



מוצרים רב-תכליתיים (MFP) דגמים ,XC8160 ,XC8155 ,CX860 ,CX825 XC8163

מדריך למשתמש

תוכן

8 מידע בטיחותי.....

8 מוסכמות.....

8 הצהרות בנוגע למוצר.....

11 אודות המדפסת.....

11 איתור מידע אודות המדפסת.....

12 בחירת מיקום עבור המדפסת.....

13 תצורות המדפסת.....

15 חיבור כבלים.....

17 באמצעות לוח הבקרה.....

18 הבנת מצב לחצן ההפעלה ונורית החיווי.....

18 שימוש במסך הבית.....

20 הגדרה ושימוש באמצעות יישומי מסך הבית.....

20 התאמה אישית של מסך הבית.....

20 היישומים הנתמכים.....

20 הגדרת טפסים ומועדפים.....

21 הגדרת Card Copy (העתקת תעודה).....

21 שימוש במרכז קיצורי הדרך.....

21 הגדרת מרכז הסריקה.....

21 הגדרת Device Quotas (מכסות בהתקן).....

22 שימוש ב-QR Code Generator (יוצר קודי ה-QR).....

22 קביעת התצורה של Eco-Settings (הגדרות מצב חיסכון).....

22 שימוש ב-Customer Support (תמיכה ללקוחות).....

23 יצירת פרופיל Cloud Connector.....

23 ניהול סימניות.....

23 יצירת סימניות.....

24 יצירת תיקיות.....

24 ניהול אנשי קשר.....

24 הוספת אנשי קשר.....

24 הוספת קבוצות.....

25 עריכת אנשי קשר או קבוצות.....

25 מחיקת אנשי קשר או קבוצות.....

26 הגדרת תכונות הנגישות והשימוש בהן.....

26 הפעלת מצב ההגדלה.....

26	הפעלת הדרכה קולית.....
26	כונן קצב הדיבור של ההדרכה הקולית.....
26	הפעלת סיסמאות קוליות או מספרי זיהוי אישיים קוליים.....
26	ניווט במסך באמצעות תנועות ידיים.....
27	שימוש במקלדת בתצוגה.....

28.....**טעינת נייר ומדיה מיוחדת**

28	הגדרת הגודל והסוג של מדיה מיוחדת.....
28	הגדרת Universal Paper Size (גודל נייר אוניברסלי).....
28	טעינת מגשים.....
30	טעינה במזין הרב-תכליתי.....
32	קישור בין מגשים.....

33.....**תומך נייר**

33	גודלי נייר נתמכים.....
36	סוגי נייר נתמכים.....
38	משקלי נייר נתמכים.....
39	נייר שאינו קביל.....
39	שימוש בנייר ממוחזר.....

40.....**הדפסה**

40	הדפסה ממחשב.....
40	הדפסת טפסים.....
40	הדפסה מהתקן נייד.....
42	הדפסה מכונן הבזק.....
43	כונני הבזק וסוגי קבצים נתמכים.....
44	הגדרת משימות חסויות.....
44	הדפסת משימות חסויות ומשימות מופסקות אחרות.....
45	הדפסה מפרופיל Cloud Connector.....
45	הדפסת רשימת דוגמאות גופנים.....
45	הדפסת רשימת ספריות.....
46	ביטול משימת הדפסה.....

47.....**העתקה**

47	שימוש במזין המסמכים האוטומטי ובזכוכית הסורק.....
47	יצירת עותקים.....
47	העתקת תמונות.....

47	העתקה על נייר מכתבים.....
48	העתקה על שני צידי הנייר.....
48	הקטנה או הגדלה של עותקים.....
48	Collating copies (איסוף עותקים).....
48	הוספת גיליונות הפרדה בין העתקים.....
48	העתקת מספר עמודים על גיליון יחיד.....
49	יצירת קיצור דרך להעתקה.....

50 שליחת דואר אלקטרוני.....

50	שימוש במזין המסמכים האוטומטי ובזכוכית הסורק.....
50	הגדרת התצורה של שרת ה-SMTP לשימוש בדוא"ל.....
51	שליחת דוא"ל.....
51	יצירת קיצור דרך לדואר אלקטרוני.....

52 שיגור וקבלת פקס.....

52	הגדרת המדפסת כפקס.....
61	שימוש במזין המסמכים האוטומטי ובזכוכית הסורק.....
61	שיגור פקס.....
62	תזמון פקס.....
62	יצירת קיצור דרך ליעד פקס.....
63	שינוי רזולוציית הפקס.....
63	כוונון כהות הפקס.....
63	הדפסת יומן פקס.....
63	חסימת פקס "זבל".....
63	החזקת פקסים.....
63	העברת פקס.....

64 סריקה.....

64	שימוש במזין המסמכים האוטומטי ובזכוכית הסורק.....
64	סריקה לשרת FTP.....
64	יצירת קיצור דרך ל-FTP.....
64	יצירת קיצור דרך לתיקיית רשת.....
65	סריקה לכונן הבזק.....
66	סריקה לשרת FTP.....
66	שליחת מסמכים סרוקים למחשב.....
66	סריקה לפרופיל Cloud Connector.....

68.....הבנת תפריטי המדפסת

68.....	Menu Map (מפת תפריטים)
69.....	Device (התקן)
84.....	Print (הדפסה)
94.....	Paper (נייר)
97.....	Copy (העתקה)
101.....	Fax (פקס)
113.....	E-mail (דוא"ל)
119.....	FTP
123.....	USB Drive (כונן USB)
128.....	Network/Ports (רשת/יציאות)
140.....	Security (אבטחה)
146.....	Reports (דוחות)
148.....	עזרה
148.....	פתרון בעיות
148.....	הדפסת דף הגדרות התפריט

149.....אבטחת המדפסת

149.....	איתור חריץ האבטחה
149.....	מחיקת זיכרון המדפסת
150.....	מחיקת זיכרון הכונן הקשיח של המדפסת
150.....	הצפנת הדיסק הקשיח של המדפסת
150.....	שחזור הגדרות ברירת המחדל של היצרן
150.....	הצהרה על נדיפות

152.....תחזוקת המדפסת

152.....	הגדרת התראות בדואר אלקטרוני
152.....	הצגת דוחות
152.....	כוונן עוצמת הקול של הרמקול
153.....	עבודה ברשת
155.....	הגדרת הדפסה טורית (Windows בלבד)
156.....	ניקוי חלקי המדפסת
160.....	הזמנת חלקים וחומרים מתכלים למדפסת
164.....	החלפת חלקים או חומרים מתכלים
208.....	אחסון חומרים מתכלים
208.....	העברת המדפסת

209.....	חיסכון באנרגיה ובנייר.....
210.....	מיחזור.....

212.....ניקוי חסימות.....

212.....	הימנעות מחסימות נייר.....
213.....	זיהוי מיקומי חסימות.....
214.....	חסימת נייר במגשים.....
216.....	חסימת נייר במזין הרב-תכליתי.....
218.....	חסימת נייר במזין המסמכים האוטומטי.....
220.....	חסימת נייר בסל הפלט הסטנדרטי.....
220.....	חסימת נייר בדלת B.....
225.....	חסימת נייר בסל יחידת הגימור.....
228.....	חסימת מהדק סיכות בדלת G.....
231.....	חסימת נייר בדלת K.....
232.....	חסימת נייר בדלת J.....
234.....	חסימת נייר בדלת N.....
235.....	חסימת נייר בדלת L.....
236.....	חסימת נייר בסל יחידת גימור הסיכות.....
236.....	חסימת מהדק סיכות בדלת J.....

239.....(פתרון בעיות) Troubleshooting.....

239.....	בעיות חיבור לרשת.....
241.....	בעיות באפשרויות חומרה.....
243.....	בעיות חומרים מתכלים.....
245.....	בעיות הזנת נייר.....
248.....	בעיות הדפסה.....
270.....	בעיות באיכות צבע.....
272.....	בעיות שיגור פקס.....
275.....	בעיות סריקה.....
278.....	יצירת קשר עם תמיכת הלקוחות.....

279.....שדרוג והעברה.....

279.....	חומרה.....
300.....	תוכנה.....
301.....	קושחה.....

302 הודעות

308 אינדקס

מידע בטיחותי

מוסכמות


הערה: הערה באה לציין מידע שעשוי לסייע.


אזהרה: אזהרה באה לזהות דבר מה שעלול לגרום נזק לחומרה או לתוכנה של המוצר.

זהירות: הצהרת זהירות מציינת מצב שעלול להיות מסוכן ולפגוע בך.


סוגים שונים של הצהרות זהירות כוללים:

זהירות—פוטנציאל לפגיעה: ציון סכנת פגיעה. 


זהירות—סכנת שוק: ציון סכנת התחשמלות. 


זהירות—משטח חם: ציון סכנת כוויה כתוצאה מגגיעה. 


זהירות—סכנת נפילה: ציון סכנת הימחצות. 


זהירות—סכנת צביטה: ציון סכנת הילכדות בין חלקים נעים. 


הצהרות בנוגע למוצר


זהירות—פוטנציאל לפגיעה: כדי להימנע מסכנת התחשמלות, חבר את כבל החשמל לשקע חשמל בעל דירוג והארקה מתאימים, אשר ממוקם בקרבת המוצר ונגיש בקלות. 


זהירות—פוטנציאל לפגיעה: למניעת סכנת שרפה או התחשמלות, השתמש רק בכבל החשמל שסופק עם המוצר או בתחליף שאושר על-ידי היצרן. 


זהירות—פוטנציאל לפגיעה: אל תשתמש במוצר זה עם כבלים מאריכים, מפצלי שקעים, כבלים מאריכים עם מפצלי שקעים או התקני אל-פסק. מדפסת לייזר עשויה להטיל עומס על קיבולת ההספק של אביזרים מסוגים אלה, ומצב זה עלול ליצור סכנת שרפה, נזק לרכוש או ביצועים ירודים של המדפסת. 


זהירות—פוטנציאל לפגיעה: עם מוצר זה ניתן להשתמש רק בהתקן משולב של Lexmark להגנה מפני נחשולי מתח, אשר מחובר כהלכה בין המדפסת לבין כבל החשמל המסופק עם המדפסת. השימוש בהתקן הגנה מפני נחשולי מתח שאינם מתוצרת Lexmark עלול לגרום לסכנת שרפה, נזק לרכוש או ביצועים ירודים של המדפסת. 

זהירות—פוטנציאל לפגיעה: כדי להפחית את הסיכון לשרפה, השתמש רק בכבל תקשורת (RJ-11) מסוג 26 AWG ומעלה בעת חיבור מוצר זה לרשת הטלפון הממותגת הציבורית. עבור משתמשים באוסטרליה, הכבל חייב להיות באישור רשות התקשורת והמדיה האוסטרלית. 


זהירות—סכנת שוק: כדי להימנע מסכנת התחשמלות, אל תציב מוצר זה ואל תשתמש בו בקרבת מים או מקומות לחים. 


זהירות—סכנת שוק: כדי להימנע מסכנת התחשמלות, אל תגדיר מוצר זה ואל תבצע חיבורי חשמל או כבלים כלשהם, למשל כבל החשמל, תכונת הפקס או הטלפון, במהלך סופת ברקים. 


זהירות—פוטנציאל לפגיעה: אל תחתוך, תפתל, תכופף, תמחץ את כבל החשמל ואל תניח חפצים כבדים עליו. אל תאפשר שחיקה או מתיחה של כבל החשמל. אל תלחץ את כבל החשמל בין חפצים דוגמת רהיטים לבין קירות. כל אחד מהמקרים לעיל קיימת סכנה של שריפה או התחשמלות. בדוק בקביעות אם קיימות בעיות מסוג זה בכבל החשמל. נתק את כבל החשמל משקע החשמל לפני שתבדוק אותו. 


זהירות—סכנת שוק: כדי להימנע מסכנת התחשמלות, ודא שכל החיבורים החיצוניים (כגון חיבורי Ethernet ומערכת טלפון) מותקנים כהלכה ביציאות החיבור המסומנות. 

זהירות—סכנת שוק: כדי להימנע מסכנת התחשמלות, אם תיגש ללוח המערכת או תתקין חומרה אופציונלית או התקני זיכרון לאחר הגדרת המדפסת, כבה את המדפסת ונתק את כבל החשמל משקע החשמל לפני שתמשיך. אם מחוברים למדפסת התקנים אחרים, כבה גם אותם ונתק את כל הכבלים המוליכים אל המדפסת.

זהירות—סכנת שוק: כדי להימנע מסכנת התחשמלות, אל תשתמש בתכונת הפקס במהלך סופת ברקים. 


זהירות—סכנת שוק: כדי להימנע מסכנת התחשמלות בעת ניקוי החלק החיצוני של המדפסת, נתק את כבל החשמל מהשקע בקיר ונתק את כל הכבלים מהמדפסת לפני שתמשיך. 


זהירות—פוטנציאל לפגיעה: אם משקל המדפסת עולה על 20 ק"ג, כדי להעבירה ממקום למקום בבטחה יידרשו שני אנשים או יותר. 


זהירות—פוטנציאל לפגיעה: בעת הזזת המדפסת, פעל על פי ההנחיות הבאות כדי למנוע פגיעה גופנית או נזק למדפסת: 


- ודא שכל הדלתות והמגשים סגורים.
- כבה את המדפסת ולאחר מכן נתק את כבל החשמל מהשקע שבקיר.
- נתק את כל הכבלים והחוטים מהמדפסת.
- אם למדפסת מחוברים מגשים או אמצעי פלט אופציונליים נפרדים הניצבים על הרצפה, נתק אותם לפני הזזת המדפסת.
- אם למדפסת יש בסיס עם גלגלים, גלגל אותה בזירות למיקום החדש. היזהר בעת מעבר מעל מפתני דלתות ורצפות שבורות.
- אם המדפסת אינה מצוידת בבסיס על גלגלים אך כוללת מגשים או אמצעי פלט אופציונליים, הסר את אמצעי הפלט והרם את המדפסת להרחקתה מהמגשים. אל תנסה להרים את המדפסת ואפשרויות אחרות כלשהן בו-זמנית.
- השתמש תמיד בידיות האחיזה של המדפסת כדי להרימה.
- ודא שבעגלה בה אתה משתמש להעברת המדפסת יש משטח שמוגל לתמוך בכל בסיס המדפסת.
- ודא שבעגלה בה אתה משתמש להעברת אביזרי החומרה יש משטח שמוגל לתמוך בממדי האביזרים.
- ודא שהמדפסת נשארת במצב עומד.
- הימנע מתנועות חדות.
- ודא שהאצבעות אינן נמצאות מתחת למדפסת כאשר אתה מציב אותה.
- ודא שיש מספיק מקום פנוי סביב המדפסת.


זהירות—סכנת נפילה: התקנת אחת או יותר מהאפשרויות במדפסת או במדפסת הרב-תכליתית (MFP) עשויה להצריך בסיס עם גלגלים, ריהוט או אמצעי אחר כדי למנוע חוסר יציבות אשר עלול לגרום לפגיעה. לקבלת מידע נוסף על התצורות הנתמכות בקר בכתובת www.lexmark.com/multifunctionprinters. 

זהירות—סכנת נפילה: טען כל מגש בנפרד כדי להפחית את הסיכון לחוסר יציבות של הצידוד. השאר את כל שאר המגשים במצב סגור עד שתצטרך לפתוח אותם. 

זהירות—משטח חם: פנים המדפסת עלול להיות חם. להפחתת הסיכון לפגיעה מרכיב חם, יש לאפשר למשטח להתקרר לפני שנוגעים בו. 

זהירות—סכנת צביטה: כדי למנוע סכנת פגיעה כתוצאה מהיצבטות, היזהר באזורים המסומנים בתווית זו. פגיעות היצבטות עלולות להיגרם בסביבת חלקים נעים, כגון גלגלי שיניים, דלתות, מגשים ומכסים. 

זהירות—פוטנציאל לפגיעה: במוצר זה נעשה שימוש בלייזר. פקדים, התאמות או הליכים אשר שונים מאלה שצוינו במדריך למשתמש עלולים לגרום לחשיפה מסוכנת לקרינה. 

זהירות—פוטנציאל לפגיעה: סוללת הליתיום שבמוצר זה אינה מיועדת להחלפה. קיימת סכנת התפוצצות אם סוללת ליתיום אינה מוחלפת בצורה נכונה. אל תטען מחדש, אל פרק ואל תשרוף סוללת ליתיום. השלך סוללות משומשות בהתאם להוראות היצרן ובהתאם לתקנות המקומיות. 

מוצר זה תוכנן, נבדק ואושר כדי לעמוד בתקני הבטיחות הגלובליים המחמירים בשימוש ברכיבים ספציפיים של היצרן. אפשר שמאפייני הבטיחות של חלקים אחדים לא תמיד יהיו מובנים מאליהם. היצרן לא ישא באחריות לשימוש בחלקי חילוף אחרים. לשירות ותיקונים, מלבד אלה המוזכרים בתיעוד למשתמש, פנה לנציג שירות.


בתהליך ההדפסה, המוצר מחמם את חומרי ההדפסה והחום עשוי לגרום לשחרור פליטות מחומרי ההדפסה. עליך להבין את הסעיף בהוראות ההפעלה הדין בהנחיות לבחירת חומרי הדפסה כדי למנוע את האפשרות של פליטות מזיקות.

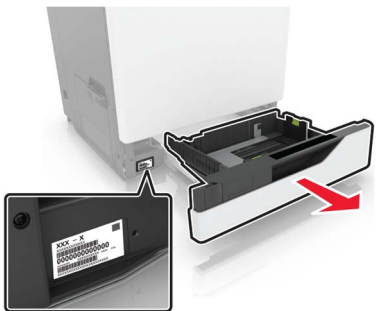
מוצר זה עשוי להפיק כמויות קטנות של אוזון במהלך פעולתו הרגילה, וניתן לציידו במסנן שתוכנן להגביל את ריכוזי האוזון לרמות הנמוכות מרמות החשיפה הרצויות. כדי למנוע רמות ריכוז אוזון גבוהות בזמן שימוש ממושך, התקן מוצר זה באזור מאוורר היטב והחלף את מסנני האוזון והפליטה, אם תונחה לכך בהוראות התחזוקה של המוצר. אם אין התייחסות למסננים בהוראות התחזוקה של המוצר, אין למוצר זה מסננים המצריכים החלפה.

שמור הוראות אלה.

אודות המדפסת

איתור מידע אודות המדפסת

מה אתה מחפש?	באפשרותך למצוא זאת כאן
<p>הוראות התקנה ראשונית:</p> <ul style="list-style-type: none"> • חיבור המדפסת • התקנת תוכנת המדפסת 	<p>לקבלת מידע נוסף עיין בתיעוד הנלווה למדפסת או בקר בכתובת http://support.lexmark.com.</p>
<p>הגדרות נוספות והוראות להפעלת המדפסת:</p> <ul style="list-style-type: none"> • בחירה בנייר ובמדיה מיוחדת ואחסונו • טעינת נייר • שינוי הגדרות התצורה של המדפסת • הצגת והדפסת מסמכים ותצלומים • הגדרת תוכנת המדפסת והשימוש בה • הגדרת תצורת המדפסת ברשת • טיפול ותחזוקה של המדפסת • פתרון בעיות 	<p>מרכז מידע—בקר בכתובת http://infoserve.lexmark.com. דפי תפריט העזרה—גש למדריכים בקושחת המדפסת או בקר בכתובת http://support.lexmark.com. מדריך מסך מגע—בקר בכתובת http://support.lexmark.com. סרטוני המוצר—בקר בכתובת http://infoserve.lexmark.com/idv.</p>
<p>מידע על התקנת והגדרת תצורת מאפייני הנגישות של המדפסת</p>	<p>מדריך הנגישות של Lexmark—בקר בכתובת http://support.lexmark.com.</p>
<p>עזרה בשימוש בתוכנת המדפסת</p>	<p>עזרה עבור מערכות ההפעלה Microsoft Windows או Macintosh—פתח תוכנית או יישום של המדפסת ולחץ על Help (עזרה).</p> <p>לחץ על  כדי להציג מידע תלוי-הקשר.</p> <p>הערות:</p> <ul style="list-style-type: none"> • העזרה מותקנת אוטומטית עם תוכנת המדפסת. • בתלות במערכת ההפעלה, תוכנת המדפסת נמצאת בתיקיית התוכניות של המדפסת או בשולחן העבודה.

באפשרותך למצוא זאת כאן	מה אתה מחפש?
<p>בקר בכתובת http://support.lexmark.com.</p> <p>הערה: בחר את המדינה או האזור, ולאחר מכן בחר את המוצר כדי להציג את אתר התמיכה המתאים.</p> <p>פרטי יצירת הקשר עם התמיכה בארצך או באזור שלך מופיעים באתר האינטרנט של התמיכה או בתעודת האחריות המודפסת המצורפת למדפסת.</p> <p>כשאתה פונה לשירות התמיכה בלקוחות, אנא ודא שברשותך הפרטים הבאים:</p> <ul style="list-style-type: none"> • מקום ותאריך הרכישה • סוג המכשיר והמספר הסידורי 	<p>המידע המשלים החדש ביותר, עדכונים ותמיכה בלקוחות:</p> <ul style="list-style-type: none"> • תיעוד • הורדות מנהלי התקנים • תמיכה בצ'אט חי • תמיכה באמצעות דואר אלקטרוני • תמיכה קולית
<p>מידע בנושא אחריות משתנה בהתאם למדינה או אזור:</p> <ul style="list-style-type: none"> • בארה"ב—עייין בהצהרת הגבלת האחריות המצורפת למדפסת זו, או בקר באתר http://support.lexmark.com • במדינות ובאזורים אחרים—עייין בתעודת האחריות המצורפת למדפסת. <p>מדריך מידע המוצר—עייין בתיעוד המצורף למדפסת או בקר בכתובת http://support.lexmark.com</p>	<ul style="list-style-type: none"> • מידע בטיחותי • מידע בנושא תקינה • מידע בנושא אחריות • מידע על סביבה

בחירת מיקום עבור המדפסת

בעת בחירת מיקום למדפסת, השאר מספיק מקום לפתיחת מגשים, כיסויים ודלתות ולהתקנת אפשרויות חומרה.

- מקם את המדפסת ליד שקע חשמלי.

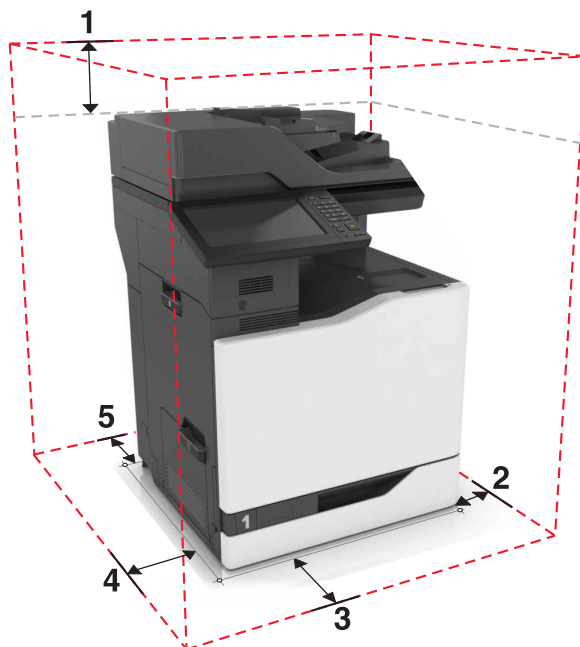
⚠️ זהירות—פוטנציאל לפגיעה: למניעת סכנת שרפה או התחשמלות, חבר את כבל החשמל לשקע חשמלי בעל דירוג מתאים והארכה מתאימה אשר ממוקם בסמוך למוצר ונגיש בקלות.

⚠️ זהירות—סכנת שוק: למניעת סכנת התחשמלות, אל תציב מוצר זה ואל תשתמש בו בקרבת מים או במקומות לחים.

- ודא שהאוויר בחדר עומד בגרסה המעודכנת של תקן ASHRAE 62 או של תקן CEN Technical Committee 156.
- ספק משטח שטוח, חזק ויציב.
- שמור על המדפסת:
 - נקייה, ייבשה ונטולת אבק.
 - הרחק ממהדקי נייר ומסיכות הידוק שעלולים ליפול לתוכה בקלות.
 - הרחק מזרם אוויר ישיר, מזגנים, תנורים או מאווררים.
 - ללא תנאי שמש ישירה או לחות קיצונית.
- שים לב לטמפרטורות המומלצות והימנע מתנודות בטמפרטורה:

טמפרטורת הסביבה	10°C עד 32.2°C (50°F עד 90°F)
טמפרטורת אחסון	-40 עד 43.3°C (-40 עד 110°F)

- אפשר את זרימת הכמות המומלצת של מקום סביב המדפסת לאורור מתאים.

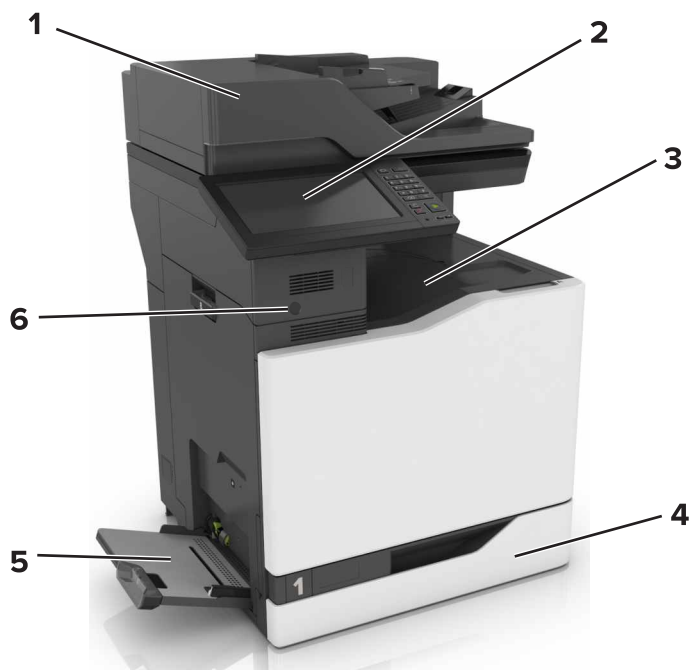


1	חלק עליון	330 מ"מ (13 אינץ')
2	צד ימין	152 מ"מ (6 אינץ')
3	חזית	381 מ"מ (15 אינץ')
4	צד שמאל	457 מ"מ (18 אינץ')
5	גב	203 מ"מ (8 אינץ')

תצורות המדפסת

הערה: הקפד להתקין את המדפסת על משטח שטוח, חזק ויציב

דגם בסיסי

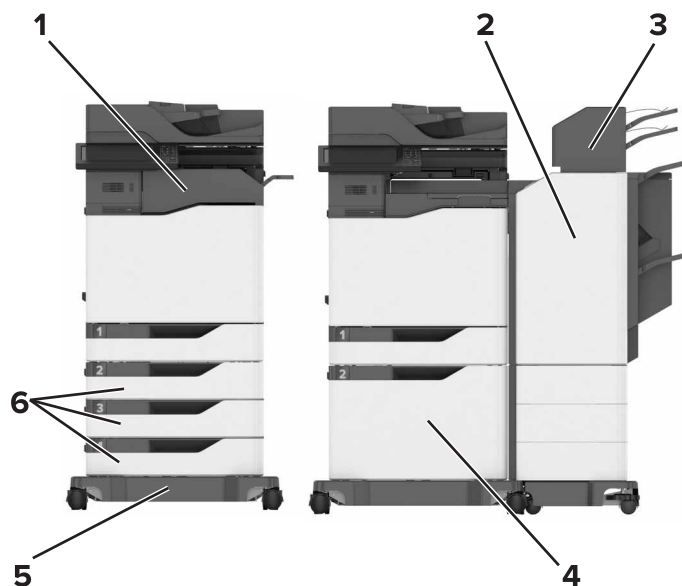


מזין מסמכים אוטומטי (ADF)	1
לוח הבקרה	2
סל סטנדרטי	3
מגש נייר רגיל של 550 גליונות	4
מזין רב-תכליתי	5
חיישן קרבה	6
הערה: תכונה זו זמינה רק בחלק מיחידות המדפסת.	

דגם שתצורתו הוגדרה

זהירות—סכנת נפילה: התקנת אחת או יותר מהאפשרויות במדפסת או במדפסת הרב-תכליתית (MFP) עשויה להצריך בסיס עם גלגלים, ריהוט או אמצעי אחר כדי למנוע חוסר יציבות אשר עלול לגרום לפגיעה. לקבלת מידע נוסף על התצורות הנתמכות בקר בכתובת www.lexmark.com/multifunctionprinters.

באפשרותך להגדיר את תצורת המדפסת על-ידי הוספת מגש של 2200 גליונות או שילוב של עד שלושה מגשים אופציונליים של 550 גליונות או מגשי מעטפות.



1	יחידת גימור סיכות הערה: אפשרות זו אינה נתמכת כאשר מותקנת יחידת גימור אחרת.
2	יחידת גימור הסיכות והמחורר במיקומים שונים הערה: אפשרות זו אינה נתמכת כאשר מותקנת יחידת גימור אחרת.
3	Mailbox (תא דואר)
4	מגש אופציונלי של 2200 גליונות
5	בסיס על גלגלים
6	מגשי 550 גליונות או מגשי מעטפות אופציונליים

חיבור כבלים

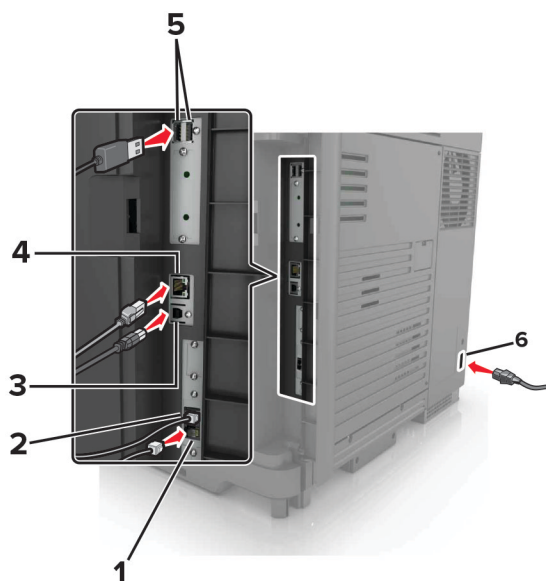
זהירות—סכנת שוק: למניעת סכנת התחשמלות, אל תגדיר מוצר זה ואל תטפל בחיבורי חשמל או כבלים, כגון כבל החשמל, תכונת הפקס או הטלפון, בעת סופת ברקים. ⚠

זהירות—פוטנציאל לפגיעה: כדי להימנע מסכנת התחשמלות, חבר את כבל החשמל לשקע חשמל בעל דירוג והארקה מתאימים, אשר ממוקם בקרבת המוצר ונגיש בקלות. ⚠

זהירות—פוטנציאל לפגיעה: למניעת סכנת שרפה או התחשמלות, השתמש רק בכבל החשמל שסופק עם המוצר או בתחליף שאושר על-ידי היצרן. ⚠

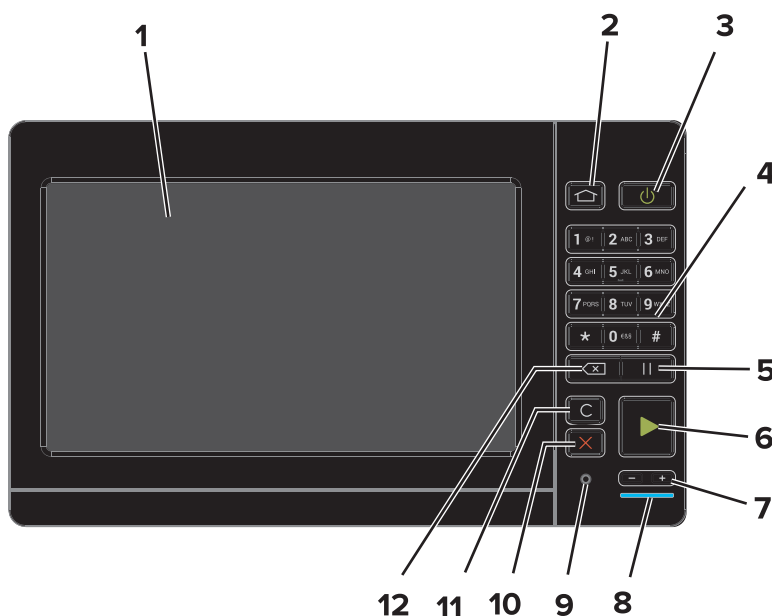
זהירות—פוטנציאל לפגיעה: כדי להפחית את הסיכון לשרפה, השתמש רק בכבל תקשורת (RJ-11) מסוג 26 AWG ומעלה בעת חיבור מוצר זה לרשת הטלפון הממותגת הציבורית. עבור משתמשים באוסטרליה, הכבל חייב להיות באישור רשות התקשורת והמדיה האוסטרלית. ⚠

אזהרה—פוטנציאל לנזק: למניעת אובדן נתונים או ליקויים בתפקוד המדפסת, אל תיגע בכבל USB, במתאם רשת אלחוטית כלשהו, או באזור המוצג במדפסת בזמן הדפסה פעילה.



פונקציה	יציאת מדפסת	
לחבר התקנים נוספים (טלפון או משיבון) למדפסת ולקו טלפון. השתמש ביציאה זו אם אין לך קו פקס ייעודי עבור המדפסת ושיטת חיבור זו נתמכת במדינה או באזור שלך. הערה: הסר את התקע כדי לגשת ליציאה.	יציאת EXT	1
לחבר את המדפסת לקו טלפון פעיל באמצעות שקע רגיל בקיר (RJ-11), מסנן DSL או מתאם VoIP, או כל מתאם אחר המאפשר גישה לקו הטלפון כדי לשגר ולקבל פקסים.	יציאת LINE	2
חבר את המדפסת למחשב	יציאת מדפסת USB	3
חבר את מדפסת לרשת.	יציאת Ethernet	4
לחבר מקלדת או כל אפשרות תואמת אחרת.	יציאות USB	5
חבר את המדפסת לשקע מוארק היטב בקיר.	שקע כבל חשמלי	6

באמצעות לוח הבקרה



השתמש ב:	כדי
1 Display (הצג)	<ul style="list-style-type: none"> להציג את הודעות המדפסת ומצב החומרים המתכלים. הגדרת והפעלת המדפסת.
2 הלחצן 'דף הבית'	לעבור אל מסך הבית.
3 לחצן הפעלה (Power)	<ul style="list-style-type: none"> להפעיל ולכבות את המדפסת. הערה: כדי לכבות את המדפסת, החזק את לחצן ההפעלה לחוץ למשך חמש שניות. להעביר את המדפסת למצבי שינה או תרדמת. להעיר את המדפסת ממצב שינה או תרדמת.
4 לוח מקשים	להזין מספרים או סמלים בשדה קלט.
5 לחצן Pause (השהיה)	לשלב השהיית חיוג במספר פקס.
6 לחצן Start (התחלה)	להתחיל משימה, בהתאם למצב שנבחר.
7 לחצני עוצמת קול	לכוון את עוצמת הקול של האוזניות או הרמקול.
8 נורית חיווי	לבדוק את מצב המדפסת.
9 יציאת אוזניות או רמקול	לחבר אוזניות או רמקול.
10 הלחצן Stop (עצור) או Cancel (ביטול)	לעצור את המשימה הנוכחית.
11 הלחצן Clear All / Reset (נקה הכל / אפס)	לאפס את כל הגדרות ברירת המחדל של פונקציה, כגון העתקה, שליחת פקס או סריקה.
12 הלחצן Backspace (החזר לאחור)	להעביר את הסמן אחורה ולמחוק תו בשדה קלט.

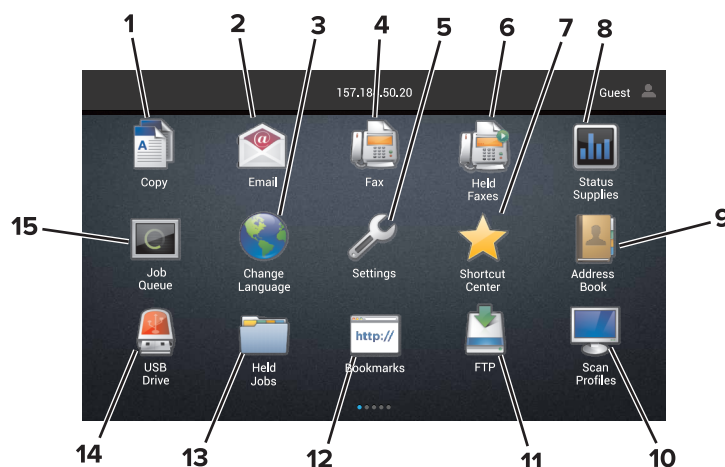
הבנת מצב לחצן ההפעלה ונורית החיווי

מצב המדפסת	נורית החיווי
המדפסת כבויה או במצב מנוחה.	Off (כבוי)
המדפסת מוכנה או מעבדת נתונים.	Blue (כחול)
המדפסת מחייבת התערבות של המפעיל.	Red (אדום)

מצב המדפסת	נורית לחצן ההפעלה
המדפסת כבויה, מוכנה או מעבדת נתונים.	Off (כבוי)
המדפסת נמצאת במצב שינה.	כתום יציב
המדפסת נמצאת במצב מנוחה.	כתום מהבהב

שימוש במסך הבית

הערה: מסך הבית עשוי להשתנות בהתאם להגדרות ההתאמה האישית של מסך הבית, ההגדרה המנהלתית ופתרונות מוטמעים פעילים.



ג ע ב-	כדי
1	Copy (העתקה) ליצור עותקים.
2	E-mail (דואר אלקטרוני) לשלוח דואר אלקטרוני.
3	Change Language (החלפת שפה) להחליף את השפה בתצוגה המדפסת.
4	Fax (פקס) לשגר פקס.
5	Settings (הגדרות) לגשת לתפריטי המדפסת.
6	Held Faxes (פקסים שמורים) להציג את כל משימות הפקסים השמורים הנוכחיות. הערה: אם ישנם פקסים שמורים מוסתרים, האפשרות Release Held Faxes (שחרור פקסים שמורים) מופיעה.
7	Shortcut Center (מרכז קיצורי הדרך) לארגן את כל קיצורי הדרך.

ג' ע ב-	כדי
8	<ul style="list-style-type: none"> להציג אזהרה או הודעת שגיאה בכל פעם שנדרשת התערבות של המשתמש כדי שהמדפסת תמשיך בעיבוד. להציג מידע נוסף על הודעת האזהרה של המדפסת וכיצד לנקות אותה. <p>הערה: באפשרותך גם לגשת להגדרה זו על-ידי נגיעה בחלק העליון של מסך הבית.</p>
9	<p>Address Book (פנקס כתובות)</p> <p>לגשת לאנשי קשר, ליצור אותם ולארגן אותם.</p>
10	<p>Scan Profiles (פרופילי סריקה)</p> <p>לסרוק ולשמור מסמכים ישירות במחשב.</p>
11	<p>FTP</p> <p>לסרוק ולשמור מסמכים ישירות בשרת FTP.</p>
12	<p>Bookmarks (סימניות)</p> <p>לארגן את כל הסימניות.</p>
13	<p>Held Jobs (משימות מופסקות)</p> <p>להציג את כל משימות ההדפסה המוחזקות הנוכחיות.</p>
14	<p>USB Drive (כונן USB)</p> <p>להציג, לבחור או להדפיס תמונות ומסמכים מכוון הבזק.</p>
15	<p>Job Queue (תור משימות)</p> <p>להציג את כל משימות ההדפסה הנוכחיות.</p> <p>הערה: באפשרותך גם לגשת להגדרה זו על-ידי נגיעה בחלק העליון של מסך הבית.</p>

ההגדרות הבאות עשויות אף הן להופיע במסך הבית

ג' ע ב-	כדי
	<p>App Profiles (הוספת פרופילים)</p> <p>לגשת לפרופילי יישומים.</p>
	<p>Lock Device (נעילת התקן)</p> <p>למנוע ממשתמשים גישה לפונקציות במדפסת דרך מסך הבית.</p>

הגדרה ושימוש באמצעות יישומי מסך הבית

התאמה אישית של מסך הבית

- 1 בלוח הבקרה גע ב-**Settings** (הגדרות) < **Device** (התקן) < **Visible Home Screen Icons** (סמלים גלויים במסך הבית).
- 2 בחר את הסמלים שתרצה שיופיעו במסך הבית.
- 3 החל את השינויים

היישומים הנתמכים

יישום	דגמי מדפסות
Scan Center (מרכז הסריקה)	XC8163, XC8160, XC8155, CX860, CX825
Shortcut Center (מרכז קיצורי הדרך)	XC8163, XC8160, XC8155, CX860, CX825
Card Copy (העתקת תעודה)	XC8163, XC8160, XC8155, CX860, CX825
התאמה אישית של הצג	XC8163, XC8160, XC8155, CX860, CX825
Forms and Favorites	XC8163, XC8160, XC8155, CX860, CX825
Customer Support (תמיכה בלקוחות)	XC8163, XC8160, XC8155
Device Quotas	XC8163, XC8160, XC8155
QR Code (קוד QR)	XC8163, XC8160, XC8155
הגדרות אקולוגיות	XC8163, XC8160, XC8155
Cloud Connector	XC8163, XC8160, XC8155

הגדרת טפסים ומועדפים

- 1 פתח את דפדפן האינטרנט ולאחר מכן הקלד את כתובת ה-IP של המדפסת בשדה הכתובת.

הערות:

- הצג את כתובת ה-IP של המדפסת במסך הבית של המדפסת. כתובת ה-IP מוצגת כארבע סדרות של מספרים המופרדים על-ידי נקודות, כגון 123.123.123.123.
- אם אתה משתמש בשרת Proxy, השבת אותו זמנית כדי לטעון את דף האינטרנט כהלכה.

- 2 לחץ על **Apps** (יישומים) < **Forms and Favorites** (טפסים ומועדפים) < **Configure** (הגדרה).

- 3 לחץ על **Add** (הוספה) ולאחר מכן התאם אישית את ההגדרות.

הערות:

- כדי לוודא שהגדרות המיקום של הסימנייה נכונות, הזן את כתובת IP של המחשב המארח שבו נמצאת הסימנייה.
- ודא שלמדפסת יש זכויות גישה לתיקייה שבה ממוקמת הסימנייה.

- 4 החל את השינויים

הגדרת Card Copy (העתקת תעודה)

1 פתח את דפדפן האינטרנט ולאחר מכן הקלד את כתובת ה-IP של המדפסת בשדה הכתובת.

הערות:

- הצג את כתובת ה-IP של המדפסת במסך הבית של המדפסת. כתובת ה-IP מוצגת כארבע סדרות של מספרים המופרדים על-ידי נקודות, למשל 123.123.123.123.
- אם אתה משתמש בשרת Proxy, השבת אותו זמנית כדי לטעון את דף האינטרנט כהלכה.

2 לחץ על **Apps** (יישומים) < **Card Copy** (העתקת תעודה) < **Configure** (הגדרה).

3 קבע את אפשרויות הפלט והגדרות הסריקה.

הערות:

- בעת סריקת תעודה, ודא שרזולוציית הסריקה אינה עולה על 200dpi עבור צבע ו-400dpi עבור שחור ולבן.
- בעת סריקת מספר תעודות, ודא שרזולוציית הסריקה אינה עולה על 150dpi עבור צבע ו-300dpi עבור שחור ולבן.
- כדי לסרוק מספר תעודות נדרש כונן קשיח במדפסת.
- ודא שהגדרות הדוא"ל והרשת של המדפסת נקבעו.

4 החל את השינויים

שימוש במרכז קיצורי הדרך

1 במסך הבית, גע באפשרות **Shortcut Center** (מרכז קיצורי הדרך) ואז בחר פונקציית הדפסה.

2 גע באפשרות **Create Shortcut** (צור קיצור דרך) ולאחר מכן קבע את תצורת ההגדרות.

3 גע באפשרות **Save** (שמור) והקלד שם קיצור דרך ייחודי.

4 החל את השינויים.

הגדרת מרכז הסריקה

1 במסך הבית, גע באפשרות **Scan Center** (מרכז הסריקה).

2 בחר וצור יעד, ולאחר מכן קבע את הגדרות התצורה.

הערות:

- בעת יצירת יעד רשת, הקפד לתקף ולכוון את ההגדרות עד שלא יתרחשו שגיאות יותר.
- רק יעדים שנוצרו מתוך שרת האינטרנט המוטמע נשמרים. לקבלת מידע נוסף עיין בתיעוד המצורף לפתרון.

3 החל את השינויים.

הגדרת Device Quotas (מכסות בהתקן)

הערות:

- יישום זה נתמך רק בחלק מדגמי המדפסות. לקבלת מידע נוסף ראה ["היישומים הנתמכים" בעמוד 20](#).
- ייתכן שיידרשו לך זכויות מנהל מערכת כדי לגשת ליישום.

1 פתח את דפדפן האינטרנט ולאחר מכן הקלד את כתובת ה-IP של המדפסת בשדה הכתובת.

הערות:

- הצג את כתובת ה-IP של המדפסת במסך הבית של המדפסת. כתובת ה-IP מוצגת כארבע סדרות של מספרים המופרדים על-ידי נקודות, למשל 123.123.123.123.
 - אם אתה משתמש בשרת Proxy, השבת אותו זמנית כדי לטעון את דף האינטרנט כהלכה.
 - 2 לחץ על **Apps** (יישומים) < **Device Quotas** (מכסות התקן) < **Configure** (הגדרה).
 - 3 במקטע User Accounts (חשבונות משתמשים), הוסף או ערוך משתמש ואז הגדר מכסה למשתמש.
 - 4 החל את השינויים
- הערה:** לקבלת מידע נדיצד להגדיר את היישום ואת הגדרות האבטחה שלו, עיין במדריך למנהל המערכת על מכסות בהתקן.

שימוש ב-QR Code Generator (יוצר קודי ה-QR)

הערות:

- יישום זה נתמך רק בחלק מדגמי המדפסות. לקבלת מידע נוסף ראה ["היישומים הנתמכים" בעמוד 20](#).
 - ייתכן שיידרשו לך זכויות מנהל מערכת כדי לגשת ליישום.
- 1 פתח את דפסן האינטרנט ולאחר מכן הקלד את כתובת ה-IP של המדפסת בשדה הכתובת.

הערות:

- הצג את כתובת ה-IP של המדפסת במסך הבית של המדפסת. כתובת ה-IP מוצגת כארבע סדרות של מספרים המופרדים על-ידי נקודות, למשל 123.123.123.123.
- אם אתה משתמש בשרת Proxy, השבת אותו זמנית כדי לטעון את דף האינטרנט כהלכה.
- 2 לחץ על **Apps** (יישומים) < **QR Code Generator** (יוצר קוד QR) > **Configure** (הגדרה).
- 3 בצע אחת מהפעולות הבאות:
 - בחר ערך קוד QR שיוצג כברירת מחדל.
 - הקלד ערך קוד QR.
- 4 החל את השינויים

קביעת התצורה של Eco-Settings (הגדרות מצב חיסכון)

- הערה:** יישום זה נתמך רק בחלק מדגמי המדפסות. לקבלת מידע נוסף ראה ["היישומים הנתמכים" בעמוד 20](#).
- 1 במסך הבית גע באפשרות **Eco-Settings** (הגדרות מצב חיסכון).
- 2 קבע את התצורה של הגדרות Eco-Mode (מצב חיסכון) או תזמן מצב חיסכון בחשמל.

שימוש ב-Customer Support (תמיכה ללקוחות)

- הערה:** יישום זה נתמך רק בחלק מדגמי המדפסות. לקבלת מידע נוסף ראה ["היישומים הנתמכים" בעמוד 20](#).
- 1 במסך הבית גע באפשרות **Customer Support** (תמיכה ללקוחות).
- 2 הדפס או שלח בדוא"ל את המידע.
- הערה:** לקבלת מידע על קביעת הגדרות היישום, עיין במדריך התמיכה בלקוחות למנהל המערכת.

יצירת פרופיל Cloud Connector

הערה: יישום זה זמין רק בחלק מהארצות או האזורים. לקבלת מידע נוסף פנה לנציג של Lexmark.

- 1 במסך הבית גע באפשרות **Cloud Connector**.
 - 2 בחר ספק שירות ענן.
 - 3 גע באפשרות **Create** (יצירה) או .
 - 4 הקלד שם פרופיל ייחודי.
- הערה:** מומלץ ליצור קוד PIN להגנה על הפרופיל.
- 5 גע באפשרות **OK** (אישור) ואז רשום לעצמך את קוד האישור.
- הערה:** קוד האישור תקף למשך 24 שעות בלבד.
- 6 פתח דפדפן אינטרנט ואז עבור אל <https://lexmark.cloud-connect.co>.
 - 7 לחץ על **Next** (הבא), ולאחר מכן אשר את **Terms of Use** (תנאי השימוש).
 - 8 הזן את קוד האישור ואז לחץ על **Connect** (התחבר).
 - 9 היכנס לחשבונך אצל ספק שירותי הענן.
 - 10 תן הרשאות.
- הערה:** כדי להשלים את תהליך האישור פתח את הפרופיל תוך 72 שעות.

ניהול סימניות

יצירת סימניות

השתמש בסימניות כדי להדפיס מסמכים שניגשים אליהם לעתים קרובות ושמואחסנים בשרתים או באינטרנט.

- 1 פתח את דפדפן האינטרנט ולאחר מכן הקלד את כתובת ה-IP של המדפסת בשדה הכתובת.

הערות:

 - הצג את כתובת ה-IP של המדפסת במסך הבית של המדפסת. כתובת ה-IP מוצגת כארבע סדרות של מספרים המופרדים על-ידי נקודות, למשל 123.123.123.123.
 - אם אתה משתמש בשרת Proxy, השבת אותו זמנית כדי לטעון את דף האינטרנט כהלכה.
- 2 לחץ על **Bookmarks** (סימניות) < **Add Bookmark** (הוסף סימניה), ולאחר מכן הקלד שם סימניה.
- 3 בחר סוג פרוטוקול כתובת ולאחר מכן בצע אחת מהפעולות הבאות:
 - עבור HTTP ו-HTTPS, הקלד את כתובת ה-URL שברצונך לסמן.
 - עבור HTTPS, הקפד להשתמש בשם המארח במקום בכתובת ה-IP. לדוגמה, הקלד myWebsite.com/sample.pdf במקום להקליד [sample.pdf/123.123.123.123](https://123.123.123.123/sample.pdf). ודא ששם המארח תואם גם לערך השם הנפוץ (CN) באישור השרת. לקבלת מידע נוסף על קבלת ערך ה-CN באישור השרת עיין בעזרה של דפדפן האינטרנט שלך.
 - עבור FTP, הקלד את כתובת ה-FTP. לדוגמה, [myServer/myDirectory](ftp://myServer/myDirectory). הזן את יציאת ה-FTP. יציאה 21 היא יציאת ברירת המחדל לשליחת פקודות.
 - עבור SMB, הקלד את כתובת תיקיית הרשת. לדוגמה, [myServer/myShare/myFile.pdf](smb://myServer/myShare/myFile.pdf). הקלד את שם תחום הרשת.
 - במידת הצורך בחר את סוג האימות עבור FTP ו-SMB.

כדי להגביל את הגישה לסימנייה הזן קוד PIN.

הערה: היישום תומך בסוגי הקבצים הבאים: PDF, JPEG, TIFF, ודפי אינטרנט מבוססי-HTML. סוגי קבצים אחרים, כגון DOCX ו-XLSX, נתמכים בחלק מדגמי המדפסות.

4 לחץ על **Save (שמור)**.

יצירת תיקיות

1 פתח את דפדפן האינטרנט ולאחר מכן הקלד את כתובת ה-IP של המדפסת בשדה הכתובת.

הערות:

- הצג את כתובת ה-IP של המדפסת במסך הבית של המדפסת. כתובת ה-IP מוצגת כארבע סדרות של מספרים המופרדים על-ידי נקודות, למשל 123.123.123.123.
- אם אתה משתמש בשרת Proxy, השבת אותו זמנית כדי לטעון את דף האינטרנט כהלכה.

2 לחץ על **Bookmarks (סימניות) < Add Folder (הוספת תיקייה)**, ולאחר מכן הקלד שם לתיקייה.

הערה: כדי להגביל את הגישה לתיקייה הזן קוד PIN.

3 לחץ על **Save (שמור)**.

הערה: באפשרותך ליצור תיקיות או סימניות בתוך תיקייה. ליצירת סימנייה ראה ["יצירת סימניות" בעמוד 23](#).

ניהול אנשי קשר

הוספת אנשי קשר

1 פתח את דפדפן האינטרנט ולאחר מכן הקלד את כתובת ה-IP של המדפסת בשדה הכתובת.

הערות:

- הצג את כתובת ה-IP של המדפסת במסך הבית של המדפסת. כתובת ה-IP מוצגת כארבע סדרות של מספרים המופרדים על-ידי נקודות, למשל 123.123.123.123.
- אם אתה משתמש בשרת Proxy, השבת אותו זמנית כדי לטעון את דף האינטרנט כהלכה.

2 לחץ על **Address Book (פנקס כתובות)**.

3 הוסף איש קשר במקטע **Contacts (אנשי קשר)**.

הערה: תוכל להקצות את איש הקשר לקבוצה אחת או יותר.

4 במידת הצורך ציין שיטת כניסה כדי לאפשר גישה ליישום.

5 החל את השינויים.

הוספת קבוצות

1 פתח את דפדפן האינטרנט ולאחר מכן הקלד את כתובת ה-IP של המדפסת בשדה הכתובת.

הערות:

- הצג את כתובת ה-IP של המדפסת במסך הבית של המדפסת. כתובת ה-IP מוצגת כארבע סדרות של מספרים המופרדים על-ידי נקודות, למשל 123.123.123.123.

- אם אתה משתמש בשרת Proxy, השבת אותו זמנית כדי לטעון את דף האינטרנט כהלכה.
- 2 לחץ על **Address Book** (פנקס כתובות).
- 3 הוסף שם קבוצה במקטע Contact Groups (קבוצות אנשי קשר).
- הערה: תוכל להקצות לקבוצה איש קשר אחד או יותר.
- 4 החל את השינויים.

עריכת אנשי קשר או קבוצות

- 1 פתח את דפדפן האינטרנט ולאחר מכן הקלד את כתובת ה-IP של המדפסת בשדה הכתובת.
הערות:
 - הצג את כתובת ה-IP של המדפסת במסך הבית של המדפסת. כתובת ה-IP מוצגת כארבע סדרות של מספרים המופרדים על-ידי נקודות, למשל 123.123.123.123.
 - אם אתה משתמש בשרת Proxy, השבת אותו זמנית כדי לטעון את דף האינטרנט כהלכה.
- 2 לחץ על **Address Book** (פנקס כתובות).
- 3 בצע אחת מהפעולות הבאות:
 - במקטע Contacts (אנשי קשר), לחץ על שם של איש קשר ואז ערוך את המידע.
 - במקטע Contact Groups (קבוצות אנשי קשר), לחץ על שם של קבוצה ואז ערוך את המידע.
- 4 החל את השינויים.

מחיקת אנשי קשר או קבוצות

- 1 פתח את דפדפן האינטרנט ולאחר מכן הקלד את כתובת ה-IP של המדפסת בשדה הכתובת.
הערות:
 - הצג את כתובת ה-IP של המדפסת במסך הבית של המדפסת. כתובת ה-IP מוצגת כארבע סדרות של מספרים המופרדים על-ידי נקודות, למשל 123.123.123.123.
 - אם אתה משתמש בשרת Proxy, השבת אותו זמנית כדי לטעון את דף האינטרנט כהלכה.
- 2 לחץ על **Address Book** (פנקס כתובות).
- 3 בצע אחת מהפעולות הבאות:
 - במקטע Contacts (אנשי קשר), בחר איש קשר שברצונך למחוק.
 - במקטע Contact Groups (קבוצות אנשי קשר), בחר שם של קבוצה שברצונך למחוק.

הגדרת תכונות הנגישות והשימוש בהן

הפעלת מצב ההגדלה

- 1 בלוח הבקרה לחץ לחיצה ארוכה על המקש 5 עד שתשמע הודעה קולית.
 - 2 בחר **Magnification mode** (מצב הגדלה).
 - 3 בחר **OK** (אישור).
- לקבלת מידע נוסף על ניווט במסך מגדיל, ראה "[ניווט במסך באמצעות תנועות ידיים](#)" בעמוד 26.

הפעלת הדרכה קולית

מלוח הבקרה

- 1 לחץ לחיצה ארוכה על המקש 5 עד שתשמע הודעה קולית.
- 2 בחר **OK** (אישור).

במקלדת

- 1 לחץ לחיצה ארוכה על המקש 5 עד שתשמע הודעה קולית.
- 2 הקש על **Tab** כדי להעביר את מקש המיקוד ללחצן האישור, ולאחר מכן הקש על **Enter**.

הערות:

- הנחיה קולית מופעלת גם בעת הכנסת האוזניות לשקע האוזניות.
- כדי לכוון את עוצמת הקול, השתמש בלחצני עוצמת הקול שבחלקו התחתון של לוח הבקרה.

כוון קצב הדיבור של ההדרכה הקולית

- 1 במסך הבית, בחר **Settings** (הגדרות) < **Device** (התקן) < **Accessibility** (נגישות) < **Speech Rate** (קצב דיבור).
- 2 בחר את קצב הדיבור.

הפעלת סיסמאות קוליות או מספרי זיהוי אישיים קוליים

- 1 במסך הבית, בחר **Settings** (הגדרות) < **Device** (התקן) < **Accessibility** (נגישות) < **Speak Passwords/PINs** (סיסמאות/מספרי זיהוי אישיים קוליים).
- 2 הפוך את ההגדרה לזמינה.

ניווט במסך באמצעות תנועות ידיים

הערות:

- תנועות הידיים רלוונטיות רק כאשר ההדרכה הקולית מופעלת.

- הפעל את מצב ההגדלה כדי להשתמש במחנות ההגדלה וההקטנה והצידוד ימינה/שמאלה.
- השתמש במקלדת פיסית לשם הקלדת תווים וכוונן הגדרות מסוימות.

תנועה	פונקציה
הקשה כפולה	בחירת אפשרות או פריט במסך.
הקשה משולשת	הגדלה או הקטנה של טקסט ותמונות.
הסטת האצבע ימינה או למטה	מעבר לפריט הבא במסך.
הסטת האצבע שמאלה או למעלה	מעבר לפריט הקודם במסך.
צידוד ימינה/שמאלה	גישה לחלקים של התמונה שהוגדלה אשר חורגים מגבולות המסך. הערה: תנועה זו מחייבת שימוש בשתי אצבעות או גרירה על תמונה שגודלה שונה.
הסטת האצבע מעלה ואז שמאלה	יציאה מיישום וחזרה למסך הבית.
הסטת האצבע מטה ואז שמאלה	<ul style="list-style-type: none"> • לבטל משימה. • חזרה להגדרה הקודמת. • יציאה מהמסך שמופיע מבלי לשנות הגדרה או ערך כלשהם.
הסטת האצבע מעלה ואז מטה	חזרה על הדרכה קולית.

שימוש במקלדת בתצוגה

בצע אחת או יותר מהאפשרויות הבאות:

- גרור אצבע מעל המקש כדי לבחור את התו.
- הרם את האצבע כדי להזין או להקליד את התו בשדה.
- הקש **Backspace** כדי למחוק תווים.
- כדי לשמוע את התוכן בשדה הקלטה, הקש **Tab**, ולאחר מכן הקש **Shift + Tab**.

טעינת נייר ומדיה מיוחדת

הגדרת הגודל והסוג של מדיה מיוחדת

המגשים מזחים אוטומטית את הגודל של נייר רגיל. במקרה של מדיה מיוחדת, כגון תוויות, קרטון או מעטפות, בצע את הפעולות הבאות:

1 במסך הבית, נווט אל:

Settings (הגדרות) < **Paper** (נייר) < **Tray Configuration** (תצורת מגש) < **Paper Size/Type** (גודל/סוג נייר) < בחר מקור נייר


2 הגדר את הגודל והסוג של המדיה המיוחדת.

הגדרת **Universal Paper Size** (גודל נייר אוניברסלי)

1 במסך הבית גע ב-**Settings** (הגדרות) < **Paper** (נייר) < **Media Configuration** (תצורת מדיה) < **Universal Setup** (הגדרה אוניברסלית).

2 קבע את תצורת ההגדרות.

טעינת מגשים

זהירות—סכנת נפילה: טען כל מגש בנפרד כדי להפחית את הסיכון לחוסר יציבות של הציוד. השאר את כל שאר המגשים במצב סגור עד שתצטרך לפתוח אותם. 

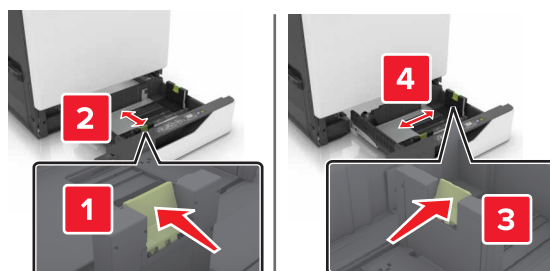
1 משוך את המגש החוצה.

הערה: כדי למנוע חסימות נייר, אל תסיר מגשים כשהמדפסת בפעולה.

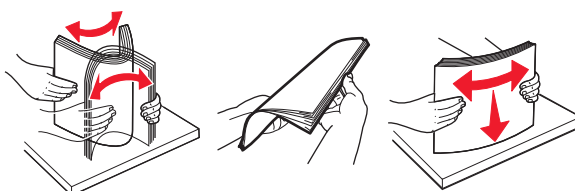


2 כוונן את מובילי הנייר כך שיתאימו לגודל הנייר שאתה טוען.

הערה: היעזר בסימוני הגודל על חלקו התחתון של המגש כדי למקם את המובילים.



3 הגמש, אוורר ויישר את קצוות הנייר לפני הטעינה.



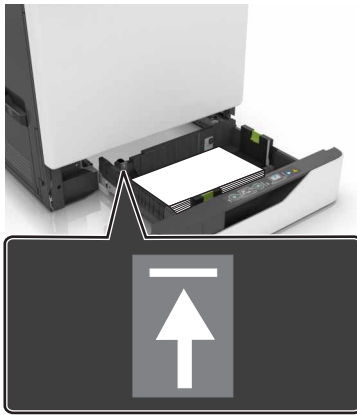
4 טען את ערימת הנייר כאשר הצד להדפסה פונה כלפי מעלה.

הערה: טען מעטפות רק במגש המעטפות האופציונלי.

אזהרה—פוטנציאל לנזק: במגש המעטפות האופציונלי, אל תשתמש במעטפות עם בולים, מהדקים, לחצנים, חלונות, רפידות מצופות או חלקים נדבקים מעצמם.

הערות:

- טען נייר מכתבים כאשר הצד להדפסה פונה כלפי מעלה והכותרת בצד שמאל של המגש המיועד להדפסה על צד אחד.
- טען נייר מכתבים כאשר הצד להדפסה פונה כלפי מטה והכותרת בצד ימין של המגש המיועד להדפסה דו-צדדית.
- עבור משימות הדפסה על צד אחד שמצריכות גימור, טען נייר מכתבים כאשר הצד להדפסה פונה כלפי מעלה והכותרת בצד ימין של המגש.
- עבור משימות הדפסה דו-צדדית שמצריכות גימור, טען נייר מכתבים כאשר הצד להדפסה פונה כלפי מטה והכותרת בצד שמאל של המגש.
- טען נייר מנוקב עם החורים כלפי החזית או צד שמאל של המגש.
- טען מעטפות כאשר צד הדש פונה כלפי מטה וכנגד הצד האחורי של המגש. טען מעטפות בתקן אירופאי כאשר צד הדש פונה כלפי מטה וכנגד הצד השמאלי של המגש.
- אל תחליק נייר לתוך המגש.
- ודא שגובה הערימה נמוך ממחון המילוי המקסימלי של הנייר. מילוי יתר עלול לגרום לחסימות נייר.



5 הכנס את המגש.

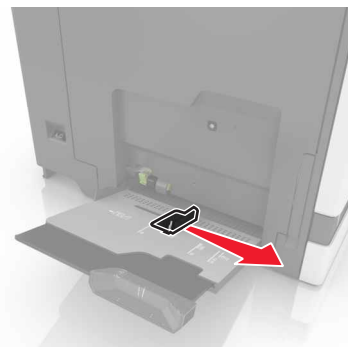
אם אתה טוען נייר מסוג שאינו רגיל, שנה את הגדרות הגודל והסוג של הנייר בתפריט Paper (נייר) כך שיתאימו לנייר שנטען.

טעינה במזין הרב-תכליתי

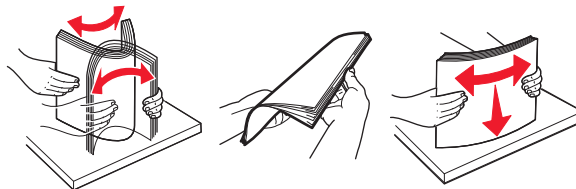
1 פתח את המזין הרב תכליתי..



2 כוונן את מובילי הנייר כך שיתאימו לגודל הנייר שאתה טוען.



3 לפני טעינת הנייר, כופף, אזור ויישר את קצוות הנייר בקו אחד.

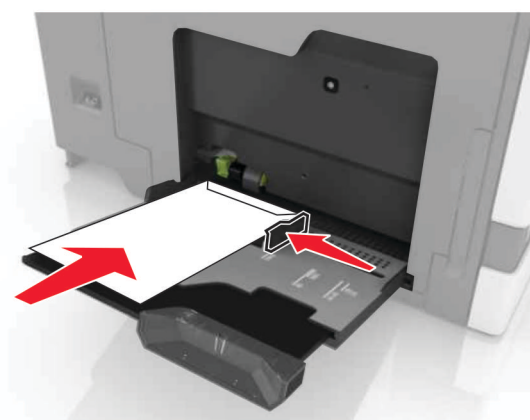
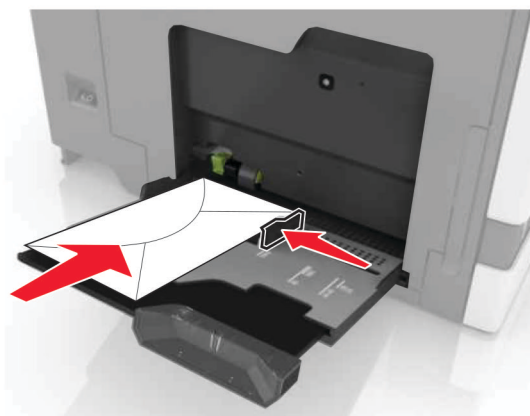


4 הזז נייר במדפסת.

- טען נייר, כרטיסים ושקפים כאשר הצד להדפסה פונה כלפי מטה והקצה העליון נכנס ראשון למדפסת.



- טען מעטפות כאשר צד הדש פונה כלפי מעלה וכנגד הצד הימני של מכוון הנייר. טען מעטפות בתקן אירופאי כאשר צד הדש פונה כלפי מעלה ונכנס ראשון למדפסת.



אזהרה—פוטנציאל לנזק: אל תשתמש במעטפות עם בולים, מהדקים, לחצנים, חלונות, רפידות מצופות או חלקים נדבקים מעצמם.

- 5** בלוח הבקרה, הגדר את סוג וגודל הנייר כך שיתאים לנייר שטעון במגש.

קישור בין מגשים

- 1 במסך הבית גע ב-**Settings** (הגדרות) < **Paper** (נייר) < **Tray Configuration** (תצורת מגש) < בחר מקור נייר.
 - 2 קבע את אותם גודל נייר וסוג נייר למגשים שאתה מקשר.
 - 3 במסך הבית גע ב-**Settings** (הגדרות) < **Device** (התקן) < **Maintenance** (תחזוקה) < **Configuration Menu** (תפריט תצורה) < **Tray Configuration** (תצורת מגש) < **Tray Linking** (קישור מגשים).
 - 4 גע ב-**Automatic** (אוטומטי).
- כדי לבטל קישור של מגשים, ודא שאין מגשים שלהם הגדרות גודל או סוג נייר זהות.
- אזהרה—פוטנציאל לנזק:** טמפרטורת ה-Fuser משתנה בהתאם לסוג הנייר שצוין. כדי להימנע מבעיות הדפסה, התאם את הגדרות סוג הנייר במדפסת לנייר שטעון במגש.

תומך נייר

גודלי נייר נתמכים

גודלי קלט נתמכים

ADF	הדפסה הדפסה	מזין רב-תכליתי ¹	Envelope (מעטפה) גיליונות	מגש של 2200 גיליונות	מגש של 550 גיליונות	ממדים	גודל נייר
X	X	✓	X	X	X	127 x 76.2 מ"מ (5 x 3 אינץ')	5 x 3
X	X	✓	X	X	X	152.4 x 101.6 מ"מ (6 x 4 אינץ')	6 x 4
✓	✓	✓	X	✓	✓	297 x 210 מ"מ (11.7 x 8.3 אינץ')	A4
X	✓	✓	X	✓	✓	148 x 210 מ"מ (5.8 x 8.3 אינץ')	A5 לרוחב
✓	✓	✓	X	X	✓	210 x 148 מ"מ (8.3 x 5.8 אינץ')	A5 לאורך ²
✓	✓	✓	X	X	X	148 x 105 מ"מ (5.8 x 4.1 אינץ')	A6
X	X	✓	X	X	X	רוחב מקסימלי: 215.9 מ"מ (8.5 אינץ') אורך מקסימלי: 1320.8 מ"מ (52 אינץ')	כרזה
✓	✓	✓	X	X	✓	266.7 x 184.2 מ"מ (10.5 x 7.3 אינץ')	Executive
✓	✓	✓	X	✓	✓	330.2 x 215.9 מ"מ (13 x 8.5 אינץ')	Folio
✓	✓	✓	X	X	✓	257 x 182 מ"מ (10.1 x 7.2 אינץ')	JIS B5
✓	✓	✓	X	✓	✓	355.6 x 215.9 מ"מ (14 x 8.5 אינץ')	Legal
✓	✓	✓	X	✓	✓	279.4 x 215.9 מ"מ (11 x 8.5 אינץ')	Letter
✓	✓	✓	X	✓	✓	340 x 216 מ"מ (13.4 x 8.5 אינץ')	Oficio
✓	✓	✓	X	X	✓	215.9 x 139.7 מ"מ (8.5 x 5.5 אינץ')	Statement

¹ מקור נייר זה לא תומך בחישת גודל אוטומטית.

² A5 לאורך מדווח כ-Universal במגשים הסטנדרטי והאופציונלי ל-550 גיליונות.

ADF	הדפסה הדפסה	מזין רב-תכליתי ¹	Envelope (מעטפה) גיליונות	מגש של 2200 גיליונות	מגש של 550 גיליונות	ממדים	גודל נייר
X	X	✓	X	X	X	148 x 139.7 מ"מ עד 355.6 x 215.9 מ"מ (5.8 x 5.5 אינץ' עד 8.5 x 14 אינץ').	Universal
X	✓	✓	X	X	✓	127 x 76.2 מ"מ עד 359.9 x 229 מ"מ (3 x 5 אינץ' עד 9 x 14.2 אינץ').	Universal
X	X	X	✓	X	X	162 x 98.4 מ"מ עד 250 x 176 מ"מ (3.9 x 6.4 אינץ' עד 6.9 x 9.8 אינץ').	Universal
X	X	✓	X	X	X	215.9 x 210 מ"מ עד 1321 x 210 מ"מ (8.27 x 8.5 אינץ' עד 8.27 x 52 אינץ').	Universal
X	X	✓	✓	X	X	190.5 x 98 מ"מ (3.9 x 7.5 אינץ')	7 3/4 מעטפה
X	X	✓	✓	X	X	225.4 x 98.4 מ"מ (3.86 x 8.9 אינץ')	9 מעטפה
X	X	✓	✓	X	X	241.3 x 104.8 מ"מ (4.1 x 9.5 אינץ')	10 מעטפה
X	X	✓	✓	X	X	250 x 176 מ"מ (6.9 x 9.8 אינץ')	B5 מעטפה
X	X	✓	X	X	X	324 x 229 מ"מ (9 x 13 אינץ')	C4 מעטפה
X	X	✓	✓	X	X	229 x 162 מ"מ (6.4 x 9 אינץ')	C5 מעטפה
X	X	✓	✓	X	X	220 x 110 מ"מ (4.3 x 8.7 אינץ')	DL מעטפה
X	X	✓	X	X	X	162 x 98.4 מ"מ עד 359.9 x 229 מ"מ (3.9 x 6.4 אינץ' עד 9 x 14.2 אינץ').	מעטפה אחרת

¹ מקור נייר זה לא תומך בחישת גודל אוטומטית.

² A5 לאורך מדווח כ-Universal במגשים הסטנדרטי והאופציונלי ל-550 גיליונות.

גודלי פלט נתמכים

יחידת גימור הסיכות והמחורר במקומים שונים			יחידת גימור סיכות		סל רגיל	ממדים	גודל נייר	
תא דואר עם 2 סלים	ניקוב חורים	Staple (מהדק)	קיזוז	Staple (מהדק)				קיזוז
✓	X	X	✓	X	X	✓	127 x 76.2 מ"מ (5 x 3 אינץ')	5 x 3
✓	X	X	✓	X	X	✓	152.4 x 101.6 מ"מ (6 x 4 אינץ')	6 x 4
✓	✓	✓	✓	✓	✓	✓	297 x 210 מ"מ (11.7 x 8.3 אינץ')	A4
✓	X	✓	✓	X	✓	✓	148 x 210 מ"מ (5.8 x 8.3 אינץ')	A5 לרוחב
✓	✓	X	✓	X	X	✓	210 x 148 מ"מ (8.3 x 5.8 אינץ')	A5) A5 portrait (לאורך)*
X	X	X	✓	X	X	✓	148 x 105 מ"מ (5.8 x 4.1 אינץ')	A6
✓	✓	✓	✓	X	✓	✓	266.7 x 184.2 מ"מ (10.5 x 7.3 אינץ')	Executive
✓	✓	✓	✓	✓	✓	✓	330.2 x 215.9 מ"מ (13 x 8.5 אינץ')	Folio
✓	✓	✓	✓	X	✓	✓	257 x 182 מ"מ (10.1 x 7.2 אינץ')	JIS B5
✓	X	✓	✓	✓	✓	✓	355.6 x 215.9 מ"מ (14 x 8.5 אינץ')	Legal
✓	✓	✓	✓	✓	✓	✓	279.4 x 215.9 מ"מ (11 x 8.5 אינץ')	Letter
✓	✓	✓	✓	✓	✓	✓	340 x 216 מ"מ (13.4 x 8.5 אינץ')	Oficio
✓	✓	X	✓	X	X	✓	215.9 x 139.7 מ"מ (8.5 x 5.5 אינץ')	Statement
X	X	X	✓	X	X	✓	148 x 139.7 מ"מ עד 359.9 x 215.9 מ"מ 5.8 x 5.5 אינץ' עד 14.2 x 8.5 אינץ'.	Universal
X	X	X	✓	✓	X	✓	127 x 76.2 מ"מ עד 359.9 x 229 מ"מ (5 x 9 אינץ' עד 14.2 אינץ').	Universal

* A5 לאורך מדווח כ-Universal במגשים הסטנדרטי והאופציונלי ל-550 גיליונות.

יחידת גימור הסיכות והמחורר במיקומים שונים				יחידת גימור סיכות		סל רגיל	ממדים	גודל נייר
תא דואר עם 2 סלים	ניקוב חורים	Staple (מהדק)	קיזוז	Staple (מהדק)	קיזוז			
X	X	X	X	X	X	✓	162 x 98.4 מ"מ עד 250 x 176 מ"מ (6.4 x 3.9 אינץ' עד 9.8 x 6.9 אינץ').	Universal
X	X	X	X	X	X	✓	215.9 x 210 מ"מ עד 1321 x 210 מ"מ (8.5 x 8.27 אינץ' עד 52 x 8.27 אינץ').	Universal
X	X	X	X	X	X	✓	190.5 x 98 מ"מ (7.5 x 3.9 אינץ')	7 3/4 מעטפה
X	X	X	X	X	X	✓	225.4 x 98.4 מ"מ (8.9 x 3.86 אינץ')	9 מעטפה
X	X	X	X	X	X	✓	241.3 x 104.8 מ"מ (9.5 x 4.1 אינץ')	10 מעטפה
X	X	X	X	X	X	✓	250 x 176 מ"מ (9.8 x 6.9 אינץ')	B5 מעטפה
X	X	X	X	X	X	✓	324 x 229 מ"מ (13 x 9 אינץ')	C4 מעטפה
X	X	X	X	X	X	✓	229 x 162 מ"מ (9 x 6.4 אינץ')	C5 מעטפה
X	X	X	X	X	X	✓	220 x 110 מ"מ (8.7 x 4.3 אינץ')	DL מעטפה
X	X	X	X	X	X	✓	162 x 98.4 מ"מ עד 359.9 x 229 מ"מ (6.4 x 3.9 אינץ' עד 14.2 x 9 אינץ').	מעטפה אחרת

* A5 לאורך מדווח כ-Universal במגשים הסטנדרטי והאופציונלי ל-550 גיליונות.

סוגי נייר נתמכים

סוגי קלט נתמכים

הערה: מדבקות, מעטפות ובריסטול מודפסים תמיד במהירות מופחתת.

ADF	הדפסה הדפסה	מזין רב-תכליתי	Envelope (מעטפה) גיליונות	מגש של גיליונות	מגש של גיליונות	סוג נייר
✓	✓	✓	X	✓	✓	Plain Paper (נייר רגיל)
X	✓	✓ ¹	X	X	✓ ¹	בריסטול ²
✓	✓	✓	X	✓	✓	Recycled (ממוחזר)
X	✓	✓	X	✓	✓	Glossy (מבריק)
X	✓	✓	X	✓	✓	מבריק כבד
X	X	✓	X	X	✓	Labels (מדבקות)
X	X	✓	X	X	✓	Vinyl Labels (מדבקות ויניל)
✓	✓	✓	X	✓	✓	Bond
X	X	✓	✓	X	X	Envelope (מעטפה)
X	X	✓	✓	X	X	Rough Envelope (מעטפה מחוספסת)
X	X	✓	X	X	X	Transparency (שקף)
✓	✓	✓	X	✓	✓	Letterhead (נייר מכתבים)
✓	✓	✓	X	✓	✓	Preprinted (נייר מודפס מראש)
✓	✓	✓	X	✓	✓	Colored Paper (נייר צבעוני)
✓	✓	✓	X	✓	✓	נייר קל
✓	✓	✓	X	✓	✓	נייר כבד
✓	✓	✓	X	✓	✓	מחוספס כותנה

¹ תומך בבריסטול במשקל של עד 176 גרם למ"ר.

² כרטיסיות במשקל של יותר מ-176 גרם למ"ר נתמכות רק בהדפסה חד-צדדית באמצעות המגש הסטנדרטי ל-550 גיליונות.

סוגי פלט נתמכים

יחידת גימור הסיכות והמחורר במיקומים שונים			יחידת גימור סיכות			סוג נייר
Staple (מהדק) ומנקב חורים	תא דואר עם 2 סלים	סל סטנדרטי (ערימות רגילות ועם קיזוז)	Staple (מהדק)	קיזוז	ללא גימור	
✓	✓	✓	✓	✓	✓	Plain Paper (נייר רגיל)
X	X	✓	X	✓	✓	Card Stock (כרטיסים)
X	X	✓	X	X	✓	Transparency (שקף)
✓	✓	✓	✓	✓	✓	Recycled (ממוחזר)
X	✓	✓	X	✓	✓	Glossy (מבריק)

יחידת גימור הסיכות והמחורר במיקומים שונים			יחידת גימור סיכות			סוג נייר
Staple (מהדק) ומנקב חורים	תא דואר עם 2 סלים	סל סטנדרטי (ערימות רגילות ועם קיזוז)	Staple (מהדק)	קיזוז	ללא גימור	
X	✓	✓	X	✓	✓	מבריק כבד
X	X	✓	X	X	✓	Labels (מדבקות)
X	X	✓	X	X	✓	Vinyl Labels (מדבקות ויניל)
✓	✓	✓	✓	✓	✓	Bond
X	X	✓	X	✓	✓	Envelope (מעטפה)
X	X	✓	X	✓	✓	Rough Envelope (מעטפה מחוספסת)
✓	✓	✓	✓	✓	✓	Letterhead (נייר מכתבים)
✓	✓	✓	✓	✓	✓	Preprinted (נייר מודפס מראש)
✓	✓	✓	✓	✓	✓	Colored Paper (נייר צבעוני)
✓	✓	✓	✓	✓	✓	נייר קל
✓	✓	✓	✓	✓	✓	נייר כבד
✓	✓	✓	✓	✓	✓	מחוספס כותנה

משקלי נייר נתמכים

מזין רב-תכליתי	מגש מעטפות	מגש של 2200 גיליונות	מגש סטנדרטי של 550 גיליונות	סוג נייר
60-176 גרם/מ"ר (lb 16-47)	לא רלוונטי	60-120 גרם/מ"ר (lb 16-32)	60-176 גרם/מ"ר (-16) 47 ליברות) ³	Plain Paper (נייר רגיל) ^{1,2}
90-105 גרם/מ"ר (lb 24-28)	לא רלוונטי	לא רלוונטי	לא רלוונטי	נייר כרזות
88-176 גרם/מ"ר (lb 60-120)	לא רלוונטי	לא רלוונטי	88-176 גרם/מ"ר (lb 60-120)	Glossy (מבריק)
163-176 גרם/מ"ר (lb 90-120)	לא רלוונטי	לא רלוונטי	88-300 גרם/מ"ר (lb 60-192)	בריסטול
199-220 גרם/מ"ר (lb 53-59)	לא רלוונטי	לא רלוונטי	88-300 גרם/מ"ר (lb 60-192)	Labels (מדבקות)

¹ נייר עם כיוון סיבים לאורך שמשקלו לפחות 90 גרם למ"ר (24 ליברות) נתמך בהדפסה משני צדי הדף.

² נייר ממוחזר שמשקלו 75 עד 120 גרם למ"ר (20 עד 32 ליברות) נתמך בהדפסה משני צדי הדף.

³ משקל הנייר נתמך גם בהדפסה דו-צדדית.

⁴ המשקל המקסימלי של נייר עם 100% תכולת כותנה הוא 24 ליברות bond.

⁵ תכולת הכותנה בנייר bond של 28 ליברות לא תעלה על 25%.

מזין רב-תכליתי	מגש מעטפות	מגש של 2200 גיליונות	מגש סטנדרטי של 550 גיליונות	סוג נייר
60-105 גרם/מ"ר (lb 16-28)	60-105 גרם/מ"ר (16-28 ליברות) ^{4,5}	לא רלוונטי	לא רלוונטי	מעטפות
<p>¹ נייר עם כיוון סיבים לאורך שמשקלו לפחות 90 גרם למ"ר (24 ליברות) נתמך בהדפסה משני צדי הדף.</p> <p>² נייר ממוחזר שמשקלו 75 עד 120 גרם למ"ר (20 עד 32 ליברות) נתמך בהדפסה משני צדי הדף.</p> <p>³ משקל הנייר נתמך גם בהדפסה דו-צדדית.</p> <p>⁴ המשקל המקסימלי של נייר עם 100% תכולת כותנה הוא 24 ליברות bond.</p> <p>⁵ תכולת הכותנה בנייר bond של 28 ליברות לא תעלה על 25%.</p>				

נייר שאינו קביל


סוגי הנייר הבאים אינם מומלצים לשימוש במדפסת:

- ניירות שעברו טיפול כימי המשמשים ליצירת עותקים ללא נייר פחם. ניירות אלה מוכרים גם כניירות ללא פחם, נייר העתקה ללא פחם (CCP) או נייר ללא צורך בפחם (NCR).
- נייר מודפס מראש עם כימיקלים שעלולים לזהם את המדפסת.
- נייר מודפס מראש העלול להיות מושפע מהטמפרטורה ביחידת ההתכה של המדפסת
- ניירות מודפסים מראש המחייבים רישום (מיקום ההדפסה המדויק בעמוד) גדול מ-2.3 מ"מ. לדוגמה, טופסי זיהוי תווים אופטי (OCR).
- לעתים אפשר לבצע התאמת רישום ביישום תוכנה לקבלת הדפסה מוצלחת על טפסים מסוג זה.
- ניירות מצופים (נייר מודבק הניתן להפרדה), ניירות סינתטיים או ניירות תרמיים.
- ניירות עם קצוות מחוספסים, ניירות עם מרקם מחוספס או מחוספס מאוד, או ניירות מסולסלים.
- ניירות שאינם בתקן EN12281:2002 (אירופי).
- נייר במשקל פחות מ-60 ג'מ"ר (16 ליברות).
- טפסים או מסמכים המורכבים מחלקים מרובים.

שימוש בנייר ממוחזר

Lexmark פועלת לצמצום ההשפעה של נייר על הסביבה על-ידי כך שהיא מספקת ללקוחות אפשרויות בחירה בכל הנוגע להדפסה. אחת הדרכים להשיג זאת היא על ידי בדיקת מוצרים כדי להבטיח שניתן יהיה להשתמש בנייר ממוחזר – בפרט, ניירות המיוצרים עם תכולה ממוחזרת לאחר שימוש צרכני של 30%, 50% ו-100%. אנו מצפים שנייר ממוחזר יהיה טוב לשימוש במדפסות שלנו כמו נייר מייצור חדש. למרות שלא קיים תקן רשמי לגבי שימוש בנייר בצידוד משרדי, Lexmark משתמשת בתקן האירופי EN 12281 כתקן מינימלי למאפיינים. כדי להבטיח מגוון רחב של בדיקות, הנייר המשמש לבדיקה כולל 100% נייר ממוחזר מצפון אמריקה, אירופה ואסיה, והבדיקות מתבצעות בלחות יחסית של 80%-8%. הבדיקה כוללת הדפסה דו-צדדית. ניתן להשתמש בנייר משרדי שעשוי מחומרים מתחדשים, ממוחזרים או נטולי כלור.

הדפסה

זהירות—סכנת צביטה: כדי למנוע סכנת פציעה כתוצאה מהיצבטות, היזהר באזורים המסומנים בתווית זו. פציעות היצבטות עלולות להיגרם בסביבת חלקים נעים, כגון גלגלי שיניים, דלתות, מגשים ומכסים. 

הדפסה ממחשב

הערה: עבור תוויות, ניירות בריסטול ומעטפות, הגדר את גודל וסוג הנייר במדפסת לפני הדפסת המסמך.

- 1 במסמך שאתה מנסה להדפיס, פתח את תיבת הדו-שיח Print (הדפסה).
- 2 כוונן את ההגדרות לפי הצורך.
- 3 הדפס את המסמך.

הדפסת טפסים

- 1 במסך הבית, נווט אל: **Forms and Favorites** (טפסים ומועדפים) < בחר טופס < **Print** (הדפסה)
- 2 במידת הצורך קבע את הגדרות ההדפסה.
- 3 שלח את משימת ההדפסה.

הדפסה מהתקן נייד

הדפסה מהתקן נייד באמצעות Lexmark Mobile Print

הדפסה מהתקן נייד באמצעות Lexmark Mobile Print

Lexmark™ Mobile Print מאפשר לך לשלוח מסמכים ותמונות ישירות למדפסת נתמכת של Lexmark.

- 1 פתח את המסמך ואז שלח אותו או שתף אותו עם Lexmark Mobile Print.
- הערה:** ייתכן שחלק מהיישומים של צדדים שלישיים לא ייתמכו בתכונת השליחה או השיתוף. לקבלת מידע נוסף עיין בתיעוד הנלווה ליישום.
- 2 בחר מדפסת.
 - 3 הדפס את המסמך.

הדפסה מהתקן נייד באמצעות Google Cloud Print

Google Cloud Print™ הוא פתרון הדפסה אשר מאפשר לך להדפיס בכל מדפסת המוכנה לשימוש עם Google Cloud Print.

לפני שתתחיל ודא כי:

- המדפסת רשומה בשרת Google Cloud Print.
- את התוסף Google Cloud Print מורידים מחנות Google Play™ והוא זמין בהתקן הנייד.

1 בהתקן הנייד של Android™ שברשותך, פתח מסמך או בחר מסמך במנהל הקבצים.

2 לחץ על  < Print (הדפסה).

3 בחר מדפסת ולאחר מכן לחץ על .

הדפסה מהתקן נייד באמצעות שירות ההדפסה Mopria

Mopria® שירות ההדפסה הוא פתרון להדפסה ניידת עבור התקנים ניידים הפועלים עם מערכת Android מגרסה 5.0 ואילך. הוא מאפשר לך להדפיס ישירות בכל מדפסת בעלת אישור Mopria.

הערה: הקפד להוריד את היישום Mopria Print Service מהחנות Google Play והפוך אותו לזמין בהתקן הנייד.

1 בהתקן הנייד של Android שברשותך, הפעל יישום תואם או בחר מסמך במנהל הקבצים.

2 לחץ על  < Print (הדפסה).

3 בחר מדפסת ואז כוונן את ההגדרות במידת הצורך.

4 הקש על .


הדפסה מהתקן נייד באמצעות AirPrint

תכונת התוכנה AirPrint היא פתרון הדפסה ניידת אשר מאפשר לך להדפיס ישירות מהתקני Apple למדפסת בעלת אישור AirPrint.

הערות:

- ודא שגם התקן ה-AirPrint וגם המדפסת מחוברים לאותה רשת. אם יש לרשת מספר רכזות תקשורת אלחוטית, ודא ששני ההתקנים מחוברים לאותה רשת משנה.
- יישום זה נתמך רק בחלק מהתקני Apple.

1 בהתקן הנייד, בחר מסמך מתוך מנהל הקבצים או הפעל יישום תואם.

2 לחץ על  < Print (הדפסה).

3 בחר מדפסת ואז כוונן את ההגדרות במידת הצורך.

4 הדפס את המסמך.

הדפסה מהתקן נייד באמצעות Wi-Fi Direct®

Wi-Fi Direct® הוא פתרון הדפסה אשר מאפשר לך להדפיס בכל מדפסת המוכנה לשימוש עם Wi-Fi Direct.

הערה: ודא שההתקן הנייד מחובר לרשת האלחוטית של המדפסת. לקבלת מידע נוסף ראה "[חיבור התקן נייד למדפסת](#)" בעמוד 154.

1 בהתקן הנייד שברשותך, הפעל יישום תואם או בחר מסמך במנהל הקבצים.

2 בהתאם להתקן הנייד שלך, בצע אחת מהפעולות הבאות:

• לחץ על  < Print (הדפסה).

• לחץ על  < Print (הדפסה).

• לחץ על **Print < ...** (הדפסה).

3 בחר מדפסת ואז כוונן את ההגדרות במידת הצורך.

4 הדפס את המסמך.

הדפסה מכונן הבזק

1 הכנס את כונן ההבזק.



הערות:

- אם אתה מכניס את כונן ההבזק כשמופיעה הודעת שגיאה, המדפסת תתעלם מכונן ההבזק.
- אם תחבר כונן הבזק בעת שהמדפסת מעבדת משימות הדפסה אחרות, תופיע ההודעה **Busy** (עסוק) בצג.

2 גע על הצג במסמך שברצונך להדפיס.

קבע הגדרות הדפסה אחרות לפי הצורך.

3 שלח את משימת ההדפסה.

כדי להדפיס מסמך אחר גע באפשרות **USB Drive** (כונן USB).

אזהרה—פוטנציאל לנזק: למניעת אובדן נתונים או פגיעה בתפקוד המדפסת, אל תיגע בכונן ההבזק או במדפסת באזור המוצג כשמתבצעות פעילויות הדפסה, קריאה או כתיבה עם התקן הזיכרון.



כונני הבזק וסוגי קבצים נתמכים

כונני הבזק

- (32GB-ו-16GB) Lexar JumpDrive S70
- (32GB-ו-16GB) SanDisk Cruzer
- (32GB-ו-16GB) PNY Attaché

הערות:

- המדפסת תומכת בכונני הבזק USB מהירים עם תקן מהירות מלאה.
- יש להשתמש בכונני הבזק USB אשר תומכים במערכת קבצים מסוג FAT (File Allocation Tables).

סוגי קבצים

מסמכים

- PDF (גרסה 1.7 או גרסה קודמת)
- HTML
- XPS
- תבנית של קובצי Microsoft (.pptx, .ppt, .xlsx, .xls, .docx, .doc)

תמונות:

- .dcx
- .gif
- JPEG או .jpg
- .bmp
- .pcx
- TIFF או .tif
- .png

הגדרת משימות חסויות

1 בלוח הבקרה, נווט אל:

Settings (הגדרות) < Security (אבטחה) < Confidential Print Setup (הגדרת הדפסה חסויה)

2 קבע את תצורת ההגדרות.

השתמש ב:	כדי
מקס קוד PIN שגוי	הגדרת מספר הפעמים שבהן ניתן להזין PIN לא חוקי. הערה: לאחר הגעה למגבלה, משימות ההדפסה עבור שם משתמש זה נמחקות.
Confidential Job Expiration (תפוגת משימה חסויה)	הגדרת מועד התפוגה למשימות הדפסה של מסמכים חסויים. הערה: משימות חסויות מוחזקות יישמרו במדפסת עד שישוחררו או יימחקו ידנית.
Repeat Job Expiration (תפוגת משימה חוזרת)	הגדרת מועד התפוגה למשימות הדפסה חוזרות. הערה: משימות מוחזקות חוזרות מאוחסנות בזיכרון המדפסת לצורך הדפסה מחדש.
Verify Job Expiration (אימות תפוגת משימה)	הגדרת מועד התפוגה שבו המדפסת תדפיס עותק לפני הדפסת שאר העותקים. הערה: משימות אימות מדפיסות עותק אחד כדי לבדוק אם הוא עומד בדרישות לפני הדפסת העותקים הנותרים.
Reserve Job Expiration (תפוגת משימה שמורה)	הגדרת מועד התפוגה שבו המדפסת תאחסן משימות הדפסה. הערה: משימות שמורות מופסקות נמחקות אוטומטית לאחר ההדפסה.
Require All Jobs to be Held (דרוש שמירה של כל המשימות)	הגדרת המדפסת לשמור את כל משימות ההדפסה.
Keep duplicate documents (שמור מסמכים כפולים)	הגדרת המדפסת להדפסת כל המסמכים שלהם אותו שם קובץ.

הדפסת משימות חסויות ומשימות מופסקות אחרות

למשתמשי Windows

1 כאשר מסמך פתוח, לחץ על **File (קובץ) < Print (הדפסה)**.

2 לחץ על **Properties (מאפיינים), Preferences (העדפות), Options (אפשרויות), או Setup (הגדרות)**.

3 לחץ על **Print and Hold (הדפס והפסק)**.

4 בחר **Use Print and Hold (שימוש בהדפסה והפסק)**, ואז הקצה שם משתמש.

5 בחר את סוג משימת ההדפסה (**Confidential (חסויה), Repeat (חוזרת), Reserve (שמורה), או Verify (אימות)**).
אם משימת ההדפסה חסויה, הזן קוד PIN בן ארבע ספרות.

6 לחץ על **אישור או הדפסה**.

7 ממסך הבית של המדפסת, שחרר את משימת ההדפסה.

- למשימות חסויות, עבור אל:

Held jobs (משימות מופסקות) < בחר את שם המשתמש שלך < Confidential (חסויה) < הזן את קוד ה-CJR > PIN
בחר את משימת ההדפסה < קבע את תצורת ההגדרות < **Print (הדפסה)**

- למשימות הדפסה אחרות, עבור אל:

Held jobs (משימות מופסקות) < בחר את שם המשתמש < בחר את משימת ההדפסה < קבע את תצורת ההגדרות < **Print (הדפסה)**

למשתמשי Macintosh

- 1 כשמסמך פתוח, בחר **File** (קובץ) < **Print** (הדפסה). במקרה הצורך, לחץ על משולש הגילוי כדי לראות אפשרויות נוספות.
- 2 בתפריט **Print options** (אפשרויות הדפסה) או **Copies & Pages** (עותקים ודפים), בחר באפשרות **Job Routing** (ניתוב משימות).
- 3 בחר את סוג משימת ההדפסה (**Confidential** (חסויה), **Repeat** (חוזרת), **Reserve** (שמורה), או **Verify** (אימות)). אם משימת ההדפסה חסויה, הקצה שם משתמש וקוד PIN בן ארבע ספרות.
- 4 לחץ על **אישור** או **הדפסה**.
- 5 ממסך הבית של המדפסת, שחרר את משימת ההדפסה.
 - למשימות חסויות, עבור אל:
 - Held jobs** (משימות מופסקות) < בחר את שם המשתמש שלך < **Confidential Jobs** (משימות חסויות) < הזן קוד PIN < בחר משימת הדפסה < ציין מספר העתקים < **Print** (הדפס)
 - למשימות הדפסה אחרות, עבור אל:
 - Held jobs** (משימות מופסקות) < בחר את שם המשתמש < בחר את משימת ההדפסה < קבע את תצורת ההגדרות < **Print** (הדפסה)

הדפסה מפרופיל Cloud Connector

הערה: יישום זה זמין רק בחלק מהארצות או האזורים. לקבלת מידע נוסף פנה לנציג של Lexmark.

- 1 במסך הבית גע באפשרות **Cloud Connector**.
 - 2 בחר ספק שירות ענן ואז בחר פרופיל.
- הערה:** לקבלת מידע נוסף על יצירת פרופיל Cloud Connector ראה ["יצירת פרופיל Cloud Connector" בעמוד 23](#).
- 3 גע באפשרות **Print** (הדפסה) ובחר קובץ. במידת הצורך שנה את ההגדרות.
 - הערה:** הקפד לבחור קובץ נתמך.
 - 4 הדפס את המסמך.

הדפסת רשימת דוגמאות גופנים

- 1 במסך הבית, גע ב-**Settings** (הגדרות) < **Reports** (דוחות) < **Print** (הדפסה) < **Print Fonts** (גופני הדפסה).
- 2 גע ב-**PCL Fonts** (גופני PCL) או **PS Fonts** (גופני PS).

הדפסת רשימת ספריות

- 1 במסך הבית, גע ב-**Settings** (הגדרות) < **Reports** (דוחות) < **Print** (הדפסה) < **Print Directory** (ספריית הדפסות).

ביטול משימת הדפסה

מלוח הבקרה של המדפסת

- 1 במסך הבית, גע באפשרות **Job Queue** (תור משימות).
הערה: באפשרותך גם לגשת להגדרה זו על-ידי נגיעה בחלק העליון של מסך הבית.
- 2 בחר משימה לביטול.

מהמחשב

- 1 בצע אחת מהפעולות הבאות, בהתאם למערכת ההפעלה:
 - פתח את תיקיית המדפסות ולאחר מכן בחר את המדפסת שלך.
 - מתוך System Preferences (העדפות מערכת) בתפריט Apple, נווט אל המדפסת שלך.
- 2 בחר משימה לביטול.


העתקה

שימוש במזין המסמכים האוטומטי ובזכוכית הסורק

משטח הזכוכית של הסורק	מזין מסמכים אוטומטי (ADF)
 <ul style="list-style-type: none"> • השתמש בזכוכית הסורק למסמכים בעלי עמוד בודד, עמודי ספר, פריטים קטנים (כמו גלויות או תמונות), שקפים, נייר צילום או מדיה דקה (כמו למשל גזירי עיתונות). • הנח את המסמך עם הפנים כלפי מטה בפינה עם החץ. 	 <ul style="list-style-type: none"> • השתמש במזין המסמכים האוטומטי עם מסמכים מרובי עמודים או דו-צדדיים. • טען את מסמך המקור עם הפנים כלפי מעלה. במקרה של מסמכים מרובי-עמודים, הקפד ליישר את הקצוות המובילים של הדפים לפני טעינתם. • הקפד לכוון את המובילים שבמזין המסמכים האוטומטי בהתאם לגודל הנייר שאתה טוען.

יצירת עותקים

- 1 טען מסמך מקור במגש מזין המסמכים האוטומטי (ADF) או על משטח הזכוכית של הסורק.
הערה: כדי למנוע חיתוך תמונה, ודא שגודל המסמך המקורי והפלט זהים.
- 2 בדף הבית, גע באפשרות **Copy** (העתקה) ואז ציין את מספר העותקים.
כוון את הגדרות ההעתקה לפי הצורך.
- 3 העתק את המסמך.

 **הערה:** כדי לבצע העתקה מהירה, לחץ בלוח הבקרה על .

העתקת תמונות

- 1 הנח תמונה על משטח הזכוכית של הסורק.
- 2 במסך הבית גע ב-**Copy** < (העתקה) **Content** < (תוכן) **Content Type** (סוג תוכן) < **Photo** (תמונה).
- 3 גע ב-**Content Source** (מקור תוכן), ולאחר מכן בחר את ההגדרה המתאימה ביותר לתמונה המקורית.
- 4 העתק את התמונה.

העתקה על נייר מכתבים

- 1 טען מסמך מקור במגש מזין המסמכים האוטומטי (ADF) או על משטח הזכוכית של הסורק.
- 2 בדף הבית גע ב-**Copy** (העתקה) < **Copy From** (העתק מ-) < ובחר את גודל המסמך המקורי.

- 3 גע ב-Copy To (העתק אל), ואז בחר את מקור הנייר שכולל את נייר המכתבים.
אם טענת את נייר המכתבים במזין הרב-תכליתי, אחר-כך נווט אל:
Copy To (העתק אל) < Multipurpose Feeder (מזין רב-תכליתי) < בחר גודל נייר < Letterhead (נייר מכתבים)
4 העתק את המסמך.

העתקה על שני צידי הנייר

- 1 טען מסמך מקור במגש מזין המסמכים האוטומטי (ADF) או על משטח הזכוכית של הסורק.
- 2 במסך הבית, גע באפשרויות Copy (העתקה) < Paper Setup (הגדרות נייר).
- 3 התאם את ההגדרות.
- 4 העתק את המסמך.

הקטנה או הגדלה של עותקים

- 1 טען מסמך מקור במגש מזין המסמכים האוטומטי (ADF) או על משטח הזכוכית של הסורק.
- 2 במסך הבית, נווט אל:
Copy (העתקה) < Scale (קנה-מידה) < ציין ערך קנה מידה
הערה: שינוי גודל המסמך המקורי או הפלט לאחר הגדרת קנה-המידה משחזר את ערך קנה המידה לאפשרות Auto (אוטומטי).
- 3 העתק את המסמך.

Collating copies (איסוף עותקים)

- 1 טען מסמך מקור במגש מזין המסמכים האוטומטי (ADF) או על משטח הזכוכית של הסורק.
- 2 במסך הבית גע ב-Collate > Copy (איסוף) < [On [1,2,1,2,1,2]] (מופעל [1,2,1,2,1,2]).
- 3 העתק את המסמך.

הוספת גיליונות הפרדה בין העתקים

- 1 טען מסמך מקור במגש מזין המסמכים האוטומטי (ADF) או על משטח הזכוכית של הסורק.
- 2 במסך הבית גע ב-Copy (העתקה) < Separator Sheets (גיליונות הפרדה).
- 3 התאם את ההגדרות.
- 4 שלח את משימת ההעתקה.

העתקת מספר עמודים על גיליון יחיד

- 1 טען מסמך מקור במגש מזין המסמכים האוטומטי (ADF) או על משטח הזכוכית של הסורק.
- 2 במסך הבית גע ב-Copy (העתקה) < Pages per Side (עמודים על כל צד).

3 התאם את ההגדרות.

4 העתק את המסמך.

יצירת קיצור דרך להעתקה

1 במסך הבית, גע ב-Copy (העתקה).

2 קבע את ההגדרות ולאחר מכן גע ב-★.

3 צור קיצור דרך.

שליחת דואר אלקטרוני

שימוש במזין המסמכים האוטומטי ובזכוכית הסורק

משטח הזכוכית של הסורק	מזין מסמכים אוטומטי (ADF)
 <ul style="list-style-type: none"> • השתמש בזכוכית הסורק למסמכים בעלי עמוד בודד, עמודי ספר, פריטים קטנים (כמו גלויות או תמונות), שקפים, נייר צילום או מדיה דקה (כמו למשל גזירי עיתונות). • הנח את המסמך עם הפנים כלפי מטה בפינה עם החץ. 	 <ul style="list-style-type: none"> • השתמש במזין המסמכים האוטומטי עם מסמכים מרובי עמודים או דו-צדדיים. • טען את מסמך המקור עם הפנים כלפי מעלה. במקרה של מסמכים מרובי-עמודים, הקפד ליישר את הקצוות המובילים של הדפים לפני טעינתם. • הקפד לכוון את המובילים שבמזין המסמכים האוטומטי בהתאם לגודל הנייר שאתה טוען.

הגדרת התצורה של שרת ה-SMTP לשימוש בדוא"ל

מלוח הבקרה

- 1 בלוח הבקרה גע ב-Settings (הגדרות) < E-mail (דוא"ל) < E-mail Setup (הגדרות דוא"ל).
- 2 קבע את תצורת ההגדרות.

מתוך Embedded Web Server

- 1 פתח את דפדפן האינטרנט ולאחר מכן הקלד את כתובת ה-IP של המדפסת בשדה הכתובת.

הערות:

- הצג את כתובת ה-IP של המדפסת במסך הבית של המדפסת. כתובת ה-IP מוצגת כארבע סדרות של מספרים המופרדים על-ידי נקודות, למשל 123.123.123.123.
- אם אתה משתמש בשרת Proxy, השבת אותו זמנית כדי לטעון את דף האינטרנט כהלכה.

- 2 לחץ על Settings (הגדרות) < E-mail (דוא"ל).
- 3 במקטע E-mail Setup (הגדרות דוא"ל), קבע את תצורת ההגדרות.
- 4 לחץ על Save (שמור).

שליחת דוא"ל

שליחת דוא"ל

באמצעות לוח הבקרה

- 1 טען מסמך מקור במגש מזין המסמכים האוטומטי (ADF) או על משטח הזכוכית של הסורק.
- 2 במסך הבית, גע ב- **E-mail (דואר אלקטרוני)**, ולאחר מכן הזן את המידע הדרוש.
הערה: תוכל גם להזין את פרטי הנמען באמצעות ספר הטלפונים או מספר קיצור הדרך.
- 3 במידת הצורך, קבע את הגדרות התצורה של סוג קובץ הפלט.
- 4 שלח את הדוא"ל.

באמצעות מספר קיצור הדרך

- 1 בלוח הבקרה לחץ על #, ולאחר מכן הזן את מספר קיצור הדרך באמצעות לוח המקשים.
- 2 שלח את הדוא"ל.

יצירת קיצור דרך לדואר אלקטרוני

- 1 במסך הבית, גע ב- **E-mail (דוא"ל)**.
- 2 קבע את ההגדרות ולאחר מכן גע ב- ★.
- 3 צור קיצור דרך.

שיגור וקבלת פקס

הגדרת המדפסת כפקס

הערות:

- שיטות ההתחברות הבאות רלוונטיות לארצות או אזורים מסוימים בלבד.
 - במהלך ההתקנה הראשונית של המדפסת, בטל הבחירה בתכונות הפקס ובתכונות אחרות כלשהן שבכוונתך להגדיר מאוחר יותר, ולאחר מכן גע ב-**Continue** (המשך).
 - נורית החיווי עשויה להבהב באדום כאשר פונקציית הפקס זמינה אך לא מוגדרת במלואה.
- אזהרה—פוטנציאל לנזק:** אל תיגע בכבלים או במדפסת באזור המוצג במהלך פעולת שליחה או קבלה של פקס.



הגדרת התצורה של שרת ה-SMTP לשימוש בפקס

מלוח הבקרה

1 בלוח הבקרה גע ב-**Settings** (הגדרות) < Fax (פקס) < Fax Server Setup (הגדרת שרת פקס) < Fax Server E-mail Settings (הגדרות דוא"ל שרת פקס).

2 קבע את תצורת ההגדרות.

הערה: כדי להשתמש בהגדרת שרת ה-SMTP לדוא"ל, הפוך את האפשרות **Use E-mail SMTP Server** (השתמש בשרת SMTP לדוא"ל) לזמינה.

מתוך **Embedded Web Server**

1 פתח את דפדפן האינטרנט ולאחר מכן הקלד את כתובת ה-IP של המדפסת בשדה הכתובת.

הערות:

- הצג את כתובת ה-IP של המדפסת במסך הבית של המדפסת. כתובת ה-IP מוצגת כארבע סדרות של מספרים המופרדים על-ידי נקודות, למשל 123.123.123.123.
- אם אתה משתמש בשרת Proxy, השבת אותו זמנית כדי לטעון את דף האינטרנט כהלכה.


2 לחץ על **Settings (הגדרות) < Fax (פקס) < Fax Server Setup (הגדרת שרת פקס)**.


3 במקטע **Fax Server E-mail Settings (הגדרות דוא"ל שרת פקס)**, קבע את תצורת ההגדרות.


הערה: כדי להשתמש בהגדרת שרת ה-SMTP לדוא"ל, הפוך את האפשרות **Use E-mail SMTP Server (השתמש בשרת SMTP לדוא"ל)** לזמינה.

4 לחץ על **Save (שמור)**.

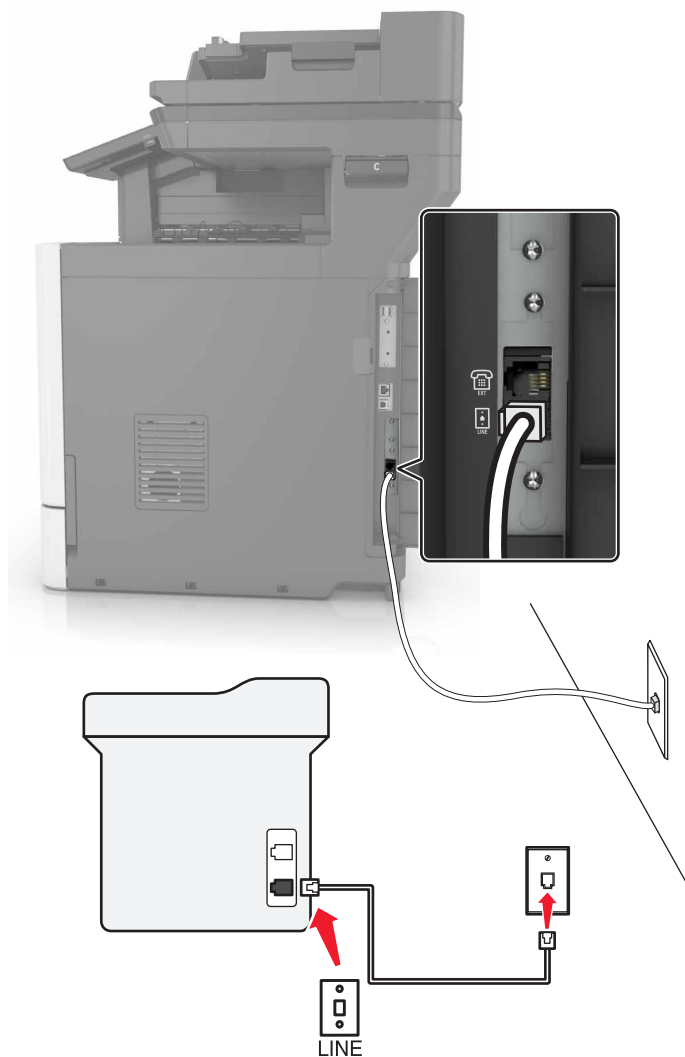
בחירת חיבור פקס**הגדרת פקס באמצעות קו טלפון רגיל**

זהירות—סכנת שוק: למניעת סכנת התחשמלות, אל תגדיר מוצר זה ואל תטפל בחיבורי חשמל או כבלים, כגון כבל החשמל, תכונת הפקס או הטלפון, בעת סופת ברקים. 

זהירות—סכנת שוק: כדי להימנע מסכנת התחשמלות, אל תשתמש בתכונת הפקס במהלך סופת ברקים. 

זהירות—פוטנציאל לפציעה: כדי להפחית את הסיכון לשרפה, השתמש רק בכבל תקשורת (RJ-11) מסוג 26 AWG ומעלה בעת חיבור מוצר זה לרשת הטלפון הממותגת הציבורית. עבור משתמשים באוסטרליה, הכבל חייב להיות באישור רשות התקשורת והמדיה האוסטרלית. 

הגדרה 1: המדפסת מחוברת לקו פקס ייעודי



1 חבר קצה אחד של כבל הטלפון ליציאת הקו של המדפסת.

2 חבר את הקצה השני של הכבל לשקע טלפון אנלוגי פעיל בקיר.

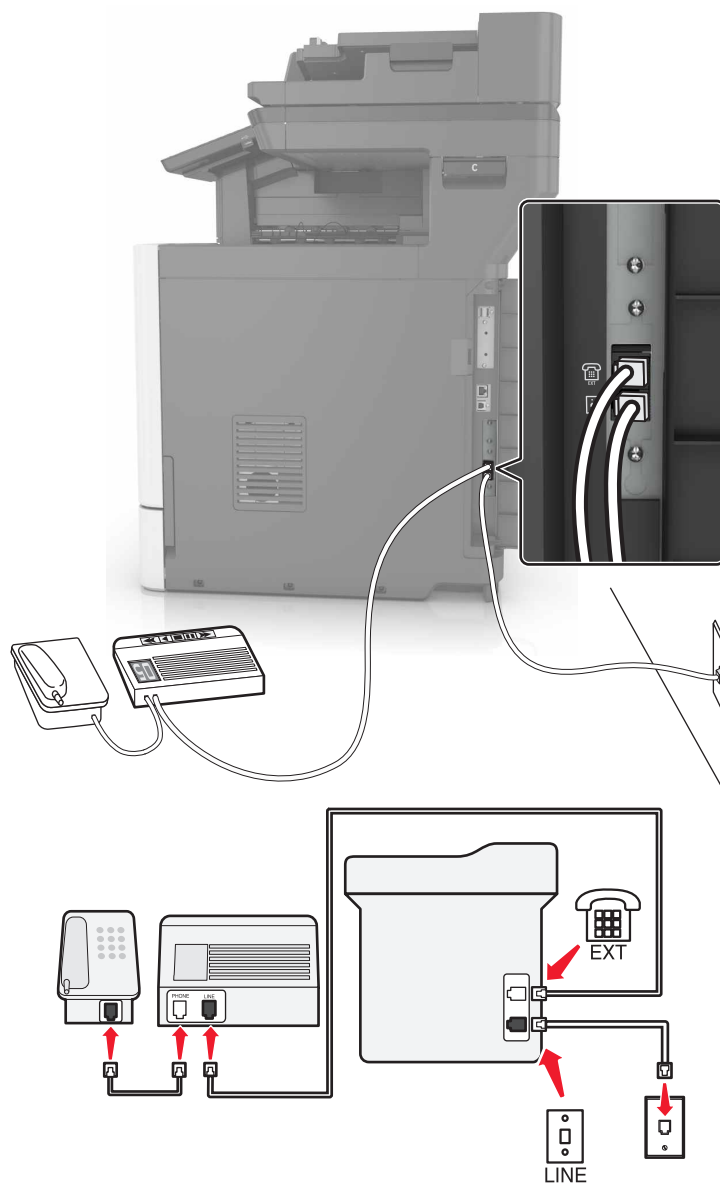
הערות:

- ניתן להגדיר את המדפסת לקבלת הפקסים אוטומטית (מענה אוטומטי מופעל) או ידנית (מענה אוטומטי מכובה).
- אם ברצונך לקבל פקסים אוטומטית, הגדר מענה של המדפסת לאחר מספר נבחר של צלצולים.

הגדרה 2: המדפסת חולקת את הקו עם משיבון

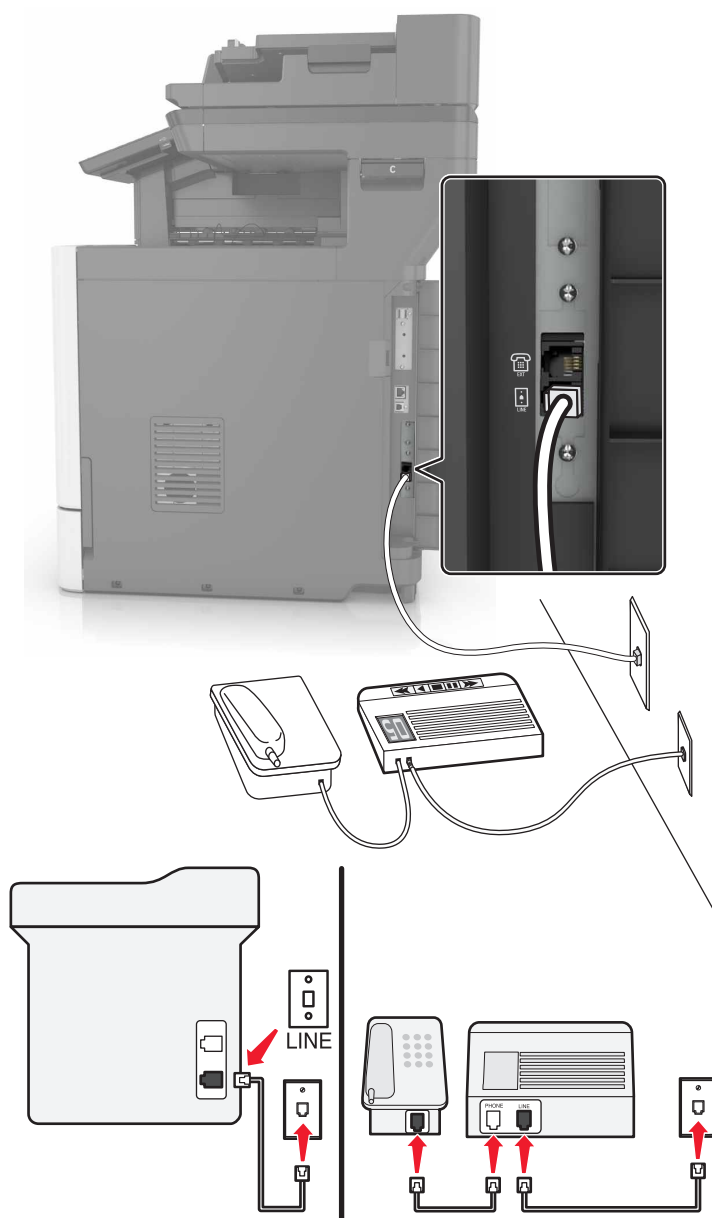
הערה: אם אתה רשום לשירות צלצול מובחן, ודא שאתה מגדיר את דפוס הצלצול הנכון עבור המדפסת. אם לא תעשה זאת, המדפסת לא תקבל את הפקסים גם אם הגדרת אותה לקבלת פקסים אוטומטית.

מחוברת לאותו שקע טלפון בקיר



- 1 חבר קצה אחד של כבל הטלפון ליציאת הקו של המדפסת.
- 2 חבר את הקצה השני של הכבל לשקע טלפון אנלוגי פעיל בקיר.
- 3 חבר את המשיבון ליציאת הטלפון של המדפסת.

מחברת לשקעי טלפון נפרדים בקיר



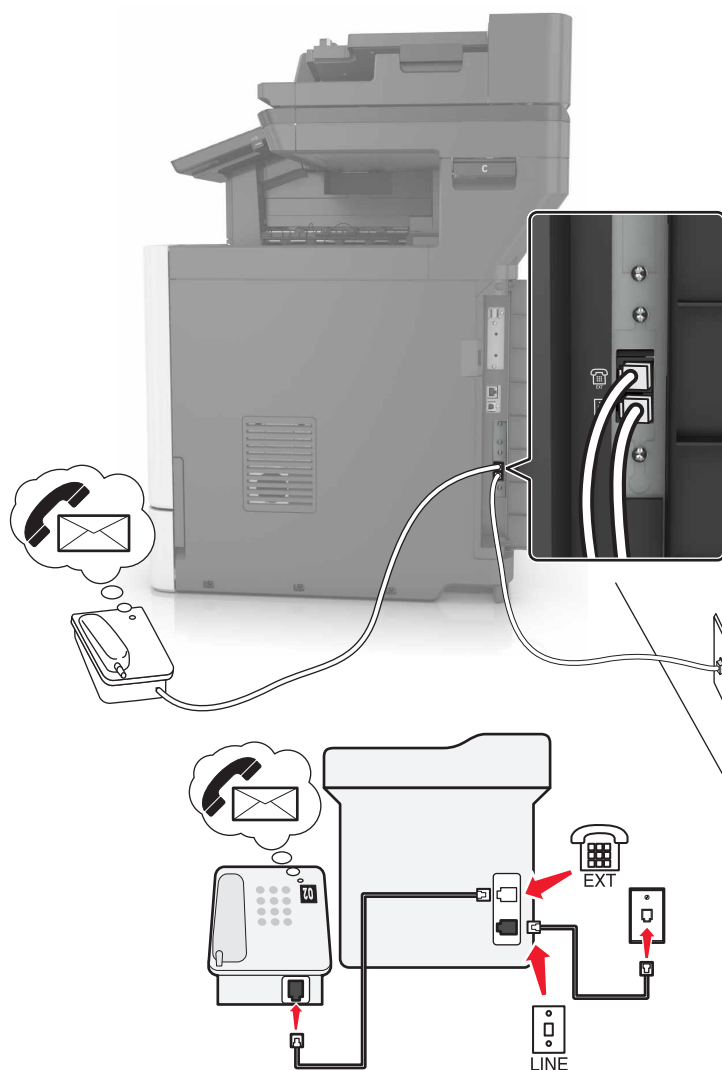
1 חבר קצה אחד של כבל הטלפון ליציאת הקו של המדפסת.

2 חבר את הקצה השני של הכבל לשקע טלפון אנלוגי פעיל בקיר.

הערות:

- אם יש לך רק מספר טלפון אחד בקו, הגדר את המדפסת לקבלת הודעות פקס באופן אוטומטי.
- הגדר את המדפסת לענות לשיחות שני צלולים אחרי המשיבון. לדוגמה, אם תגדיר את המשיבון למענה לשיחות לאחר ארבעה צלולים, הגדר את המדפסת למענה לשיחות לאחר שישה צלולים.

הגדרה 3: המדפסת חולקת את הקו עם טלפון המנוי לשירות תא קולי



- 1 חבר קצה אחד של כבל הטלפון ליציאת הקו של המדפסת.
- 2 חבר את הקצה השני של הכבל לשקע טלפון אנלוגי פעיל בקיר.
- 3 חבר את הטלפון ליציאת הטלפון של המדפסת.

הערות:

- הגדרה זו פועלת באופן המיטבי כאשר אתה משתמש בתא קולי לעתים קרובות יותר מבפקס, וכאשר אתה מנוי על שירות צלצול מובחן.
- אם תענה לטלפון ותשמע צלילי פקס, הקש *9* או את קוד המענה ידני בטלפון כדי לקבל את הפקס.
- ניתן גם להגדיר את המדפסת לקבלת פקסים אוטומטית, אולם עליך לכבות את שירות התא הקולי כשאתה מצפה לפקס.

הגדרת פקס בארצות או באזורים בעלי שקעי ותקעי טלפון שונים

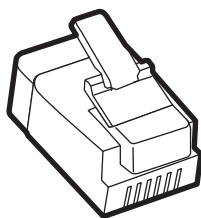
זהירות—סכנת שוק: למניעת סכנת התחשמלות, אל תגדיר מוצר זה ואל תטפל בחיבורי חשמל או כבלים, כגון כבל החשמל, תכונת הפקס או הטלפון, בעת סופת ברקים. ⚡

זהירות—סכנת שוק: כדי להימנע מסכנת התחשמלות, אל תשתמש בתכונת הפקס במהלך סופת ברקים. ⚠

זהירות—פוטנציאל לפגיעה: כדי להפחית את הסיכון לשרפה, השתמש רק בכבל תקשורת (RJ-11) מסוג 26 AWG ומעלה בעת חיבור מוצר זה לרשת הטלפון הממותגת הציבורית. עבור משתמשים באוסטרליה, הכבל חייב להיות באישור רשות התקשורת והמדיה האוסטרלית. ⚠

שקע הקיר הסטנדרטי שמשמש ברוב המדינות או האזורים הוא RJ11. אם השקע בקיר או הציוד במתקן שלך אינו תואם לסוג זה של חיבור, השתמש במתאם טלפון. ייתכן שהמתאם המתאים למדינה או לאזור שלך לא ייכלל עם המדפסת ושתצטרך לרכוש אותו בנפרד.

עשוי להיות מחבר מתאם המתוקן ביציאת הטלפון של המדפסת. אל תוציא את תקע המתאם מיציאת הטלפון של המדפסת אם אתה מתחבר למערכת טלפון בחיבור טורי או בחיבור קסקדה.



שם רכיב	מק"ט
תקע מתאם של Lexmark	40X8519

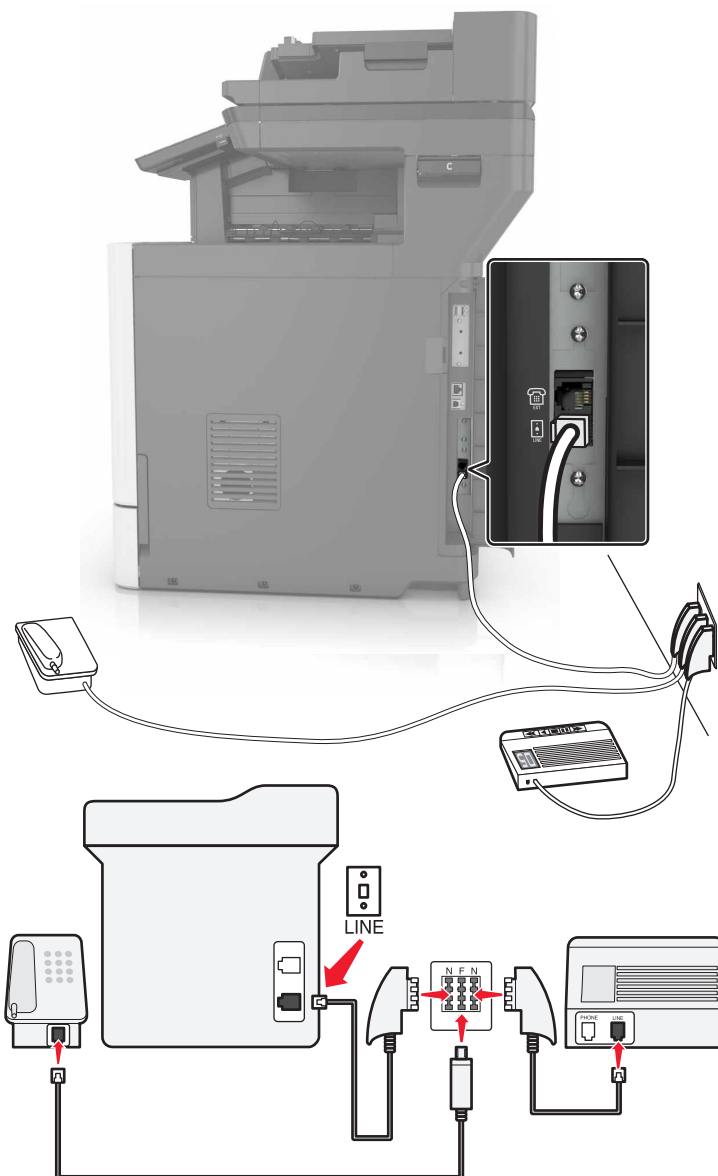
חיבור המדפסת לשקע בקיר שאינו מסוג RJ11



- 1 חבר קצה אחד של כבל הטלפון ליציאת הקו של המדפסת.
- 2 חבר את הקצה השני של הכבל למתאם RJ11 ולאחר מכן חבר את המתאם לשקע שבקיר.
- 3 אם ברצונך לחבר התקן אחר עם מחבר שאינו מסוג RJ11 לאותו שקע בקיר, חבר אותו ישירות למתאם הטלפון.

חיבור המדפסת לשקע בקיר בגרמניה

בגרמניה, לשקע בקיר יש שני סוגי יציאות. יציאות N מיועדות למכשירי פקס, מודמים ומשיבונים. יציאת F מיועדת לטלפונים. חבר את המדפסת לאחת מיציאות ה-N.



- 1 חבר קצה אחד של כבל הטלפון ליציאת הקו של המדפסת.
- 2 חבר את הקצה השני של הכבל למתאם RJ11 ולאחר מכן חבר את המתאם ליציאת N.
- 3 אם ברצונך לחבר טלפון ומשיבון לאותו שקע בקיר, חבר את ההתקנים כפי שמוצג.

חיבור לשירות צלצול מובחן

עם שירות צלצול מובחן יכולים להיות לך כמה מספרי טלפון בקו טלפון אחד. לכל אחד ממספרי הטלפון מוקצית תבנית צלצול שונה.

- 1 במסך הבית גע ב-**Settings** (הגדרות) < **Fax** (פקס) < **Fax Setup** (הגדרת פקס) < **Fax Receive Settings** (הגדרות קבלת פקס) < **Admin Controls** (בקורות מנהל מערכת) < **Answer On** (מענה ב:).
2 בחר תבנית צלצול.

הגדרת התאריך והשעה של הפקס

- 1 במסך הבית, גע באפשרות **Settings** (הגדרות) < **Device** (התקן) < **Preferences** (העדפות) < **Date and Time** (תאריך ושעה) < **Configure** (הגדרה).
- 2 קבע את תצורת ההגדרות.

הגדרת שעון קיץ

- 1 במסך הבית, גע באפשרות **Settings** (הגדרות) < **Device** (התקן) < **Preferences** (העדפות) < **Date and Time** (תאריך ושעה) < **Configure** (הגדרה).
- 2 בתפריט Time Zone (אזור זמן) בחר **UTC+user Custom** (התאמה אישית (UTC+משתמש)).
- 3 קבע את תצורת ההגדרות.

שימוש במזין המסמכים האוטומטי ובזכוכית הסורק

משטח הזכוכית של הסורק	מזין מסמכים אוטומטי (ADF)
 <ul style="list-style-type: none"> • השתמש בזכוכית הסורק למסמכים בעלי עמוד בודד, עמודי ספר, פריטים קטנים (כמו גלויות או תמונות), שקפים, נייר צילום או מדיה דקה (כמו למשל גזירי עיתונות). • הנח את המסמך עם הפנים כלפי מטה בפינה עם החץ. 	 <ul style="list-style-type: none"> • השתמש במזין המסמכים האוטומטי עם מסמכים מרובי עמודים או דו-צדדיים. • טען את מסמך המקור עם הפנים כלפי מעלה. במקרה של מסמכים מרובי-עמודים, הקפד ליישר את הקצוות המובילים של הדפים לפני טעינתם. • הקפד לכוונן את המובילים שבמזין המסמכים האוטומטי בהתאם לגודל הנייר שאתה טוען.

שיגור פקס

באמצעות לוח הבקרה

- 1 טען מסמך מקור במגש מזין המסמכים האוטומטי (ADF) או על משטח הזכוכית של הסורק.
- 2 במסך הבית, גע באפשרות **Fax** (פקס) ולאחר מכן הזן את המידע הדרוש.

3 קבע הגדרות פקס אחרות לפי הצורך.

4 שגר את משימת הפקס.

באמצעות מחשב

הערה: ודא שמנהל ההתקן האוניברסלי של הפקס מותקן.

למשתמשי Windows

1 כאשר מסמך פתוח, לחץ על **File** (קובץ) < **Print** (הדפסה).

2 בחר את המדפסת ולאחר מכן לחץ על **Properties** (מאפיינים), **Preferences** (העדפות), **Options** (אפשרויות) או **Setup** (הגדרה).

3 לחץ על **Fax** (פקס) < **Enable fax** (אפשר פקס), ולאחר מכן והזן את המספר של הנמען.

4 קבע הגדרות פקס אחרות לפי הצורך.

5 שגר את משימת הפקס.

למשתמשי Macintosh

1 כשמסמך פתוח, בחר **File** (קובץ) < **Print** (הדפסה).

2 בחר את המדפסת והזן את מספרו של הנמען.

3 קבע הגדרות פקס אחרות לפי הצורך.

4 שגר את משימת הפקס.

תזמון פקס

1 טען מסמך מקור במגש מזין המסמכים האוטומטי (ADF) או על משטח הזכוכית של הסורק.

2 במסך הבית, נווט אל:

Fax (פקס) < **To** (אל) < הזן את מספר הפקס < **Done** (בוצע)

3 גע ב-**Send Time** (שעת שליחה), קבע את תצורת ההגדרות, ואז גע באפשרות **Done** (בוצע).

4 שגר את הפקס.

יצירת קיצור דרך ליעד פקס

1 במסך הבית גע באפשרות **Fax** (פקס) < **To** (אל).

2 הזן את המספר של הנמען, ולאחר מכן גע ב-**Done** (בוצע).

3 גע ב-★.

4 צור קיצור דרך.

שינוי רזולוציית הפקס

- 1 טען מסמך מקור במגש מזין המסמכים האוטומטי (ADF) או על משטח הזכוכית של הסורק.
- 2 במסך הבית, גע באפשרות **Fax** (פקס) ולאחר מכן הזן את המידע הדרוש.
- 3 גע ב-**Resolution (רזולוציה)**, ולאחר מכן כוונן את ההגדרה.
- 4 שגר את הפקס.

כוונון כהות הפקס

- 1 טען מסמך מקור במגש מזין המסמכים האוטומטי (ADF) או על משטח הזכוכית של הסורק.
- 2 במסך הבית, גע באפשרות **Fax** (פקס) ולאחר מכן הזן את המידע הדרוש.
- 3 גע ב-**Darkness (כהות)**, ולאחר מכן כוונן את ההגדרה.
- 4 שגר את הפקס.

הדפסת יומן פקס

- 1 במסך הבית גע ב-**Settings (הגדרות) < Reports (דוחות) < Fax (פקס)**.
- 2 גע ב-**Fax Job Log (יומן משימות פקס)** או **Fax Call Log (יומן שיחות פקס)**.

חסימת פקס "זבל"

- 1 במסך הבית גע ב-**Settings (הגדרות) < Fax (פקס) < Fax Setup (הגדרות פקס) < Fax Receive Settings (הגדרות קבלת פקס) < Admin Controls (בקורות מנהל מערכת)**.
- 2 העבר את **Block No Name Fax** (חסימת פקסים ללא שם) למצב **On (מופעל)**.

החזקת פקסים

- 1 במסך הבית גע ב-**Settings (הגדרות) < Fax (פקס) < Fax Setup (הגדרות פקס) < Fax Receive Settings (הגדרות קבלת פקס) < Holding Faxes (החזקת פקסים)**.
- 2 בחר מצב.

העברת פקס

- 1 במסך הבית גע ב-**Settings (הגדרות) < Fax (פקס) < Fax Setup (הגדרות פקס) < Fax Receive Settings (הגדרות קבלת פקס) < Admin Controls (בקורות מנהל מערכת)**.
- 2 גע ב-**Fax Forwarding (העברת פקס) < Forward (העברה)**.
- 3 קבע את תצורת ההגדרות **Forward to (העברה אל)** ו-**Confirmation E-mail (אישור בדואר אלקטרוני)**.

סריקה

שימוש במזין המסמכים האוטומטי ובזכוכית הסורק

משטח הזכוכית של הסורק	מזין מסמכים אוטומטי (ADF)
 <ul style="list-style-type: none"> • השתמש בזכוכית הסורק למסמכים בעלי עמוד בודד, עמודי ספר, פריטים קטנים (כמו גלויות או תמונות), שקפים, נייר צילום או מדיה דקה (כמו למשל גזירי עיתונות). • הנח את המסמך עם הפנים כלפי מטה בפינה עם החץ. 	 <ul style="list-style-type: none"> • השתמש במזין המסמכים האוטומטי עם מסמכים מרובי עמודים או דו-צדדיים. • טען את מסמך המקור עם הפנים כלפי מעלה. במקרה של מסמכים מרובי-עמודים, הקפד ליישר את הקצוות המובילים של הדפים לפני טעינתם. • הקפד לכוון את המובילים שבמזין המסמכים האוטומטי בהתאם לגודל הנייר שאתה טוען.

סריקה לשרת FTP

סריקה לשרת FTP

- 1 טען את מסמך המקור ב-ADF או על משטח הזכוכית של הסורק.
- 2 במסך הבית, גע ב-FTP ולאחר מכן הזן את המידע הדרוש.
- 3 קבע הגדרות FTP אחרות לפי הצורך.
- 4 שלח את משימת ה-FTP.

יצירת קיצור דרך ל-FTP

- 1 במסך הבית, גע באפשרות FTP.
- 2 הזן את כתובת שרת ה-FTP ואז גע ב-★.
- 3 צור קיצור דרך.

יצירת קיצור דרך לתיקיית רשת

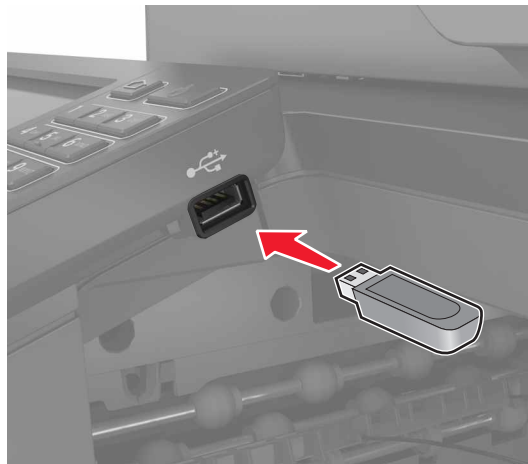
- 1 פתח את דפדפן האינטרנט ולאחר מכן הקלד את כתובת ה-IP של המדפסת בשדה הכתובת.
הערות:

- הצג את כתובת ה-IP של המדפסת במסך הבית של המדפסת. כתובת ה-IP מוצגת כארבע סדרות של מספרים המופרדים על-ידי נקודות, למשל 123.123.123.123.

- אם אתה משתמש בשרת Proxy, השבת אותו זמנית כדי לטעון את דף האינטרנט כהלכה.
- 2 לחץ על **Shortcuts** (קיצורי דרך) < **Add Shortcut** (הוסף קיצור דרך).
- 3 בתפריט Shortcut Type (סוג קיצור דרך), בחר **Network Folder** (תיקיית רשת) ואז קבע את תצורת ההגדרות.
- 4 החל את השינויים

סריקה לכוון הבזק

- 1 טען מסמך מקור במגש מזין המסמכים האוטומטי (ADF) או על משטח הזכוכית של הסורק.
- 2 הכנס את כונן ההבזק.



- 3 גע באפשרות **Scan to USB** (סרוק לכוון USB) והתאם את ההגדרות לפי הצורך.
 - הערה: אם מסך כונן ה-USB לא מופיע, גע באפשרות **USB Drive** (כונן USB) במסך הבית.
 - 4 סרוק את המסמך.
- אזהרה—פוטנציאל לנזק:** למניעת אובדן נתונים או פגיעה בתפקוד המדפסת, אל תיגע בכונן ההבזק או במדפסת באזור המוצג כשמתבצעות פעילויות הדפסה, קריאה או כתיבה עם התקן הזיכרון.



סריקה לשרת FTP

- 1 טען מסמך מקור במגש מזין המסמכים האוטומטי (ADF) או על משטח הזכוכית של הסורק.
 - 2 במסך הבית גע באפשרות **Scan Center** (מרכז הסריקה), ואז, ברשימת היעדים, בחר **Fax** (פקס).
 - 3 בחירת יעד פקס.
- הערה:** ליצירת יעד פקס גע באפשרות **Create Fax** (יצירת פקס).
- 4 סרוק את המסמך.

שליחת מסמכים סרוקים למחשב

- 1 טען מסמך מקור במגש מזין המסמכים האוטומטי (ADF) או על משטח הזכוכית של הסורק.
- 2 במסך הבית, גע באפשרויות **Scan Profiles** (סריקת פרופילים) < **Scan To Computer** (סריקה למחשב).
- 3 בחר את פרופיל הסריקה שבו תרצה לשמור את המסמך.

סריקה לפרופיל Cloud Connector

- הערה:** יישום זה זמין רק בחלק מהארצות או האזורים. לקבלת מידע נוסף פנה לנציג של Lexmark.
- 1 טען מסמך מקור במגש מזין המסמכים האוטומטי (ADF) או על משטח הזכוכית של הסורק.
 - 2 במסך הבית גע באפשרות **Cloud Connector**.
 - 3 בחר ספק שירות ענן ואז בחר פרופיל.
- הערה:** לקבלת מידע נוסף על יצירת פרופיל Cloud Connector ראה ["יצירת פרופיל Cloud Connector" בעמוד 23](#).
- 4 גע באפשרות **Scan** (סריקה) ולאחר מכן הקצה שם קובץ ותיקיית יעד.

- 5** גע ב-**Scan Here** (סרוק כאן).
במידת הצורך, שנה את הגדרות Sharepoint.
- 6** סרוק את המסמך.

הבנת תפריטי המדפסת

Menu Map (מפת תפריטים)

<ul style="list-style-type: none"> • Accessibility (נגישות) • Restore Factory Defaults (שחזור ברירות המחדל של היצרן) • Maintenance (תחזוקה) • סמלים גלויים במסך הבית • About this Printer (אודות מדפסת זו) 	<ul style="list-style-type: none"> • Preferences (העדפות) • Eco-Mode (מצב חיסכון) • Remote Operator Panel (לוח הפעלה מרוחק) • Notifications (הודעות) • Power Management (ניהול צריכת חשמל) • Information Sent to Lexmark (מידע שנשלח אל Lexmark) 	Device (התקן)
<ul style="list-style-type: none"> • PDF • PostScript • PCL • HTML • Image (תמונה) 	<ul style="list-style-type: none"> • Layout (פריסה) • Finishing (גימור)* • Setup (הגדרה) • Quality (איכות) • Job Accounting (דוח משימות) • XPS 	Print (הדפסה)
<ul style="list-style-type: none"> • Bin Configuration (תצורת סל) 	<ul style="list-style-type: none"> • Tray Configuration (תצורת מגש) • Media Configuration (תצורת מדיה) 	Paper (נייר)
<ul style="list-style-type: none"> • Copy Defaults (ברירות מחדל להעתקה) 		Copy (העתקה)
<ul style="list-style-type: none"> • Fax Defaults (ברירות מחדל לפקס) 		Fax (פקס)
<ul style="list-style-type: none"> • Web Link Setup (הגדרת קישור אינטרנט) 	<ul style="list-style-type: none"> • E-mail Setup (הגדרת דואר אלקטרוני) • E-mail Defaults (ברירות מחדל של דוא"ל) 	E-mail (דואר אלקטרוני)
<ul style="list-style-type: none"> • FTP Defaults (ברירות מחדל של FTP) 		FTP
<ul style="list-style-type: none"> • Flash Drive Print (הדפסה מכונן הבזק) 	<ul style="list-style-type: none"> • Flash Drive Scan (סריקת כונן הבזק) 	USB Drive (כונן USB)
<ul style="list-style-type: none"> • LPD Configuration (תצורת LPD) • HTTP/FTP Settings (הגדרות HTTP/FTP) • ThinPrint • USB • Restrict external network access (הגבלת גישה לרשת חיצונית) • Google Cloud Print • Wi-Fi Direct 	<ul style="list-style-type: none"> • Network Overview (סקירת רשת) • Wireless (אלחוטי) • Ethernet • TCP/IP • SNMP • IPSec • 802.1x 	Network/Ports (רשת/יציאות)

* פריט תפריט זה מופיע רק כאשר מותקנת יחידת גימור.

<ul style="list-style-type: none"> Disk Encryption (הצפנת דיסק) Erase Temporary Data Files (מחק מסמכי נתונים זמניים) Solutions LDAP Settings (הגדרות LDAP של פתרונות) Miscellaneous (שונות) 	<ul style="list-style-type: none"> Login Methods (שיטות כניסה) Schedule USB Devices (תזמון התקני USB) Security Audit Log (יומן ביקורת אבטחה) Login Restrictions (מגבלות כניסה) Confidential Print Setup (הגדרת הדפסה חסויה) 	Security (אבטחה)
<ul style="list-style-type: none"> Shortcuts (קיצורי דרך) Fax (פקס) Network (רשת) 	<ul style="list-style-type: none"> Menu Settings Page (דף הגדרות תפריט) Device (התקן) Print (הדפסה) 	Reports (דוחות)
<ul style="list-style-type: none"> Information Guide (מדריך מידע) Media Guide (מדריך למדיה) Moving Guide (מדריך העברה) Print Quality Guide (מדריך איכות הדפסה) Scan Guide (מדריך סריקה) Supplies Guide (מדריך לחומרים מתכלים) 	<ul style="list-style-type: none"> Print All Guides (הדפסת כל המדריכים) Color quality guide (מדריך איכות צבע) Connection Guide (מדריך התחברות) Copy Guide (מדריך העתקה) E-mail Guide (מדריך דוא"ל) Fax Guide (מדריך פקס) 	Help (עזרה)
ניקוי הסורק	Print Quality Test Pages (דפי בדיקת איכות הדפסה)	Troubleshooting (פתרון בעיות)

* פריט תפריט זה מופיע רק כאשר מותקנת יחידת גימור.

Device (התקן)

Preferences (העדפות)

תיאור	פריט בתפריט
להגדיר את השפה של הטקסט שמופיע בתצוגה.	Display Language (שפת תצוגה)
זהה את המדינה או האזור שבהם המדפסת שלך הוגדרה לפעול.	מדינה/אזור
מפעיל את האשף ההגדרה.	Run initial setup (הפעל הגדרה ראשונית) Off (כבוי)* On (מופעל)
בחר שפה כסוג מקלדת. הערה: ייתכן שלא כל ערכי Keyboard Type (סוג המקלדת) יופיעו, או שיהיה צורך בהתקנת חומרה מיוחדת כדי שיופיעו.	Keyboard (מקלדת) Keyboard Type (סוג מקלדת)
ציון המידע שיופיע במסך הבית.	Displayed Information (מידע מוצג) Display Text 1 (טקסט תצוגה 1) (כתובת IP) (IP Address)* Display Text 2 (טקסט תצוגה 2) (תאריך/שעה) (Date/Time)* Custom Text 1 (טקסט מותאם אישית 1) Custom Text 2 (טקסט מותאם אישית 1)

הערה: כוכבית (*) לצד ערך מציינת את הגדרת ברירת המחדל של היצרן.

פריט בתפריט	תיאור
Date and Time (תאריך ושעה) Configure (הגדרת תצורה) תאריך ושעה נוכחיים הגדרה ידנית של תאריך ושעה Date Format (תבנית תאריך) (*MM-DD-YYYY) Time Format (תבנית שעה) (12 שעות *A.M./P.M.) Time Zone (אזור זמן) (*UTC-5:00) Network Time Protocol Enable NTP (איפשר On) (NTP (דולק)*) NTP Server (שרת NTP) איפשר אימות	הגדרת התאריך והשעה ופרוטוקול ה-network time protocol של המדפסת.
Paper Sizes (גודלי נייר) *U.S. (ארה"ב) Metric (מטרי)	הגדרת יחידת המידה של גודלי נייר. הערה: הארץ או האזור שנבחרו באשף ההגדרה הראשונית קובעים את הגדרת גודל הנייר הראשונית.
Screen Brightness (בהירות מסך) 20-100% (*100)	התאמת הבהירות של התצוגה.
Flash Drive Access (גישה לכוון הבזק) *Enabled (זמין) Disabled (מנוטרל)	מתן אפשרות גישה לכוון ההבזק.
Allow Background Removal (אפשר הסרת רקע) Off (כבוי) On (פועל) *	מציין אם הסרת רקע תתאפשר.
Allow Custom Job Scans (התר סריקת משימות מותאמות אישית) Off (כבוי) On (פועל) *	מציין אם ההגדרה Custom Job Scanning (סקירת עבודה מותאמת אישית) מופיעה לצורך העתקה, סריקה ופקס. הערה: פריט זה בתפריט מופיע רק כשמותקן דיסק קשיח.
One Page Flatbed Scanning (סריקת עמוד אחד במשטח סריקה) Off (כבוי) * On (מופעל)	מגדיר את המדפסת כך שתסרוק כל סוג משימה שבה מעורבת זכוכית הסרוק כעמוד אחד. הערה: במקום להציג הנחיות, המדפסת חוזרת למסך הבית אחרי שביצעה סריקה יחידה על משטח הסריקה.
Output Lighting (תאורת פלט) Off (כבוי) * On (מופעל)	מפעיל את נורית הפלט או נורית החיווי המשולבות בסל פלט אופציונלי.
Audio Feedback (משוב קולי) Button Feedback (משוב לחצן) (On (מופעל)*) Volume (עוצמת קול) (*5)	<ul style="list-style-type: none"> איפשר משוב קולי בעת לחיצות על לחצנים, אינטראקציות עם לוח, הנחיות הקשורות לטעינת נייר, והודעות שגיאה. התאמת עוצמת הקול של המשוב.
Screen Timeout (פסק זמן של המסך) 5-300 שניות (*60)	הגדרת זמן הפעולה במצב סרק שיחלוף לפני שבתצוגה יופיע מסך הבית, או לפני שהמדפסת תנתק את חשבון המשתמש באופן אוטומטי.
הערה: כוכבית (*) לצד ערך מציינת את הגדרת ברירת המחדל של היצרן.	

Eco-Mode (מצב חיסכון)

פריט בתפריט	תיאור
Print (הדפסה) צדדים 1-Sided (חד-צדדי)* 2-Sided (דו-צדדי)	לציין אם ההדפסות יבוצעו על צד אחד של הדף או משני צדיו.
Print (הדפסה) Pages per Side (עמודים לגיליון) Off (כבוי)* 2 pages per side (2 עמודים בכל צד) 3 pages per side (3 עמודים בכל צד) 4 pages per side (4 עמודים בכל צד) 6 pages per side (6 עמודים בכל צד) 9 pages per side (9 עמודים בכל צד) 12 pages per side (12 עמודים בכל צד) 16 pages per side (16 עמודים בכל צד)	הדפסת תמונות עמודים מרובים על צד אחד גיליון נייר.
Print (הדפסה) Toner Darkness (כהות הטונר) 1-10 (*8)	קביעת הבהירות או הכהות של תמונות טקסט.
Print (הדפסה) Color Saver (חיסכון בצבע) Off (כבוי)* On (מופעל)	הפחתת כמות הטונר שבו נעשה שימוש להדפסת גרפיקה ותמונות.
Copy (העתקה) צדדים 1 sided to 1 sided (חד-צדדי לחד-צדדי)* 1 sided to 2 sided (חד-צדדי לדו-צדדי) 2 sided to 1 sided (דו-צדדי לחד-צדדי) 2 sided to 2 sided (דו-צדדי לחד-צדדי)	ציון אופן פעילות הסריקה על-פי מסמך המקור.
Copy (העתקה) Pages per Side (עמודים לגיליון) Off (כבוי)* 2 Portrait pages (2 עמודים לאורך) 4 Portrait pages (4 עמודים לאורך) 2 Landscape pages (2 עמודים לרוחב) 4 Landscape pages (4 עמודים לרוחב)	ציון אופן פעילות הסריקה על-פי מסמך המקור.
Copy (העתקה) Darkness (כהות) 1-9 (*5)	קבע את הכהות של תמונות הטקסט הסרוקות.

הערה: כוכבית (*) לצד ערך מציינת את הגדרת ברירת המחדל של היצרן.

לוח הפעלה מרוחק

פריט בתפריט	תיאור
External VNC Connection (חיבור VNC חיצוני) Don't Allow (אל תאפשר)* Allow (אפשר)	חיבור לקוח מחשוב רשת וירטואלי (VNC) חיצוני כדי להפעיל את לוח הבקרה המרוחק.
סוג אימות None (ללא)* Standard Authentication (אימות רגיל)	הגדרת סוג האימות בעת גישה לשרת לקוח של VNC.
VNC Password (סימת VNC)	ציון הסימה להתחברות אל לקוח ה-VNC. הערה: פריט תפריט זה מופיע רק כאשר ההגדרה של Authentication Type (סוג אימות) היא Standard Authentication (אימות רגיל).
הערה: כוכבית (*) לצד ערך מציינת את הגדרת ברירת המחדל של היצרן.	

Notifications (הודעות)

פריט בתפריט	תיאור
Error Lighting (נורית שגיה) Off (כבוי) On (פועל)*	הגדרה שנורית החיווי תידלק כאשר מתרחשת שגיאת מדפסת.
ADF Loaded Beep (צפצוף טעינת מזין מסמכים אוטומטי) Off (כבוי) On (פועל)*	אפשרו השמעת צליל בעת טעינת נייר במזין המסמכים האוטומטי.
Alarm Control (בקרת התראות) Off (כבוי) Single (יחיד)* Continuous (מתמשך)	קבע את מספר הפעמים שבהן תושמע ההתראה כאשר המדפסת מצריכה התערבות של המשתמש.
Supplies (חומרים מתכלים) Show Supply Estimates (הצג הערכות חומרים מתכלים) Show estimates (הצג הערכות)* Do not show estimates (אל תציג הערכות)	הצגת מצב החומרים מתכלים המשוער.
Supplies (חומרים מתכלים) Display Estimates (הצג הערכות) Pages (עמודים)* Percent (אחוזים)	הגדרת היחידה שבה תשתמש המדפסת כדי להעריך את השימוש בחומרים מתכלים ולהפעיל הודעות מותאמות אישית כשנדרשת התערבות של המשתמש. הערה: פריט תפריט זה מופיע רק בשרת האינטרנט המובנה.
Supplies (חומרים מתכלים) Cartridge Alarm (התראת מחסנית) Off (כבוי) Single (יחיד)* Continuous (מתמשך)	קבע את מספר הפעמים שבהן תושמע ההתראה כאשר מחסנית הטונר עומדת להתרוקן.
הערה: כוכבית (*) לצד ערך מציינת את הגדרת ברירת המחדל של היצרן.	

תיאור	פריט בתפריט
<p>קביעת ההגדרות למצב שבו המדפסת מחייבת את התערבות המשתמש. הערה: פריט תפריט זה מופיע רק בשרת האינטרנט המובנה.</p>	<p>Supplies (חומרים מתכלים) Custom Supply Estimates (הערכות חומרים מתכלים בהתאמה אישית) Show Estimates (הצג הערכות) Do not show estimates (אל תציג הערכות)*</p>
<p>קבע את תצורת הגדרות הדוא"ל של המדפסת.</p>	<p>E-mail Alerts Setup (הגדרת התראות דוא"ל) E-mail Setup (הגדרת דואר אלקטרוני) Primary SMTP Gateway (שער SMTP ראשי) Primary SMTP Gateway Port (יציאת שער SMTP ראשי) (*25) Secondary SMTP Gateway (שער SMTP משני) Secondary SMTP Gateway Port (יציאת שער SMTP משני) (*25) SMTP Timeout (פסק זמן 30) (SMTP שניות*) Reply Address (כתובת לתשובה) Always use SMTP default Reply Address (השתמש תמיד בכתובת לתשובה שנקבעה כברירת מחדל ב-SMTP) (כבוי*) Use SSL/TLS (שימוש ב-SSL/TLS) (Disabled) (מבוטל*) Require Trusted Certificate (דרוש אישור מהימן) (On) (מופעל*) אימות שרת SMTP No authentication required (לא נדרש אימות)* Device-Initiated E-mail (דוא"ל המופעל על-ידי התקן) (None) (ללא*) User-Initiated E-mail (דוא"ל המופעל על-ידי המשתמש) (None) (ללא*) Use Active Directory Device Credentials (השתמש באישורי התקן של Active Directory) (כבוי*) Device Userid (מזהה משתמש בהתקן) Device Password (סיסמת התקן) Kerberos 5 REALM NTLM Domain (תחום NTLM) Disable "SMTP server not set up" error (השבתת שגיאת "שרת SMTP לא הוגדר") (כבוי*) (Off)</p>
<p>ציון כתובות הדוא"ל והפעלת אירועי התראה בדוא"ל. הערה: פריט תפריט זה מופיע רק בשרת האינטרנט המובנה.</p>	<p>E-mail Alerts Setup (הגדרת התראות דוא"ל) Setup E-mail Lists and Alerts (הגדרת רשימות והתראות דוא"ל) E-mail List 1 (רשימת דוא"ל 1) E-mail List 2 (רשימת דוא"ל 1) E-mail Events (אירועי דוא"ל)</p>
<p>מאפשר לסורק לזהות כאשר מזין המסמכים האוטומטי מושך יותר מגיליון מדיה אחד</p>	<p>Error Prevention (מניעת שגיאה) ADF Multifeed Sensor (חיישן הזנה מרובה במזין המסמכים האוטומטי) Off (כבוי) On (פועל*)</p>
<p>הגדרת המדפסת להסיר עמודים ריקים או עמודים עם הדפסות חלקיות באופן אוטומטי לאחר חסימה נוקתה.</p>	<p>Error Prevention (מניעת שגיאה) Jam Assist (סיוע בחסימה) Off (כבוי) On (פועל*)</p>
<p>אפשר למדפסת להמשיך לעבד או להדפיס משימה באופן אוטומטי לאחר ניקוי מצבי מדפסת שמצריכים התערבות של משתמש.</p>	<p>Error Prevention (מניעת שגיאה) Auto Continue (המשך אוטומטי) Off (כבוי) On (מופעל*) (5 seconds) (5 שניות)</p>
<p>הערה: כוכבית (*) לצד ערך מציינת את הגדרת ברירת המחדל של היצרן.</p>	

פריט בתפריט	תיאור
Error Prevention (מניעת שגיאה) Auto Reboot (אתחול מחדש אוטומטי) Auto Reboot (אתחול מחדש אוטומטי) Reboot when idle (אתחול מחדש במצב סרק) Reboot always (אתחול מחדש תמיד)* Reboot never (אתחול מחדש לעולם לא)	הגדרת המדפסת לביצוע אתחול מחדש כאשר מתרחשת שגיאה.
Error Prevention (מניעת שגיאה) Auto Reboot (אתחול מחדש אוטומטי) Max Auto Reboots (מקסימום אתחולים מחדש אוטומטיים) 1-20 (*2)	הגדר את מספר האתחולים מחדש האוטומטיים שהמדפסת יכולה לבצע.
Error Prevention (מניעת שגיאה) Auto Reboot (אתחול מחדש אוטומטי) Auto Reboot Window (חלון אתחול מחדש אוטומטי) 1-525600 seconds (5 עד 720 שניות) (*30)	הגדרת הזמן שיחלוף לפני שהמדפסת תבצע אתחול מחדש אוטומטי.
Error Prevention (מניעת שגיאה) Auto Reboot (אתחול מחדש אוטומטי) Auto Reboot Counter (מונה אתחול מחדש אוטומטי)	הצג מידע לקריאה בלבד על מונה האתחול מחדש.
Error Prevention (מניעת שגיאה) Auto Reboot (אתחול מחדש אוטומטי) Reset Auto Reboot Counter (איפוס מונה אתחול מחדש אוטומטי) ביטול Continue (המשך)	איפוס של Auto Reboot Counter (מונה אתחול מחדש אוטומטי).
Error Prevention (מניעת שגיאה) Display Short Paper Error (הצגת שגיאת נייר קצר) On (מופעל) Auto-clear (ניקוי אוטומטי)*	הגדרת המדפסת להציג הודעה כאשר מתרחשת שגיאת נייר קצר. הערה: נייר קצר מתייחס לגודל הנייר שנטען.
Error Prevention (מניעת שגיאה) Page Protect (הגנת עמוד) Off (כבוי)* On (מופעל)	הגדרת המדפסת לעבד את העמוד כולו בזיכרון לפני הדפסתו.
Jam Content Recovery (התאוששות מחסימת תוכן) Jam Recovery (התאוששות מחסימה) Off (כבוי) On (מופעל) Auto (אוטומטי)*	קביעה שהמדפסת תדפיס מחדש עמודים שנתקעו.
Jam Content Recovery (התאוששות מחסימת תוכן) Scanner Jam Recovery (התאוששות מחסימת סורק) Job level (רמת משימה) Page level (רמת עמוד)*	ציין כיצד להפעיל מחדש משימת סריקה לאחר פתרון בעיה של חסימת נייר.
הערה: כוכבית (*) לצד ערך מציינת את הגדרת ברירת המחדל של היצרן.	

Power Management (ניהול צריכת חשמל)

תיאור	פריט בתפריט
הגדר את המדפסת כך שתישאר במצב מוכן או שתחזור למצב שינה לאחר הדפסה.	Sleep Mode Profile (פרופיל מצב שינה) Print from Sleep Mode (הדפסה ממצב שינה) Stay awake after printing (הישארות במצב ערות לאחר הדפסה) Enter Sleep Mode after printing* (כניסה למצב שינה לאחר הדפסה)*
קובע את המרחק המשוער של אובייקט כדי שהמדפסת תחוש אותו.	Timeouts (פסקי זמן) Proximity Sensor (חיישן קרבה) Disabled (מנוטרל) Short Range (טווח קצר) Long Range (טווח ארוך)*
להגדיר את משך הזמן שהמדפסת תפעל במצב סרק לפני שתתחיל לפעול במצב שינה.	Timeouts (פסקי זמן) Sleep Mode (מצב שינה) 1-200 minutes (1-120 דקות) (*15)
הגדר את משך הזמן שיחלוף עד שהמדפסת תכבה.	Timeouts (פסקי זמן) Hibernate Timeout (פסק זמן של מנוחה) Disabled (מנוטרל) 1 שעה 2 שעות 3 שעות 6 שעות 1 יום 2 ימים 3 days (3 ימים)* 1 שבוע 2 שבועות 1 month (חודש אחד)
הגדר את Hibernate Timeout (זמן קצוב עד מנוחה) כך שהמדפסת תכבה כשקיים חיבור Ethernet פעיל.	Timeouts (פסקי זמן) Hibernate Timeout on Connection (פסק זמן למצב מנוחה עם חיבור) מנוחה Do Not Hibernate (ללא מצב מנוחה)*
הערה: כוכבית (*) לצד ערך מציינת את הגדרת ברירת המחדל של היצרן.	

Information Sent to Lexmark (מידע שנשלח אל Lexmark)

פריט בתפריט	תיאור
Information Sent to Lexmark (מידע שנשלח אל Lexmark) Supplies and Page Usage (שימוש בחומרים מתכלים ובעמודים) Device Performance (ביצועי התקון) None (ללא) *	שלח מידע על השימוש במדפסת וביצועיה אל Lexmark. הערה: Information Send Time (שעת שליחת המידע) מופיעה רק כשאתה בוחר אחת מהגדרות תחת Information Sent to Lexmark (מידע שנשלח אל Lexmark), מלבד None (ללא).
Information Send Time (שעת שליחת המידע) Start Time (שעת התחלה) Stop Time (שעת סיום)	
הערה: כוכבית (*) לצד ערך מציינת את הגדרת ברירת המחדל של היצרן.	

Accessibility (נגישות)

פריט בתפריט	תיאור
Duplicate Key Strike Interval (מרווח זמן בין הקשות כפולות על מקשים) 0-5 (*0)	מגדיר את מרווח הזמן, בשניות, שבו המדפסת תתעלם מהקשות כפולות על מקשים במקלדת המחוברת.
Key Repeat Initial Delay (עיכוב התחלתי של חזרה על מקשים) 0.25-5 (*1)	מגדיר את משך העיכוב ההתחלתי, בשניות, שיחלוף לפני שהקשה כפולה על מקשים תיחשב כהקשה חוזרת. הערה: פריט תפריט זה מופיע רק כאשר מקלדת מחוברת למדפסת.
Key Repeat Rate (קצב חזרה על מקשים) 0.5-30 (*30)	מגדיר את מספר הלחיצות בשנייה להקשה חוזרת. הערה: פריט תפריט זה מופיע רק כאשר מקלדת מחוברת למדפסת.
Prolong Screen Timeout (הארכת פסק זמן של המסך) Off (כבוי) * On (מופעל)	מאפשר למשתמש להישאר באותו מיקום ולאפס את קוצב הזמן Screen Timeout (פסק זמן של המסך) כשתוקפו פג במקום לחזור למסך הבית.
Headphone Volume (עוצמת אוזניות) 1-10 (*5)	התאמת עוצמת הקול של האוזניות. הערה: פריט תפריט זה מופיע רק כאשר אוזניות מחוברות למדפסת.
מאפשר הנחיה קולית כשמחוברות אוזניות Off (כבוי) * On (מופעל)	מאפשר הנחיה קולית כשמחוברות אוזניות למדפסת.
Speak Passwords/PINs (אמירת סיסמאות/קודי PIN) Off (כבוי) * On (מופעל)	מגדיר את המדפסת להקריא בקול סיסמאות או קודי זיהוי אישיים. הערה: פריט תפריט זה מופיע רק כאשר אוזניות או רמקול מחוברים למדפסת.
הערה: כוכבית (*) לצד ערך מציינת את הגדרת ברירת המחדל של היצרן.	

פריט בתפריט	תיאור
Speech Rate (קצב דיבור) Very Slow (מאוד איטי) Slow (איטי) Normal (רגיל)* Fast (מהיר) Brže (מהיר יותר) Very Fast (מהיר מאוד) Rapid (מהיר) Very Rapid (מהיר מאוד) Fastest (הכי מהיר)	הגדרת קצב הדיבור של ההדרכה הקולית. הערה: פריט תפריט זה מופיע רק כאשר אוזניות או רמקול מחוברים למדפסת.
הערה: כוכבית (*) לצד ערך מציינת את הגדרת ברירת המחדל של היצרן.	

Restore Factory Defaults (שחזור ברירות המחדל של היצרן)

פריט בתפריט	תיאור
Restore Settings (שחזור הגדרות) Restore all settings (שחזור כל ההגדרות) Restore printer settings (שחזור הגדרות המדפסת) Restore network settings (שחזור הגדרות הרשת) Restore fax settings (שחזור הגדרות פקס) Restore app settings (שחזור הגדרות יישום)	שחזור הגדרות ברירת מחדל של היצרן.

Maintenance (תחזוקה)

תפריט Configuration (תצורה)

פריט בתפריט	תיאור
USB Configuration (תצורת USB) USB PnP *1 2	שינוי מצב מנהל התקן ה-USB של המדפסת כדי לשפר את התאימות שלו למחשב אישי.
USB Configuration (תצורת USB) USB Scan to Local (סריקת USB למקומי) On (פועל)* Off (כבוי)	קובע אם מנהל התקן USB נספר כהתקן USB פשוט (ממשק יחיד) או כהתקן USB מורכב (מספר ממשקים).
USB Configuration (תצורת USB) USB Speed (מהירות USB) Full (מלא) Auto (אוטומטי)*	הגדרה שיציאת ה-USB תפעל במהירות מלאה והשבתת יכולות המהירות הגבוהה שלה.
הערה: כוכבית (*) לצד ערך מציינת את הגדרת ברירת המחדל של היצרן.	

פריט בתפריט	תיאור
Tray Configuration (תצורת מגש) Size Sensing (חישת גודל) Tray Sensing] x (מגש) [חשיה) Off (כבוי) On (פועל)*	הגדרת המגש לחישה אוטומטית של גודל הנייר שנטען בו.
Tray Configuration (תצורת מגש) Tray Linking (קישור מגשים) Automatic (אוטומטי)* Off (כבוי)	הגדרת המדפסת לקשר את המגשים שהגדרות סוג הנייר וגודל הנייר שלהם זהות.
Tray Configuration (תצורת מגש) Show Tray Insert Message (הצגת הודעה על תוסף חליף להחזקת נייר במגש) Off (כבוי) Only for unknown sizes (רק לגדלים לא ידועים)* Always (תמיד)	הצגת הודעה שמאפשרת למשתמש לשנות את הגדרות גודל הנייר וסוג הנייר לאחר הוספת המגש.
Tray Configuration (תצורת מגש) A5 Loading (טעינת A5) Short Edge (לרוחב) Long Edge (לאורך)*	קביעת כיוון הטעינה שימשם כבירית מחדל עבור הנייר בגודל A5 בכל מקורות הנייר.
Tray Configuration (תצורת מגש) Paper Prompts (הנחיות נייר) Auto (אוטומטי)* Multipurpose Feeder (מזין רב-תכליתי) Manual Paper (הזנת נייר ידנית)	הגדרת מקור הנייר שהמשתמש ימלא כאשר מופיעה הנחיה לטעון נייר. הערה: כדי שתופיע האפשרות Multipurpose Feeder (מזין רב-תכליתי), בתפריט Paper (נייר), שנה את ההגדרה של Configure MP (הגדרת MP) ל-Cassette (מחסנית).
Tray Configuration (תצורת מגש) Envelope Prompts (הנחיות מעטפה) Auto (אוטומטי)* Multipurpose Feeder (מזין רב-תכליתי) Manual Envelope (הזנת מעטפה ידנית)	הגדרת מקור הנייר שהמשתמש ימלא כאשר מופיעה הנחיה לטעון מעטפה. הערה: כדי שתופיע האפשרות Multipurpose Feeder (מזין רב-תכליתי), בתפריט Paper (נייר), שנה את ההגדרה של Configure MP (הגדרת MP) ל-Cassette (מחסנית).
Tray Configuration (תצורת מגש) Action for Prompts (פעולה להנחיות) Prompt user (הנחה את המשתמש)* Continue (המשך) Use Current (השתמש בנוכחי)	הגדרת המדפסת לזהות הנחיות החלפה הקשורות לנייר או למעטפה.
Reports (דוחות) Menu Settings Page (דף הגדרות תפריט) Event Log (יומן אירועים) Event Log Summary (סיכום יומן אירועים) HealthCheck Statistics (נתוני בדיקת תקינות)	הדפסת דוחות על הגדרות התפריט של המדפסת, מצבה ויומני אירועים.
Supply Usage And Counters (שימוש בחומרים מתכלים ומונים) Clear Supply Usage History (ניקוי היסטוריית השימוש בחומרים מתכלים)	איפוס היסטוריית השימוש בחומרים מתכלים, כגון מספר העמודים והימים שנותרו, לרמה שקבע היצרן.
הערה: כוכבית (*) לצד ערך מציינת את הגדרת ברירת המחדל של היצרן.	

פריט בתפריט	תיאור
Supply Usage And Counters (שימוש בחומרים מתכלים ומונים) Reset Photoconductor Counter (איפוס מונה הפוטוקונדוקטור) Fuser Reset (איפוס Fuser) ITM Reset (איפוס ITM)	איפוס המונה לאחר התקנת חלק או חומר מתכלה חדש.
Tiered Coverage Ranges (טווחי כיסוי בשכבות) Tiered Coverage Metrics (מדדי כיסוי בשכבות) Show (הצג) Hide (הסתר) Tiered Coverage Ranges (טווחי כיסוי בשכבות) Highlight Range (טווח כיסוי קל) Business Range (טווח כיסוי בינוני) Graphics Range (טווח כיסוי כבד)	כווןן כמות כיסוי הצבע עבור כל אחד מטווחי ההדפסה.
Printer Emulations (אמולציות המדפסת) PPDS Emulation (אמולציית PPDS) Off (כבוי) On (מופעל)	הגדרת המדפסת לזיהוי זרם נתונים PPDS ולשימוש בו.
Printer Emulations (אמולציות המדפסת) PS Emulation (אמולציית PS) Off (כבוי) On (פועל)	הגדרת המדפסת לזיהוי זרם נתונים PS ולשימוש בו.
Printer Emulations (אמולציות המדפסת) Emulator Security (אבטחת יוצר אמולציות) Page Timeout (זמן קצוב לדף) 0-60 (*60)	הגדרת הזמן הקצוב לדף במהלך האמולציה.
Printer Emulations (אמולציות המדפסת) Emulator Security (אבטחת יוצר אמולציות) Reset Emulator After Job (איפוס יוצר אמולציות לאחר משימה) Off (כבוי) On (מופעל)	איפוס יוצר האמולציות לאחר משימת הדפסה.
Printer Emulations (אמולציות המדפסת) Emulator Security (אבטחת יוצר אמולציות) Disable Printer Message Access (השבתת גישה להודעות המדפסת) Off (כבוי) On (פועל)	השבתת הגישה להודעות המדפסת במהלך האמולציה.
Fax Configuration (תצורת פקס) Fax Low Power Support (תמיכה בצריכת חשמל מצומצמת של פקס) Disable Sleep (השבתת מצב שינה) Permit Sleep (אפשר מצב שינה) Auto (אוטומטי)	הגדרת הפקס לכניסה למצב שינה בכל פעם שהמדפסת קובעת זאת.
Fax Configuration (תצורת פקס) Fax Storage Location (מקום אחסון פקס) NAND Disk (דיסק)	קובע את מקום האחסון של כל הפקסים. הערה: פריט זה בתפריט מופיע רק כשמותקן דיסק קשיח.
הערה: כוכבית (*) לצד ערך מציינת את הגדרת ברירת המחדל של היצרן.	

פריט בתפריט	תיאור
Print Configuration (תצורת הדפסה) Black Only Mode (מצב שחור בלבד) Off (כבוי)* On (מופעל)	הדפסת משימות שאינן משימות צילום מסמך בגווי אפור.
Print Configuration (תצורת הדפסה) Color Trapping (לכידת צבע) Off (כבוי) 1 *2 3 4 5	שיפור הפלט המודפס כדי לפצות על רישום שגוי במדפסת.
Print Configuration (תצורת הדפסה) Font Sharpening (חידוד גופן) 0-150 (*24)	הגדרת ערך גודל נקודה של טקסט שמתחתיו משתמשים במסכים בעלי תדר גבוה בעת הדפסת נתוני גופן. לדוגמה, אם הערך הוא 24, כל הגופנים שגודלם 24 נקודות ומטה ישתמשו במסכים בתדר גבוה.
Device Operations (תפעול ההתקן) Quiet Mode (מצב שקט) Off (כבוי)* On (מופעל)	הגדרת המדפסת לפעולה ב-Quiet Mode (מצב שקט). הערה: הפיכת הגדרה זו לזמינה מאטה את הביצועים הכוללים של המדפסת.
Device Operations (תפעול ההתקן) Panel Menus (תפריטי לוח) Enable (מופעל)* Disable (מנוטרל)	מאפשר גישה לתפריטי לוח הבקרה.
Device Operations (תפעול ההתקן) Safe Mode (מצב בטוח) Off (כבוי)* On (מופעל)	הגדרת המדפסת לפעול במצב מיוחד, שבו היא מנסה להמשיך ולהציע את מידת הפונקציונליות המרבית האפשרית, למרות הבעיות שידוע עליהן. לדוגמה, כאשר ההגדרה של האפשרות היא On (מופעל), ומנוע ההדפסה הדו-צדדית אינו פעיל, המדפסת מבצעת הדפסה חד-צדדית של המסמכים גם כאשר המשימה היא הגדרה דו-צדדית.
Device Operations (תפעול ההתקן) Minimum Copy Memory (זיכרון העתקה מינימלי) *80 MB 100 MB	הגדרת הקצאת הזיכרון המינימלית לאחסון משימות הדפסה.
Device Operations (תפעול ההתקן) Clear Custom Status (ניקוי מצב מותאם אישית)	מחיקת מחרוזות שהוגדרו על-ידי המשתמש עבור ההודעות המותאמות אישית שמשמשות כ-Default (ברירת מחדל) או כ-Alternate (חלופה).
Device Operations (תפעול ההתקן) Clear all remotely-installed messages (מרחוק)	מחיקת ההודעות שהותקנו מרחוק.
הערה: כוכבית (*) לצד ערך מציינת את הגדרת ברירת המחדל של היצרן.	

תיאור	פריט בתפריט
הצגת הודעות שגיאה קיימות בצג אחרי שאין פעילות במסך הבית של המדפסת למשך פרק זמן השווה להגדרת Screen Timeout (זמן קצוב של המסך).	Device Operations (תפעול ההתקן) Automatically Display Error Screens (הצגה אוטומטית של מסכי שגיאה) Off (כבוי) On (פועל)*
מתן אפשרות למדפסת להשתמש בהגדרת הכיוון שבתפריט Copy (העתקה) בעת שליחת משימות העתקה מהירות.	Device Operations (תפעול ההתקן) Honor orientation on fast path copy (שמירה על הכיוון בהעתקה מהירה) Off (כבוי)* On (מופעל)
הגדרת המדפסת לזיהוי סוג הנייר שנטען.	Device Operations (תפעול ההתקן) Automatic Media Type Detection (זיהוי סוג מדיה אוטומטי) Off (כבוי) On (פועל)*
איפשר פעולת היציאה המקבילית האופציונלית.	Device Operations (תפעול ההתקן) Enable Optional Parallel Port (אפשר יציאה מקבילית אופציונלית) Off (כבוי)* On (מופעל)
הגדרת המדפסת להניח את כמות הטונר הנכונה כדי לשמור על עקביות הצבע.	Toner patch sensor setup (הגדרת חיישן תיקון טונר) Calibration frequency preference (העדפת תדירות כיול) Disabled (מנוטרל) Fewest color adjustments (הכי פחות כוונוני צבע) Fewer color adjustments (פחות כוונוני צבע) Normal (רגיל)* Better color accuracy (דיוק צבע טוב יותר) Best color accuracy (דיוק הצבע הטוב ביותר)
הרצת כיול הצבע המלא.	Toner patch sensor setup (הגדרת חיישן תיקון טונר) Full calibration (כיול מלא)
הדפסת עמוד אבחון הכולל מידע על כיול חיישן תיקון הטונר.	Toner patch sensor setup (הגדרת חיישן תיקון טונר) Print TPS information page (הדפסת עמוד פרטי TPS)
הדפסת עמוד מטרה לבדיקה מהירה. הערה: ודא שמרווח השוליים בעמוד המטרה אחיד סביב המטרה. אם המרווח לא אחיד יידרש איפוס של שולי המדפסת.	Scanner Configuration (תצורת חיישן) Scanner Manual Registration (רישום ידני של הסורק) Print Quick Test (הדפס בדיקה מהירה)
רישום ידני של משטח הסריקה ומזין המסמכים האוטומטי לאחר החלפת מזין המסמכים האוטומטי, זכוכית הסורק או לוח הבקר.	Scanner Configuration (תצורת חיישן) Scanner Manual Registration (רישום ידני של הסורק) Front ADF Registration (רישום מזין מסמכים אוטומטי קדמי) Rear ADF Registration (רישום מזין מסמכים אוטומטי אחורי) Flatbed Registration (רישום משטח סריקה)
איפוס המונה לאחר החלפת ערכת התחזוקה של מזין המסמכים האוטומטי.	Scanner Configuration (תצורת חיישן) Reset Maintenance Counter (איפוס מונה תחזוקה)
הערה: כוכבית (*) לצד ערך מציינת את הגדרת ברירת המחדל של היצרן.	

פריט בתפריט	תיאור
Scanner Configuration (תצורת חיישן) Edge Erase (מחיקת קצוות) Flatbed Edge Erase (מחיקת קצוות משטח הסריקה) (*3) ADF Edge Erase (מחיקת קצוות מזין המסמכים האוטומטי) (*3)	הגדרת הגודל, במילימטרים, של האזור שאינו מיועד להדפסה סביב משימת ההדפסה במזין המסמכים האוטומטי או במשטח הסריקה.
Scanner Configuration (תצורת חיישן) ADF Deskew (ביטול הטיה במזין המסמכים האוטומטי) ADF Mechanical Deskew (ביטול הטיה מכני במזין המסמכים האוטומטי) (On (מופעל)*) ADF Electronic Deskew (ביטול הטיה אלקטרוני במזין המסמכים האוטומטי) (On (מופעל)*)	הפחתת ההטיה של מסמכים שנסרקו ממזין המסמכים האוטומטי.
Scanner Configuration (תצורת חיישן) Disable Scanner (הפיכת סורק ללא זמין) Enabled (זמין)* Disabled (מנוטרל) ADF Disabled (מזין מסמכים אוטומטי לא זמין)	ביטול זמינות הסורק כאשר הוא אינו פועל כהלכה.
Scanner Configuration (תצורת חיישן) Tiff Byte Order (סדר בתים ב-Tiff) CPU Endianness (סדר בתים ב-CPU)* Little Endian (סדר בתים קטן) Big Endian (סדר בתים גדול)	קביעת סדר הבתים של פלט סריקה בתבנית TIFF.
Scanner Configuration (תצורת חיישן) Exact Tiff Rows Per Strip (שורות Tiff מדויקות בכל רצועה) On (פועל)* Off (כבוי)	הגדרת ערך התגית RowsPerStrip של פלט סריקה בתבנית TIFF.
הערה: כוכבית (*) לצד ערך מציינת את הגדרת ברירת המחדל של היצרן.	

Out of Service Erase (מחיקת פריטים שאינם בשימוש)

פריט בתפריט	תיאור
Memory Last Sanitized (ניקוי זיכרון אחרון) Hard Disk Last Sanitized (ניקוי אחרון של הדיסק הקשיח)	הצגת מידע על הזמן שבו הזיכרון או הדיסק הקשיח של המדפסת נוקו בפעם האחרונה. הערה: הפריט Hard Disk Last Sanitized (ניקוי אחרון של הדיסק הקשיח) מופיע רק כשמותקן דיסק קשיח.
Sanitize all information on nonvolatile memory (ניקוי כל המידע בזיכרון שאינו נדיף) Erase all printer and network settings (מחיקת כל הגדרות המדפסת והרשת) Erase all apps and app settings (מחיקת כל היישומים והגדרות היישומים) Erase all shortcuts and shortcut settings (מחיקת כל קיצורי הדרך והגדרות קיצורי הדרך) Sanitize all information on hard disk (ניקוי כל המידע בדיסק הקשיח) Erase downloads (Erase all macros, fonts, PFOs, etc) (מחיקת הורדות (מחיקת כל פקודות המאקרו, הגופנים, ה-PPO, וכו')) Erase buffered jobs (מחיקת עבודות במאגר) Erase Held jobs (מחיקת עבודות מופסקות)	ניקוי כל המידע בזיכרון הלא נדיף והמידע בדיסק הקשיח. הערה: הפריט Sanitize all information on hard disk (נקה את כל המידע בדיסק הקשיח) מופיע רק כשמותקן דיסק קשיח.

סמלים גלויים במסך הבית

Menu (תפריט)	תיאור
Copy (העתקה) E-mail (דוא"ל) Fax (פקס) Status/Supplies (מצב/חומרים מתכלים) Job Queue (תור משימות) Change Language (החלפת שפה) Shortcut Center (מרכז קיצורי הדרך) Address Book (פנקס כתובות) Bookmarks (סימניות) Held Jobs (עבודות בהמתנה) USB FTP Scan Profiles (פרופילי סריקה) App Profiles (הוספת פרופילים) Forms and Favorites Scan Center (מרכז הסריקה) Card Copy (העתקת תעודה)	ציון הסמלים שיופיעו במסך הבית.

About this Printer (אודות מדפסת זו)

פריט בתפריט	תיאור
Asset Tag (תגית הנכס)	תיאור המדפסת. האורך המרבי הוא 32 תווים.
Printer's Location (מיקום המדפסת)	זיהוי מיקום המדפסת. האורך המרבי הוא 63 תווים.
פנה אל	התאמה אישית של שם המדפסת. האורך המרבי הוא 63 תווים.
Export Configuration File to USB (הגדרות תצורה ל-USB) *(ייצוא קובץ)	Export configuration files to a flash drive (ייצוא קובצי הגדרת תצורה לכוון הבזק).
Export Compressed Logs to USB (ייצוא קובצי יומן דחוסים ל-USB) *(דחוסים ל-USB)	ייצוא קובצי יומן דחוסים לכוון הבזק.
Send Logs (שליחת יומנים) ביטול שיגור	שליחת פרטי אבחון אל Lexmark.

* פריט תפריט זה מופיע רק בחלק מדגמי המדפסת.

Print (הדפסה)**Layout (פריסה)**

פריט בתפריט	תיאור
צדדים 1-Sided (חד-צדדי) 2-Sided (דו-צדדי)	לציין אם ההדפסות יבוצעו על צד אחד של הדף או משני צדיו.
Flip Style (סגנון היפוך) *Long Edge (קצה ארוך) Short Edge (לרוחב)	קובע איזה צד של הנייר ייכרך בעת הדפסה דו-צדדית.
Blank Pages (עמודים ריקים) הדפסה Do Not Print (אל תדפיס)	הדפסת עמודים ריקים שכלולים במשימת הדפסה.
Collate (איסוף עותקים) Off (כבוי) (1,1,1,2,2,2) On (מופעל) (1,2,1,2,1,2)	סידור העמודים של משימת הדפסה בערימה באופן רציף, במיוחד בעת הדפסת מספר עותקים של המשימה.
Separator Sheets (גיליונות מפרידים) None (ללא) Between Copies (בין עותקים) Between Jobs (בין משימות) Between Pages (בין דפים)	הוספת גיליונות הפרדה ריקים בעת ההדפסה.
Separator Sheet Source (מקור הגיליונות המפרידים) Tray (מגש) [1] (*X) Multipurpose Feeder (מזין רב-תכליתי)	מציין את מקור הנייר של גיליונות ההפרדה.

הערה: כוכבית (*) לצד ערך מציינת את הגדרת ברירת המחדל של היצרן.

פריט בתפריט	תיאור
עמודים לגיליון Off (כבוי)* 2 pages per side (2 עמודים בכל צד) 3 pages per side (3 עמודים בכל צד) 4 pages per side (4 עמודים בכל צד) 6 pages per side (6 עמודים בכל צד) 9 pages per side (9 עמודים בכל צד) 12 pages per side (12 עמודים בכל צד) 16 pages per side (16 עמודים בכל צד)	הדפסת תמונות עמודים מרובים על צד אחד גיליון נייר.
Pages per Side Ordering (סידור עמודים בצד) Horizontal (אופקי)* Reverse Horizontal (מסובב אופקית) Vertical (אנכי) Reverse Vertical (מסובב אנכית)	הגדרת המיקום של מספר תמונות עמודים כאשר משתמשים בתפריט Pages per Side (עמודים בכל צד).
Pages per Side Orientation (כיוון עמודים בכל צד) Auto (אוטומטי)* לרוחב לאורך	הגדרת הכיוון של מספר תמונות עמודים כאשר משתמשים בתפריט Pages per Side (עמודים בכל צד).
Pages per Side Border (גבול עמודים בכל צד) None (ללא)* Solid (אחיד)	הדפסת מגרת על כל תמונת עמוד כאשר משתמשים בתפריט Pages per Side (עמודים בכל צד).
Copies (עותקים) 1-9999 (*1)	ציון מספר ההעתקים עבור כל משימת הדפסה.
Print Area (אזור המיועד להדפסה) Normal (רגיל)* Fit to Page (התאם לדף) Whole Page (עמוד שלם)	הגדרת האזור המיועד להדפסה על גיליון נייר.

הערה: כוכבית (*) לצד ערך מציינת את הגדרת ברירת המחדל של היצרן.

Finishing (גימור)

פריט בתפריט	תיאור
Staple Job (משימת הידוק) Off (כבוי)* הידוק אחד, פינה שמאלית עליונה 2 הידוקים, שמאל הידוק אחד, פינה ימנית עליונה 2 הידוקים, למעלה הידוק אחד, פינה שמאלית תחתונה 2 הידוקים, למטה הידוק אחד, פינה ימנית תחתונה 2 הידוקים, ימין	ציון מקום הידוק עבור כל משימות ההדפסה. הערה: פריט תפריט זה מופיע רק כאשר מותקנת יחידת גימור.

הערה: כוכבית (*) לצד ערך מציינת את הגדרת ברירת המחדל של היצרן.

פריט בתפריט	תיאור
Staple Test (בדיקת הידוק) Start (התחל)	בדיקה אם יחידת גימור הסיכות פועלת כהלכה. הערה: פריט תפריט זה מופיע רק כאשר מותקנת יחידת גימור.
Hole Punch (מחורר) Off (כבוי)* On (מופעל)	ניקוב חורים לאורך קצה הפלט המודפס. הערה: תפריט זה מופיע רק כאשר מותקנת יחידת גימור נתמכת של מחורר וסיכות במיקומים שונים.
Hole Punch Mode (מצב מחורר) 2 חורים 3 חורים 4 חורים	הגדרת מצב המחורר עבור הפלט המודפס. הערות: <ul style="list-style-type: none"> בארה"ב, האפשרות 3 holes (3 חורים) היא הגדרת ברירת המחדל של היצרן. האפשרות 4 holes (4 חורים) היא הגדרת ברירת המחדל הבינלאומית של היצרן הבינלאומית. תפריט זה מופיע רק כאשר מותקנת יחידת גימור נתמכת של מחורר וסיכות במיקומים שונים.
Offset Pages (הזחת עמודים) None (ללא)* Between Copies (בין עותקים) Between Jobs (בין משימות)	הזחת הפלט של כל אחת ממשימות ההדפסה או כל אחד מהעותקים של משימת הדפסה. הערות: <ul style="list-style-type: none"> האפשרות Between Copies (בין עותקים) מסיטה כל העתק של משימת הדפסה כאשר האפשרות Collate (איסוף) מוגדרת כ-[1,2,1,2,1,2] On (מופעל [1,2,1,2,1,2]). אם האפשרות Collate (איסוף) מוגדרת כ-[1,1,1,2,2,2] Off (כבוי [1,1,1,2,2,2]), כל אחת מקבוצות העמודים המודפסים תוסט, למשל כל העמודים שמספרם 1 וכל העמודים שמספרם 2. האפשרות Between Jobs (בין משימות) מגדירה את אותו מיקום הזחה לכל משימת ההדפסה, בלי קשר למספר העותקים שהודפס. תפריט זה מופיע רק כאשר מותקנת יחידת גימור נתמכת של מחורר וסיכות במיקומים שונים.
הערה: כוכבית (*) לצד ערך מציינת את הגדרת ברירת המחדל של היצרן.	

Setup (הגדרה)

פריט בתפריט	תיאור
Printer Language (שפת מדפסת) PCL Emulation (אמולציית PCL) PS Emulation (אמולציית PCL)*	מגדיר את שפת המדפסת. הערה: הגדרת ברירת המחדל של שפת המדפסת אינה מונעת תוכנה מלשלוח עבודות הדפסה שמשמשות בשפת מדפסת אחרת.
Job Waiting (משימה ממתונה) Off (כבוי)* On (מופעל)	שימור משימות הדפסה המצריכות חומרים מתכלים, כדי שתתאפשר הדפסה של המשימות שאינן צריכות את החומרים המתכלים החסרים. הערה: פריט זה בתפריט מופיע רק כאשר מותקן דיסק קשיח במדפסת.
Job Hold Timeout (פסק זמן להפסקת משימה) 0–255 (*30)	מגדיר את משך הזמן, בשניות, שהמדפסת תמתין עד להתערבות של המשתמש לפני שתפסיק משימות שמצריכות משאבים שאינם זמינים ותמשיך להדפיס משימות אחרות באותו תור הדפסה. הערה: פריט זה בתפריט מופיע רק כאשר מותקן דיסק קשיח במדפסת.
Printer Usage (שימוש במדפסת) Max Speed (מהירות מרבית) Max Yield (תפוקה מרבית)*	קבע כיצד יחידת ההדמיה בצבע תפעל במהלך ההדפסה. הערות: <ul style="list-style-type: none"> כשהגדרה היא Max Yield (תפוקה מרבית), יחידת ההדמיה בצבע תאט או תעצור את פעולתה בעת הדפסת קבוצות של עמודים בשחור בלבד. כשהגדרה היא Max Speed (מהירות מרבית), יחידת ההדמיה בצבע תמיד תפעל במהלך הדפסה, בין אם ההדפסה היא בשחור ובין אם בצבע.
הערה: כוכבית (*) לצד ערך מציינת את הגדרת ברירת המחדל של היצרן.	

פריט בתפריט	תיאור
Download Target (יעד להורדה) *RAM Disk (כונן)	מציין היכן לשמור את כל המשאבים הקבועים, כגון גופנים ופקודות מאקרו, שהורדו למדפסת. הערה: פריט זה בתפריט מופיע רק כאשר מותקן דיסק קשיח במדפסת.
Resource Save (חיסכון במשאבים) Off (כבוי) On (מופעל)	קובע מה המדפסת עושה עם משאבים שהורדו, כגון גופנים ופקודות מאקרו, כאשר היא מקבלת משימה שמצריכה יותר מהזיכרון הזמין. הערות: <ul style="list-style-type: none"> כשהאפשרות המוגדרת היא Off (כבוי), המדפסת שומרת משאבים שהורדו רק עד שהזיכרון נדרש למשהו אחר. המשאבים המשוּיכים לשפת מדפסת שאינה פעילה נמחקים. כשהאפשרות המוגדרת היא On (מופעל), המדפסת שומרת את כל המשאבים הקבועים שהורדו בכל המעברים בין שפות. בעת הצורך המדפסת מציגה הודעות שהזיכרון מלא במקום למחוק משאבים קבועים.
Print All Order (סדר הדפס הכל) Alphabetically (אלפביתית) Newest First (החדש ביותר ראשון) Oldest First (הישן ביותר ראשון)	מציין את הסדר שבו אתה בוחר להדפיס את כל המשימות השמורות והחסויות. הערה: פריט זה בתפריט מופיע רק כאשר מותקן דיסק קשיח במדפסת.
PJL File Access Control (בקרת גישה לקובץ PJP) Off (כבוי) On (מופעל)	הגדרת הגישה לקובצי (PJP) Printer Job Language.
הערה: כוכבית (*) לצד ערך מציינת את הגדרת ברירת המחדל של היצרן.	

Quality (איכות)

פריט בתפריט	תיאור
Print Mode (מצב הדפסה) Black and White (שחור-לבן) Color (צבע)	קביעה כיצד המדפסת יוצרת תוכן צבעוני.
Print Resolution (רזולוציית הדפסה) *4800 CQ 1200 dpi	הגדרת הרזולוציה עבור הפלט המודפס. הערה: האפשרות 4800 CQ מספקת פלט איכותי במהירות מקסימלית.
Toner Darkness (כהות הטונר) 1 עד 5 (*4)	קביעת הבהירות או הכהות של תמונות טקסט.
Halftone (חצי טון) Normal (רגיל) Detail (פירוט)	לשפר את הפלט המודפס כך שישלול קווים רכים יותר עם קצוות חדים יותר.
Color Saver (חיסכון בצבע) Off (כבוי) On (מופעל)	הפחתת כמות הטונר שבו נעשה שימוש להדפסת גרפיקה ותמונות. הערה: כשהאפשרות המוגדרת היא On (מופעל), הגדרה זו מחליפה את ערך ההגדרה Toner Darkness (כהות הטונר).
הערה: כוכבית (*) לצד ערך מציינת את הגדרת ברירת המחדל של היצרן.	

פריט בתפריט	תיאור
RGB Brightness (בהירות RGB) -6 עד 6 (*0)	<p>הערה: הגדרה זו אינה משפיעה על קבצים שבהם נעשה שימוש במפרטי צבע CMYK. כוונת הבהירות, הניגודיות והרוויחה של פלט צבעוני.</p>
RGB Contrast (ניגודיות RGB) 0 עד 5 (*0)	
RGB Saturation (רויית RGB) 0 עד 5 (*0)	
<p>הערה: כוכבית (*) לצד ערך מציינת את הגדרת ברירת המחדל של היצרן.</p>	

Advanced Imaging (הדמיה מתקדמת)

פריט בתפריט	תיאור
Color Balance (איזון צבע) ציאן -5 עד 5 (*0) מגנטה -5 עד 5 (*0) צהוב -5 עד 5 (*0) שחור -5 עד 5 (*0) Reset Defaults (איפוס הגדרות ברירת המחדל)	התאמת כמות הטונר שתהיה בשימוש עבור כל אחד מהצבעים.
תיקון צבע Off (כבוי) Auto (אוטומטי)* Manual (ידני)	<p>שינוי הגדרות הצבע המשמשות להדפסת מסמכים.</p> <p>הערות:</p> <ul style="list-style-type: none"> האפשרות Off (כבוי) קובעת שהמדפסת תקבל את תיקון הצבע מהחומרה. האפשרות Auto (אוטומטי) קובעת שהמדפסת תחיל פרופילי צבע שונים על כל אחד מהאובייקטים בעמוד המודפס. האפשרות Manual (ידני) מאפשרת התאמה אישית של המרות הצבע RGB או CMYK המבוצעות בכל אחד מהאובייקטים בעמוד המודפס.
Color Samples (דוגמאות צבע) Print Color Samples (הדפסת דוגמאות צבע)	להדפיס דפי דוגמאות עבור כל אחת מטבלאות המרת הצבע של RGB ו-CMYK שבישמוש במדפסת.
Color Adjust (התאמת צבע)	כיוול המדפסת להתאמת הגוונים השונים בתדפיס המתקבל.
Spot צבע Set Custom CMYK (הגדרת CMYK בהתאמה אישית)	הקצאת ערכי CMYK ספציפיים לעשרים צבעי Spot מזהים.
<p>הערה: כוכבית (*) לצד ערך מציינת את הגדרת ברירת המחדל של היצרן.</p>	

Job Accounting (דוח משימות)

פריט בתפריט	תיאור
Job Accounting (דוח משימות) Off (כבוי)* On (מופעל)	הגדרה אם המדפסת תיצור יומן של משימות ההדפסה המתקבלות. הערה: פריט תפריט זה מופיע רק כאשר מותקנים זיכרון הבזק או דיסק קשיח.
Accounting Log Frequency (תדירות יומן דוח) מדי יום מדי שבוע Monthly (מדי חודש)*	ציון התדירות שבה המדפסת תיצור קובץ יומן.
Log Action at End of Frequency (פעולת יומן בסוף תדירות) None (ללא)* E-mail Current Log (שלח יומן נוכחי בדואר אלקטרוני) E-mail & Delete Current Log (שלח יומן נוכחי בדואר אלקטרוני ומחק) Post Current Log (שלח יומן נוכחי) Post & Delete Current Log (שלח יומן נוכחי ומחק)	ציון האופן שבו המדפסת תגיב כאשר סף התכיפות פוקע. הערה: הערך שהוגדר תחת Accounting Log Frequency (תדירות יומן דוח) קובע מתי פעולה זו מופעלת.
Log Near Full Level (רמת יומן כמעט מלאה) Off (כבוי) On (פועל) (5)*	מציין את הגודל המקסימלי של קובץ יומן לפני שהמדפסת מבצעת את Log Action at Near Full (פעולת יומן כמעט מלאה).
Log Action at Near Full (פעולת יומן כמעט מלאה) None (ללא)* E-mail Current Log (שלח יומן נוכחי בדואר אלקטרוני) E-mail & Delete Current Log (שלח יומן נוכחי בדואר אלקטרוני ומחק) E-mail & Delete Oldest Log (שלח את היומן הישן ביותר בדואר אלקטרוני ומחק) Post Current Log (שלח יומן נוכחי) Post & Delete Current Log (שלח יומן נוכחי ומחק) Post & Delete Oldest Log (שלח את היומן הישן ביותר ומחק) Delete Current Log (מחק יומן נוכחי) Delete Oldest Log (מחק את היומן הישן ביותר) Delete All But Current (מחק את כל היומנים מלבד הנוכחי) Delete All Logs (מחק את כל היומנים)	הגדרת אופן התגובה של המדפסת כאשר הכוון הקשיח כמעט מלא. הערה: הערך שהוגדר ברמת Log Near Full (יומן כמעט מלא) קובע מתי מופעלת הפעולה.
Log Action at Near Full (פעולת יומן כמעט מלאה) None (ללא)* E-mail & Delete Current Log (שלח יומן נוכחי בדואר אלקטרוני ומחק) E-mail & Delete Oldest Log (שלח את היומן הישן ביותר בדואר אלקטרוני ומחק) Post & Delete Current Log (שלח יומן נוכחי ומחק) Post & Delete Oldest Log (שלח את היומן הישן ביותר ומחק) Delete Current Log (מחק יומן נוכחי) Delete Oldest Log (מחק את היומן הישן ביותר) Delete All But Current (מחק את כל היומנים מלבד הנוכחי) Delete All Logs (מחק את כל היומנים)	הגדרת אופן התגובה של המדפסת כאשר השימוש בדיסק הקשיח מגיע לגבול המקסימלי (100MB).
URL to Post Log (URL לשליחת יומן)	הגדרת המקום שבו המדפסת תציג יומני דוחות עבודה.
הערה: כוכבית (*) לצד ערך מציינת את הגדרת ברירת המחדל של היצרן.	

פריט בתפריט	תיאור
E-mail Address to Send Logs (כתובת דוא"ל לשליחת יומנים)	מציין את כתובת הדוא"ל שאליה המדפסת שולחת יומני דוחות עבודה.
Log File Prefix (קידומת קובץ יומן)	הגדרת התחילית לקובצי היומן. הערה: שם המארח הנוכחי המוגדר בתפריט TCP/IP משמש כברירת המחדל לקידומת קובץ יומן.
הערה: כוכבית (*) לצד ערך מציינת את הגדרת ברירת המחדל של היצרן.	

XPS

פריט בתפריט	תיאור
הדפסת דפי שגיאה Off (כבוי)* On (מופעל)	הדפסת דפי השגיאה שבהם נתקלה המדפסת בעת עיבוד קובץ XPS.
Minimum Line Width (רוחב שורה מינימלי) 1-30 (*2)	הגדרת רוחב הקו המינימלי. הערות: <ul style="list-style-type: none"> משימות המודפסות ברזולוציה של 1200 dpi משתמשות בערך ישירות. משימות המודפסות ב-4800 CQ משתמשות בחצי מהערך.
הערה: כוכבית (*) לצד ערך מציינת את הגדרת ברירת המחדל של היצרן.	

PDF

פריט בתפריט	תיאור
Scale to Fit (התאם לגודל) Off (כבוי)* On (מופעל)	שינוי גודלו של התוכן בעמוד בהתאם לגודל הנייר.
Annotations (ביאורים) הדפסה Do Not Print (אל תדפיס)*	ציון אם יודפסו ביאורים במסמך ה-PDF.
Print PDF Error (הדפס שגיאת PDF) Off (כבוי) On (פועל)*	הפעלת הדפסה של שגיאת PDF.
הערה: כוכבית (*) לצד ערך מציינת את הגדרת ברירת המחדל של היצרן.	

PostScript

פריט בתפריט	תיאור
Print PS Error (הדפס שגיאת PS) Off (כבוי)* On (מופעל)	הדפסת עמוד שמתאר את שגיאת ה-PostScript®. הערה: כאשר מתרחשת שגיאה עיבוד המשימה מופסק, המדפסת מדפיסה הודעת שגיאה ושאר מרכיבי משימת ההדפסה נמחקים.
הערה: כוכבית (*) לצד ערך מציינת את הגדרת ברירת המחדל של היצרן.	

פריט בתפריט	תיאור
Minimum Line Width (רוחב שורה מינימלי) 1-30 (*2)	הגדרת רוחב הקו המינימלי. הערות: <ul style="list-style-type: none"> משימות המודפסות ברזולוציה של 1200 dpi משתמשות בערך ישירות. משימות המודפסות ב-4800 CQ משתמשות בחצי מהערך.
מצב אתחול נעילת PS Off (כבוי) On (פועל)*	נטרל את קובץ SysStart.
Image Smoothing (החלקת תמונה) Off (כבוי)* On (מופעל)	שיפור הניגודיות והחדות של תמונות בעלות רזולוציה נמוכה. הערה: הגדרה זו אינה משפיעה על תמונות בעלות רזולוציה של 300 dpi ומעלה.
Font Priority (קדימות גופן) Resident (קבוע בזיכרון)* Flash/Disk (הבזק/כונן)	קבע את סדר החיפוש אחר גופנים. הערות: <ul style="list-style-type: none"> האפשרות Resident (קבוע בזיכרון) קובעת שהמדפסת תחפש את הגופן המבוקש בזיכרונה לפני שתחפש בזיכרון ההבזק או בכונן הקשיח של המדפסת. האפשרות Flash/Disk (הבזק/כונן) קובעת שהמדפסת תחפש את הגופן המבוקש בכונן הקשיח ובזיכרון ההבזק לפני שתחפש בזיכרון המדפסת. פריט תפריט זה מופיע רק כאשר מותקנים זיכרון הבזק או דיסק קשיח.
Wait Timeout (פסק זמן להמתנה) Off (כבוי) On (דולק)* (40 שניות)	הנח למדפסת להמתין לנתונים נוספים לפני ביטול משימת הדפסה.
הערה: כוכבית (*) לצד ערך מציינת את הגדרת ברירת המחדל של היצרן.	

PCL

פריט בתפריט	תיאור
Font Source (מקור גופנים) Resident (קבוע בזיכרון)* Disk (כונן) Flash (זיכרון הבזק) All (הכל)	בחירת המקור המכיל את בחירת הגופן שייקבע כברירת מחדל. הערות: <ul style="list-style-type: none"> האפשרויות Flash (זיכרון הבזק) ו-Disk (דיסק) מופיעות רק כשמותקנים זיכרון הבזק או דיסק קשיח. כדי שיפיעו האפשרויות Flash (זיכרון הבזק) ו-Disk (דיסק), ודא שהם אינם מוגנים מפני קריאה וכתובה.
Font Name (שם גופן) *Courier	בחירת גופן מתוך מקור הגופנים שצוין.
Symbol Set (ערכת סמלים) *10U PC-8	ציין את ערכת הסמלים לכל שם גופן. הערה: ערכת סמלים היא אוסף של תווים אלפביתיים ומספריים, סימני פיסוק וסמלים מיוחדים. ערכות סמלים תומכות בשפות השונות או בתוכניות מסוימות, כמו למשל סמלים מתמטיים לטקסט מדעי.
Pitch (פסיעת גופן) 0.08-100 (*10)	ציין את פסיעת הגופן עבור גופנים קבועים או ברוחב קבוע. הערה: ההגדרה Pitch (פסיעת גופן) מתייחסת למספר התווים בגופן ברוחב קבוע, שניתן להכניס באינץ' הדפסה אופקי.
הערה: כוכבית (*) לצד ערך מציינת את הגדרת ברירת המחדל של היצרן.	

פריט בתפריט	תיאור
Orientation (כיוון הדפסה) Portrait (לאורך)* Landscape (לרוחב)	ציין את כיוון ההצבה של טקסט וגרפיקה על הדף.
Lines per Page (שורות לעמוד) 1-255	ציין את מספר שורות הטקסט בכל עמוד המודפס באמצעות זרם הנתונים של PCL®. הערות: <ul style="list-style-type: none"> פריט תפריט זה מפעיל הסטה אנכית, אשר גורמת להדפסה של מספר השורות המבוקש בין שולי העמוד שנקבעו כברירת מחדל. בארה"ב, 60 היא הגדרת ברירת המחדל של היצרן. ברירת המחדל הבינלאומית של היצרן היא 64.
PCL5 Minimum Line Width (רוחב שורה מינימלי PCL5) (*) 1-30	הגדרת רוחב הקו המינימלי ההתחלתי. הערות: <ul style="list-style-type: none"> משימות המודפסות ברזולוציה של 1200 dpi משתמשות בערך ישירות. משימות המודפסות ב-4800 CQ משתמשות בחצי מהערך.
PCLXL Minimum Line Width (רוחב שורה מינימלי PCLXL) (*) 1-30	
A4 Width (רוחב A4) 198 מ"מ* 203 מ"מ	הגדרת רוחב העמוד הלוגי על נייר בגודל A4. הערה: עמוד לוגי הוא שטח העמוד הפיזי שעליו מודפסים נתונים.
Auto CR after LF (CR אוטומטי אחרי LF) Off (כבוי)* On (מופעל)	הגדרת המדפסת לבצע מעבר לשורה חדשה (CR) אחרי פקודת בקרת הזנת שורה (LF). הערה: מעבר לשורה חדשה הוא מנגנון המורה למדפסת להעביר את הסמן למיקום הראשון באותה שורה.
Auto LF after CR (LF אוטומטי אחרי CR) Off (כבוי)* On (מופעל)	הגדרת המדפסת לבצע הזנת שורה (LF) אחרי פקודת בקרת מעבר לשורה חדשה (CR).
Tray Renumber (מספור המגשים מחדש) Assign MP Feeder (הקצאת מזין רב-תכליתי) Assign Tray (הקצה מגש) [x] Assign Manual Paper (הקצה נייר ידני) Assign Manual Envelope (הקצה מעטפה-ידני)	הגדרת המדפסת כך שתפעל מול מנהל הדפסה שונה או יישום מותאם אישית שמשתמש בערכה אחרת של הקצאות מקור כדי לבקש מקור נייר נתון. בחר מבין האפשרויות הבאות: Off (כבוי)*—המדפסת משתמשת בהקצאות מקור הנייר שנקבעו על-ידי היצרן כברירת מחדל. None (ללא)—מקור הנייר מתעלם מהפקודה Select Paper Feed (בחירת הזנת נייר). 0-199—בחר ערך מספרי להקצאת ערך מותאם אישית למקור נייר.
Tray Renumber (מספור המגשים מחדש) View Factory Defaults (ראה את ערכי בברירת המחדל של היצרן)	הצגת ערך ברירת המחדל של היצרן שהוקצה לכל אחד ממקורות הנייר.
Tray Renumber (מספור המגשים מחדש) Restore Defaults (שחזר ערכי ברירת מחדל)	שחזור ערכי מספור המגשים מחדש לברירות המחדל שקבע היצרן.
Print Timeout (פסק זמן בהדפסה) Off (כבוי) On (מופעל)* (90 seconds) (90 שניות)	להגדיר את המדפסת שתסיים משימת הדפסה אחרי שנמצאה במצב סרק לפרק זמן מסוים.
הערה: כוכבית (*) לצד ערך מציינת את הגדרת ברירת המחדל של היצרן.	

HTML

פריט בתפריט	תיאור
Font Name (שם גופן) *Times	הגדרת הגופן שימש להדפסת מסמכי HTML.
Font Size (גודל גופן) 1-255 (*12)	הגדרת גודל הגופן שימש להדפסת מסמכי HTML.
Scale (קנה מידה) 1-400% (*100)	שינוי קנה המידה של מסמכי HTML לצורך הדפסה.
כיוון הדפסה Portrait (לאורך) *לרוחב	הגדרת כיוון הדף במסמכי HTML.
Margin Size (גודל שוליים) 8-255 מ"מ (*19)	הגדרת גודל שולי הדף במסמכי HTML.
Backgrounds (רקע) Do Not Print (אל תדפיס) Print (הדפסה) *	הדפסת מידע או גרפיקה ברקע במסמכי HTML.
הערה: כוכבית (*) לצד ערך מציינת את הגדרת ברירת המחדל של היצרן.	

Image (תמונה)

פריט בתפריט	תיאור
Auto Fit (התאמה אוטומטית) On (מופעל) Off (כבוי) *	בחירת ההגדרה הטובה ביותר הזמינה של גודל וכיוון נייר עבור תמונה. הערה: כשהאפשרות המוגדרת היא On (מופעל), פריט תפריט זה מחליף את הגדרות קנה המידה והכיוון של תמונה.
Invert (הפוך) Off (כבוי) *On (מופעל)	הופך דו-טונליות של תמונות שחור/לבן. הערה: פריט תפריט זה אינו רלוונטי לתבניות התמונות GIF או JPEG.
Scaling (קנה מידה) Anchor Top Left (עגן לפינה שמאלית עליונה) Best Fit (התאמה מיטבית) *Anchor Center (עגן למרכז) Fit Height/Width (התאם גובה/רוחב) Fit Height (התאם גובה) Fit Width (התאם רוחב)	כוונן התמונה כך שתיכנס לאזור הניתן להדפסה. הערה: כאשר ההגדרה של Auto Fit (התאמה אוטומטית) היא On (מופעל), האפשרות Scaling (קנה מידה) מוגדרת אוטומטית כ-Best Fit (התאמה מיטבית).
כיוון הדפסה Portrait (לאורך) *לרוחב היפוך לאורך היפוך לרוחב	ציין את כיוון ההצבה של טקסט וגרפיקה על הדף.
הערה: כוכבית (*) לצד ערך מציינת את הגדרת ברירת המחדל של היצרן.	

Paper (נייר)

Tray Configuration (תצורת מגש)

פריט בתפריט	תיאור
Default Source (מקור ברירת מחדל) Tray (מגש) [x] [*] Multipurpose Feeder (מזין רב-תכליתי) Manual Paper (הזנת נייר ידנית) Manual Envelope (הזנת מעטפה ידנית)	הגדרת מקור הנייר עבור כל משימות ההדפסה.
Paper Size/Type (גודל/סוג נייר) Tray (מגש) [x] Multipurpose Feeder (מזין רב-תכליתי) Manual Paper (הזנת נייר ידנית) Manual Envelope (הזנת מעטפה ידנית)	ציון גודל הנייר או סוג הנייר שנטענו בכל מקור נייר.
Substitute Size (גודל חלופי) Off (כבוי) Letter/A4 All Listed (כל המפורטים)*	הגדרת המדפסת להחליף גודל נייר שצוין במקרה שהגודל המבוקש אינו טעון במקור נייר כלשהו. הערות: <ul style="list-style-type: none"> האפשרות Off (כבוי) מנחה את המשתמש לטעון את גודל הנייר הנדרש. All Listed (כל המפורטים) מאפשר את כל התחליפים הזמינים.
Configure MP (הגדרת MP) Cassette (מחסנית)* Manual (ידני) ראשון	קביעת אופן הפעולה של המזין הרב-תכליתי. הערות: <ul style="list-style-type: none"> האפשרות Cassette (מחסנית) מגדירה את המזין הרב-תכליתי כמקור הנייר האטומטי. האפשרות Manual (ידני) מגדירה את המזין הרב תכליתי רק עבור עבודות הדפסה שמוזנות ידנית. האפשרות First (ראשון) מגדירה את המזין הרב-תכליתי כמקור הנייר העיקרי.
הערה: כוכבית (*) לצד ערך מציינת את הגדרת ברירת המחדל של היצרן.	

Media Configuration (תצורת מדיה)

Universal Setup (הגדרה אוניברסלית)

פריט בתפריט	תיאור
יחידות מידה אינצ'ים מילימטרים	הגדרת יחידת המידה של הנייר האוניברסלי. הערה: בארה"ב, Inches (יחידות אינץ') הן הגדרת ברירת המחדל של היצרן. ההגדרה Millimeters (מילימטרים) היא הגדרת ברירת המחדל הבינלאומית של היצרן.
רוחב בהדפסה לאורך 3-52 אינץ' (*8.5) 76-1321 מ"מ (*216)	קבע את אורך ההדפסה לאורך של הנייר האוניברסלי.
הערה: כוכבית (*) לצד ערך מציינת את הגדרת ברירת המחדל של היצרן.	

פריט בתפריט	תיאור
גובה בהדפסה לאורך 3-52 אינץ' (*14) 76.2-1321 מ"מ (*356)	קבע את גובה ההדפסה לאורך של המדיה האוניברסלית.
כיוון הזנה Short Edge (לרוחב)* Long Edge (לאורך)	הגדרת המדפסת לאסוף את הנייר מכיוון הצד הקצר או הארוך. הערה: Long Edge (לאורך) מוצג רק אם הקצה הארוך ביותר קצר מהרוחב המרבי הנתמך.
הערה: כוכבית (*) לצד ערך מציינת את הגדרת ברירת המחדל של היצרן.	

Custom Scan Sizes (גודלי סריקה מותאמים אישית)

פריט בתפריט	תיאור
Custom Scan Size (גודל סריקה מותאם אישית) [א] Scan Size Name (שם גודל סריקה) Width (רוחב) 1-8.5 אינץ' (*8.5) 25.4-215.9 מ"מ (*215.9) Height (גובה) 1-25 אינץ' (*14) 25.4-635 מ"מ (*355.6) Orientation (כיוון הדפסה) Portrait (לאורך)* Landscape (לרוחב) 2 scans per side (2 סריקות לכל צד) Off (כבוי)* On (מופעל)	הקצה שם גודל סריקה וקבע את התצורה של הגדרות הסריקה.

סוגי מדיה

פריט בתפריט	תיאור
Plain (רגיל) Card Stock (כרטיסים) ממוחזר שקף מבריק מבריק כבד מדבקות מדבקות ויניל Bond Envelope (מעטפה) מעטפה מחוספסת Letterhead (נייר מכתבים) Preprinted (נייר מודפס מראש) נייר צבעוני Light (קל) Heavy (כבד) Rough/Cotton (מחוספס/כותנה) Custom Type (סוג מותאם אישית) [x]	ציון המרקם, המשקל והכיוון של הנייר.

Bin Configuration (תצורת סל)

פריט בתפריט	תיאור
Output Bin (סל פלט) Standard Bin (סל סטנדרטי)* Bin (סל) [x]	מציין את סל הפלט.
Configure Bins (הגדרת סלים) Mailbox (תא דואר)* Link (קישור) Link Optional (קישור אופציונלי) Type Assignment (הקצאת סוג)	הגדרת אופן הפעולה של סלי הפלט. הערות: <ul style="list-style-type: none"> באפשרות Mailbox (תא דואר) מאפשרת בחירה של הסל הסטנדרטי ושל כל סל אופציונלי אחר בנפרד. האפשרות Link (קישור) מאפשרת לקשר את כל סלי הפלט אלה לאלה, כאילו היו סל אחד גדול. האפשרות Link Optional (קישור אופציונלי) מתייחסת לכל הסלים האופציונליים כסל פלט גדול אחד. ההגדרה Type Assignment (הקצאת סוג) מקצה סל או ערכת סלים מקושרים לכל סוג נייר.
Custom Bin Names (שמות סל מותאם אישית) Standard Bin (סל סטנדרטי) Bin (סל) [x]	הקצאת שם לסל.
הערה: כוכבית (*) לצד ערך מציינת את הגדרת ברירת המחדל של היצרן.	

Copy (העתקה)

Copy Defaults (ברירות מחדל להעתקה)

פריט בתפריט	תיאור
Content Type (סוג תוכן) Text (טקסט) Text/Photo (טקסט/תצלום)* Photo (תצלום) Graphics (גרפיקה)	שיפור תוצאת הפלט בהתאם לתוכן המסמך המקורי.
Content Source (מקור התוכן) Black and White Laser (לייזר שחור-לבן) Color Laser (לייזר צבע)* Inkjet (הזרקת דיו) Photo/Film (תצלום/סרט) Magazine (כתב-עת) Newspaper (עיתון) Press (עיתונות) Other (אחר)	שיפור תוצאת הפלט בהתאם לאפיון המקור של המסמך המקורי.
Sides (צדדים) 1 sided to 1 sided (חד-צדדי לחד-צדדי)* 1 sided to 2 sided (חד-צדדי לדו-צדדי) 2 sided to 1 sided (דו-צדדי לחד-צדדי) 2 sided to 2 sided (דו-צדדי לחד-צדדי)	ציון אופן פעילות הסריקה על-פי מסמך המקור.
Separator Sheets (גיליונות מפרידים) None (ללא)* Between Copies (בין עותקים) Between Jobs (בין משימות) Between Pages (בין דפים)	מציין אם להוסיף גיליונות הפרדה ריקים בעת ההדפסה.
Separator Sheet Source (מקור הגיליונות המפרידים) Tray (מגש) [1] [*X] Multipurpose Feeder (מזין רב-תכליתי)	מציין את מקור הניר של גיליונות ההפרדה.
Color (צבע) Off (כבוי) On (פועל)* Auto (אוטומטי)	הגדרת המדפסת ליצירת פלט צבעוני במשימת סריקה.
Pages per Side (עמודים לגיליון) Off (כבוי)* Portrait pages 2 (2 עמודים לאורך) Portrait pages 4 (4 עמודים לאורך) Landscape pages 2 (2 עמודים לרוחב) Landscape pages 4 (4 עמודים לרוחב)	ציון מספר התמונות לעמוד שיודפסו על צד אחד של גיליון נייר.
הערה: כוכבית (*) לצד ערך מציינת את הגדרת ברירת המחדל של היצרן.	

פריט בתפריט	תיאור
Print Page Borders (הדפסת גבולות עמוד) Off (כבוי)* On (מופעל)	הוספת גבול סביב כל אחת מהתמונות בעת הדפסת מספר עמודים על עמוד יחיד.
Collate (איסוף עותקים) Off (כבוי) [1,1,1,2,2,2] On (מופעל) [1,2,1,2,1,2]*	הדפסת מספר עותקים ברצף.
Offset Pages (הזחת עמודים) None (ללא)* Between Copies (בין עותקים) Between Jobs (בין משימות)	<p>הזחת הפלט של כל אחת ממשימות ההדפסה או כל אחד מהעותקים של משימת הדפסה.</p> <p>הערות:</p> <ul style="list-style-type: none"> • האפשרות Between Copies (בין עותקים) מסיטה כל העתק של משימת הדפסה כאשר האפשרות Collate (איסוף) מוגדרת כ-On (מופעל) [1,2,1,2,1,2]. אם האפשרות Collate (איסוף) מוגדרת כ-Off [1,1,1,2,2,2] (כבוי [1,1,1,2,2,2]), כל אחת מקבוצות העמודים המודפסים תוסט, למשל כל העמודים שמספרם 1 וכל העמודים שמספרם 2. • האפשרות Between Jobs (בין משימות) מגדירה את אותו מיקום הזחה לכל משימת הדפסה, בלי קשר למספר העותקים שהודפס. • תפריט זה מופיע רק כאשר מותקנת יחידת גימור נתמכת של מחורר וסיכות במיקומים שונים.
Staple (מהדק) Off (כבוי)* הידוק אחד, פינה שמאלית עליונה 2 הידוקים, שמאל הידוק אחד, פינה ימנית עליונה 2 הידוקים, למעלה הידוק אחד, פינה שמאלית תחתונה 2 הידוקים, למטה הידוק אחד, פינה ימנית תחתונה 2 הידוקים, ימין	<p>ציון מקום ההידוק עבור כל משימות ההדפסה.</p> <p>הערה: פריט תפריט זה מופיע רק כאשר מותקנת יחידת גימור.</p>
ניקוב Off (כבוי)* 2 חורים 3 חורים 4 חורים	<p>ניקוב חורים בפלט המודפס.</p> <p>הערה: תפריט זה מופיע רק כאשר מותקנת יחידת גימור נתמכת של מחורר וסיכות במיקומים שונים.</p>
Size "Copy from" (גודל "העתקה מ-") [רשימת גודלי נייר]	<p>הגדרת גודל הנייר של מסמך המקור.</p> <p>הערה: בארה"ב, Letter היא הגדרת ברירת המחדל של היצרן. האפשרות A4 היא הגדרת ברירת המחדל של היצרן עבור רחבי העולם.</p>
Source "Copy to" (מקור "העתקה אל") Tray (מגש) (1) [x*] Multipurpose Feeder (מזין רב-תכליתי) התאמת גודל אוטומטית	ציון מקור הנייר עבור משימת ההעתקה.
Temperature (טמפרטורה) -4 עד 4 (*0)	מציין אם להפיק פלט בגוון קריר יותר או חמים יותר.

הערה: כוכבית (*) לצד ערך מציינת את הגדרת ברירת המחדל של היצרן.

פריט בתפריט	תיאור
Darkness (כהות) 1 עד 9 (*5)	כוונן הכהות של התמונה הסרוקה.
Number of Copies (מספר עותקים) 1-9999 (*1)	ציון מספר העותקים.
Header/Footer (כותרת עליונה/תחתונה) Left Header (כותרת עליונה בצד שמאל) Middle Header (כותרת עליונה באמצע) Right Header (כותרת עליונה בצד ימין) Left Footer (כותרת תחתונה בצד שמאל) Middle Footer (כותרת תחתונה באמצע) Right Footer (כותרת תחתונה בצד ימין)	ציון פרטי הכותרת העליונה או התחתונה בתמונה הנסרקת.
Overlay (אזור החיבור בין הגיליונות) Confidential (סודי) Copy (העתקה) Draft (טיוטה) Urgent (דחוף) Custom (מותאם אישית) Off (כבוי)*	ציון שכבת הטקסט להדפסה על כל עותק.
Custom Overlay (שכבה מותאמת אישית)	הקלדת הטקסט לבחירה Custom (מותאם אישית) בתפריט Overlay (שכבה).
הערה: כוכבית (*) לצד ערך מציינת את הגדרת ברירת המחדל של היצרן.	

Advanced Imaging (הדמיה מתקדמת)

פריט בתפריט	תיאור
Color Balance (איזון צבע) ציאן עד אדום -4 עד 4 (*0) מגנטה עד ירוק -4 עד 4 (*0) צהוב עד כחול -4 עד 4 (*0)	כוונן עוצמת הצבע של גווני הציאן, המגנטה והצהוב.
Color Dropout (השמטת צבע) Color Dropout (השמטת צבע) (ללא) (*) Default Red Threshold (סף ברירת מחדל אדום) (*128) Default Green Threshold (סף ברירת מחדל ירוק) (*128) Default Blue Threshold (סף ברירת מחדל כחול) (*128)	ציון הצבע שיש להשמיט במהלך סריקה וכוונן הגדרת ההשמטה עבור צבע זה.
Auto Color Detect (זיהוי צבע אוטומטי) Color Sensitivity (רגישות צבע) 1-9 (*5) Area Sensitivity (רגישות אזור) 1-9 (*5)	קביעת התצורה של הגדרת זיהוי צבע אוטומטי.
הערה: כוכבית (*) לצד ערך מציינת את הגדרת ברירת המחדל של היצרן.	

פריט בתפריט	תיאור
Contrast (ניגודיות) Best for content (מיטבי לתוכן)* 0-5	ציון הניגודיות של התמונה הסרוקה.
Background Removal (הסרת רקע) Background Detection (זיהוי רקע) Content-based (מבוסס-תוכן)* Fixed (קבוע) Level (רמה) -4 עד 4 (*0)	הסרת צבע הרקע או רעש התמונה ממסמך המקור. הערות: <ul style="list-style-type: none"> האפשרות Content-based (מבוסס-תוכן) מסירה את צבע הרקע מהמסמך המקורי. האפשרות Fixed (קבוע) מסירה רעש מתצלום.
Auto Center (מרכז אוטומטי) Off (כבוי)* On (מופעל)	יישור התוכן באמצע העמוד.
Mirror Image (תמונת ראי) Off (כבוי)* On (מופעל)	יוצר תמונת ראי של מסמך המקור.
Negative Image (תמונת תשליל) Off (כבוי)* On (מופעל)	יוצר תמונת תשליל של מסמך המקור.
Shadow Detail (פרט הצללה) -4 עד 4 (*0)	התאמת פרטי ההצללה במסמך המקורי.
Scan Edge to Edge (סריקה מקצה לקצה) Off (כבוי)* On (מופעל)	סורק את המסמך המקורי מקצה לקצה.
Sharpness (חדות) 5-1 (*3)	קובע את החדות של תמונה שנסרקת.
הערה: כוכבית (*) לצד ערך מציינת את הגדרת ברירת המחדל של היצרן.	

Admin Controls (פקדי ניהול)

פריט בתפריט	תיאור
Allow Color Copies (אפשר העתקים בצבע) Off (כבוי) On (פועל)*	הדפסת העתקים בצבע.
Transparency Separators (מפרידי שקפים) Off (כבוי) On (פועל)*	הוספת גיליון ריק בין שקפים.
Output Bin (סל פלט) Standard Bin (סל סטנדרטי)* Bin (סל) [x]	מציין את סל הפלט.
Allow priority copies (אפשר עדיפות להעתקים) Off (כבוי) On (פועל)*	הפסקת משימת הדפסה לשם יצירת העתקים.
הערה: כוכבית (*) לצד ערך מציינת את הגדרת ברירת המחדל של היצרן.	

פריט בתפריט	תיאור
Custom Job Scanning (סריקת משימה בהתאמה אישית) Off (כבוי)* On (מופעל)	הגדרה של המדפסת לסרוק את סדרת המסמכים הראשונה עם ההגדרות שצוינו, ולאחר מכן לסרוק את הסדרה הבאה עם אותן הגדרות או עם הגדרות שונות. הערה: פריט זה בתפריט מופיע רק כשמותקן דיסק קשיח.
Allow Save as Shortcut (אפשר שמירה כקיצור דרך) Off (כבוי) On (פועל)*	שמירת הגדרות העתקה כברירת מחדל.
Adjust ADF Skew (התאמת הטיית ADF) Off (כבוי)* On (מופעל)	מגדיר את המדפסת כך שתתאים את התמונות המוטות מהמסמכים שנסרקים מתוך מזין המסמכים האוטומטי.
Sample Copy (העתק לדוגמה) Off (כבוי)* On (מופעל)	הדפסת עותק לדוגמה לצורך בדיקת האיכות לפני הדפסת העותקים שנתרו. הערה: פריט זה בתפריט מופיע רק כשמותקן דיסק קשיח.
הערה: כוכבית (*) לצד ערך מציינת את הגדרת ברירת המחדל של היצרן.	

Fax (פקס)

Fax Defaults (ברירות מחדל לפקס)

מצב פקס

פריט בתפריט	תיאור
מצב פקס Fax (פקס)* Fax Server (שרת פקס) Disabled (מנוטרל)	בחירת מצב פקס.
הערה: כוכבית (*) לצד ערך מציינת את הגדרת ברירת המחדל של היצרן.	

הגדרות פקס

General Fax settings (הגדרות פקס כלליות)

פריט בתפריט	תיאור
Fax Name (שם פקס)	זיהוי מכשיר הפקס שלך.
Fax Number (מספר פקס)	זיהוי מספר הפקס שלך.
Fax ID (מזהה פקס) Fax Name (שם פקס) Fax Number (מספר פקס)*	יידוע נמעני הפקס על שם הפקס או מספר הפקס שלך.
הערה: כוכבית (*) לצד ערך מציינת את הגדרת ברירת המחדל של היצרן.	

פריט בתפריט	תיאור
Enable Manual Fax (אפשר פקס ידני) Off (כבוי)* On (מופעל)	הגדרת המדפסת למצב פקס בצורה ידנית. הערות: <ul style="list-style-type: none"> פריט תפריט זה לא יופיע אם האפשרות Fax Transport (העברת פקס) מוגדרת כ-T.38. פריט תפריט זה מצריך מפצל קו ושפופרת טלפון. השתמש בקו טלפון רגיל למענה על משימת פקס נכנסת ולחיוג של מספר פקס. כדי לעבור ישירות אל פונקציית הפקס הידני, גע במקשים # 0-1 במקלדת.
Memory Use (שימוש בזיכרון) All receive (רק קבלה) Mostly receive (בעיקר קבלה) Equal (שווה)* Mostly send (בעיקר שיגור) All send (רק שיגור)	הגדרת כמות זיכרון הטלפון הפנימי המוקצה לשימוש בפקס. הערה: פריט תפריט זה מונע מצבים של חוצץ זיכרון וכשלי פקס.
Cancel Faxes (ביטול פקסים) Allow (אפשר)* Don't Allow (אל תאפשר)	ביטול פקסים יוצאים לפני שידורם, או ביטול פקסים נכנסים לפני סיום הדפסתם.
Fax Number Masking (מיסוך מספר פקס) Off (כבוי)* משמאל מימין	ציון התבנית למיסוך מספר פקס יוצא.
Digits to mask (ספרות למיסוך) 0-58 (*0)	מציין את מספר הספרות שיש למסך במספר פקס יוצא.
אפשר איתור בחיבור קווי Off (כבוי) On (פועל)*	קביעה אם קו טלפון מסוים מחובר למדפסת. הערות: <ul style="list-style-type: none"> הזיהוי מתבצע בעת הדלקת המדפסת ולפני כל שיחה. פריט תפריט זה לא יופיע אם האפשרות Fax Transport (העברת פקס) מוגדרת כ-T.38.
אפשר זיהוי קו בשקע שגוי Off (כבוי) On (פועל)*	קביעה אם קו טלפון מסוים מחובר ליציאה הנכונה במדפסת. הערות: <ul style="list-style-type: none"> הזיהוי מתבצע בעת הדלקת המדפסת ולפני כל שיחה. פריט תפריט זה לא יופיע אם האפשרות Fax Transport (העברת פקס) מוגדרת כ-T.38.
אפשר תמיכה בשלוחה בשימוש Off (כבוי) On (פועל)*	קביעה אם קו טלפון מסוים נמצא בשימוש של התקן אחר, כגון טלפון אחר, באותו קו. הערות: <ul style="list-style-type: none"> פריט תפריט זה נתון תחת פיקוח רציף לאחר הדלקת המדפסת. פריט תפריט זה לא יופיע אם האפשרות Fax Transport (העברת פקס) מוגדרת כ-T.38.
Optimize Fax Compatibility (אופטימיזציה תאימות פקס)	הגדרת פונקציונליות הפקס של המדפסת לתאימות אופטימלית למכשירי הפקס האחרים.

הערה: כוכבית (*) לצד ערך מציינת את הגדרת ברירת המחדל של היצרן.

פריט בתפריט	תיאור
Fax Transport (העברת פקס) Analog (אנלוגי)* etherFAX None (ללא) T.38	הגדרת שיטת העברת הפקס.
הערה: כוכבית (*) לצד ערך מציינת את הגדרת ברירת המחדל של היצרן.	

(הגדרות שליחת פקס) Fax Send Settings

פריט בתפריט	תיאור
Resolution (רזולוציה) Standard (רגילה)* Fine (טובה) עדינה מאד עדינה במיוחד	הגדרת הרזולוציה של התמונה הסרוקה. הערה: רזולוציה גבוהה יותר מאריכה את זמן שידור הפקס ומצריכה יותר זיכרון.
גודל מקור [רשימת גודלי נייר]	ציון גודל הנייר של מסמך המקור. הערה: בארה"ב, Letter היא הגדרת ברירת המחדל של היצרן. האפשרות A4 היא הגדרת ברירת המחדל של היצרן עבור רחבי העולם.
כיוון הדפסה Portrait (לאורך)* לרוחב	מציין את כיוון מסמך המקור. הערה: פריט תפריט זה מופיע רק בחלק מדגמי המדפסת.
צדדים Off (כבוי)* Short Edge (לרוחב) Long Edge (לאורך)	ציון הכיוון של המסמך המקורי כאשר סורקים משני צדי המסמך. הערה: פריט תפריט זה מופיע רק בחלק מדגמי המדפסת.
Content Type (סוג תוכן) Text (טקסט)* Text/Photo (טקסט/תצלום) Photo (תצלום) Graphics (גרפיקה)	שיפור תוצאת הפלט בהתאם לתוכן המסמך המקורי.
Content Source (מקור התוכן) לייזר שחור ולבן Color Laser (לייזר צבע)* Inkjet (הזרקת דיו) Photo/Film (תצלום/סרט) Magazine (כתב-עת) Newspaper (עיתון) Press (עיתונות) Other (אחר)	שיפור תוצאת הפלט בהתאם לאפיון המקור של המסמך המקורי.
Darkness (כהות) 1-9 (*5)	כוונן הכהות של התמונה הסרוקה.
Behind a PABX (מאחורי PABX) On (מופעל) Off (כבוי)*	קביעה שהמדפסת תחייג למספר פקס מבלי להמתין לזיהוי צליל החיוג. הערה: מרכזת פרטית אוטומטית (PABX, Private Automated Branch Exchange) היא רשת טלפוניה המאפשרת למספר גישה יחיד להציע מספר קווים למתקשרים חיצוניים.
הערה: כוכבית (*) לצד ערך מציינת את הגדרת ברירת המחדל של היצרן.	

פריט בתפריט	תיאור
Dial Mode (מצב חיוג) Tone (צלילים) * Pulse (מתקפים)	ציון מצב החיוג עבור פקסים נכנסים או יוצאים.
הערה: כוכבית (*) לצד ערך מציינת את הגדרת ברירת המחדל של היצרן.	

Advanced Imaging (הדמיה מתקדמת)

פריט בתפריט	תיאור
Color Balance (איזון צבע) Cyan - Red (ציאן - אדום) -4 עד 4 (*0) Magenta - Green (מגנטה - ירוק) -4 עד 4 (*0) Yellow - Blue (צהוב - כחול) -4 עד 4 (*0)	כווןן עוצמת הצבע במהלך סריקה.
Color Dropout (השמטת צבע) Color Dropout (השמטת צבע) (None (ללא)*) Default Red Threshold (סף ברירת מחדל אדום) (*128) Default Green Threshold (סף ברירת מחדל ירוק) (*128) Default Blue Threshold (סף ברירת מחדל כחול) (*128)	ציון הצבע שיש להשמיט במהלך סריקה וכווןן הגדרת ההשמטה עבור צבע זה.
Contrast (ניגודיות) Best for Content (מיטבי לתוכן) * 0 1 2 3 4 5	מציין את הניגודיות של הפלט.
Background Removal (הסרת רקע) Background Detection (זיהוי רקע) Content-based (מבוסס-תוכן) * Fixed (קבוע) Level (רמה) -4 עד 4 (*0)	מתאים את כמות הרקע הנראה בתמונה הסרוקה. הערה: אם ברצונך להסיר את צבע הרקע מהמסמך המקורי, הגדר את Background Detection (זיהוי רקע) כ-Content-based (מבוסס-תוכן). אם ברצונך להסיר רעש של תמונה מתצלום, הגדר את Background Detection (זיהוי רקע) כ-Fixed (קבוע).
Mirror Image (תמונת ראי) Off (כבוי) * On (מופעל)	יוצר תמונת ראי של מסמך המקור.
Negative Image (תמונת תשליל) Off (כבוי) * On (מופעל)	יוצר תמונת תשליל של מסמך המקור.
Shadow Detail (פרט הצללה) -4 עד 4 (*0)	מתאים את כמות פרטי הצל הנראית בתמונה נסרקת.
הערה: כוכבית (*) לצד ערך מציינת את הגדרת ברירת המחדל של היצרן.	

פריט בתפריט	תיאור
Scan Edge to Edge (סריקה מקצה לקצה) On (מופעל) Off (כבוי)*	אפשר סריקה מקצה-לקצה של מסמך המקור.
Sharpness (חדות) 1-5 (*3)	קובע את החדות של תמונה שנסרקת.
Temperature (טמפרטורה) -4 עד 4 (*0)	מציין אם להפיק פלט בגוון קריר יותר או חמים יותר.
הערה: כוכבית (*) לצד ערך מציינת את הגדרת ברירת המחדל של היצרן.	

פקדי ניהול

פריט בתפריט	תיאור
Automatic Redial (חיוג חוזר אוטומטי) 0-9 (*5)	כוונן מספר ניסיונות החיוג החוזר על-פי רמות הפעילות של מכשירי הפקס הנמענים.
Redial Frequency (תדירות חיוג חוזר) 1-200 דקות (*3)	הארכת משך הזמן בין ניסיונות החיוג החוזר כדי להעלות את הסיכוי לשליחת הפקס בהצלחה.
Enable ECM (אפשר ECM) On (פועל)* Off (כבוי)	הפעלת מצב תיקון שגיאות (ECM, Error Correction Mode) עבור משימות פקס. הערה: ECM מזהה ומתקן שגיאות בתהליך שידור הפקס, אשר נגרמות כתוצאה מרעש בקו הטלפון ועוצמת אות ירודה.
Enable Fax Scans (אפשר סריקות פקס) On (פועל)* Off (כבוי)	שיגור בפקס של מסמכים שנסרקו במדפסת.
Driver to Fax (מנהל התקן לפקס) On (פועל)* Off (כבוי)	מאפשר למנהל התקן המדפסת לשלוח פקס.
Allow Save as Shortcut (אפשר שמירה כקיצור דרך) On (פועל)* Off (כבוי)	שמירת מספרי פקס כקיצורי דרך במדפסת.
Max Speed (מהירות מרבית) *33600 14400 9600 4800 2400	הגדרת המהירות המרבית לשליחת פקס.
סריקת עבודה מותאמת אישית Off (כבוי)* On (מופעל)	הפעלת סריקה של משימות בהתאמה אישית כברירת מחדל. הערה: פריט זה בתפריט מופיע רק כשמותקן דיסק קשיח.
Scan Preview (הצגה לפני סריקה) Off (כבוי)* On (מופעל)	הצגת תצוגה מקדימה של הסריקה בתצוגה. הערה: פריט זה בתפריט מופיע רק כשמותקן דיסק קשיח.
הערה: כוכבית (*) לצד ערך מציינת את הגדרת ברירת המחדל של היצרן.	

פריט בתפריט	תיאור
התאמת הטיית ADF Off (כבוי)* On (מופעל)	לתקן את ההטייה הקלה שבתמונה הסרוקה.
Enable Color Fax Scans (אפשר סריקות פקס צבעוני) Off by Default (כבוי כברירת מחדל)* On by default (פועל כברירת מחדל) אל תשתמש לעולם השתמש תמיד	אפשר סריקות צבע בפקס.
Auto Convert Color Faxes to Mono Faxes (המרה אוטומטית מפקסים צבעוניים לפקסים בשחור-לבן) On (פועל)* Off (כבוי)	המרת כל הפקסים הצבעוניים היוצאים לשחור ולבן.
Confirm Fax Number (אישור מספר פקס) Off (כבוי)* On (מופעל)	בקשה שהמשתמש יאשר את מספר הפקס.
Dial Prefix (קידומת חיוג)	הגדרת קידומת חיוג.
כללי קידומת חיוג	יוצר כלל לקידומת חיוג.
הערה: כוכבית (*) לצד ערך מציינת את הגדרת ברירת המחדל של היצרן.	

Fax Receive Settings (הגדרות קבלת פקס)

פריט בתפריט	תיאור
משימת פקס ממתנה None (ללא)* טונר Toner and Supplies (טונר וחומרים מתכלים)	מסיר עבודות פקס שמבקשות מקורות ספציפיים שאינם זמינים מתור ההדפסה.
Rings to Answer (צלצולים עד למענה) 1-25 (*3)	הגדרת מספר הצלצולים עד למענה לפקס נכנס.
Auto Reduction (הקטנה אוטומטית) On (פועל)* Off (כבוי)	שינוי גודלו של הפקס הנכנס בהתאם לגודל העמוד.
Paper Source (מקור נייר) Tray (מגש) [X] Auto (אוטומטי)*	הגדרת מקור הנייר להדפסת פקס נכנס.
צדדים On (מופעל) Off (כבוי)*	הדפסה על שני צדי הנייר.
Separator Sheets (גיליונות מפרידים) None (ללא)* Before Job (לפני משימה) After Job (אחרי משימה)	מצוין אם להוסיף גיליונות הפרדה ריקים בעת ההדפסה.
הערה: כוכבית (*) לצד ערך מציינת את הגדרת ברירת המחדל של היצרן.	

פריט בתפריט	תיאור
Separator Sheet Source (מקור הגיליונות המפרידים) Tray (מגש) [1] [*X]	מציין את מקור הנייר של גיליונות ההפרדה.
Output Bin (סל פלט) Standard Bin (סל סטנדרטי)	ציון סל הפלט עבור פקסים שמתקבלים.
Fax Footer (כותרת תחתונה של פקס) On (מופעל) Off (כבוי)*	מדפיס את פרטי השיגור בחלקו התחתון של כל עמוד פקס מתוך הפקס שהתקבל.
Fax Footer Time Stamp (חותמת שעה בכותרת תחתונה של פקס) Receive (קבל)* הדפסה	מדפיס את חותמת השעה בחלקו התחתון של כל עמוד פקס מתוך הפקס שהתקבל.
ניקוב Off (כבוי)* 2 חורים 3 חורים 4 חורים	ניקוב חורים לאורך קצה מסמך הפקס המודפס. הערה: תפריט זה מופיע רק כאשר מותקנת יחידת גימור נתמכת של מחורר וסיכות במיקומים שונים.
Staple (מהדק) Off (כבוי)* 1 staple (סיכה אחת) 2 Staples (2 סיכות)	הידוק מסמך הפקס המודפס. הערה: פריט תפריט זה מופיע רק כאשר מותקנת יחידת גימור.
הפסקת פקסים מצב פקס מופסק Off (כבוי)* Always On (מופעל תמיד) Manual (ידני) Scheduled (מתוזמן)	עצירת הדפסת פקסים שהתקבלו עד שישוחררו.
הערה: כוכבית (*) לצד ערך מציינת את הגדרת ברירת המחדל של היצרן.	

פקדי ניהול

פריט בתפריט	תיאור
Enable Fax Receive (אפשר קבלת פקס) On (פועל)* Off (כבוי)	הגדרת המדפסת לקבלת פקסים.
Enable Color Fax Receive (אפשר קבלת פקסים בצבע) On (פועל)* Off (כבוי)	הגדרת המדפסת לקבלת פקסים בצבע.
Enable Caller ID (אפשר שיחה מזוהה) On (פועל)* Off (כבוי)	הצגת המספר ששולח את הפקס הנכנס.
Block No Name Fax (חסימת פקסים ללא שם) On (מופעל) Off (כבוי)*	חסימת פקסים נכנסים הנשלחים מהתקנים ללא ציון מזהה תחנה או מזהה פקס.
הערה: כוכבית (*) לצד ערך מציינת את הגדרת ברירת המחדל של היצרן.	

פריט בתפריט	תיאור
רשימת פקסים אסורים Add Banned Fax (הוספת פקס אסור)	ציון מספרי הטלפון שברצונך לחסום.
Answer On (מענה ב:) All Rings (כל הצלולים)* Single Ring Only (צלול יחיד בלבד) Double Ring Only (צלול כפול בלבד) Triple Ring Only (צלול משולש בלבד) Single or Double Rings Only (צלול יחיד או כפול בלבד) Single or Triple Rings Only (צלול יחיד או משולש בלבד) Double or Triple Rings Only (צלול כפול או משולש בלבד)	הגדרת תבנית צלול מובחנת עבור פקסים נכנסים.
Auto Answer (מענה אוטומטי) On (פועל)* Off (כבוי)	הגדרת המדפסת לקבלת פקסים אוטומטית.
Fax Forwarding (העברת פקס) Print (הדפסה)* Print and Forward (הדפסה והעברה) Forward (העברה)	ציין אם להעביר פקס שהתקבל.
העברה אל יעד 1 יעד 2	ציין לאן יועבר פקס שיתקבל. הערה: פריט תפריט זה מופיע רק כשהאפשרות Fax Forwarding (העברת פקס) מוגדרת כ-Print and Forward (הדפסה והעברה) או כ-Forward (העברה).
Max Speed (מהירות מרבית) *33600 14400 9600 4800 2400	הגדרת המהירות המרבית לשידור פקס.
הערה: כוכבית (*) לצד ערך מציינת את הגדרת ברירת המחדל של היצרן.	

Fax Cover Page (עמוד שער של פקס)

פריט בתפריט	תיאור
Fax Cover Page (עמוד שער של פקס) Off by Default (כבוי כברירת מחדל)* On by default (פועל כברירת מחדל) אל תשתמש לעולם השתמש תמיד	קביעת ההגדרות עבור עמוד השער של הפקס.
הכללת שדה 'א' Off (כבוי)* On (מופעל)	
הכללת שדה 'מאת' Off (כבוי)* On (מופעל)	
מתוך	
Include Message Field (הכללת שדה הודעה) Off (כבוי)* On (מופעל)	
Message (ההודעה):	
Include Logo (הכללת לוגו) Off (כבוי)* On (מופעל)	
Include Footer (הכללת כותרת תחתונה) [x] Off (כבוי)* On (מופעל)	
Footer (כותרת תחתונה) [x]	
הערה: כוכבית (*) לצד ערך מציינת את הגדרת ברירת המחדל של היצרן.	

Fax Log Settings (הגדרות יומן פקס)

פריט בתפריט	תיאור
Transmission Log Frequency (תדירות יומן שידור) Always (תמיד)* Never (אף פעם) Only for Error (רק בשגיאה)	ציון התדירות שבה המדפסת תיצור יומן שידור.
Transmission Log Action (פעולת יומן שידור) הדפסה Off (כבוי) On (פועל)* E-mail (דואר אלקטרוני) Off (כבוי)* On (מופעל)	הדפסה או שליחה בדוא"ל של יומן עבור שידור פקס שהצליח או שגיאת שידור.
הערה: כוכבית (*) לצד ערך מציינת את הגדרת ברירת המחדל של היצרן.	

פריט בתפריט	תיאור
Receive Error Log (יומן שגיאות קבלה) Print Never (אל תדפיס אף פעם)* Print on Error (הדפס כשיש שגיאה)	הדפסת יומן עבור כשלים בקבלת פקס.
Auto Print Logs (הדפסה אוטומטית של יומנים) On (פועל)* Off (כבוי)	הדפסת כל פעילות הפקס.
Log Paper Source (מקור נייר ליומן) Tray (מגש) [1] [x]*	ציון מקור הנייר שמשמש להדפסת יומנים.
Logs Display (תצוגת יומנים) Remote Fax Name (שם פקס מרוחק)* Dialed Number (מספר שחוייג)	זיהוי השולח לפי שם או מספר הפקס הרחוק.
Enable Job Log (אפשר יומן משימות) On (פועל)* Off (כבוי)	הצגת סיכום של כל משימות הפקס.
Enable Call Log (אפשר יומן שיחות) On (פועל)* Off (כבוי)	הצגת סיכום היסטוריית החיוגים של הפקס.
Log Output Bin (סל פלט ליומן) Standard Bin (סל סטנדרטי)* סל [x]	ציון סל הפלט עבור היומנים המודפסים.
הערה: כוכבית (*) לצד ערך מציינת את הגדרת ברירת המחדל של היצרן.	

Speaker Settings (הגדרות רמקול)

פריט בתפריט	תיאור
Speaker Mode (מצב רמקול) Always Off (כבוי תמיד)* Always On (מופעל תמיד) On until Connected (מופעל עד חיבור)	הגדרת מצב הרמקול של הפקס.
Speaker Volume (עוצמת רמקול) Low (נמוכה)* High (גבוה)	כוון עוצמת הרמקול של הפקס.
Ringer Volume (עוצמת צלצול) Off (כבוי)* On (מופעל)	הפיכת עוצמת הצלצול לזמינה.
הערה: כוכבית (*) לצד ערך מציינת את הגדרת ברירת המחדל של היצרן.	

הגדרת שרת פקס

הגדרות פקס כלליות

תיאור	פריט בתפריט
ציין נמען פקס. הערה: אם ברצונך להשתמש במספר הפקס, הקלד את סימן המספר (#) לפני מספר.	To Format (תבנית אל)
ציין כתובת לתשובה למשלוח פקס.	Reply Address (כתובת לתשובה)
ציין את נושא הפקס וההודעה.	Subject (נושא)
	Message (ההודעה)
הגדרת המדפסת לקבלת פקסים אנלוגיים.	Enable Analog Receive (אפשר קבלה אנלוגית) Off (כבוי)* On (מופעל)
הערה: כוכבית (*) לצד ערך מציינת את הגדרת ברירת המחדל של היצרן.	

הגדרות דוא"ל של שרת פקס

תיאור	פריט בתפריט
שימוש בהגדרות של Simple Mail Transfer Protocol (SMTP) לדוא"ל בעת קבלה ושליחה של פקסים. הערה: כשאפשרות זו מוגדרת כ-On (מופעל), כל שאר הגדרות התפריט Fax Server E-mail Settings (הגדרות דוא"ל שרת פקס) אינן מוצגות.	Use E-mail SMTP Server (שימוש בשרת SMTP לדואר אלקטרוני) On (פועל)* Off (כבוי)
הקלדת כתובת ה-IP או שם המארח של שרת SMTP.	Primary SMTP Gateway (שער SMTP ראשי)
הזנת מספר היציאה של שרת ה-SMTP הראשי.	יציאת שער SMTP ראשי 1-65535 (*25)
הקלדת כתובת ה-IP או שם המארח של שרת ה-SMTP המשני או המשמש כגיבוי.	Secondary SMTP Gateway (שער SMTP משני)
הזנת מספר יציאת השרת של שרת ה-SMTP המשני או המשמש כגיבוי.	יציאת שער SMTP משני 1-65535 (*25)
הגדר את הזמן שיחלוף לפני שהמדפסת תפסיק את פעולתה כאשר שרת ה-SMTP לא מגיב.	פסק זמן SMTP 5-30 (*30)
ציין כתובת לתשובה למשלוח פקס.	Reply Address (כתובת לתשובה)
ציין אם לשלוח פקס באמצעות קישור מוצפן.	שימוש ב-SSL/TLS Disabled (מבוטל)* משא ומתן נדרש
ציין אישור מהימן בעת גישה לשרת ה-SMTP.	Require Trusted Certificate (דרוש אישור מהימן) Off (כבוי) On (פועל)*
הערה: כוכבית (*) לצד ערך מציינת את הגדרת ברירת המחדל של היצרן.	

פריט בתפריט	תיאור
אימות שרת SMTP No authentication required (לא נדרש אימות)* Login / Plain (כניסה/רגיל) NTLM CRAM-MD5 Digest-MD5 Kerberos 5	הגדרת סוג האימות לגישה לשרת ה-SMTP.
דוא"ל המופעל על-ידי ההתקן None (ללא)* השתמש באישורי SMTP של ההתקן	ציין אם האישורים נדרשים עבור דוא"ל שמופעל על-ידי ההתקן.
דוא"ל המופעל על-ידי המשתמש None (ללא)* השתמש באישורי SMTP של ההתקן השתמש במזהה ובסיסמת משתמש להפעלה השתמש בכתובת דוא"ל ובסיסמה להפעלה בקש מהמשתמש	ציין אם האישורים נדרשים עבור דוא"ל שמופעל על-ידי המשתמש.
Use Active Directory Device Credentials (השתמש באישורי התקן של Active Directory) Off (כבוי)* On (מופעל)	אפשר התחברות לשרת ה-SMTP באמצעות הרשאות משתמשים ויעדים קבוצתיים.
Device Userid	ציין את מזהה המשתמש והסיסמה לצורך התחברות לשרת ה-SMTP.
Device Password	
Kerberos 5 REALM	ציין את התחום עבור פרוטוקול האימות של Kerberos 5.
NTLM Domain	ציין את שם התחום עבור פרוטוקול האבטחה NTLM.
Disable "SMTP server not set up" error (השבת שגיאת "שרת SMTP לא הוגדר") Off (כבוי)* On (מופעל)	מסתיר את הודעת השגיאה "שרת SMTP לא הוגדר".
הערה: כוכבית (*) לצד ערך מציינת את הגדרת ברירת המחדל של היצרן.	

הגדרות סריקה של שרת פקס

פריט בתפריט	תיאור
Image Format (תבנית תמונה) TIFF (.tif) *(PDF (.pdf XPS (.xps)	ציין תבנית הקובץ עבור התמונה הסרוקה.
Content Type (סוג תוכן) Text (טקסט)* Text/Photo (טקסט/תצלום) Photo (תצלום) Graphics (גרפיקה)	שיפור תוצאת הפלט בהתאם לתוכן המסמך המקורי.
הערה: כוכבית (*) לצד ערך מציינת את הגדרת ברירת המחדל של היצרן.	

פריט בתפריט	תיאור
Content Source (מקור התוכן) לייזר שחור ולבן Color Laser (לייזר צבע)* Inkjet (הזרקת דיו) Photo/Film (תצלום/סרט) Magazine (כתב-עת) Newspaper (עיתון) Press (עיתונות) Other (אחר)	שיפור תוצאת הפלט בהתאם לאפיון המקור של המסמך המקורי.
Fax Resolution (רזולוציית פקס) Standard (רגילה)* Fine (טובה) עדינה מאד עדינה במיוחד	הגדרת רזולוציית הפקס.
צדדים Off (כבוי)* Short Edge (לרוחב) Long Edge (לאורך)	ציון הכיוון של המסמך המקורי כאשר סורקים משני צדי המסמך.
Darkness (כהות) 1-9 (*5)	הגדרת כהות הפלט.
כיוון הדפסה Portrait (לאורך)* לרוחב	ציין את כיוון ההצבה של טקסט וגרפיקה על הדף.
גודל מקור [רשימת גודלי נייר]	הגדרת גודל הנייר של מסמך המקור. הערות: <ul style="list-style-type: none"> בארה"ב, Mixed Sizes (גדלים מעורבים) היא הגדרת ברירת המחדל של היצרן. האפשרות A4 היא הגדרת ברירת המחדל של היצרן עבור רחבי העולם. הגדרה זו עשויה להשתנות בהתאם לדגם המדפסת.
שימוש ב-TIFF מרובה עמודים Off (כבוי) On (פועל)*	בחירה בין קובצי TIFF של עמוד יחיד וקובצי TIFF של עמודים מרובים.
הערה: כוכבית (*) לצד ערך מציינת את הגדרת ברירת המחדל של היצרן.	

E-mail (דוא"ל)

E-mail Setup (הגדרת דואר אלקטרוני)

פריט בתפריט	תיאור
Primary SMTP Gateway (שער SMTP ראשי)	הקלדת כתובת ה-IP או שם המארח של שרת SMTP לשליחת דוא"ל.
הערה: כוכבית (*) לצד ערך מציינת את הגדרת ברירת המחדל של היצרן.	

פריט בתפריט	תיאור
יציאת שער SMTP ראשי 1-65535 (*25)	הזנת מספר היציאה של שרת ה-SMTP הראשי.
Secondary SMTP Gateway (שער SMTP משני)	הקלדת כתובת ה-IP או שם המארז של שרת ה-SMTP המשני או המשמש כגיבוי.
יציאת שער SMTP משני 1-65535 (*25)	הזנת מספר יציאת השרת של שרת ה-SMTP המשני או המשמש כגיבוי.
פסק זמן SMTP 5-30 שניות (*30)	הגדר את הזמן שיחלוף לפני שהמדפסת תפסיק את פעולתה כאשר שרת ה-SMTP לא מגיב.
Reply Address (כתובת לתשובה)	ציין כתובת לתשובה בדוא"ל.
Always use SMTP default Reply Address (השתמש תמיד בכתובת לתשובה שנקבעה כברירת מחדל ב-SMTP) On (מופעל) Off (כבוי)*	השתמש תמיד בכתובת לתשובה שנקבעה כברירת מחדל בשרת SMTP.
שימוש ב-SSL/TLS Disabled (מבוטל)* משא ומתן נדרש	ציין אם לשלוח דוא"ל באמצעות קישור מוצפן.
Require Trusted Certificate (דרוש אישור מהימן) Off (כבוי) On (פועל)*	דרוש אישור מהימן בעת גישה לשרת ה-SMTP.
אימות שרת SMTP No authentication required (לא נדרש אימות)* Login / Plain NTLM CRAM-MD5 Digest-MD5 Kerberos 5	הגדרת סוג האימות לגישה לשרת ה-SMTP.
דוא"ל המופעל על-ידי ההתקן None (ללא)* השתמש באישורי SMTP של ההתקן	ציין אם האישורים נדרשים עבור דוא"ל שמופעל על-ידי ההתקן.
דוא"ל המופעל על-ידי המשתמש None (ללא)* השתמש באישורי SMTP של ההתקן השתמש במזהה ובסיסמת משתמש להפעלה השתמש בכתובת דוא"ל ובסיסמה להפעלה בקש מהמשתמש	ציין אם האישורים נדרשים עבור דוא"ל שמופעל על-ידי המשתמש.
Use Active Directory Device Credentials (השתמש באישורי התקן של Active Directory) Off (כבוי)* On (מופעל)	ציין אם האישורים נדרשים עבור דוא"ל שמופעל על-ידי המשתמש.
Device Userid	ציין את מזהה המשתמש והסיסמה לצורך התחברות לשרת ה-SMTP.
Device Password	
הערה: כוכבית (*) לצד ערך מציינת את הגדרת ברירת המחדל של היצרן.	

פריט בתפריט	תיאור
Kerberos 5 REALM	ציין את התחום עבור פרוטוקול האימות של Kerberos 5.
NTLM Domain	ציין את שם התחום עבור פרוטוקול האבטחה NTLM.
הערה: כוכבית (*) לצד ערך מציינת את הגדרת ברירת המחדל של היצרן.	

E-mail Defaults (ברירות מחדל של דוא"ל)

פריט בתפריט	תיאור
Subject: (נושא):	ציין את נושא הדוא"ל וההודעה.
Message: (ההודעה):	
File Name (שם קובץ)	ציין שם הקובץ עבור המסמך הסרוק.
Format (תבנית) JPEG (.jpg) *(PDF (.pdf TIFF (.tif) XPS (.xps)	ציין תבנית הקובץ של המסמך הסרוק.
PDF Settings (הגדרות PDF) PDF Version (גרסת 1.5) (*PDF) Archival Version (גרסה ארכיונית) (*A-1a) Highly Compressed (רמת דחיסה גבוהה) (Off (כבוי*)) Secure (מאובטח) (Off (כבוי*)) Archival (PDF/A) (ארכיוני) (Off) (PDF/A) (כבוי*)	קביעת התצורה של הגדרת ה-PDF של המסמך הסרוק. הערות: <ul style="list-style-type: none"> האפשרויות Archival Version (גרסה ארכיונית) ו-Archival (PDF/A) (ארכיוני) (PDF/A) נתמכות רק כשהגדרה של PDF Version (גרסת 1.4) היא 1.4. האפשרות Highly Compressed (רמת דחיסה גבוהה) מופיעה רק כשמותקן כוון קשיח.
Content Type (סוג תוכן) Text (טקסט) Text/Photo (טקסט/תצלום)* Photo (תצלום) Graphics (גרפיקה)	שיפור תוצאת הפלט בהתאם לסוג תוכן מסמך המקור.
Content Source (מקור התוכן) Black and White Laser (לייזר שחור-לבן) Color Laser (לייזר צבע)* Inkjet (הזרקת דיו) Photo/Film (תצלום/סרט) Magazine (כתב-עת) Newspaper (עיתון) Press (עיתונות) Other (אחר)	שיפור תוצאת הפלט בהתאם למקור התוכן של המסמך המקורי.
Color (צבע) Black and White (שחור-לבן) Gray (אפור) Color (צבע)* Auto (אוטומטי)	הגדרת המדפסת כך שתלכוד את תכולת הקובץ בצבע או בשחור-לבן.
הערה: כוכבית (*) לצד ערך מציינת את הגדרת ברירת המחדל של היצרן.	

פריט בתפריט	תיאור
Resolution (רזולוציה) 75 dpi *150 dpi 200 dpi 300 dpi 400 dpi 600 dpi	הגדרת הרזולוציה של התמונה הסרוקה.
Darkness (כהות) 1-9 (*5)	כוונן הכהות של התמונה הסרוקה.
Orientation (כיוון הדפסה) Portrait (לאורך) Landscape (לרוחב)	מציין את כיוון מסמך המקור.
Original Size (גודל מקור) Mixed Sizes (גדלים מעורבים)*	הגדרת גודל הנייר של מסמך המקור.
Sides (צדדים) Off (כבוי) Short Edge (לרוחב) Long Edge (לאורך)	ציין הכיוון של המסמך המקורי כאשר סורקים משני צדי המסמך.
הערה: כוכבית (*) לצד ערך מציינת את הגדרת ברירת המחדל של היצרן.	

Advanced Imaging (הדמיה מתקדמת)

פריט בתפריט	תיאור
Color Balance (איזון צבע) Cyan (ציאן) (*0) Magenta (מגנטה) (*0) Yellow (צהוב) (*0)	כוונן עוצמת הצבע של גווני הציאן, המגנטה והצהוב.
Color Dropout (השמטת צבע) Color Dropout (השמטת צבע) (None (ללא)*) Default Red Threshold (סף ברירת מחדל אדום) (*128) Default Green Threshold (סף ברירת מחדל ירוק) (*128) Default Blue Threshold (סף ברירת מחדל כחול) (*128)	ציין הצבע שיש להשמיט במהלך סריקה וכוונן הגדרת ההשמטה עבור צבע זה.
Auto Color Detect (זיהוי צבע אוטומטי) Color Sensitivity (רגישות צבע) (*5) Area Sensitivity (רגישות אזור) (*5) E-mail Bit Depth (עומק סיבית דוא"ל) (1 סיבית) (*1)	קביעת התצורה של הגדרת זיהוי צבע אוטומטי.
Minimum Scan Resolution (רזולוציית סריקה מינימלית) 75 dpi 150 dpi 200 dpi *300 dpi	ציין את הרזולוציה המינימלית עבור התמונה הסרוקה.
הערה: כוכבית (*) לצד ערך מציינת את הגדרת ברירת המחדל של היצרן.	

פריט בתפריט	תיאור
איכות JPEG Best for content (מיטבי לתוכן)* 5-95	הגדרת איכות ה-JPEG של התמונה הנסרקת.
Contrast (ניגודיות) Best for content (מיטבי לתוכן)* 0-5	ציון הניגודיות של התמונה הסרוקה.
Background Removal (הסרת רקע) Background Detection (זיהוי רקע) (מבוסס-תוכן)* Level (רמה) (*0)	הסרת צבע הרקע או רעש התמונה ממסמך המקור. הערות: <ul style="list-style-type: none"> האפשרות Content-based (מבוסס-תוכן) מסירה את צבע הרקע ממסמך המקור. האפשרות Fixed (קבוע) מסירה רעש מתצלום.
Mirror Image (תמונת ראי) Off (כבוי)* On (מופעל)	יוצר תמונת ראי של מסמך המקור.
Negative Image (תמונת תשליל) Off (כבוי)* On (מופעל)	יוצר תמונת תשליל של מסמך המקור.
Shadow Detail (פרט הצללה) -4 עד 4 (*0)	מתאים את פרטי הצל בתמונה הסרוקה.
Scan Edge to Edge (סריקה מקצה לקצה) Off (כבוי)* On (מופעל)	סורק את המסמך המקורי מקצה לקצה.
Sharpness (חדות) 5-1 (*3)	קובע את החדות של התמונה הנסרקת.
Temperature (טמפרטורה) -4 עד 4 (*0)	יוצר פלט כחול יותר או אדום יותר של המסמך המקורי.
Blank Pages (עמודים ריקים) Blank Page Removal (הסרת דף ריק) (Do Not Remove) (אל תסיר)* Blank Page Sensitivity (רגישות דף ריק) (*5)	מגדיר את הרגישות של סריקות ביחס לדפים ריקים במסמך המקורי.
הערה: כוכבית (*) לצד ערך מציינת את הגדרת ברירת המחדל של היצרן.	

Admin Controls (פקדי ניהול)

פריט בתפריט	תיאור
Max E-mail size (גודל מקסימלי לדוא"ל) 0-65535 (*0)	הגדרת גודל הקובץ המותר עבור כל דוא"ל.
Size Error Message (הודעת שגיאת גודל)	ציין הודעת שגיאה שהמדפסת שולחת כאשר הודעת דוא"ל חורגת מגודל הקובץ המותר לה. הערה: ניתן להזין עד 1024 תווים.
Limit Destinations (מגבלות יעד)	הגבל שליחת דוא"ל רק לרשימה מוגדרת של שמות תחומים. הערה: השתמש בפסיק להפרדה בין התחומים.
הערה: כוכבית (*) לצד ערך מציינת את הגדרת ברירת המחדל של היצרן.	

פריט בתפריט	תיאור
Send Me a Copy (שלח לי העתק) Never appears (לא מופיע לעולם)* On by default (פועל כברירת מחדל) Off by default (כבוי כברירת מחדל) Always On (מופעל תמיד)	שליחת עותק של הדואר האלקטרוני לעצמך.
Allow self e-mails only (אפשר שליחת דוא"ל לעצמך בלבד) Off (כבוי)* On (מופעל)	הגדרת המדפסת כך שתשלח הודעות דואר אלקטרוני לעצמך בלבד.
Use cc: (שימוש ב-bcc) Off (כבוי)* On (מופעל)	אפשר שליחת עותק ועותק מוסתר בדוא"ל.
Use Multi-Page TIFF (שימוש ב-TIFF מרובה עמודים) Off (כבוי) On (פועל)*	מאפשר סריקה של מספר תמונות TIFF בקובץ TIFF אחד.
TIFF Compression (דחיסת TIFF) JPEG *LZW	מגדיר את סוג הדחיסה של קובצי TIFF.
Text Default (ברירת מחדל לטקסט) 5-95 (*75)	הגדרת איכות הטקסט בתוכן הנסרק.
Text/Photo Default (ברירת מחדל לטקסט/תצלום) 5-95 (*75)	הגדרת איכות הטקסט והתמונה בתוכן הנסרק.
Photo Default (ברירת מחדל לתצלום) 5-95 (*50)	הגדרת איכות התמונה של התוכן הנסרק.
Adjust ADF Skew (התאמת הטיית ADF) Off (כבוי)* On (מופעל)	מגדיר את המדפסת כך שתתאים את התמונות המוטות מהמסמכים שנסרקים מתוך מזין המסמכים האוטומטי.
Transmission Log (יומן שיגור) Print log (הדפס יומן)* Do Not Print Log (אל תדפיס יומן) Print only for error (הדפס רק עבור שגיאה)	הדפסת יומן שידור עבור סריקות דוא"ל.
Log Paper Source (מקור נייר ליומן) Tray (מגש) [1] [*x] Multipurpose Feeder (מזין רב-תכליתי)	ציון מקור הנייר עבור הדפסת יומני דואר אלקטרוני.
Log Output Bin (סל פלט ליומן) Standard Bin (סל סטנדרטי)* Bin (סל) [x]	ציון סל הפלט עבור היומנים המודפסים.
Custom Job Scanning (סריקת משימה בהתאמה אישית) Off (כבוי)* On (מופעל)	הגדרה של המדפסת לסרוק את סדרת המסמכים הראשונה עם ההגדרות שצוינו, ולאחר מכן לסרוק את הסדרה הבאה עם אותן הגדרות או עם הגדרות שונות. הערה: פריט זה בתפריט מופיע רק כשמותקן דיסק קשיח.
הערה: כוכבית (*) לצד ערך מציינת את הגדרת ברירת המחדל של היצרן.	

פריט בתפריט	תיאור
Scan Preview (הצגה לפני סריקה) Off (כבוי)* On (מופעל)	מראה תצוגה מקדימה של מסמך המקור לפני הסריקה. הערה: פריט זה בתפריט מופיע רק כשמותקן דיסק קשיח.
Allow Save as Shortcut (אפשר שמירה כקיצור דרך) Off (כבוי) On (פועל)*	שמירת כתובת דואר אלקטרוני כקיצור דרך.
E-mail Images Sent As (תמונות דוא"ל נשלחות בתור) Attachment (קובץ מצורף)* Web Link (קישור אינטרנט)	ציון האופן שבו יישלחו התמונות שנכללות בדואר האלקטרוני.
Reset E-mail Information After Sending (איפוס פרטי דוא"ל לאחר שליחה) Off (כבוי) On (פועל)*	איפוס השדות To (אל), Subject (נושא), Message (ההודעה) ו-Filename (שם קובץ) לערכי ברירת המחדל שלהם לאחר שליחת דואר אלקטרוני.
הערה: כוכבית (*) לצד ערך מציינת את הגדרת ברירת המחדל של היצרן.	

Web Link Setup (הגדרת קישור אינטרנט)

פריט בתפריט	תיאור
שרת	ציון ההרשאות של השרת שמאחסן את התמונות הכלולות בדוא"ל.
כניסה	
סיסמה	
נתיב	
File Name (שם קובץ)	
Web Link (קישור אינטרנט)	

FTP

FTP Defaults (ברירות מחדל של FTP)

פריט בתפריט	תיאור
Format (תבנית) JPEG (.jpg) *(PDF (.pdf TIFF (.tif XPS (.xps)	ציון תבנית הקובץ עבור התמונה הסרוקה.
הערה: כוכבית (*) לצד ערך מציינת את הגדרת ברירת המחדל של היצרן.	

פריט בתפריט	תיאור
PDF Settings (הגדרות PDF) PDF Version (גרסת 1.5) (*PDF) Archival Version (גרסה ארכיונית) (*A-1a) Highly Compressed (רמת דחיסות גבוהה) (Off) (כבוי)* Secure (מאובטח) (Off) (כבוי)* Archival (PDF/A) (ארכיוני) (Off) (כבוי)* (PDF/A)	הגדרת תבנית ה-PDF עבור התמונה הנסרקת. הערה: האפשרות Highly Compressed (רמת דחיסה גבוהה) מופיעה רק כשמותקן כונן קשיח.
Content Type (סוג תוכן) Text (טקסט) Text/Photo (טקסט/תצלום)* Graphics (גרפיקה) Photo (תצלום)	שיפור תוצאת הפלט בהתאם לסוג תוכן מסמך המקור.
Content Source (מקור התוכן) Black and White Laser (לייזר שחור-לבן) Color Laser (לייזר צבע)* Inkjet (הזרקת דיו) Photo/Film (תצלום/סרט) Magazine (כתב-עת) Newspaper (עיתון) Press (עיתונות) Other (אחר)	שיפור תוצאת הפלט בהתאם למקור התוכן של המסמך המקורי.
Color (צבע) Black and White (שחור-לבן) Gray (אפור) Color (צבע)* Auto (אוטומטי)	הגדרת המדפסת כך שתלכוד את תכולת הקובץ בצבע או בשחור-לבן.
Resolution (רזולוציה) 75 dpi *150 dpi 200 dpi 300 dpi 400 dpi 600 dpi	הגדרת הרזולוציה של התמונה הסרוקה.
Darkness (כהות) 1-9 (*5)	כוונן הכהות של התמונה הסרוקה.
Orientation (כיוון הדפסה) Portrait (לאורך)* Landscape (לרוחב)	מציין את כיוון מסמך המקור.
Original Size (גודל מקור) Mixed Sizes (גדלים מעורבים)*	הגדרת גודל הנייר של מסמך המקור.
Sides (צדדים) Off (כבוי)* Long Edge (לאורך) Short Edge (לרוחב)	ציון הכיוון כאשר סורקים משני צדי המסמך.

הערה: כוכבית (*) לצד ערך מציינת את הגדרת ברירת המחדל של היצרן.

פריט בתפריט	תיאור
File Name (שם קובץ)	מציין את שם התמונה הסרוקה.
הערה: כוכבית (*) לצד ערך מציינת את הגדרת ברירת המחדל של היצרן.	

Advanced Imaging (הדמיה מתקדמת)

פריט בתפריט	תיאור
Color Balance (איזון צבע) Cyan (ציאן) (*0) Magenta (מגנטה) (*0) Yellow (צהוב) (*0)	כוון עוצמת הצבע של גווי הציאן, המגנטה והצהוב.
Color Dropout (השמטת צבע) Color Dropout (השמטת צבע) (ללא) (*) Default Red Threshold (סף ברירת מחדל אדום) (*128) Default Green Threshold (סף ברירת מחדל ירוק) (*128) Default Blue Threshold (סף ברירת מחדל כחול) (*128)	ציון הצבע שיש להשמיט במהלך סריקה וכוון הגדרת ההשמטה עבור צבע זה.
Auto Color Detect (זיהוי צבע אוטומטי) Color Sensitivity (רגישות צבע) (*5) Area Sensitivity (רגישות אזור) (*5) FTP Bit Depth (עומק סיבית 1 bit) (1) FTP (סיבית 1) (*)	קביעת התצורה של הגדרת זיהוי צבע אוטומטי.
איכות JPEG Best for content (מיטבי לתוכן) * 5-95	הגדרת איכות ה-JPEG של התמונה הנסרקות.
Contrast (ניגודיות) Best for content (מיטבי לתוכן) * 0 1 2 3 4 5	ציון הניגודיות של התמונה הסרוקה.
Background Removal (הסרת רקע) Background Detection (זיהוי רקע) (Content-based) (מבוסס-תוכן) * Level (רמה) (*0)	הסרת צבע הרקע או רעש התמונה ממסמך המקור. הערות: • האפשרות Content-based (מבוסס-תוכן) מסירה את צבע הרקע מהמסמך המקורי. • האפשרות Fixed (קבוע) מסירה רעש מתצלום.
Mirror Image (תמונת ראי) Off (כבוי) * On (מופעל)	יוצר תמונת ראי של מסמך המקור.
Negative Image (תמונת תשליל) Off (כבוי) * On (מופעל)	יוצר תמונת תשליל של מסמך המקור.
Shadow Detail (פרט הצללה) -4 עד 4 (*0)	מתאים את פרטי הצל בתמונה הסרוקה.
הערה: כוכבית (*) לצד ערך מציינת את הגדרת ברירת המחדל של היצרן.	

פריט בתפריט	תיאור
Scan Edge to Edge (סריקה מקצה לקצה) Off (כבוי)* On (מופעל)	אפשר סריקה מקצה-לקצה של מסמך המקור.
Sharpness (חדות) 5-1 (*3)	קובע את החדות של התמונה הנסרקת.
Temperature (טמפרטורה) -4 עד 4 (*0)	יוצר פלט כחול יותר או אדום יותר של המסמך המקורי.
Blank Pages (עמודים ריקים) Blank Page Removal (הסרת דף ריק) (Do Not Remove) (אל תסיר)* Blank Page Sensitivity (רגישות דף ריק) (*5)	מגדיר את הרגישות של סריקות ביחס לדפים ריקים במסמך המקורי.
הערה: כוכבית (*) לצד ערך מציינת את הגדרת ברירת המחדל של היצרן.	

Admin Controls (פקדי ניהול)

פריט בתפריט	תיאור
Text Default (ברירת מחדל לטקסט) 5-95 (*75)	הגדרת איכות הטקסט על תמונה שנסרקת.
Text/Photo Default (ברירת מחדל לטקסט/תצלום) 5-95 (*75)	מגדיר את איכות הטקסט או הצילום בתמונה שנסרקת.
Photo Default (ברירת מחדל לתצלום) 5-95 (*50)	הגדרת איכות תצלום בתמונה הנסרקת.
Use Multi-Page TIFF (שימוש ב-TIFF מרובה עמודים) On (פועל)* Off (כבוי)	מאפשר סריקה של מספר תמונות TIFF בקובץ TIFF אחד.
TIFF Compression (דחיסת TIFF) *LZW JPEG	מגדיר את סוג הדחיסה של קובצי TIFF.
Transmission Log (יומן שיגור) Print Log (הדפס יומן)* Do Not Print Log (אל תדפיס יומן) Print only for error (הדפס רק עבור שגיאה)	הדפסת יומן שידור עבור סריקות FTP.
Log Paper Source (מקור נייר ליומן) Tray (מגש) [1] (*x) Multipurpose Feeder (מזין רב-תכליתי)	ציון מקור הנייר שמשמש להדפסת יומני FTP.
Custom Job Scanning (סריקת משימה בהתאמה אישית) Off (כבוי)* On (מופעל)	הגדרה של המדפסת לסרוק את סדרת המסמכים הראשונה עם ההגדרות שצוינו, ולאחר מכן לסרוק את הסדרה הבאה עם אותן הגדרות או עם הגדרות שונות. הערה: פריט זה בתפריט מופיע רק כשמותקן דיסק קשיח.
Scan Preview (הצגה לפני סריקה) Off (כבוי)* On (מופעל)	מראה תצוגה מקדימה של מסמך המקור. הערה: פריט זה בתפריט מופיע רק כשמותקן דיסק קשיח.
הערה: כוכבית (*) לצד ערך מציינת את הגדרת ברירת המחדל של היצרן.	

פריט בתפריט	תיאור
Allow Save as Shortcut (אפשר שמירה כקיצור דרך) Off (כבוי) On (פועל) *	שומר כתובת FTP כקיצור דרך.
Adjust ADF Skew (התאמת הטיית ADF) Off (כבוי) * On (מופעל)	מגדיר את המדפסת כך שתתאים את התמונות המוטות מהמסמכים שנסרקים מתוך מזין המסמכים האוטומטי.

הערה: כוכבית (*) לצד ערך מציינת את הגדרת ברירת המחדל של היצרן.

USB Drive (כונן USB)

Flash Drive Scan (סריקת כונן הבזק)

פריט בתפריט	תיאור
Format (תבנית) JPEG (.jpg) PDF (.pdf) * TIFF (.tif) XPS (.xps)	ציון תבנית הקובץ עבור התמונה הסרוקה.
PDF Settings (הגדרות PDF) PDF Version (גרסת 1.5) (*PDF) Archival Version (גרסה ארכיונית) (*A-1a) Highly Compressed (רמת דחיסת גבוהה) (כבוי) * Secure (מאובטח) (כבוי) * Archival (PDF/A) (ארכיוני) (Off) (PDF/A) (כבוי) *	קביעת התצורה של הגדרת ה-PDF של התמונה הנסרקת. הערות: <ul style="list-style-type: none"> האפשרויות Archival Version (גרסה ארכיונית) ו-Archival (PDF/A) (ארכיוני) (PDF/A) נתמכות רק כשההגדרה של PDF Version (גרסת PDF) היא 1.4. האפשרות Highly Compressed (רמת דחיסה גבוהה) מופיעה רק כשמותקן כונן קשיח.
Content Type (סוג תוכן) Text (טקסט) Text/Photo (טקסט/תצלום) * Graphics (גרפיקה) Photo (תצלום)	שיפור תוצאת הפלט בהתאם לסוג תוכן מסמך המקור.
Content Source (מקור התוכן) Black and White Laser (לייזר שחור-לבן) Color Laser (לייזר צבע) * Inkjet (הזרקת דיו) Photo/Film (תצלום/סרט) Magazine (כתב-עת) Newspaper (עיתון) Press (עיתונות) Other (אחר)	שיפור תוצאת הפלט בהתאם למקור התוכן של המסמך המקורי.

הערה: כוכבית (*) לצד ערך מציינת את הגדרת ברירת המחדל של היצרן.

פריט בתפריט	תיאור
Color (צבע) Black and White (שחור-לבן) Gray (אפור) Color (צבע)* Auto (אוטומטי)	הגדרת המדפסת כך שתלכוד את תכולת הקובץ בצבע או בשחור-לבן.
Resolution (רזולוציה) 75 dpi *150 dpi 200 dpi 300 dpi 400 dpi 600 dpi	הגדרת הרזולוציה של התמונה הסרוקה.
Darkness (כהות) 1-9 (*5)	כוון הכהות של התמונה הסרוקה.
Orientation (כיוון הדפסה) Portrait (לאורך)* Landscape (לרוחב)	מציין את כיוון מסמך המקור.
Original Size (גודל מקור) Mixed Sizes (גדלים מעורבים)*	הגדרת גודל הנייר של מסמך המקור.
Sides (צדדים) Off (כבוי)* Long Edge (לאורך) Short Edge (לרוחב)	ציון הכיוון של המסמך המקורי כאשר סורקים משני צדי המסמך.
File Name (שם קובץ)	מציין את שם התמונה הסרוקה.

הערה: כוכבית (*) לצד ערך מציינת את הגדרת ברירת המחדל של היצרן.

Advanced Imaging (הדמיה מתקדמת)

פריט בתפריט	תיאור
Color Balance (איזון צבע) Cyan (ציאן) (*0) Magenta (מגנטה) (*0) Yellow (צהוב) (*0)	כוון עוצמת הצבע של גווני הציאן, המגנטה והצהוב.
Color Dropout (השמטת צבע) Color Dropout (השמטת צבע) (ללא)* Default Red Threshold (סף ברירת מחדל אדום) (*128) Default Green Threshold (סף ברירת מחדל ירוק) (*128) Default Blue Threshold (סף ברירת מחדל כחול) (*128)	ציון הצבע שיש להשמיט במהלך סריקה וכוון הגדרת ההשמטה עבור צבע זה.
Auto Color Detect (זיהוי צבע אוטומטי) Color Sensitivity (רגישות צבע) (*5) Area Sensitivity (רגישות אזור) (*5) Scan Bit Depth (עומק סיבית סריקה) (1 סיבית) (*1)	קביעת התצורה של הגדרת זיהוי צבע אוטומטי.

הערה: כוכבית (*) לצד ערך מציינת את הגדרת ברירת המחדל של היצרן.

פריט בתפריט	תיאור
איכות JPEG Best for content (מיטבי לתוכן)* 5-95	הגדרת איכות ה-JPEG של התמונה הנסרקת.
Contrast (ניגודיות) Best for content (מיטבי לתוכן)* 0-5	ציון הניגודיות של התמונה הסרוקה.
Background Removal (הסרת רקע) Background Detection (זיהוי רקע) (מבוסס-תוכן)* Level (רמה) (*0)	הסרת צבע הרקע או רעש התמונה ממסמך המקור. הערות: <ul style="list-style-type: none"> האפשרות Content-based (מבוסס-תוכן) מסירה את צבע הרקע ממסמך המקור. האפשרות Fixed (קבוע) מסירה רעש מתצלום.
Mirror Image (תמונת ראי) Off (כבוי)* On (מופעל)	יוצר תמונת ראי של מסמך המקור.
Negative Image (תמונת תשליל) Off (כבוי)* On (מופעל)	יוצר תמונת תשליל של מסמך המקור.
Shadow Detail (פרט הצללה) -4 עד 4 (*0)	מתאים את פרטי הצל בתמונה הסרוקה.
Scan Edge to Edge (סריקה מקצה לקצה) Off (כבוי)* On (מופעל)	סורק את המסמך המקורי מקצה לקצה.
Sharpness (חדות) 5-1 (*3)	קובע את החדות של התמונה הנסרקת.
Temperature (טמפרטורה) -4 עד 4 (*0)	יוצר פלט כחול יותר או אדום יותר של המסמך המקורי.
Blank Pages (עמודים ריקים) Blank Page Removal (הסרת דף ריק) (Do Not Remove) (אל תסיר)* Blank Page Sensitivity (רגישות דף ריק) (*5)	מגדיר את הרגישות של סריקות ביחס לדפים ריקים במסמך המקורי.
הערה: כוכבית (*) לצד ערך מציינת את הגדרת ברירת המחדל של היצרן.	

Admin Controls (פקדי ניהול)

פריט בתפריט	תיאור
Text Default (ברירת מחדל לטקסט) 5-95 (*75)	הגדרת איכות הטקסט על תמונה שנסרקת.
Text/Photo Default (ברירת מחדל לטקסט/תצלום) 5-95 (*75)	מגדיר את איכות הטקסט או הצילום בתמונה שנסרקת.
Photo Default (ברירת מחדל לתצלום) 5-95 (*50)	הגדרת איכות צילום על התמונה הנסרקת.
הערה: כוכבית (*) לצד ערך מציינת את הגדרת ברירת המחדל של היצרן.	

פריט בתפריט	תיאור
Use Multi-Page TIFF (שימוש ב-TIFF מרובה עמודים) Off (כבוי) On (פועל)*	מאפשר סריקה של מספר תמונות TIFF בקובץ TIFF אחד.
TIFF Compression (דחיסת TIFF) *LZW JPEG	מגדיר את סוג הדחיסה של קובצי TIFF.
Custom Job Scanning (סריקת משימה בהתאמה אישית) Off (כבוי)* On (מופעל)	הגדרה של המדפסת לסרוק את סדרת המסמכים הראשונה עם ההגדרות שצוינו, ולאחר מכן לסרוק את הסדרה הבאה עם אותן הגדרות או עם הגדרות שונות. הערה: פריט זה בתפריט מופיע רק כשמותקן דיסק קשיח.
Scan Preview (הצגה לפני סריקה) Off (כבוי)* On (מופעל)	מראה תצוגה מקדימה של מסמך המקור לפני הסריקה. הערה: פריט זה בתפריט מופיע רק כשמותקן דיסק קשיח.
Adjust ADF Skew (התאמת הטיית ADF) Off (כבוי)* On (מופעל)	מגדיר את המדפסת כך שתתאים את התמונות המוטות מהמסמכים שנסרקים מתוך מזין המסמכים האוטומטי.
הערה: כוכבית (*) לצד ערך מציינת את הגדרת ברירת המחדל של היצרן.	

Flash Drive Print (הדפסה מכונן הבזק)

פריט בתפריט	תיאור
Number of Copies (מספר עותקים) 1-9999 (*1)	הגדרת מספר העותקים.
Paper Source (מקור נייר) Tray (מגש) [1] (*X) Multipurpose Feeder (מזין רב-תכליתי) Manual Paper (הזנת נייר ידנית) Manual Envelope (הזנת מעטפה ידנית)	הגדרת מקור הנייר של גיליונות ההפרדה.
Color (צבע) Off (כבוי) On (פועל)*	הדפסת קובץ מכונן הבזק בצבע.
Collate (איסוף עותקים) (1,1,1) (2,2,2) (1,2,3) (1,2,3)*	סידור העמודים של משימת הדפסה בערימה באופן רציף, במיוחד בעת הדפסת מספר עותקים של המשימה.
Sides (צדדים) 1-Sided (חד-צדדי)* 2-Sided (דו-צדדי)	לציין אם ההדפסות יבוצעו על צד אחד של הדף או משני צדיו.
הערה: כוכבית (*) לצד ערך מציינת את הגדרת ברירת המחדל של היצרן.	

פריט בתפריט	תיאור
Staple (מהדק) Off (כבוי)* הידוק אחד, פינה שמאלית עליונה 2 הידוקים, שמאל הידוק אחד, פינה ימנית עליונה 2 הידוקים, למעלה הידוק אחד, פינה שמאלית תחתונה 2 הידוקים, למטה הידוק אחד, פינה ימנית תחתונה 2 הידוקים, ימין	ציון מקום ההידוק עבור כל משימות ההדפסה. הערה: פריט תפריט זה מופיע רק כאשר מותקנת יחידת גימור.
Hole Punch (מחורר) Off (כבוי)* On (מופעל)	ניקוב חורים לאורך קצה הפלט המודפס. הערה: תפריט זה מופיע רק כאשר מותקנת יחידת גימור נתמכת של מחורר וסיכות במיקומים שונים.
Hole Punch Mode (מצב מחורר) 2 חורים 3 חורים 4 חורים	הגדרת מצב המחורר עבור הפלט המודפס. הערות: <ul style="list-style-type: none"> בארה"ב, האפשרות 3 holes (3 חורים) היא הגדרת ברירת המחדל של היצרן. האפשרות 4 holes (4 חורים) היא הגדרת ברירת המחדל הבינלאומית של היצרן הבינלאומית. תפריט זה מופיע רק כאשר מותקנת יחידת גימור נתמכת של מחורר וסיכות במיקומים שונים.
Offset Pages (הזחת עמודים) None (ללא)* Between Copies (בין עותקים) Between Jobs (בין משימות)	הזחת הפלט של כל אחת ממשימות ההדפסה או כל אחד מהעותקים של משימת הדפסה. הערות: <ul style="list-style-type: none"> האפשרות Between Copies (בין העתקים) מסיטה כל העתק של משימת הדפסה כאשר האפשרות Collate (איסוף עותקים) מוגדרת כ-(1,2,3)(1,2,3). אם האפשרות Collate (איסוף עותקים) מוגדרת כ-(1,1,1)(2,2,2), כל אחת מקבוצות העמודים המודפסים תוסט, למשל כל העמודים שמספרם 1 וכל העמודים שמספרם 2. האפשרות Between Jobs (בין משימות) מגדירה את אותו מיקום הזחה לכל משימת ההדפסה, בלי קשר למספר העותקים שהודפס. תפריט זה מופיע רק כאשר מותקנת יחידת גימור נתמכת של מחורר וסיכות במיקומים שונים.
Flip Style (סגנון היפוך) Long Edge (לאורך)* Short Edge (לרוחב)	קובע איזה צד של הנייר ייכרך בעת הדפסה דו-צדדית.
Pages per Side (עמודים לגיליון) Off (כבוי)* 2 pages per side (2 עמודים בכל צד) 3 pages per side (3 עמודים בכל צד) 4 pages per side (4 עמודים בכל צד) 6 pages per side (6 עמודים בכל צד) 9 pages per side (9 עמודים בכל צד) 12 pages per side (12 עמודים בכל צד) 16 pages per side (16 עמודים בכל צד)	הדפסת תמונות עמודים מרובים על צד אחד גיליון נייר.
הערה: כוכבית (*) לצד ערך מציינת את הגדרת ברירת המחדל של היצרן.	

תיאור	פריט בתפריט
הגדרת המיקום של מספר תמונות עמודים כאשר משתמשים בתפריט Pages per Side (עמודים בכל צד).	Pages per Side Ordering (סידור עמודים בצד) Horizontal (אופקי)* Reverse Horizontal (מסובב אופקית) Reverse Vertical (מסובב אנכית) Vertical (אנכי)
הגדרת הכיוון של מספר תמונות עמודים כאשר משתמשים בתפריט Pages per Side (עמודים בכל צד).	Pages per Side Orientation (כיוון עמודים בכל צד) Auto (אוטומטי)* Landscape (לרוחב) לאורך
הדפסת מסגרת על כל תמונת עמוד כאשר משתמשים בתפריט Pages per Side (עמודים בכל צד).	Pages per Side Border (גבול עמודים בכל צד) None (ללא)* Solid (אחיד)
הוספת גיליונות הפרדה ריקים בעת ההדפסה.	Separator Sheets (גיליונות מפרידים) Off (כבוי)* Between Copies (בין עותקים) Between Jobs (בין משימות) Between Pages (בין דפים)
מציין את מקור הנייר של גיליונות ההפרדה.	Separator Sheet Source (מקור הגיליונות המפרידים) Tray (מגש) [1] [*א] Multipurpose Feeder (מזין רב-תכליתי)
הדפסת דפים ריקים במשימת הדפסה.	Blank Pages (עמודים ריקים) Do Not Print (אל תדפיס)* Print (הדפסה)
הערה: כוכבית (*) לצד ערך מציינת את הגדרת ברירת המחדל של היצרן.	

Network/Ports (רשת/יציאות)

Network Overview (סקירת רשת)

תיאור	פריט בתפריט
ציין את סוג חיבור הרשת. הערה: האפשרות Wireless (אלחוטי) זמינה רק במדפסות המחוברות לרשת אלחוטית.	Active Adapter (מתאם פעיל) Auto (אוטומטי)* Standard Network (רשת רגילה) Wireless (אלחוטי)
הצגת מצב הקישוריות של רשת המדפסת.	Network Status (מצב רשת)
הצגת מצב הרשת בצג	Display Network Status on Printer (הצגת מצב הרשת במדפסת) Off (כבוי) On (פועל)*
הצגת המהירות של כרטיס הרשת הפעיל כעת.	Speed, Duplex (מהירות, דו-צדדי)
הצגת כתובת ה-IPv4.	IPv4
הערה: כוכבית (*) לצד ערך מציינת את הגדרת ברירת המחדל של היצרן.	

פריט בתפריט	תיאור
All IPv6 Addresses (כל כתובות ה-IPv6)	הצגת כל כתובות ה-IPv6.
איפוס שרת הדפסה	איפוס כל חיבורי הרשת הפעילים למדפסת. הערה: הגדרה זו מסירה את כל הגדרות התצורה של הרשת.
Network Job Timeout (פסק זמן למשימת רשת) Off (כבוי) On (דולק) * (90 seconds) (90 שניות)	הגדרת הזמן שיחלוף לפני שהמדפסת תבטל משימת הדפסה ברשת.
עמוד מבוא Off (כבוי) * On (מופעל)	הדפסת עמוד מבוא.
Scan to PC Port Range (טווח יציאות לסריקה למחשב)	מציין את טווח היציאות החוקי עבור מדפסות מאחורי חומת אש שחוסמת יציאות.
Enable Network Connections (הפיכת חיבורים לרשת לזמינים) Off (כבוי) On (פועל) *	אפשר למדפסת להתחבר לרשת.
Enable LLDP (הפוך LLDP לזמין) Off (כבוי) * On (מופעל)	הפיכת פרוטוקול גילוי של שכבת קישור (LLDP) לזמין במדפסת.
הערה: כוכבית (*) לצד ערך מציינת את הגדרת ברירת המחדל של היצרן.	

Wireless (אלחוטי)

הערה: תפריט זה זמין רק במדפסות המחוברות לרשת Wi-Fi או במדפסות המצוידות במתאם רשת אלחוטי.

פריט בתפריט	תיאור
Setup Using Mobile App (הגדרה באמצעות יישום למכשירים ניידים)	הגדרת החיבור כאלחוטי באמצעות Lexmark Mobile Assistant.
Setup On Printer Panel (הגדרה בלוח המדפסת) בחר רשת Add Wi-Fi Network (הוספת רשת Wi-F) Network Name (שם רשת) Network Mode (מצב רשת) Infrastructure (תשתית) * Wireless Security Mode (מצב אבטחה אלחוטי) Disabled (מנוטרל) *	הגדרת החיבור האלחוטי באמצעות לוח הבקרה.
Wi Fi Protected Setup שיטת Start Push Button Start PIN Method (שיטת התחלה עם PIN)	מגדיר רשת Wi-Fi ומאפשר אבטחת רשת.
Enable Wi-Fi Direct (איפוסור Wi-Fi Direct) On (מופעל) Off (כבוי) *	אפשר להתקנים התומכים ב-Wi-Fi Direct להתחבר למדפסת.

פריט בתפריט	תיאור
תאימות 802.11b/g/n (2.4GHz) *(802.11a/b/g/n/ac (2.4GHz/5GHz 802.11a/n/ac (5GHz)	ציון התקן של רשת ה-Wi-Fi.
מצב אבטחה אלחוטית Disabled (מבוטל)* WEP WPA2/WPA-Personal WPA2-Personal 802.1x - RADIUS	הגדרת מצב האבטחה כך שיתבצע חיבור של המדפסת להתקני Wi-Fi.
IPv4 Enable DHCP (אפשר On) (מופעל)* Set Static IP Address (הגדרת כתובת IP סטטית)	קביעת התצורה של הגדרות ה-IPv4.
IPv6 Enable IPv6 (הפעלת On) (IPv6 מופעל)* Enable DHCPv6 (הפעלת Off) (DHCPv6 כבוי)* Stateless Address Autoconfiguration (הגדרת תצורה אוטומטית של כתובת ללא מצב) (On מופעל)* DNS Server Address (כתובת שרת DNS) Manually Assigned IPv6 Address (כתובת IPv6 בהקצאה ידנית) Manually Assigned IPv6 Router (נתב IPv6 בהקצאה ידנית) Address Prefix (קידומת כתובת) (*64) All IPv6 Addresses (כל כתובות ה-IPv6) All IPv6 Router Addresses (כל כתובות נתב ה-IPv6)	קביעת התצורה של הגדרות ה-IPv6.
כתובת רשת	מציין את כתובת הרשת.
PCL SmartSwitch Off (כבוי) On (פועל)*	הגדרת המדפסת למעבר אוטומטי להדמיית PCL כשמישמת הדפסה דורשת זאת, ללא קשר לשפת ברירת המחדל של המדפסת. הערה: כאשר הגדרה זו אינה מופעלת, המדפסת אינה בודקת נתונים ומשתמשת בשפת ברירת המחדל של המדפסת שמצוינת בתפריט Setup (הגדרות).
PS SmartSwitch Off (כבוי) On (פועל)*	הגדרת המדפסת למעבר אוטומטי לאמולציית PostScript כשמישמת הדפסה דורשת זאת, ללא קשר לשפת ברירת המחדל של המדפסת. הערה: כאשר הגדרה זו אינה מופעלת, המדפסת אינה בודקת נתונים ומשתמשת בשפת ברירת המחדל של המדפסת שמצוינת בתפריט Setup (הגדרות).
אחסון משימה במאגר Off (כבוי)* On (מופעל)	אחסון זמני של עבודות הדפסה בדיסק הקשיח לפני הדפסה. הערה: פריט זה בתפריט מופיע רק כשמותקן דיסק קשיח.

פריט בתפריט	תיאור
Mac Binary PS Auto (אוטומטי)* On (מופעל) Off (כבוי)	מגדיר את המדפסת לעיבוד עבודות הדפסה של Macintosh binary PostScript. הערות: <ul style="list-style-type: none"> האפשרות On (מופעל) מעבדת עבודות הדפסה מסוג raw binary PostScript. האפשרות Off (כבוי) מסננת משימות הדפסה באמצעות הפרוטוקול הסטנדרטי.

Ethernet

פריט בתפריט	תיאור
Network Speed (מהירות רשת)	הצגת המהירות של מתאם הרשת הפעיל.
IPv4 Enable DHCP (אפשר On) (מופעל)* Set Static IP Address (הגדרת כתובת IP סטטית)	קביעת התצורה של הגדרות ה-IPv4.
IPv6 Enable IPv6 (הפעלת On) (מופעל)* Enable DHCPv6 (הפעלת Off) (כבוי)* Stateless Address Autoconfiguration (הגדרת תצורה אוטומטית של כתובת ללא מצב) (מופעל)* DNS Server Address (כתובת שרת DNS) Manually Assigned IPv6 Address (כתובת IPv6 בהקצאה ידנית) Manually Assigned IPv6 Router (נתב IPv6 בהקצאה ידנית) Address Prefix (קידומת כתובת) (*64) All IPv6 Addresses (כל כתובות ה-IPv6) All IPv6 Router Addresses (כל כתובות נתב ה-IPv6)	קביעת התצורה של הגדרות ה-IPv6.
כתובת רשת UAA LAA	מציין את כתובת הרשת.
PCL SmartSwitch Off (כבוי) On (פועל)*	הגדרת המדפסת למעבר אוטומטי להדמיית PCL כשמשימת הדפסה דורשת זאת, ללא קשר לשפת ברירת המחדל של המדפסת. הערה: אם PS SmartSwitch מנוטרל, המדפסת אינה בודקת נתונים ומשתמשת בשפת ברירת המחדל של המדפסת שמצוינת בתפריט "הגדרה".
PS SmartSwitch Off (כבוי) On (פועל)*	הגדרת המדפסת למעבר אוטומטי לאמולציית PostScript כשמשימת הדפסה דורשת זאת, ללא קשר לשפת ברירת המחדל של המדפסת. הערה: אם PS SmartSwitch מנוטרל, המדפסת אינה בודקת נתונים ומשתמשת בשפת ברירת המחדל של המדפסת שמצוינת בתפריט "הגדרה".
אחסון משימה במאגר Off (כבוי)* On (מופעל)	מאחסן זמנית משימות הדפסה בדיסק הקשיח לפני ההדפסה. הערה: פריט זה בתפריט מופיע רק כשמותקן דיסק קשיח.
הערה: כוכבית (*) לצד ערך מציינת את הגדרת ברירת המחדל של היצרן.	

פריט בתפריט	תיאור
Mac Binary PS Auto (אוטומטי)* On (מופעל) Off (כבוי)	מגדיר את המדפסת לעיבוד עבודות הדפסה של Macintosh binary PostScript. הערות: <ul style="list-style-type: none"> האפשרות Auto (אוטומטי) מעבדת משימות הדפסה ממחשבים המשתמשים במערכות הפעלה Windows או Macintosh. האפשרות Off (כבוי) מסננת משימות הדפסה מסוג PostScript באמצעות הפרוטוקול הסטנדרטי.
Energy Efficient Ethernet (Ethernet יעיל אנרגטית) On (מופעל) Off (כבוי) Auto (אוטומטי)*	להפחית את צריכת האנרגיה כאשר המדפסת אינה מקבלת נתונים מרשת Ethernet.
הערה: כוכבית (*) לצד ערך מציינת את הגדרת ברירת המחדל של היצרן.	

TCP/IP

הערה: תפריט זה מופיע רק במדפסות רשת או במדפסות המחוברות לשרתי הדפסה.

פריט בתפריט	תיאור
הגדרת שם מארח	הגדר את שם המארח הנוכחי של TCP/IP
Domain Name (שם תחום)	הגדרת שם התחום.
Allow DHCP/BOOTP to update NTP server (אפשר ל-DHCP/BOOTP לעדכן שרת NTP) On (פועל)* Off (כבוי)	מאפשר ללקוחות ה-DHCP וה-BOOTP לעדכן את הגדרות ה-NTP של המדפסת.
Zero Configuration Name (אפס שם תצורה)	מציין שם שירות עבור רשת zero configuration.
Enable Auto IP (אפשר IP אוטומטי) Off (כבוי)* On (מופעל)	הקצאת כתובת IP בצורה אוטומטית.
DNS Server Address (כתובת שרת DNS)	ציון כתובת שרת ה-DNS הנוכחית.
כתובת DNS לגיבוי	ציון כתובות שרת ה-DNS לגיבוי
כתובת 2 של DNS לגיבוי	
כתובת 3 של DNS לגיבוי	
Domain Search Order (סדר חיפוש בתחום)	ציון רשימת שמות תחומים לאיתור המדפסת ומשאביה שנמצאים בתחומים שונים ברשת.
איפשר DDNS Off (כבוי)* On (מופעל)	עדכון הגדרות ה-DNS הדינאמי.
DDNS TTL	ציון הגדרות ה-DDNS הנוכחיות.
Default TTL (TTL שנקבע כברירת מחדל)	
DDNS Refresh Time (שעת רענון DDNS)	
הערה: כוכבית (*) לצד ערך מציינת את הגדרת ברירת המחדל של היצרן.	

פריט בתפריט	תיאור
Enable mDNS (אפשר mDNS) Off (כבוי) On (פועל)*	עדכון הגדרות DNS לשידור מרובב.
WINS Server Address (כתובת שרת WINS)	ציון כתובת שרת עבור Windows Internet Name Service (WINS).
איפשר BOOTP Off (כבוי)* On (מופעל)	מתן אפשרות ל-BOOTP להקצות כתובת IP למדפסת.
Restricted Server List (רשימת שרתים מוגבלת)	ציון כתובות ה-IP המותרות לניהול תקשורת עם המדפסת בפרוטוקול TCP/IP. הערות: <ul style="list-style-type: none"> השתמש בפסיק להפרדה בין כתובות ה-IP. ניתן להוסיף עד 50 כתובות IP.
Restricted Server List Options (אפשרויות רשימת שרתים מוגבלת) Block All Ports (חסימת כל היציאות)* Block Printing Only (חסימת הדפסה בלבד) Block Printing and HTTP Only (חסימת הדפסה ו-HTTPS בלבד)	ציון אפשרות הגישה לכתובות IP שאינן ברשימה.
MTU 1500–256 (Ethernet)*	ציון פרמטר יחידת שידור מקסימלית (MTU) עבור חיבורי ה-TCP.
Raw Print Port (יציאת הדפסה RAW) 1-65535 (*9100)	ציון מספר יציאת raw עבור מדפסות המחוברות ברשת.
Outbound Traffic Maximum Speed (מהירות תנועה יוצאת מרבית) Off (כבוי)* On (מופעל)	הגדרת קצב ההעברה המרבי של המדפסת. הערה: מצב מופעל, האפשרות בהגדרה זו היא 100–1000000 קילו-סיביות/שנייה.
איפשר TLSv1.0 Off (כבוי) On (פועל)*	הפיכת פרוטוקול TLSv1.0 לזמין.
איפשר TLSv1.1 Off (כבוי) On (פועל)*	הפיכת פרוטוקול TLSv1.1 לזמין.
רשימת הצפנות SSL	ציון האלגוריתמים של ההצפנות לשימוש עם חיבורי ה-SSL או ה-TLS.
הערה: כוכבית (*) לצד ערך מציינת את הגדרת ברירת המחדל של היצרן.	

SNMP

הערה: תפריט זה מופיע רק במדפסות רשת או במדפסות המחוברות לשרתי הדפסה.

תיאור	פריט בתפריט
הגדרת גרסאות 1 ו-2c של Simple Network Management Protocol (SNMP) להתקנת מנהלי הדפסה ויישומים.	SNMP גרסאות 1 ו-2c Enabled (מאופשר) Off (כבוי) On (פועל)* Allow SNMP Set (אפשר ערכת SNMP) Off (כבוי) On (פועל)* Enable PPM MIB (הפיכת PPM MIC לזמין) Off (כבוי) On (פועל)* קהילת SNMP
הגדרת גרסה 3 של SNMP להתקנה ולעדכון של אבטחת המדפסת.	SNMP גרסה 3 Enabled (מאופשר) Off (כבוי) On (פועל)* Context Name (שם הקשר) Set Read/Write Credentials (הגדרת הרשאות קריאה/כתיבה) User Name (שם משתמש) Authentication Password (סיסמת אימות) Privacy Password (סיסמת פרטיות) Set Read-only Credentials (הגדרת הרשאות קריאה בלבד) User Name (שם משתמש) Authentication Password (סיסמת אימות) Privacy Password (סיסמת פרטיות) Authentication Hash (קוד Hash לאימות) MD5 *SHA1 Minimum Authentication Level (רמת האימות המינימלית) No Authentication, No Privacy (ללא אימות, ללא פרטיות) Authentication, No Privacy (אימות, ללא פרטיות) Authentication, Privacy (אימות, פרטיות)* Privacy Algorithm (אלגוריתם פרטיות) DES *AES-128
הערה: כוכבית (*) לצד ערך מציינת את הגדרת ברירת המחדל של היצרן.	

IPSec

הערה: תפריט זה מופיע רק במדפסות רשת או במדפסות המחוברות לשרתי הדפסה.

תיאור	פריט בתפריט
הפיכת Internet Protocol Security (IPSec) לזמין.	Enable IPSec (הפיכת IPSec לזמין) Off (כבוי)* On (מופעל)
הערה: כוכבית (*) לצד ערך מציינת את הגדרת ברירת המחדל של היצרן.	

פריט בתפריט	תיאור
Base Configuration (תצורת בסיס) Default (ברירת מחדל)* תאימות Secure (מאובטח)	הגדרת תצורת הבסיס של IPSec. הערה: פריט תפריט זה מופיע רק כאשר האפשרות Enable IPSec (הפיכת IPSec לזמין) מוגדרת כ-On (מופעל).
DH (Diffie-Hellman) Group Proposal (הצעה קבוצתית של DH (Diffie-Hellman)) 14 (modp2048)* 15 (modp3072) 16 (modp4096) 17 (modp6144)	הגדרת תצורת הבסיס של IPSec. הערה: פריט תפריט זה מופיע רק כאשר Base Configuration (תצורת הבסיס) מוגדרת כ-Compatibility (תאימות).
Proposed Encryption Method (שיטת הצפנה מוצעת) 3DES *AES	הגדרת שיטת ההצפנה. הערה: פריט תפריט זה מופיע רק כאשר Base Configuration (תצורת הבסיס) מוגדרת כ-Compatibility (תאימות).
Proposed Authentication Method (שיטת אימות מוצעת) SHA1 *SHA256 SHA512	הגדרת שיטת האימות. הערה: פריט תפריט זה מופיע רק כאשר Base Configuration (תצורת הבסיס) מוגדרת כ-Compatibility (תאימות).
IKE SA Lifetime (Hours) (זמן חיים של IKE SA (שעות)) 1 2 4 8 *24	ציון מועד התפוגה של IKE SA. הערה: פריט תפריט זה מופיע רק כאשר Base Configuration (תצורת הבסיס) מוגדרת כ-Secure (מאובטח).
IPSec Lifetime (Hours) (זמן חיים של IPSec (שעות)) 1 2 4 *8 24	ציון מועד התפוגה של IPSec SA. הערה: פריט תפריט זה מופיע רק כאשר Base Configuration (תצורת הבסיס) מוגדרת כ-Secure (מאובטח).
IPSec Device Certificate (אישור התקן IPSec)	ציון אישור IPSec. הערה: פריט תפריט זה מופיע רק כאשר האפשרות Enable IPSec (הפיכת IPSec לזמין) מוגדרת כ-On (מופעל).
Pre-Shared Key Authenticated Connections (חיבורי מפתח מאומתים בשיתוף מראש) Host (מארח) [x]	הגדרת החיבורים המאומתים של המדפסת. הערה: פריטי תפריט זה מופיעים רק כאשר האפשרות Enable IPSec (הפיכת IPSec לזמין) מוגדרת כ-On (מופעל).
Certificate Authenticated Connections (חיבורים מאומתים עם אישור) Host (מארח) Address[/subnet] [x]	
הערה: כוכבית (*) לצד ערך מציינת את הגדרת ברירת המחדל של היצרן.	

802.1x

הערה: תפריט זה מופיע רק במדפסות רשת או במדפסות המחוברות לשרתי הדפסה.

פריט בתפריט	תיאור
Active (פעיל) Off (כבוי)* On (מופעל)	מאפשר למדפסת להצטרף לרשתות המחייבות אימות לפני מתן גישה.
הערה: כוכבית (*) לצד ערך מציינת את הגדרת ברירת המחדל של היצרן.	

תצורת LPD

הערה: תפריט זה מופיע רק במדפסות רשת או במדפסות המחוברות לשרתי הדפסה.

פריט בתפריט	תיאור
פסק זמן LPD 0-65535 שניות (*90)	הגדר את ערך פסק הזמן לעצירת ההמתנה של שרת (LPD) Line Printer Daemon לתקופה בלתי מוגבלת עבור משימות הדפסה תלויות או לא תקפות.
עמוד מבוא של LPD Off (כבוי)* On (מופעל)	הדפסת עמוד מבוא עבור כל משימות ההדפסה של LPD. הערה: עמוד מבוא הוא העמוד הראשון של משימת הדפסה, המשמש להפרדה בין משימות הדפסה ולזיהוי היוצר של בקשת משימת ההדפסה.
LPD Trailer Page (עמוד עוקב LPD) Off (כבוי)* On (מופעל)	הדפסת עמוד עוקב עבור כל משימות ההדפסה של LPD. הערה: עמוד עוקב הוא העמוד האחרון של משימת הדפסה.
LPD Carriage Return Conversion (המרת מעבר לשורה חדשה של LPD) Off (כבוי)* On (מופעל)	הפרכת המרת מעבר לשורה חדשה לזמין. הערה: מעבר לשורה חדשה הוא מנגנון המורה למדפסת להעביר את הסמן למיקום הראשון באותה שורה.
הערה: כוכבית (*) לצד ערך מציינת את הגדרת ברירת המחדל של היצרן.	

HTTP/FTP Settings (הגדרות HTTP/FTP)

פריט בתפריט	תיאור
Enable HTTP Server (אפשר שרת HTTP) Off (כבוי) On (פועל)*	גישה לשרת האינטרנט המובנה לצורך פיקוח על המדפסת וניהולה.
איפסור HTTPS Off (כבוי) On (פועל)*	מתן אפשרות ל-Hypertext Transfer Protocol Secure (HTTPS) להצפין נתונים המועברים לשרת ההדפסה וממנו.
Force HTTPS Connections (אלץ חיבורי HTTPS) On (מופעל) Off (כבוי)*	אילוץ המדפסת להשתמש בחיבורי HTTPS.
הערה: כוכבית (*) לצד ערך מציינת את הגדרת ברירת המחדל של היצרן.	

פריט בתפריט	תיאור
Enable FTP/TFTP (אפשר DDNS/mDNS) Off (כבוי) On (פועל) *	שליחת קבצים באמצעות FTP/TFTP.
Local Domains (תחומים מקומיים)	ציון שמות תחומים לשרתי HTTP ו-FTP.
HTTP Proxy IP Address (כתובת IP של HTTP Proxy)	קביעת ההגדרות של שרת HTTP ו-FTP.
FTP Proxy IP Address (כתובת IP של FTP Proxy)	
HTTP Default IP Port (יציאת IP שנקבעה כברירת מחדל עבור HTTP)	
HTTPS Device Certificate (אישור התקן HTTPS)	
FTP Default IP Port (יציאת IP שנקבעה כברירת מחדל עבור FTP)	
Timeout for HTTP/FTP Requests (זמן קצוב לבקשות HTTP/FTP) 1-299 (*30)	ציון משך הזמן שיחלוף עד שהחיבור לשרת ייעצר.
Retries for HTTP/FTP Requests (ניסיונות חוזרים לבקשות HTTP/FTP) 1-299 (*3)	הגדרת מספר הניסיונות החוזרים להתחברות לשרת ה-HTTP/FTP.
הערה: כוכבית (*) לצד ערך מציינת את הגדרת ברירת המחדל של היצרן.	

ThinPrint

פריט בתפריט	תיאור
Enable ThinPrint (הפיכת ThinPrint לזמין) Off (כבוי) * On (מופעל)	הדפסה באמצעות ThinPrint.
מספר יציאה 4000-4999 (*4000)	הגדרת מספר היציאה עבור שרת ה-ThinPrint.
Bandwidth (bits/sec) (רוחב פס (סיביות/שנייה)) 100-1000000 (*0)	הגדרת מהירות שידור הנתונים בסיביות ב-ThinPrint.
Packet Size (kbytes) (גודל מנה (קילו-בתים)) 0-64000 (*0)	הגדרת גודל המנה לשידור נתונים.
הערה: כוכבית (*) לצד ערך מציינת את הגדרת ברירת המחדל של היצרן.	

USB

פריט בתפריט	תיאור
PCL SmartSwitch Off (כבוי) On (פועל) *	הגדרת המדפסת למעבר לאמולציית PCL כשמישמת הדפסה שהתקבלה דרך יציאת USB דורשת זאת, ללא קשר לשפת ברירת המחדל של המדפסת. הערה: כאשר הגדרה זו אינה מופעלת, המדפסת אינה בודקת נתונים ומשתמשת בשפת ברירת המחדל של המדפסת שמצוינת בתפריט Setup (הגדרות).
הערה: כוכבית (*) לצד ערך מציינת את הגדרת ברירת המחדל של היצרן.	

פריט בתפריט	תיאור
PS SmartSwitch Off (כבוי) On (פועל)*	הגדרת המדפסת למעבר לאמולציית PostScript כשמימת הדפסה שהתקבלה דרך יציאת USB דורשת זאת, ללא קשר לשפת ברירת המחדל של המדפסת. הערה: כאשר הגדרה זו אינה מופעלת, המדפסת אינה בודקת נתונים ומשתמשת בשפת ברירת המחדל של המדפסת שמצוינת בתפריט Setup.
אחסון משימה במאגר Off (כבוי)* On (מופעל)	מאחסן זמנית משימות הדפסה בדיסק הקשיח לפני ההדפסה. הערה: פריט זה בתפריט מופיע רק כשמותקן דיסק קשיח.
Mac Binary PS Auto (אוטומטי)* On (מופעל) Off (כבוי)	מגדיר את המדפסת לעיבוד עבודות הדפסה של Macintosh binary PostScript. הערות: <ul style="list-style-type: none"> האפשרות Auto (אוטומטי) מעבדת משימות הדפסה ממחשבים המשתמשים במערכות הפעלה Windows או Macintosh. האפשרות Off (כבוי) מסננת משימות הדפסה מסוג PostScript באמצעות הפרוטוקול הסטנדרטי.
Enable USB Port (הפיכת יציאת USB לזמינה) Off (כבוי) On (פועל)*	הפעלת היציאה של כונן ה-USB הקדמי.

הערה: כוכבית (*) לצד ערך מציינת את הגדרת ברירת המחדל של היצרן.

הגבלת גישה לרשת חיצונית

פריט בתפריט	תיאור
הגבלת גישה לרשת חיצונית Off (כבוי)* On (מופעל)	הגבל את הגישה לאתרים ברשת.
External network address (כתובת רשת חיצונית)	ציין את כתובות הרשת שהגישה אליהן מוגבלת.
E-mail address for notification (כתובת דוא"ל להודעות)	ציין כתובת דוא"ל לצורך שליחת הודעות על אירועים שנרשמו.
Ping frequency (תדירות Ping) 1-300 (*10)	ציין את מרווח הזמן, בשניות, לשאילתות ברשת.
Subject (נושא)	ציין את הנושא והמסר של הודעת הדוא"ל.
Message (ההודעה)	

הערה: כוכבית (*) לצד ערך מציינת את הגדרת ברירת המחדל של היצרן.

Google Cloud Print

פריט בתפריט	תיאור
Registration (הרשמה) Register (הרשמה)	רישום המדפסת בשרת Google Cloud Print.

הערה: כוכבית (*) לצד ערך מציינת את הגדרת ברירת המחדל של היצרן.

פריט בתפריט	תיאור
Options (אפשרויות) Enable Google Cloud Print (הפיכת Google Cloud Print לזמין) Off (כבוי) On (פועל)*	הדפסה ישירות מחשבון Google שלך.
Options (אפשרויות) Enable Local Discovery (הפיכת גילוי מקומי לזמין) Off (כבוי) On (פועל)*	אפשר למשתמש הרשום ולמשתמשים אחרים באותה רשת משנה לשלוח משימות למדפסת באופן מקומי.
Options (אפשרויות) Enable SSL Peer Verification (הפיכת אימות עמית SSL לזמין) Off (כבוי) On (פועל)*	בדיקת האימות של אישור העמית להתחבר לחשבון Google שלך.
Options (אפשרויות) Always Print as Image (הדפס תמיד כתמונה) Off (כבוי)* On (מופעל)	הגדרת המדפסת כך שתעבד קובצי PDF כתמונה כדי להדפיס מהר יותר.
הערה: כוכבית (*) לצד ערך מציינת את הגדרת ברירת המחדל של היצרן.	

Wi-Fi Direct

הערה: תפריט זה מופיע רק כשרשת direct Wi-Fi היא הרשת הפעילה.

פריט בתפריט	תיאור
SSID	פירוט מזהה ערכת השירותים (service set identifier, SSID) של רשת ה-Wi-Fi.
מספר ערוץ מועדף Auto (אוטומטי) 1–11 (*6)	הצגת ה-PSK בדף הגדרת הרשת.
Set PSK (הגדרת PSK)	הגדרת מפתח ה-PSK (preshared) לאימות ותיקוף משתמשים בחיבור Wi-Fi.
Show PSK on Setup Page (הצגת PSK בדף ההגדרה) Off (כבוי) On (פועל)*	הצגת ה-PSK בדף הגדרת הרשת.
Group Owner IP Address (כתובת IP של בעלי קבוצה)	ציון כתובת ה-IP של בעלי הקבוצה.
Auto-Accept Push Button Requests (אישור אוטומטי של בקשות Push Button Requests) Off (כבוי)* On (מופעל)	אישור בקשות להתחבר לרשת בצורה אוטומטית. הערה: אישור אוטומטי של לקוחות אינו מאובטח.
הערה: כוכבית (*) לצד ערך מציינת את הגדרת ברירת המחדל של היצרן.	

Security (אבטחה)

Login Methods (שיטות כניסה)

ניהול הרשאות

תיאור	פריט בתפריט
<p>בקרת הגישה לפונקציות המדפסת. הערה: חלק מפריטי התפריט מופיעים רק כשמותקן דיסק קשיח.</p>	<p>Function Access (גישה לפונקציות)</p> <ul style="list-style-type: none"> Access Address Book in Apps (גישה לפנקס כתובות ביישומים) Modify Address Book (שינוי פנקס כתובות) Manage Shortcuts (ניהול קיצורים) Create Profiles (יצירת פרופילים) Manage Bookmarks (ניהול סימניות) Flash Drive Print (הדפסה מכונן הבזק) Flash Drive Color Printing (הדפסת צבע מכונן הבזק) Flash Drive Scan (סריקת כונן הבזק) Copy Function (פונקציית העתקה) Copy Color Printing (העתקת הדפסת צבע) Color Dropout (השמטת צבע) E-mail Function (פונקציית דוא"ל) Fax Function (פונקציית פקס) FTP Function (פונקציית FTP) Release Held Faxes (שחרור פקסים שמורים) Held Jobs Access (גישה למשימות שמורות) Use Profiles (פרופילי שימוש) Cancel jobs at the Device (בטל משימות בהתקן) Change Language (החלפת שפה) Internet Printing Protocol (IPP) (פרוטוקול הדפסה באינטרנט (IPP)) Initiate Scans Remotely (ייזום סריקות מרחוק) B/W Print (הדפסת ש/ל) Color Print (הדפסת צבע) Network Folder - Print (תיקיית רשת - הדפסה) Network Folder - Color Print (תיקיית רשת - הדפסת צבע) תיקיית רשת - סריקה Hard Disk - Print (דיסק קשיח - הדפסה) Hard Disk - Color Print (דיסק קשיח - הדפסת צבע) Hard Disk - Scan (דיסק קשיח - סריקה)
<p>בקשת הגישה להגדרות התפריט של המדפסת.</p>	<p>Administrative Menus (תפריטים אדמיניסטרטיביים)</p> <ul style="list-style-type: none"> תפריט Security (אבטחה) תפריט Network/Ports (רשת/יציאות) Paper Menu (תפריט נייר) Reports Menu (תפריט דוחות) Function Configuration Menus (תפריטי תצורת פונקציה) Supplies Menu (תפריט חומרים מתכלים) תפריט כרטיס אפשרויות SE Menu (תפריט PictBridge) תפריט Device (התקן)

פריט בתפריט	תיאור
Device Management (ניהול התקן) Remote Management (ניהול מרחוק) Firmware Updates (עדכוני קושחה) Apps Configuration (הגדרת תצורה ליישומים) Operator Panel Lock (נעילת לוח הפעלה) Import/Export All Settings (ייבוא/ייצוא כל ההגדרות) Embedded Web Server Access (גישה אל Embedded Web Server) Out of Service Erase (מחיקת פריטים שאינם בשימוש)	בקרת הגישה לאפשרויות הניהול של המדפסת.
Apps (יישומים) New Apps (יישומים חדשים) Card Copy (העתקת תעודה) Scan Center (מרכז הסריקה) Scan Center Custom [x] (מרכז הסריקה - התאמה אישית) Forms and Favorites	בקרת גישה ליישומי המדפסת.

חשבונות מקומיים

פריט בתפריט	תיאור
Manage Groups/Permissions (ניהול קבוצות/הרשאות)	הצגת רשימה של כל הקבוצות השמורות במדפסת.
Add User (הוספת משתמש) User Name/Password (שם משתמש/סיסמה) User Name (שם משתמש) סיסמה PIN	יצירת חשבונות מקומיים וציון הגישה שלהם לפונקציות של המדפסת, לתפריטים אדמיניסטרטיביים, לאפשרויות ניהול מדפסת וליישומים.

Schedule USB Devices (תזמון התקני USB)

פריט בתפריט	תיאור
Schedules (לוחות זמנים) Add New Schedule (הוספת לוח זמנים חדש)	תזמון גישה ליציאת ה-USB הקדמית.

Security Audit Log (יומן ביקורת אבטחה)

פריט בתפריט	תיאור
Enable Audit (אפשר ביקורת) Off (כבוי) On (מופעל)	תיעוד האירועים ביומן הביקורת המאובטח וביומן מערכת מרוחק.
Enable Remote Syslog (אפשר יומן מערכת מרוחק) Off (כבוי) On (מופעל)	שליחת יומני הביקורת לשרת מרוחק.
Remote Syslog Server (שרת יומן מערכת מרוחק)	ציון השרת של יומן המערכת המרוחק.

הערה: כוכבית (*) לצד ערך מציינת את הגדרת ברירת המחדל של היצרן.

תיאור	פריט בתפריט
ציון היציאה של יומן המערכת המרוחק.	Remote Syslog Port (יציאת יומן מערכת מרוחק) 1-65535 (*514)
ציון שיטת יומן מערכת לשידור האירועים הרשומים ביומן לשרת מרוחק.	Remote Syslog Method (שיטת יומן מערכת מרוחק) Normal UDP (UDP רגיל)* Stunnel
ציון קוד מתקן שבו המדפסת משתמשת בעת שליחת אירועי יומן לשרת מרוחק.	Remote Syslog Facility (אפשרות יומן מערכת מרוחק) 0 - Kernel Messages (הודעות ליבה) 1 - User-Level Messages (הודעות ברמת המשתמש) 2 - Mail System (מערכת דואר) 3 - System Daemons (תוכנות שרת מערכת) 4 - Security/Authorization Messages (הודעות אישור/אבטחה)* 5 - Messages Generated Internally by Syslogs (הודעות המופקות אוטומטית על-ידי יומני מערכת) 6 - Line Printer Subsystem (מערכת משנה של מדפסות בשורה) 7 - Network News Subsystem (מערכת משנה של חדשות רשת) 8 - UUCP Subsystem (מערכת משנה של UUCP) 9 - Clock Daemon (תוכנת שרת של שעון) 10 - Security/Authorization Messages (הודעות אישור/אבטחה)* 11 - FTP Daemon (תוכנת שרת של FTP) 12 - NTP Subsystem (מערכת משנה של NTP) 13 - Log Audit (ביקורת יומן) 14 - Log Alert (התראת יומן) 15 - Clock Daemon (תוכנת שרת של שעון) 16 - Local Use 0 (שימוש מקומי 0) (local0) 17 - Local Use 1 (שימוש מקומי 1) (local1) 18 - Local Use 2 (שימוש מקומי 0) (local2) 19 - Local Use 3 (שימוש מקומי 0) (local3) 20 - Local Use 4 (שימוש מקומי 0) (local4) 21 - Local Use 5 (שימוש מקומי 0) (local5) 22 - Local Use 6 (שימוש מקומי 0) (local6) 23 - Local Use 7 (שימוש מקומי 0) (local7)
ציון רף רמת העדיפות לרישום הודעות ואירועים.	חומרת אירועים לרישום 0 - Emergency (חירום) 1 - Alert (התראה) 2 - Critical (קריטי) 3 - Error (שגיאה) 4 - Warning (אזהרה)* 5 - Notice (הודעה) 6 - Informational (למידע) 7 - Debug (ניפוי באגים)
שליחת כל האירועים, ללא תלות ברמת החומרה שלהם, לשרת המרוחק.	אירועים לא רשומים ביומן המערכת המרוחק Off (כבוי)* On (מופעל)
שליחת הודעת דוא"ל על האירועים הרשומים למנהל המערכת.	Admin's e-mail address (כתובת דוא"ל של המנהל)
הערה: כוכבית (*) לצד ערך מציינת את הגדרת ברירת המחדל של היצרן.	

פריט בתפריט	תיאור
E-mail log cleared alert (התראת יומן דוא"ל נוקה) Off (כבוי)* On (מופעל)	שליחת הודעת דוא"ל למנהל מערכת בעת מחיקת רישום ביומן.
E-mail log wrapped alert (התראת יומן דוא"ל תפוס) Off (כבוי)* On (מופעל)	שליחת הודעת דוא"ל למנהל המערכת כאשר היומן מתמלא ומתחיל להחליף את הרישומים הישנים ביותר.
Log full behavior (רשום התנהגות מלאה) Wrap over oldest entries (עטוף על גבי הרישומים הישנים ביותר)* E-mail log then delete all entries (שלח יומן בדוא"ל ולאחר מכן מחק את כל הרישומים)	פתרון בעיות אחסון ביומן כאשר היומן ממלא את הזיכרון שהוקצה עבורו.
E-mail % full alert (התראת % דוא"ל מלא) Off (כבוי)* On (מופעל)	שליחת הודעת דוא"ל למנהל מערכת כאשר היומן ממלא את הזיכרון שהוקצה עבורו.
% full alert level (התראת % מלא) 1-99 (*90)	
E-mail log exported alert (התראת ייצוא יומן דוא"ל) Off (כבוי)* On (מופעל)	שליחת הודעת דוא"ל למנהל מערכת בעת ייצוא יומן.
E-mail log settings changed alert (התראת שינוי הגדרות יומן דוא"ל) Off (כבוי)* On (מופעל)	שליחת הודעת דוא"ל למנהל מערכת כאשר האפשרות Enable Audit (אפשר ביקורת) מוגדרת.
Log line endings (סופי שורות יומן) LF (\n)* CR (\r) CRLF (\r\n)	ציון האופן שבו קובץ היומן יסיים את הסוף של כל שורה.
Digitally sign exports (חתום דיגיטלית יצוא) Off (כבוי)* On (מופעל)	הוספת חתימה דיגיטלית לכל אחד מקובצי היומן המיוצאים.
Clear Log (ניקוי יומן)	מחיקת כל יומני הביקורת.
Export Log (ייצוא יומן) Syslog (RFC 5424) Syslog (RFC 3164) CSV	ייצוא יומן אבטחה לכוון הבזק.

הערה: כוכבית (*) לצד ערך מציינת את הגדרת ברירת המחדל של היצרן.

Login Restrictions (מגבלות כניסה)

פריט בתפריט	תיאור
Login failures (כשלי כניסה) 1-10 (*3)	ציון מספר ניסיונות הכניסה הכושלים המותרים למשתמש לפני שיינעל.

הערה: כוכבית (*) לצד ערך מציינת את הגדרת ברירת המחדל של היצרן.

פריט בתפריט	תיאור
Failure time frame (מסגרת זמן כשל) 1-60 דקות (*5)	ציון מסגרת הזמן בין ניסיונות הכניסה הכושלים ועד שהמשתמש יינעל.
Lockout time (זמן נעילה) 1-60 דקות (*5)	ציון משך הנעילה.
Web Login Timeout (פסק זמן לכניסה באינטרנט) 1-120 דקות (*10)	ציון העיכוב בכניסה מרוחקת לפני שיתבצע ניתוק אוטומטי של המשתמש.
הערה: כוכבית (*) לצד ערך מציינת את הגדרת ברירת המחדל של היצרן.	

Confidential Print Setup (הגדרת הדפסה חסויה)

פריט בתפריט	תיאור
מקס קוד PIN שגוי 2-10	הגדרת מספר הפעמים שבהן ניתן להזין PIN לא חוקי. הערות: <ul style="list-style-type: none"> ערך 'אפס' מכבה הגדרה זו. לאחר הגעה למגבלה, משימות ההדפסה עבור שם משתמש ו-PIN זה נמחקות.
Confidential Job Expiration (תפוגת משימה חסויה) Off (כבוי)* 1 Hour (שעה 1) 4 Hours (4 שעות) 24 Hours (4 שעות) 1 Week (שבוע 1)	הגדרת מועד התפוגה למשימות הדפסה של מסמכים חסויים. הערות: <ul style="list-style-type: none"> אם פריט תפריט זה משתנה כאשר משימות הדפסה חסויות נמצאות בזיכרון המדפסת או בכונן הקשיח, מועד התפוגה של משימות הדפסה אלה אינו משתנה לערך ברירת המחדל החדש. אם המדפסת כבויה, כל המשימות החסויות שנשמרות בזיכרון של המדפסת יימחקו.
Repeat Job Expiration (תפוגת משימה חוזרת) Off (כבוי)* 1 Hour (שעה 1) 4 Hours (4 שעות) 24 Hours (4 שעות) 1 Week (שבוע 1)	הגדרת מועד התפוגה של משימת הדפסה שעליה ברצונך לחזור.
Verify Job Expiration (אימות תפוגת משימה) Off (כבוי)* 1 Hour (שעה 1) 4 Hours (4 שעות) 24 Hours (4 שעות) 1 Week (שבוע 1)	הגדרת מועד התפוגה שבו המדפסת תדפיס עותק עבור המשתמש לצורך בדיקת איכותו, לפני הדפסת שאר העותקים.
Reserve Job Expiration (תפוגת משימה שמורה) Off (כבוי)* 1 Hour (שעה 1) 4 Hours (4 שעות) 24 Hours (4 שעות) 1 Week (שבוע 1)	הגדרת מועד התפוגה שבו המדפסת תאחסן משימות הדפסה להדפסה במועד מאוחר יותר.
הערה: כוכבית (*) לצד ערך מציינת את הגדרת ברירת המחדל של היצרן.	

פריט בתפריט	תיאור
Require All Jobs to be Held (דרוש שמירה של כל המשימות) Off (כבוי)* On (מופעל)	הגדרת המדפסת לשמור את כל משימות ההדפסה.
Keep duplicate documents (שמור מסמכים כפולים) Off (כבוי)* On (מופעל)	הגדרת המדפסת כך שתדפיס מסמכים אחרים בעלי שם קובץ זהה מבלי למחוק אף אחד ממשימות ההדפסה האחרות.
הערה: כוכבית (*) לצד ערך מציינת את הגדרת ברירת המחדל של היצרן.	

Disk Encryption (הצפנת דיסק)

הערה: תפריט מופיע רק כאשר מותקן דיסק קשיח.

פריט בתפריט	תיאור
Status (מצב) Enabled (מאופשר) Disabled (מנוטרל)	הפיכת הצפנת דיסק קשיח לזמינה.
Start encryption (התחל הצפנה)	

Erase Temporary Data Files (מחק מסמכי נתונים זמניים)

פריט בתפריט	תיאור
Stored in onboard memory (מאוחסן בזיכרון טעון) Off (כבוי)* On (מופעל)	מחיקת כל הקבצים המאוחסנים בזיכרון המדפסת.
Stored on hard disk (מאוחסן בכונן הקשיח) 1 Pass Erase (מחיקה בהעברה 1)* 3 Pass Erase (מחיקה ב-3 העברות) 7 Pass Erase (מחיקה ב-7 העברות)	מחיקת כל הקבצים שמאוחסנים בדיסק הקשיח של המדפסת. הערה: פריט זה בתפריט מופיע רק כאשר מותקן דיסק קשיח במדפסת.
הערה: כוכבית (*) לצד ערך מציינת את הגדרת ברירת המחדל של היצרן.	

Solutions LDAP Settings (הגדרות LDAP של פתרונות)

פריט בתפריט	תיאור
Follow LDAP Referrals (מעקב אחר הפניות LDAP) Off (כבוי)* On (מופעל)	חיפוש חשבון משתמש מחובר בשרתים השונים בתחום.
אימות אישור LDAP Yes (כן) No (לא)*	איפסור אימות של אישורי LDAP.

שונות

פריט בתפריט	תיאור
Protected Features (תכונות מוגנות) Show (הצג) * Hide (הסתר) *	הצגת כל התכונות שמוגנות על-ידי בקרת הגישה לפונקציות (FAC), ללא תלות בהרשאת האבטחה שיש למשתמש. הערה: האפשרות Hide (הסתר) מציגה רק תכונות עם הגנת FAC שלמשתמש יש גישה אליהן.
Print Permission (הרשאת הדפסה) Off (כבוי) * On (מופעל)	מאפשר למשתמש להתחבר לפני ההדפסה.
Default Print Permission Login (כניסת ברירת מחדל להרשאת הדפסה) User Name/Password (שם משתמש/סיסמה) * User Name (שם משתמש)	הגדרת כניסת ברירת המחדל ל-Print Permission (הרשאת הדפסה).
Security Reset Jumper (מגשר איפוס אבטחה) Enable "Guest" access (הפיכת גישת "אורח" לזמינה) * No Effect (ללא השפעה)	פירוט גישת המשתמש למדפסת. הערות: <ul style="list-style-type: none"> המגשר ממוקם ליד סמל מנעול בלוח הבקרה. Enable "Guest" access (הפיכת גישת "אורח" לזמינה) מעניקה לכולם גישה לאפשרויות המדפסת השונות. האפשרות No Effect (ללא השפעה) עשויה להפוך את הגישה למדפסת לבלתי אפשרית כאשר פרטי האבטחה הדרושים אינם זמינים.
Minimum Password Length (אורך סיסמה מינימלי) 0-32	ציון אורך הסיסמה.

הערה: כוכבית (*) לצד ערך מציינת את הגדרת ברירת המחדל של היצרן.

Reports (דוחות)

Menu Settings Page (דף הגדרות תפריט)

פריט בתפריט	תיאור
Menu Settings Page (דף הגדרות תפריט)	הדפסת דוח המכיל את תפריטי המדפסת.

Device (התקן)

פריט בתפריט	תיאור
Device Information (פרטי התקן)	הדפסת דוח הכולל מידע על המדפסת.
Device Statistics (סטטיסטיקת ההתקן)	הדפסת דוח על השימוש במדפסת ועל מצב החומרים המתכלים.
Profile List (רשימת פרופילים)	הדפסת רשימת הפרופילים המאוחסנים במדפסת.
Asset Report (דוח נכס)	הדפסת דוח הכולל את המספר הסידורי ושם הדגם של המדפסת.

הדפסה

פריט בתפריט	תיאור
Print Fonts (הדפסת גופנים) PCL Fonts (גופני PCL) PS Fonts (גופני PostScript)	הדפסת דוגמאות ומידע על הגופנים שזמינים בכל אחת משפות המדפסת.
Print Directory (הדפסת רשימת ספריות)	הדפסת המשאבים שמאוחסנים בזיכרון הבזק או בדיסק הקשיח. הערה: פריט תפריט זה מופיע רק כאשר מותקנים זיכרון הבזק או דיסק קשיח.

קיצורי דרך

פריט בתפריט	תיאור
All Shortcuts (כל קיצורי הדרך)	הדפסת דוח המפרט את קיצורי הדרך השמורים במדפסת.
Fax Shortcuts (קיצורי דרך לפקס)	
Copy Shortcuts (קיצורי דרך להעתקה)	
E-mail Shortcuts (קיצורי דרך לדוא"ל)	
FTP Shortcuts (קיצורי דרך ל-FTP)	
Network Folder Shortcuts (קיצורי דרך לתיקיית רשת)	

Fax (פקס)

פריט בתפריט	תיאור
Fax Job Log (יומן משימות פקס)	הדפסת דוח על 200 משימות הפקס האחרונות שהושלמו. הערה: פריט תפריט זה מופיע רק כאשר ההגדרה של האפשרות Enable Job Log (אפשר יומן משימות) היא On (מופעל).
Fax Call Log (יומן שיחות פקס)	הדפסת דוח על 100 ניסיונות הפקס האחרונים, הפקסים שהתקבלו והשיחות שנחסמו. הערה: פריט תפריט זה מופיע רק כאשר ההגדרה של האפשרות Enable Job Log (אפשר יומן משימות) היא On (מופעל).

Network (רשת)

פריט בתפריט	תיאור
Network Setup Page (דף הגדרת רשת)	הדפסת דף שמציג את הרשת המוגדרת ואת הגדרות התקשורת האלחוטית של המדפסת. הערה: פריט תפריט זה מופיע רק במדפסות רשת או במדפסות המחוברות לשרתי הדפסה.
Wi-Fi Direct Connected Clients (הלקוחות המחוברים של Wi-Fi Direct)	הדפסת דף שמציג את רשימת ההתקנים שמחוברים למדפסת באמצעות Wi-Fi Direct. הערה: פריט תפריט זה מופיע רק כאשר האפשרות Enable Wi-Fi Direct (הפוך את Wi-Fi Direct לזמין) מוגדרת כ-On (מופעל).

עזרה

פריט בתפריט	תיאור
Print All Guides (הדפסת כל המדריכים)	הדפסת כל המדריכים
Color quality guide (מדריך איכות צבע)	מספק מידע על פתרון בעיות איכות צבע
Connection Guide (מדריך התחברות)	מספק מידע אודות חיבור המדפסת באופן מקומי (USB) או דרך רשת
Copy Guide (מדריך העתקה)	מספק מידע אודות העתקת מסמכים וקביעת ההגדרות
E-mail Guide (מדריך דוא"ל)	מספק מידע אודות שליחת דואר אלקטרוני וקביעת ההגדרות
מדריך פקס	מספק מידע אודות שליחת פקס וקביעת ההגדרות
מדריך מידע	מספק מידע אודות המדפסת
Media Guide (מדריך למדיה)	מספק מידע אודות טעינת נייר וסוגים מיוחדים של מדיית הדפסה
Moving Guide (מדריך העברה)	מספק מידע על העברה, מיקום או משלוח של המדפסת
Print Quality Guide (מדריך איכות הדפסה)	מספק מידע אודות פתרון בעיות באיכות ההדפסה
Scan Guide (מדריך סריקה)	מספק מידע אודות סריקת מסמך וקביעת ההגדרות
מדריך לחומרים מתכלים	מספק מידע אודות הזמנת חומרים מתכלים

פתרון בעיות

פריט בתפריט	תיאור
Print Quality Test Pages (דפי בדיקת איכות הדפסה)	הדפסת עמודי דוגמה לזיהוי ותיקון פגמים באיכות ההדפסה.
ניקוי הסורק	הדפסת הוראות על אופן ניקוי הסורק.

הדפסת דף הגדרות התפריט

במסך הבית גע ב-**Settings** (הגדרות) < **Reports** (דוחות) < **Menu Settings Page** (דף הגדרות תפריט).

אבטחת המדפסת

איתור חריץ האבטחה

המדפסת מצוידת באפשרות לשימוש במנעול אבטחה. חבר מנעול אבטחה שתואם לרוב המחשבים הניידים במיקום המוצג, כדי לאבטח את המדפסת למקומה.



מחיקת זיכרון המדפסת

כדי למחוק זיכרון נדיף או נתונים שאגורים במדפסת, כבה את המדפסת.

כדי למחוק זיכרון שאינם נדיף או הגדרות בודדות, הגדרות התקן ורשת, הגדרות אבטחה ופתרונות מוטבעים, בצע את הפעולות הבאות:

- 1 במסך הבית גע ב-**Settings** (הגדרות) < **Device** (התקן) < **Maintenance** < **Out of Service Erase** (תחזוקה) (מחיקת פריטים שאינם בשימוש).
- 2 סמן את תיבת הסימון **Sanitize all information on nonvolatile memory** (נקה את כל המידע בזיכרון הלא נדיף) ולאחר מכן גע באפשרות **ERASE** (מחק).
- 3 בחר **Start initial setup wizard** (הפעל אשף הגדרה ראשונית) או **Leave printer offline** (השאר את המדפסת במצב לא מקוון), ולאחר מכן גע באפשרות **Next** (הבא).
- 4 התחל בהפעלה.

מחיקת זיכרון הכונן הקשיח של המדפסת

- 1 במסך הבית גע ב-**Settings** (הגדרות) < **Device** (התקן) < **Maintenance** < (תחזוקה) **Out of Service Erase** (מחיקת פריטים שאינם בשימוש).
 - 2 סמן את תיבת הסימון **Sanitize all information on hard disk** (נקה את כל המידע בכונן הקשיח) ולאחר מכן גע באפשרות **ERASE** (מחק).
 - 3 בחר שיטה למחיקת נתונים.
 - 4 התחל בהפעלה.
- הערה:** תהליך זה עשוי להימשך החל במספר דקות ועד יותר משעה. במהלך זמן זה המדפסת לא תהיה זמינה למשימות אחרות.

הצפנת הדיסק הקשיח של המדפסת

תהליך זה ימחק את כל התכנים בכונן הקשיח. במידת הצורך גבה נתונים חשובים במדפסת לפני תחילת ההצפנה.

- 1 במסך הבית, גע ב-**Settings** (הגדרות) < **Security** (אבטחה) < **Disk Encryption** (הצפנת דיסק) < **Start Encryption** (התחל הצפנה).
- 2 בצע את ההוראות שעל התצוגה.

הערות:

- למניעת אובדן נתונים, אל תכבה את המדפסת במהלך תהליך ההצפנה.
- תהליך זה עשוי להימשך החל במספר דקות ועד יותר משעה. במהלך זמן זה המדפסת לא תהיה זמינה למשימות אחרות.
- לאחר ההצפנה המדפסת תופעל מחדש באופן אוטומטי.

שחזור הגדרות ברירת המחדל של היצרן

- 1 במסך הבית, גע ב-**Settings** (הגדרות) < **Device** (התקן) < **Restore Factory Defaults** (שחזור ברירות המחדל של היצרן).
- 2 גע ב-**Restore Settings** (שחזור הגדרות) < בחר את ההגדרות שברצונך לשחזר < **RESTORE** (שחזר).
- 3 התחל בהפעלה.

הצהרה על נדיפות

סוג זיכרון	תיאור
זיכרון נדיף	המדפסת משתמשת בזיכרון גישה אקראית (RAM) כדי לאגור זמנית נתוני משתמשים בעת ביצוע משימות הדפסה והעתקה פשוטות.
זיכרון לא נדיף	המדפסת עשויה להשתמש בשתי צורות של זיכרון לא נדיף: EEPROM ו-NAND (זיכרון הבזק). שני הסוגים משמשים לאחסון מערכת ההפעלה, הגדרות המדפסת, מידע רשת, הגדרות סורק וסימניות ופתרונות מוטבעים.
זיכרון הכונן הקשיח	בחלק מהמדפסות עשוי להיות מותקן כונן קשיח. הדיסק הקשיח של המדפסת מתוכנן לפונקציונליות הספציפית למדפסת. הכונן הקשיח מאפשרת למדפסת לשמור נתוני משתמש האגורים ממשימות הדפסה מורכבות, נתוני טפסים ונתוני גופנים.

מחק את תוכן כל זיכרון מדפסת מותקן בנסיבות הבאות:

- המדפסת יוצאת משירות.
- הכונן הקשיח של המדפסת מוחלף.
- המדפסת מועברת למחלקה או למיקום אחרים.
- המדפסת מקבלת שירות מאדם שאינו מתוך הארגון.
- המדפסת מועברת מהחברה לצורך קבלת שירות.
- המדפסת נמכרת לארגון אחר.

סילוק הכונן הקשיח של המדפסת

- **Degaussing** (נטית מגנט)—מציף את הכונן הקשיח בשדה מגנטי שמוחק את הנתונים המאוחסנים
 - **Crushing** (מעיקה)—דחיסה פיזית של הכונן הקשיח כדי לשבור רכיבים ולגרום להם להיות בלתי קריאים
 - **Milling** (טחינה)—טחינה פיזית של הכונן הקשיח לחתיכות מתכת קטנות
- הערה:** כדי להבטיח שכל הנתונים נמחקו באופן מלא, השמד פיזית את כל הכוננים הקשיחים שבהם מאוחסנים נתונים.

תחזוקת המדפסת

אזהרה—פוטנציאל לנזק: כשל בשמירה על ביצועים אופטימליים של המדפסת או בהחלפת חלקים וחומרים מתכלים עלול לגרום נזק למדפסת.

הגדרת התראות בדואר אלקטרוני

קבע את תצורת המדפסת כך שתשלח התראות דוא"ל כאשר החומרים המתכלים עומדים להיגמר, כשיש להחליף או להוסיף נייר, או במקרה של חסימת נייר.

1 פתח את דפדפן האינטרנט ולאחר מכן הקלד את כתובת ה-IP של המדפסת בשדה הכתובת.

הערות:

- הצג את כתובת ה-IP של המדפסת במסך הבית של המדפסת. כתובת ה-IP מוצגת כארבע סדרות של מספרים המופרדים על-ידי נקודות, למשל 123.123.123.123.
- אם אתה משתמש בשרת Proxy, השבת אותו זמנית כדי לטעון את דף האינטרנט כהלכה.

2 לחץ על **Settings (הגדרות) < Device (התקן) < Notifications (הודעות) < E-mail Alert Setup (הגדרות התראות דוא"ל)**, ולאחר מכן קבע את תצורת ההגדרות.

3 לחץ על **Setup E-mail Lists and Alerts (הגדרת רשימות והתראות דוא"ל)**, ואז קבע את תצורת ההגדרות.

4 החל את השינויים

הצגת דוחות

1 במסך הבית גע ב-**Settings (הגדרות) < Reports (דוחות)**.

2 בחר את הדוח שברצונך להציג.

כוונון עוצמת הקול של הרמקול

כוונון עוצמת הקול שתיקבע כברירת מחדל לרמקול הפנימי

1 בלוח הבקרה, נווט אל:

Settings (הגדרות) < Device (התקן) < Preferences (העדפות) < Audio Feedback (משוב קולי)

2 כוונן את עוצמת הקול.

הערות:

- אם האפשרות Quiet Mode (מצב שקט) זמינה, ההתראות המושמעות כבויות. הגדרה זו גם מאטה את ביצועי המדפסת.
- לאחר ההתנתקות מהפעילות, או כשהמדפסת מתעוררת ממצב שינה או תרדמת, עוצמת הקול מתאפסת לערך ברירת המחדל.

כוונון עוצמת הקול שנקבעה כברירת מחדל לאוזניות

עוצמת הקול של האוזניות תאופס לערך ברירת המחדל לאחר ההתנתקות מהפעילות, כאשר המדפסת מתעוררת ממצב שינה או תרדמת, או לאחר איפוס להפעלה.

1 בלוח הבקרה, בחר **Settings** (הגדרות) < **Device** (התקן) < **Accessibility** (נגישות) < **Headphone Volume** (עוצמת אוזניות).

2 בחר את עוצמת הקול.

קביעת תצורה של הגדרות רמקול הפקס

1 במסך הבית, בחר **Settings** (הגדרות) < **Fax** (פקס) < **Fax Setup** (הגדרות פקס) < **Speaker Settings** (הגדרות רמקול).

2 בצע את הפעולות הבאות:

- הגדר את **Speaker Mode** (מצב הרמקול) כ-**Always On** (דולק תמיד).
- הגדר את **Speaker Volume** (עוצמת הקול של הרמקול) כ-**High** (גבוהה).
- הפעל את **Ringer Volume** (עוצמת הצלול).

עבודה ברשת

הערה: רכוש מתאם רשת אלחוטי **MarkNet™ N8370** לפני הגדרת המדפסת ברשת אלחוטית. לקבלת מידע על התקנת מתאם הרשת האלחוטי עיין בגיליון ההוראות הנלווה למתאם.

חיבור המדפסת לרשת אלחוטית באמצעות **(WPS) Wi-Fi Protected Setup**

לפני שתתחיל ודא כי:

- שלנקודת הגישה (נתב אלחוטי) יש אישור **WPS** או שהיא תואמת **WPS**. למידע נוסף, עיין בתיעוד המצורף לנקודת הגישה.
- שמתאם רשת אלחוטית מותקן במדפסת שלך. לקבלת מידע נוסף עיין בהוראות הנלוות למתאם.
- **Active Adapter** (מתאם פעיל) מוגדר כ-**Auto** (אוטומטי). במסך הבית גע ב-**Settings** (הגדרות) < **Network/Ports** (רשת/יציאות) < **Network Overview** (סדירת רשת) < **Active Adapter** (מתאם פעיל).

שימוש בשיטת לחיצת לחצן

1 במסך הבית גע ב-**Settings** (הגדרות) < **Network/Ports** (רשת/יציאות) < **Wireless** (תקשורת אלחוטית) < **Wi-Fi** > **Start Push Button Method** > **Protected Setup** (שיטת Start Push Button).

2 בצע את ההוראות שעל התצוגה.

שימוש בשיטת מספר הזיהוי האישי (PIN)

1 במסך הבית גע ב-**Settings** (הגדרות) < **Network/Ports** (רשת/יציאות) < **Wireless** (תקשורת אלחוטית) < **Wi-Fi** > **Start PIN Method** > **Protected Setup** (שיטת התחלה עם PIN).

2 העתק את קוד ה-**WPS PIN** המורכב מ-8 ספרות.

3 פתח דפדפן אינטרנט ולאחר מכן הקלד את כתובת ה-**IP** של נקודת הגישה בשדה הכתובת.

הערות:

- כדי לדעת מהי כתובת ה-**IP** עיין בתיעוד המצורף לנקודת הגישה.

• אם אתה משתמש בשרת Proxy, השבת אותו זמנית כדי לטעון את דף האינטרנט כהלכה.

4 גש להגדרות WPS: למידע נוסף, עיין בתיעוד המצורף לנקודת הגישה.

5 הזן את קוד ה-PIN המורכב מ-8 ספרות ולאחר מכן שמור את השינויים.

חיבור התקן נייד למדפסת

לפני חיבור ההתקן הנייד הקפד לבצע את הפעולות הבאות:

- הפעל את Wi-Fi Direct במדפסת. בלוח הבקרה, נווט אל: **Settings** (הגדרות) < **Network/Ports** (רשת/יציאות) < **Wireless** (תקשורת אלחוטית) < **Enable Wi-Fi Direct** (הפיכת Wi-Fi Direct לזמין).
- הצג את מפתח ה-Preshared (PSK) ב-Network Setup Page (דף הגדרת הרשת). בלוח הבקרה, נווט אל: **Settings** (הגדרות) < **Network/Ports** (רשת/יציאות) < **Show PSK on Setup Page** (הצגת PSK בדף ההגדרה).
- הדפס את Network Setup Page (דף הגדרת הרשת). בלוח הבקרה, נווט אל: **Settings** (הגדרות) < **Reports** (דוחות) < **Network** (רשת) < **Network Setup Page** (דף הגדרת רשת)

חיבור באמצעות Wi-Fi Direct

1 עבור בהתקן הנייד לתפריט settings (הגדרות).

2 הפעל את ה-Wi-Fi ולאחר מכן הקש על **Wi-Fi Direct**.

3 בחר את ה-SSID של המדפסת.

4 אשר את החיבור בלוח הבקרה של המדפסת.

חיבור באמצעות Wi-Fi

1 עבור בהתקן הנייד לתפריט settings (הגדרות).

2 הקש על **Wi-Fi** ואז בחר את המדפסת.

הערה: המחרוזת **DIRECT-xy** (שבה x ו-y הם שני תווים אקראיים) מתווספת לפני ה-SSID.

3 הזן את ה-PSK.

הערה: ה-PSK הוא הסיסמה.

הערות:

- תוכל לשנות את ה-SSID בלוח הבקרה. נווט אל: **Settings** (הגדרות) < **Network/Ports** (רשת/יציאות) < **Wi-Fi** < **Direct** > **SSID**.
- תוכל גם לשנות את ה-PSK בלוח הבקרה. נווט אל: **Settings** (הגדרות) < **Network/Ports** (רשת/יציאות) < **Wi-Fi** < **Direct** > **Set PSK** (הגדר PSK).

שינוי הגדרות היציאה של המדפסת אחרי התקנת יציאת פתרונות פנימיים חדשה

הערות:

- אם למדפסת יש כתובת IP סטטית, אל תשנה את התצורה.
- אם תצורת המחשבים מוגדרת לשימוש בשם הרשת במקום בכתובת IP, אל תשנה את התצורה.
- אם אתה מוסיף יציאת פתרונות פנימיים (ISP) אלחוטית למדפסת שהוגדרה בעבר לחיבור Ethernet, נתק את המדפסת מרשת ה-Ethernet.

למשתמשי Windows

- 1 פתח את תיקיית המדפסות.
- 2 בתפריט קיצור הדרך של המדפסת עם ה-ISP החדשה, פתוח את מאפייני המדפסת.
- 3 הגדר את היציאה מהרשימה.
- 4 עדכן את כתובת IP.
- 5 החל את השינויים

למשתמשי Macintosh

- 1 מתוך System Preferences (העדפות מערכת) בתפריט Apple, נווט אל רשימת המדפסות ולאחר מכן בחר **+ < IP**.
- 2 הקלד את כתובת IP של המדפסת בשדה הכתובת.
- 3 החל את השינויים

ביטול הפעלת רשת ה-Wi-Fi

- 1 במסך הבית גע ב-**Settings** (הגדרות) < **Network/Ports** (רשת/יציאות) < **Network Overview** (סדירת רשת) < **Active Adapter** (מתאם פעיל) < **Standard Network** (רשת רגילה).
- 2 בצע את ההוראות שעל התצוגה.

הגדרת הדפסה טורית (Windows בלבד)

הגדרת הדפסה טורית (Windows בלבד)

- 1 קבע את הפרמטרים במדפסת:
 - א בלוח הבקרה נווט לתפריט הכולל את הגדרות היציאה.
 - ב אתר את התפריט עבור הגדרות היציאה הטורית ולאחר מכן התאם את ההגדרות, אם יש בכך צורך.
 - ג החל את השינויים
- 2 במחשב שלך פתוח את תיקיית המדפסות ולאחר מכן בחר את המדפסת שלך.
- 3 פתח את תכונות המדפסת ולאחר מכן בחר יציאת COM מהרשימה.
- 4 הגדר את הפרמטרים של יציאת COM ב-Device Manager (מנהל ההתקן).

הערות:

- הדפסה טורית מאטה את מהירות ההדפסה.

- ודא שכבל החיבור הטורי מחובר ליציאה הטורית במדפסת.

ניקוי חלקי המדפסת

ניקוי המדפסת

זהירות—סכנת שוק: כדי להימנע מסכנת התחשמלות בעת ניקוי החלק החיצוני של המדפסת, נתק את כבל החשמל מהשקע בקיר ונתק את כל הכבלים מהמדפסת לפני שתמשיך. ⚠

הערות:

- בצע משימה זו אחת למספר חודשים.
 - נזק הנגרם למדפסת כתוצאה מטיפול לא נאות אינו מכוסה באחריות של המדפסת.
- 1 כבה את המדפסת ולאחר מכן נתק את כבל החשמל מהשקע שבקיר.
 - 2 הסר את הנייר מתוך הסל הסטנדרטי ומהמזין הרב-תכליתי.
 - 3 הסר כל אבק, מוך או פיסות נייר סביב המדפסת באמצעות מברשת רכה או שואב אבק.
 - 4 נקה את חלקה החיצוני של המדפסת באמצעות מטלית רכה, לחה ונטולת סיבים.

הערות:

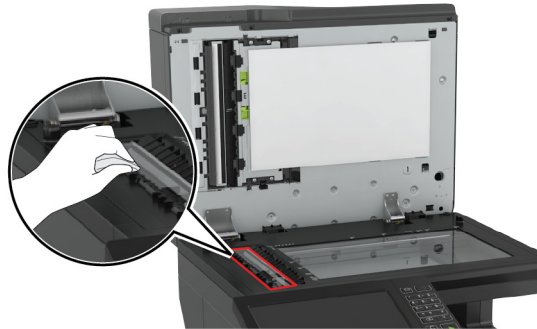
- אל תשתמש בחומרי ניקוי ביתיים או דטרגנטים, היות שהם עלולים לפגום בגימור של המדפסת.
 - ודא שכל אזורי המדפסת יבשים לאחר הניקוי.
- 5 חבר את כבל החשמל לשקע החשמלי ואז הדלק את המדפסת.
- זהירות—פוטנציאל לפציעה:** למניעת סכנת שרפה או התחשמלות, חבר את כבל החשמל לשקע חשמלי בעל דירוג מתאים והארקה מתאימה אשר ממוקם בסמוך למוצר ונגיש בקלות. ⚠

ניקוי הסורק

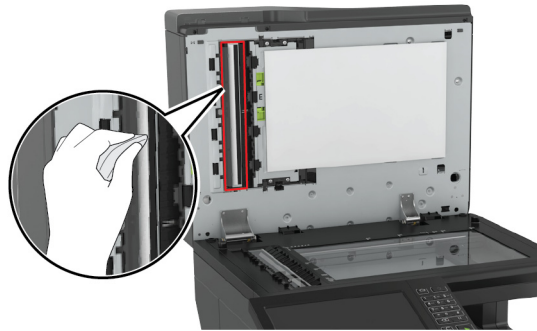
- 1 פתח את מכסה הסורק.



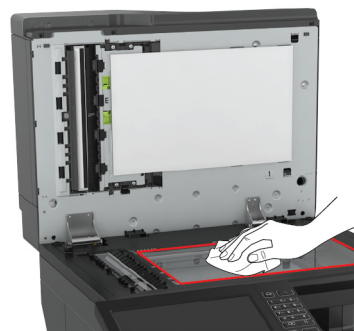
2 נקה את האזורים הבאים באמצעות מטלית רכה, לחה ונטולת סיבים:
 • זכוכית של ה- ADF



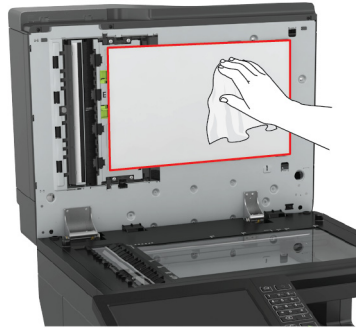
• משטח הסריקה של מזין המסמכים האוטומטי



• משטח הזכוכית של הסורק



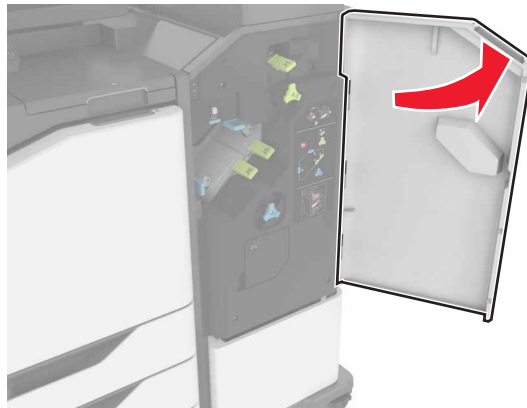
- משטח הזכוכית של הסורק



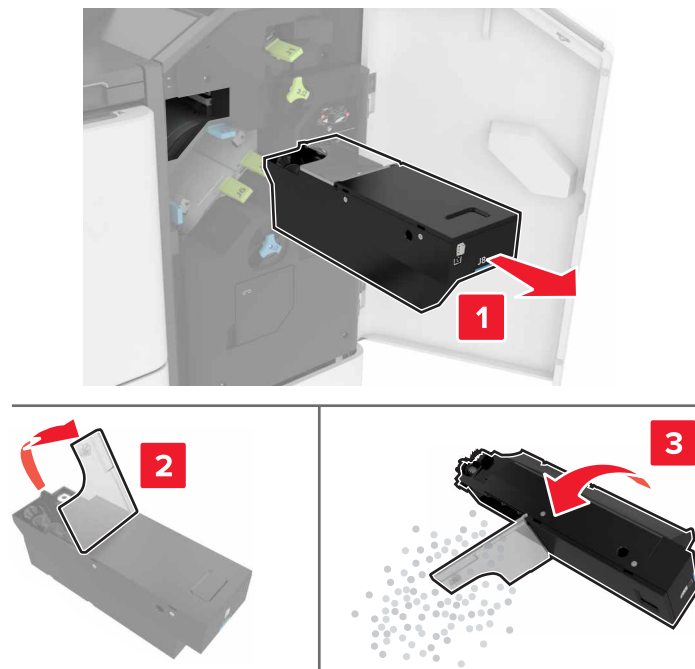
3 סגור את מכסה הסורק.

ריקון קופסת המחורר

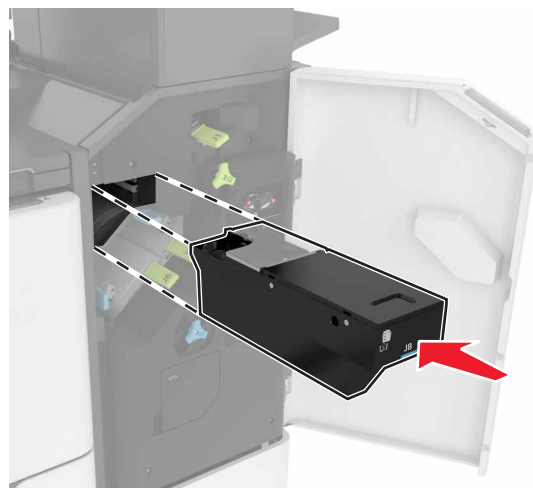
1 פתח את דלת J.



2 הסר ורוקן את קופסת המחורר.



3 התקן שוב את קופסת המחורר.



4 סגור את דלת נ.

הזמנת חלקים וחומרים מתכלים למדפסת

להזמנת חלקים וחומרים מתכלים בארה"ב, פנה למספר 1-800-539-6275 למידע על מפיצים מורשים של חומרים מתכלים באזורך. במדינות או באזורים אחרים, בקר באתר www.lexmark.com או פנה למקום שבו רכשת את המדפסת.

הערה: כל הערכות אורך החיים של חומרים מתכלים למדפסת מתבססות על הדפסה על נייר רגיל בגודל letter או A4.

בדיקת מצב החלקים והחומרים המתכלים של המדפסת

1 במסך הבית גע באפשרות **Status/Supplies** (מצב/חומרים מתכלים).

2 בחר את החלקים או החומרים המתכלים שברצונך לבדוק.

הערה: באפשרותך גם לגשת להגדרה זו על-ידי נגיעה בחלק העליון של מסך הבית.

שימוש בחלקים ובחומרים מתכלים מקוריים של Lexmark

מדפסת Lexmark מתוכננת לפעול בצורה הטובה ביותר עם חומרים מתכלים וחלקים מקוריים של Lexmark. שימוש בחומרים מתכלים או בחלקים של צד שלישי עשוי להשפיע על הביצועים, האמינות או החיים של המדפסת ורכיבי ההדמיה שבה. הוא אף עלול להשפיע על כיסויי האחריות. האחריות אינה מכסה נזק שנגרם כתוצאה משימוש בחומרים מתכלים או בחלקים של צד שלישי. כל מחווני אורך החיים מתוכננים לפעול עם חומרים מתכלים וחלקים של Lexmark, ועלולים לספק תוצאות בלתי צפויות אם נעשה שימוש בחומרים מתכלים או בחלקים של צד שלישי. שימוש ברכיבי הדמיה אשר חורג מאורך החיים המיועד עלול להזיק למדפסת Lexmark שברשותך או לרכיבים המשויכים אליה.

הזמנת מחסניות טונר

הערות:

- הערכת תפוקת המחסנית מבוססת על תקן ISO / IEC 19798.
- כיסוי הדפסה נמוך במיוחד לפרקי זמן ממושכים משפיע לרעה על התפוקה בפועל ועלול לגרום לכשל בחלקי מכל הדיו לפני שהטונר אזל.

תוכנית החזרת מכלים

פריט	ארצות הברית וקנדה	האזור הכלכלי האירופי	שאר מדינות אירופה, המזרח התיכון ואפריקה	אמריקה הלטינית	שאר מדינות אסיה-פסיפיק	אוסטרליה וניו-זילנד
מחסניות טונר במסגרת תוכנית החזרה						
שחור	72K10K0	72K20K0	72K50K0	72K40K0	72K30K0	72K60K0
ציאן	72K10C0	72K20C0	72K50C0	72K40C0	72K30C0	72K60C0
מגנטה	72K10M0	72K20M0	72K50M0	72K40M0	72K30M0	72K60M0
צהוב	72K10Y0	72K20Y0	72K50Y0	72K40Y0	72K30Y0	72K60Y0
מחסניות טונר בתוכנית ההחזרה - תפוקה גבוהה						
ציאן	82K1HC0	82K2HC0	82K5HC0	82K4HC0	82K3HC0	82K6HC0
מגנטה	82K1HM0	82K2HM0	82K5HM0	82K4HM0	82K3HM0	82K6HM0
צהוב	82K1HY0	82K2HY0	82K5HY0	82K4HY0	82K3HY0	82K6HY0

* זמין רק עבור CX860.

פריט	ארצות הברית וקנדה	האזור הכלכלי האירופי	שאר מדינות אירופה, המזרח התיכון ואפריקה	אמריקה הלטינית	שאר מדינות אסיה-פסיפיק	אוסטרליה וניו-זילנד
מחסניות טונר במסגרת תוכנית החזרה - תפוקה גבוהה מאוד						
שחור	72K1XK0	72K2XK0	72K5XK0	72K4XK0	72K3XK0	72K6XK0
ציאן	82K1XC0	82K2XC0	82K5XC0	82K4XC0	82K3XC0	82K6XC0
מגנטה	82K1XM0	82K2XM0	82K5XM0	82K4XM0	82K3XM0	82K6XM0
צהוב	82K1XY0	82K2XY0	82K5XY0	82K4XY0	82K3XY0	82K6XY0
מחסניות טונר בתוכנית החזרה - תפוקה גבוהה במיוחד*						
שחור	82K1UK0	82K2UK0	82K5UK0	82K4UK0	82K3UK0	82K6UK0
ציאן	82K1UC0	82K2UC0	82K5UC0	82K4UC0	82K3UC0	82K6UC0
מגנטה	82K1UM0	82K2UM0	82K5UM0	82K4UM0	82K3UM0	82K6UM0
צהוב	82K1UY0	82K2UY0	82K5UY0	82K4UY0	82K3UY0	82K6UY0
* זמין רק עבור CX860.						

מחסניות רגילות

פריט	כל העולם
מחסניות טונר רגילות - תפוקה גבוהה מאוד¹	
שחור	72K0X10
ציאן	82K0X20
מגנטה	82K0X30
צהוב	82K0X40
מחסניות טונר רגילות - תפוקה גבוהה במיוחד²	
שחור	82K0U10
ציאן	82K0U20
מגנטה	82K0U30
צהוב	82K0U40
¹ זמין רק עבור CX825.	
² זמין רק עבור CX860.	

Lexmark XC8155 - מיכלי דיו בתוכנית החזרה של

פריט	כל העולם	אמריקה הלטינית
שחור	24B6511	24B2454
ציאן	24B6508	24B2154
מגנטה	24B6509	24B2155
צהוב	24B6510	24B2421

Lexmark דגמים XC8160 ו-XC8163 - מיכלי דיו בתוכנית ההחזרה

פריט	כל העולם	אמריקה הלטינית
שחור	24B6515	24B4803
ציאן	24B6512	24B2455
מגנטה	24B6513	24B3581
צהוב	24B6514	24B3587

הזמנת יחידת פוטוקונדוקטור

פריט	מק"ט
יחידת פוטוקונדוקטור (1 באריזה)	72K0P00
יחידת פוטוקונדוקטור (3 באריזה)	72K0Q00

הזמנת יחידות מפתח

פריט	מק"ט
יחידות מפתח המשתתפות בתוכנית ההחזרה	
יחידת מפתח לשחור	72K0DK0
יחידת מפתח לצבע (CMY)	72K0DV0
יחידת מפתח לציאן	72K0DC0
יחידת מפתח למגנטה	72K0DM0
יחידת מפתח לצהוב	72K0DY0
יחידות מפתח רגילות	
יחידת מפתח לשחור	72K0D10
יחידת מפתח לצבע (CMY)	72K0D50
יחידת מפתח לציאן	72K0D20
יחידת מפתח למגנטה	72K0D30
יחידת מפתח לצהוב	72K0D40

הזמנת יחידות הדמיה

פריט	כל המדינות והאזורים
יחידות הדמיה המשתתפות בתוכנית ההחזרה	
יחידת הדמיה שחור	21K3401
יחידת הדמיה ציאן	21K3403
יחידת הדמיה מגנטה	21K3402
יחידת הדמיה צהוב	21K3404

הזמנת מחסניות סיכות

מק"ט	פריט
25A0013	מחסניות סיכות

הזמנת בקבוק פסולת טונר

מק"ט	פריט
72K0W00	בקבוק פסולת טונר

הגדרת הודעות חומרים מתכלים

1 פתח את דפדפן האינטרנט ולאחר מכן הקלד את כתובת ה-IP של המדפסת בשדה הכתובת.

הערות:

- הצג את כתובת ה-IP של המדפסת במסך הבית של המדפסת. כתובת ה-IP מוצגת כארבע סדרות של מספרים המופרדים על-ידי נקודות, למשל 123.123.123.123.
- אם אתה משתמש בשרת Proxy, השבת אותו זמנית כדי לטעון את דף האינטרנט כהלכה.

2 לחץ על **Settings** (הגדרות) < **Device** (התקן) < **Notifications** (התראות).

3 בתפריט **Supplies** (חומרים מתכלים) לחץ על **Custom Supply Notifications** (התאמה אישית של התראות על חומרים מתכלים).

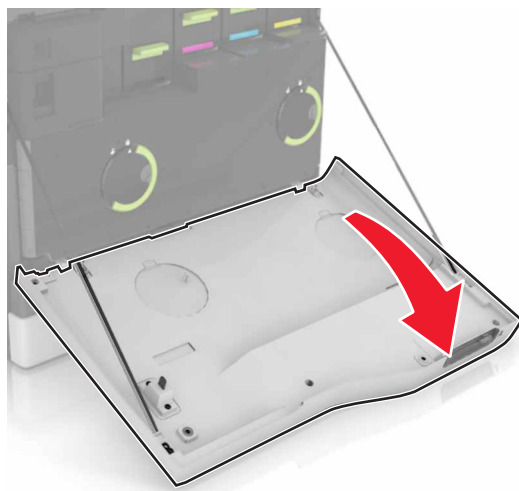
4 בחר התראה לכל אחד מהחומרים המתכלים.

5 החל את השינויים

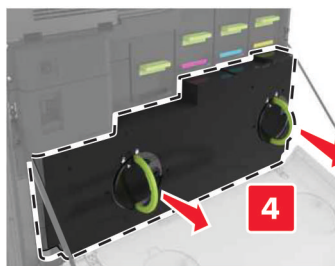
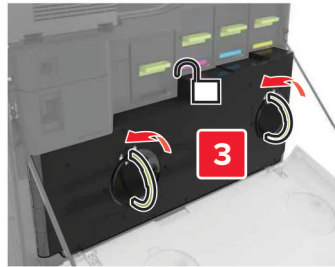
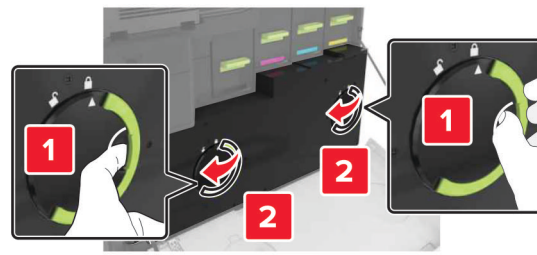
החלפת חלקים או חומרים מתכלים

החלפת יחידת פיתוח

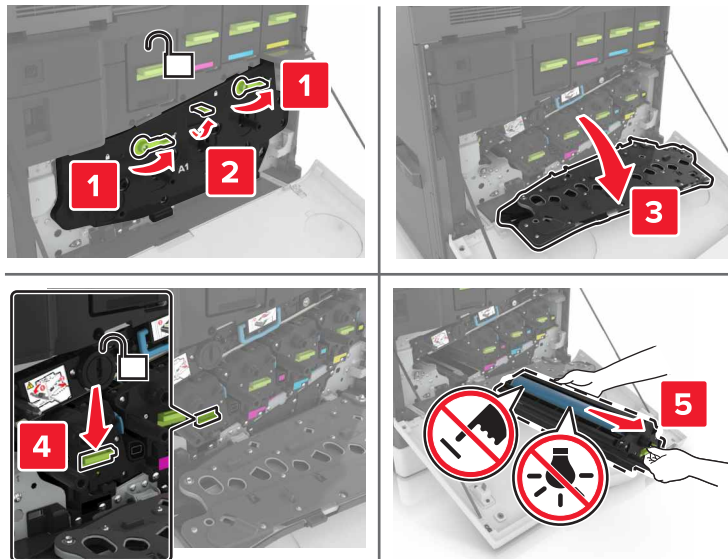
1 פתח את דלת A.



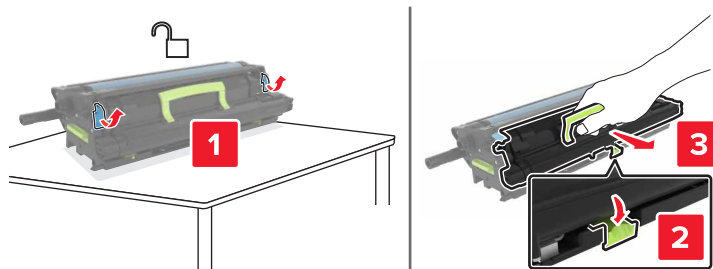
2 הסר את בקבוק פסולת הטונר המשומש.



3 הסר את יחידת ההדמיה.

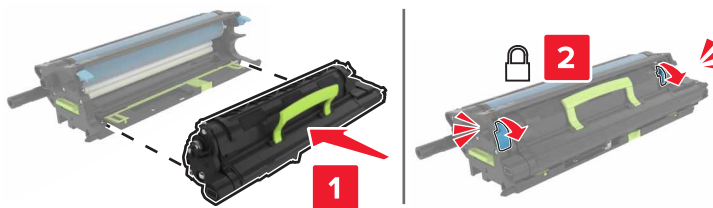


4 הסר את יחידת המפתח.

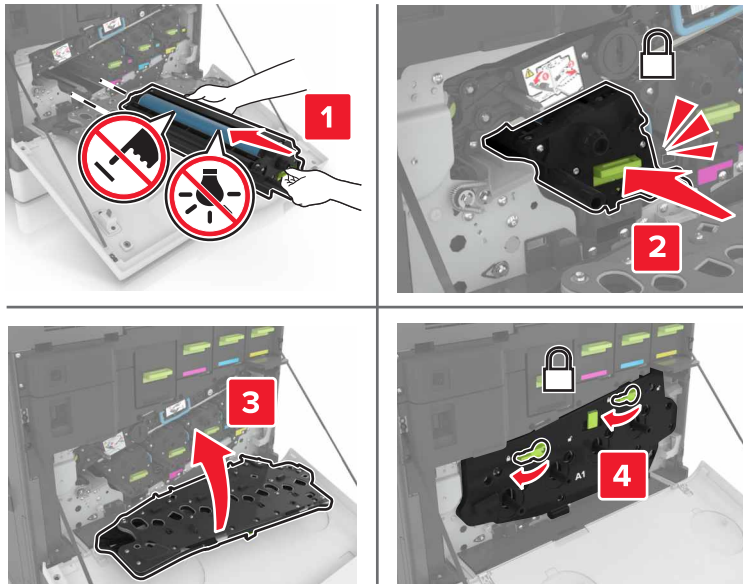


5 הוצא את יחידת המפתח החדשה מאריזתה ולאחר מכן הסר את חומרי האריזה.

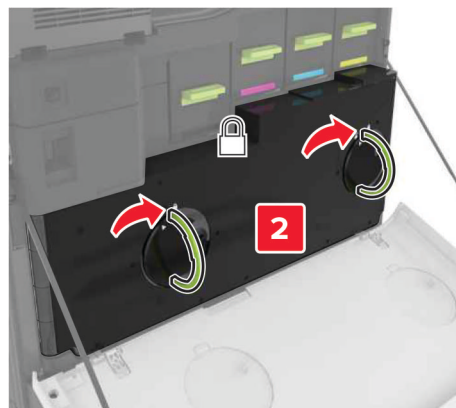
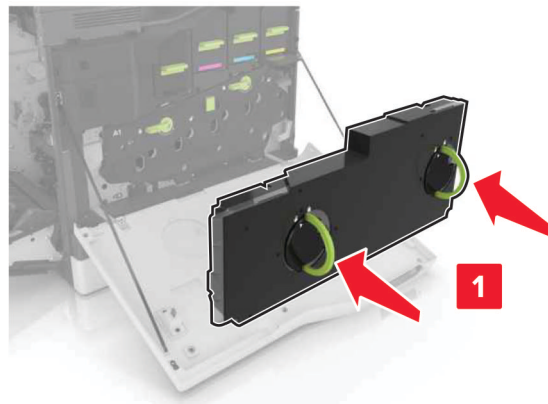
6 הכנס את יחידת המפתח החדשה.



7 הכנס את יחידת ההדמיה.



8 הכנס את בקבוק פסולת הטונר.



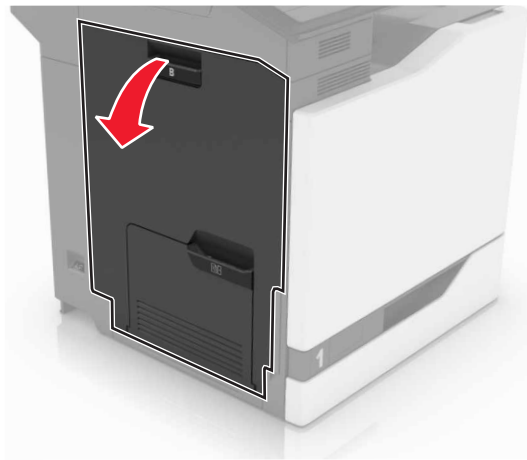
9 סגור דלת A.

החלפת ה-fuser

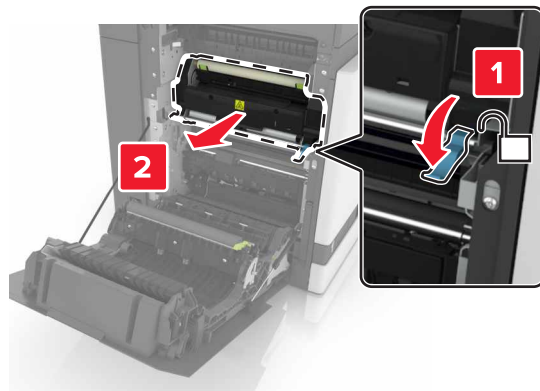
1 כבה את המדפסת.

2 פתח דלת B.

⚠️ זהירות—משטח חם: פנים המדפסת עלול להיות חם. להפחתת הסיכון לפגיעה מרכיב חם, יש לאפשר למשטח להתקרר לפני שנוגעים בו.

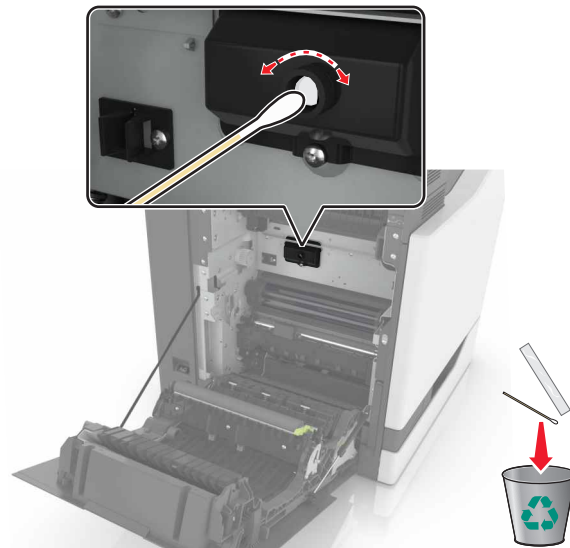


3 הסר את ה-fuser.

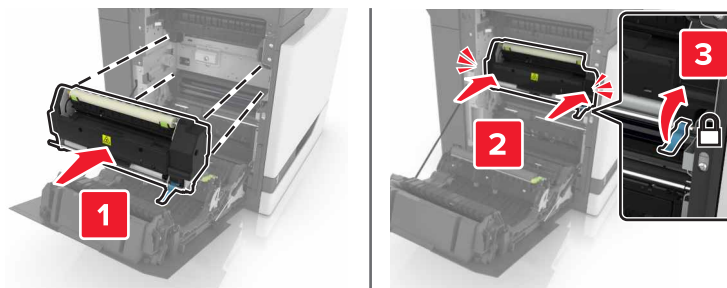


4 הוצא את ה-fuser החדש מאריזתו.

5 נקה את עדשת ה-fuser באמצעות קיסם האוזניים הנלווה לחבילה.



6 הכנס את ה-fuser החדש עד שייכנס למקומו בנקישה.

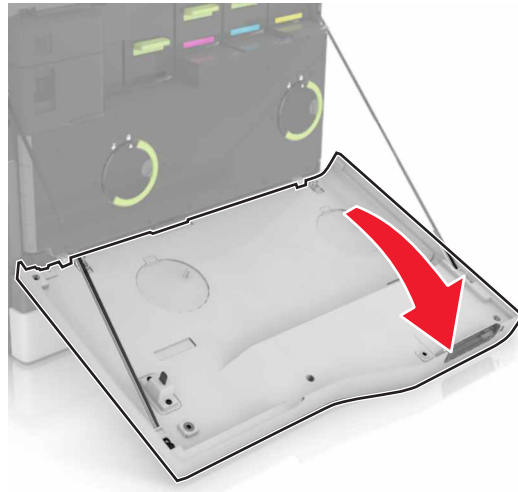


7 סגור דלת B.

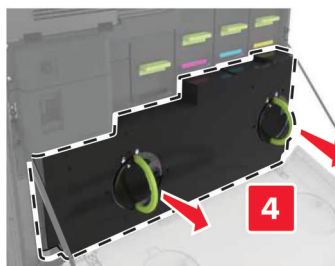
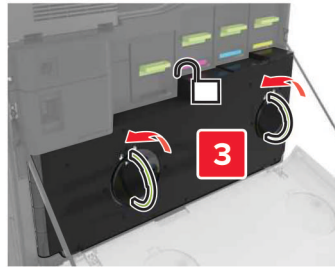
8 הפעל את המדפסת.

החלפת יחידת פוטוקונדוקטור

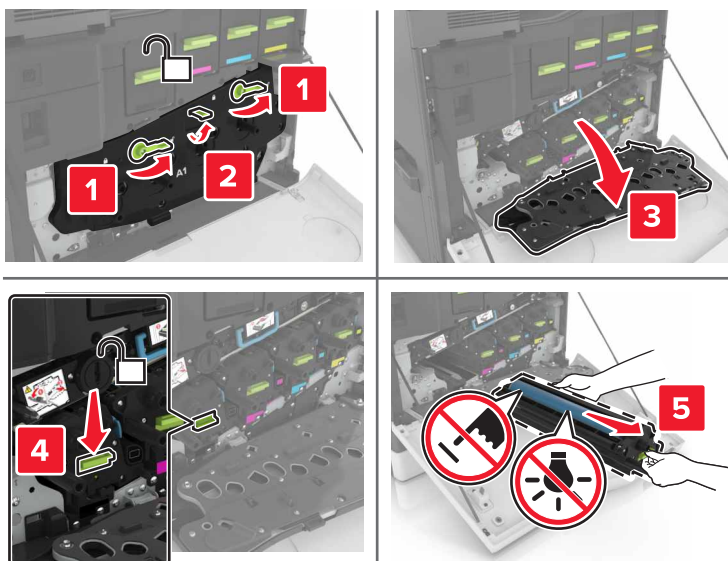
1 פתח את דלת A.



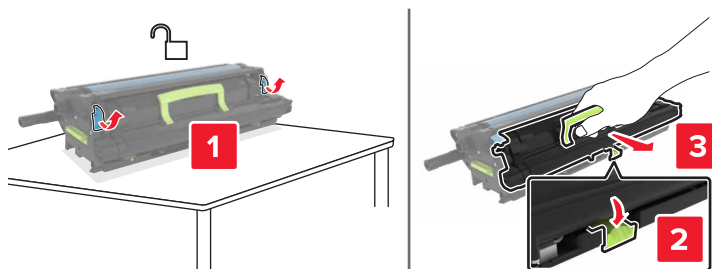
2 הסר את בקבוק פסולת הטונר המשומש.



3 הסר את יחידת ההדמיה.



4 הסר את יחידת הפוטוקונדוקטור.

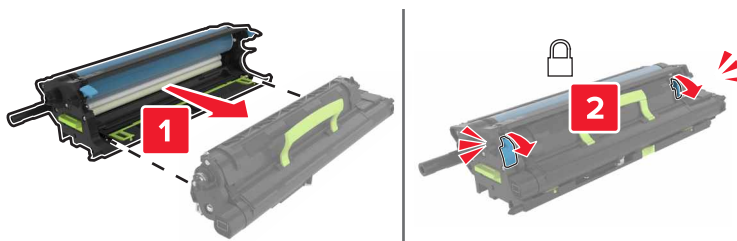


5 הוצא את יחידת הפוטוקונדוקטור החדשה מאריזתה ולאחר מכן הסר את חומרי האריזה.

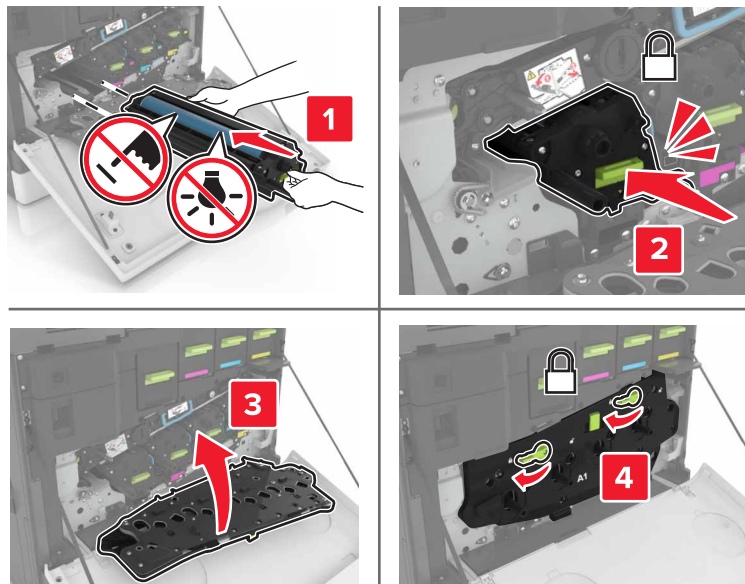
אזהרה—פוטנציאל לנזק: אל תאפשר חשיפה של יחידת הפוטוקונדוקטור לאור ישיר למשך יותר מ-10 דקות. חשיפה ממושכת לאור עלולה לגרום בעיות של איכות הדפסה.

אזהרה—פוטנציאל לנזק: אל תיגע בתוף הפוטוקונדוקטור. הדבר עלול לפגוע באיכות ההדפסה של משימות הדפסה עתידיות.

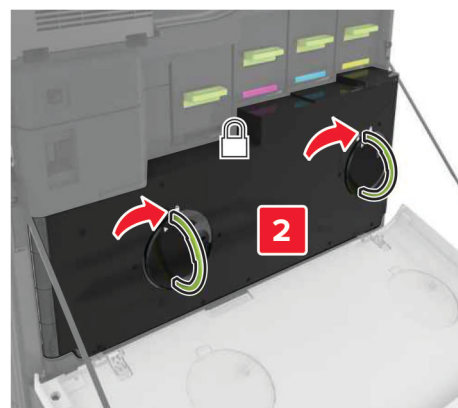
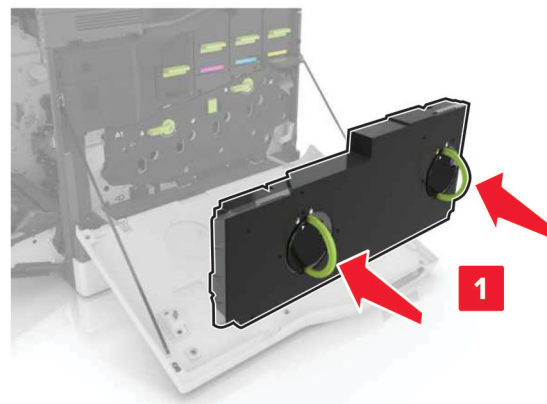
6 הכנס את יחידת הפוטוקונדוקטור החדשה.



7 הכנס את יחידת ההדמיה.



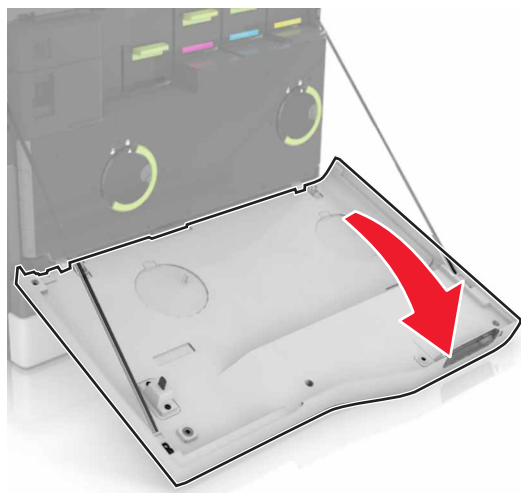
8 הכנס את בקבוק פסולת הטונר.



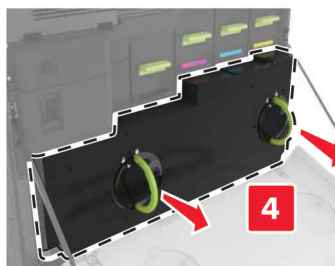
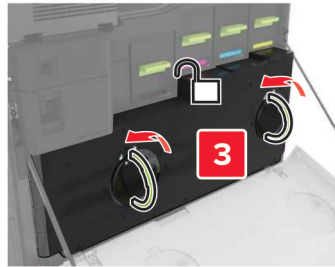
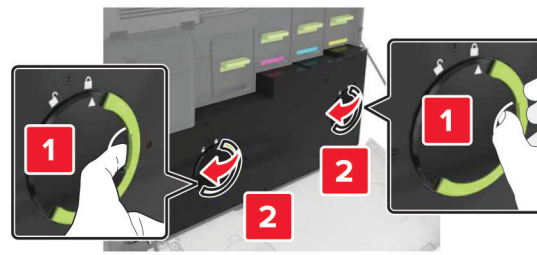
9 סגור דלת A.

החלפת יחידת הדמיה

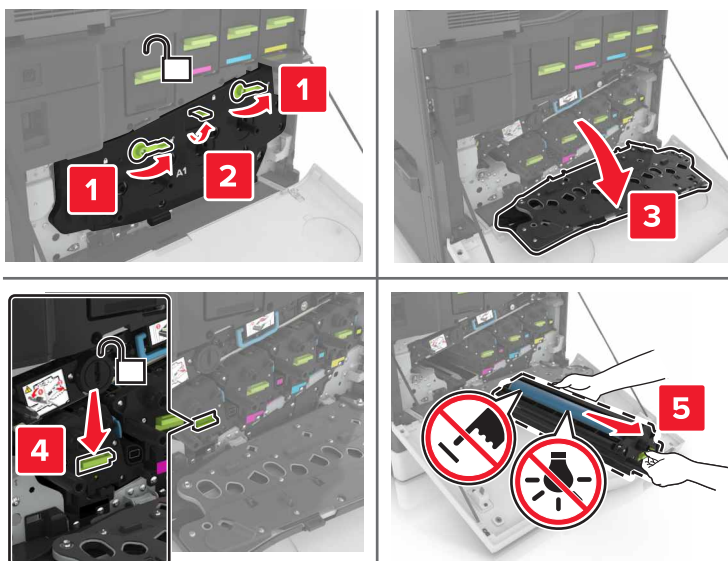
1 פתח את דלת A.



2 הסר את בקבוק פסולת הטונר המשומש.



3 הסר את יחידת ההדמיה.

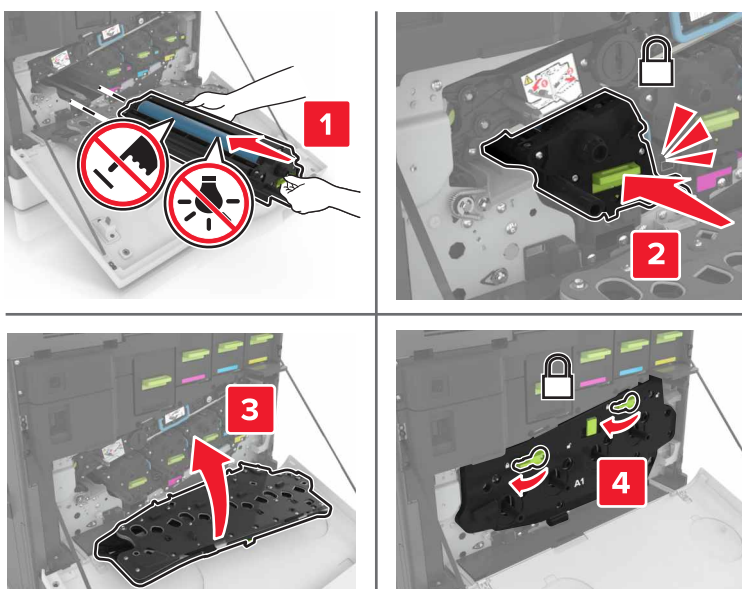


4 הוצא את יחידת ההדמיה החדשה ולאחר מכן הסר את חומרי האריזה.

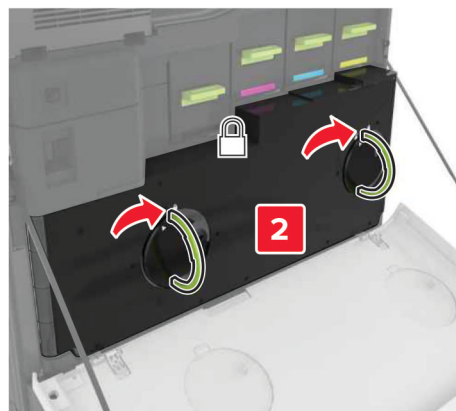
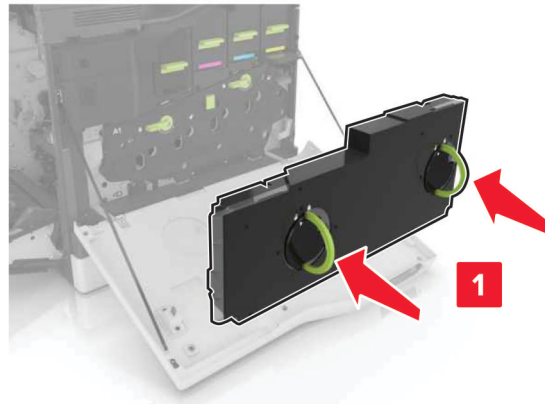
אזהרה—פוטנציאל לנזק: אל תאפשר חשיפה של יחידת הפוטוקונדוקטור לאור ישיר למשך יותר מ-10 דקות. חשיפה ממושכת לאור עלולה לגרום בעיות של איכות הדפסה.

אזהרה—פוטנציאל לנזק: אל תיגע בתוף הפוטוקונדוקטור. הדבר עלול לפגוע באיכות ההדפסה של משימות הדפסה עתידיות.

5 הכנס את יחידת ההדמיה החדשה.



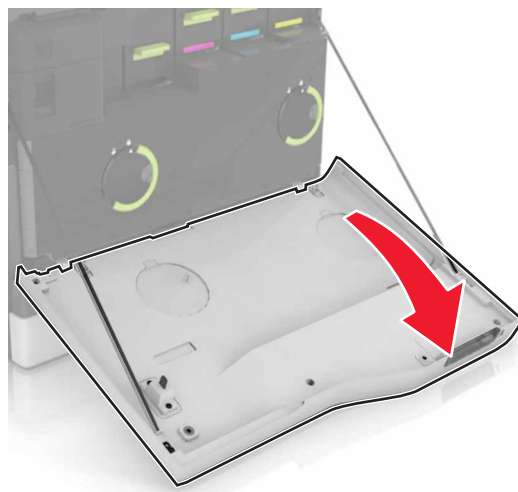
6 הכנס את בקבוק פסולת הטונר.



7 סגור דלת A.

החלפת מחסנית טונר

1 פתח את דלת A.

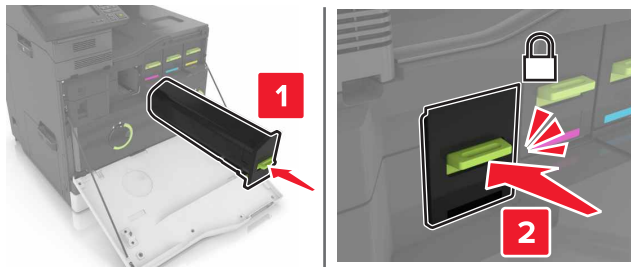


2 הסר את מחסנית הטונר.



3 פתח את אריזת מחסנית הטונר החדשה.

4 הכנס את מחסנית הטונר החדשה עד שתיכנס למקומה בנקישה.



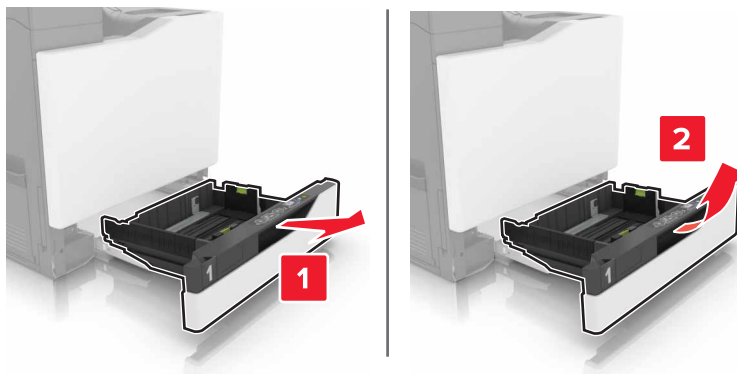
5 סגור דלת A.

החלפת גלגלת האיסוף

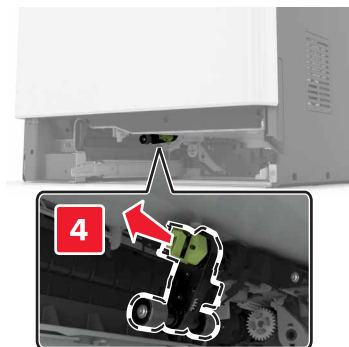
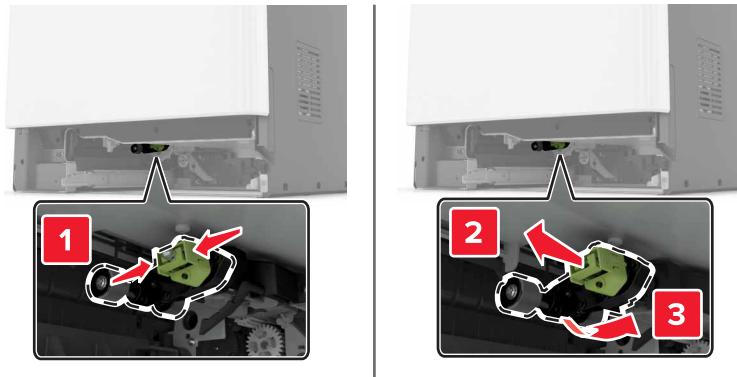
החלפת גלגלת האיסוף במגש של 550 גליונות או במגש מעטפות

1 כבה את המדפסת.

2 הסר את המגש.

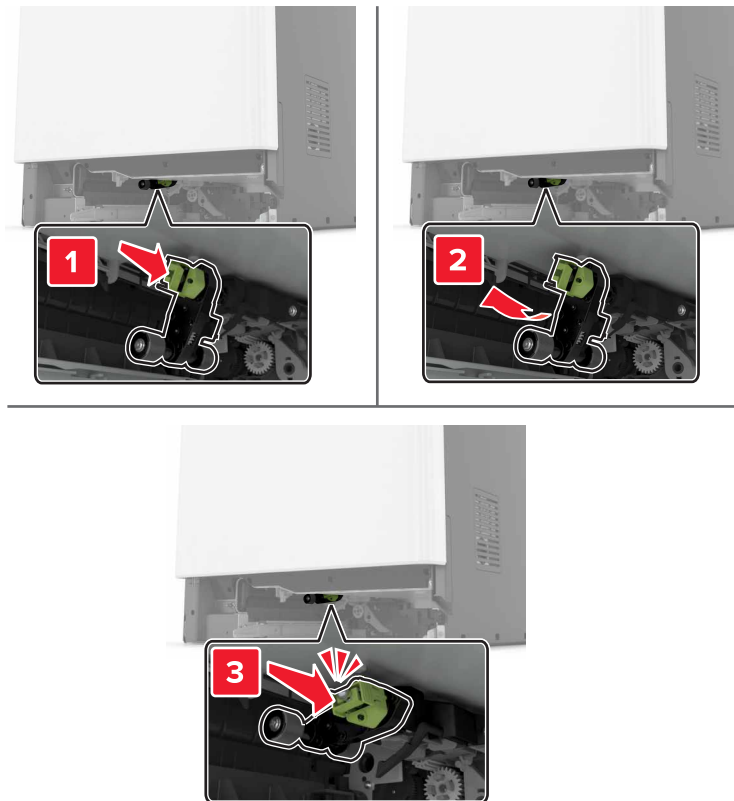


3 הסר את גלגלת האיסוף.

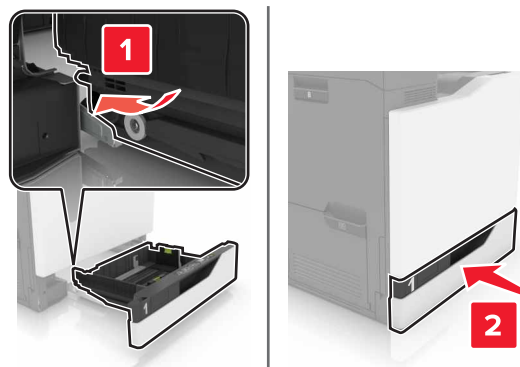


4 הוצא את גלגלת האיסוף החדשה מאריזתה.

5 הכנס את גלגלת האיסוף החדשה עד שתיכנס למקומה בנקישה.



6 הכנס את המגש.

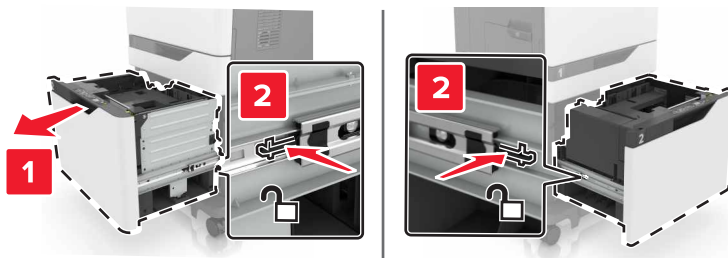


7 הדלק את המדפסת.

החלפת גלגלת האיסוף במגש של 2200 גיליונות

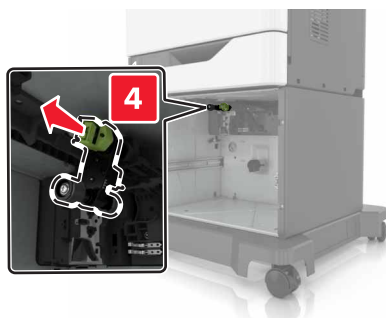
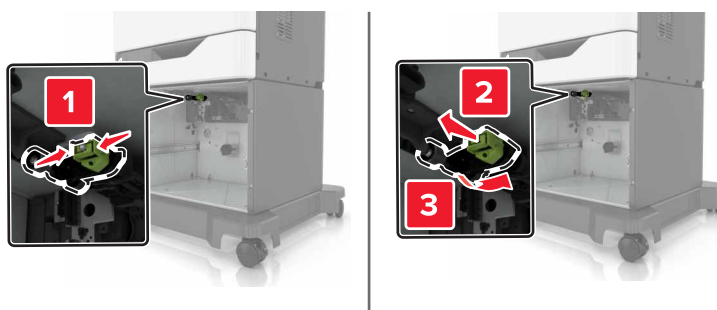
1 כבה את המדפסת.

2 משוך את המגש החוצה ואז שחרר את נעילתו.



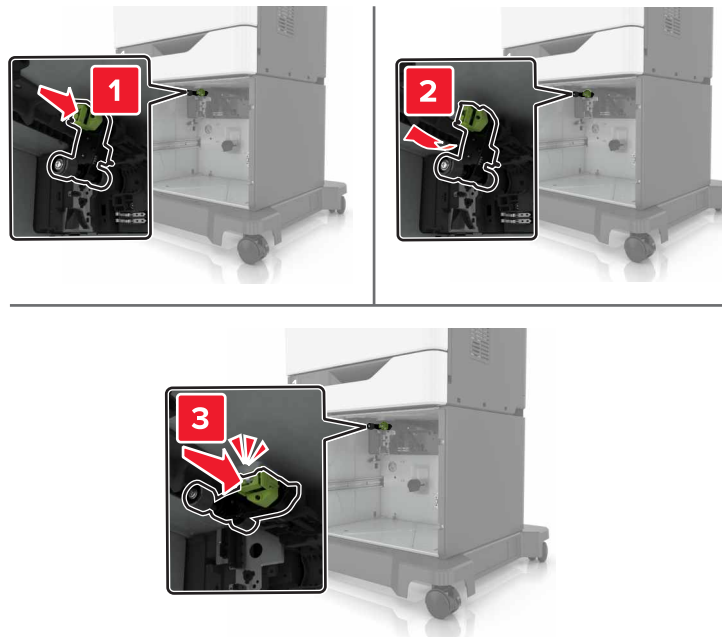
3 הסר את המגש.

4 הסר את גלגלת האיסוף.

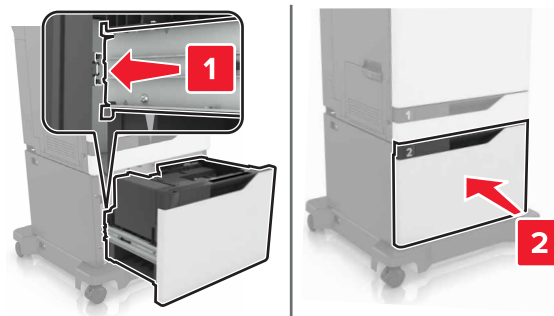


5 הוצא את גלגלת האיסוף החדשה מאריזתה.

6 הכנס את גלגלת האיסוף החדשה עד שתיכנס למקומה בנקישה.



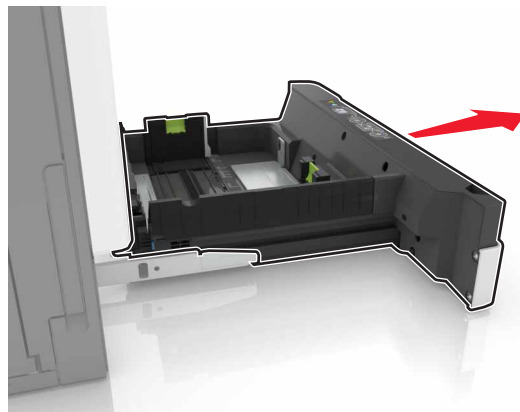
7 הכנס את המגש.



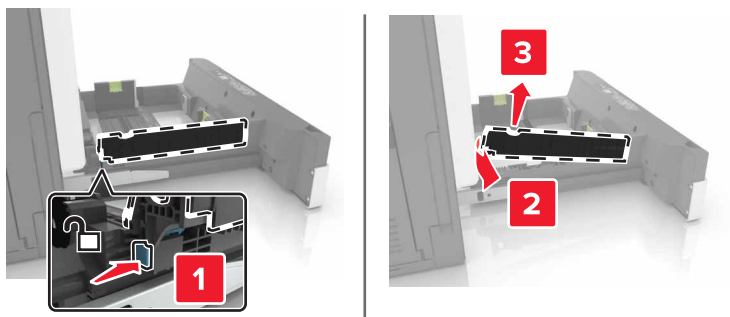
8 הדלק את המדפסת.

החלפת רפידת ההפרדה

1 משוך את המגש החוצה.

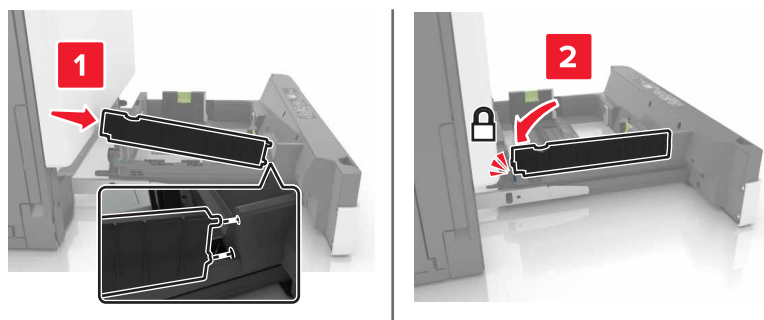


2 הסר את רפידת ההפרדה.



3 הוצא את רפידת ההפרדה החדשה מאריזתה.

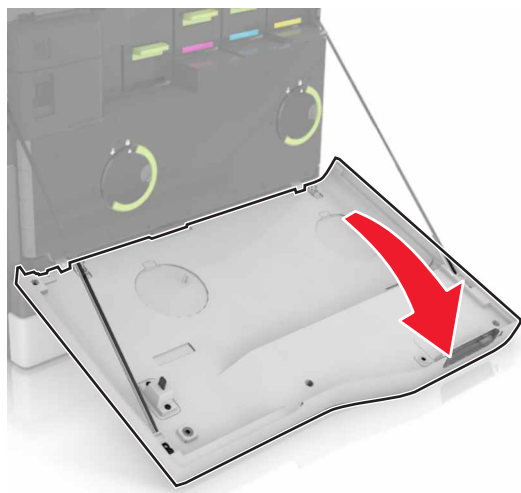
4 הכנס את רפידת ההפרדה החדשה עד שתיכנס למקומה בנקישה.



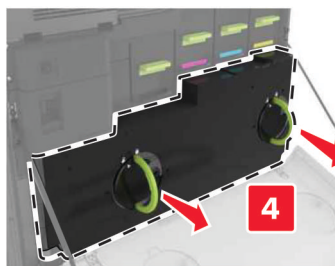
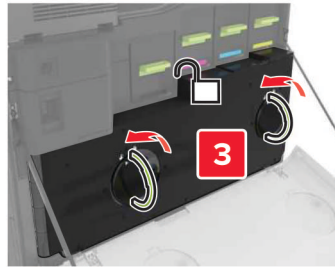
5 הכנס את המגש.

החלפת בקבוק פסולת הטונר

1 פתח את דלת A.

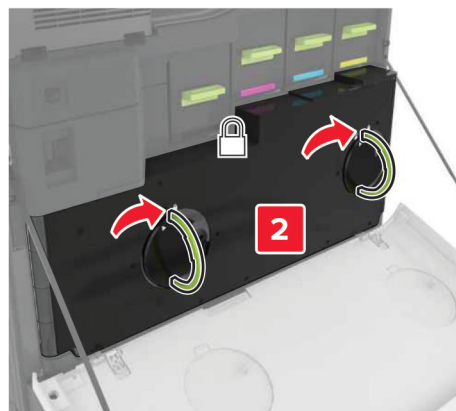
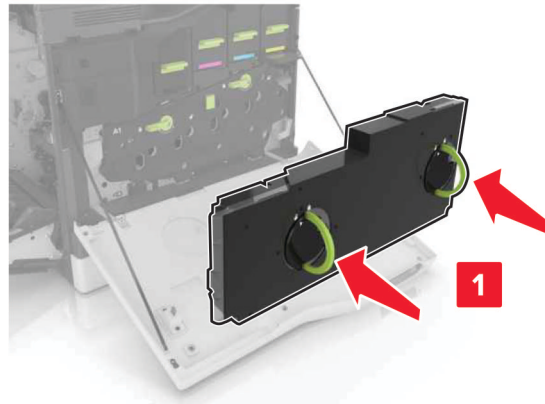


2 הסר את בקבוק פסולת הטונר המשומש.



3 הוצא את בקבוק פסולת הטונר החדש מאריזתו.

4 הכנס את בקבוק פסולת הטונר החדש.

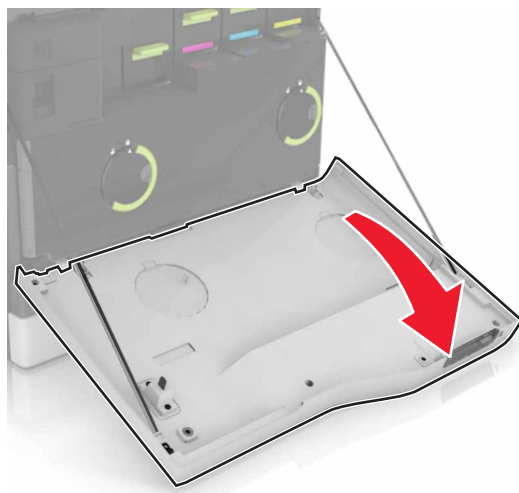


5 סגור דלת A.

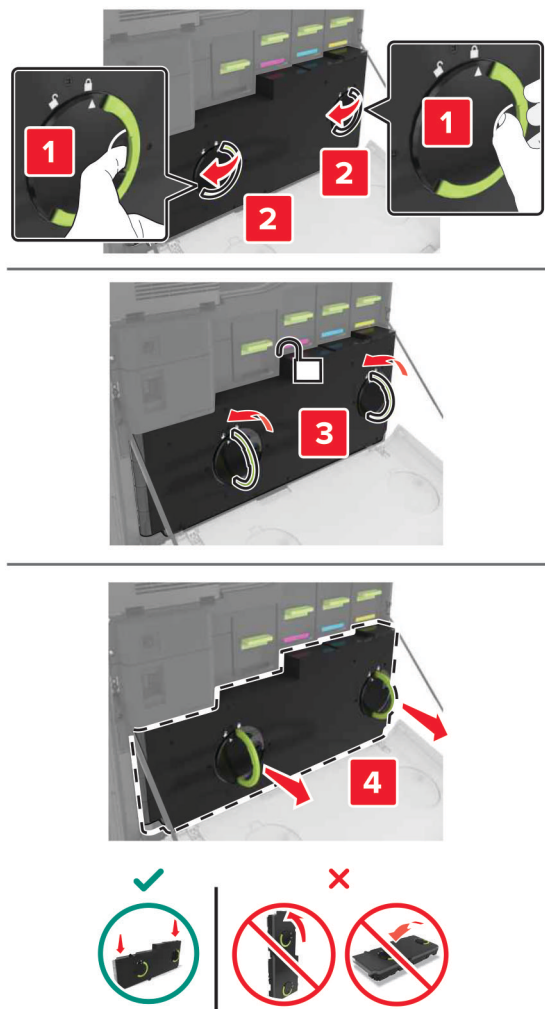
החלפת רצועת ההעברה

1 כבה את המדפסת.

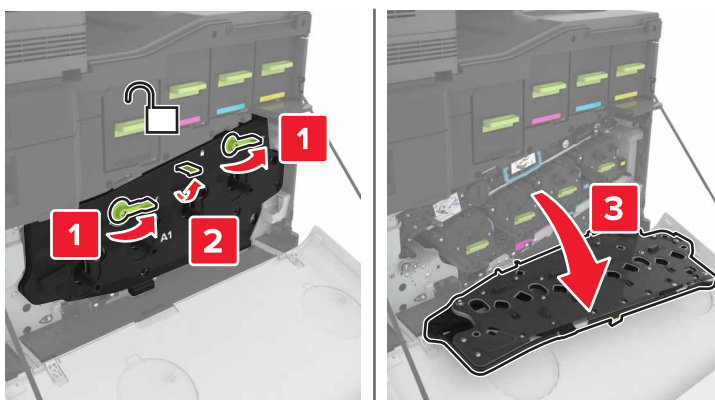
2 פתח את דלת A.



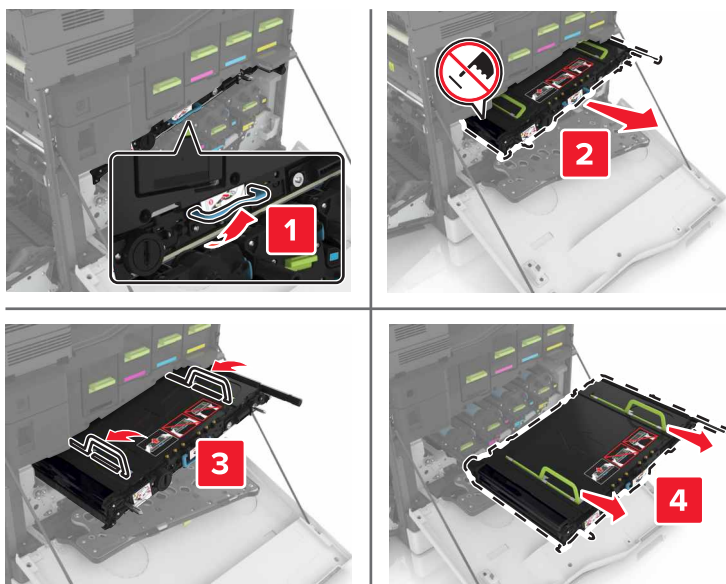
3 הסר את בקבוק פסולת הטונר המשומש.



4 פתח את דלת A1.



5 הסר את רצועת ההעברה.



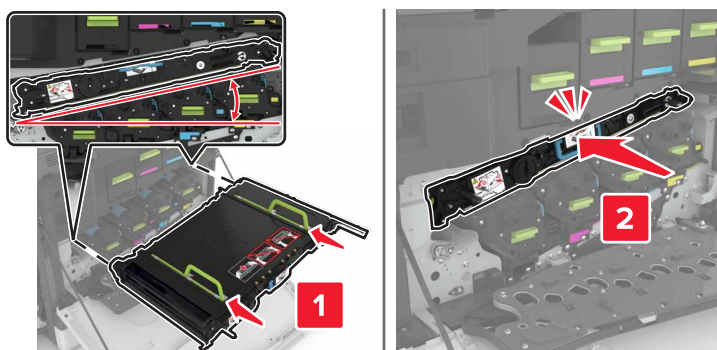
6 הוצא את רצועת ההעברה החדשה מאריזתה ולאחר מכן הסר את חומרי האריזה.

אזהרה—פוטנציאל לנזק: אל תאפשר חשיפה של רצועת ההעברה לאור ישיר למשך יותר מ-10 דקות. חשיפה ממושכת לאור עלולה לגרום בעיות של איכות הדפסה.

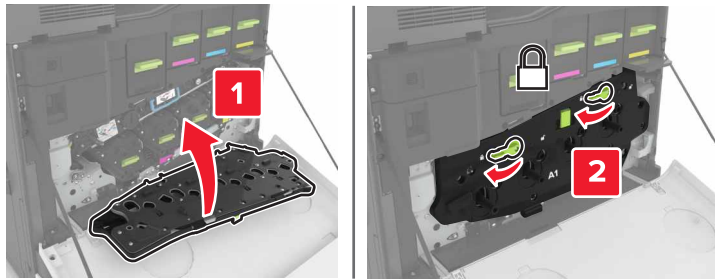
אזהרה—פוטנציאל לנזק: אל תיגע ברצועת ההעברה. הדבר עלול לפגוע באיכות ההדפסה של משימות הדפסה עתידיות.



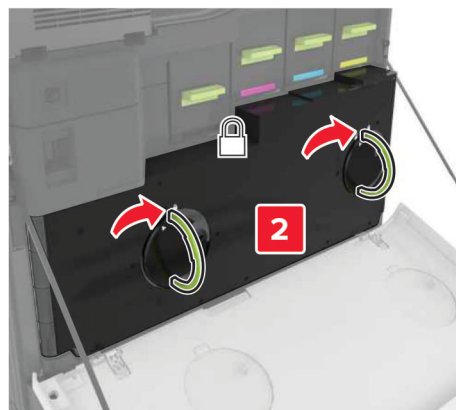
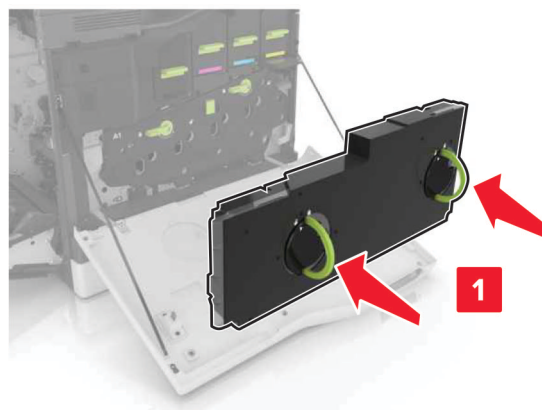
7 הכנס את רצועת ההעברה החדשה עד שתיכנס למקומה בנקישה.



8 סגור את דלת A1.



9 הכנס את בקבוק פסולת הטונר.

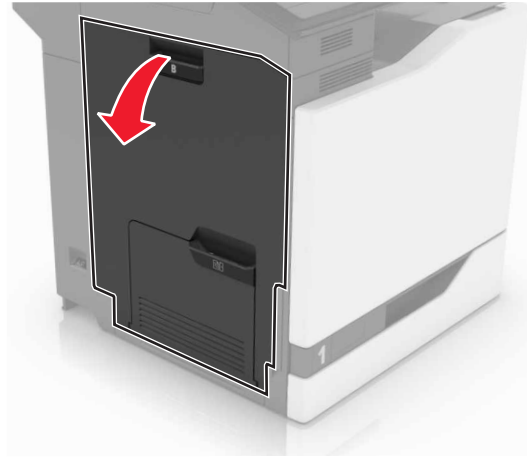


10 סגור את דלת A.

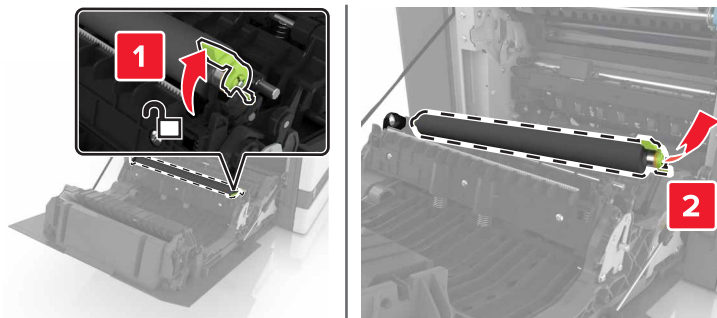
11 הפעל את המדפסת.

החלפת גלגלת ההעברה

1 פתח דלת B.



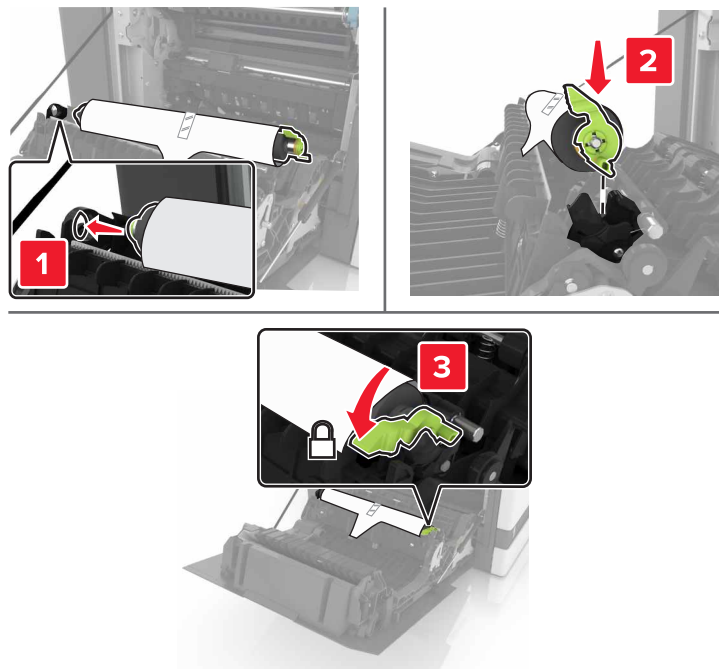
2 הסר את גלגלת ההעברה.



3 הוצא את גלגלת ההעברה החדשה מאריזתה.

הערה: אל תסיר את חומר האריזה הלבן.

4 הכנס את גלגלת ההעברה החדשה.



5 הסר את חומר האריזה הלבן.

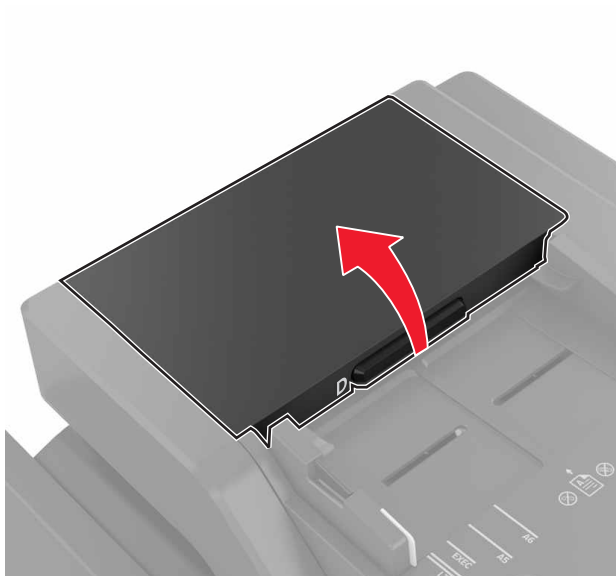


6 סגור דלת B.

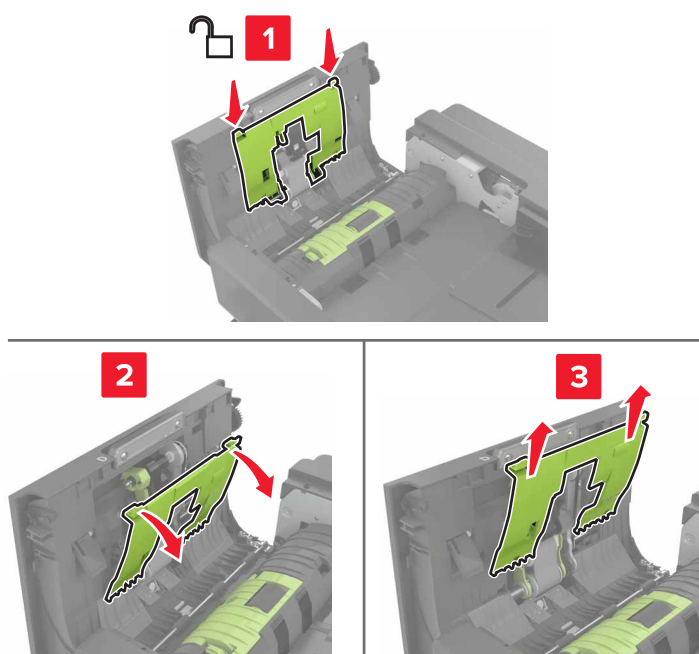
החלפת גלגלת האיסוף של מזין המסמכים האוטומטי

1 כבה את המדפסת.

2 פתח את דלת D.

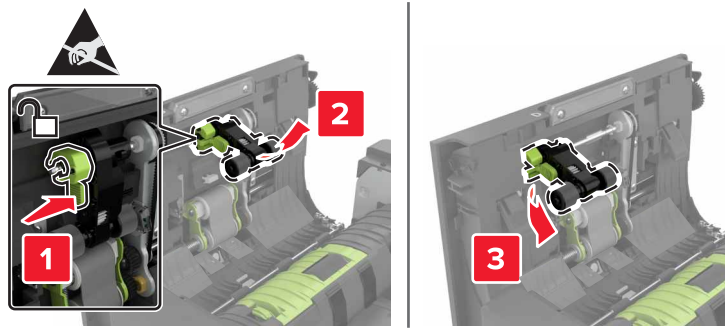


3 הסר את מכסה גלגלת האיסוף של מזין המסמכים האוטומטי.



4 הסר את גלגלת האיסוף של מזין המסמכים האוטומטי.

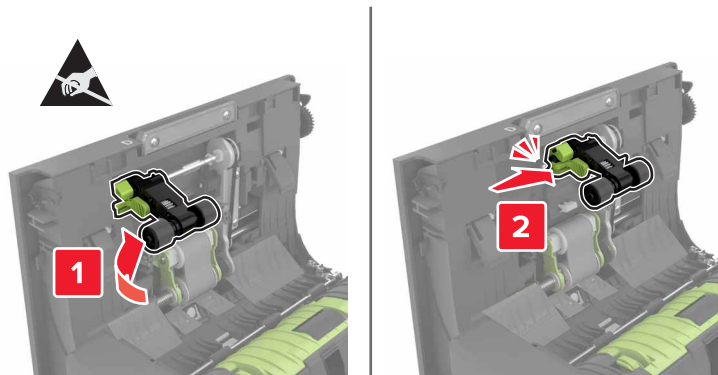
אזהרה—פוטנציאל לנזק: חלקים מסוימים של המדפסת ניזוקים בקלות כתוצאה מחשמל סטטי. לפני שתיגע בחלקים או ברכיבים באזור שבו סמל המציין רגישות לחשמל סטטי, גע במשטח מתכתי באזור המרוחק מהסמל.



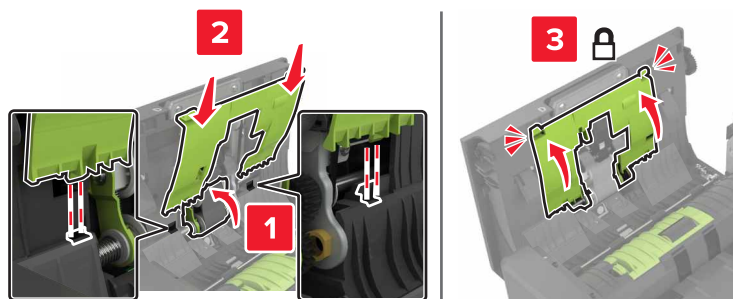
5 הוצא את גלגלת האיטוף החדשה של מזין המסמכים האוטומטי מאריזתה.

6 הכנס את גלגלת האיטוף החדשה של מזין המסמכים האוטומטי עד שתיכנס למקומה בנקישה.

אזהרה—פוטנציאל לנזק: חלקים מסוימים של המדפסת ניזוקים בקלות כתוצאה מחשמל סטטי. לפני שתיגע בחלקים או ברכיבים באזור שבו סמל המציין רגישות לחשמל סטטי, גע במשטח מתכתי באזור המרוחק מהסמל.



7 חבר את מכסה גלגלת האיטוף של מזין המסמכים האוטומטי, עד שייכנס למקומו בנקישה.



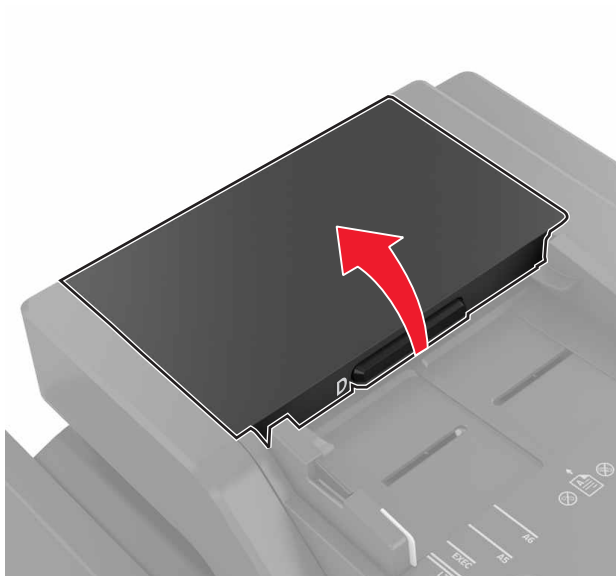
8 סגור את דלת D.

9 הדלק את המדפסת.

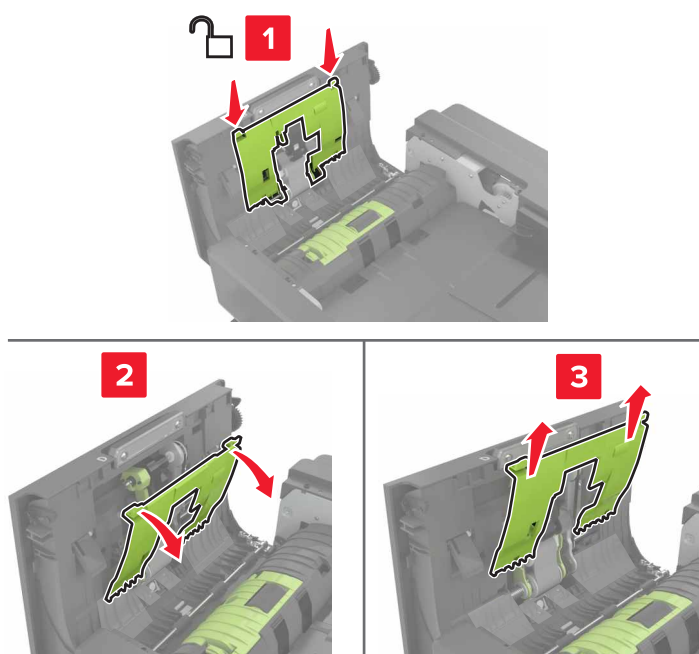
החלפת גלגלת ההזנה של מזין המסמכים האוטומטי

1 כבה את המדפסת.

2 פתח את דלת D.

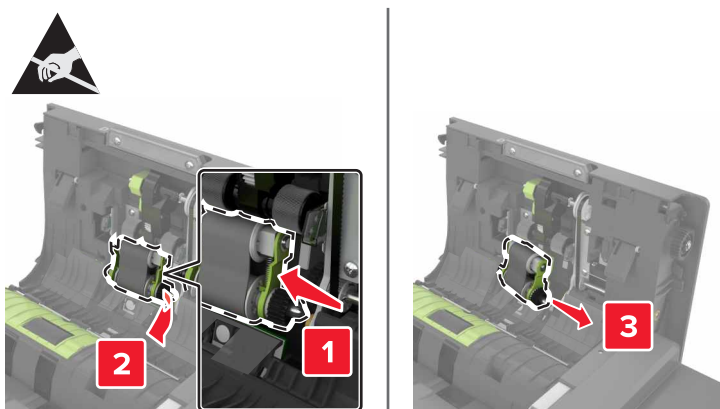


3 הסר את מכסה גלגלת האיסוף של מזין המסמכים האוטומטי.



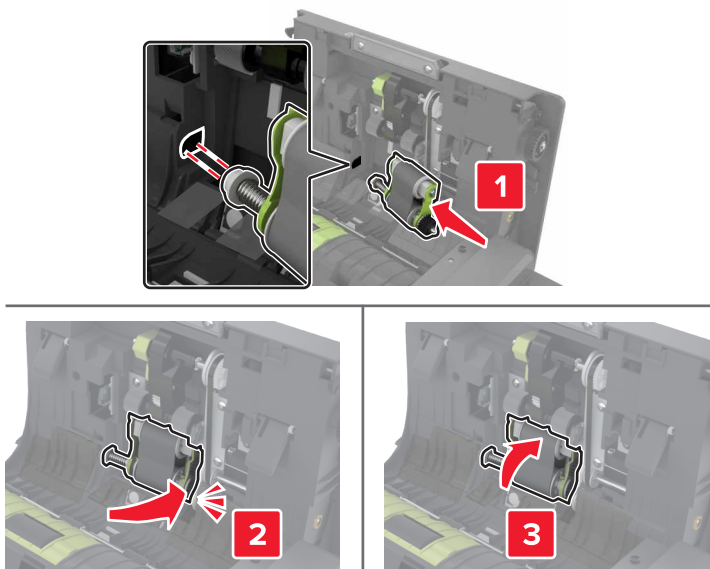
4 הסר את גלגלת ההזנה של מזין המסמכים האוטומטי.

אזהרה—פוטנציאל לנזק: חלקים מסוימים של המדפסת ניזוקים בקלות כתוצאה מחשמל סטטי. לפני שתיגע בחלקים או ברכיבים באזור שבו סמל המציין רגישות לחשמל סטטי, גע במשטח מתכתי באזור המרוחק מהסמל.

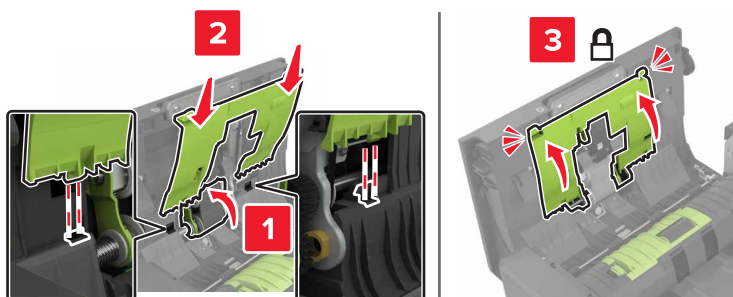


5 הוצא את גלגלת ההזנה החדשה של מזין המסמכים האוטומטי מארזתה.

6 הכנס את גלגלת ההזנה החדשה של מזין המסמכים האוטומטי עד שתיכנס למקומה בנקישה.



7 חבר את מכסה גלגלת האיטוף של מזין המסמכים האוטומטי, עד שייכנס למקומו בנקישה.



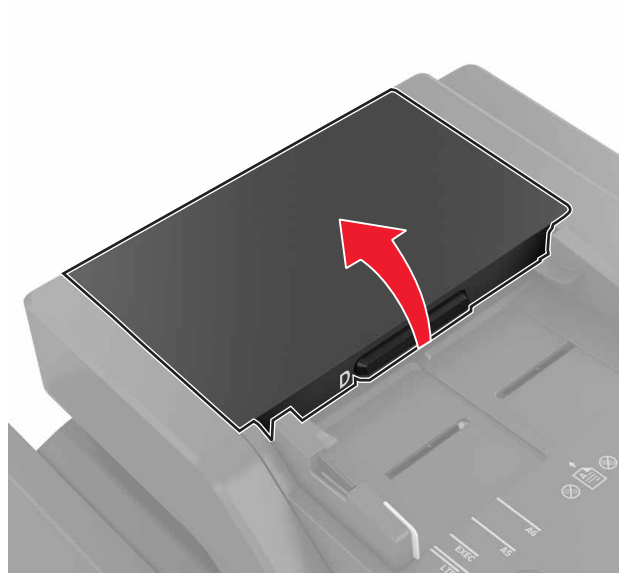
8 סגור את דלת D.

9 הדלק את המדפסת.

החלפת גלגלת ההפרדה של מזין המסמכים האוטומטי

1 כבה את המדפסת.

2 פתח את דלת D.

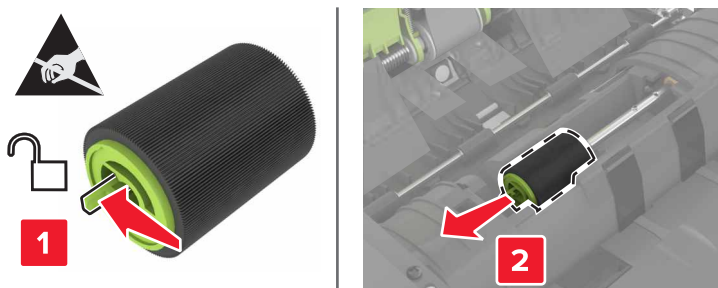


3 הסר את מכסה גלגלת ההפרדה של מזין המסמכים האוטומטי.



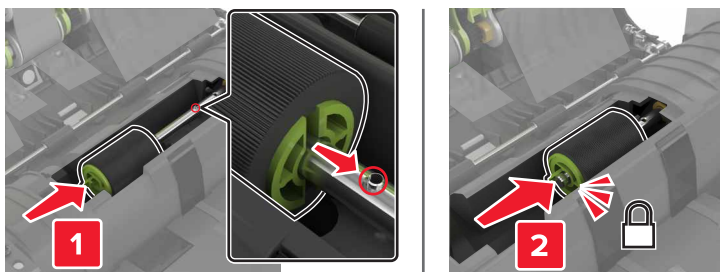
4 הסר את גלגלת ההפרדה של מזין המסמכים האוטומטי.

אזהרה—פוטנציאל לנזק: חלקים מסוימים של המדפסת ניזוקים בקלות כתוצאה מחשמל סטטי. לפני שתיגע בחלקים או ברכיבים באזור שבו סמל המציין רגישות לחשמל סטטי, גע במשטח מתכתי באזור המרוחק מהסמל.

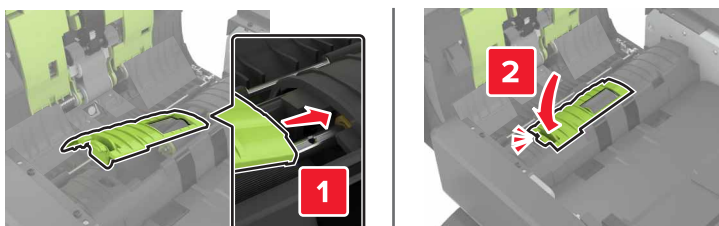


5 הוצא את גלגלת ההפרדה החדשה של מזין המסמכים האוטומטי מאריזתה.

6 הכנס את גלגלת ההפרדה החדשה של מזין המסמכים האוטומטי עד שתיכנס למקומה בנקישה.



7 חבר את מכסה גלגלת ההפרדה של מזין המסמכים האוטומטי, עד שייכנס למקומו בנקישה.



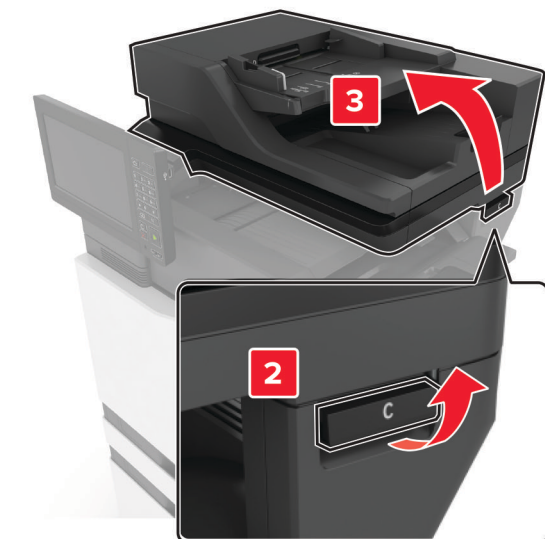
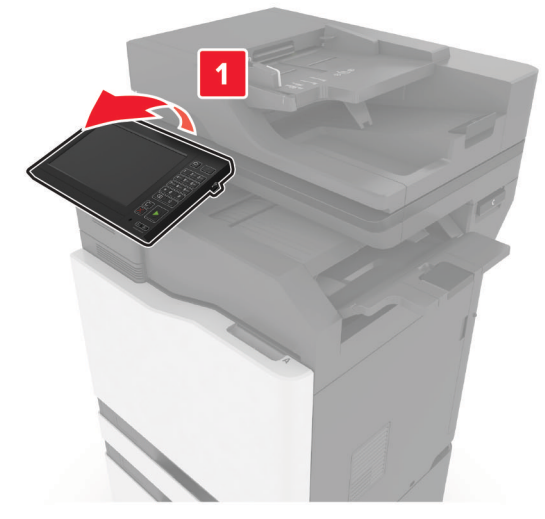
8 סגור את דלת D.

9 הדלק את המדפסת.

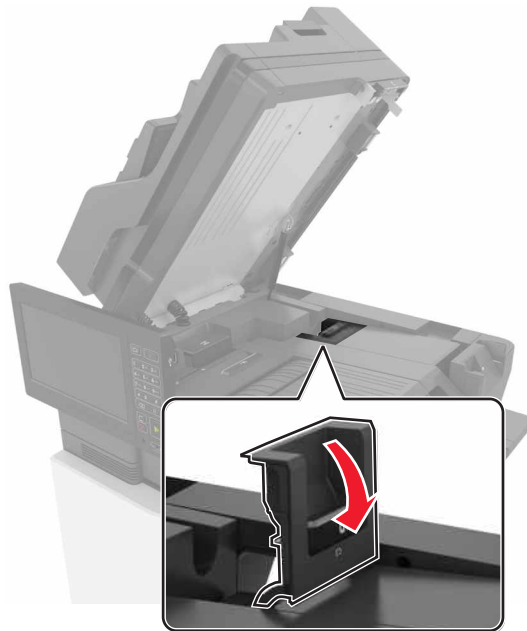
החלפת יחידת מחסנית הסיכות

החלפת מחסנית הסיכות ביחידת גימור הסיכות

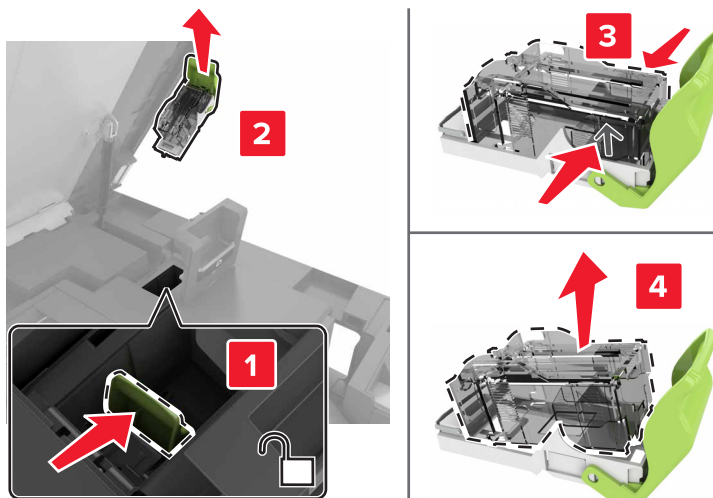
1 פתח את דלת C.



2 פתח את דלת G.

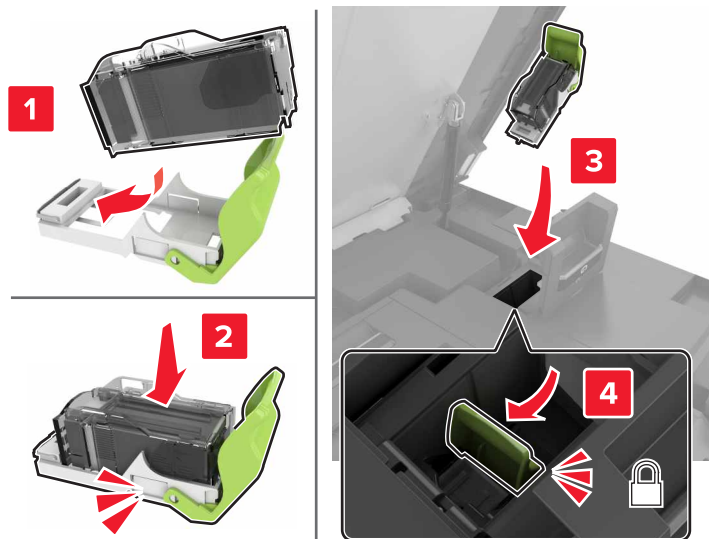


3 הסר את מחסנית הסיכות.




4 הוצא את מחסנית הסיכות החדשה מאריזתה.

5 הכנס את מחסנית הסיכות החדשה עד שתיכנס למקומה בנקישה.

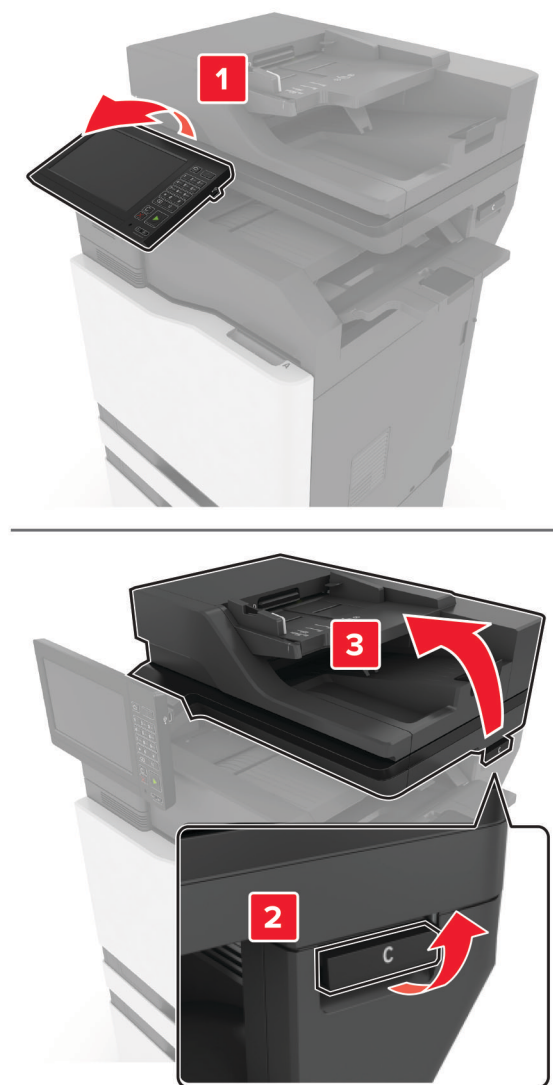


6 סגור את דלתות G ו-C.

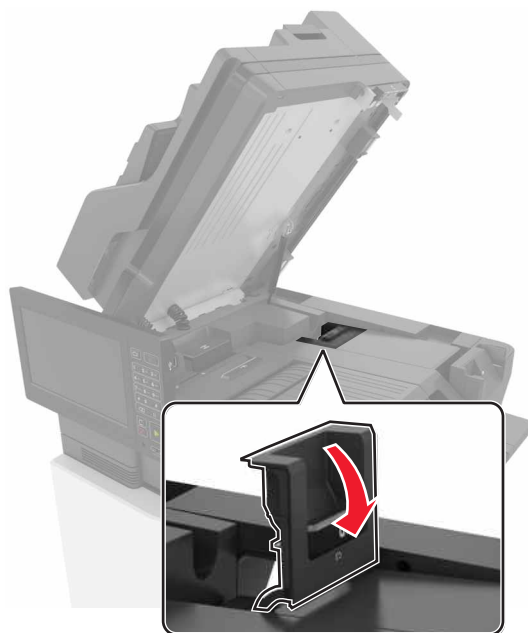
זהירות—סכנת צביטה: למניעת סיכון לפגיעה כתוצאה מצביטה, הרחק את ידיך מהאזור המסומן בעת סגירת דלת C. 

החלפת מחזיק מחסנית הסיכות ביחידת גימור הסיכות

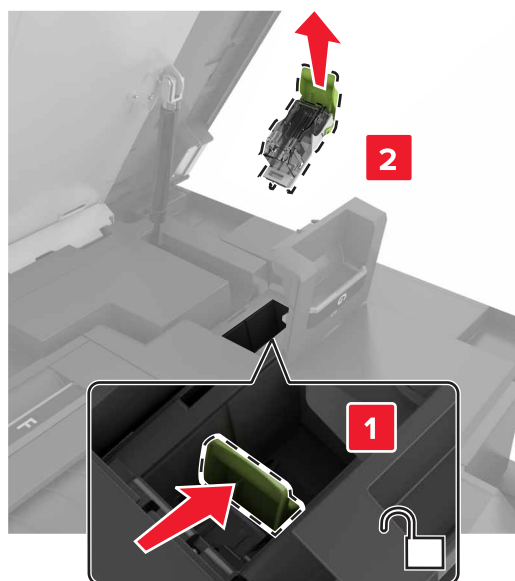
1 פתח את דלת C.



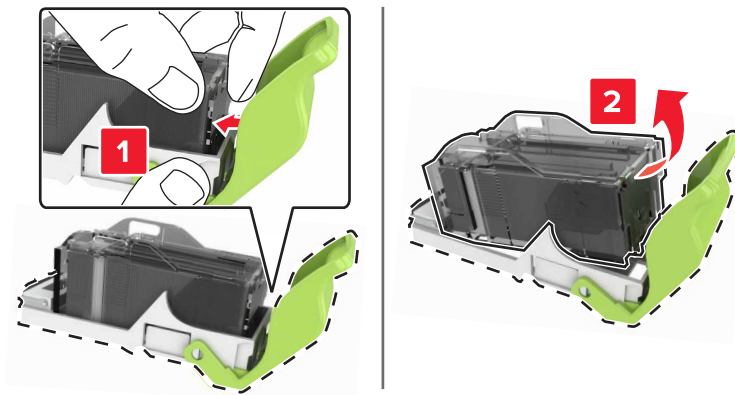
2 פתח את דלת G.



3 משוך את מחסנית הסיכות החוצה.

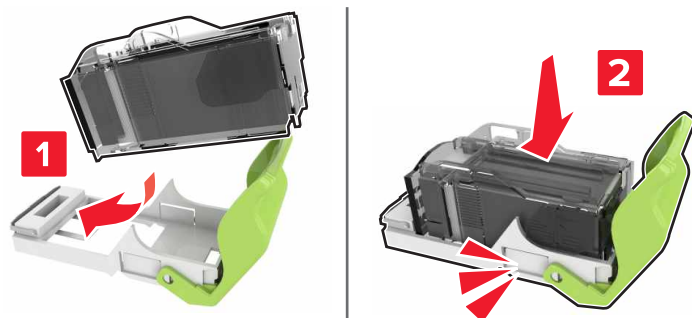


4 הסר את מחסנית הסיכות.

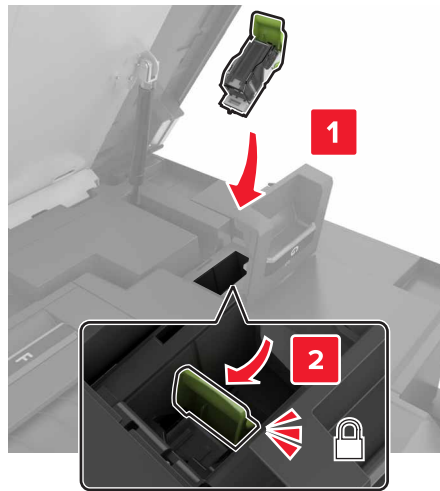


5 הוצא את מחזיק מחסנית הסיכות החדש מאריזתו.

6 הכנס את מחסנית הסיכות עד שתיכנס למקומה בנקישה.



7 הכנס את מחזיק מחסנית הסיכות עד שייכנס למקומו בנקישה.



8 סגור את דלתות G ו-C.

⚠ **זהירות—סכנת צביטה:** למניעת סיכון לפגיעה כתוצאה מצביטה, הרחק את ידיך מהאזור המסומן בעת סגירת דלת C.

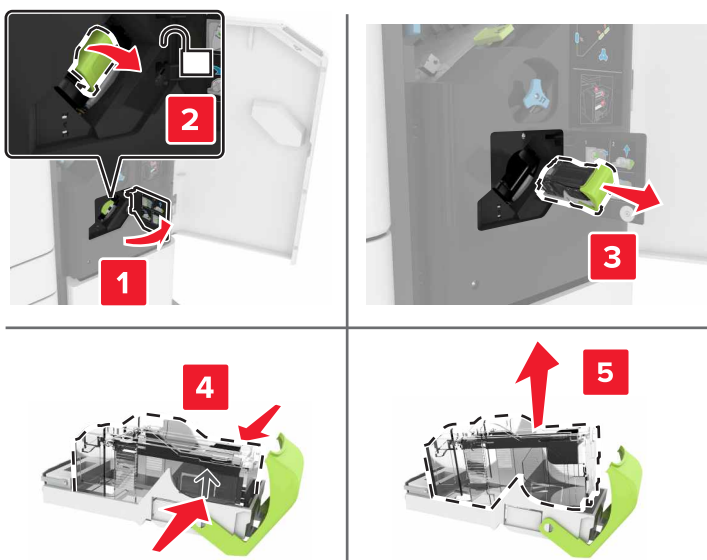
החלפת מחסנית הסיכות ביחידת גימור הסיכות והמחורר במיקומים שונים

1 פתח את דלת J.

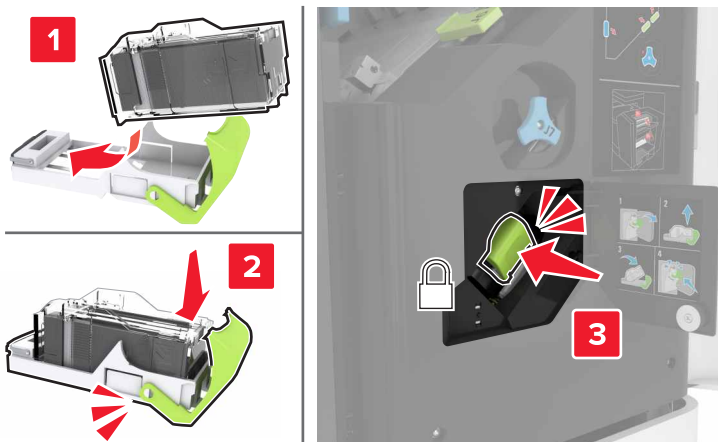


2 הסר את מחסנית הסיכות.

הערה: במידת הצורך, הסר את הסרט ממחזיק מחסנית הסיכות.



- 3 הוצא את מחסנית הסיכות החדשה מארזתה.
- 4 הכנס את מחסנית הסיכות החדשה עד שתיכנס למקומה בנקישה.



- 5 סגור את דלת J.

החלפת מחזיק מחסנית הסיכות ביחידת גימור הסיכות והמחורר במיקומים שונים

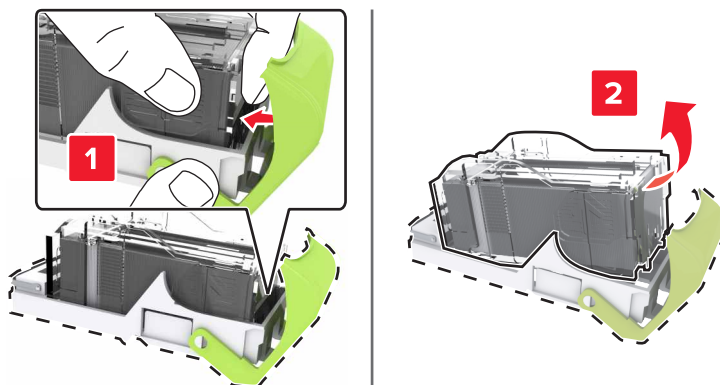
1 פתח את דלת J.



2 הסר את מחזיק מחסנית הסיכות.

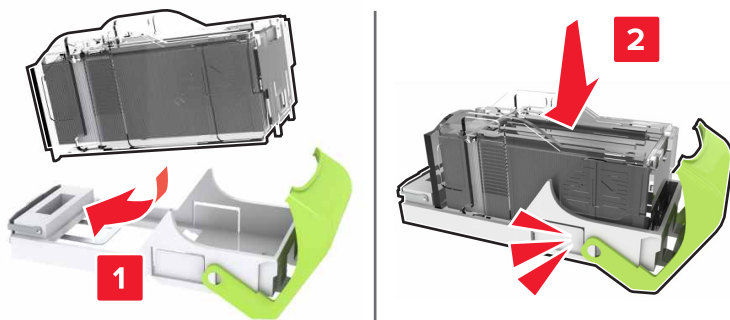


3 הסר את מחסנית הסיכות.



4 הוצא את מחזיק מחסנית הסיכות החדש מאריזתו.

5 הכנס את מחסנית הסיכות עד שתיכנס למקומה בנקישה.



6 הכנס את מחזיק מחסנית הסיכות עד שייכנס למקומו בנקישה.



7 סגור את דלת J.

אחסון חומרים מתכלים

לאחסון חומרים מתכלים של המדפסת, בחר מקום אחסון קריר ונקי. אחסן את החומרים המתכלים עם הצד הנכון כלפי מעלה ובאריזה המקורית עד שתהיה מוכן להשתמש בהם.

אל תחשוף חומרים מתכלים ל:


- אור שמש ישיר.
- טמפרטורות הגבוהות מ-35°C
- לחות גבוהה מעל 80%
- אוויר מלוח
- גזים מאכלים
- אבק רב


העברת המדפסת

העברת המדפסת למקום אחר

העברת המדפסת למקום אחר

⚠ זהירות—פוטנציאל לפציעה: אם משקל המדפסת עולה על 20 ק"ג, כדי להעבירה ממקום למקום בבטחה יידרשו שני אנשים או יותר.

זהירות—פוטנציאל לפציעה: למניעת סכנת שרפה או התחשמלות, השתמש רק בכבל החשמל שסופק עם המוצר או בתחליף שאושר על-ידי היצרן. 

זהירות—פוטנציאל לפציעה: בעת הזזת המדפסת, פעל על פי ההנחיות הבאות כדי למנוע פציעה גופנית או נזק למדפסת: 

- ודא שכל הדלתות והמגשים סגורים.
- כבה את המדפסת ולאחר מכן נתק את כבל החשמל מהשקע שבקיר.
- נתק את כל הכבלים והחוטים מהמדפסת.
- אם למדפסת מחוברים מגשים או אמצעי פלט אופציונליים נפרדים הניצבים על הרצפה, נתק אותם לפני הזזת המדפסת.
- אם למדפסת יש בסיס עם גלגלים, גלגל אותה בזהירות למיקום החדש. היזהר בעת מעבר מעל מפתני דלתות ורצפות שבורות.
- אם המדפסת אינה מצוידת בבסיס על גלגלים אך כוללת מגשים או אמצעי פלט אופציונליים, הסר את אמצעי הפלט והרם את המדפסת להרחקתה מהמגשים. אל תנסה להרים את המדפסת ואמצעים אחרים כלשהם בו-זמנית.
- השתמש תמיד בידידות האחיזה של המדפסת כדי להרימה.
- ודא שבעגלה שבה אתה משתמש להעברת המדפסת יש משטח שמסוגל לתמוך בכל בסיס המדפסת.
- ודא שבעגלה שבה אתה משתמש להעברת אביזרי החומרה יש משטח שמסוגל לתמוך בממדי האביזרים.
- ודא שהמדפסת נשארת במצב עומד.
- הימנע מתנועות חדות.
- ודא שהאצבעות אינן נמצאות מתחת למדפסת כאשר אתה מציב אותה.
- ודא שיש מספיק מקום פנוי סביב המדפסת.

הערה: נזק שייגרם למדפסת כתוצאה מהעברה בצורה לא מתאימה לא יכוסה באחריות הניתנת לה.

משלוח המדפסת

לקבלת הנחיות משלוח, בקר באתר <http://support.lexmark.com> או צור קשר עם התמיכה בלקוחות.

חיסכון באנרגיה ובנייר

הגדרת מצב החיסכון באנרגיה

מצב שינה

1 במסך הבית, געב-**Settings** (הגדרות) < **Device** (התקן) < **Power Management** (ניהול צריכת אנרגיה) < **Timeouts** (פסקי זמן) < **Sleep Mode** (מצב שינה).

2 ציין את משך הזמן שבו המדפסת תישאר במצב לא פעיל עד שתעבור ל-**Sleep Mode** (מצב שינה).

מצב מנוחה

1 במסך הבית, געב-**Settings** (הגדרות) < **Device** (התקן) < **Power Management** (ניהול צריכת אנרגיה) < **Timeouts** (פסקי זמן) < **Hibernate Timeout** (פסק זמן למנוחה).

2 בחר את משך הזמן שבו המדפסת תישאר במצב לא פעיל עד שתעבור למצב מנוחה.

הערות:

- כדי ש-Hibernate Timeout (פסק הזמן למנוחה) יפעל, הגדר את האפשרות Hibernate Timeout on Connection (פסק זמן למצב מנוחה עם חיבור) כ-Hibernate (מנוחה).
- כאשר המדפסת במצב Hibernate (מנוחה), Embedded Web Server מושבת.

התאמת בהירות תצוגת המדפסת

1 במסך הבית גע ב-**Settings** (הגדרות) < **Device** (התקן) < **Preferences** (העדפות) < **Screen Brightness** (בהירות מסך).

2 התאם את ההגדרה.

חיסכון בחומרים מתכלים

- הדפס על שני צדי הנייר.

הערה: הפדסה דו-צדדית היא הגדרת ברירת המחדל במנהל התקן ההדפסה.

- הדפס מספר עמודים על גיליון נייר אחד.
- השתמש בתכונת התצוגה המקדימה כדי לראות כיצד נראה המסמך לפני הדפסתו.
- הדפס העתק אחד של המסמך כדי לבדוק את התוכן והפורמט שלו ולוודא שהוא מדויק.

נטרול חיישן הקרבה

הערה: תכונה זו זמינה רק בחלק מיחידות המדפסת.

במסך הבית, גע ב-**Settings** (הגדרות) < **Power Management** (ניהול צריכת חשמל) < **Timeouts** (פסקי זמן) < **Disabled** (מנוטרל).

כדי שהחיישן ימשיך לעבוד בצע את הפעולות הבאות:

- הסר הפרעות בטווח של 1.5 מ' (5 רגל).
- הסר התקנים אחרים שמפריעים לחיישן.

מיחזור

מיחזור מוצרי Lexmark

מיחזור מוצרי Lexmark

כדי להחזיר את מוצרי Lexmark לצורך מחזור:

1 בקר בכתובת www.lexmark.com/recycle.

2 בחר את המוצר שברצונך למחזר.

הערה: ייתכן שחומרים מתכלים וחומרה שאינם מופיעים בתכנית האיסוף והמיחזור של Lexmark ממוחזרים דרך מרכז המיחזור הפעיל באזורך.

מיחזור אריזות Lexmark

מיחזור אריזות Lexmark

Lexmark עושה מאמצים מתמשכים למזער את כמויות האריזה. כמות מופחתת של חומרי אריזה מסייעת לוודא שהמדפסות של Lexmark יובלו ביעילות וברגישות לסביבה, וכן שיהיו פחות אריזות להשליך. תחומי התייעלות אלה מובילים להפחתת הפליטות של גזי חממה ולחיסכון באנרגיה ובמשאבים טבעיים. בארצות או אזורים מסוימים Lexmark אף מציעה מיחזור של רכיבי האריזה. לקבלת מידע נוסף בקר בכתובת www.lexmark.com/recycle, ואז בחר אך ארצך או אזורך. פרטים על תוכניות מיחזור האריזות הזמינות נכללים במידע על מיחזור המוצר.

הקרטונים של Lexmark ניתנים למיחזור ב-100% במקומות שבהם קיימים מתקני מיחזור המאפשרים קימוט. ייתכן שלא קיימים מתקנים באזורך.

חומר הריפוד שבאריזות של Lexmark ניתן למיחזור במקומות שבהם קיימים מתקנים למיחזור גומאוויר. ייתכן שלא קיימים מתקנים באזורך.

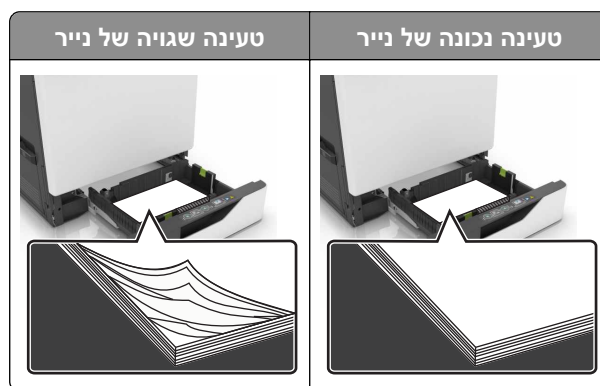
כשאתה מחזיר מחסנית אל Lexmark, תוכל לעשות שימוש חוזר בקופסה שבתוכה הגיעה המחסנית. Lexmark ממחזרת את הקופסה.

ניקוי חסימות

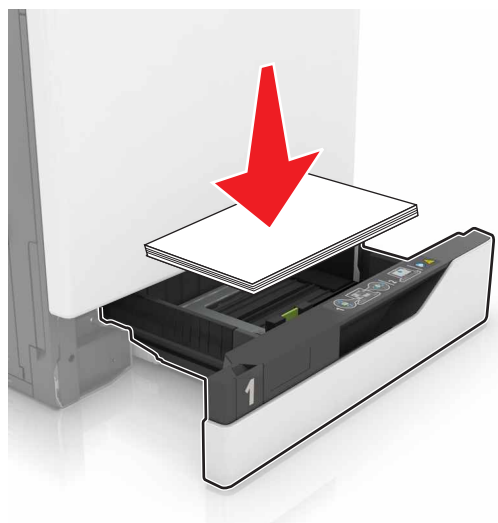
הימנעות מחסימות נייר

טעינה נאותה של נייר

- ודא שהנייר מונח במגש בצורה שטוחה .



- אל תטען נייר במגש ואל תוציא ממנו נייר כאשר המדפסת מדפיסה.
- אל תטען יותר מדי נייר. ודא שגובה הערימה נמוך ממחונן המילוי המקסימלי של הנייר.
- אל תחליק נייר לתוך המגש. טען את הנייר כפי שמוצג באיור.

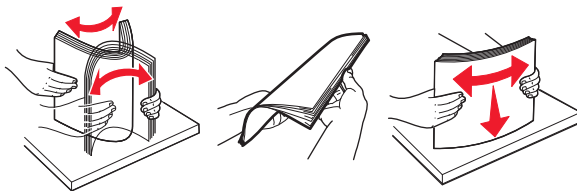


- ודא שמובילי הנייר ממוקמים כהלכה וכי אינם לוחצים על הנייר או המעטפות.
- דחף את המגש היטב לתוך המדפסת לאחר טעינת הנייר.

שימוש בנייר מומלץ

- השתמש רק בנייר או במדיה מיוחדת מומלצים.
- אל תטען נייר מקומט, מקופל, לח, מכופף או מסולסל.

- הגמש, אוורר ויישר את קצוות הנייר לפני הטעינה.



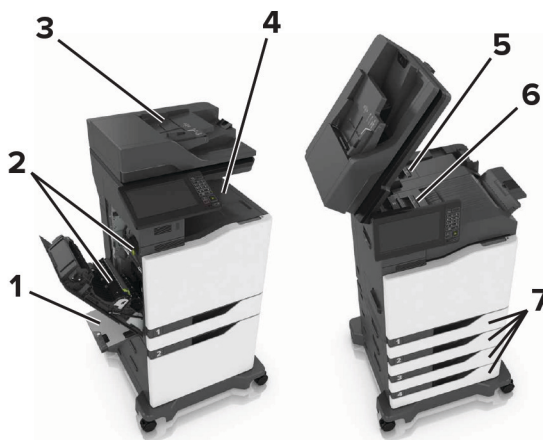
- אל תשתמש בנייר שנגזר או נחתך ידנית.
- אל תערבב נייר מגדלים, משקלים או סוגים שונים באותו המגש.
- ודא שסוג וגודל הנייר מוגדרים כהלכה במחשב או בלוח הבקרה של המדפסת.
- אחסן את הנייר בהתאם המלצות היצרן.

זיהוי מיקומי חסימות

הערות:

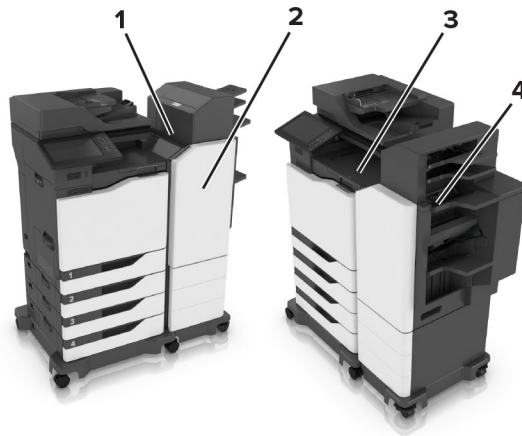
- כאשר התכונה Jam Assist (סיוע בחסימה) מוגדרת כ-On (מופעל), המדפסת מרוקנת אוטומטית עמודים ריקים או עמודים מודפסים חלקית לאחר שהעמוד שנתקע משוחרר. בדוק אם הפלט המודפס שלך כולל דפים לבנים.
- כאשר ההגדרה של Jam Recovery (התאוששות מחסימה) היא On (מופעל) או Auto (אוטומטי), המדפסת מדפיסה שוב דפים שנתקעו.

מיקומי חסימות במדפסת



מזין רב-תכליתי	1
דלת B	2
מזין מסמכים אוטומטי (ADF)	3
סל סטנדרטי	4
דלת G	5
סל יחידת גימור	6
מגשים	7

מיקומי חסימות ביחידת הגימור



דלת L	1
דלת J	2
דלת K	3
דלת N	4

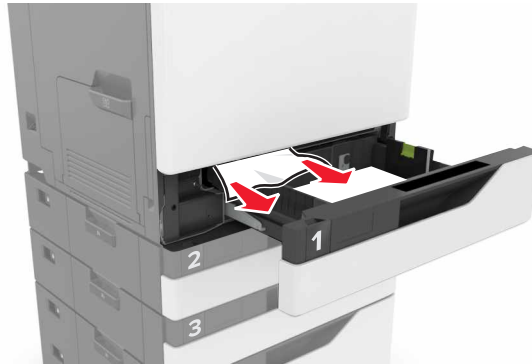
חסימת נייר במגשים

1 משוך את המגש החוצה.



2 הוצא את הנייר התקוע.

הערה: ודא שהוצאת את כל פיסות הנייר.



3 הכנס את המגש.

4 פתח את מכסה המגש.



5 הוצא את הנייר התקוע.

הערה: ודא שהוצאת את כל פיסות הנייר.



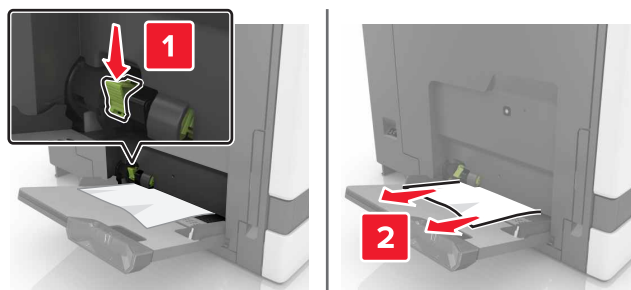
6 סגור את מכסה המגש.

חסימת נייר במזין הרב-תכליתי


1 הסר את הנייר מהמזין הרב-תכליתי.

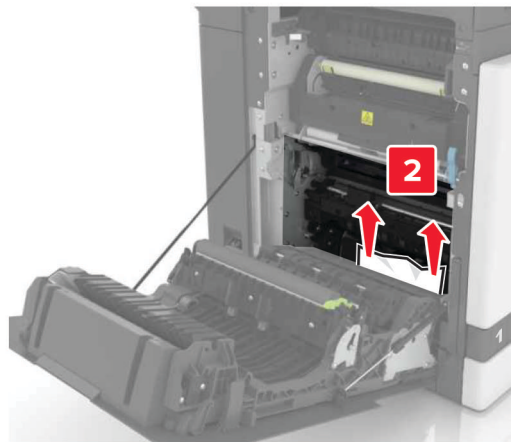
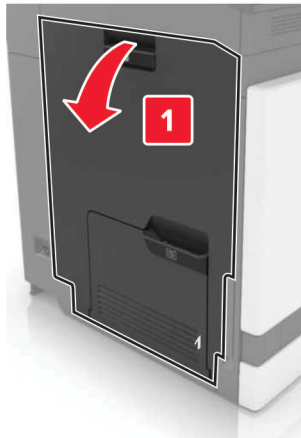
2 הסר את הנייר התסום.

הערה: ודא שהסרת את כל פיסות הנייר.



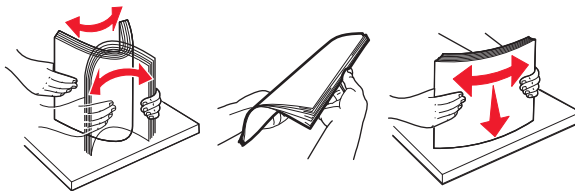
3 פתח את דלת B ולאחר מכן הסר את כל פיסות הנייר.

זהירות—משטח חם: פנים המדפסת עלול להיות חם. להפחתת הסיכון לפגיעה מרכיב חם, יש לאפשר למשטח להתקרר לפני שנוגעים בו. 



4 סגור דלת B.

5 לפני טעינת הנייר, כופף, אזור ויישר את קצוות הנייר בקו אחד.

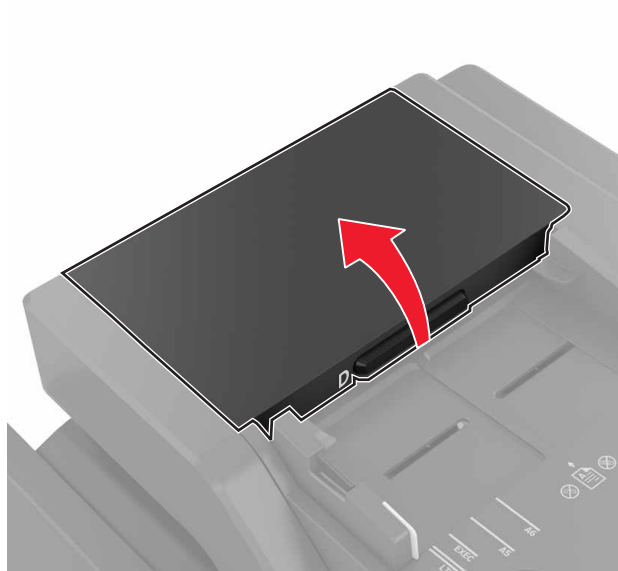


6 טען נייר מחדש.

חסימת נייר במזין המסמכים האוטומטי

1 הסר את כל מסמכי המקור ממגש מזין המסמכים האוטומטי.

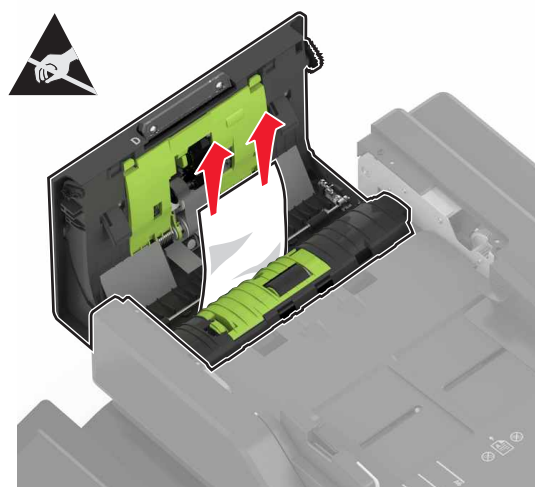
2 פתח את דלת D.



3 הוצא את הנייר התקוע.

הערה: ודא שהוצאת את כל פיסות הנייר.

אזהרה—פוטנציאל לנזק: חלקים מסוימים של המדפסת ניזוקים בקלות כתוצאה מחשמל סטטי. לפני שתיגע בחלקים או ברכיבים באזור שבו סמל המציין רגישות לחשמל סטטי, גע במשטח מתכתי באזור המרוחק מהסמל.

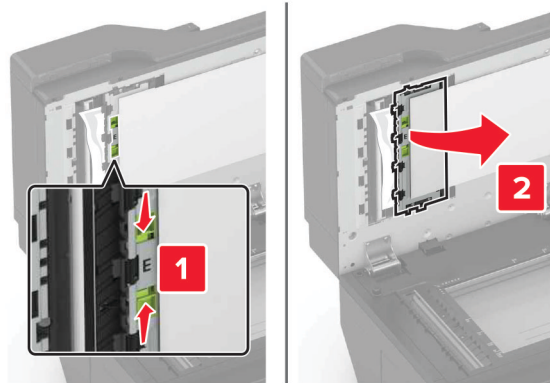


4 סגור את דלת D.

5 פתח את מכסה הסורק.

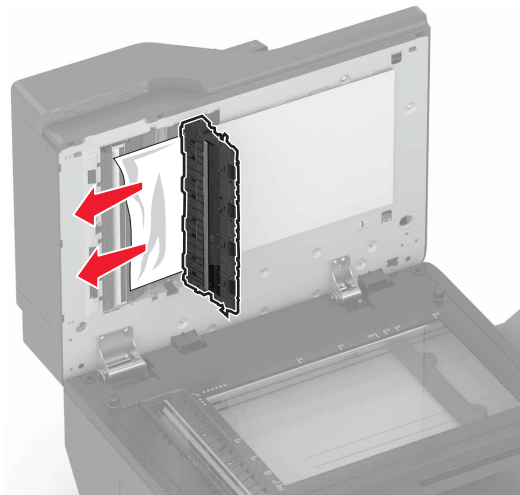


6 פתח את דלת E.



7 הוצא את הנייר התקוע.

הערה: ודא שהוצאת את כל פיסות הנייר.

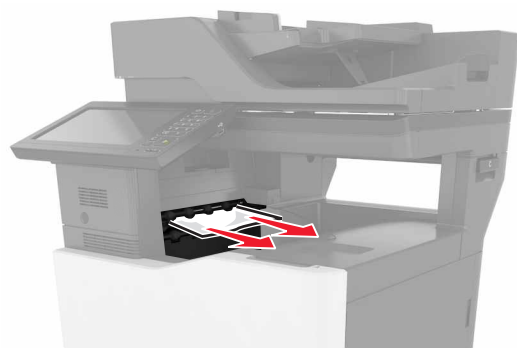


8 סגור את דלת E ואת מכסה הסורק.

חסימת נייר בסל הפלט הסטנדרטי

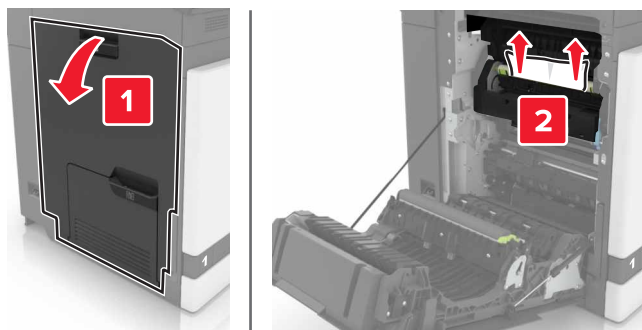
1 הסר את הנייר התסום.

הערה: ודא שהסרת את כל פיסות הנייר.



2 פתח את דלת B ולאחר מכן הסר את כל פיסות הנייר.

זהירות—משטח חם: פנים המדפסת עלול להיות חם. להפחתת הסיכון לפגיעה מרכיב חם, יש לאפשר למשטח להתקרר לפני שנוגעים בו. 




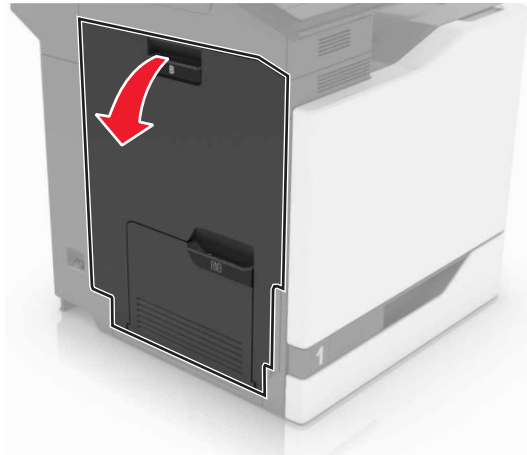
3 סגור דלת B.

חסימת נייר בדלת B

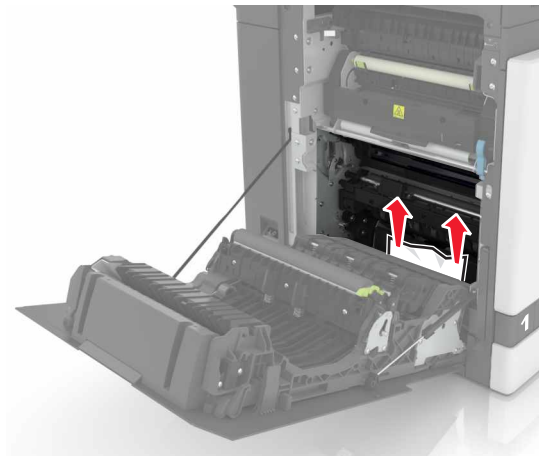
חסימת נייר ב-fuser

1 פתח דלת B.

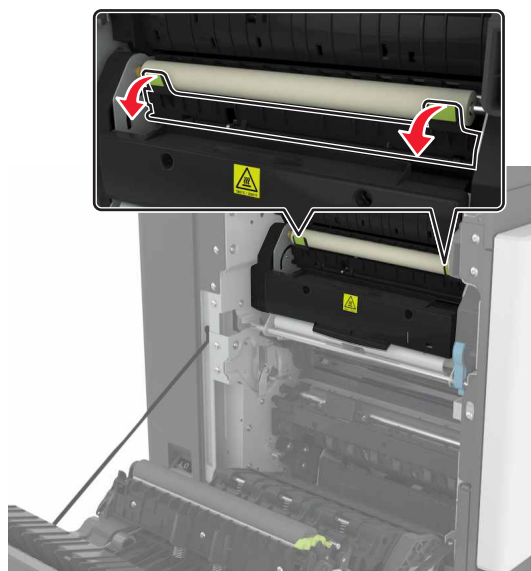
זהירות—משטח חם: פנים המדפסת עלול להיות חם. להפחתת הסיכון לפגיעה מרכיב חם, יש לאפשר למשטח להתקרר לפני שנוגעים בו. 



2 הסר את הנייר התסום.
הערה: ודא שהסרת את כל פיסות הנייר.

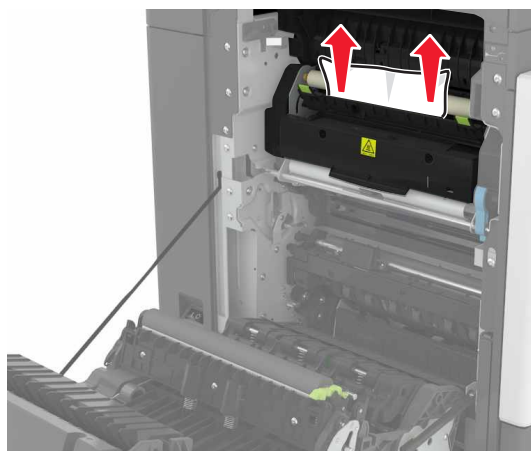


3 פתח את דלת הגישה ל-fuser.



4 הסר את הנייר התסום.

הערה: ודא שהסרת את כל פיסות הנייר.

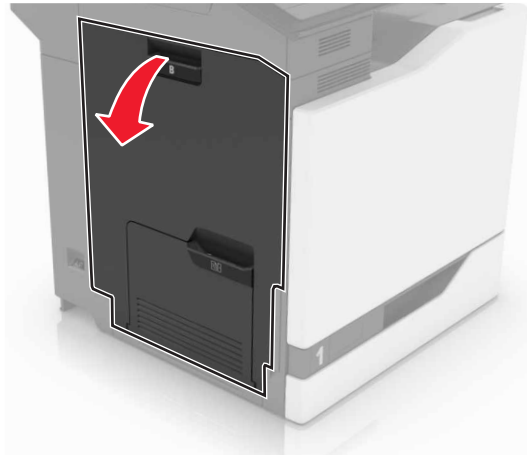


5 סגור דלת B.

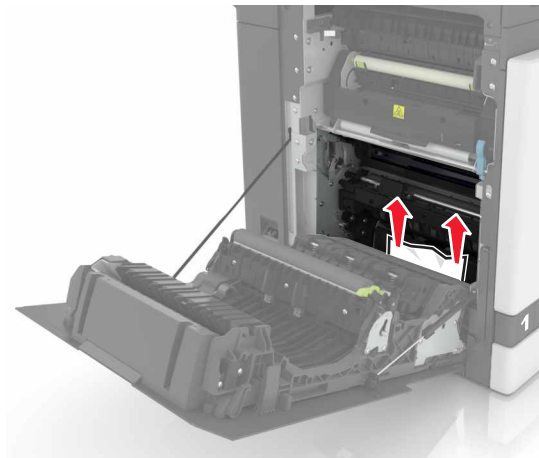
חסימת נייר ביחידת הדופלקס

1 פתח דלת B.

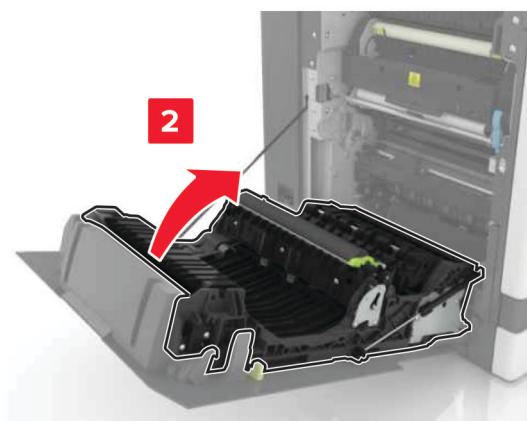
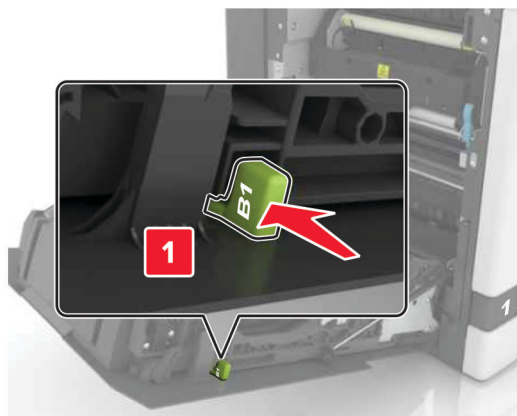
⚠️ זהירות—משטח חם: פנים המדפסת עלול להיות חם. להפחתת הסיכון לפגיעה מרכיב חם, יש לאפשר למשטח להתקרר לפני שנוגעים בו.



2 הסר את הנייר התסום.
הערה: ודא שהסרת את כל פיסות הנייר.

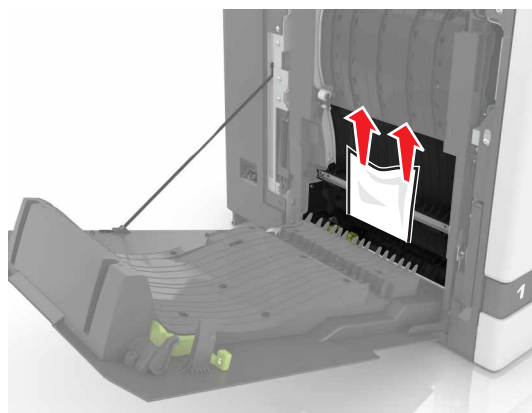


3 פתח את מכסה יחידת הדופלקס.



4 הסר את הנייר התסום.

הערה: ודא שהסרת את כל פיסות הנייר.

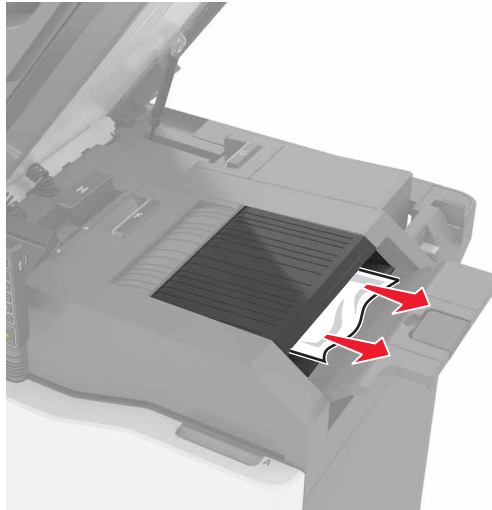


5 סגור את מכסה יחידת הדופלקס ואת דלת B.

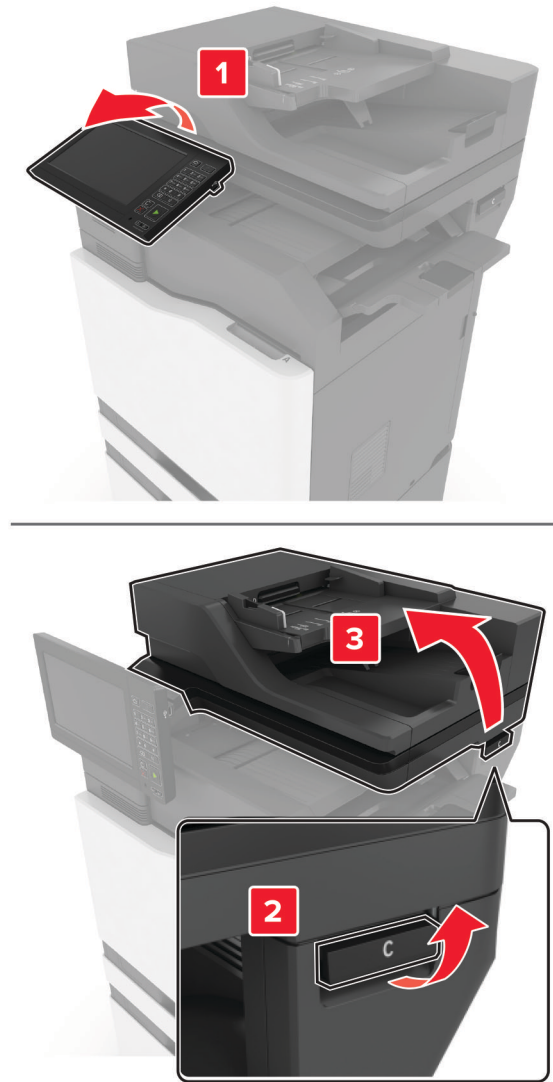
חסימת נייר בסל יחידת הגימור

1 הוצא את הנייר התקוע.

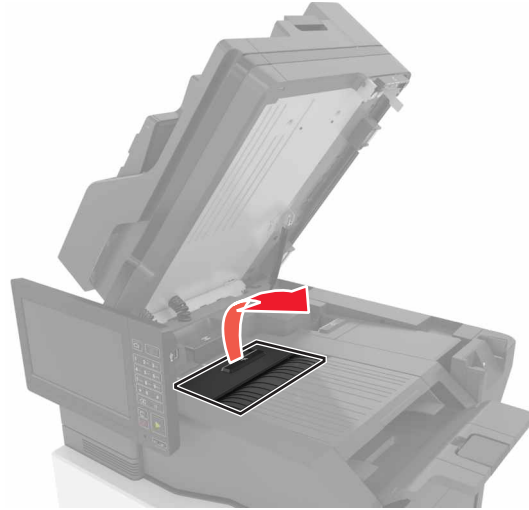
הערה: ודא שהוצאת את כל פיסות הנייר.



2 פתח את דלת C.

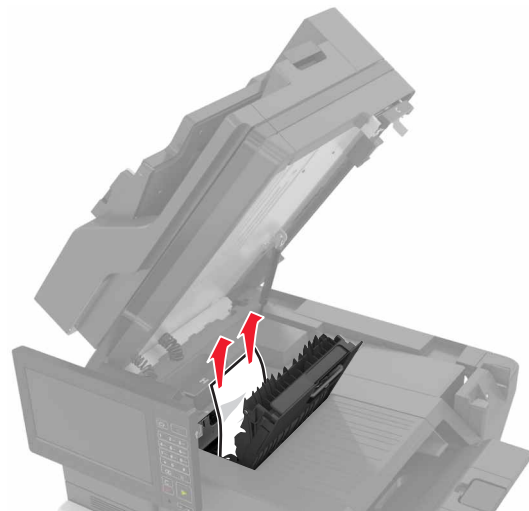


3 פתח את דלת F.



4 הוצא את הנייר התקוע.

הערה: ודא שהוצאת את כל פיסות הנייר.

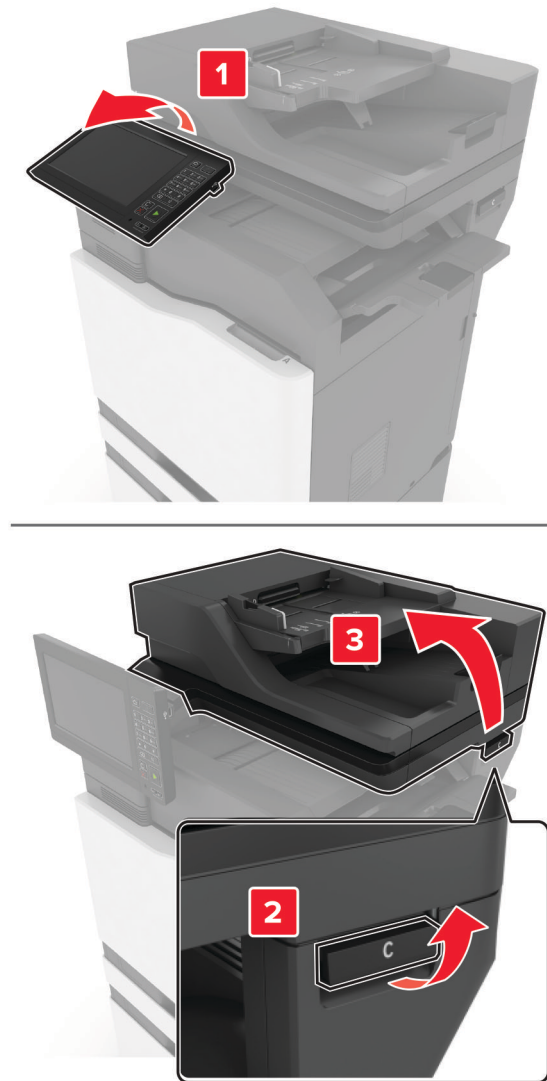


5 סגור את דלתות F ו-C.

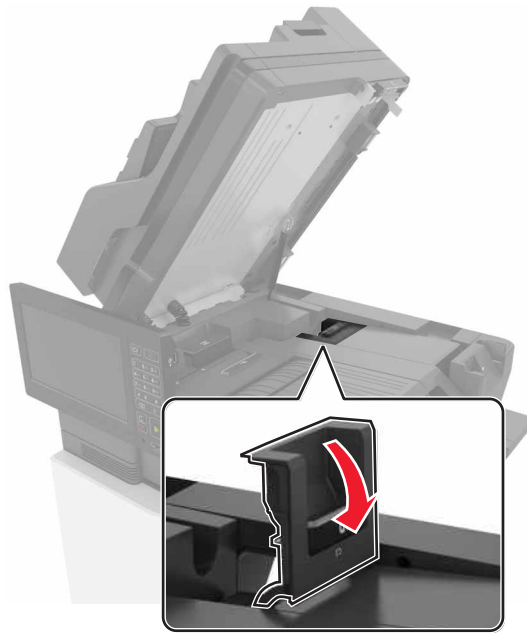
זהירות—סכנת צביטה: למניעת סיכון לפגיעה כתוצאה מצביטה, הרחק את ידיך מהאזור המסומן בעת סגירת דלת C. ⚠️

חסימת מהדק סיכות בדלת G

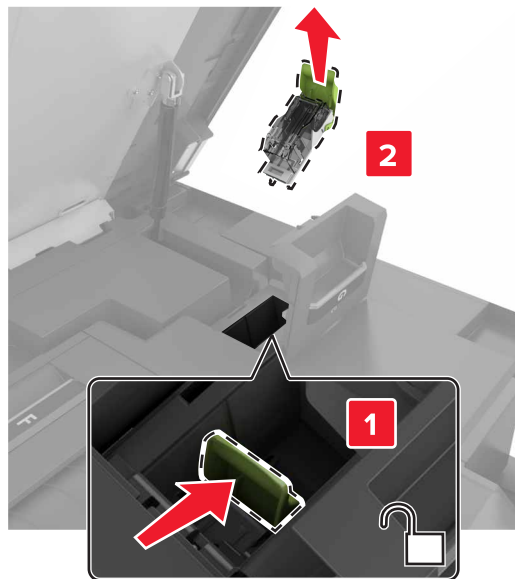
1 פתח את דלת C.



2 פתח את דלת G.



3 משוך את מחסנית הסיכות החוצה.



4 הרם את מגן שדכן הסיכות ואז הוצא את הסיכות הרופפות.

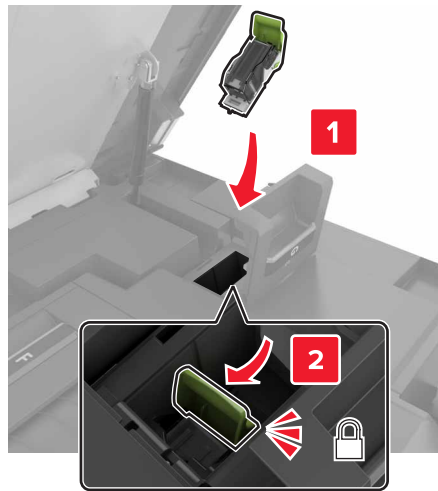


הערה: אל תכניס את הסיכות שיצאו מהמחסנית.

5 סגור את מגן שדכן הסיכות.



6 הכנס את מחזיק מחסנית הסיכות.

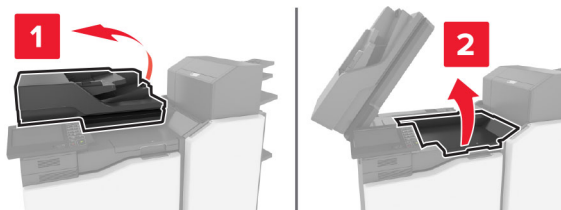


7 סגור את דלתות G ו-C.

⚠️ זהירות—סכנת צביטה: למניעת סיכון לפגיעה כתוצאה מצביטה, הרחק את ידיך מהאזור המסומן בעת סגירת דלת C.

חסימת נייר בדלת K

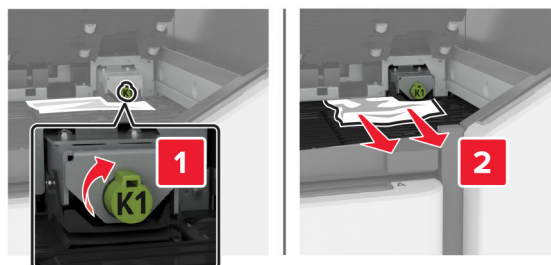
1 פתח את דלתות C ו-K.



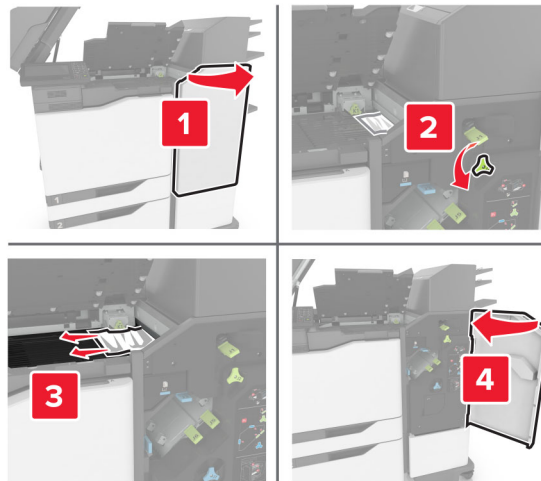
2 הוצא את הנייר התקוע.

הערה: ודא שהוצאת את כל פיסות הנייר.


• באמצעות ידית K1



• באמצעות ידית J1



3 סגור את דלתות K ו-C.

זהירות—סכנת צביטה: למניעת סיכון לפגיעה כתוצאה מצביטה, הרחק את ידיך מהאזור המסומן בעת סגירת דלת C. 

חסימת נייר בדלת J

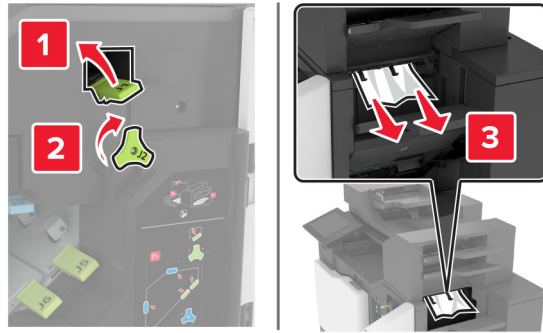
1 פתח את דלת J.



2 הוצא את הנייר התקוע.

הערה: ודא שהוצאת את כל פיסות הנייר.

• אזור J1



• אזורים J3 ו-J4



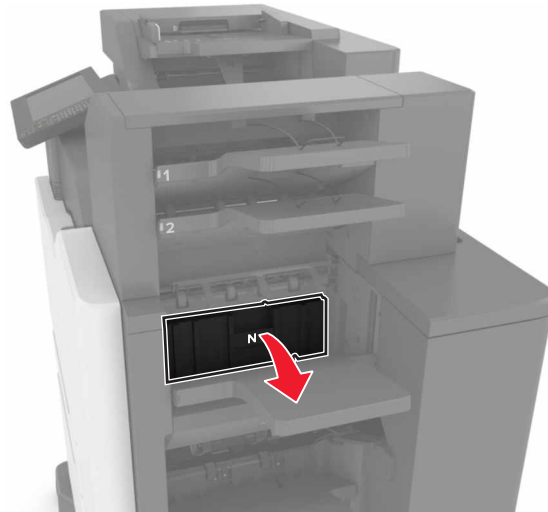
• אזורים J5 ו-J6



3 סגור את דלת J.

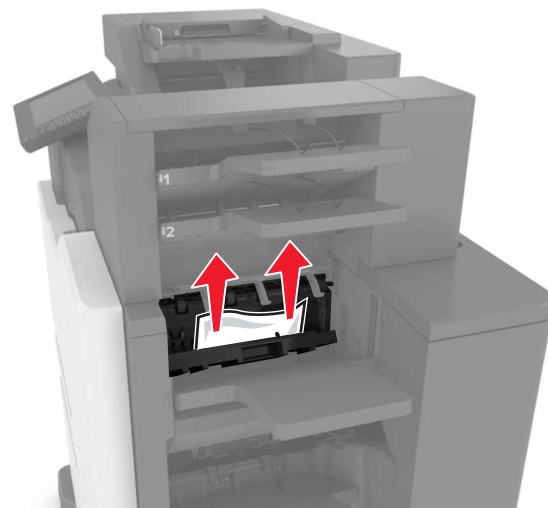
חסימת נייר בדלת N

1 פתח את דלת N.



2 הוצא את הנייר התקוע.

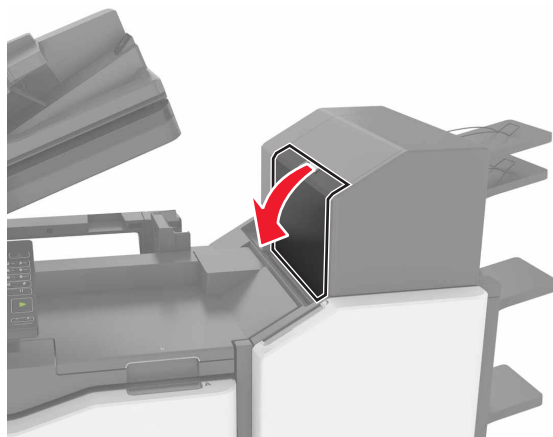
הערה: ודא שהוצאת את כל פיסות הנייר.



3 סגור את דלת N.

חסימת נייר בדלת L

1 פתח את דלת L.



2 הוצא את הנייר התקוע.

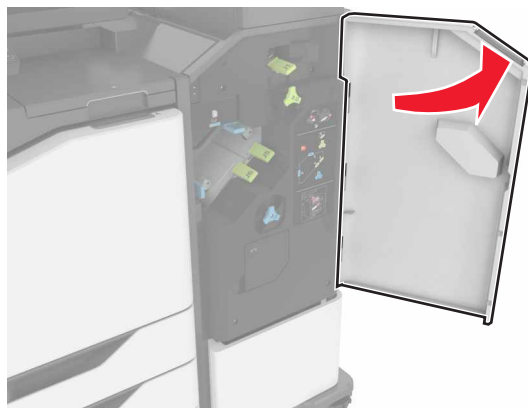
הערה: ודא שהוצאת את כל פיסות הנייר.



3 סגור את דלת L.

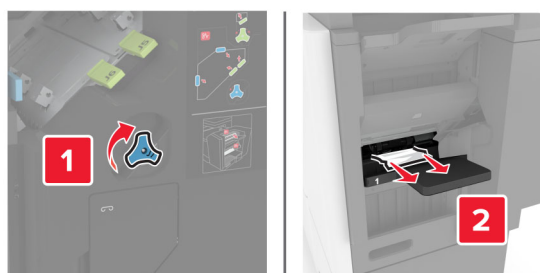
חסימת נייר בסל יחידת גימור הסיכות

1 פתח את דלת J.



2 הוצא את הנייר התקוע.

הערה: ודא שהוצאת את כל פיסות הנייר.



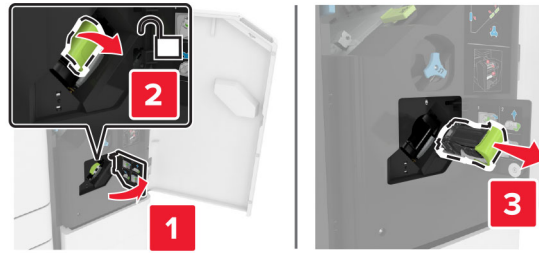
3 סגור את דלת J.

חסימת מהדק סיכות בדלת J

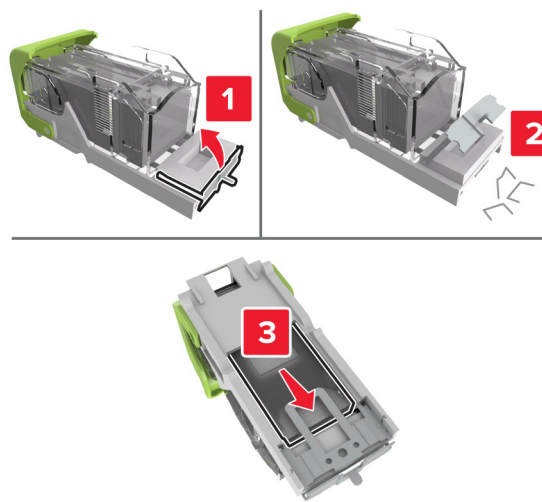
1 פתח את דלת J.



2 הסר את מחזיק מחסנית הסיכות.

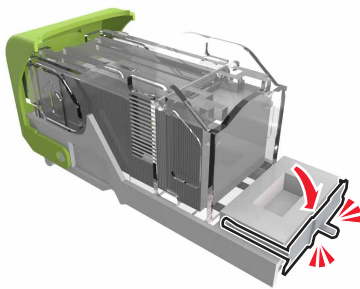


3 פתח את מגן שדכן הסיכות ואז הוצא את הסיכות הרופפות.



הערה: אל תכניס את הסיכות שיצאו מהמחסנית.

4 סגור מגן שדכן הסיכות.



5 הכנס את מחזיק מחסנית הסיכות.



6 סגור את דלת J.

Troubleshooting (פתרון בעיות)

בעיות חיבור לרשת

לא ניתן לפתוח את שרת האינטרנט המובנה

פעולה	Yes (כן)	No (לא)
שלב 1 בדוק אם המדפסת דולקת. האם המדפסת דולקת?	עבור לשלב 2.	הדלק את המדפסת.
שלב 2 ודא שכתובת ה-IP של המדפסת נכונה. הערות: <ul style="list-style-type: none"> הצג את כתובת ה-IP במסך הבית. כתובת ה-IP מוצגת כארבע סדרות של מספרים המופרדים על-ידי נקודות, למשל 123.123.123.123. האם כתובת ה-IP של המדפסת נכונה?	עבור לשלב 3.	הקלד את כתובת ה-IP הנכונה של המדפסת בשדה הכתובת.
שלב 3 בדוק אם אתה משתמש בדפדפן נתמך: <ul style="list-style-type: none"> Internet Explorer גרסה 11 ואילך Microsoft Edge Safari version 6 or later Google Chrome™ version 32 or later Mozilla Firefox version 24 or later האם הדפדפן שלך נתמך?	עבור לשלב 4.	התקן דפדפן נתמך.
שלב 4 בדוק אם חיבור הרשת פועל. האם חיבור הרשת פועל?	עבור לשלב 5.	פנה למנהל המערכת.
שלב 5 ודא שהכבלים של המדפסת ושרת ההדפסה מחוברים היטב. לקבלת מידע נוסף עיין בתיעוד הנלווה למדפסת. האם הכבלים מחוברים היטב?	עבור לשלב 6.	חזק את חיבורי הכבלים.
שלב 6 בדוק אם שרתי ה-proxy מנוטרלים. האם שרתי ה-Proxy של האינטרנט מנוטרלים?	עבור לשלב 7.	פנה למנהל המערכת.

פעולה	Yes (כן)	No (לא)
שלב 7 גישה אל שרת האינטרנט המוטמע האם שרת האינטרנט המוטמע נפתח?	הבעיה נפתרה.	פנה אל תמיכה בלקוחות .

אין אפשרות לקרוא כונן הבזק

פעולה	Yes (כן)	No (לא)
שלב 1 בדוק אם המדפסת אינה עסוקה בעיבוד משימת הדפסה, העתקה, סריקה או פקס אחרת. האם המדפסת מוכנה?	עבור לשלב 2.	המתן עד שהמדפסת תסיים לעבד את המשימה האחרת.
שלב 2 ודא כי יש תמיכה בכונן הבזק לקבלת מידע נוסף ראה " כונני הבזק וסוגי קבצים נתמכים " בעמוד 43. האם כונן ההבזק נתמך?	עבור לשלב 3.	הכנס כונן הבזק נתמך.
שלב 3 הוצא את כונן ההבזק ואז הכנס אותו. האם המדפסת מזהה את כונן ההבזק?	הבעיה נפתרה.	פנה אל תמיכה בלקוחות .

אפשרו פעולה של יציאת ה-USB

במסך הבית גע ב- **Settings** (הגדרות) < **Network/Ports** (רשת/יציאות) < **Enable USB Port** > **USB** (הפיכת יציאת USB לפעילה).

בדיקת קישוריות המדפסת

- 1 במסך הבית גע ב- **Settings** (הגדרות) < **Reports** (דוחות) < **Network** (רשת) < **Network Setup Page** (דף הגדרת רשת).
- 2 בדוק את החלק הראשון בדף הגדרות הרשת, וודא שהמצב הוא Connected (מחובר).
אם המצב הוא Not Connected (לא מחובר) ייתכן ששקע ה-LAN אינו פעיל או שכבל הרשת מנותק או בלתי תקין. פנה למנהל המערכת לקבלת סיוע.

בעיות באפשרויות חומרה

לא ניתן לאתר אפשרות פנימית

פעולה	Yes (כן)	No (לא)
<p>שלב 1</p> <p>כבה את המדפסת, המתן 10 שניות, ולאחר מכן הפעל חזרה את המדפסת.</p> <p>האם האפשרות הפנימית פועלת כשורה?</p>	הבעיה נפתרה.	עבור לשלב 2.
<p>שלב 2</p> <p>הדפס את דף הגדרות התפריט ולאחר מכן בדוק אם האפשרות הפנימית מופיעה ברשימה Installed Features (מאפיינים מותקנים).</p> <p>האם האפשרות הפנימית מופיעה בדף הגדרות התפריט?</p>	עבור אל שלב 4.	עבור לשלב 3.
<p>שלב 3</p> <p>בדוק אם האפשרות הפנימית מותקנת כהלכה בלוח הבקרה.</p> <p>א כבה את המדפסת ולאחר מכן נתק את כבל החשמל מהשקע שבקיר.</p> <p>ב ודא שהאפשרות הפנימית מותקנת בחיבור הנכון בלוח הבקרה.</p> <p>ג חבר את כבל החשמל לשקע החשמלי ואז הדלק את המדפסת.</p> <p> זהירות—פוטנציאל לפציעה: למניעת סכנת שרפה או התחשמלות, חבר את כבל החשמל לשקע חשמלי בעל דירוג מתאים והארקה מתאימה אשר ממוקם בסמוך למוצר ונגיש בקלות.</p> <p>האם האפשרות הפנימית פועלת כשורה?</p>	הבעיה נפתרה.	עבור לשלב 4.
<p>שלב 4</p> <p>א בדוק אם האפשרות הפנימית זמינה במנהל ההתקן של המדפסת.</p> <p>הערה: במקרה הצורך, הוסף את האפשרות הפנימית באופן ידני במנהל התקן המדפסת כדי שתהיה זמינה למשימות הדפסה. לקבלת מידע נוסף ראה "הוספת אפשרויות זמינות במנהל התקן המדפסת".</p> <p>בעמוד 300.</p> <p>ב שלח מחדש את משימת ההדפסה.</p> <p>האם האפשרות הפנימית פועלת כשורה?</p>	הבעיה נפתרה.	פנה אל תמיכת לקוחות .

יציאת הפתרונות הפנימיים אינה פועלת כשורה

פעולה	Yes (כן)	No (לא)
שלב 1 הדפס דף הגדרות תפריט ולאחר מכן בדוק אם יציאת הפתרונות הפנימיים (ISP) מופיעה ברשימה Installed Features (מאפיינים מותקנים). האם ISP מופיע ברשימת Installed Features (מאפיינים מותקנים)?	עבור אל שלב 3.	עבור לשלב 2.
שלב 2 הסר את ה-ISP ואז התקן מחדש. לקבלת מידע נוסף ראה " התקנת יציאת פתרונות פנימיים " בעמוד 280. הערה: השתמש ב-ISP נתמכת. האם ה-ISP פועלת כהלכה?	הבעיה נפתרה.	עבור לשלב 3.
שלב 3 בדוק את הכבל ואת חיבור ה-ISP. א השתמש בכבל הנכון ולאחר מכן ודא שהוא מחובר היטב ל-ISP. ב בדוק אם כבל ממשק הפתרון של ISP מחובר היטב לשקע שבלוח המערכת. האם ה-ISP פועלת כהלכה?	הבעיה נפתרה.	פנה אל תמיכת לקוחות .

כרטיס ממשק טורי או מקבילי לא פועל כהלכה

פעולה	Yes (כן)	No (לא)
שלב 1 הדפס דף הגדרות תפריט ובדוק אם כרטיס הממשק הטורי או המקבילי מופיע ברשימה Installed Features (מאפיינים מותקנים). האם כרטיס הממשק הטורי או המקבילי ברשימה Installed Features (מאפיינים מותקנים)?	עבור אל שלב 3.	עבור לשלב 2.
שלב 2 הסר את כרטיס הממשק הטורי או המקבילי ואז התקן אותו. לקבלת מידע נוסף ראה " התקנת יציאת פתרונות פנימיים " בעמוד 280. האם כרטיס הממשק הטורי או המקבילי פועל כהלכה?	הבעיה נפתרה.	עבור לשלב 3.
שלב 3 בדוק את החיבור בין הכבל וכרטיס הממשק הטורי או המקבילי. האם כרטיס הממשק הטורי או המקבילי פועל כהלכה?	הבעיה נפתרה.	פנה אל תמיכת לקוחות .

זוהו זיכרון הבזק פגום

נסה אחת או יותר מהפעולות הבאות:

- החלף את כרטיס זיכרון ההבזק הפגום.
- בלוח הבקרה של המדפסת, גע ב- **Continue (המשך)** כדי לנקות את ההודעה ולהמשיך בהדפסה.

- בטל את משימת ההדפסה הנוכחית.

אין מספיק זיכרון פנוי עבור משאבים בזיכרון ההבזק

נסה אחת או יותר מהפעולות הבאות:

- בלוח הבקרה של המדפסת, בחר **Continue (המשך)** כדי לנקות את ההודעה ולהמשיך בהדפסה.
- מחק גופנים, פקודות מאקרו ונתונים אחרים מתוך זיכרון ההבזק.
- התקן זיכרון הבזק בעל קיבולת גבוהה יותר.

הערה: גופנים ופקודות מאקרו שלא נשמרו קודם לכן בזיכרון ההבזק יימחקו.

זוהה זיכרון הבזק לא מפורמט

נסה אחת או יותר מהפעולות הבאות:

- בלוח הבקרה של המדפסת, בחר **Continue (המשך)** כדי לעצור את פעולת האיחוי ולהמשיך בהדפסה.
- פרמט את זיכרון ההבזק.

הערה: אם הודעת השגיאה לא נעלמת, ייתכן שיש פגם בזיכרון ההבזק ובמקרה כזה, תצטרך להחליפו.

בעיות חומרים מתכלים

החלף מכל, אי התאמת אזור במדפסת

כדי לתקן את הבעיה קנה מחסנית עם אזור נכון, אשר תואם לאזור המדפסת, או קנה מחסנית גלובלית.

- המספר הראשון בהודעה אחרי 42 מציין את אזור המדפסת.
- המספר השני בהודעה אחרי 42 מציין את אזור המחסנית.

אזורי מדפסות ומחסניות טונר

קוד מספרי	אזור
0	גלובלי או אזור בלתי מוגדר
1	צפון אמריקה (ארצות הברית, קנדה)
2	האזור הכלכלי האירופי, מערב אירופה, ארצות סקנדינביה, שווייץ
3	מזרח אסיה
4	אמריקה הלטינית
5	שאר מדינות אירופה, המזרח התיכון, אפריקה
6	אוסטרליה, ניו-זילנד
9	אזור לא חוקי

הערה: כדי לאתר את הגדרות האזור של המדפסת ושל מחסנית הטונר, הדפס את דפי בדיקת איכות ההדפסה.

בלוח הבקרה, נווט אל: **Settings** (הגדרות) < **Troubleshooting** (פתרון בעיות) < **Print Quality Test Pages** (דפי בדיקת איכות ההדפסה).

חומר מתכלה שאינו של Lexmark

המדפסת זיהתה חומר מתכלה או חלק המותקן במדפסת שאינו מתוצרת Lexmark.

מדפסת Lexmark שברשותך מתוכננת לפעול באופן מיטבי עם חומרים מתכלים וחלקים מקוריים של Lexmark. שימוש בחומרים מתכלים או בחלקים של צד שלישי עשוי להשפיע על הביצועים, האמינות או החיים של המדפסת ורכיבי ההדמיה שבה.

כל מחוויי החיים מיועדים לעבוד עם חומרים מתכלים וחלקים של Lexmark ועשויים לספק תוצאות בלתי צפויות אם נעשה שימוש בחומרים מתכלים או בחלקים של צד שלישי. שימוש ברכיבי ההדמיה מעבר לאורך החיים המתוכנן עשוי להזיק למדפסת Lexmark שברשותך או ברכיבים משויכים.

אזהרה—פוטנציאל לנזק: שימוש בחומרים מתכלים או בחלקים של צד שלישי עשוי להשפיע על כיסויי האחריות. נזק שנוצר כתוצאה משימוש בחומרים מתכלים או בחלקים של צד שלישי או עשוי שלא להיות מכוסה במסגרת האחריות.

כדי לאשר את כל הסיכונים הללו ולהתקדם בשימוש בחומרים מתכלים או בחלקים לא מקוריים במדפסת, לחץ בו-זמנית על הלחצנים **X** ו-**#** לחיצה ממושכת בת 15 שניות.

אם אינך רוצה לקחת סיכונים אלה, הסר את החומר המתכלה או החלק מתוצרת צד שלישי מהמדפסת שברשותך והתקן חומר מתכלה או חלק מקוריים של Lexmark. לקבלת מידע נוסף ראה "[שימוש בחלקים ובחומרים מתכלים מקוריים של Lexmark](#)" [בעמוד 160](#).

אם המדפסת אינה מדפיסה אחרי שלחצת לחיצה בת 15 שניות על **X** ו-**#** בו-זמנית, אפס את מונה השימוש בחומרים מתכלים.

1 בלוח הבקרה, נווט אל:

Settings (הגדרות) < **Device** (התקן) < **Maintenance** (תחזוקה) < **Configuration Menu** (תפריט תצורה) < **Supply Usage And Counters** (שימוש בחומרים מתכלים ומונים)

2 בחר את החלק או החומר המתכלה שברצונך לאפס ולאחר מכן בחר באפשרות **Start** (התחל).

3 קרא את הודעת האזהרה ולאחר מכן בחר באפשרות **Continue** (המשך).

4 לחץ על **X** ו-**#** בו-זמנית לחיצה ממושכת בת 15 שניות כדי לנקות את ההודעה.

הערה: אם אינך מצליח לאפס את מוני השימוש בחומרים מתכלים, החזר את הפריט למקום הרכישה.

דרושה תחזוקה לסורק, השתמש בערכת מזין מסמכים אוטומטי

המדפסת זקוקה לתחזוקה. לקבלת מידע נוסף בקר בכתובת <http://support.lexmark.com> או צור קשר עם נציג השירות שלך, ולאחר מכן דווח על ההודעה.

בעיות הזנת נייר

מעטפות נאטמות בעת הדפסה

פעולה	Yes (כן)	No (לא)
שלב 1 א השתמש במעטפה שאוחסנה בסביבה יבשה. הערה: הדפסה על מעטפות עם תכולת לחות גבוהה עלולה לגרום לאטימתן. ב שלח את משימת ההדפסה. האם המעטפה נאטמת בעת ההדפסה?	עבור לשלב 2.	הבעיה נפתרה.
שלב 2 א ודא שסוג הנייר המוגדר הוא Envelope (מעטפה). בלוח הבקרה, נווט אל: Settings (הגדרות) < Paper (נייר) < Tray Configuration (תצורת מגש) < Paper Size/Type (גודל/סוג נייר) ב שלח את משימת ההדפסה. האם המעטפה נאטמת בעת ההדפסה?	פנה אל תמיכת לקוחות .	הבעיה נפתרה.

איסוף הדפסות אינו פועל

פעולה	Yes (כן)	No (לא)
שלב 1 א בלוח הבקרה, נווט אל: Settings (הגדרות) < Print (הדפסה) < Layout (פריסה) < Collate (איסוף) ב גע ב-[1,2,1,2,1,2] [On] (מופעל [1,2,1,2,1,2]). ג הדפס את המסמך. האם איסוף המסמך בוצע כהלכה?	הבעיה נפתרה.	עבור לשלב 2.
שלב 2 א במסמך שאתה מנסה להדפיס, פתח את תיבת הדו-שיח Print (הדפסה) ואז בחר באפשרות Collate (איסוף) . ב הדפס את המסמך. האם איסוף המסמך בוצע כהלכה?	הבעיה נפתרה.	עבור לשלב 3.
שלב 3 א הפחת את מספר העמודים להדפסה. ב הדפס את המסמך. האם העמודים נאספו כראוי?	הבעיה נפתרה.	פנה אל תמיכת בלקוחות .

סלסול נייר



פעולה	Yes (כן)	No (לא)
שלב 1 א כוונן את המובילים במגש למיקום המתאים עבור גודל הנייר הטעון. ב הדפס את המסמך. אם הנייר מסולסל?	עבור לשלב 2.	הבעיה נפתרה.
שלב 2 א בהתאם למערכת ההפעלה שברשותך, ציין את סוג הנייר ב-Printing Preferences (מאפייני הדפסה) או בתיבת הדו-שיח Print (הדפסה). הערות: <ul style="list-style-type: none"> • ודא שההגדרות תואמות לנייר שנטען. • תוכל גם לשנות את ההגדרה דרך לוח הבקרה של המדפסת. נווט אל: Settings (הגדרות) < Paper (נייר) < Tray Configuration (תצורת מגש) < Paper Size/Type (גודל/סוג נייר) ב הדפס את המסמך. אם הנייר מסולסל?	עבור לשלב 3.	הבעיה נפתרה.
שלב 3 הדפס על צדו האחר של הנייר. א הוצא את הנייר, הפוך אותו ואז טען אותו מחדש. ב הדפס את המסמך. אם הנייר מסולסל?	עבור לשלב 4.	הבעיה נפתרה.
שלב 4 א טען נייר מחבילה חדשה. הערה: נייר ספג רטיבות בגלל לחות גבוהה. אחסן נייר בעטיפה המקורית שלו עד שאתה מוכן להשתמש בו. ב הדפס את המסמך. אם הנייר מסולסל?	פנה אל תמיכת לקוחות .	הבעיה נפתרה.

קישור המגשים אינו פועל

פעולה	Yes (כן)	No (לא)
שלב 1 א בדוק אם המגשים מכילים ניירות מגודל וסוג זהים. ב בדוק אם מובילי הנייר ממוקמים כהלכה. ג הדפס את המסמך. האם קישור המגשים פועל כנדרש?	הבעיה נפתרה.	עבור לשלב 2.
שלב 2 א בלוח הבקרה גע ב- Settings (הגדרות) < Paper (נייר) < Tray Configuration (תצורת מגש) < Paper Size/Type (גודל/סוג נייר). ב הגדר את סוג וגודל הנייר כך שיתאימו לנייר שטעון במגשים המקושרים. ג הדפס את המסמך. האם קישור המגשים פועל כנדרש?	הבעיה נפתרה.	עבור לשלב 3.
שלב 3 א ודא שההגדרה של Tray Linking (קישור מגשים) היא Automatic (אוטומטי). לקבלת מידע נוסף ראה " קישור בין מגשים " בעמוד 32. ב הדפס את המסמך. האם קישור המגשים פועל כנדרש?	הבעיה נפתרה.	פנה אל תמיכה בלקוחות .

חסימות נייר מתרחשות בתדירות גבוהה

פעולה	Yes (כן)	No (לא)
שלב 1 א הסר את המגש. ב בדוק אם הנייר נטען כהלכה. הערות: <ul style="list-style-type: none"> • ודא שמובילי הנייר ממוקמים כהלכה. • ודא שגובה הערימה נמוך ממחון המילוי המקסימלי של הנייר. • הקפד להדפיס על נייר מהגודל והסוג המתאימים. ג הכנס את המגש. ד הדפס את המסמך. האם מתרחשות חסימות נייר לעתים תכופות?	עבור לשלב 2.	הבעיה נפתרה.
שלב 2 א בלוח הבקרה, נווט אל: Settings (הגדרות) < Paper (נייר) < Tray Configuration (תצורת מגש) < Paper Size/Type (גודל/סוג נייר) ב הגדר את גודל וסוג הנייר הנכונים. ג הדפס את המסמך. האם מתרחשות חסימות נייר לעתים תכופות?	עבור לשלב 3.	הבעיה נפתרה.

פעולה	Yes (כן)	No (לא)
<p>שלב 3</p> <p>א טען נייר מחבילה חדשה.</p> <p>הערה: נייר ספג רטיבות בגלל לחות גבוהה. אחסן נייר בעטיפה המקורית שלו עד שאתה מוכן להשתמש בו.</p> <p>ב הדפס את המסמך.</p> <p>האם מתרחשות חסימות נייר לעתים תכופות?</p>	פנה אל תמיכת לקוחות .	הבעיה נפתרה.

עמודים חסומים לא מודפסים מחדש

פעולה	Yes (כן)	No (לא)
<p>א בלוח הבקרה, נווט אל: Settings (הגדרות) < Device (התקן) < Notifications (התראות) < Jam Content Recovery (התאוששות מחסימת תוכן)</p> <p>ב בתפריט Jam Recovery (התאוששות מחסימה), בחר On (מופעל) או Auto (אוטומטי).</p> <p>ג הדפס את המסמך.</p> <p>האם הדפים החסומים מודפסים שוב?</p>	הבעיה נפתרה.	פנה אל תמיכת לקוחות .

בעיות הדפסה

מסמכים חסויים ומסמכים מוחזקים אחרים אינם מודפסים

פעולה	Yes (כן)	No (לא)
<p>שלב 1</p> <p>א בלוח הבקרה, בדוק אם המסמכים מופיעים ברשימת העבודות בהמתנה.</p> <p>הערה: אם המסמכים אינם מופיעים ברשימה, הדפס את המסמכים בעזרת אפשרויות ההדפסה וההשגה.</p> <p>ב הדפס את המסמכים.</p> <p>האם המסמכים הודפסו?</p>	הבעיה נפתרה.	עבור לשלב 2.
<p>שלב 2</p> <p>ייתכן שמשימת ההדפסה מכילה שגיאת עיצוב או נתונים לא חוקיים. מחק את משימת ההדפסה ולאחר מכן שלח אותה שוב.</p> <p>האם המסמכים הודפסו?</p>	הבעיה נפתרה.	עבור לשלב 3.

פעולה	Yes (כן)	No (לא)
<p>שלב 3</p> <p>אם אתה מדפיס מהאינטרנט, המדפסת עשויה לקרוא את כותרות המשימות השונות ככפילויות.</p> <p>למשתמי Windows</p> <p>א פתח את תיבת הדו-שיח Printing Preferences (העדפות הדפסה). ב בכרטיסייה Print and Hold (הדפסה והפסקה), לחץ על Use Print and Hold (השתמש בהדפסה והפסקה), ולאחר מכן לחץ על Keep duplicate documents (שמור מסמכים כפולים). ג הזן קודד PIN ולאחר מכן שמור את השינויים. ד שלח את משימת ההדפסה.</p> <p>למשתמי Macintosh</p> <p>א שמור את המשימות ותן לכל אחת מהן שם שונה. ב של את המשימה בנפרד.</p> <p>האם המסמכים הודפסו?</p>	הבעיה נפתרה.	עבור לשלב 4.
<p>שלב 4</p> <p>א מחק חלק מהמשימות המוחזקות כדי לפנות זיכרון במדפסת. ב הדפס את המסמכים.</p> <p>האם המסמכים הודפסו?</p>	הבעיה נפתרה.	עבור לשלב 5.
<p>שלב 5</p> <p>א הוסף זיכרון למדפסת. ב הדפס את המסמכים.</p> <p>האם המסמכים הודפסו?</p>	הבעיה נפתרה.	פנה אל תמיכה בלקוחות .

הדפסה אטית

פעולה	Yes (כן)	No (לא)
<p>שלב 1</p> <p>ודא שכבל המדפסת מחובר בצורה מאובטחת למדפסת ולמחשב, לשרת ההדפסה, לאביזרים או להתקן רשת אחר.</p> <p>האם המדפסת מדפיסה לאט?</p>	עבור לשלב 2.	הבעיה נפתרה.
<p>שלב 2</p> <p>א ודא שהמדפסת אינה עובדת ב- Quiet Mode (מצב שקט). במסך הבית גע ב- Settings (הגדרות) < Device (התקן) < Maintenance (תחזוקה) < Configuration Menu (תפריט תצורה) < Device Operations (תפעול ההתקן) < Quiet Mode (מצב שקט). ב הדפס את המסמך.</p> <p>האם המדפסת מדפיסה לאט?</p>	עבור לשלב 3.	הבעיה נפתרה.

פעולה	Yes (כן)	No (לא)
<p>שלב 3</p> <p>א בהתאם למערכת ההפעלה שברשותך, ציין את רזולוציית ההדפסה ב-Printing Preferences (מאפייני הדפסה) או בתיבת הדו-שיח Print (הדפסה).</p> <p>ב קבע רזולוציה של 4800 CQ.</p> <p>ג הדפס את המסמך.</p> <p>האם המדפסת מדפיסה לאט?</p>	עבור לשלב 4.	הבעיה נפתרה.
<p>שלב 4</p> <p>א במסך הבית גע ב-Settings (הגדרות) < Print (הדפסה) < Quality (איכות) < Print Resolution (רזולוציית הדפסה).</p> <p>ב קבע רזולוציה של 4800 CQ.</p> <p>ג הדפס את המסמך.</p> <p>האם המדפסת מדפיסה לאט?</p>	עבור לשלב 5.	הבעיה נפתרה.
<p>שלב 5</p> <p>א בהתאם למערכת ההפעלה שברשותך, ציין את סוג הנייר ב-Printing Preferences (מאפייני הדפסה) או בתיבת הדו-שיח Print (הדפסה).</p> <p>הערות:</p> <ul style="list-style-type: none"> • ודא שההגדרות תואמות לנייר שנטען. • תוכל גם לשנות את ההגדרה דרך לוח הבקרה של המדפסת. <p>במסך הבית גע ב-Settings (הגדרות) < Paper (נייר) < Tray Configuration (תצורת מגש) < Paper Size/Type (גודל/סוג נייר).</p> <ul style="list-style-type: none"> • נייר כבד יותר מודפס לאט יותר. • ייתכן שההדפסה של נייר צר יותר מ-letter, A4 ו-legal תהיה אטית יותר. <p>ב הדפס את המסמך.</p> <p>האם המדפסת מדפיסה לאט?</p>	עבור לשלב 6.	הבעיה נפתרה.
<p>שלב 6</p> <p>א ודא שההגדרות המרקם והמשק במדפסת תואמות לנייר הנטען.</p> <p>במסך הבית גע ב-Settings (הגדרות) < Paper (נייר) < Media Configuration (תצורת מדיה) < Media Types (סוגי מדיה).</p> <p>הערה: ייתכן שההדפסה על נייר במרקם מחוספס ונייר במשקל כבד תהיה אטית יותר.</p> <p>ב הדפס את המסמך.</p> <p>האם המדפסת מדפיסה לאט?</p>	עבור לשלב 7.	הבעיה נפתרה.
<p>שלב 7</p> <p>הסר משימות מופסקות</p> <p>האם המדפסת מדפיסה לאט?</p>	עבור לשלב 8.	הבעיה נפתרה.

פעולה	Yes (כן)	No (לא)
<p>שלב 8</p> <p>א ודא שהמדפסת אינה מתחממת יותר על המידה.</p> <p>הערות:</p> <ul style="list-style-type: none"> לאחר משימת הדפסה ארוכה - הנח למדפסת להתקרר. בדוק את טמפרטורת הסביבה המומלצת למדפסת. לקבלת מידע נוסף ראה "בחירת מיקום עבור המדפסת" בעמוד 12. <p>ב הדפס את המסמך.</p> <p>האם המדפסת מדפיסה לאט?</p>	<p>פנה אל תמיכה בלקוחות.</p>	<p>הבעיה נפתרה.</p>


עבודות הדפסה אינן מודפסות

פעולה	Yes (כן)	No (לא)
<p>שלב 1</p> <p>א מתוך המסמך שאתה מנסה להדפיס, פתח את תיבת הדו-שיח Print (הדפסה) ובדוק אם בחרת את המדפסת הנכונה.</p> <p>ב הדפס את המסמך.</p> <p>האם המסמך הודפס?</p>	<p>הבעיה נפתרה.</p>	<p>עבור לשלב 2.</p>
<p>שלב 2</p> <p>א בדוק אם המדפסת דולקת.</p> <p>ב תן פתרון לכל הודעות השגיאה שמופיעות בתצוגה.</p> <p>ג הדפס את המסמך.</p> <p>האם המסמך הודפס?</p>	<p>הבעיה נפתרה.</p>	<p>עבור לשלב 3.</p>
<p>שלב 3</p> <p>א בדוק אם היציאות עובדות ואם הכבלים מחוברים היטב למחשב ולמדפסת.</p> <p>לקבלת מידע נוסף עיין בתיעוד ההתקנה המצורף למדפסת.</p> <p>ב הדפס את המסמך.</p> <p>האם המסמך הודפס?</p>	<p>הבעיה נפתרה.</p>	<p>עבור לשלב 4.</p>
<p>שלב 4</p> <p>א כבה את המדפסת, המתן 10 שניות, ולאחר מכן הפעל חזרה את המדפסת.</p> <p>ב הדפס את המסמך.</p> <p>האם המסמך הודפס?</p>	<p>הבעיה נפתרה.</p>	<p>עבור לשלב 5.</p>
<p>שלב 5</p> <p>א הסר את מנהל ההתקן של המדפסת ואז התקן אותו מחדש.</p> <p>ב הדפס את המסמך.</p> <p>האם המסמך הודפס?</p>	<p>הבעיה נפתרה.</p>	<p>פנה אל תמיכת לקוחות.</p>

משימות מודפסות מהמגש הלא נכון או עם הנייר הלא נכון

פעולה	Yes (כן)	No (לא)
<p>שלב 1</p> <p>א בדוק אם אתה מדפיס על הנייר הנכון. ב הדפס את המסמך. האם המסמך מודפס על הנייר הנכון?</p>	עבור לשלב 2.	טען נייר מהסוג ובגודל הנכון.
<p>שלב 2</p> <p>א בהתאם למערכת ההפעלה שברשותך, ציין את גודל וסוג הנייר ב-Printing Preferences (מאפייני הדפסה) או בתיבת הדו-שיח Print (הדפסה). הערה: תוכל גם לשנות את ההגדרות דרך לוח הבקרה של המדפסת. נווט אל: Settings (הגדרות) < Paper (נייר) < Tray Configuration (תצורת מגש) < Paper Size/Type (גודל/סוג נייר) ב ודא שההגדרות תואמות לנייר שנטען. ג הדפס את המסמך. האם המסמך מודפס על הנייר הנכון?</p>	הבעיה נפתרה.	עבור לשלב 3.
<p>שלב 3</p> <p>א בדוק אם המגשים מקושרים. לקבלת מידע נוסף ראה "קישור בין מגשים" בעמוד 32. ב הדפס את המסמך. האם המסמך מודפס מהמגש הנכון?</p>	הבעיה נפתרה.	פנה אל תמיכת לקוחות .

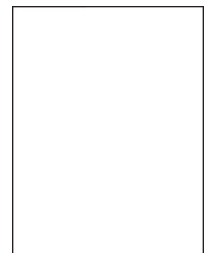
המדפסת אינה מגיבה

פעולה	Yes (כן)	No (לא)
<p>שלב 1</p> <p>בדוק אם כבל החשמל מחובר לשקע החשמל.  זהירות—פוטנציאל לפציעה: כדי להימנע מסכנת התחשמלות, חבר את כבל החשמל לשקע חשמל בעל דירוג והארקה מתאימים, אשר ממוקם בקרבת המוצר ונגיש בקלות. האם המדפסת מגיבה?</p>	הבעיה נפתרה.	עבור לשלב 2.
<p>שלב 2</p> <p>בדוק אם שקע החשמל אינו מושבת באמצעות מפסק או מפסק פחת. האם שקע החשמל אינו מושבת באמצעות מפסק או מפסק פחת?</p>	הפעל את המפסק או אפס את מפסק הפחת.	עבור לשלב 3.
<p>שלב 3</p> <p>בדוק אם המדפסת דולקת. האם המדפסת דולקת?</p>	עבור לשלב 4.	הדלק את המדפסת.

פעולה	Yes (כן)	No (לא)
שלב 4 בדוק את המדפסת נמצאת במצב שינה או במצב מנוחה. האם המדפסת במצב שינה או במצב מנוחה?	לחץ על לחצן ההפעלה כדי להעיר את המדפסת.	עבור לשלב 5.
שלב 5 בדוק אם הכבלים המחברים את המדפסת ואת המחשב מחוברים ליציאות הנכונות. האם הכבלים מחוברים ליציאות הנכונות?	עבור לשלב 6.	חבר את הכבלים ליציאות הנכונות.
שלב 6 כבה את המדפסת, התקן את אפשרויות החומרה ואז הדלק שוב את המדפסת. לקבלת מידע נוסף עיין בתיעוד הנלווה לאפשרות. האם המדפסת מגיבה?	הבעיה נפתרה.	עבור לשלב 7.
שלב 7 התקן את מנהל התקן המדפסת הנכון. האם המדפסת מגיבה?	הבעיה נפתרה.	עבור לשלב 8.
שלב 8 כבה את המדפסת, המתן 10 שניות, ולאחר מכן הפעל חזרה את המדפסת. האם המדפסת מגיבה?	הבעיה נפתרה.	פנה אל תמיכת לקוחות .

איכות הדפסה ירודה

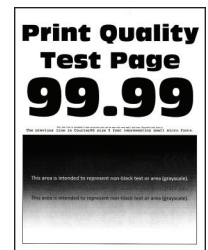
דפים ריקים או לבנים



הערה: לפני שתפתור את הבעיה, הדפס את דפי דגימת האיכות כדי לגלות איזה צבע חסר. במסך הבית, גע ב-**Settings** (הגדרות) < **Troubleshooting** (פתרון בעיות) < **Print Quality Test Pages** (דף ניסיון איכות הדפסה).

פעולה	כן	לא
שלב 1 א הסר את יחידת ההדמיה ואז הכנס אותה. אזהרה—פוטנציאל לנזק: אל תאפשר חשיפה של יחידת ההדמיה לאור ישיר למשך יותר מ-10 דקות. חשיפה ממושכת לאור עלולה לגרום בעיות של איכות הדפסה. אזהרה—פוטנציאל לנזק: אל תיגע בתוף הפוטוקונדקטור מתחת ליחידת ההדמיה. הדבר עלול לפגוע באיכותן של משימות הדפסה עתידיות. ב הדפס את המסמך. האם הדפסת מדפיסה עמודים ריקים או לבנים?	עבור לשלב 2.	הבעיה נפתרה.
שלב 2 החלף את יחידת ההדמיה ולאחר מכן הדפס את המסמך. האם הדפסת מדפיסה עמודים ריקים או לבנים?	פנה אל תמיכה בלקוחות .	הבעיה נפתרה.

הדפסה כהה

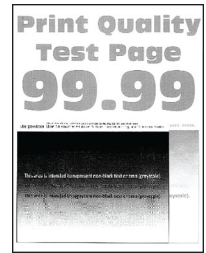


הערה: לפני שתפתור את הבעיה, הדפס את דפי דגימת האיכות כדי לגלות איזה צבע חסר. במסך הבית, גע ב-**Settings** (הגדרות) < **Troubleshooting** (פתרון בעיות) < **Print Quality Test Pages** (דף ניסיון איכות הדפסה).

פעולה	כן	לא
שלב 1 א בצע Color Adjust (התאמת צבע) במסך הבית גע ב- Settings (הגדרות) < Print (הדפסה) < Quality (איכות) < Advanced Imaging (הדמיה מתקדמת) < Color (איזון צבע). ב הדפס את המסמך. האם ההדפסה כהה מדי?	עבור לשלב 2.	הבעיה נפתרה.

פעולה	ק	לא
<p>שלב 2</p> <p>א בהתאם למערכת ההפעלה שברשותך, הפחת את כהות הטונר תחת Printing Preferences (העדפות הדפסה) או בתיבת הדו-שיח Print (הדפסה).</p> <p>הערה: תוכל גם לשנות את ההגדרה דרך לוח הבקרה של המדפסת. במסך הבית גע ב-Settings (הגדרות) < Print (הדפסה) < Quality (איכות) < Toner Darkness (כהות הטונר).</p> <p>ב הדפס את המסמך.</p> <p>האם ההדפסה כהה מדי?</p>	עבור לשלב 3.	הבעיה נפתרה.
<p>שלב 3</p> <p>א בהתאם למערכת ההפעלה שברשותך, ציין את סוג הנייר ב-Printing Preferences (מאפייני הדפסה) או בתיבת הדו-שיח Print (הדפסה).</p> <p>הערות:</p> <ul style="list-style-type: none"> • ודא שההגדרה תואמת לנייר שנטען במגש. • תוכל גם לשנות את ההגדרה דרך לוח הבקרה של המדפסת. במסך הבית גע ב-Settings (הגדרות) < Paper (נייר) < Tray Configuration (תצורת מגש) < Paper Size/Type (גודל/סוג נייר). <p>ב הדפס את המסמך.</p> <p>האם ההדפסה כהה מדי?</p>	עבור לשלב 4.	הבעיה נפתרה.
<p>שלב 4</p> <p>ודא שלנייר אין מרקם או גימור מחוספס.</p> <p>האם אתה מדפיס על נייר עם מרקם ארוג או על נייר מחוספס?</p>	עבור לשלב 5.	עבור אל שלב 6.
<p>שלב 5</p> <p>א החלף את הנייר הארוג או המחוספס בנייר רגיל.</p> <p>ב הדפס את המסמך.</p> <p>האם ההדפסה כהה מדי?</p>	עבור לשלב 6.	הבעיה נפתרה.
<p>שלב 6</p> <p>א טען נייר מחבילה חדשה.</p> <p>הערה: נייר ספג רטיבות בגלל לחות גבוהה. אחסן את הנייר בעטיפתו המקורית עד שתהיה מוכן להשתמש בו.</p> <p>ב הדפס את המסמך.</p> <p>האם ההדפסה כהה מדי?</p>	עבור לשלב 7.	הבעיה נפתרה.
<p>שלב 7</p> <p>החלף את יחידת ההדמיה ולאחר מכן הדפס את המסמך.</p> <p>האם ההדפסה כהה מדי?</p>	פנה אל תמיכה בלקוחות .	הבעיה נפתרה.

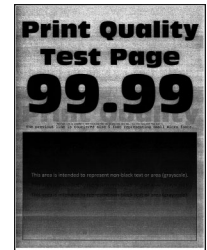
תמונות מוצללות



הערה: לפני פתרון הבעיה, הדפס את דפי בדיקת איכות ההדפסה. במסך הבית, גע ב-**Settings** (הגדרות) < **Troubleshooting** (פתרון בעיות) < **Print Quality Test Pages** (דפי בדיקת איכות הדפסה).

פעולה	Yes (כן)	No (לא)
<p>שלב 1</p> <p>א טען במגש נייר מהסוג והמשקל הנכונים. ב הדפס את המסמך.</p> <p>האם תמונות מוצללות מופיעות בהדפסות?</p>	עבור לשלב 2.	הבעיה נפתרה.
<p>שלב 2</p> <p>א בהתאם למערכת ההפעלה שברשותך, ציין את סוג הנייר ב-Printing Preferences (מאפייני הדפסה) או בתיבת הדו-שיח Print (הדפסה). הערות:</p> <ul style="list-style-type: none"> • ודא שההגדרה תואמת לנייר שנטען במגש. • תוכל גם לשנות את ההגדרה דרך לוח הבקרה של המדפסת. <p>במסך הבית גע ב-Settings (הגדרות) < Paper (נייר) < Tray Configuration (תצורת מגש) < Paper Size/Type (גודל/סוג נייר). ב הדפס את המסמך.</p> <p>האם תמונות מוצללות מופיעות בהדפסות?</p>	עבור לשלב 3.	הבעיה נפתרה.
<p>שלב 3</p> <p>א בצע Color Adjust (התאמת צבע) במסך הבית גע ב-Settings (הגדרות) < Print Quality (איכות) < Advanced Imaging (הדמיה מתקדמת) < Color Balance (איזון צבע). ב הדפס את המסמך.</p> <p>האם תמונות מוצללות מופיעות בהדפסות?</p>	פנה אל תמיכה בלקוחות .	הבעיה נפתרה.

רקע אפור או צבעוני



הערה: לפני פתרון הבעיה, הדפס את דפי בדיקת איכות ההדפסה. במסך הבית, גע ב-**Settings** (הגדרות) < **Troubleshooting** (פתרון בעיות) < **Print Quality Test Pages** (דפי בדיקת איכות הדפסה).

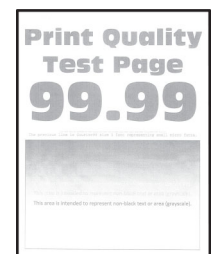
פעולה	Yes (כן)	No (לא)
<p>שלב 1</p> <p>א בהתאם למערכת ההפעלה שברשותך, הגבר את כמות הטונר תחת Printing Preferences (העדפות הדפסה) או בתיבת הדו-שיח Print Preferences (הדפסה).</p> <p>הערה: תוכל גם לשנות את ההגדרה דרך לוח הבקרה של המדפסת. במסך הבית גע ב-Settings (הגדרות) < Print (הדפסה) < Quality (איכות) < Toner Darkness (כמות הטונר).</p> <p>ב הדפס את המסמך.</p> <p>האם רקע אפור או צבעוני מופיע בהדפסות?</p>	עבור לשלב 2.	הבעיה נפתרה.
<p>שלב 2</p> <p>א בצע Color Adjust (התאמת צבע).</p> <p>במסך הבית גע ב-Settings (הגדרות) < Print (הדפסה) < Quality (איכות) < Advanced Imaging (הדמיה מתקדמת) < Color (איזון צבע).</p> <p>ב הדפס את המסמך.</p> <p>האם רקע אפור או צבעוני מופיע בהדפסות?</p>	עבור לשלב 3.	הבעיה נפתרה.
<p>שלב 3</p> <p>א הסר את יחידת ההדמיה ואז הכנס אותה.</p> <p>אזהרה—פוטנציאל לנזק: אל תאפשר חשיפה של יחידת ההדמיה לאור ישיר למשך יותר מ-10 דקות. חשיפה ממושכת לאור עלולה לגרום בעיות של איכות הדפסה.</p> <p>אזהרה—פוטנציאל לנזק: אל תיגע בתוף הפוטוקונדקטור מתחת ליחידת ההדמיה. הדבר עלול לפגוע באיכותן של משימות הדפסה עתידיות.</p> <p>ב הדפס את המסמך.</p> <p>האם רקע אפור או צבעוני מופיע בהדפסות?</p>	פנה אל תמיכת לקוחות .	הבעיה נפתרה.

שוליים שגויים



פעולה	Yes (כן)	No (לא)
שלב 1 א כוונן את מובילי הנייר בהתאם למיקום הנייר שנטען. ב הדפס את המסמך. האם השוליים תקינים?	הבעיה נפתרה.	עבור לשלב 2.
שלב 2 א הגדר את גודל הנייר. בלוח הבקרה, נווט אל: Settings (הגדרות) < Paper (נייר) < Tray Configuration (תצורת מגש) < Paper Size/Type (גודל/סוג נייר) ב הדפס את המסמך. האם השוליים תקינים?	הבעיה נפתרה.	עבור לשלב 3.
שלב 3 א בהתאם למערכת ההפעלה שברשותך, ציין את גודל הנייר ב-Printing Preferences (מאפייני הדפסה) או בתיבת הדו-שיח Print (הדפסה). הערה: ודא שההגדרות תואמות לנייר שנטען. ב הדפס את המסמך. האם השוליים תקינים?	הבעיה נפתרה.	פנה אל תמיכה בלקוחות .

הדפסה בהירה



הערה: לפני פתרון הבעיה, הדפס את דף ניסיון איכות ההדפסה בלוח הבקרה, גע ב-**Settings (הגדרות) < Troubleshooting (פתרון בעיות) < Print Quality Test Pages (דף ניסיון איכות הדפסה)**.

פעולה	קן	לא
<p>שלב 1</p> <p>א בצע Color Adjust (התאמת צבע) בלוח הבקרה, נווט אל: Settings (הגדרות) < Print (הדפסה) < Quality (איכות) < Advanced Imaging (הדמיה מתקדמת) < Color Adjust (כוונון צבע)</p> <p>ב הדפס את המסמך. האם ההדפסה בהירה?</p>	עבור לשלב 2.	הבעיה נפתרה.
<p>שלב 2</p> <p>א בהתאם למערכת ההפעלה שברשותך, הגבר את כהות הטונר תחת Printing Preferences (העדפות הדפסה) או בתיבת הדו-שיח Print (הדפסה).</p> <p>הערה: תוכל גם לשנות את ההגדרה דרך לוח הבקרה של המדפסת. נווט אל Settings (הגדרות) < Print (הדפסה) < Quality (איכות) < Toner Darkness (כהות טונר)</p> <p>ב הדפס את המסמך. האם ההדפסה בהירה?</p>	עבור לשלב 3.	הבעיה נפתרה.
<p>שלב 3</p> <p>א כבה את Color Saver (חיסכון בצבע). בלוח הבקרה, נווט אל: Settings (הגדרות) < Print (הדפסה) < Quality (איכות) < Color Saver (חיסכון בצבע)</p> <p>ב הדפס את המסמך. האם ההדפסה בהירה?</p>	עבור לשלב 4.	הבעיה נפתרה.
<p>שלב 4</p> <p>א בהתאם למערכת ההפעלה שברשותך, ציין את סוג הנייר ב-Printing Preferences (מאפייני הדפסה) או בתיבת הדו-שיח Print (הדפסה).</p> <p>הערות:</p> <ul style="list-style-type: none"> • ודא שההגדרות תואמות לנייר שנטען. • תוכל גם לשנות את ההגדרה דרך לוח הבקרה של המדפסת. נווט אל Settings (הגדרות) < Paper (נייר) < Tray Configuration (תצורת מגש) < Paper Size/Type (גודל/סוג נייר) <p>ב הדפס את המסמך. האם ההדפסה בהירה?</p>	עבור לשלב 5.	הבעיה נפתרה.
<p>שלב 5</p> <p>בדוק אם יש לנייר מרקם ארוג או גימור מחוספס. האם אתה מדפיס על נייר עם מרקם ארוג או על נייר מחוספס?</p>	עבור לשלב 6.	עבור אל שלב 7.

פעולה	כן	לא
שלב 6 א החלף את הנייר הארוג או המחוּספס בנייר רגיל. ב הדפס את המסמך. האם ההדפסה בהירה?	עבור לשלב 7.	הבעיה נפתרה.
שלב 7 א טען נייר מחבילה חדשה. הערה: נייר ספג רטיבות בגלל לחות גבוהה. אחסן את הנייר בעטיפתו המקורית עד שתהיה מוכן להשתמש בו. ב הדפס את המסמך. האם ההדפסה בהירה?	עבור לשלב 8.	הבעיה נפתרה.
שלב 8 החלף את יחידת ההדמיה ולאחר מכן הדפס את המסמך. האם ההדפסה בהירה מדי?	פנה אל תמיכה בלקוחות .	הבעיה נפתרה.

כתמים ונקודות על ההדפסות



הערה: לפני פתרון הבעיה, הדפס את דף ניסיון איכות ההדפסה בלוח הבקרה, גע ב-**Settings** (הגדרות) < **Troubleshooting** (פתרון בעיות) < **Print Quality Test Pages** (דף ניסיון איכות הדפסה).

פעולה	כן	לא
שלב 1 בדוק אם המדפסת התלככה כתוצאה מדליפות טונר. האם המדפסת נקייה מדליפות טונר?	עבור לשלב 2.	פנה אל תמיכה בלקוחות .
שלב 2 א בלוח הבקרה, נווט אל: Settings (הגדרות) < Paper (נייר) < Tray Configuration (תצורת מגש) < Paper Size/Type (גודל/סוג נייר) ב בדוק אם הגדרות גודל וסוג הנייר מתאימות לנייר שנטען. הערה: ודא שלנייר אין מרקם או גימור מחוספס. האם ההגדרות תואמות?	עבור אל שלב 4.	עבור לשלב 3.

פעולה	כן	לא
שלב 3 א בהתאם למערכת ההפעלה שברשותך, ציין את גודל וסוג הנייר ב-Printing Preferences (מאפייני הדפסה) או בתיבת הדו-שיח Print (הדפסה). הערה: ודא שההגדרות תואמות לנייר שנטען. ב הדפס את המסמך. האם מופיעים כתמים על ההדפסה?	עבור לשלב 4.	הבעיה נפתרה.
שלב 4 א טען נייר מחבילה חדשה. הערה: נייר ספג רטיבות בגלל לחות גבוהה. אחסן את הנייר בעטיפתו המקורית עד שתהיה מוכן להשתמש בו. ב הדפס את המסמך. האם מופיעים כתמים על ההדפסה?	עבור לשלב 5.	הבעיה נפתרה.
שלב 5 החלף את יחידת ההדמיה ולאחר מכן הדפס את המסמך. האם מופיעים כתמים על ההדפסה?	פנה אל תמיכה בלקוחות .	הבעיה נפתרה.

הדפסה מעוותת או מוטה הצידה

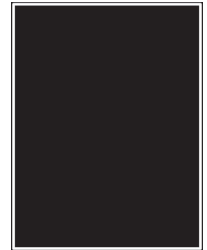


הערה: לפני פתרון הבעיה, הדפס את דפי בדיקת איכות ההדפסה. במסך הבית, גע ב-**Settings** (הגדרות) < **Troubleshooting** (פתרון בעיות) < **Print Quality Test Pages** (דפי בדיקת איכות הדפסה).

פעולה	Yes (כן)	No (לא)
שלב 1 א משוך את המגש החוצה. ב הסר את הנייר ואז טען נייר מחבילה חדשה. הערה: נייר ספג רטיבות בגלל לחות גבוהה. אחסן נייר בעטיפה המקורית שלו עד שאתה מוכן להשתמש בו. ג לחץ והחלק את מובילי הרוחב אל המיקום הנכון עבור גודל הנייר שנטען. ד הכנס את המגש. ה הדפס את המסמך. האם ההדפסה מעוותת או מוטה?	עבור לשלב 2.	הבעיה נפתרה.

פעולה	Yes (כן)	No (לא)
<p>שלב 2</p> <p>א בדוק אם אתה מדפיס על נייר שאינו נתמך. ב הדפס את המסמך. האם ההדפסה מעוותת או מוטה?</p>	<p>פנה אל תמיכה בלקוחות.</p>	<p>הבעיה נפתרה.</p>

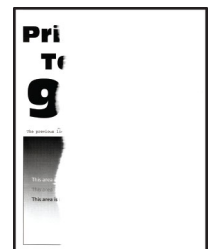
תמונות בצבע אחיד או שחור



הערה: לפני פתרון הבעיה, הדפס את דף ניסיון איכות ההדפסה בלוח הבקרה, נווט אל **Settings** (הגדרות) < **Troubleshooting** (פתרון בעיות) < **Print Quality Test Pages** (דף ניסיון איכות הדפסה).

פעולה	כן	לא
<p>שלב 1</p> <p>א הסר את יחידת ההדמיה ואז הכנס אותה. אזהרה—פוטנציאל לנזק: אל תאפשר חשיפה של יחידת ההדמיה לאור ישיר למשך יותר מ-10 דקות. חשיפה ממושכת לאור עלולה לגרום בעיות של איכות הדפסה. אזהרה—פוטנציאל לנזק: אל תיגע בתוף הפוטוקונדקטור מתחת ליחידת ההדמיה. הדבר עלול לפגוע באיכותן של משימות הדפסה עתידיות. ב הדפס את המסמך. האם המדפסת מדפיסה תמונות בצבע אחיד או שחור?</p>	<p>עבור לשלב 2.</p>	<p>הבעיה נפתרה.</p>
<p>שלב 2</p> <p>החלף את יחידת ההדמיה ולאחר מכן הדפס את המסמך. האם המדפסת מדפיסה תמונות בצבע אחיד או שחור?</p>	<p>פנה אל תמיכה בלקוחות.</p>	<p>הבעיה נפתרה.</p>

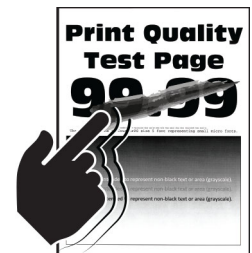
חיתוך טקסט או תמונות.



הערה: לפני פתרון הבעיה, הדפס את דף ניסיון איכות ההדפסה במסך הבית, גע ב-**Settings** (הגדרות) < **Troubleshooting** (פתרון בעיות) < **Print Quality Test Pages** (דפי בדיקת איכות הדפסה).

פעולה	ק	לא
<p>שלב 1</p> <p>א העבר את מכוני הנייר שבמגש למיקום שמתאים לגודל הנייר הטעון. ב הדפס את המסמך. האם העמוד או התמונה חתוכים?</p>	עבור לשלב 2.	הבעיה נפתרה.
<p>שלב 2</p> <p>א בהתאם למערכת ההפעלה שברשותך, ציין את גודל הנייר ב-Printing Preferences (מאפייני הדפסה) או בתיבת הדו-שיח Print (הדפסה). הערות:</p> <ul style="list-style-type: none"> • ודא שההגדרה תואמת לנייר שנטען במגש. • תוכל גם לשנות את ההגדרה דרך לוח הבקרה של המדפסת. <p>במסך הבית גע ב-Settings (הגדרות) < Paper (נייר) < Tray Configuration (תצורת מגש) < Paper Size/Type (גודל/סוג נייר). ב הדפס את המסמך. האם העמוד או התמונה חתוכים?</p>	עבור לשלב 3.	הבעיה נפתרה.
<p>שלב 3</p> <p>א הסר את יחידת ההדמיה ואז הכנס אותה. אזהרה—פוטנציאל לנזק: אל תאפשר חשיפה של יחידת ההדמיה לאור ישיר למשך יותר מ-10 דקות. חשיפה ממושכת לאור עלולה לגרום בעיות של איכות הדפסה. אזהרה—פוטנציאל לנזק: אל תיגע בתוף הפוטווקונדקטור מתחת ליחידת ההדמיה. הדבר עלול לפגוע באיכותן של משימות הדפסה עתידיות. ב הדפס את המסמך. האם העמוד או התמונה חתוכים?</p>	פנה אל תמיכה בלקוחות .	הבעיה נפתרה.

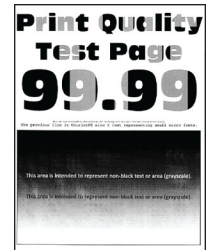
טונר נמחק בקלות



הערה: לפני פתרון הבעיה, הדפס את דפי בדיקת איכות ההדפסה. במסך הבית, גע ב-**Settings** (הגדרות) < **Troubleshooting** (פתרון בעיות) < **Print Quality Test Pages** (דפי בדיקת איכות הדפסה).

פעולה	Yes (כן)	No (לא)
<p>1 בהתאם למערכת ההפעלה שברשותך, ציין את סוג הנייר ב-Printing Preferences (מאפייני הדפסה) או בתיבת הדו-שיח Print (הדפסה).</p> <p>הערות:</p> <ul style="list-style-type: none"> • ודא שהגדרות תואמות לנייר שנטען. • תוכל גם לשנות את ההגדרה דרך לוח הבקרה של המדפסת. במסך הבית גע ב-Settings (הגדרות) < Paper (נייר) < Tray Configuration (תצורת מגש) < Paper Size/Type (גודל/סוג נייר). <p>2 הדפס את המסמך. האם הטונר נמרח?</p>	<p>פנה אל תמיכה בלקוחות.</p>	<p>הבעיה נפתרה.</p>

צפיפות הדפסה לא אחידה



הערה: לפני פתרון הבעיה, הדפס את דף ניסיון איכות ההדפסה בלוח הבקרה, נווט אל **Settings** (הגדרות) < **Troubleshooting** (פתרון בעיות) < **Print Quality Test Pages** (דף ניסיון איכות הדפסה).

פעולה	כן	לא
<p>החלף את יחידת ההדמיה ולאחר מכן הדפס את המסמך. האם צפיפות ההדפסה אינה אחידה?</p>	<p>פנה אל תמיכה בלקוחות.</p>	<p>הבעיה נפתרה.</p>

קווים כהים אופקיים



הערות:

- לפני פתרון הבעיה, הדפס את דף ניסיון איכות ההדפסה במסך הבית, גע ב-**Settings** (הגדרות) < **Troubleshooting** (פתרון בעיות) < **Print Quality Test Pages** (דפי בדיקת איכות הדפסה).
- אם ממשיכים להופיע קווים כהים אופקיים על ההדפסות, עיין בנושא Repeating defects (פגמים חוזרים).

פעולה	קן	לא
<p>שלב 1</p> <p>א בהתאם למערכת ההפעלה שברשותך, ציין את מקור הנייר ב-Printing Preferences (מאפייני הדפסה) או בתיבת הדו-שיח Print (הדפסה). ב הדפס את המסמך.</p> <p>האם מופיעים בהדפסות קווים כהים אופקיים?</p>	עבור לשלב 2.	הבעיה נפתרה.
<p>שלב 2</p> <p>א בהתאם למערכת ההפעלה שברשותך, ציין את סוג הנייר ב-Printing Preferences (מאפייני הדפסה) או בתיבת הדו-שיח Print (הדפסה). הערות:</p> <ul style="list-style-type: none"> • ודא שההגדרה תואמת לנייר שנטען במגש. • תוכל גם לשנות את ההגדרה דרך לוח הבקרה של המדפסת. <p>במסך הבית גע ב-Settings (הגדרות) < Paper (נייר) < Tray Configuration (תצורת מגש) < Paper Size/Type (גודל/סוג נייר). ב הדפס את המסמך.</p> <p>האם מופיעים בהדפסות קווים כהים אופקיים?</p>	עבור לשלב 3.	הבעיה נפתרה.
<p>שלב 3</p> <p>א טען נייר מחבילה חדשה. הערה: נייר ספג רטיבות בגלל לחות גבוהה. אחסן נייר בעטיפה המקורית שלו עד לשימוש. ב הדפס את המסמך.</p> <p>האם מופיעים בהדפסות קווים כהים אופקיים?</p>	עבור לשלב 4.	הבעיה נפתרה.
<p>שלב 4</p> <p>א הסר את יחידת ההדמיה ואז הכנס אותה. אזהרה—פוטנציאל לנזק: אל תאפשר חשיפה של יחידת ההדמיה לאור ישיר למשך יותר מ-10 דקות. חשיפה ממושכת לאור עלולה לגרום בעיות של איכות הדפסה. אזהרה—פוטנציאל לנזק: אל תיגע בתוף הפוטוקונדקטור מתחת ליחידת ההדמיה. הדבר עלול לפגוע באיכותן של משימות הדפסה עתידיות. ב הדפס את המסמך.</p> <p>האם מופיעים בהדפסות קווים כהים אופקיים?</p>	עבור לשלב 5.	הבעיה נפתרה.
<p>שלב 5</p> <p>החלף את יחידת ההדמיה ולאחר מכן הדפס את המסמך.</p> <p>האם מופיעים בהדפסות קווים כהים אופקיים?</p>	פנה אל תמיכה בלקוחות .	הבעיה נפתרה.

קווים אנכיים בגוון כהה



הערה: לפני פתרון הבעיה, הדפס את דפי בדיקת איכות ההדפסה. במסך הבית, גע ב-**Settings** (הגדרות) < Troubleshooting (פתרון בעיות) < **Print Quality Test Pages** (דפי בדיקת איכות הדפסה).

פעולה	Yes (כן)	No (לא)
<p>שלב 1</p> <p>א בהתאם למערכת ההפעלה שברשותך, ציין את סוג הנייר ב-Printing Preferences (מאפייני הדפסה) או בתיבת הדו-שיח Print (הדפסה).</p> <p>הערות:</p> <ul style="list-style-type: none"> • ודא שההגדרה תואמת לנייר שנטען במגש. • תוכל גם לשנות את ההגדרה דרך לוח הבקרה של המדפסת. <p>במסך הבית גע ב-Settings (הגדרות) < Paper (נייר) < Tray Configuration (תצורת מגש) < Paper Size/Type (גודל/סוג נייר).</p> <p>ב הדפס את המסמך.</p> <p>האם פסים כהים אנכיים מופיעים בהדפסות?</p>	עבור לשלב 2.	הבעיה נפתרה.
<p>שלב 2</p> <p>א טען נייר מחבילה חדשה.</p> <p>הערה: נייר ספג רטיבות בגלל לחות גבוהה. אחסן נייר בעטיפה המקורית שלו עד לשימוש.</p> <p>ב הדפס את המסמך.</p> <p>האם פסים כהים אנכיים מופיעים בהדפסות?</p>	עבור לשלב 3.	הבעיה נפתרה.
<p>שלב 3</p> <p>א הסר את יחידת ההדמיה ואז הכנס אותה.</p> <p>אזהרה—פוטנציאל לנזק: אל תאפשר חשיפה של יחידת ההדמיה לאור ישיר למשך יותר מ-10 דקות. חשיפה ממושכת לאור עלולה לגרום בעיות של איכות הדפסה.</p> <p>אזהרה—פוטנציאל לנזק: אל תיגע בתוף הפוטוקונדקטור מתחת ליחידת ההדמיה. הדבר עלול לפגוע באיכותן של משימות הדפסה עתידיות.</p> <p>ב הדפס את המסמך.</p> <p>האם פסים כהים אנכיים מופיעים בהדפסות?</p>	עבור לשלב 4.	הבעיה נפתרה.
<p>שלב 4</p> <p>החלף את יחידת ההדמיה ולאחר מכן הדפס את המסמך.</p> <p>האם פסים כהים אנכיים מופיעים בהדפסות?</p>	פנה אל תמיכת לקוחות .	הבעיה נפתרה.

קווים לבנים אופקיים



הערות:

- לפני פתרון הבעיה, הדפס את דף ניסיון איכות ההדפסה במסך הבית, גע ב-**Settings** (הגדרות) < **Troubleshooting** (פתרון בעיות) < **Print Quality Test Pages** (דפי בדיקת איכות הדפסה).
- אם ממשיכים להופיע קווים לבנים אופקיים על ההדפסות, עיין בנושא Repeating defects (פגמים חוזרים).

פעולה	כן	לא
<p>שלב 1</p> <p>א בהתאם למערכת ההפעלה שברשותך, ציין את סוג הנייר ב-Printing Preferences (מאפייני הדפסה) או בתיבת הדו-שיח Print (הדפסה).</p> <p>הערות:</p> <ul style="list-style-type: none"> • ודא שההגדרה תואמת לנייר שנטען במגש. • תוכל גם לשנות את ההגדרה דרך לוח הבקרה של המדפסת. <p>במסך הבית גע ב-Settings (הגדרות) < Paper (נייר) < Tray Configuration (תצורת מגש) < Paper Size/Type (גודל/סוג נייר).</p> <p>ב הדפס את המסמך.</p> <p>האם קווים לבנים אופקיים מופיעים בהדפסות?</p>	עבור לשלב 2.	הבעיה נפתרה.
<p>שלב 2</p> <p>א טען את סוג הנייר המומלץ במקור הנייר.</p> <p>ב הדפס את המסמך.</p> <p>האם קווים לבנים אופקיים מופיעים בהדפסות?</p>	עבור לשלב 3.	הבעיה נפתרה.
<p>שלב 3</p> <p>א הסר את יחידת ההדמיה ואז הכנס אותה.</p> <p>אזהרה—פוטנציאל לנזק: אל תאפשר חשיפה של יחידת ההדמיה לאור ישיר למשך יותר מ-10 דקות. חשיפה ממושכת לאור עלולה לגרום בעיות של איכות הדפסה.</p> <p>אזהרה—פוטנציאל לנזק: אל תיגע בתוף הפוטוקונדקטור מתחת ליחידת ההדמיה. הדבר עלול לפגוע באיכותן של משימות הדפסה עתידיות.</p> <p>ב הדפס את המסמך.</p> <p>האם קווים לבנים אופקיים מופיעים בהדפסות?</p>	עבור לשלב 4.	הבעיה נפתרה.
<p>שלב 4</p> <p>החלף את יחידת ההדמיה ולאחר מכן הדפס את המסמך.</p> <p>האם קווים לבנים אופקיים מופיעים בהדפסות?</p>	פנה אל תמיכה בלקוחות .	הבעיה נפתרה.

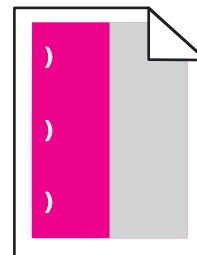
קווים לבנים אנכיים



הערה: לפני פתרון הבעיה, הדפס את דף ניסיון איכות ההדפסה במסך הבית, גע ב-**Settings** (הגדרות) < Troubleshooting (פתרון בעיות) < **Print Quality Test Pages** (דפי בדיקת איכות הדפסה).

פעולה	ק	לא
<p>שלב 1</p> <p>א בהתאם למערכת ההפעלה שברשותך, ציין את סוג הנייר ב-Printing Preferences (מאפייני הדפסה) או בתיבת הדו-שיח Print (הדפסה). הערות:</p> <ul style="list-style-type: none"> • ודא שההגדרה תואמת לנייר שנטען במגש. • תוכל גם לשנות את ההגדרה דרך לוח הבקרה של המדפסת. <p>במסך הבית גע ב-Settings (הגדרות) < Paper (נייר) < Tray Configuration (תצורת מגש) < Paper Size/Type (גודל/סוג נייר).</p> <p>ב הדפס את המסמך.</p> <p>האם קווים לבנים אנכיים מופיעים בהדפסות?</p>	עבור לשלב 2.	הבעיה נפתרה.
<p>שלב 2</p> <p>בדוק אם אתה משתמש בסוג הנייר המומלץ.</p> <p>א טען את סוג הנייר המומלץ במקור הנייר.</p> <p>ב הדפס את המסמך.</p> <p>האם קווים לבנים אנכיים עדיין מופיעים בהדפסות?</p>	עבור לשלב 3.	הבעיה נפתרה.
<p>שלב 3</p> <p>א הסר את יחידת ההדמיה ואז הכנס אותה.</p> <p>אזהרה—פוטנציאל לנזק: אל תאפשר חשיפה של יחידת ההדמיה לאור ישיר למשך יותר מ-10 דקות. חשיפה ממושכת לאור עלולה לגרום בעיות של איכות הדפסה.</p> <p>אזהרה—פוטנציאל לנזק: אל תיגע בתוף הפוטוקונדקטור מתחת ליחידת ההדמיה. הדבר עלול לפגוע באיכותן של משימות הדפסה עתידיות.</p> <p>ב הדפס את המסמך.</p> <p>האם קווים לבנים אנכיים עדיין מופיעים בהדפסות?</p>	עבור לשלב 4.	הבעיה נפתרה.
<p>שלב 4</p> <p>החלף את יחידת ההדמיה ולאחר מכן הדפס את המסמך.</p> <p>האם קווים לבנים אנכיים עדיין מופיעים בהדפסות?</p>	פנה אל תמיכה בלקוחות .	הבעיה נפתרה.

פגמים חוזרים



הערה: לפני פתרון הבעיה, הדפס את דף ניסיון איכות ההדפסה במסך הבית, גע ב- **Settings** (הגדרות) < **Troubleshooting** (פתרון בעיות) < **Print Quality Test Pages** (דפי בדיקת איכות הדפסה).

פעולה	ק	לא
<p>שלב 1</p> <p>א באמצעות הדף Maintenance Defect Ruler (סרגל הפגמים לתחזוקה), מדוד את המרחק בין הפגמים החוזרים בדף של הצבע המושפע.</p> <p>ב החלף את המוצר המתכלה המתאים למדידה שבדף הצבע שהושפע.</p> <p>יחידת פוטוקונדוקטור</p> <ul style="list-style-type: none"> • 125.70 מ"מ (4.95 אינץ') • 35.40 מ"מ (1.39 אינץ') <p>יחידת פיתוח</p> <ul style="list-style-type: none"> • 42 מ"מ (1.65 אינץ') <p>ג הדפס את דפי דגימת האיכות.</p> <p>האם הפגמים מופיעים?</p>	<p>רשום את המרחק ולאחר מכן פנה אל תמיכה בלקוחות או אל נציג השירות.</p>	<p>הבעיה נפתרה.</p>
<p>שלב 2</p> <p>א באמצעות הדף Maintenance Defect Ruler (סרגל הפגמים לתחזוקה), מדוד את המרחק בין הפגמים החוזרים בדף של הצבע המושפע.</p> <p>ב החלף את המוצר המתכלה המתאים למדידה שבדף הצבע שהושפע.</p> <p>גלגלת העברה</p> <ul style="list-style-type: none"> • 78.50 מ"מ (3.09 אינץ') <p>מודול העברה</p> <ul style="list-style-type: none"> • 47.10 מ"מ (1.86 אינץ') • 90 מ"מ (3.54 אינץ') <p>Fuser</p> <ul style="list-style-type: none"> • 96.60 מ"מ (3.80 אינץ') • 127.60 מ"מ (5.02 אינץ') <p>ג הדפס את דפי דגימת האיכות.</p> <p>האם הפגמים מופיעים?</p>	<p>רשום את המרחק ולאחר מכן פנה אל תמיכה בלקוחות או אל נציג השירות.</p>	<p>הבעיה נפתרה.</p>

בעיות באיכות צבע

התאמת כהות הטונר

- 1 במסך הבית גע ב-**Settings** (הגדרות) < **Print** (הדפסה) < **Quality** (איכות).
- 2 התאם את כהות הטונר.
- 3 החל את השינויים

שינוי הצבעים בפלט המודפס

- 1 במסך הבית גע ב-**Settings** (הגדרות) < **Print** (הדפסה) < **Quality** (איכות) < **Advanced Imaging** (הדמיה מתקדמת) < **Color Correction** (תיקון צבע).
- 2 בתפריט **Color Correction** (תיקון צבע), גע ב-**Manual** (ידני) < **Color Correction Content** (תוכן תיקון צבע).
- 3 בחר את הגדרת המרת הצבעים המתאימה.

טבלאות המרת צבעים	סוג אובייקט
<ul style="list-style-type: none"> • Vivid (חי)—מפיקה צבעים בהירים ורוויים יותר, ניתן להחלה על כל תבניות הצבע הנכנסות. • sRGB Display (תצוגת sRGB)—מפיקה פלט המדמה את הצבעים המוצגים על צג של מחשב. מתבצעת אופטימיזציה של השימוש בטונר שחור להדפסת תצלומים. • Display—True Black (תצוגה-שחור אמיתי)—מפיקה פלט המדמה את הצבעים המוצגים על צג של מחשב. הגדרה זו משתמשת בטונר שחור בלבד כדי ליצור את כל הרמות של אפור טבעי. • sRGB Vivid (חי sRGB)—מספקת רוויית צבע מוגברת לתיקון צבע מסוג sRGB Display (תצוגת sRGB). שימוש בטונר שחור ממוטב עבור הדפסת גרפיקה עסקית. • כבוי 	<ul style="list-style-type: none"> • RGB Image (תמונת RGB) • RGB Text (טקסט RGB) • RGB Graphics (גרפיקה RGB)
<ul style="list-style-type: none"> • US CMYK—מחילה תיקון צבע המתקרב לפלט צבע (Specifications for Web Offset) SWOP (Publishing). • Euro CMYK—מחילה תיקון צבע הקרוב לפלט צבע EuroScale. • Vivid CMYK (חי CMYK)—מגבירה את רוויית הצבע של הגדרת תיקון צבע US CMYK. • כבוי 	<ul style="list-style-type: none"> • CMYK Image (תמונת CMYK) • CMYK Text (טקסט CMYK) • CMYK Graphics (גרפיקת CMYK)

שאלות ותשובות אודות הדפסה בצבע

מהם צבעי RGB?

צבעי RGB הם שיטה לתיאור צבעים על ידי ציון כמות האדום, הירוק או הכחול המשמשים להפקת צבע מסוים. ניתן לשלב אור בצבע אדום, ירוק וכחול בכמויות שונות כדי להפיק מגוון רחב של צבעים שקיימים בטבע. מסכי מחשב, סורקים ומצלמות דיגיטליות משתמשים בשיטה זו להצגת צבעים.

מהם צבעי CMYK?

צבעי CMYK הם שיטה לתיאור צבעים על ידי ציון כמות הציאן, המגנטה, הצהוב והשחור המשמשים להפקת צבע מסוים. ניתן להדפיס דיו או טונר בצבע ציאן, מגנטה, צהוב ושחור בכמויות שונות כדי להפיק מגוון רחב של צבעים שקיימים בטבע. מכונות דפוס, מדפסות הזרקת דיו ומדפסות לייזר צבעוניות יוצרות צבעים בדרך זו.

כיצד מוגדר צבע במסמך להדפסה?

נעשה שימוש בתוכנות כדי לציין ולשנות את צבע המסמך באמצעות שילובים של צבעי RGB או CMYK. למידע נוסף, עיין בנושאי העזרה עבור התוכנה.

כיצד המדפסת קובעת איזה צבע להדפיס?

בעת הדפסת מסמך, מידע המתאר את הסוג והצבע של כל אובייקט נשלח למדפסת ומועבר דרך טבלאות המרת צבעים. הצבע מתורגם לכמויות המתאימות של טונר בצבעי ציאן, מגנטה, שחור וצהוב אשר משמשות להפקת הצבע הרצוי. פרטי האובייקט קובעים את היישום של טבלאות המרת צבעים. לדוגמה, ניתן להחיל סוג מסוים של טבלת המרת צבעים על טקסט תוך החלת טבלת המרה שונה על צילומים.

מהו תיקון צבע ידני?

כאשר מופעל תיקון צבע ידני, המדפסת משתמשת בטבלאות המרת צבעים שנבחרו על ידי המשתמש לעיבוד אובייקטים. הגדרות תיקון צבע ידני הן ספציפיות לסוג האובייקט המודפס (טקסט, גרפיקה או תמונות). הן גם ספציפיות לאופן שבו צבע האובייקט מצוין בתוכנית (שילובי RGB או CMYK). כדי להחיל טבלת המרת צבעים אחרת באופן ידני, ראה ["שינוי הצבעים בפלט המודפס"](#) בעמוד 270.

אם התוכנית אינה מציינת צבעים בשילובי RGB או CMYK, לא ניתן להשתמש בתיקון הצבע הידני. כמו כן, ההגדרות חסרות השפעה כאשר התוכנית או מערכת ההפעלה שבמחשב שולטים בכוון הצבעים. במרבית המצבים, הגדרת תיקון הצבע אוטומטית יוצרת צבעים מועדפים עבור המסמכים.

כיצד ניתן להתאים צבע מסוים (כגון צבע בלוגו ארגוני)?

מתפריט Quality (איכות) של המדפסת, זמינות תשע ערכות של דוגמאות צבע. ערכות אלה זמינות גם מהדף Color Samples (דוגמאות צבע) בשרת האינטרנט המובנה. בחירה של ערכת דוגמאות צבע כלשהי תגרום להדפסת מספר דפים עם מאות תיבות צבע. כל אחת מהתיבות מכילה שילוב CMYK או RGB, בהתאם לטבלה שנבחרה. הצבע המודפס בכל תיבה מושג על ידי העברת שילוב CMYK או RGB המוגדר בתיבה דרך טבלת המרת הצבעים שנבחרה.

בדיקת ערכות דוגמאות הצבע מאפשרת לזהות את התיבה שצבעה הכי קרוב לצבע שאליו מבוצעת ההתאמה. לאחר מכן, ניתן להשתמש בערך שילוב הצבעים המופיע בתיבה כדי לשנות את צבע האובייקט בתוכנית. למידע נוסף, עיין בנושאי העזרה עבור התוכנה. ייתכן שיהיה צורך בתיקון צבע ידני כדי להשתמש בטבלת המרת הצבעים שנבחרה עבור האובייקט המסוים.

בחירת ערכת דוגמאות הצבע שבה ייעשה שימוש עבור בעיית התאמת צבעים מסוימת תלויה ב:

- הגדרת תיקון הצבע בה משתמשים (אוטומטי, כבוי או ידני)
- סוג האובייקט המודפס (טקסט, גרפיקה או תמונות)
- האופן שבו צבע האובייקט מפורט בתוכנית (שילובי RGB או CMYK).

אם התוכנית אינה מציינת צבעים בשילובי RGB או CMYK, לא ניתן להשתמש בדפי דוגמאות הצבעים. כמו-כן, תוכניות מסוימות משתמשות בניהול צבעים כדי לכוון את שילובי ה-RGB או ה-CMYK שצוינו בתוכנית. במצבים אלה, ייתכן שהצבע שיתקבל בהדפסה לא יהיה תואם במדויק לזה שבדפי Color Samples (דוגמאות צבע).

ההדפסה מופיעה בגוונים שונים

פעולה	Yes (כן)	No (לא)
<p>שלב 1</p> <p>בצע Color Adjust (התאמת צבע)</p> <p>א במסך הבית גע ב-Settings (הגדרות) < Print (הדפסה) < Quality (איכות) < Advanced Imaging (הדמיה מתקדמת) < Color Balance (איזון צבע).</p> <p>ב הדפס את המסמך.</p> <p>האם ההדפסה נראית בגוונים שונים?</p>	עבור לשלב 2.	הבעיה נפתרה.

פעולה	Yes (כן)	No (לא)
<p>שלב 2</p> <p>בצע Color Balance (איזון צבע).</p> <p>א במסך הבית גע ב-Settings (הגדרות) < Print (הדפסה) < Quality (איכות) < Advanced Imaging (הדמיה מתקדמת) < Color Balance (איזון צבע).</p> <p>ב התאם את ההגדרות.</p> <p>ג הדפס את המסך.</p> <p>האם ההדפסה נראית בגוונים שונים?</p>	פנה אל תמיכה בלקוחות .	הבעיה נפתרה.

בעיות שיגור פקס

זיהוי מתקשר אינו מוצג

זיהוי מתקשר אינו מוצג

פעולה	Yes (כן)	No (לא)
<p>הפוך שיחה מזוהה לזמינה.</p> <p>במסך הבית גע ב-Settings (הגדרות) < Fax (פקס) < Fax Setup (הגדרת פקס) < Fax Receive Settings (הגדרות קבלת פקס) < Admin Controls (בקורות מנהל מערכת) < Enable Caller ID (הפוך שיחה מזוהה לזמינה).</p> <p>האם זיהוי המתקשר מופיע?</p>	הבעיה נפתרה.	פנה אל תמיכה בלקוחות .

לא ניתן לשגור או לקבל פקס

פעולה	כן	לא
<p>שלב 1</p> <p>תן פתרון לכל הודעות השגיאה שמופיעות בתצוגה.</p> <p>האם אתה מצליח לשגר או לקבל פקס?</p>	הבעיה נפתרה.	עבור לשלב 2.
<p>שלב 2</p> <p>ודא שהכבלים של הציוד הבא מחוברים היטב:</p> <ul style="list-style-type: none"> • טלפון • שפופרת • משיבון <p>האם אתה מצליח לשגר או לקבל פקס?</p>	הבעיה נפתרה.	עבור לשלב 3.

פעולה	כן	לא
<p>שלב 3</p> <p>האזן לצליל החיוג.</p> <ul style="list-style-type: none"> • התקשר אל מספר הפקס כדי לבדוק אם הוא פועל כהלכה. • אם אתה משתמש בתכונת חיוג ללא הרמת השפופרת, הגבר את עוצמת הקול כדי לוודא שיש צליל חיוג. <p>האם אתה מצליח לשמוע צליל חיוג?</p>	עבור אל שלב 5.	עבור לשלב 4.
<p>שלב 4</p> <p>בדוק את שקע הטלפון שבקיר.</p> <p>א חבר את הטלפון האנלוגי ישירות לשקע שבקיר.</p> <p>ב האזן לצליל החיוג.</p> <p>ג אם אינך שומע צליל חיוג, השתמש בכבל טלפון אחר.</p> <p>ד אם עדיין אינך שומע צליל חיוג, חבר את הטלפון האנלוגי לשקע אחר בקיר.</p> <p>ה אם אתה שומע צליל חיוג, חבר את המדפסת לשקע זה בקיר.</p> <p>האם אתה מצליח לשגר או לקבל פקס?</p>	הבעיה נפתרה.	עבור לשלב 5.
<p>שלב 5</p> <p>בדוק אם המדפסת מחוברת לשירות טלפון אנלוגי או למחבר הדיגיטלי הנכון.</p> <ul style="list-style-type: none"> • אם אתה משתמש ברשת דיגיטלית לשירותים משולבים (Integrated Services for Digital Network, ISDN), בתחבר ליציאת טלפון אנלוגי של מתאם ISDN. לקבלת מידע נוסף, פנה לספק ה-ISDN. • אם אתה משתמש ב-DSL, חבר מסנן DSL או נתב התומך בשימוש אנלוגי. לקבלת מידע נוסף פנה לספק ה-DSL. • אם אתה משתמש בשירות טלפון מסוג מרכזת פרטית (private branch exchange, PBX), ודא שאתה מתחבר לחיבור אנלוגי ב-PBX. אם לא קיים חיבור כזה, שקול התקנת קו טלפון אנלוגי עבור מכשיר הפקס. <p>האם אתה מצליח לשגר או לקבל פקס?</p>	הבעיה נפתרה.	עבור לשלב 6.
<p>שלב 6</p> <p>נתק זמנית ציוד אחר ובטל את זמינותם של שירותי טלפון אחרים.</p> <p>א נתק ציוד אחר (למשל משיבונים, מחשבים, מודמים או מפצלי קווי טלפון) המחובר בין המדפסת וקו הטלפון.</p> <p>ב בטל את תכונות השיחה הממתינה והתא הקולי. לקבלת מידע נוסף פנה לחברת הטלפונים.</p> <p>האם אתה מצליח לשגר או לקבל פקס?</p>	הבעיה נפתרה.	עבור לשלב 7.
<p>שלב 7</p> <p>סרוק את המסמך המקורי עמוד אחד בכל פעם.</p> <p>א חייג את מספר הפקס.</p> <p>ב סרוק את המסמך.</p> <p>האם אתה מצליח לשגר או לקבל פקס?</p>	הבעיה נפתרה.	פנה אל תמיכת לקוחות .

ניתן לקבל אך לא לשגר הודעות פקס

פעולה	כן	לא
שלב 1 טען מסמך מקור באופן הנכון במגש ה-ADF או על משטח הזכוכית של הסורק. האם ניתן לשגר פקסים?	הבעיה נפתרה.	עבור לשלב 2.
שלב 2 הגדר כנדרש את מספר החיוג המקוצר. • בדוק אם מספר החיוג המקוצר הוגדר עבור מספר הטלפון שברצונך לחייג אליו. • חייג את מספר הטלפון ידנית. האם ניתן לשגר פקסים?	הבעיה נפתרה.	פנה אל תמיכת לקוחות .

ניתן לשלוח אך לא לקבל פקסים

פעולה	Yes (כן)	No (לא)
שלב 1 ודא שמקור הנייר אינו ריק. האם ניתן לקבל פקסים?	הבעיה נפתרה.	עבור לשלב 2.
שלב 2 בדוק את הגדרות עיכוב מניית הצלולים. בלוח הבקרה גע ב- Settings (הגדרות) < Fax (פקס) < Fax Setup (הגדרת פקס) < Fax Receive Settings (הגדרות קבלת פקס) < Rings to Answer (צלולים עד למענה). האם ניתן לקבל פקסים?	הבעיה נפתרה.	עבור לשלב 3.
שלב 3 אם המדפסת מדפיסה עמודים ריקים, ראה "דפים ריקים או לבנים" בעמוד 253 . האם ניתן לקבל פקסים?	הבעיה נפתרה.	פנה אל תמיכת בלקוחות .

איכות הדפסת פקס ירודה

פעולה	Yes (כן)	No (לא)
שלב 1 ודא שאין פגמים באיכות ההדפסה. א בלוח הבקרה, גע ב- Settings (הגדרות) < Troubleshooting (פתרון בעיות) < Print Quality Test Pages (דפי בדיקת איכות הדפסה). ב תקן את כל הפגמים באיכות ההדפסה. לקבלת מידע נוסף ראה "איכות הדפסה ירודה" בעמוד 253 . האם איכות הפקס מספקת?	הבעיה נפתרה.	עבור לשלב 2.

פעולה	Yes (כן)	No (לא)
<p>שלב 2</p> <p>האט את מהירות השידור של פקס נכנס.</p> <p>א בלוח הבקרה גע ב-Settings (הגדרות) < Fax < Fax Setup (פקס)</p> <p>(הגדרות פקס) < Fax Receive Settings (הגדרות קבלת פקס)</p> <p>Admin Controls (בקורות מנהל מערכת).</p> <p>ב בתפריט Max Speed (מהירות מרבית), בחר מהירות שידור נמוכה יותר.</p> <p>האם איכות הפקס מספקת?</p>	הבעיה נפתרה.	פנה אל תמיכה בלקוחות .

בעיות סריקה

לא ניתן לסרוק ממחשב

פעולה	כן	לא
<p>שלב 1</p> <p>א כבה את המדפסת, המתן כ-10 שניות ולאחר מכן הדלק אותה שוב.</p> <p>ב שגר שוב את משימת הסריקה.</p> <p>האם באפשרותך לשלוח את משימת הסריקה?</p>	הבעיה נפתרה.	עבור לשלב 2.
<p>שלב 2</p> <p>א ודא שהכבלים שבין המדפסת ושרת ההדפסה מחוברים היטב.</p> <p>לקבלת מידע נוסף עיין בתיעוד ההתקנה המצורף למדפסת.</p> <p>ב שגר שוב את משימת הסריקה.</p> <p>האם באפשרותך לשלוח את משימת הסריקה?</p>	הבעיה נפתרה.	פנה אל תמיכת לקוחות .

העתקות חלקיות של מסמך או תמונה

פעולה	כן	לא
<p>שלב 1</p> <p>א ודא שהמסמך או התמונה טעונים עם הפנים כלפי מטה בפינה השמאלית העליונה של משטח הזכוכית של הסורק.</p> <p>ב העתק את המסמך או התמונה.</p> <p>האם המסמך או התמונה הועתקו כנדרש?</p>	הבעיה נפתרה.	עבור לשלב 2.
<p>שלב 2</p> <p>א התאם את הגדרת גודל הנייר לנייר שטעון במגש.</p> <p>ב העתק את המסמך או התמונה.</p> <p>האם המסמך או התמונה הועתקו כנדרש?</p>	הבעיה נפתרה.	פנה אל תמיכת לקוחות .

איכות העתקה ירודה

פעולה	Yes (כן)	No (לא)
<p>שלב 1</p> <p>א נקה את זכוכית הסורק ואת זכוכית מזין המסמכים האוטומטי (ADF) באמצעות מטלית רכה, לחה ונטולת סיבים. אם המדפסת כוללת זכוכית מזין מסמכים אוטומטי שנייה בתוך מזין המסמכים האוטומטי, נקה גם את הזכוכית הזו.</p> <p>לקבלת מידע נוסף ראה "ניקוי הסורק" בעמוד 156.</p> <p>ב ודא שהמסמך או התמונה טעונים עם הפנים כלפי מטה בפינה השמאלית העליונה של משטח הזכוכית של הסורק.</p> <p>ג העתק את המסמך או התמונה.</p> <p>האם איכות ההעתקה מספקת?</p>	הבעיה נפתרה.	עבור לשלב 2.
<p>שלב 2</p> <p>א בדוק את איכות מסמך או תמונת המקור.</p> <p>ב התאם את הגדרות איכות הסריקה.</p> <p>ג העתק את המסמך או התמונה.</p> <p>האם איכות ההעתקה מספקת?</p>	הבעיה נפתרה.	פנה אל תמיכת לקוחות .

משימת הסריקה לא הצליחה

פעולה	כן	לא
<p>שלב 1</p> <p>בדוק את חיבורי הכבלים.</p> <p>א ודא שכבל ה-Ethernet או כבל ה-USB מחובר היטב למחשב ולמדפסת.</p> <p>ב שגר שוב את משימת הסריקה.</p> <p>האם משימת הסריקה הצליחה?</p>	הבעיה נפתרה.	עבור לשלב 2.
<p>שלב 2</p> <p>בדוק את הקובץ שברצונך לסרוק.</p> <p>א ודא ששם הקובץ אינו נמצא כבר בשימוש בתיקיית היעד.</p> <p>ב ודא שהמסמך או התמונה שברצונך לסרוק אינם פתוחים ביישום אחר.</p> <p>ג שגר שוב את משימת הסריקה.</p> <p>האם משימת הסריקה הצליחה?</p>	הבעיה נפתרה.	עבור לשלב 3.
<p>שלב 3</p> <p>א ודא שאחת מתיבות הסימון Append time stamp (הוסף חתימת זמן) או Overwrite existing file (דרוס קובץ קיים) מסומנת בהגדרות התצורה של היעד.</p> <p>ב שגר שוב את משימת הסריקה.</p> <p>האם משימת הסריקה הצליחה?</p>	הבעיה נפתרה.	פנה אל תמיכת לקוחות .

יחידת הסרוק אינה נסגרת

פעולה	Yes (כן)	No (לא)
הסר הפרעות שמשאירות את מכסה הסרוק פתוח. האם מכסה הסרוק נסגר כראוי?	הבעיה נפתרה.	פנה אל תמיכה בלקוחות .

סריקה אורכת זמן רב מדי או תוקעת את המחשב

פעולה	Yes (כן)	No (לא)
סגור את כל היישומים שמפריעים לסריקה. האם סריקה נמשכת זמן רב מדי או תוקעת את המחשב?	פנה אל תמיכת לקוחות .	הבעיה נפתרה.

הסרוק אינו מגיב

פעולה	Yes (כן)	No (לא)
<p>שלב 1</p> <p>א בדוק אם כבל החשמל מחובר כהלכה למדפסת ולשקע החשמל.</p> <p> זהירות—פוטנציאל לפציעה: כדי להימנע מסכנת התחשמלות, חבר את כבל החשמל לשקע חשמל בעל דירוג והארקה מתאימים, אשר ממוקם בקרבת המוצר ונגיש בקלות.</p> <p>ב העתק או סרוק את המסמך.</p> <p>האם הסרוק מגיב?</p>	הבעיה נפתרה.	עבור לשלב 2.
<p>שלב 2</p> <p>א בדוק אם המדפסת מופעלת.</p> <p>ב תן פתרון לכל הודעות השגיאה שמופיעות בתצוגה.</p> <p>ג העתק או סרוק את המסמך.</p> <p>האם הסרוק מגיב?</p>	הבעיה נפתרה.	עבור לשלב 3.
<p>שלב 3</p> <p>א כבה את המדפסת, המתן 10 שניות לערך ולאחר מכן הפעל את המדפסת.</p> <p>ב העתק או סרוק את המסמך.</p> <p>האם הסרוק מגיב?</p>	הבעיה נפתרה.	פנה אל תמיכת לקוחות .

התאמת רישום הסרוק

- במסך הבית גע ב-Settings (הגדרות) | Device (התקן) | Maintenance (תחזוקה) | Configuration Menu (תפריט תצורה) | Scanner Configuration (תצורת סרוק) | Scanner Manual Registration (רישום ידני של הסרוק).
- בתפריט Print Quick Test (הדפס בדיקה מהירה), גע באפשרות Start (התחל).
- שים את דף בדיקת ההדפסה המהירה על זכוכית הסרוק ואז גע באפשרות **Flatbed Registration** (רישום משטח סריקה).

- 4 בתפריט Copy Quick Test (בדיקת העתקה מהירה) גע באפשרות Start (התחל).
 - 5 השווה את דף בדיקת ההעתקה המהירה למסמך המקור.
- הערה:** אם השוליים של דף הבדיקה שונים מאלה של המסמך המקורי, כוונן את השוליים העליונים והשמאליים.
- 6 חזור על [שלב 4](#) ועל [שלב 5](#) עד שהשוליים של דף בדיקת ההעתקה המהירה יהיו תואמים במידה רבה לאלה של המסמך המקורי.

התאמת רישום מזין המסמכים האוטומטי

- 1 במסך הבית גע ב-Settings (הגדרות) | Device (התקן) | Maintenance (תחזוקה) | Configuration Menu (תפריט תצורה) | Scanner Configuration (תצורת סורק) | Scanner Manual Registration (רישום ידני של הסורק).
- 2 בתפריט Print Quick Test (הדפס בדיקה מהירה), גע באפשרות Start (התחל).
- 3 שים את הדף לבדיקת הדפסה מהירה במגש של מזין המסמכים האוטומטי.
- 4 גע באפשרות **Front ADF Registration** (רישום מזין מסמכים אוטומטי קדמי) או **Rear ADF Registration** (רישום מזין מסמכים אוטומטי אחורי).

הערות:

- כדי ליישר את רישום מזין המסמכים האוטומטי הקדמי, שים את דף הבדיקה כשהוא פונה כלפי מעלה והצד הקצר יותר נכנס תחילה למזין המסמכים האוטומטי.
- כדי ליישר את רישום מזין המסמכים האוטומטי האחורי, שים את דף הבדיקה כשהוא פונה כלפי מטה והצד הקצר יותר נכנס תחילה למזין המסמכים האוטומטי.

- 5 בתפריט Copy Quick Test (בדיקת העתקה מהירה) גע באפשרות Start (התחל).
 - 6 השווה את דף בדיקת ההעתקה המהירה למסמך המקור.
- הערה:** אם השוליים של דף הבדיקה שונים מאלה של המסמך המקורי, כוונן את השוליים העליונים והאופקיים.
- 7 חזור על [שלב 5](#) ועל [שלב 6](#) עד שהשוליים של דף בדיקת ההעתקה המהירה יהיו תואמים במידה רבה לאלה של המסמך המקורי.

יצירת קשר עם תמיכת הלקוחות

לפני שתפנה לתמיכת הלקוחות, ודא שברשותך הפרטים הבאים:

- בעיית המדפסת
- הודעת השגיאה
- סוג דגם המדפסת והמספר הסידורי

בקר בכתובת <http://support.lexmark.com> לקבלת תמיכה בדוא"ל או בצ'אט, או עיין בספריית המדריכים, מסמכי התמיכה, מנהלי ההתקנים והורדות אחרות.

גם תמיכה טכנית טלפונית זמינה. בארה"ב או בקנדה, התקשר 1-800-539-6275. בארצות או אזורים אחרים, עבור אל <http://support.lexmark.com>.

שדרוג והעברה

חומרה

אפשרויות פנימיות זמינות

- כרטיס זיכרון
 - DDR3 DIMM
 - זיכרון הבזק
- גופנים
 - כרטיסי יישומים
 - טפסים וברקוד
 - PRESCRIBE
 - IPDS
- (Lexmark Internal Solutions Port (ISP
 - MarkNet N8370 (שרת הדפסה אלחוטי בפרוטוקול 802.11 a/b/g/n/ac)
 - כרטיס מקבילי IEEE 1284-B
 - כרטיס טורי RS-232C

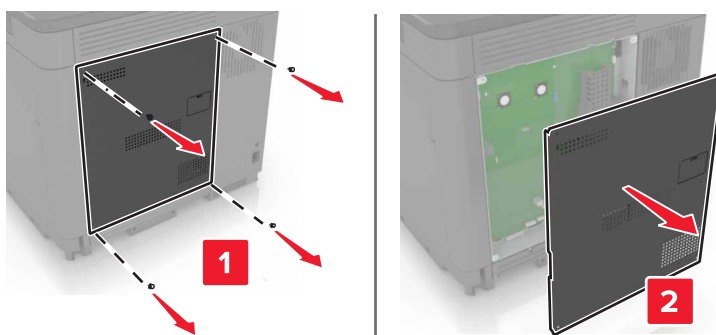
התקנת כרטיס זיכרון

זהירות—סכנת שוק: למניעת סכנת התחשמלות, כאשר אתה ניגש ללוח המערכת, או מתקין חומרה אופציונלית או התקני זיכרון, לאחר התקנת המדפסת, כבה את המדפסת ונתק את כבל החשמל משקע החשמל לפני שתמשיך. אם מחוברים למדפסת התקנים אחרים, כבה גם אותם ונתק את כל הכבלים המוליכים אל המדפסת.

1 כבה את המדפסת ולאחר מכן נתק את כבל החשמל מהשקע שבקיר.

2 באמצעות מברג שטוח, הסר את מכסה הגישה ללוח הבקר.

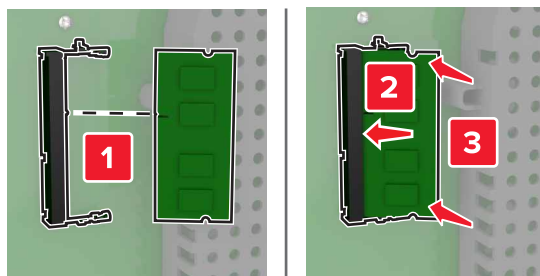
אזהרה—פוטנציאל לנזק: רכיבים אלקטרוניים בלוח המערכת נפגמים בקלות מחשמל סטטי. גע בחפץ מתכתי כלשהו במדפסת לפני שתיגע ברכיבים או במחברים כלשהם בלוח המערכת.



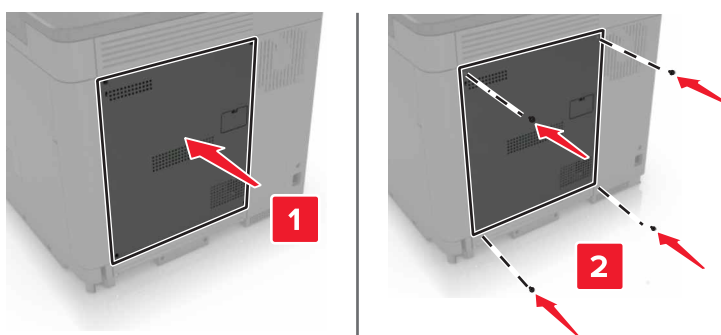
3 הוצא את כרטיס הזיכרון מאריזתו.

אזהרה—פוטנציאל לנזק: הימנע ממגע עם נקודות החיבור לאורך קצה הכרטיס.

4 הכנס את כרטיס הזיכרון עד שייכנס למקומו בנקישה.



5 חבר מחדש את מכסה הגישה.



6 חבר את כבל החשמל לשקע החשמלי ואז הדלק את המדפסת.

⚠️ זהירות—פוטנציאל לפגיעה: למניעת סכנת שרפה או התחשמלות, חבר את כבל החשמל לשקע חשמלי בעל דירוג מתאים והארקה מתאימה אשר ממוקם בסמוך למוצר ונגיש בקלות.

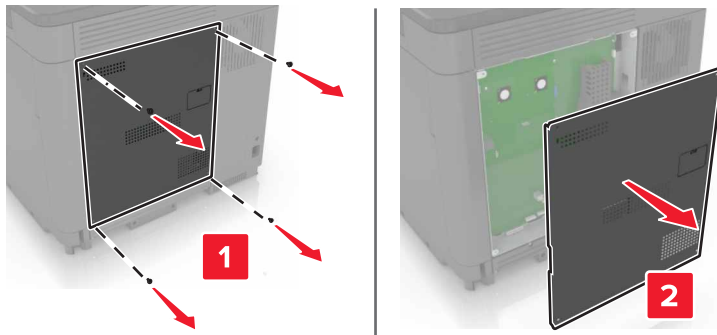
התקנת יציאת פתרונות פנימיים

⚠️ זהירות—סכנת שוק: למניעת סכנת התחשמלות, כאשר אתה ניגש ללוח המערכת, או מתקין חומרה אופציונלית או התקני זיכרון, לאחר התקנת המדפסת, כבה את המדפסת ונתק את כבל החשמל משקע החשמל לפני שתמשיך. אם מחוברים למדפסת התקנים אחרים, כבה גם אותם ונתק את כל הכבלים המוליכים אל המדפסת.

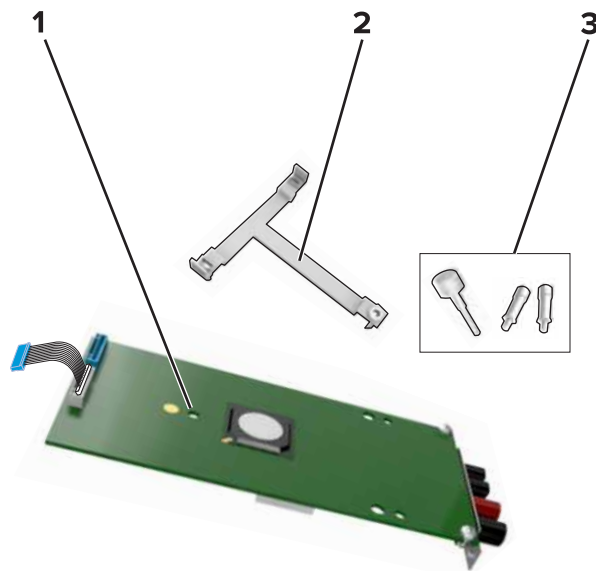
1 כבה את המדפסת ולאחר מכן נתק את כבל החשמל מהשקע שבקיר.

2 באמצעות מברג שטוח, הסר את מכסה הגישה ללוח הבקר.

אזהרה—פוטנציאל לנזק: רכיבים אלקטרוניים בלוח המערכת נפגמים בקלות מחשמל סטטי. גע בחפץ מתכתי כלשהו במדפסת לפני שתיגע ברכיבים או במחברים כלשהם בלוח המערכת.



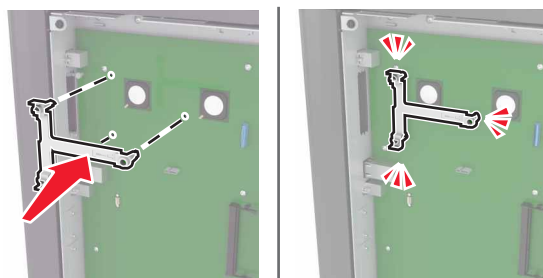
3 הוצא את ערכת יציאת הפתרונות הפנימיים (ISP) מאריזתה.



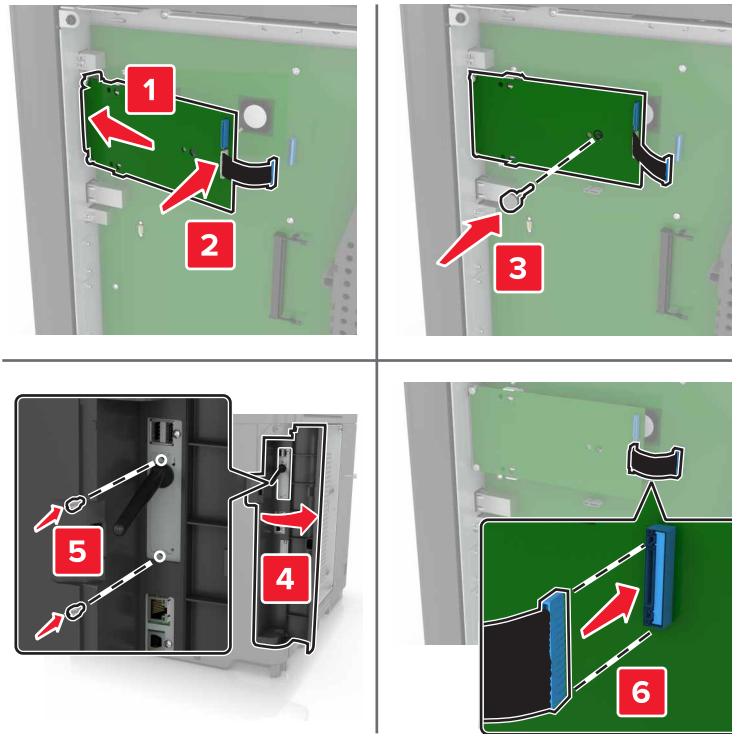
ISP	1
תושבת הרכבה	2
בורגי כנף	3

4 במידת הצורך הוצא את הכונן הקשיח של המדפסת.

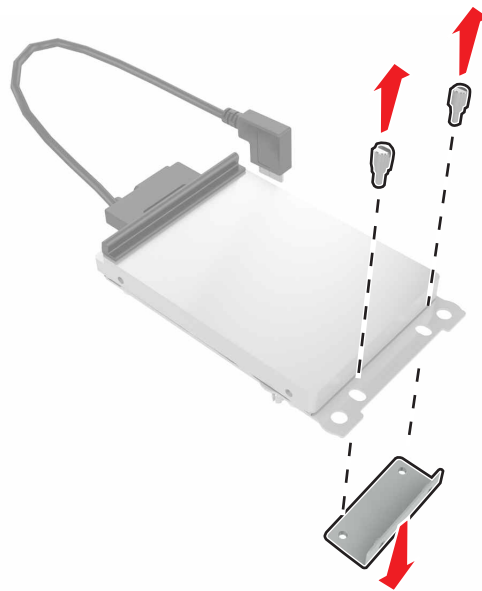
5 הכנס את התושבת ללוח עד שתיכנס למקומה בנקישה.



6 הצמדת ה-ISP לתושבת

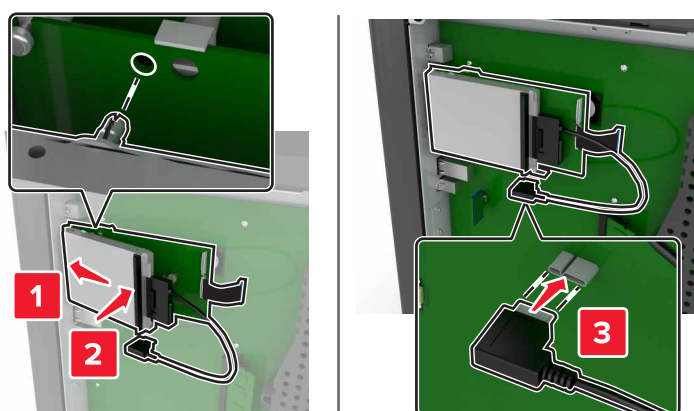


7 במידת הצורך הצמד את הדיסק הקשיח ל-ISP.
א הסר את תושבת הכונן הקשיח.

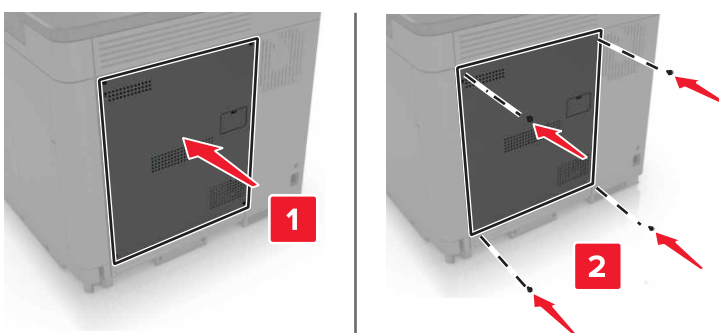


ב חבר את הכונן הקשיח ל-ISP

אזהרה—פוטנציאל לנזק: אל תיגע במרכז הכונן הקשיח ואל תלחץ עליו.



8 חבר מחדש את מכסה הגישה.



9 חבר את כבל החשמל לשקע החשמלי ואז הדלק את המדפסת.

⚠ **זהירות—פוטנציאל לפציעה:** למניעת סכנת שרפה או התחשמלות, חבר את כבל החשמל לשקע חשמלי בעל דירוג מתאים והארקה מתאימה אשר ממוקם בסמוך למוצר ונגיש בקלות.

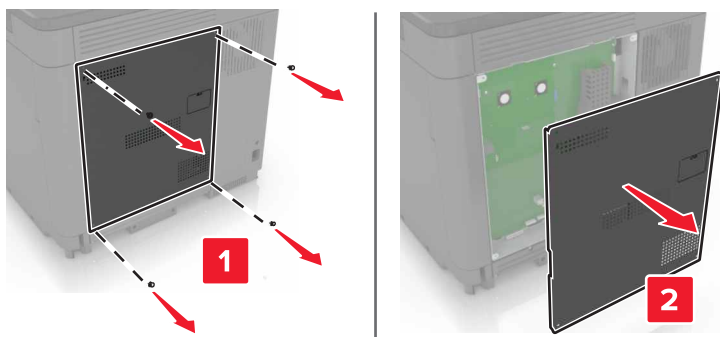
התקנת כרטיס אופציונלי

⚠ **זהירות—סכנת שוק:** למניעת סכנת התחשמלות, כאשר אתה ניגש ללוח המערכת, או מתקין חומרה אופציונלית או התקני זיכרון, לאחר התקנת המדפסת, כבה את המדפסת ונתק את כבל החשמל משקע החשמל לפני שתמשיך. אם מחוברים למדפסת התקנים אחרים, כבה גם אותם ונתק את כל הכבלים המוליכים אל המדפסת.

1 כבה את המדפסת ולאחר מכן נתק את כבל החשמל מהשקע שבקיר.

2 באמצעות מברג שטוח, הסר את מכסה הגישה ללוח הבקר.

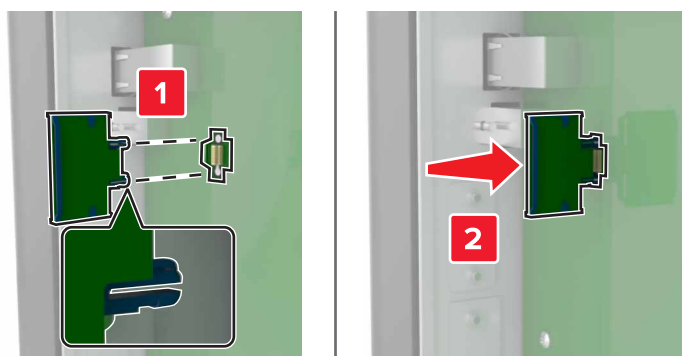
אזהרה—פוטנציאל לנזק: רכיבים אלקטרוניים בלוח המערכת נפגמים בקלות מחשמל סטטי. גע בחפץ מתכתי כלשהו במדפסת לפני שתיגע ברכיבים או במחברים כלשהם.



3 הוצא את הכרטיס האופציונלי מארזתו.

אזהרה—פוטנציאל לנזק: הימנע ממגע עם נקודות החיבור לאורך קצה הכרטיס.

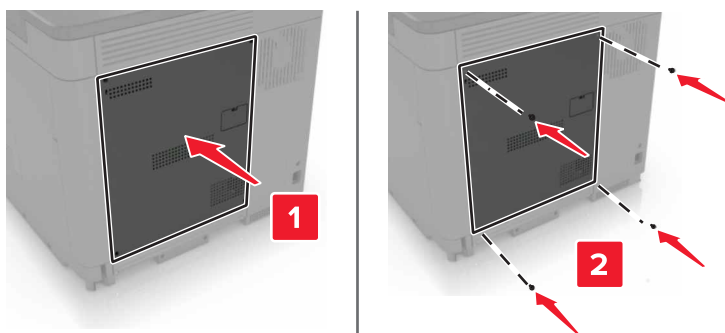
4 דחף את הכרטיס בחוזקה למקומו.



הערה: כל אורך המחבר על הכרטיס חייב לגעת ולהתיישר עם לוח המערכת.

אזהרה—פוטנציאל לנזק: התקנה לא נכונה של הכרטיס עשויה לגרום לנזק לכרטיס וללוח המערכת.

5 חבר מחדש את מכסה הגישה.



6 חבר את כבל החשמל לשקע החשמלי ואז הדלק את המדפסת.

⚠ **זהירות—פוטנציאל לפציעה:** למניעת סכנת שרפה או התחשמלות, חבר את כבל החשמל לשקע חשמלי בעל דירוג מתאים והארקה מתאימה אשר ממוקם בסמוך למוצר ונגיש בקלות.

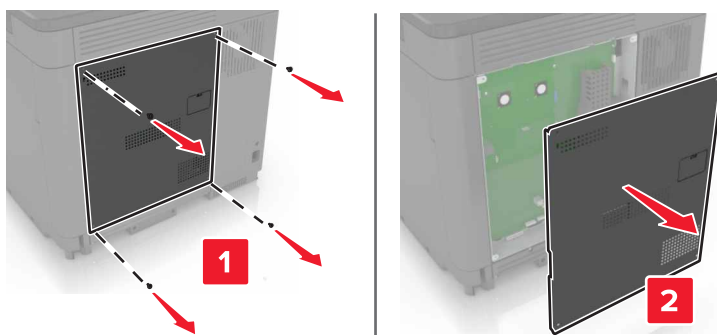
התקנת כונן קשיח במדפסת

זהירות—סכנת שוק: למניעת סכנת התחשמלות, כאשר אתה ניגש ללוח המערכת, או מתקין חומרה אופציונלית או התקני זיכרון, לאחר התקנת המדפסת, כבה את המדפסת ונתק את כבל החשמל משקע החשמל לפני שתמשיך. אם מחוברים למדפסת התקנים אחרים, כבה גם אותם ונתק את כל הכבלים המוליכים אל המדפסת.

1 כבה את המדפסת ולאחר מכן נתק את כבל החשמל מהשקע שבקיר.

2 באמצעות מברג שטוח, הסר את מכסה הגישה ללוח הבקר.

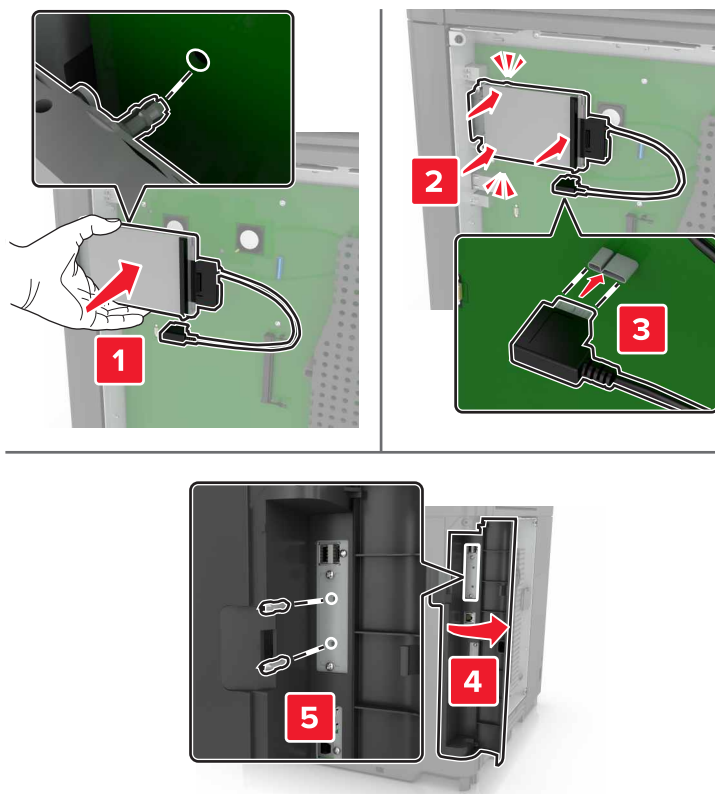
אזהרה—פוטנציאל לנזק: רכיבים אלקטרוניים בלוח המערכת נפגמים בקלות מחשמל סטטי. גע בחפץ מתכתי כלשהו במדפסת לפני שתיגע ברכיבים או במחברים כלשהם בלוח המערכת.



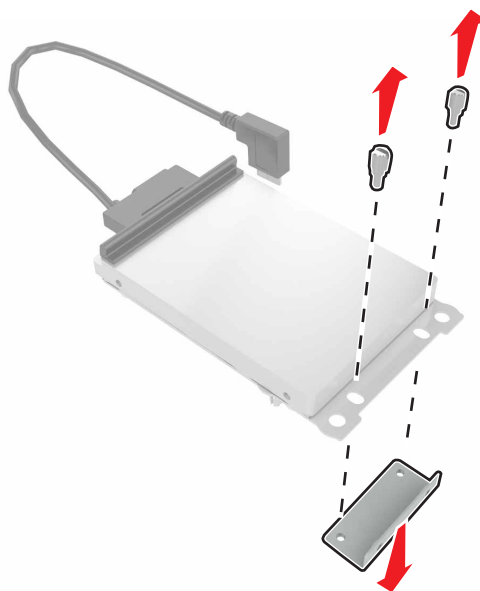
3 הוצא את הכונן הקשיח מאריזתו.

4 חיבור הכונן הקשיח ללוח המערכת.

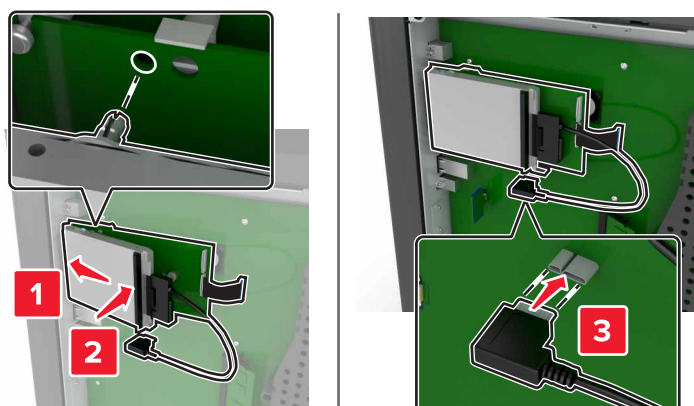
אזהרה—פוטנציאל לנזק: אל תיגע במרכז הכונן הקשיח ואל תלחץ עליו.



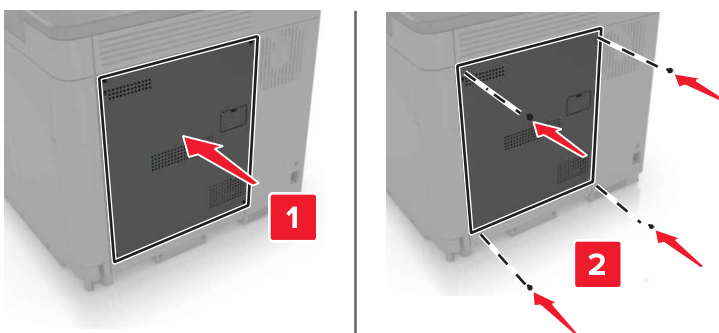
אם מותקנת יציאת פתרונות פנימיים (ISP), בצע את הפעולות הבאות:
א הסר את תושבת הכונן הקשיח.



ב חבר את הכונן הקשיח ל-ISP.



5 חבר מחדש את מכסה הגישה.



6 חבר את כבל החשמל לשקע החשמלי ואז הדלק את המדפסת.

⚠️ זהירות—פוטנציאל לפגיעה: למניעת סכנת שרפה או התחשמלות, חבר את כבל החשמל לשקע חשמלי בעל דירוג מתאים והארקה מתאימה אשר ממוקם בסמוך למוצר ונגיש בקלות.

התקנת מגשים אופציונליים

⚠️ זהירות—סכנת שוק: כדי להימנע מסכנת התחשמלות, אם תיגש ללוח הבקרים או תתקין חומרה אופציונלית או התקני זיכרון לאחר הגדרת המדפסת, כבה את המדפסת ונתק את כבל החשמל משקע החשמל לפני שתמשיך. אם מחוברים למדפסת התקנים אחרים כלשהם, כבה גם אותם ונתק את כל הכבלים המוליכים אל המדפסת.

⚠️ זהירות—סכנת נפילה: התקנת אחת או יותר מהאפשרויות במדפסת או במוצר הרב-תכליתי (MFP) עשויה להצריך בסיס עם גלגלים, ריהוט או אמצעי אחר כדי למנוע חוסר יציבות אשר עלול לגרום לפגיעה. לקבלת מידע נוסף על התצורות הנתמכות בקר בכתובת www.lexmark.com/multifunctionprinters.

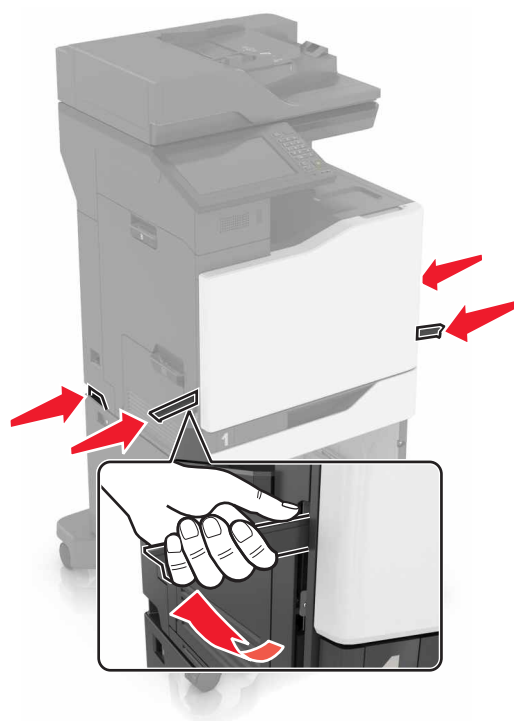
1 כבה את המדפסת.

2 נתק את כבל החשמל משקע החשמל שבקיר ולאחר מכן מהמדפסת.

3 הוצא את המגש האופציונלי מהאריזה ולאחר מכן הסר את כל חומרי האריזה.

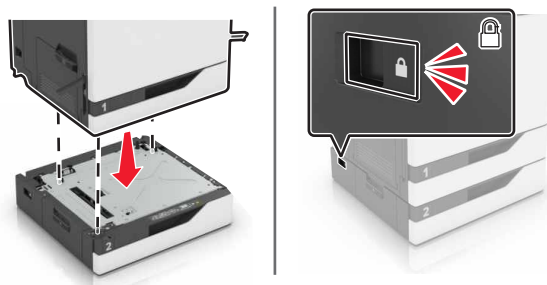
4 הרם את המדפסת באמצעות ידידות הצד והידידות האחוריות.

⚠️ זהירות—פוטנציאל לפגיעה: אם משקל המדפסת עולה על 20 ק"ג, כדי להעבירה ממקום למקום בבטחה יידרשו שני אנשים או יותר.



הערה: אם מגשים אופציונליים מותקנים כבר, שחרר את נעילתם למדפסת לפני הרמת המדפסת. אל תנסה להרים את המדפסת והמגשים בו-זמנית.

5 ישר את המדפסת בקו אחד עם המגש האופציונלי ואז הנמך את המדפסת עד שתיכנס למקומה בנקישה.



6 חבר את כבל החשמל למדפסת ואז לשקע החשמל.

⚠ **זהירות—פוטנציאל לפציעה:** למניעת סכנת שרפה או התחשמלות, חבר את כבל החשמל לשקע חשמלי בעל דירוג מתאים והארקה מתאימה אשר ממוקם בסמוך למוצר ונגיש בקלות.

7 הדלק את המדפסת.

במקרה הצורך, הוסף את המגש ידנית במנהל התקן המדפסת כדי שהוא יהיה זמין למשימות הדפסה. לקבלת מידע נוסף ראה ["הוספת אפשרויות זמינות במנהל התקן המדפסת" בעמוד 300](#).

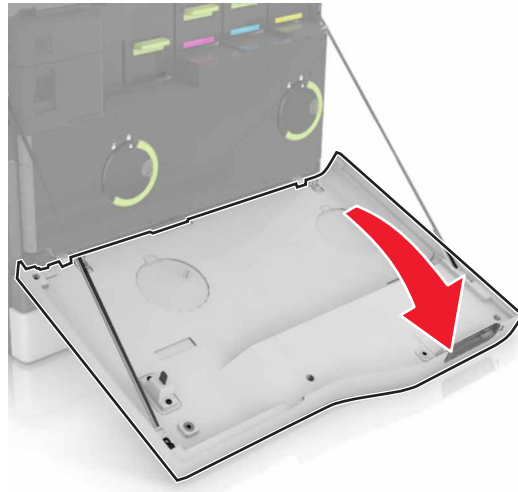
בעת התקנת יותר מאפשרות חומרה אחת, פעל על-פי סדר ההתקנה הבא.

- בסיס על גלגלים
- מגש אופציונלי של 2200 גליונות
- מגש 550 גליונות או מגש מעטפות אופציונליים

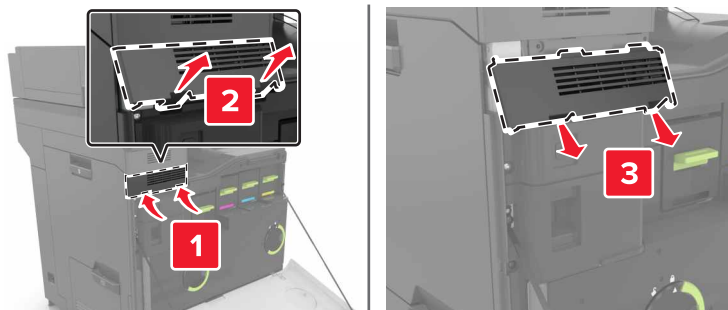
- מדפסת
- יחידת גימור סיכות

התקנת מגש המקלדת

- 1 כבה את המדפסת.
- 2 פתח את דלת A.

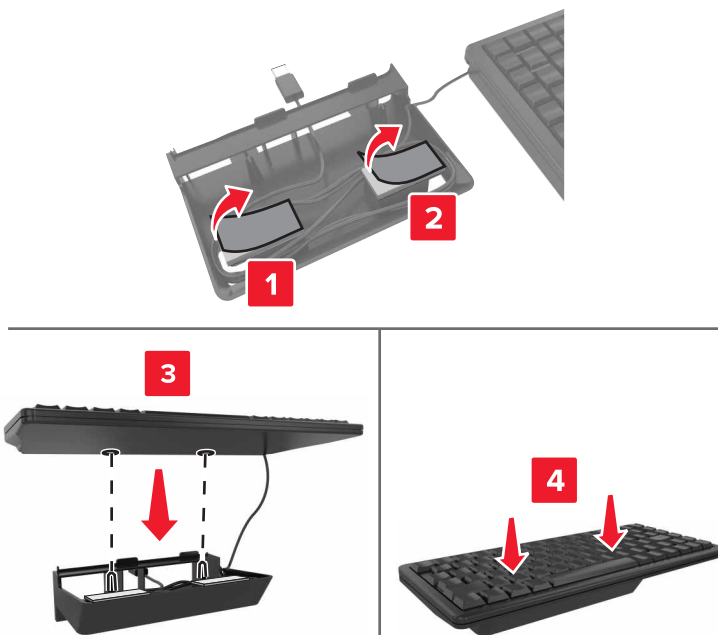


- 3 הסר את הכיסוי של מחבר המקלדת.

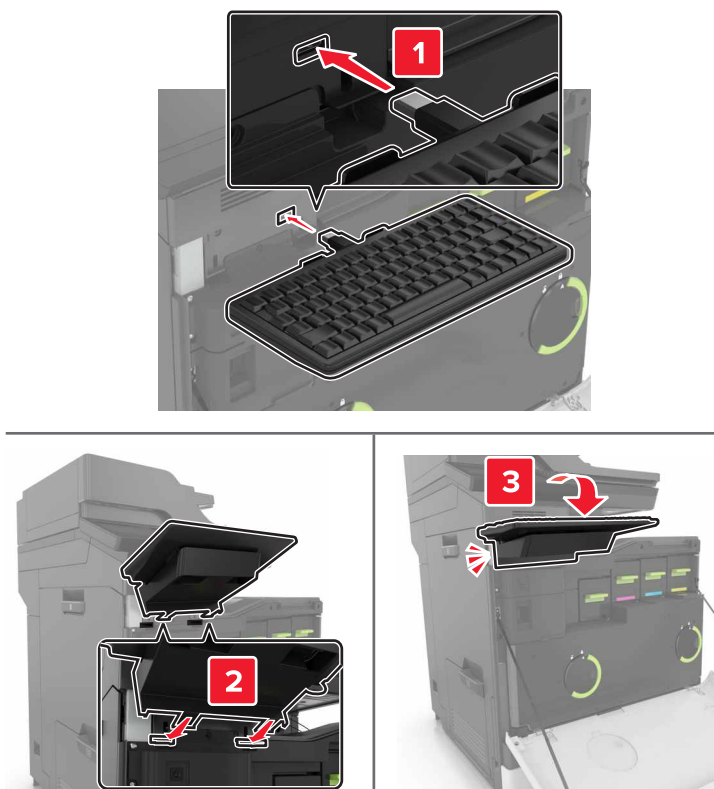


- 4 הוצא את מגש המקלדת מארזתו.

5 חבר את המקלדת לבסיס.



6 הכנס את מגש המקלדת.



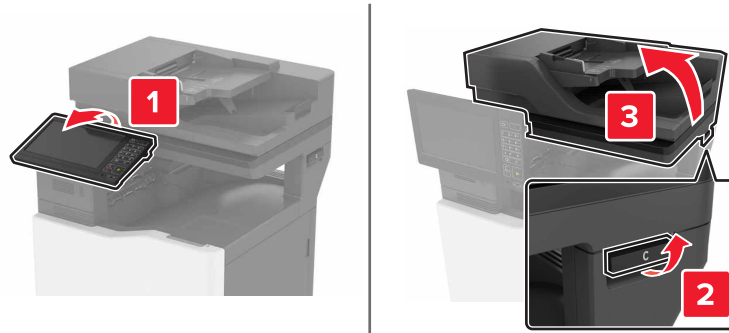
7 סגור את דלת A.

8 הדלק את המדפסת.

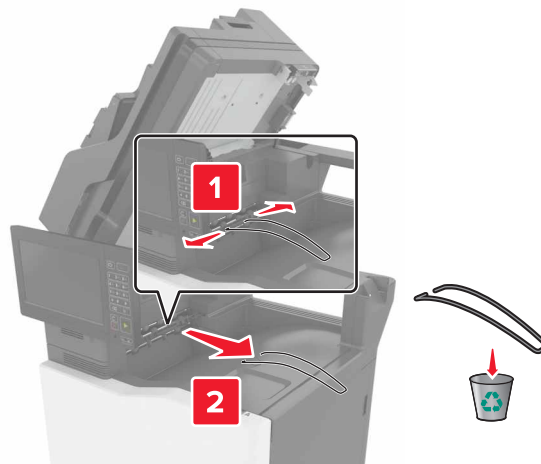
התקנת יחידת גימור סיכות

1 כבה את המדפסת.

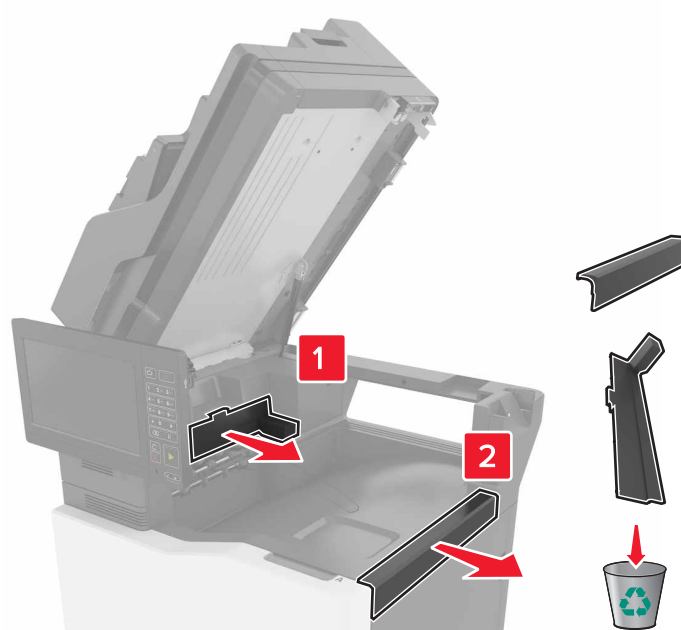
2 פתח דלת C.



3 הסר את מצמד הנייר.

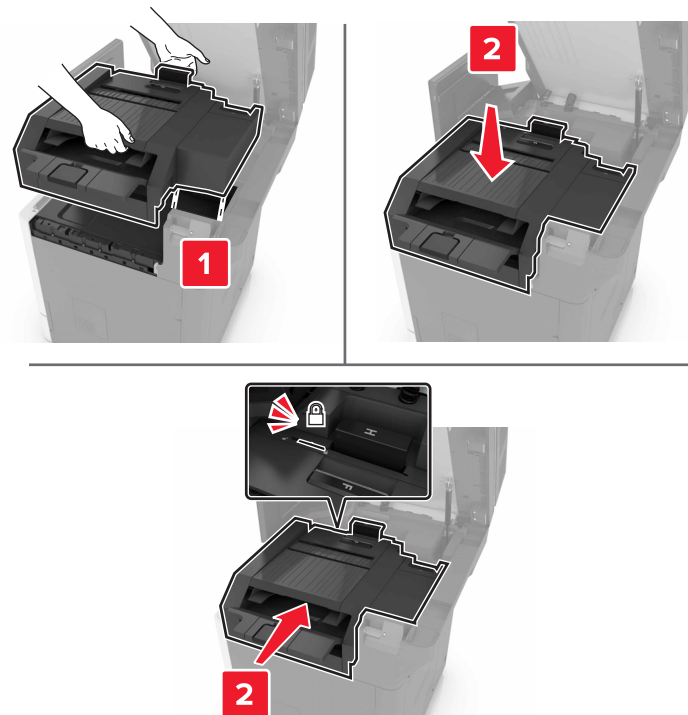


4 הסר את המכסים של מוליך הנייר ושל מחבר יחידת גימור הסיכות.




5 הוצא את יחידת גימור הסיכות מאריזתה.

6 הכנס את יחידת גימור הסיכות עד שתיכנס למקומה בנקישה.



7 סגור את דלת C.

זהירות—סכנת צביטה: למניעת סיכון לפגיעה כתוצאה מצביטה, הרחק את ידיך מהאזור המסומן בעת סגירת דלת C. 

8 הפעל את המדפסת.

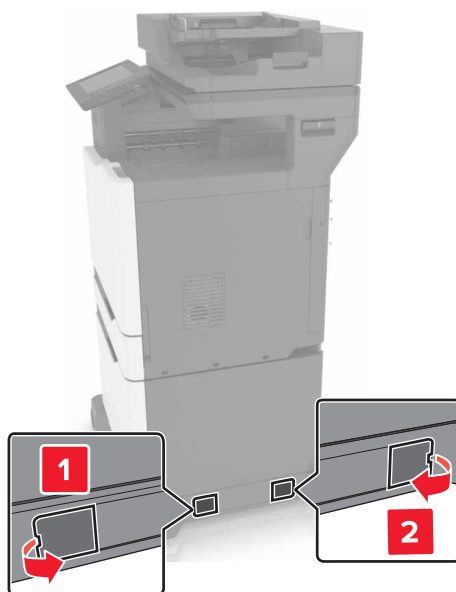
התקנת יחידת גימור הסיכות והמחורר במיקומים שונים

זהירות—סכנת נפילה: התקנת אחת או יותר מהאפשרויות במדפסת או במדפסת הרב-תכליתית (MFP) עשויה להצריך בסיס עם גלגלים, ריהוט או אמצעי אחר כדי למנוע חוסר יציבות אשר עלול לגרום לפגיעה. לקבלת מידע נוסף על התצורות הנתמכות בקר בכתובת www.lexmark.com/multifunctionprinters.

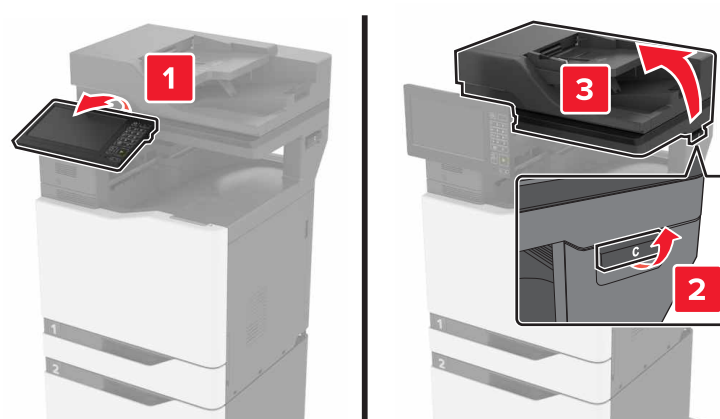
- 1 בלוח הבקרה לחץ לחיצה ארוכה, בת 5 שניות, על לחצן ההפעלה כדי לכבות את המדפסת.
- 2 נתק את כבל החשמל משקע החשמל שבקיר ולאחר מכן מהמדפסת.
- 3 נעל את הגלגלים בבסיס הגלגלים כדי למנוע תנועה של המדפסת.



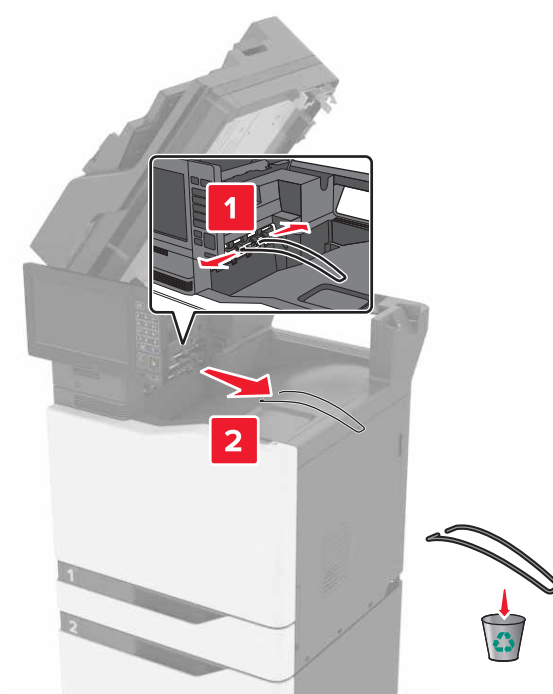
4 פתח את המכסים שבצדי בסיס הגלגלים.



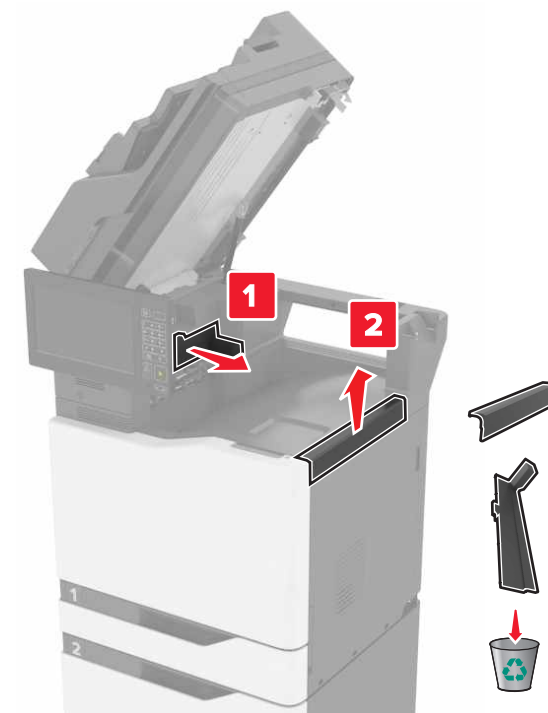
5 פתח את דלת C.



6 הסר את מצמד הנייר.

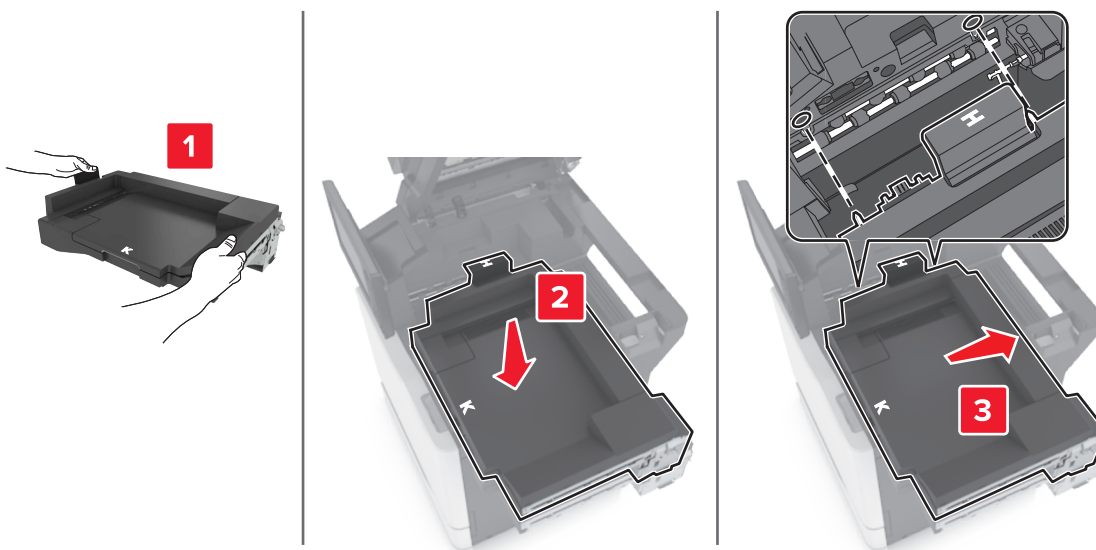


7 הסר את המכסים.

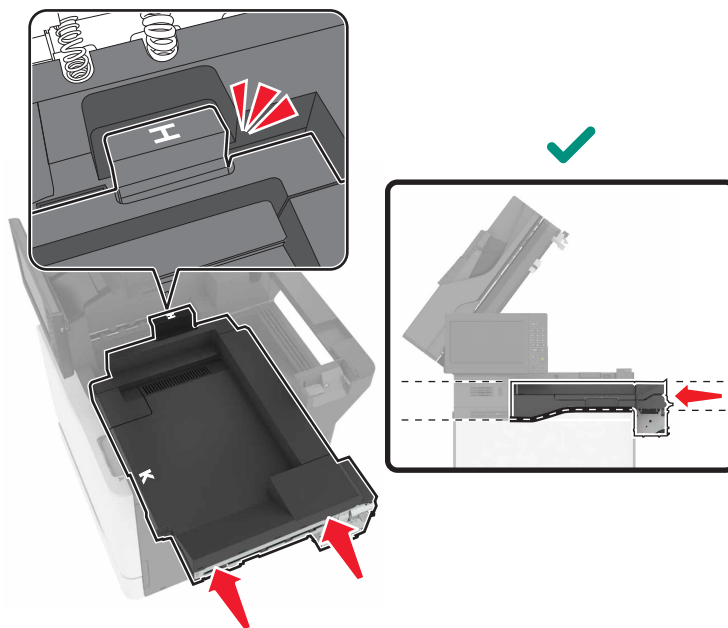


8 הוצא את מוליך הנייר מאריזתו ואז הסר את חלקי הסרט.


9 הרם את מוליך הנייר ואז ישר אותו ביחס למדפסת.



10 דחף בחוזקה את מוליך הנייר עד שייכנס למקומו תוך השמעת נקישה.



11 סגור את דלת C.

זהירות—סכנת צביטה: למניעת סיכון לפגיעה כתוצאה מצביטה, הרחק את ידיך מהאזור המסומן בעת סגירת דלת C. 



- 12** הוצא את יחידת גימור הסיכות והמחורר במיקומים שונים מאריזתה, ואז הסר את חלקי הסרט.
- 13** על משטח אופקי, קשיח ויציב, ישר את יחידת הגימור ביחס למדפסת.
- הערה:** הימנע מהתקנה של יחידת הגימור על משטח מכוסה בשטיח.



14 דחף את יחידת הגימור לכיוון המדפסת על-ידי הפעלת לחץ בחלקה התחתון של יחידת הגימור, עד אשר תיכנס למקומה תוך השמעת נקישה.



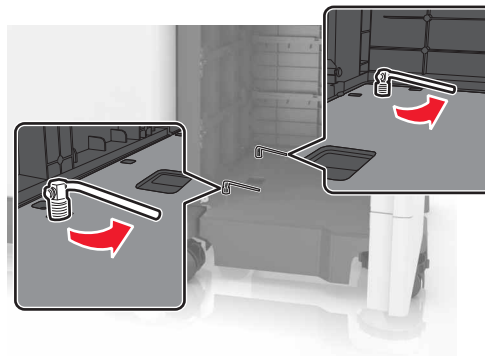
בדוק אם יחידת הגימור והמדפסת נעולות כהלכה על-ידי משיכת יחידת הגימור להרחקתה מהמדפסת. אם יחידת הגימור מתנתקת מהמדפסת, חזור על [שלב 13](#) עד [שלב 14](#) עד שיינעלו כהלכה.



15 לאחר נעילת יחידת הגימור בצע את הפעולות הבאות:
א פתח את הדלת הקדמית התחתונה של יחידת הגימור.

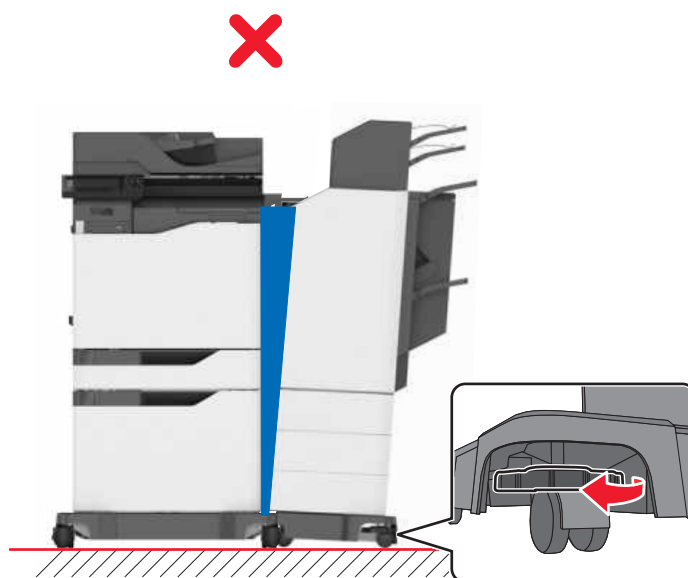


ב סובב את הידיות של יחידת הגימור נגד כיוון השעון עד שיהיו רפויות.



ג סגור את הדלת.

16 בדוק את המרווח בין המדפסת ויחידת הגימור.





אם המרווח אינו אחיד, בצע אחת מהפעולות הבאות:

א כדי לתקן את המרווח בחלק העליון, סובב את גלגלי הצד של יחידת הגימור עם כיוון השעון.

ב כדי לתקן את המרווח בחלק התחתון, סובב את גלגלי הצד של יחידת הגימור נגד כיוון השעון.


17 חבר את כבלי החשמל ליחידת הגימור והמדפסת, ולאחר מכן חבר אותם לשקע חשמל בעל הארקה מתאימה.

זהירות—פוטנציאל לפגיעה: כדי להימנע מסכנת התחשמלות, חבר את כבל החשמל לשקע חשמל בעל דירוג והארקה מתאימים, אשר ממוקם בקרבת המוצר ונגיש בקלות. 

זהירות—פוטנציאל לפגיעה: אל תשתמש במוצר זה עם כבלים מאריכים, מפצלי שקעים, כבלים מאריכים עם מפצלי שקעים או התקני אל-פסק. מדפסת לייזר עשויה להטיל עומס על קיבולת ההספק של אביזרים מסוגים אלה, ומצב זה עלול ליצור סכנת שרפה, נזק לרכוש או ביצועים ירודים של המדפסת. 

18 הדלק את המדפסת.

במקרה הצורך, הוסף את יחידת הגימור במנהל התקן המדפסת באופן ידני כדי שתהיה זמינה למשימות הדפסה.

זהירות—סכנת צביטה: כדי למנוע סיכון של פגיעה כתוצאה מצביטה, הרחק את הידיים מהאזורים המסומנים בתוויות בעת ביצוע משימות הדפסה אשר משתמשות במהדק הסיכות ביחידת גימור הסיכות והמחורר במיקומים שונים. 

תוכנה

התקנת תוכנת המדפסת

הערות:

- מנהל התקן ההדפסה כלול בחבילת התקנת התוכנה.
 - במחשבי Macintosh עם מערכת macOS גרסה 10.7 ואילך אינך צריך להתקין את מנהל ההתקן כדי להדפיס במדפסת בעלת אישור AirPrint.
- 1 השג העתק של חבילת התקנת התוכנה.
 - מתקליטור התוכנה שהגיע עם המדפסת.
 - בקר בכתובת <http://support.lexmark.com>, ולאחר מכן בחר את המדפסת ואת מערכת ההפעלה שלך.
 - 2 הפעל את חבילת התקנת התוכנה ובצע את ההוראות שעל מסך המחשב.

הוספת אפשרויות זמינות במנהל התקן המדפסת

למשתמי Windows

- 1 פתח את תיקיית המדפסות.
- 2 בחר את המדפסת שברצונך לעדכן ולאחר מכן בצע את אחת הפעולות הבאות:
 - ב-Windows 7 או גרסה מתקדמת יותר, בחר **Printer properties (מאפייני מדפסת)**.
 - בגרסאות מוקדמות יותר, בחר **Properties (מאפיינים)**.
- 3 נווט אל הלשונית Configuration (הגדרת תצורה) ולאחר מכן לחץ על **Update Now - Ask Printer (הדפס כעת - בקש מדפסת)**.
- 4 החל את השינויים

למשתמשי Macintosh

- 1 מתוך System Preferences (העדפות מערכת) בתפריט Apple, נווט אל המדפסת שלך ולאחר מכן בחר **Options & Supplies** (אפשרויות וחומרים מתכלים).
- 2 נווט את רשימת אפשרויות החומרה ולאחר מכן הוסף את האפשרויות המותקנות.
- 3 החל את השינויים

קושחה

ייצוא או ייבוא קובץ תצורה

ניתן לייצא את הגדרות התצורה של המדפסת לקובץ טקסט ואחר מכן לייבא אותן כדי ליישם את ההגדרות למדפסות אחרות.

- 1 פתח את דפדפן האינטרנט ולאחר מכן הקלד את כתובת ה-IP של המדפסת בשדה הכתובת.
הערות:
 - הצג את כתובת ה-IP של המדפסת במסך הבית של המדפסת. כתובת ה-IP מוצגת כארבע סדרות של מספרים המופרדים על-ידי נקודות, למשל 123.123.123.123.
 - אם אתה משתמש בשרת Proxy, השבת אותו זמנית כדי לטעון את דף האינטרנט כהלכה.
- 2 בשרת האינטרנט המובנה, לחץ על **Export Configuration** (ייצוא תצורה) או על **Import Configuration** (ייבוא תצורה).
- 3 פעל על פי ההוראות שעל המסך.
- 4 אם המדפסת תומכת ביישומים, בצע את הפעולות הבאות:
 - א לחץ על **Apps** (יישומים) < select the application (בחר את היישום) < **Configure** (הגדר).
 - ב לחץ על **Export** (ייצוא) או **Import** (ייבוא).

עדכון קושחה

יישומים מסוימים מצריכים רמה מינימלית של קושחה בהתקן כדי לפעול כהלכה.

לקבלת מידע נוסף על עדכון קושחת ההתקן פנה לנציג Lexmark.

- 1 פתח את דפדפן האינטרנט ולאחר מכן הקלד את כתובת ה-IP של המדפסת בשדה הכתובת.
הערות:
 - הצג את כתובת ה-IP של המדפסת במסך הבית של המדפסת. כתובת ה-IP מוצגת כארבע סדרות של מספרים המופרדים על-ידי נקודות, למשל 123.123.123.123.
 - אם אתה משתמש בשרת Proxy, השבת אותו זמנית כדי לטעון את דף האינטרנט כהלכה.
- 2 לחץ על **Settings** (הגדרות) < **Device** (התקן) < **Update Firmware** (עדכון קושחה).
- 3 עיין לאיתור קובץ ה-flash.
- 4 לחץ על **Upload** (העלה).

הודעות

מידע על המוצר

שם מוצר:

מוצרים רב-תכליתיים (MFP) של Lexmark, דגמים CX860de, CX825dtfe, CX825dtpe, CX825dte, CX825de, CX860dte, CX860dtpe, CX860dtfe, XC8163, XC8160dte, XC8160de, XC8155dte, XC8155de

סוג מכשיר:

7564

דגם (דגמים):

537, 536, 337, 336

הודעת מהדורה

2024 יולי

הפסקה הבאה אינה חלה על אף מדינה בה תנאים שכאלה סותרים את החוק המקומי: LEXMARK INTERNATIONAL, INC מספקת פרסום זה "כמו שהוא" ללא אחריות מכל סוג, בין אם מפורשת או מכללא, כולל, אך לא מוגבל, לאחריות מכללא לסחירות או התאמה למטרה מסוימת. מדינות מסוימות אינן מאפשרות ויתור על אחריות מפורשת או מכללא בטרנסקציות מסוימות, לכן ייתכן שהצהרה זו אינה חלה עליך.

פרסום זה עלול לכלול חוסר דיוק טכני או שגיאות דפוס. במידע הכלול בזאת נערכים שינויים תקופתיים; שינויים אלה ייכללו במהדורות מאוחרות יותר. שיפורים או שינויים במוצרים או בתוכניות המתוארים יכולים להיעשות בכל עת.

הפניות בפרסום זה למוצרים, תוכניות או שירותים אינן מרמזות כי היצרן מתכוון להפוך אותם לזמינים בכל הארצות בהן הוא פועל. כל הפנייה למוצר, תוכנית, או שירות אינה מכוונת להצהיר או לרמז שניתן להשתמש רק במוצר, בתוכנית או בשירות אלה. ניתן להשתמש כחלופה בכל מוצר, תוכנית או שירות שוויו ערך מבחינה תפקודית, שאינם מפרים כל קניין רוחני קיים. הערכה ואימות של פעולה בשילוב עם מוצרים, תוכניות ושירותים אחרים, למעט אלה המצוינים על ידי היצרן, נמצאים באחריותו של המשתמש.

לתמיכה הטכנית של Lexmark עבור אל <http://support.lexmark.com>.

לקבלת מידע על מדיניות הפרטיות של Lexmark אשר קובעת את השימוש במוצר זה, עבור אל www.lexmark.com/privacy.

למידע על חומרים מתכלים ועל הורדות, עבור אל www.lexmark.com.

© 2016 Lexmark International, Inc.

כל הזכויות שמורות.

סימנים מסחריים

Lexmark והלוגו של Lexmark הם סימנים מסחריים או סימנים מסחריים רשומים של Lexmark International, Inc, בארה"ב ו/או בארצות אחרות.

Google Play ו-Android, Google Chrome, Google Cloud Print הם סימנים מסחריים של Google LLC.

Macintosh, App Store, Safari, and AirPrint are trademarks of Apple Inc., registered in the U.S. and other countries. Use of the Works with Apple badge means that an accessory has been designed to work specifically with the technology identified in the badge and has been certified by the developer to meet Apple performance standards.

סימן המילה Mopria® הוא סימן מסחרי רשום ו/או שאינו רשום של Mopria Alliance, Inc. בארצות הברית ובארצות אחרות. שימוש בלתי מורשה אסור בתכלית האיסור.

PCL® הוא סימן מסחרי רשום של Hewlett-Packard Company. PCL הוא השם שהעניקה Hewlett-Packard Company לערכה של פקודות (שפה) ופונקציות מדפסת הכלולות במוצרי המדפסת שלה. מדפסת זו נועדה להיות תואמת שפת PCL. פירוש הדבר שהמדפסת מזהה פקודות PCL המשמשות בתוכנות יישום שונות, ושהמדפסת מדמה את הפונקציות התואמות את הפקודות.

PostScript הוא סימן מסחרי רשום של Adobe Systems Incorporated בארצות הברית ו/או בארצות אחרות. Wi-Fi® ו-Wi-Fi Direct® הם סימנים מסחריים רשומים של Wi-Fi Alliance®. כל יתר הסימנים המסחריים האחרים הם קניינים של בעליהם השונים.

הודעות לגבי רישיון

ניתן לראות את כל הערות הרישיון הנוגעות למוצר זה מהתקליטור: הספרייה \NOTICES של תקליטור התקנת התוכנה.

רמות פליטת רעש



המדידות שלהלן נערכו בהתאם לתקן ISO 7779 ודווחו בהתאמה לתקן ISO 9296. הערה: ייתכן שמצבים מסוימים אינם יישימים למוצר שברשותך.

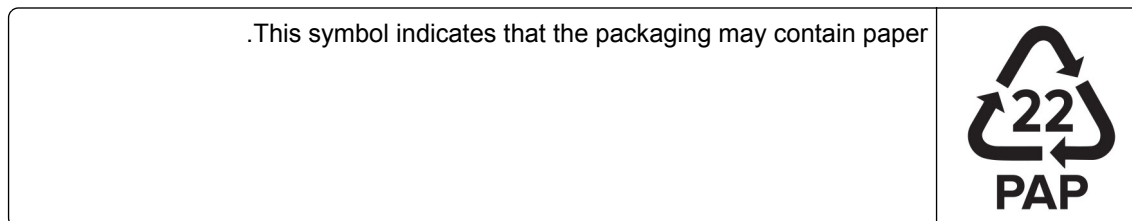
לחץ קול ממוצע של מטר 1, dBA	
הדפסה	חד צדדי: 55 (שחור), 56 (צבע); דו-צדדי: 57 (שחור), 57 (צבע)
סריקה	56 (CX860, CX825); 55 (XC8163, XC8160, XC8155)
העתקה	58 (שחור); 59 (צבע)
Ready (מוכנה)	16 (CX860, CX825); 14 (XC8163, XC8160, XC8155)

הערכים כפופים לשינויים. בקר בכתובת www.lexmark.com לצפייה בערכים הנוכחיים.

Environmental labeling for packaging

Per Commission Regulation Decision 97/129/EC Legislative Decree 152/2006, the product packaging may contain one or more of the following symbols

.This symbol indicates that the packaging may contain corrugated fiberboard	
.This symbol indicates that the packaging may contain non-corrugated fiberboard	



For more information, go to www.lexmark.com/recycle, and then choose your country or region. Information on available packaging recycling programs is included with the information on product recycling.

השלכת מוצרים

אין להשליך את המדפסת או חומרים מתכלים ביחד עם פסולת ביתית רגילה. צור קשר עם הרשויות המקומיות לבירור אפשרויות השלכה ומיחזור.

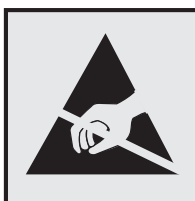
החזרת מכלי הדיו של Lexmark לשימוש חוזר או מיחזור

תוכנית איסוף המחסניות של Lexmark מאפשרת לך להחזיר מחסניות משומשות ל-Lexmark ללא תשלום לצורך שימוש חוזר או מיחזור. מאה אחוזים ממכלי הדיו הריקים שמוחזרים ל-Lexmark חוזרים לשימוש חוזר או עוברים תהליך מיחזור. גם הקופסאות המשמשות להחזרת מכלי הדיו ממוחזרות.

כדי להחזיר מחסניות Lexmark לשימוש חוזר או למיחזור בצע את הפעולות הבאות:

- 1 בקר בכתובת www.lexmark.com/recycle.
- 2 בחר את המדינה או את האזור שלך.
- 3 בחר התוכנית לאיסוף מחסניות דיו של Lexmark.
- 4 פעל על פי ההוראות שעל המסך.

הודעה על רגישות לחשמל סטטי



סמל זה מציינ חלקים הרגישים לחשמל סטטי. אל תיגע באזורים הקרובים לסמלים אלה לפני שנגעת במשטח מתכת באזור המרוחק מהסמל.

למניעת נזק כתוצאה מפריקה אלקטרוסטטית בעת ביצוע משימות תחזוקה, כגון פינוי חסימות נייר או החלפת חומרים מתכלים, גע בחלק כלשהו של שלדת מתכת חשופה של המדפסת לפני גישה אל האזורים הפנימיים של המדפסת או מגע בהם, גם כאשר הסמל לא מופיע.

ENERGY STAR

כל מוצרי Lexmark הנושאים את הסימון ENERGY STAR® על המוצר או במסך הפעלה אושרו כמוצרים שעומדים בדרישות ENERGY STAR של הסוכנות להגנה על הסביבה (EPA, Environmental Protection Agency), נכון לתאריך הייצור.



מידע טמפרטורה

טמפרטורת הפעלה ולחות יחסית	10°C עד 32.2°C (50°F עד 90°F) ו-15% עד 80% לחות יחסית
אחסון לטווח ארוך של המדפסת / המחסנית / יחידת ההדמיה ¹	15.3°C עד 32.2°C (60°F עד 90°F) ו-8% עד 15% לחות יחסית טמפרטורת גולה לחה מרבית: 22.8°C (73°F)
אחסון לטווח קצר של המדפסת / המחסנית / יחידת ההדמיה	-40 עד 43.3°C (-40 עד 110°F)
<p>¹ אורך חיי המסוף של החומרים המתכלים הוא כשנתיים. נתון זה מבוסס על אחסון בסביבה משרדית רגילה בטמפרטורה של 22°C (72°F) ולחות של 45%.</p> <p>² טמפרטורת הגולה הלחה נקבעת על-ידי טמפרטורת האוויר והלחות היחסית.</p>	

הודעה בנוגע ללייזר

המדפסת מאושרת לשימוש בארה"ב על פי דרישות DHHS 21 CFR Subchapter J המתייחסות למוצרי לייזר (1) Class I, במקומות אחרים מאושרת כמוצר לייזר Class I בהתאמה לדרישות IEC 60825-1: 2014.

מוצרי לייזר Class I אינם נחשבים מסוכנים לשימוש. מערכת הלייזר והמדפסת תוכננו כך שלעולם לא תתאפשר לאדם נגישות לקרינת לייזר העולה על Class I במהלך הפעלה רגילה, תחזוקה של המשתמש או תנאי שירות מומלצים. למדפסת מכלול ראש הדפסה שאינו ניתן להתאמה או לתיקון, אשר כולל לייזר במפרט הבא:

Class: IIIb (3b) AlGaAs

הספק נקוב ביציאה (מילי-ואט): 20

אורך גל (ננומטרים): 800–755

צריכת חשמל

צריכת החשמל של המוצר

הטבלה הבאה מתעדת את מאפייני צריכת החשמל של המוצר.

הערה: ייתכן שמצבים מסוימים אינם יישימים למוצר שברשותך.

מצב	תיאור	צריכת חשמל (וואטים)
הדפסה	המוצר מפיק פלט של עותק קשיח מקלט אלקטרוני.	חד צדדי: 825 (CX860, CX825), 870 (XC8155), XC8160, XC8163; דו-צדדי: 775 (XC825, XC8155), 820 (CX860, XC8160, XC8163)
העתקה	המוצר מפיק פלט של עותק קשיח ממסמכי מקור קשיחים.	650
סריקה	המוצר סורק מסמכי עותק קשיח.	110 (CX860, CX825), 115 (XC8155, XC8160, XC8163)
Ready (מוכנה)	המוצר ממתין לעבודת הדפסה.	צריכת חשמל גבוהה: 125; צריכת חשמל נמוכה: 85 (XC825, CX860), 81 (XC8155, XC8160, XC8163)
מצב שינה	המוצר נמצא ברמה גבוהה של מצב חיסכון בחשמל.	1.43 (CX860, CX825), 1.46 (XC8155, XC8160, XC8163)
היברנציה	המוצר נמצא ברמה נמוכה של מצב חיסכון בחשמל.	0.3
מכובה	המוצר מחובר לשקע חשמל, אולם מתג ההפעלה מכובה.	0.2

רמות צריכת החשמל המפורטות בטבלה הקודמת מייצגות מדידות זמן ממוצע. צריכת חשמל ברגע מסוים עשויה להיות גבוהה בצורה משמעותית מהממוצע.

הערכים כפופים לשינויים. בקר בכתובת www.lexmark.com לצפייה בערכים הנוכחיים.

Sleep Mode (מצב שינה)

מוצר זה מתוכנן עם מצב חיסכון בצריכת אנרגיה הנקרא *Sleep Mode* (מצב שינה). מצב השינה חוסך אנרגיה באמצעות הורדת צריכת החשמל בפרקי זמן ארוכים שבהם אין פעילות. מצב השינה מופעל אוטומטית לאחר שמוצר זה אינו נמצא בשימוש למשך זמן שצוין, הנקרא *Sleep Mode Timeout* (פסק הזמן לשינה).

ברירת המחדל של היצרן עבור פסק-זמן לשינה למוצר זה (בדקות): 1

באמצעות תפריטי התצורה, ניתן להתאים את פסק הזמן לשינה בין דקה 1 לבין 120 דקות. אם מהירות ההדפסה היא 30 עמודים או פחות בדקה, באפשרותך להגדיר את פסק הזמן ל-60 דקות לכל היותר. הגדרת פסק הזמן לשינה לערך נמוך מפחיתה מצריכת האנרגיה, אך עלולה לגדיל את זמן התגובה של המוצר. הגדרת פסק הזמן לשינה לערך גבוה שומרת על תגובה מהיר, אך צורכת יותר אנרגיה.

Hibernate mode (מצב מנוחה)

מוצר זה מתוכנן למצב פעולה בצריכת חשמל נמוכה במיוחד הנקרא *Hibernate mode* (מצב מנוחה). בעת הפעלה במצב מנוחה, כל המערכות וההתקנים האחרים מכובים בצורה בטוחה.

ניתן להיכנס למצב המנוחה בכל אחת מהשיטות הבאות:

- שימוש בפסק זמן למנוחה
- שימוש במצבי צריכת חשמל מתוזמנים

ברירת המחדל של היצרן עבור *Hibernate Timeout* (פסק זמן של מנוחה) למוצר זה בכל הארצות והאזורים 3 ימים

משך הזמן שבו המדפסת ממתינה לאחר הדפסת משימה לפני כניסה למצב מנוחה ניתן להגדרה בין שעה אחת ועד חודש אחד.

מצב כיבוי

במוצר זה קיים מצב כיבוי אשר צורך עדיין כמות קטנה של חשמל. כדי להפסיק לחלוטין את צריכת החשמל של המוצר, נתק את ספק הכוח משקע החשמל.

צריכת אנרגיה כוללת

לעתים שימושי להעריך את צריכת האנרגיה הכוללת של המוצר. היות שנתוני צריכת החשמל רשומים ביחידות של הספק (ואט), כדי לחשב את צריכת החשמל יש להכפיל את צריכת החשמל במשך הזמן שבו המוצר נמצא בכל מצב. צריכת האנרגיה הכוללת של המוצר היא סכום צריכת החשמל בכל המצבים.

הודעות תקינה בדבר ציוד תקשורת קצה

סעיף זה כולל מידע על תקינה הנוגע למוצרים שמכילים את כרטיס הפקסימיליה האנלוגי:

מספר דגם/סוג תקינה של Lexmark:

LEX-M03-002

הודעות תקינה עבור מוצרים אלחוטיים

סעיף זה כולל מידע על תקינה אשר חל רק על דגמים אלחוטיים.

אם אינך יודע בוודאות אם הדגם שלך אלחוטי, עבור אל <http://support.lexmark.com>.

הודעה לגבי רכיבים מודולריים

דגמים עם יכולות אלחוטיות מכילים את הרכיבים המודולריים הבאים:

Lexmark סוג/דגם תקינה LEX-M01-005; Industry Canada IC: 2376A-M01005; FCC ID: IYLLEXM01005

חשיפה לקרינת תדר רדיו

עוצמת הקרינה של התקן זה נמוכה בהרבה ממגבלות החשיפה לתדר רדיו של ה-FCC וסוכנויות תקינה אחרות. יש לשמור על הפרדה מינימלית של 20 ס"מ בין האנטנה ובין אדם כלשהו על מנת שהתקן זה יעמוד בדרישות החשיפה ל-RF של ה-FCC ושל סוכנויות תקינה אחרות.

הודעה בדבר הפרעות רדיו

אזהרה

זהו מוצר העומד בדרישות הפליטה של מגבלות Class A מס' EN55022 ו-EN55032 ובדרישות החסינות של EN55024. מוצר זה אינו מיועד לשימוש בסביבות מגורים/ביתיות.

זהו מוצר Class A. בסביבה ביתית מוצר זה עשוי לגרום להפרעות רדיו, ובמקרה זה ייתכן והמשתמש יידרש לנקוט בפעולות מתאימות.

אינדקס

A

AirPrint
שימוש 41

B

Bookmarks (סימניות)
יצירה 23
יצירת תיקיות עבור 24

C

Card Copy (העתקת תעודה)
הגדרה 21
Collating copies (איסוף)
עותקים) 48
Color Correction (תיקון צבע) 270

F

Forms and Favorites
הגדרה 20
fuser
החלפה 168

G

Google Cloud Print
שימוש 40

H

Hole Punch Box (קופסת מחורר)
ריקון 158

L

Lexmark Mobile Print
שימוש 40

M

Menu Map (מפת תפריטים) 68
Menu Settings Page (דף הגדרות תפריט)
הדפסה 148

P

Print Quality Test Pages (דפי בדיקת איכות הדפסה) 148

S

Scan Center (מרכז הסריקה)
הגדרה 21
Scan to Computer (סריקה למחשב)
הגדרה 66
Shortcut Center (מרכז קיצורי הדרך)
שימוש 21

W

Wi Fi Protected Setup
רשת אלחוטית 153
Wi-Fi Direct 154
הדפסה מהתקן נייד 41
Wi-Fi Direct (הפיכת Wi-Fi Direct לזמין) 154

א

אבטחת זיכרון המדפסת 150
אוזניות
עוצמת הקול שנקבעה כברירת
מחדל 153
אחסון
חומרים מתכלים 208
אחסון משימות הדפסה 44
איכות הדפסת פקס ירודה 274
איכות צבע, פתרון בעיות
ההדפסה מופיעה עם גווני רקע 271
אימות משימות הדפסה 44
הדפסה מ-Windows 44
הדפסה ממחשב Macintosh 44
אין מספיק זיכרון פנוי עבור משאבים
בזיכרון ההבזק 243
איפוס
מוני שימוש בחומרים מתכלים 244
איפוס מוני השימוש בחומרים
מתכלים 244
איתור אזורי חסימה 213
איתור חריץ האבטחה 149
אנשי קשר
הוספה 24
מחיקה 25
עריכה 25
אפשרויות פעולה של יציאת ה-USB 240
אפשרויות
Wireless (אלחוטי) 279

ב

כרטיס זיכרון 279
כרטיסי קושחה 279
אפשרויות חומרה
התקנה 287
אפשרויות חומרה, הוספה
מנהל התקן הדפסה 300
אפשרויות מדפסת, פתרון בעיות
יצאת פתרונות פנימיים 242
כרטיס ממשק טורי 242
כרטיס ממשק מקבילי 242
לא ניתן לאתר אפשרות פנימית 241
אפשרויות פנימיות 279
התקנה 283
כרטיס זיכרון 279
אפשרויות פנימיות זמינות 279
אפשרויות פנימיות, הוספה
מנהל התקן הדפסה 300
אפשרויות תקשורת אלחוטית 279

ב

בדיקת מצב החלקים והחומרים
המתכלים 160
בדיקת קישוריות המדפסת 240
בחירת מיקום עבור המדפסת 12
ביטול הפעלת רשת ה-Wi-Fi 155
ביטול משימת הדפסה
מהמחשב 46
מלוח הבקרה של המדפסת 46
ביטול קישור מגשים 32
בקבוק איסוף פסולת טונר
הזמנה 163
החלפה 184

ג

גודל נייר
הגדרה 28
גודל נייר אוניברסלי
הגדרה 28
גודלי נייר
נתמכים 33
גודלי נייר נתמכים 33
גודלי נייר שונים, העתקה 47
גלגלת איסוף
החלפה 178
גלגלת איסוף למזין המסמכים
האוטומטי
החלפה 193

- הודעות על חומרים מתכלים
הגדרה 163
הוספת אנשי קשר 24
הוספת אפשרויות חומרה
מנהל התקן הדפסה 300
הוספת אפשרויות פנימיות
מנהל התקן הדפסה 300
הוספת גיליונות הפרדה בין העתקים
העתקה 48
הוספת קבוצות 24
הוספת קיצור דרך
דואר אלקטרוני 51
העתקה 49
יעד פקס 62
כתובת FTP 64
הזנת המדפסת 12, 208
הזמנה
יחידות הדמיה 162
יחידת פוטוקונדוקטור 162
יחידת פיתוח 162
מחסניות טונר 160
הזמנת חומרים מתכלים
בקבוק איסוף פסולת טונר 163
מחסניות סיכות 163
החזקת פקסים 63
החלפה
רצועת העברה 187
החלפת בקבוק הטונר העודף 184
החלפת גלגלת האיסוף 178
החלפת גלגלת האיסוף של מזין
המסמכים האוטומטי 193
החלפת גלגלת ההזנה של מזין
המסמכים האוטומטי 195
החלפת גלגלת ההעברה 191
החלפת גלגלת הפרדה של מזין
המסמכים האוטומטי 197
החלפת ה-fuser 168
החלפת חומרים מתכלים
בקבוק איסוף פסולת טונר 184
מחזיק מחסנית הסיכות 202, 207
מחסנית סיכות 199, 205
החלפת חלקים
גלגלת איסוף 178
גלגלת איסוף למזין המסמכים
האוטומטי 193
גלגלת הזנה למזין המסמכים
האוטומטי 195
גלגלת הפרדה למזין המסמכים
האוטומטי 197
רפידת הפרדה 183
החלפת יחידת ההדמיה 174
החלפת יחידת פוטוקונדוקטור 170
- הדפסה
Menu Settings Page (דף הגדרות תפריט) 148
באמצעות Wi-Fi Direct 41
באמצעות שירות ההדפסה Mopria 41
מהתקן Android 40
מהתקן נייד 40, 41
מכונן הבזק 42
ממחשב 40
מפרופיל Cloud Connector 45
רשימת דוגמאות גופנים 45
רשימת ספריות 45
שימוש ב-Google Cloud Print 40
הדפסה אטית 249
הדפסה טורית
הגדרה 155
הדפסה כהה 254
הדפסה מכונן הבזק 42
הדפסה ממחשב 40
הדפסה מעוותת 261
הדפסה נוטה הצידה 261
הדפסה עם איסוף עותקים לא עובדת 245
הדפסת דף הגדרות רשת 240
הדפסת טפסים 40
הדפסת משימות חסויות ומשימות מופסקות אחרות
מ-Windows 44
ממחשב Macintosh 44
הדפסת רשימת דוגמאות של גופנים 45
הדפסת רשימת ספרייה 45
הדרכה קולית
הפעלה 26
קצב דיבור 26
ההדפסה מופיעה עם גווני רקע 271
הודעות 307, 303, 304, 305, 306
הודעות FCC 307
הודעות המדפסת
אין מספיק זיכרון פנוי עבור משאבים
בזיכרון ההבזק 243
דרושה תחזוקה לסורק, השתמש בערכת מזין מסמכים אוטומטי 244
החלפת מיכל דיו, אי התאמת אזור במדפסת 243
זוהה זיכרון הבזק לא מפורמט 243
זוהה זיכרון הבזק פגום 242
חומר מתכלה שאינו של Lexmark 244
הודעות לגבי פליטה 303, 307
- גלגלת הזנה למזין המסמכים האוטומטי
החלפה 195
גלגלת העברה
החלפה 191
גלגלת הפרדה למזין המסמכים האוטומטי
החלפה 197
- ד**
דואר קולי
הגדרה 53
זוחות
מצב מדפסת 152
שימוש במדפסת 152
דרושה תחזוקה לסורק, השתמש בערכת מזין מסמכים אוטומטי 244
- ה**
האפשרות הפנימית לא אותרה 241
הגדלת עותקים 48
הגדרות אקולוגיות
הגדרה 22
הגדרות ברירת מחדל של היצרן
שחזור 150
הגדרות המדפסת
שחזור ברירת המחדל של היצרן 150
הגדרות יציאות המדפסת
שינוי 155
הגדרות סביבתיות 209
הגדרות פקס
חיבור קו טלפון רגיל 53
ספציפית לארץ או אזור 57
הגדרת גודל הנייר 28
הגדרת גודל נייר אוניברסלי 28
הגדרת הדפסה טורית 155
הגדרת הודעות על חומרים מתכלים 163
הגדרת התצורה של שרת ה-SMTP לשימוש בפקס 52
הגדרת התראות בדואר אלקטרוני 152
הגדרת מכסות התקן 21
הגדרת סוג הנייר 28
הגדרת פקס
חיבור קו טלפון רגיל 53
ספציפית לארץ או אזור 57
הגדרת שעון קיץ 61
הגדרת שרת ה-SMTP 50

- החלפת יחידת פיתוח 164
 החלפת מחזיק מחסנית הסיכות ביחידת גימור והמחורר במיקומים שונים 207
 החלפת מחזיק מחסנית הסיכות ביחידת גימור סיכות 202
 החלפת מחסנית הסיכות ביחידת גימור הסיכות והמחורר במיקומים שונים 205
 החלפת מחסנית הסיכות ביחידת גימור סיכות 199
 החלפת מיכל דיו, אי התאמת אזור במדפסת 243
 החלפת מיכל טונר 177
 החלפת רפידת ההפרדה 183
 החלפת רצועת ההעברה 187
 הטמפרטורה בסביבת המדפסת 305
 היישומים הנתמכים 20
 הלחות בסביבת המדפסת 305
 המדפסת אינה מגיבה 252
 הסורק לא נסגר 277
 העתקה
 על נייר מכתבים 47
 על שני צידי הדף 48
 שימוש במזין מסמכים אוטומטי (ADF) 47
 שימוש במשטח הזכוכית של הסורק 47
 תצלומים 47
 העתקה דו-צדדית 48
 העתקה מ-
 מגש נבחר 47
 העתקה, פתרון בעיות איכות העתקה ירודה 276
 הסורק אינו מגיב 277
 הסורק לא נסגר 277
 העתקות חלקיות של מסמכים או תמונות 275
 העתקה גודלי נייר שונים 47
 העתקה מספר עמודים על גיליון יחיד 48
 הפעלת הדרכה קולית 26
 הפעלת מספרי זיהוי אישיים 26
 הפעלת מצב הגדלה 26
 הפעלת סיסמאות קוליות 26
 הצגת דוחות 152
 הצגת יומן פקס 63
 הצהרה על נדיפות 150
 הצפנה
 כונן קשיח של המדפסת 150
 הקטנת עותקים 48
 הקצאת תבנית צלצול למדפסת 61
- הרשת האלחוטית של המדפסת
 חיבור התקן נייד אל 154
 התאמת בהירות תצוגת המדפסת 210
 התאמת הבהירות צג המדפסת 210
 התאמת עוצמת הקול שנקבעה כברירת מחדל
 רמקול 152
 התאמת רישום מזין המסמכים האוטומטי 278
 התחברות לרשת אלחוטית שימוש בשיטת PIN 153
 שימוש בשיטת Push Button 153
 התקן Android
 הדפסה מתוך 40
 התקן נייד
 הדפסה מתוך 40, 41
 התקנת אפשרויות יציאת פתרונות פנימיים 280
 כונן קשיח של המדפסת 285
 התקנת יחידת גימור הסיכות והמחורר במיקומים שונים 293
 התקנת יחידת גימור סיכות 291
 התקנת יציאת פתרונות פנימיים 280
 התקנת כונן קשיח במדפסת 285
 התקנת כרטיס אופציונלי 283
 התקנת כרטיס זיכרון 279
 התקנת מגש המקלדת 289
 התקנת מגשים אופציונליים 287
 התקנת מנהל התקן ההדפסה 300
 התקנת תוכנת המדפסת 300
 התראות דוא"ל הגדרה 152
- T**
- זוהה זיכרון הבזק לא מפורמט 243
 זוהה זיכרון הבזק פגום 242
 זיכרון הדיסק הקשיח מחיקה 150
 זיכרון הכונן הקשיח של המדפסת 150
 זיכרון המדפסת מחיקה 149
 זיכרון לא נדיף 150
 מחיקה 149
 זיכרון נדיף 150
 מחיקה 149
- n**
- חומר מתכלה שאינו של Lexmark 244
- חומרים מתכלים
 אחסון 208
 חיסכון 210
 חומרים מתכלים, הזמנה בקבוק איסוף פסולת טונר 163
 יחידות הדמיה 162
 יחידת פוטוונדוקטור 162
 יחידת פיתוח 162
 מחסניות טונר 160
 מחסניות סיכות 163
 חזרה על משימות הדפסה 44
 הדפסה מ-Windows 44
 הדפסה ממחשב Macintosh 44
 חיבור המדפסת לשירות צלצול מובחן 61
 חיבור התקן נייד לרשת האלחוטית של המדפסת 154
 חיבור כבלים 15
 חיסכון בחומרים מתכלים 210
 חיסכון בטונר 48
 חיסכון בנייר 48
 חיפוש מידע נוסף אודות המדפסת 11
 חסימה, ניקוי fuser 220
 דלת J 232
 דלת K 231
 דלת L 235
 דלת N 234
 יחידת דופלקס 220
 מגשים 214
 מזין מסמכים אוטומטי 218
 מזין רב תכליתי 216
 מחסנית סיכות 228, 236
 סל גימור 225
 סל יחידת גימור הסיכות 236
 סל סטנדרטי 220
 חסימות מניעה 212
 חסימות מהדק, ניקוי דלת G 228
 דלת J 236
 חסימות נייר מיקום 213
 מניעה 212
 חסימת מהדק בדלת G 228
 חסימת מהדק סיכות בדלת J 236
 חסימת נייר בדלת B 220
 חסימת נייר בדלת J 232
 חסימת נייר בדלת K 231
 חסימת נייר בדלת L 235
 חסימת נייר במגשים 214

- כוונן קצב הדיבור
 הדרכה קולית 26
 כונן הבזק
 הדפסה מתוך 42
 סריקה אל 65
 כונן קשיח של המדפסת
 הצפנה 150
 כונני הבזק נתמכים 43
 כרטיס אופציונלי
 התקנה 283
 כרטיס זיכרון 279
 התקנה 279
 כרטיס ממשק טורי
 פתרון בעיות 242
 כרטיס ממשק מקבילי
 פתרון בעיות 242
 כרטיס קושחה 279
 כרטיסיות
 טעינה 30
 כתובת FTP
 יצירת קיצור דרך 64
- ל**
- לא ניתן לפתוח את שרת האינטרנט
 המובנה 239
 לא ניתן לקבל פקסים 274
 לא ניתן לקרוא כונן הבזק
 פתרון בעיות, הדפסה 240
 לוח הבקרה
 שימוש 17
- מ**
- מגש המקלדת
 התקנה 289
 מגשים
 ביטול קישור 32
 טעינה 28
 קישור 32
 מגשים אופציונליים
 התקנה 287
 מדפסת
 בחירת מיקום 12
 דגם בסיסי 13
 הזזה 12
 מרווחים מינימליים 12
 משלוח 209
 תצורה מלאה 13
 מוני שימוש בחומרים מתכלים
 איפוס 244
 מזין מסמכים אוטומטי (ADF)
 שימוש 47, 50, 61, 64
- יחידת הדמיה
 החלפה 174
 יחידת פוטוקונדוקטור
 הזמנה 162
 החלפה 170
 יחידת פיתוח
 הזמנה 162
 החלפה 164
 ייבוא קובץ תצורה
 באמצעות Embedded Web Server
 ייצוא קובץ תצורה
 באמצעות Embedded Web Server
 יישומים, נתמכים 20
 יציאות המדפסת 15
 יציאת Ethernet 15
 יציאת EXT 15
 יציאת LINE 15
 יציאת USB
 הפעלה 240
 יציאת מדפסת USB 15
 יציאת פתרונות פנימיים
 התקנה 280
 פתרון בעיות 242
 יצירת סימניות 23
 יצירת עותקים 47
 יצירת פרופיל Cloud Connector 23
 יצירת קיצור דרך
 דואר אלקטרוני 51
 העתקה 49
 יעד פקס 62
 כתובת FTP 64
 תיקיית רשת 64
 יצירת קשר עם התמיכה
 בלקוחות 278
 יצירת תיקיות
 עבור סימניות 24
- נ**
- כהות הטונר
 כוונן 270
 כהות הפקס
 כוונן 63
 כוונן
 רישום הסורק 277
 כוונן הכהות
 פקס 63
 כוונן כהות הטונר 270
 כוונן עוצמת הקול שנקבעה כברירת
 מחדל לאוזניות 153
- חסימת נייר במזין המסמכים
 האוטומטי 218
 חסימת נייר במזין הרב-תכליתי 216
 חסימת נייר בסל הסטנדרטי 220
 חסימת נייר בסל יחידת גימור
 הסיכות 236
 חסימת נייר בסל יחידת הגימור 225
 חסימת נייר מאחורי דלת N 234
 חסימת נייר, ניקוי
 fuser 220
 דלת J 232
 דלת K 231
 דלת L 235
 דלת N 234
 יחידת דופלקס 220
 מגשים 214
 מזין מסמכים אוטומטי 218
 מזין רב תכליתי 216
 סל גימור 225
 סל יחידת גימור הסיכות 236
 סל סטנדרטי 220
 חסימת פקס "זבל" 63
 חריץ אבטחה
 איתור 149
- ט**
- טונר נמרח בקלות 263
 טעינה
 כרטיסיות 30
 מגשים 28
 מעטפות 28
 שקפים 30
 טעינת מעטפות
 מזין רב תכליתי 30
 טעינת נייר
 מזין רב תכליתי 30
 טפסים
 הדפסה 40
 טקסט או תמונות קטועים 262
- י**
- יומן פקס
 צפייה 63
 יחידות הדמיה
 הזמנה 162
 יחידת גימור הסיכות והמחורר
 במיקומים שונים
 התקנה 293
 יחידת גימור סיכות
 התקנה 291

- ו**
- סוג נייר
 - הגדרה 28
 - סוגי נייר
 - נתמכים 36
 - סוגי נייר נתמכים 36
 - סוגי קבצים נתמכים 43
 - סורק
 - ניקוי 156
 - סימאות קוליות
 - הפעלה 26
 - סמלי מסך הבית
 - שימוש 18
 - תצוגה 20
 - סמלים במסך הבית
 - הצגה 20
 - סריקה
 - לפרופיל Cloud Connector 66
 - לשרת FTP 64
 - שימוש במזין מסמכים אוטומטי
 - (ADF) 64
 - שימוש במשטח הזכוכית של
 - הסורק 64
 - סריקה לכוון הבזק 65
 - סריקה למחשב 66
 - סריקה לשרת FTP
 - שימוש בלוח הבקרה 64
 - סריקה לשרת פקס 66
- ז**
- מזין רב תכליתי
 - טעינה 30
 - מחזיק מחסנית הסיכות
 - החלפה 202, 207
 - מחיקה
 - זיכרון המדפסת 149
 - מחיקת אנשי קשר 25
 - מחיקת זיכרון הכונן הקשיח 150
 - מחיקת זיכרון המדפסת 150
 - מחיקת קבוצות 25
 - מחסניות טונר
 - הזמנה 160
 - מחסניות סיכות
 - הזמנה 163
 - מחסנית טונר
 - החלפה 177
 - מחסנית סיכות
 - החלפה 199, 205
 - מידע בטיחותי 9, 8, 10
 - מידע על המדפסת
 - איתור 11
 - מיון מספר עותקים 48
 - מיחזור
 - אריזות Lexmark 210
 - מוצרי Lexmark 210
 - מיקומי חסימות
 - זיהוי 213
 - מכסות למכשיר
 - הגדרה 21
 - מנהל התקן הדפסה
 - אפשרויות חומרה, הוספה 300
 - התקנה 300
 - מניעת חסימות נייר 212
 - מסך הבית
 - התאמה אישית 20
 - מסמכים
 - סריקה לשרת פקס 66
 - מסמכים בהמתנה אינם מודפסים 248
 - מסמכים חסויים אינם מודפסים 248
 - מסמכים, הדפסה
 - מהתקן נייד 40
 - ממחשב 40
 - מספרי זיהוי אישיים
 - הפעלה 26
 - מעטפות
 - טעינה 30
 - מצב הגדלה
 - הפעלה 26
 - מצב חומרים מתכלים
 - בדיקה 160
 - מצב חלקים
 - בדיקה 160
- ח**
- מצב מדפסת 18
 - מצב מנוחה
 - הגדרה 209
 - מצב שינה
 - הגדרה 209
 - מצבי חיסכון בחשמל
 - הגדרה 209
 - מקלדת בתצוגה
 - שימוש 27
 - מקלדת וירטואלית
 - שימוש 27
 - משטח הזכוכית של הסורק
 - שימוש 47, 50, 61, 64
 - משיבון
 - הגדרה 53
 - משימות הדפסה לא מודפסות 251
 - משימות הדפסה שמורות
 - הדפסה מ-Windows 44
 - הדפסה ממחשב Macintosh 44
 - משימות הדפסת מסמכים חסויים 44
 - הדפסה מ-Windows 44
 - הדפסה ממחשב Macintosh 44
 - משימת הדפסה
 - ביטול מהמחשב 46
 - ביטול מלוח הבקרה של
 - המדפסת 46
 - משלוח המדפסת 209
 - משקלי נייר נתמכים 38
 - מתאם RJ11 57
- ט**
- נורית חייווי
 - הבנת המצב 18
 - נורית לחצן הפעלה
 - הבנת המצב 18
 - נטרול חיישן הקרבה 210
 - ניווט במסך
 - שימוש בתנועות ידיים 26
 - ניווט במסך באמצעות תנועות
 - ידיים 26
 - נייר
 - הגדרת גודל אוניברסלי 28
 - נייר מכתבים
 - העתקה על 47
 - ניקוי
 - החלק החיצוני של המדפסת 156
 - פנים המדפסת 156
 - ניקוי המדפסת 156
 - ניקוי הסורק 148, 156
 - ניתן לשלוח אך לא לקבל פקסים 274
- י**
- עבודות בהמתנה 44
 - הדפסה מ-Windows 44
 - הדפסה ממחשב Macintosh 44
 - עדכון קושחה 301
 - עוצמת הקול שנקבעה כברירת מחדל
 - לאוזניות
 - כוונון 153
 - עוצמת הקול שנקבעה כברירת מחדל
 - לרמקול
 - כוונון 152
 - עריכת אנשי קשר 25
 - עריכת קבוצות 25
- כ**
- פגמי הדפסה חוזרים 269
 - פקס
 - הגדרת לוח הזמנים לשליחה 62
 - הגדרת שרת ה-SMTP 52
 - החזקה 63
 - העברה 63

- פקס זבל
 חסימה 63
 פקס שהתקבל
 העברה 63
 פקסים שהתקבלו
 החזקה 63
 פרופיל Cloud Connector
 הדפסה מתוך 45
 יצירה 23
 סריקה אל 66
 פתרון בעיות
 המדפסת אינה מגיבה 252
 לא ניתן לפתוח את שרת האינטרנט
 המובנה 239
 שאלות נפוצות על הדפסה
 בצבע 270
 פתרון בעיות איכות הדפסה
 דפים ריקים או לבנים 253
 הדפסה בהירה 258
 הדפסה כהה 254
 הדפסה מעוותת 261
 הדפסה נוטה הצידה 261
 טונר נמרח בקלות 263
 טקסט או תמונות קטועים 262
 כתמים ונקודות על ההדפסות 260
 סלסול נייר 246
 פגמי הדפסה חוזרים 269
 פסים כהים אנכיים מופיעים
 בהדפסות 266
 צפיפות הדפסה לא אחידה 264
 קווים כהים אופקיים 264
 קווים לבנים אופקיים 267
 קווים לבנים אנכיים 268
 רקע אפור או צבעוני 257
 תמונות בגוון אחיד או שחור 262
 תמונות מוצללות מופיעות
 בהדפסות 256
 פתרון בעיות הדפסה
 דפים נתקעים לעתים קרובות 247
 דפים תקועים לא מודפסים
 מחדש 248
 הדפסה אטית 249
 הדפסה עם איסוף עותקים לא
 עובדת 245
 לא ניתן לקרוא כונן הבזק 240
 מעטפה נאטמת בעת הדפסה 245
 משימה מודפסת מהמגש הלא
 נכון 252
 משימה מודפסת על הנייר הלא
 נכון 252
 משימות הדפסה אינן מודפסות 251
- עבודות חסויות ומסמכים אחרים
 שמוחזקים בהמתנה אינם
 מודפסים 248
 קישור המגשים אינו פועל 247
 שוליים שגויים 258
 פתרון בעיות העתקה
 איכות העתקה ירודה 276
 הסורק אינו מגיב 277
 העתקות חלקיות של מסמכים או
 תמונות 275
 פתרון בעיות סריקה
 איכות העתקה ירודה 276
 הסורק אינו מגיב 277
 הסריקה נמשכת זמן רב מדי 277
 הסריקה תוקעת את המחשב 277
 העתקות חלקיות של מסמכים או
 תמונות 275
 לא ניתן לסרוק ממחשב 275
 משימת הסריקה לא הצליחה 276
 פתרון בעיות פקס
 איכות הדפסה ירודה 274
 זיהוי המתקשר אינו מוצג 272
 לא ניתן לקבל פקסים 274
 לא ניתן לשגר או לקבל פקס 272
 לא ניתן לשגר פקסים 274
 פתרון בעיות, איכות הדפסה
 דפים ריקים או לבנים 253
 הדפסה בהירה 258
 הדפסה כהה 254
 הדפסה מעוותת 261
 הדפסה נוטה הצידה 261
 טונר נמרח בקלות 263
 טקסט או תמונות קטועים 262
 כתמים ונקודות על ההדפסות 260
 סלסול נייר 246
 פגמי הדפסה חוזרים 269
 פסים כהים אנכיים מופיעים
 בהדפסות 266
 צפיפות הדפסה לא אחידה 264
 קווים כהים אופקיים 264
 קווים לבנים אופקיים 267
 קווים לבנים אנכיים 268
 רקע אפור או צבעוני 257
 תמונות בגוון אחיד או שחור 262
 תמונות מוצללות מופיעות
 בהדפסות 256
 פתרון בעיות, איכות צבע
 ההדפסה מופיעה עם גווני רקע 271
 פתרון בעיות, אפשרויות מדפסת
 יציאת פתרונות פנימיים 242
 לא ניתן לאתר אפשרות פנימית 241
- פתרון בעיות, הדפסה
 דפים נתקעים לעתים קרובות 247
 דפים תקועים לא מודפסים
 מחדש 248
 הדפסה אטית 249
 הדפסה עם איסוף עותקים לא
 עובדת 245
 מעטפה נאטמת בעת הדפסה 245
 משימה מודפסת מהמגש הלא
 נכון 252
 משימה מודפסת על הנייר הלא
 נכון 252
 משימות הדפסה אינן מודפסות 251
- צ**
 צג המדפסת
 התאמת הבהירות 210
- ק**
 קבוצות
 הוספה 24
 מחיקה 25
 עריכה 25
 קביעת תצורת ההגדרות
 רמקול הפקס 153
 קודי QR
 הוספה 22
 קווים כהים אופקיים 264
 קווים כהים אנכיים על ההדפסות 266
 קווים לבנים אופקיים 267
 קווים לבנים אנכיים 268
 קושחה, עדכון 301

- תיקיית רשת
 יצירת קיצור דרך 64
 תמונות מוצללות מופיעות
 בהדפסות 256
 תמונות, העתקה 47
 תמיכה בלקוחות
 יצירת קשר 278
 שימוש 22
 תפריט
 802.1x 136
 About this Printer (אודות מדפסת
 זו) 84
 Accessibility (נגישות) 76
 Bin Configuration (תצורת סל) 96
 Confidential Print Setup (הגדרת
 הדפסה חסויה) 144
 Copy Defaults (ברירות מחדל
 להעתקה) 97
 Custom Scan Sizes (גודלי סריקה
 מותאמים אישית) 95
 Device (התקן) 146
 Disk Encryption (הצפנת
 דיסק) 145
 E-mail Defaults (ברירות מחדל של
 דוא"ל) 115
 E-mail Setup (הגדרת דואר
 אלקטרוני) 113
 Eco-Mode (מצב חיסכון) 71
 Erase Temporary Data Files
 (מחק מסמכי נתונים זמניים) 145
 Ethernet 131
 Fax (פקס) 147
 Fax Mode (מצב פקס) 101
 Fax Setup (הגדרות פקס) 101
 Finishing (גימור) 85
 Flash Drive Print (הדפסה מכונן
 הבזק) 126
 Flash Drive Scan (סריקת כונן
 הבזק) 123
 FTP Defaults (ברירות מחדל של
 FTP) 119
 Google Cloud Print 138
 Help (עזרה) 148
 HTML 93
 HTTP/FTP Settings (הגדרות
 HTTP/FTP) 136
 Image (תמונה) 93
 Information Sent to Lexmark
 (מידע שנשלח אל Lexmark) 76
 IPsec 134
 Job Accounting (דוח משימות) 89
 Layout (פריסה) 84
- שימוש
 חומרים מתכלים מקוריים של
 Lexmark 160
 חלקים מקוריים של Lexmark 160
 שימוש ב-QR Code Generator (יוצר
 קודי ה-QR) 22
 שימוש באפשרות התמיכה
 ללקוחות 22
 שימוש בלוח הבקרה 17
 שימוש במזין המסמכים האוטומטי
 העתקה 47
 שימוש במזין מסמכים אוטומטי
 (ADF) 47, 50, 61, 64
 שימוש במסך הבית 18
 שימוש במשטח הזכוכית של
 הסורק 47, 50, 61, 64
 העתקה 47
 שינוי הגדרות יציאת המדפסת לאחר
 התקנת ה-ISP 155
 שינוי פלט הצבע 270
 שינוי רזולוציה
 פקס 63
 שירות הדפסה Mopria 41
 שירות צלצול מובחן, פקס
 הפעלה 61
 שליחת דואר אלקטרוני 50
 באמצעות המדפסת 50
 באמצעות מספר קיצור דרך 50
 באמצעות ספר הטלפונים 50
 שימוש במזין מסמכים אוטומטי
 (ADF) 50
 שימוש במשטח הזכוכית של
 הסורק 50
 שעון קיץ
 הגדרה 61
 שקע כבל חשמל 15
 שקפים
 טעינה 30
 שרת FTP, סורק אל
 שימוש בלוח הבקרה 64
 שרת SMTP לדוא"ל
 הגדרה 50, 52
 שרת דואר אלקטרוני
 הגדרה 50
- ת**
 תאריך ושעה
 הגדרות פקס 61
 תוכנת מדפסת
 התקנה 300
 תזמון פקס 62
 תיקון צבע ידני 270
- קיצור דרך לדוא"ל
 יצירה 51
 קיצור דרך ליעד פקס
 יצירה 62
 קיצור דרך, יצירה
 דואר אלקטרוני 51
 העתקה 49
 יעד פקס 62
 כתובת FTP 64
 קישור בין מגשים 32
 קצב דיבור של הדרכה קולית
 כוונן 26
- ר**
 רזולוציית פקס
 שינוי 63
 ריקון קופסת המחורר 158
 רישום מזין המסמכים האוטומטי
 כוונן 278
 רמות פליטת רעש 303
 רמקול הפקס
 קביעת תצורת ההגדרות 153
 רפידת הפרדה
 החלפה 183
 רצועת העברה
 החלפה 187
 רקע אפור או צבעוני 257
 רשימת דוגמאות גופנים
 הדפסה 45
 רשימת ספריות
 הדפסה 45
 רשת Wi-Fi
 ביטול הפעלה 155
 רשת אלחוטית
 Wi-Fi Protected Setup 153
- ש**
 שאלות נפוצות על הדפסה בצבע 270
 שוליים שגויים 258
 שיגור פקס
 הגדרת התאריך והשעה 61
 שימוש בלוח הבקרה 61
 שימוש במזין מסמכים אוטומטי
 (ADF) 61
 שימוש במחשב 61
 שימוש במשטח הזכוכית של
 הסורק 61
 שיטת Push Button 153
 שיטת מספר זיהוי אישי 153

הגדרת שרת פקס 111	Login Restrictions (מגבלות)
חשבונות מקומיים 141	כניסה 143
ניהול הרשאות 140	LPD Configuration (תצורת
סוגי מדיה 96	LPD) 136
סמלים גלויים במסך הבית 83	Menu Settings Page (דף הגדרות
תפריט Configuration (תצורה) 77	תפריט) 146
תפריטי מדפסת 68	Miscellaneous (שונות) 146
תצורות מדפסת 13	Network (רשת) 147
תקע מתאם 57	Network Overview (סקירת
	רשת) 128
	Notifications (הודעות) 72
	Out of Service Erase (מחיקת
	פריטים שאינם בשימוש) 83
	PCL 91
	PDF 90
	PostScript 90
	Power Management (ניהול צריכת
	חשמל) 75
	Preferences (העדפות) 69
	Print (הדפסה) 147
	Quality (איכות) 87
	Remote Operator Panel (לוח
	הפעלה מרוחק) 72
	Restore Factory Defaults (שחזור
	ברירות המחדל של היצרן) 77
	Restrict external network
	access (הגבלת גישה לרשת
	חיצונית) 138
	Schedule USB Devices (תזמון
	התקני USB) 141
	Security Audit Log (יומן ביקורת
	אבטחה) 141
	Setup (הגדרה) 86
	Shortcuts (קיצורי דרך) 147
	SNMP 133
	Solutions LDAP Settings
	(הגדרות LDAP של
	פתרונות) 145
	TCP/IP 132
	ThinPrint 137
	Tray Configuration (תצורת
	מגש) 94
	Troubleshooting (פתרון
	בעיות) 148
	Universal Setup (הגדרה
	אוניברסלית) 94
	USB 137
	Web Link Setup (הגדרת קישור
	אינטרנט) 119
	Wi-Fi Direct 139
	Wireless (אלחוטי) 129
	XPS 90