



# **CX825, CX860, XC8155, XC8160, XC8163 MFP's**

---

## **Gebruikershandleiding**

**Juli 2024**

**[www.lexmark.com](http://www.lexmark.com)**

---

Machinetype(n):

7564

Model(len):

336, 337, 536, 537

# Inhoud

- Informatie over veiligheid..... 8**
  - Conventies..... 8
  - Productverklaringen..... 8
- Omgaan met de printer..... 11**
  - Informatie zoeken over de printer..... 11
  - Een locatie voor de printer selecteren..... 12
  - Printerconfiguraties..... 13
  - Kabels aansluiten..... 15
  - Het bedieningspaneel gebruiken..... 17
  - Uitleg over de status van de aan-uitknop en het indicatielampje..... 18
  - Het beginscherm gebruiken..... 18
- Toepassingen van het startscherm instellen en gebruiken..... 20**
  - Het startscherm aanpassen..... 20
  - Ondersteunde toepassingen..... 20
  - Formulieren en favorieten instellen..... 20
  - Pas kopiëren instellen..... 21
  - Snelkoppelingsbeheer gebruiken..... 21
  - Instellen van het Scancentrum..... 21
  - Device Quotas instellen..... 22
  - QR Code Generator gebruiken..... 22
  - Eco-instellingen configureren..... 23
  - Customer Support gebruiken..... 23
  - Een Cloud Connector-profiel maken..... 23
  - Bladwijzers beheren..... 24
    - Bladwijzers maken ..... 24
    - Mappen maken ..... 24
  - Contactpersonen beheren..... 25
    - Contactpersonen toevoegen ..... 25
    - Groepen toevoegen ..... 25
    - Contactpersonen of groepen bewerken ..... 25
    - Contactpersonen of groepen verwijderen ..... 26
- De toegankelijkheidsfuncties instellen en gebruiken..... 27**
  - De vergrotingsmodus inschakelen..... 27

Gesproken begeleiding activeren.....	27
De spraaksnelheid van de gesproken begeleiding aanpassen.....	27
Gesproken wachtwoorden of pincodes inschakelen.....	27
Navigeren op het scherm met gebaren.....	28
Het toetsenbord op het display gebruiken.....	28
<b>Papier en speciaal afdruk materiaal plaatsen.....</b>	<b>29</b>
Het formaat en de papiersoort voor speciaal materiaal instellen.....	29
Instellingen voor Universal papier configureren.....	29
Laden vullen.....	29
De multifunctionele invoer vullen.....	31
Laden koppelen.....	33
<b>Papiersteun.....</b>	<b>34</b>
Ondersteunde papierformaten.....	34
Ondersteunde papiersoorten.....	37
Ondersteunde papiergewichten.....	39
Ongeschikt papier.....	40
Kringlooppapier gebruiken.....	40
<b>Afdrukken.....</b>	<b>41</b>
Afdrukken vanaf een computer.....	41
Formulieren afdrukken.....	41
Afdrukken vanaf een mobiel apparaat.....	41
Afdrukken vanaf een flashstation.....	43
Ondersteunde flashstations en bestandstypen.....	44
Beveiligde taken configureren.....	45
Afdrukken van vertrouwelijke taken en andere taken in de wachtrij.....	45
Afdrukken vanuit een Cloud Connector-profiel.....	46
Lijst met voorbeelden van lettertypen afdrukken.....	47
Een directorylijst afdrukken.....	47
Afdruktaak annuleren.....	47
<b>Bezig met kopiëren.....</b>	<b>48</b>
De automatische documentinvoer en glasplaat gebruiken.....	48
Kopieën maken.....	48
Foto's kopiëren.....	48

---

Kopiëren op briefhoofdpapier.....	49
Op beide zijden van het papier kopiëren.....	49
Kopieën verkleinen of vergroten.....	49
Exemplaren sorteren.....	49
Scheidingsvellen invoegen tussen exemplaren.....	49
Meerdere pagina's op één vel kopiëren.....	50
Een kopieersnelkoppeling maken.....	50
<b>E-mailen.....</b>	<b>51</b>
De automatische documentinvoer en glasplaat gebruiken.....	51
De SMTP-server configureren voor e-mail.....	51
Een e-mail verzenden.....	52
Een e-mailsnelkoppeling maken.....	52
<b>Faxen.....</b>	<b>53</b>
Printer instellen voor faxen.....	53
De automatische documentinvoer en glasplaat gebruiken.....	62
Een fax verzenden.....	62
Een fax plannen.....	63
Een snelkoppeling voor een faxbestemming maken.....	63
De faxresolutie wijzigen.....	64
Faxintensiteit aanpassen.....	64
Faxlog afdrukken.....	64
Ongewenste faxen blokkeren.....	64
Faxen in wachtrij.....	64
Een fax doorsturen.....	64
<b>Bezig met scannen.....</b>	<b>65</b>
De automatische documentinvoer en glasplaat gebruiken.....	65
Naar een FTP-server scannen.....	65
Een FTP-snelkoppeling maken.....	65
snelkoppeling voor netwerkmap maken.....	65
Scannen naar een flashstation.....	66
Naar een faxserver scannen.....	67
Gescande documenten naar een computer sturen.....	67
Scannen naar een Cloud Connector-profiel.....	67

**Informatie over de printermenu's.....69**

- Menu-overzicht..... 69
- Apparaat..... 70
- Afdrukken..... 84
- Papier.....94
- Kopiëren.....97
- Faxen.....101
- E-mail.....113
- FTP.....119
- USB-station.....123
- Netwerk/poorten.....128
- Beveiliging.....140
- Rapporten.....146
- Help.....148
- Problemen oplossen.....148
- Pagina met menu-instellingen afdrukken.....148

**Printer beveiligen.....149**

- De beveiligingssleuf vinden.....149
- Printergeheugen wissen.....149
- Geheugen op de vaste schijf wissen.....149
- Vaste schijf van de printer coderen.....150
- Fabrieksinstellingen herstellen.....150
- Kennisgeving van vluchtigheid.....150

**Printer onderhouden.....152**

- E-mailmeldingen instellen.....152
- Rapporten weergeven.....152
- Luidsprekervolume aanpassen.....152
- Netwerkfunctionaliteit.....153
- Serieel afdrukken instellen (alleen Windows).....155
- Printeronderdelen reinigen.....156
- Onderdelen en supplies bestellen.....160
- Onderdelen en supplies vervangen.....164
- Supplies bewaren.....209
- Help bij transport.....209

Energie en papier besparen.....	210
Recycling.....	211

## **Papierstoringen verhelpen..... 213**

Voorkomen van papierstoringen.....	213
Locaties van storingen bepalen.....	214
Papier vastgelopen in laden.....	215
Papier vastgelopen in de multifunctionele invoer.....	217
Papier vastgelopen in de automatische documentinvoer.....	219
Papier vastgelopen in de standaardlade.....	221
Papier vastgelopen in klep B.....	221
Papier vastgelopen in de finisherlade.....	226
Nietjesstoring in klep G.....	229
Papier vastgelopen in klep K.....	232
Papier vastgelopen in klep J.....	233
papier vastgelopen in klep N.....	235
Papier vastgelopen in klep L.....	236
Papier vastgelopen in de finisherlade voor nieten.....	237
Nietjesstoring in klep J.....	237

## **Problemen oplossen..... 240**

Problemen met de netwerkverbinding.....	240
Problemen met hardwareopties.....	242
Problemen met supplies.....	244
Problemen met de papierinvoer.....	246
Afdrukproblemen.....	249
Problemen met kleurkwaliteit.....	272
Problemen met faxen.....	275
Problemen met scannen.....	279
Contact opnemen met de klantenondersteuning.....	282

## **Upgraden en migreren..... 283**

Hardware.....	283
Software.....	304
Firmware.....	305

**Kennisgevingen..... 307**

**Index..... 316**

# Informatie over veiligheid

## Conventies

**Opmerking:** Een *opmerking* bevat nuttige informatie.

**Waarschuwing:** Een *waarschuwing* wijst op iets dat de hardware of software van het product kan beschadigen.

**LET OP:** *Let op* duidt op een mogelijk gevaarlijke situatie die persoonlijk letsel kan veroorzaken.

Voorbeelden van zulke waarschuwingen zijn:



**LET OP: RISICO OP LETSEL:** Gevaar voor letsel.



**LET OP: GEVAAR VOOR ELEKTRISCHE SCHOKKEN:** Gevaar voor elektrische schok.



**LET OP: HEET OPPERVLAK:** Gevaar voor verbranding bij aanraking.



**LET OP: KANTELGEVAAR:** Pletgevaar.



**LET OP: KNELGEVAAR:** Gevaar om bekneld te raken tussen bewegende onderdelen

## Productverklaringen



**LET OP: RISICO OP LETSEL:** Om het risico op elektrische schokken of brand te voorkomen, moet u het netsnoer rechtstreeks aansluiten op een geaard stopcontact dat zich dicht in de buurt van het product bevindt en dat gemakkelijk toegankelijk is.



**LET OP: RISICO OP LETSEL:** Gebruik alleen het netsnoer dat bij dit product is geleverd of een door de fabrikant goedgekeurd vervangend onderdeel om brand of elektrische schokken te voorkomen.



**LET OP: RISICO OP LETSEL:** U mag dit product niet gebruiken met verlengsnoeren, stekkerdozen, verdelers of UPS-apparaten. De vermogenscapaciteit van dit soort accessoires kan door een laserprinter eenvoudig worden overschreden, wat kan leiden tot slechte printerprestaties, schade aan eigendommen of brand.



**LET OP: RISICO OP LETSEL:** Gebruik voor dit product uitsluitend een Lexmark overspanningsbeveiliging die correct is aangesloten tussen de printer en het meegeleverde netsnoer. Het gebruik van niet-Lexmark overspanningsbeveiligingen kan leiden tot slechte printerprestaties, schade aan eigendommen of brand.



**LET OP: RISICO OP LETSEL:** Gebruik om het risico op brand te verkleinen alleen een telecommunicatiesnoer (RJ-11) van 26 AWG of meer als u dit product aansluit op het openbare vaste telefoonnetwerk. Voor gebruikers in Australië geldt dat het snoer moet worden goedgekeurd door de Australische communicatie- en media-autoriteit.










**LET OP: GEVAAR VOOR ELEKTRISCHE SCHOKKEN:** Om het risico van elektrische schokken te voorkomen, moet u dit product niet in de buurt van water of vochtige locaties plaatsen of gebruiken.



**LET OP: GEVAAR VOOR ELEKTRISCHE SCHOKKEN:** Om het risico van elektrische schokken te voorkomen, moet u dit product niet inschakelen tijdens onweer en geen elektrische kabels of stroomkabels aansluiten, zoals een faxesnoer, netsnoer of telefoonkabel.



-  **LET OP: RISICO OP LETSEL:** U moet het netsnoer niet snijden, draaien, vastbinden, afknellen of zware objecten op het snoer plaatsen. Zorg dat er geen schaaftplekken op het netsnoer kunnen ontstaan of dat het snoer onder druk komt te staan. Zorg dat het netsnoer niet bekneld raakt tussen twee objecten, zoals een meubelstuk en een muur. Als een van deze dingen gebeurt, is er een kans op brand of elektrische schokken. Controleer het netsnoer regelmatig op dergelijke problemen. Trek de stekker van het netsnoer uit het stopcontact voor u het netsnoer controleert.
-  **LET OP: GEVAAR VOOR ELEKTRISCHE SCHOKKEN:** Om het risico van elektrische schokken te voorkomen, moet u ervoor zorgen dat alle externe aansluitingen (zoals Ethernet- en telefoonsysteemaansluitingen) op de juiste wijze zijn in de gemarkeerde poorten zijn geplaatst.
-  **LET OP: GEVAAR VOOR ELEKTRISCHE SCHOKKEN:** Als u toegang tot de controllerkaart wilt of optionele hardware of geheugenapparaten installeert nadat u de printer hebt ingesteld, moet u de printer uitschakelen en de stekker uit het stopcontact trekken voor u doorgaat om het risico van elektrische schokken te voorkomen. Als u andere apparaten hebt aangesloten op de printer, schakel deze dan ook uit en koppel de kabels los van de printer.
-  **LET OP: GEVAAR VOOR ELEKTRISCHE SCHOKKEN:** Gebruik de faxfunctie niet tijdens onweer om het risico van elektrische schokken te voorkomen.
-  **LET OP: GEVAAR VOOR ELEKTRISCHE SCHOKKEN:** Om het risico op elektrische schokken te vermijden, trekt u de stekker van het netsnoer uit het stopcontact en koppelt u alle kabels los die op de printer zijn aangesloten voor u de buitenkant van de printer reinigt.
-  **LET OP: RISICO OP LETSEL:** Als de printer meer weegt dan 20 kg (44 lb), moet deze mogelijk door twee of meer personen worden verplaatst.
-  **LET OP: RISICO OP LETSEL:** Volg deze richtlijnen wanneer u de printer verplaatst om te voorkomen dat u zich bezeert of dat de printer beschadigd raakt:
- Zorg ervoor dat alle kleppen en laden zijn gesloten.
  - Schakel de printer uit en trek de stekker van het netsnoer van de printer uit het stopcontact.
  - Koppel alle snoeren en kabels los van de printer.
  - Als de printer losse, optionele laden op de vloer of uitvoerladen bevestigd heeft, dient u deze te ontkoppelen voordat u de printer verplaatst.
  - Als de printer een onderstel met zwenkwielen heeft, rolt u de printer voorzichtig naar de nieuwe locatie. Wees voorzichtig bij drempels en scheuren in de vloer.
  - Als de printer geen onderstel met zwenkwielen heeft, maar wel is uitgerust met optionele laden of uitvoerladen, verwijdert u de uitvoerladen en tilt u de printer van de laden. Probeer de printer niet samen met een van de opties op te tillen.
  - Gebruik bij het optillen altijd de handgrepen aan de printer.
  - Als de printer wordt verplaatst op een transportwagentje, moet de gehele onderzijde van de printer worden ondersteund.
  - Als de optionele onderdelen worden verplaatst op een transportwagentje, moet het oppervlak van het wagentje groot genoeg zijn voor alle onderdelen.
  - Houd de printer rechtop.
  - Vermijd schokken.
  - Zorg dat uw vingers zich niet onder de printer bevinden wanneer u het apparaat neerzet.
  - Zorg dat er voldoende ruimte vrij is rondom de printer.

-  **LET OP: KANTELGEVAAR:** Wanneer u een of meer opties op uw printer of MFP installeert, is mogelijk een onderstel met zwenkwielen, printerkast of andere voorziening vereist om instabiliteit te voorkomen waardoor letsel kan worden veroorzaakt. Meer informatie over ondersteunde opstellingen vindt u op [www.lexmark.com/multifunctionprinters](http://www.lexmark.com/multifunctionprinters).
-  **LET OP: KANTELGEVAAR:** Zorg ervoor dat u papier afzonderlijk in elke lade plaatst om instabiliteit van de apparatuur te voorkomen. Houd alle overige laden gesloten tot u ze nodig hebt.
-  **LET OP: HEET OPPERVLAK:** De binnenkant van de printer kan heet zijn. Om letsel te voorkomen, moet u een heet oppervlak eerst laten afkoelen voordat u het aanraakt.
-  **LET OP: KNELGEVAAR:** Wees voorzichtig bij onderdelen met dit label om te voorkomen dat u bekneeld raakt tussen bewegende onderdelen. Knelgevaar kan optreden in de buurt van bewegende onderdelen, zoals tandwielen, deuren, laden en kappen.
-  **LET OP: RISICO OP LETSEL:** Dit product maakt gebruik van een laser. Het toepassen van andere bedieningswijzen, aanpassingsmethoden of procedures dan in de *Gebruikershandleiding* worden vermeld, kan blootstelling aan gevaarlijke straling tot gevolg hebben.
-  **LET OP: RISICO OP LETSEL:** De lithiumbatterij in dit product moet niet worden vervangen. Wanneer de lithiumbatterij niet juist wordt vervangen, bestaat er explosiegevaar. Een lithiumbatterij mag niet opnieuw worden opgeladen, uit elkaar worden gehaald of worden verbrand. Gooi gebruikte lithiumbatterijen weg volgens de aanwijzingen van de fabrikant en houd hierbij de plaatselijke regelgeving in acht.

Dit product is samen met specifieke onderdelen van de fabrikant ontwikkeld, getest en goedgekeurd volgens strikte, wereldwijd geldende veiligheidsnormen. De veiligheidsvoorzieningen van bepaalde onderdelen zijn niet altijd duidelijk zichtbaar. De fabrikant is niet verantwoordelijk voor het gebruik van andere, vervangende onderdelen.

Laat onderhoudswerkzaamheden en reparaties die niet in de gebruikersdocumentatie worden beschreven, uitvoeren door een servicevertegenwoordiger.


Dit product maakt gebruik van een afdrukproces waarbij het afdrukmateriaal wordt verhit. Door de hitte kan het afdrukmateriaal bepaalde stoffen afgeven. Bestudeer het gedeelte in de bedieningsinstructies waarin de richtlijnen voor het selecteren van afdrukmaterialen worden besproken om schadelijke emissies te voorkomen.

Dit product produceert kleine hoeveelheden ozon tijdens normaal gebruik en is mogelijk uitgerust met een filter om ozonconcentraties ruim onder de aanbevolen blootstellingslimieten te houden. Om hoge ozonconcentraties tijdens intensief gebruik te voorkomen, plaatst u dit product in een goed geventileerde ruimte en vervangt u de ozon- en uitblaasfilters indien dit wordt aangegeven in de onderhoudsinstructies van het product. Als in de onderhoudsinstructies van het product niet wordt verwezen naar filters, dan bevat dit product geen filters die vervangen moeten worden.

**BEWAAR DEZE INSTRUCTIES.**

# Omgaan met de printer

## Informatie zoeken over de printer


Gewenste informatie	Bron
Eerste installatie-instructies: <ul style="list-style-type: none"> <li>• De printer aansluiten</li> <li>• De printersoftware installeren</li> </ul>	Raadpleeg de installatiedocumentatie die bij de printer is geleverd of ga naar <a href="http://support.lexmark.com">http://support.lexmark.com</a> .
Meer installatieopties en instructies voor het gebruik van de printer: <ul style="list-style-type: none"> <li>• Papier en speciaal afdrukmetaal selecteren en bewaren</li> <li>• Papier plaatsen</li> <li>• Printerinstellingen configureren</li> <li>• Documenten en foto's weergeven en afdrukken</li> <li>• De printersoftware instellen en gebruiken</li> <li>• De printer configureren in een netwerk</li> <li>• De printer onderhouden</li> <li>• Problemen oplossen</li> </ul>	<i>Informatiecentrum:</i> ga naar <a href="http://infoserve.lexmark.com">http://infoserve.lexmark.com</a> . <i>Pagina's van het menu Help:</i> raadpleeg de handleidingen op de printerfirmware of ga naar <a href="http://support.lexmark.com">http://support.lexmark.com</a> . <i>Handleiding aanraakscherm:</i> ga naar <a href="http://support.lexmark.com">http://support.lexmark.com</a> . <i>Productvideo's:</i> ga naar <a href="http://infoserve.lexmark.com/idv/">http://infoserve.lexmark.com/idv/</a> .
Informatie over het instellen en configureren van de toegankelijkheidsfuncties van uw printer	<i>Toegankelijkheidshandleiding van Lexmark:</i> ga naar <a href="http://support.lexmark.com">http://support.lexmark.com</a> .
Hulp bij de printersoftware	Hulp voor Microsoft Windows- of Macintosh-besturingssystemen: open een printersoftwareprogramma of -toepassing en klik vervolgens op <b>Help</b> . Klik op  om contextgevoelige informatie te bekijken. <b>Opmerkingen:</b> <ul style="list-style-type: none"> <li>• De Help wordt automatisch geïnstalleerd met de printersoftware.</li> <li>• De printersoftware vindt u in de programmamap van de printer of op uw bureaublad, afhankelijk van uw besturingssysteem.</li> </ul>

Gewenste informatie	Bron
<p>De nieuwste aanvullende informatie, updates en klantenondersteuning:</p> <ul style="list-style-type: none"> <li>• Documentatie</li> <li>• Stuurprogramma's downloaden</li> <li>• Ondersteuning via live-chat</li> <li>• Ondersteuning per e-mail</li> <li>• Telefonische ondersteuning</li> </ul>	<p>Ga naar <a href="http://support.lexmark.com">http://support.lexmark.com</a>.</p> <p><b>Opmerking:</b> Selecteer uw land of regio en selecteer vervolgens uw product om de juiste ondersteuningssite weer te geven.</p> <p>Contactgegevens voor ondersteuning voor uw land of regio vindt u op de website of op het garantiebewijs dat u bij de printer hebt ontvangen.</p> <p>Houd de volgende informatie bij de hand wanneer u contact opneemt met de technische ondersteuning:</p> <ul style="list-style-type: none"> <li>• Plaats en datum van aankoop</li> <li>• Apparaattype en serienummer</li> </ul> 
<ul style="list-style-type: none"> <li>• Informatie over veiligheid</li> <li>• Informatie over regelgeving</li> <li>• Garantieverklaring</li> <li>• Milieu-informatie</li> </ul>	<p>Informatie over garantie verschilt per land of regio:</p> <ul style="list-style-type: none"> <li>• <b>In de VS:</b> zie de beperkte garantievoorwaarden die bij de printer zijn geleverd of ga naar <a href="http://support.lexmark.com">http://support.lexmark.com</a>.</li> <li>• <b>In andere landen of regio's:</b> raadpleeg het garantiebewijs dat bij de printer is geleverd.</li> </ul> <p><i>Productinformatiegids:</i> raadpleeg de documentatie die bij de printer is geleverd of ga naar <a href="http://support.lexmark.com">http://support.lexmark.com</a>.</p>

## Een locatie voor de printer selecteren

Houd bij het plaatsen van de printer rekening met ruimte voor het openen van laden, kleppen en deuren en voor het installeren van hardwareopties.

- Plaats de printer in de buurt een stopcontact.

 **LET OP: RISICO OP LETSEL:** Om het risico op elektrische schokken of brand te voorkomen, moet u het netsnoer rechtstreeks aansluiten op een geaard stopcontact dat zich dicht in de buurt van het product bevindt en dat gemakkelijk toegankelijk is.

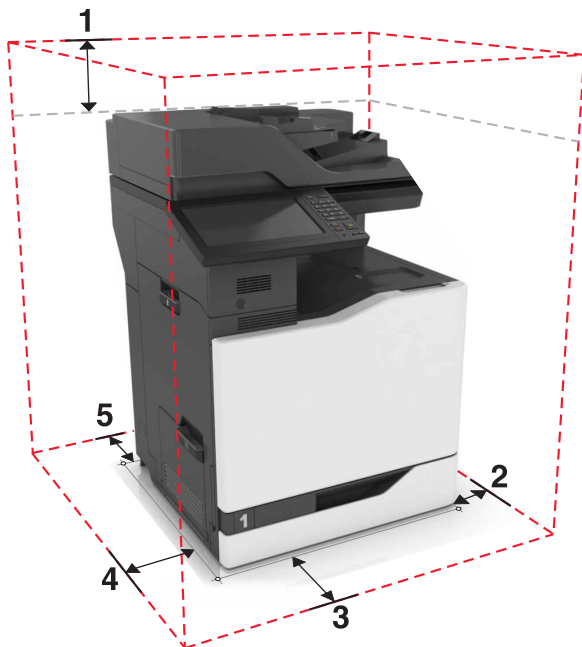
 **LET OP: GEVAAR VOOR ELEKTRISCHE SCHOKKEN:** Om het risico van elektrische schokken te voorkomen, moet u dit product niet in de buurt van water of vochtige locaties plaatsen of gebruiken.

- Zorg ervoor dat de luchtstroom in de ruimte voldoet aan de laatste herziening van de ASHRAE 62-norm of de CEN/TC 156-norm.
- Plaats de printer op een vlakke, stevige en stabiele ondergrond.
- Houd de printer:
  - schoon, droog en stofvrij;
  - uit de buurt van rondslingerende nietjes en paperclips;

- uit de buurt van de directe luchtstroom van airconditioners, warmtebronnen of ventilators;
- uit de buurt van direct zonlicht en extreme vochtigheidswaarden.
- Houd rekening met de aanbevolen temperaturen en voorkom schommelingen:

Omgevingstemperatuur	10 tot 32,2 °C
Temperatuur voor opslag	-40 tot 43,3°C

- Laat de volgende aanbevolen hoeveelheid ruimte vrij rondom de printer voor een goede ventilatie:

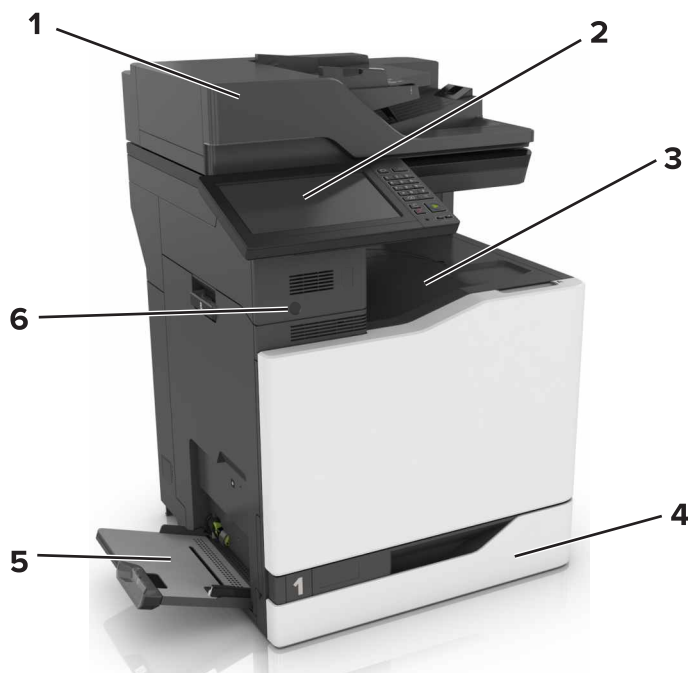


1	Boven	330 mm (13 inch)
2	Rechterkant	152 mm (6 inch)
3	Voorkant	381 mm (15 inch)
4	Linkerkant	457 mm (18 inch)
5	Achter	203 mm (8 inch)

## Printerconfiguraties

**Opmerking:** Zorg dat u de printer configureert op een vlakke, stevige en stabiele ondergrond.

## Basismodel

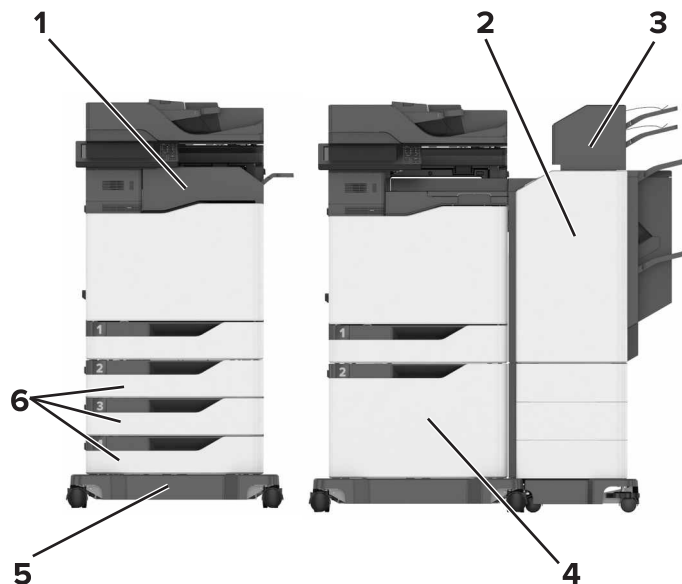


1	Automatische documentinvoer (ADI)
2	Bedieningspaneel
3	Standaarduitvoerlade
4	Standaardlade voor 550 vel
5	Multifunctionele invoer
6	Nabijheidssensor
	<b>Opmerking:</b> Deze functie is alleen beschikbaar op sommige printers.

## Geconfigureerd model

**⚠ LET OP: KANTELGEVAAR:** Wanneer u een of meer opties op uw printer of MFP installeert, is mogelijk een onderstel met zwenkwielen, printerkast of andere voorziening vereist om instabiliteit te voorkomen waardoor letsel kan worden veroorzaakt. Meer informatie over ondersteunde opstellingen vindt u op [www.lexmark.com/multifunctionprinters](http://www.lexmark.com/multifunctionprinters).

U kunt de printer aanpassen door een optionele lade van 2200 vel, een combinatie van maximaal drie optionele laden voor 550 vel of envelopladen toe te voegen.

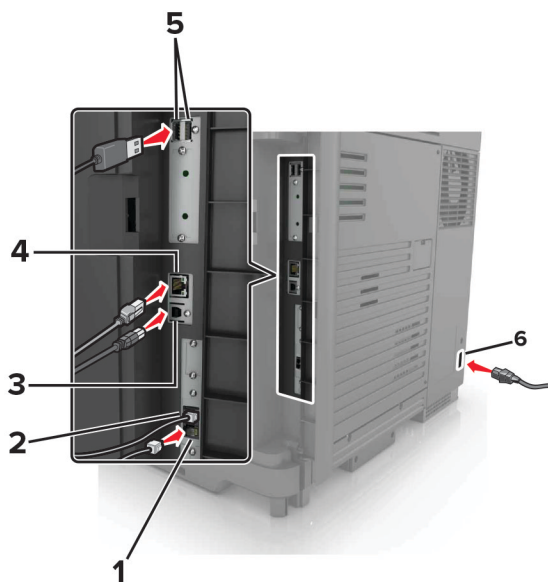


1	Nietfinisher <b>Opmerking:</b> Deze optie wordt niet ondersteund wanneer een andere finisher is geïnstalleerd.
2	Finisher voor nieten op meerdere plaatsen, perforatiefinisher <b>Opmerking:</b> Deze optie wordt niet ondersteund wanneer een andere finisher is geïnstalleerd.
3	Mailbox
4	Optionele lade voor 2200 vel
5	Onderstel met zwenkwielen
6	Optionele laden voor 550 vel of envelopladen

## Kabels aansluiten

- ⚡ LET OP: GEVAAR VOOR ELEKTRISCHE SCHOKKEN:** Schakel tijdens onweer dit product niet in en maak geen elektrische of bekabelde verbindingen, zoals de fax, het netsnoer of een telefoonkabel, om elektrische schokken te voorkomen.
- ⚠ LET OP: RISICO OP LETSEL:** Om het risico op elektrische schokken of brand te voorkomen, moet u het netsnoer rechtstreeks aansluiten op een geaard stopcontact dat zich dicht in de buurt van het product bevindt en dat gemakkelijk toegankelijk is.
- ⚠ LET OP: RISICO OP LETSEL:** Gebruik alleen het netsnoer dat bij dit product is geleverd of een door de fabrikant goedgekeurd vervangend onderdeel om brand of elektrische schokken te voorkomen.
- ⚠ LET OP: RISICO OP LETSEL:** Gebruik om het risico op brand te verkleinen alleen een telecommunicatiesnoer (RJ-11) van 26 AWG of meer als u dit product aansluit op het openbare vaste telefoonnetwerk. Voor gebruikers in Australië geldt dat het snoer moet worden goedgekeurd door de Australische communicatie- en media-autoriteit.

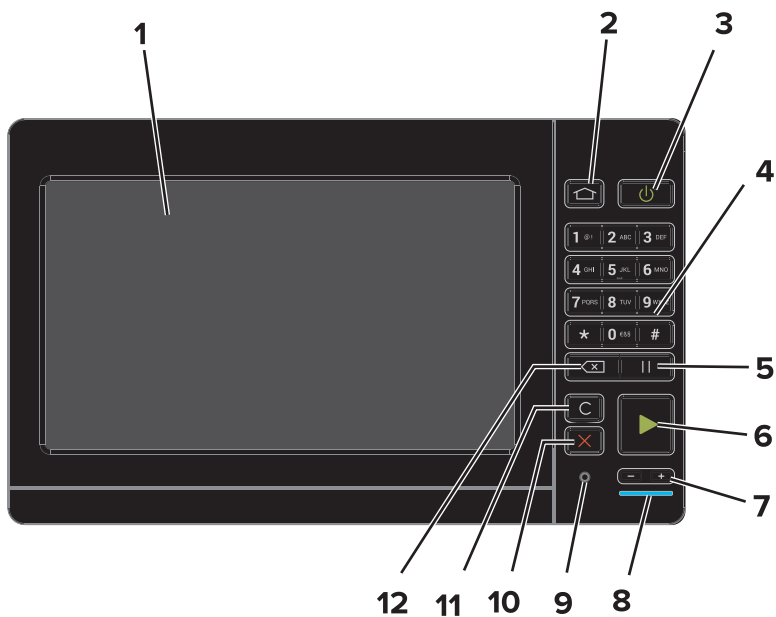
**Waarschuwing: mogelijke beschadiging:** Raak tijdens het afdrucken de USB-kabel, draadloze netwerkadapters of het aangegeven deel van de printer niet aan om gegevensverlies of printerstoringen te voorkomen.



	Printerpoort	Functie
1	EXT-poort	Meer apparaten (telefoon of antwoordapparaat) aansluiten op de printer en de telefoonlijn. Gebruik deze poort als u geen aparte faxlijn hebt voor de printer en als deze verbinding-methode wordt ondersteund in uw land of regio. <b>Opmerking:</b> verwijder de afdekplug als u de poort wilt gebruiken.
2	LINE-poort	Sluit de printer aan op een actieve telefoonlijn via een standaardwandaansluiting (RJ-11), DSL-filter, VoIP-adapter of een andere adapter waarmee u faxen kunt verzenden en ontvangen.
3	USB-printerpoort	Sluit de printer aan op de computer.
4	Ethernetpoort	Sluit de printer aan op een netwerk.
5	USB-poorten	Sluit een toetsenbord of een compatibele optie aan.
6	Aansluiting voor netsnoer	Sluit de printer aan op een goed geaard stopcontact.



## Het bedieningspaneel gebruiken



	Onderdeel	Voor
1	Display	<ul style="list-style-type: none"> <li>Hiermee bekijkt u de berichten en de supply-status van de printer.</li> <li>De printer configureren en bedienen.</li> </ul>
2	Startscherm (knop)	Naar het startscherm gaan.
3	Aan/uit	<ul style="list-style-type: none"> <li>Hiermee schakelt u de printer in of uit.</li> <li><b>Opmerking:</b> Om de printer uit te schakelen, houdt u de aan-uitknop gedurende vijf seconden ingedrukt.</li> <li>Hiermee zet u de printer in de slaap- of sluimerstand.</li> <li>Hiermee haalt u de printer uit de slaap- of sluimerstand.</li> </ul>
4	Toetsenblok	Hiermee voert u getallen of symbolen in een invoerveld in.
5	Pauzeknop	Hiermee voegt u een kiesonderbreking in bij een faxnummer.
6	Start	Een taak starten afhankelijk van de geselecteerde modus.
7	Volumeknoppen	Hiermee past u het volume van de headset of luidspreker aan.
8	indicatielampje	De status van de printer controleren.
9	Headset- of luidspreker-poort	Sluit een headset of luidspreker aan.
10	Knop Stoppen of Annuleren	Hiermee stopt u de huidige taak.
11	Knop Alles wissen/Opnieuw instellen	Hiermee stelt u de instelling van een functie, zoals kopiëren, faxen of scannen op de fabriekswaarden in.
12	Backspaceknop	Hiermee verplaatst u de cursor terug en verwijdert u een teken in een invoerveld.

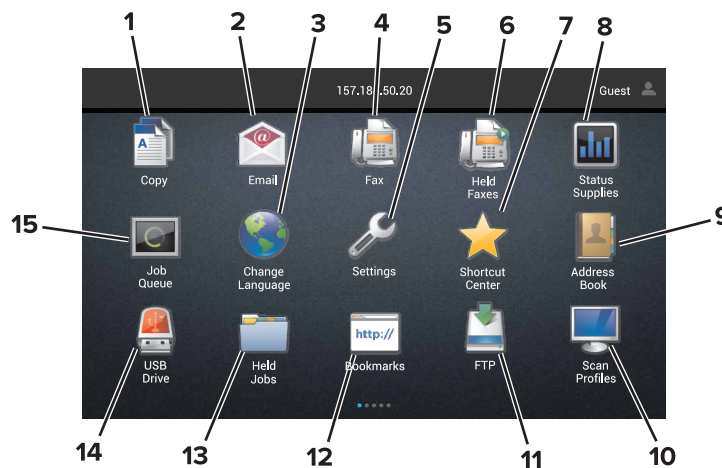
## Uitleg over de status van de aan-uitknop en het indicatielampje

Indicatielampje	Printerstatus
Uit	De printer is uitgeschakeld of de sluimerstand van de printer is actief.
Blauw	De printer is gereed of verwerkt gegevens.
Rood	De printer vereist interventie door de gebruiker.

Lampje aan-uitknop	Printerstatus
Uit	De printer staat uit of verwerkt gegevens.
Brandt oranje	De printer bevindt zich in de slaapstand.
Knippert oranje	De sluimerstand van de printer is actief.

## Het beginscherm gebruiken

**Opmerking:** Het startscherm van uw apparaat kan er anders uitzien, afhankelijk van de aangepaste instellingen, beheerdersinstellingen en actieve ingesloten oplossingen.



Aanraken	Voor
1	Kopiëren Kopieën maken.
2	E-mail E-mails verzenden.
3	Taal wijzigen Wijzig de taal op de printerdisplay.
4	Faxen Faxen verzenden.
5	Instellingen De printermenu's openen.
6	wachtrij vrijgeven Alle huidige faxen in de wachtrij weergeven. <b>Opmerking:</b> Als Wachtrij vrijgeven verborgen is, wordt Faxen in wachtrij vrijgeven weergegeven.
7	Snelkoppelingsbeheer Alle snelkoppelingen ordenen.

Aanraken		Voor
8	Status/supplies	<ul style="list-style-type: none"> <li>Een waarschuwing of foutbericht weergeven als er een handeling moet worden uitgevoerd om ervoor te zorgen dat de printer kan doorgaan met verwerken.</li> <li>Meer informatie over het foutbericht of de waarschuwing en informatie voor het wissen van de betreffende melding weergeven.</li> </ul> <p><b>Opmerking:</b> U kunt deze instelling ook openen door het bovenste gedeelte van het beginscherm aan te raken.</p>
9	Adresboek	Contactpersonen bekijken, maken en indelen.
10	Scanprofielen	Documenten scannen en ze rechtstreeks op de computer opslaan.
11	FTP	Documenten scannen en ze rechtstreeks op een FTP-server opslaan.
12	Bladwijzers	Alle bladwijzers ordenen.
13	Wachttaken	Alle huidige afdruktaken in de wachtrij weergeven.
14	USB-station	Foto's en documenten weergeven, selecteren of afdrukken vanaf een flashstation.
15	Wachtrij	<p>Alle huidige afdruktaken weergeven.</p> <p><b>Opmerking:</b> U kunt deze instelling ook openen door het bovenste gedeelte van het beginscherm aan te raken.</p>

### De volgende instellingen kunnen ook op het startscherm worden weergegeven

Aanraken	Voor
App-profielen	Toegang tot toepassingsprofielen.
App. vergr.	Voorkomen dat gebruikers toegang hebben tot printerfuncties vanaf het beginscherm.

# Toepassingen van het startscherm instellen en gebruiken

## Het startscherm aanpassen

- 1 Tik in het bedieningspaneel op **Instellingen > Apparaat > Zichtbare pictogrammen op het startscherm**.
- 2 Selecteer de pictogrammen die u wilt weergeven op het startscherm.
- 3 Pas de wijzigingen toe.

## Ondersteunde toepassingen

Toepassing	Printermodellen
Scancentrum	CX825, CX860, XC8155, XC8160, XC8163
Snelkoppelingsbeheer	CX825, CX860, XC8155, XC8160, XC8163
Pas kopiëren	CX825, CX860, XC8155, XC8160, XC8163
Display Customization	CX825, CX860, XC8155, XC8160, XC8163
formulieren en favorieten	CX825, CX860, XC8155, XC8160, XC8163
Klantenondersteuning	XC8155, XC8160, XC8163
apparaatquota	XC8155, XC8160, XC8163
QR Code	XC8155, XC8160, XC8163
Eco-instellingen	XC8155, XC8160, XC8163
Cloud Connector	XC8155, XC8160, XC8163

## Formulieren en favorieten instellen

- 1 Open een webbrowser en typ het IP-adres van de printer in de adresbalk.

### Opmerkingen:

- Controleer het IP-adres van de printer op het startscherm van de printer. Het IP-adres bestaat uit vier sets met cijfers gescheiden door punten: 123.123.123.123.
- Als u een proxyserver gebruikt, moet u deze tijdelijk uitschakelen zodat de webpagina correct wordt geladen.

- 2 Klik op **Apps > Formulieren en favorieten > Configureren**.

- 3 Klik op **Toevoegen** en pas vervolgens de instellingen aan.

### Opmerkingen:

- Voer op de plaats van de bladwijzer het IP-adres van de hostcomputer in om er zeker van te zijn dat de locatie-instellingen van de bladwijzer correct zijn.

- Controleer of de printer beschikt over de juiste toegangsrechten voor de map waar de bladwijzer is ingevoegd.

4 Pas de wijzigingen toe.

## Pas kopiëren instellen

1 Open een webbrowser en typ het IP-adres van de printer in de adresbalk.

### Opmerkingen:

- Controleer het IP-adres van de printer op het startscherm van de printer. Het IP-adres bestaat uit vier sets met cijfers gescheiden door punten: 123.123.123.123.
- Als u een proxyserver gebruikt, moet u deze tijdelijk uitschakelen zodat de webpagina correct kan worden geladen.

2 Klik op **Apps > Pas kopiëren > Configureren**.

3 Configureer de uitvoeropties en scaninstellingen.

### Opmerkingen:

- Wanneer u een pas scant, zorgt u ervoor dat de scanresolutie voor kleur niet meer dan 200 dpi is en voor zwart-wit niet meer dan 400 dpi.
- Wanneer u meerdere passen scant, zorgt u ervoor dat de scanresolutie voor kleur niet meer dan 150 dpi is en voor zwart-wit niet meer dan 300 dpi.
- U hebt een printer met een vaste schijf nodig om meerdere passen te scannen.
- Controleer of het printernetwerk en de e-mailinstellingen juist zijn geconfigureerd.

4 Pas de wijzigingen toe.

## Snelkoppelingsbeheer gebruiken

1 Raak in het startscherm **Snelkoppelingsbeheer** aan en selecteer vervolgens een printerfunctie.

2 Raak **Snelkoppeling maken** aan en configureer vervolgens de instellingen.

3 Raak **Opslaan** aan en typ vervolgens een unieke naam voor de snelkoppeling.

4 Pas de wijzigingen toe.

## Instellen van het Scancentrum

1 Raak in het startscherm **Scancentrum** aan.

2 Selecteer en maak een bestemming en configureer vervolgens de instellingen.

### Opmerkingen:

- Zorg er bij het maken van een netwerkbestemming voor dat u de instellingen valideert en aanpast totdat er geen fouten optreden.
- Alleen bestemmingen gemaakt met de Embedded Web Server worden opgeslagen. Raadpleeg de documentatie bij de oplossing voor meer informatie.

3 Pas de wijzigingen toe.

## Device Quotas instellen

### Opmerkingen:

- Deze toepassing wordt alleen op sommige printermodellen ondersteund. Zie '[Ondersteunde toepassingen](#)' op pagina 20 voor meer informatie.
- U moet mogelijk over beheerdersrechten beschikken om toegang te krijgen tot de toepassing.

1 Open een webbrowser en typ het IP-adres van de printer in de adresbalk.

### Opmerkingen:

- Controleer het IP-adres van de printer op het startscherm van de printer. Het IP-adres bestaat uit vier sets met cijfers gescheiden door punten: 123.123.123.123.
- Als u een proxyserver gebruikt, moet u deze tijdelijk uitschakelen zodat de webpagina correct kan worden geladen.

2 Klik op **Apps > Device Quotas > Configureren**.

3 Voeg in het gedeelte Gebruikersaccounts een gebruiker toe of bewerk deze, en stel vervolgens het gebruikersquotum in.

4 Pas de wijzigingen toe.

**Opmerking:** Raadpleeg de *Beheerdershandleiding voor Device Quota's* voor informatie over het configureren van de toepassing en de beveiligingsinstellingen.

## QR Code Generator gebruiken

### Opmerkingen:

- Deze toepassing wordt alleen op sommige printermodellen ondersteund. Zie '[Ondersteunde toepassingen](#)' op pagina 20 voor meer informatie.
- U moet mogelijk over beheerdersrechten beschikken om toegang te krijgen tot de toepassing.

1 Open een webbrowser en typ het IP-adres van de printer in de adresbalk.

### Opmerkingen:

- Controleer het IP-adres van de printer op het startscherm van de printer. Het IP-adres bestaat uit vier sets met cijfers gescheiden door punten: 123.123.123.123.
- Als u een proxyserver gebruikt, moet u deze tijdelijk uitschakelen zodat de webpagina correct kan worden geladen.

2 Klik op **Apps > QR-code-generator > Configureren**.

3 Voer een van de volgende handelingen uit:

- Selecteer een standaard QR-code-instelling.
- Typ een waarde voor de QR-code.

4 Pas de wijzigingen toe.

## Eco-instellingen configureren

**Opmerking:** Deze toepassing wordt alleen op sommige printermodellen ondersteund. Zie '[Ondersteunde toepassingen](#)' op pagina 20 voor meer informatie.

- 1 Raak in het beginscherm **Eco-instellingen** aan.
- 2 Configureer de instellingen van de Eco-modus of plan een stroombesparingsmodus.

## Customer Support gebruiken

**Opmerking:** Deze toepassing wordt alleen op sommige printermodellen ondersteund. Zie '[Ondersteunde toepassingen](#)' op pagina 20 voor meer informatie.

- 1 Raak **Customer Support** aan op het beginscherm.
- 2 Druk de informatie af of verzend deze via e-mail.

**Opmerking:** Raadpleeg de *Beheerdershandleiding voor Customer Support* voor informatie over het configureren van de toepassingsinstellingen.

## Een Cloud Connector-profiel maken

**Opmerking:** Deze toepassing is alleen beschikbaar in bepaalde landen of regio's. Neem contact op met uw Lexmark-vertegenwoordiger voor meer informatie.

- 1 Raak in het startscherm **Cloud Connector** aan.
- 2 Selecteer een cloudserviceprovider.

3 Raak **Maken** of  aan.

4 Typ een unieke profielnaam.

**Opmerking:** We raden u aan een pincode te maken om het profiel te beveiligen.

5 Raak **OK** aan en schrijf de autorisatiecode op.

**Opmerking:** De autorisatiecode is slechts 24 uur geldig.

6 Open een webbrowser en ga naar <https://lexmark.cloud-connect.co>.

7 Klik op **Volgende** en accepteer vervolgens de Gebruiksvoorwaarden.

8 Voer de autorisatiecode in en klik op **Verbinden**.

9 Meld u aan op uw account van uw cloudserviceprovider.

10 Machtigingen toekennen.

**Opmerking:** Om het verificatieproces te voltooien, opent u het profiel binnen 72 uur.

# Bladwijzers beheren

## Bladwijzers maken

Gebruik bladwijzers voor het afdrukken van veelgebruikte documenten die zijn opgeslagen op servers of op het web.

- 1 Open een webbrowser en typ het IP-adres van de printer in de adresbalk.

### Opmerkingen:

- Controleer het IP-adres van de printer op het startscherm van de printer. Het IP-adres bestaat uit vier sets met cijfers gescheiden door punten: 123.123.123.123.
- Als u een proxyserver gebruikt, moet u deze tijdelijk uitschakelen zodat de webpagina correct kan worden geladen.

- 2 Klik op **Bladwijzers > Bladwijzer toevoegen** en typ vervolgens een bladwijzernaam.

- 3 Selecteer een type adresprotocol en voer vervolgens een van de volgende handelingen uit:

- Typ voor HTTP of HTTPS de URL waarvoor u een bladwijzer wilt instellen.
- Zorg ervoor dat u bij HTTPS de hostnaam gebruikt in plaats van het IP-adres. Typ bijvoorbeeld **mijnwebsite.com/voorbeeld.pdf** in plaats van **123.123.123.123/voorbeeld.pdf**. Zorg ervoor dat de hostnaam ook overeenkomt met de Common Name (CN, algemene naam) in het servercertificaat. Voor meer informatie over het verkrijgen van de CN in het servercertificaat raadpleegt u de help-informatie voor uw webbrowser.
- Typ voor FTP het FTP-adres. Bijvoorbeeld **mijnServer/mijnDirectory**. Voer de FTP-poort in. Poort 21 is de standaardpoort voor het versturen van opdrachten.
- Typ voor SMB het adres van de netwerkmap. Bijvoorbeeld **mijnServer/mijnShare/mijnBestand.pdf**. Voer de naam van het netwerkdomein in.
- Selecteer indien nodig het type verificatie voor FTP en SMB.

Beperk de toegang tot de bladwijzer door een PIN invoeren.

**Opmerking:** De toepassing ondersteunt de volgende bestandstypen: PDF, JPEG, TIFF en HTML-webpagina's. Andere bestandstypen zoals DOCX en XLSX worden ondersteund op sommige printermodellen.

- 4 Klik op **Opslaan**.

## Mappen maken

- 1 Open een webbrowser en typ het IP-adres van de printer in de adresbalk.

### Opmerkingen:

- Controleer het IP-adres van de printer op het startscherm van de printer. Het IP-adres bestaat uit vier sets met cijfers gescheiden door punten: 123.123.123.123.
- Als u een proxyserver gebruikt, moet u deze tijdelijk uitschakelen zodat de webpagina correct kan worden geladen.

- 2 Klik op **Bladwijzers > Map toevoegen** en typ een mapnaam.

**Opmerking:** Beperk de toegang tot de map door een PIN in te voeren.



**3** Klik op **Opslaan**.

**Opmerking:** U kunt mappen of bladwijzers in een map maken. Als u een bladwijzer wilt maken, zie ['Bladwijzers maken' op pagina 24](#).

## Contactpersonen beheren

### Contactpersonen toevoegen

**1** Open een webbrowser en typ het IP-adres van de printer in de adresbalk.

**Opmerkingen:**

- Controleer het IP-adres van de printer op het startscherm van de printer. Het IP-adres bestaat uit vier sets met cijfers gescheiden door punten: 123.123.123.123.
- Als u een proxyserver gebruikt, moet u deze tijdelijk uitschakelen zodat de webpagina correct kan worden geladen.

**2** Klik op **Adresboek**.

**3** Voeg een contactpersoon toe vanuit het gedeelte Contactpersonen.

**Opmerking:** U kunt de contactpersoon aan een of meerdere groepen toewijzen.

**4** Geef indien nodig een aanmeldingsmethode op voor toegang tot de applicatie.

**5** Pas de wijzigingen toe.

### Groepen toevoegen

**1** Open een webbrowser en typ het IP-adres van de printer in de adresbalk.

**Opmerkingen:**

- Controleer het IP-adres van de printer op het startscherm van de printer. Het IP-adres bestaat uit vier sets met cijfers gescheiden door punten: 123.123.123.123.
- Als u een proxyserver gebruikt, moet u deze tijdelijk uitschakelen zodat de webpagina correct kan worden geladen.

**2** Klik op **Address Book (Adresboek)**.

**3** Voeg een naam van een groep toe vanuit het gedeelte Contactgroepen.

**Opmerking:** U kunt een of meer contactpersonen toewijzen aan de groep

**4** Pas de wijzigingen toe.

### Contactpersonen of groepen bewerken

**1** Open een webbrowser en typ het IP-adres van de printer in de adresbalk.

**Opmerkingen:**

- Controleer het IP-adres van de printer op het startscherm van de printer. Het IP-adres bestaat uit vier sets met cijfers gescheiden door punten: 123.123.123.123.

- Als u een proxyserver gebruikt, moet u deze tijdelijk uitschakelen zodat de webpagina correct kan worden geladen.

**2** Klik op **Address Book (Adresboek)**.

**3** Voer een van de volgende handelingen uit:

- Klik in het gedeelte Contactpersonen op de naam van een contactpersoon en pas de gegevens aan.
- Klik in het gedeelte Contactgroepen op de naam van een groep en pas de gegevens aan.

**4** Pas de wijzigingen toe.

## Contactpersonen of groepen verwijderen

**1** Open een webbrowser en typ het IP-adres van de printer in de adresbalk.

### Opmerkingen:

- Controleer het IP-adres van de printer op het startscherm van de printer. Het IP-adres bestaat uit vier sets met cijfers gescheiden door punten: 123.123.123.123.
- Als u een proxyserver gebruikt, moet u deze tijdelijk uitschakelen zodat de webpagina correct kan worden geladen.

**2** Klik op **Address Book (Adresboek)**.

**3** Voer een van de volgende handelingen uit:

- Selecteer in de sectie Contactpersonen de contactpersoon die u wilt verwijderen.
- Selecteer in de sectie Contactgroepen de naam van de groep die u wilt verwijderen.

# De toegankelijkheidsfuncties instellen en gebruiken

## De vergrotingsmodus inschakelen

- 1 Houd op het bedieningspaneel de **5**-toets ingedrukt totdat u een gesproken bericht hoort.
- 2 Selecteer de **vergrotingsmodus**.
- 3 Selecteer **OK**.

Voor meer informatie over het navigeren door een vergroot scherm, zie ['Navigeren op het scherm met gebaren' op pagina 28](#).

## Gesproken begeleiding activeren

### Vanaf het bedieningspaneel

- 1 Houd de **5**-toets ingedrukt totdat u een gesproken bericht hoort.
- 2 Selecteer **OK**.

### Vanaf het toetsenbord

- 1 Houd de **5**-toets ingedrukt totdat u een gesproken bericht hoort.
- 2 Druk op **Tab** om de focuscursor naar de OK-knop te navigeren en druk vervolgens op **Enter**.

### Opmerkingen:

- Gesproken begeleiding wordt ook geactiveerd door de hoofdtelefoon op de hoofdtelefoonaansluiting aan te sluiten.
- U kunt het volume aanpassen met behulp van de volumeknoppen onder aan het bedieningspaneel.

## De spraaksnelheid van de gesproken begeleiding aanpassen

- 1 Selecteer vanuit het startscherm **Instellingen > Apparaat > Toegankelijkheid > Spraaksnelheid**.
- 2 Selecteer de spraaksnelheid.

## Gesproken wachtwoorden of pincodes inschakelen

- 1 Selecteer vanuit het startscherm **Instellingen > Apparaat > Toegankelijkheid > Gesproken wachtwoorden/pincodes**.
- 2 Schakel de optie in.

## Navigeren op het scherm met gebaren

### Opmerkingen:

- De gebaren zijn alleen van toepassing als de gesproken begeleiding is geactiveerd.
- Schakel de vergrotingsmodus in om zoom- en pangebaren te gebruiken.
- Gebruik een fysiek toetsenbord om tekens te typen en bepaalde instellingen aan te passen.

Gebaar	Functie
Tweemaal tikken	Een optie of item op het scherm selecteren.
Driemaal tikken	Inzoomen of uitzoomen op tekst en afbeeldingen.
Naar rechts of naar beneden vegen	Naar het volgende item op het scherm gaan.
Naar links of naar boven vegen	Naar het vorige item op het scherm gaan.
Pan	Naar gedeelten van het ingezoomde beeld gaan die buiten de grenzen van het scherm vallen. <b>Opmerking:</b> Voor dit gebaar moet met twee vingers over een ingezoomd beeld worden gesleept.
Naar boven en naar links vegen	Een toepassing sluiten en terugkeren naar het startscherm.
Naar beneden en naar links vegen	<ul style="list-style-type: none"> <li>• Een taak annuleren.</li> <li>• Naar de vorige instelling gaan.</li> <li>• Verlaat het getoonde scherm zonder een instelling of waarde te wijzigen.</li> </ul>
Naar boven en weer naar beneden vegen	Een gesproken tekst herhalen.

## Het toetsenbord op het display gebruiken

Voer een of meer van de volgende handelingen uit:

- Sleep met uw vinger over de toets om het teken weer te geven.
- Til uw vinger op om het teken in het veld in te voeren of te typen.
- Selecteer **Backspace** om tekens te verwijderen.
- Om de inhoud van het invoerveld te laten uitspreken, selecteer **Tab** en vervolgens **Shift + Tab**.

# Papier en speciaal afdrukmateriaal plaatsen

## Het formaat en de papiersoort voor speciaal materiaal instellen

De laden detecteren automatisch het formaat van normaal papier. Voor speciaal materiaal zoals etiketten, karton of enveloppen doet u het volgende:

- 1 Blader in het beginscherm naar:  
**Instellingen > Papier > Ladeconfiguratie > Papierformaat/-soort** > selecteer een papierbron
- 2 Stel het formaat en de papiersoort in voor het speciale materiaal.

## Instellingen voor Universal papier configureren

- 1 Ga vanaf het beginscherm naar **Instellingen > Papier > Mediaconfiguratie > Universal-instelling**.
- 2 Configureer de instellingen.

## Laden vullen

**LET OP: KANTELGEVAAR:** Zorg ervoor dat u papier afzonderlijk in elke lade plaatst om instabiliteit van de apparatuur te voorkomen. Houd alle overige laden gesloten tot u ze nodig hebt.

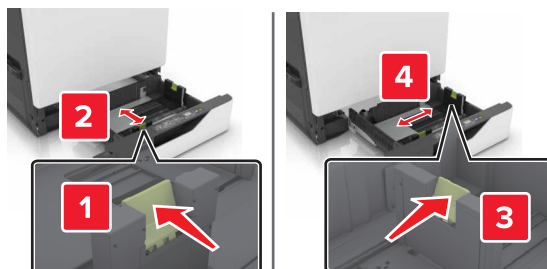
- 1 Trek de lade uit de printer.

**Opmerking:** Verwijder tijdens het afdrukken geen laden, om papierstoringen te voorkomen.

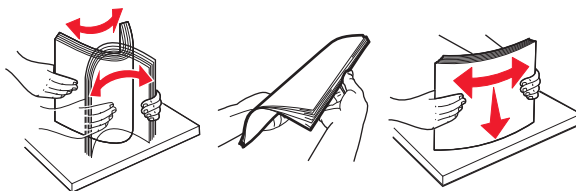


- 2 Stel de geleiders in op het papierformaat dat u wilt plaatsen.

**Opmerking:** Stel de geleiders in op de juiste positie met behulp van de formaatindicatoren aan de onderkant van de lade.



**3** Buig het papier, waaiert het uit en lijn de randen uit voordat u het in de printer plaatst.



**4** Plaats het papier met de afdrukzijde naar boven.

**Opmerking:** Plaats enveloppen alleen in de optionele enveloplade.

**Waarschuwing: mogelijke beschadiging:** Gebruik geen enveloppen met postzegels, klemmetjes, drukkers, vensters, bedrukte binnenzijde of zelfklevende sluitingen in de optionele enveloplade.

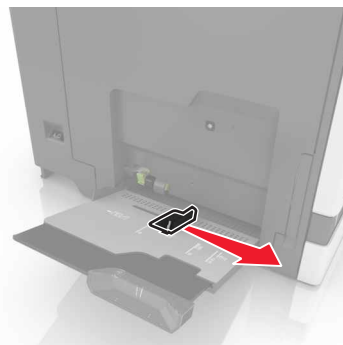
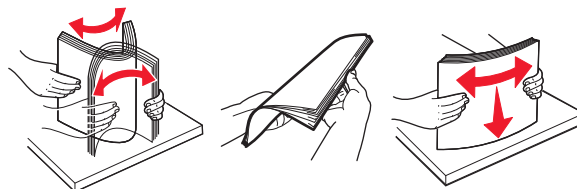
**Opmerkingen:**

- Plaats briefhoofdpapier met de afdrukzijde naar boven met het briefhoofd naar links voor enkelzijdig afdrucken.
- Plaats briefhoofdpapier met de afdrukzijde omlaag met het briefhoofd naar rechts voor dubbelzijdig afdrucken.
- Plaats briefhoofdpapier met de afdrukzijde naar boven met het briefhoofd aan de rechterkant van de lade voor enkelzijdig afdrucken die afwerking vereisen.
- Plaats briefhoofdpapier met de afdrukzijde omlaag met het briefhoofd aan de linkerkant van de lade voor enkelzijdig afdrucken die afwerking vereisen.
- Plaats geperforeerd papier met de gaatjes naar voren of naar links.
- Plaats enveloppen met de klepzijde omlaag en tegen de achterkant van de lade. Plaats Europese enveloppen met de klepzijde omlaag en tegen de linkerkant van de lade.
- Schuif geen papier in de lade.
- Zorg ervoor dat de stapel niet boven de aanduiding voor de maximale hoeveelheid uitkomt. Als u te veel papier plaatst, kan het papier vastlopen.

**5** Plaats de lade terug.

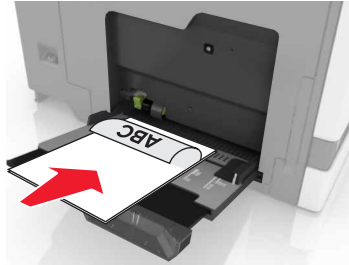
Als u een afwijkende papiersoort plaatst stel dan op het bedieningspaneel het papierformaat en de papiersoort van het papier in de lade in.

## De multifunctionele invoer vullen

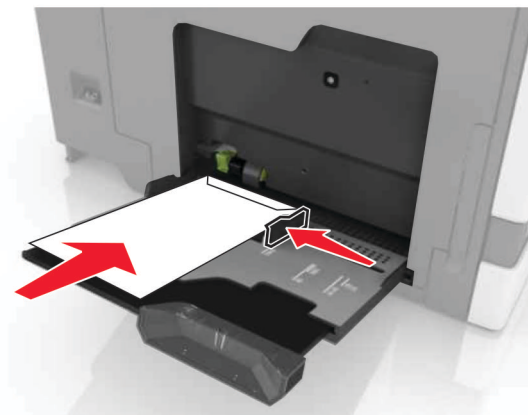
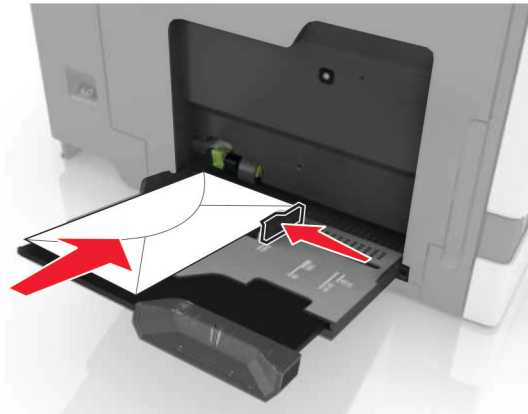
**1** Open de multifunctionele invoer.**2** Stel de geleider in op het papierformaat dat u wilt plaatsen.**3** Buig het papier, waaiert het uit en lijn de randen uit voordat u het in de printer plaatst.

#### 4 Plaats het papier in de printer.

- Plaats papier, karton en transparanten met de afdrubbare zijde naar beneden en met de bovenrand naar voren in de printer.



- Plaats enveloppen met de klepzijde omhoog en tegen de linkerkant van de papiergeleider. Plaats Europese enveloppen met de klepzijde omhoog en zodat die als eerste in de printer wordt gevoerd.



**Waarschuwing: mogelijke beschadiging:** Gebruik geen enveloppen met postzegels, klemmetjes, drukkers, vensters, bedrukte binnenzijde of zelfklevende sluitingen.

#### 5 Stel op het bedieningspaneel het papierformaat en de papiersoort van het papier in de lade in.



## Laden koppelen

- 1 Tik in het startscherm op **Instellingen > Papier > Ladeconfiguratie** > selecteer een papierbron.
- 2 Stel een papierformaat en papiersoort in die overeenkomen met de laden die u wilt koppelen.
- 3 Tik in het startscherm op **Instellingen > Apparaat > Onderhoud > Configuratiemenu > Ladeconfiguratie > Lade koppelen**.
- 4 Tik op **Automatisch**.

Om laden te ontkoppelen, zorgt u ervoor dat er geen twee laden zijn met dezelfde papierformaat- of papiersoortinstellingen.

**Waarschuwing: mogelijke beschadiging:** De temperatuur van het verhittingsstation is afhankelijk van de opgegeven papiersoort. Zorg dat de instellingen voor de papiersoort van de printer overeenkomen met de papier dat in de lade is geplaatst om afdrukproblemen te voorkomen.

# Papiersteun

## Ondersteunde papierformaten

### Ondersteunde invoerformaten

Papierformaat	Afmetingen	Lade voor 2200 vel	Lade voor 2200 vel	Envelop invoerlade	Multifunctionele invoer <sup>1</sup>	Dubbelzijdig afdrucken	ADF
<b>3 x 5</b>	76,2 x 127 mm (3 x 5 inch)	X	X	X	✓	X	X
<b>4 x 6</b>	101,6 x 152,4 mm (4 x 6 inch)	X	X	X	✓	X	X
<b>A4</b>	210 x 297 mm (8,3 x 11,7 inch)	✓	✓	X	✓	✓	✓
<b>A5 liggend</b>	210 x 148 mm (8,3 x 5,8 inch)	✓	✓	X	✓	✓	X
<b>A5 staand<sup>2</sup></b>	148 x 210 mm (5,8 x 8,3 inch)	✓	X	X	✓	✓	✓
<b>A6</b>	105 x 148 mm (4,1 x 5,8 inch)	X	X	X	✓	✓	✓
<b>Banner</b>	Max. breedte: 215,9 mm (8,5 inch) Max. lengte: 1320,8 mm (52 inch)	X	X	X	✓	X	X
<b>Executive</b>	184,2 x 266,7 mm (7,3 x 10,5 inch)	✓	X	X	✓	✓	✓
<b>Folio</b>	215,9 x 330,2 mm (8,5 x 13 inch)	✓	✓	X	✓	✓	✓
<b>JIS B5</b>	182 x 257 mm (7,2 x 10,1 inch)	✓	X	X	✓	✓	✓
<b>Legal</b>	215,9 x 355,6 mm (8,5 x 14 inch)	✓	✓	X	✓	✓	✓
<b>Letter</b>	215,9 x 279,4 mm (8,5 x 11 inch)	✓	✓	X	✓	✓	✓
<b>Oficio</b>	216 x 340 mm (8,5 x 13,4 inch)	✓	✓	X	✓	✓	✓
<b>Statement</b>	139,7 x 215,9 mm (5,5 x 8,5 inch)	✓	X	X	✓	✓	✓

\* Deze papierbron ondersteunt automatische formaatdetectie niet.

<sup>2</sup> A5 Staand wordt gezien als Universeel in de standaard en optionele laden voor 550 vel.

Papierformaat	Afmetingen	Lade voor 2200 vel	Lade voor 2200 vel	Envelop invoerlade	Multifunctionele invoer <sup>1</sup>	Dubbelzijdig afdrucken	ADF
<b>Universal</b>	139,7 x 148 mm tot 215,9 x 355,6 mm (5,5 x 5,8 inch) tot 8,5 x 14 inch)	X	X	X	✓	X	X
<b>Universal</b>	76,2 x 127 mm tot 229 x 359,9 mm (3 x 5 inch tot 9 x 14,2 inch)	✓	X	X	✓	✓	X
<b>Universal</b>	98,4 x 162 mm tot 176 x 250 mm (3,9 x 6,4 inch) tot 6,9 x 9,8 inch)	X	X	✓	X	X	X
<b>Universal</b>	210 x 215,9 mm tot 210 x 1321 mm (8,27 x 8,5 inch) tot 8,27 x 52 inch)	X	X	X	✓	X	X
<b>7 3/4 envelop</b>	98 x 190,5 mm (3,9 x 7,5 inch)	X	X	✓	✓	X	X
<b>9-envelop</b>	98,4 x 225,4 mm (3,86 x 8,9 inch)	X	X	✓	✓	X	X
<b>10-envelop</b>	104,8 x 241,3 mm (4,1 x 9,5 inch)	X	X	✓	✓	X	X
<b>B5-envelop</b>	176 x 250 mm (6,9 x 9,8 inch)	X	X	✓	✓	X	X
<b>C4-envelop</b>	229 x 324 mm (9 x 13 inch)	X	X	X	✓	X	X
<b>C5 -envelop</b>	162 x 229 mm (6,4 x 9 inch)	X	X	✓	✓	X	X
<b>DL -envelop</b>	110 x 220 mm (4,3 x 8,7 inch)	X	X	✓	✓	X	X
<b>Andere envelop</b>	98,4 x 162 mm tot 229 x 359,9 mm (3,9 x 6,4 inch) tot 9 x 14,2 inch)	X	X	X	✓	X	X

\* Deze papierbron ondersteunt automatische formaatdetectie niet.

<sup>2</sup> A5 Staand wordt gezien als Universeel in de standaard en optionele laden voor 550 vel.

## Ondersteunde uitvoerformaten

Papier- formaat	Afmetingen	Standaard uitvoerlade	Nietfinisher		Finisher voor nieten op meerde plaatsen, perforatiefinisher			
			Vershoven	Nieten	Vershoven	Nieten	Gat perfo- reren	2 laden mailbox
<b>3 x 5</b>	76,2 x 127 mm (3 x 5 inch)	✓	X	X	✓	X	X	✓
<b>4 x 6</b>	101,6 x 152,4 mm (4 x 6 inch)	✓	X	X	✓	X	X	✓
<b>A4</b>	210 x 297 mm (8,3 x 11,7 inch)	✓	✓	✓	✓	✓	✓	✓
<b>A5 liggend</b>	210 x 148 mm (8,3 x 5,8 inch)	✓	✓	X	✓	✓	X	✓
<b>A5 staand*</b>	148 x 210 mm (5,8 x 8,3 inch)	✓	X	X	✓	X	✓	✓
<b>A6</b>	105 x 148 mm (4,1 x 5,8 inch)	✓	X	X	✓	X	X	X
<b>Executive</b>	184,2 x 266,7 mm (7,3 x 10,5 inch)	✓	✓	X	✓	✓	✓	✓
<b>Folio</b>	215,9 x 330,2 mm (8,5 x 13 inch)	✓	✓	✓	✓	✓	✓	✓
<b>JIS B5</b>	182 x 257 mm (7,2 x 10,1 inch)	✓	✓	X	✓	✓	✓	✓
<b>Legal</b>	215,9 x 355,6 mm (8,5 x 14 inch)	✓	✓	✓	✓	✓	X	✓
<b>Letter</b>	215,9 x 279,4 mm (8,5 x 11 inch)	✓	✓	✓	✓	✓	✓	✓
<b>Oficio</b>	216 x 340 mm (8,5 x 13,4 inch)	✓	✓	✓	✓	✓	✓	✓
<b>Statement</b>	139,7 x 215,9 mm (5,5 x 8,5 inch)	✓	X	X	✓	X	✓	✓
<b>Universal</b>	139,7 x 148 mm tot 215,9 x 359,9 mm (5,5 x 5,8 inch) tot 8,5 x 14,2 inch)	✓	X	X	✓	X	X	X
<b>Universal</b>	76,2 x 127 mm tot 229 x 359,9 mm (3 x 5 inch tot 9 x 14,2 inch)	✓	X	✓	✓	X	X	X

\* A5 Staand wordt gezien als Universeel in de standaard en optionele laden voor 550 vel.

Papier- formaat	Afmetingen	Standaard uitvoerlade	Nietfinisher		Finisher voor nieten op meerde plaatsen, perforatiefinisher			
			Vershoven	Nieten	Vershoven	Nieten	Gat perfo- reren	2 laden mailbox
<b>Universal</b>	98,4 x 162 mm tot 176 x 250 mm (3,9 x 6,4 inch) tot 6,9 x 9,8 inch)	✓	X	X	X	X	X	X
<b>Universal</b>	210 x 215,9 mm tot 210 x 1321 mm (8,27 x 8,5 inch) tot (8,27 x 52 inch)	✓	X	X	X	X	X	X
<b>7 3/4 envelop</b>	98 x 190,5 mm (3,9 x 7,5 inch)	✓	X	X	X	X	X	X
<b>9-envelop</b>	98,4 x 225,4 mm (3,86 x 8,9 inch)	✓	X	X	X	X	X	X
<b>10-envelop</b>	104,8 x 241,3 mm (4,1 x 9,5 inch)	✓	X	X	X	X	X	X
<b>B5-envelop</b>	176 x 250 mm (6,9 x 9,8 inch)	✓	X	X	X	X	X	X
<b>C4-envelop</b>	229 x 324 mm (9 x 13 inch)	✓	X	X	X	X	X	X
<b>C5 -envelop</b>	162 x 229 mm (6,4 x 9 inch)	✓	X	X	X	X	X	X
<b>DL -envelop</b>	110 x 220 mm (4,3 x 8,7 inch)	✓	X	X	X	X	X	X
<b>Andere envelop</b>	98,4 x 162 mm tot 229 x 359,9 mm (3,9 x 6,4 inch) tot (9 x 14,2 inch)	✓	X	X	X	X	X	X

\* A5 Staand wordt gezien als Universeel in de standaard en optionele laden voor 550 vel.

## Ondersteunde papiersoorten

### Ondersteunde soorten invoer

**Opmerking:** Etiketten, enveloppen en karton worden altijd met een lagere snelheid afgedrukt.

Papiertype	550 vel invoerlade	2200 vel invoerlade	Envelop invoerlade	Multifunctionele invoer	Dubbelzijdig afdrukken	ADF
Normaal papier	✓	✓	X	✓	✓	✓
Karton <sup>2</sup>	✓ <sub>1</sub>	X	X	✓ <sub>1</sub>	✓	X
Kringloop	✓	✓	X	✓	✓	✓
Glossy	✓	✓	X	✓	✓	X
Glossy, zwaar	✓	✓	X	✓	✓	X
Etiketten	✓	X	X	✓	X	X
Vinyletiketten	✓	X	X	✓	X	X
Bankpostpapier	✓	✓	X	✓	✓	✓
Envelop	X	X	✓	✓	X	X
Ruwe envelop	X	X	✓	✓	X	X
Transparantie	X	X	X	✓	X	X
Briefhoofd	✓	✓	X	✓	✓	✓
Voorbedrukt	✓	✓	X	✓	✓	✓
Gekleurd papier	✓	✓	X	✓	✓	✓
Licht papier	✓	✓	X	✓	✓	✓
Zwaar papier	✓	✓	X	✓	✓	✓
Ruw katoen	✓	✓	X	✓	✓	✓

<sup>1</sup> Ondersteunt tot 176 g/m<sup>2</sup> kartongewicht.

<sup>2</sup> Karton dat zwaarder is dan 176 g/m<sup>2</sup> wordt alleen ondersteund bij eenzijdig afdrukken met de standaardlade voor 550 vel.

## Ondersteunde soorten uitvoer

Papiertype	Nietfinisher			Finisher voor nieten op meerdere plaatsen, perforatiefinisher		
	Niet-afwerkend	Verschoven	Nieten	Standaarduitvoerlade (Normaal en gescheiden stapelen)	2 laden mailbox	Nieten en perforeren
Normaal papier	✓	✓	✓	✓	✓	✓
Karton	✓	✓	X	✓	X	X
Transparantie	✓	X	X	✓	X	X
Kringloop	✓	✓	✓	✓	✓	✓

Papiertype	Nietfinisher			Finisher voor nieten op meerde plaatsen, perforatiefinisher		
	Niet-afwerkend	Verschoven	Nieten	Standaarduitvoerlade (Normaal en gescheiden stapelen)	2 laden mailbox	Nieten en perforeren
Glossy	✓	✓	X	✓	✓	X
Glossy, zwaar	✓	✓	X	✓	✓	X
Etiketten	✓	X	X	✓	X	X
Vinyletiketten	✓	X	X	✓	X	X
Bankpostpapier	✓	✓	✓	✓	✓	✓
Envelop	✓	✓	X	✓	X	X
Ruwe envelop	✓	✓	X	✓	X	X
Briefhoofd	✓	✓	✓	✓	✓	✓
Voorbedrukt	✓	✓	✓	✓	✓	✓
Gekleurd papier	✓	✓	✓	✓	✓	✓
Licht papier	✓	✓	✓	✓	✓	✓
Zwaar papier	✓	✓	✓	✓	✓	✓
Ruw katoen	✓	✓	✓	✓	✓	✓

## Ondersteunde papiergewichten

Papiertype	Standaardlade voor 550 vel	Lade voor 2200 vel	Enveloppenlade	Multifunctionele invoer
Normaal papier <sup>1,2</sup>	60–176 g/m <sup>2</sup> (16–47 lb) <sup>3</sup>	60-120 g/m <sup>2</sup> (16-32 lb)	N.v.t.	60-176 g/m <sup>2</sup> (16-47 lb)
Bannerpapier	N.v.t.	N.v.t.	N.v.t.	90-105 g/m <sup>2</sup> (24-28 lb)
Glossy	88-176 g/m <sup>2</sup> (60-120 lb)	N.v.t.	N.v.t.	88-176 g/m <sup>2</sup> (60-120 lb)
Card stock (Karton)	88-300 g/m <sup>2</sup> (60-192 lb)	N.v.t.	N.v.t.	163-176 g/m <sup>2</sup> (90-120 lb)
Etiketten	88-300 g/m <sup>2</sup> (60-192 lb)	N.v.t.	N.v.t.	199-220 g/m <sup>2</sup> (53-59 lb)
Enveloppen	N.v.t.	N.v.t.	60–105 g/m <sup>2</sup> (16–28 lb) <sup>4, 5</sup>	60-105 g/m <sup>2</sup> (16-28 lb)

<sup>1</sup> Papier met vezels in de breedterichting met een gewicht van minimaal 90 g/m<sup>2</sup> (24 lb) wordt ondersteund voor dubbelzijdig afdrukken.

<sup>2</sup> Kringlooppapier met een gewicht van 75 tot 120 g/m<sup>2</sup> (20–32 lb) wordt ondersteund voor dubbelzijdig afdrukken.

<sup>3</sup> Het papiergewicht wordt ook ondersteund bij dubbelzijdig afdrukken.

<sup>4</sup> Voor 100% katoen is het maximumgewicht 90 g/m<sup>2</sup>.

<sup>5</sup> Enveloppen van 105 g/m<sup>2</sup> mogen slechts voor 25% uit katoen bestaan.

## Ongeschikt papier

Het gebruik van de volgende papiersoorten in de printer wordt afgeraden:

- Chemisch behandeld papier dat wordt gebruikt om kopieën te maken zonder carbonpapier. Dit wordt ook wel carbonless paper, carbonless copy paper (CCP) of no carbon required paper (NCR) genoemd.
- Voorbedrukt papier dat chemische stoffen bevat die schadelijk zijn voor de printer.
- Voorbedrukt papier dat kan worden aangetast door de temperatuur in het verhittingsstation van de printer.
- Voorbedrukt papier waarvoor een registratie (nauwkeurige positionering van de afdruk) van meer dan  $\pm 2,3$  mm ( $\pm 0,09$  inch) is vereist. Bijvoorbeeld OCR-formulieren (Optical Character Recognition).

Soms kan de registratie via een softwaretoepassing worden aangepast, waardoor afdrukken op deze formulieren toch mogelijk is.

- Gecoat papier (uitwisbaar papier), synthetisch papier of thermisch papier.
- Papier met ruwe randen, papier met een ruw of grof gestructureerd oppervlak of gekruld papier.
- Papier dat niet voldoet aan de norm EN12281:2002 (Europa).
- Papier lichter dan  $60\text{g/m}^2$  (16 lb).
- Formulieren of documenten die uit meerdere delen bestaan.

## Kringlooppapier gebruiken

Lexmark maakt zich sterk om de impact van papier op het milieu te verminderen door klanten verschillende opties te bieden voor hun afdrukactiviteiten. Een manier waarop we dit bereiken, is door producten te testen om er zeker van te zijn dat gerecycled papier kan worden gebruikt, met name papier dat is gemaakt met 30%, 50% en 100% post-consumer gerecycled materiaal. Het is onze verwachting dat kringlooppapier in onze printers net zo goed werkt als nieuw papier. Hoewel er geen officiële norm is voor het gebruik van papier in kantoorapparatuur, hanteert Lexmark de Europese norm EN 12281 als minimum. Om zo breed mogelijk te testen, wordt tijdens het testen onder andere gebruikgemaakt van 100% kringlooppapier uit Noord-Amerika, Europa en Azië en worden de testen uitgevoerd bij een luchtvochtigheid van 8 tot 80%. Tijdens de testen wordt ook dubbelzijdig afgedrukt. Alle kantoorpapier dat is gemaakt van duurzaam, gerecycled of chloorvrij materiaal kan worden gebruikt.



# Afdrukken



**LET OP: KNELGEVAAR:** Wees voorzichtig bij onderdelen met dit label om te voorkomen dat u bekneld raakt. Knelgevaar kan optreden in de buurt van bewegende onderdelen, zoals tandwielen, deuren, laden en kleppen.

## Afdrukken vanaf een computer

**Opmerking:** Stel voor etiketten, karton en enveloppen het papierformaat en de papiersoort in de printer in, voordat u het document afdrukt.

- 1 Open vanuit het document dat u wilt afdrukken het dialoogvenster Afdrukken.
- 2 Pas zo nodig de instellingen aan.
- 3 Druk het document af.

## Formulieren afdrukken

- 1 Blader in het beginschermbaar:  
**Formulieren en favorieten** > formulier selecteren > **Afdrukken**
- 2 Configureer zo nodig de afdrukinstellingen.
- 3 Verzend de afdruktaak.

## Afdrukken vanaf een mobiel apparaat

Afdrukken vanaf een mobiel apparaat met Lexmark Mobile Print

### Afdrukken vanaf een mobiel apparaat met Lexmark Mobile Print

Lexmark™ Met Mobile Print kunt u documenten en afbeeldingen rechtstreeks verzenden naar een ondersteunde Lexmark-printer.

- 1 Open het document en verzend of deel het document vervolgens naar Lexmark Mobile Print.  
**Opmerking:** Sommige toepassingen van derden ondersteunen de functie verzenden of delen mogelijk niet. Raadpleeg de documentatie bij de toepassing voor meer informatie.
- 2 Een printer selecteren.
- 3 Druk het document af.

### Afdrukken vanaf een mobiel apparaat met Google Cloud Print

Google Cloud Print™ <1/> is een afdrukservice waarmee u kunt afdrukken op printers die gereed zijn voor Google Cloud Print.

Controleer het volgende voor u begint:

- De printer is geregistreerd bij de Google Cloud Print-server.
- De Cloud Print-plug-in is gedownload uit de Google Play™ store en is ingeschakeld op het mobiele apparaat.

**1** Open op uw mobiele Android™-apparaat een document of selecteer een document vanuit uw bestandsbeheer.

**2** Raak  > **Print** aan.

**3** Selecteer een printer en raak  aan.

## Afdrukken vanaf een mobiel apparaat met Mopria Print Service

Mopria® Afdrukservices is een oplossing voor mobiel afdrukken, bedoeld voor mobiele apparaten met Android versie 5.0 of later. U kunt rechtstreeks afdrukken op elke printer die compatibel is met Mopria.

**Opmerking:** Zorg ervoor dat u de toepassing Mopria Afdrukservices downloadt uit de Google Play store en inschakelt op het mobiele apparaat.

**1** Open op uw mobiele Android-apparaat een compatibele toepassing of selecteer een document vanuit bestandsbeheer.

**2** Raak  > **Print** aan.

**3** Selecteer een printer en pas de instellingen aan, indien nodig.

**4** Tik op .

## Afdrukken vanaf een mobiel apparaat met AirPrint

De AirPrint-softwarefunctie is een oplossing voor mobiel afdrukken waarmee u direct vanaf Apple-apparaten kunt afdrukken op printers die compatibel zijn met AirPrint.

### Opmerkingen:

- Zorg ervoor dat het Apple-apparaat en de printer op hetzelfde netwerk zijn aangesloten. Als het netwerk meerdere draadloze hubs heeft, controleer dan of beide apparaten op hetzelfde subnet zijn aangesloten.
- Deze toepassing wordt alleen op sommige Apple-apparaten ondersteund.

**1** Selecteer op uw mobiele apparaat een document in bestandsbeheer of start een compatibele toepassing.

**2** Raak  > **Print** aan.




**3** Selecteer een printer en pas de instellingen aan, indien nodig.

**4** Druk het document af.

## Afdrukken vanaf een mobiel apparaat met Wi-Fi Direct®

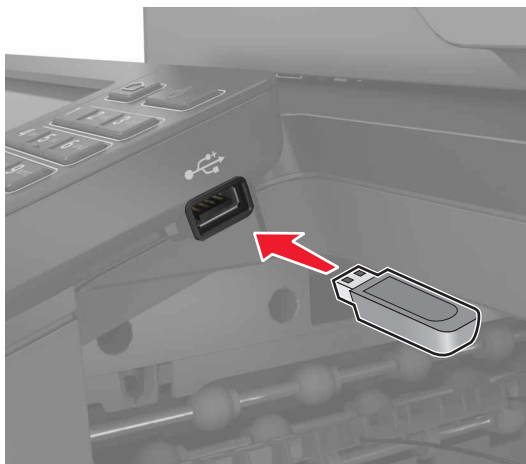
Wi-Fi Direct® is een afdrukservice waarmee u kunt afdrukken op printers die geschikt zijn voor Wi-Fi Direct.

**Opmerking:** Zorg ervoor dat het mobiele apparaat is verbonden met het draadloze netwerk van de printer. Zie '[Een mobiel apparaat verbinden met de printer](#)' op pagina 154 voor meer informatie.

- 1 Open op uw mobiele apparaat een compatibele toepassing of selecteer een document vanuit bestandsbeheer.
- 2 Voer afhankelijk van uw mobiele apparaat een van de volgende handelingen uit:
  - Raak  > **Print** aan.
  - Raak  > **Print** aan.
  - Raak  > **Print** aan.
- 3 Selecteer een printer en pas de instellingen aan, indien nodig.
- 4 Druk het document af.

## Afdrukken vanaf een flashstation

- 1 Plaats het flashstation in de printer.



### Opmerkingen:

- De printer negeert het flashstation als u het aansluit terwijl de printer een foutbericht weergeeft.
  - Wanneer u het flash-station aansluit terwijl de printer bezig is met het verwerken van andere afdruktaken, verschijnt het bericht **Printer is bezig** op het display.
- 2 Raak op het display het document aan dat u wilt afdrukken.  
Configureer zo nodig de andere afdrukinstellingen.
  - 3 Verzend de afdruktaak.  
Om een ander document af te drukken, raak **USB-station** aan.

**Waarschuwing: mogelijke beschadiging:** Raak de aangegeven gedeelten van het flashstation of de printer niet aan terwijl er wordt afgedrukt vanaf, gelezen van of geschreven naar het opslagapparaat om gegevensverlies of printerstoringen te voorkomen.



## Ondersteunde flashstations en bestandstypen

### Flashstations

- Lexar JumpDrive S70 (16 GB en 32 GB)
- SanDisk Cruzer (16 GB en 32 GB)
- PNY Attache (16 GB en 32 GB)

### Opmerkingen:

- De printer ondersteunt high-speed USB-flashstations met fullspeed standaard.
- USB-flashstations moeten het FAT-systeem (File Allocation Tables) ondersteunen.

### Bestandstypen

#### Documenten

- PDF (versie 1.7 of lager)
- HTML
- XPS
- Microsoft-bestandsindelingen (.doc, .docx, .xls, .xlsx, .ppt, .pptx)

#### Kleurbeelden

- .dcx
- .gif
- .JPEG of .jpg
- .bmp
- .pcx

- .TIFF of .tif
- .png

## Beveiligde taken configureren

- 1 Blader op het bedieningspaneel naar:  
**Instellingen > Beveiliging > Configuratie vertrouwelijk afdrukken**
- 2 Configureer de instellingen.

Gebruik	Voor
Max. ongeldige PIN	Instellen hoe vaak een ongeldige pincode kan worden ingevoerd. <b>Opmerking:</b> Wanneer het limiet is bereikt, worden de afdruktaken voor de betreffende gebruikersnaam verwijderd.
Vervaltijd beveiligde taak	Een vervaltijd voor vertrouwelijke afdruktaken instellen. <b>Opmerking:</b> Vertrouwelijke taken in de wachtrij worden opgeslagen in de printer tot ze handmatig worden vrijgegeven of verwijderd.
Verlooptijd voor herhaalde taken	De vervaltijd voor herhaalde afdruktaken instellen. <b>Opmerking:</b> Herhaalde afdruktaken in de wachtrij worden in het printergeheugen vastgehouden om nogmaals te worden afgedrukt.
Verlooptijd voor gecontroleerde taken	De vervaltijd instellen voor het afdrukken van een exemplaar voordat de gebruiker de overige exemplaren afdrukt. <b>Opmerking:</b> Gecontroleerde taken drukken één exemplaar af zodat u kunt controleren of dit naar wens is, voordat u de overige exemplaren afdrukt.
Verlooptijd voor gereserveerde taken	Een vervaltijd instellen voor het bewaren van afdruktaken. <b>Opmerking:</b> Gereserveerde taken in de wachtrij worden automatisch verwijderd na afdrukken.
Alle taken verplicht in wachtrij plaatsen	Instellen dat de printer alle afdruktaken in de wachtrij plaatst.
Dubbele documenten bewaren	Stel de printer in om alle documenten met dezelfde bestandsnaam af te drukken.

## Afdrukken van vertrouwelijke taken en andere taken in de wachtrij

### Voor Windows-gebruikers

- 1 Open het gewenste document en klik op **Bestand > Afdrukken**.
- 2 Klik op **Eigenschappen, Voorkeuren, Opties** of **Instellen**.
- 3 Klik op **Print and Hold** (Afdruk- en wachttaken).
- 4 Selecteer **Afdrukken en wachten gebruiken** en wijs vervolgens een gebruikersnaam toe.
- 5 Selecteer de soort afdruktaak (Vertrouwelijk, Herhaald, Gereserveerd of Gecontroleerd).  
Als de afdruktaak vertrouwelijk is en voer een viercijferige pincode in.

- 6 Klik op **OK** of **Afdrukken**.
- 7 Geef de afdruktaak vrij vanaf het beginscherm van de printer.
  - Blader voor vertrouwelijke afdruktaken naar:  
**Taken in wacht** > selecteer uw gebruikersnaam > **Vertrouwelijk** > voer de pincode in > selecteer de afdruktaak > configureer de instellingen > **Afdrukken**
  - Blader voor andere afdruktaken naar:  
**Taken in wacht** > selecteer uw gebruikersnaam > selecteer de afdruktaak > configureer de instellingen > **Afdrukken**

## Voor Macintosh-gebruikers

- 1 Open het gewenste document en klik op **Archief** > **Druk af**.  
Klik zo nodig op het driehoekje om meer opties weer te geven.
- 2 Selecteer in de afdrukopties of het menu Aantal en pagina's de optie **Taken doorsturen**.
- 3 Selecteer de soort afdruktaak (Vertrouwelijk, Herhaald, Gereserveerd of Gecontroleerd).  
Als de afdruktaak vertrouwelijk is, wijs een gebruikersnaam toe en voer een viercijferige pincode in.
- 4 Klik op **OK** of **Afdrukken**.
- 5 Geef de afdruktaak vrij vanaf het beginscherm van de printer.
  - Blader voor vertrouwelijke afdruktaken naar:  
**Taken in wacht** > selecteer uw gebruikersnaam > **Vertrouwelijk** > voer de pincode in > selecteer de afdruktaak > configureer de instellingen > **Afdrukken**
  - Blader voor andere afdruktaken naar:  
**Taken in wacht** > selecteer uw gebruikersnaam > selecteer de afdruktaak > configureer de instellingen > **Afdrukken**

## Afdrukken vanuit een Cloud Connector-profiel

**Opmerking:** Deze toepassing is alleen beschikbaar in bepaalde landen of regio's. Neem contact op met uw Lexmark-vertegenwoordiger voor meer informatie.

- 1 Raak in het startscherm **Cloud Connector** aan.
- 2 Selecteer een cloudserviceprovider en selecteer vervolgens een profiel.  
**Opmerking:** Zie '[Een Cloud Connector-profiel maken](#)' op pagina 23 voor meer informatie over het maken van een Cloud Connector-profiel.
- 3 Raak **Afdrukken** aan en selecteer een printer.  
Pas indien nodig de instellingen aan.  
**Opmerking:** Zorg ervoor dat u een ondersteund bestandstype selecteert.
- 4 Druk het document af.

## Lijst met voorbeelden van lettertypen afdrukken

- 1 Tik vanuit het startscherm op **Instellingen > Rapporten > Afdrukken > Lettertypen afdrukken**.
- 2 Tik op **PCL-lettertypen** of **PS-lettertypen**.

## Een directorylijst afdrukken

Ga vanaf beginscherm naar **Instellingen > Rapporten > Afdrukken > Directory afdrukken**.

## Afdruktaak annuleren

### Vanaf het bedieningspaneel van de printer

- 1 Raak **Wachtrij** aan op het beginscherm.

**Opmerking:** U kunt deze instelling ook openen door het bovenste gedeelte van het beginscherm aan te raken.


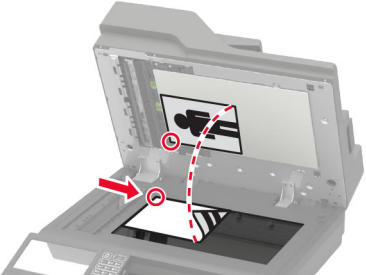
- 2 Selecteer de taak die u wilt annuleren.

### Vanaf de computer

- 1 Voer een van de volgende stappen uit, afhankelijk van uw besturingssysteem:
  - Open de map Printers, en selecteer vervolgens uw printer.
  - Ga vanuit Systeemvoorkeuren in het Apple-menu naar uw printer.
- 2 Selecteer de taak die u wilt annuleren.

## Bezig met kopiëren

### De automatische documentinvoer en glasplaat gebruiken

Automatische documentinvoer (ADF)	Glasplaat
 <ul style="list-style-type: none"> <li>• Gebruik de ADF voor documenten met meerdere pagina's of dubbelzijdige documenten.</li> <li>• Plaats een origineel document met de bedrukte zijde naar boven. Zorg dat u de voorste papierrand goed uitlijnt bij documenten met meerdere pagina's.</li> <li>• Stel de papiergeleiders van de ADF in op de breedte van het papier dat u gebruikt.</li> </ul>	 <ul style="list-style-type: none"> <li>• Gebruik de glasplaat voor documenten van één pagina of boekpagina's, kleine items (zoals briefkaarten of foto's), transparanten, fotopapier of dunne voorwerpen (zoals knipsels uit tijdschriften).</li> <li>• Leg het document met de bedrukte zijde naar beneden in de hoek met de pijl.</li> </ul>

## Kopieën maken

- 1 Plaats een origineel document in de ADF-lade of op de glasplaat.

**Opmerking:** Zorg ervoor dat het papierformaat van het origineel en de uitvoer hetzelfde zijn. Zo voorkomt u dat een afbeelding wordt bijgesneden.

- 2 Raak in het beginscherm **Kopiëren** aan en specificeer vervolgens het aantal kopieën.  
Pas zo nodig de kopieerinstellingen aan.
- 3 Kopieer het document.

**Opmerking:** Om snel een kopie te maken, drukt u op het bedieningspaneel op .

## Foto's kopiëren

- 1 Plaats een foto op de glasplaat.
- 2 Tik in het startscherm op **Kopiëren** > **Inhoud** > **Inhoudstype** > **Foto**.
- 3 Tik op **Inhoudsbron** en selecteer de instelling die de inhoudsbron van de originele foto het best beschrijft.
- 4 Kopieer de foto.



## Kopiëren op briefhoofdpapier

- 1 Plaats een origineel document in de ADF-lade of op de glasplaat.
- 2 Raak in het beginscherm **Kopiëren** > **Kopiëren van** aan > selecteer het formaat van het originele document.
- 3 Raak **Kopiëren naar** aan en selecteer vervolgens de papierbron waarin het briefpapier is geplaatst.  
Als u het briefpapier in de multifunctionele invoer plaatst, bladert u naar:  
**Kopiëren naar** > **Multifunctionele invoer** > selecteer een papierformaat > **Briefpapier**
- 4 Kopieer het document.

## Op beide zijden van het papier kopiëren

- 1 Plaats een origineel document in de ADF-lade of op de glasplaat.
- 2 Raak in het beginscherm **Kopiëren** > **Papierinstellingen** aan.
- 3 Pas de instellingen aan.
- 4 Kopieer het document.

## Kopieën verkleinen of vergroten

- 1 Plaats een origineel document in de ADF-lade of op de glasplaat.
- 2 Blader in het beginscherm naar:  
**Kopiëren** > **Schalen** > specificeer een waarde van de schaling  
**Opmerking:** Als u na het instellen van de schaling het formaat van het originele document of de uitvoer wijzigt, wordt de waarde van de schaling hersteld naar Automatisch.
- 3 Kopieer het document.

## Exemplaren sorteren

- 1 Plaats een origineel document in de ADF-lade of op de glasplaat.
- 2 Tik vanuit het beginscherm op **Kopiëren** > **Sorteren** > **Aan [1,2,1,2,1,2]**.
- 3 Kopieer het document.


## Scheidingsvellen invoegen tussen exemplaren

- 1 Plaats een origineel document in de ADF-lade of op de glasplaat.
- 2 Raak in het beginscherm **Kopiëren** > **Scheidingsvellen** aan.
- 3 Pas de instellingen aan.
- 4 Verzend de kopieertaak.

## Meerdere pagina's op één vel kopiëren


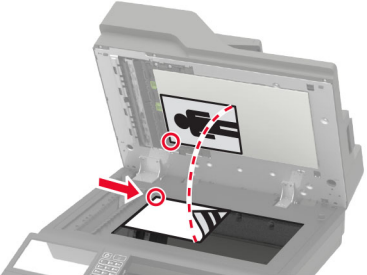
- 1 Plaats een origineel document in de ADF-lade of op de glasplaat.
- 2 Raak in het beginschermb **Kopiëren** > **Pagina's per zijde** aan.
- 3 Pas de instellingen aan.
- 4 Kopieer het document.

## Een kopeersnelkoppeling maken

- 1 Tik vanuit het startschermb op **Kopiëren**.
- 2 Configureer de instellingen en tik vervolgens op .
- 3 Snelkoppeling maken

## E-mailen

### De automatische documentinvoer en glasplaat gebruiken

Automatische documentinvoer (ADF)	Glasplaat
 <ul style="list-style-type: none"> <li>• Gebruik de ADF voor documenten met meerdere pagina's of dubbelzijdige documenten.</li> <li>• Plaats een origineel document met de bedrukte zijde naar boven. Zorg dat u de voorste papierrand goed uitlijnt bij documenten met meerdere pagina's.</li> <li>• Stel de papiergeleiders van de ADF in op de breedte van het papier dat u gebruikt.</li> </ul>	 <ul style="list-style-type: none"> <li>• Gebruik de glasplaat voor documenten van één pagina of boekpagina's, kleine items (zoals briefkaarten of foto's), transparanten, fotopapier of dunne voorwerpen (zoals knipsels uit tijdschriften).</li> <li>• Leg het document met de bedrukte zijde naar beneden in de hoek met de pijl.</li> </ul>

## De SMTP-server configureren voor e-mail

### Vanaf het bedieningspaneel

- 1 Tik op het bedieningspaneel op **Instellingen > E-mail > E-mail instellen**.
- 2 Configureer de instellingen.

### Vanuit de Embedded Web Server

- 1 Open een webbrowser en typ het IP-adres van de printer in de adresbalk.

#### Opmerkingen:

- Controleer het IP-adres van de printer op het startscherm van de printer. Het IP-adres bestaat uit vier sets met cijfers gescheiden door punten: 123.123.123.123.
- Als u een proxyserver gebruikt, moet u deze tijdelijk uitschakelen zodat de webpagina correct kan worden geladen.

- 2 Klik op **Instellingen > E-mail**.
- 3 Configureer in het gedeelte E-mailconfiguratie de instellingen.
- 4 Klik op **Opslaan**.

## Een e-mail verzenden


### Het bedieningspaneel gebruiken

- 1 Plaats een origineel document in de ADF-lade of op de glasplaat.
- 2 Raak in het beginschermb **E-mail** aan en voer de benodigde gegevens in.  
**Opmerking:** U kunt ook de ontvanger invoeren via het adresboek of snelkoppelingsnummer.
- 3 Configureer indien nodig de instellingen van het bestandstype voor verzending.
- 4 Verzend de e-mail.

### Het snelkoppelingsnummer gebruiken

- 1 Druk op het bedieningspaneel op # en voer het snelkoppelingsnummer in met het toetsenblok.
- 2 Verzend de e-mail.

## Een e-mailsnelkoppeling maken

- 1 Tik vanuit het startschermb op **E-mail**.
- 2 Configureer de instellingen en tik vervolgens op .
- 3 Snelkoppeling maken

# Faxen

## Printer instellen voor faxen

### Opmerkingen:

- De volgende verbindingmethoden zijn alleen van toepassing in bepaalde landen of regio's.
- Tijdens de eerste printerinstallatie schakelt u de faxfunctie en elke andere functie die u later wilt installeren uit en raakt u vervolgens **Doorgaan** aan.
- Het indicatielampje kan rood knipperen als de faxfunctie wel is ingeschakeld maar nog volledig is geconfigureerd.

**Waarschuwing: mogelijke beschadiging:** Raak de kabels of de printer niet aan in het aangegeven gebied als er een fax wordt verzonden of ontvangen.



## De SMTP-server configureren voor faxen

### Vanaf het bedieningspaneel

- 1 Tik op het bedieningspaneel op **Instellingen > Fax > Instellingen faxserver > E-mailinstellingen faxserver**.
- 2 Configureer de instellingen.

**Opmerking:** Als u de SMTP-server voor e-mail wilt gebruiken, schakelt u **SMTP-server voor e-mail gebruiken** in.

### Vanuit de Embedded Web Server

- 1 Open een webbrowser en typ het IP-adres van de printer in de adresbalk.

**Opmerkingen:**

- Controleer het IP-adres van de printer op het startscherm van de printer. Het IP-adres bestaat uit vier sets met cijfers gescheiden door punten: 123.123.123.123.
- Als u een proxyserver gebruikt, moet u deze tijdelijk uitschakelen zodat de webpagina correct kan worden geladen.

**2** Klik op **Instellingen > Fax > Instellingen faxserver**.

**3** Configureer in het gedeelte E-mailinstellingen faxserver de instellingen.

**Opmerking:** Als u de SMTP-server voor e-mail wilt gebruiken, schakelt u **SMTP-server voor e-mail gebruiken** in.

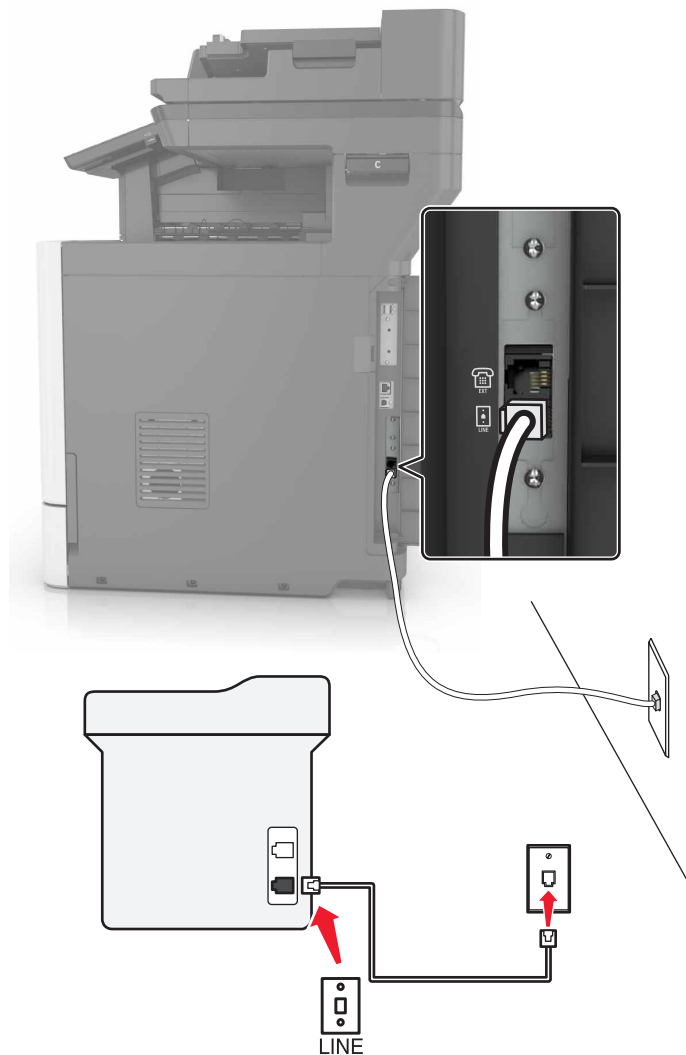
**4** Klik op **Opslaan**.

## Een faxverbinding kiezen

### Fax instellen met een vaste telefoonlijn

-  **LET OP: GEVAAR VOOR ELEKTRISCHE SCHOKKEN:** Schakel tijdens onweer dit product niet in en maak geen elektrische of bekabelde verbindingen, zoals de fax, het netsnoer of een telefoonkabel, om elektrische schokken te voorkomen.
-  **LET OP: GEVAAR VOOR ELEKTRISCHE SCHOKKEN:** Gebruik de faxfunctie niet tijdens onweer om het risico van elektrische schokken te voorkomen.
-  **LET OP: RISICO OP LETSEL:** Gebruik om het risico op brand te verkleinen alleen een telecommunicatiesnoer (RJ-11) van 26 AWG of meer als u dit product aansluit op het openbare vaste telefoonnetwerk. Voor gebruikers in Australië geldt dat het snoer moet worden goedgekeurd door de Australische communicatie- en media-autoriteit.

### Configuratie 1: Printer is aangesloten op een aparte faxlijn



- 1 Sluit het ene uiteinde van de telefoonkabel aan op de line-poort van de printer.
- 2 Sluit het andere uiteinde van de kabel aan op een werkende analoge wandcontactdoos.

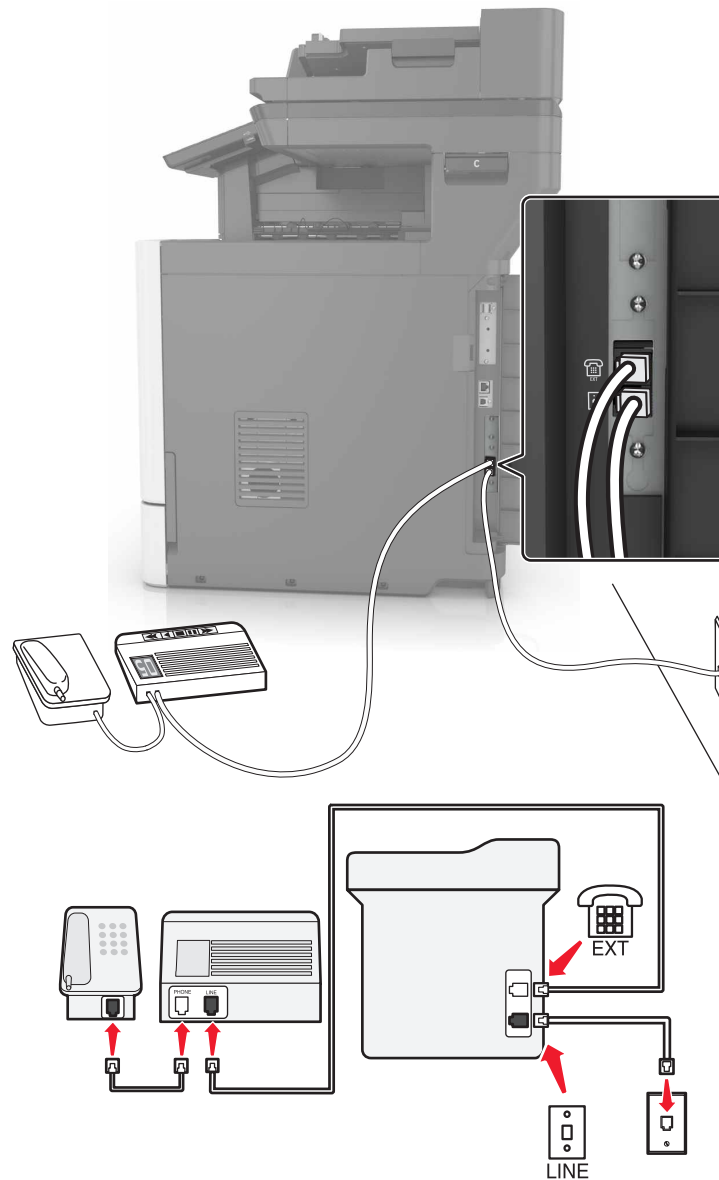
#### Opmerkingen:

- U kunt de printer instellen om faxen automatisch (Automatisch beantwoorden: Aan) of handmatig (Automatisch beantwoorden: Uit) te beantwoorden.
- Als u faxen automatisch wilt ontvangen, kunt u instellen dat de printer de oproep aanneemt na een gewenst aantal belsegnalen.

### Configuratie 2: Printer deelt de lijn met een antwoordapparaat

**Opmerking:** Als u een abonnement hebt op een speciaal belsegnaal, controleert u of het juiste belsegnaal hebt ingesteld voor de printer. Anders ontvangt de printer geen faxsignalen, zelfs als u hebt ingesteld om faxen automatisch te ontvangen.

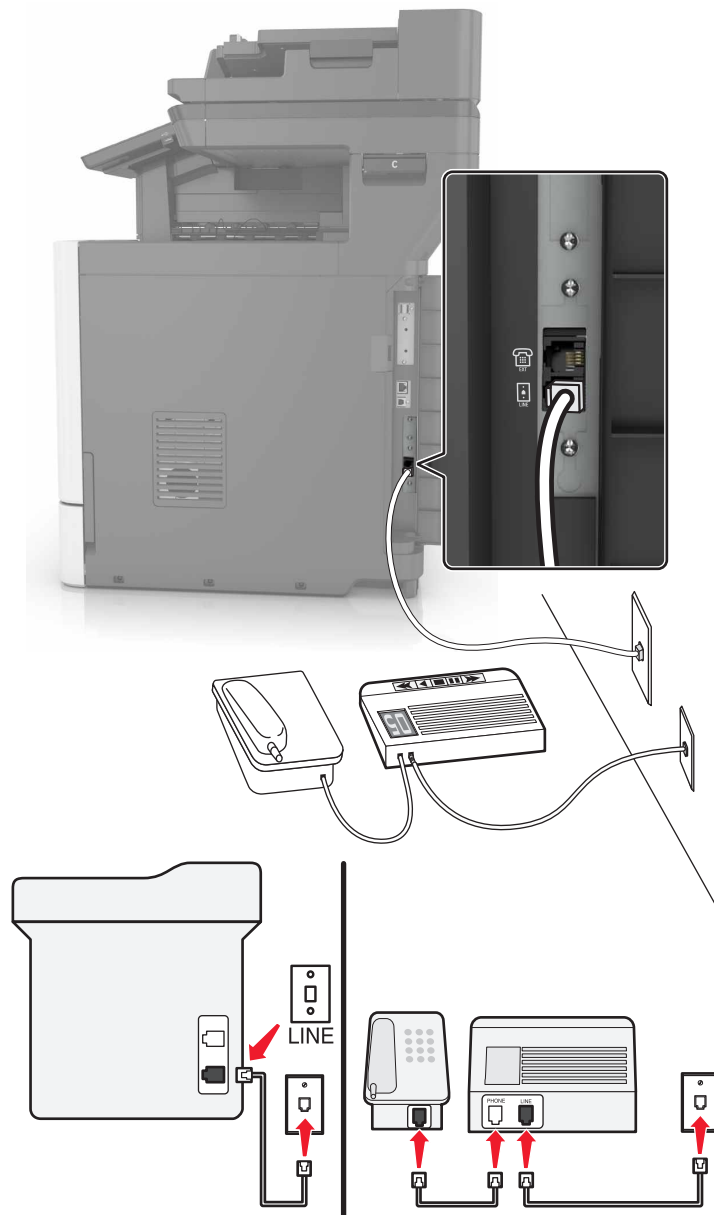
## Aangesloten op dezelfde wandaansluiting voor telefoons



- 1 Sluit het ene uiteinde van de telefoonkabel aan op de line-poort van de printer.
- 2 Sluit het andere uiteinde van de kabel aan op een werkende analoge wandcontactdoos.
- 3 Sluit het antwoordapparaat aan op de telefoonpoort van de printer.



## Aangesloten op verschillende wandaansluitingen

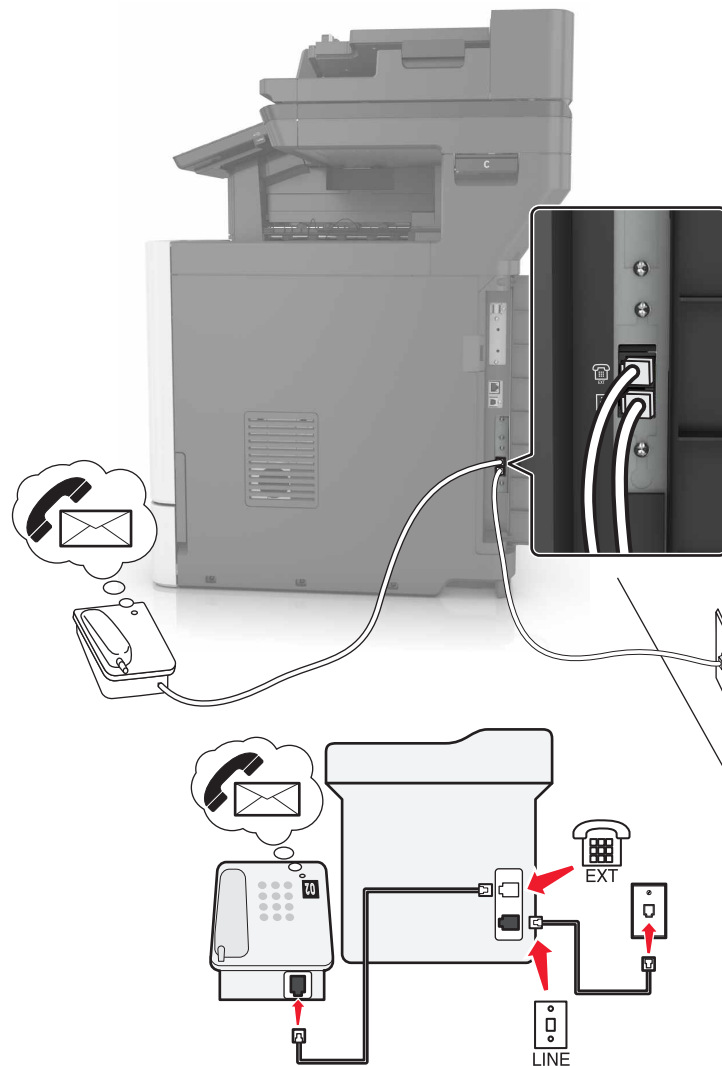


- 1 Sluit het ene uiteinde van de telefoonkabel aan op de line-poort van de printer.
- 2 Sluit het andere uiteinde van de kabel aan op een werkende analoge wandcontactdoos.

### Opmerkingen:

- Als voor uw lijn slechts één telefoonnummer is ingesteld, stelt u de printer in op het automatisch ontvangen van faxen.
- Stel de printer zo in dat deze oproepen twee belsignalen na het antwoordapparaat aanneemt. Als het antwoordapparaat bijvoorbeeld na vier belsignalen de oproep aanneemt, stelt u de printerinstelling Aantal belsignalen in op zes.

### Configuratie 3: Printer deelt de lijn met een telefoon met een abonnement op een voicemaildienst





- 1 Sluit het ene uiteinde van de telefoonkabel aan op de line-poort van de printer.
- 2 Sluit het andere uiteinde van de kabel aan op een werkende analoge wandcontactdoos.
- 3 Sluit de telefoon aan op de telefoonpoort van de printer.

#### Opmerkingen:

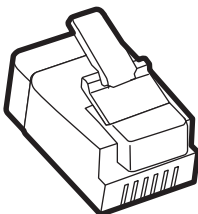
- Deze installatie is het meest geschikt als u de voicemaildienst vaker gebruikt dan de fax en als u een abonnement op een speciaal belsegnaal hebt.
- Wanneer u de telefoon opneemt en faxtonen hoort, drukt op de telefoon op **\*9\*** of geeft u de code voor handmatig beantwoorden op om de fax te ontvangen.
- U kunt de printer ook instellen op het automatisch ontvangen van faxen, maar schakel dan de voicemaildienst wel uit wanneer u een fax verwacht.

## Het instellen van de fax in landen of regio's met afwijkende telefoonwandcontactdozen en stekkers

-  **LET OP: GEVAAR VOOR ELEKTRISCHE SCHOKKEN:** Schakel tijdens onweer dit product niet in en maak geen elektrische of bekabelde verbindingen, zoals de fax, het netsnoer of een telefoonkabel, om elektrische schokken te voorkomen.
-  **LET OP: GEVAAR VOOR ELEKTRISCHE SCHOKKEN:** Gebruik de faxfunctie niet tijdens onweer om het risico van elektrische schokken te voorkomen.
-  **LET OP: RISICO OP LETSEL:** Gebruik om het risico op brand te verkleinen alleen een telecommunicatiesnoer (RJ-11) van 26 AWG of meer als u dit product aansluit op het openbare vaste telefoonnetwerk. Voor gebruikers in Australië geldt dat het snoer moet worden goedgekeurd door de Australische communicatie- en media-autoriteit.

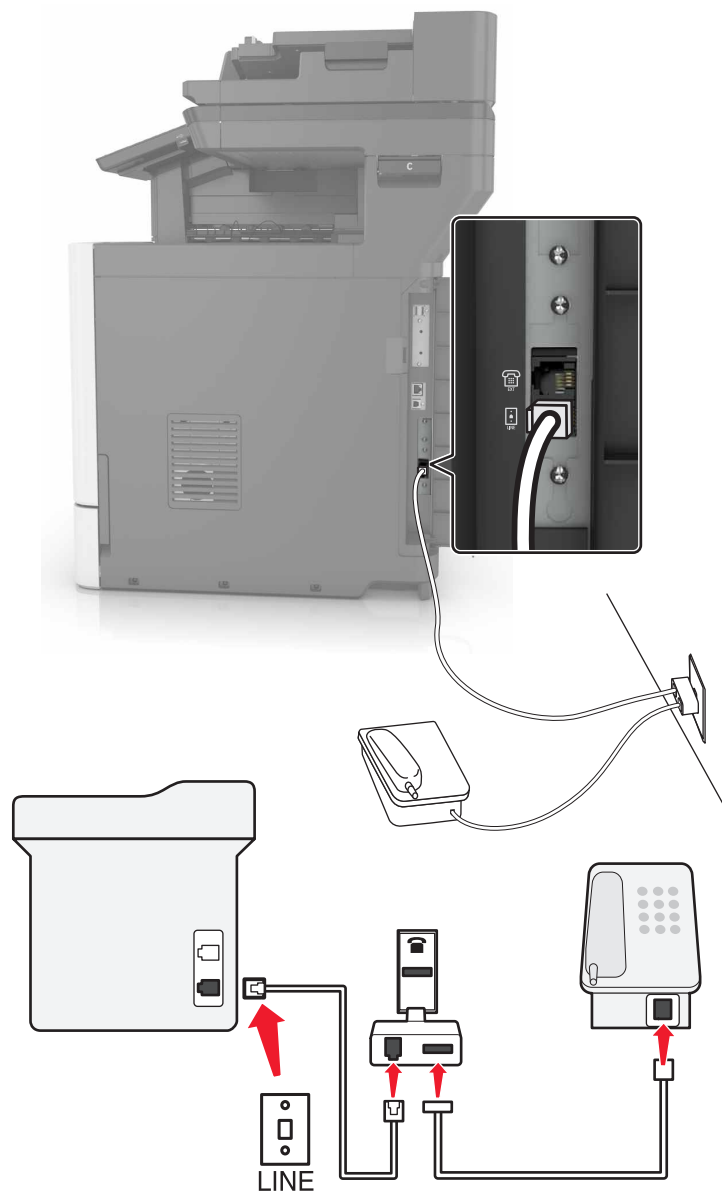
De standaard wandaansluiting in de meeste landen is RJ11. Wanneer de wandcontactdoos of de apparatuur in uw gebouw niet compatibel is met dit soort aansluitingen, gebruikt u een telefoonadapter. Wanneer er in uw land of regio geen adapter bij de printer wordt geleverd, kunt u deze los aanschaffen.

Er kan een adapterstekker zijn geïnstalleerd in de telefoonpoort van de printer. Verwijder de adapterstekker niet uit de telefoonpoort van de printer als u verbinding maakt met een serie- of cascade-geschakeld telefoonsysteem.



Artikelnaam	Artikelnummer
Lexmark-adapterstekker	40X8519

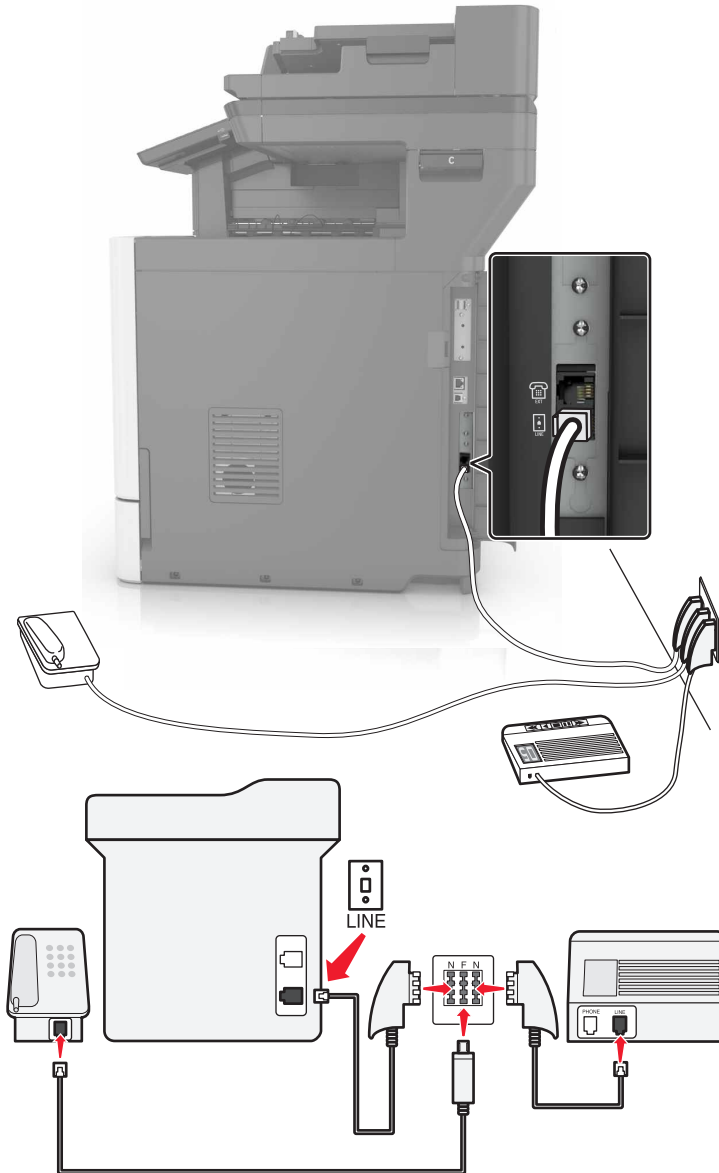
## Printer aansluiten op een niet-RJ11-wandaansluiting



- 1** Sluit het ene uiteinde van de telefoonkabel aan op de line-poort van de printer.
- 2** Sluit het andere uiteinde van de kabel aan op de RJ11-adaptor en sluit de adaptor vervolgens aan op de wandaansluiting.
- 3** Als u een ander apparaat met een niet-RJ11-aansluiting op deze wandaansluiting wilt aansluiten, moet u dit apparaat rechtstreeks aansluiten op de telefoonadapter.

## De printer aansluiten op een wandaansluiting in Duitsland

De Duitse wandaansluiting heeft twee soorten poorten. De N-poorten zijn voor faxapparaten, modems en antwoordapparaten. De F-poort is voor telefoons. Sluit de printer aan op een van de N-poorten.



- 1 Sluit het ene uiteinde van de telefoonkabel aan op de line-poort van de printer.
- 2 Sluit het andere uiteinde van de kabel aan op de RJ11-adaptor en sluit de adaptor vervolgens aan op een N-poort.
- 3 Als u een telefoon en een antwoordapparaat wilt aansluiten op dezelfde wandaansluiting, moet u de apparaten aansluiten zoals aangegeven.

## Abonneren op speciale belseignalen

Een specifiek belseignaal stelt u in staat meerdere telefoonnummers op één telefoonlijn te gebruiken. Aan elk telefoonnummer is een ander belseignaal toegekend.

- 1 Tik in het startscherm op **Instellingen > Fax > Faxinstellingen > Faxontvangstinstellingen > Beheercontrole > Beantwoorden na** aan.
- 2 Selecteer een belseignaal.


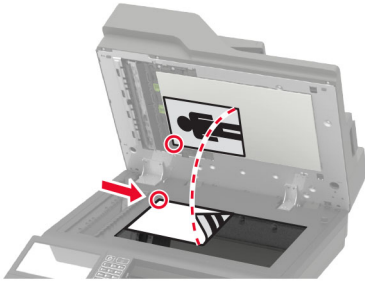
## Datum en tijd van de fax instellen

- 1 Raak in het startscherm **Instellingen > Apparaat > Voorkeuren > Datum en tijd > Configureren** aan.
- 2 Configureer de instellingen.

## Configureren, zomertijd

- 1 Raak vanaf het beginscherm **Instellingen > Apparaat > Voorkeuren > Datum en tijd > Configureren** aan.
- 2 In het menu Tijdzone selecteert u **(UTC+gebruiker) Aangepast**.
- 3 Configureer de instellingen.

## De automatische documentinvoer en glasplaat gebruiken

Automatische documentinvoer (ADF)	Glasplaat
 <ul style="list-style-type: none"> <li>• Gebruik de ADF voor documenten met meerdere pagina's of dubbelzijdige documenten.</li> <li>• Plaats een origineel document met de bedrukte zijde naar boven. Zorg dat u de voorste papierrand goed uitlijnt bij documenten met meerdere pagina's.</li> <li>• Stel de papiergeleiders van de ADF in op de breedte van het papier dat u gebruikt.</li> </ul>	 <ul style="list-style-type: none"> <li>• Gebruik de glasplaat voor documenten van één pagina of boekpagina's, kleine items (zoals briefkaarten of foto's), transparanten, fotopapier of dunne voorwerpen (zoals knipsels uit tijdschriften).</li> <li>• Leg het document met de bedrukte zijde naar beneden in de hoek met de pijl.</li> </ul>

## Een fax verzenden

### Het bedieningspaneel gebruiken

- 1 Plaats het originele document in de ADF-lade of op de glasplaat.
- 2 Raak in het beginscherm **Fax** aan en voer de benodigde informatie in.

- 3 Configureer zo nodig de andere faxinstellingen.
- 4 Verzend de faxtaak.

## De computer gebruiken

**Opmerking:** Zorg ervoor dat het universele faxstuurprogramma is geïnstalleerd.

### Voor Windows-gebruikers

- 1 Open het gewenste document en klik op **Bestand > Afdrukken**.
- 2 Selecteer de printer en klik vervolgens op **Eigenschappen, Voorkeuren, Opties** of **Instellen**.
- 3 Klik op **Fax > Fax inschakelen** en voer vervolgens het nummer van de ontvanger in.
- 4 Configureer zo nodig de andere faxinstellingen.
- 5 Verzend de faxtaak.


### Voor Macintosh-gebruikers

- 1 Open het gewenste document en klik op **Archief > Druk af**.
- 2 Selecteer de printer en voer het nummer van de ontvanger in.
- 3 Configureer zo nodig de andere faxinstellingen.
- 4 Verzend de faxtaak.

## Een fax plannen

- 1 Plaats het originele document in de ADF-lade of op de glasplaat.
- 2 Blader in het beginscherm naar:  
**Fax > Naar >** voer het faxnummer in **> Gereed**
- 3 Tik op **Verzendtijd**, configureer de instellingen en tik vervolgens op **Gereed**.
- 4 Verzend de fax.

## Een snelkoppeling voor een faxbestemming maken

- 1 Tik vanuit het startscherm op **Faxen > Naar**.
- 2 Voer het faxnummer van de ontvanger in en tik op **OK**.
- 3 Tik op .
- 4 Snelkoppeling maken

## De faxresolutie wijzigen

- 1 Plaats een origineel document in de ADF-lade of op de glasplaat.
- 2 Tik in het startcherm op **Fax** en voer de benodigde informatie in.
- 3 Tik op **Resolutie** en pas de instelling aan.
- 4 Verzend de fax.

## Faxintensiteit aanpassen

- 1 Plaats een origineel document in de ADF-lade of op de glasplaat.
- 2 Tik vanuit het startscherm op **Fax** en voer de benodigde informatie in.
- 3 Tik op **Intensiteit** en pas vervolgens de instelling aan.
- 4 Verzend de fax.

## Faxlog afdrukken

- 1 Tik in het startscherm op **Instellingen > Rapporten > Fax**.
- 2 Tik op **Faxtaaklog** of op **Kieslog faxnummers**.

## Ongewenste faxen blokkeren

- 1 Tik vanuit het startscherm op **Instellingen > Fax > Faxinstellingen > Faxontvangstinstellingen > Beheercontrole**.
- 2 Stel Fax zonder naam blokkeren in op **Aan**.

## Faxen in wachtrij

- 1 Tik vanuit het startscherm op **Instellingen > Fax > Faxinstellingen > Faxontvangstinstellingen > Faxen in de wachtstand zetten**.
- 2 Selecteer een modus.


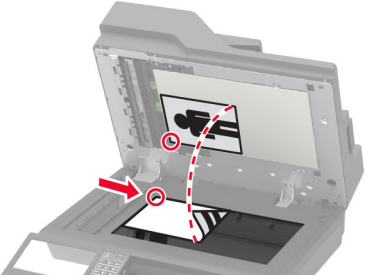
## Een fax doorsturen

- 1 Tik in het startscherm op **Instellingen > Fax > Faxinstellingen > Faxontvangstinstellingen > Beheercontrole**.
- 2 Tik op **Fax doorsturen > Doorsturen**.
- 3 Configureer de instellingen Doorsturen en Bevestigingsmail.



## Bezig met scannen

### De automatische documentinvoer en glasplaat gebruiken

Automatische documentinvoer (ADF)	Glasplaat
 <ul style="list-style-type: none"> <li>• Gebruik de ADF voor documenten met meerdere pagina's of dubbelzijdige documenten.</li> <li>• Plaats een origineel document met de bedrukte zijde naar boven. Zorg dat u de voorste papierrand goed uitlijnt bij documenten met meerdere pagina's.</li> <li>• Stel de papiergeleiders van de ADF in op de breedte van het papier dat u gebruikt.</li> </ul>	 <ul style="list-style-type: none"> <li>• Gebruik de glasplaat voor documenten van één pagina of boekpagina's, kleine items (zoals briefkaarten of foto's), transparanten, fotopapier of dunne voorwerpen (zoals knipsels uit tijdschriften).</li> <li>• Leg het document met de bedrukte zijde naar beneden in de hoek met de pijl.</li> </ul>

Naar een FTP-server scannen

### Naar een FTP-server scannen

- 1 Plaats het originele document in de ADF-lade of op de glasplaat.
- 2 Raak in het beginschermb **FTP** aan en voer de benodigde informatie in.
- 3 Configureer zo nodig de andere FTP-instellingen.
- 4 Verzend de FTP-taak.

### Een FTP-snelkoppeling maken

- 1 Tik in het startschermb op **FTP**.
- 2 Voer het adres van de FTP-server in en tik op ★.
- 3 Snelkoppeling maken

### snelkoppeling voor netwerkmap maken

- 1 Open een webbrowser en typ het IP-adres van de printer in de adresbalk.

**Opmerkingen:**

- Controleer het IP-adres van de printer op het startscherm van de printer. Het IP-adres bestaat uit vier sets met cijfers gescheiden door punten: 123.123.123.123.
- Als u een proxyserver gebruikt, moet u deze tijdelijk uitschakelen zodat de webpagina correct kan worden geladen.

**2** Klik op **Snelkoppelingen > Snelkoppeling maken**.

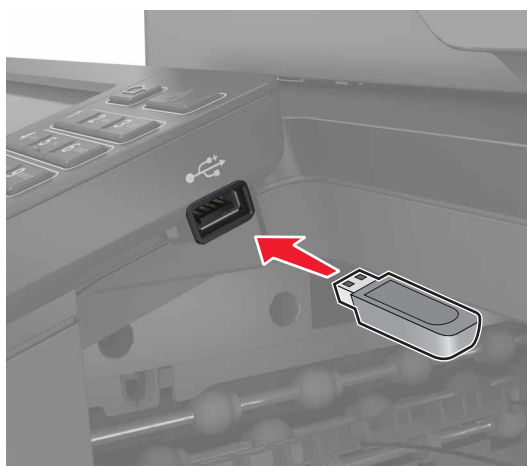
**3** Selecteer **Netwerkmap** in het menu Snelkoppelingstype en configureer vervolgens de instellingen.

**4** Pas de wijzigingen toe.

## Scannen naar een flashstation

**1** Plaats een origineel document in de ADF-lade of op de glasplaat.

**2** Plaats het flashstation in de printer.



**3** Raak **Scannen naar USB** aan en pas zo nodig de instellingen aan.

**Opmerking:** Als het USB-station niet verschijnt, raak dan **USB-station** aan op het startscherm.

**4** Scan het document.

**Waarschuwing: mogelijke beschadiging:** Raak de aangegeven gedeelten van het flashstation of de printer niet aan terwijl er wordt afgedrukt vanaf, gelezen van of geschreven naar het opslagapparaat om gegevensverlies of printerstoringen te voorkomen.



## Naar een faxserver scannen

- 1 Plaats een origineel document in de ADF-lade of op de glasplaat.
- 2 Raak in het startscherm **Scan Center** aan en selecteer vervolgens **Fax** in de lijst met bestemmingen.
- 3 Een faxbestemming selecteren.  
**Opmerking:** Om een faxbestemming in te stellen, raakt u **Fax maken** aan.
- 4 Scan het document.

## Gescande documenten naar een computer sturen

- 1 Plaats een origineel document in de ADF-lade of op de glasplaat.
- 2 Raak in het beginscherm **Scanprofielen** > **Scannen naar computer** aan.
- 3 Selecteer het scanprofiel waar u het document wilt opslaan.

## Scannen naar een Cloud Connector-profiel

**Opmerking:** Deze toepassing is alleen beschikbaar in bepaalde landen of regio's. Neem contact op met uw Lexmark-vertegenwoordiger voor meer informatie.

- 1 Plaats een origineel document in de ADF-lade of op de glasplaat.
- 2 Raak in het startscherm **Cloud Connector** aan.
- 3 Selecteer een cloudserviceprovider en selecteer vervolgens een profiel.  
**Opmerking:** Zie '[Een Cloud Connector-profiel maken](#)' op pagina 23 voor meer informatie over het maken van een Cloud Connector-profiel.
- 4 Raak **Scannen** aan en wijs vervolgens een bestandsnaam en doelmap toe.

**5** Raak **Hier scannen** aan.

Pas indien nodig de scaninstellingen aan.

**6** Scan het document.

# Informatie over de printermenu's

## Menu-overzicht

Apparaat	<ul style="list-style-type: none"> <li>• <a href="#">Voorkeuren</a></li> <li>• <a href="#">Eco-modus</a></li> <li>• <a href="#">Extern bedieningspaneel</a></li> <li>• <a href="#">Berichten</a></li> <li>• <a href="#">Energiebeheer</a></li> <li>• <a href="#">Informatie verzonden naar Lexmark</a></li> </ul>	<ul style="list-style-type: none"> <li>• <a href="#">Toegankelijkheid</a></li> <li>• <a href="#">Fabrieksinstellingen herstellen</a></li> <li>• <a href="#">Onderhoud</a></li> <li>• <a href="#">Zichtbare pictogrammen op het startscherm</a></li> <li>• <a href="#">Over deze printer</a></li> </ul>
Afdrukken	<ul style="list-style-type: none"> <li>• <a href="#">Indeling</a></li> <li>• <a href="#">Afwerking*</a></li> <li>• <a href="#">Instellen</a></li> <li>• <a href="#">Kwaliteit</a></li> <li>• <a href="#">Taakadministratie</a></li> <li>• <a href="#">XPS</a></li> </ul>	<ul style="list-style-type: none"> <li>• <a href="#">PDF</a></li> <li>• <a href="#">PostScript</a></li> <li>• <a href="#">PCL</a></li> <li>• <a href="#">HTML</a></li> <li>• <a href="#">Afbeelding</a></li> </ul>
Papier	<ul style="list-style-type: none"> <li>• <a href="#">Ladeconfiguratie</a></li> <li>• <a href="#">Mediaconfiguratie</a></li> </ul>	<ul style="list-style-type: none"> <li>• <a href="#">Ladeconfiguratie</a></li> </ul>
Kopiëren	<a href="#">Standaardkopieerinstellingen</a>	
Faxen	<a href="#">Fax Defaults (Standaardfaxinstellingen)</a>	
E-mail	<ul style="list-style-type: none"> <li>• <a href="#">E-mailconfiguratie</a></li> <li>• <a href="#">Standaardinstellingen e-mail</a></li> </ul>	<ul style="list-style-type: none"> <li>• <a href="#">Webkopp. instellen</a></li> </ul>
FTP	<a href="#">FTP-standaardinstellingen</a>	
USB-station	<ul style="list-style-type: none"> <li>• <a href="#">Scannen naar flash-station</a></li> </ul>	<ul style="list-style-type: none"> <li>• <a href="#">Afdrukken, flash-station</a></li> </ul>
Netwerk/poorten	<ul style="list-style-type: none"> <li>• <a href="#">Netwerkoverzicht</a></li> <li>• <a href="#">Draadloos</a></li> <li>• <a href="#">Ethernet</a></li> <li>• <a href="#">TCP/IP</a></li> <li>• <a href="#">SNMP</a></li> <li>• <a href="#">IPSec</a></li> <li>• <a href="#">802.1x</a></li> </ul>	<ul style="list-style-type: none"> <li>• <a href="#">LPD-configuratie</a></li> <li>• <a href="#">HTTP-/FTP-instellingen</a></li> <li>• <a href="#">ThinPrint</a></li> <li>• <a href="#">USB</a></li> <li>• <a href="#">Externe netwerktoegang beperken</a></li> <li>• <a href="#">Google Cloud Print</a></li> <li>• <a href="#">Wi-Fi Direct</a></li> </ul>
Beveiliging	<ul style="list-style-type: none"> <li>• <a href="#">Methoden voor aanmelden</a></li> <li>• <a href="#">USB-apparaten plannen</a></li> <li>• <a href="#">Logbestand beveiligingscontrole</a></li> <li>• <a href="#">Aanmeldbeperkingen</a></li> <li>• <a href="#">Instellingen beveiligd afdrukken</a></li> </ul>	<ul style="list-style-type: none"> <li>• <a href="#">Schijfcodering</a></li> <li>• <a href="#">Tijdelijke gegevensbestanden wissen</a></li> <li>• <a href="#">LDAP-instellingen oplossingen</a></li> <li>• <a href="#">Diversen</a></li> </ul>
Rapporten	<ul style="list-style-type: none"> <li>• <a href="#">Pagina Menu-instellingen</a></li> <li>• <a href="#">Apparaat</a></li> <li>• <a href="#">Afdrukken</a></li> </ul>	<ul style="list-style-type: none"> <li>• <a href="#">Snelkoppelingen</a></li> <li>• <a href="#">Faxen</a></li> <li>• <a href="#">Netwerk</a></li> </ul>
* Dit menu verschijnt alleen als u een finisher hebt geïnstalleerd.		

<a href="#">Help</a>	<ul style="list-style-type: none"> <li>• Alle handleidingen afdrucken</li> <li>• Handleiding voor kleurkwaliteit</li> <li>• Aansluitingengids</li> <li>• Handleiding kopiëren</li> <li>• Handleiding voor e-mailen</li> <li>• Handleiding voor faxen</li> </ul>	<ul style="list-style-type: none"> <li>• Informatie</li> <li>• Help afdrukmat.</li> <li>• Help bij transport</li> <li>• Handleiding voor afdrukkwaliteit</li> <li>• Scanhandleiding</li> <li>• Help bij supplies</li> </ul>
<a href="#">Problemen oplossen</a>	Testpagina's afdrukkwaliteit	scanner reinigen
* Dit menu verschijnt alleen als u een finisher hebt geïnstalleerd.		

## Apparaat

### Voorkeuren

Menuoptie	Beschrijving
<b>Taal op display</b>	De taal van de tekst op de display selecteren.
<b>Land/Regio</b>	Het land of de regio aangeven waarin de printer is ingesteld om te werken.
<b>Beginconfiguratie uitvoeren</b> Uit* Aan	De installatiewizard uitvoeren.
<b>Toetsenbord</b> Type toetsenbord	Selecteer een taal als type toetsenbord. <b>Opmerking:</b> Mogelijk worden niet alle waarden voor Type toetsenbord weergegeven of mogelijk moet daarvoor speciale hardware zijn geïnstalleerd.
<b>Weergegeven informatie</b> Tekst 1 weergeven (IP-adres*) Tekst 2 weergeven (Datum/Tijd*) Aangepaste tekst 1 Aangepaste tekst 2	Geef op welke informatie wordt weergegeven in het beginscherm.
<b>Datum en tijd</b> Configureren Huidige datum en tijd Handmatig datum en tijd instellen Datumindeling (MM-DD-JJJJ*) Tijdsindeling (12-uurs klok*) Tijdzone (UTC-5:00*) Netwerktijdprotocol NTP inschakelen (Aan*) NTP-server Verificatie inschakelen	De printerdatum en -tijd en het netwerktijdprotocol configureren.
<b>Papierformaten</b> U.S.* Metrisch	Hiermee geeft u de maateenheden voor papierformaten op. <b>Opmerking:</b> De eerste papiermaatinstelling wordt bepaald door het land of de regio die u hebt geselecteerd in de initiële installatiewizard.
<b>Opmerking:</b> Een sterretje (*) naast een waarde geeft aan dat dit een in de fabriek ingestelde waarde is.	

Menuoptie	Beschrijving
<b>Helderheid van scherm</b> 20-100% (100*)	Helderheid van het display aanpassen.
<b>Toegang tot flashstation</b> Ingeschakeld* Uitgeschakeld	Toegang tot het flashstation inschakelen.
<b>Achtergrond verwijderen toestaan</b> Uit Aan*	Hiermee geeft u op of de achtergrond van een afbeelding mag worden verwijderd.
<b>Aangepaste taakscans toestaan</b> Uit Aan*	Hiermee geeft u op of de instelling Aangepaste taak scannen wordt weergegeven voor kopiëren, scannen en faxen. <b>Opmerking:</b> Dit menu-item wordt alleen weergegeven als er een vaste schijf is geïnstalleerd.
<b>Enkele pagina scannen via flatbed</b> Uit* Aan	Hiermee stelt u de printer in om elke soort taak waarbij de glasplaat van de scanner wordt gebruikt, als één pagina te scannen. <b>Opmerking:</b> De printer keert terug naar het startscherm na het uitvoeren van een enkele scan op de glasplaat in plaats van aanwijzingen weer te geven.
<b>Uitvoerlichting</b> Uit* Aan	Het geïntegreerde uitvoerlampje of indicatorlampje van een optionele uitvoerlade inschakelen
<b>Audiofeedback</b> Knopfeedback (Aan*) Volume (5*)	<ul style="list-style-type: none"> <li>• Hiermee schakelt u audiofeedback voor indrukken, paneelinteracties, papier geladen-aanwijzingen en foutmeldingen in.</li> <li>• Het feedbackvolume aanpassen.</li> </ul>
<b>Time-out scherm</b> 5-300 seconden (60*)	Hiermee stelt u de tijdsduur voor inactiviteit in voordat het startscherm wordt weergegeven of voordat de printer een gebruiker automatisch afmeldt.
<b>Opmerking:</b> Een sterretje (*) naast een waarde geeft aan dat dit een in de fabriek ingestelde waarde is.	

## Ecomodus

Menuoptie	Beschrijving
<b>Afdrukken</b> Zijden Enkelzijdig* Dubbelzijdig	Opgeven of op één zijde of beide zijden van de pagina wordt afgedrukt.
<b>Afdrukken</b> Pagina's per zijde Uit* 2 pagina's per zijde 3 pagina's per zijde 4 pagina's per zijde 6 pagina's per zijde 9 pagina's per zijde 12 pagina's per zijde 16 pagina's per zijde	Meerdere pagina's afdrukken op één zijde van het papier.
<b>Opmerking:</b> Een sterretje (*) naast een waarde geeft aan dat dit een in de fabriek ingestelde waarde is.	

Menuoptie	Beschrijving
<b>Afdrukken</b> Tonerintensiteit 1–10 (8*)	De helderheid of donkerheid van afbeeldingen met tekst bepalen.
<b>Afdrukken</b> Kleur besparen Uit* Aan	De hoeveelheid toner beperken voor het afdrukken van illustraties en afbeeldingen.
<b>Kopiëren</b> Zijden 1-zijdig naar 1-zijdig* 1-zijdig naar 2-zijdig 2-zijdig naar 1-zijdig 2-zijdig naar 2-zijdig	Het scangedrag op basis van het originele document opgeven.
<b>Kopiëren</b> Pagina's per zijde Uit* 2 staande pagina's 4 staande pagina's 2 liggende pagina's 4 liggende pagina's	Het scangedrag op basis van het originele document opgeven.
<b>Kopiëren</b> Intensiteit 1-9 (5*)	De donkerheid van de gescande tekstafbeeldingen bepalen.
<b>Opmerking:</b> Een sterretje (*) naast een waarde geeft aan dat dit een in de fabriek ingestelde waarde is.	

## Extern bedieningspaneel

Menuoptie	Beschrijving
<b>Externe VNC-verbinding</b> Niet toestaan* Toestaan	Maak verbinding met een externe VNC-client (Virtual Network Computing) om het externe bedieningspaneel uit te voeren.
<b>Verificatietype</b> Geen* Standaardverificatie	Het verificatietype bij toegang tot de VNC-clientserver instellen.
<b>Wachtwoord VNC</b>	Het wachtwoord opgeven voor verbinding met de VNC-clientserver. <b>Opmerking:</b> Dit menu-item wordt alleen weergegeven als Verificatietype is ingesteld op Standaardverificatie.
<b>Opmerking:</b> Een sterretje (*) naast een waarde geeft aan dat dit een in de fabriek ingestelde waarde is.	



## Berichten

Menuoptie	Beschrijving
<b>Foutlampjes</b> Uit Aan*	Instellen dat het indicatielampje gaat branden als er een printerfout optreedt.
<b>Pieptoon ADF geplaatst</b> Uit Aan*	Een geluid inschakelen bij het plaatsen van papier in de ADF.
<b>Alarminstelling</b> Uit Eén keer* Continu	Stel het aantal keer in waarop het alarmsignaal wordt afgespeeld wanneer de gebruiker moet ingrijpen.
<b>Supplies</b> Supplyschattingen tonen Schattingen tonen* Schattingen niet tonen	De geschatte status van de printersupplies weergeven.
<b>Supplies</b> Schattingen weergeven Pagina's* Procent	Hiermee stelt u in welke eenheid de printer gebruikt om het supplyverbruik te schatten en aangepaste meldingen te activeren wanneer interventie van de gebruiker nodig is. <b>Opmerking:</b> Dit menu-item is alleen beschikbaar in de Embedded Web Server.
<b>Supplies</b> Cartridge-alarm Uit Eén keer* Continu	Stel het aantal keer in dat het alarm afgaat als de tonercartridge bijna leeg is.
<b>Supplies</b> Aangepaste supplyschattingen Schattingen tonen Schattingen niet tonen*	Hiermee configureert u de instellingen voor meldingen die aangeven wanneer interventie van de gebruiker nodig is. <b>Opmerking:</b> Dit menu-item is alleen beschikbaar in de Embedded Web Server.
<b>Opmerking:</b> Een sterretje (*) naast een waarde geeft aan dat dit een in de fabriek ingestelde waarde is.	

Menuoptie	Beschrijving
<b>Instellingen e-mailmeldingen</b> E-mailconfiguratie Primaire SMTP-gateway Primaire SMTP-gatewaypoort(25*) Secundaire SMTP-gateway Secundaire SMTP-gatewaypoort (25*) Time-out SMTP (30 seconden*) Antwoordadres Gebruik altijd het standaard SMTP-antwoordadres(Uit) SSL/TLS gebruiken(Uitgeschakeld*) Vertrouwd certificaat vereist(Aan*) Verificatie SMTP-server (Geen verificatie vereist*) Door het apparaat geïnitieerde e-mail(Geen*) Door de gebruiker geïnitieerde e-mail (Geen*) Active Directory Device gebruiken(Uit*) Gebruikersnaam apparaat Wachtwoord apparaat Kerberos 5-realm NTLM-domein Schakel de foutmelding "SMTP-server is niet ingesteld" uit(Uit*)	E-mailinstellingen van de printer configureren.
<b>Instellingen e-mailmeldingen</b> E-maillijsten en -meldingen instellen E-maillijst 1 E-maillijst 2 E-mailgebeurtenissen	De e-mailadressen opgeven en de e-mailwaarschuwingsgebeurtenissen inschakelen. <b>Opmerking:</b> Dit menu-item is alleen beschikbaar in de Embedded Web Server.
<b>Foutpreventie</b> Sensor ADF-universeellader Uit Aan*	Detecteren wanneer de ADF meer dan één vel media tegelijk pakt.
<b>Foutpreventie</b> Storingsassistentie Uit Aan*	Instellen dat de printer blanco pagina's of gedeeltelijk afgedrukt pagina's automatisch uitwerpt nadat een vastgelopen pagina is verwijderd.
<b>Foutpreventie</b> Auto doorgaan Uit Aan* (5 seconden)	Laat de printer automatisch doorgaan met het verwerken of afdrukken van een taak nadat bepaalde printeromstandigheden die gebruikersinterventie vereisen, zijn verholpen.
<b>Foutpreventie</b> Automatisch opnieuw opstarten Automatisch opnieuw opstarten Opnieuw opstarten bij inactieve stand Altijd opnieuw opstarten* Nooit opnieuw opstarten	Stel de printer in om opnieuw op te starten als er een fout optreedt.
<b>Opmerking:</b> Een sterretje (*) naast een waarde geeft aan dat dit een in de fabriek ingestelde waarde is.	

Menuoptie	Beschrijving
<b>Foutpreventie</b> Automatisch opnieuw opstarten Limiet Automatisch opnieuw opstarten 1-20 (2*)	Hiermee wordt het aantal keer ingesteld dat de printer automatisch opnieuw opstart.
<b>Foutpreventie</b> Automatisch opnieuw opstarten Venster Automatisch opnieuw opstarten 1-525600 seconden (720*)	Stel het aantal seconden in voordat de printer automatisch opnieuw wordt opgestart.
<b>Foutpreventie</b> Automatisch opnieuw opstarten Teller Automatisch opnieuw opstarten	Toon alleen-lezen informatie over de teller opnieuw opstarten.
<b>Foutpreventie</b> Automatisch opnieuw opstarten Teller autom. opnw opstarten herst. Annuleren Doorgaan	Teller automatisch opnieuw opstarten herstellen.
<b>Foutpreventie</b> Fout papier te kort tonen Aan Automatisch wissen*	De printer zodanig instellen dat er een bericht wordt weergegeven wanneer er een fout met kort papier optreedt. <b>Opmerking:</b> Kort papier verwijst naar het formaat van het geplaatste papier.
<b>Foutpreventie</b> Paginabeveiliging Uit* Aan	De printer zodanig instellen dat de hele pagina naar het geheugen wordt verzonden voordat de taak wordt afgedrukt.
<b>Herstel content na storing</b> Herstel na storing Uit Aan Auto*	De printer zodanig instellen dat vastgelopen pagina's opnieuw worden afgedrukt.
<b>Herstel content na storing</b> Herstel na scannerstoring Taakniveau Paginaniveau*	Opgeven hoe een scantaak opnieuw moet worden gestart na het oplossen van een papierstoring.
<b>Opmerking:</b> Een sterretje (*) naast een waarde geeft aan dat dit een in de fabriek ingestelde waarde is.	

## Energiebeheer

Menuoptie	Beschrijving
<b>Profiel slaapstand</b> Afdrukken vanuit slaapstand Blijf actief na afdrukken Ga in slaapstand na afdrukken*	Stel in dat de printer in de werkstand Gereed blijft of terug gaat naar de Slaapstand na het afdrukken.
<b>Opmerking:</b> Een sterretje (*) naast een waarde geeft aan dat dit een in de fabriek ingestelde waarde is.	

Menuoptie	Beschrijving
<b>Time-outs</b> Nabijheidssensor Uitgeschakeld Klein bereik Groot bereik*	Bepaalt de geschatte afstand waarop een object door de printer wordt gedetecteerd.
<b>Time-outs</b> Slaapstand 1-120 minuten (15*)	Instellen na hoeveel tijd inactief te zijn de printer overschakelt op de slaapstand.
<b>Time-outs</b> Sluimerstand time-out Uitgeschakeld 1 uur 2 uur 3 uur 6 uur 1 dag 2 dagen 3 dagen* 1 week 2 weken 1 maand	Stel de tijd in voordat de printer wordt uitgeschakeld.
<b>Time-outs</b> Sluimerstand time-out bij verbinding Sluimerstand Slaapstand niet inschakelen*	Stel Sluimerstand time-out in om de printer uit te schakelen tijdens een actieve ethernetverbinding.
<b>Opmerking:</b> Een sterretje (*) naast een waarde geeft aan dat dit een in de fabriek ingestelde waarde is.	

## Informatie verzonden naar Lexmark

Menuoptie	Beschrijving
<b>Informatie verzonden naar Lexmark</b> Verbruik van supplies en pagina's Apparaatprestaties Geen*	Informatie over printergebruik en prestaties verzenden naar Lexmark. <b>Opmerking:</b> Verzendtijd informatie wordt alleen weergegeven wanneer u een van de instellingen in Informatie verzonden naar Lexmark selecteert, met uitzondering van Geen.
<b>Verzendtijd informatie</b> Begintijd Stoptijd	
<b>Opmerking:</b> Een sterretje (*) naast een waarde geeft aan dat dit een in de fabriek ingestelde waarde is.	

## Toegankelijkheid

Menuoptie	Beschrijving
<b>Interval dubbele toetsaanslag</b> 0-5 (0*)	Instellen in seconden hoelang de printer dubbele toetsaanslagen op een aangesloten toetsenbord negeert.
<b>Tijd totdat toets wordt herhaald</b> 0,25-5 (1*)	De aanvankelijke vertraging voor herhaalde toetsaanslag instellen in seconden. <b>Opmerking:</b> Dit menu-item wordt alleen weergegeven als er een toetsenbord is aangesloten op de printer.
<b>Herhaalsnelheid van toets</b> 0,5-30 (30*)	Het aantal aanslagen per seconde voor een herhaalde toetsaanslag instellen. <b>Opmerking:</b> Dit menu-item wordt alleen weergegeven als er een toetsenbord is aangesloten op de printer.
<b>Time-out scherm verlengen</b> Uit* Aan	Laat de gebruiker op dezelfde locatie blijven en reset de timer voor Time-out scherm wanneer deze afloopt in plaats van terug te keren naar het beginscherm.
<b>Hoofdtelefoonvolume</b> 1-10 (5*)	Het volume van de hoofdtelefoon aanpassen. <b>Opmerking:</b> Dit menu-item wordt alleen weergegeven als er een hoofdtelefoon is aangesloten op de printer.
<b>De Gesproken begeleiding inschakelen als er een hoofdtelefoon is aangesloten</b> Uit* Aan	De Gesproken begeleiding inschakelen wanneer de hoofdtelefoon wordt aangesloten op de printer.
<b>Gesproken wachtwoorden/pincodes</b> Uit* Aan	De printer instellen op hardop gesproken wachtwoorden of persoonlijke identificatienummers. <b>Opmerking:</b> Dit menu-item wordt alleen weergegeven als er een hoofdtelefoon of luidspreker is aangesloten op de printer.
<b>Spraaksnelheid</b> Zeer traag Langzaam Normaal* Snel Sneller Zeer snel Supersnel Extreem snel Snelst	De spraaksnelheid van de gesproken begeleiding instellen. <b>Opmerking:</b> Dit menu-item wordt alleen weergegeven als er een hoofdtelefoon of luidspreker is aangesloten op de printer.
<b>Opmerking:</b> Een sterretje (*) naast een waarde geeft aan dat dit een in de fabriek ingestelde waarde is.	

## Fabrieksinstellingen herstellen

Menuoptie	Beschrijving
<b>Instellingen herstellen</b> Alle instellingen herstellen Printerinstellingen herstellen Netwerkinstellingen herstellen Faxinstellingen herstellen Appinstellingen herstellen	De standaardinstellingen van de printer herstellen.

## Onderhoud

### Configuratiemenu

Menuoptie	Beschrijving
<b>USB-configuratie</b> USB PnP 1* 2	Wijzig de USB-stuurprogrammamodus van de printer om de compatibiliteit met een pc te verbeteren.
<b>USB-configuratie</b> USB-scan naar Local Aan* Uit	Instellen of de USB-apparaatdriver wordt vermeld als een enkelvoudig USB-apparaat (een enkele interface) of als een samengesteld USB-apparaat (meerdere interfaces).
<b>USB-configuratie</b> USB-snelheid Volledig Auto*	Stel in dat de USB-poort op volle snelheid wordt uitgevoerd en schakel de hogesnelheidsfuncties ervan uit.
<b>Ladeconfiguratie</b> Formaatdetectie Lade [x] detectie Uit Aan*	De lade instellen op automatische detectie van het formaat van het papier in de lade.
<b>Ladeconfiguratie</b> Lade koppelen Automatisch* Uit	De printer zodanig instellen dat de laden dezelfde instellingen hebben voor de papiersoort en het papierformaat.
<b>Ladeconfiguratie</b> Bericht invoerlade geplaatst tonen Uit Alleen voor onbekende formaten* Altijd	Een bericht weergeven waarmee de gebruiker de instellingen voor het papierformaat en de papiersoort kan wijzigen nadat de lade is geplaatst
<b>Opmerking:</b> Een sterretje (*) naast een waarde geeft aan dat dit een in de fabriek ingestelde waarde is.	

Menuoptie	Beschrijving
<b>Ladeconfiguratie</b> A5 laden Korte zijde Lange zijde*	De standaardlaadrichting bepalen voor papier van A5-formaat in alle papierbronnen.
<b>Ladeconfiguratie</b> Prompts voor papier Auto* Multifunctionele invoer Handmatige invoer	De papierbron zodanig instellen dat de gebruiker moet bijvullen als er een bericht wordt weergegeven om papier te plaatsen.  <b>Opmerking:</b> Multifunctionele invoer wordt alleen weergegeven in het menu Papier als u Configuratie U-lader instelt op Cassette.
<b>Ladeconfiguratie</b> Prompts voor enveloppen Auto* Multifunctionele invoer Handm. envelopinvoer	De papierbron zodanig instellen dat de gebruiker moet bijvullen als er een bericht wordt weergegeven om enveloppen te plaatsen.  <b>Opmerking:</b> Multifunctionele invoer wordt alleen weergegeven in het menu Papier als u Configuratie U-lader instelt op Cassette.
<b>Ladeconfiguratie</b> Actie voor prompts Gebruiker vragen* Doorgaan Huidige gebruiken	De printer zodanig instellen dat meldingen over het wijzigen van papier of enveloppen worden opgelost.
<b>Rapporten</b> Pagina Menu-instellingen Gebeurtenislog Samenvatting gebeurtenislog HealthCheck-statistieken	Rapporten afdrukken over de menu-instellingen, status en gebeurtenislogs van de printer.
<b>Verbruik en tellers van supplies</b> Geschiedenis van supplygebruik wissen	De geschiedenis van supplygebruik, zoals het aantal pagina's en resterende dagen, herstellen naar de fabriekinstellingen.
<b>Verbruik en tellers van supplies</b> Filterteller resetten Verhittingsstation opnieuw instellen ITM opnieuw instellen	Stel de teller opnieuw in nadat u een nieuw onderdeel of supply hebt geïnstalleerd.
<b>Tiered Coverage bereik</b> Tiered Coverage maatstaven Tonen* Verbergen Tiered Coverage bereik Markeringsbereik Zakelijk bereik Grafisch bereik	De hoeveelheid kleurdekking aanpassen voor elk afdrukbereik.
<b>Printeremulaties</b> PPDS-emulatie Uit* Aan	De printer zodanig instellen dat de PPDS-gegevensstroom wordt herkend en gebruikt.

**Opmerking:** Een sterretje (\*) naast een waarde geeft aan dat dit een in de fabriek ingestelde waarde is.

Menuoptie	Beschrijving
<b>Printeremulaties</b> PS-emulatie Uit Aan*	De printer zodanig instellen dat de PS-gegevensstroom wordt herkend en gebruikt.
<b>Printeremulaties</b> Emulatorbeveiliging Paginatime-out 0-60 (60*)	De paginatime-out tijdens emulatie instellen.
<b>Printeremulaties</b> Emulatorbeveiliging Emulator opnieuw instellen na taak Uit* Aan	De emulator opnieuw instellen na een afdruktaak.
<b>Printeremulaties</b> Emulatorbeveiliging Toegang tot printerberichten uitschakelen Uit Aan*	Toegang tot printerberichten tijdens emulatie uitschakelen.
<b>Faxconfiguratie</b> Faxonderst. bij weinig energie Slapen uitschakelen Slapen toestaan Auto*	De fax zodanig instellen dat deze overschakelt naar de slaapstand als de printer vaststelt dat dit moet.
<b>Faxconfiguratie</b> Opslaglocatie faxen NAND Schijf*	De opslaglocatie voor alle faxen instellen. <b>Opmerking:</b> Dit menu-item wordt alleen weergegeven als er een vaste schijf is geïnstalleerd.
<b>Afdrukconfiguratie</b> Modus Alleen zwart Uit* Aan	Niet-kopieertaken afdrukken in grijs tinten.
<b>Afdrukconfiguratie</b> Kleuroverlapping Uit 1 2* 3 4 5	De afgedrukte uitvoer verbeteren om foutieve kleurenregistratie in de printer te compenseren.
<b>Afdrukconfiguratie</b> Scherpte lettertype 0-150 (24*)	Stel een waarde voor de tekstgrootte in waaronder schermen met hoge frequentie worden gebruikt bij het afdrukken van lettertypegegevens. Als de waarde bijvoorbeeld 24 is, dan worden er voor alle lettertypes van 24 punten of minder schermen met hoge frequentie gebruikt.
<b>Opmerking:</b> Een sterretje (*) naast een waarde geeft aan dat dit een in de fabriek ingestelde waarde is.	



Menuoptie	Beschrijving
<b>Werkingen van apparaat</b> Stille modus Uit* Aan	De printer instellen op werking in de Stille modus. <b>Opmerking:</b> Inschakelen van deze instelling vertraagt de algemene prestaties van de printer.
<b>Werkingen van apparaat</b> Paneelmenu's Inschakelen* Uitschakelen	Toegang geven tot de bedieningspaneelmenu's.
<b>Werkingen van apparaat</b> Veilige modus Uit* Aan	De printer zodanig instellen dat deze werkt in een speciale modus, waarin deze probeert zo veel mogelijk functionaliteit te bieden, ondanks bekende problemen. Als deze optie Aan wordt gezet en de duplexmotor bijvoorbeeld niet werkt, zal de printer enkelzijdig printen, zelfs als voor die taak dubbelzijdig printen is ingeschakeld.
<b>Werkingen van apparaat</b> Minimaal kopieergeheugen 80 MB* 100 MB	De minimale geheugentoekenning voor het opslaan van kopieertaken instellen.
<b>Werkingen van apparaat</b> Aangepaste status wissen	Wis door de gebruiker ingestelde strings voor de standaard of alternatieve aangepaste berichten.
<b>Werkingen van apparaat</b> Alle op afstand geïnstalleerde berichten wissen	Wis berichten die extern zijn geïnstalleerd.
<b>Werkingen van apparaat</b> Foutschermen autom. tonen Uit Aan*	Toon bestaande foutmeldingen op het scherm nadat de printer gedurende de tijd van de instelling Time-out scherm inactief blijft op het startscherm.
<b>Werkingen van apparaat</b> Oriëntatie snel pad kopiëren accepteren Uit* Aan	De printer zodanig instellen dat deze de afdrukstand-instelling in het menu Kopiëren gebruikt bij het verzenden van snelle kopieertaken.
<b>Werkingen van apparaat</b> Automatische detectie materiaalsoort Uit Aan*	De printer zodanig instellen dat de geplaatste papiersoort van een pagina wordt gedetecteerd.
<b>Werkingen van apparaat</b> Activeer de optionele parallelle poort. Uit* Aan	De optionele parallelle poort inschakelen.
<b>Opmerking:</b> Een sterretje (*) naast een waarde geeft aan dat dit een in de fabriek ingestelde waarde is.	

Menuoptie	Beschrijving
<b>Tonerpatch-sensor instellingen</b> Voorkeur kalibratiefrequentie Uitgeschakeld Minste kleuraanpassingen Minder kleuraanpassingen Normaal* Betere nauwkeurigheid Beste nauwkeurigheid	De printer zodanig instellen dat de juiste hoeveelheid toner wordt gebruikt om de kleurconsistentie te behouden.
<b>Tonerpatch-sensor instellingen</b> Volledige kalibratie	De volledige kleurkalibratie uitvoeren.
<b>Tonerpatch-sensor instellingen</b> TPS-informatiepagina afdrukken	Een diagnostische pagina afdrukken met informatie over de kalibratie van de tonerpatchsensor.
<b>Scannerconfiguratie</b> Registratie Scannerhandleiding Snelle Printtest	Een snelle testpagina afdrukken.  <b>Opmerking:</b> Zorg ervoor dat de marges op de doelpagina rondom het gehele doel even groot zijn. Als dit niet zo is, moeten de printermarges opnieuw worden ingesteld.
<b>Scannerconfiguratie</b> Registratie Scannerhandleiding Registratie ADF voorzijde Registratie ADF achterzijde Flatbed-registratie	De flatbed en ADF handmatig registreren na het vervangen van de ADF, de glasplaat of controllerkaart.
<b>Scannerconfiguratie</b> Onderhoudsteller herstellen	De onderhoudsteller resetten na het vervangen van de ADF-onderhoudskit.
<b>Scannerconfiguratie</b> Rand wissen Rand wissen FB (3*) Rand wissen ADF (3*)	Het formaat, in millimeters, instellen van de niet afdrukbaar gebied rond een ADF- of flatbed-scantaak.
<b>Scannerconfiguratie</b> ADF rechttrekken ADF mechanisch rechttrekken (Aan*) ADF elektronisch rechttrekken (Aan*)	Scheve afbeeldingen rechttrekken die zijn gescand vanuit de ADF.
<b>Scannerconfiguratie</b> Scanner uitschakelen Ingeschakeld* Uitgeschakeld ADF uitgeschakeld	De scanner uitschakelen wanneer deze niet goed werkt.
<b>Scannerconfiguratie</b> Tiff-bytevolgorde CPU-endianness* Little-endian Big-endian	De bytevolgorde van scanuitvoer met TIFF-opmaak instellen.
<b>Opmerking:</b> Een sterretje (*) naast een waarde geeft aan dat dit een in de fabriek ingestelde waarde is.	

Menuoptie	Beschrijving
<b>Scannerconfiguratie</b> Exacte RowsPerStrip voor Tiff Aan* Uit	De waarde van de tag RowsPerStrip van scanuitvoer met TIFF-opmaak instellen.
<b>Opmerking:</b> Een sterretje (*) naast een waarde geeft aan dat dit een in de fabriek ingestelde waarde is.	

### Oud apparaat wissen

Menuoptie	Beschrijving
<b>Geheugen laatst opgeschoond</b> <b>Vaste schijf laatst opgeschoond</b>	Laat zien wanneer het printergeheugen of de vaste schijf voor het laatst is opgeschoond. <b>Opmerking:</b> Vaste schijf laatst opgeschoond wordt alleen weergegeven als er een vaste schijf is geïnstalleerd.
<b>Alle gegevens in niet-vluchtig geheugen opschonen</b> Alle printer- en netwerkinstellingen wissen Alle apps en appinstellingen wissen Verwijder alle snelkoppelingen en snelkoppelingsinstellingen  <b>Alle gegevens op vaste schijf opschonen</b> Downloads wissen (alle macro's, lettertypen, PPO's, enz. wissen) Taken in de buffer verwijderen Taken in wacht wissen	Alle informatie in niet-vluchtig geheugen en informatie op de harde schijf wissen. <b>Opmerking:</b> Alle gegevens op vaste schijf opschonen wordt alleen weergegeven als er een vaste schijf is geïnstalleerd.

### Zichtbare pictogrammen op het startscherm

Menu	Beschrijving
Kopiëren E-mailen Faxen Status/Supplies Wachtrij Taal wijzigen Snelkoppelingsbeheer Adresboek Bladwijzers Wachttaken USB FTP Scanprofielen App-profielen Formulieren en favorieten Scan Center Pas kopiëren	Opgeven welke pictogrammen worden weergegeven in het beginscherm.

## Over deze printer

Menuoptie	Beschrijving
<b>Kenmerktag</b>	Geef een beschrijving op van de printer. De maximale lengte is 32 tekens.
<b>Printerlocatie</b>	Identificeert de locatie van de printer. De maximale lengte is 63 tekens.
<b>Neem contact op met</b>	Pas de naam van de printer aan. De maximale lengte is 63 tekens.
<b>Configuratiebestand exporteren naar USB*</b>	Configuratiebestanden exporteren naar een flashstation.
<b>Gecomprimeerde logbestanden exporteren naar USB*</b>	Gecomprimeerde logbestanden exporteren naar een flashstation.
<b>Logboeken verzenden</b> Annuleren Verzenden	Diagnostische informatie verzenden naar Lexmark.
Deze menuoptie verschijnt alleen op sommige printermodellen.	

## Afdrukken

### Indeling

Menuoptie	Beschrijving
<b>Zijden</b> Enkelzijdig* Dubbelzijdig	Opgeven of op één zijde of beide zijden van de pagina wordt afgedrukt.
<b>Stijl voor omslaan</b> Lange zijde* Korte zijde	Opgeven welke zijde van het papier (lange zijde of korte zijde) wordt ingebonden bij dubbelzijdig afdrukken.
<b>Lege pagina's</b> Afdrukken Niet afdrukken*	Blanco pagina's afdrukken die zijn opgenomen in een afdruktaak.
<b>Sorteren</b> Uit (1,1,1,2,2,2) Aan (1,2,1,2,1,2)*	Hiermee stapelt u de pagina's van een afdruktaak op volgorde als u meerdere exemplaren van de taak afdrukt.
<b>Scheidingsvellen</b> Geen* Tussen kopieën Tussen taken Tussen pagina's	Tijdens het afdrukken lege scheidingsvellen invoegen.
<b>Bron scheidingsblad</b> Lade [x] (1*) Multifunctionele invoer	De papierbron voor het scheidingsvel opgeven.
<b>Opmerking:</b> Een sterretje (*) naast een waarde geeft aan dat dit een in de fabriek ingestelde waarde is.	

Menuoptie	Beschrijving
<b>Pagina's per zijde</b> Uit* 2 pagina's per zijde 3 pagina's per zijde 4 pagina's per zijde 6 pagina's per zijde 9 pagina's per zijde 12 pagina's per zijde 16 pagina's per zijde	Meerdere pagina's afdrukken op één zijde van het papier.
<b>Pagina's per zijde - sortering</b> Horizontaal* Omgekeerd horizon. Verticaal Omgekeerd verticaal	De positionering van meerdere pagina's opgeven wanneer u het menu Pagina's per zijde gebruikt.
<b>Pagina's per zijde - afdrukstand</b> Auto* Liggend Staand	De afdrukstand van meerdere pagina's opgeven wanneer u Pagina's per zijde gebruikt.
<b>Pagina's per zijde - rand</b> Geen* Effen	Rond elke pagina een rand afdrukken wanneer u het menu Pagina's per zijde gebruikt.
<b>Exemplaren</b> 1-9999 (1*)	Hiermee geeft u het aantal exemplaren voor afzonderlijke afdruktaken op.
<b>Afdrukgebied</b> Normaal* Passend op pagina Hele pagina	Het afdrukbare gebied van een vel papier instellen.
<b>Opmerking:</b> Een sterretje (*) naast een waarde geeft aan dat dit een in de fabriek ingestelde waarde is.	

## Afwerking

Menuoptie	Beschrijving
<b>Taak nieten</b> Uit* 1 nietje, linksboven 2 nietjes, links 1 nietje, rechtsboven 2 nietjes, boven 1 nietje, linksonder 2 nietjes, onder 1 nietje, rechtsonder 2 nietjes, rechts	De nietpositie voor alle afdruktaken opgeven. <b>Opmerking:</b> Dit menu verschijnt alleen als u een finisher hebt geïnstalleerd.
<b>Opmerking:</b> Een sterretje (*) naast een waarde geeft aan dat dit een in de fabriek ingestelde waarde is.	

Menuoptie	Beschrijving
<b>Niettest</b> Start	Bepalen of de nietfinisher goed functioneert. <b>Opmerking:</b> Dit menu verschijnt alleen als u een finisher hebt geïnstalleerd.
<b>Perforeren</b> Uit* Aan	Perforaties aanbrenge aan de zijde van de afgedrukte uitvoer. <b>Opmerking:</b> Dit menu verschijnt alleen als er een ondersteunde nietfinisher of perforatiefinisher geïnstalleerd is.
<b>Perforatiemodus</b> 2 perforaties 3 perforaties 4 perforaties	De perforatiemodus voor afgedrukte uitvoer instellen. <b>Opmerkingen:</b> <ul style="list-style-type: none"> <li>• 3 gaten is in de VS de standaardinstelling. De internationale standaardinstelling is 4 gaten.</li> <li>• Dit menu verschijnt alleen als er een ondersteunde nietfinisher of perforatiefinisher geïnstalleerd is.</li> </ul>
<b>Verschuiving voor pagina's</b> Geen* Tussen kopieën Tussen taken	De uitvoer van elke afdruktaak of elk exemplaar van een afdruktaak verschuiven. <b>Opmerkingen:</b> <ul style="list-style-type: none"> <li>• Met Tussen kopieën wordt elk exemplaar van een afdruktaak verschoven als Sorteren is ingesteld op Aan [1,2,1,2,1,2]. Als Sorteren is ingesteld op Uit [1,1,2,2,2], wordt elke set afgedrukte pagina's verschoven, bijvoorbeeld alle pagina's 1, alle pagina's 2.</li> <li>• Met Tussen taken wordt dezelfde verschuivingspositie ingesteld voor de volledige afdruktaak ongeacht het aantal exemplaren dat wordt afgedrukt.</li> <li>• Dit menu verschijnt alleen als er een ondersteunde nietfinisher of perforatiefinisher geïnstalleerd is.</li> </ul>
<b>Opmerking:</b> Een sterretje (*) naast een waarde geeft aan dat dit een in de fabriek ingestelde waarde is.	

## Instellen

Menuoptie	Beschrijving
<b>Printertaal</b> PCL-emulatie PS-emulatie*	De printertaal instellen. <b>Opmerking:</b> Als een bepaalde printertaal als standaardtaal is ingesteld, betekent dit niet dat programma's geen afdruktaken kunnen verzenden die een andere printertaal gebruiken.
<b>Taak in wachtrij</b> Uit* Aan	Taken waarvoor supplies vereist zijn vasthouden en taken waarvoor deze supplies niet vereist zijn afdrukken. <b>Opmerking:</b> Dit menu-item wordt alleen weergegeven als er een vaste schijf van de printer is geïnstalleerd.
<b>Time-out taakwachstand</b> 0-255 (30*)	Instellen hoeveel seconden de printer op een handeling van de gebruiker wacht voordat de taken die niet-beschikbare bronnen vereisen in de wacht worden gezet en de andere taken in de afdrukwachtrij worden verwerkt. <b>Opmerking:</b> Dit menu-item wordt alleen weergegeven als er een vaste schijf van de printer is geïnstalleerd.
<b>Opmerking:</b> Een sterretje (*) naast een waarde geeft aan dat dit een in de fabriek ingestelde waarde is.	

Menuoptie	Beschrijving
<b>Printergebruik</b> Max. snelheid Max. rendement*	Bepaal hoe de kleurenbeeldverwerkingseenheid tijdens het afdrucken werkt. <b>Opmerkingen:</b> <ul style="list-style-type: none"> <li>• Indien ingesteld op Max. rendement, dan vertraagt of stopt de kleurenbeeldverwerkingseenheid tijdens het afdrucken van groepen zwart-witpagina's.</li> <li>• Indien ingesteld op Max. snelheid, dan werkt de kleurenbeeldverwerkingseenheid altijd tijdens het afdrucken, ongeacht of er in kleur of zwart-wit wordt afgedrukt.</li> </ul>
<b>Downloadbestemming</b> RAM* Schijf	Geef op waar alle permanente bronnen, zoals lettertypen en macro's die zijn gedownload naar de printer, moeten worden opgeslagen. <b>Opmerking:</b> Dit menu-item wordt alleen weergegeven als er een vaste schijf van de printer is geïnstalleerd.
<b>Bronnen opslaan</b> Uit* Aan	Geef op wat de printer doet met bronnen die in het geheugen zijn geladen, zoals lettertypen en macro's, als voor een afdruktaak onvoldoende geheugen beschikbaar is. <b>Opmerkingen:</b> <ul style="list-style-type: none"> <li>• Wanneer dit op Uit staat, bewaart de printer de gedownloade bronnen tot het geheugen nodig is voor andere taken. Bronnen voor de inactieve printertaal worden verwijderd.</li> <li>• Wanneer dit op Aan staat, bewaart de printer alle permanent gedownloade bronnen voor alle taalopties. Wanneer dit nodig is, toont de printer het bericht 'Geheugen vol' in plaats van permanente bronnen te verwijderen.</li> </ul>
<b>Volgorde alles afdr.</b> Alfabetisch* Nieuwste taak als eerste Oudste taak als eerste	Geef de volgorde op waarin alle vastgehouden en vertrouwelijke taken worden afgedrukt. <b>Opmerking:</b> Dit menu-item wordt alleen weergegeven als er een vaste schijf van de printer is geïnstalleerd.
<b>Toegangscontrole PJJ-bestand</b> Uit* Aan	Toegang tot PJJ-bestanden (Printer Job Language) bepalen.
<b>Opmerking:</b> Een sterretje (*) naast een waarde geeft aan dat dit een in de fabriek ingestelde waarde is.	

## Kwaliteit

Menuoptie	Beschrijving
<b>Afdrukmodus</b> Zwart-wit Kleur*	Instellen hoe de printer gekleurde inhoud genereert.
<b>Afdrukresolutie</b> 4800 CQ* 1200 dpi	De resolutie instellen voor de afdrukuitvoer. <b>Opmerking:</b> 4800 CQ zorgt voor een uitvoer van hoge kwaliteit op maximale snelheid.
<b>Tonerintensiteit</b> 1 tot 5 (4*)	De helderheid of donkerheid van afbeeldingen met tekst bepalen.
<b>Opmerking:</b> Een sterretje (*) naast een waarde geeft aan dat dit een in de fabriek ingestelde waarde is.	

Menuoptie	Beschrijving
<b>Raster</b> Normaal* detail	Afdrukken verbeteren, zodat deze vloeiendere lijnen met scherpere randen hebben.
<b>Kleur besparen</b> Uit* Aan	De hoeveelheid toner beperken voor het afdrukken van illustraties en afbeeldingen. <b>Opmerking:</b> Als Aan is ingesteld, overschrijft deze instelling de waarde van de instelling Tonerintensiteit.
<b>RGB-helderheid</b> -6 tot 6 (0*)	De helderheid, het contrast en de verzadiging van kleurenitvoer aanpassen. <b>Opmerking:</b> Deze instelling is niet van invloed op bestanden met CMYK-kleurspecificaties.
<b>RGB-contrast</b> 0 tot 5 (0*)	
<b>RGB-verzadiging</b> 0 tot 5 (0*)	
<b>Opmerking:</b> Een sterretje (*) naast een waarde geeft aan dat dit een in de fabriek ingestelde waarde is.	

### Geavanceerde beeldverwerking

Menuoptie	Beschrijving
<b>Kleurbalans</b> Cyaan -5 tot 5 (0*) Magenta -5 tot 5 (0*) Geel -5 tot 5 (0*) Zwart -5 tot 5 (0*) Reset std.instellingen	Pas de hoeveelheid toner aan die in elke kleur wordt gebruikt.
<b>Kleurcorrectie</b> Uit Auto* Handmatig	De kleurinstellingen wijzigen die worden gebruikt om documenten af te drukken. <b>Opmerkingen:</b> <ul style="list-style-type: none"> <li>• Met de instelling Uit ontvangt de printer de kleurcorrectie van de software.</li> <li>• Met de instelling Auto past de printer verschillende kleurprofielen toe op elk object op de afgedrukte pagina.</li> <li>• Met de instelling Handmatig kunnen gebruikers de RGB- of CMYK-kleurconversie aanpassen die wordt toegepast op elk object op de afgedrukte pagina.</li> </ul>
<b>Kleurvoorbeelden</b> Kleurvoorbeelden afdrukken	Voorbeeldpagina's afdrukken voor elk van de RGB- en CMYK-kleurconversietabellen die in de printer worden gebruikt.
<b>Kleur aanpassen</b>	De printer kalibreren om kleurvariaties van de afgedrukte uitvoer aan te passen.
<b>Steunkleur vervangen</b> Aangepaste CMYK instellen	Specifieke CMYK-waarden toewijzen aan twintig benoemde steunkleuren.
<b>Opmerking:</b> Een sterretje (*) naast een waarde geeft aan dat dit een in de fabriek ingestelde waarde is.	



## Taakadministratie

Menuoptie	Beschrijving
<b>Taakadministratie</b> Uit* Aan	De printer zodanig instellen dat deze een log maakt voor de ontvangen afdruktaken. <b>Opmerking:</b> Dit menu-item wordt alleen weergegeven als er een flashgeheugen of vaste schijf in de printer is geïnstalleerd.
<b>Frequentie administratielogbestand</b> Daily Weekly Maandelijks*	Opgeven hoe vaak de printer een log maakt.
<b>Actie logbestand bij einde van frequentie</b> Geen* Huidig logbestand e-mailen Huidig logbestand e-mailen en verwijderen Huidig logbestand plaatsen Huidig logbestand plaatsen en verwijderen	Instellen hoe de printer reageert aan het einde van de opgegeven frequentie. <b>Opmerking:</b> De waarde die is opgegeven bij Frequentie administratie-logbestand is bepalend voor het moment waarop deze actie wordt uitgevoerd.
<b>Log niveau bijna vol</b> Uit Aan (5)*	Opgeven hoe groot het logbestand maximaal kan zijn voordat de printer de handeling Actielog bij bijna vol uitvoert.
<b>Actielog bij bijna vol</b> Geen* Huidig logbestand e-mailen Huidig logbestand e-mailen en verwijderen Oudste logbestand e-mailen en verwijderen Huidig logbestand plaatsen Huidig logbestand plaatsen en verwijderen Oudste logbestand plaatsen en verwijderen Huidig logbestand verwijderen Oudste logbestand verwijderen Alles verwijderen behalve huidig logbestand Alle logbestanden verwijderen	Opgeven hoe de printer reageert als de vaste schijf bijna vol is. <b>Opmerking:</b> De waarde die is opgegeven bij Log niveau bijna vol bepaalt wanneer deze actie wordt uitgevoerd.
<b>Actielog bij vol</b> Geen* Huidig logbestand e-mailen en verwijderen Oudste logbestand e-mailen en verwijderen Huidig logbestand plaatsen en verwijderen Oudste logbestand plaatsen en verwijderen Huidig logbestand verwijderen Oudste logbestand verwijderen Alles verwijderen behalve huidig logbestand Alle logbestanden verwijderen	Opgeven hoe de printer reageert als het maximale vasteschijffgebruik is bereikt (100 MB).
<b>URL naar log Verst.</b>	Opgeven waar de logs worden geplaatst.
<b>E-mailadres voor verzenden logbestanden</b>	Geef het e-mailadres op waarnaar de logbestanden voor taakadministratie worden verzonden.
<b>Opmerking:</b> Een sterretje (*) naast een waarde geeft aan dat dit een in de fabriek ingestelde waarde is.	

Menuoptie	Beschrijving
<b>Voorvoegsel logbestand</b>	Het voorvoegsel voor de naam van de logbestanden opgeven. <b>Opmerking:</b> Het huidige hostnaam die is opgegeven in het menu TCP/IP, wordt gebruikt als standaardvoorvoegsel voor het logbestand.
<b>Opmerking:</b> Een sterretje (*) naast een waarde geeft aan dat dit een in de fabriek ingestelde waarde is.	

## XPS

Menuoptie	Beschrijving
<b>Foutpagina's afdr.</b> Uit* Aan	De foutpagina's afdrukken die optreden bij het verwerken van een XPS-bestand.
<b>Minimumlijndikte</b> 1-30 (2*)	Stel de minimale lijnstukbreedte in. <b>Opmerkingen:</b> <ul style="list-style-type: none"> <li>• Taken die worden afgedrukt in 1200 dpi, gebruiken de waarde rechtstreeks.</li> <li>• Taken die worden afgedrukt in 4800 CQ, gebruiken de helft van de waarde.</li> </ul>
<b>Opmerking:</b> Een sterretje (*) naast een waarde geeft aan dat dit een in de fabriek ingestelde waarde is.	

## PDF

Menuoptie	Beschrijving
<b>Formaat passend maken</b> Uit* Aan	Pagina-inhoud schalen zodat deze op het geselecteerde papierformaat past.
<b>Aantekeningen</b> Afdrukken Niet afdrukken*	Opgeven of annotaties in het PDF-bestand moeten worden afgedrukt.
<b>PDF-fout afdrukken</b> Uit Aan*	Afdrukken van PDF-fout inschakelen.
<b>Opmerking:</b> Een sterretje (*) naast een waarde geeft aan dat dit een in de fabriek ingestelde waarde is.	

## PostScript

Menuoptie	Beschrijving
<b>PS-fout afdrukken</b> Uit* Aan	Een pagina afdrukken met de beschrijving van de PostScript-fout. <b>Opmerking:</b> Als er een fout optreedt, wordt het verwerken van taken stopgezet, drukt de printer een foutmelding af en wordt de rest van de afdruktaak verwijderd.
<b>Opmerking:</b> Een sterretje (*) naast een waarde geeft aan dat dit een in de fabriek ingestelde waarde is.	

Menuoptie	Beschrijving
<b>Minimumlijndikte</b> 1-30 (2*)	Stel de minimale lijnstukbreedte in. <b>Opmerkingen:</b> <ul style="list-style-type: none"> <li>• Taken die worden afgedrukt in 1200 dpi, gebruiken de waarde rechtstreeks.</li> <li>• Taken die worden afgedrukt in 4800 CQ, gebruiken de helft van de waarde.</li> </ul>
<b>PS-opstartmodus vergrendelen</b> Uit Aan*	Het bestand SysStart uitschakelen.
<b>Afbeelding glad</b> Uit* Aan	Het contrast en de scherpte verbeteren van afbeeldingen met een lage resolutie. <b>Opmerking:</b> Deze instelling is niet van invloed op afbeeldingen met een resolutie van 300 dpi of hoger.
<b>Lettertypeprioriteit</b> Resident* Flash/schijf	De volgorde instellen waarin de printer lettertypen zoekt. <b>Opmerkingen:</b> <ul style="list-style-type: none"> <li>• Met Resident zoekt de printer eerst in het geheugen naar het gewenste lettertype en daarna in het flashgeheugen of op de vaste schijf van de printer.</li> <li>• Met Flash/schijf zoekt de printer eerst op het flashgeheugen of de vaste schijf van de printer naar het gewenste lettertype en daarna in het printergeheugen.</li> <li>• Dit menu-item wordt alleen weergegeven als er een flashgeheugen of vaste schijf in de printer is geïnstalleerd.</li> </ul>
<b>Wachttime-out</b> Uit Aan* (40 seconden)	Schakel in dat de printer wacht op meer gegevens voordat een afdruktaak wordt geannuleerd.
<b>Opmerking:</b> Een sterretje (*) naast een waarde geeft aan dat dit een in de fabriek ingestelde waarde is.	

## PCL

Menuoptie	Beschrijving
<b>Lettertypebron</b> Resident* Schijf Flashgeheugen Alles	Kies de bron die de standaardlettertypeselectie bevat. <b>Opmerkingen:</b> <ul style="list-style-type: none"> <li>• Flash en Schijf worden alleen weergegeven als er een flashgeheugenkaart of vaste schijf in de printer is geïnstalleerd.</li> <li>• Ook kunnen Flash en Schijf alleen worden weergegeven als ze niet beveiligd zijn tegen lezen of schrijven.</li> </ul>
<b>Lettertypenaam</b> Courier*	Selecteer een lettertype uit de opgegeven lettertypebron.
<b>Symbolenset</b> 10U PC-8*	De symbolenset voor elke lettertypenaam weergeven. <b>Opmerking:</b> Een symbolenset is een set met alfabetische en numerieke tekens, interpunctie en speciale symbolen. Symbolensets ondersteunen de verschillende talen of specifieke toepassingen, zoals wiskundige symbolen voor wetenschappelijke teksten.
<b>Opmerking:</b> Een sterretje (*) naast een waarde geeft aan dat dit een in de fabriek ingestelde waarde is.	

Menuoptie	Beschrijving
<b>Pitch</b> 0,08-100 (10*)	Geef de pitch voor vaste (monogespateerde) lettertypen op. <b>Opmerking:</b> Pitch betreft het aantal niet-proportionele tekens per inch (in horizontale richting).
<b>Afdrukstand</b> Staand* Liggend	De afdrukstand instellen van tekst en afbeeldingen op de pagina.
<b>Regels per pagina</b> 1-255	Geef het aantal tekstregels op voor elke pagina die is afgedrukt via de PCL®-datastream. <b>Opmerkingen:</b> <ul style="list-style-type: none"> <li>• Met dit menu-item wordt verticale escapement geactiveerd, die ervoor zorgt dat het geselecteerde aantal aangevraagde regels tussen de standaardmarges van de pagina worden afgedrukt.</li> <li>• 60 is in de V.S. de standaardinstelling. "64" is de internationale standaardinstelling.</li> </ul>
<b>PCL5 Minimumlijndikte</b> 1-30 (2*)	Stel de eerste minimale lijnstukbreedte in. <b>Opmerkingen:</b>
<b>PCLXL Minimumlijndikte</b> 1-30 (2*)	<ul style="list-style-type: none"> <li>• Taken die worden afgedrukt in 1200 dpi gebruiken de waarde rechtstreeks.</li> <li>• Taken die worden afgedrukt in 4800 CQ, gebruiken de helft van de waarde.</li> </ul>
<b>A4-breedte</b> 198 mm* 203 mm	Hiermee stelt u de breedte in van de logische pagina voor A4-papier. <b>Opmerking:</b> Logische pagina is de ruimte op de fysieke pagina waarop de gegevens worden afgedrukt.
<b>Autom. HR na NR</b> Uit* Aan	De printer zodanig instellen dat deze een harde return uitvoert na de opdracht voor een nieuwe regel. <b>Opmerking:</b> Een harde return is een opdracht aan de printer om de cursor te verplaatsen naar de eerste positie op dezelfde regel.
<b>Autom. NR na HR</b> Uit* Aan	De printer voert een nieuwe regel uit na de opdracht voor een harde return.
<b>Lade-nr. wijzigen</b> Waarde U-lader Lade toewijzen [x] Waarde handm. invoer Waarde envelop (handm.)	Configureer de printer voor gebruik met een andere printerdriver of aangepaste toepassing die gebruikmaakt van een andere set toewijzingen voor het aanvragen van een bepaalde papierbron. Maak een keuze uit de volgende opties: Uit* - De printer gebruikt de fabrieksinstellingen voor de papierbron. None (Geen) - De papierbron negeert de opdracht voor het selecteren van de papierinvoer. 0-199: selecteer een numerieke waarde als u een aangepaste waarde wilt toewijzen aan een papierbron.
<b>Lade-nr. wijzigen</b> Fabrieksinstellingen weergeven	Geef de fabriekswaarde weer voor elke papierbron.
<b>Lade-nr. wijzigen</b> Standaardinstellingen herstellen	Zet de ladenummers terug naar de fabriekswaarden.
<b>Opmerking:</b> Een sterretje (*) naast een waarde geeft aan dat dit een in de fabriek ingestelde waarde is.	

Menuoptie	Beschrijving
<b>Afdruktime-out</b> Uit Aan* (90 seconden)	Stel de printer zo in dat een afdruktaak wordt beëindigd nadat het apparaat gedurende een bepaalde tijd inactief is.
<b>Opmerking:</b> Een sterretje (*) naast een waarde geeft aan dat dit een in de fabriek ingestelde waarde is.	

## HTML

Menuoptie	Beschrijving
<b>Lettertypenaam</b> Times*	Het lettertype instellen dat moet worden gebruikt bij het afdrucken van HTML-documenten.
<b>Tekengrootte</b> 1-255 (12*)	De tekengrootte instellen die moet worden gebruikt bij het afdrucken van HTML-documenten.
<b>Schalen</b> 1–400% (100*)	HTML-documenten schalen voor afdrucken.
<b>Afdrukstand</b> Staand* Liggend	De afdrukstand voor HTML-documenten instellen.
<b>Margegrootte</b> 8–255 mm (19*)	De paginamarge voor HTML-documenten instellen.
<b>Achtergronden</b> Niet afdrucken Afdrucken*	Achtergrondinformatie of -afbeeldingen in HTML-documenten afdrucken.
<b>Opmerking:</b> Een sterretje (*) naast een waarde geeft aan dat dit een in de fabriek ingestelde waarde is.	

## Afbeelding

Menuoptie	Beschrijving
<b>Autom. aanpassen</b> Aan Uit*	De beste beschikbare opties voor het papierformaat en de afdrukstand voor een afbeelding selecteren.  <b>Opmerking:</b> Als deze optie is ingesteld op Aan, heeft dit menu-item prioriteit boven de instellingen voor de schaling en afdrukstand van de afbeelding.
<b>Inverteren</b> Uit* Aan	Tweekleurige zwart-witafbeeldingen omkeren.  <b>Opmerking:</b> Dit menu-item geldt niet voor GIF- of JPEG-afbeeldingen.
<b>Schaling</b> Linkerbovenhoek verankeren Meest gelijkend* Midden verankeren Hoogte/breedte passend Aanpassen aan hoogte Aanpassen aan breedte	De afbeelding aanpassen zodat deze in het afdruckbare gebied past.  <b>Opmerking:</b> Als Autom. aanpassen is ingesteld op Aan, wordt Schaling automatisch ingesteld op Meest gelijkend.
<b>Opmerking:</b> Een sterretje (*) naast een waarde geeft aan dat dit een in de fabriek ingestelde waarde is.	

Menuoptie	Beschrijving
<b>Afdrukstand</b> Staand* Liggend Staand omgekeerd Liggend omgekeerd	De afdrukstand instellen van tekst en afbeeldingen op de pagina.
<b>Opmerking:</b> Een sterretje (*) naast een waarde geeft aan dat dit een in de fabriek ingestelde waarde is.	

## Papier

### Ladeconfiguratie

Menuoptie	Beschrijving
<b>Standaardbron</b> Lade [x] (1*) Multifunctionele invoer Handmatige invoer Handm. envelopinvoer	De papierbron voor alle afdruktaken opgeven.
<b>Papierformaat/-soort</b> Lade [x] Multifunctionele invoer Handmatige invoer Handm. envelopinvoer	Het papierformaat of de papiersoort opgeven die in elke papierbron is geladen.
<b>Ander formaat</b> Uit Letter/A4 Alles in lijst*	De printer zodanig instellen dat een opgegeven papierformaat wordt vervangen wanneer het gewenste formaat niet in de papierbron is geplaatst.  <b>Opmerkingen:</b> <ul style="list-style-type: none"> <li>Als de instelling Uit is geselecteerd, wordt de gebruiker gevraagd om het vereiste papierformaat te plaatsen.</li> <li>Alles in lijst maakt alle beschikbare andere formaten mogelijk.</li> </ul>
<b>Configuratie U-lader</b> Cassette* Handmatig Eerst	Het gedrag van de multifunctionele invoer instellen.  <b>Opmerkingen:</b> <ul style="list-style-type: none"> <li>Met de instelling Cassette configureert u de multifunctionele invoer als automatische papierbron.</li> <li>Als Handmatig is geselecteerd, kan de multifunctionele invoer alleen worden gebruikt voor afdruktaken met handmatige invoer.</li> <li>Met de instelling Eerste configureert u de multifunctionele invoer als primaire papierbron.</li> </ul>
<b>Opmerking:</b> Een sterretje (*) naast een waarde geeft aan dat dit een in de fabriek ingestelde waarde is.	

## Mediaconfiguratie

### Universele configuratie

Menuoptie	Beschrijving
<b>Maateenheden</b> Inch Millimeter	De maateenheden voor Universal papier opgeven. <b>Opmerking:</b> Inches is de Amerikaanse standaardinstelling. Millimeter is de internationale standaardinstelling.
<b>Breedte Staand</b> 3-52 inch (8,5*) 76-1321 mm (216*)	De breedte van staand Universal papier instellen.
<b>Hoogte Staand</b> 3-52 inch (14*) 76,2-1321 mm (356*)	De hoogte van staand Universal papier instellen.
<b>Invoerrichting</b> Korte zijde* Lange zijde	De printer zodanig instellen dat deze papier invoert vanaf de korte zijde of lange zijde. <b>Opmerking:</b> Lange zijde wordt alleen weergegeven als de langste zijde korter is dan de maximale breedte die wordt ondersteund.
<b>Opmerking:</b> Een sterretje (*) naast een waarde geeft aan dat dit een in de fabriek ingestelde waarde is.	

### Aangepaste scanformaten

Menuoptie	Beschrijving
<b>Aangepast scanformaat [x]</b> Naam scanformaat Breedte 1-8,5 inch (8,5*) 25,4-215,9 mm (215,9*) Hoogte 1-25 inch (14*) 25,4-635 mm (355,6*) Afdrukstand Staand* Liggend 2 scans per kant Uit* Aan	De naam voor een scanformaat toewijzen en de scaninstellingen configureren.

## Materiaalsoorten

Menuoptie	Beschrijving
Normaal Karton Kringloop Transparantie Glossy Glossy, zwaar Etiketten Vinyl-etiketten Bankpostpapier Envelop Ruwe envelop Briefhoofd Voorbedrukt Gekleurd papier Licht Zwaar Ruw/katoen Aangepast [X]	Geef de textuur, het gewicht en de afdrukstand van het papier op.

## Ladeconfiguratie

Menuoptie	Beschrijving
<b>Uitvoerlade</b> Standaardlade* Uitvoerlade [x]	Geef de uitvoerlade op.
<b>Laden configureren</b> Mailbox* Koppelen Koppeling optioneel Toewijzing soort	De werkwijze van de uitvoerladen configureren. <b>Opmerkingen:</b> <ul style="list-style-type: none"> <li>• Met Mailbox kunt de standaardlade en eventuele optionele uitvoerlade apart selecteren.</li> <li>• Met Koppelen kunt u uitvoerladen koppelen zodat ze als één grote uitvoerlade functioneren.</li> <li>• Met Koppelen optioneel worden alle optionele uitvoerladen behandeld als één grote uitvoerlade.</li> <li>• Met Toewijzing soort wordt elke papiersoort toegewezen aan een uitvoerlade of gekoppelde uitvoerladenset.</li> </ul>
<b>Aangepaste ladenamen</b> Standaardlade Uitvoerlade [x]	Een naam toewijzen aan de uitvoerlade.
<b>Opmerking:</b> Een sterretje (*) naast een waarde geeft aan dat dit een in de fabriek ingestelde waarde is.	



# Kopiëren

## Standaardkopieerinstellingen

Menuoptie	Beschrijving
<b>Inhoudstype</b> Tekst Tekst/foto* Foto Illustraties	Het uitvoerresultaat verbeteren op basis van de inhoud van het originele document.
<b>Inhoudsbron</b> Zwart-witlaser Kleurenlaser* Inkjet Foto/film Tijdschrift Krant Drukwerk Anders	Het uitvoerresultaat verbeteren op basis van de bron van het originele document.
<b>Zijden</b> 1-zijdig naar 1-zijdig* 1-zijdig naar 2-zijdig 2-zijdig naar 1-zijdig 2-zijdig naar 2-zijdig	Het scangedrag op basis van het originele document opgeven.
<b>Scheidingsvellen</b> Geen* Tussen kopieën Tussen taken Tussen pagina's	Opgeven of er tijdens het afdrukken lege scheidingsvellen moeten worden ingevoegd.
<b>Bron scheidingsblad</b> Lade [x] (1*) Multifunctionele invoer	De papierbron voor het scheidingsvel opgeven.
<b>Kleur</b> Uit Aan* Automatisch	De printer instellen om kleurenuitvoer van een scantaak te genereren.
<b>Pagina's per zijde</b> Uit* 2 staande pagina's 4 staande pagina's 2 liggende pagina's 4 liggende pagina's	Het aantal paginabeelden opgeven dat moet worden afgedrukt op één zijde van een vel papier.
<b>Opmerking:</b> Een sterretje (*) naast een waarde geeft aan dat dit een in de fabriek ingestelde waarde is.	

Menuoptie	Beschrijving
<b>Paginaranden afdrukken</b> Uit* Aan	Een rand rond elke afbeelding plaatsen wanneer u meerdere pagina's op één vel afdrukt.
<b>Sorteren</b> Uit [1,1,1,2,2,2] Aan [1,2,1,2,1,2]*	Meerdere exemplaren achter elkaar afdrukken.
<b>Verschuiving voor pagina's</b> Geen* Tussen kopieën Tussen taken	De uitvoer van elke afdruktaak of elk exemplaar van een afdruktaak verschuiven.  <b>Opmerkingen:</b> <ul style="list-style-type: none"> <li>• Met Tussen kopieën wordt elk exemplaar van een afdruktaak verschoven als Sorteren is ingesteld op Aan [1,2,1,2,1,2]. Als Sorteren is ingesteld op Uit [1,1,1,2,2,2], wordt elke set afgedrukte pagina's verschoven, bijvoorbeeld alle pagina's 1, alle pagina's 2.</li> <li>• Met Tussen taken wordt dezelfde verschuivingspositie ingesteld voor de volledige afdruktaak ongeacht het aantal exemplaren dat wordt afgedrukt.</li> <li>• Dit menu verschijnt alleen als er een ondersteunde nietfinisher of perforatiefinisher geïnstalleerd is.</li> </ul>
<b>Nieten</b> Uit* 1 nietje, linksboven 2 nietjes, links 1 nietje, rechtsboven 2 nietjes, boven 1 nietje, linksonder 2 nietjes, onder 1 nietje, rechtsonder 2 nietjes, rechts	De nietpositie voor alle afdruktaken opgeven.  <b>Opmerking:</b> Dit menu verschijnt alleen als u een finisher hebt geïnstalleerd.
<b>Perforeren</b> Uit* 2 perforaties 3 perforaties 4 perforaties	Perforatiegaten maken in de afgedrukte uitvoer.  <b>Opmerking:</b> Dit menu verschijnt alleen als er een ondersteunde nietfinisher of perforatiefinisher geïnstalleerd is.
<b>Formaat van 'Kopiëren van'</b> [Lijst met papierformaten]	Het papierformaat van het originele document opgeven.  <b>Opmerking:</b> Letter is de Amerikaanse standaardinstelling. A4 is de internationale standaardinstelling.
<b>Bron van 'Kopiëren naar'</b> Lade [x] (1*) Multifunctionele invoer Automatische formaataanpassing	De papierbron voor de kopieertaak opgeven.
<b>Temperatuur</b> -4 tot 4 (0*)	Opgeven of de gegenereerde uitvoer koeler of warmer moet worden.
<b>Intensiteit</b> 1 tot 9 (5*)	De gescande afbeelding lichter of donkerder maken.
<b>Opmerking:</b> Een sterretje (*) naast een waarde geeft aan dat dit een in de fabriek ingestelde waarde is.	

Menuoptie	Beschrijving
<b>Aantal exemplaren</b> 1-9999 (1*)	Het aantal exemplaren opgeven.
<b>Koptekst/voettekst</b> Linkerkoptekst Middelste koptekst Rechterkoptekst Linkervoettekst Middelste voettekst Rechtervoettekst	De koptekst- of voettekstgegevens voor de gescande afbeelding opgeven.
<b>Overlay</b> Vertrouwelijk Kopiëren Concept Urgent Aangepast Uit*	De overlaytekst opgeven die u wilt afdrukken op elk exemplaar.
<b>Aangepaste overlay</b>	Typ de tekst voor de keuze Aangepast in het menu Overlay.
<b>Opmerking:</b> Een sterretje (*) naast een waarde geeft aan dat dit een in de fabriek ingestelde waarde is.	

### Geavanceerde beeldverwerking

Menuoptie	Beschrijving
<b>Kleurbalans</b> Cyaan tot Rood -4 tot 4 (0*) Magenta tot Groen -4 tot 4 (0*) Geel tot Blauw -4 tot 4 (0*)	De kleurintensiteit aanpassen voor cyaan, magenta en geel.
<b>Kleur wegfilteren</b> Kleur wegfilteren (Geen*) Standaarddrempel rood (128*) Standaarddrempel groen (128*) Standaarddrempel blauw (128*)	Opgeven welke kleur tijdens het scannen wordt weggefilterd en de filterinstelling voor die kleur aanpassen.
<b>Automatische kleurdetectie</b> Kleurgevoeligheid 1-9 (5*) Gevoeligheid voor gebied 1-9 (5*)	De automatische kleurdetectie configureren.
<b>Contrast</b> Beste instelling voor inhoud* 0-5	Het contrast voor de gescande afbeelding opgeven.
<b>Opmerking:</b> Een sterretje (*) naast een waarde geeft aan dat dit een in de fabriek ingestelde waarde is.	

Menuoptie	Beschrijving
<b>Achtergrond verwijderen</b> Achtergronddetectie Op inhoud gebaseerd* Vast Niveau -4 tot 4 (0*)	De achtergrondkleur of ruis uit het originele document verwijderen. <b>Opmerkingen:</b> <ul style="list-style-type: none"> <li>• Op inhoud gebaseerd verwijdert de achtergrondkleur van het originele document .</li> <li>• Vast verwijdert beeldruis van een foto.</li> </ul>
<b>Automatisch centreren</b> Uit* Aan	De inhoud centreren op de pagina.
<b>Spiegelbeeld</b> Uit* Aan	Een spiegelbeeld maken van het originele document.
<b>Negatief afbeelding</b> Uit* Aan	Een negatieve afbeelding van het originele document maken.
<b>Schaduwdetail</b> -4 tot 4 (0*)	De schaduwdetails in het originele document aanpassen.
<b>Scannen van rand tot rand</b> Uit* Aan	Het originele document van rand tot rand scannen.
<b>Scherpte</b> 1-5 (3*)	De scherpte van de gescande afbeelding aanpassen.
<b>Opmerking:</b> Een sterretje (*) naast een waarde geeft aan dat dit een in de fabriek ingestelde waarde is.	

## Beheercontrole

Menuoptie	Beschrijving
<b>Kleurkopieën toestaan</b> Uit Aan*	Afdrukken in kleur.
<b>Scheidingsvellen transparanten</b> Uit Aan*	Een leeg vel tussen transparanten invoegen.
<b>Uitvoerlade</b> Standaardlade* Uitvoerlade [x]	Geef de uitvoerlade op.
<b>Kopieën met prioriteit toestaan</b> Uit Aan*	Een afdruktaak pauzeren om te kopiëren
<b>Opmerking:</b> Een sterretje (*) naast een waarde geeft aan dat dit een in de fabriek ingestelde waarde is.	

Menuoptie	Beschrijving
<b>Aangepaste taak wordt gescand</b> Uit* Aan	De printer instellen om de eerste originelenset met de opgegeven instellingen te scannen en daarna de volgende set met dezelfde of andere instellingen te scannen. <b>Opmerking:</b> Dit menu-item wordt alleen weergegeven als er een vaste schijf is geïnstalleerd.
<b>Opslaan als snelkoppeling toestaan</b> Uit Aan*	Kopieerinstellingen opslaan als snelkoppeling
<b>Scheve items in ADF aanpassen</b> Uit* Aan	De printer instellen om scheve afbeeldingen van via de ADF gescande documenten aan te passen.
<b>Voorbeeldkopie</b> Uit* Aan	Een voorbeeldkopie afdrukken om de kwaliteit te controleren voordat u de resterende exemplaren afdruckt.. <b>Opmerking:</b> Dit menu-item wordt alleen weergegeven als er een vaste schijf is geïnstalleerd.
<b>Opmerking:</b> Een sterretje (*) naast een waarde geeft aan dat dit een in de fabriek ingestelde waarde is.	

## Faxen

### Fax Defaults (Standaardfaxinstellingen)

#### Faxmodus

Menuoptie	Beschrijving
<b>Faxmodus</b> Faxen* Faxserver Uitgeschakeld	Een faxmodus selecteren.
<b>Opmerking:</b> Een sterretje (*) naast een waarde geeft aan dat dit een in de fabriek ingestelde waarde is.	

#### Faxinstellingen

##### Algemene faxinstellingen

Menuoptie	Beschrijving
<b>Faxnaam</b>	Uw faxapparaat identificeren.
<b>Faxnummer</b>	Uw faxnummer identificeren.
<b>Fax-id</b> Faxnaam Faxnummer*	Uw faxnaam of faxnummer doorgeven aan uw faxontvangers.
<b>Opmerking:</b> Een sterretje (*) naast een waarde geeft aan dat dit een in de fabriek ingestelde waarde is.	

Menuoptie	Beschrijving
<b>Handmatig faxen inschakelen</b> Uit* Aan	Stel de printer in om handmatig te faxen. <b>Opmerkingen:</b> <ul style="list-style-type: none"> <li>• Deze menuoptie wordt niet weergegeven als Faxtransport is ingesteld op T. 38.</li> <li>• Voor deze menuoptie zijn een telefoonlijnsplitter en een telefoonhandset vereist.</li> <li>• Gebruik een normale telefoonlijn om een inkomende faxtaak te beantwoorden en een faxnummer te kiezen.</li> <li>• Als u direct naar de functie handmatig faxen wilt gaan, tikt u op # en 0 op het toetsenblok.</li> </ul>
<b>Geheugengebruik</b> Alles ontvangen Meestal ontvangen Gelijk* Voornamelijk verzonden Alles verzenden	De hoeveelheid intern geheugen van de printer instellen dat is toegewezen voor faxen. <b>Opmerking:</b> Met deze menuoptie voorkomt u geheugenbufferproblemen en mislukte faxpogingen.
<b>Faxen annuleren</b> Toestaan* Niet toestaan	Uitgaande faxen annuleren voordat ze worden verzonden of inkomende faxen annuleren voordat ze volledig zijn afgedrukt.
<b>Faxnummer verbergen</b> Uit* Van links Van rechts	De indeling voor het maskeren van een uitgaand faxnummer opgeven.
<b>Te verbergen cijfers</b> 0-58 (0*)	Opgeven hoeveel cijfers worden verborgen bij een nummer voor een uitgaande fax.
<b>Detectie lijn verbonden inschakelen</b> Uit Aan*	Bepalen of een telefoonlijn verbonden is met de printer. <b>Opmerkingen:</b> <ul style="list-style-type: none"> <li>• Detectie vindt alleen plaats wanneer u de printer inschakelt en vóór iedere oproep.</li> <li>• Deze menuoptie wordt niet weergegeven als Faxtransport is ingesteld op T. 38.</li> </ul>
<b>Detectie lijn in verkeerde aansluiting inschakelen</b> Uit Aan*	Bepalen of een telefoonlijn verbonden is met de juiste poort op de printer. <b>Opmerkingen:</b> <ul style="list-style-type: none"> <li>• Detectie vindt alleen plaats wanneer u de printer inschakelt en vóór iedere oproep.</li> <li>• Deze menuoptie wordt niet weergegeven als Faxtransport is ingesteld op T. 38.</li> </ul>
<b>Opmerking:</b> Een sterretje (*) naast een waarde geeft aan dat dit een in de fabriek ingestelde waarde is.	

Menuoptie	Beschrijving
<b>Ondersteuning voor extensie in gebruik inschakelen</b> Uit Aan*	Bepaal of een telefoonlijn door een ander apparaat wordt gebruikt zoals een andere telefoon op dezelfde lijn. <b>Opmerkingen:</b> <ul style="list-style-type: none"> <li>• Deze menuoptie wordt continu bewaakt nadat de printer is ingeschakeld.</li> <li>• Deze menuoptie wordt niet weergegeven als Faxtransport is ingesteld op T.38.</li> </ul>
<b>Faxcompatibiliteit optimaliseren</b>	De faxfunctie van de printer configureren voor optimale compatibiliteit met andere faxapparaten.
<b>Faxtransport</b> Analooq* etherFAX Geen T.38	De verzendmethode voor faxen instellen.
<b>Opmerking:</b> Een sterretje (*) naast een waarde geeft aan dat dit een in de fabriek ingestelde waarde is.	

### Faxverzendinginstellingen

Menuoptie	Beschrijving
<b>Resolutie</b> Standaard* Fijn Zeer fijn Ultrafijn	De resolutie van de gescande afbeelding instellen. <b>Opmerking:</b> Met een hogere resolutie is de verzendtijd van faxen langer en is er meer geheugen nodig.
<b>Origineel</b> [Lijst met papierformaten]	Het formaat van het originele document opgeven. <b>Opmerking:</b> Letter is de Amerikaanse standaardinstelling. A4 is de internationale standaardinstelling.
<b>Afdrukstand</b> Staand* Liggend	Het formaat van het originele document opgeven. <b>Opmerking:</b> Dit menu-item verschijnt alleen op sommige printermodellen.
<b>Zijden</b> Uit* Korte zijde Lange zijde	De afdrukstand van het originele document bij het scannen van beide zijden van het document. <b>Opmerking:</b> Dit menu-item verschijnt alleen op sommige printermodellen.
<b>Inhoudstype</b> Tekst* Tekst/foto Foto Illustraties	Het uitvoerresultaat verbeteren op basis van de inhoud van het originele document.
<b>Opmerking:</b> Een sterretje (*) naast een waarde geeft aan dat dit een in de fabriek ingestelde waarde is.	

Menuoptie	Beschrijving
<b>Inhoudsbron</b> Zwart-witlaser Kleurenlaser* Inkjet Foto/film Tijdschrift Krant Drukwerk Anders	Het uitvoerresultaat verbeteren op basis van de bron van het originele document.
<b>Intensiteit</b> 1-9 (5*)	De gescande afbeelding lichter of donkerder maken.
<b>Achter een PABX</b> Aan Uit*	De printer zodanig instellen dat deze een faxnummer kiest zonder te wachten tot de kiestoon is herkend. <b>Opmerking:</b> Private Automated Branch Exchange (PABX) is een telefoonnetwerk waarmee één toegangsnummer meerdere lijnen naar externe bellers biedt.
<b>Kiesmodus</b> Toon* Puls	De kiesmodus voor inkomende en uitgaande faxen opgeven.
<b>Opmerking:</b> Een sterretje (*) naast een waarde geeft aan dat dit een in de fabriek ingestelde waarde is.	

### Geavanceerde beeldverwerking

Menuoptie	Beschrijving
<b>Kleurbalans</b> Cyaan - Rood -4 tot 4 (0*) Magenta - Groen -4 tot 4 (0*) Geel - Blauw -4 tot 4 (0*)	De kleurintensiteit aanpassen tijdens het scannen.
<b>Kleur wegfilteren</b> Kleur wegfilteren (Geen*) Standaarddrempel rood (128*) Standaarddrempel groen (128*) Standaarddrempel blauw (128*)	Opgeven welke kleur tijdens het scannen wordt weggefilterd en de filterinstelling voor die kleur aanpassen.
<b>Contrast</b> Beste instelling voor inhoud* 0 1 2 3 4 5	Het contrast van de uitvoer instellen.
<b>Opmerking:</b> Een sterretje (*) naast een waarde geeft aan dat dit een in de fabriek ingestelde waarde is.	



Menuoptie	Beschrijving
<b>Achtergrond verwijderen</b> Achtergronddetectie Op inhoud gebaseerd* Vast Niveau -4 tot 4 (0*)	Instellen hoeveel van de achtergrond zichtbaar is op een gescande afbeelding. <b>Opmerking:</b> Als u de achtergrondkleur van het originele document wilt verwijderen, kiest u Achtergronddetectie Op basis van inhoud. Als u beeldruis van een foto wilt verwijderen, kiest u Achtergronddetectie Vast.
<b>Spiegelbeeld</b> Uit* Aan	Een spiegelbeeld maken van het originele document.
<b>Negatief afbeelding</b> Uit* Aan	Een negatieve afbeelding van het originele document maken.
<b>Schaduwdetail</b> -4 tot 4 (0*)	Instellen hoeveel schaduw zichtbaar is op een gescande afbeelding.
<b>Scannen van rand tot rand</b> Aan Uit*	Rand-tot-rand scannen instellen van het oorspronkelijke document.
<b>Scherpte</b> 1-5 (3*)	De scherpte van de gescande afbeelding aanpassen.
<b>Temperatuur</b> -4 tot 4 (0*)	Opgeven of de gegenereerde uitvoer koeler of warmer moet worden.
<b>Opmerking:</b> Een sterretje (*) naast een waarde geeft aan dat dit een in de fabriek ingestelde waarde is.	

## Beheercontrole

Menuoptie	Beschrijving
<b>Automatisch opnieuw kiezen</b> 0-9 (5*)	Het aantal keren opnieuw kiezen aanpassen op basis van de activiteiten van ontvangende faxapparaten.
<b>Aantal keren opnieuw kiezen</b> 1–200 minuten (3*)	De tijd tussen opnieuw kiezen verlengen om de kans op succesvolle faxverzending te verhogen.
<b>ECM inschakelen</b> Aan* Uit	De modus Foutcorrectie (ECM) voor faxtaken inschakelen. <b>Opmerking:</b> ECM detecteert en corrigeert fouten tijdens faxverzending die worden veroorzaakt door ruis op de telefoonlijn en een zwak signaal.
<b>Faxscans inschakelen</b> Aan* Uit	Documenten faxen die zijn gescand met de printer.
<b>Faxen vanuit de driver</b> Aan* Uit	Toestaan dat faxen worden verzonden via het printerstuurprogramma.
<b>Opmerking:</b> Een sterretje (*) naast een waarde geeft aan dat dit een in de fabriek ingestelde waarde is.	

Menuoptie	Beschrijving
<b>Opslaan als snelkoppeling toestaan</b> Aan* Uit	Sla faxnummers op als snelkoppeling op de printer.
<b>Max. snelheid</b> 33600* 14400 9600 4800 2400	De maximale snelheid voor het verzenden van faxen instellen.
<b>Aangepaste taak wordt gescand</b> Uit* Aan	Schakel het scannen van aangepaste taken standaard in. <b>Opmerking:</b> Dit menu-item wordt alleen weergegeven als er een vaste schijf is geïnstalleerd.
<b>Scanvoorbeeld</b> Uit* Aan	Een voorbeeld weergeven van de scan op het display. <b>Opmerking:</b> Dit menu-item wordt alleen weergegeven als er een vaste schijf is geïnstalleerd.
<b>Scheve items in ADF aanpassen</b> Uit* Aan	Items in de gescande afbeelding enigszins corrigeren.
<b>Kleurenfaxscans inschakelen</b> Standaard uitgeschakeld* Standaard ingeschakeld Nooit gebruiken Altijd gebruiken	Kleurenscaans voor faxen inschakelen.
<b>Kleurenfaxen automatisch converteren naar zwart-witfaxen</b> Aan* Uit	Alle uitgaande kleurenfaxen converteren naar zwart-witfaxen.
<b>Faxnummer bevestigen</b> Uit* Aan	De gebruiker vragen om het faxnummer te bevestigen.
<b>Kiesvoorvoegsel</b>	Een kiesvoorvoegsel instellen.
<b>Regels kiesvoorvoegsel</b>	Een regel voor het kiesvoorvoegsel instellen.
<b>Opmerking:</b> Een sterretje (*) naast een waarde geeft aan dat dit een in de fabriek ingestelde waarde is.	

### Faxontvangstinstellingen

Menuoptie	Beschrijving
<b>Faxtaak in wachtrij</b> Geen* Toner Toner en supplies	Faxtaken die bepaalde niet-beschikbare bronnen vereisen, verwijderen uit de afdruk-wachtrij.
<b>Aantal belseignalen</b> 1-25 (3*)	Het aantal belseignalen voor een inkomende fax instellen.
<b>Opmerking:</b> Een sterretje (*) naast een waarde geeft aan dat dit een in de fabriek ingestelde waarde is.	

Menuoptie	Beschrijving
<b>Autom. verkleinen</b> Aan* Uit	Schaalt inkomende faxen om ze passend te maken voor de pagina.
<b>Papierbron</b> Lade [X] Auto*	Hiermee geeft u de papierbron voor het afdrukken van inkomende faxen op.
<b>Zijden</b> Aan Uit*	Druk op beide zijden van het papier af.
<b>Scheidingsvellen</b> Geen* Voor taak Na taak	Opgeven of er tijdens het afdrukken lege scheidingsvellen moeten worden ingevoegd.
<b>Bron scheidingsblad</b> Lade [X] (1*)	De papierbron voor het scheidingsvel opgeven.
<b>Uitvoerlade</b> Standaardlade	Hiermee stelt u de uitvoerlade in voor ontvangen faxen.
<b>Voettekst fax</b> Aan Uit*	De transmissie-informatie onder aan elke pagina van een ontvangen fax afdrukken.
<b>Tijdstempel faxvoettekst</b> Ontvangen* Afdrukken	Tijdstempel onder aan elke pagina van een ontvangen fax afdrukken.
<b>Perforeren</b> Uit* 2 perforaties 3 perforaties 4 perforaties	Perforaties aanbrengen aan de zijde van het afgedrukte faxdocument. <b>Opmerking:</b> Dit menu verschijnt alleen als er een ondersteunde nietfinisher of perforatiefinisher geïnstalleerd is.
<b>Nieten</b> Uit* 1 nietje 2 nietjes	Het afgedrukte faxdocument nieten. <b>Opmerking:</b> Dit menu verschijnt alleen als u een finisher hebt geïnstalleerd.
<b>Faxen in de wachtstand zetten</b> Modus Faxen in wachtstand Uit* Altijd aan Handmatig Gepland	Wachten met afdrukken van ontvangen faxen totdat deze worden vrijgegeven.
<b>Opmerking:</b> Een sterretje (*) naast een waarde geeft aan dat dit een in de fabriek ingestelde waarde is.	

**Beheercontrole**

Menuoptie	Beschrijving
<b>Faxen ontvangen inschakelen</b> Aan* Uit	Instellen dat de printer faxtaken kan ontvangen.
<b>Kleurenfaxen ontvangen inschakelen</b> Aan* Uit	Instellen dat de printer kleurenfaxen kan ontvangen.
<b>Nummerweergave inschakelen</b> Aan* Uit	Het nummer tonen waarvan de inkomende fax afkomstig is.
<b>Fax zonder naam blokkeren</b> Aan Uit*	Inkomende faxen blokkeren die verzonden zijn vanaf een apparaat zonder station-ID of fax-ID.
<b>Lijst met geblokkeerde faxnummers</b> Gebl. fax toevoegen	De telefoonnummers opgeven die u wilt blokkeren.
<b>Beantwoorden aan</b> Alle belseignalen* Alleen één belseignaal Alleen twee belseignalen Alleen drie belseignalen Alleen één of twee belseignalen Alleen één of drie belseignalen Alleen twee of drie belseignalen	Een speciaal belseignaal instellen voor inkomende faxen.
<b>Automatisch beantwoorden</b> Aan* Uit	Instellen dat de printer automatisch faxen kan ontvangen.
<b>Fax doorsturen</b> Afdrukken* Afdrukken en doorsturen Doorsturen	Opgeven of een ontvangen fax moet worden doorgestuurd.
<b>Doorsturen naar</b> Bestemming 1 Bestemming 2	Opgeven waarnaar een ontvangen fax moet worden doorgestuurd. <b>Opmerking:</b> Dit menu-item wordt alleen weergegeven als Fax doorsturen is ingesteld op Afdrukken en doorsturen of Doorsturen.
<b>Max. snelheid</b> 33600* 14400 9600 4800 2400	De maximale snelheid voor het verzenden van faxen instellen.
<b>Opmerking:</b> Een sterretje (*) naast een waarde geeft aan dat dit een in de fabriek ingestelde waarde is.	

**Voorblad voor fax**

Menuoptie	Beschrijving
<b>Voorblad voor fax</b> Standaard uitgeschakeld* Standaard ingeschakeld Nooit gebruiken Altijd gebruiken	De instellingen voor het faxvoorblad configureren.
<b>Inclusief veld Aan</b> Uit* Aan	
<b>Inclusief veld Van</b> Uit* Aan	
<b>Van</b>	
<b>Bericht-veld weergeven</b> Uit* Aan	
<b>Bericht:</b>	
<b>Logo opnemen</b> Uit* Aan	
<b>Voettekst opnemen [x]</b> Uit* Aan	
<b>Voettekst [x]</b>	
<b>Opmerking:</b> Een sterretje (*) naast een waarde geeft aan dat dit een in de fabriek ingestelde waarde is.	

**Faxloginstellingen**

Menuoptie	Beschrijving
<b>Frequentie transmissielogbestand</b> Altijd* Nooit Alleen bij fout	Opgeven hoe vaak de printer een transmissielogboek maakt.
<b>Actie transmissielogboek</b> Afdrukken Uit Aan* E-mail Uit* Aan	Een log van succesvolle of mislukte faxverzendingen afdrukken of e-mailen.
<b>Opmerking:</b> Een sterretje (*) naast een waarde geeft aan dat dit een in de fabriek ingestelde waarde is.	

Menuoptie	Beschrijving
<b>Foutlog ontvangen faxen</b> Nooit afdrukken* Afdrukken bij fouten	Een log afdrukken van fouten bij het ontvangen van faxen.
<b>Automatisch logs afdrukken</b> Aan* Uit	Alle faxactiviteiten afdrukken.
<b>Papierbron logs</b> Lade [x] (1*)	De papierbron opgeven voor het afdrukken van logs.
<b>Weergave logs</b> Naam externe fax* Gekozen nummer	De afzender identificeren aan de hand van de externe faxnaam of het externe faxnummer.
<b>Opdrachtlog inschakelen</b> Aan* Uit	Een overzicht van alle faxtaken weergeven.
<b>Kieslog inschakelen</b> Aan* Uit	De geschiedenis van gekozen faxnummers weergeven.
<b>Uitvoerlade log</b> Standaardlade* Uitvoerlade [x]	De uitvoerlade voor afgedrukte logs opgeven.
<b>Opmerking:</b> Een sterretje (*) naast een waarde geeft aan dat dit een in de fabriek ingestelde waarde is.	

## Luidsprekerinstellingen

Menuoptie	Beschrijving
<b>Luidsprekermodus</b> Altijd uit* Altijd aan Aan tot verbinding	De faxluidsprekermodus instellen.
<b>Luidsprekervolume</b> Laag* Hoog	Het faxluidsprekervolume aanpassen.
<b>Beltoonvolume</b> Uit* Aan	Het beltoonvolume inschakelen.
<b>Opmerking:</b> Een sterretje (*) naast een waarde geeft aan dat dit een in de fabriek ingestelde waarde is.	

## Instellingen faxserver

### Algemene faxinstellingen

Menuoptie	Beschrijving
<b>Volgens indeling</b>	Een faxontvanger opgeven. <b>Opmerking:</b> Als u het faxnummer wilt gebruiken, typt u een hekje (#) vóór een nummer.
<b>Antwoordadres</b>	Een antwoordadres opgeven voor het verzenden van een fax.
<b>Onderwerp</b>	Een onderwerp en de berichttekst van de fax opgeven.
<b>Bericht</b>	
<b>Analoge ontvangst inschakelen</b> Uit* Aan	De printer instellen voor het ontvangen van analoge faxen.
<b>Opmerking:</b> Een sterretje (*) naast een waarde geeft aan dat dit een in de fabriek ingestelde waarde is.	

### E-mailinstellingen faxserver

Menuoptie	Beschrijving
<b>SMTP-server voor e-mail gebruiken</b> Aan* Uit	Gebruik de SMTP-instellingen (Simple Mail Transfer Protocol) voor e-mail bij het ontvangen en verzenden van faxen. <b>Opmerking:</b> Als de instelling Aan is, worden alle andere instellingen van het menu E-mailinstellingen faxserver niet weergegeven.
<b>Primaire SMTP-gateway</b>	Voer het IP-adres of de hostnaam van de primaire SMTP-server in.
<b>Primaire SMTP-gatewaypoort</b> 1-65535 (25*)	Voer het poortnummer van de primaire SMTP-server in.
<b>Secundaire SMTP-gateway</b>	Voer het IP-adres of de hostnaam van de secundaire of back-up SMTP-server in.
<b>Secundaire SMTP-gatewaypoort</b> 1-65535 (25*)	Voer het serverpoortnummer van uw secundaire of back-SMTP-server in.
<b>Time-out SMTP</b> 5-30 (30*)	De tijd instellen waarna op de printer een time-out optreedt als de SMTP-server niet reageert.
<b>Antwoordadres</b>	Een antwoordadres opgeven voor het verzenden van een fax.
<b>SSL/TLS gebruiken</b> Uitgeschakeld* Onderhandelen Vereist	Opgeven of faxen worden verzonden met een gecodeerde koppeling.
<b>Vertrouwd certificaat vereist</b> Uit Aan*	Een vertrouwd certificaat opgeven bij toegang tot de SMTP-server.
<b>Opmerking:</b> Een sterretje (*) naast een waarde geeft aan dat dit een in de fabriek ingestelde waarde is.	

Menuoptie	Beschrijving
<b>Verificatie SMTP-server</b> Geen verificatie vereist* Aanmelden / Normaal NTLM CRAM-MD5 Digest-MD5 Kerberos 5	Het verificatietype voor de SMTP-server instellen.
<b>Door het apparaat geïnitieerde e-mail</b> Geen* SMTP-referenties voor apparaat gebruiken	Opgeven of referenties zijn vereist voor door het apparaat geïnitieerde e-mail.
<b>Door de gebruiker geïnitieerde e-mail</b> Geen* SMTP-referenties voor apparaat gebruiken Gebruikers-id/wachtw. sessie gebr. E-mailadres en wachtwoord voor sessie gebruiken Gebruiker vragen	Opgeven of referenties zijn vereist voor door de gebruiker geïnitieerde e-mail.
<b>Active Directory Device gebruiken</b> Uit* Aan	Inschakelen dat gebruikersgegevens en groepsbestemmingen verbinding maken met de SMTP-server.
<b>Gebruikersnaam apparaat</b>	De gebruikers-ID en het wachtwoord opgeven om verbinding te maken met de SMTP-server.
<b>Wachtwoord apparaat</b>	
<b>Kerberos 5-realm</b>	De realm opgeven voor het Kerberos 5-verificatieprotocol.
<b>NTLM-domein</b>	De domeinnaam voor het NTLM-beveiligingsprotocol opgeven.
<b>Schakel de foutmelding "SMTP-server is niet ingesteld" uit</b> Uit* Aan	De foutmelding "SMTP-server niet geconfigureerd" verbergen.
<b>Opmerking:</b> Een sterretje (*) naast een waarde geeft aan dat dit een in de fabriek ingestelde waarde is.	

### Scaninstellingen faxserver

Menuoptie	Beschrijving
<b>Beeldformaat</b> TIFF (.tif) PDF (.pdf)* XPS (.xps)	De bestandsindeling van de gescande afbeelding opgeven.
<b>Inhoudstype</b> Tekst* Tekst/foto Foto Illustraties	Het uitvoerresultaat verbeteren op basis van de inhoud van het originele document.
<b>Opmerking:</b> Een sterretje (*) naast een waarde geeft aan dat dit een in de fabriek ingestelde waarde is.	



Menuoptie	Beschrijving
<b>Inhoudsbron</b> Zwart-witlaser Kleurenlaser* Inkjet Foto/film Tijdschrift Krant Drukwerk Anders	Het uitvoerresultaat verbeteren op basis van de bron van het originele document.
<b>Faxresolutie</b> Standaard* Fijn Zeer fijn Ultrafijn	De faxresolutie instellen.
<b>Zijden</b> Uit* Korte zijde Lange zijde	De afdrukstand van het originele document bij het scannen van beide zijden van het document.
<b>Intensiteit</b> 1-9 (5*)	De intensiteit van de uitvoer instellen.
<b>Afdrukstand</b> Staand* Liggend	De afdrukstand instellen van tekst en afbeeldingen op de pagina.
<b>Origineel</b> [Lijst met papierformaten]	Het papierformaat van het originele document opgeven. <b>Opmerkingen:</b> <ul style="list-style-type: none"> <li>• Gemengde formaten is de Amerikaanse standaardinstelling. "A4" is de internationale standaardinstelling.</li> <li>• De instelling kan variëren afhankelijk van het printermodel.</li> </ul>
<b>Multipage TIFF gebruiken</b> Uit Aan*	Kiezen tussen TIFF-bestanden met één pagina of met meer pagina's.
<b>Opmerking:</b> Een sterretje (*) naast een waarde geeft aan dat dit een in de fabriek ingestelde waarde is.	

## E-mail

### E-mailconfiguratie

Menuoptie	Beschrijving
<b>Primaire SMTP-gateway</b>	Voer het IP-adres of de hostnaam van de primaire SMTP-server in die wordt gebruikt voor het verzenden van e-mail.
<b>Opmerking:</b> Een sterretje (*) naast een waarde geeft aan dat dit een in de fabriek ingestelde waarde is.	

Menuoptie	Beschrijving
<b>Primaire SMTP-gatewaypoort</b> 1-65535 (25*)	Voer het poortnummer van de primaire SMTP-server in.
<b>Secundaire SMTP-gateway</b>	Voer het IP-adres of de hostnaam van de secundaire of back-up SMTP-server in.
<b>Secundaire SMTP-gatewaypoort</b> 1-65535 (25*)	Voer het serverpoortnummer van uw secundaire of back-SMTP-server in.
<b>Time-out SMTP</b> 5–30 seconden (30*)	De tijd instellen waarna op de printer een time-out optreedt als de SMTP-server niet reageert.
<b>Antwoordadres</b>	Een antwoordadres opgeven in de e-mail.
<b>Gebruik altijd het standaard SMTP-antwoordadres</b> Aan Uit*	Gebruik altijd het standaardantwoordadres in de SMTP-server.
<b>SSL/TLS gebruiken</b> Uitgeschakeld* Onderhandelen Vereist	Opgeven of e-mails worden verzonden met een gecodeerde koppeling.
<b>Vertrouwd certificaat vereist</b> Uit Aan*	Een vertrouwd certificaat vereisen bij toegang tot de SMTP-server.
<b>Verificatie SMTP-server</b> Geen verificatie vereist* Aanmelden / Normaal NTLM CRAM-MD5 Digest-MD5 Kerberos 5	Het verificatietype voor de SMTP-server instellen.
<b>Door het apparaat geïnitieerde e-mail</b> Geen* SMTP-referenties voor apparaat gebruiken	Opgeven of referenties zijn vereist voor door het apparaat geïnitieerde e-mail.
<b>Door de gebruiker geïnitieerde e-mail</b> Geen* SMTP-referenties voor apparaat gebruiken Gebruikers-id/wachtw. sessie gebr. E-mailadres en wachtwoord voor sessie gebruiken Gebruiker vragen	Opgeven of referenties zijn vereist voor door de gebruiker geïnitieerde e-mail.
<b>Active Directory Device gebruiken</b> Uit* Aan	Opgeven of referenties zijn vereist voor door de gebruiker geïnitieerde e-mail.
<b>Gebruikersnaam apparaat</b>	De gebruikers-ID en het wachtwoord opgeven om verbinding te maken met de SMTP-server.
<b>Wachtwoord apparaat</b>	
<b>Opmerking:</b> Een sterretje (*) naast een waarde geeft aan dat dit een in de fabriek ingestelde waarde is.	

Menuoptie	Beschrijving
<b>Kerberos 5-realm</b>	De realm opgeven voor het Kerberos 5-verificatieprotocol.
<b>NTLM-domein</b>	De domeinnaam voor het NTLM-beveiligingsprotocol opgeven.
<b>Opmerking:</b> Een sterretje (*) naast een waarde geeft aan dat dit een in de fabriek ingestelde waarde is.	

## Standaardinstellingen e-mail

Menuoptie	Beschrijving
<b>Onderwerp:</b>	Het onderwerp en de berichttekst van de e-mail opgeven.
<b>Bericht:</b>	
<b>Bestandsnaam</b>	De bestandsnaam voor het gescande document opgeven.
<b>Indeling</b> JPEG (.jpg) PDF (.pdf)* TIFF (.tif) XPS (.xps)	De bestandsindeling van het gescande document opgeven.
<b>PDF-instellingen</b> PDF-versie (1.5*) Archiefversie (A-1a*) Zeer gecompriemd (Uit*) Beveiligd (Uit*) Archief (PDF/A) (Uit*)	Configureer de PDF-instellingen van het gescande document. <b>Opmerkingen:</b> <ul style="list-style-type: none"> <li>• Archiefversie en Archief (PDF/A) worden alleen ondersteund als PDF-versie is ingesteld op 1.4.</li> <li>• Zeer gecompriemd wordt alleen weergegeven als er een vaste schijf is geïnstalleerd.</li> </ul>
<b>Inhoudstype</b> Tekst Tekst/foto* Foto Illustraties	Het uitvoerresultaat verbeteren op basis van het inhoudstype van het originele document.
<b>Inhoudsbron</b> Zwart-witlaser Kleurenlaser* Inkjet Foto/film Tijdschrift Krant Drukwerk Anders	Het uitvoerresultaat verbeteren op basis van de inhoudsbron van het originele document.
<b>Kleur</b> Zwart-wit Grijs Kleur* Automatisch	De printer instellen op de inhoud van het vastgelegde document in kleur of in zwart-wit.
<b>Opmerking:</b> Een sterretje (*) naast een waarde geeft aan dat dit een in de fabriek ingestelde waarde is.	

Menuoptie	Beschrijving
<b>Resolutie</b> 75 dpi 150 dpi* 200 dpi 300 dpi 400 dpi 600 dpi	De resolutie van de gescande afbeelding instellen.
<b>Intensiteit</b> 1-9 (5*)	De gescande afbeelding lichter of donkerder maken.
<b>Afdrukstand</b> Staand* Liggend	Het formaat van het originele document opgeven.
<b>Origineel</b> Gecombineerde formaten*	Het papierformaat van het originele document opgeven.
<b>Zijden</b> Uit* Korte zijde Lange zijde	De afdrukstand van het originele document bij het scannen van beide zijden van het document.
<b>Opmerking:</b> Een sterretje (*) naast een waarde geeft aan dat dit een in de fabriek ingestelde waarde is.	

### Geavanceerde beeldverwerking

Menuoptie	Beschrijving
<b>Kleurbalans</b> Cyaan (0*) Magenta (0*) Geel (0*)	De kleurintensiteit aanpassen voor cyaan, magenta en geel.
<b>Kleur wegfilteren</b> Kleur wegfilteren (Geen*) Standaarddrempel rood (128*) Standaarddrempel groen (128*) Standaarddrempel blauw (128*)	Opgeven welke kleur tijdens het scannen wordt weggefilterd en de filterinstelling voor die kleur aanpassen.
<b>Automatische kleurdetectie</b> Kleurgevoeligheid (5*) Gevoeligheid voor gebied (5*) Bitdiepte e-mail (1 bit*)	De automatische kleurdetectie configureren.
<b>Minimale scanresolutie</b> 75 dpi 150 dpi 200 dpi 300 dpi*	De minimale resolutie van de gescande afbeelding opgeven.
<b>Opmerking:</b> Een sterretje (*) naast een waarde geeft aan dat dit een in de fabriek ingestelde waarde is.	

Menuoptie	Beschrijving
<b>JPEG-kwaliteit</b> Beste instelling voor inhoud* 5-95	De JPEG-kwaliteit van de gescande afbeelding opgeven.
<b>Contrast</b> Beste instelling voor inhoud* 0-5	Het contrast voor de gescande afbeelding opgeven.
<b>Achtergrond verwijderen</b> Achtergronddetectie (Op inhoud gebaseerd*) Niveau (0*)	De achtergrondkleur of ruis uit het originele document verwijderen. <b>Opmerkingen:</b> <ul style="list-style-type: none"> <li>• Op inhoud gebaseerd verwijdert de achtergrondkleur van het originele document.</li> <li>• Vast verwijdert beeldruis van een foto.</li> </ul>
<b>Spiegelbeeld</b> Uit* Aan	Een spiegelbeeld maken van het originele document.
<b>Negatief afbeelding</b> Uit* Aan	Een negatieve afbeelding van het originele document maken.
<b>Schaduwdetail</b> -4 tot 4 (0*)	De schaduwdetails in de gescande afbeelding aanpassen.
<b>Scannen van rand tot rand</b> Uit* Aan	Het originele document van rand tot rand scannen.
<b>Scherpte</b> 1-5 (3*)	De scherpte in de gescande afbeelding aanpassen.
<b>Temperatuur</b> -4 tot 4 (0*)	Een blauwere of rodere uitvoer van het originele document genereren.
<b>Lege pagina's</b> Lege pagina's verwijderen (Niet verwijderen*) Gevoeligheid lege pagina's (5*)	De gevoeligheid van scans instellen ten opzichte van blanco pagina's in het originele document.
<b>Opmerking:</b> Een sterretje (*) naast een waarde geeft aan dat dit een in de fabriek ingestelde waarde is.	

## Beheercontrole

Menuoptie	Beschrijving
<b>Max. e-mailformaat</b> 0-65535 (0*)	De toegestane bestandsgrootte voor elke e-mail instellen.
<b>Wrsch bij max bestandsgroot.</b>	Een foutbericht opgeven dat de printer verzendt wanneer een e-mail groter is dan de toegestane bestandsgrootte. <b>Opmerking:</b> U kunt maximaal 1024 tekens invoeren.
<b>Bestemmingen beperken</b>	Opgeven dat e-mail alleen wordt verzonden naar adressen op de lijst met domeinnamen. <b>Opmerking:</b> Gebruik een komma om domeinen te scheiden.
<b>Opmerking:</b> Een sterretje (*) naast een waarde geeft aan dat dit een in de fabriek ingestelde waarde is.	

Menuoptie	Beschrijving
<b>Kopie naar mij verzenden</b> Wordt nooit weergegeven* Standaard ingeschakeld Standaard uitgeschakeld Altijd aan	Een kopie van de e-mail naar uzelf verzenden.
<b>Alleen e-mails aan mijzelf toestaan</b> Uit* Aan	De printer zodanig instellen dat alleen e-mails aan uzelf worden verzonden.
<b>Cc: gebruikenbcc: gebruiken</b> Uit* Aan	CC (carbon copy) en BCC (blind carbon copy) inschakelen in e-mail.
<b>Multipage TIFF gebruiken</b> Uit Aan*	Scannen van meerdere TIFF-afbeeldingen naar één TIFF-bestand inschakelen.
<b>TIFF-comprimering</b> JPEG LZW*	Het compressietype instellen voor TIFF-bestanden.
<b>Standaardwaarde Tekst</b> 5-95 (75*)	De tekstkwaliteit in de gescande inhoud instellen.
<b>Standaardwaarde Tekst/foto</b> 5-95 (75*)	De tekst- en fotokwaliteit in de gescande inhoud instellen.
<b>Standaardwaarde Foto</b> 5-95 (50*)	De fotokwaliteit in de gescande inhoud instellen.
<b>Scheve items in ADF aanpassen</b> Uit* Aan	De printer instellen om scheve afbeeldingen van via de ADF gescande documenten aan te passen.
<b>Transmissielog</b> Log afdrukken* Logboek niet afdrukken Alleen afdrukken bij fouten	Een transmissielog voor e-mailscans afdrukken.
<b>Papierbron logs</b> Lade [x] (1*) Multifunctionele invoer	De papierbron opgeven voor het afdrukken van e-maillogbestanden.
<b>Uitvoerlade log</b> Standaardlade * Uitvoerlade [x]	De uitvoerlade voor afgedrukte logs opgeven.
<b>Aangepaste taak wordt gescand</b> Uit* Aan	De printer instellen om de eerste originelenset met de opgegeven instellingen te scannen en daarna de volgende set met dezelfde of andere instellingen te scannen.  <b>Opmerking:</b> Dit menu-item wordt alleen weergegeven als er een vaste schijf is geïnstalleerd.
<b>Opmerking:</b> Een sterretje (*) naast een waarde geeft aan dat dit een in de fabriek ingestelde waarde is.	

Menuoptie	Beschrijving
<b>Scanvoorbeeld</b> Uit* Aan	Een scanvoorbeeld van het originele document weergeven. <b>Opmerking:</b> Dit menu-item wordt alleen weergegeven als er een vaste schijf is geïnstalleerd.
<b>Opslaan als snelkoppeling toestaan</b> Uit Aan*	Een e-mailadres opslaan als snelkoppeling.
<b>E-mailafbeeldingen verzonden als</b> Bijlage* Webkoppeling	Opgeven hoe u afbeeldingen ziet die zijn opgenomen in de e-mail.
<b>Herstel e-mailinformatie na verzenden</b> Uit Aan*	De velden Aan, Onderwerp, Bericht en Bestandsnaam terugzetten naar hun standaardwaarden na het verzenden van een e-mailbericht.
<b>Opmerking:</b> Een sterretje (*) naast een waarde geeft aan dat dit een in de fabriek ingestelde waarde is.	

## Webkopp. instellen

Menuoptie	Beschrijving
<b>Server</b> <b>Aanmelden</b> <b>Wachtwoord</b> <b>Pad</b> <b>Bestandsnaam</b> <b>Webkoppeling</b>	De aanmeldingsgegevens opgeven van de server waarop de afbeeldingen worden gehost die worden opgenomen in de e-mail.

## FTP

### FTP-standaardinstellingen

Menuoptie	Beschrijving
<b>Indeling</b> JPEG (.jpg) PDF (.pdf)* TIFF (.tif) XPS (.xps)	De bestandsindeling van de gescande afbeelding opgeven.
<b>PDF-instellingen</b> PDF-versie (1.5*) Archiefversie (A-1a*) Zeer gecomprimeerd (Uit*) Beveiligd (Uit*) Archief (PDF/A) (Uit*)	De PDF-instellingen voor de gescande afbeelding opgeven. <b>Opmerking:</b> Zeer gecomprimeerd wordt alleen weergegeven als er een vaste schijf is geïnstalleerd.
<b>Opmerking:</b> Een sterretje (*) naast een waarde geeft aan dat dit een in de fabriek ingestelde waarde is.	

Menuoptie	Beschrijving
<b>Inhoudstype</b> Tekst Tekst/foto* Illustraties Foto	Het uitvoerresultaat verbeteren op basis van het inhoudstype van het originele document.
<b>Inhoudsbron</b> Zwart-witlaser Kleurenlaser* Inkjet Foto/film Tijdschrift Krant Drukwerk Anders	Het uitvoerresultaat verbeteren op basis van de inhoudsbron van het originele document.
<b>Kleur</b> Zwart-wit Grijs Kleur* Automatisch	De printer instellen op de inhoud van het vastgelegde document in kleur of in zwart-wit.
<b>Resolutie</b> 75 dpi 150 dpi* 200 dpi 300 dpi 400 dpi 600 dpi	De resolutie van de gescande afbeelding instellen.
<b>Intensiteit</b> 1-9 (5*)	De gescande afbeelding lichter of donkerder maken.
<b>Afdrukstand</b> Staand* Liggend	Het formaat van het originele document opgeven.
<b>Origineel</b> Gecombineerde formaten*	Het papierformaat van het originele document opgeven.
<b>Zijden</b> Uit* Lange zijde Korte zijde	De afdrukstand opgeven bij het scannen van beide zijden van het document.
<b>Bestandsnaam</b>	De bestandsnaam van de gescande afbeelding opgeven.
<b>Opmerking:</b> Een sterretje (*) naast een waarde geeft aan dat dit een in de fabriek ingestelde waarde is.	



**Geavanceerde beeldverwerking**

Menuoptie	Beschrijving
<b>Kleurbalans</b> Cyaan (0*) Magenta (0*) Geel (0*)	De kleurintensiteit aanpassen voor cyaan, magenta en geel.
<b>Kleur wegfilteren</b> Kleur wegfilteren (Geen*) Standaarddrempel rood (128*) Standaarddrempel groen (128*) Standaarddrempel blauw (128*)	Opgeven welke kleur tijdens het scannen wordt weggefilterd en de filterinstelling voor die kleur aanpassen.
<b>Automatische kleurdetectie</b> Kleurgevoeligheid (5*) Gevoeligheid voor gebied (5*) Bitdiepte FTP (1 bit*)	De automatische kleurdetectie configureren.
<b>JPEG-kwaliteit</b> Beste instelling voor inhoud* 5-95	De JPEG-kwaliteit van de gescande afbeelding opgeven.
<b>Contrast</b> Beste instelling voor inhoud* 0 1 2 3 4 5	Het contrast voor de gescande afbeelding opgeven.
<b>Achtergrond verwijderen</b> Achtergronddetectie (Op inhoud gebaseerd*) Niveau (0*)	De achtergrondkleur of ruis uit het originele document verwijderen. <b>Opmerkingen:</b> <ul style="list-style-type: none"> <li>• Op inhoud gebaseerd verwijdert de achtergrondkleur van het originele document .</li> <li>• Vast verwijdert beeldruis van een foto.</li> </ul>
<b>Spiegelbeeld</b> Uit* Aan	Een spiegelbeeld maken van het originele document.
<b>Negatief afbeelding</b> Uit* Aan	Een negatieve afbeelding van het originele document maken.
<b>Schaduwdetail</b> -4 tot 4 (0*)	De schaduwdetails in de gescande afbeelding aanpassen.
<b>Scannen van rand tot rand</b> Uit* Aan	Rand-tot-rand scannen instellen van het oorspronkelijke document.
<b>Opmerking:</b> Een sterretje (*) naast een waarde geeft aan dat dit een in de fabriek ingestelde waarde is.	

Menuoptie	Beschrijving
<b>Scherpte</b> 1-5 (3*)	De scherpte in de gescande afbeelding aanpassen.
<b>Temperatuur</b> -4 tot 4 (0*)	Een blauwere of rodere uitvoer van het originele document genereren.
<b>Lege pagina's</b> Lege pagina's verwijderen (Niet verwijderen*) Gevoeligheid lege pagina's (5*)	De gevoeligheid van scans instellen ten opzichte van blanco pagina's in het originele document.
<b>Opmerking:</b> Een sterretje (*) naast een waarde geeft aan dat dit een in de fabriek ingestelde waarde is.	

## Beheercontrole

Menuoptie	Beschrijving
<b>Standaardwaarde Tekst</b> 5-95 (75*)	De kwaliteit van tekst op de gescande afbeelding instellen.
<b>Standaardwaarde Tekst/foto</b> 5-95 (75*)	De kwaliteit van tekst of een foto op een gescande afbeelding instellen.
<b>Standaardwaarde Foto</b> 5-95 (50*)	De kwaliteit van een foto op de gescande afbeelding instellen.
<b>Multipage TIFF gebruiken</b> Aan* Uit	Scannen van meerdere TIFF-afbeeldingen naar één TIFF-bestand inschakelen.
<b>TIFF-comprimering</b> LZW* JPEG	Het compressietype instellen voor TIFF-bestanden.
<b>Transmissielog</b> Log afdrukken* Logboek niet afdrukken Alleen afdrukken bij fouten	Een transmissielog voor FTP-scans afdrukken.
<b>Papierbron logs</b> Lade [x] (1*) Multifunctionele invoer	De papierbron opgeven voor het afdrukken van FTP-logs.
<b>Aangepaste taak wordt gescand</b> Uit* Aan	De printer instellen om de eerste originelenset met de opgegeven instellingen te scannen en daarna de volgende set met dezelfde of andere instellingen te scannen. <b>Opmerking:</b> Dit menu-item wordt alleen weergegeven als er een vaste schijf is geïnstalleerd.
<b>Scanvoorbeeld</b> Uit* Aan	Een voorbeeld van het originele document weergeven. <b>Opmerking:</b> Dit menu-item wordt alleen weergegeven als er een vaste schijf is geïnstalleerd.
<b>Opslaan als snelkoppeling toestaan</b> Uit Aan*	Een FTP-adres opslaan als snelkoppeling.
<b>Opmerking:</b> Een sterretje (*) naast een waarde geeft aan dat dit een in de fabriek ingestelde waarde is.	

Menuoptie	Beschrijving
<b>Scheve items in ADF aanpassen</b> Uit* Aan	De printer instellen om scheve afbeeldingen van via de ADF gescande documenten aan te passen.
<b>Opmerking:</b> Een sterretje (*) naast een waarde geeft aan dat dit een in de fabriek ingestelde waarde is.	

## USB-station

### Scannen naar flash-station

Menuoptie	Beschrijving
<b>Indeling</b> JPEG (.jpg) PDF (.pdf)* TIFF (.tif) XPS (.xps)	De bestandsindeling van de gescande afbeelding opgeven.
<b>PDF-instellingen</b> PDF-versie (1.5*) Archiefversie (A-1a*) Zeer gecomprimeerd (Uit*) Beveiligd (Uit*) Archief (PDF/A) (Uit*)	De PDF-instellingen van de gescande afbeelding opgeven. <b>Opmerkingen:</b> <ul style="list-style-type: none"> <li>• Archiefversie en Archief (PDF/A) worden alleen ondersteund als PDF-versie is ingesteld op 1.4.</li> <li>• Zeer gecomprimeerd wordt alleen weergegeven als er een vaste schijf is geïnstalleerd.</li> </ul>
<b>Inhoudstype</b> Tekst Tekst/foto* Illustraties Foto	Het uitvoerresultaat verbeteren op basis van het inhoudstype van het originele document.
<b>Inhoudsbron</b> Zwart-witlaser Kleurenlaser* Inkjet Foto/film Tijdschrift Krant Drukwerk Anders	Het uitvoerresultaat verbeteren op basis van de inhoudsbron van het originele document.
<b>Kleur</b> Zwart-wit Grijs Kleur* Automatisch	De printer instellen op de inhoud van het vastgelegde document in kleur of in zwart-wit.
<b>Opmerking:</b> Een sterretje (*) naast een waarde geeft aan dat dit een in de fabriek ingestelde waarde is.	

Menuoptie	Beschrijving
<b>Resolutie</b> 75 dpi 150 dpi* 200 dpi 300 dpi 400 dpi 600 dpi	De resolutie van de gescande afbeelding instellen.
<b>Intensiteit</b> 1-9 (5*)	De gescande afbeelding lichter of donkerder maken.
<b>Afdrukstand</b> Staand* Liggend	Het formaat van het originele document opgeven.
<b>Origineel</b> Gecombineerde formaten*	Het papierformaat van het originele document opgeven.
<b>Zijden</b> Uit* Lange zijde Korte zijde	De afdrukstand van het originele document bij het scannen van beide zijden van het document.
<b>Bestandsnaam</b>	De bestandsnaam van de gescande afbeelding opgeven.
<b>Opmerking:</b> Een sterretje (*) naast een waarde geeft aan dat dit een in de fabriek ingestelde waarde is.	

### Geavanceerde beeldverwerking

Menuoptie	Beschrijving
<b>Kleurbalans</b> Cyaan (0*) Magenta (0*) Geel (0*)	De kleurintensiteit aanpassen voor cyaan, magenta en geel.
<b>Kleur wegfilteren</b> Kleur wegfilteren (Geen*) Standaarddrempel rood (128*) Standaarddrempel groen (128*) Standaarddrempel blauw (128*)	Opgeven welke kleur tijdens het scannen wordt weggefilterd en de filterinstelling voor die kleur aanpassen.
<b>Automatische kleurdetectie</b> Kleurgevoeligheid (5*) Gevoeligheid voor gebied (5*) Bitdiepte voor scannen (1 bit*)	De automatische kleurdetectie configureren.
<b>JPEG-kwaliteit</b> Beste instelling voor inhoud* 5-95	De JPEG-kwaliteit van de gescande afbeelding opgeven.
<b>Contrast</b> Beste instelling voor inhoud* 0-5	Het contrast voor de gescande afbeelding opgeven.
<b>Opmerking:</b> Een sterretje (*) naast een waarde geeft aan dat dit een in de fabriek ingestelde waarde is.	

Menuoptie	Beschrijving
<b>Achtergrond verwijderen</b> Achtergronddetectie (Op inhoud gebaseerd*) Niveau (0*)	De achtergrondkleur of ruis uit het originele document verwijderen. <b>Opmerkingen:</b> <ul style="list-style-type: none"> <li>• Op inhoud gebaseerd verwijdert de achtergrondkleur van het originele document.</li> <li>• Vast verwijdert beeldruis van een foto.</li> </ul>
<b>Spiegelbeeld</b> Uit* Aan	Een spiegelbeeld maken van het originele document.
<b>Negatief afbeelding</b> Uit* Aan	Een negatieve afbeelding van het originele document maken.
<b>Schaduwdetail</b> -4 tot 4 (0*)	De schaduwdetails in de gescande afbeelding aanpassen.
<b>Scannen van rand tot rand</b> Uit* Aan	Het originele document van rand tot rand scannen.
<b>Scherpte</b> 1-5 (3*)	De scherpte in de gescande afbeelding aanpassen.
<b>Temperatuur</b> -4 tot 4 (0*)	Een blauwere of rodere uitvoer van het originele document genereren.
<b>Lege pagina's</b> Lege pagina's verwijderen (Niet verwijderen*) Gevoeligheid lege pagina's (5*)	De gevoeligheid van scans instellen ten opzichte van blanco pagina's in het originele document.
<b>Opmerking:</b> Een sterretje (*) naast een waarde geeft aan dat dit een in de fabriek ingestelde waarde is.	

### Beheercontrole

Menuoptie	Beschrijving
<b>Standaardwaarde Tekst</b> 5-95 (75*)	De kwaliteit van tekst op de gescande afbeelding instellen.
<b>Standaardwaarde Tekst/foto</b> 5-95 (75*)	De kwaliteit van tekst of een foto op een gescande afbeelding instellen.
<b>Standaardwaarde Foto</b> 5-95 (50*)	De kwaliteit van een foto op de gescande afbeelding instellen.
<b>Multipage TIFF gebruiken</b> Uit Aan*	Scannen van meerdere TIFF-afbeeldingen naar één TIFF-bestand inschakelen.
<b>TIFF-comprimering</b> LZW* JPEG	Het compressietype instellen voor TIFF-bestanden.
<b>Opmerking:</b> Een sterretje (*) naast een waarde geeft aan dat dit een in de fabriek ingestelde waarde is.	

Menuoptie	Beschrijving
<b>Aangepaste taak wordt gescand</b> Uit* Aan	De printer instellen om de eerste originelenset met de opgegeven instellingen te scannen en daarna de volgende set met dezelfde of andere instellingen te scannen. <b>Opmerking:</b> Dit menu-item wordt alleen weergegeven als er een vaste schijf is geïnstalleerd.
<b>Scanvoorbeeld</b> Uit* Aan	Een scanvoorbeeld van het originele document weergeven. <b>Opmerking:</b> Dit menu-item wordt alleen weergegeven als er een vaste schijf is geïnstalleerd.
<b>Scheve items in ADF aanpassen</b> Uit* Aan	De printer instellen om scheve afbeeldingen van via de ADF gescande documenten aan te passen.
<b>Opmerking:</b> Een sterretje (*) naast een waarde geeft aan dat dit een in de fabriek ingestelde waarde is.	

## Afdruk flash-station

Menuoptie	Beschrijving
<b>Aantal exemplaren</b> 1-9999 (1*)	Voer het gewenste aantal exemplaren in.
<b>Papierbron</b> Lade [x] (1*) Multifunctionele invoer Handmatige invoer Handm. envelopinvoer	De papierbron voor de afdruktaak opgeven.
<b>Kleur</b> Uit Aan*	Een bestand van een flashstation in kleur afdrukken.
<b>Sorteren</b> (1,1,1) (2,2,2) (1,2,3) (1,2,3)*	Hiermee stapelt u de pagina's van een afdruktaak op volgorde als u meerdere exemplaren van de taak afdrukt.
<b>Zijden</b> Enkelzijdig* Dubbelzijdig	Opgeven of op één zijde of beide zijden van de pagina wordt afgedrukt.
<b>Nieten</b> Uit* 1 nietje, linksboven 2 nietjes, links 1 nietje, rechtsboven 2 nietjes, boven 1 nietje, linksonder 2 nietjes, onder 1 nietje, rechtsonder 2 nietjes, rechts	De nietpositie voor alle afdruktaken opgeven. <b>Opmerking:</b> Dit menu verschijnt alleen als u een finisher hebt geïnstalleerd.
<b>Opmerking:</b> Een sterretje (*) naast een waarde geeft aan dat dit een in de fabriek ingestelde waarde is.	

Menuoptie	Beschrijving
<b>Perforeren</b> Uit* Aan	Perforaties aanbrengen aan de zijde van de afgedrukte uitvoer. <b>Opmerking:</b> Dit menu verschijnt alleen als er een ondersteunde nietfinisher of perforatiefinisher geïnstalleerd is.
<b>Perforatiemodus</b> 2 perforaties 3 perforaties 4 perforaties	De perforatiemodus voor afgedrukte uitvoer instellen. <b>Opmerkingen:</b> <ul style="list-style-type: none"> <li>• 3 gaten is in de VS de standaardinstelling. De internationale standaardinstelling is 4 gaten.</li> <li>• Dit menu verschijnt alleen als er een ondersteunde nietfinisher of perforatiefinisher geïnstalleerd is.</li> </ul>
<b>Verschuiving voor pagina's</b> Geen* Tussen kopieën Tussen taken	De uitvoer van elke afdructaak of elk exemplaar van een afdructaak verschuiven. <b>Opmerkingen:</b> <ul style="list-style-type: none"> <li>• Met Tussen kopieën wordt elke kopie van een afdructaak verschoven als Sorteren is ingesteld op (1,2,3) (1,2,3). Als Sorteren is ingesteld op (1,1,1) (2,2,2), wordt elke set afgedrukte pagina's verschoven, zoals alle pagina's 1, alle pagina's 2.</li> <li>• Met Tussen taken wordt dezelfde verschuivingspositie ingesteld voor de volledige afdructaak ongeacht het aantal exemplaren dat wordt afgedrukt.</li> <li>• Dit menu verschijnt alleen als er een ondersteunde nietfinisher of perforatiefinisher geïnstalleerd is.</li> </ul>
<b>Stijl voor omslaan</b> Lange zijde* Korte zijde	Opgeven welke zijde van het papier (lange zijde of korte zijde) wordt ingebonden bij dubbelzijdig afdrukken.
<b>Pagina's per zijde</b> Uit* 2 pagina's per zijde 3 pagina's per zijde 4 pagina's per zijde 6 pagina's per zijde 9 pagina's per zijde 12 pagina's per zijde 16 pagina's per zijde	Meerdere pagina's afdrukken op één zijde van het papier.
<b>Pagina's per zijde - sortering</b> Horizontaal* Omgekeerd horizon. Omgekeerd verticaal Verticaal	De positionering van meerdere pagina's opgeven wanneer u het menu Pagina's per zijde gebruikt.
<b>Pagina's per zijde - afdrukstand</b> Auto* Liggend Staand	De afdrukstand van meerdere pagina's opgeven wanneer u Pagina's per zijde gebruikt.
<b>Pagina's per zijde - rand</b> Geen* Effen	Rond elke pagina een rand afdrukken wanneer u het menu Pagina's per zijde gebruikt.
<b>Opmerking:</b> Een sterretje (*) naast een waarde geeft aan dat dit een in de fabriek ingestelde waarde is.	

Menuoptie	Beschrijving
<b>Scheidingsvellen</b> Uit* Tussen kopieën Tussen taken Tussen pagina's	Tijdens het afdrukken lege scheidingsvellen invoegen.
<b>Bron scheidingsblad</b> Lade [x] (1*) Multifunctionele invoer	De papierbron voor het scheidingsvel opgeven.
<b>Lege pagina's</b> Niet afdrukken* Afdrukken	Lege pagina's in een afdruktaak afdrukken.
<b>Opmerking:</b> Een sterretje (*) naast een waarde geeft aan dat dit een in de fabriek ingestelde waarde is.	

## Netwerk/poorten

### Netwerkoverzicht

Menuoptie	Beschrijving
<b>Actieve adapter</b> Auto* Standaardnetwerk Draadloos	De snelheid van de netwerkverbinding opgeven.  <b>Opmerking:</b> Draadloos is alleen beschikbaar op printers die zijn verbonden met een draadloos netwerk.
<b>Netwerkstatus</b>	De verbindingstatus van het printernetwerk weergeven.
<b>Netwerkstatus op printer weergeven</b> Uit Aan*	Toont de netwerkstatus op het scherm.
<b>Snelheid, duplex</b>	Toont de snelheid van de momenteel actieve netwerkkaart.
<b>IPv4</b>	Toont het IPv4-adres.
<b>Alle IPv6-adressen</b>	Toont alle IPv6-adressen.
<b>Reset afdrukserver</b>	Alle actieve netwerkverbindingen met de printer opnieuw instellen.  <b>Opmerking:</b> Met deze instelling verwijdert u alle geconfigureerde netwerkinstellingen.
<b>Time-out netwerktaken</b> Uit Aan* (90 seconden)	Hiermee kunt u instellen na hoeveel tijd een netwerkafdruktaak wordt geannuleerd.
<b>Voorblad</b> Uit* Aan	Een voorblad afdrukken.
<b>Scannen naar PC Port Range</b>	Geef een geldig poortbereik op voor printers achter een firewall die poorten blokkeert.
<b>Opmerking:</b> Een sterretje (*) naast een waarde geeft aan dat dit een in de fabriek ingestelde waarde is.	



Menuoptie	Beschrijving
<b>Netwerkverbindingen inschakelen</b> Uit Aan*	De printer toestemming geven om verbinding te maken met een netwerk.
<b>LLDP inschakelen</b> Uit* Aan	Het Link Layer Discovery Protocol (LLDP) inschakelen in de printer.
<b>Opmerking:</b> Een sterretje (*) naast een waarde geeft aan dat dit een in de fabriek ingestelde waarde is.	

## Draadloos

**Opmerking:** Dit menu is alleen beschikbaar op printers die zijn verbonden met een WiFi-netwerk of printermodellen met een draadloze netwerkadapter.

Menuoptie	Beschrijving
<b>Configuratie via de mobiele app</b>	De draadloze verbinding configureren met behulp van Lexmark Mobile Assistant.
<b>Instellen op het bedieningspaneel van de printer</b> Netwerk kiezen Wi-Fi-netwerk toevoegen Netwerknamen Netwerkmodus (Infrastructuur*) Beveiligingsmodus voor draadloos (Uitgeschakeld*)	Configureer de draadloze verbinding via het bedieningspaneel.
<b>Wi-Fi Protected Setup</b> Methode met drukknop starten Startmethode met pincode	Een Wi-Fi-netwerk instellen en netwerkbeveiliging inschakelen.
<b>Wi-Fi Direct inschakelen</b> Aan Uit*	Wi-Fi Direct-apparaten inschakelen zodat ze verbinding maken met de printer.
<b>Compatibiliteit</b> 802.11b/g/n (2,4 GHz) 802.11a/b/g/n/ac (2,4 GHz/5 GHz)* 802.11a/n/ac (5 GHz)	Geef de standaard voor het Wi-Fi-netwerkgebruik op voor het draadloze netwerk.
<b>Beveiligingsmodus voor draadloos</b> Uitgeschakeld* WEP WPA2/WPA - Personal WPA2-Personal 802.1x - RADIUS	Stel de beveiligingsmodus in voor het aansluiten van de printer op Wi-Fi-apparaten.
<b>IPv4</b> DHCP inschakelen (Aan*) Statische IP-adressen instellen	De IPv4-instellingen configureren.

Menuoptie	Beschrijving
<b>IPv6</b> IPv6 inschakelen (Aan*) DHCPv6 inschakelen (Uit*) Stateless Address Autoconfiguration (Aan*) DNS-serveradres Handmatig toegewezen IPv6-adres Handmatig toegewezen IPv6-router Adres-prefix (64*) Alle IPv6-adressen Alle IPv6-routeradressen	De IPv6-instellingen configureren.
<b>Netwerkadres</b>	Het netwerkadres opgeven.
<b>PCL SmartSwitch</b> Uit Aan*	De printer zo instellen dat deze automatisch overschakelt op PCL-emulatie als dit door een afdruktaak wordt vereist, ongeacht de standaardprintertaal.  <b>Opmerking:</b> Als deze instelling is uitgeschakeld, controleert de printer de inkomende gegevens niet en gebruikt de standaardprintertaal die is opgegeven in het menu Configuratie.
<b>PS SmartSwitch</b> Uit Aan*	De printer zo instellen dat deze automatisch overschakelt op PostScript-emulatie als dit door een afdruktaak wordt vereist, ongeacht de standaardprintertaal.  <b>Opmerking:</b> Als deze instelling is uitgeschakeld, controleert de printer de inkomende gegevens niet en gebruikt de standaardprintertaal die is opgegeven in het menu Configuratie.
<b>Taken in buffer</b> Uit* Aan	Afdruktaken tijdelijk op de vaste schijf van de printer opslaan voordat deze worden afgedrukt.  <b>Opmerking:</b> Dit menu-item wordt alleen weergegeven als er een vaste schijf is geïnstalleerd.
<b>Mac binair PS</b> Auto* Aan Uit	Printer instellen voor de verwerking van binaire PostScript-afdruktaken voor Macintosh.  <b>Opmerkingen:</b> <ul style="list-style-type: none"> <li>Als Aan is ingesteld, worden ruwe binaire PostScript-afdruktaken verwerkt.</li> <li>Als Uit is ingesteld, filtert de printer afdruktaken die het standaardprotocol gebruiken.</li> </ul>

## Ethernet

Menuoptie	Beschrijving
<b>Netwerksnelheid</b>	De snelheid van de actieve netwerkadapter weergeven.
<b>IPv4</b> DHCP inschakelen (Aan*) Statische IP-adressen instellen	De IPv4-instellingen configureren.
<b>Opmerking:</b> Een sterretje (*) naast een waarde geeft aan dat dit een in de fabriek ingestelde waarde is.	

Menuoptie	Beschrijving
<b>IPv6</b> IPv6 inschakelen (Aan*) DHCPv6 inschakelen (Uit*) Stateless Address Autoconfiguration (Aan*) DNS-serveradres Handmatig toegewezen IPv6-adres Handmatig toegewezen IPv6-router Adres-prefix (64*) Alle IPv6-adressen Alle IPv6-routeradressen	De IPv6-instellingen configureren.
<b>Netwerkadres</b> UAA LAA	Het netwerkadres opgeven.
<b>PCL SmartSwitch</b> Uit Aan*	De printer zo instellen dat deze automatisch overschakelt op PCL-emulatie als dit door een afdruktaak wordt vereist, ongeacht de standaardprintertaal. <b>Opmerking:</b> Als deze instelling is uitgeschakeld, controleert de printer de inkomende gegevens niet en gebruikt de standaardprintertaal die is opgegeven in het menu Configuratie.
<b>PS SmartSwitch</b> Uit Aan*	De printer zo instellen dat deze automatisch overschakelt op PostScript-emulatie als dit door een afdruktaak wordt vereist, ongeacht de standaardprintertaal. <b>Opmerking:</b> Als deze instelling is uitgeschakeld, controleert de printer de inkomende gegevens niet en gebruikt de standaardprintertaal die is opgegeven in het menu Configuratie.
<b>Taken in buffer</b> Uit* Aan	Afdruktaken tijdelijk op de vaste schijf opslaan voordat ze worden afgedrukt. <b>Opmerking:</b> Dit menu-item wordt alleen weergegeven als er een vaste schijf is geïnstalleerd.
<b>Mac binair PS</b> Auto* Aan Uit	Printer instellen voor de verwerking van binaire PostScript-afdruktaken voor Macintosh. <b>Opmerkingen:</b> <ul style="list-style-type: none"> <li>• Automatisch verwerkt afdruktaken van computers waarop Windows óf een Macintosh-besturingssysteem wordt uitgevoerd.</li> <li>• Uit filtert afdruktaken die het standaardprotocol gebruiken.</li> </ul>
<b>Energiezuinig ethernet</b> Aan Uit Auto*	Het stroomverbruik beperken als de printer geen data ontvangt van het Ethernet-netwerk.
<b>Opmerking:</b> Een sterretje (*) naast een waarde geeft aan dat dit een in de fabriek ingestelde waarde is.	

## TCP/IP

**Opmerking:** Dit menu wordt alleen weergegeven op netwerkprinters of printers die zijn aangesloten op afdrukservers.

Menuoptie	Beschrijving
<b>Hostnaam instellen</b>	De huidige TCP/IP-hostnaam instellen.
<b>Domeinnaam</b>	De domeinnaam instellen.
<b>DHCP/BOOTP toestaan de NTP-server bij te werken</b> Aan* Uit	DHCP- en BOOTP-clients toestaan de NTP-instellingen van de printer bij te werken.
<b>Naam configuratieloos programma</b>	Een servicenaam voor het configuratieloze netwerk opgeven.
<b>AutoIP inschakelen</b> Uit* Aan	Automatisch een IP-adres toewijzen.
<b>DNS-serveradres</b>	Het huidige DNS-serveradres (Domain Name System) opgeven.
<b>Back-up DNS-adres</b>	Het back-up DNS-serveradres specificeren.
<b>Back-up DNS-adres 2</b>	
<b>Back-up DNS-adres 3</b>	
<b>Domeinzoekvolgorde</b>	Een lijst van domeinnamen opgeven om de printer en de bronnen te zoeken die zich in verschillende domeinen op het netwerk bevinden.
<b>DDNS inschakelen</b> Uit* Aan	De dynamische DNS-instellingen bijwerken.
<b>DDNS TTL</b>	De huidige DDNS-instellingen opgeven.
<b>Standaard-TTL</b>	
<b>DDNS-vernieuwingstijd</b>	
<b>mDNS inschakelen</b> Uit Aan*	De multicast DNS-instellingen bijwerken.
<b>WINS-serveradres</b>	Een serveradres opgeven voor Windows Internet Name Service (WINS).
<b>BOOTP inschakelen</b> Uit* Aan	De BOOTP toestaan een IP-adres van de printer toe te wijzen.
<b>Beperkte serverlijst</b>	De IP-adressen opgeven die met de printer mogen communiceren via TCP/IP. <b>Opmerkingen:</b> <ul style="list-style-type: none"> <li>• Gebruik een komma om elk IP-adres te scheiden.</li> <li>• U kunt maximaal 50 IP-adressen toevoegen.</li> </ul>
<b>Opties voor Beperkte serverlijst</b> Alle poorten blokkeren* Alleen afdrukken blokkeren Alleen afdrukken en HTTP blokkeren	De toegangsoptie instellen voor IP-adressen die niet in de lijst staan.
<b>MTU</b> 256–1500 Ethernet (1500*)	Een MTU-parameter (maximale transmissie-eenheid) voor de TCP-verbindingen opgeven.
<b>Opmerking:</b> Een sterretje (*) naast een waarde geeft aan dat dit een in de fabriek ingestelde waarde is.	

Menuoptie	Beschrijving
<b>Raw printerpoort</b> 1-65535 (9100*)	Een raw-poortnummer opgeven voor printers die zijn verbonden met een netwerk.
<b>Maximale snelheid van uitgaand verkeer</b> Uit* Aan	De maximale overdrachtsnelheid van de printer instellen. <b>Opmerking:</b> Indien ingeschakeld, is de optie voor deze instelling 100–1000000 kilobits per seconde.
<b>TLSv1.0 inschakelen</b> Uit Aan*	Schakel het TLSv1.0-protocol in.
<b>TLSv1.1 inschakelen</b> Uit Aan*	Schakel het TLSv1.1-protocol in.
<b>SSL-coderingslijst</b>	Geef de cipher-algoritmen op die moeten worden gebruikt voor de SSL- of TLS-verbindingen.
<b>Opmerking:</b> Een sterretje (*) naast een waarde geeft aan dat dit een in de fabriek ingestelde waarde is.	

## SNMP

**Opmerking:** Dit menu wordt alleen weergegeven op netwerkprinters of printers die zijn aangesloten op afdrukservers.

Menuoptie	Beschrijving
<b>SNMP-versie 1 en 2c</b> Ingeschakeld Uit Aan* Instellen SNMP toestaan Uit Aan* PPM MIB inschakelen Uit Aan* SNMP-community	SNMP-versie 1 en 2c (Simple Network Management Protocol) configureren voor het installeren van printerstuurprogramma's en -toepassingen.
<b>Opmerking:</b> Een sterretje (*) naast een waarde geeft aan dat dit een in de fabriek ingestelde waarde is.	

Menuoptie	Beschrijving
<b>SNMP-versie 3</b> Ingeschakeld Uit Aan* Contextnaam Stel lezen/schrijven-referenties in Gebruikersnaam Verificatiewachtwoord Privacywachtwoord Stel alleen-lezen-referenties in Gebruikersnaam Verificatiewachtwoord Privacywachtwoord Verificatiehash MD5 SHA1* Minimaal verificatieniveau Geen verificatie, geen privacy Verificatie, geen privacy Verificatie, Privacy* Privacyalgoritme DES AES-128*	SNMP-versie 3 configureren voor het installeren en bijwerken van de printerbeveiliging.
<b>Opmerking:</b> Een sterretje (*) naast een waarde geeft aan dat dit een in de fabriek ingestelde waarde is.	

## IPSec

**Opmerking:** Dit menu wordt alleen weergegeven op netwerkprinters of printers die zijn aangesloten op afdrukservers.

Menuoptie	Beschrijving
<b>IPSec inschakelen</b> Uit* Aan	Internet Protocol Security (IPSec) inschakelen.
<b>Basisconfiguratie</b> Standaard* Compatibiliteit Beveiligd	De IPSec-basisconfiguratie opgeven. <b>Opmerking:</b> Dit menu-item verschijnt alleen wanneer IPSec inschakelen is ingesteld op Aan.
<b>DH (Diffie-Hellman) Group-voorstel</b> modp2048 (14)* modp3072 (15) modp4096 (16) modp6144 (17)	De IPSec-basisconfiguratie opgeven. <b>Opmerking:</b> Dit menu-item wordt alleen weergegeven wanneer Basisconfiguratie is ingesteld op Compatibiliteit.
<b>Opmerking:</b> Een sterretje (*) naast een waarde geeft aan dat dit een in de fabriek ingestelde waarde is.	

Menuoptie	Beschrijving
<b>Voorgestelde coderingsmethode</b> 3DES AES*	De coderingsmethode instellen. <b>Opmerking:</b> Dit menu-item wordt alleen weergegeven wanneer Basis-configuratie is ingesteld op Compatibiliteit.
<b>Voorgestelde verificatiemethode</b> SHA1 SHA256* SHA512	De verificatiemethode instellen. <b>Opmerking:</b> Dit menu-item wordt alleen weergegeven wanneer Basis-configuratie is ingesteld op Compatibiliteit.
<b>IKE SA levensduur (uren)</b> 1 2 4 8 24*	Geef de IKE SA vervaldatum op. <b>Opmerking:</b> Dit menu-item wordt alleen weergegeven wanneer Basis-configuratie is ingesteld op Veilig.
<b>IPSec SA levensduur (uren)</b> 1 2 4 8* 24	Geef de IPSec SA vervaldatum op. <b>Opmerking:</b> Dit menu-item wordt alleen weergegeven wanneer Basis-configuratie is ingesteld op Veilig.
<b>Apparaatcertificaat IPSec</b>	Een IPSec-certificaat opgeven. <b>Opmerking:</b> Dit menu-item verschijnt alleen wanneer IPSec inschakelen is ingesteld op Aan.
<b>Geverifieerde verbindingen met vooraf gedeelde sleutel</b> Host [x]	De geverifieerde verbindingen van de printer configureren. <b>Opmerking:</b> Deze menu-items worden alleen weergegeven wanneer IPSec inschakelen is ingesteld op Aan.
<b>Geverifieerde verbindingen van certificaat</b> Host [x] Adres[/subnet]	
<b>Opmerking:</b> Een sterretje (*) naast een waarde geeft aan dat dit een in de fabriek ingestelde waarde is.	

## 802.1x

**Opmerking:** Dit menu wordt alleen weergegeven op netwerkprinters of printers die zijn aangesloten op afdrukservers.

Menuoptie	Beschrijving
<b>Actief</b> Uit* Aan	Laat de printer toegang krijgen tot netwerken waarvoor verificatie is vereist.
<b>Opmerking:</b> Een sterretje (*) naast een waarde geeft aan dat dit een in de fabriek ingestelde waarde is.	

## LPD-configuratie

**Opmerking:** Dit menu wordt alleen weergegeven op netwerkprinters of printers die zijn aangesloten op afdrukservers.

Menuoptie	Beschrijving
<b>LPD-timeout</b> 0–65535 seconden (90*)	De time-outwaarde zodanig instellen dat de LPD-server (Line Printer Daemon) niet meer oneindig wacht op vastgelopen of ongeldige afdruktaken.
<b>LPD-voorblad</b> Uit* Aan	Een voorblad afdrukken voor alle LPD-afdruktaken. <b>Opmerking:</b> Een voorblad is de eerste pagina van een afdruktaak die wordt gebruikt als scheidingsblad van afdruktaken. Hierop staat de naam van de persoon die het afdrukverzoek heeft verzonden.
<b>LPD-infopagina</b> Uit* Aan	Een infopagina afdrukken voor alle LPD-afdruktaken. <b>Opmerking:</b> Een infopagina is de laatste pagina van een afdruktaak.
<b>LPD-regelrterugloopconversie</b> Uit* Aan	LPD-regelrterugloopconversie inschakelen. <b>Opmerking:</b> Een harde return is een opdracht aan de printer om de cursor te verplaatsen naar de eerste positie op dezelfde regel.
<b>Opmerking:</b> Een sterretje (*) naast een waarde geeft aan dat dit een in de fabriek ingestelde waarde is.	

## HTTP-/FTP-instellingen

Menuoptie	Beschrijving
<b>HTTP-server inschakelen</b> Uit Aan*	Naar de Embedded Web Server gaan om de printer te bewaken en beheren.
<b>HTTPS inschakelen</b> Uit Aan*	Hypertext Transfer Protocol Secure (HTTPS) inschakelen om gegevensoverdracht van en naar de afdrukserver te coderen.
<b>HTTPS-verbindingen afdwingen</b> Aan Uit*	Afdwingen dat de printer HTTPS-verbindingen gebruikt.
<b>FTP/TFTP inschakelen</b> Uit Aan*	Bestanden verzenden via FTP/TFTP.
<b>Lokale domeinen</b>	Domeinnamen opgeven voor HTTP- en FTP-servers.
<b>HTTP proxy-IP-adres</b>	De instellingen voor de HTTP- en FTP-server configureren.
<b>FTP proxy IP-adres</b>	
<b>HTTP-standaard-IT-poort</b>	
<b>Apparaatcertificaat HTTPS</b>	
<b>FTP-standaard-IT-poort</b>	
<b>Timeout voor HTTP/FTP-verzoeken</b> 1-299 (30*)	
<b>Nwe pog. voor HTTP/FTP-verzoeken</b> 1-299 (3*)	Het aantal nieuwe pogingen voor verbinden met de HTTP-/FTP-server instellen.
<b>Opmerking:</b> Een sterretje (*) naast een waarde geeft aan dat dit een in de fabriek ingestelde waarde is.	



## ThinPrint

Menuoptie	Beschrijving
<b>ThinPrint inschakelen</b> Uit* Aan	Afdrukken vanuit ThinPrint.
<b>Poortnummer</b> 4000-4999 (4000*)	Het poortnummer voor de ThinPrint-server instellen.
<b>Bandbreedte (bits/sec)</b> 100-1000000 (0*)	De snelheid opgeven waarmee gegevens worden verzonden in een ThinPrint-omgeving.
<b>Pakketformaat (kbytes)</b> 0-64000 (0*)	De pakketgrootte voor gegevensoverdracht instellen.
<b>Opmerking:</b> Een sterretje (*) naast een waarde geeft aan dat dit een in de fabriek ingestelde waarde is.	

## USB

Menuoptie	Beschrijving
<b>PCL SmartSwitch</b> Uit Aan*	De printer zodanig instellen dat deze overschakelt op PCL-emulatie als dit door een afdruktaak op de USB-poort wordt vereist, ongeacht de standaardprintertaal. <b>Opmerking:</b> Als deze instelling is uitgeschakeld, controleert de printer de inkomende gegevens niet en gebruikt de standaardprintertaal die is opgegeven in het menu Configuratie.
<b>PS SmartSwitch</b> Uit Aan*	De printer zodanig instellen dat deze overschakelt op PostScript-emulatie als dit door een afdruktaak op de USB-poort wordt vereist, ongeacht de standaardprintertaal. <b>Opmerking:</b> Als deze instelling is uitgeschakeld, controleert de printer de inkomende gegevens niet en gebruikt de standaardprintertaal die is opgegeven in het menu Configuratie.
<b>Taken in buffer</b> Uit* Aan	Afdruktaken tijdelijk op de vaste schijf opslaan voordat ze worden afgedrukt. <b>Opmerking:</b> Dit menu-item wordt alleen weergegeven als er een vaste schijf is geïnstalleerd.
<b>Mac binair PS</b> Auto* Aan Uit	Printer instellen voor de verwerking van binaire PostScript-afdruktaken voor Macintosh. <b>Opmerkingen:</b> <ul style="list-style-type: none"> <li>• Automatisch verwerkt afdruktaken van computers waarop Windows óf een Macintosh-besturingssysteem wordt uitgevoerd.</li> <li>• Uit filtert afdruktaken die het standaardprotocol gebruiken.</li> </ul>
<b>USB-poort inschakelen</b> Uit Aan*	De USB-poort aan de voorzijde inschakelen.
<b>Opmerking:</b> Een sterretje (*) naast een waarde geeft aan dat dit een in de fabriek ingestelde waarde is.	

## Externe netwerktoegang beperken

Menuoptie	Beschrijving
<b>Externe netwerktoegang beperken</b> Uit* Aan	Toegang tot netwerksites beperken.
<b>Extern netwerkadres</b>	Geef de netwerkadressen met beperkte toegang op.
<b>E-mailadres voor meldingen</b>	Geef een e-mailadres op waarmee meldingen van geregistreerde gebeurtenissen verstuurd worden.
<b>Ping-frequentie</b> 1-300 (10*)	Geef het interval in seconden op voor netwerkopdrachten.
<b>Onderwerp</b>	Geef het onderwerp en bericht op van de e-mailmelding.
<b>Bericht</b>	
<b>Opmerking:</b> Een sterretje (*) naast een waarde geeft aan dat dit een in de fabriek ingestelde waarde is.	

## Google Cloud Print

Menuoptie	Beschrijving
<b>Registratie</b> Registreren	Registreer de printer bij de Google Cloud Print-server.
<b>Opties</b> Google Cloudprinter inschakelen Uit Aan*	Rechtstreeks afdrucken vanuit uw Google-account.
<b>Opties</b> Lokaal zoeken inschakelen Uit Aan*	Bied de geregistreerde gebruiker en andere gebruikers op hetzelfde subnet om lokaal taken naar de printer te verzenden.
<b>Opties</b> SSL Peer-verificatie inschakelen Uit Aan*	De authenticiteit van het peer-certificaat controleren om verbinding te maken met uw Google-account.
<b>Opties</b> Altijd Afdrucken als afbeelding. Uit* Aan	Stel de printer in om PDF-bestanden als een afbeelding te verwerken om sneller af te drukken.
<b>Opmerking:</b> Een sterretje (*) naast een waarde geeft aan dat dit een in de fabriek ingestelde waarde is.	

## Wi-Fi Direct

**Opmerking:** Dit menu wordt alleen weergegeven wanneer een Wi-Fi Direct-netwerk het actieve netwerk is.

Menuoptie	Beschrijving
<b>SSID</b>	Geef de service set identifier (SSID) van het Wi-Fi-netwerk op.
<b>Nummer van het voorkeurskanaal</b> Automatisch 1-11 (6*)	De PSK weergeven op de pagina met netwerkinstellingen.
<b>PSK instellen</b>	Stel de vooraf gedeelde sleutel (PSK) voor het verifiëren en valideren van gebruikers op een Wi-Fi-verbinding in.
<b>PSK tonen op instellingenpagina</b> Uit Aan*	De PSK weergeven op de pagina met netwerkinstellingen.
<b>IP-adres groepeerigenaar</b>	Het IP-adres van de groepeerigenaar opgeven.
<b>Drukknopverzoeken automatisch accepteren</b> Uit* Aan	Aanvragen om verbinding te maken met het netwerk automatisch accepteren. <b>Opmerking:</b> Clients automatisch accepteren is niet veilig.
<b>Opmerking:</b> Een sterretje (*) naast een waarde geeft aan dat dit een in de fabriek ingestelde waarde is.	

# Beveiliging

## Methoden voor aanmelden

### Machtigingen beheren

Menuoptie	Beschrijving
<p><b>Toegang tot functies</b></p> <ul style="list-style-type: none"> <li>Adresboek openen in Apps</li> <li>Adresboek aanpassen</li> <li>Snelkoppelingen beheren</li> <li>Profielen maken</li> <li>Bladwijzers beheren</li> <li>Afdrukken, flash-station</li> <li>Flashstation voor afdrukken in kleur</li> <li>Scannen naar flash-station</li> <li>Kopieerfunctie</li> <li>Kleurenkopie afdrukken</li> <li>Kleur wegfilteren</li> <li>E-mailfunctie</li> <li>Faxfunctie</li> <li>FTP-functie</li> <li>Faxen in wachtrij vrijgeven</li> <li>Toegang tot taken in wacht</li> <li>Gebruiksprofielen</li> <li>Taken op het apparaat annuleren</li> <li>Taal wijzigen</li> <li>Internet Printing Protocol (IPP)</li> <li>Scans extern starten</li> <li>Zwart-wit afdrukken</li> <li>In kleur afdrukken</li> <li>Netwerkmap - Afdruk</li> <li>Netwerkmap - Kleurenafdruk</li> <li>Netwerkmap - Scannen</li> <li>Vaste schijf - Afdruk</li> <li>Vaste schijf - Afdruk</li> <li>Vaste schijf - Scan</li> </ul>	<p>Toegang tot de printerfuncties beheren.</p> <p><b>Opmerking:</b> Dit menu-item wordt alleen weergegeven als er een vaste schijf is geïnstalleerd.</p>
<p><b>Beheerdersmenu's</b></p> <ul style="list-style-type: none"> <li>Menu Beveiliging</li> <li>Menu Netwerk/poorten</li> <li>Menu Papier</li> <li>Menu Rapporten</li> <li>Functieconfiguratiemenu's</li> <li>Accessoires, menu</li> <li>Menu Optiekaart</li> <li>SE-menu</li> <li>Apparaatmenu</li> </ul>	<p>Toegang tot de instellingen van het printermenu beheren.</p>

Menuoptie	Beschrijving
<b>Apparaatbeheer</b> Beheer op afstand Firmware-updates Appconfiguratie Bedieningspaneel vergrendelen Alle instellingen im-/exporteren Embedded Web Server toegang Oud apparaat wissen	Toegang tot de opties voor printerbeheer instellen.
<b>Apps</b> Nieuwe apps Pas kopiëren Scancentrum Scan Center Aangepast [x] formulieren en favorieten	Toegang tot de printertoepassingen beheren.

### Lokale accounts

Menuoptie	Beschrijving
<b>Groepen/machtigingen beheren</b>	Een lijst van alle opgeslagen groepen in de printer weergeven.
<b>Gebruiker toevoegen</b> Gebruikersnaam/wachtwoord Gebruikersnaam Wachtwoord pincode	Lokale accounts maken en toegang geven tot de printerfuncties, beheerdersmenu's, opties voor printerbeheer en toepassingen.

### USB-apparaten plannen

Menuoptie	Beschrijving
<b>Planningen</b> Nieuwe planning toevoegen	Toegang tot de USB-poort aan de voorzijde plannen.

### Logbestand beveiligingscontrole

Menuoptie	Beschrijving
<b>Controle inschakelen</b> Uit* Aan	Gebeurtenissen registreren in het beveiligde controlelog en het externe systeemlog.
<b>Extern systeemlog inschakelen</b> Uit* Aan	Controlelogs verzenden naar een externe server.
<b>Externe systeemlogserver</b>	Geef de externe systeemlogserver op.
<b>Opmerking:</b> Een sterretje (*) naast een waarde geeft aan dat dit een in de fabriek ingestelde waarde is.	

Menuoptie	Beschrijving
<b>Externe systeemlogpoort</b> 1-65535 (514*)	Geef de externe systeemlogpoort op.
<b>Externe systeemlogmethode</b> Normale UDP* Stunnel	Een systeemlogmethode opgeven voor het overdragen van geregistreerde gebeurtenissen naar een externe server.
<b>Externe systeemlogvoorziening</b> 0 - Kernelberichten 1 - Berichten voor gebruikersniveau 2 - Mailstelsysteem 3 - Systeemdaemons 4 - Beveiligings-/autorisatieberichten* 5 - Berichten worden intern gegenereerd door syslogs 6 - Substelsysteem voor line printer 7 - Nieuwssubstelsysteem voor netwerk 8 - Substelsysteem voor UUCP 9 - Klokdemon 10 - Beveiligings-/autorisatieberichten 11 - FTP-demon 12 - Substelsysteem voor NTP 13 - Logcontrole 14 - Logmelding 15 - Klokdemon 16 - Lokaal gebruik 0 (local0) 17 - Lokaal gebruik 1 (local1) 18 - Lokaal gebruik 2 (local2) 19 - Lokaal gebruik 3 (local3) 20 - Lokaal gebruik 4 (local4) 21 - Lokaal gebruik 5 (local5) 22 - Lokaal gebruik 6 (local6) 23 - Lokaal gebruik 7 (local7)	Een faciliteitscode opgeven die de printer gebruikt bij het verzenden van loggebeurtenissen naar een externe server.
<b>Ernst van gebeurtenissen die worden vastgelegd</b> 0 - Noodgeval 1 - Alarm 2 - Kritiek 3 - Fout 4 - Waarschuwing* 5 - Kennisgeving 6 - Informatie 7 - Foutopsporing	Geef de grens van het prioriteitsniveau op voor het registreren van berichten en gebeurtenissen.
<b>Extern systeemlog van niet geregistreerde gebeurtenissen</b> Uit* Aan	Alle gebeurtenissen verzenden naar de externe server, ongeacht urgentieniveau.
<b>E-mailadres van beheerder</b>	E-mailmelding over geregistreerde gebeurtenissen naar de beheerder verzenden.
<b>Opmerking:</b> Een sterretje (*) naast een waarde geeft aan dat dit een in de fabriek ingestelde waarde is.	

Menuoptie	Beschrijving
<b>Waarschuwing e-maillog gewist</b> Uit* Aan	E-mailmelding naar de beheerder verzenden wanneer een logitem wordt verwijderd.
<b>Waarschuwing e-maillog overschreven</b> Uit* Aan	E-mailmelding naar de beheerder verzenden wanneer het log vol raakt en begint met het overschrijven van de oudste items.
<b>Gedrag bij log vol</b> Oudste items vervangen* Log e-mailen en alle items verwijderen	Opslagproblemen met log oplossen wanneer het log het toegewezen geheugen heeft gebruikt.
<b>Waarschuwing e-mail % vol</b> Uit* Aan	E-mailmelding naar de beheerder verzenden wanneer een log het toegewezen geheugen gebruikt.
<b>Meldingsniveau % vol</b> 1-99 (90*)	
<b>Waarschuwing e-maillog geëxporteerd</b> Uit* Aan	E-mailmelding naar de beheerder verzenden wanneer een log wordt geëxporteerd.
<b>Waarschuwing instellingen e-maillog gewijzigd</b> Uit* Aan	E-mailmelding naar de beheerder verzenden wanneer Controle inschakelen is geactiveerd.
<b>Regeleinden log</b> LF (\n)* CR (\r) CRLF (\r\n)	Opgeven hoe elke regel in een log wordt beëindigd.
<b>Export digitaal ondertekenen</b> Uit* Aan	Een digitale handtekening toevoegen aan elk geëxporteerd log.
<b>Log wissen</b>	Alle controlelogs verwijderen.
<b>Log exporteren</b> Syslog (RFC 5424) Syslog (RFC 3164) CSV	Een beveiligingslog exporteren naar een flashstation.
<b>Opmerking:</b> Een sterretje (*) naast een waarde geeft aan dat dit een in de fabriek ingestelde waarde is.	

## Aanmeldbeperkingen

Menuoptie	Beschrijving
<b>Mislukte aanmeldingen</b> 1-10 (3*)	Het aantal mislukte aanmeldpogingen opgeven voordat een gebruiker wordt geblokkeerd.
<b>Tijdsbestek voor mislukte pogingen</b> 1-60 minuten (5*)	De tijdsperiode tussen mislukte aanmeldpogingen opgeven voordat de gebruiker wordt vergrendeld.
<b>Opmerking:</b> Een sterretje (*) naast een waarde geeft aan dat dit een in de fabriek ingestelde waarde is.	

Menuoptie	Beschrijving
<b>Vergrendelingstijd</b> 1–60 minuten (5*)	De duur van de vergrendeling opgeven.
<b>Time-out webaanmelding</b> 1–120 minuten (10*)	De vertraging voor een externe aanmelding opgeven voordat de gebruiker wordt automatisch wordt afgemeld.
<b>Opmerking:</b> Een sterretje (*) naast een waarde geeft aan dat dit een in de fabriek ingestelde waarde is.	

## Instellingen beveiligd afdrukken

Menuoptie	Beschrijving
<b>Max. ongeldige PIN</b> 2–10	Instellen hoe vaak een ongeldige pincode kan worden ingevoerd. <b>Opmerkingen:</b> <ul style="list-style-type: none"> <li>• Met een waarde van nul wordt deze instelling uitgeschakeld.</li> <li>• Wanneer de limiet is bereikt, worden de afdruktaken voor de betreffende gebruikersnaam en PIN verwijderd.</li> </ul>
<b>Vervaltijd beveiligde taak</b> Uit* 1 uur 4 uur 24 Hours (24 uur) 1 week	Een vervaltijd voor vertrouwelijke afdruktaken instellen. <b>Opmerkingen:</b> <ul style="list-style-type: none"> <li>• Als dit menu-item wordt gewijzigd terwijl er beveiligde afdruktaken in het geheugen of de vaste schijf van de printer staan, wordt de vervaltijd van deze afdruktaken niet aangepast aan de nieuwe standaardwaarde.</li> <li>• Wanneer de printer wordt uitgeschakeld, worden alle beveiligde taken in het geheugen van de printer verwijderd.</li> </ul>
<b>Verlooptijd voor herhaalde taken</b> Uit* 1 uur 4 uur 24 Hours (24 uur) 1 week	De vervaltijd instellen van een afdruktaak die u wilt herhalen.
<b>Verlooptijd voor gecontroleerde taken</b> Uit* 1 uur 4 uur 24 Hours (24 uur) 1 week	De vervaltijd instellen voor het afdrukken van een exemplaar voor de gebruiker om de kwaliteit te controleren voordat de gebruiker de overige exemplaren afdrukt.
<b>Verlooptijd voor gereserveerde taken</b> Uit* 1 uur 4 uur 24 Hours (24 uur) 1 week	Een vervaltijd instellen voor het bewaren van afdruktaken om deze op een later tijdstip af te drukken.
<b>Alle taken verplicht in wachtrij plaatsen</b> Uit* Aan	Instellen dat de printer alle afdruktaken in de wachtrij plaatst.
<b>Opmerking:</b> Een sterretje (*) naast een waarde geeft aan dat dit een in de fabriek ingestelde waarde is.	



Menuoptie	Beschrijving
<b>Dubbele documenten bewaren</b> Uit* Aan	De printer instellen om andere documenten met dezelfde bestandsnaam af te drukken zonder overschrijven van bestaande afdruktaken.
<b>Opmerking:</b> Een sterretje (*) naast een waarde geeft aan dat dit een in de fabriek ingestelde waarde is.	

## Schijfcodering

**Opmerking:** Dit menu wordt alleen weergegeven als er een vaste schijf is geïnstalleerd.

Menuoptie	Beschrijving
<b>Status</b> Ingeschakeld Uitgeschakeld	Schijfcodering inschakelen.
<b>Codering starten</b>	

## Tijdelijke gegevensbestanden wissen

Menuoptie	Beschrijving
<b>Opgeslagen in intern geheugen</b> Uit* Aan	Alle bestanden verwijderen die zijn opgeslagen in het printergeheugen.
<b>Opgeslagen op vaste schijf</b> In 1 doorgang* In 3 doorgangen In 7 doorgangen	Alle bestanden verwijderen die zijn opgeslagen op de vaste schijf van de printer. <b>Opmerking:</b> Dit menu-item wordt alleen weergegeven als er een vaste schijf van de printer is geïnstalleerd.
<b>Opmerking:</b> Een sterretje (*) naast een waarde geeft aan dat dit een in de fabriek ingestelde waarde is.	

## LDAP-instellingen oplossingen

Menuoptie	Beschrijving
<b>LDAP-verwijzingen volgen</b> Uit* Aan	De verschillende servers in het domein doorzoeken op het account van de aangemelde gebruiker.
<b>Verificatie LDAP-certificaat</b> Ja Nee*	Verificatie van LDAP-certificaten inschakelen.

## Diversen

Menuoptie	Beschrijving
<b>Beveiligde functies</b> Tonen* Verbergen	Toon alle functies die Functietoegangsbeheer (FAC) beschermt, ongeacht de beveiligingsmachtiging die de gebruiker heeft. <b>Opmerking:</b> Verbergen geeft alleen FAC-beveiligde functies weer die toegankelijk zijn voor de gebruiker
<b>Afdrukmachtiging</b> Uit* Aan	Laat de gebruiker zich aanmelden voordat hij afdrukt.
<b>Standaardaanmelding afdrukmachtiging</b> Gebruikersnaam/wachtwoord* Gebruikersnaam	De standaard aanmeldgegevens instellen voor Afdrukmachtiging.
<b>Jumper voor opnieuw instellen beveiliging</b> Gasttoegang inschakelen* Geen effect	Gebruikerstoegang tot de printer opgeven. <b>Opmerkingen:</b> <ul style="list-style-type: none"> <li>• De jumper bevindt zich naast een slotpictogram op de controllerkaart.</li> <li>• Gasttoegang inschakelen geeft iedereen toegang tot alle aspecten van de printer.</li> <li>• Geen effect kan toegang tot de printer onmogelijk maken als de vereiste beveiligingsgegevens niet beschikbaar zijn.</li> </ul>
<b>Minimale lengte wachtwoord</b> 0-32	De wachtwoordlengte opgeven.
<b>Opmerking:</b> Een sterretje (*) naast een waarde geeft aan dat dit een in de fabriek ingestelde waarde is.	

## Rapporten

### Pagina Menu-instellingen

Menuoptie	Beschrijving
<b>Pagina Menu-instellingen</b>	Een rapport met de printermenu's afdrukken.

### Apparaat

Menuoptie	Beschrijving
<b>Apparaatgegevens</b>	Een rapport afdrukken met informatie over de printer.
<b>Apparaatstatistieken</b>	Een rapport afdrukken over printergebruik en de status van supplies.
<b>Profiellijst</b>	Een lijst afdrukken van profielen die op de printer zijn opgeslagen.
<b>Activarapport</b>	Een rapport afdrukken met het serienummer en de modelnaam van de printer.

## Afdrukken

Menuoptie	Beschrijving
<b>Lettertypen afdrukken</b> PCL-lettertypen PS-lettertypen	Voorbeelden en informatie afdrukken over de lettertypen die beschikbaar zijn in elke printertaal.
<b>Directory afdrukken</b>	De bronnen afdrukken die zijn opgeslagen op het flashstation of op de vaste schijf. <b>Opmerking:</b> Dit menu-item wordt alleen weergegeven als er een flashstation of vaste schijf is geïnstalleerd.

## Snelkoppelingen

Menuoptie	Beschrijving
<b>Alle snelkoppelingen</b>	Een rapport afdrukken van de snelkoppelingen die in de printer zijn opgeslagen.
<b>Faxsnelkoppelingen</b>	
<b>Kopieer-snelkoppelingen</b>	
<b>E-mailsnelkoppelingen</b>	
<b>FTP-snelkoppelingen</b>	
<b>Snelkoppelingen netwerkmap</b>	

## Fax

Menuoptie	Beschrijving
<b>Faxtaaklog</b>	Een rapport afdrukken over de laatste 200 voltooide faxtaken. <b>Opmerking:</b> Dit menu verschijnt alleen wanneer Opdrachtlog inschakelen is ingesteld op Aan.
<b>Loglijst faxnummers</b>	Een rapport afdrukken over de laatste 100 pogingen om een oproep te plaatsen, de ontvangen oproepen en de geblokkeerde oproepen. <b>Opmerking:</b> Dit menu verschijnt alleen wanneer Opdrachtlog inschakelen is ingesteld op Aan.

## Netwerk

Menuoptie	Beschrijving
<b>Pagina Netwerkinstellingen</b>	Een pagina afdrukken met de instellingen van het netwerk en draadloze netwerk die zijn geconfigureerd op de printer. <b>Opmerking:</b> Dit menu-item wordt alleen weergegeven op netwerkprinters of printers die zijn aangesloten op afdrukserver.
<b>Aangesloten clients Wi-Fi Direct</b>	Een pagina afdrukken met een lijst van apparaten die via Wi-Fi Direct op de printer zijn aangesloten. <b>Opmerking:</b> Dit menu-item verschijnt alleen wanneer Wi-Fi Direct inschakelen is ingesteld op Aan.

## Help

Menuoptie	Beschrijving
Alle handleidingen afdrukken	Hiermee worden alle (help)gidsen en handleidingen afgedrukt.
Handleiding voor kleurkwaliteit	Bevat informatie over het oplossen van problemen met de kleurkwaliteit.
Aansluitingengids	Bevat informatie over het aansluiten van de printer via USB (lokaal) of op een netwerk.
Handleiding kopiëren	Bevat informatie over het maken van een kopie en het configureren van de instellingen
Handleiding voor e-mailen	Bevat informatie over het verzenden van een e-mail en het configureren van de instellingen
Handleiding voor faxen	Bevat informatie over het verzenden van een fax en het configureren van de instellingen
Informatie	Bevat informatie over de printer
Help afdrukmat.	Bevat informatie over het plaatsen van papier en speciaal afdruk materiaal
Help bij transport	Bevat informatie over het verplaatsen, lokaliseren of verzenden van de printer
Handleiding voor afdrukkwaliteit	Bevat informatie over het oplossen van problemen met de afdrukkwaliteit.
Scanhandleiding	Bevat informatie over het scannen van een document en het configureren van de instellingen
Help bij supplies	Biedt informatie over het bestellen van supplies

## Problemen oplossen

Menuoptie	Beschrijving
<b>Testpagina's</b>	Voorbeeldpagina's afdrukken om gebreken aan de afdrukkwaliteit te identificeren en te corrigeren.
<b>Scanner reinigen</b>	Instructies voor het reinigen van de scanner afdrukken.

## Pagina met menu-instellingen afdrukken

Raak in het beginscherm **Instellingen** > **Rapporten** > **Pagina met menu-instellingen** aan.

# Printer beveiligen

## De beveiligingsleuf vinden

De printer heeft een vergrendelingsfunctie. Bevestig op de aangegeven locatie een beveiligingsslot dat compatibel is met de meeste laptops om de printer op zijn plaats te vergrendelen.



## Printergeheugen wissen

Om vluchtig geheugen of gebufferde gegevens in uw printer te wissen, moet u de printer uitschakelen.

Om niet-vluchtig geheugen of individuele instellingen, apparaat- en netwerkinstellingen, beveiligingsinstellingen en embedded solutions te wissen, doet u het volgende:

- 1 Tik in het startscherm op **Instellingen > Apparaat > Onderhoud > Oud apparaat wissen**.
- 2 Selecteer het vak **Alle informatie over niet-vluchtig geheugen opschonen** en tik vervolgens op **WISSEN**.
- 3 Selecteer **Installatiewizard starten** of **Printer offline laten** en druk vervolgens op **Volgende**.
- 4 De bewerking starten.

## Geheugen op de vaste schijf wissen

- 1 Tik in het startscherm op **Instellingen > Apparaat > Onderhoud > Oud apparaat wissen**.
- 2 Selecteer het vak **Alle informatie op de vaste schijf opschonen** en tik vervolgens op **WISSEN**.
- 3 Een methode kiezen om gegevens wissen.
- 4 De bewerking starten.

**Opmerking:** Dit proces kan van enkele minuten tot meer dan een uur duren. De printer kan gedurende deze bewerking niet worden gebruikt voor andere taken.

## Vaste schijf van de printer coderen

Met dit proces wordt de hele inhoud van de vaste schijf verwijderd. Maak zo nodig een back-up belangrijke gegevens uit de printer voordat u start met codering.

- 1 Ga vanaf beginscherm naar **Instellingen > Beveiliging > Schrijfcodering > Codering starten**.
- 2 Volg de aanwijzingen op de display.

### Opmerkingen:

- Zet de printer niet uit tijdens het coderingsproces om gegevensverlies te voorkomen.
- Dit proces kan van enkele minuten tot meer dan een uur duren. De printer kan gedurende deze bewerking niet worden gebruikt voor andere taken.
- Na codering wordt de printer automatisch opnieuw opgestart.

## Fabrieksinstellingen herstellen

- 1 Tik vanuit het startscherm op **Instellingen > Apparaat > Fabriekswaarden herstellen**.
- 2 Tik op **Instellingen herstellen > kies de instellingen die u wilt herstellen > HERSTELLEN**.
- 3 De bewerking starten.

## Kennisgeving van vluchtigheid

Soorten geheugen	Beschrijving
Vluchtig geheugen	De printer gebruikt standaard RAM-geheugen (Random Access Memory) om gebruikersgegevens te bufferen tijdens eenvoudige afdruk- en kopieertaken.
Niet-vluchtig geheugen	De printer gebruikt mogelijk twee soorten niet-vluchtig geheugen: EEPROM en NAND (flashgeheugen). Beide soorten worden gebruikt voor de opslag van het besturingssysteem, printerinstellingen, netwerkinformatie, scanner- en bladwijzerinstellingen en embedded solutions.
Vaste schijf	In sommige printers is mogelijk een vaste schijf geïnstalleerd. De vaste schijf van de printer is ontworpen voor printerspecifieke functies. Met de vaste schijf kan de printer gebufferde gebruikersgegevens voor complexe afdruktaken en formulier- en lettertypegegevens bewaren.

In de volgende gevallen moet u de inhoud van het printergeheugen wissen:

- De printer wordt uit gebruik genomen.
- De vaste schijf van de printer wordt vervangen.
- De printer wordt verplaatst naar een andere afdeling of een ander kantoor.
- Er moet onderhoud aan de printer worden uitgevoerd door iemand buiten uw organisatie.
- De printer moet voor onderhoud worden vervoerd naar een locatie buiten uw bedrijf.
- De printer wordt verkocht aan een ander bedrijf.

### Vaste schijf van de printer weggoien

- **Demagnetiseren:** hiermee wordt de vaste schijf blootgesteld aan een magnetisch veld waardoor de opgeslagen gegevens worden gewist
- **Pletten:** de vaste schijf fysiek samenpersen waardoor de onderdelen breken en onleesbaar worden
- **Verbrijzelen:** de vaste schijf fysiek opdelen in kleine metalen stukjes

**Opmerking:** Om te garanderen dat alle gegevens volledig worden gewist, dient u elke vaste schijf met gegevens erop fysiek te vernietigen.

# Printer onderhouden

**Waarschuwing: mogelijke beschadiging:** Als de printer niet optimaal kan presteren en onderdelen en supplies niet worden vervangen, kan de printer beschadigd raken.

## E-mailmeldingen instellen

Configureer de scanner zodanig dat er e-mailberichten worden verzonden wanneer supplies bijna op zijn, wanneer het papier moet worden vervangen of bijgevuld, of wanneer het papier vastloopt.

1 Open een webbrowser en typ het IP-adres van de printer in de adresbalk.

**Opmerkingen:**

- Controleer het IP-adres van de printer op het startscherm van de printer. Het IP-adres bestaat uit vier sets met cijfers gescheiden door punten: 123.123.123.123.
- Als u een proxyserver gebruikt, moet u deze tijdelijk uitschakelen zodat de webpagina correct kan worden geladen.

2 Klik op **Instellingen > Apparaat > Meldingen > E-mailmeldingen instellen** en configureer vervolgens de instellingen.

3 Klik op **E-maillijsten en -meldingen instellen** en configureer vervolgens de instellingen.

4 Pas de wijzigingen toe.

## Rapporten weergeven

1 Tik in het startscherm op **Instellingen > Rapporten**.

2 Selecteer het rapport dat u wilt weergeven.

## Luidsprekervolume aanpassen

### Het standaardvolume van de interne luidspreker aanpassen

1 Blader op het bedieningspaneel naar:

**Instellingen > Toestel > Voorkeuren > Audiofeedback**

2 Pas het volume aan.

**Opmerkingen:**

- Als Stille modus is ingeschakeld, zijn auditieve alarmen uitgeschakeld. Deze instelling leidt ook tot tragere printerprestaties.
- Na beëindiging van de sessie of als de printer uit de slaapstand ontwaakt, neemt het volume weer de standaardwaarde aan.



## Het standaard hoofdtelefoonvolume aanpassen

Na beëindiging van de sessie, als de printer uit de slaapstand ontwaakt of na het uit- en opnieuw aanzetten van de printer neemt het hoofdtelefoonvolume weer de standaardwaarde aan.

- 1 Selecteer vanuit het bedieningspaneel **Instellingen > Apparaat > Toegankelijkheid > Hoofdtelefoonvolume**.
- 2 Selecteer het volume.

## De faxluidsprekerinstellingen configureren

- 1 Tik vanuit het startscherm **Instellingen > Fax > Faxinstellingen > Luidsprekerinstellingen**.
- 2 Ga als volgt te werk:
  - Stel de Luidsprekermodus in op **Altijd aan**.
  - Stel het Luidsprekervolume in op **Hoog**.
  - Activeren het Beltoonvolume.

## Netwerkfunctionaliteit

**Opmerking:** Koop voordat u de printer op een draadloos netwerk aansluit een MarkNet™ N8370 draadloze netwerkadapter. Voor informatie over het installeren van de draadloze netwerkadapter, raadpleegt u de installatiekaart die bij de adapter is geleverd.

## De printer verbinden met een draadloos netwerk met Wi-Fi Protected Setup (WPS)

Controleer het volgende voor u begint:

- Het toegangspunt (draadloze router) is gecertificeerd voor WPS of compatibel met WPS. Raadpleeg voor meer informatie de documentatie die bij het toegangspunt is geleverd.
- Er is een draadloze netwerkadapter in de printer geïnstalleerd. Raadpleeg de instructies bij de adapter voor meer informatie.
- Actieve adapter is ingesteld op Automatisch. Selecteer in het startscherm **Instellingen > Netwerk/poorten > Netwerkoverzicht > Actieve Adapter**.

### De methode met drukknop gebruiken

- 1 Tik in het startscherm op **Instellingen > Netwerk/poorten > Draadloos > Wi-Fi Protected Setup > Methode met drukknop starten**.
- 2 Volg de aanwijzingen op de display.

### De methode met pincode gebruiken

- 1 Tik in het startscherm op **Instellingen > Netwerk/poorten > Draadloos > Wi-Fi Protected Setup > Startmethode met pincode**.
- 2 Kopieer de WPS PIN van acht cijfers.
- 3 Open een webbrowser en typ het IP-adres van het toegangspunt in de adresbalk.

**Opmerkingen:**

- Raadpleeg voor meer informatie over het vaststellen van het IP-adres de documentatie die bij het toegangspunt is geleverd.
  - Als u een proxyserver gebruikt, moet u deze tijdelijk uitschakelen zodat de webpagina correct kan worden geladen.
- 4 Open de WPS-instellingen. Raadpleeg voor meer informatie de documentatie die bij het toegangspunt is geleverd.
  - 5 Voer de pincode van acht cijfers in en sla de wijzigingen op.

## Een mobiel apparaat verbinden met de printer

Voordat u uw mobiele apparaat verbindt, moet u het volgende doen:

- Inschakelen Wi-Fi Direct op de printer. Blader op het bedieningspaneel naar: **Instellingen > Netwerk/Poorten > Draadloos > Wi-Fi Direct inschakelen**.
- De vooraf gedeelde sleutel (PSK) weergeven op de Pagina Netwerkinstellingen. Blader op het bedieningspaneel naar: **Instellingen > Netwerk/poorten > Wi-Fi Direct > PSK tonen op de instellingenpagina**.
- De Pagina Netwerkinstellingen afdrukken. Blader op het bedieningspaneel naar: **Instellingen > Rapporten > Netwerk > Pagina Netwerkinstellingen**.

### Verbinden via Wi-Fi Direct

- 1 Ga op het mobiele apparaat naar het instellingenmenu.
- 2 Schakel Wi-Fi in en tik daarna op **Wi-Fi Direct**.
- 3 Selecteer de SSID van de printer.
- 4 Bevestig de verbinding op het bedieningspaneel van de printer.

### Verbinding maken via Wi-Fi

- 1 Ga op het mobiele apparaat naar het instellingenmenu.
- 2 Tik op **Wi-Fi** en selecteer de SSID van de printer.

**Opmerking:** De tekenreeks **DIRECT-xy** (waarbij **x** en **y** twee willekeurige tekens zijn) wordt toegevoegd vóór de SSID.

- 3 Voer de PSK in.

**Opmerking:** De PSK is het wachtwoord.

**Opmerkingen:**

- U kunt de SSID ook wijzigen op het bedieningspaneel van de printer. Ga naar: **Instellingen > Netwerk/poorten > Wi-Fi Direct > SSID**.
- U kunt de PSK ook wijzigen op het bedieningspaneel van de printer. Ga naar: **Instellingen > Netwerk/poorten > Wi-Fi Direct > PSK instellen**.

## Printerpoortinstellingen wijzigen na het installeren van een Internal Solutions Port

### Opmerkingen:

- Als de printer een statisch IP-adres heeft, voert u geen wijzigingen door.
- Als de computers zijn geconfigureerd om de netwerknaam te gebruiken (en dus niet een IP-adres), wijzigt u de configuratie niet.
- Als u een draadloze Internal Solutions Port (ISP) toevoegt aan een printer die daarvoor was geconfigureerd voor een ethernetverbinding, koppelt u de printer los van het ethernetnetwerk.

### Voor Windows-gebruikers

- 1 Open de printermap.
- 2 In het snelmenu van de printer met de nieuwe ISP, opent u Printereigenschappen.
- 3 Configureer de poort in de lijst.
- 4 Werk het IP-adres bij.
- 5 Pas de wijzigingen toe.

### Voor Macintosh-gebruikers

- 1 Via Systeemvoorkeuren in het Apple -menu, navigeert u naar de lijst met printers en selecteert u vervolgens + > IP.
- 2 Typ het IP-adres van de printer in de adresbalk.
- 3 Pas de wijzigingen toe.

## Het Wi-Fi-netwerk uitschakelen

- 1 Selecteer in het startscherm **Instellingen > Netwerk/poorten > Netwerkoverzicht > Actieve Adapter > Standaardnetwerk**.
- 2 Volg de aanwijzingen op de display.

## Serieel afdrukken instellen (alleen Windows)

- 1 Stel de parameters op de printer in.
  - a Via het bedieningspaneel navigeert u naar het menu voor de poortinstellingen.
  - b Zoek het menu voor de seriële poortinstellingen en pas de instellingen aan, indien nodig.
  - c Pas de wijzigingen toe.
- 2 Open op uw computer de map Printers en selecteer vervolgens uw printer.
- 3 Open de printereigenschappen en selecteer de COM-poort in de lijst.
- 4 Stel de COM-poortparameters in Apparaatbeheer.

**Opmerkingen:**

- Serieel afdrukken verlaagt de afdruksnelheid.
- Controleer of de seriële kabel is aangesloten op de seriële poort van uw printer.

## Printeronderdelen reinigen

### De printer reinigen



**LET OP: GEVAAR VOOR ELEKTRISCHE SCHOKKEN:** Om het risico op elektrische schokken te vermijden, trekt u de stekker van het netsnoer uit het stopcontact en koppelt u alle kabels los die op de printer zijn aangesloten voor u de buitenkant van de printer reinigt.

**Opmerkingen:**

- Voer deze taak om de paar maanden uit.
- schade aan de printer door onjuiste behandeling valt niet onder de garantie.

- 1** Schakel de printer uit en trek de stekker van het netsnoer van de printer uit het stopcontact.
- 2** Verwijder al het papier uit de standaardlade en multifunctionele invoer.
- 3** Reinig de printer met een zachte borstel of een stofzuiger om stof, inktlint en stukjes papier in en rondom de printer te verwijderen.
- 4** Veeg de buitenkant van de printer schoon met een vochtige, zachte, pluisvrije doek.

**Opmerkingen:**

- Gebruik geen schoonmaak- of wasmiddelen. Hiermee kunt u de afwerking van de printer beschadigen.
- Zorg ervoor dat alle gedeelten van de printer droog zijn na het reinigen.

- 5** Sluit de stekker van het netsnoer aan op het stopcontact en zet de printer aan.



**LET OP: RISICO OP LETSEL:** Om het risico op elektrische schokken of brand te voorkomen, moet u het netsnoer rechtstreeks aansluiten op een geaard stopcontact dat zich dicht in de buurt van het product bevindt en dat gemakkelijk toegankelijk is.

## De scanner reinigen

- 1 Open de klep van de scanner.

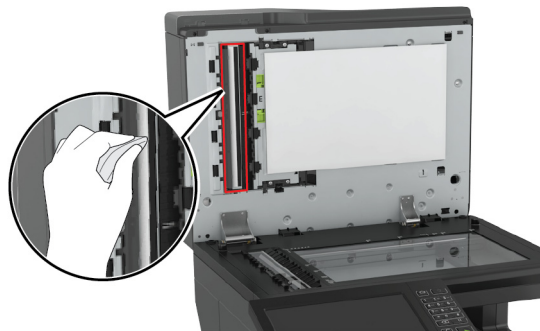


- 2 Veeg met een vochtige, zachte, pluisvrije doek de volgende gebieden schoon:

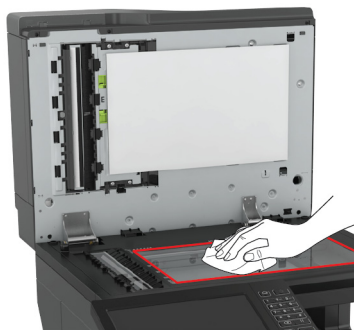
- ADI-glasplaat



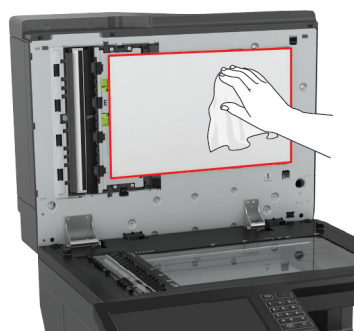
- ADI-glasplaatafdekking



- Glasplaat



- Glasplaatafdekking



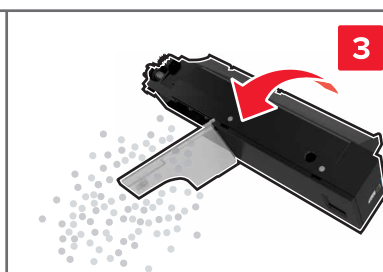
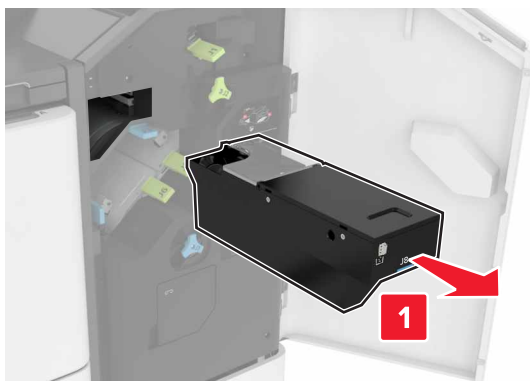
**3** Sluit de klep van de scanner.

## De perforatiebak legen

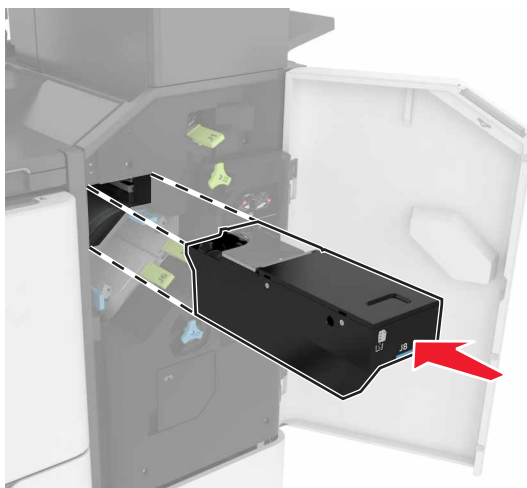
**1** Open klep J.



**2** Verwijder en leeg de perforatiebak.



**3** Plaats de perforatiebak.



**4** Sluit klep J.

## Onderdelen en supplies bestellen

Als u in de VS onderdelen en supplies wilt bestellen, belt u 1-800-539-6275 voor informatie over erkende dealers van Lexmark supplies in uw omgeving. In andere landen of regio's gaat u naar [www.lexmark.com](http://www.lexmark.com), of neemt u contact op met de winkel waar u de printer hebt gekocht.

**Opmerking:** de geschatte resterende levensduur van de printersupplies is gebaseerd op normaal papier van Letter- of A4-formaat.

## De status van de onderdelen en supplies controleren

- 1 Raak in het beginscherm **Status/supplies** aan.
- 2 Selecteer de onderdelen of supplies die u wilt controleren.

**Opmerking:** U kunt deze instelling ook openen door het bovenste gedeelte van het beginscherm aan te raken.

## Officiële Lexmark onderdelen en supplies gebruiken

Uw Lexmark-printer werkt het beste met originele Lexmark-onderdelen en -supplies. Wanneer u supplies of onderdelen van andere fabrikanten gebruikt, kan dit negatieve gevolgen hebben voor de prestaties, betrouwbaarheid of levensduur van de printer en de beeldverwerkingsonderdelen van het apparaat. Het kan ook gevolgen hebben voor uw garantie. Schade die is veroorzaakt door het gebruik van onderdelen of supplies van andere fabrikanten valt niet onder de garantie. Alle levensduurindicatoren zijn ontworpen om te functioneren met de onderdelen en supplies van Lexmark. Als u onderdelen of supplies van andere fabrikanten gebruikt, kan dat tot onvoorspelbare resultaten leiden. Het gebruik van beeldverwerkingsonderdelen langer dan de beoogde levensduur kan uw Lexmark printer of de bijbehorende onderdelen beschadigen.

## Toner cartridges bestellen

### Opmerkingen:

- Het geschatte cartridge rendement is gebaseerd op de ISO/IEC 19798-norm.
- Extreem lage afdrukdekking gedurende langere periode kan een negatieve invloed hebben op het werkelijke rendement van die kleur en kan ervoor zorgen dat cartridgeonderdelen eerder kapot gaan dan dat de toner leeg raakt.

### Cartridges uit het retourneringsprogramma

Item	Verenigde Staten en Canada	Europese Economische Ruimte	Rest van Europa, het Midden-Oosten en Afrika	Latijns-Amerika	Rest van Azië Pacific	Australië en Nieuw-Zeeland
<b>Toner cartridges uit het retourneringsprogramma</b>						
Zwart	72K10K0	72K20K0	72K50K0	72K40K0	72K30K0	72K60K0
Cyaan	72K10C0	72K20C0	72K50C0	72K40C0	72K30C0	72K60C0
Magenta	72K10M0	72K20M0	72K50M0	72K40M0	72K30M0	72K60M0
Geel	72K10Y0	72K20Y0	72K50Y0	72K40Y0	72K30Y0	72K60Y0
* Alleen beschikbaar voor CX860.						



Item	Verenigde Staten en Canada	Europese Economische Ruimte	Rest van Europa, het Midden-Oosten en Afrika	Latijns-Amerika	Rest van Azië Pacific	Australië en Nieuw-Zeeland
<b>Toner cartridges met hoog rendement uit het retourneringsprogramma</b>						
Cyaan	82K1HC0	82K2HC0	82K5HC0	82K4HC0	82K3HC0	82K6HC0
Magenta	82K1HM0	82K2HM0	82K5HM0	82K4HM0	82K3HM0	82K6HM0
Geel	82K1HY0	82K2HY0	82K5HY0	82K4HY0	82K3HY0	82K6HY0
<b>Toner cartridges met extra hoog rendement uit het retourneringsprogramma</b>						
Zwart	72K1XK0	72K2XK0	72K5XK0	72K4XK0	72K3XK0	72K6XK0
Cyaan	82K1XC0	82K2XC0	82K5XC0	82K4XC0	82K3XC0	82K6XC0
Magenta	82K1XM0	82K2XM0	82K5XM0	82K4XM0	82K3XM0	82K6XM0
Geel	82K1XY0	82K2XY0	82K5XY0	82K4XY0	82K3XY0	82K6XY0
<b>Toner cartridges met ultrahog rendement uit het retourneringsprogramma*</b>						
Zwart	82K1UK0	82K2UK0	82K5UK0	82K4UK0	82K3UK0	82K6UK0
Cyaan	82K1UC0	82K2UC0	82K5UC0	82K4UC0	82K3UC0	82K6UC0
Magenta	82K1UM0	82K2UM0	82K5UM0	82K4UM0	82K3UM0	82K6UM0
Geel	82K1UY0	82K2UY0	82K5UY0	82K4UY0	82K3UY0	82K6UY0
* Alleen beschikbaar voor CX860.						

## Normale cartridges

Item	Gehele wereld
<b>Normale toner cartridges met extra hoog rendement<sup>1</sup></b>	
Zwart	72K0X10
Cyaan	82K0X20
Magenta	82K0X30
Geel	82K0X40
<b>Normale toner cartridge met ultrahog rendement<sup>2</sup></b>	
Zwart	82K0U10
Cyaan	82K0U20
Magenta	82K0U30
Geel	82K0U40
<sup>1</sup> Alleen beschikbaar voor CX825.	
<sup>2</sup> Alleen beschikbaar voor CX860	

## Lexmark XC8155 cartridges uit het retourneringsprogramma

Item	Gehele wereld	Latijns-Amerika
Zwart	24B6511	24B2454
Cyaan	24B6508	24B2154

Item	Gehele wereld	Latijns-Amerika
Magenta	24B6509	24B2155
Geel	24B6510	24B2421

### Lexmark XC8160 en XC8163 cartridges uit het retourneringsprogramma

Item	Gehele wereld	Latijns-Amerika
Zwart	24B6515	24B4803
Cyaan	24B6512	24B2455
Magenta	24B6513	24B3581
Geel	24B6514	24B3587

### Fotoconductoreenheid bestellen

Item	Artikelnummer
Verpakking met 1 fotoconductoreenheid	72K0P00
Verpakking met 3 fotoconductoreenheden	72K0Q00

### Developer-eenheden bestellen

Item	Artikelnummer
<b>Retourneerprogramma voor developer-eenheden</b>	
Zwarte developer-eenheid	72K0DK0
Kleur (CMY) developerkit	72K0DV0
Cyaan developer-eenheid	72K0DC0
Magenta developer-eenheid	72K0DM0
Gele developer-eenheid	72K0DY0
<b>Standaard developer-eenheden</b>	
Zwarte developer-eenheid	72K0D10
Kleur (CMY) developerkit	72K0D50
Cyaan developer-eenheid	72K0D20
Magenta developer-eenheid	72K0D30
Gele developer-eenheid	72K0D40

### Beeldverwerkingseenheden bestellen

Item	Alle landen en regio's
<b>Retourneerprogramma voor beeldverwerkingseenheden</b>	
Zwarte beeldverwerkingseenheid	21K3401
Cyaan beeldverwerkingseenheid	21K3403

Item	Alle landen en regio's
Magenta beeldverwerkingseenheid	21K3402
Gele beeldverwerkingseenheid	21K3404

## Nietcassettes bestellen

Item	Artikelnummer
Nietcassettes	25A0013

## Toneroverloopfles bestellen

Item	Artikelnummer
Toneroverloopfles	72K0W00

## Meldingen over supplies configureren

**1** Open een webbrowser en typ het IP-adres van de printer in de adresbalk.

### Opmerkingen:

- Controleer het IP-adres van de printer op het startscherm van de printer. Het IP-adres bestaat uit vier sets met cijfers gescheiden door punten: 123.123.123.123.
- Als u een proxyserver gebruikt, moet u deze tijdelijk uitschakelen zodat de webpagina correct kan worden geladen.

**2** Klik op **Instellingen > Apparaat > Meldingen**.

**3** Klik in het menu Supplies op **Aangepaste meldingen over supplies**.

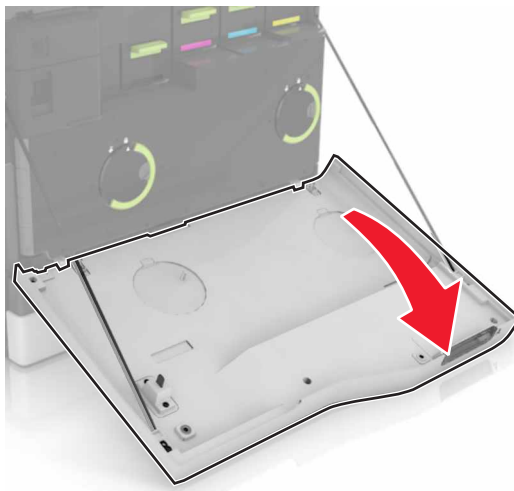
**4** Selecteer een melding voor elk onderdeel.

**5** Pas de wijzigingen toe.

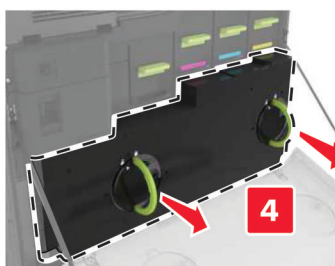
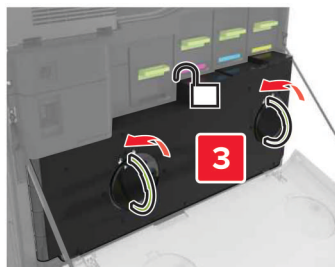
## Onderdelen en supplies vervangen

### Een developer-eenheid vervangen

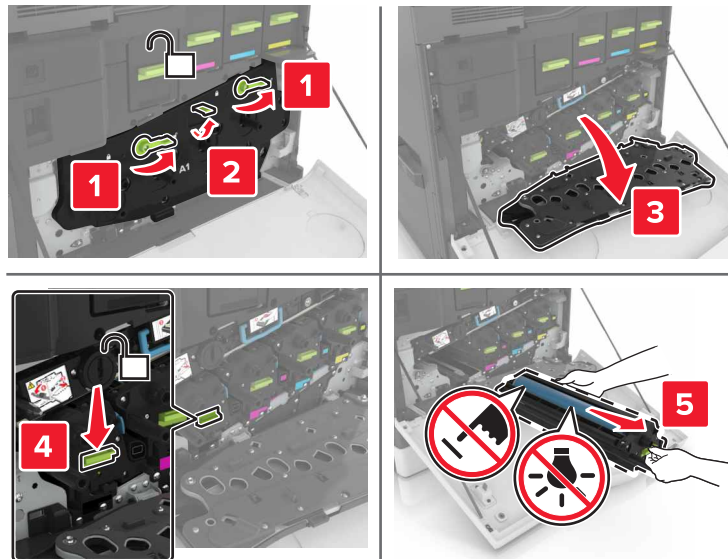
- 1 Open klep A.



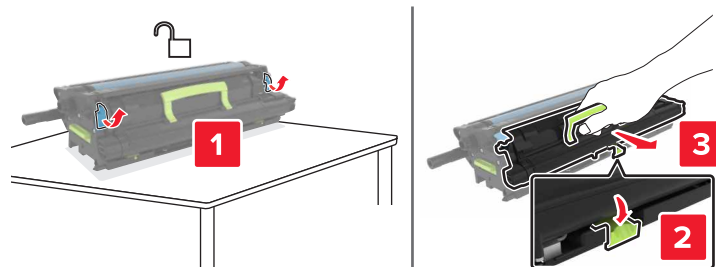
2 Verwijder de toneroverloopfles.



**3** Verwijder de beeldverwerkingseenheid.

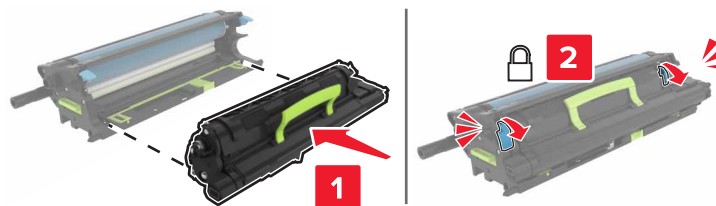


**4** Verwijder de developer-eenheid.

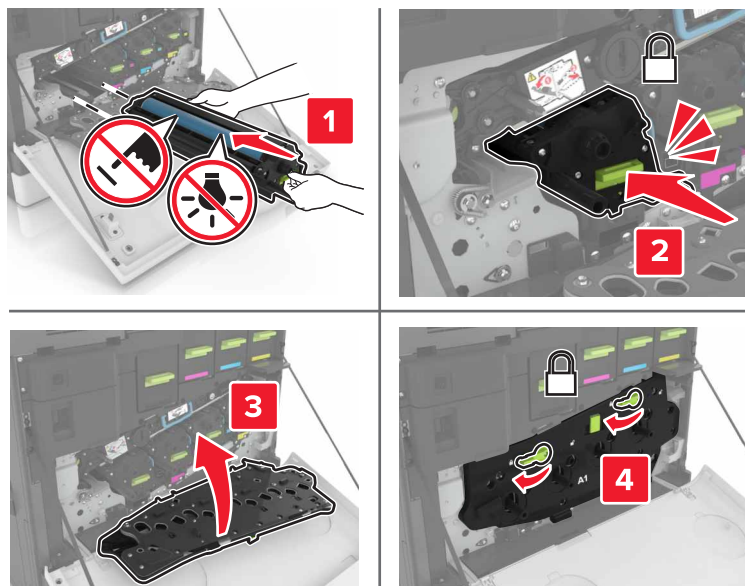


**5** Pak de nieuwe developer-eenheid uit en verwijder het verpakkingsmateriaal.

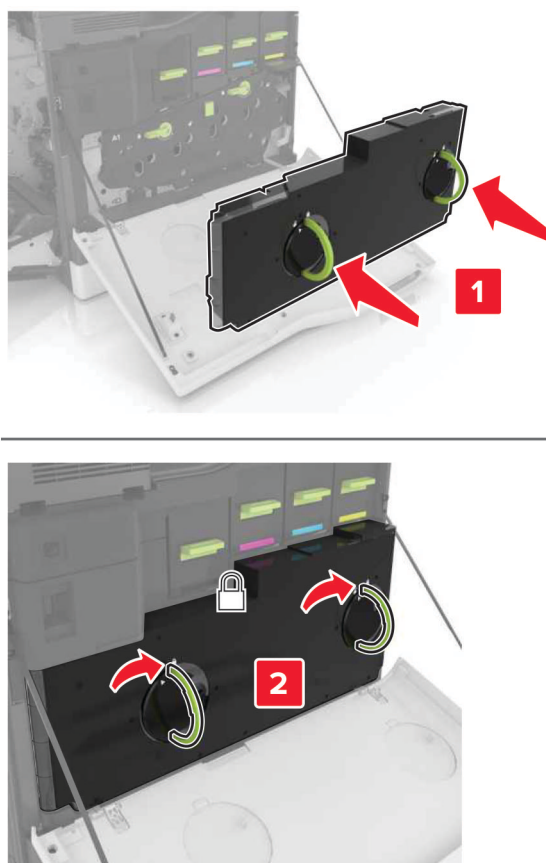
**6** Plaats de nieuwe developer-eenheid.



**7** Plaats de beeldverwerkingseenheid.



**8** Plaats de toneroverloopfles.




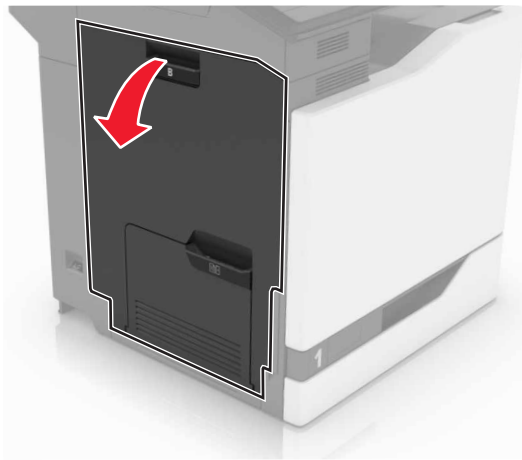
**9** Sluit klep A.

## Verhittingsstation vervangen

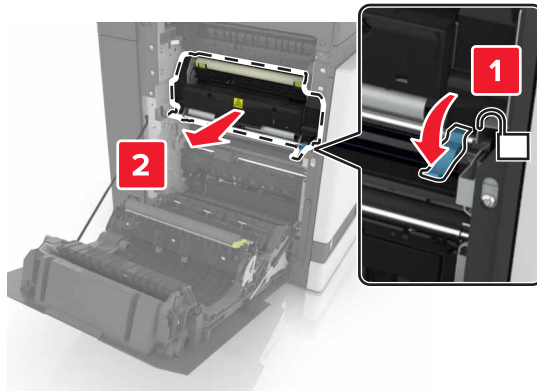
1 Zet de printer uit.

2 Open klep B.

 **LET OP: HEET OPPERVLAK:** De binnenkant van de printer kan heet zijn. Om letsel te voorkomen, moet u een heet oppervlak eerst laten afkoelen voordat u het aanraakt.



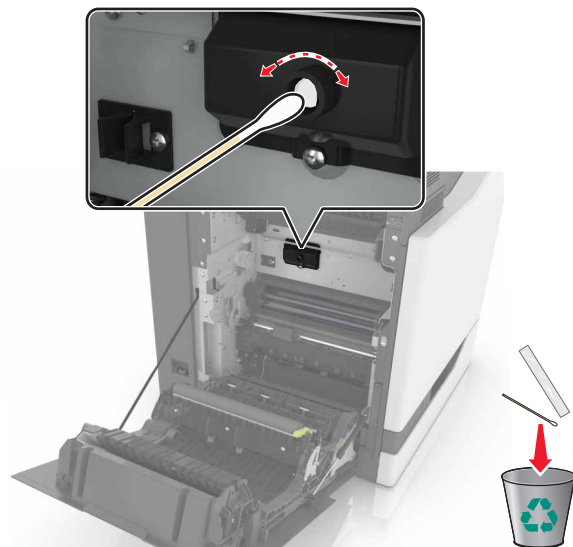
3 Verwijder het verhittingsstation.



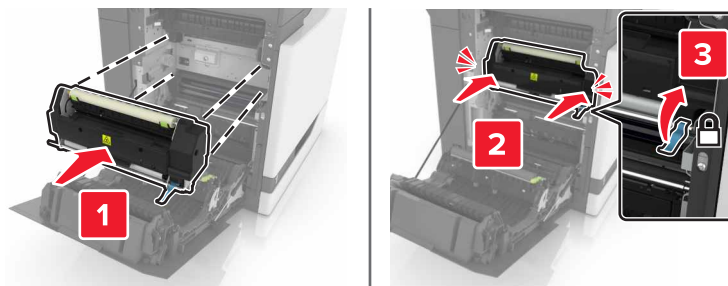
4 Haal het nieuwe verhittingsstation uit de verpakking.



**5** Reinig de les van het verhittingsstation met het wattenstaafje dat is meegeleverd.



**6** Druk het nieuwe verhittingsstation naar binnen totdat deze *vastklikt*.

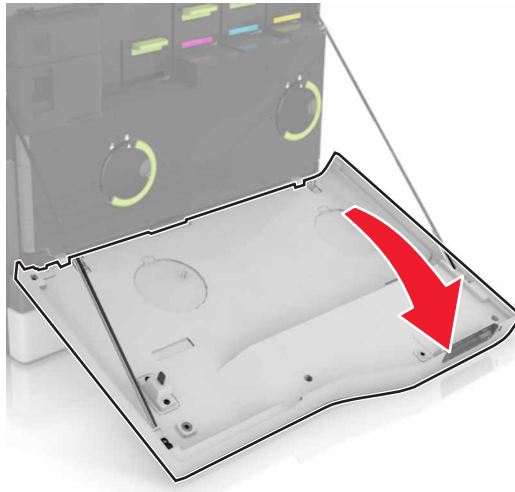


**7** Sluit klep B.

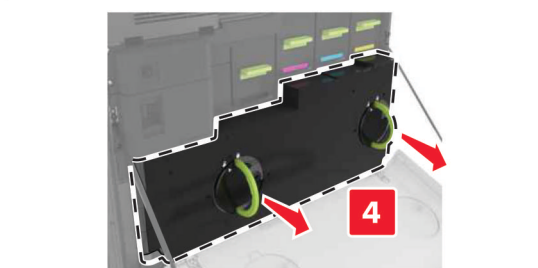
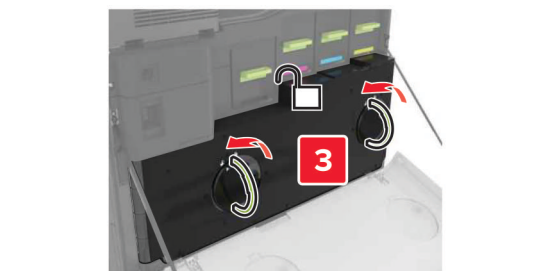
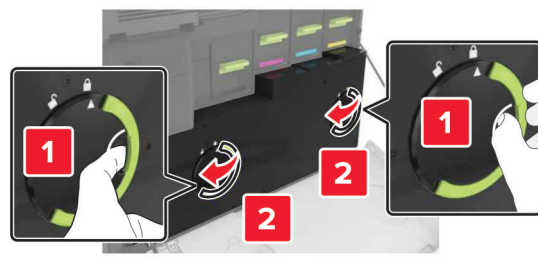
**8** Zet de printer aan.

## Een fotoconductoreenheid vervangen

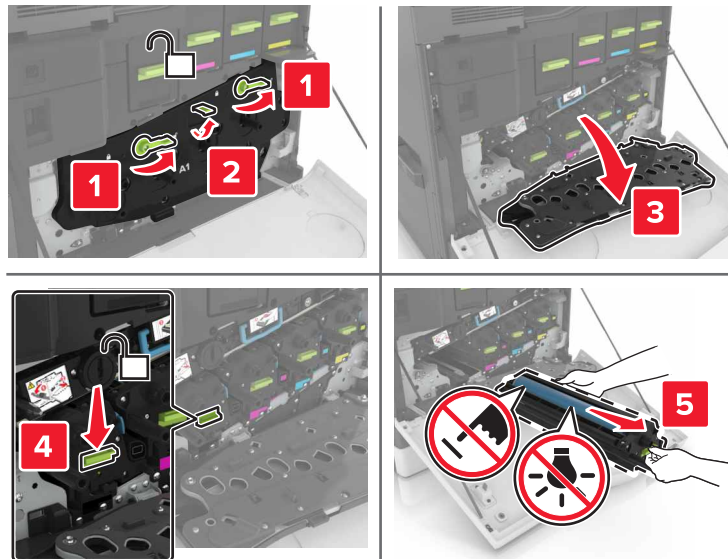
- 1 Open klep A.



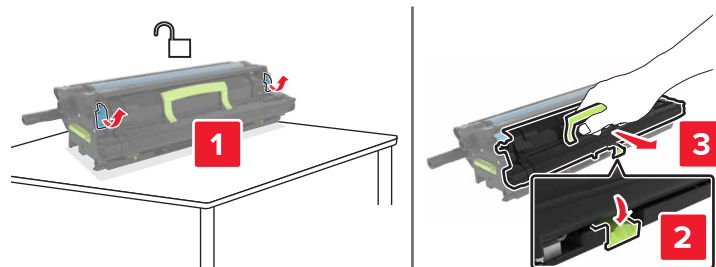
2 Verwijder de toneroverloopfles.



3 Verwijder de beeldverwerkingseenheid.



4 Verwijder de fotoconductor.

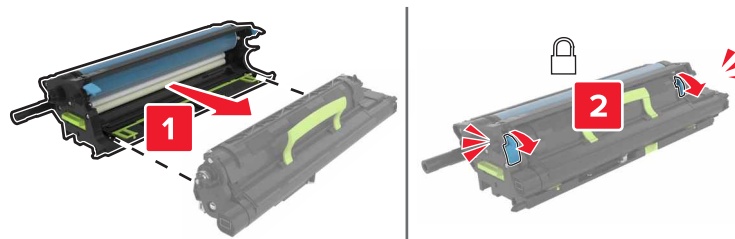


5 Pak de nieuwe fotoconductoreenheid uit en verwijder het verpakkingsmateriaal.

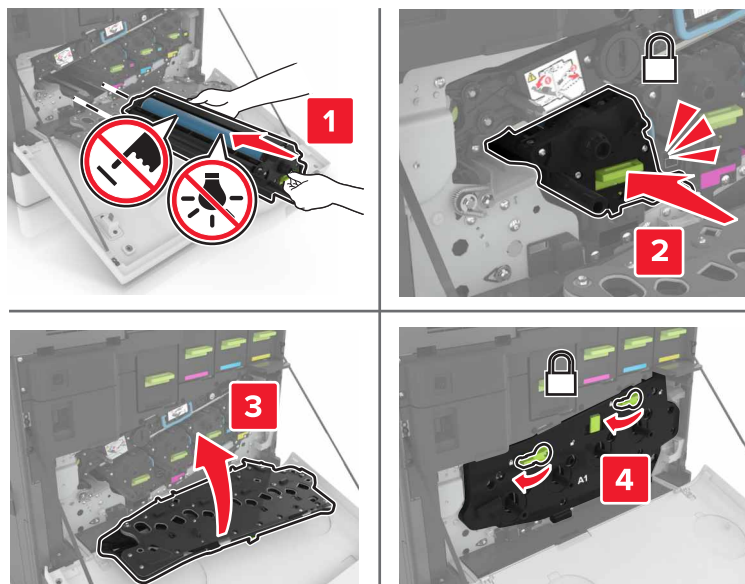
**Waarschuwing: mogelijke beschadiging:** De fotoconductoreenheid mag niet langer dan tien minuten worden blootgesteld aan licht. Langdurige blootstelling aan licht kan tot problemen met de afdrukkwaliteit leiden.

**Waarschuwing: mogelijke beschadiging:** Raak de trommel van de fotoconductor niet aan. Dit kan de afdrukkwaliteit van toekomstige afdruktaken verminderen.

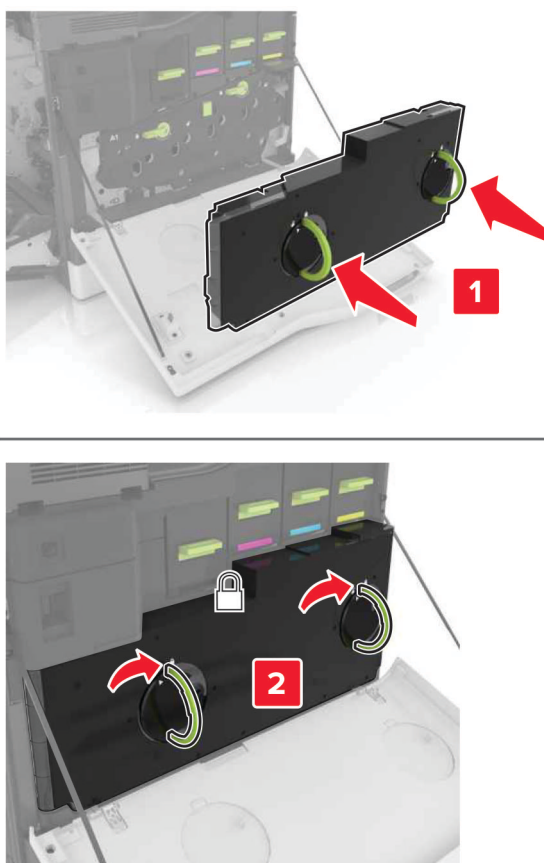
6 Plaats de nieuwe fotoconductoreenheid.



**7** Plaats de beeldverwerkingseenheid.



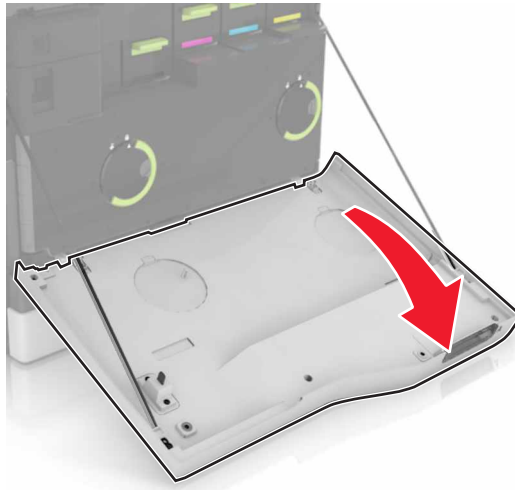
**8** Plaats de toneroverloopfles.



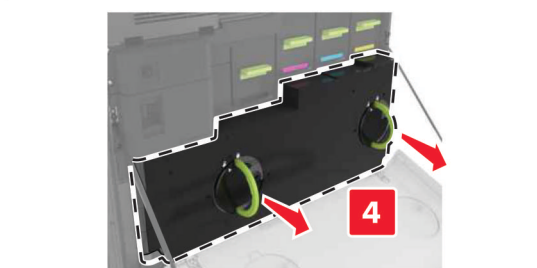
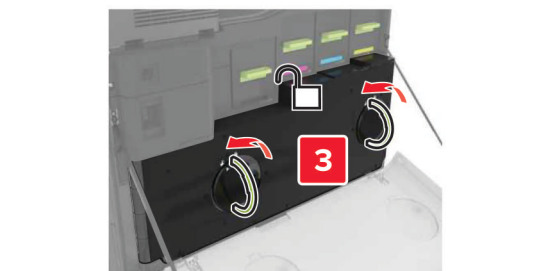
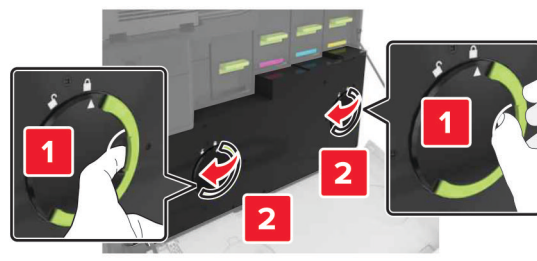
**9** Sluit klep A.

## Een beeldverwerkingseenheid vervangen

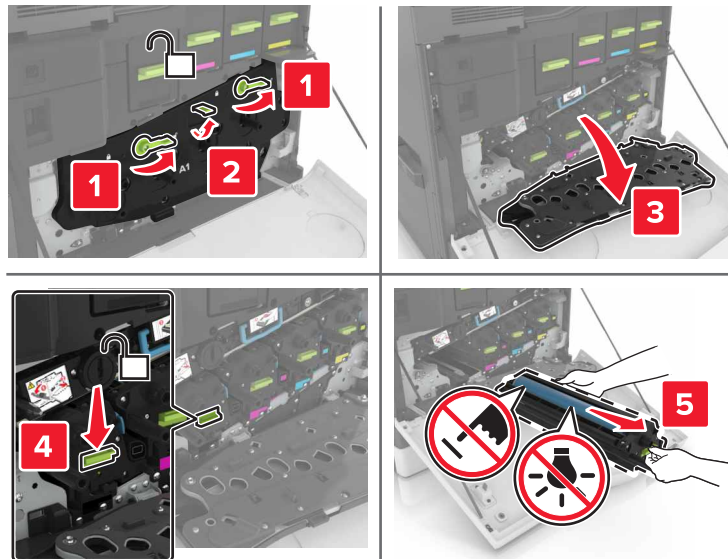
- 1 Open klep A.



2 Verwijder de toneroverloopfles.



**3** Verwijder de beeldverwerkingseenheid.

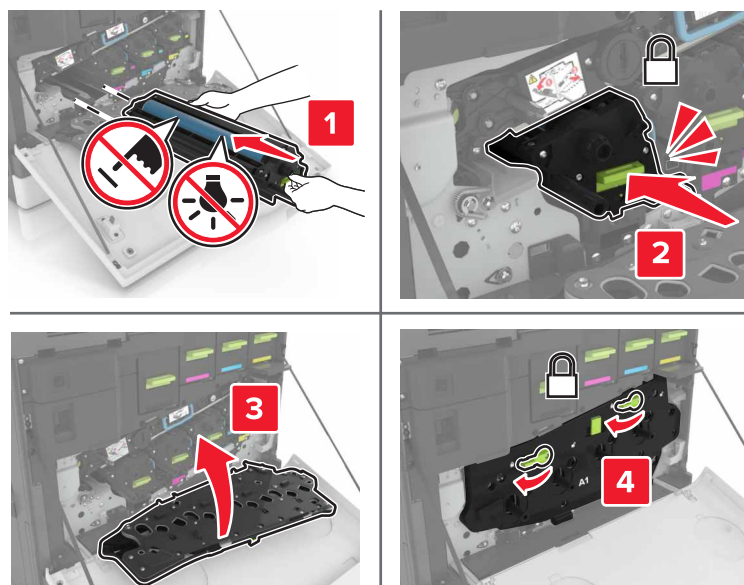


**4** Pak de nieuwe beeldverwerkingseenheid uit en verwijder het verpakkingsmateriaal.

**Waarschuwing: mogelijke beschadiging:** De fotoconductoreenheid mag niet langer dan tien minuten worden blootgesteld aan licht. Langdurige blootstelling aan licht kan tot problemen met de afdrukkwaliteit leiden.

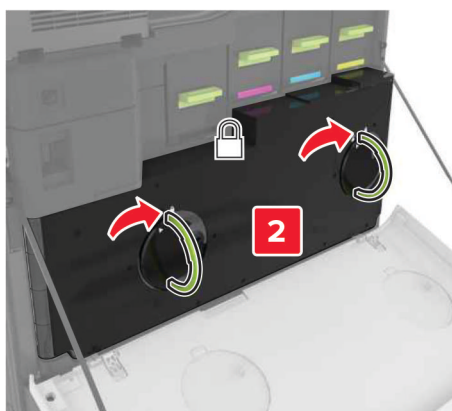
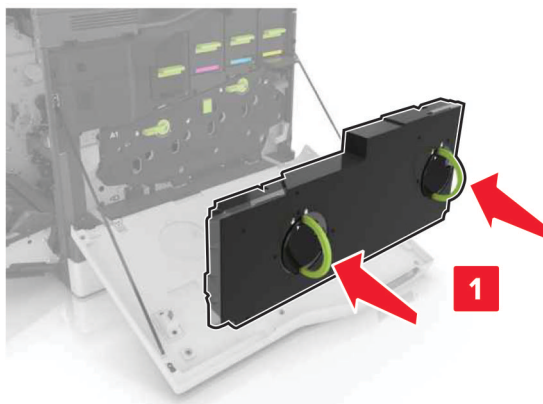
**Waarschuwing: mogelijke beschadiging:** Raak de trommel van de fotoconductor niet aan. Dit kan de afdrukkwaliteit van toekomstige afdruktaken verminderen.

**5** Plaats de nieuwe beeldverwerkingseenheid.





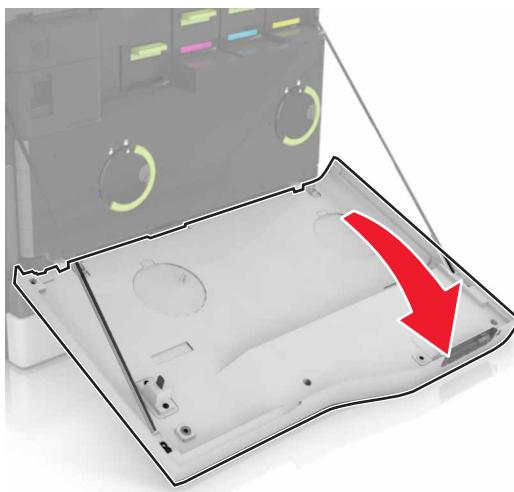
**6** Plaats de toneroverloopfles.



**7** Sluit klep A.

**Een tonercartridge vervangen**

**1** Open klep A.

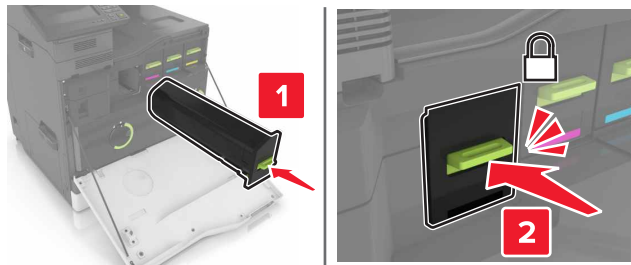


**2** Verwijder de tonercartridge.



**3** Pak de nieuwe tonercartridge uit.

**4** Druk de nieuwe tonercartridge naar binnen totdat deze *vastklikt*.

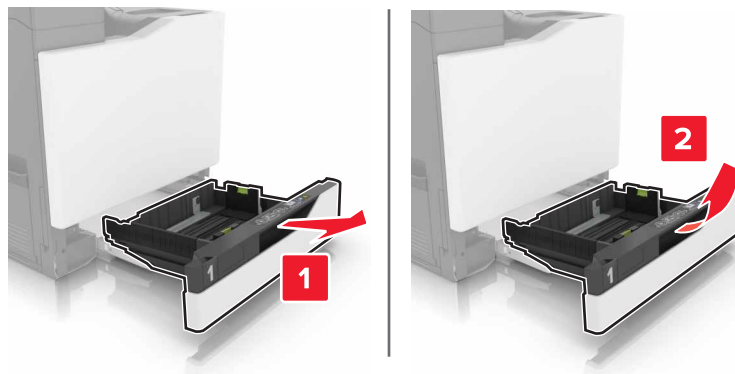


**5** Sluit klep A.

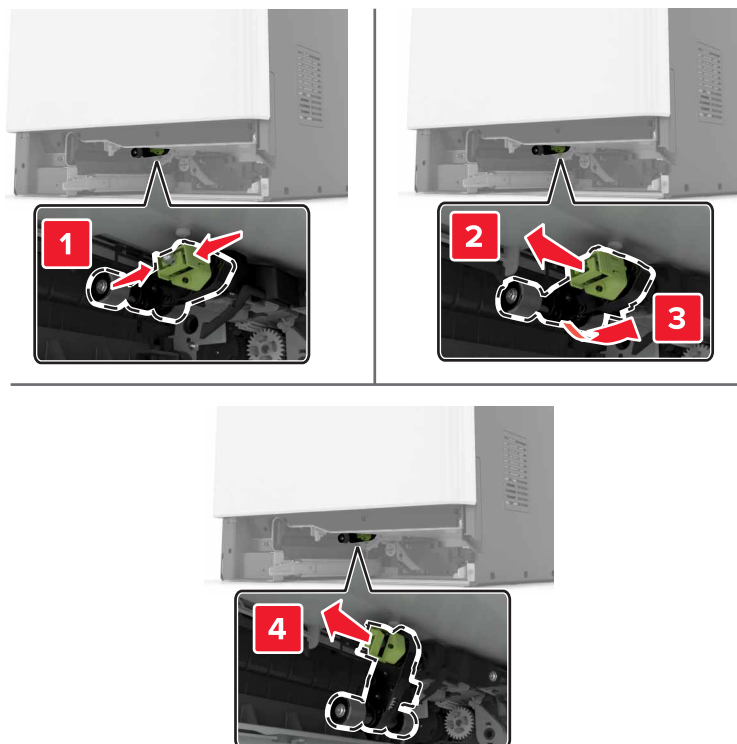
## De grijproller vervangen

### De grijproller vervangen in de lade voor 550 vel of enveloplade

- 1** Zet de printer uit.
- 2** Verwijder de lade.

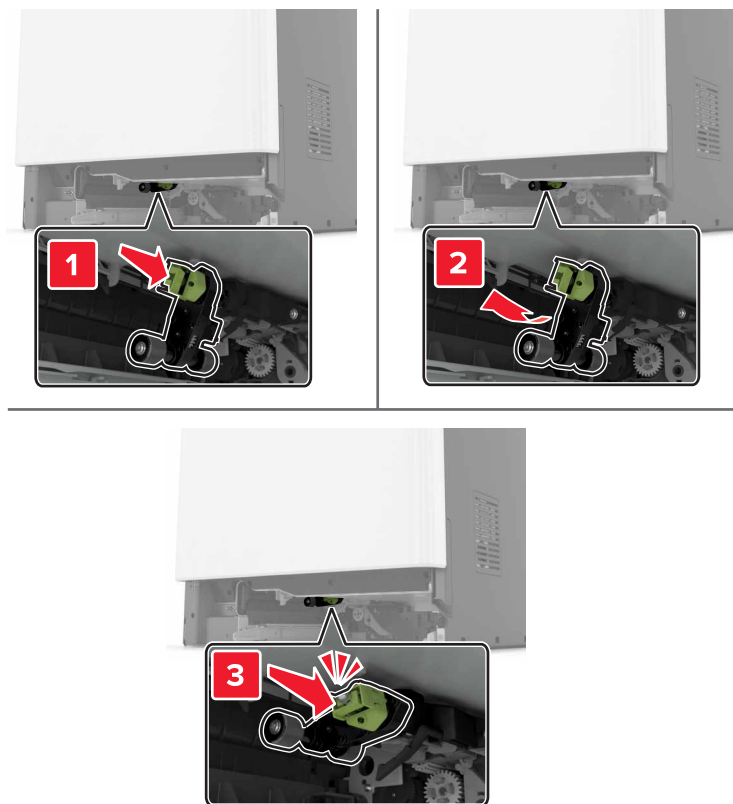


**3** Verwijder de grijproller.

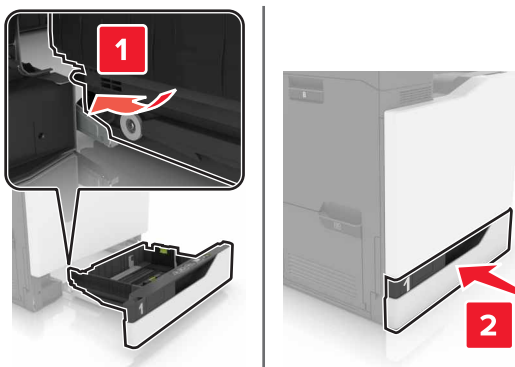


**4** Haal de nieuwe grijproller uit de verpakking.

**5** Plaats de nieuwe grijproller totdat deze *vastklikt*.



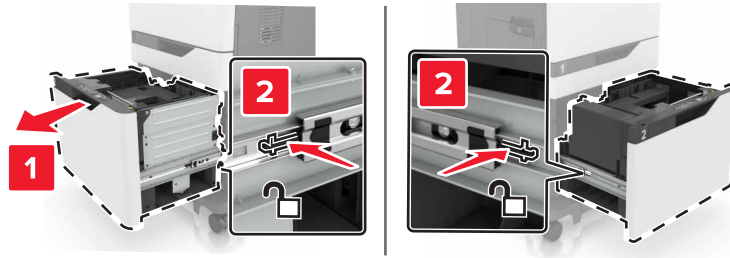
**6** Plaats de lade terug.



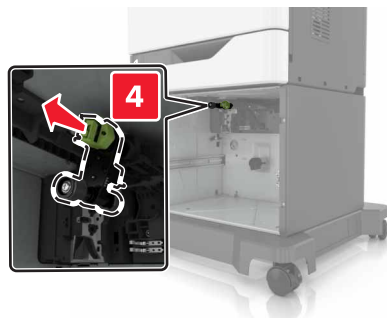
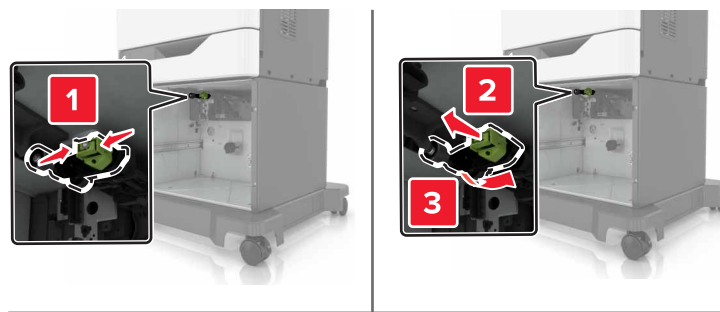
**7** Zet de printer aan.

## De grijproller vervangen in de lade voor 2200 vel

- 1 Zet de printer uit.
- 2 Trek de lade uit en ontgrendel de lade.

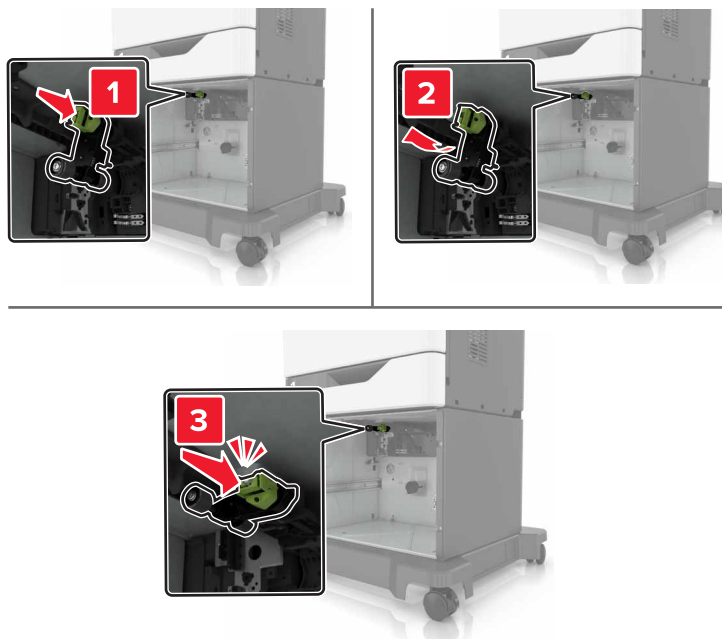


- 3 Verwijder de lade.
- 4 Verwijder de grijproller.

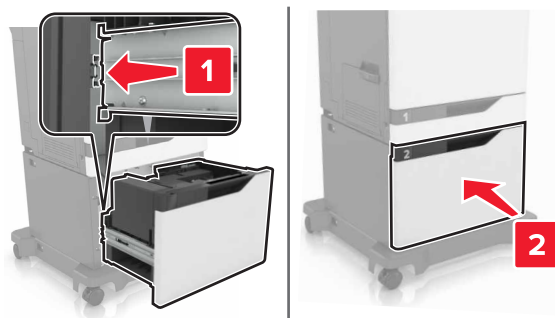


- 5 Haal de nieuwe grijproller uit de verpakking.

**6** Plaats de nieuwe grijproller totdat deze *vastklikt*.



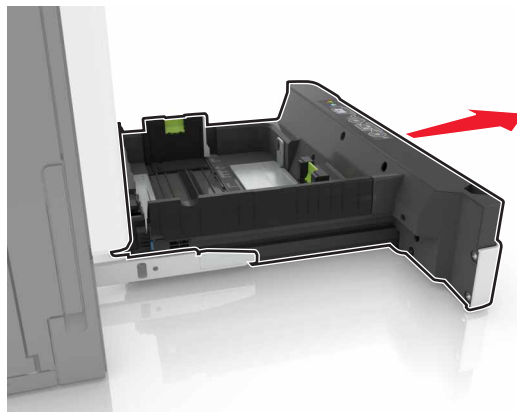
**7** Plaats de lade terug.



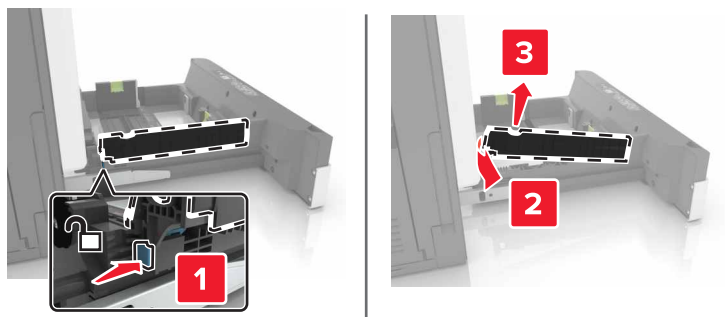
**8** Zet de printer aan.

## De papierscheiding vervangen

1 Trek de lade uit de printer.

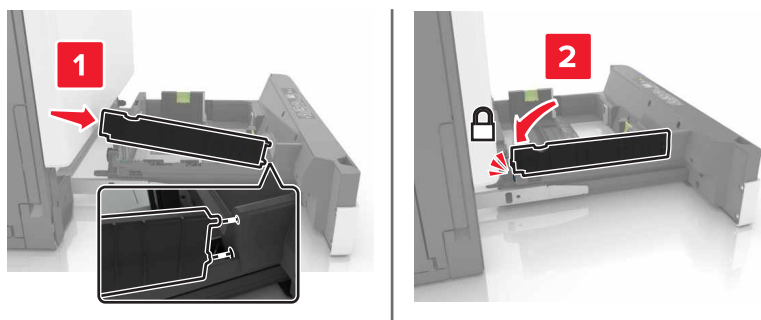


2 Verwijder de papierscheiding.



3 Pak de nieuwe papierscheiding uit.

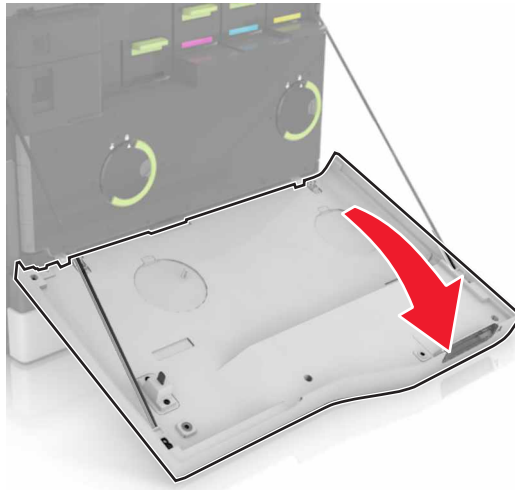
4 Druk de nieuwe papierscheiding naar binnen totdat deze *vastklikt*.



5 Plaats de lade terug.

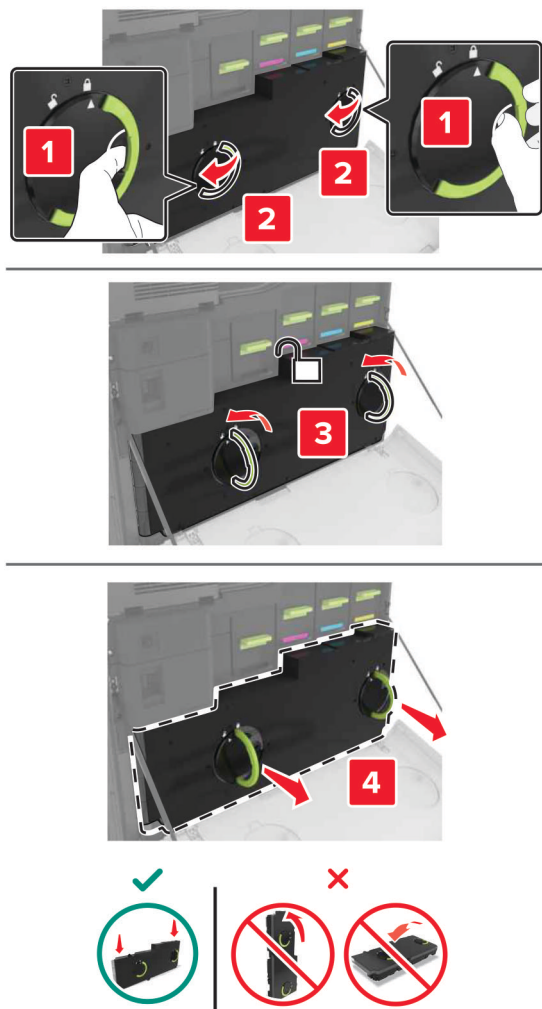
## Overloopfles vervangen

- 1 Open klep A.



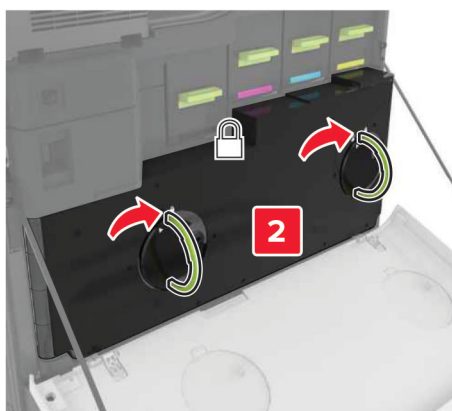
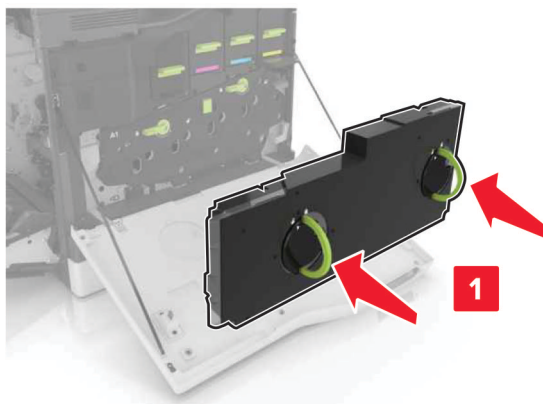


**2** Verwijder de toneroverloopfles.



**3** Haal de nieuwe toneroverloopfles uit de verpakking.

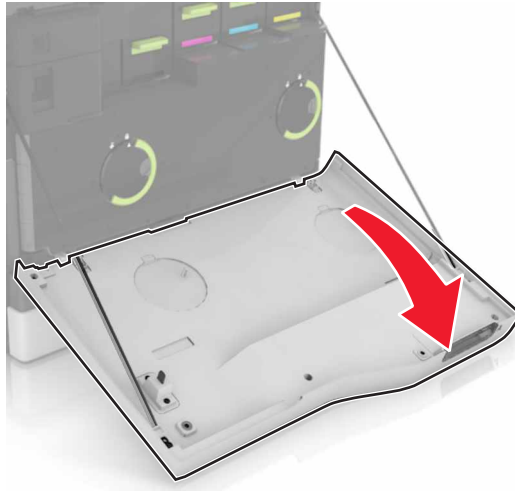
**4** Plaats de nieuwe toneroverloopfles.



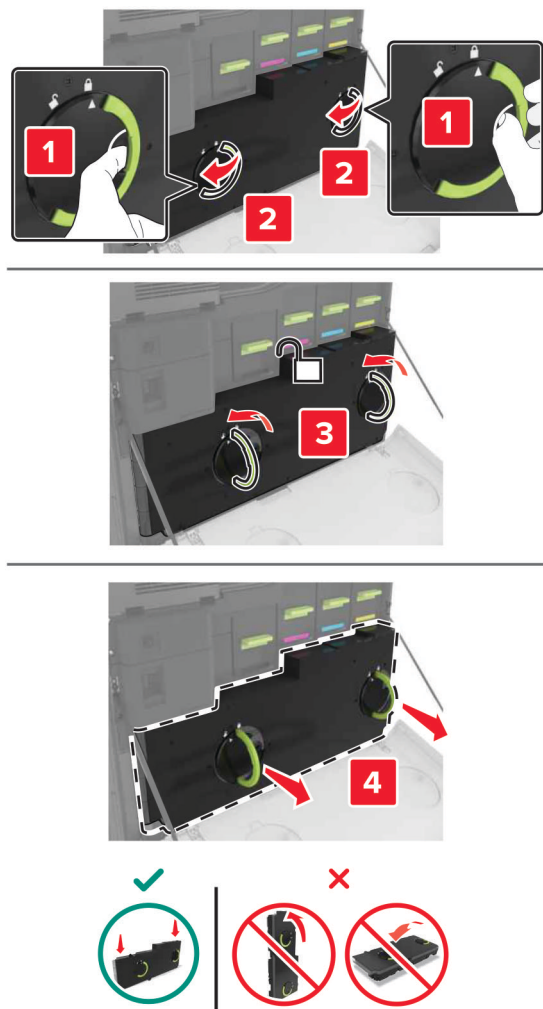
**5** Sluit klep A.

## De overdrachtsrol vervangen

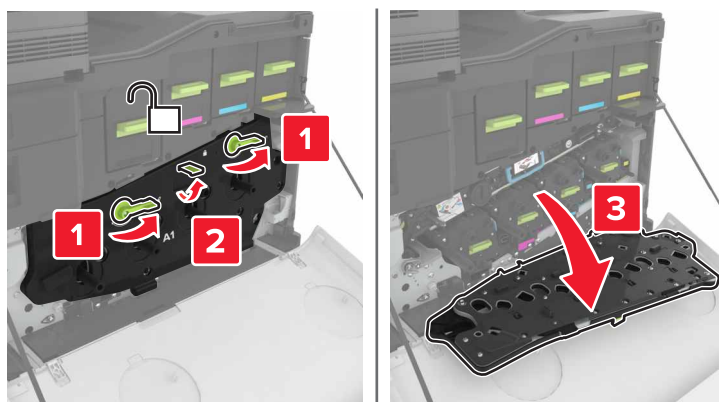
- 1 Zet de printer uit.
- 2 Open klep A.



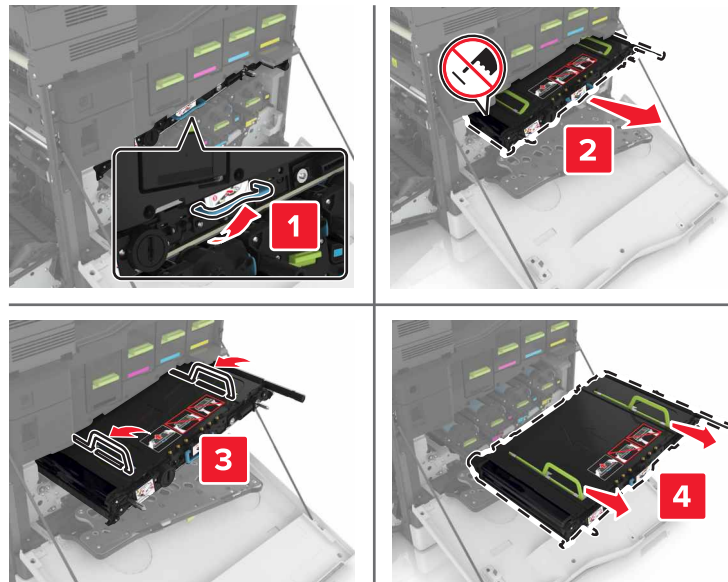
**3** Verwijder de toneroverloopfles.



**4** Open klep A1.



5 Verwijder de overdrachtsband.



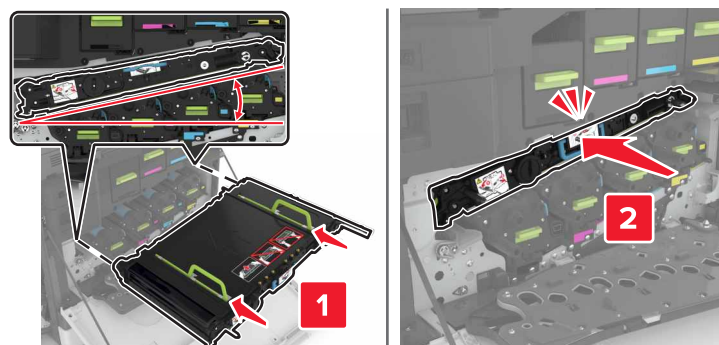
6 Pak de nieuwe overdrachtsband uit en verwijder het verpakkingsmateriaal.

**Waarschuwing: mogelijke beschadiging:** De overdrachtsband mag niet langer dan tien minuten worden blootgesteld aan licht. Langdurige blootstelling aan licht kan tot problemen met de afdrukkwaliteit leiden.

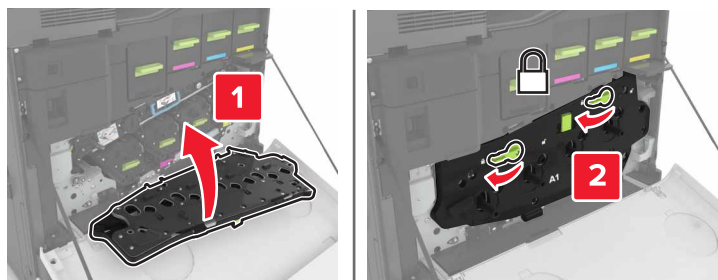
**Waarschuwing: mogelijke beschadiging:** Raak de overdrachtband niet aan. Dit kan de afdrukkwaliteit van toekomstige afdruktaken verminderen.



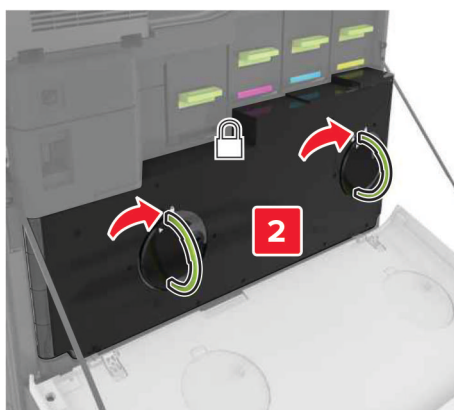
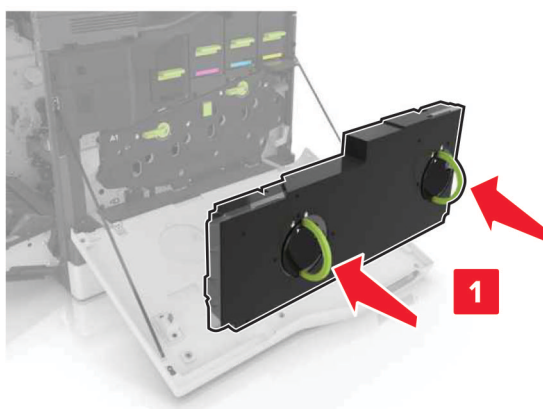
7 Druk de nieuwe overdrachtsband naar binnen totdat deze vastklikt.



**8** Sluit klep A1.



**9** Plaats de toneroverloopplafes.

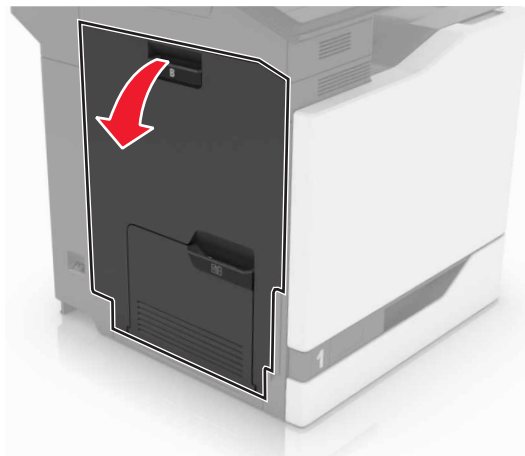


**10** Sluit klep A .

**11** Zet de printer aan.

## De overdrachtsrol vervangen

1 Open klep B.



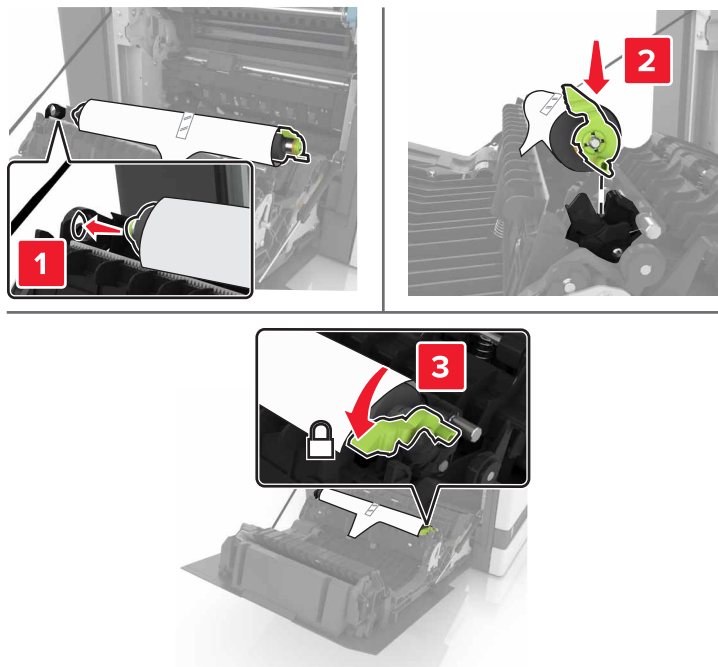
2 Verwijder de overdrachtsrol.



3 Pak de nieuwe overdrachtsrol uit.

**Opmerking:** Verwijder het witte verpakkingsmateriaal niet.

**4** Plaats de nieuwe overdrachtsrol.



**5** Verwijder het witte verpakkingsmateriaal.

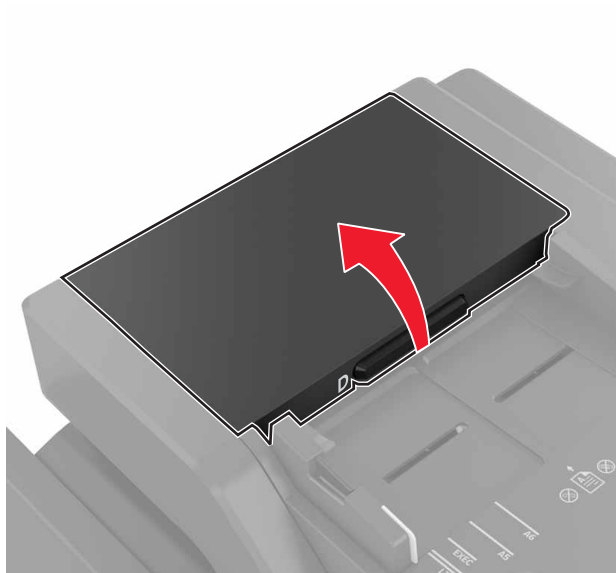


**6** Sluit klep B.

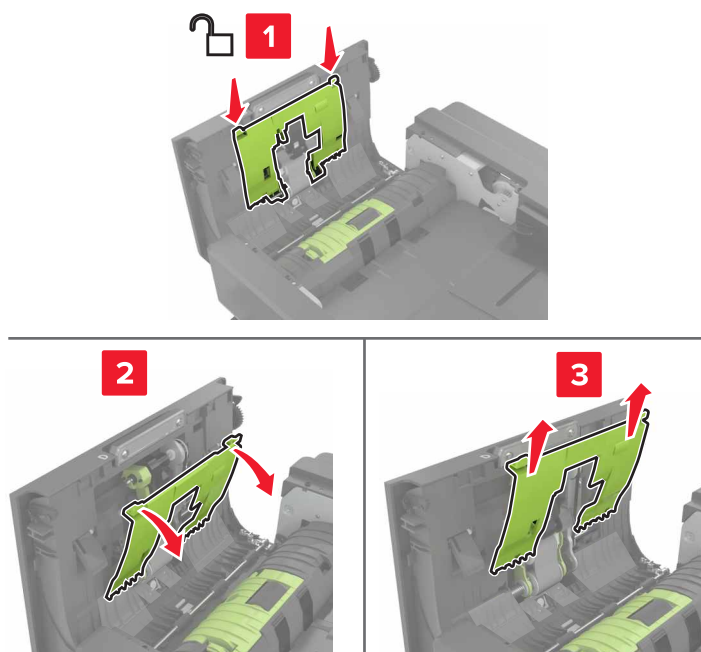


## De ADF-grijproller vervangen

- 1 Zet de printer uit.
- 2 Open klep D.

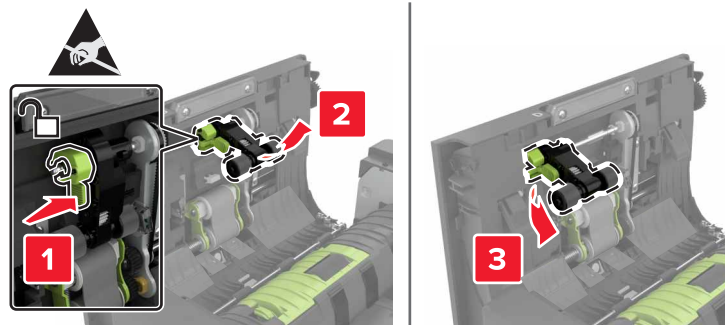


- 3 Verwijder de klep van de ADF-grijproller.



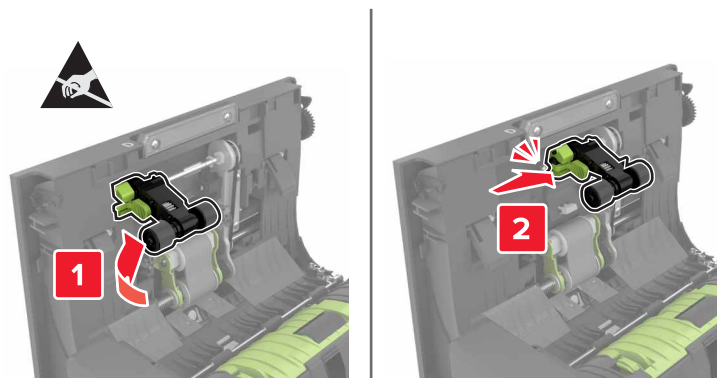
- 4 Verwijder de ADF-grijproller.

**Waarschuwing: mogelijke beschadiging:** Sommige printeronderdelen kunnen gemakkelijk beschadigd raken door statische elektriciteit. Zorg ervoor dat u, voordat u onderdelen of componenten aanraakt die zich in een gebied bevinden dat is aangeduid met het symbool voor statisch-gevoelig, eerst een metalen oppervlak buiten het gebied met het symbool aanraakt.

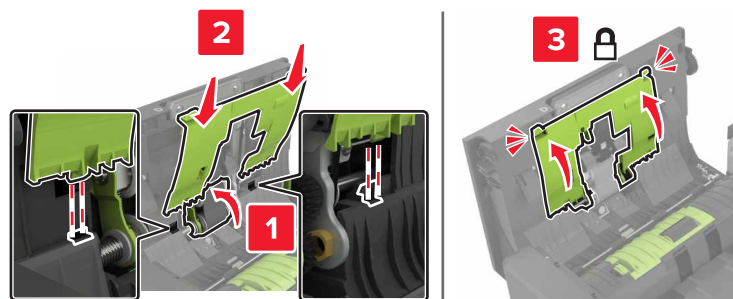


- 5 Haal de nieuwe ADF-grijproller uit de verpakking.
- 6 Plaats de nieuwe ADF-grijproller totdat deze *vastklikt*.

**Waarschuwing: mogelijke beschadiging:** Sommige printeronderdelen kunnen gemakkelijk beschadigd raken door statische elektriciteit. Zorg ervoor dat u, voordat u onderdelen of componenten aanraakt die zich in een gebied bevinden dat is aangeduid met het symbool voor statisch-gevoelig, eerst een metalen oppervlak buiten het gebied met het symbool aanraakt.



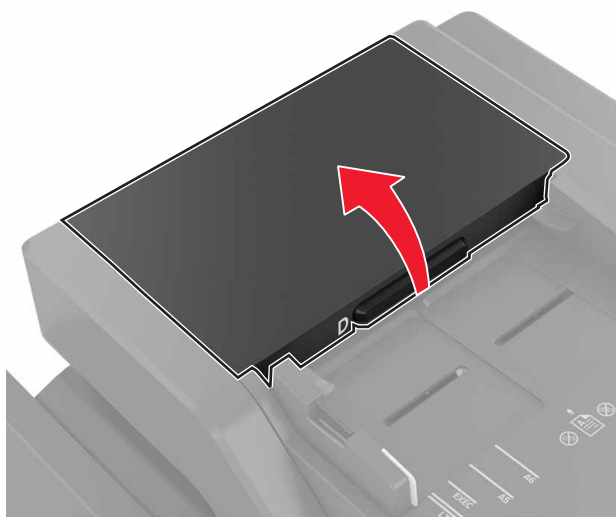
- 7 Plaats de klep van de ADF-grijproller totdat deze *vastklikt*.



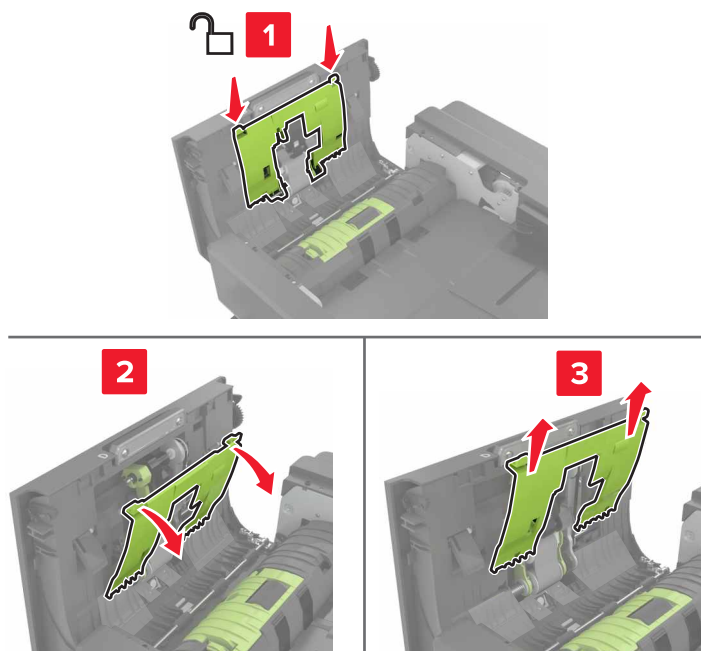
- 8 Sluit klep D.
- 9 Zet de printer aan.

## De ADF-invoerroller vervangen

- 1 Zet de printer uit.
- 2 Open klep D.

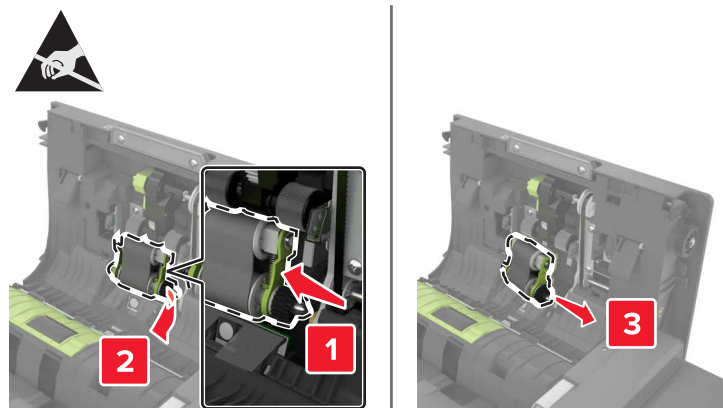


- 3 Verwijder de klep van de ADF-grijproller.



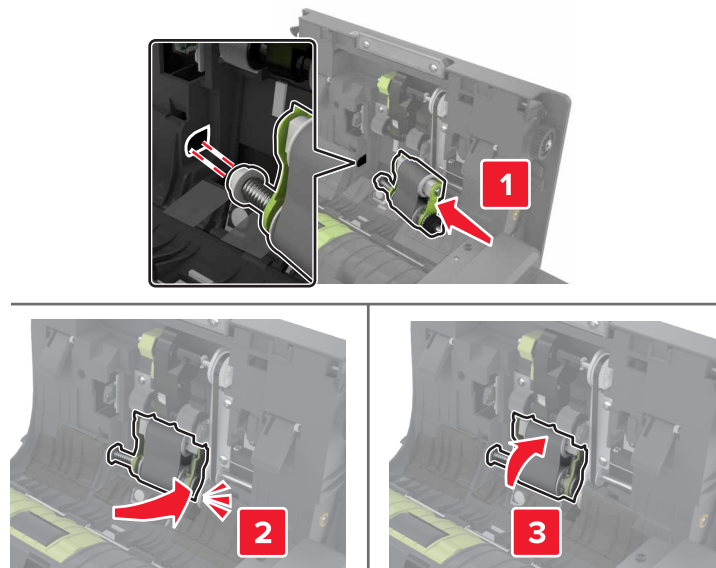
**4** Verwijder de ADF-invoerroller.

**Waarschuwing: mogelijke beschadiging:** Sommige printeronderdelen kunnen gemakkelijk beschadigd raken door statische elektriciteit. Zorg ervoor dat u, voordat u onderdelen of componenten aanraakt die zich in een gebied bevinden dat is aangeduid met het symbool voor statisch-gevoelig, eerst een metalen oppervlak buiten het gebied met het symbool aanraakt.

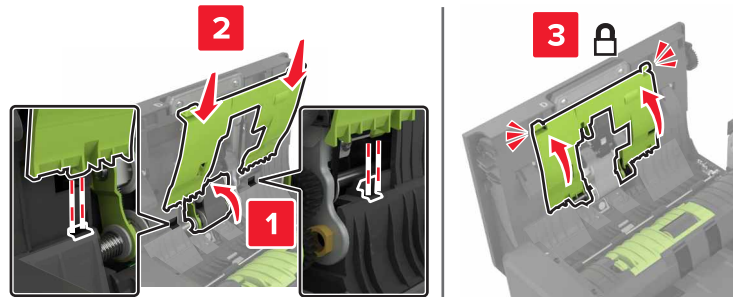


**5** Haal de nieuwe ADF-invoerroller uit de verpakking.

**6** Plaats de nieuwe ADF-invoerroller totdat deze *vastklikt*.



**7** Plaats de klep van de ADF-grijproller totdat deze *vastklikt*.



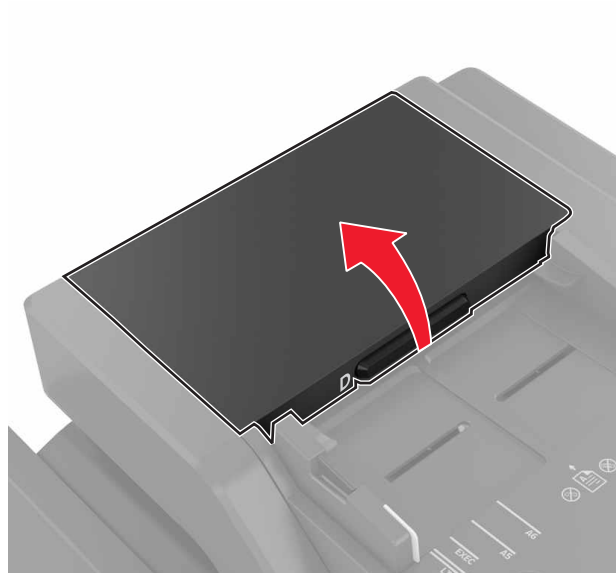
**8** Sluit klep D.

**9** Zet de printer aan.

## De ADF-scheidingsroller vervangen

**1** Zet de printer uit.

**2** Open klep D.

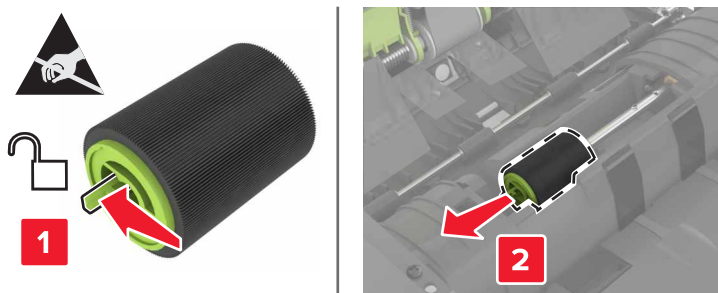


3 Verwijder de klep van de ADF-scheidingsroller.



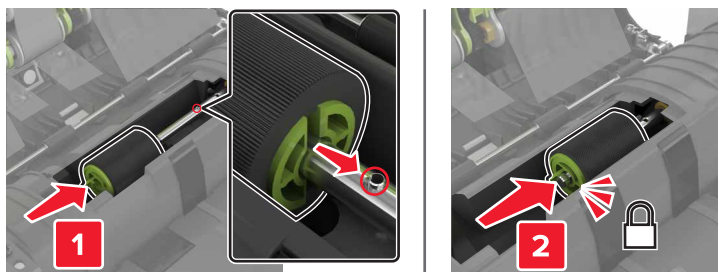
4 Verwijder de ADF-scheidingsroller.

**Waarschuwing: mogelijke beschadiging:** Sommige printeronderdelen kunnen gemakkelijk beschadigd raken door statische elektriciteit. Zorg ervoor dat u, voordat u onderdelen of componenten aanraakt die zich in een gebied bevinden dat is aangeduid met het symbool voor statisch-gevoelig, eerst een metalen oppervlak buiten het gebied met het symbool aanraakt.

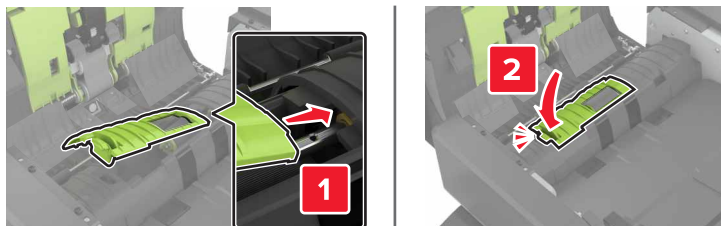


5 Haal de nieuwe ADF-scheidingsroller uit de verpakking.

6 Plaats de nieuwe ADF-scheidingsroller totdat deze *vastklikt*.



**7** Plaats de klep van de ADF-scheidingsroller totdat deze *vastklikt*.



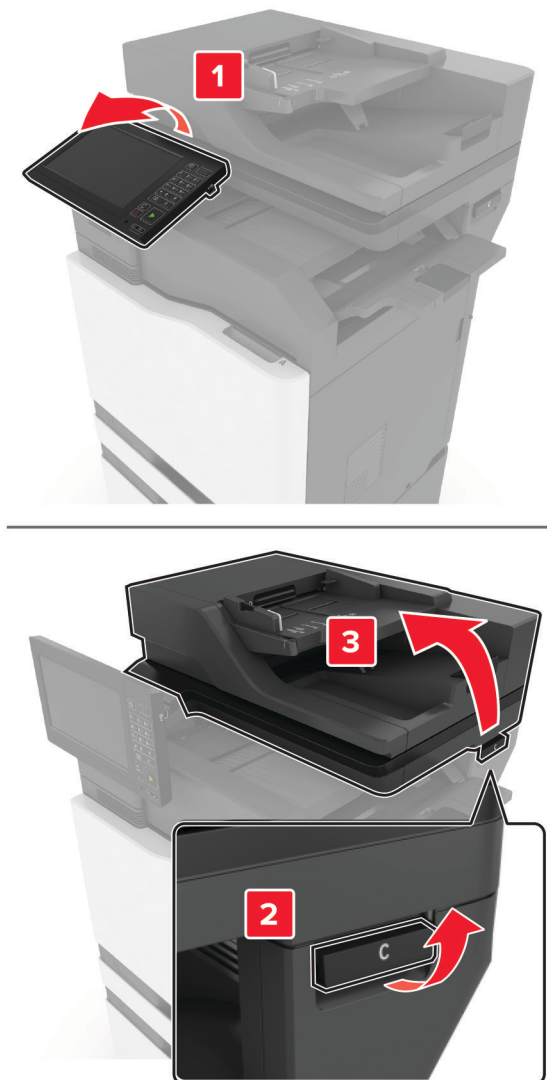
**8** Sluit klep D.

**9** Zet de printer aan.

## Nietcassette-unit vervangen

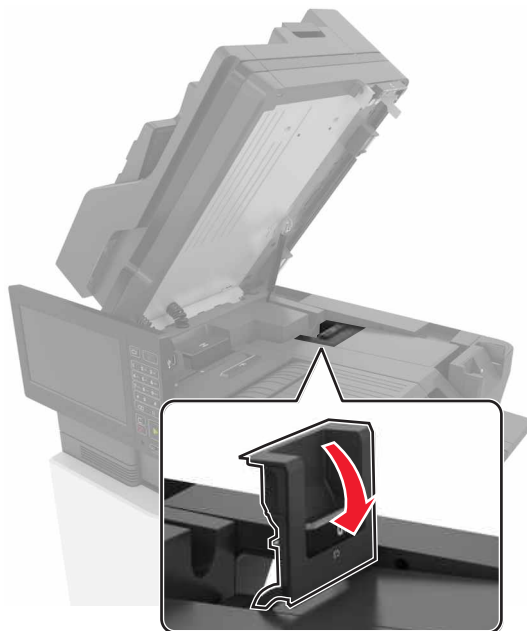
### De nietcassette in de nietfinisher vervangen

- 1 Open klep C.

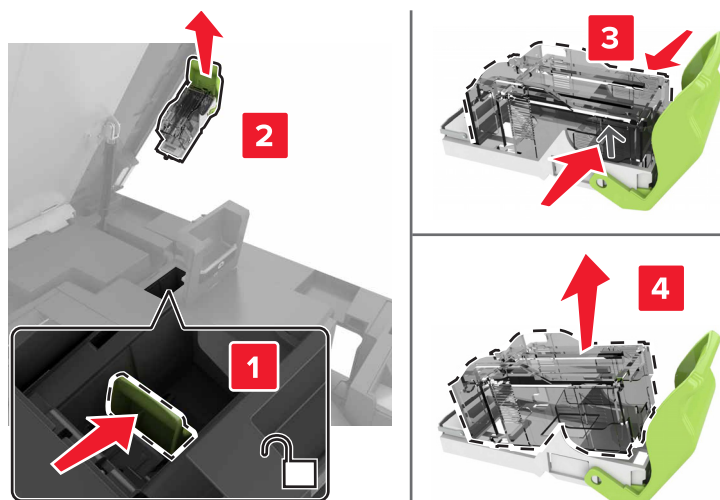




**2** Open klep G.

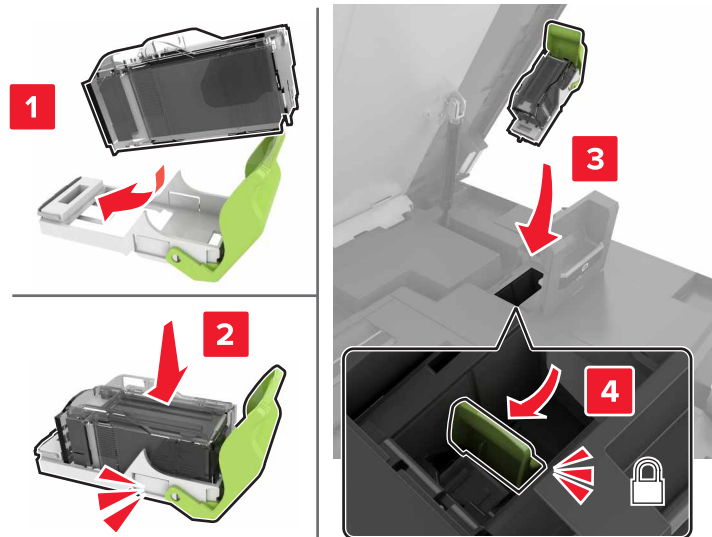


**3** Verwijder de nietcassette.



**4** Haal de nieuwe nietcassette uit de verpakking.

5 Druk de nieuwe nietcassette naar binnen totdat deze *vastklikt*.



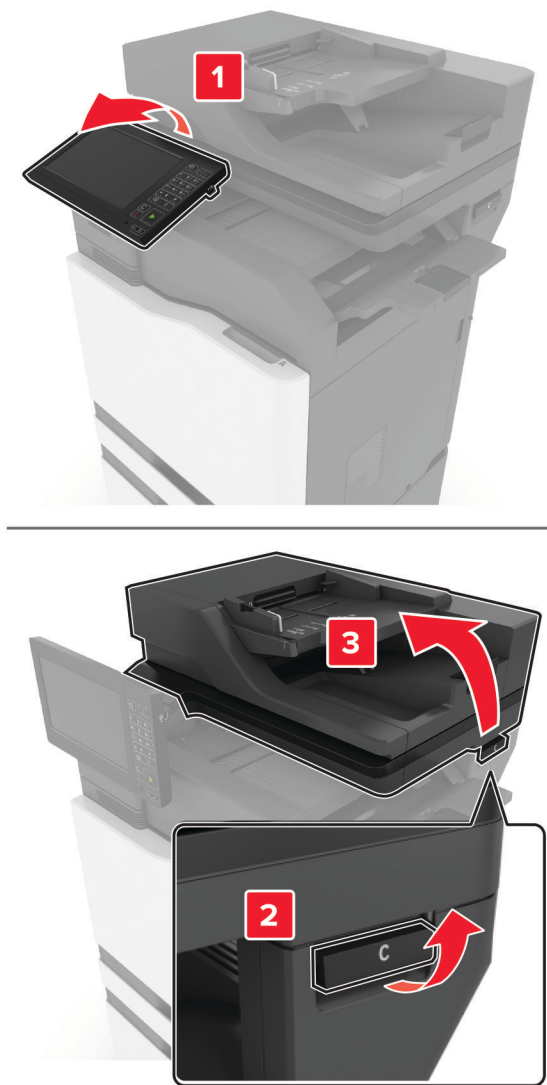
6 Sluit kleppen G en C.



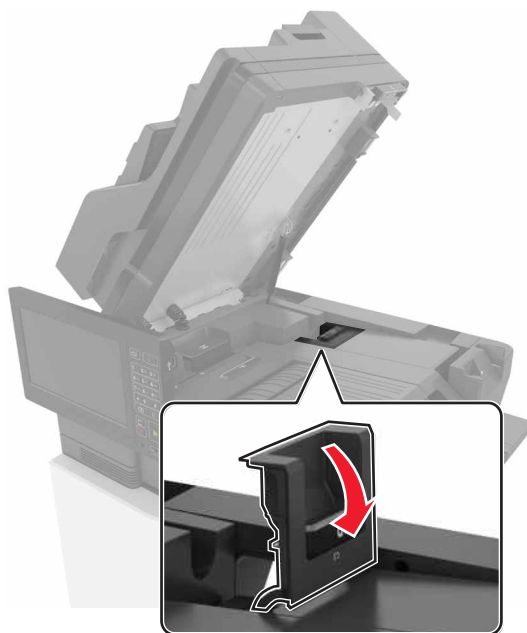
**LET OP: KNELGEVAAR:** Houd uw handen uit de buurt van de aangegeven gebieden wanneer u klep C sluit. Zo voorkomt u dat u bekneld raakt en verwondingen oploopt.

## De nietcassettehouder in de nietfinisher vervangen

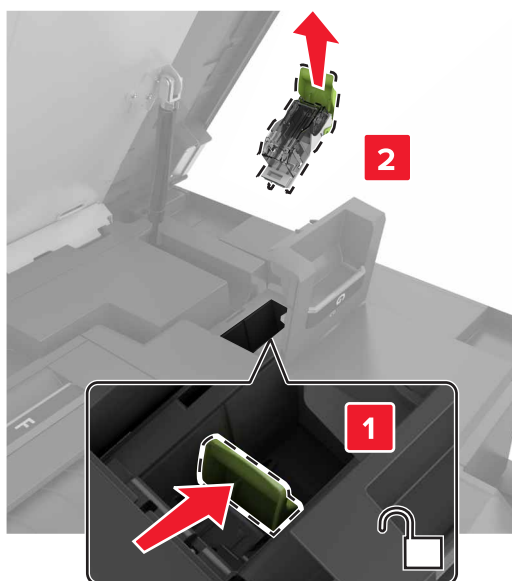
- 1 Open klep C.



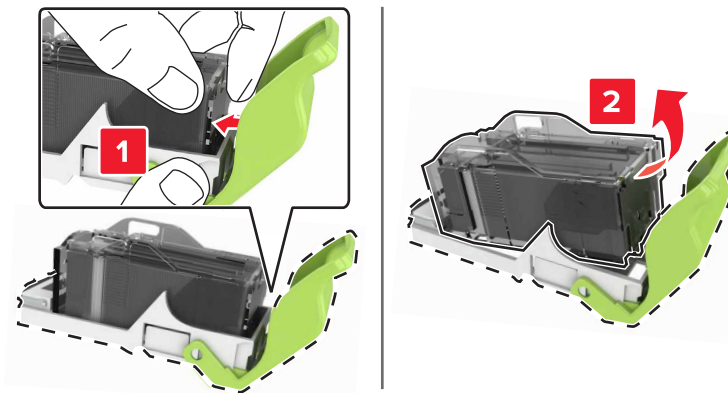
**2** Open klep G.



**3** Trek de nietcassettehouder naar buiten.

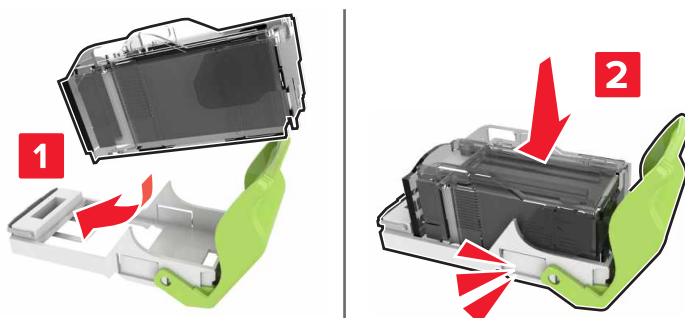


4 Verwijder de nietcassette.

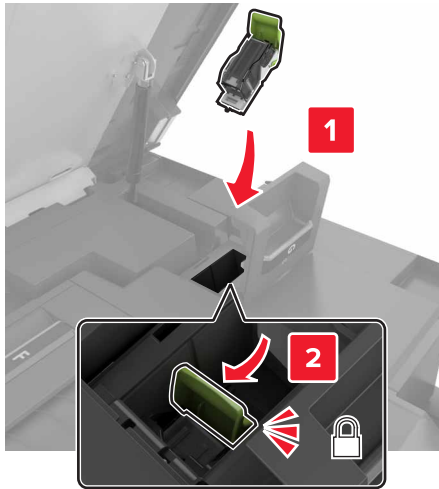


5 Pak de nieuwe nietcassettehouder uit.


6 Druk de nietcassette naar binnen totdat deze vastklikt.



7 Druk op de nietcassettehouder totdat deze *vastklikt*.

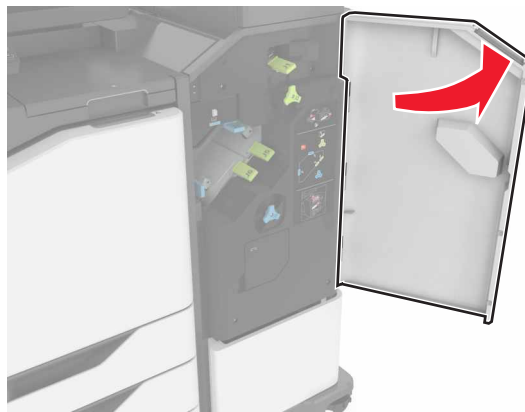


8 Sluit kleppen G en C.

 **LET OP: KNELGEVAAR:** Houd uw handen uit de buurt van de aangegeven gebieden wanneer u klep C sluit. Zo voorkomt u dat u bekneld raakt en verwondingen oploopt.

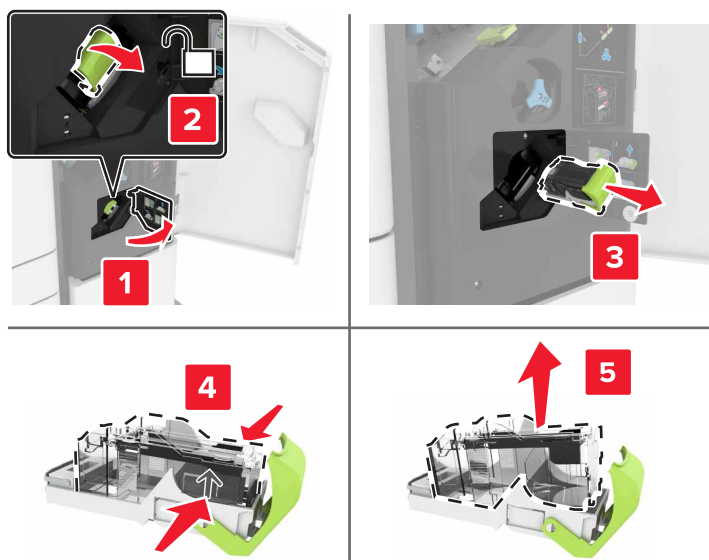
## De nietcassette in de finisher voor nieten op meerdere plaatsen of de perforatiefinisher vervangen

1 Open klep J.

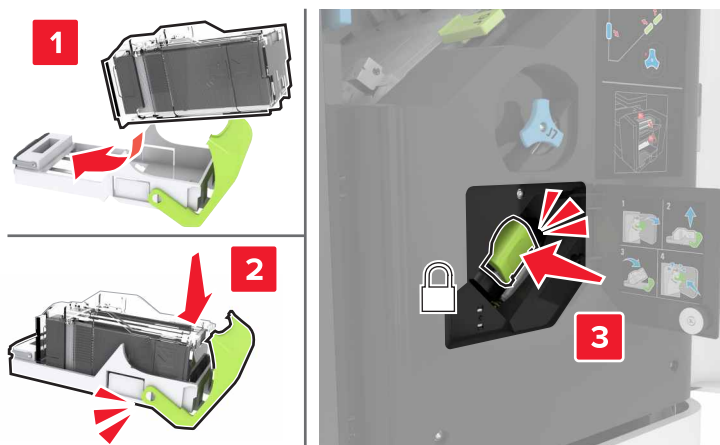


2 Verwijder de nietcassette.

**Opmerking:** Verwijder indien nodig de tape van de nietcassettehouder.



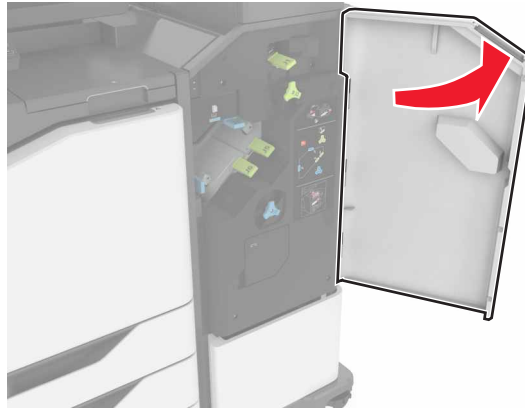
- 3** Haal de nieuwe nietcassette uit de verpakking.
- 4** Druk de nieuwe nietcassette naar binnen totdat deze *vastklikt*.



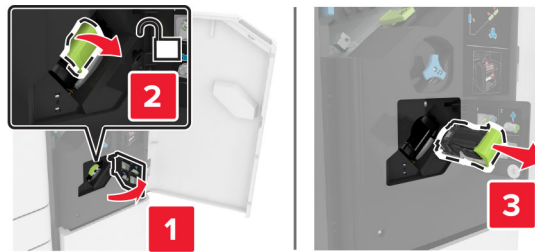
- 5** Sluit klep J.

## De nietcassettehouder in finisher voor nieten op meerdere plaatsen of perforatiefinisher vervangen

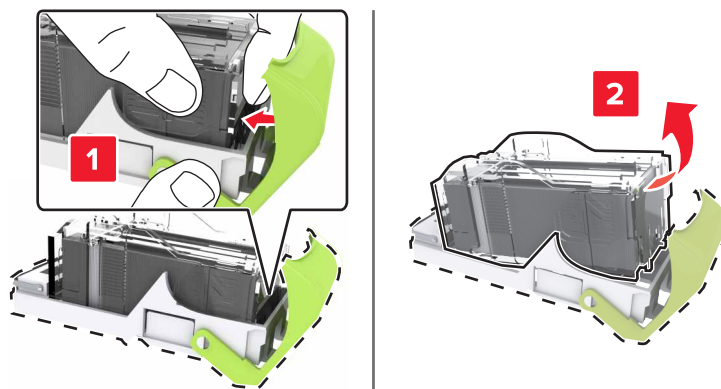
1 Open klep J.



2 Verwijder de nietcassettehouder.



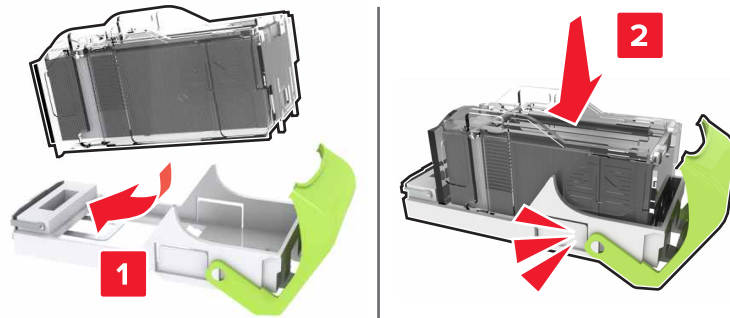
3 Verwijder de nietcassette.



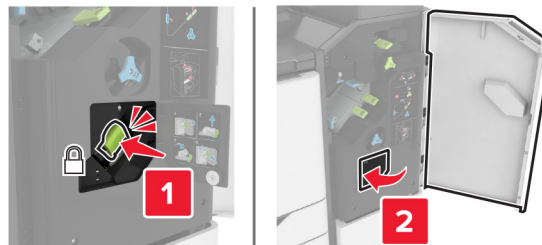
4 Pak de nieuwe nietcassettehouder uit.



5 Druk de nietcassette naar binnen totdat deze *vastklikt*.



6 Druk op de nietcassettehouder totdat deze *vastklikt*.



7 Sluit klep J.

## Supplies bewaren

Bewaar supplies in een koele, schone ruimte. Supplies moeten altijd rechtop in de originele verpakking worden bewaard tot het moment waarop ze worden gebruikt.

Stel de printersupplies niet bloot aan:


- direct zonlicht;
- temperaturen boven 35 °C;
- hoge vochtigheidsgraad (boven 80%);
- zilte lucht;
- corroderende gassen;
- grote hoeveelheden stof.


## Help bij transport

De printer verplaatsen naar een andere locatie

### De printer verplaatsen naar een andere locatie

**⚠ LET OP: RISICO OP LETSEL:** Als de printer meer weegt dan 20 kg (44 lb), moet deze mogelijk door twee of meer personen worden verplaatst.

 **LET OP: RISICO OP LETSEL:** Gebruik alleen het netsnoer dat bij dit product is geleverd of een door de fabrikant goedgekeurd vervangend onderdeel om brand of elektrische schokken te voorkomen.

 **LET OP: RISICO OP LETSEL:** Volg deze richtlijnen wanneer u de printer verplaatst om te voorkomen dat u zich bezeert of dat de printer beschadigd raakt:

- Zorg ervoor dat alle kleppen en laden zijn gesloten.
- Schakel de printer uit en trek de stekker van het netsnoer van de printer uit het stopcontact.
- Koppel alle snoeren en kabels los van de printer.
- Als de printer losse, optionele laden op de vloer of uitvoerladen bevestigd heeft, dient u deze te ontkoppelen voordat u de printer verplaatst.
- Als de printer een onderstel met zwenkwielen heeft, rolt u de printer voorzichtig naar de nieuwe locatie. Wees voorzichtig bij drempels en scheuren in de vloer.
- Als de printer geen onderstel met zwenkwielen heeft, maar wel is uitgerust met optionele laden of uitvoerladen, verwijdert u de uitvoerladen en tilt u de printer van de laden. Probeer de printer niet samen met een van de opties op te tillen.
- Gebruik bij het optillen altijd de handgrepen aan de printer.
- Als de printer wordt verplaatst op een transportwagentje, moet de gehele onderzijde van de printer worden ondersteund.
- Als de optionele onderdelen worden verplaatst op een transportwagentje, moet het oppervlak van het wagentje groot genoeg zijn voor alle onderdelen.
- Houd de printer rechtop.
- Vermijd schokken.
- Zorg dat uw vingers zich niet onder de printer bevinden wanneer u het apparaat neerzet.
- Zorg dat er voldoende ruimte vrij is rondom de printer.

**Opmerking:** schade aan de printer die door onjuist transport is veroorzaakt, valt niet onder de garantie.

## De printer vervoeren.

Ga voor verzendinstructies naar <http://support.lexmark.com> of neem contact op met de klantenondersteuning.

# Energie en papier besparen

## Instellingen voor de energiebesparingsmodus configureren

### Slaapstand

- 1 Tik in het startscherm op **Instellingen > Apparaat > Energiebeheer > Time-outs > Slaapstand**.
- 2 Opgeven hoeveelheid tijd moet verstrijken voordat de printer overschakelt naar de Slaapstand.

### Sluimerstand

- 1 Tik in het startscherm op **Instellingen > Apparaat > Energiebeheer > Time-outs > Sluimerstand time-out**.
- 2 Opgeven hoeveelheid tijd moet verstrijken voordat de printer overschakelt naar de slaapstand.

**Opmerkingen:**

- Sluimerstand time-out werkt alleen als Sluimerstand time-out bij verbinding is ingesteld op Sluimerstand.
- De Embedded Web Server is uitgeschakeld wanneer de printer zich in Sluimerstand bevindt.

**De helderheid van het printerdisplay aanpassen**

- 1 Ga vanuit het startscherm naar **Instellingen > Apparaat > Voorkeuren > Helderheid van het scherm**.
- 2 Pas de instelling aan.

**Zuinig omgaan met accessoires**

- Druk op beide zijden van het papier af.  
**Opmerking:** Dubbelzijdig afdrukken is de standaardinstelling van het printerstuurprogramma.
- Druk meerdere pagina's af op één vel papier.
- Gebruik de functie voor afdrukvoorbeelden om te bekijken hoe het document eruitziet voordat u het afdrukt.
- Druk één exemplaar van het document af om de inhoud en indeling op fouten te controleren.

**De nabijheidssensor uitschakelen**

**Opmerking:** Deze functie is alleen beschikbaar op sommige printers.

Tik in het beginscherm op **Instellingen > Energiebeheer > Time-outs > Uitgeschakeld**.

Doe het volgende om de sensor ingeschakeld te houden:

- Verwijder obstructies binnen 1,5 meter.
- Verwijder andere apparaten die de sensor verstoren.

## Recycling

**Lexmark-producten recyclen**

U retourneert als volgt Lexmark-producten voor hergebruik:

- 1 Ga naar [www.lexmark.com/recycle](http://www.lexmark.com/recycle).
- 2 Selecteer het product dat u wilt recyclen.

**Opmerking:** Printersupplies en -hardware die niet zijn opgenomen in het inzamelings- en recycleprogramma van Lexmark kunt u recyclen via uw plaatselijke recyclingcentrum.

## Lexmark-verpakkingsmateriaal recycelen

Lexmark streeft er voortdurend naar verpakkingsmateriaal te minimaliseren. Minder verpakking draagt ertoe bij dat Lexmark printers op de meest efficiënte en milieuvriendelijke wijze worden vervoerd en dat er minder verpakkingsmateriaal hoeft te worden weggegooid. Dit resulteert in minder uitstoot van broeikasgassen en besparing van energie en natuurlijke bronnen. Lexmark biedt in sommige landen en regio's recycling van verpakkingsmateriaal aan. Ga voor meer informatie naar [www.lexmark.com/recycle](http://www.lexmark.com/recycle) en kies vervolgens uw land of regio. Informatie over beschikbare recyclingprogramma's van verpakkingsmateriaal is opgenomen in de informatie over productrecycling.

Lexmark-dozen zijn 100% recyclebaar wanneer faciliteiten voor het recycelen van karton aanwezig zijn. Zulke faciliteiten bestaan mogelijk niet in uw omgeving.

Het piepschuim dat in verpakkingsmateriaal van Lexmark wordt gebruikt, is recyclebaar wanneer faciliteiten daarvoor aanwezig zijn. Zulke faciliteiten bestaan mogelijk niet in uw omgeving.

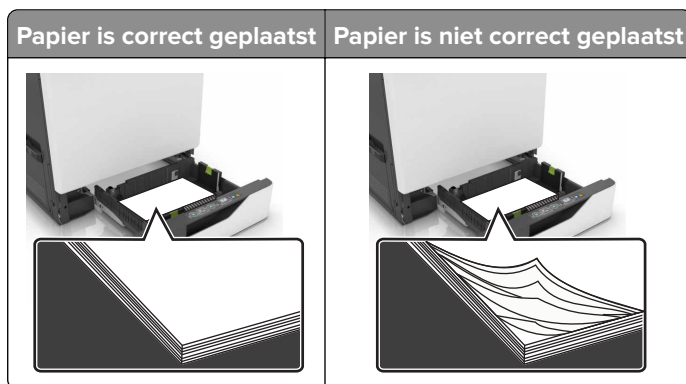
Wanneer u een cartridge naar Lexmark terugstuurt, kunt u daarvoor de doos gebruiken waarin de cartridge oorspronkelijk is geleverd. Deze doos wordt door Lexmark gerecycled.

# Papierstoringen verhelpen

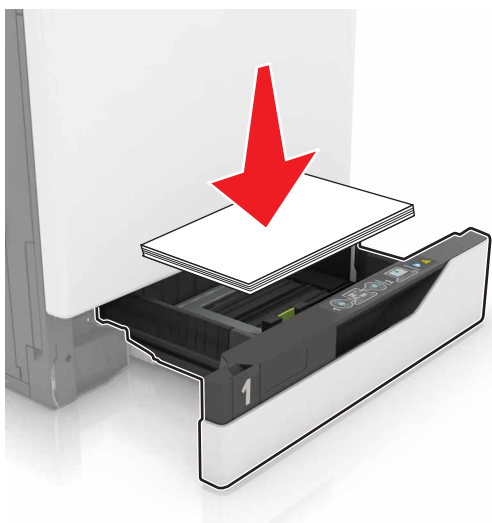
## Voorkomen van papierstoringen

### Papier correct plaatsen

- Zorg ervoor dat het papier vlak in de lade is geplaatst.



- Plaats of verwijder geen laden terwijl de printer bezig is met afdrucken.
- Plaats niet te veel papier in de printer. Zorg ervoor dat de stapel niet boven de aanduiding voor de maximale hoeveelheid uitkomt.
- Schuif geen papier in de lade. Plaats het papier zoals in de afbeelding is aangegeven.

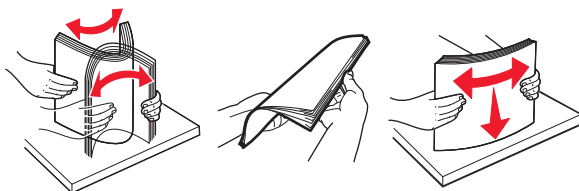


- Zorg ervoor dat de positie van de papiergeleiders juist is ingesteld en dat ze niet strak tegen het papier of de enveloppen zijn geplaatst.
- Duw de lade stevig in de printer nadat u het papier hebt geplaatst.

### Gebruik aanbevolen papier

- Gebruik uitsluitend aanbevolen papier of speciaal afdrukmateriaal.
- Plaats nooit papier dat gekreukt, gevouwen, vochtig, gebogen of kromgetrokken is.

- Buig het papier, waai er het uit en lijn de randen uit voordat u het in de printer plaatst.



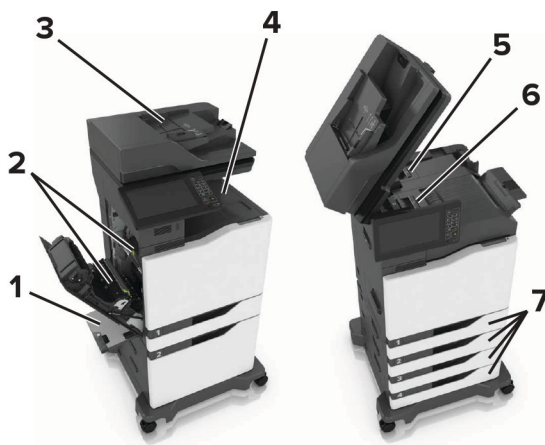
- Gebruik geen papier dat u zelf op maat hebt gesneden of geknipt.
- Gebruik nooit verschillende papierformaten, -gewichten of -soorten in één lade.
- Zorg ervoor dat de instellingen voor papierformaat en papiersoort correct zijn ingesteld op de computer of het bedieningspaneel van de printer.
- Bewaar het papier volgens de aanbevelingen van de fabrikant.

## Locaties van storingen bepalen

### Opmerkingen:

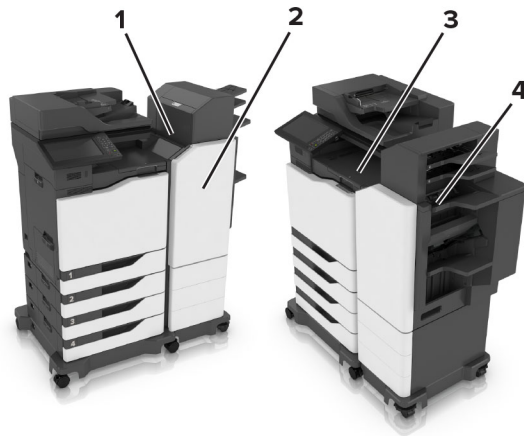
- Als Storingsassistentie is ingesteld op Aan, voert de printer lege of gedeeltelijk afgedrukte pagina's automatisch uit nadat een vastgelopen pagina is verwijderd. Kijk of er onbedrukte pagina's uit de printer komen.
- Als Herstel na storing op Aan of Automatisch staat, drukt de printer de vastgelopen pagina's opnieuw af.

## Locaties van printerstoringen



1	Multifunctionele invoer
2	Klep B
3	Automatische documentinvoer (ADF)
4	Standaarduitvoerlande
5	Klep G
6	Finisherlade
7	Laden

## Locaties van finisherstorings



1	Klep L
2	Klep J
3	Klep K
4	Klep N

## Papier vastgelopen in laden

1 Trek de lade uit de printer.



2 Verwijder het vastgelopen papier.

**Opmerking:** Zorg dat alle papierstukjes zijn verwijderd.



**3** Plaats de lade terug.

**4** Open de klep van de lade.



**5** Verwijder het vastgelopen papier.

**Opmerking:** Zorg dat alle papierstukjes zijn verwijderd.



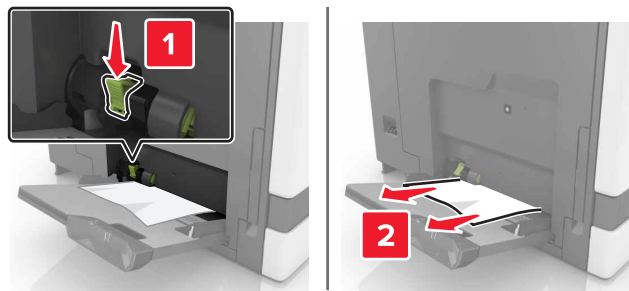


6 Sluit de klep van de lade.

## Papier vastgelopen in de multifunctionele invoer

- 1 Verwijder het papier uit de multifunctionele invoer.
- 2 Verwijder het vastgelopen papier.

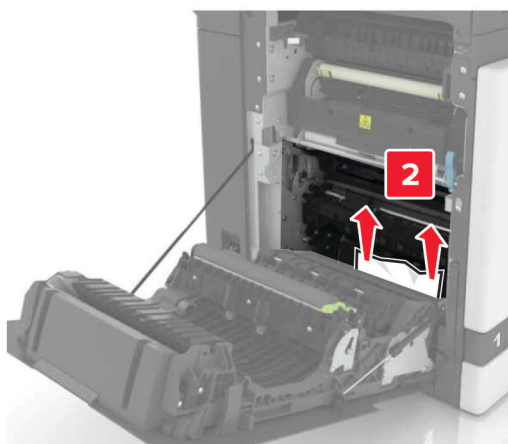
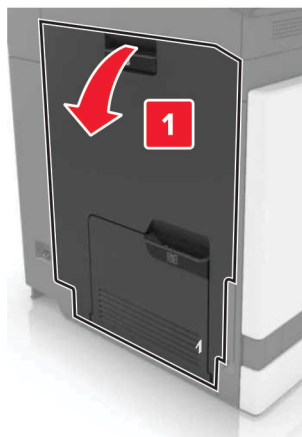
**Opmerking:** Zorg dat alle papierstukjes zijn verwijderd.



3 Open klep B en verwijder eventuele papierstukjes.

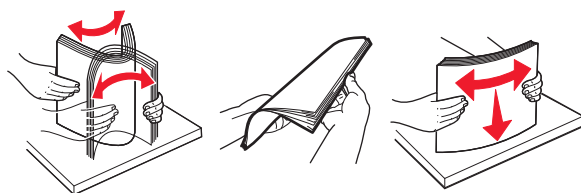


**LET OP: HEET OPPERVLAK:** De binnenkant van de printer kan heet zijn. Om letsel te voorkomen, moet u een heet oppervlak eerst laten afkoelen voordat u het aanraakt.



**4** Sluit klep B.

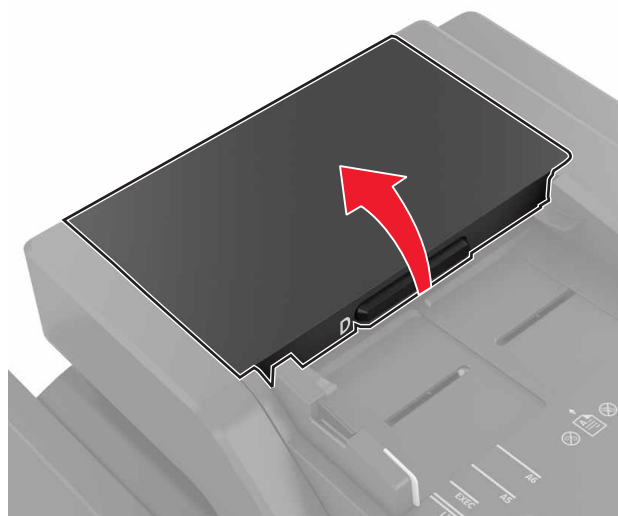
**5** Buig het papier, waaiert het uit en lijn de randen uit voordat u het in de printer plaatst.



**6** Plaats het papier opnieuw in de printer.

## Papier vastgelopen in de automatische documentinvoer

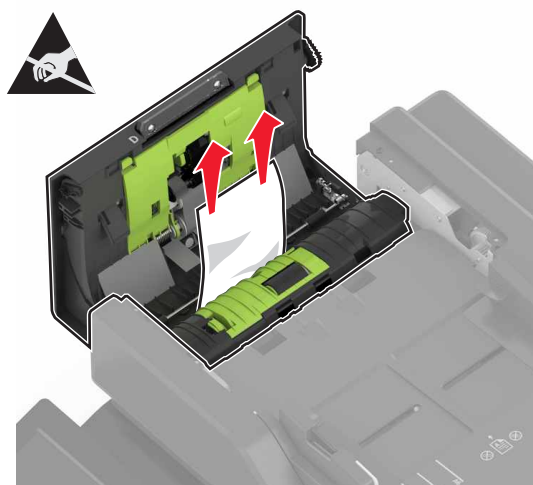
- 1 Verwijder alle originele documenten uit de ADF-lade.
- 2 Open klep D.



- 3 Verwijder het vastgelopen papier.

**Opmerking:** Zorg dat alle papierstukjes zijn verwijderd.

**Waarschuwing: mogelijke beschadiging:** Sommige printeronderdelen kunnen gemakkelijk beschadigd raken door statische elektriciteit. Zorg ervoor dat u, voordat u onderdelen of componenten aanraakt die zich in een gebied bevinden dat is aangeduid met het symbool voor statisch-gevoelig, eerst een metalen oppervlak buiten het gebied met het symbool aanraakt.

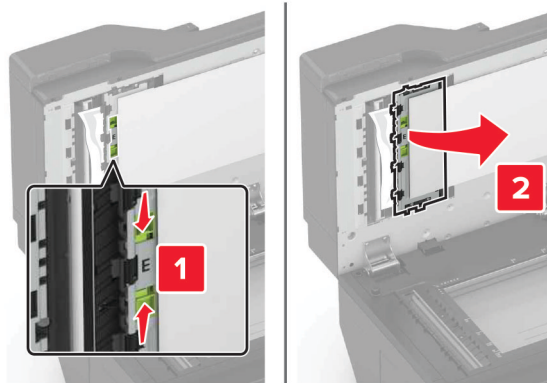


- 4 Sluit klep D.

5 Open de klep van de scanner.

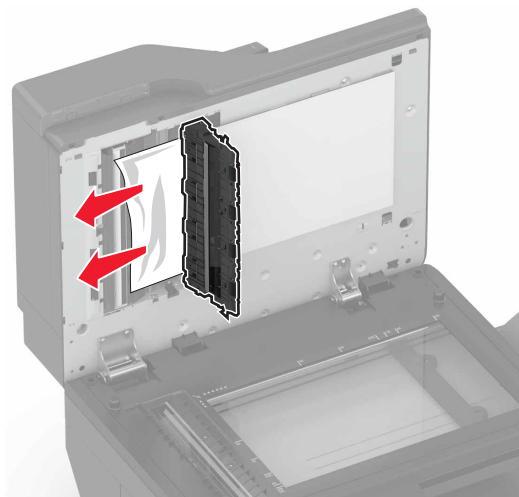


6 Open klep E.



7 Verwijder het vastgelopen papier.

**Opmerking:** Zorg dat alle papierstukjes zijn verwijderd.

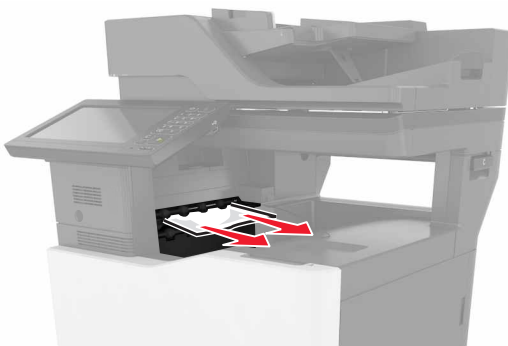


8 Sluit klep E en de scannerklep.


## Papier vastgelopen in de standaardlade

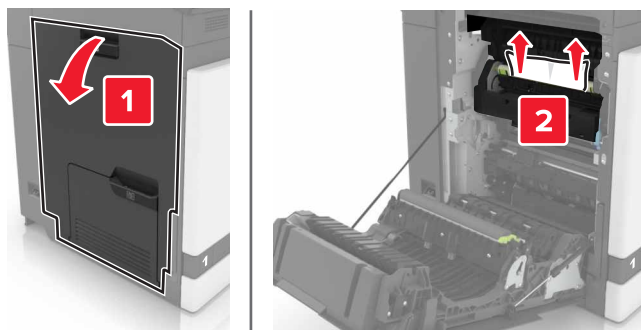
- 1 Verwijder het vastgelopen papier.

**Opmerking:** Zorg dat alle papierstukjes zijn verwijderd.



- 2 Open klep B en verwijder eventuele papierstukjes.

 **LET OP: HEET OPPERVLAK:** De binnenkant van de printer kan heet zijn. Om letsel te voorkomen, moet u een heet oppervlak eerst laten afkoelen voordat u het aanraakt.




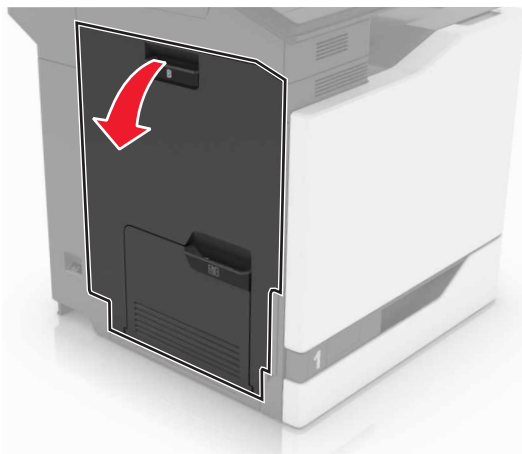
- 3 Sluit klep B.

## Papier vastgelopen in klep B

### Papier vastgelopen in het verhittingsstation

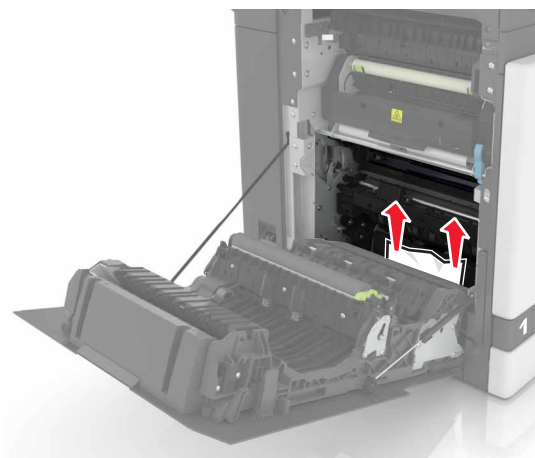
- 1 Open klep B.

 **LET OP: HEET OPPERVLAK:** De binnenkant van de printer kan heet zijn. Om letsel te voorkomen, moet u een heet oppervlak eerst laten afkoelen voordat u het aanraakt.

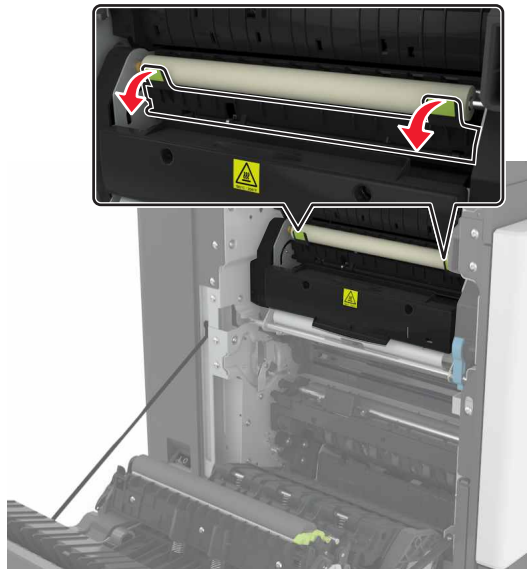


2 Verwijder het vastgelopen papier.

**Opmerking:** Zorg dat alle papierstukjes zijn verwijderd.

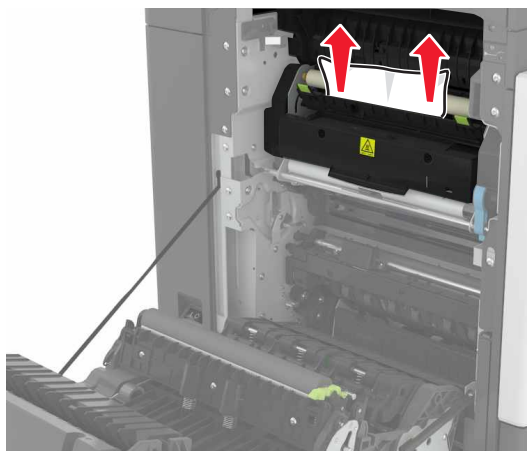


- 3 Open de toegangsklep van het verhittingsstation.



- 4 Verwijder het vastgelopen papier.

**Opmerking:** Zorg dat alle papierstukjes zijn verwijderd.



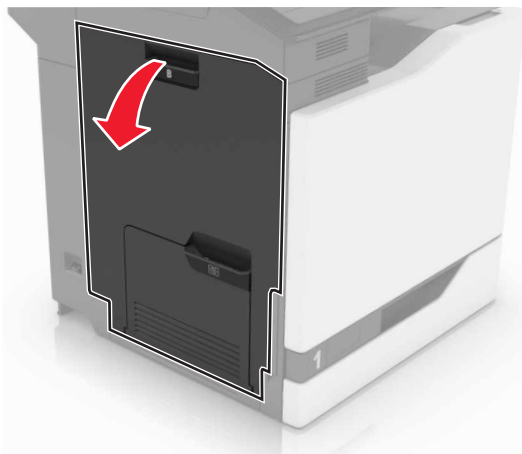
- 5 Sluit klep B.

## Papier vastgelopen in de duplexeenheid

- 1 Open klep B.

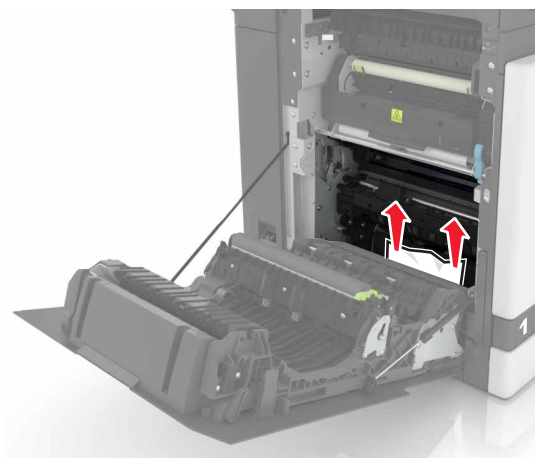


**LET OP: HEET OPPERVLAK:** De binnenkant van de printer kan heet zijn. Om letsel te voorkomen, moet u een heet oppervlak eerst laten afkoelen voordat u het aanraakt.



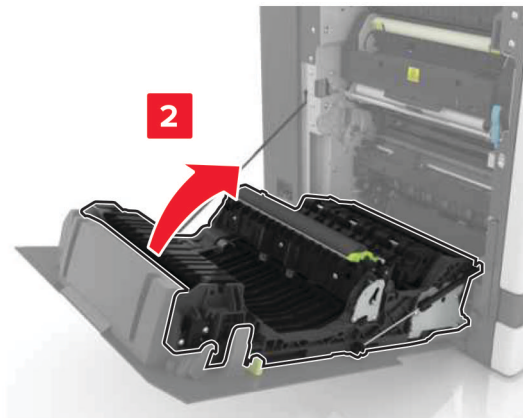
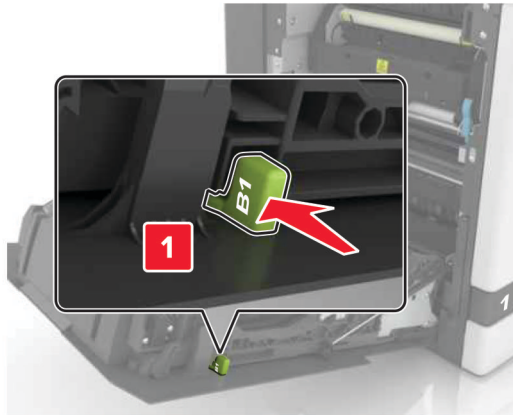
**2** Verwijder het vastgelopen papier.

**Opmerking:** Zorg dat alle papierstukjes zijn verwijderd.



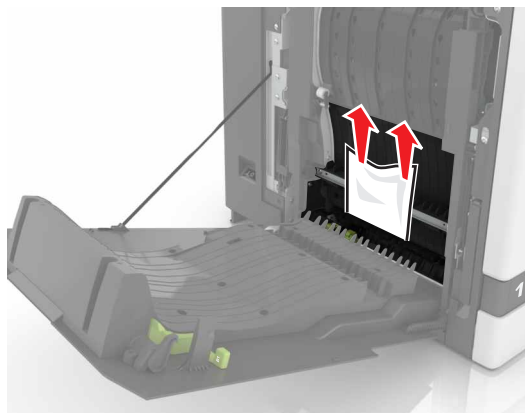


**3** Open de klep van de duplexeenheid.



**4** Verwijder het vastgelopen papier.

**Opmerking:** Zorg dat alle papierstukjes zijn verwijderd.

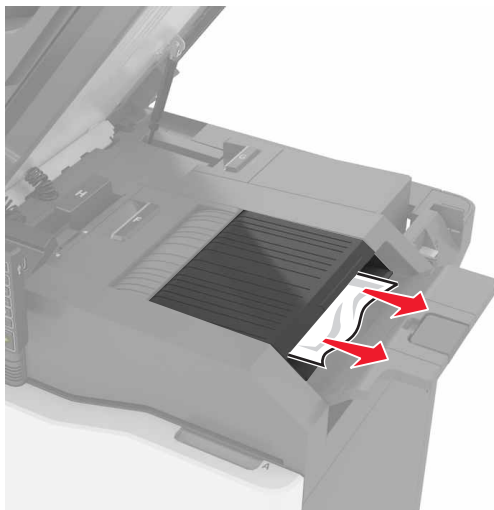


**5** Sluit de klep van de duplexeenheid en klep B.

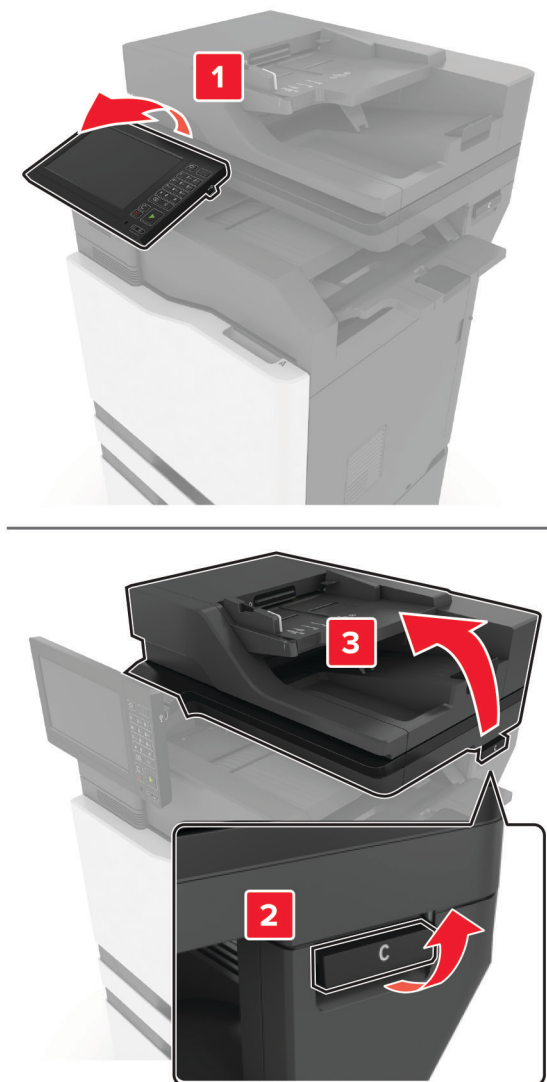
## Papier vastgelopen in de finisherlade

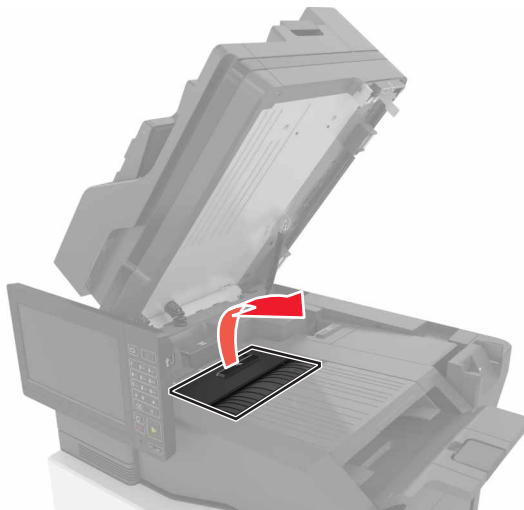
- 1 Verwijder het vastgelopen papier.

**Opmerking:** Zorg dat alle papierstukjes zijn verwijderd.

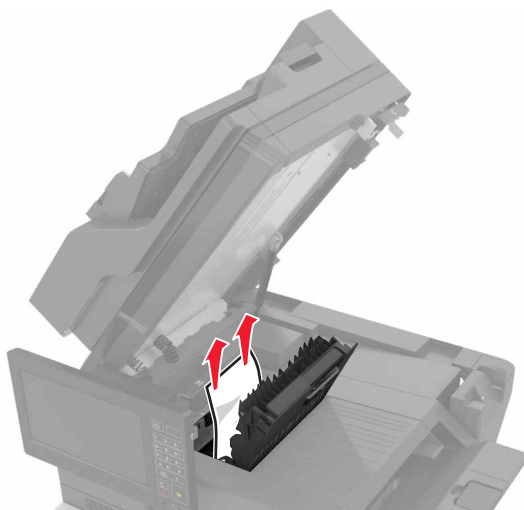



2 Open klep C.



**3** Open klep F.**4** Verwijder het vastgelopen papier.

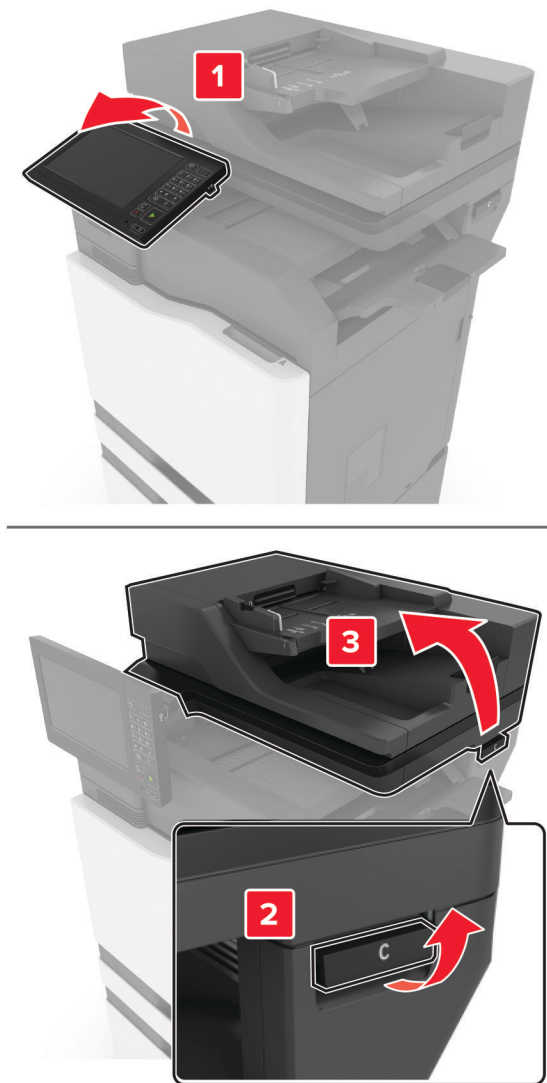
**Opmerking:** Zorg dat alle papierstukjes zijn verwijderd.

**5** Sluit kleppen F en C.

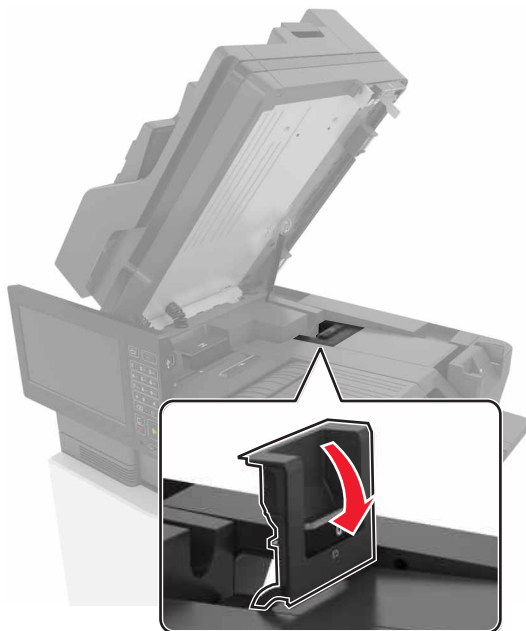
 **LET OP: KNELGEVAAR:** Houd uw handen uit de buurt van de aangegeven gebieden wanneer u klep C sluit. Zo voorkomt u dat u bekneld raakt en verwondingen oploopt.

## Nietjesstoring in klep G

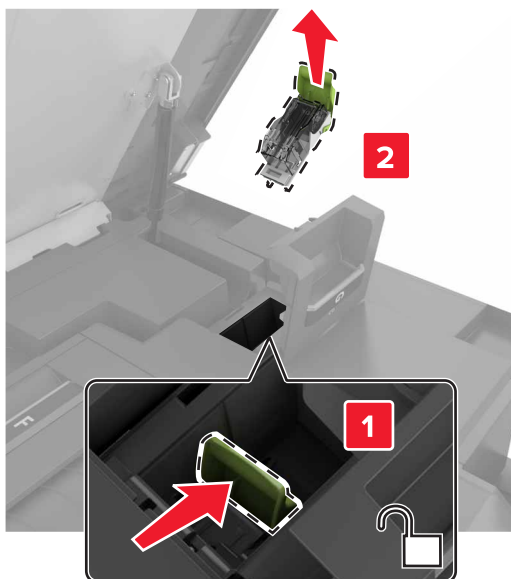
- 1 Open klep C.



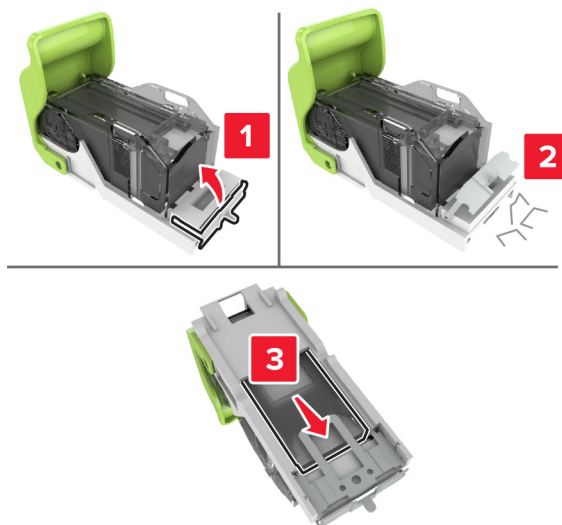
**2** Open klep G.



**3** Trek de nietcassettehouder naar buiten.



4 Til de nietbeschermer omhoog en verwijder de losse nietjes.

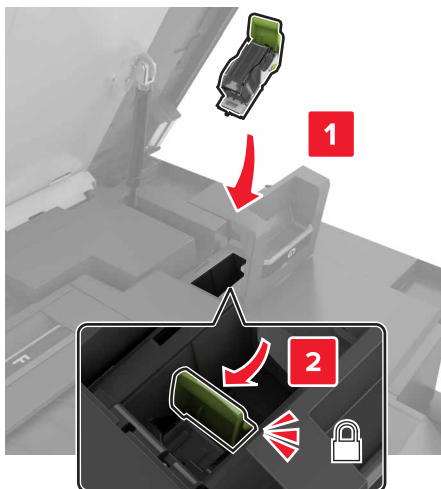


**Opmerking:** Plaats geen nietjes die uit de cassette zijn geraakt.

5 Sluit de nietbeschermer.



## 6 Plaats de nietcassettehouder.

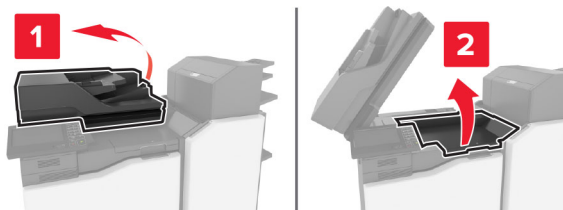


## 7 Sluit kleppen G en C.

**⚠ LET OP: KNELGEVAAR:** Houd uw handen uit de buurt van de aangegeven gebieden wanneer u klep C sluit. Zo voorkomt u dat u bekneld raakt en verwondingen oploopt.

# Papier vastgelopen in klep K

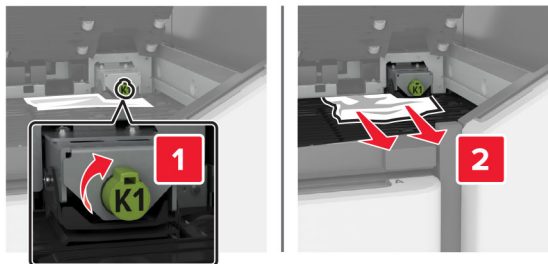
## 1 Open kleppen C en K.



## 2 Verwijder het vastgelopen papier.

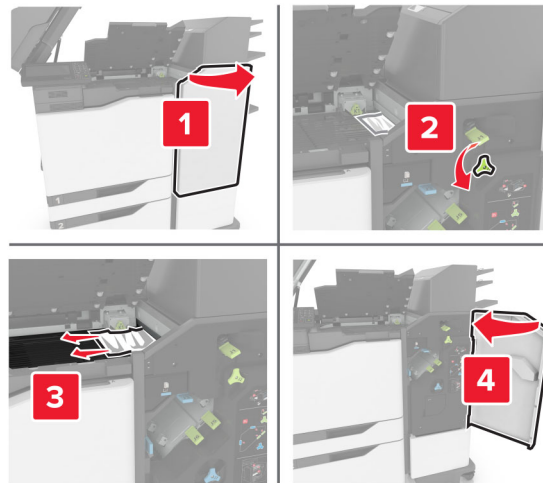
**Opmerking:** Zorg dat alle papierstukjes zijn verwijderd.

- Met knop K1






- Met knop J2

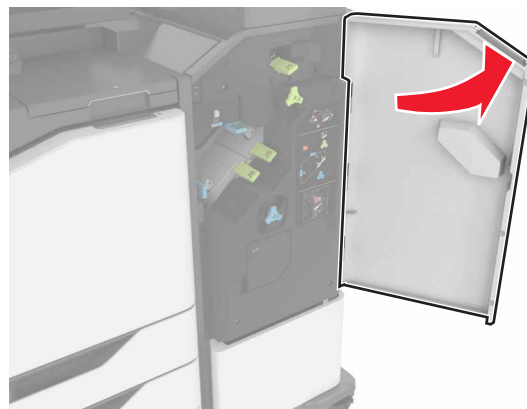


- 3** Sluit kleppen K en C.

 **LET OP: KNELGEVAAR:** Houd uw handen uit de buurt van de aangegeven gebieden wanneer u klep C sluit. Zo voorkomt u dat u bekneld raakt en verwondingen oploopt.

## Papier vastgelopen in klep J

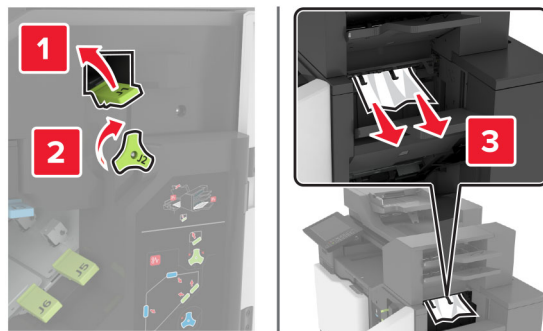
- 1** Open klep J.



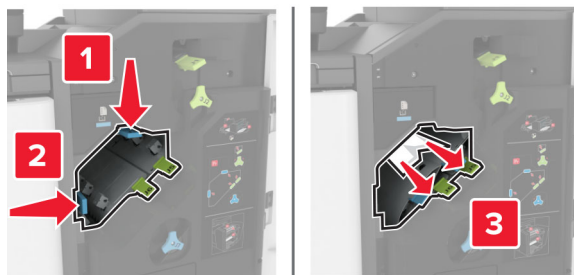
- 2** Verwijder het vastgelopen papier.

**Opmerking:** Zorg dat alle papierstukjes zijn verwijderd.

- Gebied J1



- Gebied J3 en J4



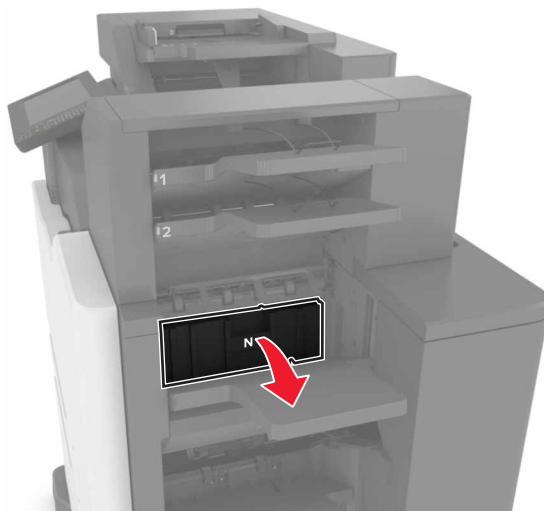
- Gebied J5 en J6



**3** Sluit klep J.

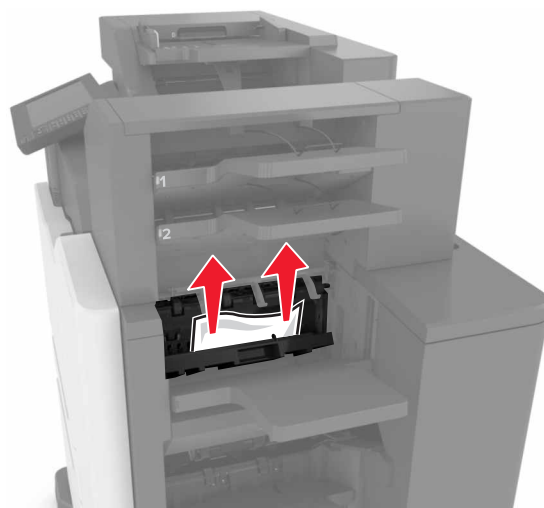
## papier vastgelopen in klep N

1 Open klep N.



2 Verwijder het vastgelopen papier.

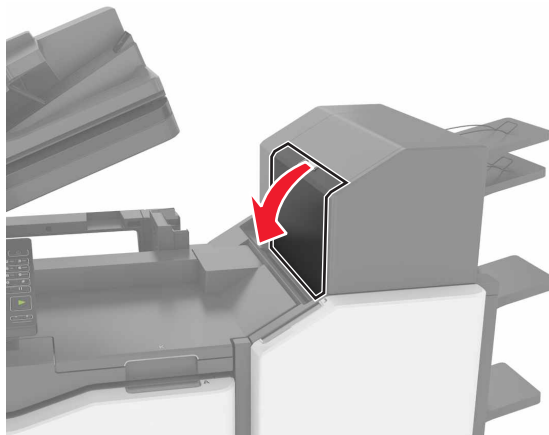
**Opmerking:** Zorg dat alle papierstukjes zijn verwijderd.



3 Sluit klep N.

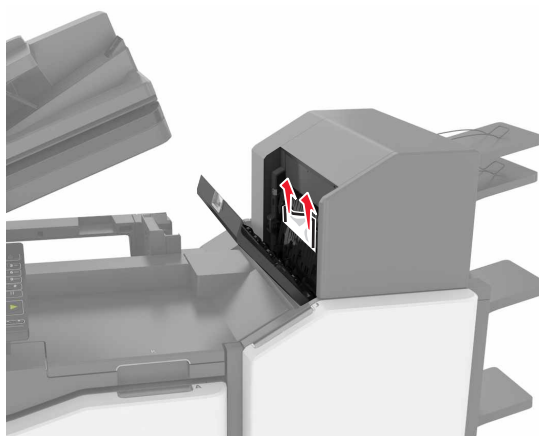
## Papier vastgelopen in klep L

- 1 Open klep L.



- 2 Verwijder het vastgelopen papier.

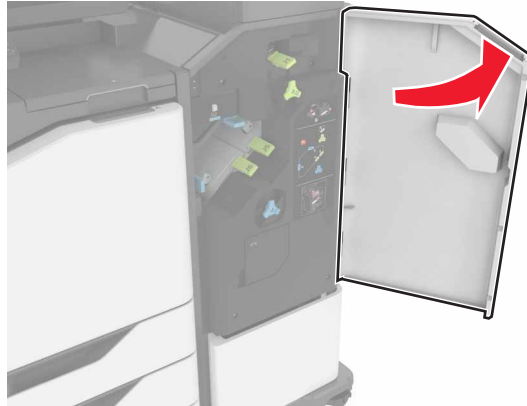
**Opmerking:** Zorg dat alle papierstukjes zijn verwijderd.



- 3 Sluit klep L.

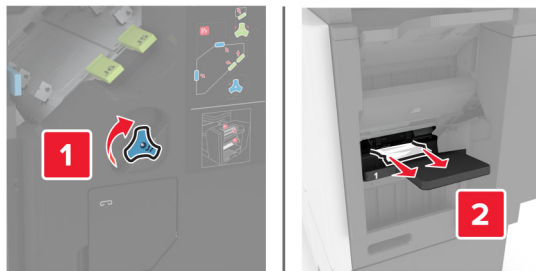
## Papier vastgelopen in de finisherlade voor nieten

- 1 Open klep J.



- 2 Verwijder het vastgelopen papier.

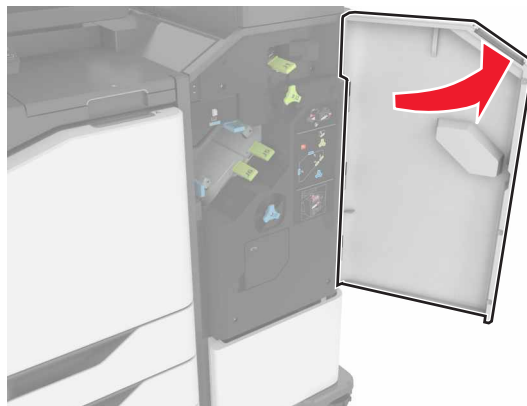
**Opmerking:** Zorg dat alle papierstukjes zijn verwijderd.



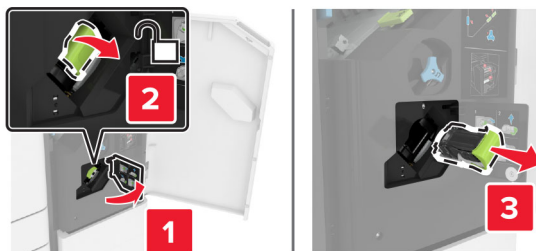
- 3 Sluit klep J.

## Nietjesstoring in klep J

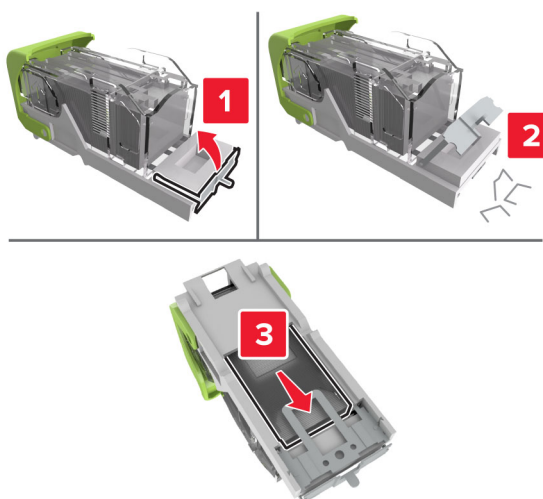
- 1 Open klep J.



2 Verwijder de nietcassettehouder.

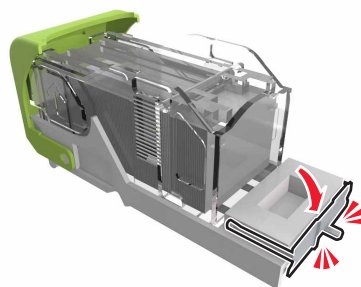


3 Open de nietbeschermer en verwijder de losse nietjes.



**Opmerking:** Plaats geen nietjes die uit de cassette zijn geraakt.

4 Sluit de nietbeschermer.



**5** Plaats de nietcassettehouder.



**6** Sluit klep J.

# Problemen oplossen

## Problemen met de netwerkverbinding

### Kan Embedded Web Server niet openen

Actie	Ja	Nee
<p><b>Stap 1</b> Controleer of de printer is ingeschakeld.</p> <p>Is de printer ingeschakeld?</p>	Ga naar stap 2.	Zet de printer aan.
<p><b>Stap 2</b> Zorg ervoor dat het IP-adres van de printer correct is.</p> <p><b>Opmerkingen:</b></p> <ul style="list-style-type: none"> <li>• Controleer het IP-adres op het beginscherm.</li> <li>• Een IP-adres bestaat uit vier sets met cijfers gescheiden door punten, bijvoorbeeld 123.123.123.123.</li> </ul> <p>Is het IP-adres van de printer correct?</p>	Ga naar stap 3.	Typ het juiste IP-adres van de printer in de adresbalk.
<p><b>Stap 3</b> Controleer of u een ondersteunde browser gebruikt:</p> <ul style="list-style-type: none"> <li>• Internet Explorer versie 11 of hoger</li> <li>• Microsoft Edge</li> <li>• Safari versie 10 of hoger</li> <li>• Google Chrome™ versie 60 of hoger</li> <li>• Mozilla Firefox versie 54 of hoger</li> </ul> <p>Wordt uw browser ondersteund?</p>	Ga naar stap 4.	Installeer een ondersteunde browser.
<p><b>Stap 4</b> Controleer of de netwerkverbinding actief is.</p> <p>Is de netwerkverbinding actief?</p>	Ga naar stap 5.	Neem contact op met uw beheerder.
<p><b>Stap 5</b> Zorg ervoor dat de kabelverbindingen met de printer en afdrukserver goed zijn bevestigd. Raadpleeg de documentatie die bij de printer is geleverd voor meer informatie.</p> <p>Zitten de kabels goed vast?</p>	Ga naar stap 6.	Bevestig de kabel-aansluiting.
<p><b>Stap 6</b> Controleer of de webproxyservers zijn uitgeschakeld.</p> <p>Zijn de webproxyservers uitgeschakeld?</p>	Ga naar stap 7.	Neem contact op met uw beheerder.



Actie	Ja	Nee
<b>Stap 7</b> Krijg toegang tot de Embedded Web Server.  Wordt de Embedded Web Server geopend?	Het probleem is opgelost.	Neem contact op met <a href="#">klantenondersteuning</a> .

## Flashstation kan niet worden gelezen

Actie	Ja	Nee
<b>Stap 1</b> Controleer of de printer niet bezig is met de verwerking van een andere afdruk-, kopieer-, scan- of faxtaak.  Is de printer klaar?	Ga naar stap 2.	Wacht tot de printer klaar is met het verwerken van de andere taak.
<b>Stap 2</b> Controleer of het flashstation wordt ondersteund. Zie ' <a href="#">Ondersteunde flashstations en bestandstypen</a> ' op pagina 44 voor meer informatie.  Wordt het flashstation ondersteund?	Ga naar stap 3.	Plaats een ondersteund flashstation.
<b>Stap 3</b> Verwijder het flashstation en plaats het vervolgens weer.  Herkent de printer het flashstation?	Het probleem is opgelost.	Neem contact op met <a href="#">klantenondersteuning</a> .

## USB-poort activeren

Raak in het beginscherm **Instellingen > Netwerk/Poorten > USB > Activeer USB-poort** aan.


## Status van de printerconnectiviteit controleren

- 1 Ga vanaf het beginscherm naar **Instellingen > Rapporten > Netwerk > Pagina met Netwerkinstellingen**.
- 2 Controleer het eerste gedeelte van de pagina met netwerkinstellingen om te zien of bij Status wordt aangegeven dat de printer is aangesloten.

Als bij Status wordt aangegeven dat de printer niet is aangesloten, is het mogelijk dat het LAN-aansluitpunt niet actief is of dat de netwerkkabel niet is aangesloten of niet goed functioneert. Neem contact op met uw beheerder voor ondersteuning.

## Problemen met hardwareopties

### Kan interne optie niet detecteren

Actie	Ja	Nee
<p><b>Stap 1</b> Schakel de printer uit en schakel de printer vervolgens na ongeveer 10 seconden weer in.</p> <p>Werkt de interne optie goed?</p>	Het probleem is opgelost.	Ga naar stap 2.
<p><b>Stap 2</b> Druk een pagina met menu-instellingen af en controleer of de interne optie wordt vermeld in de lijst met geïnstalleerde functies.</p> <p>Wordt de interne optie weergegeven op de pagina met menu-instellingen?</p>	Ga naar stap 4.	Ga naar stap 3.
<p><b>Stap 3</b> Controleer of de interne optie goed op de controllerkaart is geïnstalleerd.</p> <p><b>a</b> Schakel de printer uit en trek de stekker van het netsnoer van de printer uit het stopcontact.</p> <p><b>b</b> Zorg ervoor dat de interne optie op de juiste connector op de controllerkaart is geïnstalleerd.</p> <p><b>c</b> Sluit de stekker van het netsnoer aan op het stopcontact en zet de printer aan.</p> <p> <b>LET OP: RISICO OP LETSEL:</b> Sluit het netsnoer aan op een geaard stopcontact dat zich dicht in de buurt van het product bevindt en gemakkelijk bereikbaar is om brand of elektrische schokken te voorkomen.</p> <p>Werkt de interne optie goed?</p>	Het probleem is opgelost.	Ga naar stap 4.
<p><b>Stap 4</b> <b>a</b> Controleer of de interne optie beschikbaar is in het printstuurprogramma.</p> <p><b>Opmerking:</b> Voeg indien nodig de interne optie handmatig toe in het printerstuurprogramma om deze beschikbaar te maken voor afdruktaken. Zie '<a href="#">Beschikbare opties van het printerstuurprogramma toevoegen</a>' op pagina 304 voor meer informatie.</p> <p><b>b</b> Verzend de afdruktaak opnieuw.</p> <p>Werkt de interne optie goed?</p>	Het probleem is opgelost.	Contact <a href="#">klantenondersteuning</a> .

## Internal Solutions Port werkt niet goed

Actie	Ja	Nee
<p><b>Stap 1</b> Druk een pagina met menu-instellingen af en controleer of de Internal Solutions Port (ISP) wordt vermeld in de lijst met geïnstalleerde functies.</p> <p>Staat de ISP in de lijst met geïnstalleerde functies?</p>	Ga naar stap 3.	Ga naar stap 2.
<p><b>Stap 2</b> Verwijder en installeer de ISP. Zie '<a href="#">Een Internal Solutions Port installeren</a>' op pagina 284 voor meer informatie.</p> <p><b>Opmerking:</b> Gebruik een ondersteund ISP.</p> <p>Werkt de ISP correct?</p>	Het probleem is opgelost.	Ga naar stap 3.
<p><b>Stap 3</b> Controleer de kabel en de ISP-aansluiting.</p> <p><b>a</b> Gebruik de juiste kabel en zorg ervoor dat deze stevig is aangesloten op de ISP.</p> <p><b>b</b> Controleer of de interfacekabel van de ISP-oplossing stevig is aangesloten op de aansluiting van de controllerkaart.</p> <p>Werkt de ISP correct?</p>	Het probleem is opgelost.	Contact <a href="#">klantenondersteuning</a> .

## Parallele of seriële interfacekaart werkt niet correct

Actie	Ja	Nee
<p><b>Stap 1</b> Druk een pagina met menu-instellingen af en controleer of de parallelle of seriële interfacekaart wordt vermeld in de lijst met geïnstalleerde functies.</p> <p>Staat de parallelle of seriële interfacekaart vermeld in de lijst met geïnstalleerde functies?</p>	Ga naar stap 3.	Ga naar stap 2.
<p><b>Stap 2</b> Verwijderen en installeer de parallelle of seriële interfacekaart. Raadpleeg '<a href="#">Een Internal Solutions Port installeren</a>' op pagina 284 voor meer informatie.</p> <p>Werkt de parallelle of seriële interfacekaart correct?</p>	Het probleem is opgelost.	Ga naar stap 3.
<p><b>Stap 3</b> Controleer de verbinding tussen de kabel en de parallelle of seriële interfacekaart.</p> <p>Werkt de parallelle of seriële interfacekaart correct?</p>	Het probleem is opgelost.	Contact <a href="#">klantenondersteuning</a> .

## Flash beschadigd

Probeer een of meer van de oplossingen:

- Vervang het beschadigde flashgeheugen.
- Selecteer op het bedieningspaneel van de printer **Doorgaan** om het bericht te negeren en verder te gaan met afdrukken.
- Annuleer de huidige afdruktaak.

## Onvoldoende ruimte in flashgeheugen voor bronnen

Probeer een of meer van de oplossingen:

- Selecteer **Doorgaan** op het bedieningspaneel van de printer om het bericht te sluiten en verder te gaan met afdrukken.
- Verwijder lettertypen, macro's en andere gegevens uit het flashgeheugen.
- Installeer flashgeheugen met een grotere capaciteit.

**Opmerking:** Geladen lettertypen en macro's die niet eerder zijn opgeslagen in het flashgeheugen, worden verwijderd.

## Flash niet geformatteerd

Probeer een of meer van de oplossingen:

- Selecteer **Doorgaan** op het bedieningspaneel om de defragmentatie te stoppen en verder te gaan met afdrukken.
- Formateer het flashgeheugen.

**Opmerking:** Als het foutbericht niet verdwijnt, is het flashgeheugen mogelijk beschadigd en moet het mogelijk worden vervangen.

## Problemen met supplies

### Vervang cartridge, printerregio onjuist

U kunt dit probleem oplossen door een cartridge met de regio te kopen die overeenkomt met de printerregio, of koop een universele cartridge.

- Het eerste getal in het bericht na 42 geeft de regio van de printer weer.
- Het tweede getal in het bericht na 42 geeft de regio van de cartridge weer.

#### Regio's voor printer en tonercartridges

Regio	Numerieke code
Universele of niet-gedefinieerde regio	0
Noord-Amerika (Verenigde Staten, Canada)	1
Europese Economische Ruimte, West-Europa, Scandinavische landen, Zwitserland	2
Azië en de Stille Oceaan	3

Regio	Numerieke code
Latijns-Amerika	4
Overige Europese landen, Midden-Oosten, Afrika	5
Australië, Nieuw-Zeeland	6
Ongeldige regio	9

**Opmerking:** Druk de testpagina's voor de afdrukkwaliteit af om de regio-instellingen van de printer en de tonercartridge te vinden. Blader op het bedieningspaneel naar: **Instellingen > Problemen oplossen > Testpagina's voor afdrukkwaliteit.**

## Supply van een ander merk dan Lexmark

De printer heeft gedetecteerd dat een supply of onderdeel van een ander merk dan Lexmark in de printer is geïnstalleerd.

Uw Lexmark-printer werkt het beste met originele supplies en onderdelen van Lexmark. Wanneer u supplies of onderdelen van andere fabrikanten gebruikt, kan dit negatieve gevolgen hebben voor de prestaties, betrouwbaarheid of levensduur van de printer en de beeldverwerkingsonderdelen van het apparaat.

Alle levensduurindicatoren zijn ontworpen om te functioneren met de supplies en onderdelen Lexmark. Als u supplies of onderdelen van andere fabrikanten gebruikt, kan dat tot onvoorspelbare resultaten leiden. Het gebruik van beeldverwerkingsonderdelen langer dan de beoogde levensduur kan uw Lexmark-printer of de desbetreffende onderdelen beschadigen.

**Waarschuwing: mogelijke beschadiging:** Het gebruik van supplies of onderdelen van andere fabrikanten kan gevolgen hebben voor uw garantie. Schade die werd veroorzaakt door het gebruik van supplies of onderdelen van andere fabrikanten valt niet onder de garantie.

Als u deze risico's wilt aanvaarden en wilt doorgaan met het gebruik van niet-originele supplies of onderdelen in uw printer, houd dan **X** en **#** op het bedieningspaneel tegelijkertijd 15 seconden ingedrukt.

Als u deze risico's niet wilt aanvaarden, verwijder dan het supply of onderdeel van andere fabrikanten uit uw printer en vervang deze door een origineel supply of onderdeel van Lexmark. Zie '[Officiële Lexmark onderdelen en supplies gebruiken](#)' op pagina 160 voor meer informatie.

Als u **X** en **#** 15 seconden tegelijkertijd hebt ingedrukt en de printer nog steeds niet kan afdrucken, dient u de gebruiker van supplies opnieuw in te stellen.

- 1 Blader op het bedieningspaneel naar:  
**Instellingen > Apparaat > Onderhoud > Configuratiemenu > Verbruik en tellers van supplies**
- 2 Selecteer het onderdeel dat of de supply die u wilt instellen en selecteer vervolgens **Start**.
- 3 Lees waarschuwingsbericht en selecteer vervolgens **Doorgaan**.
- 4 Houd **X** en **#** tegelijkertijd ingedrukt voor 15 seconden om het bericht te verwijderen.

**Opmerking:** Als u de gebruiker van supplies niet opnieuw kunt instellen, moet u ervoor zorgen dat het item weer op de plaats van aankoop komt te staan.

## Scanneronderhoud vereist, gebruik ADF-kit

De printer vereist onderhoud. Ga voor meer informatie naar <http://support.lexmark.com>. Of neem contact op met uw servicevertegenwoordiger en meld het probleem.

## Problemen met de papierinvoer

### Envelop wordt dichtgeplakt tijdens afdrukken

Actie	Ja	Nee
<p><b>Stap 1</b></p> <p><b>a</b> Gebruik een envelop die in een droge omgeving is bewaard.</p> <p><b>Opmerking:</b> Tijdens het bedrukken van een vochtige envelop kunnen de plakranden worden dichtgeplakt.</p> <p><b>b</b> Verzend de afdrukaak.</p> <p>Wordt de envelop dichtgeplakt tijdens het bedrukken?</p>	Ga naar stap 2.	Het probleem is opgelost.
<p><b>Stap 2</b></p> <p><b>a</b> Zorg dat de papiersoort is ingesteld op Envelop. Blader op het bedieningspaneel naar: <b>Instellingen &gt; Papier &gt; Ladeconfiguratie &gt; Papierformaat/-soort</b></p> <p><b>b</b> Verzend de afdrukaak.</p> <p>Wordt de envelop dichtgeplakt tijdens het bedrukken?</p>	Contact <a href="#">klantenondersteuning</a> .	Het probleem is opgelost.

### Gesorteerd afdrukken werkt niet

Actie	Ja	Nee
<p><b>Stap 1</b></p> <p><b>a</b> Blader op het bedieningspaneel naar: <b>Instellingen &gt; Afdrukken &gt; Indeling &gt; Sorteren</b></p> <p><b>b</b> Tik op <b>Aan [1,2,1,2,1,2]</b>.</p> <p><b>c</b> Druk het document af.</p> <p>Is het document correct gesorteerd?</p>	Het probleem is opgelost.	Ga naar stap 2.
<p><b>Stap 2</b></p> <p><b>a</b> Open vanuit het document dat u wilt afdrukken het dialoogvenster Afdrukken en selecteer <b>Sorteren</b>.</p> <p><b>b</b> Druk het document af.</p> <p>Is het document correct gesorteerd?</p>	Het probleem is opgelost.	Ga naar stap 3.
<p><b>Stap 3</b></p> <p><b>a</b> Verminder het aantal pagina's om af te drukken.</p> <p><b>b</b> Druk het document af.</p> <p>Zijn de pagina's correct gesorteerd?</p>	Het probleem is opgelost.	Neem contact op met <a href="#">klantenondersteuning</a> .

## Gekruld papier



Actie	Ja	Nee
<p><b>Stap 1</b></p> <p><b>a</b> Schuif de geleiders in de lade naar de juiste positie voor het papier in de lade.</p> <p><b>b</b> Druk het document af.</p> <p>Wordt het papier omgekruld?</p>	Ga naar stap 2.	Het probleem is opgelost.
<p><b>Stap 2</b></p> <p><b>a</b> Geef het papiertype op in Voorkeursinstellingen voor afdrucken of in het Afdrukdialogvenster, afhankelijk van uw besturings-systeem.</p> <p><b>Opmerkingen:</b></p> <ul style="list-style-type: none"> <li>• Zorg ervoor dat de instellingen overeenkomen met het papier.</li> <li>• U kunt deze instellingen ook wijzigen met het bedienings-paneel van de printer. Ga naar:</li> </ul> <p><b>Instellingen &gt; Papier &gt; Ladeconfiguratie &gt; Papierformaat/-soort</b></p> <p><b>b</b> Druk het document af.</p> <p>Wordt het papier omgekruld?</p>	Ga naar stap 3.	Het probleem is opgelost.
<p><b>Stap 3</b></p> <p>Druk af op de andere zijde van het papier.</p> <p><b>a</b> Verwijder het papier, draai het om en plaats het terug.</p> <p><b>b</b> Druk het document af.</p> <p>Wordt het papier omgekruld?</p>	Ga naar stap 4.	Het probleem is opgelost.
<p><b>Stap 4</b></p> <p><b>a</b> Vervang het papier. Gebruik papier uit een nieuw pak.</p> <p><b>Opmerking:</b> Papier neemt vocht op in een vochtige omgeving. Bewaar papier altijd in de originele verpakking tot u het gaat gebruiken.</p> <p><b>b</b> Druk het document af.</p> <p>Wordt het papier omgekruld?</p>	Contact <a href="#">klantenondersteuning</a> .	Het probleem is opgelost.

## Laden koppelen lukt niet

Actie	Ja	Nee
<p><b>Stap 1</b></p> <p><b>a</b> Controleer of de laden papier van hetzelfde formaat en dezelfde soort bevatten.</p> <p><b>b</b> Controleer of de papiergeleiders juist zijn geplaatst.</p> <p><b>c</b> Druk het document af.</p> <p>Zijn de laden op de juiste wijze gekoppeld?</p>	Het probleem is opgelost.	Ga naar stap 2.
<p><b>Stap 2</b></p> <p><b>a</b> Tik op het bedieningspaneel op <b>Instellingen &gt; Papier &gt; Ladeconfiguratie &gt; Papierformaat/-soort</b>.</p> <p><b>b</b> Stel het papierformaat en de papiersoort van het papier in de gekoppelde laden in.</p> <p><b>c</b> Druk het document af.</p> <p>Zijn de laden op de juiste wijze gekoppeld?</p>	Het probleem is opgelost.	Ga naar stap 3.
<p><b>Stap 3</b></p> <p><b>a</b> Zorg dat Lade koppelen is ingesteld op Automatisch. Zie '<a href="#">Laden koppelen</a>' op pagina 33 voor meer informatie.</p> <p><b>b</b> Druk het document af.</p> <p>Zijn de laden op de juiste wijze gekoppeld?</p>	Het probleem is opgelost.	Neem contact op met <a href="#">klantenondersteuning</a> .

## Papier loopt regelmatig vast

Actie	Ja	Nee
<p><b>Stap 1</b></p> <p><b>a</b> Verwijder de lade.</p> <p><b>b</b> Controleer of het papier op de juiste wijze is geplaatst.</p> <p><b>Opmerkingen:</b></p> <ul style="list-style-type: none"> <li>Controleer of de papiergeleiders juist zijn geplaatst.</li> <li>Zorg ervoor dat de stapel niet boven de aanduiding voor de maximale hoeveelheid uitkomt.</li> <li>Zorg ervoor dat u op een aanbevolen papiergrootte en papierformaat afdrukt.</li> </ul> <p><b>c</b> Plaats de lade terug.</p> <p><b>d</b> Druk het document af.</p> <p>Blijven papierstoringen regelmatig optreden?</p>	Ga naar stap 2.	Het probleem is opgelost.



Actie	Ja	Nee
<p><b>Stap 2</b></p> <p><b>a</b> Blader op het bedieningspaneel naar:  <b>Instellingen &gt; Papier &gt; Ladeconfiguratie &gt; Papierformaat/-soort</b></p> <p><b>b</b> Stel het juiste papierformaat en de juiste papiersoort in.</p> <p><b>c</b> Druk het document af.</p> <p>Blijven papierstoringen regelmatig optreden?</p>	Ga naar stap 3.	Het probleem is opgelost.
<p><b>Stap 3</b></p> <p><b>a</b> Vervang het papier. Gebruik papier uit een nieuw pak.</p> <p><b>Opmerking:</b> Papier neemt vocht op in een vochtige omgeving. Bewaar papier altijd in de originele verpakking tot u het gaat gebruiken.</p> <p><b>b</b> Druk het document af.</p> <p>Blijven papierstoringen regelmatig optreden?</p>	Contact <a href="#">klantenondersteuning</a> .	Het probleem is opgelost.

## Vastgelopen pagina's worden niet opnieuw afgedrukt

Actie	Ja	Nee
<p><b>a</b> Blader op het bedieningspaneel naar:  <b>Instellingen &gt; Apparaat &gt; Meldingen &gt; Inhoud na storing herstellen</b></p> <p><b>b</b> Selecteer in het menu Herstel na storing <b>Aan</b> of <b>Automatisch</b>.</p> <p><b>c</b> Druk het document af.</p> <p>Zijn de vastgelopen pagina's afgedrukt?</p>	Het probleem is opgelost.	Contact <a href="#">klantenondersteuning</a> .

## Afdrukproblemen

### Vertrouwelijke en andere documenten in de wachtrij worden niet afgedrukt

Actie	Ja	Nee
<p><b>Stap 1</b></p> <p><b>a</b> Controleer op het bedieningspaneel of de documenten in de lijst met Wachttaken worden weergegeven.</p> <p><b>Opmerking:</b> Als de documenten niet worden weergegeven, drukt u de documenten af met de opties voor Afdruk- en wachttaken.</p> <p><b>b</b> Druk de documenten af.</p> <p>Worden de documenten afgedrukt?</p>	Het probleem is opgelost.	Ga naar stap 2.

Actie	Ja	Nee
<p><b>Stap 2</b> De afdruktaak bevat mogelijk een formatteringsfout of ongeldige gegevens. Verwijder de afdruktaak en verzend deze daarna opnieuw.</p> <p>Worden de documenten afgedrukt?</p>	<p>Het probleem is opgelost.</p>	<p>Ga naar stap 3.</p>
<p><b>Stap 3</b> Als u vanaf internet afdrukt, kan het zijn dat de printer meerdere taaknamen als duplicaten leest.</p> <p><b>Voor Windows-gebruikers</b></p> <ul style="list-style-type: none"> <li><b>a</b> Open het dialoogvenster Voorkeursinstellingen voor afdrukken.</li> <li><b>b</b> Klik op het tabblad Afdruk- en wachttaken op <b>Afdruk- en wachttaken gebruiken</b> en klik vervolgens op <b>Dubbele documenten bewaren</b>.</li> <li><b>c</b> Voer een pincode in en sla de wijzigingen op.</li> <li><b>d</b> Verzend de afdruktaak.</li> </ul> <p><b>Voor Macintosh-gebruikers</b></p> <ul style="list-style-type: none"> <li><b>a</b> Sla elke taak afzonderlijk op en geef er een unieke naam aan.</li> <li><b>b</b> Verstuur de taak afzonderlijk.</li> </ul> <p>Worden de documenten afgedrukt?</p>	<p>Het probleem is opgelost.</p>	<p>Ga naar stap 4.</p>
<p><b>Stap 4</b></p> <ul style="list-style-type: none"> <li><b>a</b> Verwijder enkele taken in de wachtrij om printergeheugen vrij te maken.</li> <li><b>b</b> Druk de documenten af.</li> </ul> <p>Worden de documenten afgedrukt?</p>	<p>Het probleem is opgelost.</p>	<p>Ga naar stap 5.</p>
<p><b>Stap 5</b></p> <ul style="list-style-type: none"> <li><b>a</b> Voeg printergeheugen toe.</li> <li><b>b</b> Druk de documenten af.</li> </ul> <p>Worden de documenten afgedrukt?</p>	<p>Het probleem is opgelost.</p>	<p>Neem contact op met <a href="#">klantenondersteuning</a>.</p>

## Afdrukken verloopt langzaam

Actie	Ja	Nee
<p><b>Stap 1</b></p> <p>Controleer of de printerkabel stevig is aangesloten op de printer en op de computer, afdrukserver, optie of een ander netwerkapparaat.</p> <p>Is de printer langzaam met afdrukken?</p>	Ga naar stap 2.	Het probleem is opgelost.
<p><b>Stap 2</b></p> <p><b>a</b> Zorg dat de printer zich niet in Stille modus bevindt. Tik in het startscherm op <b>Instellingen &gt; Apparaat &gt; Onderhoud &gt; Configuratiemenu &gt; Werking van apparaat &gt; Stille modus.</b></p> <p><b>b</b> Druk het document af.</p> <p>Is de printer langzaam met afdrukken?</p>	Ga naar stap 3.	Het probleem is opgelost.
<p><b>Stap 3</b></p> <p><b>a</b> Geef de afdrukresolutie op in Voorkeursinstellingen voor afdrukken of in het Afdrukdialogvenster, afhankelijk van uw besturingssysteem.</p> <p><b>b</b> Stel de resolutie in op 4800 CQ.</p> <p><b>c</b> Druk het document af.</p> <p>Is de printer langzaam met afdrukken?</p>	Ga naar stap 4.	Het probleem is opgelost.
<p><b>Stap 4</b></p> <p><b>a</b> Tik in het startscherm op <b>Instellingen &gt; Afdrukken &gt; Kwaliteit &gt; Afdrukresolutie.</b></p> <p><b>b</b> Stel de resolutie in op 4800 CQ.</p> <p><b>c</b> Druk het document af.</p> <p>Is de printer langzaam met afdrukken?</p>	Ga naar stap 5.	Het probleem is opgelost.
<p><b>Stap 5</b></p> <p><b>a</b> Geef het papierformaat op via het dialoogvenster Voorkeursinstellingen voor afdrukken of het venster Afdrukken, afhankelijk van het besturingssysteem.</p> <p><b>Opmerkingen:</b></p> <ul style="list-style-type: none"> <li>• Zorg ervoor dat de instellingen overeenkomen met het papier.</li> <li>• U kunt deze instellingen ook wijzigen met het bedieningspaneel van de printer. Tik in het startscherm op <b>Instellingen &gt; Papier &gt; Ladeconfiguratie &gt; Papierformaat/-soort.</b></li> <li>• Zwaarder papier drukt langzamer af.</li> <li>• Papier dat smaller is dan het formaat Letter, A4 en Legal drukt mogelijk langzamer af.</li> </ul> <p><b>b</b> Druk het document af.</p> <p>Is de printer langzaam met afdrukken?</p>	Ga naar stap 6.	Het probleem is opgelost.

Actie	Ja	Nee
<p><b>Stap 6</b></p> <p><b>a</b> Controleer of de printerinstellingen voor de structuur en het gewicht van het afdrukmetaal overeenkomen met het papier dat u wilt plaatsen.</p> <p>Tik in het startscherm op <b>Instellingen &gt; Papier &gt; Mediaconfiguratie &gt; Materiaalsoorten Types</b>.</p> <p><b>Opmerking:</b> Ruwe papierstructuren en zwaar papier worden mogelijk langzamer afgedrukt.</p> <p><b>b</b> Druk het document af.</p> <p>Is de printer langzaam met afdrukken?</p>	Ga naar stap 7.	Het probleem is opgelost.
<p><b>Stap 7</b></p> <p>Wachttaken verwijderd.</p> <p>Is de printer langzaam met afdrukken?</p>	Ga naar stap 8.	Het probleem is opgelost.
<p><b>Stap 8</b></p> <p><b>a</b> Controleer of de printer niet oververhit raakt.</p> <p><b>Opmerkingen:</b></p> <ul style="list-style-type: none"> <li>• Geef de printer tijd om af te koelen na een grote afdraktaak.</li> <li>• Let op de aanbevolen omgevingstemperatuur van de printer. Zie '<a href="#">Een locatie voor de printer selecteren</a>' op pagina 12 voor meer informatie.</li> </ul> <p><b>b</b> Druk het document af.</p> <p>Is de printer langzaam met afdrukken?</p>	Neem contact op met <a href="#">klantenondersteuning</a> .	Het probleem is opgelost.

## Afdruktaken worden niet afgedrukt

Actie	Ja	Nee
<p><b>Stap 1</b></p> <p><b>a</b> Open vanuit het document dat u wilt afdrukken het dialoogvenster Afdrukken en controleer of u de juiste printer hebt geselecteerd.</p> <p><b>b</b> Druk het document af.</p> <p>Wordt het document afgedrukt?</p>	Het probleem is opgelost.	Ga naar stap 2.
<p><b>Stap 2</b></p> <p><b>a</b> Controleer of de printer is ingeschakeld.</p> <p><b>b</b> Los de foutberichten die op de display verschijnen op.</p> <p><b>c</b> Druk het document af.</p> <p>Wordt het document afgedrukt?</p>	Het probleem is opgelost.	Ga naar stap 3.


Actie	Ja	Nee
<p><b>Stap 3</b></p> <p><b>a</b> Controleer of de poorten werken en of de kabels stevig zijn aangesloten op de computer en de printer. Raadpleeg de meegeleverde installatiedocumentatie van de printer voor meer informatie.</p> <p><b>b</b> Druk het document af.</p> <p>Wordt het document afgedrukt?</p>	Het probleem is opgelost.	Ga naar stap 4.
<p><b>Stap 4</b></p> <p><b>a</b> Schakel de printer uit en schakel de printer vervolgens na ongeveer 10 seconden weer in.</p> <p><b>b</b> Druk het document af.</p> <p>Wordt het document afgedrukt?</p>	Het probleem is opgelost.	Ga naar stap 5.
<p><b>Stap 5</b></p> <p><b>a</b> Verwijder het printerstuurprogramma en installeer het opnieuw.</p> <p><b>b</b> Druk het document af.</p> <p>Wordt het document afgedrukt?</p>	Het probleem is opgelost.	Contact <a href="#">klantenondersteuning</a> .

## Taak wordt afgedrukt vanuit de verkeerde lade of op het verkeerde papier

Actie	Ja	Nee
<p><b>Stap 1</b></p> <p><b>a</b> Controleer of u afdrukt op het juiste papier.</p> <p><b>b</b> Druk het document af.</p> <p>Is het document op het juiste papier afgedrukt?</p>	Ga naar stap 2.	Plaats het juiste papierformaat en de juiste papiersoort.
<p><b>Stap 2</b></p> <p><b>a</b> Geef de instellingen voor papiersoort en -formaat op in het dialoogvenster Voorkeursinstellingen voor afdrukken of Afdrukken, afhankelijk van het besturingssysteem.</p> <p><b>Opmerking:</b> U kunt deze instellingen ook wijzigen met het bedieningspaneel van de printer. Ga naar: <b>Instellingen &gt; Papier &gt; Ladeconfiguratie &gt; Papierformaat/-soort</b></p> <p><b>b</b> Zorg dat de instellingen overeenkomen met het papier dat is geplaatst.</p> <p><b>c</b> Druk het document af.</p> <p>Is het document op het juiste papier afgedrukt?</p>	Het probleem is opgelost.	Ga naar stap 3.

Actie	Ja	Nee
<p><b>Stap 3</b></p> <p><b>a</b> Controleer of de laden zijn gekoppeld. Zie '<a href="#">Laden koppelen</a>' op pagina 33 voor meer informatie.</p> <p><b>b</b> Druk het document af.</p> <p>Is het document vanuit de juiste lade afgedrukt?</p>	Het probleem is opgelost.	Contact <a href="#">klantenondersteuning</a> .

## De printer reageert niet

Actie	Ja	Nee
<p><b>Stap 1</b></p> <p>Controleer of het netsnoer op het stopcontact is aangesloten.</p> <p> <b>LET OP: RISICO OP LETSEL:</b> Om het risico op elektrische schokken of brand te voorkomen, moet u het netsnoer rechtstreeks aansluiten op een geaard stopcontact dat zich dicht in de buurt van het product bevindt en dat gemakkelijk toegankelijk is.</p> <p>Reageert de printer?</p>	Het probleem is opgelost.	Ga naar stap 2.
<p><b>Stap 2</b></p> <p>Controleer of het stopcontact is uitgeschakeld met behulp van een schakelaar of stroomonderbreker.</p> <p>Is het stopcontact uitgeschakeld met behulp van een schakelaar of stroomonderbreker?</p>	Schakel de schakelaar in of reset de stroomonderbreker.	Ga naar stap 3.
<p><b>Stap 3</b></p> <p>Controleer of de printer is ingeschakeld.</p> <p>Is de printer ingeschakeld?</p>	Ga naar stap 4.	Zet de printer aan.
<p><b>Stap 4</b></p> <p>Controleer of de printer in de slaap- of sluimerstand staat.</p> <p>Staat de printer in de slaap- of sluimerstand?</p>	Druk op de knop Aan/uit om de printer aan te zetten.	Ga naar stap 5.
<p><b>Stap 5</b></p> <p>Controleer of de kabels waarmee de printer is aangesloten op de computer in de correcte poorten zitten.</p> <p>Zitten de kabels in de correcte poorten?</p>	Ga naar stap 6.	Plaats de kabels in de correcte poorten.
<p><b>Stap 6</b></p> <p>Schakel de printer uit, installeer de hardwareopties en schakel de printer in.</p> <p>Raadpleeg de meegeleverde documentatie van de printer voor meer informatie.</p> <p>Reageert de printer?</p>	Het probleem is opgelost.	Ga naar stap 7.

Actie	Ja	Nee
<b>Stap 7</b> Installeer het correcte printerstuurprogramma.  Reageert de printer?	Het probleem is opgelost.	Ga naar stap 8.
<b>Stap 8</b> Schakel de printer uit en schakel de printer vervolgens na ongeveer 10 seconden weer in.  Reageert de printer?	Het probleem is opgelost.	Contact <a href="#">klantenondersteuning</a> .

## Afdrukkwaliteit is slecht

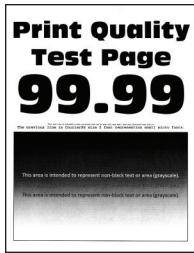
### Lege of witte pagina's



**Opmerking:** Druk voordat u het probleem gaat oplossen de testpagina's voor de afdrukkwaliteit af om de missende kleur vast te stellen. Navigeer vanaf het startscherm naar **Instellingen > Problemen oplossen > Testpagina's voor afdrukkwaliteit**.

Actie	Ja	Nee
<b>Stap 1</b> <b>a</b> Verwijder de beeldverwerkingseenheid en plaats deze vervolgens opnieuw.  <b>Waarschuwing: mogelijke beschadiging:</b> De beeldverwerkingseenheid mag niet langer dan tien minuten worden blootgesteld aan licht. Langdurige blootstelling aan licht kan tot problemen met de afdrukkwaliteit leiden.  <b>Waarschuwing: mogelijke beschadiging:</b> Raak de fotoconductortrommel onder de beeldverwerkingskit niet aan. Dit kan de afdrukkwaliteit van toekomstige afdruktaken verminderen.  <b>b</b> Druk het document af.  Drukt de printer lege of witte pagina's af?	Ga naar stap 2.	Het probleem is opgelost.
<b>Stap 2</b> Vervang de beeldverwerkingseenheid en druk het document vervolgens af.  Drukt de printer lege of witte pagina's af?	Neem contact op met <a href="#">klantenondersteuning</a> .	Het probleem is opgelost.

## Donkere afdruk



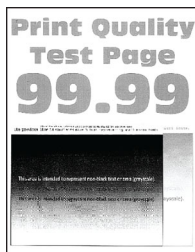
**Opmerking:** Druk voordat u het probleem gaat oplossen de testpagina's voor de afdrukkwaliteit af om de missende kleur vast te stellen. Navigeer vanaf het startscherm naar **Instellingen > Problemen oplossen > Testpagina's voor afdrukkwaliteit**.

Actie	Ja	Nee
<p><b>Stap 1</b></p> <p><b>a</b> Voer Kleur aanpassen uit. Tik in het startscherm op <b>Instellingen &gt; Afdruk &gt; Kwaliteit &gt; Geavanceerde beeldverwerking &gt; Kleuraanpassing</b>.</p> <p><b>b</b> Druk het document af.</p> <p>Is de afdruk te donker?</p>	Ga naar stap 2.	Het probleem is opgelost.
<p><b>Stap 2</b></p> <p><b>a</b> Verlaag de tonerintensiteit via het dialoogvenster Voorkeursinstellingen voor afdrukken, Afdrukken of Druk af, afhankelijk van het besturingssysteem.</p> <p><b>Opmerking:</b> U kunt deze instellingen ook wijzigen met het bedieningspaneel van de printer. Tik in het startscherm op <b>Instellingen &gt; Afdrukken &gt; Kwaliteit &gt; Tonerintensiteit</b>.</p> <p><b>b</b> Druk het document af.</p> <p>Is de afdruk te donker?</p>	Ga naar stap 3.	Het probleem is opgelost.
<p><b>Stap 3</b></p> <p><b>a</b> Geef het papierformaat op via het dialoogvenster Voorkeursinstellingen voor afdrukken of het venster Afdrukken, afhankelijk van het besturingssysteem.</p> <p><b>Opmerkingen:</b></p> <ul style="list-style-type: none"> <li>• Zorg dat de instellingen overeenkomen met het papier dat in de lade is geplaatst.</li> <li>• U kunt deze instellingen ook wijzigen met het bedieningspaneel van de printer. Tik in het startscherm op <b>Instellingen &gt; Papier &gt; Ladeconfiguratie &gt; Papierformaat/-soort</b>.</li> </ul> <p><b>b</b> Druk het document af.</p> <p>Is de afdruk te donker?</p>	Ga naar stap 4.	Het probleem is opgelost.
<p><b>Stap 4</b></p> <p>Zorg dat het papier geen structuur of ruwe afwerking heeft.</p> <p>Drukt u af op papier met structuur of ruwe afwerking?</p>	Ga naar stap 5.	Ga naar stap 6.



Actie	Ja	Nee
<p><b>Stap 5</b></p> <p><b>a</b> Vervang papier met structuur of ruwe afwerking door normaal papier.</p> <p><b>b</b> Druk het document af.</p> <p>Is de afdruk te donker?</p>	Ga naar stap 6.	Het probleem is opgelost.
<p><b>Stap 6</b></p> <p><b>a</b> Vervang het papier. Gebruik papier uit een nieuw pak.</p> <p><b>Opmerking:</b> Papier neemt vocht op in een vochtige omgeving. Bewaar papier altijd in de originele verpakking tot u het gaat gebruiken.</p> <p><b>b</b> Druk het document af.</p> <p>Is de afdruk te donker?</p>	Ga naar stap 7.	Het probleem is opgelost.
<p><b>Stap 7</b></p> <p>Vervang de beeldverwerkingseenheid en druk het document vervolgens af.</p> <p>Is de afdruk te donker?</p>	Neem contact op met <a href="#">klantenondersteuning</a> .	Het probleem is opgelost.

## Zwevende afbeeldingen

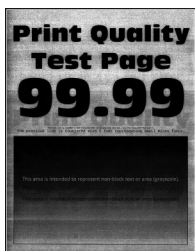


**Opmerking:** Druk voordat u het probleem gaat oplossen de testpagina's voor de afdrukkwaliteit af. Navigeer vanaf het startscherm naar **Instellingen > Problemen oplossen > Testpagina's voor afdrukkwaliteit afdrukken**.

Actie	Ja	Nee
<p><b>Stap 1</b></p> <p><b>a</b> Plaats papier van de juiste soort en met het juiste gewicht in de lade.</p> <p><b>b</b> Druk het document af.</p> <p>Verschijnen er zwevende afbeeldingen op afdrukken?</p>	Ga naar stap 2.	Het probleem is opgelost.

Actie	Ja	Nee
<p><b>Stap 2</b></p> <p><b>a</b> Geef het papierformaat op via het dialoogvenster Voorkeursinstellingen voor afdrukken of het venster Afdrukken, afhankelijk van het besturingssysteem.</p> <p><b>Opmerkingen:</b></p> <ul style="list-style-type: none"> <li>• Zorg dat de instellingen overeenkomen met het papier dat in de lade is geplaatst.</li> <li>• U kunt deze instellingen ook wijzigen met het bedieningspaneel van de printer. Tik in het startscherf op <b>Instellingen &gt; Papier &gt; Ladeconfiguratie &gt; Papierformaat/-soort</b>.</li> </ul> <p><b>b</b> Druk het document af.</p> <p>Verschijnen er zwevende afbeeldingen op afdrukken?</p>	Ga naar stap 3.	Het probleem is opgelost.
<p><b>Stap 3</b></p> <p><b>a</b> Voer Kleur aanpassen uit.</p> <p>Tik in het startscherf op <b>Instellingen &gt; Afdruk &gt; Kwaliteit &gt; Geavanceerde beeldverwerking &gt; Kleuraanpassing</b>.</p> <p><b>b</b> Druk het document af.</p> <p>Verschijnen er zwevende afbeeldingen op afdrukken?</p>	Neem contact op met <a href="#">klantenondersteuning</a> .	Het probleem is opgelost.

## Grijze of gekleurde achtergrond



**Opmerking:** Druk voordat u het probleem gaat oplossen de testpagina's voor de afdrukkwaliteit af. Navigeer vanaf het startscherf naar **Instellingen > Problemen oplossen > Testpagina's voor afdrukkwaliteit afdrukken**.

Actie	Ja	Nee
<p><b>Stap 1</b></p> <p><b>a</b> Verhoog de tonerintensiteit via het dialoogvenster Voorkeursinstellingen voor afdrukken, Afdrukken of Druk af, afhankelijk van het besturingssysteem.</p> <p><b>Opmerking:</b> U kunt deze instellingen ook wijzigen met het bedieningspaneel van de printer. Tik in het startscherf op <b>Instellingen &gt; Afdrukken &gt; Kwaliteit &gt; Tonerintensiteit</b>.</p> <p><b>b</b> Druk het document af.</p> <p>Bevatten afdrukken een grijze of gekleurde achtergrond?</p>	Ga naar stap 2.	Het probleem is opgelost.

Actie	Ja	Nee
<p><b>Stap 2</b></p> <p><b>a</b> Kleuren (her)instellen uitvoeren. Tik in het startscherm op <b>Instellingen &gt; Afdruk &gt; Kwaliteit &gt; Geavanceerde beeldverwerking &gt; Kleuraanpassing.</b></p> <p><b>b</b> Druk het document af.</p> <p>Bevatten afdrukken een grijze of gekleurde achtergrond?</p>	Ga naar stap 3.	Het probleem is opgelost.
<p><b>Stap 3</b></p> <p><b>a</b> Verwijder de beeldverwerkingseenheid en plaats deze vervolgens opnieuw.</p> <p><b>Waarschuwing: mogelijke beschadiging:</b> De beeldverwerkingseenheid mag niet langer dan tien minuten worden blootgesteld aan licht. Langdurige blootstelling aan licht kan tot problemen met de afdrukkwaliteit leiden.</p> <p><b>Waarschuwing: mogelijke beschadiging:</b> Raak de fotoconduktortrommel onder de beeldverwerkingskit niet aan. Dit kan de afdrukkwaliteit van toekomstige afdruktaken verminderen.</p> <p><b>b</b> Druk het document af.</p> <p>Bevatten afdrukken een grijze of gekleurde achtergrond?</p>	Neem contact op met <a href="#">klantenondersteuning</a> .	Het probleem is opgelost.

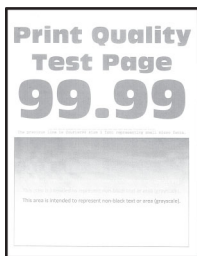
## Verkeerde marges



Actie	Ja	Nee
<p><b>Stap 1</b></p> <p><b>a</b> Schuif de geleiders in de juiste positie voor het desbetreffende papierformaat.</p> <p><b>b</b> Druk het document af.</p> <p>Zijn de marges correct?</p>	Het probleem is opgelost.	Ga naar stap 2.
<p><b>Stap 2</b></p> <p><b>a</b> Het papierformaat selecteren. Blader op het bedieningspaneel naar: <b>Instellingen &gt; Papier &gt; Ladeconfiguratie &gt; Papierformaat/-soort</b></p> <p><b>b</b> Druk het document af.</p> <p>Zijn de marges correct?</p>	Het probleem is opgelost.	Ga naar stap 3.

Actie	Ja	Nee
<p><b>Stap 3</b></p> <p><b>a</b> Geef het papierformaat op via het dialoogvenster Voorkeursinstellingen voor afdrukken of het afdrukdialogvenster, afhankelijk van het besturingssysteem.</p> <p><b>Opmerking:</b> Zorg ervoor dat de instellingen overeenkomen met het papier.</p> <p><b>b</b> Druk het document af.</p> <p>Zijn de marges correct?</p>	Het probleem is opgelost.	Neem contact op met <a href="#">klantenondersteuning</a> .

## De afdruk is licht



**Opmerking:** Druk voordat u het probleem gaat oplossen de testpagina's voor de afdrukkwaliteit af. Tik op het bedieningspaneel op **Instellingen > Problemen oplossen > Testpagina's voor afdrukkwaliteit**.

Actie	Ja	Nee
<p><b>Stap 1</b></p> <p><b>a</b> Voer Kleur aanpassen uit. Blader op het bedieningspaneel naar: <b>Instellingen &gt; Afdrukken &gt; Kwaliteit &gt; Geavanceerde beeldverwerking &gt; Kleur aanpassen</b></p> <p><b>b</b> Druk het document af.</p> <p>Is de afdruk licht?</p>	Ga naar stap 2.	Het probleem is opgelost.
<p><b>Stap 2</b></p> <p><b>a</b> Verhoog de tonerintensiteit via het dialoogvenster Voorkeursinstellingen voor afdrukken, Afdrukken of Druk af, afhankelijk van het besturingssysteem.</p> <p><b>Opmerking:</b> U kunt deze instellingen ook wijzigen met het bedieningspaneel van de printer. Navigeer naar <b>Instellingen &gt; Afdrukken &gt; Kwaliteit &gt; Tonerintensiteit</b>.</p> <p><b>b</b> Druk het document af.</p> <p>Is de afdruk licht?</p>	Ga naar stap 3.	Het probleem is opgelost.

Actie	Ja	Nee
<p><b>Stap 3</b></p> <p><b>a</b> Schakel Kleur besparen uit. Blader op het bedieningspaneel naar: <b>Instellingen &gt; Afdrukken &gt; Kwaliteit &gt; Kleur besparen</b></p> <p><b>b</b> Druk het document af.</p> <p>Is de afdruk licht?</p>	Ga naar stap 4.	Het probleem is opgelost.
<p><b>Stap 4</b></p> <p><b>a</b> Geef het papierformaat op via het dialoogvenster Voorkeursinstellingen voor afdrukken of het venster Afdrukken, afhankelijk van het besturingssysteem.</p> <p><b>Opmerkingen:</b></p> <ul style="list-style-type: none"> <li>• Zorg ervoor dat de instellingen overeenkomen met het papier.</li> <li>• U kunt deze instellingen ook wijzigen met het bedieningspaneel van de printer. Navigeer naar <b>Instellingen &gt; Papier &gt; Ladeconfiguratie &gt; Papierformaat/-soort</b>.</li> </ul> <p><b>b</b> Druk het document af.</p> <p>Is de afdruk licht?</p>	Ga naar stap 5.	Het probleem is opgelost.
<p><b>Stap 5</b></p> <p>Ga na of het papier structuur of een ruwe afwerking heeft.</p> <p>Drukt u af op papier met structuur of ruwe afwerking?</p>	Ga naar stap 6.	Ga naar stap 7.
<p><b>Stap 6</b></p> <p><b>a</b> Vervang papier met structuur of ruwe afwerking door normaal papier.</p> <p><b>b</b> Druk het document af.</p> <p>Is de afdruk licht?</p>	Ga naar stap 7.	Het probleem is opgelost.
<p><b>Stap 7</b></p> <p><b>a</b> Vervang het papier. Gebruik papier uit een nieuw pak. <b>Opmerking:</b> Papier neemt vocht op in een vochtige omgeving. Bewaar papier altijd in de originele verpakking tot u het gaat gebruiken.</p> <p><b>b</b> Druk het document af.</p> <p>Is de afdruk licht?</p>	Ga naar stap 8.	Het probleem is opgelost.
<p><b>Stap 8</b></p> <p>Vervang de beeldverwerkingseenheid en druk het document vervolgens af.</p> <p>Is de afdruk te licht?</p>	Neem contact op met <a href="#">klantenondersteuning</a> .	Het probleem is opgelost.

## Vlekkerige afdruk en stippen



**Opmerking:** Druk voordat u het probleem gaat oplossen de testpagina's voor de afdrukkwaliteit af. Tik op het bedieningspaneel op **Instellingen > Problemen oplossen > Testpagina's voor afdrukkwaliteit**.

Actie	Ja	Nee
<p><b>Stap 1</b></p> <p>Controleer de printer op lekkage van toners.</p> <p>Zit er geen lekkage van toners in de printer?</p>	Ga naar stap 2.	Neem contact op met <a href="#">klantenondersteuning</a> .
<p><b>Stap 2</b></p> <p><b>a</b> Blader op het bedieningspaneel naar: <b>Instellingen &gt; Papier &gt; Ladeconfiguratie &gt; Papierformaat/-soort</b></p> <p><b>b</b> Controleer of het papierformaat en -type overeenkomt met het papier dat u hebt geplaatst.</p> <p><b>Opmerking:</b> Zorg ervoor dat het papier geen structuur of ruwe afwerking heeft.</p> <p>Komen de instellingen overeen?</p>	Ga naar stap 4.	Ga naar stap 3.
<p><b>Stap 3</b></p> <p><b>a</b> Geef de instellingen voor papiersoort en -formaat op in het dialoogvenster Voorkeursinstellingen voor afdrukken of Afdrukken, afhankelijk van het besturingssysteem.</p> <p><b>Opmerking:</b> Zorg dat de instellingen overeenkomen met het papier dat is geplaatst.</p> <p><b>b</b> Druk het document af.</p> <p>Zijn afdrukken vlekkerig?</p>	Ga naar stap 4.	Het probleem is opgelost.
<p><b>Stap 4</b></p> <p><b>a</b> Vervang het papier. Gebruik papier uit een nieuw pak.</p> <p><b>Opmerking:</b> Papier neemt vocht op in een vochtige omgeving. Bewaar papier altijd in de originele verpakking tot u het gaat gebruiken.</p> <p><b>b</b> Druk het document af.</p> <p>Zijn afdrukken vlekkerig?</p>	Ga naar stap 5.	Het probleem is opgelost.

Actie	Ja	Nee
<b>Stap 5</b> Vervang de beeldverwerkingseenheid en druk het document vervolgens af.  Zijn afdrukken vlekkerig?	Neem contact op met <a href="#">klantenondersteuning</a> .	Het probleem is opgelost.

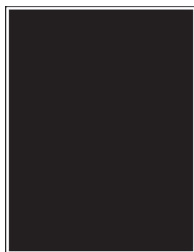
## Schuine of scheve afdruk



**Opmerking:** Druk voordat u het probleem gaat oplossen de testpagina's voor de afdrukkwaliteit af. Navigeer vanaf het startscherm naar **Instellingen > Problemen oplossen > Testpagina's voor afdrukkwaliteit afdrukken**.

Actie	Ja	Nee
<b>Stap 1</b> <b>a</b> Trek de lade uit de printer. <b>b</b> Verwijder het papier en laad vervolgens papier uit een nieuwe verpakking. <b>Opmerking:</b> Papier neemt vocht op in een vochtige omgeving. Bewaar papier altijd in de originele verpakking tot u het gaat gebruiken. <b>c</b> Druk de lengtegeleider in en schuif deze naar de juiste positie voor het formaat papier dat u in de lade plaatst. <b>d</b> Plaats de lade terug. <b>e</b> Druk het document af.  Is de afdruk schuin of scheef?	Ga naar stap 2.	Het probleem is opgelost.
<b>Stap 2</b> <b>a</b> Controleer of u afdrukt op ondersteund papier. <b>b</b> Druk het document af.  Is de afdruk schuin of scheef?	Neem contact op met <a href="#">klantenondersteuning</a> .	Het probleem is opgelost.

## Zwarte of volledig gekleurde afbeeldingen



**Opmerking:** Druk voordat u het probleem gaat oplossen de testpagina's voor de afdrukkwaliteit af. Navigeer met behulp van het bedieningspaneel naar **Instellingen > Problemen oplossen > Testpagina's voor afdrukkwaliteit**.

Actie	Ja	Nee
<p><b>Stap 1</b></p> <p><b>a</b> Verwijder de beeldverwerkingseenheid en plaats deze vervolgens opnieuw.</p> <p><b>Waarschuwing: mogelijke beschadiging:</b> De beeldverwerkingseenheid mag niet langer dan tien minuten worden blootgesteld aan licht. Langdurige blootstelling aan licht kan tot problemen met de afdrukkwaliteit leiden.</p> <p><b>Waarschuwing: mogelijke beschadiging:</b> Raak de fotoconduktortrommel onder de beeldverwerkingskit niet aan. Dit kan de afdrukkwaliteit van toekomstige afdruktaken verminderen.</p> <p><b>b</b> Druk het document af.</p> <p>Drukt de printer zwarte of volledig gekleurde afbeeldingen af?</p>	Ga naar stap 2.	Het probleem is opgelost.
<p><b>Stap 2</b></p> <p>Vervang de beeldverwerkingseenheid en druk het document vervolgens af.</p> <p>Drukt de printer zwarte of volledig gekleurde afbeeldingen af?</p>	Neem contact op met <a href="#">klantenondersteuning</a> .	Het probleem is opgelost.

## Afgekapte tekst of afbeeldingen

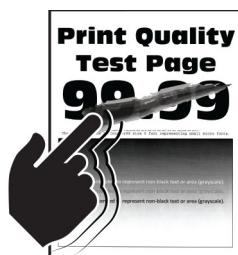


**Opmerking:** Druk voordat u het probleem gaat oplossen de testpagina's voor de afdrukkwaliteit af. Navigeer vanaf het startscherm naar **Instellingen > Problemen oplossen > Testpagina's voor afdrukkwaliteit afdrucken**.



Actie	Ja	Nee
<p><b>Stap 1</b></p> <p><b>a</b> Schuif de papiergeleiders in de lade naar de juiste positie voor het papier in de lade.</p> <p><b>b</b> Druk het document af.</p> <p>Is de pagina of afbeelding niet volledig afgedrukt?</p>	Ga naar stap 2.	Het probleem is opgelost.
<p><b>Stap 2</b></p> <p><b>a</b> Geef het papierformaat op via het dialoogvenster Voorkeursinstellingen voor afdrucken of het afdrukdialogvenster, afhankelijk van het besturingssysteem.</p> <p><b>Opmerkingen:</b></p> <ul style="list-style-type: none"> <li>• Zorg dat de instellingen overeenkomen met het papier dat in de lade is geplaatst.</li> <li>• U kunt deze instellingen ook wijzigen met het bedieningspaneel van de printer. Tik in het startscherm op <b>Instellingen</b> &gt; <b>Papier</b> &gt; <b>Ladeconfiguratie</b> &gt; <b>Papierformaat/-soort</b>.</li> </ul> <p><b>b</b> Druk het document af.</p> <p>Is de pagina of afbeelding niet volledig afgedrukt?</p>	Ga naar stap 3.	Het probleem is opgelost.
<p><b>Stap 3</b></p> <p><b>a</b> Verwijder de beeldverwerkingseenheid en plaats deze vervolgens opnieuw.</p> <p><b>Waarschuwing: mogelijke beschadiging:</b> De beeldverwerkingseenheid mag niet langer dan tien minuten worden blootgesteld aan licht. Langdurige blootstelling aan licht kan tot problemen met de afdrukkwaliteit leiden.</p> <p><b>Waarschuwing: mogelijke beschadiging:</b> Raak de fotoconductortrommel onder de beeldverwerkingskit niet aan. Dit kan de afdrukkwaliteit van toekomstige afdruktaken verminderen.</p> <p><b>b</b> Druk het document af.</p> <p>Is de pagina of afbeelding niet volledig afgedrukt?</p>	Neem contact op met <a href="#">klantenondersteuning</a> .	Het probleem is opgelost.

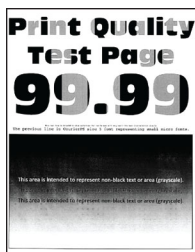
## De toner laat gemakkelijk los



**Opmerking:** Druk voordat u het probleem gaat oplossen de testpagina's voor de afdrukkwaliteit af. Navigeer vanaf het startscherm naar **Instellingen** > **Problemen oplossen** > **Testpagina's voor afdrukkwaliteit afdrucken**.

Actie	Ja	Nee
<p><b>1</b> Geef het papierformaat op via het dialoogvenster Voorkeursinstellingen voor afdrukken of het venster Afdrukken, afhankelijk van het besturingssysteem.</p> <p><b>Opmerkingen:</b></p> <ul style="list-style-type: none"> <li>• Zorg ervoor dat de instellingen overeenkomen met het papier.</li> <li>• U kunt deze instellingen ook wijzigen met het bedieningspaneel van de printer. Tik in het startscherm op <b>Instellingen &gt; Papier &gt; Ladeconfiguratie &gt; Papierformaat/-soort</b>.</li> </ul> <p><b>2</b> Druk het document af. Geeft de toner af?</p>	Neem contact op met <a href="#">klantenondersteuning</a> .	Het probleem is opgelost.

## Verschillen in afdrumdichtheid



**Opmerking:** Druk voordat u het probleem gaat oplossen de testpagina's voor de afdrumdichtheid af. Navigeer met behulp van het bedieningspaneel naar **Instellingen > Problemen oplossen > Testpagina's voor afdrumdichtheid**.

Actie	Ja	Nee
<p>Vervang de beeldverwerkingseenheid en druk het document vervolgens af.</p> <p>Is de afdrumdichtheid ongelijkmatig?</p>	Neem contact op met <a href="#">klantenondersteuning</a> .	Het probleem is opgelost.

## Horizontale donkere strepen

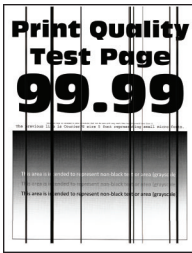


### Opmerkingen:

- Druk voordat u het probleem gaat oplossen de testpagina's voor de afdrumdichtheid af. Navigeer vanaf het startscherm naar **Instellingen > Problemen oplossen > Testpagina's voor afdrumdichtheid afdrukken**.
- Als er steeds weer horizontale donkere strepen op de afdrumdrukken verschijnen, raadpleegt u het onderwerp 'Herhaalde fouten'.

Actie	Ja	Nee
<p><b>Stap 1</b></p> <p><b>a</b> Geef de papierbron op via het dialoogvenster Voorkeursinstellingen voor afdrukken of het venster Afdrukken, afhankelijk van het besturingssysteem.</p> <p><b>b</b> Druk het document af.</p> <p>Bevatten afdrukken horizontale donkere strepen?</p>	Ga naar stap 2.	Het probleem is opgelost.
<p><b>Stap 2</b></p> <p><b>a</b> Geef de papiersoort op via het dialoogvenster Voorkeursinstellingen voor afdrukken of het venster Afdrukken, afhankelijk van het besturingssysteem.</p> <p><b>Opmerkingen:</b></p> <ul style="list-style-type: none"> <li>• Zorg dat de instellingen overeenkomen met het papier dat in de lade is geplaatst.</li> <li>• U kunt deze instellingen ook wijzigen met het bedieningspaneel van de printer. Tik in het startscherm op <b>Instellingen &gt; Papier &gt; Ladeconfiguratie &gt; Papierformaat/-soort</b>.</li> </ul> <p><b>b</b> Druk het document af.</p> <p>Bevatten afdrukken horizontale donkere strepen?</p>	Ga naar stap 3.	Het probleem is opgelost.
<p><b>Stap 3</b></p> <p><b>a</b> Vervang het papier. Gebruik papier uit een nieuw pak.</p> <p><b>Opmerking:</b> Papier neemt vocht op in een vochtige omgeving. Bewaar papier altijd in de originele verpakking en pak het pas uit als u het gaat gebruiken.</p> <p><b>b</b> Druk het document af.</p> <p>Bevatten afdrukken horizontale donkere strepen?</p>	Ga naar stap 4.	Het probleem is opgelost.
<p><b>Stap 4</b></p> <p><b>a</b> Verwijder de beeldverwerkingseenheid en plaats deze vervolgens opnieuw.</p> <p><b>Waarschuwing: mogelijke beschadiging:</b> De beeldverwerkingseenheid mag niet langer dan tien minuten worden blootgesteld aan licht. Langdurige blootstelling aan licht kan tot problemen met de afdrukkwaliteit leiden.</p> <p><b>Waarschuwing: mogelijke beschadiging:</b> Raak de fotoconductortrommel onder de beeldverwerkingskit niet aan. Dit kan de afdrukkwaliteit van toekomstige afdruktaken verminderen.</p> <p><b>b</b> Druk het document af.</p> <p>Bevatten afdrukken horizontale donkere strepen?</p>	Ga naar stap 5.	Het probleem is opgelost.
<p><b>Stap 5</b></p> <p>Vervang de beeldverwerkingseenheid en druk het document vervolgens af.</p> <p>Bevatten afdrukken horizontale donkere strepen?</p>	Neem contact op met <a href="#">klantenondersteuning</a> .	Het probleem is opgelost.

## Verticale donkere strepen



**Opmerking:** Druk voordat u het probleem gaat oplossen de testpagina's voor de afdrukkwaliteit af. Navigeer vanaf het startscherm naar **Instellingen > Problemen oplossen > Testpagina's voor afdrukkwaliteit afdrukken**.

Actie	Ja	Nee
<p><b>Stap 1</b></p> <p><b>a</b> Geef het papierformaat op via het dialoogvenster Voorkeursinstellingen voor afdrukken of het venster Afdrukken, afhankelijk van het besturingssysteem.</p> <p><b>Opmerkingen:</b></p> <ul style="list-style-type: none"> <li>• Zorg dat de instellingen overeenkomen met het papier dat in de lade is geplaatst.</li> <li>• U kunt deze instellingen ook wijzigen met het bedieningspaneel van de printer. Tik in het startscherm op <b>Instellingen &gt; Papier &gt; Ladeconfiguratie &gt; Papierformaat/-soort</b>.</li> </ul> <p><b>b</b> Druk het document af.</p> <p>Bevatten afdrukken verticale donkere strepen?</p>	Ga naar stap 2.	Het probleem is opgelost.
<p><b>Stap 2</b></p> <p><b>a</b> Vervang het papier. Gebruik papier uit een nieuw pak.</p> <p><b>Opmerking:</b> Papier neemt vocht op in een vochtige omgeving. Bewaar papier altijd in de originele verpakking en pak het pas uit als u het gaat gebruiken.</p> <p><b>b</b> Druk het document af.</p> <p>Bevatten afdrukken verticale donkere strepen?</p>	Ga naar stap 3.	Het probleem is opgelost.
<p><b>Stap 3</b></p> <p><b>a</b> Verwijder de beeldverwerkingseenheid en plaats deze vervolgens opnieuw.</p> <p><b>Waarschuwing: mogelijke beschadiging:</b> De beeldverwerkingseenheid mag niet langer dan tien minuten worden blootgesteld aan licht. Langdurige blootstelling aan licht kan tot problemen met de afdrukkwaliteit leiden.</p> <p><b>Waarschuwing: mogelijke beschadiging:</b> Raak de fotoconduktortrommel onder de beeldverwerkingskit niet aan. Dit kan de afdrukkwaliteit van toekomstige afdruktaken verminderen.</p> <p><b>b</b> Druk het document af.</p> <p>Bevatten afdrukken verticale donkere strepen?</p>	Ga naar stap 4.	Het probleem is opgelost.

Actie	Ja	Nee
<p><b>Stap 4</b></p> <p>Vervang de beeldverwerkingseenheid en druk het document vervolgens af.</p> <p>Bevatten afdrukken verticale donkere strepen?</p>	<p>Neem contact op met <a href="#">klantenondersteuning</a>.</p>	<p>Het probleem is opgelost.</p>

## Horizontale witte strepen



### Opmerkingen:

- Druk voordat u het probleem gaat oplossen de testpagina's voor de afdrukkwaliteit af. Navigeer vanaf het startscherm naar **Instellingen > Problemen oplossen > Testpagina's voor afdrukkwaliteit afdrukken**.
- Als er steeds weer horizontale witte strepen op uw afdrukken verschijnen, zie het onderwerp 'Herhaalde fouten'.

Actie	Ja	Nee
<p><b>Stap 1</b></p> <p><b>a</b> Geef het papierformaat op via het dialoogvenster Voorkeursinstellingen voor afdrukken of het venster Afdrukken, afhankelijk van het besturingssysteem.</p> <p><b>Opmerkingen:</b></p> <ul style="list-style-type: none"> <li>• Zorg dat de instellingen overeenkomen met het papier dat in de lade is geplaatst.</li> <li>• U kunt deze instellingen ook wijzigen met het bedieningspaneel van de printer. Tik in het startscherm op <b>Instellingen &gt; Papier &gt; Ladeconfiguratie &gt; Papierformaat/-soort</b>.</li> </ul> <p><b>b</b> Druk het document af.</p> <p>Bevatten afdrukken horizontale witte strepen?</p>	<p>Ga naar stap 2.</p>	<p>Het probleem is opgelost.</p>
<p><b>Stap 2</b></p> <p><b>a</b> Vul de opgegeven papierbron aan met de aanbevolen papiersoort.</p> <p><b>b</b> Druk het document af.</p> <p>Bevatten afdrukken horizontale witte strepen?</p>	<p>Ga naar stap 3.</p>	<p>Het probleem is opgelost.</p>

Actie	Ja	Nee
<p><b>Stap 3</b></p> <p><b>a</b> Verwijder de beeldverwerkingseenheid en plaats deze vervolgens opnieuw.</p> <p><b>Waarschuwing: mogelijke beschadiging:</b> De beeldverwerkingseenheid mag niet langer dan tien minuten worden blootgesteld aan licht. Langdurige blootstelling aan licht kan tot problemen met de afdrukkwaliteit leiden.</p> <p><b>Waarschuwing: mogelijke beschadiging:</b> Raak de fotoconduktortrommel onder de beeldverwerkingskit niet aan. Dit kan de afdrukkwaliteit van toekomstige afdruktaken verminderen.</p> <p><b>b</b> Druk het document af.</p> <p>Bevatten afdrukken horizontale witte strepen?</p>	Ga naar stap 4.	Het probleem is opgelost.
<p><b>Stap 4</b></p> <p>Vervang de beeldverwerkingseenheid en druk het document vervolgens af.</p> <p>Bevatten afdrukken horizontale witte strepen?</p>	Neem contact op met <a href="#">klantenondersteuning</a> .	Het probleem is opgelost.

## Verticale witte strepen

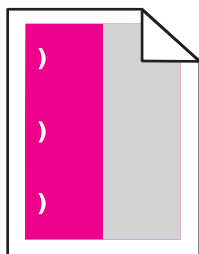


**Opmerking:** Druk voordat u het probleem gaat oplossen de testpagina's voor de afdrukkwaliteit af. Navigeer vanaf het startscherm naar **Instellingen > Problemen oplossen > Testpagina's voor afdrukkwaliteit afdrukken**.

Actie	Ja	Nee
<p><b>Stap 1</b></p> <p><b>a</b> Geef het papierformaat op via het dialoogvenster Voorkeursinstellingen voor afdrukken of het venster Afdrukken, afhankelijk van het besturingssysteem.</p> <p><b>Opmerkingen:</b></p> <ul style="list-style-type: none"> <li>• Zorg dat de instellingen overeenkomen met het papier dat in de lade is geplaatst.</li> <li>• U kunt deze instellingen ook wijzigen met het bedieningspaneel van de printer. Tik in het startscherm op <b>Instellingen &gt; Papier &gt; Ladeconfiguratie &gt; Papierformaat/-soort</b>.</li> </ul> <p><b>b</b> Druk het document af.</p> <p>Bevatten afdrukken verticale witte lijnen?</p>	Ga naar stap 2.	Het probleem is opgelost.

Actie	Ja	Nee
<p><b>Stap 2</b></p> <p>Controleer of u de aanbevolen papiersoort gebruikt.</p> <p><b>a</b> Vul de opgegeven papierbron aan met de aanbevolen papiersoort.</p> <p><b>b</b> Druk het document af.</p> <p>Bevatten afdrukken nog steeds verticale witte strepen?</p>	Ga naar stap 3.	Het probleem is opgelost.
<p><b>Stap 3</b></p> <p><b>a</b> Verwijder de beeldverwerkingseenheid en plaats deze vervolgens opnieuw.</p> <p><b>Waarschuwing: mogelijke beschadiging:</b> De beeldverwerkingseenheid mag niet langer dan tien minuten worden blootgesteld aan licht. Langdurige blootstelling aan licht kan tot problemen met de afdrukkwaliteit leiden.</p> <p><b>Waarschuwing: mogelijke beschadiging:</b> Raak de fotoconductortrommel onder de beeldverwerkingskit niet aan. Dit kan de afdrukkwaliteit van toekomstige afdruktaken verminderen.</p> <p><b>b</b> Druk het document af.</p> <p>Bevatten afdrukken nog steeds verticale witte strepen?</p>	Ga naar stap 4.	Het probleem is opgelost.
<p><b>Stap 4</b></p> <p>Vervang de beeldverwerkingseenheid en druk het document vervolgens af.</p> <p>Bevatten afdrukken nog steeds verticale witte strepen?</p>	Neem contact op met <a href="#">klantenondersteuning</a> .	Het probleem is opgelost.

## Terugkerende fouten



**Opmerking:** Druk voordat u het probleem gaat oplossen de testpagina's voor de afdrukkwaliteit af. Navigeer vanaf het startscherm naar **Instellingen > Problemen oplossen > Testpagina's voor afdrukkwaliteit afdrukken**.

Actie	Ja	Nee
<p><b>Stap 1</b></p> <p><b>a</b> Met de pagina Storingsonderhoudliniaal kunt u de afstand tussen terugkerende fouten op de pagina met de aangetaste kleur meten.</p> <p><b>b</b> Vervang de supply die overeenkomt met de meting op de pagina met de aangetaste kleur.</p> <p><b>Fotoconductoreenheid</b></p> <ul style="list-style-type: none"> <li>• 125,70 mm (4,95 inch)</li> <li>• 35,40 mm (1,39 inch)</li> </ul> <p><b>Developer-eenheid</b></p> <p>42 mm (1,65 inch)</p> <p><b>c</b> Druk de testpagina's voor afdrukkwaliteit af.</p> <p>Bevatten afdrukken storingen?</p>	<p>Noteer de afstand en neem contact op met <a href="#">klantenondersteuning</a> of uw servicevertegenwoordiger.</p>	<p>Het probleem is opgelost.</p>
<p><b>Stap 2</b></p> <p><b>a</b> Met de pagina Storingsonderhoudliniaal kunt u de afstand tussen terugkerende fouten op de pagina met de aangetaste kleur meten.</p> <p><b>b</b> Vervang de supply die overeenkomt met de meting op de pagina met de aangetaste kleur.</p> <p><b>Overdrachtsrol</b></p> <p>78,50 mm (3,09 inch)</p> <p><b>Overdrachtsmodule</b></p> <ul style="list-style-type: none"> <li>• 47,10 mm (1,86 inch)</li> <li>• 90 mm (3,54 inch)</li> </ul> <p><b>Verhittingsstation</b></p> <ul style="list-style-type: none"> <li>• 96,60 mm (3,80 inch)</li> <li>• 127,60 mm (5,02 inch)</li> </ul> <p><b>c</b> Druk de testpagina's voor afdrukkwaliteit af.</p> <p>Bevatten afdrukken storingen?</p>	<p>Noteer de afstand en neem contact op met <a href="#">klantenondersteuning</a> of uw servicevertegenwoordiger.</p>	<p>Het probleem is opgelost.</p>

## Problemen met kleurkwaliteit

### Tonerintensiteit aanpassen

- 1** Ga vanaf het beginscherm naar **Instellingen > Afdruk > Kwaliteit**.
- 2** Pas de tonerintensiteit aan.
- 3** Pas de wijzigingen toe.



## De kleuren in afdrukken wijzigen

- 1 Raak vanaf het beginscherm **Instellingen > Afdruk > Kwaliteit > Geavanceerde beeldverwerking > Kleuraanpassing** aan.
- 2 In het menu Kleurcorrectie raakt u **Handmatig > Kleurcorrectie voor inhoud** aan.
- 3 Kies de juiste instelling voor kleurconversie.

Objecttype	Kleurconversietabellen
RGB-kleurbeeld RGB-tekst RGB-illustraties	<ul style="list-style-type: none"> <li>• Levendig: geeft helderdere kleuren met een hogere verzadiging en kan worden toegepast op alle binnenkomende kleurformaten.</li> <li>• sRGB-display: geeft kleuren die de kleuruitvoer van een computerscherm benaderen. Het gebruik van zwarte toner wordt geoptimaliseerd voor het afdrukken van foto's.</li> <li>• Display - Echt zwart: geeft kleuren die de kleuruitvoer van een computerscherm benaderen. In deze instelling wordt alleen zwarte toner gebruikt voor het maken van alle gradaties van grijsinten.</li> <li>• sRGB-levendig: biedt een hogere kleurverzadiging voor kleurcorrectie van sRGB-display. Het gebruik van zwarte toner wordt geoptimaliseerd voor het afdrukken van zakelijke afbeeldingen.</li> <li>• Uit</li> </ul>
CMYK-kleurbeeld CMYK-tekst CMYK-afbeeldingen	<ul style="list-style-type: none"> <li>• US CMYK: hiermee wordt kleurcorrectie toegepast om SWOP-kleuruitvoer (Specifications for Web Offset Publishing) te benaderen.</li> <li>• Euro CMYK: er wordt kleurcorrectie toegepast om de EuroScale-kleuruitvoer te benaderen.</li> <li>• CMYK-levendig: verhoogt de kleurverzadiging van de kleurcorrectie-instelling CMYK-VS.</li> <li>• Uit</li> </ul>

## Veelgestelde vragen over afdrukken in kleur

### Wat zijn RGB-kleuren?

Het RGB-kleurenschema beschrijft kleuren door de hoeveelheid rood, groen of blauw aan te geven die nodig is om een bepaalde kleur te creëren. Rood, groen en blauw licht kan worden gemengd in verschillende samenstellingen om vele in de natuur voorkomende kleuren te reproduceren. Computerschermen, scanners en digitale camera's maken gebruik van deze methode om kleuren weer te geven.

### Wat zijn CMYK-kleuren?

Met het CMYK-kleurensysteem worden kleuren beschreven aan de hand van de hoeveelheid cyaan, magenta, geel en zwart die nodig is om een bepaalde kleur te verkrijgen. Cyaan, magenta, gele en zwarte inkt of toner kan worden afgedrukt in verschillende hoeveelheden om diverse waarneembare kleuren creëren. Drukpersen, inkjetprinters en kleurenlaserprinters stellen kleuren volgens deze methode samen.

### Hoe wordt kleur bepaald in een af te drukken document?

Er worden softwareprogramma's gebruikt om de documentkleur te specificeren en te wijzigen aan de hand van RGB- of CMYK-kleurcombinaties. Raadpleeg voor meer informatie de Help-onderwerpen bij uw software.

### Hoe weet de printer welke kleur moet worden afgedrukt?

Wanneer u een document afdrukt, wordt informatie over het type en de kleur van ieder object naar de printer verzonden en via kleurconversietabellen verwerkt. Kleur wordt vertaald naar de juiste benodigde hoeveelheden cyaan, magenta, gele en zwarte toner voor het produceren van de kleur die u wenst. De objectinformatie bepaalt de toepassing van kleurconversietabellen. Het is bijvoorbeeld mogelijk een bepaald type kleurenconversietabel toe te passen op tekst en tegelijkertijd een andere kleurenconversietabel op foto's.

### Wat is aangepaste kleurcorrectie?

Is de aangepaste kleurcorrectie ingeschakeld, dan gebruikt de printer door de gebruiker geselecteerde kleurconversietabellen voor het verwerken van objecten. Instellingen voor aangepaste kleurcorrectie zijn specifiek voor het type object dat wordt afgedrukt (tekst, afbeeldingen of beelden). Het is ook specifiek voor hoe de kleur van het object is gespecificeerd in het softwareprogramma (RGB- of CMYK-combinaties). Zie ['De kleuren in afdrukken wijzigen' op pagina 273](#) om handmatig een andere kleurconversietabel toe te passen.

Als het softwareprogramma kleuren niet specificeert met RGB- of CMYK-combinaties, is handmatige kleurcorrectie niet zinvol. Het is ook niet effectief als het softwareprogramma of het besturingssysteem van de computer de kleuren aanpast. In de meeste gevallen worden gewenste kleuren voor de documenten gegenereerd door de kleurcorrectie op Auto in te stellen.

### Hoe kan een specifieke kleur worden verkregen (bijvoorbeeld voor een bedrijfslogo)?

In het printermenu Kwaliteit zijn negen sets met kleurvoorbeelden beschikbaar. Deze sets zijn ook beschikbaar op de pagina met kleurvoorbeelden van de Embedded Web Server. Als u een willekeurige voorbeeldset selecteert, worden meerdere pagina's met honderden gekleurde blokjes afgedrukt. Elk blokje bevat een CMYK- of RGB-combinatie, afhankelijk van de gekozen tabel. De weergegeven kleur van ieder blokje is het resultaat van de CMYK- of RGB-combinatie die via de kleurconversietabel voor de gewenste kleur wordt gebruikt.

U kunt kleurvoorbeelden bekijken en zo bepalen welk kleurenblokje het meest op de afgestemde kleur lijkt. Aan de hand van de kleurencombinatie die bij het blokje wordt vermeld, kunt u de kleur van het object in een softwareprogramma aanpassen. Raadpleeg voor meer informatie de Help-onderwerpen bij uw software. Handmatige kleurcorrectie kan nodig zijn om de geselecteerde kleurconversietabel voor het specifieke object in te stellen.

Welke set met kleurvoorbeelden de gebruiker gebruikt om een bepaald kleurovereenkomstprobleem op te lossen is afhankelijk van:

- De kleurcorrectie-instelling (auto, uit of handmatig)
- Het soort object dat wordt afgedrukt (tekst, afbeeldingen of beelden)
- Hoe de kleur van het object is gespecificeerd in het softwareprogramma (RGB- of CMYK-combinaties)

Als het softwareprogramma kleuren niet specificeert met RGB- of CMYK-combinaties, zijn de pagina's met kleurvoorbeelden niet nuttig. Bovendien stellen sommige softwareprogramma's de RGB- of CMYK-combinaties die worden gespecificeerd in het programma bij door middel van kleurbeheer. In dergelijke gevallen is het mogelijk dat de afgedrukte kleur niet helemaal overeenkomt met de kleur op de pagina's met kleurvoorbeelden.

## Een kleur op de pagina is te overheersend

Actie	Ja	Nee
<p><b>Stap 1</b> Voer Kleur aanpassen uit.</p> <p><b>a</b> Raak vanaf het beginscherm <b>Instellingen &gt; Afdruk &gt; Kwaliteit &gt; Geavanceerde beeldverwerking &gt; Kleuraanpassing</b> aan.</p> <p><b>b</b> Druk het document af.</p> <p>Bevat de afdruk een overheersende kleur?</p>	Ga naar stap 2.	Het probleem is opgelost.
<p><b>Stap 2</b> Klik op Kleurbalans.</p> <p><b>a</b> Raak vanaf het beginscherm <b>Instellingen &gt; Afdruk &gt; Kwaliteit &gt; Geavanceerde beeldverwerking &gt; Kleurbalans</b> aan.</p> <p><b>b</b> Pas de instellingen aan.</p> <p><b>c</b> Druk het document af.</p> <p>Bevat de afdruk een overheersende kleur?</p>	Neem contact op met <a href="#">klantenondersteuning</a> .	Het probleem is opgelost.

## Problemen met faxen

Nummerweergave werkt niet.

### Nummerweergave werkt niet.

Actie	Ja	Nee
<p>Nummerweergave inschakelen.</p> <p>Tik in het startscherm op <b>Instellingen &gt; Fax &gt; Faxinstellingen &gt; Faxontvangstinstellingen &gt; Beheercontrole &gt; Nummerweergave inschakelen</b>.</p> <p>Wordt het beller-ID weergegeven?</p>	Het probleem is opgelost.	Neem contact op met <a href="#">klantenondersteuning</a> .

## Kan geen faxen verzenden of ontvangen

Actie	Ja	Nee
<p><b>Stap 1</b> Los de foutberichten die op de display verschijnen op.</p> <p>Kunt u een fax verzenden of ontvangen?</p>	Het probleem is opgelost.	Ga naar stap 2.
<p><b>Stap 2</b> Controleer of de kabels van de volgende apparaten goed zijn aangesloten:</p> <ul style="list-style-type: none"> <li>• Telefoon</li> <li>• Handset</li> <li>• Antwoordapparaat</li> </ul> <p>Kunt u een fax verzenden of ontvangen?</p>	Het probleem is opgelost.	Ga naar stap 3.
<p><b>Stap 3</b> Luister of u een kiestoon hoort.</p> <ul style="list-style-type: none"> <li>• Bel het faxnummer om te controleren of het goed werkt.</li> <li>• Als u de functie Kiezen met hoorn op haak gebruikt, verhoogt u het volume om te controleren of u een kiestoon hoort.</li> </ul> <p>Hoort u een kiestoon?</p>	Ga naar stap 5.	Ga naar stap 4.
<p><b>Stap 4</b> Controleer de telefoonaansluiting in de muur.</p> <p><b>a</b> Sluit de analoge telefoon rechtstreeks op de wandcontactdoos aan.</p> <p><b>b</b> Luister of u een kiestoon hoort.</p> <p><b>c</b> Als u geen kiestoon hoort, gebruikt u een andere telefoonkabel.</p> <p><b>d</b> Hoort u nog steeds geen kiestoon, dan sluit u de analoge telefoon op een andere wandcontactdoos aan.</p> <p><b>e</b> Als u een kiestoon hoort, sluit u de printer op die wandcontactdoos aan.</p> <p>Kunt u een fax verzenden of ontvangen?</p>	Het probleem is opgelost.	Ga naar stap 5.

Actie	Ja	Nee
<p><b>Stap 5</b></p> <p>Controleer of de printer is aangesloten op een analoge telefoondienst of op de juiste digitale connector.</p> <ul style="list-style-type: none"> <li>• Als u een Integrated Services voor Digital Network-telefoondienst (ISDN) gebruikt, sluit u die op de analoge telefoonpoort van een ISDN-adapter aan. Neem voor meer informatie contact op met uw ISDN-provider.</li> <li>• Als u een DSL-lijn gebruikt, sluit u een DSL-filter of een router aan die analoge signalen ondersteunt. Neem voor meer informatie contact op met uw DSL-provider.</li> <li>• Als u gebruikmaakt van een private branch exchange (PBX) dient u te controleren of u de printer op een analoge poort van de PBX hebt aangesloten. Als er geen analoge poorten aanwezig zijn, kunt u overwegen een analoge telefoonlijn voor de fax te installeren.</li> </ul> <p>Kunt u een fax verzenden of ontvangen?</p>	<p>Het probleem is opgelost.</p>	<p>Ga naar stap 6.</p>
<p><b>Stap 6</b></p> <p>Ontkoppel andere apparatuur tijdelijk en schakel andere telefoondiensten uit.</p> <ol style="list-style-type: none"> <li>a Ontkoppel andere apparaten (zoals antwoordapparaten, computers, modems of telefoonlijnsplitters) tussen de printer en de telefoonlijn.</li> <li>b Schakel de wisselgesprekfunctie en voicemail uit. Neem contact op met uw telefoonbedrijf voor meer informatie.</li> </ol> <p>Kunt u een fax verzenden of ontvangen?</p>	<p>Het probleem is opgelost.</p>	<p>Ga naar stap 7.</p>
<p><b>Stap 7</b></p> <p>Scan het originele document pagina voor pagina.</p> <ol style="list-style-type: none"> <li>a Kies het faxnummer.</li> <li>b Scan het document.</li> </ol> <p>Kunt u een fax verzenden of ontvangen?</p>	<p>Het probleem is opgelost.</p>	<p>Contact <a href="#">klantenondersteuning</a>.</p>

## Kan wel faxen ontvangen, maar niet verzenden

Actie	Ja	Nee
<p><b>Stap 1</b> Plaats het originele document op de juiste manier in de ADF-lade of op de glasplaat.</p> <p>Kunt u faxen verzenden?</p>	Het probleem is opgelost.	Ga naar stap 2.
<p><b>Stap 2</b> Stel het snelkoppelingsnummer op de juiste wijze in.</p> <ul style="list-style-type: none"> <li>• Controleer of voor het snelkoppelingsnummer het telefoonnummer is ingesteld dat u wilt kiezen.</li> <li>• Toets het telefoonnummer handmatig in.</li> </ul> <p>Kunt u faxen verzenden?</p>	Het probleem is opgelost.	Contact <a href="#">klantenondersteuning</a> .

## Kan wel faxen verzenden, maar niet ontvangen

Actie	Ja	Nee
<p><b>Stap 1</b> Controleer of de papierbron niet leeg is.</p> <p>Kunt u faxen ontvangen?</p>	Het probleem is opgelost.	Ga naar stap 2.
<p><b>Stap 2</b> Controleer de instellingen voor het maximale aantal besignalen. Tik op het bedieningspaneel op <b>Instellingen &gt; Fax &gt; Faxinstellingen &gt; Faxontvangstinstellingen &gt; Aantal besignalen</b>.</p> <p>Kunt u faxen ontvangen?</p>	Het probleem is opgelost.	Ga naar stap 3.
<p><b>Stap 3</b> Als de printer lege pagina's afdrukt, ziet u '<a href="#">Lege of witte pagina's</a>' op <a href="#">pagina 255</a>.</p> <p>Kunt u faxen ontvangen?</p>	Het probleem is opgelost.	Neem contact op met <a href="#">klantenondersteuning</a> .

## De afdrukkwaliteit van faxen is laag

Actie	Ja	Nee
<p><b>Stap 1</b> Zorg ervoor dat er geen afwijkingen in de afdrukkwaliteit zijn.</p> <p><b>a</b> Tik op het bedieningspaneel op <b>Instellingen &gt; Problemen oplossen &gt; Testpagina's voor afdrukkwaliteit</b>.</p> <p><b>b</b> Corrigeer eventuele afwijkingen in de afdrukkwaliteit. Zie '<a href="#">Afdrukkwaliteit is slecht</a>' op <a href="#">pagina 255</a> voor meer informatie.</p> <p>Is de faxafdrukkwaliteit in orde?</p>	Het probleem is opgelost.	Ga naar stap 2.

Actie	Ja	Nee
<p><b>Stap 2</b> Verlaag de faxtransmissiesnelheid voor binnenkomende faxen.</p> <p><b>a</b> Tik vanuit het startscherm op <b>Instellingen &gt; Fax &gt; Faxinstellingen &gt; Faxontvangstinstellingen &gt; Beheercontrole</b>.</p> <p><b>b</b> Selecteer een lagere overdrachtssnelheid in het menu Max. snelheid</p> <p>Is de faxafdrukkwaliteit in orde?</p>	Het probleem is opgelost.	Neem contact op met <a href="#">klantenondersteuning</a> .

## Problemen met scannen

### Kan niet vanaf een computer scannen

Actie	Ja	Nee
<p><b>Stap 1</b></p> <p><b>a</b> Schakel de printer uit en schakel de printer na ongeveer tien seconden weer in.</p> <p><b>b</b> Verzend de scantaak opnieuw.</p> <p>Kunt u de scantaak verzenden?</p>	Het probleem is opgelost.	Ga naar stap 2.
<p><b>Stap 2</b></p> <p><b>a</b> Zorg ervoor dat de kabels tussen de printer en afdrukservr goed zijn bevestigd. Raadpleeg de meegeleverde installatiedocumentatie van de printer voor meer informatie.</p> <p><b>b</b> Verzend de scantaak opnieuw.</p> <p>Kunt u de scantaak verzenden?</p>	Het probleem is opgelost.	Contact <a href="#">klantenondersteuning</a> .

### Gedeeltelijke kopieën van document of foto

Actie	Ja	Nee
<p><b>Stap 1</b></p> <p><b>a</b> Zorg ervoor dat het document of de foto met de bedrukte zijde naar beneden in de linkerbovenhoek van de glasplaat is geplaatst.</p> <p><b>b</b> Kopieer het document of de foto.</p> <p>Is het document of de foto juist gekopieerd?</p>	Het probleem is opgelost.	Ga naar stap 2.
<p><b>Stap 2</b></p> <p><b>a</b> Zorg dat de instelling voor papierformaat overeenkomt met het papier dat in de lade is geplaatst.</p> <p><b>b</b> Kopieer het document of de foto.</p> <p>Is het document of de foto juist gekopieerd?</p>	Het probleem is opgelost.	Contact <a href="#">klantenondersteuning</a> .

## Slechte kwaliteit van kopieën

Actie	Ja	Nee
<p><b>Stap 1</b></p> <p><b>a</b> Reinig de glasplaat en de ADF-glasplaat met een vochtige, zachte, pluïsvrije doek. Als uw printer beschikt over een tweede ADF-glasplaat in de ADF, dient u die glasplaat ook schoon te maken. Zie <a href="#">'De scanner reinigen' op pagina 157</a> voor meer informatie.</p> <p><b>b</b> Zorg ervoor dat het document of de foto met de bedrukte zijde naar beneden in de linkerbovenhoek van de glasplaat is geplaatst.</p> <p><b>c</b> Kopieer het document of de foto.</p> <p>Is de kopieerkwaliteit in orde?</p>	Het probleem is opgelost.	Ga naar stap 2.
<p><b>Stap 2</b></p> <p><b>a</b> Controleer de kwaliteit van het originele document of foto.</p> <p><b>b</b> Pas de instellingen voor scankwaliteit aan.</p> <p><b>c</b> Kopieer het document of de foto.</p> <p>Is de kopieerkwaliteit in orde?</p>	Het probleem is opgelost.	Contact <a href="#">klantenondersteuning</a> .

## Scantaak is mislukt

Actie	Ja	Nee
<p><b>Stap 1</b></p> <p>Controleer de kabelaansluiting.</p> <p><b>a</b> Zorg ervoor dat de Ethernet- of USB-kabel goed op de computer en op de printer is aangesloten.</p> <p><b>b</b> Verzend de scantaak opnieuw.</p> <p>Is de scantaak geslaagd?</p>	Het probleem is opgelost.	Ga naar stap 2.
<p><b>Stap 2</b></p> <p>Controleer het bestand dat u wilt afdrucken.</p> <p><b>a</b> Zorg ervoor dat de bestandsnaam niet al wordt gebruikt in de doelmap.</p> <p><b>b</b> Zorg ervoor dat het document of de foto die u wilt scannen niet in een andere toepassing is geopend.</p> <p><b>c</b> Verzend de scantaak opnieuw.</p> <p>Is de scantaak geslaagd?</p>	Het probleem is opgelost.	Ga naar stap 3.
<p><b>Stap 3</b></p> <p><b>a</b> Zorg ervoor dat <b>Tijdstempel toevoegen</b> of <b>Overschrijf bestaand bestand</b> is geselecteerd in de configuratie-instellingen van de bestemming.</p> <p><b>b</b> Verzend de scantaak opnieuw.</p> <p>Is de scantaak geslaagd?</p>	Het probleem is opgelost.	Contact <a href="#">klantenondersteuning</a> .




## Scanner sluit niet

Actie	Ja	Nee
Verwijder blokkades die de klep van de scanner openhouden.  Is de klep van de scanner goed gesloten?	Het probleem is opgelost.	Neem contact op met <a href="#">klantenondersteuning</a> .

## Scannen duurt te lang of de computer loopt vast tijdens scannen

Actie	Ja	Nee
Sluit alle toepassingen die de scan verstoren.  Duurt het scannen te lang of loopt de computer vast?	Contact <a href="#">klantenondersteuning</a> .	Het probleem is opgelost.

## De scannerfunctie reageert niet

Actie	Ja	Nee
<p><b>Stap 1</b></p> <p><b>a</b> Controleer of het netsnoer correct op de printer en het stopcontact is aangesloten.</p> <p> <b>LET OP: RISICO OP LETSEL:</b> Om het risico op elektrische schokken of brand te voorkomen, moet u het netsnoer rechtstreeks aansluiten op een geaard stopcontact dat zich dicht in de buurt van het product bevindt en dat gemakkelijk toegankelijk is.</p> <p><b>b</b> Kopieer of scan het document.</p> <p>Reageert de scanner?</p>	Het probleem is opgelost.	Ga naar stap 2.
<p><b>Stap 2</b></p> <p><b>a</b> Controleer of de printer is ingeschakeld.</p> <p><b>b</b> Los de foutberichten die op de display verschijnen op.</p> <p><b>c</b> Kopieer of scan het document.</p> <p>Reageert de scanner?</p>	Het probleem is opgelost.	Ga naar stap 3.
<p><b>Stap 3</b></p> <p><b>a</b> Schakel de printer uit en schakel de printer na ongeveer tien seconden in.</p> <p><b>b</b> Kopieer of scan het document.</p> <p>Reageert de scanner?</p>	Het probleem is opgelost.	Contact <a href="#">klantenondersteuning</a> .

## Scannerregistratie aanpassen

- 1 Ga vanaf het beginscherm naar **Instellingen > Apparaat > Onderhoud > Configuratiemenu > Scannerconfiguratie > Handmatige scannerregistratie**.
- 2 Druk op **Start** in het menu Snelle Printtest.

- 3 Plaats de testpagina op de glasplaat en raak **Flatbed-registratie** aan.
- 4 Druk op **Start** in het menu Snelle Kopieertest.
- 5 Vergelijk de kopieertestpagina met het originele document.  
**Opmerking:** Als de marges van de testpagina verschillen van het originele document, past u de linkermarge en bovenmarge aan.
- 6 Herhaal [stap 4](#) en [stap 5](#) tot de marges van de kopieertestpagina zo goed als overeenkomen met het originele document.

## ADF-registratie aanpassen

- 1 Ga vanaf het beginscherm naar **Instellingen > Apparaat > Onderhoud > Configuratiemenu > Scannerconfiguratie > Handmatige scannerregistratie**.
- 2 Druk op **Start** in het menu Snelle Printtest.
- 3 Plaats de afgedrukte testpagina op de ADF-lade.
- 4 Raak **Registratie ADF voorzijde** of **Registratie ADF achterzijde** aan.  
**Opmerkingen:**
  - Als u de registratie aan de voorzijde van de automatische documentinvoer wilt uitlijnen, plaatst u de testpagina met de bedrukte zijde naar boven en de korte zijde als eerste in de automatische documentinvoer.
  - Als u de registratie aan de achterzijde van de automatische documentinvoer wilt uitlijnen, plaatst u de testpagina met de bedrukte zijde naar beneden en de korte zijde als eerste in de automatische documentinvoer.
- 5 Druk op **Start** in het menu Snelle Kopieertest.
- 6 Vergelijk de kopieertestpagina met het originele document.  
**Opmerking:** Als de marges van de testpagina verschillen van het originele document, past u de horizontale marge en bovenmarge aan.
- 7 Herhaal [stap 5](#) en [stap 6](#) tot de marges van de kopieertestpagina zo goed als overeenkomen met het originele document.

## Contact opnemen met de klantenondersteuning

Zorg er voordat u contact opneemt met de klantenondersteuning voor dat u beschikt over de volgende informatie:

- Probleem met de printer
- Foutbericht
- Modelnaam en het serienummer van de printer

Ga naar <http://support.lexmark.com> voor ondersteuning per mail of via chat, of blader door de bibliotheek van handleidingen, ondersteunende documentatie, drivers en andere downloads.

Technische ondersteuning via de telefoon is ook beschikbaar. In de VS of Canada belt u 1-800-539-6275. Ga naar voor andere landen of regio's naar <http://support.lexmark.com>.

# Upgraden en migreren

## Hardware

### Beschikbare, interne opties

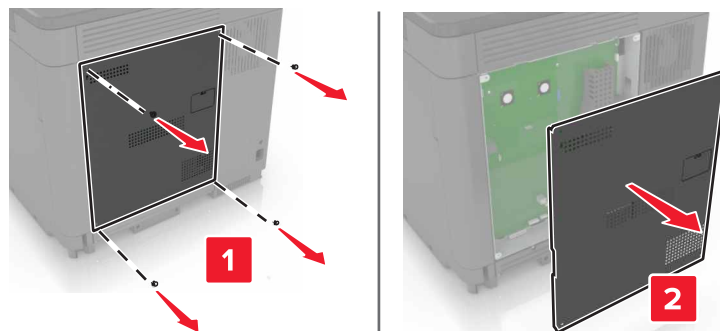
- Geheugenkaart
  - DDR3 DIMM
  - Flash-geheugen
    - Lettertypen
  - Toepassingskaarten
    - Formulieren en streepjescode
    - PRESCRIBE
    - IPDS
- Lexmark Internal Solutions Port (ISP)
  - MarkNet N8370 (802.11 a/b/g/n/ac draadloze afdrukserver)
  - IEEE 1284-B parallelle kaart
  - RS-232C seriële kaart

### Geheugenkaart installeren

**⚠ LET OP: GEVAAR VOOR ELEKTRISCHE SCHOKKEN:** Als u toegang tot de controllerkaart wilt of optionele hardware of geheugenapparaten installeert nadat u de printer hebt ingesteld, moet u de printer uitschakelen en de stekker uit het stopcontact trekken voor u doorgaat om het risico van elektrische schokken te voorkomen. Als u andere apparaten hebt aangesloten op de printer, schakel deze dan ook uit en koppel de kabels los van de printer.

- 1 Schakel de printer uit en trek de stekker van het netsnoer van de printer uit het stopcontact.
- 2 Verwijder de toegangsklep van de controllerkaart met behulp van een schroevendraaier met platte kop.

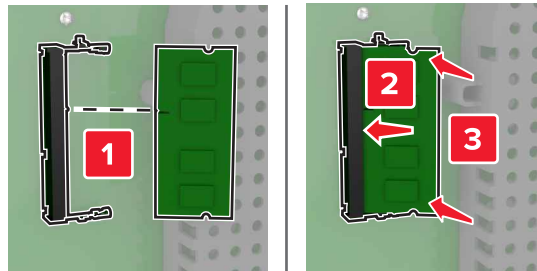
**Waarschuwing: mogelijke beschadiging:** De elektronische componenten van de controllerkaart raken gemakkelijk beschadigd door statische elektriciteit. Raak daarom eerst een metalen oppervlak aan voordat u de componenten of aansluitingen van de controllerkaart aanraakt.



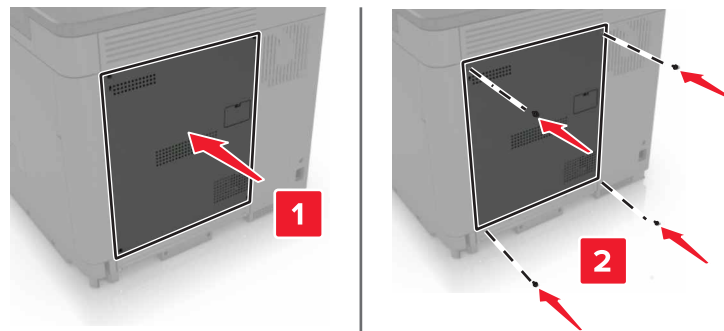
**3** Haal de geheugenkaart uit de verpakking.

**Waarschuwing: mogelijke beschadiging:** Raak de aansluitpunten aan de rand van de kaart niet aan.

**4** Plaats de geheugenkaart totdat deze *vastklikt*.



**5** Bevestig de toegangsklep opnieuw.



**6** Sluit de stekker van het netsnoer aan op het stopcontact en zet de printer aan.



**LET OP: RISICO OP LETSEL:** Sluit het netsnoer aan op een geaard stopcontact dat zich dicht in de buurt van het product bevindt en gemakkelijk bereikbaar is om brand of elektrische schokken te voorkomen.

## Een Internal Solutions Port installeren

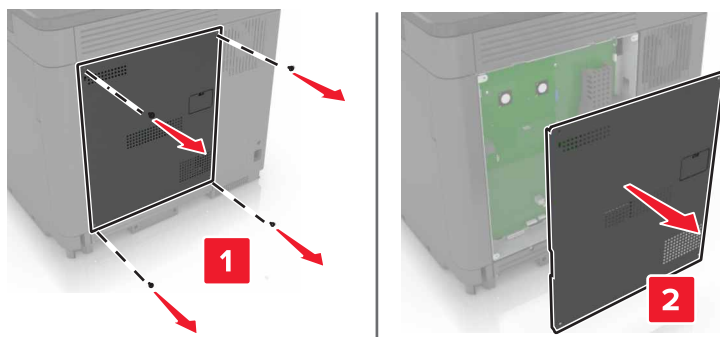


**LET OP: GEVAAR VOOR ELEKTRISCHE SCHOKKEN:** Als u toegang tot de controllerkaart wilt of optionele hardware of geheugenapparaten installeert nadat u de printer hebt ingesteld, moet u de printer uitschakelen en de stekker uit het stopcontact trekken voor u doorgaat om het risico van elektrische schokken te voorkomen. Als u andere apparaten hebt aangesloten op de printer, schakel deze dan ook uit en koppel de kabels los van de printer.

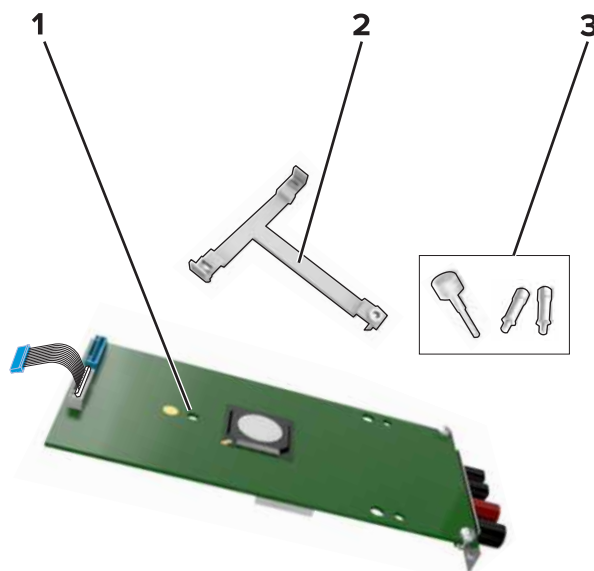
**1** Schakel de printer uit en trek de stekker van het netsnoer van de printer uit het stopcontact.

**2** Verwijder de toegangsklep van de controllerkaart met behulp van een schroevendraaier met platte kop.

**Waarschuwing: mogelijke beschadiging:** De elektronische componenten van de controllerkaart raken gemakkelijk beschadigd door statische elektriciteit. Raak daarom eerst een metalen oppervlak aan voordat u de componenten of aansluitingen van de controllerkaart aanraakt.



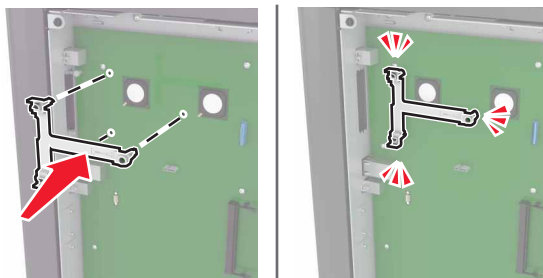
**3** Pak de internal solutions poort (ISP)-kit uit.

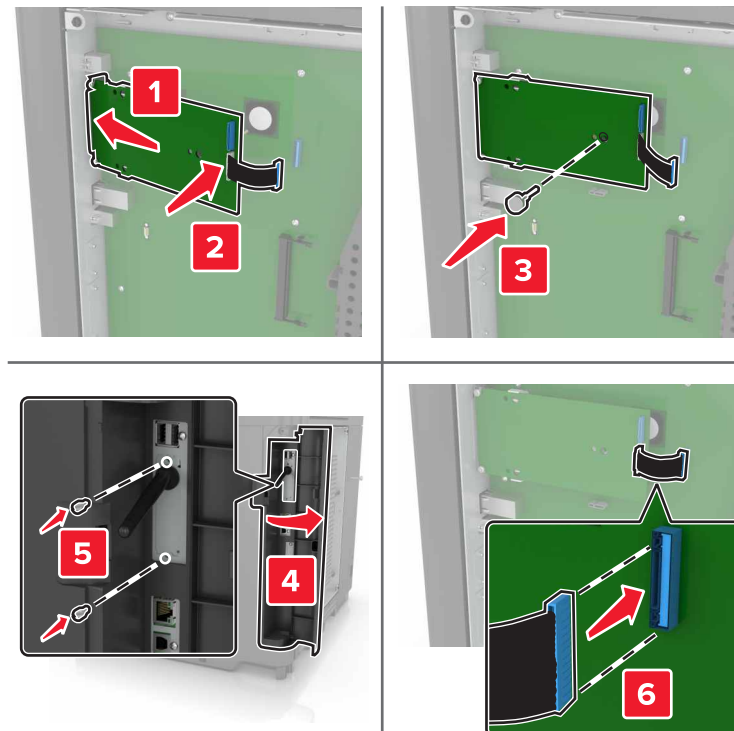
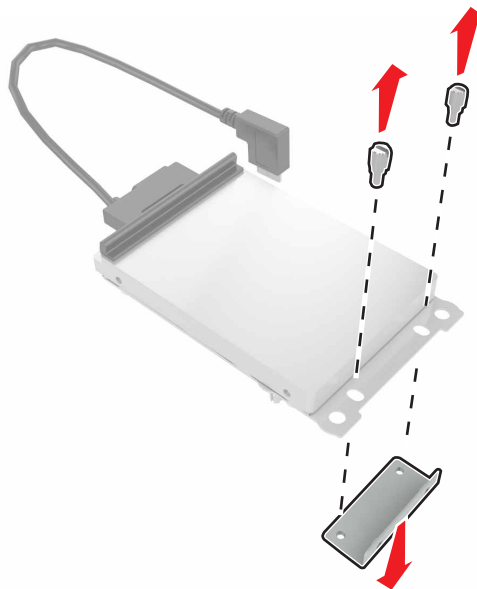


1	ISP
2	Montagebeugel
3	Schroeven

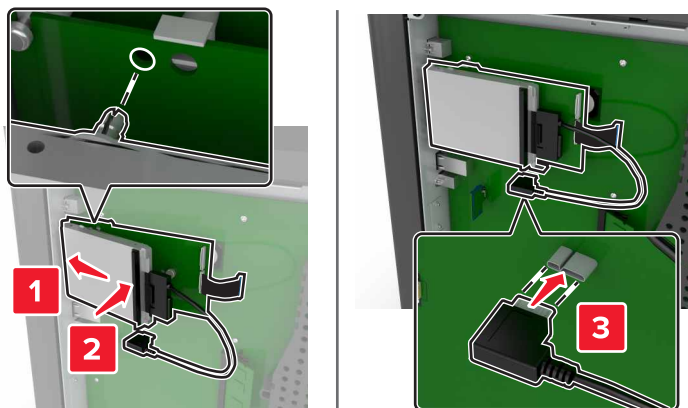
**4** Verwijder indien nodig de vaste schijf van de printer.

**5** Druk de beugel op de kaart totdat deze *vastklikt*.

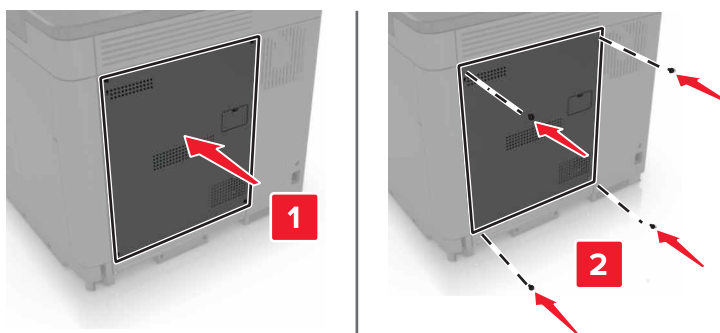


**6** ISP aan de beugel bevestigen.**7** Vaste schijf op de ISP bevestigen (indien nodig).**a** Verwijder de beugel van de vaste schijf.**b** Vaste schijf met de ISP verbinden.

**Waarschuwing: mogelijke beschadiging:** Druk niet op het midden van de vaste schijf en raak het ook niet aan.



8 Bevestig de toegangsklep opnieuw.



9 Sluit de stekker van het netsnoer aan op het stopcontact en zet de printer aan.

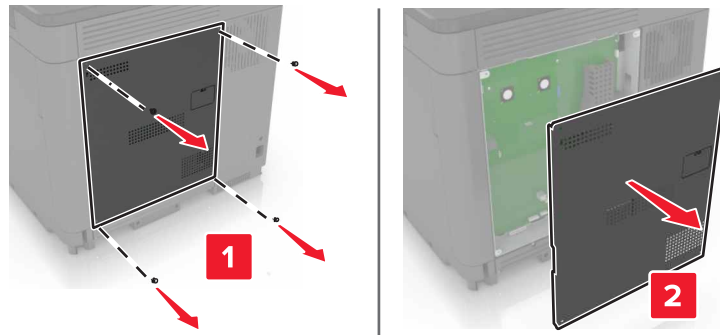
**⚠ LET OP: RISICO OP LETSEL:** Om het risico op elektrische schokken of brand te voorkomen, moet u het netsnoer rechtstreeks aansluiten op een geaard stopcontact dat zich dicht in de buurt van het product bevindt en dat gemakkelijk toegankelijk is.

## Een optionele kaart installeren

**⚠ LET OP: GEVAAR VOOR ELEKTRISCHE SCHOKKEN:** Als u toegang tot de controllerkaart wilt of optionele hardware of geheugenapparaten installeert nadat u de printer hebt ingesteld, moet u de printer uitschakelen en de stekker uit het stopcontact trekken voor u doorgaat om het risico van elektrische schokken te voorkomen. Als u andere apparaten hebt aangesloten op de printer, schakel deze dan ook uit en koppel de kabels los van de printer.

- 1 Schakel de printer uit en trek de stekker van het netsnoer van de printer uit het stopcontact.
- 2 Verwijder de toegangsklep van de controllerkaart met behulp van een schroevendraaier met platte kop.

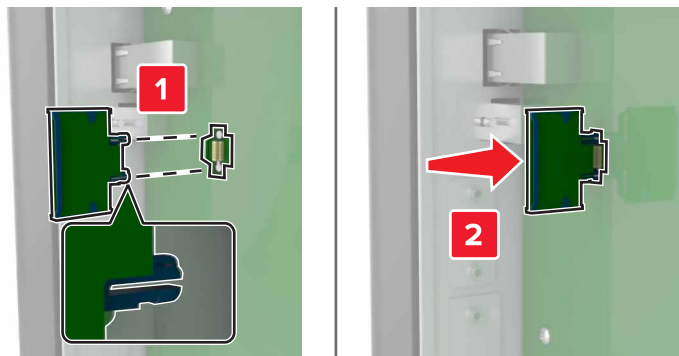
**Waarschuwing: mogelijke beschadiging:** De elektronische componenten van de controllerkaart raken gemakkelijk beschadigd door statische elektriciteit. Raak daarom eerst een metalen oppervlak aan voordat u de elektronische componenten of aansluitingen aanraakt.



**3** Haal de optionele kaart uit de verpakking.

**Waarschuwing: mogelijke beschadiging:** Raak de aansluitpunten aan de rand van de kaart niet aan.

**4** Druk de kaart stevig op zijn plaats.

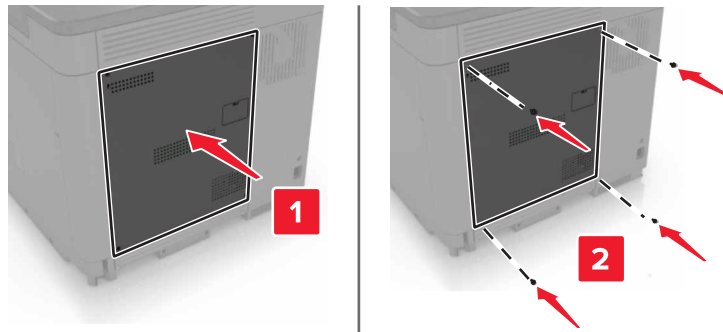


**Opmerking:** De connector van de kaart moet over de gehele lengte in aanraking zijn met de controllerkaart.

**Waarschuwing: mogelijke beschadiging:** Een onjuiste installatie van de kaart kan schade veroorzaken aan de kaart en de controllerkaart.



- 5 Bevestig de toegangsklep opnieuw.



- 6 Sluit de stekker van het netsnoer aan op het stopcontact en zet de printer aan.

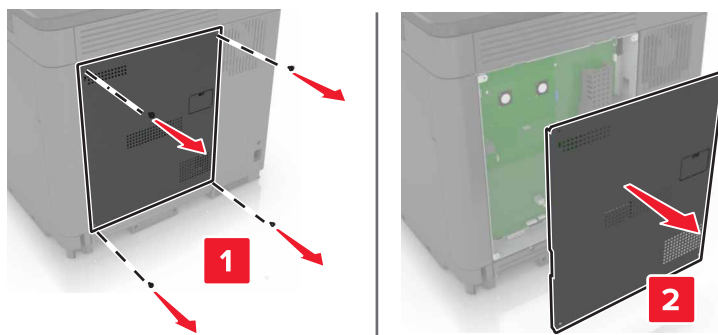
**⚠ LET OP: RISICO OP LETSEL:** Sluit het netsnoer aan op een geaard stopcontact dat zich dicht in de buurt van het product bevindt en gemakkelijk bereikbaar is om brand of elektrische schokken te voorkomen.

## Vaste schijf van printer installeren

**⚠ LET OP: GEVAAR VOOR ELEKTRISCHE SCHOKKEN:** Als u toegang tot de controllerkaart wilt of optionele hardware of geheugenapparaten installeert nadat u de printer hebt ingesteld, moet u de printer uitschakelen en de stekker uit het stopcontact trekken voor u doorgaat om het risico van elektrische schokken te voorkomen. Als u andere apparaten hebt aangesloten op de printer, schakel deze dan ook uit en koppel de kabels los van de printer.

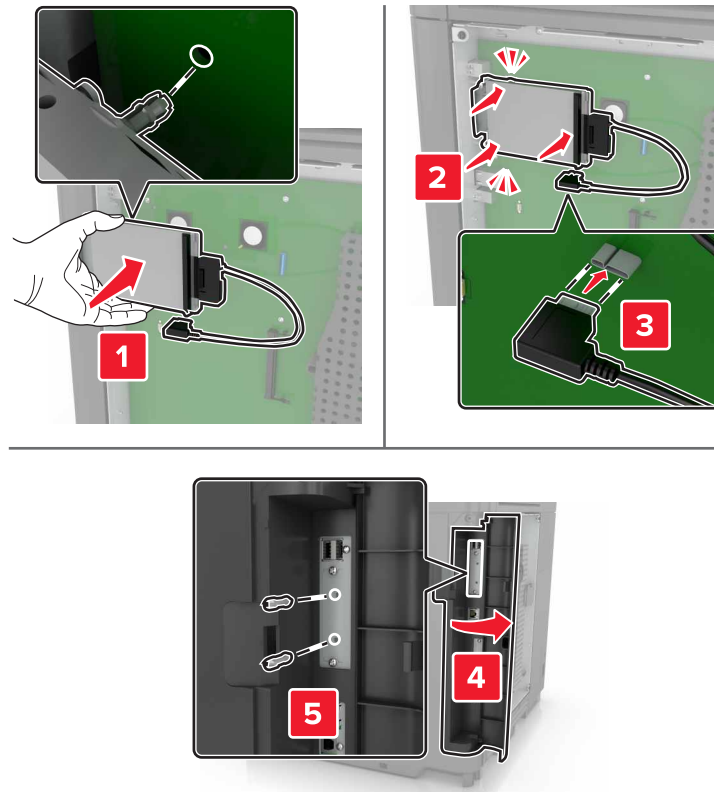
- 1 Schakel de printer uit en trek de stekker van het netsnoer van de printer uit het stopcontact.
- 2 Verwijder de toegangsklep van de controllerkaart met behulp van een schroevendraaier met platte kop.

**Waarschuwing: mogelijke beschadiging:** De elektronische componenten van de controllerkaart raken gemakkelijk beschadigd door statische elektriciteit. Raak daarom eerst een metalen oppervlak aan voordat u de componenten of aansluitingen van de controllerkaart aanraakt.



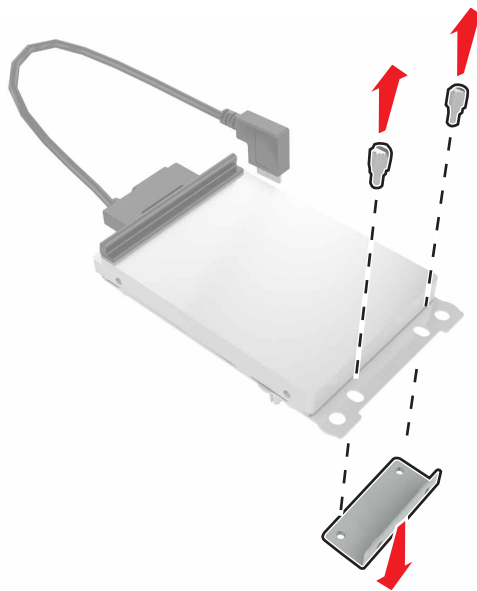
- 3 Haal de vaste schijf uit de verpakking.
- 4 Vaste schijf op de controllerkaart bevestigen.

**Waarschuwing: mogelijke beschadiging:** Druk niet op het midden van de vaste schijf en raak het ook niet aan.

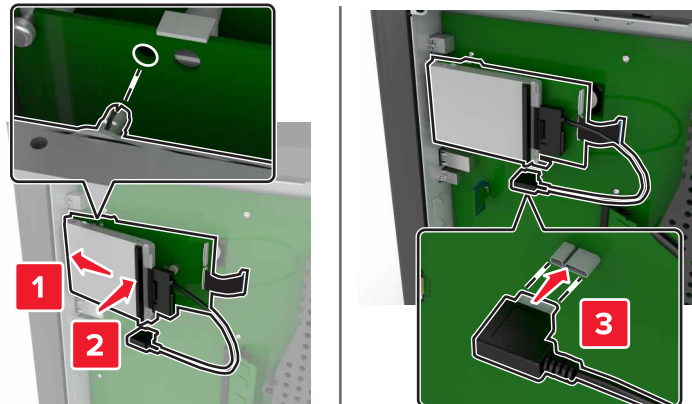


Als er een internal solutions port (ISP) is geïnstalleerd, gaat u als volgt te werk:

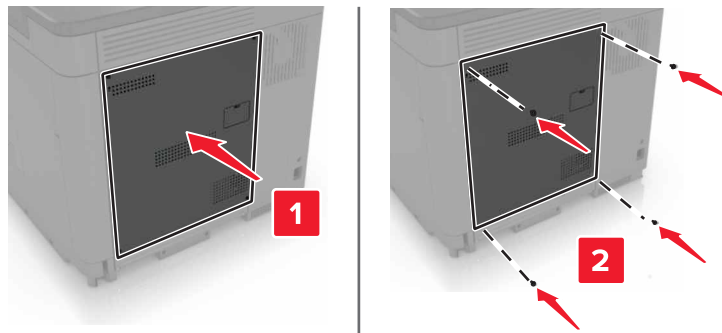
- a** Verwijder de beugel van de vaste schijf.



- b Vaste schijf op de ISP bevestigen.



- 5 Bevestig de toegangsklep opnieuw.



- 6 Sluit de stekker van het netsnoer aan op het stopcontact en zet de printer aan.

**!** **LET OP: RISICO OP LETSEL:** Sluit het netsnoer aan op een geaard stopcontact dat zich dicht in de buurt van het product bevindt en gemakkelijk bereikbaar is om brand of elektrische schokken te voorkomen.

## Optionele laden installeren

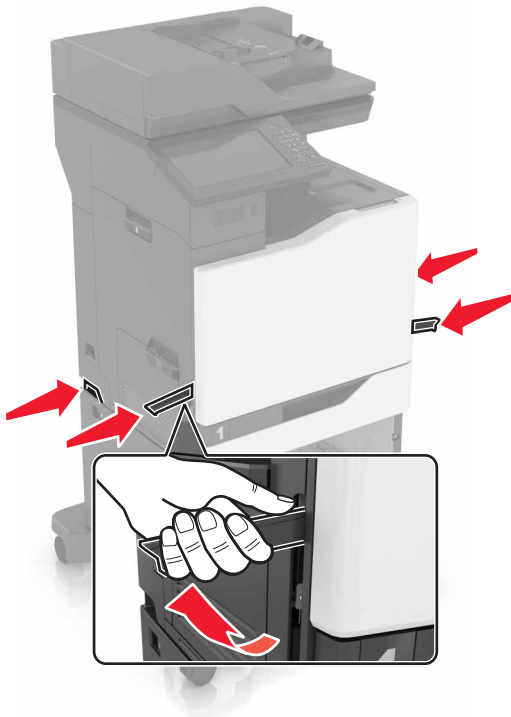
**!** **LET OP: GEVAAR VOOR ELEKTRISCHE SCHOKKEN:** Als u toegang tot de controllerkaart wilt of optionele hardware of geheugenapparaten installeert nadat u de printer hebt ingesteld, moet u de printer uitschakelen en de stekker uit het stopcontact trekken voor u doorgaat om het risico van elektrische schokken te voorkomen. Als u andere apparaten hebt aangesloten op de printer, schakel deze dan ook uit en koppel de kabels los van de printer.

**!** **LET OP: KANTELGEVAAR:** Wanneer u een of meer opties op uw printer of MFP installeert, is mogelijk een onderstel met zwenkwielen, printerkast of andere voorziening vereist om instabiliteit te voorkomen waardoor letsel kan worden veroorzaakt. Meer informatie over ondersteunde opstellingen vindt u op [www.lexmark.com/multifunctionprinters](http://www.lexmark.com/multifunctionprinters).

- 1 Zet de printer uit.
- 2 Trek de stekker van het netsnoer uit het stopcontact en haal het netsnoer uit de printer.
- 3 Pak de optionele lade uit en verwijder al het verpakkingsmateriaal.

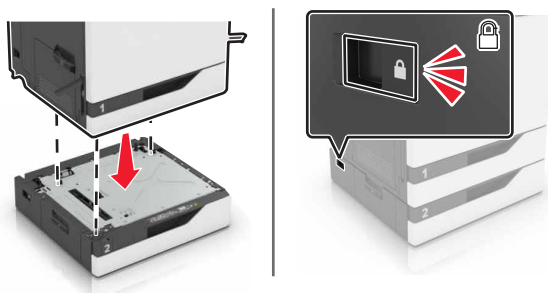
4 Til de printer op met behulp van de grepen aan de zij- en achterkant.

**⚠ LET OP: RISICO OP LETSEL:** Als de printer meer weegt dan 20 kg (44 lb), moet deze mogelijk door twee of meer personen worden verplaatst.



**Opmerking:** Als er al optionele laden zijn geïnstalleerd, ontgrendel deze dan van de printer voordat u de printer optilt. Probeer niet de printer samen met de laden op te tillen.

5 Lijn de printer uit met de optionele lade en laat de printer zakken totdat deze *vastklikt*.



6 Sluit het netsnoer aan op de printer en vervolgens op een stopcontact.

**⚠ LET OP: RISICO OP LETSEL:** Sluit het netsnoer aan op een geaard stopcontact dat zich dicht in de buurt van het product bevindt en gemakkelijk bereikbaar is om brand of elektrische schokken te voorkomen.

7 Zet de printer aan.

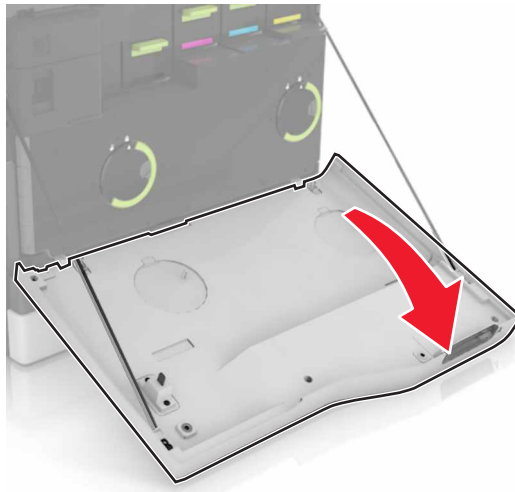
Voeg de lade handmatig toe in het printerstuurprogramma om deze beschikbaar te maken voor afdruktaken (indien nodig). Zie '[Beschikbare opties van het printerstuurprogramma toevoegen](#)' op pagina 304 voor meer informatie.

Als u meer dan één hardware-optie wilt installeren, volg dan deze volgorde van installatie.

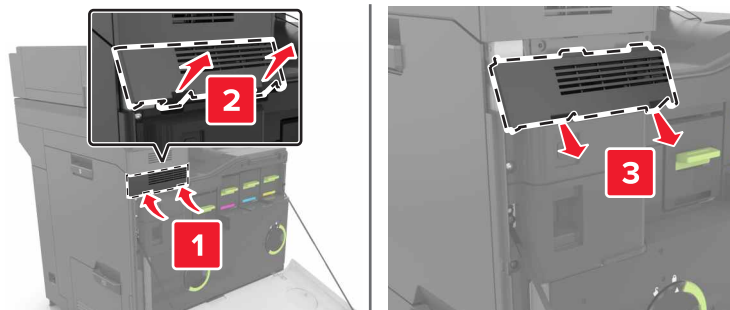
- Onderstel met zwenkwielen
- Optionele lade voor 2200 vel
- Optionele lade voor 550 vel of enveloplade
- Printer
- Nietfinisher

## De toetsenbordlade installeren

- 1 Zet de printer uit.
- 2 Open klep A.

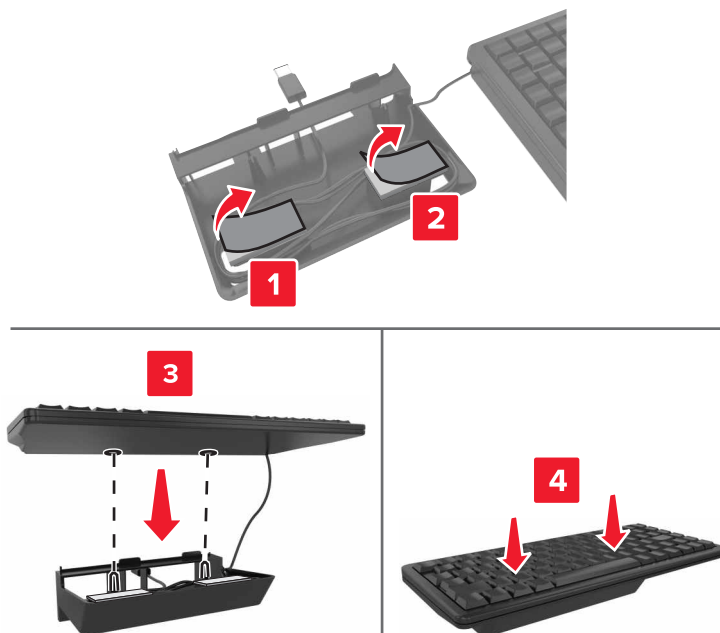


- 3 Verwijder de bevestigingsklep van het toetsenbord.

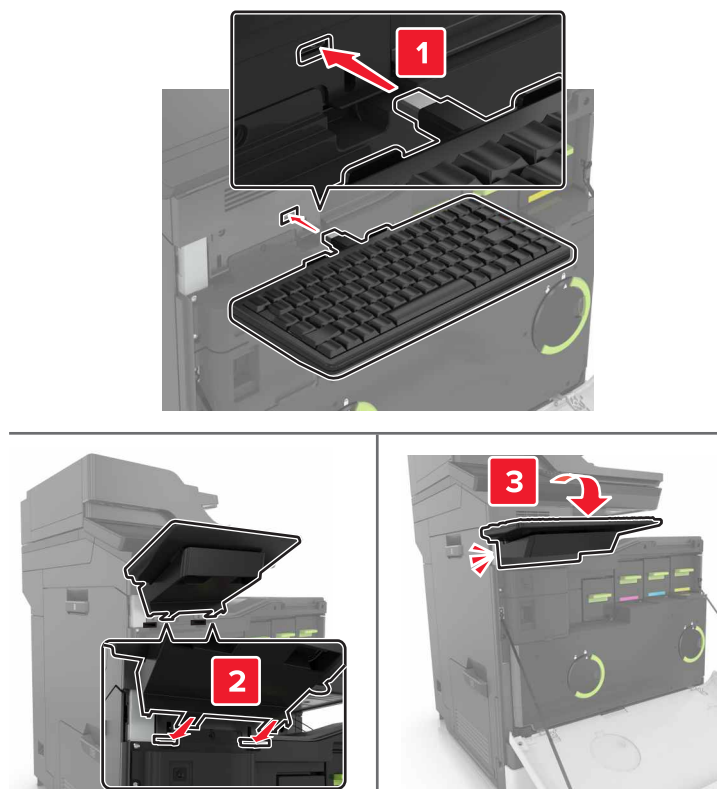


- 4 Haal de toetsenbordlade uit de verpakking.

**5** Sluit het toetsenbord aan op het onderstel.



**6** Installeer de toetsenbordlade.

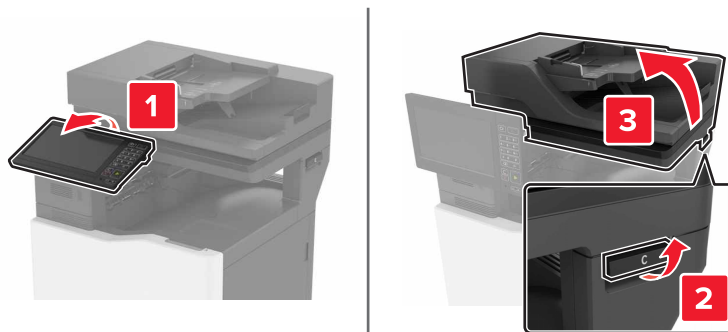


**7** Sluit klep A.

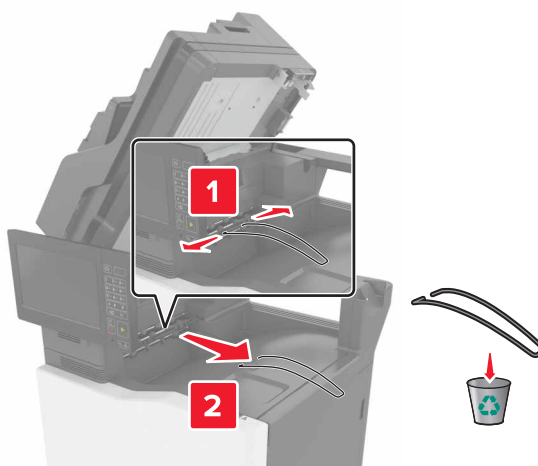
**8** Zet de printer aan.

## Nietfinisher installeren

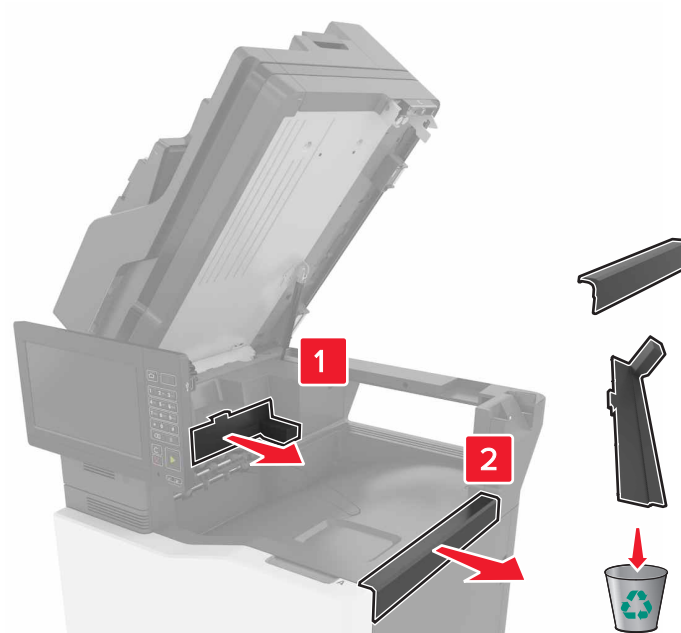
- 1 Zet de printer uit.
- 2 Open klep C.



- 3 Verwijder de papierbeugel.

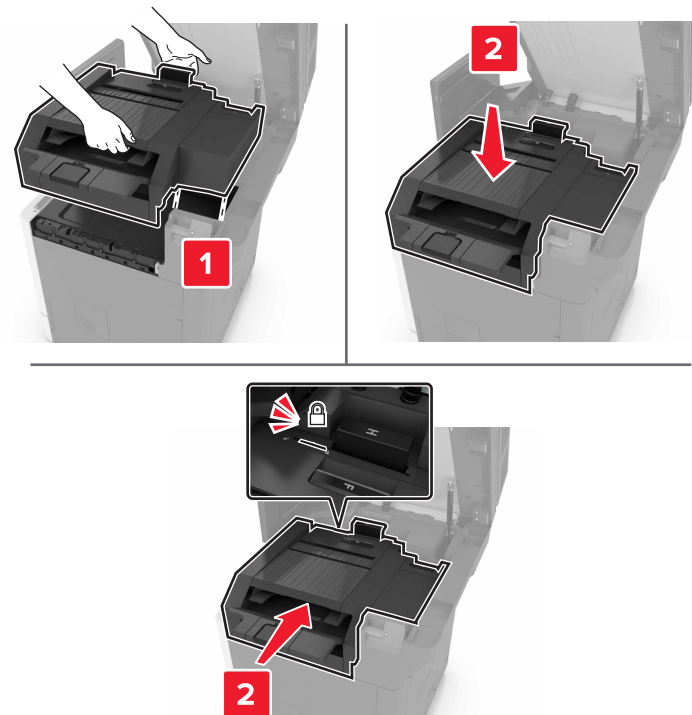


4 Verwijder de connectorkleppen van het papiertransport en de finisher voor nieten.




5 Haal de finisher voor nieten uit de verpakking.

6 Druk de finisher voor nieten naar binnen totdat deze *vastklikt*.






7 Sluit klep C.

 **LET OP: KNELGEVAAR:** Houd uw handen uit de buurt van de aangegeven gebieden wanneer u klep C sluit. Zo voorkomt u dat u bekneld raakt en verwondingen oploopt.

8 Zet de printer aan.

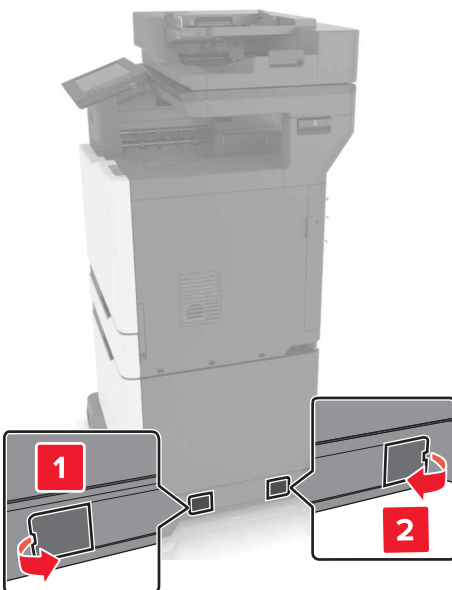
## De finisher voor nieten op meerdere plaatsen/perforatiefinisher installeren

 **LET OP: KANTELGEVAAR:** Wanneer u een of meer opties op uw printer of MFP installeert, is mogelijk een onderstel met zwenkwielen, printerkast of andere voorziening vereist om instabiliteit te voorkomen waardoor letsel kan worden veroorzaakt. Meer informatie over ondersteunde opstellingen vindt u op [www.lexmark.com/multifunctionprinters](http://www.lexmark.com/multifunctionprinters).

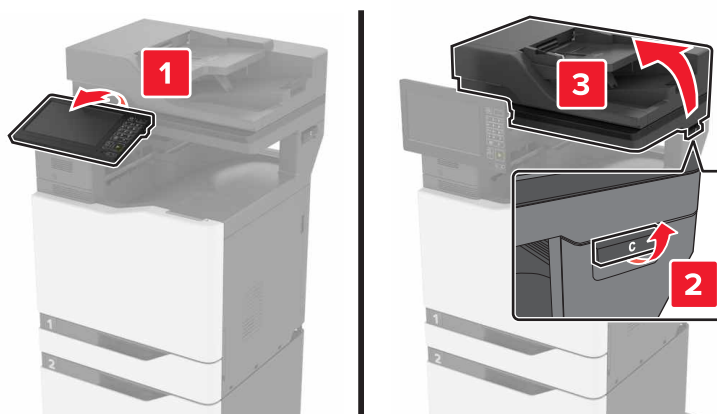
- 1 Houd de aan/uit-knop via het bedieningspaneel gedurende 5 seconden ingedrukt om de printer uit te schakelen.
- 2 Trek de stekker van het netsnoer uit het stopcontact en haal het netsnoer uit de printer.
- 3 Vergrendel de wielen van het onderstel met zwenkwielen om te zorgen dat de printer niet kan bewegen.



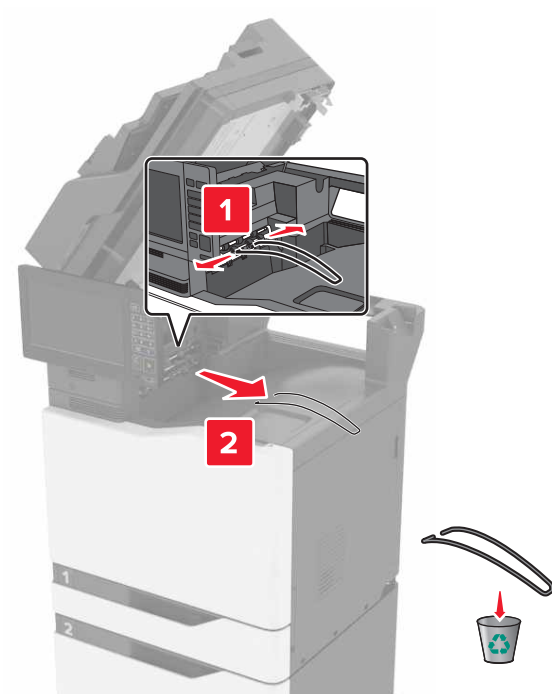
**4** Open de kleppen aan de zijkant van het onderstel met zwenkwielen.



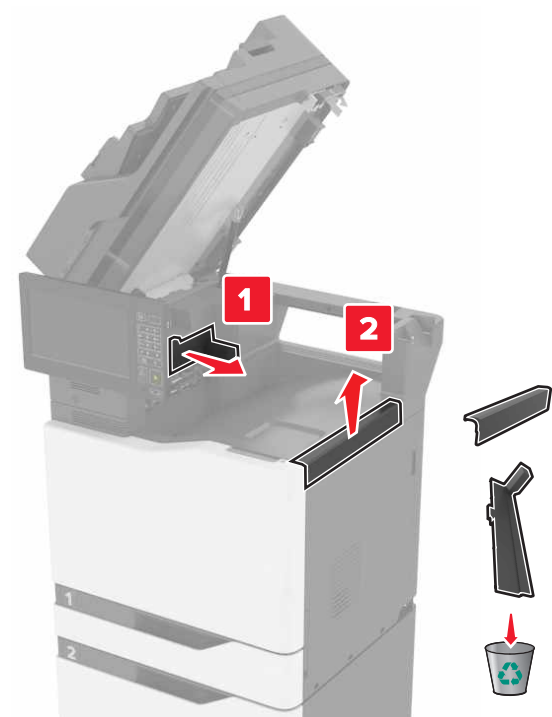
**5** Open klep C.



**6** Verwijder de papierbeugel.

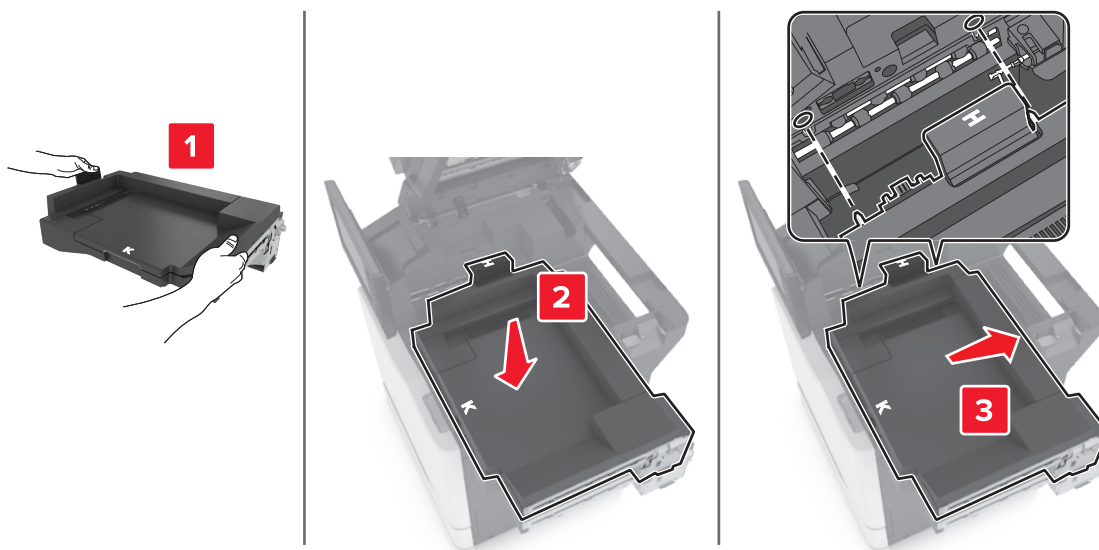


**7** Verwijder de kleppen.

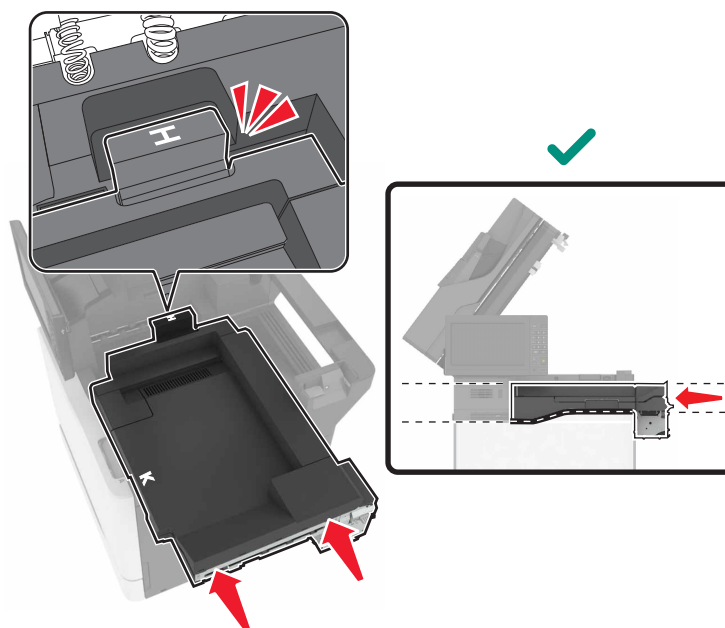


**8** Pak het papiertransport uit en verwijder alle tape.

9 Til het papiertransport op en breng het op één lijn met de printer.



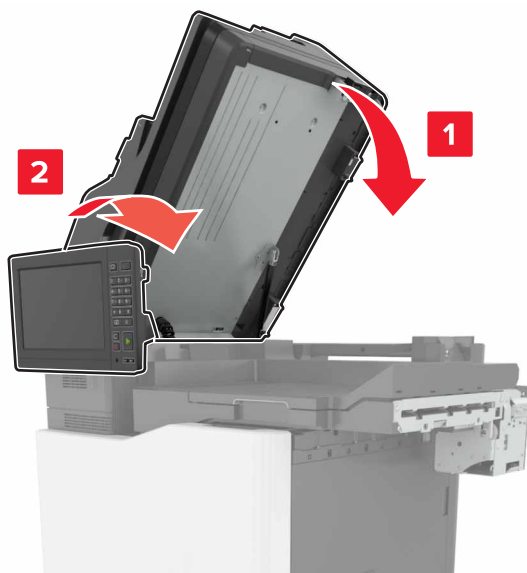
10 Druk stevig op het papiertransport tot dit *vastklikt*.



11 Sluit klep C.



**LET OP: KNELGEVAAR:** Houd uw handen uit de buurt van de aangegeven gebieden wanneer u klep C sluit. Zo voorkomt u dat u bekneld raakt en verwondingen oploopt.



**12** Pak de finisher voor nieten op meerdere plaatsen/perforatiefinisher uit en verwijder alle tape.

**13** Breng de finisher op een vlakke, stevige en stabiele ondergrond op één lijn met de printer.

**Opmerking:** Installeer de finisher niet op een tapijtvloer.



**14** Duw de finisher naar de printer door druk uit te oefenen aan de onderkant van de finisher tot deze *vastklikt*.



Controleer of de afwerkeenheid en printer goed vergrendeld zijn door de afwerkeenheid hard weg te trekken van de printer. Als de afwerkeenheid kan worden losgekoppeld van de printer, herhaalt u [stap 13](#) t/m [stap 14](#) totdat ze goed zijn vergrendeld.

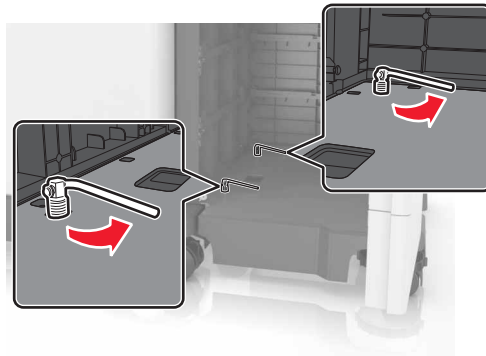


**15** Als de finisher is vergrendeld, doet u het volgende:

- a** Open de onderste voorklep van de finisher.

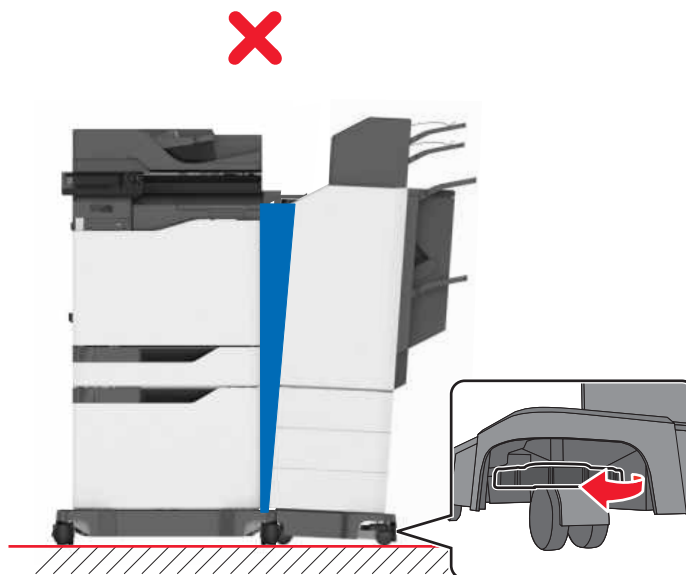


- b** Draai de hendels van de finisher linksom totdat de hendels los zijn.



- c** Sluit de klep.


**16** Controleer de spleet tussen de printer en de finisher.




Als de spleet ongelijkmatig is, voert u een van de volgende handelingen uit:

- a Om de spleet bovenaan te verhelpen, draait u de zijwielen van de finisher rechtsom.
- b Om de spleet onderaan te verhelpen, draait u de zijwielen van de finisher linksom.


**17** Sluit de netsnoeren aan op de finisher en de printer en vervolgens op een goed geaard stopcontact.

 **LET OP: RISICO OP LETSEL:** Om het risico op elektrische schokken of brand te voorkomen, moet u het netsnoer rechtstreeks aansluiten op een geaard stopcontact dat zich dicht in de buurt van het product bevindt en dat gemakkelijk toegankelijk is.

 **LET OP: RISICO OP LETSEL:** U mag dit product niet gebruiken met verlengsnoeren, stekkerdozen, verdelers of UPS-apparaten. De vermogenscapaciteit van dit soort accessoires kan door een laserprinter eenvoudig worden overschreden, wat kan leiden tot slechte printerprestaties, schade aan eigendommen of brand.

**18** Zet de printer aan.

Voeg de finisher handmatig toe in het printerstuurprogramma om deze beschikbaar te maken voor afdruktaken (indien nodig).

 **LET OP: KNELGEVAAR:** Houd uw handen uit de buurt van de aangegeven gebieden tijdens afdruktaken die gebruikmaken van de finisher voor nieten op meerdere plaatsen/perforatiefinisher. Zo voorkomt u dat u bekneld raakt en verwondingen oploopt.

## Software

### De printersoftware installeren

#### Opmerkingen:

- De printerdriver is opgenomen in het software-installatiepakket.
- Voor Macintosh-computers met MAC OS X versie 10.7 of later hoeft u geen driver te installeren om af te drukken op een AirPrint-compatibele printer.

**1** Verkrijg een exemplaar van het software-installatiepakket.

- Vanaf de software-cd die bij uw printer is geleverd.
- Ga naar <http://support.lexmark.com> en selecteer vervolgens uw printer en besturingssysteem.

**2** Voer het installatieprogramma uit en volg de instructies op het beeldscherm van de computer.

### Beschikbare opties van het printerstuurprogramma toevoegen

#### Voor Windows-gebruikers

**1** Open de printermap.

**2** Selecteer de printer die u wilt bijwerken, en voer dan een van de volgende handelingen uit:

- Voor Windows 7 of latere versies, kies **Printereigenschappen**.
- Voor eerdere versies, kies **Eigenschappen**.



- 3 Navigeer naar het tabblad Configuratie en selecteer vervolgens **Nu bijwerken - Printer vragen**.
- 4 Pas de wijzigingen toe.

### Voor Macintosh-gebruikers

- 1 Navigeer via Systeemvoorkeuren in het Apple-menu naar uw printer en selecteer vervolgens **Opties en benodigdheden**.
- 2 Navigeer naar de lijst met hardwareopties en voeg vervolgens eventuele geïnstalleerde opties toe.
- 3 Pas de wijzigingen toe.

## Firmware

### Een configuratiebestand exporteren of importeren

U kunt de configuratie-instellingen van uw printer naar een tekstbestand exporteren en dit bestand vervolgens importeren om de instellingen toe te passen op andere printers.

- 1 Open een webbrowser en typ het IP-adres van de printer in de adresbalk.

#### Opmerkingen:

- Controleer het IP-adres van de printer op het startscherm van de printer. Het IP-adres bestaat uit vier sets met cijfers gescheiden door punten: 123.123.123.123.
- Als u een proxyserver gebruikt, moet u deze tijdelijk uitschakelen zodat de webpagina correct kan worden geladen.

- 2 Klik in Embedded Web Server op **Configuratie voor exporteren** of **Configuratie voor importeren**.
- 3 Volg de aanwijzingen op het scherm.
- 4 Doe het volgende als de printer toepassingen ondersteunt:
  - a Klik op **Apps** > selecteer de toepassing > **Configureren**.
  - b Klik op **Exporteren** of **Importeren**.

### Firmware bijwerken

Sommige toepassingen vereisen een minimaal niveau van de apparaatfirmware om het apparaat goed te laten werken.

Neem contact op met uw Lexmark-leverancier voor meer informatie over het bijwerken van de apparaatfirmware.

- 1 Open een webbrowser en typ het IP-adres van de printer in de adresbalk.

#### Opmerkingen:

- Controleer het IP-adres van de printer op het startscherm van de printer. Het IP-adres bestaat uit vier sets met cijfers gescheiden door punten: 123.123.123.123.

- Als u een proxyserver gebruikt, moet u deze tijdelijk uitschakelen zodat de webpagina correct kan worden geladen.

**2** Klik op **Instellingen > Apparaat > Firmware bijwerken**.

**3** Blader naar het flashbestand.

**4** Klik op **Uploaden**.

# Kennisgevingen

## Productinformatie

Productnaam:

Lexmark CX825de, CX825dte, CX825dtpe, CX825dtfe, CX860de, CX860dte, CX860dtfe, CX860dtpe, XC8155de, XC8155dte, XC8160de, XC8160dte, XC8163 MFP's

Apparaattype:

7564

Model(len):

336, 337, 536, 537

## Informatie over deze editie

Juli 2024

**De volgende alinea is niet van toepassing op landen waar de voorwaarden strijdig zijn met de nationale wetgeving:** LEXMARK INTERNATIONAL, INC., LEVERT DEZE PUBLICATIE ALS ZODANIG ZONDER ENIGE VORM VAN GARANTIE, NOCH IMPLICIET, NOCH EXPLICIET, INCLUSIEF MAAR NIET BEPERKT TOT DE IMPLICIETE GARANTIES VAN VERHANDELBAARHEID OF GESCHIKTHEID VOOR EEN BEPAALD DOEL. In sommige rechtsgebieden is afwijzing van expliciete of impliciete garanties bij bepaalde transacties niet toegestaan, het is daarom mogelijk dat deze verklaring niet op u van toepassing is.

Deze publicatie kan technische onjuistheden of typografische fouten bevatten. De informatie in deze publicatie wordt regelmatig herzien, wijzigingen zullen in latere uitgaven worden opgenomen. De producten of programma's die worden beschreven, kunnen te allen tijde worden verbeterd of gewijzigd.

Verwijzingen in deze publicatie naar producten, programma's of diensten houden niet in dat de fabrikant deze producten op de markt wil brengen in alle landen waar de fabrikant actief is. Een verwijzing naar een product, programma of dienst betekent niet dat alleen dat product, dat programma of die dienst kan worden gebruikt. In plaats daarvan kunnen alle functioneel gelijkwaardige producten, programma's of diensten, waarmee geen inbreuk wordt gemaakt op bestaande intellectuele eigendomsrechten, worden gebruikt. De gebruiker is verantwoordelijk voor de evaluatie en controle van de werking in combinatie met andere producten, programma's of diensten, met uitzondering van de producten, programma's of diensten die door de fabrikant zijn aangegeven.

Voor technische ondersteuning van Lexmark gaat u naar <http://support.lexmark.com>.

Voor informatie over het privacybeleid van Lexmark inzake het gebruik van dit product, gaat u naar [www.lexmark.com/privacy](http://www.lexmark.com/privacy).

Ga naar [www.lexmark.com](http://www.lexmark.com) voor informatie over supplies en downloads.

© 2016 Lexmark International, Inc.

**Alle rechten voorbehouden.**

## Handelsmerken

Lexmark en het Lexmark-logo zijn geregistreerde handelsmerken of handelsmerken van Lexmark International, Inc. in de Verenigde Staten en/of andere landen.

Google Cloud Print, Google Chrome, Android en Google Play zijn handelsmerken van Google LLC.

Macintosh, App Store, Safari, and AirPrint are trademarks of Apple Inc., registered in the U.S. and other countries. Use of the Works with Apple badge means that an accessory has been designed to work specifically with the technology identified in the badge and has been certified by the developer to meet Apple performance standards.

Het Mopria® -woordmerk is een geregistreerd en/of niet-geregistreerd handelsmerk van Mopria Alliance, Inc. in de Verenigde Staten en andere landen. Ongeautoriseerd gebruik is streng verboden.

PCL® is een geregistreerd handelsmerk van Hewlett-Packard Company. PCL is een aanduiding van Hewlett-Packard Company voor een verzameling printeropdrachten (printertaal) en -functies in haar producten. Deze printer is ontworpen om ondersteuning te bieden voor de PCL-taal. De printer herkent PCL-opdrachten die in diverse toepassingen worden gebruikt en emuleert de functies die met deze opdrachten overeenkomen.

PostScript is een gedeponeerd handelsmerk van Adobe Systems Incorporated in de Verenigde Staten en andere landen.

Wi-Fi® en Wi-Fi Direct® zijn gedeponeerde handelsmerken van Wi-Fi Alliance®.

Andere handelsmerken zijn het eigendom van hun respectieve eigenaren.

## Licentiemeldingen

U kunt alle licentiemeldingen behorende bij dit product lezen vanaf de cd:\KENNISGEVINGEN directory van de installatiesoftware-cd.

## Geluidsniveaus

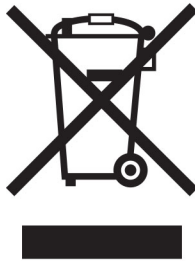
De volgende metingen zijn uitgevoerd conform ISO 7779 en gerapporteerd conform ISO 9296.

**Opmerking:** sommige modi zijn wellicht niet van toepassing op uw product.

Geluidsdruk gemiddeld 1 m, dBA	
Bezig met afdrukken van	Enkelzijdig: 55 (mono), 56 (kleur); dubbelzijdig: 57 (mono), 57 (kleur)
Bezig met scannen	56 (CX825, XC8155); 55 (CX860, XC8160, XC8163)
Bezig met kopiëren	58 (mono); 59 (kleur)
Gereed	16 (CX825, XC8155); 14 (CX860, XC8160, XC8163)

Waarden kunnen gewijzigd worden. Ga naar [www.lexmark.com](http://www.lexmark.com) voor de huidige waarden.

## AEEA-richtlijn (Afgedankte elektrische en elektronische apparatuur)



Het WEEE-logo geeft aan dat er specifieke recyclingprogramma's en -procedures gelden voor elektronische producten in de landen van de Europese Unie. Wij verzoeken u onze producten te recyclen.

Bij verdere vragen over mogelijkheden tot recyclen kunt u de website van Lexmark bezoeken op [www.lexmark.com](http://www.lexmark.com) voor het telefoonnummer van uw plaatselijke leverancier.

## Environmental labeling for packaging

Per Commission Regulation Decision 97/129/EC Legislative Decree 152/2006, the product packaging may contain one or more of the following symbols.

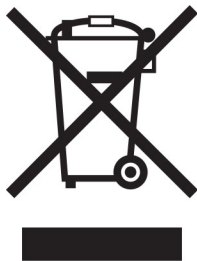
	This symbol indicates that the packaging may contain corrugated fiberboard.
	This symbol indicates that the packaging may contain non-corrugated fiberboard.
	This symbol indicates that the packaging may contain paper.

For more information, go to [www.lexmark.com/recycle](http://www.lexmark.com/recycle), and then choose your country or region. Information on available packaging recycling programs is included with the information on product recycling.

## Verwijdering van het product

Gooi de printer of onderdelen niet weg met het huishoudelijke afval. Neem contact op met uw gemeente voor mogelijkheden voor afvoer en recycling.

## Oplaadbare lithium-ionbatterij



Dit product bevat mogelijk een oplaadbare lithium-ionknoopcelbatterij die alleen mag worden verwijderd door een getrainde technicus. Een doorgekruiste afvalcontainer betekent dat het product niet mag worden weggegooid als ongesorteerd afval, maar moet worden ingeleverd bij aparte inzamelpunten voor hergebruik en recycling. Als de batterij is verwijderd, gooi deze dan niet bij het huishoudelijk afval. Er zijn mogelijk aparte inzamelsystemen voor batterijen in uw lokale gemeenschap, zoals een inzamelplaats voor het recyclen van batterijen. De gescheiden inzameling van oude batterijen garandeert een juiste behandeling van afval, inclusief hergebruik en recycling, en voorkomt mogelijke negatieve effecten op de volksgezondheid en het milieu. Gooi de batterijen op verantwoorde wijze weg.

Verordening (EU) 2023/1542

## Verordening (EU) 2023/1542

Dit product bevat mogelijk een oplaadbare knoopcellithiumbatterij. Deze batterij voldoet aan Verordening (EU) 2023/1542. Het CE-teken geeft aan dat een apparaat voldoet aan de veiligheidsvoorschriften:



Dit product kan een van de volgende knoopcelbatterijen bevatten:

- Batterij-identificatie: Seiko-modelnummer MS621FE  
Fabrikant: Seiko Instruments Inc.  
Adres van de fabrikant: 8, Nakase 1-chome, Mihama-ku, Chiba-shi, Chiba 261-8507, Japan
- Batterij-identificatie: Panasonic-modelnummer ML621  
Fabrikant: Panasonic Energy Co., Ltd.  
Adres van de fabrikant: 1-1 Matsushita-cho, Moriguchi City, Osaka 570-8511, Japan
- Batterij-identificatie: FDK-modelnummer ML621  
Fabrikant: FDK Corporation  
Adres van de fabrikant: Shibaura Crystal Shinagawa, 1-6-41 Konan, Minato-ku, Tokyo 108-8212, Japan

## Lexmark cartridges terugsturen voor hergebruik of recycling

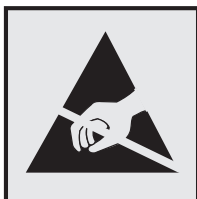
Met het Lexmark Cartridge Inzamelprogramma kunt u gebruikte cartridges gratis terugsturen naar Lexmark voor hergebruik of recycling. Honderd procent van de lege cartridges die naar Lexmark worden teruggestuurd

wordt hergebruikt of verwerkt voor recycling. De dozen die zijn gebruikt voor het terugsturen van de cartridges worden ook gerecycled.

Lexmark-cartridges kunnen als volgt worden geretourneerd voor hergebruik of recycling:

- 1 Ga naar [www.lexmark.com/recycle](http://www.lexmark.com/recycle).
- 2 Selecteer uw land of regio.
- 3 Selecteer **Lexmark cartridge inzamelprogramma (LCCP)**.
- 4 Volg de aanwijzingen op het scherm.

## Kennisgeving over gevoeligheid voor statische elektriciteit



dit symbool duidt onderdelen aan die gevoelig zijn voor ontlading van statische elektriciteit. Raak onderdelen in de gebieden bij deze symbolen alleen aan nadat u eerst een metalen oppervlak buiten het gebied met het symbool heeft aangeraakt.

Om schade door elektrostatische ontlading bij het uitvoeren van onderhoudstaken zoals het oplossen van papierstoringen of het vervangen van supplies te voorkomen, raakt u een blootliggend metalen frame van de printer aan voordat u iets met de binnenzijde van de printer doet zelfs als er geen symbool is.

## ENERGY STAR

Elk Lexmark-product met het ENERGY STAR® logo op het product of in een beginscherm is gecertificeerd conform de ENERGY STAR-vereisten van het Environmental Protection Agency (EPA) op de productiedatum.



## Temperatuurinformatie

Bedrijfstemperatuur en relatieve vochtigheid	10 tot 32,2 °C en 15 tot 80% relatieve luchtvochtigheid
Printer / cartridge / langdurige opslag beeldverwerkings-eenheid <sup>1</sup>	15,3 tot 32,2 °C en 8 tot 15% relatieve luchtvochtigheid Maximale vochtige boltemperatuur: 22,8 °C
Printer / cartridge / korte-termijnverzending beeldverwerkingseenheid	-40 tot 43,3°C

<sup>1</sup> Levensduur van supplies is ongeveer twee jaar. Dit is gebaseerd op opslag in een standaardkantooromgeving met 22°C en 45% vochtigheid.

<sup>2</sup> Natteboltemperatuur wordt bepaald door de luchttemperatuur en de relatieve vochtigheid.

## Laserinformatie

De printer is in de Verenigde Staten gecertificeerd als een product dat voldoet aan de vereisten van DHHS 21 CFR hoofdstuk 1, paragraaf J voor laserproducten van klasse I (1). Elders is de printer gecertificeerd als een laserproduct van klasse I dat voldoet aan de vereisten van IEC 60825-1: 2014.

Laserproducten van klasse I worden geacht geen gevaar op te leveren. Het lasersysteem en de printer zijn zodanig ontworpen dat gebruikers nooit blootstaan aan laserstraling die hoger is dan het toegestane niveau voor klasse I-apparaten, tijdens normaal gebruik, onderhoudswerkzaamheden door de gebruiker of voorgeschreven servicewerkzaamheden. De printer heeft een niet-buikbare printkopenheid. Deze bevat een laser met de volgende specificaties:

Klasse: IIIb (3b) AlGaAs

Nominaal uitgangsvermogen (milliwatt): 20

Golflengte (nanometer): 755–800

## Energieverbruik

### Stroomverbruik van het product

In de volgende tabel worden de eigenschappen voor het energieverbruik van de printer beschreven.

**Opmerking:** sommige modi zijn wellicht niet van toepassing op uw product.

Modus	Beschrijving	Stroomverbruik (Watt)
Bezig met afdrukken van	Er worden papieren kopieën van elektronische invoer gemaakt met het product.	Enkelzijdig: 825 (CX825, XC8155), 870 (CX860, XC8160, XC8163); Dubbelzijdig: 775 (CX825, XC8155), 820 (CX860, XC8160, XC8163)
Kopiëren	Er worden papieren kopieën van papieren originelen gemaakt met het product.	650
Scannen	Er worden papieren originelen gescand met het product.	110 (CX825, XC8155); 115 (CX860, XC8160, XC8163)
Gereed	Het product wacht op een afdruktaak.	Hoger stroomverbruik: 125; Lager stroomverbruik: 85 (CX825, XC8155), 81 (CX860, XC8160, XC8163)
Slaapstand	De normale spaarstand van het apparaat is geactiveerd.	1,43 (CX825, XC8155); 1,46 (CX860, XC8160, XC8163)
Sluimerstand	De optimale spaarstand van het apparaat is geactiveerd.	0,3
Uit	Het product is aangesloten op een stopcontact, maar het apparaat is uitgeschakeld.	0,2

De niveaus betreffende energieverbruik die in de vorige tabel staan geven metingen aan van gemiddelde tijden. Onmiddellijke energieafnames kunnen substantieel hoger zijn dan het gemiddelde.

Waarden kunnen gewijzigd worden. Ga naar [www.lexmark.com](http://www.lexmark.com) voor de huidige waarden.



## Slaapstand

Dit product heeft een energiebesparende modus die *slaapstand* wordt genoemd. In de slaapstand wordt energie bespaard door het stroomverbruik te verlagen tijdens langere perioden waarin het apparaat niet actief is. De slaapstand wordt automatisch ingeschakeld wanneer het product gedurende een vooraf ingestelde periode (*time-out voor slaapstand*) niet wordt gebruikt.

Standaardinstelling voor de time-out voor slaapstand van dit product (in minuten):	1
--	---

U kunt de time-out voor de slaapstand via de configuratiemenu's instellen tussen 1 minuut en 120 minuten. Als de afdruksnelheid minder dan of gelijk aan 30 pagina's per minuut is, kunt u de time-out op maximaal 60 minuten instellen. Als u de time-out voor de slaapstand instelt op een lage waarde, vermindert het energieverbruik, maar kan de responstijd van het product toenemen. Als u de time-out voor de slaapstand instelt op een hoge waarde, reageert de printer snel, maar wordt meer energie verbruikt.

## Sluimerstand

Dit product heeft een modus waarin het zeer weinig energie verbruikt die *sluimerstand* wordt genoemd. Als de sluimerstand van de printer actief is, worden de overige systemen en apparaten op veilige wijze uitgeschakeld.

U kunt met de volgende methoden de sluimerstand inschakelen:

- Met de time-out voor de sluimerstand
- Met de planning voor de stroomstand

De standaard sluimerstand time-out voor dit product in alle landen of regio's	3 dagen
---	---------

U kunt de tijdsperiode die de printer wacht voordat de sluimerstand wordt ingeschakeld nadat een taak is afgedrukt, instellen tussen één uur en één maand.

## Printer is uitgeschakeld

Als dit product een stand heeft waarin het is uitgeschakeld maar er nog steeds een kleine hoeveelheid energie wordt verbruikt en u wilt het stroomverbruik van het product volledig stoppen, moet u de stekker van het product uit het stopcontact trekken.

## Totale energieverbruik

Het is soms handig om het totale energieverbruik van het product te schatten. Omdat het energieverbruik wordt berekend in Watt, dient het energieverbruik te worden vermenigvuldigd met de tijd die het product in elke modus heeft verbruikt om zo het totale energieverbruik te berekenen. Het totale energieverbruik van het product is de optelsom van het energieverbruik van elke modus.

## Kennisgevingen over regelgeving met betrekking tot terminalapparatuur voor telecommunicatie

Dit gedeelte bevat informatie over de regelgeving voor producten met de analoge faxfunctie:

Lexmark gereguleerd type-/modelnummer:

LEX-M03-002

## Kennisgevingen over regelgevingen voor draadloze producten

Dit gedeelte bevat informatie over regelgeving die alleen van toepassing is op draadloze modellen.

Als u twijfelt of uw model een draadloos model is, gaat u naar <http://support.lexmark.com>.

## Kennisgeving modulaire component(en)

Draadloze modellen bevatten mogelijk de volgende modulaire component(en):

Lexmark gereguleerd type/LEX-M01-005; FCC ID: IYLLEXM01005; Industry Canada IC: 2376A-M01005

## Blootstelling aan hoogfrequentie-energie

De hoeveelheid hoogfrequentie-energie die door dit draadloze apparaat wordt uitgestraald, ligt ver onder de limieten voor hoogfrequentie-energie die zijn vastgesteld door de FCC en andere regelgevende instanties. Er moet minimaal 20 cm (8 inch) ruimte tussen de antenne en eventuele personen zijn om te voldoen aan de vereisten voor hoogfrequentie-energie van de FCC en andere regelgevende instanties.

## Voorschriften van de Europese Gemeenschap (EG)

Dit product voldoet aan de veiligheidsvoorschriften van richtlijn 2014/53/EU van de Raad van de Europese Gemeenschap aangaande de onderlinge aanpassing van de wetten van de Lidstaten met betrekking tot radioapparatuur.

De fabrikant van dit product is: Lexmark International, Inc., 740 West New Circle Road, Lexington, KY, 40550, Verenigde Staten. De erkende vertegenwoordiger is: Lexmark International Technology Hungária Kft., 8 Lechner Ödön fasor, Millennium Tower III, 1095 Boedapest HONGARIJE. Een verklaring van conformiteit met de vereisten van de voorschriften is op verzoek verkrijgbaar via de erkende vertegenwoordiger of [www.lexmark.com/en\\_us/about/regulatory-compliance/european-union-declaration-of-conformity.html](http://www.lexmark.com/en_us/about/regulatory-compliance/european-union-declaration-of-conformity.html).

Het CE-teken geeft aan dat een apparaat voldoet aan de veiligheidsvoorschriften:



## Beperkingen

Deze radioapparatuur mag alleen binnenshuis worden gebruikt. Gebruik buitenshuis is toegestaan. Deze beperking geldt voor alle landen die in de onderstaande tabel worden vermeld:



Oostenrijk	België	Bulgarije	Zwitserland	Cyprus	Tsjechië	Duitsland	Denemarken	Estland
Griekenland	Spanje	Finland	Frankrijk	Kroatië	Hongarije	Ierland	IJsland	Italië
Liechtenstein	Litouwen	Luxemburg	Letland	Malta	Nederland	Noorwegen	Polen	Portugal
Roemenië	Zweden	Slovenië	Slowakije	Turkije	Verenigd Koninkrijk			

### Verklaring van EU en andere landen inzake operationele frequentiebanden voor radiogolven en het maximale radiofrequentievermogen

Dit radioproduct zendt uit in de 2,4 GHz band (2,412 - 2,472 GHz in de EU) of 5 GHz band (5,15-5,35, 5,47-5,725 GHz in de EU). Het maximale EIRP-zendvermogen, inclusief antenneversterking, is  $\leq 20$  dBm voor beide frequentiebanden.

### Voorschriften van de Europese Gemeenschap (EG)

Dit product voldoet aan de veiligheidsvoorschriften van richtlijnen 2014/30/EU, 2014/35/EU en 2011/65/EU zoals aangepast door (EU) 2015/863 van de Raad van de Europese Gemeenschap aangaande het harmoniseren van de wetten van de Lidstaten met betrekking tot elektromagnetische compatibiliteit en veiligheid van elektrische apparatuur die is ontworpen voor gebruik binnen bepaalde voltagegrenzen, de energiezuinigheid van producten die energie verbruiken en de beperking van het gebruik van bepaalde gevaarlijke stoffen in elektrische en elektronische apparatuur.

De fabrikant van dit product is: Lexmark International, Inc., 740 West New Circle Road, Lexington, KY, 40550, Verenigde Staten. De erkende vertegenwoordiger is: Lexmark International Technology Hungária Kft., 8 Lechner Ödön fasor, Millennium Tower III, 1095 Boedapest HONGARIJE. Een verklaring con conformiteit met de vereisten van de voorschriften is op verzoek verkrijgbaar via de erkende vertegenwoordiger of [www.lexmark.com/en\\_us/about/regulatory-compliance/european-union-declaration-of-conformity.html](http://www.lexmark.com/en_us/about/regulatory-compliance/european-union-declaration-of-conformity.html).

Dit product voldoet aan de eisen van EN55022 en EN55032 met betrekking tot klasse A-producten en de veiligheidsvoorschriften van EN 60950-1 of EN 62368-1.

### Kennisgeving van radiostoring

#### Waarschuwing

Dit product voldoet aan de emissievereisten van EN55022 en EN55032 met betrekking tot limieten klasse A-producten en de immuniteitsvereisten van EN55024. Dit product is niet bedoeld voor gebruik in woonomgevingen.

dit is een klasse A-product. In een thuisomgeving kan dit product radiostoring veroorzaken, in welk geval de gebruiker mogelijk passende maatregelen moet nemen.

# Index

## A

aanpassen

scannerregistratie 281

aansluiting voor netsnoer 15

abonneren op dienst voor

speciale besignalen 62

adapterstekker 59

ADF-grijproller

vervangen 193

ADF-grijproller vervangen 193

ADF-invoerroller vervangen 195

ADF-registratie aanpassen 282

ADF-scheidingsroller

vervangen 197

ADI-invoerroller

vervangen 195

ADI-registratie

aanpassen 282

ADI-scheidingsroller

vervangen 197

afdrukken

directorylijst 47

Google Cloud Print

gebruiken 41

lijst met lettertypen

afdrukken 47

Mopria Afdrukservices

gebruiken 42

Pagina Menu-instellingen 148

vanaf een Android-apparaat 41

vanaf een computer 41

vanaf een flashstation 43

vanaf een mobiel

apparaat 41, 42, 43

vanuit een Cloud Connector-

profiel 46

Wi-Fi Direct gebruiken 43

afdrukken van vertrouwelijke

taken en andere taken in de

wachtrij

vanaf een Macintosh-

computer 45

vanuit Windows 45

afdrukken vanaf een

computer 41

afdrukken vanaf een

flashstation 43

afdrukken verloopt

langzaam 251

afdrukken, directorylijst 47

afdrukken, lijst met voorbeelden

van lettertypen 47

afdrukken, problemen oplossen

afdrukken verloopt

langzaam 251

afdruktaken worden niet

afgedrukt 252

envelop wordt dichtgeplakt

tijdens afdrukken 246

gesorteerd afdrukken werkt

niet 246

kan flashstation niet lezen 241

laden koppelen lukt niet 248

onjuiste marges 259

papier loopt regelmatig

vast 248

taak wordt afgedrukt op het

verkeerde papier 253

taak wordt afgedrukt vanuit de

verkeerde lade 253

vastgelopen pagina's worden

niet opnieuw afgedrukt 249

vertrouwelijke en andere taken

in de wachtrij worden niet

afgedrukt 249

afdrukkwaliteit van faxen is

laag 278

afdrukkwaliteit, problemen

oplossen

afdrukken bevatten verticale

donkere strepen 268

afgekapte tekst of

afbeeldingen 264

donkere afdruk 256

gekruld papier 247

grijze of gekleurde

achtergrond 258

herhaalde afdrukstoringen 271

horizontale donkere

strepen 266

horizontale witte strepen 269

lege of witte pagina's 255

lichte afdruk 260

onregelmatige

afdrumdichtheid 266

scheve afdruk 263

toner laat gemakkelijk los 265

verticale witte strepen 270

vervormde afdruk 263

vlekkerige afdruk en

stippen 262

zwarte of volledig gekleurde

afbeeldingen 264

zwevende afbeeldingen op

afdrukken 257

afdrukaak

annuleren via het

bedieningspaneel van de

printer 47

vanaf de computer

annuleren 47

afdrukaak annuleren

vanaf de computer 47

via het bedieningspaneel van

de printer 47

afdruktaken niet afgedrukt 252

afgekapte tekst of

afbeeldingen 264

AirPrint

gebruiken 42

Android-apparaat

afdrukken vanuit 41

antwoordapparaat

instellen 54

apparaatquota

instellen 22

apparaatquota instellen 22

automatische documentinvoer

(ADF)

gebruiken 48, 51, 62, 65

## B

bedieningspaneel

gebruiken 17

bedieningspaneel gebruiken 17

beeldverwerkingseenheden

bestellen 162

beeldverwerkingseenheid

vervangen 174

beschikbare, interne opties 283

bestellen

beeldverwerkingseenheden

162

- developer-eenheid 162
- fotocanductoreenheid 162
- tonercartridges 160
- bestellen, supplies
  - nietcassettes 163
  - overloopfles 163
- beveiligingssleuf
  - zoeken 149
- beveiligingssleuf vinden 149
- bijwerken, firmware 305
- bladwijzers
  - maken 24
  - mappen maken voor 24
- bladwijzers maken 24
- blokkeren van ongewenste
- faxen 64
- briefhoofd
  - kopiëren op 49

**C**

- Cloud Connector-profiel
  - afdrukken vanuit 46
  - maken 23
  - scannen naar 67
- Cloud Connector-profiel maken 23
- codering
  - vaste schijf van printer 150
- configuratiebestand exporteren met de Embedded Web Server 305
- configuratiebestand importeren met de Embedded Web Server 305
- configureren, instellingen
  - faxluidspreker 153
- configureren, meldingen over supplies 163
- configureren, SMTP-server 51
- configureren, SMTP-server voor fax 53
- configureren, zomertijd 62
- contact opnemen met de klantenondersteuning 282
- contactpersonen
  - toevoegen 25
  - verwijderen 26
  - wijzigen 25
- contactpersonen bewerken 25
- contactpersonen verwijderen 26

- controleren, afdruktaken 45
  - afdrukken vanaf de Macintosh-computer 45
  - afdrukken via Windows 45

## D

- datum en tijd
  - faxinstellingen 62
- de printerdriver installeren 304
- developer-eenheid
  - bestellen 162
  - vervangen 164
- directorylijst
  - afdrukken 47
- documenten
  - scannen naar een faxserver 67
- documenten afdrukken
  - vanaf een computer 41
  - vanaf een mobiel apparaat 41
- documenten in wacht worden niet afgedrukt 249
- donkere afdruk 256
- draadloos netwerk
  - Wi-Fi Protected Setup 153
- draadloos netwerk van printer een mobiel apparaat verbinden met 154
- draadloze optie 283
- dubbelzijdig kopiëren 49

## E

- e-mail verzenden 52
- e-mailserver
  - instellen 51
- e-mailsnelkoppeling maken 52
- e-mailwaarschuwingen instellen 152
- e-mail verzenden
  - met de printer 52
  - met het adresboek 52
  - snelkoppelingsnummer gebruiken 52
  - via de automatische documentinvoer (ADF) 51
  - via de glasplaat 51
- e-mailwaarschuwingen instellen 152
- Eco-instellingen
  - configureren 23
- emissiekennisgevingen 308, 314

- energiebesparingsmodi
  - configureren 210
- enveloppen
  - laden 31
- Ethernetpoort 15
- EXT-poort 15

## F

- fabriekswaarden
  - herstellen 150
- fax
  - configureren, SMTP-server 53
  - doorsturen 64
  - schema voor verzending instellen 63
  - vasthouden 64
- fax plannen 63
- faxen
  - datum en tijd instellen 62
  - via de automatische documentinvoer (ADF) 62
  - via de glasplaat 62
  - faxen in wachtrij 64
- faxen, problemen oplossen
  - kan geen faxen ontvangen 278
  - kan geen faxen verzenden 278
  - kan geen faxen verzenden of ontvangen 276
  - nummerweergave werkt niet 275
  - slechte afdrukkwaliteit 278
- faxinstellingen
  - land- of regio-specifieke installatie 59
  - standaardtelefoonverbinding 54
- faxintensiteit
  - aanpassen 64
- faxlog
  - bekijken 64
- faxlog bekijken 64
- faxluidspreker
  - configureren, instellingen 153
- faxresolutie
  - wijzigen 64
- FCC-kennisgevingen 314
- finisher voor nieten op meerdere plaatsen en perforatiefinisher installeren 297
  - installeren 297
- firmware, bijwerken 305
- firmwarekaart 283

Flash beschadigd 244  
Flash niet geformatteerd 244  
flashstation  
afdrukken vanuit 43  
scannen naar 66  
formulieren  
afdrukken 41  
formulieren afdrukken 41  
formulieren en favorieten  
instellen 20  
foto's kopiëren 48  
fotoconductoreenheid  
bestellen 162  
vervangen 170  
FTP-adres  
snellkoppeling maken 65  
FTP-server, scannen naar  
bedieningspaneel  
gebruiken 65

## G

gebruiken  
officiële Lexmark-  
onderdelen 160  
officiële Lexmark-supplies 160  
gebruiksteller van supplies  
opnieuw instellen 245  
gebruiksteller van supplies  
opnieuw instellen 245  
geheugen van de vaste schijf van  
de printer 150  
geheugenkaart 283  
installeren 283  
geluidsniveaus 308  
gesorteerd afdrukken werkt  
niet 246  
Gesproken begeleiding  
activeren 27  
spraaksnelheid 27  
gesproken begeleiding  
activeren 27  
gesproken wachtwoorden  
inschakelen 27  
gesproken wachtwoorden  
inschakelen 27  
glasplaat  
gebruiken 48, 51, 62, 65  
Google Cloud Print  
gebruiken 41  
grijprol  
vervangen 178  
grijproller vervangen 178

grijze of gekleurde  
achtergrond 258  
groepen  
toevoegen 25  
verwijderen 26  
wijzigen 25  
groepen bewerken 25  
groepen toevoegen 25  
groepen verwijderen 26

## H

handmatige kleurcorrectie 273  
hardwareopties  
installeren 291  
hardwareopties toevoegen  
printerstuurprogramma 304  
helderheid aanpassen  
printerdisplay 211  
helderheid van het printerdisplay  
aanpassen 211  
herhaalde afdrukstoringen 271  
herhalen, afdruktaken 45  
afdrukken vanaf de Macintosh-  
computer 45  
afdrukken via Windows 45  
het beginscherm gebruiken 18  
hoofdtelefoon  
standaardvolume 153  
horizontale donkere strepen 266  
horizontale witte strepen 269

## I

indicatielampje  
informatie over de status 18  
informatie over de printer  
zoeken 11  
installeren, geheugenkaart 283  
installeren, printersoftware 304  
installeren, vaste schijf van  
printer 289  
instellen, fax  
land- of regio-specifieke  
installatie 59  
standaardtelefoonverbinding  
54  
instellen, papierformaat 29  
instellen, papiersoort 29  
instellen, serieel afdrukken 155  
instellen, Universal-  
papierformaat 29

intensiteit aanpassen  
fax 64  
Internal Solutions Port  
installeren 284  
problemen oplossen 243  
Internal Solutions Port  
installeren 284  
interne optie niet  
gedetecteerd 242  
interne opties 283  
geheugenkaart 283  
installeren 287  
interne opties toevoegen  
printerstuurprogramma 304  
invoerladen koppelen 33

## K

kabels aansluiten 15  
kan Embedded Web Server niet  
openen 240  
kan flashstation niet lezen  
problemen oplossen,  
afdrukken 241  
kan geen faxen ontvangen 278  
kan wel faxen verzenden, maar  
niet ontvangen 278  
karton  
laden 31  
kennisgeving van  
vluchtigheid 150  
kennisgevingen 308, 309, 312,  
313, 314  
klantenondersteuning  
contact opnemen 282  
Klantenondersteuning  
gebruiken 23  
Klantondersteuning  
gebruiken 23  
kleur op de pagina is te  
overheersend 275  
kleurcorrectie 273  
kleurkwaliteit, problemen  
oplossen  
kleur op de pagina is te  
overheersend 275  
kleuruitvoer wijzigen 273  
kopieën maken 48  
kopieën vergroten 49  
kopieën verkleinen 49  
kopiëren  
foto's 48

- op beide zijden van het papier 49
- op briefhoofdpapier 49
- via de automatische documentinvoer (ADF) 48
- via de glasplaat 48
- kopiëren op verschillende papierformaten 48
- kopiëren van
  - geselecteerde lade 48
- kopiëren, problemen oplossen
  - niet-volledige kopieën van documenten of foto's 279
  - scanner reageert niet 281
  - slechte kwaliteit van kopieën 280

## L

- laden
  - enveloppen 29
  - karton 31
  - koppelen 33
  - laden 29
  - ontkoppelen 33
  - transparanten 31
- laden ontkoppelen 33
- lampje aan-uitknop
  - informatie over de status 18
- Lexmark Mobile Print
  - gebruiken 41
- lijst met lettertypen afdrukken afdrukken 47
- LINE-poort 15

## M

- mappen maken
  - voor bladwijzers 24
- meer informatie over de printer 11
- meerdere exemplaren sorteren 49
- meerdere pagina's kopiëren
  - op één vel papier 50
- menu
  - 802.1x 135
  - Aangepaste scanformaten 95
  - Aanmeldbeperkingen 143
  - Afbeelding 93
  - Afdrukken 147
  - Afdrukken, flash-station 126
  - Afwerking 85

- Apparaat 146
- Berichten 73
- Configuratiemenu 78
- Diversen 146
- Draadloos 129
- E-mailconfiguratie 113
- Eco-modus 71
- Energiebeheer 75
- Ethernet 130
- Extern bedieningspaneel 72
- Externe netwerktoegang
  - beperken 138
- Fabrieksinstellingen
  - herstellen 78
- Faxen 147
- Faxinstellingen 101
- Faxmodus 101
- FTP-standaardinstellingen 119
- Google Cloud Print 138
- Help 148
- HTML 93
- HTTP-/FTP-instellingen 136
- Indeling 84
- Informatie verzonden naar
  - Lexmark 76
- Instellen 86
- Instellingen beveiligd afdrukken 144
- Instellingen faxserver 111
- IPSec 134
- Kwaliteit 87
- Ladeconfiguratie 96, 94
- LDAP-instellingen
  - oplossingen 145
- Logbestand
  - beveiligingscontrole 141
- Lokale accounts 141
- LPD-configuratie 135
- Machtigingen beheren 140
- Materiaalsoorten 96
- Netwerk 147
- Netwerkoverzicht 128
- Oud apparaat wissen 83
- Over deze printer 84
- Pagina Menu-instellingen 146
- PCL 91
- PDF 90
- PostScript 90
- Problemen oplossen 148
- Scannen naar flash-station 123
- Schijfcodering 145
- Snelkoppelingen 147

- SNMP 133
- Standaardinstellingen e-mail 115
- Standaardkopieerinstellingen 97
- Taakadministratie 89
- TCP/IP 131
- ThinPrint 137
- Tijdelijke gegevensbestanden wissen 145
- Toegankelijkheid 77
- Universal-instelling 95
- USB 137
- USB-apparaten plannen 141
- Voorkeuren 70
- Webkopp. instellen 119
- Wi-Fi Direct 138
- XPS 90
- Zichtbare pictogrammen op het startscherm 83
- menu-overzicht 69
- methode met drukknop 153
- milieu-instellingen 210
- mobiel apparaat
  - afdrukken vanuit 41, 42, 43
- mobiel apparaat verbinden met het draadloze netwerk van de printer 154
- Mopria Print Service 42
- multifunctionele invoer laden 31

## N

- naar een FTP-server scannen
  - bedieningspaneel gebruiken 65
- nabijheidssensor uitschakelen 211
- navigeren op het scherm
  - met gebaren 28
- navigeren op het scherm met gebaren 28
- netwerkconfiguratiepagina afdrukken 241
- netwerkmapp
  - snelkoppeling maken 65
- niet-vluchtig geheugen 150
- wissen 149
- nietcassette
  - vervangen 200, 206

nietcassette in finisher voor nieten op meerdere plaatsen of perforatiefinisher vervangen 206  
 nietcassette in nietfinisher vervangen 200  
 nietcassettehouder in finisher voor nieten op meerdere plaatsen of perforatiefinisher vervangen 208  
 nietcassettehouder in finisher voor nieten vervangen 203  
 nietcassettes  
 bestellen 163  
 nietfinisher  
 installeren 295  
 nietfinisher installeren 295  
 nietjeshouder  
 vervangen 203, 208  
 nietjesstoring in klep G 229  
 nietjesstoring in klep J 237  
 nietjesstoring, verhelpen  
 klep G 229  
 klep J 237

## O

onderdelen vervangen  
 ADF-grijproller 193  
 ADI-invoerroller 195  
 ADI-scheidingsroller 197  
 grijprol 178  
 paperscheiding 183  
 ondersteunde bestandstypen 44  
 ondersteunde flashstations 44  
 ondersteunde  
 papierformaten 34  
 ondersteunde  
 papiergewichten 39  
 ondersteunde papersoorten 37  
 ondersteunde toepassingen 20  
 ongewenste faxen  
 blokkeren 64  
 onjuiste marges 259  
 ontvangen fax  
 doorsturen 64  
 ontvangen faxen  
 vasthouden 64  
 Onvoldoende ruimte in flashgeheugen voor bronnen 244  
 opnieuw instellen  
 gebruiker van supplies 245  
 opslaan, afdruktaken 45

opslag  
 supplies 209  
 opties  
 draadloos 283  
 firmwarekaarten 283  
 geheugenkaart 283  
 opties installeren  
 Internal Solutions Port 284  
 vaste schijf van printer 289  
 optionele kaart  
 installeren 287  
 optionele kaart installeren 287  
 optionele laden  
 installeren 291  
 optionele laden installeren 291  
 overdrachtrol  
 vervangen 191  
 overdrachtsband  
 vervangen 187  
 overdrachtsband vervangen 187  
 overdrachtsroller vervangen 191  
 overloopflles  
 bestellen 163  
 vervangen 184

## P

Pagina Menu-instellingen  
 afdrukken 148  
 papier  
 Universal-formaat instellen 29  
 papier besparen 50  
 papier in de printer plaatsen  
 multifunctionele invoer 31  
 papier vastgelopen achter klep N 235  
 papier vastgelopen in de automatische documentinvoer 219  
 papier vastgelopen in de finisherlade 226  
 papier vastgelopen in de finisherlade voor nieten 237  
 papier vastgelopen in de multifunctionele invoer 217  
 papier vastgelopen in de standaarduitvoerlade 221  
 papier vastgelopen in klep B 221  
 papier vastgelopen in klep J 233  
 papier vastgelopen in klep K 232  
 papier vastgelopen in klep L 236  
 papier vastgelopen in laden 215  
 papier vastgelopen, verhelpen  
 automatische documentinvoer 219  
 duplexeenheid 221  
 finisherlade 226  
 klep J 233  
 klep K 232  
 klep L 236  
 klep N 235  
 laden 215  
 multifunctionele invoer 217  
 nietcassette 229, 237  
 nietfinisherlade 237  
 standaardlade 221  
 verhittingsstation 221  
 papierstoringen  
 locatie 214  
 voorkomen 213  
 papierstoringen voorkomen 213  
 parallelle interfacekaart  
 problemen oplossen 243  
 Pas kopiëren  
 instellen 21  
 perforatiebak  
 legen 158  
 perforatiebak legen 158



- pictogrammen in het startscherm weergeven 20
- pictogrammen van startscherm gebruiken 18 weergeven 20
- pincode, methode 153
- pincodes inschakelen 27
- pincodes inschakelen 27
- plaats voor de printer bepalen 12
- plaatsen, enveloppen multifunctionele invoer 31
- printer
  - basismodel 13
  - locatie selecteren 12
  - minimale installatieruimte 12
  - verplaatsen 12
  - vervoeren 210
  - volledige configuratie 13
- printer reageert niet 254
- printer reinigen 156
- printer toewijzen aan een belsignaal 62
- printer vervoeren 210
- printerberichten
  - Flash beschadigd 244
  - Flash niet geformatteerd 244
  - Onvoldoende ruimte in flashgeheugen voor bronnen 244
  - Scanneronderhoud vereist, gebruik ADF-kit 245
  - supply van een ander merk dan Lexmark 245
  - Vervang cartridge, printerregio onjuist 244
- printerconfiguraties 13
- printerdisplay helderheid aanpassen 211
- printergeheugen wissen 149
- printergeheugen beveiligen 150
- printergeheugen wissen 150
- printerinstellingen fabriekswaarden herstellen 150
- printermenu's 69
- printeropties, problemen oplossen
  - Internal Solutions Port 243
  - kan interne optie niet detecteren 242
  - parallele interfacekaart 243
  - seriële interfacekaart 243
- printerpoorten 15
- printerpoortinstellingen wijzigen 155
- printerpoortinstellingen wijzigen na installeren van ISP 155
- printersoftware installeren 304
- printerstatus 18
- printerstuurprogramma hardwareopties toevoegen 304 installeren 304
- problemen oplossen
  - kan Embedded Web Server niet openen 240
  - printer reageert niet 254
  - veelgestelde vragen over afdrukken in kleur 273
- problemen oplossen, afdrukken
  - afdrukken verloopt langzaam 251
  - afgedrukt worden niet afgedrukt 252
  - envelop wordt dichtgeplakt tijdens afdrukken 246
  - gesorteerd afdrukken werkt niet 246
  - laden koppelen lukt niet 248
  - onjuiste marges 259
  - papier loopt regelmatig vast 248
  - taak wordt afgedrukt op het verkeerde papier 253
  - taak wordt afgedrukt vanuit de verkeerde lade 253
  - vastgelopen pagina's worden niet opnieuw afgedrukt 249
  - vertrouwelijke en andere taken in de wachtrij worden niet afgedrukt 249
- problemen oplossen, afdrukkwaliteit
  - afdrukken bevatten verticale donkere strepen 268
  - afgekapte tekst of afbeeldingen 264
  - donkere afdruk 256
  - gekruld papier 247
  - grijze of gekleurde achtergrond 258
  - herhaalde afdrukstoringen 271
  - horizontale donkere strepen 266
  - horizontale witte strepen 269
  - lege of witte pagina's 255
  - lichte afdruk 260
  - onregelmatige afdrukdichtheid 266
  - scheve afdruk 263
  - toner laat gemakkelijk los 265
  - verticale witte strepen 270
  - vervormde afdruk 263
  - vlekkerige afdruk en stippen 262
  - zwarte of volledig gekleurde afbeeldingen 264
  - zwevende afbeeldingen op afdrukken 257
- problemen oplossen, faxen
  - kan geen faxen verzenden 278
  - kan geen faxen verzenden of ontvangen 276
  - nummerweergave werkt niet 275
  - slechte afdrukkwaliteit 278
- problemen oplossen, kleurkwaliteit
  - kleur op de pagina is te overheersend 275
- problemen oplossen, kopiëren
  - niet-volledige kopieën van documenten of foto's 279
  - scanner reageert niet 281
  - scanner sluit niet 281
  - slechte kwaliteit van kopieën 280
- problemen oplossen, printeropties
  - Internal Solutions Port 243
  - kan interne optie niet detecteren 242
- problemen oplossen, scannen
  - kan niet vanaf een computer scannen 279
  - niet-volledige kopieën van documenten of foto's 279
  - scanner reageert niet 281
  - scanner sluit niet 281
  - scantaak mislukt 280
  - slechte kwaliteit van kopieën 280

**Q**

QR Code Generator  
gebruiken 22  
QR-codes  
toevoegen 22

**R**

rapporten  
  printergebruik 152  
  printerstatus 152  
recycling  
  Lexmark  
  verpakkingsmateriaal 212  
  Lexmark-producten 211  
reinigen  
  binnenkant van de printer 156  
  buitenkant van de printer 156  
reserveren, afdruktaken  
  afdrukken vanaf de Macintosh-  
  computer 45  
  afdrukken via Windows 45  
resolutie wijzigen  
  fax 64  
RJ11-adapter 59

**S**

Scancentrum  
  instellen 21  
scannen  
  naar een Cloud Connector-  
  profiel 67  
  naar een FTP-server 65  
  via de automatische  
  documentinvoer (ADF) 65  
  via de glasplaat 65  
Scannen naar computer  
  instellen 67  
scannen naar een computer 67  
scannen naar een faxserver 67  
scannen naar een  
flashstation 66  
scannen, problemen oplossen  
  computer loopt vast tijdens het  
  scannen 281  
  kan niet vanaf een computer  
  scannen 279  
  niet-volledige kopieën van  
  documenten of foto's 279  
  scannen duurt te lang 281  
  scanner reageert niet 281  
  scantaak mislukt 280

  slechte kwaliteit van  
  kopieën 280  
scanner  
  reinigen 157  
scanner reinigen 148, 157  
scanner sluit niet 281  
Scanneronderhoud vereist,  
gebruik ADF-kit 245  
scheidingsvellen invoegen  
tussen exemplaren  
  kopiëren 49  
scheve afdruk 263  
serieel afdrukken  
  instellen 155  
seriële interfacekaart  
  problemen oplossen 243  
slaapstand  
  configureren 210  
sluimerstand  
  configureren 210  
SMTP-server voor e-mail  
  configureren 51  
SMTP-server voor faxen  
  configureren 53  
snelkoppeling maken  
  e-mail 52  
  faxbestemming 63  
  FTP-adres 65  
  kopiëren 50  
  netwerkmapp 65  
snelkoppeling toevoegen  
  e-mail 52  
  faxbestemming 63  
  FTP-adres 65  
  kopiëren 50  
snelkoppeling voor  
faxbestemming  
  maken 63  
Snelkoppelingsbeheer  
  gebruiken 21  
sorteren 49  
speciaal belsegnaal, dienst voor  
faxen  
  inschakelen 62  
  spraaksnelheid aanpassen  
  Gesproken begeleiding 27  
  spraaksnelheid van gesproken  
  begeleiding  
  aanpassen 27  
standaard hoofdtelefoonvolume  
  aanpassen 153

standaard hoofdtelefoonvolume  
  aanpassen 153  
standaard luidsprekervolume  
  aanpassen 152  
standaardvolume aanpassen  
  luidspreker 152  
startscherm  
  aanpassen 20  
status onderdelen  
  controleren 160  
status supplies  
  controleren 160  
status van de  
printerconnectiviteit  
controleren 241  
status van onderdelen en  
supplies controleren 160  
storingsgebieden opsporen 214  
storingslocaties  
  identificeren 214  
supplies  
  opslag 209  
  zuinig omgaan 211  
supplies, bestellen  
  beeldverwerkingseenheden  
  162  
  developer-eenheid 162  
  fotoconductoreenheid 162  
  nietcassettes 163  
  overloopfles 163  
  tonercartridges 160  
supplies, meldingen  
  configureren 163  
supply van een ander merk dan  
Lexmark 245

**T**

taken in wacht 45  
  afdrukken vanaf de Macintosh-  
  computer 45  
  afdrukken via Windows 45  
temperatuur rondom de  
printer 311  
Testpagina's afdrukkwaliteit 148  
toepassingen, ondersteunde 20  
toetsenbord op het display  
  gebruiken 28  
toetsenbordlade  
  installeren 293  
toetsenbordlade installeren 293  
toevoegen, contactpersonen 25  
toner besparen 50

toner laat gemakkelijk los 265  
tonercartridge  
  vervangen 177  
tonercartridges  
  bestellen 160  
tonerintensiteit  
  aanpassen 272  
tonerintensiteit aanpassen 272  
toneroverloopfles vervangen 184  
transparanten  
  laden 31

## U

Universal-papierformaat  
  instellen 29  
USB-poort  
  inschakelen 241  
USB-poort activeren 241  
USB-printerpoort 15

## V

vaste schijf van printer  
  codering 150  
vaste schijf, geheugen  
  wissen 149  
veelgestelde vragen over  
afdrukken in kleur 273  
veiligheidsinformatie 9, 10  
verbinding maken met een  
draadloos netwerk  
  methode met drukknop  
  gebruiken 153  
  methode met pincode  
  gebruiken 153  
vergrotingsmodus  
  inschakelen 27  
vergrotingsmodus  
inschakelen 27  
verhittingsstation  
  vervangen 168  
verhittingsstation vervangen 168  
verplaatsen van printer 12, 209  
verschillende papierformaten,  
kopiëren 48  
verticale donkere lijnen op  
afdrukken 268  
verticale witte strepen 270  
vertrouwelijke afdruktaken 45  
  afdrukken vanaf de Macintosh-  
  computer 45  
  afdrukken via Windows 45

vertrouwelijke documenten  
worden niet afgedrukt. 249  
Vervang cartridge, printerregio  
onjuist 244  
vervangen  
  overdrachtsband 187  
vervangen,  
beeldverwerkingseenheid 174  
vervangen, developer-  
eenheid 164  
vervangen,  
fotoconductoreenheid 170  
vervangen, supplies  
  nietcassette 200, 206  
  nietjeshouder 203, 208  
  overloopfles 184  
vervangen, tonercartridge 177  
vervormde afdruk 263  
verzenden, fax  
  bedieningspaneel  
  gebruiken 62  
  computer gebruiken 62  
via de ADF  
  kopiëren 48  
via de automatische  
documentinvoer  
(ADF) 48, 51, 62, 65  
via de glasplaat 48, 51, 62, 65  
  kopiëren 48  
virtueel toetsenbord  
  gebruiken 28  
vluchtig geheugen 150  
  wissen 149  
vochtigheidsgraad rond de  
printer 311  
voicemail  
  instellen 54

## W

weergeven, rapporten 152  
Wi-Fi Direct 154  
  afdrukken vanaf een mobiel  
  apparaat 43  
Wi-Fi-netwerk  
  uitschakelen 155  
Wi-Fi-netwerk uitschakelen 155  
Wi-Fi Direct inschakelen 154  
Wi-Fi Protected Setup  
  draadloos netwerk 153  
wissen  
  printergeheugen 149

wissen, geheugen op de vaste  
schijf 149

## Z

zomertijd  
  configureren 62  
zuinig omgaan met supplies 211  
zwevende afbeeldingen op  
afdrukken 257