



# Imprimante multifuncționale CX825, CX860, XC8155, XC8160, XC8163

---

## Ghidul utilizatorului

**Iulie 2024**

**[www.lexmark.com](http://www.lexmark.com)**

---

Tipuri echipamente:

7564

Model(e):

336, 337, 536, 537

# Cuprins

<b>Informații de siguranță.....</b>	<b>8</b>
Convenții.....	8
Declarații privind produsul.....	8
<b>Informații despre imprimantă.....</b>	<b>11</b>
Găsirea informațiilor despre imprimantă.....	11
Alegerea unui loc pentru imprimantă.....	12
Configurarea imprimantei.....	13
Atașarea cablurilor.....	15
Utilizare panou de comandă.....	17
Înțelegerea stării butonului de alimentare și a indicatorului luminos.....	18
Utilizarea ecranului de început.....	18
<b>Configurarea și utilizarea aplicațiilor din ecranul de pornire.....</b>	<b>20</b>
Particularizarea ecranului de început.....	20
Aplicații acceptate.....	20
Configurare Formulare și preferințe.....	20
Setare Card Copy.....	21
Utilizarea Centrului de comenzi rapide.....	21
Configurarea Centru de scanare.....	21
Configurarea aplicației Cote dispozitiv.....	22
Cum se utilizează Generatorul de coduri QR.....	22
Configurarea Setărilor economice și ecologice.....	23
Cum se utilizează Asistența pentru clienți.....	23
Crearea unui profil Cloud Connector.....	23
Gestionarea marcajelor.....	24
Crearea marcajelor .....	24
Crearea folderelor .....	24
Gestionarea contactelor.....	25
Adăugarea contactelor .....	25
Adăugarea grupurilor .....	25
Editarea contactelor sau a grupurilor .....	25
Ștergerea contactelor sau a grupurilor .....	26
<b>Configurarea și utilizarea caracteristicilor de accesibilitate.....</b>	<b>27</b>
Activarea modului Mărire.....	27

Activarea ghidării vocale.....	27
Reglarea ratei de vorbire pentru ghidarea vocală.....	27
Activarea parolelor vocale sau a numerelor personale de identificare.....	27
Navigarea pe ecran cu ajutorul gesturilor.....	28
Utilizarea tastaturii de pe afișaj.....	28
<b>Încărcarea hârtiei și a suporturilor speciale.....</b>	<b>29</b>
Setarea dimensiunii și a tipului suporturilor speciale.....	29
Configurarea setărilor pentru formatul universal de hârtie.....	29
Încărcarea tăvilor.....	29
Încărcarea alimentatorului multifuncțional.....	31
Legarea tăvilor.....	33
<b>Suport pentru hârtie.....</b>	<b>34</b>
Dimensiuni acceptate pentru hârtie.....	34
Tipuri de hârtie acceptate.....	37
Greutăți acceptate pentru hârtie.....	39
Hârtie neacceptată.....	40
Utilizarea hârtiei reciclate.....	40
<b>Imprimare.....</b>	<b>41</b>
Imprimarea de pe un computer.....	41
Imprimarea formularelor.....	41
Imprimarea de pe un dispozitiv mobil.....	41
Imprimarea de pe o unitate flash.....	43
Unități flash și tipuri de fișiere acceptate.....	44
Configurarea lucrărilor de imprimare confidențiale.....	45
Imprimarea lucrărilor confidențiale și a altor lucrări în așteptare.....	45
Imprimarea dintr-un profil Cloud Connector.....	46
Tipărirea unei liste de eșantioane de fonturi.....	47
Tipărirea unei liste de directoare.....	47
Anularea unei operații de tipărire.....	47
<b>Copierea.....</b>	<b>48</b>
Utilizarea alimentatorului automat de documente și a geamului scannerului.....	48
Realizarea de copii.....	48
Copierea fotografiilor.....	48

Copierea pe hârtie cu antet.....	49
Copierea pe ambele fețe ale hârtiei.....	49
Micșorarea sau mărirea copiilor.....	49
Asamblarea copiilor.....	49
Inserarea colilor de separare între copii.....	49
Copierea mai multor pagini pe o singură foaie.....	50
Crearea unei comenzi rapide pentru copiere.....	50
<b>Poșta electronică.....</b>	<b>51</b>
Utilizarea alimentatorului automat de documente și a geamului scannerului.....	51
Configurarea serverului SMTP pentru e-mail.....	51
Trimiterea unui e-mail.....	52
Crearea unei comenzi rapide pentru poșta electronică.....	52
<b>Utilizarea faxului.....</b>	<b>53</b>
Configurarea imprimantei pentru fax.....	53
Utilizarea alimentatorului automat de documente și a geamului scannerului.....	62
Trimiterea unui fax.....	63
Programarea unui fax.....	63
Crearea unei comenzi rapide pentru o destinație de fax.....	63
Schimbarea rezoluției faxului.....	64
Ajustarea întunecimii faxului.....	64
Imprimarea unui jurnal de fax.....	64
Blocarea faxurilor nesolicitate.....	64
Păstrarea faxurilor.....	64
Redirecționarea unui fax.....	64
<b>Scanarea.....</b>	<b>66</b>
Utilizarea alimentatorului automat de documente și a geamului scannerului.....	66
Scanarea pe un server FTP.....	66
Crearea unei comenzi rapide pentru FTP.....	66
Crearea unei comenzi rapide pentru un folder din rețea.....	66
Scanarea către o unitate flash.....	67
Scanarea către un server de fax.....	68
Trimiterea documentelor scanate către computer.....	68
Scanarea într-un profil Cloud Connector.....	68

<b>Despre meniurile imprimantei.....</b>	<b>70</b>
Hartă meniuri.....	70
Dispozitiv.....	71
Imprimare.....	86
Hârtie.....	96
Copiere.....	99
Fax.....	103
E-mail.....	115
FTP.....	121
Unitate USB.....	125
Rețea/Porturi.....	130
Securitate.....	142
Rapoarte.....	148
Asistență.....	150
Rezolvarea problemelor.....	150
Imprimarea paginii de setări meniuri.....	150
<b>Securizarea imprimantei.....</b>	<b>151</b>
Localizarea slotului de securitate.....	151
Ștergerea memoriei imprimantei.....	151
Golirea memoriei din hard diskul imprimantei.....	151
Criptarea hard discului imprimantei.....	152
Revenirea la setările prestabilite din fabrică.....	152
Declarație privind volatilitatea.....	152
<b>Întreținerea imprimantei.....</b>	<b>154</b>
Setarea avertizărilor prin e-mail.....	154
Vizualizarea rapoartelor.....	154
Reglarea volumului difuzorului.....	154
Acces la rețea.....	155
Configurarea imprimării seriale (numai Windows).....	157
Curățarea componentelor imprimantei.....	158
Comandarea pieselor și consumabilelor.....	162
Înlocuirea pieselor și consumabilelor.....	166
Depozitarea pieselor de schimb.....	211
Mutarea imprimantei.....	211

---

Economisirea de energie și hârtie.....	212
Reciclarea.....	213
<b>Eliminarea blocajelor.....</b>	<b>215</b>
Evitarea blocajelor.....	215
Identificarea locațiilor blocajelor.....	216
Blocaj hârtie în tăvi.....	217
Blocaj de hârtie în alimentatorul multifuncțional.....	219
Blocaj de hârtie în alimentatorul automat de documente.....	221
Blocaj de hârtie în recipientul standard.....	223
Blocaj hârtie în ușa B.....	223
Paper jam in the finisher bin (Blocaj de hârtie în recipientul finisorului).....	228
Blocaj de capse la ușa G.....	231
Blocaj hârtie la ușa K.....	234
Blocaj de hârtie la ușa J.....	235
Blocaj hârtie la ușa N.....	237
Blocaj hârtie la ușa L.....	238
Blocaj de hârtie în recipientul finisorului.....	239
Blocaj capse la ușa J.....	239
<b>Rezolvarea problemelor.....</b>	<b>242</b>
Probleme de conectare la rețea.....	242
Probleme legate de opțiunile hardware.....	244
Probleme cu consumabilele.....	246
Probleme cu alimentarea de hârtie.....	248
Probleme de imprimare.....	251
Probleme legate de calitatea culorilor.....	274
Probleme la expedierea faxurilor.....	276
Probleme de scanare.....	280
Contactarea serviciului de asistență pentru clienți.....	284
<b>Actualizarea și migrarea.....</b>	<b>285</b>
Hardware.....	285
Software.....	306
Firmware.....	307

**Note.....309**

**Index..... 318**

# Informații de siguranță






## Convenții

**Notă:** O *notă* identifică informații care v-ar putea ajuta.







**Avertisment:** Un *avertisment* identifică informații despre acțiuni care ar putea avaria echipamentul hardware sau aplicațiile software ale dispozitivului.

**ATENȚIE:** O *atenționare* indică o situație potențial periculoasă care v-ar putea vătăma.









Diferitele tipuri de declarații de atenționare includ:

-  **ATENȚIE - PERICOL DE ACCIDENTARE:** Indică un pericol de vătămare.
-  **ATENȚIE - PERICOL DE ELECTROCUTARE:** Indică un pericol de electrocutare.
-  **ATENȚIE - SUPRAFAȚĂ FIERBINTE:** Indică un pericol de arsuri prin atingere.
-  **ATENȚIE - PERICOL DE RĂSTURNARE:** Indică un pericol de strivire.
-  **ATENȚIE—PERICOL DE PRINDERE A DEGETELOR:** Indică riscul de prindere a degetelor între piesele mobile.


## Declarații privind produsul


-  **ATENȚIE - PERICOL DE ACCIDENTARE:** Pentru a evita pericolul de incendiu sau de electrocutare, conectați cablul de tensiune direct la o priză electrică legată corespunzător la masă și cu parametri nominali corespunzători, aflată în apropierea produsului și ușor accesibilă.
-  **ATENȚIE - PERICOL DE ACCIDENTARE:** Pentru a evita riscul de incendiu sau electrocutare, utilizați doar cablul de alimentare oferite împreună cu acest produs sau piese de schimb autorizate de producător.
-  **ATENȚIE - PERICOL DE ACCIDENTARE:** Nu utilizați acest produs cu cabluri de extensie, prize multiple, prelungitoare cu prize multiple sau cu dispozitive UPS. Puterea nominală a acestor tipuri de accesorii poate fi depășită cu ușurință de o imprimantă laser și poate avea ca rezultat incendii, daune materiale sau performanțe slabe ale imprimantei.
-  **ATENȚIE - PERICOL DE ACCIDENTARE:** Cu acest produs, poate fi utilizat doar un dispozitiv Lexmark de protecție la supratensiune, corect conectat între imprimantă și cablul de tensiune. Utilizarea dispozitivelor de protecție la supratensiune care nu sunt produse de Lexmark poate avea ca rezultat incendii, daune materiale sau performanțe slabe ale imprimantei.
-  **ATENȚIE - PERICOL DE ACCIDENTARE:** Pentru a reduce riscul de incendiu, când conectați acest produs la rețeaua telefonică publică cu comutare de circuite, utilizați numai un cablu de telecomunicații (RJ-11) 26 AWG sau superior. Pentru utilizatorii din Australia, cablul trebuie să fie aprobat de Autoritatea de comunicații și media din Australia.
-  **ATENȚIE - PERICOL DE ELECTROCUTARE:** Pentru a evita pericolul de electrocutare, nu plasați și nu utilizați acest produs în apropierea apei sau în locuri umede.





-  **ATENȚIE - PERICOL DE ELECTROCUTARE:** Pentru a evita pericolul de electrocutare, nu instalați acest produs și nu realizați conexiuni electrice sau de cablu, cum ar fi la cablul de tensiune, la fax sau la telefon, în timpul unei furtuni cu fulgere.
-  **ATENȚIE - PERICOL DE ACCIDENTARE:** Nu tăiați, răsuciți, legați sau striviți cablul de tensiune și nu plasați obiecte grele pe acesta. Nu amplasați cablul de tensiune în locuri în care poate fi întins excesiv sau ros. Nu strângeți cablul între obiecte cum ar fi mobila și pereții. Dacă se întâmplă așa ceva, există pericol de incendiu sau de electrocutare. Cercetați regulat cablul de tensiune pentru a verifica dacă există semne ale unor astfel de probleme. Înainte de a-l inspecta, scoateți cablul de tensiune din priza electrică.
-  **ATENȚIE - PERICOL DE ELECTROCUTARE:** Pentru a evita pericolul de electrocutare, asigurați-vă că toate conexiunile externe (cum ar fi conexiunile Ethernet și cele pentru telefonie) sunt instalate corespunzător în porturile de conectare marcate.
-  **ATENȚIE - PERICOL DE ELECTROCUTARE:** Pentru a evita pericolul de electrocutare, dacă accesați placa de control sau instalați dispozitive hardware sau de memorie opționale la un anumit timp după configurarea imprimantei, înainte de a continua opriți imprimanta și deconectați cablul de tensiune de la priza electrică. Dacă aveți alte aparate atașate la imprimantă, închideți-le și pe acestea și deconectați cablurile care conduc la imprimantă.
-  **ATENȚIE - PERICOL DE ELECTROCUTARE:** Pentru a evita pericolul de electrocutare, nu utilizați caracteristica fax în timpul unei furtuni cu fulgere.
-  **ATENȚIE - PERICOL DE ELECTROCUTARE:** Pentru a evita riscul electrocutării în timpul curățării exterioare a imprimantei, deconectați cablul de alimentare de la priza de perete și deconectați toate celelalte cabluri de la imprimantă înainte de a continua.
-  **ATENȚIE - PERICOL DE ACCIDENTARE:** Dacă imprimanta cântărește mai mult de 20 kg (44 livre), poate fi nevoie de două sau mai multe persoane pentru a o ridica în siguranță.
-  **ATENȚIE - PERICOL DE ACCIDENTARE:** Când mutați imprimanta, pentru a evita vătămarea corporală sau deteriorarea imprimantei, urmați aceste indicații:
- Asigurați-vă că toate ușile și tăvile sunt închise.
  - Opriți imprimanta, apoi deconectați cablul de alimentare de la priza electrică.
  - Deconectați toate cablurile de la imprimantă.
  - Dacă imprimanta are tăvi opționale verticale de podea separate sau opțiuni de ieșire atașate de aceasta, deconectați-le înainte de a muta imprimanta.
  - Dacă imprimanta are o platformă cu roțile, rulați-o cu atenție către noua locație. Fiți precauți când treceți peste praguri și denivelările din podea.
  - Dacă imprimanta nu are o platformă cu roțile, dar are în configurație tăvi opționale sau opțiuni de ieșire, scoateți opțiunile de ieșire și ridicați imprimanta de pe tăvi. Nu încercați să ridicați imprimanta și orice opțiuni simultan.
  - Utilizați întotdeauna mânerul imprimantei pentru a o ridica.
  - Cărucioarele utilizate pentru a muta imprimanta trebuie să aibă o suprafață care să poată susține integral baza imprimantei.
  - Cărucioarele utilizate pentru a muta echipamentele hardware trebuie să aibă o suprafață care să poată susține dimensiunile opțiunilor acestora.
  - Mențineți imprimanta în poziție verticală.
  - Evitați mutarea imprimantei prin mișcări de împingere bruște.


- Asigurați-vă că nu vă prindeți degetele dedesubt când așezați imprimanta jos.
- Asigurați-vă că în jurul imprimantei este spațiu suficient.


 **ATENȚIE - PERICOL DE RĂSTURNARE:** Atunci când instalați una sau mai multe opțiuni pe imprimantă sau pe dispozitivul multifuncțional, poate fi necesar să utilizați o platformă cu roțile, o piesă de mobilier sau alt obiect pentru a preveni vătămarea din cauza instabilității. Pentru informații suplimentare despre configurațiile acceptate, consultați [www.lexmark.com/multifunctionprinters](http://www.lexmark.com/multifunctionprinters).

 **ATENȚIE - PERICOL DE RĂSTURNARE:** Pentru a reduce riscul de instabilitate a echipamentului, încărcăți separat fiecare tavă. Păstrați închise toate celelalte tăvi, până când este necesar să le deschideți.

 **ATENȚIE - SUPRAFAȚĂ FIERBINTE:** Interiorul imprimantei poate să fie fierbinte. Pentru a reduce riscul de vătămare datorat componentei fierbinți, lăsați suprafața să se răcească înainte de a o atinge.

 **ATENȚIE—PERICOL DE PRINDERE A DEGETELOR:** Pentru a evita riscul de prindere a degetelor, fiți atenți la zonele marcate cu această etichetă. Accidentele de prindere a degetelor pot surveni în preajma pieselor mobile cum ar fi angrenajele, ușile, tăvile și capacele.

 **ATENȚIE - PERICOL DE ACCIDENTARE:** Acest produs folosește laser. Utilizarea controalelor, reglajele sau executarea de proceduri, altele decât cele specificate în *Ghidul de utilizare* pot avea ca rezultat expunerea la radiații periculoase.

 **ATENȚIE - PERICOL DE ACCIDENTARE:** Bateria cu litiu existentă în acest produs nu este destinată a fi înlocuită. Există pericol de explozie dacă o baterie cu litiu este înlocuită incorect. Nu reîncărcați, nu dezamblați și nu incinerăți o baterie cu Litiu. Aruncați bateriile cu litiu uzate în conformitate cu instrucțiunile producătorului și cu reglementările locale.

Acest produs este proiectat, testat și aprobat pentru a îndeplini standarde stricte de securitate globală, dacă utilizează componente specifice ale producătorului. Caracteristicile de siguranță ale unor componente nu sunt întotdeauna evidente. Producătorul nu răspunde în cazul utilizării altor componente înlocuitoare.

Pentru service sau reparații, altele decât cele descrise în documentația utilizatorului, apelați la un reprezentant de service.


Acest produs utilizează un proces care încălzește suportul de tipărire și căldura poate provoca emisii. Trebuie să înțelegeți secțiunea din instrucțiunile de utilizare care tratează îndrumările pentru selectarea suportului de tipărire, pentru a evita posibilitatea emisiilor periculoase.

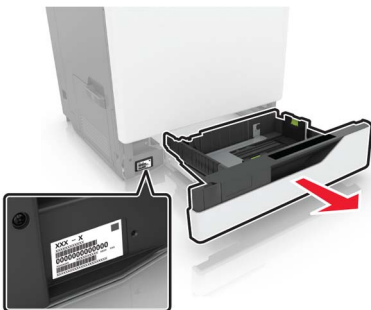
Acest produs poate genera mici cantități de ozon în cursul funcționării normale și poate fi prevăzut cu un filtru proiectat pentru limitarea concentrațiilor de ozon la niveluri mult sub limitele de expunere recomandate. Pentru a evita niveluri ridicate ale concentrației de ozon în timpul utilizării excesive, instalați acest produs în zone bine aerisite și înlocuiți filtrele de ozon și de evacuare dacă acest lucru este specificat în instrucțiunile de întreținere ale produsului. Dacă în instrucțiunile de întreținere ale produsului nu se face referire la filtre, înseamnă că acest produs nu include filtre care necesită înlocuire.

**PĂSTRAȚI ACESTE INSTRUCȚIUNI.**

# Informații despre imprimantă

## Găsirea informațiilor despre imprimantă

Ce anume căutați?	Găsiți tot ce vă trebuie aici
<p>Instrucțiuni pentru prima instalare:</p> <ul style="list-style-type: none"> <li>• Conectarea imprimantei</li> <li>• Instalarea software-ului pentru imprimantă</li> </ul>	<p>Consultați documentația furnizată împreună cu imprimanta sau accesați <a href="http://support.lexmark.com">http://support.lexmark.com</a>.</p>
<p>Mai multe configurări și instrucțiuni pentru utilizarea imprimantei:</p> <ul style="list-style-type: none"> <li>• Selectarea și depozitarea hârtiei și a suporturilor de imprimare speciale</li> <li>• Încărcarea hârtiei</li> <li>• Configurarea setărilor imprimantei</li> <li>• Vizualizarea și imprimarea documentelor și a fotografiilor</li> <li>• Configurarea și utilizarea software-ului imprimantei</li> <li>• Configurarea imprimantei într-o rețea</li> <li>• Îngrijirea și întreținerea imprimantei</li> <li>• Depanarea și rezolvarea problemelor</li> </ul>	<p><i>Centrul de informații</i>—Accesați <a href="http://infoserve.lexmark.com">http://infoserve.lexmark.com</a>.</p> <p><i>Pagini Meniu asistență</i>—Accesați ghidajele de la firmware-ul imprimantei sau vizitați <a href="http://support.lexmark.com">http://support.lexmark.com</a>.</p> <p><i>Ghid ecran tactil</i>—Accesați <a href="http://support.lexmark.com">http://support.lexmark.com</a>.</p> <p>Clipuri video produs—Accesați <a href="http://infoserve.lexmark.com/idv/">http://infoserve.lexmark.com/idv/</a>.</p>
<p>Informații despre setarea și configurarea caracteristicilor de accesibilitate ale imprimantei dvs.</p>	<p><i>Ghidul de accesibilitate Lexmark</i>—Accesați <a href="http://support.lexmark.com">http://support.lexmark.com</a>.</p>
<p>Ajutor pentru utilizarea software-ului de imprimantă</p>	<p>Asistență pentru sistemele de operare Microsoft Windows sau Macintosh – Deschideți un program software sau o aplicație a imprimantei și faceți clic pe <b>Ajutor</b>.</p> <p>Faceți clic pe  pentru a vedea informații sensibile la context.</p> <p><b>Note:</b></p> <ul style="list-style-type: none"> <li>• Fișierul Help (Ajutor) se instalează automat împreună cu software-ul imprimantei.</li> <li>• În funcție de sistemul de operare, software-ul pentru imprimantă se află în folderul de programe al imprimantei sau pe desktop.</li> </ul>

Ce anume căutați?	Găsiți tot ce vă trebuie aici
<p>Cele mai recente informații suplimentare, actualizări și asistență tehnică:</p> <ul style="list-style-type: none"> <li>• Documentație</li> <li>• Descărcare drivere</li> <li>• Asistență prin chat</li> <li>• Asistență prin poștă electronică</li> <li>• Suport pentru voce</li> </ul>	<p>Accesați <a href="http://support.lexmark.com">http://support.lexmark.com</a>.</p> <p><b>Notă:</b> Selectați țara sau regiunea dvs., apoi selectați produsul pentru a vedea site-ul de asistență corespunzător.</p> <p>Informațiile de contact pentru asistență specifică țării sau regiunii dvs. pot fi găsite pe site-ul web sau pe garanția imprimată furnizată împreună cu imprimanta.</p> <p>Păstrați la îndemână următoarele informații când contactați asistența pentru clienți:</p> <ul style="list-style-type: none"> <li>• Locul și data achiziționării</li> <li>• Tipul produsului și numărul de serie</li> </ul> 
<ul style="list-style-type: none"> <li>• Informații de siguranță</li> <li>• Informații de conformitate</li> <li>• Informații despre garanție</li> <li>• Informații despre mediu</li> </ul>	<p>Informațiile referitoare la garanție diferă în funcție de țară sau de regiune:</p> <ul style="list-style-type: none"> <li>• <b>Pentru S.U.A.</b> – Consultați Declarația de garanție limitată furnizată împreună cu imprimanta sau accesați <a href="http://support.lexmark.com">http://support.lexmark.com</a>.</li> <li>• <b>Pentru celelalte țări și regiuni</b> – consultați certificatul de garanție imprimat, livrat împreună cu imprimanta.</li> </ul> <p><i>Ghidul informațiilor despre produs</i>—Consultați documentația furnizată împreună cu imprimanta sau accesați <a href="http://support.lexmark.com">http://support.lexmark.com</a>.</p>

## Alegerea unui loc pentru imprimantă

Când alegeți un loc pentru imprimantă, lăsați suficient loc pentru a deschide tăvile, capacele și ușile și pentru instalarea opțiunilor de hardware.

- Poziționați imprimanta în apropierea unei prize electrice.

**⚠ ATENȚIE - PERICOL DE ACCIDENTARE:** Pentru a evita pericolul de incendiu sau de electrocutare, conectați cablul de tensiune direct la o priză electrică legată corespunzător la masă și cu parametri nominali corespunzători, aflată în apropierea produsului și ușor accesibilă.

**⚠ ATENȚIE - PERICOL DE ELECTROCUTARE:** Pentru a evita pericolul de electrocutare, nu plasați și nu utilizați acest produs în apropierea apei sau în locuri umede.

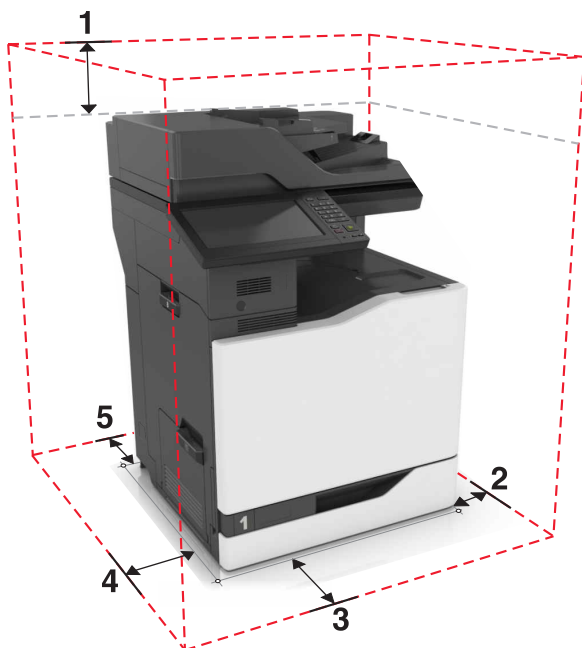
- Asigurați-vă că fluxul de aer din încăpere respectă cea mai recentă revizuire a standardului ASHRAE 62 sau a standardului 156 al Comitetului Tehnic CEN.
- Puneți la dispoziție o suprafață dreaptă, masivă și stabilă.
- Imprimanta trebuie menținută:
  - Uscată, curată și curățată de praf.
  - Departe de capse și agrafe pentru hârtie împrăștiate.

- Ferită de fluxul de aer direct al aparatelor de aer condiționat, al sistemelor de încălzire sau al ventilatoarelor.
- Ferită de lumina solară directă și de condițiile extreme de umiditate.

- Respectați temperaturile recomandate și evitați fluctuațiile:

Informații cu privire la ambient	Între 10 și 32,2 °C (între 50 și 90 °F)
Temperatură în timpul stocării	Între -40 și 43,3 °C (între -40 și 110 °F)

- În jurul imprimantei trebuie să existe următoarele spații, pentru ventilare corespunzătoare:

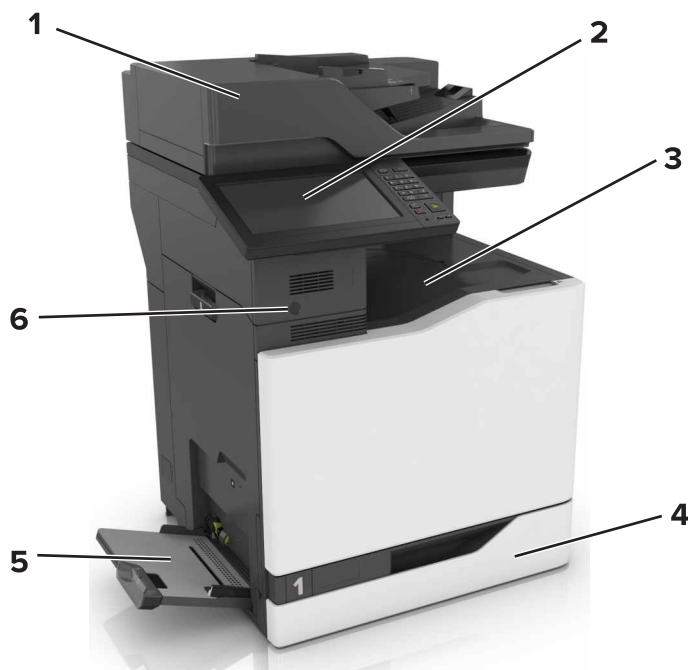


1	Sus	330 mm (13 in.)
2	Partea dreaptă	152 mm (6 in.)
3	Față	381 mm (15 inchi)
4	Partea stângă	457 mm (18 inchi)
5	Spate	203 mm (8 in.)

## Configurarea imprimantei

**Notă:** Configurați imprimanta pe o suprafață plată, rezistentă și stabilă.

## Model de bază

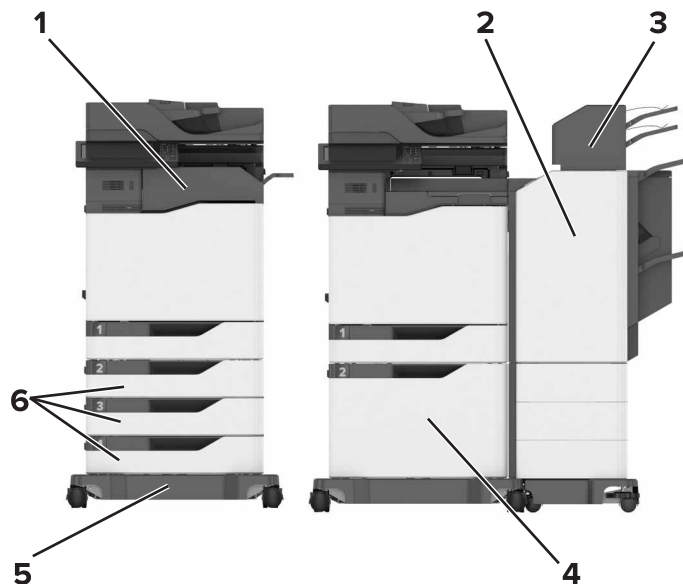


1	Alimentator automat de documente (ADF)
2	Panou de comandă
3	Recipient standard
4	Tavă standard de 550 de coli
5	Alimentator multifuncțional
6	Senzor de proximitate <b>Notă:</b> Această funcție este disponibilă numai la anumite unități de imprimantă.

## Model configurat

**⚠ ATENȚIE - PERICOL DE RĂSTURNARE:** Atunci când instalați una sau mai multe opțiuni pe imprimantă sau pe dispozitivul multifuncțional, poate fi necesară utilizarea unei platforme cu roțile, o piesă de mobilier sau alt obiect pentru a preveni vătămările corporale din cauza instabilității. Pentru informații suplimentare despre configurațiile acceptate, consultați [www.lexmark.com/multifunctionprinters](http://www.lexmark.com/multifunctionprinters).

Vă puteți configura imprimanta prin adăugarea unei tăvi opționale de 2200 sau unei combinații de până la trei tăvi opționale de 550 de coli sau tăvi pentru plicuri.

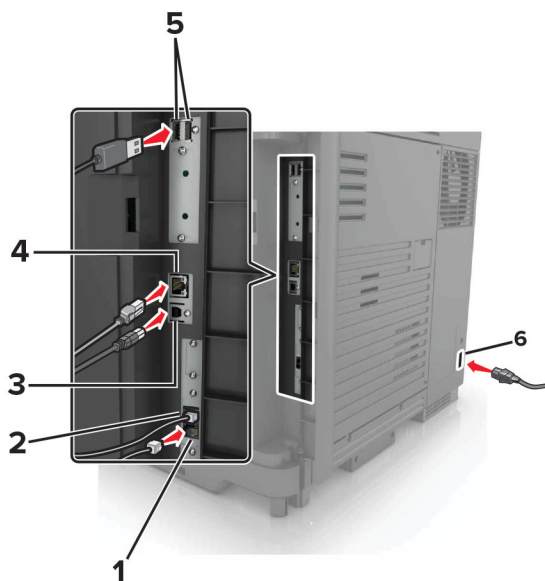


1	Finisor cu capse <b>Notă:</b> Această opțiune nu este acceptată dacă nu este instalat un alt finisor.
2	Finisor cu perforare și capse cu poziții multiple <b>Notă:</b> Această opțiune nu este acceptată dacă nu este instalat un alt finisor.
3	Căsuță poștală
4	Tavă opțională cu 2200 de coli
5	Platformă cu roțile
6	Tăvi opționale de 550 de coli sau tăvi opționale pentru plicuri

## Atașarea cablurilor

- ⚠ ATENȚIE - PERICOL DE ELECTROCUTARE:** Pentru a evita riscul de electrocutare, nu configurați acest produs și nu realizați nicio conexiune electrică sau cablare, de exemplu la cablul de alimentare, funcția de fax sau telefon, în timpul unei furtuni cu descărcări electrice.
- ⚠ ATENȚIE - PERICOL DE ACCIDENTARE:** Pentru a evita riscul de incendiu sau electrocutare, conectați cablul de alimentare la o priză electrică cu tensiune nominală corespunzătoare sau împământată, care se află în apropierea produsului și este ușor accesibilă.
- ⚠ ATENȚIE - PERICOL DE ACCIDENTARE:** Pentru a evita riscul de incendiu sau electrocutare, utilizați doar cablul de alimentare oferit împreună cu acest produs sau un cablu de schimb autorizat de producător.
- ⚠ ATENȚIE - PERICOL DE ACCIDENTARE:** Pentru a reduce riscul de incendiu, când conectați acest produs la rețeaua telefonică publică cu comutare de circuite, utilizați numai un cablu de telecomunicații (RJ-11) 26 AWG sau superior. Pentru utilizatorii din Australia, cablul de alimentare trebuie să fie aprobat de Autoritatea de Comunicații și Media din Australia.

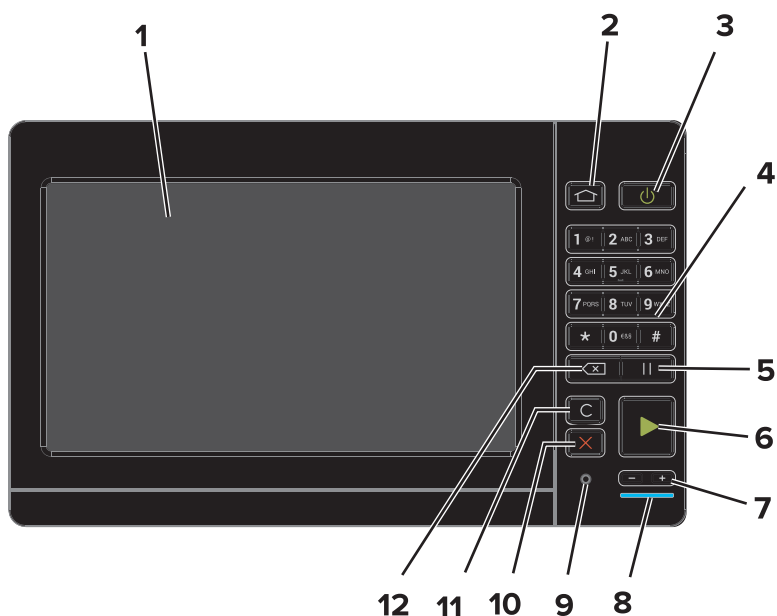
**Avertisment - Pericol de deteriorare:** Pentru a evita pierderea de date sau o defecțiune la imprimantă, nu atingeți cablul USB, orice adaptor de rețea fără fir sau imprimanta în zonele indicate în timpul imprimării.



	Port imprimantă	Funcție
1	Port EXT	Conectați mai multe dispozitive (telefon sau un robot telefonic) la imprimantă și la linia telefonică. Utilizați acest port dacă nu aveți o linie de fax dedicată imprimantei și dacă această metodă de conectare este acceptată în țara sau regiunea dvs. <b>Notă:</b> Scoateți mufa pentru a accesa portul.
2	Port LINE	Conectați imprimanta la o linie telefonică activă utilizând o priză telefonică de perete standard (RJ-11), un filtru DSL sau un adaptor VoIP sau orice alt adaptor care vă permite să accesați linia telefonică pentru a trimite și a primi faxuri.
3	portul USB al imprimantei	Conectați imprimanta la un computer.
4	Portul Ethernet	Conectați imprimanta la o rețea.
5	Porturi USB	Atașați o tastatură sau orice opțiune compatibilă.
6	Priză pentru cablul de alimentare	Conectați imprimanta la o priză electrică împământată corespunzător.



## Utilizare panou de comandă



	Utilizați	Pentru
1	Afișaj	<ul style="list-style-type: none"> <li>Vizualizați mesajele imprimantei și starea alimentării.</li> <li>Configurați și utilizați imprimanta.</li> </ul>
2	Buton Pagină de pornire	Revine la ecranul de pornire.
3	Buton Pornire	<ul style="list-style-type: none"> <li>Porniți sau opriți imprimanta.</li> <li><b>Notă:</b> Pentru a dezactiva imprimanta, mențineți apăsat butonul de alimentare timp de 5 secunde.</li> <li>Configurați imprimanta din modul Oprire sau Hibernare.</li> <li>Activați imprimanta din modul Oprire sau Hibernare.</li> </ul>
4	Tastatură	Introduceți numerele sau simbolurile într-un câmp de intrare.
5	Buton Pauză	Lansați o pauză de apel pentru un număr de fax.
6	Butonul Start	Începerea unei lucrări în funcție de modul selectat.
7	Butoane de volum	Reglați volumul căștilor sau al difuzorului.
8	LED indicator	Vizualizarea stării imprimantei.
9	Port pentru căști sau difuzor	Atașați o pereche de căști sau un difuzor.
10	Butoanele Oprire sau Revocare	Opriți lucrarea curentă.
11	Buton Ștergere completă sau Resetare	Resetați setările implicite ale funcției, cum ar fi copierea, trimiterea prin fax sau scanarea.
12	Buton deplasare înapoi	Deplasați cursorul înapoi și ștergeți caracterele într-un câmp de intrare.

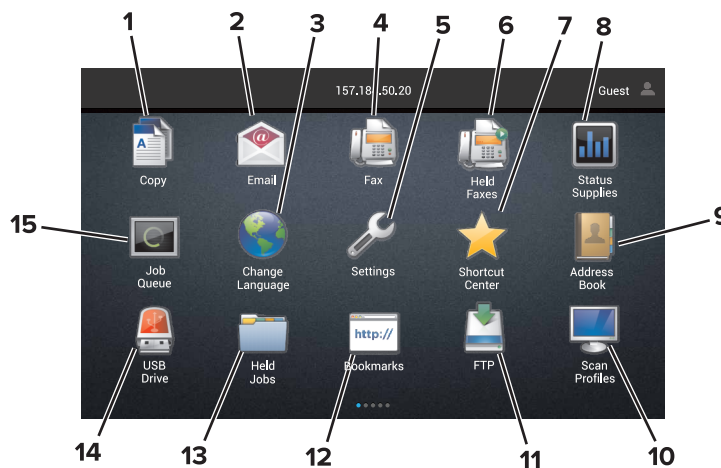
## Înțelegerea stării butonului de alimentare și a indicatorului luminos

LED indicator	Starea imprimantei
Dezactivat	Imprimanta este oprită sau în modul Hibernare.
Albastru	Imprimanta este pregătită sau procesează date.
Roșu	Imprimanta necesită intervenția utilizatorului.

Culoarea butonului de alimentare	Starea imprimantei
Dezactivat	Imprimanta este oprită, pregătită sau procesează date.
Galben închis continuu	Imprimanta este în modul Repaus.
Galben închis intermitent	Imprimanta este în modul Hibernare.

## Utilizarea ecranului de început

**Notă:** Ecranul de început poate varia în funcție de setările de particularizare, configurația administrativă și soluțiile încorporate ale acestuia.



Atingeți	Pentru
1	Copiere Realizați copii.
2	E-mail Trimiteti e-mailuri.
3	Schimbare limbă Modificați limba afișajului imprimantei.
4	Fax Trimitere fax.
5	Setări Accesați meniurile imprimantei.
6	Faxuri în așt. Afișează toate operații curente prin fax în așteptare. <b>Notă:</b> Dacă opțiunea Faxuri în așteptare este ascunsă, apare opțiunea Deblocare faxuri în așteptare.
7	Centru comenzi rapide Organizați toate comenzile rapide.

Atingeți	Pentru
<b>8</b> Stare/Consumabile	<ul style="list-style-type: none"> <li>Afișați un avertisment sau un mesaj de eroare al imprimantei de fiecare dată când imprimanta necesită o intervenție pentru a continua procesarea.</li> <li>Vizualizați informații suplimentare despre avertismentul sau mesajul imprimantei și despre modalitatea de a-l elimina.</li> </ul> <p><b>Notă:</b> Puteți accesa, de asemenea, această setare atingând secțiunea superioară a ecranului de început.</p>
<b>9</b> Address Book (Agendă)	Accesați, creați și organizați contacte.
<b>10</b> Profiluri de scanare	Scanați și salvați documentele direct pe computer.
<b>11</b> FTP	Scanați și salvați documentele direct pe un server FTP.
<b>12</b> Marcaje în document	Organizați toate marcajele.
<b>13</b> Lucrări în așteptare	Afișați toate operațiile curente de imprimare în așteptare
<b>14</b> Unitate USB	Vizualizați, selectați sau imprimați fotografiile și documente de pe o unitate flash.
<b>15</b> Listă de așteptare lucrări	<p>Afișați toate operații de imprimare curente.</p> <p><b>Notă:</b> Puteți accesa, de asemenea, această setare atingând secțiunea superioară a ecranului de început.</p>

### Aceste setări pot apărea și pe ecranul de pornire

Atingeți	Pentru
Profiluri de aplicații	Accesați profilurile de aplicații.
Lock Device (Blocare dispozitiv)	Previne accesarea funcțiilor imprimantei de către utilizatori din ecranul de început.

# Configurarea și utilizarea aplicațiilor din ecranul de pornire

## Particularizarea ecranului de început

- 1 De pe panoul de control, atingeți **Setări > Dispozitiv > Pictograme vizibile pe ecranul de pornire**.
- 2 Selectați pictogramele care doriți să apară pe ecranul de pornire.
- 3 Aplicați modificările.

## Aplicații acceptate

Aplicație	Modele de imprimante
Scan Center	CX825, CX860, XC8155, XC8160, XC8163
Centru comenzi rapide	CX825, CX860, XC8155, XC8160, XC8163
Copiere carte de identitate	CX825, CX860, XC8155, XC8160, XC8163
Particularizarea afișării	CX825, CX860, XC8155, XC8160, XC8163
Formulare și preferințe	CX825, CX860, XC8155, XC8160, XC8163
Asistență pentru clienți	XC8155, XC8160, XC8163
Cote dispozitiv	XC8155, XC8160, XC8163
Cod QR	XC8155, XC8160, XC8163
Setări economice și ecologice	XC8155, XC8160, XC8163
Cloud Connector	XC8155, XC8160, XC8163

## Configurare Formulare și preferințe

- 1 Deschideți un browser Web, apoi tastați adresa IP a imprimantei în câmpul de adrese.

### Note:

- Vizualizați adresa IP a imprimantei pe ecranul de început al acesteia. Adresa IP apare ca patru seturi de numere separate prin puncte, cum ar fi 123.123.123.123.
- Dacă utilizați un server proxy, dezactivați-l temporar pentru a încărca corect pagina Web.

- 2 Clic pe **Aplicații > Formulare și preferințe > Configurare**.

- 3 Faceți clic pe **Adăugare**, apoi personalizați setările.

### Note:

- Pentru a vă asigura că setările de locație ale marcajului sunt corecte, tastați adresa IP a calculatorului gazdă unde este localizat marcajul.
- Asigurați-vă că imprimanta are drepturi de acces la folderul unde este localizat marcajul.

- 4 Aplicați modificările.

## Setare Card Copy

1 Deschideți un browser Web, apoi tastați adresa IP a imprimantei în câmpul de adrese.

**Note:**

- Vizualizați adresa IP a imprimantei pe ecranul de început al acesteia. Adresa IP apare ca patru seturi de numere separate prin puncte, cum ar fi 123.123.123.123.
- Dacă utilizați un server proxy, dezactivați-l temporar pentru a încărca corect pagina Web.

2 Faceți clic pe **Aplicații > Copie card > Configurare**.

3 Configurați opțiunile de ieșire și setările de scanare.

**Note:**

- La scanarea unui card, asigurați-vă că rezoluția de scanare nu este mai mare de 200 dpi pentru color și 400 dpi pentru alb-negru.
- La scanarea mai multor carduri, asigurați-vă că rezoluția de scanare nu este mai mare de 150 dpi pentru color și 300 dpi pentru alb-negru.
- Aveți nevoie de un hard disc de imprimantă pentru a scana mai multe carduri.
- Asigurați-vă că rețeaua de imprimantă și setările de e-mail sunt configurate.

4 Aplicați modificările.

## Utilizarea Centrului de comenzi rapide

1 Din ecranul de pornire, atingeți **Centru de comenzi rapide**, apoi selectați o funcție de imprimantă.

2 Atingeți **Creare comandă rapidă**, apoi configurați setările.

3 Atingeți **Salvare**, apoi introduceți un nume unic de comandă rapidă.

4 Aplicați modificările.

## Configurarea Centru de scanare

1 Din ecranul de pornire, atingeți **Centru de scanare**.

2 Selectați și creați o destinație și apoi configurați setările.

**Note:**

- La crearea unei destinații de rețea, asigurați-vă că validați și reglați setările până când nu mai apar erori.
- Sunt salvate numai destinațiile create de la Embedded Web Server. Pentru informații suplimentare, consultați documentația furnizată împreună cu dispozitivul.

3 Aplicați modificările.

## Configurarea aplicației Cote dispozitiv

### Note:

- Această aplicație este acceptată numai pe anumite modele de imprimantă. Pentru informații suplimentare, consultați [“Aplicații acceptate” la pagina 20](#).
- Este nevoie să aveți drepturi administrative pentru a accesa această aplicație.

1 Deschideți un browser web, apoi tastați adresa IP a imprimantei în câmpul de adrese.

### Note:

- Vizualizați adresa IP a imprimantei pe ecranul de pornire al acesteia. Adresa IP apare ca patru seturi de numere separate prin puncte, cum ar fi 123.123.123.123.
- Dacă utilizați un server proxy, dezactivați-l temporar pentru a încărca corect pagina web.

2 Faceți clic pe **Aplicații > Cote dispozitiv > Configurare**.

3 Din secțiunea Conturi utilizator, adăugați sau editați un utilizator, apoi setați cota de utilizator.

4 Aplicați modificările.

**Notă:** Pentru informații despre cum să configurați aplicația și setările acesteia de securitate, consultați *Ghidul administratorului pentru cote de dispozitiv*.

## Cum se utilizează Generatorul de coduri QR

### Note:

- Această aplicație este acceptată numai pe anumite modele de imprimantă. Pentru informații suplimentare, consultați [“Aplicații acceptate” la pagina 20](#).
- Este nevoie să aveți drepturi administrative pentru a accesa această aplicație.

1 Deschideți un browser web, apoi tastați adresa IP a imprimantei în câmpul de adrese.

### Note:

- Vizualizați adresa IP a imprimantei pe ecranul de pornire al acesteia. Adresa IP apare ca patru seturi de numere separate prin puncte, cum ar fi 123.123.123.123.
- Dacă utilizați un server proxy, dezactivați-l temporar pentru a încărca corect pagina web.

2 Faceți clic pe **Aplicații > Generator cod QR > Configurare**.

3 Efectuați oricare dintre următoarele operații:

- Selectați o valoare implicită a codului QR.
- Introduceți o valoare a codului QR.

4 Aplicați modificările.

## Configurarea Setărilor economice și ecologice

**Notă:** Această aplicație este acceptată numai pe anumite modele de imprimantă. Pentru informații suplimentare, consultați [“Aplicații acceptate” la pagina 20](#).

- 1 Din ecranul de pornire, atingeți **Setări economice și ecologice**.
- 2 Configurați setările Eco Mode sau programați un mod cu consum redus de energie.

## Cum se utilizează Asistența pentru clienți


**Notă:** Această aplicație este acceptată numai pe anumite modele de imprimantă. Pentru informații suplimentare, consultați [“Aplicații acceptate” la pagina 20](#).

- 1 Din ecranul de pornire, atingeți **Asistență pentru clienți**.
- 2 Imprimați sau trimiteți informațiile prin e-mail.

**Notă:** Pentru informații despre cum să configurați setările aplicației, consultați *Ghidul administratorului referitor la asistență pentru clienți*.

## Crearea unui profil Cloud Connector

**Notă:** Această aplicație este disponibilă numai în anumite țări sau regiuni. Pentru informații suplimentare, contactați reprezentantul Lexmark.

- 1 Din ecranul de pornire, atingeți **Cloud Connector**.
- 2 Selectați un furnizor de servicii cloud.
- 3 Atingeți **Creare** sau .

- 4 Introduceți un nume unic de profil.

**Notă:** Vă recomandăm să creați un cod PIN pentru a proteja profilul.

- 5 Atingeți **OK**, apoi notați codul de autorizare.

**Notă:** Codul de autorizare este valabil doar 24 de ore.

- 6 Deschideți un browser web, apoi accesați <https://lexmark.cloud-connect.co>.

- 7 Faceți clic pe **Următorul**, apoi acceptați Condițiile de utilizare.

- 8 Introduceți codul de autorizare, apoi faceți clic pe **Conectare**.

- 9 Conectați-vă la contul furnizorului de servicii cloud.

- 10 Acordați permisiunile.

**Notă:** Pentru a finaliza procesul de autorizare, deschideți profilul în termen de 72 de ore.

# Gestionarea marcajelor

## Crearea marcajelor

Utilizați marcaje pentru a imprima documente accesate frecvent care sunt stocate pe servere sau pe web.

**1** Deschideți un browser web, apoi tastați adresa IP a imprimantei în câmpul de adrese.

**Note:**

- Vizualizați adresa IP a imprimantei pe ecranul de început al acesteia. Adresa IP apare ca patru seturi de numere separate prin puncte, cum ar fi 123.123.123.123.
- Dacă utilizați un server proxy, dezactivați-l temporar pentru a încărca corect pagina web.

**2** Faceți clic pe **Marcaje > Adăugare marcaj** și apoi introduceți un nume de marcaj.

**3** Selectați un tip de protocol pentru adresă, apoi efectuați una din următoarele:

- Pentru HTTP și HTTPS, introduceți URL-ul pe care doriți să îl marcați.
- Pentru HTTPS, utilizați numele gazdă în locul adresei IP. De exemplu, introduceți **myWebsite.com/sample.pdf** în loc să tastați **123.123.123.123/sample.pdf**. Asigurați-vă că numele gazdă corespunde și valorii Nume comun (CN) din certificatul de server. Pentru mai multe informații despre obținerea valorii CN din certificatul de server, consultați informațiile de asistență pentru browserul dvs. Web.
- Pentru FTP, introduceți adresa FTP. De exemplu, **myServer/myDirectory**. Introduceți portul FTP. Portul 21 este portul implicit pentru trimiterea comenzilor.
- Pentru SMB, introduceți adresa folderului de rețea. De exemplu, **myServer/myShare/myFile.pdf**. Introduceți numele de domeniu pentru rețea.
- Dacă este necesar, selectați tipul de autentificare pentru FTP și SMB.

Pentru a limita accesul la marcaj, introduceți un PIN.

**Notă:** Aplicația acceptă următoarele tipuri de fișiere: PDF, JPEG, TIFF și paginile web bazate pe HTML. Alte tipuri de fișiere, precum DOCX și XLXS, sunt acceptate de unele modele de imprimantă.

**4** Faceți clic pe **Salvare**.

## Crearea folderelor

**1** Deschideți un browser web, apoi tastați adresa IP a imprimantei în câmpul de adrese.

**Note:**

- Vizualizați adresa IP a imprimantei pe ecranul de început al acesteia. Adresa IP apare ca patru seturi de numere separate prin puncte, cum ar fi 123.123.123.123.
- Dacă utilizați un server proxy, dezactivați-l temporar pentru a încărca corect pagina web.

**2** Faceți clic pe **Marcaje > Adăugare folder**, apoi introduceți un nume de folder.

**Notă:** Pentru a limita accesul la folder, introduceți un PIN.

**3** Faceți clic pe **Salvare**.

**Notă:** Puteți crea foldere sau marcaje într-un folder. Pentru a crea un marcaj, consultați "[Crearea marcajelor](#)" la pagina 24.



## Gestionarea contactelor

### Adăugarea contactelor

1 Deschideți un browser web, apoi tastați adresa IP a imprimantei în câmpul de adrese.

**Note:**

- Vizualizați adresa IP a imprimantei pe ecranul de început al acesteia. Adresa IP apare ca patru seturi de numere separate prin puncte, cum ar fi 123.123.123.123.
- Dacă utilizați un server proxy, dezactivați-l temporar pentru a încărca corect pagina web.

2 Faceți clic pe **Agendă**.

3 Din secțiunea Contacte, adăugați un contact.

**Notă:** Puteți atribui contactul unuia sau mai multor grupuri.

4 Dacă este necesar, specificați o metodă de conectare pentru a permite accesul la aplicație.

5 Aplicați modificările.

### Adăugarea grupurilor

1 Deschideți un browser web, apoi tastați adresa IP a imprimantei în câmpul de adrese.

**Note:**

- Vizualizați adresa IP a imprimantei pe ecranul de început al acesteia. Adresa IP apare ca patru seturi de numere separate prin puncte, cum ar fi 123.123.123.123.
- Dacă utilizați un server proxy, dezactivați-l temporar pentru a încărca corect pagina web.

2 Faceți clic pe **Agendă**.

3 Din secțiunea Grupuri de contacte, adăugați un nume de grup.

**Notă:** Puteți atribui unul sau mai multe contacte grupului.

4 Aplicați modificările.

### Editarea contactelor sau a grupurilor

1 Deschideți un browser web, apoi tastați adresa IP a imprimantei în câmpul de adrese.

**Note:**

- Vizualizați adresa IP a imprimantei pe ecranul de început al acesteia. Adresa IP apare ca patru seturi de numere separate prin puncte, cum ar fi 123.123.123.123.
- Dacă utilizați un server proxy, dezactivați-l temporar pentru a încărca corect pagina web.

2 Faceți clic pe **Agendă**.

**3** Efectuați oricare dintre următoarele operații:

- Din secțiunea Contacte, faceți clic pe un nume de contact și apoi editați informația.
- Din secțiunea Grupuri de contacte, faceți clic pe un nume de grup și apoi editați informația.

**4** Aplicați modificările.**Ștergerea contactelor sau a grupurilor****1** Deschideți un browser web, apoi tastați adresa IP a imprimantei în câmpul de adrese.**Note:**

- Vizualizați adresa IP a imprimantei pe ecranul de început al acesteia. Adresa IP apare ca patru seturi de numere separate prin puncte, cum ar fi 123.123.123.123.
- Dacă utilizați un server proxy, dezactivați-l temporar pentru a încărca corect pagina web.

**2** Faceți clic pe **Agendă**.**3** Efectuați oricare dintre următoarele operații:

- Din secțiunea Contacte, selectați contactul pe care doriți să-l ștergeți.
- Din secțiunea Grupuri de contacte, selectați numele grupului pe care doriți să îl ștergeți.

# Configurarea și utilizarea caracteristicilor de accesibilitate

## Activarea modului Mărire

- 1 De la panoul de control, apăsați și mențineți apăsată tasta **5** până când se aude un mesaj vocal.
- 2 Selectați **Modul Mărire**.
- 3 Selectați **OK**.

Pentru mai multe informații despre navigarea într-un ecran mărit, consultați [“Navigarea pe ecran cu ajutorul gesturilor” la pagina 28](#).

## Activarea ghidării vocale

### De la panoul de comandă

- 1 Apăsați și mențineți apăsată tasta **5** până când auziți un mesaj vocal.
- 2 Selectați **OK**.

### De la tastatură

- 1 Apăsați și mențineți apăsată tasta **5** până când auziți un mesaj vocal.
- 2 Apăsați **Tab** pentru a deplasa cursorul pentru focalizare la butonul OK și apăsați pe butonul **Enter**.

### Note:

- Ghidarea vocală se activează și la introducerea căștilor în mufa pentru căști.
- Pentru reglarea volumului, utilizați butoanele de volum din partea de jos a panoului de control.

## Reglarea ratei de vorbire pentru ghidarea vocală

- 1 Din ecranul de pornire, selectați **Setări > Dispozitiv > Accesibilitate > Rată de vorbire**.
- 2 Selectați rata de vorbire.

## Activarea parolelor vocale sau a numerelor personale de identificare

- 1 Din ecranul de pornire, selectați **Setări > Dispozitiv > Accesibilitate > Parole vocale/Coduri PIN**.
- 2 Activați setarea.

## Navigarea pe ecran cu ajutorul gesturilor

### Note:

- Gesturile pot fi utilizate numai atunci când ghidarea vocală este activată.
- Activați Mărirea pentru a utiliza gesturile de mărire/micșorare și de panoramare.
- Utilizați o tastatură fizică pentru a introduce caractere și a ajusta anumite setări.

Gest	Funcție
Atingere dublă	Selectați o opțiune sau un element de pe ecran.
Atingere triplă	Măriți sau micșorați text și imagini.
Glisați la dreapta sau în jos	Treceți la elementul următor de pe ecran.
Glisați la stânga sau glisați în sus	Treceți la elementul anterior de pe ecran.
Panoramare	Accesați părți din imaginea mărită care depășesc limitele ecranului. <b>Notă:</b> Acest gest necesită utilizarea a două degete, pentru a glisa de-a latul unei imagini mărite.
Glisați în sus, apoi la stânga	Ieșiți dintr-o aplicație și reveniți la ecranul de pornire.
Glisați în jos, apoi la stânga	<ul style="list-style-type: none"> <li>• Revocați o lucrare.</li> <li>• Reveniți la setarea anterioară.</li> <li>• Închideți ecranul care apare, fără modificarea oricărei setări sau valori.</li> </ul>
Glisați în sus, apoi în jos	Repețiți o invitație rostită.

## Utilizarea tastaturii de pe afișaj

Alegeți una sau mai multe dintre următoarele opțiuni:

- Glisați un deget peste tastă pentru a anunța caracterul.
- Ridicați degetul pentru a introduce sau a tasta caracterul în câmp.
- Selectați **Backspace** pentru a șterge caractere.
- Pentru a asculta conținutul din câmpul de introducere, selectați **Tab**, apoi selectați **Shift + Tab**.

# Încărcarea hârtiei și a suporturilor speciale

## Setarea dimensiunii și a tipului suporturilor speciale

Tăvile detectează automat dimensiunea hârtiei simple. Pentru suporturile speciale, cum ar fi etichetele, cartonul sau plicurile, efectuați următoarele:

- 1 Din ecranul de început, navigați la:  
**Setări > Hârtie > Configurarea tăvii > Dimensiune/Tip hârtie** > selectați o sursă de hârtie
- 2 Setări dimensiunea și tipul suporturilor speciale.

## Configurarea setărilor pentru formatul universal de hârtie

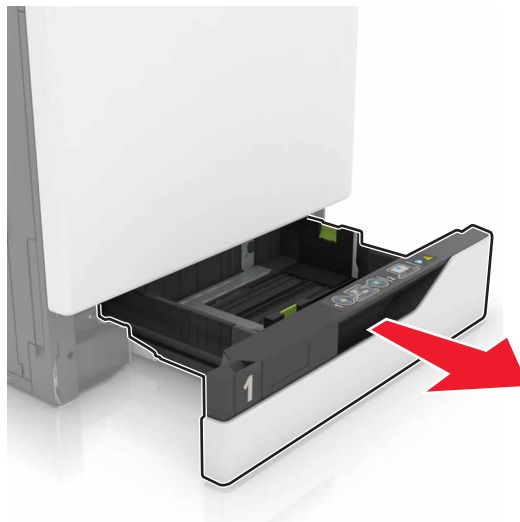
- 1 Din ecranul de pornire, atingeți **Setări > Hârtie > Configurație media > Configurare universală**.
- 2 Configurați setările.

## Încărcarea tăvilor

**⚠ ATENȚIE - PERICOL DE RĂSTURNARE:** Pentru a reduce riscul de instabilitate a echipamentului, încărcați separat fiecare tavă. Păstrați închise toate celelalte tăvi, până când este necesar să le deschideți.

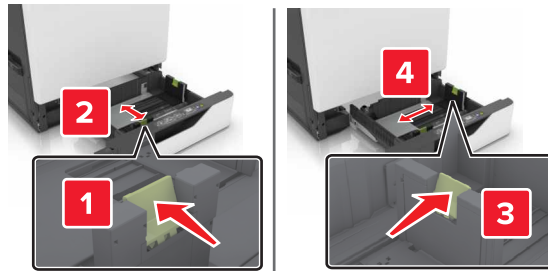
- 1 Trageți tava afară.

**Notă:** Pentru a evita blocajele de hârtie, nu scoateți tăvile în timp ce imprimanta este ocupată.

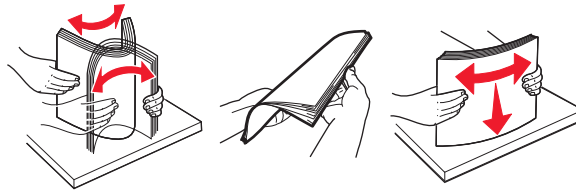


- 2 Reglați ghidajele pentru a se potrivi cu dimensiunea hârtiei pe care o încărcați.

**Notă:** Utilizați indicatorii din partea de jos a tăvii pentru a poziționa ghidajele.



**3** Flexați, răsfirați și aliniați marginile hârtiei înainte de a o încărca.



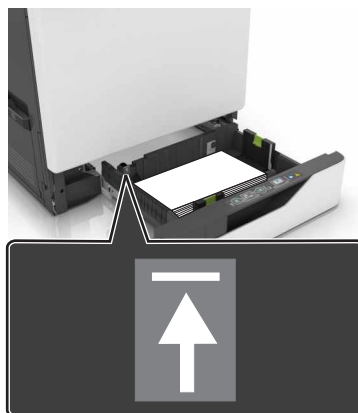
**4** Încărcați hârtia cu fața imprimabilă îndreptată în sus.

**Notă:** Încărcați plicuri numai în tava de plicuri opțională.

**Avertisment - Pericol de deteriorare:** Nu utilizați plicuri cu timbre, cleme, clapete, ferestre, învelitori sau adezivi autocolanți în tava de plicuri opțională.

**Note:**

- Pentru imprimarea pe o singură față, încărcați hârtia cu antet cu fața în sus, cu antetul orientat către partea stângă a tăvii.
- Pentru imprimarea față-verso, încărcați hârtia cu antet cu fața în jos, cu antetul orientat către partea dreaptă a tăvii.
- Pentru lucrările de imprimare pe o singură față care necesită finisare, încărcați hârtia cu antet cu fața în sus, cu antetul orientat către partea dreaptă a tăvii.
- Pentru lucrările de imprimare față-verso care necesită finisare, încărcați hârtia cu antet cu fața în jos, cu antetul orientat către partea stângă a tăvii.
- Încărcați hârtia pre-perforată cu găurile îndreptate spre partea frontală sau stângă a tăvii.
- Încărcați plicuri cu clapa orientată în jos și în partea din spate a tăvii. Încărcați plicuri europene cu clapa orientată în jos și în partea stângă a tăvii.
- Nu glisați hârtia în tavă.
- Asigurați-vă că nivelul teancului este inferior indicatorului de umplere maximă. Umplerea excesivă poate genera blocaje de hârtie.

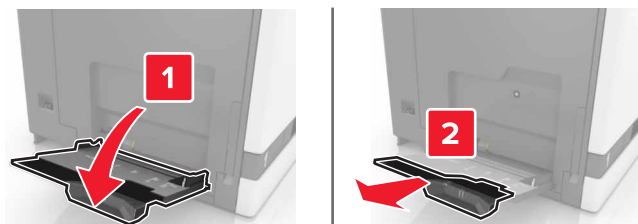


### 5 Introduceți tava.

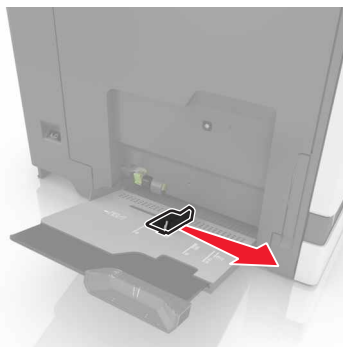
Dacă încărcați alt tip de hârtie decât hârtie simplă, setați dimensiunea și tipul hârtiei în meniul Hârtie în funcție de hârtia încărcată în tavă.

## Încărcarea alimentatorului multifuncțional

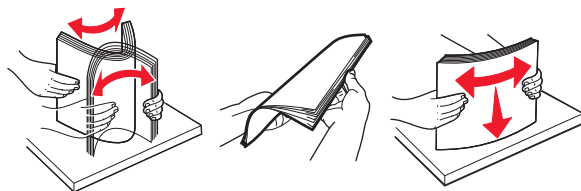
### 1 Deschideți alimentatorul multifuncțional.



### 2 Reglați ghidajul pentru a se potrivi cu dimensiunea hârtii pe care o încărcați.

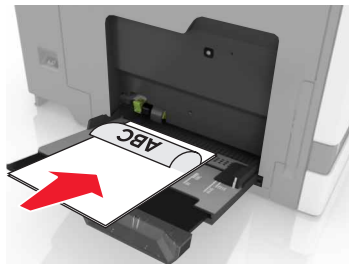


### 3 Îndoți, răsfirați și aliniați marginile hârtiei înainte de a o încărca.

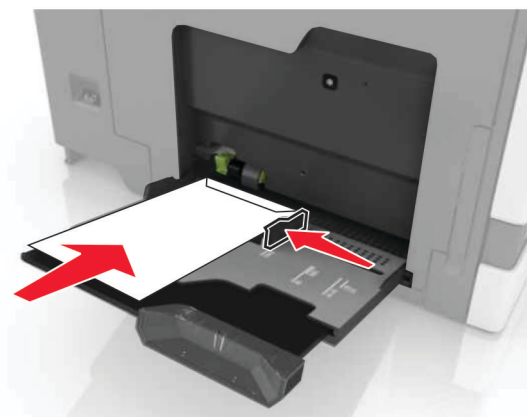
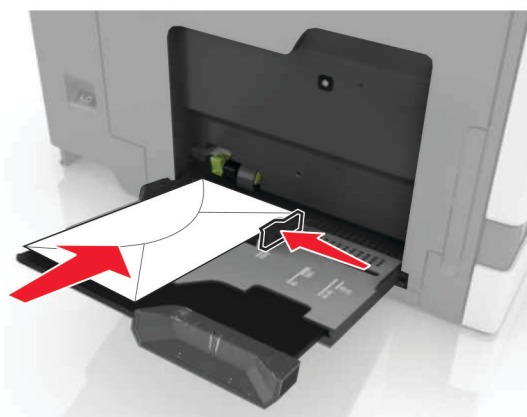


#### 4 Încărcați hârtia.

- Încărcați hârtie, carton și folii transparente cu fața pentru imprimare în jos și marginea superioară orientată spre intrarea în imprimantă.



- Încărcați plicuri cu clapa orientată în sus și în partea stângă a ghidajului pentru hârtie. Încărcați plicuri europene cu clapa orientată în sus și spre intrarea în imprimantă.



**Avertisment - Pericol de deteriorare:** Nu utilizați plicuri cu timbre, cleme, clapete, ferestre, învelitori sau adezivi autocolanți.

- 5 Din panoul de control, setați dimensiunea și tipul hârtiei pentru a corespunde cu hârtia încărcată în tavă.



## Legarea tăvilor

- 1 Din ecranul de pornire, atingeți **Setări** > **Hârtie** > **Configurație tavă** > selectați o sursă de hârtie.
- 2 Setează aceeași dimensiune a hârtiei și același tip de hârtie pe tăvile la care vă conectați.
- 3 Din ecranul de pornire, atingeți **Setări** > **Dispozitiv** > **Întreținere** > **Meniu Configurare** > **Configurație tavă** > **Unirea tăvilor**.
- 4 Atingeți **Automat**.

Pentru a anula legarea tăvilor, asigurați-vă că niciuna dintre tăvi nu conține aceeași dimensiune sau aceleași setări pentru tip de hârtie.

**Avertisment - Pericol de deteriorare:** Temperatura unității de fuziune diferă în funcție de tipul de hârtie specificat. Pentru a evita problemele de imprimare, reglați setarea tipului de hârtie din imprimantă în funcție de hârtia din tavă.

# Suport pentru hârtie

## Dimensiuni acceptate pentru hârtie

### Dimensiuni acceptate pentru intrare

Dimensiune hârtie	Dimensiuni	Tava de 550 de coli	Tava de 2200 de coli	Tava pentru plicuri	Alimentator multifuncțional <sup>1</sup>	Imprimare față-verso	ADF
<b>3 x 5</b>	76,2 x 127 mm (3 x 5 in.)	X	X	X	✓	X	X
<b>4 x 6</b>	101,6 x 152,4 mm (4 x 6 in.)	X	X	X	✓	X	X
<b>A4</b>	210 x 297 mm (8,3 x 11,7 in.)	✓	✓	X	✓	✓	✓
<b>A5 vedere</b>	210 x 148 mm (8,3 x 5,8 in.)	✓	✓	X	✓	✓	X
<b>A5 portret<sup>2</sup></b>	148 x 210 mm (5,8 x 8,3 in.)	✓	X	X	✓	✓	✓
<b>A6</b>	105 x 148 mm (4,1 x 5,8 in.)	X	X	X	✓	✓	✓
<b>Banner</b>	Lățime max.: 215,9 mm (8,5 in.) Lungime max.: 1320,8 mm (52 in.)	X	X	X	✓	X	X
<b>Executive</b>	184,2 x 266,7 mm (7,3 x 10,5 in.)	✓	X	X	✓	✓	✓
<b>Folio</b>	215,9 x 330,2 mm (8,5 x 13 in.)	✓	✓	X	✓	✓	✓
<b>JIS B5</b>	182 x 257 mm (7,2 x 10,1 in.)	✓	X	X	✓	✓	✓
<b>Legal</b>	215,9 x 355,6 mm (8,5 x 14 in.)	✓	✓	X	✓	✓	✓
<b>Letter</b>	215,9 x 279,4 mm (8,5 x 11 in.)	✓	✓	X	✓	✓	✓
<b>Oficio</b>	216 x 340 mm (8,5 x 13,4 in.)	✓	✓	X	✓	✓	✓
<b>Statement</b>	139,7 x 215,9 mm (5,5 x 8,5 in.)	✓	X	X	✓	✓	✓

<sup>1</sup> Aceasta sursă de hârtie nu acceptă detectarea automată a dimensiunii.

<sup>2</sup> Dimensiunea A5 portret este considerată ca universală în tăvile standard și opționale de 550 de coli.

Dimensiune hârtie	Dimensiuni	Tava de 550 de coli	Tava de 2200 de coli	Tava pentru plicuri	Alimentator multifuncțional <sup>1</sup>	Imprimare față-verso	ADF
<b>Universal</b>	139,7 x 148 mm până la 215,9 x 355,6 mm (5,5 x 5,8 in. până la 8,5 x 14 in.)	X	X	X	✓	X	X
<b>Universal</b>	76,2 x 127 mm până la 229 x 359,9 mm (3 x 5 in. până la 9 x 14,2 in.)	✓	X	X	✓	✓	X
<b>Universal</b>	98,4 x 162 mm până la 176 x 250 mm (3,9 x 6,4 in. până la 6,9 x 9,8 in.)	X	X	✓	X	X	X
<b>Universal</b>	210 x 215,9 mm până la 210 x 1321 mm (8,27 x 8,5 in. până la 8,27 x 52 in.)	X	X	X	✓	X	X
<b>Plic 7 3/4</b>	98 x 190,5 mm (3,9 x 7,5 in.)	X	X	✓	✓	X	X
<b>Plic 9</b>	98,4 x 225,4 mm (3,86 x 8,9 in.)	X	X	✓	✓	X	X
<b>Plic 10</b>	104,8 x 241,3 mm (4,1 x 9,5 in.)	X	X	✓	✓	X	X
<b>Plic B5</b>	176 x 250 mm (6,9 x 9,8 in.)	X	X	✓	✓	X	X
<b>Plic C4</b>	229 x 324 mm (9 x 13 in.)	X	X	X	✓	X	X
<b>Plic C5</b>	162 x 229 mm (6,4 x 9 in.)	X	X	✓	✓	X	X
<b>Plic DL</b>	110 x 220 mm (4,3 x 8,7 in.)	X	X	✓	✓	X	X
<b>Altă dimensiune de plic</b>	98,4 x 162 mm până la 229 x 359,9 mm (3,9 x 6,4 in. până la 9 x 14,2 in.)	X	X	X	✓	X	X

<sup>1</sup> Aceasta sursă de hârtie nu acceptă detectarea automată a dimensiunii.

<sup>2</sup> Dimensiunea A5 portret este considerată ca universală în tăvile standard și opționale de 550 de coli.

## Dimensiuni acceptate pentru ieșire

Dimensiune hârtie	Dimensiuni	Recipient standard	Finisor cu capse		Finisor cu perforare și capse cu poziții multiple			
			Offset	Capsare	Offset	Capsare	Perforare găuri	Bloc încasetat cu 2 recipiente
<b>3 x 5</b>	76,2 x 127 mm (3 x 5 in.)	✓	X	X	✓	X	X	✓
<b>4 x 6</b>	101,6 x 152,4 mm (4 x 6 in.)	✓	X	X	✓	X	X	✓
<b>A4</b>	210 x 297 mm (8,3 x 11,7 in.)	✓	✓	✓	✓	✓	✓	✓
<b>A5 vedere</b>	210 x 148 mm (8,3 x 5,8 in.)	✓	✓	X	✓	✓	X	✓
<b>A5 portret*</b>	148 x 210 mm (5,8 x 8,3 in.)	✓	X	X	✓	X	✓	✓
<b>A6</b>	105 x 148 mm (4,1 x 5,8 in.)	✓	X	X	✓	X	X	X
<b>Executive</b>	184,2 x 266,7 mm (7,3 x 10,5 in.)	✓	✓	X	✓	✓	✓	✓
<b>Folio</b>	215,9 x 330,2 mm (8,5 x 13 in.)	✓	✓	✓	✓	✓	✓	✓
<b>JIS B5</b>	182 x 257 mm (7,2 x 10,1 in.)	✓	✓	X	✓	✓	✓	✓
<b>Legal</b>	215,9 x 355,6 mm (8,5 x 14 in.)	✓	✓	✓	✓	✓	X	✓
<b>Letter</b>	215,9 x 279,4 mm (8,5 x 11 in.)	✓	✓	✓	✓	✓	✓	✓
<b>Oficio</b>	216 x 340 mm (8,5 x 13,4 in.)	✓	✓	✓	✓	✓	✓	✓
<b>Statement</b>	139,7 x 215,9 mm (5,5 x 8,5 in.)	✓	X	X	✓	X	✓	✓
<b>Universal</b>	139,7 x 148 mm până la 215,9 x 359,9 mm (5,5 x 5,8 in. până la 8,5 x 14,2 in.)	✓	X	X	✓	X	X	X
<b>Universal</b>	76,2 x 127 mm până la 229 x 359,9 mm (3 x 5 in. până la 9 x 14,2 in.)	✓	X	✓	✓	X	X	X

\* Dimensiunea A5 portret este considerată ca universală în tăvile standard și tăvile opționale de 550 de coli.

Dimensiune hârtie	Dimensiuni	Recipient standard	Finisor cu capse		Finisor cu perforare și capse cu poziții multiple			
			Offset	Capsare	Offset	Capsare	Perforare găuri	Bloc încasetat cu 2 recipiente
<b>Universal</b>	98,4 x 162 mm până la 176 x 250 mm (3,9 x 6,4 in. până la 6,9 x 9,8 in.)	✓	X	X	X	X	X	X
<b>Universal</b>	210 x 215,9 mm până la 210 x 1321 mm (8,27 x 8,5 in. până la 8,27 x 52 in.)	✓	X	X	X	X	X	X
<b>Plic 7 3/4</b>	98 x 190,5 mm (3,9 x 7,5 in.)	✓	X	X	X	X	X	X
<b>Plic 9</b>	98,4 x 225,4 mm (3,86 x 8,9 in.)	✓	X	X	X	X	X	X
<b>Plic 10</b>	104,8 x 241,3 mm (4,1 x 9,5 in.)	✓	X	X	X	X	X	X
<b>Plic B5</b>	176 x 250 mm (6,9 x 9,8 in.)	✓	X	X	X	X	X	X
<b>Plic C4</b>	229 x 324 mm (9 x 13 in.)	✓	X	X	X	X	X	X
<b>Plic C5</b>	162 x 229 mm (6,4 x 9 in.)	✓	X	X	X	X	X	X
<b>Plic DL</b>	110 x 220 mm (4,3 x 8,7 in.)	✓	X	X	X	X	X	X
<b>Altă dimensiune de plic</b>	98,4 x 162 mm până la 229 x 359,9 mm (3,9 x 6,4 in. până la 9 x 14,2 in.)	✓	X	X	X	X	X	X

\* Dimensiunea A5 portret este considerată ca universală în tăvile standard și tăvile opționale de 550 de coli.

## Tipuri de hârtie acceptate

### Tipuri de suporturi ce pot fi alimentate

**Notă:** Etichetele, plicurile și cartonul se imprimă întotdeauna cu o viteză redusă.

Tip de hârtie	Tava de 550 de coli	Tava de 2.200 de coli	Tava pentru plicuri	Alimentatorul multifuncțional	Imprimare față-verso	ADF
Hârtie simplă	✓	✓	X	✓	✓	✓
Carton <sup>2</sup>	✓ <sub>1</sub>	X	X	✓ <sub>1</sub>	✓	X
Reciclată	✓	✓	X	✓	✓	✓
Lucioasă	✓	✓	X	✓	✓	X
Hârtie grea lucioasă	✓	✓	X	✓	✓	X
Etichete	✓	X	X	✓	X	X
Etichete de vinil	✓	X	X	✓	X	X
Hârtie de corespondență	✓	✓	X	✓	✓	✓
Plicuri	X	X	✓	✓	X	X
Plic aspru	X	X	✓	✓	X	X
Folie transparentă	X	X	X	✓	X	X
Hârtie cu antet	✓	✓	X	✓	✓	✓
Preimprimată	✓	✓	X	✓	✓	✓
Hârtie colorată	✓	✓	X	✓	✓	✓
Hârtie ușoară	✓	✓	X	✓	✓	✓
Hârtie grea	✓	✓	X	✓	✓	✓
Hârtie aspră de bumbac	✓	✓	X	✓	✓	✓

<sup>1</sup> Acceptă o greutate a cartonului de până la 176 g/m<sup>2</sup>.

<sup>2</sup> Cartonul care cântărește mai mult de 176 g/m<sup>2</sup> este acceptat numai la imprimarea pe o singură față, cu utilizarea tăvii standard de 550 de coli.

## Tipuri de ieșire acceptate

Tip de hârtie	Finisor cu capse			Finisor cu perforare și capse cu poziții multiple		
	Fără finisare	Offset	Capsare	Recipient standard (stivuire normală și offset)	Bloc încasat cu 2 recipiente	Capsare și perforare
Hârtie simplă	✓	✓	✓	✓	✓	✓
Carton	✓	✓	X	✓	X	X
Folie transparentă	✓	X	X	✓	X	X

Tip de hârtie	Finisor cu capse			Finisor cu perforare și capse cu poziții multiple		
	Fără finisare	Offset	Capsare	Recipient standard (stivuire normală și offset)	Bloc încasetat cu 2 recipiente	Capsare și perforare
Reciclată	✓	✓	✓	✓	✓	✓
Lucioasă	✓	✓	X	✓	✓	X
Hârtie grea lucioasă	✓	✓	X	✓	✓	X
Etichete	✓	X	X	✓	X	X
Etichete de vinil	✓	X	X	✓	X	X
Hârtie de corespondență	✓	✓	✓	✓	✓	✓
Plicuri	✓	✓	X	✓	X	X
Plic aspru	✓	✓	X	✓	X	X
Hârtie cu antet	✓	✓	✓	✓	✓	✓
Preimprimată	✓	✓	✓	✓	✓	✓
Hârtie colorată	✓	✓	✓	✓	✓	✓
Hârtie ușoară	✓	✓	✓	✓	✓	✓
Hârtie grea	✓	✓	✓	✓	✓	✓
Hârtie aspră de bumbac	✓	✓	✓	✓	✓	✓

## Greutăți acceptate pentru hârtie

Tip de hârtie	Tavă standard de 550 de coli	Tavă de 2200 de coli	Tavă pentru plicuri	Alimentator multifuncțional
Hârtie simplă <sup>1,2</sup>	60–176 g/m <sup>2</sup> (16–47 lb) <sup>3</sup>	60–120 g/m <sup>2</sup> (16–32 lb)	---	60–176 g/m <sup>2</sup> (16–47 lb)
Hârtie pentru banner	---	---	---	90–105 g/m <sup>2</sup> (24–28 lb)
Lucioasă	88–176 g/m <sup>2</sup> (60–120 lb)	---	---	88–176 g/m <sup>2</sup> (60–120 lb)
Carton	88–300 g/m <sup>2</sup> (60–192 lb)	---	---	163–176 g/m <sup>2</sup> (90–120 lb)
Etichete	88–300 g/m <sup>2</sup> (60–192 lb)	---	---	199–220 g/m <sup>2</sup> (53–59 lb)

<sup>1</sup> Hârtia cu fibră scurtă care cântărește cel puțin 90 g/m<sup>2</sup> (24 lb) este acceptată la imprimarea față-verso.

<sup>2</sup> Hârtia reciclată care cântărește 75–120 g/m<sup>2</sup> (20–32 lb) este acceptată la imprimarea față-verso.

<sup>3</sup> Greutatea hârtiei este de asemenea acceptată la imprimarea față-verso.

<sup>4</sup> Pentru un conținut de bumbac de 100 %, greutatea maximă pentru hârtie de corespondență este de 24 lb.

<sup>5</sup> Plicurile de 28 lb pentru corespondență sunt limitate la un conținut de bumbac de 25 %.

Tip de hârtie	Tavă standard de 550 de coli	Tavă de 2200 de coli	Tavă pentru plicuri	Alimentator multifuncțional
Plicuri	---	---	60–105 g/m <sup>2</sup> (16–28 lb) <sup>4, 5</sup>	60-105 g/m <sup>2</sup> (16-28 lb)

<sup>1</sup> Hârtia cu fibră scurtă care cântărește cel puțin 90 g/m<sup>2</sup> (24 lb) este acceptată la imprimarea față-verso.  
<sup>2</sup> Hârtia reciclată care cântărește 75–120 g/m<sup>2</sup> (20–32 lb) este acceptată la imprimarea față-verso.  
<sup>3</sup> Greutatea hârtiei este de asemenea acceptată la imprimarea față-verso.  
<sup>4</sup> Pentru un conținut de bumbac de 100 %, greutatea maximă pentru hârtie de corespondență este de 24 lb.  
<sup>5</sup> Plicurile de 28 lb pentru corespondență sunt limitate la un conținut de bumbac de 25 %.

## Hârtie neacceptată

Nu se recomandă utilizarea următoarelor tipuri de hârtie cu imprimanta:

- Hârtia tratată chimic utilizată pentru efectuarea copiilor fără indigo. Aceasta este cunoscută și ca hârtie fără carbon, hârtie de copiere fără carbon (CCP) sau hârtie care nu necesită carbon (NCR).
- Hârtia preimprimată cu substanțe chimice care pot contamina imprimanta.
- Hârtia preimprimată care poate fi afectată de temperatura din cuptorul imprimantei.
- Hârtia preimprimată care necesită o registrație (locația precisă de imprimare pe pagină) mai mare de ±2,3 mm (±0,09 inch). De exemplu, formularele cu recunoaștere optică a caracterelor (OCR).

În unele cazuri, registrația poate fi reglată cu o aplicație software pentru imprimarea reușită pe aceste formulare.


- Hârtia cretată (care poate fi ștearsă), hârtia sintetică sau hârtia termică.
- Hârtia cu margini rugoase, cu textură aspră sau foarte pronunțată sau hârtia ondulată.
- Hârtie care nu respectă standardul EN12281:2002 (european).
- Hârtia cu greutate mai mică de 60 g/m<sup>2</sup> (16 lb).
- Formulare sau documente compuse din mai multe părți.

## Utilizarea hârtiei reciclate

Lexmark acționează pentru a reduce impactul hârtiei asupra mediului, oferind clienților variante atunci când vine vorba de imprimare. O modalitate prin care obținem acest obiectiv este testarea produselor pentru a ne asigura că poate fi utilizată hârtie reciclată – în special, hârtie produsă cu 30%, 50% și 100% conținut reciclat post consum. Așteptarea noastră este ca hârtia reciclată să performeze la fel de bine ca hârtia nouă pe imprimantele noastre. Deși nu există niciun standard oficial pentru utilizarea hârtiei în echipamente de birou, Lexmark utilizează standardul european EN 12281 ca standard de proprietăți minime. Pentru a asigura o testare exhaustivă, hârtia de test include 100% hârtie reciclată din America de Nord, Europa și Asia, iar testele sunt efectuate la o umiditate relativă de 8–80%. Testarea include imprimarea față-verso. Se poate utiliza hârtie de birou care utilizează conținut regenerabil, reciclat sau fără clor.



# Imprimare

 **ATENȚIE—PERICOL DE PRINDERE A DEGETELOR:** Pentru a evita riscul de prindere a degetelor, fiți atenți la zonele marcate cu această etichetă. Accidentele de prindere a degetelor pot surveni în preajma pieselor mobile cum ar fi angrenajele, ușile, tăvile și capacele.

## Imprimarea de pe un computer

**Notă:** Pentru etichete, hârtie cartonată și plicuri, setați dimensiunea hârtiei și selectați imprimanta înainte de imprimarea documentului.

- 1 Din documentul pe care încercați să-l imprimați, deschideți dialogul Imprimare.
- 2 Dacă este necesar, reglați setările.
- 3 Imprimați documentul.

## Imprimarea formularelor

- 1 Din ecranul de început, navigați la:  
**Formulare și preferințe** > selectați formularul > **Imprimare**
- 2 Dacă este necesar, configurați setările de imprimare.
- 3 Trimiteți lucrarea de imprimare.

## Imprimarea de pe un dispozitiv mobil

Imprimarea de pe un dispozitiv mobil utilizând Lexmark Mobile Print

### Imprimarea de pe un dispozitiv mobil utilizând Lexmark Mobile Print

Lexmark™ Mobile Print vă permite să trimiteți documente și imagini direct către o imprimantă Lexmark acceptată.

- 1 Deschideți documentul, apoi trimiteți-l sau partajați-l cu Lexmark Mobile Print.  
**Notă:** Unele aplicații terțe ar putea să nu accepte funcția de trimitere sau partajare. Pentru mai multe informații, consultați documentația livrată împreună cu aplicația.
- 2 Selectați o imprimantă.
- 3 Imprimați documentul.


### Imprimarea de pe un dispozitiv mobil utilizând Google Cloud Print

Google Cloud Print™ este un serviciu care vă permite să imprimați la orice imprimantă compatibilă cu Google Cloud Print.

Înainte de a începe, asigurați-vă că:

- Imprimanta este înregistrată pe serverul Google Cloud Print.
- Pluginul Cloud Print este descărcat din Magazinul Google Play™ și este activat pe dispozitiv mobil.

**1** De pe dispozitivul mobil Android™, deschideți un document sau selectați un document din managerul de fișiere.

**2** Atingeți  > **Imprimare**.


**3** Selectați o imprimantă, apoi atingeți .

## Imprimarea de pe un dispozitiv mobil utilizând serviciul de imprimare Mopria

Serviciul de imprimare Mopria® este o soluție de Mobile Printing pentru dispozitivele mobile care rulează versiunea Android 5.0 sau o versiune ulterioară. Acesta vă permite să imprimați direct pe orice imprimantă certificată Mopria.

**Notă:** Descărcați aplicația Mopria Print Service din Google Play și activați-o pe dispozitivul mobil.

**1** De pe dispozitivul mobil Android, lansați o aplicație compatibilă sau selectați un document din managerul de fișiere.

**2** Atingeți  > **Imprimare**.

**3** Selectați o imprimantă și apoi reglați setările, dacă este necesar.

**4** Apăsați .

## Imprimarea de pe un dispozitiv mobil utilizând AirPrint

Caracteristica software AirPrint este o soluție de Mobile Printing care vă permite să imprimați direct de pe dispozitivele Apple la o imprimantă certificată AirPrint.

**Note:**

- Asigurați-vă că dispozitivul Apple și imprimanta sunt conectate la aceeași rețea. Dacă rețeaua are mai multe huburi wireless, asigurați-vă că ambele dispozitive sunt conectate la aceeași subrețea.
- Această aplicație este acceptată numai pe anumite dispozitive Apple.

**1** De pe dispozitivul mobil, selectați un document din managerul de fișiere sau lansați o aplicație compatibilă.

**2** Atingeți  > **Imprimare**.




**3** Selectați o imprimantă și apoi reglați setările, dacă este necesar.

**4** Imprimați documentul.

## Imprimarea de pe un dispozitiv mobil utilizând Wi-Fi Direct®

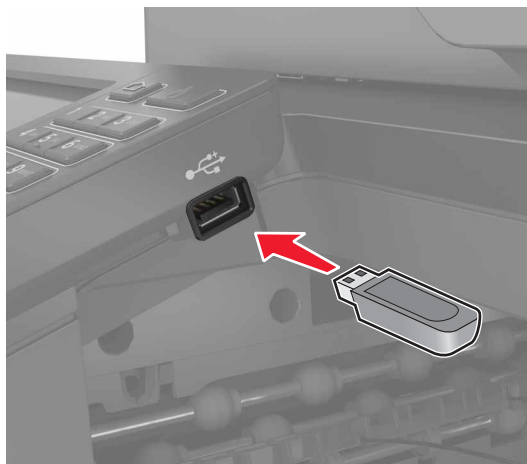
Wi-Fi Direct® este un serviciu care vă permite să imprimați la orice imprimantă compatibilă cu Wi-Fi Direct.

**Notă:** Asigurați-vă că dispozitivul mobil este conectat la rețeaua fără fir a imprimantei. Pentru informații suplimentare, consultați [“Conectarea unui dispozitiv mobil la imprimantă” la pagina 156](#).

- 1 De pe dispozitivul mobil, lansați o aplicație compatibilă sau selectați un document din managerul de fișiere.
- 2 În funcție de dispozitivul mobil, efectuați una dintre următoarele operații:
  - Atingeți  > **Imprimare**.
  - Atingeți  > **Imprimare**.
  - Atingeți  > **Imprimare**.
- 3 Selectați o imprimantă și apoi reglați setările, dacă este necesar.
- 4 Imprimați documentul.

## Imprimarea de pe o unitate flash

- 1 Introduceți o unitate flash.



### Note:

- Dacă introduceți unitatea flash atunci când este afișat un mesaj de eroare, imprimanta va ignora unitatea flash.
  - Dacă introduceți unitatea flash în timp ce imprimanta procesează alte lucrări de imprimare, pe ecran va apărea mesajul **Ocupat**.
- 2 De pe ecran, atingeți documentul pe care doriți să îl imprimați.  
Dacă este necesar, configurați alte setări de imprimare.
  - 3 Trimiteți lucrarea de imprimare.  
Pentru a imprima un alt document, atingeți **Unitate USB**.

**Avertisment - Pericol de deteriorare:** Pentru a evita pierderea de date sau defectarea imprimantei, nu atingeți unitatea flash sau imprimanta în zonele indicate în timp ce un dispozitiv de memorie este utilizat activ pentru imprimare, citire sau scriere.



## Unități flash și tipuri de fișiere acceptate

### Unități flash

- Lexar JumpDrive S70 (16 GB și 32 GB)
- SanDisk Cruzer (16 GB și 32 GB)
- PNY Attache (16 GB și 32 GB)

### Note:

- Imprimanta acceptă unități flash USB de mare viteză cu standard full-speed (viteză integrală).
- Unitățile flash USB trebuie să accepte sistemul File Allocation Tables (FAT).

### Tipuri de fișiere

#### Documente

- PDF (versiunea 1.7 sau versiuni anterioare)
- HTML
- XPS
- Formate de fișiere Microsoft (.doc, .docx, .xls, .xlsx, .ppt, .pptx)

#### Imagini

- .dcx
- .gif
- .JPEG sau .jpg
- .bmp
- .pcx

- .TIFF sau .tif
- .png

## Configurarea lucrărilor de imprimare confidențiale

1 De la panoul de control, navigați până la:

**Setări > Securitate > Configurare imprimare confidențială**

2 Configurați setările.

Utilizați	Pentru
Număr maxim de introduceri nevalide PIN	Setați numărul de introduceri nevalide ale codului PIN. <b>Notă:</b> Când este atinsă limita, lucrările de imprimare pentru numele de utilizator respectiv sunt șterse.
Expirare lucrare confidențială	Setați perioada de expirare pentru lucrările de imprimare confidențială. <b>Notă:</b> Lucrările confidențiale în așteptare sunt memorate în imprimantă până când sunt autorizate sau șterse manual.
Expirare lucrare repetată	Setați perioada de expirare pentru o lucrare de imprimare repetată. <b>Notă:</b> Lucrările în așteptare repetate sunt stocate în memoria imprimantei pentru reimprimare.
Expirare lucrare de verificare	Setați perioada de expirare în care imprimanta imprimă o copie înainte de imprimarea copiilor rămase. <b>Notă:</b> Lucrările de verificare imprimă o copie în scopul verificării calității înainte de a imprima restul copiilor.
Rezervare Expirare lucrare	Setați perioada de expirare în care imprimanta stochează lucrări de imprimare. <b>Notă:</b> Lucrările de imprimare rezervate în așteptare sunt șterse automat după imprimare.
Necesită punerea în așteptare a tuturor lucrărilor	Setați imprimanta să pună în așteptare toate lucrările de imprimare.
Păstrare documente duplicate	Setați imprimanta să imprime toate documentele cu același nume de fișier.

## Imprimarea lucrărilor confidențiale și a altor lucrări în așteptare

### Pentru utilizatorii de Windows

- 1 Având documentul deschis, faceți clic pe **Fișier > Imprimare**.
- 2 Faceți clic pe **Proprietăți, Preferințe, Opțiuni sau Configurare**.
- 3 Faceți clic pe **Imprimare și păstrare**.
- 4 Selectați **Utilizare Imprimare și păstrare**, apoi atribuiți un nume de utilizator.

- 5 Selectați tipul de lucrare de imprimare (confidențială, repetată, rezervată sau de verificare).  
Dacă lucrarea de imprimare este confidențială, introduceți apoi un cod PIN din patru cifre.
- 6 Faceți clic pe **OK** sau pe **Imprimare**.
- 7 Din ecranul de pornire al imprimantei, inițiați lucrarea de imprimare.
  - Pentru lucrări de imprimare confidențiale, navigați la:  
**Lucrări în așteptare** > selectați numele de utilizator > **Confidențial** > introduceți codul PIN > selectați lucrarea de imprimare > configurați setările > **Imprimare**
  - Pentru alte lucrări de imprimare, navigați la:  
**Lucrări în așteptare** > selectați numele de utilizator > selectați lucrarea de imprimare > configurați setările > **Imprimare**

### Pentru utilizatorii de Macintosh

- 1 Având documentul deschis, selectați **Fișier** > **Tipărire**.  
Dacă este necesar, faceți clic pe triunghiul de informare pentru a vedea mai multe opțiuni.
- 2 Din opțiunile de imprimare sau din meniul Copii și pagini, selectați **Direcționare lucrare**.
- 3 Selectați tipul de lucrare de imprimare (confidențială, repetată, rezervată sau de verificare).  
Dacă lucrarea de imprimare este confidențială, atribuiți apoi un nume de utilizator și un cod PIN din patru cifre.
- 4 Faceți clic pe **OK** sau pe **Imprimare**.
- 5 Din ecranul de pornire al imprimantei, inițiați lucrarea de imprimare.
  - Pentru lucrări de imprimare confidențiale, navigați la:  
**Lucrări în așteptare** > selectați numele de utilizator > **Confidențial** > introduceți codul PIN > selectați lucrarea de imprimare > configurați setările > **Imprimare**
  - Pentru alte lucrări de imprimare, navigați la:  
**Lucrări în așteptare** > selectați numele de utilizator > selectați lucrarea de imprimare > configurați setările > **Imprimare**

## Imprimarea dintr-un profil Cloud Connector

**Notă:** Această aplicație este disponibilă numai în anumite țări sau regiuni. Pentru informații suplimentare, contactați reprezentantul Lexmark.

- 1 Din ecranul de pornire, atingeți **Cloud Connector**.
- 2 Selectați un furnizor de servicii cloud, apoi selectați un profil.  
**Notă:** Pentru mai multe informații privind crearea unui profil Cloud Connector, consultați [“Crearea unui profil Cloud Connector” la pagina 23](#).
- 3 Atingeți **Imprimare**, apoi selectați un fișier.  
Dacă este nevoie, modificați setările.  
**Notă:** Selectați un fișier acceptat.
- 4 Imprimați documentul.

## Tipărirea unei liste de eșantioane de fonturi

- 1 Din ecranul de pornire, atingeți **Setări** > **Rapoarte** > **Imprimare** > **Fonturi imprimare**.
- 2 Atingeți **Fonturi PCL** sau **Fonturi PS**.

## Tipărirea unei liste de directoare

Din ecranul de pornire, atingeți **Setări** > **Rapoarte** > **Imprimare** > **Director imprimare**.

## Anularea unei operații de tipărire

### De la panoul de control al imprimantei


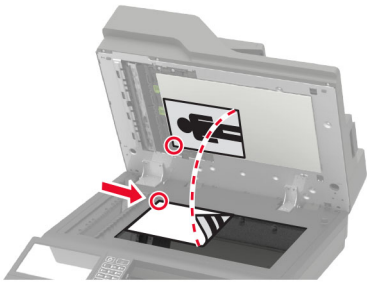
- 1 Din ecranul de pornire, atingeți **Listă de așteptare lucrări**.  
**Notă:** Puteți accesa, de asemenea, această setare atingând secțiunea superioară a ecranului de început.
- 2 Selectați operația de anulat.

### De la computer

- 1 În funcție de sistemul de operare, efectuați una dintre următoarele operații:
  - Deschideți folderul cu imprimante, după care selectați imprimanta dorită.
  - Din Preferințe sistem din meniul Apple, navigați la imprimanta dvs.
- 2 Selectați operația de anulat.

## Copierea

### Utilizarea alimentatorului automat de documente și a geamului scannerului

Alimentator automat de documente (ADF)	Geamul scannerului
 <ul style="list-style-type: none"> <li>• Utilizați ADF pentru documentele cu pagini-multiple sau două fețe.</li> <li>• Încărcați un document original cu fața în sus. Pentru documentele cu pagini multiple, asigurați-vă că ați aliniat marginea frontală înainte de încărcare.</li> <li>• Asigurați-vă că ați reglat ghidajele ADF pentru a se potrivi cu lățimea hârtiei pe care o încărcați.</li> </ul>	 <ul style="list-style-type: none"> <li>• Utilizați geamul scannerului pentru documentele cu o singură pagină, pentru paginile cărților, elementele mici (cum ar fi cărțile poștale și fotografiile), foliile transparente, hârtia fotografică sau suporturile subțiri (cum ar fi decupaje din reviste).</li> <li>• Amplasați documentul cu fața în jos, în colțul cu săgeata.</li> </ul>

## Realizarea de copii


1 Încărcați un document original în tava ADF sau pe geamul scannerului.

**Notă:** Pentru a evita trunchierea imaginii, asigurați-vă că documentul original și hârtia de ieșire au aceeași dimensiune.

2 Din ecranul principal, atingeți **Copiere**, apoi specificați numărul de copii.

Dacă este necesar, reglați setările pentru copiere.

3 Copiați documentul.

**Notă:** Pentru a realiza o copie rapidă, din panoul de comandă, apăsați .

## Copierea fotografiilor

1 Amplasați o fotografie pe geamul scannerului.

2 De pe ecranul de pornire, atingeți **Copiere > Conținut > Tip conținut > Foto**.

3 Atingeți **Sursă conținut**, apoi selectați setarea care corespunde cel mai bine fotografiei originale.

4 Copiați fotografia.



## Copierea pe hârtie cu antet

- 1 Încărcați un document original în tava ADF sau pe geamul scannerului.
- 2 Din ecranul principal, atingeți **Copiere > Copiere din** > selectați dimensiunea documentului original.
- 3 Atingeți **Copiere în**, apoi selectați sursa de hârtie care conține hârtia cu antet.  
Dacă ați încărcat hârtia cu antet în alimentatorul multifuncțional, navigați apoi la:  
**Copiere în > Alimentator multifuncțional** > selectați o dimensiune de hârtie > **Hârtie cu antet**
- 4 Copiați documentul.

## Copierea pe ambele fețe ale hârtiei

- 1 Încărcați un document original în tava ADF sau pe geamul scannerului.
- 2 Din ecranul de început, atingeți **Copiere > Configurare hârtie**.
- 3 Reglați setările.
- 4 Copiați documentul.

## Micșorarea sau mărirea copiilor

- 1 Încărcați un document original în tava ADF sau pe geamul scannerului.
- 2 Din ecranul de început, navigați la:  
**Copiere > Scalare** > specificați o valoare de scalare  
**Notă:** Modificarea dimensiunii documentului original sau a celui imprimat după setarea opțiunii Scalare restabilește valoarea de scalare la Automat.
- 3 Copiați documentul.

## Asamblarea copiilor

- 1 Încărcați un document original în tava ADF sau pe geamul scannerului.
- 2 Din ecranul de pornire, atingeți **Copiere > Asamblare > Activat [1,2,1,2,1,2]**.
- 3 Copiați documentul.


## Inserarea colilor de separare între copii

- 1 Încărcați un document original în tava ADF sau pe geamul scannerului.
- 2 Din ecranul de pornire, atingeți **Copiere > Coli separatoare**.
- 3 Reglați setările.
- 4 Trimiteți lucrarea de copiere.

## Copierea mai multor pagini pe o singură foaie


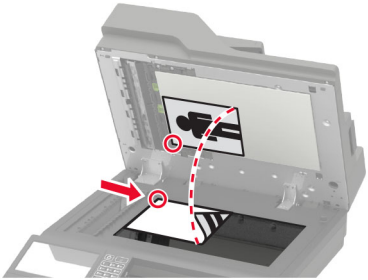
- 1 Încărcați un document original în tava ADF sau pe geamul scannerului.
- 2 De la ecranul de pornire, atingeți **Copiere > Pagini pe o față**.
- 3 Reglați setările.
- 4 Copiați documentul.

## Crearea unei comenzi rapide pentru copiere

- 1 Din ecranul de început, atingeți **Copiere**.
- 2 Configurați setările și atingeți .
- 3 Creați o comandă rapidă.

## Poșta electronică

### Utilizarea alimentatorului automat de documente și a geamului scannerului

Alimentator automat de documente (ADF)	Geamul scannerului
 <ul style="list-style-type: none"> <li>• Utilizați ADF pentru documentele cu pagini-multiple sau două fețe.</li> <li>• Încărcați un document original cu fața în sus. Pentru documentele cu pagini multiple, asigurați-vă că ați aliniat marginea frontală înainte de încărcare.</li> <li>• Asigurați-vă că ați reglat ghidajele ADF pentru a se potrivi cu lățimea hârtiei pe care o încărcați.</li> </ul>	 <ul style="list-style-type: none"> <li>• Utilizați geamul scannerului pentru documentele cu o singură pagină, pentru paginile cărților, elementele mici (cum ar fi cărțile poștale și fotografiile), foliile transparente, hârtia fotografică sau suporturile subțiri (cum ar fi decupaje din reviste).</li> <li>• Amplasați documentul cu fața în jos, în colțul cu săgeata.</li> </ul>

## Configurarea serverului SMTP pentru e-mail

### De la panoul de comandă

- 1 De pe panoul de control, atingeți **Setări > E-mail > Configurare e-mail**.
- 2 Configurați setările.

### Din Embedded Web Server

- 1 Deschideți un browser web, apoi tastați adresa IP a imprimantei în câmpul de adrese.

#### Note:

- Vizualizați adresa IP a imprimantei pe ecranul de început al acesteia. Adresa IP apare ca patru seturi de numere separate prin puncte, cum ar fi 123.123.123.123.
- Dacă utilizați un server proxy, dezactivați-l temporar pentru a încărca corect pagina web.

- 2 Faceți clic pe **Setări > E-mail**.
- 3 Configurați setările în secțiunea Configurare E-mail.
- 4 Faceți clic pe **Salvare**.

## Trimiterea unui e-mail

### Utilizare panou de comandă

- 1 Încărcați un document original în tava ADF sau pe geamul scannerului.
- 2 Din ecranul de început, atingeți **E-mail**, apoi introduceți informațiile necesare.  
**Notă:** Puteți introduce destinatarul din agendă sau utilizând un număr pentru comandă rapidă.
- 3 Dacă este necesar, configurați setările pentru tipul de fișier trimis.
- 4 Trimiteți e-mailul.

### Utilizarea numărului pentru comandă rapidă

- 1 Din panoul de comandă al imprimantei, apăsați pe #, apoi introduceți numărul comenzii rapide de la tastatură.
- 2 Trimiteți e-mailul.

## Crearea unei comenzi rapide pentru poșta electronică

- 1 Din ecranul de pornire, atingeți **E-mail**.
- 2 Configurați setările și atingeți ★.
- 3 Creați o comandă rapidă.

# Utilizarea faxului

## Configurarea imprimantei pentru fax

### Note:

- Următoarele metode de conectare sunt aplicabile numai în anumite țări sau regiuni.
- În timpul configurării inițiale a imprimantei, debifați caseta de validare pentru funcția de fax și orice altă opțiune pe care intenționați s-o configurați ulterior, apoi atingeți **Continuare**.
- Lumina roșie a indicatorului se poate aprinde intermitent, în culoare roșie, dacă funcția de fax activată și nu este configurată complet.

**Avertisment - Pericol de deteriorare:** Nu atingeți cablurile și nu atingeți imprimanta în zona prezentată în timp ce o utilizați activ pentru trimiterea sau primirea unui fax.



## Configurarea serverului SMTP pentru fax

### De la panoul de comandă

- 1 De pe panoul de control, atingeți **Setări > Fax > Configurare server fax > Setări poștă electr. pt. serverul de fax**.
- 2 Configurați setările.

**Notă:** Pentru a utiliza setarea serverului SMTP pentru e-mail, activați **Utilizare server de e-mail SMTP**.

### Din Embedded Web Server

- 1 Deschideți un browser web, apoi tastați adresa IP a imprimantei în câmpul de adrese.

**Note:**

- Vizualizați adresa IP a imprimantei pe ecranul de început al acesteia. Adresa IP apare ca patru seturi de numere separate prin puncte, cum ar fi 123.123.123.123.
- Dacă utilizați un server proxy, dezactivați-l temporar pentru a încărca corect pagina web.

**2** Faceți clic pe **Setări > Fax > Configurare server fax**.


**3** Configurați setările în secțiunea Setări poștă electr. pt. serverul de fax.


**Notă:** Pentru a utiliza setarea serverului SMTP pentru e-mail, activați **Utilizare server de e-mail SMTP**.


**4** Faceți clic pe **Salvare**.

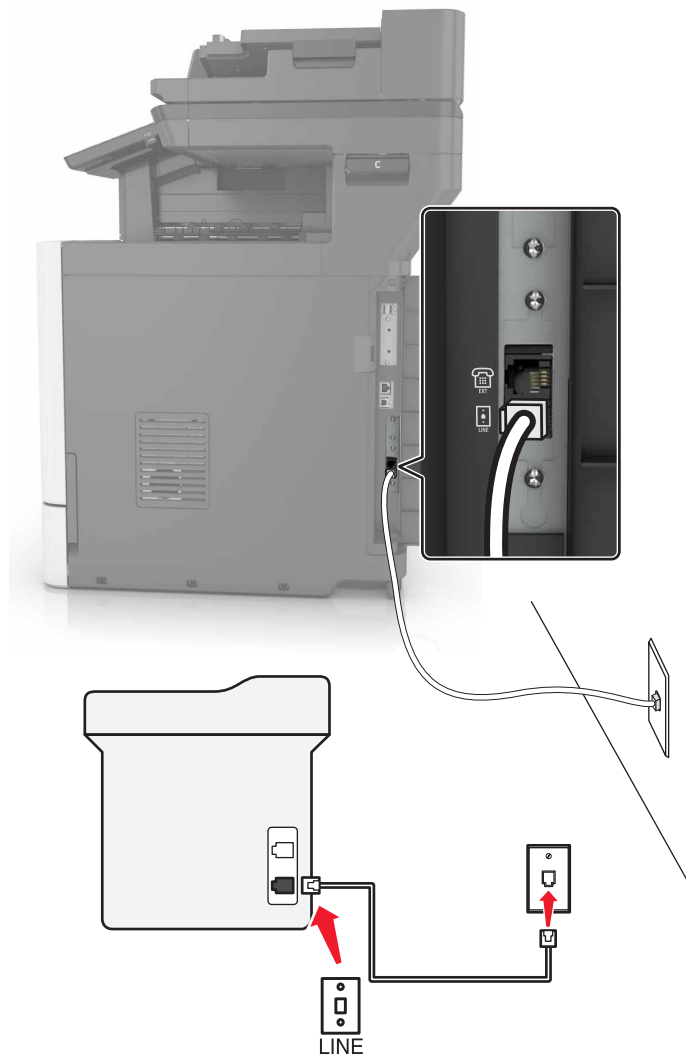
## Alegerea unei conexiuni pentru fax

### Configurarea faxului folosind o linie telefonică standard

 **ATENȚIE - PERICOL DE ELECTROCUTARE:** Pentru a evita riscul de electrocutare, nu configurați acest produs și nu realizați nicio o conexiune electrică sau cablare, de exemplu la cablul de alimentare, funcția de fax sau telefon, în timpul unei furtuni cu descărcări electrice.

 **ATENȚIE - PERICOL DE ELECTROCUTARE:** Pentru a evita pericolul de electrocutare, nu utilizați caracteristica fax în timpul unei furtuni cu fulgere.

 **ATENȚIE - PERICOL DE ACCIDENTARE:** Pentru a reduce riscul de incendiu, când conectați acest produs la rețeaua telefonică publică cu comutare de circuite, utilizați numai un cablu de telecomunicații (RJ-11) 26 AWG sau superior. Pentru utilizatorii din Australia, cablul de alimentare trebuie să fie aprobat de Autoritatea de Comunicații și Media din Australia.

**Configurare 1: Imprimanta este conectată la o linie de fax dedicată**

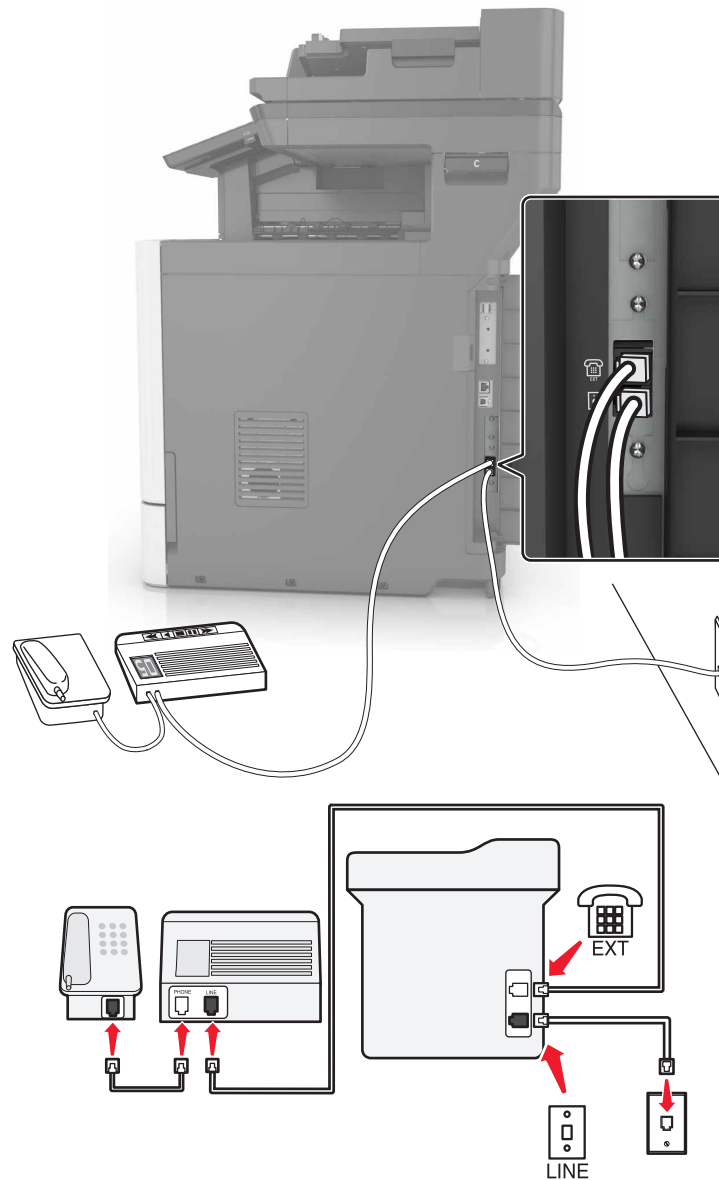
- 1 Conectați un capăt al cablului telefonic în portul line (linie) al imprimantei.
- 2 Conectați celălalt capăt al cablului la o priză analogică de perete activă.

**Note:**

- Puteți seta imprimanta să primească faxurile automat (Răspuns automat activat) sau manual (Răspuns automat dezactivat).
- Dacă doriți să primiți faxuri în mod automat, setați imprimanta să preia apelurile după un număr stabilit de semnale de apel.

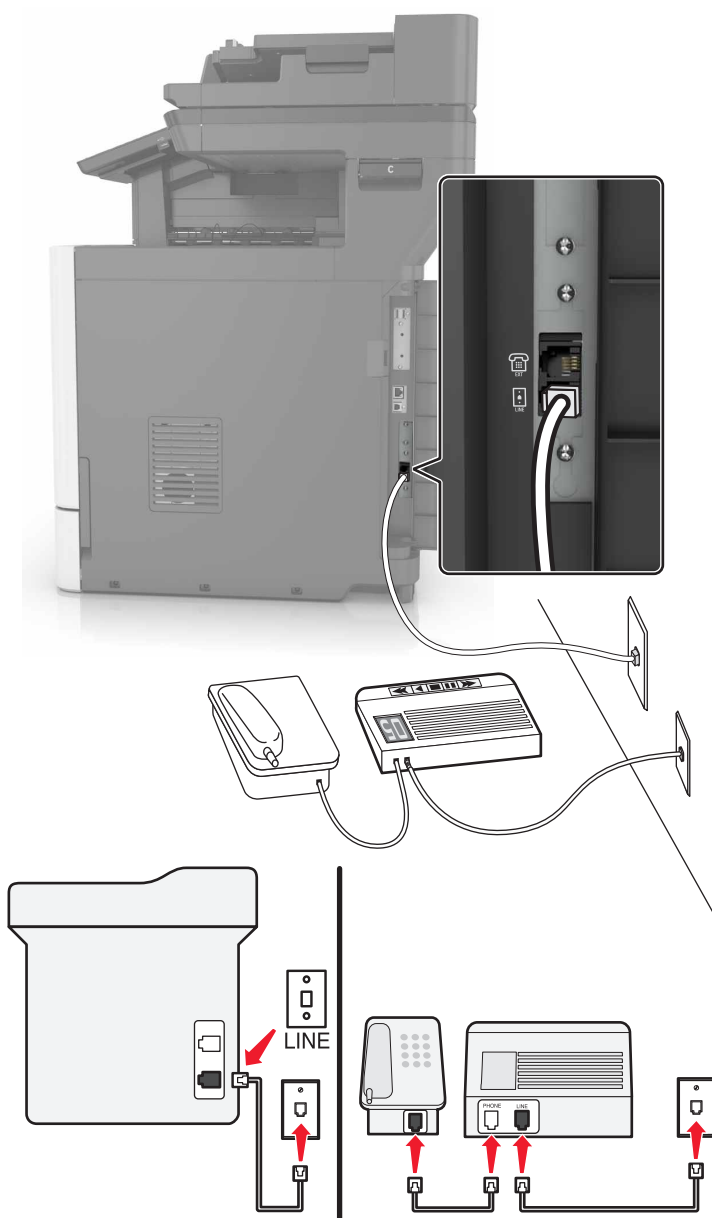
**Configurare 2: Imprimanta partajează linia împreună cu un robot telefonic**

**Notă:** Dacă vă abonați la un serviciu de sonerie distinctă, asigurați-vă că setați modelul de sonerie corect pentru imprimantă. În caz contrar, imprimanta nu va primi faxuri, chiar dacă ați setat-o să primească faxuri automat.

**Conectate la aceeași priză telefonică de perete**

- 1 Conectați un capăt al cablului telefonic în portul line (linie) al imprimantei.
- 2 Conectați celălalt capăt al cablului la o priză analogică de perete activă.
- 3 Conectați robotul dvs. telefonic la portul de telefon al imprimantei.



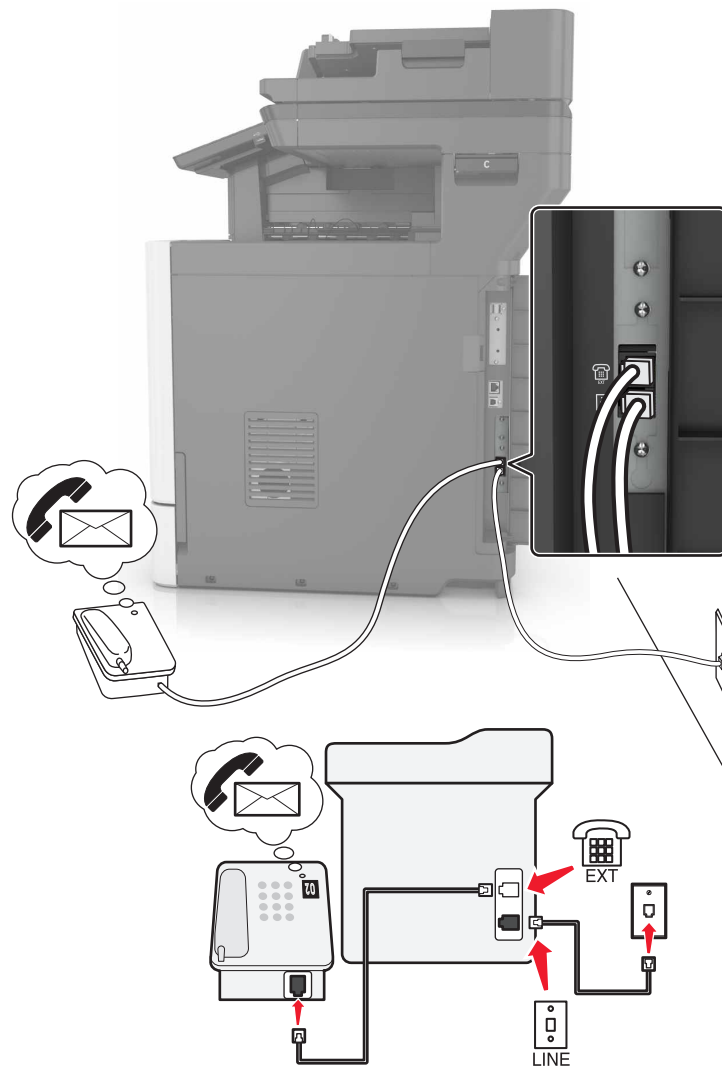
**Conectate la prize de perete diferite**

**1** Conectați un capăt al cablului telefonic în portul line (linie) al imprimantei.

**2** Conectați celălalt capăt al cablului la o priză analogică de perete activă.

**Note:**

- Dacă aveți un singur număr de telefon pe linia dvs., configurați imprimanta să primească faxuri în mod automat.
- Setări imprimanta să preia apelurile la două semnale de apel după robotul telefonic. De exemplu, dacă robotul telefonic preia apelurile după patru semnale de apel, configurați setarea „Nr. de semnale de apel până la răspuns” a imprimantei la șase semnale de apel.

**Configurare 3: Imprimanta partajează aceeași linie cu un telefon abonat la un serviciu de poștă vocală**

- 1 Conectați un capăt al cablului telefonic în portul line (linie) al imprimantei.
- 2 Conectați celălalt capăt al cablului la o priză analogică de perete activă.
- 3 Conectați telefonul dvs. la portul de telefon al imprimantei.

**Note:**

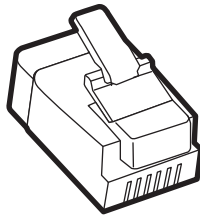
- Această configurație funcționează cel mai bine dacă utilizați mesageria vocală mai des decât faxul, și dacă vă abonați la un serviciu de sonerii distincte.
- Atunci când răspundeți la telefon și auziți ton de fax, apăsați **\*9\*** sau codul de răspuns manual de pe telefon pentru a primi faxul.
- De asemenea, puteți să setați imprimanta să primească faxuri automat, dar să dezactiveze serviciul de poștă vocală atunci când așteptați un fax.

## Configurarea faxului în țări cu prize telefonice de perete și conectori diferiți

- ⚠ ATENȚIE - PERICOL DE ELECTROCUTARE:** Pentru a evita riscul de electrocutare, nu configurați acest produs și nu realizați nicio conexiune electrică sau cablare, de exemplu la cablul de alimentare, funcția de fax sau telefon, în timpul unei furtuni cu descărcări electrice.
- ⚠ ATENȚIE - PERICOL DE ELECTROCUTARE:** Pentru a evita pericolul de electrocutare, nu utilizați caracteristica fax în timpul unei furtuni cu fulgere.
- ⚠ ATENȚIE - PERICOL DE ACCIDENTARE:** Pentru a reduce riscul de incendiu, când conectați acest produs la rețeaua telefonică publică cu comutare de circuite, utilizați numai un cablu de telecomunicații (RJ-11) 26 AWG sau superior. Pentru utilizatorii din Australia, cablul de alimentare trebuie să fie aprobat de Autoritatea de Comunicații și Media din Australia.

Priza de perete standard în majoritatea țărilor sau regiunilor este RJ11. Dacă priza de perete sau echipamentul de la locația dvs. nu este compatibil cu acest tip de legătură, atunci trebuie să utilizați un adaptor de telefon. Este posibil ca un adaptor pentru țara sau regiunea dvs. să nu fie furnizat împreună cu imprimanta și trebuie să-l achiziționați separat.

Este posibil să fie o mufă de adaptor instalată în portul de telefon al imprimantei. Nu îndepărtați mufa de adaptor din portul de telefon al imprimantei dacă vă conectați la un sistem telefonic în serie sau în cascadă.



Nume componentă	Număr componentă
Mufă de adaptor Lexmark	40X8519

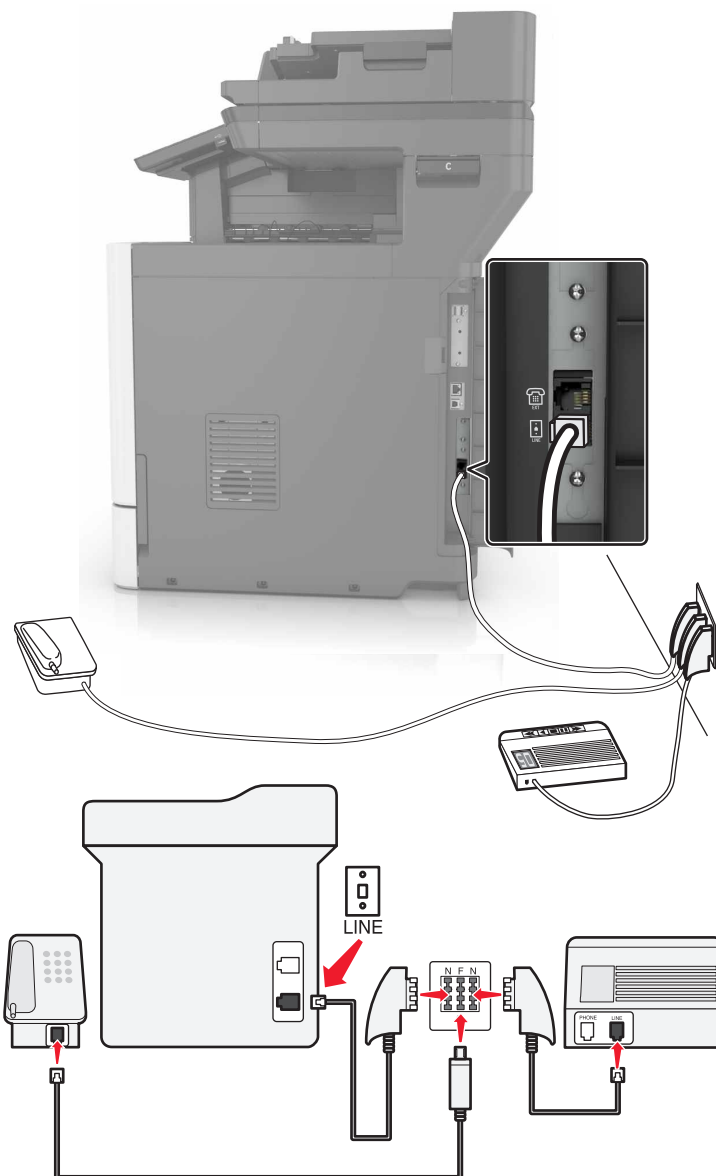
## Conectarea imprimantei la o priză de perete non RJ11



- 1 Conectați un capăt al cablului telefonic în portul line (linie) al imprimantei.
- 2 Conectați celălalt capăt al cablului la adaptorul RJ11, apoi conectați adaptorul la priza telefonică de perete.
- 3 Dacă doriți să conectați un alt dispozitiv ce dispune de un conector non-RJ11 la aceeași priză de perete, conectați-l direct la adaptorul de telefon.

## Conectarea imprimantei la o priză de perete în Germania

Priza de perete din Germania are două tipuri de porturi. Porturile N sunt pentru aparatele de fax, modeme și roboții telefonici. Portul F este pentru telefoane. Conectați imprimanta la oricare dintre porturile N.



- 1 Conectați un capăt al cablului telefonic în portul line (linie) al imprimantei.
- 2 Conectați celălalt capăt al cablului la adaptorul RJ11, apoi conectați adaptorul la un port N.
- 3 Dacă doriți să conectați un telefon și un robot telefonic la aceeași priză de perete, conectați dispozitivele după cum este indicat.

## Conectarea la un serviciu de sonerie distinctă

Un serviciu de sonerie distinct permite comasarea mai multor numere de telefon pe o singură linie telefonică. La fiecare număr de telefon este asociat un model de sonerie diferit.

- 1 Din ecranul de pornire, atingeți **Setări > Fax > Configurare fax > Setări primire faxuri > Comenzi administrator > Răspuns după**.
- 2 Selectați un model de sonerie.


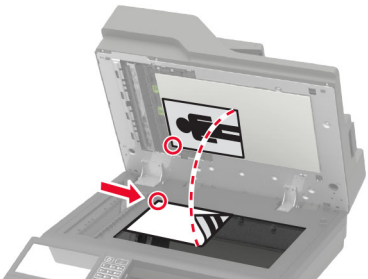
## Setarea datei și orei de fax

- 1 Din ecranul de pornire, atingeți **Setări > Dispozitiv > Preferințe > Dată și oră > Configurare**.
- 2 Configurați setările.

## Configurarea orei de vară

- 1 Din ecranul de pornire, atingeți **Setări > Dispozitiv > Preferințe > Dată și oră > Configurare**.
- 2 Din meniul Fus orar, selectați **Particularizat (UTC+utilizator)**.
- 3 Configurați setările.

## Utilizarea alimentatorului automat de documente și a geamului scannerului

Alimentator automat de documente (ADF)	Geamul scannerului
 <ul style="list-style-type: none"> <li>• Utilizați ADF pentru documentele cu pagini-multiple sau două fețe.</li> <li>• Încărcați un document original cu fața în sus. Pentru documentele cu pagini multiple, asigurați-vă că ați aliniat marginea frontală înainte de încărcare.</li> <li>• Asigurați-vă că ați reglat ghidajele ADF pentru a se potrivi cu lățimea hârtiei pe care o încărcați.</li> </ul>	 <ul style="list-style-type: none"> <li>• Utilizați geamul scannerului pentru documentele cu o singură pagină, pentru paginile cărților, elementele mici (cum ar fi cărțile poștale și fotografiile), foliile transparente, hârtia fotografică sau suporturile subțiri (cum ar fi decupaje din reviste).</li> <li>• Amplasați documentul cu fața în jos, în colțul cu săgeata.</li> </ul>

## Trimiterea unui fax

### Utilizând panoul de control

- 1 Încărcați documentul original în tava ADF sau pe geamul scannerului.
- 2 Din ecranul de început, atingeți **Fax**, apoi introduceți informațiile necesare.
- 3 Dacă este necesar, configurați alte setări pentru fax.
- 4 Trimiteți lucrarea de fax.

### Utilizând computerul

**Notă:** Asigurați-vă că driverul de fax universal este instalat.

#### Pentru utilizatorii de Windows

- 1 Având documentul deschis, faceți clic pe **Fișier > Tipărire**.
- 2 Selectați imprimanta și apoi faceți clic pe **Proprietăți, Preferințe, Opțiuni sau Configurare**.
- 3 Faceți clic pe **Fax > Activare fax**, apoi introduceți numărul destinatarului.
- 4 Dacă este necesar, configurați alte setări pentru fax.
- 5 Trimiteți lucrarea de fax.

#### Pentru utilizatorii de Macintosh

- 1 Având documentul deschis, selectați **File (Fișier) > Print (Tipărire)**.
- 2 Selectați imprimanta și introduceți numărul destinatarului.
- 3 Dacă este necesar, configurați alte setări pentru fax.
- 4 Trimiteți lucrarea de fax.

## Programarea unui fax

- 1 Încărcați documentul original în tava ADF sau pe geamul scannerului.
- 2 Din ecranul de pornire, navigați la:  
**Fax > Către** > introduceți numărul de fax > **Efectuat**
- 3 Atingeți **Oră trimitere**, configurați setările, apoi atingeți **Efectuat**.
- 4 Trimiteți faxul.

## Crearea unei comenzi rapide pentru o destinație de fax

- 1 Din ecranul de pornire, atingeți **Fax > Către**.
- 2 Introduceți numărul destinatarului, apoi atingeți **Finalizare**.

- 3 Apăsați .
- 4 Creați o comandă rapidă.

## Schimbarea rezoluției faxului

- 1 Încărcați un document original în tava ADF sau pe geamul scannerului.
- 2 Din ecranul de început, atingeți **Fax**, apoi introduceți informațiile necesare.
- 3 Atingeți **Rezoluție** și apoi reglați setarea.
- 4 Trimiteți faxul.

## Ajustarea întunecimii faxului

- 1 Încărcați un document original în tava ADF sau pe geamul scannerului.
- 2 Din ecranul de început, atingeți **Fax**, apoi introduceți informațiile necesare.
- 3 Atingeți **Luminozitate** și apoi reglați setarea.
- 4 Trimiteți faxul.

## Imprimarea unui jurnal de fax

- 1 Din ecranul de pornire, atingeți **Setări > Rapoarte > Fax**.
- 2 Atingeți **Jurnal lucrări fax** sau **Jurnal apeluri fax**.

## Blocarea faxurilor nesolicitate

- 1 Din ecranul de pornire, atingeți **Setări > Fax > Configurare fax > Setări primire faxuri > Comenzi administrator**.
- 2 Setăți opțiunea Blocare faxuri fără nume la **Activat**.

## Păstrarea faxurilor

- 1 Din ecranul de pornire, atingeți **Setări > Fax > Configurare fax > Setări primire faxuri > Punerea în așteptare a faxurilor**.
- 2 Selectați un mod.

## Redirecționarea unui fax


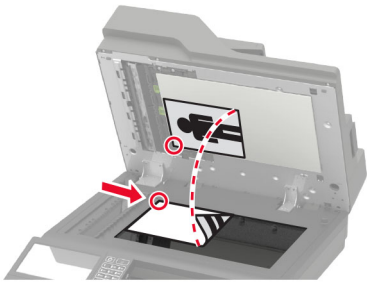
- 1 Din ecranul de pornire, atingeți **Setări > Fax > Configurare fax > Setări primire faxuri > Comenzi administrator**.
- 2 Atingeți **Redirecționare fax > Redirecționare**.



**3** Configurați setările Redirecționare către și E-mail de confirmare.

## Scanarea

### Utilizarea alimentatorului automat de documente și a geamului scannerului

Alimentator automat de documente (ADF)	Geamul scannerului
 <ul style="list-style-type: none"> <li>• Utilizați ADF pentru documentele cu pagini-multiple sau două fețe.</li> <li>• Încărcați un document original cu fața în sus. Pentru documentele cu pagini multiple, asigurați-vă că ați aliniat marginea frontală înainte de încărcare.</li> <li>• Asigurați-vă că ați reglat ghidajele ADF pentru a se potrivi cu lățimea hârtiei pe care o încărcați.</li> </ul>	 <ul style="list-style-type: none"> <li>• Utilizați geamul scannerului pentru documentele cu o singură pagină, pentru paginile cărților, elementele mici (cum ar fi cărțile poștale și fotografiile), foliile transparente, hârtia fotografică sau suporturile subțiri (cum ar fi decupaje din reviste).</li> <li>• Amplasați documentul cu fața în jos, în colțul cu săgeata.</li> </ul>

Scanarea pe un server FTP

### Scanarea pe un server FTP

- 1 Încărcați documentul original în tava ADF sau pe geamul scannerului.
- 2 Din ecranul principal, atingeți **FTP**, apoi introduceți informațiile necesare.
- 3 Dacă este necesar, configurați alte setări FTP.
- 4 Trimiteți operația FTP.

### Crearea unei comenzi rapide pentru FTP

- 1 Din ecranul de pornire, atingeți **FTP**.
- 2 Introduceți adresa serverului FTP, apoi atingeți ★.
- 3 Creați o comandă rapidă.

### Crearea unei comenzi rapide pentru un folder din rețea

- 1 Deschideți un browser web, apoi tastați adresa IP a imprimantei în câmpul de adrese.

**Note:**

- Vizualizați adresa IP a imprimantei pe ecranul de pornire al acesteia. Adresa IP apare ca patru seturi de numere separate prin puncte, cum ar fi 123.123.123.123.
- Dacă utilizați un server proxy, dezactivați-l temporar pentru a încărca corect pagina web.

2 Faceți clic pe **Comenzi rapide** > **Adăugare comandă rapidă**.

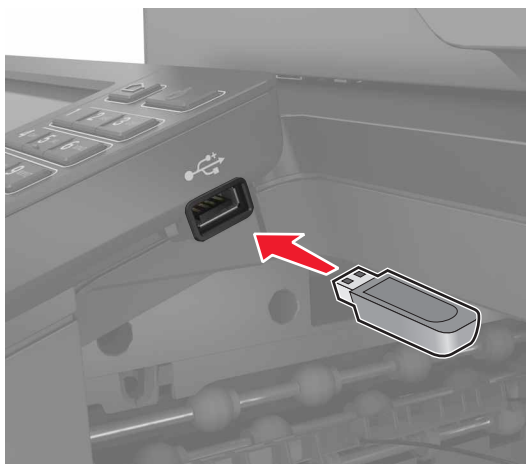
3 Din meniul Tip comandă rapidă, selectați **Folder de rețea**, apoi configurați setările.

4 Aplicați modificările.

## Scanarea către o unitate flash

1 Încărcați un document original în tava ADF sau pe geamul scannerului.

2 Introduceți o unitate flash.



3 Atingeți **Scanare către USB** și reglați setările, dacă este necesar.

**Notă:** Dacă ecranul Unitate USB nu apare, atunci atingeți **Unitate USB** pe ecranul de pornire.

4 Scanați documentul.

**Avertisment - Pericol de deteriorare:** Pentru a evita pierderea de date sau defectarea imprimantei, nu atingeți unitatea flash sau imprimanta în zonele indicate în timp ce un dispozitiv de memorie este utilizat activ pentru imprimare, citire sau scriere.



## Scanarea către un server de fax

- 1 Încărcați un document original în tava ADF sau pe geamul scannerului.
- 2 Din ecranul de pornire, atingeți **Centru de scanare**, apoi din lista de destinații selectați **Fax**.
- 3 Selectați o destinație de fax.  
**Notă:** Pentru a crea o destinație de fax, atingeți **Creare Fax**.
- 4 Scanați documentul.

## Trimiterea documentelor scanate către computer

- 1 Încărcați un document original în tava ADF sau pe geamul scannerului.
- 2 Din ecranul de pornire, atingeți **Profiluri de scanare > Scanare către computer**.
- 3 Selectați profilul de scanare unde doriți să salvați documentul.

## Scanarea într-un profil Cloud Connector

**Notă:** Această aplicație este disponibilă numai în anumite țări sau regiuni. Pentru informații suplimentare, contactați reprezentantul Lexmark.

- 1 Încărcați un document original în tava ADF sau pe geamul scannerului.
- 2 Din ecranul de pornire, atingeți **Cloud Connector**.
- 3 Selectați un furnizor de servicii cloud, apoi selectați un profil.  
**Notă:** Pentru mai multe informații privind crearea unui profil Cloud Connector, consultați [“Crearea unui profil Cloud Connector” la pagina 23](#).
- 4 Atingeți **Scanare**, apoi atribuiți un nume de fișier și un folder de destinație.

**5** Atingeți **Scanare aici**.

Dacă este nevoie, modificați setările SharePoint.

**6** Scanați documentul.

# Despre meniurile imprimantei

## Hartă meniuri

Dispozitiv	<ul style="list-style-type: none"> <li>• <a href="#">Preferințe</a></li> <li>• <a href="#">Eco Mode</a></li> <li>• <a href="#">Panou de operare de la distanță</a></li> <li>• <a href="#">Notificări</a></li> <li>• <a href="#">Gestionarea energiei</a></li> <li>• <a href="#">Informații trimise la Lexmark</a></li> </ul>	<ul style="list-style-type: none"> <li>• <a href="#">Accesibilitate</a></li> <li>• <a href="#">Revenire la setările prestabilite din fabrică</a></li> <li>• <a href="#">Întreținere</a></li> <li>• <a href="#">Pictograme vizibile pe ecranul de pornire</a></li> <li>• <a href="#">Despre această imprimantă</a></li> </ul>
Imprimare	<ul style="list-style-type: none"> <li>• <a href="#">Aspect</a></li> <li>• <a href="#">Finisare*</a></li> <li>• <a href="#">Configurare</a></li> <li>• <a href="#">Calitate</a></li> <li>• <a href="#">Evidență lucrări</a></li> <li>• <a href="#">XPS</a></li> </ul>	<ul style="list-style-type: none"> <li>• <a href="#">PDF</a></li> <li>• <a href="#">PostScript</a></li> <li>• <a href="#">PCL</a></li> <li>• <a href="#">HTML</a></li> <li>• <a href="#">Imagine</a></li> </ul>
Hârtie	<ul style="list-style-type: none"> <li>• <a href="#">Configurație tavă</a></li> <li>• <a href="#">Configurare suporturi</a></li> </ul>	<ul style="list-style-type: none"> <li>• <a href="#">Configurație recipient</a></li> </ul>
Copiere	<a href="#">Setări prestabilite copiere</a>	
Fax	<a href="#">Setări prestabilite fax</a>	
E-mail	<ul style="list-style-type: none"> <li>• <a href="#">Configurare poștă electronică</a></li> <li>• <a href="#">Setări implicite poștă electronică</a></li> </ul>	<ul style="list-style-type: none"> <li>• <a href="#">Configurare link Web</a></li> </ul>
FTP	<a href="#">Setări implicite FTP</a>	
Unitate USB	<ul style="list-style-type: none"> <li>• <a href="#">Scanare unitate flash</a></li> </ul>	<ul style="list-style-type: none"> <li>• <a href="#">Imprimare unitate flash</a></li> </ul>
Rețea/Porturi	<ul style="list-style-type: none"> <li>• <a href="#">Prezentare generală rețea</a></li> <li>• <a href="#">Fără fir</a></li> <li>• <a href="#">Ethernet</a></li> <li>• <a href="#">TCP/IP</a></li> <li>• <a href="#">SNMP</a></li> <li>• <a href="#">IPSec</a></li> <li>• <a href="#">802.1x</a></li> </ul>	<ul style="list-style-type: none"> <li>• <a href="#">Configurație LPD</a></li> <li>• <a href="#">Setări HTTP/FTP</a></li> <li>• <a href="#">ThinPrint</a></li> <li>• <a href="#">USB</a></li> <li>• <a href="#">Restricționați accesul la rețeaua externă</a></li> <li>• <a href="#">Google Cloud Print</a></li> <li>• <a href="#">Wi-Fi Direct</a></li> </ul>
Securitate	<ul style="list-style-type: none"> <li>• <a href="#">Metode de conectare</a></li> <li>• <a href="#">Programare dispozitive USB</a></li> <li>• <a href="#">Jurnalul auditului de securitate</a></li> <li>• <a href="#">Restricții de conectare</a></li> <li>• <a href="#">Configurare imprimare confidențială</a></li> </ul>	<ul style="list-style-type: none"> <li>• <a href="#">Criptare disc</a></li> <li>• <a href="#">Ștergere fișiere de date temporare</a></li> <li>• <a href="#">Setări soluții LDAP</a></li> <li>• <a href="#">Diverse</a></li> </ul>
Rapoarte	<ul style="list-style-type: none"> <li>• <a href="#">Pagină setări meniu</a></li> <li>• <a href="#">Dispozitiv</a></li> <li>• <a href="#">Imprimare</a></li> </ul>	<ul style="list-style-type: none"> <li>• <a href="#">Comenzi rapide</a></li> <li>• <a href="#">Fax</a></li> <li>• <a href="#">Rețea</a></li> </ul>

\* Acest element de meniu este afișat numai când este instalat un finisor.

<a href="#">Ajutor</a>	<ul style="list-style-type: none"> <li>• Imprimarea tuturor ghidurilor</li> <li>• Ghid pentru calitatea culorilor</li> <li>• Ghid de conectare</li> <li>• Ghid de copiere</li> <li>• Ghid pentru e-mail</li> <li>• Ghid pentru fax</li> </ul>	<ul style="list-style-type: none"> <li>• Ghid informativ</li> <li>• Ghid media</li> <li>• Ghid pentru mutare</li> <li>• Ghid pentru calitatea imprimării</li> <li>• Ghid de scanare</li> <li>• Ghid pentru consumabile</li> </ul>
<a href="#">Rezolvarea problemelor</a>	Pagini de testare a calității imprimării	Curățarea scannerului
* Acest element de meniu este afișat numai când este instalat un finisor.		

## Dispozitiv

### Preferințe

Element de meniu	Descriere
<b>Limbă afișaj</b>	Setați limba textului care apare pe afișaj.
<b>Țară/Regiune</b>	Identificați țara sau regiunea pentru care imprimanta este configurată să funcționeze.
<b>Execut. config. inițială</b> Dezactivat* Activat	Execută expertul de configurare.
<b>Tastatură</b> Tip tastatură	Selectarea unei limbi ca tip de tastatură. <b>Notă:</b> Este posibil să nu apară toate valorile Tip tastatură sau să necesite instalarea de dispozitive speciale pentru a apărea.
<b>Informații afișate</b> Afișare text 1 ([Adresă IP*]) Afișare text 2 (Dată/oră*) Text particularizat 1 Text particularizat 2	Specificați ce informații doriți să apară pe ecranul de pornire.
<b>Data și ora</b> Configurare Data și ora curente Setare manuală dată și oră Format dată (LL-ZZ-AAAA*) Format oră (12 ore A.M./P.M.*) Fus orar (UTC-5:00*) Protocol oră de rețea Activare NTP (Activat*) Server NTP Activare autentificare	Configurați data și ora imprimantei și protocolul oră rețea.
<b>Notă:</b> Un asterisc (*) în dreptul unei valori indică setarea implicită din fabrică.	

Element de meniu	Descriere
<b>Dimensiuni hârtie</b> S.U.A.* Sistem metric	Specifică unitatea de măsură pentru dimensiunile hârtiei. <b>Notă:</b> Țara sau regiunea selectate în expertul de configurare inițială stabilește setarea inițială cu privire la dimensiunea hârtiei.
<b>Luminozitate ecran</b> 20-100% (100*)	Reglarea luminozității ecranului.
<b>Acces unitate flash</b> Activat* Dezactivat	Permite accesul la unitatea flash.
<b>Permite eliminare fundal</b> Dezactivat Activat*	Specifică dacă este permisă eliminarea fundalului.
<b>Permit. operații de scanare part.</b> Dezactivat Activat*	Specificați dacă setarea Scanare lucrare particularizată apare pentru copiere, scanare și fax. <b>Notă:</b> Acest element de meniu apare numai atunci când este instalat un hard disk.
<b>Scanare suport plat pentru o pagină</b> Dezactivat* Activat	Setați imprimanta pentru a scana drept pagină unică orice tip de lucrare ce implică geamul scannerului. <b>Notă:</b> Imprimanta revine la ecranul de pornire după o singură scanare de la ADF, în loc să afișeze mesaje.
<b>Iluminare ieșire</b> Dezactivat* Activat	Activați iluminarea de ieșire integrată sau indicatorul luminos al unui recipient de ieșire opțional.
<b>Feedback audio</b> Feedback buton (Activat*) Volum (5*)	<ul style="list-style-type: none"> <li>Activează feedbackul audio pentru apăsarea butoanelor, interacțiunile cu panoul, solicitările de încărcare a hârtiei și notificările de eroare.</li> <li>Ajustarea volumului de feedback.</li> </ul>
<b>Expirare ecran</b> 5-300 secunde (60*)	Setați durata de inactivitate până când va fi afișat ecranul de pornire sau până când imprimanta va deconecta automat un cont de utilizator.
<b>Notă:</b> Un asterisc (*) în dreptul unei valori indică setarea implicită din fabrică.	

## Eco Mode

Element de meniu	Descriere
<b>Imprimare</b> Fețe 1 față* 2 fețe	Specificați dacă se imprimă pe o singură față sau pe ambele fețe ale paginii.
<b>Notă:</b> Un asterisc (*) în dreptul unei valori indică setarea implicită din fabrică.	



Element de meniu	Descriere
<b>Imprimare</b> Pagini pe față Dezactivat* 2 pagini pe față 3 pagini pe față 4 pagini pe față 6 pagini pe față 9 pagini pe față 12 pagini pe față 16 pagini pe față	Imprimă mai multe imagini pe o singură față a hârtiei.
<b>Imprimare</b> Luminozitate toner 1–10 (8*)	Determină nivelul de luminozitate sau de întunecare al imaginilor textului.
<b>Imprimare</b> Color economic Dezactivat* Activat	Reduce cantitatea de toner utilizată pentru imprimarea elementelor grafice și a imaginilor.
<b>Copiere</b> Fețe 1 față la 1 față* 1 față pe 2 fețe 2 fețe pe 1 față 2 fețe pe 2 fețe	Setați comportamentul de scanare pe baza documentului original.
<b>Copiere</b> Pagini pe față Dezactivat* 2 pagini în format Portret 4 pagini în format Portret 2 pagini în format Vedere 4 pagini în format Vedere	Setați comportamentul de scanare pe baza documentului original.
<b>Copiere</b> Luminozitate 1-9 (5*)	Stabiliți luminozitatea imaginilor din textul scanat.
<b>Notă:</b> Un asterisc (*) în dreptul unei valori indică setarea implicită din fabrică.	

## Panou de operare de la distanță

Element de meniu	Descriere
<b>Conexiune VNC externă</b> Nu se permite* Se permite	Conectează un client extern Virtual Network Computing (VNC) la panoul de control de la distanță.
<b>Notă:</b> Un asterisc (*) în dreptul unei valori indică setarea implicită din fabrică.	

Element de meniu	Descriere
<b>Tip de autentificare</b> Fără* Autentificare standard	Setați tipul autentificării la accesarea serverului clientului VNC.
<b>Parolă VNC</b>	Specificați parola de conectare la serverul clientului VNC. <b>Notă:</b> Acest element de meniu apare numai dacă Tip de autentificare este setat la Autentificare standard.
<b>Notă:</b> Un asterisc (*) în dreptul unei valori indică setarea implicită din fabrică.	

## Notificări

Element de meniu	Descriere
<b>Led de erori</b> Dezactivat Activat*	Setarea aprinderii indicatorului luminos la apariția unei erori la imprimantă.
<b>Semnal sonor de încărcare ADF</b> Dezactivat Activat*	Activați un semnal sonor la încărcarea hârtiei în ADF.
<b>Control alarmă</b> Dezactivat Unic* Continuu	Setați de câte ori va suna alarma atunci când imprimanta va necesita intervenție din partea utilizatorului.
<b>Consumabile</b> Afișare estimări consumabile Afișare estimări* Nu mai afișa estimări	Afișează starea estimată a consumabilelor.
<b>Consumabile</b> Afișați estimările Pagini* Procent	Identificați unitate pe care imprimantă o utilizează pentru a estima utilizarea consumabilelor și pentru a declanșa notificări atunci când este necesară intervenția utilizatorului. <b>Notă:</b> Acest element de meniu apare numai la Embedded Web Server.
<b>Consumabile</b> Alarmă cartuș Dezactivat Unic* Continuu	Setați de câte ori va suna alarma atunci când nivelul tonerului în cartuș este scăzut.
<b>Consumabile</b> Estimări consumabile particularizate Afișare estimări Nu mai afișa estimări*	Configurați setările privind notificările atunci când imprimanta necesită intervenția utilizatorului. <b>Notă:</b> Acest element de meniu apare numai la Embedded Web Server.
<b>Notă:</b> Un asterisc (*) în dreptul unei valori indică setarea implicită din fabrică.	

Element de meniu	Descriere
<p><b>Configurare alerte de poștă electronică</b></p> <ul style="list-style-type: none"> <li>Configurare poștă electronică <ul style="list-style-type: none"> <li>Gateway SMTP principal</li> <li>Port poartă SMTP primară (25*)</li> <li>Gateway SMTP secundar</li> <li>Port poartă SMTP secundară (25*)</li> <li>Expirare SMTP (30 secunde*)</li> <li>Adresă de răspuns</li> <li>Se utilizează întotdeauna adresa de răspuns SMTP implicită(Dezactivat*)</li> <li>Utilizare SSL/TLS(Dezactivat*)</li> <li>Solicită certificat de încredere(Activat*)</li> <li>Autentificare server SMTP (Fără autentificare*)</li> <li>E-mail inițiat de dispozitiv(Fără*)</li> <li>E-mail inițiat de utilizator(Fără*)</li> <li>Utilizare acreditări dispozitiv Active Directory(Dezactivat*)</li> <li>ID de utilizator dispozitiv</li> <li>Parola dispozitivului</li> <li>DOMENIU Kerberos 5</li> <li>Domeniu NTLM</li> <li>Dezactivare eroare „Serverul SMTP nu este configurat” (Dezactivat*)</li> </ul> </li> </ul>	<p>Configurați setările pentru e-mail ale imprimantei.</p>
<p><b>Configurare alerte de poștă electronică</b></p> <ul style="list-style-type: none"> <li>Configurare alerte și liste de poștă electronică <ul style="list-style-type: none"> <li>Listă e-mail 1</li> <li>Listă e-mail 2</li> <li>Evenimente e-mail</li> </ul> </li> </ul>	<p>Specificați adresele e-mail și activați evenimentele la care se trimit alerte prin e-mail.</p> <p><b>Notă:</b> Acest element de meniu apare numai la Embedded Web Server.</p>
<p><b>Prevenire erori</b></p> <ul style="list-style-type: none"> <li>Senzor alimentare multiplă ADF <ul style="list-style-type: none"> <li>Dezactivat</li> <li>Activat*</li> </ul> </li> </ul>	<p>Detectați când alimentatorul ADF preia mai multe coli de hârtie simultan.</p>
<p><b>Prevenire erori</b></p> <ul style="list-style-type: none"> <li>Asist bloc <ul style="list-style-type: none"> <li>Dezactivat</li> <li>Activat*</li> </ul> </li> </ul>	<p>Setați imprimanta să elimine automat paginile goale sau paginile imprimate parțial după îndepărtarea unei pagini blocate.</p>
<p><b>Prevenire erori</b></p> <ul style="list-style-type: none"> <li>Continuare automată <ul style="list-style-type: none"> <li>Dezactivat</li> <li>Activat* (5 secunde)</li> </ul> </li> </ul>	<p>Permiterea imprimantei să continue procesarea sau imprimarea automată a unei lucrări după rezolvarea anumitor situații care necesită intervenția utilizatorului.</p>
<p><b>Notă:</b> Un asterisc (*) în dreptul unei valori indică setarea implicită din fabrică.</p>	

Element de meniu	Descriere
<b>Prevenire erori</b> Repornire automată Repornire automată Repornește la inactivitate Repornește întotdeauna* Nu repornește niciodată	Setați imprimanta să repornească atunci când apare o eroare.
<b>Prevenire erori</b> Repornire automată Nr. maxim de reporniri automate 1-20 (2*)	Setați numărul de reporniri automate pe care le poate efectua imprimanta.
<b>Prevenire erori</b> Repornire automată Fereastră de repornire automată 1-525600 secunde (720*)	Setați durata de timp care trebuie să treacă înainte ca imprimanta să efectueze o repornire automată.
<b>Prevenire erori</b> Repornire automată Contor de repornire automată	Afișează informații numai-citire despre contorul de reporniri.
<b>Prevenire erori</b> Repornire automată Resetare contor de repornire automată Revocare Continuare	Resetați Contorul de repornire automată.
<b>Prevenire erori</b> Afișare eroare hârtie scurtă Activat Ștergere automată*	Setați imprimanta să afișeze un mesaj când survine o eroare de hârtie scurtă.  <b>Notă:</b> Hârtia scurtă se referă la dimensiunea hârtiei încărcate.
<b>Prevenire erori</b> Protejare pagină Dezactivat* Activat	Setați imprimanta să proceseze toată pagina în memorie înainte de a o imprima.
<b>Recuperare conținut blocat</b> Recuperare pagini blocate Dezactivat Activat Auto*	Setați imprimanta să reimprime paginile blocate.
<b>Recuperare conținut blocat</b> Recuperare pagini blocate din scanner Nivel lucrare Nivel pagină*	Specificați modul de repornire a lucrării de scanare după rezolvarea unui blocaj de hârtie.
<b>Notă:</b> Un asterisc (*) în dreptul unei valori indică setarea implicită din fabrică.	

## Gestionarea energiei

Element de meniu	Descriere
<b>Profil Mod Repaus</b> Imprimare din modul Repaus Imprimanta rămâne activă după imprimare Accesare mod Repaus după imprimare*	Setați imprimanta pentru a rămâne în modul Pregătit sau pentru a reveni în modul Repaus după imprimare.
<b>Expirări</b> Senzor de proximitate Dezactivat Interval scurt Interval lung*	Determină distanța aproximativă a unui obiect pentru ca imprimanta să-l detecteze.
<b>Expirări</b> Modul Repaus 1-120 minute (15*)	Setați durata de inactivitate dinainte ca imprimanta să înceapă să funcționeze în modul Repaus.
<b>Expirări</b> Expirare hibernare Dezactivat 1 oră 2 ore 3 ore 6 ore 1 zi 2 zile 3 zile* 1 săptămână 2 săptămâni 1 lună	Setați timpul înainte ca imprimanta să se oprească.
<b>Expirări</b> Expirare hibernare la conectare Hibernare Fără hibernare*	Setați Expirare hibernare pentru a dezactiva imprimanta în timp ce există o conexiune Ethernet activă.
<b>Notă:</b> Un asterisc (*) în dreptul unei valori indică setarea implicită din fabrică.	

## Informații trimise la Lexmark

Element de meniu	Descriere
<b>Informații trimise la Lexmark</b> Consumabile și utilizare pagini Performanța dispozitivului Fără*	Trimite informații către Lexmark despre utilizarea și performanțele imprimantei. <b>Notă:</b> Opțiunea Oră trimitere informații este afișată numai dacă selectați una din setările Informații trimise la Lexmark, mai puțin Fără.
<b>Oră trimitere informații</b> Oră de început Oră de sfârșit	
<b>Notă:</b> Un asterisc (*) în dreptul unei valori indică setarea implicită din fabrică.	

## Accesibilitate

Element de meniu	Descriere
<b>Interval acționare repetată tastă</b> 0-5 (0*)	Setează intervalul de timp, în secunde, în care imprimanta ignoră apăsarea repetată pe tastele de la o tastatură atașată.
<b>Amânare inițială repetare taste</b> 0,25-5 (1*)	Setează durata de întârziere inițială, în secunde, înainte de repetarea unei taste apăsate în mod repetat. <b>Notă:</b> Acest element de meniu apare numai când o tastatură este atașată la imprimantă.
<b>Rată de repetare taste</b> 0,5-30 (30*)	Setează numărul de apăsări pe secundă pentru o tastă care se repetă. <b>Notă:</b> Acest element de meniu apare numai când o tastatură este atașată la imprimantă.
<b>Prelung. expirare ecran</b> Dezactivat* Activat	Permiteți utilizatorului să rămână în aceeași locație și să reseteze cronometrul Expirare ecran la expirarea acestuia în loc de a reveni la ecranul de pornire.
<b>Volum căști</b> 1-10 (5*)	Ajustarea volumului căștilor. <b>Notă:</b> Acest element de meniu apare numai când o cască este atașată la imprimantă.
<b>Activare ghidare vocală când sunt atașate căștile</b> Dezactivat* Activat	Activare Ghidare vocală când sunt atașate căști la imprimantă.
<b>Rostire parole/PIN</b> Dezactivat* Activat	Setarea imprimantei să citească cu voce tare parolele sau numerele de identificare personală. <b>Notă:</b> Acest element de meniu apare numai când o cască sau un difuzor este atașat la imprimantă.
<b>Rată de vorbire</b> Foarte lentă Lent Normală* Rapid Mai rapidă Foarte rapidă Accelerată Foarte accelerată Cea mai rapidă	Setarea ratei de vorbire pentru ghidarea vocală. <b>Notă:</b> Acest element de meniu apare numai când o cască sau un difuzor este atașat la imprimantă.
<b>Notă:</b> Un asterisc (*) în dreptul unei valori indică setarea implicită din fabrică.	

## Revenire la setările prestabilite din fabrică

Element de meniu	Descriere
<b>Restabilire setări</b> Restabilire toate setările Restabilire setări imprimantă Restabilire setări rețea Restabilire setări fax Restabilire setări aplicație	Restabiliți setările implicite din fabrică ale imprimantei.

## Întreținere

### Meniul Configurare

Element de meniu	Descriere
<b>Configurare USB</b> USB PnP 1* 2	Schimbă modul de funcționare al driverului USB de imprimantă pentru a mări compatibilitatea cu un computer personal.
<b>Configurare USB</b> Scanare USB pe comp. local Activat* Dezactivat	Setarea enumerării driverului de dispozitiv USB ca dispozitiv USB simplu (interfață singulară) sau ca dispozitiv USB compus (interfețe multiple).
<b>Configurare USB</b> Viteză USB Maximă Auto*	Setează portul USB să ruleze la viteză maximă și dezactivează capacitățile sale de rulare la viteză ridicată.
<b>Configurație tavă</b> Detectare dimensiune Detectare tavă [x] Dezactivat Activat*	Setați tava pentru a detecta automat dimensiunea hârtiei încărcate în aceasta.
<b>Configurație tavă</b> Unirea tăvilor Automat* Dezactivat	Setează imprimanta să conecteze tăvile cu același tip de hârtie și cu aceleași setări pentru dimensiunea hârtiei.
<b>Configurație tavă</b> Afișare mesaj suport pentru hârtie Dezactivat Numai pentru dimensiuni necunoscute* Întotdeauna	Afișați un mesaj care permite utilizatorului să modifice setările pentru dimensiunea și tipul de hârtie după introducerea tăvii.
<b>Notă:</b> Un asterisc (*) în dreptul unei valori indică setarea implicită din fabrică.	

Element de meniu	Descriere
<b>Configurație tavă</b> Încărcare A5 Muchie scurtă Muchia lungă*	Stabiliți orientarea de încărcare implicită pentru dimensiunea de hârtie A5 pentru toate sursele de hârtie.
<b>Configurație tavă</b> Solicitări hârtie Auto* Alimentator multifuncțional Hârtie alimentată manual	Stabilește sursa de hârtie pe care utilizatorul o va umple atunci când apare o solicitare de a încărca hârtie.  <b>Notă:</b> Pentru a se afișa Alimentatorul multifuncțional, din meniul Hârtie, setați Configurare MP la Casetă.
<b>Configurație tavă</b> Solicitări plicuri Auto* Alimentator multifuncțional Plic alimentat manual	Stabilește sursa de hârtie pe care utilizatorul o va umple atunci când apare o solicitare de a încărca plicuri.  <b>Notă:</b> Pentru a se afișa Alimentatorul multifuncțional, din meniul Hârtie, setați Configurare MP la Casetă.
<b>Configurație tavă</b> Acț. pt. solicitări Solicitare utilizator* Continuare Utilizare curent	Setați imprimanta pentru rezolvarea solicitărilor de schimbare a hârtiei sau a plicurilor.
<b>Rapoarte</b> Pagină setări meniu Jurnal evenimente Sumar jurnal de evenimente Statistici bilanț de funcționare	Imprimați rapoarte despre setările meniului imprimantei, starea imprimantei și jurnale de evenimente ale imprimantei.
<b>Utilizare consumabile și contoare</b> Ștergere istoric utilizare consumabile	Resetează istoricul de utilizare a consumabilelor, precum numărul de pagini și zilele rămase, la nivelul de expediție din fabrică.
<b>Utilizare consumabile și contoare</b> Resetați contorul filtrului Resetare unitate de fuziune Resetare ITM	Resetați contorul după instalarea unei componente sau unui consumabil nou.
<b>Acoperire intervale pe niveluri</b> Acoperire intervale pe niveluri Afișare* Ascundere Acoperire intervale pe niveluri Interval pagini cu utilizare redusă a tonerului Interval pagini cu utilizare medie a tonerului Interval pagini cu utilizare ridicată a tonerului	Ajustați acoperirea culorilor pentru fiecare interval de imprimare.
<b>Emulări imprimantă</b> Emulare PPDS Dezactivat* Activat	Setează imprimanta să recunoască și să utilizeze fluxul de date PPDS.
<b>Notă:</b> Un asterisc (*) în dreptul unei valori indică setarea implicită din fabrică.	



Element de meniu	Descriere
<b>Emulări imprimantă</b> Emulare PS Dezactivat Activat*	Setează imprimanta să recunoască și să utilizeze fluxul de date PS.
<b>Emulări imprimantă</b> Securitate emulator Expirare pagină 0-60 (60*)	Setați timpul de expirare a paginii în timpul emulării.
<b>Emulări imprimantă</b> Securitate emulator Resetare Emulator după lucrare Dezactivat* Activat	Resetați emulatorul după o lucrare de imprimare.
<b>Emulări imprimantă</b> Securitate emulator Dezactivare acces la mesajele imprimantei Dezactivat Activat*	Dezactivați accesul la mesajele imprimantei în timpul emulării.
<b>Configurare fax</b> Asistență energie redusă fax Dezactivare Repaus Activare Hibernare Auto*	Setarea faxului să intre în modul Repaus ori de câte ori imprimanta consideră că acest lucru este necesar.
<b>Configurare fax</b> Loc. depoz. fax NAND Disc*	Setarea locației de stocare pentru toate faxurile. <b>Notă:</b> Acest element de meniu apare numai atunci când este instalat un hard disk.
<b>Configurație de imprimare</b> Mod Numai negru Dezactivat* Activat	Imprimați lucrările fără copiere în tonuri de gri.
<b>Configurație de imprimare</b> Captare culoare Dezactivat 1 2* 3 4 5	Îmbunătățește materialul imprimat pentru compensarea înregistrării eronate din imprimantă.

**Notă:** Un asterisc (\*) în dreptul unei valori indică setarea implicită din fabrică.

Element de meniu	Descriere
<b>Configurație de imprimare</b> Conturare font 0-150 (24*)	Setează o valoare a dimensiunii punctului pentru text sub cea la care ecranele de înaltă frecvență sunt utilizate când se imprimă datele fontului.  De exemplu, dacă valoarea este 24, atunci toate fonturile cu dimensiunea de 24 de puncte sau mai mică utilizează ecranele de înaltă frecvență.
<b>Operații dispozitiv</b> Mod Silențios Dezactivat* Activat	Setează imprimanta să funcționeze în Modul Silențios.  <b>Notă:</b> Activarea acestei setări încetinește performanța globală a imprimantei.
<b>Operații dispozitiv</b> Meniuri panou Activare* Dezactivare	Activarea accesului la meniurile din panoul de control.
<b>Operații dispozitiv</b> Mod siguranță Dezactivat* Activat	Setează imprimanta să funcționeze într-un mod special în care aceasta încearcă să ofere în continuare cât mai multă funcționalitate, în pofida problemelor cunoscute.  De exemplu, atunci când modul este setat la Activat, iar motorul unității duplex este nefuncțional, imprimanta va imprima documentele pe o singură față chiar dacă lucrarea este de tip față-verso.
<b>Operații dispozitiv</b> Memorie minimă de copiere 80 MB* 100 MB	Setarea alocării de memorie minimă pentru stocarea lucrărilor de copiere.
<b>Operații dispozitiv</b> Ștergere stare particularizată	Șterge toate textele definite de utilizator ce apar în mesajele personalizate Implicite sau Alternative.
<b>Operații dispozitiv</b> Șterge toate mesajele instalate la distanță	Șterge mesajele instalate de la distanță.
<b>Operații dispozitiv</b> Afișare automată ecrane de erori Dezactivat Activat*	Afișează pe ecranul de pornire mesajele de eroare existente după ce imprimanta rămâne inactivă o durată de timp egală cu cea stabilită pentru setarea Expirare ecran.
<b>Operații dispozitiv</b> Orientare corectă la copierea căii rapide Dezactivat* Activat	Activați imprimanta să utilizeze setarea de orientare din meniul Copiere când trimiteți lucrări de copiere rapidă.
<b>Operații dispozitiv</b> Detectare automată tip suport media Dezactivat Activat*	Setează imprimanta să detecteze tipul de hârtie al unei pagini în curs de încărcare.
<b>Notă:</b> Un asterisc (*) în dreptul unei valori indică setarea implicită din fabrică.	

Element de meniu	Descriere
<b>Operații dispozitiv</b> Activare port paralel opțional Dezactivat* Activat	Activați portul paralel opțional.
<b>Configurare senzor corecție toner</b> Preferință frecvență de calibrare Dezactivat Cele mai puține reglaje de culoare Mai puține reglaje de culoare Normal* Precizie mai bună a culorilor Cea mai bună precizie a culorilor	Setați imprimanta să aplice cantitatea corectă de toner pentru menținerea uniformității culorilor.
<b>Configurare senzor corecție toner</b> Calibrare completă	Rulați calibrarea completă a culorilor.
<b>Configurare senzor corecție toner</b> Imprimare pagină de informații TPS	Imprimarea unei pagini de diagnosticare care conține informații despre calibrarea senzorului de corecție a tonerului.
<b>Configurație scaner</b> Înregistrare manuală scaner Test rapid imprimare	Imprimarea unei pagini țintă de test rapid.  <b>Notă:</b> Asigurați-vă că spațierea marginii de pe pagina țintă este uniformă de jur împrejurul țintei. Dacă nu este uniformă, marginile imprimantei trebuie resetate.
<b>Configurație scaner</b> Înregistrare manuală scaner Înregistrare ADF față Înregistrare ADF spate Înregistrare suport plat	Înregistrarea manuală a suportului plat și ADF după înlocuirea ADF, a geamului scannerului sau a plăcii controlului.
<b>Configurație scaner</b> Resetare contor întreținere	Resetați contorul după înlocuirea kitului de întreținere ADF.
<b>Configurație scaner</b> Ștergere muchie Ștergere muchie geam scaner (3*) Ștergere muchie ADF (3*)	Setarea dimensiunii, în milimetri, a zonei neimprimabile din jurul unei lucrări de scanare de la ADF sau de pe suportul plat.
<b>Configurație scaner</b> Corectare aliniere ADF necorespunzătoare Corectare aliniere mecanică ADF necorespunzătoare (Activat*) Corectare aliniere electronică ADF necorespunzătoare (Activat*)	Reduceți înclinarea documentelor scanate din ADF.
<b>Configurație scaner</b> Dezactivare scaner Activat* Dezactivat ADF dezactivat	Dezactivarea scannerului când acesta nu funcționează corect.
<b>Notă:</b> Un asterisc (*) în dreptul unei valori indică setarea implicită din fabrică.	

Element de meniu	Descriere
<b>Configurație scanner</b> Ordine byți TIFF Ordine de octeți CPU* Little Endian Big Endian	Setați ordinea octeților dintr-o scanare în format TIFF.
<b>Configurație scanner</b> Linii TIFF exacte per bandă Activat* Dezactivat	Setați valoarea etichetei RowsPerStrip pentru o scanare în format TIFF.
<b>Notă:</b> Un asterisc (*) în dreptul unei valori indică setarea implicită din fabrică.	

### Ștergere pentru scoaterea din uz

Element de meniu	Descriere
<b>Memorie curățată ultima dată</b> <b>Hard disk curățat ultima dată</b>	Afișează informații despre ultima curățare a memoriei sau a hard diskului imprimantei. <b>Notă:</b> Hard disk curățat ultima dată apare numai atunci când este instalat un hard disk.
<b>Curățați toate informațiile din memoria nevolatilă</b> Ștergeți toate setările imprimantei și setările de rețea Șterge toate aplicațiile și setările acestora Ștergeți toate comenzile rapide și setările pentru comenzi rapide  <b>Curățare toate informațiile de pe hard disk</b> Ștergere descărcări (Ștergere toate macrocomenzile, fonturile, PPO-urile etc.) Ștergere lucrări din buffer Ștergere lucrări în așteptare	Ștergeți toate informațiile din memoria nevolatilă și informațiile de pe hard disk. <b>Notă:</b> Curățați toate inform. de pe hard disk apare numai când este instalat un hard disk.

## Pictograme vizibile pe ecranul de pornire

Meniu	Descriere
Copiere E-mailul Fax Stare/Consumabile Listă de așteptare lucrări Schimbare limbă Centru comenzi rapide Agendă Marcaje în document Lucrări în așteptare USB FTP Profiluri de scanare Profiluri de aplicații Formulare și preferințe Scan Center Copiere carte de identitate	Specificați ce pictograme doriți să apară pe ecranul de pornire.

## Despre această imprimantă

Element de meniu	Descriere
<b>Eticheta obiectului</b>	Describe imprimanta. Lungimea maximă a textului este de 32 de caractere.
<b>Locație imprimantă</b>	Identifică locația imprimantei. Lungimea maximă a textului este de 63 de caractere.
<b>Contactați</b>	Personalizează numele imprimantei. Lungimea maximă a textului este de 63 de caractere.
<b>Export fișier de configurare pe USB*</b>	Export fișiere de configurare pe o unitate flash.
<b>Export jurnale comprimate pe USB*</b>	Exportă fișierele jurnale comprimate pe o unitate flash.
<b>Jurnale trimitere</b> Revocare Trimitere	Trimitere informații de diagnosticare la Lexmark.

\* Acest element de meniu este afișat numai pe anumite modele de imprimantă.

# Imprimare

## Aspect

Element de meniu	Descriere
<b>Fețe</b> 1 față* 2 fețe	Specificați dacă se imprimă pe o singură față sau pe ambele fețe ale paginii.
<b>Stil răsturnare pagină</b> Muchia lungă* Muchie scurtă	Stabiliți care latură a hârtiei este legată de imprimarea față-verso.
<b>Pagini goale</b> Imprimare Nu se imprimă*	Imprimarea paginilor goale incluse într-o lucrare de imprimare.
<b>Colaționare</b> Off (Dezactivat) (1,1,1,2,2,2) Activat (1,2,1,2,1,2)*	În special când se imprimă mai multe copii ale unei lucrări, paginile fiecărei lucrări de imprimare sunt așezate în ordine.
<b>Coli de separare</b> Fără* Între exemplare Între lucrări Între pagini	Inserarea colilor de separare goale la imprimare.
<b>Sursă coală de separare</b> Tava [x] (1*) Alimentator multifuncțional	Specificați sursa hârtiei pentru coala de separare.
<b>Pagini pe față</b> Dezactivat* 2 pagini pe față 3 pagini pe față 4 pagini pe față 6 pagini pe față 9 pagini pe față 12 pagini pe față 16 pagini pe față	Imprimă mai multe imagini pe o singură față a hârtiei.
<b>Ordonare pagini per față</b> Orizontal* Rotire pe orizontală Vertical Rotire pe verticală	Specificați poziționarea imaginilor pe mai multe pagini când se utilizează meniul Pagini per față.
<b>Orientare pagini per față</b> Auto* Vedere Portret	Specificați orientarea imaginilor pe mai multe pagini când se utilizează meniul Pagini per față.

**Notă:** Un asterisc (\*) în dreptul unei valori indică setarea implicită din fabrică.

Element de meniu	Descriere
<b>Chenar Pagini per față</b> Fără* Compact	Imprimați un chenar în jurul fiecărei imagini a unei pagini când se utilizează meniul Pagini per față.
<b>Copii</b> 1-9999 (1*)	Specificați numărul de copii pentru fiecare lucrare de imprimare.
<b>Zonă de imprimare</b> Normal* Încadrare în pagină Întreaga pagină	Setați suprafața imprimabilă pe o coală de hârtie.
<b>Notă:</b> Un asterisc (*) în dreptul unei valori indică setarea implicită din fabrică.	

## Finisare

Element de meniu	Descriere
<b>Lucrare de capsare</b> Dezactivat* 1 capsă, colțul din stânga sus 2 capse, stânga 1 capsă, colțul din dreapta sus 2 capse, sus 1 capsă, colțul din stânga jos 2 capse, jos 1 capsă, colțul din dreapta jos 2 capse, dreapta	Specifică poziția capselor pentru toate lucrările de imprimare. <b>Notă:</b> Acest element de meniu apare numai când este instalat un finisor.
<b>Test capsator</b> Start	Determinați dacă finisorul cu capse funcționează în mod corespunzător. <b>Notă:</b> Acest element de meniu apare numai când este instalat un finisor.
<b>Perforare</b> Dezactivat* Activat	Perforează găuri pe marginea materialului imprimat. <b>Notă:</b> Acest element de meniu apare numai când este instalat un finisor cu perforare și capse cu poziții multiple.
<b>Mod Perforare</b> 2 găuri 3 găuri 4 găuri	Setează modul de perforare pentru materialul imprimat. <b>Note:</b> <ul style="list-style-type: none"> <li>• 3 găuri este setarea implicită din fabrică pentru S.U.A. Setarea internațională implicită din fabrică este 4 găuri.</li> <li>• Acest element de meniu apare numai când este instalat un finisor cu perforare și capse cu poziții multiple.</li> </ul>
<b>Notă:</b> Un asterisc (*) în dreptul unei valori indică setarea implicită din fabrică.	

Element de meniu	Descriere
<b>Offset pagini</b> Fără* Între copii Între lucrări	Decalează rezultatul fiecărei lucrări de imprimare sau al fiecărei copii a unei lucrări de imprimare.  <b>Note:</b> <ul style="list-style-type: none"> <li>• Opțiunea Între copii decalează fiecare copie a unei lucrări de imprimare dacă opțiunea Asamblare este setată la Activat [1,2,1,2,1,2]. Dacă opțiunea Asamblare este setată la Dezactivat [1,1,1,2,2,2], fiecare set de pagini imprimate este decalat, adică toate paginile numărul 1 și toate paginile numărul 2.</li> <li>• Opțiunea Între lucrări setează aceeași poziție de decalare pentru întreaga lucrare de imprimare, indiferent de numărul de copii imprimate.</li> <li>• Acest element de meniu apare numai când este instalat un finisor cu perforare și capse cu poziții multiple.</li> </ul>
<b>Notă:</b> Un asterisc (*) în dreptul unei valori indică setarea implicită din fabrică.	

## Configurare

Element de meniu	Descriere
<b>Limbaj imprimantă</b> Emulare PCL Emulare PS*	Setăți limbajul imprimantei.  <b>Notă:</b> Setarea unui limbaj pentru imprimantă ca prestabilit nu împiedică aplicația software să trimită lucrări de imprimare care folosesc un alt limbaj.
<b>Lucrare în așteptare</b> Dezactivat* Activat	Păstrează lucrările de imprimare care necesită consumabile, astfel încât lucrările care nu necesită consumabilele lipsă să se poată imprima.  <b>Notă:</b> Acest element de meniu apare numai când este instalat un hard disk.
<b>Expirare lucrare în așteptare</b> 0–255 (30*)	Setează durata, în secunde, în care imprimanta așteaptă intervenția utilizatorului înainte de a pune în așteptare lucrări care necesită resurse indisponibile și înainte de a continua să imprime alte lucrări din coada de imprimare.  <b>Notă:</b> Acest element de meniu apare numai când este instalat un hard disk.
<b>Utilizare imprimantă</b> Viteză maximă Randament maxim*	Determină modul de funcționare a unității imagistice color în timpul imprimării.  <b>Note:</b> <ul style="list-style-type: none"> <li>• Când este setată la Randament maxim, unitatea imagistică color încetinește sau se oprește în timpul imprimării de grupuri de pagini alb-negru.</li> <li>• Când este setată la Viteză maximă, unitatea imagistică color funcționează întotdeauna în timpul imprimării, indiferent dacă se imprimă pagini color sau alb-negru.</li> </ul>
<b>Locație de descărcare</b> RAM* Disc	Specifică locația de salvare a tuturor resurselor permanente, precum fonturi și macrocomenzi care au fost descărcate în imprimantă.  <b>Notă:</b> Acest element de meniu apare numai când este instalat un hard disk.
<b>Notă:</b> Un asterisc (*) în dreptul unei valori indică setarea implicită din fabrică.	



Element de meniu	Descriere
<b>Salvare resurse</b> Dezactivat* Activat	Stabilește modul în care imprimanta gestionează resursele descărcate, precum fonturile și macrocomenzile, atunci când primește o lucrare care necesită mai mult spațiu decât memoria disponibilă.  <b>Note:</b> <ul style="list-style-type: none"> <li>• Când este setat la Dezactivat, imprimanta păstrează resursele descărcate numai dacă nu este necesară memorie. Resursele asociate cu limbajul de imprimantă inactiv sunt șterse.</li> <li>• Când este setat la Activat, imprimanta păstrează toate resursele permanente descărcate pe durata tuturor comutărilor între limbaje. Când este necesar, imprimanta afișează mesaje de memorie plină în loc să șteargă resursele permanente.</li> </ul>
<b>Ordine imprimare tot</b> Alfabetică* Cea mai nouă prima Cea mai veche prima	Specificați ordinea când alegeți să imprimați toate lucrările în așteptare și confidențiale.  <b>Notă:</b> Acest element de meniu apare numai când este instalat un hard disk.
<b>Control acces fișier PJJ</b> Dezactivat* Activat	Stabiliți accesul la fișierele PJJ (Printer Job Language).
<b>Notă:</b> Un asterisc (*) în dreptul unei valori indică setarea implicită din fabrică.	

## Calitate

Element de meniu	Descriere
<b>Mod de imprimare</b> Alb-negru Color*	Setati modul în care imprimanta generează conținutul color.
<b>Rezoluție de imprimare</b> 4800 CQ* 1200 dpi	Setati rezoluția pentru materialul imprimat.  <b>Notă:</b> 4800 CQ oferă materiale de înaltă calitate la viteză maximă.
<b>Luminozitate toner</b> De la 1 la 5 (4*)	Determină nivelul de luminozitate sau de întunecare al imaginilor textului.
<b>Semiton</b> Normal* Detalii	Îmbunătățește materialele imprimate, cu linii mai netede și margini mai clare.
<b>Color economic</b> Dezactivat* Activat	Reduce cantitatea de toner utilizată pentru imprimarea elementelor grafice și a imaginilor.  <b>Notă:</b> Când este setată la Activat, această setare suprascrie valoarea setării Luminozitate toner.
<b>Luminozitate RGB</b> De la -6 la 6 (0*)	Reglați luminozitatea, contrastul și saturația materialelor imprimate color.  <b>Notă:</b> Această setare nu afectează fișierele în care se folosesc specificațiile pentru culori CMYK (cyan-magenta-galben-negru).
<b>Contrast RGB</b> De la 0 la 5 (0*)	
<b>Saturație RGB</b> De la 0 la 5 (0*)	
<b>Notă:</b> Un asterisc (*) în dreptul unei valori indică setarea implicită din fabrică.	

## Imagini complexe

Element de meniu	Descriere
<b>Balans culori</b> Cyan De la -5 la 5 (0*) Magenta De la -5 la 5 (0*) Galben De la -5 la 5 (0*) Negru De la -5 la 5 (0*) Resetare la valorile implicite	Reglați cantitatea de toner care este utilizată pentru fiecare culoare.
<b>Corecție culori</b> Dezactivat Auto* Manual	Modificați setările de culoare utilizate pentru imprimarea documentelor. <b>Note:</b> <ul style="list-style-type: none"> <li>• Opțiunea Oprit setează imprimanta să primească o corecție a culorilor de la programul software.</li> <li>• Opțiunea Auto setează imprimanta să aplice profiluri de culoare diferite pentru fiecare obiect de pe pagina imprimată.</li> <li>• Opțiunea Manual vă permite să personalizați conversiile de culori RGB sau CMYK aplicate fiecărui obiect de pe pagina imprimată.</li> </ul>
<b>Mostre culori</b> Imprimare mostre culori	Imprimă pagini mostră pentru fiecare dintre tabelele de conversie RGB și CMYK utilizate de imprimantă.
<b>Reglare culori</b>	Calibrați imprimanta pentru a regla variațiile de culori pe materialele imprimate.
<b>Înlocuire culori rezultate la o singură trecere</b> Setare CMYK personalizat	Atribuiți anumite valori CMYK pentru douăzeci de culori rezultate la o singură trecere.
<b>Notă:</b> Un asterisc (*) în dreptul unei valori indică setarea implicită din fabrică.	

## Evidență lucrări

Element de meniu	Descriere
<b>Evidență lucrări</b> Dezactivat* Activat	Setează imprimanta să creeze un jurnal al lucrărilor de imprimare primite. <b>Notă:</b> Acest element de meniu este afișat numai dacă este instalată o memorie flash sau un hard disk.
<b>Frecvență evidență lucrări</b> Zilnic Săptămânal Lunar*	Stabiliți frecvența cu care doriți ca imprimanta să creeze un fișier jurnal.
<b>Notă:</b> Un asterisc (*) în dreptul unei valori indică setarea implicită din fabrică.	

Element de meniu	Descriere
<b>Acțiune jurnal la finalul frecvenței</b> Fără* Se trimite jurnalul curent prin poșta electronică Se trimite jurnalul curent prin poșta electronică, apoi se șterge Se postează jurnalul curent Se postează jurnalul curent, apoi se șterge	Specificați modul în care reacționează imprimanta la expirarea limitei de frecvență. <b>Notă:</b> Valoarea definită de setarea Frecvență jurnal de evidență determină momentul de declanșare a acestei acțiuni.
<b>Jurn. mem. aproape plină</b> Dezactivat Activat (5)*	Specificați dimensiunea maximă a fișierului jurnal înainte ca imprimanta să execute funcția Acțiune jurnal memorie aproape plină.
<b>Acț. jurn. mem. aproape plină</b> Fără* Se trimite jurnalul curent prin poșta electronică Se trimite jurnalul curent prin poșta electronică, apoi se șterge Se trimite jurnalul cel mai vechi prin poșta electronică, apoi se șterge Se postează jurnalul curent Se postează jurnalul curent, apoi se șterge Se postează jurnalul cel mai vechi, apoi se șterge Se șterge jurnalul curent Se șterge jurnalul cel mai vechi Se șterg toate, cu excepția celui curent Se șterg toate jurnalele	Specificați modul în care reacționează imprimanta când hard diskul este aproape plin. <b>Notă:</b> Valoarea definită la Jurnal memorie aproape plină determină momentul de declanșare a acestei acțiuni.
<b>Acț. jurn. plină</b> Fără* Se trimite jurnalul curent prin poșta electronică, apoi se șterge Se trimite jurnalul cel mai vechi prin poșta electronică, apoi se șterge Se postează jurnalul curent, apoi se șterge Se postează jurnalul cel mai vechi, apoi se șterge Se șterge jurnalul curent Se șterge jurnalul cel mai vechi Se șterg toate, cu excepția celui curent Se șterg toate jurnalele	Specificați modul în care reacționează imprimanta când utilizarea hard diskului atinge limita maximă (100 MB).
<b>Adresă URL pentru postarea jurnalelor</b>	Specificați locația în care imprimanta postează jurnalele de evidență a lucrărilor.
<b>Adresă de poșta electronică pentru trimiterea jurnalelor</b>	Specifică adresa de poșta electronică la care trimite imprimanta jurnalele de evidență a lucrărilor.
<b>Prefix fișier jurnal</b>	Specificați prefixul pentru fișierele jurnal. <b>Notă:</b> Numele de gazdă curent definit în meniul TCP/IP este utilizat ca prefix implicit pentru fișierul jurnal.
<b>Notă:</b> Un asterisc (*) în dreptul unei valori indică setarea implicită din fabrică.	

## XPS

Element de meniu	Descriere
<b>Impr. pag. eroare</b> Dezactivat* Activat	Imprimați paginile cu eroare pe care le-a întâmpinat imprimanta la procesarea fișierului XPS.
<b>Lățime minimă a liniei</b> 1-30 (2*)	Setarea lățimii minime a cursei. <b>Note:</b> <ul style="list-style-type: none"> <li>• Lucrările imprimate la 1200 dpi utilizează direct valoarea.</li> <li>• Lucrările imprimate în 4800 CQ utilizează jumătate din valoare.</li> </ul>
<b>Notă:</b> Un asterisc (*) în dreptul unei valori indică setarea implicită din fabrică.	

## PDF

Element de meniu	Descriere
<b>Redimensionare pentru încadrare</b> Dezactivat* Activat	Redimensionați conținutul paginii pentru a se încadra în dimensiunea hârtiei selectate.
<b>Adnotări</b> Imprimare Nu se imprimă*	Specificați dacă doriți să imprimați adnotările din PDF.
<b>Imprimare eroare PDF</b> Dezactivat Activat*	Permiteți imprimarea erorii PDF.
<b>Notă:</b> Un asterisc (*) în dreptul unei valori indică setarea implicită din fabrică.	

## PostScript

Element de meniu	Descriere
<b>Imprimare eroare PS</b> Dezactivat* Activat	Imprimă o pagină care descrie eroarea PostScript®. <b>Notă:</b> La apariția unei erori, procesarea lucrării se va opri, imprimanta va imprima un mesaj de eroare iar restul lucrării va fi abandonat.
<b>Lățime minimă a liniei</b> 1-30 (2*)	Setarea lățimii minime a cursei. <b>Note:</b> <ul style="list-style-type: none"> <li>• Lucrările imprimate la 1200 dpi utilizează direct valoarea.</li> <li>• Lucrările imprimate în 4800 CQ utilizează jumătate din valoare.</li> </ul>
<b>Blocare mod pornire PS</b> Dezactivat Activat*	Dezactivați fișierul SysStart.
<b>Netezire imagine</b> Dezactivat* Activat	Îmbunătățiți contrastul și claritatea imaginilor de rezoluție scăzută. <b>Notă:</b> Această setare nu are efect asupra imaginilor cu o rezoluție de 300 dpi sau mai mare.
<b>Notă:</b> Un asterisc (*) în dreptul unei valori indică setarea implicită din fabrică.	

Element de meniu	Descriere
<b>Prioritate font</b> Rezident* Flash/Disc	Stabiliți ordinea de căutare a fonturilor. <b>Note:</b> <ul style="list-style-type: none"> <li>• Opțiunea Rezident setează imprimanta să caute în memorie fontul solicitat, înainte de a căuta în memoria flash sau pe hard diskul imprimantei.</li> <li>• Opțiunea Flash/Disk setează imprimanta să caute fontul solicitat în memoria flash sau pe hard diskul imprimantei înainte de a căuta în memoria imprimantei.</li> <li>• Acest element de meniu este afișat numai dacă este instalată o memorie flash sau un hard disk.</li> </ul>
<b>Expirare așteptare</b> Dezactivat Activat* (40 de secunde)	Permiteți imprimantei să aștepte date suplimentare înainte de anularea unei lucrări de imprimare.
<b>Notă:</b> Un asterisc (*) în dreptul unei valori indică setarea implicită din fabrică.	

## PCL

Element de meniu	Descriere
<b>Sursă font</b> Rezident* Disc Flash Toate	Alege sursa care conține selecția de fonturi implicită. <b>Note:</b> <ul style="list-style-type: none"> <li>• Opțiunile Flash și Disc apar numai dacă este instalată o memorie flash sau un hard disk.</li> <li>• Pentru ca opțiunile Flash și Disc să fie afișate, asigurați-vă că nu sunt doar în citire sau protejate împotriva scrierii.</li> </ul>
<b>Nume font</b> Courier*	Selectați un font din sursa de fonturi specificată.
<b>Set de simboluri</b> 10U PC-8*	Specificați setul de simboluri pentru fiecare nume de font. <b>Notă:</b> Un set de simboluri este un set de caractere alfabetice și numerice, semne de punctuație și simboluri speciale. Seturile de simboluri acceptă diverse limbi sau programe specifice cum sunt simbolurile matematice pentru text științific.
<b>Pas</b> 0,08-100 (10*)	Specificați pasul pentru fonturile fixe sau monospațiu. <b>Notă:</b> Pasul reprezintă numărul de caractere cu lățime fixă dintr-un inch pe orizontală al tipului.
<b>Orientare</b> Portret* Vedere	Specifică orientarea textului și a elementelor grafice de pe pagină.
<b>Rânduri pe pagină</b> 1-255	Specifică numărul de rânduri de text pentru fiecare pagină imprimată prin intermediul fluxului de date PCL®. <b>Note:</b> <ul style="list-style-type: none"> <li>• Acest element de meniu activează distanțierea verticală, care determină ca numărul selectat de rânduri solicitate să fie imprimate între marginile implicite ale paginii.</li> <li>• 60 este setarea implicită din fabrică pentru S.U.A. Setarea internațională prestabilă din fabrică este 64.</li> </ul>
<b>Notă:</b> Un asterisc (*) în dreptul unei valori indică setarea implicită din fabrică.	

Element de meniu	Descriere
<b>Lățime minimă a liniei PCL5</b> 1-30 (2*)	Setează lățimea minimă a cursei inițiale. <b>Note:</b>
<b>Lățimea minimă a liniei PCLXL</b> 1-30 (2*)	<ul style="list-style-type: none"> <li>• Lucrările imprimate la 1200 dpi utilizează direct valoarea.</li> <li>• Lucrările imprimate în 4800 CQ utilizează jumătate din valoare.</li> </ul>
<b>Lățime A4</b> 198 mm* 203 mm	Specifică lățimea paginii logice pe hârtia de dimensiuni A4. <b>Notă:</b> Pagina logică este spațiul de pe pagina fizică unde sunt imprimate datele.
<b>CR automat după LF</b> Dezactivat* Activat	Setați imprimanta să efectueze un retur de car după comanda de control salt la rând nou. <b>Notă:</b> Returul de care este un mecanism care comandă imprimanta să mute poziția cursorului la prima valoare de pe aceeași linie.
<b>LF automat după CR</b> Dezactivat* Activat	Setați imprimanta să efectueze un salt la rând nou după o comandă de control retur car.
<b>Renumerotare tavă</b> Atribuire alimentator multi-funcțional Atribuire tavă [x] Atribuire hârtie alimentată manual Atribuire plic alimentat manual	Configurați imprimanta să funcționeze cu alt driver de imprimare sau aplicație personalizată, care utilizează un set diferit de atribuiri ale sursei pentru a solicita o anumită sursă de hârtie. Alegeți una dintre următoarele opțiuni: Dezactivat* – Imprimanta utilizează atribuiri surse de hârtie implicite din fabrică. Fără – Sursa de hârtie ignoră comanda Selectare alimentare cu hârtie. 0 – 199 – Selectați o valoare numerică pentru a atribui o valoare personalizată unei surse de hârtie.
<b>Renumerotare tavă</b> Vizualizare valori implicite din fabrică	Afișează valoarea implicită din fabrică atribuită fiecărei surse de hârtie.
<b>Renumerotare tavă</b> Restabilire valori implicite	Restabiliți valorile de renumerotare a tăvii la valorile implicite din fabrică.
<b>Expirare imprimare</b> Dezactivat Activat* (90 secunde)	Setați imprimanta să finalizeze o lucrare de imprimare după ce a fost inactivă pe durata unui interval de timp specificat.
<b>Notă:</b> Un asterisc (*) în dreptul unei valori indică setarea implicită din fabrică.	

## HTML

Element de meniu	Descriere
<b>Nume font</b> Times*	Setați fontul de utilizat pentru imprimarea documentelor HTML.
<b>Dimensiune font</b> 1-255 (12*)	Setați dimensiunea fontului de utilizat pentru imprimarea documentelor HTML.
<b>Redimensionare</b> 1-400% (100*)	Redimensionați documentele HTML pentru imprimare.
<b>Notă:</b> Un asterisc (*) în dreptul unei valori indică setarea implicită din fabrică.	

Element de meniu	Descriere
<b>Orientare</b> Portret* Vedere	Setați orientarea paginii pentru documentele HTML.
<b>Dimensiune margini</b> 8-255 mm (19*)	Setați marginile paginilor pentru documentele HTML.
<b>Fundaluri</b> Nu se imprimă Imprimare*	Imprimați informațiile sau grafica de fundal din documentele HTML.
<b>Notă:</b> Un asterisc (*) în dreptul unei valori indică setarea implicită din fabrică.	

## Imagine

Element de meniu	Descriere
<b>Încadrare automată</b> Activat Dezactivat*	<p>Selecțați cea mai bună setare disponibilă pentru dimensiunea și orientarea hârtiei în cazul unei imagini.</p> <p><b>Notă:</b> Dacă este setat la Activat, acest element de meniu înlocuiește setările de scalare și orientare pentru imagine.</p>
<b>Inversare</b> Dezactivat* Activat	<p>Inversați imaginile monocromatice în două tonuri.</p> <p><b>Notă:</b> Acest element de meniu nu este valabil pentru imaginile în format GIF sau JPEG.</p>
<b>Redimensionare</b> Ancorare stânga sus Încadrare optimă* Ancorare în centru Încadrare pe înălțime/lățime Încadrare pe înălțime Încadrare pe lățime	<p>Potriviți imaginea pe suprafața imprimabilă.</p> <p><b>Notă:</b> Când opțiunea Încadrare automată este setată la Activat, Scalarea este setată automat la Încadrare optimă.</p>
<b>Orientare</b> Portret* Vedere Inversare portret Inversare vedere	Specifică orientarea textului și a elementelor grafice de pe pagină.
<b>Notă:</b> Un asterisc (*) în dreptul unei valori indică setarea implicită din fabrică.	

# Hârtie

## Configurație tavă

Element de meniu	Descriere
<b>Sursă prestabilită</b> Tava [x] (1*) Alimentator multifuncțional Hârtie alimentată manual Plic alimentat manual	Setați sursa hârtiei pentru toate lucrările de imprimare.
<b>Dimensiune/Tip hârtie</b> Tava [x] Alimentator multifuncțional Hârtie alimentată manual Plic alimentat manual	Specificați dimensiunea sau tipul hârtiei încărcate în fiecare sursă de hârtie.
<b>Dimensiune înlocuitoare</b> Dezactivat Letter/A4 Toate valorile listate*	Setați imprimanta să înlocuiască o dimensiune specificată a hârtiei dacă dimensiunea solicitată nu este încărcată în nicio sursă de hârtie. <b>Note:</b> <ul style="list-style-type: none"> <li>• Opțiunea Dezactivat solicită utilizatorului să încarce dimensiunea de hârtie necesară.</li> <li>• Toate valorile listate permite toate înlocuirile disponibile.</li> </ul>
<b>Configurare MP</b> Casetă* Manual Prima	Stabiliți comportamentul alimentatorului multifuncțional. <b>Note:</b> <ul style="list-style-type: none"> <li>• Setarea Casetă determină configurarea alimentatorului multifuncțional drept sursă de hârtie automată.</li> <li>• Setarea Manual determină configurarea alimentatorului multifuncțional doar pentru lucrări de imprimare cu alimentare manuală.</li> <li>• Setarea Prima determină configurarea alimentatorului multifuncțional drept sursă de hârtie principală.</li> </ul>
<b>Notă:</b> Un asterisc (*) în dreptul unei valori indică setarea implicită din fabrică.	

## Configurare suporturi

### Configurație universală

Element de meniu	Descriere
<b>Unități de măsură</b> Inchi Milimetri	Specificați unitatea de măsură pentru formatul universal de hârtie. <b>Notă:</b> Inchi este setarea implicită din fabrică pentru S.U.A. Milimetri este setarea implicită din fabrică internațională.
<b>Lățime portret</b> 3-52 inchi (8,5*) 76-1321 mm (216*)	Setați lățimea portret a hârtiei format universal.
<b>Notă:</b> Un asterisc (*) în dreptul unei valori indică setarea implicită din fabrică.	



Element de meniu	Descriere
<b>Înălțime portret</b> 3-52 inchi (14*) 76,2-1321 mm (356*)	Setați înălțimea portret a hârtiei format universal.
<b>Direcție alimentare</b> Muchia scurtă* Muchie lungă	Setați imprimanta să preia hârtie din marginea scurtă sau cea lungă. <b>Notă:</b> Opțiunea Muchia lungă este afișată numai dacă marginea cea mai lungă este mai scurtă decât lățimea maximă acceptată.
<b>Notă:</b> Un asterisc (*) în dreptul unei valori indică setarea implicită din fabrică.	

### Dimensiuni de scanare particularizate

Element de meniu	Descriere
<b>Dimensiune particularizată de scanare [x]</b> Nume dimensiune de scanare Lățime 1-8,5 inchi (8,5*) 25,4-215,9 mm (215,9*) Înălțime 1-25 inchi (14*) 25,4-635 mm (355,6*) Orientare Portret* Vedere 2 scanări pe față Dezactivat* Activat	Atribuiți un nume dimensiunii de scanare și configurați setările de scanare.

## Tipuri suport

Element de meniu	Descriere
Obişnuită Carton Reciclată Folie transparentă Lucioasă Hârtie grea lucioasă Etichete Etichete de vinil Hârtie de corespondență Plicuri Plic aspru Hârtie cu antet Preimprimată Hârtie colorată Uşoară Grea Hârtie aspră/de bumbac Tip personalizat [x]	Specificați textura, greutatea și orientarea hârtiei.

## Configurație recipient

Element de meniu	Descriere
<b>Recipient de ieşire</b> Recipient standard* Recipient [x]	Specifică recipientul de ieşire.
<b>Configurare recipiente</b> Cutie poştală* Legare Legare opţionale Atribuire tip	Configurați modul de operare pentru recipientele de ieşire. <b>Note:</b> <ul style="list-style-type: none"> <li>• Cutia poştală permite selectarea individuală a recipientului standard și a oricărui recipient opţional.</li> <li>• Legarea permite ca toate recipientele de ieşire să fie legate împreună ca și cum ar fi un singur recipient mare.</li> <li>• Setarea Legare opţională tratează toate recipientele opţionale ca un singur recipient mare de ieşire.</li> <li>• Setarea Atribuire tip asociază fiecărui tip de hârtie un recipient sau un set de recipiente legate.</li> </ul>
<b>Nume pentru recipiente particulare</b> Recipient standard Recipient [x]	Atribuiți un nume pentru recipient.
<b>Notă:</b> Un asterisc (*) în dreptul unei valori indică setarea implicită din fabrică.	

# Copiere

## Setări prestabilite copiere

Element de meniu	Descriere
<b>Tip conținut</b> Text Text/Foto* Foto Grafică	Îmbunătățiți rezultatul de ieșire pe baza conținutului documentului original.
<b>Sursă conținut</b> Laser alb-negru Imprimante laser color* Jet de cerneală Foto/Film Revistă Ziar Presă Altele	Îmbunătățește rezultatul de ieșire pe baza sursei documentului original.
<b>Fețe</b> 1 față la 1 față* 1 față pe 2 fețe 2 fețe pe 1 față 2 fețe pe 2 fețe	Setați comportamentul de scanare pe baza documentului original.
<b>Coli de separare</b> Fără* Între copii Între lucrări Între pagini	Specificați dacă să inserați coli de separare goale la imprimare.
<b>Sursă coală separatoare</b> Tava [x] (1*) Alimentator multifuncțional	Specificați sursa hârtiei pentru coala de separare.
<b>Color</b> Dezactivat Activat* Automat	Setați imprimanta pentru a genera rezultate color la o lucrare de scanare.
<b>Pagini pe față</b> Dezactivat* 2 pagini în format Portret 4 pagini în format Portret 2 pagini în format Vedere 4 pagini în format Vedere	Specificați numărul de imagini de pagini de imprimat pe o singură față a unei coli de hârtie.
<b>Notă:</b> Un asterisc (*) în dreptul unei valori indică setarea implicită din fabrică.	

Element de meniu	Descriere
<b>Imprimare cu margini</b> Dezactivat* Activat	Plasați un chenar în jurul fiecărei imagini la imprimarea mai multor pagini pe o singură pagină.
<b>Asamblare</b> Dezactivat [1,1,1,2,2,2] Activat [1,2,1,2,1,2]*	Imprimați mai multe copii în mod secvențial.
<b>Offset pagini</b> Fără* Între copii Între lucrări	Decalează rezultatul fiecărei lucrări de imprimare sau al fiecărei copii a unei lucrări de imprimare. <b>Note:</b> <ul style="list-style-type: none"> <li>Opțiunea Între copii decalează fiecare copie a unei lucrări de imprimare dacă opțiunea Asamblare este setată la Activat [1,2,1,2,1,2]. Dacă opțiunea Asamblare este setată la Dezactivat [1,1,1,2,2,2], fiecare set de pagini imprimate este decalat, adică toate paginile numărul 1 și toate paginile numărul 2.</li> <li>Opțiunea Între lucrări setează aceeași poziție de decalare pentru întreaga lucrare de imprimare, indiferent de numărul de copii imprimate.</li> <li>Acest element de meniu apare numai când este instalat un finisor cu perforare și capse cu poziții multiple.</li> </ul>
<b>Capsare</b> Dezactivat* 1 capsă, colțul din stânga sus 2 capse, stânga 1 capsă, colțul din dreapta sus 2 capse, sus 1 capsă, colțul din stânga jos 2 capse, jos 1 capsă, colțul din dreapta jos 2 capse, dreapta	Specifică poziția capselor pentru toate lucrările de imprimare. <b>Notă:</b> Acest element de meniu apare numai când este instalat un finisor.
<b>Perforare</b> Dezactivat* 2 găuri 3 găuri 4 găuri	Perforați documentul imprimat. <b>Notă:</b> Acest element de meniu apare numai când este instalat un finisor cu perforare și capse cu poziții multiple.
<b>Dimensiune „Copiere de pe”</b> [Lista dimensiunilor hârtiei]	Setează dimensiunea hârtiei documentului original. <b>Notă:</b> Letter este setarea implicită din fabrică pentru S.U.A. A4 este setarea implicită internațională.
<b>Sursă copiere</b> Tava [x] (1*) Alimentator multifuncțional Potrivire automată a dimensiunii	Specificați sursa hârtiei pentru lucrarea de copiere.
<b>Temperatură</b> -4 la 4 (0*)	Specifică dacă se generează o ieșire mai rece sau mai caldă.
<b>Luminozitate</b> De la 1 la 9 (5*)	Ajustează luminozitatea imaginii scanate.
<b>Notă:</b> Un asterisc (*) în dreptul unei valori indică setarea implicită din fabrică.	

Element de meniu	Descriere
<b>Număr de copii</b> 1-9999 (1*)	Specificați numărul de copii.
<b>Antet/Subsol</b> Antet stânga Antet mijloc Antet dreapta Subsol stânga Subsol mijloc Subsol dreapta	Specificați informațiile din antet sau subsol de pe imaginea scanată.
<b>Acoperire</b> Confidențial Copiere Schiță Urgent Particularizat Dezactivat*	Specificați textul suprapus de imprimat pe fiecare exemplar.
<b>Acoperire particularizată</b>	Introduceți textul pentru opțiunea Particularizat în meniul Acoperire.
<b>Notă:</b> Un asterisc (*) în dreptul unei valori indică setarea implicită din fabrică.	

### Imagini complexe

Element de meniu	Descriere
<b>Balans culori</b> Cyan - roșu De la -4 la 4 (0*) Magenta - verde De la -4 la 4 (0*) Galben - albastru De la -4 la 4 (0*)	Reglați intensitatea culorilor pentru cyan, magenta și galben.
<b>Abandonare culori</b> Abandonare culoare (Fără*) Prag prestabilit roșu (128*) Prag prestabilit verde (128*) Prag prestabilit albastru (128*)	Specificați culoarea pe care să o eliminați în timpul scanării și ajustați setarea pentru eliminarea culorii respective.
<b>Detectare automată culori</b> Sensibilitate la culori 1-9 (5*) Sensibilitate la zonă 1-9 (5*)	Configurați setarea de detectare automată a culorilor.
<b>Contrast</b> Optim pentru conținut* 0-5	Specificați contrastul pentru imaginea scanată.
<b>Notă:</b> Un asterisc (*) în dreptul unei valori indică setarea implicită din fabrică.	

Element de meniu	Descriere
<b>Eliminare fundal</b> Detectarea fundalului Pe bază de conținut* Fix Nivel -4 la 4 (0*)	Eliminați culoarea de fundal sau zgomotul de imagine din documentul original. <b>Note:</b> <ul style="list-style-type: none"> <li>• Opțiunea Pe bază de conținut elimină culoarea de fundal din documentul original.</li> <li>• Opțiunea Fix elimină zgomotul de imagine dintr-o fotografie.</li> </ul>
<b>Centrare automată</b> Dezactivat* Activat	Aliniați conținutul la centrul paginii.
<b>Imagine în oglindă</b> Dezactivat* Activat	Creează o imagine în oglindă a documentului original.
<b>Imagine negativă</b> Dezactivat* Activat	Creează o imagine negativă a documentului original.
<b>Detaliu umbră</b> -4 la 4 (0*)	Reglați detaliile umbrelor în documentul original.
<b>Scanare de la muchie la muchie</b> Dezactivat* Activat	Scanați documentul original de la o margine la alta.
<b>Claritate</b> 1-5 (3*)	Ajustați claritatea imaginii scanate.
<b>Notă:</b> Un asterisc (*) în dreptul unei valori indică setarea implicită din fabrică.	

### Comenzi administrator

Element de meniu	Descriere
<b>Se permit copii color</b> Dezactivat Activat*	Imprimați copiile în culori.
<b>Separatori folii transparente</b> Dezactivat Activat*	Introduceți câte o pagină goală între folii transparente.
<b>Recipient de ieșire</b> Recipient standard* Recipient [x]	Specifică recipientul de ieșire.
<b>Se permite copierea cu prioritate</b> Dezactivat Activat*	Înterupeți o lucrare de imprimare pentru a realiza copii.
<b>Notă:</b> Un asterisc (*) în dreptul unei valori indică setarea implicită din fabrică.	

Element de meniu	Descriere
<b>Scanare lucrare particularizată</b> Dezactivat* Activat	Setează imprimanta să scaneze primul set de documente originale folosind setările specificate, apoi scanați următorul set cu aceleași setări sau cu setări diferite. <b>Notă:</b> Acest element de meniu apare numai atunci când este instalat un hard disk.
<b>Se permite salvarea drept comandă rapidă</b> Dezactivat Activat*	Salvați setările de copiere drept comandă rapidă.
<b>Reglare poziționare ADF</b> Dezactivat* Activat	Setează imprimanta pentru a ajusta imaginile înclinate din documentele scanate din ADF.
<b>Exemplu de copie</b> Dezactivat* Activat	Imprimați un exemplu de copie pentru verificarea calității înainte de a imprima exemplarele rămase. <b>Notă:</b> Acest element de meniu apare numai atunci când este instalat un hard disk.
<b>Notă:</b> Un asterisc (*) în dreptul unei valori indică setarea implicită din fabrică.	

## Fax

### Setări prestabilite fax

#### Mod Fax

Element de meniu	Descriere
<b>Mod Fax</b> Fax* Server fax Dezactivat	Selectați un mod de fax.
<b>Notă:</b> Un asterisc (*) în dreptul unei valori indică setarea implicită din fabrică.	

#### Configurare fax

##### Setări generale de fax

Element de meniu	Descriere
<b>Nume fax</b>	Identifică aparatul dvs. de fax.
<b>Număr fax</b>	Identifică numărul dvs. de fax.
<b>ID fax</b> Nume fax Număr fax*	Notifică destinatarul faxului în legătură cu numele sau numărul dvs. de fax.
<b>Notă:</b> Un asterisc (*) în dreptul unei valori indică setarea implicită din fabrică.	

Element de meniu	Descriere
<b>Activare fax manual</b> Dezactivat* Activat	Configurați manual imprimanta pentru fax. <b>Note:</b> <ul style="list-style-type: none"> <li>• Acest element de meniu nu este afișat când Transport fax este setat la T.38.</li> <li>• Acest element de meniu necesită un divizor de rânduri și un receptor de telefon.</li> <li>• Utilizați o linie telefonică obișnuită pentru a răspunde la o lucrare de fax în așteptare și pentru a forma un număr de fax.</li> <li>• Pentru a naviga direct la funcția Fax manual, atingeți # și 0 pe tastatură.</li> </ul>
<b>Utilizare memorie</b> Toate primite În special pentru primire Egal* Majoritatea trimise Toate trimise	Setați nivelul memoriei interne din imprimantă, alocată pentru operații de fax. <b>Notă:</b> Acest element de meniu previne depășirea bufferului de memorie și eșuarea faxului.
<b>Revocare faxuri</b> Se permite* Nu se permite	Anulați faxurile de ieșire înainte de a fi transmise sau anulați faxurile de intrare înainte de finalizarea imprimării acestora.
<b>Ascundere număr fax</b> Dezactivat* De la stânga De la dreapta	Specificați formatul pentru ascunderea unui număr de fax de ieșire.
<b>Nr. cifre ascunse</b> 0-58 (0*)	Specifică numărul de cifre ascunse într-un număr de fax de ieșire.
<b>Activare detectare linie conectată</b> Dezactivat Activat*	Stabiliți dacă o linie telefonică este conectată la imprimantă. <b>Note:</b> <ul style="list-style-type: none"> <li>• Detectția are loc la pornirea imprimantei și înaintea fiecărui apel.</li> <li>• Acest element de meniu nu este afișat când Transport fax este setat la T.38.</li> </ul>
<b>Activare detectare mufă greșită linie</b> Dezactivat Activat*	Stabiliți dacă o linie telefonică este conectată la portul corespunzător al imprimantei. <b>Note:</b> <ul style="list-style-type: none"> <li>• Detectția are loc la pornirea imprimantei și înaintea fiecărui apel.</li> <li>• Acest element de meniu nu este afișat când Transport fax este setat la T.38.</li> </ul>
<b>Activare suport derivație în uz</b> Dezactivat Activat*	Stabiliți dacă o linie telefonică este utilizată de un alt dispozitiv în același timp, de exemplu de un alt telefon. <b>Note:</b> <ul style="list-style-type: none"> <li>• Acest element de meniu este monitorizat continuu după pornirea imprimantei.</li> <li>• Acest element de meniu nu este afișat când Transport fax este setat la T.38.</li> </ul>
<b>Optimizare compatib. fax</b>	Configurați funcționalitatea de fax a imprimantei pentru compatibilitate optimă cu alte mașini de fax.
<b>Notă:</b> Un asterisc (*) în dreptul unei valori indică setarea implicită din fabrică.	



Element de meniu	Descriere
<b>Transport fax</b> Analogic* etherFAX Fără T.38	Setați metoda de transport al faxului.
<b>Notă:</b> Un asterisc (*) în dreptul unei valori indică setarea implicită din fabrică.	

### Setări trimitere faxuri

Element de meniu	Descriere
<b>Rezoluție</b> Standard* Fin Foarte fin Ultrafin	Setează rezoluția imaginii scanate. <b>Notă:</b> O rezoluție mai mare mărește timpul de transmitere a faxului și necesită mai multă memorie.
<b>Dimensiune original</b> [Lista dimensiunilor hârtiei]	Precizarea dimensiunii documentului original. <b>Notă:</b> Letter este setarea implicită din fabrică pentru S.U.A. A4 este setarea implicită internațională.
<b>Orientare</b> Portret* Vedere	Precizarea orientării documentului original. <b>Notă:</b> Acest element de meniu apare numai pe anumite modele de imprimantă.
<b>Fețe</b> Dezactivat* Muchie scurtă Muchie lungă	Specificați orientarea a documentului original la scanarea pe ambele fețe ale documentului. <b>Notă:</b> Acest element de meniu apare numai pe anumite modele de imprimantă.
<b>Tip conținut</b> Text* Text/Foto Foto Grafică	Îmbunătățiți rezultatul de ieșire pe baza conținutului documentului original.
<b>Sursă conținut</b> Laser alb-negru Imprimante laser color* Jet de cerneală Foto/Film Revistă Ziar Presă Altele	Îmbunătățește rezultatul de ieșire pe baza sursei documentului original.
<b>Luminozitate</b> 1-9 (5*)	Ajustează luminozitatea imaginii scanate.
<b>În spatele unui PABX</b> Activat Dezactivat*	Setează imprimanta să formeze un număr de fax fără a aștepta să recunoască tonul. <b>Notă:</b> Private Automated Branch Exchange (PABX) este o rețea de telefonie care permite ca un număr cu acces unic să ofere mai multe linii apelanților din exterior.
<b>Notă:</b> Un asterisc (*) în dreptul unei valori indică setarea implicită din fabrică.	

Element de meniu	Descriere
<b>Mod apelare</b> Ton* Impulsuri	Specificați modul de apelare pentru faxurile de intrare sau ieșire.
<b>Notă:</b> Un asterisc (*) în dreptul unei valori indică setarea implicită din fabrică.	

### Imagini complexe

Element de meniu	Descriere
<b>Balans culori</b> Cyan – Roșu De la -4 la 4 (0*) Magenta – Verde De la -4 la 4 (0*) Galben – Albastru De la -4 la 4 (0*)	Reglați intensitatea culorilor în timpul scanării.
<b>Abandonare culori</b> Abandonare culoare (Fără*) Prag prestabilit roșu (128*) Prag prestabilit verde (128*) Prag prestabilit albastru (128*)	Specificați culoarea pe care să o eliminați în timpul scanării și ajustați setarea pentru eliminarea culorii respective.
<b>Contrast</b> Optim pentru conținut* 0 1 2 3 4 5	Setați contrastul rezultatului.
<b>Eliminare fundal</b> Detectarea fundalului Pe bază de conținut* Fix Nivel -4 la 4 (0*)	Modifică proporția de fundal vizibil într-o imagine scanată.  <b>Notă:</b> Dacă doriți să eliminați culoarea de fundal din documentul original, setați funcția Detectarea fundalului la Pe bază de conținut. Dacă doriți să eliminați zgomotul de imagine dintr-o fotografie, setați Detectarea fundalului la Fix.
<b>Imagine în oglindă</b> Dezactivat* Activat	Creează o imagine în oglindă a documentului original.
<b>Imagine negativă</b> Dezactivat* Activat	Creează o imagine negativă a documentului original.
<b>Detaliu umbră</b> -4 la 4 (0*)	Modifică proporția de detaliu al umbrei vizibilă pe o imagine scanată.
<b>Notă:</b> Un asterisc (*) în dreptul unei valori indică setarea implicită din fabrică.	

Element de meniu	Descriere
<b>Scanare de la muchie la muchie</b> Activat Dezactivat*	Permite scanarea de la o margine la alta a documentului original.
<b>Claritate</b> 1-5 (3*)	Ajustați claritatea imaginii scanate.
<b>Temperatură</b> -4 la 4 (0*)	Specifică dacă se generează o ieșire mai rece sau mai caldă.
<b>Notă:</b> Un asterisc (*) în dreptul unei valori indică setarea implicită din fabrică.	

### Comenzi administrator

Element de meniu	Descriere
<b>Reapelare automată</b> 0-9 (5*)	Ajustați numărul încercărilor de reapelare pe baza nivelurilor de activitate ale mașinilor de fax ale destinatarilor.
<b>Frecvență reapelare</b> 1-200 minute (3*)	Măriți durata dintre încercările de reapelare pentru a mări șansa de expediere cu succes a faxului.
<b>Enable ECM (Activare NTP)</b> Activat* Dezactivat	Activați modul Corectare erori (ECM) pentru lucrările de fax. <b>Notă:</b> Modul ECM detectează și corectează erorile din procesul de transmitere a faxului cauzate de zgomotul de pe linia telefonică și de intensitatea slabă a semnalului.
<b>Activare scanare faxuri</b> Activat* Dezactivat	Trimiteti prin fax documente scanate la imprimantă.
<b>De la driver la fax</b> Activat* Dezactivat	Permiteți driverului de imprimantă să trimită faxuri.
<b>Se permite salvarea drept comandă rapidă</b> Activat* Dezactivat	Salvează în imprimantă numerele de fax drept comenzi rapide.
<b>Viteză maximă</b> 33600* 14400 9600 4800 2400	Setați viteza maximă de trimitere a faxului.
<b>Scanare lucrare particularizată</b> Dezactivat* Activat	Se activează în mod implicit scanarea lucrărilor particularizate. <b>Notă:</b> Acest element de meniu apare numai atunci când este instalat un hard disk.
<b>Examinare scanare</b> Dezactivat* Activat	Arată o previzualizare a scanării pe afișaj. <b>Notă:</b> Acest element de meniu apare numai atunci când este instalat un hard disk.
<b>Notă:</b> Un asterisc (*) în dreptul unei valori indică setarea implicită din fabrică.	

Element de meniu	Descriere
<b>Reglare poziționare ADF</b> Dezactivat* Activat	Corecțiți ușoara poziționare greșită a imaginii scanate.
<b>Activare scanare color faxuri</b> Dezactivat în mod prestabilit* Implicit activat Nu se utilizează niciodată Se utilizează întotdeauna	Activați scanarea color pentru faxuri.
<b>Convertire automată faxuri color în faxuri alb-negru</b> Activat* Dezactivat	Converțiți automat toate faxurile de ieșire color în alb-negru.
<b>Confirmare număr fax</b> Dezactivat* Activat	Solicitați utilizatorului să confirme numărul de fax.
<b>Prefix apelare</b>	Setați un prefix de apelare.
<b>Reguli prefix apelare</b>	Stabilește o regulă pentru prefixul de apelare.
<b>Notă:</b> Un asterisc (*) în dreptul unei valori indică setarea implicită din fabrică.	

### Setări primire faxuri

Element de meniu	Descriere
<b>Lucrări de fax în așteptare</b> Fără* Toner Toner și consumabile	Elimină din coada de imprimare lucrările de fax care solicită resurse specifice indisponibile.
<b>Nr. de semnale de apel până la răspuns</b> 1-25 (3*)	Setați numărul de apeluri pentru faxurile primite.
<b>Micșorare automată</b> Activat* Dezactivat	Redimensionați faxurile primite pentru a se încadra în pagină.
<b>Sursă hârtie</b> Tava [X] Auto*	Specificați sursa hârtiei pentru imprimarea faxurilor primite.
<b>Fețe</b> Activat Dezactivat*	Imprimați pe ambele fețe ale hârtiei.
<b>Coli de separare</b> Fără* Înainte de lucrării După lucrare	Specificați dacă să inserați coli de separare goale la imprimare.
<b>Notă:</b> Un asterisc (*) în dreptul unei valori indică setarea implicită din fabrică.	

Element de meniu	Descriere
<b>Sursă coală separatoare</b> Tava [X] (1*)	Specificați sursa hârtiei pentru coala de separare.
<b>Recipient de ieșire</b> Recipient standard	Specificați recipientul de ieșire pentru faxurile primite.
<b>Subsol fax</b> Activat Dezactivat*	Imprimă informațiile de transmitere în subsolul fiecărei pagini de la un fax recepționat.
<b>Marcaj de oră subsol fax</b> Primire* Imprimare	Imprimă ora în subsolul fiecărei pagini de la un fax recepționat.
<b>Perforare</b> Dezactivat* 2 găuri 3 găuri 4 găuri	Perforați găuri pe marginea documentului de fax imprimat. <b>Notă:</b> Acest element de meniu apare numai când este instalat un finisor cu perforare și capse cu poziții multiple.
<b>Capsare</b> Dezactivat* 1 capsă 2 capse	Capsați documentul de fax imprimat. <b>Notă:</b> Acest element de meniu apare numai când este instalat un finisor.
<b>Punerea în așteptare a faxurilor</b> Punere în așteptare fax Dezactivat* Mereu activat Manual Programat	Amână imprimarea faxurilor primite până la eliberarea acestora.
<b>Notă:</b> Un asterisc (*) în dreptul unei valori indică setarea implicită din fabrică.	

### Comenzi administrator

Element de meniu	Descriere
<b>Activare primire faxuri</b> Activat* Dezactivat	Setați imprimanta să primească faxuri.
<b>Activare primire faxuri color</b> Activat* Dezactivat	Setați imprimanta să primească faxuri color.
<b>Activare ID apelant</b> Activat* Dezactivat	Afișați numărul de la care este expediat faxul primit.
<b>Blocare faxuri fără nume</b> Activat Dezactivat*	Blocați faxurile de intrare trimise de la dispozitive care nu specifică ID-ul stației sau ID-ul faxului.
<b>Notă:</b> Un asterisc (*) în dreptul unei valori indică setarea implicită din fabrică.	

Element de meniu	Descriere
<b>Listă faxuri respinse</b> Adăugare fax respins	Specificați numerele de telefon pe care doriți să le blocați.
<b>Răspuns activat</b> Toate soneriile* Numai sonerie simplă Numai sonerie dublă Numai sonerie triplă Numai la unul sau două semnale de apel Numai la unul sau trei semnale de apel Numai sonerii duble sau triple	Setați un model de sonerie distinct pentru faxurile primite.
<b>Răspuns automat</b> Activat* Dezactivat	Setați imprimanta să primească automat faxuri.
<b>Redirecționare fax</b> Imprimare* Imprimare și redirecționare Redirecționare	Specificați dacă să redirecționați faxul primit.
<b>Redirecționare către</b> Destinația 1 Destinația 2	Specificați adresa de redirecționare a faxului primit. <b>Notă:</b> Acest element de meniu este afișat numai când opțiunea Redirecționare fax este setată la Imprimare și redirecționare sau Redirecționare.
<b>Viteză maximă</b> 33600* 14400 9600 4800 2400	Setați viteza maximă de trimitere a faxului.
<b>Notă:</b> Un asterisc (*) în dreptul unei valori indică setarea implicită din fabrică.	

**Pagină de însoțire a faxului**

Element de meniu	Descriere
<b>Pagină de însoțire a faxului</b> Dezactivat în mod prestabilit* Implicit activat Nu se utilizează niciodată Se utilizează întotdeauna	Configurați setările pentru pagina de însoțire a faxului.
<b>Includere câmp Către</b> Dezactivat* Activat	
<b>Includere câmp De la</b> Dezactivat* Activat	
<b>De la</b>	
<b>Includere câmp Mesaj</b> Dezactivat* Activat	
<b>Mesaj:</b>	
<b>Includere siglă</b> Dezactivat* Activat	
<b>Includere subsol [x]</b> Dezactivat* Activat	
<b>Subsol [x]</b>	
<b>Notă:</b> Un asterisc (*) în dreptul unei valori indică setarea implicită din fabrică.	

**Setări jurnal faxuri**

Element de meniu	Descriere
<b>Frecvență de creare jurnale de trimitere</b> Întotdeauna* Niciodată Numai în caz de eroare	Stabiliți frecvența cu care doriți ca imprimanta să creeze un jurnal de trimitere.
<b>Ațiuni privind jurnalele de trimitere</b> Imprimare Dezactivat Activat* E-mail Dezactivat* Activat	Imprimați sau trimiteți prin e-mail un jurnal pentru trimiterea cu succes a faxului sau pentru erorile de trimitere.
<b>Notă:</b> Un asterisc (*) în dreptul unei valori indică setarea implicită din fabrică.	

Element de meniu	Descriere
<b>Jurnal erori de primire</b> Nu se imprimă niciodată* Se imprimă la eroare	Imprimați un jurnal pentru erori de primire a faxurilor.
<b>Imprimare automată jurnale</b> Activat* Dezactivat	Imprimați toată activitatea legată de fax.
<b>Sursă hârtie jurnal</b> Tava [x] (1*)	Specificați sursa hârtiei utilizate pentru imprimarea jurnalelor.
<b>Afișare jurnale</b> Nume fax la distanță* Număr format	Identifică expeditorul după numele faxului la distanță sau numărul de fax la distanță.
<b>Activare jurnal lucrări</b> Activat* Dezactivat	Vizualizați un sumar al tuturor lucrărilor de fax.
<b>Activare jurnal apeluri</b> Activat* Dezactivat	Vizualizați un sumar al istoricului de apelare a numerelor de fax.
<b>Recipient de ieșire pentru jurnal</b> Recipient standard* Recipient [x]	Specifică recipientul de ieșire pentru jurnalele imprimate.
<b>Notă:</b> Un asterisc (*) în dreptul unei valori indică setarea implicită din fabrică.	

### Setări difuzor

Element de meniu	Descriere
<b>Mod difuzor</b> Dezactivat permanent* Mereu activat Activat până la conectare	Setați modul difuzorului pentru fax.
<b>Volum difuzor</b> Redus* Ridicat	Reglați volumului difuzorului de fax.
<b>Volum sonerie</b> Dezactivat* Activat	Activați volumul soneriei.
<b>Notă:</b> Un asterisc (*) în dreptul unei valori indică setarea implicită din fabrică.	



## Configurarea serverului de fax

### Setări generale de fax

Element de meniu	Descriere
<b>Format Către</b>	Specificați un destinatar de fax. <b>Notă:</b> Dacă doriți să utilizați numărul de fax, introduceți simbolul (#) înaintea numărului.
<b>Adresă de răspuns</b>	Specifică o adresă de răspuns pentru expedierea faxului.
<b>Subiect</b>	Specificați subiectul și mesajul faxului.
<b>Mesaj</b>	
<b>Activare primire analogică</b> Dezactivat* Activat	Configurați imprimanta să primească faxuri analogice.
<b>Notă:</b> Un asterisc (*) în dreptul unei valori indică setarea implicită din fabrică.	

### Setările poștei electronice pentru serverul de fax

Element de meniu	Descriere
<b>Utilizare server de e-mail SMTP</b> Activat* Dezactivat	Utilizați setările Simple Mail Transfer Protocol (SMTP) pentru e-mail la primirea și trimiterea faxurilor. <b>Notă:</b> Când este setat la Activat, nu sunt afișate celelalte setări din meniul Setările poștei electronice pentru serverul de fax.
<b>Gateway SMTP principal</b>	Introduceți adresa IP sau numele de gazdă al serverului SMTP principal.
<b>Port gateway SMTP principal</b> 1-65535 (25*)	Introducerea numărului de port al serverului SMTP principal.
<b>Gateway SMTP secundar</b>	Introducerea adresei IP sau numele gazdă al serverului SMTP secundar sau de rezervă.
<b>Port gateway SMTP secundar</b> 1-65535 (25*)	Introducerea numărului de port al serverului SMTP secundar sau de rezervă.
<b>Expirare SMTP</b> 5-30 (30*)	Setați care este perioada de expirare a imprimantei dacă serverul SMTP nu răspunde.
<b>Adresă de răspuns</b>	Specifică o adresă de răspuns pentru expedierea faxului.
<b>Utilizare SSL/TLS</b> Dezactivat* Negociere Obligatoriu	Specificați dacă se trimite fax utilizând o legătură criptată.
<b>Solicită Certificat de încredere</b> Dezactivat Activat*	Specificați un certificat de încredere la accesarea serverului SMTP.
<b>Notă:</b> Un asterisc (*) în dreptul unei valori indică setarea implicită din fabrică.	

Element de meniu	Descriere
<b>Autentificare server SMTP</b> Fără autentificare* Conectare/Simplă NTLM CRAM-MD5 Digest-MD5 Kerberos 5	Setați tipul de autentificare pentru serverul SMTP.
<b>E-mail inițiat de dispozitiv</b> Fără* Se utilizează acreditările SMTP ale dispozitivului	Specifică dacă sunt necesare acreditări pentru e-mailul inițiat de dispozitiv.
<b>E-mail inițiat de utilizator</b> Fără* Se utilizează acreditările SMTP ale dispozitivului Se utilizează ID-ul utilizatorului și parola de sesiune Se utilizează adresa de poștă electronică și parola de sesiune Solicitare utilizator	Specifică dacă sunt necesare acreditări pentru e-mailul inițiat de utilizator.
<b>Utilizare acreditări dispozitiv Active Directory</b> Dezactivat* Activat	Activați acreditările utilizatorului și denumirile de grup pentru conectare la serverul SMTP.
<b>ID de utilizator dispozitiv</b>	Specifică ID-ul de utilizator și parola pentru conectare la serverul SMTP.
<b>Parolă dispozitiv</b>	
<b>Domeniu Kerberos 5</b>	Specificați domeniul pentru protocolul de autentificare Kerberos 5.
<b>Domeniu NTLM</b>	Specificați numele domeniului pentru protocolul de securitate NTLM.
<b>Dezactivare eroare „Serverul SMTP nu este configurat”</b> Dezactivat* Activat	Ascunderea mesajului de eroare „Serverul SMTP nu este configurat”.
<b>Notă:</b> Un asterisc (*) în dreptul unei valori indică setarea implicită din fabrică.	

### Setările de scanare pentru serverul de fax

Element de meniu	Descriere
<b>Format imagine</b> TIFF (.tif) PDF (.pdf)* XPS (.xps)	Specificați formatul fișierului imaginii scanate.
<b>Tip conținut</b> Text* Text/Foto Foto Grafică	Îmbunătățiți rezultatul de ieșire pe baza conținutului documentului original.
<b>Notă:</b> Un asterisc (*) în dreptul unei valori indică setarea implicită din fabrică.	

Element de meniu	Descriere
<b>Sursă conținut</b> Laser alb-negru Imprimante laser color* Jet de cerneală Foto/Film Revistă Ziar Presă Altele	Îmbunătățește rezultatul de ieșire pe baza sursei documentului original.
<b>Rezoluție fax</b> Standard* Fin Foarte fin Ultrafin	Setați rezoluția faxului.
<b>Fețe</b> Dezactivat* Muchie scurtă Muchie lungă	Specificați orientarea a documentului original la scanarea pe ambele fețe ale documentului.
<b>Luminozitate</b> 1-9 (5*)	Setați întunecarea documentului de ieșire.
<b>Orientare</b> Portret* Vedere	Specifică orientarea textului și a elementelor grafice de pe pagină.
<b>Dimensiune original</b> [Lista dimensiunilor hârtiei]	Setează dimensiunea hârtiei documentului original. <b>Note:</b> <ul style="list-style-type: none"> <li>• Dimensiuni amestecate este setarea implicită din fabrică pentru S.U.A. A4 este setarea implicită internațională.</li> <li>• Această setare poate să difere în funcție de modelul imprimantei dvs.</li> </ul>
<b>Utilizare TIFF cu mai multe pagini</b> Dezactivat Activat*	Alegeți între fișiere TIFF formate dintr-o singură pagină și fișiere TIFF formate din mai multe pagini.
<b>Notă:</b> Un asterisc (*) în dreptul unei valori indică setarea implicită din fabrică.	

## E-mail

### Configurare poștă electronică

Element de meniu	Descriere
<b>Gateway SMTP principal</b>	Introducerea adresei IP sau numele gazdă al serverului SMTP principal utilizat pentru trimiterea poștei electronice.
<b>Notă:</b> Un asterisc (*) în dreptul unei valori indică setarea implicită din fabrică.	

Element de meniu	Descriere
<b>Port gateway SMTP principal</b> 1-65535 (25*)	Introducerea numărului de port al serverului SMTP principal.
<b>Gateway SMTP secundar</b>	Introducerea adresei IP sau numele gazdă al serverului SMTP secundar sau de rezervă.
<b>Port gateway SMTP secundar</b> 1-65535 (25*)	Introducerea numărului de port al serverului SMTP secundar sau de rezervă.
<b>Expirare SMTP</b> 5-30 secunde (30*)	Setați care este perioada de expirare a imprimantei dacă serverul SMTP nu răspunde.
<b>Adresă de răspuns</b>	Specificați o adresă de răspuns în e-mail.
<b>Se utilizează întotdeauna adresa de răspuns SMTP implicită</b> Activat Dezactivat*	Utilizarea permanentă a adresei de răspuns implicite pentru serverul SMTP.
<b>Utilizare SSL/TLS</b> Dezactivat* Negociere Obligatoriu	Specificați dacă se trimite e-mail utilizând o legătură criptată.
<b>Solicită Certificat de încredere</b> Dezactivat Activat*	Solicitați un certificat de încredere la accesarea serverului SMTP.
<b>Autentificare server SMTP</b> Fără autentificare* Conectare/Simplă NTLM CRAM-MD5 Digest-MD5 Kerberos 5	Setați tipul de autentificare pentru serverul SMTP.
<b>E-mail inițiat de dispozitiv</b> Fără* Se utilizează acreditările SMTP ale dispozitivului	Specifică dacă sunt necesare acreditări pentru e-mailul inițiat de dispozitiv.
<b>E-mail inițiat de utilizator</b> Fără* Se utilizează acreditările SMTP ale dispozitivului Se utilizează ID-ul utilizatorului și parola de sesiune Se utilizează adresa de poștă electronică și parola de sesiune Solicitare utilizator	Specifică dacă sunt necesare acreditări pentru e-mailul inițiat de utilizator.
<b>Utilizare acreditări dispozitiv Active Directory</b> Dezactivat* Activat	Specifică dacă sunt necesare acreditări pentru e-mailul inițiat de utilizator.
<b>ID-ul de utilizator al dispozitivului</b>	Specifică ID-ul de utilizator și parola pentru conectare la serverul SMTP.
<b>Parola dispozitivului</b>	
<b>Notă:</b> Un asterisc (*) în dreptul unei valori indică setarea implicită din fabrică.	

Element de meniu	Descriere
<b>DOMENIU Kerberos 5</b>	Specificați domeniul pentru protocolul de autentificare Kerberos 5.
<b>Domeniu NTLM</b>	Specificați numele domeniului pentru protocolul de securitate NTLM.
<b>Notă:</b> Un asterisc (*) în dreptul unei valori indică setarea implicită din fabrică.	

## Setări implicite poștă electronică

Element de meniu	Descriere
<b>Subiect:</b>	Specificați subiectul și mesajul e-mailului.
<b>Mesaj:</b>	
<b>Nume fișier</b>	Precizați numele fișierului pentru documentul scanat.
<b>Format</b> JPEG (.jpg) PDF (.pdf)* TIFF (.tif) XPS (.xps)	Specificați formatul de fișier pentru documentul scanat.
<b>Setări PDF</b> Versiune PDF (1.5*) Versiune arhivare (A-1a*) Foarte comprimat (Dezactivat*) Securizat (Dezactivat*) Arhivare (PDF/A) (Dezactivat*)	Configurați setările PDF ale documentului scanat. <b>Note:</b> <ul style="list-style-type: none"> <li>Opțiunile Versiune arhivare și Arhivare (PDF/A) sunt acceptate numai dacă Versiunea PDF este setată la 1.4.</li> <li>Opțiunea Foarte comprimat apare numai când este instalat un hard disk.</li> </ul>
<b>Tip conținut</b> Text Text/Foto* Foto Grafică	Îmbunătățiți rezultatul pe baza tipului de conținut al documentului original.
<b>Sursă conținut</b> Laser alb-negru Imprimante laser color* Jet de cerneală Foto/Film Revistă Ziar Presă Altele	Îmbunătățiți rezultatul pe baza sursei conținutului documentului original.
<b>Color</b> Alb-negru Gri Color* Automat	Setați imprimanta pentru a captura conținutul fișierului color sau alb-negru.
<b>Notă:</b> Un asterisc (*) în dreptul unei valori indică setarea implicită din fabrică.	

Element de meniu	Descriere
<b>Rezoluție</b> 75 dpi 150 dpi* 200 dpi 300 dpi 400 dpi 600 dpi	Setează rezoluția imaginii scanate.
<b>Luminozitate</b> 1-9 (5*)	Ajustează luminozitatea imaginii scanate.
<b>Orientare</b> Portret* Vedere	Precizarea orientării documentului original.
<b>Dimensiune original</b> Dimensiuni amestecate*	Setează dimensiunea hârtiei documentului original.
<b>Fețe</b> Dezactivat* Muchie scurtă Muchie lungă	Specificați orientarea a documentului original la scanarea pe ambele fețe ale documentului.
<b>Notă:</b> Un asterisc (*) în dreptul unei valori indică setarea implicită din fabrică.	

### Imagini complexe

Element de meniu	Descriere
<b>Balans culori</b> Cyan (0*) Magenta (0*) Galben (0*)	Reglați intensitatea culorilor pentru cyan, magenta și galben.
<b>Abandonare culori</b> Abandonare culoare (Fără*) Prag prestabilit roșu (128*) Prag prestabilit verde (128*) Prag prestabilit albastru (128*)	Specificați culoarea pe care să o eliminați în timpul scanării și ajustați setarea pentru eliminarea culorii respective.
<b>Detectare automată culori</b> Sensib. la culori (5*) Sensib. la zonă (5*) Nr. de biți pt. poșta electronică (1 bit*)	Configurați setarea de detectare automată a culorilor.
<b>Rezoluție minimă de scanare</b> 75 dpi 150 dpi 200 dpi 300 dpi*	Precizați rezoluția minimă pentru imaginea scanată.
<b>Notă:</b> Un asterisc (*) în dreptul unei valori indică setarea implicită din fabrică.	

Element de meniu	Descriere
<b>Calitate JPEG</b> Optim pentru conținut* 5–95	Setați calitatea JPEG a imaginii scanate.
<b>Contrast</b> Optim pentru conținut* 0–5	Specificați contrastul pentru imaginea scanată.
<b>Eliminare fundal</b> Detectarea fundalului (Pe bază de conținut*) Nivel (0*)	Eliminați culoarea de fundal sau zgomotul de imagine din documentul original. <b>Note:</b> <ul style="list-style-type: none"> <li>• Pe bază de conținut elimină culoarea de fundal din documentul original.</li> <li>• Opțiunea Fix elimină zgomotul de imagine dintr-o fotografie.</li> </ul>
<b>Imagine în oglindă</b> Dezactivat* Activat	Creează o imagine în oglindă a documentului original.
<b>Imagine negativă</b> Dezactivat* Activat	Creează o imagine negativă a documentului original.
<b>Detaliu umbră</b> -4 la 4 (0*)	Ajustați detaliul umbrei din imaginea scanată.
<b>Scanare de la muchie la muchie</b> Dezactivat* Activat	Scanați documentul original de la o margine la alta.
<b>Claritate</b> 1-5 (3*)	Ajustați claritatea imaginii scanate.
<b>Temperatură</b> -4 la 4 (0*)	Generați un rezultat mai albastru sau mai roșu față de documentul original.
<b>Pagini goale</b> Eliminare pagină goală (Nu scoateți*) Sensibilitate pagină goală (5*)	Setați sensibilitatea scanărilor în raport cu paginile goale din documentul original.
<b>Notă:</b> Un asterisc (*) în dreptul unei valori indică setarea implicită din fabrică.	

### Comenzi administrator

Element de meniu	Descriere
<b>Dimensiune maximă e-mail</b> 0-65535 (0*)	Setați dimensiunea permisă a fișierului pentru fiecare e-mail.
<b>Mesaj eroare de dimensiune</b>	Specificați un mesaj de eroare pe care-l trimite imprimanta când un e-mail depășește dimensiunea permisă a fișierului. <b>Notă:</b> Puteți introduce până la 1.024 de caractere.
<b>Notă:</b> Un asterisc (*) în dreptul unei valori indică setarea implicită din fabrică.	

Element de meniu	Descriere
<b>Limitare destinații</b>	Limitați trimiterea e-mailului doar la lista specificată de nume de domenii. <b>Notă:</b> Utilizați o virgulă pentru a separa domeniile.
<b>Trimiteți-mi o copie</b> Nu apare niciodată* Implicit activat Implicit dezactivat Mereu activat	Trimiteți o copie a mesajului de e-mail la dvs.
<b>Permitere e-mailuri doar la adresa utilizatorului conectat</b> Dezactivat* Activat	Setați imprimanta să trimită e-mailuri numai către dvs.
<b>Utilizare cc:/bcc:</b> Dezactivat* Activat	Activați funcțiile de copiere către și copiere ascunsă către, pentru e-mailul respectiv.
<b>Utilizare TIFF cu mai multe pagini</b> Dezactivat Activat*	Permiteți scanarea mai multor imagini TIFF într-un fișier TIFF.
<b>Compresie TIFF</b> JPEG LZW*	Stabiliți tipul de compresie pentru fișiere TIFF.
<b>Implicit text</b> 5-95 (75*)	Setați calitatea textului din conținutul scanat.
<b>Prestabilit text/foto</b> 5-95 (75*)	Setați calitatea textului și a imaginii din conținutul scanat.
<b>Implicit foto</b> 5-95 (50*)	Setați calitatea imaginii din conținutul scanat.
<b>Reglare poziționare ADF</b> Dezactivat* Activat	Setați imprimanta pentru a ajusta imaginile înclinate din documentele scanate din ADF.
<b>Jurnal trimitere</b> Se imprimă jurnalul* Nu se imprimă jurnalul Se imprimă numai în caz de eroare	Imprimați un jurnal de trimitere pentru scanările trimise prin e-mail.
<b>Sursă hârtie jurnal</b> Tava [x] (1*) Alimentator multifuncțional	Specificați sursa de hârtie pentru imprimarea jurnalelor de e-mail.
<b>Recipient de ieșire pentru jurnal</b> Recipient standard* Recipient [x]	Specifică recipientul de ieșire pentru jurnalele imprimate.
<b>Notă:</b> Un asterisc (*) în dreptul unei valori indică setarea implicită din fabrică.	



Element de meniu	Descriere
<b>Scanare lucrare particularizată</b> Dezactivat* Activat	Setează imprimanta să scaneze primul set de documente originale folosind setările specificate, apoi scanați următorul set cu aceleași setări sau cu setări diferite. <b>Notă:</b> Acest element de meniu apare numai atunci când este instalat un hard disk.
<b>Examinare scanare</b> Dezactivat* Activat	Afișați examinarea scanării documentului original. <b>Notă:</b> Acest element de meniu apare numai atunci când este instalat un hard disk.
<b>Se permite salvarea drept comandă rapidă</b> Dezactivat Activat*	Salvați o adresă de e-mail drept comandă rapidă.
<b>Trimitere imagini prin e-mail ca</b> Atașare* Link Web	Specificați modul de trimitere a imaginilor care sunt incluse în e-mail.
<b>Resetați informațiile despre poșta electronică după trimitere</b> Dezactivat Activat*	Resetați câmpurile Către, Subiect, Mesaj și Nume fișier la valorile implicite după trimiterea unui e-mail.
<b>Notă:</b> Un asterisc (*) în dreptul unei valori indică setarea implicită din fabrică.	

## Configurare link Web

Element de meniu	Descriere
<b>Server</b>	Specificați acreditările serverului care găzduiește imaginile incluse în e-mail.
<b>Conectare</b>	
<b>Parolă</b>	
<b>Cale</b>	
<b>Nume fișier</b>	
<b>Link Web</b>	

## FTP

### Setări implicite FTP

Element de meniu	Descriere
<b>Format</b> JPEG (.jpg) PDF (.pdf)* TIFF (.tif) XPS (.xps)	Specificați formatul fișierului imaginii scanate.
<b>Notă:</b> Un asterisc (*) în dreptul unei valori indică setarea implicită din fabrică.	

Element de meniu	Descriere
<b>Setări PDF</b> Versiune PDF (1.5*) Versiune arhivare (A-1a*) Foarte comprimat (Dezactivat*) Securizat (Dezactivat*) Arhivare (PDF/A) (Dezactivat*)	Configurați setările PDF pentru imaginea scanată. <b>Notă:</b> Opțiunea Foarte comprimat apare numai când este instalat un hard disk.
<b>Tip conținut</b> Text Text/Foto* Grafică Foto	Îmbunătățiți rezultatul pe baza tipului de conținut al documentului original.
<b>Sursă conținut</b> Laser alb-negru Imprimante laser color* Jet de cerneală Foto/Film Revistă Ziar Presă Altele	Îmbunătățiți rezultatul pe baza sursei conținutului documentului original.
<b>Color</b> Alb-negru Gri Color* Automat	Setați imprimanta pentru a captura conținutul fișierului color sau alb-negru.
<b>Rezoluție</b> 75 dpi 150 dpi* 200 dpi 300 dpi 400 dpi 600 dpi	Setează rezoluția imaginii scanate.
<b>Luminozitate</b> 1-9 (5*)	Ajustează luminozitatea imaginii scanate.
<b>Orientare</b> Portret* Vedere	Precizarea orientării documentului original.
<b>Dimensiune original</b> Dimensiuni amestecate*	Setează dimensiunea hârtiei documentului original.
<b>Fețe</b> Dezactivat* Muchie lungă Muchie scurtă	Specificați orientarea la scanarea documentului pe ambele părți.
<b>Notă:</b> Un asterisc (*) în dreptul unei valori indică setarea implicită din fabrică.	

Element de meniu	Descriere
<b>Nume fișier</b>	Specificați numele fișierului imaginii scanate.
<b>Notă:</b> Un asterisc (*) în dreptul unei valori indică setarea implicită din fabrică.	

## Imagini complexe

Element de meniu	Descriere
<b>Balans culori</b> Cyan (0*) Magenta (0*) Galben (0*)	Reglați intensitatea culorilor pentru cyan, magenta și galben.
<b>Abandonare culori</b> Abandonare culoare (Fără*) Prag prestabilit roșu (128*) Prag prestabilit verde (128*) Prag prestabilit albastru (128*)	Specificați culoarea pe care să o eliminați în timpul scanării și ajustați setarea pentru eliminarea culorii respective.
<b>Detectare automată culori</b> Sensib. la culori (5*) Sensib. la zonă (5*) Număr de biți pentru FTP (1 bit*)	Configurați setarea de detectare automată a culorilor.
<b>Calitate JPEG</b> Optim pentru conținut* 5–95	Setați calitatea JPEG a imaginii scanate.
<b>Contrast</b> Optim pentru conținut* 0 1 2 3 4 5	Specificați contrastul pentru imaginea scanată.
<b>Eliminare fundal</b> Detectarea fundalului (Pe bază de conținut*) Nivel (0*)	Eliminați culoarea de fundal sau zgomotul de imagine din documentul original. <b>Note:</b> <ul style="list-style-type: none"> <li>Opțiunea Pe bază de conținut elimină culoarea de fundal din documentul original.</li> <li>Opțiunea Fix elimină zgomotul de imagine dintr-o fotografie.</li> </ul>
<b>Imagine în oglindă</b> Dezactivat* Activat	Creează o imagine în oglindă a documentului original.
<b>Imagine negativă</b> Dezactivat* Activat	Creează o imagine negativă a documentului original.
<b>Notă:</b> Un asterisc (*) în dreptul unei valori indică setarea implicită din fabrică.	

Element de meniu	Descriere
<b>Detaliu umbră</b> -4 la 4 (0*)	Ajustați detaliul umbrei din imaginea scanată.
<b>Scanare de la muchie la muchie</b> Dezactivat* Activat	Permite scanarea de la o margine la alta a documentului original.
<b>Claritate</b> 1-5 (3*)	Ajustați claritatea imaginii scanate.
<b>Temperatură</b> -4 la 4 (0*)	Generați un rezultat mai albastru sau mai roșu față de documentul original.
<b>Pagini goale</b> Eliminare pagină goală (Nu scoateți*) Sensibilitate pagină goală (5*)	Setați sensibilitatea scanărilor în raport cu paginile goale din documentul original.
<b>Notă:</b> Un asterisc (*) în dreptul unei valori indică setarea implicită din fabrică.	

### Comenzi administrator

Element de meniu	Descriere
<b>Implicit text</b> 5-95 (75*)	Setați calitatea textului pe imaginea scanată.
<b>Prestabilit text/foto</b> 5-95 (75*)	Setați calitatea textului și imaginii pe imaginea scanată.
<b>Implicit foto</b> 5-95 (50*)	Setați calitatea unei imagini pe imaginea scanată.
<b>Utilizare TIFF cu mai multe pagini</b> Activat* Dezactivat	Permiteți scanarea mai multor imagini TIFF într-un fișier TIFF.
<b>Compresie TIFF</b> LZW* JPEG	Stabiliți tipul de compresie pentru fișiere TIFF.
<b>Jurnal trimitere</b> Se imprimă jurnalul* Nu se imprimă jurnalul Se imprimă numai în caz de eroare	Imprimați un jurnal de trimitere pentru scanările FTP.
<b>Sursă hârtie jurnal</b> Tava [x] (1*) Alimentator multifuncțional	Specificați sursa hârtiei pentru imprimarea jurnalelor FTP.
<b>Scanare lucrare particularizată</b> Dezactivat* Activat	Setați imprimanta să scaneze primul set de documente originale folosind setările specificate, apoi scanați următorul set cu aceleași setări sau cu setări diferite. <b>Notă:</b> Acest element de meniu apare numai atunci când este instalat un hard disk.
<b>Notă:</b> Un asterisc (*) în dreptul unei valori indică setarea implicită din fabrică.	

Element de meniu	Descriere
<b>Examinare scanare</b> Dezactivat* Activat	Afișați o previzualizare a documentului original. <b>Notă:</b> Acest element de meniu apare numai atunci când este instalat un hard disk.
<b>Se permite salvarea drept comandă rapidă</b> Dezactivat Activat*	Salvați o adresă FTP drept comandă rapidă.
<b>Reglare poziționare ADF</b> Dezactivat* Activat	Setați imprimanta pentru a ajusta imaginile înclinate din documentele scanate din ADF.
<b>Notă:</b> Un asterisc (*) în dreptul unei valori indică setarea implicită din fabrică.	

## Unitate USB

### Scanare unitate flash

Element de meniu	Descriere
<b>Format</b> JPEG (.jpg) PDF (.pdf)* TIFF (.tif) XPS (.xps)	Specificați formatul fișierului imaginii scanate.
<b>Setări PDF</b> Versiune PDF (1.5*) Versiune arhivare (A-1a*) Foarte comprimat (Dezactivat*) Securizat (Dezactivat*) Arhivare (PDF/A) (Dezactivat*)	Configurați setările PDF ale imaginii scanate. <b>Note:</b> <ul style="list-style-type: none"> <li>Opțiunile Versiune arhivare și Arhivare (PDF/A) sunt acceptate numai dacă Versiunea PDF este setată la 1.4.</li> <li>Opțiunea Foarte comprimat apare numai când este instalat un hard disk.</li> </ul>
<b>Tip conținut</b> Text Text/Foto* Grafică Foto	Îmbunătățiți rezultatul pe baza tipului de conținut al documentului original.
<b>Sursă conținut</b> Laser alb-negru Imprimante laser color* Jet de cerneală Foto/Film Revistă Ziar Presă Altele	Îmbunătățiți rezultatul pe baza sursei conținutului documentului original.
<b>Notă:</b> Un asterisc (*) în dreptul unei valori indică setarea implicită din fabrică.	

Element de meniu	Descriere
<b>Color</b> Alb-negru Gri Color* Automat	Setați imprimanta pentru a captura conținutul fișierului color sau alb-negru.
<b>Rezoluție</b> 75 dpi 150 dpi* 200 dpi 300 dpi 400 dpi 600 dpi	Setează rezoluția imaginii scanate.
<b>Luminozitate</b> 1-9 (5*)	Ajustează luminozitatea imaginii scanate.
<b>Orientare</b> Portret* Vedere	Precizarea orientării documentului original.
<b>Dimensiune original</b> Dimensiuni amestecate*	Setează dimensiunea hârtiei documentului original.
<b>Fețe</b> Dezactivat* Muchie lungă Muchie scurtă	Specificați orientarea a documentului original la scanarea pe ambele fețe ale documentului.
<b>Nume fișier</b>	Specificați numele fișierului imaginii scanate.
<b>Notă:</b> Un asterisc (*) în dreptul unei valori indică setarea implicită din fabrică.	

### Imagini complexe

Element de meniu	Descriere
<b>Balans culori</b> Cyan (0*) Magenta (0*) Galben (0*)	Reglați intensitatea culorilor pentru cyan, magenta și galben.
<b>Abandonare culori</b> Abandonare culoare (Fără*) Prag prestabilit roșu (128*) Prag prestabilit verde (128*) Prag prestabilit albastru (128*)	Specificați culoarea pe care să o eliminați în timpul scanării și ajustați setarea pentru eliminarea culorii respective.
<b>Detectare automată culori</b> Sensib. la culori (5*) Sensib. la zonă (5*) Număr de biți la scanare (1 bit*)	Configurați setarea de detectare automată a culorilor.
<b>Notă:</b> Un asterisc (*) în dreptul unei valori indică setarea implicită din fabrică.	

Element de meniu	Descriere
<b>Calitate JPEG</b> Optim pentru conținut* 5–95	Setați calitatea JPEG a imaginii scanate.
<b>Contrast</b> Optim pentru conținut* 0–5	Specificați contrastul pentru imaginea scanată.
<b>Eliminare fundal</b> Detectarea fundalului (Pe bază de conținut*) Nivel (0*)	Eliminați culoarea de fundal sau zgomotul de imagine din documentul original. <b>Note:</b> <ul style="list-style-type: none"> <li>• Pe bază de conținut elimină culoarea de fundal din documentul original.</li> <li>• Opțiunea Fix elimină zgomotul de imagine dintr-o fotografie.</li> </ul>
<b>Imagine în oglindă</b> Dezactivat* Activat	Creează o imagine în oglindă a documentului original.
<b>Imagine negativă</b> Dezactivat* Activat	Creează o imagine negativă a documentului original.
<b>Detaliu umbră</b> -4 la 4 (0*)	Ajustați detaliul umbrei din imaginea scanată.
<b>Scanare de la muchie la muchie</b> Dezactivat* Activat	Scanați documentul original de la o margine la alta.
<b>Claritate</b> 1-5 (3*)	Ajustați claritatea imaginii scanate.
<b>Temperatură</b> -4 la 4 (0*)	Generați un rezultat mai albastru sau mai roșu față de documentul original.
<b>Pagini goale</b> Eliminare pagină goală (Nu scoateți*) Sensibilitate pagină goală (5*)	Setați sensibilitatea scanărilor în raport cu paginile goale din documentul original.
<b>Notă:</b> Un asterisc (*) în dreptul unei valori indică setarea implicită din fabrică.	

### Comenzi administrator

Element de meniu	Descriere
<b>Implicit text</b> 5-95 (75*)	Setați calitatea textului pe imaginea scanată.
<b>Prestabilit text/foto</b> 5-95 (75*)	Setați calitatea textului și imaginii pe imaginea scanată.
<b>Implicit foto</b> 5-95 (50*)	Setați calitatea unei imagini pe imaginea scanată.
<b>Notă:</b> Un asterisc (*) în dreptul unei valori indică setarea implicită din fabrică.	

Element de meniu	Descriere
<b>Utilizare TIFF cu mai multe pagini</b> Dezactivat Activat*	Permiteți scanarea mai multor imagini TIFF într-un fișier TIFF.
<b>Compresie TIFF</b> LZW* JPEG	Stabiliți tipul de compresie pentru fișiere TIFF.
<b>Scanare lucrare particularizată</b> Dezactivat* Activat	Setați imprimanta să scaneze primul set de documente originale folosind setările specificate, apoi scanați următorul set cu aceleași setări sau cu setări diferite. <b>Notă:</b> Acest element de meniu apare numai atunci când este instalat un hard disk.
<b>Examinare scanare</b> Dezactivat* Activat	Afișați examinarea scanării documentului original. <b>Notă:</b> Acest element de meniu apare numai atunci când este instalat un hard disk.
<b>Reglare poziționare ADF</b> Dezactivat* Activat	Setați imprimanta pentru a ajusta imaginile înclinate din documentele scanate din ADF.
<b>Notă:</b> Un asterisc (*) în dreptul unei valori indică setarea implicită din fabrică.	

## Imprimare unitate flash

Element de meniu	Descriere
<b>Număr de copii</b> 1-9999 (1*)	Setați numărul de copii.
<b>Sursă hârtie</b> Tava [x] (1*) Alimentator multifuncțional Hârtie alimentată manual Plic alimentat manual	Setează sursa hârtiei pentru lucrarea de imprimare.
<b>Color</b> Dezactivat Activat*	Imprimați color un fișier de pe unitatea flash.
<b>Asamblare</b> (1,1,1) (2,2,2) (1,2,3) (1,2,3)*	În special când se imprimă mai multe copii ale unei lucrări, paginile fiecărei lucrări de imprimare sunt așezate în ordine.
<b>Fețe</b> 1 față* 2 fețe	Specificați dacă se imprimă pe o singură față sau pe ambele fețe ale paginii.
<b>Notă:</b> Un asterisc (*) în dreptul unei valori indică setarea implicită din fabrică.	



Element de meniu	Descriere
<b>Capsare</b> Dezactivat* 1 capsă, colțul din stânga sus 2 capse, stânga 1 capsă, colțul din dreapta sus 2 capse, sus 1 capsă, colțul din stânga jos 2 capse, jos 1 capsă, colțul din dreapta jos 2 capse, dreapta	Specifică poziția capselor pentru toate lucrările de imprimare. <b>Notă:</b> Acest element de meniu apare numai când este instalat un finisor.
<b>Perforare</b> Dezactivat* Activat	Perforează găuri pe marginea materialului imprimat. <b>Notă:</b> Acest element de meniu apare numai când este instalat un finisor cu perforare și capse cu poziții multiple.
<b>Mod Perforare</b> 2 găuri 3 găuri 4 găuri	Setează modul de perforare pentru materialul imprimat. <b>Note:</b> <ul style="list-style-type: none"> <li>• 3 găuri este setarea implicită din fabrică pentru S.U.A. Setarea internațională implicită din fabrică este 4 găuri.</li> <li>• Acest element de meniu apare numai când este instalat un finisor cu perforare și capse cu poziții multiple.</li> </ul>
<b>Offset pagini</b> Fără* Între copii Între lucrări	Decalează rezultatul fiecărei lucrări de imprimare sau al fiecărei copii a unei lucrări de imprimare. <b>Note:</b> <ul style="list-style-type: none"> <li>• Opțiunea Între copii decalează fiecare copie a unei lucrări de imprimare dacă opțiunea Asamblare este setată la (1,2,3)(1,2,3). Dacă opțiunea Asamblare este setată la (1,1,1)(2,2,2), fiecare set de pagini imprimate este decalat, cum ar fi toate paginile numărul 1 și toate paginile numărul 2.</li> <li>• Opțiunea Între lucrări setează aceeași poziție de decalare pentru întreaga lucrare de imprimare, indiferent de numărul de copii imprimate.</li> <li>• Acest element de meniu apare numai când este instalat un finisor cu perforare și capse cu poziții multiple.</li> </ul>
<b>Stil răsturnare pagină</b> Muchia lungă* Muchie scurtă	Stabiliți care latură a hârtiei este legată de imprimarea față-verso.
<b>Pagini pe față</b> Dezactivat* 2 pagini pe față 3 pagini pe față 4 pagini pe față 6 pagini pe față 9 pagini pe față 12 pagini pe față 16 pagini pe față	Imprimă mai multe imagini pe o singură față a hârtiei.
<b>Notă:</b> Un asterisc (*) în dreptul unei valori indică setarea implicită din fabrică.	

Element de meniu	Descriere
<b>Ordonare pagini per față</b> Orizontal* Rotire pe orizontală Rotire pe verticală Vertical	Specificați poziționarea imaginilor pe mai multe pagini atunci când se utilizează meniul Pagini per față.
<b>Orientare pagini per față</b> Auto* Vedere Portret	Specificați orientarea imaginilor pe mai multe pagini atunci când se utilizează meniul Pagini per față.
<b>Chenar Pagini per față</b> Fără* Compact	Imprimați un chenar în jurul fiecărei imagini a unei pagini când utilizați meniul Pagini per față.
<b>Coli de separare</b> Dezactivat* Între copii Între lucrări Între pagini	Inserarea colilor de separare goale la imprimare.
<b>Sursă coală separatoare</b> Tava [x] (1*) Alimentator multifuncțional	Specificați sursa hârtiei pentru coala de separare.
<b>Pagini goale</b> Nu se imprimă* Imprimare	Imprimați pagini goale într-o lucrare de imprimare.
<b>Notă:</b> Un asterisc (*) în dreptul unei valori indică setarea implicită din fabrică.	

## Rețea/Porturi

### Prezentare generală rețea

Element de meniu	Descriere
<b>Adaptor activ</b> Auto* Rețea standard Fără fir	Specificați tipul de conexiune în rețea. <b>Notă:</b> Meniul Fără fir este disponibil numai la imprimantele conectate la o rețea fără fir.
<b>Stare rețea</b>	Afișați starea conexiunii în rețea a imprimantei.
<b>Afișare stare rețea pe imprimantă</b> Dezactivat Activat*	Afișare stare rețea pe ecran.
<b>Viteză, Duplex</b>	Afișați viteza adaptorului de rețea activ.
<b>IPv4</b>	Afișare adresă IPv4.
<b>Notă:</b> Un asterisc (*) în dreptul unei valori indică setarea implicită din fabrică.	

Element de meniu	Descriere
<b>Toate adresele IPv6</b>	Afișează toate adresele IPv6.
<b>Reinițializare server de imprimare</b>	Resetați toate conexiunile la imprimantă ale rețelei active. <b>Notă:</b> Această setare elimină toate setările de configurare a rețelei.
<b>Expirare lucrare în rețea</b> Dezactivat Activat* (90 secunde)	Setarea duratei de timp înainte ca imprimanta să revoce o lucrare de imprimare în rețea.
<b>Pagină banner</b> Dezactivat* Activat	Imprimați o pagină banner.
<b>Scanare către interval de porturi PC</b>	Specificați un interval valid de porturi pentru imprimantele din spatele unui paravan de protecție care blochează porturi.
<b>Activare conexiuni la rețea</b> Dezactivat Activat*	Activați conectarea imprimantei la o rețea.
<b>Activați LLDP</b> Dezactivat* Activat	Activați Link Layer Discovery Protocol (LLDP) pe imprimantă.
<b>Notă:</b> Un asterisc (*) în dreptul unei valori indică setarea implicită din fabrică.	

## Fără fir

**Notă:** Acest meniu este disponibil numai pentru imprimantele conectate la o rețea Wi-Fi sau pentru imprimantele prevăzute cu adaptor de rețea fără fir.

Element de meniu	Descriere
<b>Configurare utilizând aplicația mobilă</b>	Configurați conexiunea fără fir folosind Asistentul mobil Lexmark.
<b>Configurare de la panoul imprimantei</b> Alegere rețea Adăugare rețea Wi-Fi Nume rețea Mod Rețea (Infrastructură*) Mod securitate fără fir (Dezactivat*)	Configurează conexiunea fără fir utilizând panoul de control.
<b>Wi-Fi Protected Setup</b> Pornire metodă prin apăsare pe buton Pornire metodă PIN	Configurați o rețea Wi-Fi și activați securitatea rețelei.
<b>Activare Wi-Fi Direct</b> Activat Dezactivat*	Permiteți dispozitivelor cu funcție Wi-Fi Direct să se conecteze la imprimantă.
<b>Compatibilitate</b> 802.11b/g/n (2,4 GHz) 802.11a/b/g/n/ac (2,4 GHz/5 GHz)* 802.11a/n/ac (5 GHz)	Specificați standardul pentru rețeaua Wi-Fi.

Element de meniu	Descriere
<b>Mod de securitate fără fir</b> Dezactivat* WEP WPA2/WPA-Personal WPA2-Personal 802.1x - RADIUS	Setați modul de securitate pentru conectarea imprimantei la dispozitive Wi-Fi.
<b>IPv4</b> Activare DHCP (Activat*) Setare adresă IP statică	Configurați setările IPv4.
<b>IPv6</b> Activare IPv6 (Activat*) Activare DHCPv6 (Dezactivat ) Configurare automată adresă fără stare (Activat*) Adresă server DNS Adresă IPv6 alocată manual Router IPv6 alocat manual Prefix adresă (64*) Toate adresele IPv6 Toate adresele de router IPv6	Configurați setările IPv6.
<b>Adresă de rețea</b>	Specificați adresa de rețea.
<b>PCL SmartSwitch</b> Dezactivat Activat*	Setează imprimanta să comute automat la emularea PCL, dacă aceasta este necesară pentru o lucrare de imprimare, indiferent de limbajul implicit al imprimantei.  <b>Notă:</b> Atunci când această setare este dezactivată, imprimanta nu analizează datele primite și utilizează limbajul implicit al imprimantei specificat în meniul Configurare.
<b>PS SmartSwitch</b> Dezactivat Activat*	Setează imprimanta să comute automat la emularea PostScript dacă aceasta este necesară pentru o lucrare de imprimare, indiferent de limbajul implicit al imprimantei.  <b>Notă:</b> Atunci când această setare este dezactivată, imprimanta nu analizează datele primite și utilizează limbajul implicit al imprimantei specificat în meniul Configurare.
<b>Utilizare buffer pentru operații</b> Dezactivat* Activat	Stocați temporar lucrările de imprimare pe hard disk înainte de imprimare.  <b>Notă:</b> Acest element de meniu apare numai atunci când este instalat un hard disk.
<b>PS binar Mac</b> Auto* Activat Dezactivat	Setează imprimanta pentru a procesa lucrări de imprimare PostScript binare Macintosh.  <b>Note:</b> <ul style="list-style-type: none"> <li>• Setarea Activat procesează lucrările de imprimare PostScript binare în modul brut.</li> <li>• Setarea Dezactivat filtrează lucrările de imprimare folosind protocolul standard.</li> </ul>

## Ethernet

Element de meniu	Descriere
<b>Viteză rețea</b>	Afișați viteza adaptorului de rețea activ.
<b>IPv4</b> Activare DHCP (Activat*) Setare adresă IP statică	Configurați setările IPv4.
<b>IPv6</b> Activare IPv6 (Activat*) Activare DHCPv6 (Dezactivat ) Configurare automată adresă fără stare (Activat*) Adresă server DNS Adresă IPv6 alocată manual Router IPv6 alocat manual Prefix adresă (64*) Toate adresele IPv6 Toate adresele de router IPv6	Configurați setările IPv6.
<b>Adresă de rețea</b> UAA LAA	Specificați adresa de rețea.
<b>PCL SmartSwitch</b> Dezactivat Activat*	Setează imprimanta să comute automat la emularea PCL, dacă aceasta este necesară pentru o lucrare de imprimare, indiferent de limbajul implicit al imprimantei. <b>Notă:</b> Atunci când această setare este dezactivată, imprimanta nu analizează datele primite și utilizează limbajul implicit al imprimantei specificat în meniul Configurare.
<b>PS SmartSwitch</b> Dezactivat Activat*	Setați imprimanta să comute automat la emularea PostScript dacă aceasta este necesară pentru o lucrare de imprimare, indiferent de limbajul implicit al imprimantei. <b>Notă:</b> Atunci când această setare este dezactivată, imprimanta nu analizează datele primite și utilizează limbajul implicit al imprimantei specificat în meniul Configurare.
<b>Utilizare buffer pentru operații</b> Dezactivat* Activat	Stocați temporar lucrările pe hard disk înainte de imprimare. <b>Notă:</b> Acest element de meniu apare numai atunci când este instalat un hard disk.
<b>PS binar Mac</b> Auto* Activat Dezactivat	Setați imprimanta pentru a procesa lucrări de imprimare PostScript binare Macintosh. <b>Note:</b> <ul style="list-style-type: none"> <li>• Cu Auto, imprimanta procesează lucrări de imprimare de la computere care utilizează sisteme de operare Windows sau Macintosh.</li> <li>• Setarea Dezactivat filtrează lucrările de imprimare PostScript folosind protocolul standard.</li> </ul>
<b>Notă:</b> Un asterisc (*) în dreptul unei valori indică setarea implicită din fabrică.	

Element de meniu	Descriere
<b>Ethernet eficient energetic</b> Activat Dezactivat Auto*	Reducerea consumului de energie când imprimanta nu primește date din rețeaua Ethernet.
<b>Notă:</b> Un asterisc (*) în dreptul unei valori indică setarea implicită din fabrică.	

## TCP/IP

**Notă:** Acest meniu apare numai la imprimantele de rețea sau la imprimantele conectate la servere de imprimare.

Element de meniu	Descriere
<b>Setare nume gazdă</b>	Setați numele gazdei TCP/IP curente.
<b>Nume domeniu</b>	Setați numele domeniului.
<b>Permite DHCP/BOOTP să actualizeze serverul NTP</b> Activat* Dezactivat	Permiteți clienților DHCP și BOOTP să actualizeze setările NTP ale imprimantei.
<b>Nume configurație zero</b>	Specificați un nume de serviciu pentru rețeaua cu configurație zero.
<b>Activare AutoIP</b> Dezactivat* Activat	Atribuiți o adresă IP în mod automat.
<b>Adresă server DNS</b>	Specificați adresa serverului curent Domain Name System (DNS) (Sistem de nume de domenii).
<b>Adresă DNS de rezervă</b>	Specificați adresele serverului DNS de rezervă.
<b>Adresă DNS de rezervă 2</b>	
<b>Adresă DNS de rezervă 3</b>	
<b>Ordine de căutare domeniu</b>	Specificați o listă a numelor de domenii pentru localizarea imprimantei și resurselor sale care se află în domenii diferite ale rețelei.
<b>Activare DDNS</b> Dezactivat* Activat	Actualizarea setărilor DNS dinamic.
<b>DDNS TTL</b>	Specificați setările DDNS curente.
<b>TTL implicit</b>	
<b>Durată de reîmprospătare DDNS</b>	
<b>Activare mDNS</b> Dezactivat Activat*	Actualizați setările DNS multicast.
<b>Adresă server WINS</b>	Specificați o adresă de server pentru Windows Internet Name Service (WINS) (Serviciul de alocare a numelui de domeniu pentru Windows).
<b>Notă:</b> Un asterisc (*) în dreptul unei valori indică setarea implicită din fabrică.	

Element de meniu	Descriere
<b>Activare BOOTP</b> Dezactivat* Activat	Permiteți BOOTP să atribuie o adresă IP de imprimantă.
<b>Listă server restricționată</b>	Specificați adresele IP permise pentru comunicarea cu imprimanta prin TCP/IP. <b>Note:</b> <ul style="list-style-type: none"> <li>• Utilizați o virgulă pentru a separa fiecare adresă IP.</li> <li>• Aveți posibilitatea de a adăuga până la 50 de adrese IP.</li> </ul>
<b>Opțiuni pentru Listă servere restricționată</b> Se blochează toate porturile* Blocați numai imprimarea Blocați numai imprimarea și HTTP	Specificați opțiunea de acces pentru adresele IP care nu sunt în listă.
<b>MTU</b> 256–1500 Ethernet (1500*)	Specificați un parametru al unității de transmisie maxime (MTU) pentru conexiunile TCP.
<b>Port de imprimare RAW</b> 1-65535 (9100*)	Specificați un număr de port RAW pentru imprimantele conectate la o rețea.
<b>Viteză maximă trafic ieșire</b> Dezactivat* Activat	Setați viteza maximă de transfer a imprimantei. <b>Notă:</b> Când este activată, opțiunea pentru această setare este 100–1.000.000 de kilobiți/secundă.
<b>Activare TLSv1.0</b> Dezactivat Activat*	Permiteți protocolul TLSv1.0.
<b>Activare TLSv1.1</b> Dezactivat Activat*	Permiteți protocolul TLSv1.1.
<b>Suită de cifruri SSL</b>	Specificați algoritmi de codificare de utilizat pentru conexiunile SSL sau TLS.
<b>Notă:</b> Un asterisc (*) în dreptul unei valori indică setarea implicită din fabrică.	

## SNMP

**Notă:** Acest meniu apare numai pentru modelele de imprimante de rețea sau pentru imprimantele conectate la servere de imprimare.

Element de meniu	Descriere
<b>SNMP Versiunile 1 și 2c</b> Activat Dezactivat Activat* Acceptare setare SNMP Dezactivat Activat* Activare PPM MIB Dezactivat Activat* Comunitate SNMP	Configurați Simple Network Management Protocol (SNMP) (Protocol simplu de administrare a rețelei) versiunile 1 și 2c pentru instalarea driverelor și aplicațiilor de imprimare.
<b>SNMP versiunea 3</b> Activat Dezactivat Activat* Nume context Setări acreditări de citire/scriere Nume de utilizator Parolă de autentificare Parolă de confidențialitate Setări acreditări numai-citire Nume de utilizator Parolă de autentificare Parolă de confidențialitate Cheie de autentificare MD5 SHA1* Nivel minim de autentificare Fără autentificare, Fără confidențialitate Autentificare, Fără confidențialitate Autentificare, Confidențialitate* Algoritm de confidențialitate DES AES-128*	Configurați SNMP versiunea 3 pentru instalarea și actualizarea securității imprimantei.
<b>Notă:</b> Un asterisc (*) în dreptul unei valori indică setarea implicită din fabrică.	

## IPSec

**Notă:** Acest meniu apare numai pentru modelele de imprimante de rețea sau pentru imprimantele conectate la servere de imprimare.



Element de meniu	Descriere
<b>Activare IPSec</b> Dezactivat* Activat	Activați Internet Protocol Security (IPSec) (Securizarea protocoalelor de Internet).
<b>Configurație de bază</b> Implicit* Compatibilitate Securizat	Setați configurația de bază a IPSec. <b>Notă:</b> Acest element de meniu apare numai atunci când opțiunea Activare IPSec este setată la Activat.
<b>Propunere grup DH (Diffie-Hellman)</b> modp2048 (14)* modp3072 (15) modp4096 (16) modp6144 (17)	Setați configurația de bază a IPSec. <b>Notă:</b> Acest element de meniu apare numai când opțiunea Configurație de bază este setată la Compatibilitate.
<b>Metodă de criptare propusă</b> 3DES AES*	Setați metoda de criptare. <b>Notă:</b> Acest element de meniu apare numai când opțiunea Configurație de bază este setată la Compatibilitate.
<b>Metodă de autentificare propusă</b> SHA1 SHA256* SHA512	Setați metoda de autentificare. <b>Notă:</b> Acest element de meniu apare numai când opțiunea Configurație de bază este setată la Compatibilitate.
<b>Durată de viață IKE SA (Ore)</b> 1 2 4 8 24*	Specificați perioada de expirare pentru IKE SA. <b>Notă:</b> Acest element de meniu este afișat numai când opțiunea Configurație de bază este setată la Compatibilitate.
<b>Durată de viață IPSec SA (Ore)</b> 1 2 4 8* 24	Specificați perioada de expirare pentru IPSec SA. <b>Notă:</b> Acest element de meniu este afișat numai când opțiunea Configurație de bază este setată la Compatibilitate.
<b>Certificat dispozitiv IPSec</b>	Precizați un certificat IPSec. <b>Notă:</b> Acest element de meniu apare numai atunci când opțiunea Activare IPSec este setată la Activat.
<b>Conexiuni autentificate cheie predistribuită</b> Gazda [x]	Configurați conexiunile autentificate ale imprimantei. <b>Notă:</b> Aceste elemente de meniu apar numai când opțiunea Activare IPSec este setată la Activat.
<b>Conexiuni autentificate prin certificat</b> Gazda [x] Adresă[/surețea]	
<b>Notă:</b> Un asterisc (*) în dreptul unei valori indică setarea implicită din fabrică.	

## 802.1x

**Notă:** Acest meniu apare numai pentru modelele de imprimante de rețea sau pentru imprimantele conectate la servere de imprimare.

Element de meniu	Descriere
<b>Activ</b> Dezactivat* Activat	Permite imprimantei să se conecteze la rețele care necesită autentificare înainte de a permite accesul.
<b>Notă:</b> Un asterisc (*) în dreptul unei valori indică setarea implicită din fabrică.	

## Configurație LPD

**Notă:** Acest meniu apare numai pentru modelele de imprimante de rețea sau pentru imprimantele conectate la servere de imprimare.

Element de meniu	Descriere
<b>Expirare LPD</b> 0-65535 secunde (90*)	Setați valoarea duratei de expirare pentru a opri serverul Line Printer Daemon (LPD) să aștepte pe termen nedefinit lucrările de imprimare blocate sau nevalide.
<b>Pagină baner LPD</b> Dezactivat* Activat	Imprimați o pagină banner pentru toate lucrările de imprimare LPD. <b>Notă:</b> O pagină banner este prima pagină a unei lucrări de imprimare, utilizată ca separator al lucrărilor de imprimare și pentru a identifica inițiatorul solicitării lucrării de imprimare.
<b>Pagină trailer LPD</b> Dezactivat* Activat	Imprimați o pagină trailer pentru toate lucrările de imprimare LPD. <b>Notă:</b> O pagină trailer este ultima pagină a unei lucrări de imprimare.
<b>Conversie retur de car LPD</b> Dezactivat* Activat	Activați conversia returului de car. <b>Notă:</b> Returul de care este un mecanism care comandă imprimanta să mute poziția cursorului la prima valoare de pe aceeași linie.
<b>Notă:</b> Un asterisc (*) în dreptul unei valori indică setarea implicită din fabrică.	

## Setări HTTP/FTP

Element de meniu	Descriere
<b>Activare server HTTP</b> Dezactivat Activat*	Accesați serverul Embedded Web Server pentru monitorizarea și gestionarea imprimantei.
<b>Activare HTTPS</b> Dezactivat Activat*	Permiteți Hypertext Transfer Protocol Secure (HTTPS) pentru a cripta transferul de date către și de la serverul de imprimare.
<b>Forțare conexiuni HTTPS</b> Activat Dezactivat*	Forțați imprimanta să utilizeze conexiunile HTTPS.
<b>Activare FTP/TFTP</b> Dezactivat Activat*	Trimiteți fișiere prin FTP/TFTP.
<b>Domenii locale</b>	Precizați numele de domeniu pentru serverele HTTP și FTP.
<b>Notă:</b> Un asterisc (*) în dreptul unei valori indică setarea implicită din fabrică.	

Element de meniu	Descriere
<b>Adresă IP proxy HTTP</b>	Configurați setările serverelor HTTP și FTP.
<b>Adresă IP proxy FTP</b>	
<b>Port IP implicit HTTP</b>	
<b>Certificat dispozitiv HTTPS</b>	
<b>Port IP implicit FTP</b>	
<b>Expirare pentru solicitări HTTP/FTP</b> 1-299 (30*)	Precizați timpul până la închiderea conexiunii la server.
<b>Reîncercări pentru solicitări HTTP/FTP</b> 1-299 (3*)	Setați numărul încercărilor de conectare la serverul HTTP/FTP.
<b>Notă:</b> Un asterisc (*) în dreptul unei valori indică setarea implicită din fabrică.	

## ThinPrint

Element de meniu	Descriere
<b>Activare ThinPrint</b> Dezactivat* Activat	Imprimați cu ajutorul ThinPrint.
<b>Număr port</b> 4000-4999 (4000*)	Setați numărul portului pentru serverul ThinPrint.
<b>Lățime de bandă (biți/sec)</b> 100-1000000 (0*)	Setați viteza de transmitere a datelor într-un mediu ThinPrint.
<b>Dimensiune pachet (kB)</b> 0-64000 (0*)	Setați dimensiunea pachetelor pentru transmiterea datelor.
<b>Notă:</b> Un asterisc (*) în dreptul unei valori indică setarea implicită din fabrică.	

## USB

Element de meniu	Descriere
<b>PCL SmartSwitch</b> Dezactivat Activat*	Setați imprimanta să comute la emularea PCL când acest lucru este solicitat de o lucrare de imprimare primită printr-un port USB, indiferent de limbajul implicit al imprimantei. <b>Notă:</b> Atunci când această setare este dezactivată, imprimanta nu analizează datele primite și utilizează limbajul implicit al imprimantei specificat în meniul Configurare.
<b>PS SmartSwitch</b> Dezactivat Activat*	Setați imprimanta să comute la emularea PostScript când acest lucru este solicitat de o lucrare de imprimare primită printr-un port USB, indiferent de limbajul implicit al imprimantei. <b>Notă:</b> Atunci când această setare este dezactivată, imprimanta nu analizează datele primite și utilizează limbajul implicit al imprimantei specificat în meniul Configurare.
<b>Utilizare buffer pentru operații</b> Dezactivat* Activat	Stocați temporar lucrările pe hard disk înainte de imprimare. <b>Notă:</b> Acest element de meniu apare numai atunci când este instalat un hard disk.
<b>Notă:</b> Un asterisc (*) în dreptul unei valori indică setarea implicită din fabrică.	

Element de meniu	Descriere
<b>PS binar Mac</b> Auto* Activat Dezactivat	Setați imprimanta pentru a procesa lucrări de imprimare PostScript binare Macintosh. <b>Note:</b> <ul style="list-style-type: none"> <li>• Cu Auto, imprimanta procesează lucrări de imprimare de la computere care utilizează sisteme de operare Windows sau Macintosh.</li> <li>• Setarea Dezactivat filtrează lucrările de imprimare PostScript folosind protocolul standard.</li> </ul>
<b>Activare port USB</b> Dezactivat Activat*	Activați portul unității USB față.
<b>Notă:</b> Un asterisc (*) în dreptul unei valori indică setarea implicită din fabrică.	

## Restricționați accesul la rețeaua externă

Element de meniu	Descriere
<b>Restricționați accesul la rețeaua externă</b> Dezactivat* Activat	Restricționați accesul la site-uri de rețea.
<b>Adresă rețea externă</b>	Specificați adresele de rețea cu acces restricționat.
<b>Adresă de e-mail pentru notificări</b>	Specificați o adresă de e-mail la care să se trimită o notificare privind evenimentele înregistrate în jurnal.
<b>Frecvență ping</b> 1-300 (10*)	Specificați intervalul de interogare a rețelei în secunde.
<b>Subiect</b>	Specificați obiectul și mesajul notificării prin e-mail.
<b>Mesaj</b>	
<b>Notă:</b> Un asterisc (*) în dreptul unei valori indică setarea implicită din fabrică.	

## Google Cloud Print

Element de meniu	Descriere
<b>Înregistrare</b> Înregistrare	Înregistrați imprimanta pe serverul Google Cloud Print.
<b>Opțiuni</b> Activare Google Cloud Print Dezactivat Activat*	Imprimați direct din contul dvs. Google.
<b>Opțiuni</b> Activare descoperire locală Dezactivat Activat*	Permiteți utilizatorului înregistrat și altor utilizatori din aceeași subrețea să trimită local lucrări la imprimantă.
<b>Notă:</b> Un asterisc (*) în dreptul unei valori indică setarea implicită din fabrică.	

Element de meniu	Descriere
<b>Opțiuni</b> Activare verificare SSL Peer Dezactivat Activat*	Verifică autenticitatea certificatului peer pentru conectare la contul dvs. Google.
<b>Opțiuni</b> Imprimare întotdeauna ca imagine Dezactivat* Activat	Setați imprimanta să proceseze fișiere PDF ca imagine pentru imprimare mai rapidă.
<b>Notă:</b> Un asterisc (*) în dreptul unei valori indică setarea implicită din fabrică.	

## Wi-Fi Direct

**Notă:** Acest meniu apare numai când o rețea Wi-Fi Direct este rețeaua activă.

Element de meniu	Descriere
<b>SSID</b>	Specifică identificatorul setului de servicii (Service Set Identifier - SSID) al rețelei Wi-Fi.
<b>Număr canal preferat</b> Automat 1-11 (6*)	Afișează PSK pe pagina de configurare a rețelei.
<b>Setați PSK</b>	Setează cheia predistribuită (PSK) pentru autentificarea și validarea utilizatorilor la o conexiune Wi-Fi.
<b>Afișare PSK pe pagina de configurare</b> Dezactivat Activat*	Afișează PSK pe pagina de configurare a rețelei.
<b>Adresă IP proprietar grup</b>	Specifică adresa IP a proprietarului grupului.
<b>Acceptare automată solicitări prin butonul de comandă</b> Dezactivat* Activat	Acceptă automat solicitări de conectare la rețea. <b>Notă:</b> Acceptarea automată a clienților nu este sigură.
<b>Notă:</b> Un asterisc (*) în dreptul unei valori indică setarea implicită din fabrică.	

# Securitate

## Metode de conectare

### Gestionare permisiuni

Element de meniu	Descriere
<p><b>Acces funcții</b></p> <ul style="list-style-type: none"> <li>Accesare agendă în Aplicații</li> <li>Modificare agendă</li> <li>Gestionare comenzi rapide</li> <li>Creare profiluri</li> <li>Gestionare marcaje</li> <li>Imprimare unitate flash</li> <li>Imprimare color unitate flash</li> <li>Scanare unitate flash</li> <li>Funcție copiere</li> <li>Imprimare exemplare color</li> <li>Abandonare culori</li> <li>Funcția de e-mail</li> <li>Funcția de fax</li> <li>Funcția FTP</li> <li>Reluare faxuri puse în așteptare</li> <li>Acces la lucrările în așteptare</li> <li>Utilizare profiluri</li> <li>Revocare operații la dispozitiv</li> <li>Schimbare limbă</li> <li>Protocolul de imprimare prin Internet (IPP)</li> <li>Inițiere scanări de la distanță</li> <li>Imprimare alb-negru</li> <li>Imprimare color</li> <li>Folder de rețea - Imprimare</li> <li>Folder de rețea - Imprimare color</li> <li>Folder de rețea - Scanare</li> <li>Hard disk - Imprimare</li> <li>Hard disk - Imprimare color</li> <li>Hard disk - Scanare</li> </ul>	<p>Controlați accesul la funcțiile imprimantei.</p> <p><b>Notă:</b> Anumite elemente ale meniului apar numai dacă este instalat un hard disk.</p>
<p><b>Meniuri de administrare</b></p> <ul style="list-style-type: none"> <li>Meniul Securitate</li> <li>Meniul Rețea/Porturi</li> <li>Meniul Hârtie</li> <li>Meniul Rapoarte</li> <li>Meniuri de configurare a funcțiilor</li> <li>Meniul Consumabile</li> <li>Meniul Cartelă opțională</li> <li>Meniul de service</li> <li>Meniul Dispozitiv</li> </ul>	<p>Controlați accesul la setările de meniu ale imprimantei.</p>

Element de meniu	Descriere
<b>Administrare dispozitiv</b> Administrare la distanță Actualizări firmware Configurație aplicații Blocare panou de operare Importare/Exportare toate setările Acces la Embedded Web Server Ștergere pentru scoaterea din uz	Controlați accesul la opțiunile de administrare a imprimantei.
<b>Aplicații</b> Aplicații noi Copiere carte de identitate Scan Center Personalizare Scan Center [x] Formulare și preferințe	Controlați accesul la aplicațiile imprimantei.

## Conturi locale

Element de meniu	Descriere
<b>Administrare grupuri/permisiuni</b>	Afișați o listă a tuturor grupurilor salvate în imprimantă.
<b>Adăugare utilizator</b> Nume de utilizator/Parolă Nume de utilizator Parolă PIN	Creați conturi locale și specificați accesul acestora la funcțiile imprimantei, meniurile de administrare, opțiunile de administrare a imprimantei și aplicații.

## Programare dispozitive USB

Element de meniu	Descriere
<b>Programări</b> Adăugare programare nouă	Programați accesul la portul USB din față.

## Jurnalul auditului de securitate

Element de meniu	Descriere
<b>Activare audit</b> Dezactivat* Activat	Înregistrați evenimente în jurnalul auditului de securitate și jurnalul sistemului la distanță.
<b>Activare jurnal de sistem la distanță</b> Dezactivat* Activat	Trimiteți jurnale de audit la un server la distanță.
<b>Server jurnal de sistem la distanță</b>	Specificați serverul pentru jurnalul sistemului la distanță.
<b>Notă:</b> Un asterisc (*) în dreptul unei valori indică setarea implicită din fabrică.	

Element de meniu	Descriere
<b>Port jurnal de sistem la distanță</b> 1-65535 (514*)	Specificați portul la distanță syslog.
<b>Metodă jurnal de sistem la distanță</b> UDP normal* Stunnel	Specificați o metodă pentru transmiterea evenimentelor înregistrate ale jurnalului de sistem la un server la distanță.
<b>Locație jurnal de sistem la distanță</b> 0 – Mesaje nucleu 1 – Mesaje de nivel utilizator 2 – Sistem de poștă 3 – Daemoni de sistem 4 – Mesaje de securitate/autorizare* 5 – Mesaje generate intern de jurnalele de sistem 6 – Subsistem imprimantă linie 7 – Subsistem informații de rețea 8 – Subsistem UUCP 9 – Daemon ceas 10 – Mesaje de securitate/autorizare 11 – Daemon FTP 12 – Subsistem NTP 13 – Jurnal de audit 14 – Alertă jurnal 15 – Daemon ceas 16 – Uz local 0 (local0) 17 – Uz local 1 (local1) 18 – Uz local 2 (local2) 19 – Uz local 3 (local3) 20 – Uz local 4 (local4) 21 – Uz local 5 (local5) 22 – Uz local 6 (local6) 23 – Uz local 7 (local7)	Specificați un cod de unitate pe care imprimanta îl utilizează pentru trimiterea evenimentelor de jurnal la un server la distanță.
<b>Severitatea evenimentelor de înregistrat</b> 0 – Urgență 1 – Alertă 2 – Critic 3 – Eroare 4 – Avertisment* 5 – Notificare 6 – Informativ 7 – Depanare	Specificați limita nivelului de prioritate pentru jurnalizarea mesajelor și evenimentelor.
<b>Jurnal sistem la distanță pentru evenimente neînregistrate</b> Dezactivat* Activat	Trimiteți toate evenimentele, indiferent de nivelul de severitate, la serverul la distanță.
<b>Adresă de e-mail administrator</b>	Trimite administratorului, prin e-mail, o notificare privind evenimentele jurnalizate.
<b>Notă:</b> Un asterisc (*) în dreptul unei valori indică setarea implicită din fabrică.	



Element de meniu	Descriere
<b>Alertă jurnal de poștă electronică șters</b> Dezactivat* Activat	Trimiteți administratorului o notificare prin e-mail când o înregistrare de jurnal este ștersă.
<b>Alertă jurnal de poștă electronică arhivat</b> Dezactivat* Activat	Trimiteți administratorului o notificare prin e-mail când jurnalul se umple și începe să suprascrie înregistrările mai vechi.
<b>Comportament jurnal plin</b> Se suprascriu înregistrările mai vechi * Trimitere jurnal prin poștă electronică, șterge toate înregistrările	Rezolvă problemele de stocare a jurnalului când acesta umple memoria alocată.
<b>Alertă % de poștă electronică plină</b> Dezactivat* Activat	Trimite administratorului o notificare prin e-mail când jurnalul umple memoria alocată acestuia.
<b>Nivel de alertă memorie % plină</b> 1-99 (90*)	
<b>Alertă jurnal de poștă electronică exportat</b> Dezactivat* Activat	Trimite administratorului o notificare prin e-mail când un jurnal este exportat.
<b>Alertă setări jurnal de poștă electronică modificate</b> Dezactivat* Activat	Trimiteți administratorului o notificare prin e-mail când este setată opțiunea Activare audit.
<b>Capete de rând jurnal</b> LF (\n)* CR (\r) CRLF (\r\n)	Specificați modul în care se termină capătul fiecărui rând din fișierul jurnal.
<b>Semnare digitală export</b> Dezactivat* Activat	Adăugați câte o semnătură digitală la fiecare fișier jurnal exportat.
<b>Ștergere jurnale</b>	Ștergeți toate jurnalele de audit.
<b>Export jurnal</b> Jurnal sistem (RFC 5424) Jurnal sistem (RFC 3164) CSV	Exportați un jurnal de securitate pe o unitate flash.
<b>Notă:</b> Un asterisc (*) în dreptul unei valori indică setarea implicită din fabrică.	

## Restricții de conectare

Element de meniu	Descriere
<b>Conectări nereușite</b> 1-10 (3*)	Specificați numărul de conectări nereușite permise înainte de blocarea utilizatorului.
<b>Interval de timp pentru nereușită</b> 1-60 minute (5*)	Specificați intervalul de timp dintre conectările nereușite înainte de blocarea utilizatorului.
<b>Notă:</b> Un asterisc (*) în dreptul unei valori indică setarea implicită din fabrică.	

Element de meniu	Descriere
<b>Interval de timp de blocare</b> 1-60 minute (5*)	Specificați durata blocării.
<b>Expirare conectare prin web</b> 1-120 minute (10*)	Specificați întârzierea pentru o conectare la distanță înainte ca utilizatorul să fie deconectat automat.
<b>Notă:</b> Un asterisc (*) în dreptul unei valori indică setarea implicită din fabrică.	

## Configurare imprimare confidențială

Element de meniu	Descriere
<b>Număr maxim de introduceri nevalide PIN</b> 2-10	Setați numărul de introduceri nevalide ale codului PIN. <b>Note:</b> <ul style="list-style-type: none"> <li>• Valoarea zero dezactivează această setare.</li> <li>• Când este atinsă limita, lucrările de imprimare pentru numele de utilizator și codul PIN respectiv sunt șterse.</li> </ul>
<b>Expirare lucrare confidențială</b> Dezactivat* 1 oră 4 ore 24 ore 1 săptămână	Setați perioada de expirare pentru lucrările de imprimare confidențială. <b>Note:</b> <ul style="list-style-type: none"> <li>• Dacă acest element de meniu este modificat în timp ce există lucrări de imprimare confidențială în memoria sau pe hard diskul imprimantei, perioada de expirare pentru lucrările respective nu se modifică la noua valoare implicită.</li> <li>• Dacă imprimanta este oprită, atunci toate lucrările confidențiale care se află în așteptare în memoria imprimantei sunt șterse.</li> </ul>
<b>Expirare lucrare repetată</b> Dezactivat* 1 oră 4 ore 24 ore 1 săptămână	Setați perioada de expirare pentru o lucrare de imprimare pe care doriți să o repetați.
<b>Expirare lucrare de verificare</b> Dezactivat* 1 oră 4 ore 24 ore 1 săptămână	Setați perioada de expirare în care imprimanta imprimă o copie a cărei calitate trebuie examinată de utilizator înainte de imprimarea copiilor rămase.
<b>Rezervare Expirare lucrare</b> Dezactivat* 1 oră 4 ore 24 ore 1 săptămână	Setați perioada de expirare în care imprimanta stochează lucrări de imprimare pentru a fi imprimate ulterior.
<b>Notă:</b> Un asterisc (*) în dreptul unei valori indică setarea implicită din fabrică.	

Element de meniu	Descriere
<b>Necesită punerea în așteptare a tuturor lucrărilor</b> Dezactivat* Activat	Setați imprimanta să pună în așteptare toate lucrările de imprimare.
<b>Se rețin copii ale documentelor</b> Dezactivat* Activat	Setați imprimanta pentru a imprima alte documente cu același nume de fișier fără a suprascrive oricare din lucrările de imprimare.
<b>Notă:</b> Un asterisc (*) în dreptul unei valori indică setarea implicită din fabrică.	

## Criptare disc

**Notă:** Acest meniu apare numai atunci când este instalat un hard disc.

Element de meniu	Descriere
<b>Stare</b> Activat Dezactivat	Activați criptarea discului.
<b>Inițializare criptare</b>	

## Ștergere fișiere de date temporare

Element de meniu	Descriere
<b>Stocat în memoria integrată</b> Dezactivat* Activat	Ștergeți toate fișierele stocate în memoria imprimantei.
<b>Stocat pe hard disk</b> Ștergere 1 trecere* Ștergere 3 treceri Ștergere 7 treceri	Ștergeți toate fișierele stocate pe hard diskul imprimantei. <b>Notă:</b> Acest element de meniu apare numai când este instalat un hard disk.
<b>Notă:</b> Un asterisc (*) în dreptul unei valori indică setarea implicită din fabrică.	

## Setări soluții LDAP

Element de meniu	Descriere
<b>Urmărire recomandări LDAP</b> Dezactivat* Activat	Căutarea contului de utilizator conectat în diferitele servere ale domeniului.
<b>LDAP Certificate Verification (Verificare certificat LDAP)</b> Da Nu*	Activarea verificării certificatelor LDAP.

## Diverse

Element de meniu	Descriere
<b>Funcții protejate</b> Afișare* Ascundere	Afișarea tuturor funcțiilor pe care Control acces la funcții (FAC) le protejează, indiferent de permisiunea de securitate a utilizatorului. <b>Notă:</b> Opțiunea Ascundere afișează numai funcțiile protejate FAC la care are acces utilizatorul.
<b>Permișiune imprimare</b> Dezactivat* Activat	Permite utilizatorului să se autentifice înainte de imprimare.
<b>Conectare permisiune de imprimare implicită</b> Nume de utilizator/Parolă* Nume de utilizator	Setați datele de autentificare implicite pentru Permișiune de imprimare.
<b>Jumper de resetare securitate</b> Activare acces „Vizitator”* Fără efect	Specificați accesul utilizatorilor la imprimantă. <b>Note:</b> <ul style="list-style-type: none"> <li>• Jumperul este amplasat alături de o pictogramă de blocare de pe placa controlerului.</li> <li>• Opțiunea Activare acces „Vizitator” oferă acces tuturor la toate funcțiile imprimantei.</li> <li>• Opțiunea Fără efect poate împiedica accesul la imprimantă atunci când informațiile de securitate necesare nu sunt disponibile.</li> </ul>
<b>Lungime minimă parolă</b> 0-32	Specificați lungimea parolei.
<b>Notă:</b> Un asterisc (*) în dreptul unei valori indică setarea implicită din fabrică.	

## Rapoarte

### Pagină setări meniu

Element de meniu	Descriere
<b>Pagină setări meniu</b>	Imprimați un raport care conține meniurile imprimantei.

### Dispozitiv

Element de meniu	Descriere
<b>Informații dispozitiv</b>	Imprimați un raport care conține informații despre imprimantă.
<b>Statistici dispozitiv</b>	Imprimați un raport despre utilizarea imprimantei și starea alimentării.
<b>Listă de profiluri</b>	Imprimați o listă cu profilurile stocate în imprimantă.
<b>Raport despre produs</b>	Imprimați un raport care conține numărul de serie al imprimantei și numele modelului.

## Imprimare

Element de meniu	Descriere
<b>Fonturi imprimare</b> Fonturi PCL Fonturi PS	Imprimarea mostrelor și a informațiilor despre fonturile disponibile în fiecare limbaj de imprimantă.
<b>Imprimare director</b>	Imprimați resursele stocate în unitatea flash sau pe hard disk. <b>Notă:</b> Acest element de meniu apare numai dacă s-a instalat o unitate flash sau un hard disk.

## Comenzi rapide

Element de meniu	Descriere
<b>Toate comenzile rapide</b>	Imprimați un raport care listează comenzile rapide stocate în imprimantă.
<b>Comenzi rapide pentru fax</b>	
<b>Comenzi rapide pentru copiere</b>	
<b>Comenzi rapide pentru poșta electronică</b>	
<b>Comenzi rapide pentru FTP</b>	
<b>Comenzi rapide pentru folderul de rețea</b>	

## Fax

Element de meniu	Descriere
<b>Jurnal lucrări fax</b>	Imprimați un raport despre ultimele 200 de lucrări fax finalizate. <b>Notă:</b> Acest element de meniu este afișat numai când opțiunea Activare jurnal de lucrări este setată la Activat.
<b>Jurnal apeluri fax</b>	Imprimați un raport despre ultimele 100 de apeluri încercate, primite și blocate. <b>Notă:</b> Acest element de meniu este afișat numai când opțiunea Activare jurnal de lucrări este setată la Activat.

## Rețea

Element de meniu	Descriere
<b>Pagină configurare rețea</b>	Imprimați o pagină care prezintă setările configurate pe imprimantă pentru comunicarea în rețea și comunicarea fără fir. <b>Notă:</b> Acest element de meniu apare numai în imprimantele de rețea sau în imprimantele conectate la servere de imprimare.
<b>Clienți conectați la Wi-Fi Direct</b>	Imprimați o pagină care arată lista de dispozitive care sunt conectate la imprimantă utilizând Wi-Fi Direct. <b>Notă:</b> Acest element de meniu este afișat numai când opțiunea Activare Wi-Fi Direct este setată la Activat.

## Asistență

Element de meniu	Descriere
Imprimarea tuturor ghidurilor	Imprimă toate ghidurile
Ghid pentru calitatea culorilor	Conține informații despre soluționarea problemelor de calitate a culorii
Ghid de conectare	Conține informații despre conectarea imprimantei local (USB) sau la o rețea
Ghid de copiere	Oferă informații despre realizarea unei copii și configurarea setărilor
Ghid pentru e-mail	Oferă informații despre trimiterea unui e-mail și configurarea setărilor
Ghid pentru fax	Oferă informații despre trimiterea unui fax și configurarea setărilor
Ghid informativ	Furnizează informații despre imprimantă
Ghid media	Furnizează informații despre încărcarea hârtiei și a suporturilor speciale
Ghid pentru mutare	Furnizează informații despre mutarea, amplasarea sau transportul imprimantei
Ghid pentru calitatea imprimării	Conține informații despre soluționarea problemelor calitative
Ghid de scanare	Oferă informații despre scanarea unui document și configurarea setărilor
Ghid pentru consumabile	Oferă informații despre comandarea consumabilelor

## Rezolvarea problemelor

Element de meniu	Descriere
Pagini de testare a calității imprimării	Imprimați pagini de testare pentru a identifica și corecta defectele de calitate a imprimării.
Curățarea scannerului	Imprimați instrucțiuni privind modalitatea de curățare a scannerului.

## Imprimarea paginii de setări meniuri

Din ecranul de pornire, atingeți **Setări > Rapoarte > Pagină setări meniuri**.

# Securizarea imprimantei

## Localizarea slotului de securitate

Această imprimantă este echipată cu o caracteristică de securitate prin blocare. Atașați un dispozitiv de blocare a securității compatibil cu majoritatea computerelor laptop în locația afișată pentru a asigura imprimanta.



## Ștergerea memoriei imprimantei

Pentru a șterge memoria volatilă sau datele de buffer ale imprimantei, opriți imprimanta.

Pentru a șterge memoria nevolatilă sau setările individuale, setările dispozitivului și de rețea, setările de securitate și soluțiile integrate, urmați pașii de mai jos:

- 1 Din ecranul de pornire, atingeți **Setări** > **Dispozitiv** > **Întreținere** > **Ștergere în stare de repaus**.
- 2 Selectați caseta **Șterge toate informațiile memoriei nevolatile** și apoi atingeți **ȘTERGERE**.
- 3 Selectați **Lansare expert configurare inițială** sau **Lăsați imprimanta offline**, apoi atingeți **Următorul**.
- 4 Începeți operația.

## Golirea memoriei din hard diskul imprimantei

- 1 Din ecranul de pornire, atingeți **Setări** > **Dispozitiv** > **Întreținere** > **Ștergere în stare de repaus**.
- 2 Selectați caseta **Șterge toate informațiile de pe hard disk**, apoi atingeți **ȘTERGERE**.
- 3 Selectați o metodă de a șterge datele.
- 4 Începeți operația.

**Notă:** Acest proces poate dura de la câteva minute la peste o oră, imprimanta nefiind disponibilă în acest interval pentru alte activități.

## Criptarea hard discului imprimantei

Acest proces șterge întregul conținut de pe hard disk. Dacă este necesar, faceți copii de rezervă ale informațiilor importante de pe imprimantă înainte de a iniția criptarea.

- 1 Din ecranul de pornire, atingeți **Setări > Securitate > Criptare disc > Inițializare criptare**.
- 2 Urmați instrucțiunile de pe afișaj.

### Note:

- Pentru a evita pierderea datelor, nu opriți imprimanta în timpul procesului de criptare.
- Acest proces poate dura de la câteva minute la peste o oră, imprimanta nefiind disponibilă în acest interval pentru alte activități.
- După criptare, imprimanta repornește automat.

## Revenirea la setările prestabilite din fabrică

- 1 Din ecranul de pornire, atingeți **Setări > Dispozitiv > Revenire la setările prestabilite din fabrică**.
- 2 Atingeți **Restabilire setări** > selectați setările pe care doriți să le restabiliți > **RESTABILIRE**.
- 3 Începeți operația.

## Declarație privind volatilitatea

Tip de memorie	Descriere
Memoria volatilă	Imprimanta utilizează o memorie cu acces aleator (Random Access Memory, RAM) standard pentru a stoca temporar în buffer datele de utilizator în timpul lucrărilor simple de imprimare și de copiere.
Memoria nevolatilă	Imprimanta poate să utilizeze două forme de memorie nevolatilă: EEPROM și NAND (memorie flash). Ambele tipuri sunt utilizate pentru a stoca datele de sistem de operare, setări de imprimantă, informații de rețea, setări pentru scanner și marcaje și soluții încorporate.
Memoria hard diskului	Unele imprimante pot avea instalat un hard disk. Hard diskul imprimantei este proiectat pentru funcționalitate specifică imprimantei. Hard diskul permite imprimantei să rețină datele de utilizator stocate în buffer din lucrările complexe de imprimare, datele asociate cu formularele și cu fonturile.

Ștergeți conținutul oricărei memorii instalate în imprimantă, în următoarele situații:

- Imprimanta este dezafectată.
- Hard diskul imprimantei este înlocuit.
- Imprimanta este mutată într-un alt departament sau într-o altă locație.
- Operațiile de service asupra imprimantei sunt efectuate de o persoană din afara organizației.
- Imprimanta este ridicată de la sediul dvs. pentru service.
- Imprimanta este vândută unei alte organizații.



**Dezafectarea hard diskului imprimantei**

- **Demagnetizare**—Hard diskul imprimantei este supus unui câmp magnetic care șterge datele stocate
- **Concasare**—Comprimă fizic hard diskul pentru a deteriora părțile componente, astfel încât datele să fie indescifrabile
- **Așchiere**—Sfâșie fizic hard diskul în bucăți mici de metal

**Notă:** Pentru a garanta ștergerea completă a tuturor datelor, distrugeți fizic toate hard diskurile pe care sunt stocate date.

# Întreținerea imprimantei

**Avertisment - Pericol de deteriorare:** Nemenținerea imprimantei într-o stare de funcționare optimă sau neînlocuirea pieselor și a consumabilelor poate duce la deteriorarea imprimantei.

## Setarea avertizărilor prin e-mail

Configurați imprimanta astfel încât să trimită alerte prin e-mail când consumabilele au un nivel scăzut, când trebuie schimbată hârtia sau adăugată hârtie sau în cazul unui blocaj de hârtie.

1 Deschideți un browser web, apoi tastați adresa IP a imprimantei în câmpul de adrese.

**Note:**

- Vizualizați adresa IP a imprimantei pe ecranul de început al acesteia. Adresa IP apare ca patru seturi de numere separate prin puncte, cum ar fi 123.123.123.123.
- Dacă utilizați un server proxy, dezactivați-l temporar pentru a încărca corect pagina web.

2 Faceți clic pe **Setări > Dispozitiv > Notificări > Configurare alerte e-mail**, apoi configurați setările.

3 Faceți clic pe **Configurație alerte și liste de poștă electronică**, apoi configurați setările.

4 Aplicați modificările.

## Vizualizarea rapoartelor

1 Din ecranul de pornire, atingeți **Setări > Rapoarte**.

2 Selectați raportul pe care doriți să îl vizualizați.

## Reglarea volumului difuzorului

### Reglarea volumului implicit al difuzorului intern

1 De la panoul de control, navigați până la:

**Setări > Dispozitiv > Preferințe > Feedback audio**

2 Reglați volumul.

**Note:**

- Dacă este activat modul silențios, alertele sonore sunt dezactivate. De asemenea, această setare încetinește performanța imprimantei.
- Volumul se resetează la valoarea implicită după deconectarea sesiunii sau când imprimanta revine din modul Repaus sau din modul Hibernare.

## Reglarea volumului implicit al căștilor

Volumul căștilor va fi resetat la valoarea implicită după deconectarea sesiunii, când imprimanta revine din modul Repaus sau modul Hibernare sau după o resetare a alimentării.

- 1 Din panoul de control, selectați **Setări > Dispozitiv > Accesibilitate > Volum căști**.
- 2 Selectați volumul.

## Configurarea setărilor difuzorului de fax

- 1 Din ecranul de pornire, atingeți **Setări > Fax > Configurare fax > Setări difuzor**.
- 2 Efectuați următoarele:
  - Setări Mod Difuzor la **Mereu activat**.
  - Setări Volum difuzor la **Înalt**.
  - Activați Volum sonerie.

## Acces la rețea

**Notă:** Achiziționați un adaptor de rețea fără fir N8370 MarkNet™ înainte de a configura imprimanta într-o rețea fără fir. Pentru informații despre instalarea unui adaptor de rețea fără fir consultați fișa de configurare livrată împreună cu adaptorul.

## Conectarea imprimantei la o rețea fără fir utilizând Wi-Fi Protected Setup (WPS)

Înainte de a începe, asigurați-vă că:

- Punctul de acces (routerul fără fir) are certificare WPS sau este compatibil cu WPS. Pentru mai multe informații, consultați documentația livrată împreună cu punctul de acces.
- Pe imprimantă este instalat un adaptor de rețea fără fir. Pentru informații suplimentare, consultați instrucțiunile livrate cu adaptorul.
- Opțiunea Adaptor activ este setată la Automat. Din ecranul de pornire, atingeți **Setări > Rețea/Porturi > Prezentare generală rețea > Adaptor activ**.

### Utilizarea metodei cu apăsare pe buton

- 1 Din ecranul de pornire, atingeți **Setări > Rețea/Porturi > Fără fir > Wi-Fi Protected Setup > Pornire metodă cu apăsare pe buton**.
- 2 Urmăriți instrucțiunile de pe afișaj.

### Utilizarea metodei numărului personal de identificare (PIN)

- 1 Din ecranul de pornire, atingeți **Setări > Rețea/Porturi > Fără fir > Wi-Fi Protected Setup > Pornire metodă PIN**.
- 2 Copiați numărul personal de identificare WPS format din opt cifre.
- 3 Deschideți un browser web, apoi introduceți adresa IP a punctului de acces în câmpul pentru adresă.

**Note:**

- Pentru a afla adresa IP, consultați documentația inclusă cu punctul de acces.
- Dacă utilizați un server proxy, dezactivați-l temporar pentru a încărca corect pagina web.

**4** Accesați setările WPS. Pentru mai multe informații, consultați documentația livrată împreună cu punctul de acces.

**5** Introduceți PIN-ul din opt cifre, apoi salvați modificările.

## Conectarea unui dispozitiv mobil la imprimantă

Înainte de a conecta dispozitivul mobil, executați următorii pași:

- Activați Wi-Fi Direct pe imprimantă. De la panoul de control, navigați până la: **Setări > Rețea/Porturi > Fără fir > Activare Wi-Fi Direct**.
- Afișați cheia prepartajată (PSK) pe Pagina configurare rețea. De la panoul de control, navigați până la: **Setări > Rețea/Porturi > Wi-Fi Direct > Afișare PSK pe pagina de configurare**.
- Imprimați Pagina configurare rețea. De la panoul de control, navigați până la: **Setări > Rapoarte > Rețea > Pagină configurare rețea**.

### Conectarea utilizând Wi-Fi Direct

- 1** De pe dispozitivul mobil, accesați meniul de setări.
- 2** Activați Wi-Fi, apoi atingeți **Wi-Fi Direct**.
- 3** Selectați SSID-ul imprimantei.
- 4** Confirmați conexiunea pe panoul de control al imprimantei.

### Conectarea utilizând Wi-Fi

- 1** De pe dispozitivul mobil, accesați meniul de setări.
- 2** Atingeți **Wi-Fi**, apoi selectați SSID-ul imprimantei.

**Notă:** Șirul **DIRECT-xy** (unde **x** și **y** sunt două caractere aleatorii) este adăugat înaintea SSID-ului.

- 3** Introduceți PSK.

**Notă:** PSK este parola.

**Note:**

- Puteți schimba SSID-ul de la panoul de control al imprimantei. Navigați la: **Setări > Rețea/Porturi > Wi-Fi Direct > SSID**.
- Puteți schimba cheia PSK și de la panoul de control al imprimantei. Navigați la: **Setări > Rețea/Porturi > Wi-Fi Direct > Setări PSK**.

## Modificarea setărilor portului imprimantei după instalarea unui port de soluții intern

### Note:

- Dacă imprimanta are o adresă IP statică, atunci nu modificați configurația.
- În cazul în care computerele sunt configurate să utilizeze numele rețelei în locul adresei IP, atunci nu modificați configurația.
- Dacă adăugați un port Internal Solutions (ISP) la o imprimantă configurată anterior pentru o conexiune Ethernet, asigurați-vă că imprimanta este deconectată de la rețeaua Ethernet.

### Pentru utilizatorii de Windows

- 1 Deschideți folderul de imprimante.
- 2 Din meniul de comenzi rapide al imprimantei cu ISP nou, deschideți proprietățile imprimantei.
- 3 Configurați portul din listă.
- 4 Actualizați adresa IP.
- 5 Aplicați modificările.

### Pentru utilizatorii de Macintosh

- 1 Din System Preferences, din meniul Apple, navigați la lista de imprimante și apoi selectați **+ > IP**.
- 2 Introduceți adresa IP în câmpul de adrese.
- 3 Aplicați modificările.

## Dezactivarea rețelei Wi-Fi

- 1 Din ecranul de pornire, atingeți **Setări > Rețea/Porturi > Prezentare generală a rețelei > Adaptor activ > Rețea standard**.
- 2 Urmați instrucțiunile de pe afișaj.

## Configurarea imprimării seriale (numai Windows)

- 1 Setări parametrii din imprimantă.
  - a Din panoul de control, navigați la meniul cu setările portului.
  - b Localizați meniul pentru setările portului serial și apoi ajustați setările, dacă este necesar.
  - c Aplicați modificările.
- 2 Din computer, deschideți folderul de imprimante și apoi selectați imprimanta.
- 3 Deschideți proprietățile imprimantei și apoi selectați portul COM din listă.
- 4 Configurați parametrii portului COM în Managerul de dispozitive.

### Note:

- Imprimarea prin cablu serial reduce viteza de imprimare.

- Asigurați-vă că cablul serial este conectat la portul serial de pe imprimanta dvs.

## Curățarea componentelor imprimantei

### Curățarea imprimantei

**⚠ ATENȚIE - PERICOL DE ELECTROCUTARE:** Pentru a evita riscul electrocutării în timpul curățării exterioare a imprimantei, deconectați cablul de alimentare de la priza de perete și deconectați toate celelalte cabluri de la imprimantă înainte de a continua.

#### Note:

- Efectuați această sarcină odată la câteva luni.
- Deteriorarea imprimantei din cauza manipulării necorespunzătoare nu este acoperită de garanție.

- 1 Opriiți imprimanta, apoi deconectați cablul de alimentare de la priza electrică.
- 2 Îndepărtați hârtia din recipientul standard și din alimentatorul multifuncțional.
- 3 Îndepărtați praful, scamele și bucățile de hârtie din jurul și din interiorul imprimantei utilizând o perie moale sau un aspirator.
- 4 Ștergeți exteriorul imprimantei cu o lavetă umedă, moale și fără scame.

#### Note:

- Nu utilizați produse comerciale de curățare și nici detergenți, deoarece aceștia pot să deterioreze finisajul imprimantei.
- Asigurați-vă că imprimanta este uscată pe deplin după curățare.

- 5 Conectați cablul de alimentare din priza electrică, apoi porniți imprimanta.

**⚠ ATENȚIE - PERICOL DE ACCIDENTARE:** Pentru a evita pericolul de incendiu sau de electrocutare, conectați cablul de tensiune direct la o priză electrică legată corespunzător la masă și cu parametri nominali corespunzători, aflată în apropierea produsului și ușor accesibilă.

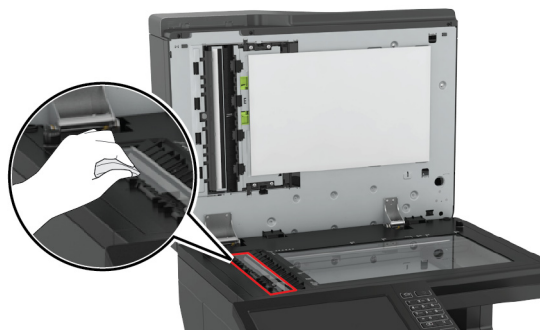
### Curățarea scannerului

- 1 Deschideți capacul scannerului.

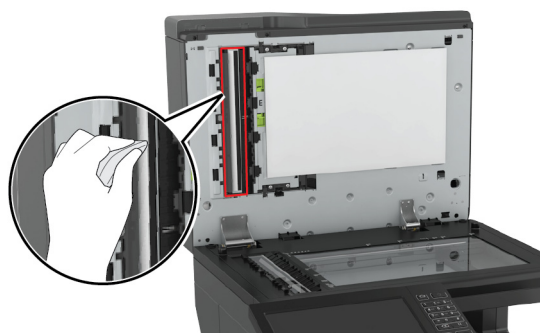


**2** Utilizând o cârpă umedă, moale, fără scame, ștergeți următoarele zone:

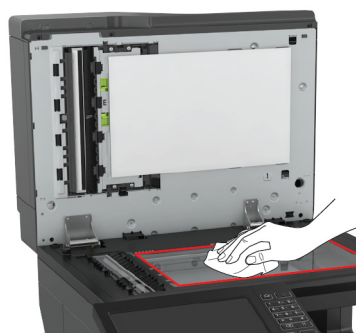
- Geamul ADF



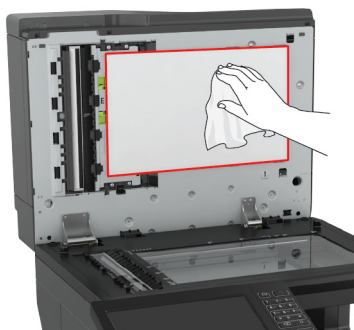
- Suportul geamului ADF



- Geamul scannerului



- Suportul geamului scannerului



**3** Închideți capacul scannerului.

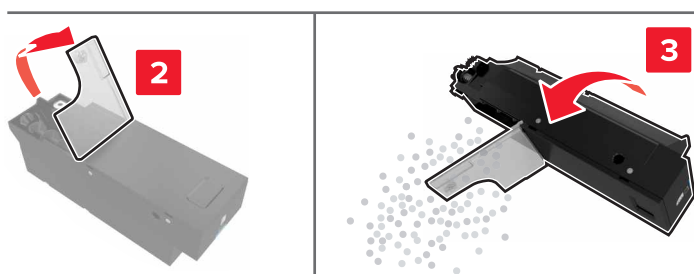
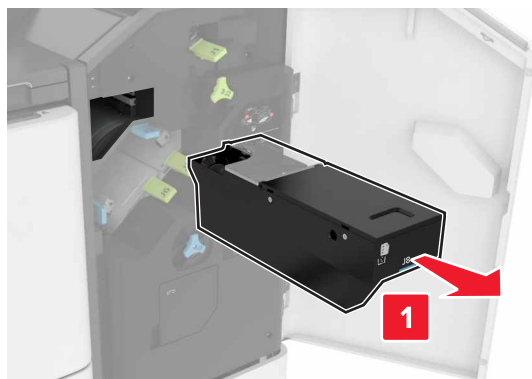
## Golirea casetei perforatorului

**1** Deschideți ușa J.

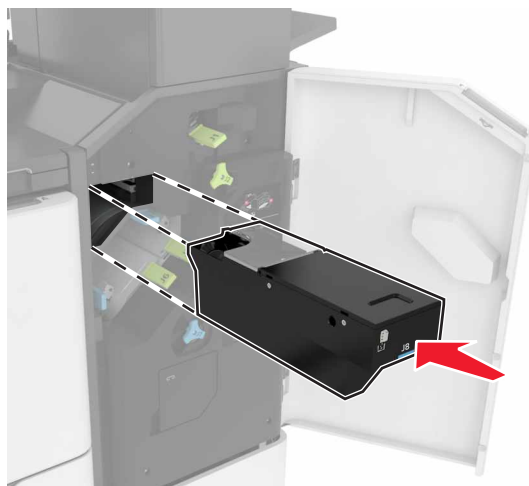




**2** Scoateți și goliți caseta perforatorului.



**3** Introduceți caseta perforatorului.



**4** Închideți ușa J.

## Comandarea pieselor și consumabilelor

Pentru a comanda piese de schimb și consumabile în SUA, apălați numărul 1-800-539-6275 pentru informații despre distribuitorii de piese de schimb autorizați Lexmark din zona dvs. În alte țări sau regiuni, accesați [www.lexmark.com](http://www.lexmark.com) sau contactați magazinul de unde ați achiziționat imprimanta.

**Notă:** Toate duratele de viață estimate pentru consumabile presupun imprimarea pe hârtie simplă de dimensiunea Letter sau A4.

## Verificarea stării pieselor și consumabilelor

- 1 Din ecranul de pornire, atingeți **Status/Supplies** (Stare/Consumabile).
- 2 Selectați componentele sau consumabilele pe care doriți să le verificați.

**Notă:** Puteți accesa, de asemenea, această setare atingând secțiunea superioară a ecranului de început.

## Utilizarea pieselor de schimb și a consumabilelor originale Lexmark

Imprimanta dvs. Lexmark este concepută să funcționeze optim cu piese și consumabile Lexmark originale. Alte consumabile sau componente pot afecta performanța, fiabilitatea sau durata de viață a imprimantei și componentelor de imagine. De asemenea, poate afecta acoperirea oferită de garanție. Deteriorările cauzate de utilizarea de consumabile sau componente produse de terți nu sunt acoperite de garanție. Toate termenele de garanție prevăd funcționarea cu consumabile și componente Lexmark, iar în cazul utilizării altor consumabile și componente, rezultatele nu pot fi predictibile. Utilizarea componentelor de imagine după durata de viață prevăzută poate deteriora imprimanta Lexmark sau componentele asociate.

## Comandarea cartușelor de toner

### Note:

- Capacitatea estimată a cartușelor se bazează pe standardul ISO/IEC 19798.
- Imprimarea cu acoperiri extrem de mici în decursul unor perioade mari de timp poate să influențeze negativ randamentul efectiv și să determine probleme în funcționarea componentelor cartușelor, înainte de epuizarea tonerului.

### Cartușe din programul de returnare

Articol	Statele Unite și Canada	Spațiul Economic European	Restul Europei, Orientul Mijlociu și Africa	America Latină	Restul regiunii Asia Pacific	Australia și Noua Zeelandă
<b>Cartușe de toner cu program de returnare</b>						
Negru	72K10K0	72K20K0	72K50K0	72K40K0	72K30K0	72K60K0
Cyan	72K10C0	72K20C0	72K50C0	72K40C0	72K30C0	72K60C0
Magenta	72K10M0	72K20M0	72K50M0	72K40M0	72K30M0	72K60M0
Galben	72K10Y0	72K20Y0	72K50Y0	72K40Y0	72K30Y0	72K60Y0
* Disponibile numai pentru CX860.						

Articol	Statele Unite și Canada	Spațiul Economic European	Restul Europei, Orientul Mijlociu și Africa	America Latină	Restul regiunii Asia Pacific	Australia și Noua Zeelandă
<b>Cartușe de toner de capacitate mare cu program de returnare</b>						
Cyan	82K1HC0	82K2HC0	82K5HC0	82K4HC0	82K3HC0	82K6HC0
Magenta	82K1HM0	82K2HM0	82K5HM0	82K4HM0	82K3HM0	82K6HM0
Galben	82K1HY0	82K2HY0	82K5HY0	82K4HY0	82K3HY0	82K6HY0
<b>Cartușe de toner recuperabile cu randament foarte mare</b>						
Negru	72K1XK0	72K2XK0	72K5XK0	72K4XK0	72K3XK0	72K6XK0
Cyan	82K1XC0	82K2XC0	82K5XC0	82K4XC0	82K3XC0	82K6XC0
Magenta	82K1XM0	82K2XM0	82K5XM0	82K4XM0	82K3XM0	82K6XM0
Galben	82K1XY0	82K2XY0	82K5XY0	82K4XY0	82K3XY0	82K6XY0
<b>Cartușe de toner cu capacitate extrem de mare, cu program de returnare*</b>						
Negru	82K1UK0	82K2UK0	82K5UK0	82K4UK0	82K3UK0	82K6UK0
Cyan	82K1UC0	82K2UC0	82K5UC0	82K4UC0	82K3UC0	82K6UC0
Magenta	82K1UM0	82K2UM0	82K5UM0	82K4UM0	82K3UM0	82K6UM0
Galben	82K1UY0	82K2UY0	82K5UY0	82K4UY0	82K3UY0	82K6UY0
* Disponibile numai pentru CX860.						

### Cartușe obișnuite

Articol	Global
<b>Cartușe de toner obișnuite cu capacitate foarte mare<sup>1</sup></b>	
Negru	72K0X10
Cyan	82K0X20
Magenta	82K0X30
Galben	82K0X40
<b>Cartușe de toner obișnuit de capacitate extrem de mare<sup>2</sup></b>	
Negru	82K0U10
Cyan	82K0U20
Magenta	82K0U30
Galben	82K0U40
<sup>1</sup> Disponibile numai pentru CX825.	
<sup>2</sup> Disponibile numai pentru CX860	

**Cartușe Lexmark XC8155 cu program de returnare**

Articol	Global	America Latină
Negru	24B6511	24B2454
Cyan	24B6508	24B2154
Magenta	24B6509	24B2155
Galben	24B6510	24B2421

**Cartușe Lexmark XC8160 și XC8163 cu program de returnare**

Articol	Global	America Latină
Negru	24B6515	24B4803
Cyan	24B6512	24B2455
Magenta	24B6513	24B3581
Galben	24B6514	24B3587

**Comandarea unei unități fotoconductor**

Element	Număr componentă
Unitate fotoconductoră (pachet cu 1 buc.)	72K0P00
Unitate fotoconductoră (pachet cu 3 buc.)	72K0Q00

**Comandarea unităților de dezvoltare**

Element	Număr componentă
<b>Program de returnare a unităților de dezvoltare</b>	
Unitate de dezvoltare pentru negru	72K0DK0
Kit de dezvoltare color (CMY)	72K0DV0
Unitate de dezvoltare pentru cyan	72K0DC0
Unitate de dezvoltare pentru magenta	72K0DM0
Unitate de dezvoltare pentru galben	72K0DY0
<b>Unități de dezvoltare obișnuite</b>	
Unitate de dezvoltare pentru negru	72K0D10
Kit de dezvoltare color (CMY)	72K0D50
Unitate de dezvoltare pentru cyan	72K0D20
Unitate de dezvoltare pentru magenta	72K0D30
Unitate de dezvoltare pentru galben	72K0D40

## Comandarea unităților imagistice

Element	Toate țările și regiunile
<b>Program de returnare a unităților imagistice</b>	
Unitate imagine negru	21K3401
Unitate imagine cyan	21K3403
Unitate imagine magenta	21K3402
Unitate imagine galben	21K3404

## Comandarea cartușelor de capse

Element	Număr componentă
Cartușe de capse	25A0013

## Comandarea unui recipient pentru tonerul rezidual

Element	Număr componentă
Recipient pentru toner rezidual	72K0W00

## Configurarea notificărilor de aprovizionare

**1** Deschideți un browser web, apoi tastați adresa IP a imprimantei în câmpul de adrese.

**Note:**

- Vizualizați adresa IP a imprimantei pe ecranul de început al acesteia. Adresa IP apare ca patru seturi de numere separate prin puncte, cum ar fi 123.123.123.123.
- Dacă utilizați un server proxy, dezactivați-l temporar pentru a încărca corect pagina web.

**2** Faceți clic pe **Setări > Dispozitiv > Notificări**.

**3** Din meniul Consumabile, faceți clic pe **Notificări aprovizionare particularizate**.

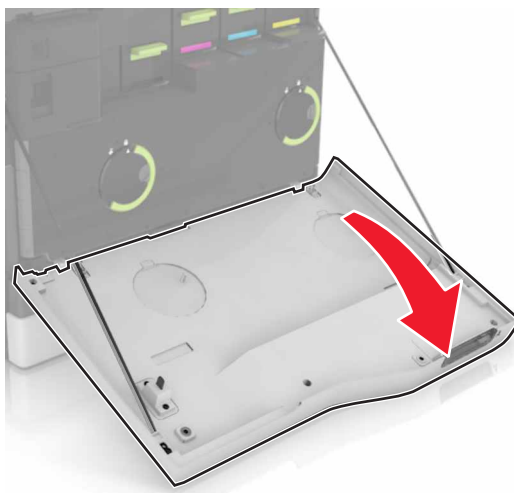
**4** Selectați o notificare pentru fiecare articol consumabil.

**5** Aplicați modificările.

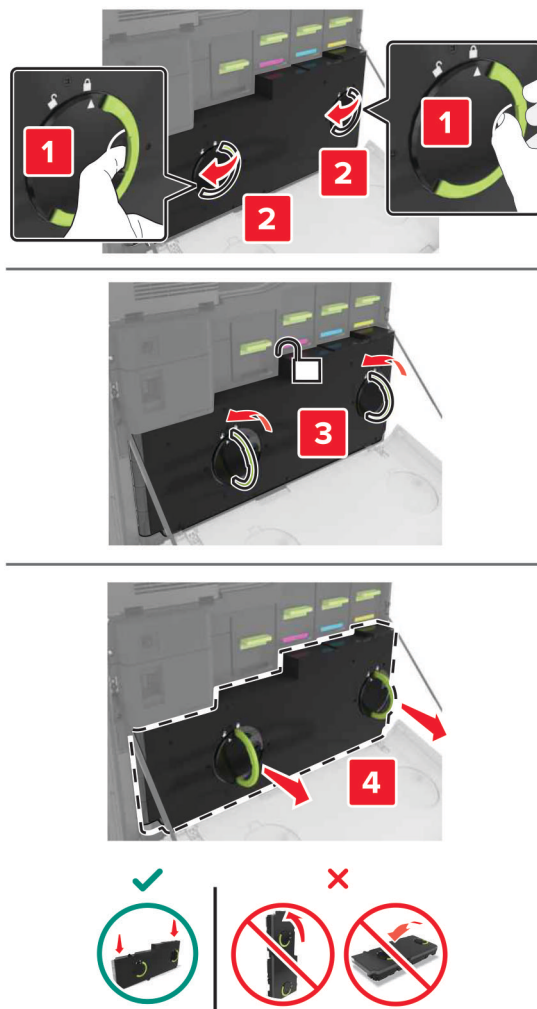
## Înlocuirea pieselor și consumabilelor

### Înlocuirea unei unități de dezvoltare

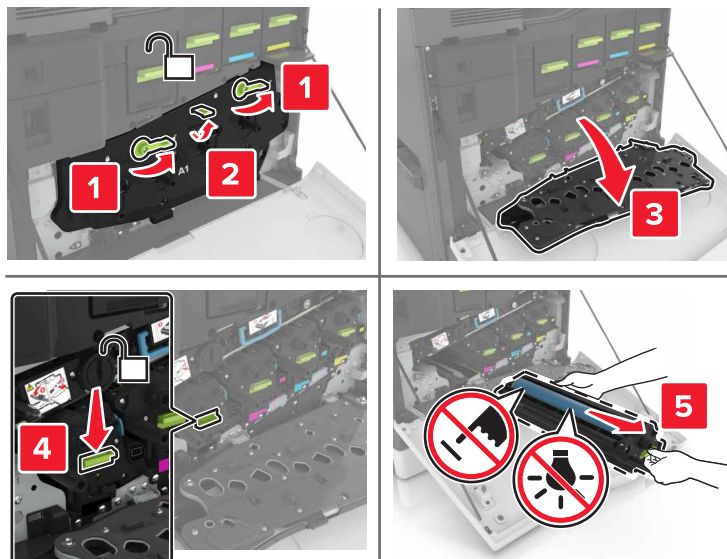
- 1 Deschideți ușa A.



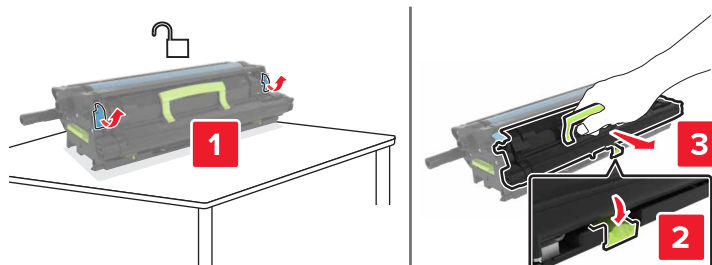
2 Îndepărtați recipientul pentru toner rezidual.



**3** Scoateți unitatea imagistică.

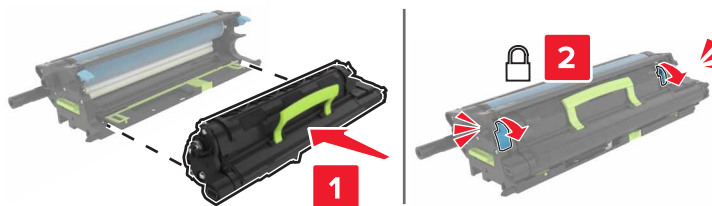


**4** Scoateți unitatea de dezvoltare.



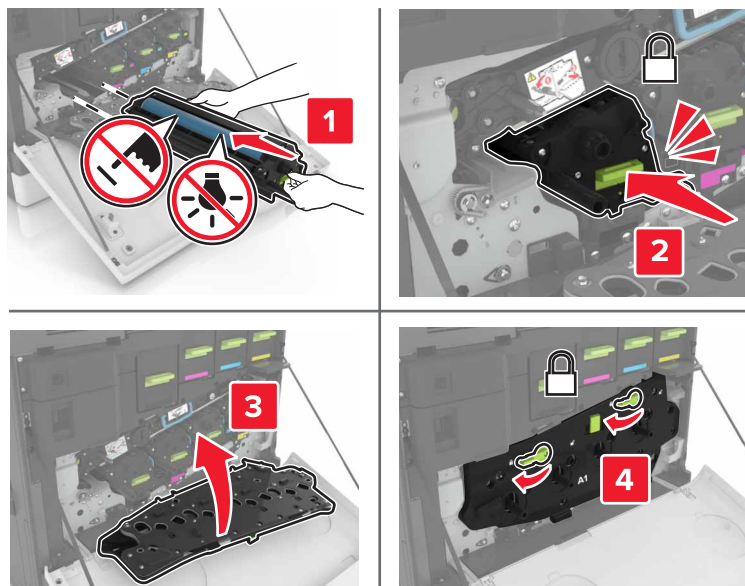
**5** Despachetați noua unitate de dezvoltare și îndepărtați toate materialele ambalajului.

**6** Introduceți noua unitate de dezvoltare.

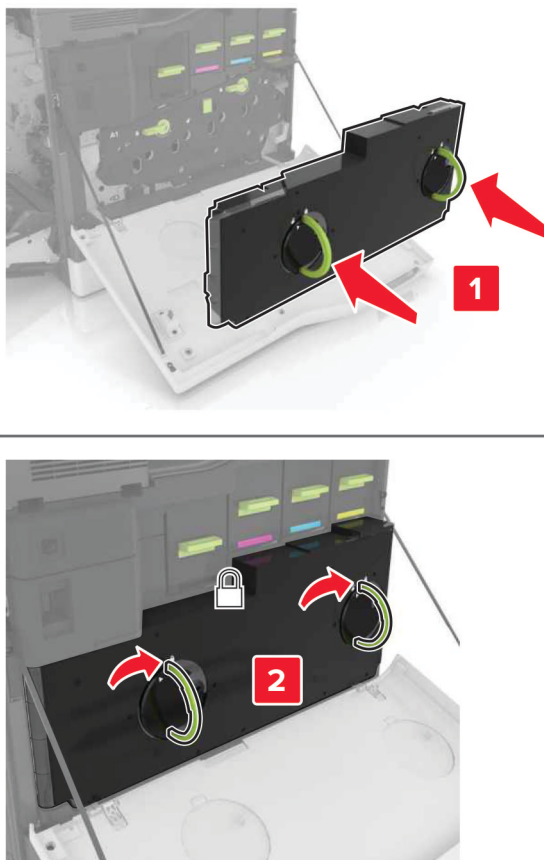




**7** Introduceți unitatea imagistică.



**8** Introduceți recipientul pentru toner rezidual.




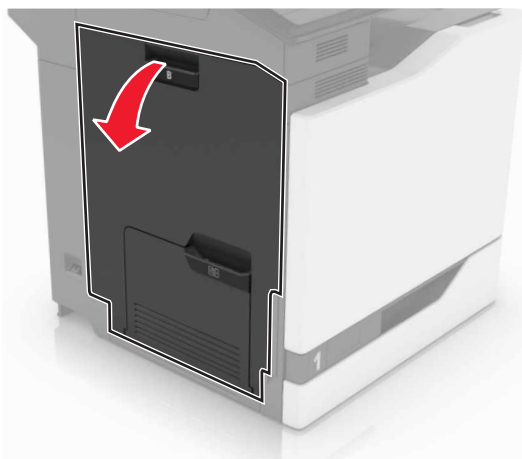
**9** Închideți ușa A.

## Înlocuirea unității de fuziune

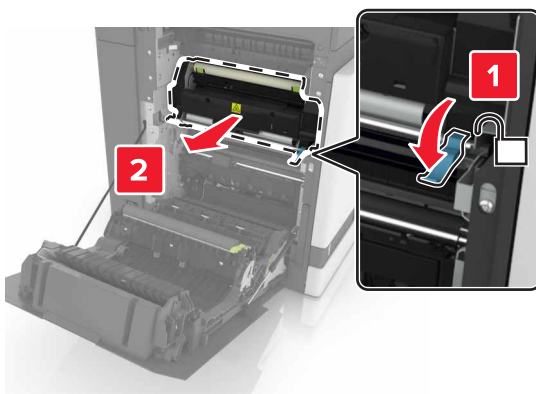
1 Opriți imprimanta.

2 Deschideți ușa B.

 **ATENȚIE - SUPRAFAȚĂ FIERBINTE:** Interiorul imprimantei poate să fie fierbinte. Pentru a reduce riscul de vătămare datorat componentei fierbinți, lăsați suprafața să se răcească înainte de a o atinge.

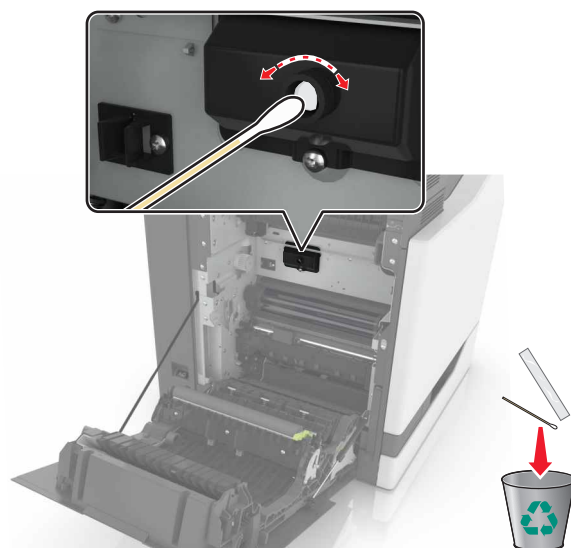


3 Scoateți unitatea de fuziune.

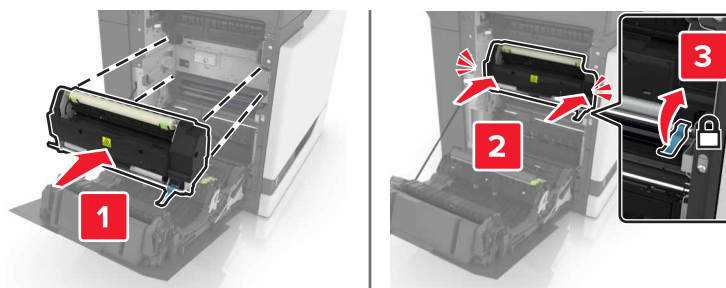


4 Despachetați noua unitate de fuziune.

**5** Curățați lentila unității de fuziune cu ajutorul tamponului de bumbac furnizat.



**6** Introduceți noua unitate de fuziune până când aceasta se fixează cu un *clac* în poziție.

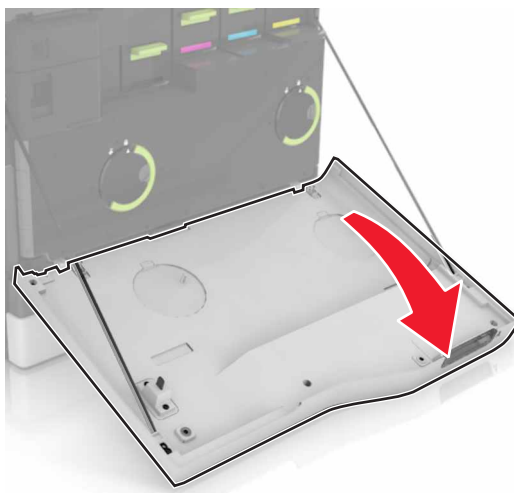


**7** Închideți ușa B.

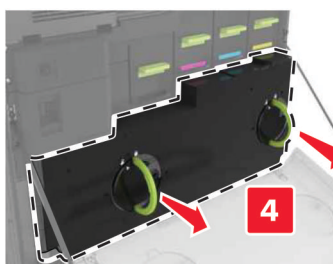
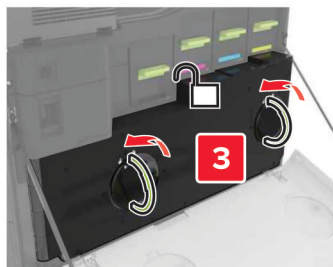
**8** Porniți imprimanta.

## Înlocuirea unei unități fotoconductoare

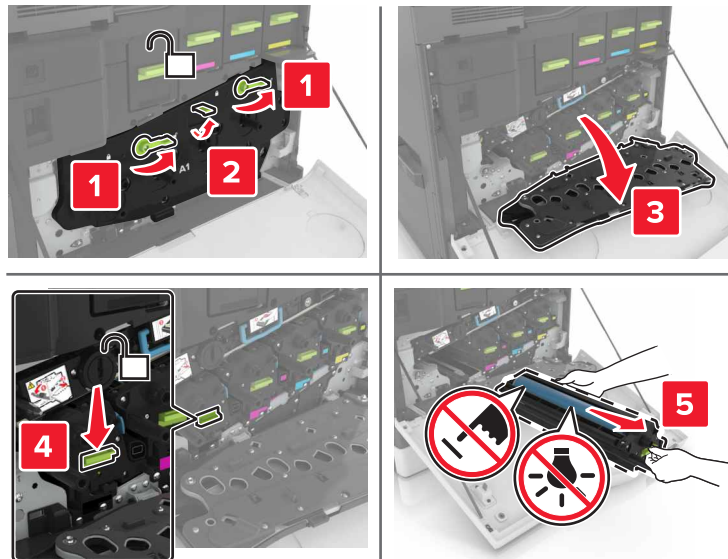
1 Deschideți ușa A.



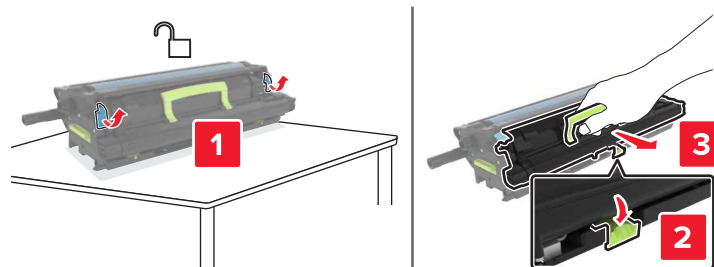
2 Îndepărtați recipientul pentru toner rezidual.



### 3 Scoateți unitatea imagistică.



### 4 Îndepărtați unitatea fotoconductoare.

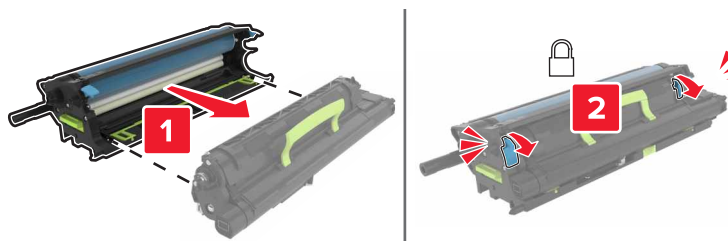


### 5 Despachetați noua unitate fotoconductoare și îndepărtați toate materialele ambalajului.

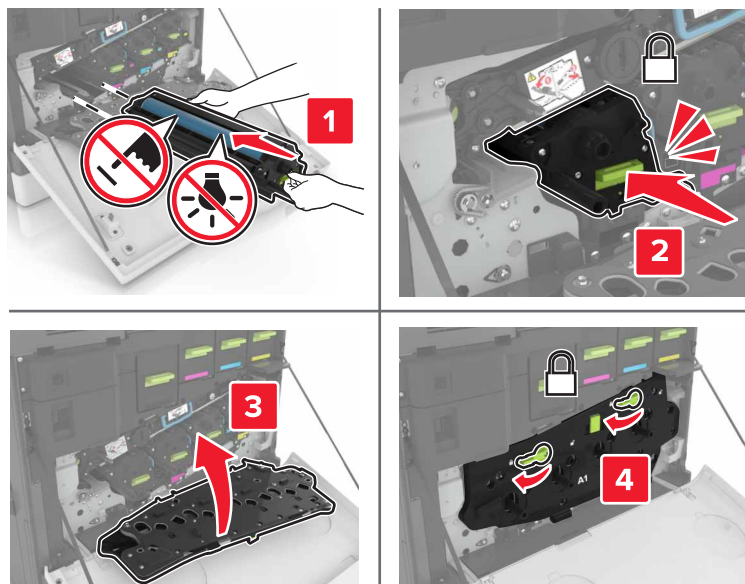
**Avertisment - Pericol de deteriorare:** Nu expuneți unitatea fotoconductoare la lumină directă mai mult de 10 minute. Expunerea prelungită la lumină poate cauza probleme de calitate a imprimării.

**Avertisment - Pericol de deteriorare:** Nu atingeți tamburul fotoconductorului. Dacă îi atingeți, calitatea viitoarelor imprimări poate fi afectată.

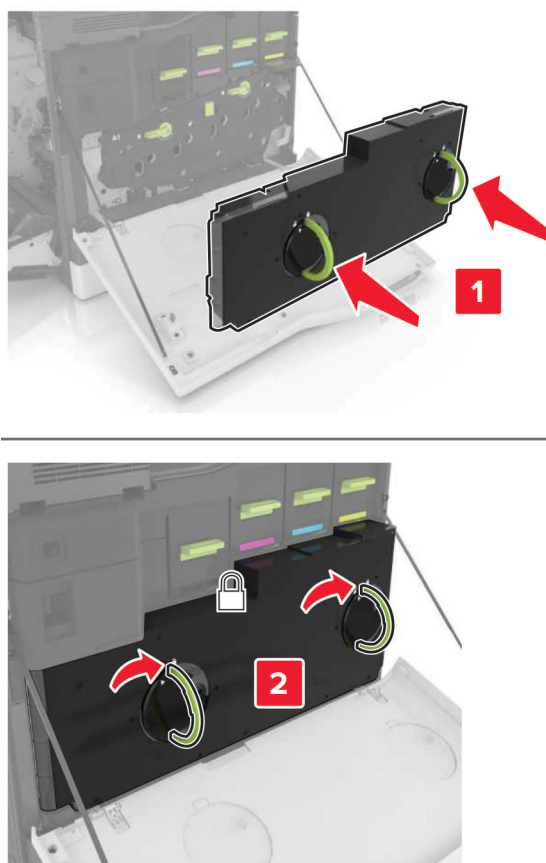
### 6 Introduceți unitatea fotoconductoare nouă.



**7** Introduceți unitatea imagistică.



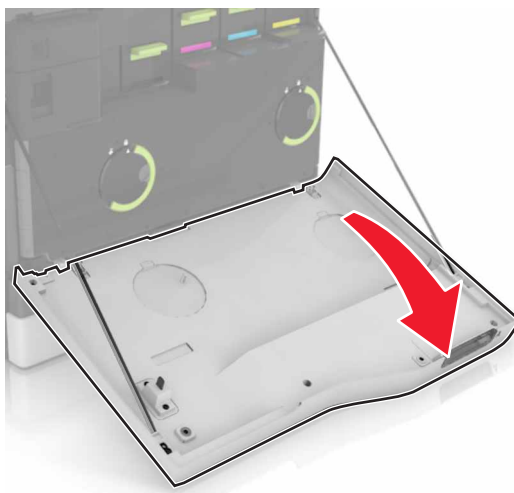
**8** Introduceți recipientul pentru toner rezidual.



**9** Închideți ușa A.

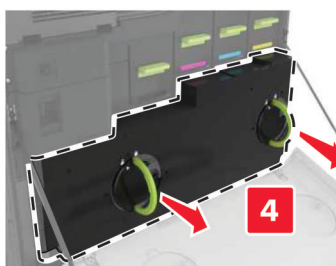
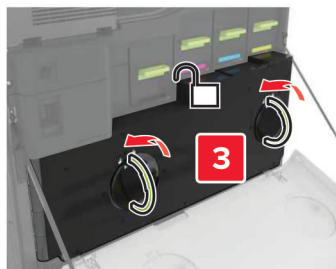
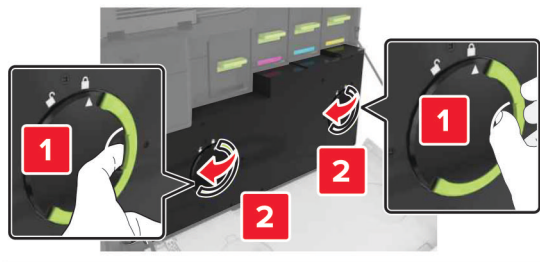
## Înlocuirea unei unități imagistice

1 Deschideți ușa A.

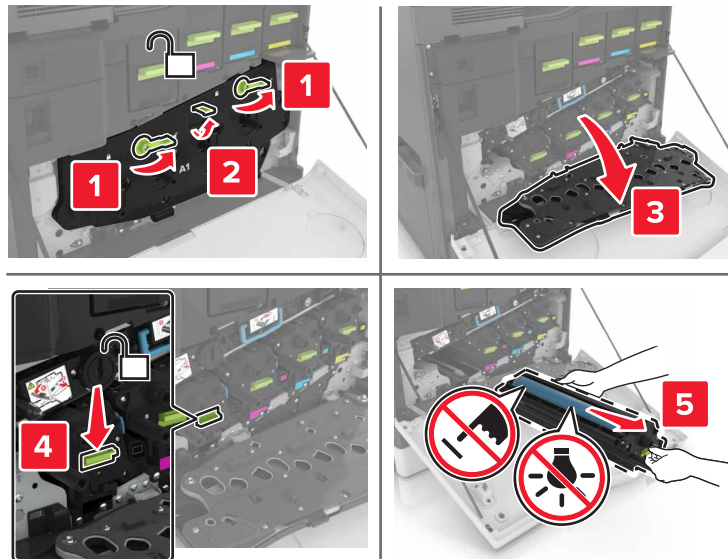




**2** Îndepărtați recipientul pentru toner rezidual.



### 3 Scoateți unitatea imagistică.

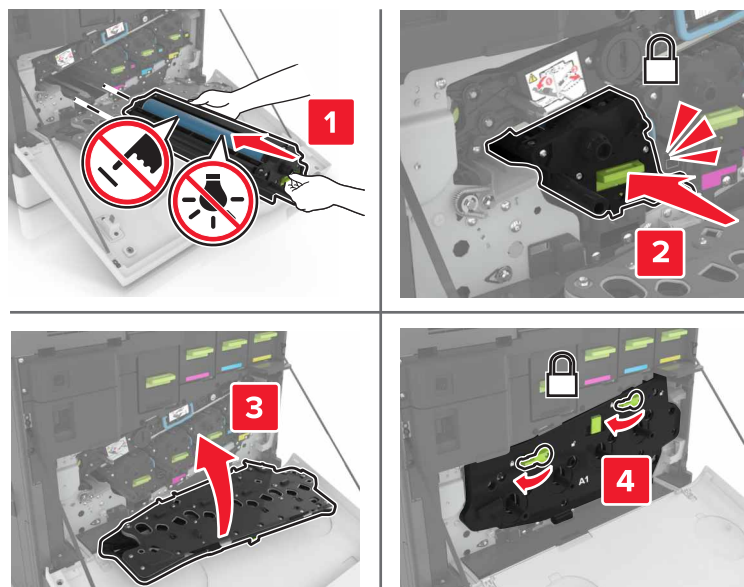


### 4 Despachetați unitatea de imagistică și îndepărtați toate materialele ambalajului.

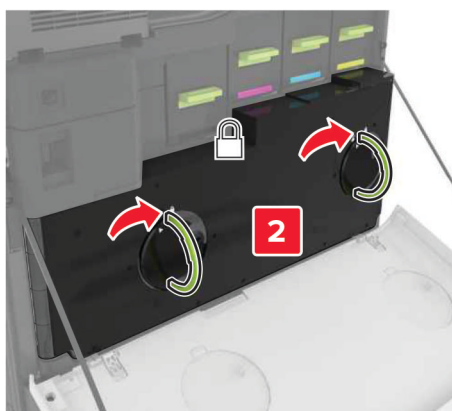
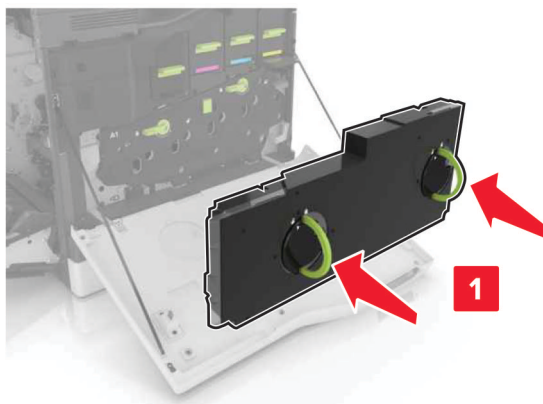
**Avertisment - Pericol de deteriorare:** Nu expuneți unitatea fotoconductoare la lumină directă mai mult de 10 minute. Expunerea prelungită la lumină poate cauza probleme de calitate a imprimării.

**Avertisment - Pericol de deteriorare:** Nu atingeți tamburul fotoconductorului. Dacă îi atingeți, calitatea viitoarelor imprimări poate fi afectată.

### 5 Introduceți noua unitate imagistică.



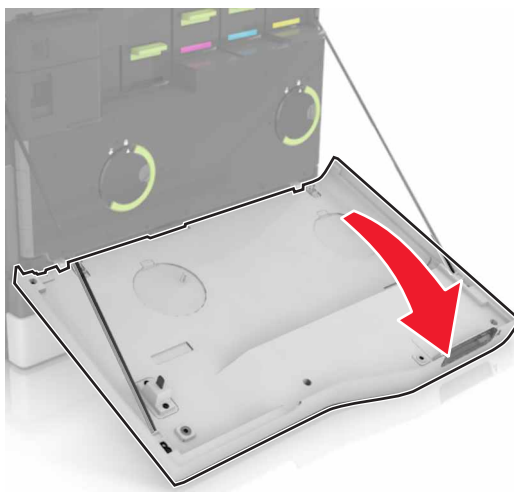
**6** Introduceți recipientul pentru toner rezidual.



**7** Închideți ușa A.

## Înlocuirea unui cartuș de toner

**1** Deschideți ușa A.

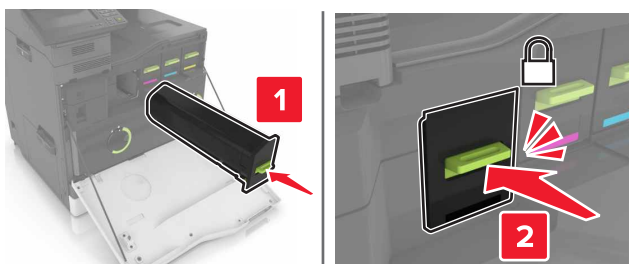


**2** Scoateți cartușul de toner.



**3** Scoateți cartușul nou din ambalaj.

**4** Introduceți noul cartuș de toner până când acesta se fixează cu un *clic* în poziție.



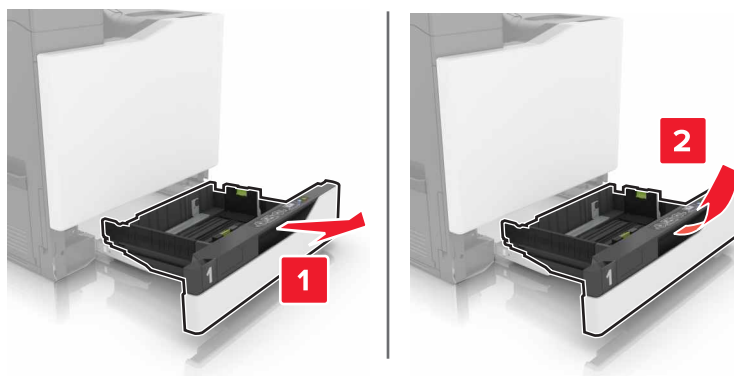
**5** Închideți ușa A.

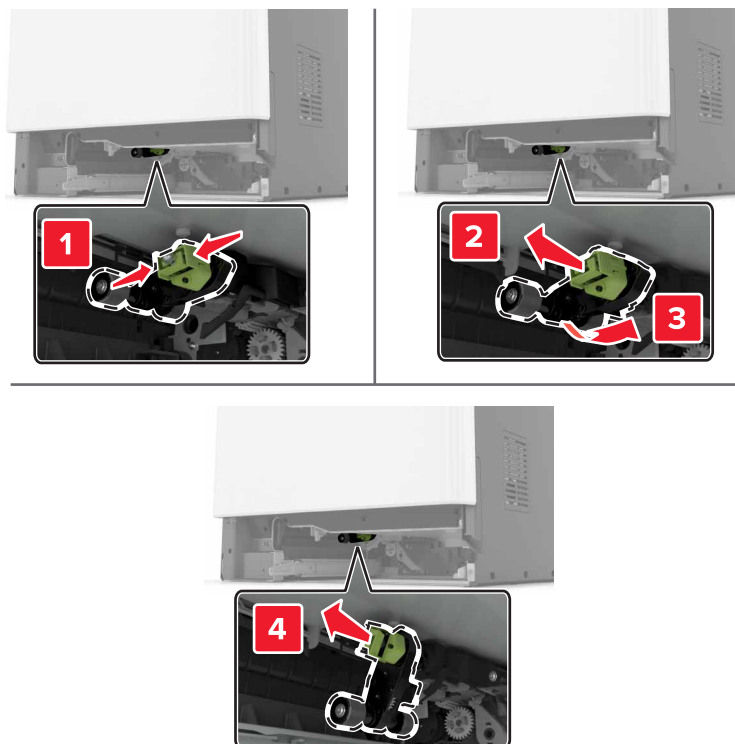
## Înlocuirea rolei de tragere

Înlocuirea rolei de tragere din tava de 550 de coli sau tava pentru plicuri

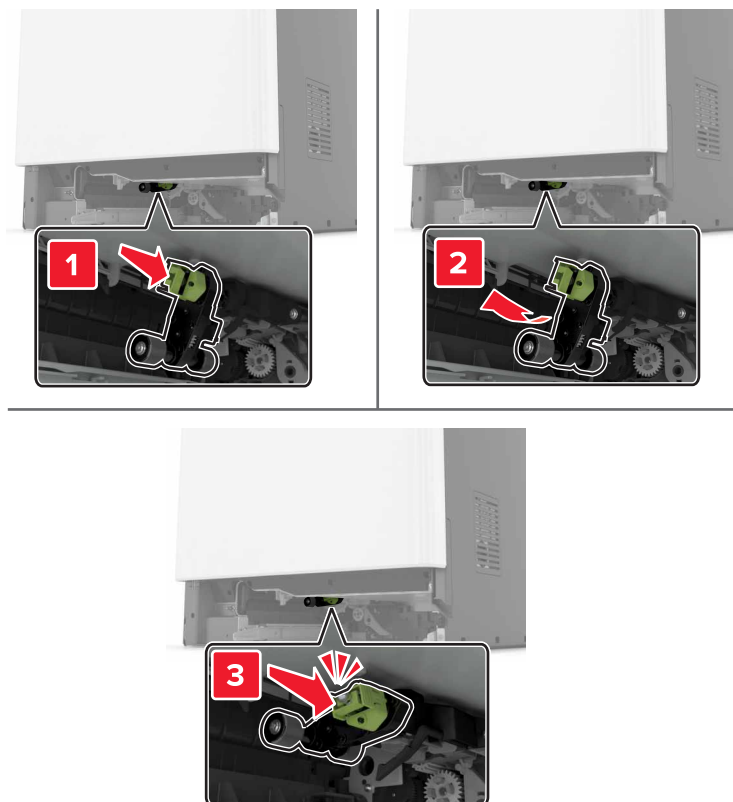
**1** Opreți imprimanta.

**2** Scoateți tava.

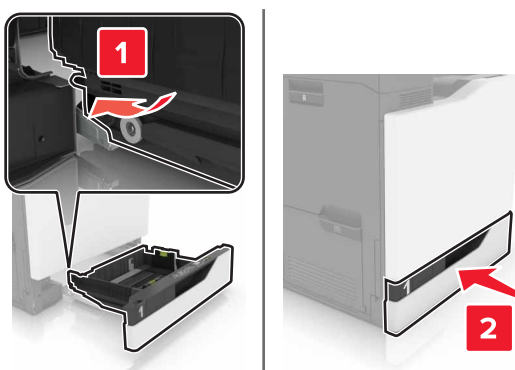


**3** Îndepărtați rola de tragere.**4** Despachetați noua rolă de tragere.

**5** Introduceți noua rolă de tragere până când aceasta se fixează cu un *clic* în poziție.



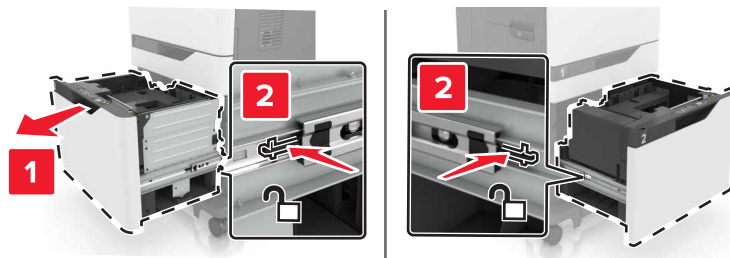
**6** Introduceți tava.



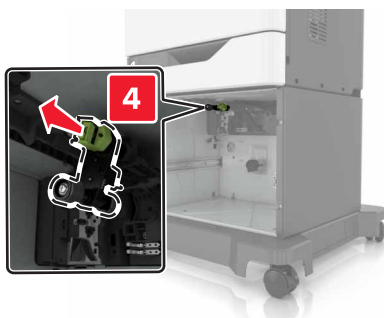
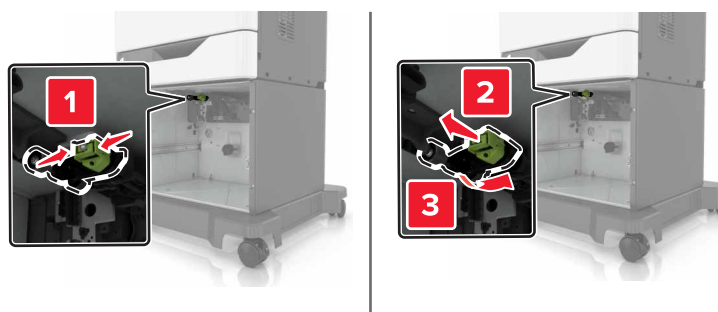
**7** Porniți imprimanta.

**Înlocuirea rolei de tragere în tava de 2200 de coli**

- 1 Opriți imprimanta.
- 2 Scoateți tava și apoi deblocați-o.

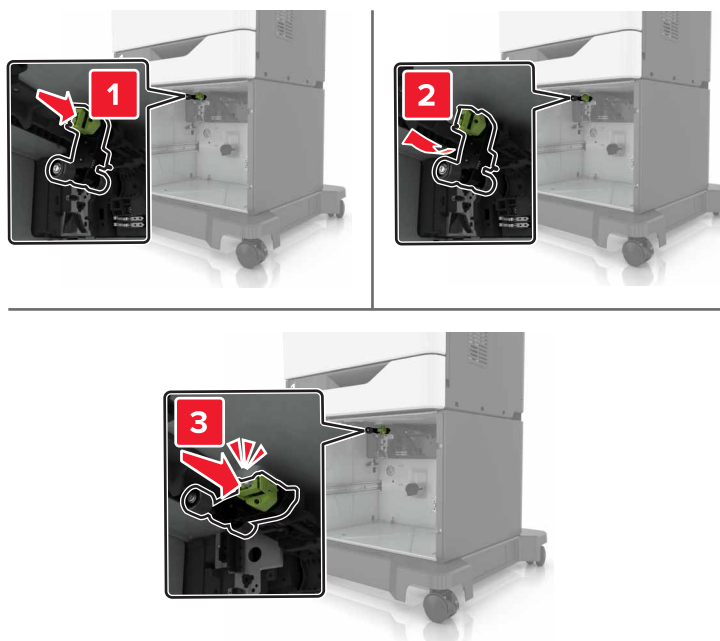


- 3 Scoateți tava.
- 4 Îndepărtați rola de tragere.

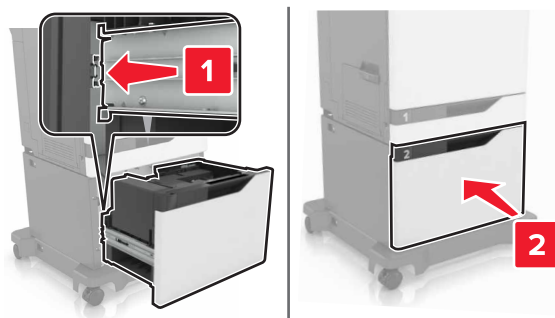


- 5 Despachetați noua rolă de tragere.

**6** Introduceți noua rolă de tragere până când aceasta se fixează cu un *clic* în poziție.



**7** Introduceți tava.

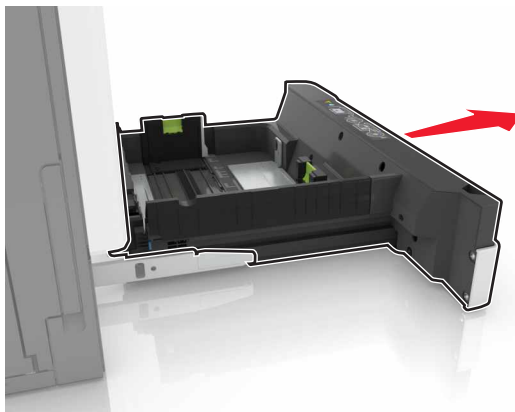


**8** Porniți imprimanta.

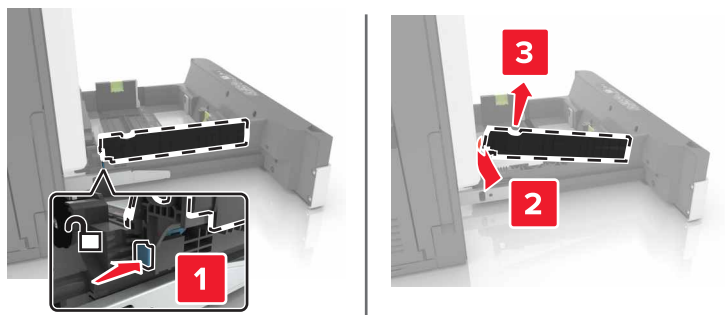


## Înlocuirea tamponului de separare

1 Trageți tava afară.

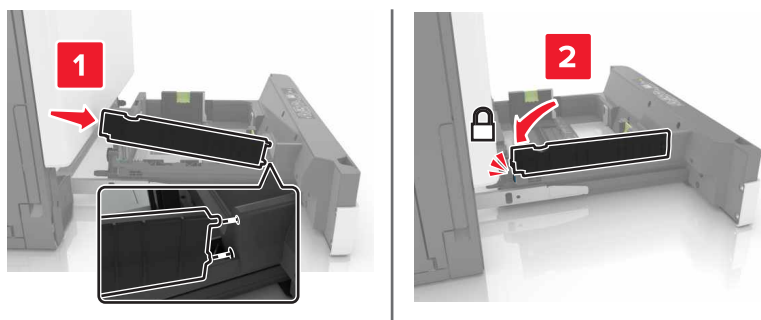


2 Scoateți tamponul de separare.



3 Despachetați noul tampon de separare.

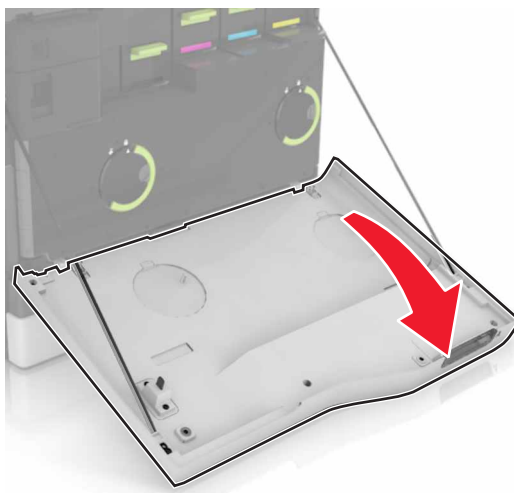
4 Introduceți noul tampon de separare până când acesta se fixează cu un *clic* în poziție.



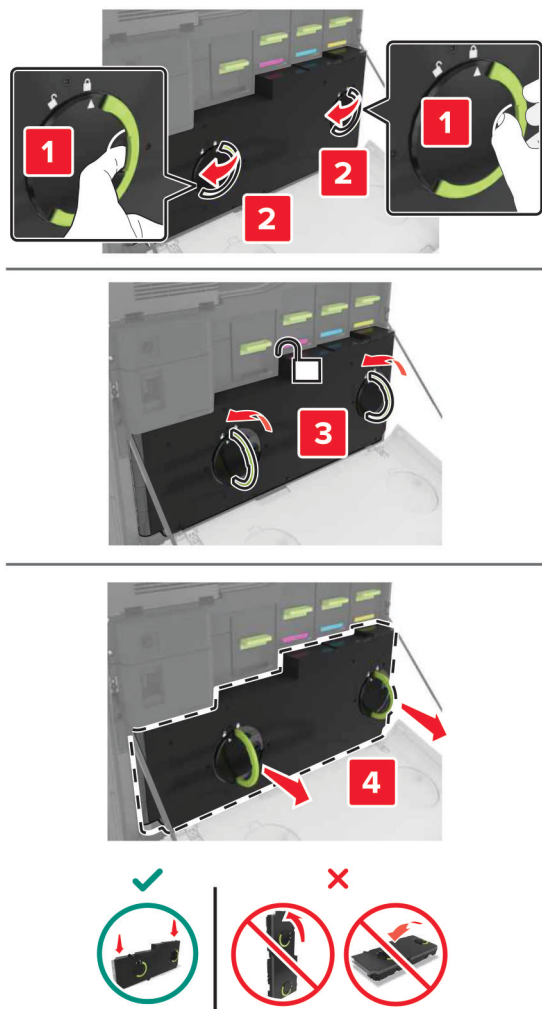
5 Introduceți tava.

## Înlocuirea recipientului pentru toner rezidual

1 Deschideți ușa A.

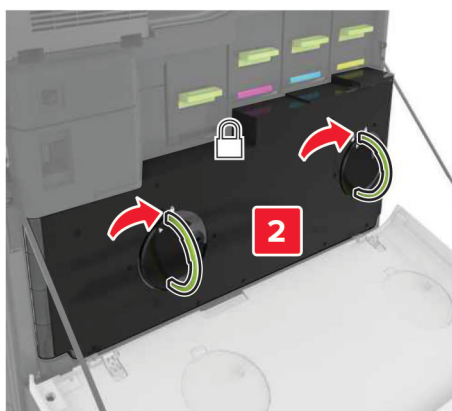
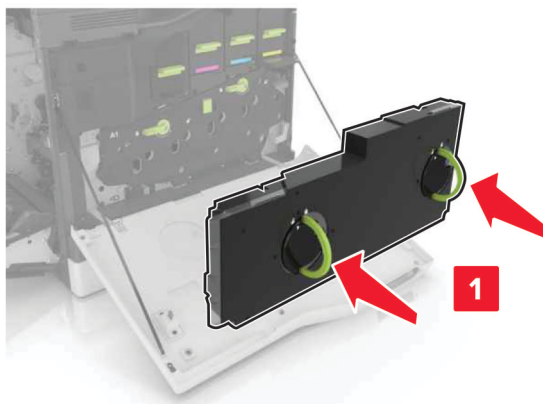


**2** Îndepărtați recipientul pentru toner rezidual.



**3** Despachetați recipientul pentru toner rezidual nou.

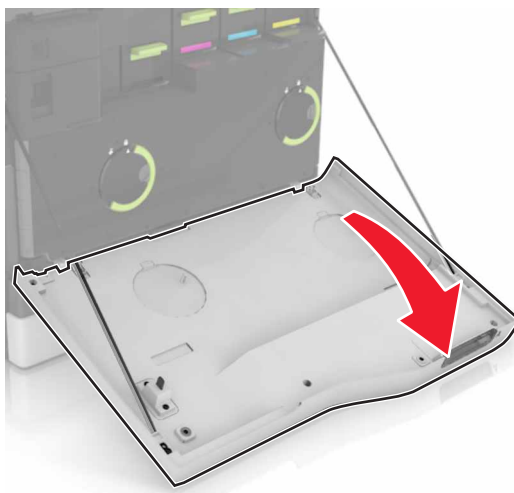
**4** Introduceți noul recipient pentru toner rezidual.



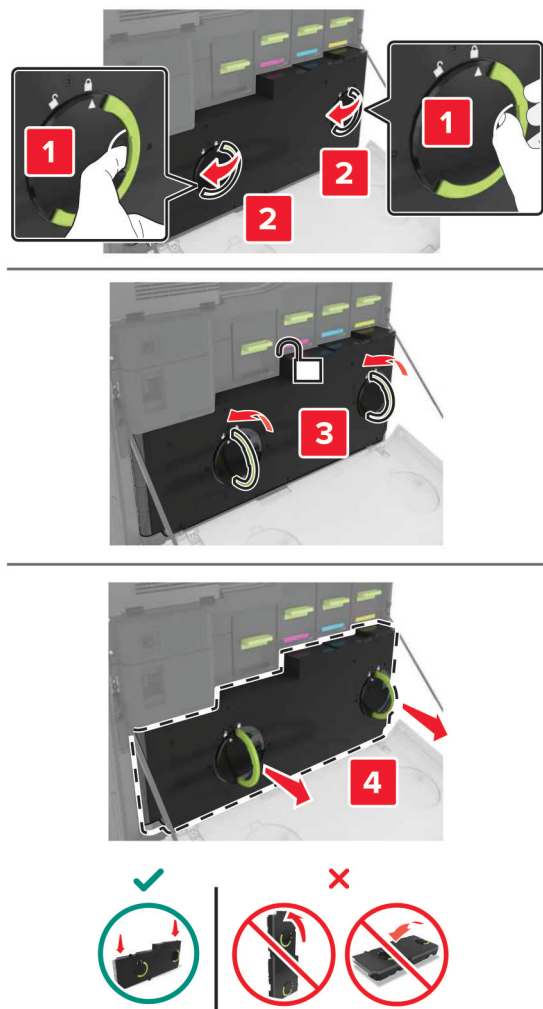
**5** Închideți ușa A.

## Înlocuirea curelei de transfer

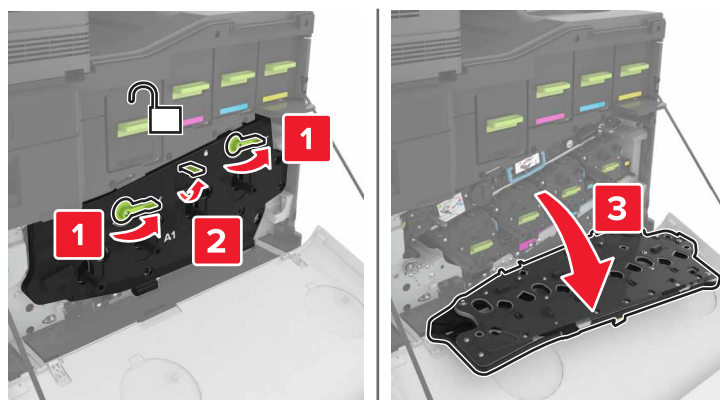
- 1 Opriți imprimanta.
- 2 Deschideți ușa A.

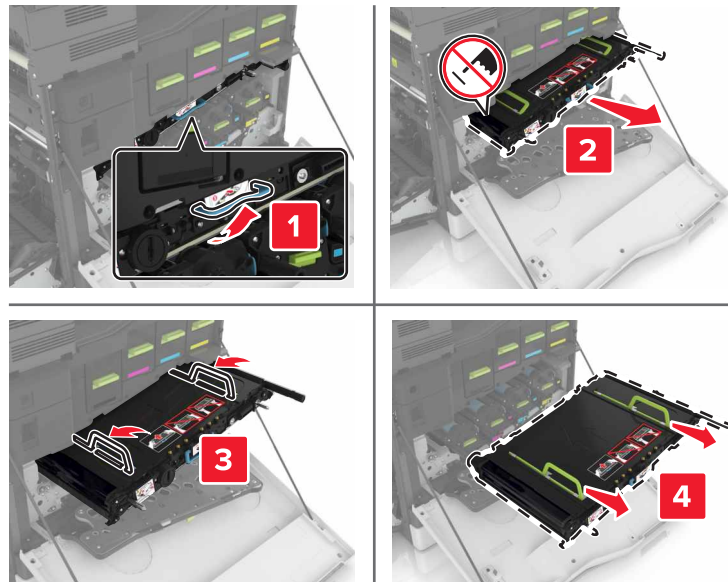


**3** Îndepărtați recipientul pentru toner rezidual.



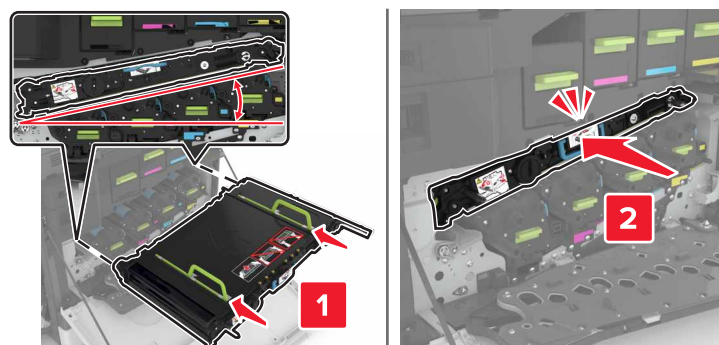
**4** Deschideți ușa A1.



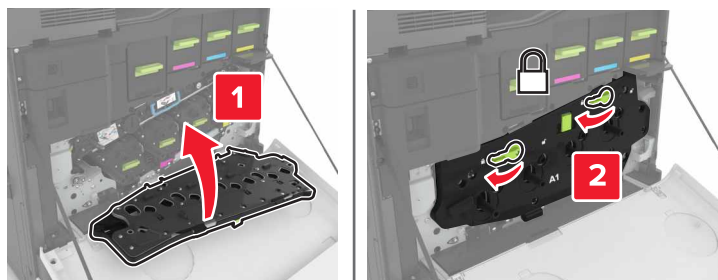
**5** Îndepărtați cureaua de transfer.**6** Despachetați noua curea de transfer și îndepărtați toate materialele ambalajului.

**Avertisment - Pericol de deteriorare:** Nu expuneți cureaua de transmisie la lumină directă mai mult de 10 minute. Expunerea prelungită la lumină poate cauza probleme de calitate a imprimării.

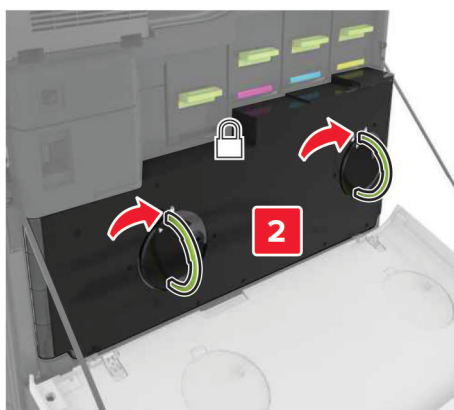
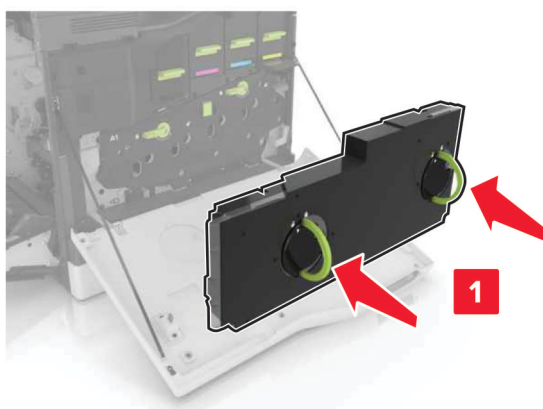
**Avertisment - Pericol de deteriorare:** Nu atingeți cureaua de transfer. Dacă îi atingeți, calitatea viitoarelor imprimări poate fi afectată.

**7** Introduceți noua curea de transfer până când aceasta se fixează cu un *clic* în poziție.

**8** Închideți ușa A1.



**9** Introduceți recipientul pentru toner rezidual.



**10** Închideți ușa A.

**11** Porniți imprimanta.



## Înlocuirea rolei de transfer

1 Deschideți ușa B.



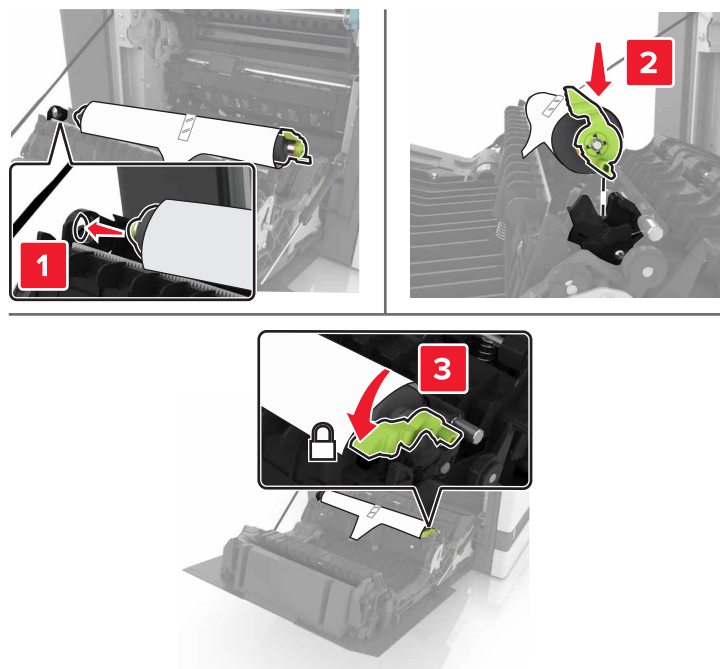
2 Îndepărtați rola de transfer.



3 Scoateți noua rolă de transfer din ambalaj.

**Notă:** Nu îndepărtați materialul de ambalare de culoare albă.

**4** Introduceți noua rolă de transfer.



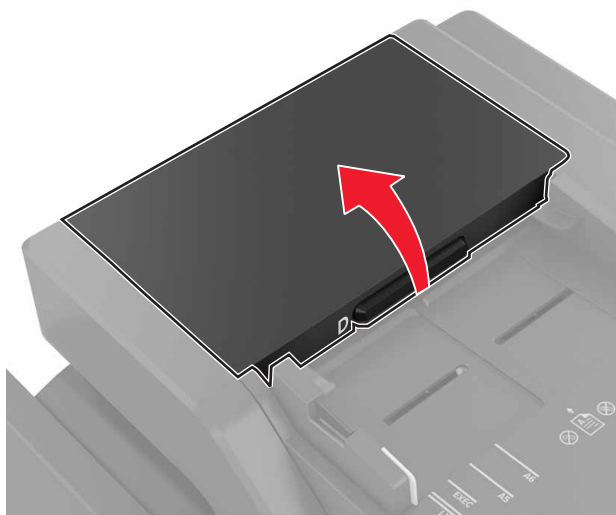
**5** Îndepărtați materialul de ambalare de culoare albă.



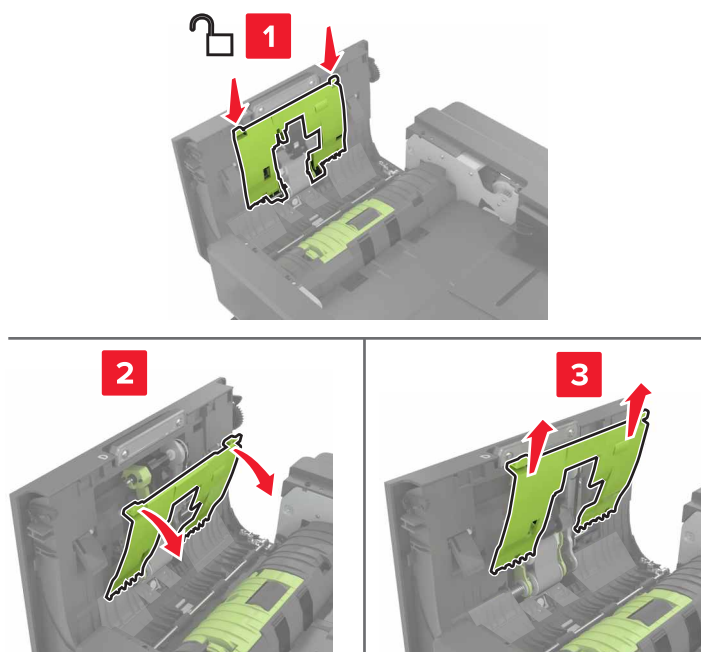
**6** Închideți ușa B.

## Înlocuirea rolei de tragere ADF

- 1 Opriți imprimanta.
- 2 Deschideți ușa D.

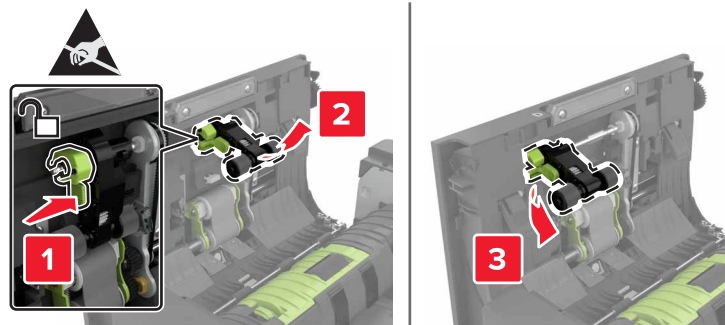


- 3 Scoateți capacul rolei de tragere ADF.



- 4 Scoateți rola de tragere ADF.

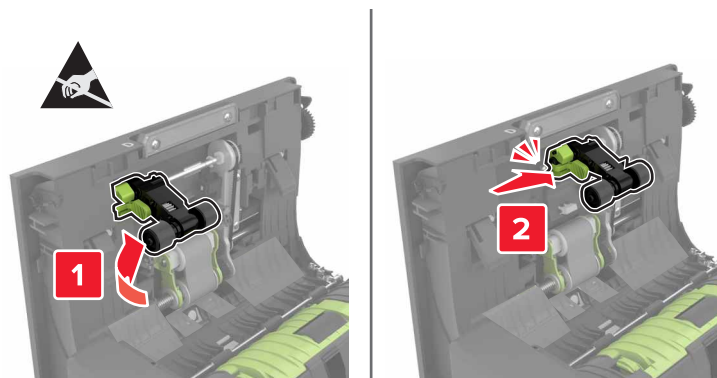
**Avertisment - Pericol de deteriorare:** Unele componente ale imprimantei pot fi deteriorate cu ușurință de electricitatea statică. Înainte de a atinge orice părți sau componente dintr-o regiune marcată cu simbolul de sensibilitate la electricitate statică, atingeți o suprafață metalică dintr-o zonă aflată la distanță de simbolul respectiv.



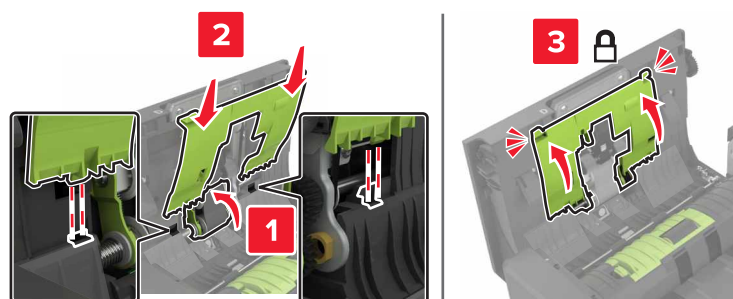
5 Despachetați noua rolă de tragere ADF.

6 Introduceți noua rolă de tragere ADF până când aceasta se fixează cu un *clic*.

**Avertisment - Pericol de deteriorare:** Unele componente ale imprimantei pot fi deteriorate cu ușurință de electricitatea statică. Înainte de a atinge orice părți sau componente dintr-o regiune marcată cu simbolul de sensibilitate la electricitate statică, atingeți o suprafață metalică dintr-o zonă aflată la distanță de simbolul respectiv.



7 Introduceți capacul noii role de tragere ADF până când aceasta se fixează cu un *clic*.



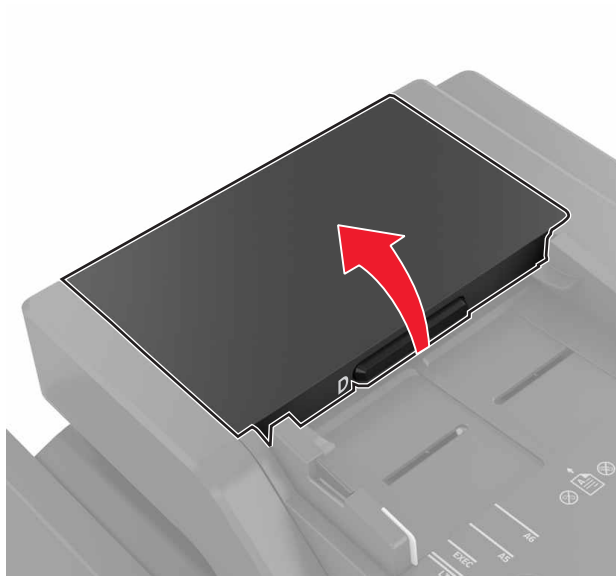
8 Închid. ușa D.

9 Porniți imprimanta.

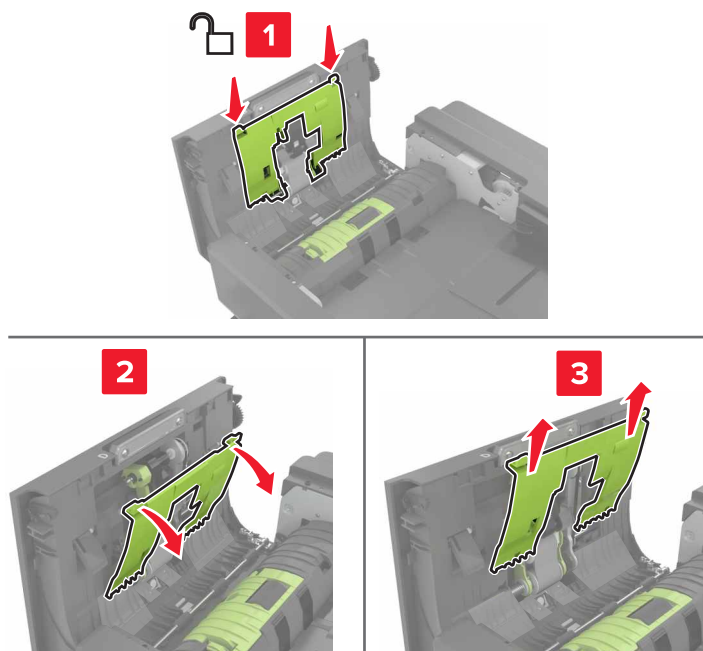
## Înlocuirea rolei de alimentare a unității ADF

1 Opriți imprimanta.

2 Deschideți ușa D.

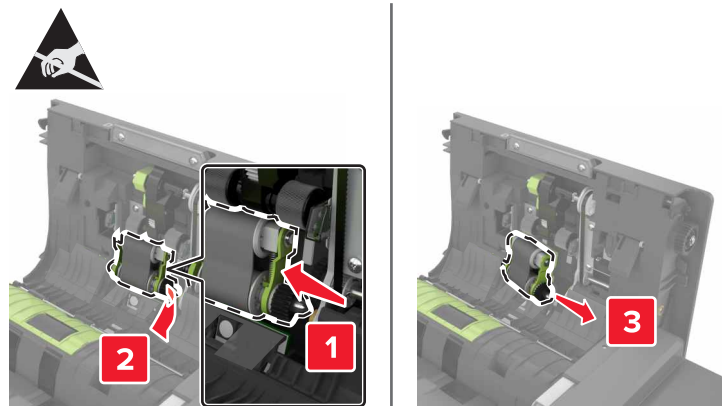
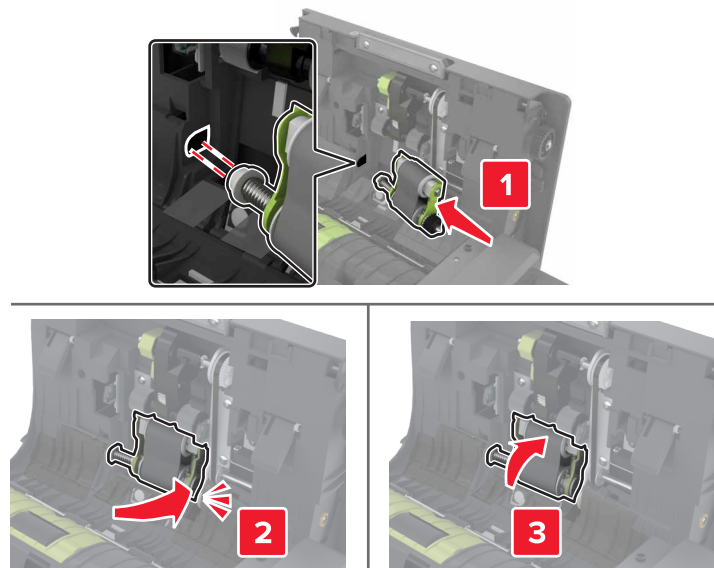


3 Scoateți capacul rolei de tragere ADF.

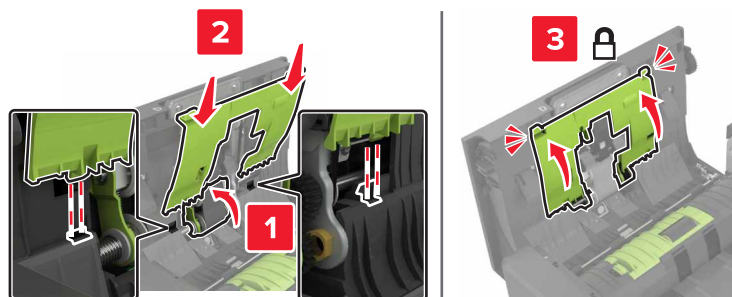


**4** Scoateți rola de alimentare a unității ADF.

**Avertisment - Pericol de deteriorare:** Unele componente ale imprimantei pot fi deteriorate cu ușurință de electricitatea statică. Înainte de a atinge orice părți sau componente dintr-o regiune marcată cu simbolul de sensibilitate la electricitate statică, atingeți o suprafață metalică dintr-o zonă aflată la distanță de simbolul respectiv.

**5** Despachetați noua rolă de alimentare a unității ADF.**6** Introduceți noua rolă de alimentare a unității ADF până când aceasta se fixează cu un *clic*.

7 Introduceți capacul noii role de tragere ADF până când aceasta se fixează cu un *clic*.



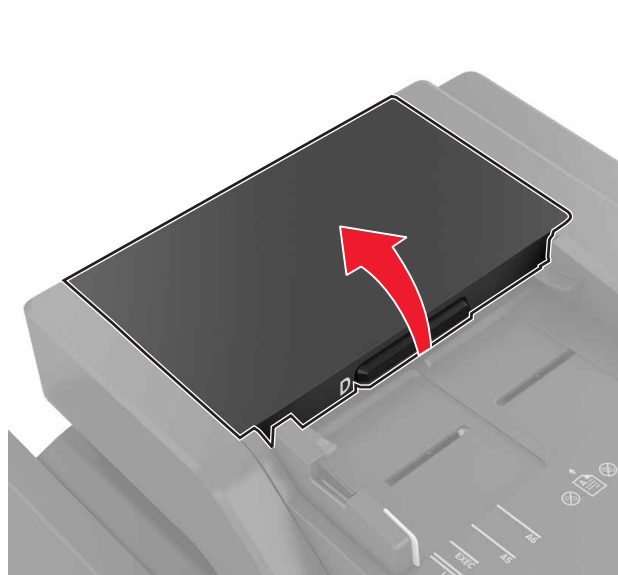
8 Închid. ușa D.

9 Porniți imprimanta.

### Înlocuirea rolei de separare a unității ADF

1 Opriți imprimanta.

2 Deschideți ușa D.

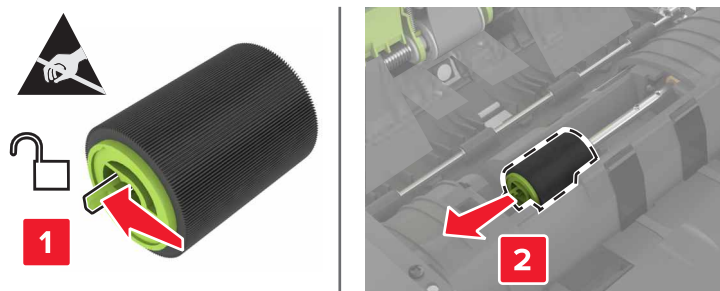


### 3 Demontați capacul rolei de separare a unității ADF.



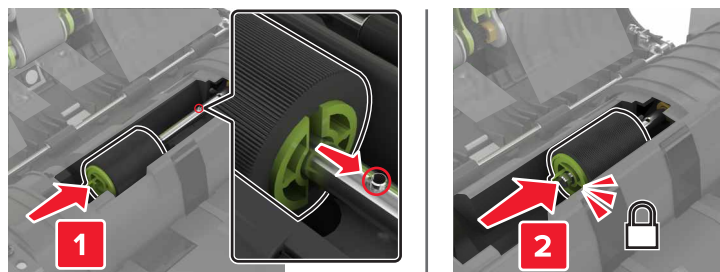
### 4 Demontați rola de separare ADF.

**Avertisment - Pericol de deteriorare:** Unele componente ale imprimantei pot fi deteriorate cu ușurință de electricitatea statică. Înainte de a atinge orice părți sau componente dintr-o regiune marcată cu simbolul de sensibilitate la electricitate statică, atingeți o suprafață metalică dintr-o zonă aflată la distanță de simbolul respectiv.



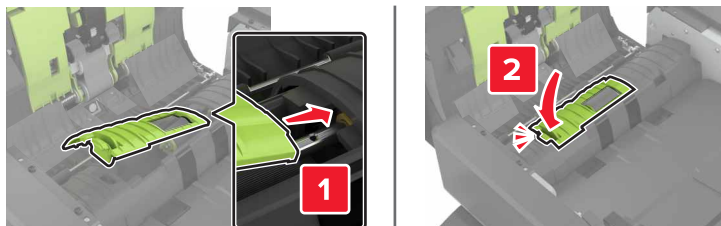
### 5 Despachetați noua rolă de separare a unității ADF.

### 6 Introduceți noua rolă separare a unității ADF până când aceasta se fixează cu un clic.





**7** Introduceți capacul rolei de separare a unității ADF până când aceasta se fixează cu un *clic* în poziție.



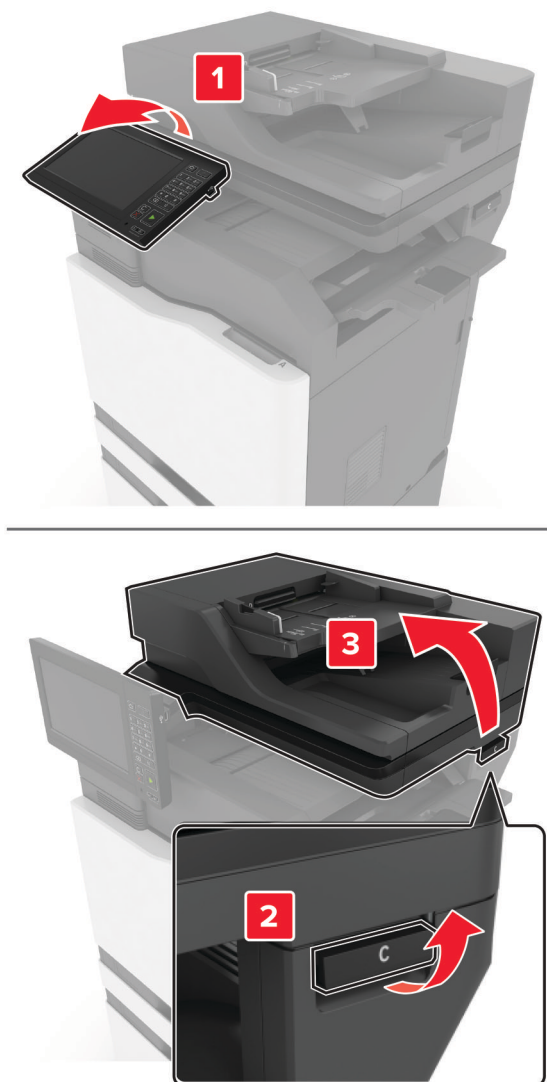
**8** Închid. ușa D.

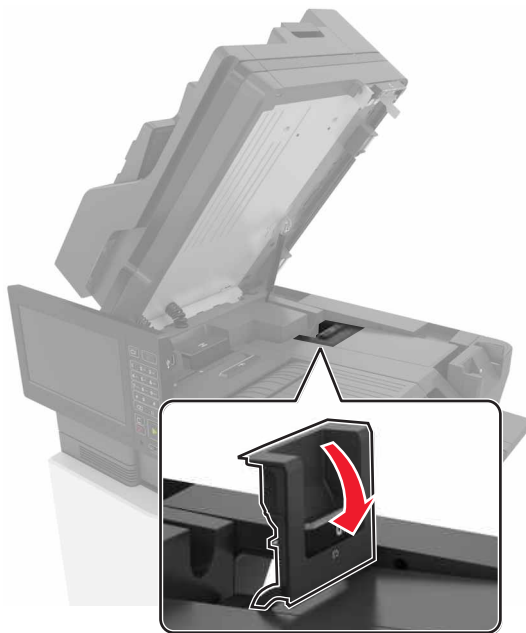
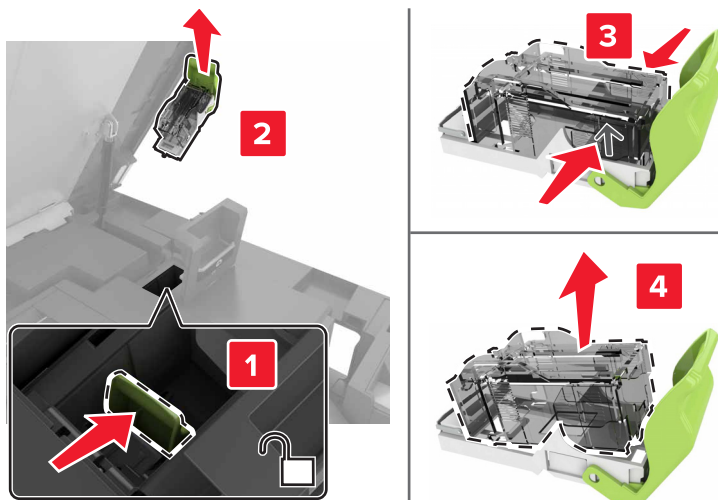
**9** Porniți imprimanta.

## Înlocuirea unității cartușului de capse

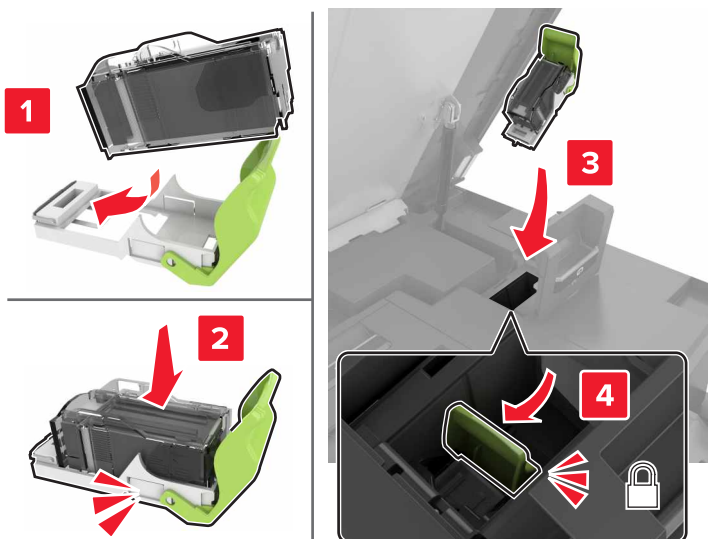
### Înlocuirea cartușului de capse în finisorul cu capse

- 1 Deschideți ușa C.



**2** Deschideți ușa G.**3** Scoateți cartușul de capse.**4** Despachetați noul cartuș de capse.

5 Introduceți noul cartuș de capse până când acesta se fixează cu un *clic* în poziție.



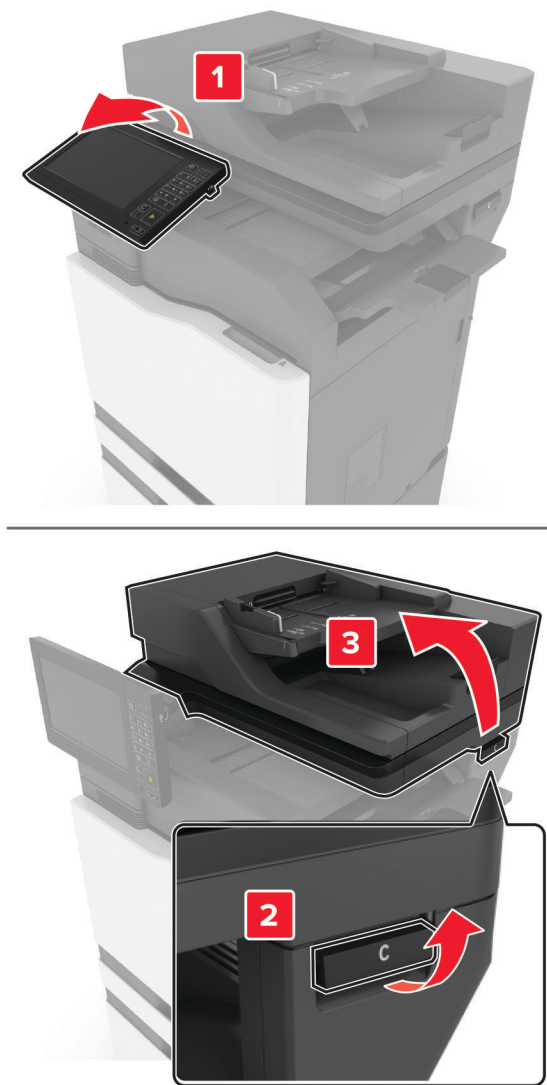
6 Închideți ușile G și C.

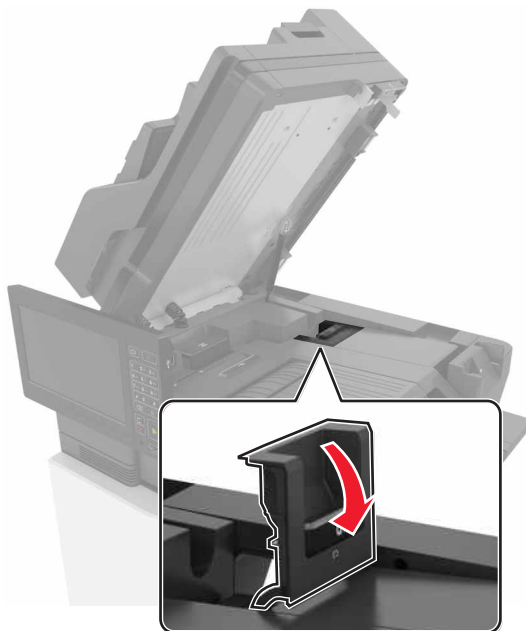
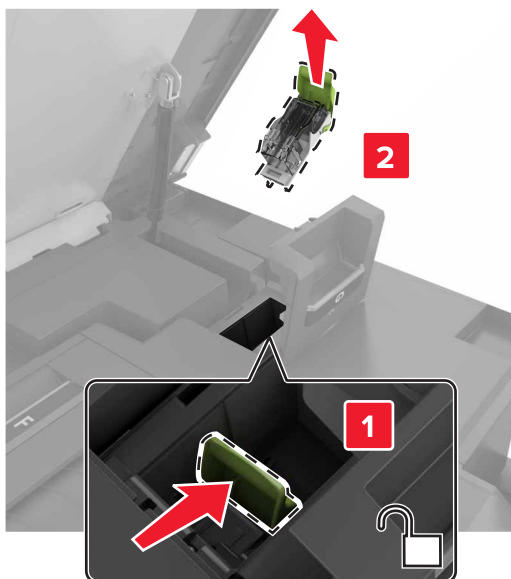


**ATENȚIE—PERICOL DE PRINDERE A DEGETELOR:** Pentru a evita riscul de prindere a degetelor, țineți mâinile departe de zona etichetată când închideți ușa C.

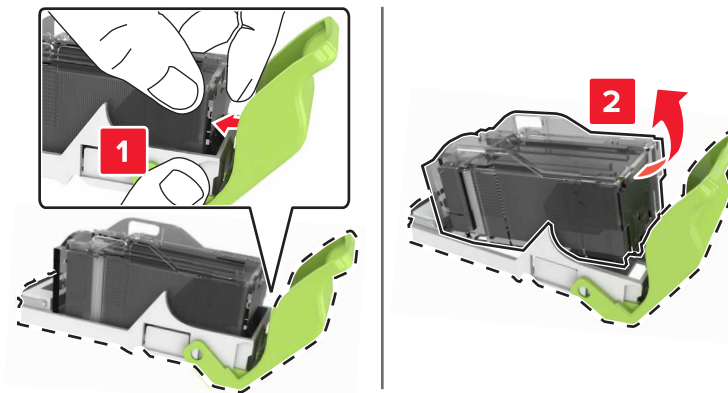
## Înlocuirea suportului cartușului de capse în finisorul cu capse

1 Deschideți ușa C.



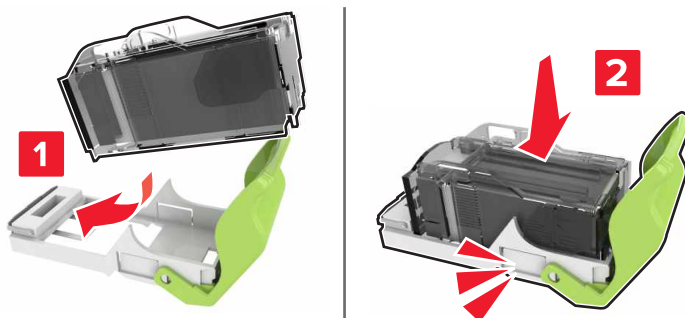
**2** Deschideți ușa G.**3** Trageți afară suportul cartușului de capse.

4 Scoateți cartușul de capse.

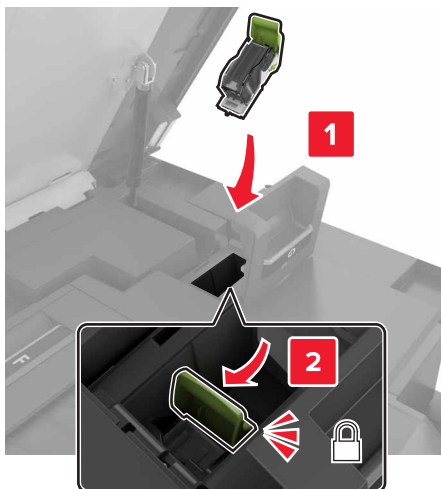


5 Despachetați noul cartuș de capse.

6 Introduceți cartușul de capse când se fixează cu un *clic* în poziție.



7 Introduceți suportul cartușului de capse până când se fixează cu un *clic* în poziție.

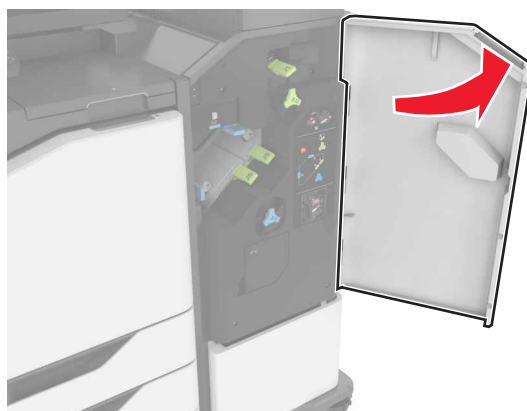


8 Închideți ușile G și C.

**⚠ ATENȚIE—PERICOL DE PRINDERE A DEGETELOR:** Pentru a evita riscul de prindere a degetelor, țineți mâinile departe de zona etichetată când închideți ușa C.

## Înlocuirea cartușului de capse în finisorul cu perforare și capse cu poziții multiple

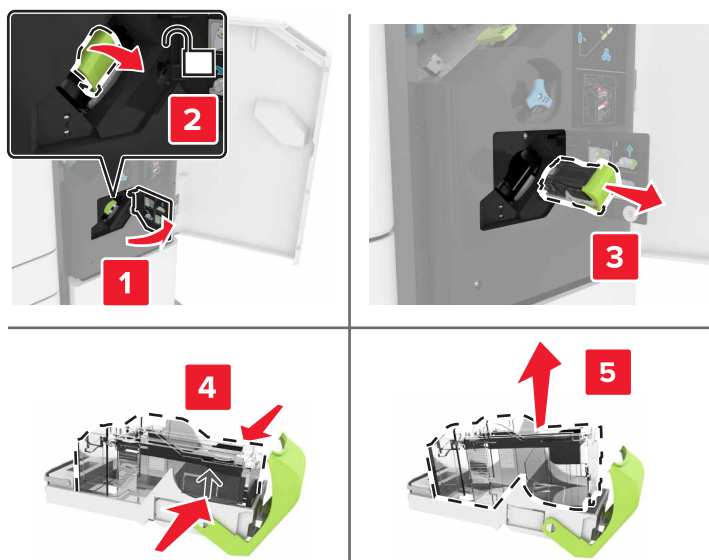
1 Deschideți ușa J.



2 Scoateți cartușul de capse.

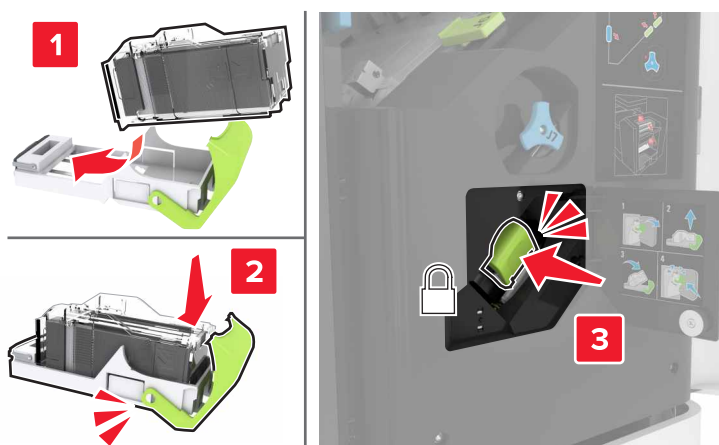
**Notă:** Dacă este necesar, scoateți cartușul de capse din suport.





**3** Despachetați noul cartuș de capse.

**4** Introduceți noul cartuș de capse până când acesta se fixează cu un *clic* în poziție.



**5** Închideți ușa J.

**Înlocuirea suportului cartușului de capse în perforatorul pentru capse cu poziții multiple**

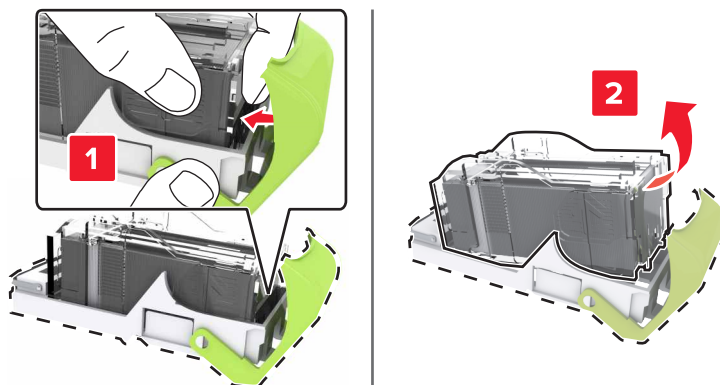
**1** Deschideți ușa J.



**2** Scoateți suportul cartușului de capse.

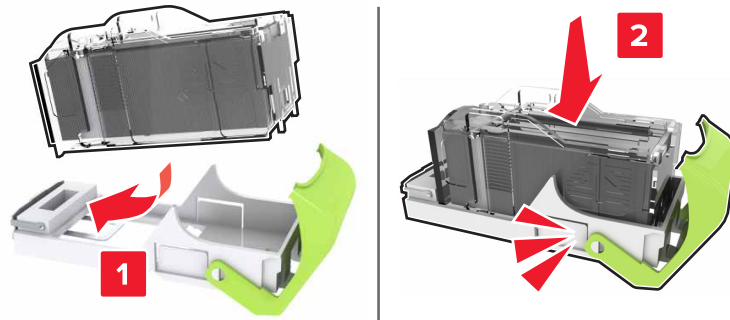


**3** Scoateți cartușul de capse.



**4** Despachetați noul cartuș de capse.

5 Introduceți cartușul de toner până face un *clic* ca semn că fost fixat.



6 Introduceți cartușul de toner până face un *clic* ca semn că fost fixat.



7 Închideți ușa J.

## Depozitarea pieselor de schimb

Alegeți un loc de depozitare răcoros și curat pentru piesele de schimb ale imprimantei. Depozitați piesele de schimb în picioare, în ambalajul lor original până sunteți pregătiți să le utilizați.

Nu expuneți piese de schimb la:


- Lumină solară directă
- Temperaturi mai mari de 35°C (95°F)
- Umiditate mai mare de 80%
- Aer sărat
- Gaze corozive
- Praf


## Mutarea imprimantei

Mutarea imprimantei în altă locație

### Mutarea imprimantei în altă locație

**⚠ ATENȚIE - PERICOL DE ACCIDENTARE:** Dacă imprimanta cântărește mai mult de 20 kg (44 livre), poate fi nevoie de două sau mai multe persoane pentru a o ridica în siguranță.

 **ATENȚIE - PERICOL DE ACCIDENTARE:** Pentru a evita riscul de incendiu sau electrocutare, utilizați doar cablul de alimentare oferite împreună cu acest produs sau un cablu de schimb autorizat de producător.

 **ATENȚIE - PERICOL DE ACCIDENTARE:** Când mutați imprimanta, pentru a evita vătămarea corporală sau deteriorarea imprimantei, urmați aceste indicații:

- Asigurați-vă că toate ușile și tăvile sunt închise.
- Opriți imprimanta, apoi deconectați cablul de alimentare de la priza electrică.
- Deconectați toate cablurile de la imprimantă.
- Dacă imprimanta are tăvi opționale separate instalate pe podea sau accesorii de ieșire atașate la aceasta, deconectați-le înainte de a muta imprimanta.
- Dacă imprimanta are o platformă cu rotile, deplasați-o cu atenție în noua locație. Aveți grijă când treceți peste praguri și denivelări din podea.
- Dacă imprimanta nu are o platformă cu rotile, dar are în configurație tăvi opționale sau accesorii de ieșire, scoateți accesoriile de ieșire și ridicați imprimanta de pe tăvi. Nu încercați să ridicați imprimanta și orice accesorii simultan.
- Utilizați întotdeauna mânerul imprimantei pentru a o ridica.
- Cărucioarele utilizate pentru a muta imprimanta trebuie să aibă o suprafață care să poată susține integral baza imprimantei.
- Cărucioarele utilizate pentru a muta echipamentele hardware trebuie să aibă o suprafață care să poată susține dimensiunile acestora.
- Mențineți imprimanta în poziție verticală.
- Evitați mutarea imprimantei prin mișcări de împingere bruște.
- Asigurați-vă că nu vă prindeți degetele dedesubt când așezați imprimanta jos.
- Asigurați-vă că în jurul imprimantei este spațiu suficient.

**Notă:** Deteriorarea imprimantei în urma mutării necorespunzătoare nu este acoperită de garanție.

## Expedierea imprimantei

Pentru instrucțiuni de expediere, accesați <http://support.lexmark.com> sau contactați asistența pentru clienți.

## Economisirea de energie și hârtie

### Configurarea setărilor pentru modurile de economisire a energiei

#### Modul Repaus

- 1 Din ecranul de pornire, atingeți **Setări > Dispozitiv > Gestionare consum energie > Temporizări > Mod Repaus**.
- 2 Specificați durata de inactivitate înainte ca imprimanta să intre în Modul Repaus.

## mod Hibernare

- 1 Din ecranul de început, atingeți **Setări > Dispozitiv > Gestionare consum energie > Temporizări > Temporizare mod Hibernare**.
- 2 Selectarea duratei de inactivitate înainte ca imprimanta să intre în modul Hibernare.

### Note:

- Pentru ca funcția Expirare hibernare să funcționeze, setați Expirare hibernare la conectare la Hibernare.
- Embedded Web Server este dezactivat când imprimanta se află în modul Hibernare.

## Reglarea luminozității ecranului imprimantei

- 1 Din ecranul de pornire, atingeți **Setări > Dispozitiv > Preferințe > Luminozitate ecran**.
- 2 Reglați setarea.

## Economisirea consumabilelor

- Imprimați pe ambele fețe ale hârtiei.  
**Notă:** Imprimarea pe două fețe este setarea implicită pentru driverul de imprimare.
- Imprimați mai multe pagini pe o singură coală de hârtie.
- Utilizați funcția de previzualizare pentru a vedea cum arată documentul înainte de a-l imprima.
- Imprimați o copie a documentului pentru a verifica corectitudinea conținutului și a formatului.

## Dezactivarea senzorului de proximitate

**Notă:** Această funcție este disponibilă numai la anumite unități de imprimantă.

Din ecranul de pornire, atingeți **Setări > Gestionare consum > Temporizări > Dezactivat**.

Pentru a menține funcționarea senzorului, efectuați următoarele:

- Scoateți obstrucțiile pe o rază de 1,5 m (5 ft.).
- Scoateți alte dispozitive care interferează cu senzorul.

## Reciclarea

### Reciclarea produselor Lexmark

Dacă doriți să returnați produsele Lexmark pentru reciclare:

- 1 Accesați [www.lexmark.com/recycle](http://www.lexmark.com/recycle).
- 2 Selectați produsul pe care doriți să-l reciclați.

**Notă:** Consumabilele și componentele hardware ale imprimantei, neincluse în programele de colectare și reciclare Lexmark, pot fi reciclate prin intermediul centrului dvs. local de reciclare.

## Reciclarea ambalajelor Lexmark

Lexmark se străduiește mereu să reducă ambalajele la minimum. Un volum mai mic de ambalaje asigură faptul că imprimantele Lexmark sunt transportate în cel mai eficient și mai ecologic mod și că sunt mai puține ambalaje aruncate. Această eficiență ajută la generarea unui volum mai mic de emisii de gaze cu efect de seră, la sporirea economiei de energie și de resurse naturale. De asemenea, în anumite țări sau regiuni, Lexmark oferă posibilitatea de reciclare a componentelor de ambalaj. Pentru mai multe informații, accesați [www.lexmark.com/recycle](http://www.lexmark.com/recycle) și alegeți țara sau regiunea. Informațiile despre programele disponibile de reciclare a ambalajelor sunt incluse împreună cu cele despre reciclarea produselor.

Cutiile Lexmark sunt 100% reciclabile în locurile în care există unități de reciclare a materialelor ondulate. Este posibil ca în zona dvs. să nu existe astfel de unități.

Spuma folosită în ambalajele Lexmark este reciclabilă în locurile în care există unități de reciclare a materialelor din spumă. Este posibil ca în zona dvs. să nu existe astfel de unități.

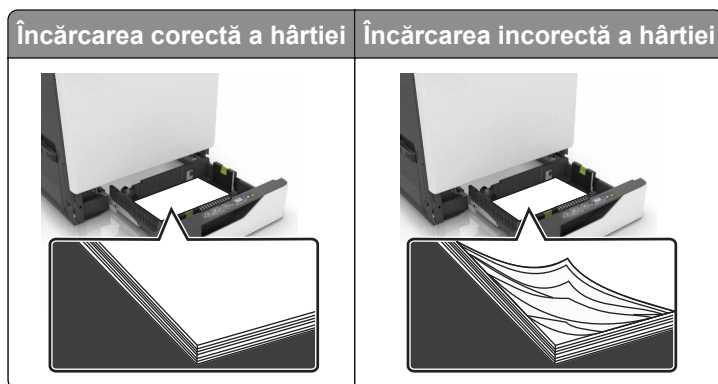
Când returnați un cartuș la Lexmark, puteți reutiliza cutia în care a fost livrat acesta. Lexmark reciclează cutia.

# Eliminarea blocajelor

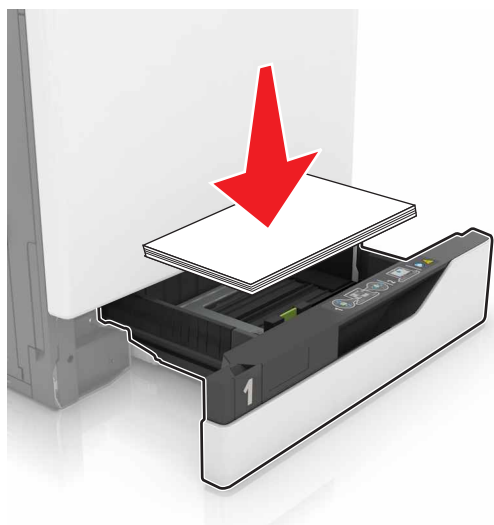
## Evitarea blocajelor

### Încărcați hârtia în mod corespunzător

- Asigurați-vă că hârtia stă dreaptă în tavă.



- Nu încărcați sau îndepărtați nicio tavă în timp ce echipamentul imprimă.
- Nu încărcați prea multă hârtie. Asigurați-vă că nivelul teancului este inferior indicatorului de umplere maximă.
- Nu glisați hârtia în tavă. Încărcați hârtia conform ilustrației.

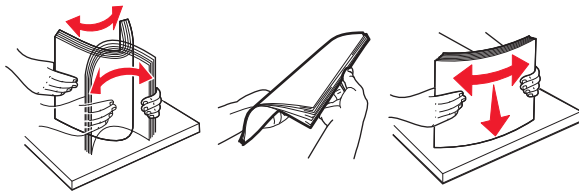


- Asigurați-vă că ghidajele pentru hârtie sunt poziționate corect și nu apăsați cu putere pe hârtie sau plicuri.
- După încărcarea hârtiei, împingeți ferm tava în imprimantă.

### Utilizați hârtia recomandată

- Utilizați numai hârtie recomandată sau suporturi media de specialitate.
- Nu încărcați hârtie creponată, umedă, îndoită sau ondulată.

- Îndoțiți, răsfirați și aliniați marginile hârtiei înainte de a o încărca.



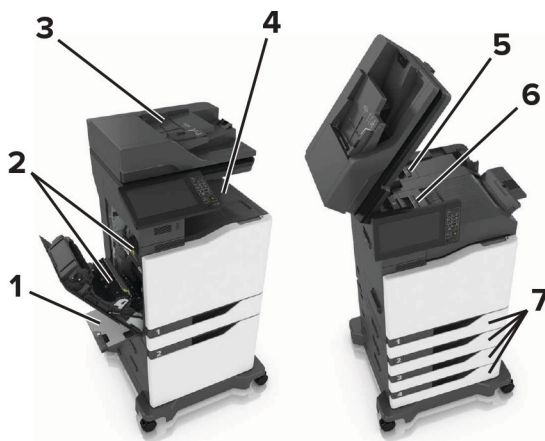
- Nu utilizați hârtie care a fost tăiată sau decupată manual.
- Nu amestecați coli de dimensiuni, greutate sau tipuri diferite în aceeași tavă.
- Asigurați-vă că ați setat corect dimensiunea și tipul hârtiei de la computer sau de la panoul de control al imprimantei.
- Depozitați hârtia conform recomandărilor producătorului.

## Identificarea locațiilor blocajelor

### Note:

- Dacă opțiunea Asistență blocaje este setată la Activat, imprimanta scoate pagini goale sau pagini imprimate parțial după îndepărtarea unei pagini blocate. Verificați materialele imprimate pentru identificarea paginilor goale.
- Atunci când opțiunea Recuperare pagini blocate este setată la Activat sau Automat, imprimanta reimprimă paginile blocate.

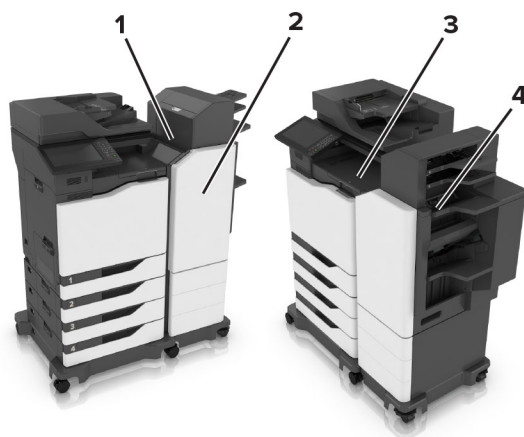
### Locațiilor blocajelor în imprimantă



1	Alimentator multifuncțional
2	Ușa B
3	Alimentator automat de documente (ADF)
4	Recipient standard
5	Ușa G
6	Recipient finisor
7	Tăvi



## Locațiilor blocajelor în finisor



1	Ușa L
2	Ușa J
3	Ușa K
4	Ușa N

## Blocaj hârtie în tăvi

1 Trageți tava afară.



2 Scoateți hârtia blocată.

**Notă:** Asigurați-vă că toate fragmentele de hârtie sunt îndepărtate.



**3** Introduceți tava.

**4** Deschideți capacul tăvii.



**5** Scoateți hârtia blocată.

**Notă:** Asigurați-vă că toate fragmentele de hârtie sunt îndepărtate.

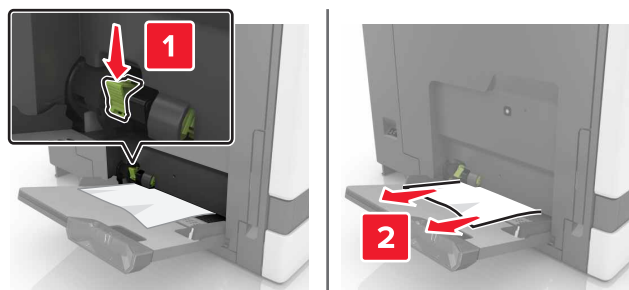


6 Închideți capacul tăvii.


## Blocaj de hârtie în alimentatorul multifuncțional

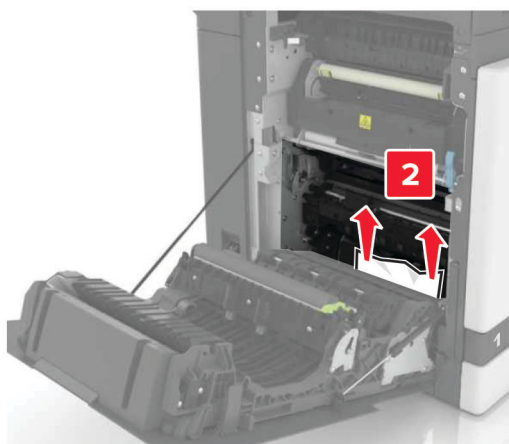
- 1 Îndepărtați colile din alimentatorul multifuncțional.
- 2 Scoateți hârtia blocată.

**Notă:** Asigurați-vă că toate fragmentele de hârtie sunt îndepărtate.



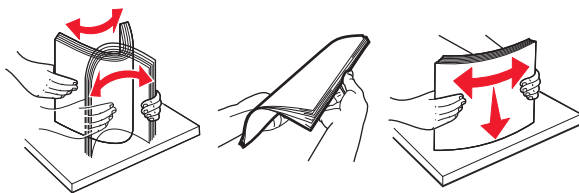
- 3 Deschideți ușa B și apoi scoateți orice fragment de hârtie.

 **ATENȚIE - SUPRAFAȚĂ FIERBINTE:** Interiorul imprimantei poate să fie fierbinte. Pentru a reduce riscul de vătămare datorat componentei fierbinți, lăsați suprafața să se răcească înainte de a o atinge.



**4** Închideți ușa B.

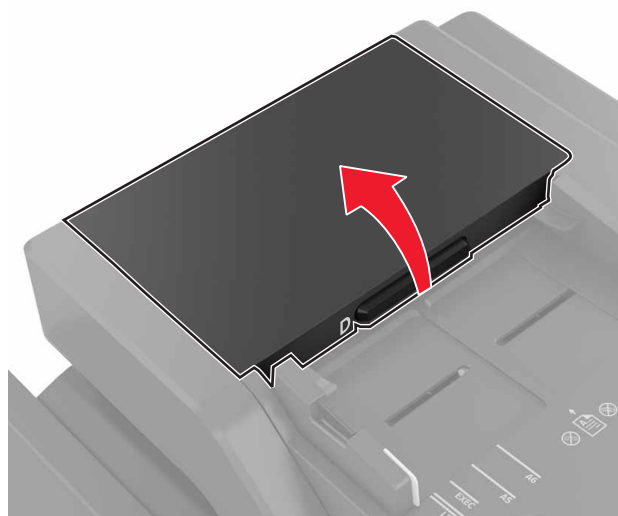
**5** Îndoți, răsfirați și aliniați marginile hârtiei înainte de a o încărca.



**6** Reîncărcați hârtia.

## Blocaj de hârtie în alimentatorul automat de documente

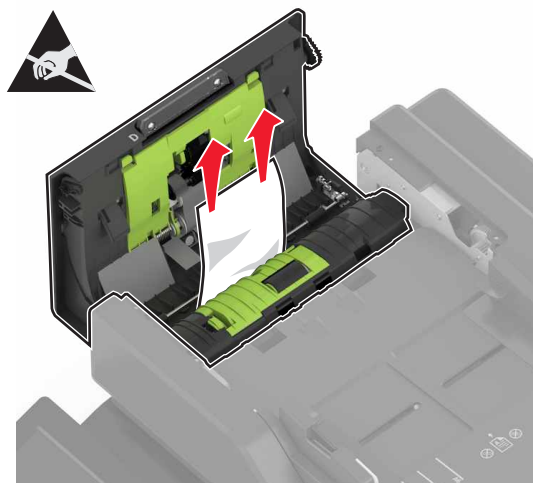
- 1 Scoateți toate docum. originale din tava ADF.
- 2 Deschideți ușa D.



- 3 Scoateți hârtia blocată.

**Notă:** Asigurați-vă că toate fragmentele de hârtie sunt îndepărtate.

**Avertisment - Pericol de deteriorare:** Unele componente ale imprimantei pot fi deteriorate cu ușurință de electricitatea statică. Înainte de a atinge orice părți sau componente dintr-o regiune marcată cu simbolul de sensibilitate la electricitate statică, atingeți o suprafață metalică dintr-o zonă aflată la distanță de simbolul respectiv.

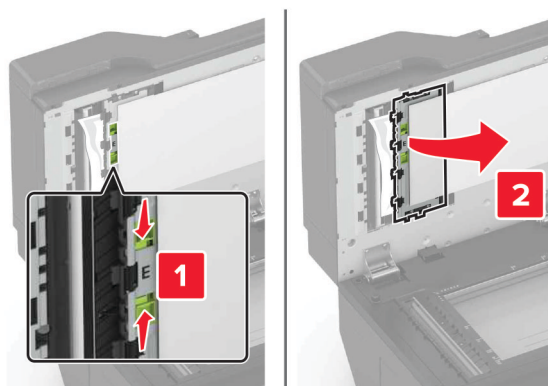


- 4 Închid. ușa D.

5 Deschideți capacul scannerului.

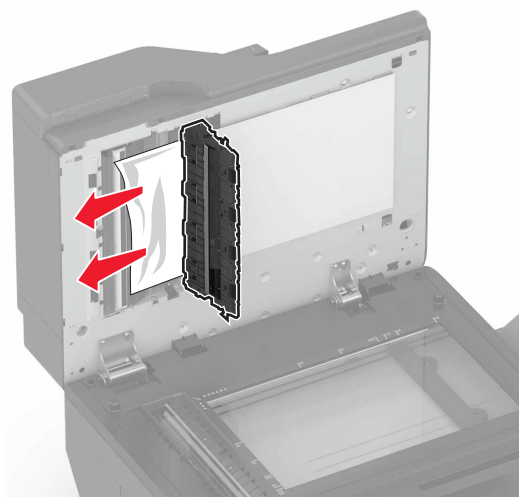


6 Deschideți ușa E.



7 Scoateți hârtia blocată.

**Notă:** Asigurați-vă că toate fragmentele de hârtie sunt îndepărtate.

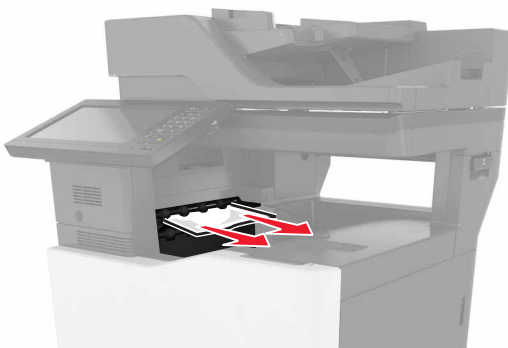


8 Închideți ușa E și capacul scannerului.

## Blocaj de hârtie în recipientul standard

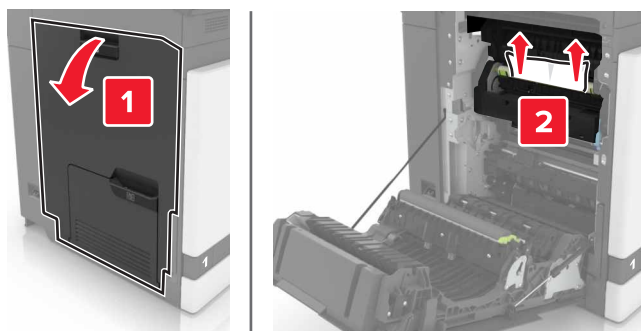
- 1 Scoateți hârtia blocată.

**Notă:** Asigurați-vă că toate fragmentele de hârtie sunt îndepărtate.



- 2 Deschideți ușa B și apoi scoateți orice fragment de hârtie.

**ATENȚIE - SUPRAFAȚĂ FIERBINTE:** Interiorul imprimantei poate să fie fierbinte. Pentru a reduce riscul de vătămare datorat componentei fierbinți, lăsați suprafața să se răcească înainte de a o atinge.



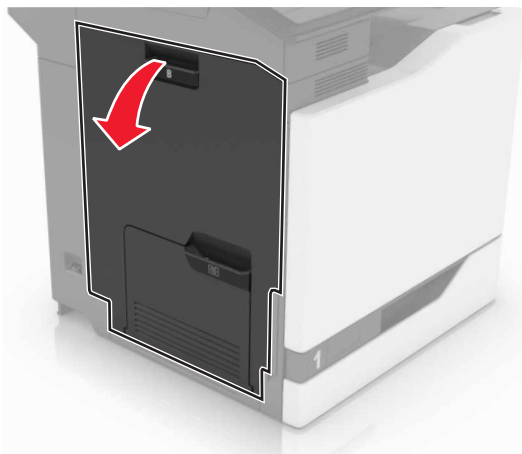
- 3 Închideți ușa B.

## Blocaj hârtie în ușa B

### Blocaj de hârtie în unitatea de fuziune

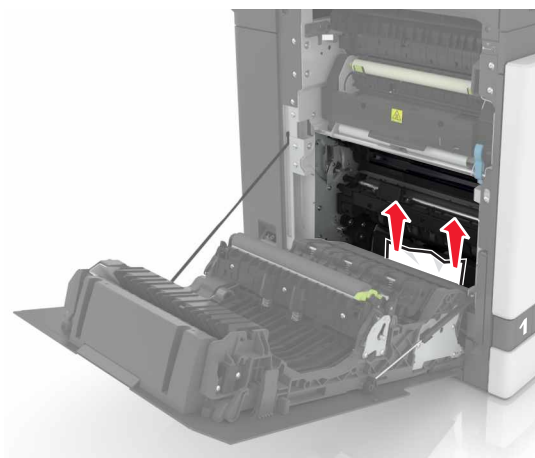
- 1 Deschideți ușa B.

**ATENȚIE - SUPRAFAȚĂ FIERBINTE:** Interiorul imprimantei poate să fie fierbinte. Pentru a reduce riscul de vătămare datorat componentei fierbinți, lăsați suprafața să se răcească înainte de a o atinge.



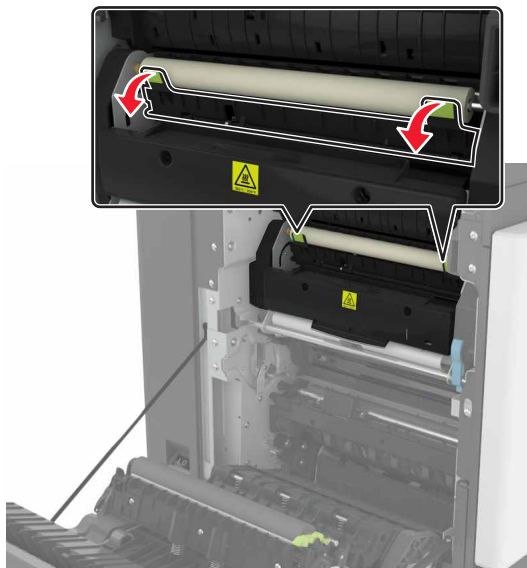
**2** Scoateți hârtia blocată.

**Notă:** Asigurați-vă că toate fragmentele de hârtie sunt îndepărtate.



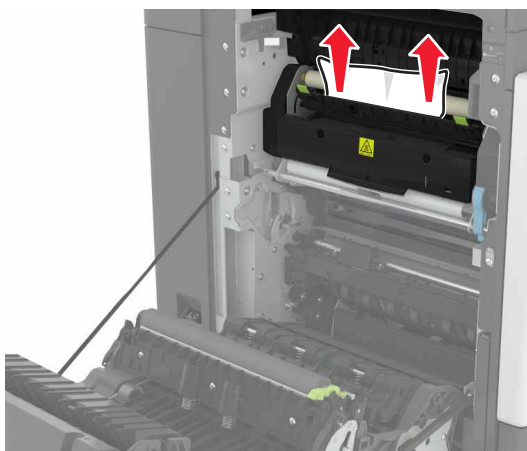


3 Deschideți ușa de acces a unității de fuziune.



4 Scoateți hârtia blocată.


**Notă:** Asigurați-vă că toate fragmentele de hârtie sunt îndepărtate.

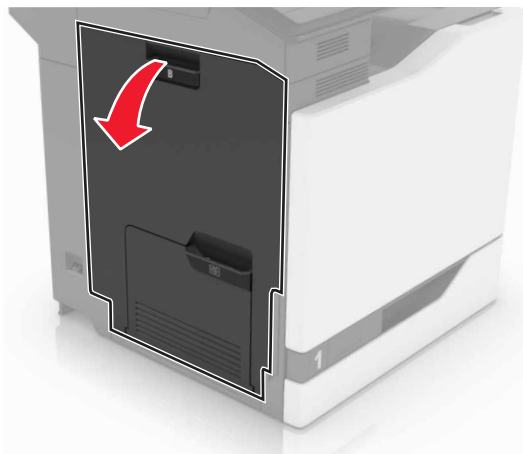


5 Închideți ușa B.

### Blocaj de hârtie în unitatea duplex

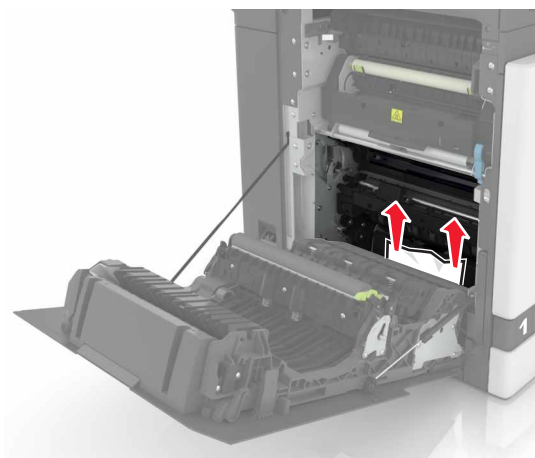
1 Deschideți ușa B.

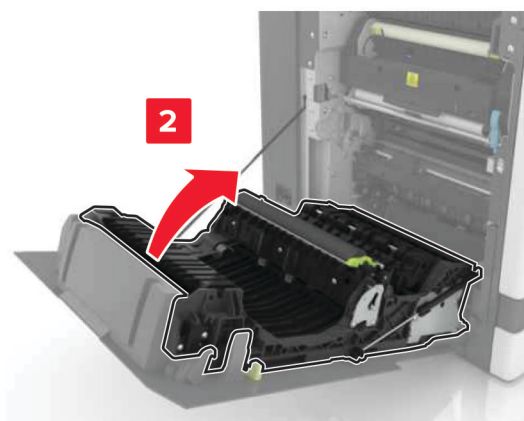
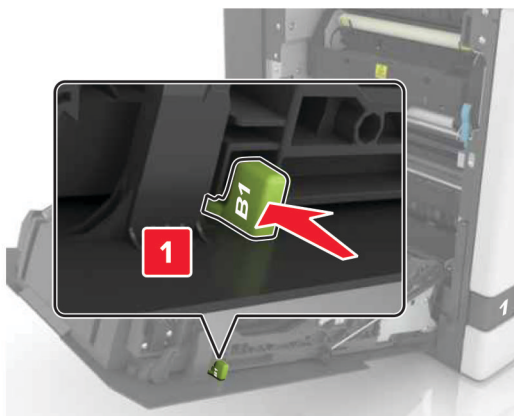
 **ATENȚIE - SUPRAFAȚĂ FIERBINTE:** Interiorul imprimantei poate să fie fierbinte. Pentru a reduce riscul de vătămare datorat componentei fierbinți, lăsați suprafața să se răcească înainte de a o atinge.



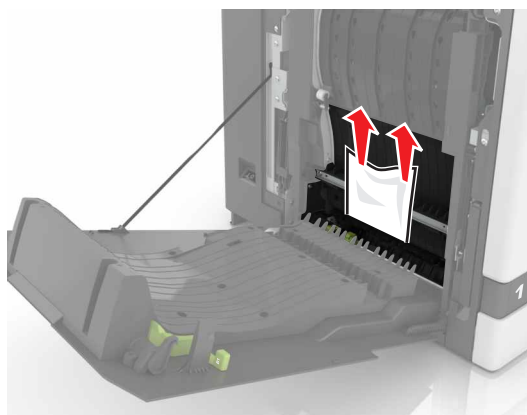
**2** Scoateți hârtia blocată.

**Notă:** Asigurați-vă că toate fragmentele de hârtie sunt îndepărtate.



**3** Deschideți capacul unității duplex.**4** Scoateți hârtia blocată.

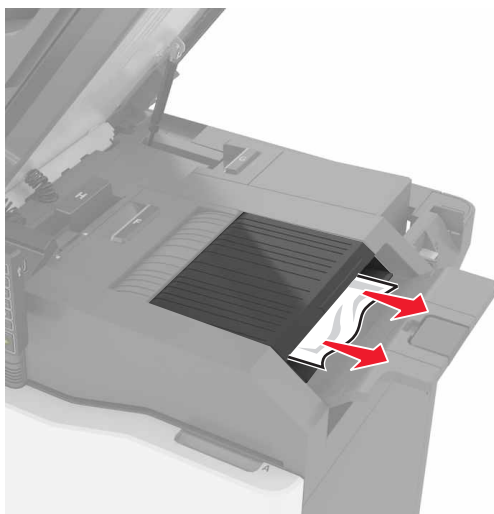
**Notă:** Asigurați-vă că toate fragmentele de hârtie sunt îndepărtate.

**5** Închideți capacul unității duplex și ușa B.

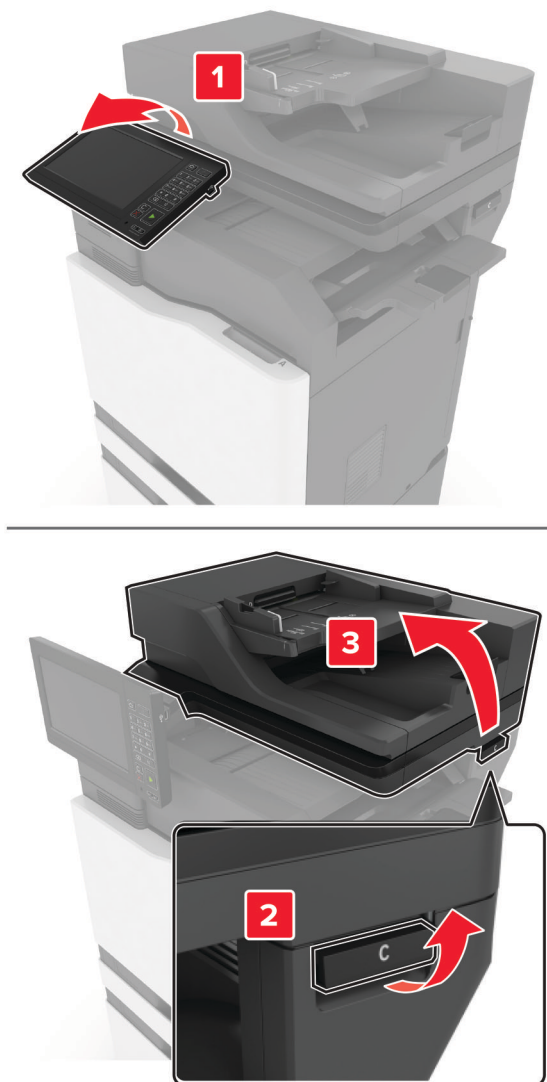
## Paper jam in the finisher bin (Blocaj de hârtie în recipientul finisorului)

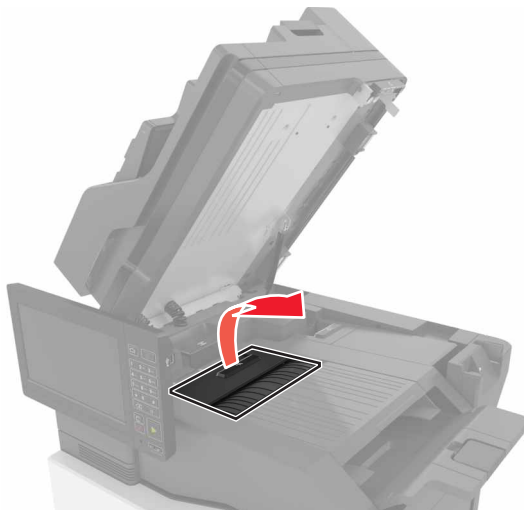
1 Scoateți hârtia blocată.

**Notă:** Asigurați-vă că toate fragmentele de hârtie sunt îndepărtate.

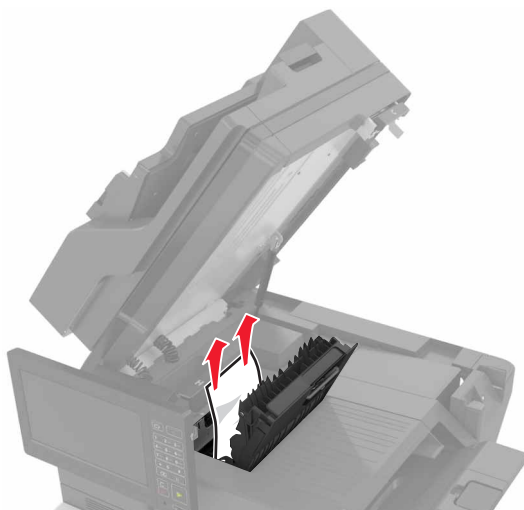



**2** Deschideți ușa C.



**3** Deschideți ușa F.**4** Scoateți hârtia blocată.

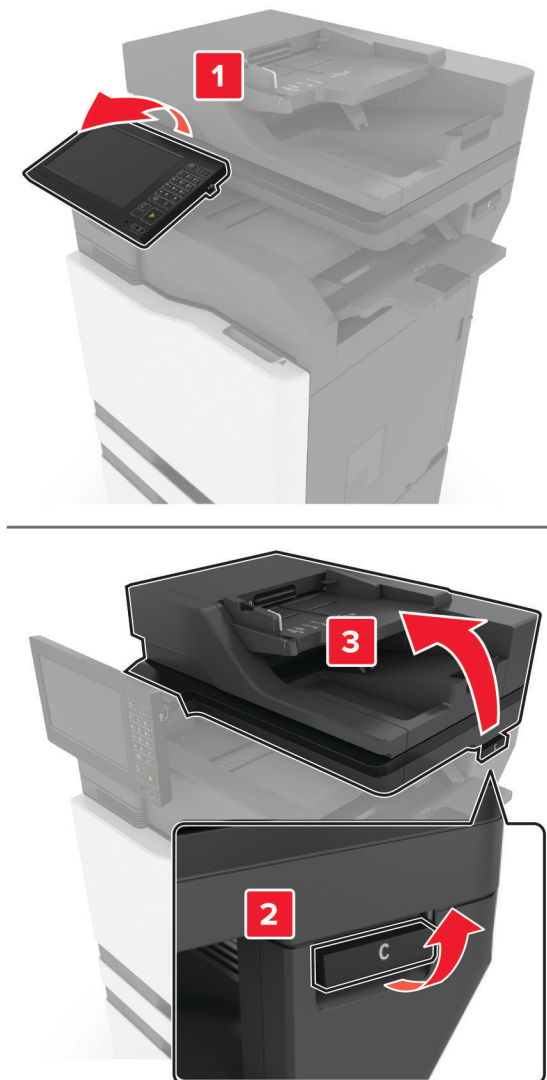
**Notă:** Asigurați-vă că toate fragmentele de hârtie sunt îndepărtate.

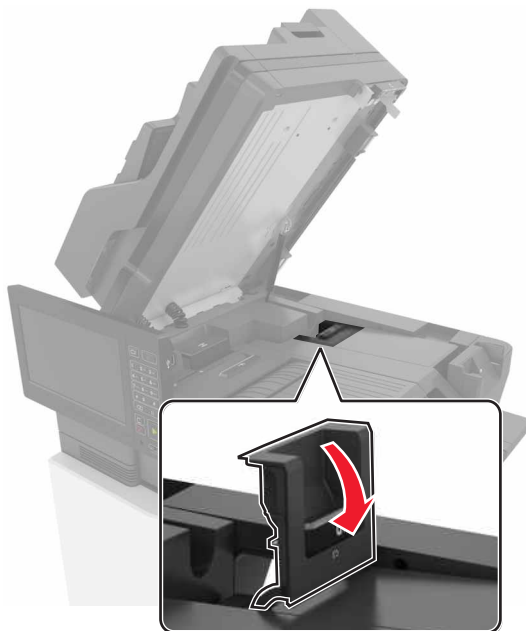
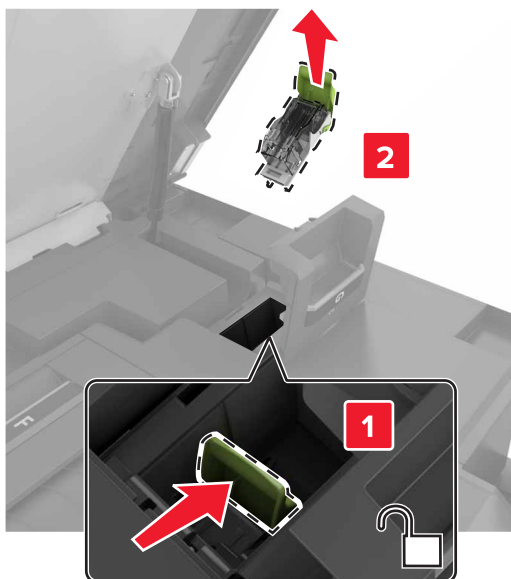
**5** Închideți ușile F și C.

 **ATENȚIE—PERICOL DE PRINDERE A DEGETELOR:** Pentru a evita riscul de prindere a degetelor, țineți mâinile departe de zona etichetată când închideți ușa C.

## Blocaj de capse la ușa G

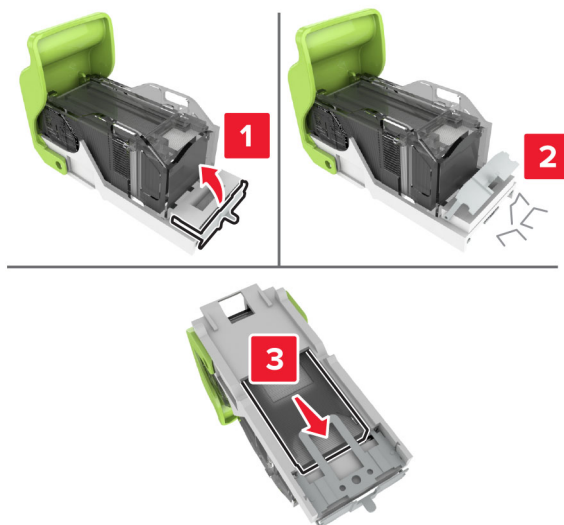
1 Deschideți ușa C.



**2** Deschideți ușa G.**3** Trageți afară suportul cartușului de capse.



4 Ridicați garda capsatorului și scoateți capsele slăbite.

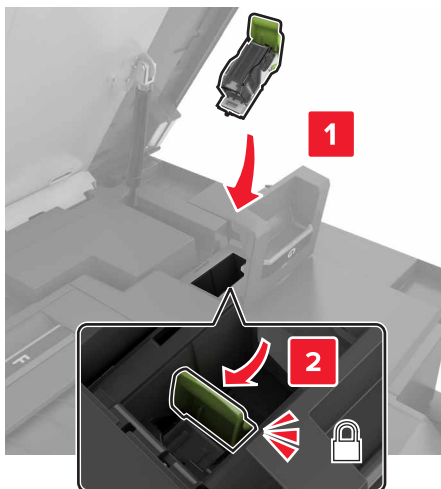


**Notă:** Nu introduceți capsele care ies din cartuș.

5 Închideți garda capsatorului.



6 Introduceți suportul cartușului de capse.

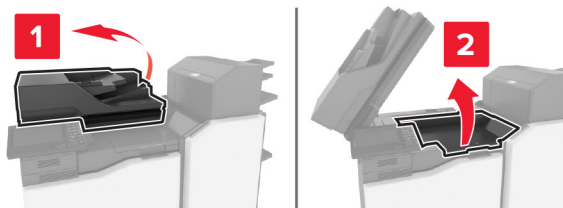


7 Închideți ușile G și C.

**⚠ ATENȚIE—PERICOL DE PRINDERE A DEGETELOR:** Pentru a evita riscul de prindere a degetelor, țineți mâinile departe de zona etichetată când închideți ușa C.

## Blocaj hârtie la ușa K

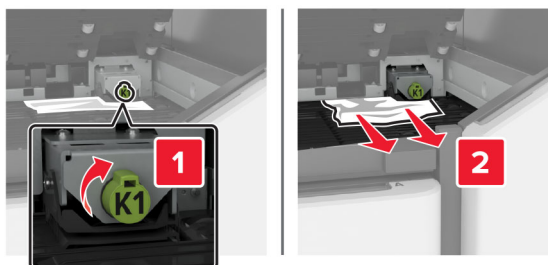
1 Deschideți ușile C și K.



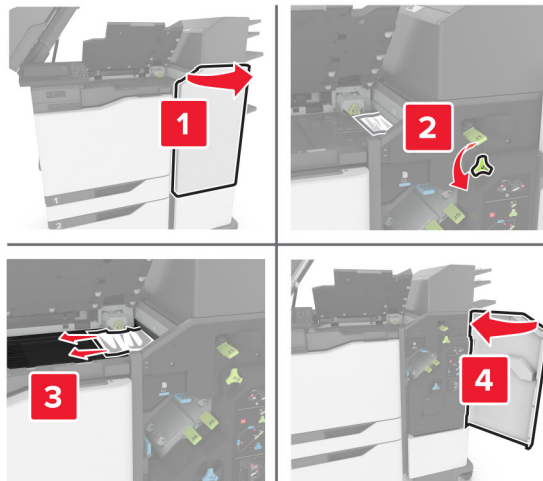
2 Scoateți hârtia blocată.

**Notă:** Asigurați-vă că toate fragmentele de hârtie sunt îndepărtate.


- Utilizând butonul K1



- Utilizând butonul J2



**3** Închideți ușile K și C.

 **ATENȚIE—PERICOL DE PRINDERE A DEGETELOR:** Pentru a evita riscul de prindere a degetelor, țineți mâinile departe de zona etichetată când închideți ușa C.

## Blocaj de hârtie la ușa J

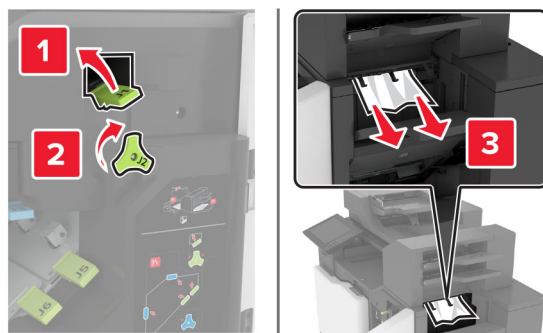
**1** Deschideți ușa J.



**2** Scoateți hârtia blocată.

**Notă:** Asigurați-vă că toate fragmentele de hârtie sunt îndepărtate.

- Zona J1



- Zonele J3 și J4



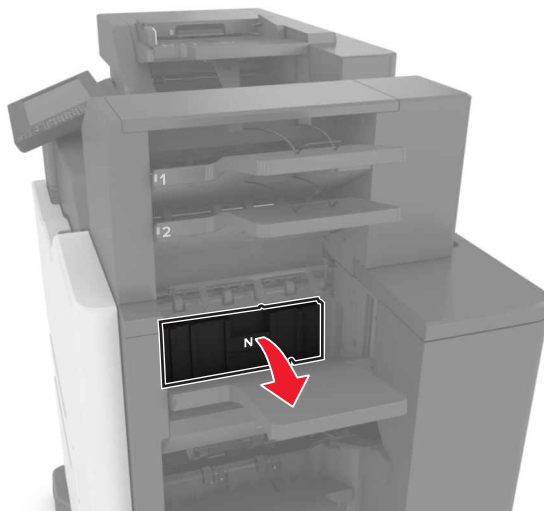
- Zonele J5 și J6



**3** Închideți ușa J.

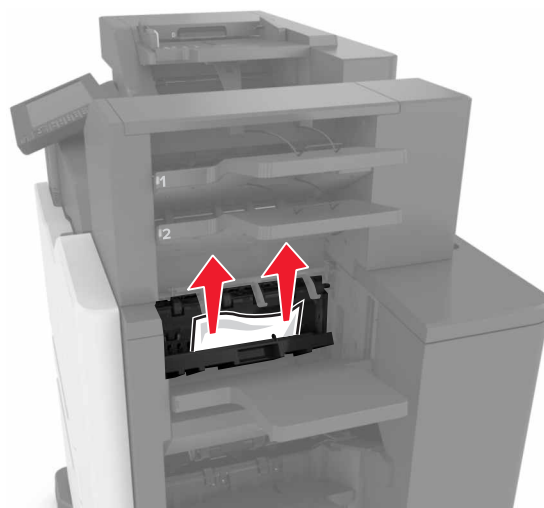
## Blocaj hârtie la ușa N

1 Deschideți ușa N.



2 Scoateți hârtia blocată.

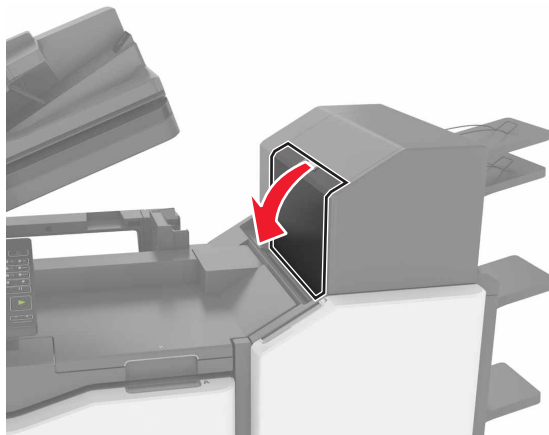
**Notă:** Asigurați-vă că toate fragmentele de hârtie sunt îndepărtate.



3 Închideți ușa N.

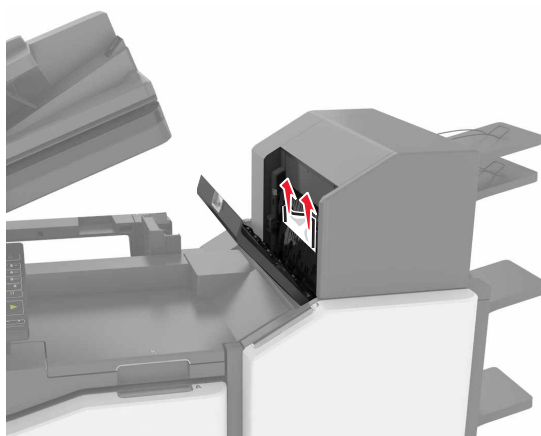
## Blocaj hârtie la ușa L

1 Deschideți ușa L.



2 Scoateți hârtia blocată.

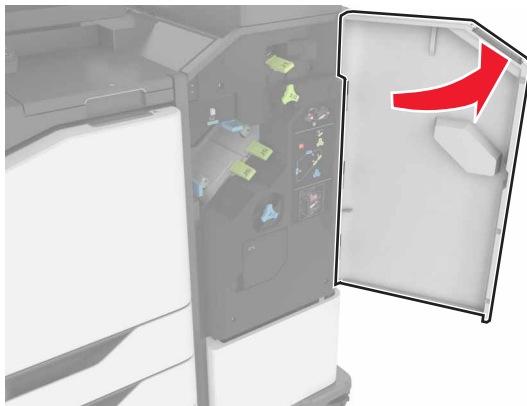
**Notă:** Asigurați-vă că toate fragmentele de hârtie sunt îndepărtate.



3 Închideți ușa L.

## Blocaj de hârtie în recipientul finisorului

1 Deschideți ușa J.



2 Scoateți hârtia blocată.

**Notă:** Asigurați-vă că toate fragmentele de hârtie sunt îndepărtate.



3 Închideți ușa J.

## Blocaj capse la ușa J

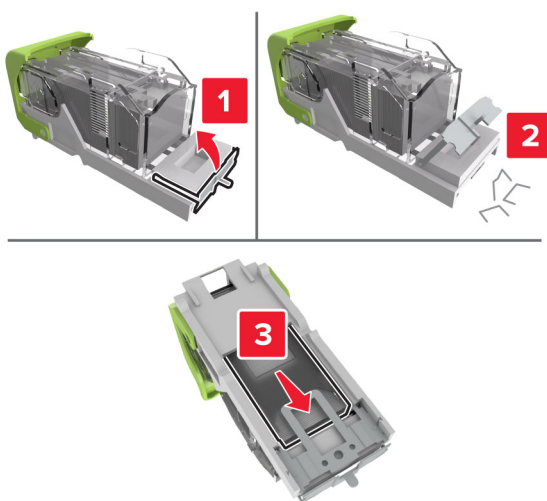
1 Deschideți ușa J.



2 Scoateți suportul cartușului de capse.

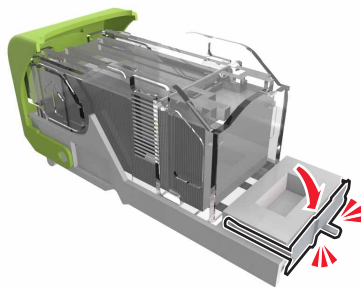


3 Deschideți garda capsatorului și scoateți capsele slăbite.



**Notă:** Nu introduceți capsele care ies din cartuș.

4 Închideți garda capsatorului.





**5** Introduceți suportul cartușului de capse.



**6** Închideți ușa J.

# Rezolvarea problemelor

## Probleme de conectare la rețea

### Nu se poate deschide serverul Embedded Web Server

Acțiune	Da	Nu
<p><b>Pas 1</b> Verificați dacă imprimanta este pornită.</p> <p>Este imprimanta pornită?</p>	Treceți la pasul 2.	Porniți imprimanta.
<p><b>Pas 2</b> Asigurați-vă că adresa IP a imprimantei este corectă.</p> <p><b>Note:</b></p> <ul style="list-style-type: none"> <li>• Vizualizați adresa IP în ecranul de început.</li> <li>• Adresa IP apare ca patru seturi de numere separate prin puncte, cum ar fi 123.123.123.123.</li> </ul> <p>Este corectă adresa IP a imprimantei?</p>	Treceți la pasul 3.	Introduceți adresa IP corectă a imprimantei în câmpul de adrese.
<p><b>Pas 3</b> Asigurați-vă că utilizați un browser compatibil:</p> <ul style="list-style-type: none"> <li>• Internet Explorer versiunea 11 sau ulterioară</li> <li>• Microsoft Edge</li> <li>• Safari versiunea 6 sau o versiune ulterioară</li> <li>• Google Chrome™ versiunea 32 sau o versiune ulterioară</li> <li>• Mozilla Firefox versiunea 24 sau o versiune ulterioară</li> </ul> <p>Browserul dvs. este compatibil?</p>	Treceți la pasul 4.	Instalați un browser compatibil.
<p><b>Pas 4</b> Verificați dacă conexiunea în rețea funcționează.</p> <p>Funcționează conexiunea în rețea?</p>	Treceți la pasul 5.	Contactați administratorul.
<p><b>Pas 5</b> Asigurați-vă că sunt corecte conexiunile cablurilor la imprimantă și serverul de imprimare. Pentru informații suplimentare, consultați documentația furnizată împreună cu imprimanta.</p> <p>Sunt conexiunile cablurilor sigure?</p>	Treceți la pasul 6.	Securizați conexiunile prin cablu.
<p><b>Pas 6</b> Verificați dacă serverele proxy web sunt dezactivate.</p> <p>Sunt dezactivate serverele proxy web?</p>	Treceți la pasul 7.	Contactați administratorul.

Acțiune	Da	Nu
<p><b>Pas 7</b> Accesarea serverului Embedded Web Server.</p> <p>S-a deschis serverul EWS?</p>	Problema este rezolvată.	Contactați <a href="#">asistența pentru clienți</a> .

## Nu se poate citi unitatea flash

Acțiune	Da	Nu
<p><b>Pas 1</b> Verificați dacă imprimanta nu este ocupată cu procesarea altei lucrări de imprimare, copiere, scanare sau fax.</p> <p>Imprimanta este pregătită?</p>	Treceți la pasul 2.	Așteptați ca imprimanta să termine să proceseze cealaltă lucrare.
<p><b>Pas 2</b> Verificați dacă unitatea flash este acceptată. Pentru informații suplimentare, consultați "<a href="#">Unități flash și tipuri de fișiere acceptate</a>" la <a href="#">pagina 44</a>.</p> <p>Unitatea flash este acceptată?</p>	Treceți la pasul 3.	Introduceți o unitate flash acceptată.
<p><b>Pas 3</b> Scoateți, apoi introduceți unitatea flash.</p> <p>Imprimanta recunoaște unitatea flash?</p>	Problema este rezolvată.	Contactați <a href="#">asistența pentru clienți</a> .

## Activarea portului USB

Din ecranul de pornire, atingeți **Setări > Rețea/Porturi > USB > Activare port USB**.


## Verificarea conectivității imprimantei

- 1 Din ecranul de pornire, atingeți **Setări > Rapoarte > Rețea > Pagină configurare rețea**.
- 2 Consultați prima secțiune a paginii de configurare pentru rețea și confirmați dacă starea este Connected (Conectat).

Dacă starea afișată este Neconectat, conexiunea la rețeaua LAN poate să fie inactivă sau este posibil să apară o deconectare sau o defecțiune a cablului de rețea. Contactați administratorul pentru asistență.

## Probleme legate de opțiunile hardware

### Opțiunea internă nu poate fi detectată

Acțiune	Da	Nu
<p><b>Pas 1</b> Oprii imprimanta, așteptați aproximativ 10 secunde, apoi reporniți-o.</p> <p>Funcționează corect opțiunea internă?</p>	Problema este rezolvată.	Treceți la pasul 2.
<p><b>Pas 2</b> Imprimați Pagina setări meniuri și verificați dacă opțiunea internă apare în lista Caracteristici instalate.</p> <p>Apare opțiunea internă pe pagina de setări de meniu?</p>	Treceți la pasul 4.	Treceți la pasul 3.
<p><b>Pas 3</b> Verificați dacă opțiunea internă este instalată corespunzător pe placa controlerului.</p> <p><b>a</b> Oprii imprimanta, apoi deconectați cablul de alimentare de la priza electrică.</p> <p><b>b</b> Asigurați-vă că opțiunea internă este instalată în conectorul corespunzător de pe placa de bază.</p> <p><b>c</b> Conectați cablul de alimentare din priza electrică, apoi porniți imprimanta.</p> <p> <b>ATENȚIE - PERICOL DE ACCIDENTARE:</b> Pentru a evita riscul de incendiu sau electrocutare, conectați cablul de alimentare la o priză electrică cu tensiune nominală corespunzătoare sau împământată, care se află în apropierea produsului și este ușor accesibilă.</p> <p>Funcționează corect opțiunea internă?</p>	Problema este rezolvată.	Treceți la pasul 4.
<p><b>Pas 4</b> <b>a</b> Verificați dacă opțiunea internă este disponibilă în driverul de imprimare.</p> <p><b>Notă:</b> Dacă este cazul, adăugați opțiunea internă manual în driverul de imprimare, pentru a o face disponibilă lucrărilor de imprimare. Pentru informații suplimentare, consultați <a href="#">“Adăugarea opțiunilor disponibile în driverul de imprimare” la pagina 306.</a></p> <p><b>b</b> Retrimiteți lucrarea de imprimare.</p> <p>Funcționează corect opțiunea internă?</p>	Problema este rezolvată.	Contact <a href="#">asistență pentru clienți</a> .

## Portul de soluții intern nu funcționează corect

Acțiune	Da	Nu
<p><b>Pas 1</b> Imprimați o pagină de setări meniuri și verificați dacă portul ISP apare în lista Caracteristici instalate.</p> <p>Apare ISP-ul în lista de Caracteristici instalate?</p>	Treceți la pasul 3.	Treceți la pasul 2.
<p><b>Pas 2</b> Eliminați și apoi instalați portul ISP. Pentru informații suplimentare, consultați <a href="#">“Instalarea unui port Internal Solutions” la pagina 286</a>.</p> <p><b>Notă:</b> Utilizați un port ISP acceptat.</p> <p>Funcționează portul ISP corect?</p>	Problema este rezolvată.	Treceți la pasul 3.
<p><b>Pas 3</b> Verificați cablul și conexiunea ISP.</p> <p><b>a</b> Utilizați cablul corespunzător și asigurați-vă că acesta este conectat în mod corespunzător la ISP.</p> <p><b>b</b> Verificați dacă ați conectat corespunzător cablul de interfață al soluției ISP în priza de pe placa de sistem.</p> <p>Funcționează portul ISP corect?</p>	Problema este rezolvată.	Contactați <a href="#">asistența pentru clienți</a> .

## Cardul cu interfața paralelă sau serială nu funcționează corect

Acțiune	Da	Nu
<p><b>Pas 1</b> Imprimați o pagină cu setările meniului și verificați dacă în lista Caracteristici instalate apare cardul cu interfață paralelă sau serială.</p> <p>Apare cardul cu interfață paralelă sau serială în lista Caracteristici instalate?</p>	Treceți la pasul 3.	Treceți la pasul 2.
<p><b>Pas 2</b> Îndepărtați și apoi instalați cardul cu interfața paralelă sau serială. Pentru informații suplimentare, consultați <a href="#">“Instalarea unui port Internal Solutions” la pagina 286</a>.</p> <p>Funcționează corect cardul cu interfață paralelă sau serială?</p>	Problema este rezolvată.	Treceți la pasul 3.
<p><b>Pas 3</b> Verificați conexiunea dintre cablu și cardul cu interfață paralelă sau serială.</p> <p>Funcționează corect cardul cu interfață paralelă sau serială?</p>	Problema este rezolvată.	Contactați <a href="#">asistența pentru clienți</a> .

## A fost detectată o memorie flash defectă

Încercați una sau mai multe dintre următoarele variante:

- Înlocuiți memoria flash defectă.
- Pe panoul de control al imprimantei, selectați **Cont.** pentru a șterge mesajul și a continua imprimarea.
- Anulați operația de tipărire curentă.

## Spațiu liber insuficient în memoria flash pentru resurse

Încercați una sau mai multe dintre următoarele variante:

- Pe panoul de control al imprimantei, selectați **Cont.** pentru a șterge mesajul și a continua imprimarea.
- Ștergeți fonturi, macrocomenzi și alte date stocate în memoria flash.
- Instalați o memorie flash cu o capacitate mai mare.

**Notă:** Fonturile și macrocomenzile descărcate nestocate anterior în memoria flash sunt șterse.

## A fost detectată o memorie flash neformatată

Încercați una sau mai multe dintre următoarele variante:

- Din panoul de control, selectați **Continuare** pentru a opri defragmentarea și a continua imprimarea.
- Formatați memoria flash.

**Notă:** Dacă mesajul de eroare persistă, este posibil ca memoria flash să fie defectă și să necesite înlocuirea.

## Probleme cu consumabilele

### Înlocuiți cartușul, nepotrivire cu regiunea imprimantei

Pentru a corecta această problemă, achiziționați un cartuș pentru regiunea corectă, care se potrivește cu regiunea imprimantei sau achiziționați un cartuș universal.

- Prima cifră din mesaj după 42 indică regiunea imprimantei.
- A doua cifră din mesaj după 42 indică regiunea cartușului.

### Regiuni pentru imprimante și cartușe de toner

Regiune	Cod numeric
Universal sau regiune nedefinită	0
America de Nord (Statele Unite, Canada)	1
Spațiul Economic European, Europa de Vest, țările nordice, Elveția	2
Asia Pacific	3
America latină	4
Restul Europei, Orientul Mijlociu, Africa	5
Australia, Noua Zeelandă	6

Regiune	Cod numeric
Regiune nevalidă	9

**Notă:** Pentru a găsi setările privind regiunea imprimantei și a cartușului de toner, imprimați paginile de testare a calității imprimării. De la panoul de control, navigați până la: **Setări > Depanare > Pagini de testare a calității imprimării.**

## Consumabil care nu provine de la Lexmark

Imprimanta a detectat un consumabil sau o componentă non-Lexmark instalate.

Imprimanta Lexmark este proiectată pt. a funcționa optim cu consumabile și componente originale Lexmark. Alte consumabile sau componente pot afecta performanța, fiabilitatea sau durata de viață a imprimantei și componentelor de imagine.

Toate termenele de garanție prevăd funcționarea cu consumabile și componente Lexmark; în cazul utilizării altor consumabile și componente rezultatele nu pot fi predictibile. Utilizarea componentelor de imagine după durata de viață prevăzută poate deteriora imprimanta Lexmark sau componentele asociate.

**Avertisment - Pericol de deteriorare:** Utilizarea de consumabile sau componente produse de terți poate afecta acoperirea garanției. Deteriorările cauzate de utilizarea de consumabile sau componente produse de terți pot să nu fie acoperite de garanție.

Pentru a accepta oricare și toate aceste riscuri și a continua, utilizând consumabile sau componente neoriginale în imprimantă, din panoul de control, apăsați și mențineți apăsat simultan **X** și **#** timp de 15 secunde.

Dacă nu doriți să acceptați aceste riscuri, scoateți consumabilul sau componenta produsă de terți din imprimantă și instalați un consumabil sau o componentă originală Lexmark. Pentru informații suplimentare, consultați "[Utilizarea pieselor de schimb și a consumabilelor originale Lexmark](#)" la pagina 162.

Dacă imprimanta nu imprimă după ce apăsați și mențineți apăsat simultan **X** și **#** timp de 15 secunde, resetați contorul privind utilizarea consumabilelor.

- 1 De la panoul de control, navigați până la:  
**Setări > Dispozitiv > Întreținere > Meniu de configurare > Contoare și utilizare consumabile**
- 2 Selectați componenta sau consumabilul pe care doriți să-l resetați, apoi selectați **Pornire**.
- 3 Citiți mesajul de avertizare și apoi selectați **Continuare**.
- 4 Apăsați și mențineți apăsat simultan **X** și **#** timp de 15 secunde pentru a șterge mesajul.

**Notă:** Dacă nu puteți să resetați contoarele privind utilizarea consumabilelor, returnați consumabilul la magazinul de unde l-ați achiziționat.

## Întreținere scanner necesară, utilizați kitul ADF

Imprimanta este programată pentru întreținere. Pentru mai multe informații, accesați <http://support.lexmark.com> sau contactați reprezentantul de service, apoi raportați mesajul.

## Probleme cu alimentarea de hârtie

### Plicurile se lipesc la imprimare

Acțiune	Da	Nu
<p><b>Pas 1</b></p> <p><b>a</b> Utilizați un plic care a fost depozitat într-un mediu uscat.</p> <p><b>Notă:</b> Imprimarea pe plicuri cu conținut ridicat de umiditate poate cauza lipirea marginilor.</p> <p><b>b</b> Trimiteți lucrarea de imprimare.</p> <p>Se lipește plicul la imprimare?</p>	Treceți la pasul 2.	Problema este rezolvată.
<p><b>Pas 2</b></p> <p><b>a</b> Asigurați-vă că tipul de hârtie este setat la Plic. De la panoul de control, navigați până la: <b>Setări &gt; Hârtie &gt; Configurarea tăvii &gt; Dimensiune/Tip hârtie</b></p> <p><b>b</b> Trimiteți lucrarea de imprimare.</p> <p>Se lipește plicul la imprimare?</p>	Contact <a href="#">asistența pentru clienți</a> .	Problema este rezolvată.

### Imprimarea de documente colaționate nu funcționează

Acțiune	Da	Nu
<p><b>Pas 1</b></p> <p><b>a</b> De la panoul de control, navigați până la: <b>Setări &gt; Imprimare &gt; Aspect &gt; Asamblare</b></p> <p><b>b</b> Atingeți <b>Activat [1,2,1,2,1,2]</b>.</p> <p><b>c</b> Imprimați documentul.</p> <p>Documentul este asamblat corect?</p>	Problema este rezolvată.	Treceți la pasul 2.
<p><b>Pas 2</b></p> <p><b>a</b> Din documentul pe care încercați să-l imprimați, deschideți dialogul Imprimare și apoi selectați <b>Asamblare</b>.</p> <p><b>b</b> Imprimați documentul.</p> <p>Documentul este asamblat corect?</p>	Problema este rezolvată.	Treceți la pasul 3.
<p><b>Pas 3</b></p> <p><b>a</b> Reduceți numărul de pagini de imprimat.</p> <p><b>b</b> Imprimați documentul.</p> <p>Sunt paginile asamblate corect?</p>	Problema este rezolvată.	Contactați <a href="#">asistența pentru clienți</a> .



## Încetire hârtie



Acțiune	Da	Nu
<p><b>Pas 1</b></p> <p><b>a</b> Reglați ghidajele din tavă în poziția corectă pentru hârtia încărcată.</p> <p><b>b</b> Imprimați documentul.</p> <p>Hârtia este încetită?</p>	Treceți la pasul 2.	Problema este rezolvată.
<p><b>Pas 2</b></p> <p><b>a</b> În funcție de sistemul de operare, specificați tipul hârtiei din dialogul Preferințe imprimare sau Imprimare.</p> <p><b>Note:</b></p> <ul style="list-style-type: none"> <li>• Asigurați-vă că setarea corespunde hârtiei încărcate.</li> <li>• De asemenea, puteți schimba setarea din panoul de control al imprimantei. Navigați la:</li> </ul> <p><b>Setări &gt; Hârtie &gt; Configurarea tăvii &gt; Dimensiune/Tip hârtie</b></p> <p><b>b</b> Imprimați documentul.</p> <p>Hârtia este încetită?</p>	Treceți la pasul 3.	Problema este rezolvată.
<p><b>Pas 3</b></p> <p>Imprimați pe cealaltă față a hârtiei.</p> <p><b>a</b> Scoateți hârtia, întoarceți-o, apoi reîncărcați-o.</p> <p><b>b</b> Imprimați documentul.</p> <p>Hârtia este încetită?</p>	Treceți la pasul 4.	Problema este rezolvată.
<p><b>Pas 4</b></p> <p><b>a</b> Încărcați hârtie dintr-un pachet nou.</p> <p><b>Notă:</b> Hârtia absoarbe umezeală din cauza umidității ridicate. Păstrați hârtia în ambalajul original până când sunteți gata să o încărcați.</p> <p><b>b</b> Imprimați documentul.</p> <p>Hârtia este încetită?</p>	Contact <a href="#">asistență pentru clienți</a> .	Problema este rezolvată.

## Legarea tăvilor nu funcționează

Acțiune	Da	Nu
<p><b>Pas 1</b></p> <p><b>a</b> Verificați dacă tăvile conțin aceeași dimensiune și același tip de hârtie.</p> <p><b>b</b> Verificați dacă ghidajele hârtiei sunt poziționate corect.</p> <p><b>c</b> Imprimați documentul.</p> <p>Se leagă corect tăvile de hârtie?</p>	Problema este rezolvată.	Treceți la pasul 2.
<p><b>Pas 2</b></p> <p><b>a</b> De la panoul de control, atingeți <b>Setări &gt; Hârtie &gt; Configurație tavă &gt; Dimensiune/Tip hârtie</b></p> <p><b>b</b> Setări dimensiunea și tipul hârtiei pentru a corespunde cu hârtia încărcată în tăvile conectate.</p> <p><b>c</b> Imprimați documentul.</p> <p>Se leagă corect tăvile de hârtie?</p>	Problema este rezolvată.	Treceți la pasul 3.
<p><b>Pas 3</b></p> <p><b>a</b> Asigurați-vă că opțiunea Unirea tăvilor este setată la Automat. Pentru informații suplimentare, consultați "<a href="#">Legarea tăvilor</a>" la <a href="#">pagina 33</a>.</p> <p><b>b</b> Imprimați documentul.</p> <p>Se leagă corect tăvile de hârtie?</p>	Problema este rezolvată.	Contactați <a href="#">asistența pentru clienți</a> .

## Hârtia se blochează frecvent

Acțiune	Da	Nu
<p><b>Pas 1</b></p> <p><b>a</b> Scoateți tava.</p> <p><b>b</b> Verificați dacă hârtia este încărcată corect.</p> <p><b>Note:</b></p> <ul style="list-style-type: none"> <li>• Asigurați-vă că ghidajele pentru hârtie sunt poziționate corect.</li> <li>• Asigurați-vă că nivelul teancului este inferior indicatorului de umplere maximă.</li> <li>• Asigurați-vă că imprimați pe tipul și dimensiunea de hârtie recomandate.</li> </ul> <p><b>c</b> Introduceți tava.</p> <p><b>d</b> Imprimați documentul.</p> <p>Apar frecvent blocaje de hârtie?</p>	Treceți la pasul 2.	Problema este rezolvată.

Acțiune	Da	Nu
<p><b>Pas 2</b></p> <p><b>a</b> De la panoul de control, navigați până la:  <b>Setări &gt; Hârtie &gt; Configurarea tăvii &gt; Dimensiune/Tip hârtie</b></p> <p><b>b</b> Setati dimensiunea și tipul de hârtie corecte.</p> <p><b>c</b> Imprimați documentul.</p> <p>Apar frecvent blocaje de hârtie?</p>	Treceți la pasul 3.	Problema este rezolvată.
<p><b>Pas 3</b></p> <p><b>a</b> Încărcați hârtie dintr-un pachet nou.</p> <p><b>Notă:</b> Hârtia absoarbe umezeală din cauza umidității ridicate. Păstrați hârtia în ambalajul original până când sunteți gata să o încărcați.</p> <p><b>b</b> Imprimați documentul.</p> <p>Apar frecvent blocaje de hârtie?</p>	Contactați <a href="#">asistența pentru clienți</a> .	Problema este rezolvată.

## Paginile blocate nu sunt reimprimare

Acțiune	Da	Nu
<p><b>a</b> De la panoul de control, navigați până la:  <b>Setări &gt; Dispozitiv &gt; Notificări &gt; Recuperare pagini blocate</b></p> <p><b>b</b> În meniul Recuperare pagini blocate, selectați <b>Activare</b> sau <b>Auto</b>.</p> <p><b>c</b> Imprimați documentul.</p> <p>Au fost reimprimare paginile blocate?</p>	Problema este rezolvată.	Contactați <a href="#">asistența pentru clienți</a> .

## Probleme de imprimare

### Operațiile confidențiale și alte operații memorate nu se tipăresc

Acțiune	Da	Nu
<p><b>Pas 1</b></p> <p><b>a</b> Din panoul de control, verificați dacă documentele apar în lista Lucrări în așteptare.</p> <p><b>Notă:</b> Dacă documentele nu sunt listate, imprimați-le folosind opțiunile Imprimare și așteptare.</p> <p><b>b</b> Imprimați documentele.</p> <p>S-au imprimat documentele?</p>	Problema este rezolvată.	Treceți la pasul 2.

Acțiune	Da	Nu
<p><b>Pas 2</b>            Lucrarea de imprimare poate conține o eroare de formatare sau date nevalide. Ștergeți lucrarea de imprimare, apoi retrimiteți-o.</p> <p>S-au imprimat documentele?</p>	<p>Problema este rezolvată.</p>	<p>Treceți la pasul 3.</p>
<p><b>Pas 3</b>            Dacă imprimați de pe internet, atunci este posibil ca imprimanta să interpreteze titlurile multiple ale lucrărilor drept duplicate.</p> <p><b>Pentru utilizatorii de Windows</b></p> <p><b>a</b> Deschideți dialogul Preferințe imprimare.  <b>b</b> Din fila Imprimare și păstrare, faceți clic pe <b>Se utilizează Imprimare și reținere</b>, apoi faceți clic pe <b>Se rețin copii ale documentelor</b>.  <b>c</b> Introduceți un cod PIN, apoi salvați modificările.  <b>d</b> Trimiteți lucrarea de imprimare.</p> <p><b>Pentru utilizatorii de Macintosh</b></p> <p><b>a</b> Salvați și denumiți fiecare lucrare în mod diferit.  <b>b</b> Trimiteți lucrarea individual.</p> <p>S-au imprimat documentele?</p>	<p>Problema este rezolvată.</p>	<p>Treceți la pasul 4.</p>
<p><b>Pas 4</b></p> <p><b>a</b> Ștergeți alte lucrări în așteptare pt. a elibera memoria imprimantei.  <b>b</b> Imprimați documentele.</p> <p>S-au imprimat documentele?</p>	<p>Problema este rezolvată.</p>	<p>Treceți la pasul 5.</p>
<p><b>Pas 5</b></p> <p><b>a</b> Adăugare memorie imprimantei.  <b>b</b> Imprimați documentele.</p> <p>S-au imprimat documentele?</p>	<p>Problema este rezolvată.</p>	<p>Contactați <a href="#">asistența pentru clienți</a>.</p>

## Imprimare lentă

Acțiune	Da	Nu
<p><b>Pas 1</b> Verificați conectarea corectă a cablului imprimantei la imprimantă și la computer, la serverul de imprimare, la echipamentul opțional sau la alt dispozitiv de rețea.</p> <p>Imprimanta imprimă lent?</p>	Treceți la pasul 2.	Problema este rezolvată.
<p><b>Pas 2</b> <b>a</b> Asigurați-vă că imprimanta nu este în Modul silențios. Din ecranul de pornire, atingeți <b>Setări &gt; Dispozitiv &gt; Întreținere &gt; Meniu Configurare &gt; Operații dispozitiv &gt; Modul Silențios.</b> <b>b</b> Imprimați documentul.</p> <p>Imprimanta imprimă lent?</p>	Treceți la pasul 3.	Problema este rezolvată.
<p><b>Pas 3</b> <b>a</b> În funcție de sistemul de operare, specificați rezoluția de imprimare din caseta de dialog Preferințe imprimare sau Imprimare. <b>b</b> Setează rezoluția la 4800 CQ. <b>c</b> Imprimați documentul.</p> <p>Imprimanta imprimă lent?</p>	Treceți la pasul 4.	Problema este rezolvată.
<p><b>Pas 4</b> <b>a</b> Din ecranul de pornire, atingeți <b>Setări &gt; Imprimare &gt; Calitate &gt; Rezoluție de imprimare.</b> <b>b</b> Setează rezoluția la 4800 CQ. <b>c</b> Imprimați documentul.</p> <p>Imprimanta imprimă lent?</p>	Treceți la pasul 5.	Problema este rezolvată.
<p><b>Pas 5</b> <b>a</b> În funcție de sistemul de operare, specificați tipul hârtiei din dialogul Preferințe imprimare sau Imprimare.</p> <p><b>Note:</b></p> <ul style="list-style-type: none"> <li>• Asigurați-vă că setarea corespunde hârtiei încărcate.</li> <li>• De asemenea, puteți schimba setarea din panoul de control al imprimantei. Din ecranul de pornire, atingeți <b>Setări &gt; Hârtie &gt; Configurație tavă &gt; Dimensiune/Tip hârtie.</b></li> <li>• Hârtia mai grea se imprimă mai lent.</li> <li>• Hârtia mai îngustă decât formatele Letter, A4 și Legal se poate imprima mai lent.</li> </ul> <p><b>b</b> Imprimați documentul.</p> <p>Imprimanta imprimă lent?</p>	Treceți la pasul 6.	Problema este rezolvată.

Acțiune	Da	Nu
<p><b>Pas 6</b></p> <p><b>a</b> Asigurați-vă că setările imprimantei pentru textură și greutate corespund cu hârtia încărcată. Din ecranul de pornire, atingeți <b>Setări &gt; Hârtie &gt; Configurare suporturi &gt; Tipuri suport</b>.</p> <p><b>Notă:</b> Hârtia cu textură mai rugoasă și hârtia grea se poate imprima mai lent.</p> <p><b>b</b> Imprimați documentul.</p> <p>Imprimanta imprimă lent?</p>	Treceți la pasul 7.	Problema este rezolvată.
<p><b>Pas 7</b></p> <p>Eliminați lucrările în așteptare.</p> <p>Imprimanta imprimă lent?</p>	Treceți la pasul 8.	Problema este rezolvată.
<p><b>Pas 8</b></p> <p><b>a</b> Asigurați-vă că imprimanta nu se supraîncălzește.</p> <p><b>Note:</b></p> <ul style="list-style-type: none"> <li>• Permiteți imprimantei să se răcească după o lucrare de imprimare cu durată lungă.</li> <li>• Observați temperatura ambiantă recomandată pentru imprimantă. Pentru informații suplimentare, consultați <a href="#">“Alegerea unui loc pentru imprimantă” la pagina 12.</a></li> </ul> <p><b>b</b> Imprimați documentul.</p> <p>Imprimanta imprimă lent?</p>	Contactați <a href="#">asistența pentru clienți</a> .	Problema este rezolvată.

## Lucrările de imprimare nu sunt imprimate

Acțiune	Da	Nu
<p><b>Pas 1</b></p> <p><b>a</b> Din documentul pe care încercați să-l imprimați, deschideți caseta de dialog Imprimare și verificați dacă ați selectat imprimanta corespunzătoare.</p> <p><b>b</b> Imprimați documentul.</p> <p>S-a imprimat documentul?</p>	Problema este rezolvată.	Treceți la pasul 2.
<p><b>Pas 2</b></p> <p><b>a</b> Verificați dacă imprimanta este pornită.</p> <p><b>b</b> Eliminați toate mesajele de eroare care apar pe afișaj.</p> <p><b>c</b> Imprimați documentul.</p> <p>S-a imprimat documentul?</p>	Problema este rezolvată.	Treceți la pasul 3.


Acțiune	Da	Nu
<p><b>Pas 3</b></p> <p><b>a</b> Verificați dacă porturile sunt funcționale și dacă ați conectat cablurile în mod corespunzător la computer și la imprimantă. Pentru informații suplimentare, consultați documentația de configurare furnizată împreună cu imprimanta.</p> <p><b>b</b> Imprimați documentul.</p> <p>S-a imprimat documentul?</p>	Problema este rezolvată.	Treceți la pasul 4.
<p><b>Pas 4</b></p> <p><b>a</b> Opriti imprimanta, așteptați aproximativ 10 secunde, apoi reporniți-o.</p> <p><b>b</b> Imprimați documentul.</p> <p>S-a imprimat documentul?</p>	Problema este rezolvată.	Treceți la pasul 5.
<p><b>Pas 5</b></p> <p><b>a</b> Dezinstalați și apoi reinstalați driverul de imprimare.</p> <p><b>b</b> Imprimați documentul.</p> <p>S-a imprimat documentul?</p>	Problema este rezolvată.	Contact <a href="#">asistență pentru clienți</a> .

## Lucrările de imprimare sunt executate din tava incorectă sau pe hârtie incorectă

Acțiune	Da	Nu
<p><b>Pas 1</b></p> <p><b>a</b> Verificați dacă imprimați pe o hârtie adecvată.</p> <p><b>b</b> Imprimați documentul.</p> <p>Documentul este imprimat pe o hârtie adecvată?</p>	Treceți la pasul 2.	Încărcați dimensiunea corectă și tipul corect de hârtie.
<p><b>Pas 2</b></p> <p><b>a</b> În funcție de sistemul de operare, specificați dimensiunea și tipul hârtiei din dialogul Preferințe imprimare sau Imprimare. <b>Notă:</b> De asemenea, puteți schimba setările din panoul de control al imprimantei. Navigați la: <b>Setări &gt; Hârtie &gt; Configurarea tăvii &gt; Dimensiune/Tip hârtie</b></p> <p><b>b</b> Asigurați-vă că setările corespund hârtiei încărcate.</p> <p><b>c</b> Imprimați documentul.</p> <p>Documentul este imprimat pe o hârtie adecvată?</p>	Problema este rezolvată.	Treceți la pasul 3.

Acțiune	Da	Nu
<p><b>Pas 3</b></p> <p><b>a</b> Verificați dacă tăvile sunt conectate. Pentru informații suplimentare, consultați "<a href="#">Legarea tăvilor</a>" la <a href="#">pagina 33</a>.</p> <p><b>b</b> Imprimați documentul.</p> <p>Documentul este imprimat din tava corectă?</p>	Problema este rezolvată.	Contact <a href="#">asistență pentru clienți</a> .

## Imprimanta nu răspunde

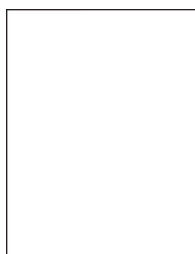
Acțiune	Da	Nu
<p><b>Pas 1</b></p> <p>Verificați conectarea cablului de tensiune la priza electrică.</p> <p> <b>ATENȚIE - PERICOL DE ACCIDENTARE:</b> Pentru a evita pericolul de incendiu sau de electrocutare, conectați cablul de tensiune direct la o priză electrică legată corespunzător la masă și cu parametri nominali corespunzători, aflată în apropierea produsului și ușor accesibilă.</p> <p>Răspunde imprimanta?</p>	Problema este rezolvată.	Treceți la pasul 2.
<p><b>Pas 2</b></p> <p>Verificați dacă priza electrică este oprită de la un comutator sau releu de protecție.</p> <p>Este priza electrică oprită de la un comutator sau releu de protecție?</p>	Aduceți comutatorul în poziția „pornit” sau resetați releul.	Treceți la pasul 3.
<p><b>Pas 3</b></p> <p>Verificați dacă imprimanta este pornită.</p> <p>Este imprimanta pornită?</p>	Treceți la pasul 4.	Porniți imprimanta.
<p><b>Pas 4</b></p> <p>Verificați dacă imprimanta este în modul Repaus sau Hibernare.</p> <p>Este imprimanta în modul Repaus sau Hibernare?</p>	Apăsați butonul de alimentare pentru a activa imprimanta.	Treceți la pasul 5.
<p><b>Pas 5</b></p> <p>Verificați dacă cablurile care fac legătura între imprimantă și calculator sunt introduse în mufele corespunzătoare.</p> <p>Sunt cablurile introduse în mufele corespunzătoare?</p>	Treceți la pasul 6.	Introduceți cablurile în mufele corespunzătoare.
<p><b>Pas 6</b></p> <p>Opriti imprimanta, instalați opțiunile de hardware și apoi reporniți-o. Pentru informații suplimentare, consultați documentația furnizată împreună cu opțiunea.</p> <p>Răspunde imprimanta?</p>	Problema este rezolvată.	Treceți la pasul 7.



Acțiune	Da	Nu
<b>Pas 7</b> Instalați driverul corect de imprimare.  Răspunde imprimanta?	Problema este rezolvată.	Treceți la pasul 8.
<b>Pas 8</b> Opriți imprimanta, așteptați aproximativ 10 secunde, apoi reporniți-o.  Răspunde imprimanta?	Problema este rezolvată.	Contact <a href="#">asistența pentru clienți</a> .

## Calitate slabă la imprimare

### Pagini albe sau goale



**Notă:** Înainte de rezolvarea problemei, imprimați paginile mostră de calitate, pentru a identifica culoarea care lipsește. Din ecranul de pornire, atingeți **Setări > Rezolvarea problemelor > Pagini de testare a calității imprimării**.

Acțiune	Da	Nu
<b>Pas 1</b> <b>a</b> Scoateți și apoi introduceți unitatea imagistică. <b>Avertisment - Pericol de deteriorare:</b> Nu expuneți unitatea imagistică la lumină directă mai mult de 10 minute. Expunerea prelungită la lumină poate cauza probleme de calitate a imprimării. <b>Avertisment - Pericol de deteriorare:</b> Nu atingeți tamburul fotoconductor de sub unitatea imagistică. Dacă îl atingeți, calitatea viitoarelor lucrări de imprimare poate fi afectată. <b>b</b> Imprimați documentul.  Imprimanta imprimă pagini goale sau albe?	Treceți la pasul 2.	Problema este rezolvată.
<b>Pas 2</b> Înlocuiți unitatea imagistică, apoi imprimați documentul.  Imprimanta imprimă pagini goale sau albe?	Contactați <a href="#">asistența pentru clienți</a> .	Problema este rezolvată.

## Materiale imprimate întunecate



**Notă:** Înainte de rezolvarea problemei, imprimați paginile mostră de calitate, pentru a identifica culoarea care lipsește. Din ecranul de pornire, atingeți **Setări > Rezolvarea problemelor > Pagini de testare a calității imprimării**.

Acțiune	Da	Nu
<p><b>Pas 1</b></p> <p><b>a</b> Realizați Reglare culori. Din ecranul de pornire, atingeți <b>Setări &gt; Imprimare &gt; Calitate &gt; Imagistică avansată &gt; Reglare culori</b>.</p> <p><b>b</b> Imprimați documentul.</p> <p>Materialele imprimate sunt prea întunecate?</p>	Treceți la pasul 2.	Problema este rezolvată.
<p><b>Pas 2</b></p> <p><b>a</b> În funcție de sistemul de operare, măriți luminozitatea tonerului din dialogul Preferințe imprimare sau Imprimare. <b>Notă:</b> De asemenea, puteți schimba setarea din panoul de control al imprimantei. Din ecranul de pornire, atingeți <b>Setări &gt; Imprimare &gt; Calitate &gt; Luminozitate toner</b>.</p> <p><b>b</b> Imprimați documentul.</p> <p>Materialele imprimate sunt prea întunecate?</p>	Treceți la pasul 3.	Problema este rezolvată.
<p><b>Pas 3</b></p> <p><b>a</b> În funcție de sistemul de operare, specificați tipul hârtiei din dialogul Preferințe imprimare sau Imprimare. <b>Note:</b></p> <ul style="list-style-type: none"> <li>Asigurați-vă că setarea corespunde hârtiei încărcate în tavă.</li> <li>De asemenea, puteți schimba setarea din panoul de control al imprimantei. Din ecranul de pornire, atingeți <b>Setări &gt; Hârtie &gt; Configurație tavă &gt; Dimensiune/Tip hârtie</b>.</li> </ul> <p><b>b</b> Imprimați documentul.</p> <p>Materialele imprimate sunt prea întunecate?</p>	Treceți la pasul 4.	Problema este rezolvată.
<p><b>Pas 4</b></p> <p>Asigurați-vă că hârtia nu are textura pronunțată sau suprafața aspră.</p> <p>Imprimați pe hârtie cu textură pronunțată sau aspră?</p>	Treceți la pasul 5.	Treceți la pasul 6.

Acțiune	Da	Nu
<p><b>Pas 5</b></p> <p><b>a</b> Înlocuiți hârtia cu textură pronunțată sau aspră cu hârtie simplă.</p> <p><b>b</b> Imprimați documentul.</p> <p>Materialele imprimate sunt prea întunecate?</p>	Treceți la pasul 6.	Problema este rezolvată.
<p><b>Pas 6</b></p> <p><b>a</b> Încărcați hârtie dintr-un pachet nou.</p> <p><b>Notă:</b> Hârtia absoarbe umezeală din cauza umidității ridicate. Păstrați hârtia în ambalajul original până când sunteți gata să o încărcați.</p> <p><b>b</b> Imprimați documentul.</p> <p>Materialele imprimate sunt prea întunecate?</p>	Treceți la pasul 7.	Problema este rezolvată.
<p><b>Pas 7</b></p> <p>Înlocuiți unitatea imagistică, apoi imprimați documentul.</p> <p>Materialele imprimate sunt prea întunecate?</p>	Contactați <a href="#">asistența pentru clienți</a> .	Problema este rezolvată.

## Imagini fantomă

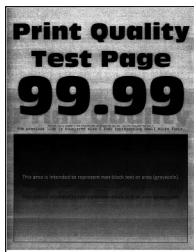


**Notă:** Înainte de soluționarea problemei, imprimați paginile de testare a calității imprimării. Din ecranul de pornire, atingeți **Setări > Depanare > Pagini de testare a calității imprimării**.

Acțiune	Da	Nu
<p><b>Pas 1</b></p> <p><b>a</b> Încărcați tava cu hârtie de tipul și greutatea corecte.</p> <p><b>b</b> Imprimați documentul.</p> <p>Pe materialele imprimate apar imagini fantomă?</p>	Treceți la pasul 2.	Problema este rezolvată.

Acțiune	Da	Nu
<p><b>Pas 2</b></p> <p><b>a</b> În funcție de sistemul de operare, specificați tipul hârtiei din dialogul Preferințe imprimare sau Imprimare.</p> <p><b>Note:</b></p> <ul style="list-style-type: none"> <li>• Asigurați-vă că setarea corespunde hârtiei încărcate în tavă.</li> <li>• De asemenea, puteți schimba setarea din panoul de control al imprimantei. Din ecranul de pornire, atingeți <b>Setări &gt; Hârtie &gt; Configurație tavă &gt; Dimensiune/Tip hârtie</b>.</li> </ul> <p><b>b</b> Imprimați documentul.</p> <p>Pe materialele imprimate apar imagini fantomă?</p>	Treceți la pasul 3.	Problema este rezolvată.
<p><b>Pas 3</b></p> <p><b>a</b> Realizați Reglare culori. Din ecranul de pornire, atingeți <b>Setări &gt; Imprimare &gt; Calitate &gt; Imagistică avansată &gt; Reglare culori</b>.</p> <p><b>b</b> Imprimați documentul.</p> <p>Pe materialele imprimate apar imagini fantomă?</p>	Contactați <a href="#">asistența pentru clienți</a> .	Problema este rezolvată.

## Fundal gri sau colorat



**Notă:** Înainte de soluționarea problemei, imprimați paginile de testare a calității imprimării. Din ecranul de pornire, atingeți **Setări > Depanare > Pagini de testare a calității imprimării**.

Acțiune	Da	Nu
<p><b>Pas 1</b></p> <p><b>a</b> În funcție de sistemul de operare, reduceți luminozitatea tonerului din dialogul Preferințe imprimare sau Imprimare.</p> <p><b>Notă:</b> De asemenea, puteți schimba setarea din panoul de control al imprimantei. Din ecranul de pornire, atingeți <b>Setări &gt; Imprimare &gt; Calitate &gt; Luminozitate toner</b>.</p> <p><b>b</b> Imprimați documentul.</p> <p>Pe materialele imprimate apare un fundal gri sau colorat?</p>	Treceți la pasul 2.	Problema este rezolvată.

Acțiune	Da	Nu
<p><b>Pas 2</b></p> <p><b>a</b> Realizați Reglare culori. Din ecranul de pornire, atingeți <b>Setări &gt; Imprimare &gt; Calitate &gt; Imagistică avansată &gt; Reglare culori</b>.</p> <p><b>b</b> Imprimați documentul.</p> <p>Pe materialele imprimate apare un fundal gri sau colorat?</p>	Treceți la pasul 3.	Problema este rezolvată.
<p><b>Pas 3</b></p> <p><b>a</b> Scoateți și apoi introduceți unitatea imagistică.</p> <p><b>Avertisment - Pericol de deteriorare:</b> Nu expuneți unitatea imagistică la lumină directă mai mult de 10 minute. Expunerea prelungită la lumină poate cauza probleme de calitate a imprimării.</p> <p><b>Avertisment - Pericol de deteriorare:</b> Nu atingeți tamburul fotoconductorului de sub unitatea imagistică. Dacă îl atingeți, calitatea viitoarelor lucrări de imprimare poate fi afectată.</p> <p><b>b</b> Imprimați documentul.</p> <p>Pe materialele imprimate apare un fundal gri sau colorat?</p>	Contactați <a href="#">asistența pentru clienți</a> .	Problema este rezolvată.

## Margini incorecte



Acțiune	Da	Nu
<p><b>Pas 1</b></p> <p><b>a</b> Reglați ghidajele pentru hârtie în poziția corectă pentru hârtia încărcată.</p> <p><b>b</b> Imprimați documentul.</p> <p>Marginile sunt corecte?</p>	Problema este rezolvată.	Treceți la pasul 2.
<p><b>Pas 2</b></p> <p><b>a</b> Setați dimensiunea hârtiei. De la panoul de control, navigați până la: <b>Setări &gt; Hârtie &gt; Configurarea tăvii &gt; Dimensiune/Tip hârtie</b></p> <p><b>b</b> Imprimați documentul.</p> <p>Marginile sunt corecte?</p>	Problema este rezolvată.	Treceți la pasul 3.

Acțiune	Da	Nu
<p><b>Pas 3</b></p> <p><b>a</b> În funcție de sistemul de operare, specificați dimensiunea de hârtie din dialogul Preferințe imprimare sau Imprimare.</p> <p><b>Notă:</b> Asigurați-vă că setarea corespunde hârtiei încărcate.</p> <p><b>b</b> Imprimați documentul.</p> <p>Marginile sunt corecte?</p>	Problema este rezolvată.	Contactați <a href="#">asistența pentru clienți</a> .

## Materiale imprimate luminoase



**Notă:** Înainte de soluționarea problemei, imprimați paginile de testare a calității imprimării. De pe panoul de control, atingeți **Setări > Rezolvarea problemelor > Pagini de testare a calității imprimării**.

Acțiune	Da	Nu
<p><b>Pas 1</b></p> <p><b>a</b> Realizați Reglare culori. De la panoul de control, navigați până la: <b>Setări &gt; Imprimare &gt; Calitate &gt; Imagini complexe &gt; Reglare culori</b></p> <p><b>b</b> Imprimați documentul.</p> <p>Materialele imprimate sunt deschise la culoare?</p>	Treceți la pasul 2.	Problema este rezolvată.
<p><b>Pas 2</b></p> <p><b>a</b> În funcție de sistemul de operare, reduceți luminozitatea tonerului din dialogul Preferințe imprimare sau Imprimare.</p> <p><b>Notă:</b> De asemenea, puteți schimba setarea din panoul de control al imprimantei. Navigați la <b>Setări &gt; Imprimare &gt; Calitate &gt; Luminozitate toner</b>.</p> <p><b>b</b> Imprimați documentul.</p> <p>Materialele imprimate sunt deschise la culoare?</p>	Treceți la pasul 3.	Problema este rezolvată.
<p><b>Pas 3</b></p> <p><b>a</b> Dezactivați opțiunea Color economic. De la panoul de control, navigați până la: <b>Setări &gt; Imprimare &gt; Calitate &gt; Economizor culoare</b></p> <p><b>b</b> Imprimați documentul.</p> <p>Materialele imprimate sunt deschise la culoare?</p>	Treceți la pasul 4.	Problema este rezolvată.

Acțiuni	Da	Nu
<p><b>Pas 4</b></p> <p><b>a</b> În funcție de sistemul de operare, specificați tipul hârtiei din dialogul Preferințe imprimare sau Imprimare.</p> <p><b>Note:</b></p> <ul style="list-style-type: none"> <li>• Asigurați-vă că setarea corespunde hârtiei încărcate.</li> <li>• De asemenea, puteți schimba setarea din panoul de control al imprimantei. Navigați la <b>Setări &gt; Hârtie &gt; Configurație tavă &gt; Dimensiune/Tip hârtie</b>.</li> </ul> <p><b>b</b> Imprimați documentul.</p> <p>Materialele imprimate sunt deschise la culoare?</p>	Treceți la pasul 5.	Problema este rezolvată.
<p><b>Pas 5</b></p> <p>Verificați dacă hârtia are textura pronunțată sau suprafața aspră.</p> <p>Imprimați pe hârtie cu textură pronunțată sau aspră?</p>	Treceți la pasul 6.	Treceți la pasul 7.
<p><b>Pas 6</b></p> <p><b>a</b> Înlocuiți hârtia cu textură pronunțată sau aspră cu hârtie simplă.</p> <p><b>b</b> Imprimați documentul.</p> <p>Materialele imprimate sunt deschise la culoare?</p>	Treceți la pasul 7.	Problema este rezolvată.
<p><b>Pas 7</b></p> <p><b>a</b> Încărcați hârtie dintr-un pachet nou.</p> <p><b>Notă:</b> Hârtia absoarbe umezeală din cauza umidității ridicate. Păstrați hârtia în ambalajul original până când sunteți gata să o încărcați.</p> <p><b>b</b> Imprimați documentul.</p> <p>Materialele imprimate sunt deschise la culoare?</p>	Treceți la pasul 8.	Problema este rezolvată.
<p><b>Pas 8</b></p> <p>Înlocuiți unitatea imagistică, apoi imprimați documentul.</p> <p>Materialele imprimate sunt prea deschise la culoare?</p>	Contactați <a href="#">asistența pentru clienți</a> .	Problema este rezolvată.

## Documente cu puncte și modele



**Notă:** Înainte de soluționarea problemei, imprimați paginile de testare a calității imprimării. De pe panoul de control, atingeți **Setări > Rezolvarea problemelor > Pagini de testare a calității imprimării**.

Acțiune	Da	Nu
<p><b>Pas 1</b> Verificați dacă imprimanta prezintă contaminare cauzată de scurgerea tonerului.</p> <p>Este imprimanta ferită de scurgerea tonerului?</p>	Treceți la pasul 2.	Contactați <a href="#">asistența pentru clienți</a> .
<p><b>Pas 2</b> <b>a</b> De la panoul de control, navigați până la: <b>Setări &gt; Hârtie &gt; Configurarea tăvii &gt; Dimensiune/Tip hârtie</b> <b>b</b> Verificați dacă setările pentru dimensiunea și tipul de hârtie corespund hârtiei încărcate. <b>Notă:</b> Asigurați-vă că hârtia nu are textura pronunțată sau suprafața aspră.</p> <p>Setările se potrivesc?</p>	Treceți la pasul 4.	Treceți la pasul 3.
<p><b>Pas 3</b> <b>a</b> În funcție de sistemul de operare, specificați dimensiunea și tipul hârtiei din dialogul Preferințe imprimare sau Imprimare. <b>Notă:</b> Asigurați-vă că setările corespund hârtiei încărcate. <b>b</b> Imprimați documentul.</p> <p>Se imprimă cu pete?</p>	Treceți la pasul 4.	Problema este rezolvată.
<p><b>Pas 4</b> <b>a</b> Încărcați hârtie dintr-un pachet nou. <b>Notă:</b> Hârtia absoarbe umezeală din cauza umidității ridicate. Păstrați hârtia în ambalajul original până când sunteți gata să o încărcați. <b>b</b> Imprimați documentul.</p> <p>Se imprimă cu pete?</p>	Treceți la pasul 5.	Problema este rezolvată.
<p><b>Pas 5</b> Înlocuiți unitatea imagistică, apoi imprimați documentul.</p> <p>Se imprimă cu pete?</p>	Contactați <a href="#">asistența pentru clienți</a> .	Problema este rezolvată.

### Imprimare strâmbă sau în poziție înclinată

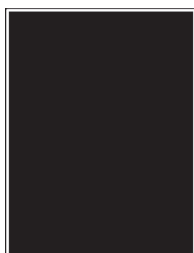


**Notă:** Înainte de soluționarea problemei, imprimați paginile de testare a calității imprimării. Din ecranul de pornire, atingeți **Setări > Depanare > Pagini de testare a calității imprimării**.



Acțiune	Da	Nu
<p><b>Pas 1</b></p> <p><b>a</b> Trageți tava afară.</p> <p><b>b</b> Scoateți hârtia, apoi încărcați hârtie dintr-un pachet nou.</p> <p><b>Notă:</b> Hârtia absoarbe umezeală din cauza umidității ridicate. Păstrați hârtia în ambalajul original până când sunteți gata să o încărcați.</p> <p><b>c</b> Strângeți și deplasați ghidajele hârtiei în poziția corectă pentru dimensiunea de hârtie încărcată.</p> <p><b>d</b> Introduceți tava.</p> <p><b>e</b> Imprimați documentul.</p> <p>Imprimarea este strâmbă sau în poziție înclinată?</p>	Treceți la pasul 2.	Problema este rezolvată.
<p><b>Pas 2</b></p> <p><b>a</b> Verificați dacă imprimați pe o hârtie acceptată.</p> <p><b>b</b> Imprimați documentul.</p> <p>Imprimarea este strâmbă sau în poziție înclinată?</p>	Contactați <a href="#">asistența pentru clienți</a> .	Problema este rezolvată.

## Imagini complet colorate sau negre



**Notă:** Înainte de soluționarea problemei, imprimați paginile de testare a calității imprimării. Din panoul de control, accesați **Setări > Rezolvarea problemelor > Pagini de testare a calității imprimării**.

Acțiune	Da	Nu
<p><b>Pas 1</b></p> <p><b>a</b> Scoateți și apoi introduceți unitatea imagistică.</p> <p><b>Avertisment - Pericol de deteriorare:</b> Nu expuneți unitatea imagistică la lumină directă mai mult de 10 minute. Expunerea prelungită la lumină poate cauza probleme de calitate a imprimării.</p> <p><b>Avertisment - Pericol de deteriorare:</b> Nu atingeți tamburul fotoconductor de sub unitatea imagistică. Dacă îl atingeți, calitatea viitoarelor lucrări de imprimare poate fi afectată.</p> <p><b>b</b> Imprimați documentul.</p> <p>Imprimanta imprimă imagini complet colorate sau negre?</p>	Treceți la pasul 2.	Problema este rezolvată.

Acțiune	Da	Nu
<p><b>Pas 2</b> Înlocuiți unitatea imagistică, apoi imprimați documentul.</p> <p>Imprimanta imprimă imagini complet colorate sau negre?</p>	Contactați <a href="#">asistența pentru clienți</a> .	Problema este rezolvată.

## Text sau imagini trunchiate



**Notă:** Înainte de soluționarea problemei, imprimați paginile de testare a calității imprimării. Din ecranul de pornire, atingeți **Setări > Depanare > Pagini de testare a calității imprimării**.

Acțiune	Da	Nu
<p><b>Pas 1</b></p> <p><b>a</b> Deplasați ghidajele pentru hârtie din tavă în poziția corectă pentru hârtia încărcată.</p> <p><b>b</b> Imprimați documentul.</p> <p>Pagina sau imaginea este trunchiată?</p>	Treceți la pasul 2.	Problema este rezolvată.
<p><b>Pas 2</b></p> <p><b>a</b> În funcție de sistemul de operare, specificați dimensiunea de hârtie din dialogul Preferințe imprimare sau Imprimare.</p> <p><b>Note:</b></p> <ul style="list-style-type: none"> <li>Asigurați-vă că setarea corespunde hârtiei încărcate în tavă.</li> <li>De asemenea, puteți schimba setarea din panoul de control al imprimantei. Din ecranul de pornire, atingeți <b>Setări &gt; Hârtie &gt; Configurație tavă &gt; Dimensiune/Tip hârtie</b>.</li> </ul> <p><b>b</b> Imprimați documentul.</p> <p>Pagina sau imaginea este trunchiată?</p>	Treceți la pasul 3.	Problema este rezolvată.

Acțiune	Da	Nu
<p><b>Pas 3</b></p> <p><b>a</b> Scoateți și apoi introduceți unitatea imagistică.</p> <p><b>Avertisment - Pericol de deteriorare:</b> Nu expuneți unitatea imagistică la lumină directă mai mult de 10 minute. Expunerea prelungită la lumină poate cauza probleme de calitate a imprimării.</p> <p><b>Avertisment - Pericol de deteriorare:</b> Nu atingeți tamburul fotoconductorului de sub unitatea imagistică. Dacă îl atingeți, calitatea viitoarelor lucrări de imprimare poate fi afectată.</p> <p><b>b</b> Imprimați documentul.</p> <p>Pagina sau imaginea este trunchiată?</p>	<p>Contactați <a href="#">asistența pentru clienți</a>.</p>	<p>Problema este rezolvată.</p>

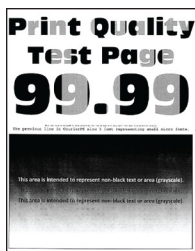
## Tonerul se desprinde ușor



**Notă:** Înainte de soluționarea problemei, imprimați paginile de testare a calității imprimării. Din ecranul de pornire, atingeți **Setări > Depanare > Pagini de testare a calității imprimării**.

Acțiune	Da	Nu
<p><b>1</b> În funcție de sistemul de operare, specificați tipul hârtiei din dialogul Preferințe imprimare sau Imprimare.</p> <p><b>Note:</b></p> <ul style="list-style-type: none"> <li>Asigurați-vă că setarea corespunde hârtiei încărcate.</li> <li>De asemenea, puteți schimba setarea din panoul de control al imprimantei. Din ecranul de pornire, atingeți <b>Setări &gt; Hârtie &gt; Configurație tavă &gt; Dimensiune/Tip hârtie</b>.</li> </ul> <p><b>2</b> Imprimați documentul.</p> <p>Tonerul se freacă?</p>	<p>Contactați <a href="#">asistența pentru clienți</a>.</p>	<p>Problema este rezolvată.</p>

## Densitate de imprimare neuniformă



**Notă:** Înainte de soluționarea problemei, imprimați paginile de testare a calității imprimării. Din panoul de control, accesați **Setări > Rezolvarea problemelor > Pagini de testare a calității imprimării**.

Acțiune	Da	Nu
Înlocuiți unitatea imagistică, apoi imprimați documentul.  Densitatea de imprimare este neuniformă?	Contactați <a href="#">asistența pentru clienți</a> .	Problema este rezolvată.

## Linii orizontale închise la culoare



### Note:

- Înainte de soluționarea problemei, imprimați paginile de testare a calității imprimării. Din ecranul de pornire, atingeți **Setări > Depanare > Pagini de testare a calității imprimării**.
- În cazul în care liniile orizontale închise la culoare continuă să apară pe materialele imprimate, consultați secțiunea „Defecte repetitive”.

Acțiune	Da	Nu
<p><b>Pas 1</b></p> <p><b>a</b> În funcție de sistemul de operare, specificați sursa de hârtie din dialogul Preferințe imprimare sau Imprimare.</p> <p><b>b</b> Imprimați documentul.</p> <p>Pe materialele imprimate apar linii orizontale închise la culoare?</p>	Treceți la pasul 2.	Problema este rezolvată.
<p><b>Pas 2</b></p> <p><b>a</b> În funcție de sistemul de operare, specificați tipul de hârtie din dialogul Preferințe imprimare sau Imprimare.</p> <p><b>Note:</b></p> <ul style="list-style-type: none"> <li>• Asigurați-vă că setarea corespunde hârtiei încărcate în tavă.</li> <li>• De asemenea, puteți schimba setarea din panoul de control al imprimantei. Din ecranul de pornire, atingeți <b>Setări &gt; Hârtie &gt; Configurație tavă &gt; Dimensiune/Tip hârtie</b>.</li> </ul> <p><b>b</b> Imprimați documentul.</p> <p>Pe materialele imprimate apar linii orizontale închise la culoare?</p>	Treceți la pasul 3.	Problema este rezolvată.

Acțiune	Da	Nu
<p><b>Pas 3</b></p> <p><b>a</b> Încărcați hârtie dintr-un pachet nou.</p> <p><b>Notă:</b> Hârtia absoarbe umezeală din cauza umidității ridicate. Păstrați hârtia în ambalajul original până când o încărcați.</p> <p><b>b</b> Imprimați documentul.</p> <p>Pe materialele imprimate apar linii orizontale închise la culoare?</p>	Treceți la pasul 4.	Problema este rezolvată.
<p><b>Pas 4</b></p> <p><b>a</b> Scoateți și apoi introduceți unitatea imagistică.</p> <p><b>Avertisment - Pericol de deteriorare:</b> Nu expuneți unitatea imagistică la lumină directă mai mult de 10 minute. Expunerea prelungită la lumină poate cauza probleme de calitate a imprimării.</p> <p><b>Avertisment - Pericol de deteriorare:</b> Nu atingeți tamburul fotoconductorului de sub unitatea imagistică. Dacă îl atingeți, calitatea viitoarelor lucrări de imprimare poate fi afectată.</p> <p><b>b</b> Imprimați documentul.</p> <p>Pe materialele imprimate apar linii orizontale închise la culoare?</p>	Treceți la pasul 5.	Problema este rezolvată.
<p><b>Pas 5</b></p> <p>Înlocuiți unitatea imagistică, apoi imprimați documentul.</p> <p>Pe materialele imprimate apar linii orizontale închise la culoare?</p>	Contactați <a href="#">asistența pentru clienți</a> .	Problema este rezolvată.

### Linii verticale închise la culoare



**Notă:** Înainte de soluționarea problemei, imprimați paginile de testare a calității imprimării. Din ecranul de pornire, atingeți **Setări > Depanare > Pagini de testare a calității imprimării**.

Acțiune	Da	Nu
<p><b>Pas 1</b></p> <p><b>a</b> În funcție de sistemul de operare, specificați tipul hârtiei din dialogul Preferințe imprimare sau Imprimare.</p> <p><b>Note:</b></p> <ul style="list-style-type: none"> <li>• Asigurați-vă că setarea corespunde hârtiei încărcate în tavă.</li> <li>• De asemenea, puteți schimba setarea din panoul de control al imprimantei. Din ecranul de pornire, atingeți <b>Setări &gt; Hârtie &gt; Configurație tavă &gt; Dimensiune/Tip hârtie</b>.</li> </ul> <p><b>b</b> Imprimați documentul.</p> <p>Pe materialele imprimate apar linii verticale închise la culoare?</p>	Treceți la pasul 2.	Problema este rezolvată.
<p><b>Pas 2</b></p> <p><b>a</b> Încărcați hârtie dintr-un pachet nou.</p> <p><b>Notă:</b> Hârtia absoarbe umezeală din cauza umidității ridicate. Păstrați hârtia în ambalajul original până când o încărcați.</p> <p><b>b</b> Imprimați documentul.</p> <p>Pe materialele imprimate apar linii verticale închise la culoare?</p>	Treceți la pasul 3.	Problema este rezolvată.
<p><b>Pas 3</b></p> <p><b>a</b> Scoateți și apoi introduceți unitatea imagistică.</p> <p><b>Avertisment - Pericol de deteriorare:</b> Nu expuneți unitatea imagistică la lumină directă mai mult de 10 minute. Expunerea prelungită la lumină poate cauza probleme de calitate a imprimării.</p> <p><b>Avertisment - Pericol de deteriorare:</b> Nu atingeți tamburul fotoconductorului de sub unitatea imagistică. Dacă îl atingeți, calitatea viitoarelor lucrări de imprimare poate fi afectată.</p> <p><b>b</b> Imprimați documentul.</p> <p>Pe materialele imprimate apar linii verticale închise la culoare?</p>	Treceți la pasul 4.	Problema este rezolvată.
<p><b>Pas 4</b></p> <p>Înlocuiți unitatea imagistică, apoi imprimați documentul.</p> <p>Pe materialele imprimate apar linii verticale închise la culoare?</p>	Contactați <a href="#">asistența pentru clienți</a> .	Problema este rezolvată.

## Linii orizontale albe



**Note:**

- Înainte de soluționarea problemei, imprimați paginile de testare a calității imprimării. Din ecranul de pornire, atingeți **Setări > Depanare > Pagini de testare a calității imprimării**.
- În cazul în care pe materialele imprimate continuă să apară linii orizontale albe, consultați secțiunea „Defecte repetitive”.

Acțiune	Da	Nu
<p><b>Pas 1</b></p> <p><b>a</b> În funcție de sistemul de operare, specificați tipul hârtiei din dialogul Preferințe imprimare sau Imprimare.</p> <p><b>Note:</b></p> <ul style="list-style-type: none"> <li>• Asigurați-vă că setarea corespunde hârtiei încărcate în tavă.</li> <li>• De asemenea, puteți schimba setarea din panoul de control al imprimantei. Din ecranul de pornire, atingeți <b>Setări &gt; Hârtie &gt; Configurație tavă &gt; Dimensiune/Tip hârtie</b>.</li> </ul> <p><b>b</b> Imprimați documentul.</p> <p>Pe materialele imprimate apar linii orizontale albe?</p>	Treceți la pasul 2.	Problema este rezolvată.
<p><b>Pas 2</b></p> <p><b>a</b> Încărcați sursa de hârtie specificată cu tipul de hârtie recomandat.</p> <p><b>b</b> Imprimați documentul.</p> <p>Pe materialele imprimate apar linii orizontale albe?</p>	Treceți la pasul 3.	Problema este rezolvată.
<p><b>Pas 3</b></p> <p><b>a</b> Scoateți și apoi introduceți unitatea imagistică.</p> <p><b>Avertisment - Pericol de deteriorare:</b> Nu expuneți unitatea imagistică la lumină directă mai mult de 10 minute. Expunerea prelungită la lumină poate cauza probleme de calitate a imprimării.</p> <p><b>Avertisment - Pericol de deteriorare:</b> Nu atingeți tamburul fotoconductorului de sub unitatea imagistică. Dacă îl atingeți, calitatea viitoarelor lucrări de imprimare poate fi afectată.</p> <p><b>b</b> Imprimați documentul.</p> <p>Pe materialele imprimate apar linii orizontale albe?</p>	Treceți la pasul 4.	Problema este rezolvată.
<p><b>Pas 4</b></p> <p>Înlocuiți unitatea imagistică, apoi imprimați documentul.</p> <p>Pe materialele imprimate apar linii orizontale albe?</p>	Contactați <a href="#">asistența pentru clienți</a> .	Problema este rezolvată.

## Linii verticale albe

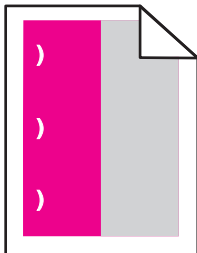


**Notă:** Înainte de soluționarea problemei, imprimați paginile de testare a calității imprimării. Din ecranul de pornire, atingeți **Setări > Depanare > Pagini de testare a calității imprimării**.

Acțiune	Da	Nu
<p><b>Pas 1</b></p> <p><b>a</b> În funcție de sistemul de operare, specificați tipul hârtiei din dialogul Preferințe imprimare sau Imprimare.</p> <p><b>Note:</b></p> <ul style="list-style-type: none"> <li>• Asigurați-vă că setarea corespunde hârtiei încărcate în tavă.</li> <li>• De asemenea, puteți schimba setarea din panoul de control al imprimantei. Din ecranul de pornire, atingeți <b>Setări &gt; Hârtie &gt; Configurație tavă &gt; Dimensiune/Tip hârtie</b>.</li> </ul> <p><b>b</b> Imprimați documentul.</p> <p>Pe materialele imprimate apar linii verticale albe?</p>	Treceți la pasul 2.	Problema este rezolvată.
<p><b>Pas 2</b></p> <p>Verificați dacă utilizați tipul recomandat de hârtie.</p> <p><b>a</b> Încărcați sursa de hârtie specificată cu tipul de hârtie recomandat.</p> <p><b>b</b> Imprimați documentul.</p> <p>Pe materialele imprimate apar în continuare linii verticale albe?</p>	Treceți la pasul 3.	Problema este rezolvată.
<p><b>Pas 3</b></p> <p><b>a</b> Scoateți și apoi introduceți unitatea imagistică.</p> <p><b>Avertisment - Pericol de deteriorare:</b> Nu expuneți unitatea imagistică la lumină directă mai mult de 10 minute. Expunerea prelungită la lumină poate cauza probleme de calitate a imprimării.</p> <p><b>Avertisment - Pericol de deteriorare:</b> Nu atingeți tamburul fotoconductorului de sub unitatea imagistică. Dacă îl atingeți, calitatea viitoarelor lucrări de imprimare poate fi afectată.</p> <p><b>b</b> Imprimați documentul.</p> <p>Pe materialele imprimate apar în continuare linii verticale albe?</p>	Treceți la pasul 4.	Problema este rezolvată.
<p><b>Pas 4</b></p> <p>Înlocuiți unitatea imagistică, apoi imprimați documentul.</p> <p>Pe materialele imprimate apar în continuare linii verticale albe?</p>	Contactați <a href="#">asistența pentru clienți</a> .	Problema este rezolvată.



## Defecte repetitive



**Notă:** Înainte de soluționarea problemei, imprimați paginile de testare a calității imprimării. Din ecranul de pornire, atingeți **Setări > Depanare > Pagini de testare a calității imprimării**.

Acțiuni	Da	Nu
<p><b>Pas 1</b></p> <p><b>a</b> Utilizând pagina Riglă pentru defecte de întreținere, măsurați distanța dintre defectele repetate care apar pe pagina color afectată.</p> <p><b>b</b> Înlocuiți elementul consumabil care corespunde cu măsurarea de pe pagina color afectată.</p> <p><b>Unitate fotoconductor</b></p> <ul style="list-style-type: none"> <li>• 125,70 mm (4,95 inchi)</li> <li>• 35,40 mm (1,39 inchi)</li> </ul> <p><b>Unitate de dezvoltare</b> 42 mm (1,65 inchi)</p> <p><b>c</b> Imprimați paginile mostră de calitate.</p> <p>Apar defecte?</p>	<p>Observați distanța, apoi contactați <a href="#">asistența pentru clienți</a> sau reprezentantul de service.</p>	<p>Problema este rezolvată.</p>
<p><b>Pas 2</b></p> <p><b>a</b> Utilizând pagina Riglă pentru defecte de întreținere, măsurați distanța dintre defectele repetate care apar pe pagina color afectată.</p> <p><b>b</b> Înlocuiți elementul consumabil care corespunde cu măsurarea de pe pagina color afectată.</p> <p><b>Rolă de transfer</b> 78,50 mm (3,09 in.)</p> <p><b>Modul de transfer</b></p> <ul style="list-style-type: none"> <li>• 47,10 mm (1,86 inchi)</li> <li>• 90 mm (3,54 inchi)</li> </ul> <p><b>Unitate de fuziune</b></p> <ul style="list-style-type: none"> <li>• 96,60 mm (3,80 inchi)</li> <li>• 127,60 mm (5,02 inchi)</li> </ul> <p><b>c</b> Imprimați paginile mostră de calitate.</p> <p>Apar defecte?</p>	<p>Observați distanța, apoi contactați <a href="#">asistența pentru clienți</a> sau reprezentantul de service.</p>	<p>Problema este rezolvată.</p>

## Probleme legate de calitatea culorilor

### Reglarea luminozității tonerului

- 1 Din ecranul de pornire, atingeți **Setări > Imprimare > Calitate**.
- 2 Reglați luminozitatea tonerului.
- 3 Aplicați modificările.

### Modificarea culorilor din materialele imprimate

- 1 Din ecranul de pornire, atingeți **Setări > Imprimare > Calitate > Imagini complexe > Corecție culori**.
- 2 Din meniul Corecție culori, atingeți **Manual > Conținut corecție culori**.
- 3 Alegeți setarea corectă pentru conversia culorii.

Tip obiect	Tabele pentru conversia culorilor
Imagine RGB Text RGB Grafică RGB	<ul style="list-style-type: none"> <li>• Aprins - Produce culori mai luminoase, mai saturate și poate fi aplicată tuturor formatelor de culoare de intrare.</li> <li>• Afișaj sRGB – Produce un rezultat care aproximează culorile afișate pe un monitor de computer. Utilizarea tonerului negru este optimizată pentru imprimarea fotografiilor.</li> <li>• Afișaj – Negru intens – Produce un rezultat care aproximează culorile afișate pe un monitor de computer. Această setare utilizează numai toner negru pentru a crea toate nivelurile de gri neutre.</li> <li>• sRGB aprins – Oferă o saturație sporită a culorilor pentru corecția culorilor Afișaj sRGB. Utilizarea tonerului negru este optimizată pentru imprimarea graficii de afaceri.</li> <li>• Oprit</li> </ul>
Imagine CMYK Text CMYK Grafică CMYK	<ul style="list-style-type: none"> <li>• CMYK SUA – Aplică corecția culorilor pentru a aproxima producția color SWOP (Specifications for Web Offset Publishing).</li> <li>• CMYK Europa – Aplică corecția culorilor pentru aproximarea producției color EuroScale.</li> <li>• CMYK aprins – Crește saturația culorilor pentru setarea de corecție a culorilor CMYK SUA.</li> <li>• Oprit</li> </ul>

## Întrebări frecvente despre tipărirea color

### Ce este culoarea RGB?

Culoarea RGB este o modalitate de descriere a culorilor prin indicarea cantității de roșu, verde sau albastru necesară pentru a produce o anumită culoare. Luminile roșie, verde și albastră pot fi combinate în diverse proporții pentru a crea o gamă largă de culori pe care le putem observa în natură. Ecranele computerelor, scanerile și camerele digitale utilizează această metodă pentru a afișa culori.

### Ce este culoarea CMYK?

Culoarea CMYK este o modalitate de descriere a culorilor cyan, magenta, galben și negru necesare pentru reproducerea unei anumite culori. Cernelurile sau tonerele cyan, magenta, galbene și negre pot fi tipărite în diverse cantități, pentru a produce o gamă largă de culori observate în natură. Mașinile de tipărit, imprimantele cu jet de cerneală și imprimantele laser color creează culorile în acest mod.

### **Cum sunt specificate culorile într-un document care trebuie tipărit?**

Programele software sunt utilizate pentru a specifica și modifica culoarea documentului utilizând combinațiile de culori RGB sau CMYK. Pentru informații suplimentare, consultați subiectele secțiunii de asistență din programul software.

### **Cum știe imprimanta ce culori trebuie tipărite?**

La imprimarea unui document, informațiile care descriu tipul și culoarea fiecărui obiect sunt trimise către imprimantă și sunt prelucrate prin tabelele de conversie a culorilor. Culoarea este prelucrată în cantitățile corespunzătoare de cyan, magenta, galben și negru utilizate pentru a produce culoarea pe care o doriți. Informațiile despre obiect determină aplicarea tabelelor pentru conversia culorilor. De exemplu, este posibilă aplicarea unui anumit tip de tabel pentru conversia culorilor pentru text și a altui tabel pentru conversia culorilor pentru fotografii.

### **Ce este corectarea manuală a culorilor?**

Dacă opțiunea de corectare manuală a culorilor este activată, imprimanta folosește tabelele pentru conversia culorilor selectate de utilizator pentru a procesa obiectele. Setările de corectare manuală a culorii sunt specifice tipului de obiect care este imprimat (text, grafică sau imagini). De asemenea, acest lucru este specific modului în care culoarea obiectului este specificată în programul software (combinații RGB sau CMYK). Pentru a aplica manual un tabel diferit de conversie a culorii, consultați "[Modificarea culorilor din materialele imprimate](#)" la pagina 274.

Dacă programul software nu specifică culori cu combinații RGB sau CMYK, atunci corectarea manuală a culorii nu este utilă. De asemenea, nu este eficientă în situațiile în care programul software sau sistemul de operare a calculatorului controlează reglajele pentru culori. În majoritatea situațiilor, setarea Corecție culoare la Automat, generează culorile preferate pentru documente.

### **Cum pot corela o anumită culoare (cum ar fi culoarea siglei unei companii)?**

Din meniul Quality (Calitate) al imprimantei, sunt disponibile nouă tipuri de seturi de mostre de culori. De asemenea, aceste seturi sunt disponibile din pagina Mostre culori a serverului Embedded Web Server. Selectarea oricărui set de mostre generează imprimări pe mai multe pagini, care constau în sute de casete colorate. Fiecare casetă conține o combinație de CMYK sau RGB, în funcție de tabelul selectat. Culoarea pe care o puteți observa în fiecare casetă se obține prin trecerea combinației CMYK sau RGB marcate pe casetă prin tabelul de conversie pentru culoarea selectată.

Prin examinarea seturilor de Mostre culori, puteți identifica caseta de culori cea mai apropiată de culoarea corespunzătoare. Combinația de culori indicată pe casetă poate fi ulterior utilizată pentru modificarea culorii obiectului dintr-un program software. Pentru informații suplimentare, consultați subiectele secțiunii de asistență din programul software. Corectarea manuală a culorilor poate fi necesară pentru utilizarea tabelului pentru conversia culorilor selectat pentru un anumit obiect.

Selectarea setului de Mostre culori pentru utilizarea pentru o problemă de potrivire a culorilor, se realizează în funcție de:

- Setarea Corectare culori care este utilizată (Auto, Oprit sau Manual)
- Tipul de obiect imprimat (text, grafică sau imagini)
- Modul în care culoarea obiectului este specificată în programul software (combinații de RGB sau CMYK)

Dacă programul software nu specifică culori cu combinații RGB sau CMYK, atunci paginile cu Mostre culori nu sunt utile. În plus, anumite programe software reglează combinațiile RGB sau CMYK specificate în program prin gestionarea culorilor. În aceste situații, culoarea rezultată la tipărire poate să nu corespundă exact celor din paginile cu Mostre culori.

## Materialul imprimat are o anumită tentă

Acțiune	Da	Nu
<p><b>Pas 1</b> Realizați Reglare culori.</p> <p><b>a</b> Din ecranul de pornire, atingeți <b>Setări &gt; Imprimare &gt; Calitate &gt; Imagistică avansată &gt; Reglare culori.</b></p> <p><b>b</b> Imprimați documentul.</p> <p>Materialul imprimat are o anumită tentă?</p>	Treceți la pasul 2.	Problema este rezolvată.
<p><b>Pas 2</b> Realizați Balans culori.</p> <p><b>a</b> Din ecranul de pornire, atingeți <b>Setări &gt; Imprimare &gt; Calitate &gt; Imagistică avansată &gt; Balans culori.</b></p> <p><b>b</b> Reglați setările.</p> <p><b>c</b> Imprimați documentul.</p> <p>Materialul imprimat are o anumită tentă?</p>	Contactați <a href="#">asistența pentru clienți</a> .	Problema este rezolvată.

## Probleme la expedierea faxurilor

ID-ul apelantului nu este afișat

### ID-ul apelantului nu este afișat

Acțiune	Da	Nu
<p>Activați ID-ul apelantului.</p> <p>Din ecranul de pornire, atingeți <b>Setări &gt; Fax &gt; Configurare fax &gt; Setări primire faxuri &gt; Comenzi administrator &gt; Activare ID apelant.</b></p> <p>Este afișat ID-ul apelantului?</p>	Problema este rezolvată.	Contactați <a href="#">asistența pentru clienți</a> .

## Nu se pot trimite sau primi faxuri

Acțiune	Da	Nu
<p><b>Pas 1</b> Rezolvați orice mesaje de eroare ce sunt afișate pe ecran.</p> <p>Puteți trimite sau primi un fax?</p>	Problema este rezolvată.	Treceți la pasul 2.
<p><b>Pas 2</b> Asigurați-vă că sunt corecte conexiunile cablurilor ale următoarelor echipamente:</p> <ul style="list-style-type: none"> <li>• Telefon</li> <li>• Căști</li> <li>• Robot telefonic</li> </ul> <p>Puteți trimite sau primi un fax?</p>	Problema este rezolvată.	Treceți la pasul 3.
<p><b>Pas 3</b> Verificați dacă se aude tonul.</p> <ul style="list-style-type: none"> <li>• Apelați numărul de fax pentru a verifica dacă funcționează corect.</li> <li>• Dacă utilizați opțiunea Apelare cu receptorul în furcă, creșteți volumul pentru a verifica dacă există ton.</li> </ul> <p>Se aude tonul de apel?</p>	Treceți la pasul 5.	Treceți la pasul 4.
<p><b>Pas 4</b> Verificați priza de perete a telefonului.</p> <p><b>a</b> Conectați telefonul analogic direct la priza de perete.</p> <p><b>b</b> Așteptați tonul de apel.</p> <p><b>c</b> Dacă nu auziți un ton de apel, atunci folosiți un alt cablu de telefon.</p> <p><b>d</b> Dacă tot nu auziți tonul de apel, atunci conectați telefonul analogic la o altă priză de perete.</p> <p><b>e</b> Dacă auziți un ton de apel, conectați imprimanta la priza de perete respectivă.</p> <p>Puteți trimite sau primi un fax?</p>	Problema este rezolvată.	Treceți la pasul 5.

Acțiune	Da	Nu
<p><b>Pas 5</b> Verificați conexiunea imprimantei la un serviciu de telefonie analogic sau la un conector digital corect.</p> <ul style="list-style-type: none"> <li>• Dacă utilizați un serviciu telefonic de tip Servicii Integrate pentru Rețea Digitală (Integrated Services for Digital Network - ISDN), atunci conectați-vă la un port de telefon analogic al unui adaptor de terminal ISDN. Pentru informații suplimentare, contactați furnizorul ISDN.</li> <li>• Dacă utilizați DSL, conectați-vă la un filtru DSL sau la un router care acceptă utilizare analogică. Pentru informații suplimentare, contactați furnizorul DSL.</li> <li>• Dacă utilizați un serviciu de telefonie de tip centrală telefonică privată (private branch exchange - PBX), asigurați-vă că vă conectați la o conexiune analogică în PBX. Dacă nu există niciuna, atunci luați în considerare instalarea unei linii telefonice analogice pentru fax.</li> </ul> <p>Puteți trimite sau primi un fax?</p>	Problema este rezolvată.	Treceți la pasul 6.
<p><b>Pas 6</b> Deconectați temporar alte echipamente și dezactivați alte servicii de telefonie.</p> <p><b>a</b> Deconectați alte echipamente (de ex. roboți telefonici, computere, modemi sau splitere de linii telefonice) dintre imprimantă și linia telefonică.</p> <p><b>b</b> Dezactivați funcția de apel în așteptare și mesagerie vocală. Pentru informații suplimentare, contactați compania de telefonie.</p> <p>Puteți trimite sau primi un fax?</p>	Problema este rezolvată.	Treceți la pasul 7.
<p><b>Pas 7</b> Scanați documentul original, pagină cu pagină.</p> <p><b>a</b> Formați numărul de fax.</p> <p><b>b</b> Scanați documentul.</p> <p>Puteți trimite sau primi un fax?</p>	Problema este rezolvată.	Contactați <a href="#">asistența pentru clienți</a> .

## Se pot primi, dar nu se pot trimite faxuri

Acțiune	Da	Nu
<p><b>Pas 1</b> Încărcați documentul original, în mod corespunzător, în ADF sau pe geamul scannerului.</p> <p>Puteți trimite faxuri?</p>	Problema este rezolvată.	Treceți la pasul 2.
<p><b>Pas 2</b> Configurați corespunzător numărul de comandă rapidă.</p> <ul style="list-style-type: none"> <li>• Verificați dacă numărul de comandă rapidă a fost configurat pentru numărul de telefon pe care doriți să îl formați.</li> <li>• Formați numărul de telefon manual.</li> </ul> <p>Puteți trimite faxuri?</p>	Problema este rezolvată.	Contactați <a href="#">asistența pentru clienți</a> .

## Se pot trimite, dar nu se pot primi faxuri

Acțiune	Da	Nu
<p><b>Pas 1</b> Asigurați-vă că sursa hârtiei nu este goală.</p> <p>Puteți primi faxuri?</p>	Problema este rezolvată.	Treceți la pasul 2.
<p><b>Pas 2</b> Verificați setările intervalului dintre numărul de apeluri.</p> <p>De la panoul de control, atingeți <b>Setări &gt; Fax &gt; Configurare fax &gt; Setări primire faxuri &gt; Nr. de semnale de apel până la răspuns</b>.</p> <p>Puteți primi faxuri?</p>	Problema este rezolvată.	Treceți la pasul 3.
<p><b>Pas 3</b> Dacă imprimanta imprimă pagini goale, consultați <a href="#">"Pagini albe sau goale" la pagina 257</a>.</p> <p>Puteți primi faxuri?</p>	Problema este rezolvată.	Contactați <a href="#">asistența pentru clienți</a> .

## Calitate deficitară a imprimării faxului

Acțiune	Da	Nu
<p><b>Pas 1</b> Asigurați-vă că nu există defecte de calitate de imprimare.</p> <p><b>a</b> De pe panoul de control, atingeți <b>Setări &gt; Rezolvarea problemelor &gt; Pagini de testare a calității imprimării</b>.</p> <p><b>b</b> Corectăți orice defecte de calitate de imprimare. Pentru informații suplimentare, consultați "<a href="#">Calitate slabă la imprimare</a>" la <a href="#">pagina 257</a>.</p> <p>Calitatea de imprimare a faxului este satisfăcătoare?</p>	Problema este rezolvată.	Treceți la pasul 2.
<p><b>Pas 2</b> Scădeți viteza de transmitere a faxului de intrare.</p> <p><b>a</b> De pe panoul de control, atingeți <b>Setări &gt; Fax &gt; Configurare fax &gt; Setări primire faxuri &gt; Comenzi administrator</b>.</p> <p><b>b</b> În meniul Viteză maximă, selectați o viteză de trimitere mai redusă.</p> <p>Calitatea de imprimare a faxului este satisfăcătoare?</p>	Problema este rezolvată.	Contactați <a href="#">asistența pentru clienți</a> .

## Probleme de scanare

### Nu se poate scana de la un computer

Acțiune	Da	Nu
<p><b>Pas 1</b></p> <p><b>a</b> Opriți imprimanta, așteptați aproximativ 10 secunde, apoi reporniți-o.</p> <p><b>b</b> Retrimiteți lucrarea de scanare.</p> <p>Puteți trimite operația de scanare?</p>	Problema este rezolvată.	Treceți la pasul 2.
<p><b>Pas 2</b></p> <p><b>a</b> Asigurați-vă că sunt corecte conexiunile cablurilor dintre imprimantă și serverul de tipărire. Pentru informații suplimentare, consultați documentația de configurare furnizată împreună cu imprimanta.</p> <p><b>b</b> Retrimiteți lucrarea de scanare.</p> <p>Puteți trimite operația de scanare?</p>	Problema este rezolvată.	Contactați <a href="#">asistența pentru clienți</a> .



## Copii de documente sau foto parțiale

Acțiune	Da	Nu
<p><b>Pas 1</b></p> <p><b>a</b> Asigurați-vă că documentul sau fotografia sunt așezate cu fața în jos în colțul din stânga sus al geamului scannerului.</p> <p><b>b</b> Copiați documentul sau fotografia.</p> <p>Documentul sau fotografia se copiază corect?</p>	Problema este rezolvată.	Treceți la pasul 2.
<p><b>Pas 2</b></p> <p><b>a</b> Setează dimensiunea hârtiei corespunzător cu hârtia încărcată în tavă.</p> <p><b>b</b> Copiați documentul sau fotografia.</p> <p>Documentul sau fotografia se copiază corect?</p>	Problema este rezolvată.	Contactați <a href="#">asistența pentru clienți</a> .

## Calitate slabă a copierii

Acțiune	Da	Nu
<p><b>Pas 1</b></p> <p><b>a</b> Curățați geamul scannerului și geamul ADF cu o lavetă umedă, moale și fără scame. Dacă imprimanta are un al doilea geam ADF în interiorul unității ADF, curățați și acest geam. Pentru informații suplimentare, consultați "<a href="#">Curățarea scannerului</a>" la pagina 158.</p> <p><b>b</b> Asigurați-vă că documentul sau fotografia sunt așezate cu fața în jos în colțul din stânga sus al geamului scannerului.</p> <p><b>c</b> Copiați documentul sau fotografia.</p> <p>Calitatea copiei este satisfăcătoare?</p>	Problema este rezolvată.	Treceți la pasul 2.
<p><b>Pas 2</b></p> <p><b>a</b> Verificați calitatea documentului sau fotografiei originale.</p> <p><b>b</b> Ajustați setările de calitate a scanării.</p> <p><b>c</b> Copiați documentul sau fotografia.</p> <p>Calitatea copiei este satisfăcătoare?</p>	Problema este rezolvată.	Contact <a href="#">asistență pentru clienți</a> .

## Operația de scanare nu a reușit

Acțiune	Da	Nu
<p><b>Pas 1</b></p> <p>Verificați conexiunile prin cablu.</p> <p><b>a</b> Asigurați-vă că este conectat bine cablul de Ethernet sau USB la calculator și la imprimantă.</p> <p><b>b</b> Retrimiteți lucrarea de scanare.</p> <p>A reușit operația de scanare?</p>	Problema este rezolvată.	Treceți la pasul 2.

Acțiune	Da	Nu
<p><b>Pas 2</b></p> <p>Verificați fișierul pe care doriți să îl scanați.</p> <p><b>a</b> Asigurați-vă că numele fișierului nu este deja în uz în folderul de destinație.</p> <p><b>b</b> Asigurați-vă că documentul sau fotografia pe care doriți să o scanați nu este deschisă în altă aplicație.</p> <p><b>c</b> Retrimiteți lucrarea de scanare.</p> <p>A reușit operația de scanare?</p>	Problema este rezolvată.	Treceți la pasul 3.
<p><b>Pas 3</b></p> <p><b>a</b> Verificați dacă caseta de dialog <b>Adăugare marcaj de oră</b> sau <b>Suprascriere fișier existent</b> este selectată în setările de configurare ale destinației.</p> <p><b>b</b> Retrimiteți lucrarea de scanare.</p> <p>A reușit operația de scanare?</p>	Problema este rezolvată.	Contactați <a href="#">asistența pentru clienți</a> .


## Scannerul nu se închide

Acțiune	Da	Nu
<p>Îndepărtați elementele ce împiedică închiderea capacului scannerului.</p> <p>Capacul scannerului s-a închis corect?</p>	Problema este rezolvată.	Contactați <a href="#">asistența pentru clienți</a> .

## Scanarea durează prea mult sau îngheață computerul

Acțiune	Da	Nu
<p>Închideți toate aplicațiile care afectează scanarea.</p> <p>Scanarea durează prea mult sau blochează calculatorul?</p>	Contact <a href="#">asistență pentru clienți</a> .	Problema este rezolvată.

## Scannerul nu răspunde

Acțiune	Da	Nu
<p><b>Pas 1</b></p> <p><b>a</b> Verificați conectarea corespunzătoare a cablului de alimentare la imprimantă și la priză electrică.</p> <p> <b>ATENȚIE - PERICOL DE ACCIDENTARE:</b> Pentru a evita pericolul de incendiu sau de electrocutare, conectați cablul de tensiune direct la o priză electrică legată corespunzător la masă și cu parametri nominali corespunzători, aflată în apropierea produsului și ușor accesibilă.</p> <p><b>b</b> Copiați sau scanați documentul.</p> <p>Scannerul reacționează?</p>	Problema este rezolvată.	Treceți la pasul 2.

Acțiune	Da	Nu
<b>Pas 2</b> <b>a</b> Verificați dacă imprimanta este pornită. <b>b</b> Eliminați toate mesajele de eroare care apar pe afișaj. <b>c</b> Copiați sau scanați documentul.  Scanerul reacționează?	Problema este rezolvată.	Treceți la pasul 3.
<b>Pas 3</b> <b>a</b> Opriți imprimanta, așteptați aprox. 10 secunde, apoi reporniți-o. <b>b</b> Copiați sau scanați documentul.  Scanerul reacționează?	Problema este rezolvată.	Contact <a href="#">asistență pentru clienți</a> .

## Ajustarea înregistrării scannerului

- Din ecranul de pornire, atingeți **Setări > Dispozitiv > Întreținere > Meniu de configurare > Configurare scanner > Înregistrare manuală scanner**.
- În meniul Test rapid de imprimare, atingeți **Pornire**.
- Amplasați pagina pentru testul rapid de imprimare pe geamul scannerului, apoi atingeți **Înregistrare suport plat**.
- În meniul Test rapid de copiere, atingeți **Pornire**.
- Comparați pagina pentru testul rapid de copiere cu documentul original.

**Notă:** Dacă marginile paginii de test sunt diferite față de documentul original, atunci ajustați marginea din stânga și marginea de sus.

- Repețiți [pas 4](#) și [pas 5](#) până când marginile paginii pentru testul rapid de copiere corespund îndeaproape cu documentul original.

## Ajustarea înregistrării ADF

- Din ecranul de pornire, atingeți **Setări > Dispozitiv > Întreținere > Meniu de configurare > Configurare scanner > Înregistrare manuală scanner**.
- În meniul Test rapid de imprimare, atingeți **Pornire**.
- Amplasați pagina pentru testul rapid de imprimare în tava ADF.
- Atingeți **Înregistrare ADF față** sau **Înregistrare ADF spate**.

**Note:**

- Pentru a alinia înregistrarea ADF față, amplasați pagina de test cu fața în sus, astfel încât latura scurtă să intre prima în ADF.
- Pentru a alinia înregistrarea ADF spate, amplasați pagina de test cu fața în jos, astfel încât latura scurtă să intre prima în ADF.

- În meniul Test rapid de copiere, atingeți **Pornire**.

6 Comparați pagina pentru testul rapid de copiere cu documentul original.

**Notă:** Dacă marginile paginii de test sunt diferite față de documentul original, atunci ajustați marginea orizontală și marginea de sus.

7 Repetați [pas 5](#) și [pas 6](#) până când marginile paginii pentru testul rapid de copiere corespund îndeaproape cu documentul original.

## Contactarea serviciului de asistență pentru clienți

Înainte de a contacta serviciul de asistență pentru clienți, asigurați-vă că dețineți următoarele informații:

- Problema imprimantei
- Mesajul de eroare
- Tipul-modelul imprimantei și numărul de serie

Accesați <http://support.lexmark.com> pentru a primi asistență prin e-mail sau chat sau pentru a naviga prin biblioteca de manuale, documentația de asistență, drivere și alte descărcări.

Este disponibilă de asemenea asistența tehnică prin telefon. În S.U.A. sau în Canada, apelați 1-800-539-6275. Pentru alte țări sau regiuni, accesați <http://support.lexmark.com>.

# Actualizarea și migrarea

## Hardware

### Opțiuni interne disponibile

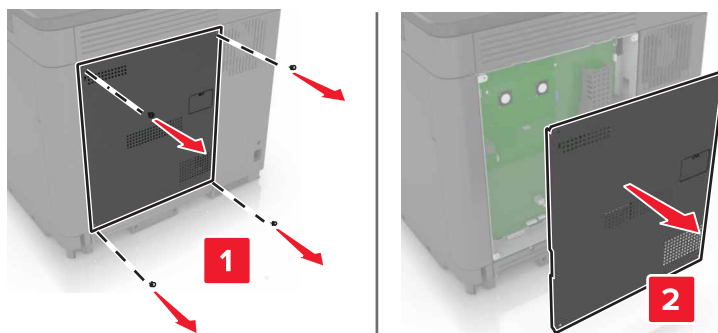
- Card de memorie
  - DDR3 DIMM
  - Memorie flash
    - Fonturi
  - Carduri de aplicație
    - Formulare și coduri de bare
    - PRESCRIERE
    - IPDS
- Lexmark Port Internal Solutions (ISP)
  - MarkNet N8370 (server de imprimare fără fir 802.11 a/b/g/n/ac)
  - Placă cu port paralel IEEE 1284-B
  - Placă cu port serial RS-232C

### Instalarea unui card de memorie

**⚠ ATENȚIE - PERICOL DE ELECTROCUTARE:** Pentru a evita pericolul de electrocutare, dacă accesați placa de control sau instalați dispozitive hardware sau de memorie opționale la un anumit timp după configurarea imprimantei, înainte de a continua opriți imprimanta și deconectați cablul de tensiune de la priza electrică. Dacă aveți alte aparate atașate la imprimantă, închideți-le și pe acestea și deconectați cablurile care conduc la imprimantă.

- 1 Opriți imprimanta, apoi deconectați cablul de alimentare de la priza electrică.
- 2 Cu ajutorul unei șurubelnițe drepte, îndepărtați capacul de acces al plăcii controllerului.

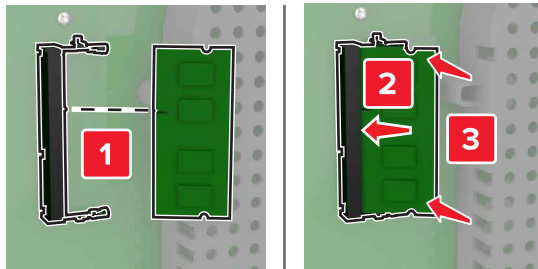
**Avertisment - Pericol de deteriorare:** Componentele electrice ale plăcii de sistem pot fi deteriorate cu ușurință de electricitatea statică. Atingeți o suprafață metalică a imprimantei înainte de a atinge componentele sau conectorii de pe placa controllerului.



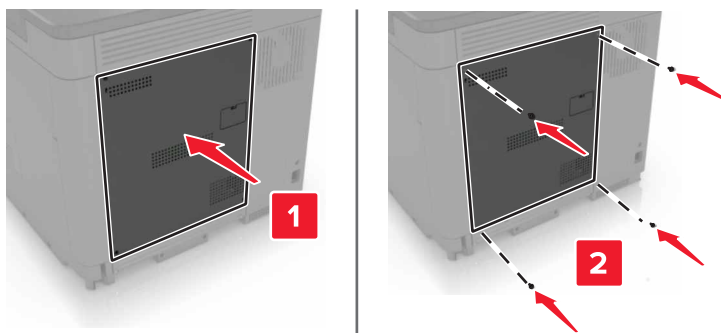
3 Despachetați cardul de memorie.

**Avertisment - Pericol de deteriorare:** Nu atingeți punctele de conectare de pe marginea cardului.

4 Introduceți cardul de memorie până când se fixează cu un *clic* în poziție.



5 Reatașați capacul de acces.



6 Conectați cablul de alimentare la priza electrică, apoi porniți imprimanta.

**ATENȚIE - PERICOL DE ACCIDENTARE:** Pentru a evita riscul de incendiu sau electrocutare, conectați cablul de alimentare la o priză electrică cu tensiune nominală corespunzătoare sau împământată, care se află în apropierea produsului și este ușor accesibilă.

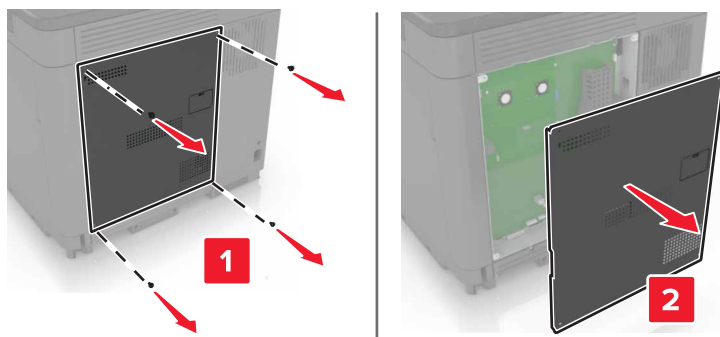
## Instalarea unui port Internal Solutions

**ATENȚIE - PERICOL DE ELECTROCUTARE:** Pentru a evita pericolul de electrocutare, dacă accesați placa de control sau instalați dispozitive hardware sau de memorie opționale la un anumit timp după configurarea imprimantei, înaintea de a continua opriți imprimanta și deconectați cablul de tensiune de la priza electrică. Dacă aveți alte aparate atașate la imprimantă, închideți-le și pe acestea și deconectați cablurile care conduc la imprimantă.

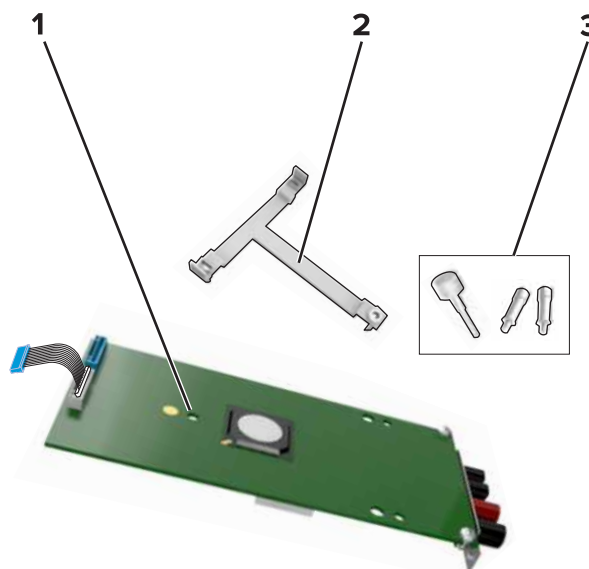
1 Opriți imprimanta, apoi deconectați cablul de alimentare de la priza electrică.

2 Cu ajutorul unei șurubelnițe drepte, îndepărtați capacul de acces al plăcii de control.

**Avertisment - Pericol de deteriorare:** Componentele electrice ale plăcii de sistem pot fi deteriorate cu ușurință de electricitatea statică. Atingeți o suprafață metalică a imprimantei înainte de a atinge componentele sau conectorii de pe placa de sistem.



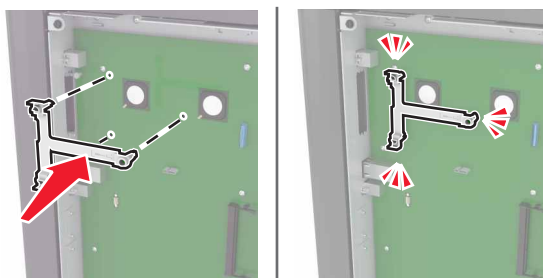
**3** Despachetați kitul portului Internal Solutions (ISP).

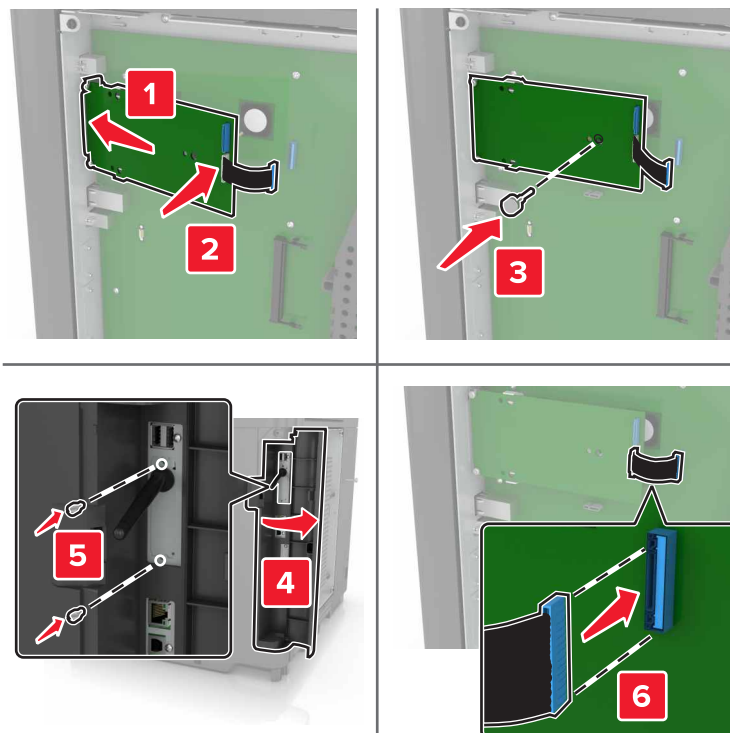
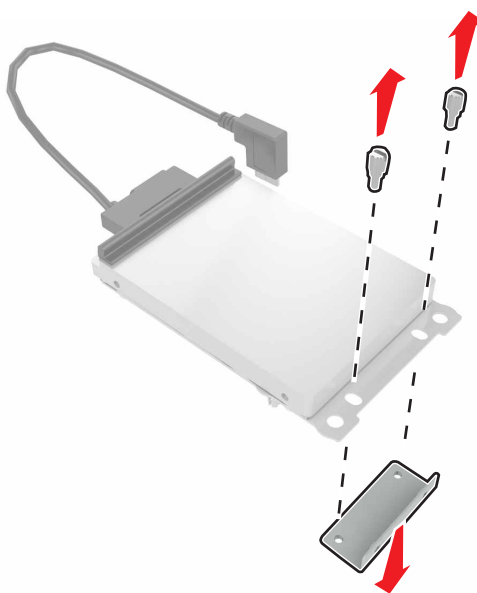


1	ISP
2	Suport de montare
3	Șuruburi cu piuliță fluture

**4** Dacă este cazul, îndepărtați hard diskul imprimantei.

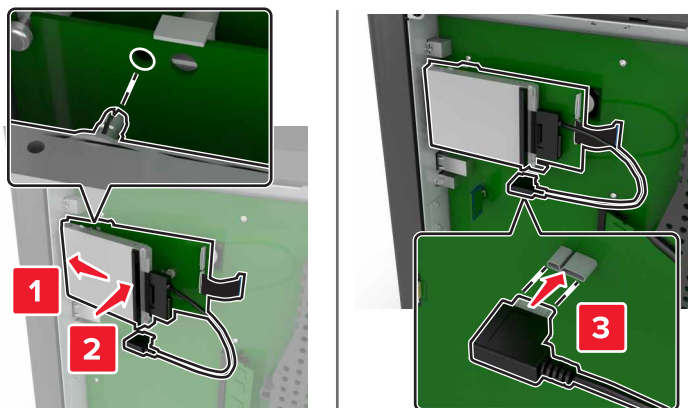
**5** Introduceți suportul în placă până când acesta se fixează cu un *clic* în poziție.



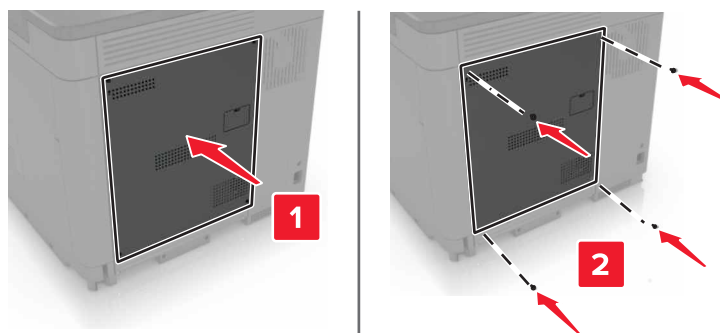
**6** Fixați portul ISP pe suport.**7** Dacă este cazul, atașați hard diskul pe ISP.**a** Demontați suportul hard diskului.**b** Conectați hard diskul la ISP.

**Avertisment - Pericol de deteriorare:** Nu atingeți sau apăsați pe centrul hard diskului.





8 Reatașați capacul de acces.



9 Conectați cablul de alimentare la priza electrică, apoi porniți imprimanta.

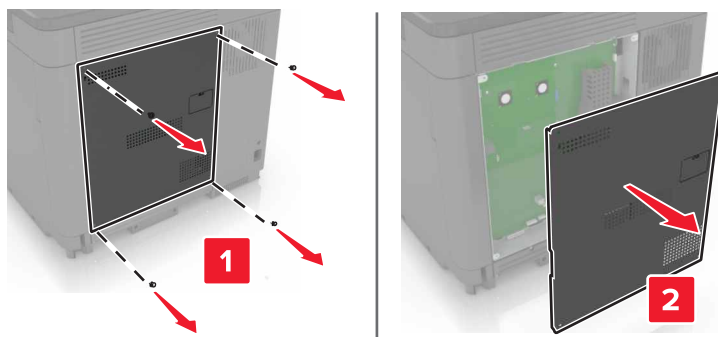
**⚠ ATENȚIE - PERICOL DE ACCIDENTARE:** Pentru a evita pericolul de incendiu sau de electrocutare, conectați cablul de tensiune direct la o priză electrică legată corespunzător la masă și cu parametri nominali corespunzători, aflată în apropierea produsului și ușor accesibilă.

## Instalarea unei cartele opționale

**⚠ ATENȚIE - PERICOL DE ELECTROCUTARE:** Pentru a evita pericolul de electrocutare, dacă acesați placa de control sau instalați dispozitive hardware sau de memorie opționale la un anumit timp după configurarea imprimantei, înainte de a continua opriți imprimanta și deconectați cablul de tensiune de la priza electrică. Dacă aveți alte aparate atașate la imprimantă, închideți-le și pe acestea și deconectați cablurile care conduc la imprimantă.

- 1 Opriți imprimanta, apoi deconectați cablul de alimentare de la priza electrică.
- 2 Cu ajutorul unei șurubelnițe drepte, îndepărtați capacul de acces al plăcii de sistem.

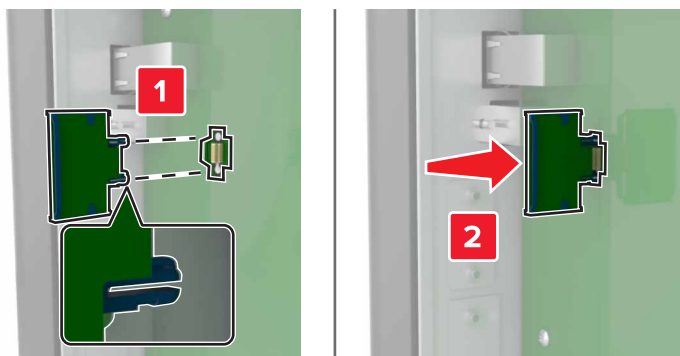
**Avertisment - Pericol de deteriorare:** Componentele electrice ale plăcii de sistem pot fi deteriorate cu ușurință de electricitatea statică. Atingeți o suprafață metalică a imprimantei înainte de a atinge orice componente sau conectori.



3 Despachetați cartela opțională.

**Avertisment - Pericol de deteriorare:** Nu atingeți punctele de conectare de pe marginea cardului.

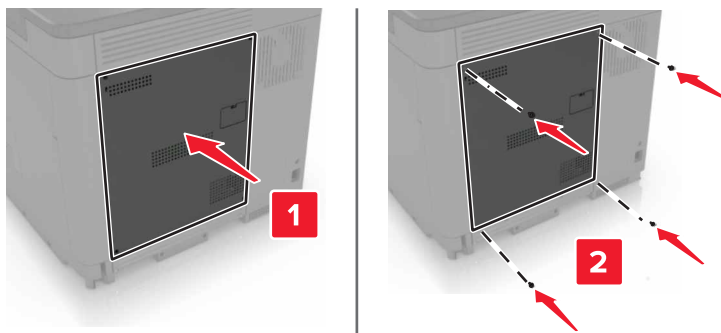
4 Împingeți placa ferm.



**Notă:** Întreaga lungime a conectorului cardului trebuie să atingă și să fie la același nivel cu placa de sistem.

**Avertisment - Pericol de deteriorare:** Instalarea necorespunzătoare a cartelei poate deteriora cartela și placa controllerului.

## 5 Reatașați capacul de acces.



## 6 Conectați cablul de alimentare la priza electrică, apoi porniți imprimanta.

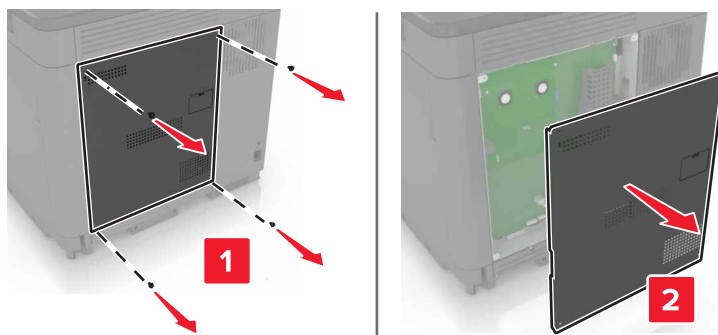
**⚠ ATENȚIE - PERICOL DE ACCIDENTARE:** Pentru a evita riscul de incendiu sau electrocutare, conectați cablul de alimentare la o priză electrică cu tensiune nominală corespunzătoare sau împământată, care se află în apropierea produsului și este ușor accesibilă.

## Instalarea unui hard disc pentru imprimantă

**⚠ ATENȚIE - PERICOL DE ELECTROCUTARE:** Pentru a evita pericolul de electrocutare, dacă acesați placa de control sau instalați dispozitive hardware sau de memorie opționale la un anumit timp după configurarea imprimantei, înaintea de a continua opriți imprimanta și deconectați cablul de tensiune de la priza electrică. Dacă aveți alte aparate atașate la imprimantă, închideți-le și pe acestea și deconectați cablurile care conduc la imprimantă.

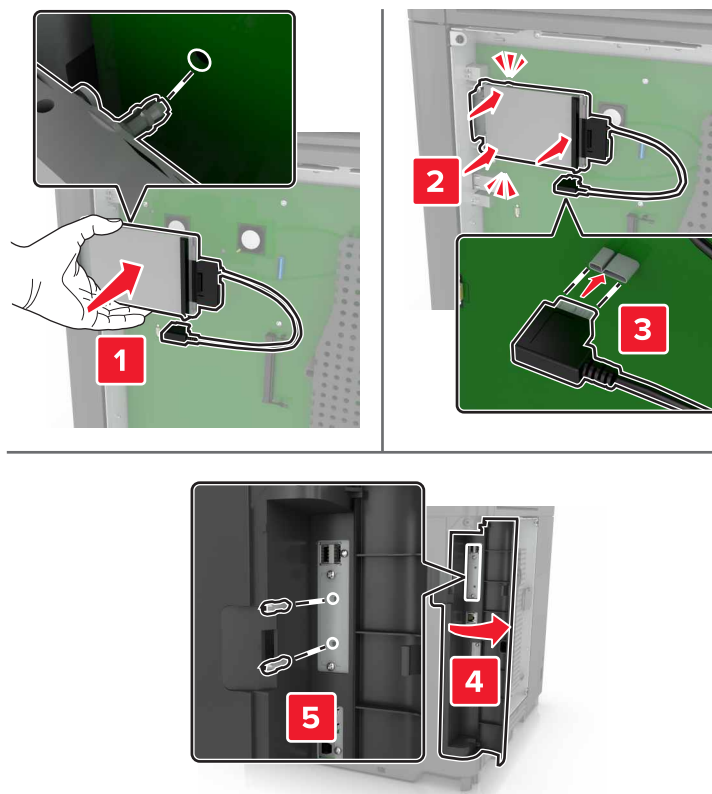
- 1 Opiți imprimanta, apoi deconectați cablul de alimentare de la priza electrică.
- 2 Cu ajutorul unei șurubelnițe drepte, îndepărtați capacul de acces al plăcii de sistem.

**Avertisment - Pericol de deteriorare:** Componentele electrice ale plăcii de sistem pot fi deteriorate cu ușurință de electricitatea statică. Atingeți o suprafață metalică a imprimantei înainte de a atinge componentele sau conectorii de pe placa de sistem.



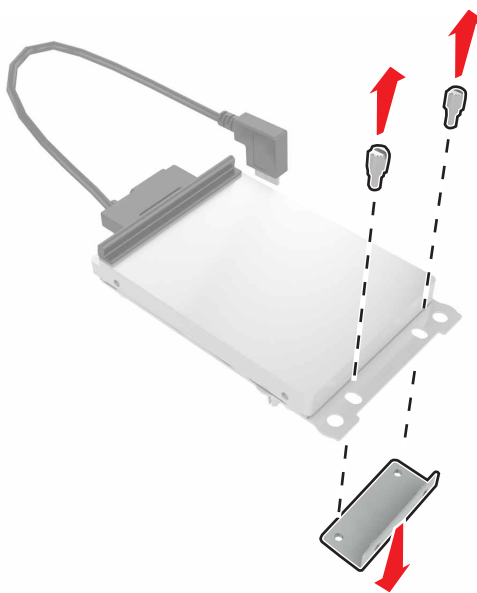
- 3 Despachetați hard diskul.
- 4 Fixați hard diskul pe placa de sistem.

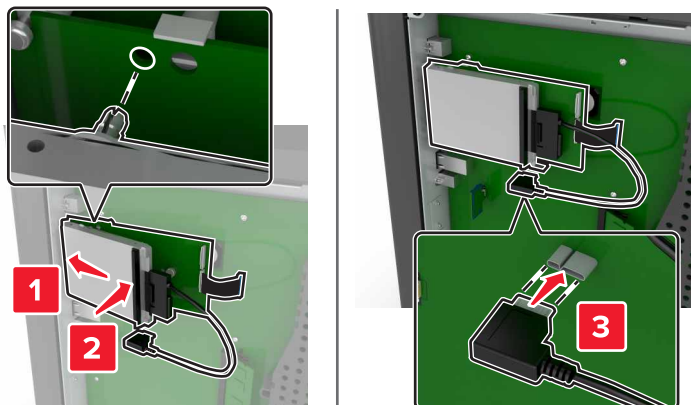
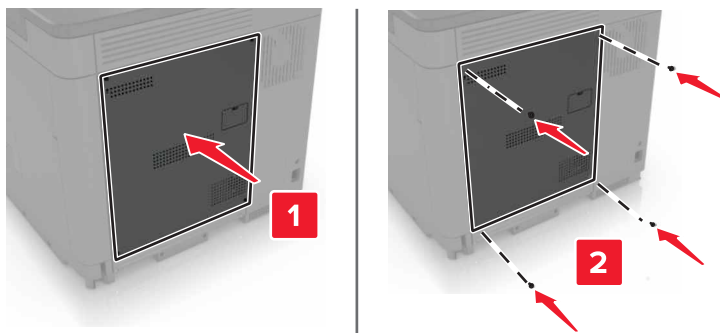
**Avertisment - Pericol de deteriorare:** Nu atingeți sau apăsați centrul hard diskului.



Dacă este instalat un port ISP, urmați pașii de mai jos:

- a** Demontați suportul hard diskului.



**b** Montați hard diskul pe ISP.**5** Reatașați capacul de acces.**6** Conectați cablul de alimentare la priza electrică, apoi porniți imprimanta.

**⚠ ATENȚIE - PERICOL DE ACCIDENTARE:** Pentru a evita riscul de incendiu sau electrocutare, conectați cablul de alimentare la o priză electrică cu tensiune nominală corespunzătoare sau împământată, care se află în apropierea produsului și este ușor accesibilă.

**Instalarea tăvilor opționale**

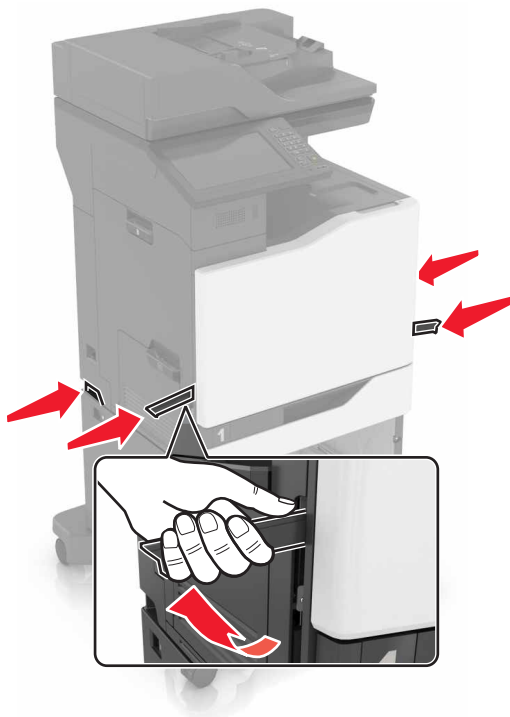
**⚠ ATENȚIE - PERICOL DE ELECTROCUTARE:** Pentru a evita pericolul de electrocutare, dacă acesați placa controlerului sau instalați dispozitive hardware sau de memorie opționale la un anumit timp după configurarea imprimantei, înainte de a continua, opriți imprimanta și deconectați cablul de alimentare de la priza electrică. Dacă aveți alte dispozitive atașate la imprimantă, închideți-le și pe acestea și deconectați orice cabluri conectate la imprimantă.

**⚠ ATENȚIE - PERICOL DE RĂSTURNARE:** Atunci când instalați una sau mai multe opțiuni pe imprimantă sau pe MFP, poate fi necesară utilizarea unei platforme cu roțile, a unei piese de mobilier sau a altui obiect pentru a preveni vătămările corporale din cauza instabilității. Pentru informații suplimentare despre configurațiile acceptate, consultați [www.lexmark.com/multifunctionprinters](http://www.lexmark.com/multifunctionprinters).

- 1 Opriți imprimanta.
- 2 Deconectați cablul de alimentare din priza electrică, apoi de la imprimantă.
- 3 Despachetați tava opțională, apoi îndepărtați toate materialele de ambalare.

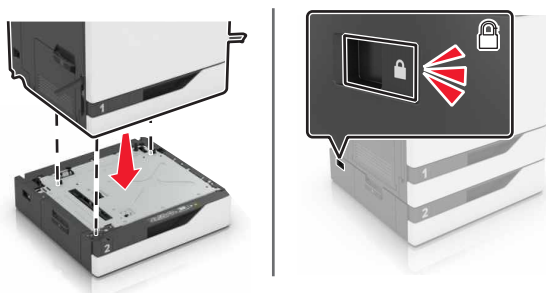
4 Ridicați imprimanta folosindu-vă de mânerele laterale și dorsale.

**⚠ ATENȚIE - PERICOL DE ACCIDENTARE:** Dacă imprimanta cântărește mai mult de 20 kg (44 livre), poate fi nevoie de două sau mai multe persoane pentru a o ridica în siguranță.



**Notă:** Dacă sunt deja instalate tăvi opționale, deblocați-le din imprimantă înainte de a ridica imprimanta. Nu încercați să ridicați imprimanta și tăvile simultan.

5 Aliniați imprimanta cu tava opțională, apoi coborâți imprimanta până când se fixează cu un *clic* în poziție.



6 Conectați cablul de alimentare la imprimantă și apoi la priza electrică.

**⚠ ATENȚIE - PERICOL DE ACCIDENTARE:** Pentru a evita riscul de incendiu sau electrocutare, conectați cablul de alimentare la o priză electrică cu tensiune nominală corespunzătoare sau împământată, care se află în apropierea produsului și este ușor accesibilă.

7 Porniți imprimanta.

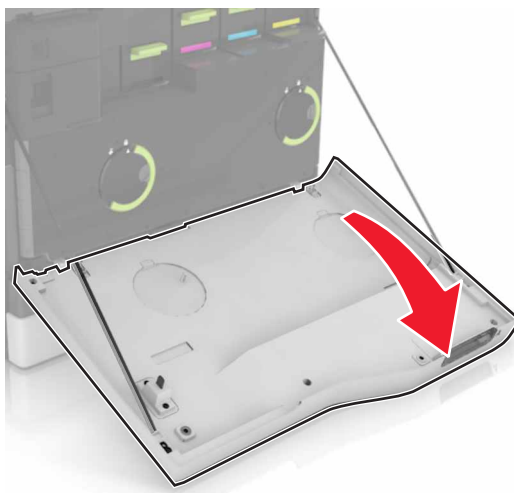
Dacă este cazul, adăugați tava manual în driverul de imprimare, pentru a o face disponibilă lucrărilor de imprimare. Pentru informații suplimentare, consultați [“Adăugarea opțiunilor disponibile în driverul de imprimare” la pagina 306.](#)

Atunci când instalați mai mult de o opțiune de hardware, respectați această ordine de instalare.

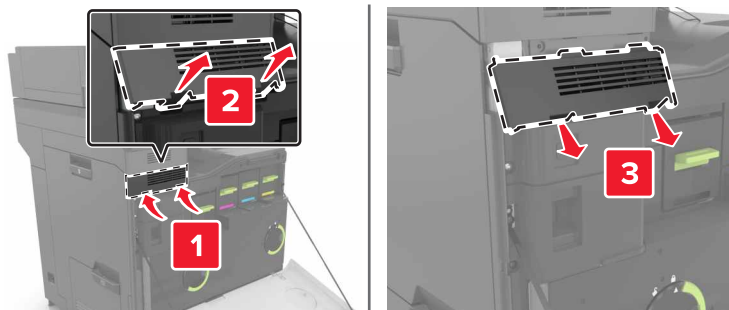
- Platformă cu roțile
- Tavă opțională cu 2200 de coli
- Tavă opțională de 550 de coli sau tavă opțională pentru plicuri
- Imprimantă
- Finisor cu capse

## Instalarea panoului pentru tastatură

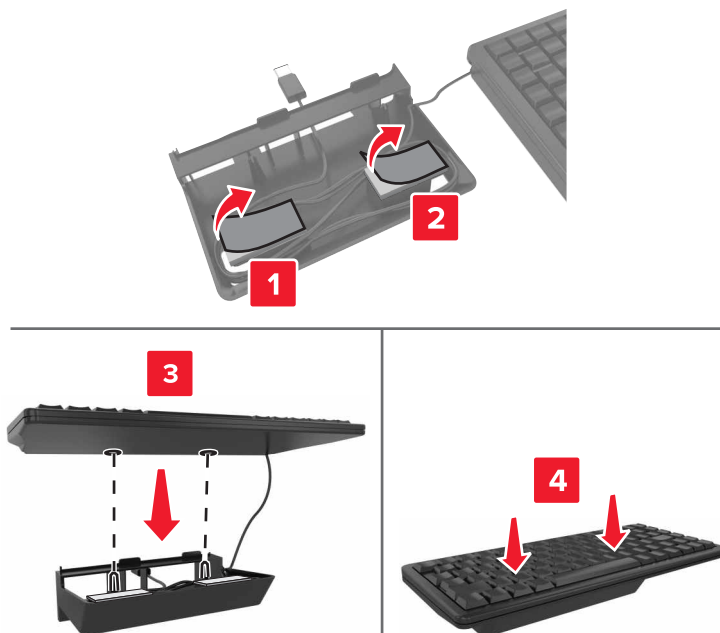
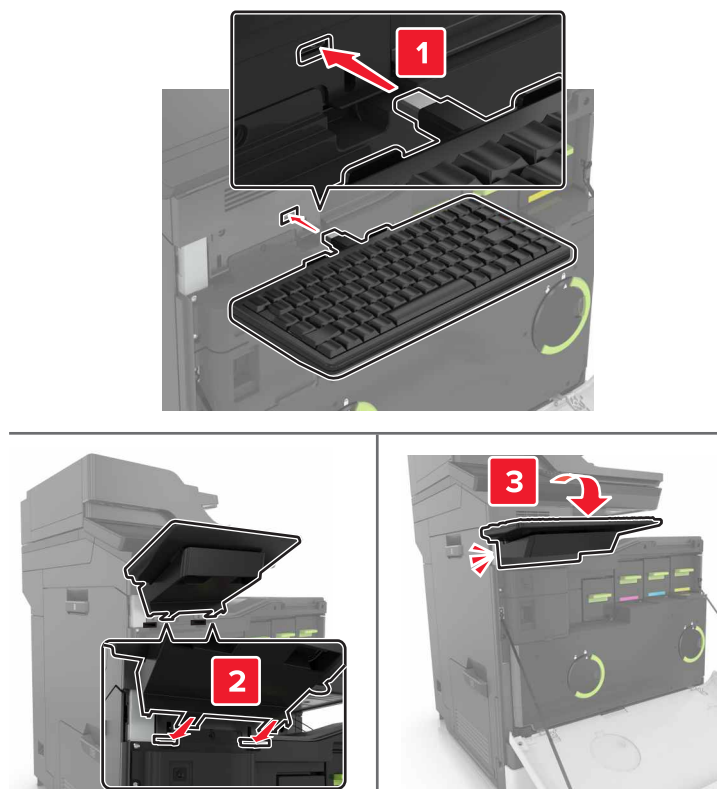
- 1 Oprăți imprimanta.
- 2 Deschideți ușa A.



- 3 Scoateți capacul de montare a tastaturii.



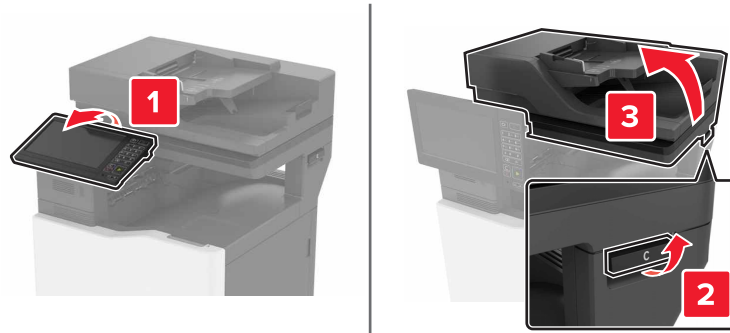
- 4 Despachetați panoul pentru tastatură.

**5** Montați tastatura pe bază.**6** Introduceți panoul pentru tastatură.**7** Închideți ușa A.**8** Porniți imprimanta.

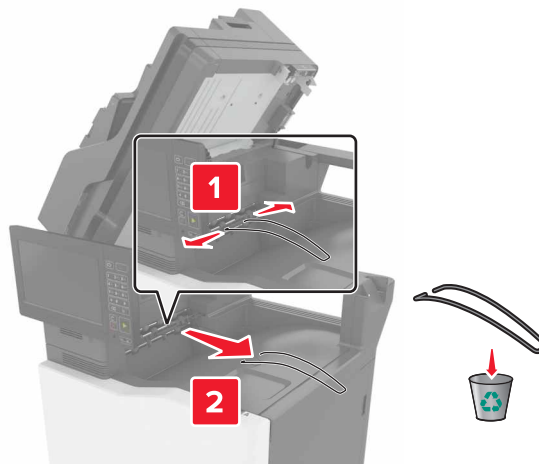


## Instalarea finisorului cu capse

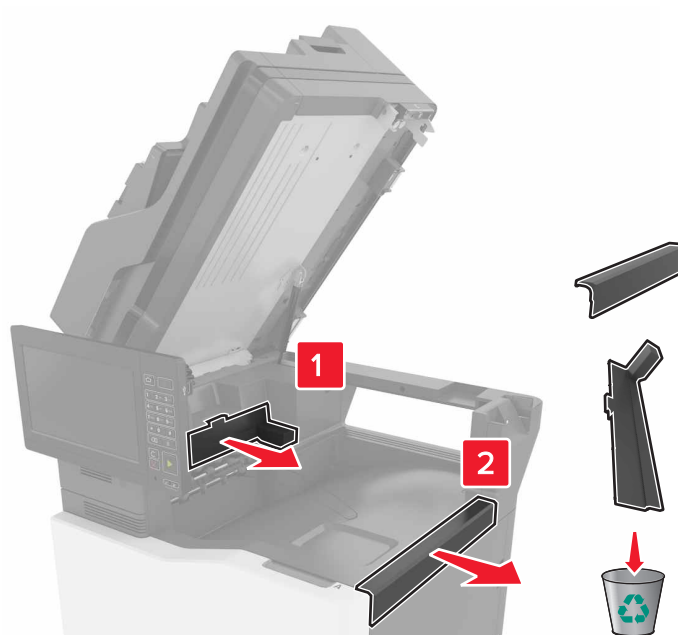
- 1 Opreți imprimanta.
- 2 Deschideți ușa C.



- 3 Îndepărtați dispozitivul de ghidare a hârtiei.

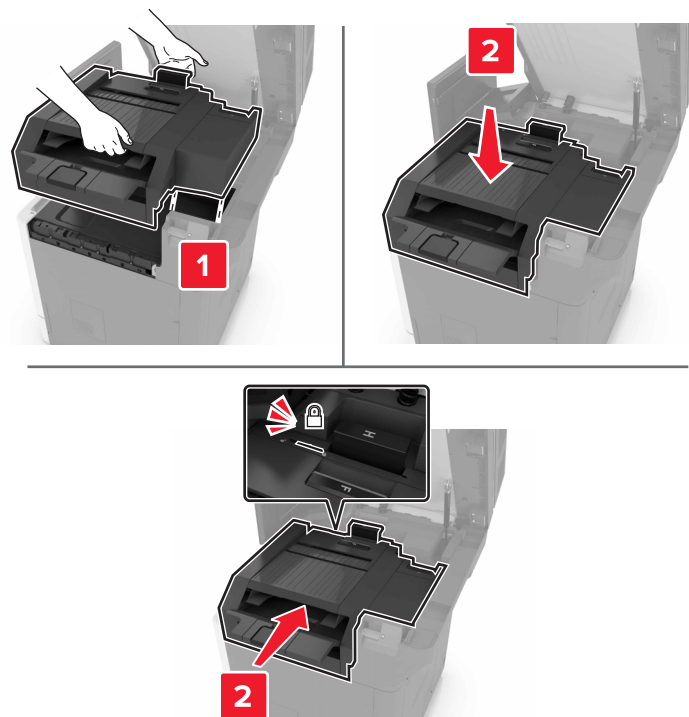


4 Scoateți capacele conectorului pentru transportarea hârtiei și pentru finisorul cu capse.



5 Despachetarea finisorului cu capse.

6 Introduceți finisorul cu capse până face un *clic* ca semn că fost fixat.



7 Închideți ușa C.

**⚠ ATENȚIE—PERICOL DE PRINDERE A DEGETELOR:** Pentru a evita riscul de prindere a degetelor, țineți mâinile departe de zona etichetată când închideți ușa C.

8 Porniți imprimanta.

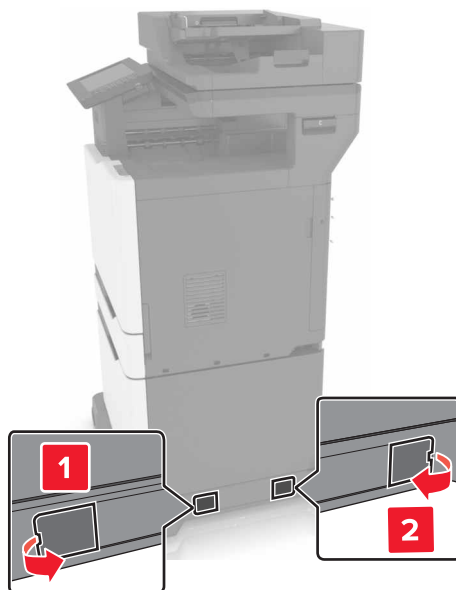
## Instalarea perforatorului pentru capse cu poziții multiple

**⚠ ATENȚIE - PERICOL DE RĂSTURNARE:** Atunci când instalați una sau mai multe opțiuni pe imprimantă sau pe dispozitivul multifuncțional, poate fi necesară utilizarea unei platforme cu roțile, o piesă de mobilier sau alt obiect pentru a preveni vătămrile corporale din cauza instabilității. Pentru informații suplimentare despre configurațiile acceptate, consultați [www.lexmark.com/multifunctionprinters](http://www.lexmark.com/multifunctionprinters).

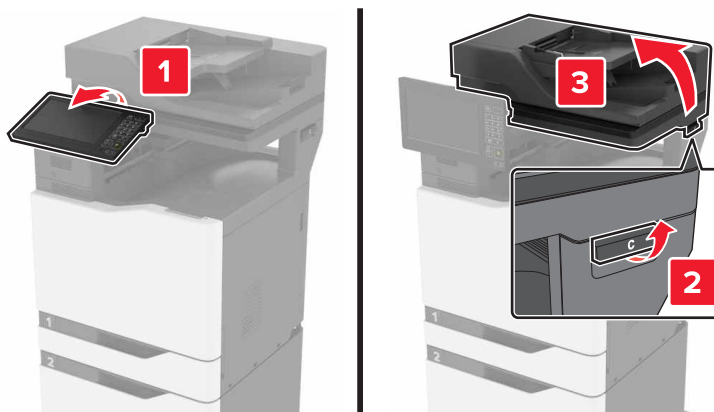
- 1 De la panoul de comandă, apăsați și mențineți butonul de alimentare timp de 5 secunde pentru a opri imprimanta.
- 2 Deconectați cablul de alimentare din priza electrică și apoi de la imprimantă.
- 3 Blocați roțile platformei cu roțile pentru a preveni deplasarea imprimantei.



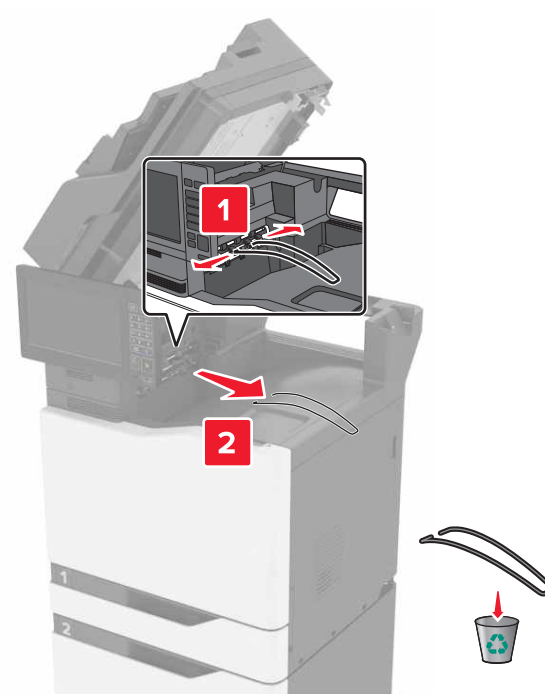
4 Deschideți capacele din partea laterală a bazei roții.



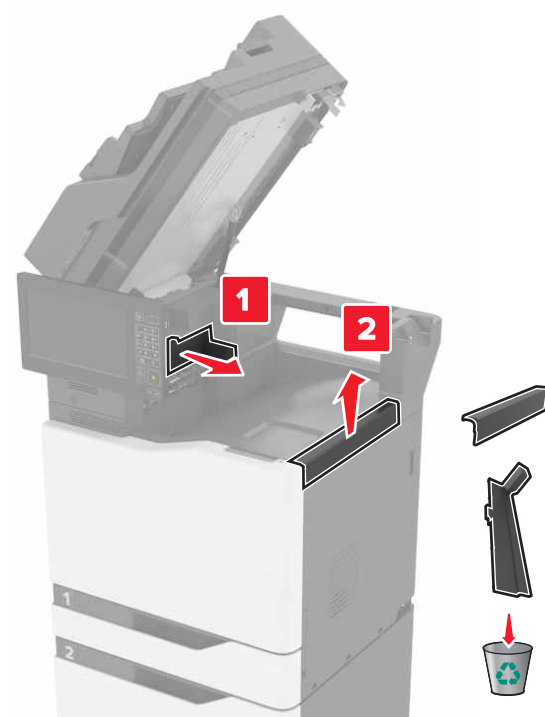
5 Deschideți ușa C.



**6** Îndepărtați dispozitivul de ghidare a hârtiei.

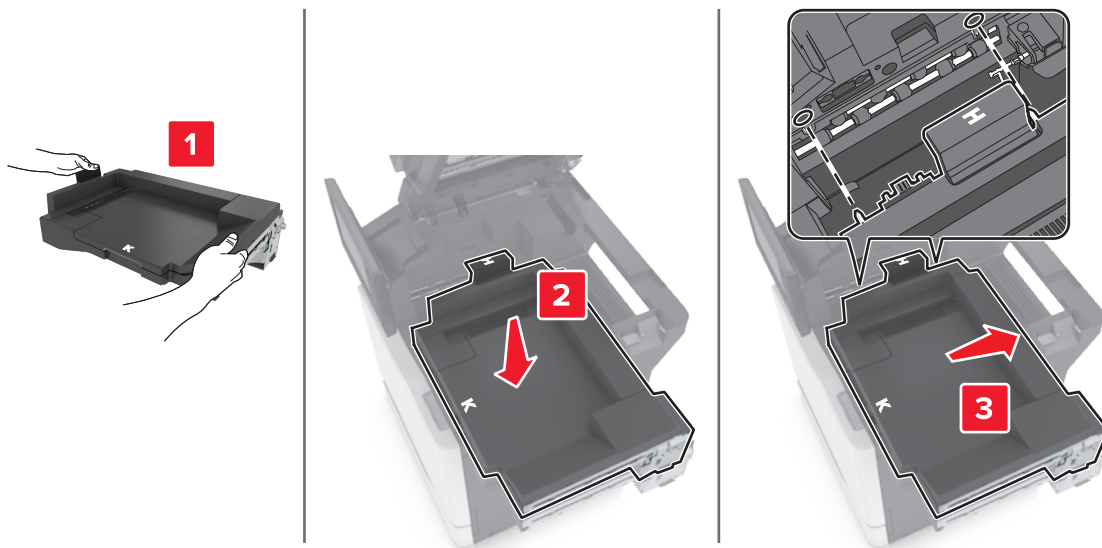


**7** Scoateți capacele.

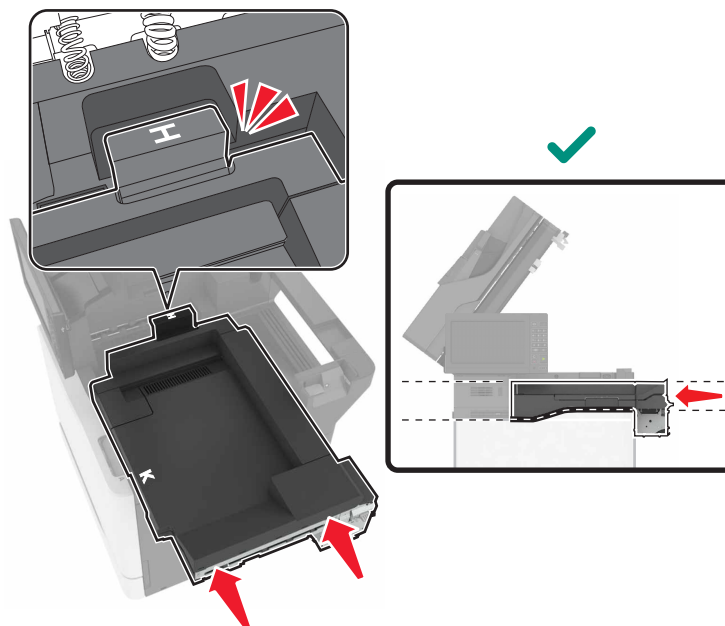


**8** Despachetați ambalajul de transport al hârtiei și îndepărtați bucățile de bandă.

9 Ridicați și aliniați ambalajul de transport al hârtiei la imprimantă.



10 Împingeți ferm ambalajul de transport până când se fixează cu un *clic*.



11 Închideți ușa C.

**⚠ ATENȚIE—PERICOL DE PRINDERE A DEGETELOR:** Pentru a evita riscul de prindere a degetelor, țineți mâinile departe de zona etichetată când închideți ușa C.



**12** Despachetați finisorul cu perforare și capse cu poziții multiple și scoateți bucățile de bandă.

**13** Pe o suprafață plată, rezistentă și stabilă, aliniați finisorul la imprimantă.

**Notă:** Evitați instalarea finisorului pe o suprafață acoperită cu covoare.



- 14** Împingeți finisorul în imprimantă prin aplicarea de presiune la baza acestuia până când se va fixa cu un *clic* în poziție.



Verificați dacă finisorul și imprimanta sunt blocate corespunzător trăgând cu putere de finisor pentru a-l scoate din imprimantă. Dacă finisorul se desprinde de imprimantă, repetați pașii de la [pas 13](#) la [pas 14](#) până la fixarea corespunzătoare a acestora.



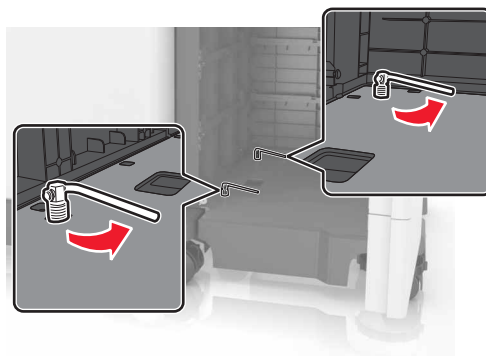


**15** Când finisorul este blocat,procedați astfel:

**a** Deschideți ușa frontală inferioară a finisorului.

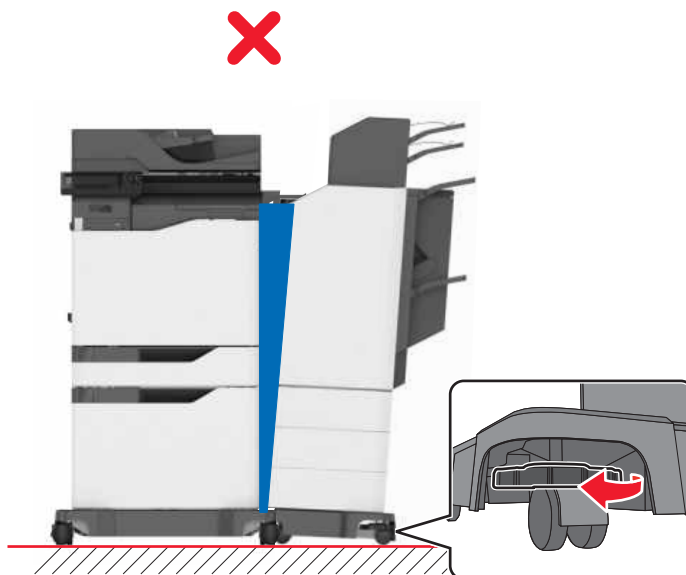


**b** Rotiți manetele finisorului la stânga până le slăbiți.



**c** Închideți ușa.


**16** Verificați spațiul liber dintre imprimantă și finisor.




Dacă spațiul nu este uniform, procedați astfel:

- a** Pentru a omogeniza spațiul în partea de sus, rotiți roțile laterale ale finisorului spre dreapta.
- b** Pentru a omogeniza spațiul în partea de jos, rotiți roțile laterale ale finisorului spre stânga.


**17** Conectați cablurile de alimentare electrică la finisor și la imprimantă, apoi conectați-le la o priză electrică împământată corespunzător.

 **ATENȚIE - PERICOL DE ACCIDENTARE:** Pentru a evita riscul de incendiu sau electrocutare, conectați cablul de alimentare la o priză electrică cu tensiune nominală corespunzătoare și împământată adecvat, aflată în apropierea produsului și ușor accesibilă.

 **ATENȚIE - PERICOL DE ACCIDENTARE:** Nu utilizați acest produs cu cabluri prelungitoare, prize multiple, prelungitoare cu prize multiple sau cu dispozitive UPS. Capacitatea electrică a acestor tipuri de accesorii poate fi depășită cu ușurință de o imprimantă laser și poate avea ca rezultat producerea de incendii, daune materiale sau performanțe slabe ale imprimantei.

**18** Porniți imprimanta.

Dacă este cazul, adăugați manual finisorul la driverul de imprimantă, pentru a-l face disponibil pentru operațiile de imprimare.

 **ATENȚIE—PERICOL DE PRINDERE A DEGETELOR:** Pentru a evita riscul unei vătămări corporale prin prinderea degetelor, țineți mâinile la distanță de zona etichetată pe durata operațiilor de imprimare care utilizează dispozitivul de capsat din perforatorul pentru capse cu poziții .

## Software

### Instalarea software-ului pentru imprimantă

#### Note:

- Driverul de imprimare este inclus în pachetul de instalare a software-ului.
- Pentru computere Macintosh cu versiunea MacOS 10.7 sau ulterioară, nu trebuie să instalați driverul pentru a imprima pe o imprimantă certificată AirPrint.

**1** Obțineți o copie a pachetului de instalare a software-ului.

- De pe CD-ul cu software livrat împreună cu imprimanta dvs.
- Accesați <http://support.lexmark.com> și apoi selectați imprimanta și sistemul de operare.

**2** Executați scriptul de instalare a software-ului, apoi urmați instrucțiunile de pe ecranul computerului.

### Adăugarea opțiunilor disponibile în driverul de imprimare

#### Pentru utilizatorii de Windows

**1** Deschideți folderul de imprimante.

**2** Selectați imprimanta pe care doriți să o actualizați și apoi alegeți oricare dintre următoarele variante:

- Pentru Windows 7 sau variante ulterioare, selectați **Proprietăți imprimantă**.
- Pentru versiuni anterioare, selectați **Proprietăți**.

**3** Navigați la fila Configurație, apoi selectați **Actualizare imediată - Interogare imprimantă**.

**4** Aplicați modificările.

### Pentru utilizatorii de Macintosh

**1** Din System Preferences (Preferințe sistem) din meniul Apple, navigați la imprimantă, apoi selectați **Options & Supplies** (Opțiuni și consumabile).

**2** Navigați în lista opțiunilor hardware și adăugați toate opțiunile instalate.

**3** Aplicați modificările.

## Firmware

### Exportarea sau importarea unui fișier de configurare

Puteți exporta setările de configurare ale imprimantei dvs. într-un fișier text și apoi îl puteți importa pentru a aplica setările altor imprimante.

**1** Deschideți un browser web, apoi tastați adresa IP a imprimantei în câmpul de adrese.

**Note:**

- Vizualizați adresa IP a imprimantei pe ecranul de început al acesteia. Adresa IP apare ca patru seturi de numere separate prin puncte, cum ar fi 123.123.123.123.
- Dacă utilizați un server proxy, dezactivați-l temporar pentru a încărca corect pagina web.

**2** Din Embedded Web Server, faceți clic pe **Exportare configurare** sau **Importare configurare**.

**3** Urmați instrucțiunile de pe ecran.

**4** Dacă imprimanta acceptă aplicații, faceți următoarele:

- a** Faceți clic pe **Aplicații** > selectați aplicația > **Configurare**.
- b** Faceți clic pe **Exportare** sau **Importare**.

### Actualizare firmware

Unele aplicații necesită un nivel minim de firmware pe dispozitiv pentru a funcționa corect.

Pentru mai multe informații privind actualizarea firmware-ului de pe dispozitiv, contactați reprezentantul dvs. Lexmark.

**1** Deschideți un browser web, apoi tastați adresa IP a imprimantei în câmpul de adrese.

**Note:**

- Vizualizați adresa IP a imprimantei pe ecranul de pornire al acesteia. Adresa IP apare ca patru seturi de numere separate prin puncte, cum ar fi 123.123.123.123.
- Dacă utilizați un server proxy, dezactivați-l temporar pentru a încărca corect pagina web.

**2** Faceți clic pe **Setări** > **Dispozitiv** > **Actualizare firmware**.

- 3 Navigați la fișierul flash.
- 4 Faceți clic pe **Încărcare**.

## Note

### Informații despre produs

Denumire produs:

Imprimante multifuncționale Lexmark CX825de, CX825dte, CX825dtpe, CX825dtfe, CX860de, CX860dte, CX860dtfe, CX860dtpe, XC8155de, XC8155dte, XC8160de, XC8160dte, XC8163

Tip echipament:

7564

Modele:

336, 337, 536, 537

### Note referitoare la ediție

Iulie 2024

**Următorul paragraf nu se aplică în cazul țărilor în care astfel de prevederi nu sunt compatibile cu legile locale:** LEXMARK INTERNATIONAL, INC., FURNIZEAZĂ ACEASTĂ PUBLICAȚIE "CA ATARE", FĂRĂ NICI UN FEL DE GARANȚIE, FIE EA EXPRESĂ SAU IMPLICITĂ, INCLUZÂND DAR FĂRĂ A SE LIMITA LA ACESTE, GARANȚIILE IMPLICITE CU PRIVIRE LA VANDABILITATE SAU POTRIVIRE PENTRU UN ANUMIT SCOP. Unele state nu permit respingerea garanțiilor exprese sau implicite în anumite tranzacții; prin urmare, este posibil ca această declarație să nu se aplice în cazul dumneavoastră.

Această publicație poate conține inadvertențe tehnice sau erori tipografice. Informațiile conținute în această publicație se modifică periodic; aceste modificări se vor include în edițiile viitoare. Îmbunătățirile sau modificările produselor sau programelor descrise pot fi făcute în orice moment.

Referințele din această publicație cu privire la diverse produse, programe sau servicii nu implică faptul că producătorul intenționează să le facă disponibile în toate țările în care operează. Orice referință la un produs, program sau serviciu nu se face cu intenția de a declara sau sugera că numai acel produs, program sau serviciu pot fi utilizate. Orice produs, program sau serviciu, echivalent din punct de vedere funcțional, care nu încalcă nici un drept existent de proprietate intelectuală, poate fi utilizat în locul celor referite. Utilizatorul este singurul responsabil în legătură cu evaluarea și verificarea interoperabilității cu alte produse, programe sau servicii, cu excepția celor desemnate în mod expres de producător.

Pentru asistență tehnică Lexmark, vizitați <http://support.lexmark.com>.

Pentru informații despre politica de confidențialitate Lexmark care reglementează utilizarea acestui produs, accesați [www.lexmark.com/privacy](http://www.lexmark.com/privacy).

Pentru informații despre consumabile și descărcări, vizitați [www.lexmark.com](http://www.lexmark.com).

© 2016 Lexmark International, Inc.

Toate drepturile rezervate.

### Mărci comerciale

Lexmark și sigla Lexmark sunt mărci comerciale sau mărci comerciale înregistrate ale Lexmark International, Inc., înregistrate în Statele Unite ale Americii și/sau în alte țări.

Google Cloud Print, Google Chrome, Android și Google Play sunt mărci comerciale ale Google LLC.

Macintosh, App Store, Safari, and AirPrint are trademarks of Apple Inc., registered in the U.S. and other countries. Use of the Works with Apple badge means that an accessory has been designed to work specifically with the technology identified in the badge and has been certified by the developer to meet Apple performance standards.

Marca verbală Mopria® este marcă comercială înregistrată și/sau neînregistrată a Mopria Alliance, Inc. în Statele Unite și alte țări. Utilizarea neautorizată este strict interzisă.

PCL® este marcă comercială înregistrată a Hewlett-Packard Company. PCL este denumirea dată de Hewlett-Packard Company unui set de comenzi (un limbaj) și funcții ale imprimantei incluse în produsele sale de tip imprimantă. Această imprimantă este proiectată pentru a fi compatibilă cu limbajul PCL. Aceasta înseamnă că imprimanta recunoaște comenzile PCL utilizate în diverse aplicații și simulează funcțiile corespunzătoare comenzilor.

PostScript este o marcă comercială înregistrată a Adobe Systems Incorporated în Statele Unite și/sau în alte țări.

Wi-Fi® și Wi-Fi Direct® sunt mărci comerciale înregistrate ale Wi-Fi Alliance®.

Toate celelalte mărci comerciale sunt proprietatea deținătorilor.

## Note de licență

Toate notele de licență asociate cu acest produs pot fi vizualizate de pe CD:directorul \NOTICES de pe CD-ul de instalare.

## Niveluri de poluare fonică

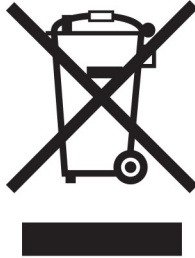
Măsurătorile următoare au fost realizate în conformitate cu standardul ISO 7779 și raportate în conformitate cu standardul ISO 9296.

**Notă:** Unele moduri pot să nu fie valabile pentru produsul dvs.

Presiune medie a sunetului pe metru, dBA	
Tipărirea	Pe o față: 55 (mono), 56 (color); Imprimare pe două fețe: 57 (mono), 57 (color)
Scanarea	56 (CX825, XC8155); 55 (CX860, XC8160, XC8163)
Copierea	58 (mono); 59 (color)
Pregătit	16 (CX825, XC8155); 14 (CX860, XC8160, XC8163)

Valorile se pot modifica. Pentru valorile actuale, consultați [www.lexmark.com](http://www.lexmark.com).

## Directiva WEEE (Waste from Electrical and Electronic Equipment - Deșeuri din echipamente electrice și electronice)



Sigla WEEE indică programe și proceduri de reciclare specifice pentru produsele electronice din țările Uniunii Europene. Noi încurajăm utilizatorii să recicleze produsele.

Dacă aveți alte întrebări cu privire la opțiunile de reciclare, vizitați site-ul Web Lexmark, la adresa [www.lexmark.com](http://www.lexmark.com) pentru a afla numărul de telefon al biroului de vânzări local.

### Environmental labeling for packaging

Per Commission Regulation Decision 97/129/EC Legislative Decree 152/2006, the product packaging may contain one or more of the following symbols.

	This symbol indicates that the packaging may contain corrugated fiberboard.
	This symbol indicates that the packaging may contain non-corrugated fiberboard.
	This symbol indicates that the packaging may contain paper.

For more information, go to [www.lexmark.com/recycle](http://www.lexmark.com/recycle), and then choose your country or region. Information on available packaging recycling programs is included with the information on product recycling.

### Dezafectarea produsului

Normele de dezafectare a imprimantei sau accesoriilor diferă de cele pentru manipularea gunoii menajere. Consultați autoritățile locale pentru informații despre opțiunile de dezafectare și reciclare.

## Baterie reîncărcabilă litiu-ion



Acest produs poate conține o baterie reîncărcabilă litiu-ion de tip monedă, care trebuie înlăturată numai de către un tehnician instruit. Coș de gunoi pe roți bară înseamnă că produsul nu trebuie eliminat drept deșeu nesortat, ci trebuie trimis la facilități de colectare separate pentru recuperare și reciclare. În cazul în care bateria este înlăturată, nu aruncați bateria în gunoiul menajer. Este posibil să existe sisteme de colectare separate pentru baterii în comunitatea locală, cum ar fi o locație de colectare pentru reciclarea bateriilor. Colectarea separată a bateriilor uzate asigură tratarea corespunzătoare a deșeurilor, inclusiv reutilizarea și reciclarea, și previne orice potențiale efecte negative asupra sănătății umane și a mediului. Aruncați bateriile în mod responsabil.

Regulamentul (UE) 2023/1542

## Regulamentul (UE) 2023/1542

Acest produs poate conține o baterie reîncărcabilă cu litiu, de tip monedă. Această baterie respectă Regulamentul (UE) 2023/1542. Conformitatea este indicată prin marcajul CE:



Acest produs poate conține una dintre următoarele baterii rotunde:

- Identificare baterie: Număr model Seiko MS621F  
Producator: Seiko Instruments Inc.  
Adresa producătorului: 8, Nakase 1-chome, Mihama-ku, Chiba-shi, Chiba 261-8507, Japonia
- Identificare baterie: Număr model Panasonic ML621  
Producator: Panasonic Energy Co., Ltd.  
Adresa producătorului: 1-1 Matsushita-cho, Moriguchi City, Osaka 570-8511, Japonia
- Identificare baterie: Număr de model FDK ML621  
Producator: FDK Corporation  
Adresa producătorului: Shibaura Crystal Shinagawa, 1-6-41 Konan, Minato-ku, Tokyo 108-8212, Japonia

## Returnarea cartușelor Lexmark pentru reutilizare sau reciclare

Programul de colectare a deșeurilor Lexmark vă permite să returnați gratuit companiei Lexmark cartușele utilizate, pentru a fi reutilizate sau reciclate. Cartușele goale returnate companiei Lexmark sunt, în proporție



de 100%, fie reutilizate, fie dezmembrate pentru reciclare. Cutiile utilizate pentru returnarea cartușelor sunt, de asemenea, reciclate.

Pentru a returna cartușe Lexmark pentru reutilizare sau reciclare, efectuați următoarele:

- 1 Accesați [www.lexmark.com/recycle](http://www.lexmark.com/recycle).
- 2 Selectați țara sau regiunea.
- 3 Selectați **Programul de colectare a cartușelor Lexmark**.
- 4 Urmați instrucțiunile de pe ecran.

## Notificare de sensibilitate statică



Acest simbol identifică componentele cu sensibilitate statică. Nu atingeți zonele din apropierea acestor simboluri fără a atinge în prealabil o suprafață metalică dintr-o zonă aflată în afara simbolului.

Pentru a preveni deteriorarea prin descărcare electrostatică la efectuarea de lucrări de întreținere, cum ar fi eliminarea blocajelor de hârtie sau înlocuirea consumabilelor, atingeți orice cadru metalic expus al imprimantei înainte de accesarea sau atingerea zonelor interioare ale imprimantei, chiar dacă simbolul nu este prezent.

## ENERGY STAR

Orice produs Lexmark care poartă emblema ENERGY STAR® pe produs sau pe un ecran de pornire este certificat ca respectând cerințele ENERGY STAR ale Agenției americane pentru Protecția Mediului (EPA) începând cu data fabricației.



## Informații cu privire la temperatură

Temperatura în timpul operării și umiditatea relativă	Între 10 și 32,2 °C (între 50 și 90 °F) și între 15 și 80 % RH
Depozitare pe termen lung Imprimantă/cartuș/unitate imagistică <sup>1</sup>	Între 15,3 și 32,2 °C (între 60 și 90 °F) și între 8 și 15% RH Temperatură maximă termometru umed: 22,8 °C (73 °F)
Expediere pe termen scurt imprimantă/cartuș/unitate imagistică	Între -40 și 43,3 °C (între -40 și 110 °F)

<sup>1</sup> Termenul de valabilitate al consumabilelor este de aproximativ 2 ani. Această valoare presupune depozitarea într-un mediu de birou standard la 22 °C (72 °F) și la o umiditate de 45 %.

<sup>2</sup> Temperatura termometrului umed este determinată de temperatura aerului și de umiditatea relativă.

## Notă cu privire la laser

Imprimanta este certificată în Statele Unite ale Americii pentru a respecta cerințele DHHS 21 CFR, capitolul I, subcapitolul J pentru produse laser din clasa I (1) și în alte țări este certificată ca produs laser din clasa I care respectă cerințele IEC 60825-1: 2014.

Produsele laser din clasa I nu sunt considerate periculoase. Sistemul laser și imprimanta sunt concepute pentru a nu permite accesul uman la radiația laser superioară Clasei I în timpul funcționării normale, a întreținerii sau a condițiilor de service stabilite. Imprimanta are un ansamblu al capului de imprimare pentru care nu se poate oferi service și care conține un laser cu următoarele specificații:

Clasă: IIIb (3b) AlGaAs

Putere de ieșire nominală (miliwați): 20

Lungime de undă (nanometri): 755-800

## Consumul de energie

### Consumul de energie al produsului

În tabelul următor sunt documentate caracteristicile de consum energetic ale produsului.

**Notă:** Unele moduri pot să nu fie valabile pentru produsul dvs.

Mod	Descriere	Consum de energie (Wați)
Tipărirea	Produsul generează lucrări imprimate din intrări electronice.	Pe o față: 825 (CX825, XC8155), 870 (CX860, XC8160, XC8163); față-verso: 775 (CX825, XC8155), 820 (CX860, XC8160, XC8163)
Copiere	Produsul generează o lucrare imprimată din documente originale cu suport fizic.	650
Scanare	Produsul scanează documente de pe suport fizic.	110 (CX825, XC8155); 115 (CX860, XC8160, XC8163)
Pregătit	Produsul așteaptă o lucrare de imprimare.	Consum ridicat de energie: 125; consum mai redus de energie: 85 (CX825, XC8155), 81 (CX860, XC8160, XC8163)
Sleep Mode (Modul Repaus)	Produsul se află într-un mod de economisire a energiei de nivel înalt.	1,43 (CX825, XC8155); 1,46 (CX860, XC8160, XC8163)
Hibernate (Hibernare)	Produsul se află într-un mod de economisire a energiei de nivel redus.	0,3
Dezactivat	Produsul este conectat la o priză electrică, dar este oprit de la comutatorul de alimentare.	0,2

Nivelurile de consum energetic listate în tabelul anterior reprezintă măsurători medii efectuate în timp. Valorile energetice instantanee pot fi semnificativ mai ridicate decât media.

Valorile se pot modifica. Pentru valorile actuale, consultați [www.lexmark.com](http://www.lexmark.com).

## Modul Repaus

Acest produs este prevăzut cu un mod de economisire a energiei denumit *Mod Repaus*. Modul Repaus economisește energie prin reducerea consumului energetic în perioadele extinse de inactivitate. Modul Repaus este activat automat după ce produsul nu este utilizat o anumită perioadă de timp, perioadă denumită *Expirare mod Repaus*.

Valoarea implicită din fabrică pentru expirarea modului Repaus pentru acest produs (în minute):	1
---	---

Utilizând meniurile de configurare, timpul de expirare a modului Repaus poate fi modificat între 1 minut și 120 de minute. Dacă viteza de imprimare este mai mică sau egală cu 30 de pagini pe minut, puteți seta un timp de expirare de maximum 60 de minute. Setarea timpului de expirare pentru modul Repaus la o valoare mai mică reduce consumul de energie, dar poate mări timpul de răspuns al produsului. Setarea timpului de expirare pentru modul Repaus la o valoare mai mare menține un răspuns rapid, dar utilizează mai multă energie.

## modul Hibernare

Acest produs este prevăzut cu un mod de funcționare la un consum extrem redus de energie, denumit *modul Hibernate (Hibernare)*. La funcționarea în modul Hibernare (Hibernare), toate celelalte sisteme și dispozitive sunt oprite în siguranță.

Pentru a intra în modul Hibernare (Hibernare), alegeți oricare dintre următoarele metode:

- Utilizarea opțiunii Expirare hibernare
- Utilizarea opțiunii Programare moduri alimentare

Opțiunea implicită din fabrică Expirare hibernare pentru acest produs în toate țările sau regiunile	3 zile
---	--------

Intervalul de timp în care imprimanta așteaptă după imprimarea unei lucrări înainte de a intra în modul Hibernare poate fi modificat cu valori între o oră și o lună.

## Modul Oprit

Dacă acest produs are un mod Oprit care încă mai consumă o cantitate mică de energie, atunci pentru a opri complet consumul de energie al produsului, deconectați cablul sursei de alimentare de la priza electrică.

## Consumul total de energie

Uneori este util să se estimeze consumul total de energie al produsului. Deoarece datele privind consumul de energie sunt furnizate în Wați, pentru a calcula consumul energetic trebuie să înmulțiți consumul de energie cu timpul petrecut de produs în fiecare mod. Consumul total de energie al produsului este suma consumurilor de energie în fiecare mod.

## Notificări în legătură cu reglementările privind echipamentele terminale de telecomunicații

Această secțiune conține informații privind reglementările aferente produselor ce conțin un card de fax analog:

Număr tip/model Lexmark reglementat:

LEX-M03-002

## Notificări în legătură cu reglementările privind produsele care utilizează comunicațiile fără fir

Această secțiune cuprinde informații de conformitate care se aplică numai modelelor care utilizează comunicațiile fără fir.

În caz de îndoială dacă modelul dvs. este un model care utilizează comunicațiile fără fir, accesați <http://support.lexmark.com>.

## Notificare cu privire la componentele modulare

Modelele echipate pentru rețele fără fir conțin următoarele componente modulare:

Tip/model Lexmark LEX-M01-005 reglementat; ID FCC: IYLLEXM01005; Industry Canada IC: 2376A-M01005

## Expunerea la radiații de radio-frecvență

Puterea de ieșire radiată de acest dispozitiv este mult mai mică decât limitele de expunere la radio-frecvență stabilite de FCC și alte agenții de reglementare. Pentru a respecta cerințele de expunere la RF prevăzute de FCC și alte agenții de reglementare, trebuie păstrată o distanță minimă de 20 cm (8 inchi) între antenă și orice persoană.

## Conformitate cu directivele Comunității Europene (CE)

Acest produs este în conformitate cu cerințele de protecție ale Directivei Consiliului CE 2014/53/UE privind aproximarea și armonizarea legislației statelor membre referitoare la echipamentele radio.

Fabricantul acestui produs este: Lexmark International, Inc., 740 West New Circle Road, Lexington, KY, 40550 S.U.A. Reprezentantul autorizat este: Lexmark International Technology Hungária Kft., 8 Lechner Ödön fasor, Millennium Tower III, 1095 Budapesta, UNGARIA. O declarație de conformitate cu cerințele Directivelor este disponibilă la cerere de la reprezentantul autorizat sau poate fi obținută de pe

[www.lexmark.com/en\\_us/about/regulatory-compliance/european-union-declaration-of-conformity.html](http://www.lexmark.com/en_us/about/regulatory-compliance/european-union-declaration-of-conformity.html)

Conformitatea este indicată prin marcajul CE:



## Restricții

Utilizarea acestui echipament radio este restricționată numai pentru interior. Utilizarea în exterior este interzisă. Această restricție se aplică tuturor țărilor enumerate în tabelul de mai jos:



AT	BE	BG	CH	CY	CZ	DE	DK	EE
EL	ES	FI	FR	HR	HU	IE	IS	IT
LI	LT	LU	LV	MT	NL	NU	PL	PT
RO	SE	SI	SK	TR	UK			

### **Declarația UE și a altor țări cu privire la benzile de frecvență operaționale ale emițătoarelor radio și puterea RF maximă**

Acest produs radio transmite în benzi de 2,4 GHz (2,412–2,472 GHz în UE) sau de 5 GHz (5,15–5,35, 5,47–5,725 în UE). Puterea de ieșire EIRP maximă a transmițătorului, inclusiv câștigul antenei, este  $\leq 20$  dBm pentru ambele benzi.

### **Conformitate cu directivele Comunității Europene (CE)**

Acest produs este în conformitate cu cerințele de protecție ale directivelor Consiliului CE 2014/30/UE, 2014/35/UE și 2011/65/UE, modificată prin (UE) 2015/863 privind aproximarea și armonizarea legislației din statele membre în legătură cu compatibilitatea electromagnetică, siguranța echipamentelor electrice proiectate pentru a fi utilizate cu anumite limite ale tensiunii și restricțiile de utilizare ale anumitor substanțe periculoase la echipamentele electrice și electronice.

Fabricantul acestui produs este: Lexmark International, Inc., 740 West New Circle Road, Lexington, KY, 40550 S.U.A. Reprezentantul autorizat este: Lexmark International Technology Hungária Kft., 8 Lechner Ödön fasor, Millennium Tower III, 1095 Budapesta, UNGARIA. O declarație de conformitate cu cerințele Directivelor este disponibilă la cerere de la reprezentantul autorizat sau poate fi obținută de pe

[www.lexmark.com/en\\_us/about/regulatory-compliance/european-union-declaration-of-conformity.html](http://www.lexmark.com/en_us/about/regulatory-compliance/european-union-declaration-of-conformity.html)

Acest produs respectă limitele pentru Clasa A ale EN 55022 și EN55032 și cerințele de siguranță ale EN 60950-1 sau EN 62368-1.

### **Notă cu privire la interferențele radio**

#### **Avertisment**

Acest produs este în conformitate cu cerințele privind limitele pentru Clasa A EN55022 și EN55032 și cerințele privind imunitatea EN55024. Acest produs nu este destinat utilizării în medii rezidențiale/domestice.

Acesta este un produs de clasă A. Într-un mediu domestic, acest produs poate provoca interferențe radio, caz în care este posibil ca utilizatorul să fie obligat să ia măsurile necesare.

# Index

## A

A fost detectată o memorie flash defectă 246  
 A fost detectată o memorie flash neformatată 246  
 activare numere personale de identificare 27  
 activare parole vocale 27  
 activarea ghidării vocale 27  
 activarea modului Mărire 27  
 activarea portului USB 243  
 activarea Wi-Fi Direct 156  
 actualizarea firmware-ului 307  
 adaptor RJ11 59  
 adăugarea contactelor 25  
 adăugarea grupurilor 25  
 adăugarea opțiunilor hardware driver de imprimare 306  
 adăugarea opțiunilor interne driver de imprimare 306  
 adăugarea unei comenzi rapide adresă FTP 66  
 copiere 50  
 destinație fax 63  
 e-mail 52  
 adresă FTP  
 crearea unei comenzi rapide 66  
 afișajul imprimantei  
 reglarea luminozității 213  
 AirPrint  
 utilizare 42  
 alerte de poștă electronică configurare 154  
 alimentator automat de documente (ADF)  
 utilizare 48, 51, 62, 66  
 alimentator multifuncțional  
 încărcare 31  
 anularea legării tăvilor 33  
 anularea unei lucrări de imprimare  
 de la computer 47  
 de la panoul de control al imprimantei 47  
 aplicații acceptate 20  
 aplicații, acceptate 20

asistența pentru clienți  
 contactare 284  
 Asistență pentru clienți  
 utilizare 23  
 așezarea de coli de separare între copii  
 copiere 49  
 atașarea cablurilor 15  
 atribuirea imprimantei la un model pentru sonerie 62

## B

blocaj capsator, eliminare  
 ușa G 231  
 ușa J 239  
 blocaj capse la ușa J 239  
 blocaj de hârtie în alimentatorul automat de documente 221  
 blocaj de hârtie în alimentatorul multifuncțional 219  
 blocaj de hârtie în recipientul finisorului 228, 239  
 blocaj de hârtie în recipientul standard 223  
 blocaj hârtie în panouri 217  
 blocaj hârtie în spatele ușii N 237  
 blocaj hârtie la ușa B 223  
 blocaj hârtie la ușa G 231  
 blocaj hârtie la ușa J 235  
 blocaj hârtie la ușa K 234  
 blocaj hârtie la ușa L 238  
 blocaj hârtie, eliminare  
 alimentator automat de documente 221  
 alimentator multifuncțional 219  
 recipient finisor 228  
 recipient standard 223  
 recipientul finisorului cu capse 239  
 tăvi 217  
 unitate de fuziune 223  
 unitatea duplex 223  
 ușa L 238  
 ușa N 237  
 ușa J 235  
 ușa K 234

blocaje  
 evitare 215  
 blocaje de hârtie  
 evitare 215  
 locație 216  
 blocaje, eliminare  
 alimentator automat de documente 221  
 alimentator multifuncțional 219  
 cartuș de capse 231, 239  
 recipient finisor 228  
 recipient standard 223  
 recipientul finisorului cu capse 239  
 tăvi 217  
 unitate de fuziune 223  
 unitatea duplex 223  
 ușa L 238  
 ușa N 237  
 ușa J 235  
 ușa K 234  
 blocarea faxurilor nesolicitate 64

## C

calitate culoare, depanare  
 materialul imprimat are o anumită tentă 276  
 calitate slabă a imprimării  
 faxului 280  
 card cu interfață paralelă  
 rezolvarea problemelor 245  
 card cu interfață serială  
 rezolvarea problemelor 245  
 cartelă de memorie 285  
 instalare 285  
 cartelă firmware 285  
 cartelă opțională  
 instalare 289  
 carton  
 încărcare 31  
 cartuș de capse  
 înlocuire 202, 208  
 cartuș de toner  
 înlocuire 179  
 cartușe de capse  
 comandă 165  
 cartușe de toner  
 comandă 162

- casetă perforator
    - golire 160
  - căști
    - volum implicit 155
  - Centru comenzi rapide
    - utilizare 21
  - coduri QR
    - adăugare 22
  - colaționarea copiilor 49
  - comandarea consumabilelor
    - cartușe de capse 165
    - recipient pentru toner rezidual 165
  - comandă
    - cartușe de toner 162
    - unitate de dezvoltare 164
    - unitate fotoconductoare 164
    - unități imagistice 165
  - comandă rapidă pentru e-mail
    - creare 52
  - comandă rapidă pentru o destinație de fax
    - creare 63
  - comandă rapidă, creare
    - adresă FTP 66
    - copiere 50
    - destinație fax 63
    - e-mail 52
  - conectare la rețeaua fără fir
    - utilizarea metodei cu apăsare pe buton 155
    - utilizarea metodei PIN 155
  - conectarea imprimantei la un serviciu de sonerie distinctă 62
  - conectarea unui dispozitiv mobil la rețeaua fără fir a imprimantei 156
  - configurare fax
    - conexiune linie telefonică standard 54
    - în funcție de țară sau regiune 59
  - configurarea alertelor de poștă electronică 154
  - configurarea aplicației Cote dispozitiv 22
  - configurarea imprimării prin cablu serial 157
  - configurarea notificărilor pentru consumabile 165
  - configurarea orei de vară 62
  - configurarea serverului SMTP 51
  - configurarea serverului SMTP pentru fax 53
  - configurarea setărilor difuzor de fax 155
  - configurațiile de imprimantă 13
  - conservarea consumabilelor 213
  - consumabil care nu provine de la Lexmark 247
  - consumabile
    - conservare 213
    - depozitare 211
  - consumabile, comandare
    - cartușe de capse 165
    - cartușe de toner 162
    - recipient pentru toner rezidual 165
    - unitate de dezvoltare 164
    - unitate fotoconductoare 164
    - unități imagistice 165
  - contactarea serviciului de asistență pentru clienți 284
  - contacte
    - adăugare 25
    - editare 25
    - ștergere 26
  - contoare de utilizare a consumabilelor
    - resetare 247
  - copiere
    - fotografii 48
    - pe ambele fețe ale hârtiei 49
    - pe hârtie cu antet 49
    - utilizarea alimentatorului automat de documente (ADF) 48
    - utilizarea geamului scannerului 48
  - Copiere carte de identitate
    - configurare 21
  - copiere față-verso 49
  - copiere, depanare
    - calitate slabă copiere 281
    - copii parțiale ale documentelor sau fotografiilor 281
    - scannerul nu răspunde 282
  - copierea de la tava selectată 48
  - copierea mai multor pagini pe o singură coală 50
  - copierea pe diferite dimensiuni de hârtie 48
  - corectare culori 274
  - corectare manuală culoare 274
  - Cote dispozitiv
    - configurare 22
  - crearea folderelor
    - pentru marcaje 24
  - crearea marcajelor 24
  - crearea unei comenzi rapide
    - adresă FTP 66
    - copiere 50
    - destinație fax 63
    - e-mail 52
    - folder de rețea 66
  - crearea unui profil Cloud Connector 23
  - criptare
    - hard disk de imprimantă 152
  - culoarea butonului de alimentare
    - înțelegerea stării 18
  - cum se utilizează Asistența pentru clienți 23
  - cum se utilizează Generatorul de coduri QR 22
  - curățare
    - exteriorul imprimantei 158
    - interiorul imprimantei 158
  - curățarea imprimantei 158
  - curățarea scannerului 158
  - Curățarea scannerului 150
  - curea de transmisie
    - înlocuire 189
- D**
- dată și oră
    - setări fax 62
  - declarație de volatilitate 152
  - defecte de imprimare repetitive 273
  - depanare copiere
    - calitate slabă copiere 281
    - copii parțiale ale documentelor sau fotografiilor 281
    - scannerul nu răspunde 282
    - scannerul nu se închide 282
  - depanare fax
    - calitate slabă a imprimării 280
  - identificatorul de apelant nu este afișat 276
  - nu se pot primi faxuri 279

nu se pot trimite faxuri 279  
nu se pot trimite sau primi faxuri 277

depanare scanare  
calitate slabă copiere 281  
copii parțiale ale documentelor sau fotografiilor 281  
lucrarea de scanare nu a reușit 281  
nu se poate scana de la un computer 280  
scannerul nu răspunde 282  
scannerul nu se închide 282

depanare, calitate culoare materialul imprimat are o anumită tentă 276

depanare, fax  
calitate slabă a imprimării 280  
identificatorul de apelant nu este afișat 276  
nu se pot trimite faxuri 279  
nu se pot trimite sau primi faxuri 277

depozitare  
consumabile 211

dezactivarea rețelei Wi-Fi 157

dezactivarea senzorului de proximitate 213

diferite dimensiuni de hârtie, copierea pe 48

difuzor de fax  
configurarea setărilor 155

dimensiune hârtie  
setare 29

dimensiune universală hârtie  
setare 29

dimensiuni de hârtie  
acceptate 34

dimensiuni hârtie  
acceptate 34

dispozitiv Android  
imprimare de pe 41

dispozitiv mobil  
imprimare de pe 41, 42, 43

documente  
scanarea către un server de fax 68

documente, imprimare  
de pe computer 41  
de pe un dispozitiv mobil 41

documentele confidențiale nu se imprimă 251

documentele în așteptare nu se imprimă 251

driver de imprimare  
instalare 306  
opțiuni hardware, adăugare 306

## E

economia de hârtie 50  
economia de toner 50

ecran de pornire  
particularizare 20

editarea contactelor 25

editarea grupurilor 25

evitarea blocajelor de hârtie 215

expedierea imprimantei 212

exportul unui fișier de configurare  
utilizarea Embedded Web Server 307

## F

fax  
configurarea serverului SMTP 53  
păstrare 64  
redirecționare 64  
setarea programului de trimitere 63

fax primit  
redirecționare 64

faxuri nesolicitate  
blocare 64

faxuri primite  
păstrare 64

finisor cu capse  
instalare 297

firmware, actualizare 307

folder de rețea  
crearea unei comenzi rapide 66

folii transparente  
încărcare 31

formulare  
imprimare 41

Formulare și preferințe  
configurare 20

fotografii, copiere 48

fundal gri sau colorat 260

## G

găsirea informațiilor suplimentare despre imprimantă 11

geam scanner  
utilizare 48, 51, 62, 66

Ghidare vocală  
activare 27  
rată de vorbire 27

golirea casetei perforatorului 160

Google Cloud Print  
utilizare 41

greutăți acceptate pentru hârtie 39

grupuri  
adăugare 25  
editare 25  
ștergere 26

## H

hard disk de imprimantă  
criptare 152

hartă meniuri 70

hârtie  
Setare dimensiune universală 29

hârtie cu antet  
copiere pe 49

## I

identificarea zonelor de blocaj 216

importul unui fișier de configurare  
utilizarea Embedded Web Server 307

imposibil de deschis serverul Embedded Web Server 242

imprimanta nu răspunde 256

imprimantă  
alegerea unui loc 12  
complet configurată 13  
expediție 212  
model de bază 13  
mutare 12  
spații libere minime 12

imprimantă, mesaje  
A fost detectată o memorie flash defectă 246



- A fost detectată o memorie flash neformatată 246
  - consumabil care nu provine de la Lexmark 247
  - Înlocuiți cartușul, nepotrivire regiune imprimantă 246
  - Întreținere scanner necesară, utilizați kitul ADF 247
  - Spațiu liber insuficient în memoria flash pentru resurse 246
  - imprimare
    - de la o unitate flash 43
    - de pe computer 41
    - de pe un dispozitiv Android 41
    - de pe un dispozitiv mobil 41, 42, 43
    - dintr-un profil Cloud Connector 46
    - listă de directoare 47
    - listă de eșantioane de fonturi 47
    - Pagină setări meniu 150
    - utilizarea serviciului de imprimare Mopria 42
    - utilizând Google Cloud Print 41
    - utilizând Wi-Fi Direct 43
  - imprimare de pe un computer 41
  - imprimare lentă 253
  - imprimare oblică 264
  - imprimare prin cablu serial
    - configurare 157
  - imprimare strâmbă 264
  - imprimarea de documente asamblate nu funcționează 248
  - imprimarea de pe o unitate flash 43
  - imprimarea formularelor 41
  - imprimarea lucrărilor confidențiale și a altor lucrări în așteptare
    - de pe un computer
      - Macintosh 45
      - din Windows 45
  - imprimarea unei liste de directoare 47
  - imprimarea unei liste de eșantioane de fonturi 47
  - imprimarea unei pagini de configurare pentru rețea 243
  - indicator luminos
    - înțelegerea stării 18
  - informații de siguranță 9, 10
  - informații despre imprimantă
    - găsire 11
  - instalarea driverului de Imprimare 306
  - instalarea echipamentelor opționale
    - hard disk de imprimantă 291
    - port Internal Solutions 286
  - instalarea finisorului cu capse 297
  - instalarea panoului pentru tastatură 295
  - instalarea perforatorului cu capse cu poziții multiple 299
  - instalarea software-ului imprimantei 306
  - instalarea tăvilor opționale 293
  - instalarea unei cartele de memorie 285
  - Instalarea unei cartele opționale 289
  - instalarea unui hard disc pentru imprimantă 291
  - instalarea unui port Internal Solutions 286
- Î**
- încărcare
    - carton 31
    - folii transparente 31
    - plicuri 29
    - tăvi 29
  - încărcare plicuri
    - alimentator multifuncțional 31
  - încărcarea hârtiei
    - alimentator multifuncțional 31
  - înlocuire
    - curea de transmisie 189
    - înlocuirea cartușului de capse în finisorul cu capse 202
    - înlocuirea cartușului de capse în finisorul cu perforare și capse cu poziții multiple 208
    - înlocuirea consumabilelor
      - cartuș de capse 202, 208
      - recipient pentru toner rezidual 186
      - suport cartuș de capse 205, 210
    - înlocuirea curelei de transfer 189
    - înlocuirea pieselor
      - rolă de alimentare unitate ADF 197
      - rolă de separare unitate ADF 199
      - rolă de tragere 180
      - rolă de tragere unitate ADF 195
      - tampon de separare 185
    - înlocuirea recipientului pentru toner rezidual 186
    - înlocuirea rolei de alimentare ADF 197
    - înlocuirea rolei de separare ADF 199
    - înlocuirea rolei de tragere 180
    - înlocuirea rolei de tragere ADF 195
    - înlocuirea rolei de transfer 193
    - înlocuirea suportului cartușului de capse în finisorul cu capse 205
    - înlocuirea suportului cartușului de capse în finisorul cu perforare și capsare cu poziții multiple 210
    - înlocuirea tamponului de separare 185
    - înlocuirea unei unități de dezvoltare 166
    - înlocuirea unei unități fotoconductoare 172
    - înlocuirea unei unități imagistice 176
    - înlocuirea unității de fuziune 170
    - înlocuirea unui cartuș de toner 179
    - Înlocuiți cartușul, nepotrivire regiune imprimantă 246
    - înregistrare ADF
      - reglare 283
    - Întrebări frecvente despre imprimarea color 274
    - Întreținere scanner necesară, utilizați kitul ADF 247

**J**

    - jurnal fax
      - vizualizare 64

**L**

legarea tăvilor 33  
Lexmark Mobile Print  
  utilizare 41  
linii orizontale albe 270  
linii orizontale închise la  
culoare 268  
linii verticale albe 272  
linii verticale închise la culoare  
pe materialele imprimate 269  
listă de directoare  
  imprimare 47  
listă de eşantioane de fonturi  
  imprimare 47  
localizarea slotului de  
  securitate 151  
locații blocaje  
  identificare 216  
lucrări de imprimare  
  anulare de la panoul de control  
  al imprimantei 47  
  anulare de pe computer 47  
lucrări de imprimare  
  confidențiale 45  
  imprimare de pe un computer  
  Macintosh 45  
  imprimare din Windows 45  
lucrări de imprimare  
  neimprimate 254  
lucrări de imprimare repetate 45  
  imprimare de pe un computer  
  Macintosh 45  
  imprimare din Windows 45  
lucrări în așteptare 45  
  imprimare de pe un computer  
  Macintosh 45  
  imprimare din Windows 45  
luminozitate fax  
  reglare 64  
luminozitatea tonerului  
  reglare 274

**M**

marcaje  
  creare 24  
  crearea folderelor pentru 24  
marginii incorecte 261  
materiale imprimate  
  întunecate 258  
materialul imprimat are o  
  anumită tentă 276

mărirea copiilor 49  
memoria hard diskului  
  ștergere 151  
memoria imprimantei  
  ștergere 151  
memorie din hard diskul  
imprimantei 152  
memorie nevolatilă 152  
  ștergere 151  
memorie volatilă 152  
  ștergere 151  
meniu  
  802.1x 137  
  Accesibilitate 78  
  Ajutor 150  
  Aspect 86  
  Calitate 89  
  Comenzi rapide 149  
  Configurare 88  
  Configurare fax 103  
  Configurare imprimare  
  confidențială 146  
  Configurare link Web 121  
  Configurare poștă  
  electronică 115  
  Configurarea serverului de  
  fax 113  
  Configurație LPD 138  
  Configurație recipient 98  
  Configurație tavă 96  
  Configurație universală 96  
  Conturi locale 143  
  Criptare disc 147  
  Despre această imprimantă 85  
  Dimensiuni de scanare  
  particularizate 97  
  Dispozitiv 148  
  Diverse 148  
  Eco Mode 72  
  Ethernet 133  
  Evidență lucrări 90  
  Fax 149  
  Fără fir 131  
  Finisare 87  
  Gestionare permisiuni 142  
  Gestionarea energiei 77  
  Google Cloud Print 140  
  HTML 94  
  Imagine 95  
  Imprimare 149  
  Imprimare unitate flash 128

Informații trimise la  
  Lexmark 77  
  IPSec 136  
Jurnalul auditului de  
  securitate 143  
Meniul Configurare 79  
Mod Fax 103  
Notificări 74  
Pagină setări meniu 148  
Panou de operare de la  
  distanță 73  
PCL 93  
PDF 92  
Pictograme vizibile pe ecranul  
  de pornire 85  
PostScript 92  
Preferințe 71  
Prezentare generală rețea 130  
Programare dispozitive  
  USB 143  
Restricții de conectare 145  
Restricționați accesul la  
  rețeaua externă 140  
Rețea 149  
Revenire la setările prestabilite  
  din fabrică 79  
Rezolvarea problemelor 150  
Scanare unitate flash 125  
Setări HTTP/FTP 138  
Setări implicite FTP 121  
Setări implicite poștă  
  electronică 117  
Setări prestabilite copiere 99  
Setări soluții LDAP 147  
SNMP 135  
Ștergere fișiere de date  
  temporare 147  
Ștergere pentru scoaterea din  
  uz 84  
TCP/IP 134  
ThinPrint 139  
Tipuri suport 98  
USB 139  
Wi-Fi Direct 141  
XPS 92  
meniurile imprimantei 70  
metoda cu apăsare pe  
  buton 155  
metoda numărului personal de  
  identificare 155  
micșorarea copiilor 49

mod Hibernare  
  configurare 212

mod Mărire  
  activare 27

Mod Repaus  
  configurare 212

modificarea rezultatelor  
  color 274

moduri de economisire de  
  energie  
  configurare 212

mufă adaptoare 59

mutarea imprimantei 12, 211

**N**

navigare pe ecran  
  cu ajutorul gesturilor 28

navigarea pe ecran cu ajutorul  
  gesturilor 28

niveluri de poluare fonică 310

note 310, 311, 314, 315, 316

note FCC 316

note privitoare la emisii 310, 316

notificări pentru consumabile  
  configurare 165

nu se poate citi unitatea flash  
  rezolvarea problemelor,  
  imprimare 243

nu se pot primi faxuri 279

numere personale de  
  identificare  
  activare 27

**O**

opțiuni fără fir 285

opțiunea internă nu este  
  detectată 244

opțiuni  
  carduri firmware 285  
  cartelă de memorie 285  
  fără fir 285

opțiuni hardware  
  instalare 293

opțiuni hardware, adăugare  
  driver de imprimare 306

opțiuni imprimantă, depanare  
  card cu interfață paralelă 245  
  card cu interfață serială 245

opțiunea internă nu poate fi  
  detectată 244

port Internal Solutions 245

opțiuni interne 285  
  cartelă de memorie 285  
  instalare 289

opțiuni interne disponibile 285

opțiuni interne, adăugare  
  driver de imprimare 306

oră de vară  
  configurare 62

**P**

Pagină setări meniu  
  imprimare 150

Pagini de testare a calității  
  imprimării 150

panou de control  
  utilizare 17

panou pentru tastatură  
  instalare 295

parole vocale  
  activare 27

păstrarea faxurilor 64

pe materialele imprimate apar  
  imagini fantomă 259

perforator cu capse cu poziții  
  multiple  
  instalare 299

pictograme pe ecranul de  
  pornire  
  afișare 20  
  utilizare 18

plicuri  
  încărcare 31

Port EXT 15

port Internal Solutions  
  instalare 286  
  rezolvarea problemelor 245

Port LINE 15

Port USB  
  activare 243

Portul Ethernet 15

portul USB al imprimantei 15

porturile imprimantei 15

poștă vocală  
  configurare 54

priză pentru cablul de  
  alimentare 15

profil Cloud Connector  
  creare 23  
  imprimare de pe 46  
  scanarea către 68

programarea unui fax 63

**R**

rapoarte  
  starea imprimantei 154  
  utilizarea imprimantei 154

rată de vorbire pentru ghidare  
  vocală  
  reglare 27

realizare de copii 48

reciclare  
  ambalaj Lexmark 214  
  produse Lexmark 213

recipient pentru toner rezidual  
  comandă 165  
  înlocuire 186

reglare  
  înregistrare scanner 283

reglarea înregistrării ADF 283

reglarea luminozității  
  afișajul imprimantei 213  
  fax 64

reglarea luminozității afișajului  
  imprimantei 213

reglarea luminozității  
  tonerului 274

reglarea ratei de vorbire  
  Ghidare vocală 27

reglarea volumului implicit  
  difuzor 154

reglarea volumului implicit în  
  căști 155

resetare  
  contoare de utilizare a  
  consumabilelor 247

resetarea contoarelor de utilizare  
  a consumabilelor 247

rețea fără fir  
  Wi-Fi Protected Setup 155

rețea Wi-Fi  
  dezactivare 157

rețeaua fără fir a imprimantei  
  conectarea unui dispozitiv  
  mobil la 156

rezervarea lucrărilor de  
  imprimare  
  imprimare de pe un computer  
  Macintosh 45  
  imprimare din Windows 45

rezoluție fax  
  modificare 64

- rezolvarea problemelor
    - imposibil de deschis serverul Embedded Web Server 242
    - imprimanta nu răspunde 256
    - Întrebări frecvente despre imprimarea color 274
  - rezolvarea problemelor de calitate a imprimării
    - defecte de imprimare repetitive 273
    - densitate de imprimare neuniformă 267
    - fundal gri sau colorat 260
    - imagini complet colorate sau negre 265
    - imprimare cu pete și puncte 263
    - imprimare oblică 264
    - imprimare strâmbă 264
    - încrețirea hârtiei 249
    - linii orizontale albe 270
    - linii orizontale închise la culoare 268
    - linii verticale albe 272
    - materiale imprimate întunecate 258
    - materiale imprimate luminoase 262
    - pagini goale sau albe 257
    - pe materialele imprimate apar imagini fantomă 259
    - pe materialele imprimate apar linii verticale închise la culoare 269
    - text sau imagini trunchiate 266
    - tonerul se desprinde ușor de pe hârtie 267
  - rezolvarea problemelor de imprimare
    - documentele confidențiale și alte documente în așteptare nu se imprimă 251
    - hârtia se blochează frecvent 250
    - imprimare lentă 253
    - imprimarea de documente asamblate nu funcționează 248
    - legarea tăvilor nu funcționează 250
    - lucrarea este imprimată din tava incorectă 255
    - lucrarea este imprimată pe hârtie incorectă 255
    - lucrările de imprimare nu sunt imprimate 254
    - marginii incorecte 261
    - nu se poate citi unitatea flash 243
    - paginile blocate nu sunt reimprimate 251
    - plicurile se lipesc la imprimare 248
  - rezolvarea problemelor, calitatea imprimării
    - defecte de imprimare repetitive 273
    - densitate de imprimare neuniformă 267
    - fundal gri sau colorat 260
    - imagini complet colorate sau negre 265
    - imprimare cu pete și puncte 263
    - imprimare oblică 264
    - imprimare strâmbă 264
    - încrețirea hârtiei 249
    - linii orizontale albe 270
    - linii orizontale închise la culoare 268
    - linii verticale albe 272
    - materiale imprimate întunecate 258
    - materiale imprimate luminoase 262
    - pagini goale sau albe 257
    - pe materialele imprimate apar imagini fantomă 259
    - pe materialele imprimate apar linii verticale închise la culoare 269
    - text sau imagini trunchiate 266
    - tonerul se desprinde ușor de pe hârtie 267
  - rezolvarea problemelor, imprimare
    - documentele confidențiale și alte documente în așteptare nu se imprimă 251
    - hârtia se blochează frecvent 250
    - imprimare lentă 253
  - imprimarea de documente asamblate nu funcționează 248
  - legarea tăvilor nu funcționează 250
  - lucrarea este imprimată din tava incorectă 255
  - lucrarea este imprimată pe hârtie incorectă 255
  - lucrările de imprimare nu sunt imprimate 254
  - marginii incorecte 261
  - paginile blocate nu sunt reimprimate 251
  - plicurile se lipesc la imprimare 248
  - robot telefonic
    - configurare 54
  - rolă de alimentare unitate ADF înlocuire 197
  - rolă de separare unitate ADF înlocuire 199
  - rolă de tragere înlocuire 180
  - rolă de tragere unitate ADF înlocuire 195
  - rolă de transfer înlocuire 193
- ## S
- Scan Center
    - configurare 21
  - scanare
    - într-un profil Cloud Connector 68
    - pe un server FTP 66
    - utilizarea alimentatorului automat de documente (ADF) 66
    - utilizarea geamului scannerului 66
  - Scanare către computer
    - configurare 68
  - scanare către o unitate flash 67
  - scanare la un computer 68
  - scanare, depanare
    - calitate slabă copiere 281
    - copii parțiale ale documentelor sau fotografiilor 281
    - lucrarea de scanare nu a reușit 281

nu se poate scana de la un computer 280  
scanarea durează prea mult 282  
scanarea îngheață computerul 282  
scannerul nu răspunde 282  
scanarea către un server de fax 68  
scanarea pe un server FTP utilizarea panoului de control 66  
scanner  
curățare 158  
scannerul nu se închide 282  
schimbarea rezoluției fax 64  
schimbarea setărilor portului imprimantei după instalarea ISP 157  
se pot trimite, dar nu se pot primi faxuri 279  
securizarea memoriei imprimantei 152  
selectarea unei locații pentru imprimantă 12  
server de e-mail configurare 51  
server FTP, scanare la utilizarea panoului de control 66  
server SMTP pentru e-mail configurare 51  
server SMTP pentru fax configurare 53  
Serviciu de imprimare Mopria 42  
serviciu de sonerie distinctă, fax activare 62  
setarea dimensiunii hârtiei 29  
setarea tipului de hârtie 29  
setarea tipului de hârtie universal 29  
setări de protejare a mediului 212  
Setări economice și ecologice configurare 23  
setări implicite din fabrică restabilire 152  
setări port imprimantă modificare 157

setările imprimantei  
revenire la setările prestabilite din fabrică 152  
slot de securitate localizare 151  
software pentru imprimantă instalare 306  
sortarea mai multor copii 49  
Spațiu liber insuficient în memoria flash pentru resurse 246  
stare consumabile verificare 162  
stare piese verificare 162  
starea imprimantei 18  
stocarea lucrărilor de imprimare 45  
suport cartuș de capse înlocuire 205, 210

## Ș

ștergere  
memoria imprimantei 151  
ștergerea contactelor 26  
ștergerea grupurilor 26  
ștergerea memoriei hard diskului 151  
ștergerea memoriei imprimantei 152

## T

tampon de separare înlocuire 185  
tastatură pe afișaj utilizare 28  
tastatură virtuală utilizare 28  
tăvi  
anularea legării 33  
încărcare 29  
legare 33  
tăvi opționale instalare 293  
temperatură în jurul imprimantei 313  
text sau imagini trunchiate 266  
tip hârtie  
setare 29  
tipuri de fișiere acceptate 44

tipuri de hârtie  
acceptate 37  
tipuri de hârtie acceptate 37  
tonerul se desprinde ușor de pe hârtie 267  
trimitere fax  
setarea datei și orei 62  
utilizarea alimentatorului automat de documente (ADF) 62  
utilizarea geamului scannerului 62  
trimitere prin e-mail  
utilizarea agendei 52  
utilizarea alimentatorului automat de documente (ADF) 51  
utilizarea geamului scannerului 51  
utilizarea imprimantei 52  
utilizarea unui număr pentru comandă rapidă 52  
trimiterea unui e-mail 52  
trimiterea unui fax  
utilizare computer 63  
utilizarea panoului de control 63

## U

umiditate în jurul imprimantei 313  
unitate de dezvoltare  
comandă 164  
înlocuire 166  
unitate de fuziune  
înlocuire 170  
unitate flash  
imprimare de pe 43  
scanarea către 67  
unitate fotoconductoare  
comandă 164  
înlocuire 172  
unitate imagistică  
înlocuire 176  
unități flash acceptate 44  
unități imagistice  
comandă 165  
utilizare  
componente originale  
Lexmark 162  
consumabile originale  
Lexmark 162

utilizarea ADF  
copiere 48  
utilizarea alimentatorului automat  
de documente  
(ADF) 48, 51, 62, 66  
utilizarea ecranului de  
pornire 18  
utilizarea geamului  
scannerului 48, 51, 62, 66  
copiere 48  
utilizarea panoului de control 17

## **V**

verificarea conectivității  
imprimantei 243  
verificarea lucrărilor de  
imprimare 45  
imprimare de pe un computer  
Macintosh 45  
imprimare din Windows 45  
verificarea stării pieselor și a  
consumabilelor 162  
vizualizarea rapoartelor 154  
vizualizarea unui jurnal de  
fax 64  
volum implicit difuzor  
reglare 154  
volum implicit în căști  
reglare 155

## **W**

Wi-Fi Direct 156  
imprimare de pe un dispozitiv  
mobil 43  
Wi-Fi Protected Setup  
rețea fără fir 155