



МФУ CX825, CX860, XC8155, XC8160, XC8163

Руководство пользователя

Июль 2024 г.

www.lexmark.com

Тип(ы) машины:

7564

Модель(и):

336, 337, 536, 537

Содержимое

Информация по технике безопасности.....	8
Условные обозначения.....	8
Заявление о продукте.....	8
Информация о принтере.....	12
Поиск сведений о принтере.....	12
Выбор местоположения принтера.....	13
Конфигурации принтера.....	14
Подключение кабелей.....	16
Использование панели управления.....	18
Состояние кнопки и индикатора питания.....	19
Использование начального экрана.....	19
Установка и использование приложений начального экрана.....	21
Настройка начального экрана.....	21
Поддерживаемые приложения.....	21
Настойка форм и избранного.....	21
Настройка приложения "Копия карточки".....	22
Использование Центра ярлыков.....	22
Настройка Центра сканирования.....	22
Настройка приложения Квоты для устройств.....	23
Использование решения Генератор кода QR.....	23
Настройка параметров экономичного режима.....	24
Использование приложения Поддержка клиентов.....	24
Создание профиля в Cloud Connector.....	24
Управление закладками.....	25
Создание закладок.....	25
Создание папок.....	25
Управление контактами.....	26
Добавление контактов.....	26
Добавление групп.....	26
Редактирование контактов и групп.....	26
Удаление контактов или групп.....	27

Установка и использование функций специальных возможностей.....	28
Включение режима увеличения.....	28
Активация голосового руководства.....	28
Регулировка темпа речи голосового руководства.....	28
Включение голосовых паролей или PIN-кодов.....	28
Перемещение по экрану с использованием жестов.....	29
Использование экранной клавиатуры.....	29
Загрузка обычной и специальной бумаги.....	30
Задание формата и типа специальной бумаги.....	30
Настройка параметров для формата бумаги Universal.....	30
Загрузка бумаги в лотки.....	30
Загрузка в многоцелевое устройство подачи.....	32
Связывание лотков.....	34
Держатель бумаги.....	35
Поддерживаемые форматы бумаги.....	35
Поддерживаемые типы бумаги.....	38
Поддерживаемая плотность бумаги.....	41
Недопустимая бумага.....	41
Использование бумаги из вторсырья.....	42
Печать.....	43
Печать с компьютера.....	43
Печать форм.....	43
Печать с мобильного устройства.....	43
Печать с флэш-накопителя.....	45
Поддерживаемые флэш-накопители и типы файлов.....	46
Настройка конфиденциальных заданий.....	47
Печать конфиденциальных и других отложенных заданий.....	48
Печать из профиля в Cloud Connector.....	49
Печать списка образцов шрифтов.....	49
Печать списка каталогов.....	49
Отмена задания на печать.....	49

Копирование.....	50
Использование устройства автоматической подачи документов и стекла сканера.....	50
Получение копий.....	50
Копирование фотографий.....	50
Копирование на фирменный бланк.....	51
Копирование на обеих сторонах листа.....	51
Уменьшение и увеличение копий.....	51
Разбор по копиям.....	51
Добавление страниц-разделителей между копиями.....	51
Копирование нескольких страниц на один лист.....	52
Создание кода быстрого доступа копирования.....	52
Передача по электронной почте.....	53
Использование устройства автоматической подачи документов и стекла сканера.....	53
Настройка сервера SMTP для электронной почты.....	53
Передача электронной почты.....	54
Создание кода быстрого доступа для электронной почты.....	54
Работа с факсом.....	55
Настройка принтера для отправки факса.....	55
Использование устройства автоматической подачи документов и стекла сканера.....	64
Передача факса.....	65
Планирование задания факса.....	65
Создание кода быстрого доступа места назначения факса.....	65
Изменение разрешения факса.....	66
Настройка плотности тонера факса.....	66
Печать журнала факсов.....	66
Блокировка ненужных факсов.....	66
Откладывание факсов.....	66
Переадресация факса.....	66
Сканирование.....	68
Использование устройства автоматической подачи документов и стекла сканера.....	68
Сканирование на сервер FTP.....	68
Создание кода быстрого доступа для FTP.....	68
Создание кода быстрого доступа сетевой папки.....	69

Сканирование на флэш-накопитель.....	69
Сканирование на факс-сервер.....	70
Отправка отсканированных документов на компьютер.....	70
Сканирование в профиль в Cloud Connector.....	70
Структура меню.....	72
Карта меню.....	72
Устройство.....	73
Печать.....	88
Бумага.....	98
Копирование.....	101
Факс.....	106
Электронной почты.....	119
FTP.....	125
Накопитель USB.....	129
Сеть/Порты.....	134
Безопасность.....	146
Отчеты.....	152
Справка.....	154
Поиск и устранение неисправностей.....	154
Печать страницы настроек меню.....	155
Обеспечение безопасности принтера.....	156
Расположение гнезда замка безопасности.....	156
Очистка памяти принтера.....	156
Очистка памяти жесткого диска принтера.....	157
Шифрование жесткого диска принтера.....	157
Восстановление значений по умолчанию, заданных изготовителем.....	157
Заявление об энергозависимости.....	157
Обслуживание принтера.....	159
Настройка уведомлений по электронной почте.....	159
Просмотр отчетов.....	159
Регулировка уровня громкости.....	159
Сеть.....	160
Настройка печати через последовательный интерфейс (только в ОС Windows).....	162
Чистка деталей принтера.....	163

Заказ компонентов и расходных материалов.....	167
Замена компонентов и расходных материалов.....	171
Хранение расходных материалов.....	216
Перемещение принтера.....	216
Экономия энергии и бумаги.....	217
Утилизация.....	218
Устранение замятий.....	220
Предотвращение замятия материалов для печати.....	220
Определение местоположения замятия.....	221
Замятие бумаги в лотках.....	222
Замятие в многоцелевом устройстве подачи.....	224
Замятие бумаги в устройстве автоматической подачи документов.....	226
Замятие бумаги в стандартном приемном лотке.....	228
Замятие бумаги в дверце В.....	228
Замятие бумаги в лотке брошюровщика.....	233
Затор скрепок в дверце G.....	236
Замятие бумаги в дверце К.....	239
Замятие бумаги в дверце J.....	240
Замятие бумаги в дверце N.....	242
Замятие бумаги в дверце L.....	243
Замятие бумаги в лотке брошюровщика со сшиванием.....	244
Затор скрепок в дверце J.....	245
Поиск и устранение неисправностей.....	247
Проблемы с сетевым подключением.....	247
Проблемы с аппаратной частью.....	249
Проблемы с расходными материалами.....	251
Проблемы с подачей бумаги.....	253
Проблемы с печатью.....	257
Проблемы с качеством цветной печати.....	281
Неисправности при работе с факсом.....	284
Проблемы при сканировании.....	288
Обращение в службу технической поддержки.....	291
Обновление и перемещения.....	293
Оборудование.....	293

Программное обеспечение.....	315
Микропрограммное обеспечение.....	316
Уведомления.....	318
Указатель.....	328

Информация по технике безопасности

Условные обозначения

Примечание: В *примечаниях* приводятся важные для пользователя сведения.

Предупреждение: *Предупреждения* указывают на опасность повреждения аппаратного или программного обеспечения устройства.

ВНИМАНИЕ: Надписи *Внимание* указывает на возникновение потенциально опасной ситуации, в ходе которой есть риск получить травму.

Ниже представлены различные типы предупреждений о необходимости проявить внимательность.



ВНИМАНИЕ – ВОЗМОЖНОСТЬ ТРАВМЫ! Риск получения травмы.



ВНИМАНИЕ – ОПАСНОСТЬ ПОРАЖЕНИЯ ЭЛЕКТРИЧЕСКИМ ТОКОМ! Риск поражения электрическим током.



ВНИМАНИЕ – ГОРЯЧАЯ ПОВЕРХНОСТЬ! Риск получить ожог в случае прикосновения.



ВНИМАНИЕ – ОПАСНОСТЬ ОПРОКИДЫВАНИЯ! Опасность опрокидывания устройства.



ВНИМАНИЕ – ОПАСНОСТЬ ЗАЩЕМЛЕНИЯ! Риск защемления между подвижными частями.

Заявление о продукте



ВНИМАНИЕ – ВОЗМОЖНОСТЬ ТРАВМЫ! Во избежание возгорания или поражения электрическим током подключайте кабель питания к заземленной электророзетке с соответствующими характеристиками, доступ к которой не затруднен.



ВНИМАНИЕ – ВОЗМОЖНОСТЬ ТРАВМЫ! Во избежание поражения электрическим током следует использовать только кабель питания из комплекта поставки устройства или сменный кабель, одобренный изготовителем.












ВНИМАНИЕ – ВОЗМОЖНОСТЬ ТРАВМЫ! Не используйте с устройством удлинители, сетевые фильтры с несколькими розетками, удлинители с несколькими розетками или ИБП. Максимально допустимая нагрузка такого типа оборудования может быть превышена лазерным принтером и стать причиной возгорания, повреждения имущества или понижения производительности принтера.




ВНИМАНИЕ – ВОЗМОЖНОСТЬ ТРАВМЫ! Устройство можно использовать только со встроенным стабилизатором напряжения Lexmark, правильно подключенным к сети между принтером и фирменным кабелем питания. Использование стабилизаторов напряжения, произведенных не компанией Lexmark, может стать причиной возгорания, повреждения оборудования или понижения производительности принтера.





ВНИМАНИЕ – ВОЗМОЖНОСТЬ ТРАВМЫ! Для снижения опасности возгорания при подключении данного устройства к телефонной сети общего пользования используйте только телекоммуникационный кабель 26 AWG (RJ-11) или большего сечения. При использовании в Австралии кабель должен быть сертифицирован Австралийским управлением связи и СМИ.


-  **ВНИМАНИЕ – ОПАСНОСТЬ ПОРАЖЕНИЯ ЭЛЕКТРИЧЕСКИМ ТОКОМ!** Во избежание поражения электрическим током не устанавливайте и не используйте данное устройство рядом с водой или в местах с высокой влажностью.
-  **ВНИМАНИЕ – ОПАСНОСТЬ ПОРАЖЕНИЯ ЭЛЕКТРИЧЕСКИМ ТОКОМ!** Во избежание поражения электрическим током не устанавливайте устройство и не выполняйте никаких электрических или кабельных соединений (питания, факса или телефонной линии) во время грозы.
-  **ВНИМАНИЕ – ВОЗМОЖНОСТЬ ТРАВМЫ!** Не скручивайте, не сгибайте, не ударяйте и не ставьте тяжелые предметы на кабель питания. Не подвергайте кабель питания нагрузке и не допускайте его перетирания. Не заземляйте кабель питания между предметами мебели и стенами. В противном случае возможно возгорание или поражение электрическим током. Регулярно проверяйте кабель питания на наличие признаков подобных проблем. Перед осмотром отключайте кабель питания от электрической розетки.
-  **ВНИМАНИЕ – ОПАСНОСТЬ ПОРАЖЕНИЯ ЭЛЕКТРИЧЕСКИМ ТОКОМ!** Во избежание поражения электрическим током убедитесь в том, что все внешние подключения (например, подключение сети Ethernet или телефона) установлены правильно с использованием соответствующих портов.
-  **ВНИМАНИЕ – ОПАСНОСТЬ ПОРАЖЕНИЯ ЭЛЕКТРИЧЕСКИМ ТОКОМ!** Во избежание поражения электрическим током при доступе к плате контроллера или установке дополнительного оборудования либо устройств памяти после настройки принтера сначала выключите принтер и отсоедините кабель питания от электрической розетки. Если к принтеру подключены другие устройства, отключите их, а также отсоедините кабели, идущие к принтеру.
-  **ВНИМАНИЕ – ОПАСНОСТЬ ПОРАЖЕНИЯ ЭЛЕКТРИЧЕСКИМ ТОКОМ!** Во избежание поражения электрическим током не работайте с факсом во время грозы.
-  **ВНИМАНИЕ – ОПАСНОСТЬ ПОРАЖЕНИЯ ЭЛЕКТРИЧЕСКИМ ТОКОМ!** Во избежание поражения электрическим током при чистке корпуса принтера, прежде чем продолжить, отсоедините кабель питания от электророзетки и отсоедините все кабели принтера.
-  **ВНИМАНИЕ – ВОЗМОЖНОСТЬ ТРАВМЫ!** Если вес принтера более 20 кг (44 фунтов), для его безопасного перемещения может потребоваться не менее двух человек.
-  **ВНИМАНИЕ – ВОЗМОЖНОСТЬ ТРАВМЫ!** При перемещении принтера, действуйте в соответствии с данными рекомендациями во избежание травм или повреждения принтера:
- Все дверцы и лотки должны быть закрыты.
 - Выключите принтер, а затем отсоедините кабель питания от розетки.
 - Отсоедините от принтера все кабели.
 - Если у принтера есть отдельные устанавливаемые на полу опциональные лотки или закрепляемые на нем дополнительные устройства вывода, отсоедините их перед перемещением.
 - Если принтер оснащен подставкой на колесиках, аккуратно откатите его на новое место. Следует соблюдать осторожность при пересечении порогов и других препятствий.
 - Если принтер без подставки с колесиками, но с опциональными лотками или дополнительными устройствами вывода, уберите дополнительные устройства вывода и снимите принтер с лотков. Не пытайтесь поднимать принтер вместе с любыми дополнительными устройствами.
 - Чтобы поднять принтер, всегда удерживайте его за ручки.
 - Габариты тележки, используемой для перемещения принтера, должны соответствовать габаритам основания принтера.


- Габариты тележки, используемой для перемещения дополнительных устройств, должны соответствовать габаритам этих устройств.
- Принтер следует удерживать в вертикальном положении.
- Необходимо избегать резких движений.
- Следите за тем, чтобы при опускании принтера ваши пальцы не оказались под принтером.
- Убедитесь, что вокруг принтера имеется свободное пространство.


 **ВНИМАНИЕ – ОПАСНОСТЬ ОПРОКИДЫВАНИЯ!** При установке одного или нескольких модулей на принтер или МФУ вам могут потребоваться напольная подставка, стойка или другие фиксирующие элементы, помогающие надежно закрепить устройство во избежание травм. Дополнительные сведения о поддерживаемых конфигурациях см. на сайте www.lexmark.com/multifunctionprinters.

 **ВНИМАНИЕ – ОПАСНОСТЬ ОПРОКИДЫВАНИЯ!** Для уменьшения риска нестабильной работы оборудования загружайте каждый лоток отдельно. Остальные лотки держите закрытыми до тех пор, пока они не понадобятся.

 **ВНИМАНИЕ – ГОРЯЧАЯ ПОВЕРХНОСТЬ!** Внутренние детали принтера могут сильно нагреваться. Для снижения вероятности травмы, вызванной прикосновением к горячей поверхности, подождите, пока поверхность остынет.

 **ВНИМАНИЕ – ОПАСНОСТЬ ЗАЩЕМЛЕНИЯ!** Во избежание риска травмирования от защемления следует соблюдать осторожность в местах с таким знаком. Травмирования от защемления могут случаться в области движущихся частей, таких как зубчатые передачи, дверцы, лотки и крышки.

 **ВНИМАНИЕ – ВОЗМОЖНОСТЬ ТРАВМЫ!** В изделии используется лазерное излучение. Использование органов управления, выполнение регулировок или любых других действий, не описанных в «Руководстве пользователя», может привести к опасному облучению.

 **ВНИМАНИЕ – ВОЗМОЖНОСТЬ ТРАВМЫ!** Литиевая батарейка в данном устройстве не подлежит замене. При неправильном выполнении замены существует опасность взрыва литиевой батарейки. Не перезаряжайте, не разбирайте и не сжигайте литиевую батарейку. Утилизируйте использованные литиевые батарейки в соответствии с указаниями изготовителя батарейки или местными предписаниями.

Это устройство разработано, проверено и признано соответствующим строгим международным стандартам при использовании определенных компонентов данного изготовителя. Обеспечивающие безопасность конструктивные особенности некоторых деталей не всегда являются очевидными. Изготовитель не несет ответственности за последствия применения других запасных частей.

Обслуживание и ремонт, не описанные в документации пользователя, должны производиться опытным специалистом по поддержке.


Процесс печати в данном изделии связан с нагреванием материала для печати, что может привести к выделению из материала вредных веществ. Во избежание опасных последствий изучите раздел руководства, содержащий рекомендации по выбору материалов для печати.

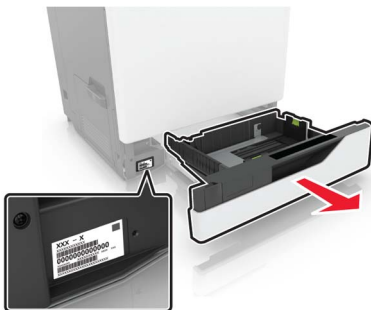
Данное устройство в процессе работы вырабатывает озон. Оно может быть снабжено фильтром для снижения концентрации озона до уровня намного ниже рекомендуемого. Для предотвращения высокого уровня концентрации озона при интенсивном использовании устройство следует устанавливать в хорошо проветриваемой зоне и заменять озоновый и выпускной фильтры в соответствии с инструкциями по обслуживанию устройства. Если в инструкциях по обслуживанию устройства нет упоминаний о фильтрах, это означает, что устройство не имеет фильтров, требующих замены.

СОХРАНИТЕ ЭТИ ИНСТРУКЦИИ.

Информация о принтере

Поиск сведений о принтере

Что требуется найти?	Рекомендации по поиску
<p>Указания по первоначальной установке.</p> <ul style="list-style-type: none"> • Подключение принтера • Установка программного обеспечения принтера 	<p>См. документацию по установке, прилагаемую к принтеру, или перейдите на веб-сайт http://support.lexmark.com.</p>
<p>Дополнительные инструкции по установке и указания по использованию принтера:</p> <ul style="list-style-type: none"> • Выбор и хранение бумаги и специальной бумаги • Загрузка бумаги • Настройка параметров принтера • Просмотр и печать документов и фотографий • Установка и использование программного обеспечения принтера • Настройка принтера в сети • Уход и обслуживание принтера • Поиск и устранение неполадок 	<p><i>Информационный центр</i> — перейдите на веб-сайт http://infoserve.lexmark.com.</p> <p><i>Страницы меню справочной системы</i> — получите доступ к руководствам по микропрограмме принтера или перейдите на веб-сайт http://support.lexmark.com.</p> <p><i>Руководство по использованию сенсорного экрана</i> — перейдите на веб-сайт http://support.lexmark.com.</p> <p>Видеоролики о продукте — перейдите на веб-сайт http://infoserve.lexmark.com/idv/.</p>
<p>Информация о настройке и управлении параметрами доступа к функциям принтера</p>	<p><i>Руководство по специальным возможностям Lexmark</i> — перейдите на веб-сайт http://support.lexmark.com.</p>
<p>Справка по использованию программного обеспечения принтера</p>	<p>Справка по ОС Microsoft Windows или Macintosh — Откройте программу принтера и нажмите Справка.</p> <p>Щелкните  для просмотра контекстной справки.</p> <p>Примечания.</p> <ul style="list-style-type: none"> • Справка по программе устанавливается автоматически вместе с программным обеспечением принтера. • Программное обеспечение принтера находится в программной папке принтера или на рабочем столе, в зависимости от операционной системы.

Что требуется найти?	Рекомендации по поиску
<p>Самая последняя вспомогательная информация, обновления и поддержка клиентов.</p> <ul style="list-style-type: none"> • Документация • Файлы драйверов для загрузки • Поддержка путем общения через Интернет • Поддержка по электронной почте • Поддержка через голосовую связь 	<p>Перейдите на веб-сайт http://support.lexmark.com.</p> <p>Примечание: Выберите страну или регион, а затем выберите продукт для просмотра соответствующего веб-узла поддержки.</p> <p>Контактная информация о поддержке в вашей стране или регионе указана на веб-сайте или в печатной документации по гарантийным обязательствам из комплекта поставки принтера.</p> <p>При обращении в службу поддержки клиентов подготовьте следующую информацию:</p> <ul style="list-style-type: none"> • Место и дату приобретения • Тип оборудования и серийный номер 
<ul style="list-style-type: none"> • Информация по технике безопасности • Информация о соответствии стандартам • Сведения о гарантии • Информация о воздействии на окружающую среду 	<p>Сведения о гарантии отличаются в зависимости от страны или региона:</p> <ul style="list-style-type: none"> • В США — См. Заявление об ограниченной гарантии из комплекта поставки принтера, или веб-сайт http://support.lexmark.com. • В других странах и регионах — См. печатную документацию по гарантийным обязательствам из комплекта поставки принтера. <p><i>Информационный справочник</i> — подробнее см. прилагаемую к принтеру документацию или перейдите на веб-сайт http://support.lexmark.com.</p>

Выбор местоположения принтера

При выборе места для принтера, оставьте достаточное пространство для открывания лотков, крышек и дверец, а также для установки дополнительных модулей.

- Принтер следует устанавливать вблизи электрической розетки.

⚠ ВНИМАНИЕ – ВОЗМОЖНОСТЬ ТРАВМЫ! Во избежание возгорания или поражения электрическим током подключайте кабель питания к заземленной электророзетке с соответствующими характеристиками, доступ к которой не затруднен.

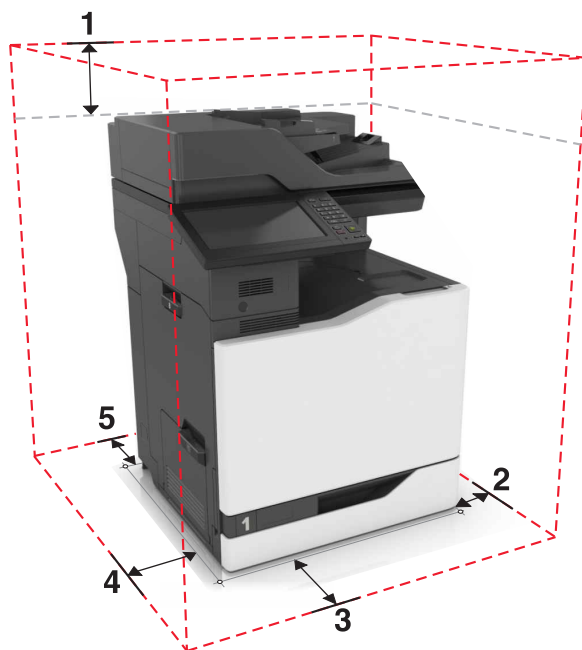
⚠ ВНИМАНИЕ – ОПАСНОСТЬ ПОРАЖЕНИЯ ЭЛЕКТРИЧЕСКИМ ТОКОМ! Во избежание поражения электрическим током не устанавливайте и не используйте данное устройство рядом с водой или в местах с высокой влажностью.

- Убедитесь, что циркуляция воздуха отвечает требованиям стандарта ASHRAE 62 в последней редакции или стандарту 156 технического комитета по стандартизации.
- Необходимо подготовить горизонтальную, прочную и устойчивую поверхность.
- Принтер следует содержать в следующих условиях.
 - В чистом состоянии, сухом и незапыленном месте.
 - В принтере не должно оставаться скрепок.

- Вдали от непосредственного воздействия воздушных потоков кондиционеров, нагревателей или вентиляторов.
- Не допускайте воздействия прямого солнечного света, резких перепадов влажности или температуры.
- Соблюдайте рекомендуемый температурный режим и избегайте колебаний.

Температура окружающего воздуха	от 10 до 32,2°C (от 50 до 90°F)
Температура хранения	от -40 до 43,3°C (от -40 до 110°F)

- Обеспечьте наличие рекомендованного свободного пространства вокруг принтера для надлежащей вентиляции:

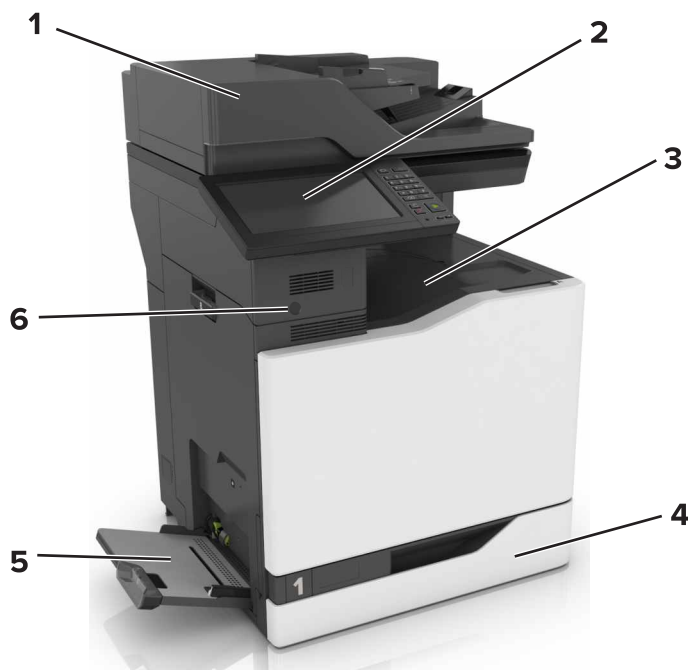


1	Сверху	330 мм (13")
2	Правая сторона	152 мм (6")
3	Спереди	381 мм (15")
4	Левая сторона	457 мм (18")
5	Сзади	203 мм (8")

Конфигурации принтера

Примечание: Принтер следует устанавливать на ровной, прочной, устойчивой поверхности.

Базовая модель

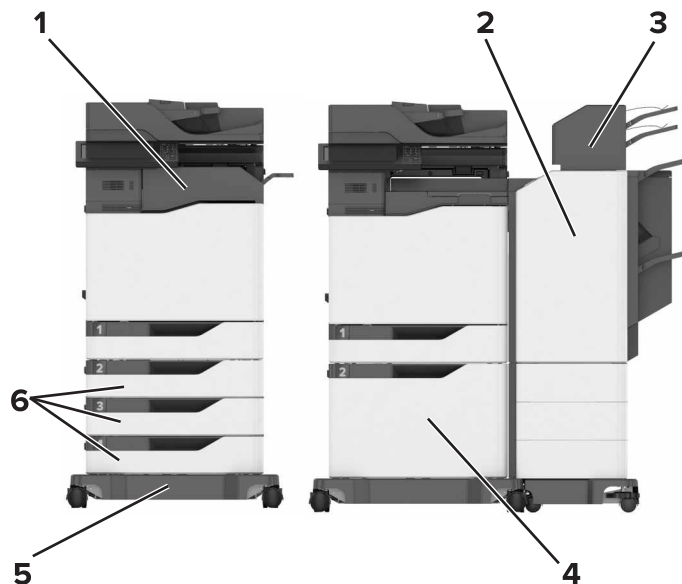


1	Устройство автоматической подачи документов (УАПД)
2	Панель управления
3	Стандартный лоток
4	Стандартный лоток на 550 листов
5	Многоцелевое устройство подачи
6	Датчик приближения
Примечание: Эта функция есть только в некоторых моделях принтеров.	

Укомплектованная модель

⚠ ВНИМАНИЕ – ОПАСНОСТЬ ОПРОКИДЫВАНИЯ! При установке одного или нескольких дополнительных модулей на принтер или МФУ может потребоваться напольная подставка, стойка или другие фиксирующие элементы, помогающие надежно зафиксировать устройство во избежание травм. Подробнее о поддерживаемых конфигурациях см. на сайте www.lexmark.com/multifunctionprinters.

Можно изменить конфигурацию принтера, установив дополнительный лоток на 2200 или комбинацию из трех или менее дополнительных лотков на 550 листов или лотков для конвертов.



1	Брошюровщик Примечание: Этот дополнительный модуль не поддерживается, если установлен другой брошюровщик.
2	Брошюровщик с многопозиционным сшиванием и перфоратором Примечание: Этот дополнительный модуль не поддерживается, если установлен другой брошюровщик.
3	Почтовый ящик
4	Дополнительный лоток на 2200 листов
5	Основание
6	Дополнительные лотки на 550 листов или лотки для конвертов

Подключение кабелей

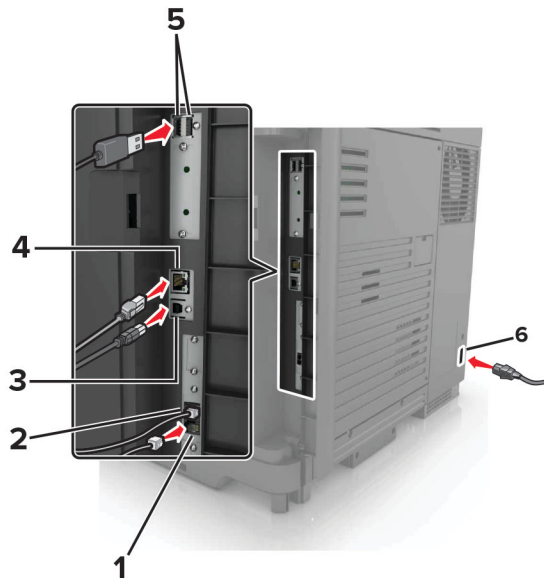
⚡ ВНИМАНИЕ – ОПАСНОСТЬ ПОРАЖЕНИЯ ЭЛЕКТРИЧЕСКИМ ТОКОМ! Во избежание поражения электрическим током не устанавливайте устройство и не выполняйте никаких электрических или кабельных соединений (питания, факса или телефонной линии) во время грозы.

⚠ ВНИМАНИЕ – ВОЗМОЖНОСТЬ ТРАВМЫ! Во избежание возгорания или поражения электрическим током подключайте кабель питания к заземленной электророзетке с соответствующими характеристиками, доступ к которой не затруднен.

⚠ ВНИМАНИЕ – ВОЗМОЖНОСТЬ ТРАВМЫ! Во избежание поражения электрическим током следует использовать только кабель питания из комплекта поставки устройства или сменный кабель, одобренный изготовителем.

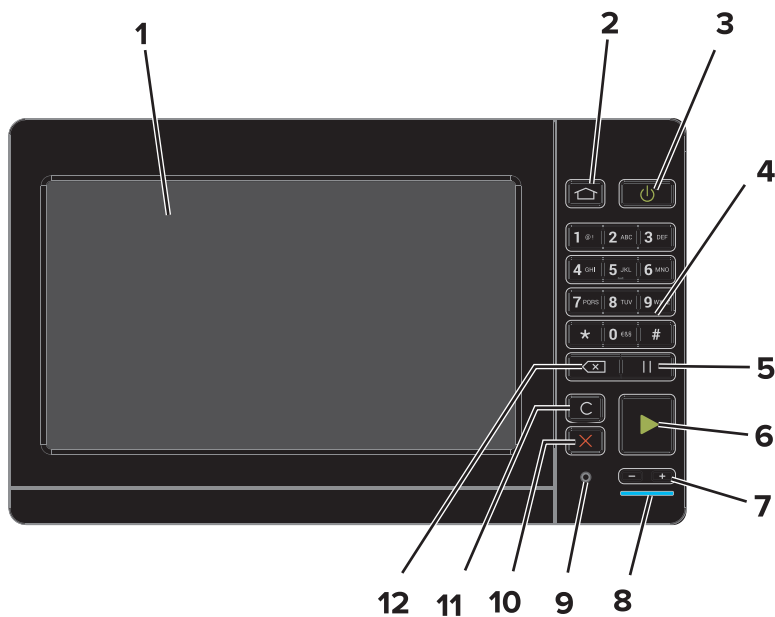
⚠ ВНИМАНИЕ – ВОЗМОЖНОСТЬ ТРАВМЫ! Для снижения опасности возгорания при подключении данного устройства к телефонной сети общего пользования используйте только телекоммуникационный кабель 26 AWG (RJ-11) или большего сечения. При использовании в Австралии кабель должен быть сертифицирован Австралийским управлением связи и СМИ.

Предупреждение – Риск повреждения! Во избежание потери данных или некорректной работы принтера не прикасайтесь к кабелю USB, сетевому беспроводному адаптеру, а также к указанным участкам на принтере, когда выполняется печать.



	Порт принтера	Функция
1	Порт EXT	Подключение дополнительных устройств (телефона или автоответчика) к принтеру и телефонной линии. Этот порт используется при отсутствии выделенной линии факса для принтера и только в том случае, если этот способ подключения поддерживается в вашей стране или регионе. Примечание: Для доступа к порту снимите заглушку.
2	Порт LINE	Подключите принтер к рабочей телефонной линии через стандартную розетку (RJ-11), DSL фильтр, VoIP-адаптер или любой другой адаптер, который позволяет получить доступ к телефонной линии для передачи и приема факсов.
3	порт USB принтера	Подключите принтер к компьютеру.
4	порт Ethernet	Подключите принтер к проводной сети.
5	USB-порты	Установите клавиатуру или любые другие совместимые дополнительные модули.
6	Разъем кабеля питания	Подсоедините кабель питания к правильно заземленной электрической розетке.

Использование панели управления



	Использовать	Назначение
1	Отобразить	<ul style="list-style-type: none"> Просмотр сообщений принтера и состояния расходных материалов. Настройка и работа с принтером.
2	Кнопка "Начальный экран"	Возврат к начальному экрану.
3	Кнопка питания	<ul style="list-style-type: none"> Включите или выключите принтер. <p>Примечание: Чтобы выключить принтер, нажмите и удерживайте клавишу питания в течение пяти секунд.</p> <ul style="list-style-type: none"> Перевод принтера в спящий режим или режим гибернации. Перевод принтера из спящего режима или режима гибернации.
4	Клавиатура	Ввод цифр и символов в поля для ввода.
5	Кнопка паузы	Вставка паузы в номер факса.
6	Кнопка "Пуск"	Запуск задания в зависимости от выбранного режима.
7	Клавиши уровня громкости	Регулировка уровня громкости гарнитуры или динамиков.
8	Световой индикатор	Проверка состояния принтера.
9	Порт для гарнитуры или динамиков	Подключение гарнитуры или динамиков.
10	Кнопка "Стоп" или "Отменить"	Остановка текущего задания.
11	Кнопка "Очистить все" или "Сброс"	Восстановление значений параметров по умолчанию таких функций, как копирование, отправка факсов и сканирование.
12	Клавиша возврата на одну позицию	Перемещение курсора на одну позицию назад и удаление символов в полях для ввода.

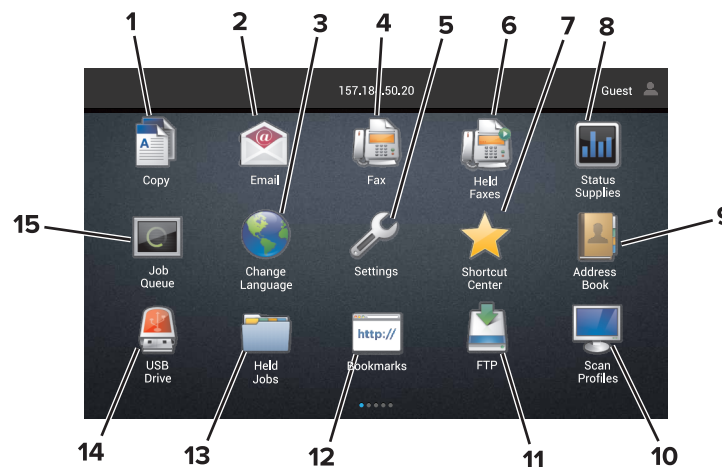
Состояние кнопки и индикатора питания

Световой индикатор	Сост. принт.
Выкл.	Принтер отключен или находится в режиме гибернации.
Синий	Принтер находится в состоянии готовности или обрабатывает данные.
Красный	Требуется вмешательство пользователя.

Индикатор кнопки питания	Сост. принт.
Выкл.	Принтер выключен или обрабатывает данные.
Постоянно горит желтым цветом	Принтер находится в спящем режиме.
Мигает желтым	Принтер находится в режиме гибернации.

Использование начального экрана

Примечание: Ваш начальный экран может отличаться в зависимости от пользовательских параметров настройки экрана, административной настройки и активных встроенных решений.



Нажмите		Назначение
1	Копировать	Выполнение копирования.
2	Электронная почта	Отправка эл. почты.
3	Изменить язык	Изменение языка дисплея принтера.
4	Факс	Передача факс
5	Параметры	Доступ к меню принтера.
6	Отложенные факсы	Отображение всех текущих отложенных заданий факса. Примечание: Если параметр "Отложенные факсы" скрыт, появляется параметр "Не задерживать отложенные факсы".
7	Центр ярлыков	Работа со всеми ярлыками.

Нажмите		Назначение
8	Состояние/расходные материалы	<ul style="list-style-type: none"> • Отображение предупреждений принтера или сообщений об ошибке каждый раз, когда требуется вмешательство пользователя для продолжения обработки задания на принтере. • Просмотр дополнительных сведений по предупреждениям принтера или сообщениям об ошибках, в том числе о том, как закрыть сообщения. <p>Примечание: Этот параметр можно также открыть, коснувшись верхней части начального экрана.</p>
9	Адресная книга	Доступ, создание и организация контактов.
10	Профили сканирования	Сканирование и сохранение документов сразу на компьютер.
11	FTP	Сканирование и сохранение документов сразу на FTP-сервер.
12	Закладки	Работа со всеми закладками.
13	Отложенные задания	Отображение всех текущих отложенных заданий печати.
14	Накопитель USB	Просмотр, выбор или печать фотографий и документов с флеш-накопителя.
15	Очередь заданий	<p>Отображение всех текущих заданий печати.</p> <p>Примечание: Этот параметр можно также открыть, коснувшись верхней части начального экрана.</p>

Эти параметры также могут отображаться на начальном экране

Нажмите	Назначение
Профили приложений	Доступ к профилям приложений.
Блокировка устройства	Блокировка доступа пользователей к любым функциям принтера с начального экрана.

Установка и использование приложений начального экрана

Настройка начального экрана

- 1 На панели управления коснитесь **Параметры > Устройство > Значки, отображаемые на начальном экране**.
- 2 Выберите значки и кнопки для отображения на начальном экране.
- 3 Примените изменения.

Поддерживаемые приложения

Приложение	Модели принтера
Центр сканирования	CX825, CX860, XC8155, XC8160, XC8163
Центр ярлыков	CX825, CX860, XC8155, XC8160, XC8163
Копия карточки	CX825, CX860, XC8155, XC8160, XC8163
Настройка дисплея	CX825, CX860, XC8155, XC8160, XC8163
Формы и Избранное	CX825, CX860, XC8155, XC8160, XC8163
Поддержка клиентов	XC8155, XC8160, XC8163
Квоты устройства	XC8155, XC8160, XC8163
Код QR	XC8155, XC8160, XC8163
Параметры экономичного режима	XC8155, XC8160, XC8163
Cloud Connector	XC8155, XC8160, XC8163

Настройка форм и избранного

- 1 Откройте веб-браузер и в поле адреса введите IP-адрес принтера.

Примечания.

- IP-адрес принтера указан на начальном экране принтера. IP-адрес отображается в виде четырех наборов цифр, разделенных точками, например 123.123.123.123.
- Если используется прокси-сервер, временно отключите его, чтобы обеспечить правильную загрузку веб-страницы.

- 2 Выберите **Приложения > Формы и избранное > Настройка**.

- 3 Нажмите **Добавить** и настройте параметры.

Примечания.

- Для проверки настроек местоположения закладки введите IP-адрес компьютера, на котором находится закладка.

- Убедитесь, что у принтера есть права доступа к папке, где находится закладка.

4 Примените изменения.

Настройка приложения "Копия карточки"

1 Откройте веб-браузер и в поле адреса введите IP-адрес принтера.

Примечания.

- IP-адрес принтера указан на начальном экране принтера. IP-адрес отображается в виде четырех наборов цифр, разделенных точками, например 123.123.123.123.
- Если используется прокси-сервер, временно отключите его, чтобы обеспечить правильную загрузку веб-страницы.

2 Выберите **Приложения > Копия карточки > Настройка**.

3 Настройка параметров вывода и сканирования.

Примечания.

- При сканировании карточки убедитесь, что разрешение сканирования составляет не более 200 dpi для цветного изображения, и не более 400 dpi для черно-белого.
- При сканировании нескольких карточек убедитесь, что разрешение сканирования составляет не более 150 dpi для цветного изображения, и не более 300 dpi для черно-белого.
- Для сканирования нескольких карточек требуется жесткий диск принтера.
- Сеть принтера и параметры сервера электронной почты должны быть настроены.

4 Примените изменения.

Использование Центра ярлыков

1 На начальном экране коснитесь **Центра ярлыков**, затем выберите функцию принтера.

2 Коснитесь **Центра ярлыков**, затем настройте параметры.

3 Коснитесь **Сохранить**, затем введите уникальное имя для ярлыка.

4 Примените изменения.

Настройка Центра сканирования

1 На начальном экране выберите **Центр сканирования**.

2 Выберите и создайте место назначения, затем настройте параметры.

Примечания.

- При создании сетевого назначения следует проверять и изменять параметры, пока не перестанут появляться ошибки.
- Сохраняются только назначения, созданные из встроенного веб-сервера. Для получения дополнительных сведений см. прилагаемую к решению документацию.

3 Примените изменения.

Настройка приложения Квоты для устройств

Примечания.

- Это приложение поддерживается только некоторыми моделями принтеров. Для получения дополнительной информации см. [“Поддерживаемые приложения” на стр. 21.](#)
- Для доступа к приложению могут потребоваться права администратора.

1 Откройте веб-браузер и в поле адреса введите IP-адрес принтера.

Примечания.

- IP-адрес принтера указан на начальном экране принтера. IP-адрес отображается в виде четырех наборов цифр, разделенных точками, например 123.123.123.123.
- Если используется прокси-сервер, временно отключите его, чтобы обеспечить правильную загрузку веб-страницы.

2 Нажмите **Приложения > Квоты для устройств > Настроить**.

3 В разделе Учетные записи пользователя добавьте или измените данные пользователя, а затем задайте квоту для пользователя.

4 Примените изменения.

Примечание: Подробнее о настройке приложения и его параметрах безопасности см. в *Руководстве администратора по квотам устройства*.

Использование решения Генератор кода QR

Примечания.

- Это приложение поддерживается только некоторыми моделями принтеров. Для получения дополнительной информации см. [“Поддерживаемые приложения” на стр. 21.](#)
- Для доступа к приложению могут потребоваться права администратора.

1 Откройте веб-браузер и в поле адреса введите IP-адрес принтера.

Примечания.

- IP-адрес принтера указан на начальном экране принтера. IP-адрес отображается в виде четырех наборов цифр, разделенных точками, например 123.123.123.123.
- Если используется прокси-сервер, временно отключите его, чтобы обеспечить правильную загрузку веб-страницы.

2 Выберите **Приложения > Генератор кода QR > Настройка**.

3 Выполните одно из следующих действий.

- Выберите значение кода QR по умолчанию.
- Введите значение кода QR.

4 Примените изменения.

Настройка параметров экономичного режима

Примечание: Это приложение поддерживается только некоторыми моделями принтеров. Для получения дополнительной информации см. [“Поддерживаемые приложения” на стр. 21](#).

- 1 На начальном экране принтера выберите **Параметры экономичного режима**.
- 2 Настройте параметры режима Eco-Mode или установите расписание перехода в энергосберегающий режим.

Использование приложения Поддержка клиентов


Примечание: Это приложение поддерживается только некоторыми моделями принтеров. Для получения дополнительной информации см. [“Поддерживаемые приложения” на стр. 21](#).

- 1 На начальном экране выберите **Поддержка клиентов**.
- 2 Распечатайте информацию или отправьте ее по электронной почте.

Примечание: Подробнее о настройке параметров приложения см. в *Руководстве администратора по приложению Поддержка клиентов*.

Создание профиля в Cloud Connector

Примечание: Данное приложение доступно только в определенных странах/регионах. Для получения дополнительной информации обратитесь к представителю Lexmark.

- 1 На начальном экране коснитесь **Cloud Connector**.
- 2 Выберите облачное хранилище.
- 3 Коснитесь **Создать** или .
- 4 Введите уникальное имя профиля.

Примечание: Рекомендуется создать PIN-код для защиты профиля.

- 5 Коснитесь **ОК**, а затем запишите для себя код авторизации.

Примечание: Код авторизации действителен только 24 часа.

- 6 Откройте веб-браузер и в адресной строке введите <https://lexmark.cloud-connect.co>.
- 7 Нажмите кнопку **Далее**, затем примите Условия использования.
- 8 Введите код доступа, а затем нажмите **Подключиться**.
- 9 Войдите в свой профиль облачного хранилища.
- 10 Предоставьте необходимые разрешения.

Примечание: Для завершения процесса авторизации откройте профиль в течение 72 часов.

Управление закладками

Создание закладок

Используйте закладки для печати часто используемых документов, хранящихся на серверах или в Интернете.

- 1 Откройте веб-браузер и в поле адреса введите IP-адрес принтера.

Примечания.

- IP-адрес принтера указан на начальном экране принтера. IP-адрес отображается в виде четырех наборов цифр, разделенных точками, например 123.123.123.123.
- Если используется прокси-сервер, временно отключите его, чтобы обеспечить правильную загрузку веб-страницы.

- 2 Нажмите **Закладки > Добавить закладку**, затем введите название закладки.

- 3 Выберите тип протокола адреса, затем выполните одно из следующего:

- Для HTTP и HTTPS введите URL-адрес, на который необходимо сделать закладку.
- Для HTTPS следует использовать имя хоста вместо IP-адреса. Например, введите **myWebsite.com/sample.pdf** вместо ввода **123.123.123.123/sample.pdf**. Убедитесь, что имя хоста также соответствует значению общего имени (CN) в сертификате сервера. Подробнее о получении значения CN в сертификате сервера см. в справочных материалах браузера.
- Для FTP введите FTP-адрес. Например, **myServer/myDirectory**. Введите порт FTP. Порт 21 – порт по умолчанию для передачи команд.
- Для протокола SMB введите адрес сетевой папки. Например, **myServer/myShare/myFile.pdf**. Введите имя сетевого домена.
- Если необходимо, выберите тип проверки подлинности для FTP и SMB.

Для ограничения доступа к закладке введите PIN-код.

Примечание: Приложение поддерживает следующие типы файлов: PDF, JPEG, TIFF и веб-страницы на основе HTML. Другие типы файлов, например XLXS и DOCX, поддерживаются только в некоторых моделях принтеров.

- 4 Нажмите **Сохранить**.

Создание папок

- 1 Откройте веб-браузер и в поле адреса введите IP-адрес принтера.

Примечания.

- IP-адрес принтера указан на начальном экране принтера. IP-адрес отображается в виде четырех наборов цифр, разделенных точками, например 123.123.123.123.
- Если используется прокси-сервер, временно отключите его, чтобы обеспечить правильную загрузку веб-страницы.

- 2 Нажмите **Закладки > Добавить папку**, затем введите имя папки.

Примечание: Для ограничения доступа к папке введите PIN-код.

- 3 Нажмите **Сохранить**.

Примечание: Вы можете создавать папки и закладки внутри папки. Чтобы создать закладку, см. [“Создание закладок” на стр. 25.](#)

Управление контактами

Добавление контактов

- 1 Откройте веб-браузер и в поле адреса введите IP-адрес принтера.

Примечания.

- IP-адрес принтера указан на начальном экране принтера. IP-адрес отображается в виде четырех наборов цифр, разделенных точками, например 123.123.123.123.
- Если используется прокси-сервер, временно отключите его, чтобы обеспечить правильную загрузку веб-страницы.

- 2 Нажмите **Адресная книга**.

- 3 Добавьте контакт в разделе "Контакты".

Примечание: Можно привязать контакт к одной или нескольким группам.

- 4 При необходимости укажите способ входа для доступа приложений.

- 5 Примените изменения.

Добавление групп

- 1 Откройте веб-браузер и в поле адреса введите IP-адрес принтера.

Примечания.

- IP-адрес принтера указан на начальном экране принтера. IP-адрес отображается в виде четырех наборов цифр, разделенных точками, например 123.123.123.123.
- Если используется прокси-сервер, временно отключите его, чтобы обеспечить правильную загрузку веб-страницы.

- 2 Нажмите **Адресная книга**.

- 3 В разделе "Группы контактов" добавьте название группы.

Примечание: К группе можно привязать один или несколько контактов.

- 4 Примените изменения.

Редактирование контактов и групп

- 1 Откройте веб-браузер и в поле адреса введите IP-адрес принтера.

Примечания.

- IP-адрес принтера указан на начальном экране принтера. IP-адрес отображается в виде четырех наборов цифр, разделенных точками, например 123.123.123.123.

- Если используется прокси-сервер, временно отключите его, чтобы обеспечить правильную загрузку веб-страницы.

2 Нажмите **Адресная книга**.

3 Выполните одно из следующих действий.

- В разделе "Контакты" нажмите имя контакта, затем измените информацию.
- В разделе "Группы контактов" нажмите название группы, затем измените информацию.

4 Примените изменения.

Удаление контактов или групп

1 Откройте веб-браузер и в поле адреса введите IP-адрес принтера.

Примечания.

- IP-адрес принтера указан на начальном экране принтера. IP-адрес отображается в виде четырех наборов цифр, разделенных точками, например 123.123.123.123.
- Если используется прокси-сервер, временно отключите его, чтобы обеспечить правильную загрузку веб-страницы.

2 Нажмите **Адресная книга**.

3 Выполните одно из следующих действий.

- В разделе "Контакты" выберите контакт, который следует удалить.
- В разделе "Группы контактов" выберите группу, которую следует удалить.

Установка и использование функций специальных возможностей

Включение режима увеличения

- 1 На панели управления нажмите и удерживайте кнопку **5**, пока не услышите голосовое сообщение.
- 2 Выберите **Режим увеличения**.
- 3 Выберите **ОК**.

Подробнее о работе с увеличенным экраном см. в [“Перемещение по экрану с использованием жестов” на стр. 29](#).

Активация голосового руководства

С панели управления

- 1 Нажмите и удерживайте кнопку **5**, пока не услышите голосовое сообщение.
- 2 Выберите **ОК**.

С клавиатуры

- 1 Нажмите и удерживайте кнопку **5**, пока не услышите голосовое сообщение.
- 2 Нажмите клавишу табуляции **Tab** для перевода курсора на кнопку **ОК**, затем нажмите клавишу **ввода**.

Примечания.

- Голосовое руководство также активируется при подключении наушников в разъем наушников.
- Уровень громкости регулируется кнопками уровня громкости в нижней части панели управления.

Регулировка темпа речи голосового руководства

- 1 На начальном экране выберите **Параметры > Устройство > Специальные возможности > Темп речи**.
- 2 Выберите темп речи.

Включение голосовых паролей или PIN-кодов

- 1 На начальном экране выберите **Параметры > Устройство > Специальные возможности > Голосовые пароли/PIN-коды**.
- 2 Включите параметр.

Перемещение по экрану с использованием жестов

Примечания.

- Жесты применимы только при активированном голосовом руководстве.
- Включите режим увеличения для использования жестов масштабирования и панорамирования.
- Для ввода символов и регулировки некоторых параметров требуется физическая клавиатура.

Жест	Функция
Двойное касание	Выбор варианта или элемента на экране.
Тройное касание	Изменение масштабирования текста и изображения.
Смахнуть вправо или вниз	Переход к следующему элементу на экране.
Смахнуть влево или вверх	Переход к предыдущему элементу на экране.
Переместить	Доступ к участкам увеличенного изображения, которые находятся за пределами экрана. Примечание: Для этого жеста необходимо использовать два пальца для перемещения по увеличенному изображению.
Смахнуть вверх, затем влево	Выход из приложения и возврат на начальный экран.
Смахнуть вниз, затем влево	<ul style="list-style-type: none"> • Отмена задания. • Возврат к предыдущему параметру. • Выход из экрана, который появляется без изменения каких-либо параметров или значений.
Смахнуть вверх, затем вниз	Повтор голосовой подсказки.

Использование экранной клавиатуры

Выполните одно или несколько из указанных ниже действий.

- Поднесите палец к кнопке, чтобы услышать объявление символа.
- Поднимите палец, чтобы ввести символ в поле.
- Нажмите **Backspace** для удаления символов.
- Чтобы прослушать содержимое поля ввода, нажмите **Tab**, затем нажмите **Shift + Tab**.

Загрузка обычной и специальной бумаги

Задание формата и типа специальной бумаги

Лотки автоматически определяют формат обычной бумаги. При использовании специальной бумаги (этикетки, карточки или конверты) выполните следующие действия.

1 На начальном экране откройте:

Параметры > Бумага > Конфигурация лотка > Формат/тип бумаги > выберите устройство подачи бумаги

2 Задайте формат и тип специальной бумаги.

Настройка параметров для формата бумаги Universal

1 На начальном экране выберите **Параметры > Бумага > Настройка материала для печати > Настройка формата Universal**.

2 Настройте параметры.

Загрузка бумаги в лотки

⚠ ВНИМАНИЕ – ОПАСНОСТЬ ОПРОКИДЫВАНИЯ! Для уменьшения риска нестабильной работы оборудования загружайте каждый лоток отдельно. Остальные лотки держите закрытыми до тех пор, пока они не понадобятся.

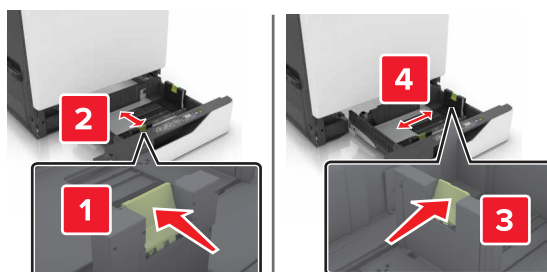
1 Выдвиньте лоток.

Примечание: Не отсоединяйте лотки от принтера во время работы принтера во избежание замятий бумаги.

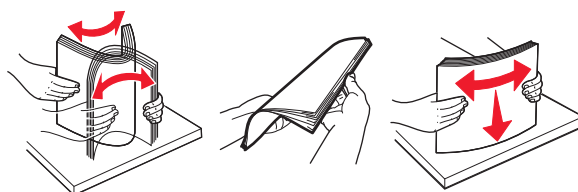


2 Отрегулируйте направляющие по формату загружаемой бумаги.

Примечание: Метки форматов на днище лотка упрощают настройку направляющих.



3 Перед загрузкой изогните стопку бумаги в разные стороны, пролистайте ее и выровняйте края.



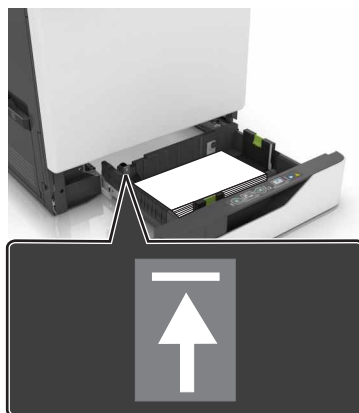
4 Загружайте бумаги лицевой стороной вверх.

Примечание: Загружайте конверты только в дополнительный лоток для конвертов.

Предупреждение – Риск повреждения! При использовании дополнительного лотка для конвертов запрещается печатать на конвертах с марками, застежками, защелками, окнами, рельефным покрытием и самоклеящимися полосками.

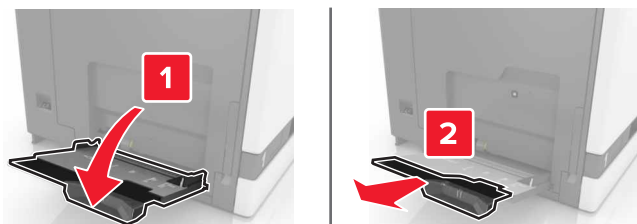
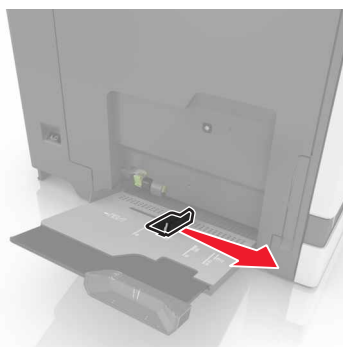
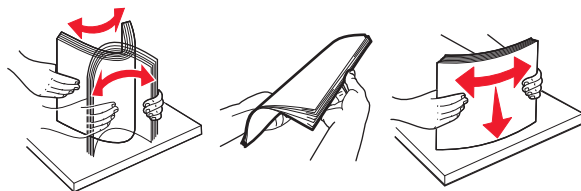
Примечания.

- Загружайте фирменные бланки лицевой стороной вверх и верхним колонтитулом с левой стороны лотка при односторонней печати.
- Загружайте фирменные бланки лицевой стороной вниз и верхним колонтитулом с правой стороны лотка при двусторонней печати.
- Загружайте фирменные бланки лицевой стороной вверх и верхним колонтитулом с правой стороны лотка при односторонней печати со сшиванием.
- Загружайте фирменные бланки лицевой стороной вниз и верхним колонтитулом с левой стороны лотка при двусторонней печати со сшиванием.
- Загрузите перфорированную бумагу перфорацией вперед или с левой стороны лотка.
- Загрузите конверты клапаном вниз, прижимая к задней стороне лотка. Загрузите европейские конверты клапаном вниз, прижимая к левой стороне лотка.
- Не задвигайте бумагу в лоток.
- Убедитесь в том, что высота стопки ниже указателя максимальной загрузки бумаги. Переполнение лотка может вызывать замятия бумаги.

**5 Вставьте лоток.**

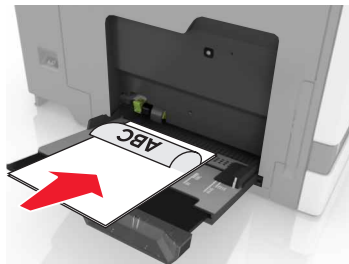
При загрузке бумаги, отличной от обычной, задайте формат и тип бумаги в меню "Бумага" для соответствия загруженной в лоток бумаге.

Загрузка в многоцелевое устройство подачи

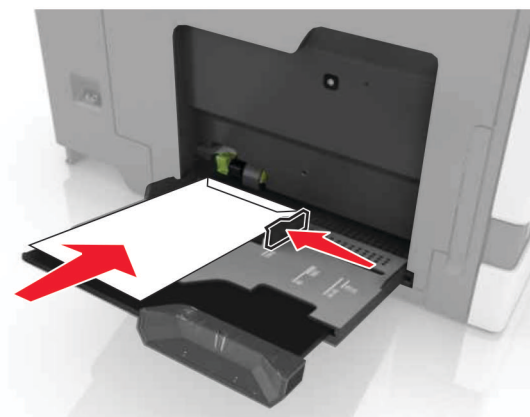
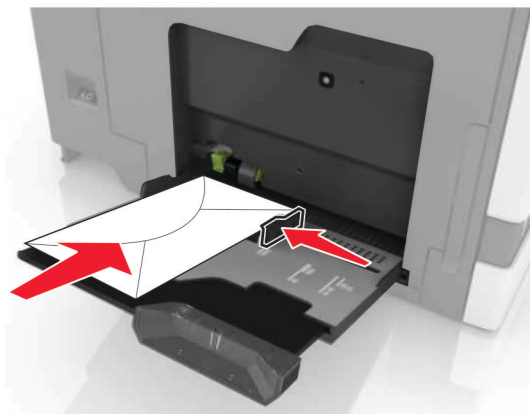
1 Откройте многоцелевое устройство подачи.**2 Отрегулируйте направляющие по формату загружаемой бумаги.****3 Перед загрузкой изогните стопку бумаги в разные стороны, пролистайте ее и выровняйте края.**

4 Загрузите бумагу.

- Бумагу, карточки и прозрачные пленки следует загружать печатной стороной вниз, верхним краем к принтеру.



- Загрузите конверты клапаном вверх, прижимая к левой стороне направляющей бумаги. Загрузите европейские конверты клапанами вверх и в сторону принтера.



Предупреждение – Риск повреждения! Запрещается печатать на конвертах с марками, застёжками, защёлками, окнами, рельефным покрытием и самоклеющимися полосками.

- 5 На панели управления задайте тип и формат бумаги в соответствии загруженной в лоток.

Связывание лотков

- 1 На начальном экране нажмите **Параметры > Бумага > Конфигурация лотка** > выберите источник бумаги.
- 2 Приведите формат и тип бумаги в соответствии со связываемыми лотками.
- 3 На начальном экране нажмите **Параметры > Устройство > Обслуживание > Меню "Конфигурация"** > **Конфигурация лотка > Связь лотков**.
- 4 Нажмите **Автоматически**.

Чтобы отменить связывание лотков, убедитесь в том, что нет лотков того же формата и типа бумаги.

Предупреждение – Риск повреждения! Температура термоэлемента изменяется в зависимости от указанного типа бумаги. Во избежание проблем с печатью приведите параметр формата бумаги в принтере в соответствии с бумагой, загруженной в лоток.

Держатель бумаги

Поддерживаемые форматы бумаги

Поддерживаемые форматы подачи

Формат бумаги	Размеры	Лоток на 550 листов	Лоток на 2200 листов	Конверт лоток	Многоцелевое устройство подачи ¹	Двусторонняя печать	УАПД
3 x 5	76,2 x 127 мм (3 x 5 ")	X	X	X	✓	X	X
4 x 6	101,6 x 152,4 мм (4 x 6 ")	X	X	X	✓	X	X
A4	210 x 297 мм (8,3 x 11,7 ")	✓	✓	X	✓	✓	✓
A5, альбомная ориентация	210 x 148 мм (8,3 x 5,8 ")	✓	✓	X	✓	✓	X
A5, книжная ориентация²	148 x 210 мм (5,8 x 8,3 ")	✓	X	X	✓	✓	✓
A6	105 x 148 мм (4,1 x 5,8 ")	X	X	X	✓	✓	✓
Транспарант	Максимальная ширина: 215,9 мм (8,5 ") Максимальная длина: 1320,8 мм (52 ")	X	X	X	✓	X	X
Executive	184,2 x 266,7 мм (7,3 x 10,5 ")	✓	X	X	✓	✓	✓
Folio	215,9 x 330,2 мм (8,5 x 13 ")	✓	✓	X	✓	✓	✓
JIS B5	182 x 257 мм (7,2 x 10,1 ")	✓	X	X	✓	✓	✓
Legal	215,9 x 355,6 мм (8,5 x 14 ")	✓	✓	X	✓	✓	✓
Letter	215,9 x 279,4 мм (8,5 x 11 ")	✓	✓	X	✓	✓	✓
Oficio	216 x 340 мм (8,5 x 13,4 ")	✓	✓	X	✓	✓	✓

¹ Этот источник бумаги не поддерживает функцию автоматического распознавания формата.

² Формат A5 в книжной ориентации определяется как Universal в стандартном и дополнительном лотках на 550 листов.

Формат бумаги	Размеры	Лоток на 550 листов	Лоток на 2200 листов	Конверт лоток	Многоцелевое устройство подачи ¹	Двусторонняя печать	УАПД
Statement	139,7 x 215,9 мм (5,5 x 8,5 ")	✓	✗	✗	✓	✓	✓
Universal	От 139,7 x 148 мм до 215,9 x 355,6 мм 5,5 x 5,8 " до 8,5 x 14 ")	✗	✗	✗	✓	✗	✗
Universal	От 76,2 x 127 мм до 229 x 359,9 мм 3 x 5 " до 9 x 14,2 ")	✓	✗	✗	✓	✓	✗
Universal	98,4 x 162 мм до 176 x 250 мм 3,9 x 6,4 " до 6,9 x 9,8 дюйма).	✗	✗	✓	✗	✗	✗
Universal	От 210 x 215,9 мм до 210 x 1321 мм 8,27 x 8,5 " до 8,27 x 52 ")	✗	✗	✗	✓	✗	✗
Конверт 7 3/4	98 x 190,5 мм (3,9 x 7,5 ")	✗	✗	✓	✓	✗	✗
Конверт 9	98,4 x 225,4 мм (3,86 x 8,9 ")	✗	✗	✓	✓	✗	✗
Конверт 10	104,8 x 241,3 мм (4,1 x 9,5 ")	✗	✗	✓	✓	✗	✗
Конверт B5	176 x 250 мм (6,9 x 9,8 ")	✗	✗	✓	✓	✗	✗
Конверт C4	229 x 324 мм (9 x 13 ")	✗	✗	✗	✓	✗	✗
Конверт C5	162 x 229 мм (6,4 x 9 ")	✗	✗	✓	✓	✗	✗
Конверт DL	110 x 220 мм (4,3 x 8,7 ")	✗	✗	✓	✓	✗	✗
Другой конверт	От 98,4 x 162 мм до 229 x 359,9 мм 3,9 x 6,4 " до 9 x 14,2 ")	✗	✗	✗	✓	✗	✗

¹ Этот источник бумаги не поддерживает функцию автоматического распознавания формата.

² Формат А5 в книжной ориентации определяется как Universal в стандартном и дополнительном лотках на 550 листов.

Поддерживаемые форматы вывода

Формат бумаги	Размеры	Стандартный выходной лоток	Брошюровщик		Брошюровщик с многопозиционным сшиванием и перфоратором			
			Сдвиг	Сшивание	Сдвиг	Сшивание	Перфоратор	2-лотковый почтовый ящик
3 x 5	76,2 x 127 мм (3 x 5 ")	✓	✗	✗	✓	✗	✗	✓
4 x 6	101,6 x 152,4 мм (4 x 6 ")	✓	✗	✗	✓	✗	✗	✓
A4	210 x 297 мм (8,3 x 11,7 ")	✓	✓	✓	✓	✓	✓	✓
A5, альбомная ориентация	210 x 148 мм (8,3 x 5,8 ")	✓	✓	✗	✓	✓	✗	✓
A5, книжная ориентация*	148 x 210 мм (5,8 x 8,3 ")	✓	✗	✗	✓	✗	✓	✓
A6	105 x 148 мм (4,1 x 5,8 ")	✓	✗	✗	✓	✗	✗	✗
Executive	184,2 x 266,7 мм (7,3 x 10,5 ")	✓	✓	✗	✓	✓	✓	✓
Folio	215,9 x 330,2 мм (8,5 x 13 ")	✓	✓	✓	✓	✓	✓	✓
JIS B5	182 x 257 мм (7,2 x 10,1 ")	✓	✓	✗	✓	✓	✓	✓
Legal	215,9 x 355,6 мм (8,5 x 14 ")	✓	✓	✓	✓	✓	✗	✓
Letter	215,9 x 279,4 мм (8,5 x 11 ")	✓	✓	✓	✓	✓	✓	✓
Oficio	216 x 340 мм (8,5 x 13,4 ")	✓	✓	✓	✓	✓	✓	✓
Statement	139,7 x 215,9 мм (5,5 x 8,5 ")	✓	✗	✗	✓	✗	✓	✓
Universal	От 139,7 x 148 мм до 215,9 x 359,9 мм 5,5 x 5,8 " до 8,5 x 14,2 ")	✓	✗	✗	✓	✗	✗	✗

* Формат A5 в книжной ориентации определяется как Universal в стандартном и дополнительном лотках на 550 листов.

Формат бумаги	Размеры	Стандартный выходной лоток	Брошюровщик		Брошюровщик с многопозиционным сшиванием и перфоратором			
			Сдвиг	Сшивание	Сдвиг	Сшивание	Перфоратор	2-лотковый почтовый ящик
Universal	От 76,2 x 127 мм до 229 x 359,9 мм 3 x 5 " до 9 x 14,2 ")	✓	X	✓	✓	X	X	X
Universal	98,4 x 162 мм до 176 x 250 мм 3,9 x 6,4 " до 6,9 x 9,8 дюйма).	✓	X	X	X	X	X	X
Universal	От 210 x 215,9 мм до 210 x 1321 мм 8,27 x 8,5 " до (8,27 x 52 ")	✓	X	X	X	X	X	X
Конверт 7 3/4	98 x 190,5 мм (3,9 x 7,5 ")	✓	X	X	X	X	X	X
Конверт 9	98,4 x 225,4 мм (3,86 x 8,9 ")	✓	X	X	X	X	X	X
Конверт 10	104,8 x 241,3 мм (4,1 x 9,5 ")	✓	X	X	X	X	X	X
Конверт B5	176 x 250 мм (6,9 x 9,8 ")	✓	X	X	X	X	X	X
Конверт C4	229 x 324 мм (9 x 13 ")	✓	X	X	X	X	X	X
Конверт C5	162 x 229 мм (6,4 x 9 ")	✓	X	X	X	X	X	X
Конверт DL	110 x 220 мм (4,3 x 8,7 ")	✓	X	X	X	X	X	X
Другой конверт	От 98,4 x 162 мм до 229 x 359,9 мм 3,9 x 6,4 " до (9 x 14,2 ")	✓	X	X	X	X	X	X

* Формат A5 в книжной ориентации определяется как Universal в стандартном и дополнительном лотках на 550 листов.

Поддерживаемые типы бумаги

Поддерживаемые типы подачи

Примечание: Печать на этикетках, конвертах и открытках всегда выполняется с меньшей скоростью.

Тип бумаги	Лоток на 550 листов	Лоток на 2200 листов	Конверт лоток	Многоцелевое устройство подачи	Двусторонняя печать	УАПД
Обычная бумага	✓	✓	✗	✓	✓	✓
Открытки ²	✓ ¹	✗	✗	✓ ¹	✓	✗
Переработанная	✓	✓	✗	✓	✓	✓
Глянцевая	✓	✓	✗	✓	✓	✗
Плотная глянцевая	✓	✓	✗	✓	✓	✗
Этикетки	✓	✗	✗	✓	✗	✗
Виниловые этикетки	✓	✗	✗	✓	✗	✗
Фирменные бланки	✓	✓	✗	✓	✓	✓
Конверт	✗	✗	✓	✓	✗	✗
Грубый конверт	✗	✗	✓	✓	✗	✗
Прозрачные пленки	✗	✗	✗	✓	✗	✗
Бланки	✓	✓	✗	✓	✓	✓
Печатный бланк	✓	✓	✗	✓	✓	✓
Цветная бумага	✓	✓	✗	✓	✓	✓
Тонкая бумага	✓	✓	✗	✓	✓	✓
Плотная бумага	✓	✓	✗	✓	✓	✓
Грубая хлопковая	✓	✓	✗	✓	✓	✓

¹ Поддерживает открытки плотностью до 176 г/м².

² Открытки плотностью более 176 г/м² поддерживаются только при односторонней печати с использованием стандартного лотка на 550 листов.

Поддерживаемые типы вывода

Тип бумаги	Брошюровщик			Брошюровщик с многопозиционным шиванием и перфоратором		
	Без брошюровки	Сдвиг	Сшивание	Стандартный выходной лоток (Обычная укладка и со смещением)	2-лотковый почтовый ящик	Сшивание и перфоратор
Обычная бумага	✓	✓	✓	✓	✓	✓

Тип бумаги	Брошюровщик			Брошюровщик с многопозиционным сшиванием и перфоратором		
	Без брошюровки	Сдвиг	Сшивание	Стандартный выходной лоток (Обычная укладка и со смещением)	2-лотковый почтовый ящик	Сшивание и перфоратор
Открытки	✓	✓	✗	✓	✗	✗
Прозрачные пленки	✓	✗	✗	✓	✗	✗
Переработанная	✓	✓	✓	✓	✓	✓
Глянцевая	✓	✓	✗	✓	✓	✗
Плотная глянцевая	✓	✓	✗	✓	✓	✗
Этикетки	✓	✗	✗	✓	✗	✗
Виниловые этикетки	✓	✗	✗	✓	✗	✗
Фирменные бланки	✓	✓	✓	✓	✓	✓
Конверт	✓	✓	✗	✓	✗	✗
Грубый конверт	✓	✓	✗	✓	✗	✗
Бланки	✓	✓	✓	✓	✓	✓
Печатный бланк	✓	✓	✓	✓	✓	✓
Цветная бумага	✓	✓	✓	✓	✓	✓
Тонкая бумага	✓	✓	✓	✓	✓	✓
Плотная бумага	✓	✓	✓	✓	✓	✓
Грубая хлопковая	✓	✓	✓	✓	✓	✓

Поддерживаемая плотность бумаги

Тип бумаги	Стандартный лоток на 550 листов	Лоток на 2200 листов	Лоток для конвертов	Многоцелевое устройство подачи
Обычная бумага ^{1,2}	60-176 г/м ² (16-47 фунтов) ³	60–120 г/м ² (16–32 фунтов)	н.д.	60-176 г/м ² (16-47 фунтов)
Бумага для транспаранта	н.д.	н.д.	н.д.	90-105 г/м ² (24-28 фунтов)
Глянцевая	88-176 г/м ² (60-120 фунтов)	н.д.	н.д.	88-176 г/м ² (60-120 фунтов)
Карточки	88-300 г/м ² (60-192 фунтов)	н.д.	н.д.	163-176 г/м ² (90-120 фунтов)
Этикетки	88-300 г/м ² (60-192 фунтов)	н.д.	н.д.	199-220 г/м ² (53-59 фунтов)
Конверты	н.д.	н.д.	60-105 г/м ² (16-28 фунтов) ^{4, 5}	60-105 г/м ² (16-28 фунтов)

¹ Принтер поддерживает двустороннюю печать на бумаге с поперечным расположением волокон плотностью не менее 90 г/м² (24 фунта).

² Принтер поддерживает двустороннюю печать на бумаге из вторсырья плотностью 75-120 г/м² (от 20 до 32 фунтов).

³ Бумага с такой плотностью также используется при двусторонней печати.

⁴ Максимальная плотность продукции из 100% хлопковой бумаги составляет 24 фунта.

⁵ Конверты плотностью 28 фунтов состоят из хлопковой бумаги максимум на 25%.

Недопустимая бумага


Для этого принтера не рекомендуется использование следующих типов бумаги:

- Химически обработанная бумага, предназначенная для копирования без использования копировальной бумаги. Такая бумага также сокращенно обозначается как ССР или NCR.
- Печатные бланки, содержащие вещества, которые могут загрязнить принтер.
- Печатные бланки, которые могут не выдержать нагрева в термоблоке принтера.
- Печатные бланки, требующие совмещения (точного расположения печати на странице) с точностью выше $\pm 2,3$ мм ($\pm 0,09$ дюйма). Например, формы для оптического распознавания символов (OCR).
В некоторых случаях для успешной печати на таких формах можно настроить совмещение в программном приложении.
- Бумага с покрытием (бумага для машинописных работ со стираемым покрытием), синтетическая бумага или термобумага.
- Бумага с шероховатыми краями, с шероховатой или глубоко тисненой поверхностью, скрученная бумага.
- Бумага, не соответствующая стандарту EN12281:2002 (европейский).
- Бумага плотностью менее 60 г/м² (16 фунт.).
- Многостраничные формы или документы.

Использование бумаги из вторсырья

Компания Lexmark работает над снижением воздействия на окружающую среду от потребления бумаги, предоставляя клиентам возможность выбора при печати. Одним из способов достижения этой цели является тестирование продуктов на возможность использования переработанной бумаги, в частности, бумаги, изготовленной из переработанных материалов на 30 %, 50 % и 100 %. Мы ожидаем, что переработанная бумага будет работать в наших принтерах так же хорошо, как и обычная бумага. Несмотря на то, что официального стандарта на использование бумаги в офисном оборудовании не существует, компания Lexmark использует европейский стандарт EN 12281 в качестве стандарта минимальных свойств. Чтобы обеспечить тестированию надлежащий охват, тестовая бумага включает в себя 100 % переработанную бумагу из Северной Америки, Европы и Азии, а испытания проводятся при относительной влажности 8–80 %. Тестирование включает в себя двустороннюю печать. Можно использовать офисную бумагу с содержанием возобновляемых, переработанных или не содержащих хлора материалов.

Печать

 **ВНИМАНИЕ – ОПАСНОСТЬ ЗАЩЕМЛЕНИЯ!** Во избежание риска травмирования от заземления следует соблюдать осторожность в местах с таким знаком. Травмирования от заземления могут случаться в области движущихся частей, таких как зубчатые передачи, дверцы, лотки и крышки.

Печать с компьютера

Примечание: Для этикеток, открыток и конвертов перед печатью документа следует установить формат и тип бумаги на принтере.

- 1 Из окна документа, предназначенного для печати, откройте диалоговое окно "Печать".
- 2 При необходимости настройте параметры.
- 3 Распечатайте документ.

Печать форм

- 1 На начальном экране откройте:
Формы и избранное > выберите форму > Печать
- 2 При необходимости настройте параметры печати.
- 3 Отправьте задание на печать.

Печать с мобильного устройства

Печать с мобильного устройства через сервис печати с мобильных устройств Lexmark

Печать с мобильного устройства через сервис печати с мобильных устройств Lexmark

Lexmark™ Сервис печати с мобильных устройств позволяет отправлять документы и изображения напрямую на совместимый принтер Lexmark.

- 1 Откройте документ, затем отправьте документ (или используйте функцию «Поделиться») на сервис мобильной печати Lexmark.

Примечание: В некоторых приложениях сторонних разработчиков может не быть функции «Отправить» или «Поделиться». Для получения дополнительных сведений см. документацию, прилагаемую к приложению.

- 2 Выберите принтер.
- 3 Распечатайте документ.

Печать с мобильного устройства с помощью Виртуального принтера Google


Google Cloud Print™ это служба печати, с помощью которой можно выполнять печать на любом принтере с поддержкой службы "Виртуальный принтер Google".

Прежде чем начать, убедитесь в следующем.

- Принтер зарегистрирован на сервере Google Cloud Print (Виртуальный принтер Google).
- Плагин Виртуального принтера загружается из магазина Google Play™ и включается на мобильном устройстве.

1 С вашего мобильного устройства Android™ откройте документ или выберите документ в диспетчере файлов.

2 Коснитесь  > **Печать**.

3 Выберите принтер, затем коснитесь .

Печать с мобильного устройства с помощью службы печати Morria

Служба печати® Morria — это решение мобильной печати для мобильных устройств с ОС Android версии 5.0 или выше. С ее помощью можно выполнять печать на любом принтере с поддержкой Morria.

Примечание: Убедитесь, что вы загрузили приложение «Служба печати Morria» из магазина Google Play и включили его на мобильном устройстве.

1 С вашего мобильного устройства с ОС Android запустите совместимое приложение или выберите документ в диспетчере файлов.

2 Коснитесь  > **Печать**.

3 Выберите принтер, затем настройте параметры, если необходимо.

4 Коснитесь .

Печать с мобильного устройства с помощью AirPrint

Программа AirPrint — это решение мобильной печати, которое позволяет выполнять печать непосредственно с устройства Apple на любом принтере с поддержкой AirPrint.

Примечания.

- Убедитесь, что устройство Apple и принтер подключены к одной и той же сети. Если в сети несколько беспроводных концентраторов, убедитесь, что оба устройства подключены к одной подсети.
- Это приложение совместимо только с некоторыми устройствами Apple.

1 На мобильном устройстве выберите документ в диспетчере файлов или запустите совместимое приложение.




2 Коснитесь  > **Печать**.

- 3 Выберите принтер, затем настройте параметры, если необходимо.
- 4 Распечатайте документ.

Печать с мобильного устройства с помощью Wi-Fi Direct®

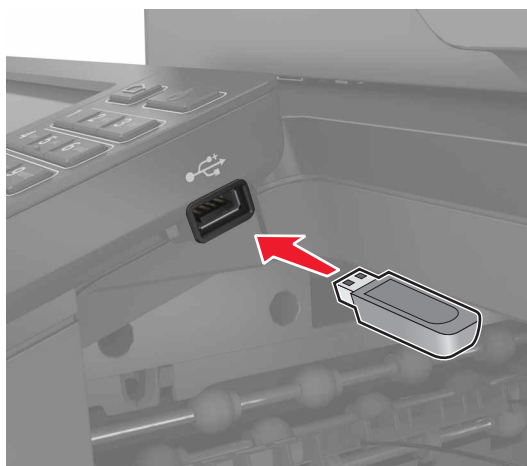
Wi-Fi Direct® это служба печати, с помощью которой можно выполнять печать на любом принтере с поддержкой Wi-Fi Direct.

Примечание: Убедитесь, что мобильное устройство подключено к беспроводной сети принтера. Подробнее см. [“Подключение мобильного устройства к принтеру” на стр. 161.](#)

- 1 С вашего мобильного устройства запустите совместимое приложение или выберите документ в диспетчере файлов.
- 2 В зависимости от модели мобильного устройства выполните следующее:
 - Коснитесь  > **Печать.**
 - Коснитесь  > **Печать.**
 - Коснитесь  > **Печать.**
- 3 Выберите принтер, затем настройте параметры, если необходимо.
- 4 Распечатайте документ.

Печать с флэш-накопителя

- 1 Вставьте флэш-диск.



Примечания.

- Если флэш-накопитель подключается при появлении сообщения об ошибке, флэш-накопитель игнорируется принтером.
- Если в момент установки флэш-накопителя на принтере обрабатываются другие задания, на дисплее отображается сообщение **Занят.**

2 На дисплее выберите документ для печати.

При необходимости настройте другие параметры печати.

3 Отправьте задание на печать.

Чтобы распечатать другие документы, коснитесь **USB-накопитель**.

Предупреждение – Риск повреждения! Во избежание потери данных или некорректной работы принтера не касайтесь флэш-накопителя или принтера в показанной области при выполнении печати, чтении или записи на устройство памяти.



Поддерживаемые флэш-накопители и типы файлов

Флэш-накопители

- Lexar JumpDrive S70 (16 ГБ и 32 ГБ)
- SanDisk Cruzer (16 ГБ и 32 ГБ)
- PNY Attache (16 ГБ и 32 ГБ)

Примечания.

- В принтере есть поддержка высокоскоростных USB-накопителей стандарта высокоскоростной передачи.
- В USB-накопителях должна быть поддержка FAT-системы (File Allocation Tables).

Типы файлов

Документы

- PDF (версии 1.7 или ниже)
- HTML
- XPS
- Файлы форматов Microsoft (.doc, .docx, .xls, .xlsx, .ppt, .pptx)

Изображения

- .dcm
- .gif
- .JPEG или .jpg
- .bmp
- .psd
- .TIFF или .tif
- .png

Настройка конфиденциальных заданий

1 На панели управления принтера выберите:

Параметры > Безопасность > Настройка конфиденциальной печати

2 Настройте параметры.

Использовать	Назначение
Макс неверных PIN	Указание количества попыток ввода неверного PIN-кода. Примечание: По достижении предельного значения выполняется удаление заданий печати для данного пользователя.
Истечение срока действия конфиденциального задания	Установка времени хранения заданий на конфиденциальную печать. Примечание: Отложенные задания на конфиденциальную печать хранятся в памяти принтера до их выпуска или ручного удаления.
Истечение срока действия задания на печать с повтором	Настройка времени хранения заданий на печать с повтором. Примечание: Задания на печать с повтором хранятся в памяти принтера для повторной печати.
Истечение срока действия задания на печать с проверкой	Настройка времени между печатью первой копии и печатью оставшихся копий. Примечание: Режим печати с проверкой позволяет проверить качество печати первой копии перед печатью остальных копий.
Истечение срока действия задания на печать с резервированием	Настройка времени хранения заданий на печать в памяти принтера. Примечание: Отложенные задания с резервированием автоматически удаляются после печати.
Требуется преобразование всех заданий в отложенные задания печати	Настройка отсрочки всех заданий печати.
Сохранить повторяющиеся документы	Настройка принтера для печати всех документов с одинаковым именем файла.

Печать конфиденциальных и других отложенных заданий

Для пользователей Windows

- 1 Открыв документ, выберите **Файл > Печать**.
- 2 Нажмите кнопку **Свойства, Параметры** или **Настройка**.
- 3 Выберите **Удерживать после печати**.
- 4 Выберите **Удерживать после печати**, затем присвойте имя пользователя.
- 5 Выберите тип задания на печать (конфиденциальное, с повтором, с резервированием или с проверкой).
Если вы выбрали конфиденциальное задание, введите четырехзначный PIN-код.
- 6 Нажмите **ОК** или **Печать**.
- 7 На начальном экране принтера активируйте задание печати.
 - Для доступа к заданиям на конфиденциальную печать перейдите к:
Отложенные задания > выберите имя пользователя > Конфиденциальные > введите PIN-код > выберите задание печати > настройте параметры > Печать
 - Для доступа к другим заданиям печати перейдите к:
Отложенные задания > выберите имя пользователя > выберите задание на печать > настройте параметры > Печать

Для пользователей Macintosh

- 1 При открытом документе выберите **Файл > Печать**.
Если необходимо, щелкните значок в виде треугольника, чтобы отобразить дополнительные параметры.
- 2 В меню параметров печати или "Копии и страницы" выберите **Маршрутизация задания**.
- 3 Выберите тип задания на печать (конфиденциальное, с повтором, с резервированием или с проверкой).
Если вы выбрали конфиденциальное задание, присвойте имя пользователя и введите четырехзначный PIN-код.
- 4 Нажмите **ОК** или **Печать**.
- 5 На начальном экране принтера активируйте задание печати.
 - Для доступа к заданиям на конфиденциальную печать перейдите к:
Отложенные задания > выберите имя пользователя > Конфиденциальные > введите PIN-код > выберите задание печати > настройте параметры > Печать
 - Для доступа к другим заданиям печати перейдите к:
Отложенные задания > выберите имя пользователя > выберите задание на печать > настройте параметры > Печать

Печать из профиля в Cloud Connector

Примечание: Данное приложение доступно только в определенных странах/регионах. Для получения дополнительной информации обратитесь к представителю Lexmark.

- 1 На начальном экране коснитесь **Cloud Connector**.
- 2 Выберите облачное хранилище, а затем выберите профиль.

Примечание: Для получения дополнительных сведений о создании профиля Cloud Connector см. раздел [“Создание профиля в Cloud Connector” на стр. 24](#).

- 3 Коснитесь **Печать**, затем выберите файл.
Если необходимо, измените значения параметров.
Примечание: Убедитесь, что выбран поддерживаемый файл.
- 4 Распечатайте документ.

Печать списка образцов шрифтов

- 1 На начальном экране выберите **Параметры > Отчеты > Печать > Печать шрифтов**.
- 2 Коснитесь **Шрифты PCL** или **Шрифты PS**.

Печать списка каталогов

На начальном экране выберите **Параметры > Отчеты > Печать > Печать каталога**.

Отмена задания на печать

С панели управления принтера


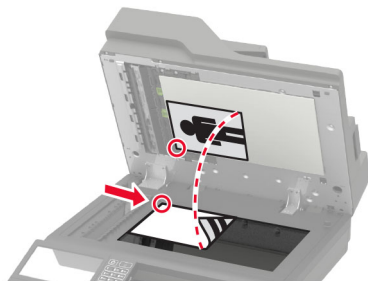
- 1 На начальном экране выберите **Очередь заданий**.
Примечание: Этот параметр можно также открыть, коснувшись верхней части начального экрана.
- 2 Выберите задание для отмены.

С компьютера

- 1 В зависимости от операционной системы выполните одно из следующих действий.
 - Откройте папку принтеров, затем выберите ваш принтер.
 - Из пункта "Настройки системы" меню Apple перейдите к своему принтеру.
- 2 Выберите задание для отмены.

Копирование

Использование устройства автоматической подачи документов и стекла сканера

Устройство автоматической подачи документов (УАПД)	Стекло экспонирования сканера
 <ul style="list-style-type: none"> Используйте УАПД для многостраничных или двусторонних документов. Загрузите оригинал документа лицевой стороной вверх. Перед загрузкой многостраничных документов убедитесь, что они выровнены. Обязательно отрегулируйте направляющие УАПД по ширине загружаемой бумаги. 	 <ul style="list-style-type: none"> Для отдельных страниц или страниц книг, документов небольшого формата (например, почтовых открыток или фотографий), прозрачных пленок или документов на тонкой бумаге (например, вырезки из журналов) рекомендуется использовать стекло экспонирования сканера. Поместите документ лицевой стороной вниз в угол со стрелкой.

Получение копий


- 1 Загрузите оригинал документа в лоток устройства автоматической подачи или на стекло сканера.

Примечание: Во избежание обрезки изображений оригинал документа и копии должны быть одного формата.

- 2 На начальном экране коснитесь **Копировать**, затем укажите количество копий.

При необходимости настройте параметры копирования.

- 3 Выполните копию документа.

Примечание: Для быстрого копирования на панели управления нажмите .

Копирование фотографий

- 1 Поместите фотографию на стекло сканера.
- 2 На начальном экране коснитесь **Копирование > Содержимое > Тип содержимого > Фото**.
- 3 Коснитесь **Источник содержимого** и выберите параметр, который лучше всего подходит для исходной фотографии.
- 4 Сделайте копию фотографии.

Копирование на фирменный бланк

- 1 Загрузите оригинал документа в лоток устройства автоматической подачи или на стекло сканера.
- 2 На начальном экране коснитесь **Копировать** > **Копировать из** > выберите формат оригинала документа.
- 3 Коснитесь **Копировать на**, затем выберите источник бумаги с фирменными бланками.
Если фирменные бланки загружены в многоцелевое устройство подачи, перейдите к:
Копировать на > **Многоцелевое устройство подачи** > выберите формат бумаги > **Фирменные бланки**
- 4 Выполните копию документа.

Копирование на обеих сторонах листа

- 1 Загрузите оригинал документа в лоток устройства автоматической подачи или на стекло сканера.
- 2 На начальном экране коснитесь **Копирование** > **Параметры страницы**.
- 3 Задайте значения параметров.
- 4 Выполните копию документа.

Уменьшение и увеличение копий

- 1 Загрузите оригинал документа в лоток устройства автоматической подачи или на стекло сканера.
- 2 На начальном экране откройте:
Копировать > **Масштаб** > укажите значение масштабирования
Примечание: При изменении формата оригинала документа или формата на выходе после настройки масштабирования восстанавливается значение "Авто".
- 3 Выполните копию документа.

Разбор по копиям

- 1 Загрузите оригинал документа в лоток устройства автоматической подачи или на стекло сканера.
- 2 На начальном экране коснитесь **Копировать** > **Разбор по копиям** > **Вкл. [1,2,1,2,1,2]**.
- 3 Выполните копию документа.


Добавление страниц-разделителей между копиями

- 1 Загрузите оригинал документа в лоток устройства автоматической подачи или на стекло сканера.
- 2 На начальном экране коснитесь **Копирование** > **Страницы-разделители**.
- 3 Задайте значения параметров.
- 4 Отправьте задание копирования.

Копирование нескольких страниц на один лист

- 1 Загрузите оригинал документа в лоток устройства автоматической подачи или на стекло сканера.
- 2 На начальном экране коснитесь **Копирование > Страниц на стороне**.
- 3 Задайте значения параметров.
- 4 Выполните копию документа.

Создание кода быстрого доступа копирования

- 1 На начальном экране нажмите **Копировать**.
- 2 Настройте параметры и коснитесь .
- 3 Создайте код быстрого доступа.

Передача по электронной почте

Использование устройства автоматической подачи документов и стекла экспонирования сканера

Устройство автоматической подачи документов (УАПД)	Стекло экспонирования сканера
 <ul style="list-style-type: none"> Используйте УАПД для многостраничных или двусторонних документов. Загрузите оригинал документа лицевой стороной вверх. Перед загрузкой многостраничных документов убедитесь, что они выровнены. Обязательно отрегулируйте направляющие УАПД по ширине загружаемой бумаги. 	 <ul style="list-style-type: none"> Для отдельных страниц или страниц книг, документов небольшого формата (например, почтовых открыток или фотографий), прозрачных пленок или документов на тонкой бумаге (например, вырезки из журналов) рекомендуется использовать стекло экспонирования сканера. Поместите документ лицевой стороной вниз в угол со стрелкой.

Настройка сервера SMTP для электронной почты

С панели управления

- 1 На панели управления выберите **Параметры > Электронная почта > Настройка электронной почты**.
- 2 Настройте параметры.

Из Embedded Web Server

- 1 Откройте веб-браузер и в поле адреса введите IP-адрес принтера.

Примечания.

- IP-адрес принтера указан на начальном экране принтера. IP-адрес отображается в виде четырех наборов цифр, разделенных точками, например 123.123.123.123.
- Если используется прокси-сервер, временно отключите его, чтобы обеспечить правильную загрузку веб-страницы.

- 2 Выберите **Параметры > Электронная почта**.
- 3 Настройте параметры в разделе **Настройка электронной почты**.
- 4 Нажмите **Сохранить**.

Передача электронной почты


Использование панели управления

- 1 Загрузите оригинал документа в лоток устройства автоматической подачи или на стекло сканера.
- 2 На начальном экране нажмите **Эл. почта**, затем введите необходимые сведения.
Примечание: Можно также ввести получателя, используя адресную книгу или номер кода быстрого доступа.
- 3 Если требуется, настройте параметры типа выходного файла.
- 4 Отправьте сообщение эл. почты.

Использование кода быстрого доступа

- 1 На панели управления принтера нажмите кнопку **#**, затем с клавиатуры введите код быстрого доступа.
- 2 Отправьте сообщение эл. почты.

Создание кода быстрого доступа для электронной почты

- 1 На начальном экране выберите **Электронная почта**.
- 2 Настройте параметры и коснитесь .
- 3 Создайте код быстрого доступа.

Работа с факсом

Настройка принтера для отправки факса

Примечания.

- В некоторых странах и регионах следующие методы подключения могут оказаться не применимыми.
- Во время начальной настройки принтера снимите метку с тех функций, которые планируете настроить позже, например "Факс", затем нажмите **Продолжить**.
- Световой индикатор мигает красным, если функция передачи факса включена, но настроена не полностью.

Предупреждение – Риск повреждения! Не дотрагивайтесь до кабелей или принтера в области, отмеченной белым, во время приема или передачи факсов.



Настройка сервера SMTP для факса

С панели управления

- 1 На панели управления выберите **Параметры > Факс > Настройка факс-сервера > Параметры эл. почты сервера факсов**.
- 2 Настройте параметры.

Примечание: Чтобы использовать параметр SMTP-сервера для электронной почты, включите **Использовать сервер SMTP электронной почты**.

Из Embedded Web Server

- 1 Откройте веб-браузер и в поле адреса введите IP-адрес принтера.

Примечания.

- IP-адрес принтера указан на начальном экране принтера. IP-адрес отображается в виде четырех наборов цифр, разделенных точками, например 123.123.123.123.
- Если используется прокси-сервер, временно отключите его, чтобы обеспечить правильную загрузку веб-страницы.

2 Нажмите **Параметры > Факс > Настройка факс-сервера**.


3 Настройте параметры в разделе Параметры эл. почты сервера факсов.


Примечание: Чтобы использовать параметр SMTP-сервера для электронной почты, включите **Использовать сервер SMTP электронной почты**.


4 Нажмите **Сохранить**.

Выбор типа подключения факса

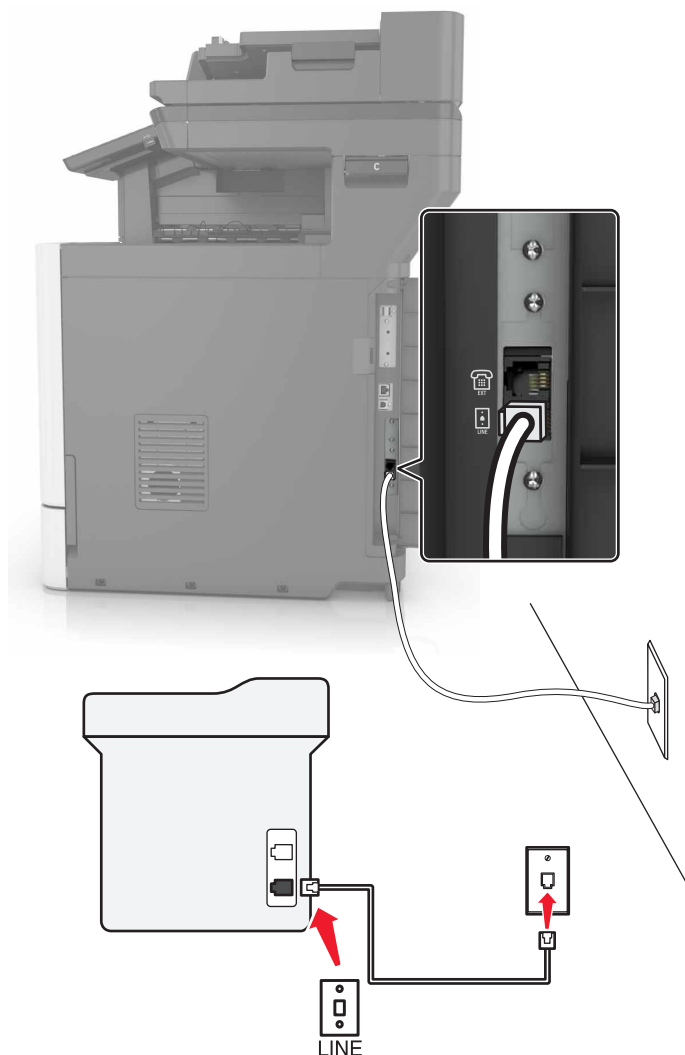
Настройка факса со стандартной телефонной линией

 **ВНИМАНИЕ – ОПАСНОСТЬ ПОРАЖЕНИЯ ЭЛЕКТРИЧЕСКИМ ТОКОМ!** Во избежание поражения электрическим током не устанавливайте устройство и не выполняйте никаких электрических или кабельных соединений (питания, факса или телефонной линии) во время грозы.

 **ВНИМАНИЕ – ОПАСНОСТЬ ПОРАЖЕНИЯ ЭЛЕКТРИЧЕСКИМ ТОКОМ!** Во избежание поражения электрическим током не работайте с факсом во время грозы.

 **ВНИМАНИЕ – ВОЗМОЖНОСТЬ ТРАВМЫ!** Для снижения опасности возгорания при подключении данного устройства к телефонной сети общего пользования используйте только телекоммуникационный кабель 26 AWG (RJ-11) или большего сечения. При использовании в Австралии кабель должен быть сертифицирован Австралийским управлением связи и СМИ.

Настройка 1: Принтер подключен к выделенной линии факса



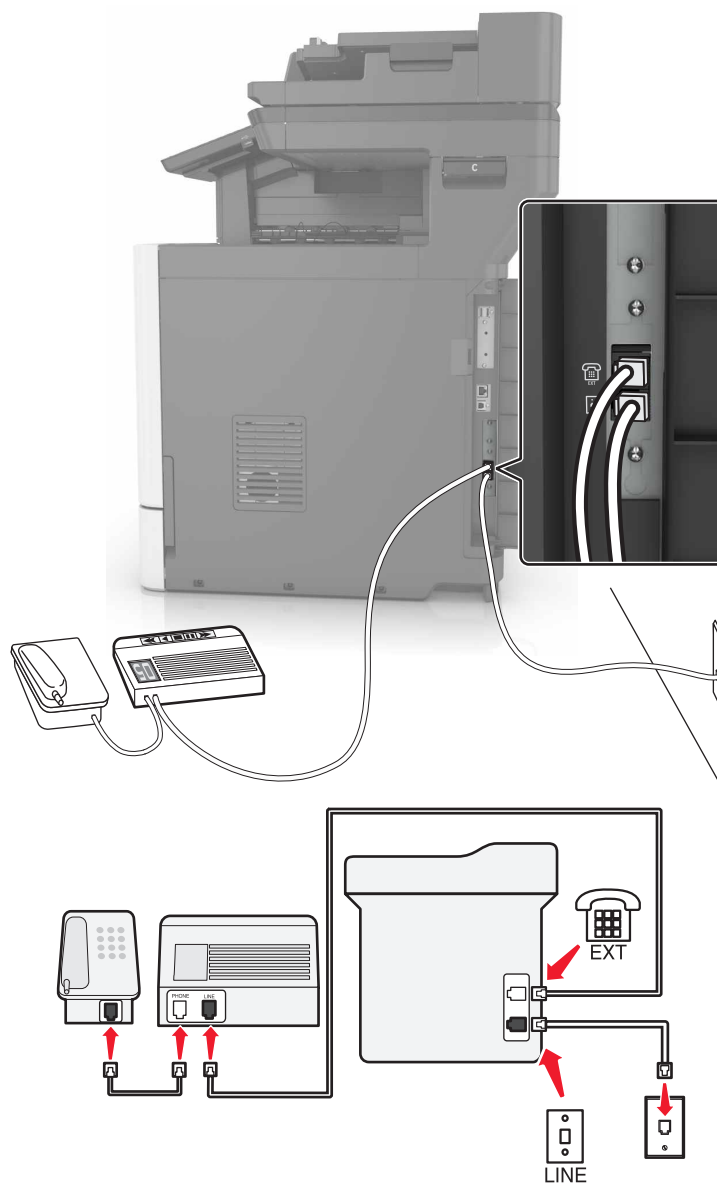
- 1 Подсоедините один конец телефонного кабеля к линейному порту принтера.
- 2 Подключите другой разъем кабеля к исправной аналоговой розетке.

Примечания.

- Принтер можно настроить на автоматический прием факсов (включить функцию автоответа) или на прием вручную (выключить функцию автоответа).
- Если требуется автоматический прием факсов, включите функцию автоответа. Затем можно настроить ответ после указанного числа звонков.

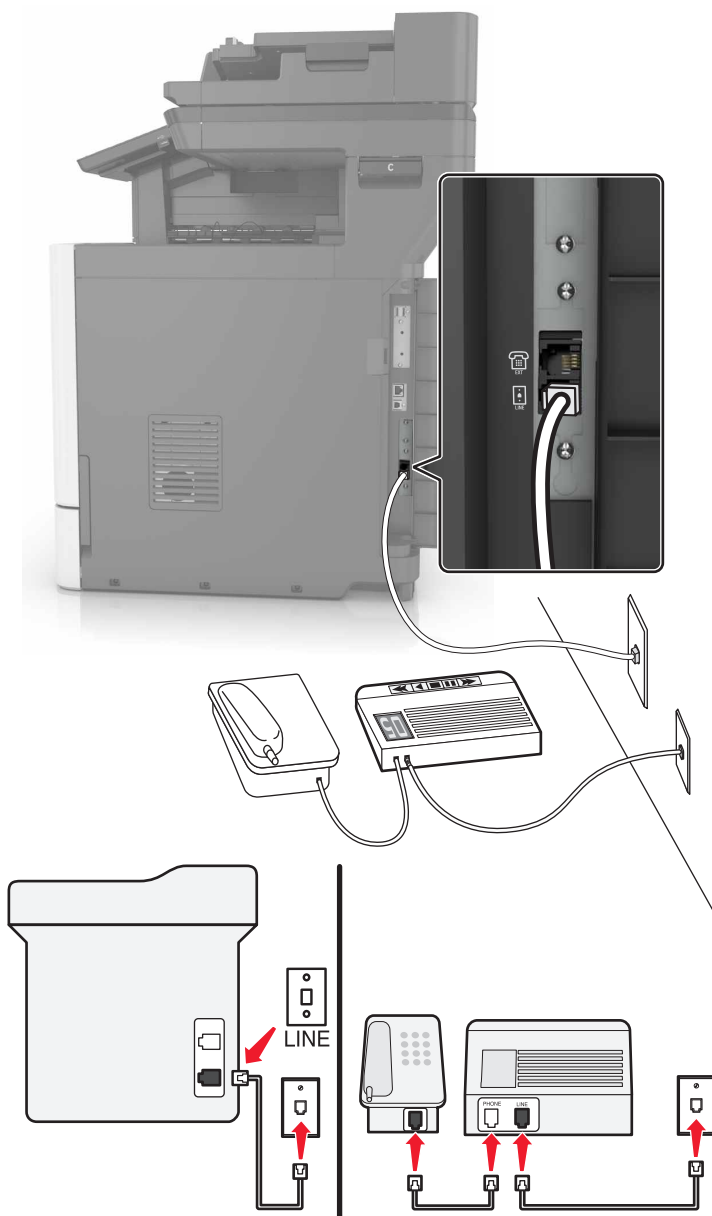
Настройка 2: Принтер подключен к той же телефонной линии, что и автоответчик

Примечание: Если вы подписаны на услугу отличительного звонка, следует настроить соответствующий шаблон звонка для принтера. В противном случае принтер не будет принимать факсы, даже если настроен автоматический прием факсов.

Подключение к той же телефонной розетке

- 1 Подсоедините один конец телефонного кабеля к линейному порту принтера.
- 2 Подключите другой разъем кабеля к исправной аналоговой розетке.
- 3 Подключите автоответчик к телефонному порту принтера.

Подключение к разным настенным розеткам



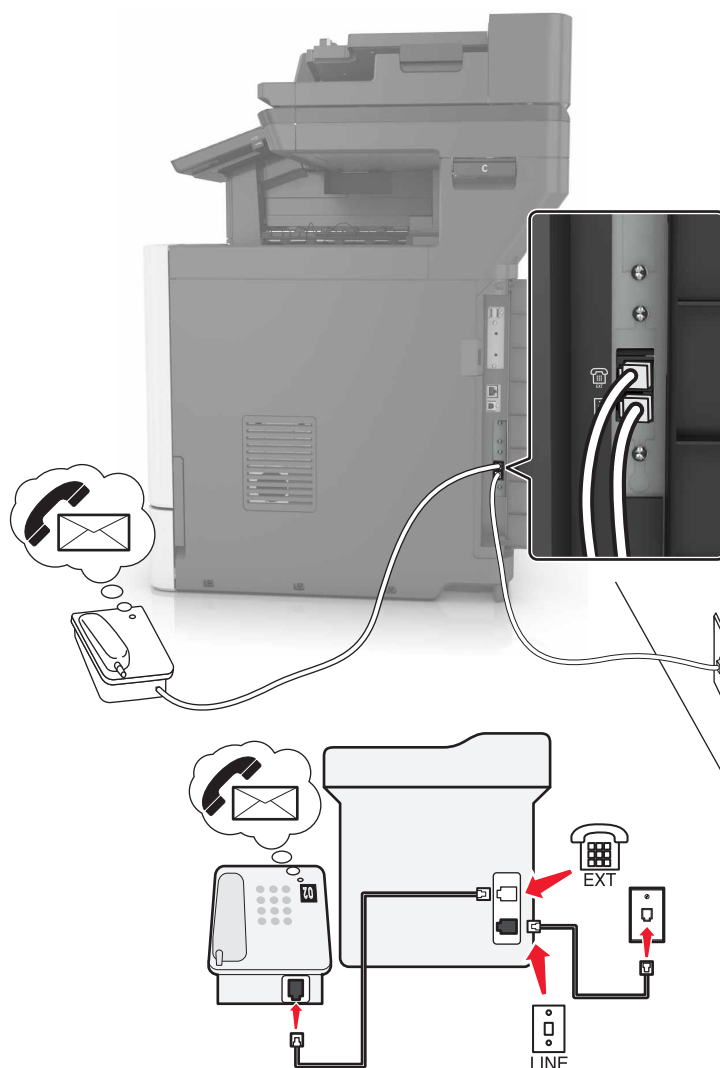
1 Подсоедините один конец телефонного кабеля к линейному порту принтера.

2 Подключите другой разъем кабеля к исправной аналоговой розетке.

Примечания.

- Если на вашей линии только один телефонный номер, настройте принтер на автоматический прием факсов.
- Настройте принтер на прием вызовов после числа звонков, на два превышающего, указанное для автоответчика. Например, если автоответчик настроен на ответ через четыре звонка, настройте принтер так, чтобы он отвечал на вызовы после шести звонков.

Настройка 3: Принтер подключен к телефонной линии, для которой подключена услуга голосовой почты.



- 1 Подсоедините один конец телефонного кабеля к линейному порту принтера.
- 2 Подключите другой разъем кабеля к исправной аналоговой розетке.
- 3 Подключите телефон к телефонному порту принтера.

Примечания.

- Такой вариант настройки лучше всего подходит, если голосовая почта используется чаще факса, и подключена услуга специального звонка.
- Если вы разговариваете по телефону и слышите сигналы факса, для получения факса нажмите *9* или код ответа вручную на телефоне.
- Можно также настроить принтер на автоматический прием факсов, но следует отключить голосовую почту, когда ожидается факс.

Настройка факса в странах или регионах с другим стандартом телефонных розеток и разъемов

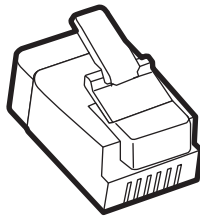
⚠ ВНИМАНИЕ – ОПАСНОСТЬ ПОРАЖЕНИЯ ЭЛЕКТРИЧЕСКИМ ТОКОМ! Во избежание поражения электрическим током не устанавливайте устройство и не выполняйте никаких электрических или кабельных соединений (питания, факса или телефонной линии) во время грозы.

⚠ ВНИМАНИЕ – ОПАСНОСТЬ ПОРАЖЕНИЯ ЭЛЕКТРИЧЕСКИМ ТОКОМ! Во избежание поражения электрическим током не работайте с факсом во время грозы.

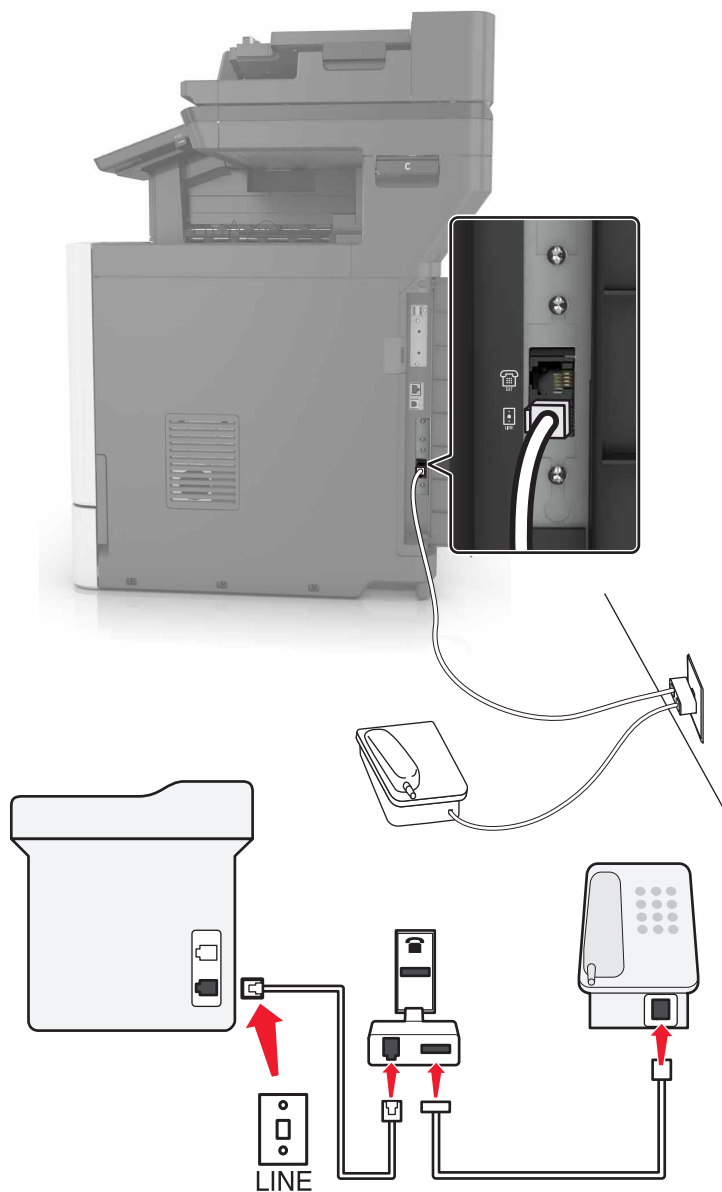
⚠ ВНИМАНИЕ – ВОЗМОЖНОСТЬ ТРАВМЫ! Для снижения опасности возгорания при подключении данного устройства к телефонной сети общего пользования используйте только телекоммуникационный кабель 26 AWG (RJ-11) или большего сечения. При использовании в Австралии кабель должен быть сертифицирован Австралийским управлением связи и СМИ.

RJ-11 – это стандартный разъем розетки, принятый в большинстве стран. Если розетка или оборудование в доме не совместимы с данным типом подключения, необходимо воспользоваться телефонным переходником (адаптером). Переходник для вашей страны или региона может не входить в комплект поставки принтера, возможно, его придется приобрести отдельно.

В порт принтера может быть установлена заглушка-адаптер. Не извлекайте заглушку-адаптер из порта принтера при подключении к последовательной или каскадной телефонной системе.



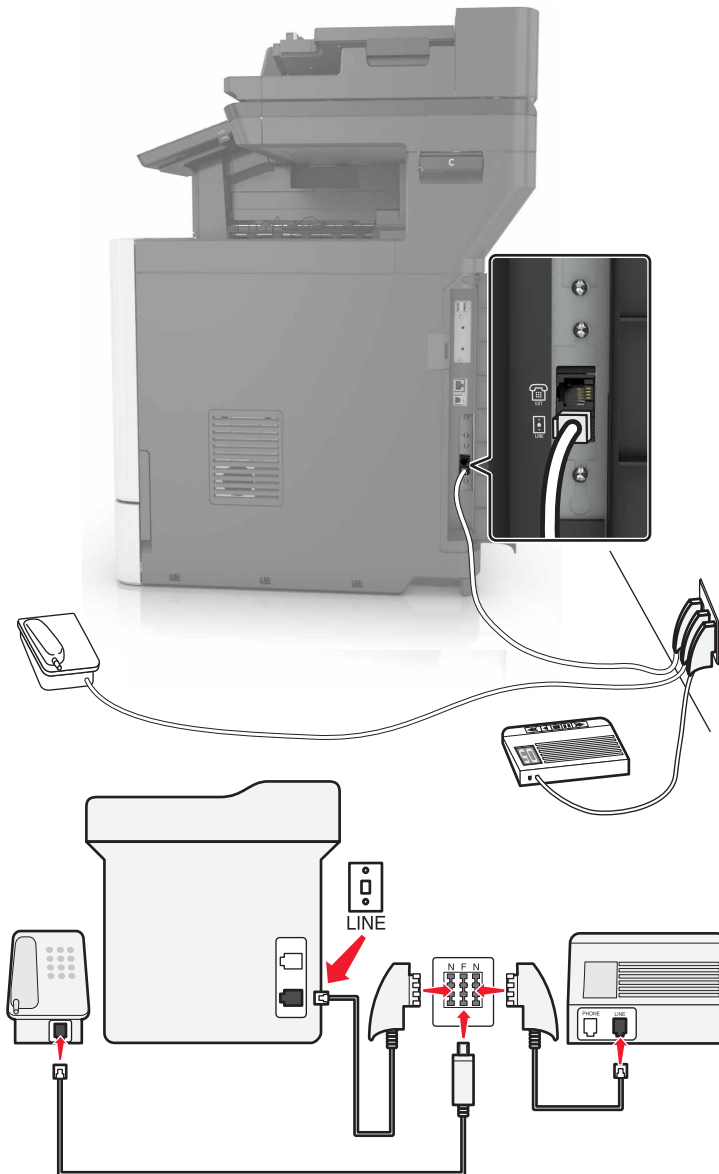
Наименование детали	Номер по каталогу
Заглушка-адаптер Lexmark	40X8519

Подключение принтера к настенной розетке, отличной от RJ-11

- 1 Подсоедините один конец телефонного кабеля к линейному порту принтера.
- 2 Подключите другой разъем телефонного кабеля к переходнику RJ11, затем подсоедините адаптер к настенной розетке.
- 3 Если требуется подключить другое устройство с другим типом разъема (не RJ11) к той же настенной розетке, подключите его напрямую к телефонному переходнику.

Подключение принтера к настенной розетке в Германии

В Германии в настенных розетках имеется два вида портов. Порты N предназначены для факсимильных аппаратов, модемов и автоответчиков. Порт F предназначен для телефонов. Подсоедините принтер к любому из портов N.



- 1 Подсоедините один конец телефонного кабеля к линейному порту принтера.
- 2 Подключите другой разъем кабеля к переходнику RJ-11, затем подключите переходник к порту N.
- 3 Если требуется подключить телефон или автоответчик к той же настенной розетке, подключите устройства, как показано на рисунке.

Подключение к услуге специального звонка

Служба специальных звонков позволяет использовать несколько телефонных номеров на одной телефонной линии. Для каждого телефонного номера назначен свой шаблон звонка.

- 1 На начальном экране коснитесь **Параметры > Факс > Настройка факса > Параметры приема факсов > Средства управления администратора > Ответ включен**.
- 2 Выберите шаблон звонка.

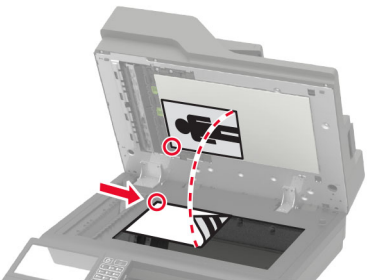
Установка даты и времени факса

- 1 На начальном экране коснитесь **Параметры > Устройство > Настройки > Время и дата > Настроить**.
- 2 Настройте параметры.

Настройка перехода на летнее времени

- 1 На начальном экране коснитесь **Параметры > Устройство > Настройки > Время и дата > Настроить**.
- 2 В меню Часовой пояс выберите **(UTC+нестанд.) Пользовательский**.
- 3 Настройте параметры.

Использование устройства автоматической подачи документов и стекла сканера

Устройство автоматической подачи документов (УАПД)	Стекло экспонирования сканера
 <ul style="list-style-type: none"> • Используйте УАПД для многостраничных или двусторонних документов. • Загрузите оригинал документа лицевой стороной вверх. Перед загрузкой многостраничных документов убедитесь, что они выровнены. • Обязательно отрегулируйте направляющие УАПД по ширине загружаемой бумаги. 	 <ul style="list-style-type: none"> • Для отдельных страниц или страниц книг, документов небольшого формата (например, почтовых открыток или фотографий), прозрачных пленок или документов на тонкой бумаге (например, вырезки из журналов) рекомендуется использовать стекло экспонирования сканера. • Поместите документ лицевой стороной вниз в угол со стрелкой.

Передача факса

Использование панели управления

- 1 Загрузите оригинал документа в устройство автоматической подачи или на стекло сканера.
- 2 На начальном экране нажмите **Факс**, затем введите необходимые данные.
- 3 При необходимости настройте другие параметры факса.
- 4 Отправьте задание факса.

Использование компьютера

Примечание: Убедитесь, что универсальный драйвер факса установлен.

Для пользователей Windows

- 1 Открыв документ, выберите **Файл > Печать**.
- 2 Выберите принтер, затем нажмите **Свойства, Настройки, Параметры** или **Настройка**.
- 3 Нажмите **Факс > Включить факс**, затем введите номер получателя.
- 4 При необходимости настройте другие параметры факса.
- 5 Отправьте задание факса.

Для пользователей Macintosh

- 1 При открытом документе выберите **Файл > Печать**.
- 2 Выберите принтер и введите номер получателя.
- 3 При необходимости настройте другие параметры факса.
- 4 Отправьте задание факса.

Планирование задания факса

- 1 Загрузите оригинал документа в устройство автоматической подачи или на стекло сканера.
- 2 На начальном экране откройте:
Факс > Кому > введите номер факса **> Готово**
- 3 Коснитесь **Время передачи**, настройте параметры, а затем коснитесь **Готово**.
- 4 Отправьте факс.

Создание кода быстрого доступа места назначения факса

- 1 На начальном экране коснитесь **Факс > Кому**.
- 2 Введите номер получателя, затем коснитесь **Готово**.

- 3 Коснитесь .
- 4 Создайте код быстрого доступа.

Изменение разрешения факса

- 1 Загрузите оригинал документа в лоток устройства автоматической подачи или на стекло сканера.
- 2 На начальном экране нажмите **Факс**, затем введите необходимые данные.
- 3 Коснитесь **Разрешение**, затем настройте параметр.
- 4 Отправьте факс.

Настройка плотности тонера факса

- 1 Загрузите оригинал документа в лоток устройства автоматической подачи или на стекло сканера.
- 2 На начальном экране нажмите **Факс**, затем введите необходимые данные.
- 3 Коснитесь **Плотность**, затем настройте параметр.
- 4 Отправьте факс.

Печать журнала факсов

- 1 На начальном экране коснитесь **Параметры > Отчеты > Факс**.
- 2 Выберите **Журнал заданий факса** или **Журнал вызовов факса**.

Блокировка ненужных факсов

- 1 На начальном экране коснитесь **Параметры > Факс > Настройка факса > Параметры приема факсов > Средства управления администратора**.
- 2 **Включите** функцию **Блокировать факсы без имени**.

Откладывание факсов

- 1 На начальном экране коснитесь **Параметры > Факс > Настройка факса > Параметры приема факсов > Откладывание факсов**.
- 2 Выберите режим.

Переадресация факса

- 1 На начальном экране коснитесь **Параметры > Факс > Настройка факса > Параметры приема факсов > Средства управления администратора**.
- 2 Коснитесь **Переадресация факса > Пересылка**.

3 Настройте параметры Пересылка и Эл. письмо подтверждения.

Сканирование

Использование устройства автоматической подачи документов и стекла экспонирования сканера

Устройство автоматической подачи документов (УАПД)	Стекло экспонирования сканера
 <ul style="list-style-type: none"> • Используйте УАПД для многостраничных или двусторонних документов. • Загрузите оригинал документа лицевой стороной вверх. Перед загрузкой многостраничных документов убедитесь, что они выровнены. • Обязательно отрегулируйте направляющие УАПД по ширине загружаемой бумаги. 	 <ul style="list-style-type: none"> • Для отдельных страниц или страниц книг, документов небольшого формата (например, почтовых открыток или фотографий), прозрачных пленок или документов на тонкой бумаге (например, вырезки из журналов) рекомендуется использовать стекло экспонирования сканера. • Поместите документ лицевой стороной вниз в угол со стрелкой.

Сканирование на сервер FTP

Сканирование на сервер FTP

- 1 Загрузите оригинал документа в устройство автоматической подачи или на стекло сканера.
- 2 На начальном экране нажмите **FTP**, затем введите необходимые сведения.
- 3 При необходимости настройте другие параметры FTP.
- 4 Отправьте задание FTP.

Создание кода быстрого доступа для FTP

- 1 На начальном экране коснитесь **FTP**.
- 2 Введите адрес сервера FTP, затем коснитесь ★.
- 3 Создайте код быстрого доступа.

Создание кода быстрого доступа сетевой папки

1 Откройте веб-браузер и в поле адреса введите IP-адрес принтера.

Примечания.

- IP-адрес принтера указан на начальном экране принтера. IP-адрес отображается в виде четырех наборов цифр, разделенных точками, например 123.123.123.123.
- Если используется прокси-сервер, временно отключите его, чтобы обеспечить правильную загрузку веб-страницы.

2 Нажмите **Коды быстрого доступа > Добавить код быстрого доступа**.

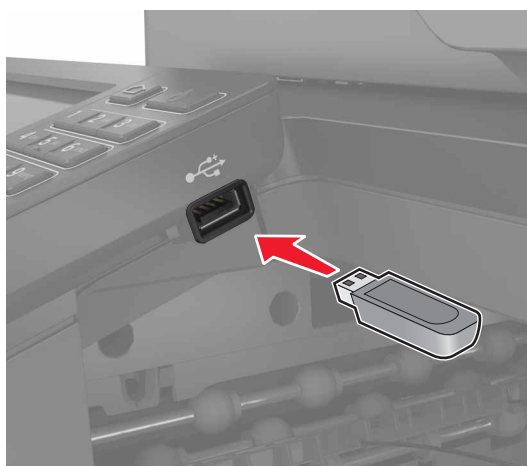
3 В меню «Тип кода быстрого доступа» выберите **Сетевая папка**, а затем настройте параметры.

4 Примените изменения.

Сканирование на флэш-накопитель

1 Загрузите оригинал документа в лоток устройства автоматической подачи или на стекло сканера.

2 Вставьте флэш-диск.



3 Коснитесь **Сканировать на USB-накопитель** и при необходимости настройте нужные параметры.

Примечание: Если USB-накопитель не появляется, коснитесь **USB-накопитель** на начальном экране.

4 Отсканируйте документ.

Предупреждение – Риск повреждения! Во избежание потери данных или некорректной работы принтера не касайтесь флэш-накопителя или принтера в показанной области при выполнении печати, чтения или записи на устройство памяти.



Сканирование на факс-сервер

- 1 Загрузите оригинал документа в лоток устройства автоматической подачи или на стекло сканера.
- 2 На главном экране коснитесь **Центр сканирования**, затем из списка назначений выберите **Факс**.
- 3 Выберите назначение факса.

Примечание: Для создания назначения факса коснитесь **Создать факс**.

- 4 Отсканируйте документ.

Отправка отсканированных документов на компьютер

- 1 Загрузите оригинал документа в лоток устройства автоматической подачи или на стекло сканера.
- 2 На начальном экране коснитесь **Профили сканирования** > **Сканирование на компьютер**.
- 3 Выберите профиль сканирования, где необходимо сохранить документ.

Сканирование в профиль в Cloud Connector

Примечание: Данное приложение доступно только в определенных странах/регионах. Для получения дополнительной информации обратитесь к представителю Lexmark.

- 1 Загрузите оригинал документа в лоток устройства автоматической подачи или на стекло сканера.
- 2 На начальном экране коснитесь **Cloud Connector**.
- 3 Выберите облачное хранилище, а затем выберите профиль.

Примечание: Для получения дополнительных сведений о создании профиля Cloud Connector см. раздел [“Создание профиля в Cloud Connector” на стр. 24](#).

- 4** Коснитесь **Сканирование**, а затем назначьте имя файла и папку назначения.
- 5** Коснитесь **Сканировать сюда**.
Если необходимо, измените параметры сканирования.
- 6** Отсканируйте документ.

Структура меню

Карта меню

Устройство	<ul style="list-style-type: none"> • Предпочтения • Экономичный режим • Удаленная панель управления • Уведомления • Управление питанием • Сведения, передаваемые в Lexmark 	<ul style="list-style-type: none"> • Спец. возможности • Восстановить заводские настройки по умолчанию • Обслуживание • Значки, отображаемые на начальном экране • О принтере
Печать	<ul style="list-style-type: none"> • Компоновка • Брошюровка* • Настройка • Качество • Учет заданий • XPS 	<ul style="list-style-type: none"> • PDF • PostScript • PCL • HTML • Изображение
Бумага	<ul style="list-style-type: none"> • Конфигурация лотка • Настройка материала для печати 	<ul style="list-style-type: none"> • Настройки лотка
Копирование	Параметры копирования по умолчанию	
Факс	Параметры факса по умолчанию	
Электронная почта	<ul style="list-style-type: none"> • Настройка электронной почты • Параметры электронной почты по умолчанию 	<ul style="list-style-type: none"> • Настройка Web Link
FTP	Параметры FTP по умолчанию	
Накопитель USB	<ul style="list-style-type: none"> • Сканирование на флэш-накопитель 	<ul style="list-style-type: none"> • Печать с флэш-накопителя
Сеть/Порты	<ul style="list-style-type: none"> • Обзор сети • Беспроводная связь • Ethernet • TCP/IP • SNMP • IPSec • 802.1x 	<ul style="list-style-type: none"> • Конфигурация LPD • Настройки HTTP/FTP • ThinPrint • USB • Ограничение доступа к внешней сети • Облачная печать Google • Wi-Fi Direct
Безопасность	<ul style="list-style-type: none"> • Методы входа • График устройств USB • Журнал проверки безопасности • Ограничения входа в систему • Настройка конфиденциальной печати 	<ul style="list-style-type: none"> • Шифрование диска • Очистка временных файлов данных • Параметры решений LDAP • Разное

* Этот пункт меню отображается только при наличии установленного брошюровщика.

Отчеты	<ul style="list-style-type: none"> • Страница настроек меню • Устройство • Печать 	<ul style="list-style-type: none"> • Коды быстрого доступа • Факс • Сеть
Справка	<ul style="list-style-type: none"> • Печать всех руководств • Руководство по настройке качества цветной печати • Руководство по подключениям • Руководство по копированию • Руководство по использованию электронной почты • Руководство по использованию факса 	<ul style="list-style-type: none"> • Информационное руководство • Руководство по материалам для печати • Руководство по перевозке • Руководство по качеству печати • Руководство по сканированию • Руководство по расходным материалам
Поиск и устранение неисправностей	Печать страниц проверки качества	Очистка сканера

* Этот пункт меню отображается только при наличии установленного брошюровщика.

Устройство

Предпочтения

Элемент меню	Описание
Язык дисплея	Определяет язык отображаемого на дисплее текста.
Страна/регион	Определение страны или региона, где принтер настроен на работу.
Выполнить начальные настройки Выкл.* Вкл.	Запуск мастера настройки.
Клавиатура Тип клавиатуры	Выберите язык для типа клавиатуры. Примечание: Все варианты параметра Тип клавиатуры могут не отображаться или могут требовать установки специального оборудования.
Отображаемая информация Отображаемый текст 1 ([IP-адрес*]) Отображаемый текст 2 (Дата и время*) Пользовательский текст 1 Пользовательский текст 2	Указание информации для отображения на начальном экране.

Примечание: Звездочкой (*) отмечены заводские настройки по умолчанию.

Элемент меню	Описание
Дата и время Настроить Текущие дата и время Установка даты и времени вручную Формат даты (ДД-ММ-ГГГГ*) Формат времени (12-часовой*) Часовой пояс (UTC-5:00*) Протокол сетевого времени Включить NTP (Вкл.*) Сервер NTP Включить проверку подлинности	Настройка даты и времени принтера и сетевого протокола времени.
Форматы бумаги США* Метрическая система	Служит для задания единиц измерения для форматов бумаги. Примечание: Выбор страны или региона в мастере начальной установки определяет первоначальный параметр формата бумаги.
Яркость экрана 20–100% (100*)	Настройка яркости дисплея
Доступ к флэш-накопителю Включено* Отключено	Разрешение доступа к флэш-накопителю.
Разрешить удаление фона Выкл. Вкл.*	Отображение разрешения удалить фон.
Разрешить пользовательские задания сканирования Выкл. Вкл.*	Указывает, будет ли параметр Сканирование пользовательского задания отображаться для заданий копирования, сканирования и отправки по факсу. Примечание: Этот пункт меню отображается только при установленном жестком диске.
Одностраничное сканирование с планшета Выкл.* Вкл.	Настройка принтера на сканирование любого типа задания в качестве одной страницы (при сканировании на стекле сканера). Примечание: Принтер возвращается на главный экран после выполнения одного сканирования на стекле вместо отображения подсказок.
Подсветка выходного лотка Выкл.* Вкл.	Включение встроенной подсветки выходного лотка или светового индикатора дополнительного выходного лотка.
Звуковые сигналы Обратная связь кнопок (Вкл.*) Громкость (5*)	<ul style="list-style-type: none"> • Включение звука для нажатий кнопок, взаимодействия с панелью, запросов о загрузке бумаги и уведомлений об ошибках. • Настройка громкости звуков.
Таймаут дисплея 5–300 сек. (60*)	Задайте время простоя, по истечении которого на дисплее отобразится начальный экран или принтер автоматически выйдет из учетной записи пользователя.
Примечание: Звездочкой (*) отмечены заводские настройки по умолчанию.	

Экономичный режим

Элемент меню	Описание
Печать Стороны 1-сторонняя* 2-сторонняя	Указывает, выполняется ли печать на одной или на обеих сторонах листа.
Печать Страниц на листе Выкл.* 2 страницы на сторону 3 страницы на сторону 4 страницы на сторону 6 страниц на сторону 9 страниц на сторону 12 страниц на сторону 16 страниц на сторону	Печать изображений нескольких страниц на одной стороне листа бумаги.
Печать Плотность тонера 1–10 (8*)	Указание большей или меньшей плотности изображений текстов.
Печать Экономия цветного тонера Выкл.* Вкл.	Уменьшение количества тонера, используемого для печати графики и изображений.
Копирование Стороны 1-сторонняя на 1-стороннюю* 1-сторонняя на 2-стороннюю 2-сторонняя на 1-стороннюю 2-сторонняя на 2-стороннюю	Указание параметров сканирования на основе исходного документа.
Копирование Страниц на листе Выкл.* 2 стр. в книжной ориентации 4 стр. в книжной ориентации 2 стр. в альбомной ориентации 4 стр. в альбомной ориентации	Указание параметров сканирования на основе исходного документа.
Копирование Плотность 1–9 (5*)	Указание плотности отсканированных изображений текстов.
Примечание: Звездочкой (*) отмечены заводские настройки по умолчанию.	

Удаленная панель управления

Элемент меню	Описание
Внешнее подключение VNC Не разрешать* Разрешить	Подключение внешнего клиента Virtual Network Computing (VNC) к удаленной панели управления.
Тип проверки подлинности Нет* Стандартная проверка подлинности	Настройка типа проверки подлинности при получении доступа к серверу клиента VNC.
Пароль VNC	Указание пароля для соединения с сервером клиента VNC. Примечание: Этот элемент меню отображается только в том случае, если для параметра Тип проверки подлинности задано значение Стандартная проверка подлинности.
Примечание: Звездочкой (*) отмечены заводские настройки по умолчанию.	

Уведомления

Элемент меню	Описание
Индикация при ошибке Выкл. Вкл.*	Индикатор загорается при возникновении ошибки на принтере.
Звуковой сигнал загруженного УАПД Выкл. Вкл.*	Включение звукового сигнала при загрузке бумаги в УАПД.
Аварийный сигнал Выкл. Одинарный* Непрерывный	Задайте, сколько раз подается звуковой сигнал, когда необходимо вмешательство пользователя на принтере.
Расходные материалы Показать расчетный ресурс расходных материалов Показать расчетный ресурс* Не показывать расчетный ресурс	Просмотр приблизительного состояния расходных материалов.
Расходные материалы Отображать расчетный ресурс Страницы* Процент	Определение устройства, которое принтер использует для расчета использования расходных материалов и запуска пользовательских уведомлений, когда требуется вмешательство пользователя. Примечание: Данный элемент меню отображается только в Embedded Web Server.
Расходные материалы Сигнал картриджа Выкл. Одинарный* Непрерывный	Задайте, сколько раз подается звуковой сигнал, когда в картридже низкий уровень тонера.
Примечание: Звездочкой (*) отмечены заводские настройки по умолчанию.	

Элемент меню	Описание
<p>Расходные материалы</p> <ul style="list-style-type: none"> Пользовательский расчетный ресурс расходных материалов Показать расчетный ресурс Не показывать расчетный ресурс * 	<p>Установка настроек уведомлений, когда необходимо вмешательство пользователя.</p> <p>Примечание: Данный элемент меню отображается только в Embedded Web Server.</p>
<p>Настройка уведомлений по электронной почте</p> <ul style="list-style-type: none"> Настройка электронной почты <ul style="list-style-type: none"> Основной шлюз SMTP Порт первичного шлюза SMTP (25*) Вторичный шлюз SMTP Порт вторичного шлюза SMTP (25*) Время ожидания для SMTP (30 секунд*) Обратный адрес Всегда использовать обратный адрес SMTP по умолчанию (Выкл.*) Использовать SSL/TLS (Отключено*) Требовать доверенный сертификат (Вкл.) SMTP: Аутентификация на сервере (Аутентификация не требуется*) Электронное сообщение от устройства (Нет*) Электронное сообщение от пользователя (Нет*) Использовать учетные данные устройства Active Directory (Выкл.*) Имя пользователя устройства Пароль устройства ОБЛАСТЬ Kerberos 5 Домен NTLM Отключить ошибку "Не настроен сервер SMTP" (Выкл.*) 	<p>Настройка электронной почты принтера.</p>
<p>Настройка уведомлений по электронной почте</p> <ul style="list-style-type: none"> Настройка списков адресов и сообщений о неполадках <ul style="list-style-type: none"> Список адресов электронной почты 1 Список адресов электронной почты 2 Отправить события по эл. почте 	<p>Укажите адреса электронной почты и включите оповещения о событиях по электронной почте.</p> <p>Примечание: Данный элемент меню отображается только в Embedded Web Server.</p>
<p>Предотвращение ошибок</p> <ul style="list-style-type: none"> Датчик подачи нескольких листов УАПД <ul style="list-style-type: none"> Выкл. Вкл.* 	<p>Позволяет сканеру определять, когда УАПД захватывает более одного носителя за раз.</p>
<p>Предотвращение ошибок</p> <ul style="list-style-type: none"> Помощник при замятиях <ul style="list-style-type: none"> Выкл. Вкл.* 	<p>После извлечения замятой страницы принтер автоматически удаляет пустые или не полностью распечатанные страницы.</p>
<p>Примечание: Звездочкой (*) отмечены заводские настройки по умолчанию.</p>	

Элемент меню	Описание
Предотвращение ошибок Автопродолжение Выкл. Вкл.* (5 сек.)	Разрешение принтеру автоматически продолжить обработку или печать задания после удаления определенных состояний принтера, которые требуют вмешательства пользователя.
Предотвращение ошибок Автоперезагрузка Автоперезагрузка Перезагружать при простое Перезагружать всегда* Не перезагружать никогда	Установка перезагрузки принтера при возникновении ошибки.
Предотвращение ошибок Автоперезагрузка Максимальное количество перезагрузок 1-20 (2*)	Настройка количества автоматических перезагрузок, которое может выполнить принтер.
Предотвращение ошибок Автоперезагрузка Окно автоперезагрузки 1-525600 сек. (720*)	Установка времени, по истечении которого принтер выполнит автоматическую перезагрузку.
Предотвращение ошибок Автоперезагрузка Счетчик автоперезагрузок	Отображение доступной только для чтения информации о счетчике автоперезагрузок.
Предотвращение ошибок Автоперезагрузка Сброс счетчика автоперезагрузок Отмена Продолжить	Выполните Сброс счетчика автоперезагрузок.
Предотвращение ошибок Показ ошибки "Короткая бумага" Вкл. Автоматический сброс*	Настройка отображения сообщения в случае возникновения ошибки «Короткая бумага». Примечание: «Короткая бумага» относится к размеру загруженной бумаги.
Предотвращение ошибок Защита страниц Выкл.* Вкл.	Настройка передачи принтером всей страницы в память перед печатью.
Устранение замятий Восстановление после замятия Выкл. Вкл. Авто*	Замятые страницы распечатываются на принтере повторно.
Устранение замятий Очистка замятия в сканере Уровень задания Уровень страницы*	Указание способа перезапуска задания сканирования после устранения замятия бумаги.
Примечание: Звездочкой (*) отмечены заводские настройки по умолчанию.	

Управление питанием

Элемент меню	Описание
Профиль спящего режима Печать в спящем режиме Не переходить в спящий режим после завершения печати Переходить в спящий режим после завершения печати*	Этот параметр позволяет оставить принтер в состоянии готовности или перевести в спящий режим после завершения печати
Таймауты Датчик приближения Отключено Малая дальность Большая дальность*	Определяет приблизительное расстояние до объекта, на котором принтер распознает его.
Таймауты Спящий режим 1–120 минут (15*)	Настройка времени простоя до перехода принтера в спящий режим.
Таймауты Таймаут режима гибернации Отключено 1 час 2 часа 3 часа 6 часов 1 день 2 дня 3 дня* 1 неделя 2 недели 1 месяц	Задание времени задержки до отключения принтера.
Таймауты Таймаут режима гибернации при подключении Гибернация Не переходить в режим гибернации*	Установите Таймаут режима гибернации, чтобы принтер отключался при наличии активного подключения Ethernet.
Примечание: Звездочкой (*) отмечены заводские настройки по умолчанию.	

Сведения переданы в Lexmark

Элемент меню	Описание
Сведения переданы в Lexmark Использование расходных материалов и бумаги Производительность устройства Нет*	Отправка информации об использовании и производительности принтера в Lexmark. Примечание: Время передачи информации появляется только при выборе любого из параметров в разделе Сведения переданы в Lexmark, кроме Нет.
Время передачи информации Время начала Время остановки	
Примечание: Звездочкой (*) отмечены заводские настройки по умолчанию.	

Спец. возможности

Пункт меню	Описание
Интервал двойного нажатия на клавишу 0–5 (0*)	Установка интервала (в секундах), в течение которого принтер игнорирует двойное нажатие на клавишу подсоединенной клавиатуры.
Начальная задержка повтора при вводе 0,25–5 (1*)	Установка начальной длины задержки (в секундах) перед началом повторного нажатия клавиши. Примечание: Этот пункт меню отображается только при установленной в принтере клавиатуре.
Скорость повтора при вводе 0,5-30 (30*)	Указание количества нажатий в секунду для двойного нажатия. Примечание: Этот пункт меню отображается только при установленной в принтере клавиатуре.
Продление таймаута дисплея Выкл.* Вкл.	Позволяет оставаться на том же экране и сбрасывает таймер таймаута дисплея после истечения срока его действия вместо возврата на начальный экран.
Громкость наушников 1-10 (5*)	Настройка громкости наушников. Примечание: Этот пункт меню отображается только при подключении наушников к принтеру.
Включить голосовое руководство при подключении наушников Выкл.* Вкл.	Включение голосового руководства, когда к принтеру подключены наушники.
Произносить пароли/PIN-коды Выкл.* Вкл.	Настройка прочтения вслух паролей и персональных идентификационных номеров на принтере. Примечание: Этот пункт меню отображается только при подсоединенных к принтеру наушниках или динамиках.
Темп речи Очень медленный Медленно Стандартная* Быстро Более беглый Очень беглый Быстрый Очень быстрый Самый быстрый	Настройка темпа речи голосового руководства. Примечание: Этот пункт меню отображается только при подсоединенных к принтеру наушниках или динамиках.
Примечание: Звездочкой (*) отмечены заводские настройки по умолчанию.	

Восстановить заводские настройки по умолчанию

Элемент меню	Описание
Восст. настройки Восстановить все параметры Восстановить параметры принтера Восстановить параметры сети Восстановить параметры факса Восстановить параметры приложений	Восстановить заводские настройки по умолчанию.

Обслуживание

Меню "Конфигурация"

Элемент меню	Описание
Конфигурация USB USB PnP 1* 2	Измените режим USB-драйвера принтера, чтобы улучшить его совместимость с персональным компьютером.
Конфигурация USB Сканирование на локальный компьютер через USB Вкл.* Выкл.	Задание того, будет ли драйвер USB-устройства считаться простым USB-устройством (один интерфейс) или составным (несколько интерфейсов).
Конфигурация USB Скорость USB Заполнен Авто*	Задайте для порта USB максимальную скорость и отключите все функции высокоскоростной передачи.
Конфигурация лотка Автоформат Распознавание [x] Лоток Выкл. Вкл.*	Установка лотка на автоматическое распознавание загруженного формата бумаги.
Конфигурация лотка Связь лотков Автоматически* Выкл.	Настройка принтера на установку связи между лотками для бумаги одного типа и формата.
Конфигурация лотка Показать сообщение при установке лотка Выкл. Только для неизвестных форматов* Всегда	Отображение сообщения, которое позволяет пользователю изменить формат и тип бумаги после установки лотка.
Примечание: Звездочкой (*) отмечены заводские настройки по умолчанию.	

Элемент меню	Описание
Конфигурация лотка Загрузка А5 Короткая сторона Длинная сторона*	Определение ориентации загрузки бумаги формата А5 по умолчанию во всех источниках бумаги.
Конфигурация лотка Запросы бумаги Авто* Многоцелевое устройство подачи Выбор бумаги вручную	Указание источника бумаги, в который необходимо загрузить бумагу после запроса на загрузку бумаги. Примечание: Для отображения параметра Многоцелевое устройство подачи в меню Бумага выберите для параметра Конфигурация МУП значение Кассета.
Конфигурация лотка Запросы конвертов Авто* Многоцелевое устройство подачи Конверт вручную	Указание источника бумаги, в который необходимо загрузить конверт после запроса на загрузку конверта. Примечание: Для отображения параметра Многоцелевое устройство подачи в меню Бумага выберите для параметра Конфигурация МУП значение Кассета.
Конфигурация лотка Операция для запр. Запрос пользователя* Продолжить Использовать текущее значение	Настройка обработки принтером запросов на замену бумаги или конвертов.
Отчеты Страница настроек меню Журнал событий Сводка журнала событий Статистика HealthCheck	Печать отчетов о параметрах меню принтера, его состоянии и журналах событий.
Счетчики использования расходных материалов Очистить журнал использования расходных материалов	Сброс настроек журнала использованных расходных материалов, количества страниц и оставшихся дней до значений по умолчанию.
Счетчики использования расходных материалов Сброс счетчика фильтра Сброс термоблока Сброс модуля переноса изображения	Сброс счетчика после установки нового компонента или расходного материала.
Диапазоны поэтапного учета кроющей способности тонера Показатели поэтапного учета кроющей способности тонера Показ* Скрыть Диапазоны поэтапного учета кроющей способности тонера Диапазон светлых отпечатков Диапазон деловой документации Диапазон отпечатков с изображениями	Регулировка количества цвета на отпечатке для каждого диапазона печати.
Примечание: Звездочкой (*) отмечены заводские настройки по умолчанию.	

Элемент меню	Описание
Эмуляции принтера Эмуляция PPDS Выкл.* Вкл.	Настройка принтера на распознавание и использование потока данных PPDS.
Эмуляции принтера Эмуляция PS Выкл. Вкл.*	Настройка принтера на распознавание и использование потока данных PS.
Эмуляции принтера Безопасность эмулятора Время ожидания страницы 0–60 (60*)	Настройка времени ожидания страницы во время эмуляции.
Эмуляции принтера Безопасность эмулятора Сброс эмулятора после задания Выкл.* Вкл.	Сброс эмулятора после задания на печать.
Эмуляции принтера Безопасность эмулятора Отключить доступ к сообщениям принтера Выкл. Вкл.*	Отключение доступа к сообщениям принтера во время эмуляции.
Настройка факса Работа факса при энергосбережении Отключить спящий режим Разрешить спящий режим Авто*	Настройка вхождения факса в спящий режим всякий раз, когда принтер определяет, что это следует сделать.
Настройка факса Папка сохранения факса NAND Диск*	Настройка папки для сохранения всех факсов. Примечание: Этот пункт меню отображается только при установленном жестком диске.
Конфигурация принтера Режим "Только черный" Выкл.* Вкл.	Печать заданий без копирования в оттенках серого.
Конфигурация принтера Совмещение цветов Выкл. 1 2* 3 4 5	Коррекция смещения цветов в принтере для улучшения результатов печати.
Примечание: Звездочкой (*) отмечены заводские настройки по умолчанию.	

Элемент меню	Описание
Конфигурация принтера Увеличение резкости шрифта 0–150 (24*)	Задайте текстовое значение размера точки, ниже которого при печати данных шрифтов будут использоваться частотные экраны. Например, если значение составляет 24, то для всех шрифтов размером 24 точек и меньше будут использоваться частотные экраны.
Эксплуатация устройства Тихий режим Выкл.* Вкл.	Перевод принтера в Тихий режим. Примечание: Включение этого параметра снижает общую производительность принтера.
Эксплуатация устройства Меню панели Включить* Отключить	Включение доступа к меню панели управления.
Эксплуатация устройства Безопасный режим Выкл.* Вкл.	Принтер работает в специальном режиме и старается поддерживать наибольшее количество функций, несмотря на известные проблемы. Например, если установлено значение Вкл., и двигатель двусторонней печати не работает, принтер выполняет одностороннюю печать документов, даже если задание на двустороннюю печать.
Эксплуатация устройства Минимальная память для копирования 80 МБ* 100 МБ	Установка минимального объема выделенной памяти для хранения заданий копирования.
Эксплуатация устройства Удалить настраиваемое состояние	Удаление определенных пользователем строк для сообщений По умолчанию или Альтернативных пользовательских сообщений.
Эксплуатация устройства Очистить все удаленно установленные сообщения	Удаление сообщений, которые были установлены удаленно.
Эксплуатация устройства Автоматически показывать экраны ошибок Выкл. Вкл.*	Отображение сообщений об ошибке на дисплее после того, как принтер остается неактивным на начальном экране в течение времени, заданного параметром Таймаут дисплея.
Эксплуатация устройства Учет ориентации при быстром копировании Выкл.* Вкл.	Настройка принтера на использование параметра «Ориентация» в меню Копирование при отправке заданий быстрого копирования.
Эксплуатация устройства Автоматическое определение типа печатного материала Выкл. Вкл.*	Настройка определения принтером загруженного типа бумаги.
Примечание: Звездочкой (*) отмечены заводские настройки по умолчанию.	

Элемент меню	Описание
Эксплуатация устройства Включить дополнительный параллельный порт Выкл.* Вкл.	Включение дополнительного параллельного порта.
Настройка датчика меток тонера Настройка частоты калибровки Отключено Минимум настроек цвета Меньше настроек цвета Стандартная* Большая точность цветопередачи Макс. точность цветопер.	Настройка регистрации принтером требуемого количества тонера для обеспечения согласованности цветов.
Настройка датчика меток тонера Полная калибровка	Запуск полной калибровки цвета.
Настройка датчика меток тонера Печать страницы сведений TPS	Печать страницы диагностики, содержащей данные калибровки датчика меток тонера.
Настройка сканера Ручная регистрация сканера Быстрая диагностика печати	Печать страницы быстрой диагностики. Примечание: Убедитесь, что поля на целевой странице одинаковые вокруг изображения. Если это не так, возможно, необходимо сбросить поля принтера.
Настройка сканера Ручная регистрация сканера Регистрация переднего УАПД Регистрация заднего УАПД Регистрация планшетного сканера	Ручная регистрация сканера и УАПД после замены УАПД, стекла экспонирования сканера или платы контроллера.
Настройка сканера Сброс счетчика ТО	Выполните сброс счетчика после замены комплекта для обслуживания УАПД.
Настройка сканера Стирание вдоль краев Очистка краев стекла экспонирования (3*) Очистка краев УАПД (3*)	Указание размера (в миллиметрах) области вокруг задания для сканирования с УАПД или со стекла экспонирования, на которой не будет выполняться печать.
Настройка сканера Устранение перекоса УАПД Механическое устранение перекоса УАПД (Вкл.*) Электронное устранение перекоса УАПД (Вкл.*)	Снижение частоты перекоса документов при сканировании из УАПД.
Настройка сканера Отключить сканер Включено* Отключено УАПД отключено	Отключение сканера в случае, если он не работает должным образом.
Примечание: Звездочкой (*) отмечены заводские настройки по умолчанию.	

Элемент меню	Описание
Настройка сканера Порядок байтов Tiff Порядок следования байтов ЦП* Обратный порядок байтов Прямой порядок байтов	Задание порядка байтов изображения в формате TIFF при сканировании.
Настройка сканера Точное количество строк на полосу, формат Tiff Вкл.* Выкл.	Установка значения метки RowsPerStrip при сканировании изображения в формате TIFF.
Примечание: Звездочкой (*) отмечены заводские настройки по умолчанию.	

Очистка при простое

Элемент меню	Описание
Последняя очистка памяти Последняя очистка жесткого диска	Отображение информации о времени последней очистки памяти принтера или жесткого диска. Примечание: Параметр Последняя очистка жесткого диска появляется только при наличии жесткого диска.
Очистить энергонезависимую память Стереть все параметры принтера и сети Стереть все приложения и параметры приложений Стереть все ярлыки и настройки ярлыков Стереть все данные с жесткого диска Стереть загрузки (все макросы, шрифты, PPO и т. д.) Стереть задания в буфере Стереть отложенные задания	Удаление всей информации из энергонезависимой памяти и с жесткого диска. Примечание: Параметр Стереть все данные с жесткого диска отображается только на принтерах с установленным жестким диском.

Значки, отображаемые на начальном экране

Меню	Описание
Копирование Эл. почта Факс Состояние/расходные материалы Очередь заданий Изменить язык Центр ярлыков Адресная книга Закладки Отложенные задания USB FTP Профили сканирования Профили приложений Формы и избранное Центр сканирования Копия карточки	Указание значков, которые должны отображаться на начальном экране.

О принтере

Элемент меню	Описание
Инвентаризационный номер	Описание принтера. Максимальная длина — 32 символа.
Местоположение принтера	Определение местоположения принтера. Максимальная длина — 63 символа.
Контактная информация	Настройка имени принтера. Максимальная длина — 63 символа.
Экспортировать файл конфигурации на USB*	Экспорт файлов конфигурации на флэш-накопитель.
Экспорт файла архива журналов на USB*	Экспорт сжатых файлов журналов на флэш-накопитель.
Отправить журналы Отмена Отправить	Отправка данные о диагностике в Lexmark.
* Этот пункт меню отображается только в некоторых моделях принтеров.	

Печать

Компоновка

Элемент меню	Описание
Стороны 1-сторонняя* 2-сторонняя	Указывает, выполняется ли печать на одной или на обеих сторонах листа.
Способ переворачивания страниц Длинная сторона* Короткая сторона	Определите, какая сторона бумаги будет сгибаться при выполнении двусторонней печати.
Пустые страницы Печать Не печатать*	Печать пустых страниц, которые включены в задание на печать.
Разбор по копиям Выкл (1,1,1,2,2,2) Вкл. (1,2,1,2,1,2)*	При выполнении задания на печать обеспечивает сохранение порядка укладываемых страниц, особенно при печати нескольких копий документа.
Страницы-разделители Нет* Между копиями Между заданиями Между страницами	Вставка страниц-разделителей при печати.
Источник страницы-разделителя Лоток [x] (1*) Многоцелевое устройство подачи	Служит для указания источника бумаги, из которого подаются страницы-разделители.
Страниц на листе Выкл.* 2 стр. на сторону 3 стр. на сторону 4 стр. на сторону 6 стр. на сторону 9 стр. на сторону 12 стр. на сторону 16 стр. на сторону	Печать изображений нескольких страниц на одной стороне листа бумаги.
Порядок страниц на листе Горизонтальный* Обратный горизонтальный Вертикальный Обратный вертикальный	Указание положения многостраничных изображений при использовании меню Страниц на листе.
Ориентация стр. на сторону Авто* Альбомная Книжная	Указание ориентации многостраничных изображений при использовании меню Страниц на листе.
Примечание: Звездочкой (*) отмечены заводские настройки по умолчанию.	

Элемент меню	Описание
Границы страниц на листе Нет* Сплошные	Печать рамок вокруг каждого изображения страницы при использовании меню Страниц на листе.
Копии 1–9999 (1*)	Указание значения по умолчанию числа копий каждого задания на печать.
Область печати Стандартная* По размеру страницы Вся страница	Указание области печати на листе бумаги.
Примечание: Звездочкой (*) отмечены заводские настройки по умолчанию.	

Брошюровка

Элемент меню	Описание
Задание с прошивкой Выкл.* 1 скрепка, в верхнем левом углу 2 скрепки, слева 1 скрепка, в верхнем правом углу 2 скрепки, сверху 1 скрепка, в нижнем левом углу 2 скрепки, снизу 1 скрепка, в нижнем правом углу 2 скрепки, справа	Указание положения скрепок для всех заданий печати. Примечание: Этот пункт меню отображается только при наличии установленного брошюровщика.
Проверка сшивателя Пуск	Служит для проверки правильной работы брошюровщика. Примечание: Этот пункт меню отображается только при наличии установленного брошюровщика.
Перфорация Выкл.* Вкл.	Перфорированные отверстия по краю отпечатка. Примечание: Этот элемент меню отображается только при наличии установленного брошюровщика с функциями многопозиционного сшивания и перфорации.
Режим перфорации 2 отверстия 3 отверстия 4 отверстия	Установка режима перфорации для распечатываемых документов. Примечания. <ul style="list-style-type: none"> • 3 отверстия — настройка по умолчанию для США. 4 отверстия — настройка по умолчанию для других стран. • Этот элемент меню отображается только при наличии установленного брошюровщика с функциями многопозиционного сшивания и перфорации.
Примечание: Звездочкой (*) отмечены заводские настройки по умолчанию.	

Элемент меню	Описание
Смещение страниц Нет* Между копиями Между заданиями	Смещение каждого распечатываемого документа или каждой копии при каждом задании на печать. Примечания. <ul style="list-style-type: none"> • При выборе значения Между копиями выполняется сдвиг каждой копии задания на печать, если для параметра Разбор по копиям задано значение Вкл. [1,2,1,2,1,2]. Если для параметра Разбор по копиям задано значение Выкл. [1,1,1,2,2,2], каждый набор распечатанных страниц сдвигается, например все страницы 1 и все страницы 2. • При выборе значения Между копиями выполняется такой же сдвиг для всего задания печати, вне зависимости от количества копий. • Этот элемент меню отображается только при наличии установленного брошюровщика с функциями многопозиционного сшивания и перфорации.
Примечание: Звездочкой (*) отмечены заводские настройки по умолчанию.	

Настройка

Элемент меню	Описание
Язык принтера Эмуляция PCL Эмуляция PS*	Служит для задания языка интерфейса принтера по умолчанию. Примечание: Задание языка принтера по умолчанию не препятствует передаче из прикладных программ заданий на печать с применением другого языка.
Ожидание задания Выкл.* Вкл.	Сохранение заданий с недостаточным расходным материалом для печати заданий, для которых отсутствующие материалы не нужны. Примечание: Этот пункт меню отображается только при наличии установленного в принтер жесткого диска.
Таймаут удержания задания 0–255 (30*)	Задание времени (в секундах), в течение которого принтер ожидает действий пользователя, после чего откладываются задания, требующие недоступных ресурсов, и продолжается печать других заданий из очереди. Примечание: Этот пункт меню отображается только при наличии установленного в принтер жесткого диска.
Режим принтера Максимальная скорость Максимальная эффективность*	Определение рабочих показателей цветного блока формирования изображения во время печати. Примечания. <ul style="list-style-type: none"> • При выборе значения Максимальная эффективность цветной блок формирования изображения снижает темп или прекращает работу во время печати комплектов монохромных страниц. • При выборе значения Максимальная скорость цветной блок формирования изображения всегда будет работать во время печати, вне зависимости от цвета печатаемой продукции.
Загрузка в ОЗУ* Диск	Укажите, куда следует сохранить все постоянные ресурсы, например шрифты и макросы, загруженные в принтер. Примечание: Этот пункт меню отображается только при наличии установленного в принтер жесткого диска.
Примечание: Звездочкой (*) отмечены заводские настройки по умолчанию.	

Элемент меню	Описание
Сохранение ресурсов Выкл.* Вкл.	Укажите, что принтер должен делать с загруженными ресурсами, например шрифтами и макросами, при получении задания на печать, для выполнения которого требуется больше памяти, чем доступно. Примечания. <ul style="list-style-type: none"> • Если задано значение Выкл., принтер сохраняет загруженные объекты только до появления необходимости в освобождении дополнительной памяти. Ресурсы, связанные с неактивным языком принтера, удаляются. • Если задано значение Вкл., принтер сохраняет все загруженные ресурсы при переключении на другой язык. При необходимости принтер показывает сообщение о переполнении памяти вместо удаления постоянных ресурсов.
Порядок печати всех В алфавитном порядке* Начиная с последних Начиная с первых	Определение очередности при выборе печати всех отложенных и конфиденциальных заданий. Примечание: Этот пункт меню отображается только при наличии установленного в принтер жесткого диска.
Управление доступом к файлу PjL Выкл.* Вкл.	Настройка доступа к файлам Printer Job Language (PjL).
Примечание: Звездочкой (*) отмечены заводские настройки по умолчанию.	

Качество

Элемент меню	Описание
Режим печати Монохромная Цветные*	Настройка способа создания цветного содержимого принтером.
Разрешение печати 4800 CQ* 1200 dpi	Установка разрешения для выходной печатной продукции. Примечание: Разрешение 4800 CQ обеспечит высокую производительность и отличное качество.
Плотность тонера От 1 до 5 (4*)	Указание большей или меньшей плотности изображений текстов.
Полутона Стандартная* Четкие	Повышение качества печати и сглаживание линий с острыми углами.
Экон цв тонера Выкл.* Вкл.	Уменьшение количества тонера, используемого для печати графики и изображений. Примечание: Если установлено значение Вкл., этот параметр переопределяет значение параметра Плотность тонера.
Примечание: Звездочкой (*) отмечены заводские настройки по умолчанию.	

Элемент меню	Описание
Яркость RGB От -6 до 6 (0*)	Регулировка яркости, контрастности и насыщенности цветных документов. Примечание: Этот параметр не влияет на файлы, в которых применяются цветовые схемы СМΥК.
Контрастность RGB От 0 до 5 (0*)	
Насыщенность RGB От 0 до 5 (0*)	
Примечание: Звездочкой (*) отмечены заводские настройки по умолчанию.	

Доп. парам. обр. изобр.

Элемент меню	Описание
Цветовой баланс Голубой От -5 до 5 (0*) Пурпурный От -5 до 5 (0*) Желтый От -5 до 5 (0*) Черный От -5 до 5 (0*) Восст. по умолч.	Настройка расхода тонера для каждого цвета.
Цветокоррекция Выкл. Авто* Вручную	Изменение настроек цвета, используемых для печати документов. Примечания. <ul style="list-style-type: none"> • Если выбрано значение Выкл., принтер использует коррекцию цвета, заданную программным обеспечением. • Если выбрано значение Авто, принтер применяет различные цветовые профили для каждого объекта на распечатываемой странице. • Значение Вручную позволяет настроить преобразования цветов RGB или СМΥК для каждого объекта на распечатываемой странице.
Образцы цветов Печать образцов цветов	Печать образцов страниц для каждой таблицы преобразования цветов RGB и СМΥК, используемой в принтере.
Настройка цвета	Калибровка принтера для регулировки отклонений цветопередачи при печати.
Замена цветных пятен Настройка пользовательских значений СМΥК	Назначение специальных значений СМΥК для двадцати определенных дополнительных цветов.
Примечание: Звездочкой (*) отмечены заводские настройки по умолчанию.	

Учет заданий

Элемент меню	Описание
Учет заданий Выкл.* Вкл.	Настройка принтера на создание журнала полученных заданий печати. Примечание: Этот элемент меню отображается только в том случае, если установлена флэш-память или жесткий диск.
Частота журнала учета Ежедневно Еженедельно Ежемесячно*	Указание частоты создания принтером файлов журнала.
Действие журнала под конец интервала Нет* Отправить текущий журнал по эл. почте Отправить текущий журнал по эл. почте и удалить Отправить текущий журнал по почте Отправить текущий журнал по почте и удалить	Указание настройки ответа принтера по завершении интервала периодичности. Примечание: Значение, заданное для параметра Частота журнала учета, определяет порог.
Журнал почти заполнен Выкл. Вкл. (5)*	Задаёт максимальный размер файла журнала до выполнения принтером Действия при заполнении диска.
Действие журнала почти заполнено Нет* Отправить текущий журнал по эл. почте Отправить текущий журнал по эл. почте и удалить Отправить старый журнал по эл. почте и удалить Отправить текущий журнал по почте Отправить текущий журнал по почте и удалить Отправить старый журнал по почте и удалить Удалить текущий журнал Удалить старый журнал Удалить все кроме текущего Удалить все журналы	Указание действия в случае, когда жесткий диск принтера практически заполнен. Примечание: Значение, заданное для параметра Журнал почти заполнен, определяет порог.
Действие журнала заполнено Нет* Отправить текущий журнал по эл. почте и удалить Отправить старый журнал по эл. почте и удалить Отправить текущий журнал по почте и удалить Отправить старый журнал по почте и удалить Удалить текущий журнал Удалить старый журнал Удалить все кроме текущего Удалить все журналы	Указание действия принтера при достижении ограничения заполнения жесткого диска (100 МБ).
URL-адрес для журн.	Указание места публикации журналов учета заданий.
Адрес эл. почты для отправки журналов	Указание адреса электронной почты, на который устройство отправляет журналы учета заданий.
Примечание: Звездочкой (*) отмечены заводские настройки по умолчанию.	

Элемент меню	Описание
Префикс файла журнала	Ввод префикса для файлов журнала. Примечание: Текущее имя хоста, указанное в меню TCP/IP используется как префикс файла журнала по умолчанию.
Примечание: Звездочкой (*) отмечены заводские настройки по умолчанию.	

XPS

Элемент меню	Описание
Печ.стр. с ошибками Выкл.* Вкл.	Печать страниц ошибок, обнаруженных принтером при обработке файла XPS.
Минимальная ширина линии 1–30 (2*)	Установка минимальной ширины штриха. Примечания. <ul style="list-style-type: none"> • Задания печатаются в разрешении 1200 т/д, используя само значение. • Задания печатаются в качестве цветопередачи 4800 CQ, используя половину значения.
Примечание: Звездочкой (*) отмечены заводские настройки по умолчанию.	

PDF

Элемент меню	Описание
Уместить на странице Выкл.* Вкл.	Масштабирование содержимого страницы в соответствии с выбранным форматом бумаги.
Пометки Печать Не печатать*	Включение или отключение печати комментариев в документах PDF.
Печать ошибки PDF Выкл. Вкл.*	Включение печати ошибок PDF.
Примечание: Звездочкой (*) отмечены заводские настройки по умолчанию.	

PostScript

Элемент меню	Описание
Печать ошибки PS Выкл.* Вкл.	Печать страницы с описанием ошибки PostScript®. Примечание: При возникновении ошибки обработка задания прекращается, принтер печатает сообщение об ошибке, и задание на печать сбрасывается.
Примечание: Звездочкой (*) отмечены заводские настройки по умолчанию.	

Элемент меню	Описание
Минимальная ширина линии 1–30 (2*)	Установка минимальной ширины штриха. Примечания. <ul style="list-style-type: none"> • Задания печатаются в разрешении 1200 т/д, используя само значение. • Задания печатаются в качестве цветопередачи 4800 CQ, используя половину значения.
Заблокировать режим запуска PS Выкл. Вкл.*	Отключить SysStart файл.
Сглаживание изображения Выкл.* Вкл.	Повышение контрастности и четкости изображений с низким разрешением. Примечание: Этот параметр не влияет на изображения с разрешением 300 точек на дюйм или выше.
Приоритет шрифта Резидентный* Флэш-память/диск	Служит для задания порядка поиска шрифтов. Примечания. <ul style="list-style-type: none"> • Если задано значение Резидентный, поиск требуемого шрифта выполняется сначала в памяти принтера, затем во флэш-памяти или на жестком диске принтера. • Если задано значение Флэш-память/диск, поиск требуемого шрифта выполняется сначала на жестком диске и во флэш-памяти, а затем в памяти принтера. • Этот элемент меню отображается только в том случае, если установлена флэш-память или жесткий диск.
Таймаут ожидания Выкл. Вкл.* (40 секунд)	Включить ожидание принтером дополнительных данных, по истечении которого отменяется выполнение задания на печать.
Примечание: Звездочкой (*) отмечены заводские настройки по умолчанию.	

PCL

Элемент меню	Описание
Источник шрифта Резидентный* Диск Флэш-память Все	Выберите источник, содержащий шрифт по умолчанию. Примечания. <ul style="list-style-type: none"> • Элементы меню Флэш-память и Диск отображаются только в том случае, если установлена флэш-память или жесткий диск принтера. • Чтобы Флэш-память и Диск отображались, убедитесь, что они не защищены от чтения или записи.
Имя шрифта Courier*	Выберите шрифт из указанного источника.
Примечание: Звездочкой (*) отмечены заводские настройки по умолчанию.	

Элемент меню	Описание
Набор символов 10U PC-8*	Определяет набор символов для каждого имени шрифта. Примечание: Набор символов состоит из алфавитно-цифровых символов, знаков препинания и специальных символов. Наборы символов поддерживают различные языки и специальные приложения (например, для научных текстов применяется набор математических символов).
Шаг печати 0,08-100 (10*)	Настройка шага для фиксированных и одношаговых шрифтов. Примечание: Шаг печати — это количество символов постоянной ширины на один дюйм по горизонтали.
Ориентация Книжная* Альбомная	Служит для задания ориентации текста и графики на странице.
Строк на страницу 1–255	Укажите количество строк текста для каждой печатаемой страницы в потоке данных PCL®. Примечания. <ul style="list-style-type: none"> Этот пункт меню активирует вертикальное смещение, что приводит к печати выбранного количества строк между полей по умолчанию на странице. В США — 60 настройка по умолчанию. Значение по умолчанию, заданное изготовителем для других стран — 64.
Минимальная ширина линии PCL5 1–30 (2*)	Установка начальной минимальной ширины штриха. Примечания. <ul style="list-style-type: none"> Задания печатаются в разрешении 1200 т/д, используя само значение. Задания печатаются в качестве цветопередачи 4800 CQ, используя половину значения.
Минимальная ширина линии PCLXL 1–30 (2*)	
Ширина A4 198 мм* 203 мм	Задайте ширину логической страницы на бумаге формата A4. Примечание: Логическая страница — это пространство на физической странице, где производится печать данных.
Авто CR после LF Выкл.* Вкл.	Принтер выполняет команду возврата каретки после управляющей команды перевода строки. Примечание: Возврат каретки — это механизм, который дает принтеру команду переместить курсор в первое положение на той же строке.
Авто LF после CR Выкл.* Вкл.	Принтер выполняет команду перевода строки после управляющей команды возврата каретки.
Изменение номера лотка Назначить МУП Назначить лоток [x] Назначить ручную подачу Назначить ручную подачу конвертов	Настройка принтера для работы с различными драйверами принтера или пользовательским приложением, в котором источникам бумаги присваиваются другие номера. Выберите один из следующих вариантов. Выкл.* — принтер использует заводские обозначения источников бумаги. Нет — принтер игнорирует команду «Выбрать режим подачи». 0–199 — выберите номер, которым будет обозначен источник бумаги.
Примечание: Звездочкой (*) отмечены заводские настройки по умолчанию.	

Элемент меню	Описание
Изменение номера лотка Просмотр заводских установок	Отображение заводских обозначений для каждого источника бумаги.
Изменение номера лотка Восстановить параметры по умолчанию	Восстановление номеров лотков к заводским значениям.
Время ожидания печати Выкл. Вкл.* (90 сек.)	Настройка принтера на завершение задания печати после простоя в течение указанного периода времени.
Примечание: Звездочкой (*) отмечены заводские настройки по умолчанию.	

HTML

Элемент меню	Описание
Имя шрифта Times*	Установка шрифта для печати документов HTML.
Размер шрифта 1-255 (12*)	Установка размера шрифта для печати документов HTML.
Масштабирование 1-400% (100*)	Масштабирование документов HTML для печати.
Ориентация Книжная* Альбомная	Определяет ориентацию страниц для документов HTML.
Ширина поля 8-255 мм (19*)	Определяет поля страниц для документов HTML.
Фон Не печатать Печать*	Печать исходной информации или графики в документах HTML.
Примечание: Звездочкой (*) отмечены заводские настройки по умолчанию.	

Изображение

Пункт меню	Описание
Автоподгонка Вкл. Выкл.*	Выбор наиболее подходящего формата и ориентации бумаги для изображения. Примечание: Если задано значение Вкл., этот элемент меню переопределяет значения масштабирования и ориентации изображения.
Инверсия Выкл.* Вкл.	Инверсия монохромных изображений, содержащих два оттенка. Примечание: Данный элемент меню не применяется к форматам изображений GIF и JPEG.
Примечание: Звездочкой (*) отмечены заводские настройки по умолчанию.	

Пункт меню	Описание
Масштабирование Привяз лев вер угол Наилучшее соответс.* Привязать центр Подгон выс и шир Подгон по высоте Подгон по ширине	Регулировка изображения по размеру области печати. Примечание: При установке для параметра Автоподгонка значения Вкл. для параметра Масштабирование автоматически задается значение Наилучшее соответс..
Ориентация Книжная* Альбомная Обр. книжная Обр. альбомная	Служит для задания ориентации текста и графики на странице.
Примечание: Звездочкой (*) отмечены заводские настройки по умолчанию.	

Бумага

Конфигурация лотка

Элемент меню	Описание
Устройство подачи по умолчанию Лоток [x] (1*) Многоцелевое устройство подачи Выбор бумаги вручную Конверт вручную	Указание устройства подачи бумаги для всех заданий на печать.
Формат и тип бумаги Лоток [x] Многоцелевое устройство подачи Выбор бумаги вручную Конверт вручную	Указание формата или типа бумаги, загруженной в каждый лоток.
Подстановка форм Выкл. Letter/A4 Все из списка*	Установка возможности выполнения принтером замены указанного формата бумаги, если требуемый формат не загружен ни в один лоток. Примечания. <ul style="list-style-type: none"> • Если задано значение Выкл, пользователь получает сообщение с предложением загрузить бумагу требуемого формата. • Параметр Все из списка позволяет использовать все доступные замены форматов.
Примечание: Звездочкой (*) отмечены заводские настройки по умолчанию.	

Элемент меню	Описание
Настройка МУП Кассета* Вручную В первую очередь	Определение поведения многоцелевого устройства подачи. Примечания. <ul style="list-style-type: none"> • При выборе значения Кассета многоцелевое устройство подачи настраивается в качестве автоматического устройства подачи бумаги. • При выборе значения Вручную многоцелевое устройство подачи может использоваться только для заданий на печать с подачей бумаги вручную. • При выборе Первый многоцелевое устройство подачи настраивается в качестве первичного устройства подачи бумаги.
Примечание: Звездочкой (*) отмечены заводские настройки по умолчанию.	

Настройка материала для печати

Настройка формата Universal

Элемент меню	Описание
Единицы измерения Дюймы Миллиметры	Указание единиц измерения для бумаги формата Universal. Примечание: В США по умолчанию применяются дюймы настройка по умолчанию. В остальном мире по умолчанию применяются миллиметры.
Книжная - Ширина 3-52 " (8,5*) 76-1321 мм (216*)	Указание ширины для книжной ориентации бумаги формата Universal.
Книжная - Высота 3-52 " (14*) 76,2-1321 мм (356*)	Указание высоты для книжной ориентации бумаги формата Universal.
Направление подачи Короткая сторона* Длинная сторона	Настройка захвата бумаги принтером с короткой или длинной стороны листа. Примечание: Параметр Длинная сторона отображается только в том случае, если самая длинная сторона короче максимальной поддерживаемой ширины.
Примечание: Звездочкой (*) отмечены заводские настройки по умолчанию.	

Пользовательские форматы сканирования

Элемент меню	Описание
Пользовательский размер сканирования [x] Имя формата сканирования Ширина 1–8,5 " (8,5*) 25,4–215,9 мм (215,9*) Высота 1-25 " (14*) 25,4–635 мм (355,6*) Ориентация Книжная* Альбомная 2 сканирования на одной стороне листа Выкл.* Вкл.	Назначение имени формата сканирования и настройка параметров сканирования.

Типы материалов для печати

Элемент меню	Описание
Обычная Открытки Переработанная Прозрачные пленки Глянцевая Плотная глянцевая Этикетки Виниловые этикетки Фирменные бланки Конверт Грубый конверт Бланки Печатный бланк Цветная бумага Тонкая Плотная Грубая/хлопковая Пользовательский тип [X]	Указание текстуры, плотности и ориентации бумаги.

Настройки лотка

Элемент меню	Описание
Выходной лоток Стандартный выходной лоток* Выходной лоток [x]	Определить выходной лоток.
Примечание: Звездочкой (*) отмечены заводские настройки по умолчанию.	

Элемент меню	Описание
Настройка лотков Почтовый ящик* Связь Связь - дополнительная Назначение типа	Настройка режима работы выходных лотков. Примечания. <ul style="list-style-type: none"> • Значение Почтовый ящик позволяет выбирать по отдельности стандартный выходной лоток и любой дополнительный выходной лоток. • Значение Связь позволяет связать вместе все выходные лотки, как если бы они были одним большим лотком. • Значение Связь - дополнительная рассматривает все дополнительные лотки как один большой выходной лоток. • При выборе значения Назначение типа каждый тип бумаги назначается какому-либо выходному лотку или набору связанных лотков.
Пользовательские имена лотков Стандартный выходной лоток Выходной лоток [x]	Назначение имени для лотка.
Примечание: Звездочкой (*) отмечены заводские настройки по умолчанию.	

Копирование

Параметры копирования по умолчанию

Элемент меню	Описание
Тип содержимого Текст Текст/фото* Фото Графика	Улучшение результата печати в зависимости от содержимого исходного документа.
Источник содержимого Монохромная лазерная печать Цветной лазерный* Струйная печать Фото/Пленка Журнал Газета Пресса Другое	Улучшение результата печати в зависимости от источника исходного документа.
Стороны 1-сторонняя на 1-стороннюю* 1-сторонняя на 2-стороннюю 2-сторонняя на 1-стороннюю 2-сторонняя на 2-стороннюю	Указание параметров сканирования на основе исходного документа.
Примечание: Звездочкой (*) отмечены заводские настройки по умолчанию.	

Элемент меню	Описание
Страницы-разделители Нет* Между копиями Между заданиями Между страницами	Указывает на то, требуется ли вставлять страницы-разделители при печати.
Источник страницы-разделителя Лоток [x] (1*) Многоцелевое устройство подачи	Служит для указания источника бумаги, из которого подаются страницы-разделители.
Цвет Выкл. Вкл.* Автовыбор	Настройка принтера для генерирования цветного вывода из задания сканирования.
Страниц на листе Выкл.* 2 стр. в книжной ориентации 4 стр. в книжной ориентации 2 стр. в альбомной ориентации 4 стр. в альбомной ориентации	Служит для задания числа изображений страниц на одной стороне листа бумаги.
Печать рамок Выкл.* Вкл.	Размещение рамки вокруг каждого изображения при печати нескольких страниц на одном листе.
Разбор по копиям Выкл. [1,1,1,2,2,2] Вкл. [1,2,1,2,1,2]*	Последовательная печать нескольких копий.
Смещение страниц Нет* Между копиями Между заданиями	Смещение каждого распечатываемого документа или каждой копии при каждом задании на печать. Примечания. <ul style="list-style-type: none"> • При выборе значения Между копиями выполняется сдвиг каждой копии задания на печать, если для параметра Разбор по копиям задано значение Вкл. [1,2,1,2,1,2]. Если для параметра Разбор по копиям задано значение Выкл. [1,1,1,2,2,2], каждый набор распечатанных страниц сдвигается, например все страницы 1 и все страницы 2. • При выборе значения Между копиями выполняется такой же сдвиг для всего задания печати, вне зависимости от количества копий. • Этот элемент меню отображается только при наличии установленного брошюровщика с функциями многопозиционного сшивания и перфорации.
Примечание: Звездочкой (*) отмечены заводские настройки по умолчанию.	

Элемент меню	Описание
Сшивание Выкл.* 1 скрепка, в верхнем левом углу 2 скрепки, слева 1 скрепка, в верхнем правом углу 2 скрепки, сверху 1 скрепка, в нижнем левом углу 2 скрепки, снизу 1 скрепка, в нижнем правом углу 2 скрепки, справа	Указание положения скрепок для всех заданий печати. Примечание: Этот пункт меню отображается только при наличии установленного брошюровщика.
Перфорация Выкл.* 2 отверстия 3 отверстия 4 отверстия	Перфорирование отпечатка. Примечание: Этот элемент меню отображается только при наличии установленного брошюровщика с функциями многопозиционного сшивания и перфорации.
Формат оригинала [Список форматов бумаги]	Указание формата оригинала документа. Примечание: Для США Letter – настройка по умолчанию. Значение по умолчанию, заданное изготовителем для других стран — A4.
Источник бумаги для копий Лоток [x] (1*) Многоцелевое устройство подачи Автовыбор формата	Задание источника бумаги для задания копирования.
Температура От -4 до 4 (0*)	Создание изображений с теплыми или холодными оттенками.
Плотность От 1 до 9 (5*)	Настройка плотности отсканированного изображения.
Количество копий 1–9999 (1*)	Указание числа копий.
Верхний/нижний колонтитул Левый верхний колонтитул Центральный верхний колонтитул Правый верхний колонтитул Левый нижний колонтитул Центральный нижний колонтитул Правый нижний колонтитул	Указание данных верхнего и нижнего колонтитула на отсканированном изображении.
Перекрытие Конфиденциальная Копирование Черновое Срочный Пользовательский Выкл.*	Указание текста наложения для печати на каждой копии.
Пользовательское наложение	Введите текст для параметра Пользовательский в меню Наложение.
Примечание: Звездочкой (*) отмечены заводские настройки по умолчанию.	

Дополнительные параметры обработки изображений

Элемент меню	Описание
Цветовой баланс Голубой – красный От -4 до 4 (0*) Пурпурный – зеленый От -4 до 4 (0*) Желтый – синий От -4 до 4 (0*)	Настройка интенсивности цвета для голубого, пурпурного и желтого.
Выпадение цвета Выпадение цвета (Нет*) Порог по умолчанию для красного цвета (128*) Порог по умолчанию для зеленого цвета (128*) Порог по умолчанию для синего цвета (128*)	Указание цвета для исключения при сканировании, а также настройка параметра выпадения для данного цвета.
Автообнаружение цвета Цветочувств-ность 1–9 (5*) Чувств-ность области 1–9 (5*)	Настройка параметра автоматического обнаружения цвета.
Контрастность Оптимизация в зависимости от содержимого* 0–5	Указание контрастности отсканированного изображения.
Удаление фона Определение фона На основе содержимого* Фиксировано Уровень От -4 до 4 (0*)	Удаление цвета фона или шума изображения из оригинала. Примечания. <ul style="list-style-type: none"> • Параметр На основе содержимого удаляет цвет фона из оригинала. • Параметр Фиксировано устраняет шум изображения на фотографии.
Автоцентрирование Выкл.* Вкл.	Расположение содержимого по центру страницы.
Зеркальное отображение Выкл.* Вкл.	Создание зеркального отображения оригинала документа.
Негатив изображения Выкл.* Вкл.	Создание изображения негатива для оригинала.
Темные детали От -4 до 4 (0*)	Настройка темных деталей оригинала.
Сканировать от края до края Выкл.* Вкл.	Сканирование оригинала от края до края.
Примечание: Звездочкой (*) отмечены заводские настройки по умолчанию.	

Элемент меню	Описание
Резкость 1-5 (3*)	Настройка резкости отсканированного изображения.
Примечание: Звездочкой (*) отмечены заводские настройки по умолчанию.	

Средства управления администратора

Элемент меню	Описание
Разрешить цветное копирование Выкл. Вкл.*	Печать цветных копий.
Разделители прозрачных пленок Выкл. Вкл.*	Вставка пустого листа между прозрачными пленками.
Выходной лоток Стандартный выходной лоток* Выходной лоток [x]	Определить выходной лоток.
Разрешить приоритетные копии Выкл. Вкл.*	Приостановка задания на печать для выполнения копирования.
Сканирование пользовательского задания Выкл.* Вкл.	Настройка принтера на сканирование первого набора оригиналов с использованием указанных параметров и последующее сканирование с теми же или другими параметрами. Примечание: Этот пункт меню отображается только при установленном жестком диске.
Разрешить сохранение в виде кода быстрого доступа Выкл. Вкл.*	Сохранение параметров копирования в качестве кода быстрого доступа.
Настройка скоса в УАПД Выкл.* Вкл.	Настройка принтера для корректировки перекоса изображений из документов, отсканированных из УАПД.
Образец копии Выкл.* Вкл.	Печать образца копии для проверки качества перед печатью оставшихся копий. Примечание: Этот пункт меню отображается только при установленном жестком диске.
Примечание: Звездочкой (*) отмечены заводские настройки по умолчанию.	

Факс

Параметры факса по умолчанию

Режим факса

Элемент меню	Описание
Режим факса Факс* Сервер факсов Отключено	Выбор режима факса.
Примечание: Звездочкой (*) отмечены заводские настройки по умолчанию.	

Настройка факса

Общие параметры факса

Элемент меню	Описание
Имя факса	Идентификация факсимильного аппарата.
Номер факса	Номер вашего факса.
Идентификатор факса Имя факса Номер факса*	Сообщение получателям факсов имени или номера вашего факса.
Разрешить передачу факса вручную Выкл.* Вкл.	Ручная настройка принтера для отправки факса. Примечания. <ul style="list-style-type: none"> Этот пункт меню не отображается, если для Передача факса установлено значение Т.38. Для этого элемента меню требуется сплиттер линии и телефонная трубка. Используйте обычную телефонную линию для ответа на входящий сигнал факсимильной связи и для набора номера факса. Чтобы перейти напрямую к функции передачи факса вручную, нажмите # и 0 на клавиатуре.
Использование памяти Все полученные В основном прием Равно* В основном отправка Все отправленные	Настройка объема внутренней памяти принтера для работы с факсами. Примечание: Этот элемент меню предотвращает переполнение буфера памяти и сбои при передаче факсов.
Отмена факсов Разрешить* Запрещено	Отмена исходящих факсов до их передачи или отмена входящих факсов до завершения их печати.
Примечание: Звездочкой (*) отмечены заводские настройки по умолчанию.	

Элемент меню	Описание
Маскирование номеров факсов Выкл.* Слева Справа	Указание формата маскирования номера исходящего факса.
Маскируемые цифры 0–58 (0*)	Определяет количество цифр, маскируемых в номере исходящего факса.
Включить обнаружение подключения к линии Выкл. Вкл.*	Определение подключения телефонной линии к принтеру. Примечания. <ul style="list-style-type: none"> • Определение выполняется при включении принтера, а также перед каждым вызовом. • Этот пункт меню не отображается, если для Передача факса установлено значение Т.38.
Включить обнаружение подключения к неверному разъему Выкл. Вкл.*	Определение подключения телефонной линии к верному порту принтера. Примечания. <ul style="list-style-type: none"> • Определение выполняется при включении принтера, а также перед каждым вызовом. • Этот пункт меню не отображается, если для Передача факса установлено значение Т.38.
Включить поддержку текущего добавочного номера Выкл. Вкл.*	Определение использования телефонной линии другим устройством, например другим телефоном на той же линии. Примечания. <ul style="list-style-type: none"> • Этот пункт меню непрерывно контролируется после включения принтера. • Этот пункт меню не отображается, если для Передача факса установлено значение Т.38.
Оптимизация совместимости факса	Настройка функции факса принтера для оптимальной совместимости с другими факсимильными аппаратами.
Передача факса Аналоговый etherFAX Нет Т.38	Установка способа передачи факса.
Примечание: Звездочкой (*) отмечены заводские настройки по умолчанию.	

Параметры передачи факсов

Элемент меню	Описание
Разрешение Стандартный* Детальный Сверхвысокое Наивысшее	Настройка разрешения сканируемого изображения. Примечание: Чем выше разрешение, тем больше требуется памяти и времени для передачи факса.
Примечание: Звездочкой (*) отмечены заводские настройки по умолчанию.	

Элемент меню	Описание
Исходный формат [Список форматов бумаги]	Определяет размер оригинала документа. Примечание: Для США Letter – настройка по умолчанию. Значение по умолчанию, заданное изготовителем для других стран — А4.
Ориентация Книжная* Альбомная	Определяет ориентацию оригинального документа. Примечание: Этот пункт меню отображается только в некоторых моделях принтеров.
Стороны Выкл.* Короткая сторона Длинная сторона	Указание ориентации оригинала при сканировании с обеих сторон документа. Примечание: Этот пункт меню отображается только в некоторых моделях принтеров.
Тип содержимого Текст* Текст/фото Фото Графика	Улучшение результата печати в зависимости от содержимого исходного документа.
Источник содержимого Монохромная лазерная печать Цветной лазерный* Струйная печать Фото/Пленка Журнал Газета Пресса Другое	Улучшение результата печати в зависимости от источника исходного документа.
Плотность 1–9 (5*)	Настройка плотности отсканированного изображения.
Через УАТС Вкл. Выкл.*	Позволяет принтеру набирать номер факса без периода ожидания распознавания сигнала в линии. Примечание: Учрежденческая автоматическая телефонная станция (УАТС) — это телефонная сеть, в которой один номер используется для доступа нескольких абонентов к внешней линии.
Режим набора Тоновый* Импульсный	Указание режима набора для входящих и исходящих факсов.
Примечание: Звездочкой (*) отмечены заводские настройки по умолчанию.	

Дополнительные параметры обработки изображений

Элемент меню	Описание
Цветовой баланс Голубой — Красный От -4 до 4 (0*) Пурпурный — Зеленый От -4 до 4 (0*) Желтый — Синий От -4 до 4 (0*)	Отрегулируйте интенсивность цвета во время сканирования.
Выпадение цвета Выпадение цвета (Нет*) Порог по умолчанию для красного цвета (128*) Порог по умолчанию для зеленого цвета (128*) Порог по умолчанию для синего цвета (128*)	Указание цвета для исключения при сканировании, а также настройка параметра выпадения для данного цвета.
Контрастность Оптимизация в зависимости от содержимого* 0 1 2 3 4 5	Указание контрастности выходного документа.
Удаление фона Определение фона На основе содержимого* Фиксировано Уровень От -4 до 4 (0*)	Настройка степени видимости фона на сканированном изображении. Примечание: Если вы хотите удалить цвет фона из исходного документа, задайте для параметра Определение фона значение На основе содержимого. Если вы хотите удалить фоновые загрязнения, задайте для параметра Определение фона значение Фиксировано.
Зеркальное отображение Выкл.* Вкл.	Создание зеркального отображения оригинала документа.
Негатив изображения Выкл.* Вкл.	Создание изображения негатива для оригинала.
Темные детали От -4 до 4 (0*)	Регулировка степени видимости темных деталей на сканированном изображении.
Сканировать от края до края Вкл. Выкл.*	Разрешение сканирования оригинального документа от края до края.
Резкость 1-5 (3*)	Настройка резкости отсканированного изображения.
Температура От -4 до 4 (0*)	Создание изображений с теплыми или холодными оттенками.
Примечание: Звездочкой (*) отмечены заводские настройки по умолчанию.	

Средства управления администратора

Элемент меню	Описание
Автоматический повтор набора 0–9 (5*)	Настройка количества попыток повторного дозвона в зависимости от уровней активности факсимильных аппаратов получателей.
Частота повтора 1–200 минут (3*)	Увеличение времени между попытками дозвона для повышения вероятности успешной отправки факса.
Включить ЕСМ Вкл.* Выкл.	Включение режима коррекции ошибок (ЕСМ) для заданий факсимильной связи. Примечание: В процессе передачи данных по факсу ЕСМ обнаруживает и исправляет ошибки, вызванные помехами в телефонной линии и низким уровнем сигнала.
Включить сканирование с передачей по факсу Вкл.* Выкл.	Передача отсканированных документов на принтер.
Драйвер на факс Вкл.* Выкл.	Разрешить передачу факсов через драйвер печати.
Разрешить сохранение в виде кода быстрого доступа Вкл.* Выкл.	Сохраняет номера факсов в виде кодов быстрого доступа в принтере.
Максимальная скорость 33600* 14400 9600 4800 2400	Установка максимальной скорости отправки факсов.
Сканирование пользовательского задания Выкл.* Вкл.	Включите сканирование пользовательских заданий по умолчанию. Примечание: Этот пункт меню отображается только при установленном жестком диске.
Предварительный просмотр сканирования Выкл.* Вкл.	Отображение предварительного просмотра сканирования на дисплее. Примечание: Этот пункт меню отображается только при установленном жестком диске.
Настройка скоса в УАПД Выкл.* Вкл.	Исправление небольшого скоса в сканированном изображении.
Разрешить сканирование цветного факса Выкл. по умолчанию* Вкл. по умолчанию Никогда не использовать Всегда использовать	Включение цветного сканирования для факса.
Примечание: Звездочкой (*) отмечены заводские настройки по умолчанию.	

Элемент меню	Описание
Автопреобразование цветных факсов в черно-белые Вкл.* Выкл.	Преобразование всех исходящих цветных факсов в черно-белые.
Подтвердите номер факса Выкл.* Вкл.	Запрос подтверждения номера факса пользователем.
Префикс набора	Указание префикса набора.
Правила набор префикса	Определяет правило префикса набора.
Примечание: Звездочкой (*) отмечены заводские настройки по умолчанию.	

Параметры приема факсов

Элемент меню	Описание
Ожидание задания факса Нет* Тонер Тонер и расходные материалы	Удаляет из очереди печати задания факса, для выполнения которых нужны недоступные ресурсы.
Звонков до ответа 1–25 (3*)	Указание количества звонков для входящих факсов.
Автоматическое уменьшение Вкл.* Выкл.	Масштабирование входящих факсов по размеру страницы.
Источник бумаги Лоток [X] Авто*	Указание источника бумаги для печати входящих факсов.
Стороны Вкл. Выкл.*	Печатайте на обеих сторонах бумаги.
Страницы-разделители Нет* Перед заданием После задания	Указывает на то, требуется ли вставлять страницы-разделители при печати.
Источник страницы-разделителя Лоток [X] (1*)	Служит для указания источника бумаги, из которого подаются страницы-разделители.
Выходной лоток Стандартный выходной лоток	Указание выходного лотка для принятых факсов.
Нижний колонтитул Вкл. Выкл.*	Печать информации о передаче внизу каждой страницы принятого факса.
Примечание: Звездочкой (*) отмечены заводские настройки по умолчанию.	

Элемент меню	Описание
Метка времени нижнего колонтитула факса Получить* Печать	Печать метки времени внизу каждой страницы принятого факса.
Перфорация Выкл.* 2 отверстия 3 отверстия 4 отверстия	Перфорированные отверстия по краю напечатанного факсимильного документа. Примечание: Этот элемент меню отображается только при наличии установленного брошюровщика с функциями многопозиционного сшивания и перфорации.
Сшивание Выкл.* 1 скоба 2 скобы	Сшивание напечатанного факсимильного документа. Примечание: Этот пункт меню отображается только при наличии установленного брошюровщика.
Откладывание факсов Режим отложенной факсимильной связи Выкл.* Всегда вкл. Вручную Запланированный	Задержка печати на принтере полученных факсов до соответствующей команды пользователя.
Примечание: Звездочкой (*) отмечены заводские настройки по умолчанию.	

Средства управления администратора

Элемент меню	Описание
Разрешить прием факсов Вкл.* Выкл.	Настройка принтера для приема факсов.
Разрешить получение цветного факса Вкл.* Выкл.	Настройка принтера для получения цветных факсов.
Включить идентификатор вызывающего абонента Вкл.* Выкл.	Отображение номера, с которого отправлен входящий факс.
Блокировать факсы без имени Вкл. Выкл.*	Блокировка входящих факсов, передаваемых с устройств с неизвестным идентификатором станции или факса.
Список запрещенных факсов Доб. факс в запрещ.	Указание телефонных номеров, которые необходимо заблокировать.
Примечание: Звездочкой (*) отмечены заводские настройки по умолчанию.	

Элемент меню	Описание
Ответ включен Все звонки* Только один звонок Только двойной звонок Только тройной звонок Только единичные или двойные звонки Только единичные или тройные звонки Только двойной или тройной звонок	Установка специального звонка для входящих факсов.
Автоответ Вкл.* Выкл.	Настройка принтера для приема факсов автоматически.
Переадресация факса Печать* Печать и отправка Переслать	Укажите, следует ли пересылать полученные факсы.
Пересылка Место назначения 1 Место назначения 2	Указание адресата пересылки полученных факсов. Примечание: Этот элемент меню появляется только в том случае, если для параметра Переадресация факса установлено значение Печать и отправка или Переслать.
Максимальная скорость 33600* 14400 9600 4800 2400	Установка максимальной скорости передачи факсов.
Примечание: Звездочкой (*) отмечены заводские настройки по умолчанию.	

Титульная страница факса

Элемент меню	Описание
Титульная страница факса Выкл. по умолчанию* Вкл. по умолчанию Никогда не использовать Всегда использовать	Настройка параметров для титульной страницы факса.
Включить получателя Выкл.* Вкл.	
Включить отправителя Выкл.* Вкл.	
От	
Включить сообщение Выкл.* Вкл.	
Сообщение:	
Включить логотип Выкл.* Вкл.	
Включить нижний колонтитул [x] Выкл.* Вкл.	
Нижний колонтитул [x]	
Примечание: Звездочкой (*) отмечены заводские настройки по умолчанию.	

Параметры журнала факсов

Элемент меню	Описание
Частота журнала передачи Всегда* Никогда Только при ошибке	Указание частоты создания принтером журнала передачи.
Действие журнала передачи Печать Выкл. Вкл.* Электронная почта Выкл.* Вкл.	
Примечание: Звездочкой (*) отмечены заводские настройки по умолчанию.	

Элемент меню	Описание
Журнал ошибок при приеме Не печатать никогда* Печатать при ошибке	Печать журнала при сбое получения факса.
Автоматическая печать отчетов Вкл.* Выкл.	Печать всех операций факсимильной связи.
Источник бумаги для журналов Лоток [x] (1*)	Определяет источник бумаги для распечатываемых журналов.
Отображение журналов Имя удаленного факса* Набранный номер	Определение отправителя по имени или номеру удаленного факса.
Включить журнал заданий Вкл.* Выкл.	Просмотр сводки по всем заданиям факса.
Включить журнал вызовов Вкл.* Выкл.	Просмотр сводки по истории набора номеров факса.
Выходной лоток при печати журналов Стандартный выходной лоток* Лоток [x]	Указание выходного лотка для распечатанных журналов.
Примечание: Звездочкой (*) отмечены заводские настройки по умолчанию.	

Параметры динамика

Элемент меню	Описание
режим динамика Всегда выкл.* Всегда вкл. Включено, когда подключено	Установка режима динамика факса.
Громкость динамика Низкая* Высокая	Регулировка уровня громкости динамика факса.
Громкость звонка Выкл.* Вкл.	Включение звука звонка.
Примечание: Звездочкой (*) отмечены заводские настройки по умолчанию.	

Настройка факс-сервера

Общие параметры факса

Элемент меню	Описание
В формат	Указание получателя факса. Примечание: Если необходимо использовать номер факса, введите знак (#) перед номером.
Обратный адрес	Указание обратного адреса при отправке факсов.
Тема	Указание темы и информации факса.
Сообщение	
Включить аналоговый прием Выкл.* Вкл.	Настройка принтера для приема аналоговых факсов.
Примечание: Звездочкой (*) отмечены заводские настройки по умолчанию.	

Параметры электронной почты сервера факсов

Элемент меню	Описание
Использовать сервер SMTP электронной почты Вкл.* Выкл.	Использование настроек SMTP (Simple Mail Transfer Protocol) для электронной почты при получении и отправке факсов. Примечание: Если для параметра установлено значение Вкл., все остальные параметры меню Параметры электронной почты сервера факсов не отображаются.
Основной шлюз SMTP	Введите IP-адрес или имя хоста основного сервера SMTP.
Порт первичного шлюза SMTP 1-65535 (25*)	Введите номер порта основного сервера SMTP.
Вторичный шлюз SMTP	Введите IP-адрес сервера или имя хоста вторичного или резервного SMTP-сервера.
Порт вторичного шлюза SMTP 1-65535 (25*)	Введите номер порта вторичного или резервного сервера SMTP.
Время ожидания для SMTP 5-30 (30*)	Установка времени ожидания принтера, если сервер SMTP не отвечает.
Обратный адрес	Указание обратного адреса при отправке факсов.
Использовать SSL/TLS Отключено* Согласование Требуется	Указание необходимости отправки факсов с использованием зашифрованной связи.
Требовать доверенный сертификат Выкл. Вкл.*	Указание доверенного сертификата при доступе к серверу SMTP.
Примечание: Звездочкой (*) отмечены заводские настройки по умолчанию.	

Элемент меню	Описание
SMTP: Аутентификация на сервере Аутентификация не требуется* Вход / обычная NTLM CRAM-MD5 Digest-MD5 Kerberos 5	Настройка типа проверки подлинности для сервера SMTP.
Электронное сообщение от устройства Нет* Использовать учетные данные SMTP	Указание необходимости запроса учетных данных для сообщений электронной почты, полученных от устройства.
Электронное сообщение от пользователя Нет* Использовать учетные данные SMTP Использовать имя пользователя и пароль сеанса Использовать адрес электронной почты и пароль сеанса Запрос пользователя	Указание необходимости запроса учетных данных для сообщений электронной почты, полученных от пользователя.
Исп. уч. данные уст-ва Active Directory Выкл.* Вкл.	Включение учетных данных пользователей и групп для подключения к серверу SMTP.
Имя пользователя устройства	Указание идентификатора пользователя и пароля для подключения к серверу SMTP.
Пароль устройства	
ОБЛАСТЬ Kerberos 5	Указание области для протокола аутентификации Kerberos 5.
Домен NTLM	Указание имени домена для протокола безопасности NTLM.
Отключить ошибку "Не настроен сервер SMTP" Выкл.* Вкл.	Скрыть сообщение об ошибке "Не настроен сервер SMTP".
Примечание: Звездочкой (*) отмечены заводские настройки по умолчанию.	

Параметры сканирования сервера факсов

Элемент меню	Описание
Формат изображения TIFF (.tif) PDF (.pdf)* XPS (.xps)	Указание формата файла отсканированного изображения.
Тип содержимого Текст* Текст/фото Фото Графика	Улучшение результата печати в зависимости от содержимого исходного документа.
Примечание: Звездочкой (*) отмечены заводские настройки по умолчанию.	

Элемент меню	Описание
Источник содержимого Монохромная лазерная печать Цветной лазерный* Струйная печать Фото/Пленка Журнал Газета Пресса Другое	Улучшение результата печати в зависимости от источника исходного документа.
Разрешение факса Стандартный* Детальный Сверхвысокое Наивысшее	Установка разрешения факса.
Стороны Выкл.* Короткая сторона Длинная сторона	Указание ориентации оригинала при сканировании с обеих сторон документа.
Плотность 1–9 (5*)	Указание плотности выходного документа.
Ориентация Книжная* Альбомная	Служит для задания ориентации текста и графики на странице.
Исходный формат [Список форматов бумаги]	Указание формата оригинала документа. Примечания. <ul style="list-style-type: none"> • Для США Выбраны смешанные форматы — настройка по умолчанию. Значение по умолчанию, заданное изготовителем для других стран — "A4". • Данный параметр может варьироваться в зависимости от модели принтера.
Использовать многостраничные файлы TIFF Выкл. Вкл.*	Выбор между одностраничными и многостраничными файлами TIFF.
Примечание: Звездочкой (*) отмечены заводские настройки по умолчанию.	

Электронной почты

Настройка электронной почты

Элемент меню	Описание
Основной шлюз SMTP	Введите IP-адрес или имя хоста основного сервера SMTP, который используется для отправки электронной почты.
Порт первичного шлюза SMTP 1–65535 (25*)	Введите номер порта основного сервера SMTP.
Вторичный шлюз SMTP	Введите IP-адрес сервера или имя хоста вторичного или резервного SMTP-сервера.
Порт вторичного шлюза SMTP 1–65535 (25*)	Введите номер порта вторичного или резервного сервера SMTP.
Время ожидания для SMTP 5–30 сек. (30*)	Установка времени ожидания принтера, если сервер SMTP не отвечает.
Обратный адрес	Указание обратного адреса в сообщениях электронной почты.
Всегда использовать обратный адрес SMTP по умолчанию Вкл. Выкл.*	Всегда используется адрес для ответа по умолчанию на сервере SMTP.
Использовать SSL/TLS Отключено* Согласование Требуется	Указание необходимости отправки сообщений электронной почты с использованием зашифрованной связи.
Требовать доверенный сертификат Выкл. Вкл.*	Запрос доверенного сертификата при доступе к серверу SMTP.
SMTP: Аутентификация на сервере Аутентификация не требуется* Вход / обычная NTLM CRAM-MD5 Digest-MD5 Kerberos 5	Настройка типа проверки подлинности для сервера SMTP.
Электронное сообщение от устройства Нет* Использовать учетные данные SMTP	Указание необходимости запроса учетных данных для сообщений электронной почты, полученных от устройства.
Примечание: Звездочкой (*) отмечены заводские настройки по умолчанию.	

Элемент меню	Описание
Эл. сообщение от пользователя Нет* Использовать учетные данные SMTP Использовать имя пользователя и пароль сеанса Использовать адрес эл. почты и пароль сеанса Запрос пользователя	Указание необходимости запроса учетных данных для сообщений электронной почты, полученных от пользователя.
Исп. уч. данные уст-ва Active Directory Выкл.* Вкл.	Указание необходимости запроса учетных данных для сообщений электронной почты, полученных от пользователя.
Имя пользователя устройства	Указание идентификатора пользователя и пароля для подключения к серверу SMTP.
Пароль устройства	
ОБЛАСТЬ Kerberos 5	Указание области для протокола аутентификации Kerberos 5.
Домен NTLM	Указание имени домена для протокола безопасности NTLM.
Примечание: Звездочкой (*) отмечены заводские настройки по умолчанию.	

Параметры электронной почты по умолчанию

Элемент меню	Описание
Тема:	Указание темы и информации сообщения электронной почты.
Сообщение:	
Имя файла	Указание имени файла отсканированного документа.
Формат JPEG (.jpg) PDF (.pdf)* TIFF (.tif) XPS (.xps)	Указание формата файла отсканированного документа.
Параметры PDF Версия PDF (1.5*) Архивная версия (A-1a*) Высокое сжатие (Выкл. *) С защитой (Выкл. *) Архивный (PDF/A) (Выкл. *)	Настройка параметров PDF отсканированного документа. Примечания. <ul style="list-style-type: none"> Архивная версия и Архивный (PDF/A) поддерживаются, только если для параметра Версия PDF задано значение 1.4. Параметр Высокое сжатие отображается только при наличии жесткого диска.
Тип содержимого Текст Текст/фото* Фото Графика	Улучшение результата печати в зависимости от типа содержимого оригинала.
Примечание: Звездочкой (*) отмечены заводские настройки по умолчанию.	

Элемент меню	Описание
Источник содержимого Монохромная лазерная печать Цветной лазерный* Струйная печать Фото/Пленка Журнал Газета Пресса Другое	Улучшение результата печати в зависимости от источника содержимого оригинала.
Цвет Монохромная Серый Цветные* Автовыбор	Настройка принтера на захват содержимого файла в цвете или в монохромном отображении.
Разрешение 75 т/д 150 т/д* 200 т/д 300 т/д 400 т/д 600 т/д	Настройка разрешения сканируемого изображения.
Плотность 1–9 (5*)	Настройка плотности отсканированного изображения.
Ориентация Книжная* Альбомная	Определяет ориентацию оригинального документа.
Исходный формат Выбраны смешанные форматы*	Указание формата оригинала документа.
Стороны Выкл.* Короткая сторона Длинная сторона	Указание ориентации оригинала при сканировании с обеих сторон документа.
Примечание: Звездочкой (*) отмечены заводские настройки по умолчанию.	

Дополнительные параметры обработки изображений

Элемент меню	Описание
Цветовой баланс Голубой (0*) Пурпурный (0*) Желтый (0*)	Настройка интенсивности цвета для голубого, пурпурного и желтого.
Примечание: Звездочкой (*) отмечены заводские настройки по умолчанию.	

Элемент меню	Описание
Выпадение цвета Выпадение цвета (Нет*) Порог по умолчанию для красного цвета (128*) Порог по умолчанию для зеленого цвета (128*) Порог по умолчанию для синего цвета (128*)	Указание цвета для исключения при сканировании, а также настройка параметра выпадения для данного цвета.
Автообнаружение цвета Цветочувствительность (5*) Чувствительность области (5*) Глубина цвета в битах при передаче по электронной почте (1 бит*)	Настройка параметра автоматического обнаружения цвета.
Минимальное разрешение сканирования 75 т/д 150 т/д 200 т/д 300 т/д	Указание минимального разрешения отсканированного изображения.
Качество JPEG Оптимизация в зависимости от содержимого* 5–95	Установка качества JPEG для отсканированного изображения.
Контрастность Оптимизация в зависимости от содержимого* 0–5	Указание контрастности отсканированного изображения.
Удаление фона Определение фона (На основе содержимого*) Уровень (0*)	Удаление цвета фона или шума изображения из оригинала. Примечания. <ul style="list-style-type: none"> • Параметр На основе содержимого удаляет цвет фона из оригинала. • Параметр Фиксировано устраняет шум изображения на фотографии.
Зеркальное отображение Выкл.* Вкл.	Создание зеркального отображения оригинала документа.
Негатив изображения Выкл.* Вкл.	Создание изображения негатива для оригинала.
Темные детали От -4 до 4 (0*)	Настройка темных деталей отсканированного изображения.
Сканировать от края до края Выкл.* Вкл.	Сканирование оригинала от края до края.
Резкость 1-5 (3*)	Настройка резкости отсканированного изображения.
Примечание: Звездочкой (*) отмечены заводские настройки по умолчанию.	

Элемент меню	Описание
Температура От -4 до 4 (0*)	Вывод оригинала в более синем или красноватом оттенке.
Пустые страницы Удаление пустых страниц (Не извлекать*) Чувствительность определения пустых страниц (5*)	Настройка чувствительности сканирования в отношении пустых страниц оригинала.
Примечание: Звездочкой (*) отмечены заводские настройки по умолчанию.	

Средства управления администратора

Элемент меню	Описание
Максимальный размер сообщения электронной почты 0–65535 (0*)	Указание допустимого размера файла для каждого сообщения электронной почты.
Сообщение о недопустимом размере	Указание сообщения об ошибке, которое принтер отправляет в случае превышения допустимого размера файла. Примечание: Предусмотрен ввод до 1024 символов.
Ограничить получателей	Ограничение отправки сообщений электронной почты только указанным списком имен доменов. Примечание: В качестве разделителя доменов используйте запятую.
Отправлять мне копию Не отображается* Вкл. по умолчанию Выкл. по умолчанию Всегда вкл.	Отправлять копию сообщения электронной почты отправителю.
Разрешить только отправку электронной почты себе Выкл.* Вкл.	Настройка принтера для отправки сообщений электронной почты только себе.
Использовать сс:/всс: Выкл.* Вкл.	Использование копий и скрытых копий в сообщениях электронной почты.
Использовать многостраничные файлы TIFF Выкл. Вкл.*	Включение сканирования нескольких изображений в формате TIFF в один файл TIFF.
Сжатие TIFF JPEG LZW*	Указание степени сжатия файлов TIFF.
Текст по умолчанию 5-95 (75*)	Настройка качества текста в сканируемом содержимом.
Текст/Фото по умолчанию 5-95 (75*)	Настройка качества текста и фотографий в сканируемом содержимом.
Примечание: Звездочкой (*) отмечены заводские настройки по умолчанию.	

Элемент меню	Описание
Фото по умолчанию 5-95 (50*)	Настройка качества изображения сканируемого содержимого.
Настройка скоса в УАПД Выкл.* Вкл.	Настройка принтера для корректировки перекоса изображений из документов, отсканированных из УАПД.
Журнал передачи Печать журнала* Не печатать журнал Печатать только при ошибке	Печать журнала передачи при сканировании на электронную почту.
Источник бумаги для журналов Лоток [x] (1*) Многоцелевое устройство подачи	Определение источника бумаги для распечатываемых журналов электронной почты.
Выходной лоток при печати журналов Стандартный выходной лоток* Выходной лоток [x]	Указание выходного лотка для распечатанных журналов.
Сканирование пользовательского задания Выкл.* Вкл.	Настройка принтера на сканирование первого набора оригиналов с использованием указанных параметров и последующее сканирование с теми же или другими параметрами. Примечание: Этот пункт меню отображается только при установленном жестком диске.
Предварительный просмотр сканирования Выкл.* Вкл.	Показывать предварительный просмотр сканирования оригинала. Примечание: Этот пункт меню отображается только при установленном жестком диске.
Разрешить сохранение в виде кода быстрого доступа Выкл. Вкл.*	Сохранение адреса электронной почты для быстрого доступа.
Отправлять изображения по электронной почте как Вложение* Web Link	Указание способа отправки изображений, прикрепленных к сообщению электронной почты.
Сброс информации эл. почты после отправки Выкл. Вкл.*	Восстановление исходных значений полей Кому, Тема, Сообщение и Название файла после отправки сообщения электронной почты.
Примечание: Звездочкой (*) отмечены заводские настройки по умолчанию.	

Настройка Web Link

Элемент меню	Описание
Сервер	Указание учетных данных сервера, на котором размещены изображения, включенные в сообщение электронной почты.
Вход	
Пароль	
Путь	
Имя файла	
Web Link	

FTP

Параметры FTP по умолчанию

Элемент меню	Описание
Формат JPEG (.jpg) PDF (.pdf)* TIFF (.tif) XPS (.xps)	Указание формата файла отсканированного изображения.
Параметры PDF Версия PDF (1.5*) Архивная версия (A-1a*) Высокое сжатие (Выкл. *) С защитой (Выкл. *) Архивный (PDF/A) (Выкл. *)	Настройка параметров PDF для отсканированного изображения. Примечание: Параметр Высокое сжатие отображается только при наличии жесткого диска.
Тип содержимого Текст Текст/фото* Графика Фото	Улучшение результата печати в зависимости от типа содержимого оригинала.
Источник содержимого Монохромная лазерная печать Цветной лазерный* Струйная печать Фото/Пленка Журнал Газета Пресса Другое	Улучшение результата печати в зависимости от источника содержимого оригинала.
Примечание: Звездочкой (*) отмечены заводские настройки по умолчанию.	

Элемент меню	Описание
Цвет Монохромная Серый Цветные* Автовыбор	Настройка принтера на захват содержимого файла в цвете или в монохромном отображении.
Разрешение 75 т/д 150 т/д* 200 т/д 300 т/д 400 т/д 600 т/д	Настройка разрешения сканируемого изображения.
Плотность 1–9 (5*)	Настройка плотности отсканированного изображения.
Ориентация Книжная* Альбомная	Определяет ориентацию оригинального документа.
Исходный формат Выбраны смешанные форматы*	Указание формата оригинала документа.
Стороны Выкл.* Длинная сторона Короткая сторона	Указание ориентации при сканировании с обеих сторон документа.
Имя файла	Указание имени файла отсканированного изображения.
Примечание: Звездочкой (*) отмечены заводские настройки по умолчанию.	

Дополнительные параметры обработки изображений

Элемент меню	Описание
Цветовой баланс Голубой (0*) Пурпурный (0*) Желтый (0*)	Настройка интенсивности цвета для голубого, пурпурного и желтого.
Выпадение цвета Выпадение цвета (Нет*) Порог по умолчанию для красного цвета (128*) Порог по умолчанию для зеленого цвета (128*) Порог по умолчанию для синего цвета (128*)	Указание цвета для исключения при сканировании, а также настройка параметра выпадения для данного цвета.
Автообнаружение цвета Цветочувствительность (5*) Чувствительность области (5*) Битовая глубина при передаче по FTP (1 бит*)	Настройка параметра автоматического обнаружения цвета.
Примечание: Звездочкой (*) отмечены заводские настройки по умолчанию.	

Элемент меню	Описание
Качество JPEG Оптимизация в зависимости от содержимого* 5–95	Установка качества JPEG для отсканированного изображения.
Контрастность Оптимизация в зависимости от содержимого* 0 1 2 3 4 5	Указание контрастности отсканированного изображения.
Удаление фона Определение фона (На основе содержимого*) Уровень (0*)	Удаление цвета фона или шума изображения из оригинала. Примечания. <ul style="list-style-type: none"> • Параметр На основе содержимого удаляет цвет фона из оригинала. • Параметр Фиксировано устраняет шум изображения на фотографии.
Зеркальное отображение Выкл.* Вкл.	Создание зеркального отображения оригинала документа.
Негатив изображения Выкл.* Вкл.	Создание изображения негатива для оригинала.
Темные детали От -4 до 4 (0*)	Настройка темных деталей отсканированного изображения.
Сканировать от края до края Выкл.* Вкл.	Разрешение сканирования оригинального документа от края до края.
Резкость 1-5 (3*)	Настройка резкости отсканированного изображения.
Температура От -4 до 4 (0*)	Вывод оригинала в более синем или красноватом оттенке.
Пустые страницы Удаление пустых страниц (Не извлекать*) Чувствительность определения пустых страниц (5*)	Настройка чувствительности сканирования в отношении пустых страниц оригинала.
Примечание: Звездочкой (*) отмечены заводские настройки по умолчанию.	

Средства управления администратора

Элемент меню	Описание
Текст по умолчанию 5-95 (75*)	Настройка качества текста на отсканированном изображении.
Текст/Фото по умолчанию 5-95 (75*)	Настройка качества текста и фото на отсканированном изображении.
Фото по умолчанию 5-95 (50*)	Настройка качества фото на отсканированном изображении.
Использовать многостраничные файлы TIFF Вкл.* Выкл.	Включение сканирования нескольких изображений в формате TIFF в один файл TIFF.
Сжатие TIFF LZW* JPEG	Указание степени сжатия файлов TIFF.
Журнал передачи Печать журнала* Не печатать журнал Печатать только при ошибке	Печать журнала передачи при сканировании на FTP.
Источник бумаги для журналов Лоток [x] (1*) Многоцелевое устройство подачи	Указание источника бумаги для распечатываемых журналов FTP.
Сканирование пользовательского задания Выкл.* Вкл.	Настройка принтера на сканирование первого набора оригиналов с использованием указанных параметров и последующее сканирование с теми же или другими параметрами. Примечание: Этот пункт меню отображается только при установленном жестком диске.
Предварительный просмотр сканирования Выкл.* Вкл.	Показывать предварительный просмотр оригинала. Примечание: Этот пункт меню отображается только при установленном жестком диске.
Разрешить сохранение в виде кода быстрого доступа Выкл. Вкл.*	Сохранение адреса FTP в качестве кода быстрого доступа.
Настройка скоса в УАПД Выкл.* Вкл.	Настройка принтера для корректировки перекоса изображений из документов, отсканированных из УАПД.
Примечание: Звездочкой (*) отмечены заводские настройки по умолчанию.	

Накопитель USB

Сканирование на флэш-накопитель

Элемент меню	Описание
Формат JPEG (.jpg) PDF (.pdf)* TIFF (.tif) XPS (.xps)	Указание формата файла отсканированного изображения.
Параметры PDF Версия PDF (1.5*) Архивная версия (A-1a*) Высокое сжатие (Выкл. *) С защитой (Выкл. *) Архивный (PDF/A) (Выкл. *)	Настройка параметров PDF отсканированного изображения. Примечания. <ul style="list-style-type: none"> Архивная версия и Архивный (PDF/A) поддерживаются, только если для параметра Версия PDF задано значение 1.4. Параметр Высокое сжатие отображается только при наличии жесткого диска.
Тип содержимого Текст Текст/фото* Графика Фото	Улучшение результата печати в зависимости от типа содержимого оригинала.
Источник содержимого Монохромная лазерная печать Цветной лазерный* Струйная печать Фото/Пленка Журнал Газета Пресса Другое	Улучшение результата печати в зависимости от источника содержимого оригинала.
Цвет Монохромная Серый Цветные* Автовыбор	Настройка принтера на захват содержимого файла в цвете или в монохромном отображении.
Разрешение 75 т/д 150 т/д* 200 т/д 300 т/д 400 т/д 600 т/д	Настройка разрешения сканируемого изображения.
Плотность 1–9 (5*)	Настройка плотности отсканированного изображения.
Примечание: Звездочкой (*) отмечены заводские настройки по умолчанию.	

Элемент меню	Описание
Ориентация Книжная* Альбомная	Определяет ориентацию оригинального документа.
Исходный формат Выбраны смешанные форматы*	Указание формата оригинала документа.
Стороны Выкл.* Длинная сторона Короткая сторона	Указание ориентации оригинала при сканировании с обеих сторон документа.
Имя файла	Указание имени файла отсканированного изображения.
Примечание: Звездочкой (*) отмечены заводские настройки по умолчанию.	

Дополнительные параметры обработки изображений

Элемент меню	Описание
Цветовой баланс Голубой (0*) Пурпурный (0*) Желтый (0*)	Настройка интенсивности цвета для голубого, пурпурного и желтого.
Выпадение цвета Выпадение цвета (Нет*) Порог по умолчанию для красного цвета (128*) Порог по умолчанию для зеленого цвета (128*) Порог по умолчанию для синего цвета (128*)	Указание цвета для исключения при сканировании, а также настройка параметра выпадения для данного цвета.
Автообнаружение цвета Цветочувств-ность (5*) Чувствительность области (5*) Битовая глубина при сканировании (1 бит*)	Настройка параметра автоматического обнаружения цвета.
Качество JPEG Оптимизация в зависимости от содержимого* 5–95	Установка качества JPEG для отсканированного изображения.
Контрастность Оптимизация в зависимости от содержимого* 0–5	Указание контрастности отсканированного изображения.
Удаление фона Определение фона (На основе содержимого*) Уровень (0*)	Удаление цвета фона или шума изображения из оригинала. Примечания. <ul style="list-style-type: none"> • Параметр На основе содержимого удаляет цвет фона из оригинала. • Параметр Фиксировано устраняет шум изображения на фотографии.
Примечание: Звездочкой (*) отмечены заводские настройки по умолчанию.	

Элемент меню	Описание
Зеркальное отображение Выкл.* Вкл.	Создание зеркального отображения оригинала документа.
Негатив изображения Выкл.* Вкл.	Создание изображения негатива для оригинала.
Темные детали От -4 до 4 (0*)	Настройка темных деталей отсканированного изображения.
Сканировать от края до края Выкл.* Вкл.	Сканирование оригинала от края до края.
Резкость 1-5 (3*)	Настройка резкости отсканированного изображения.
Температура От -4 до 4 (0*)	Вывод оригинала в более синем или красноватом оттенке.
Пустые страницы Удаление пустых страниц (Не извлекать*) Чувствительность определения пустых страниц (5*)	Настройка чувствительности сканирования в отношении пустых страниц оригинала.
Примечание: Звездочкой (*) отмечены заводские настройки по умолчанию.	

Средства управления администратора

Элемент меню	Описание
Текст по умолчанию 5-95 (75*)	Настройка качества текста на отсканированном изображении.
Текст/Фото по умолчанию 5-95 (75*)	Настройка качества текста и фото на отсканированном изображении.
Фото по умолчанию 5-95 (50*)	Настройка качества фото на отсканированном изображении.
Использовать многостраничные файлы TIFF Выкл. Вкл.*	Включение сканирования нескольких изображений в формате TIFF в один файл TIFF.
Сжатие TIFF LZW* JPEG	Указание степени сжатия файлов TIFF.
Сканирование пользовательского задания Выкл.* Вкл.	Настройка принтера на сканирование первого набора оригиналов с использованием указанных параметров и последующее сканирование с теми же или другими параметрами. Примечание: Этот пункт меню отображается только при установленном жестком диске.
Примечание: Звездочкой (*) отмечены заводские настройки по умолчанию.	

Элемент меню	Описание
Предварительный просмотр сканирования Выкл.* Вкл.	Показывать предварительный просмотр сканирования оригинала. Примечание: Этот пункт меню отображается только при установленном жестком диске.
Настройка скоса в УАПД Выкл.* Вкл.	Настройка принтера для корректировки перекоса изображений из документов, отсканированных из УАПД.
Примечание: Звездочкой (*) отмечены заводские настройки по умолчанию.	

Печать с флэш-накопителя

Элемент меню	Описание
Количество копий 1–9999 (1*)	Указание количества копий.
Источник бумаги Лоток [x] (1*) Многоцелевое устройство подачи Выбор бумаги вручную Конверт вручную	Присвоение источника бумаги к заданию на печать.
Цвет Выкл. Вкл.*	Печать файла с флэш-накопителя в цвете.
Разбор по копиям (1,1,1) (2,2,2) (1,2,3) (1,2,3)*	При выполнении задания на печать обеспечивает сохранение порядка укладываемых страниц, особенно при печати нескольких копий документа.
Стороны 1-сторонняя* 2-сторонняя	Указывает, выполняется ли печать на одной или на обеих сторонах листа.
Сшивание Выкл.* 1 скрепка, в верхнем левом углу 2 скрепки, слева 1 скрепка, в верхнем правом углу 2 скрепки, сверху 1 скрепка, в нижнем левом углу 2 скрепки, снизу 1 скрепка, в нижнем правом углу 2 скрепки, справа	Указание положения скрепок для всех заданий печати. Примечание: Этот пункт меню отображается только при наличии установленного брошюровщика.
Перфорация Выкл.* Вкл.	Перфорированные отверстия по краю отпечатка. Примечание: Этот элемент меню отображается только при наличии установленного брошюровщика с функциями многопозиционного сшивания и перфорации.
Примечание: Звездочкой (*) отмечены заводские настройки по умолчанию.	

Элемент меню	Описание
Режим перфорации 2 отверстия 3 отверстия 4 отверстия	Установка режима перфорации для распечатываемых документов. Примечания. <ul style="list-style-type: none"> • 3 отверстия — настройка по умолчанию. 4 отверстия — настройка по умолчанию для других стран. • Этот элемент меню отображается только при наличии установленного брошюровщика с функциями многопозиционного сшивания и перфорации.
Смещение страниц Нет* Между копиями Между заданиями	Смещение каждого распечатываемого документа или каждой копии при каждом задании на печать. Примечания. <ul style="list-style-type: none"> • При выборе значения Между копиями выполняется сдвиг каждой копии задания на печать, если для параметра Разбор по копиям задано значение «(1,2,3) (1,2,3)». Если для параметра Разбор по копиям задано значение «(1,1,1) (2,2,2)», каждый набор печатных страниц сдвигается, например, все страницы 1 и все страницы 2. • При выборе значения Между копиями выполняется такой же сдвиг для всего задания печати, вне зависимости от количества копий. • Этот элемент меню отображается только при наличии установленного брошюровщика с функциями многопозиционного сшивания и перфорации.
Способ переворачивания страниц Длинная сторона* Короткая сторона	Определите, какая сторона бумаги будет сгибаться при выполнении двусторонней печати.
Страниц на листе Выкл.* 2 страницы на сторону 3 страницы на сторону 4 страницы на сторону 6 страниц на сторону 9 страниц на сторону 12 страниц на сторону 16 страниц на сторону	Печать изображений нескольких страниц на одной стороне листа бумаги.
Порядок страниц на листе Горизонтальный* Обратный горизонтальный Обратный вертикальный Вертикальный	Указание положения многостраничных изображений при использовании меню Страниц на листе.
Ориентация страниц на сторону Авто* Альбомная Книжная	Указание ориентации многостраничных изображений при использовании меню Страниц на листе.
Границы страниц на листе Нет* Сплошные	Печать рамок вокруг каждого изображения страницы при использовании меню Страниц на листе.
Примечание: Звездочкой (*) отмечены заводские настройки по умолчанию.	

Элемент меню	Описание
Страницы-разделители Выкл.* Между копиями Между заданиями Между страницами	Вставка страниц-разделителей при печати.
Источник страницы-разделителя Лоток [x] (1*) Многоцелевое устройство подачи	Служит для указания источника бумаги, из которого подаются страницы-разделители.
Пустые страницы Не печатать* Печать	Печать пустых страниц в рамках задания на печать.
Примечание: Звездочкой (*) отмечены заводские настройки по умолчанию.	

Сеть/Порты

Обзор сети

Элемент меню	Описание
Активный адаптер Авто* Стандартная сеть Беспроводная связь	Указание типа сетевого соединения. Примечание: Меню Беспроводная связь доступно только в принтерах, подключенных к беспроводной сети.
Состояние сети	Просмотр состояния подключения сети принтера.
Отображать состояние сети на принтере Выкл. Вкл.*	Просмотр состояния сети на дисплее.
Скорость, двусторонняя печать	Отображение скорости текущей активной сетевой платы.
IPv4	Отображение адреса IPv4.
Все адреса IPv6	Отображение всех адресов IPv6.
Сбр. сервера печати	Сброс всех активных сетевых подключений принтера. Примечание: Данный параметр удаляет все параметры конфигурации сети.
Время ожидания для сетевого задания Выкл. Вкл.* (90 сек.)	Время до отмены принтером сетевого задания печати.
Страница-разделитель Выкл.* Вкл.	Печать страницы-разделителя.
Сканировать в диапазон портов ПК	Задаёт допустимый диапазон портов для принтеров, находящихся за брандмауэром, блокирующим порты.
Примечание: Звездочкой (*) отмечены заводские настройки по умолчанию.	

Элемент меню	Описание
Включить сетевое подключение Выкл. Вкл.*	Позвольте принтеру подключиться к сети.
Включить протокол LLDP Выкл.* Вкл.	Включение протокола LLDP (Link Layer Discovery Protocol) в принтере.
Примечание: Звездочкой (*) отмечены заводские настройки по умолчанию.	

Беспроводная связь

Примечание: Это меню доступно только в случае подключения принтеров к сети Wi-Fi или для принтеров, оснащенных адаптером беспроводной сети.

Элемент меню	Описание
Настройка при помощи мобильного приложения	Настройка беспроводного соединения с помощью Lexmark Mobile Assistant.
Настройка на панели принтера Выбрать сеть Добавить сеть Wi-Fi Имя сети Сетевой режим (Инфраструктура*) Режим безопасности беспроводной сети (Отключено*)	Настройте беспроводное соединение при помощи панели управления.
Настройка защищенной Wi-Fi Запуск метода нажатия кнопки Запуск метода с PIN-кодом	Установка сети Wi-Fi и включение сетевой безопасности.
Включить Wi-Fi Direct Вкл. Выкл.*	Включите устройства с поддержкой функции Wi-Fi Direct для подключения к принтеру.
Совместимость 802.11b/g/n (2,4 ГГц) 802.11a/b/g/n/ac (2,4 ГГц/5 ГГц)* 802.11a/n/ac (5 ГГц)	Служит для задания стандарта связи для сети Wi-Fi.
Режим безопасности беспроводной сети Отключено* WEP WPA2/WPA-Personal WPA2-Personal 802.1x - RADIUS	Задайте режим безопасности для подключения принтера к устройствам по сети Wi-Fi.
IPv4 Включить DHCP (Вкл.)* Указание статического IP-адреса	Настройка параметров IPv4.

Элемент меню	Описание
IPv6 Включить IPv6 (Вкл.*) Включить DHCPv6 (Выкл.*) Автоматическая настройка адресов без сохранения состояния (Вкл.*) Адрес сервера DNS Адрес IPv6, назначенный вручную Маршрутизатор IPv6, назначенный вручную Префикс адреса (64*) Все адреса IPv6 Все адреса маршрутизаторов IPv6	Настройка параметров IPv6.
Сетевой адрес	Указание сетевого адреса.
PCL SmartSwitch Выкл. Вкл.*	Независимо от языка управления принтером по умолчанию принтер автоматически переключается в режим эмуляции PCL при приеме задания, требующего такого переключения. Примечание: Если включен этот параметр, принтер не анализирует поступающие данные и использует язык принтера по умолчанию, указанный в меню Настройка.
PS SmartSwitch Выкл. Вкл.*	Независимо от языка управления принтером по умолчанию принтер автоматически переключается в режим эмуляции PostScript при приеме задания, требующего такого переключения. Примечание: Если включен этот параметр, принтер не анализирует поступающие данные и использует язык принтера по умолчанию, указанный в меню Настройка.
Буферизация заданий Выкл.* Вкл.	Временное сохранение заданий на печать на жестком диске перед печатью. Примечание: Этот пункт меню отображается только при установленном жестком диске.
Двоичный PS-Мас Авто* Вкл. Выкл.	Настройка принтера для обработки двоичных заданий на печать PostScript с компьютеров Macintosh. Примечания. <ul style="list-style-type: none"> • При выборе значения Вкл. выполняется обработка заданий на печать PostScript с несформированными двоичными данными. • При выборе значения Выкл. выполняется фильтрация заданий на печать с применением стандартного протокола.

Ethernet

Элемент меню	Описание
Скорость передачи по сети	Отображение скорости активного адаптера сети.
Примечание: Звездочкой (*) отмечены заводские настройки по умолчанию.	

Элемент меню	Описание
IPv4 Включить DHCP (Вкл.*) Указание статического IP-адреса	Настройка параметров IPv4.
IPv6 Включить IPv6 (Вкл.*) Включить DHCPv6 (Выкл.*) Автоматическая настройка адресов без сохранения состояния (Вкл.*) Адрес сервера DNS Адрес IPv6, назначенный вручную Маршрутизатор IPv6, назначенный вручную Префикс адреса (64*) Все адреса IPv6 Все адреса маршрутизаторов IPv6	Настройка параметров IPv6.
Сетевой адрес UAA-адрес LAA	Указание сетевого адреса.
PCL SmartSwitch Выкл. Вкл.*	Независимо от языка управления принтером по умолчанию принтер автоматически переключается в режим эмуляции PCL при приеме задания, требующего такого переключения. Примечание: Если включен этот параметр, принтер не анализирует поступающие данные и использует язык принтера по умолчанию, указанный в меню Настройка.
PS SmartSwitch Выкл. Вкл.*	Независимо от языка управления принтером по умолчанию принтер автоматически переключается в режим эмуляции PostScript при приеме задания, требующего такого переключения. Примечание: Если включен этот параметр, принтер не анализирует поступающие данные и использует язык принтера по умолчанию, указанный в меню Настройка.
Буферизация заданий Выкл.* Вкл.	Временное сохранение заданий на жестком диске перед печатью. Примечание: Этот пункт меню отображается только при установленном жестком диске.
Двоичный PS-Мас Авто* Вкл. Выкл.	Настройка принтера для обработки двоичных заданий на печать PostScript с компьютеров Macintosh. Примечания. <ul style="list-style-type: none"> • Автовыбор — принтер обрабатывает задания на печать, полученные с компьютеров с операционной системой Windows или Macintosh. • При выборе значения Выкл. выполняется фильтрация заданий на печать в формате PostScript с применением стандартного протокола.
Примечание: Звездочкой (*) отмечены заводские настройки по умолчанию.	

Элемент меню	Описание
Энергосбережение Ethernet Вкл. Выкл. Авто*	Уменьшение энергопотребления, когда принтер не получает данных по сети Ethernet.
Примечание: Звездочкой (*) отмечены заводские настройки по умолчанию.	

TCP/IP

Примечание: Этот элемент меню отображается только на сетевых принтерах и принтерах, подключенных к серверам печати.

Элемент меню	Описание
Задать имя узла	Задать текущее имя хоста TCP/IP.
Имя домена	Указание имени домена.
Разрешить DHCP/BOOTP обновлять сервер NTP Вкл.* Выкл.	Клиенты DHCP и BOOTP могут обновлять настройки NTP принтера.
Имя нулевой конфигурации	Указание имени службы для нулевой конфигурации сети.
Включить авто IP-адрес Выкл.* Вкл.	Автоматическое назначение IP-адреса.
Адрес сервера DNS	Указание текущего адреса сервера службы имен доменов (DNS).
Резервный адрес DNS	Указание адресов резервных серверов DNS.
Резервный адрес DNS 2	
Резервный адрес DNS 3	
Порядок поиска в доменах	Указание списка имен доменов для поиска принтера и ресурсов, которые находятся в разных доменах в сети.
Включить DDNS Выкл.* Вкл.	Обновление настроек динамического DNS.
DDNS TTL	Указание параметров текущего адреса DDNS.
TTL по умолчанию	
Время обновления DDNS	
Включить mDNS Выкл. Вкл.*	Обновление настроек Multicast DNS.
Адрес сервера WINS	Указание адреса сервера службы Windows Internet Name Service (WINS).
Примечание: Звездочкой (*) отмечены заводские настройки по умолчанию.	

Элемент меню	Описание
Включить BOOTP Выкл.* Вкл.	Назначение IP-адреса принтера протоколом BOOTP.
Список огр. серверов	Указание IP-адреса для связи с принтером по протоколу TCP/IP. Примечания. <ul style="list-style-type: none"> • В качестве разделителя IP-адресов используйте запятую. • Можно добавить до 50 IP-адресов.
Параметры списка серверов с ограниченным доступом Блокировать все порты* Блокировать только печать Блокировать только печать и HTTP	Указание параметра доступа для IP-адресов, которые не входят в список.
MTU 256–1500 Ethernet (1500*)	Указание максимального размера передаваемого блока данных (MTU) для TCP-подключений.
Raw Print Port 1-65535 (9100*)	Указание номера порта для печати в режиме Raw на принтерах, подключенных по сети.
Максимальная скорость передачи данных для исходящего трафика Выкл.* Вкл.	Установка максимальной скорости передачи данных принтера. Примечание: Если этот параметр включен, он составляет 100–1000000 Кбит/с.
Включить TLSv1.0 Выкл. Вкл.*	Включение протокола TLSv1.0.
Включить TLSv1.1 Выкл. Вкл.*	Включение протокола TLSv1.1.
Список алгоритмов шифрования SSL	Указание алгоритмов шифрования, используемых для SSL- или TLS-соединений.
Примечание: Звездочкой (*) отмечены заводские настройки по умолчанию.	

SNMP

Примечание: Это меню отображается только на сетевых моделях и принтерах, подсоединенных к серверам печати.

Элемент меню	Описание
SNMP версий 1 и 2с Включено Выкл. Вкл.* Разрешить управление по SNMP Выкл. Вкл.* Включить PPM MIB Выкл. Вкл.* Сообщество SNMP	Настройка простого протокола сетевого администрирования (SNMP) версий 1 и 2с для установки драйверов печати и приложений.
SNMP версии 3 Включено Выкл. Вкл.* Контекстное имя Указание учетных данных для чтения/записи Имя пользователя Пароль для проверки подлинности Пароль конфиденциальности Указание учетных данных только для чтения Имя пользователя Пароль для проверки подлинности Пароль конфиденциальности Хэш аутентификации MD5 SHA1* Минимальный уровень аутентификации Без аутентификации, без конфиденциальности Аутентификация, без конфиденциальности Аутентификация, конфиденциальность* Алгоритм конфиденциальности DES AES-128*	Настройка протокола SNMP версии 3 для установки и обновления защиты принтера.
Примечание: Звездочкой (*) отмечены заводские настройки по умолчанию.	

IPSec

Примечание: Это меню отображается только на сетевых моделях и принтерах, подсоединенных к серверам печати.

Элемент меню	Описание
Включить IPSec Выкл.* Вкл.	Включение протокола Интернет-безопасности (IPSec).
Базовая конфигурация По умолчанию* Совместимость С защитой	Установка базовой конфигурации IPSec. Примечание: Это меню отображается, только когда для параметра Включить IPSec задано Вкл..
Предложение в поле DH (алгоритм Диффи-Хеллмана) Group modp2048 (14)* modp3072 (15) modp4096 (16) modp6144 (17)	Установка базовой конфигурации IPSec. Примечание: Этот параметр меню отображается только при установке для параметра Базовая конфигурация значения Совместимость.
Предлагаемый метод шифрования 3DES AES*	Установка метода шифрования. Примечание: Этот параметр меню отображается только при установке для параметра Базовая конфигурация значения Совместимость.
Предлагаемый способ аутентификации SHA1 SHA256* SHA512	Установка метода аутентификации. Примечание: Этот параметр меню отображается только при установке для параметра Базовая конфигурация значения Совместимость.
Срок службы IKE SA (часы) 1 2 4 8 24*	Указание срока действия IKE SA. Примечание: Этот параметр меню отображается только при установке для параметра Базовая конфигурация значения С защитой.
Срок службы IPSec SA (часы) 1 2 4 8* 24	Указание срока действия IPSec SA. Примечание: Этот параметр меню отображается только при установке для параметра Базовая конфигурация значения С защитой.
Серт. устройства IPsec	Указание сертификата IPSec. Примечание: Это меню отображается, только когда для параметра Включить IPSec задано Вкл..
Подключения, в которых для проверки подлинности используется общий ключ Хост [x]	Настройка подключений принтера с проверкой подлинности. Примечание: Эти параметры меню отображаются, только когда для параметра Включить IPSec задано Вкл..
Сертификация соединений с проверкой подлинности Хост [x] Адрес[/подсеть]	
Примечание: Звездочкой (*) отмечены заводские настройки по умолчанию.	

802.1x

Примечание: Это меню отображается только на сетевых моделях и принтерах, подсоединенных к серверам печати.

Пункт меню	Описание
Активный Выкл.* Вкл.	Позволяет устанавливать соединение принтера с сетями, требующими аутентификации для разрешения доступа.
Примечание: Звездочкой (*) отмечены заводские настройки по умолчанию.	

Конфигурация LPD

Примечание: Это меню отображается только на сетевых моделях и принтерах, подсоединенных к серверам печати.

Пункт меню	Описание
Время ожидания LPD 0-65535 сек. (90*)	Установка времени ожидания остановки службы Line Printer Daemon (LPD) при зависших или недопустимых заданиях печати.
Баннерная страница LPD Выкл.* Вкл.	Печать баннерной страницы для всех заданий печати LPD. Примечание: Баннерная страница — это первая страница задания печати, используемая в качестве разделителя заданий печати и определения автора запроса задания на печать.
Последняя страница LPD Выкл.* Вкл.	Печать последней страницы для всех заданий печати LPD. Примечание: Последняя страница — это завершающая страница задания на печать.
Преобраз. возврата каретки LPD Выкл.* Вкл.	Включение преобразования возврата каретки. Примечание: Возврат каретки — это механизм, который дает принтеру команду переместить курсор в первое положение на той же строке.
Примечание: Звездочкой (*) отмечены заводские настройки по умолчанию.	

Настройки HTTP/FTP

Элемент меню	Описание
Включить сервер HTTP Выкл. Вкл.*	Получение доступа к веб-серверу Embedded Web Server для мониторинга и управления принтером.
Включить HTTPS Выкл. Вкл.*	Включение протокола защищенной передачи гипертекста (HTTPS), чтобы зашифровать передачу данных на сервер печати и с него.
Примечание: Звездочкой (*) отмечены заводские настройки по умолчанию.	

Элемент меню	Описание
Принудительные подключения по протоколу HTTPS Вкл. Выкл.*	Принудительное использование принтером подключений HTTPS.
Включить FTP/TFTP Выкл. Вкл.*	Отправка файлов с помощью FTP/TFTP.
Локальные домены	Указание имен доменов для серверов HTTP и FTP.
IP-адрес прокси HTTP	Настройка параметров серверов HTTP и FTP.
IP-адрес прокси FTP	
IP-порт для HTTP по умолчанию	
Серт. устройства HTTPS	
IP-порт для FTP по умолчанию	
Время ожд. запросов HTTP/FTP 1–299 (30*)	
Число попыток запросов HTTP/FTP 1–299 (3*)	Указание количества повторных попыток соединения с сервером HTTP/FTP.
Примечание: Звездочкой (*) отмечены заводские настройки по умолчанию.	

ThinPrint

Элемент меню	Описание
Включить ThinPrint Выкл.* Вкл.	Печать фото с помощью ThinPrint.
Номер порта 4000-4999 (4000*)	Настройка номера порта сервера ThinPrint.
Скорость передачи данных (бит в секунду) 100-1000000 (0*)	Настройка скорости передачи данных в среде ThinPrint.
Размер пакета (кбайт) 0-64000 (0*)	Указание размера пакета для передачи данных.
Примечание: Звездочкой (*) отмечены заводские настройки по умолчанию.	

USB

Элемент меню	Описание
PCL SmartSwitch Выкл. Вкл.*	Если этот режим включен, независимо от языка управления принтером по умолчанию принтер переключается в режим эмуляции PCL при приеме через порт USB задания на печать, требующего такого переключения. Примечание: Если включен этот параметр, принтер не анализирует поступающие данные и использует язык принтера по умолчанию, указанный в меню Настройка.
PS SmartSwitch Выкл. Вкл.*	Если этот режим включен, независимо от языка управления принтером по умолчанию принтер переключается в режим эмуляции PostScript при приеме через порт USB задания на печать, требующего такого переключения. Примечание: Если включен этот параметр, принтер не анализирует поступающие данные и использует язык принтера по умолчанию, указанный в меню Настройка.
Буферизация заданий Выкл.* Вкл.	Временное сохранение заданий на жестком диске перед печатью. Примечание: Этот пункт меню отображается только при установленном жестком диске.
Двоичный PS-Мас Авто* Вкл. Выкл.	Настройка принтера для обработки двоичных заданий на печать PostScript с компьютеров Macintosh. Примечания. <ul style="list-style-type: none"> • Автовыбор — принтер обрабатывает задания на печать, полученные с компьютеров с операционной системой Windows или Macintosh. • При выборе значения Выкл. выполняется фильтрация заданий на печать в формате PostScript с применением стандартного протокола.
Включить порт USB Выкл. Вкл.*	Включение порта USB на передней панели.
Примечание: Звездочкой (*) отмечены заводские настройки по умолчанию.	

Ограничение доступа к внешней сети

Элемент меню	Описание
Ограничение доступа к внешней сети Выкл.* Вкл.	Ограничение доступа к сетевым узлам.
Адрес внешней сети	Указание сетевых адресов с ограниченным доступом.
Адрес электронной почты для уведомлений	Указание адреса электронной почты для отправки уведомления о зарегистрированных событиях.
Частота команды ping 1–300 (10*)	Указание интервала сетевого запроса в секундах.
Тема	Указание темы и текста сообщения уведомления электронной почты.
Сообщение	
Примечание: Звездочкой (*) отмечены заводские настройки по умолчанию.	

Облачная печать Google

Пункт меню	Описание
Регистрация Регистрация	Регистрация принтера на сервере облачной печати Google.
Функции Включить облачную печать Google Выкл. Вкл.*	Прямая печать из аккаунта Google.
Функции Включить локальное обнаружение Выкл. Вкл.*	Разрешите зарегистрированному пользователю и другим пользователям в этой подсети локально отправлять задания на печать.
Функции Включить проверку одноранговых SSL Выкл. Вкл.*	Проверка подлинности одноранговых сертификатов для соединения с аккаунтом Google.
Функции Всегда печатать как изображение Выкл.* Вкл.	Настройте принтер на обработку файлов PDF в качестве изображений для ускорения печати.
Примечание: Звездочкой (*) отмечены заводские настройки по умолчанию.	

Wi-Fi Direct

Примечание: Это меню отображается, только когда активно подключение к сети Wi-Fi Direct.

Элемент меню	Описание
SSID	Указание идентификатора сети Wi-Fi (SSID).
Номер предпочтительного канала Автовыбор 1–11 (6*)	Отображение PSK на странице сетевых параметров.
Задать PSK	Задание предопределенного ключа (PSK) для аутентификации и проверки подлинности участников соединения Wi-Fi.
Показать PSK на странице настроек Выкл. Вкл.*	Отображение PSK на странице сетевых параметров.
IP-адрес владельца группы	Определение IP-адреса владельца группы.
Автоматически принимать запросы Push Button Выкл.* Вкл.	Автоматический прием запросов на подключение к сети. Примечание: Автоматический прием запросов небезопасен.
Примечание: Звездочкой (*) отмечены заводские настройки по умолчанию.	

Безопасность

Методы входа

Управление правами

Элемент меню	Описание
<p>Доступ к функциям</p> <ul style="list-style-type: none"> Доступ к адресной книге в приложениях Изменить адресную книгу Управление кодами быстрого доступа Создать профили Управление закладками Печать с флэш-накопителя Цветная печать с флэш-накопителя Сканирование на флэш-накопитель Функция копирования Печать цветных копий Выпадение цвета Функция эл. почты Функция факса Функция FTP Не задерживать отложенные факсы Доступ к отложенным заданиям Использовать профили Отменить задания на устройстве Изменить язык Протокол IPP Удаленный запуск сканирования Ч/б печать Цветная печать Сетевая папка — Печать Сетевая папка — Цветная печать Сетевая папка — Сканирование Жесткий диск — Печать Жесткий диск — Цветная печать Жесткий диск — Сканирование 	<p>Управление доступом к функциям принтера.</p> <p>Примечание: Некоторые пункты меню отображаются только при установленном жестком диске.</p>
<p>Административные меню</p> <ul style="list-style-type: none"> Меню "Безопасность" Меню "Сеть/Порты" Меню "Бумага" Меню "Отчеты" Меню настройки функций Меню "Расходные материалы" Меню "Дополнительная плата" Меню SE Меню "Устройство" 	<p>Управление доступом к параметрам меню принтера.</p>

Элемент меню	Описание
Управление устройствами Удаленное управление Обновления микропрограммного обеспечения Настройка приложений Блокировка панели управления Импорт / экспорт всех параметров Доступ к Embedded Web Server Очистка при простое	Управление доступом к параметрам управления принтера.
Приложения Новые приложения Копия карточки Центр сканирования Центр сканирования Пользовательский[x] Формы и Избранное	Управление доступом к приложениям принтера.

Локальные аккаунты

Элемент меню	Описание
Управление группами/правами	Отображение списка всех сохраненных групп на принтере.
Добавить пользователя Имя пользователя/пароль Имя пользователя Пароль PIN-код	Создание локальных аккаунтов и указание их доступа к функциям принтера, административным меню, параметрам управления принтером и приложениям.

График устройств USB

Элемент меню	Описание
Графики Добавить новый график	Планирование доступа к переднему порту USB.

Журнал проверки безопасности

Элемент меню	Описание
Включить проверку Выкл.* Вкл.	Запись событий в журнал проверки безопасности и удаленный системный журнал.
Включить удаленный системный журнал Выкл.* Вкл.	Отправка журналов проверки на удаленный сервер.
Удаленный сервер Syslog	Укажите сервер удаленного системного журнала.
Примечание: Звездочкой (*) отмечены заводские настройки по умолчанию.	

Элемент меню	Описание
Порт удаленного Syslog 1-65535 (514*)	Укажите порт удаленного системного журнала.
Удаленный метод Syslog Обычный UDP* Stunnel	Указание метода системного журнала для передачи зарегистрированных событий на удаленный сервер.
Функция удаленного системного журнала 0 - сообщения ядра 1 - сообщения уровня пользователя 2 - почтовая система 3 - сист. демоны 4 - сообщения безопасности/авторизации* 5 - сообщения, созданные системными журналами 6 - подсистема построчного принтера 7 - подсистема новостей сети 8 - подсистема UUCP 9 - демон часов 10 - сообщения безопасности/авторизации 11 - демон FTP 12 - подсистема NTP 13 - регист. проверку 14 - регист. предупр. 15 - демон часов 16 - локальное использование 0 (local0) 17 - локальное использование 1 (local1) 18 - локальное использование 2 (local2) 19 - локальное использование 3 (local3) 20 - локальное использование 4 (local4) 21 - локальное использование 5 (local5) 22 - локальное использование 6 (local6) 23 - локальное использование 7 (local7)	Указание кода учреждения, используемого принтером при отправке событий журнала на удаленный сервер.
Важность регистрируемых событий 0 - срочное 1 - сообщение 2 - критическая 3 - ошибка 4 - предупреждение* 5 - уведомление 6 - информационное 7 - отладка	Указание уровня приоритета для сообщений и событий журнала.
Дистанционные не зарегистрированные события системного журнала Выкл.* Вкл.	Отправка всех событий, независимо от уровня важности, на удаленный сервер.
Примечание: Звездочкой (*) отмечены заводские настройки по умолчанию.	

Элемент меню	Описание
Адрес эл. почты администратора	Отправка по электронной почте администратору уведомлений о зарегистрированных событиях.
Отправка по эл. почте уведомления об очистке журнала Выкл.* Вкл.	Отправка по электронной почте уведомления администратору в случае удаления записи из журнала.
Отправка по эл. почте уведомления об упаковке журнала Выкл.* Вкл.	Отправка по электронной почте уведомления администратору в случае заполнения журнала и начала перезаписи самых старых записей.
Регистр.все события Затирать самые старые записи* Отправка файла журнала по эл. почте и удаление всех записей	Решение проблем хранения записей в журнале в случае заполнения выделенной памяти.
Отправка по эл. почте уведомления о % заполнения памяти Выкл.* Вкл.	Отправка по электронной почте уведомления администратору в случае заполнения выделенной памяти журнала.
% зап. для предупр. 1-99 (90*)	
Отправка по эл. почте уведомления об экспорте журнала Выкл.* Вкл.	Отправка по электронной почте уведомления администратору в случае экспорта журнала.
Отправка по эл. почте уведомления об изменении параметров журнала Выкл.* Вкл.	Отправка по электронной почте уведомления администратору в случае активации параметра Включить проверку.
Регист. концы строк LF (\n)* CR (\r) CRLF (\r\n)	Указание способа завершения каждой строки в файле журнала.
Цифр. подпись экспорт. данных Выкл.* Вкл.	Добавление цифровой подписи к каждому экспортируемому файлу журнала.
Очистка журналов	Удалить все журналы проверки.
Журнал экспорта Системный журнал (RFC 5424) Системный журнал (RFC 3164) CSV	Экспорт журнала безопасности на флэш-накопитель.
Примечание: Звездочкой (*) отмечены заводские настройки по умолчанию.	

Ограничения входа в систему

Элемент меню	Описание
Вход в систему не выполнен 1–10 (3*)	Указание количества неудачных попыток входа до блокировки пользователя.
Ошибка временного интервала 1–60 минут (5*)	Указание временного интервала между неудачными попытками входа до блокировки пользователя.
Время блокировки 1–60 минут (5*)	Указание продолжительности блокировки.
Время ожидания удаленного входа в систему 1–120 минут (10*)	Указание времени задержки удаленного входа в систему до автоматического выхода.
Примечание: Звездочкой (*) отмечены заводские настройки по умолчанию.	

Настройка конфиденциальной печати

Элемент меню	Описание
Макс. количество попыток ввода неверного PIN-кода 2–10	Указание количества попыток ввода неверного PIN-кода. Примечания. <ul style="list-style-type: none"> Нулевое значение отключает эту настройку. По достижении предельного значения выполняется удаление заданий печати для данного сочетания имени пользователя и PIN-кода.
Истечение срока действия конфиденциального задания Выкл.* 1 час 4 часа 24 часа 1 неделя	Установка времени хранения заданий на конфиденциальную печать. Примечания. <ul style="list-style-type: none"> Если данный элемент меню был изменен, когда в памяти или на жестком диске принтера находились конфиденциальные задания печати, то срок хранения этих заданий не изменится на новое значение по умолчанию. Если принтер отключен, все конфиденциальные задания, хранящиеся в памяти принтера, удаляются.
Истечение срока действия задания на печать с повтором Выкл.* 1 час 4 часа 24 часа 1 неделя	Установка времени хранения заданий на печать, которые требуется повторить.
Примечание: Звездочкой (*) отмечены заводские настройки по умолчанию.	

Элемент меню	Описание
Истечение срока действия задания на печать с проверкой Выкл.* 1 час 4 часа 24 часа 1 неделя	Установка времени хранения копий, которые принтер печатает, чтобы пользователь мог проверить качество перед печатью остальных копий.
Истечение срока действия задания на печать с резервированием Выкл.* 1 час 4 часа 24 часа 1 неделя	Установка времени хранения принтером заданий на печать, которые требуется выполнить позднее.
Требуется преобразование всех заданий в отложенные задания печати Выкл.* Вкл.	Настройка отсрочки всех заданий печати.
Сохранить повторяющиеся документы Выкл.* Вкл.	Настройка печати документов с одинаковым названием файла без перезаписи задания печати.
Примечание: Звездочкой (*) отмечены заводские настройки по умолчанию.	

Шифрование диска

Примечание: Этот пункт меню отображается только при наличии жесткого диска.

Элемент меню	Описание
Состояние Включено Отключено	Включение шифрования диска.
Начать шифрование	

Очистка временных файлов данных

Элемент меню	Описание
Сохранено во внутренней памяти Выкл.* Вкл.	Удаление всех файлов, хранящихся в памяти принтера.
Сохранено на жестком диске 1-проходное стирание* 3-проходное стирание 7-проходное стирание	Удаление всех файлов, хранящихся на жестком диске принтера. Примечание: Этот пункт меню отображается только при наличии установленного в принтер жесткого диска.
Примечание: Звездочкой (*) отмечены заводские настройки по умолчанию.	

Параметры решений LDAP

Элемент меню	Описание
Следовать ссылкам LDAP Выкл.* Вкл.	Поиск учетной записи пользователя, вошедшего в систему, в различных серверах домена.
Проверка сертификата LDAP Да Нет*	Включение проверки сертификатов LDAP.

Разное

Элемент меню	Описание
Защищенные функции Показ* Скрыть	Показать все функции, которые защищает службы контроля доступа (FAC), независимо от полномочий этого пользователя. Примечание: При выборе параметра Скрыть отображаются только функции, защищенные службами контроля доступа (FAC), к которым пользователь имеет доступ.
Полномочия печати Выкл.* Вкл.	Разрешение пользователю войти в систему перед выполнением печати.
Логин полномочий печати по умолчанию Имя пользователя/пароль* Имя пользователя	Настройка имени пользователя по умолчанию для параметра Полномочия печати.
Перемычка сброса параметров безопасности Включить доступ учетной записи "Гость"* Не влияет	Указание пользователю прав доступа к принтеру. Примечания. <ul style="list-style-type: none"> • Перемычка находится рядом со значком в виде замка на плате контроллера. • Параметр Включить доступ учетной записи "Гость" предоставляет любому пользователю доступ ко всем функциям принтера. • Параметр Не влияет может сделать доступ к принтеру невозможным, если отсутствуют необходимые сведения о безопасности.
Минимальная длина пароля 0–32	Указание длины пароля.
Примечание: Звездочкой (*) отмечены заводские настройки по умолчанию.	

Отчеты

Страница настроек меню

Пункт меню	Описание
Страница настроек меню	Печать отчета, содержащего меню принтера.

Устройство

Пункт меню	Описание
Информация об устройстве	Печать отчета, содержащего сведения о принтере.
Статистика устройства	Печать отчета об использовании принтера и состоянии расходных материалов.
Список профилей	Печать списка профилей, сохраненных в принтере.
Отчет по устройству	Печать отчета, содержащего серийный номер и название модели принтера.

Печать

Элемент меню	Описание
Печать шрифтов Шрифты PCL Шрифты PS	Печать образцов и информации о шрифтах, доступных для каждого языка принтера.
Печать каталога	Печать ресурсов, которые хранятся на флэш-диске или жестком диске. Примечание: Этот элемент меню отображается только в том случае, если установлен флэш-диск или жесткий диск.

Коды быстрого доступа

Пункт меню	Описание
Все коды быстрого доступа	Печать отчета, содержащего коды быстрого доступа, которые хранятся в принтере.
Коды быстрого доступа для факсов	
Копирование кодов быстрого доступа	
Коды быстрого доступа для электронной почты	
Коды быстрого доступа для FTP	
Коды быстрого доступа сетевой папки	

Факс

Пункт меню	Описание
Журнал заданий факсимильной связи	Печать отчета о последних 200 заданиях факса. Примечание: Это меню отображается, только когда для параметра Включить журнал заданий задано Вкл..
Журнал вызовов факса	Печать отчета о последних 100 вызовах (попытках вызова, принятых и заблокированных вызовах). Примечание: Это меню отображается, только когда для параметра Включить журнал заданий задано Вкл..

Сеть

Пункт меню	Описание
Страница сетевых параметров	Печать страницы, на которой отображаются настроенные сети и параметры беспроводного соединения принтера. Примечание: Этот пункт меню отображается только на сетевых принтерах и принтерах, подключенных к серверам печати.
Подключенные клиенты Wi-Fi Direct	Печать страницы, содержащей список устройств, подключенных к принтеру с помощью Wi-Fi Direct. Примечание: Это меню отображается, только когда для параметра Включить Wi-Fi Direct задано Вкл..

Справка

Элемент меню	Описание
Печать всех руководств	Печать всех руководств
Руководство по настройке качества цветной печати	Содержит информацию об устранении неполадок, связанных с качеством цветной печати
Руководство по подключениям	Содержит информацию о локальном подключении принтера (через кабель USB) и о подключении принтера к сети
Руководство по копированию	Сведения о копировании и настройке параметров
Руководство по использованию электронной почты	Сведения о передаче сообщений эл. почты и настройке параметров
Руководство по использованию факса	Сведения о передаче факсимильных сообщений и настройке параметров
Информационное руководство	Предоставление сведений о принтере
Руководство по материалам для печати	Содержит информацию о загрузке бумаги и специальных материалов для печати
Руководство по перевозке	Сведения о перемещении, расположении или транспортировке принтера
Руководство по качеству печати	Содержит информацию об устранении неполадок, связанных с качеством печати
Руководство по сканированию	Сведения о сканировании документов и настройке параметров
Руководство по расходным материалам	Содержит сведения о заказе расходных материалов

Поиск и устранение неисправностей

Пункт меню	Описание
Печать страниц проверки качества	Печать образцов страниц для выявления и исправления дефектов печати.
Очистка сканера	Распечатайте инструкции по очистке сканера.

Печать страницы настроек меню

На начальном экране выберите **Параметры > Отчеты > Страница параметров меню**.

Обеспечение безопасности принтера

Расположение гнезда замка безопасности

В принтере предусмотрена возможность установки секретного замка. В указанном месте прикрепите замок безопасности, совместимый с большинством портативных компьютеров, чтобы защитить принтер.



Очистка памяти принтера

Чтобы очистить энергонезависимую память или буферизованные данные принтера, выключите принтер.

Чтобы очистить энергонезависимую память или отдельные параметры, параметры устройства и сети, параметры безопасности и встроенные решения, выполните следующие действия:

- 1 На начальном экране выберите **Параметры > Устройство > Обслуживание > Очистка при простое**.
- 2 Поставьте флажок **Очистить энергонезависимую память** и коснитесь **СТЕРЕТЬ**.
- 3 Выберите **Запустить мастер первоначальной установки** или **Оставить принтер в автономном режиме**, а затем нажмите **Далее**.
- 4 Запустите операцию.

Очистка памяти жесткого диска принтера

- 1 На начальном экране выберите **Параметры > Устройство > Обслуживание > Очистка при простое**.
- 2 Поставьте флажок **Стереть все данные с жесткого диска** и коснитесь **СТЕРЕТЬ**.
- 3 Выберите метод удаления данных.
- 4 Запустите операцию.

Примечание: Данный процесс может занимать от нескольких минут до часа. В течение этого времени принтер будет не доступен для выполнения других задач.

Шифрование жесткого диска принтера

При выполнении этого процесса все содержимое жесткого диска будет удалено. Если необходимо, создайте резервную копию важных данных, хранящихся на принтере, перед началом шифрования.

- 1 На начальном экране выберите **Параметры > Безопасность > Шифрование диска > Начать шифрование**.
- 2 Следуйте указаниям на дисплее.

Примечания.

- Во избежание потери данных не отключайте принтер во время шифрования.
- Данный процесс может занимать от нескольких минут до часа. В течение этого времени принтер будет не доступен для выполнения других задач.
- После завершения процесса шифрования принтер автоматически перезапустится.

Восстановление значений по умолчанию, заданных изготовителем

- 1 На начальном экране коснитесь **Параметры > Устройство > Восстановить параметры по умолчанию**.
- 2 Коснитесь **Восст. настройки** > выберите параметры, которые вы хотите восстановить > **ВОССТАНОВИТЬ**.
- 3 Запустите операцию.

Заявление об энергозависимости

Тип памяти	Описание
Энергозависимая память	В устройстве используется стандартная оперативная память (RAM) для временной буферизации пользовательских данных во время простых заданий печати и копирования.
Энергонезависимая память	В устройстве может быть два типа энергонезависимой памяти: EEPROM и NAND (флэш-память). Оба типа памяти используются для операционной системы, параметров принтера, информации сети, параметров закладок и сканера, а также встроенных решений.

Тип памяти	Описание
Память жесткого диска	Не во всех принтерах установлен жесткий диск. Жесткий диск принтера предназначен для выполнения определенных функций на данном принтере. Жесткий диск позволяет сохранять буферизированные пользовательские данные сложных заданий печати, а также данные форм и шрифтов.

Удаляйте содержимое установленного в вашем принтере устройства памяти в следующих ситуациях.

- Принтер выведен из эксплуатации.
- Жесткий диск принтера заменен.
- Принтер перемещен в другой отдел или местоположение.
- Обслуживание принтера выполнено сторонними организациями.
- Принтер отправлен на сервисное обслуживание.
- Принтер продан другой организации

Утилизация жесткого диска принтера

- **Размагничивание**— Стирание данных с жесткого диска посредством магнитного поля.
- **Раздавливание** — Механическое сжатие жесткого диска, чтобы сломать его компоненты и сделать физически невозможным считывание данных
- **Измельчение** — Физическое измельчение жесткого диска на мелкие куски

Примечание: Для гарантии того, что все данные стерты, уничтожьте каждый жесткий диск, на которых хранились данные.

Обслуживание принтера

Предупреждение – Риск повреждения! Несоблюдение условий для поддержки оптимальной производительности принтера или несвоевременная замена деталей и расходных материалов может привести к повреждению принтера.

Настройка уведомлений по электронной почте

Настройте принтер на отправку уведомлений по электронной почте о низком уровне расходных материалов, о необходимости загрузки или добавления бумаги или о замятиях бумаги.

1 Откройте веб-браузер и в поле адреса введите IP-адрес принтера.

Примечания.

- IP-адрес принтера указан на начальном экране принтера. IP-адрес отображается в виде четырех наборов цифр, разделенных точками, например 123.123.123.123.
- Если используется прокси-сервер, временно отключите его, чтобы обеспечить правильную загрузку веб-страницы.

2 Нажмите **Параметры > Устройство > Уведомления > Настройка уведомлений по эл. почте**, а затем настройте параметры.

3 Нажмите **Настройка списков адресов и сообщений о неполадках**, а затем настройте параметры.

4 Примените изменения.

Просмотр отчетов

1 На начальном экране нажмите **Параметры > Отчеты**.

2 Выберите отчет, который хотите просмотреть.

Регулировка уровня громкости

Регулировка уровня громкости по умолчанию встроенного динамика

1 На панели управления принтера выберите:

Параметры > Устройство > Предпочтения > Звуковые сигналы

2 Настройте уровень громкости.

Примечания.

- Если включен тихий режим, звуковые уведомления выключаются. Это также снижает производительность принтера.
- Уровень громкости будет сброшен до значения по умолчанию после завершения сеанса или после выхода принтера из спящего режима или режима гибернации.

Регулировка уровня громкости по умолчанию наушников

Уровень громкости наушников будет восстановлен до значения по умолчанию после выхода из сеанса, при выходе принтера из спящего режима или режима гибернации, а также после выключения и включения питания.

- 1 На панели управления выберите **Параметры > Устройство > Специальные возможности > Громкость наушников**.
- 2 Выберите уровень громкости.

Настройка параметров динамика факса

- 1 На начальном экране коснитесь **Параметры > Факс > Настройка факса > Параметры динамика**.
- 2 Выполните следующие действия:
 - Для параметра Режим динамика выберите значение **Всегда вкл.**
 - Для параметра Громкость динамика выберите значение **Высокая**.
 - Активируйте Громкость звонка.

Сеть

Примечание: Приобретите адаптер беспроводной сети MarkNet™ N8370 перед настройкой принтера для работы в беспроводной сети. Для получения дополнительных сведений об установке адаптера беспроводной сети см. прилагаемые к нему инструкции.

Подключение принтера к беспроводной сети с помощью защищенной настройки Wi-Fi (WPS)

Прежде чем начать, убедитесь в следующем.

- Точка доступа (беспроводной маршрутизатор) совместима со стандартом WPS или сертифицирована согласно этому стандарту. Подробнее см. прилагаемую к точке доступа документацию.
- Адаптер беспроводной сети установлен в принтере. Дополнительные сведения приводятся в инструкции, прилагаемой к адаптеру.
- Для параметра Активный адаптер установлено значение Автовыбор. На начальном экране нажмите **Настройки > Сеть/Порты > Обзор сети > Активный адаптер**.

Использование метода кнопки

- 1 На начальном экране нажмите **Параметры > Сеть/Порты > Беспроводная связь > Настройка защищенной Wi-Fi > Запуск метода нажатия кнопки**.
- 2 Следуйте указаниям на дисплее.

Метод личного идентификационного номера (PIN-код)

- 1 На начальном экране нажмите **Параметры > Сеть/Порты > Беспроводная связь > Настройка защищенной Wi-Fi > Запуск метода с PIN-кодом**.
- 2 Скопируйте PIN-код WPS, состоящий из 8 символов.

3 Откройте веб-браузер и в поле адреса введите IP-адрес точки доступа.

Примечания.

- Чтобы узнать IP-адрес, см. прилагаемую к точке доступа документацию.
- Если используется прокси-сервер, временно отключите его, чтобы обеспечить правильную загрузку веб-страницы.

4 Откройте параметры WPS: Подробнее см. прилагаемую к точке доступа документацию.

5 Введите 8-значный PIN-код и сохраните изменения.

Подключение мобильного устройства к принтеру

Перед подключением мобильного устройства выполните следующие действия:

- Включите Wi-Fi Direct в принтере. На панели управления принтера выберите: **Параметры > Сеть/Порты > Беспроводная связь > Включить Wi-Fi Direct**.
- Отображение общего ключа (PSK) на Странице сетевых параметров. На панели управления принтера выберите: **Параметры > Сеть/Порты > Wi-Fi Direct > Показать PSK на странице настроек**.
- Напечатайте Страницу сетевых параметров. На панели управления принтера выберите: **Параметры > Отчеты > Сеть > Страница сетевых параметров**.

Подключение с использованием Wi-Fi Direct

- 1** На мобильном устройстве перейдите в меню настроек.
- 2** Включите Wi-Fi, затем коснитесь **Wi-Fi Direct**.
- 3** Выберите имя SSID принтера.
- 4** Подтвердите подключение на панели управления принтера.

Подключение по Wi-Fi

- 1** На мобильном устройстве перейдите в меню настроек.
- 2** Коснитесь **Wi-Fi**, затем выберите имя SSID принтера.

Примечание: Перед именем SSID добавляется строка **DIRECT-xy** (где **x** и **y** — это два случайных символа).

- 3** Введите PSK.

Примечание: PSK — это пароль.

Примечания.

- Имя SSID можно изменить на панели управления принтера. Выберите: **Параметры > Сеть/Порты > Wi-Fi Direct > Имя SSID**.
- PSK также можно изменить на панели управления принтера. Выберите: **Параметры > Сеть/Порты > Wi-Fi Direct > Задать PSK**.

Изменение параметров порта принтера после установки порта ISP

Примечания.

- Если у принтера статический IP-адрес, не изменяйте конфигурацию.
- Если компьютер настроен на использование имени сети вместо IP-адреса, не изменяйте конфигурацию.
- В случае добавления беспроводного порта ISP на принтер, который ранее был настроен для Ethernet, отсоедините его от сети Ethernet.

Для пользователей Windows

- 1 Откройте папку "Принтеры".
- 2 Из меню быстрого доступа принтера с новым портом ISP откройте свойства принтера.
- 3 Настройте порт из списка.
- 4 Обновите IP-адрес.
- 5 Примените изменения.

Для пользователей Macintosh

- 1 В меню Apple выберите "Настройки системы", перейдите к списку принтеров и выберите **+ > IP**.
- 2 Введите IP адрес в адресную строку.
- 3 Примените изменения.

Отключение сети Wi-Fi

- 1 На начальном экране выберите пункт **Настройки > Сеть/порты > Обзор сети > Активный адаптер > Стандартная сеть**.
- 2 Следуйте указаниям на дисплее.

Настройка печати через последовательный интерфейс (только в ОС Windows)


- 1 Настройте параметры на принтере:
 - а На панели управления перейдите в меню с параметрами порта.
 - б Найдите меню с параметрами последовательного порта, и при необходимости, настройте параметры.
 - в Примените изменения.
- 2 Откройте папку принтеров со своим компьютером, затем выберите свой принтер.
- 3 Откройте свойства принтера, затем выберите из списка COM-порт.
- 4 Задайте параметры COM-порта в Диспетчере устройств.

Примечания.

- При печати через последовательный интерфейс скорость печати понижается.
- Проверьте подключение последовательного кабеля к последовательному порту принтера.

Чистка деталей принтера

Чистка принтера

 **ВНИМАНИЕ – ОПАСНОСТЬ ПОРАЖЕНИЯ ЭЛЕКТРИЧЕСКИМ ТОКОМ!** Во избежание поражения электрическим током при чистке корпуса принтера, прежде чем продолжить, отсоедините кабель питания от электророзетки и отсоедините все кабели принтера.

Примечания.


- Эту процедуру следует выполнять раз в несколько месяцев.
- Повреждения принтера, возникшие вследствие несоблюдения правил обращения, не подпадают под действие гарантии на принтер.

- 1** Выключите принтер, а затем отсоедините кабель питания от розетки.
- 2** Извлеките бумагу из стандартного лотка и многофункционального устройства подачи.
- 3** Удалите пыль, ворс, остатки бумаги вокруг принтера мягкой щеткой или пылесосом.
- 4** Протрите принтер снаружи влажной, мягкой, безворсовой тканью.

Примечания.

- Не используйте бытовые чистящие средства или растворы, поскольку они могут повредить покрытие принтера.
- После очистки все компоненты принтера должны быть сухими.

- 5** Подключите кабель питания к электрической розетке, затем включите принтер.

 **ВНИМАНИЕ – ВОЗМОЖНОСТЬ ТРАВМЫ!** Во избежание возгорания или поражения электрическим током подключайте кабель питания к заземленной электророзетке с соответствующими характеристиками, доступ к которой не затруднен.

Очистка сканера

1 Откройте крышку сканера.

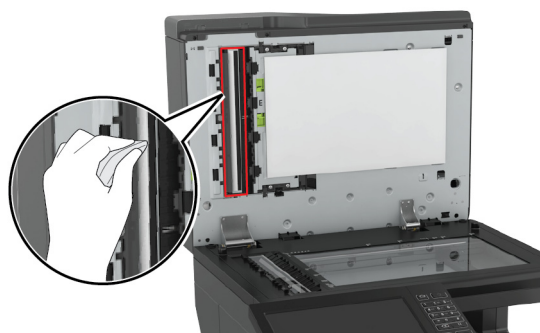


2 Влажной, мягкой, безворсовой тканью протрите следующие области:

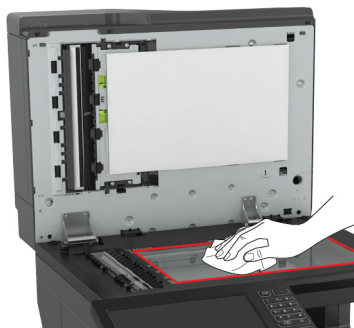
- Стекло устройства автоматической подачи



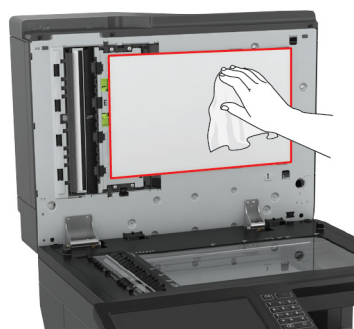
- Прокладка стекла УАПД



- Стекло экспонирования сканера



- Прокладка стекла сканера



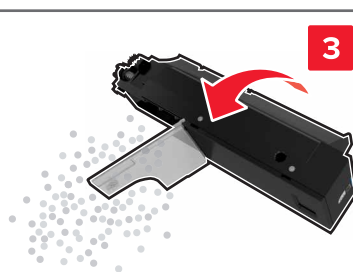
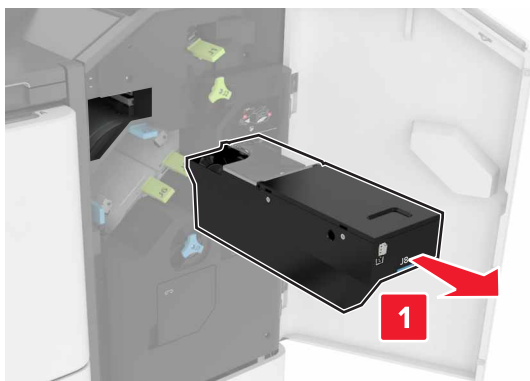
3 Закройте крышку сканера.

Очистка бункера для отходов перфорации

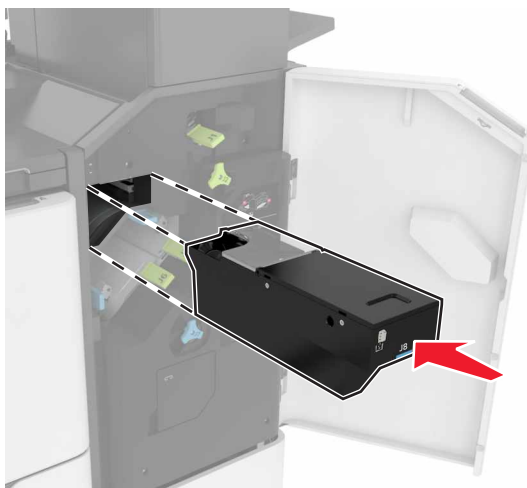
1 Откройте дверцу J.



2 Извлеките и опустошите контейнер отходов перфорации.



3 Вставьте бункер отходов перфорации.



4 Закройте дверцу J.

Заказ компонентов и расходных материалов

Для заказа компонентов и расходных материалов в США получите информацию о ближайших уполномоченных дилерах Lexmark по телефону 1-800-539-6275. В других странах и регионах перейдите по адресу www.lexmark.com или обратитесь по месту приобретения принтера.

Примечание: Все оценки срока службы расходных материалов сделаны для печати на обычной бумаге формата Letter или A4.

Проверка состояния компонентов и расходных материалов

- 1 На начальном экране нажмите **Состояние/Расходные материалы**.
- 2 Выберите компоненты или расходные материалы, которые необходимо проверить.

Примечание: Этот параметр можно также открыть, коснувшись верхней части начального экрана.

Использование подлинных компонентов и расходных материалов Lexmark

Принтер Lexmark рассчитан на работу с подлинными компонентами и расходными материалами Lexmark. Использование расходных материалов или деталей сторонних производителей может снизить производительность, надежность или срок службы принтера и его компонентов формирования изображения. Это может также влиять на гарантийные обязательства. Ущерб, возникший в результате использования компонентов и расходных материалов сторонних производителей, не покрывается гарантией. Все указания срока службы предполагают работу с компонентами и расходными материалами Lexmark, результат невозможно предсказать при использовании компонентов и расходных материалов сторонних производителей. Использование компонентов формирования изображения дольше предусмотренного срока службы может повредить принтер Lexmark или связанные компоненты.

Заказ картриджей с тонером

Примечания.

- Расчетный ресурс картриджа указан в соответствии со стандартом ISO/IEC 19798.
- Печать с очень малой областью покрытия в течение продолжительного времени может отрицательно повлиять на ресурс, а также стать причиной выхода из строя деталей картриджа раньше, чем закончится тонер.

Программа возврата картриджей

Элемент	США и Канада	Страны ЕС	Остальная часть Европы, Ближний Восток и Африка	Латинская Америка	Остальная часть Азиатско-Тихоокеанского региона	Австралия и Новая Зеландия
Картриджи с тонером в рамках программы возврата						
Черный	72K10K0	72K20K0	72K50K0	72K40K0	72K30K0	72K60K0
* Доступно только для CX860.						

Элемент	США и Канада	Страны ЕС	Остальная часть Европы, Ближний Восток и Африка	Латинская Америка	Остальная часть Азиатско-Тихоокеанского региона	Австралия и Новая Зеландия
Голубой	72K10C0	72K20C0	72K50C0	72K40C0	72K30C0	72K60C0
Пурпурный	72K10M0	72K20M0	72K50M0	72K40M0	72K30M0	72K60M0
Желтый	72K10Y0	72K20Y0	72K50Y0	72K40Y0	72K30Y0	72K60Y0
Картриджи с тонером повышенной емкости в рамках программы возврата						
Голубой	82K1HC0	82K2HC0	82K5HC0	82K4HC0	82K3HC0	82K6HC0
Пурпурный	82K1HM0	82K2HM0	82K5HM0	82K4HM0	82K3HM0	82K6HM0
Желтый	82K1HY0	82K2HY0	82K5HY0	82K4HY0	82K3HY0	82K6HY0
Тонер-картридж сверхвысокой емкости в рамках программы возврата картриджей						
Черный	72K1XK0	72K2XK0	72K5XK0	72K4XK0	72K3XK0	72K6XK0
Голубой	82K1XC0	82K2XC0	82K5XC0	82K4XC0	82K3XC0	82K6XC0
Пурпурный	82K1XM0	82K2XM0	82K5XM0	82K4XM0	82K3XM0	82K6XM0
Желтый	82K1XY0	82K2XY0	82K5XY0	82K4XY0	82K3XY0	82K6XY0
Картриджи с тонером ультравысокой емкости в рамках программы возврата*						
Черный	82K1UK0	82K2UK0	82K5UK0	82K4UK0	82K3UK0	82K6UK0
Голубой	82K1UC0	82K2UC0	82K5UC0	82K4UC0	82K3UC0	82K6UC0
Пурпурный	82K1UM0	82K2UM0	82K5UM0	82K4UM0	82K3UM0	82K6UM0
Желтый	82K1UY0	82K2UY0	82K5UY0	82K4UY0	82K3UY0	82K6UY0
* Доступно только для CX860.						

Обычные картриджи

Элемент	Все страны
Обычные картриджи с тонером сверхвысокой емкости¹	
Черный	72K0X10
Голубой	82K0X20
Пурпурный	82K0X30
Желтый	82K0X40
Обычные картриджи с тонером ультравысокой емкости²	
Черный	82K0U10
Голубой	82K0U20
Пурпурный	82K0U30
Желтый	82K0U40
¹ Доступно только для CX825.	
² Доступно только для CX860	

Картриджи Lexmark XC8155 в рамках программы возврата

Элемент	Все страны	Латинская Америка
Черный	24B6511	24B2454
Голубой	24B6508	24B2154
Пурпурный	24B6509	24B2155
Желтый	24B6510	24B2421

Картриджи Lexmark XC8160 и XC8163 в рамках программы возврата

Элемент	Все страны	Латинская Америка
Черный	24B6515	24B4803
Голубой	24B6512	24B2455
Пурпурный	24B6513	24B3581
Желтый	24B6514	24B3587

Заказ блока фотобарабана

Позиция	Номер по каталогу
Блок фотобарабана (1 уп.)	72K0P00
Блок фотобарабана (3 уп.)	72K0Q00

Заказ блоков проявления

Позиция	Номер по каталогу
Блоки проявления в рамках программы возврата	
Блок проявителя черного цвета	72K0DK0
Блок проявления цветной (CMY), комплект	72K0DV0
Блок проявителя бирюзового цвета	72K0DC0
Блок проявителя пурпурного цвета	72K0DM0
Блок проявителя желтого цвета	72K0DY0
Обычный блок проявления	
Блок проявителя черного цвета	72K0D10
Блок проявления цветной (CMY), комплект	72K0D50
Блок проявителя бирюзового цвета	72K0D20
Блок проявителя пурпурного цвета	72K0D30
Блок проявителя желтого цвета	72K0D40

Заказ копи-картриджа

Позиция	Все страны и регионы
Копи-картриджи в рамках программы возврата	
Копи-картридж черный	21K3401
Копи-картридж голубой	21K3403
Копи-картридж пурпурный	21K3402
Копи-картридж желтый	21K3404

Заказ кассеты со скобами

Позиция	Номер по каталогу
Картриджи со скрепками	25A0013

Заказ контейнера для отработанного тонера

Позиция	Номер по каталогу
Контейнер для отработанного тонера	72K0W00

Настройка уведомлений о расходных материалах

1 Откройте веб-браузер и в поле адреса введите IP-адрес принтера.

Примечания.

- IP-адрес принтера указан на начальном экране принтера. IP-адрес отображается в виде четырех наборов цифр, разделенных точками, например 123.123.123.123.
- Если используется прокси-сервер, временно отключите его, чтобы обеспечить правильную загрузку веб-страницы.

2 Нажмите **Параметры > Устройство > Уведомления**.

3 В меню "Расходные материалы" нажмите **Пользовательские уведомления о расходных материалах**.

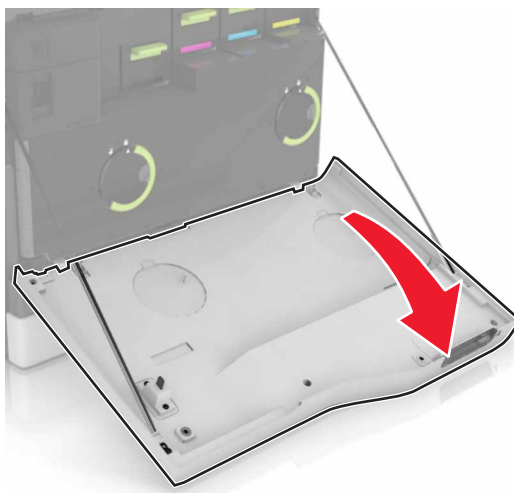
4 Выберите уведомление для каждого расходного материала.

5 Примените изменения.

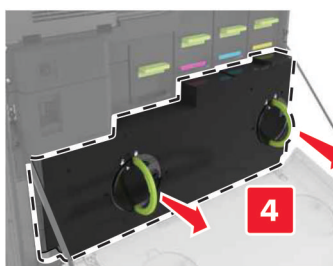
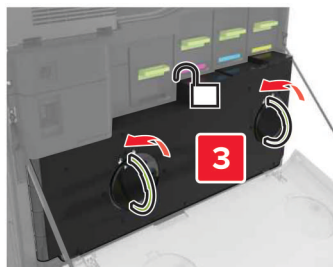
Замена компонентов и расходных материалов

Замена блока проявителя

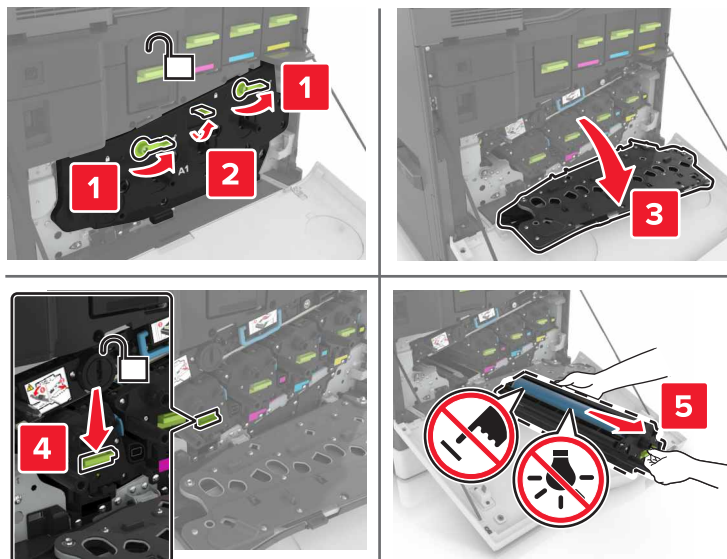
- 1 Откройте дверцу А.



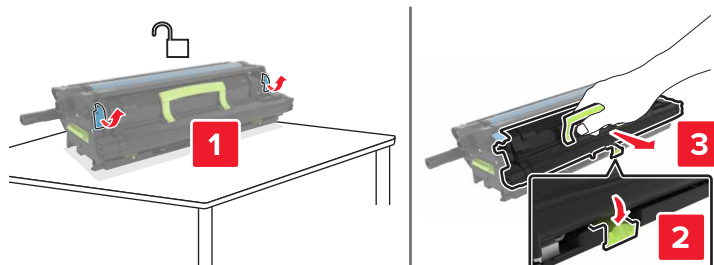
2 Извлеките емкость для отработанного тонера.



3 Извлеките копи-картридж.

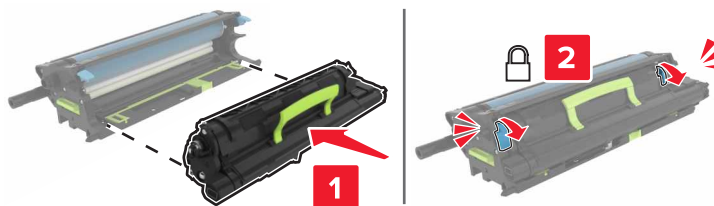


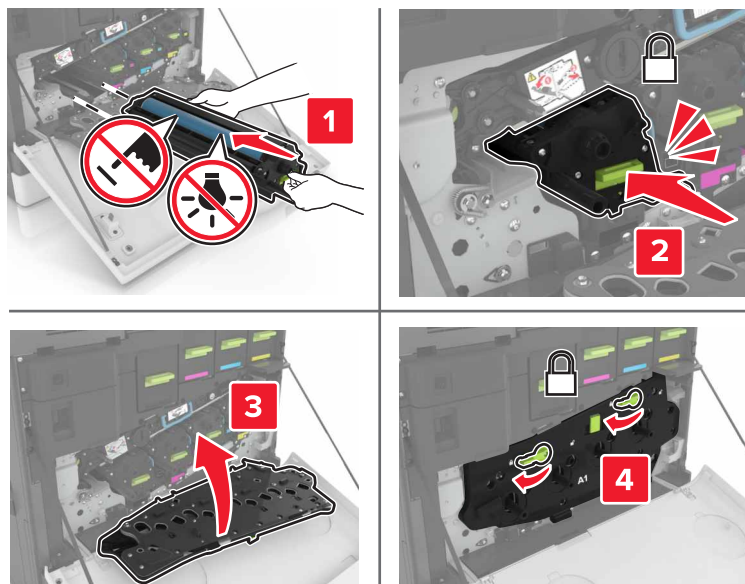
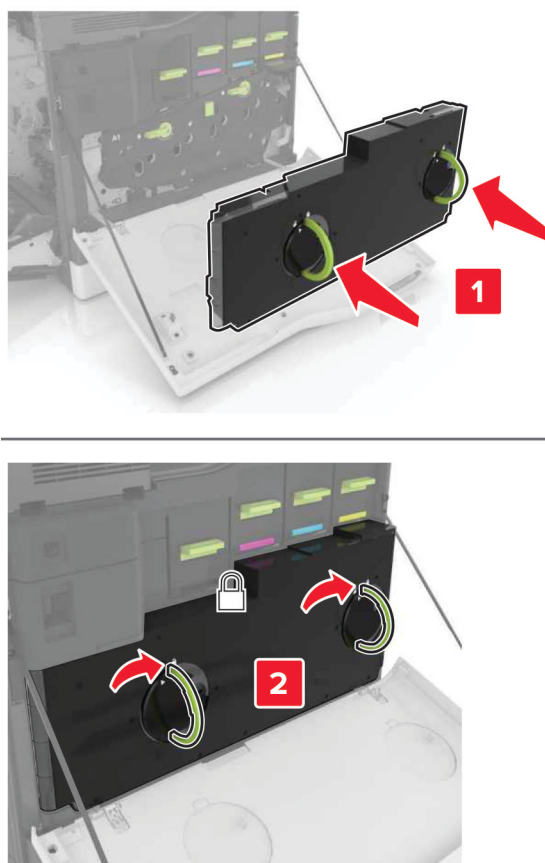
4 Извлеките блок проявления.



5 Извлеките блок проявления из упаковки и удалите упаковочный материал.

6 Установите новый блок проявления.




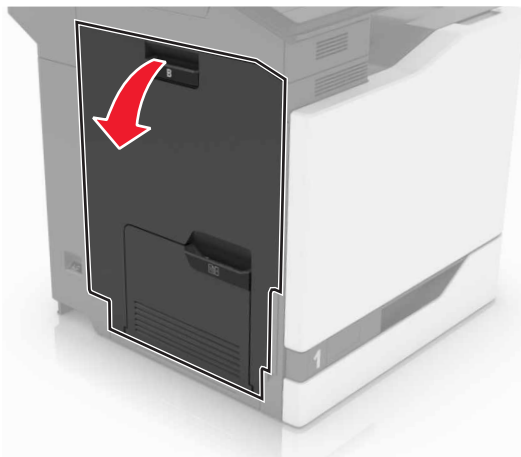
7 Установите копи-картридж.**8** Установите емкость для отработанного тонера.**9** Закройте дверцу А.

Замена термозлемента

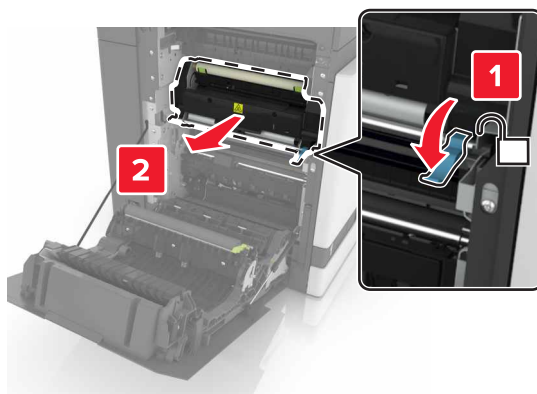
1 Выключите принтер.

2 Откройте дверцу В.

 **ВНИМАНИЕ – ГОРЯЧАЯ ПОВЕРХНОСТЬ!** Внутренние детали принтера могут сильно нагреваться. Для снижения вероятности травмы, вызванной прикосновением к горячей поверхности, подождите, пока поверхность остынет.

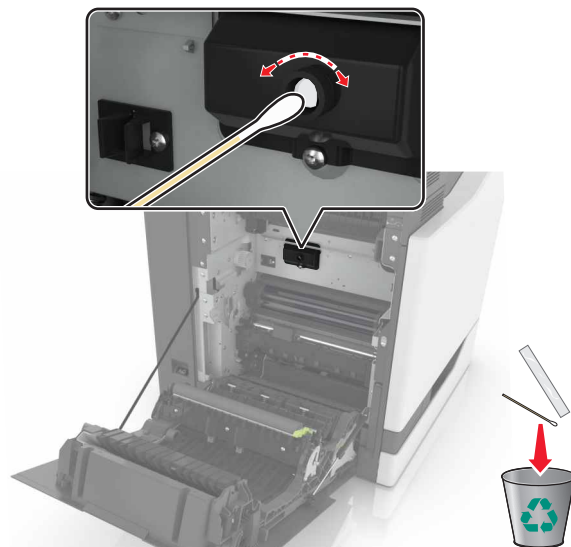


3 Извлеките термозлемент.

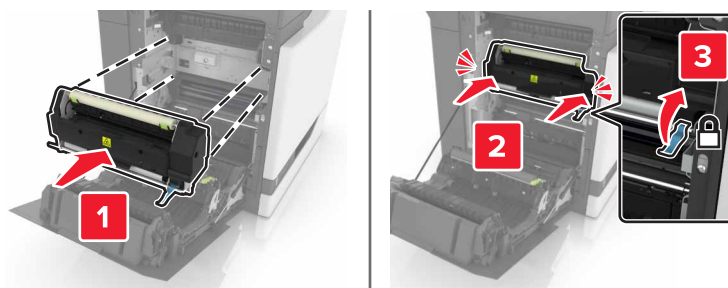


4 Распакуйте новый термозлемент.

5 Очистите линзы термоэлемента ватными палочками из комплекта поставки.



6 Установите новый термоэлемент до защелкивания на месте.

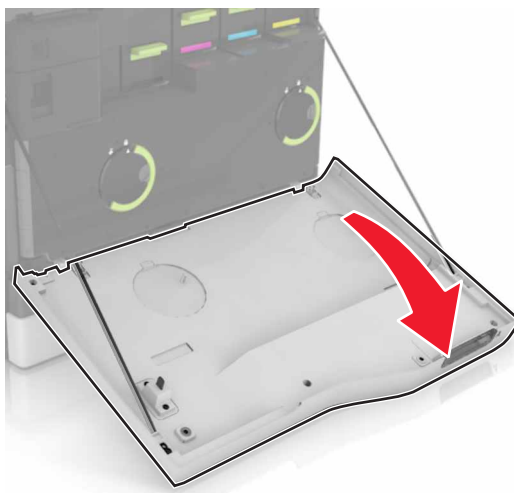


7 Закройте дверцу В.

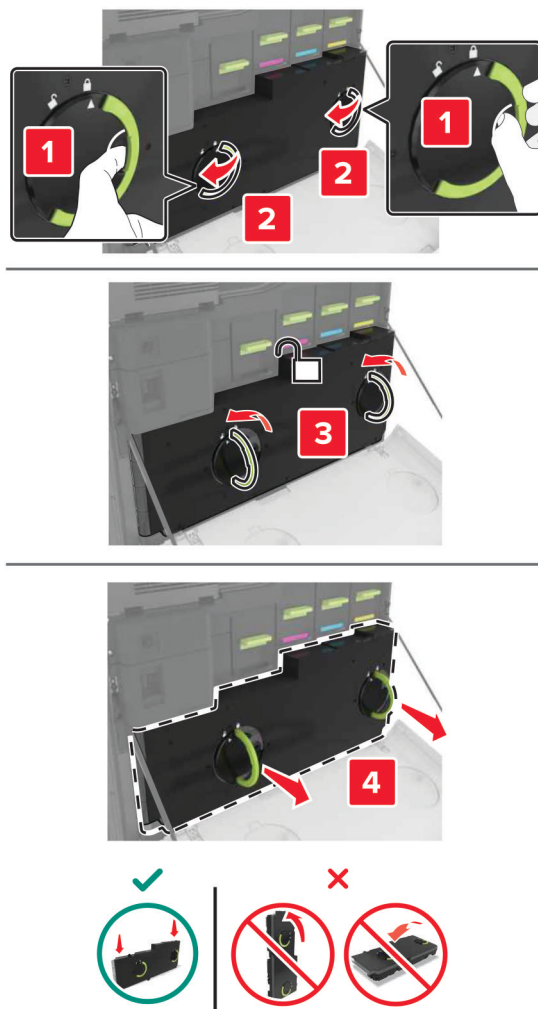
8 Включите принтер.

Замена блока фотобарабана

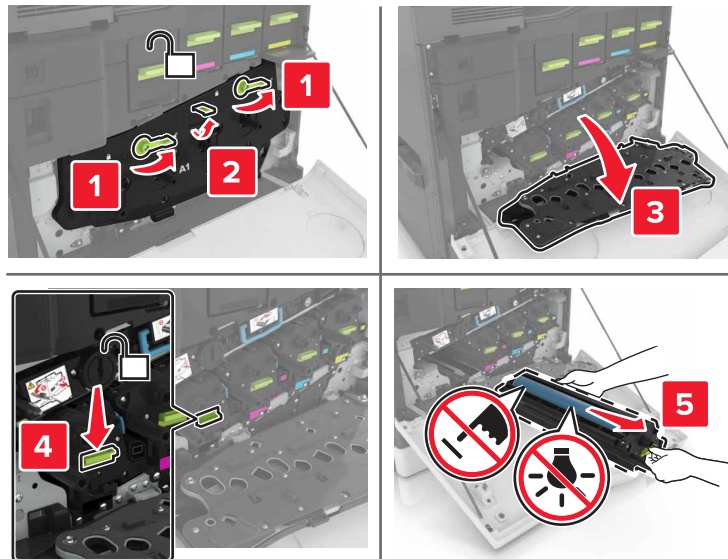
1 Откройте дверцу А.



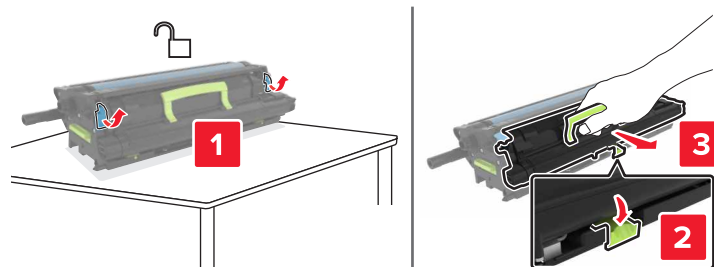
2 Извлеките емкость для отработанного тонера.



3 Извлеките копи-картридж.



4 Извлеките фотобарабан.

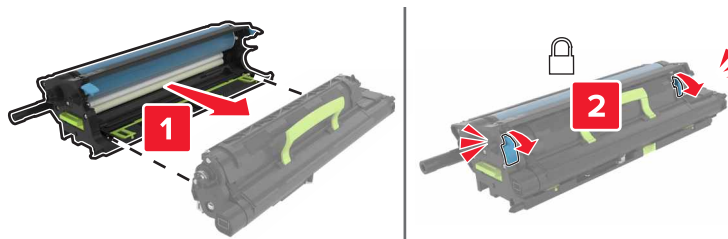


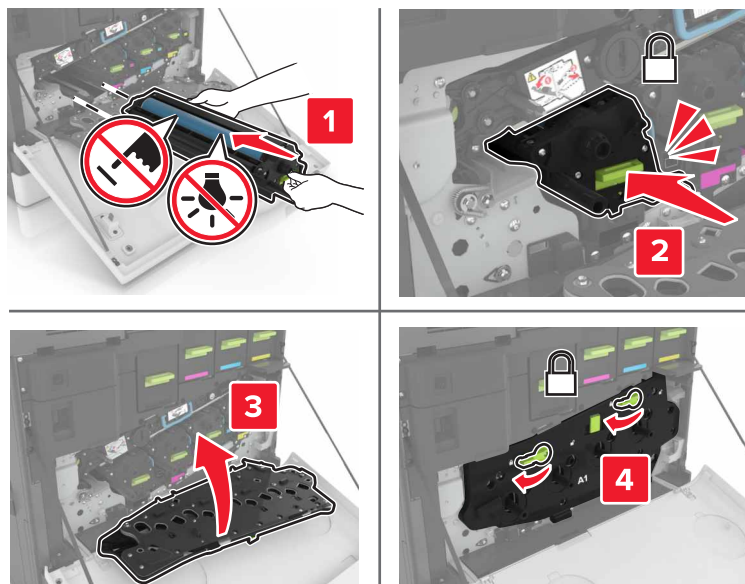
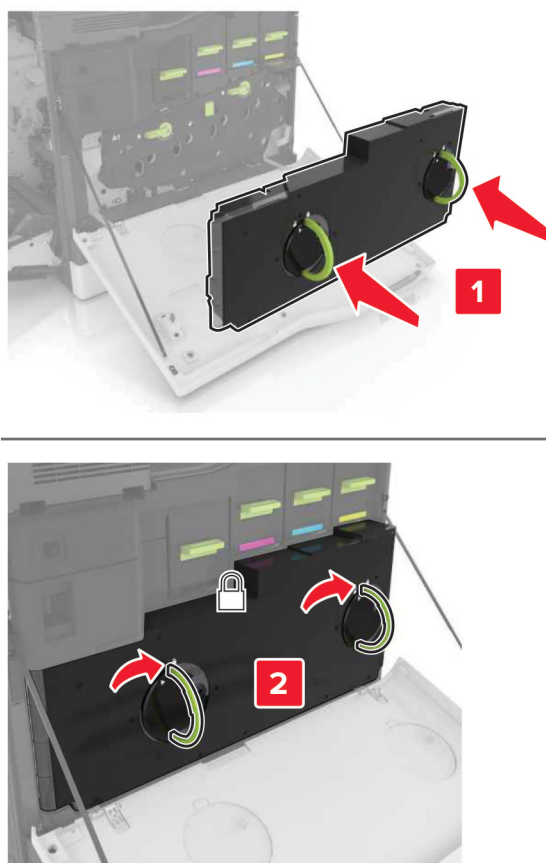
5 Извлеките блок фотобарабана из упаковки и удалите упаковочный материал.

Предупреждение – Риск повреждения! Не оставляйте фотобарабан под воздействием света дольше 10 минут. Длительное воздействие света может привести к снижению качества печати.

Предупреждение – Риск повреждения! Не прикасайтесь к фотобарабану. Впоследствии это может привести к снижению качества печати.

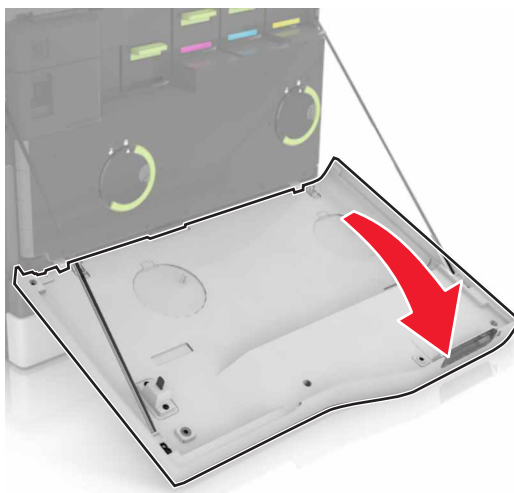
6 Установите новый блок фотобарабана.



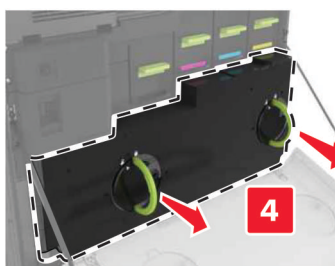
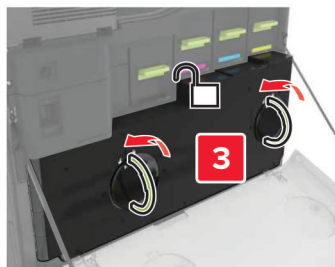
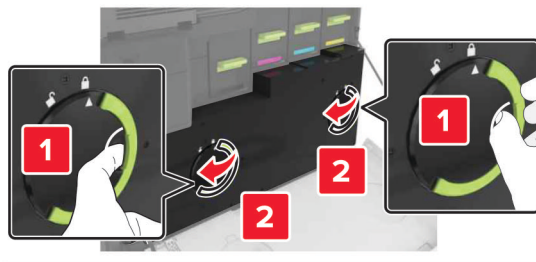
7 Установите копи-картридж.**8** Установите емкость для отработанного тонера.**9** Закройте дверцу А.

Замена блока копи-картриджа

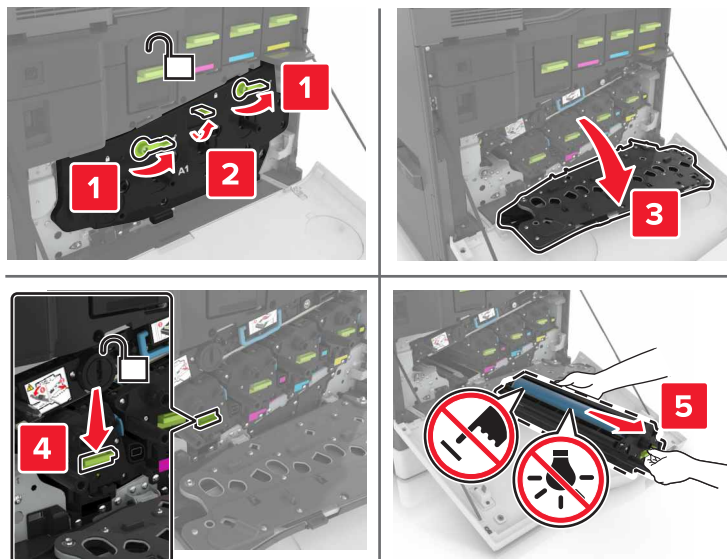
1 Откройте дверцу А.



2 Извлеките емкость для отработанного тонера.



3 Извлеките копи-картридж.

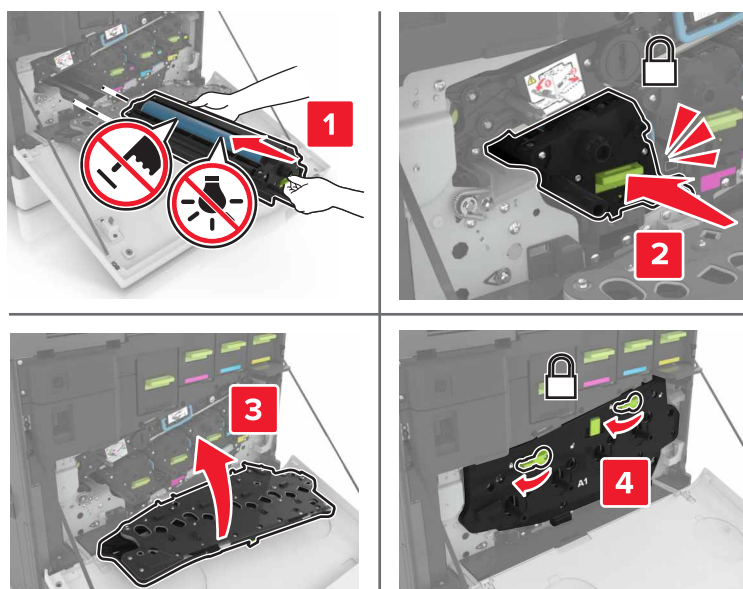


4 Извлеките блок копи-картриджа из упаковки и удалите упаковочный материал.

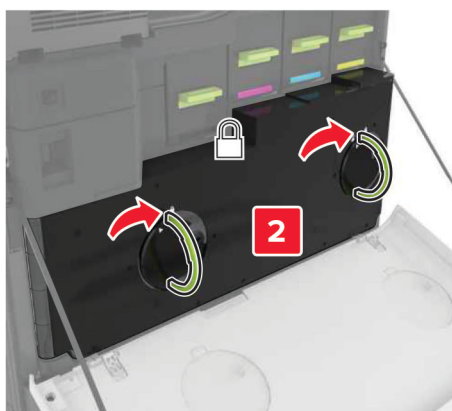
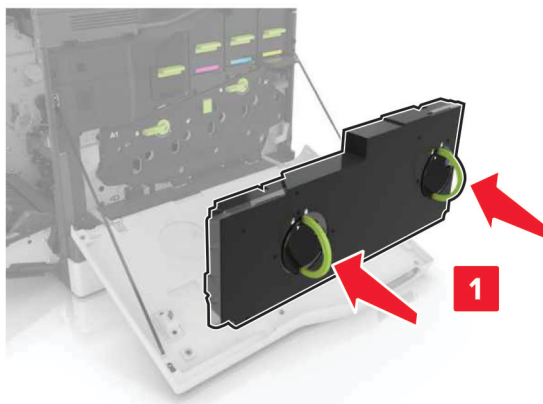
Предупреждение – Риск повреждения! Не оставляйте фотобарабан под воздействием света дольше 10 минут. Длительное воздействие света может привести к снижению качества печати.

Предупреждение – Риск повреждения! Не прикасайтесь к фотобарабану. Впоследствии это может привести к снижению качества печати.

5 Установите новый блок копи-картриджа.



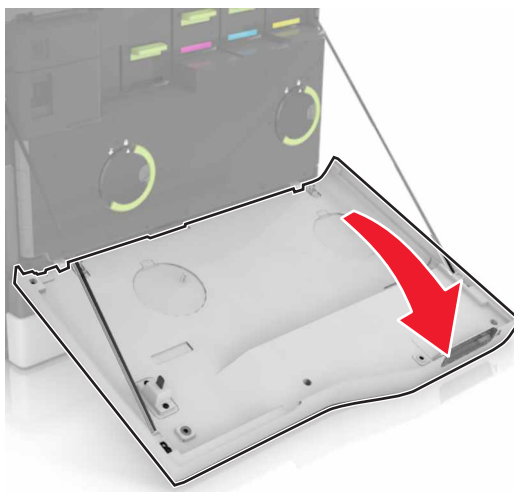
6 Установите емкость для отработанного тонера.



7 Закройте дверцу А.

Замена картриджа с тонером

1 Откройте дверцу А.

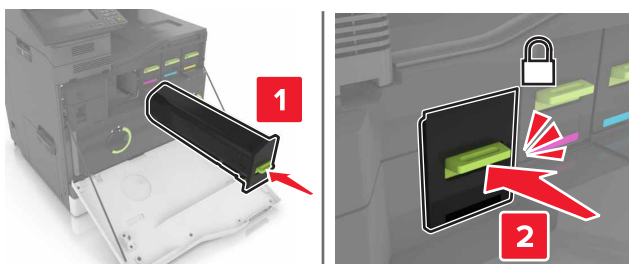


2 Извлеките картридж с тонером.



3 Распакуйте новый картридж с тонером.

4 Установите новый картридж с тонером на место до защелкивания.



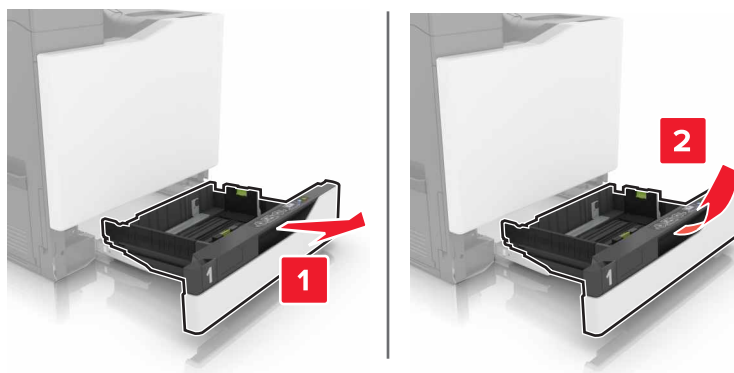
5 Закройте дверцу А.

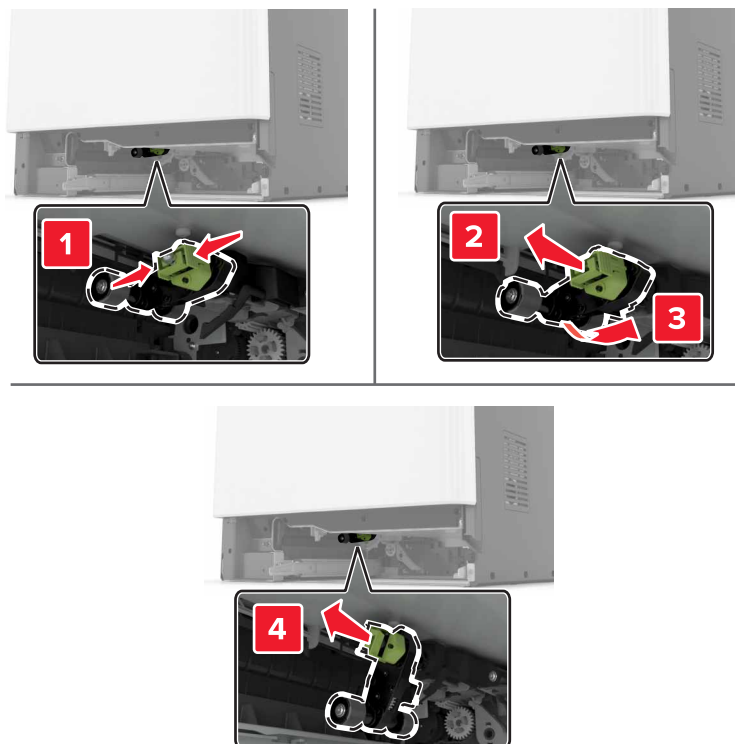
Замена ролика захвата

Замена ролика захвата в лотке на 550 листов или лотке для конвертов

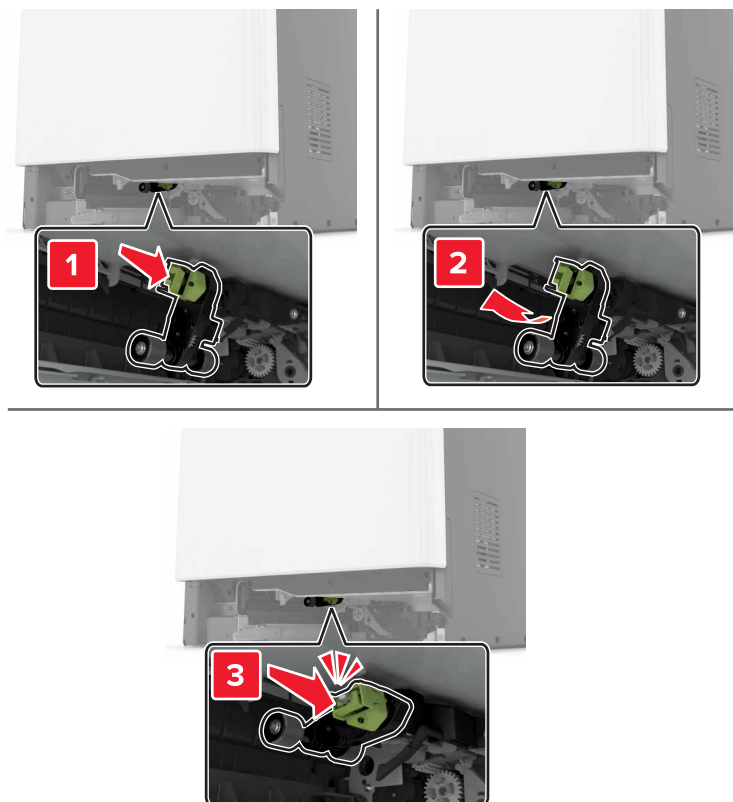
1 Выключите принтер.

2 Отсоедините лоток.

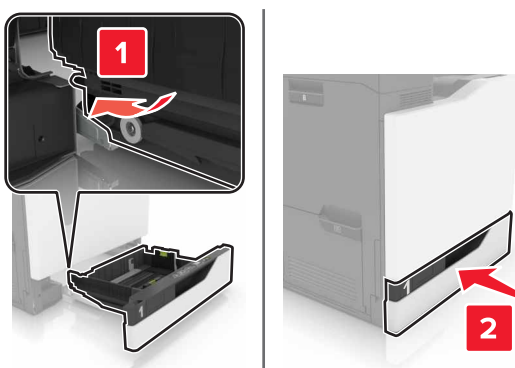


3 Извлеките ролик захват.**4** Распакуйте новый ролик захвата.

5 Установите новый ролик захвата до защелкивания на месте.



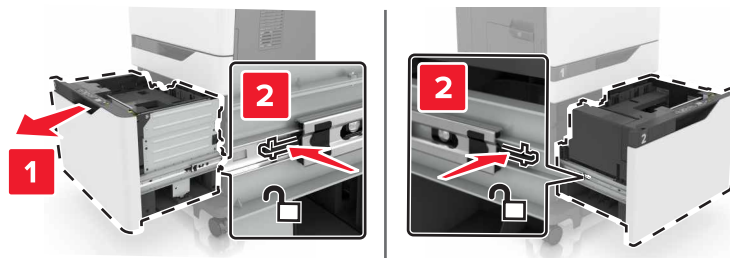
6 Вставьте лоток.



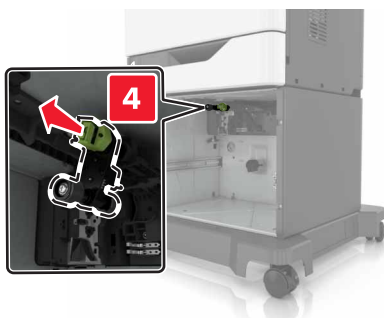
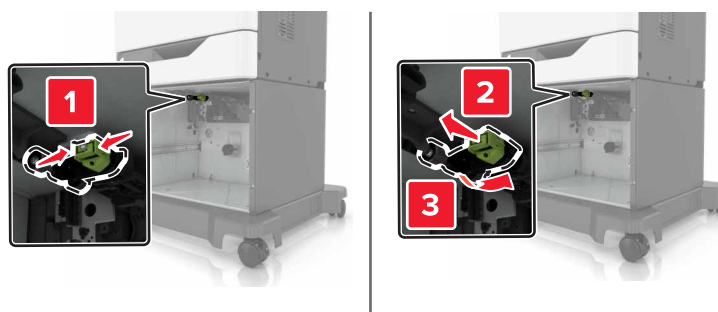
7 Включите принтер.

Замена ролика захвата в лотке на 2200 листов

- 1 Выключите принтер.
- 2 Потяните наружу и разблокируйте лоток.

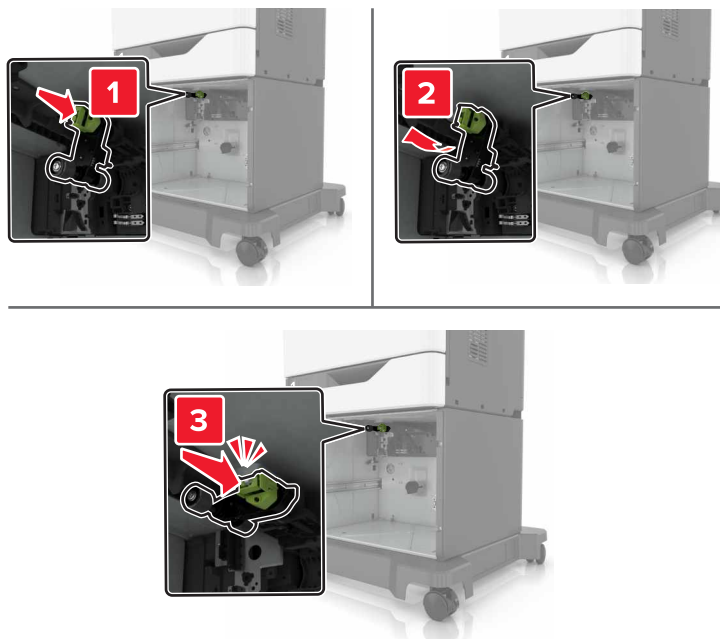


- 3 Отсоедините лоток.
- 4 Извлеките ролик захват.

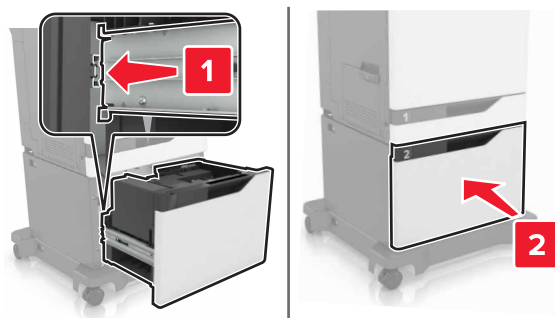


- 5 Распакуйте новый ролик захвата.

6 Установите новый ролик захвата до защелкивания на месте.



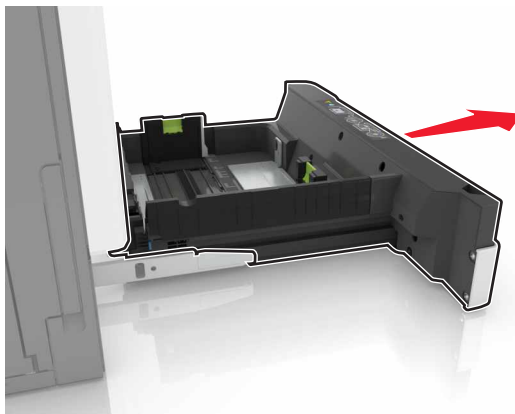
7 Вставьте лоток.



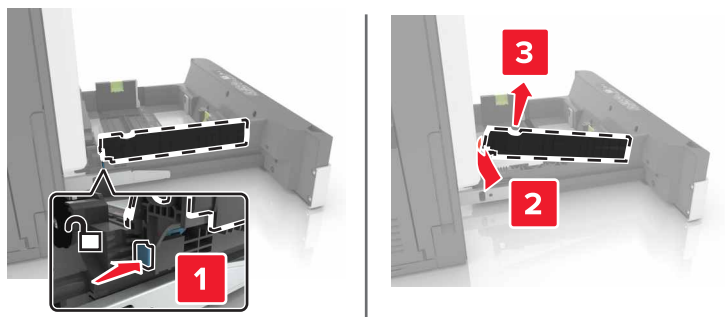
8 Включите принтер.

Замена разделительной пластины

1 Выдвиньте лоток.

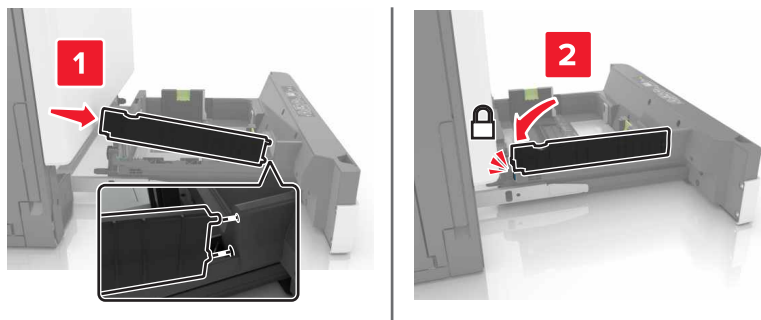


2 Извлеките разделительную пластину.



3 Распакуйте новую разделительную пластину.

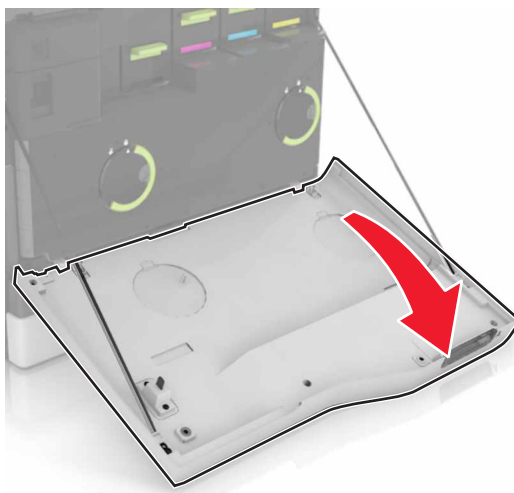
4 Установите новую разделительную пластину до защелкивания на месте.



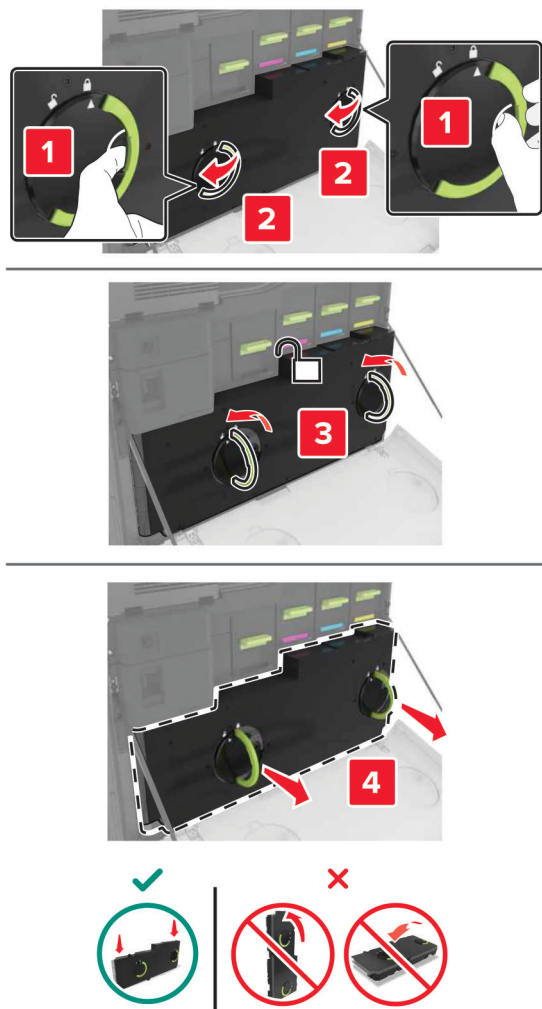
5 Вставьте лоток.

Замена емкости для отработанного тонера

1 Откройте дверцу А.

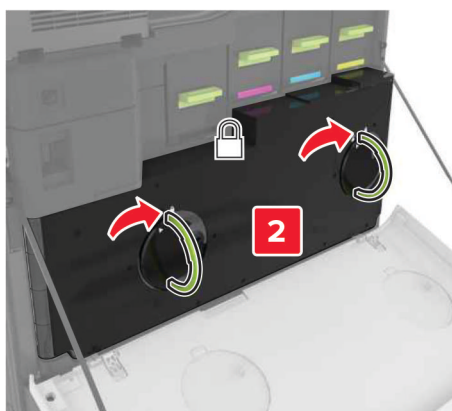
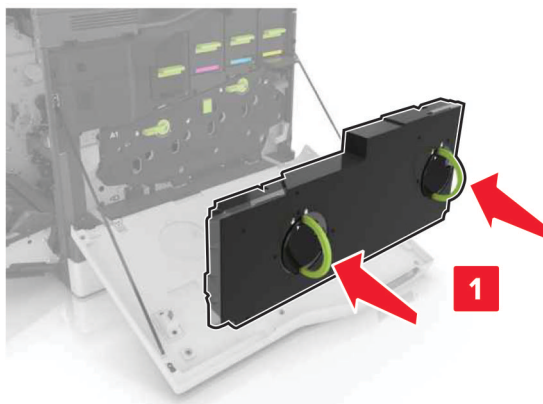


2 Извлеките емкость для отработанного тонера.



3 Извлеките новую емкость для отработанного тонера из упаковки.

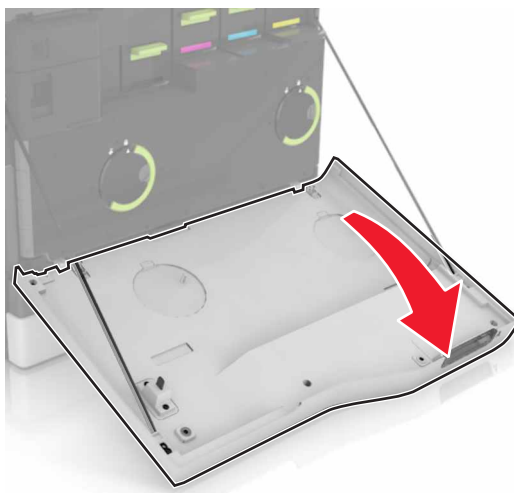
4 Вставьте новую емкость для отработанного тонера.



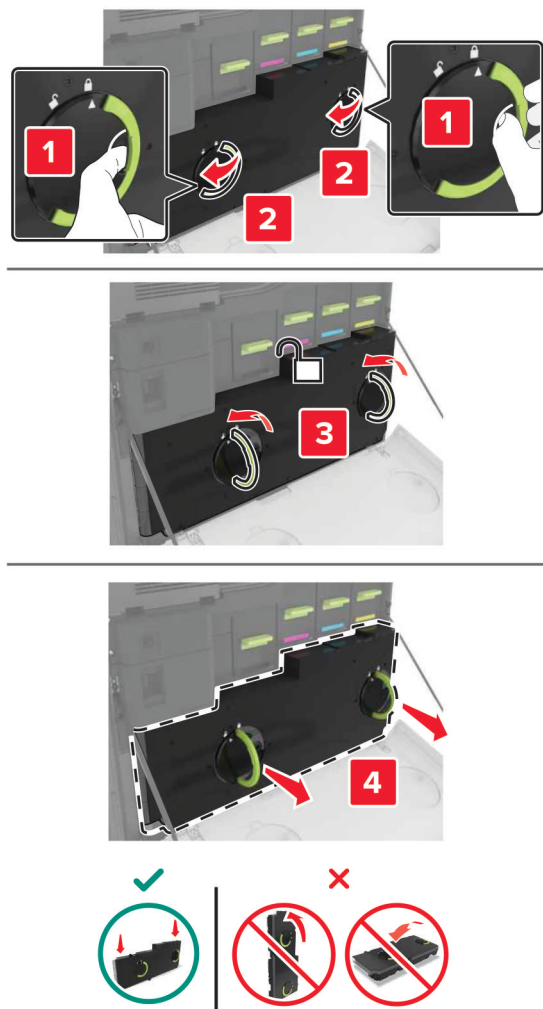
5 Закройте дверцу А.

Замена ленты переноса

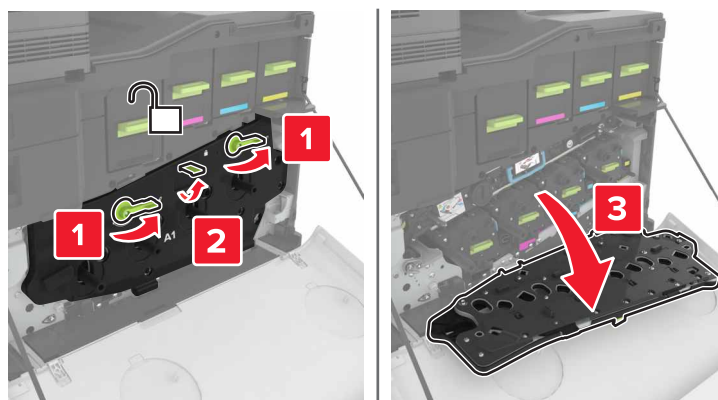
- 1 Выключите принтер.
- 2 Откройте дверцу А.

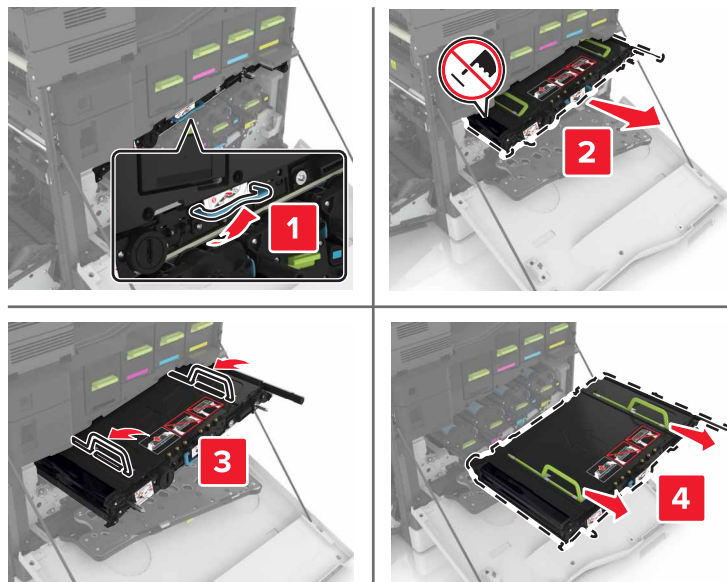


3 Извлеките емкость для отработанного тонера.



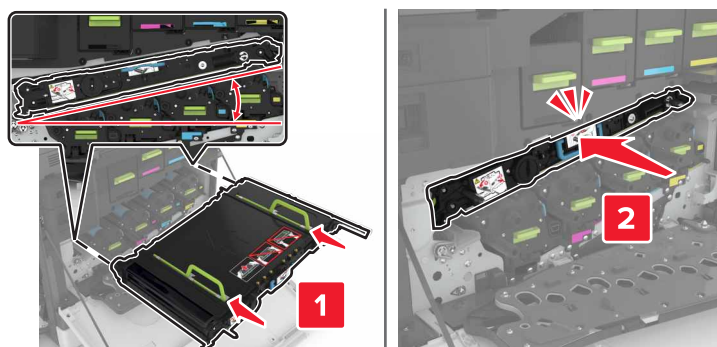
4 Откройте дверцу A1.



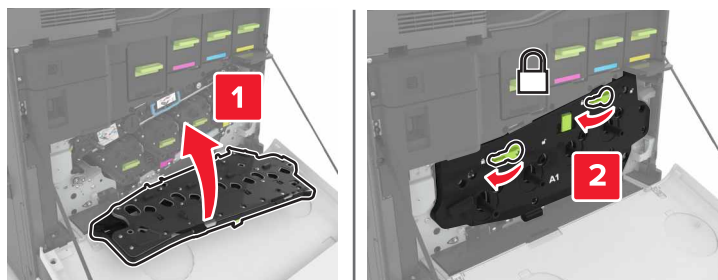
5 Извлеките ленту переноса.**6** Распакуйте новую ленту переноса и удалите упаковочный материал.

Предупреждение – Риск повреждения! Не оставляйте ленту переноса под воздействием света дольше 10 минут. Длительное воздействие света может привести к снижению качества печати.

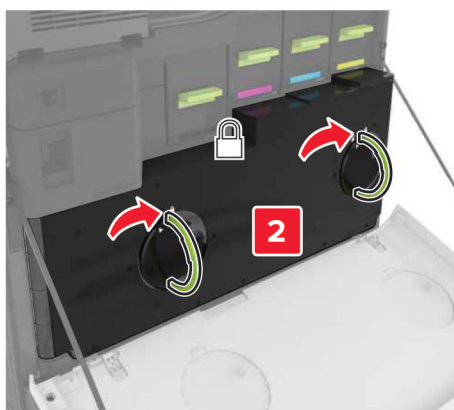
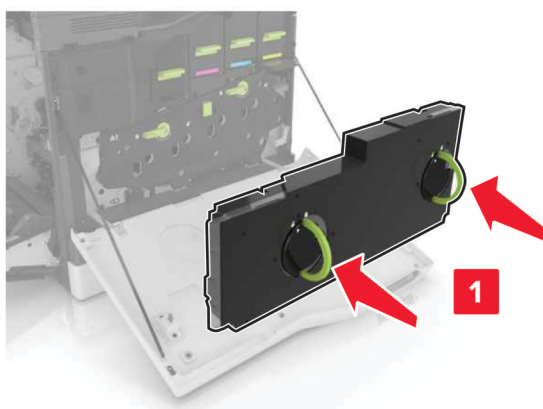
Предупреждение – Риск повреждения! Не прикасайтесь к ленте переноса изображения. Впоследствии это может привести к снижению качества печати.

**7** Установите новую ленту переноса до защелкивания на месте.

8 Закройте дверцу A1.



9 Установите емкость для отработанного тонера.

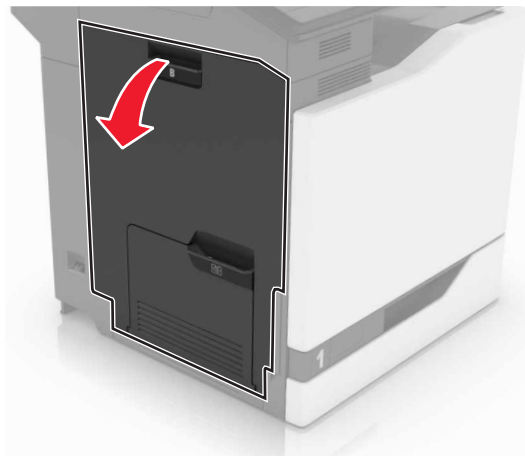


10 Закройте дверцу A.

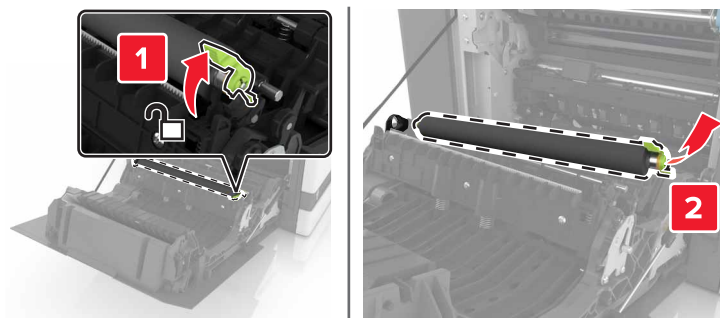
11 Включите принтер.

Замена валика переноса

1 Откройте дверцу В.



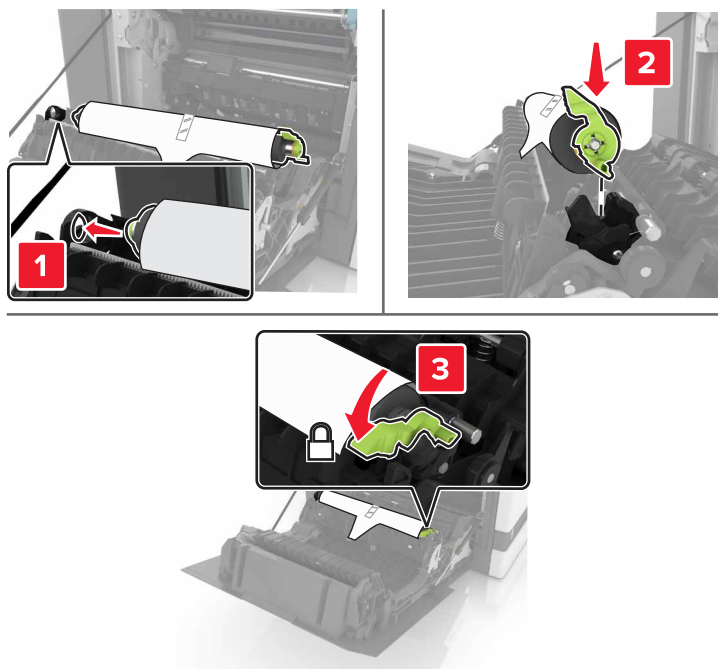
2 Извлеките ролик переноса.



3 Распакуйте новый валик переноса.

Примечание: Не убирайте белый упаковочный материал.

4 Установите новый ролик переноса.



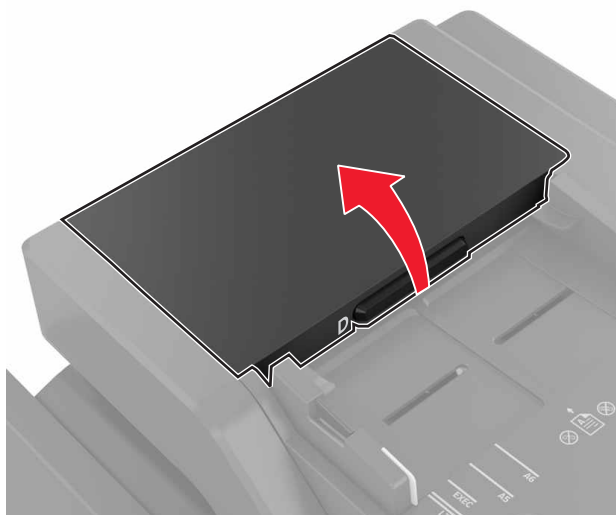
5 Удалите белый упаковочный материал.



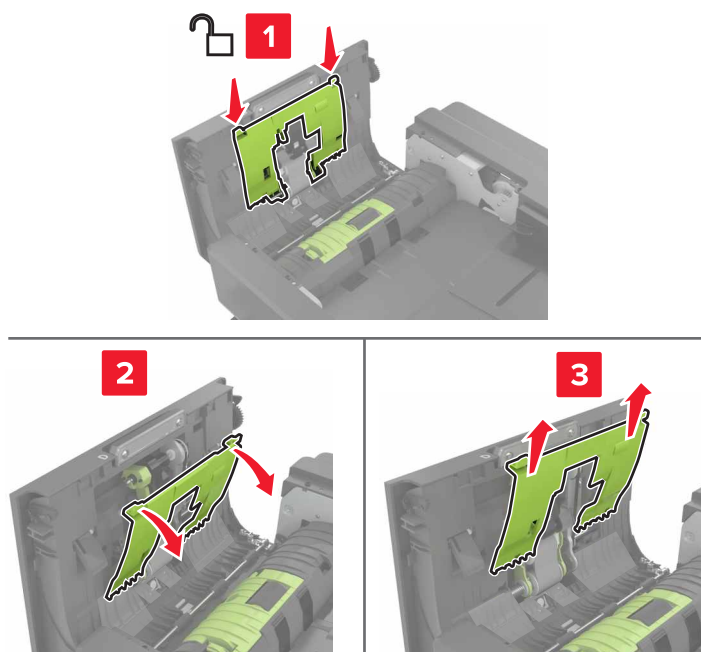
6 Закройте дверцу В.

Замена ролика захвата УАПД

- 1 Выключите принтер.
- 2 Откройте дверцу D.

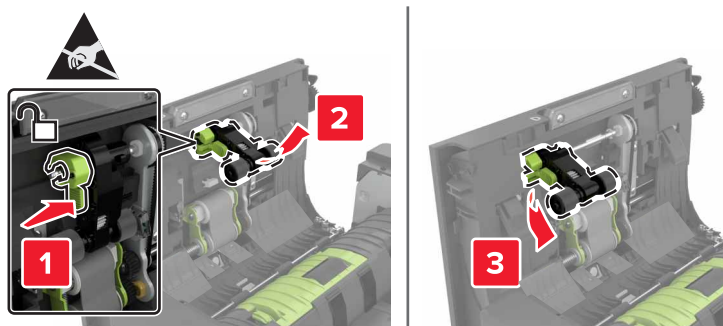


- 3 Снимите крышку ролика захвата УАПД.



- 4 Извлеките ролик захвата УАПД.

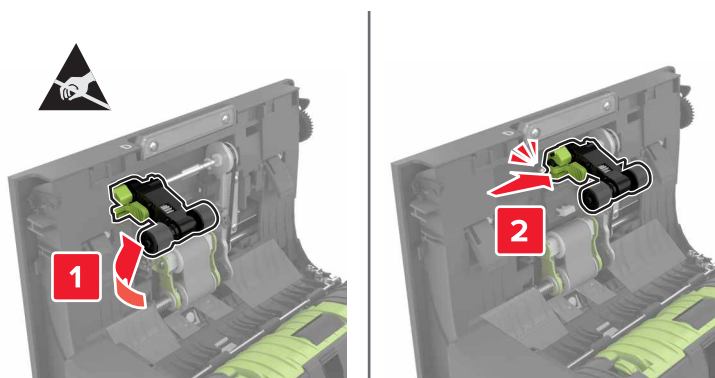
Предупреждение – Риск повреждения! На некоторых компонентах принтера сохраняется небольшой электростатический заряд. Перед касанием любого компонента в области, отмеченной символом электростатически чувствительного оборудования, дотроньтесь до металлической поверхности вне области, отмеченной символом.



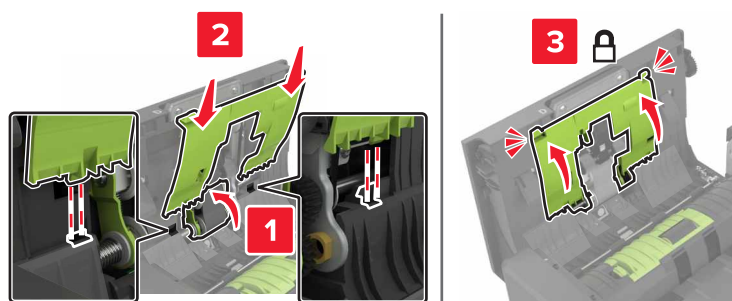
5 Распакуйте новый ролик захвата УАПД.

6 Установите новый ролик захвата УАПД до защелкивания на месте.

Предупреждение – Риск повреждения! На некоторых компонентах принтера сохраняется небольшой электростатический заряд. Перед касанием любого компонента в области, отмеченной символом электростатически чувствительного оборудования, дотроньтесь до металлической поверхности вне области, отмеченной символом.



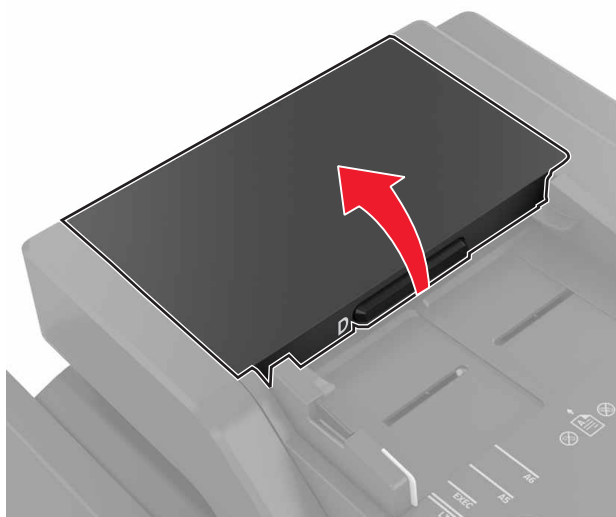
7 Установите крышку ролика захвата УАПД до защелкивания на месте.



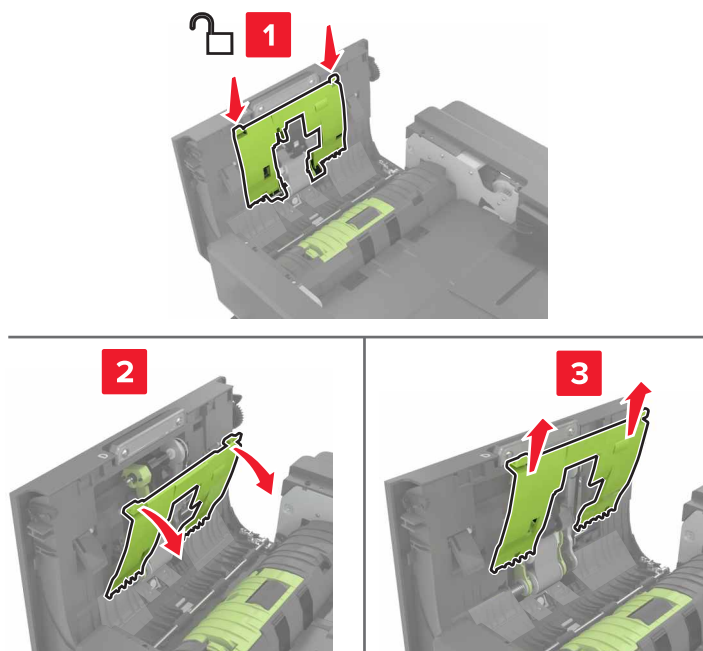
- 8 Закройте дверцу D.
- 9 Включите принтер.

Замена ролика подачи УАПД

- 1 Выключите принтер.
- 2 Откройте дверцу D.

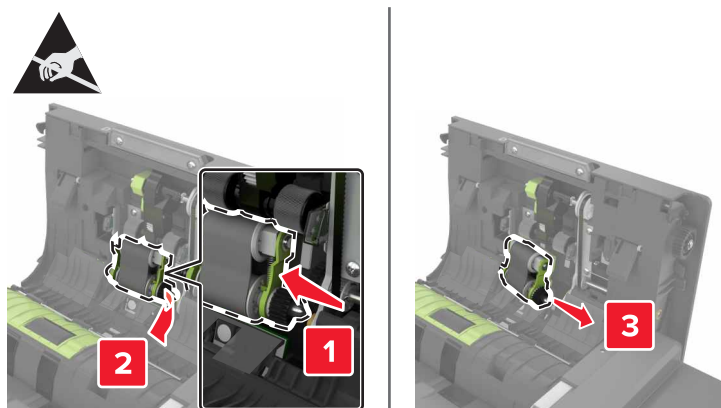
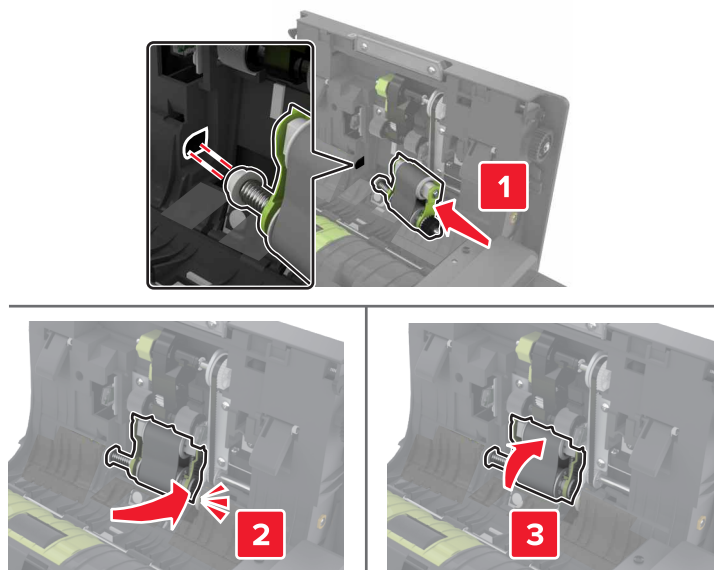


- 3 Снимите крышку ролика захвата УАПД.

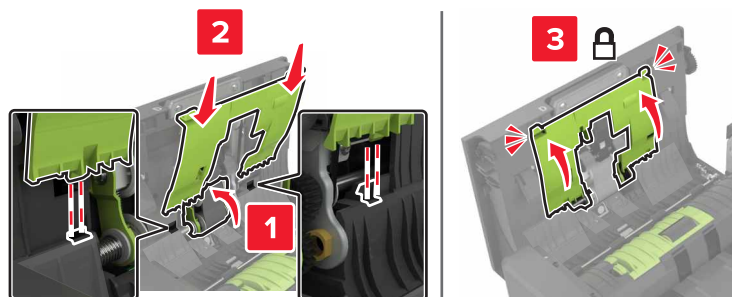


4 Извлеките ролик подачи УАПД.

Предупреждение – Риск повреждения! На некоторых компонентах принтера сохраняется небольшой электростатический заряд. Перед касанием любого компонента в области, отмеченной символом электростатически чувствительного оборудования, дотроньтесь до металлической поверхности вне области, отмеченной символом.

**5** Распакуйте новый ролик подачи УАПД.**6** Установите новый ролик подачи УАПД до защелкивания на месте.

7 Установите крышку ролика захвата УАПД до защелкивания на месте.



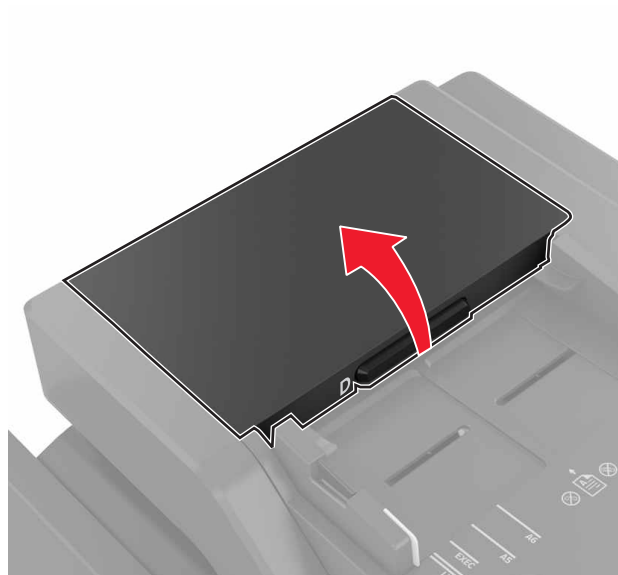
8 Закройте дверцу D.

9 Включите принтер.

Замена ролика разделения УАПД

1 Выключите принтер.

2 Откройте дверцу D.

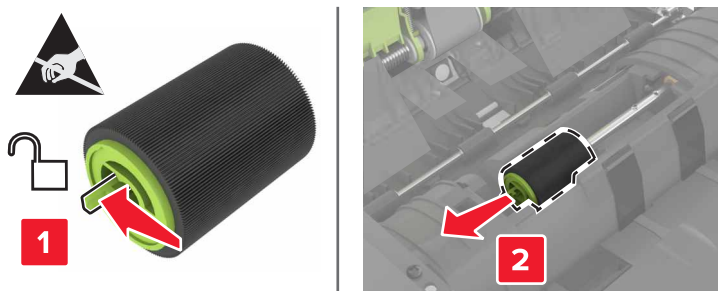


3 Снимите крышку ролика разделения УАПД.



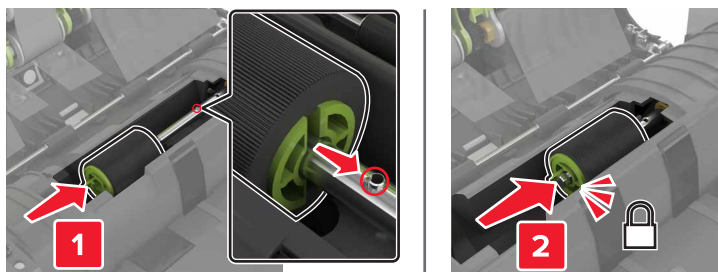
4 Снимите ролик разделения УАПД.

Предупреждение – Риск повреждения! На некоторых компонентах принтера сохраняется небольшой электростатический заряд. Перед касанием любого компонента в области, отмеченной символом электростатически чувствительного оборудования, дотроньтесь до металлической поверхности вне области, отмеченной символом.

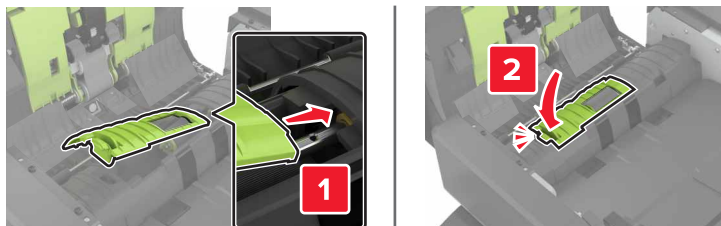


5 Распакуйте новый ролик разделения УАПД.

6 Установите новый ролик разделения УАПД до защелкивания на месте.



7 Установите крышку ролика разделения УАПД до защелкивания на месте.



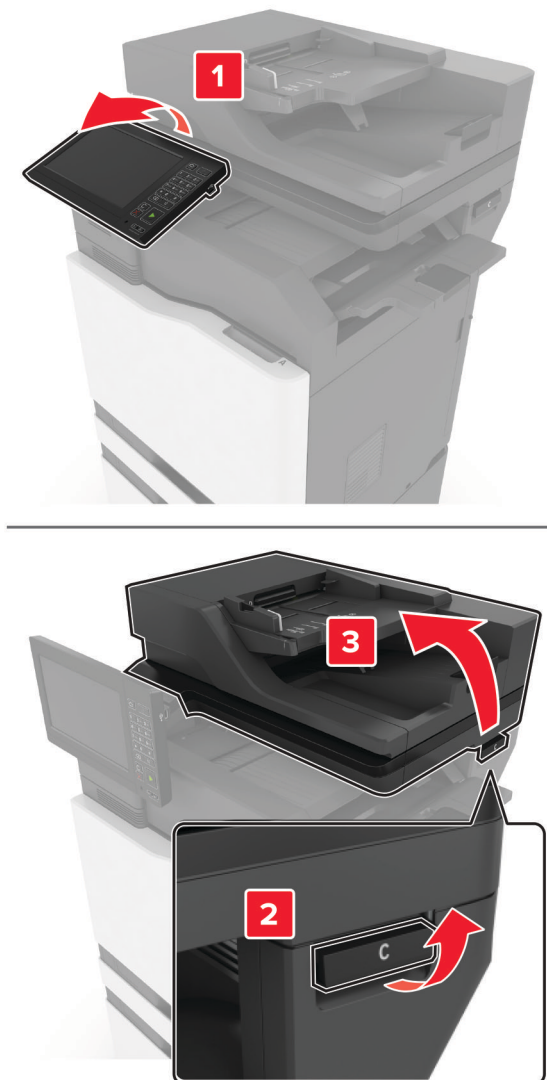
8 Закройте дверцу D.

9 Включите принтер.

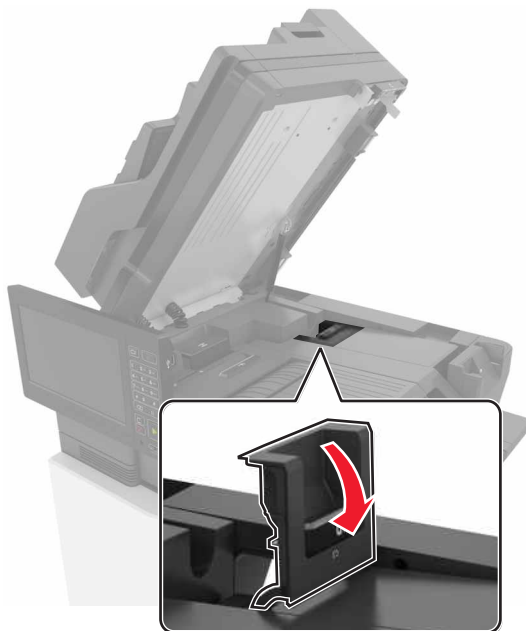
Замена блока картриджа со скрепками

Замена картриджа со скобами в брошюровщике со скобами

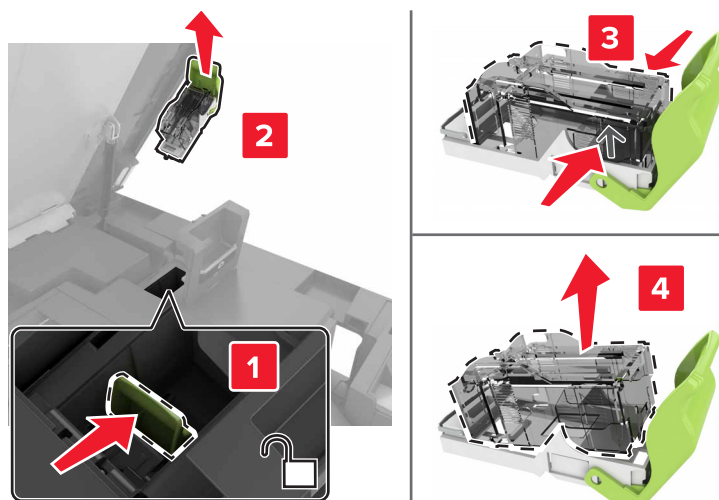
1 Откройте дверцу C.



2 Откройте дверцу G.

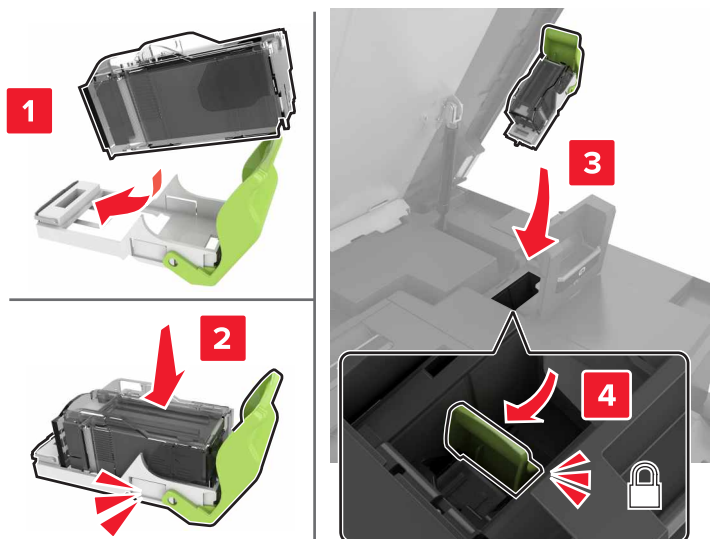


3 Извлеките картридж со скобами.



4 Распакуйте новый картриджа со скрепками.

5 Вставьте новый картридж со скрепками на место до защелкивания.



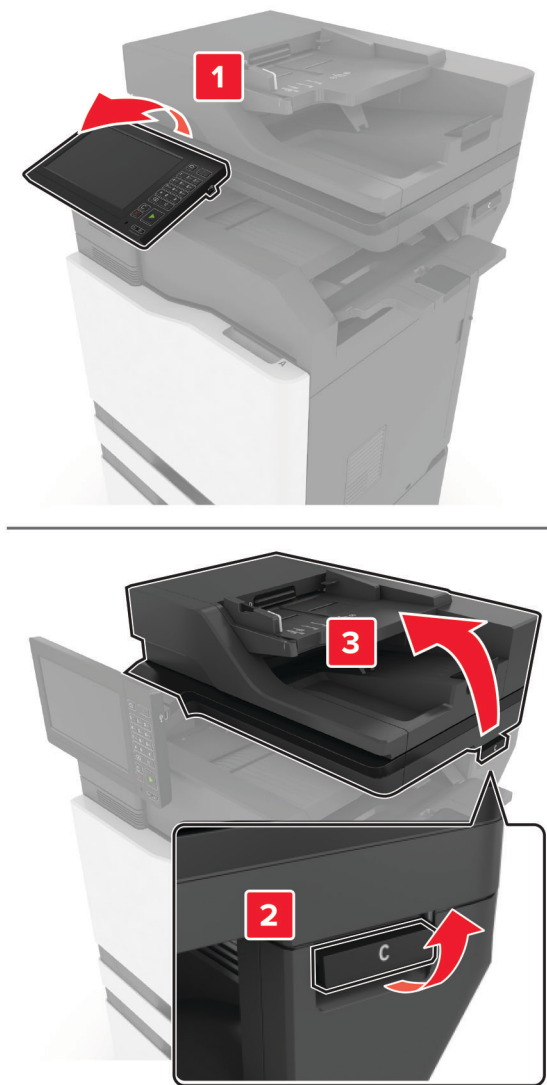
6 Закройте дверцы G и C.



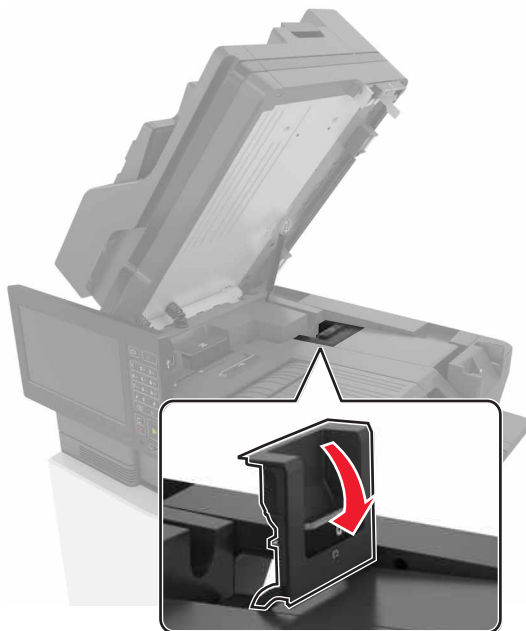
ВНИМАНИЕ – ОПАСНОСТЬ ЗАЩЕМЛЕНИЯ! Во избежание риска травмирования от защемления уберите руки из обозначенной области во время закрывания дверцы C.

Замена держателя картриджа со скрепками в брошюровщике со сшиванием

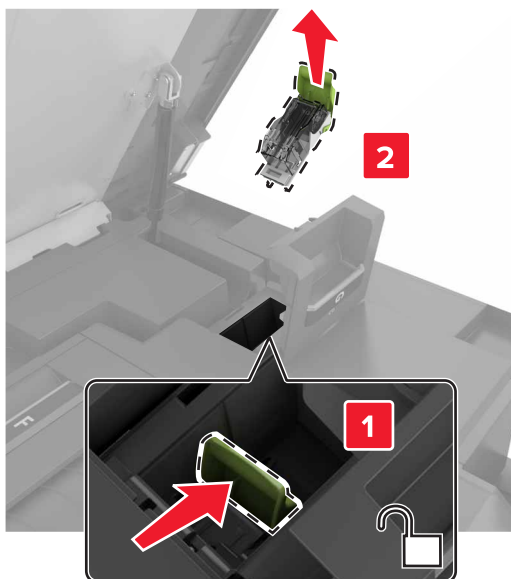
1 Откройте дверцу С.



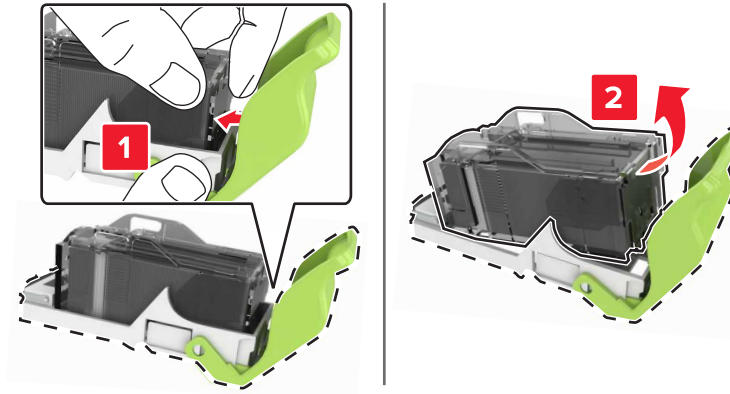
2 Откройте дверцу G.



3 Вытяните держатель картриджа со скрепками.

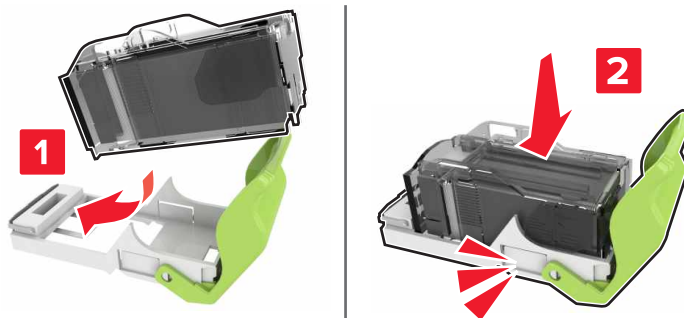


4 Извлеките картридж со скобами.

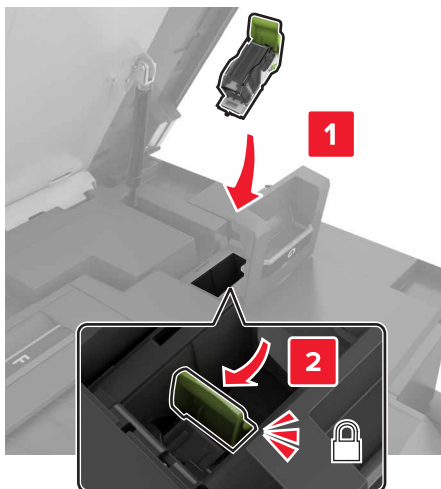


5 Распакуйте новый держатель картриджа со скрепками.

6 Вставьте картридж со скрепками на место до защелкивания.



7 Вставьте держатель картриджа со скрепками на место до защелкивания.



8 Закройте дверцы G и С.

⚠ ВНИМАНИЕ – ОПАСНОСТЬ ЗАЩЕМЛЕНИЯ! Во избежание риска травмирования от защемления уберите руки из обозначенной области во время закрывания дверцы С.

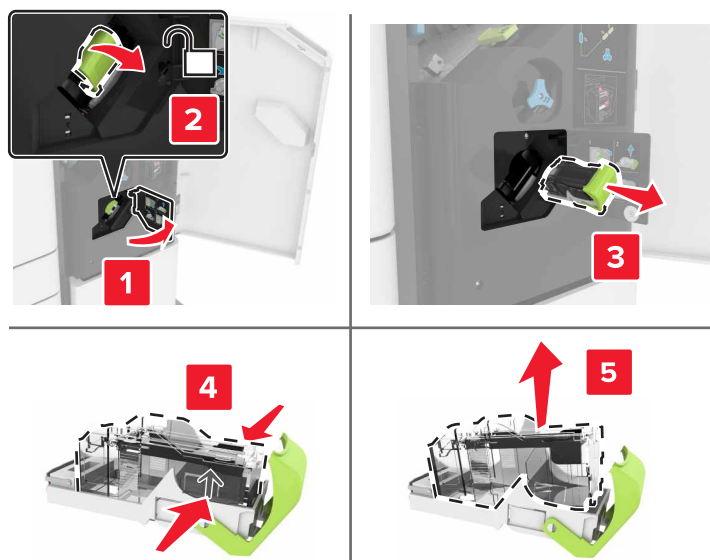
Замена картриджа со скобами многопозиционного сшивания в брошюровщике с перфоратором

1 Откройте дверцу J.



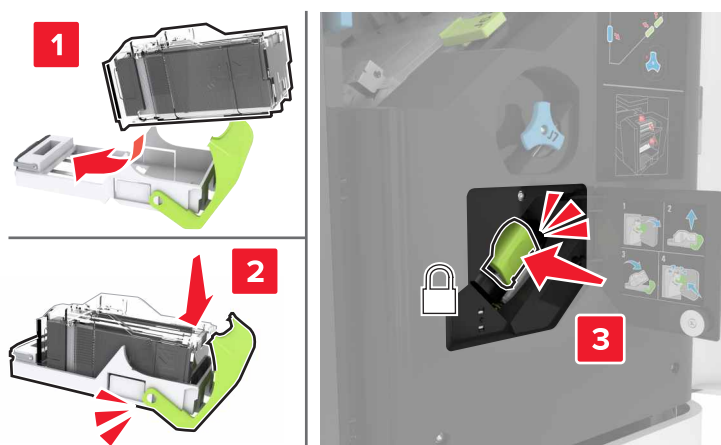
2 Извлеките картридж со скобами.

Примечание: Если требуется, удалите ленту с держателя картриджа со скрепками.



3 Распакуйте новый картриджа со скрепками.

4 Вставьте новый картридж со скрепками на место до защелкивания.



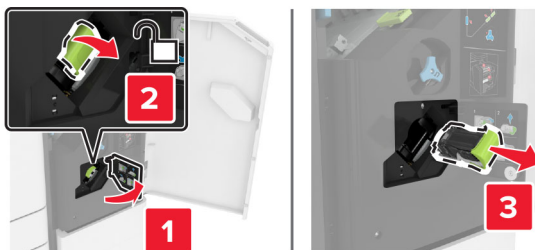
5 Закройте дверцу J.

Замена держателя картриджа со скобами многопозиционного сшивания в брошюровщике с перфоратором

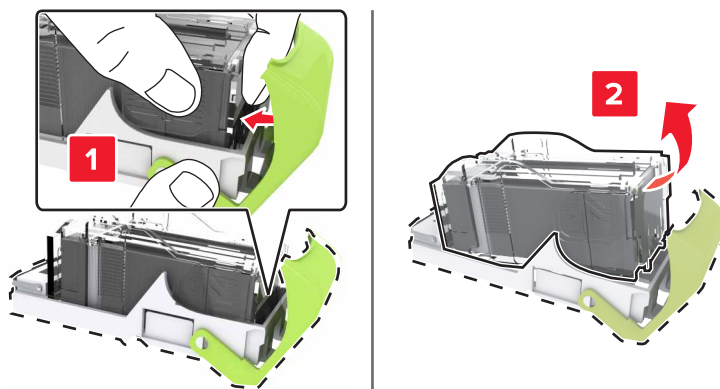
1 Откройте дверцу J.



2 Извлеките держатель картриджа со скобами.

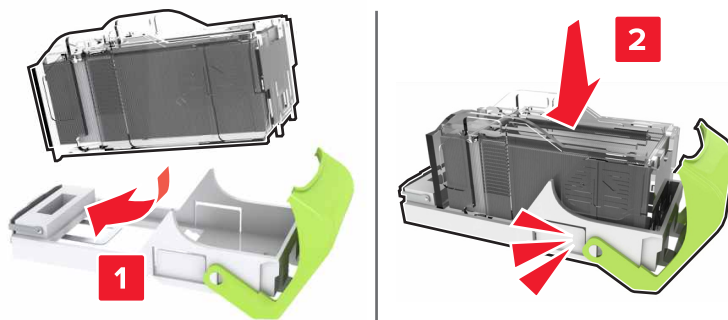


3 Извлеките картридж со скобами.

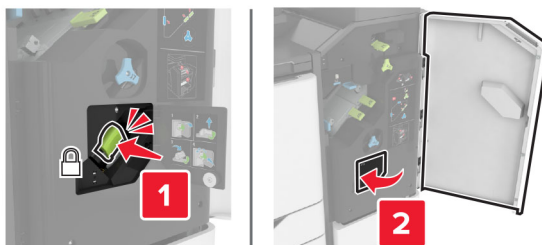


4 Распакуйте новый держатель картриджа со скрепками.

5 Вставьте картридж со скрепками на место до защелкивания.



6 Вставьте держатель картриджа со скрепками на место до защелкивания.



7 Закройте дверцу J.

Хранение расходных материалов

Расходные материалы для принтера следует хранить в чистом прохладном помещении. Неиспользованные расходные материалы храните в фирменной упаковке указанной стороной вверх.

Не допускайте воздействия на расходные материалы следующих факторов:


- прямой солнечный свет;
- температура выше 35°C;
- высокая влажность (более 80%);
- атмосфера с повышенным содержанием солей;
- агрессивные газы;
- пыль.


Перемещение принтера

Перемещение принтера

Перемещение принтера

⚠ ВНИМАНИЕ – ВОЗМОЖНОСТЬ ТРАВМЫ! Если вес принтера более 20 кг (44 фунтов), для его безопасного перемещения может потребоваться не менее двух человек.

 **ВНИМАНИЕ – ВОЗМОЖНОСТЬ ТРАВМЫ!** Во избежание поражения электрическим током следует использовать только кабель питания из комплекта поставки устройства или сменный кабель, одобренный изготовителем.

 **ВНИМАНИЕ – ВОЗМОЖНОСТЬ ТРАВМЫ!** Во избежание травм и повреждений принтера при его перемещении выполняйте следующие указания.

- Все дверцы и лотки должны быть закрыты.
- Выключите принтер, а затем отсоедините кабель питания от розетки.
- Отсоедините от принтера все кабели.
- Если у принтера есть отдельные устанавливаемые на полу опциональные лотки или закрепляемые на нем дополнительные устройства вывода, отсоедините их перед перемещением.
- Если принтер оснащен подставкой на колесиках, аккуратно откатите его на новое место. Следует соблюдать осторожность при пересечении порогов и других препятствий.
- Если принтер без подставки с колесиками, но с опциональными лотками или дополнительными устройствами вывода, уберите дополнительные устройства вывода и снимите принтер с лотков. Не пытайтесь поднимать принтер вместе с любыми дополнительными устройствами.
- Чтобы поднять принтер, всегда удерживайте его за ручки.
- Габариты тележки, используемой для перемещения принтера, должны соответствовать габаритам основания принтера.
- Габариты тележки, используемой для перемещения дополнительных устройств, должны соответствовать габаритам этих устройств.
- Принтер следует удерживать в вертикальном положении.
- Необходимо избегать резких движений.
- Следите за тем, чтобы при опускании принтера пальцы не оказались под принтером.
- Убедитесь, что вокруг принтера имеется свободное пространство.

Примечание: Повреждения принтера, возникшие вследствие несоблюдения правил при перемещении, не подпадают под действие гарантии на принтер.

Транспортировка принтера

Чтобы получить инструкции по доставке принтера, перейдите на веб-сайт <http://support.lexmark.com> или обратитесь в службу поддержки клиентов.

Экономия энергии и бумаги

Настройка параметров режима энергосбережения

Спящий режим

- 1 На начальном экране коснитесь **Параметры > Устройство > Управление питанием > Таймауты > Спящий режим**.
- 2 Укажите продолжительность ожидания принтера до перехода в Спящий режим.

Режим гибернации

- 1 На начальном экране коснитесь **Параметры > Устройство > Управление питанием > Таймауты > Таймаут режима гибернации**.
- 2 Выберите продолжительность ожидания принтера до перехода в спящий режим.

Примечания.

- Для работы функции Таймаут режима гибернации установите для параметра Таймаут режима гибернации при подключении значение Гибернация.
- Embedded Web Server отключен, пока принтер находится в режиме Гибернации.

Настройка яркости дисплея принтера

- 1 На начальном экране коснитесь **Параметры > Устройство > Предпочтения > Яркость экрана**.
- 2 Задайте значение параметра.

Экономия расходных материалов

- Печатайте на обеих сторонах бумаги.
Примечание: Двусторонняя печать является параметром по умолчанию в драйвере печати.
- Печать нескольких страниц на одном листе бумаги.
- Для проверки макета документа перед печатью можно использовать функцию предварительного просмотра.
- Распечатайте одну копию документа, чтобы проверить точность содержимого и формата.

Отключение датчика приближения

Примечание: Эта функция есть только в некоторых моделях принтеров.

На начальном экране коснитесь **Параметры > Управление питанием > Время ожидания > Отключено**.

Чтобы оставить датчик включенным, выполните следующее:

- Уберите все посторонние предметы в радиусе 1,5 м (5 фт.).
- Уберите другие устройства, которые влияют на датчик.

Утилизация

Утилизация продуктов Lexmark

Чтобы вернуть продукты Lexmark на переработку:

- 1 Перейдите на сайт www.lexmark.com/recycle.
- 2 Выберите продукт, который требуется утилизировать.

Примечание: Расходные материалы принтера и оборудование, не вошедшее в список программы возврата и утилизации Lexmark, могут быть утилизированы в вашем местном пункте утилизации.

Утилизация упаковок Lexmark

Компания Lexmark стремится использовать как можно меньше упаковочных материалов. Компактность упаковки является гарантией того, что транспортировка принтеров Lexmark выполняется эффективно и не вредит окружающей среде. Кроме того, это позволяет уменьшить количество утилизируемых упаковочных материалов. Благодаря такому подходу сокращается выброс парниковых газов, а также обеспечивается экономия электроэнергии и природных ресурсов. Кроме того, в некоторых странах или регионах компания Lexmark организует утилизацию компонентов упаковки. Для получения дополнительной информации перейдите на веб-узел www.lexmark.com/recycle и выберите свою страну или регион. Информацию о доступных программах утилизации упаковки можно найти в сведениях об утилизации устройства.

Картонные коробки Lexmark подлежат полной переработке на заводах по утилизации гофрированного картона. Такие заводы могут отсутствовать в вашем регионе.

Пенопласт в упаковках Lexmark подлежит переработке на заводах по утилизации пенопласта. Такие заводы могут отсутствовать в вашем регионе.

При возврате картриджа в Lexmark можно использовать исходную коробку. Она будет утилизирована компанией Lexmark.

Устранение замятий

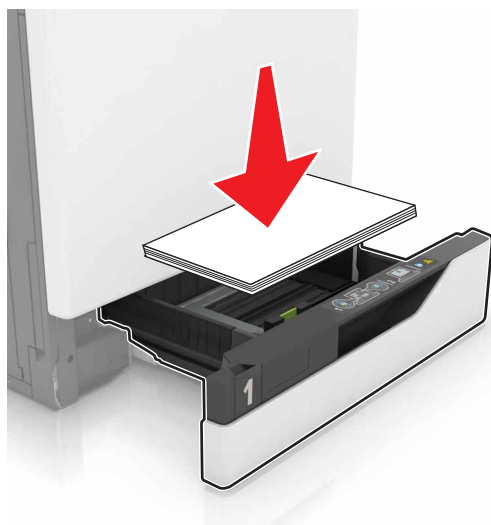
Предотвращение замятия материалов для печати

Загрузка бумаги надлежащим образом

- Убедитесь в том, что бумага лежит ровно в лотке.



- Не загружайте и не извлекайте лотки во время печати.
- Не загружайте слишком много бумаги. Убедитесь в том, что высота стопки ниже указателя максимальной загрузки бумаги.
- Не задвигайте бумагу в лоток. Загрузите бумагу, как показано на рисунке.

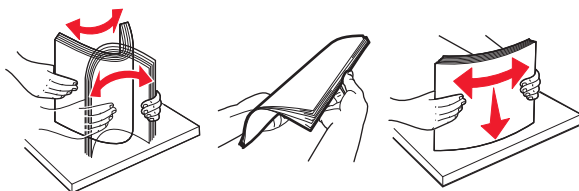


- Убедитесь в том, что направляющие бумаги расположены правильно и не слишком сильно сжимают бумагу или конверты.
- После загрузки бумаги задвиньте лоток в принтер до упора.

Необходимо использовать рекомендованную бумагу

- Используйте только рекомендованную бумагу или специальные материалы для печати.
- Не загружайте в принтер измятую, покоробленную, влажную и скрученную бумагу.

- Перед загрузкой изогните стопку бумаги в разные стороны, пролистайте ее и выровняйте края.



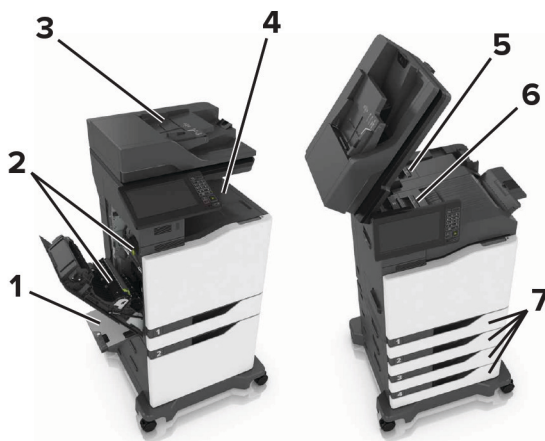
- Не используйте материалы, разрезанные или обрезанные вручную.
- Не помещайте в один лоток бумагу, различающуюся по формату, плотности или типу.
- Убедитесь, что формат и тип бумаги правильно указаны на компьютере или панели управления принтера.
- Следуйте рекомендациям изготовителя при хранении бумаги.

Определение местоположения замятия

Примечания.

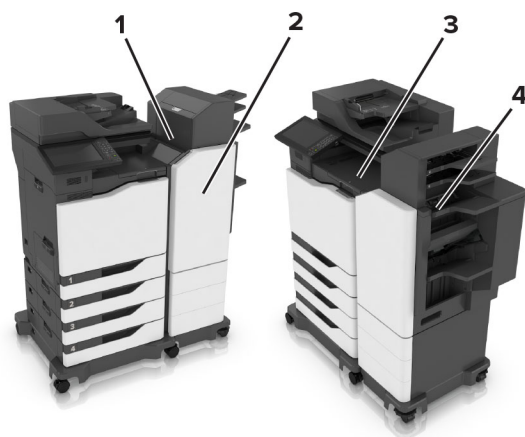
- Если для функции Помощник при замятиях установлено значение Вкл., то после извлечения замятой страницы принтер автоматически удаляет пустые или не полностью распечатанные страницы. Проверьте, нет ли чистых страниц на выходе.
- Если параметр Восстановление после замятия установлен в положение Вкл. или Авто, тогда принтер снова печатает замятые страницы.

Местоположения замятий в принтере



1	Многоцелевое устройство подачи
2	Дверца В
3	Устройство автоматической подачи документов (УАПД)
4	Стандартный выходной лоток
5	Дверца G
6	Лоток брошюровщика
7	Лотки

Местоположения замятий в брошюровщике



1	Дверца L
2	Дверца J
3	Дверца K
4	Дверца N

Замятие бумаги в лотках

1 Выдвиньте лоток.



2 Извлеките замятую бумагу.

Примечание: Убедитесь в полном извлечении обрывков бумаги.



3 Вставьте лоток.

4 Откройте крышку лотка.



5 Извлеките замятую бумагу.

Примечание: Убедитесь в полном извлечении обрывков бумаги.

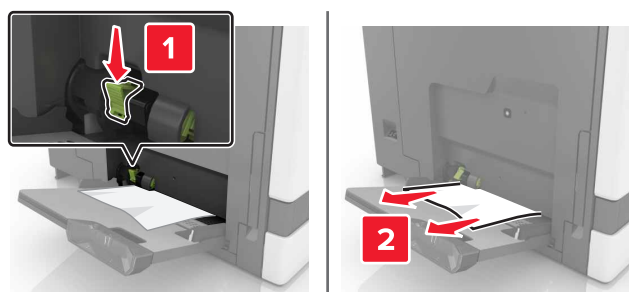


6 Закройте крышку лотка.

Замятие в многоцелевом устройстве подачи

- 1 Извлеките бумагу из многоцелевого устройства подачи.
- 2 Извлеките замятую бумагу.

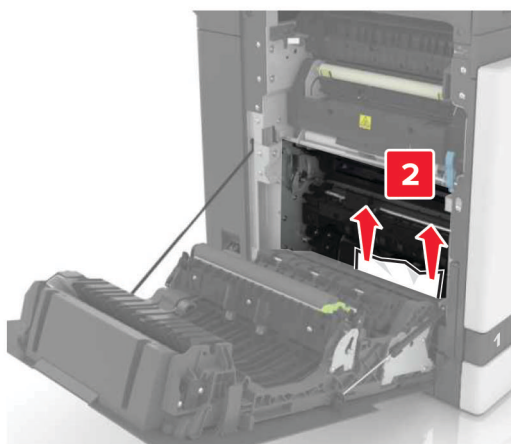
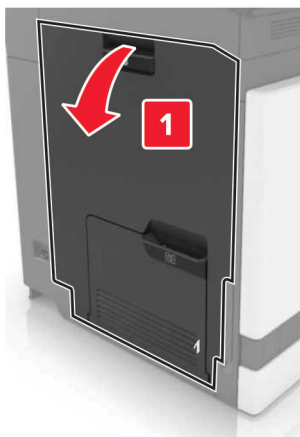
Примечание: Убедитесь в полном извлечении обрывков бумаги.



3 Откройте дверцу В, затем извлеките все обрывки бумаги.

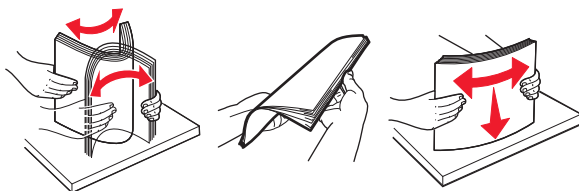


ВНИМАНИЕ – ГОРЯЧАЯ ПОВЕРХНОСТЬ! Внутренние детали принтера могут сильно нагреваться. Для снижения вероятности травмы, вызванной прикосновением к горячей поверхности, подождите, пока поверхность остынет.



4 Закройте дверцу В.

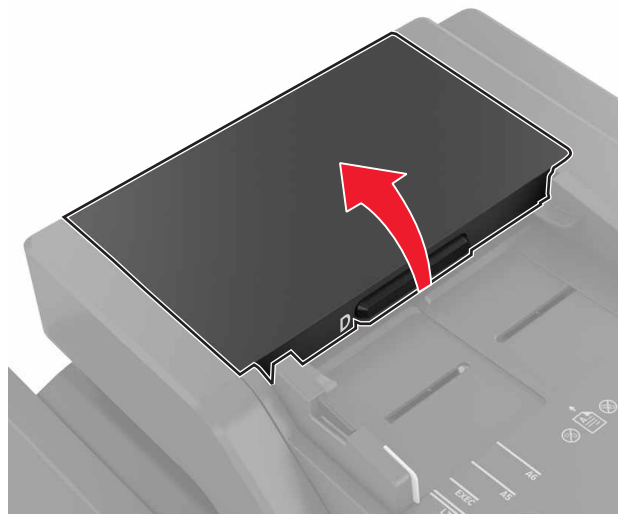
5 Перед загрузкой изогните стопку бумаги в разные стороны, пролистайте ее и выровняйте края.



6 Повторно загрузите бумагу.

Замятие бумаги в устройстве автоматической подачи документов

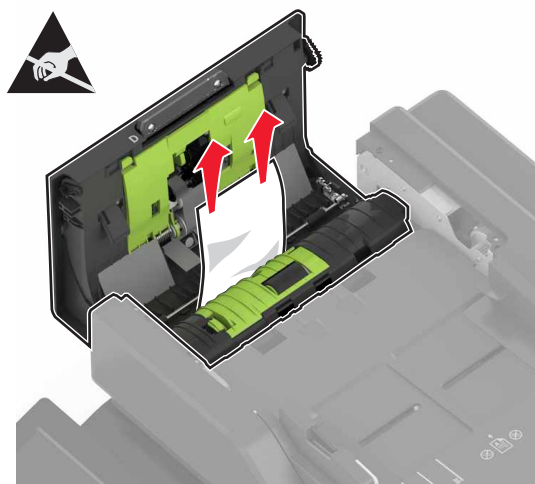
- 1 Извлеките все исходные документы из лотка УАПД.
- 2 Откройте дверцу D.



- 3 Извлеките замятую бумагу.

Примечание: Убедитесь в полном извлечении обрывков бумаги.

Предупреждение – Риск повреждения! На некоторых компонентах принтера сохраняется небольшой электростатический заряд. Перед касанием любого компонента в области, отмеченной символом электростатически чувствительного оборудования, дотроньтесь до металлической поверхности вне области, отмеченной символом.

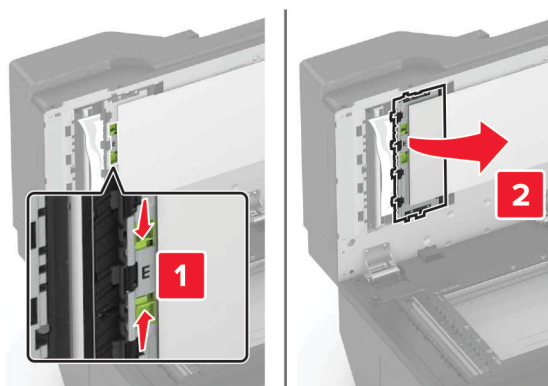


- 4 Закройте дверцу D.

5 Откройте крышку сканера.

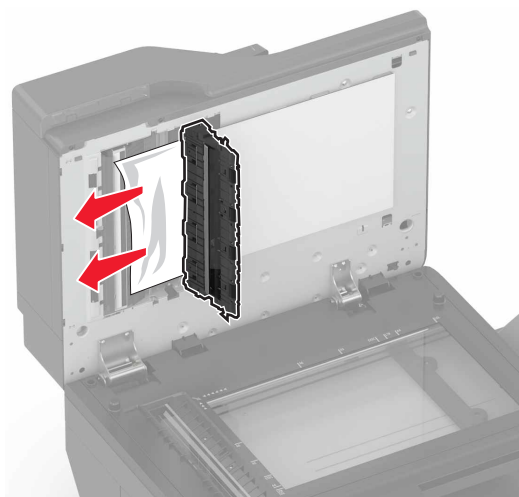


6 Откройте дверцу E.



7 Извлеките замятую бумагу.

Примечание: Убедитесь в полном извлечении обрывков бумаги.

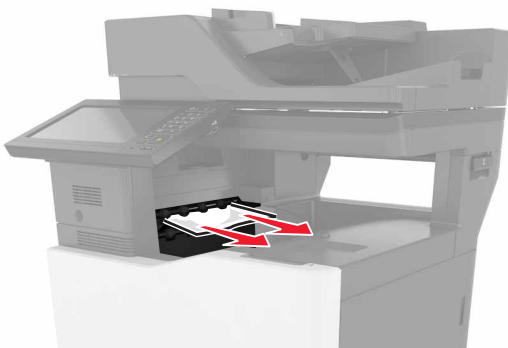


8 Закройте дверцу E и крышку сканера.

Замятие бумаги в стандартном приемном лотке

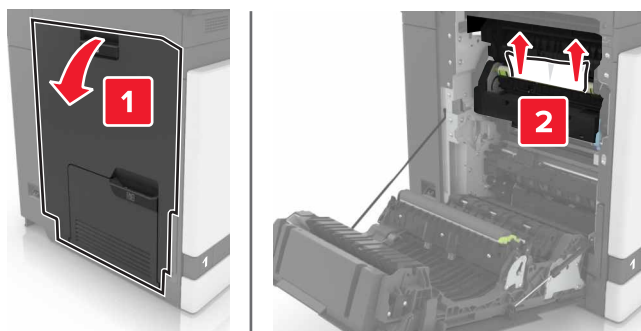
- 1 Извлеките замятую бумагу.

Примечание: Убедитесь в полном извлечении обрывков бумаги.



- 2 Откройте дверцу В, затем извлеките все обрывки бумаги.

⚠ ВНИМАНИЕ – ГОРЯЧАЯ ПОВЕРХНОСТЬ! Внутренние детали принтера могут сильно нагреваться. Для снижения вероятности травмы, вызванной прикосновением к горячей поверхности, подождите, пока поверхность остынет.



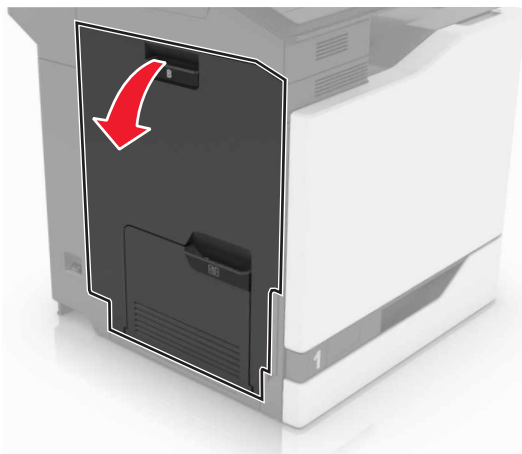
- 3 Закройте дверцу В.

Замятие бумаги в дверце В

Замятие в термоэлементе

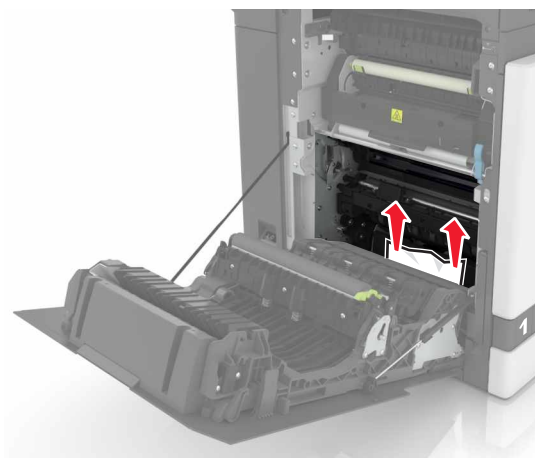
- 1 Откройте дверцу В.

⚠ ВНИМАНИЕ – ГОРЯЧАЯ ПОВЕРХНОСТЬ! Внутренние детали принтера могут сильно нагреваться. Для снижения вероятности травмы, вызванной прикосновением к горячей поверхности, подождите, пока поверхность остынет.

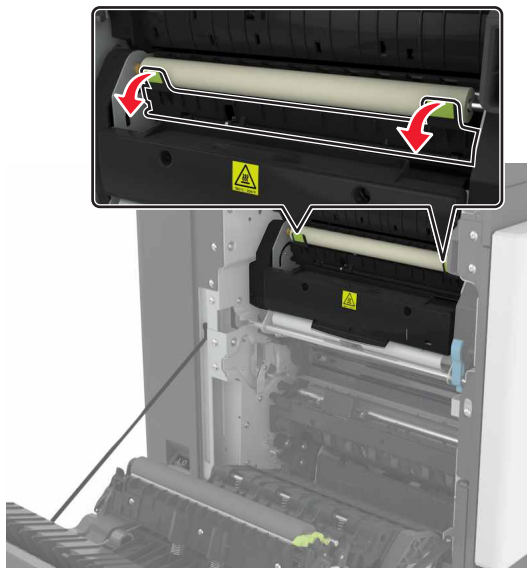


2 Извлеките замятую бумагу.

Примечание: Убедитесь в полном извлечении обрывков бумаги.

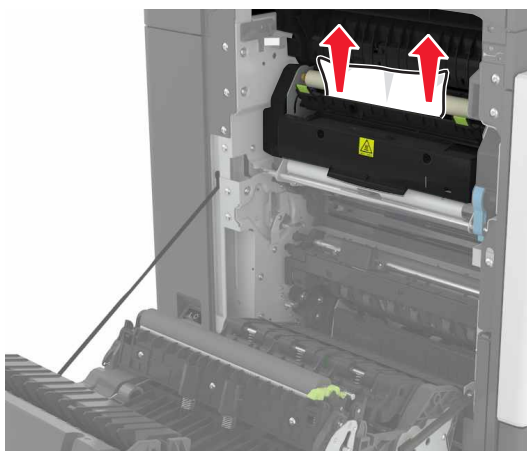


- 3 Откройте дверцу доступа терболока.



- 4 Извлеките замятую бумагу.


Примечание: Убедитесь в полном извлечении обрывков бумаги.

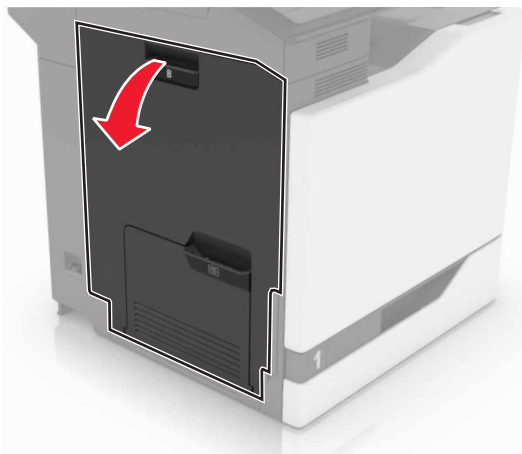


- 5 Закройте дверцу В.

Замятие бумаги в устройстве двусторонней печати

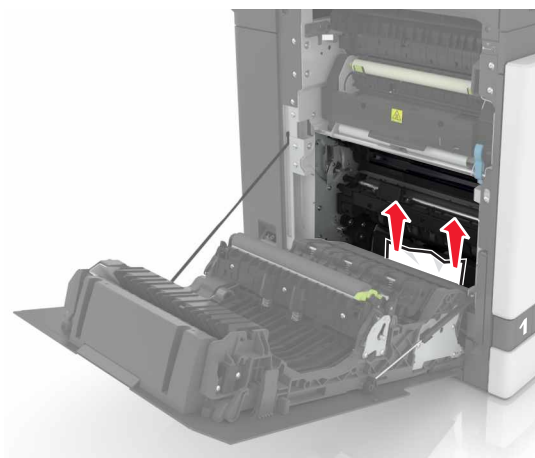
- 1 Откройте дверцу В.

 **ВНИМАНИЕ – ГОРЯЧАЯ ПОВЕРХНОСТЬ!** Внутренние детали принтера могут сильно нагреваться. Для снижения вероятности травмы, вызванной прикосновением к горячей поверхности, подождите, пока поверхность остынет.

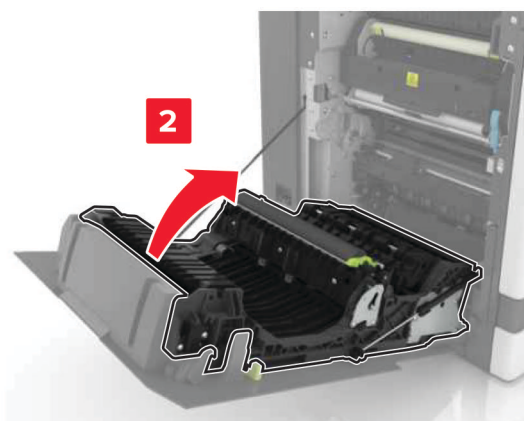
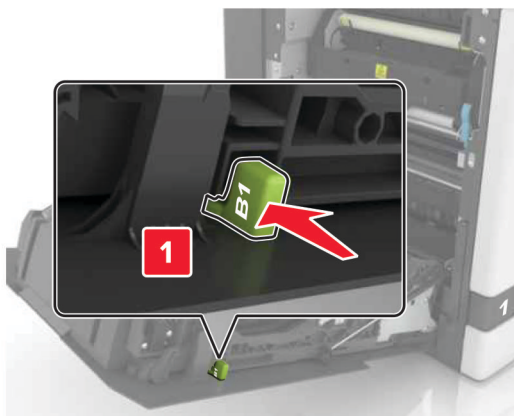


2 Извлеките замятую бумагу.

Примечание: Убедитесь в полном извлечении обрывков бумаги.

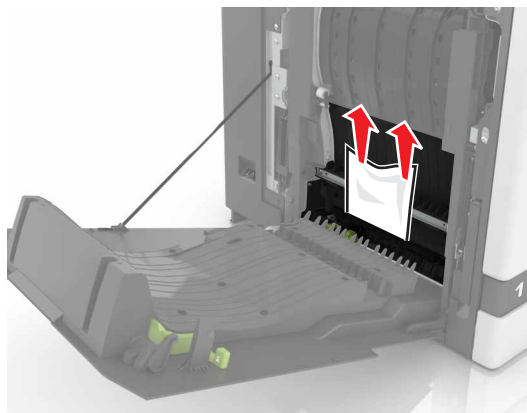


3 Откройте крышку модуля двусторонней печати.



4 Извлеките замятую бумагу.

Примечание: Убедитесь в полном извлечении обрывков бумаги.

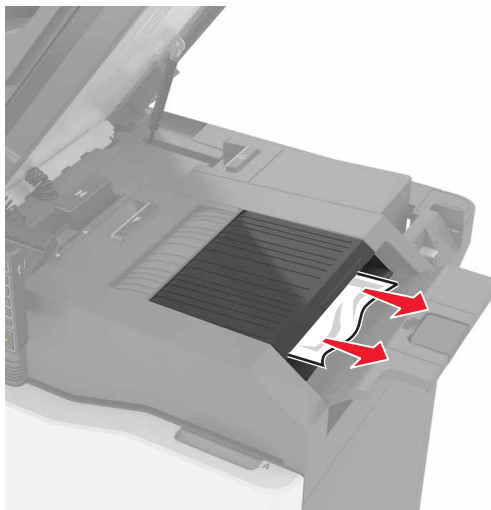


5 Закройте крышку модуля двусторонней печати и дверцу В.

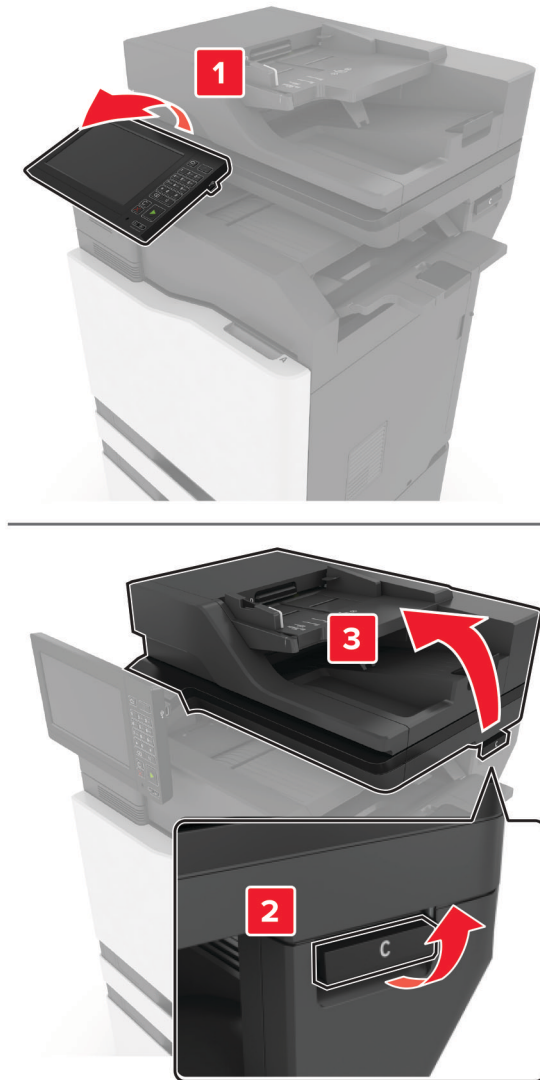
Замятие бумаги в лотке брошюровщика

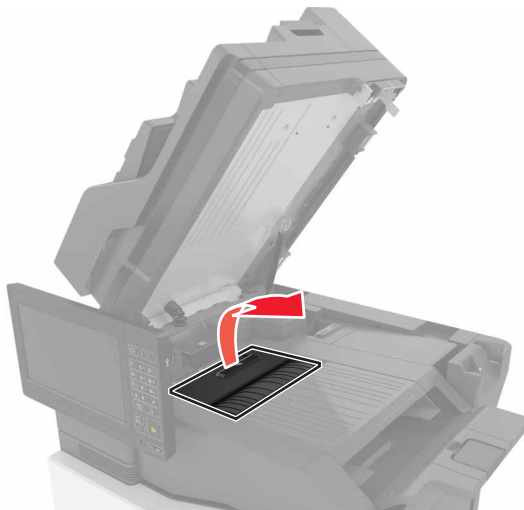
1 Извлеките замятую бумагу.

Примечание: Убедитесь в полном извлечении обрывков бумаги.

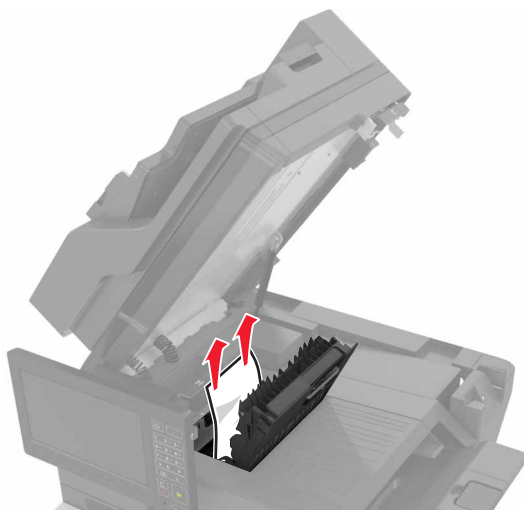


2 Откройте дверцу С.



3 Откройте дверцу F.**4** Извлеките замятую бумагу.

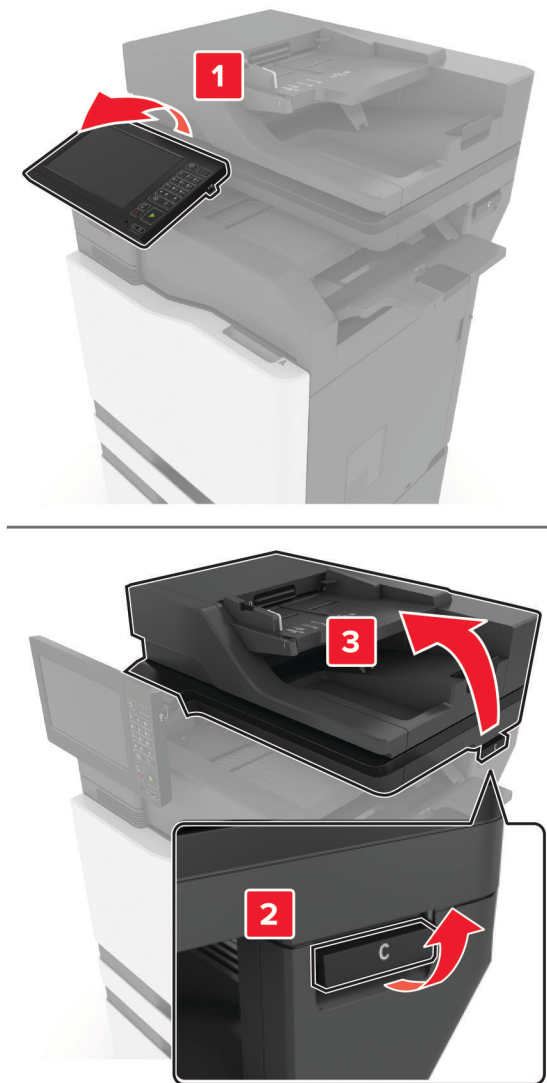
Примечание: Убедитесь в полном извлечении обрывков бумаги.

**5** Закройте дверцы F и C.

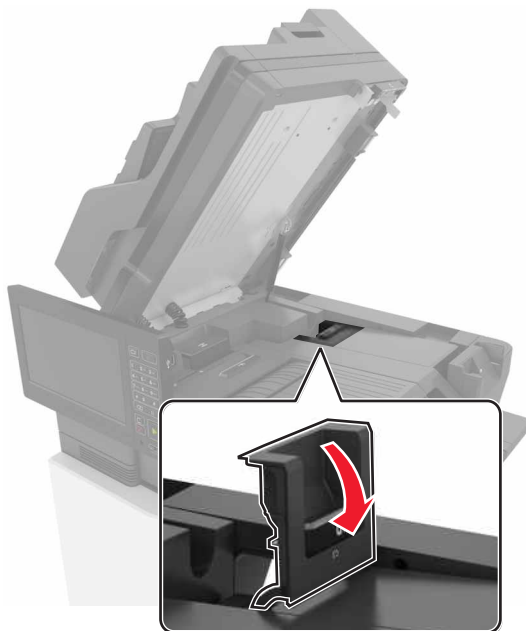
 **ВНИМАНИЕ – ОПАСНОСТЬ ЗАЩЕМЛЕНИЯ!** Во избежание риска травмирования от защемления уберите руки из обозначенной области во время закрывания дверцы C.

Затор скрепок в дверце G

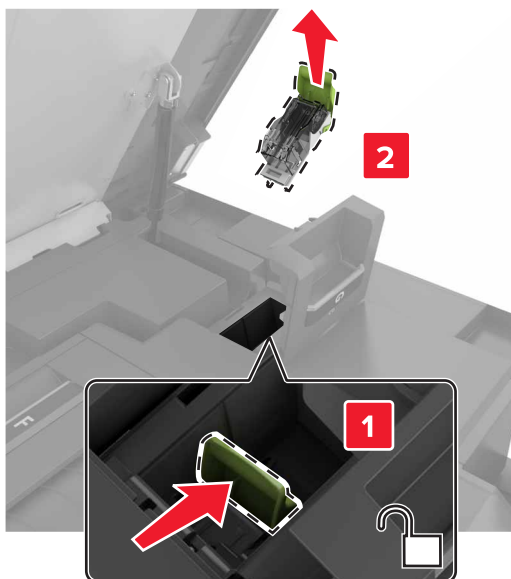
1 Откройте дверцу C.



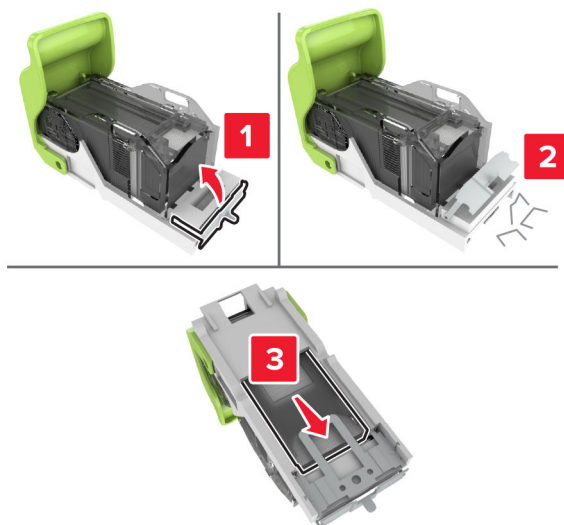
2 Откройте дверцу G.



3 Вытяните держатель картриджа со скрепками.



4 Приподнимите направляющую скрепок, затем уберите выпавшие скрепки.

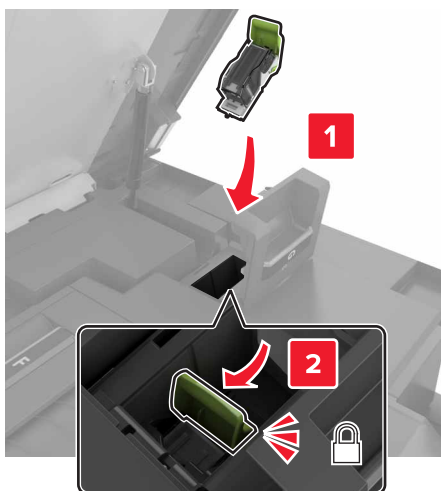


Примечание: Не устанавливайте выпавшие скрепки обратно в картридж.

5 Закройте ограничитель прошивочных скоб.



6 Установите держатель картриджа со скрепками.

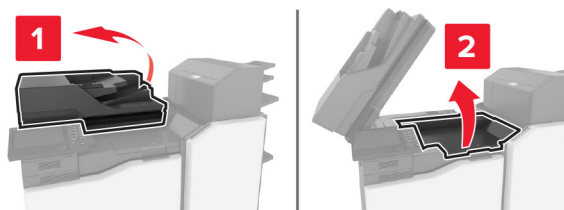


7 Закройте дверцы G и С.

⚠ ВНИМАНИЕ – ОПАСНОСТЬ ЗАЩЕМЛЕНИЯ! Во избежание риска травмирования от защемления уберите руки из обозначенной области во время закрывания дверцы С.

Замятие бумаги в дверце К

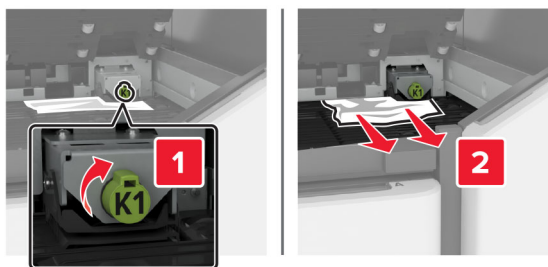
1 Откройте дверцы С и К.



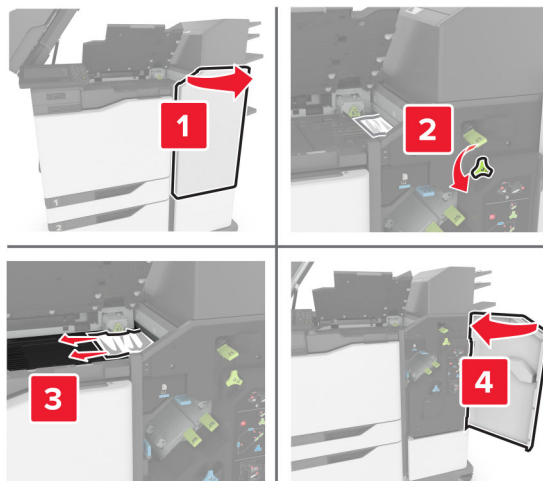
2 Извлеките замятую бумагу.

Примечание: Убедитесь в полном извлечении обрывков бумаги.

- Использование ручки К1



- Использование ручки J2



- 3 Закройте дверцы К и С.

 **ВНИМАНИЕ – ОПАСНОСТЬ ЗАЩЕМЛЕНИЯ!** Во избежание риска травмирования от защемления уберите руки из обозначенной области во время закрывания дверцы С.

Замятие бумаги в дверце J

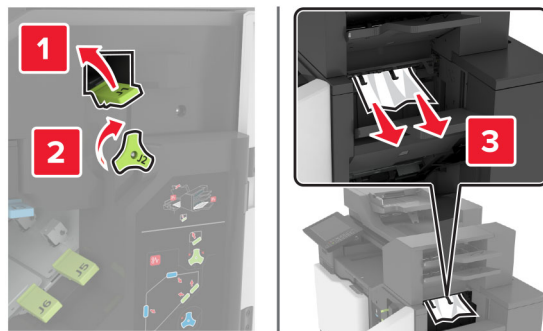
- 1 Откройте дверцу J.



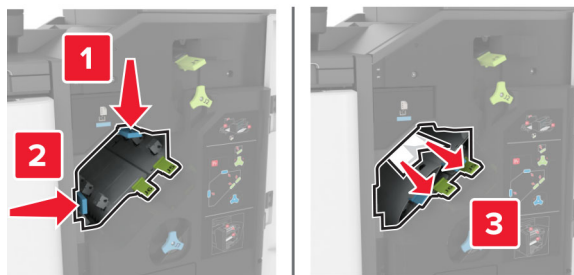
- 2 Извлеките замятую бумагу.

Примечание: Убедитесь в полном извлечении обрывков бумаги.

- Область J1



- Области J3 и J4



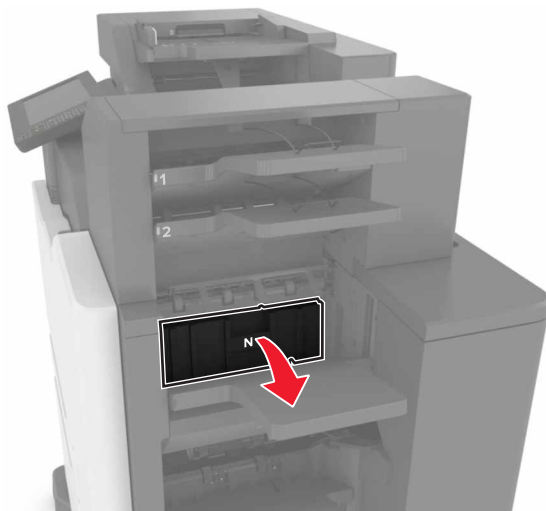
- Области J5 и J6



3 Закройте дверцу J.

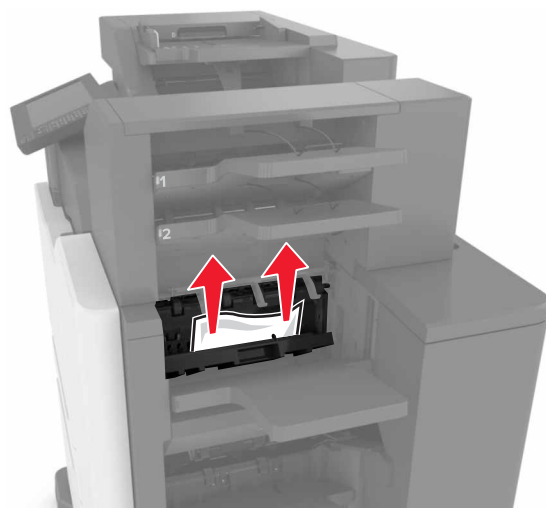
Замятие бумаги в дверце N

1 Откройте дверцу N.



2 Извлеките замятую бумагу.

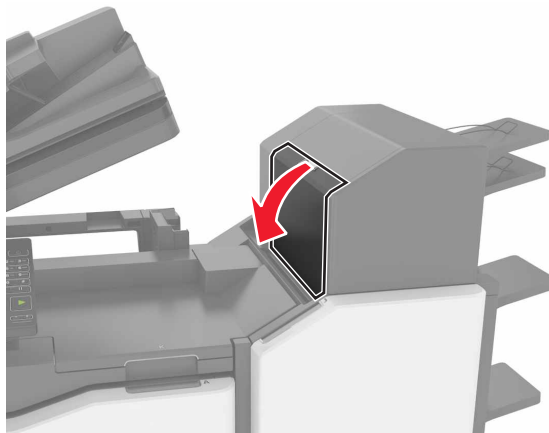
Примечание: Убедитесь в полном извлечении обрывков бумаги.



3 Закройте дверцу N.

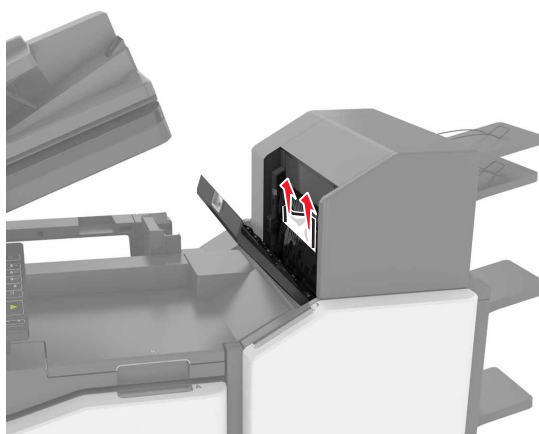
Замятие бумаги в дверце L

1 Откройте дверцу L.



2 Извлеките замятую бумагу.

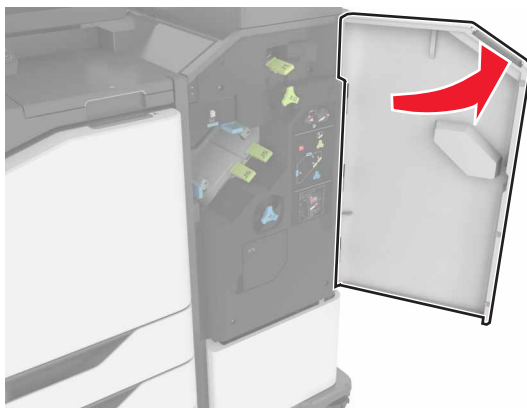
Примечание: Убедитесь в полном извлечении обрывков бумаги.



3 Закройте дверцу L.

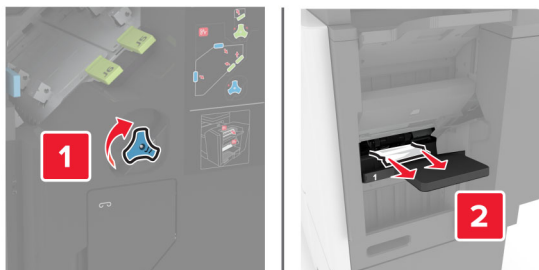
Замятие бумаги в лотке брошюровщика со сшиванием

1 Откройте дверцу J.



2 Извлеките замятую бумагу.

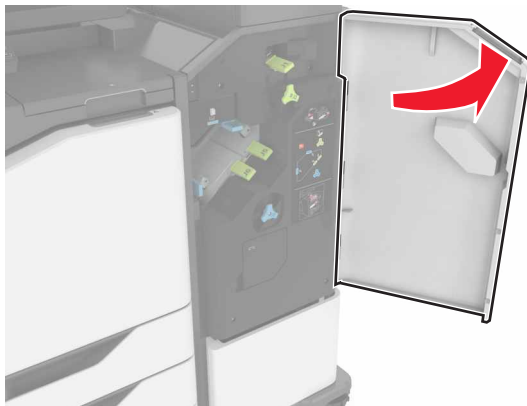
Примечание: Убедитесь в полном извлечении обрывков бумаги.



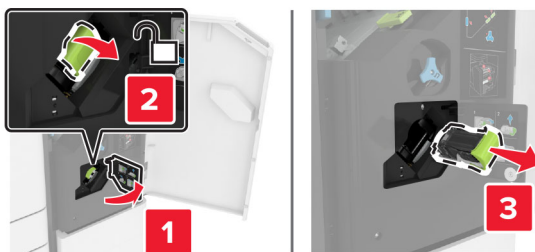
3 Закройте дверцу J.

Затор скрепок в дверце J

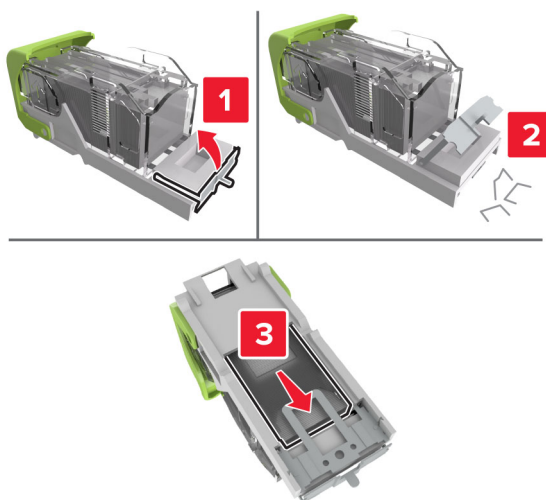
1 Откройте дверцу J.



2 Извлеките держатель картриджа со скобами.

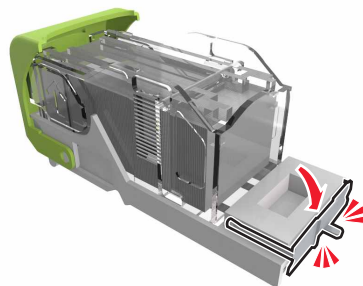


3 Откройте направляющую скрепок, затем уберите выпавшие скрепки.



Примечание: Не устанавливайте выпавшие скрепки обратно в картридж.

4 Закройте ограничитель прошивочных скоб.



5 Установите держатель картриджа со скрепками.



6 Закройте дверцу J.

Поиск и устранение неисправностей

Проблемы с сетевым подключением

Невозможно открыть Embedded Web Server

Действия	Да	Нет
<p>Шаг 1 Убедитесь, что принтер включен.</p> <p>Принтер выключен?</p>	Перейти к шагу 2.	Включите принтер.
<p>Шаг 2 Убедитесь, что IP-адрес принтера правильный.</p> <p>Примечания.</p> <ul style="list-style-type: none"> • IP-адрес принтера указан на начальном экране. • IP-адрес отображается в виде четырех групп цифр, разделенных точками, например 123.123.123.123. <p>IP-адрес принтера верный?</p>	Перейти к шагу 3.	Введите IP-адрес принтера в адресную строку.
<p>Шаг 3 Проверьте, совместим ли ваш браузер:</p> <ul style="list-style-type: none"> • Internet Explorer версии 11 или выше • Microsoft Edge • Safari версии 10 или выше • Google Chrome™ версии 60 или выше • Mozilla Firefox версии 54 или выше <p>Ваш браузер совместим?</p>	Перейти к шагу 4.	Установите совместимый браузер.
<p>Шаг 4 Проверьте сетевое подключение принтера.</p> <p>Сетевое подключение работает?</p>	Перейти к шагу 5.	Обратитесь к администратору.
<p>Шаг 5 Проверьте надежность подключения кабелей к принтеру и серверу печати. Подробнее см. прилагаемую к принтеру документацию.</p> <p>Кабельные соединения надежны?</p>	Перейти к шагу 6.	Надежно подключите кабели.
<p>Шаг 6 Проверьте, отключены ли прокси-серверы.</p> <p>Прокси-серверы отключены?</p>	Перейти к шагу 7.	Обратитесь к администратору.

Действия	Да	Нет
Шаг 7 Откройте Embedded Web Server. Embedded Web Server открыт?	Неполадка устранена.	Обратитесь в службу поддержки клиентов .

Не удастся чтение флэш-накопителя

Действие	Да	Нет
Шаг 1 Убедитесь, что принтер в настоящий момент не занят сканированием, копированием, обработкой факсов или других заданий на печать. Принтер готов?	Перейти к шагу 2.	Подождите, пока принтер завершит обработку другого задания.
Шаг 2 Убедитесь в том, что флэш-накопитель поддерживается. Для получения дополнительной информации см. "Поддерживаемые флэш-накопители и типы файлов" на стр. 46. Поддерживается ли что флэш-накопитель?	Перейти к шагу 3.	Вставьте поддерживаемый флэш-накопитель.
Шаг 3 Извлеките, затем вставьте флэш-накопитель. Принтер распознает флэш-накопитель?	Проблема решена.	Обратитесь в службу поддержки клиентов .

Активация порта USB

На начальном экране выберите **Параметры > Сеть/Порты > USB > Включить порт USB**.

Проверка подключения принтера

- 1 На начальном экране выберите **Параметры > Отчеты > Сеть > Страница сетевых параметров**.
- 2 Проверьте первый раздел страницы сетевых параметров и убедитесь в том, что в поле "Состояние" указано значение Подключен.

Если в поле "Состояние" указано значение "Не подключен", возможно, точка подключения к локальной сети не активна либо неисправен или отключен сетевой кабель. Обратитесь к администратору за помощью.

Проблемы с аппаратной частью

Не обнаруживаются внутренние дополнительные устройства

Действия	Да	Нет
<p>Шаг 1</p> <p>Выключите принтер и приблизительно через 10 секунд снова включите его.</p> <p>Внутреннее дополнительное устройство работает корректно?</p>	Неполадка устранена.	Перейти к шагу 2.
<p>Шаг 2</p> <p>Распечатайте страницу параметров меню и проверьте, указан ли внутренний дополнительный модуль в списке установленных компонентов.</p> <p>Внутреннее дополнительное устройство отображается на странице параметров меню?</p>	Перейти к шагу 4.	Перейти к шагу 3.
<p>Шаг 3</p> <p>Проверьте правильность установки внутреннего дополнительного устройства на системной плате.</p> <p>а Выключите принтер, а затем отсоедините кабель питания от розетки.</p> <p>б Убедитесь, что внутреннее дополнительное устройство установлено в соответствующий разъем на системной плате.</p> <p>в Подключите кабель питания к электрической розетке, затем включите принтер.</p> <p> ВНИМАНИЕ – ВОЗМОЖНОСТЬ ТРАВМЫ! Во избежание возгорания или поражения электрическим током подключайте кабель питания к заземленной электророзетке с соответствующими характеристиками, доступ к которой не затруднен.</p> <p>Внутреннее дополнительное устройство работает корректно?</p>	Неполадка устранена.	Перейти к шагу 4.
<p>Шаг 4</p> <p>а Убедитесь в том, что внутренний дополнительный модуль доступен для драйвера печати.</p> <p>Примечание: Возможно, потребуется вручную добавить внутренний дополнительный модуль в драйвере печати, чтобы сделать его доступным для заданий печати. Подробнее см. “Добавление доступных дополнительных модулей в драйвере печати” на стр. 316.</p> <p>б Повторно отправьте задание на печать.</p> <p>Внутреннее дополнительное устройство работает корректно?</p>	Неполадка устранена.	Обратитесь в службу поддержки клиентов .

Порт ISP не работает надлежащим образом

Действия	Да	Нет
<p>Шаг 1 Распечатайте страницу параметров меню и проверьте, указан ли внутренний порт ISP в списке установленных компонентов.</p> <p>ISP присутствует в списке установленных компонентов?</p>	Перейти к шагу 3.	Перейти к шагу 2.
<p>Шаг 2 Удалите, затем установите порт ISP. Подробнее см. “Установка внутреннего порта ISP” на стр. 294.</p> <p>Примечание: Следует использовать поддерживаемый порт ISP.</p> <p>Порт ISP работает должным образом?</p>	Неполадка устранена.	Перейти к шагу 3.
<p>Шаг 3 Проверьте кабель и подключение порта ISP.</p> <p>а Используйте подходящий кабель, и убедитесь, что он надежно подключен к порту ISP.</p> <p>б Проверьте надежность подключения интерфейсного кабеля решения ISP к разъему системной платы.</p> <p>Порт ISP работает должным образом?</p>	Неполадка устранена.	Обратитесь в техническая поддержка .

Плата параллельного или последовательного интерфейса не функционирует должным образом

Действия	Да	Нет
<p>Шаг 1 Распечатайте страницу параметров меню и проверьте наличие платы параллельного или последовательного интерфейса в списке установленных компонентов.</p> <p>Плата параллельного или последовательного интерфейса присутствует в списке установленных компонентов?</p>	Перейти к шагу 3.	Перейти к шагу 2.
<p>Шаг 2 Удалите, затем установите плату параллельного или последовательного интерфейса.</p> <p>Подробнее см. “Установка внутреннего порта ISP” на стр. 294.</p> <p>Правильно ли работает плата параллельного или последовательного интерфейса?</p>	Неполадка устранена.	Перейти к шагу 3.
<p>Шаг 3 Проверьте подключение кабеля к плате параллельного или последовательного интерфейса.</p> <p>Правильно ли работает плата параллельного или последовательного интерфейса?</p>	Неполадка устранена.	Обратитесь в техническая поддержка .

Обнаружена неисправная флэш-память

Попробуйте воспользоваться одним из следующих способов.

- Замените неисправную флэш-память.
- На панели управления принтера нажмите **Продолжить** для игнорирования сообщения и продолжения печати.
- Отмените текущее задание на печать.

Во флэш-памяти недостаточно места для ресурсов

Попробуйте воспользоваться одним из следующих способов.

- На панели управления принтера нажмите **Продолжить** для удаления сообщения и продолжения печати.
- Удалите из флэш-памяти шрифты, макросы и другие данные.
- Установите флэш-память большей емкости.

Примечание: Загруженные шрифты и макросы, не сохраненные ранее во флэш-памяти, будут удалены.

Обнаружена неотформатированная флэш-память

Попробуйте воспользоваться одним из следующих способов.

- На панели управления выберите **Продолжить** для остановки дефрагментации и продолжения печати.
- Выполните форматирование флэш-памяти.

Примечание: Если сообщение об ошибке не сбрасывается, возможно, флэш-память неисправна, и необходимо заменить ее.

Проблемы с расходными материалами

Замените картридж, несоответствие региона принтера

Чтобы устранить эту проблему, необходимо приобрести картридж для региона, соответствующего региону принтера, или для региона "Все страны".

- Первый номер в сообщении после 42 указывает на регион или принтер.
- Второй номер в сообщении после 42 указывает на регион или картридж.

Перечень регионов для регистрации принтера и картриджа с тонером

Регион	Цифровой код
Регион "Все страны" или "Не определен"	0
Северная Америка (США, Канада)	1
Европейское экономическое пространство, Западная Европа, скандинавские страны, Швейцария	2

Регион	Цифровой код
Азиатско-Тихоокеанский регион	3
Латинская Америка	4
Остальная часть Европы, Ближний Восток, Африка	5
Австралия, Новая Зеландия	6
Неверный регион	9

Примечание: Чтобы найти параметры региона принтера и тонер-картриджа, напечатайте страницы тестирования качества печати. На панели управления принтера выберите: **Параметры > Устранение проблем > Страницы проверки качества печати.**

Расходный материал не Lexmark

Принтер обнаружил установленный расходный материал или деталь не Lexmark.

Принтер Lexmark предназначен для работы с оригинальными расходными материалами и деталями, при использовании которых обеспечивается максимальная производительность. Использование расходных материалов или деталей сторонних производителей может снизить производительность, надежность или срок службы принтера и его компонентов формирования изображения.

Все индикаторы срока службы предназначены для работы с расходными материалами и деталями Lexmark и могут выдавать непредвиденные результаты при использовании расходных материалов или деталей сторонних производителей. Использование компонентов формирования изображения дольше предусмотренного срока службы может повредить принтер Lexmark или связанные компоненты.

Предупреждение – Риск повреждения! Использование расходных материалов или деталей сторонних производителей может повлиять на действие гарантии. Ущерб, возникший в результате использования расходных материалов или деталей сторонних производителей, может не покрываться гарантией.

Для принятия на себя всех этих рисков и продолжения использования неоригинальных расходных материалов или деталей одновременно нажмите и удерживайте **X** и **#** в течение 15 секунд на панели управления принтера.

Если вы не хотите брать на себя подобные риски, извлеките из принтера расходные материалы или детали сторонних производителей и установите оригинальные расходные материалы или детали Lexmark. Для получения дополнительной информации см. [“Использование подлинных компонентов и расходных материалов Lexmark” на стр. 167.](#)

Если печать на принтере не выполняется после одновременного нажатия и удержания **X** и **#** в течение 15 секунд, выполните сброс счетчика расходных материалов.

- 1 На панели управления принтера выберите:
Параметры > Устройство > Обслуживание > Меню конфигурации > Счетчики использования расходных материалов
- 2 Выберите деталь или расходный материал, для которого требуется выполнить сброс значений, затем выберите **Пуск**.
- 3 Ознакомьтесь с предупреждающим сообщением, затем выберите **Продолжить**.
- 4 Одновременно нажмите и удерживайте **X** и **#** в течение 15 секунд, чтобы сбросить сообщение.

Примечание: Если выполнить сброс счетчиков использования расходных материалов не удастся, верните товар по месту приобретения.

Требуется ТО сканера, исп. комплект УАПД

Требуется выполнить плановое обслуживание принтера. За подробными сведениями обратитесь по адресу <http://support.lexmark.com> или обратитесь к представителю по обслуживанию и сообщите о данном сообщении.

Проблемы с подачей бумаги

Конверт заклеивается при печати

Действия	Да	Нет
<p>Шаг 1</p> <p>а Используйте конверты, которые хранились в сухом месте.</p> <p>Примечание: Печать на конвертах с высоким содержанием влаги может привести к склеиванию клапанов.</p> <p>б Отправьте задание на печать.</p> <p>Конверт заклеивается при печати?</p>	Перейти к шагу 2.	Неполадка устранена.
<p>Шаг 2</p> <p>а Убедитесь в том, что параметру "Тип бумаги" присвоено значение "Конверты".</p> <p>На панели управления принтера выберите:</p> <p>Параметры > Бумага > Конфигурация лотка > Формат/тип бумаги</p> <p>б Отправьте задание на печать.</p> <p>Конверт заклеивается при печати?</p>	Обратитесь в службу поддержки клиентов .	Неполадка устранена.

Печать с разбором по копиям не выполняется

Действие	Да	Нет
<p>Шаг 1</p> <p>а На панели управления принтера выберите:</p> <p>Параметры > Печать > Компонировка > Разбор по копиям</p> <p>б Коснитесь Вкл. [1,2,1,2,1,2].</p> <p>в Распечатайте документ.</p> <p>Документ сортируется должным образом?</p>	Неполадка устранена.	Перейти к шагу 2.

Действие	Да	Нет
<p>Шаг 2</p> <p>а Из окна документа, предназначенного для печати, откройте диалоговое окно "Печать", затем выберите Разбор по копиям.</p> <p>б Распечатайте документ.</p> <p>Документ сортируется должным образом?</p>	Неполадка устранена.	Перейти к шагу 3.
<p>Шаг 3</p> <p>а Уменьшите количество страниц для печати.</p> <p>б Распечатайте документ.</p> <p>Страницы сгруппированы по порядку?</p>	Неполадка устранена.	Обратитесь в службу поддержки клиентов .

Скручивание бумаги



Действия	Да	Нет
<p>Шаг 1</p> <p>а Отрегулируйте положение направляющих бумаги в лотке в соответствии с загруженной бумагой.</p> <p>б Распечатайте документ.</p> <p>Происходит скручивание бумаги?</p>	Перейти к шагу 2.	Неполадка устранена.
<p>Шаг 2</p> <p>а В зависимости от операционной системы укажите тип бумаги в диалоговом окне "Параметры печати" или "Печать".</p> <p>Примечания.</p> <ul style="list-style-type: none"> Убедитесь в том, что параметры соответствуют загруженной бумаге. Также эти параметры можно изменить на панели управления принтера. Выберите: <p>Параметры > Бумага > Конфигурация лотка > Формат/тип бумаги</p> <p>б Распечатайте документ.</p> <p>Происходит скручивание бумаги?</p>	Перейти к шагу 3.	Неполадка устранена.

Действия	Да	Нет
<p>Шаг 3 Выполните печать на другой стороне бумаги.</p> <p>а Извлеките бумагу, переверните ее, затем снова загрузите бумагу.</p> <p>б Распечатайте документ.</p> <p>Происходит скручивание бумаги?</p>	Перейти к шагу 4.	Неполадка устранена.
<p>Шаг 4 а Загрузите бумагу из новой пачки.</p> <p>Примечание: Бумага может отсыреть вследствие повышенной влажности воздуха. До загрузки в принтер бумагу следует хранить в фирменной упаковке.</p> <p>б Распечатайте документ.</p> <p>Происходит скручивание бумаги?</p>	Обратитесь в службу поддержки клиентов .	Неполадка устранена.

Не работает функция связи лотков

Действие	Да	Нет
<p>Шаг 1 а Убедитесь, что в лотки загружена бумага того же формата и типа.</p> <p>б Убедитесь, что направляющие для бумаги установлены правильно.</p> <p>в Распечатайте документ.</p> <p>Лотки связаны правильно?</p>	Проблема решена.	Перейти к шагу 2.
<p>Шаг 2 а На панели управления нажмите Параметры > Бумага > Конфигурация лотка > Формат и тип бумаги.</p> <p>б Задайте формат и тип бумаги в соответствии с бумагой, загруженной в связанные лотки.</p> <p>в Распечатайте документ.</p> <p>Лотки связаны правильно?</p>	Проблема решена.	Перейти к шагу 3.
<p>Шаг 3 а Убедитесь, что для параметра Связь лотков установлено значение Автоматически. Для получения дополнительной информации см. “Связывание лотков” на стр. 34.</p> <p>б Распечатайте документ.</p> <p>Лотки связаны правильно?</p>	Проблема решена.	Обратитесь в службу поддержки клиентов .

Частые замятия бумаги

Действия	Да	Нет
<p>Шаг 1</p> <p>а Отсоедините лоток.</p> <p>б Убедитесь в том, что бумага загружена должным образом.</p> <p>Примечания.</p> <ul style="list-style-type: none"> • Убедитесь, что направляющие бумаги расположены верно. • Убедитесь в том, что высота стопки ниже указателя максимальной загрузки бумаги. • Для печати следует использовать рекомендованные формат и тип бумаги. <p>в Вставьте лоток.</p> <p>г Распечатайте документ.</p> <p>Замятия бумаги все еще происходят часто?</p>	Перейти к шагу 2.	Неполадка устранена.
<p>Шаг 2</p> <p>а На панели управления принтера выберите: Параметры > Бумага > Конфигурация лотка > Формат/тип бумаги</p> <p>б Задайте правильный формат и тип бумаги.</p> <p>в Распечатайте документ.</p> <p>Замятия бумаги все еще происходят часто?</p>	Перейти к шагу 3.	Неполадка устранена.
<p>Шаг 3</p> <p>а Загрузите бумагу из новой пачки.</p> <p>Примечание: Бумага может отсыреть вследствие повышенной влажности воздуха. До загрузки в принтер бумагу следует хранить в фирменной упаковке.</p> <p>б Распечатайте документ.</p> <p>Замятия бумаги все еще происходят часто?</p>	Обратитесь в службу поддержки клиентов .	Неполадка устранена.

Замятые страницы повторно не распечатываются

Действия	Да	Нет
<p>а На панели управления принтера выберите: Параметры > Устройство > Уведомления > Устранение замятий</p> <p>б В меню «Восстановление после замятия» выберите Вкл. или Авто.</p> <p>в Распечатайте документ.</p> <p>Замятые страницы снова отпечатаны?</p>	Неполадка устранена.	Обратитесь в службу поддержки клиентов .

Проблемы с печатью

Конфиденциальные и другие отложенные задания не распечатываются

Действие	Да	Нет
<p>Шаг 1</p> <p>а На панели управления принтера проверьте наличие документов в списке Отложенные задания.</p> <p>Примечание: Если документов нет в списке, затем распечатайте документы через меню Отложенная печать.</p> <p>б Выполните печать документов.</p> <p>Печать документов выполнена?</p>	Проблема решена.	Перейти к шагу 2.
<p>Шаг 2</p> <p>Возможно, задание на печать содержит ошибку форматирования или недопустимые данные. Удалите задание печати, затем повторно отправьте его на печать.</p> <p>Печать документов выполнена?</p>	Проблема решена.	Перейти к шагу 3.
<p>Шаг 3</p> <p>Задания с одинаковыми названиями, распечатываемые из Интернета, могут быть распознаны как повторяющиеся.</p> <p>Для пользователей Windows</p> <p>а Откройте диалоговое окно «Настройка печати».</p> <p>б На вкладке «Отложенная печать» нажмите Использование функции отложенной печати, а затем нажмите Сохранить повторяющиеся документы.</p> <p>в Введите PIN-код и сохраните изменения.</p> <p>г Отправьте задание на печать.</p> <p>Для пользователей Macintosh</p> <p>а По отдельности сохраните и присвойте имя каждому заданию.</p> <p>б По отдельности отправляйте задания.</p> <p>Печать документов выполнена?</p>	Проблема решена.	Перейти к шагу 4.
<p>Шаг 4</p> <p>а Удалите некоторые отложенные задания, чтобы освободить память принтера.</p> <p>б Выполните печать документов.</p> <p>Печать документов выполнена?</p>	Проблема решена.	Перейти к шагу 5.

Действие	Да	Нет
<p>Шаг 5</p> <p>а Установите в принтер дополнительный модуль памяти.</p> <p>б Выполните печать документов.</p> <p>Печать документов выполнена?</p>	Проблема решена.	Обратитесь в службу поддержки клиентов .

Медленная печать

Действие	Да	Нет
<p>Шаг 1</p> <p>Убедитесь, что интерфейсный кабель надежно подсоединен к принтеру и к компьютеру, серверу печати, дополнительному или иному сетевому оборудованию.</p> <p>Печать выполняется медленно?</p>	Перейти к шагу 2.	Проблема решена.
<p>Шаг 2</p> <p>а Убедитесь, что для принтера на установлен Тихий режим. На начальном экране коснитесь Параметры > Устройство > Обслуживание > Меню "Конфигурация" > Эксплуатация устройства > Тихий режим.</p> <p>б Распечатайте документ.</p> <p>Печать выполняется медленно?</p>	Перейти к шагу 3.	Проблема решена.
<p>Шаг 3</p> <p>а В зависимости от операционной системы укажите разрешение печати в диалоговом окне «Параметры печати» или «Печать».</p> <p>б Установите разрешение «4800 CQ».</p> <p>в Распечатайте документ.</p> <p>Печать выполняется медленно?</p>	Перейти к шагу 4.	Проблема решена.
<p>Шаг 4</p> <p>а На начальном экране выберите Параметры > Печать > Качество > Разрешение печати.</p> <p>б Установите разрешение «4800 CQ».</p> <p>в Распечатайте документ.</p> <p>Печать выполняется медленно?</p>	Перейти к шагу 5.	Проблема решена.

Действие	Да	Нет
<p>Шаг 5</p> <p>а В зависимости от операционной системы укажите тип бумаги в диалоговом окне «Параметры печати» или «Печать».</p> <p>Примечания.</p> <ul style="list-style-type: none"> • Убедитесь в том, что параметры соответствуют загруженной бумаге. • Также эти параметры можно изменить на панели управления принтера. На начальном экране выберите Параметры > Бумага > Конфигурация лотка > Формат и тип бумаги. • Печать на плотной бумаге выполняется дольше. • Печать на бумаге форматов уже, чем A4, Letter и Legal, может выполняться дольше. <p>б Распечатайте документ.</p> <p>Печать выполняется медленно?</p>	Перейти к шагу 6.	Проблема решена.
<p>Шаг 6</p> <p>а Убедитесь, что параметры текстуры и плотности на принтере соответствуют загруженной бумаге.</p> <p>На начальном экране выберите Параметры > Бумага > Настройка материала для печати > Типы материалов для печати.</p> <p>Примечание: Печать на шероховатой бумаге и бумаге с высокой плотностью может выполняться дольше.</p> <p>б Распечатайте документ.</p> <p>Печать выполняется медленно?</p>	Перейти к шагу 7.	Проблема решена.
<p>Шаг 7</p> <p>Удалить отложенные задания.</p> <p>Печать выполняется медленно?</p>	Перейти к шагу 8.	Проблема решена.
<p>Шаг 8</p> <p>а Убедитесь, что принтер не перегревается.</p> <p>Примечания.</p> <ul style="list-style-type: none"> • Дайте принтеру остыть после выполнения продолжительного задания на печать. • Следите за рекомендуемой температурой окружающей среды для принтера. Для получения дополнительной информации см. «Выбор местоположения принтера» на стр. 13. <p>б Распечатайте документ.</p> <p>Печать выполняется медленно?</p>	Обратитесь в службу поддержки клиентов.	Проблема решена.

Задания печати не распечатываются


Действия	Да	Нет
<p>Шаг 1</p> <p>а Из окна документа, который вы пытаетесь вывести на печать, откройте диалоговое окно "Печать" и проверьте, выбран ли правильный принтер.</p> <p>б Распечатайте документ.</p> <p>Документ распечатан?</p>	Неполадка устранена.	Перейти к шагу 2.
<p>Шаг 2</p> <p>а Убедитесь, что принтер включен.</p> <p>б Выполните необходимые действия, чтобы закрыть все сообщения об ошибках.</p> <p>в Распечатайте документ.</p> <p>Документ распечатан?</p>	Неполадка устранена.	Перейти к шагу 3.
<p>Шаг 3</p> <p>а Проверьте, работают ли порты, и надежно ли подключены кабели к компьютеру и принтеру. Подробнее см. документацию по установке, входящую в комплект поставки принтера.</p> <p>б Распечатайте документ.</p> <p>Документ распечатан?</p>	Неполадка устранена.	Перейти к шагу 4.
<p>Шаг 4</p> <p>а Выключите принтер и приблизительно через 10 секунд снова включите его.</p> <p>б Распечатайте документ.</p> <p>Документ распечатан?</p>	Неполадка устранена.	Перейти к шагу 5.
<p>Шаг 5</p> <p>а Удалите и повторно установите драйвер принтера.</p> <p>б Распечатайте документ.</p> <p>Документ распечатан?</p>	Неполадка устранена.	Обратитесь в службу поддержки клиентов .

Для задания на печать применяется бумага неподходящего типа либо бумага загружена в неподходящий лоток

Действия	Да	Нет
<p>Шаг 1</p> <p>а Убедитесь в том, что печать выполняется на бумаге соответствующего типа.</p> <p>б Распечатайте документ.</p> <p>Документ распечатан на бумаге соответствующего типа?</p>	Перейти к шагу 2.	Загрузите бумагу соответствующего формата и типа.

Действия	Да	Нет
<p>Шаг 2</p> <p>а В зависимости от операционной системы укажите формат и тип бумаги в диалоговом окне "Параметры печати" или "Печать".</p> <p>Примечание: Также эти параметры можно изменить на панели управления принтера. Выберите:</p> <p>Параметры > Бумага > Конфигурация лотка > Формат/тип бумаги</p> <p>б Убедитесь в том, что параметры соответствуют загруженной бумаге.</p> <p>в Распечатайте документ.</p> <p>Документ распечатан на бумаге соответствующего типа?</p>	Неполадка устранена.	Перейти к шагу 3.
<p>Шаг 3</p> <p>а Проверьте, связаны ли лотки. Подробнее см. "Связывание лотков" на стр. 34.</p> <p>б Распечатайте документ.</p> <p>Документ распечатан из верного лотка?</p>	Неполадка устранена.	Обратитесь в службу поддержки клиентов .

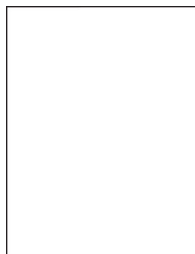
Принтер не отвечает

Действия	Да	Нет
<p>Шаг 1</p> <p>Проверьте, подключен ли кабель питания к электрической розетке.</p> <p> ВНИМАНИЕ – ВОЗМОЖНОСТЬ ТРАВМЫ! Во избежание возгорания или поражения электрическим током подключайте кабель питания к заземленной электророзетке с соответствующими характеристиками, доступ к которой не затруднен.</p> <p>Принтер реагирует на запросы?</p>	Неполадка устранена.	Перейти к шагу 2.
<p>Шаг 2</p> <p>Убедитесь, что розетка электросети не выключена с помощью выключателя или прерывателя.</p> <p>Розетка электросети выключена с помощью выключателя или прерывателя?</p>	Включите выключатель или сбросьте прерыватель.	Перейти к шагу 3.
<p>Шаг 3</p> <p>Убедитесь, что принтер включен.</p> <p>Принтер выключен?</p>	Перейти к шагу 4.	Включите принтер.

Действия	Да	Нет
<p>Шаг 4 Проверьте, находится ли принтер в спящем режиме или режиме гибернации.</p> <p>Принтер находится в спящем режиме или режиме гибернации?</p>	Нажмите кнопку питания, чтобы вывести принтер и спящего режима.	Перейти к шагу 5.
<p>Шаг 5 Проверьте, чтобы кабели, подключенные к принтеру и компьютеру, были вставлены в правильные порты.</p> <p>Кабели вставлены в правильные порты?</p>	Перейти к шагу 6.	Вставьте кабели в правильные порты.
<p>Шаг 6 Выключите принтер, установите дополнительные аппаратные модули и снова включите принтер. Подробнее см. документацию из комплекта поставки дополнительного модуля.</p> <p>Принтер реагирует на запросы?</p>	Неполадка устранена.	Перейти к шагу 7.
<p>Шаг 7 Установите правильный драйвер печати.</p> <p>Принтер реагирует на запросы?</p>	Неполадка устранена.	Перейти к шагу 8.
<p>Шаг 8 Выключите принтер и приблизительно через 10 секунд снова включите его.</p> <p>Принтер реагирует на запросы?</p>	Неполадка устранена.	Обратитесь в службу поддержки клиентов .

Низкое качество печати

Пустые или белые страницы



Примечание: Перед решением проблемы напечатайте образцы качества печати, чтобы определить отсутствующий цвет. На начальном экране коснитесь **Параметры > Устранение проблем > Страницы проверки качества печати**.

Действие	Да	Нет
<p>Шаг 1</p> <p>а Извлеките блок формирования изображения и установите его обратно.</p> <p>Предупреждение – Риск повреждения! Не оставляйте блок формирования изображения под воздействием света дольше 10 минут. Длительное воздействие света может привести к снижению качества печати.</p> <p>Предупреждение – Риск повреждения! Не прикасайтесь к фотопроводнику под блоком формирования изображения. Впоследствии это может привести к снижению качества печати.</p> <p>б Распечатайте документ.</p> <p>Принтер при печати выдает пустые или белые страницы?</p>	Перейти к шагу 2.	Проблема решена.
<p>Шаг 2</p> <p>Замените блок формирования изображения, а затем распечатайте документ.</p> <p>Принтер при печати выдает пустые или белые страницы?</p>	Обратитесь в службу поддержки клиентов .	Проблема решена.

Темная печать



Примечание: Перед решением проблемы напечатайте образцы качества печати, чтобы определить отсутствующий цвет. На начальном экране коснитесь **Параметры > Устранение проблем > Страницы проверки качества печати**.

Действие	Да	Нет
<p>Шаг 1</p> <p>а Выполните Настройку цвета.</p> <p>На начальном экране выберите Параметры > Печать > Качество > Дополнительные параметры обработки изображений > Настройка цвета.</p> <p>б Распечатайте документ.</p> <p>Печать слишком темная?</p>	Перейти к шагу 2.	Проблема решена.

Действие	Да	Нет
<p>Шаг 2</p> <p>а В зависимости от операционной системы уменьшите значение для плотности тонера в диалоговом окне «Параметры печати» или «Печать».</p> <p>Примечание: Также эти параметры можно изменить на панели управления принтера. На начальном экране выберите Параметры > Печать > Качество > Плотность тонера.</p> <p>б Распечатайте документ.</p> <p>Печать слишком темная?</p>	Перейти к шагу 3.	Проблема решена.
<p>Шаг 3</p> <p>а В зависимости от операционной системы укажите тип бумаги в диалоговом окне «Параметры печати» или «Печать».</p> <p>Примечания.</p> <ul style="list-style-type: none"> • Убедитесь, что настройка соответствуют бумаге, загруженной в лоток. • Также эти параметры можно изменить на панели управления принтера. На начальном экране выберите Параметры > Бумага > Конфигурация лотка > Формат и тип бумаги. <p>б Распечатайте документ.</p> <p>Печать слишком темная?</p>	Перейти к шагу 4.	Проблема решена.
<p>Шаг 4</p> <p>Не используйте тисненую или шероховатую бумагу.</p> <p>Выполняется печать на тисненой бумаге с шероховатой поверхностью?</p>	Перейти к шагу 5.	Перейти к шагу 6.
<p>Шаг 5</p> <p>а Замените тисненую бумагу или бумагу с шероховатой поверхностью на обычную.</p> <p>б Распечатайте документ.</p> <p>Печать слишком темная?</p>	Перейти к шагу 6.	Проблема решена.
<p>Шаг 6</p> <p>а Загрузите бумагу из новой упаковки.</p> <p>Примечание: Бумага может отсыреть вследствие повышенной влажности воздуха. До загрузки в принтер бумагу следует хранить в фирменной упаковке.</p> <p>б Распечатайте документ.</p> <p>Печать слишком темная?</p>	Перейти к шагу 7.	Проблема решена.

Действие	Да	Нет
<p>Шаг 7 Замените блок формирования изображения, а затем распечатайте документ.</p> <p>Печать слишком темная?</p>	<p>Обратитесь в службу поддержки клиентов.</p>	<p>Проблема решена.</p>

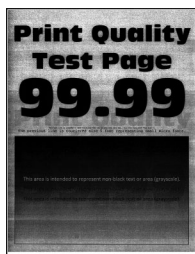
Повторное изображение



Примечание: Прежде чем приступить к решению проблемы, распечатайте страницы проверки качества печати. На начальном экране коснитесь **Параметры > Поиск и устранение неисправностей > Печать страниц проверки качества**.

Действие	Да	Нет
<p>Шаг 1 а Загрузите в лоток бумагу соответствующего типа и плотности. б Распечатайте документ.</p> <p>Нечеткий контур изображения при печати?</p>	<p>Перейти к шагу 2.</p>	<p>Проблема решена.</p>
<p>Шаг 2 а В зависимости от операционной системы укажите тип бумаги в диалоговом окне «Параметры печати» или «Печать».</p> <p>Примечания.</p> <ul style="list-style-type: none"> Убедитесь, что настройка соответствуют бумаге, загруженной в лоток. Также эти параметры можно изменить на панели управления принтера. На начальном экране выберите Параметры > Бумага > Конфигурация лотка > Формат и тип бумаги. <p>б Распечатайте документ.</p> <p>Нечеткий контур изображения при печати?</p>	<p>Перейти к шагу 3.</p>	<p>Проблема решена.</p>
<p>Шаг 3 а Выполните Настройку цвета. На начальном экране выберите Параметры > Печать > Качество > Дополнительные параметры обработки изображений > Настройка цвета.</p> <p>б Распечатайте документ.</p> <p>Нечеткий контур изображения при печати?</p>	<p>Обратитесь в службу поддержки клиентов.</p>	<p>Проблема решена.</p>

Серый или цветной фон



Примечание: Прежде чем приступить к решению проблемы, распечатайте страницы проверки качества печати. На начальном экране коснитесь **Параметры > Поиск и устранение неисправностей > Печать страниц проверки качества**.

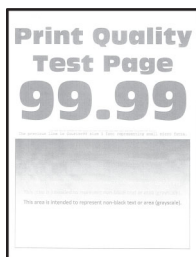
Действие	Да	Нет
<p>Шаг 1</p> <p>а В зависимости от операционной системы увеличьте значение для плотности тонера в диалоговом окне «Параметры печати» или «Печать».</p> <p>Примечание: Также эти параметры можно изменить на панели управления принтера. На начальном экране выберите Параметры > Печать > Качество > Плотность тонера.</p> <p>б Распечатайте документ.</p> <p>Серый или цветной фон присутствует на отпечатках?</p>	Перейти к шагу 2.	Проблема решена.
<p>Шаг 2</p> <p>а Выполните Настройку цвета.</p> <p>На начальном экране выберите Параметры > Печать > Качество > Дополнительные параметры обработки изображений > Настройка цвета.</p> <p>б Распечатайте документ.</p> <p>Серый или цветной фон присутствует на отпечатках?</p>	Перейти к шагу 3.	Проблема решена.
<p>Шаг 3</p> <p>а Извлеките блок формирования изображения и установите его обратно.</p> <p>Предупреждение – Риск повреждения! Не оставляйте блок формирования изображения под воздействием света дольше 10 минут. Длительное воздействие света может привести к снижению качества печати.</p> <p>Предупреждение – Риск повреждения! Не прикасайтесь к фотопроводнику под блоком формирования изображения. Впоследствии это может привести к снижению качества печати.</p> <p>б Распечатайте документ.</p> <p>Серый или цветной фон присутствует на отпечатках?</p>	Обратитесь в службу поддержки клиентов .	Проблема решена.

Неправильные поля



Действия	Да	Нет
<p>Шаг 1</p> <p>а Отрегулируйте положение направляющих бумаги в соответствии с загруженной бумагой.</p> <p>б Распечатайте документ.</p> <p>Поля отображаются верно?</p>	Неполадка устранена.	Перейти к шагу 2.
<p>Шаг 2</p> <p>а Задание формата бумаги. На панели управления принтера выберите: Параметры > Бумага > Конфигурация лотка > Формат/тип бумаги</p> <p>б Распечатайте документ.</p> <p>Поля отображаются верно?</p>	Неполадка устранена.	Перейти к шагу 3.
<p>Шаг 3</p> <p>а В зависимости от операционной системы укажите формат бумаги в диалоговом окне "Параметры печати" или "Печать". Примечание: Убедитесь в том, что параметры соответствуют загруженной бумаге.</p> <p>б Распечатайте документ.</p> <p>Поля отображаются верно?</p>	Неполадка устранена.	Обратитесь в службу поддержки клиентов .

Светлые распечатки



Примечание: Прежде чем приступить к решению проблемы, распечатайте страницы проверки качества печати. На панели управления коснитесь **Параметры > Поиск и устранение неисправностей > Печать страниц проверки качества**.

Действие	Да	Нет
<p>Шаг 1</p> <p>а Выполните Настройку цвета. На панели управления принтера выберите: Параметры > Печать > Качество > Доп. парам. обр. изобр. > Настройка цвета</p> <p>б Распечатайте документ.</p> <p>Печать светлая?</p>	Перейти к шагу 2.	Проблема решена.
<p>Шаг 2</p> <p>а В зависимости от операционной системы увеличьте значение для плотности тонера в диалоговом окне «Параметры печати» или «Печать».</p> <p>Примечание: Также эти параметры можно изменить на панели управления принтера. Перейдите к Параметры > Печать > Качество > Плотность тонера.</p> <p>б Распечатайте документ.</p> <p>Печать светлая?</p>	Перейти к шагу 3.	Проблема решена.
<p>Шаг 3</p> <p>а Выключите функцию Экономия цветного тонера. На панели управления принтера выберите: Параметры > Печать > Качество > Экономия цв. тонера</p> <p>б Распечатайте документ.</p> <p>Печать светлая?</p>	Перейти к шагу 4.	Проблема решена.
<p>Шаг 4</p> <p>а В зависимости от операционной системы укажите тип бумаги в диалоговом окне «Параметры печати» или «Печать».</p> <p>Примечания.</p> <ul style="list-style-type: none"> • Убедитесь в том, что параметры соответствуют загруженной бумаге. • Также эти параметры можно изменить на панели управления принтера. Выберите Параметры > Бумага > Конфигурация лотка > Формат и тип бумаги. <p>б Распечатайте документ.</p> <p>Печать светлая?</p>	Перейти к шагу 5.	Проблема решена.
<p>Шаг 5</p> <p>Убедитесь, что не используется ли тисненая или шероховатая бумага.</p> <p>Выполняется печать на тисненой бумаге с шероховатой поверхностью?</p>	Перейти к шагу 6.	Перейти к шагу 7.

Действие	Да	Нет
<p>Шаг 6</p> <p>а Замените тисненую бумагу или бумагу с шероховатой поверхностью на обычную.</p> <p>б Распечатайте документ.</p> <p>Печать светлая?</p>	Перейти к шагу 7.	Проблема решена.
<p>Шаг 7</p> <p>а Загрузите бумагу из новой упаковки.</p> <p>Примечание: Бумага может отсыреть вследствие повышенной влажности воздуха. До загрузки в принтер бумагу следует хранить в фирменной упаковке.</p> <p>б Распечатайте документ.</p> <p>Печать светлая?</p>	Перейти к шагу 8.	Проблема решена.
<p>Шаг 8</p> <p>Замените блок формирования изображения, а затем распечатайте документ.</p> <p>Печать слишком светлая?</p>	Обратитесь в службу поддержки клиентов .	Проблема решена.

Печать с пятнами или точками



Примечание: Прежде чем приступить к решению проблемы, распечатайте страницы проверки качества печати. На панели управления коснитесь **Параметры > Поиск и устранение неисправностей > Печать страниц проверки качества**.

Действие	Да	Нет
<p>Шаг 1 Проверьте принтер на наличие загрязнений из-за утечки тонера.</p> <p>В принтере не происходило утечки тонера?</p>	Перейти к шагу 2.	Обратитесь в службу поддержки клиентов .
<p>Шаг 2</p> <p>а На панели управления принтера выберите: Параметры > Бумага > Конфигурация лотка > Формат/тип бумаги</p> <p>б Проверьте, соответствует ли формат и тип загруженной бумаге.</p> <p>Примечание: Не используйте тисненую или шероховатую бумагу.</p> <p>Параметры совпадают?</p>	Перейти к шагу 4.	Перейти к шагу 3.
<p>Шаг 3</p> <p>а В зависимости от операционной системы укажите формат и тип бумаги в диалоговом окне «Параметры печати» или «Печать».</p> <p>Примечание: Убедитесь, что параметры соответствуют загруженной бумаге.</p> <p>б Распечатайте документ.</p> <p>Печать с пятнами?</p>	Перейти к шагу 4.	Проблема решена.
<p>Шаг 4</p> <p>а Загрузите бумагу из новой упаковки.</p> <p>Примечание: Бумага может отсыреть вследствие повышенной влажности воздуха. До загрузки в принтер бумагу следует хранить в фирменной упаковке.</p> <p>б Распечатайте документ.</p> <p>Печать с пятнами?</p>	Перейти к шагу 5.	Проблема решена.
<p>Шаг 5 Замените блок формирования изображения, а затем распечатайте документ.</p> <p>Печать с пятнами?</p>	Обратитесь в службу поддержки клиентов .	Проблема решена.

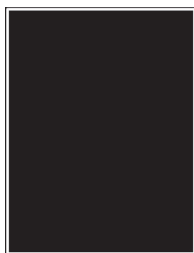
Печать перекошена или искажена



Примечание: Прежде чем приступить к решению проблемы, распечатайте страницы проверки качества печати. На начальном экране коснитесь **Параметры > Поиск и устранение неисправностей > Печать страниц проверки качества**.

Действие	Да	Нет
<p>Шаг 1</p> <p>а Выдвиньте лоток.</p> <p>б Извлеките бумагу, а затем загрузите бумагу из новой упаковки.</p> <p>Примечание: Бумага может отсыреть вследствие повышенной влажности воздуха. До загрузки в принтер бумагу следует хранить в фирменной упаковке.</p> <p>в Сожмите и сдвиньте направляющие бумаги в положение, соответствующее формату загружаемой бумаги.</p> <p>г Вставьте лоток.</p> <p>д Распечатайте документ.</p> <p>Печать перекошена или искажена?</p>	Перейти к шагу 2.	Проблема решена.
<p>Шаг 2</p> <p>а Убедитесь в том, что печать выполняется на поддерживаемой бумаге.</p> <p>б Распечатайте документ.</p> <p>Печать перекошена или искажена?</p>	Обратитесь в службу поддержки клиентов .	Проблема решена.

Монохромная печать или черно-белые изображения



Примечание: Прежде чем приступить к решению проблемы, распечатайте страницы проверки качества печати. На панели управления выберите **Параметры > Поиск и устранение неисправностей > Страницы проверки качества печати**.

Действие	Да	Нет
<p>Шаг 1</p> <p>а Извлеките блок формирования изображения и установите его обратно.</p> <p>Предупреждение – Риск повреждения! Не оставляйте блок формирования изображения под воздействием света дольше 10 минут. Длительное воздействие света может привести к снижению качества печати.</p> <p>Предупреждение – Риск повреждения! Не прикасайтесь к фотопроводнику под блоком формирования изображения. Впоследствии это может привести к снижению качества печати.</p> <p>б Распечатайте документ.</p> <p>Печать принтера монохромная или заполнена одним цветом?</p>	Перейти к шагу 2.	Проблема решена.
<p>Шаг 2</p> <p>Замените блок формирования изображения, а затем распечатайте документ.</p> <p>Печать принтера монохромная или заполнена одним цветом?</p>	Обратитесь в службу поддержки клиентов .	Проблема решена.

Текст или изображения обрезаются

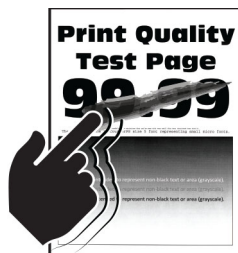


Примечание: Прежде чем приступить к решению проблемы, распечатайте страницы проверки качества печати. На начальном экране коснитесь **Параметры > Поиск и устранение неисправностей > Печать страниц проверки качества**.

Действие	Да	Нет
<p>Шаг 1</p> <p>а Отрегулируйте положение направляющих бумаги в лотке в соответствии с загруженной бумагой.</p> <p>б Распечатайте документ.</p> <p>Страница или изображение обрезано?</p>	Перейти к шагу 2.	Проблема решена.

Действие	Да	Нет
<p>Шаг 2</p> <p>а В зависимости от операционной системы укажите формат бумаги в диалоговом окне «Параметры печати» или «Печать».</p> <p>Примечания.</p> <ul style="list-style-type: none"> • Убедитесь, что настройка соответствуют бумаге, загруженной в лоток. • Также эти параметры можно изменить на панели управления принтера. На начальном экране выберите Параметры > Бумага > Конфигурация лотка > Формат и тип бумаги. <p>б Распечатайте документ.</p> <p>Страница или изображение обрезано?</p>	Перейти к шагу 3.	Проблема решена.
<p>Шаг 3</p> <p>а Извлеките блок формирования изображения и установите его обратно.</p> <p>Предупреждение – Риск повреждения! Не оставляйте блок формирования изображения под воздействием света дольше 10 минут. Длительное воздействие света может привести к снижению качества печати.</p> <p>Предупреждение – Риск повреждения! Не прикасайтесь к фотопроводнику под блоком формирования изображения. Впоследствии это может привести к снижению качества печати.</p> <p>б Распечатайте документ.</p> <p>Страница или изображение обрезано?</p>	Обратитесь в службу поддержки клиентов .	Проблема решена.

Стирается тонер



Примечание: Прежде чем приступить к решению проблемы, распечатайте страницы проверки качества печати. На начальном экране коснитесь **Параметры > Поиск и устранение неисправностей > Печать страниц проверки качества.**

Действие	Да	Нет
<p>1 В зависимости от операционной системы укажите тип бумаги в диалоговом окне «Параметры печати» или «Печать».</p> <p>Примечания.</p> <ul style="list-style-type: none"> Убедитесь в том, что параметры соответствуют загруженной бумаге. Также эти параметры можно изменить на панели управления принтера. На начальном экране выберите Параметры > Бумага > Конфигурация лотка > Формат и тип бумаги. <p>2 Распечатайте документ. Тонер стирается?</p>	Обратитесь в службу поддержки клиентов.	Проблема решена.

Неравномерная плотность печати



Примечание: Прежде чем приступить к решению проблемы, распечатайте страницы проверки качества печати. На панели управления выберите **Параметры > Поиск и устранение неисправностей > Страницы проверки качества печати.**

Действие	Да	Нет
<p>Замените блок формирования изображения, а затем распечатайте документ.</p> <p>Плотность печати неоднородна?</p>	Обратитесь в службу поддержки клиентов.	Проблема решена.

Горизонтальные темные линии



Примечания.

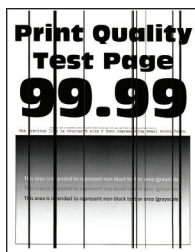
- Прежде чем приступить к решению проблемы, распечатайте страницы проверки качества печати. На начальном экране коснитесь **Параметры > Поиск и устранение неисправностей > Печать страниц проверки качества.**

- Если горизонтальные темные линии все равно появляются на отпечатках, см. раздел «Повторяющиеся дефекты».

Действие	Да	Нет
<p>Шаг 1</p> <p>а В зависимости от операционной системы укажите лоток подачи в диалоговом окне «Параметры печати» или «Печать».</p> <p>б Распечатайте документ.</p> <p>На отпечатках присутствуют горизонтальные темные полосы?</p>	Перейти к шагу 2.	Проблема решена.
<p>Шаг 2</p> <p>а В зависимости от операционной системы укажите тип бумаги в диалоговом окне «Параметры печати» или «Печать».</p> <p>Примечания.</p> <ul style="list-style-type: none"> • Убедитесь, что настройка соответствуют бумаге, загруженной в лоток. • Также эти параметры можно изменить на панели управления принтера. На начальном экране выберите Параметры > Бумага > Конфигурация лотка > Формат и тип бумаги. <p>б Распечатайте документ.</p> <p>На отпечатках присутствуют горизонтальные темные полосы?</p>	Перейти к шагу 3.	Проблема решена.
<p>Шаг 3</p> <p>а Загрузите бумагу из новой упаковки.</p> <p>Примечание: Бумага может отсыреть вследствие повышенной влажности воздуха. До загрузки в принтер бумагу следует хранить в фирменной упаковке.</p> <p>б Распечатайте документ.</p> <p>На отпечатках присутствуют горизонтальные темные полосы?</p>	Перейти к шагу 4.	Проблема решена.
<p>Шаг 4</p> <p>а Извлеките блок формирования изображения и установите его обратно.</p> <p>Предупреждение – Риск повреждения! Не оставляйте блок формирования изображения под воздействием света дольше 10 минут. Длительное воздействие света может привести к снижению качества печати.</p> <p>Предупреждение – Риск повреждения! Не прикасайтесь к фотопроводнику под блоком формирования изображения. Впоследствии это может привести к снижению качества печати.</p> <p>б Распечатайте документ.</p> <p>На отпечатках присутствуют горизонтальные темные полосы?</p>	Перейти к шагу 5.	Проблема решена.

Действие	Да	Нет
<p>Шаг 5</p> <p>Замените блок формирования изображения, а затем распечатайте документ.</p> <p>На отпечатках присутствуют горизонтальные темные полосы?</p>	<p>Обратитесь в службу поддержки клиентов.</p>	<p>Проблема решена.</p>

Вертикальные темные линии

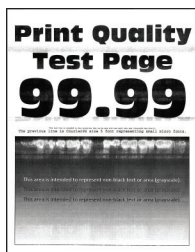


Примечание: Прежде чем приступить к решению проблемы, распечатайте страницы проверки качества печати. На начальном экране коснитесь **Параметры > Поиск и устранение неисправностей > Печать страниц проверки качества**.

Действие	Да	Нет
<p>Шаг 1</p> <p>а В зависимости от операционной системы укажите тип бумаги в диалоговом окне «Параметры печати» или «Печать».</p> <p>Примечания.</p> <ul style="list-style-type: none"> • Убедитесь, что настройка соответствуют бумаге, загруженной в лоток. • Также эти параметры можно изменить на панели управления принтера. На начальном экране выберите Параметры > Бумага > Конфигурация лотка > Формат и тип бумаги. <p>б Распечатайте документ.</p> <p>На отпечатках по-прежнему появляются вертикальные темные линии?</p>	<p>Перейти к шагу 2.</p>	<p>Проблема решена.</p>
<p>Шаг 2</p> <p>а Загрузите бумагу из новой упаковки.</p> <p>Примечание: Бумага может отсыреть вследствие повышенной влажности воздуха. До загрузки в принтер бумагу следует хранить в фирменной упаковке.</p> <p>б Распечатайте документ.</p> <p>На отпечатках по-прежнему появляются вертикальные темные линии?</p>	<p>Перейти к шагу 3.</p>	<p>Проблема решена.</p>

Действие	Да	Нет
<p>Шаг 3</p> <p>а Извлеките блок формирования изображения и установите его обратно.</p> <p>Предупреждение – Риск повреждения! Не оставляйте блок формирования изображения под воздействием света дольше 10 минут. Длительное воздействие света может привести к снижению качества печати.</p> <p>Предупреждение – Риск повреждения! Не прикасайтесь к фотопроводнику под блоком формирования изображения. Впоследствии это может привести к снижению качества печати.</p> <p>б Распечатайте документ.</p> <p>На отпечатках по-прежнему появляются вертикальные темные линии?</p>	Перейти к шагу 4.	Проблема решена.
<p>Шаг 4</p> <p>Замените блок формирования изображения, а затем распечатайте документ.</p> <p>На отпечатках по-прежнему появляются вертикальные темные линии?</p>	Обратитесь в службу поддержки клиентов .	Проблема решена.

Горизонтальные белые линии



Примечания.

- Прежде чем приступить к решению проблемы, распечатайте страницы проверки качества печати. На начальном экране коснитесь **Параметры > Поиск и устранение неисправностей > Печать страниц проверки качества**.
- Если горизонтальные белые линии все равно появляются на отпечатках, см. раздел «Повторяющиеся дефекты».

Действие	Да	Нет
<p>Шаг 1</p> <p>а В зависимости от операционной системы укажите тип бумаги в диалоговом окне «Параметры печати» или «Печать».</p> <p>Примечания.</p> <ul style="list-style-type: none"> • Убедитесь, что настройка соответствуют бумаге, загруженной в лоток. • Также эти параметры можно изменить на панели управления принтера. На начальном экране выберите Параметры > Бумага > Конфигурация лотка > Формат и тип бумаги. <p>б Распечатайте документ.</p> <p>Белые горизонтальные линии присутствуют на отпечатках?</p>	Перейти к шагу 2.	Проблема решена.
<p>Шаг 2</p> <p>а Загрузите в указанный лоток подачи бумагу рекомендованного типа.</p> <p>б Распечатайте документ.</p> <p>Белые горизонтальные линии присутствуют на отпечатках?</p>	Перейти к шагу 3.	Проблема решена.
<p>Шаг 3</p> <p>а Извлеките блок формирования изображения и установите его обратно.</p> <p>Предупреждение – Риск повреждения! Не оставляйте блок формирования изображения под воздействием света дольше 10 минут. Длительное воздействие света может привести к снижению качества печати.</p> <p>Предупреждение – Риск повреждения! Не прикасайтесь к фотопроводнику под блоком формирования изображения. Впоследствии это может привести к снижению качества печати.</p> <p>б Распечатайте документ.</p> <p>Белые горизонтальные линии присутствуют на отпечатках?</p>	Перейти к шагу 4.	Проблема решена.
<p>Шаг 4</p> <p>Замените блок формирования изображения, а затем распечатайте документ.</p> <p>Белые горизонтальные линии присутствуют на отпечатках?</p>	Обратитесь в службу поддержки клиентов .	Проблема решена.

Вертикальные белые линии

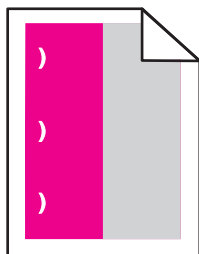


Примечание: Прежде чем приступить к решению проблемы, распечатайте страницы проверки качества печати. На начальном экране коснитесь **Параметры > Поиск и устранение неисправностей > Печать страниц проверки качества**.

Действие	Да	Нет
<p>Шаг 1</p> <p>а В зависимости от операционной системы укажите тип бумаги в диалоговом окне «Параметры печати» или «Печать».</p> <p>Примечания.</p> <ul style="list-style-type: none"> • Убедитесь, что настройка соответствуют бумаге, загруженной в лоток. • Также эти параметры можно изменить на панели управления принтера. На начальном экране выберите Параметры > Бумага > Конфигурация лотка > Формат и тип бумаги. <p>б Распечатайте документ.</p> <p>Белые вертикальные линии присутствуют на отпечатках?</p>	<p>Перейти к шагу 2.</p>	<p>Проблема решена.</p>
<p>Шаг 2</p> <p>Убедитесь, что используется рекомендуемый тип бумаги.</p> <p>а Загрузите в указанный лоток подачи бумагу рекомендованного типа.</p> <p>б Распечатайте документ.</p> <p>Белые вертикальные линии все еще присутствуют на отпечатках?</p>	<p>Перейти к шагу 3.</p>	<p>Проблема решена.</p>

Действие	Да	Нет
<p>Шаг 3</p> <p>а Извлеките блок формирования изображения и установите его обратно.</p> <p>Предупреждение – Риск повреждения! Не оставляйте блок формирования изображения под воздействием света дольше 10 минут. Длительное воздействие света может привести к снижению качества печати.</p> <p>Предупреждение – Риск повреждения! Не прикасайтесь к фотопроводнику под блоком формирования изображения. Впоследствии это может привести к снижению качества печати.</p> <p>б Распечатайте документ.</p> <p>Белые вертикальные линии все еще присутствуют на отпечатках?</p>	Перейти к шагу 4.	Проблема решена.
<p>Шаг 4</p> <p>Замените блок формирования изображения, а затем распечатайте документ.</p> <p>Белые вертикальные линии все еще присутствуют на отпечатках?</p>	Обратитесь в службу поддержки клиентов .	Проблема решена.

Повторяющиеся дефекты



Примечание: Прежде чем приступить к решению проблемы, распечатайте страницы проверки качества печати. На начальном экране коснитесь **Параметры > Поиск и устранение неисправностей > Печать страниц проверки качества**.

Действие	Да	Нет
<p>Шаг 1</p> <p>а С помощью страницы дефектов печати измерьте расстояние между повторяющимися дефектами на странице цвета, подверженного проблеме.</p> <p>б Замените расходный материал, подходящий под результат измерения на странице цвета, подверженного проблеме.</p> <p>Фотобарабан</p> <ul style="list-style-type: none"> • 125,70 мм (4,95 дюйма) • 35,40 мм (1,39 дюйма) <p>Блока проявителя 42 мм (1,65 дюйма)</p> <p>в Напечатайте образцы качества печати.</p> <p>Дефекты появляются?</p>	<p>Запишите значение расстояния и обратитесь в службу поддержки клиентов или к представителю по обслуживанию.</p>	<p>Проблема решена.</p>
<p>Шаг 2</p> <p>а С помощью страницы дефектов печати измерьте расстояние между повторяющимися дефектами на странице цвета, подверженного проблеме.</p> <p>б Замените расходный материал, подходящий под результат измерения на странице цвета, подверженного проблеме.</p> <p>Валик переноса 78,50 мм (3,09 дюйма)</p> <p>Модуль переноса</p> <ul style="list-style-type: none"> • 47,10 мм (1,86 дюйма) • 90 мм (3,54 дюйма) <p>Термоблок</p> <ul style="list-style-type: none"> • 96,60 мм (3,80 дюйма) • 127,60 мм (5,02 дюйма) <p>в Напечатайте образцы качества печати.</p> <p>Дефекты появляются?</p>	<p>Запишите значение расстояния и обратитесь в службу поддержки клиентов или к представителю по обслуживанию.</p>	<p>Проблема решена.</p>

Проблемы с качеством цветной печати

Настройка плотности тонера

- 1 На начальном экране выберите **Параметры > Печать > Качество**.
- 2 Настройте плотность тонера.
- 3 Примените изменения.

Изменение цветов при печати

- 1 На начальном экране выберите **Параметры > Печать > Качество > Дополнительные параметры обработки изображений > Цветокоррекция**.
- 2 В меню Цветокоррекция выберите **Вручную > Содержимое параметра "Цветокоррекция"**.
- 3 Выберите соответствующий параметр преобразования цвета.

Тип объекта	Таблицы преобразования цветов
Изображение RGB Текст RGB Графика RGB	<ul style="list-style-type: none"> • Яркие — обеспечивает более яркие и насыщенные цвета, может применяться ко всем цветовым форматам на входе. • Дисплей sRGB — обеспечивает цвета, примерно соответствующие цветам, отображаемым на экране монитора компьютера. Использование черного тонера оптимизировано для печати фотографий. • Дисплей — истинный черный — обеспечивает цвета, примерно соответствующие отображаемым на экране монитора компьютера. При выборе данной настройки для передачи всех оттенков нейтрального серого цвета используется только черный тонер. • Яркие цвета sRGB — обеспечивается повышенная насыщенность цвета по сравнению с таблицей преобразования цветов Дисплей sRGB. Использование черного тонера оптимизировано для печати деловой графики. • Выкл.
CMYK-изображение CMYK-текст CMYK-графика	<ul style="list-style-type: none"> • US CMYK — применяется цветокоррекция, обеспечивающая наилучшее соответствие цветопередачи спецификации SWOP (спецификация для сетевой офсетной печати). • Euro CMYK — применяется цветокоррекция, обеспечивающая наилучшее соответствие цветопередачи стандарту Euroscale. • Яркий CMYK — обеспечивается повышенная насыщенность цвета по сравнению с таблицей преобразования цветов US CMYK. • Выкл.

Часто задаваемые вопросы о цветной печати

Что такое цвет RGB?

RGB — это способ описания цветов, при котором для задания конкретного цвета указывается интенсивность красной, зеленой и синей составляющих этого цвета. Смешивание красного, зеленого и синего цветов в различных соотношениях позволяет получить широкий диапазон естественных цветов. Такой способ используется при отображении цветов на экранах компьютеров, в сканерах и цифровых камерах.

Что такое цвет CMYK?

CMYK — это способ описания цветов, при котором для задания конкретного цвета указывается интенсивность голубой, пурпурной, желтой и черной составляющих этого цвета. При печати с применением чернил или тонера бирюзового, пурпурного, желтого и черного цветов в различных соотношениях можно получить широкий диапазон естественных цветов. Этот способ формирования цветов применяется при типографской печати, а также при печати на струйных и лазерных принтерах.

Как задается цвет в распечатываемом документе?

Определение и изменение цвета документа выполняется в прикладных программах с использованием цветовой схемы RGB или CMYK. Подробнее см. в разделе "Справка" прикладной программы.

Каким образом в принтер поступает информация о распечатываемом цвете?

В процессе печати документа информация о типе и цвете каждого объекта передается на принтер и обрабатывается с применением таблиц преобразования цветов. По каждому цвету рассчитывается количество голубого, пурпурного, желтого и черного тонера, необходимое для воспроизведения этого цвета. Применение таблиц преобразования цветов определяется информацией об объекте. Например, можно применять одну таблицу преобразования цветов к тексту, а другую – к фотографическим изображениям.

Что такое ручная цветокоррекция?

Когда включена ручная цветокоррекция, для обработки объектов принтер применяет заданные пользователем таблицы преобразования цветов. Параметры ручной цветокоррекции относятся к конкретному типу распечатываемого объекта (текст, графика или изображения). Также имеет значение способ задания цветов объекта в прикладной программе (цветовая схема RGB или CMYK). Для применения другой таблицы преобразования цветов вручную см. ["Изменение цветов при печати" на стр. 282](#).

Если формирование цветов в прикладной программе выполняется без применения схем RGB или CMYK, задание режима ручной цветокоррекции не влияет на цветопередачу. Если управление цветопередачей осуществляется прикладной программой или операционной системой компьютера, режим ручной цветокоррекции также не действует. В большинстве случаев при установке для параметра "Цветокоррекция" значения "Авто" обеспечивается достоверная передача выбранных для документа цветов.

Можно ли обеспечить точное воспроизведение отдельного цвета (например, цвета логотипа компании)?

В меню "Качество" присутствует девять наборов образцов цветов. Наборы также доступны на странице с образцами цветов Embedded Web Server. При выборе какого-либо из наборов распечатывается несколько страниц, содержащих несколько сотен цветных квадратов. Для каждого квадрата применяется схема CMYK или RGB, соответствующая выбранной таблице. Цвет каждого квадрата формируется посредством применения выбранной таблицы преобразования цветов к указанной на квадрате комбинации цветов CMYK или RGB.

Просматривая наборы образцов цветов, можно выбрать квадрат, цвет которого наиболее близок к требуемому. Указанную на выбранном квадрате комбинацию цветов можно затем применить для изменения цвета объекта в прикладной программе. Подробнее см. в разделе "Справка" прикладной программы. Для применения выбранной таблицы преобразования цветов к конкретному объекту может потребоваться ручная цветокоррекция.

Выбор набора образцов цветов для настройки соответствия цветов зависит от следующих параметров.

- Заданное значение параметра "Цветокоррекция" ("Авто", "Выкл." или "Ручная")
- Тип распечатываемого объекта (текст, графика или изображения)
- Способ задания цветов объекта в прикладной программе (цветовая схема RGB или CMYK)

Если формирование цветов в прикладной программе выполняется без применения схем RGB или CMYK, настройка цветопередачи с помощью страниц с образцами цветов не оказывает влияния на цвета. Кроме того, в некоторых прикладных программах может быть предусмотрена коррекция цветов, заданных в программе посредством цветовых схем RGB или CMYK, с помощью системы управления цветом. В таких случаях распечатываемый цвет может не соответствовать цвету на страницах с образцами цветов.

На распечатках цвет другого оттенка

Действие	Да	Нет
<p>Шаг 1 Выполните Настройку цвета.</p> <p>а На начальном экране выберите Параметры > Печать > Качество > Дополнительные параметры обработки изображений > Настройка цвета.</p> <p>б Распечатайте документ.</p> <p>На распечатках цвет другого оттенка?</p>	Перейти к шагу 2.	Неполадка устранена.
<p>Шаг 2 Выполните Цветовой баланс.</p> <p>а На начальном экране выберите Параметры > Печать > Качество > Дополнительные параметры обработки изображений > Цветовой баланс.</p> <p>б Задайте значения параметров.</p> <p>в Распечатайте документ.</p> <p>На распечатках цвет другого оттенка?</p>	Контактная информация службу поддержки клиентов .	Неполадка устранена.

Неисправности при работе с факсом

Не отображается идентификатор вызывающего абонента

Не отображается идентификатор вызывающего абонента

Действие	Да	Нет
<p>Включите идентификатор вызывающего абонента.</p> <p>На начальном экране нажмите Параметры > Факс > Настройка факса > Параметры приема факсов > Средства управления администратора > Включить идентификатор вызывающего абонента.</p> <p>Идентификатор вызывающего абонента появляется?</p>	Проблема решена.	Обратитесь в служба поддержки клиентов .

Невозможен прием или передача факсов

Действия	Да	Нет
<p>Шаг 1 Выполните необходимые действия, чтобы закрыть все сообщения об ошибках.</p> <p>Не удастся передать или принять факс?</p>	Неполадка устранена.	Перейти к шагу 2.
<p>Шаг 2 Убедитесь в надежности кабельных соединений для следующего оборудования:</p> <ul style="list-style-type: none"> • Телефон • телефонная трубка • автоответчик <p>Не удастся передать или принять факс?</p>	Неполадка устранена.	Перейти к шагу 3.
<p>Шаг 3 Проверьте наличие сигнала в линии.</p> <ul style="list-style-type: none"> • Позвоните на номер факса, чтобы проверить его работу. • Если используется функция "Набор при неснятой трубке", увеличьте громкость, чтобы убедиться в наличии сигнала в линии. <p>Сигнал в линии слышен?</p>	Перейти к шагу 5.	Перейти к шагу 4.
<p>Шаг 4 Проверьте настенную телефонную розетку.</p> <p>а Подключите аналоговый телефон напрямую к телефонной розетке.</p> <p>б Дождитесь сигнала в линии.</p> <p>в Если сигнала нет, воспользуйтесь другим телефонным кабелем.</p> <p>г Если сигнала по-прежнему нет, подключите аналоговый телефон к другой настенной розетке.</p> <p>д Если сигнал появился, подсоедините принтер к этой розетке.</p> <p>Не удастся передать или принять факс?</p>	Неполадка устранена.	Перейти к шагу 5.

Действия	Да	Нет
<p>Шаг 5</p> <p>Убедитесь, что принтер подключен к аналоговой телефонной линии или верному цифровому разъему.</p> <ul style="list-style-type: none"> • Если используется линия ISDN, подключитесь к аналоговому телефонному порту на адаптере терминала ISDN. За подробными сведениями обратитесь к провайдеру ISDN. • Если используется линия DSL, подсоедините фильтр DSL или маршрутизатор с поддержкой аналогового сигнала. За подробными сведениями обратитесь к поставщику DSL. • Если используется телефонная УАТС, убедитесь в том, что осуществляется аналоговое подключение к УАТС. Если такого подключения нет, рассмотрите возможность установки аналоговой телефонной линии для факсимильного аппарата. <p>Не удается передать или принять факс?</p>	Неполадка устранена.	Перейти к шагу 6.
<p>Шаг 6</p> <p>Временно отключите другое оборудование и услуги.</p> <p>а Отключите другие устройства (например, автоответчики, компьютеры, модемы или сплиттеры), подключенные между принтером и телефонной линией.</p> <p>б Отключите услуги ожидания вызова и голосовой почты. За дополнительными сведениями обращайтесь в телефонную компанию.</p> <p>Не удается передать или принять факс?</p>	Неполадка устранена.	Перейти к шагу 7.
<p>Шаг 7</p> <p>Отсканируйте оригинал документа по одной странице.</p> <p>а Наберите номер факса.</p> <p>б Отсканируйте документ.</p> <p>Не удается передать или принять факс?</p>	Неполадка устранена.	Обратитесь в техническая поддержка .

Факсы принимаются, но не передаются

Действия	Да	Нет
<p>Шаг 1</p> <p>Загрузите оригинал документа должным образом в устройство автоматической подачи или на стекло сканера.</p> <p>Отправка факсов работает?</p>	Неполадка устранена.	Перейти к шагу 2.
<p>Шаг 2</p> <p>Правильно настройте номер кода быстрого доступа.</p> <ul style="list-style-type: none"> • Проверьте соответствие кода быстрого доступа требуемому номеру получателя. • Вручную наберите телефонный номер. <p>Отправка факсов работает?</p>	Неполадка устранена.	Обратитесь в техническая поддержка .

Факсы передаются, но не принимаются

Действие	Да	Нет
<p>Шаг 1 Убедитесь, что в лотке есть бумага.</p> <p>Возможен прием факсов?</p>	Проблема решена.	Перейти к шагу 2.
<p>Шаг 2 Проверьте значение параметра задержки по числу звонков. На панели управления нажмите Параметры > Факс > Настройка факса > Параметры приема факсов > Звонков до ответа.</p> <p>Возможен прием факсов?</p>	Проблема решена.	Перейти к шагу 3.
<p>Шаг 3 Если принтер печатает пустые страницы, см. “Пустые или белые страницы” на стр. 262.</p> <p>Возможен прием факсов?</p>	Проблема решена.	Обратитесь в служба поддержки клиентов .

Низкое качество печати

Действие	Да	Нет
<p>Шаг 1 Убедитесь, что дефекты качества печати отсутствуют.</p> <p>а На панели управления коснитесь Параметры > Поиск и устранение неисправностей > Печать страниц проверки качества.</p> <p>б Устраните дефекты качества печати. Для получения дополнительной информации см. “Низкое качество печати” на стр. 262.</p> <p>Качество распечатки факса удовлетворительное?</p>	Проблема решена.	Перейти к шагу 2.
<p>Шаг 2 Уменьшение скорость передачи входящего факса.</p> <p>а На панели управления коснитесь Параметры > Факс > Настройка факса > Параметры приема факсов > Средства управления администратора.</p> <p>б В меню Максимальная скорость выберите меньшее значение скорости передачи.</p> <p>Качество распечатки факса удовлетворительное?</p>	Проблема решена.	Обратитесь в служба поддержки клиентов .

Проблемы при сканировании

Не удается выполнить сканирование с компьютера

Действия	Да	Нет
<p>Шаг 1</p> <p>а Выключите принтер и приблизительно через 10 секунд снова включите его.</p> <p>б Повторно отправить задание на сканирование.</p> <p>Удается отправить задание сканирования?</p>	Неполадка устранена.	Перейти к шагу 2.
<p>Шаг 2</p> <p>а Проверьте надежность подключения кабелей к принтеру и серверу печати. Подробнее см. документацию по установке, входящую в комплект поставки принтера.</p> <p>б Повторно отправить задание на сканирование.</p> <p>Удается отправить задание сканирования?</p>	Неполадка устранена.	Обратитесь в техническая поддержка .

Документ или фото копируется частично

Действия	Да	Нет
<p>Шаг 1</p> <p>а Убедитесь, что документ или фото расположены лицевой стороной вниз в верхнем левом углу стекла сканера.</p> <p>б Выполните копирование документа или фотографии.</p> <p>Копирование документа или фотографии выполнено должным образом?</p>	Неполадка устранена.	Перейти к шагу 2.
<p>Шаг 2</p> <p>а Приведите параметр формата бумаги в соответствие с загруженной в лоток бумагой?</p> <p>б Выполните копирование документа или фотографии.</p> <p>Копирование документа или фотографии выполнено должным образом?</p>	Неполадка устранена.	Обратитесь в техническая поддержка .

Низкое качество печати

Действия	Да	Нет
<p>Шаг 1</p> <p>а Очистите стекло сканера и УАПД влажной, мягкой, безворсовой тканью. Если на принтере имеется второе стекло УАПД внутри устройства УАПД, то очистите также и это стекло. Подробнее см. “Очистка сканера” на стр. 164.</p> <p>б Убедитесь, что документ или фото расположены лицевой стороной вниз в верхнем левом углу стекла сканера.</p> <p>в Выполните копирование документа или фотографии.</p> <p>Качество копирования удовлетворительное?</p>	Неполадка устранена.	Перейти к шагу 2.
<p>Шаг 2</p> <p>а Проверьте качество оригинала документа или фото.</p> <p>б Настройте параметры качества сканирования.</p> <p>в Выполните копирование документа или фотографии.</p> <p>Качество копирования удовлетворительное?</p>	Неполадка устранена.	Обратитесь в службу поддержки клиентов.

Сканирование не выполнено надлежащим образом

Действия	Да	Нет
<p>Шаг 1</p> <p>Проверьте подключения кабелей.</p> <p>а Убедитесь, что кабель Ethernet или кабель USB надежно подключен к компьютеру и принтеру.</p> <p>б Повторно отправить задание на сканирование.</p> <p>Сканирование выполнено должным образом?</p>	Неполадка устранена.	Перейти к шагу 2.
<p>Шаг 2</p> <p>Проверьте файл сканирования.</p> <p>а Убедитесь, что имя файла не используется в папке назначения.</p> <p>б Убедитесь, что файл документа или фото, в который будет выполняться сканирование, не используется другим приложением или пользователем.</p> <p>в Повторно отправить задание на сканирование.</p> <p>Сканирование выполнено должным образом?</p>	Неполадка устранена.	Перейти к шагу 3.
<p>Шаг 3</p> <p>а Убедитесь, что в параметрах настройки места назначения установлены флажки Добавить отметку времени или Заменить существующий файл.</p> <p>б Повторно отправить задание на сканирование.</p> <p>Сканирование выполнено должным образом?</p>	Неполадка устранена.	Обратитесь в техническая поддержка.


Сканер не закрывается

Действие	Да	Нет
Уберите то, что препятствует закрытию сканера. Крышка сканера плотно закрыта?	Неполадка устранена.	Обратитесь в службу поддержки клиентов .

Сканирование выполняется слишком долго или приводит к паузе в работе компьютера

Действия	Да	Нет
Закройте все приложения, которые мешают процессу сканирования. Сканирование выполняется очень медленно или приводит к "зависанию" компьютера?	Обратитесь в техническая поддержка .	Неполадка устранена.

Сканер не отвечает

Действия	Да	Нет
<p>Шаг 1</p> <p>а Проверьте надежность подключения кабеля питания к принтеру и электрической розетке.</p> <p> ВНИМАНИЕ – ВОЗМОЖНОСТЬ ТРАВМЫ! Во избежание возгорания или поражения электрическим током подключайте кабель питания к заземленной электророзетке с соответствующими характеристиками, доступ к которой не затруднен.</p> <p>б Выполните копирование или сканирование документа.</p> <p>Сканер реагирует?</p>	Неполадка устранена.	Перейти к шагу 2.
<p>Шаг 2</p> <p>а Убедитесь, что принтер включен.</p> <p>б Выполните необходимые действия, чтобы закрыть все сообщения об ошибках.</p> <p>в Выполните копирование или сканирование документа.</p> <p>Сканер реагирует?</p>	Неполадка устранена.	Перейти к шагу 3.
<p>Шаг 3</p> <p>а Выключите принтер и приблизительно через 10 секунд снова включите его.</p> <p>б Выполните копирование или сканирование документа.</p> <p>Сканер реагирует?</p>	Неполадка устранена.	Обратитесь в службу поддержки клиентов .

Регулировка выравнивания сканера

- 1 На начальном экране коснитесь **Параметры > Устройство > Обслуживание > Меню конфигурации > Конфигурация сканера > Выравнивание сканера вручную**.
- 2 В меню "Быстрая проверка печати" выберите **Пуск**.
- 3 Поместите страницу быстрой проверки печати на стекло сканера, затем выберите **Выравнивание планшета**.
- 4 В меню "Быстрая проверка копирования" выберите **Пуск**.
- 5 Сравните страницу быстрой проверки копирования с оригиналом.

Примечание: Если поля проверочной страницы отличаются от оригинала, отрегулируйте параметры "Левое поле" и "Верхнее поле".

- 6 Повторяйте [шаг 4](#) и [шаг 5](#) до тех пор, пока поля страницы быстрой проверки копирования будут максимально точно совпадать с оригиналом.

Регулировка выравнивания УАПД

- 1 На начальном экране коснитесь **Параметры > Устройство > Обслуживание > Меню конфигурации > Конфигурация сканера > Выравнивание сканера вручную**.
- 2 В меню "Быстрая проверка печати" выберите **Пуск**.
- 3 Поместите страницу быстрой проверки печати в лоток УАПД.
- 4 Выберите **Выравнивания лицевой стороны УАПД** или **Выравнивания обратной стороны УАПД**.

Примечания.

- Чтобы совместить "Выравнивания лицевой стороны УАПД", поместите проверочную страницу лицевой стороной вверх, короткой стороной в сторону УАПД.
- Чтобы совместить "Выравнивания обратной стороны УАПД", поместите проверочную страницу лицевой стороной вниз, короткой стороной в сторону УАПД.

- 5 В меню "Быстрая проверка копирования" выберите **Пуск**.
- 6 Сравните страницу быстрой проверки копирования с оригиналом.

Примечание: Если поля проверочной страницы отличаются от оригинала, отрегулируйте параметры "Подстройка по горизонтали" и "Верхнее поле".

- 7 Повторяйте [шаг 5](#) и [шаг 6](#) до тех пор, пока поля страницы быстрой проверки копирования будут максимально точно совпадать с оригиналом.

Обращение в службу технической поддержки

Перед обращением в службу технической поддержки убедитесь, что вы обладаете следующими сведениями:

- Проблема, связанная с принтером
- Сообщение об ошибке
- Модель принтера и серийный номер

Перейдите на веб-сайт <http://support.lexmark.com> для получения поддержки посредством эл. сообщения или чата, или просмотрите библиотеку руководств, сопроводительную документацию, драйверы и другие загрузки.

Также доступна техническая поддержка по телефону. В США или Канаде: телефон 1-800-539-6275. Для других стран: перейдите на веб-сайт <http://support.lexmark.com>.

Обновление и перемещения

Оборудование

Доступные внутренние параметры

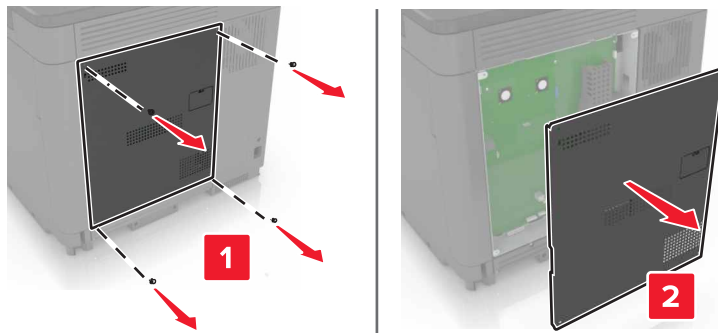
- Модуль памяти
 - DDR3 DIMM
 - Флэш-память
 - Шрифты
 - Прикладные платы
 - Формы и штрихкоды
 - PRESCRIBE
 - IPDS
- Lexmark Порт ISP
 - MarkNet N8370 (Беспроводной сервер печати 802.11 a/b/g/n/ac)
 - Плата параллельного интерфейса IEEE 1284-B
 - Плата последовательного интерфейса RS-232C

Установка карты памяти

⚠ ВНИМАНИЕ – ОПАСНОСТЬ ПОРАЖЕНИЯ ЭЛЕКТРИЧЕСКИМ ТОКОМ! Во избежание поражения электрическим током при доступе к плате контроллера или установке дополнительного оборудования или устройств памяти после настройки принтера сначала выключите принтер и отсоедините кабель питания от электрической розетки. Если к принтеру подключены другие устройства, отключите их, а также отсоедините кабели, идущие к принтеру.

- 1 Выключите принтер, а затем отсоедините кабель питания от розетки.
- 2 С помощью плоской отвертки снимите крышку доступа к плате контроллера.

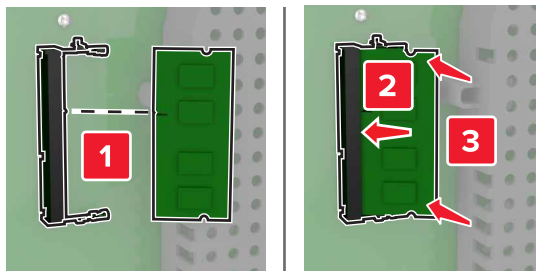
Предупреждение – Риск повреждения! Электронные компоненты системной платы могут выйти из строя под действием статического электричества. Перед тем, как прикоснуться к какому-либо компоненту системной платы или разъему, дотроньтесь рукой до какой-нибудь металлической детали принтера.



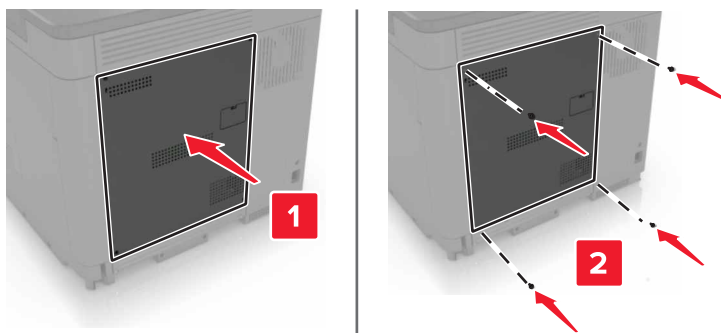
3 Распакуйте карту памяти.

Предупреждение – Риск повреждения! Не прикасайтесь к контактам разъема вдоль края карты.

4 Вставьте карту памяти до защелкивания на месте.



5 Закрепите крышку доступа.



6 Подключите кабель питания к электрической розетке, затем включите принтер.

⚠ ВНИМАНИЕ – ВОЗМОЖНОСТЬ ТРАВМЫ! Во избежание возгорания или поражения электрическим током подключайте кабель питания к заземленной электророзетке с соответствующими характеристиками, доступ к которой не затруднен.

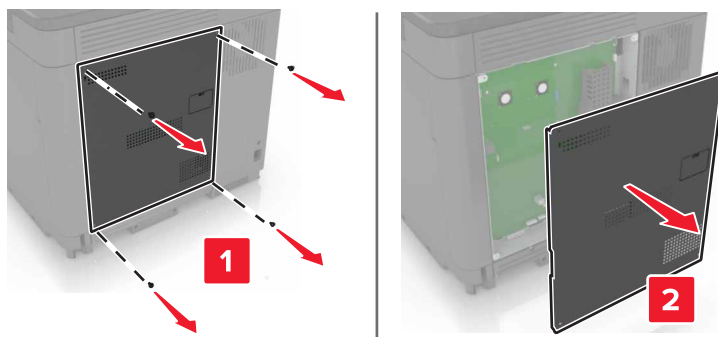
Установка внутреннего порта ISP

⚠ ВНИМАНИЕ – ОПАСНОСТЬ ПОРАЖЕНИЯ ЭЛЕКТРИЧЕСКИМ ТОКОМ! Во избежание поражения электрическим током при доступе к плате контроллера или установке дополнительного оборудования или устройств памяти после настройки принтера сначала выключите принтер и отсоедините кабель питания от электрической розетки. Если к принтеру подключены другие устройства, отключите их, а также отсоедините кабели, идущие к принтеру.

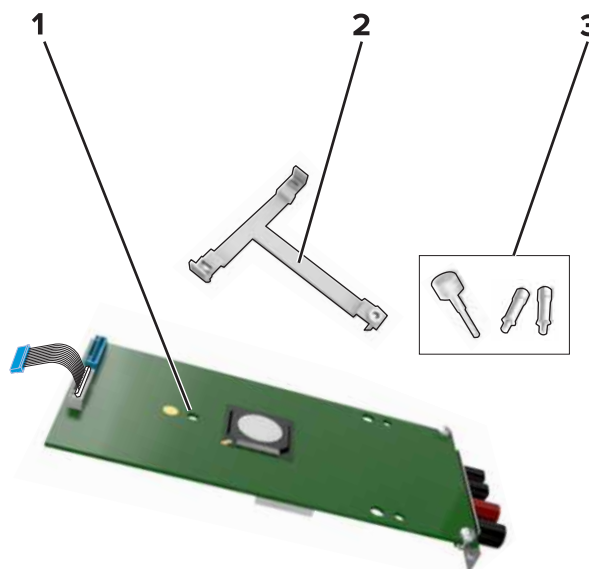
1 Выключите принтер, а затем отсоедините кабель питания от розетки.

2 С помощью плоской отвертки снимите крышку доступа к плате контроллера.

Предупреждение – Риск повреждения! Электронные компоненты системной платы могут выйти из строя под действием статического электричества. Перед тем, как прикоснуться к какому-либо компоненту системной платы или разъему, дотроньтесь рукой до какой-нибудь металлической детали принтера.



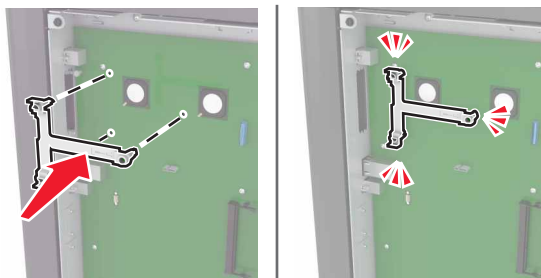
3 Распакуйте комплект внутреннего порта ISP.



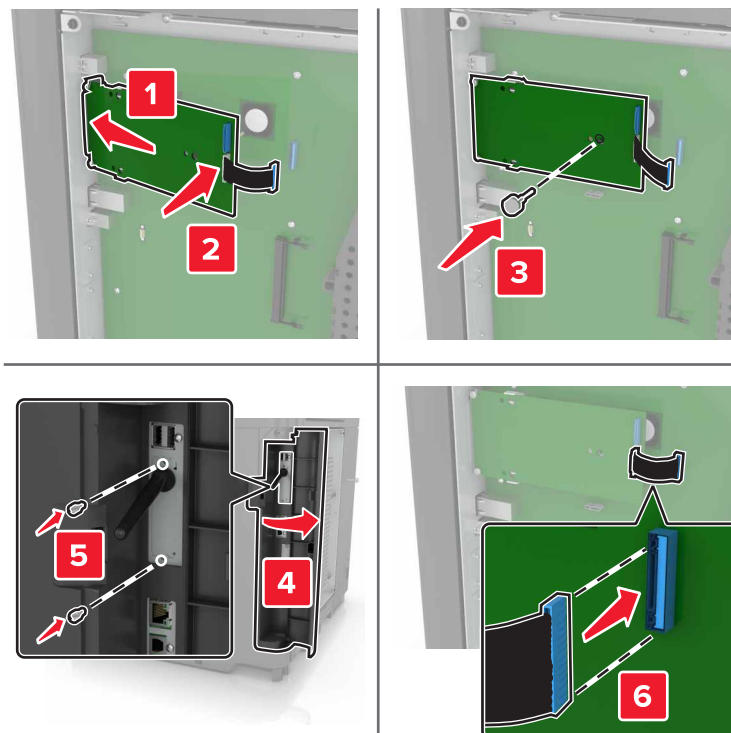
1	ISP
2	Крепежный кронштейн
3	Винты

4 Если необходимо, удалите жесткий диск принтера.

5 Установите кронштейна на плате до защелкивания на месте.

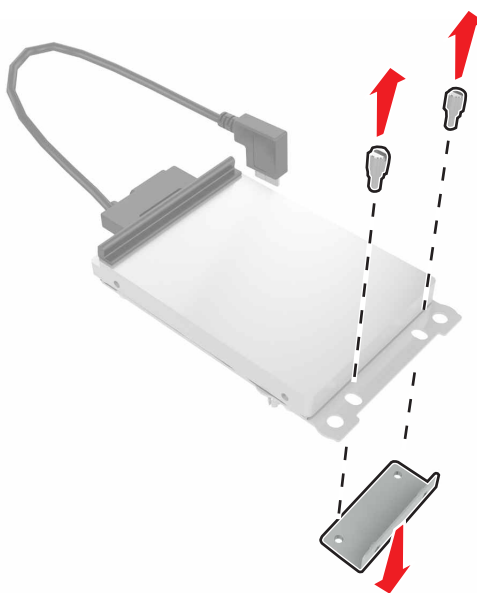


6 Закрепите ISP на кронштейне.



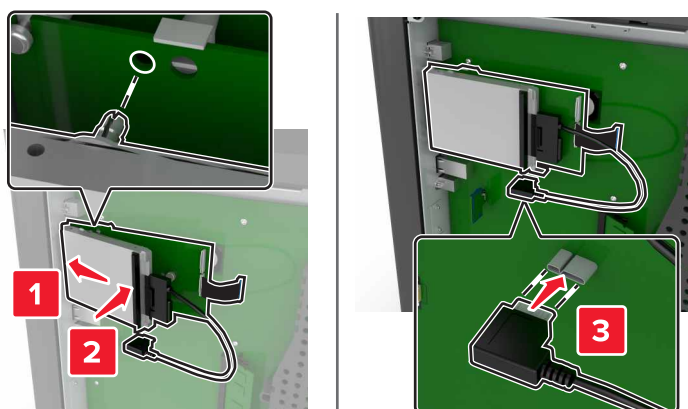
7 Если необходимо, прикрепите жесткий диск к ISP.

а Уберите кронштейн жесткого диска.

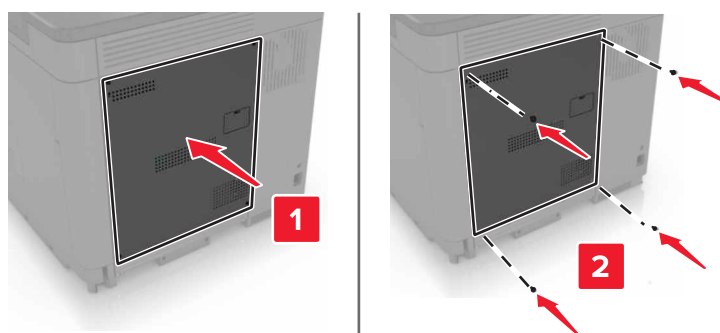


б Подключите жесткий диск к ISP.

Предупреждение – Риск повреждения! Не нажимайте на центральную часть жесткого диска.



8 Закрепите крышку доступа.



9 Подключите кабель питания к электрической розетке, затем включите принтер.

⚠ ВНИМАНИЕ – ВОЗМОЖНОСТЬ ТРАВМЫ! Во избежание возгорания или поражения электрическим током подключайте кабель питания к заземленной электророзетке с соответствующими характеристиками, доступ к которой не затруднен.

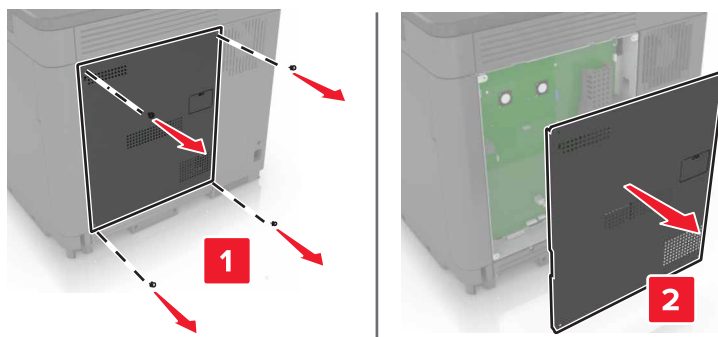
Установка дополнительной платы

⚠ ВНИМАНИЕ – ОПАСНОСТЬ ПОРАЖЕНИЯ ЭЛЕКТРИЧЕСКИМ ТОКОМ! Во избежание поражения электрическим током при доступе к плате контроллера или установке дополнительного оборудования или устройств памяти после настройки принтера сначала выключите принтер и отсоедините кабель питания от электрической розетки. Если к принтеру подключены другие устройства, отключите их, а также отсоедините кабели, идущие к принтеру.

1 Выключите принтер, а затем отсоедините кабель питания от розетки.

2 С помощью плоской отвертки снимите крышку доступа к плате контроллера.

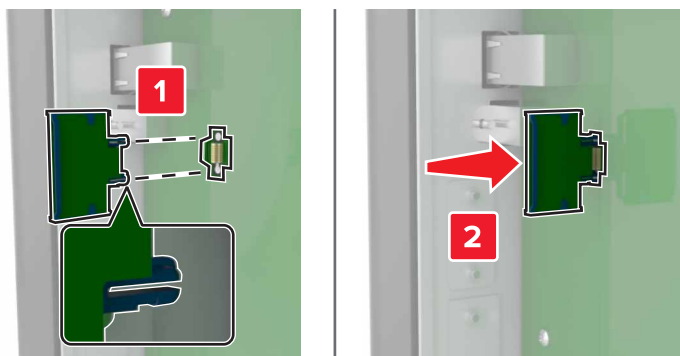
Предупреждение – Риск повреждения! Электронные компоненты системной платы могут выйти из строя под действием статического электричества. Перед тем, как прикоснуться к какому-либо компоненту или разъему, дотроньтесь рукой до какой-нибудь металлической детали принтера.



3 Распакуйте дополнительную плату.

Предупреждение – Риск повреждения! Не прикасайтесь к контактам разъема вдоль края карты.

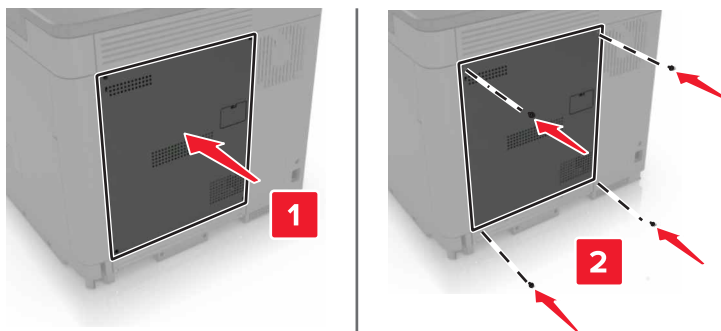
4 С усилием вставьте плату в разъем.



Примечание: Разъем платы микропрограммного обеспечения должен соприкасаться с системной платой по всей длине и располагаться в одной плоскости с ней.

Предупреждение – Риск повреждения! Неправильная установка карты может привести к повреждению карты и системной платы.

5 Закрепите крышку доступа.



6 Подключите кабель питания к электрической розетке, затем включите принтер.

⚠ ВНИМАНИЕ – ВОЗМОЖНОСТЬ ТРАВМЫ! Во избежание возгорания или поражения электрическим током подключайте кабель питания к заземленной электророзетке с соответствующими характеристиками, доступ к которой не затруднен.

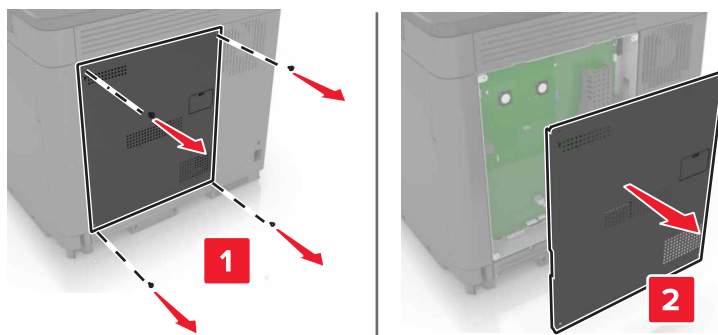
Установка жесткого диска принтера

⚠ ВНИМАНИЕ – ОПАСНОСТЬ ПОРАЖЕНИЯ ЭЛЕКТРИЧЕСКИМ ТОКОМ! Во избежание поражения электрическим током при доступе к плате контроллера или установке дополнительного оборудования или устройств памяти после настройки принтера сначала выключите принтер и отсоедините кабель питания от электрической розетки. Если к принтеру подключены другие устройства, отключите их, а также отсоедините кабели, идущие к принтеру.

1 Выключите принтер, а затем отсоедините кабель питания от розетки.

2 С помощью плоской отвертки снимите крышку доступа к плате контроллера.

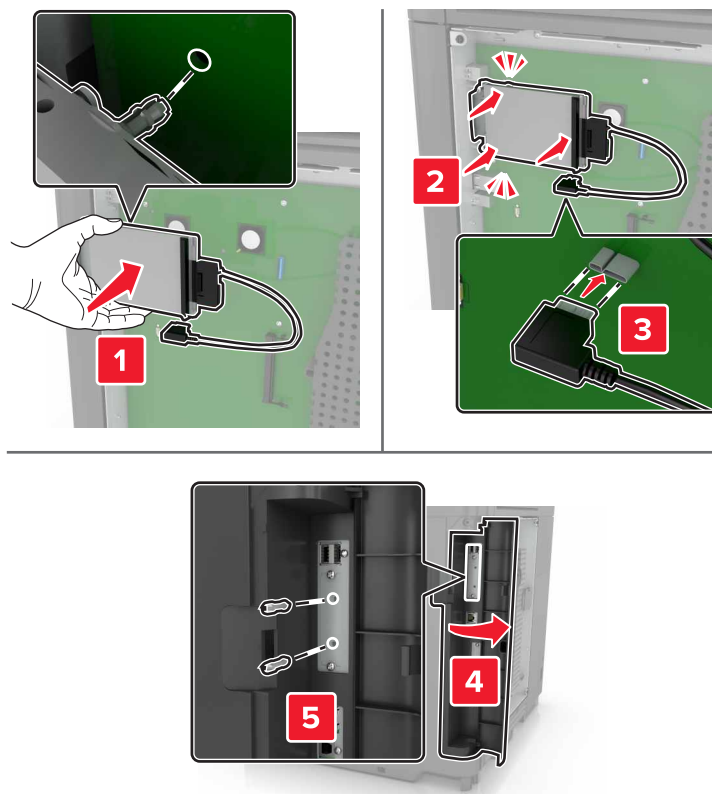
Предупреждение – Риск повреждения! Электронные компоненты системной платы могут выйти из строя под действием статического электричества. Перед тем, как прикоснуться к какому-либо компоненту системной платы или разъему, дотроньтесь рукой до какой-нибудь металлической детали принтера.



3 Распакуйте жесткий диск.

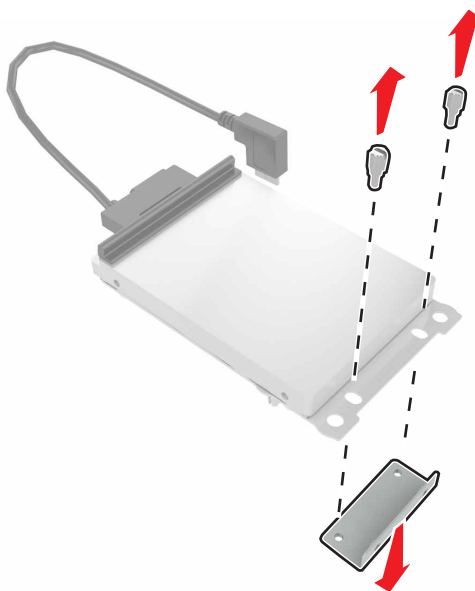
4 Присоедините жесткий диск к плате контроллера.

Предупреждение – Риск повреждения! Не нажимайте на центральную часть жесткого диска.

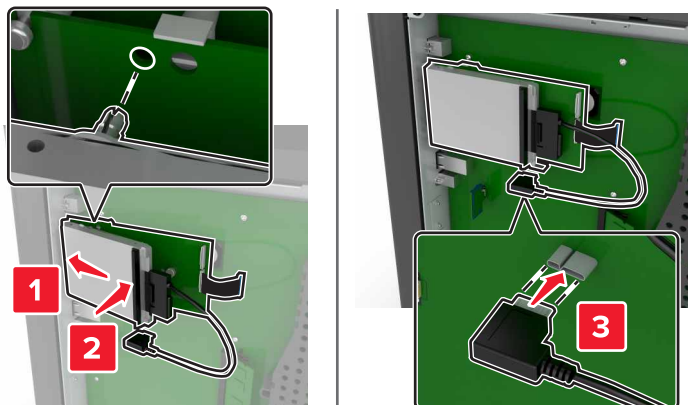


Если установлен порт ISP, выполните следующие действия:

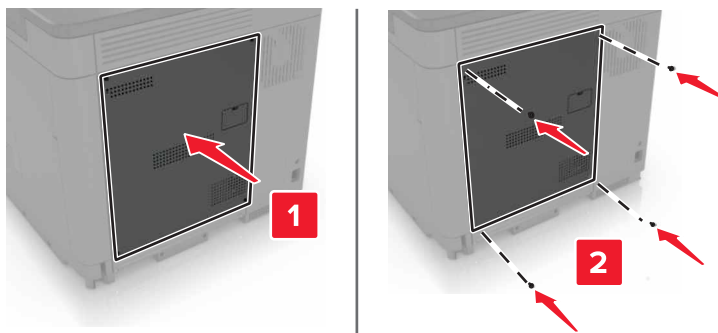
- a** Снимите кронштейн жесткого диска.



6 Закрепите жесткий диск на ISP.



5 Закрепите крышку доступа.



6 Подключите кабель питания к электрической розетке, затем включите принтер.

⚠ ВНИМАНИЕ – ВОЗМОЖНОСТЬ ТРАВМЫ! Во избежание возгорания или поражения электрическим током подключайте кабель питания к заземленной электророзетке с соответствующими характеристиками, доступ к которой не затруднен.

Установка дополнительных лотков

⚠ ВНИМАНИЕ – ОПАСНОСТЬ ПОРАЖЕНИЯ ЭЛЕКТРИЧЕСКИМ ТОКОМ! Во избежание поражения электрическим током при доступе к плате контроллера или установке дополнительного оборудования или устройств памяти после настройки принтера сначала выключите принтер и отсоедините кабель питания от электрической розетки. Если к принтеру подключены другие устройства, отключите их, а также отсоедините кабели, идущие к принтеру.

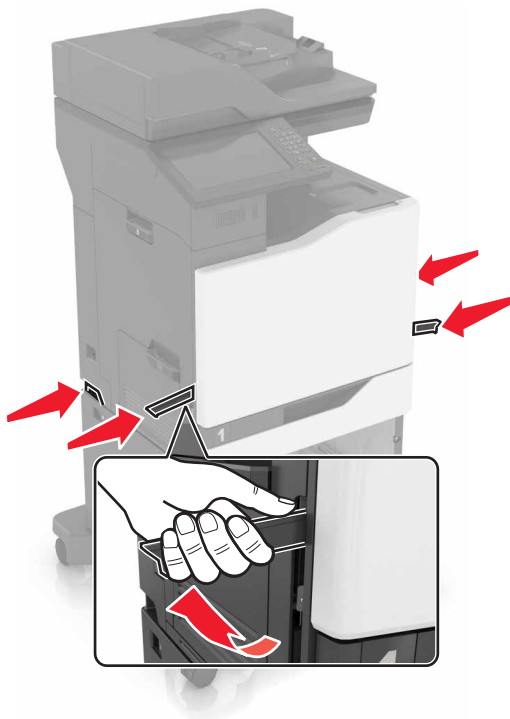
⚠ ВНИМАНИЕ – ОПАСНОСТЬ ОПРОКИДЫВАНИЯ! При установке одного или нескольких дополнительных модулей на принтер или МФУ может потребоваться основание, стойка или другие фиксирующие элементы, помогающие надежно зафиксировать устройство во избежание травм. Подробнее о поддерживаемых конфигурациях см. на сайте www.lexmark.com/multifunctionprinters.

1 Выключите принтер.

2 Отключите кабель питания от розетки, затем отсоедините его от принтера.

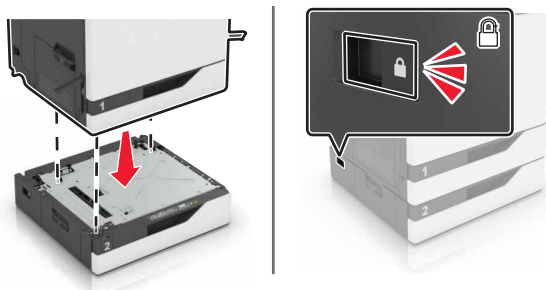
- 3 Извлеките дополнительный лоток из упаковки и удалите все упаковочные материалы.
- 4 Приподнимите принтер за ручки, расположенные сбоку и сзади.

⚠ ВНИМАНИЕ – ВОЗМОЖНОСТЬ ТРАВМЫ! Если вес принтера более 20 кг (44 фунтов), для его безопасного перемещения может потребоваться не менее двух человек.



Примечание: Если дополнительные лотки уже установлены, открепите их от принтера перед тем, как приподнять принтер. Не пытайтесь поднимать принтер и лотки одновременно.

- 5 Совместите принтер с дополнительными лотками, затем опустите принтер до защелкивания на месте.



- 6 Подсоедините кабель питания к принтеру и к электрической розетке.

⚠ ВНИМАНИЕ – ВОЗМОЖНОСТЬ ТРАВМЫ! Во избежание возгорания или поражения электрическим током подключайте кабель питания к заземленной электрической розетке с соответствующими характеристиками, доступ к которой не затруднен.

- 7 Включите принтер.

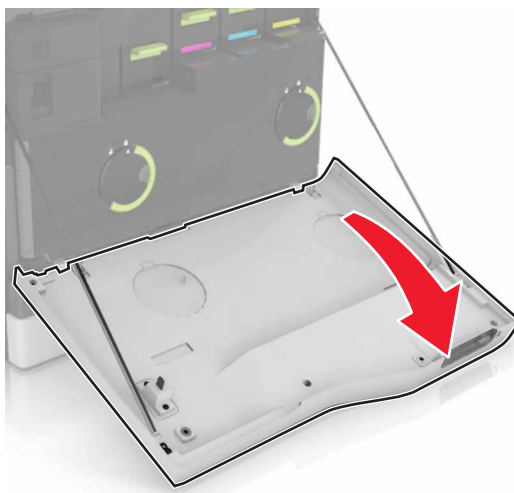
Возможно, потребуется вручную добавить лоток в драйвер печати, чтобы сделать его доступным для заданий печати. Для получения дополнительной информации см. [“Добавление доступных дополнительных модулей в драйвере печати”](#) на стр. 316.

При установке нескольких аппаратных модулей следует соблюдать этот порядок установки.

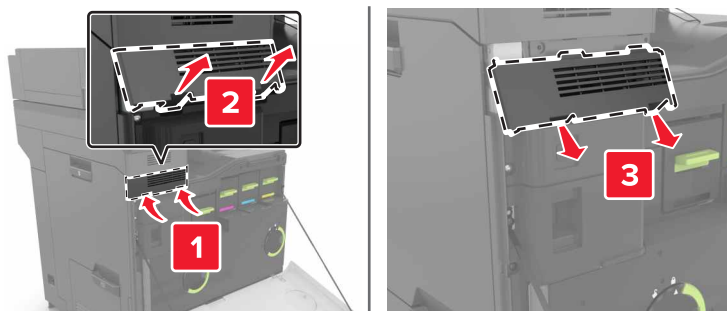
- Основание
- Дополнительный лоток на 2200 листов
- Дополнительный лоток на 550 листов или лоток для конвертов
- Принтер
- Брошюровщик

Установка лотка клавиатуры

- 1 Выключите принтер.
- 2 Откройте дверцу А.

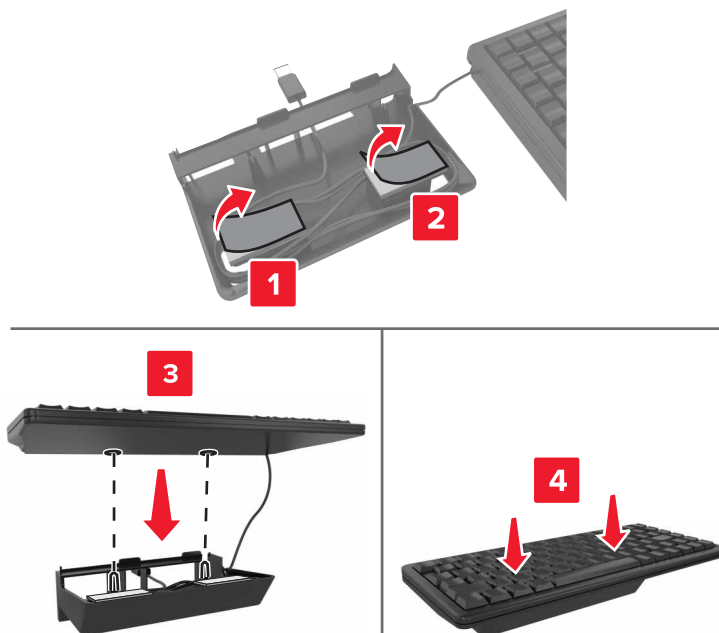


- 3 Снимите крышку клавиатуры.

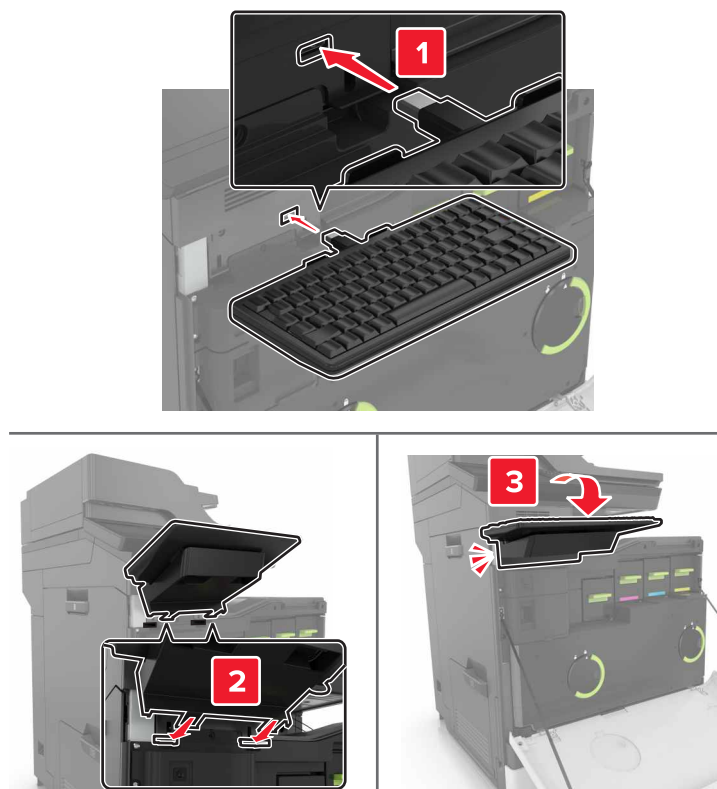


- 4 Распакуйте лоток клавиатуры.

5 Закрепите клавиатуру на основании.



6 Установите лоток клавиатуры.

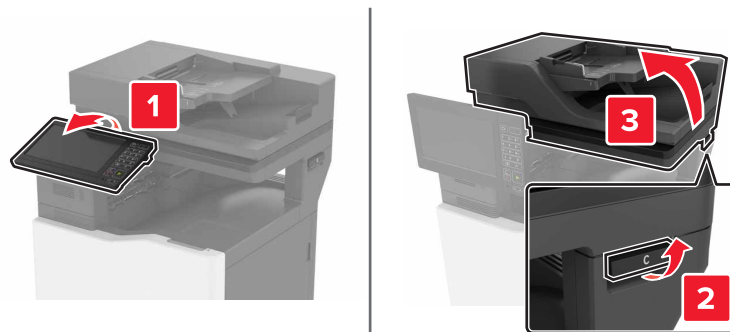


7 Закройте дверцу А.

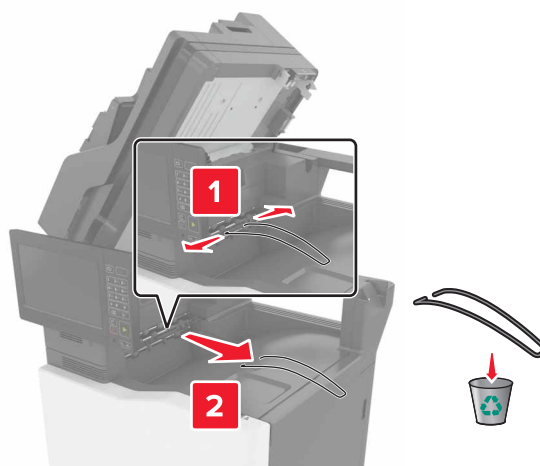
8 Включите принтер.

Установка брошюровщика

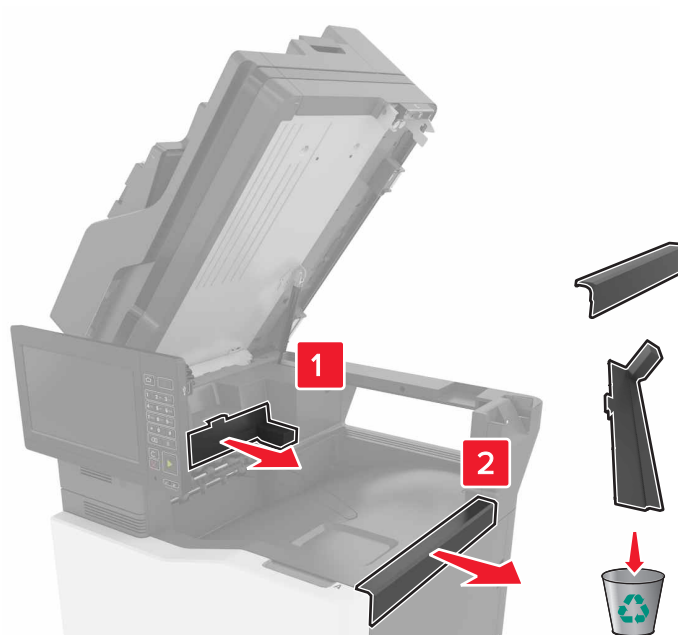
- 1 Выключите принтер.
- 2 Откройте дверцу С.



- 3 Снимите прижимные планки.

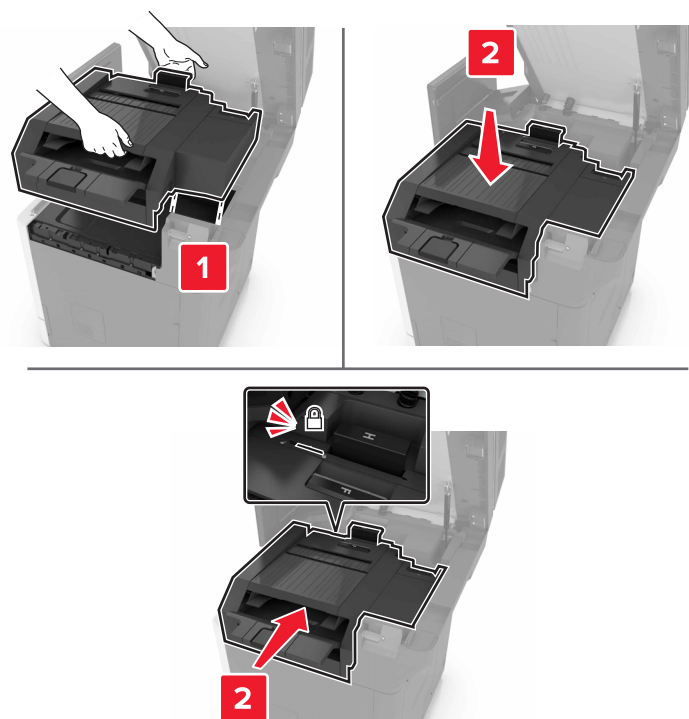


4 Снимите крышки области перемещения бумаги и соединителя брошюровщика со скрепками.



5 Распакуйте брошюровщик со скрепками.

6 Вставьте брошюровщик со скрепками на место до защелкивания.




7 Закройте дверцу С.

 **ВНИМАНИЕ – ОПАСНОСТЬ ЗАЩЕМЛЕНИЯ!** Во избежание риска травмирования от защемления уберите руки из обозначенной области во время закрывания дверцы С.

8 Включите принтер.

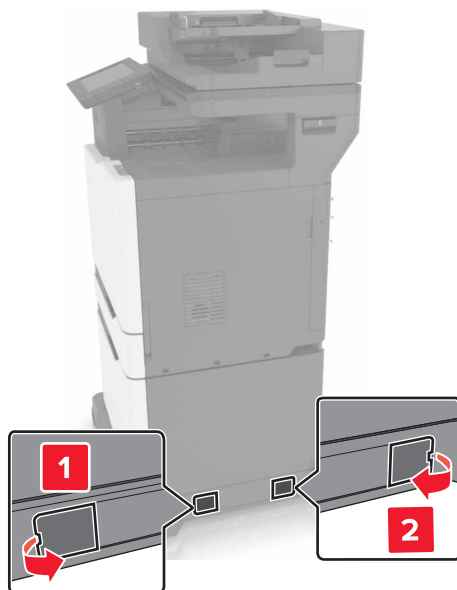
Установка брошюровщика с многопозиционным сшиванием и перфоратором

 **ВНИМАНИЕ – ОПАСНОСТЬ ОПРОКИДЫВАНИЯ!** При установке одного или нескольких дополнительных модулей на принтер или МФУ может потребоваться напольная подставка, стойка или другие фиксирующие элементы, помогающие надежно зафиксировать устройство во избежание травм. Подробнее о поддерживаемых конфигурациях см. на сайте www.lexmark.com/multifunctionprinters.

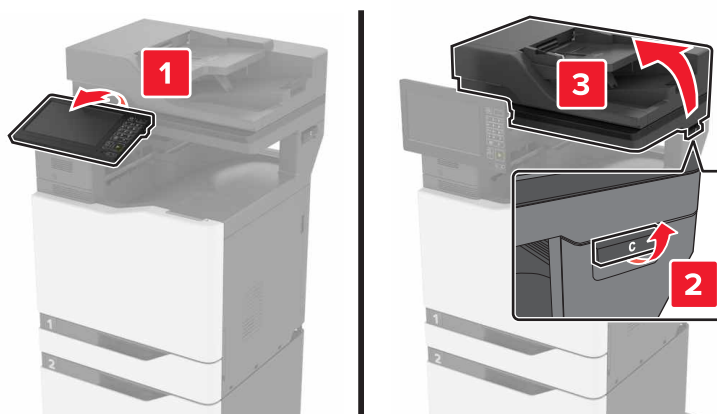
- 1 На панели управления нажмите и удерживайте кнопку питания в течение 5 секунд, чтобы выключить принтер.
- 2 Отключите кабель питания от розетки, затем отсоедините его от принтера.
- 3 Зафиксируйте колесики напольной подставки, чтобы предотвратить перемещение принтера.



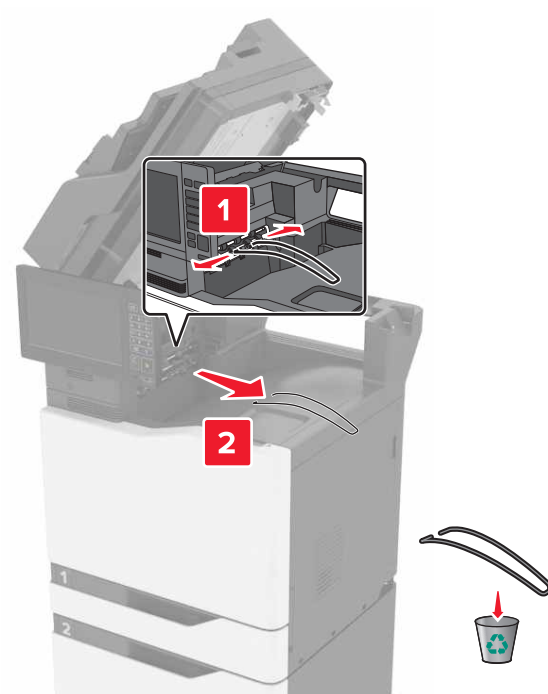
4 Откройте крышки, расположенные сбоку на напольной подставке.



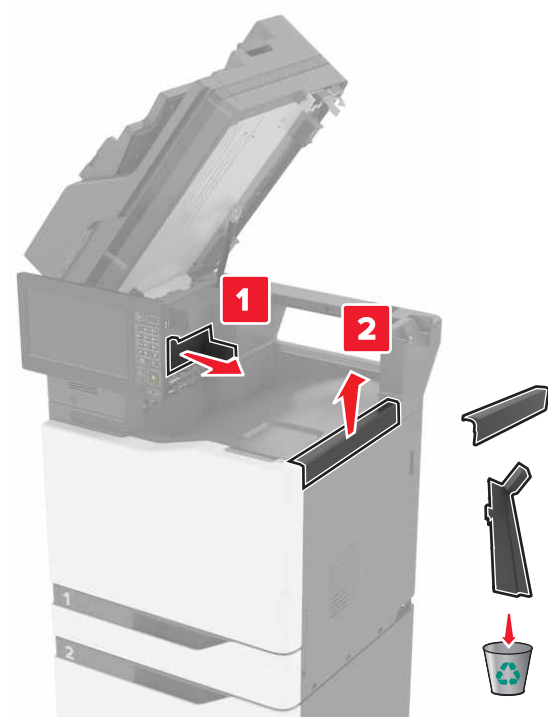
5 Откройте дверцу С.



6 Снимите прижимные планки.

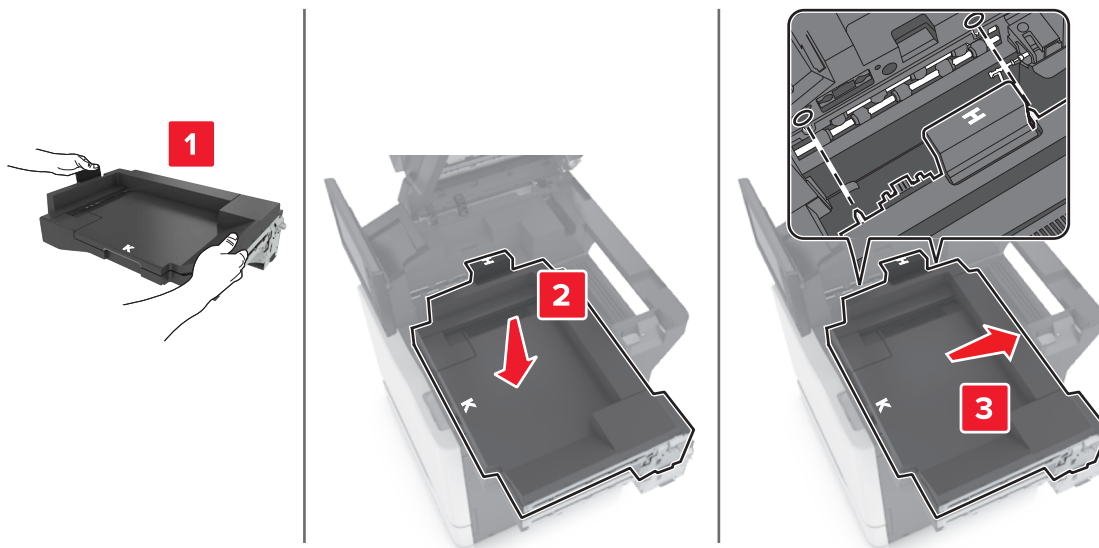


7 Снимите крышки.

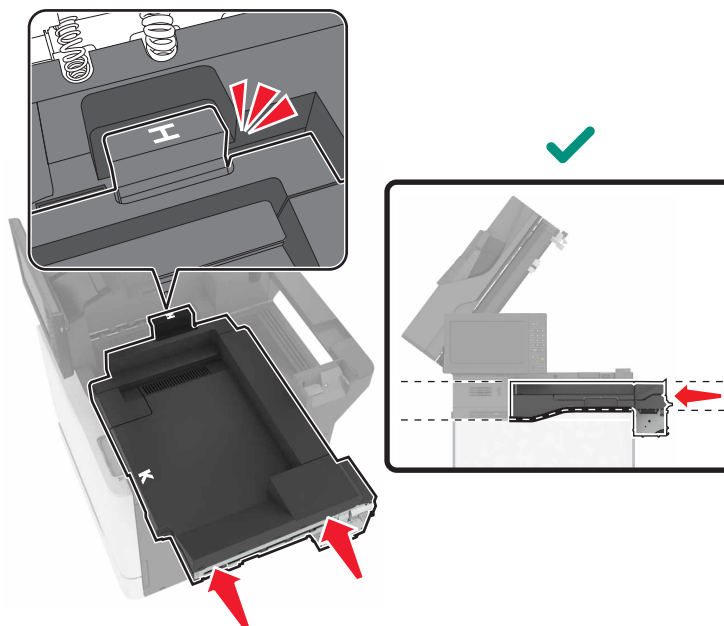


8 Распакуйте модуль транспортировки бумаги, затем уберите клочки бумаги.

9 Приподнимите и совместите модуль транспортировки бумаги с принтером.



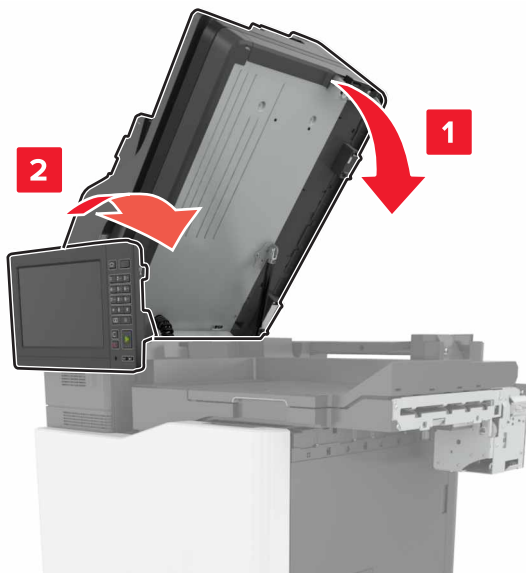
10 С усилием нажмите на модуль транспортировки бумаги до защелкивания на месте.



11 Закройте дверцу С.



ВНИМАНИЕ – ОПАСНОСТЬ ЗАЩЕМЛЕНИЯ! Во избежание риска травмирования от защемления уберите руки из обозначенной области во время закрывания дверцы С.



- 12** Распакуйте брошюровщик с многопозиционным сшиванием и перфоратором, затем уберите остатки упаковочной ленты.
- 13** Совмещение брошюровщика с принтером следует выполнять на ровной, прочной, устойчивой поверхности.

Примечание: Не следует устанавливать принтер на ковровые покрытия.



- 14** Придвиньте брошюровщик к принтеру, нажимая на нижнюю часть брошюровщика до защелкивания на месте.



Проверьте надежность крепления брошюровщика с принтером, с усилием потянув брошюровщик в сторону от принтера. Если брошюровщик отделяется от принтера, повторите [шаг 13](#) процедуру [шаг 14](#), пока надежное крепление не будет достигнуто.

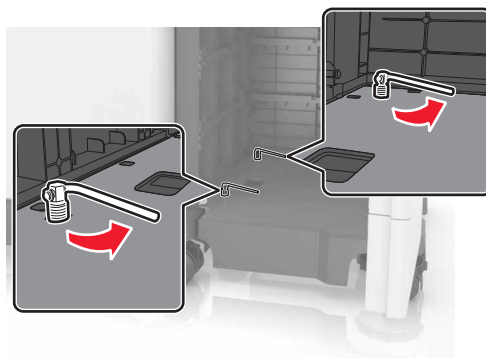


15 После закрепления брошюровщика выполните следующее:

а Откройте нижнюю переднюю дверцу брошюровщика.

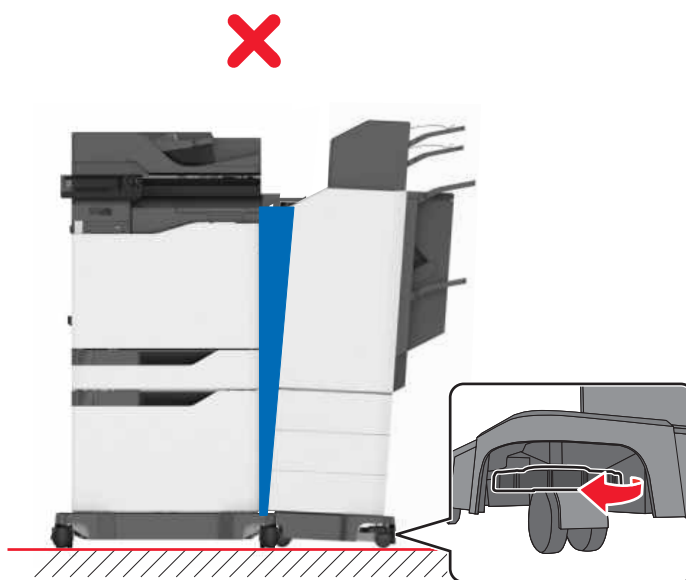


б Поверните рычаги брошюровщика против часовой стрелки до ослабления рычагов.



в Закройте дверцу.


16 Проверьте зазор между принтером и брошюровщиком.




Если зазор неровный, выполните одно из следующего:

- а** Чтобы выровнять зазор сверху, поверните боковые колесики брошюровщика по часовой стрелке.
- б** Чтобы выровнять зазор снизу, поверните боковые колесики брошюровщика часовой против стрелки.


- 17** Подсоедините кабели питания к брошюровщику и принтеру, затем к электрической розетке с должным заземлением.

 **ВНИМАНИЕ – ВОЗМОЖНОСТЬ ТРАВМЫ!** Во избежание возгорания или поражения электрическим током подключайте кабель питания к заземленной электророзетке с соответствующими характеристиками, доступ к которой не затруднен.

 **ВНИМАНИЕ – ВОЗМОЖНОСТЬ ТРАВМЫ!** Не используйте с устройством удлинители, сетевые фильтры с несколькими розетками, удлинители с несколькими розетками или ИБП. Максимально допустимая нагрузка такого типа оборудования может быть превышена лазерным принтером и стать причиной возгорания, повреждения имущества или понижения производительности принтера.

- 18** Включите принтер.

Возможно, потребуется вручную добавить брошюровщик в драйвере принтера, чтобы сделать его доступным для заданий печати.

 **ВНИМАНИЕ – ОПАСНОСТЬ ЗАЩЕМЛЕНИЯ!** Во избежание риска травмирования от защемления уберите руки из обозначенной области во время выполнения заданий печати, для которых используется функция сшивания брошюровщика с многопозиционным сшиванием и перфоратором.

Программное обеспечение

Установка программного обеспечения принтера

Примечания.

- Драйвер печати входит в пакет установки программного обеспечения.
- Для компьютеров Macintosh с macOS версии 10.7 или более поздней не требуется устанавливать драйвер для печати на принтере с поддержкой AirPrint.

- 1** Получите копию установочного пакета программы.

- С компакт-диска с программным обеспечением из комплекта поставки принтера.
- Перейдите на веб-сайт <http://support.lexmark.com>, затем выберите вашу модель принтера и операционную систему.

- 2** Запустите установочный пакет программы и следуйте указаниям на экране компьютера.

Добавление доступных дополнительных модулей в драйвере печати

Для пользователей Windows

- 1 Откройте папку "Принтеры".
- 2 Выберите принтер, который нужно обновить, затем отредактируйте следующее:
 - В системе Windows 7 или более поздних версиях выберите **Свойства принтера**.
 - В более ранних версиях выберите **Свойства**.
- 3 Перейдите на вкладку конфигурации и выберите **Обновить сейчас - Опрос принтера**.
- 4 Примените изменения.

Для пользователей Macintosh

- 1 Из пункта System Preferences (Настройки системы) меню Apple перейдите к своему принтеру, затем выберите **Options & Supplies (Дополнения и расходные материалы)**.
- 2 Перейдите к списку аппаратных модулей, затем добавьте все установленные модули.
- 3 Примените изменения.

Микропрограммное обеспечение

Экспорт или импорт файла конфигурации

Можно экспортировать настройки конфигурации принтера в текстовый файл, затем импортировать его для применения настроек на другом принтере.

- 1 Откройте веб-браузер и в поле адреса введите IP-адрес принтера.

Примечания.

- IP-адрес принтера указан на начальном экране принтера. IP-адрес отображается в виде четырех наборов цифр, разделенных точками, например 123.123.123.123.
 - Если используется прокси-сервер, временно отключите его, чтобы обеспечить правильную загрузку веб-страницы.
- 2 На встроенном веб-сервере выберите **Экспорт настроек** или **Импорт настроек**.
 - 3 Следуйте инструкциям на экране.
 - 4 Если принтер поддерживает приложения, выполните следующее:
 - а Нажмите **Приложения** > выберите приложение > **Настроить**.
 - б Нажмите **Экспорт** или **Импорт**.

Обновление микропрограммы

Для корректной работы некоторых приложений требуется минимальный уровень микропрограммы устройства.

Подробнее об обновлении микропрограммы устройства можно узнать у представителя Lexmark.

1 Откройте веб-браузер и в поле адреса введите IP-адрес принтера.

Примечания.

- IP-адрес принтера указан на начальном экране принтера. IP-адрес отображается в виде четырех наборов цифр, разделенных точками, например 123.123.123.123.
- Если используется прокси-сервер, временно отключите его, чтобы обеспечить правильную загрузку веб-страницы.

2 Нажмите **Параметры > Устройство > Обновить микропрограммное обеспечение.**

3 Перейдите к флэш-файлу.

4 Нажмите **Загрузить.**

Уведомления

Информация о продукте

Наименование устройства:

МФУ Lexmark CX825de, CX825dte, CX825dtpe, CX825dtfe, CX860de, CX860dte, CX860dtfe, CX860dtpe, XC8155de, XC8155dte, XC8160de, XC8160dte, XC8163

Тип устройства:

7564

Модели:

336, 337, 536, 537

Уведомление о редакции

Июль 2024 г.

Следующий пункт не относится к тем странам, где подобное условие противоречит местному законодательству: КОМПАНИЯ LEXMARK INTERNATIONAL, INC. ПРЕДОСТАВЛЯЕТ ЭТУ ПУБЛИКАЦИЮ «КАК ЕСТЬ» БЕЗ КАКИХ-ЛИБО ГАРАНТИЙ, КАК ЯВНЫХ, ТАК И ПОДРАЗУМЕВАЕМЫХ, ВКЛЮЧАЯ ПОДРАЗУМЕВАЕМЫЕ ГАРАНТИИ КОММЕРЧЕСКОГО УСПЕХА ИЛИ ПРИГОДНОСТИ ДЛЯ ОПРЕДЕЛЕННОЙ ЗАДАЧИ. В некоторых областях не разрешен отказ от оговоренных явно или подразумеваемых гарантий при определенных сделках, поэтому данное положение, возможно, к Вам не относится.

В настоящем издании могут содержаться технические неточности или типографские ошибки. Содержащаяся здесь информация периодически корректируется; данные изменения будут включены в последующие издания. В любое время в описываемые продукты или программы могут быть внесены изменения или усовершенствования.

Упоминание в этом документе изделий, программ или услуг не означает, что изготовитель намерен поставлять их во все страны, в которых он осуществляет свою деятельность. Любые упоминания изделий, программ или услуг не означают и не предполагают, что может быть использовано только это изделие, программа или услуга. Вместо них может быть использовано любое эквивалентное изделие, программа или услуга, если при этом не нарушаются существующие права интеллектуальной собственности. Пользователь сам несет ответственность за оценку и проверку работы настоящего изделия в связи с использованием других изделий, программ или услуг, кроме явно указанных изготовителем.

Для получения технической поддержки Lexmark перейдите на веб-сайт <http://support.lexmark.com>.

Для получения информации о политике конфиденциальности Lexmark, регулирующей использование настоящего продукта, перейдите по адресу www.lexmark.com/privacy.

Подробнее о расходных материалах и загружаемых файлах см. на веб-сайте www.lexmark.com.

© 2016 Lexmark International, Inc.

Все права защищены.

Товарные знаки

Наименование Lexmark и логотип Lexmark являются товарными знаками Lexmark International, зарегистрированными в США и/или других странах.

Облачная печать Google, Google Chrome, Android и Google Play являются товарными знаками корпорации Google LLC.

Macintosh, App Store, Safari, and AirPrint are trademarks of Apple Inc., registered in the U.S. and other countries. Use of the Works with Apple badge means that an accessory has been designed to work specifically with the technology identified in the badge and has been certified by the developer to meet Apple performance standards.

Торговое название Mopria® является зарегистрированным и/или незарегистрированным товарным знаком компании Mopria Alliance, Inc. в США и других странах. Неправомочное использование строго запрещается.

PCL® является зарегистрированным товарным знаком компании Hewlett-Packard. PCL является наименованием, используемым компанией Hewlett-Packard для обозначения набора команд (языка принтера) и функций, реализованных в принтерах этой компании. Данный принтер разрабатывался как совместимый с языком PCL. Это означает, что принтер распознает команды PCL, используемые различными прикладными программами, и эмулирует функции, соответствующие данным командам.

PostScript является зарегистрированным товарным знаком Adobe Systems Incorporated в США и/или других странах.

Wi-Fi® и Wi-Fi Direct® являются зарегистрированными товарными знаками Wi-Fi Alliance®.

Другие товарные знаки являются собственностью соответствующих владельцев.

Уведомления о лицензировании

Информация о лицензировании по данному продукту доступна на компакт-диске: в каталоге \NOTICES установочного компакт-диска.

Уровни шума

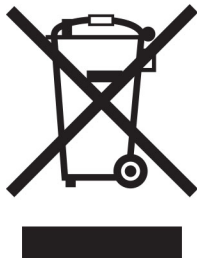
Следующие измерения были сделаны в соответствии с ISO 7779, а результаты предоставлены в соответствии с требованиями ISO 9296.

Примечание: Некоторые режимы могут отсутствовать на устройстве.

Среднее звуковое давление на расстоянии 1 м, дБА	
Выполняется печать	Односторонняя: 55 (моно), 56 (цвет.); двусторонняя: 57 (моно), 57 (цвет.)
Сканирование	56 (CX825, XC8155); 55 (CX860, XC8160, XC8163)
Копирование	58 (моно); 59 (цвет.)
Готов	16 (CX825, XC8155); 14 (CX860, XC8160, XC8163)

Значения могут изменяться. Чтобы узнать текущие значения, посетите узел: www.lexmark.com.

Инструкция по обращению с отходами электрического и электронного оборудования (WEEE)






Логотип WEEE обозначает специальные программы и процедуры утилизации электронных изделий в странах Европейского союза. Мы призываем пользователей возвращать изделия для утилизации.

Для получения дополнительной информации о способах утилизации перейдите на web-узел корпорации Lexmark по адресу www.lexmark.com и уточните номер телефона ближайшего коммерческого представительства.

Environmental labeling for packaging

Per Commission Regulation Decision 97/129/EC Legislative Decree 152/2006, the product packaging may contain one or more of the following symbols.

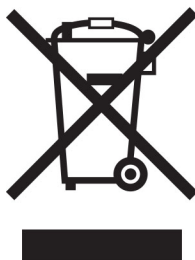
 <p>20 PAP</p>	This symbol indicates that the packaging may contain corrugated fiberboard.
 <p>21 PAP</p>	This symbol indicates that the packaging may contain non-corrugated fiberboard.
 <p>22 PAP</p>	This symbol indicates that the packaging may contain paper.

For more information, go to www.lexmark.com/recycle, and then choose your country or region. Information on available packaging recycling programs is included with the information on product recycling.

Утилизация изделий

Процедура утилизации принтера и расходных материалов отличается от процедуры утилизации обычных бытовых отходов. За информацией о возможностях утилизации обращайтесь в местные органы власти.

Литий-ионный аккумулятор



Данный продукт может содержать плоский круглый литий-ионный аккумулятор, извлечение которого должно выполняться только квалифицированным специалистом. Перечеркнутый мусорный контейнер означает, что продукт не следует утилизировать как несортированные отходы — его необходимо отправить в пункт отдельного сбора отходов для утилизации и переработки. В случае извлечения аккумулятора не выбрасывайте его вместе с бытовыми отходами. В месте вашего проживания может находиться несколько систем отдельного сбора аккумуляторов, например пункт приема аккумуляторов для утилизации. Отдельный сбор отработанных аккумуляторов обеспечивает надлежащую обработку отходов, включая повторное использование и переработку, а также предотвращает возможное негативное воздействие на здоровье человека и окружающую среду. Пожалуйста, подходите к утилизации аккумуляторов с должной ответственностью.

Регламент (ЕС) 2023/1542

Регламент (ЕС) 2023/1542

Данный продукт может содержать плоский круглый литиевый аккумулятор. Эта батарея соответствует требованиям Регламента (ЕС) 2023/1542. На соответствие стандартам указывает маркировка CE:



Данное изделие может содержать одну из следующих батареек типа «таблетка»:

- Идентификация батареи: номер модели Seiko MS621FE.
Производитель: Seiko Instruments Inc.
Адрес производителя: 8, Накаса 1-тэмэ, Михама-ку, Тоба-ши, Тоба 261-8507, Япония
- Идентификация аккумулятора: номер модели Panasonic ML621.
Производитель: Panasonic Energy Co., Ltd.
Адрес производителя: 1-1 Мацусита-чо, город Мorigучи, Осака 570-8511, Япония.
- Идентификация аккумулятора: номер модели FDK ML621.

Производитель: Корпорация ФДК

Адрес производителя: Сibaура Кристал Синагава, 1-6-41 Конан, Минато-ку, Токио 108-8212, Япония

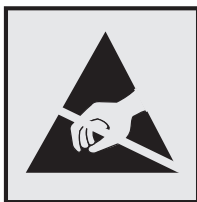
Возврат картриджей Lexmark для повторного использования или утилизации

Программа Lexmark по сбору картриджей дает вам возможность бесплатно вернуть использованные картриджи в компанию Lexmark для повторного использования или утилизации. Абсолютно все возвращаемые в Lexmark пустые картриджи либо используются повторно, либо разбираются для утилизации. Упаковки, используемые для возврата картриджей, также утилизируются.

Чтобы вернуть Lexmark картриджи для повторного использования или утилизации, выполните следующие действия:

- 1 Перейдите на сайт www.lexmark.com/recycle.
- 2 Выберите свою страну или регион.
- 3 Выберите **Программа возврата картриджей Lexmark**.
- 4 Следуйте инструкциям на экране.

Предупреждение о чувствительности к разрядам статического электричества



Этим знаком обозначаются компоненты, чувствительные к статическому электричеству. Перед тем, как прикоснуться к поверхностям, отмеченным такими знаками, необходимо дотронуться до металлической поверхности вне области, отмеченной символом.

Для предотвращения повреждения электростатическим разрядом во время выполнения процедур технического обслуживания, таких как устранение замятий бумаги или замена расходных материалов, коснитесь любой металлической части корпуса принтера, прежде чем осуществлять доступ или прикоснуться к внутренним компонентам принтера, включая компоненты, не отмеченные этим знаком.

Программа ENERGY STAR

Любое устройство Lexmark, отмеченное эмблемой ENERGY STAR® на самом устройстве или на начальном экране, сертифицировано в соответствии с требованиями ENERGY STAR Агентства по охране окружающей среды (EPA) на дату изготовления.



Информация о температуре

Рабочая температура и относительная влажность	от 10 до 32,2°C (от 50 до 90°F) и от 15 до 80% отн. влажности от 15,3 до 32,2°C (от 60 до 90°F) и от 8 до 15% отн. влажности Макс. температура по влажному термометру: 22,8°C (73°F)
Долгосрочное хранение блока формирования изображения / картриджа / принтера ¹	
Краткосрочная транспортировка блока формирования изображения / картриджа / принтера	от -40 до 43,3°C (от -40 до 110°F)
<p>¹ Срок хранения расходных материалов составляет примерно 2 года. При условии хранения в стандартной офисной среде: при 22°C (72°F) и 45%-й влажности воздуха.</p> <p>² Температура влажного термометра определяется датчиком температуры воздуха и относительной влажности.</p>	

Уведомление о лазерном излучении

Принтер сертифицирован в США, как соответствующий требованиям DHHS 21 CFR, раздел I, подраздел J, для лазерных устройств класса I (1), а также сертифицирован в других странах как лазерное устройство класса I, соответствующее требованиям стандарта IEC 60825-1: 2014.

Лазерные устройства класса I считаются безопасными. Лазерная система и принтер сконструированы таким образом, что при нормальных условиях эксплуатации, техническом обслуживании и при соблюдении предписанных условий ремонта персонал не подвергается воздействию лазерного излучения, превышающего уровень класса I. В принтере имеется неразборный узел печатающей головки, который содержит лазер, имеющий следующие характеристики:

Класс: IIIb (3b) AlGaAs

Номинальная выходная мощность (мВт): 20

Длина волны (нм): 755-800

Потребляемая мощность

Потребление энергии устройством

В следующей таблице приведены характеристики потребляемой мощности устройства.

Примечание: Некоторые режимы могут отсутствовать на устройстве.

Режим	Описание	Потребляемая мощность (Вт)
Выполняется печать	Устройство создает печатный документ из электронных документов.	Односторонняя: 825 (CX825, XC8155), 870 (CX860, XC8160, XC8163); двусторонняя: 775 (CX825, XC8155), 820 (CX860, XC8160, XC8163)
Копировать	Устройство создает печатные документы на основе печатных оригиналов.	650
Сканировать	Устройство выполняет сканирование печатных документов.	110 (CX825, XC8155); 115 (CX860, XC8160, XC8163)
Готов	Устройство ожидает задание на печать.	Повышенное энергопотребление: 125; сниженное энергопотребление: 85 (CX825, XC8155), 81 (CX860, XC8160, XC8163)
Спящий режим	Устройство находится в режиме энергосбережения высокого уровня.	1,43 (CX825, XC8155); 1,46 (CX860, XC8160, XC8163)
Гибернация	Устройство находится в режиме энергосбережения низкого уровня.	0,3
Выкл	Устройство подключено к электророзетке, но выключатель питания выключен.	0,2

Уровни энергопотребления, указанные в предыдущей таблице, представляют собой усредненные по времени измерения. Мгновенные значения потребляемой мощности могут быть существенно выше этого среднего значения.

Значения могут изменяться. Чтобы узнать текущие значения, посетите узел: www.lexmark.com.

Спящий режим

Это устройство имеет режим пониженного энергопотребления, который называется *Спящий режим*. Спящий режим позволяет экономить энергию, снижая уровень потребляемой энергии во время длительного простоя. Спящий режим включается автоматически, если устройство не используется в течение указанного периода, который называется *Период ожидания спящего режима*.

Стандартная заводская настройка периода ожидания спящего режима для данного продукта составляет (в минутах):	1
--	---

С помощью меню конфигурации время ожидания для перехода в спящий режим можно изменять в пределах от 1 до 120 минут. Если скорость печати меньше или равна 30 страницам в минуту, можно задать время ожидания только до 60 минут. После установки малого значения времени ожидания для перехода в спящий режим происходит сокращение энергопотребления, но увеличивается время отклика устройства. После установки большого значения времени ожидания для перехода в спящий режим время отклика устройства уменьшается, но происходит увеличение энергопотребления.

Режим гибернации

Это устройство может работать в режиме с самым низким энергопотреблением, который называется *Режим гибернации*. При работе в режиме гибернации все системы и устройства безопасно переводятся в режим минимального энергопотребления.

В режим гибернации можно перейти любым из описанных ниже способов.

- Использование времени ожидания гибернации
- Использование планирования режимов питания

Значение по умолчанию для переключения принтера в режим гибернации для данного аппарата для всех стран и регионов	3 дня
---	-------

Длительность времени ожидания, по истечении которого принтер после обработки задания печати переходит в режим гибернации, можно изменять в пределах от одного часа до одного месяца.

Устройство выключено, но подключено к розетке

Если данное устройство, когда выключено, но подключено к розетке, потребляет некоторую небольшую энергию, то чтобы полностью прекратить потребление энергии устройством, отключите его от электрической розетки.

Суммарное энергопотребление

Бывают ситуации, когда необходимо рассчитать суммарное энергопотребление устройства. Поскольку потребляемая мощность измеряется в ваттах, то для определения энергопотребления это значение необходимо умножить на время, в течение которого устройство находится в каждом режиме. Суммарное энергопотребление устройства равно сумме энергий, потребленных им в каждом режиме.

Уведомления о соответствии стандартам для терминального телекоммуникационного оборудования

В данном разделе представлена информация о соответствии нормативам, относящаяся к устройствам с аналоговой факс-платой:

Тип/номер модель Lexmark:

LEX-M03-002

Уведомления о соответствии стандартам для беспроводных устройств

В данном разделе нормативная информация, которая относится только к беспроводным моделям.

Если вы не уверены, является ли ваша модель беспроводной, см. <http://support.lexmark.com>.

Уведомление о модульном компоненте

Модели, оснащенные компонентами беспроводной связи, содержат следующие модульные компоненты:

Нормативный тип / номер модели LEX-M01-005; идентификационный номер FCC: IYLLEXM01005; Industry Canada IC: 2376A-M01005

Воздействие радиочастотного излучения

Мощность излучения данного устройства существенно ниже ограничений FCC и других нормативных агентств по радиочастотному излучению. В соответствии с требованиями FCC и других нормативных агентств по дозе радиочастотного облучения расстояние между антенной данного устройства и человеком должно быть не менее 20 см (8 дюймов).

Соответствие директивам Европейского сообщества (ЕС)

Данное устройство соответствует требованиям по безопасности директив Совета ЕС 2014/53/EU по сближению и согласованию законов стран-участников относительно радиооборудования.

Производитель данного изделия: Lexmark International, Inc., 740 West New Circle Road, Lexington, KY, 40550 USA. Официальный представитель: Lexmark International Technology Hungária Kft., 8 Lechner Ödön fasor, Millennium Tower III, 1095 Budapest HUNGARY. Заявление о соответствии требованиям директив может быть предоставлено авторизованным представителем по запросу, а также доступно на веб-странице

www.lexmark.com/en_us/about/regulatory-compliance/european-union-declaration-of-conformity.html

На соответствие стандартам указывает маркировка CE:



Ограничения

Данное радиооборудование предназначено для использования в помещениях. Использование вне помещения запрещено. Данное ограничение распространяется на все перечисленные ниже страны:



Австрия	Бельгия	Болгария	Китай	Кипр	Чехия	Германия	Дания	Эстония
Греция	Испания	Финляндия	Франция	Хорватия	Венгрия	Ирландия	Исландия	Италия

Лихтенштейн	Латвия	Люксембург	Литва	Мальта	Нидерланды	Норвегия	Польша	Португалия
Румыния	Швеция	Словения	Словакия	Турция	Великобритания			

Заявление ЕС и других стран о рабочем частотном диапазоне радиопередающих устройств и максимально допустимой РЧ-мощности

Данное радиоустройство работает в частотных диапазонах 2,4 ГГц (2,412–2,472 ГГц в ЕС) или 5 ГГц (5,15–5,35, 5,47–5,725 в ЕС). Максимальная выходная мощность (ЭИИМ) передатчика, включая антенное усиление, ≤ 20 дБм в обоих диапазонах.

Соответствие директивам Европейского сообщества (ЕС)

Данное устройство соответствует требованиям безопасности директив Совета ЕС 2014/30/EU, 2014/35/EU и 2011/65/EU с учетом изменений и дополнений (EU) 2015/863 о приближении и согласовании законов стран-участников относительно электромагнитной совместимости и безопасности электрического оборудования, предназначенного для использования в указанном диапазоне напряжений, а также относительно ограничения концентрации вредных веществ для электрического и электронного оборудования.

Производитель данного изделия: Lexmark International, Inc., 740 West New Circle Road, Lexington, KY, 40550 USA. Официальный представитель: Lexmark International Technology Hungária Kft., 8 Lechner Ödön fasor, Millennium Tower III, 1095 Budapest HUNGARY. Заявление о соответствии требованиям директив может быть предоставлено авторизованным представителем по запросу, а также доступно на веб-странице

www.lexmark.com/en_us/about/regulatory-compliance/european-union-declaration-of-conformity.html

Данное изделие соответствует ограничениям на оборудование класса А EN 55022, EN55032 и требованиям по технике безопасности EN 60950-1 или EN 62368-1.

Уведомление о помехах радиосвязи

Предупреждение

Уровень выделений вредных веществ данным изделием не превышает нормативов EN55022 и EN55032, класс А, и требованиям по защищенности EN55024. Данное устройство не предназначено для использования в жилых помещениях/зданиях.

Данное устройство относится к устройствам класса А. В жилых помещениях данное устройство может быть причиной радиопомех. В этом случае пользователю следует принять надлежащие меры.

Указатель

А

AirPrint
использование 44

Ф

FTP-адрес
создание кода быстрого
доступа 68

Р

PIN-коды
включение 28

W

Wi-Fi Direct 161
печать с мобильного
устройства 45
Wi-Fi Protected Setup
беспроводная сеть 160

А

автоответчику
настройка 56
активация голосового
руководства 28

Б

беспроводная сеть
Wi-Fi Protected Setup 160
беспроводная сеть принтера
подключение мобильного
устройства к 161
бланки
копирование на 51
блок фотобарабана
заказ 169
замена 177
блока проявителя
заказ 169
замена 171
блокировка ненужных
факсов 66
брошюровщик
установка 305

брошюровщик с
многопозиционным сшиванием
и перфоратором
установка 307
бумага
настройка формата
Universal 30
бункер для отходов
перфорации
очистка 165

В

валик захвата
замена 185
валик захвата УАПД
замена 200
валик переноса
замена 198
вертикальные белые
линии 279
вертикальные темные линии
на отпечатках 276
виртуальная клавиатура
использование 29
включение PIN-кодов 28
включение Wi-Fi Direct 161
включение голосовых
паролей 28
включение порта USB 248
включение режима
увеличения 28
влажность вокруг
принтера 323
внутреннее дополнительное
устройство не
определяется 249
внутренние аппаратные
модули, добавление
драйвер печати 316
внутренние дополнительные
устройства 293
карта памяти 293
установка 297
внутренний порт ISP
поиск и устранение
неисправностей 250
установка 294

Во флэш-памяти недостаточно
места для ресурсов 251
восстановление
счетчики использования
расходных материалов 252
выбор места для установки
принтера 13
выполнение копирования 50
выравнивание УАПД
настройка 291

Г

гнездо замка безопасности
поиск 156
голосовая почта
настройка 56
Голосовое руководство
активация 28
темп речи 28
голосовые пароли
включение 28
горизонтальные белые
линии 277
горизонтальные темные
линии 274
группы
добавление 26
редактирование 26
удаление 27

Д

дата и время
параметры факса 64
двустороннее копирование 51
держатель картриджа со
скрепками
замена 210, 215
динамик факса
настройка параметров 160
дисплей принтера
настройка яркости 218
добавление внутренних
модулей
драйвер печати 316
добавление групп 26
добавление дополнительных
аппаратных модулей
драйвер печати 316

добавление кода быстрого доступа
FTP-адрес 68
копирование 52
получатель факса 65
электронная почта 54
добавление контакта 26
документы
сканирование на факс-сервер 70
документы, печать
с компьютера 43
с мобильного устройства 43
дополнительная карточка
установка 297
дополнительная опция
беспроводной связи 293
дополнительные аппаратные модули
установка 301
дополнительные аппаратные модули, добавление
драйвер печати 316
дополнительные лотки
установка 301
дополнительные устройства
беспроводной 293
карта памяти 293
платы с микропрограммным обеспечением 293
драйвер печати
дополнительные аппаратные модули, добавление 316
установка 315

Ж

жесткий диск принтера
шифрование 157
журнал факсов
просмотр 66

З

заводские настройки по умолчанию
восстановление 157
заглушка-адаптер 61
загрузка
конверты 30
лотки 30
открытки 32
прозрачные пленки 32

загрузка бумаги
многоцелевое устройство подачи 32
загрузка конвертов
многоцелевое устройство подачи 32
задание на печать
отмена с компьютера 49
отмена с панели управления принтера 49
задания на печать не напечатаны 260
задания на печать с повтором 47
печать из ОС Windows 48
печать с компьютера Macintosh 48
задания на печать с проверкой 47
печать из ОС Windows 48
печать с компьютера Macintosh 48
задания на печать с резервированием
печать из ОС Windows 48
печать с компьютера Macintosh 48
заказ
блок фотобарабана 169
блока проявителя 169
картриджи с тонером 167
копи-картриджи 170
заказ расходных материалов
картридж со скрепками 170
контейнер для отработанного тонера 170
закладки
создание 25
создание папок для 25
замена
лента переноса 194
замена блока копи-картриджа 181
замена блока проявителя 171
замена блока фотобарабана 177
замена валика захвата 185
замена валика захвата УАПД 200
замена валика переноса 198
замена валика разделения УАПД 204

замена держателя картриджа со скобами многопозиционного сшивания в брошюровщике с перфоратором 215
замена держателя картриджа со скрепками в брошюровщике 210
замена емкости для израсходованного тонера 191
замена картриджа с тонером 184
замена картриджа со скобами многопозиционного сшивания в брошюровщике с перфоратором 213
замена картриджа со скрепками в брошюровщике 207
замена компонентов
валик захвата 185
валик захвата УАПД 200
подающий валик УАПД 202
разделительная пластина 190
разделяющий валик для УАПД 204
замена ленты переноса 194
замена подающего валика УАПД 202
замена разделительной пластины 190
замена расходных материалов
держатель картриджа со скрепками 210, 215
картридж со скрепками 207, 213
контейнер для отработанного тонера 191
замена термоэлемента 175
Замените картридж, несоответствие региона принтера 251
замытие бумаги в выходном лотке с брошюровщиком 233
замытие бумаги в дверце В 228
замытие бумаги в дверце J 240
замытие бумаги в дверце К 239

замятие бумаги в дверце L 243
замятие бумаги в лотках 222
замятие бумаги в лотке брошюровщика со сшиванием 244
замятие бумаги в многоцелевом устройстве подачи 224
замятие бумаги в стандартном выходном лотке 228
замятие бумаги в устройстве автоматической подачи документов 226
замятие бумаги за дверцей N 242
замятие бумаги, очистка автоматическое устройство подачи документов 226
выходной лоток с брошюровщиком 233
дверца J 240
дверца K 239
дверца L 243
дверца N 242
лотки 222
лоток брошюровщика со сшиванием 244
многоцелевое устройство подачи 224
стандартный выходной лоток 228
термоблок 228
устройство двусторонней печати 228
замятие скрепок, очистка дверца G 236
дверца J 245
замятие, очистка автоматическое устройство подачи документов 226
выходной лоток с брошюровщиком 233
дверца J 240
дверца K 239
дверца L 243
дверца N 242
картридж со скрепками 236, 245
лотки 222
лоток брошюровщика со сшиванием 244

многоцелевое устройство подачи 224
стандартный выходной лоток 228
термоблок 228
устройство двусторонней печати 228
замятия предотвращение 220
замятия бумаги местоположение 221
предотвращение 220
затор скрепок в дверце G 236
затор скрепок в дверце J 245
защита памяти принтера 157
заявление об энергозависимости 157
значки на начальном экране отображение 21
значки начального экрана использование 19
отображение 21

И

изменение параметров порта принтера после установки ISP 162
изменение разрешения факс 66
изменение цветной печати 282
имеющиеся внутренние дополнительные устройства 293
импорт файла конфигурации использование Embedded Web Server 316
индикатор кнопки питания сведения о состоянии 19
информация по технике безопасности 9, 10, 11
исключение лотков из цепочки связи 34
использование оригинальные компоненты Lexmark 167
оригинальные расходные материалы Lexmark 167
использование начального экрана 19
использование панели управления 18

использование приложения Поддержка клиентов 24
использование решения Генератор кода QR 23
использование стекла экспонирования сканера 50, 53, 64, 68
копирование 50
использование УАПД копирование 50
использование устройства для автоматической подачи документов (УАПД) 50, 53, 64, 68

К

карта меню 72
карта памяти 293
установка 293
картридж с тонером замена 184
картридж со скрепками заказ 170
замена 207, 213
картриджи с тонером заказ 167
качество цвета, устранение неполадок посторонний оттенок на отпечатке 284
Квоты устройства настройка 23
клавиатура на дисплее использование 29
код быстрого доступа для электронной почты создание 54
код быстрого доступа места назначения факса создание 65
код быстрого доступа, создание FTP-адрес 68
копирование 52
получатель факса 65
электронная почта 54
коды QR добавление 23
конверты загрузка 32
контакты добавление 26

редактирование 26
удаление 27
контейнер для обработанного тонера
заказ 170
замена 191
конфигурации принтера 14
конфиденциальные документы не распечатываются 257
конфиденциальные задания на печать 47
печать из ОС Windows 48
печать с компьютера
Macintosh 48
копи-картриджи
заказ 170
копирование
использование стекла экспонирования сканера 50
использование устройства для автоматической подачи документов (УАПД) 50
на обеих сторонах бумаги 51
на фирменном бланке 51
фотографии 50
копирование на бумагу разных форматов 50
копирование нескольких страниц
на одном листе 52
копирование с
выбранный лоток 50
Копия карточки
настройка 22
коррекция цвета 282

Л

лента переноса
замена 194
летнее время
настройка 64
лотки
загрузка 30
исключение из цепочки связи 34
связывание 34
лоток клавиатуры
установка 303

М

медленная печать 258

меню
802.1x 142
Ethernet 136
HTML 97
IPSec 140
PCL 95
PDF 94
PostScript 94
SNMP 139
TCP/IP 138
ThinPrint 143
USB 144
Wi-Fi Direct 145
XPS 94
Беспроводная связь 135
Брошюровка 89
Восстановить заводские настройки по умолчанию 81
График устройств USB 147
Журнал проверки безопасности 147
Значки, отображаемые на начальном экране 87
Изображение 97
Качество 91
Коды быстрого доступа 153
Компоновка 88
Конфигурация LPD 142
Конфигурация лотка 98
Локальные аккаунты 147
Меню "Конфигурация" 81
Настройка 90
Настройка Web Link 125
Настройка
конфиденциальной печати 150
Настройка факс-сервера 116
Настройка факса 106
Настройка формата Universal 99
Настройка электронной почты 119
Настройки HTTP/FTP 142
Настройки лотка 100
О принтере 87
Обзор сети 134
Облачная печать Google 145
Ограничение доступа к внешней сети 144
Ограничения входа в систему 150
Очистка временных файлов данных 151
Очистка при простое 86
Параметры FTP по умолчанию 125
Параметры копирования по умолчанию 101
Параметры решений LDAP 152
Параметры электронной почты по умолчанию 120
Печать 153
Печать с флэш-накопителя 132
Поиск и устранение неисправностей 154
Пользовательские форматы сканирования 100
Предпочтения 73
Разное 152
Режим факса 106
Сведения, передаваемые в Lexmark 79
Сеть 154
Сканирование на флэш-накопитель 129
Спец. возможности 80
Справка 154
Страница настроек меню 152
Типы материалов для печати 100
Уведомления 76
Удаленная панель управления 76
Управление питанием 79
Управление правами 146
Устройство 153
Учет заданий 93
Факс 153
Шифрование диска 151
Экономичный режим 75
меню принтера 72
местоположение замятий идентификация 221
метод нажатия кнопки 160
метод с PIN-кодом 160
многоцелевое устройство подачи
загрузка 32
мобильное устройство
печать с 43, 44, 45

Н

назначение шаблона звонка
принтеру 64
настройка
выравнивание сканера 291
настройка летнего времени 64
настройка параметров
динамик факса 160
настройка печати через
последовательный
интерфейс 162
настройка плотности
факс 66
настройка плотности
тонера 281
Настройка приложения Квоты
для устройств 23
настройка размера бумаги
формата Universal 30
настройка сервера SMTP 53
настройка сервера SMTP для
факса 55
настройка типа бумаги 30
настройка уведомлений о
расходных материалах 170
настройка уведомлений по
электронной почте 159
настройка факса
для конкретной страны или
региона 61
подключение по стандартной
телефонной линии 56
настройка формата бумаги 30
настройка яркости
дисплей принтера 218
настройка яркости дисплея
принтера 218
настройки для защиты
окружающей среды 217
настройки порта принтера
изменение 162
наушники
уровень громкости по
умолчанию 160
начальный экран
настройка 21
не удается открыть Embedded
Web Server 247

не удается чтение флэш-
накопителя
поиск и устранение
неисправностей, печать 248
неверные поля 267
невозможен прием
факсов 287
нежелательные факсы
блокировка 66
нечеткий контур изображения
при печати 265
низкое качество печати
факсов 287

О

Облачная печать Google
использование 44
Обнаружена неисправная
флэш-память 251
Обнаружена
неотформатированная флэш-
память 251
обнаружение областей
заматия 221
обновление
микропрограммного
обеспечения 316
обращение в службу
поддержки клиентов 291
откладывание факсов 66
отключение датчика
приближения 218
отключение сети Wi-Fi 162
открытки
загрузка 32
отложенные документы не
распечатываются 257
отложенные задания 47
печать из ОС Windows 48
печать с компьютера
Macintosh 48
отмена задания на печать
с помощью компьютера 49
с помощью панели
управления принтера 49
отправка сообщения
электронной почты 54
отправка факса
использование
компьютера 65
использование панели
управления 65

отчеты
использование принтера 159
состояние принтера 159
очистка
память принтера 156
очистка бункера для отходов
перфорации 165
очистка памяти жесткого
диска 157
очистка памяти принтера 157
очистка сканера 164
Очистка сканера 154

П

память жесткого диска
очистка 157
память жесткого диска
принтера 157
память принтера
очистка 156
панель управления
использование 18
параметры принтера
восстановление заводских
настроек по умолчанию 157
Параметры экономичного
режима
настройка 24
передача сообщений
электронной почты
использование адресной
книги 54
использование номера кода
быстрого доступа 54
использование принтера 54
использование стекла
экспонирования сканера 53
использование устройства
для автоматической подачи
документов (УАПД) 53
перекошенная печать 270
перемещение по экрану
использование жестов 29
перемещение по экрану с
использованием жестов 29
перемещение
принтера 13, 216
переходник RJ11 61
печать
из профиля в Cloud
Connector 49

- использование Wi-Fi Direct 45
 - использование облачной печати Google 44
 - использование службы печати Mopria 44
 - с компьютера 43
 - с мобильного устройства 44, 45
 - с устройства Android 44
 - с флэш-накопителя 45
 - список каталогов 49
 - список образцов шрифтов 49
 - Страница настроек меню 155
 - печать выполняется с перекосом 270
 - печать конфиденциальных и других отложенных заданий из ОС Windows 48
 - с компьютера Macintosh 48
 - печать с компьютера 43
 - Печать с мобильных устройств Lexmark
 - использование 43
 - печать с разбором по копиям не выполняется 253
 - печать с флэш-накопителя 45
 - печать списка каталогов 49
 - печать списка образцов шрифтов 49
 - Печать страниц проверки качества 154
 - печать страницы настройки сети 248
 - печать форм 43
 - плата параллельного интерфейса
 - поиск и устранение неисправностей 250
 - плата последовательного интерфейса
 - поиск и устранение неисправностей 250
 - плата с микропрограммным обеспечением 293
 - плотность тонера
 - настройка 281
 - плотность факса
 - настройка 66
 - повторяющиеся дефекты печати 280
 - подающий валик УАПД
 - замена 202
 - поддерживаемая плотность бумаги 41
 - поддерживаемые приложения 21
 - поддерживаемые типы бумаги 38
 - поддерживаемые типы файлов 46
 - поддерживаемые флэш-накопители 46
 - поддерживаемые форматы бумаги 35
 - Поддержка клиентов
 - использование 24
 - подключение к беспроводной сети
 - использование метода нажатия кнопки 160
 - использование метода с PIN-кодом 160
 - подключение кабелей 16
 - подключение мобильного устройства
 - к беспроводной сети принтера 161
 - подключение принтера к службе специальных звонков 64
 - поиск дополнительных сведений о принтере 12
 - поиск и устранение неисправностей
 - не удается открыть Embedded Web Server 247
 - принтер не отвечает 261
 - часто задаваемые вопросы о цветной печати 282
 - поиск и устранение неисправностей, качество печати
 - вертикальные белые линии 279
 - горизонтальные белые линии 277
 - горизонтальные темные линии 274
 - монохромная печать или черно-белые изображения 271
 - на отпечатках появляются вертикальные темные линии 276
 - неравномерная плотность печати 274
 - нечеткий контур изображения при печати 265
 - перекошенная печать 270
 - печать выполняется с перекосом 270
 - печать с пятнами или точками 269
 - повторяющиеся дефекты печати 280
 - пустые или белые страницы 262
 - светлая печать 267
 - серый или цветной фон 266
 - скручивание бумаги 254
 - текст или изображения обрезаются 272
 - темная печать 263
 - тонер легко стирается 273
 - поиск и устранение неисправностей, печать
 - задание распечатывается из неверного лотка 260
 - задание распечатывается на бумаге неверного типа 260
 - задания на печать не распечатываются 260
 - замятые страницы не распечатываются повторно 256
 - конверт заклеивается при печати 253
 - конфиденциальные и другие отложенные задания не распечатываются 257
 - медленная печать 258
 - неверные поля 267
 - печать с разбором по копиям не выполняется 253
 - функция связи лотков не работает 255
 - частые замятия бумаги 256
- поиск и устранение неисправностей, связанных с качеством печати
 - вертикальные белые линии 279

- горизонтальные белые линии 277
- горизонтальные темные линии 274
- монохромная печать или черно-белые изображения 271
- на отпечатках появляются вертикальные темные линии 276
- неравномерная плотность печати 274
- нечеткий контур изображения при печати 265
- перекошенная печать 270
- печать выполняется с перекосом 270
- печать с пятнами или точками 269
- повторяющиеся дефекты печати 280
- пустые или белые страницы 262
- светлая печать 267
- серый или цветной фон 266
- скручивание бумаги 254
- текст или изображения обрезаются 272
- темная печать 263
- тонер легко стирается 273
- поиск и устранение неисправностей, связанных с печатью
- задание распечатывается из неверного лотка 260
 - задание распечатывается на бумаге неверного типа 260
 - задания на печать не распечатываются 260
 - замятые страницы не распечатываются повторно 256
- конверт заклеивается при печати 253
- конфиденциальные и другие отложенные задания не распечатываются 257
- медленная печать 258
- не удастся чтение флэш-накопителя 248
- неверные поля 267
- печать с разбором по копиям не выполняется 253
- функция связи лотков не работает 255
- частые замятия бумаги 256
- порт Ethernet 16
- Порт EXT 16
- Порт LINE 16
- Порт USB
- включение 248
- порт USB принтера 16
- порты принтера 16
- последовательная печать
- настройка 162
- посторонний оттенок на отпечатке 284
- предотвращение замятия бумаги 220
- приложения, поддерживаемые 21
- принтер
- базовая модель 14
 - выбор места 13
 - минимальные зазоры 13
 - перемещение 13
 - полная конфигурация 14
 - транспортировка 217
- принтер не отвечает 261
- принятые факсы
- удерживание 66
- принятый факс
- переадресация 66
- проверка подключения принтера 248
- проверка состояния компонентов и расходных материалов 167
- программное обеспечение принтера
- установка 315
- прозрачные пленки
- загрузка 32
- просмотр журнала факсов 66
- просмотр отчетов 159
- профиль в Cloud Connector
- печать с 49
 - сканирование в 70
 - создание 24

Р

- работа с факсом
- использование стекла экспонирования сканера 64
 - использование устройства для автоматической подачи документов (УАПД) 64
 - установка даты и времени 64
- разбор по копиям 51
- разделительная пластина
- замена 190
- разделяющий валик для УАПД
- замена 204
- размещение страниц-разделителей между копиями
- копирование 51
- разные форматы бумаги, копирование 50
- разрешение факса
- изменение 66
- разъем кабеля питания 16
- расположение гнезда замка безопасности 156
- расходные материалы
- хранение 216
 - экономия 218
- расходные материалы, заказ
- блок фотобарабана 169
 - блока проявителя 169
 - картридж со скрепками 170
 - картриджи с тонером 167
 - контейнер для отработанного тонера 170
 - копи-картриджи 170
- расходный материал не Lexmark 252
- регулировка выравнивания УАПД 291
- регулировка громкости по умолчанию
- динамик 159
- регулировка темп речи
- Голосовое руководство 28
- регулировка темпа речи голосового руководства
- настройка 28
- регулировка уровня громкости по умолчанию наушников 160
- редактирование групп 26
- редактирование контактов 26

Режим гибернации
настройка 217
Режим увеличения
включение 28
режимы энергосбережения
настройка 217

С

сброс счетчиков
использования расходных
материалов 252
сведения о принтере
поиск 12
световой индикатор
сведения о состоянии 19
связь лотков 34
сервер FTP, сканирование на
использование панели
управления 68
сервер SMTP для отправки
факсов
настройка 55
сервер SMTP для электронной
почты
настройка 53
сервер электронной почты
настройка 53
серый или цветной фон 266
сетевая папка
создание кода быстрого
доступа 69
сеть Wi-Fi
отключение 162
сканер
чистка 164
сканер не закрывается 290
сканирование
в профиль в Cloud
Connector 70
использование стекла
экспонирования сканера 68
использование устройства
для автоматической подачи
документов (УАПД) 68
на сервер FTP 68
сканирование на
компьютер 70
Сканирование на компьютер
настройка 70
сканирование на сервер FTP
использование панели
управления 68

сканирование на факс 65
сканирование на факс-
сервер 70
сканирование на флэш-
накопитель 69
Служба печати Mopria 44
служба специальных звонков,
факс
включение 64
службу поддержки клиентов
обращение 291
создание закладок 25
создание кода быстрого
доступа
FTP-адрес 68
копирование 52
получатель факса 65
сетевая папка 69
электронная почта 54
создание папок
для закладок 25
создание профиля в Cloud
Connector 24
сообщения принтера
Во флэш-памяти
недостаточно места для
ресурсов 251
Замените картридж,
несоответствие региона
принтера 251
Обнаружена неисправная
флэш-память 251
Обнаружена
неотформатированная
флэш-память 251
расходный материал не
Lexmark 252
Требуется ТО сканера, исп.
комплект УАПД 253
сортировка нескольких
копий 51
состояние компонентов
проверка 167
состояние принтера 19
состояние расходных
материалов
проверка 167
список каталогов
печать 49
список образцов шрифтов
печать 49

Спящий режим
настройка 217
стекло экспонирования
сканера
использование 50, 53, 64, 68
Страница настроек меню
печать 155
счетчики использования
расходных материалов
восстановление 252

Т

текст или изображения
обрезаются 272
темная печать 263
температура вокруг
принтера 323
термоблок
замена 175
тип бумаги
параметр 30
типы бумаги
поддерживаемая 38
тонер легко стирается 273
транспортировка
принтера 217
Требуется ТО сканера, исп.
комплект УАПД 253

У

уведомления 319, 321, 324,
325, 326
уведомления о выбросах в
атмосферу 319, 326
уведомления о расходных
материалах
настройка 170
уведомления о соответствии
требованиям Федеральной
комиссии по связи США
(FCC) 326
уведомления по электронной
почте
настройка 159
увеличение копий 51
удаление групп 27
удаление контактов 27
узел формирования
изображения
замена 181
уменьшение копий 51

- уровень громкости динамика по умолчанию
настройка 159
- уровень громкости наушников по умолчанию
настройка 160
- уровень шума 319
- установка брошюровщика 305
- установка брошюровщика с многопозиционным сшиванием и перфоратором 307
- установка внутреннего порта ISP 294
- установка дополнительной платы 297
- установка дополнительных лотков 301
- установка дополнительных устройств
внутренний порт ISP 294
жесткий диск принтера 299
- установка драйвера печати 315
- установка жесткого диска принтера 299
- установка карты памяти 293
- установка лотка клавиатуры 303
- установка программного обеспечения принтера 315
- устранение неполадок копирования
документы или фото копируются частично 288
низкое качество печати 289
сканер не отвечает 290
- устранение неполадок при работе с факсом
не отображается идентификатор вызывающего 284
не удастся отправить факсы 286
невозможен прием или передача факсов 285
невозможен прием факсов 287
плохое качество печати 287
- устранение неполадок сканирования
документы или фото копируются частично 288
- не удастся выполнить сканирование с компьютера 288
- низкое качество печати 289
- процесс сканирования приводит к "зависанию" компьютера 290
- сканер не отвечает 290
- сканирование выполняется слишком долго 290
- сканирование не выполнено надлежащим образом 289
- устранение неполадок, дополнительные устройства принтера
внутренний порт ISP 250
не обнаруживаются внутренние дополнительные устройства 249
- устранение неполадок, качество цвета
посторонний оттенок на отпечатке 284
- устранение неполадок, копирование
документы или фото копируются частично 288
низкое качество печати 289
сканер не закрывается 290
сканер не отвечает 290
- устранение неполадок, связанных с дополнительными устройствами принтера
внутренний порт ISP 250
не обнаруживаются внутренние дополнительные устройства 249
- плата параллельного интерфейса 250
- плата последовательного интерфейса 250
- устранение неполадок, сканирование
документы или фото копируются частично 288
не удастся выполнить сканирование с компьютера 288
низкое качество печати 289
сканер не закрывается 290
сканер не отвечает 290
- сканирование не выполнено надлежащим образом 289
- устранение неполадок, факс
не отображается идентификатор вызывающего 284
не удастся отправить факсы 286
невозможен прием или передача факсов 285
плохое качество печати 287
- устройство Android
печать с 44
- устройство автоматической подачи документов (УАП)
использование 50, 53, 64, 68
- утилизация
продукция Lexmark 218
упаковка Lexmark 219
- Ф**
- факс
настройка расписания для отправки 65
настройка сервера SMTP 55
переадресация 66
удерживание 66
- факсы передаются, но не принимаются 287
- флэш-диск
печать с 45
сканирование в 69
- формат бумаги
параметр 30
- формат бумаги Universal
параметр 30
- форматы бумаги поддерживаемая 35
- формы
печать 43
- Формы и Избранное
настройка 21
- фотографии, копирование 50
- Х**
- хранение
расходные материалы 216
- хранение заданий на печать 47

Ц

цветокоррекция вручную 282

Центр сканирования
настройка 22

Центр ярлыков
использование 22

Ч

часто задаваемые вопросы о
цветной печати 282

чистка
внутренняя часть
принтера 163
корпус принтера 163
чистка принтера 163

Ш

шифрование
жесткий диск принтера 157

Э

экономия бумаги 52
экономия расходных
материалов 218
экономия тонера 52
экспорт файла конфигурации
использование Embedded
Web Server 316
энергозависимая память 157
очистка 156
энергонезависимая
память 157
очистка 156