



Multifunktionskrivarna CX825, CX860, XC8155, XC8160, XC8163

Användarhandbok

Juli 2024

www.lexmark.com

Maskintyp(er):

7564

Modell(er):

336, 337, 536, 537

Innehåll

Säkerhetsinformation.....	8
Skrivsätt.....	8
Information om produkten.....	8
Lär dig mer om skrivaren.....	11
Hitta information om skrivaren.....	11
Välja en plats för skrivaren.....	12
Skrivarkonfigurationer.....	13
Ansluta kablar.....	15
Använda kontrollpanelen.....	17
Så här används statusarna på strömknappen och indikatorlampan.....	18
Använda startskärmen.....	18
Konfigurera och använda programmen på huvudmenyn.....	20
Anpassa startskärmen.....	20
Program som stöds.....	20
Konfigurera Formulär och favoriter.....	20
Konfigurera Kortkopia.....	21
Använda Shortcut Center.....	21
Installera Scan Center.....	21
Konfigurera Device Quotas.....	22
Använda QR Code Generator.....	22
Konfigurera ekoinställningar.....	23
Använda Customer Support.....	23
Skapa en Cloud Connector-profil.....	23
Hantera bokmärken.....	24
Skapa bokmärken	24
Skapa mappar	24
Hantera kontakter.....	25
Lägga till kontakter	25
Lägga till grupper	25
Redigera kontakter eller grupper.....	25
Ta bort kontakter eller grupper.....	26
Konfigurera och använda tillgänglighetsfunktionerna.....	27
Aktivera förstöringsläge.....	27

Aktivera röstvägledning.....	27
Justera talhastigheten för röstvägledning.....	27
Aktivera talade lösenord och pin-koder.....	27
Navigera på skärmen med hjälp av gester.....	28
Använda tangentbordet på skärmen.....	28
Fylla på papper och specialmedia.....	29
Ställa in storlek och typ av specialmedia.....	29
Konfigurera universella pappersinställningar.....	29
Fylla på i magasin.....	29
Ladda universalarkmataren.....	31
Länka magasin.....	33
Pappersstöd.....	34
Pappersstorlekar som kan användas.....	34
Papperstyper som kan användas.....	37
Pappersvikter som kan användas.....	39
Papper som inte kan användas.....	40
Använda returpapper.....	40
Skriva ut.....	41
Skriva ut från en dator.....	41
Skriva ut formulär.....	41
Skriva ut från en mobil enhet.....	41
Skriva ut från flashenhet.....	43
Flashenheter och filtyper som stöds.....	44
Konfigurera konfidentiella jobb.....	45
Skriva ut konfidentiella jobb och andra stoppade jobb.....	45
Skriva ut från en Cloud Connector-profil.....	46
Skriva ut en teckensnittlista.....	46
Skriva ut en kataloglista.....	47
Avbryta utskriftsjobb.....	47
Kopiera.....	48
Använda den automatiska dokumentmataren och skannerglaset.....	48
Göra kopior.....	48
Kopiera foton.....	48

Kopiera till brevpapper.....	49
Kopiera på papperets båda sidor.....	49
Förminska eller förstora kopior.....	49
Sortera kopior.....	49
Placera skiljemark mellan kopior.....	49
Kopiera flera sidor på ett ark.....	50
Skapa en genväg för kopiering.....	50
E-post.....	51
Använda den automatiska dokumentmataren och skannerglaset.....	51
Konfigurera SMTP-servern för e-post.....	51
Skicka ett e-postmeddelande.....	52
Skapa en e-postgenväg.....	52
Faxa.....	53
Ställa in skrivaren för att faxa.....	53
Använda den automatiska dokumentmataren och skannerglaset.....	62
Sända ett fax.....	63
Schemalägga ett fax.....	63
Skapa en faxdestinationsgenväg.....	63
Ändra faxupplösning.....	64
Justera svärtan för faxmeddelanden.....	64
Skriv ut en faxlogg.....	64
Blockera skräpfax.....	64
Stoppa fax.....	64
Vidarebefordra ett fax.....	64
Skanna.....	66
Använda den automatiska dokumentmataren och skannerglaset.....	66
Skanna till en FTP-server.....	66
Skapa en FTP-genväg.....	66
Skapa en genväg för nätverksmapp.....	66
Skanna till en flashenhet.....	67
Skanna till en faxserver.....	68
Skicka skannade dokument till en dator.....	68
Skanna till en Cloud Connector-profil.....	68

Förstå skrivarmenyerna.....	70
Menyöversikt.....	70
Enhet.....	71
Skriv ut.....	85
Papper.....	95
Kopiera.....	97
Faxa.....	101
E-post.....	113
FTP.....	119
USB-enhet.....	123
Nätverk/portar.....	128
Säkerhet.....	140
Rapporter.....	146
Hjälp.....	148
Felsökning.....	148
Skriva ut en sida med menyinställningar.....	148
Säkra skrivaren.....	149
Lokalisera säkerhetsplats.....	149
Radera skrivarminnet.....	149
Rensa skrivarens hårddisk.....	149
Kryptera skrivarens hårddisk.....	150
Återställa fabriksinställningar.....	150
Flyktighetsredogörelse.....	150
Underhålla skrivaren.....	152
Ställa in e-postaviseringar.....	152
Visa rapporter.....	152
Justera högtalarvolymen.....	152
Nätverk.....	153
Konfigurera seriell utskrift (endast Windows).....	155
Rengöra skrivarens delar.....	156
Beställa delar och förbrukningsmaterial.....	160
Byta ut delar och förbrukningsartiklar.....	164
Förvara förbrukningsmaterial.....	208
Flytta skrivaren.....	208

Spara energi och papper.....	209
Återvinning.....	210
Åtgärda pappersstopp.....	212
Undvika pappersstopp.....	212
Hitta var papper har fastnat.....	213
Pappersstopp i fack.....	214
Pappersstopp i universalarkmataren.....	216
Pappersstopp i den automatiska dokumentmataren.....	218
Pappersstopp i standardfacket.....	220
Pappersstopp i lucka B.....	220
Pappersstopp i efterbehandlarens magasin.....	225
Häftningsstopp i lucka G.....	228
Pappersstopp i lucka K.....	231
Pappersstopp i lucka J.....	232
Pappersstopp i lucka N.....	234
Pappersstopp i lucka L.....	235
Pappersstopp i häftenhetens fack.....	236
Häftningsstopp i lucka J.....	236
Felsökning.....	239
Problem med nätverksanslutningen.....	239
Problem med maskinvarutillval.....	241
Problem med förbrukningsmaterial.....	243
Pappersmatningsproblem.....	245
Utskriftsproblem.....	248
Problem med färgkvaliteten.....	270
Faxproblem.....	273
Skanningsproblem.....	276
Kontakta kundsupport.....	279
Uppgradera och migrera.....	280
Maskinvara.....	280
Programvara.....	301
Fast programvara.....	302

Information.....304

Index..... 313

Säkerhetsinformation

Skrivsätt

Obs! Obs! anger information som kan vara till hjälp.


Varning! Varning! anger att något kan skada produktens maskin- eller programvara.

VAR FÖRSIKTIG! Var försiktig! anger en möjlig riskfylld situation som kan leda till personskada.


Olika typer av varningsmeddelanden:

 **VAR FÖRSIKTIG – RISK FÖR SKADA:** anger risk för personskada


 **VAR FÖRSIKTIG– RISK FÖR ELEKTRISK STÖT:** anger risk för elektrisk stöt


 **VAR FÖRSIKTIG – VARM YTA:** anger risk för brännskada vid beröring


 **VAR FÖRSIKTIG – VÄLTRISK:** anger klämrisk


 **VAR FÖRSIKTIG – KLÄMRISK:** anger risk för att fastna mellan rörliga delar


Information om produkten

 **VAR FÖRSIKTIG – RISK FÖR SKADA:** För att undvika risk för eldsvåda eller elstöt ansluter du nätsladden direkt till lämpligt och jordat vägguttag som är i närheten av produkten och är lättillgängligt.


 **VAR FÖRSIKTIG – RISK FÖR SKADA:** För att undvika brandrisk eller att få en elektrisk stöt använd endast den nätsladd som levererades med produkten eller en utbytesnätsladd som godkänts av tillverkaren.









 **VAR FÖRSIKTIG – RISK FÖR SKADA:** Använd inte produkten med förlängningssladdar, grenuttag, förlängare med grenuttag eller enheter för avbrottsfri strömförsörjning. Strömkapaciteten i den här typen av tillbehör kan enkelt överbelastas av en laserskrivare, vilket kan leda till brandrisk, materiella skador och sämre skrivarprestanda.


 **VAR FÖRSIKTIG – RISK FÖR SKADA:** Endast ett inbyggt överspänningsskydd från Lexmark som är korrekt anslutet mellan skrivaren och nätsladden som hör till skrivaren får användas med den här produkten. Användningen av överspänningsskydd som inte är från Lexmark kan leda till brandrisk, materiella skador och sämre skrivarprestanda.


 **VAR FÖRSIKTIG – RISK FÖR SKADA:** För att minska brandrisken använder du endast en 26 AWG-kabel eller större telekommunikationskabel (RJ-11) vid anslutning av den här produkten till det allmänna telenätet. För användare i Australien måste sladden vara godkänd av Australian Communications and Media Authority.


 **VAR FÖRSIKTIG– RISK FÖR ELEKTRISK STÖT:** För att undvika att få en elektrisk stöt bör du inte placera eller använda den här produkten i närheten av vatten eller våtutrymmen.


 **VAR FÖRSIKTIG– RISK FÖR ELEKTRISK STÖT:** För att undvika att få en elektrisk stöt bör du inte konfigurera produkten eller göra andra elektriska anslutningar med t.ex. nätsladden, faxfunktionen eller telefonen under åskväder.


-  **VAR FÖRSIKTIG – RISK FÖR SKADA:** Klipp, vrid, knyt eller kläm inte strömsladden. Placera inte heller tunga föremål på den. Se till så att strömsladden inte skavs eller belastas. Kläm inte fast strömsladden mellan föremål, t.ex. möbler och väggar. Om något av ovanstående sker finns det risk för brand eller elstötar. Inspektera strömsladden regelbundet för tecken på sådana problem. Koppla bort strömsladden från eluttaget innan du inspekterar den.
-  **VAR FÖRSIKTIG– RISK FÖR ELEKTRISK STÖT:** För att undvika att få en elektrisk stöt bör du se till att alla externa anslutningar (som Ethernet- och telefonanslutningar) är ordentligt installerade i de markerade inkopplingsportarna.
-  **VAR FÖRSIKTIG– RISK FÖR ELEKTRISK STÖT:** För att undvika att få en elektrisk stöt när du vill komma åt systemkortet eller installera ytterligare maskinvara eller minnesenheter efter att du har installerat skrivaren ska du först stänga av skrivaren och dra ut nätsladden från eluttaget innan du fortsätter. Om några andra enheter är anslutna till skrivaren bör du stänga av dem också och dra ut eventuella kablar till skrivaren.
-  **VAR FÖRSIKTIG– RISK FÖR ELEKTRISK STÖT:** För att undvika att få en elektrisk stöt bör du inte använda faxen under åskväder.
-  **VAR FÖRSIKTIG– RISK FÖR ELEKTRISK STÖT:** För att undvika att få en elektrisk stöt när du rengör skrivarens utsida ska du dra ut nätsladden ur eluttaget och koppla bort alla sladdar från skrivaren innan du fortsätter.
-  **VAR FÖRSIKTIG – RISK FÖR SKADA:** Om skrivaren väger mer än 20 kg (44 lbs) behövs det minst två personer för att lyfta den på ett säkert sätt.
-  **VAR FÖRSIKTIG – RISK FÖR SKADA:** När skrivaren ska flyttas följer du dessa riktlinjer för att undvika personskada eller att skrivaren skadas:
- Se till att alla luckor och magasin är stängda.
 - Stäng av skrivaren och dra ut nätsladden ur eluttaget.
 - Koppla bort alla sladdar och kablar från skrivaren.
 - Om skrivaren har separata golvstående tillvalsmagasin eller utmatningstillval anslutna måste dessa kopplas från innan skrivaren flyttas.
 - Om skrivaren har en hjulbas kan den rullas till den nya platsen. Var försiktig när du går över hinder och avbrott i golvet.
 - Om skrivaren inte har någon hjulbas, men har tillvalsmagasin eller utmatningstillval, tar du bort utmatningstillvalen och lyfter sedan av skrivaren från tillvalsmagasinen. Försök inte lyfta skrivaren och tillval samtidigt.
 - Använd handtagen när du lyfter skrivaren.
 - Om ni transporterar skrivaren på en kärra måste den vara så stor att hela skrivarens bottenplatta får plats på den.
 - Om ni transporterar maskintillval på kärra måste den vara så stor att respektive tillval får plats på den.
 - Skrivaren måste alltid vara upprätt.
 - Undvik kraftigt vibrerande rörelser.
 - Se till att du inte har fingrarna under skrivaren när du ställer ner den.
 - Se till att det finns tillräckligt med utrymme runt skrivaren.
-  **VAR FÖRSIKTIG – VÄLTRISK:** Vid installation av en eller fler tillval på skrivaren eller flerfunktionsenheten kanske en hjulbas, möbel eller annan funktion krävs för att förhindra instabilitet som kan riskera personskada. Mer information om vilka konfigurationer som stöds finns på www.lexmark.com/multifunctionprinters.

 **VAR FÖRSIKTIG – VÄLTRISK:** Fyll på varje fack separat för att minska risken för utrustningsinstabilitet. Låt alla andra fack vara stängda tills de behövs.

 **VAR FÖRSIKTIG – VARM YTA:** Insidan av skrivaren kan vara varm. Förebygg risken för brännskador genom att vänta tills ytan har svalnat.

 **VAR FÖRSIKTIG – KLÄMRISK:** För att undvika risken för klämskador ska du vara försiktig i områden märkta med den här etiketten. Klämskador kan ske vid rörliga delar, t.ex. kugghjul, luckor och fack.

 **VAR FÖRSIKTIG – RISK FÖR SKADA:** Produkten använder laser. Användning av kontroller, justeringar eller utförande av andra procedurer än de som angivits här i *användarhandboken* kan resultera i farlig strålning.

 **VAR FÖRSIKTIG – RISK FÖR SKADA:** Litiumbatteriet i produkten är inte utbytbart. Om ett litiumbatteri byts ut på fel sätt finns det risk att det exploderar. Ladda inte upp, ta isär eller bränn ett litiumbatteri. Gör dig av med använda litiumbatterier enligt tillverkarens instruktioner och lokala föreskrifter.

Produkten är utformad, testad och godkänd för att uppfylla internationella säkerhetsstandarder vid användning av specifika delar från tillverkaren. Vissa delars säkerhetsfunktioner kanske inte alltid är självklara. Tillverkaren ansvarar inte för användning av andra ersättningsdelar.

Se till att en servicerepresentant utför service och reparationer som inte beskrivs i användarhandboken.

Produkten utnyttjar en utskriftsprocess som värmer utskriftsmaterialet, och värmen kan få materialet att avge ångor. Du måste känna till avsnittet i handböckerna som har anvisningar om hur du väljer utskriftsmaterial för att undvika risken för skadliga ångor.

Den här produkten kan alstra små mängder av ozon vid normal användning och kan därför vara utrustad med ett filter utformat för begränsning av ozonkoncentrationen till nivåer långt under rekommenderade exponeringsgränsvärden. För att undvika höga nivåer av ozonhalter vid omfattande användning ska den här produkten installeras i ett välventilerat område och ozon- och utsläppsfiltren bytas om så anges i anvisningarna för produktunderhåll. Om inga filter omnämns i anvisningarna för produktunderhåll finns det inga filter som behöver bytas ut för den här produkten.

SPARA DESSA ANVISNINGAR.

Lär dig mer om skrivaren

Hitta information om skrivaren

Vad letar du efter?	Här kan du hitta det
Instruktioner för första inställning: <ul style="list-style-type: none"> • Ansluta skrivaren • Installera skrivarprogramvara 	Se installationsdokumentationen som medföljde skrivaren eller gå till http://support.lexmark.com .
Fler inställningar och instruktioner för användning av skrivaren: <ul style="list-style-type: none"> • Välja och lagra papper och specialmaterial • Fylla på med papper • Konfigurera skrivarinställningar • Visa och skriv ut dokument och foton • Installera och använda skrivarprogrammet • Konfigurera skrivaren i ett nätverk • Hantera och underhålla skrivaren • Felsökning och problemlösning 	<i>Informationscenter</i> – Gå till http://infoserve.lexmark.com . <i>Hjälpmenysidor</i> – Få åtkomst till guiderna gällande skrivarens fasta programvara eller gå till http://support.lexmark.com . <i>Pekskärmsguide</i> – Gå till http://support.lexmark.com . Produktvideoklipp – Gå till http://infoserve.lexmark.com/idv/ .
Information om hur du installerar och konfigurerar funktionerna för tillgänglighet på skrivaren	<i>Lexmark Tillgänglighetsguide</i> – Gå till http://support.lexmark.com .
Hjälpt att använda skrivarprogramvaran	Hjälpt för Microsoft Windows- och Macintosh-operativsystem – Öppna ett skrivarprogram och klicka på Hjälpt . Om du vill se sammanhangsberoende information klickar du på  . Anmärkingar: <ul style="list-style-type: none"> • Hjälpten installeras automatiskt med skrivarprogrammet. • Skrivarprogramvaran finns i mappen för skrivarprogram eller på skrivbordet, beroende på operativsystem.

Vad letar du efter?	Här kan du hitta det
<p>Den senaste tilläggsinformationen, uppdateringar och kundsupport:</p> <ul style="list-style-type: none"> • Dokumentation • Nedladdningar av drivrutiner • Support via live-chatt • Support via e-post • Samtalssupport 	<p>Gå till http://support.lexmark.com.</p> <p>Obs! Välj land eller region och välj sedan produkt för att visa lämplig support-webbplats.</p> <p>Du hittar kontaktuppgifter och öppettider för support i din region eller ditt land på webbplatsen eller på den tryckta garantisedel som medföljde skrivaren.</p> <p>Ha följande information till hands när du kontaktar kundtjänst:</p> <ul style="list-style-type: none"> • Inköpsställe och -datum • Skrivartyp och serienummer 
<ul style="list-style-type: none"> • Säkerhetsinformation • Information om regler • Garantiinformation • Miljöinformation 	<p>Garantiinformation varierar mellan länder eller regioner:</p> <ul style="list-style-type: none"> • USA – läs Statement of Limited Warranty som medföljer skrivaren och som även finns på http://support.lexmark.com. • I andra länder eller regioner – Se den tryckta garantin som medföljde skrivaren. <p><i>Produktinformationsguide</i>– Se dokumentationen som medföljde skrivaren eller gå till http://support.lexmark.com.</p>

Välja en plats för skrivaren

Lämna tillräckligt med utrymme så att det går att öppna fack, höljen och luckor när du väljer en plats för skrivaren och för att installera maskinvarutillval.

- Installera skrivaren nära ett eluttag.

⚠ VAR FÖRSIKTIG – RISK FÖR SKADA: För att undvika risk för eldsvåda eller elstöt ansluter du nätsladden direkt till lämpligt och jordat vägguttag som är i närheten av produkten och är lättillgängligt.

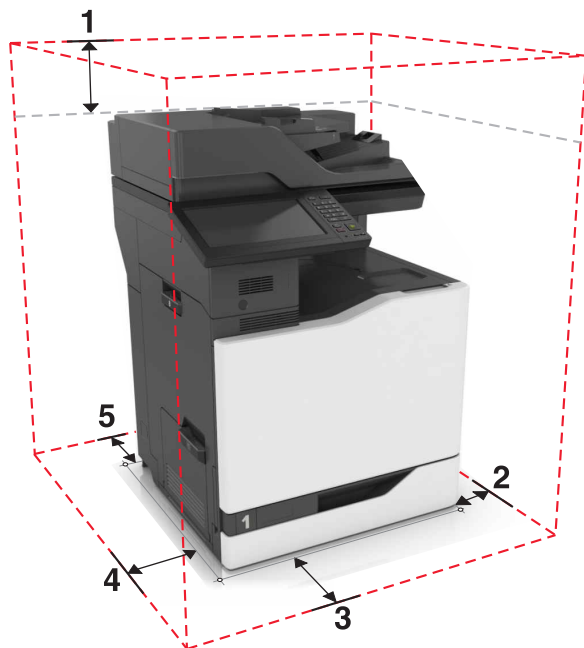
⚡ VAR FÖRSIKTIG– RISK FÖR ELEKTRISK STÖT: För att undvika att få en elektrisk stöt bör du inte placera eller använda den här produkten i närheten av vatten eller våtutrymmen.

- Säkerställ att luftflödet i rummet uppfyller den senast reviderade ASHRAE 62-standarderna eller CEN Technical Committee 156-standarderna.
- Att skrivaren står på en plan, stadig yta.
- Att skrivaren hålls:
 - ren, torr och dammfri.
 - borta från lösa häftklamrar och gem.
 - borta från direkt luftflöde från luftkonditioneringsapparater, värmelement eller ventilation.
 - borta från direkt solljus och extrem luftfuktighet.

- Observera de rekommenderade temperaturerna och undvik temperaturförändringar:

Omgivningstemperatur	10 till 32,2 °C
Lagringstemperatur	-40 till 43,3 °C

- Du bör ha följande rekommenderade utrymme runt skrivaren för god ventilation:

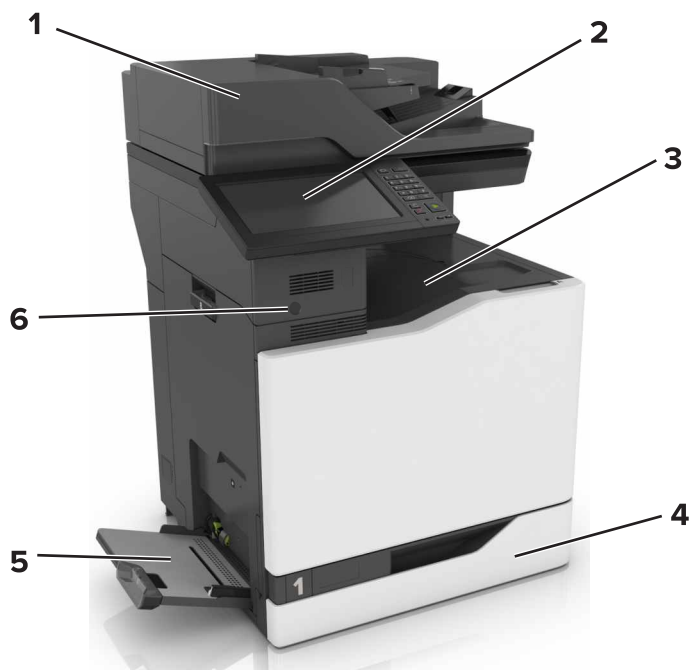


1	Överst	330 mm (13 tum)
2	Höger sida	152 mm (6 tum)
3	Främre	381 mm (15 tum)
4	Vänster sida	457 mm (18 tum)
5	Bakre	203 mm (8 tum)

Skrivarkonfigurationer

Obs! Se till att konfigurera skrivaren på ett plant, stadigt och stabilt underlag.

Basmodell

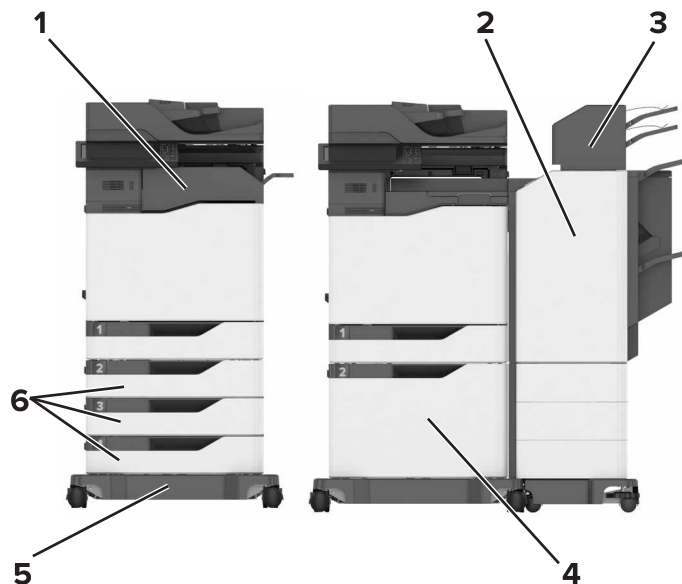


1	Den automatiska dokumentmataren
2	Kontrollpanel
3	Standardfack
4	Standardmagasin (550 ark)
5	Universalarkmatare
6	Närhetssensor Obs! Den här funktionen är endast tillgänglig på vissa skrivarenheter.

Konfigurerad modell

VAR FÖRSIKTIG – VÄLTRISK: Vid installation av ett eller fler tillval på skrivaren eller flerfunktionsenheten kanske en hjulbas, möbel eller annan funktion krävs för att förhindra instabilitet som kan riskera personskada. Mer information om vilka konfigurationer som stöds finns på www.lexmark.com/multifunctionprinters.

Du kan konfigurera skrivaren genom att lägga till ett extra magasin för 2 200 ark eller en kombination av upp till tre tillvalsmagasin/kuvertmagasin för 550 ark.



1	Häftenhet Obs! Alternativet kan inte användas om en annan efterbehandlare är installerad.
2	Häft- och håslagningsenhet med flera positioner Obs! Alternativet kan inte användas om en annan efterbehandlare är installerad.
3	Utmatningsenhet
4	Tillvalsmagasin för 2 200 ark
5	Hjulbas
6	Tillvals-/kuvertmagasin för 550 ark

Ansluta kablar

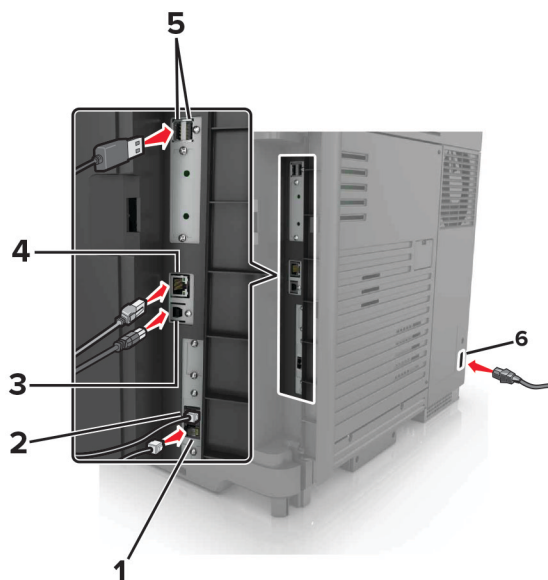
⚠ VAR FÖRSIKTIG – RISK FÖR ELEKTRISK STÖT: För att undvika att få en elektrisk stöt bör du inte konfigurera produkten eller göra andra elektriska anslutningar med t.ex. nätsladden, faxfunktionen eller telefonen under åskväder.

⚠ VAR FÖRSIKTIG – RISK FÖR SKADA: För att undvika brandrisk eller att få en elektrisk stöt ansluter du nätsladden direkt till lämpligt och jordat vägguttag som är i närheten av produkten och är lättillgängligt.

⚠ VAR FÖRSIKTIG – RISK FÖR SKADA: För att undvika brandrisk eller att få en elektrisk stöt ska endast den nätsladd som levererades med produkten eller en reservnätsladd som godkänts av tillverkaren användas.

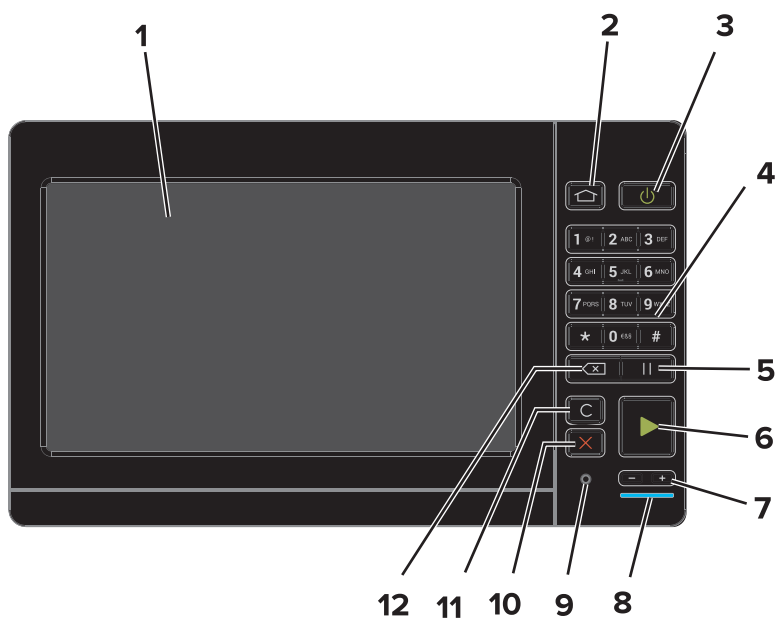
⚠ VAR FÖRSIKTIG – RISK FÖR SKADA: För att minska brandrisken använder du endast en 26 AWG-kabel eller större telekommunikationskabel (RJ-11) vid anslutning av den här produkten till det allmänna telenätet. För användare i Australien: Sladden måste vara godkänd av Australian Communications and Media Authority.

Varning – risk för skador: Vidrör inte USB-kabeln, någon trådlös nätverksadapter eller skrivaren på de ställen som visas, under tiden som utskrift pågår. Om du gör det kan du förlora data, alternativt så kan det medföra att skrivaren inte fungerar på rätt sätt.



	Skrivarport	Funktion
1	EXT-port	Ansluta fler enheter (telefon eller telefonsvarare) till skrivaren och telefonlinjen. Använd den här porten om du inte har en särskild faxlinje för skrivaren och om den här anslutningsmetoden kan användas i ditt land eller region. Obs! Ta bort skyddspluggen för att komma åt porten.
2	LINE-port	Ansluta skrivaren till en fungerande telefonlinje via ett vanligt telefonjack (RJ-11), ett DSL-filter, en VoIP-adapter eller en annan adapter som gör att du kan använda telefonlinjen för att skicka och ta emot fax.
3	USB-skrivarport	Ansluta skrivaren till en dator.
4	Ethernet-port	Anslut skrivaren till ett nätverk.
5	USB-portar	Ansluta ett tangentbord eller annat kompatibelt alternativ.
6	Nätkabelkontakt	Ansluta skrivaren till ett korrekt jordat vägguttag.

Använda kontrollpanelen



	Använd	För att
1	Visa	<ul style="list-style-type: none"> • Visa skrivarmeddelanden och status för förbrukningsmaterial. • Installera och använda skrivaren.
2	Knappen Hem	Gå till startskärmen.
3	Strömbrytare	<ul style="list-style-type: none"> • Sätta på eller stänga av skrivaren. • Obs! Om du vill stänga av skrivaren trycker du på och håller in strömbrytaren i fem sekunder. • Sätt skrivaren i viloläge eller standbyläge. • Aktivera skrivaren från viloläge eller standbyläge.
4	Tangentbord	Ange siffror eller symboler i ett inmatningsfält.
5	Pausknapp	Lägg in en paus i ett faxnummer.
6	Startknapp	Starta ett jobb, beroende på vilket läge som valts.
7	Volymknappar	Justera volym för headset eller högtalare.
8	Indikatorlampa	Kontrollera skrivarens status.
9	Headset- eller högtalarport	Anslut ett headset eller högtalare.
10	Stopp- eller avstängningsknapp	Stoppa det aktuella jobbet.
11	Knappen Ta bort alla/återställ	Återställ standardinställningarna för en viss funktion, t.ex. kopiering, faxning eller skanning.
12	Backstegsknapp	Flytta markören bakåt och ta bort ett tecken i ett inmatningsfält.

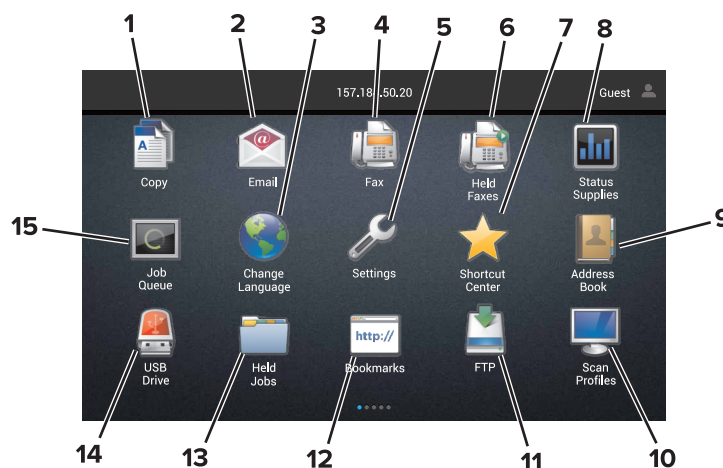
Så här används statusarna på strömknappen och indikatorlampan

Indikatorlampa	Skrivarstatus
Av	Skrivaren är avstängd eller i standbyläge.
Blå	Skrivaren är redo eller bearbetar data.
Röd	Skrivaren kräver åtgärd av användare.

Lampan på strömknappen	Skrivarstatus
Av	Skrivaren är avstängd, redo eller bearbetar data.
Fast gult	Skrivaren är i viloläge.
Blinkande gult	Skrivaren är i standbyläge.

Använda startskärmen

Obs! Huvudmenyn kan variera beroende på huvudmenyns anpassade inställningar, administrativa inställningar och aktiva inbäddade lösningar.



Tryck på	För att
1	Kopiera Göra kopior.
2	E-post Skicka e-postmeddelanden.
3	Ändra språk Ändra språket på skrivarens display.
4	Faxa Skicka fax.
5	Inställningar Komma åt skrivarmenyerna.
6	Lagrade fax Visa alla befintliga lagrade faxjobb. Obs! Om Lagrade fax är dolt visas Släpp lagrade fax.
7	Shortcut Center Organisera alla genvägar.

Tryck på	För att
8 Status/förbrukningsartiklar	<ul style="list-style-type: none"> • Visa en skrivarvarning eller ett felmeddelande när skrivaren kräver att användaren ingriper för att fortsätta bearbetningen. • Visa mer information om skrivarvarningen eller meddelandet och hur du tar bort det. <p>Obs! Du kan också komma åt den här inställningen genom att trycka på den översta delen av startskärmen.</p>
9 Adressbok	Öppna, skapa och organisera kontakter.
10 Skanningsprofiler	Skanna och spara dokument direkt till datorn.
11 FTP	Skanna och spara dokument direkt till en FTP-server.
12 Bokmärken	Organisera alla bokmärken.
13 Pausade jobb	Visa alla befintliga lagrade utskriftsjobb
14 USB-enhet	Visa, välja eller skriva ut fotografier och dokument från en flashenhet.
15 Jobbkö	Visa alla pågående utskriftsjobb. Obs! Du kan också komma åt den här inställningen genom att trycka på den översta delen av startskärmen.

Följande inställningar kan också visas på huvudmenyn

Tryck på	För att
Approfiler	Öppna programprofiler.
Låsa enheten	Hindra användare från att komma åt skrivarfunktioner från startskärmen.

Konfigurera och använda programmen på huvudmenyn

Anpassa startskärmen

- 1 På kontrollpanelen trycker du på **Inställningar > Enhet > Synliga ikoner på startskärmen**.
- 2 Välj vilka ikoner som ska visas på huvudmenyn.
- 3 Verkställ ändringarna.

Program som stöds

Program	Skrivarmodeller
Scan Center	CX825, CX860, XC8155, XC8160, XC8163
Shortcut Center	CX825, CX860, XC8155, XC8160, XC8163
Kortkopia	CX825, CX860, XC8155, XC8160, XC8163
Anpassning av visning	CX825, CX860, XC8155, XC8160, XC8163
Forms and Favorites	CX825, CX860, XC8155, XC8160, XC8163
Kundsupport	XC8155, XC8160, XC8163
Enhetskvoter	XC8155, XC8160, XC8163
QR-kod	XC8155, XC8160, XC8163
Ekoinställningar	XC8155, XC8160, XC8163
Cloud Connector	XC8155, XC8160, XC8163

Konfigurera Formulär och favoriter

- 1 Öppna en webbläsare och ange skrivarens IP-adress i adressfältet.

Anmärkningar:

- Visa skrivarens IP-adress på skrivarens huvudmeny. IP-adressen visas som fyra nummergrupper som är åtskiljda med punkter, till exempel 123.123.123.123.
- Om du använder en proxyserver inaktiverar du den tillfälligt för att kunna öppna webbsidan på rätt sätt.

- 2 Klicka på **Program > Formulär och favoriter > Konfigurera**.

- 3 Klicka på **Lägg till** och anpassa sedan inställningarna.

Anmärkningar:

- Se till att platsinställningarna för bokmärket är korrekta genom att ange IP-adressen till den värdator där bokmärket finns.

- Se till att skrivaren har åtkomsträttigheter till den mapp där bokmärket finns.

4 Verkställ ändringarna.

Konfigurera Kortkopia

1 Öppna en webbläsare och ange skrivarens IP-adress i adressfältet.

Anmärkningar:

- Visa skrivarens IP-adress på skrivarens huvudmeny. IP-adressen visas som fyra nummergrupper som är åtskiljda med punkter, till exempel 123.123.123.123.
- Om du använder en proxyserver inaktiverar du den tillfälligt för att kunna öppna webbsidan på rätt sätt.

2 Klicka på **Program > Kortkopia > Konfigurera**.

3 Konfigurera utskriftsalternativen och skanningsinställningarna.

Anmärkningar:

- När du skannar ett kort ska du se till att skanningsupplösningen inte överstiger 200 dpi för färg och 400 dpi för svartvitt.
- När du skannar flera kort ska du se till att skanningsupplösningen inte överstiger 150 dpi för färg och 300 dpi för svartvitt.
- Du behöver en skrivarhårddisk om du vill skanna flera kort.
- Kontrollera att inställningarna för skrivarnätverket och e-post har konfigurerats.

4 Verkställ ändringarna.

Använda Shortcut Center

1 På startskärmen trycker du på **Shortcut Center** och väljer sedan en skrivarfunktion.

2 Tryck på **Skapa genväg** och konfigurera sedan inställningarna.

3 Tryck på **Spara** och ange sedan ett unikt genvägsnamn.

4 Verkställ ändringarna.

Installera Scan Center

1 På startskärmen trycker du på **Scan Center**.

2 Välj och skapa en destination och konfigurera sedan inställningarna.

Anmärkningar:

- När du skapar en nätverksdestination ska du validera och justera inställningarna tills inga fel uppstår.
- Endast destinationer som har skapats från den inbyggda webbservern sparas. Mer information finns i dokumentationen som levererades med lösningen.

3 Verkställ ändringarna.

Konfigurera Device Quotas

Anmärkningar:

- Endast vissa skrivarmodeller har stöd för den här funktionen. Mer information finns i [“Program som stöds” på sidan 20](#).
- Du kan behöva administrationsbehörighet för att komma åt programmet.

1 Öppna en webbläsare och ange skrivarens IP-adress i adressfältet.

Anmärkningar:

- Visa skrivarens IP-adress på skrivarens startskärm. IP-adressen visas som fyra nummergrupper som är åtskilda med punkter, till exempel 123.123.123.123.
- Om du använder en proxyserver inaktiverar du den tillfälligt för att kunna öppna webbsidan på rätt sätt.

2 Klicka på **Program > Enhetskvoter > Konfigurera**.

3 I avsnittet Användarkonton lägger du till eller redigerar en användare och sedan ställer du in användarkvoten.

4 Verkställ ändringarna.

Obs! Om du vill ha information om hur du konfigurerar programmet och dess säkerhetsinställningar kan du se *administratörsguiden för enhetskvoter*.

Använda QR Code Generator

Anmärkningar:

- Endast vissa skrivarmodeller har stöd för den här funktionen. Mer information finns i [“Program som stöds” på sidan 20](#).
- Du kan behöva administrationsbehörighet för att komma åt programmet.

1 Öppna en webbläsare och ange skrivarens IP-adress i adressfältet.

Anmärkningar:

- Visa skrivarens IP-adress på skrivarens startskärm. IP-adressen visas som fyra nummergrupper som är åtskilda med punkter, till exempel 123.123.123.123.
- Om du använder en proxyserver inaktiverar du den tillfälligt för att kunna öppna webbsidan på rätt sätt.

2 Klicka på **Program > QR Code Generator > Konfigurera**.

3 Gör något av följande:

- Välj standardvärde för QR-kod.
- Ange ett värde för QR-kod.

4 Verkställ ändringarna.

Konfigurera ekoinställningar

Obs! Endast vissa skrivarmodeller har stöd för den här funktionen. Mer information finns i [“Program som stöds” på sidan 20](#).

- 1 På huvudmenyn trycker du på **Eco-Settings**.
- 2 Konfigurera inställningar för ekoläge eller schemalägg energisparläge.

Använda Customer Support

Obs! Endast vissa skrivarmodeller har stöd för den här funktionen. Mer information finns i [“Program som stöds” på sidan 20](#).

- 1 Tryck på **Customer Support** på startskärmen.
- 2 Skriv ut informationen eller skicka den med e-post.

Obs! Om du vill ha information om hur du konfigurerar programmets inställningar kan du se *administratörsguiden för kundsupport*.

Skapa en Cloud Connector-profil

Obs! Det här programmet är endast tillgängligt i vissa länder eller regioner. Kontakta din Lexmark-representant för mer information.

- 1 På startskärmen trycker du på **Cloud Connector**.

- 2 Välj en molntjänsteleverantör.

- 3 Tryck på **Skapa** eller .

- 4 Ange ett unikt profilnamn.

Obs! Vi rekommenderar att du skapar en PIN-kod för att skydda profilen.

- 5 Tryck på **OK** och skriv sedan ner auktoriseringskoden.

Obs! Auktoriseringskoden är endast giltig i 24 timmar.

- 6 Öppna en webbläsare och gå till <https://lexmark.cloud-connect.co>.

- 7 Klicka på **Nästa** och godkänn sedan användningsvillkoren.

- 8 Ange auktoriseringskoden och klicka sedan på **Anslut**.

- 9 Logga in på ditt molntjänsteleverantörskonto.

- 10 Bevilja behörigheter.

Obs! Öppna profilen inom 72 timmar för att slutföra auktoriseringsprocessen.

Hantera bokmärken

Skapa bokmärken

Använd bokmärken för att skriva ut dokument som ofta visas som är lagrade på servrar eller webben.

1 Öppna en webbläsare och ange skrivarens IP-adress i adressfältet.

Anmärkningar:

- Visa skrivarens IP-adress på skrivarens startskärm. IP-adressen visas som fyra nummergrupper som är åtskilda med punkter, till exempel 123.123.123.123.
- Om du använder en proxyserver inaktiverar du den tillfälligt för att kunna öppna webbsidan på rätt sätt.

2 Klicka på **Bokmärken > Lägg till bokmärke** och ange sedan ett namn för bokmärket.

3 Välj en protokolltyp för adressen och gör sedan något av följande:

- För HTTP eller HTTPS skriver du in den URL som du vill ange som bokmärke.
- För HTTPS, se till att använda värddamn i stället för IP-adressen. Skriv till exempel **myWebsite.com/sample.pdf** i stället för att skriva **123.123.123.123/sample.pdf**. Se även till att värddamnet överensstämmer med värdet för Allmänt namn (CN) i servercertifikatet. Se hjälpinformationen för din webbläsare för mer information om hur du får CN-värdet i servercertifikatet.
- För FTP anger du FTP-adressen. Till exempel **myServer/myDirectory**. Ange FTP-porten. Port 21 är standardporten för att skicka kommandon.
- För SMB anger du adressen till nätverksmappen. Till exempel **myServer/myShare/myFile.pdf**. Skriv in nätverkets domännamn.
- Vid behov väljer du autentiseringstyp för FTP och SMB.

Ange en PIN-kod för att begränsa åtkomsten till bokmärket.

Obs! Programmet stöder följande filtyper: PDF, JPEG, TIFF och HTML-baserat webbsidor. Andra filtyper, som DOCX och XLXS, stöds i vissa skrivarmodeller.

4 Klicka på **Spara**.

Skapa mappar

1 Öppna en webbläsare och ange skrivarens IP-adress i adressfältet.

Anmärkningar:

- Visa skrivarens IP-adress på skrivarens startskärm. IP-adressen visas som fyra nummergrupper som är åtskilda med punkter, till exempel 123.123.123.123.
- Om du använder en proxyserver inaktiverar du den tillfälligt för att kunna öppna webbsidan på rätt sätt.

2 Klicka på **Bokmärken > Lägg till mapp** och ange sedan ett namn för mappen.

Obs! Ange en PIN-kod för att begränsa åtkomsten till mappen.

3 Klicka på **Spara**.

Obs! Du kan skapa mappar eller bokmärken inuti en mapp. Se [“Skapa bokmärken” på sidan 24](#) för information om hur du skapar ett bokmärke.

Hantera kontakter

Lägga till kontakter

1 Öppna en webbläsare och ange skrivarens IP-adress i adressfältet.

Anmärkningar:

- Visa skrivarens IP-adress på skrivarens huvudmeny. IP-adressen visas som fyra nummergrupper som är åtskiljda med punkter, till exempel 123.123.123.123.
- Om du använder en proxyserver inaktiverar du den tillfälligt för att kunna öppna webbsidan på rätt sätt.

2 Klicka på **Adressbok**.

3 Från avsnittet Kontakter kan du lägga till en kontakt.

Obs! Du kan lägga till kontakten i en eller flera grupper.

4 Om det behövs kan du ange en inloggningsmetod för att tillåta programåtkomst.

5 Verkställ ändringarna.

Lägga till grupper

1 Öppna en webbläsare och ange skrivarens IP-adress i adressfältet.

Anmärkningar:

- Visa skrivarens IP-adress på skrivarens huvudmeny. IP-adressen visas som fyra nummergrupper som är åtskiljda med punkter, till exempel 123.123.123.123.
- Om du använder en proxyserver inaktiverar du den tillfälligt för att kunna öppna webbsidan på rätt sätt.

2 Klicka på **Address Book (Adressboken)**.

3 Från avsnittet Kontaktgrupper kan du lägga till ett gruppnamn.

Obs! Du kan lägga till en eller flera kontakter i gruppen.

4 Verkställ ändringarna.

Redigera kontakter eller grupper

1 Öppna en webbläsare och ange skrivarens IP-adress i adressfältet.

Anmärkningar:

- Visa skrivarens IP-adress på skrivarens huvudmeny. IP-adressen visas som fyra nummergrupper som är åtskiljda med punkter, till exempel 123.123.123.123.

- Om du använder en proxyserver inaktiverar du den tillfälligt för att kunna öppna webbsidan på rätt sätt.

2 Klicka på **Address Book (Adressboken)**.

3 Gör något av följande:

- Från avsnittet Kontakter klickar du på ett kontaktnamn och redigerar sedan informationen.
- Från avsnittet Kontaktgrupper klickar du på ett gruppnamn och redigerar sedan informationen.

4 Verkställ ändringarna.

Ta bort kontakter eller grupper

1 Öppna en webbläsare och ange skrivarens IP-adress i adressfältet.

Anmärkningar:

- Visa skrivarens IP-adress på skrivarens huvudmeny. IP-adressen visas som fyra nummergrupper som är åtskiljda med punkter, till exempel 123.123.123.123.
- Om du använder en proxyserver inaktiverar du den tillfälligt för att kunna öppna webbsidan på rätt sätt.

2 Klicka på **Address Book (Adressboken)**.

3 Gör något av följande:

- Från avsnittet Kontakter väljer du den kontakt som du vill ta bort.
- Från avsnittet Kontaktgrupper väljer du det gruppnamn som du vill ta bort.

Konfigurera och använda tillgänglighetsfunktionerna

Aktivera förstoring

- 1 Tryck på och håll ned knappen **5** på kontrollpanelen tills du hör ett röstmeddelande.
- 2 Välj **Förstoring**.
- 3 Välj **OK**.

Om du vill ha mer information om navigering på skärmar med förstoring kan du läsa [“Navigera på skärmen med hjälp av gester” på sidan 28](#).

Aktivera röstvägledning

Från kontrollpanelen

- 1 Tryck på och håll ned knappen **5** tills du hör ett röstmeddelande.
- 2 Välj **OK**.

Från tangentbordet

- 1 Tryck på och håll ned knappen **5** tills du hör ett röstmeddelande.
- 2 Tryck på **Tabb** och navigera fokusmarkören till knappen **OK**. Tryck sedan på **Enter**.

Anmärkningar:

- Röstvägledning aktiveras också när du sätter i hörlurar i hörlursuttaget.
- Du kan justera volymen med volymknapparna längst ned på kontrollpanelen.

Justera talhastigheten för röstvägledning

- 1 Öppna startskärmen och välj **Inställningar > Enhet > Tillgänglighet > Talhastighet**.
- 2 Välj talhastigheten.

Aktivera talade lösenord och pin-koder

- 1 Öppna startskärmen och välj **Inställningar > Enhet > Tillgänglighet > Talade lösenord/pin-koder**.
- 2 Aktivera inställningen.

Navigera på skärmen med hjälp av gester

Anmärkningar:

- Gesterna är bara giltiga när röstvägledning är aktiverad.
- Aktivera Förstoring för att använda gester för zoomning och panorering.
- Använd ett fysiskt tangentbord för att skriva tecken och justera vissa inställningar.

Gest	Funktion
Dubbeltryckning	Välja ett alternativ eller objekt på skärmen.
Trippeltryckning	Zooma in eller ut i text och bilder.
Dra åt höger eller nedåt	Flytta till nästa objekt på skärmen.
Dra åt vänster eller uppåt	Flytta till föregående objekt på skärmen.
Panorera	Kom åt delar av den inzoomade bilden som ligger utanför skärmens gränser. Obs! För den här gesten måste du dra med två fingrar över en inzoomad bild.
Dra uppåt och sedan åt vänster	Avsluta ett program och återgå till startskärmen.
Dra nedåt och sedan åt vänster	<ul style="list-style-type: none"> • Avbryta en utskrift. • Återgå till föregående inställning. • Avsluta skärmen som visas utan att ändra inställningar eller värden.
Dra uppåt och sedan nedåt	Upprepa ett talat meddelande.

Använda tangentbordet på skärmen

Prova något/några av följande alternativ:

- Dra ett finger över knappen så att tecknet läses upp.
- Lyft fingret om du vill skriva tecknet i fältet.
- Välj **Backsteg** om du vill radera tecken.
- Om du vill få innehållet i inmatningsfältet uppläst väljer du **Tabb** och sedan **Skift + Tabb**.

Fylla på papper och specialmedia

Ställa in storlek och typ av specialmedia

Facken känner automatiskt av storleken på vanligt papper. Vid användning av specialmedia, som etiketter, tjockt papper eller kuvert, gör du så här:

- 1 Från huvudmenyn går du till:
Inställningar > Papper > Fackkonfiguration > Pappersstorlek/typ > välj en papperskälla
- 2 Ställ in storlek och typ av specialmedia.

Konfigurera universella pappersinställningar

- 1 På huvudmenyn trycker du på **Inställningar > Papper > Mediakonfiguration > Universell inställning**.
- 2 Konfigurera inställningarna.

Fylla på i magasin

VAR FÖRSIKTIG – VÄLTRISK: Fyll på varje magasin separat för att minska risken för utrustningsinstabilitet. Låt alla andra magasin vara stängda tills de behövs.

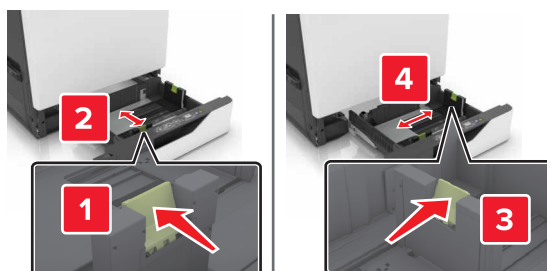
- 1 Dra ut magasinet.

Obs! För att undvika pappersstopp ska du inte ta bort magasinet när utskrift pågår.

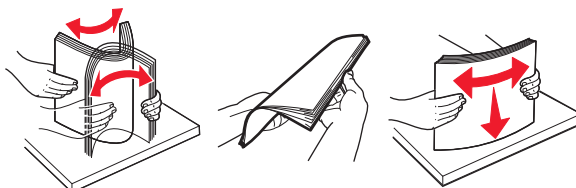


- 2 Justera pappersstöden efter storleken på det papper du fyller på.

Obs! Använd indikatorerna på magasinets botten när du positionerar stöden.



3 Böj, lufta och justera papperskanterna innan du lägger i buntens.



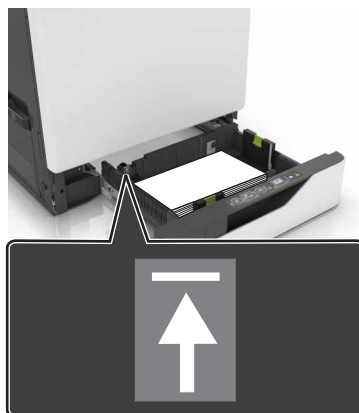
4 Fyll på papperet med utskriftssidan uppåt.

Obs! Fyll på kuvert endast i tillvalsmagasinet för kuvert.

Varning – risk för skador: Använd inte frankerade kuvert, kuvert med förslutningsdetaljer av metall eller som har bestrukna eller självhäftande ytor i tillvalsmagasinen för kuvert.

Anmärkningar:

- Fyll på brevpapper med utskriftssidan uppåt och med sidhuvudet mot vänster sida av facket för enkelsidig utskrift.
- Fyll på brevpapper med utskriftssidan nedåt och med sidhuvudet mot höger sida av facket för dubbelsidig utskrift.
- Fyll på brevpapper med utskriftssidan uppåt och med sidhuvudet mot höger sida av facket för enkelsidig utskrift som behöver efterbehandlas.
- Fyll på brevpapper med utskriftssidan nedåt och med sidhuvudet mot vänster sida av facket för dubbelsidig utskrift som behöver efterbehandlas.
- Fyll på hålslaget papper med hålen mot framkanten eller vänster sida av magasinet.
- Fyll på kuvert med fliken nedåt och mot bakre sidan av magasinet. Fyll på europeiska kuvert med fliken nedåt och mot den vänstra sidan av magasinet.
- Skjut inte in papper i magasinet.
- Se till att buntens höjd är under märket som anger maxgränsen för papperspåfyllning. Om du lägger i för mycket papper kan papperskvadd uppstå.

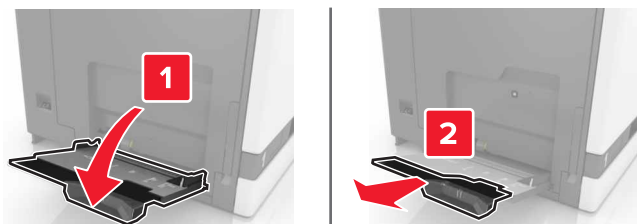


5 Sätt tillbaka magasinet.

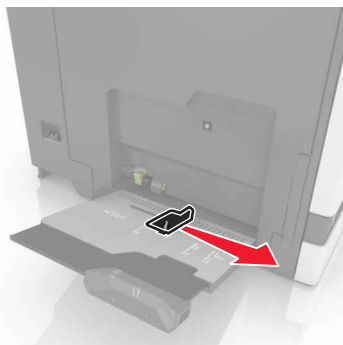
Om du fyller på en annan papperstyp än vanligt papper, ange den pappersstorlek och papperstyp i pappersmenyn som gäller för papret i facket.

Ladda universalarkmataren

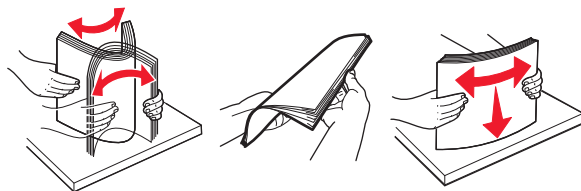
1 Öppna universalarkmataren.



2 Justera stödet efter storleken på det papper du fyller på.

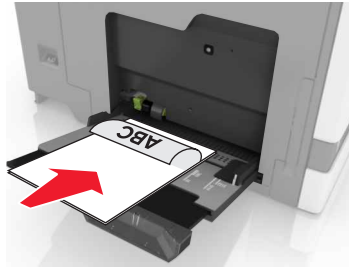


3 Böj, lufta och justera papperskanterna innan du lägger i bunten.

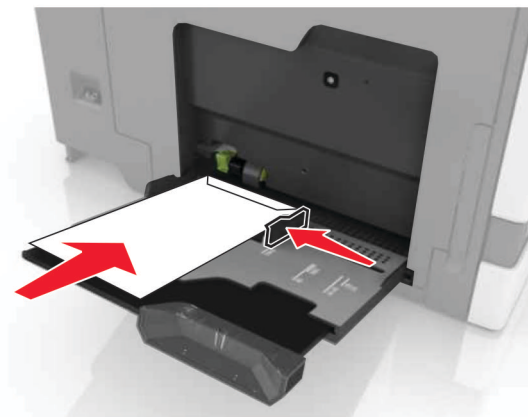
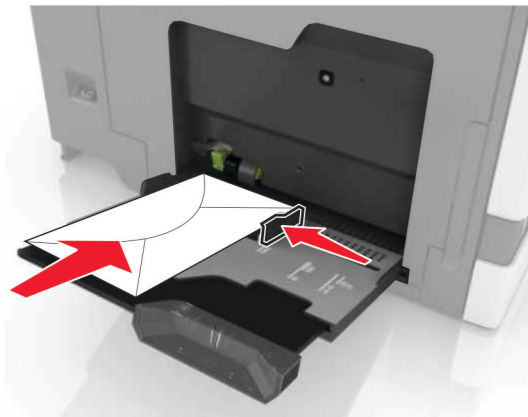


4 Lägg i papperet.

- Fyll på vanligt papper, kartong och OH-film med utskriftssidan nedåt och den övre kanten framåt.



- Lägg i kuvert med fliken uppåt mot den vänstra sidan av pappersstödet. Fyll på europeiska kuvert med fliken uppåt och mata in i skrivaren.



Varning – risk för skador: Använd inte frankerade kuvert eller kuvert med förslutningsdetaljer av metall, fönster, bestrukna ytor eller självhäftande klaff.

- 5** På skrivarens kontrollpanel ställer du in pappersstorlek och typ så att de överensstämmer med det påfyllda papperet i facket.

Länka magasin

- 1 På startskärmen trycker du på **Inställningar** > **Papper** > **Magasinkonfiguration** > välj en papperskälla.
- 2 Ange samma pappersstorlek och -typ för de magasin du länkar.
- 3 På startskärmen trycker du på **Inställningar** > **Enhet** > **Underhåll** > **Konfigurationsmeny** > **Magasinkonfiguration** > **Länkade magasin**.
- 4 Tryck på **Automatisk**.

När du tar bort länkar till magasin ska du se till att inga magasin har samma inställningar för pappersstorlek och -typ.

Varning – risk för skador: Fixeringsenhetens temperatur varierar beroende på den angivna papperstypen. För att undvika utskriftsproblem ska skrivarens papperstypinställningar matcha det papper som fylls på i magasinet.

Pappersstöd

Pappersstorlekar som kan användas

Inmatningsstorlekar som kan användas

Pappersstorlek	Mått	550-arksmagasin	2 200-arksmagasin	Kuvertmagasin	Univer-salark-matare ¹	Dubbel-sidig skriva ut	Automatisk dokument-matare
3 x 5	76,2 x 127 mm (3 x 5 tum)	X	X	X	✓	X	X
4 x 6	101,6 x 152,4 mm (4 x 6 tum)	X	X	X	✓	X	X
A4	210 x 297 mm (8,3 x 11,7 tum)	✓	✓	X	✓	✓	✓
A5 i liggande riktning	210 x 148 mm (8,3 x 5,8 tum)	✓	✓	X	✓	✓	X
A5 i stående riktning²	148 x 210 mm (5,8 x 8,3 tum)	✓	X	X	✓	✓	✓
A6	105 x 148 mm (4,1 x 5,8 tum)	X	X	X	✓	✓	✓
Banderoll	Maximal bredd: 215,9 mm (8,5 tum) Maximal längd: 1 320,8 mm (52 tum)	X	X	X	✓	X	X
Executive	184,2 x 266,7 mm (7,3 x 10,5 tum)	✓	X	X	✓	✓	✓
Folio	215,9 x 330,2 mm (8,5 x 13 tum)	✓	✓	X	✓	✓	✓
JIS B5	182 x 257 mm (7,2 x 10,1 tum)	✓	X	X	✓	✓	✓
US Legal	215,9 x 355,6 mm (8,5 x 14 tum)	✓	✓	X	✓	✓	✓
US Letter	215,9 x 279,4 mm (8,5 x 11 tum)	✓	✓	X	✓	✓	✓
Oficio	216 x 340 mm (8,5 x 13,4 tum)	✓	✓	X	✓	✓	✓
Statement	139,7 x 215,9 mm (5,5 x 8,5 tum)	✓	X	X	✓	✓	✓

¹ Papperskällan har inte funktioner för automatisk storleksavkänning.

² A5 i stående riktning rapporteras som universellt format i standard- och tillvalsmagasin för 550 ark.

Pappersstorlek	Mått	550-arksmagasin	2 200-arksmagasin	Kuvertmagasin	Univer-salarkmatare ¹	Dubbel-sidig skriva ut	Automatisk dokumentmatare
Universal	139,7 x 148 mm till 215,9 x 355,6 mm (5,5 x 5,8 tum till 8,5 x 14 tum)	X	X	X	✓	X	X
Universal	76,2 x 127 mm till 229 x 359,9 mm (3 x 5 tum till 9 x 14,2 tum)	✓	X	X	✓	✓	X
Universal	98,4 x 162 mm till 176 x 250 mm (3,9 x 6,4 tum till 6,9 x 9,8 tum)	X	X	✓	X	X	X
Universal	210 x 215,9 mm till 210 x 1321 mm (8,27 x 8,5 tum till 8,27 x 52 tum)	X	X	X	✓	X	X
7 3/4-kuvert	98 x 190,5 mm (3,9 x 7,5 tum)	X	X	✓	✓	X	X
9 -kuvert	98,4 x 225,4 mm (3,86 x 8,9 tum)	X	X	✓	✓	X	X
10 -kuvert	104,8 x 241,3 mm (4,1 x 9,5 tum)	X	X	✓	✓	X	X
B5 -kuvert	176 x 250 mm (6,9 x 9,8 tum)	X	X	✓	✓	X	X
C4 -kuvert	229 x 324 mm (9 x 13 tum)	X	X	X	✓	X	X
C5 -kuvert	162 x 229 mm (6,4 x 9 tum)	X	X	✓	✓	X	X
DL -kuvert	110 x 220 mm (4,3 x 8,7 tum)	X	X	✓	✓	X	X
Övriga kuvert	98,4 x 162 mm till 229 x 359,9 mm (3,9 x 6,4 tum till 9 x 14,2 tum)	X	X	X	✓	X	X

¹ Papperskällan har inte funktioner för automatisk storleksavkänning.

² A5 i stående riktning rapporteras som universellt format i standard- och tillvalsmagasin för 550 ark.

utmatningsstorlekar som kan användas

Pappersstorlek	Mått	Standardfack	Häftningsenhet		Häft- och hålslagningseenhet med flera positioner			
			Förskjutning	Häftning	Förskjutning	Häftning	Hålslagning	2-facksutmatningsenhet
3 x 5	76,2 x 127 mm (3 x 5 tum)	✓	X	X	✓	X	X	✓
4 x 6	101,6 x 152,4 mm (4 x 6 tum)	✓	X	X	✓	X	X	✓
A4	210 x 297 mm (8,3 x 11,7 tum)	✓	✓	✓	✓	✓	✓	✓
A5 i liggande riktning	210 x 148 mm (8,3 x 5,8 tum)	✓	✓	X	✓	✓	X	✓
A5 i stående riktning*	148 x 210 mm (5,8 x 8,3 tum)	✓	X	X	✓	X	✓	✓
A6	105 x 148 mm (4,1 x 5,8 tum)	✓	X	X	✓	X	X	X
Executive	184,2 x 266,7 mm (7,3 x 10,5 tum)	✓	✓	X	✓	✓	✓	✓
Folio	215,9 x 330,2 mm (8,5 x 13 tum)	✓	✓	✓	✓	✓	✓	✓
JIS B5	182 x 257 mm (7,2 x 10,1 tum)	✓	✓	X	✓	✓	✓	✓
US Legal	215,9 x 355,6 mm (8,5 x 14 tum)	✓	✓	✓	✓	✓	X	✓
US Letter	215,9 x 279,4 mm (8,5 x 11 tum)	✓	✓	✓	✓	✓	✓	✓
Oficio	216 x 340 mm (8,5 x 13,4 tum)	✓	✓	✓	✓	✓	✓	✓
Statement	139,7 x 215,9 mm (5,5 x 8,5 tum)	✓	X	X	✓	X	✓	✓
Universal	139,7 x 148 mm till 215,9 x 359,9 mm (5,5 x 5,8 tum till 8,5 x 14,2 tum)	✓	X	X	✓	X	X	X
Universal	76,2 x 127 mm till 229 x 359,9 mm (3 x 5 tum till 9 x 14,2 tum)	✓	X	✓	✓	X	X	X

* A5 i stående riktning rapporteras som universellt format i standard- och tillvalsmagasin för 550 ark.

Pappersstorlek	Mått	Standardfack	Häftningsenhet		Häft- och hålslagningsevenhet med flera positioner			
			Förskjutning	Häftning	Förskjutning	Häftning	Hålslagning	2-facksutmatningsenhet
Universal	98,4 x 162 mm till 176 x 250 mm (3,9 x 6,4 tum till 6,9 x 9,8 tum)	✓	X	X	X	X	X	X
Universal	210 x 215,9 mm till 210 x 1321 mm (8,27 x 8,5 tum till 8,27 x 52 tum)	✓	X	X	X	X	X	X
7 3/4-kuvert	98 x 190,5 mm (3,9 x 7,5 tum)	✓	X	X	X	X	X	X
9 -kuvert	98,4 x 225,4 mm (3,86 x 8,9 tum)	✓	X	X	X	X	X	X
10 -kuvert	104,8 x 241,3 mm (4,1 x 9,5 tum)	✓	X	X	X	X	X	X
B5 -kuvert	176 x 250 mm (6,9 x 9,8 tum)	✓	X	X	X	X	X	X
C4 -kuvert	229 x 324 mm (9 x 13 tum)	✓	X	X	X	X	X	X
C5 -kuvert	162 x 229 mm (6,4 x 9 tum)	✓	X	X	X	X	X	X
DL -kuvert	110 x 220 mm (4,3 x 8,7 tum)	✓	X	X	X	X	X	X
Övriga kuvert	98,4 x 162 mm till 229 x 359,9 mm (3,9 x 6,4 tum till 9 x 14,2 tum)	✓	X	X	X	X	X	X

* A5 i stående riktning rapporteras som universellt format i standard- och tillvalsmagasin för 550 ark.

Papperstyper som kan användas

Inmatningstyper som kan användas

Obs! Etiketter, kuvert och styvt papper skrivs alltid ut med minskad hastighet.

Papperstyp	550-arks- magasin	2 200-arks- magasin	Kuvert- magasin	Universalark- matare	Dubbelsidig skriva ut	Automatisk dokument- matare
Vanligt papper	✓	✓	X	✓	✓	✓
Styvt papper ²	✓ ₁	X	X	✓ ₁	✓	X
Returpapper	✓	✓	X	✓	✓	✓
Glansigt	✓	✓	X	✓	✓	X
Tungt glansigt papper	✓	✓	X	✓	✓	X
Etiketter	✓	X	X	✓	X	X
Vinyletiketter	✓	X	X	✓	X	X
Finpapper	✓	✓	X	✓	✓	✓
Kuvert-	X	X	✓	✓	X	X
Grovt kuvert	X	X	✓	✓	X	X
OH-film	X	X	X	✓	X	X
Brevpapper	✓	✓	X	✓	✓	✓
Förtryckt	✓	✓	X	✓	✓	✓
Färgat papper	✓	✓	X	✓	✓	✓
Lätt papper	✓	✓	X	✓	✓	✓
Tungt papper	✓	✓	X	✓	✓	✓
Grovt/bomull	✓	✓	X	✓	✓	✓

¹ Kompatibel med styvt papper med en vikt på upp till 176 g/m².

² Styvt papper som väger mer än 176 g/m² kan endast användas för enkelsidig utskrift via standardmagasinet för 550 ark.

Utmatningstyper som kan användas

Papperstyp	Häftningsenhet			Häft- och håslagningsenhet med flera positioner		
	Ingen efterbe- handling	Förskjutning	Häftning	Standardfack (Normal buntning och offset- buntning)	2-facks- utmatnings- enhet	Häftning och hål- slagning
Vanligt papper	✓	✓	✓	✓	✓	✓
Styvt papper	✓	✓	X	✓	X	X
OH-film	✓	X	X	✓	X	X
Returpapper	✓	✓	✓	✓	✓	✓

Papperstyp	Häftningsenhet			Häft- och håslagningsenhet med flera positioner		
	Ingen efterbehandling	Förskjutning	Häftning	Standardfack (Normal buntning och offset-buntning)	2-facks-utmatningsenhet	Häftning och håslagning
Glansigt	✓	✓	X	✓	✓	X
Tungt glansigt papper	✓	✓	X	✓	✓	X
Etiketter	✓	X	X	✓	X	X
Vinyletiketter	✓	X	X	✓	X	X
Finpapper	✓	✓	✓	✓	✓	✓
Kuvert-	✓	✓	X	✓	X	X
Grovt kuvert	✓	✓	X	✓	X	X
Brevpapper	✓	✓	✓	✓	✓	✓
Förtryckt	✓	✓	✓	✓	✓	✓
Färgat papper	✓	✓	✓	✓	✓	✓
Lätt papper	✓	✓	✓	✓	✓	✓
Tungt papper	✓	✓	✓	✓	✓	✓
Grovt/bomull	✓	✓	✓	✓	✓	✓

Pappersvikter som kan användas

Papperstyp	Standardmagasin för 550 ark	Magasin för 2 200 ark	Kuvertmagasin	Universalarkmatare
Vanligt papper ^{1,2}	60–176 g/m ² (16–47 lb) ³	60–120 g/m ² (16–32 lb)	E/T	60-176 g/m ² (16-47 lb)
Banderollpapper	E/T	E/T	E/T	90-105 g/m ² (24-28 lb)
Glansigt	88-176 g/m ² (60-120 lb)	E/T	E/T	88-176 g/m ² (60-120 lb)
Styvt papper	88-300 g/m ² (60-192 lb)	E/T	E/T	163-176 g/m ² (90-120 lb)
Etiketter	88-300 g/m ² (60-192 lb)	E/T	E/T	199-220 g/m ² (53-59 lb)

¹ Kortfibrigt papper som väger minst 90 g/m² (24 lb) kan användas för dubbelsidig utskrift.

² Returpapper som väger 75–120 g/m² (20–32 lb) kan användas för dubbelsidig utskrift.

³ Pappersvikten kan även användas för dubbelsidig utskrift.

⁴ Den maximala vikten för papper med 100 % bomullsinnehåll är 90 g/m².

⁵ Kuvert på 105 g/m² får högst innehålla 25 % bomull.

Papperstyp	Standardmagasin för 550 ark	Magasin för 2 200 ark	Kuvertmagasin	Universalarkmatare
Kuvert	E/T	E/T	60–105 g/m ² (16–28 lb) ^{4, 5}	60-105 g/m ² (16-28 lb)

¹ Kortfibrigt papper som väger minst 90 g/m² (24 lb) kan användas för dubbelsidig utskrift.
² Returpapper som väger 75–120 g/m² (20–32 lb) kan användas för dubbelsidig utskrift.
³ Pappersvikten kan även användas för dubbelsidig utskrift.
⁴ Den maximala vikten för papper med 100 % bomullsinnehåll är 90 g/m².
⁵ Kuvert på 105 g/m² får högst innehålla 25 % bomull.

Papper som inte kan användas

Följande papperstyper rekommenderas inte för skrivaren:

- Kemiskt behandlade papper som används för att göra kopior utan karbonpapper. De kallas även självkopierande papper, karbonlöst kopieringspapper (CCP) eller papper som inte kräver karbon (NCR).
- Förtryckt papper som innehåller kemikalier som kan förorena skrivaren.
- Förtryckt papper som kan påverkas av den höga temperaturen i fixeringsenheten.
- Förtryckt papper som kräver en registrering (exakt utskriftsplats på sidan) som är större än ±2,3 mm (±0,09 tum). Till exempel, formulär med optisk teckenigenkänning (OCR).


Passningen kan ibland justeras med hjälp av ett program så att det går att skriva ut på den här typen av formulär.

- Bestruket papper (raderbart finpapper), syntetiska papper eller termopapper.
- Papper med ojämna kanter, papper med grov eller mycket strukturerad yta eller böjda papper.
- Papper som inte uppfyller EN12281:2002 (europeisk standard).
- Papper som väger mindre än 60 g/m².
- Flersidiga formulär eller dokument.

Använda returpapper

Lexmark arbetar för att minska pappers miljöpåverkan genom att ge kunderna alternativ när det gäller utskrift. Ett sätt som vi uppnår detta på är att testa produkter som säkerställer att återvunnet papper kan användas – i synnerhet papper som tillverkas av 30, 50 och 100 procent återvunnet innehåll. Vår förväntan är att återvunnet papper ska fungera lika bra som nytillverkat papper i våra skrivare. Det finns ingen officiell standard för användningen av papper i kontorsutrustning, men Lexmark använder den europeiska standarden EN 12281 som lägsta standard. För att säkerställa maximal testbredd innefattar testpapperet 100 procent återvunnet papper från Nordamerika, Europa och Asien, och testerna utförs i en relativ luftfuktighet på 8–80 procent. Testerna innefattar dubbelsidig utskrift. Kontorspapper med återvunnet, återanvänt eller klorfritt innehåll kan användas.

Skriva ut

 **VAR FÖRSIKTIG – KLÄMRISK:** För att undvika risken för klämskador ska du vara försiktig i områden märkta med den här etiketten. Klämskador kan ske vid rörliga delar, t.ex. kugghjul, luckor och magasin.

Skriva ut från en dator

Obs! För etiketter, styvt papper och kuvert ställer du in pappersstorlek och papperstyp i skrivaren innan du skriver ut dokumentet.

- 1 Öppna dialogrutan Skriv ut i det dokument som du försöker skriva ut.
- 2 Justera inställningarna om det behövs.
- 3 Skriv ut dokumentet.

Skriva ut formulär

- 1 Från huvudmenyn går du till:
Formulär och favoriter > välj formulär > **Skriv ut**
- 2 Konfigurera utskriftsinställningarna om det behövs.
- 3 Skicka utskriftsjobbet.

Skriva ut från en mobil enhet

Skriva ut från en mobil enhet med Lexmark Mobile Print

Skriva ut från en mobil enhet med Lexmark Mobile Print

Lexmark™ Med hjälp av Mobile Print kan du skicka dokument och bilder direkt till en Lexmark-skrivare som stöds.

- 1 Öppna dokumentet och skicka eller dela sedan dokumentet till Lexmark Mobile Print.
Obs! Vissa program från tredje part kanske inte har stöd för funktionen för att skicka eller dela. Mer information finns i dokumentationen som medföljde programmet.
- 2 Välj en skrivare.
- 3 Skriv ut dokumentet.

Skriva ut från en mobil enhet med Google Cloud Print


Google Cloud Print™ är en utskriftstjänst som gör att du kan skriva ut till Google Cloud Print-förberedda skrivare.

Innan du börjar ser du till att:

- Skrivaren är registrerade på Google Cloud Print-servern.
- Insticksprogrammet Cloud Print har hämtats från Google Play™ Store och är aktiverad på den mobila enhet.

1 Öppna ett dokument eller välj ett dokument från filhanteraren i Android™-enheten.

2 Tryck på  > **Skriv ut.**

3 Välj en skrivare och trycker sedan på .

Skriva ut från en mobil enhet med Mopria Print Service

Mopria® Print Service är en mobilutskriftslösning för mobila enheter som körs med Android version 5.0 eller senare. Lösningen gör att du kan skriva ut direkt till alla Mopria-certifierade skrivare.

Obs! Se till att du laddar ned Mopria Print Service-appen från Google Play och aktiverar den i den mobila enheten.

1 Starta en kompatibel applikation från din mobila Android-enhet eller välj ett dokument från filhanteraren.

2 Tryck på  > **Skriv ut.**

3 Välj en skrivare, och justera inställningarna vid behov.

4 Tryck på .

Skriva ut från en mobil enhet med AirPrint

Programvarufunktionen AirPrint är en mobil utskriftslösning som gör att du kan skriva ut direkt från Apple-enheter till en AirPrint-certifierad skrivare.

Anmärkningar:

- Se till att Apple-enheten och skrivaren är anslutna till samma nätverk Om nätverket har flera trådlösa hubbar kontrollerar du att båda enheterna är anslutna till samma subnät.
- Programmet stöds endast på vissa Apple-enheter.

1 Från din mobila enhet väljer du ett dokument från filhanteraren eller startar en kompatibel app.

2 Tryck på  > **Skriv ut.**




3 Välj en skrivare, och justera inställningarna vid behov.

4 Skriv ut dokumentet.

Skriva ut från en mobil enhet med Wi-Fi Direct®

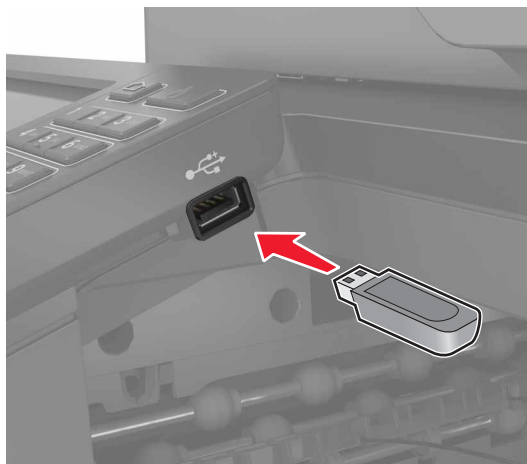
Wi-Fi Direct® är en utskriftstjänst som gör att du kan skriva ut till Wi-Fi Direct-förberedda skrivare.

Obs! Se till att den mobila enheten är ansluten till skrivarens trådlösa nätverk. Mer information finns i ["Ansluta en mobil enhet till skrivaren" på sidan 154](#).

- 1 Starta en kompatibel applikation från din mobila enhet eller välj ett dokument från filhanteraren.
- 2 Gör något av följande beroende på din mobila enhet:
 - Tryck på  > **Skriv ut**.
 - Tryck på  > **Skriv ut**.
 - Tryck på  > **Skriv ut**.
- 3 Välj en skrivare, och justera inställningarna vid behov.
- 4 Skriv ut dokumentet.

Skriva ut från flashenhet

- 1 Sätt i flashenheten.



Anmärkningar:

- Om du sätter i flashenheten när ett felmeddelande visas ignorerar skrivaren flashenheten.
 - Om du sätter i flashenheten när skrivaren är upptagen med andra utskriftsjobb visas meddelandet **Upptagen** på skärmen.
- 2 På skärmen trycker du på dokumentet du vill skriva ut.
Konfigurera de övriga utskriftsinställningarna om det behövs.
 - 3 Skicka utskriftsjobbet.
För att skriva ut ett annat dokument, tryck på **USB-enhet**.

Varning – risk för skador: Vidrör inte flashenheten eller skrivaren i de områden som visas när utskrift, läsning eller skrivning från flashenheten pågår. Om du gör det kan du förlora data, alternativt så kan det medföra att skrivaren inte fungerar på rätt sätt.



Flashenheter och filtyper som stöds

Flashenheter

- Lexar JumpDrive S70 (16 GB och 32 GB)
- SanDisk Cruzer (16 GB och 32 GB)
- PNY Attache (16 GB och 32 GB)

Anmärkningar:

- Skrivaren stöder USB-flashenheter med hög hastighet som stöder standarden för hög hastighet.
- USB-flashenheterna måste ha stöd för FAT-filsystemet (File Allocation Tables).

Filtyper

Dokument

- PDF (version 1.7 eller tidigare)
- HTML
- XPS
- Microsoft-filformat (.doc, .docx, .xls, .xlsx, .ppt, .pptx)

Bilder

- .dcx
- .gif
- .JPEG eller .jpg
- .bmp
- .pcx

- .TIFF eller .tif
- .png

Konfigurera konfidentiella jobb

1 På kontrollpanelen går du till:

Inställningar > Säkerhet > Konfidentiell skrivarinställning

2 Konfigurera inställningarna.

Använd	För att
Max ogiltig PIN	Ange hur många gånger en ogiltig PIN-kod kan anges. Obs! När gränsen är nådd raderas utskriftsjobben för användarnamnet.
Giltighetstid för konfidentiellt jobb	Ställ in giltighetstiden för alla konfidentiella utskriftsjobb. Obs! Konfidentiella lagrade jobb sparas i skrivarminnet tills de startas eller tas bort manuellt.
Upprepa utgångsdatum	Ställ in giltighetstiden för en upprepad utskrift. Obs! Upprepa lagrade jobb som har sparats i skrivarminnet för upprepad utskrift.
Bekräfta utgångsdatum	Ställ in giltighetstid för utskrift av en kopia innan resten skrivs ut. Obs! Med funktionen Bekräfta utskriftsjobb kan du kontrollera den första kopian och se om du är nöjd med den innan du skriver ut resten.
Reservera utgångsdatum	Ange giltighetstid för lagring av utskrifter. Obs! Reserverade lagrade jobb tas bort automatiskt efter utskrift.
Kräv att alla jobb pausas	Ange att alla utskriftsjobb ska stoppas på skrivaren.
Behåll dubbla dokument	Konfigurera att skrivaren skriver ut andra dokument med samma filnamn.

Skriva ut konfidentiella jobb och andra stoppade jobb

För Windows-användare

- 1 Med dokumentet öppet går du till **Arkiv > Skriv ut**.
- 2 Klicka på **Egenskaper**, **Inställningar** eller **Alternativ**.
- 3 Klicka på **Skriv ut och lagra**.
- 4 Välj **Använd skriv ut och lagra** och tilldela sedan ett användarnamn.
- 5 Välj typ av utskriftsjobb (Konfidentiellt, Reservera, Upprepa eller Bekräfta).
Om utskriftsjobbet är konfidentiellt anger du en fyrsiffrig PIN-kod.
- 6 Klicka på **OK** eller **Skriv ut**.

7 Släpp utskriftsjobbet på skrivarens huvudmeny.

- Om utskriftsjobbet är konfidentiellt går du till:

Stoppade jobb > välj ditt användarnamn > **Konfidentiellt** > ange PIN-koden > välj utskriftsjobbet > konfigurera inställningarna > **Skriv ut**

- För andra utskriftsjobb går du till:

Stoppade jobb > välj ditt användarnamn > välj utskriftsjobbet > konfigurera inställningarna > **Skriv ut**

För Macintosh-användare

1 Med ett dokument öppet väljer du **File** (Arkiv) > **Print** (Skriv ut).

Vid behov kan du klicka på utökningstriangeln för att se ytterligare alternativ.

2 Välj **Jobbdirigering** bland utskriftsalternativen eller på menyn Exemplar och sidor.

3 Välj typen av utskriftsjobb (Konfidentiellt, Reservera, Upprepa eller Bekräfta).

Om utskriftsjobbet är konfidentiellt tilldelar du ett användarnamn och en fyrsiffrig PIN-kod.

4 Klicka på **OK** eller **Skriv ut**.

5 Släpp utskriftsjobbet på skrivarens huvudmeny.

- Om utskriftsjobbet är konfidentiellt går du till:

Stoppade jobb > välj ditt användarnamn > **Konfidentiellt** > ange PIN-koden > välj utskriftsjobbet > konfigurera inställningarna > **Skriv ut**

- För andra utskriftsjobb går du till:

Stoppade jobb > välj ditt användarnamn > välj utskriftsjobbet > konfigurera inställningarna > **Skriv ut**

Skriva ut från en Cloud Connector-profil

Obs! Det här programmet är endast tillgängligt i vissa länder eller regioner. Kontakta din Lexmark-representant för mer information.

1 På startskärmen trycker du på **Cloud Connector**.

2 Välj en molntjänsteleverantör och välj sedan en profil.

Obs! Mer information om hur du skapar en Cloud Connector-profil finns i ["Skapa en Cloud Connector-profil" på sidan 23](#).

3 Tryck på **Skriv ut** och välj sedan en fil.

Ändra inställningarna om det behövs.

Obs! Se till att du väljer en fil som stöds.

4 Skriv ut dokumentet.

Skriva ut en teckensnittslista

1 På huvudmenyn trycker du på **Inställningar** > **Rapporter** > **Skriv ut** > **Skriv ut teckensnitt**.

2 Tryck på **PCL-teckensnitt** eller **PS-teckensnitt**.

Skriva ut en kataloglista

På huvudmenyn trycker du på **Inställningar > Rapporter > Skriv ut > Skriv ut katalog**.

Avbryta utskriftsjobb

Från skrivarens kontrollpanel

1 Tryck på **Jobbkö** på huvudmenyn.

Obs! Du kan också komma åt den här inställningen genom att trycka på den översta delen av startskärmen.

2 Markera jobbet du vill avbryta.

Från datorn


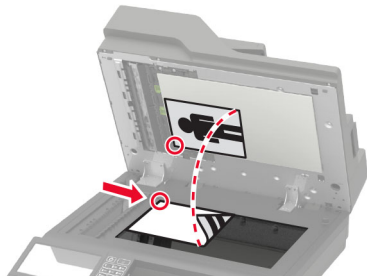
1 Beroende på vilket operativsystem du har gör du något av följande:

- Öppna mappen Skrivare och välj skrivare.
- Från Systeminställningar i Apple-menyn går du till skrivaren.

2 Markera jobbet du vill avbryta.

Kopiera

Använda den automatiska dokumentmataren och skannerglas

Den automatiska dokumentmataren	Skannerglas
 <ul style="list-style-type: none"> • Använd den automatiska dokumentmataren för fler- eller dubbelsidiga dokument. • Lägg i ett originaldokument med framsidan uppåt. För flersidiga dokument ska framkanten justeras innan påfyllning. • Se till att justera den automatiska dokumentmataren efter bredden på det papper du fyller på. 	 <ul style="list-style-type: none"> • Använd skannerglas
	<ul style="list-style-type: none"> • för att skanna dokument med bara en sida, små objekt (som t.ex. vykort och foton), OH-film, fotopapper och tunna material (t.ex. tidningsurklipp). • Lägg dokumentet med utskriftssidan nedåt i det hörn där det finns en pil.

Göra kopior


1 Placera ett originaldokument i den automatiska dokumentmatarens fack eller på skannerglas.

Obs! För att undvika att bilden beskärs bör du se till att originaldokumentet och kopian har samma pappersstorlek.

2 På startskärmen trycker du på **Kopiera** och anger antalet kopior.

Justera kopieringsinställningarna om det behövs.

3 Kopiera dokumentet.

Obs! Om du vill göra en snabbkopia trycker du på  på kontrollpanelen.

Kopiera foton

1 Placera ett foto på skannerglas.

2 På startskärmen trycker du på **Kopiera > Innehåll > Innehållstyp > Foto**.

3 Tryck på **Innehållskälla** och välj den inställning som bäst överensstämmer med det ursprungliga fotot.

4 Kopiera fotot.

Kopiera till brevpapper

- 1 Placera ett originaldokument i den automatiska dokumentmatarens magasin eller på skannerglaset.
- 2 På startskärmen trycker du på **Kopiera > Kopiera från** > och anger storleken på originaldokumentet.
- 3 Tryck på **Kopiera till** och välj sedan den papperskälla som innehåller brevpapperet.
Om du fyllde på brevpapper i universalarkmataren går du till:
Kopiera till > Universalarkmatare > välj en pappersstorlek > Brevpapper
- 4 Kopiera dokumentet.

Kopiera på papperets båda sidor

- 1 Placera ett originaldokument i den automatiska dokumentmatarens fack eller på skannerglaset.
- 2 På startskärmen trycker du på **Kopiera > Pappersinställningar**.
- 3 Justera inställningarna.
- 4 Kopiera dokumentet.

Förminska eller förstora kopior

- 1 Placera ett originaldokument i den automatiska dokumentmatarens fack eller på skannerglaset.
- 2 Från huvudmenyn går du till:
Kopiera > Skala > ange ett skalningsvärde
Obs! Ändring av storleken på originaldokumentet eller utskriften efter inställning av skala återställer skalningsvärdet till Auto.
- 3 Kopiera dokumentet.

Sortera kopior

- 1 Placera ett originaldokument i den automatiska dokumentmatarens magasin eller på skannerglaset.
- 2 På startskärmen trycker du på **Kopiera > Sortera > På [1, 2, 1, 2, 1, 2]**.
- 3 Kopiera dokumentet.


Placera skiljeark mellan kopior

- 1 Placera ett originaldokument i den automatiska dokumentmatarens fack eller på skannerglaset.
- 2 På startskärmen trycker du på **Kopiera > Skiljeblad**.
- 3 Justera inställningarna.
- 4 Skicka kopieringsjobbet.

Kopiera flera sidor på ett ark


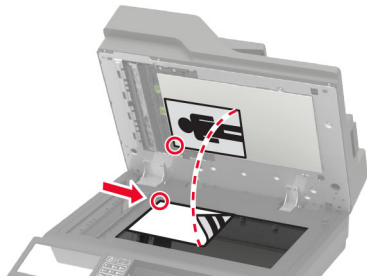
- 1 Placera ett originaldokument i den automatiska dokumentmatarens fack eller på skannerglaset.
- 2 På startskärmen trycker du på **Kopiera** > **Sidor per sida**.
- 3 Justera inställningarna.
- 4 Kopiera dokumentet.

Skapa en genväg för kopiering

- 1 På startskärmen trycker du på **Kopiera**.
- 2 Konfigurera inställningarna och tryck sedan på .
- 3 Skapa en genväg.

E-post

Använda den automatiska dokumentmataren och skannerglaset

Den automatiska dokumentmataren	Skannerglas
 <ul style="list-style-type: none">• Använd den automatiska dokumentmataren för fler- eller dubbelsidiga dokument.• Lägg i ett originaldokument med framsidan uppåt. För flersidiga dokument ska framkanten justeras innan påfyllning.• Se till att justera den automatiska dokumentmataren efter bredden på det papper du fyller på.	 <ul style="list-style-type: none">• Använd skannerglaset för att skanna dokument med bara en sida, små objekt (som t.ex. vykort och foton), OH-film, fotopapper och tunna material (t.ex. tidningsurklipp).• Lägg dokumentet med utskriftssidan nedåt i det hörn där det finns en pil.

Konfigurera SMTP-servern för e-post

Från kontrollpanelen

- 1 På kontrollpanelen trycker du på **Inställningar** > **E-post** > **E-postinställningar**.
- 2 Konfigurera inställningarna.

Från den inbäddade webbservern

- 1 Öppna en webbläsare och ange skrivarens IP-adress i adressfältet.

Anmärkningar:

- Visa skrivarens IP-adress på skrivarens startskärm. IP-adressen visas som fyra nummergrupper som är åtskilda med punkter, till exempel 123.123.123.123.
- Om du använder en proxyserver inaktiverar du den tillfälligt för att kunna öppna webbsidan på rätt sätt.

- 2 Klicka på **Inställningar** > **E-post**.
- 3 Konfigurera inställningarna i avsnittet E-postinställningar.
- 4 Klicka på **Spara**.

Skicka ett e-postmeddelande


Använda kontrollpanelen

- 1 Placera ett originaldokument i den automatiska dokumentmatarens fack eller på skannerglaset.
- 2 På startskärmen trycker du på **E-post** och anger den information som behövs.
Obs! Du kan även ange mottagaren med hjälp av adressboken eller kortnumret.
- 3 Om det behövs konfigurerar du inställningarna för utdatafiltypen.
- 4 Skicka e-postmeddelandet.

Med hjälp av ett kortnummer

- 1 På kontrollpanelen trycker du på # och anger sedan kortnumret med tangentbordet.
- 2 Skicka e-postmeddelandet.

Skapa en e-postgenväg

- 1 Tryck på **E-post** på startskärmen.
- 2 Konfigurera inställningarna och tryck sedan på .
- 3 Skapa en genväg.

Faxa

Ställa in skrivaren för att faxa

Anmärkningar:

- Följande anslutningsmetoder kanske bara är tillämpliga i vissa länder eller regioner.
- Under den första skrivarinställningen väljer du bort kryssrutan för Fax och andra funktioner som du planerar att installera senare och trycker sedan på **Fortsätt**.
- Indikatorlampan kan blinka rött om faxfunktionen är aktiverad men inte fullt inställd.

Varning – risk för skador: Vidrör inte kablar eller de visade delarna av skrivaren under sändning eller mottagning av fax.



Konfigurera SMTP-servern för fax

Från kontrollpanelen

- 1 På kontrollpanelen trycker du på **Inställningar** > **Fax** > **Faxserverinställning** > **E-postinställningar för faxserver**.
- 2 Konfigurera inställningarna.

Obs! Om du vill använda SMTP-serverinställningen för e-post aktiverar du **Använd e-post-SMTP-server**.

Från den inbäddade webbservern

- 1 Öppna en webbläsare och ange skrivarens IP-adress i adressfältet.

Anmärkningar:

- Visa skrivarens IP-adress på skrivarens startskärm. IP-adressen visas som fyra nummergrupper som är åtskilda med punkter, till exempel 123.123.123.123.
- Om du använder en proxyserver inaktiverar du den tillfälligt för att kunna öppna webbsidan på rätt sätt.

2 Klicka på **Inställningar > Fax > Faxserverinställning**.


3 Konfigurera inställningarna i avsnittet E-postinställningar för faxserver.

Obs! Om du vill använda SMTP-serverinställningen för e-post aktiverar du **Använd e-post-SMTP-server**.


4 Klicka på **Spara**.

Välja en faxanslutning

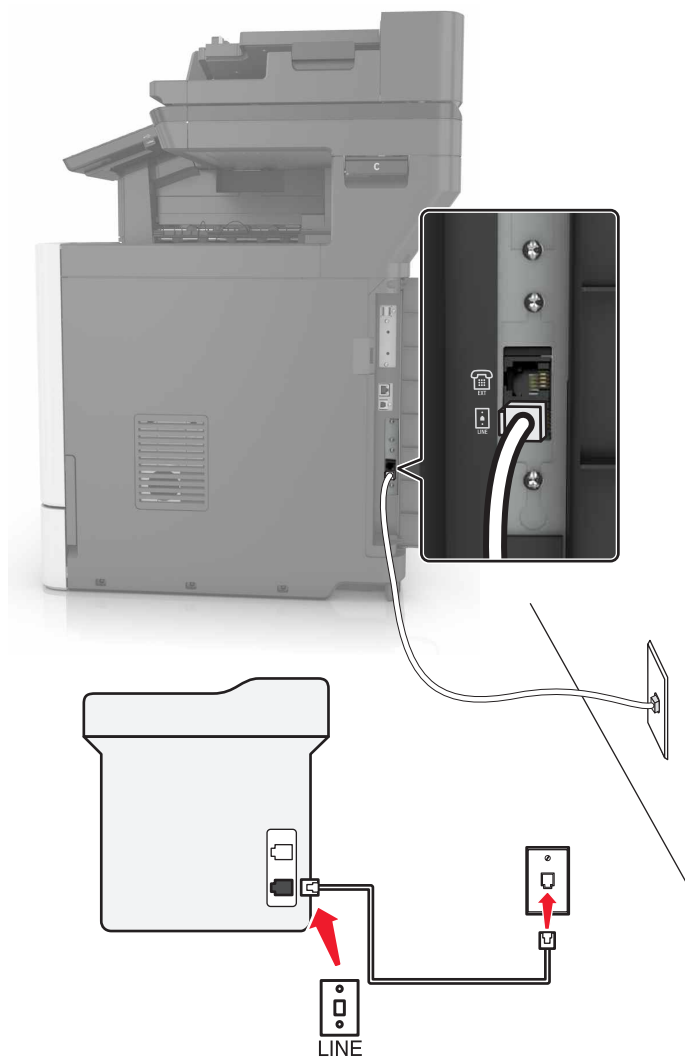
Ställa in fax på en standardtelefonlinje

 **VAR FÖRSIKTIG – RISK FÖR ELEKTRISK STÖT:** För att undvika att få en elektrisk stöt bör du inte konfigurera produkten eller göra andra elektriska anslutningar med t.ex. nätsladden, faxfunktionen eller telefonen under åskväder.

 **VAR FÖRSIKTIG – RISK FÖR ELEKTRISK STÖT:** För att undvika att få en elektrisk stöt bör du inte använda faxen under åskväder.

 **VAR FÖRSIKTIG – RISK FÖR SKADA:** För att minska brandrisken använder du endast en 26 AWG-kabel eller större telekommunikationskabel (RJ-11) vid anslutning av den här produkten till det allmänna telenätet. För användare i Australien: Sladden måste vara godkänd av Australian Communications and Media Authority.

Lösning 1: Skrivaren är ansluten till en reserverad faxlinje



1 Anslut ena änden av telefonsladden till linjeporten på skrivaren.

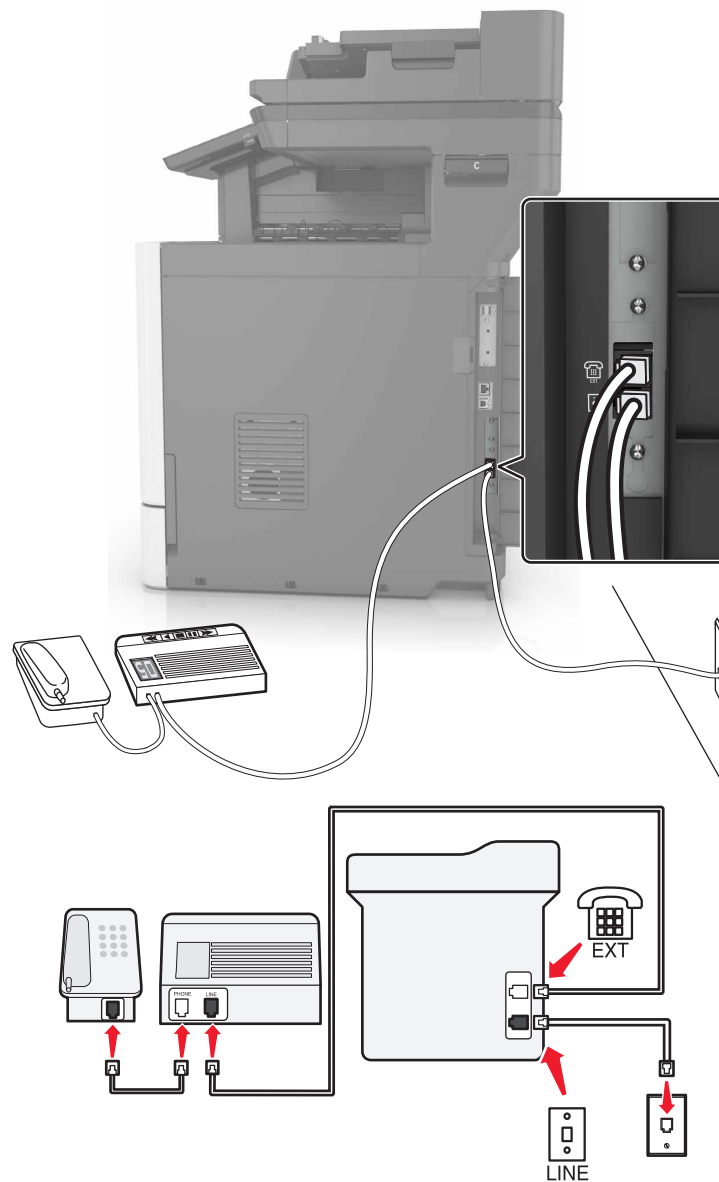
2 Anslut den andra änden av kabeln till ett analogt telefonjack.

Anmärkningar:

- Du kan ställa in skrivaren så att den tar emot fax automatiskt (autosvar på) eller manuellt (autosvar av).
- Om du vill ta emot fax automatiskt ställer du in skrivaren så att den svarar efter ett angett antal ringsignaler.

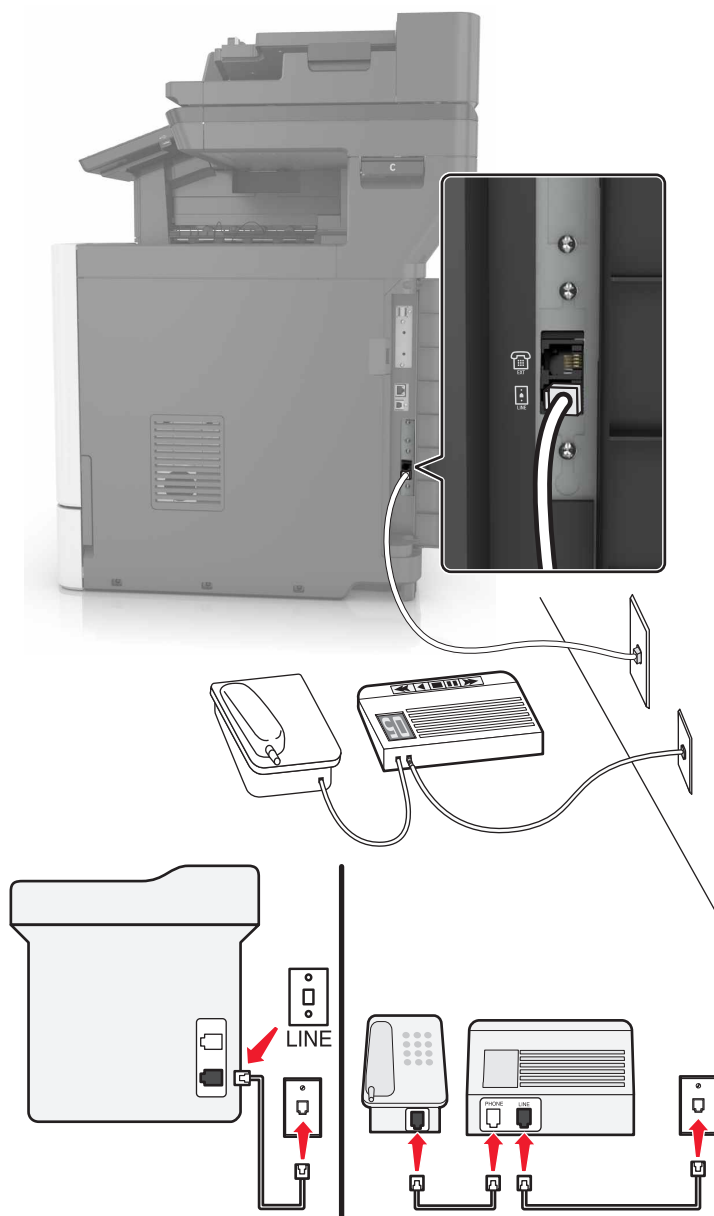
Lösning 2: Skrivaren delar linjen med en telefonsvarare

Obs! Om du använder en tjänst för särskild ringsignal ställer du in rätt ringmönster för skrivaren. I annat fall tar inte skrivaren emot fax även om du ställt in den på att ta emot fax automatiskt.

Ansluten till samma telefonjack

- 1** Anslut ena änden av telefonsladden till linjeporten på skrivaren.
- 2** Anslut den andra änden av kabeln till ett analogt telefonjack.
- 3** Anslut telefonsvararen till skrivarens telefonport.

Ansluten till ett annat jack



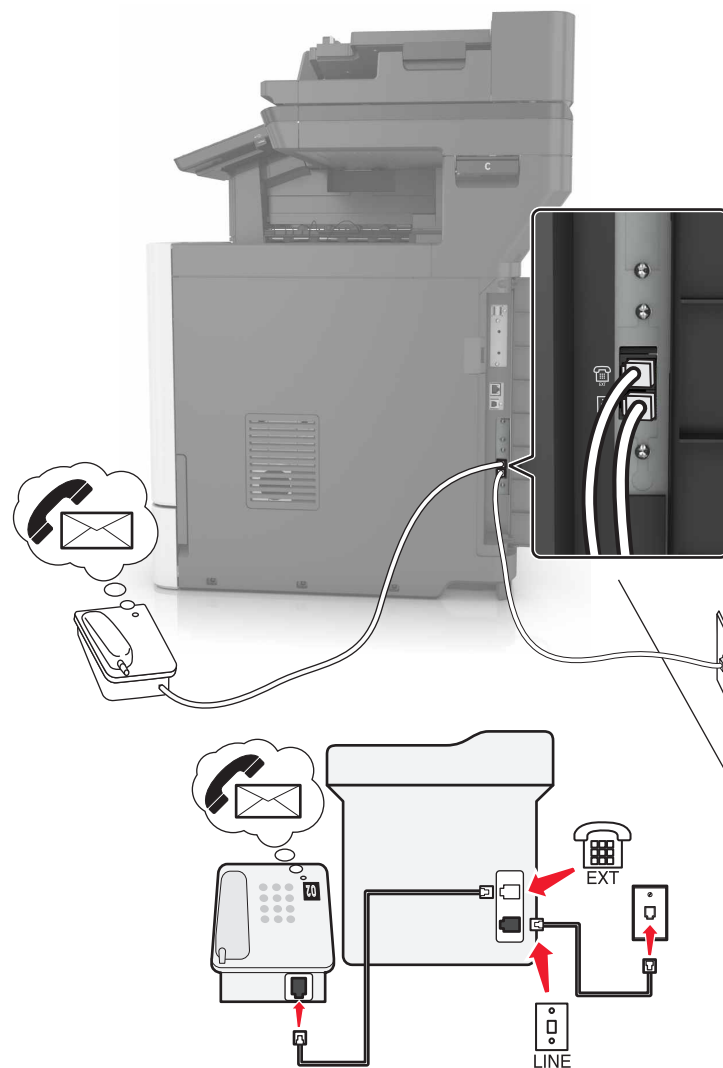
1 Anslut ena änden av telefonsladden till linjeporten på skrivaren.

2 Anslut den andra änden av kabeln till ett analogt telefonjack.

Anmärkningar:

- Om du endast har ett telefonnummer på linjen ställer du in skrivaren så att den tar emot fax automatiskt.
- Ställ in skrivaren så att den svarar på samtal två ringsignaler efter telefonsvararen. Du kan till exempel ställa in telefonsvararen så att den svarar efter fyra signaler och sedan ställa in skrivaren så att den svarar efter sex signaler.

Lösning 3: Skrivaren delar telefonlinjen med en telefon som prenumererar på en röstbrevlådetjänst



- 1 Anslut ena änden av telefonsladden till linjeporten på skrivaren.
- 2 Anslut den andra änden av kabeln till ett analogt telefonjack.
- 3 Anslut telefonen till skrivarens telefonport.

Anmärkningar:

- Det fungerar bäst om du använder röstbrevlådan oftare än faxfunktionen och har en differentierad ringsignalstjänst.
- Om du svarar i telefon och hör faxtoner trycker du på ***9*** eller anger den manuella svars-koden på telefonen för att ta emot faxet.
- Du kan också ställa in skrivaren till att ta emot fax automatiskt samt stänga av röstbrevlådetjänsten när du väntar ett fax.

Ställa in fax i länder och regioner med olika telefonjack och telefonkontakter

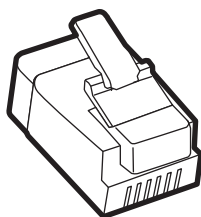
⚠ VAR FÖRSIKTIG – RISK FÖR ELEKTRISK STÖT: För att undvika att få en elektrisk stöt bör du inte konfigurera produkten eller göra andra elektriska anslutningar med t.ex. nätsladden, faxfunktionen eller telefonen under åskväder.

⚠ VAR FÖRSIKTIG – RISK FÖR ELEKTRISK STÖT: För att undvika att få en elektrisk stöt bör du inte använda faxen under åskväder.

⚠ VAR FÖRSIKTIG – RISK FÖR SKADA: För att minska brandrisken använder du endast en 26 AWG-kabel eller större telekommunikationskabel (RJ-11) vid anslutning av den här produkten till det allmänna telenätet. För användare i Australien: Sladden måste vara godkänd av Australian Communications and Media Authority.

Standardtelefonjacket som används i de flesta länder eller regioner är RJ11-jacket. Om vägguttaget eller utrustningen i huset inte är kompatibelt med den här typen av anslutning behöver du använda en telefonadapter. Det kan hända att skrivaren inte levereras med en adapter för ditt land eller din region och då behöver du köpa en separat.

Det kan sitta en adapterkontakt i skrivarens telefonport. Ta inte bort adapterkontakten från skrivarens telefonport om du ansluter till ett seriellt eller kaskadtelefonsystem.



Artikelnamn	Artikelnummer
Lexmark-adapterkontakt	40X8519

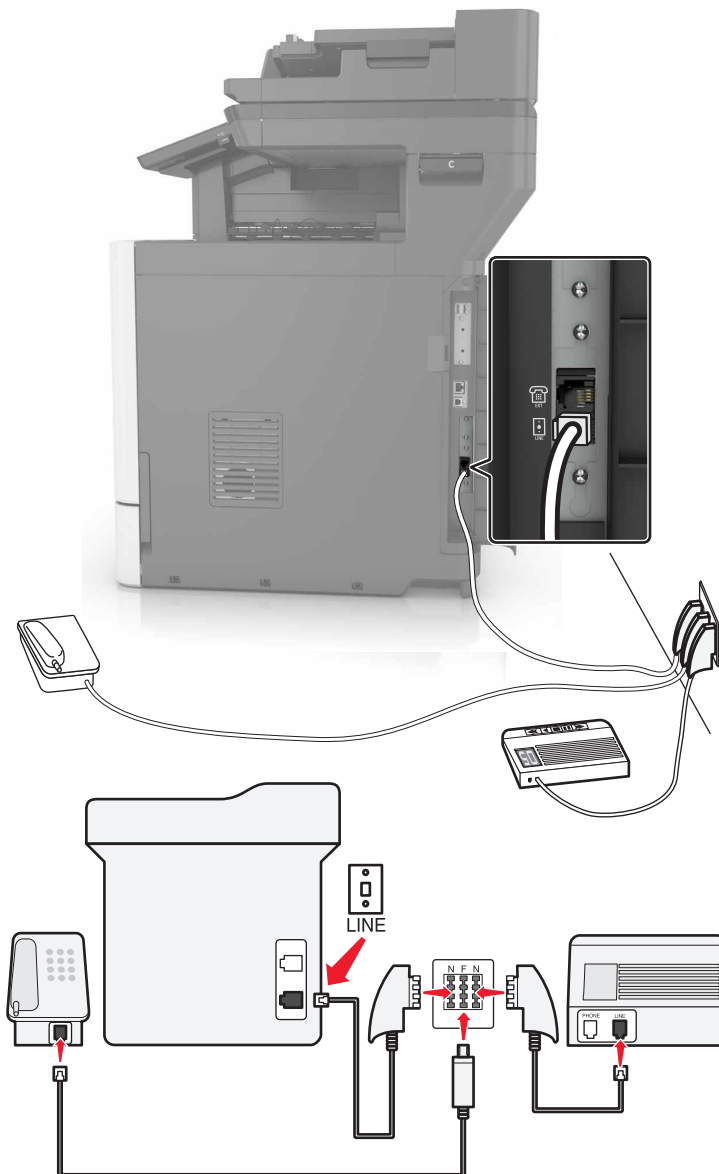
Ansluta skrivaren till ett jack som inte är RJ11



- 1** Anslut ena änden av telefonsladden till linjeporten på skrivaren.
- 2** Anslut den andra änden av telefonsladden till RJ11-adaptern och anslut sedan adaptorn till vägguttaget.
- 3** Om du vill ansluta en till enhet med en icke-RJ11-anslutning till samma telefonjack, ansluter du den direkt till telefonadaptorn.

Ansluta skrivaren till ett jack i Tyskland

Tysk jack har två typer av portar. N-portarna är för fax, modem och telefonsvarare. F-porten är för telefoner. Anslut skrivaren till någon av N-portarna.



- 1** Anslut ena änden av telefonsladden till linjeporten på skrivaren.
- 2** Anslut den andra änden av telefonsladden till RJ11-adaptern och anslut sedan adaptern till en N-port.
- 3** Om du vill ansluta en telefon och en telefonsvarare till samma telefonjack ansluter du enheterna enligt bilden.

Ansluta till differentierade ringsignaler

Med en differentierad ringsignalstjänst kan du använda flera telefonnummer på samma telefonledning. Varje telefonnummer tilldelas en särskild ringsignal.

- 1 På startskärmen trycker du på **Inställningar > Fax > Faxinställning > Inställningar för att ta emot fax > Adminkontroll > Svar på**.
- 2 Välj ett ringmönster.


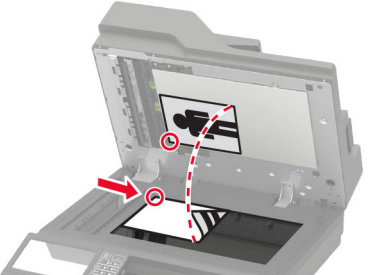
Ställa in datum och tid för fax

- 1 På startskärmen trycker du på **Inställningar > Enhet > Inställningar > Datum och tid > Konfigurera**.
- 2 Konfigurera inställningarna.

Konfigurera sommartid

- 1 På startskärmen trycker du på **Inställningar > Enhet > Inställningar > Datum och tid > Konfigurera**.
- 2 På menyn Tidszon väljer du **(UTC+använd.) anpassat**.
- 3 Konfigurera inställningarna.

Använda den automatiska dokumentmataren och skannerglaset

Den automatiska dokumentmataren	Skannerglas
 <ul style="list-style-type: none">• Använd den automatiska dokumentmataren för fler- eller dubbelsidiga dokument.• Lägg i ett originaldokument med framsidan uppåt. För flersidiga dokument ska framkanten justeras innan påfyllning.• Se till att justera den automatiska dokumentmataren efter bredden på det papper du fyller på.	 <ul style="list-style-type: none">• Använd skannerglaset för att skanna dokument med bara en sida, små objekt (som t.ex. vykort och foton), OH-film, fotopapper och tunna material (t.ex. tidningsurklipp).• Lägg dokumentet med utskriftssidan nedåt i det hörn där det finns en pil.

Sända ett fax

Använda kontrollpanelen

- 1 Lägg originaldokumentet i den automatiska dokumentmataren eller på skannerglaset.
- 2 På startskärmen trycker du på **Fax** och anger sedan den information som behövs.
- 3 Konfigurera andra faxinställningar om det behövs.
- 4 Skicka faxjobbet.

Med hjälp av datorn

Obs! Kontrollera att universalfaxdrivrutinen är installerad.

För Windows-användare

- 1 Med dokumentet öppet går du till **Arkiv > Skriv ut**.
- 2 Välj skrivare och klicka sedan på **Egenskaper, Inställningar, Alternativ** eller **Installation**.
- 3 Klicka på **Fax > Aktivera fax** och ange sedan mottagarens nummer.
- 4 Konfigurera andra faxinställningar om det behövs.
- 5 Skicka faxjobbet.

För Macintosh-användare

- 1 Med ett dokument öppet väljer du **File (Arkiv) > Print (Skriv ut)**.
- 2 Välj skrivaren och ange mottagarens nummer.
- 3 Konfigurera andra faxinställningar om det behövs.
- 4 Skicka faxjobbet.

Schemalägga ett fax

- 1 Lägg originaldokumentet i den automatiska dokumentmataren eller på skannerglaset.
- 2 Från huvudmenyn går du till:
Fax > Till > ange faxnummer > Klar
- 3 Tryck på **Sändningstid**, konfigurera inställningarna och tryck sedan på **Klar**.
- 4 Skicka faxet.

Skapa en faxdestinationsgenväg

- 1 På startskärmen trycker du på **Faxa > till**.
- 2 Ange mottagarens nummer och tryck sedan på **Klar**.

- 3 Tryck på .
- 4 Skapa en genväg.

Ändra faxupplösning

- 1 Placera ett originaldokument i den automatiska dokumentmatarens magasin eller på skannerglasat.
- 2 På startskärmen trycker du på **Fax** och anger sedan den information som behövs.
- 3 Tryck på **Upplösning** och justera sedan inställningen.
- 4 Skicka faxet.

Justera svärtan för faxmeddelanden

- 1 Placera ett originaldokument i den automatiska dokumentmatarens magasin eller på skannerglasat.
- 2 På startskärmen trycker du på **Fax** och anger sedan den information som behövs.
- 3 Tryck på **Svärta** och justera sedan inställningen.
- 4 Skicka faxet.

Skriv ut en faxlogg

- 1 På startskärmen trycker du på **Inställningar > Rapporter > Fax**.
- 2 Tryck på **Logg för faxjobb** eller **Logg för faxesamtal**.

Blockera skräpfax

- 1 På startskärmen trycker du på **Inställningar > Fax > Faxinställning > Inställningar för att ta emot fax > Adminkontroll**.
- 2 Konfigurera Blockera fax utan avsändare till **På**.

Stoppa fax

- 1 På startskärmen trycker du på **Inställningar > Fax > Faxinställning > Inställningar för att ta emot fax > Stoppa fax**.
- 2 Välj ett läge.


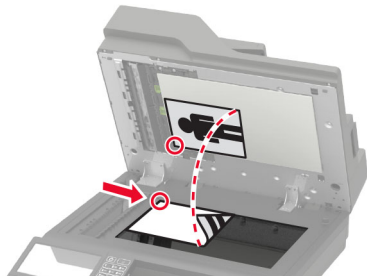
Vidarebefordra ett fax

- 1 På startskärmen trycker du på **Inställningar > Fax > Faxinställning > Inställningar för att ta emot fax > Adminkontroll**.
- 2 Tryck på **Vidarebefordra fax > Vidarebefordra**.

3 Konfigurera inställningarna för Vidarebefordra till och E-postbekräftelse.

Skanna

Använda den automatiska dokumentmataren och skannerglaset

Den automatiska dokumentmataren	Skannerglas
 <ul style="list-style-type: none"> • Använd den automatiska dokumentmataren för fler- eller dubbelsidiga dokument. • Lägg i ett originaldokument med framsidan uppåt. För flersidiga dokument ska framkanten justeras innan påfyllning. • Se till att justera den automatiska dokumentmataren efter bredden på det papper du fyller på. 	 <ul style="list-style-type: none"> • Använd skannerglaset för att skanna dokument med bara en sida, små objekt (som t.ex. vykort och foton), OH-film, fotopapper och tunna material (t.ex. tidningsurklipp). • Lägg dokumentet med utskriftssidan nedåt i det hörn där det finns en pil.

Skanna till en FTP-server

Skanna till en FTP-server

- 1 Lägg originaldokumentet i den automatiska dokumentmataren eller på skannerglaset.
- 2 På startskärmen trycker du på **FTP** och anger sedan den information som behövs.
- 3 Konfigurera andra FTP-inställningar om det behövs.
- 4 Skicka FTP-jobbet.

Skapa en FTP-genväg

- 1 På startskärmen trycker du på **FTP**.
- 2 Ange FTP-adressen och tryck sedan på ★.
- 3 Skapa en genväg.

Skapa en genväg för nätverksmapp

- 1 Öppna en webbläsare och ange skrivarens IP-adress i adressfältet.

Anmärkningar:

- Visa skrivarens IP-adress på skrivarens startskärm. IP-adressen visas som fyra nummergrupper som är åtskilda med punkter, till exempel 123.123.123.123.
- Om du använder en proxyserver inaktiverar du den tillfälligt för att kunna öppna webbsidan på rätt sätt.

2 Klicka på **Genvägar > Lägg till genväg**.

3 På menyn Genvägstyp väljer du **Nätverksmapp** och konfigurerar sedan inställningarna.

4 Verkställ ändringarna.

Skanna till en flashenhet

1 Placera ett originaldokument i den automatiska dokumentmatarens magasin eller på skannerglaset.

2 Sätt i flashenheten.



3 Tryck på **Skanna till USB** och justera inställningarna vid behov.

Obs! Om USB-enhetskärmen inte visas ska du trycka på **USB-enhet** på startskärmen.

4 Skanna dokumentet.

Varning – risk för skador: Vidrör inte flashenheten eller skrivaren i de områden som visas när utskrift, läsning eller skrivning från flashenheten pågår. Om du gör det kan du förlora data, alternativt så kan det medföra att skrivaren inte fungerar på rätt sätt.



Skanna till en faxserver

- 1 Placera ett originaldokument i den automatiska dokumentmatarens magasin eller på skannerglaset.
- 2 På startskärmen trycker du på **Scan Center**, och väljer sedan **Fax** i listan över destinationer.
- 3 Välj en faxdestination.
Obs! För att skapa en faxdestination trycker du på **Skapa fax**.
- 4 Skanna dokumentet.

Skicka skannade dokument till en dator

- 1 Placera ett originaldokument i den automatiska dokumentmatarens fack eller på skannerglaset.
- 2 På startskärmen trycker du på **skanningsprofiler > Skanna till datorn**.
- 3 Välj den skanningsprofil där du vill spara dokumentet.

Skanna till en Cloud Connector-profil

Obs! Det här programmet är endast tillgängligt i vissa länder eller regioner. Kontakta din Lexmark-representant för mer information.

- 1 Placera ett originaldokument i den automatiska dokumentmatarens magasin eller på skannerglaset.
- 2 På startskärmen trycker du på **Cloud Connector**.
- 3 Välj en molntjänsteleverantör och välj sedan en profil.
Obs! Mer information om hur du skapar en Cloud Connector-profil finns i ["Skapa en Cloud Connector-profil" på sidan 23](#).
- 4 Tryck på **Skanna** och tilldela sedan ett filnamn och en målmapp.

5 Tryck på **Skanna här**.

Ändra skanningsinställningarna om det behövs.

6 Skanna dokumentet.

Förstå skrivarmenyerna

Menyöversikt

Enhet	<ul style="list-style-type: none"> • Egenskaper • Ekoläge • Fjärrstyrd funktionspanel • Meddelanden • Energihantering • Information som skickas till Lexmark 	<ul style="list-style-type: none"> • Tillgänglighet • Återställa fabriksinställningar • Underhåll • Synliga ikoner på startskärmen • Om den här skrivaren
Skriv ut	<ul style="list-style-type: none"> • Layout • Efterbehandling* • Installation • Kvalitet • Utskriftsinfo • XPS 	<ul style="list-style-type: none"> • PDF • PostScript • PCL • HTML • Bild
Papper	<ul style="list-style-type: none"> • Magasinkonfiguration • Mediekonfiguration 	<ul style="list-style-type: none"> • Fackkonfiguration
Kopiera	Standardinställningar för kopiering	
Faxa	Standardinställningar för fax	
E-post	<ul style="list-style-type: none"> • E-postinställningar • Standardinställningar för e-post 	<ul style="list-style-type: none"> • Webblänksinställning
FTP	FTP-standardinställningar	
USB-enhet	<ul style="list-style-type: none"> • Skanna till flash-enhet 	<ul style="list-style-type: none"> • Skriv ut från flash-enhet
Nätverk/portar	<ul style="list-style-type: none"> • Nätverksöversikt • Trådlöst • Ethernet • TCP/IP • SNMP • IPSec • 802.1x 	<ul style="list-style-type: none"> • LPD-konfiguration • HTTP-/FTP-inställningar • ThinPrint • USB • Begränsa extern nätverksåtkomst • Google Cloud Print • Wi-Fi Direct
Säkerhet	<ul style="list-style-type: none"> • Inloggningsmetoder • Schemalägg USB-enheter • Säkerhetsgranskningslogg • Inloggningsbegränsningar • Konfidentiell skrivarinställning 	<ul style="list-style-type: none"> • Diskkryptering • Radera tillfälliga datafiler • Lösningar för LDAP-inställningar • Diverse
Rapporter	<ul style="list-style-type: none"> • Menyinställningssida • Enhet • Skriv ut 	<ul style="list-style-type: none"> • Genvägar • Faxa • Nätverk
* Det här menyalternativet visas endast när en efterbehandlare är installerad.		

Hjälp	<ul style="list-style-type: none"> • Skriv ut alla handböcker • Guide för färgkvalitet • Anslutningsguide • Kopieringsguide • E-postguide • Faxguide 	<ul style="list-style-type: none"> • Informationsguide • Utskriftsmaterialguide • Flyttguide • Guide för utskriftskvalitet • Skanningsguide • Guide för förbrukningsmaterial
Felsökning	Testsidor för utskriftskvalitet	Rengöra skannern
* Det här menyalternativet visas endast när en efterbehandlare är installerad.		

Enhet

Egenskaper

Menyalternativ	Beskrivning
Skärmspråk	Ange vilket språk som ska visas på skärmen.
Land/region	Identifiera landet eller området där skrivaren är konfigurerad för att fungera.
Kör första installation Av* På	Kör installationsguiden.
Tangentbord Tangentbordstyp	Välj ett språk som tangentbordstyp. Obs! Alla värden för Tangentbordstyper kanske inte visas eller så kan särskild programvara behöva installeras för att de ska visas.
Visad information Visad text 1 (IP-adress*) Visad text 2 (datum/tid*) Anpassad text 1 Anpassad text 2	Ange vilken information som ska visas på startskärmen.
Datum och tid Konfigurera Dagens datum och tid Ställa in datum och tid manuellt Datumformat (MM-DD-ÅÅÅÅ*) Tidsformat (12 timmar FM/EM*) Tidszon (UTC-5:00*) Network Time Protocol Aktivera NTP (på*) NTP-server Aktivera autentisering	Konfigurera skrivarens datum och tid samt Network Time Protocol.
Pappersstorlekar USA* Meter	Ange måttenhet för pappersstorlekar. Obs! Grundinställningen för pappersstorlek beror på valet av land eller region i installationsguiden.
Obs! En asterisk (*) bredvid ett värde anger fabriksstandardinställningen.	

Menyalternativ	Beskrivning
Ljusstyrka för skärm 20–100 % (100*)	Justera ljusstyrkan på skärmen.
Flashenhetsåtkomst Aktiverad* Inaktiverad	Aktivera åtkomst till flashenheten.
Tillåt bakgrunds borttagning Av På*	Ange om bakgrunds borttagning ska tillåtas.
Tillåt anpassade skanningsjobb Av På*	Ange om inställningen Anpassa skanningsjobb ska visas när du kopierar, skannar och faxar. Obs! Det här menyalternativet visas bara om en hårddisk är installerad.
Flatbäddsskanning av en sida Av* På	Ställ in skrivaren på att skanna alla typer av jobb med skannerglaset på en enda sida. Obs! Skrivaren återgår till startskärmen när du har utfört en enkel flatbäddsskanning i stället för att visa uppmaningar.
Utmatningsljus Av* På	Aktivera den integrerade utmatningslampan eller indikatorlampan för ett extra utmatningsfack.
Ljudfeedback Knappen Feedback (på*) Volym (5*)	<ul style="list-style-type: none"> • Aktivera ljudfeedback för tangenttryckningar, panelinteraktioner, meddelanden om påfyllt papper och felmeddelanden. • Justera feedbackvolymen.
Skärmtidsgräns 5–300 sekunder (60*)	Ange inaktivitetstiden innan skärmen visar startskärmen, eller innan skrivaren automatiskt loggar ut ett användarkonto.
Obs! En asterisk (*) bredvid ett värde anger fabriksstandardinställningen.	

Ekoläge

Menyalternativ	Beskrivning
Skriv ut Sidor Enkelsidigt* Dubbelsidigt	Ange om skrivaren ska skriva ut på ena eller på båda sidorna av papperet.
Skriv ut Sidor per sida Av* Två sidor per sida Tre sidor per sida Fyra sidor per sida Sex sidor per sida Nio sidor per sida Tolv sidor per sida Sexton sidor per sida	Skriv ut flera sidbilder på samma sida av ett pappersark.
Obs! En asterisk (*) bredvid ett värde anger fabriksstandardinställningen.	

Menyalternativ	Beskrivning
Skriv ut Tonersvärta 1–10 (8*)	Ange hur ljusa eller mörka textbilder ska vara.
Skriv ut Färgsparläge Av* På	Minska mängden toner som används för grafik och bilder.
Kopiera Sidor Enkelsidigt till enkelsidigt* 1-sidigt till 2-sidigt 2-sidigt till 1-sidigt Dubbelsidigt till dubbelsidigt	Ange hur skanning ska utföras baserat på originaldokumentet.
Kopiera Sidor per sida Av* Två stående sidor Fyra stående sidor Två liggande sidor Fyra liggande sidor	Ange hur skanning ska utföras baserat på originaldokumentet.
Kopiera Svärta 1–9 (5*)	Fastställ svärtan för de skannade textbilderna.
Obs! En asterisk (*) bredvid ett värde anger fabriksstandardinställningen.	

Fjärrstyrd funktionspanel

Menyalternativ	Beskrivning
Extern VNC-anslutning Tillåt inte* Tillåt	Anslut en extern VNC-klient (Virtual Network Computing) till fjärrkontrollpanelen.
Autentiseringstyp Inga* Standardautentisering	Ställ in autentiseringstyp för åtkomst till VNC-klientservern.
VNC, lösenord	Ange lösenordet för att ansluta till VNC-klientservern. Obs! Det här menyalternativet visas endast om Autentiseringstyp är angett till Standardautentisering.
Obs! En asterisk (*) bredvid ett värde anger fabriksstandardinställningen.	

Meddelanden

Menyalternativ	Beskrivning
Fellampa Av På*	Ange att indikatorlampan tänds när ett skrivarfel inträffar.
Signal: automatisk dokumentmatare påfylld Av På*	Aktivera en ljudsignal när du fyller på papper i den automatiska dokumentmataren.
Larmkontroll Av En gång* Fortlöpande	Ange antalet gånger som larmet ska avges när åtgärd från användaren krävs.
Förbrukningsmaterial Visa uppskattningar för förbrukningsmaterial Visa uppskattningar* Visa inte uppskattningar	Visa uppskattad status för förbrukningsmaterial.
Förbrukningsmaterial Visa uppskattningar Sidor* Procent	Bestäm vilken enhet som skrivaren ska använda för att beräkna användning av förbrukningsmaterial och utlösa anpassade aviseringar när användaren måste vidta åtgärder. Obs! Det här menyalternativet visas endast i Embedded Web Server.
Förbrukningsmaterial Kassettlarm Av En gång* Fortlöpande	Ange antalet gånger som larmet ska avges när nivån i tonerkassetten är låg.
Förbrukningsmaterial Anpassade förbrukningsmaterialuppskattningar Visa uppskattningar Visa inte uppskattningar*	Konfigurera meddelandeinställningar för när användaråtgärd krävs. Obs! Det här menyalternativet visas endast i Embedded Web Server.
Obs! En asterisk (*) bredvid ett värde anger fabriksstandardinställningen.	

Menyalternativ	Beskrivning
<p>Inställningar för e-postaviseringar</p> <ul style="list-style-type: none"> E-postinställningar <ul style="list-style-type: none"> Primär SMTP-gateway Primär SMTP-gatewayport (25*) Sekundär SMTP-gateway Sekundär SMTP-gatewayport (25*) SMTP-tidsgräns (30 sekunder*) Svarsadress Använd alltid SMTP-standardsvarsadress (av*) Använd SSL/TLS (inaktiverad*) Kräv betrott certifikat (på*) SMTP-serverautentisering (Ingen autentisering krävs*) Enhetsinitierad e-post (ingen*) Användarinitierad e-post (ingen*) Använd inloggningsuppgifter för Active Directory-enhet (av*) Enhetens användar-ID Enhetens lösenord Kerberos 5 REALM NTLM-domän Inaktivera felet "SMTP-servern är inte konfigurerad" (av*) 	<p>Konfigurera e-postinställningarna på skrivaren.</p>
<p>Inställningar för e-postaviseringar</p> <ul style="list-style-type: none"> Ställ in e-postlistor och aviseringar <ul style="list-style-type: none"> E-postlista 1 E-postlista 2 E-posthändelser 	<p>Ange e-postadresserna och aktivera aviseringar för e-posthändelser.</p> <p>Obs! Det här menyalternativet visas endast i Embedded Web Server.</p>
<p>Felundvikande</p> <ul style="list-style-type: none"> Flermatningssensor för automatisk dokumentmatare <ul style="list-style-type: none"> Av På* 	<p>Gör att skannern känner av när den automatiska dokumentmataren plockar fler än ett ark åt gången.</p>
<p>Felundvikande</p> <ul style="list-style-type: none"> Stopp Hjälp <ul style="list-style-type: none"> Av På* 	<p>Konfigurera att skrivaren matar ut tomma eller delvis utskrivna sidor automatiskt efter att en sida som fastnat har åtgärdats.</p>
<p>Felundvikande</p> <ul style="list-style-type: none"> Auto fortsättn. <ul style="list-style-type: none"> Av På*(5 sekunder) 	<p>Låt skrivaren fortsätta att bearbeta eller skriva ut ett jobb automatiskt efter att den har rensat vissa skrivarvillkor som kräver åtgärd från användaren.</p>
<p>Felundvikande</p> <ul style="list-style-type: none"> Starta om automatiskt <ul style="list-style-type: none"> Starta om automatiskt <ul style="list-style-type: none"> Starta om när inaktiv Starta alltid om* Starta aldrig om 	<p>Ställa in skrivaren för att starta om när ett fel uppstår.</p>
<p>Obs! En asterisk (*) bredvid ett värde anger fabriksstandardinställningen.</p>	

Menyalternativ	Beskrivning
Felundvikande Starta om automatiskt Max antal automatiska omstarter 1–20 (2*)	Ställ in antalet automatiska omstarter som skrivaren kan utföra.
Felundvikande Starta om automatiskt Fönster för automatisk omstart 1–525 600 (720*)	Ange tidsgränsen innan skrivaren startas om automatiskt.
Felundvikande Starta om automatiskt Räknare för automatisk omstart	Visa skrivskyddad information om omstartsräknaren.
Felundvikande Starta om automatiskt Återställ räknaren för automatisk omstart Avbryt Fortsätt	Återställ räknaren för automatisk omstart.
Felundvikande Visa fel för kort papperfel På Automatisk återgång*	Ställ in skrivaren för att visa ett meddelande när ett fel på grund av kort papper inträffar. Obs! Kort papper är det påfyllda papperet.
Felundvikande Skydda sida Av* På	Ställ in skrivaren på att bearbeta hela sidan i minnet innan den skrivs ut.
Åtgärdande av papper som har fastnat Åtgärda stopp Av På Auto*	Ställ in skrivaren för att skriva ut de sidor som har fastnat.
Åtgärdande av papper som har fastnat Återställning av stopp i skanner Jobbnivå Sidnivå*	Ange hur du vill starta om ett skanningsjobb när du har åtgärdat papperstrassel.
Obs! En asterisk (*) bredvid ett värde anger fabriksstandardinställningen.	

Energihantering

Menyalternativ	Beskrivning
Väntelägesprofil Skriv ut från vänteläge Fortsätt vara aktiv efter utskrift Gå in i vänteläge efter utskrift*	Ställ in skrivaren att vara i läget Klar eller återgå till vänteläget efter utskrift.
Obs! En asterisk (*) bredvid ett värde anger fabriksstandardinställningen.	

Menyalternativ	Beskrivning
Tidsgränser Närhetssensor Inaktiverad Kort räckvidd Lång räckvidd*	Avgör ungefär hur nära ett föremål måste vara för att skrivaren ska känna av det.
Tidsgränser Vänteläge 1–120 minuter (15*)	Ange hur länge skrivaren får vara inaktiv innan den försätts i vänteläge.
Tidsgränser Tidsgräns för viloläge Inaktiverad 1 timme 2 timmar 3 timmar 6 timmar 1 dag 2 dagar 3 dagar* 1 vecka 2 veckor 1 månad	Ställ in tiden innan skrivaren stängs av.
Tidsgränser Tidsgräns för viloläge vid anslutning Viloläge Ej viloläge*	Ställ in Tidsgräns för viloläge för att stänga av skrivaren när det finns en aktiv Ethernet-anslutning.

Obs! En asterisk (*) bredvid ett värde anger fabriksstandardinställningen.

Information som skickas till Lexmark

Menyalternativ	Beskrivning
Information som skickas till Lexmark Förbrukningsmaterial och pappersanvändning Enhetsprestanda Inga*	Skicka information om skrivaranvändning och prestanda till Lexmark. Obs! Sändningstid för information visas endast när du väljer någon av inställningarna i Information som skickas till Lexmark, förutom Inget.
Sändningstid för information Starttid Stopptid	

Obs! En asterisk (*) bredvid ett värde anger fabriksstandardinställningen.

Tillgänglighet

Menyalternativ	Beskrivning
Intervall för dubbel knapptryckning 0–5 (0*)	Anger tidsintervallet under vilket skrivaren ignorerar dubbla knapptryckningar på ett anslutet tangentbord i sekunder.
Ursprunglig fördröjning för upprepning av tangenter 0,25–5 (1*)	Anger ursprunglig fördröjning för upprepning av tangenter i sekunder. Obs! Det här menyalternativet visas bara om ett tangentbord är anslutet till skrivaren.
Tangentupprepningsfrekvens 0,5–30 (30*)	Anger antal knapptryckningar per sekund vid tangentupprepning. Obs! Det här menyalternativet visas bara om ett tangentbord är anslutet till skrivaren.
Förläng skärmtidsgräns Av* På	Låter användaren vara kvar på samma plats och återställer timern för Skärmtidsgräns när den löper ut istället för att återvända till startskärmen.
Hörlursvolym 1–10 (5*)	Justera hörlursvolymen. Obs! Det här menyalternativet visas bara om hörlurar är anslutna till skrivaren.
Aktivera röststyrning när hörlurar är anslutna Av* På	Aktivera röststyrning när hörlurar är anslutna till skrivaren.
Talade lösenord/pin-koder Av* På	Konfigurera att skrivaren läser ut lösenord och pin-koder högt. Obs! Det här menyalternativet visas bara om hörlurar eller högtalare är anslutna till skrivaren.
Talshastighet Mycket långsamt Sakta Normal* Snabbt Snabbare Mycket snabbt Hög hastighet Mycket hög hastighet Snabbast	Justera talshastigheten för röststyrning. Obs! Det här menyalternativet visas bara om hörlurar eller högtalare är anslutna till skrivaren.
Obs! En asterisk (*) bredvid ett värde anger fabriksstandardinställningen.	

Återställa fabriksinställningar

Menyalternativ	Beskrivning
Återställa inställningar Återställ alla inställningar Återställ skrivarinställningar Återställ nätverksinställningar Återställ faxinställningar Återställ programinställningar	Återställ standardinställningarna för skrivaren.

Underhåll

Konfigurationsmeny

Menyalternativ	Beskrivning
USB-konfiguration USB PnP 1* 2	Ändra skrivarens USB-drivrutinsläge för att förbättra dess kompatibilitet med en persondator.
USB-konfiguration USB-skanning till lokal På* Av	Ange om USB-enhetens drivrutiner räknas som en USB Simple-enhet (ett gränssnitt) eller en USB Composite-enhet (flera gränssnitt).
USB-konfiguration USB-hastighet Full Auto*	Ställ in USB-porten på att köra i full hastighet och inaktivera dess höghastighetsfunktioner.
Magasinkonfiguration Storleksavkänning Avkänning för magasin [x] Av På*	Ställ in magasinet så att det automatiskt känner av den pappersstorlek som fyllts på.
Magasinkonfiguration Länkade magasin Automatisk* Av	Ställ in skrivaren så att den länkar magasin som har samma inställningar för papperstyp och pappersstorlek.
Magasinkonfiguration Visa meddelande om magasininsatsen Av Endast för okända storlekar* Alltid	Visa ett meddelande där användaren kan ändra inställningarna för pappersstorlek och papperstyp efter att magasinet har satt i.
Magasinkonfiguration Påfyllning av A5 Kortsida Långsida*	Bestäm standardorientering för påfyllning av papper i A5-format i alla papperskällor.
Magasinkonfiguration Pappersinfo Auto* Universalarkmatare Manuellt papper	Ange den papperskälla som användaren ska fylla på när ett meddelande visas om att fylla på papper. Obs! På menyn Papper ställer du in Konfigurera universalarkmatare på Kasset för att Universalarkmatare ska visas.
Obs! En asterisk (*) bredvid ett värde anger fabriksstandardinställningen.	

Menyalternativ	Beskrivning
Magasinkonfiguration Kuvertinfo Auto* Universalarkmatare Manuellt kuvert	Ange den papperskälla som användaren ska fylla på när ett meddelande visas om att fylla på kuvert. Obs! På menyn Papper ställer du in Konfigurera universalmatare på Kasset för att Universalarkmatare ska visas.
Magasinkonfiguration Åtgärd för uppmaningar Uppmana användare* Fortsätt Använd aktuellt	Ställ in skrivaren så att den kan lösa meddelanden om att byta papper eller kuvert.
Rapporter Menyinställningssida Händelselogg Sammanfattning av händelselogg HealthCheck-statistik	Skriv ut rapporter om skrivarens menyinställningar, status och händelseloggar.
Användning av förbrukningsmaterial och räknare Rensa historik för materialanvändning	Återställ historiken för materialanvändning, som antal återstående sidor och dagar, till fabriksinställningar.
Användning av förbrukningsmaterial och räknare Återställ filterräknare Fixeringsenhet, återställ ITM, återställ	Återställ räknaren efter att nytt förbrukningsmaterial har installerats.
Intervall för nivåindelad täckning Mått för nivåindelad täckning Visa* Dölj Intervall för nivåindelad täckning Highlight-intervall Business-intervall Graphics-intervall	Justera mängden färgtäckning för varje utskriftsintervall.
Skrivaremuleringar PPDS-emulering Av* På	Ställ in skrivaren på att känna igen och använda PPDS-dataströmmen.
Skrivaremuleringar PS-emulering Av På*	Ställ in skrivaren på att känna igen och använda PS-dataströmmen.
Skrivaremuleringar Emulatorsäkerhet Tidsgräns för sida 0–60 (60*)	Ställ in tidsgräns för sida under emulering.
Obs! En asterisk (*) bredvid ett värde anger fabriksstandardinställningen.	

Menyalternativ	Beskrivning
Skrivaremuleringar Emulatorsäkerhet Återställ emulator efter jobb Av* På	Återställ emulatoren efter ett utskriftsjobb.
Skrivaremuleringar Emulatorsäkerhet Inaktivera åtkomst till skrivarmeddelande Av På*	Inaktivera åtkomst till skrivarmeddelande under emulering.
Faxkonfiguration Stöd för strömsparläge, fax Avaktivera vänteläge Tillåt vänteläge Auto*	Aktivera viloläge för faxen närhelst skrivaren fastställer att detta ska ske.
Faxkonfiguration Faxlagringsplats NAND Disk*	Konfigurera lagringsplats för alla fax. Obs! Det här menyalternativet visas bara om en hårddisk är installerad.
Utskriftskonfiguration Färgspärrläge Av* På	Skriv ut andra jobb än kopiering i gråskala.
Utskriftskonfiguration Färgsvällning Av 1 2* 3 4 5	Förbättra utskriften genom att kompensera för missanpassning i skrivaren.
Utskriftskonfiguration Teckensnittsskärpa 0–150 (24*)	Ange ett värde för textens punktstorlek under vilket högfrekvensskärmarna används när teckensnittsdata skrivs ut. Exempel: Om värdet är 24 använder alla teckensnitt med storleken 24 punkter eller färre högfrekvensskärmarna.
Enhetsåtgärder Tyst läge Av* På	Sätt skrivaren i Tyst läge. Obs! Skrivarens övergripande prestanda försämras när den här inställningen aktiveras.
Enhetsåtgärder Panelmenyer Aktivera* Inaktivera	Aktivera åtkomst till kontrollpanelens menyer.
Obs! En asterisk (*) bredvid ett värde anger fabriksstandardinställningen.	

Menyalternativ	Beskrivning
Enhetsåtgärder Säkert läge Av* På	Ställ in skrivaren på ett specialläge där den försöker fortsätta att tillhandahålla så mycket funktionalitet som möjligt, trots kända problem. Exempel: Om den angivna inställningen är På och motorn för dubbelsidig utskrift inte fungerar utför skrivaren enkelsidig utskrift av dokumenten även om jobbet är dubbelsidig utskrift.
Enhetsåtgärder Minsta kopieringsminne 80 MB* 100 MB	Konfigurera minsta minnesfördelning för lagring av kopieringsjobb.
Enhetsåtgärder Rensa anpassad status	Radera användardefinierade strängar för anpassade meddelanden av typ Standard eller Alternativ.
Enhetsåtgärder Rensa alla fjärrinstallerade meddelanden	Radera meddelanden som fjärrinstallerats.
Enhetsåtgärder Visa auto. felmeddelanderutor Av På*	Visa befintliga felmeddelanden på skärmen när skrivaren förblir inaktiv på startskärmen under en tidsperiod som motsvarar inställningen Skärmtidsgräns.
Enhetsåtgärder Använd sidriktningsinställning för snabba kopieringsjobb Av* På	Konfigurera att skrivaren kan använda inställningen Sidriktning på menyn Kopiera när du skickar snabba kopieringsjobb.
Enhetsåtgärder Automatisk avkänning av medietyp Av På*	Ställ in skrivaren på att känna av papperstypen på en sida som har fyllts på.
Enhetsåtgärder Aktivera tillvalsparallellporten Av* På	Aktivera tillvalsparallellporten.
Inställning av tonerkorrigeringsensor Inställning av kalibreringsfrekvens Inaktiverad Minst färgjusteringar Färre färgjusteringar Normal* Bättre färgexakthet Bästa färgexakthet	Ställ in skrivaren på att använda rätt mängd toner för att bibehålla färgöverensstämmelse.
Inställning av tonerkorrigeringsensor Full kalibrering	Kör verktyget för fullständig färgkalibrering.
Inställning av tonerkorrigeringsensor Skriv ut TPS-informationssida	Skriv ut en diagnostiksidan som innehåller information om kalibrering av tonerkorrigeringsensorn.
Obs! En asterisk (*) bredvid ett värde anger fabriksstandardinställningen.	

Menyalternativ	Beskrivning
Skannerkonfiguration Manuell skannerregistrering Snabbtest för utskrift	Skriv ut en målsida för snabbtest. Obs! Se till att marginalens utrymme på målsidan är samma runt hela målet. Om utrymmet inte är samma måste skrivarens marginaler återställas.
Skannerkonfiguration Manuell skannerregistrering Registrering av främre automatisk dokumentmatare Registrering av bakre automatisk dokumentmatare Flatbäddsregistrering	Registrera flatbädden och den automatiska dokumentmataren manuellt när du har bytt den automatiska dokumentmataren, skannerglasets eller systemkortet.
Skannerkonfiguration Återställ serviceräknare	Återställ räknaren efter att du har bytt ut underhållssatsen för den automatiska dokumentmataren.
Skannerkonfiguration Radera kanter Flatbädd, radera kanter (3*) Automatisk dokumentmatare, radera kanter (3*)	Ange storleken, i mm, för det oskrivbara området runt ett skanningsjobb från en automatisk dokumentmatare eller flatbädd.
Skannerkonfiguration Ta bort skevning i den automatiska dokumentmataren Ta mekaniskt bort skevning i den automatiska dokumentmataren (på*) Ta elektroniskt bort skevning i den automatiska dokumentmataren (på*)	Korrigera sneda dokument som har skannats från den automatiska dokumentmataren.
Skannerkonfiguration Inakt. skanner Aktiverad* Inaktiverad Automatisk dokumentmatare avaktiverad	Avaktivera skannern när den inte fungerar korrekt.
Skannerkonfiguration Tiff-byteordning CPU-Endian* Little-Endian Big-Endian	Ange byteordningen för ett skanningsjobb i TIFF-format.
Skannerkonfiguration Exakt antal Tiff-rader per remsa På* Av	Ställ in värdet för taggen RowsPerStrip för ett skanningsjobb i TIFF-format.
Obs! En asterisk (*) bredvid ett värde anger fabriksstandardinställningen.	

Radering ur funktion

Menyalternativ	Beskrivning
Minne senast rensat Hårddisk senast rensad	Visa information om när skrivarens minne eller hårddisk senast rensades. Obs! Hårddisk senast rensad visas bara om en hårddisk är installerad.
Rensa all information i det beständiga minnet Ta bort alla skrivar- och nätverksinställningar Radera alla appar och appinställningar Radera alla genvägar och kortkommandon Rensa all information på hårddisken Radera hämtningar (radera alla makron, teckensnitt, PPO:er osv.) Radera buffrade jobb Radera stoppade jobb	Rensa all information på beständigt minne och information på hårddisken. Obs! Rensa all information på hårddisken visas bara om en hårddisk är installerad.

Synliga ikoner på startskärmen

Meny	Beskrivning
Kopiera E-post Faxe Status/förbrukningsartiklar Jobbkö Ändra språk Shortcut Center Adressbok Bokmärken Stoppade jobb USB FTP Skanningsprofiler Appprofiler Forms and Favorites Scan Center Card Copy	Ange vilka ikoner som ska visas på startskärmen.

Om den här skrivaren

Menyalternativ	Beskrivning
Inventarienummer	Beskriv skrivaren. Maxlängden är 32 tecken.
Skrivarens plats	Identifiera skrivarens plats. Maxlängden är 63 tecken.
Kontakta	Anpassa skrivarens namn. Maxlängden är 63 tecken.
Exportera konfigurationsfil till USB*	Exportera konfigurationsfiler till en flashenhet.
* Det här menyalternativet visas endast på vissa skrivarmodeller.	

Menyalternativ	Beskrivning
Exportera komprimerade loggar till USB*	Exportera komprimerade loggfiler till en flashenhet.
Skicka loggar Avbryt Skicka	Skicka diagnostisk information till Lexmark.
* Det här menyalternativet visas endast på vissa skrivarmodeller.	

Skriv ut

Layout

Menyalternativ	Beskrivning
Sidor Enkelsidigt* 2-sidig	Ange om skrivaren ska skriva ut på ena eller på båda sidorna av papperet.
Vändningsformat Långsida* Kortsida	Avgör vilken papperssida som binds vid dubbelsidig utskrift.
Tomma sidor Skriv ut Skriv inte ut*	Skriv ut tomma sidor som ingår i ett utskriftsjobb.
Sortera Av (1,1,1,2,2,2) På (1,2,1,2,1,2)*	Se till att sidorna i ett utskriftsjobb matas ut i rätt ordning vid utskrift av flera kopior av jobbet.
Skiljeblad Inga* Mellan kopior Mellan jobb Mellan sidor	Infoga tomma skiljeblad vid utskrift.
Skiljebladskälla Magasin [x] (1*) Universalarkmatare	Ange papperskällan för skiljebladet.
Sidor per ark Av* Två sidor per sida Tre sidor per sida Fyra sidor per sida Sex sidor per sida Nio sidor per sida Tolv sidor per sida Sexton sidor per sida	Skriv ut flera sidbilder på samma sida av ett pappersark.
Obs! En asterisk (*) bredvid ett värde anger fabriksstandardinställningen.	

Menyalternativ	Beskrivning
Ordning för Sidor per sida Horisontellt* Omvänt horisontellt Vertikal Omvänt vertikalt	Ange placeringen av flera bilder på en sida när du använder menyn Sidor per sida.
Riktning för Sidor per sida Auto* Liggande Stående	Ange riktningen för flera bilder på en sida när du använder menyn Sidor per sida.
Ram för Sidor per sida Inga* Fast	Skriv ut en ram runt varje sidbild när du använder menyn Sidor per sida.
Kopior 1–9999 (1*)	Ange antal kopior för varje utskriftsjobb.
Utskriftsområde Normal* Anpassa till sida Helsida	Ställ in det utskrivbara området för ett pappersark.
Obs! En asterisk (*) bredvid ett värde anger fabriksstandardinställningen.	

Slutbehandling

Menyalternativ	Beskrivning
Häftningsjobb Av* 1 häftklammer, övre vänstra hörnet 2 häftklamrar, vänster 1 häftklammer, övre högra hörnet 2 häftklamrar, upptill 1 häftklammer, nedre vänstra hörnet 2 häftklamrar, nedtill 1 häftklammer, nedre högra hörnet 2 häftklamrar, till höger	Ange häftningsposition för alla utskriftsjobb. Obs! Det här menyalternativet visas endast när en efterbehandlare är installerad.
Häftenh.test Start	Avgör om häftningsenheten fungerar korrekt. Obs! Det här menyalternativet visas endast när en efterbehandlare är installerad.
Hålslagning Av* På	Utför hålslagning längs kanten på utskriften. Obs! Det här menyalternativet visas endast när en häftning- och hålslagning-enhet med flera positioner är installerad.
Obs! En asterisk (*) bredvid ett värde anger fabriksstandardinställningen.	

Menyalternativ	Beskrivning
Håslagningsläge 2 hål 3 hål 4 hål	Ställ in håslagningsläge för utskriften. Anmärkningar: <ul style="list-style-type: none"> • 3 hål är fabriksinställt som standard i USA. 4 hål är den internationella fabriksinställningen. • Det här menyalternativet visas endast när en häftning- och håslagningsenhet med flera positioner är installerad.
Offset-sidor Inga* Mellan kopior Mellan jobb	Förskjut varje utskriftsjobb eller varje kopia av ett utskriftsjobb. Anmärkningar: <ul style="list-style-type: none"> • Med inställningen Mellan kopior förskjuts varje kopia av ett utskriftsjobb om inställningen för Sortera är På [1,2,1,2,1,2]. Om inställningen för Sortera är Av [1,1,2,2,2] förskjuts varje uppsättning utskrivna sidor, till exempel alla sidor 1 och alla sidor 2. • Med inställningen Mellan jobb används samma förskjutningsläge för hela utskriftsjobbet, oberoende av hur många kopior som skrivs ut. • Det här menyalternativet visas endast när en häftning- och håslagningsenhet med flera positioner är installerad.
Obs! En asterisk (*) bredvid ett värde anger fabriksstandardinställningen.	

Installation

Menyalternativ	Beskrivning
Skrivarspråk PCL-emulering PS-emulering*	Ställa in skrivarens språk. Obs! Att ett visst skrivarspråk är inställt som standard hindrar inte att ett program skickar utskriftsjobb som använder ett annat skrivarspråk.
Jobb väntar Av* På	Spara utskriftsjobb som är i behov av förbrukningsmaterial, så att jobb som inte kräver dessa förbrukningsmaterial kan skrivas ut. Obs! Det här menyalternativet visas bara om en hårddisk har installerats på skrivaren.
Tidsgräns för stoppat jobb 0–255 (30*)	Ange hur lång tid i sekunder som skrivaren väntar på information från användaren innan den stoppar jobb som kräver resurser som inte är tillgängliga och fortsätter att skriva ut andra jobb i skrivarkön. Obs! Det här menyalternativet visas bara om en hårddisk har installerats på skrivaren.
Skrivaranvändning Maxhastighet Maxkapacitet*	Bestäm hur färgbildhanteringsenheten ska köras vid utskrift. Anmärkningar: <ul style="list-style-type: none"> • När skrivaren är konfigurerad till Maxkapacitet arbetar färgbildhanteringsenheten långsamt eller stannar vid utskrift av grupper av sidor med endast svart. • När skrivaren är konfigurerad till Maxhastighet körs färgbildhanteringsenheten alltid vid utskrift, oavsett om det är sidor med färg eller endast svart som skrivs ut.
Ladda ned till RAM-minne* Disk	Ange var du vill spara alla permanenta resurser, som teckensnitt och makron, som har hämtats till skrivaren. Obs! Det här menyalternativet visas bara om en hårddisk har installerats på skrivaren.
Obs! En asterisk (*) bredvid ett värde anger fabriksstandardinställningen.	

Menyalternativ	Beskrivning
Spara resurser Av* På	Avgör vad skrivaren ska göra med hämtade resurser, som teckensnitt och makron, när skrivaren tar emot ett jobb som kräver mer minne än vad som finns tillgängligt. Anmärkingar: <ul style="list-style-type: none"> När funktionen är Av behåller skrivaren bara de hämtade resurserna tills minnet behövs. Resurser som är associerade med det inaktiva skrivarspråket tas bort. När funktionen är På sparar skrivaren alla permanent hämtade resurser för alla språkändringar. Vid behov visar skrivaren meddelanden om att minnet är fullt istället för ta bort permanenta resurser.
Ordning för Skriv ut alla Alfabetisk* Nyst först Äldst först	Ange ordningen när du väljer att skriva ut alla stoppade och konfidentiella jobb. Obs! Det här menyalternativet visas bara om en hårddisk har installerats på skrivaren.
PJL-filåtkomstkontroll Av* På	Bestäm åtkomst till PjL-filer (Printer Job Language).
Obs! En asterisk (*) bredvid ett värde anger fabriksstandardinställningen.	

Kvalitet

Menyalternativ	Beskrivning
Utskriftsläge Svartvit Färg*	Ange hur skrivaren ska generera färginnehåll.
Utskr-upplösning 4 800 CQ* 1 200 dpi	Ställ in upplösning för utskrifter. Obs! 4 800 CQ ger hög bildkvalitet vid högsta hastighet.
Tonersvärta 1 till 5 (4*)	Ange hur ljusa eller mörka textbilder ska vara.
Raster Normal* Detaljer	Förbättra utskriften med jämnare linjer och skarpere konturer.
Färgsparläge Av* På	Minska mängden toner som används för grafik och bilder. Obs! Den här inställningen åsidosätter värdet för inställningen för Tonersvärta när inställningen är På.
RGB-ljusstyrka -6 till 6 (0*)	Justera ljusstyrka, kontrast och mättnad för färgutskrifter. Obs! Den här inställningen påverkar inte filer där CMYK-färgspecifikationer används.
RGB-kontrast 0 till 5 (0*)	
RGB-mättnad 0 till 5 (0*)	
Obs! En asterisk (*) bredvid ett värde anger fabriksstandardinställningen.	

Avancerade bildfunktioner

Menyalternativ	Beskrivning
Färgbalans Cyan -5 till 5 (0*) Magenta -5 till 5 (0*) Gul -5 till 5 (0*) Svart -5 till 5 (0*) Återställ standardvärden	Justera mängden toner som används för varje färg.
Färgkorrigering Av Auto* Manuell	Justera de färginställningar som används för utskrift av dokument. Anmärkningar: <ul style="list-style-type: none"> • Av – ställ in skrivaren på att ta emot färgkorrigering från programvaran. • Automatisk – ställ in skrivaren på att använda olika färgprofiler för varje objekt på den utskrivna sidan. • Manuell – anpassa de RGB- eller CMYK-färgkonverteringar som används för enskilda objekt i utskriften.
Färgexempel Skriv ut färgprov	Skriv ut provsidor för alla RGB- och CMYK-färgkonverteringstabeller som används på skrivaren.
Färgjustering	Kalibrera skrivaren för att justera färgvariationer i utskrifter.
Dekorfärgsutbyte Ange anpassad CMYK	Tilldela CMYK-värden till de tjugo namngivna dekorfärgerna.
Obs! En asterisk (*) bredvid ett värde anger fabriksstandardinställningen.	

Utskriftsinfo

Menyalternativ	Beskrivning
Utskriftsinfo Av* På	Ange att skrivaren ska skapa en logg över de utskriftsjobb den tar emot. Obs! Det här menyalternativet visas bara om ett flashminne eller en hårddisk har installerats.
Informationsloggsintervall Daily Weekly Varje månad*	Ange hur ofta skrivaren ska skapa en loggfil.
Loggåtgärd i slutet på intervall Inga* Skicka aktuell logg med e-post E-posta och ta bort aktuell logg Publicera aktuell logg Lägg upp och ta bort aktuell logg	Ange hur skrivaren ska reagera när frekvenströskelvärdet upphör att gälla. Obs! Värdet som anges i Intervall för utskriftsinformationslogg avgör när denna åtgärd ska utföras.
Obs! En asterisk (*) bredvid ett värde anger fabriksstandardinställningen.	

Menyalternativ	Beskrivning
Nästan full-nivå för logg Av På (5)*	Ange hur stor loggfilen får vara innan skrivaren utför åtgärden Loggåtgärd vid Nästan full.
Loggåtgärd vid Nästan full Inga* Skicka aktuell logg med e-post E-posta och ta bort aktuell logg E-posta och ta bort den äldsta loggen Publicera aktuell logg Lägg upp och ta bort aktuell logg Lägg upp och ta bort äldsta loggen Ta bort aktuell logg Ta bort äldsta loggen Ta bort alla utom aktuell Ta bort alla loggar	Ange hur skrivaren ska reagera när hårddisken nästan är full. Obs! Värdet som anges i Nästan full-nivå för logg avgör när den här åtgärden ska utföras.
Loggåtgärd vid Full Inga* E-posta och ta bort aktuell logg E-posta och ta bort den äldsta loggen Lägg upp och ta bort aktuell logg Lägg upp och ta bort äldsta loggen Ta bort aktuell logg Ta bort äldsta loggen Ta bort alla utom aktuell Ta bort alla loggar	Ange hur skrivaren ska reagera när det använda utrymmet på hårddisken når gränsen (100 MB).
URL till postlogg	Ange var jobbinformationsloggarna ska skapas.
E-postadress för att skicka loggar	Ange den e-postadress som skrivaren ska skicka utskriftsinformationsloggar till.
Loggfilsprefix	Ange prefix för loggfilerna. Obs! Det aktuella värdnamnet som är angett på menyn TCP/IP används som standardloggfilsprefix.
Obs! En asterisk (*) bredvid ett värde anger fabriksstandardinställningen.	

XPS

Menyalternativ	Beskrivning
Skriv ut felsidor Av* På	Skriv ut felsidorna som skrivaren påträffade vid bearbetning av en XPS-fil.
Obs! En asterisk (*) bredvid ett värde anger fabriksstandardinställningen.	

Menyalternativ	Beskrivning
Minsta linjebredd 1–30 (2*)	Ange minsta linjebredd. Anmärkningar: <ul style="list-style-type: none"> • Jobb som skrivs ut i 1 200 dpi använder värdet direkt. • Jobb som skrivs ut i 4 800 CQ använder hälften av värdet.
Obs! En asterisk (*) bredvid ett värde anger fabriksstandardinställningen.	

PDF

Menyalternativ	Beskrivning
Anpassa Av* På	Skala sidinnehållet för att passa den valda pappersstorleken.
Anteckningar Skriv ut Skriv inte ut*	Ange om anteckningar ska skrivas ut i PDF-filen.
Skriv ut PDF-fel Av På*	Aktivera utskrift av PDF-fel.
Obs! En asterisk (*) bredvid ett värde anger fabriksstandardinställningen.	

PostScript

Menyalternativ	Beskrivning
Skriv ut PS-fel Av* På	Skriv ut en sida som beskriver PostScript® -felet. Obs! När ett fel inträffar upphör bearbetningen av jobbet, skrivaren skriver ut ett felmeddelande och resten av utskriftsjobbet rensas.
Minsta linjebredd 1–30 (2*)	Ange minsta linjebredd. Anmärkningar: <ul style="list-style-type: none"> • Jobb som skrivs ut i 1 200 dpi använder värdet direkt. • Jobb som skrivs ut i 4 800 CQ använder hälften av värdet.
PS-uppstartsläge Av På*	Avaktivera filen SysStart.
Bildutjämning Av* På	Förbättra kontrasten och skärpan i bilder med låg upplösning. Obs! Den här inställningen påverkar inte utskriftsjobb med bilder med en upplösning på 300 dpi eller högre.
Obs! En asterisk (*) bredvid ett värde anger fabriksstandardinställningen.	

Menyalternativ	Beskrivning
Teckensnittsprioritet Inbyggd* Flash/disk	Ställ in sökordningen för teckensnitt. Anmärkningar: <ul style="list-style-type: none"> • Inställningen Inbyggd innebär att skrivaren söker igenom skrivarminnet efter det efterfrågade teckensnittet innan den söker i flashminnet eller på skrivarhårddisken. • Inställningen Flash/Disk innebär att skrivaren söker igenom flashminnet eller skrivarhårddisken efter det efterfrågade teckensnittet innan den söker i skrivarminnet. • Det här menyalternativet visas bara om ett flashminne eller en hårddisk har installerats.
Väntetidsgräns Av På* (40 sekunder)	Ange att skrivaren ska invänta mer data innan ett utskriftsjobb avbryts.
Obs! En asterisk (*) bredvid ett värde anger fabriksstandardinställningen.	

PCL

Menyalternativ	Beskrivning
Teckensnittskälla Inbyggd* Disk Flashenhet Alla	Välj den källa som innehåller standardteckensnittsalternativet. Anmärkningar: <ul style="list-style-type: none"> • Flashenhet och Disk visas bara om ett flashminne eller en skrivarhårddisk har installerats. • För att Flashenhet och Disk ska visas får de inte vara inte läs- eller skrivskyddade.
Teckensnittsnamn Courier*	Välj ett teckensnitt i en angiven teckensnittskälla.
Symboluppsättning 10U PC-8*	Ange symboluppsättningen för varje teckensnittsnamn. Obs! En symboluppsättning är en uppsättning alfabetiska och numeriska tecken, skiljetecken och specialtecken. I symboluppsättningar finns tecken som är speciella för vissa språk eller program, t.ex. matematiska symboler för vetenskapliga texter.
Breddsteg 0,08–100 (10*)	Ange breddsteg för fasta teckensnitt eller teckensnitt med fast teckenbredd. Obs! Med Breddsteg avses antal fasta tecken som upptar en tum i sidled.
Riktning Stående* Liggande	Ange riktningen för texten och bilderna på sidan.
Rader per sida 1–255	Ange antalet textrader för varje sida som skrivs ut genom PCL®-dataström. Anmärkningar: <ul style="list-style-type: none"> • Det här menyalternativet aktiverar vertikalt radavstånd som gör att det valda antalet rader skrivs ut mellan standardmarginalerna på sidan. • 60 är fabriksinställt som standard i USA. 64 är fabriksinställt som standard internationellt.
Obs! En asterisk (*) bredvid ett värde anger fabriksstandardinställningen.	

Menyalternativ	Beskrivning
Minsta linjebredd för PCL5 1–30 (2*)	Ange inledande minsta linjebredd. Anmärkningar:
Minsta linjebredd för PCLXL 1–30 (2*)	<ul style="list-style-type: none"> • Jobb som skrivs ut i 1 200 dpi använder värdet direkt. • Jobb som skrivs ut i 4 800 CQ använder hälften av värdet.
A4-bredd 198 mm* 203 mm	Ange bredd för den logiska sidan på A4-papper. Obs! Den logiska sidan är mellanrummet på den fysiska sida där data skrivs ut.
Auto CR efter LF Av* På	Ställ in skrivaren så den gör en automatisk vagnretur efter styrkommandot för radmatning. Obs! Vagnretur är en mekanism som ger kommando till skrivaren att flytta positionen för markören till den första positionen på samma linje.
Auto LF efter CR Av* På	Ställ in skrivaren så att den gör en automatisk radmatning efter styrkommandot för vagnretur.
Omnumr. magasin Tilldela univ.arkmatare Tilldela magasin [x] Tilldela man. papper Tilldela manuellt kuvert	Konfigurera så att skrivaren arbetar med en annan skrivardrivrutin eller ett anpassat program som använder en annan uppsättning källtilldelningar för att begära en given papperskälla. Välj bland följande alternativ: Av* – Skrivaren använder fabriksinställda standardinställningar för papperskällor. None (ingen) - Papperskällan ignorerar kommandot om att välja pappersmatning. 0–199 – Ange ett numeriskt värde för att tilldela ett anpassat värde till en papperskälla.
Omnumr. magasin Visa fabriksinställningar	Visa det fabriksinställda värdet som tilldelats för varje papperskälla.
Omnumr. magasin Återställ standardinställningarna	Återställ magasinets omnumreringensvärden till fabriksinställningar.
Utskriftstidsgr. Av På* (90 sekunder)	Ställ in att skrivaren ska avsluta ett utskriftsjobb när den har varit inaktiv under en viss tid.
Obs! En asterisk (*) bredvid ett värde anger fabriksstandardinställningen.	

HTML

Menyalternativ	Beskrivning
Teckensnittsnamn Times*	Ställ in vilket teckensnitt som ska användas för utskrift av HTML-dokument.
Teckenstorlek 1–255 (12*)	Ställ in vilken teckenstorlek som ska användas för utskrift av HTML-dokument.
Skala 1–400 % (100*)	Skala HTML-dokument för utskrift.
Obs! En asterisk (*) bredvid ett värde anger fabriksstandardinställningen.	

Menyalternativ	Beskrivning
Riktning Stående* Liggande	Ange sidriktning för HTML-dokument.
Marginalstorlek 8–255 mm (19*)	Ange sidmarginal för HTML-dokument.
Bakgrunder Skriv inte ut Skriv ut*	Skriv ut bakgrundsinformation eller grafik i HTML-dokument.
Obs! En asterisk (*) bredvid ett värde anger fabriksstandardinställningen.	

Bild

Menyalternativ	Beskrivning
Autoanpassa På Av*	Välj den bästa tillgängliga pappersstorleken och riktning inställningen för en bild. Obs! När inställningen är På ersätter det här menyalternativet inställningarna för skalning och riktning för bilden.
Invertera Av* På	Invertera monokroma tvåtonsbilder. Obs! Inställningen gäller inte för bildformatet GIF och JPEG.
Skalning Ankare överst vänster Bästa passning* Ankare i mitten Anpassa höjd/bredd Anpassa höjd Anpassa bredd	Justera bilden så att den får plats i utskriftsområdet. Obs! När Autoanpassa är inställt på På, ställs Skalning automatiskt in på Bästa passning.
Riktning Stående* Liggande Omvänt stående Omvänt liggande	Ange riktningen för texten och bilderna på sidan.
Obs! En asterisk (*) bredvid ett värde anger fabriksstandardinställningen.	

Papper

Magasinkonfiguration

Menyalternativ	Beskrivning
Standardkälla Magasin [x] (1*) Universalarkmatare Manuellt papper Manuellt kuvert	Ange en papperskälla för alla utskriftsjobb.
Pappersstorlek/-typ Magasin [x] Universalarkmatare Manuellt papper Manuellt kuvert	Ange den pappersstorlek och papperstyp som fyllts på i varje papperskälla.
Ersättningsstorlek Av Letter/A4 Alla i listan*	Ställ in skrivaren så att den ersätter angiven pappersstorlek om den angivna storleken inte har fyllts på i den valda papperskällan. Anmärkningar: <ul style="list-style-type: none"> • Med inställningen Av uppmanas användaren att fylla på rätt pappersstorlek. • Alla i listan tillåter alla tillgängliga ersättningar.
Konf. univ.matare Kasset* Manuell Först	Avgör hur flerfunktionsmataren beter sig. Anmärkningar: <ul style="list-style-type: none"> • Inställningen Kasset ställer in flerfunktionsmataren som den automatiska papperskällan. • Med alternativet Manuell används flerfunktionsmataren endast till manuella utskriftsjobb. • Inställningen Först ställer in flerfunktionsmataren som den primära papperskällan.
Obs! En asterisk (*) bredvid ett värde anger fabriksstandardinställningen.	

Mediekonfiguration

Universell inställning

Menyalternativ	Beskrivning
Måttenheter Tum Millimeter	Ange måttenhet för den universella pappersstorleken. Obs! Tum för USA. fabriksinställt som standard i USA. Millimeter är fabriksinställt som standard internationellt.
Stående bredd 3–52 tum (8,5*) 76–1 321 mm (216*)	Ange bredd för stående för den universella pappersstorleken.
Stående höjd 3–52 tum (14*) 76,2–1321 mm (356*)	Ange höjd för stående riktning för den universella pappersstorleken.
Obs! En asterisk (*) bredvid ett värde anger fabriksstandardinställningen.	

Menyalternativ	Beskrivning
Matningsriktning Kortsida* Långsida	Ställ in skrivaren så att den väljer papper från kort- eller långsidan. Obs! Långsida visas endast när den längsta sidan är kortare än den högsta tillåtna bredd som kan hanteras.
Obs! En asterisk (*) bredvid ett värde anger fabriksstandardinställningen.	

Anpassade skanningsstorlekar

Menyalternativ	Beskrivning
Anpassad skanningsstorlek [x] Namn på skannstorlek Bredd 1–8,5 tum (8,5*) 25,4–215,9 mm (215,9*) Höjd 1–25 tum (14*) 25,4–635 mm (355,6*) Riktning Stående* Liggande 2 skanningar per sida Av* På	Ange ett namn på skanningsstorleken och konfigurera skanningsinställningarna.

Medietyper

Menyalternativ	Beskrivning
Plain Styvt papper Returpapper OH-film Glansigt Tungt glansigt papper Etiketter Vinyletiketter Finpapper Kuvert- Grovt kuvert Brevpapper Förtryckt Färgat papper Lätt Tungt Grovt/bomull Anpassad typ [X]	Ange struktur, vikt och riktning för papperet.

Fackkonfiguration

Menyalternativ	Beskrivning
Utmatningsfack Standardfack* Fack [x]	Ange utmatningsfacket.
Konfigurera fack Utmatningsenhet* Länk Länka valfri Typtilldelning	Konfigurera användningsläget för utmatningsfacken. Anmärkningar: <ul style="list-style-type: none"> • Inställningen Utmatningsenhet innebär att standardfack och valfria fack kan väljas separat. • Inställningen Länk innebär att två eller flera utmatningsfack kan länkas ihop som de var ett enda stort fack. • Med inställningen Länka valfri behandlas alla tillgängliga fack som ett enda stort utmatningsfack. • Med inställningen Typtilldelning tilldelas varje papperstyp till ett fack eller till en uppsättning med länkade fack.
Anpassade facknamn Standardfack Fack [x]	Tilldela ett namn till utmatningsfacket.
Obs! En asterisk (*) bredvid ett värde anger fabriksstandardinställningen.	

Kopiera

Standardinställningar för kopiering

Menyalternativ	Beskrivning
Innehållstyp Text Text/foto* Foto Grafik	Förbättra utskriftsresultatet baserat på innehållet i originaldokumentet.
Innehållskälla Svartvit laser Färglaser* Bläckstråle Foto/film Tidskrift Tidning Tryck på Annat	Förbättra utskriftsresultatet baserat på källan för originaldokumentet.
Obs! En asterisk (*) bredvid ett värde anger fabriksstandardinställningen.	

Menyalternativ	Beskrivning
Sidor Enkelsidigt till enkelsidigt* 1-sidigt till 2-sidigt 2-sidigt till 1-sidigt Dubbelsidigt till dubbelsidigt	Ange hur skanning ska utföras baserat på originaldokumentet.
Skiljeblad Inga* Mellan kopior Mellan jobb Mellan sidor	Ange om tomma skiljeblad ska infogas vid utskrift.
Skiljebladskälla Magasin [x] (1*) Universalarkmatare	Ange papperskällan för skiljebladet.
Färg Av På* Auto	Ställ in skrivaren på att generera färgutskriften från ett skanningsjobb.
Sidor per sida Av* Två stående sidor Fyra stående sidor Två liggande sidor Fyra liggande sidor	Ange hur många sidbilder som ska skrivas ut på en sida av papperet.
Skriv ut sidkanter Av* På	Placera ram runt varje bild när du skriver ut flera sidor på en sida.
Sortera Av [1,1,1,2,2,2] På [1,2,1,2,1,2]*	Skriv ut flera kopior i ordningsföljd.
Offset-sidor Inga* Mellan kopior Mellan jobb	Förskjut varje utskriftsjobb eller varje kopia av ett utskriftsjobb. Anmärkningar: <ul style="list-style-type: none"> • Med inställningen Mellan kopior förskjuts varje kopia av ett utskriftsjobb om inställningen för Sortera är På [1,2,1,2,1,2]. Om inställningen för Sortera är Av [1,1,1,2,2,2] förskjuts varje uppsättning utskrivna sidor, till exempel alla sidor 1 och alla sidor 2. • Med inställningen Mellan jobb används samma förskjutningsläge för hela utskriftsjobbet, oberoende av hur många kopior som skrivs ut. • Det här menyalternativet visas endast när en häftning- och håslagningsenhet med flera positioner är installerad.
Obs! En asterisk (*) bredvid ett värde anger fabriksstandardinställningen.	

Menyalternativ	Beskrivning
Häftning Av* 1 häftklammer, övre vänstra hörnet 2 häftklamrar, vänster 1 häftklammer, övre högra hörnet 2 häftklamrar, upptill 1 häftklammer, nedre vänstra hörnet 2 häftklamrar, nedtill 1 häftklammer, nedre högra hörnet 2 häftklamrar, till höger	Ange häftningsposition för alla utskriftsjobb. Obs! Det här menyalternativet visas endast när en efterbehandlare är installerad.
Hålslag Av* 2 hål 3 hål 4 hål	Slå hål i utskrifterna. Obs! Det här menyalternativet visas endast när en häftning- och håslagningsenhet med flera positioner är installerad.
Storlek för "Kopiera från" [Lista över pappersstorlekar]	Ställ in originaldokumentets pappersstorlek. Obs! Letter är fabriksinställt som standard i USA. A4 är fabriksinställt som standard internationellt.
Källa för "Kopiera till" Magasin [x] (1*) Universalarkmatare Automatisk storleksmatchning	Ange papperskälla för kopieringsjobbet.
Temperatur -4 till 4 (0*)	Ange om du vill ha en kallare eller varmare utskrift.
Svärta 1 till 9 (5*)	Justera den skannade bildens svärta.
Antal kopior 1–9999 (1*)	Ange antal kopior.
Sidhuvud/Sidfot Vänster rubrik Mittenrubrik Höger rubrik Vänster sidfot Mittensidfot Höger sidfot	Ange sidhuvud- eller sidfotsinformation på den skannade bilden.
Vattenmärke Konfident. Kopiera Utkast Brådskande Anpassat Av*	Ange den vattenmärkestext som ska skrivas ut på varje kopia.
Anpassat vattenmärke	Skriv in texten för alternativet Anpassat på menyn Vattenmärke.
Obs! En asterisk (*) bredvid ett värde anger fabriksstandardinställningen.	

Avancerade bildfunktioner

Menyalternativ	Beskrivning
Färgbalans Cyan till Röd -4 till +4 (0*) Magenta till Grön -4 till +4 (0*) Gul till Blå -4 till +4 (0*)	Justera färgintensiteten för cyan, magenta och gul.
Färgbortfall Färgbortfall (ingen*) Standardtröskel för röd (128*) Standardtröskel för grön (128*) Standardtröskel för blå (128*)	Ange vilken färg som ska utelämnas under skanning och justera bortfallsinställningen för den färgen.
Automatisk färgigenkänning Färgkänslighet 1–9 (5*) Områdeskänslighet 1–9 (5*)	Konfigurera inställningen för automatisk färgigenkänning.
Kontrast Bäst för innehåll* 0–5	Ange kontrasten för den skannade bilden.
Bakgrundsavtagning Bakgrundsavkänning Innehållsbaserad* Fast Nivå -4 till 4 (0*)	Ta bort bakgrundsfärgen eller bildbrus från originaldokumentet. Anmärkningar: <ul style="list-style-type: none"> • Innehållsbaserad tar bort bakgrundsfärgen från originaldokumentet. • Fast tar bort bildbrus från ett foto.
Autocentrera Av* På	Centrera innehållet på sidan.
Spegelvänd bild Av* På	Skapa en spegelvänd bild av originaldokumentet.
Negativ bild Av* På	Skapa en negativ bild av originaldokumentet.
Skuggdetaljer -4 till 4 (0*)	Justera skuggdetaljerna i originaldokumentet.
Skanna kant till kant Av* På	Skanna originaldokumentet från kant till kant.
Skärpa 1–5 (3*)	Justera skärpan för den skannade bilden.
Obs! En asterisk (*) bredvid ett värde anger fabriksstandardinställningen.	

Administratörskontroller

Menyalternativ	Beskrivning
Tillåt färgkopior Av På*	Skriv ut kopior i färg.
Skiljeblad OH-film Av På*	Infoga en tom sida mellan varje ark med OH-film.
Utmatningsfack Standardfack* Fack [x]	Ange utmatningsfacket.
Tillåt prioritetskopior Av På*	avbryta ett utskriftsjobb för att göra kopior.
Skanna anpassat jobb Av* På	Ställ in skrivaren på att skanna den första uppsättningen originaldokument med de angivna inställningarna och sedan skanna nästa uppsättning med samma eller andra inställningar. Obs! Det här menyalternativet visas bara om en hårddisk är installerad.
Tillåt spara som genväg Av På*	Spara kopieringsinställningar som en genväg.
Justera snedhet i automatisk dokumentmatare Av* På	Ställ in skrivaren på att utföra skevhetsjusteringar av bilder från dokument som skannas från den automatiska dokumentmataren.
Provkopia Av* På	Skriv ut en provkopia för att kontrollera kvaliteten innan du skriver ut de återstående kopiorna. Obs! Det här menyalternativet visas bara om en hårddisk är installerad.
Obs! En asterisk (*) bredvid ett värde anger fabriksstandardinställningen.	

Faxa

Standardinställningar för fax

Faxläge

Menyalternativ	Beskrivning
Faxläge Fax* Faxserver Inaktiverad	Välj ett faxläge.
Obs! En asterisk (*) bredvid ett värde anger fabriksstandardinställningen.	

Faxinställning

Allmänna faxinställningar

Menyalternativ	Beskrivning
Faxnamn	Identifiera din fax.
Faxnummer	Identifiera ditt faxnummer.
Fax-ID Faxnamn Faxnummer*	Meddela ditt faxnamn eller faxnummer för faxmottagare.
Aktivera manuellt fax Av* På	Ange att skrivaren ska faxa manuellt. Anmärkningar: <ul style="list-style-type: none"> • Det här menyalternativet visas inte om Faxtransport är satt till T.38. • För det här menyalternativet krävs en linjedelare och en telefonlur. • Använd en vanlig telefonlinje till att besvara ett inkommande faxjobb och till att ringa upp ett faxnummer. • Om du vill gå direkt till den manuella faxfunktionen trycker du på # och 0 på knappsatsen.
Minnesanvändning Alla mottagna De flesta mottagna Lika med* De flesta skickade Alla skickade	Ställ in mängd internt skrivarminne som kan användas för att faxa. Obs! Det här menyalternativet förhindrar problem med minnesbuffert och misslyckade faxesändningar.
Avbryt fax Tillåt* Tillåt inte	Avbryt utgående fax innan de överförs eller avbryt inkommande fax innan de har skrivits ut.
Dolt faxnummer Av* Från vänster Från höger	Ange formatet för dolt faxnummer i ett utgående faxnummer.
Siffror att dölja 0–58 (0*)	Ange antalet siffror som ska döljas i ett utgående faxnummer.
Aktivera avkänning av ansluten linje Av På*	Avgör om en telefonlinje är ansluten till skrivaren. Anmärkningar: <ul style="list-style-type: none"> • Avkänning sker när skrivaren sätts på och före varje samtal. • Det här menyalternativet visas inte om Faxtransport är satt till T.38.
Aktivera avkänning av linje i fel uttag Av På*	Avgör om en telefonlinje är ansluten till rätt port på skrivaren. Anmärkningar: <ul style="list-style-type: none"> • Avkänning sker när skrivaren sätts på och före varje samtal. • Det här menyalternativet visas inte om Faxtransport är satt till T.38.
Obs! En asterisk (*) bredvid ett värde anger fabriksstandardinställningen.	

Menyalternativ	Beskrivning
Aktivera stöd för aktuell anknytning Av På*	Avgör om en telefonlinje används av en annan enhet, t.ex. en annan telefon på samma linje. Anmärkningar: <ul style="list-style-type: none"> • Det här menyalternativet övervakas kontinuerligt när skrivaren är på. • Det här menyalternativet visas inte om Faxtransport är satt till T.38.
Optimera faxkompatibilitet	Konfigurera skrivarens faxfunktioner för optimal kompatibilitet med andra faxar.
Faxtransport Analog* etherFAX Aldrig T.38	Ange faxtransportmetod.
Obs! En asterisk (*) bredvid ett värde anger fabriksstandardinställningen.	

Inställningar för att skicka fax

Menyalternativ	Beskrivning
Upplösning Standard* Fin Superfin Ultrafin	Ställ in upplösning för den skannade bilden. Obs! En högre upplösning gör att det tar längre tid att skicka faxet och det krävs mer minne.
Originalstorlek [Lista över pappersstorlekar]	Ange originaldokumentets storlek. Obs! Letter är fabriksinställt som standard i USA. A4 är fabriksinställt som standard internationellt.
Riktning Stående* Liggande	Ange originaldokumentets riktning. Obs! Det här menyalternativet visas endast på vissa skrivarmodeller.
Sidor Av* Kortsida Långsida	Ange originaldokumentets riktning vid skanning på båda sidor av dokumentet. Obs! Det här menyalternativet visas endast på vissa skrivarmodeller.
Innehållstyp Text* Text/foto Foto Grafik	Förbättra utskriftsresultatet baserat på innehållet i originaldokumentet.
Obs! En asterisk (*) bredvid ett värde anger fabriksstandardinställningen.	

Menyalternativ	Beskrivning
Innehållskälla Svartvit laser Färglaser* Bläckstråle Foto/film Tidskrift Tidning Tryck på Annat	Förbättra utskriftsresultatet baserat på källan för originaldokumentet.
Svärta 1–9 (5*)	Justera den skannade bildens svärta.
Bakom PABX På Av*	Ställ in skrivaren så att den ringer faxnumret utan att vänta på kopplingstonen. Obs! Ett PABX-telenätverk (Private Automated Branch Exchange) är ett telenätverk som gör det möjligt att använda flera linjer från ett enda åtkomstnummer för personer som ringer upp det utifrån.
Uppringsläge Ton* Pulsval	Ange uppringsläge för inkommande eller utgående fax.
Obs! En asterisk (*) bredvid ett värde anger fabriksstandardinställningen.	

Avancerade bildfunktioner

Menyalternativ	Beskrivning
Färgbalans Cyan - Röd -4 till +4 (0*) Magenta - Grön -4 till +4 (0*) Gul - Blå -4 till +4 (0*)	Justera färgintensiteten under skanning.
Färgbortfall Färgbortfall (ingen*) Standardtröskel för röd (128*) Standardtröskel för grön (128*) Standardtröskel för blå (128*)	Ange vilken färg som ska utelämnas under skanning och justera bortfallsinställningen för den färgen.
Kontrast Bäst för innehåll* 0 1 2 3 4 5	Ställ in kontrasten på utskriften.
Obs! En asterisk (*) bredvid ett värde anger fabriksstandardinställningen.	

Menyalternativ	Beskrivning
Bakgrunds borttagning Bakgrundsavkänning Innehållsbaserad* Fast Nivå -4 till 4 (0*)	Justera hur mycket av bakgrunden som syns på en skannad bild. Obs! Om du vill ta bort bakgrundsfärgen från originaldokumentet ställer du in Bakgrundsavkänning som Innehållsbaserad. Om du vill ta bort brus från ett foto ställer du in Bakgrundsavkänning som Fast.
Spegelvänd bild Av* På	Skapa en spegelvänd bild av originaldokumentet.
Negativ bild Av* På	Skapa en negativ bild av originaldokumentet.
Skuggdetaljer -4 till 4 (0*)	Justera hur mycket skuggdetalj som syns på en skannad bild.
Skanna kant till kant På Av*	Tillåt kant-till-kant-skanning av originaldokumentet.
Skärpa 1–5 (3*)	Justera skärpan för den skannade bilden.
Temperatur -4 till 4 (0*)	Ange om du vill ha en kallare eller varmare utskrift.
Obs! En asterisk (*) bredvid ett värde anger fabriksstandardinställningen.	

Administratörskontroller

Menyalternativ	Beskrivning
Automatisk återuppringning 0–9 (5*)	Justera antal återuppringningsförsök baserat på aktivitetsnivån för mottagarfaxarna.
Uppringningsintervall 1–200 minuter (3*)	Öka tiden mellan återuppringningsförsöken för att öka chansen för att faxet ska skickas.
Aktivera ECM På* Av	Aktivera ECM (Error Correction Mode) för faxjobb. Obs! ECM känner av och korrigerar fel i faxöverföringsprocessen som orsakas av brus på telefonlinjen eller dålig signalstyrka.
Aktivera faxskanningar På* Av	Faxa dokument som har skannats i skrivaren.
Drivrutin till fax På* Av	Skicka fax med hjälp av skrivardrivrutinen.
Tillåt spara som genväg På* Av	Spara faxnummer som genvägar på skrivaren.
Obs! En asterisk (*) bredvid ett värde anger fabriksstandardinställningen.	

Menyalternativ	Beskrivning
Maxhastighet 33 600* 14 400 9 600 4 800 2 400	Ställ in maximal hastighet för sändning av fax.
Skanna anpassat jobb Av* På	Aktivera skanning av anpassade jobb som standard. Obs! Det här menyalternativet visas bara om en hårddisk är installerad.
Skanningsförhandsgranskning Av* På	Visa en förhandsgranskning av skanningen på displayen. Obs! Det här menyalternativet visas bara om en hårddisk är installerad.
Justera snedhet i automatisk dokumentmatare Av* På	Korrigera lätt skevhet på den skannade bilden.
Aktivera färgfaxskanningar Av som standard* På som standard Använd aldrig Använd alltid	Aktivera färgskanning för fax.
Konvertera automatiskt färgfax till enfärgade fax På* Av	Konvertera alla utgående färgfax till svartvitt.
Bekräfta faxnummer Av* På	Be användaren att bekräfta faxnumret.
Använd prefix	Ställ in ett uppringningsprefix.
Regler för uppringningsprefix	Upprätta en prefixregel.
Obs! En asterisk (*) bredvid ett värde anger fabriksstandardinställningen.	

Inställningar för att ta emot fax

Menyalternativ	Beskrivning
Faxjobb väntar Inga* Toner Toner och material	Ta bort faxjobb som kräver specifika otillgängliga resurser från utskriftskön.
Signaler till svar 1–25 (3*)	Ange antal ringsignaler för inkommande fax.
Automatisk reducering På* Av	Anpassa inkommande fax till sidan.
Obs! En asterisk (*) bredvid ett värde anger fabriksstandardinställningen.	

Menyalternativ	Beskrivning
Papperskälla Magasin [X] Auto*	Ange papperskälla för utskrift av inkommande fax.
Sidor På Av*	Skriv ut på båda sidorna av papperet.
Skiljeblad Inga* Före jobb Eft. jobb	Ange om tomma skiljeblad ska infogas vid utskrift.
Skiljebladskälla Magasin [X] (1*)	Ange papperskällan för skiljebladet.
Utmatningsfack Standardfack	Ange utmatningsfack för mottagna fax.
Faxsidfot På Av*	Skriv ut överföringsinformation längst ner på alla mottagna faxsidor.
Tidsstämpel för faxsidfot Ta emot* Skriv ut	Skriv ut tidsstämpeln längst ner på alla mottagna faxsidor.
Hålslag Av* 2 hål 3 hål 4 hål	Utför hålslagning längs kanten på det utskrivna faxdokumentet. Obs! Det här menyalternativet visas endast när en häftning- och håslagningsenhet med flera positioner är installerad.
Häftning Av* 1 häftklammer 2 häftklamrar	Häfta det utskrivna faxdokumentet. Obs! Det här menyalternativet visas endast när en efterbehandlare är installerad.
Stoppa fax Läge för lagrade fax Av* Alltid på Manuell Schemalagt	Stoppa fax från att skrivas ut tills de har frisläppts.
Obs! En asterisk (*) bredvid ett värde anger fabriksstandardinställningen.	

Administratörskontroller

Menyalternativ	Beskrivning
Aktivera faxmottagning På* Av	Ställ in skrivaren på att ta emot fax.
Obs! En asterisk (*) bredvid ett värde anger fabriksstandardinställningen.	

Menyalternativ	Beskrivning
Aktivera färgfaxmottagning På* Av	Ställ in skrivaren på att ta emot färgfax.
Aktivera nummerpresentation På* Av	Visa det nummer som skickar det inkommande faxet.
Blockera fax utan avsändare På Av*	Blockera inkommande fax som skickas från enheter utan angivet stations- eller fax-ID.
Skräpfaxlista Lägg till skräpfax	Ange de telefonnummer du vill blockera.
Svar på Alla ringsignaler* Endast enkelringning Endast dubbelringning Endast trippelringning Endast enkel- eller dubbelringning Endast enkel- eller trippelringning Endast dubbel- eller trippelringning	Välj en särskilt ringsignalsmönster för inkommande fax.
Autosvar På* Av	Ange att skrivaren ska ta emot fax automatiskt.
Vidarebef. fax Skriv ut* Skriv ut och vidarebefordra Vidarebefordra	Ange om du vill vidarebefordra mottagna fax.
Vidarebef. till Destination 1 Destination 2	Ange vart du vill vidarebefordra mottagna fax. Obs! Det här menyalternativet visas endast när Vidarebef. fax är inställt på Skriv ut och vidarebefordra eller Vidarebefordra.
Maxhastighet 33 600* 14 400 9 600 4 800 2 400	Ange högsta hastighet för sändning av fax.
Obs! En asterisk (*) bredvid ett värde anger fabriksstandardinställningen.	

Försättsblad fax

Menyalternativ	Beskrivning
Försättsblad fax Av som standard* På som standard Använd aldrig Använd alltid	Konfigurera inställningarna för faxförsättsblad.
Ta med fältet Till Av* På	
Ta med fältet Från Av* På	
Från	
Ta med meddelandefält Av* På	
Meddelande:	
Ta med logotyp Av* På	
Inkludera sidfot [x] Av* På	
Sidfot [x]	
Obs! En asterisk (*) bredvid ett värde anger fabriksstandardinställningen.	

Inställningar för faxlogg

Menyalternativ	Beskrivning
Överföringslogsintervall Alltid* Aldrig Endast för fel	Ange hur ofta skrivaren ska skapa en överföringslogg.
Överföringslogsåtgärd Skriv ut Av På* E-post Av* På	Skriv ut eller skicka e-post med en logg för slutförda faxöverföringar och överföringsfel.
Obs! En asterisk (*) bredvid ett värde anger fabriksstandardinställningen.	

Menyalternativ	Beskrivning
Logga mottagningsfel Skriv aldrig ut* Skriv ut vid fel	Skriv ut enlogg för faxmottagningsfel.
Skriv ut loggar automatiskt På* Av	Skriv ut alla faxaktiviteter.
Logga papperskälla Magasin [x] (1*)	Ange papperskälla för utskrift av loggar.
Visa loggar Namn på fjärransluten fax* Uppringt nummer	Identifiera avsändaren med namnet på eller numret till den fjärranslutna faxen.
Aktiveralogg för faxjobb På* Av	Visa en översikt över alla faxjobb.
Aktiveralogg för faxsamtal På* Av	Visa en översikt över faxuppringningshistorik.
Loggutmatningsfack Standardfack* Fack [x]	Ange utmatningsfack för utskrivna loggar.
Obs! En asterisk (*) bredvid ett värde anger fabriksstandardinställningen.	

Högtalarinställningar

Menyalternativ	Beskrivning
Högtalare Alltid av* Alltid på På tills ansluten	Ange faxhögtalarläge.
Högtalarvolym Låg* Hög	Justera faxhögtalarvolymen.
Ringsignalvolym Av* På	Aktivera ringsignalvolymen.
Obs! En asterisk (*) bredvid ett värde anger fabriksstandardinställningen.	

Faxserverinställning

Allmänna faxinställningar

Menyalternativ	Beskrivning
Till format	Ange en faxmottagare. Obs! Om du vill använda ett faxnummer skriver du nummertecknet (#) innan du skriver faxnumret.
Svarsadress	Ange en svarsadress för att skicka fax.
Ämne	Ange ärende och meddelande för faxet.
Meddelande	
Aktivera analog mottagning Av* På	Ställ in skrivaren på att ta emot analoga fax.
Obs! En asterisk (*) bredvid ett värde anger fabriksstandardinställningen.	

E-postinställningar för faxserver

Menyalternativ	Beskrivning
Använd e-post-SMTP-server På* Av	Använd SMTP-inställningarna (Simple Mail Transfer Protocol) för e-post vid mottagning och sändning av fax. Obs! När inställningen är På visas inte alla andra inställningar på menyn E-postinställningar för faxserver.
Primär SMTP-gateway	Ange IP-adressen eller värdnamnet för den primära SMTP-servern.
Primär SMTP-gatewayport 1-65 535 (25*)	Ange portnumret för den primära SMTP-servern.
Sekundär SMTP-gateway	Ange serverns IP-adress eller värdnamnet för den sekundära SMTP-servern (SMTP-reservservern).
Sekundär SMTP-gatewayport 1-65 535 (25*)	Ange serverportnumret för den sekundära SMTP-servern (SMTP-reservservern).
SMTP-tidsgräns 5-30 (30*)	Ställ hur länge skrivaren ska vänta om SMTP-servern inte svarar.
Svarsadress	Ange en svarsadress för att skicka fax.
Använd SSL/TLS Inaktiverad* Förhandla Obligatorisk	Ange om du vill skicka fax via en krypterad länk.
Kräv betrott certifikat Av På*	Ange ett betrott certifikat när du får åtkomst till SMTP-servern.
Obs! En asterisk (*) bredvid ett värde anger fabriksstandardinställningen.	

Menyalternativ	Beskrivning
SMTP-serverautentisering Ingen autentisering krävs* Inlog./Enkel NTLM CRAM-MD5 Digest-MD5 Kerberos 5	Ställ in autentiseringstyp för SMTP-servern.
Enhetsinitierad e-post Inga* Använd enhetens SMTP-uppgifter	Ange om inloggningsuppgifter krävs för enhetsinitierad e-post.
Användarinitierad e-post Inga* Använd enhetens SMTP-uppgifter Använd sessionsanvändar-ID och lösenord Använd sessions-e-postadress och lösenord Begär användare	Ange om inloggningsuppgifter krävs för användarinitierad e-post.
Använd inloggningsuppgifter för Active Directory-enhet Av* På	Aktivera användarinloggningsuppgifter och grupptillhörighet för att ansluta till SMTP-servern.
Enhetens användar-ID	Ange användar-ID och lösenord för att ansluta till SMTP-servern.
Enhetens lösenord	
Kerberos 5 REALM	Ange sfär för autentiseringsprotokollet Kerberos 5.
NTLM-domän	Ange domännamn för säkerhetsprotokollet NTLM.
Avaktivera felet "SMTP-servern är inte konfigurerad" Av* På	Dölj felmeddelandet "SMTP-servern är inte konfigurerad".
Obs! En asterisk (*) bredvid ett värde anger fabriksstandardinställningen.	

Faxserverskanningsinställningar

Menyalternativ	Beskrivning
Bildformat TIFF (.tif) PDF (.pdf)* XPS (.xps)	Ange filformat för den skannade bilden.
Innehållstyp Text* Text/foto Foto Grafik	Förbättra utskriftsresultatet baserat på innehållet i originaldokumentet.
Obs! En asterisk (*) bredvid ett värde anger fabriksstandardinställningen.	

Menyalternativ	Beskrivning
Innehållskälla Svartvit laser Färglaser* Bläckstråle Foto/film Tidskrift Tidning Tryck på Annat	Förbättra utskriftsresultatet baserat på källan för originaldokumentet.
Faxupplösning Standard* Fin Superfin Ultrafin	Ställ in faxupplösningen.
Sidor Av* Kortsida Långsida	Ange originaldokumentets riktning vid skanning på båda sidor av dokumentet.
Svärta 1–9 (5*)	Ställ in svärtan i utskriften.
Riktning Stående* Liggande	Ange riktningen för texten och bilderna på sidan.
Originalstorlek [Lista över pappersstorlekar]	Ställ in originaldokumentets pappersstorlek. Anmärkningar: <ul style="list-style-type: none"> • Blandade storlekar är fabriksinställt som standard i USA. A4 är fabriksinställt som standard internationellt. • Den här inställningen kan variera beroende på skrivarmodellen.
Använd flersidig TIFF-fil Av På*	Välj mellan ensidiga och flersidiga TIFF-filer.
Obs! En asterisk (*) bredvid ett värde anger fabriksstandardinställningen.	

E-post

E-postinställningar

Menyalternativ	Beskrivning
Primär SMTP-gateway	Ange IP-adressen eller värdnamnet för den primära SMTP-servern som används för att skicka e-post.
Obs! En asterisk (*) bredvid ett värde anger fabriksstandardinställningen.	

Menyalternativ	Beskrivning
Primär SMTP-gatewayport 1–65 535 (25*)	Ange portnumret för den primära SMTP-servern.
Sekundär SMTP-gateway	Ange serverns IP-adress eller värdnamnet för den sekundära SMTP-servern (SMTP-reservservern).
Sekundär SMTP-gatewayport 1–65 535 (25*)	Ange serverportnumret för den sekundära SMTP-servern (SMTP-reservservern).
SMTP-tidsgräns 5–30 sekunder (30*)	Ställ hur länge skrivaren ska vänta om SMTP-servern inte svarar.
Svarsadress	Ange en svarsadress för e-postmeddelanden.
Använd alltid SMTP-standardvarsadress På Av*	Använd alltid standardvarsadressen i SMTP-servern.
Använd SSL/TLS Inaktiverad* Förhandla Obligatorisk	Ange om du vill skicka e-post via en krypterad länk.
Kräv betrott certifikat Av På*	Kräv ett betrott certifikat när du öppnar SMTP-servern.
SMTP-serverautentisering Ingen autentisering krävs* Inlog./Enkel NTLM CRAM-MD5 Digest-MD5 Kerberos 5	Ställ in autentiseringstyp för SMTP-servern.
Enhetsinitierad e-post Inga* Använd enhetens SMTP-uppgifter	Ange om inloggningsuppgifter krävs för enhetsinitierad e-post.
Användarinitierad e-post Inga* Använd enhetens SMTP-uppgifter Använd sessionsanvändar-ID och lösenord Använd sessions-e-postadress och lösenord Begär användare	Ange om inloggningsuppgifter krävs för användarinitierad e-post.
Använd inloggningsuppgifter för Active Directory-enhet Av* På	Ange om inloggningsuppgifter krävs för användarinitierad e-post.
Enhetens användar-ID	Ange användar-ID och lösenord för att ansluta till SMTP-servern.
Enhetens lösenord	
Kerberos 5 REALM	Ange sfär för autentiseringsprotokollet Kerberos 5.
Obs! En asterisk (*) bredvid ett värde anger fabriksstandardinställningen.	

Menyalternativ	Beskrivning
NTLM-domän	Ange domännamn för säkerhetsprotokollet NTLM.
Obs! En asterisk (*) bredvid ett värde anger fabriksstandardinställningen.	

Standardinställningar för e-post

Menyalternativ	Beskrivning
Ämne:	Ange ärende och meddelande för e-postmeddelandet.
Meddelande:	
Filnamn	Ange filnamn för det skannade dokumentet.
Format JPEG (.jpg) PDF (.pdf)* TIFF (.tif) XPS (.xps)	Ange filformat för det skannade dokumentet.
PDF-inställningar PDF-version (1,5*) Arkivversion (A-1a*) Höglkomprimerad (av*) Säker (av*) Arkiv (PDF/A) (av*)	Konfigurera PDF-inställningarna för det skannade dokumentet. Anmärkningar: <ul style="list-style-type: none"> • Arkivversion och Arkiv (PDF/A) stöds endast när PDF-version är konfigurerad till 1.4. • Höglkomprimerad visas endast om en hårddisk har installerats.
Innehållstyp Text Text/foto* Foto Grafik	Förbättra utskriftsresultatet baserat på innehållstypen i originaldokumentet.
Innehållskälla Svartvit laser Färglaser* Bläckstråle Foto/film Tidskrift Tidning Tryck på Annat	Förbättra utskriftsresultatet baserat på innehållskällan i originaldokumentet.
Färg Svartvit Grå Färg* Auto	Ställ in skrivaren på att hämta filinnehåll i färg eller svartvitt.
Obs! En asterisk (*) bredvid ett värde anger fabriksstandardinställningen.	

Menyalternativ	Beskrivning
Upplösning 75 dpi 150 dpi* 200 dpi 300 dpi 400 dpi 600 dpi	Ställ in upplösning för den skannade bilden.
Svärta 1–9 (5*)	Justera den skannade bildens svärta.
Riktning Stående* Liggande	Ange originaldokumentets riktning.
Originalstorlek Blandade storlekar*	Ställ in originaldokumentets pappersstorlek.
Sidor Av* Kortsida Långsida	Ange originaldokumentets riktning vid skanning på båda sidor av dokumentet.
Obs! En asterisk (*) bredvid ett värde anger fabriksstandardinställningen.	

Avancerade bildfunktioner

Menyalternativ	Beskrivning
Färgbalans Cyan (0*) Magenta (0*) Gul (0*)	Justera färgintensiteten för cyan, magenta och gul.
Färgbortfall Färgbortfall (ingen*) Standardtröskel för röd (128*) Standardtröskel för grön (128*) Standardtröskel för blå (128*)	Ange vilken färg som ska utelämnas under skanning och justera bortfallsinställningen för den färgen.
Automatisk färgigenkänning Färgkänslighet (5*) Områdeskänslighet (5*) Bitdjup för e-post (1 bit*)	Konfigurera inställningen för automatisk färgigenkänning.
Lägsta skanningsupplösning 75 dpi 150 dpi 200 dpi 300 dpi*	Ange lägsta upplösning för den skannade bilden.
Obs! En asterisk (*) bredvid ett värde anger fabriksstandardinställningen.	

Menyalternativ	Beskrivning
JPEG-kvalitet Bäst för innehåll* 5–95	Ställ in JPEG-kvalitet för den skannade bilden.
Kontrast Bäst för innehåll* 0–5	Ange kontrasten för den skannade bilden.
Bakgrunds borttagning Bakgrundsavkänning (innehållsbaserad*) Nivå (0*)	Ta bort bakgrundsfärgen eller bildbrus från originaldokumentet. Anmärkningar: <ul style="list-style-type: none"> • Innehållsbaserad tar bort bakgrundsfärgen från originaldokumentet. • Fast tar bort bildbrus från ett foto.
Spegelvänd bild Av* På	Skapa en spegelvänd bild av originaldokumentet.
Negativ bild Av* På	Skapa en negativ bild av originaldokumentet.
Skuggdetaljer -4 till 4 (0*)	Justera skuggdetaljerna på den skannade bilden.
Skanna kant till kant Av* På	Skanna originaldokumentet från kant till kant.
Skärpa 1–5 (3*)	Justera skärpan i den skannade bilden.
Temperatur -4 till 4 (0*)	Skapa en blåare eller rödare utskrift av originaldokumentet.
Tomma sidor Borttagning av tomma sidor (Ta inte bort*) Känslighet för tomma sidor (5*)	Ställ in känsligheten för skanningar i förhållande till tomma sidor i originaldokumentet.
Obs! En asterisk (*) bredvid ett värde anger fabriksstandardinställningen.	

Administratörskontroller

Menyalternativ	Beskrivning
Största storlek för e-postmeddelanden 0–65 535 (0*)	Ställ in tillåten storlek för varje e-postmeddelande.
Felmeddelande, storlek	Ange ett felmeddelande som skrivaren skickar när ett e-postmeddelande överstiger den tillåtna filstorleken. Obs! Du kan skriva upp till 1 024 tecken.
Begränsa destinationer	Begränsa möjligheten att skicka e-postmeddelanden till endast den angivna listan över domännamn. Obs! Använd kommatecken till att avgränsa domännamn.
Obs! En asterisk (*) bredvid ett värde anger fabriksstandardinställningen.	

Menyalternativ	Beskrivning
Skicka en kopia till mig Visas aldrig* På som standard Av som standard Alltid på	Skicka en kopia av e-postmeddelandet till dig själv.
Tillåt endast e-post för inloggad användare Av* På	Ange att skrivaren endast skickar e-postmeddelanden till dig själv.
Använd cc:/bcc: Av* På	Aktivera kopia och hemlig kopia i e-post.
Använd flersidig TIFF-fil Av På*	Aktivera skanning av flera TIFF-bilder i en TIFF-fil.
TIFF-komprimering JPEG LZW*	Ange komprimeringstyp för TIFF-filer.
Textstandard 5–95 (75*)	Ange textkvalitet för det innehåll som ska skannas.
Text/foto standard 5–95 (75*)	Ange text- och fotokvalitet för det innehåll som ska skannas.
Fotostandard 5–95 (50*)	Ange fotokvalitet för det innehåll som ska skannas.
Justera snedhet i automatisk dokumentmatare Av* På	Ställ in skrivaren på att utföra skevhetsjusteringar av bilder från dokument som skannas från den automatiska dokumentmataren.
Överföringslogg Skriv ut logg* Skriv inte ut logg Skriv endast ut vid fel	Skriv ut en överföringslogg för e-postskanningar.
Logga papperskälla Magasin [x] (1*) Universalarkmatare	Ange papperskällan för utskrift av e-postloggar.
Loggutmatningsfack Standardfack * Fack [x]	Ange utmatningsfack för utskrivna loggar.
Skanna anpassat jobb Av* På	Ställ in skrivaren på att skanna den första uppsättningen originaldokument med de angivna inställningarna och sedan skanna nästa uppsättning med samma eller andra inställningar. Obs! Det här menyalternativet visas bara om en hårddisk är installerad.
Obs! En asterisk (*) bredvid ett värde anger fabriksstandardinställningen.	

Menyalternativ	Beskrivning
Skanningsförhandsgranskning Av* På	Visa en skanningsförhandsgranskning av originaldokumentet. Obs! Det här menyalternativet visas bara om en hårddisk är installerad.
Tillåt spara som genväg Av På*	Spara en e-postadress som en genväg.
Bilder i e-postmeddelanden skickas som Bilaga* Webblänk	Ange hur du vill skicka de bilder som ingår i e-postmeddelandet.
Återställ e-postinformationen efter sändning Av På*	Återställ fälten Till, Ämne, Meddelande och Filnamn till standardvärdena när du har skickat ett e-postmeddelande.
Obs! En asterisk (*) bredvid ett värde anger fabriksstandardinställningen.	

Webblänksinställning

Menyalternativ	Beskrivning
Server	Ange inloggningsuppgifterna för servern som är värd för bilderna som ingår i e-postmeddelandet.
Logga in	
Lösenord	
Sökväg	
Filnamn	
Webblänk	

FTP

FTP-standardinställningar

Menyalternativ	Beskrivning
Format JPEG (.jpg) PDF (.pdf)* TIFF (.tif) XPS (.xps)	Ange filformat för den skannade bilden.
PDF-inställningar PDF-version (1,5*) Arkivversion (A-1a*) Högkomprimerad (av*) Säker (av*) Arkiv (PDF/A) (av*)	Konfigurera PDF-inställningarna för den skannade bilden. Obs! Högkomprimerad visas endast om en hårddisk har installerats.
Obs! En asterisk (*) bredvid ett värde anger fabriksstandardinställningen.	

Menyalternativ	Beskrivning
Innehållstyp Text Text/foto* Grafik Foto	Förbättra utskriftsresultatet baserat på innehållstypen i originaldokumentet.
Innehållskälla Svartvit laser Färglaser* Bläckstråle Foto/film Tidskrift Tidning Tryck på Annat	Förbättra utskriftsresultatet baserat på innehållskällan i originaldokumentet.
Färg Svartvit Grå Färg* Auto	Ställ in skrivaren på att hämta filinnehåll i färg eller svartvitt.
Upplösning 75 dpi 150 dpi* 200 dpi 300 dpi 400 dpi 600 dpi	Ställ in upplösning för den skannade bilden.
Svärta 1–9 (5*)	Justera den skannade bildens svärta.
Riktning Stående* Liggande	Ange originaldokumentets riktning.
Originalstorlek Blandade storlekar*	Ställ in originaldokumentets pappersstorlek.
Sidor Av* Långsida Kortsida	Ange riktningen vid skanning på båda sidor av dokumentet.
Filnamn	Ange filnamn för den skannade bilden.
Obs! En asterisk (*) bredvid ett värde anger fabriksstandardinställningen.	

Avancerade bildfunktioner

Menyalternativ	Beskrivning
Färgbalans Cyan (0*) Magenta (0*) Gul (0*)	Justera färgintensiteten för cyan, magenta och gul.
Färgbortfall Färgbortfall (ingen*) Standardtröskel för röd (128*) Standardtröskel för grön (128*) Standardtröskel för blå (128*)	Ange vilken färg som ska utelämnas under skanning och justera bortfallsinställningen för den färgen.
Automatisk färgigenkänning Färgkänslighet (5*) Områdeskänslighet (5*) FTP, bitdjup (1 bit*)	Konfigurera inställningen för automatisk färgigenkänning.
JPEG-kvalitet Bäst för innehåll* 5–95	Ställ in JPEG-kvalitet för den skannade bilden.
Kontrast Bäst för innehåll* 0 1 2 3 4 5	Ange kontrasten för den skannade bilden.
Bakgrunds borttagning Bakgrundsavkänning (innehållsbaserad*) Nivå (0*)	Ta bort bakgrundsfärgen eller bildbrus från originaldokumentet. Anmärkingar: <ul style="list-style-type: none"> Innehållsbaserad tar bort bakgrundsfärgen från originaldokumentet. Fast tar bort bildbrus från ett foto.
Spegelvänd bild Av* På	Skapa en spegelvänd bild av originaldokumentet.
Negativ bild Av* På	Skapa en negativ bild av originaldokumentet.
Skuggdetaljer -4 till 4 (0*)	Justera skuggdetaljerna på den skannade bilden.
Skanna kant till kant Av* På	Tillåt kant-till-kant-skanning av originaldokumentet.
Skärpa 1–5 (3*)	Justera skärpan i den skannade bilden.
Obs! En asterisk (*) bredvid ett värde anger fabriksstandardinställningen.	

Menyalternativ	Beskrivning
Temperatur -4 till 4 (0*)	Skapa en blåare eller rödare utskrift av originaldokumentet.
Tomma sidor Borttagning av tomma sidor (Ta inte bort*) Känslighet för tomma sidor (5*)	Ställ in känsligheten för skanningar i förhållande till tomma sidor i originaldokumentet.
Obs! En asterisk (*) bredvid ett värde anger fabriksstandardinställningen.	

Administratörskontroller

Menyalternativ	Beskrivning
Textstandard 5–95 (75*)	Ställ in kvaliteten på text för den skannade bilden.
Text/foto standard 5–95 (75*)	Ställ in kvaliteten på text och foto för den skannade bilden.
Fotostandard 5–95 (50*)	Ställ in kvaliteten på foto för den skannade bilden.
Använd flersidig TIFF-fil På* Av	Aktivera skanning av flera TIFF-bilder i en TIFF-fil.
TIFF-komprimering LZW* JPEG	Ange komprimeringstyp för TIFF-filer.
Överföringslogg Skriv ut logg* Skriv inte ut logg Skriv endast ut vid fel	Skriv ut en överföringslogg för FTP-skanningar.
Logga papperskälla Magasin [x] (1*) Universalarkmatare	Ange papperskälla för utskrift av FTP-loggar.
Skanna anpassat jobb Av* På	Ställ in skrivaren på att skanna den första uppsättningen originaldokument med de angivna inställningarna och sedan skanna nästa uppsättning med samma eller andra inställningar. Obs! Det här menyalternativet visas bara om en hårddisk är installerad.
Skanningsförhandsgranskning Av* På	Visa en förhandsgranskning av originaldokumentet. Obs! Det här menyalternativet visas bara om en hårddisk är installerad.
Tillåt spara som genväg Av På*	Spara en FTP-adress som en genväg.
Obs! En asterisk (*) bredvid ett värde anger fabriksstandardinställningen.	

Menyalternativ	Beskrivning
Justera snedhet i automatisk dokumentmatare Av* På	Ställ in skrivaren på att utföra skevhetsjusteringar av bilder från dokument som skannas från den automatiska dokumentmataren.
Obs! En asterisk (*) bredvid ett värde anger fabriksstandardinställningen.	

USB-enhet

Skanna till flash-enhet

Menyalternativ	Beskrivning
Format JPEG (.jpg) PDF (.pdf)* TIFF (.tif) XPS (.xps)	Ange filformat för den skannade bilden.
PDF-inställningar PDF-version (1,5*) Arkivversion (A-1a*) Högkomprimerad (av*) Säker (av*) Arkiv (PDF/A) (av*)	Konfigurera PDF-inställningarna för den skannade bilden. Anmärkningar: <ul style="list-style-type: none"> • Arkivversion och Arkiv (PDF/A) stöds endast när PDF-version är konfigurerad till 1.4. • Högkomprimerad visas endast om en hårddisk har installerats.
Innehållstyp Text Text/foto* Grafik Foto	Förbättra utskriftsresultatet baserat på innehållstypen i originaldokumentet.
Innehållskälla Svartvit laser Färglaser* Bläckstråle Foto/film Tidskrift Tidning Tryck på Annat	Förbättra utskriftsresultatet baserat på innehållskällan i originaldokumentet.
Färg Svartvit Grå Färg* Auto	Ställ in skrivaren på att hämta filinnehåll i färg eller svartvitt.
Obs! En asterisk (*) bredvid ett värde anger fabriksstandardinställningen.	

Menyalternativ	Beskrivning
Upplösning 75 dpi 150 dpi* 200 dpi 300 dpi 400 dpi 600 dpi	Ställ in upplösning för den skannade bilden.
Svärta 1–9 (5*)	Justera den skannade bildens svärta.
Riktning Stående* Liggande	Ange originaldokumentets riktning.
Originalstorlek Blandade storlekar*	Ställ in originaldokumentets pappersstorlek.
Sidor Av* Långsida Kortsida	Ange originaldokumentets riktning vid skanning på båda sidor av dokumentet.
Filnamn	Ange filnamn för den skannade bilden.
Obs! En asterisk (*) bredvid ett värde anger fabriksstandardinställningen.	

Avancerade bildfunktioner

Menyalternativ	Beskrivning
Färgbalans Cyan (0*) Magenta (0*) Gul (0*)	Justera färgintensiteten för cyan, magenta och gul.
Färgbortfall Färgbortfall (ingen*) Standardtröskel för röd (128*) Standardtröskel för grön (128*) Standardtröskel för blå (128*)	Ange vilken färg som ska utelämnas under skanning och justera bortfall-sinställningen för den färgen.
Automatisk färgigenkänning Färgkänslighet (5*) Områdeskänslighet (5*) Bitdjup för skanning (1 bit*)	Konfigurera inställningen för automatisk färgigenkänning.
JPEG-kvalitet Bäst för innehåll* 5–95	Ställ in JPEG-kvalitet för den skannade bilden.
Kontrast Bäst för innehåll* 0–5	Ange kontrasten för den skannade bilden.
Obs! En asterisk (*) bredvid ett värde anger fabriksstandardinställningen.	

Menyalternativ	Beskrivning
Bakgrundsborttagning Bakgrundsavkänning (innehållsbaserad*) Nivå (0*)	Ta bort bakgrundsfärgen eller bildbrus från originaldokumentet. Anmärkningar: <ul style="list-style-type: none"> Innehållsbaserad tar bort bakgrundsfärgen från originaldokumentet. Fast tar bort bildbrus från ett foto.
Spegelvänd bild Av* På	Skapa en spegelvänd bild av originaldokumentet.
Negativ bild Av* På	Skapa en negativ bild av originaldokumentet.
Skuggdetaljer -4 till 4 (0*)	Justera skuggdetaljerna på den skannade bilden.
Skanna kant till kant Av* På	Skanna originaldokumentet från kant till kant.
Skärpa 1–5 (3*)	Justera skärpan i den skannade bilden.
Temperatur -4 till 4 (0*)	Skapa en blåare eller rödare utskrift av originaldokumentet.
Tomma sidor Borttagning av tomma sidor (Ta inte bort*) Känslighet för tomma sidor (5*)	Ställ in känsligheten för skanningar i förhållande till tomma sidor i originaldokumentet.
Obs! En asterisk (*) bredvid ett värde anger fabriksstandardinställningen.	

Administratörskontroller

Menyalternativ	Beskrivning
Textstandard 5–95 (75*)	Ställ in kvaliteten på text för den skannade bilden.
Text/foto standard 5–95 (75*)	Ställ in kvaliteten på text och foto för den skannade bilden.
Fotostandard 5–95 (50*)	Ställ in kvaliteten på ett foto för den skannade bilden.
Använd flersidig TIFF-fil Av På*	Aktivera skanning av flera TIFF-bilder i en TIFF-fil.
TIFF-komprimering LZW* JPEG	Ange komprimeringstyp för TIFF-filer.
Obs! En asterisk (*) bredvid ett värde anger fabriksstandardinställningen.	

Menyalternativ	Beskrivning
Skanna anpassat jobb Av* På	Ställ in skrivaren på att skanna den första uppsättningen originaldokument med de angivna inställningarna och sedan skanna nästa uppsättning med samma eller andra inställningar. Obs! Det här menyalternativet visas bara om en hårddisk är installerad.
Skanningsförhandsgranskning Av* På	Visa en skanningsförhandsgranskning av originaldokumentet. Obs! Det här menyalternativet visas bara om en hårddisk är installerad.
Justera snedhet i automatisk dokumentmatare Av* På	Ställ in skrivaren på att utföra skevhetsjusteringar av bilder från dokument som skannas från den automatiska dokumentmataren.
Obs! En asterisk (*) bredvid ett värde anger fabriksstandardinställningen.	

Skriv ut från flash-enhet

Menyalternativ	Beskrivning
Antal kopior 1–9999 (1*)	Ange antal kopior.
Papperskälla Magasin [x] (1*) Universalarkmatare Manuellt papper Manuellt kuvert	Konfigurera papperskälla för utskriftsjobbet.
Färg Av På*	Skriv ut en fil på flashminnet i färg.
Sortera (1,1) (2,2,2) (1,2,3) (1,2,3)*	Se till att sidorna i ett utskriftsjobb matas ut i rätt ordning vid utskrift av flera kopior av jobbet.
Sidor Enkelsidigt* Dubbelsidigt	Ange om skrivaren ska skriva ut på ena eller på båda sidorna av papperet.
Häftning Av* 1 häftklammer, övre vänstra hörnet 2 häftklamrar, vänster 1 häftklammer, övre högra hörnet 2 häftklamrar, upptill 1 häftklammer, nedre vänstra hörnet 2 häftklamrar, nedtill 1 häftklammer, nedre högra hörnet 2 häftklamrar, till höger	Ange häftningsposition för alla utskriftsjobb. Obs! Det här menyalternativet visas endast när en efterbehandlare är installerad.
Obs! En asterisk (*) bredvid ett värde anger fabriksstandardinställningen.	

Menyalternativ	Beskrivning
Hålslagning Av* På	Utför hålslagning längs kanten på utskriften. Obs! Det här menyalternativet visas endast när en häftning- och håslagningsenhet med flera positioner är installerad.
Håslagningsläge 2 hål 3 hål 4 hål	Ställ in håslagningsläge för utskriften. Anmärkningar: <ul style="list-style-type: none"> • 3 hål är fabriksinställt som standard i USA. 4 hål är den internationella fabriksinställningen. • Det här menyalternativet visas endast när en häftning- och håslagningsenhet med flera positioner är installerad.
Offset-sidor Inga* Mellan kopior Mellan jobb	Förskjut varje utskriftsjobb eller varje kopia av ett utskriftsjobb. Anmärkningar: <ul style="list-style-type: none"> • Med inställningen Mellan kopior förskjuts varje kopia av ett utskriftsjobb om inställningen för Sortera är (1,2,3) (1,2,3). Om Sortera är inställt till (1,1) (2,2,2) förskjuts varje uppsättning utskrivna sidor, till exempel alla sidor 1 och alla sidor 2. • Med inställningen Mellan jobb används samma förskjutningsläge för hela utskriftsjobbet, oberoende av hur många kopior som skrivs ut. • Det här menyalternativet visas endast när en häftning- och håslagningsenhet med flera positioner är installerad.
Vändningsformat Långsida* Kortsida	Avgör vilken papperssida som binds vid dubbelsidig utskrift.
Sidor per sida Av* Två sidor per sida Tre sidor per sida Fyra sidor per sida Sex sidor per sida Nio sidor per sida Tolv sidor per sida Sexton sidor per sida	Skriv ut flera sidbilder på samma sida av ett pappersark.
Ordning för Sidor per sida Horisontellt* Omvänt horisontellt Omvänt vertikalt Vertikal	Ange placeringen av flera bilder på en sida när du använder menyn Sidor per sida.
Riktning för Sidor per sida Auto* Liggande Stående	Ange riktningen för flera bilder på en sida när du använder menyn Sidor per sida.
Ram för Sidor per sida Inga* Fast	Skriv ut en ram runt varje sidbild när du använder menyn Sidor per sida.
Obs! En asterisk (*) bredvid ett värde anger fabriksstandardinställningen.	

Menyalternativ	Beskrivning
Skiljeblad Av* Mellan kopior Mellan jobb Mellan sidor	Infoga tomma skiljeblad vid utskrift.
Skiljebladskälla Magasin [x] (1*) Universalarkmatare	Ange papperskällan för skiljebladet.
Tomma sidor Skriv inte ut* Skriv ut	Skriv ut tomma sidor i ett utskriftsjobb.
Obs! En asterisk (*) bredvid ett värde anger fabriksstandardinställningen.	

Nätverk/portar

Nätverksöversikt

Menyalternativ	Beskrivning
Aktiv adapter Auto* Standardnätverk Trådlöst	Ange typen av nätverksanslutning. Obs! Trådlöst är endast tillgängligt på skrivare som är anslutna till ett trådlöst nätverk.
Nätverksstatus	Visa skrivarnätverkets anslutningsstatus.
Visa nätverksstatus på skrivaren Av På*	Visa nätverksstatusen på skärmen.
Hastighet för dubbelsidiga utskrifter	Visa hastigheten för nätverkskortet som är aktivt för närvarande.
IPv4	Visa IPv4-adresserna.
Alla IPv6-adresser	Visa alla IPv6-adresser.
Starta om skrivarservern	Återställ alla aktiva nätverksanslutningar till skrivaren. Obs! Med den här inställningen tar du bort alla konfigurationsinställningar för nätverket.
Tidsgräns för nätverksjobb Av På* (90 sekunder)	Ställ in hur länge skrivaren ska vänta innan den avbryter ett utskriftsjobb via nätverket.
Försättsblad Av* På	Skriv ut ett försättsblad.
Portintervall för skanning till dator	Ange ett giltigt portintervall för skrivare bakom en portblockerande brandvägg.
Obs! En asterisk (*) bredvid ett värde anger fabriksstandardinställningen.	

Menyalternativ	Beskrivning
Aktivera nätverksanslutningar Av På*	Aktivera att skrivaren ska ansluta till ett nätverk.
Aktivera LLDP Av* På	Aktivera LLDP (Link Layer Discovery Protocol) i skrivaren.
Obs! En asterisk (*) bredvid ett värde anger fabriksstandardinställningen.	

Trådlöst

Obs! Menyn är endast tillgänglig på skrivare som är anslutna till ett Wi-Fi-nätverk eller skrivare som har en trådlös nätverksadapter.

Menyalternativ	Beskrivning
Konfiguration via mobilapp	Konfigurera den trådlösa anslutningen med Lexmark Mobile Assistant.
Konfiguration på skrivarpanelen Välj nätverk Lägg till Wi-Fi-nätverk Nätverksnamn Nätverksläge (infrastruktur*) Trådlöst säkerhetsläge (inaktiverat*)	Konfigurera den trådlösa anslutningen med hjälp av kontrollpanelen.
Wi-Fi Protected Setup Tryckknappsstartmetod PIN-startmetod	Skapa ett Wi-Fi-nätverk och aktivera nätverkssäkerhet.
Aktivera Wi-Fi Direct På Av*	Aktivera Wi-Fi Direct-kompatibla enheter för att ansluta till skrivaren.
Kompatibilitet 802.11b/g/n (2,4 GHz) 802.11a/b/g/n/ac (2,4 GHz/5 GHz)* 802.11a/n/ac (5 GHz)	Ange standarden för Wi-Fi-nätverket.
Trådlöst säkerhetsläge Inaktiverad* WEP WPA2/WPA-Personal WPA2-Personal 802.1x – RADIUS	Ställ in säkerhetsläget för att ansluta skrivaren till Wi-Fi-enheter.
IPv4 Aktivera DHCP (på*) Ange statisk IP-adress	Konfigurera IPv4-inställningarna.

Menyalternativ	Beskrivning
IPv6 Aktivera IPv6 (på*) Aktivera DHCPv6 (av*) Stateless Address Autoconfiguration (på*) DNS-serveradress Manuellt tilldelad IPv6-adress Manuellt tilldelad IPv6-router Adressprefix (64*) Alla IPv6-adresser Alla IPv6-routeradresser	Konfigurera IPv6-inställningarna.
Nätverksadress	Ange nätverksadressen.
PCL SmartSwitch Av På*	Ange att skrivaren ska växla automatiskt till PCL-emulering när det krävs för ett utskriftsjobb, oberoende av skrivarens standardspråk. Obs! Om den här inställningen är avaktiverad undersöker inte skrivaren inkommande data och använder standardskrivarspråket som angetts på menyn Inställningar.
PS SmartSwitch Av På*	Ange att skrivaren ska växla automatiskt till PostScript-emulering när det krävs för ett utskriftsjobb, oberoende av skrivarens standardspråk. Obs! Om den här inställningen är avaktiverad undersöker inte skrivaren inkommande data och använder standardskrivarspråket som angetts på menyn Inställningar.
Jobb-buffring Av* På	Utskriftsjobb sparas tillfälligt på hårddisken innan de skrivs ut. Obs! Det här menyalternativet visas bara om en hårddisk är installerad.
Mac Binary PS Auto* På Av	Ställa in skrivaren för att bearbeta binära PostScript-jobb från Macintosh. Anmärkningar: <ul style="list-style-type: none"> Med inställningen På bearbetas PostScript-jobb i binärt råformat. Med inställningen Av filtreras utskriftsjobben med standardprotokollet.

Ethernet

Menyalternativ	Beskrivning
Nätverkshastighet	Visa hastigheten för den aktiva nätverksadaptern.
IPv4 Aktivera DHCP (på*) Ange statisk IP-adress	Konfigurera IPv4-inställningarna.
Obs! En asterisk (*) bredvid ett värde anger fabriksstandardinställningen.	

Menyalternativ	Beskrivning
IPv6 Aktivera IPv6 (på*) Aktivera DHCPv6 (av*) Stateless Address Autoconfiguration (på*) DNS-serveradress Manuellt tilldelad IPv6-adress Manuellt tilldelad IPv6-router Adressprefix (64*) Alla IPv6-adresser Alla IPv6-routeradresser	Konfigurera IPv6-inställningarna.
Nätverksadress UAA LAA	Ange nätverksadressen.
PCL SmartSwitch Av På*	Ange att skrivaren ska växla automatiskt till PCL-emulering när det krävs för ett utskriftsjobb, oberoende av skrivarens standardspråk. Obs! Om den här inställningen är avaktiverad undersöker inte skrivaren inkommande data och använder standardskrivarspråket som angetts på menyn Inställningar.
PS SmartSwitch Av På*	Ange att skrivaren ska växla automatiskt till PostScript-emulering när det krävs för ett utskriftsjobb, oberoende av skrivarens standardspråk. Obs! Om den här inställningen är avaktiverad undersöker inte skrivaren inkommande data och använder standardskrivarspråket som angetts på menyn Inställningar.
Jobb-buffring Av* På	Lagra jobb tillfälligt på hårddisken innan de skrivs ut. Obs! Det här menyalternativet visas bara om en hårddisk är installerad.
Mac Binary PS Auto* På Av	Ställa in skrivaren för att bearbeta binära PostScript-jobb från Macintosh. Anmärkning: <ul style="list-style-type: none"> • Auto bearbetar utskriftsjobb från både Windows och Macintosh. • Av filtrerar PostScript-utskriftsjobben med standardprotokollet.
Energibesparande Ethernet På Av Auto*	Minska strömförbrukning när skrivaren inte tar emot data från Ethernet-nätverket.
Obs! En asterisk (*) bredvid ett värde anger fabriksstandardinställningen.	

TCP/IP

Obs! Den här menyn visas endast för nätverksskrivare och för skrivare som är anslutna till skrivarservrar.

Menyalternativ	Beskrivning
Ange värddamn	Ange det aktuella TCP/IP-värddamnet.
Obs! En asterisk (*) bredvid ett värde anger fabriksstandardinställningen.	

Menyalternativ	Beskrivning
Domännamn	Ange domännamnet.
Tillåt DHCP/BOOTP att uppdatera NTP-servern På* Av	Tillåt att NTP-inställningarna för skrivaren får uppdateras från DHCP- och BOOTP-klienter.
Namn på nollkonfiguration	Ange ett tjänstenamn för nollkonfigurationsnätverket.
Aktivera Automatisk IP Av* På	Tilldela en IP-adress automatiskt.
DNS-serveradress	Ange serveradress för den aktuella DNS-servern (Domain Name System).
Adress till säkerhetskopierings-DNS	Ange adresser för DNS-reservservrar.
Adress till säkerhetskopierings-DNS 2	
Adress till säkerhetskopierings-DNS 3	
Domänsökordning	Ange en lista med domännamn för att söka efter skrivaren och skrivarresurser i andra domäner i nätverket.
Aktivera DDNS Av* På	Uppdatera de dynamiska DNS-inställningarna.
DDNS TTL	Ange de aktuella DDNS-inställningarna.
Standard-TTL	
Uppdateringstid för DDNS	
Aktivera mDNS Av På*	Uppdatera DNS-inställningarna för fleranvändarkommunikation.
WINS-serveradress	Ange adressen till en WINS-server (Windows Internet Name Service).
Aktivera BOOTP Av* På	Tillåt att en IP-adress får tilldelas till skrivaren från BOOTP.
Serverrestriktionslista	Ange IP-adresserna som får kommunicera med skrivaren via TCP/IP. Anmärkningar: <ul style="list-style-type: none"> • Använd kommatecken till att avgränsa IP-adresser. • Du kan läggas till upp 50 IP-adresser.
Alternativ för serverrestriktionslistan Blockera alla portar* Blockera endast utskrift Blockera endast utskrift och HTTP	Ange åtkomstalternativet för IP-adresser som inte finns i listan.
MTU 256–1500 Ethernet (1500*)	Ange en parameter för högsta överföringshastighet för TCP-anslutningar.
Obs! En asterisk (*) bredvid ett värde anger fabriksstandardinställningen.	

Menyalternativ	Beskrivning
Raw Print Port 1–65535 (9100*)	Ange ett råportnummer för skrivare som är anslutna i ett nätverk.
Maximal hastighet för utgående trafik Av* På	Ställ in den högsta överföringshastigheten för skrivaren. Obs! När detta är aktiverat är alternativet för den här inställningen 100–1 000 000 kilobit/sekund.
Aktivera TLSv1.0 Av På*	Aktivera TLSv1.0-protokoll.
Aktivera TLSv1.1 Av På*	Aktivera TLSv1.1-protokoll.
SSL-chifferlista	Ange de chifferalgoritmer som ska användas för SSL- eller TLS-anslutningarna.
Obs! En asterisk (*) bredvid ett värde anger fabriksstandardinställningen.	

SNMP

Obs! Den här menyn visas endast för nätverksskrivare och för skrivare som är anslutna till skrivarservrar.

Menyalternativ	Beskrivning
SNMP-version 1 och 2c Aktiverad Av På* Tillåt SNMP-inmatning Av På* Aktivera PPM MIB Av På* SNMP-gemenskapsnamn	Konfigurera SNMP (Simple Network Management Protocol) version 1 och 2c för att installera drivrutiner och program.
Obs! En asterisk (*) bredvid ett värde anger fabriksstandardinställningen.	

Menyalternativ	Beskrivning
SNMP version 3 Aktiverad Av På* Kontextnamn Ange inloggningsuppgifter för att läsa/skriva Användarnamn Autentiseringslösenord Sekretesslösenord Ange inloggningsuppgifter för att läsa Användarnamn Autentiseringslösenord Sekretesslösenord Autentiseringshashning MD5 SHA1* Lägsta autentiseringsnivå Ingen autentisering, ingen sekretess Autentisering, ingen sekretess Autentisering, sekretess* Personuppgiftsalgoritm DES AES-128*	Konfigurera SNMP version 3 för att installera och uppdatera skrivarsäkerhet.
Obs! En asterisk (*) bredvid ett värde anger fabriksstandardinställningen.	

IPSec

Obs! Den här menyn visas endast för nätverksskrivare och för skrivare som är anslutna till skrivarservrar.

Menyalternativ	Beskrivning
Aktivera IPSec Av* På	Aktivera IPSec (Internet Protocol Security).
Baskonfiguration Standard* Kompatibilitet Säker	Ange baskonfiguration för IPSec. Obs! Den här menyalternativet visas endast när Aktivera IPSec är inställt på På.
DH-gruppförslag (Diffie-Hellman) modp2048 (14)* modp3072 (15) modp4096 (16) modp6144 (17)	Ange baskonfiguration för IPSec. Obs! Det här menyalternativet visas endast när Baskonfiguration är angett till Kompatibilitet.
Obs! En asterisk (*) bredvid ett värde anger fabriksstandardinställningen.	

Menyalternativ	Beskrivning
Föreslagen krypteringsmetod 3DES AES*	Ange krypteringsmetoden. Obs! Det här menyalternativet visas endast när Baskonfiguration är angett till Kompatibilitet.
Föreslagen autentiseringsmetod SHA1 SHA256* SHA512	Ange autentiseringsmetoden. Obs! Det här menyalternativet visas endast när Baskonfiguration är angett till Kompatibilitet.
SA-livslängd för IKE (timmar) 1 2 4 8 24*	Ange när SA för IKE upphör att gälla. Obs! Det här menyalternativet visas endast när Baskonfiguration är angett till Säker.
SA-livslängd för IPSec (timmar) 1 2 4 8* 24	Ange när SA för IPSec upphör att gälla. Obs! Det här menyalternativet visas endast när Baskonfiguration är angett till Säker.
IPSec-enhetscertifikat	Ange ett IPSec-certifikat. Obs! Den här menyalternativet visas endast när Aktivera IPSec är inställt på På.
Autentiserade anslutningar med hjälp av fördelad nyckel Värde [x]	Konfigurera autentiserade anslutningar för skrivaren. Obs! Dessa menyalternativ visas endast när Aktivera IPSec är inställt på På.
Certifikatautentiserade anslutningar Värde [x] adress[/subnät]	
Obs! En asterisk (*) bredvid ett värde anger fabriksstandardinställningen.	

802.1x

Obs! Den här menyn visas endast för nätverksskrivare och för skrivare som är anslutna till skrivarservrar.

Menyalternativ	Beskrivning
Aktiv Av* På	Låt skrivaren ansluta till nätverk som kräver autentisering innan åtkomst medges.
Obs! En asterisk (*) bredvid ett värde anger fabriksstandardinställningen.	

LPD-konfiguration

Obs! Den här menyn visas endast för nätverksskrivare och för skrivare som är anslutna till skrivarservrar.

Menyalternativ	Beskrivning
LPD-tidsgräns 0–65 535 sekunder (90*)	Ange ett tidsgränsvärde för att förhindra att LDP-servern (Line Printer Daemon) väntar oändligt länge på utskriftsjobb som inte svarar och ogiltiga utskriftsjobb.
LPD-försättsblad Av* På	Skriv ut ett försättsblad för alla LPD-utskriftsjobb. Obs! Ett försättsblad är den första sidan i ett utskriftsjobb som används som avgränsare för utskriftsjobb och till att identifiera den som har skapats utskriftsjobbsbegäran.
LPD-slutsida Av* På	Skriv ut ett en slutsida för alla LPD-utskriftsjobb. Obs! En slutsida är den sista sidan i ett utskriftsjobb.
LPD-vagnreturkonvertering Av* På	Aktivera vagnreturkonvertering. Obs! Vagnretur är en mekanism som ger kommando till skrivaren att flytta positionen för markören till den första positionen på samma linje.
Obs! En asterisk (*) bredvid ett värde anger fabriksstandardinställningen.	

HTTP-/FTP-inställningar

Menyalternativ	Beskrivning
Aktivera HTTP-server Av På*	Öppna Embedded Web Server för att övervaka och hantera skrivaren.
Aktivera HTTPS Av På*	Aktivera HTTPS (Hypertext Transfer Protocol Secure) för att kryptera dataöverföring till och från skrivarservern.
Forcera HTTPS-anslutningar På Av*	Tvinga skrivaren att använda HTTPS-anslutningar.
Aktivera FTP/TFTP Av På*	Skicka filer med FTP/TFTP.
Lokala domäner	Ange domännamn för HTTP- och FTP-servrarna.
IP-adress för HTTP-proxy	Konfigurera inställningar för HTTP- och FTP-servrarna.
IP-adress för FTP-proxy	
HTTP, IP-standardport	
HTTPS-enhetscertifikat	
FTP, IP-standardport	
Tidsgräns för HTTP-/FTP-begäran 1–299 (30*)	Ange tidslängden innan serveranslutningen avbryts.
Återförsök för HTTP-/FTP-begäran 1–299 (3*)	Ange antal återförsök för att ansluta till HTTP-/FTP-servern.
Obs! En asterisk (*) bredvid ett värde anger fabriksstandardinställningen.	

ThinPrint

Menyalternativ	Beskrivning
Aktivera ThinPrint Av* På	Skriv ut med ThinPrint.
Portnummer 4000–4999 (4000*)	Ange portnummer för ThinPrint-servern.
Bandbredd (bitar/sek) 100–1 000 000 (0*)	Ange hastighet för att överföra data i en ThinPrint-miljö.
Paketstorlek (kB) 0–64 000 (0*)	Ange paketstorlek för dataöverföringar.
Obs! En asterisk (*) bredvid ett värde anger fabriksstandardinställningen.	

USB

Menyalternativ	Beskrivning
PCL SmartSwitch Av På*	Ange att skrivaren ska växla till PCL-emulering när en utskrift som tas emot via en USB-port kräver det, oberoende av skrivarens standardspråk. Obs! Om den här inställningen är avaktiverad undersöker inte skrivaren inkommande data och använder standardskrivarspråket som angetts på menyn Inställningar.
PS SmartSwitch Av På*	Ange att skrivaren ska växla till PostScript-emulering när en utskrift som tas emot via en USB-port kräver det, oberoende av skrivarens standardspråk. Obs! Om den här inställningen är avaktiverad undersöker inte skrivaren inkommande data och använder standardskrivarspråket som angetts på menyn Inställningar.
Jobb-buffring Av* På	Lagra jobb tillfälligt på hårddisken innan de skrivs ut. Obs! Det här menyalternativet visas bara om en hårddisk är installerad.
Mac Binary PS Auto* På Av	Ställa in skrivaren för att bearbeta binära PostScript-jobb från Macintosh. Anmärkningar: <ul style="list-style-type: none"> • Auto bearbetar utskriftsjobb från både Windows och Macintosh. • Av filtrerar PostScript-utskriftsjobben med standardprotokollet.
Aktivera USB-port Av På*	Aktivera den främre USB-enhetsporten.
Obs! En asterisk (*) bredvid ett värde anger fabriksstandardinställningen.	

Begränsa extern nätverksåtkomst

Menyalternativ	Beskrivning
Begränsa extern nätverksåtkomst Av* På	Begränsa åtkomsten till nätverksplatser.
Adress till externt nätverk	Ange nätverksadresserna med begränsad åtkomst.
E-postadress för aviseringar	Ange en e-postadress för att skicka ett meddelande om loggade händelser.
Ping-frekvens 1–300 (10*)	Ange intervallet för nätverksbegäran i sekunder.
Ämne	Ange ämne och meddelande för e-postaviseringen.
Meddelande	
Obs! En asterisk (*) bredvid ett värde anger fabriksstandardinställningen.	

Google Cloud Print

Menyalternativ	Beskrivning
Registrering Register	Registrera skrivaren på Google Cloud Print-servern.
Alternativ Aktivera Google Cloud Print Av På*	Skriv ut direkt från ditt Google-konto.
Alternativ Aktivera lokal identifiering Av På*	Låt registrerade användare och andra användare på samma subnät skicka jobb till skrivaren lokalt.
Alternativ Aktivera SSL Peer-verifiering Av På*	Verifiera certifikatet för att ansluta till ditt Google-konto.
Alternativ Skriv alltid ut som bild Av* På	Konfigurera att skrivaren behandlar PDF-filer som bilder för snabbare utskrift.
Obs! En asterisk (*) bredvid ett värde anger fabriksstandardinställningen.	

Wi-Fi Direct

Obs! Den här menyn visas endast när ett Wi-Fi Direct-nätverk är det aktiva nätverket.

Menyalternativ	Beskrivning
SSID	Ange SSID (Service Set Identifier, nätverksnamn) för Wi-Fi-nätverket.
Önskat kanalnummer Auto 1–11 (6*)	Visa PSK på sidan med nätverksinställningar.
Ange PSK	Konfigurera PSK för att autentisera och validera användare på en Wi-Fi-anslutning.
Visa PSK på inställningssidan Av På*	Visa PSK på sidan med nätverksinställningar.
Gruppägarens IP-adress	Ange gruppägarens IP-adress.
Godkänn automatiskt tryckknappsbegäran Av* På	Godkänn automatiskt begäran om anslutning till nätverket. Obs! Det är inte säkert att automatiskt godkänna klienter.
Obs! En asterisk (*) bredvid ett värde anger fabriksstandardinställningen.	

Säkerhet

Inloggningsmetoder

Hantera behörigheter

Menyalternativ	Beskrivning
<p>Funktionsbehörighet</p> <ul style="list-style-type: none"> Åtkomst till adressboken i program Ändra adressbok Hantera genvägar Skapa profiler Hantera bokmärken Skriv ut från flash-enhet Färgutskrift för flash-enhet Skanna till flash-enhet Kopieringsfunktion Kopiera: Färgutskrift Färgbortfall E-postfunktion Faxfunktion FTP-funktion Släpp lagrade fax Behörighet till lagrade jobb Använd profiler Avbryt jobb vid enheten Ändra språk Internet Printing Protocol (IPP) Initiera skanningar via en fjärranslutning Svartvit utskrift Färgutskrift Nätverksmapp – utskrift Nätverksmapp – färgutskrift Nätverksmapp – skanning Hårddisk – utskrift Hårddisk – färgutskrift Hårddisk – skanning 	<p>Kontrollera åtkomst till skrivarfunktioner.</p> <p>Obs! Vissa menyalternativet visas bara om en hårddisk är installerad.</p>
<p>Administrativa menyer</p> <ul style="list-style-type: none"> Menyn Säkerhet Menyn Nätverk/portar Pappersmeny Menyn Rapporter Menyerna för funktionskonfiguration Tillbehörsmeny Tillvalskortmeny SE Meny Enhetsmenyn 	<p>Kontrollera åtkomst till skrivarmenyinställningarna.</p>

Menyalternativ	Beskrivning
Enhetshantering Fjärrhantering Uppdateringar av fast programvara Appkonfiguration Manöverpanelens lås Importera/exportera alla inställningar Embedded Web Server-åtkomst Radering ur funktion	Kontrollera åtkomst till skrivarhanteringsalternativen.
Appar Nya program Kortkopia Scan Center Scan Center, anpassad [x] Forms and Favorites	Kontrollera åtkomst till skrivarprogram.

Lokala konton

Menyalternativ	Beskrivning
Hantera grupper/behörigheter	Visa en lista med alla sparade grupper i skrivaren.
Lägg till användare Användarnamn/lösenord Användarnamn Lösenord PIN	Skapa lokala konton och ange deras åtkomst till skrivarfunktionerna, administrativa menyer, skrivarhanteringsalternativ och program.

Schemalägg USB-enheter

Menyalternativ	Beskrivning
Scheman Lägg till nytt schema	Schemalägg åtkomst till den främre USB-porten.

Säkerhetsgranskningslogg

Menyalternativ	Beskrivning
Aktivera granskning Av* På	Registrera händelser i säkerhetsgranskningsloggen och i fjärrsystemloggen.
Aktivera fjärr-syslog Av* På	Skicka granskningsloggar till en fjärrserver.
Fjärrsystemloggserver	Ange fjärrsystemloggservern.
Obs! En asterisk (*) bredvid ett värde anger fabriksstandardinställningen.	

Menyalternativ	Beskrivning
Fjärrsystemloggport 1-65535 (514*)	Ange fjärrsystemloggporten.
Fjärrsystemloggmetod Normal UDP* Stunnel	Ange en systemloggsmetod för att överföra loggade händelser till fjärrserver.
Fjärrsystemloggfunktionen 0 - kärnmeddelanden 1 - användarnivåmeddelanden 2 - postsystem 3 - systemdemoner 4 - säkerhets-/behörighetsmeddelanden* 5 - interna systemloggsmeddelanden 6 - linjeskrivarundersystem 7 - nätverksnyhetsundersystem 8 - UUCP-undersystem 9 - klockdemon 10 - säkerhets-/behörighetsmeddelanden 11 - FTP-demon 12 - NTP-undersystem 13 - loggranskning 14 - loggvarning 15 - klockdemon 16 - lokal användare 0 (lokal 0) 17 - lokal användare 1 (lokal 1) 18 - lokal användare 2 (lokal 2) 19 - lokal användare 3 (lokal 3) 20 - lokal användare 4 (lokal 4) 21 - lokal användare 5 (lokal 5) 22 - lokal användare 6 (lokal 6) 23 - lokal användare 7 (lokal 7)	Ange en anläggningskod som används när logghändelser skickas till fjärrservern.
Allvarlighetsgrad för händelser som ska loggas 0 - nödfall 1 - avisering 2 - kritiskt 3 - fel 4 - varning* 5 - meddelande 6 - informativt 7 - felsökning	Ange tröskelvärde för prioritetsnivå för loggning av meddelanden och händelser.
Fjärrsystemlogg även för ej loggade händelser Av* På	Skicka alla händelser, oberoende av allvarlighetsgraden, till fjärrservern.
E-postadress till administratören	Skicka e-postavisering för loggade händelser till administratören.
Obs! En asterisk (*) bredvid ett värde anger fabriksstandardinställningen.	

Menyalternativ	Beskrivning
Skicka e-postavisering om rensad logg Av* På	Skicka e-postavisering till administratören när en loggpost tas bort.
Skicka e-postavisering om avslutad logg Av* På	Skicka e-postavisering till administratören när loggen är full och de äldsta posterna börjar skrivas över.
Logga fullständigt beteende Avsluta äldsta poster* Skicka loggen med e-post och ta sedan bort alla poster	Lös loggningslagringsproblem när det tilldelade minnet för loggen är fullt.
Varning: % nivå full Av* På	Skicka e-postavisering till administratören när det tilldelade minnet för loggen är fullt.
Aviseringsnivå för procentandel full 1–99 (90*)	
Skicka e-postavisering vid loggexport Av* På	Skicka e-postavisering till administratören när en logg exporteras.
Skicka e-postavisering när logginställningarna ändras Av* På	Skicka e-postavisering till administratören när Aktivera granskning anges.
Logglinjeslut LF (\n)* CR (\r) CRLF (\r\n)	Ange hur rader i loggfilen ska avslutas.
Signera exporterad digitalt Av* På	Lägg till en digital signatur i slutet av varje exporterad loggfil.
Rensa loggar	Ta bort alla granskningsloggar.
Exportera logg Syslog (RFC 5424) Syslog (RFC 3164) CSV	Exportera en säkerhetslogg till en flashenhet.
Obs! En asterisk (*) bredvid ett värde anger fabriksstandardinställningen.	

Inloggn.begräns.

Menyalternativ	Beskrivning
Inloggningsfel 1–10 (3*)	Anger antal misslyckade inloggningsförsök innan användaren låses ute.
Tidsram för fel 1–60 minuter (5*)	Ange tidsram mellan misslyckade inloggningsförsök innan användaren låses ute.
Obs! En asterisk (*) bredvid ett värde anger fabriksstandardinställningen.	

Menyalternativ	Beskrivning
Låstid 1–60 minuter (5*)	Ange låstid.
Tidsgräns för webbinloggning 1–120 minuter (10*)	Ange fördröjning för fjärrinloggning innan användaren loggas ut automatiskt.
Obs! En asterisk (*) bredvid ett värde anger fabriksstandardinställningen.	

Konfidentiell skrivarinställning

Menyalternativ	Beskrivning
Max ogiltig PIN 2–10	Ange hur många gånger en ogiltig PIN-kod kan anges. Anmärkningar: <ul style="list-style-type: none"> • Om du anger värdet 0 avaktiveras den här inställningen. • När gränsen är nådd raderas utskriftsjobben för användarnamnet och PIN-koden.
Giltighetstid för konfidentiellt jobb Av* 1 timme 4 timmar 24 timmar 1 vecka	Ställ in giltighetstiden för alla konfidentiella utskriftsjobb. Anmärkningar: <ul style="list-style-type: none"> • Om det här menyalternativet ändras och det finns konfidentiella utskriftsjobb i RAM-minnet eller på hårddisken i skrivaren ändras inte giltighetstid för utskriftsjobb till det nya standardvärdet. • Om skrivaren stängs av tas alla konfidentiella jobb i skrivarens minne bort.
Upprepa utgångsdatum Av* 1 timme 4 timmar 24 timmar 1 vecka	Ställ in giltighetstid för ett utskriftsjobb som du vill upprepa.
Bekräfta utgångsdatum Av* 1 timme 4 timmar 24 timmar 1 vecka	Ställ in giltighetstid för utskrift av en kopia som användaren kan använda till att granska kvaliteten innan resten skrivs ut.
Reservera utgångsdatum Av* 1 timme 4 timmar 24 timmar 1 vecka	Ange giltighetstid för lagring av utskriftsjobb för utskrift vid senare tillfälle.
Kräv att alla jobb pausas Av* På	Ange att alla utskriftsjobb ska stoppas på skrivaren.
Obs! En asterisk (*) bredvid ett värde anger fabriksstandardinställningen.	

Menyalternativ	Beskrivning
Behåll dubbla dokument Av* På	Konfigurera att skrivaren skriver ut andra dokument med samma filnamn utan att skriva något av utskriftsjobben.
Obs! En asterisk (*) bredvid ett värde anger fabriksstandardinställningen.	

Diskkryptering

Obs! Den här menyn visas bara om en hårddisk har installerats.

Menyalternativ	Beskrivning
Status Aktiverad Inaktiverad	Aktivera diskkryptering.
Starta kryptering	

Radera tillfälliga datafiler

Menyalternativ	Beskrivning
Lagrade i inbyggt minne Av* På	Ta bort alla filer som har sparats i minnet i skrivaren.
Lagrade på hårddisken Radering en gång* Radering tre gånger Radering sju gånger	Ta bort alla filer som är lagrade på hårddisken i skrivaren. Obs! Det här menyalternativet visas bara om en hårddisk har installerats på skrivaren.
Obs! En asterisk (*) bredvid ett värde anger fabriksstandardinställningen.	

Lösningar för LDAP-inställningar

Menyalternativ	Beskrivning
Följ LDAP-hänvisning Av* På	Söka i alla servrar i domänen efter det inloggade användarkontot.
LDAP-certifikatverifiering Ja Nej*	Aktivera verifiering av LDAP-certifikat.

Diverse

Menyalternativ	Beskrivning
Skyddade funktioner Visa* Dölj	Visa alla funktioner som Funktionsåtkomstkontroll (Function Access Control, FAC) skyddar oavsett vilka säkerhetsbehörigheter användaren har. Obs! Dölj visar endast FAC-skyddade funktioner som användaren har åtkomst till.
Utskriftsbehörighet Av* På	Låt användaren logga in innan utskrift.
Standardinloggning för utskriftsbehörighet Användarnamn/lösenord* Användarnamn	Konfigurera standardinloggning för Utskriftsbehörighet.
Bygel för säkerhetsåterställning Aktivera gäståtkomst* Ingen effekt	Ange användaråtkomst till skrivaren. Anmärkningar: <ul style="list-style-type: none"> • Bygeln finns bredvid en låsikon på styrenhetskortet. • Aktivera gäståtkomst ger alla åtkomst till alla delar av skrivaren. • Ingen effekt kan göra att det inte går att komma åt skrivaren när säkerhetsinformationen som behövs inte är tillgänglig.
Minsta längd på lösenord 0–32	Ange lösenordslängden.
Obs! En asterisk (*) bredvid ett värde anger fabriksstandardinställningen.	

Rapporter

Sida med menyinställningar

Menyalternativ	Beskrivning
Sida med menyinställningar	Skriv ut en rapport som innehåller skrivarmenyerna.

Enhet

Menyalternativ	Beskrivning
Enhetsinformation	Skriv ut en rapport med information om skrivaren.
Enhetsstatistik	Skriv ut en rapport över skrivaranvändning och status för förbrukningsmaterial.
Profillista	Skriv ut en lista med de profiler som är lagrade på skrivaren.
Inventarierapport	Skriv ut en rapport som innehåller serienummer och modellnamn för skrivaren.

Skriv ut

Menyalternativ	Beskrivning
Skriva ut teckensnitt PCL-teckensnitt PS-teckensnitt	Utskriftsprover och information om de teckensnitt som finns tillgängliga för varje skrivarspråk.
Skriv ut katalog	Skriv ut de resurser som finns lagrade på flashenheten eller hårddisken. Obs! Det här menyalternativet visas bara om en flashenhet eller hårddisk har installerats.

Genvägar

Menyalternativ	Beskrivning
Alla genvägar	Skriv ut en rapport över vilka genvägar som är lagrade på skrivaren.
Faxgenvägar	
Kopieringsgenvägar	
E-post genvägar	
FTP-genvägar	
Genvägar till nätverksmapp	

Faxa

Menyalternativ	Beskrivning
Logg för faxjobb	Skriv ut en rapport över de 200 senaste avslutade faxjobben. Obs! Den här menyn visas bara om Aktivera logg för faxjobb är inställt på På.
Logg för faxesamtal	Skriv ut en rapport över de senaste 100 samtalsförsöken, mottagna samtalen och blockerade samtalen. Obs! Den här menyn visas bara om Aktivera logg för faxjobb är inställt på På.

Nätverk

Menyalternativ	Beskrivning
Sida för nätverksinställningar	Skriv ut en sida som visar det konfigurerade nätverket och inställningarna för trådlöst för skrivaren. Obs! Menyalternativet visas endast för nätverksskrivare eller skrivare som är anslutna till skrivarservrar.
Wi-Fi Direct-anslutna klienter	Skriv ut en sida som visar listan med enheter som är anslutna till skrivaren med Wi-Fi Direct. Obs! Det här menyalternativet visas endast när Aktivera Wi-Fi Direct är inställt på På.

Hjälp

Menyalternativ	Beskrivning
Skriv ut alla handböcker	Skriva ut alla guider
Guide för färgkvalitet	Tillhandahåller information om hur man löser problem med färgkvalitet
Anslutningsguide	Tillhandahåller information om hur du ansluter skrivaren lokalt (USB) eller till ett nätverk
Kopieringsguide	Tillhandahåller information om hur du gör en kopia och konfigurerar inställningarna
E-postguide	Tillhandahåller information om hur du skickar e-post och konfigurerar inställningarna
Faxguide	Tillhandahåller information om hur du skickar fax och konfigurerar inställningarna
Informationsguide	Tillhandahåller information om skrivaren
Utskriftsmaterialguide	Tillhandahåller information om hur du fyller på papper och specialmaterial
Flyttguide	Tillhandahåller information om att flytta, lokalisera och skicka skrivaren
Guide för utskriftskvalitet	Tillhandahåller information om hur du löser problem med utskriftskvalitet
Skanningsguide	Tillhandahåller information om hur du skannar ett dokument och konfigurerar inställningarna
Guide för förbrukningsmaterial	Tillhandahåller information om hur du beställer förbrukningsmaterial

Felsökning

Menyalternativ	Beskrivning
Testsidor för utskriftskvalitet	Skriv ut exempelsidor för att identifiera och korrigera defekter i utskriftskvalitet.
Rengöra skannern	Skriv ut anvisningar för hur du rengör skannern.

Skriva ut en sida med menyinställningar

På huvudmenyn trycker du på **Inställningar > Rapporter > sidan med menyinställningar**.

Säkra skrivaren

Lokalisera säkerhetsplats

Skrivaren är utrustad med ett säkerhetslås. Installera ett säkerhetslås som är kompatibelt med de flesta bärbara datorer på den plats som visas för att låsa skrivaren på plats.



Radera skrivarminnet

För att radera flyktigt minne eller buffrade data i skrivaren stänger du av den.

För att radera beständigt minne eller enskilda inställningar, enhets- och nätverksinställningar, säkerhetsinställningar och inbäddade lösningar gör du följande:

- 1 På startskärmen trycker du på **Inställningar > Enhet > Underhåll > Radering ur funktion**.
- 2 Markera kryssrutan **Rensa all information om icke-flyktigt minne** och tryck sedan på **RADERA**.
- 3 Välj **Kör första installationsguiden** eller **Låt skrivaren vara offline** och tryck sedan på **Nästa**.
- 4 Utför åtgärden.

Rensa skrivarens hårddisk

- 1 På startskärmen trycker du på **Inställningar > Enhet > Underhåll > Radering ur funktion**.
- 2 Markera kryssrutan **Rensa all information på hårddisken** och tryck sedan på **RADERA**.
- 3 Välj en metod för att radera data.
- 4 Utför åtgärden.

Obs! Den här processen kan ta allt från några minuter till över en timme och det går inte att använda skrivaren till andra uppgifter under tiden.

Kryptera skrivarens hårddisk

Den här processen raderar allt innehåll på hårddisken. Om det behövs säkerhetskopierar du viktig information från skrivaren innan du startar krypteringen.

- 1 På huvudmenyn trycker du på **Inställningar > Säkerhet > Diskkryptering > Starta kryptering**.
- 2 Följ instruktionerna på skärmen.

Anmärkningar:

- Stäng inte av skrivaren under krypteringen. Data kan försvinna om du stänger av skrivaren.
- Den här processen kan ta allt från några minuter till över en timme och det går inte att använda skrivaren till andra uppgifter under tiden.
- Efter kryptering startar skrivaren automatiskt om.

Återställa fabriksinställningar

- 1 På startskärmen trycker du på **Inställningar > Enhet > Återställ fabriksinställningar**.
- 2 På **Återställ inställningar** > trycker du på de inställningar du vill återställa > **ÅTERSTÄLL**.
- 3 Utför åtgärden.

Flyktighetsredogörelse

Minnestyp	Beskrivning
Flyktigt minne	Skrivaren använder vanligt RAM-minne (Random Access Memory) för att tillfälligt spara användarinformation för enkla utskrifts- och kopieringsjobb.
Icke-flyktigt minne	Skrivaren kan använda två olika typer av icke-flyktigt minne: EEPROM och NAND (flashminne). Båda typerna används för lagring av operativsystemet, skrivar- och nätverksinformationen, skanner- och bokmärkesinställningarna samt de inbyggda lösningarna.
Hårddiskutrymme	Vissa skrivare kan ha en inbyggd hårddisk. Skrivarens hårddisk är utformad för skrivarspecifika funktioner. Hårddisken gör att skrivaren kan lagra buffrad användarinformation för avancerade utskriftsjobb samt formulär- och teckensnittsinformation.

Ta bort innehållet från någon av minnesenheterna som är installerade på skrivaren i följande situationer:

- Skrivaren kasseras.
- Skrivarens hårddisk byts ut.
- Skrivaren flyttas till en annan avdelning eller plats.
- Skrivaren får service av någon som inte tillhör företaget.
- Skrivaren skickas iväg för service.
- Skrivaren säljs till ett annat företag.

Kassera skrivarhårddisken

- **Avmagnetisera** – Utsätta hårddisken för ett magnetfält som raderar lagrad information
- **Krossa hårddisken** – Fysiskt trycka ihop hårddisken för att förstöra komponenter och göra dem oläsliga
- **Mala ner** – Fysiskt strimla hårddisken till små metallbitar

Obs! För att vara säker på att all information är fullständigt raderad ska du fysiskt förstöra alla hårddiskar med information.

Underhålla skrivaren

Varning – risk för skador: Om du inte upprätthåller en så optimal skrivarprestanda som möjligt eller byter ut delar och förbrukningsmaterial kan skrivaren skadas.

Ställa in e-postaviseringar

Konfigurera skrivaren så att e-postaviseringar skickas när förbrukningsmaterialet börjar ta slut, när du behöver byta eller lägga i mer papper eller när papperstrassel har inträffat.

1 Öppna en webbläsare och ange skrivarens IP-adress i adressfältet.

Anmärkningar:

- Visa skrivarens IP-adress på skrivarens startskärm. IP-adressen visas som fyra nummergrupper som är åtskilda med punkter, till exempel 123.123.123.123.
- Om du använder en proxyserver inaktiverar du den tillfälligt för att kunna öppna webbsidan på rätt sätt.

2 Klicka på **Inställningar > Enhet > Meddelanden > Inställning av e-postavisering** och konfigurera sedan inställningarna.

3 Klicka på **Ställ in e-postlistor och aviseringar** och konfigurera sedan inställningarna.

4 Verkställ ändringarna.

Visa rapporter

1 På startskärmen trycker du på **Inställningar > Rapporter**.

2 Välj rapporten du vill visa.

Justera högtalarvolymen

Justera standardvolymen för de interna högtalarna

1 På kontrollpanelen går du till:

Inställningar > Enhet > Inställningar > Ljudfeedback

2 Justera volymen.

Anmärkningar:

- Om Tyst läge är aktiverat så spelas inga ljudsignaler upp. Den här inställningen försämrar även skrivarens prestanda.
- Volymen återställs till standardvärdet vid utloggning från sessionen eller när skrivaren aktiveras från vänteläge eller viloläge.

Justera standardvolym för hörlurar

Hörlursvolymen återställs till standardvärdet vid utloggning från sessionen, när skrivaren aktiveras från viloläge eller standbyläge samt efter en strömåterställning.

- 1 På kontrollpanelen väljer du **Inställningar > Enhet > Tillgänglighet > Hörlursvolym**.
- 2 Välj volymen.

Konfigurera faxhögtalarinställningarna

- 1 Öppna startskärmen och tryck på **Inställningar > Fax > Faxinställning > Högtalarinställningar**.
- 2 Gör följande:
 - Ställ in Högtalarläge som **Alltid på**.
 - Ställ in Högtalarvolym som **Hög**.
 - Aktivera Ringsignalvolym.

Nätverk

Obs! Köp en MarkNet™ N8370 trådlös nätverksadapter innan du installerar skrivaren i ett trådlöst nätverk. Om du vill ha mer information om att installera en trådlös nätverksadapter läser du instruktionsbladet som medföljde adaptern.

Ansluta skrivaren till ett trådlöst nätverk med hjälp av WPS (Wi-Fi Protected Setup)

Innan du börjar ser du till att:

- Åtkomstpunkten (trådlös router) är WPS-certifierad eller WPS-kompatibel. Mer information finns i dokumentationen som levererades tillsammans med åtkomstpunkten.
- En trådlös nätverksadapter är installerad på skrivaren. Mer information finns i det instruktionsblad som medföljde adaptern.
- Aktiv adapter är inställd på Auto. På startskärmen trycker du på **Inställningar > Nätverk/portar > Nätverksöversikt > Aktiv adapter**.

Använda tryckknappmetoden

- 1 På Startskärmen trycker du på **Inställningar > Nätverk/portar > Trådlöst > Wi-Fi Protected Setup > Tryckknappsstartmetod**.
- 2 Följ instruktionerna på skärmen.

Använda PIN-metoden

- 1 På startskärmen trycker du på **Inställningar > Nätverk/portar > Trådlöst > Wi-Fi Protected Setup > PIN-startmetod**.
- 2 Kopiera den åttasiffriga PIN-koden för WPS.
- 3 Öppna webbläsaren och skriv sedan IP-adressen till åtkomstpunkten i adressfältet.

Anmärkningar:

- Information om IP-adressen finns i dokumentationen som levererades tillsammans med åtkomstpunkten.
 - Om du använder en proxyserver inaktiverar du den tillfälligt för att kunna öppna webbsidan på rätt sätt.
- 4** Så här kommer du åt WPS-inställningarna. Mer information finns i dokumentationen som levererades tillsammans med åtkomstpunkten.
- 5** Ange den åttasiffriga PIN-koden och spara sedan ändringarna.

Ansluta en mobil enhet till skrivaren

Innan du ansluter den mobila enheten ska du göra följande:

- Aktivera Wi-Fi Direct i skrivaren. På kontrollpanelen går du till: **Inställningar > Nätverk/portar > Trådlöst > Aktivera Wi-Fi Direct.**
- Visa den i förväg delade nyckeln (PSK) på sidan för nätverksinställningar. På kontrollpanelen går du till: **Inställningar > Nätverk/portar > Wi-Fi Direct > Visa PSK på inställningssidan.**
- Skriv ut sidan för nätverksinställningar. På kontrollpanelen går du till: **Inställningar > Rapporter > Nätverk > Sida för nätverksinställningar.**

Ansluta genom Wi-Fi Direct

- 1** Från den mobila enheten går du till inställningsmenyn.
- 2** Aktivera Wi-Fi och tryck sedan på **Wi-Fi Direct.**
- 3** Välj skrivare-SSID.
- 4** Bekräfta anslutningen på skrivarens kontrollpanel.

Ansluta genom Wi-Fi

- 1** Från den mobila enheten går du till inställningsmenyn.
- 2** Tryck på **Wi-Fi** och välj sedan skrivare-SSID.
Obs! Strängen **DIRECT-xy** (där **x** och **y** är två slumpmässiga tecken) läggs till före SSID.
- 3** Ange PSK.
Obs! PSK är lösenordet.

Anmärkningar:

- Du kan ändra SSID på kontrollpanelen. Navigera till: **Inställningar > Nätverk/portar > Wi-Fi Direct > SSID.**
- Du kan även ändra PSK på kontrollpanelen. Navigera till: **Inställningar > Nätverk/portar > Wi-Fi Direct > Ange PSK.**

Ändra skrivarens portinställningar efter installation av en intern ISP (Internal Solutions Port)

Anmärkningar:

- Om skrivaren har en statisk IP-adress ska du inte ändra konfigurationen.
- Om datorerna är konfigurerade för att använda nätverksnamnet istället för en IP-adress ska du inte ändra konfigurationen.
- Om du lägger till en trådlös ISP (Internal Solutions Port) för en skrivare som tidigare var konfigurerad för Ethernet-anslutning kopplar du ifrån skrivaren från Ethernet-nätverket.

För Windows-användare

- 1 Öppna mappen Skrivare.
- 2 Öppna skrivaregenskaperna på snabbmenyn till skrivaren med ny ISP.
- 3 Konfigurera porten i listan.
- 4 Uppdatera IP-adressen.
- 5 Verkställ ändringarna.

För Macintosh-användare

- 1 I Systeminställningar i Apple-menyn går du till listan med skrivare och väljer + > IP.
- 2 Ange IP-adressen i adressfältet.
- 3 Verkställ ändringarna.

Inaktivera Wi-Fi-nätverket

- 1 På startskärmen trycker du på **Inställningar > Nätverk/portar > Nätverksöversikt > Aktiv adapter > Standardnätverk**.
- 2 Följ instruktionerna på skärmen.

Konfigurera seriell utskrift (endast Windows)

- 1 Ställ in parametrarna i skrivaren.
 - a Navigera till menyn för portinställningar från skrivarens kontrollpanel.
 - b Leta reda på menyn för den seriella portens inställningar och justera sedan inställningarna vid behov.
 - c Verkställ ändringarna.
- 2 Från datorn, gå till mappen Skrivare och välj din skrivare.
- 3 Öppna skrivaregenskaper, och välj sedan COM-porten från listan.
- 4 Ställ in parametrarna för COM-porten i Enhetshanteraren.

Anmärkningar:

- Seriell utskrift minskar utskriftshastigheten.

- Se till att den seriella kabeln är ansluten till den seriella porten på skrivaren.

Rengöra skrivarens delar

Rengöra skrivaren

⚠ VAR FÖRSIKTIG – RISK FÖR ELEKTRISK STÖT: För att undvika att få en elektrisk stöt när du rengör skrivarens utsida ska du dra ut nätsladden ur eluttaget och koppla bort alla sladdar från skrivaren innan du fortsätter.

Anmärkningar:

- Upprepa ungefär varannan månad.
- Skador på skrivaren som orsakats av att skrivaren har hanterats på felaktigt sätt täcks inte av skrivarens garanti.

- 1 Stäng av skrivaren och dra ut nätsladden ur eluttaget.
- 2 Ta bort allt papper från standardfacket och flerfunktionsmataren.
- 3 Ta bort eventuellt damm, ludd och pappersbitar runt skrivaren med en mjuk borste eller en dammsugare.
- 4 Torka av skrivarens utsida med en fuktig, ren och luddfri trasa.

Anmärkningar:

- Använd inte vanliga rengöringsmedel, eftersom de kan skada skrivarens yta.
- Se till att skrivaren är helt torr överallt.

- 5 Anslut nätsladden till vägguttaget och slå sedan på skrivaren.

⚠ VAR FÖRSIKTIG – RISK FÖR SKADA: För att undvika brandrisk eller att få en elektrisk stöt ansluter du nätsladden direkt till lämpligt och jordat vägguttag som är i närheten av produkten och är lättillgängligt.

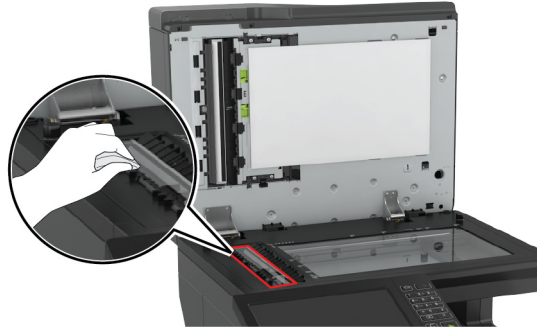
Rengöra skannern

- 1 Öppna skannerluckan.

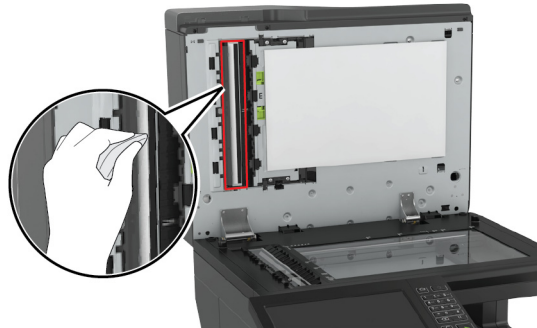


2 Använd en fuktad, mjuk, luddfri trasa till att torka av följande områden:

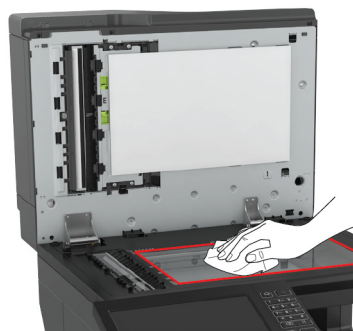
- Dokumentmatarglas



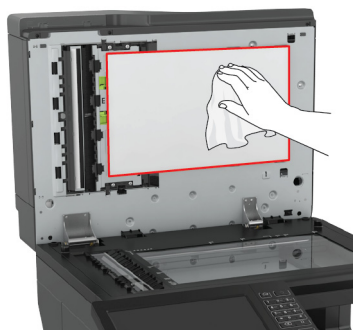
- Den automatiska dokumentmatarens glasplatta



- Skannerglas



- Skannerglasets platta



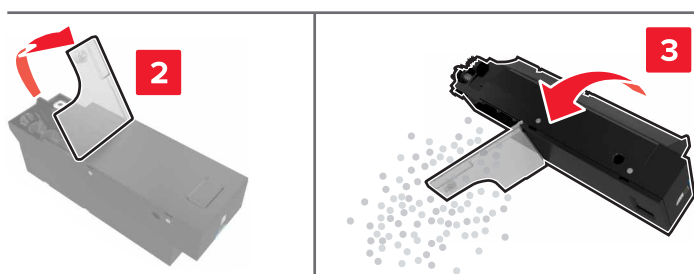
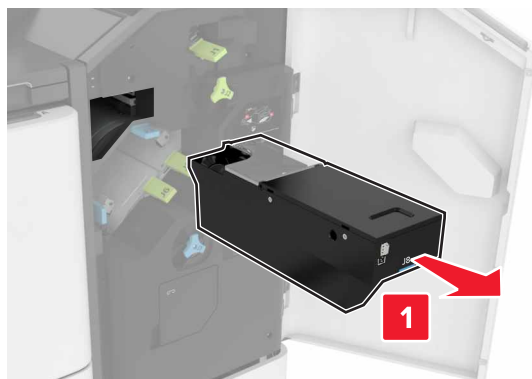
3 Stäng skannerluckan.

Tömma håslagslådan

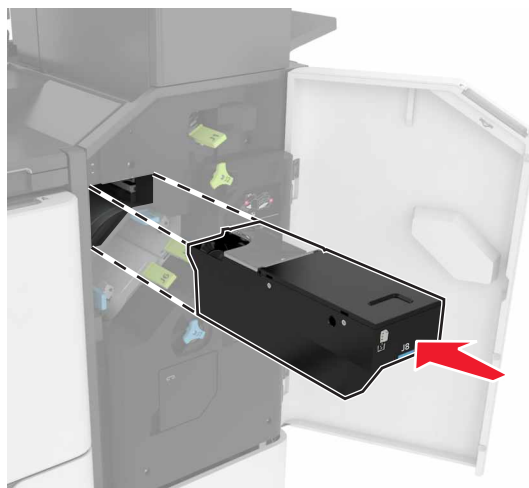
1 Öppna lucka J.



2 Ta ut och töm håslagslådan.



3 Sätt i håslagsbehållaren.



4 Stäng lucka J.

Beställa delar och förbrukningsmaterial

Om du vill beställa förbrukningsmaterial i USA ringer du 1-800-539-6275 där du kan få information om auktoriserade återförsäljare av Lexmark-tillbehör på orten. I andra länder eller regioner går du till www.lexmark.com eller kontaktar det ställe där du köpte skrivaren.

Obs! Alla livslängdsuppskattningar för förbrukningsenheterna förutsätter utskrift på vanligt papper i storlek US Letter eller A4.

Kontrollera status för skrivarens delar och förbrukningsmaterial

- 1 Tryck på **Status/Förbrukningsmaterial** på huvudmenyn.
- 2 Välj delarna eller förbrukningsartiklarna som du vill kontrollera.

Obs! Du kan också komma åt den här inställningen genom att trycka på den översta delen av startskärmen.

Använda äkta delar och förbrukningsartiklar från Lexmark

Lexmark-skrivaren fungerar bäst med äkta delar och förbrukningsmaterial från Lexmark. Användning av tredje parts förbrukningsmaterial eller delar kan påverka prestanda, driftsäkerhet, eller livslängd för skrivaren och dess bildhanteringskomponenter. Det kan också påverka garantin. Skador som orsakas genom användning av tredje parts förbrukningsmaterial eller delar omfattas inte av garantin. Alla livslängdsindikatorer är utformade för att fungera med Lexmark-tillbehör och -delar och kan ge oförutsedda resultat om material eller delar från tredje part används. Användning av bildhanteringskomponenter utöver den avsedda livslängden kan skada din Lexmark-skrivare eller tillhörande komponenter.

Beställa tonerkassetter

Anmärkningar:

- Den beräknade kapaciteten för en kassett baseras på standarden ISO/IEC 19798.
- Extremt låg täckning under en längre tid kan ha negativ inverkan på åtgången av den aktuella färgen och göra att kassettdelar slutar att fungera innan tonern är slut.

Kassetter för returprogram

Artikel	USA och Kanada	EES	Övriga Europa, Mellanöstern och Afrika	Latinamerika	Övriga Asien/Stilla-havsområdet	Australien och Nya Zeeland
Tonerkassetter för returprogram						
Svart	72K10K0	72K20K0	72K50K0	72K40K0	72K30K0	72K60K0
Cyan	72K10C0	72K20C0	72K50C0	72K40C0	72K30C0	72K60C0
Magenta	72K10M0	72K20M0	72K50M0	72K40M0	72K30M0	72K60M0
Gul	72K10Y0	72K20Y0	72K50Y0	72K40Y0	72K30Y0	72K60Y0
Tonerkassetter med hög kapacitet för returprogram						
* Endast tillgänglig för CX860.						

Artikel	USA och Kanada	EES	Övriga Europa, Mellanöstern och Afrika	Latinamerika	Övriga Asien/Stilla- havsområdet	Australien och Nya Zeeland
Cyan	82K1HC0	82K2HC0	82K5HC0	82K4HC0	82K3HC0	82K6HC0
Magenta	82K1HM0	82K2HM0	82K5HM0	82K4HM0	82K3HM0	82K6HM0
Gul	82K1HY0	82K2HY0	82K5HY0	82K4HY0	82K3HY0	82K6HY0
Returprogram för återfyllda tonerkassetter med extra hög kapacitet						
Svart	72K1XK0	72K2XK0	72K5XK0	72K4XK0	72K3XK0	72K6XK0
Cyan	82K1XC0	82K2XC0	82K5XC0	82K4XC0	82K3XC0	82K6XC0
Magenta	82K1XM0	82K2XM0	82K5XM0	82K4XM0	82K3XM0	82K6XM0
Gul	82K1XY0	82K2XY0	82K5XY0	82K4XY0	82K3XY0	82K6XY0
Returprogram för återfyllda tonerkassetter med ultrahög kapacitet*						
Svart	82K1UK0	82K2UK0	82K5UK0	82K4UK0	82K3UK0	82K6UK0
Cyan	82K1UC0	82K2UC0	82K5UC0	82K4UC0	82K3UC0	82K6UC0
Magenta	82K1UM0	82K2UM0	82K5UM0	82K4UM0	82K3UM0	82K6UM0
Gul	82K1UY0	82K2UY0	82K5UY0	82K4UY0	82K3UY0	82K6UY0
* Endast tillgänglig för CX860.						

Vanliga kassetter

Artikel	Hela världen
Vanliga tonerkassetter med extra hög kapacitet¹	
Svart	72K0X10
Cyan	82K0X20
Magenta	82K0X30
Gul	82K0X40
Vanliga tonerkassetter med ultrahög kapacitet²	
Svart	82K0U10
Cyan	82K0U20
Magenta	82K0U30
Gul	82K0U40
¹ Endast tillgänglig för CX825.	
² Endast tillgänglig för CX860	

Lexmark XC8155 Kassetter för returprogram

Artikel	Hela världen	Latinamerika
Svart	24B6511	24B2454
Cyan	24B6508	24B2154
Magenta	24B6509	24B2155

Artikel	Hela världen	Latinamerika
Gul	24B6510	24B2421

Lexmark XC8160 och XC8163 Kassetter för returprogram

Artikel	Hela världen	Latinamerika
Svart	24B6515	24B4803
Cyan	24B6512	24B2455
Magenta	24B6513	24B3581
Gul	24B6514	24B3587

Beställa en fotoenhet

Artikel	Artikelnummer
Fotoenhet (1-pack)	72K0P00
Fotoenhet (3-pack)	72K0Q00

Beställa framkallningsenheter

Artikel	Artikelnummer
Framkallningsenheter för returprogram	
Svart framkallningsenhet	72K0DK0
Färgframkallningssats (CMY)	72K0DV0
Cyan framkallningsenhet	72K0DC0
Magenta framkallningsenhet	72K0DM0
Gul framkallningsenhet	72K0DY0
Vanliga framkallningsenheter	
Svart framkallningsenhet	72K0D10
Färgframkallningssats (CMY)	72K0D50
Cyan framkallningsenhet	72K0D20
Magenta framkallningsenhet	72K0D30
Gul framkallningsenhet	72K0D40

Beställa bildhanteringsenheter

Artikel	Alla länder och regioner
Bildhanteringsenheter för returprogram	
Bildhanteringsenhet	21K3401
Bildhanteringsenhet (cyan)	21K3403
Bildhanteringsenhet (magenta)	21K3402

Artikel	Alla länder och regioner
Bildhanteringsenhet (gul)	21K3404

Beställa häftkassetter

Artikel	Artikelnummer
Häftkassetter	25A0013

Beställa en uppsamlingsflaska

Artikel	Artikelnummer
Uppsamlingsflaska	72K0W00

Konfigurera meddelanden om förbrukningsmaterial

1 Öppna en webbläsare och ange skrivarens IP-adress i adressfältet.

Anmärkningar:

- Visa skrivarens IP-adress på skrivarens startskärm. IP-adressen visas som fyra nummergrupper som är åtskiljda med punkter, till exempel 123.123.123.123.
- Om du använder en proxyserver inaktiverar du den tillfälligt för att kunna öppna webbsidan på rätt sätt.

2 Klicka på **Inställningar > Enhet > Meddelanden**.

3 Från menyn Förbrukningsmaterial klickar du på **Anpassade meddelanden om förbrukningsmaterial**.

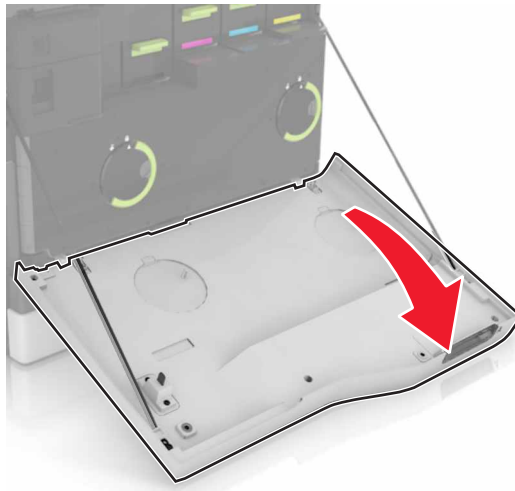
4 Välj ett meddelande för varje förbrukningsmaterial.

5 Verkställ ändringarna.

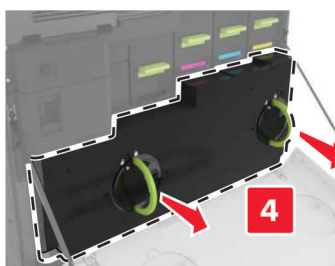
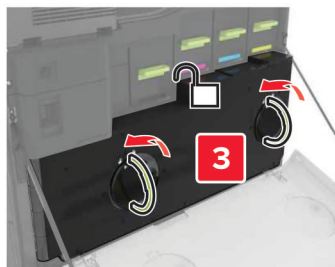
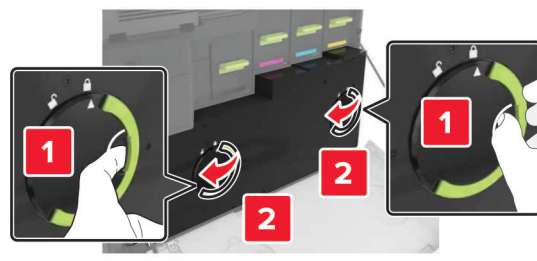
Byta ut delar och förbrukningsartiklar

Byta ut framkallningsenheten

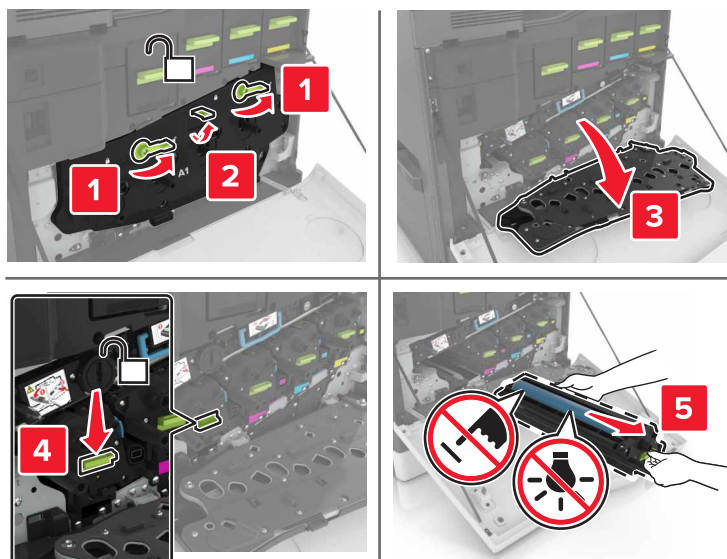
- 1 Öppna lucka A.



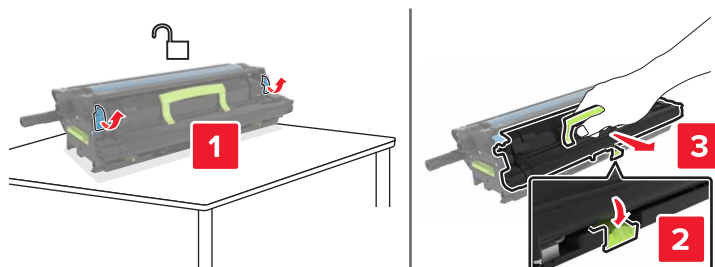
2 Ta ut toneruppsamlingsflaskan.



3 Ta bort bildhanteringsenheten.

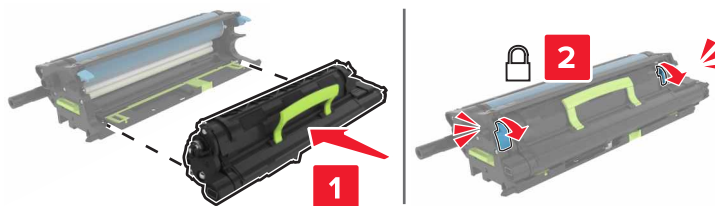


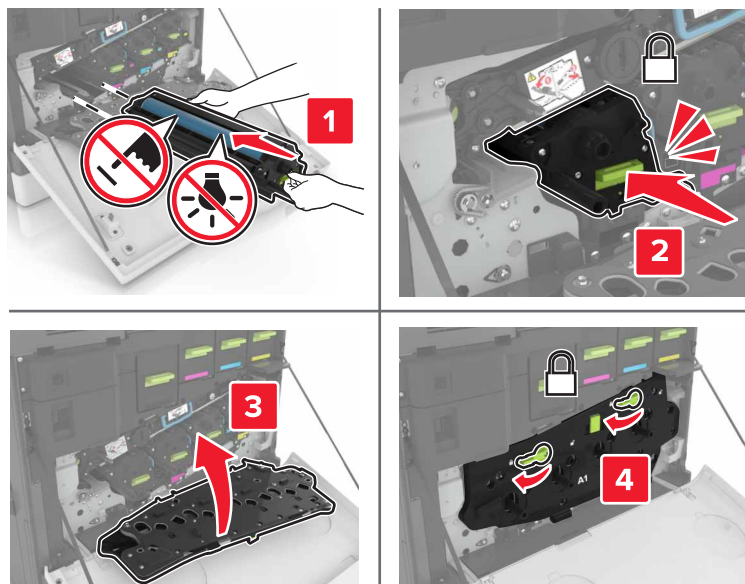
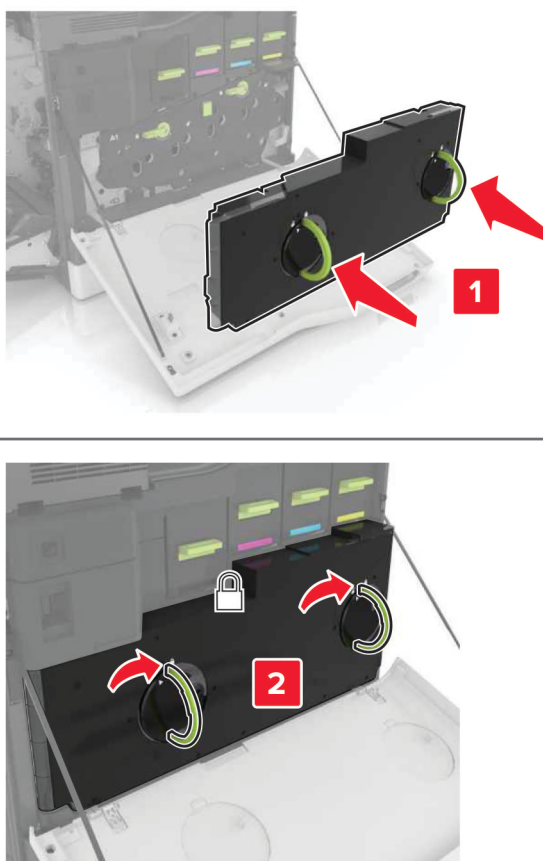
4 Ta bort framkallningsenheten.



5 Packa upp den nya framkallningsenheten och ta sedan bort allt emballage.

6 Sätt i den nya framkallningsenheten.




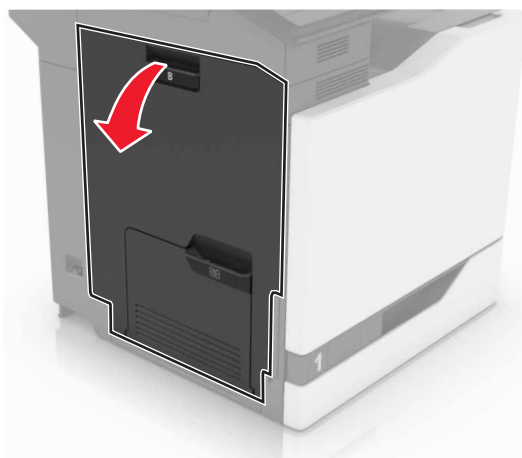
7 Sätt i bildhanteringsenheten.**8** Sätt in den nya toneruppsamlingsflaskan.**9** Stäng lucka A.

Byta ut fixeringsenheten

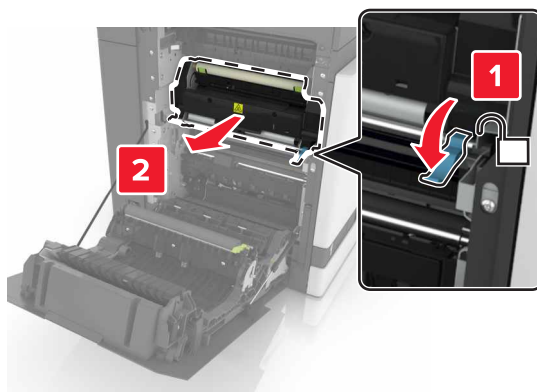
1 Slå av skrivaren.

2 Öppna lucka B.

 **VAR FÖRSIKTIG – VARM YTA:** Insidan av skrivaren kan vara varm. Förebygg risken för brännskador genom att vänta tills ytan har svalnat.

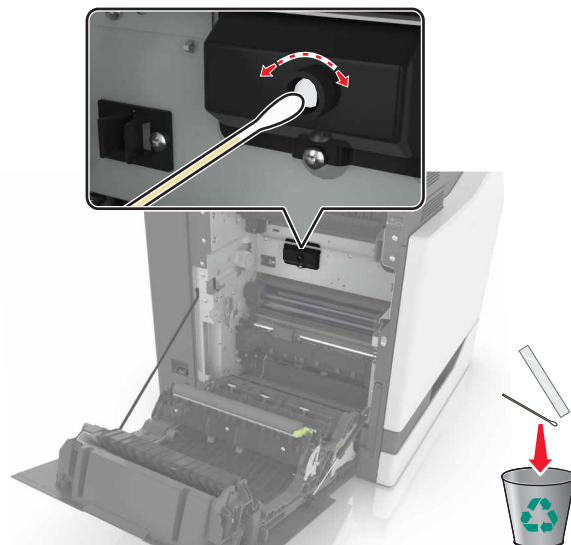


3 Ta bort fixeringsenheten.

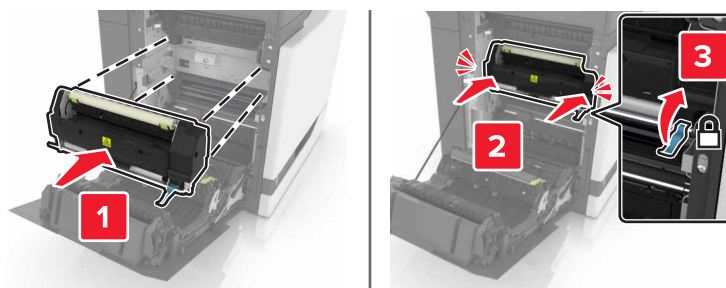


4 Packa upp den nya fixeringsenheten.

- 5** Rengör fixeringsenhetens lins med hjälp av bomullspinnen som medföljde paketet.



- 6** Sätt in den nya fixeringsenheten tills den *klickar* fast.

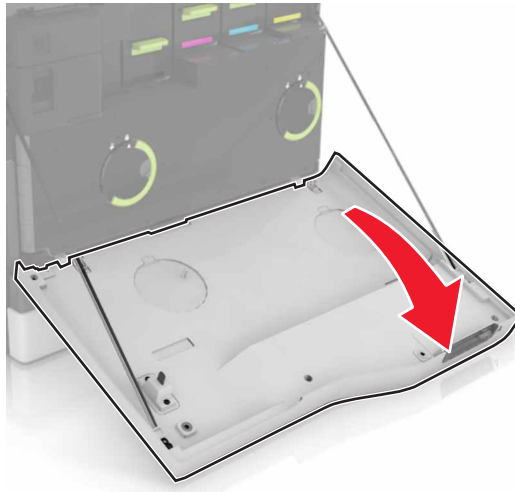


- 7** Stäng lucka B.

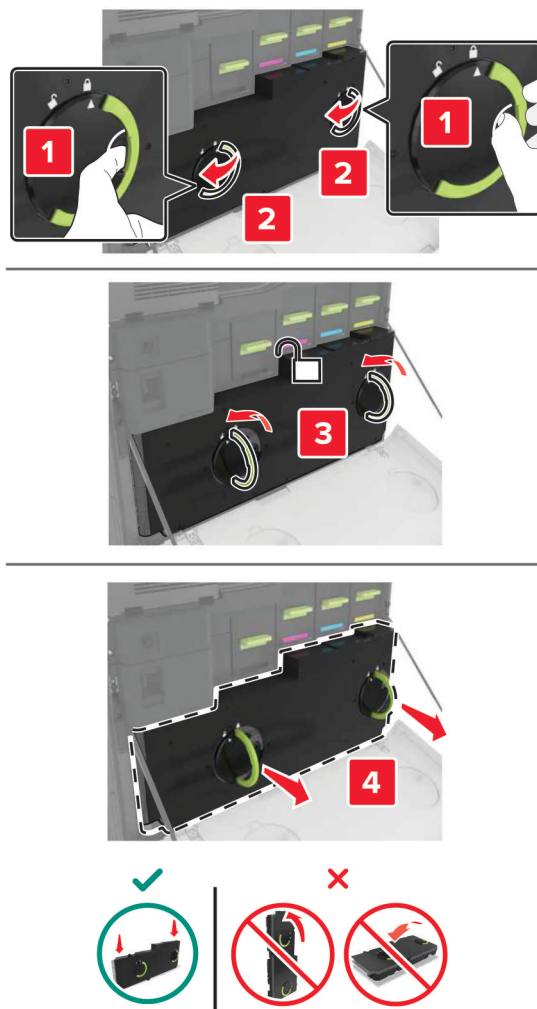
- 8** Slå på skrivaren.

Byta ut en fotoenhet

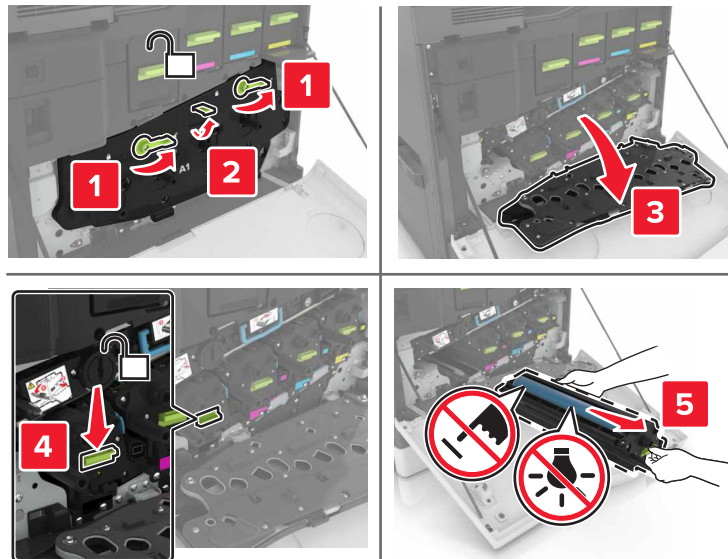
- 1 Öppna lucka A.



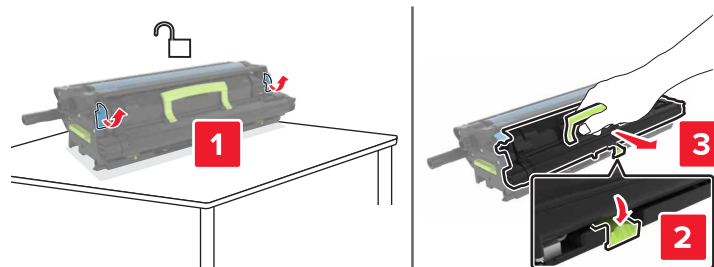
2 Ta ut toneruppsamlingsflaskan.



3 Ta bort bildhanteringsenheten.



4 Ta bort fotoenheten.

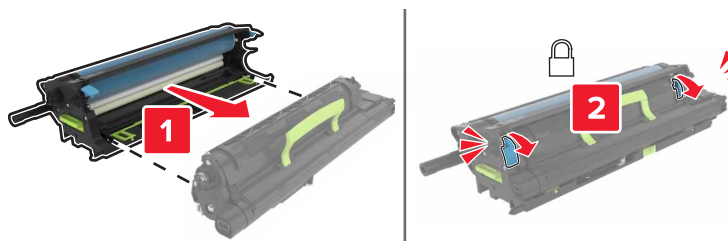


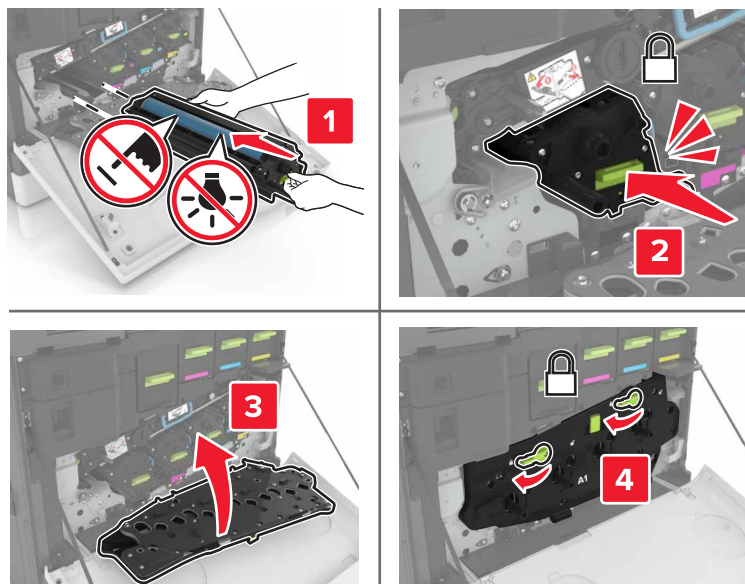
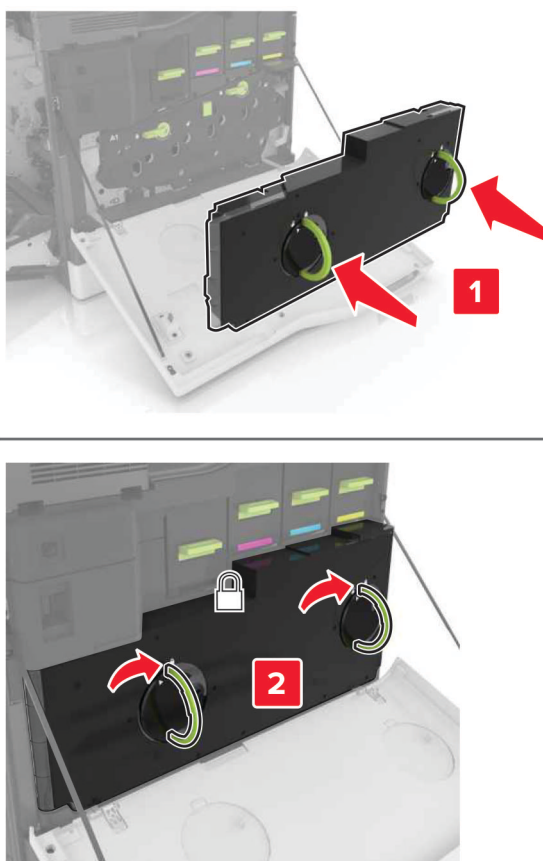
5 Packa upp den nya fotoenheten och ta sedan bort allt förpackningsmaterial.

Varning – risk för skador: Utsätt inte fotoenheten för direkt ljus under mer än tio minuter. Lång exponering för ljus kan leda till problem med utskriftskvaliteten.

Varning – risk för skador: Vidrör inte fotoenhetens cylinder. Det kan påverka utskriftskvaliteten på kommande utskriftsjobb.

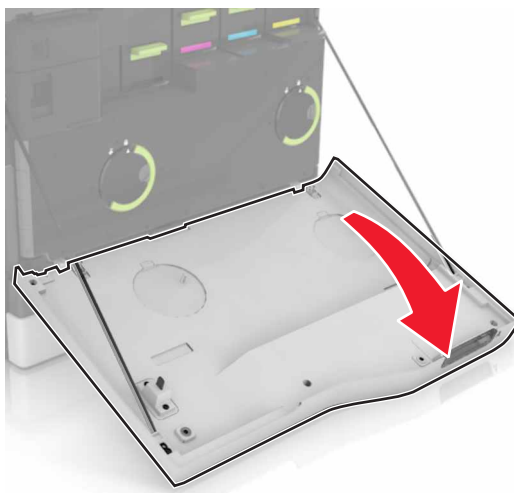
6 Packa upp den nya fotoenheten.



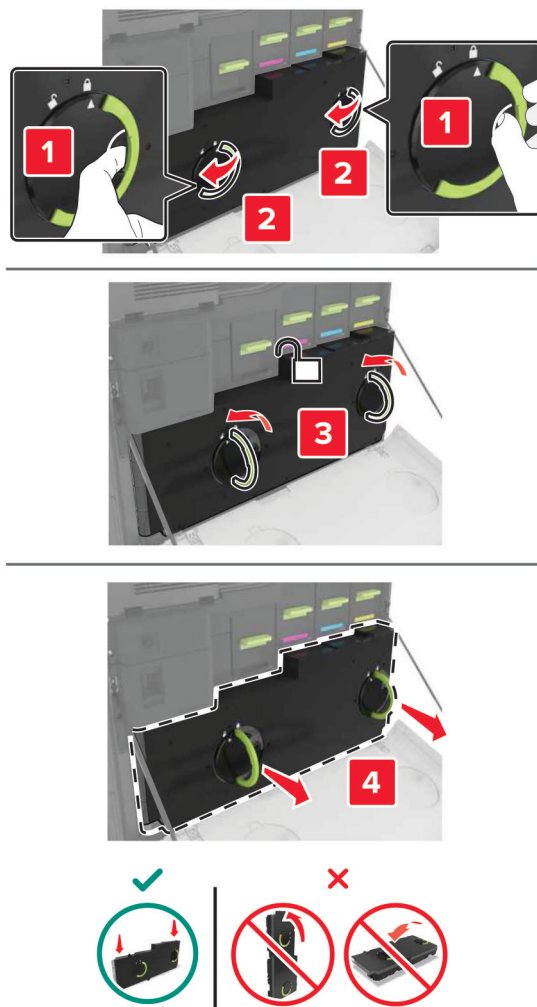
7 Sätt i bildhanteringsenheten.**8** Sätt in den nya toneruppsamlingsflaskan.**9** Stäng lucka A.

Byta ut en bildhanteringsenhet

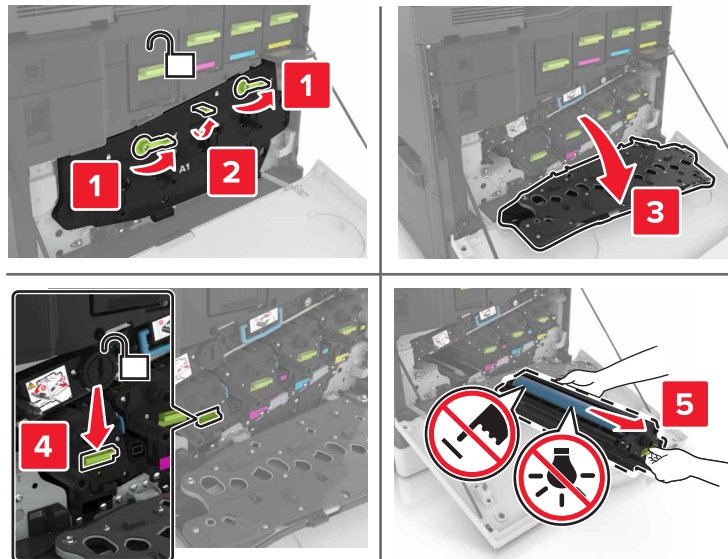
- 1 Öppna lucka A.



2 Ta ut toneruppsamlingsflaskan.



3 Ta bort bildhanteringsenheten.

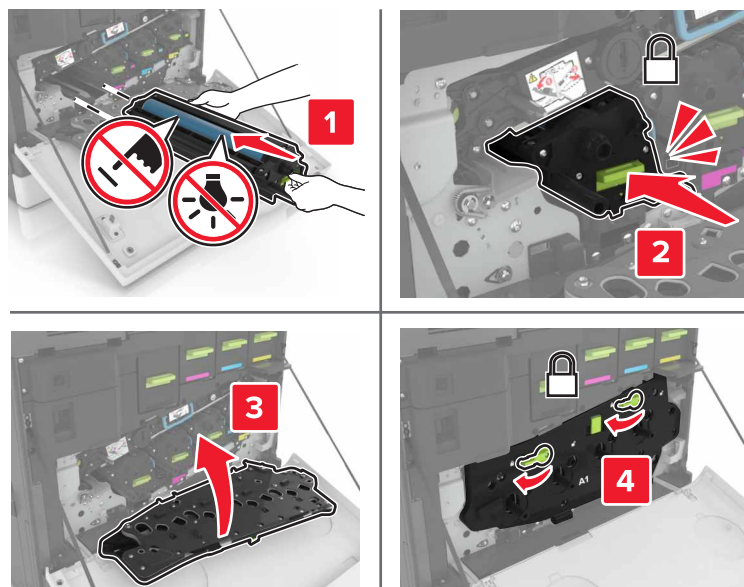


4 Packa upp den nya bildhanteringsenheten och ta sedan bort allt emballage.

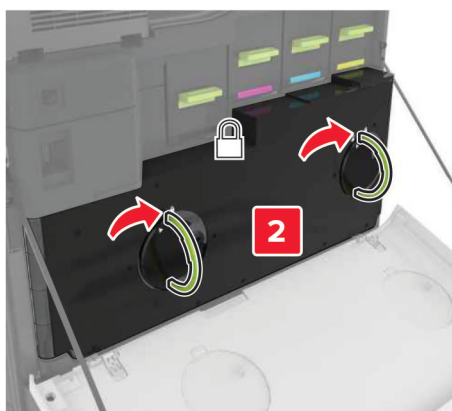
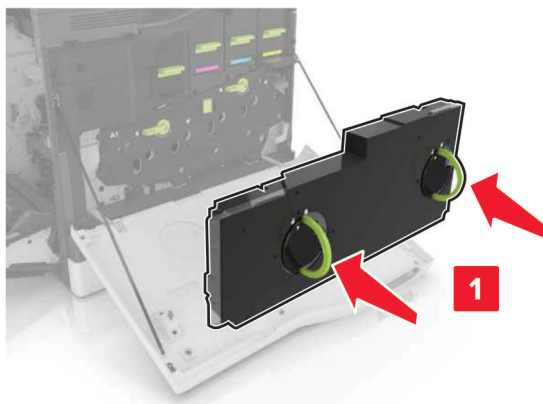
Varning – risk för skador: Utsätt inte fotoenheten för direkt ljus under mer än tio minuter. Lång exponering för ljus kan leda till problem med utskriftskvaliteten.

Varning – risk för skador: Vidrör inte fotoenhetens cylinder. Det kan påverka utskriftskvaliteten på kommande utskriftsjobb.

5 Sätt i den nya bildhanteringsenheten.



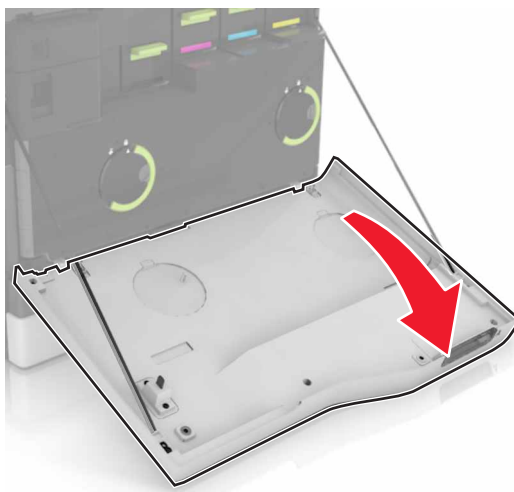
6 Sätt in den nya toneruppsamlingsflaskan.



7 Stäng lucka A.

Byta tonerpatron

1 Öppna lucka A.

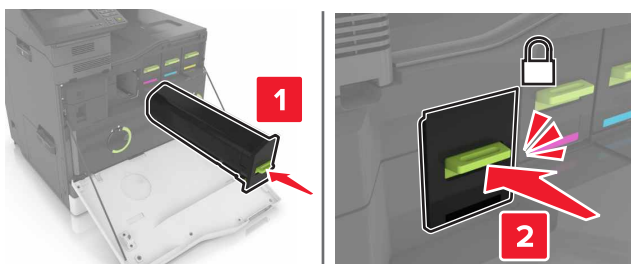


2 Ta bort tonerkassetten.



3 Packa upp den nya tonerkassetten.

4 Sätt i den nya tonerkassetten så att den *klickar* fast.



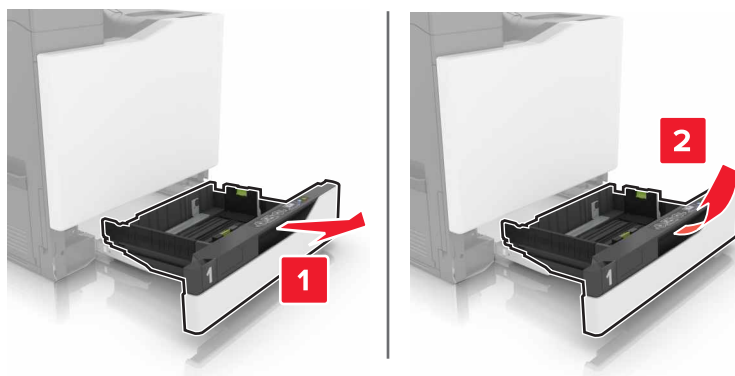
5 Stäng lucka A.

Byta ut inmatningsrullen

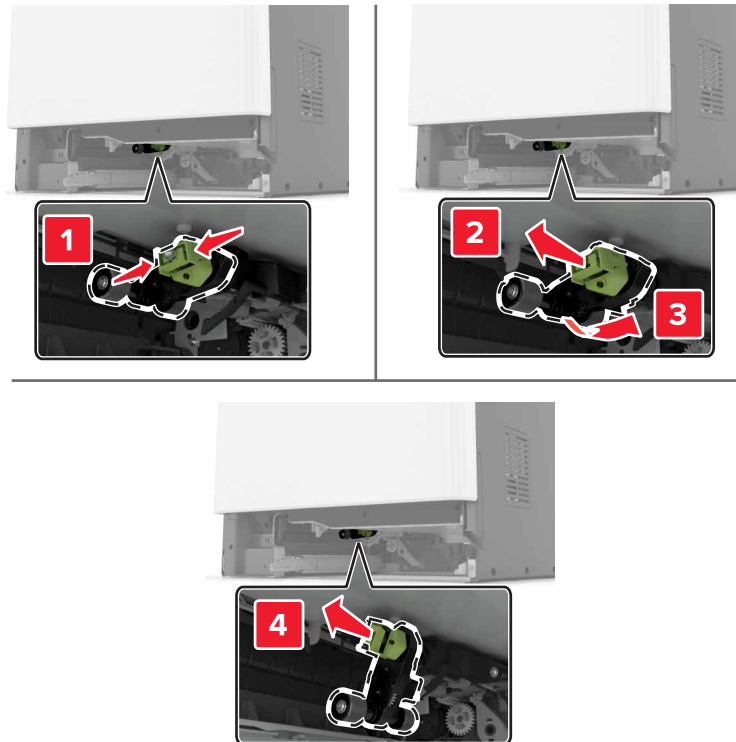
Byta ut inmatningsrullen i pappers- eller kuvertmagasinet för 550 ark

1 Slå av skrivaren.

2 Ta ut magasinet.

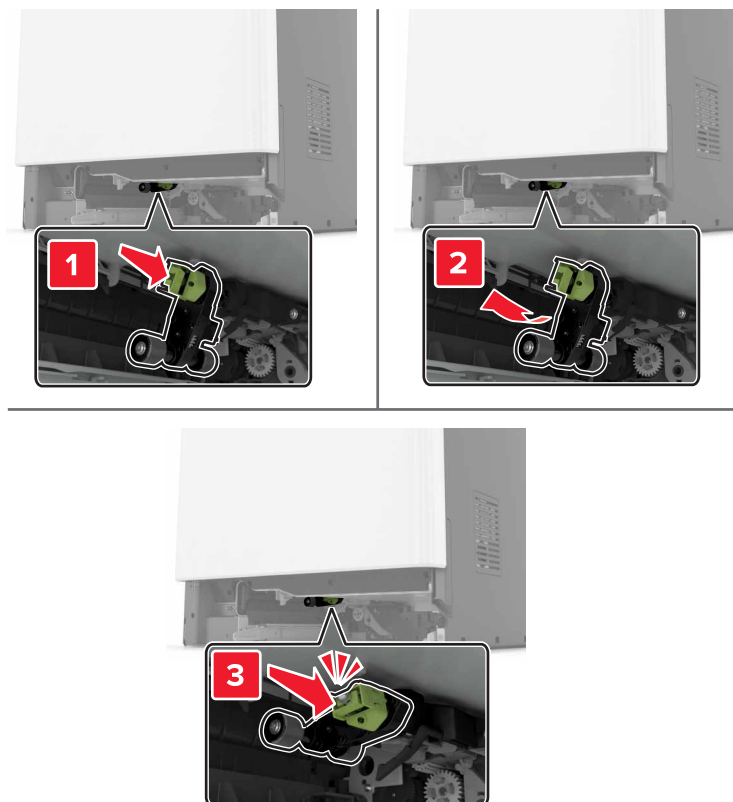


3 Ta bort inmatningsrullen.

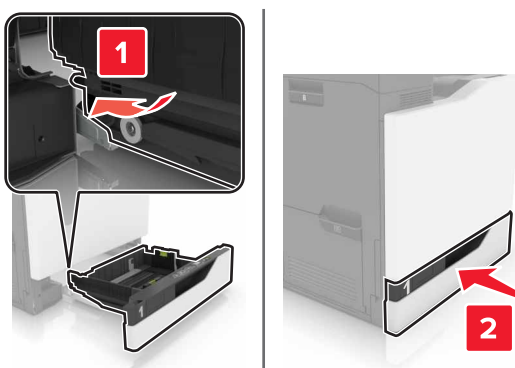


4 Packa upp den nya inmatningsrullen.

5 Sätt in den nya inmatningsrullen tills den *klickar* fast.



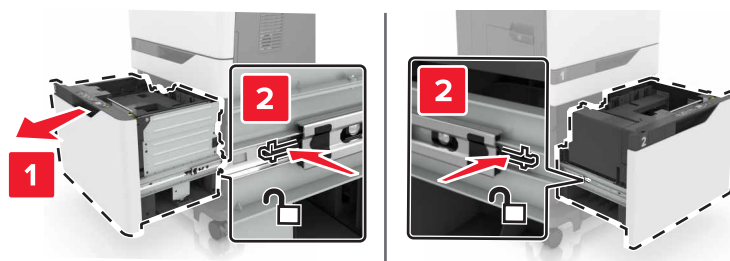
6 Sätt tillbaka magasinet.



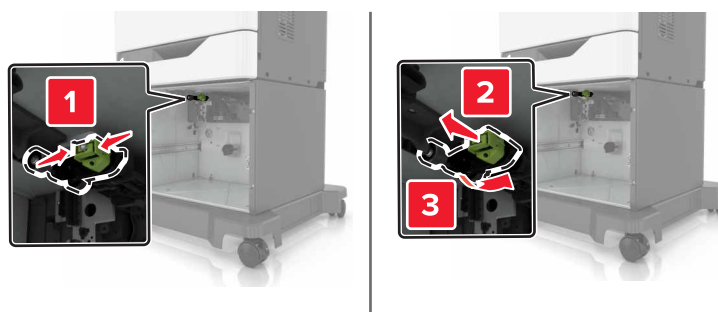
7 Slå på skrivaren.

Byta ut inmatningsrullen i facket för 2 200 ark

- 1 Slå av skrivaren.
- 2 Dra ut och lås sedan upp facket.

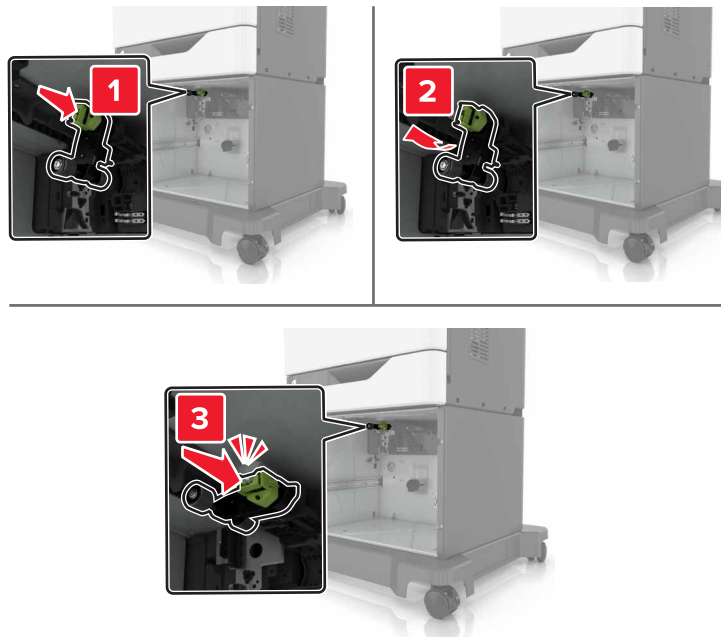


- 3 Ta ut magasinet.
- 4 Ta bort inmatningsrullen.

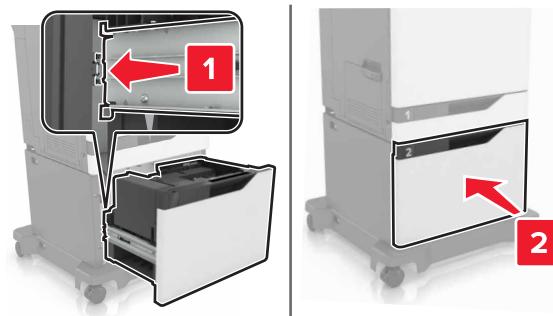


- 5 Packa upp den nya inmatningsrullen.

6 Sätt in den nya inmatningsrullen tills den *klickar* fast.



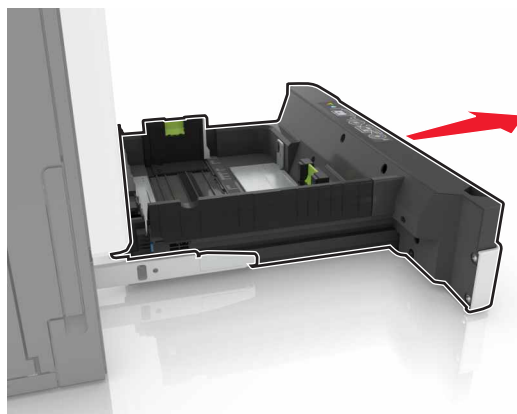
7 Sätt tillbaka magasinet.



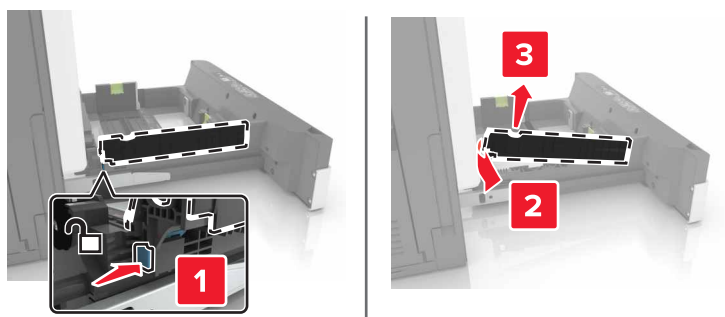
8 Slå på skrivaren.

Byta ut skiljebladsdynan

1 Dra ut facket.

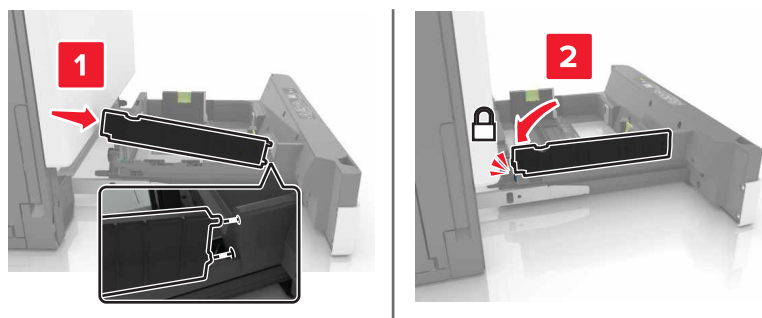


2 Ta ut skiljebladsdynan.



3 Packa upp den nya skiljebladsdynan.

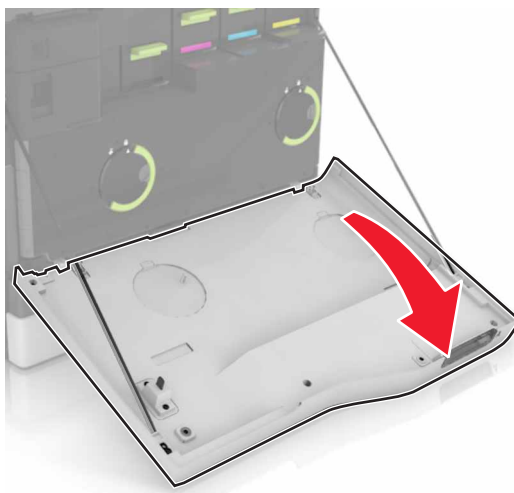
4 Sätt in den nya skiljebladsdynan tills den *klickar* på plats.



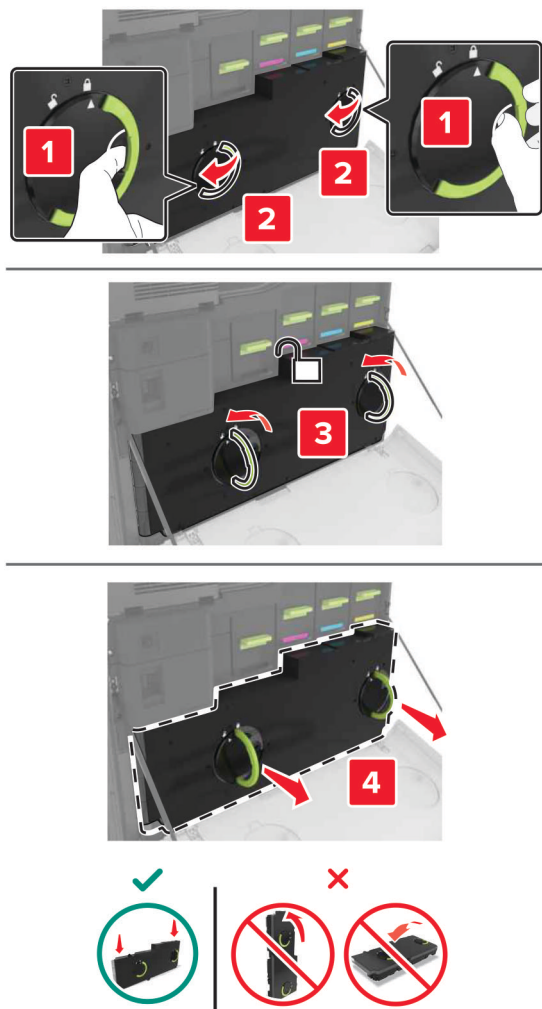
5 Sätt tillbaka facket.

Byta ut uppsamlingsflaskan

- 1 Öppna lucka A.

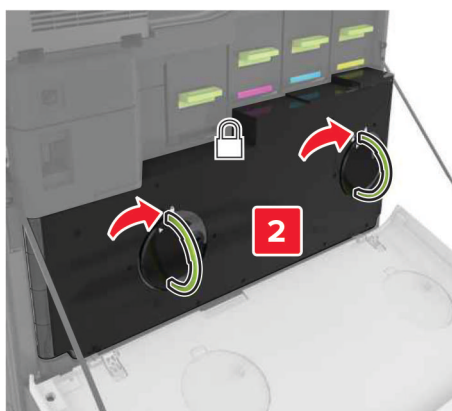
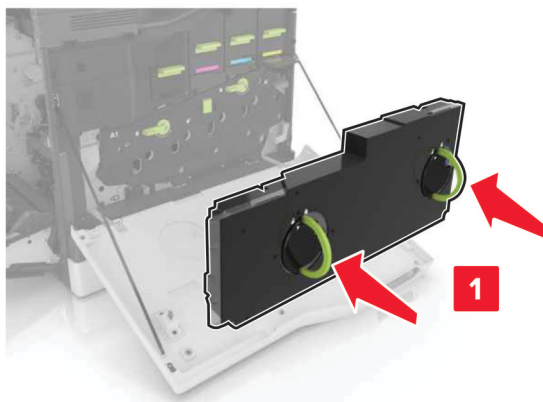


2 Ta ut toneruppsamlingsflaskan.



3 Packa upp den nya uppsamlingsflaskan.

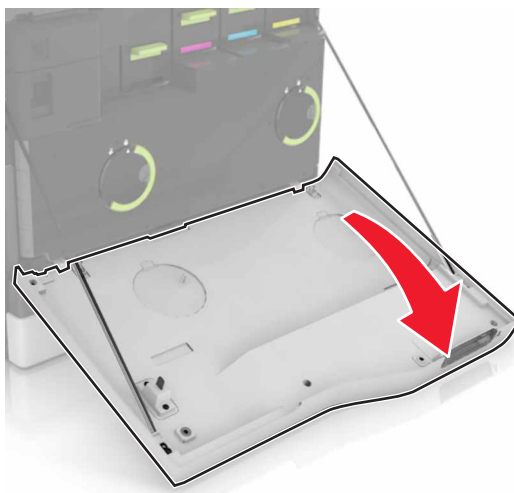
4 Sätt i den nya uppsamlingsflaskan.



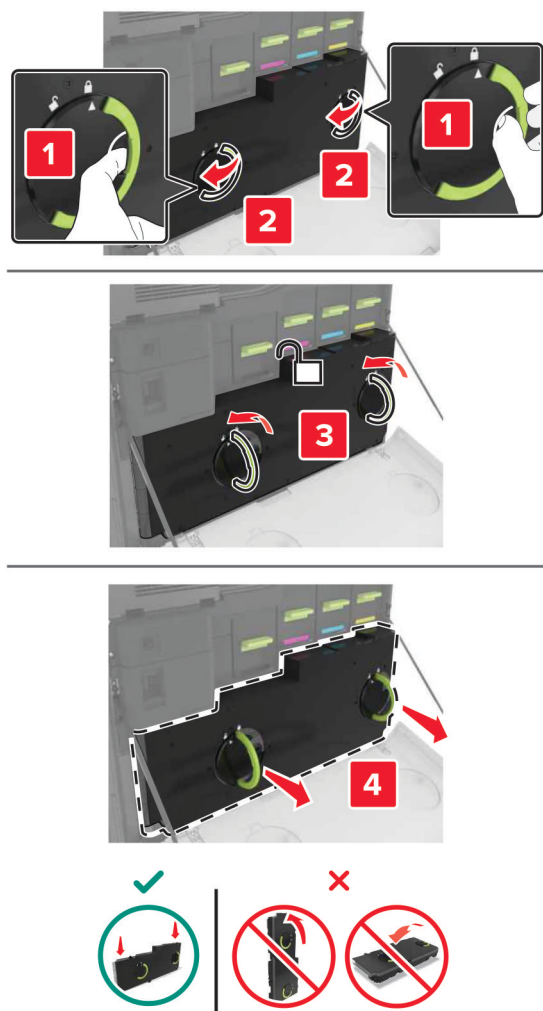
5 Stäng lucka A.

Byta ut överföringsbandet

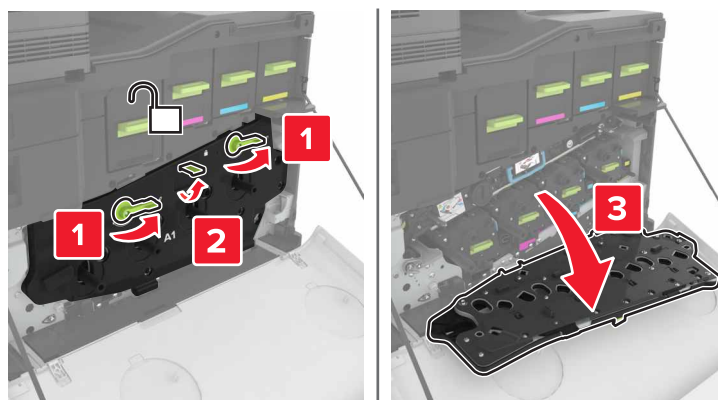
- 1 Slå av skrivaren.
- 2 Öppna lucka A.

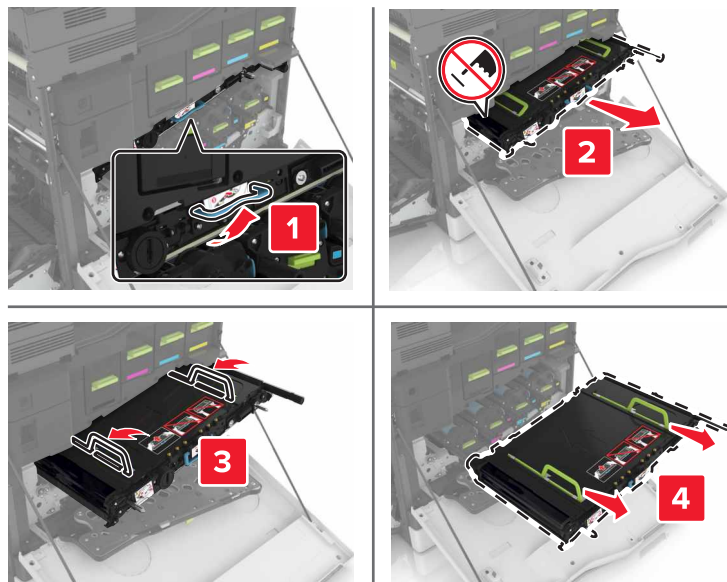


3 Ta ut toneruppsamlingsflaskan.



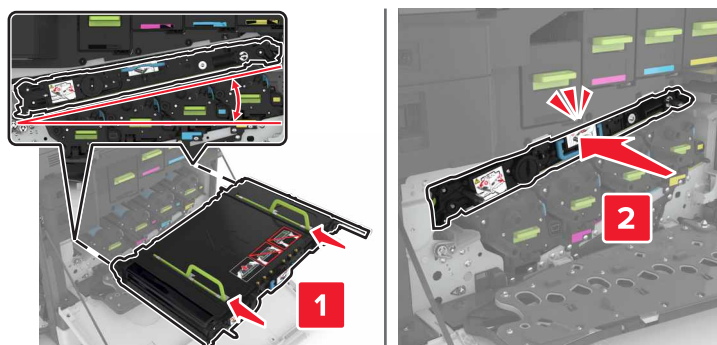
4 Öppna lucka A1.



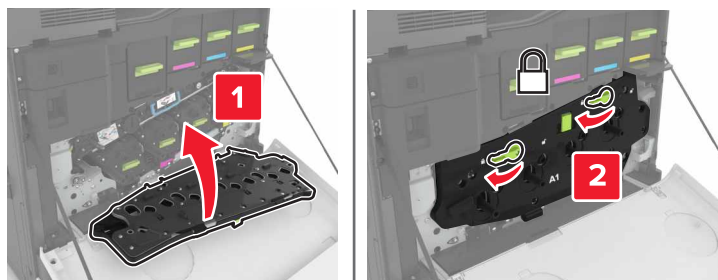
5 Ta bort överföringsbandet.**6** Packa upp det nya överföringsbandet och ta sedan bort allt förpackningsmaterial.

Varning – risk för skador: Utsätt inte överföringsbandet för direkt ljus i mer än tio minuter. Lång exponering för ljus kan leda till problem med utskriftskvaliteten.

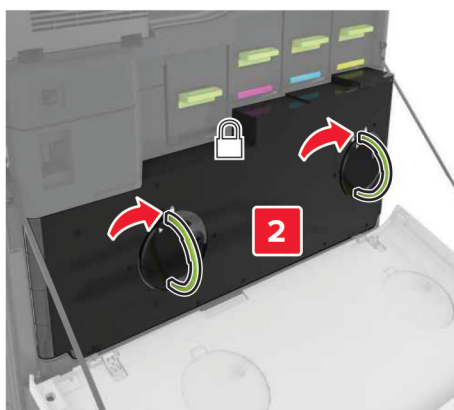
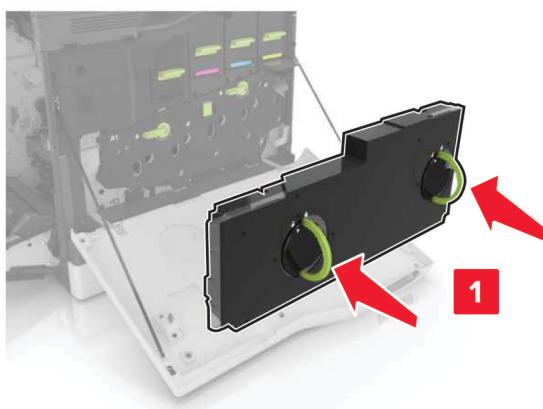
Varning – risk för skador: Rör inte överföringsbandet. Det kan påverka utskriftskvaliteten på kommande utskriftsjobb.

**7** Sätt in det nya överföringsbandet tills det *klickar* på plats.

8 Stäng lucka A1.



9 Sätt in den nya toneruppsamlingsflaskan.

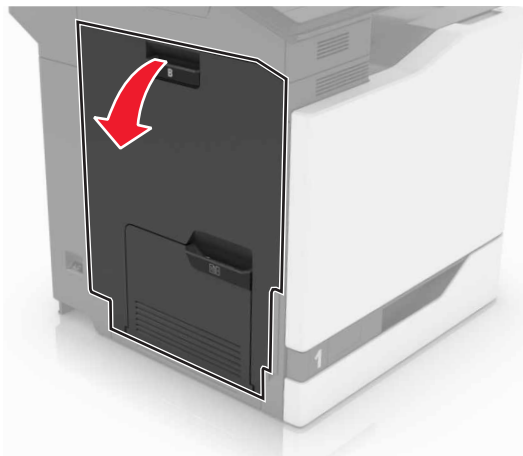


10 Stäng lucka A.

11 Slå på skrivaren.

Byta ut överföringsrullen

1 Öppna lucka B.



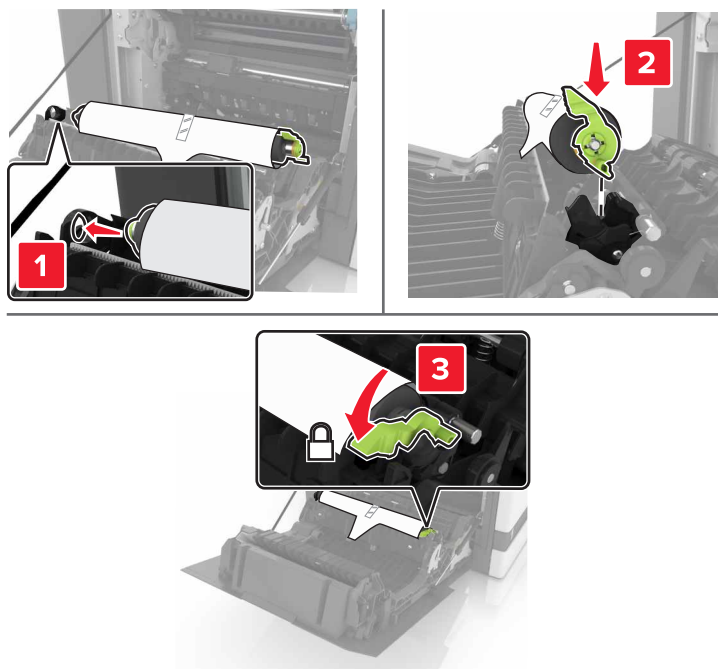
2 Ta bort överföringsrullen.



3 Packa upp den nya överföringsrullen.

Obs! Ta inte bort det vita förpackningsmaterialet.

4 Sätt i den nya överföringsrullen.



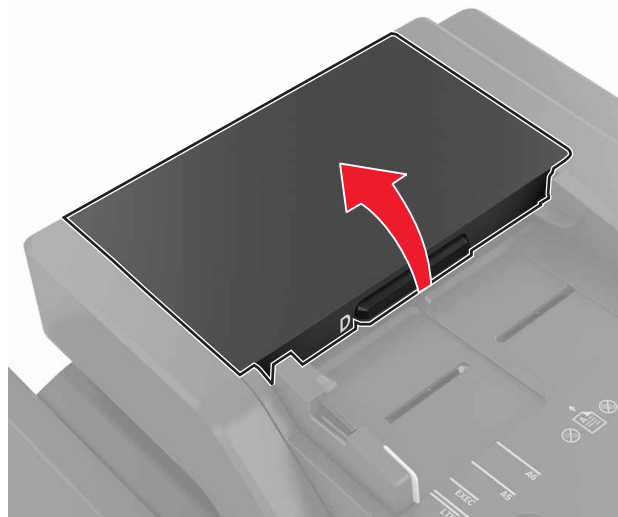
5 Ta bort det vita förpackningsmaterialet.



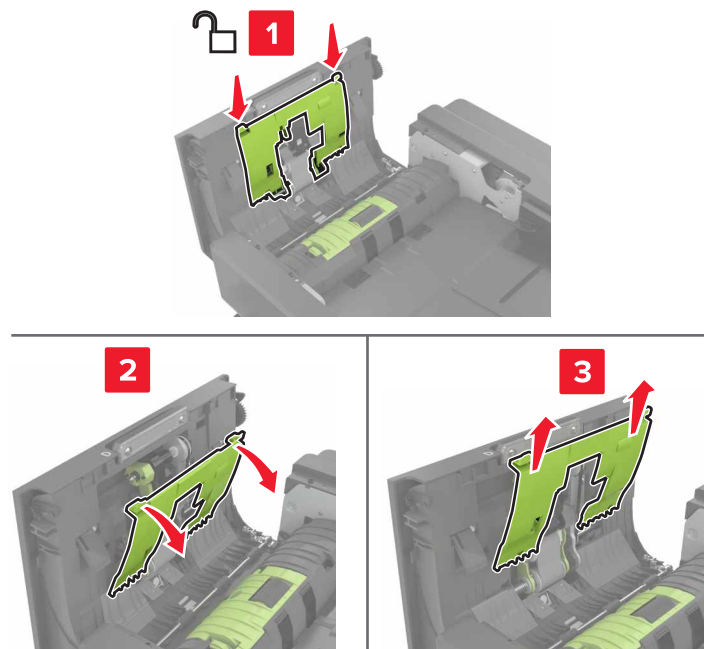
6 Stäng lucka B.

Byta ut inmatningsrulle till den automatiska dokumentmataren

- 1 Slå av skrivaren.
- 2 Öppna lucka D.

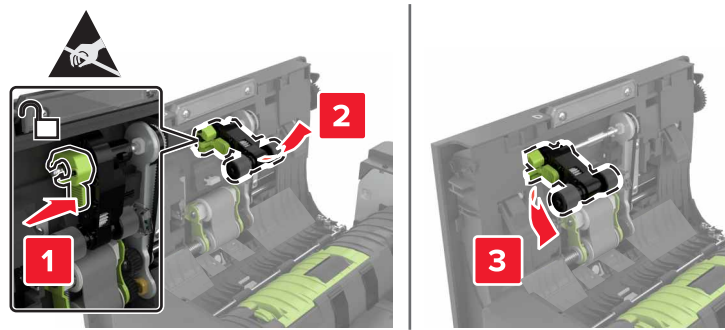


- 3 Öppna luckan till inmatningsrullen.



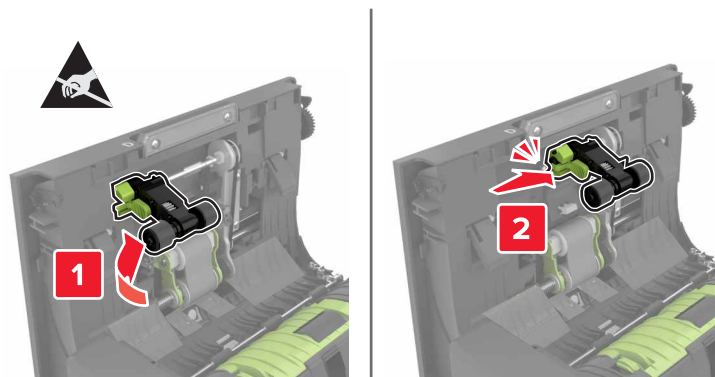
- 4 Ta bort inmatningsrullen.

Varning – risk för skador: Vissa delar av skrivaren kan lätt skadas av statisk elektricitet. Innan du rör vid några delar eller komponenter i ett område som är markerat med symbolen för statisk känslighet ska du röra vid någon yta i ett område på avstånd från symbolen.

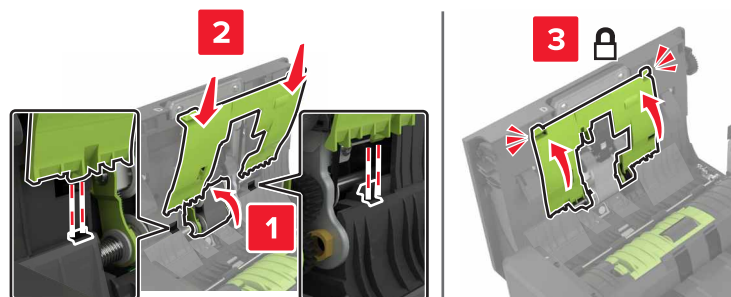


- 5 Packa upp den nya inmatningsrullen.
- 6 Sätt in den nya inmatningsrullen tills den *klickar* på plats.

Varning – risk för skador: Vissa delar av skrivaren kan lätt skadas av statisk elektricitet. Innan du rör vid några delar eller komponenter i ett område som är markerat med symbolen för statisk känslighet ska du röra vid någon yta i ett område på avstånd från symbolen.



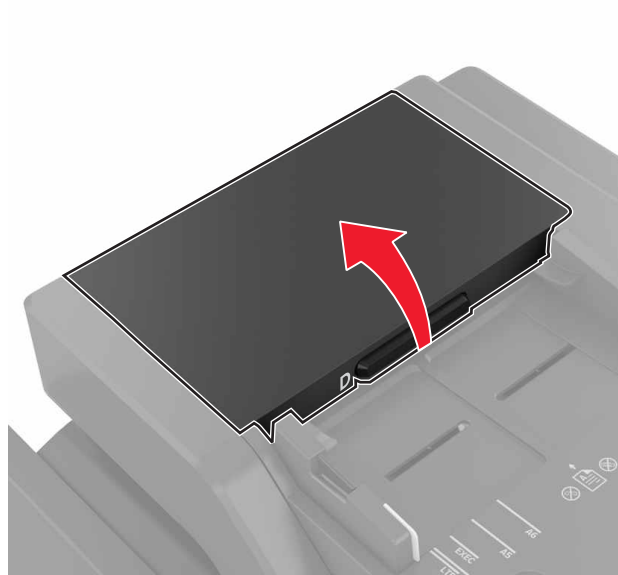
- 7 Sätt in inmatningsrullens lucka tills den *klickar* på plats.



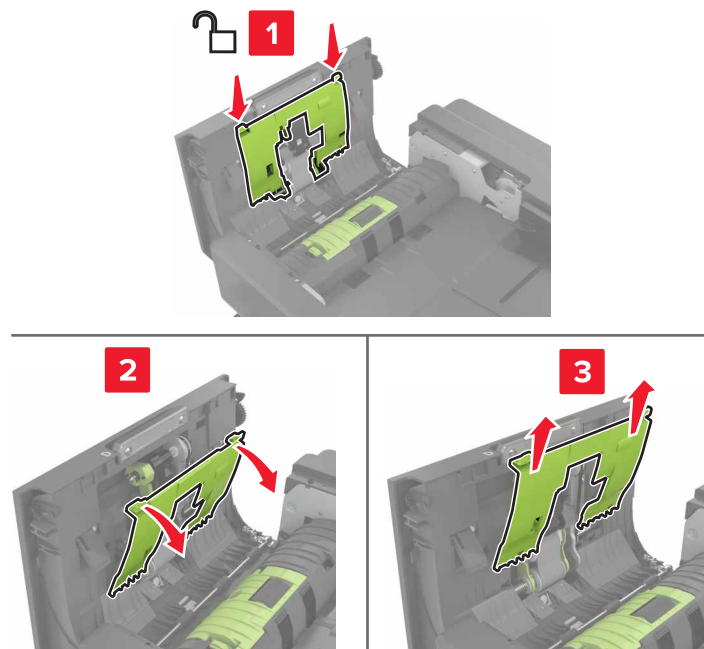
- 8 Stäng lucka D.
- 9 Slå på skrivaren.

Byta ut matningsrulle till den automatiska dokumentmataren

- 1 Slå av skrivaren.
- 2 Öppna lucka D.

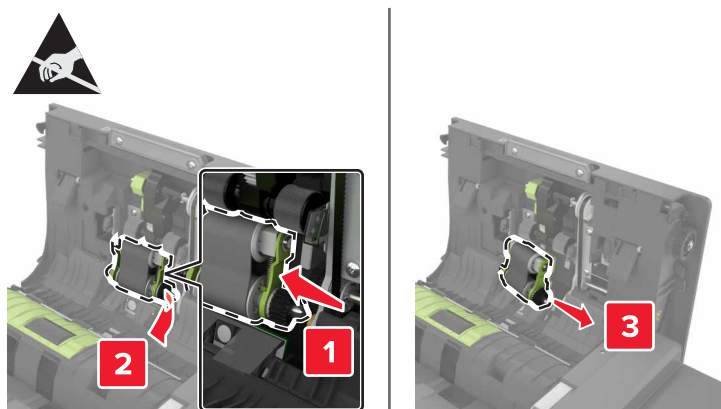


- 3 Öppna luckan till inmatningsrullen.



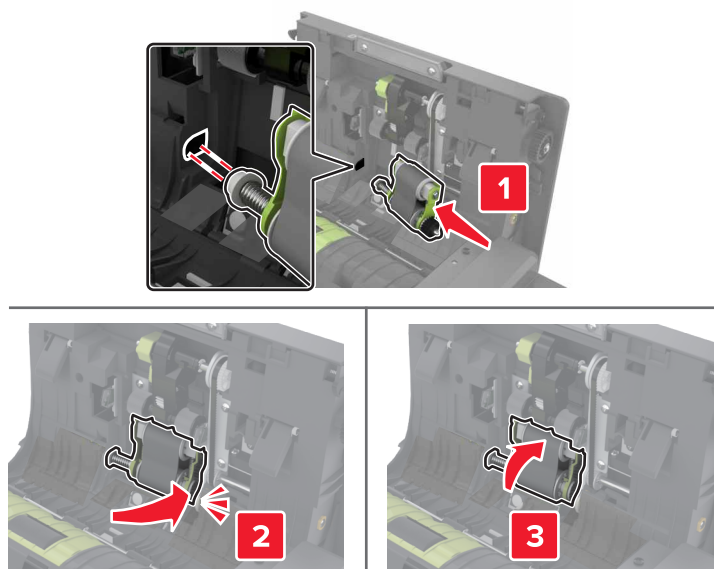
- 4 Ta ut matningsrullen.

Varning – risk för skador: Vissa delar av skrivaren kan lätt skadas av statisk elektricitet. Innan du rör vid några delar eller komponenter i ett område som är markerat med symbolen för statisk känslighet ska du röra vid någon yta i ett område på avstånd från symbolen.

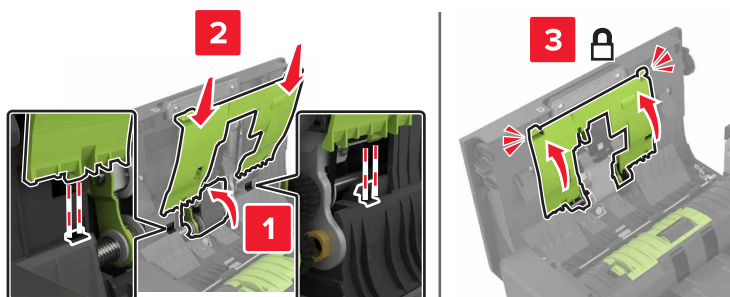


5 Packa upp den nya matningsrullen.

6 Sätt in den nya matningsrullen tills den *klickar* på plats.



7 Sätt in inmatningsrullens lucka tills den *klickar* på plats.

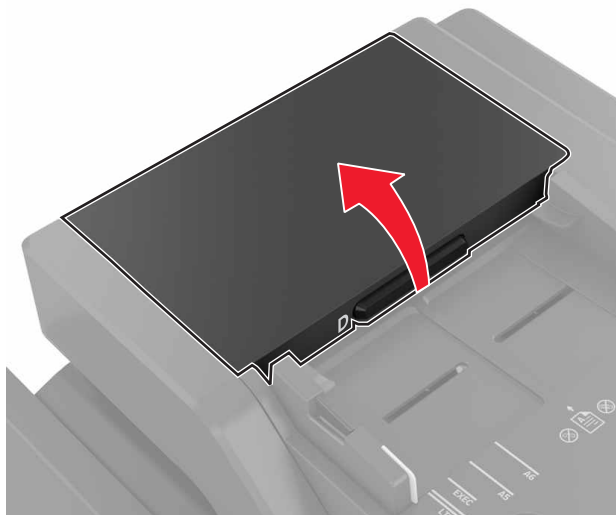


8 Stäng lucka D.

9 Slå på skrivaren.

Byta ut separeringsrulle till den automatiska dokumentmataren

- 1 Slå av skrivaren.
- 2 Öppna lucka D.

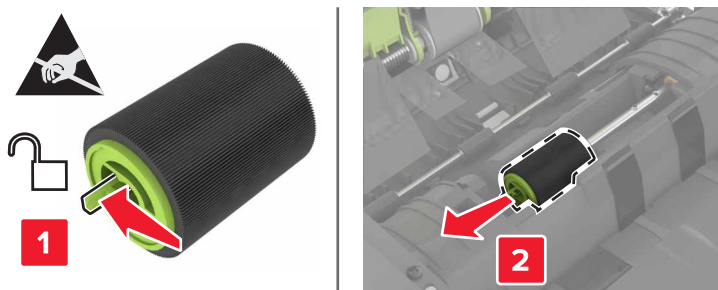


- 3 Öppna luckan till separeringsrullen till den automatiska dokumentmataren.

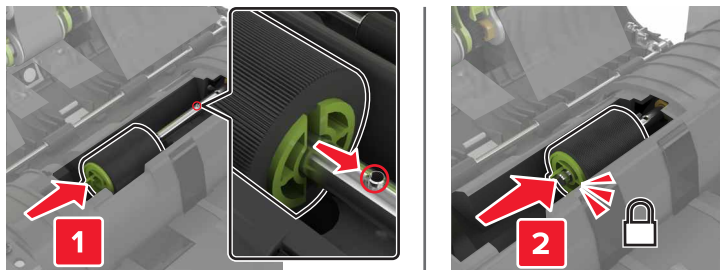


- 4 Byt ut separeringsrulle till den automatiska dokumentmataren.

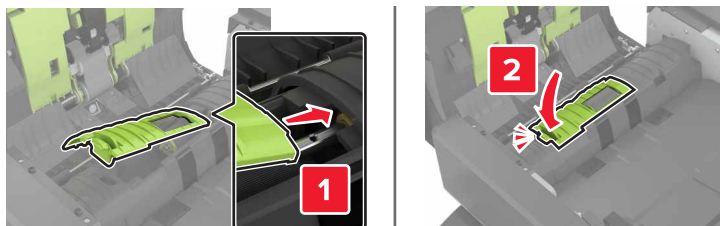
Varning – risk för skador: Vissa delar av skrivaren kan lätt skadas av statisk elektricitet. Innan du rör vid några delar eller komponenter i ett område som är markerat med symbolen för statisk känslighet ska du röra vid någon yta i ett område på avstånd från symbolen.



- 5 Packa upp den nya separeringsrullen till den automatiska dokumentmataren.
- 6 Sätt in den nya separeringsrullen till den automatiska dokumentmataren tills den *klickar* på plats.



- 7 Sätt i luckan för separeringsrullen till den automatiska dokumentmataren tills den *klickar* på plats.

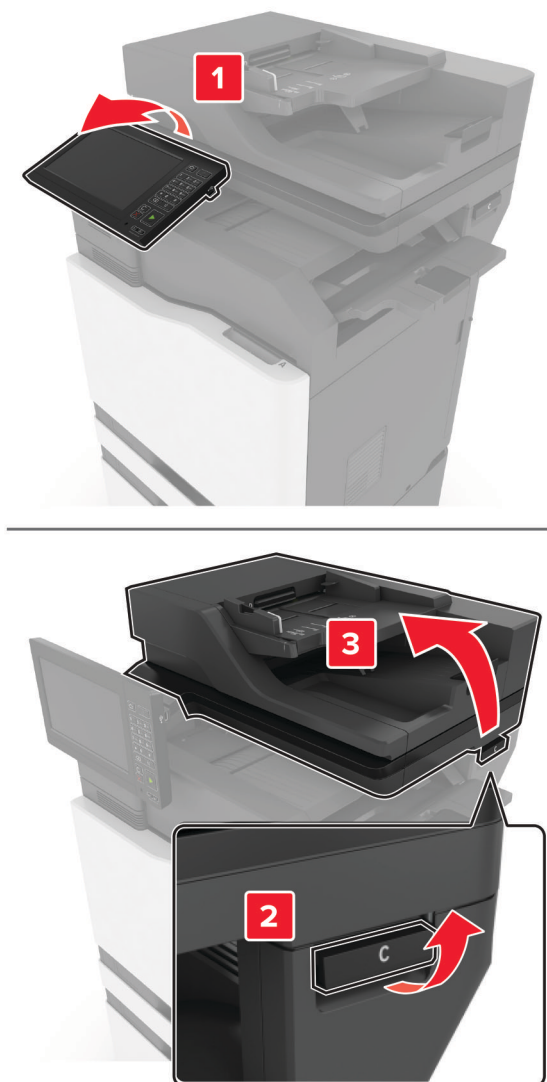


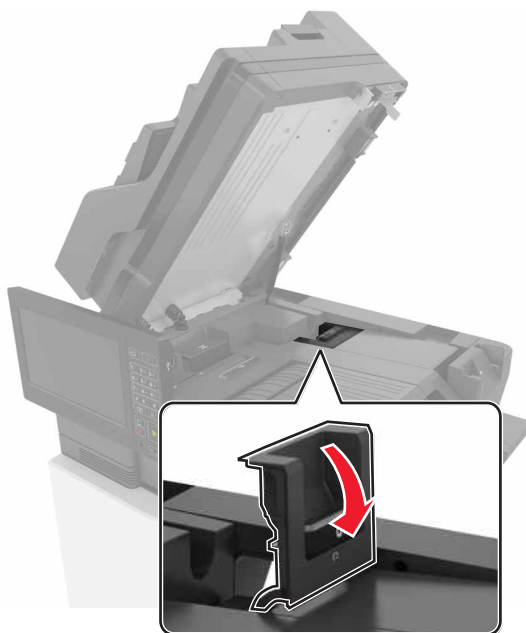
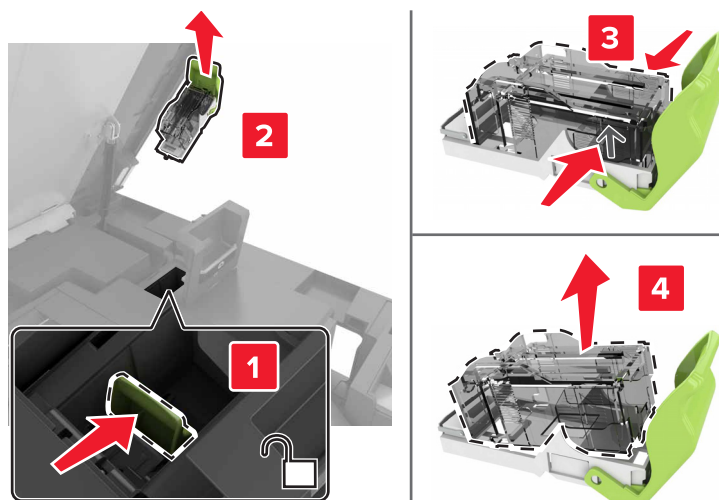
- 8 Stäng lucka D.
- 9 Slå på skrivaren.

Byta ut häftkassettenheten

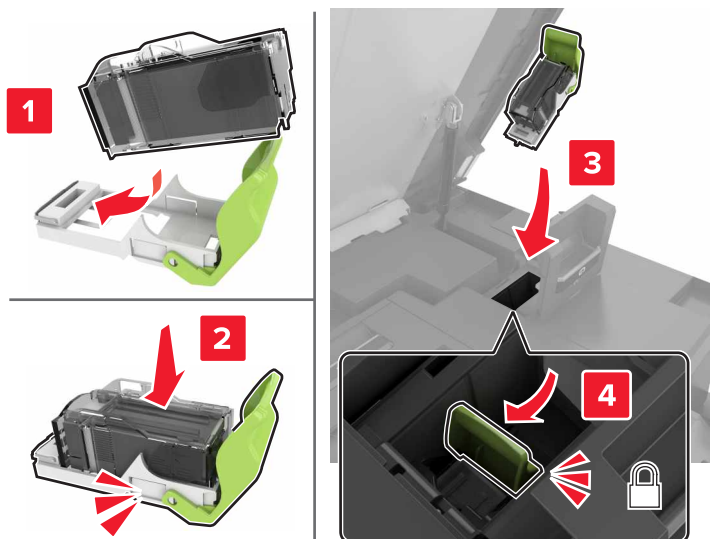
Byta ut häftkassetten i häftenheten

- 1 Öppna lucka C.



2 Öppna lucka G.**3** Ta bort häftningskassetten.**4** Packa upp den nya häftkassetten.

5 Sätt i den nya häftkassetten så att den *klickar* fast.



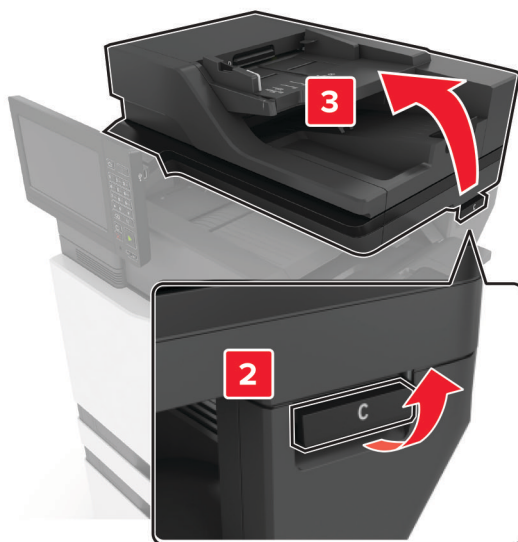
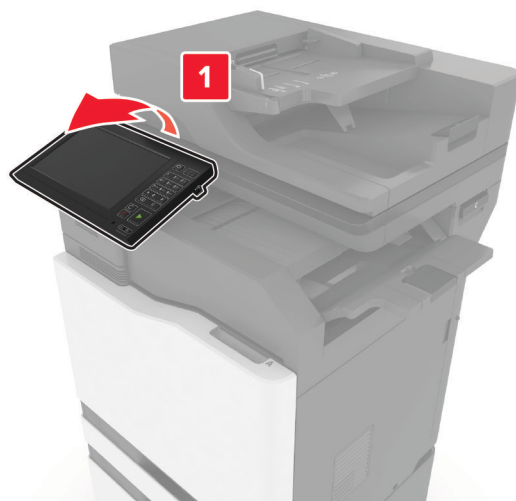
6 Stäng lucka G och C.

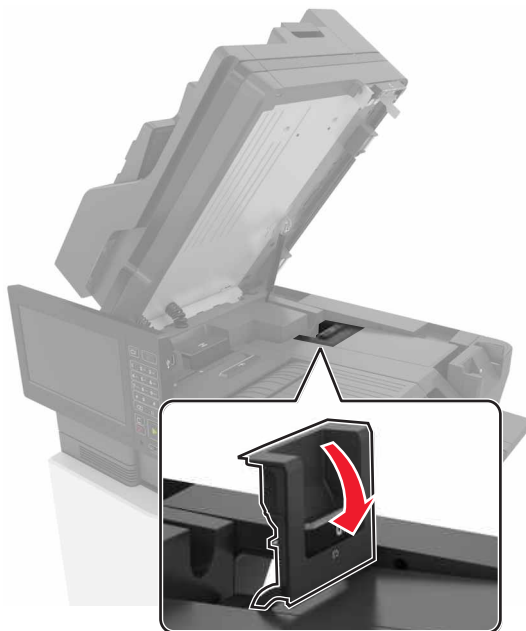
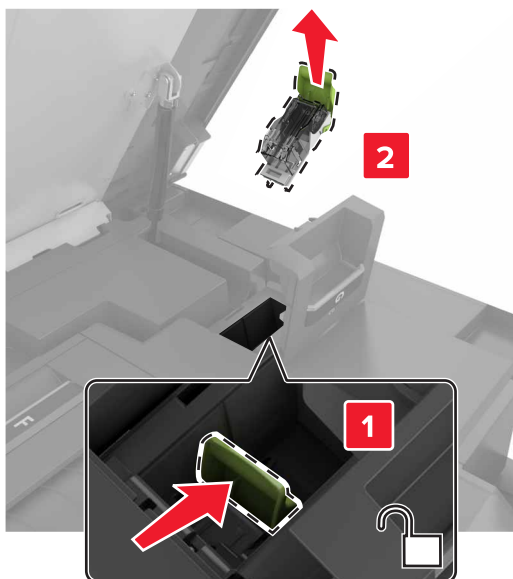


VAR FÖRSIKTIG – KLÄMRISK: För att undvika risken för klämskador ska du hålla händerna borta från det markerade området när du stänger lucka C.

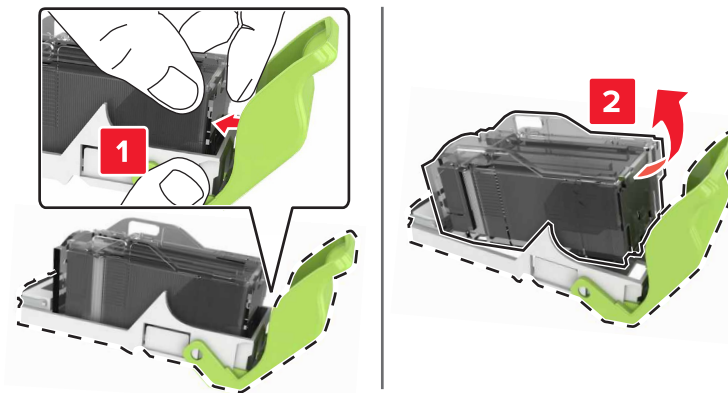
Byta ut häftkassetthållaren i häftenheten

- 1 Öppna lucka C.



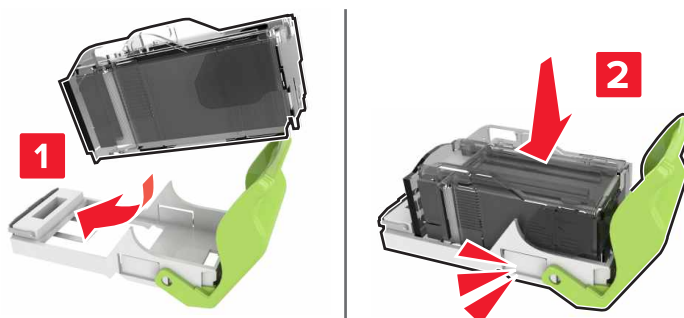
2 Öppna lucka G.**3** Dra ut häftkassetthållaren.

4 Ta bort häftningskassetten.

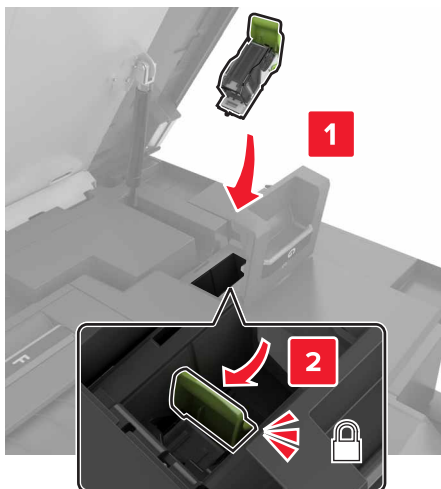


5 Packa upp den nya häftkassetthållaren.


6 Sätta i häftkassetten så att den *klickar* fast.



7 Sätta i häftkassetthållaren så att den *klickar* fast.



8 Stäng lucka G och C.

 **VAR FÖRSIKTIG – KLÄMRISK:** För att undvika risken för klämskador ska du hålla händerna borta från det markerade området när du stänger lucka C.

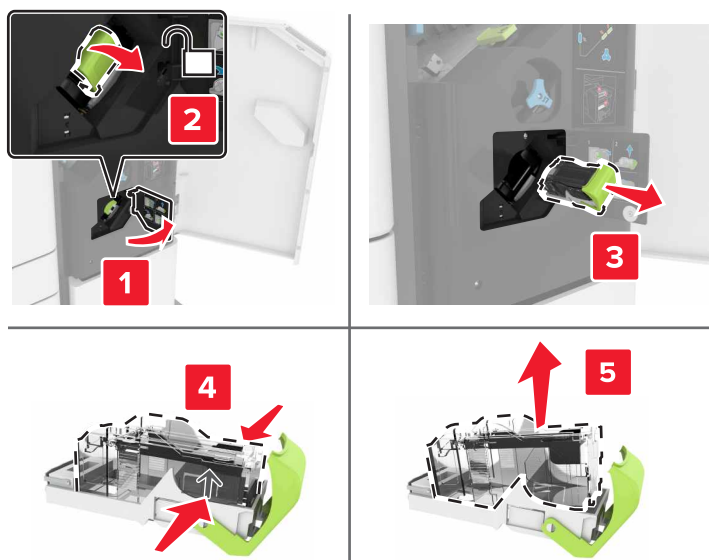
Byta ut häftkassetten i häft- och håslagningsenheten med flera positioner

1 Öppna lucka J.



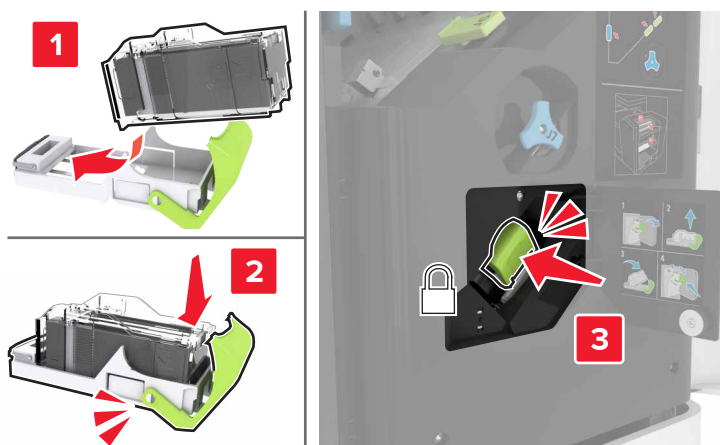
2 Ta bort häftningskassetten.

Obs! Om det behövs tar du bort tejen från den häftkassetthållaren.



3 Packa upp den nya häftkassetten.

4 Sätt i den nya häftkassetten så att den *klickar* fast.



5 Stäng lucka J.

Byta ut häftkassetten i häft- och hålslagningsenheten

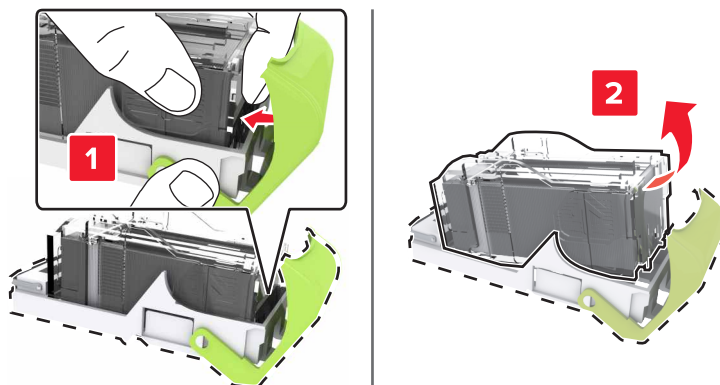
1 Öppna lucka J.



2 Ta bort häftkassetthållaren.

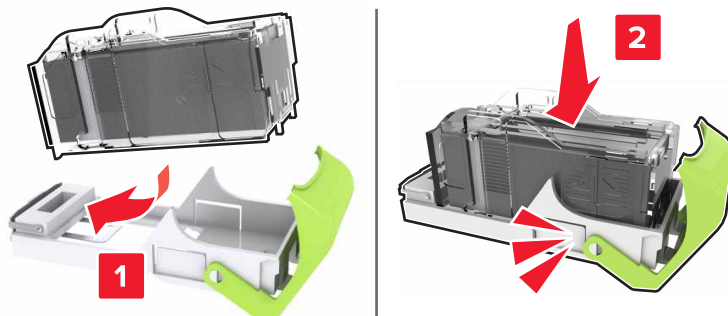


3 Ta bort häftningskassetten.



4 Packa upp den nya häftkassetthållaren.

5 Sätta i häftkassetten så att den *klickar* fast.



6 Sätta i häftkassetthållaren så att den *klickar* fast.



7 Stäng lucka J.

Förvara förbrukningsmaterial

Skrivarens förbrukningsmaterial bör förvaras på en sval och ren plats. Förvara förbrukningsmaterialet med rätt sida uppåt i originalförpackningen tills det ska användas.

Utsätt inte förbrukningsmaterialet för:


- Direkt solljus
- Temperaturer över 35 °C
- Hög luftfuktighet 80 %
- Salthaltig luft
- Frätande gaser
- Dammiga miljöer


Flytta skrivaren

Flytta skrivaren till en annan plats

Flytta skrivaren till en annan plats

⚠ VAR FÖRSIKTIG – RISK FÖR SKADA: Om skrivaren väger mer än 20 kg (44 lbs) behövs det minst två personer för att lyfta den på ett säkert sätt.

 **VAR FÖRSIKTIG – RISK FÖR SKADA:** För att undvika brandrisk eller att få en elektrisk stöt använd endast den nätsladd som levererades med produkten eller en reservnätsladd som godkänts av tillverkaren.

 **VAR FÖRSIKTIG – RISK FÖR SKADA:** När skrivaren ska flyttas följer du dessa riktlinjer för att undvika personskada eller att skrivaren skadas:

- Se till att alla luckor och magasin är stängda.
- Stäng av skrivaren och dra ut nätsladden ur eluttaget.
- Koppla bort alla sladdar och kablar från skrivaren.
- Om skrivaren har separata golvstående tillvalsmagasin eller utmatningstillval anslutna måste dessa kopplas från innan skrivaren flyttas.
- Om skrivaren har en hjulbas kan den rullas till den nya platsen. Var försiktig när du går över hinder och springor i golvet.
- Om skrivaren inte har någon hjulbas, men har tillvalsmagasin eller utmatningstillval, tar du bort utmatningstillvalen och lyfter sedan av skrivaren från tillvalsmagasinen. Försök inte lyfta skrivaren och tillval samtidigt.
- Använd handtagen när du lyfter skrivaren.
- Om ni transporterar skrivaren på en vagn måste den vara så stor att hela skrivarens bottenplatta får plats på den.
- Om ni transporterar maskintillval på vagn måste den vara så stor att respektive tillval får plats på den.
- Skrivaren måste alltid vara upprätt.
- Undvik kraftigt vibrerande rörelser.
- Se till att du inte har fingrarna under skrivaren när du ställer ner den.
- Se till att det finns tillräckligt med utrymme runt skrivaren.

Obs! Skador på skrivaren som uppkommit i samband med felaktig flyttning täcks inte av skrivarens garanti.

Skicka skrivaren

Anvisningar om frakt finns på <http://support.lexmark.com> eller så kontaktar du kundtjänst.

Spara energi och papper

Konfigurera inställningarna för energisparläget

Vänteläge

- 1 På startskärmen trycker du på **Inställningar > Enhet > Energihantering > Tidsgränser > Vänteläge**.
- 2 Ange hur länge skrivaren får vara inaktiv innan den försätts i Vänteläge.

Viloläge

- 1 På startskärmen trycker du på **Inställningar > Enhet > Energihantering > Tidsgränser > Tidsgräns för viloläge**.
- 2 Ange hur länge skrivaren får vara inaktiv innan den försätts i viloläge.

Anmärkningar:

- Konfigurera Tidsgräns för viloläge vid anslutning till Standby för att Tidsgräns för viloläge ska fungera.
- Embedded Web Server inaktiveras när skrivaren är i Viloläge.

Justera ljusstyrkan på skrivarens skärm

- 1 Öppna startskärmen och välj **Inställningar > Enhet > Inställningar > Skärmens ljusstyrka**.
- 2 Justera inställningen.

Spara förbrukningsmaterial

- Skriv ut på båda sidorna av papperet.
Obs! Dubbelsidig utskrift är standardinställningen i skrivardrivrutinen.
- Skriv ut flera sidor på ett enda pappersark.
- Använd förhandsgranskningsfunktionen till att se hur dokumentet ser ut innan du skriver ut det.
- Skriv ut ett exemplar av dokumentet om du vill kontrollera att dess innehåll och format är korrekt.

Avaktivera närhetssensorn

Obs! Den här funktionen är endast tillgänglig på vissa skrivarenheter.

På startskärmen trycker du på **Inställningar > Energihantering > Tidsgränser > Avaktiverad**.

Så här håller du igång sensorn:

- Ta bort eventuella hinder inom 1,5 m.
- Ta bort andra enheter som störa sensorn.

Återvinning**Återvinna produkter från Lexmark**

Så här gör du för att lämna Lexmark-produkter till återvinning:

- 1 Gå till www.lexmark.com/recycle.
- 2 Välj den produkt du vill återvinna.

Obs! Förbrukningsartiklar och maskinvara till skrivaren som inte finns med i Lexmarks insamlings- och återvinningsprogram kan återvinnas på en lokal återvinningsstation.

Återvinna förpackningar från Lexmark

Lexmark strävar kontinuerligt efter att ta fram mindre förpackningar. Mindre förpackningar betyder att Lexmark-skrivare kan transporteras på det mest effektiva och miljövänliga sättet samt att det innebär färre sopor. Den effektiva hanteringen leder till minskade utsläpp av växthusgaser, energibesparingar och sparade naturresurser. Lexmark erbjuder även återvinning av förpackningskomponenter i vissa länder och regioner. Mer information finns att läsa på www.lexmark.com/recycle efter att du har valt land eller region. Information om tillgängliga återvinningsprogram för paketering finns i informationen om produktåtervinning.

Lexmark-kartonger är 100 % återvinningsbara i återvinningsanläggningar för wellpapp. Dessa anläggningar kanske inte finns i ditt område.

Skumplasten som används i Lexmark-förpackningar är återvinningsbar i återvinningsanläggningar för skumplast. Dessa anläggningar kanske inte finns i ditt område.

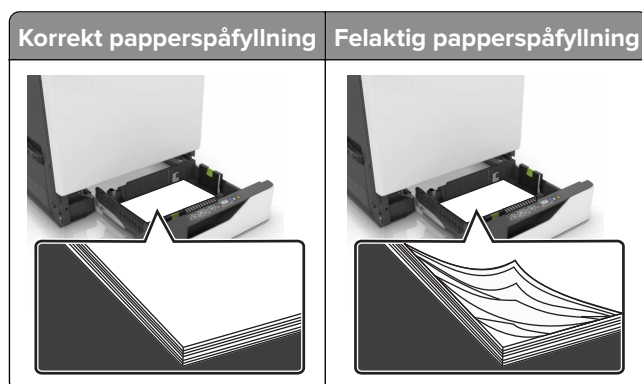
När du returnerar en bläckpatron till Lexmark kan du återanvända kartongen som den levererades i. Lexmark återvinner kartongen.

Åtgärda pappersstopp

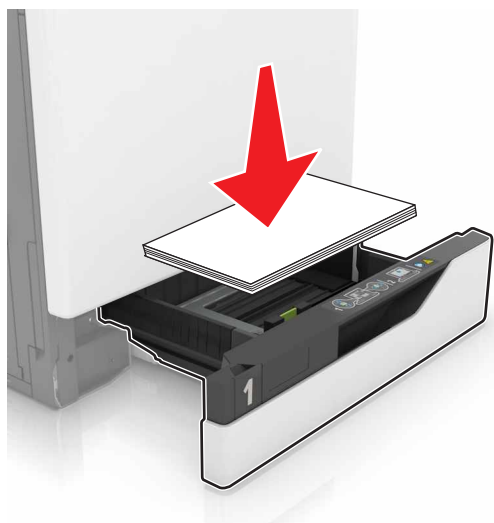
Undvika pappersstopp

Fylla på papper på rätt sätt

- Se till att pappret ligger plant i facket.



- Fyll inte på eller ta bort ett fack när skrivaren skriver ut.
- Lägg inte i för mycket papper. Se till att buntens höjd är under märket som anger maxgränsen för papperspåfyllning.
- Skjut inte in papper i facket. Fyll på papper enligt bilden.

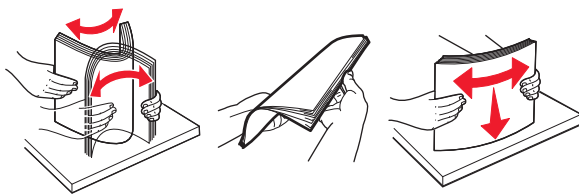


- Se till att pappersstöden är rätt placerade och att de inte trycker hårt mot papperet eller kuverten.
- Skjut in facket ordentligt i skrivaren efter att du har fyllt på papper.

Använd rekommenderat papper

- Använd rekommenderat papper och specialmaterial.
- Lägg inte i papper som är skrynkliga, vikta, fuktiga eller böjda.

- Böj, lufta och justera papperskanterna innan du lägger i bunten.



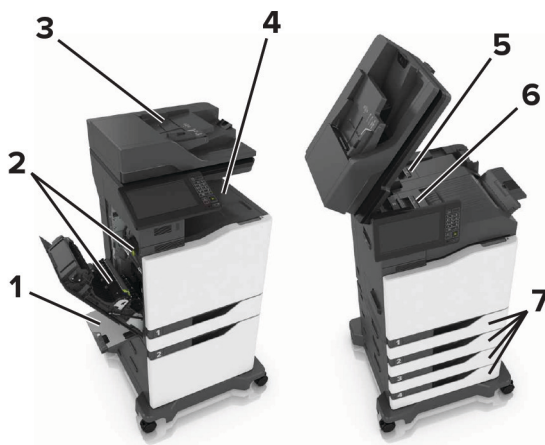
- Använd inte papper som har beskurits eller klippts för hand.
- Blanda inte olika papper av olika storlek, vikt eller typ i samma fack.
- Kontrollera att inställningen för pappersstorlek och papperstyp har ställts in korrekt på datorn eller på skrivarens kontrollpanel.
- Förvara pappret enligt tillverkarens rekommendationer.

Hitta var papper har fastnat

Anmärkningar:

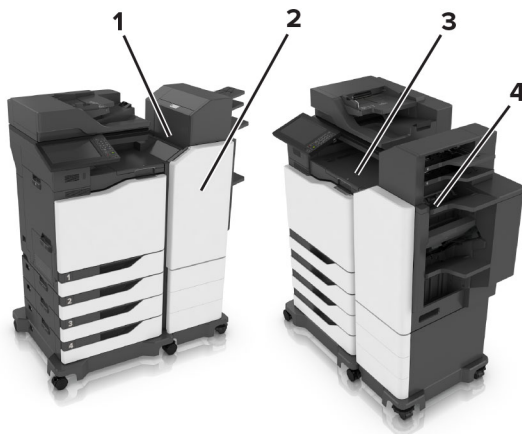
- Om Stopp Hjälps På skickar skrivaren automatiskt tomma sidor eller sidor med ofullständiga utskrifter när en sida som fastnat avlägsnats. Sök i utskriften efter tomma sidor.
- Om Åtgärda pappersstopp är inställt på På eller Auto skriver skrivaren ut de sidor som fastnat en gång till.

Platser för papperskvadd på skrivare



1	Universalarkmatare
2	Lucka B
3	Den automatiska dokumentmataren
4	Standardfack
5	Lucka G
6	Efterbehandlingsfack
7	Magasin

Platser för papperskvadd vid efterbehandlare



1	Lucka L
2	Lucka J
3	Lucka K
4	Lucka N

Pappersstopp i fack

1 Dra ut facket.



2 Ta bort papperet som har fastnat.

Obs! Kontrollera att alla pappersrester är borttagna.



- 3 Sätt tillbaka facket.
- 4 Öppna fackets lucka.



- 5 Ta bort papperet som har fastnat.
- Obs!** Kontrollera att alla pappersrester är borttagna.

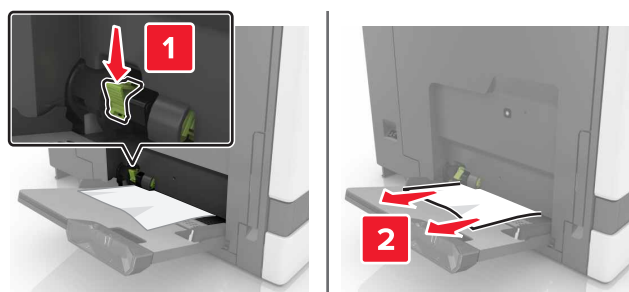


6 Stäng facketets lucka.

Pappersstopp i universalarkmataren

- 1 Ta bort papper från universalarkmataren.
- 2 Ta bort papperet som har fastnat.

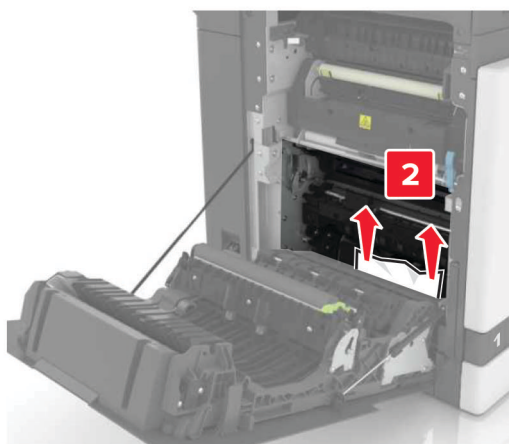
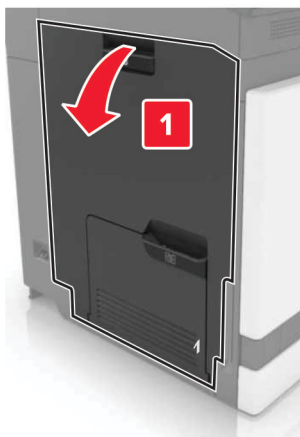
Obs! Kontrollera att alla pappersrester är borttagna.



3 Öppna lucka B och ta sedan bort eventuella pappersrester.

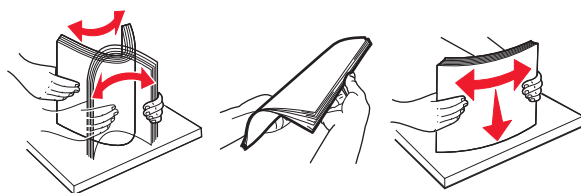


VAR FÖRSIKTIG – VARM YTA: Insidan av skrivaren kan vara varm. Förebygg risken för brännskador genom att vänta tills ytan har svalnat.



4 Stäng lucka B.

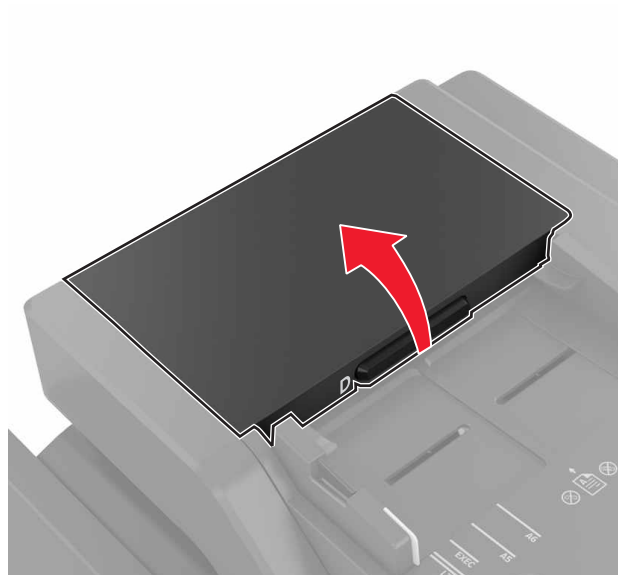
5 Böj, lufta och justera papperskanterna innan du lägger i bunten.



6 Lägg i papper igen.

Pappersstopp i den automatiska dokumentmataren

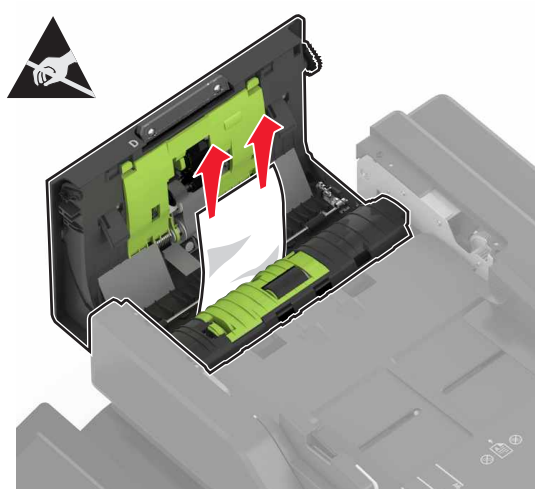
- 1 Ta bort alla original från den automatiska dokumentmatarens magasin.
- 2 Öppna lucka D.



- 3 Ta bort papperet som har fastnat.

Obs! Kontrollera att alla pappersrester är borttagna.

Varning – risk för skador: Vissa delar av skrivaren kan lätt skadas av statisk elektricitet. Innan du rör vid några delar eller komponenter i ett område som är markerat med symbolen för statisk känslighet ska du röra vid någon metallyta i ett område på avstånd från symbolen.

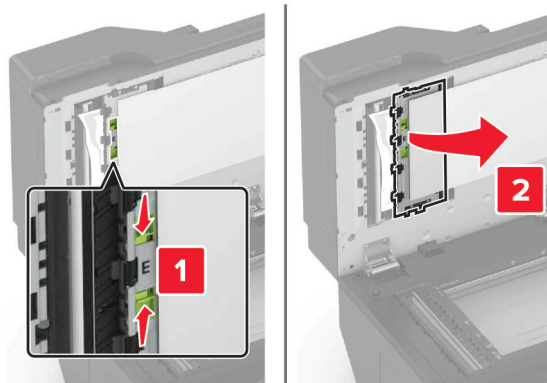


- 4 Stäng lucka D.

5 Öppna skannerluckan.

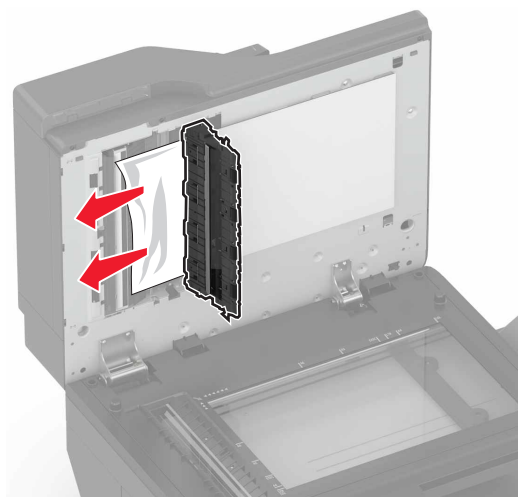


6 Öppna lucka E.



7 Ta bort papperet som har fastnat.

Obs! Kontrollera att alla pappersrester är borttagna.

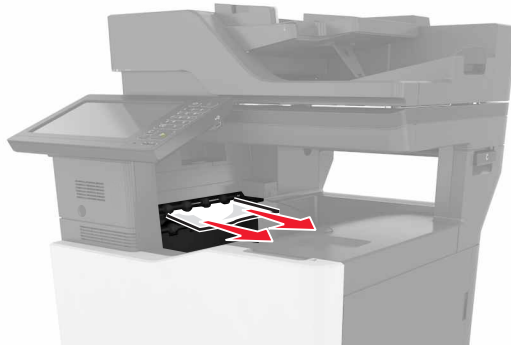


8 Stäng lucka E och skannerluckan.


Pappersstopp i standardfacket

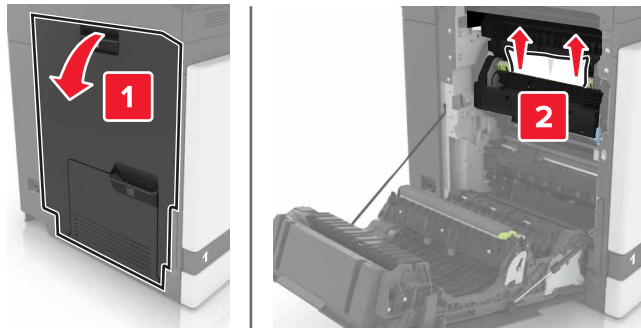
- 1 Ta bort papperet som har fastnat.

Obs! Kontrollera att alla pappersrester är borttagna.



- 2 Öppna lucka B och ta sedan bort eventuella pappersrester.

 **VAR FÖRSIKTIG – VARM YTA:** Insidan av skrivaren kan vara varm. Förebygg risken för brännskador genom att vänta tills ytan har svalnat.




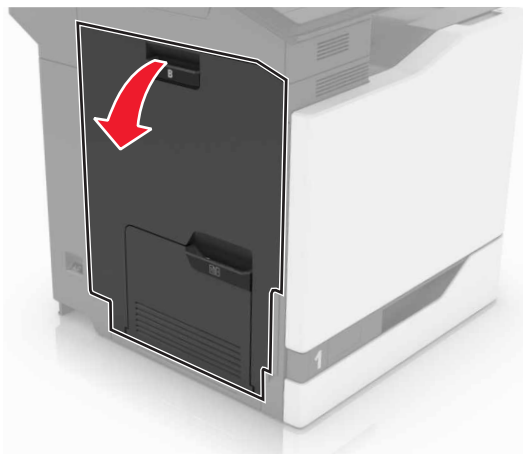
- 3 Stäng lucka B.

Pappersstopp i lucka B

Pappersstopp i fixeringsenheten

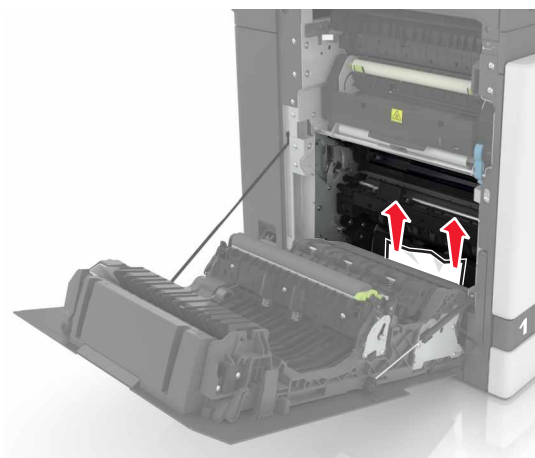
- 1 Öppna lucka B.

 **VAR FÖRSIKTIG – VARM YTA:** Insidan av skrivaren kan vara varm. Förebygg risken för brännskador genom att vänta tills ytan har svalnat.

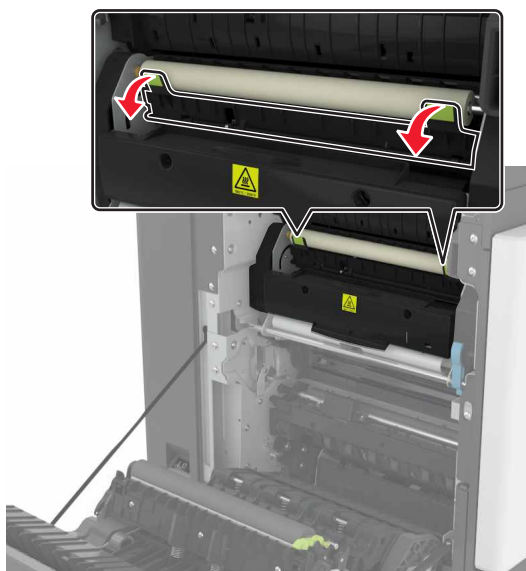


2 Ta bort papperet som har fastnat.

Obs! Kontrollera att alla pappersrester är borttagna.

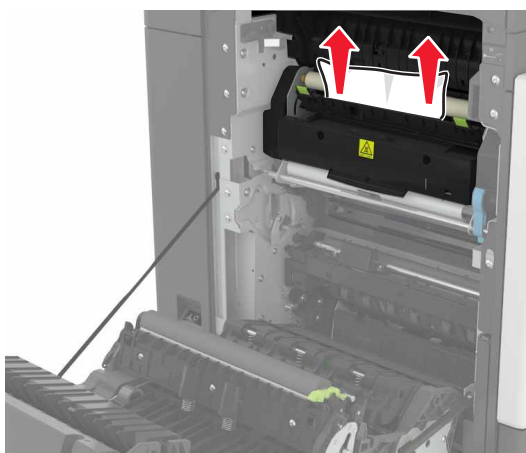


3 Öppna fixeringsenhetens lucka.



4 Ta bort papperet som har fastnat.

Obs! Kontrollera att alla pappersrester är borttagna.



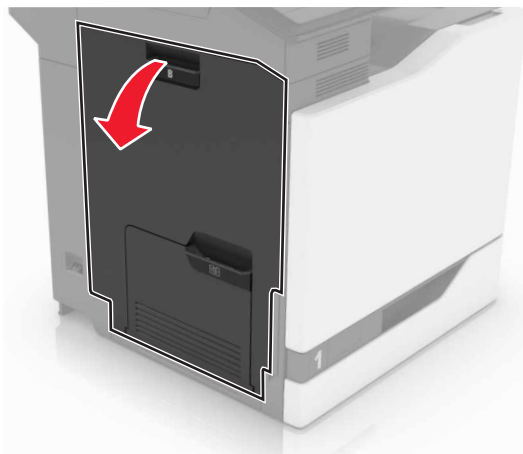
5 Stäng lucka B.

Pappersstopp i enheten för dubbelsidig utskrift

1 Öppna lucka B.

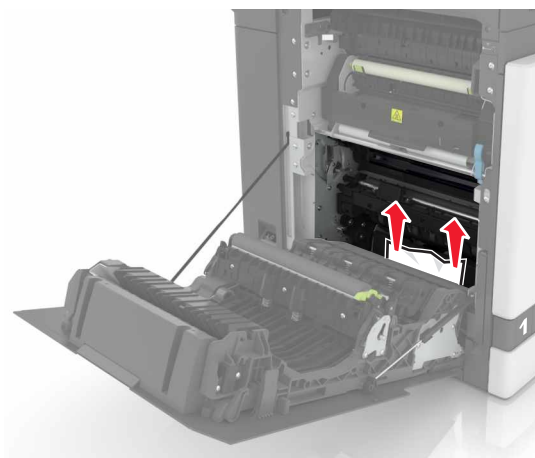


VAR FÖRSIKTIG – VARM YTA: Insidan av skrivaren kan vara varm. Förebygg risken för brännskador genom att vänta tills ytan har svalnat.

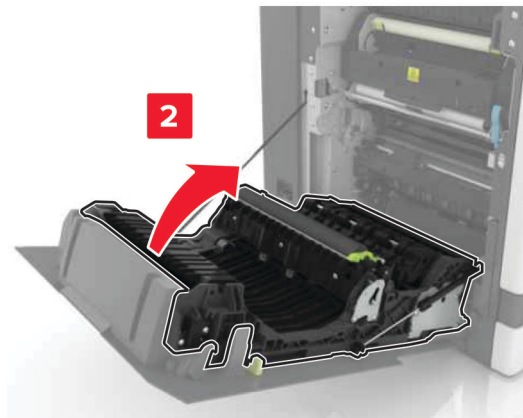
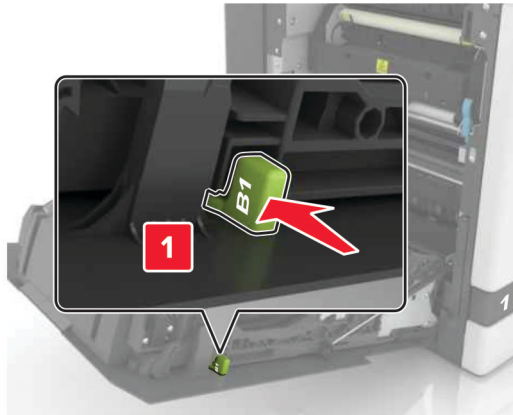


2 Ta bort papperet som har fastnat.

Obs! Kontrollera att alla pappersrester är borttagna.

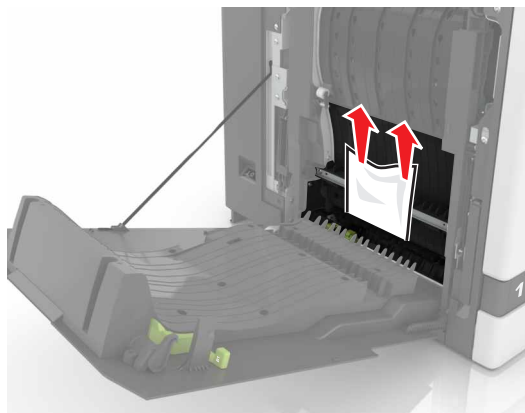


3 Öppna duplexenhetens lucka.



4 Ta bort papperet som har fastnat.

Obs! Kontrollera att alla pappersrester är borttagna.

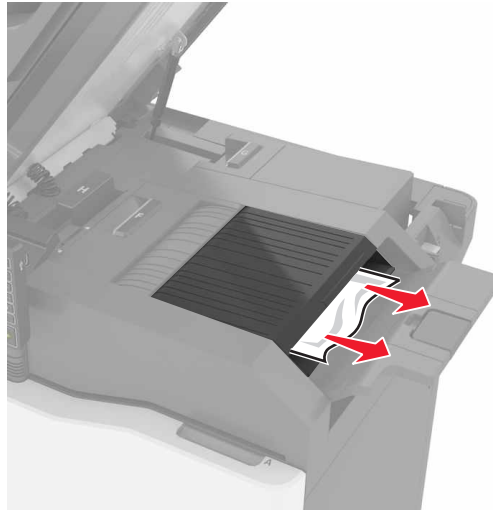


5 Stäng duplexluckan och lucka B.

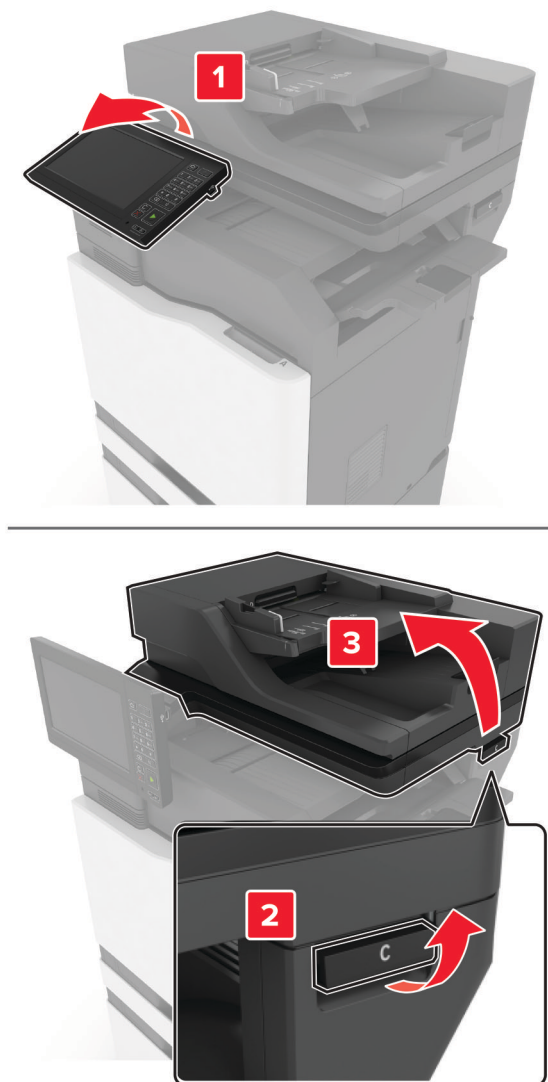
Pappersstopp i efterbehandlarens magasin

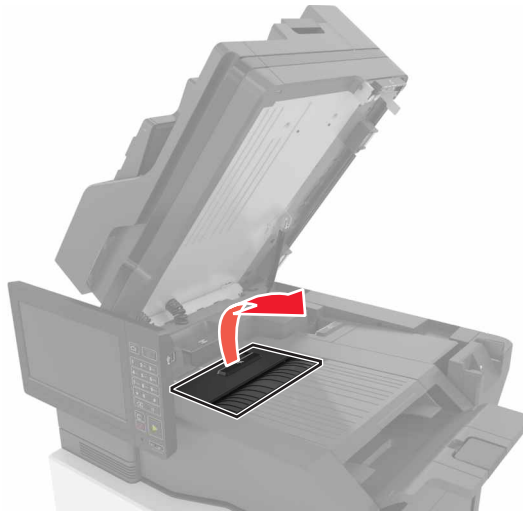
1 Ta bort papperet som har fastnat.

Obs! Kontrollera att alla pappersrester är borttagna.

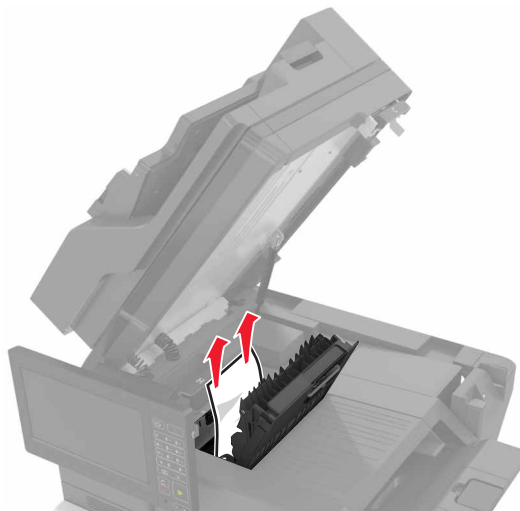



2 Öppna lucka C.



3 Öppna lucka F.**4** Ta bort papperet som har fastnat.

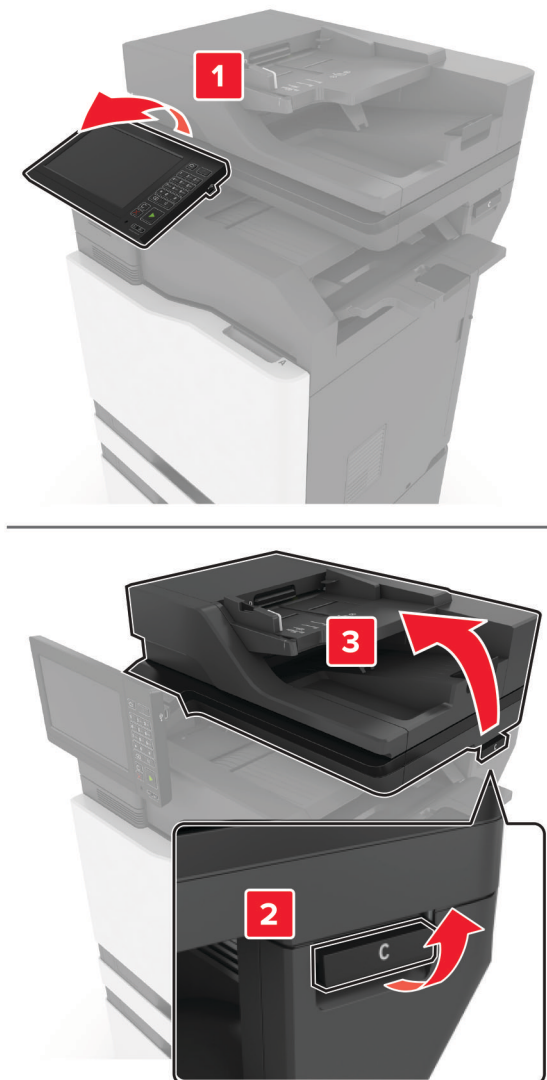
Obs! Kontrollera att alla pappersrester är borttagna.

**5** Stäng lucka F och C.

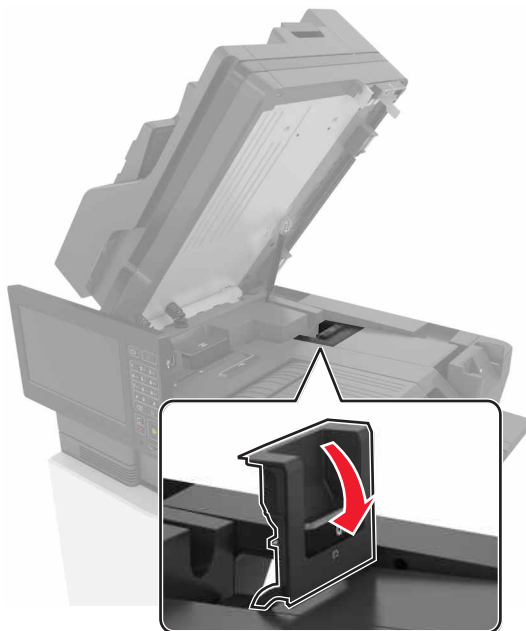
 **VAR FÖRSIKTIG – KLÄMRISK:** För att undvika risken för klämskador ska du hålla händerna borta från det markerade området när du stänger lucka C.

Häftningsstopp i lucka G

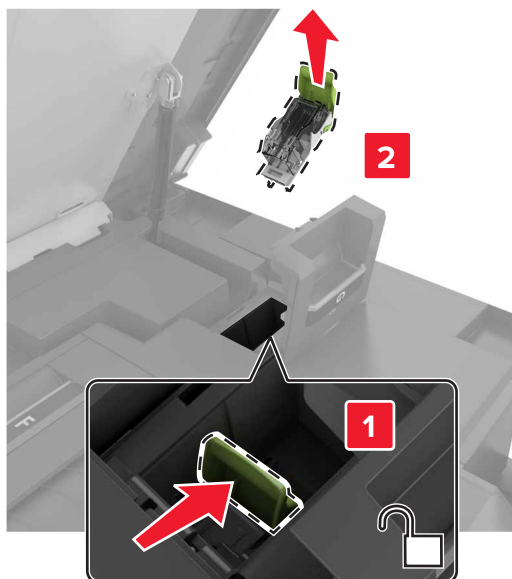
- 1 Öppna lucka C.



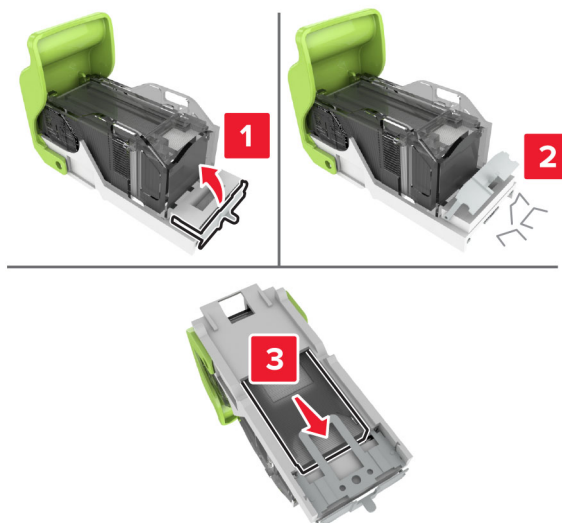
2 Öppna lucka G.



3 Dra ut häftkassetthållaren.



4 Lyft upp häftskyddet och ta sedan bort lösa klamrar.

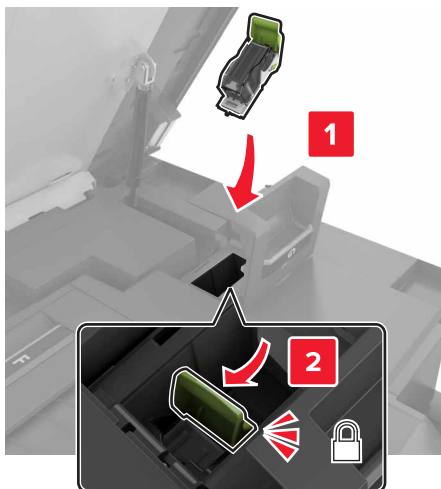


Obs! Sätt inte in häftklamrar som kom ut ur kassetten.

5 Stäng häftskyddet.



6 Sätt i häftkassetthållaren.

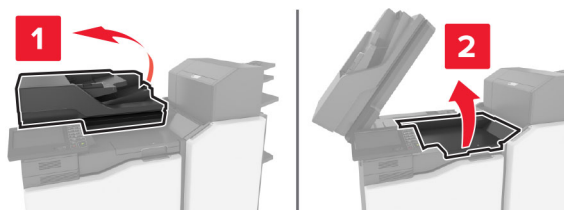


7 Stäng lucka G och C.

VAR FÖRSIKTIG – KLÄMRISK: För att undvika risken för klämskador ska du hålla händerna borta från det markerade området när du stänger lucka C.

Pappersstopp i lucka K

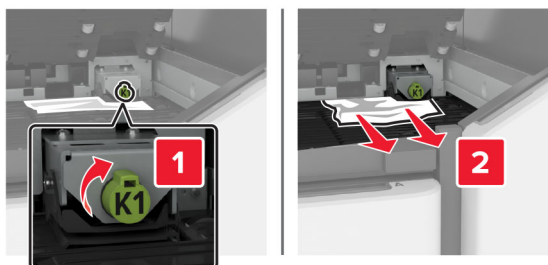
1 Öppna lucka C och K.



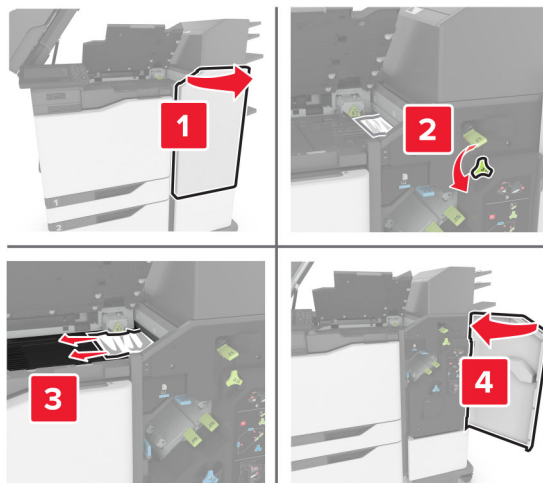
2 Ta bort papperet som har fastnat.

Obs! Kontrollera att alla pappersrester är borttagna.

- Med hjälp av vred K1



- Med hjälp av vred J2



- 3** Stäng lucka K och C.



VAR FÖRSIKTIG – KLÄMRISK: För att undvika risken för klämskador ska du hålla händerna borta från det markerade området när du stänger lucka C.

Pappersstopp i lucka J

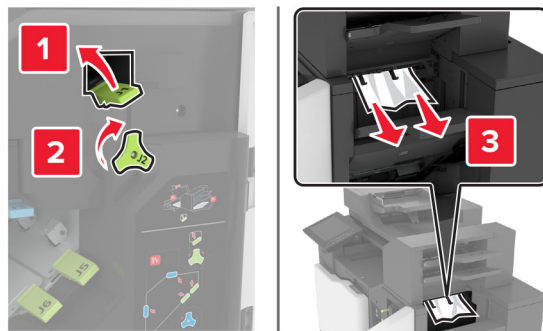
- 1** Öppna lucka J.



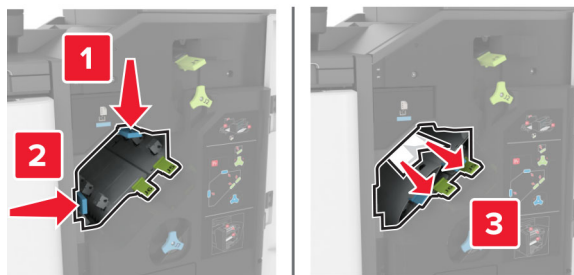
- 2** Ta bort papperet som har fastnat.

Obs! Kontrollera att alla pappersrester är borttagna.

- Område J1



- Områdena J3 och J4



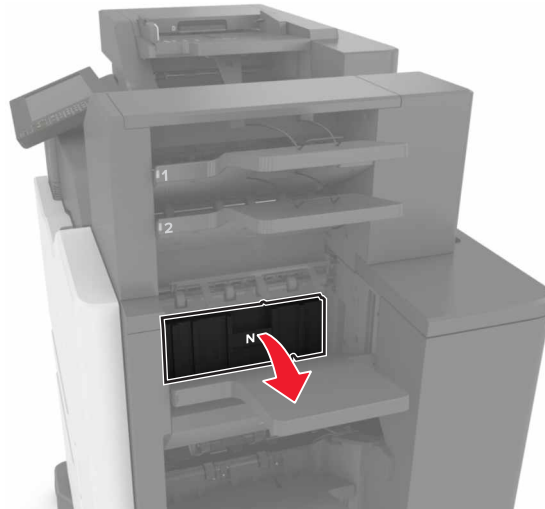
- Områdena J5 och J6



3 Stäng lucka J.

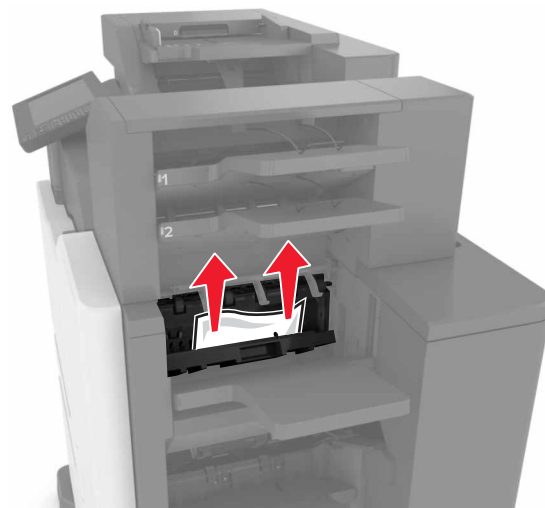
Pappersstopp i lucka N

1 Öppna lucka N.



2 Ta bort papperet som har fastnat.

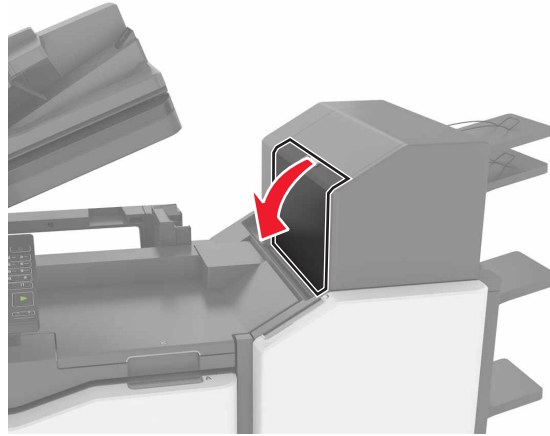
Obs! Kontrollera att alla pappersrester är borttagna.



3 Stäng lucka N.

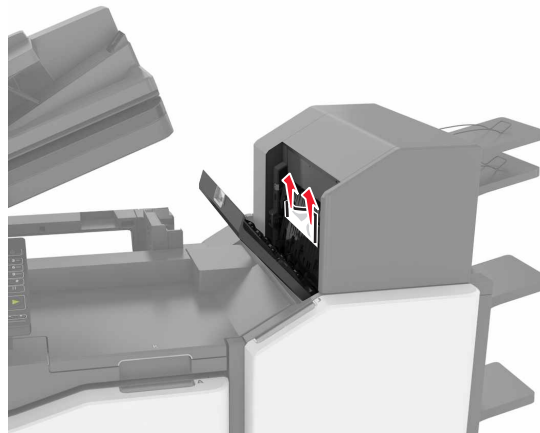
Pappersstopp i lucka L

1 Öppna lucka L.



2 Ta bort papperet som har fastnat.

Obs! Kontrollera att alla pappersrester är borttagna.



3 Stäng lucka L.

Pappersstopp i häftenhetens fack

1 Öppna lucka J.



2 Ta bort papperet som har fastnat.

Obs! Kontrollera att alla pappersrester är borttagna.



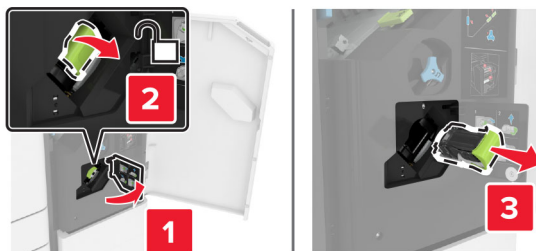
3 Stäng lucka J.

Häftningsstopp i lucka J

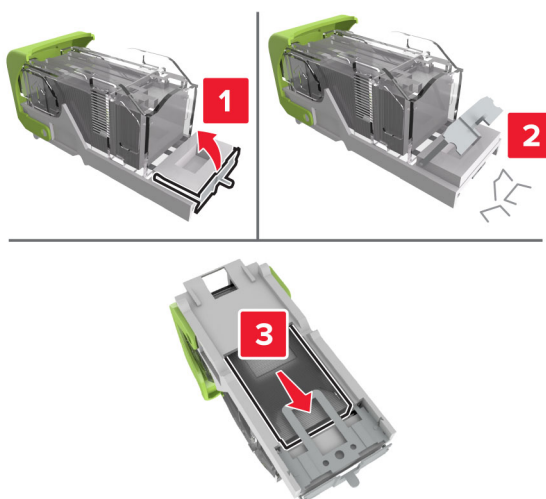
1 Öppna lucka J.



2 Ta bort häftkassetthållaren.

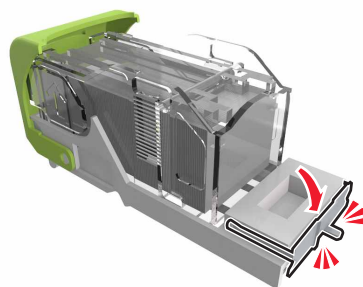


3 Öppna häftskyddet och ta sedan bort lösa klamrar.

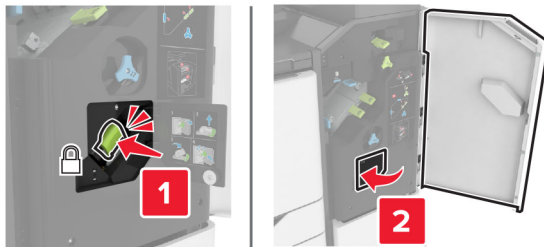


Obs! Sätt inte in häftklamrar som kom ut ur kassetten.

4 Stäng häftskyddet.



5 Sätt i häftkassetthållaren.



6 Stäng lucka J.

Felsökning

Problem med nätverksanslutningen

kan inte öppna Embedded Web Server

Åtgärd	Ja	Nej
<p>Steg Kontrollera att skrivaren är på.</p> <p>Är skrivaren på?</p>	Gå till steg 2.	Slå på skrivaren.
<p>Steg Kontrollera att skrivarens IP-adress är korrekt.</p> <p>Anmärkningar:</p> <ul style="list-style-type: none"> • Visa IP-adressen på startskärmen. • En IP-adress visas som fyra uppsättningar siffror som skiljs åt med punkter, t.ex. 123.123.123.123. <p>Är skrivarens IP-adress korrekt?</p>	Gå till steg 3.	Ange rätt IP-adress för skrivaren i adressfältet.
<p>Steg Säkerställ att du använder en kompatibel webbläsare:</p> <ul style="list-style-type: none"> • Internet Explorer version 11 eller senare • Microsoft Edge • Safari version 10 eller senare • Google Chrome™ version 60 eller senare • Mozilla Firefox version 54 eller senare <p>Har du en kompatibel webbläsare?</p>	Gå till steg 4.	Installera en kompatibel webbläsare.
<p>Steg Kontrollera att nätverksanslutningen är aktiv.</p> <p>Fungerar nätverksanslutningen?</p>	Gå till steg 5.	Kontakta administratören.
<p>Steg Kontrollera att kabelanslutningarna till skrivaren och skrivarservern sitter ordentligt. Mer information finns i dokumentationen som levereras med skrivaren.</p> <p>Är alla kablar ordentligt anslutna?</p>	Gå till steg 6.	Säkra kabelanslutningarna.
<p>Steg Kontrollera att webbproxyservrarna är avaktiverade.</p> <p>Är webbproxyservrarna avaktiverade?</p>	Gå till steg 7.	Kontakta administratören.

Åtgärd	Ja	Nej
<p>Steg Öppna Embedded Web Server.</p> <p>Öppnades Embedded Web Server?</p>	Problemet är löst.	Kontakta kundsupport .

Det går inte att läsa flashenheten

Åtgärd	Ja	Nej
<p>Steg Kontrollera att skrivaren inte är upptagen med annan utskrift, kopiering, skanning eller fax.</p> <p>Är skrivaren redo?</p>	Gå till steg 2.	Vänta tills skrivaren har slutfört det andra jobbet.
<p>Steg Kontrollera om flashenheten stöds. Mer information finns i "Flashenheter och filtyper som stöds" på sidan 44.</p> <p>Stöds flashenheten?</p>	Gå till steg 3.	Sätt i en flashenhet som stöds.
<p>Steg Ta bort flashenheten och sätt i den igen.</p> <p>Känns flashenheten igen på skrivaren?</p>	Problemet är löst.	Kontakta kundsupport .

Aktivera USB-porten

På huvudmenyn trycker du på **Inställningar > Nätverk/portar > USB > Aktivera USB-port**.


Kontrollera skrivarens anslutning

- 1 På huvudmenyn trycker du på **Inställningar > Rapportering > Nätverk > Sida med nätverksinställningar**.
- 2 På den första delen av nätverksinstallationssidan kontrollerar du att statusen är Ansluten.

Om statusen är Ej ansluten kan det bero på att den lokala anslutningen är inaktiv eller på att nätverkskabeln är urdragen eller trasig. Kontakta systemadministratören för att få hjälp.

Problem med maskinvarutillval

Kan inte identifiera internt tillval

Åtgärd	Ja	Nej
<p>Steg Stäng av skrivaren, vänta i ungefär 10 sekunder och sätt sedan på skrivaren.</p> <p>Fungerar det interna tillvalet korrekt?</p>	Problemet är löst.	Gå till steg 2.
<p>Steg Skriv ut menyinställningssidan och kontrollera om det interna tillvalet visas på listan Installerade funktioner.</p> <p>Visas det interna tillvalet på sidan med menyinställningar?</p>	Gå till steg 4.	Gå till steg 3.
<p>Steg Kontrollera att det interna tillvalet har installerats korrekt på systemkortet.</p> <p>a Stäng av skrivaren och dra ut nätsladden ur eluttaget.</p> <p>b Kontrollera att det interna tillvalet är installerat i lämplig kontakt på systemkortet.</p> <p>c Anslut nätsladden till vägguttaget och slå sedan på skrivaren.</p> <p> VAR FÖRSIKTIG – RISK FÖR SKADA: För att undvika brandrisk eller att få en elektrisk stöt ansluter du nätsladden till ett lämpligt och jordat vägguttag som är i närheten av produkten och är lättillgängligt.</p> <p>Fungerar det interna tillvalet korrekt?</p>	Problemet är löst.	Gå till steg 4.
<p>Steg a Kontrollera om det interna tillvalet är tillgängligt i skrivardrivrutinen.</p> <p>Obs! Om det behövs lägger du till det interna tillvalet i skrivardrivrutinen manuellt för att det ska vara tillgängligt för utskriftsjobb. Mer information finns i “Lägga till tillgängliga tillval i skrivardrivrutinen” på sidan 301.</p> <p>b Skicka utskriftsjobbet igen.</p> <p>Fungerar det interna tillvalet korrekt?</p>	Problemet är löst.	Kontakta kundsupport .

ISP:n (Internal Solutions Port) fungerar inte som den ska

Åtgärd	Ja	Nej
<p>Steg Skriv ut en sida med menyinställningar och kontrollera om ISP:n (Internal Solutions Port) visas i listan Installerade funktioner.</p> <p>Visas ISP-porten i listan Installerade funktioner?</p>	Gå till steg 3.	Gå till steg 2.
<p>Steg Ta bort ISP:n och installera den sedan på nytt. Mer information finns i "Installera en ISP (Internal Solutions Port)" på sidan 281.</p> <p>Obs! Använd en ISP som stöds.</p> <p>Fungerar ISP:n som den ska?</p>	Problemet är löst.	Gå till steg 3.
<p>Steg Kontrollera kabelns och ISP-portens anslutning.</p> <p>a Använd rätt kabel och kontrollera att den är ordentligt ansluten till ISP-porten.</p> <p>b Kontrollera att ISP-portens gränssnittskabel är ordentligt ansluten till systemkortets uttag.</p> <p>Fungerar ISP:n som den ska?</p>	Problemet är löst.	Kontakta kundsupport .

Det parallella eller seriella gränssnittskortet fungerar inte som det ska

Åtgärd	Ja	Nej
<p>Steg Skriv ut en sida med menyinställningar och kontrollera om det parallella eller seriella gränssnittskortet visas i listan Installerade funktioner.</p> <p>Visas det parallella eller seriella gränssnittskortet i listan Installerade funktioner?</p>	Gå till steg 3.	Gå till steg 2.
<p>Steg Ta bort och installera sedan det parallella eller seriella gränssnittskortet.</p> <p>Mer information finns i "Installera en ISP (Internal Solutions Port)" på sidan 281.</p> <p>Fungerar parallellgränssnittskortet eller det seriella gränssnittskortet som de ska?</p>	Problemet är löst.	Gå till steg 3.
<p>Steg Kontrollera anslutningen mellan kabeln och parallellgränssnittskortet eller det seriella gränssnittskortet.</p> <p>Fungerar parallellgränssnittskortet eller det seriella gränssnittskortet som de ska?</p>	Problemet är löst.	Kontakta kundsupport .

Defekt flashtillval har upptäckts

Prova något/några av följande alternativ:

- Byt det defekta flashminneskortet.
- På skrivarens kontrollpanel väljer du **Fortsätt** om du vill ignorera meddelandet och fortsätta skriva ut.
- Avbryt aktuellt utskriftsjobb.

Inte tillräckligt med ledigt utrymme i flashminnet för resurser

Prova något/några av följande alternativ:

- På skrivarens kontrollpanel väljer du **Fortsätt** om du vill ta bort meddelandet och fortsätta skriva ut.
- Ta bort teckensnitt, makron och andra data som lagrats i flashminnet.
- Sätt i ett flashminneskort med högre kapacitet.

Obs! Teckensnitt och makron som du hämtat och som inte tidigare sparats i flashminnet tas bort.

Oformaterat flashminne har upptäckts

Prova något/några av följande alternativ:

- På kontrollpanelen väljer du **Fortsätt** om du vill stoppa defragmenteringen och fortsätta skriva ut.
- Formatera flashminnet.

Obs! Om felmeddelandet kvarstår kan flashminnet vara defekt och behöva bytas ut.

Problem med förbrukningsmaterial

Byt kassetten, fel skrivarområde

Om du vill åtgärda det här problemet köper du en kassett med rätt område som matchar skrivarområdet, alternativt så köper du en kassett som kan användas i hela världen.

- Det första numret i meddelandet efter "42" anger området för skrivaren.
- Det andra numret i meddelandet efter "42" anger området för kassetten.

Områden för skrivare och tonerkassett

Region	Numerisk kod
Hela världen eller odefinierat område	0
Nordamerika (USA och Kanada)	1
EU, Västeuropa, Norden, Schweiz	2
Asien/Stillahavsområdet	3
Latinamerika	4
EMEA (Europa, Mellanöstern och Afrika)	5
Australien och Nya Zeeland	6
Ogiltigt område	9

Obs! Om du vill visa områdesinställningarna för skrivaren och tonerkassetten skriver du ut testsidor för utskriftskvalitet. På kontrollpanelen går du till: **Inställningar > Felsökning > Testsidor för utskriftskvalitet.**

Förbrukningsmaterial som inte är Lexmark-förbrukningsmaterial

Skrivaren har upptäckt att material eller reservdel från en annan tillverkare än Lexmark är installerad i skrivaren.

Din Lexmark-skrivare är utformad att fungera bäst med äkta Lexmark-förbrukningsartiklar och -delar. Användning av tredje parts förbrukningsmaterial eller delar kan påverka prestanda, driftsäkerhet, eller livslängd för skrivaren och dess bildhanteringskomponenter.

Alla livslängdsindikatorer är utformade för att fungera med Lexmark-tillbehör och -delar och kan ge oförutsedda resultat om material eller delar från tredje part används. Användning av bildhanteringskomponenter utöver den avsedda livslängden kan skada din Lexmark-skrivare eller tillhörande komponenter.

Varning – risk för skador: Användning av tredje parts förbrukningsmaterial eller delar kan påverka garantiskyddet. Skador som orsakas genom användning av tredje parts förbrukningsmaterial eller delar kanske inte omfattas av garantin.

Om du vill godkänna alla eventuella risker och fortsätta använda förbrukningsmaterial eller delar från andra tillverkare i skrivaren trycker du på och håller ned **X** tillsammans med **#** på kontrollpanelen i femton sekunder.

Om du inte vill acceptera de här riskerna ska du ta bort förbrukningsartiklar eller delar från tredje part från skrivaren och installera äkta förbrukningsartiklar eller delar från Lexmark. Mer information finns i "[Använda äkta delar och förbrukningsartiklar från Lexmark](#)" på sidan 160.

Om skrivaren skriver inte ut när du har tryckt på och hållit **X** tillsammans med **#** i femton sekunder återställer du räknaren för användning av förbrukningsmaterial.

1 På kontrollpanelen går du till:

Inställningar > Enhet > Underhåll > Konfigurationsmenyn > Användning av förbrukningsmaterial och räknare

2 Välj den del eller det förbrukningsmaterial du vill återställa och välj sedan **Starta**.

3 Läs varningsmeddelandet och välj sedan **Fortsätt**.

4 Tryck på och håll ned **X** tillsammans med **#** i femton sekunder för att stänga meddelandet.

Obs! Om du inte kan återställa räknarna för användning av förbrukningsmaterial återlämnar du artikeln till inköpsstället.

Skannerunderhåll krävs, använd satsen för automatisk dokumentmatare

Det är dags för planerat underhåll av skrivaren. Om du vill ha mer information går du till <http://support.lexmark.com> eller kontaktar din servicerepresentant och rapporterar meddelandet.

Pappersmatningsproblem

Kuverten klistras igen vid utskrift

Åtgärd	Ja	Nej
<p>Steg</p> <p>a Använd ett kuvert som förvarats i torr miljö. Obs! Om du skriver ut på kuvert med hög fukthalt kan de klistras igen.</p> <p>b Skicka utskriftsjobbet.</p> <p>Klistras kuverten igen när du skriver ut?</p>	Gå till steg 2.	Problemet är löst.
<p>Steg</p> <p>a Kontrollera att papperstypen är inställd på Kuvert. På kontrollpanelen går du till: Inställningar > Papper > Magasinkonfiguration > Pappersstorlek/-typ</p> <p>b Skicka utskriftsjobbet.</p> <p>Klistras kuverten igen när du skriver ut?</p>	Kontakta kundsupport .	Problemet är löst.

Sortering av utskrift fungerar inte

Åtgärd	Ja	Nej
<p>Steg</p> <p>a På kontrollpanelen går du till: Inställningar > Utskrift > Layout > Sortera</p> <p>b Tryck på På [1,2,1,2,1,2].</p> <p>c Skriv ut dokumentet.</p> <p>Sorteras dokumentet på rätt sätt?</p>	Problemet är löst.	Gå till steg 2.
<p>Steg</p> <p>a Öppna dialogrutan Skriv ut i det dokument som du försöker skriva ut och välj sedan Sortera.</p> <p>b Skriv ut dokumentet.</p> <p>Sorteras dokumentet på rätt sätt?</p>	Problemet är löst.	Gå till steg 3.
<p>Steg</p> <p>a Minska antalet sidor som ska skrivas ut.</p> <p>b Skriv ut dokumentet.</p> <p>Sorteras sifforna korrekt?</p>	Problemet är löst.	Kontakta kundsupport .

Pappersböjning



Åtgärd	Ja	Nej
<p>Steg</p> <p>a Justera pappersstöden i magasinet till korrekt läge för det papper som har fyllts på.</p> <p>b Skriv ut dokumentet.</p> <p>Är papperet böjt?</p>	Gå till steg 2.	Problemet är löst.
<p>Steg</p> <p>a Ange papperstypen i Utskriftsinställningar eller dialogrutan Skriv ut, beroende på vilket operativsystem du har.</p> <p>Anmärkningar:</p> <ul style="list-style-type: none"> • Kontrollera att inställningen överensstämmer med papperet som har fyllts på. • Du kan även ändra inställningen på skrivarens kontrollpanel. Navigera till: <p>Inställningar > Papper > Magasinkonfiguration > Pappersstorlek/-typ</p> <p>b Skriv ut dokumentet.</p> <p>Är papperet böjt?</p>	Gå till steg 3.	Problemet är löst.
<p>Steg</p> <p>Skriva ut på andra sidan av papperet.</p> <p>a Ta ut papperet, vänd på det och lägg sedan i det igen.</p> <p>b Skriv ut dokumentet.</p> <p>Är papperet böjt?</p>	Gå till steg 4.	Problemet är löst.
<p>Steg</p> <p>a Fyll på med papper från ett nytt paket.</p> <p>Obs! Papperet absorberar fukt på grund av hög luftfuktighet. Låt papperet ligga kvar i sin originalförpackning tills du behöver använda det.</p> <p>b Skriv ut dokumentet.</p> <p>Är papperet böjt?</p>	Kontakta kundsupport .	Problemet är löst.

Det går inte att länka magasin

Åtgärd	Ja	Nej
<p>Steg</p> <p>a Kontrollera om magasinen innehåller samma pappersstorlek och -typ.</p> <p>b Kontrollera att pappersstöden befinner sig där de ska.</p> <p>c Skriv ut dokumentet.</p> <p>Länkas magasinen korrekt?</p>	Problemet är löst.	Gå till steg 2.
<p>Steg</p> <p>a På kontrollpanelen trycker du på Inställningar > Papper > Magasinkonfiguration > Pappersstorlek/-typ</p> <p>b Ställ in pappersstorlek och -typ till det påfyllda papperet i de länkade magasinen.</p> <p>c Skriv ut dokumentet.</p> <p>Länkas magasinen korrekt?</p>	Problemet är löst.	Gå till steg 3.
<p>Steg</p> <p>a Kontrollera att Länkade magasin är konfigurerat till Automatisk. Mer information finns i "Länka magasin" på sidan 33.</p> <p>b Skriv ut dokumentet.</p> <p>Länkas magasinen korrekt?</p>	Problemet är löst.	Kontakta kundsupport .

Papper fastnar ofta

Åtgärd	Ja	Nej
<p>Steg</p> <p>a Ta ut magasinet.</p> <p>b Se till att du har lagt i papperet på rätt sätt.</p> <p>Anmärkningar:</p> <ul style="list-style-type: none"> • Se till att pappersstöden är rätt placerade. • Se till att buntens höjd är under märket som anger maxgränsen för papperspåfyllning. • Använd rekommenderad pappersstorlek och -typ. <p>c Sätt tillbaka magasinet.</p> <p>d Skriv ut dokumentet.</p> <p>Uppstår papperstrassel ofta?</p>	Gå till steg 2.	Problemet är löst.

Åtgärd	Ja	Nej
<p>Steg</p> <p>a På kontrollpanelen går du till: Inställningar > Papper > Magasinkonfiguration > Pappersstorlek/-typ</p> <p>b Ställ in rätt pappersstorlek och papperstyp.</p> <p>c Skriv ut dokumentet.</p> <p>Uppstår papperstrassel ofta?</p>	Gå till steg 3.	Problemet är löst.
<p>Steg</p> <p>a Fyll på med papper från ett nytt paket.</p> <p>Obs! Papperet absorberar fukt på grund av hög luftfuktighet. Låt papperet ligga kvar i sin originalförpackning tills du behöver använda det.</p> <p>b Skriv ut dokumentet.</p> <p>Uppstår papperstrassel ofta?</p>	Kontakta kundsupport .	Problemet är löst.

Sidor som fastnat skrivs inte ut igen

Åtgärd	Ja	Nej
<p>a På kontrollpanelen går du till: Inställningar > Enhet > Meddelanden > Åtgärdande av papper som har fastnat</p> <p>b På menyn Åtgärda pappersstopp väljer du På eller Auto.</p> <p>c Skriv ut dokumentet.</p> <p>Skrivs de sidor som fastnat ut igen?</p>	Problemet är löst.	Kontakta kundsupport .

Utskriftsproblem

Konfidentiella och övriga stoppade dokument skrivs inte ut

Åtgärd	Ja	Nej
<p>Steg</p> <p>a Gå till kontrollpanelen. Se efter om dokumenten visas i listan över Stoppade jobb.</p> <p>Obs! Om dokumenten inte visas där: skriv ut dem med hjälp av Skriv ut och lagra.</p> <p>b Skriv ut dokumenten.</p> <p>Skrivs dokumenten ut?</p>	Problemet är löst.	Gå till steg 2.

Åtgärd	Ja	Nej
<p>Steg Utskriftsjobbet kan innehålla ett formateringsfel eller felaktig data. Ta bort utskriftsjobbet och skicka det sedan igen.</p> <p>Skrivs dokumenten ut?</p>	Problemet är löst.	Gå till steg 3.
<p>Steg Om du skriver ut från internet kan skrivaren läsa jobbtitlarna som dubletter.</p> <p>För Windows-användare</p> <p>a Öppna dialogrutan Utskriftsegenskaper. b På fliken Skriv ut och lagra klickar du på Använd skriv ut och lagra och sedan på Behåll dubbla dokument. c Ange en PIN-kod och spara sedan ändringarna. d Skicka utskriftsjobbet.</p> <p>För Macintosh-användare</p> <p>a Ge de olika jobben separata namn när du sparar dem. b Skicka jobbet enskilt.</p> <p>Skrivs dokumenten ut?</p>	Problemet är löst.	Gå till steg 4.
<p>Steg</p> <p>a Ta bort några stoppade jobb för att frigöra skrivarminne. b Skriv ut dokumenten.</p> <p>Skrivs dokumenten ut?</p>	Problemet är löst.	Gå till steg 5.
<p>Steg</p> <p>a Lägg till skrivarminne. b Skriv ut dokumenten.</p> <p>Skrivs dokumenten ut?</p>	Problemet är löst.	Kontakta kundsupport .

Långsam utskrift

Åtgärd	Ja	Nej
<p>Steg Kontrollera att skrivarkabeln är ordentligt ansluten till skrivaren och till datorn, skrivarservern, tillvalet eller annan nätverksenhet.</p> <p>Är skrivaren långsam?</p>	Gå till steg 2.	Problemet är löst.
<p>Steg</p> <p>a Se till att skrivaren inte är i Tyst läge. På startskärmen trycker du på Inställningar > Enhet > Underhåll > Konfigurationsmeny > Enhetsåtgärder > Tyst läge. b Skriv ut dokumentet.</p> <p>Är skrivaren långsam?</p>	Gå till steg 3.	Problemet är löst.

Åtgärd	Ja	Nej
<p>Steg</p> <p>a Ange utskriftsupplösningen i Utskriftsinställningar eller dialogrutan Skriv ut, beroende på vilket operativsystem du har.</p> <p>b Konfigurera upplösningen till 4 800 CQ.</p> <p>c Skriv ut dokumentet.</p> <p>Är skrivaren långsam?</p>	Gå till steg 4.	Problemet är löst.
<p>Steg</p> <p>a På startskärmen trycker du på Inställningar > Utskrift > Kvalitet > Utskriftsupplösning.</p> <p>b Konfigurera upplösningen till 4 800 CQ.</p> <p>c Skriv ut dokumentet.</p> <p>Är skrivaren långsam?</p>	Gå till steg 5.	Problemet är löst.
<p>Steg</p> <p>a Ange papperstypen i Utskriftsinställningar eller dialogrutan Skriv ut, beroende på vilket operativsystem du har.</p> <p>Anmärkningar:</p> <ul style="list-style-type: none"> • Kontrollera att inställningen överensstämmer med papperet som är påfyllt. • Du kan även ändra inställningen på skrivarens kontrollpanel. På huvudmenyn trycker du på Inställningar > Papper > Magasinkonfiguration > Pappersstorlek/-typ. • Tyngre papper skrivs ut långsammare. • Papper som är smalare än brevpapper, A4 och Legal kan skrivas ut långsammare. <p>b Skriv ut dokumentet.</p> <p>Är skrivaren långsam?</p>	Gå till steg 6.	Problemet är löst.
<p>Steg</p> <p>a Se till att skivarinställningarna för struktur och vikt stämmer överens med det papper som fylls på.</p> <p>På startskärmen trycker du på Inställningar > Papper > Mediekonfiguration > Medietyper.</p> <p>Obs! Grova pappersstrukturer och tunga pappersvikter kan skrivas ut långsammare.</p> <p>b Skriv ut dokumentet.</p> <p>Är skrivaren långsam?</p>	Gå till steg 7.	Problemet är löst.
<p>Steg</p> <p>Ta bort stoppade jobb.</p> <p>Är skrivaren långsam?</p>	Gå till steg 8.	Problemet är löst.

Åtgärd	Ja	Nej
<p>Steg</p> <p>a Se till att skrivaren inte är överhettad.</p> <p>Anmärkingar:</p> <ul style="list-style-type: none"> Låt skrivaren svalna efter ett långt utskriftsjobb. Observera rekommenderad omgivningstemperaturer för skrivaren. Mer information finns i "Välja en plats för skrivaren" på sidan 12. <p>b Skriv ut dokumentet.</p> <p>Är skrivaren långsam?</p>	Kontakta kundsupport.	Problemet är löst.


Utskriftsjobb skrivs inte ut

Åtgärd	Ja	Nej
<p>Steg</p> <p>a I det dokument du försöker skriva ut öppnar du dialogrutan Utskrift och kontrollerar att du har valt rätt skrivare.</p> <p>b Skriv ut dokumentet.</p> <p>Har dokumentet skrivits ut?</p>	Problemet är löst.	Gå till steg 2.
<p>Steg</p> <p>a Kontrollera att skrivaren är på.</p> <p>b Åtgärda eventuella felmeddelanden som visas på skärmen.</p> <p>c Skriv ut dokumentet.</p> <p>Har dokumentet skrivits ut?</p>	Problemet är löst.	Gå till steg 3.
<p>Steg</p> <p>a Kontrollera att portarna fungerar och att kablarna är ordentligt anslutna till datorn och skrivaren.</p> <p>Mer information finns i installationsdokumentationen som kom med skrivaren.</p> <p>b Skriv ut dokumentet.</p> <p>Har dokumentet skrivits ut?</p>	Problemet är löst.	Gå till steg 4.
<p>Steg</p> <p>a Stäng av skrivaren, vänta i ungefär 10 sekunder och sätt sedan på skrivaren.</p> <p>b Skriv ut dokumentet.</p> <p>Har dokumentet skrivits ut?</p>	Problemet är löst.	Gå till steg 5.
<p>Steg</p> <p>a Ta bort och installera om skrivarens drivrutiner.</p> <p>b Skriv ut dokumentet.</p> <p>Har dokumentet skrivits ut?</p>	Problemet är löst.	Kontakta kundsupport.

Jobben skrivs ut från fel magasin eller på fel material

Åtgärd	Ja	Nej
<p>Steg</p> <p>a Kontrollera att du skriver ut på rätt typ av papper.</p> <p>b Skriv ut dokumentet.</p> <p>Har dokumentet skrivits ut på rätt typ av papper?</p>	Gå till steg 2.	Fyll på med rätt pappersstorlek och papperstyp.
<p>Steg</p> <p>a Ange pappersstorlek och papperstyp i Utskriftsinställningar eller dialogrutan Skriv ut, beroende på vilket operativsystem du har.</p> <p>Obs! Du kan även ändra dessa inställningar på skrivarens kontrollpanel. Navigera till:</p> <p>Inställningar > Papper > Magasinkonfiguration > Pappersstorlek/-typ</p> <p>b Kontrollera att inställningarna överensstämmer med papperet som är påfyllt.</p> <p>c Skriv ut dokumentet.</p> <p>Har dokumentet skrivits ut på rätt typ av papper?</p>	Problemet är löst.	Gå till steg 3.
<p>Steg</p> <p>a Kontrollera att magasinerna är länkade.</p> <p>Mer information finns i "Länka magasin" på sidan 33.</p> <p>b Skriv ut dokumentet.</p> <p>Skrivs dokumentet ut från rätt magasin?</p>	Problemet är löst.	Kontakta kundsupport .

Skrivaren svarar inte

Åtgärd	Ja	Nej
<p>Steg</p> <p>Kontrollera att nätsladden är ansluten till vägguttaget.</p> <p> VAR FÖRSIKTIG – RISK FÖR SKADA: För att undvika brandrisk eller att få en elektrisk stöt ansluter du nätsladden direkt till lämpligt och jordat vägguttag som är i närheten av produkten och är lättillgängligt.</p> <p>Svarar skrivaren?</p>	Problemet är löst.	Gå till steg 2.
<p>Steg</p> <p>Kontrollera om vägguttaget är frånslaget med en ström- eller säkerhetsbrytare.</p> <p>Är vägguttaget frånslaget med en strömbrytare eller säkerhetsbrytare?</p>	Slå på strömbrytaren eller återställ säkerhetsbrytaren.	Gå till steg 3.

Åtgärd	Ja	Nej
<p>Steg Kontrollera att skrivaren är på. Är skrivaren på?</p>	Gå till steg 4.	Slå på skrivaren.
<p>Steg Kontrollera om skrivaren är i vänteläge eller standbyläge. Är skrivaren i vänteläge eller standbyläge?</p>	Tryck på strömbrytaren för att aktivera skrivaren.	Gå till steg 5.
<p>Steg Kontrollera om kablarna mellan skrivaren och datorn har anslutits till rätt portar. Är kablarna anslutna till rätt portar?</p>	Gå till steg 6.	Anslut kablarna till rätt portar.
<p>Steg Stäng av skrivaren, installera maskinvarutillvalen och sätt på skrivaren igen. Mer information finns i dokumentationen som levererades med tillvalsutrustningen. Svarar skrivaren?</p>	Problemet är löst.	Gå till steg 7.
<p>Steg Installera rätt skrivardrivrutin. Svarar skrivaren?</p>	Problemet är löst.	Gå till steg 8.
<p>Steg Stäng av skrivaren, vänta i ungefär 10 sekunder och sätt sedan på skrivaren. Svarar skrivaren?</p>	Problemet är löst.	Kontakta kundsupport .

Utskriftskvaliteten är dålig

Tomma eller vita sidor



Obs! Innan du åtgärdar problemet kan du skriva ut kvalitetsprovsidorna för att avgöra vilken färg som saknas. På startskärmen väljer du **Inställningar > Felsökning > Testsidor för utskriftskvalitet**.

Åtgärd	Ja	Nej
<p>Steg</p> <p>a Ta ut bildhanteringsenheten och sätt sedan tillbaka den igen.</p> <p>Varning – risk för skador: Utsätt inte bildhanteringsenheten för direkt ljus under mer än tio minuter. Lång exponering för ljus kan leda till problem med utskriftskvaliteten.</p> <p>Varning – risk för skador: Rör inte vid fotoledartrumman under bildhanteringsenheten. Det kan påverka kvaliteten på kommande utskriftsjobb.</p> <p>b Skriv ut dokumentet.</p> <p>Skriver skrivaren ut tomma eller vita sidor?</p>	Gå till steg 2.	Problemet är löst.
<p>Steg</p> <p>Byt ut bildhanteringsenheten och skriv sedan ut dokumentet.</p> <p>Skriver skrivaren ut tomma eller vita sidor?</p>	Kontakta kundsupport .	Problemet är löst.

Mörk utskrift

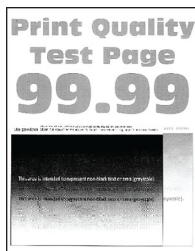


Obs! Innan du åtgärdar problemet kan du skriva ut kvalitetsprovsidorna för att avgöra vilken färg som saknas. På startskärmen väljer du **Inställningar > Felsökning > Testsidor för utskriftskvalitet**.

Åtgärd	Ja	Nej
<p>Steg</p> <p>a Utför Färgjustering.</p> <p>På startskärmen trycker du på Inställningar > Skriv ut > Kvalitet > Avancerad bildhantering > Färgjustering.</p> <p>b Skriv ut dokumentet.</p> <p>Är utskriften för mörk?</p>	Gå till steg 2.	Problemet är löst.
<p>Steg</p> <p>a Du minskar tonersvärtan från Utskriftsinställningar eller dialogrutan Skriv ut, beroende på vilket operativsystem du har.</p> <p>Obs! Du kan även ändra inställningen på skrivarens kontrollpanel. På startskärmen trycker du på Inställningar > Skriv ut > Kvalitet > Tonersvärta.</p> <p>b Skriv ut dokumentet.</p> <p>Är utskriften för mörk?</p>	Gå till steg 3.	Problemet är löst.

Åtgärd	Ja	Nej
<p>Steg</p> <p>a Ange papperstypen i Utskriftsinställningar eller dialogrutan Skriv ut, beroende på vilket operativsystem du har.</p> <p>Anmärkningar:</p> <ul style="list-style-type: none"> • Kontrollera att inställningen överensstämmer med papperet som finns i magasinet. • Du kan även ändra inställningen på skrivarens kontrollpanel. På huvudmenyn trycker du på Inställningar > Papper > Magasinkonfiguration > Pappersstorlek/-typ. <p>b Skriv ut dokumentet.</p> <p>Är utskriften för mörk?</p>	Gå till steg 4.	Problemet är löst.
<p>Steg</p> <p>Se till att papperet inte är strukturerat eller har grov yta.</p> <p>Skriver du ut på papper som är strukturerat eller har grov yta?</p>	Gå till steg 5.	Gå till steg 6.
<p>Steg</p> <p>a Byt ut strukturerat eller grovt papper mot vanligt papper.</p> <p>b Skriv ut dokumentet.</p> <p>Är utskriften för mörk?</p>	Gå till steg 6.	Problemet är löst.
<p>Steg</p> <p>a Fyll på med papper från ett nytt paket.</p> <p>Obs! Papperet absorberar fukt på grund av hög luftfuktighet. Låt papperet ligga kvar i sin originalförpackning tills du behöver använda det.</p> <p>b Skriv ut dokumentet.</p> <p>Är utskriften för mörk?</p>	Gå till steg 7.	Problemet är löst.
<p>Steg</p> <p>Byt ut bildhanteringsenheten och skriv sedan ut dokumentet.</p> <p>Är utskriften för mörk?</p>	Kontakta kundsupport .	Problemet är löst.

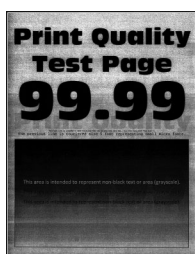
Textskuggor



Obs! Innan du löser problemet kan du skriva ut testsidor för utskriftskvalitet. På startskärmen väljer du **Inställningar > Felsökning > Testsidor för utskriftskvalitet**.

Åtgärd	Ja	Nej
<p>Steg</p> <p>a Fyll på facket med rätt papperstyp och -vikt.</p> <p>b Skriv ut dokumentet.</p> <p>Uppstår textskuggor på utskrifter?</p>	Gå till steg 2.	Problemet är löst.
<p>Steg</p> <p>a Ange papperstypen i Utskriftsinställningar eller dialogrutan Skriv ut, beroende på vilket operativsystem du har.</p> <p>Anmärkningar:</p> <ul style="list-style-type: none"> • Kontrollera att inställningen överensstämmer med papperet som finns i magasinet. • Du kan även ändra inställningen på skrivarens kontrollpanel. På huvudmenyn trycker du på Inställningar > Papper > Magasinkonfiguration > Pappersstorlek/-typ. <p>b Skriv ut dokumentet.</p> <p>Uppstår textskuggor på utskrifter?</p>	Gå till steg 3.	Problemet är löst.
<p>Steg</p> <p>a Utför Färgjustering. På startskärmen trycker du på Inställningar > Skriv ut > Kvalitet > Avancerad bildhantering > Färgjustering.</p> <p>b Skriv ut dokumentet.</p> <p>Uppstår textskuggor på utskrifter?</p>	Kontakta kundsupport .	Problemet är löst.

Grå eller färgad bakgrund



Obs! Innan du löser problemet kan du skriva ut testsidor för utskriftskvalitet. På startskärmen väljer du **Inställningar > Felsökning > Testsidor för utskriftskvalitet**.

Åtgärd	Ja	Nej
<p>Steg</p> <p>a Öka tonersvärtan i Utskriftsinställningar eller dialogrutan Skriv ut, beroende på vilket operativsystem du har.</p> <p>Obs! Du kan även ändra inställningen på skrivarens kontrollpanel. På startskärmen trycker du på Inställningar > Skriv ut > Kvalitet > Tonersvärta.</p> <p>b Skriv ut dokumentet.</p> <p>Uppstår det en grå eller färgad bakgrund på utskrifterna?</p>	Gå till steg 2.	Problemet är löst.
<p>Steg</p> <p>a Utför Färgjustering.</p> <p>På startskärmen trycker du på Inställningar > Skriv ut > Kvalitet > Avancerad bildhantering > Färgjustering.</p> <p>b Skriv ut dokumentet.</p> <p>Uppstår det en grå eller färgad bakgrund på utskrifterna?</p>	Gå till steg 3.	Problemet är löst.
<p>Steg</p> <p>a Ta ut bildhanteringsenheten och sätt sedan tillbaka den igen.</p> <p>Varning – risk för skador: Utsätt inte bildhanteringsenheten för direkt ljus under mer än tio minuter. Lång exponering för ljus kan leda till problem med utskriftskvaliteten.</p> <p>Varning – risk för skador: Rör inte vid fotoledartrumman under bildhanteringsenheten. Det kan påverka kvaliteten på kommande utskriftsjobb.</p> <p>b Skriv ut dokumentet.</p> <p>Uppstår det en grå eller färgad bakgrund på utskrifterna?</p>	Kontakta kundsupport .	Problemet är löst.

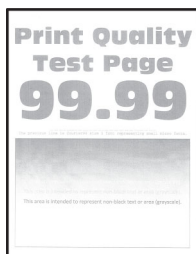
Fel marginaler



Åtgärd	Ja	Nej
<p>Steg</p> <p>a Justera pappersstöden till korrekt läge för det papper som har fyllts på.</p> <p>b Skriv ut dokumentet.</p> <p>Är marginalerna korrekta?</p>	Problemet är löst.	Gå till steg 2.

Åtgärd	Ja	Nej
<p>Steg</p> <p>a Ange pappersstorlek. På kontrollpanelen går du till: Inställningar > Papper > Magasinkonfiguration > Pappersstorlek/-typ</p> <p>b Skriv ut dokumentet.</p> <p>Är marginalerna korrekta?</p>	Problemet är löst.	Gå till steg 3.
<p>Steg</p> <p>a Du anger pappersstorleken från Utskriftsinställningar eller dialogrutan Skriv ut, beroende på vilket operativsystem du har. Obs! Kontrollera att inställningen överensstämmer med papperet som är påfyllt.</p> <p>b Skriv ut dokumentet.</p> <p>Är marginalerna korrekta?</p>	Problemet är löst.	Kontakta kundsupport .

Ljus utskrift



Obs! Innan du löser problemet kan du skriva ut testsidor för utskriftskvalitet. På kontrollpanelen trycker du på **Inställningar > Felsökning > Testsidor för utskriftskvalitet**.

Åtgärd	Ja	Nej
<p>Steg</p> <p>a Utför Färgjustering. På kontrollpanelen går du till: Inställningar > Utskrift > Kvalitet > Avancerad bildhantering > Färgjustering</p> <p>b Skriv ut dokumentet.</p> <p>Är utskriften ljus?</p>	Gå till steg 2.	Problemet är löst.

Åtgärd	Ja	Nej
<p>Steg</p> <p>a Öka tonersvärtan i Utskriftsinställningar eller dialogrutan Skriv ut, beroende på vilket operativsystem du har.</p> <p>Obs! Du kan även ändra inställningen på skrivarens kontrollpanel. Gå till Inställningar > Utskrift > Kvalitet > Tonersvärta.</p> <p>b Skriv ut dokumentet.</p> <p>Är utskriften ljus?</p>	Gå till steg 3.	Problemet är löst.
<p>Steg</p> <p>a Inaktivera Färgsparläge. På kontrollpanelen går du till: Inställningar > Utskrift > Kvalitet > Färgsparläge</p> <p>b Skriv ut dokumentet.</p> <p>Är utskriften ljus?</p>	Gå till steg 4.	Problemet är löst.
<p>Steg</p> <p>a Ange papperstypen i Utskriftsinställningar eller dialogrutan Skriv ut, beroende på vilket operativsystem du har.</p> <p>Anmärkningar:</p> <ul style="list-style-type: none"> • Kontrollera att inställningen överensstämmer med papperet som är påfyllt. • Du kan även ändra inställningen på skrivarens kontrollpanel. Gå till Inställningar > Papper > Magasinkonfiguration > Pappersstorlek/-typ. <p>b Skriv ut dokumentet.</p> <p>Är utskriften ljus?</p>	Gå till steg 5.	Problemet är löst.
<p>Steg</p> <p>Kontrollera att papperet inte är strukturerat eller har grov yta.</p> <p>Skriver du ut på papper som är strukturerat eller har grov yta?</p>	Gå till steg 6.	Gå till steg 7.
<p>Steg</p> <p>a Byt ut strukturerat eller grovt papper mot vanligt papper.</p> <p>b Skriv ut dokumentet.</p> <p>Är utskriften ljus?</p>	Gå till steg 7.	Problemet är löst.
<p>Steg</p> <p>a Fyll på med papper från ett nytt paket.</p> <p>Obs! Papperet absorberar fukt på grund av hög luftfuktighet. Låt papperet ligga kvar i sin originalförpackning tills du behöver använda det.</p> <p>b Skriv ut dokumentet.</p> <p>Är utskriften ljus?</p>	Gå till steg 8.	Problemet är löst.

Åtgärd	Ja	Nej
<p>Steg Byt ut bildhanteringsenheten och skriv sedan ut dokumentet.</p> <p>Är utskriften för ljus?</p>	Kontakta kundsupport .	Problemet är löst.

Fläckiga utskrifter och punkter

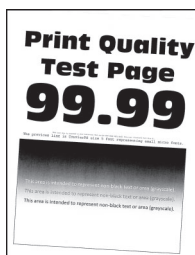


Obs! Innan du löser problemet kan du skriva ut testsidor för utskriftskvalitet. På kontrollpanelen trycker du på **Inställningar > Felsökning > Testsidor för utskriftskvalitet**.

Åtgärd	Ja	Nej
<p>Steg Kontrollera om skrivaren smutsats ned av tonerläckage.</p> <p>Är skrivaren fri från tonerläckage?</p>	Gå till steg 2.	Kontakta kundsupport .
<p>Steg a På kontrollpanelen går du till: Inställningar > Papper > Magasinkonfiguration > Pappersstorlek/-typ b Kontrollera att inställningarna för pappersstorlek och papperstyp matchar papperet som är påfyllt. Obs! Se till att papperet inte är strukturerat eller har grov yta.</p> <p>Stämmer inställningarna överens?</p>	Gå till steg 4.	Gå till steg 3.
<p>Steg a Ange pappersstorlek och papperstyp i Utskriftsinställningar eller dialogrutan Skriv ut, beroende på vilket operativsystem du har. Obs! Kontrollera att inställningarna överensstämmer med papperet som är påfyllt. b Skriv ut dokumentet.</p> <p>Är utskriften fläckig?</p>	Gå till steg 4.	Problemet är löst.

Åtgärd	Ja	Nej
<p>Steg</p> <p>a Fyll på med papper från ett nytt paket.</p> <p>Obs! Papperet absorberar fukt på grund av hög luftfuktighet. Låt papperet ligga kvar i sin originalförpackning tills du behöver använda det.</p> <p>b Skriv ut dokumentet.</p> <p>Är utskriften fläckig?</p>	Gå till steg 5.	Problemet är löst.
<p>Steg</p> <p>Byt ut bildhanteringsenheten och skriv sedan ut dokumentet.</p> <p>Är utskriften fläckig?</p>	Kontakta kundsupport .	Problemet är löst.

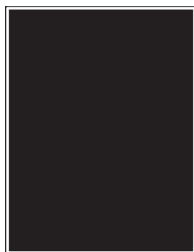
Skev eller sned utskrift



Obs! Innan du löser problemet kan du skriva ut testsidor för utskriftskvalitet. På startskärmen väljer du **Inställningar > Felsökning > Testsidor för utskriftskvalitet**.

Åtgärd	Ja	Nej
<p>Steg</p> <p>a Dra ut magasinet.</p> <p>b Ta bort papperet och fyll sedan på med papper från ett nytt paket.</p> <p>Obs! Papperet absorberar fukt på grund av hög luftfuktighet. Låt papperet ligga kvar i sin originalförpackning tills du behöver använda det.</p> <p>c Pressa samman och skjut pappersstöden till rätt läge för den pappersstorlek som du laddar.</p> <p>d Sätt tillbaka magasinet.</p> <p>e Skriv ut dokumentet.</p> <p>Är utskriften skev eller sned?</p>	Gå till steg 2.	Problemet är löst.
<p>Steg</p> <p>a Kontrollera att du skriver ut på papper som stöds.</p> <p>b Skriv ut dokumentet.</p> <p>Är utskriften skev eller sned?</p>	Kontakta kundsupport .	Problemet är löst.

Bilder med heltäckande färg eller svarta inslag



Obs! Innan du löser problemet kan du skriva ut testsidor för utskriftskvalitet. På kontrollpanelen väljer du **Inställningar > Felsökning > Testsidor för utskriftskvalitet**.

Åtgärd	Ja	Nej
<p>Steg</p> <p>a Ta ut bildhanteringsenheten och sätt sedan tillbaka den igen.</p> <p>Varning – risk för skador: Utsätt inte bildhanteringsenheten för direkt ljus under mer än tio minuter. Lång exponering för ljus kan leda till problem med utskriftskvaliteten.</p> <p>Varning – risk för skador: Rör inte vid fotoledartrumman under bildhanteringsenheten. Det kan påverka kvaliteten på kommande utskriftsjobb.</p> <p>b Skriv ut dokumentet.</p> <p>Skriver skrivaren ut bilder i heltäckande färg eller med svarta inslag?</p>	Gå till steg 2.	Problemet är löst.
<p>Steg</p> <p>Byt ut bildhanteringsenheten och skriv sedan ut dokumentet.</p> <p>Skriver skrivaren ut bilder i heltäckande färg eller med svarta inslag?</p>	Kontakta kundsupport .	Problemet är löst.

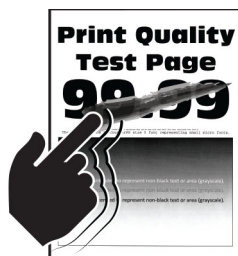
Text eller bild som skärs av



Obs! Innan du löser problemet kan du skriva ut testsidor för utskriftskvalitet. På startskärmen väljer du **Inställningar > Felsökning > Testsidor för utskriftskvalitet**.

Åtgärd	Ja	Nej
<p>Steg</p> <p>a Flytta pappersstöden i facket till korrekt läge för det papper som har fyllts på.</p> <p>b Skriv ut dokumentet.</p> <p>Är sidan eller bilden beskuren?</p>	Gå till steg 2.	Problemet är löst.
<p>Steg</p> <p>a Du anger pappersstorleken från Utskriftsinställningar eller dialogrutan Skriv ut, beroende på vilket operativsystem du har.</p> <p>Anmärkningar:</p> <ul style="list-style-type: none"> • Kontrollera att inställningen överensstämmer med papperet som finns i magasinet. • Du kan även ändra inställningen på skrivarens kontrollpanel. På huvudmenyn trycker du på Inställningar > Papper > Magasinkonfiguration > Pappersstorlek/-typ. <p>b Skriv ut dokumentet.</p> <p>Är sidan eller bilden beskuren?</p>	Gå till steg 3.	Problemet är löst.
<p>Steg</p> <p>a Ta ut bildhanteringsenheten och sätt sedan tillbaka den igen.</p> <p>Varning – risk för skador: Utsätt inte bildhanteringsenheten för direkt ljus under mer än tio minuter. Lång exponering för ljus kan leda till problem med utskriftskvaliteten.</p> <p>Varning – risk för skador: Rör inte vid fotoledartrumman under bildhanteringsenheten. Det kan påverka kvaliteten på kommande utskriftsjobb.</p> <p>b Skriv ut dokumentet.</p> <p>Är sidan eller bilden beskuren?</p>	Kontakta kundsupport .	Problemet är löst.

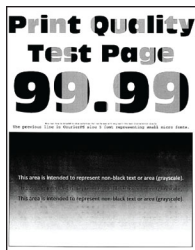
tonern suddas lätt bort



Obs! Innan du löser problemet kan du skriva ut testsidor för utskriftskvalitet. På startskärmen väljer du **Inställningar > Felsökning > Testsidor för utskriftskvalitet**.

Åtgärd	Ja	Nej
<p>1 Ange papperstypen i Utskriftsinställningar eller dialogrutan Skriv ut, beroende på vilket operativsystem du har.</p> <p>Anmärkningar:</p> <ul style="list-style-type: none"> • Kontrollera att inställningen överensstämmer med papperet som är påfyllt. • Du kan även ändra inställningen på skrivarens kontrollpanel. På huvudmenyn trycker du på Inställningar > Papper > Magasinkonfiguration > Pappersstorlek/-typ. <p>2 Skriv ut dokumentet. Går tonern att gnida bort?</p>	Kontakta kundsupport .	Problemet är löst.

Ojämn täthet på utskriften



Obs! Innan du löser problemet kan du skriva ut testsidor för utskriftskvalitet. På kontrollpanelen väljer du **Inställningar > Felsökning > Testsidor för utskriftskvalitet**.

Åtgärd	Ja	Nej
<p>Byt ut bildhanteringsenheten och skriv sedan ut dokumentet.</p> <p>Är utskriftsdensiteten ojämn?</p>	Kontakta kundsupport .	Problemet är löst.

Horisontella mörka streck



Anmärkningar:

- Innan du löser problemet kan du skriva ut testsidor för utskriftskvalitet. På startskärmen väljer du **Inställningar > Felsökning > Testsidor för utskriftskvalitet**.
- Om horisontella mörka streck visas på utskrifterna kan du läsa ämnet ”Återkommande defekter”.

Åtgärd	Ja	Nej
<p>Steg</p> <p>a Du anger papperskällan från Utskriftsinställningar eller dialogrutan Skriv ut, beroende på vilket operativsystem du har.</p> <p>b Skriv ut dokumentet.</p> <p>Uppstår horisontella mörka streck på utskrifter?</p>	Gå till steg 2.	Problemet är löst.
<p>Steg</p> <p>a Ange papperstypen i Utskriftsinställningar eller dialogrutan Skriv ut, beroende på vilket operativsystem du har.</p> <p>Anmärkningar:</p> <ul style="list-style-type: none"> • Kontrollera att inställningen överensstämmer med papperet som finns i magasinet. • Du kan även ändra inställningen på skrivarens kontrollpanel. På huvudmenyn trycker du på Inställningar > Papper > Magasinkonfiguration > Pappersstorlek/-typ. <p>b Skriv ut dokumentet.</p> <p>Uppstår horisontella mörka streck på utskrifter?</p>	Gå till steg 3.	Problemet är löst.
<p>Steg</p> <p>a Fyll på med papper från ett nytt paket.</p> <p>Obs! Papperet absorberar fukt på grund av hög luftfuktighet. Låt papperet ligga kvar i sin originalförpackning tills du behöver använda det.</p> <p>b Skriv ut dokumentet.</p> <p>Uppstår horisontella mörka streck på utskrifter?</p>	Gå till steg 4.	Problemet är löst.
<p>Steg</p> <p>a Ta ut bildhanteringsenheten och sätt sedan tillbaka den igen.</p> <p>Varning – risk för skador: Utsätt inte bildhanteringsenheten för direkt ljus under mer än tio minuter. Lång exponering för ljus kan leda till problem med utskriftskvaliteten.</p> <p>Varning – risk för skador: Rör inte vid fotoledartrumman under bildhanteringsenheten. Det kan påverka kvaliteten på kommande utskriftsjobb.</p> <p>b Skriv ut dokumentet.</p> <p>Uppstår horisontella mörka streck på utskrifter?</p>	Gå till steg 5.	Problemet är löst.
<p>Steg</p> <p>Byt ut bildhanteringsenheten och skriv sedan ut dokumentet.</p> <p>Uppstår horisontella mörka streck på utskrifter?</p>	Kontakta kundsupport .	Problemet är löst.

Vertikala mörka streck



Obs! Innan du löser problemet kan du skriva ut testsidor för utskriftskvalitet. På startskärmen väljer du **Inställningar > Felsökning > Testsidor för utskriftskvalitet.**

Åtgärd	Ja	Nej
<p>Steg</p> <p>a Ange papperstypen i Utskriftsinställningar eller dialogrutan Skriv ut, beroende på vilket operativsystem du har.</p> <p>Anmärkningar:</p> <ul style="list-style-type: none"> • Kontrollera att inställningen överensstämmer med papperet som finns i magasinet. • Du kan även ändra inställningen på skrivarens kontrollpanel. På huvudmenyn trycker du på Inställningar > Papper > Magasinkonfiguration > Pappersstorlek/-typ. <p>b Skriv ut dokumentet.</p> <p>Uppstår vertikala mörka streck på utskrifter?</p>	Gå till steg 2.	Problemet är löst.
<p>Steg</p> <p>a Fyll på med papper från ett nytt paket.</p> <p>Obs! Papperet absorberar fukt på grund av hög luftfuktighet. Låt papperet ligga kvar i sin originalförpackning tills du behöver använda det.</p> <p>b Skriv ut dokumentet.</p> <p>Uppstår vertikala mörka streck på utskrifter?</p>	Gå till steg 3.	Problemet är löst.
<p>Steg</p> <p>a Ta ut bildhanteringsenheten och sätt sedan tillbaka den igen.</p> <p>Varning – risk för skador: Utsätt inte bildhanteringsenheten för direkt ljus under mer än tio minuter. Lång exponering för ljus kan leda till problem med utskriftskvaliteten.</p> <p>Varning – risk för skador: Rör inte vid fotoledartrumman under bildhanteringsenheten. Det kan påverka kvaliteten på kommande utskriftsjobb.</p> <p>b Skriv ut dokumentet.</p> <p>Uppstår vertikala mörka streck på utskrifter?</p>	Gå till steg 4.	Problemet är löst.

Åtgärd	Ja	Nej
<p>Steg Byt ut bildhanteringsenheten och skriv sedan ut dokumentet.</p> <p>Uppstår vertikala mörka streck på utskrifter?</p>	Kontakta kundsupport .	Problemet är löst.

Horisontella vita streck



Anmärkningar:

- Innan du löser problemet kan du skriva ut testsidor för utskriftskvalitet. På startskärmen väljer du **Inställningar > Felsökning > Testsidor för utskriftskvalitet**.
- Om horisontella vita streck fortsatt visas på dina utskrifter kan du läsa ämnet "Återkommande defekter".

Åtgärd	Ja	Nej
<p>Steg</p> <p>a Ange papperstypen i Utskriftsinställningar eller dialogrutan Skriv ut, beroende på vilket operativsystem du har.</p> <p>Anmärkningar:</p> <ul style="list-style-type: none"> Kontrollera att inställningen överensstämmer med papperet som finns i magasinet. Du kan även ändra inställningen på skrivarens kontrollpanel. På huvudmenyn trycker du på Inställningar > Papper > Magasinkonfiguration > Pappersstorlek/-typ. <p>b Skriv ut dokumentet.</p> <p>Uppstår det horisontella vita streck på utskrifterna?</p>	Gå till steg 2.	Problemet är löst.
<p>Steg</p> <p>a Fyll på den angivna papperskällan med den rekommenderade papperstypen.</p> <p>b Skriv ut dokumentet.</p> <p>Uppstår det horisontella vita streck på utskrifterna?</p>	Gå till steg 3.	Problemet är löst.

Åtgärd	Ja	Nej
<p>Steg</p> <p>a Ta ut bildhanteringsenheten och sätt sedan tillbaka den igen.</p> <p>Varning – risk för skador: Utsätt inte bildhanteringsenheten för direkt ljus under mer än tio minuter. Lång exponering för ljus kan leda till problem med utskriftskvaliteten.</p> <p>Varning – risk för skador: Rör inte vid fotoledartrumman under bildhanteringsenheten. Det kan påverka kvaliteten på kommande utskriftsjobb.</p> <p>b Skriv ut dokumentet.</p> <p>Upptår det horisontella vita streck på utskrifterna?</p>	Gå till steg 4.	Problemet är löst.
<p>Steg</p> <p>Byt ut bildhanteringsenheten och skriv sedan ut dokumentet.</p> <p>Upptår det horisontella vita streck på utskrifterna?</p>	Kontakta kundsupport .	Problemet är löst.

Vertikala vita streck

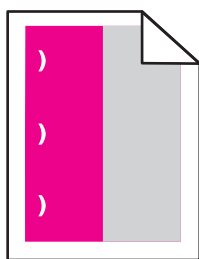


Obs! Innan du löser problemet kan du skriva ut testsidor för utskriftskvalitet. På startskärmen väljer du **Inställningar > Felsökning > Testsidor för utskriftskvalitet**.

Åtgärd	Ja	Nej
<p>Steg</p> <p>a Ange papperstypen i Utskriftsinställningar eller dialogrutan Skriv ut, beroende på vilket operativsystem du har.</p> <p>Anmärkningar:</p> <ul style="list-style-type: none"> • Kontrollera att inställningen överensstämmer med papperet som finns i magasinet. • Du kan även ändra inställningen på skrivarens kontrollpanel. På huvudmenyn trycker du på Inställningar > Papper > Magasinkonfiguration > Pappersstorlek/-typ. <p>b Skriv ut dokumentet.</p> <p>Upptår det vertikala vita streck på utskrifterna?</p>	Gå till steg 2.	Problemet är löst.

Åtgärd	Ja	Nej
<p>Steg Kontrollera att du använder rekommenderad papperstyp.</p> <p>a Fyll på den angivna papperskällan med den rekommenderade papperstypen.</p> <p>b Skriv ut dokumentet.</p> <p>Uppstår det fortfarande lodräta vita streck på utskrifterna?</p>	Gå till steg 3.	Problemet är löst.
<p>Steg a Ta ut bildhanteringsenheten och sätt sedan tillbaka den igen.</p> <p>Varning – risk för skador: Utsätt inte bildhanteringsenheten för direkt ljus under mer än tio minuter. Lång exponering för ljus kan leda till problem med utskriftskvaliteten.</p> <p>Varning – risk för skador: Rör inte vid fotoledartrumman under bildhanteringsenheten. Det kan påverka kvaliteten på kommande utskriftsjobb.</p> <p>b Skriv ut dokumentet.</p> <p>Uppstår det fortfarande lodräta vita streck på utskrifterna?</p>	Gå till steg 4.	Problemet är löst.
<p>Steg Byt ut bildhanteringsenheten och skriv sedan ut dokumentet.</p> <p>Uppstår det fortfarande lodräta vita streck på utskrifterna?</p>	Kontakta kundsupport .	Problemet är löst.

Återkommande defekter



Obs! Innan du löser problemet kan du skriva ut testsidor för utskriftskvalitet. På startskärmen väljer du **Inställningar > Felsökning > Testsidor för utskriftskvalitet**.

Åtgärd	Ja	Nej
<p>Steg</p> <p>a Mät avståndet mellan de återkommande defekterna på den påverkade färgsidan med hjälp av linjalen för defekter.</p> <p>b Byt ut den förbrukningsartikel som överensstämmer med måtten på den påverkade färgsidan.</p> <p>Fotoledarenhet</p> <ul style="list-style-type: none"> • 125,70 mm • 35,40 mm <p>Framkallningsenhet</p> <p>42 mm</p> <p>c Skriv ut kvalitetsprovsidorna.</p> <p>Visas de återkommande defekterna?</p>	<p>Notera avståndet och kontakta sedan kundsupport eller en servicerepresentant.</p>	<p>Problemet är löst.</p>
<p>Steg</p> <p>a Mät avståndet mellan de återkommande defekterna på den påverkade färgsidan med hjälp av linjalen för defekter.</p> <p>b Byt ut den förbrukningsartikel som överensstämmer med måtten på den påverkade färgsidan.</p> <p>Överföringsrulle</p> <p>78,50 mm</p> <p>Överföringsband</p> <ul style="list-style-type: none"> • 47,10 mm • 90 mm <p>Fixeringsenhet</p> <ul style="list-style-type: none"> • 96,60 mm • 127,60 mm <p>c Skriv ut kvalitetsprovsidorna.</p> <p>Visas de återkommande defekterna?</p>	<p>Notera avståndet och kontakta sedan kundsupport eller en servicerepresentant.</p>	<p>Problemet är löst.</p>

Problem med färgkvaliteten

Justera tonersvärtan

- 1 På huvudmenyn trycker du på **Inställningar > Skriv ut > Kvalitet**.
- 2 Justera tonersvärtan.
- 3 Verkställ ändringarna.

Ändra färgerna vid utskrift

- 1 På startskärmen trycker du på **Inställningar > Utskrift > Kvalitet > Avancerad bildhantering > Färgkorrigering**.
- 2 På menyn Färgkorrigering trycker du på **Manuell > Färgkorrigeringsinnehåll**.
- 3 Välj lämplig inställning för färgkonvertering.

Objekttyp	Färgkonverteringstabeller
RGB-bild RGB-text RGB-grafik	<ul style="list-style-type: none"> • Levande – Klarare, mer mättade färger. Kan tillämpas på alla inkommande färgformat. • sRGB – Bildskärm – Ger en utskrift som efterliknar färgerna på en bildskärm. Användningen av svart toner optimeras för utskrift av fotografier. • Bildskärm – Äkta svart – Ger en utskrift som efterliknar färgerna på en bildskärm. Med den här inställningen används endast svart toner för att skapa alla nivåer av neutral grå. • sRGB – Levande – Ger en ökad färgmättad för färgkorrigeringen sRGB – Bildskärm. Användningen av svart toner är optimerad för utskrift av kontorsgrafik. • Av
CMYK-bild CMYK-text CMYK-grafik	<ul style="list-style-type: none"> • US CMYK – Använder färgkorrigering för att efterlikna SWOP-färger (Specifications for Web Offset Publishing) på utskriften. • Euro CMYK – använder färgkorrigering för att efterlikna EuroScale-färger på utskriften. • CMYK – Levande – Ökar färgmättaden i färgkorrigeringsinställningen US CMYK. • Av

Vanliga frågor om färgutskrift

Vad är RGB-färg?

RGB-färg är en metod att beskriva färger utifrån den mängd rött, grönt och blått som används för att återge en viss färg. Rött, grönt och blått ljus kan kombineras i olika mängd för att skapa ett stort intervall av färger som ses i naturen. Datorskärmar, skannrar, och digitalkameror använder den här metoden för att visa färger.

Vad är CMYK-färg?

CMYK-färg är en metod att beskriva färger utifrån mängden cyan, magenta, gult och svart som används för att återge en viss färg. Cyan, magenta, gult och svart bläck eller toner kan skrivas ut i olika mängd för att skapa många av de färger som finns i naturen. Det är så färger skapas i tryckpressar, bläckstråleskrivare och färglaserskrivare.

Hur anges färgen i ett dokument som ska skrivas ut?

Program används för att ange och ändra dokumentfärgen med RGB- eller CMYK-färgkombinationer. Mer information finns i programmets hjälpsnitt.

Hur vet skrivaren vilken färg som ska skrivas ut?

När ett dokument skrivs ut skickas information om typen och färgen för varje objekt som skickas till skrivaren. Färginformationen skickas genom färgkonverteringstabeller. Färgen översätts till den mängd cyan, magenta, gult och svart toner som används för att skapa önskad färg. Objektinformationen avgör vilka färgkonverteringstabeller som tillämpas. Exempelvis går det att använda en typ av färgkonverteringstabell för text samtidigt som en annan tabell används för fotografier.

Vad är manuell färgkorrigering?

Om manuell färgkorrigering är aktiv använder skrivaren färgkonverteringstabeller som användaren väljer för objektbehandling. Manuella färgkorrigeringsinställningar är specifika för den typ av objekt som ska skrivas ut (text, grafik eller bilder). Den är också specifik för hur objektets färg anges i programmet (RGB- eller CMYK-kombinationer). Information om hur du tillämpar en annan färgkonverteringstabell manuellt finns i ["Ändra färgerna vid utskrift" på sidan 271](#).

Om programmet inte definierar färger som RGB- eller CMYK-kombinationer är manuell färgkorrigering inte användbar. Den är inte heller effektiv om programmet eller datorns operativsystem styr färgjusteringen. I de flesta situationer genereras rekommenderade färger för de flesta dokument om färgkorrigering ställs in på Auto.

Hur matchar jag en viss färg (till exempel i en logotyp)?

Nio typer av Färgexempel finns tillgängliga på menyn Kvalitet. Dessa kan även nås från sidan Färgexempel för den inbyggda webbservern. Valet av något färgexempel skapar flersidiga utskrifter med hundratals färgrutor. Varje ruta innehåller en CMYK- eller RGB-kombination, beroende på vilken tabell som valts. Färgen för varje ruta är resultatet av motsvarande CMYK- eller RGB-kombination för den valda färgkonverteringstabellen.

Genom att undersöka färgexempel kan du identifiera rutan med den färg som ligger närmast den matchade färgen. Rutans färgkombination kan sedan användas för att modifiera objektets färg i programmet. Mer information finns i programmets hjälpavsnitt. Du kan behöva manuell färgkorrigering till att använda den valda färgkonverteringstabellen för ett visst objekt.

Hur du väljer vilka färgexempel du ska använda för ett visst färgmatchningsproblem beror på:

- Vilken inställning för färgkorrigering som används (Auto, Av eller Manuell)
- Vilken typ av objekt som ska skrivas ut (text, grafik eller bilder)
- Hur objektets färg anges i programmet (RGB- eller CMYK-kombinationer)

Om programmet inte definierar färger som RGB- eller CMYK-kombinationer är sidorna med färgexempel är inte användbara. Dessutom justerar en del program de RGB- eller CMYK-kombinationer du har angett i programmet via färghantering. I dessa situationer kanske den utskrivna färgen inte exakt matchar färgexempelsidorna.

Utskriften ser tonad ut

Åtgärd	Ja	Nej
<p>Steg Utför Färgjustering.</p> <p>a På startskärmen trycker du på Inställningar > Skriv ut > Kvalitet > Avancerad bildhantering > Färgjustering.</p> <p>b Skriv ut dokumentet.</p> <p>Ser utskriften tonad ut?</p>	Gå till steg 2.	Problemet är löst.

Åtgärd	Ja	Nej
<p>Steg Utför Färgbalans.</p> <p>a På startskärmen trycker du på Inställningar > Skriv ut > Kvalitet > Avancerad bildhantering > Färgbalans.</p> <p>b Justera inställningarna.</p> <p>c Skriv ut dokumentet.</p> <p>Ser utskriften tonad ut?</p>	Kontakta kundsupport.	Problemet är löst.

Faxproblem

Avsändar-ID visas inte

Avsändar-ID visas inte

Åtgärd	Ja	Nej
<p>Aktivera Avsändar-ID.</p> <p>På startskärmen trycker du på Inställningar > Fax > Faxinställning > Inställningar för att ta emot fax > Administratörskontroller > Aktivera avsändar-ID.</p> <p>Visas avsändar-ID:t?</p>	Problemet är löst.	Kontakta kundsupport.

Det går inte att skicka eller ta emot fax

Åtgärd	Ja	Nej
<p>Steg Åtgärda eventuella felmeddelanden som visas på skärmen.</p> <p>Kan du skicka eller ta emot fax?</p>	Problemet är löst.	Gå till steg 2.
<p>Steg Kontrollera att kablarna till följande utrustning är ordentligt fastsatta:</p> <ul style="list-style-type: none"> • Telefon • Handenhet • Telefonsvarare <p>Kan du skicka eller ta emot fax?</p>	Problemet är löst.	Gå till steg 3.
<p>Steg Lyssna efter kopplingston.</p> <ul style="list-style-type: none"> • Ring faxnumret för att kontrollera om det fungerar. • Om du använder funktionen Ringa upp med luren på, höjer du volymen och verifierar att kopplingstonen hörs. <p>Hör du en kopplingston?</p>	Gå till steg 5.	Gå till steg 4.

Åtgärd	Ja	Nej
<p>Steg Kontrollera telefonjacket.</p> <ul style="list-style-type: none"> a Anslut den analoga telefonen direkt till telefonjacket. b Lyssna efter kopplingston. c Om du inte hör en kopplingston använder du en annan telefonkabel. d Om du fortfarande inte hör en kopplingston ansluter du den analoga telefonen till ett annat telefonjack. e Om du hör en kopplingston ansluter du skrivaren till samma väggkontakt. <p>Kan du skicka eller ta emot fax?</p>	Problemet är löst.	Gå till steg 5.
<p>Steg Kontrollera om skrivaren är ansluten till en analog telefontjänst eller till rätt digital anslutning.</p> <ul style="list-style-type: none"> • Om du använder en ISDN-telefontjänst (Integrated Services for Digital Network) ansluter du till en analog telefonport på en ISDN-terminaladapter. Kontakta ISDN-leverantören om du vill ha mer information. • Om du använder DSL ansluter du ett DSL-filter eller en DSL-router som har stöd för analog användning. Kontakta din DSL-leverantör om du vill ha mer information. • Om du använder en PBX-telefontjänst (för privatabonnentväxel) så ska du kontrollera att du ansluter till en analog anslutning på PBX:en. Om inget av dessa alternativ finns bör du överväga att installera en analog telefonlinje för faxmaskinen. <p>Kan du skicka eller ta emot fax?</p>	Problemet är löst.	Gå till steg 6.
<p>Steg Koppla tillfälligt från annan utrustning och avaktivera andra telefontjänster.</p> <ul style="list-style-type: none"> a Koppla från annan utrustning (t.ex. telefonsvarare, datorer, modem och telefonlinjedelare) mellan skrivaren och telefonlinjen. b Avaktivera Samtal väntar och röstmeddelanden. Kontakta telefonbolaget om du vill ha mer information. <p>Kan du skicka eller ta emot fax?</p>	Problemet är löst.	Gå till steg 7.
<p>Steg Skanna originaldokumentet en sida i taget.</p> <ul style="list-style-type: none"> a Ring faxnumret. b Skanna dokumentet. <p>Kan du skicka eller ta emot fax?</p>	Problemet är löst.	Kontakta kundsupport .

Det går att ta emot men inte skicka fax

Åtgärd	Ja	Nej
<p>Steg Lägg originaldokumentet på rätt sätt i den automatiska dokumentmataren eller på skannerglaset.</p> <p>Kan du skicka fax?</p>	Problemet är löst.	Gå till steg 2.
<p>Steg Ställ in genvägsnumret på rätt sätt.</p> <ul style="list-style-type: none"> • Kontrollera att genvägsnumret är inställt in för det nummer du vill ringa upp. • Slå telefonnumret manuellt. <p>Kan du skicka fax?</p>	Problemet är löst.	Kontakta kundsupport .

Det går att skicka men inte att ta emot fax

Åtgärd	Ja	Nej
<p>Steg Se till att papperskällan inte är tom.</p> <p>Kan du ta emot fax?</p>	Problemet är löst.	Gå till steg 2.
<p>Steg Kontrollera inställningarna för antal signaler före svar. På kontrollpanelen trycker du på Inställningar > Fax > Faxinställning > Inställningar för att ta emot fax > Signaler till svar.</p> <p>Kan du ta emot fax?</p>	Problemet är löst.	Gå till steg 3.
<p>Steg Se "Tomma eller vita sidor" på sidan 253 om skrivaren skriver ut tomma sidor.</p> <p>Kan du ta emot fax?</p>	Problemet är löst.	Kontakta kundsupport .

Dålig faxutskriftskvalitet

Åtgärd	Ja	Nej
<p>Steg Se till att det inte finns några defekter i utskriftskvaliteten.</p> <p>a På kontrollpanelen trycker du på Inställningar > Felsökning > Testsidor för utskriftskvalitet.</p> <p>b Korrigera eventuella defekter i utskriftskvaliteten. Mer information finns i "Utskriftskvaliteten är dålig" på sidan 253.</p> <p>Är faxets utskriftskvalitet tillräckligt bra?</p>	Problemet är löst.	Gå till steg 2.

Åtgärd	Ja	Nej
<p>Steg Minska överföringshastigheten för inkommande fax.</p> <p>a På kontrollpanelen trycker du på Inställningar > Fax > Faxinställning > Inställningar för att ta emot fax > Adminkontroll.</p> <p>b Välj en lägre överföringshastighet på menyn Maxhastighet.</p> <p>Är faxets utskriftskvalitet tillräckligt bra?</p>	Problemet är löst.	Kontakta kundsupport.

Skanningsproblem

Det går inte att skanna från datorn

Åtgärd	Ja	Nej
<p>Steg</p> <p>a Stäng av skrivaren, vänta i ca 10 sekunder och slå på den igen.</p> <p>b Skicka skanningsjobbet igen.</p> <p>Kan du skicka skanningsjobbet?</p>	Problemet är löst.	Gå till steg 2.
<p>Steg</p> <p>a Se till att kablarna mellan skrivaren och skrivarservern är ordentligt anslutna.</p> <p>Mer information finns i installationsdokumentationen som kom med skrivaren.</p> <p>b Skicka skanningsjobbet igen.</p> <p>Kan du skicka skanningsjobbet?</p>	Problemet är löst.	Kontakta kundsupport.

Ofullständiga kopior av dokument eller foton

Åtgärd	Ja	Nej
<p>Steg</p> <p>a Se till att dokumentet eller fotot läggs med framsidan nedåt på skannerglasets övre vänstra hörn.</p> <p>b Kopiera dokumentet eller fotot.</p> <p>Kopierades dokumentet eller fotot ordentligt?</p>	Problemet är löst.	Gå till steg 2.
<p>Steg</p> <p>a Matcha pappersstorleksinställningen med det papper som har fyllts på i facket.</p> <p>b Kopiera dokumentet eller fotot.</p> <p>Kopierades dokumentet eller fotot ordentligt?</p>	Problemet är löst.	Kontakta kundsupport.

Dålig kopieringskvalitet

Åtgärd	Ja	Nej
<p>Steg</p> <p>a Rengör skannerglasets och dokumentmatarglasets med en fuktad, mjuk, luddfri trasa. Om skrivaren har en andra glasplatta i den automatiska dokumentmataren rengör du även den glasplattan. Mer information finns i "Rengöra skannern" på sidan 156.</p> <p>b Se till att dokumentet eller fotot läggs med framsidan nedåt på skannerglasets övre vänstra hörn.</p> <p>c Kopiera dokumentet eller fotot.</p> <p>Är kopian kvaliteten tillräckligt bra?</p>	Problemet är löst.	Gå till steg 2.
<p>Steg</p> <p>a Kontrollera kvaliteten på originaldokumentet eller -fotot.</p> <p>b Justera inställningarna för skanningskvaliteten.</p> <p>c Kopiera dokumentet eller fotot.</p> <p>Är kopian kvaliteten tillräckligt bra?</p>	Problemet är löst.	Kontakta kundsupport .

Skanningen misslyckades

Åtgärd	Ja	Nej
<p>Steg</p> <p>Kontrollera kabelanslutningarna.</p> <p>a Kontrollera att Ethernet- eller USB-kabeln är ordentligt isatt i datorn och skrivaren.</p> <p>b Skicka skanningsjobbet igen.</p> <p>Slutfördes skanningsjobbet?</p>	Problemet är löst.	Gå till steg 2.
<p>Steg</p> <p>Kontrollera den fil du vill skanna.</p> <p>a Kontrollera att filnamnet inte redan används i destinationsmappen.</p> <p>b Se till att dokumentet eller fotot som du vill skanna inte är öppet i ett annat program.</p> <p>c Skicka skanningsjobbet igen.</p> <p>Slutfördes skanningsjobbet?</p>	Problemet är löst.	Gå till steg 3.
<p>Steg</p> <p>a Se till att antingen Lägg till tidsstämpel eller Skriv över befintlig fil har valts i konfigurationsinställningarna för destinationen.</p> <p>b Skicka skanningsjobbet igen.</p> <p>Slutfördes skanningsjobbet?</p>	Problemet är löst.	Kontakta kundsupport .


Det går inte att stänga skannern

Åtgärd	Ja	Nej
Avlägsna hinder som gör att det inte går att stänga skannerluckan. Gick det att stänga skannerluckan helt?	Problemet är löst.	Kontakta kundsupport .

Skanning tar för lång tid eller gör att datorn låser sig

Åtgärd	Ja	Nej
Stäng alla program som stör skanningen. Tar skanningen fortfarande för lång tid eller gör den så att datorn hänger sig?	Kontakta kundsupport .	Problemet är löst.

Skannern svarar inte

Åtgärd	Ja	Nej
<p>Steg</p> <p>a Kontrollera om nätsladden är ordentligt ansluten till skrivaren och eluttaget.</p> <p> VAR FÖRSIKTIG – RISK FÖR SKADA: För att undvika brandrisk eller att få en elektrisk stöt ansluter du nätsladden direkt till lämpligt och jordat vägguttag som är i närheten av produkten och är lättillgängligt.</p> <p>b Kopiera eller skanna dokumentet.</p> <p>Svarar skannern?</p>	Problemet är löst.	Gå till steg 2.
<p>Steg</p> <p>a Kontrollera att skrivaren är på.</p> <p>b Åtgärda eventuella felmeddelanden som visas på skärmen.</p> <p>c Kopiera eller skanna dokumentet.</p> <p>Svarar skannern?</p>	Problemet är löst.	Gå till steg 3.
<p>Steg</p> <p>a Stäng av skrivaren, vänta i ungefär 10 sekunder och slå sedan på skrivaren igen.</p> <p>b Kopiera eller skanna dokumentet.</p> <p>Svarar skannern?</p>	Problemet är löst.	Kontakta kundsupport .

Justera skannerregistrering

- 1 På startskärmen trycker du på **Inställningar** > **Enhet** > **Underhåll** > **Konfigurationsmenyn** > **Skannerkonfiguration** > **Manuell skannerregistrering**.
- 2 På menyn Snabbtest för utskrift trycker du på **Start**.

- 3** Placera testsidan från Snabbtest för utskrift på skannerglaset och tryck sedan på **Flatbäddsregistrering**.
- 4** På menyn Snabbtest för kopiering trycker du på **Start**.
- 5** Jämför kopian från snabbtestet med originaldokumentet.
Obs! Om marginalerna på testsidan skiljer sig från originaldokumentet ska du justera inställningarna för vänster marginal och övre marginal.
- 6** Upprepa [steg 4](#) och [steg 5](#) tills marginalerna på kopian från snabbtestet matchar originaldokumentet.

Justera registrering av den automatiska dokumentmataren

- 1** På startskärmen trycker du på **Inställningar > Enhet > Underhåll > Konfigurationsmenyn > Skannerkonfiguration > Manuell skannerregistrering**.
- 2** På menyn Snabbtest för utskrift trycker du på **Start**.
- 3** Placera sidan från Snabbtest för utskrift i den automatiska dokumentmatarens magasin.
- 4** Tryck på **Registrering av främre automatisk dokumentmatare** eller **Registrering av bakre automatisk dokumentmatare**.

Anmärkningar:

- Om du vill justera registreringen av den främre delen av den automatiska dokumentmataren: Placera testsidan med utskriften uppåt och kortsidan först in i den automatiska dokumentmataren.
 - Om du vill justera registreringen av den bakre delen av den automatiska dokumentmataren: Placera testsidan med utskriften nedåt och kortsidan först in i den automatiska dokumentmataren.
- 5** På menyn Snabbtest för kopiering trycker du på **Start**.
 - 6** Jämför kopian från snabbtestet med originaldokumentet.
Obs! Om marginalerna på testsidan skiljer sig från originaldokumentet ska du justera inställningarna för horisontell justering och övre marginal.
 - 7** Upprepa [steg 5](#) och [steg 6](#) tills marginalerna på kopian från snabbtestet matchar originaldokumentet.

Kontakta kundsupport

Se till att ha följande information innan du kontaktar kundsupport:

- Skrivarproblem
- Felmeddelande
- Skrivarens modell och serienummer

Gå till <http://support.lexmark.com> för att få support via e-post eller chatt eller för att bläddra bland handböcker, supportdokumentation, drivrutiner, och andra nedladdningar.

Teknisk support är även tillgänglig på telefon. I USA eller Kanada ringer du 1-800-539-6275. För övriga länder och områden, gå till <http://support.lexmark.com>.

Uppgradera och migrera

Maskinvara

Tillgängliga interna tillval

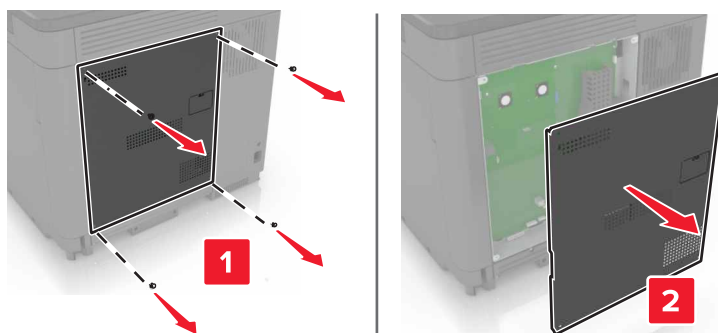
- Minneskort
 - DDR3 DIMM
 - Flashminne
 - Teckensnitt
 - Applikationskort
 - Formulär och streckkod
 - PRESCRIBE
 - IPDS
- Lexmark Internal Solutions Port (ISP)
 - MarkNet N8370 (802.11 a/b/g/n/ac trådlös skrivarserver)
 - IEEE 1284-B Parallellt kort
 - RS-232C Seriekort

Installera minneskort

⚠ VAR FÖRSIKTIG – RISK FÖR ELEKTRISK STÖT: För att undvika att få en elektrisk stöt när du vill komma åt systemkortet eller installera ytterligare maskinvara eller minnesenheter efter att du har installerat skrivaren ska du först stänga av skrivaren och dra ut nätsladden från eluttaget innan du fortsätter. Om några andra enheter är anslutna till skrivaren bör du stänga av dem också och dra ut eventuella kablar till skrivaren.

- 1 Stäng av skrivaren och dra ut nätsladden ur eluttaget.
- 2 Använd en skruvmejsel med platt huvud för att ta bort systemkortets täckplatta.

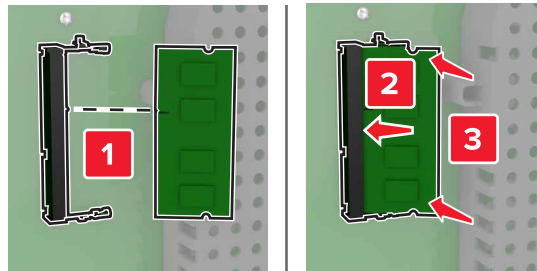
Varning – risk för skador: Systemkortets elektriska komponenter kan lätt skadas av statisk elektricitet. Rör vid någon av skrivarens metallkomponenter innan du rör vid någon av systemkortets komponenter eller kontakter.



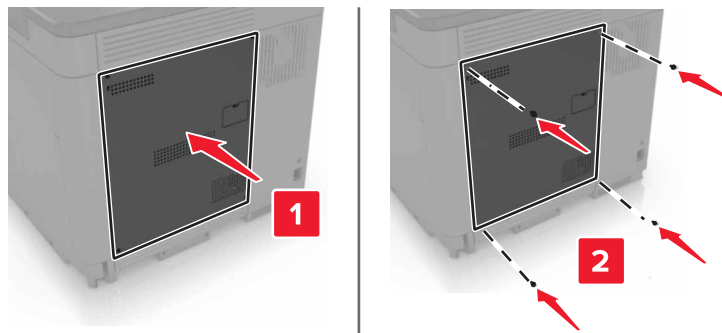
3 Packa upp minneskortet.

Varning – risk för skador: Undvik att vidröra anslutningspunkterna längs kortets kant.

4 Sätt in minneskortet tills det *klickar* fast.



5 Sätt tillbaka täckplattan.



6 Anslut nätsladden till vägguttaget och slå sedan på skrivaren.

⚠ VAR FÖRSIKTIG – RISK FÖR SKADA: För att undvika brandrisk eller att få en elektrisk stöt ansluter du nätsladden till ett lämpligt och jordat vägguttag som är i närheten av produkten och är lättillgängligt.

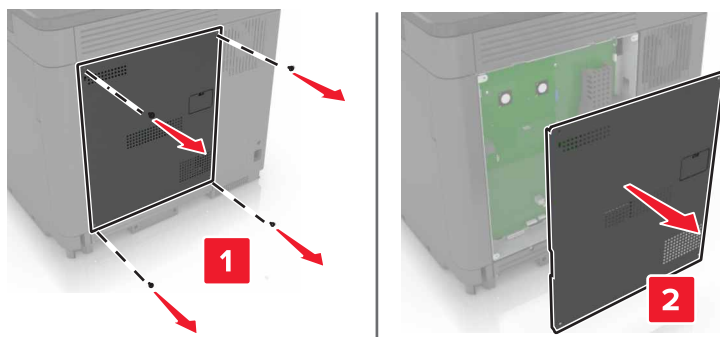
Installera en ISP (Internal Solutions Port)

⚠ VAR FÖRSIKTIG – RISK FÖR ELEKTRISK STÖT: För att undvika att få en elektrisk stöt när du vill komma åt systemkortet eller installera ytterligare maskinvara eller minnesenheter efter att du har installerat skrivaren ska du först stänga av skrivaren och dra ut nätsladden från eluttaget innan du fortsätter. Om några andra enheter är anslutna till skrivaren bör du stänga av dem också och dra ut eventuella kablar till skrivaren.

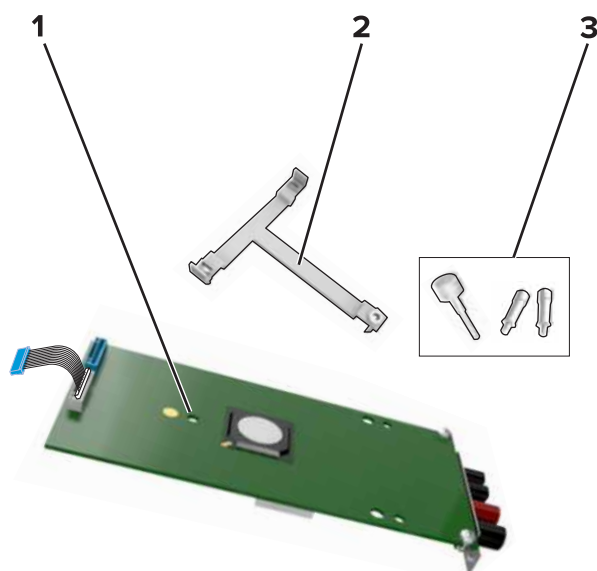
1 Stäng av skrivaren och dra ut nätsladden ur eluttaget.

2 Använd en skruvmejsel med platt huvud för att ta bort systemkortets täckplatta.

Varning – risk för skador: Systemkortets elektriska komponenter kan lätt skadas av statisk elektricitet. Rör vid någon av skrivarens metallkomponenter innan du rör vid någon av systemkortets komponenter eller kontakter.



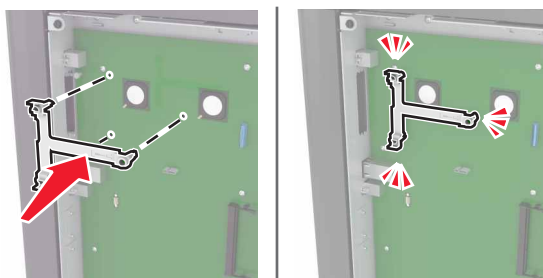
3 Packa upp ISP-satsen.

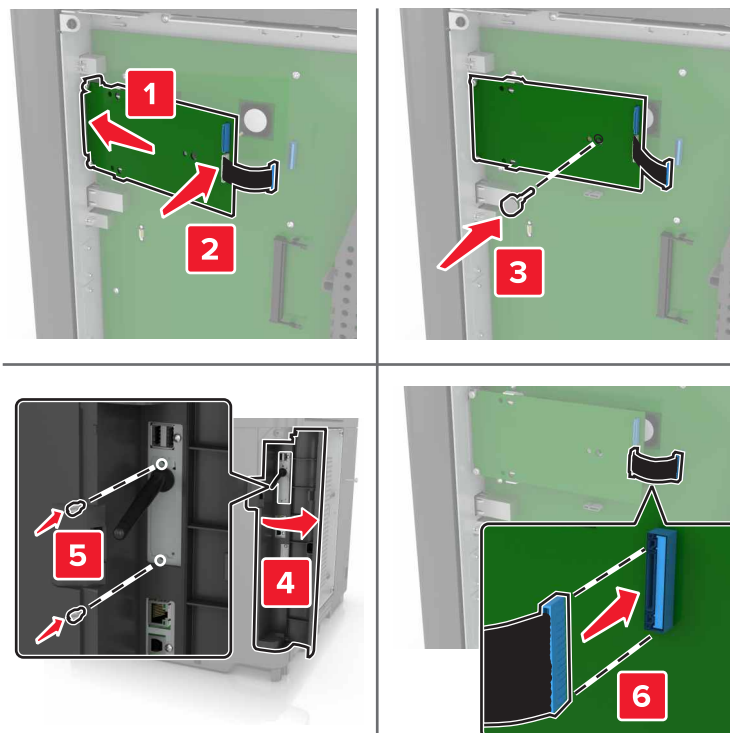
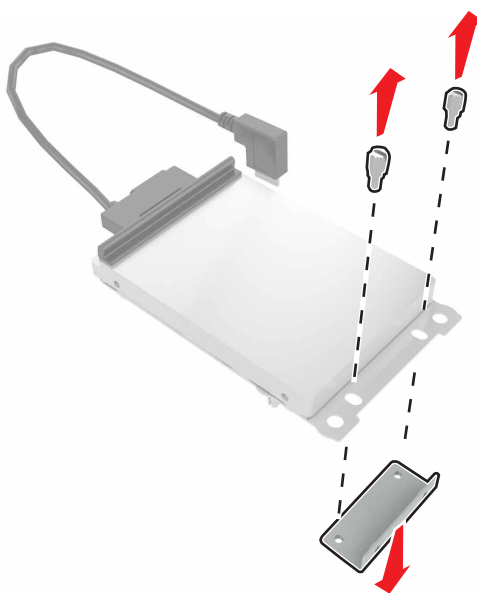


1	ISP
2	Monteringsfäste
3	Vingskruvar

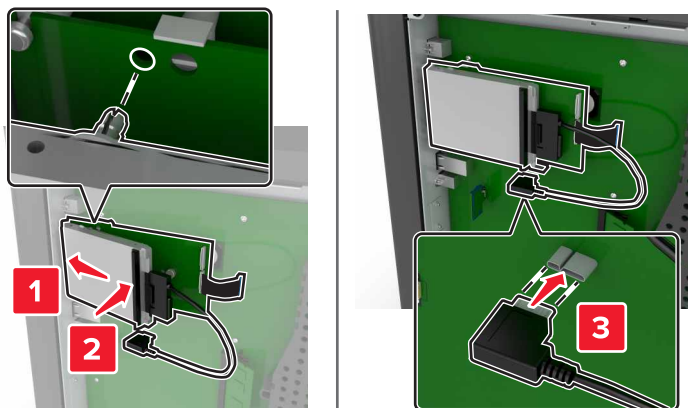
4 Ta bort skrivarhårddisken om det behövs.

5 Sätt in fästet i kortet tills det *klickar* fast.

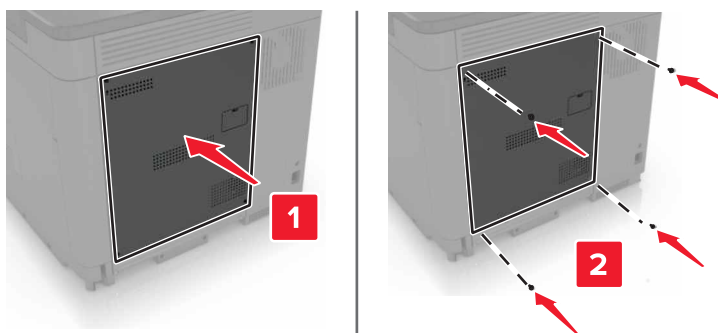


6 Sätt fast ISP-enheten på fästet.**7** Installera hårddisken på ISP-enheten om det behövs.**a** Ta ut hårddiskkonsolen.**b** Anslut hårddisken till ISP-enheten.

Varning – risk för skador: Vidrör eller tryck inte i mitten av hårddisken.



8 Sätt tillbaka täckplattan.



9 Anslut nätsladden till vägguttaget och slå sedan på skrivaren.

⚠ VAR FÖRSIKTIG – RISK FÖR SKADA: För att undvika risk för eldsvåda eller elstöt ansluter du nätsladden direkt till lämpligt och jordat vägguttag som är i närheten av produkten och är lättillgängligt.

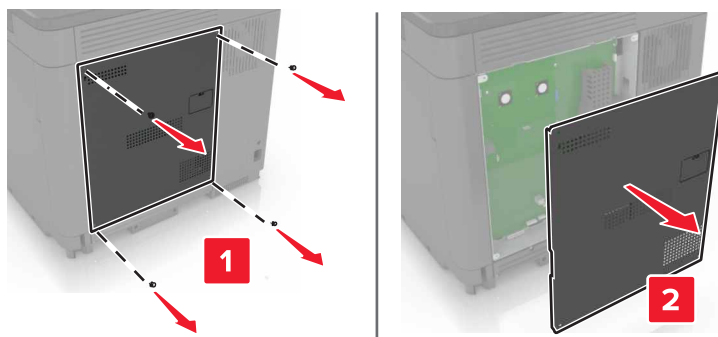
Installera ett tillvalskort

⚠ VAR FÖRSIKTIG – RISK FÖR ELEKTRISK STÖT: För att undvika att få en elektrisk stöt när du vill komma åt systemkortet eller installera ytterligare maskinvara eller minnesenheter efter att du har installerat skrivaren ska du först stänga av skrivaren och dra ut nätsladden från eluttaget innan du fortsätter. Om några andra enheter är anslutna till skrivaren bör du stänga av dem också och dra ut eventuella kablar till skrivaren.

1 Stäng av skrivaren och dra ut nätsladden ur eluttaget.

2 Använd en skruvmejsel med platt huvud för att ta bort systemkortets täckplatta.

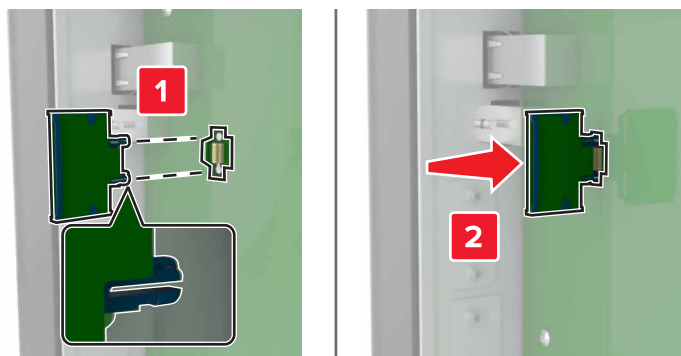
Varning – risk för skador: Systemkortets elektriska komponenter kan lätt skadas av statisk elektricitet. Rör vid någon av skrivarens metallkomponenter innan du rör vid någon av komponenterna eller kontakterna.



3 Packa upp tillvalskortet.

Varning – risk för skador: Undvik att vidröra anslutningspunkterna längs kortets kant.

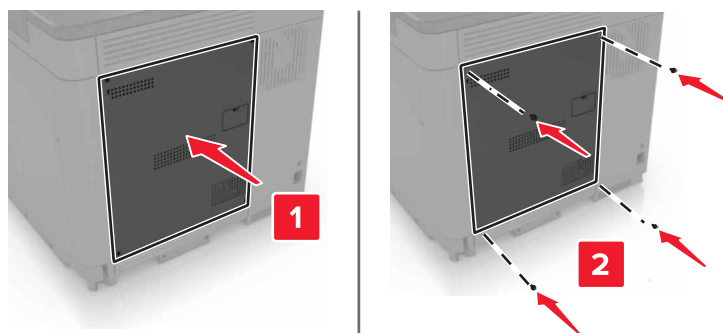
4 Skjut kortet ordentligt på plats.



Obs! Kontakten på kortet måste i hela sin längd ligga an mot systemkortet.

Varning – risk för skador: Felaktig installationen av kortet kan orsaka skador på kortet och systemkortet.

5 Sätt tillbaka täckplattan.



6 Anslut nätsladden till vägguttaget och slå sedan på skrivaren.

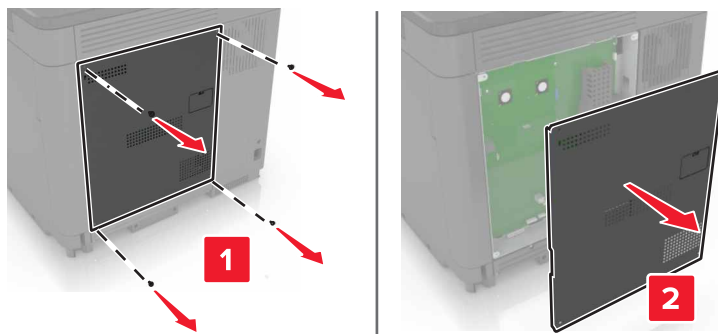
⚠ VAR FÖRSIKTIG – RISK FÖR SKADA: För att undvika brandrisk eller att få en elektrisk stöt ansluter du nätsladden till ett lämpligt och jordat vägguttag som är i närheten av produkten och är lättillgängligt.

Installera en hårddisk på skrivaren

⚠ VAR FÖRSIKTIG – RISK FÖR ELEKTRISK STÖT: För att undvika att få en elektrisk stöt när du vill komma åt systemkortet eller installera ytterligare maskinvara eller minnesenheter efter att du har installerat skrivaren ska du först stänga av skrivaren och dra ut nätsladden från eluttaget innan du fortsätter. Om några andra enheter är anslutna till skrivaren bör du stänga av dem också och dra ut eventuella kablar till skrivaren.

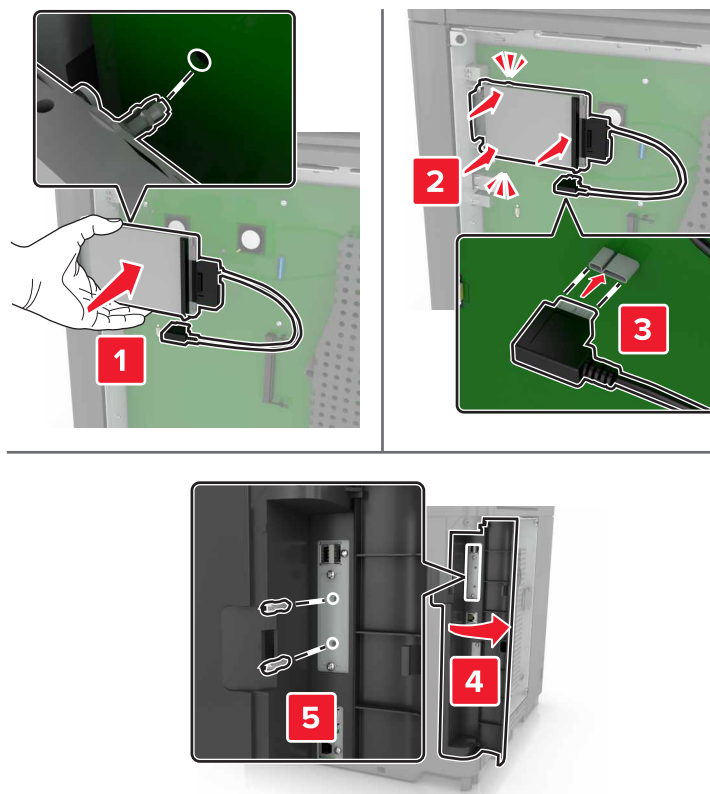
- 1 Stäng av skrivaren och dra ut nätsladden ur eluttaget.
- 2 Använd en skruvmejsel med platt huvud för att ta bort systemkortets täckplatta.

Varning – risk för skador: Systemkortets elektriska komponenter kan lätt skadas av statisk elektricitet. Rör vid någon av skrivarens metallkomponenter innan du rör vid någon av systemkortets komponenter eller kontakter.



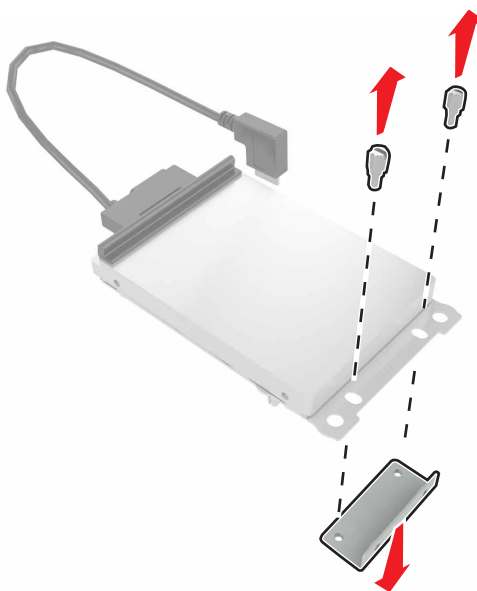
- 3 Packa upp hårddisken.
- 4 Anslut hårddisken till systemkortet.

Varning – risk för skador: Vidrör eller tryck inte i mitten av hårddisken.

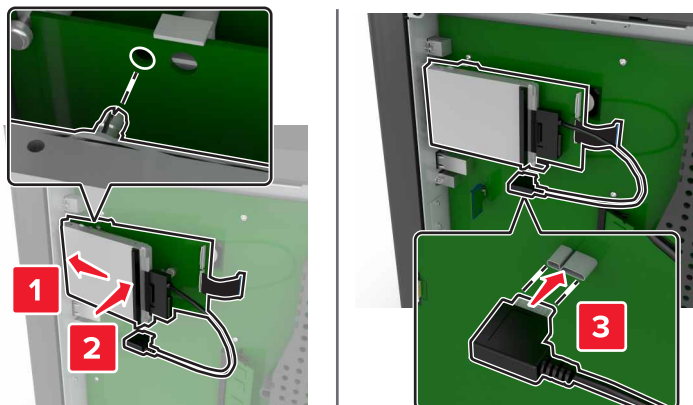


Om en Internal Solutions Port (ISP) är installerad måste du göra följande:

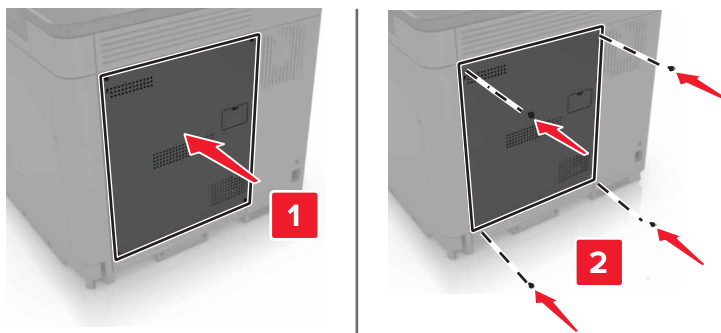
- a** Ta ut hårddisikkonsolen.



b Anslut hårddisken till ISP-enheten.



5 Sätt tillbaka täckplattan.



6 Anslut nätsladden till vägguttaget och slå sedan på skrivaren.

⚠ VAR FÖRSIKTIG – RISK FÖR SKADA: För att undvika brandrisk eller att få en elektrisk stöt ansluter du nätsladden till ett lämpligt och jordat vägguttag som är i närheten av produkten och är lättillgängligt.

Installera tillvalsmagasin

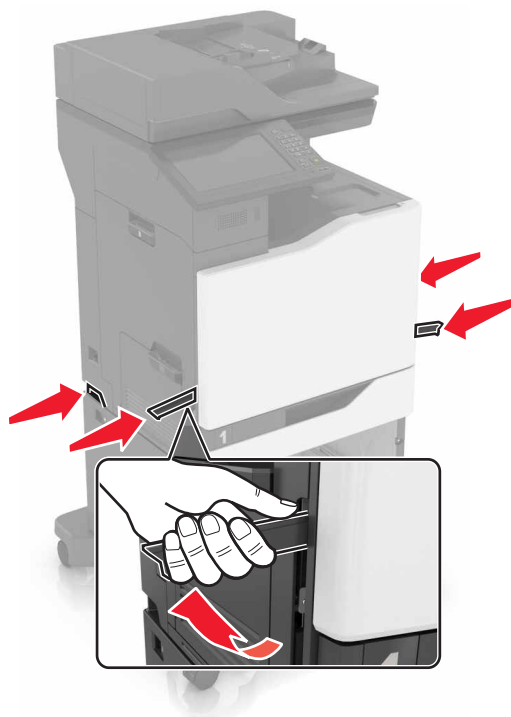
⚠ VAR FÖRSIKTIG – RISK FÖR ELEKTRISK STÖT: För att undvika att få en elektrisk stöt när du vill komma åt systemkortet eller installera ytterligare maskinvara eller minnesenheter efter att du har installerat skrivaren ska du först stänga av skrivaren och dra ut nätsladden från eluttaget innan du fortsätter. Om några andra enheter är anslutna till skrivaren bör du stänga av dem också och dra ut eventuella kablar till skrivaren.

⚠ VAR FÖRSIKTIG – VÄLTRISK: Vid installation av ett eller fler tillval på skrivaren eller flerfunktionsenheten kanske en hjulbas, möbel eller annan funktion krävs för att förhindra instabilitet som kan riskera personskada. Mer information om vilka konfigurationer som stöds finns på www.lexmark.com/multifunctionprinters.

- 1** Stäng av skrivaren.
- 2** Koppla bort nätsladden från vägguttaget och sedan från skrivaren.
- 3** Packa upp tillvalsmagasinet och ta bort allt emballage.

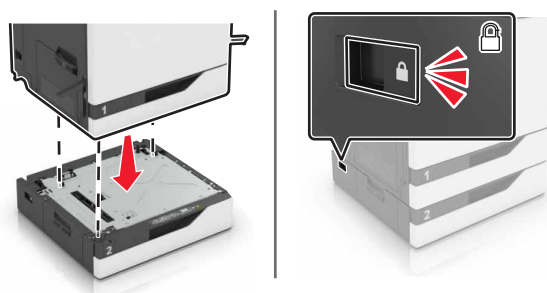
4 Lyft skrivaren med hjälp av handtagen på sidan och baksidan.

⚠ VAR FÖRSIKTIG – RISK FÖR SKADA: Om skrivaren väger mer än 20 kg (44 lbs) behövs det minst två personer för att lyfta den på ett säkert sätt.



Obs! Om tillvalsmagasin redan är installerade låser du upp dem från skrivaren innan du lyfter den. Försök inte lyfta skrivaren och magasinen samtidigt.

5 Rikta in skrivaren mot tillvalsmagasinet och sänk ner skrivaren tills den *klickar* fast.



6 Anslut nätsladden till skrivaren och sedan till eluttaget.

⚠ VAR FÖRSIKTIG – RISK FÖR SKADA: För att undvika brandrisk eller att få en elektrisk stöt ansluter du nätsladden till ett lämpligt och jordat vägguttag som är i närheten av produkten och är lättillgängligt.

7 Slå på skrivaren.

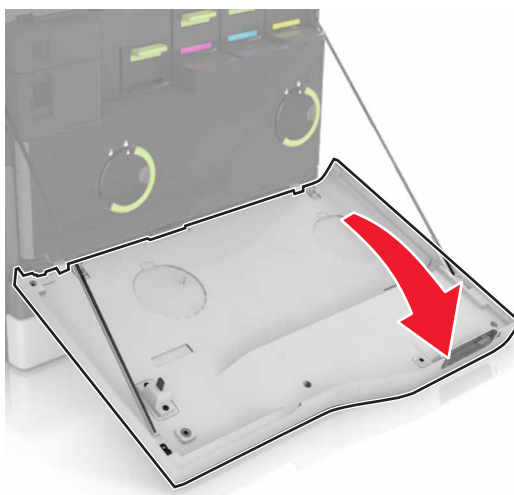
Om det behövs lägger du till facket i skrivardrivrutinen manuellt för att det ska vara tillgängligt för utskriftsjobb. Mer information finns i [“Lägga till tillgängliga tillval i skrivardrivrutinen”](#) på sidan 301.

När du installerar fler än ett maskinvarutillval ska du följa den här installationsordningen.

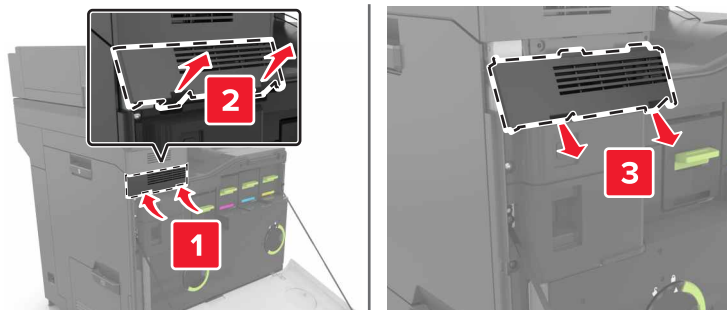
- Hjulbas
- Tillvalsmagasin för 2 200 ark
- Tillvals-/kuvertmagasin för 550 ark
- Skrivare
- Häftningsenhet

Installera tangentbordsfacket

- 1 Slå av skrivaren.
- 2 Öppna lucka A.

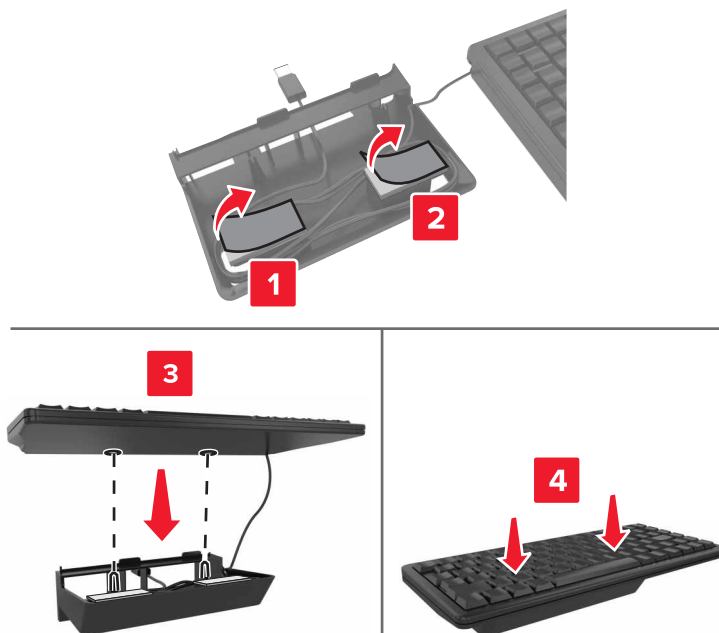


- 3 Ta bort tangentbordets anslutna skydd.

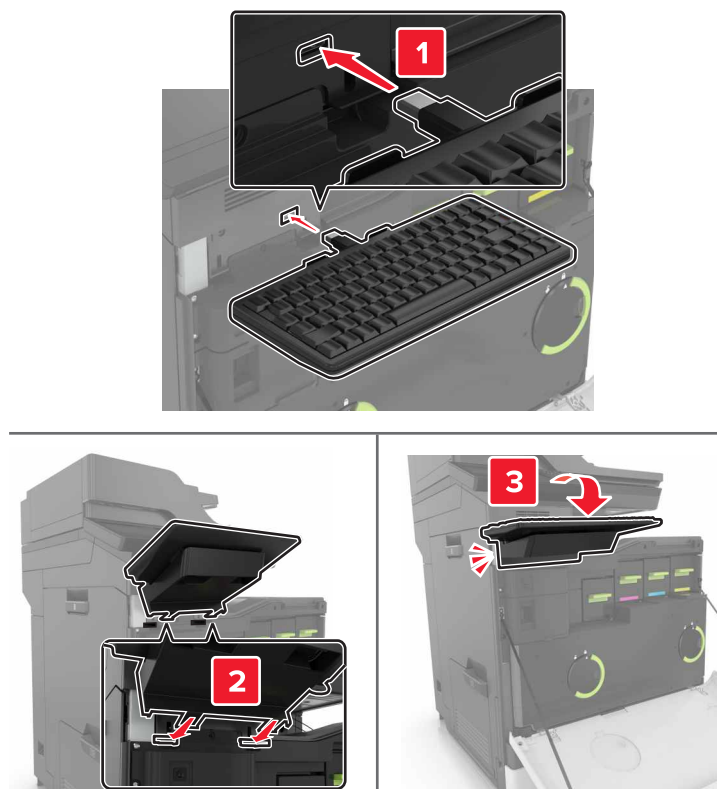


- 4 Packa upp tangentbordsfacket.

5 Anslut tangentbordet till basenheten.



6 Sätt in tangentbordsfacket.

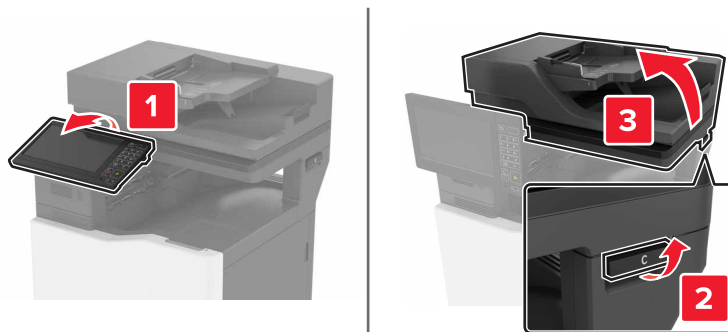


7 Stäng lucka A.

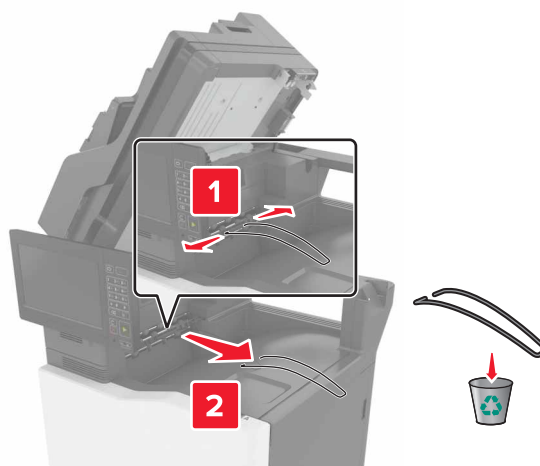
8 Slå på skrivaren.

Installera häftenheten

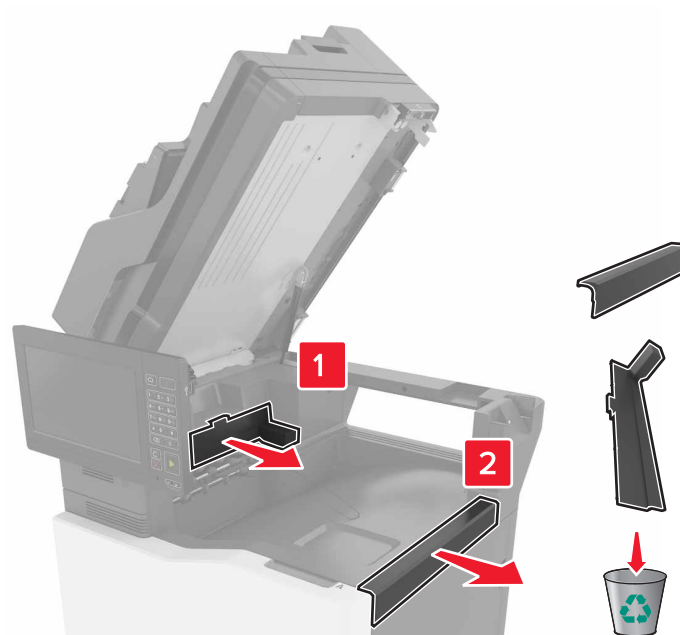
- 1 Slå av skrivaren.
- 2 Öppna lucka C.



- 3 Ta bort pappersbågen.

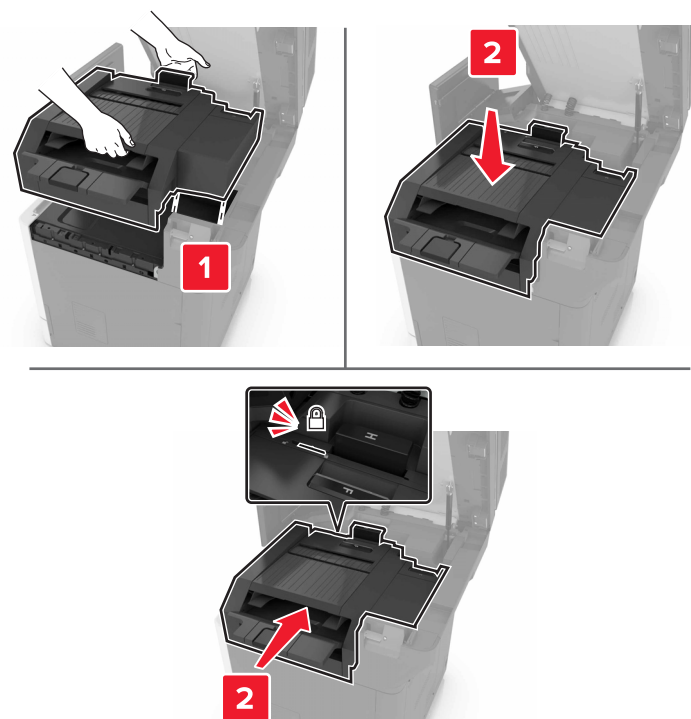


4 Ta bort papertransporten och häftenhetens anslutningslucka.




5 Packa upp häftenheten.

6 Sätt i häftenheten så att den *klickar* fast.




7 Stäng lucka C.

 **VAR FÖRSIKTIG – KLÄMRISK:** För att undvika risken för klämskador ska du hålla händerna borta från det markerade området när du stänger lucka C.

8 Slå på skrivaren.

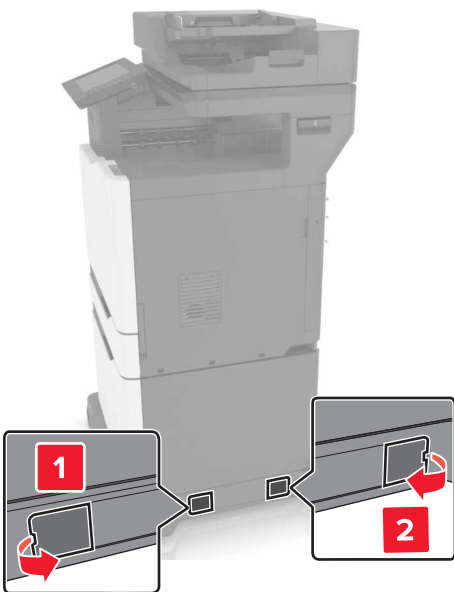
Installera häft- och håslagningsenhet med flera positioner

 **VAR FÖRSIKTIG – VÄLTRISK:** Vid installation av en eller fler tillval på skrivaren eller flerfunktionsenheten kanske en hjulbas, möbel eller annan funktion krävs för att förhindra instabilitet som kan riskera personskada. Mer information om vilka konfigurationer som stöds finns på www.lexmark.com/multifunctionprinters.

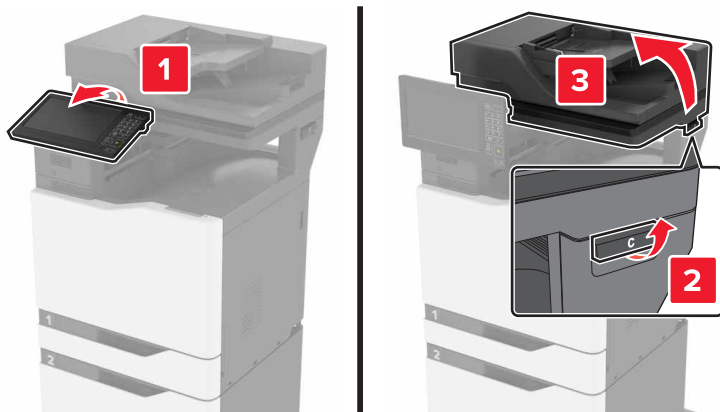
- 1 Stäng av skrivaren genom att trycka på och hålla in strömbrytaren i 5 sekunder från kontrollpanelen.
- 2 Koppla bort nätsladden från vägguttaget och sedan från skrivaren.
- 3 Lås hjulbasens hjul så att skrivaren inte flyttar sig.



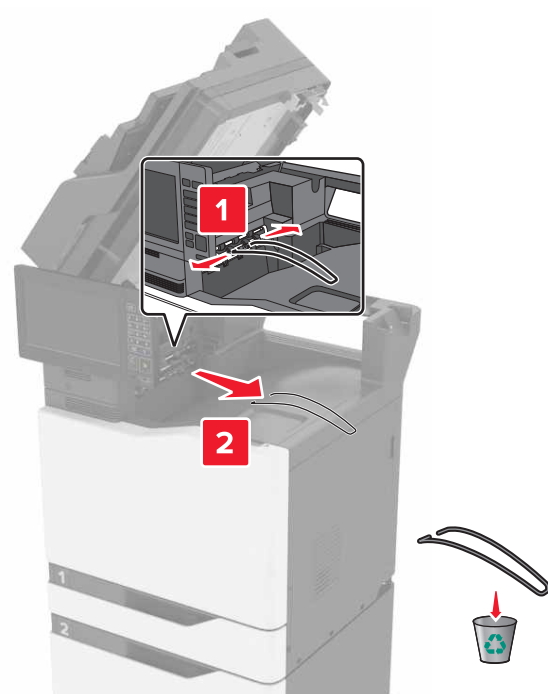
4 Öppna luckorna på sidan av hjulbasen.



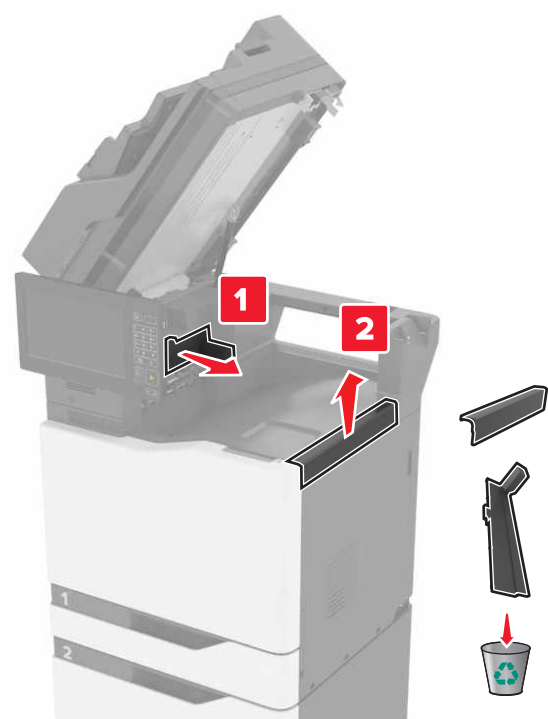
5 Öppna lucka C.



6 Ta bort pappersbågen.

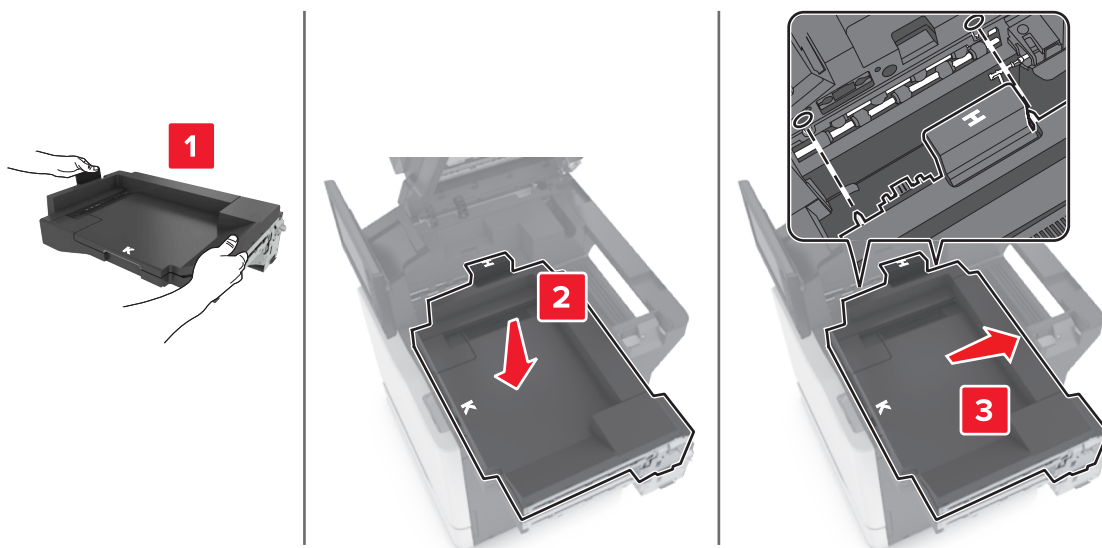


7 Ta bort luckorna.

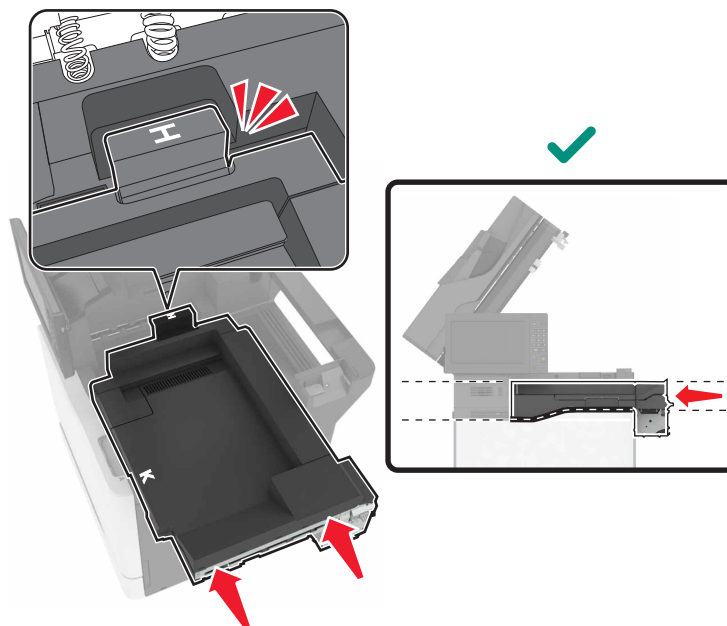


8 Packa upp papperstransporten och ta sedan bort tejpbitarna.

9 Lyft upp och justera sedan papperstransporten med skrivaren.



10 Tryck in papperstransporten ordentligt tills den *klickar* fast.



11 Stäng lucka C.



VAR FÖRSIKTIG – KLÄMRISK: För att undvika risken för klämskador ska du hålla händerna borta från det markerade området när du stänger lucka C.



12 Packa upp häft- och håslagningsenheten med flera positioner och ta sedan bort tejpbitarna.

13 På en plan, stadig yta justerar du efterbehandlaren efter skrivaren.

Obs! Undvik att installera efterbehandlaren på en yta som är täckt av en matta.



- 14** Skjut efterbehandlaren till skrivaren genom att trycka på efterbehandlaren tills den *klickar* fast.



Kontrollera om efterbehandlaren och skrivaren är ordentligt låsta genom att dra efterbehandlaren hårt från skrivaren. Om efterbehandlaren lossnar från skrivaren ska du upprepa [steg 13](#) till [steg 14](#) tills de sitter ihop ordentligt.

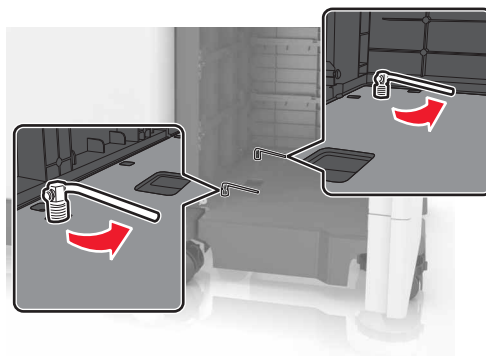


15 När efterbehandlaren sitter fast gör du följande:

- a** Öppna den nedre luckan på efterbehandlaren.

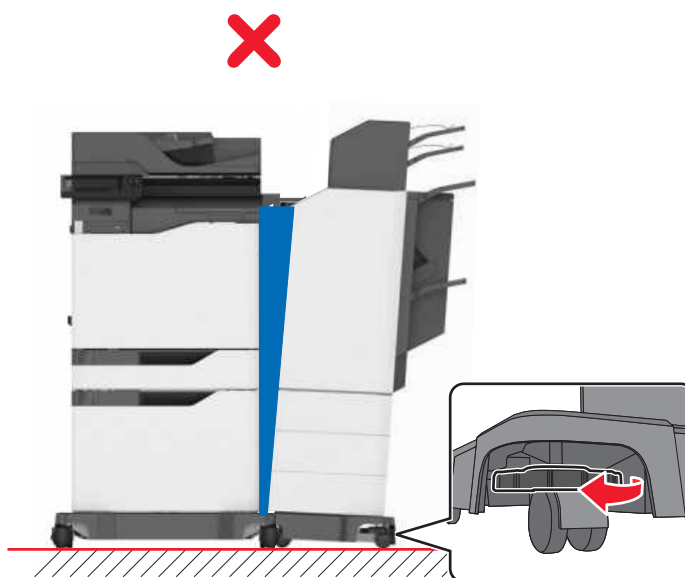


- b** Vrid spakarna på efterbehandlaren motsols tills de sitter löst.



- c** Stäng luckan.


16 Kontrollera avståndet mellan skrivaren och efterbehandlaren.




Om avståndet är ojämnt gör du något av följande:

- a För att åtgärda avståndet högst upp roterar du efterbehandlarens sidohjul medsols.
- b För att åtgärda avståndet längst ned roterar du efterbehandlarens sidohjul motsols.


17 Anslut nätkablarna till efterbehandlaren och skrivaren och anslut dem sedan till ett jordat vägguttag.

 **VAR FÖRSIKTIG – RISK FÖR SKADA:** För att undvika risk för eldsvåda eller elstöt ansluter du nätsladden direkt till lämpligt och jordat vägguttag som är i närheten av produkten och är lättillgängligt.

 **VAR FÖRSIKTIG – RISK FÖR SKADA:** Använd inte produkten med förlängningssladdar, grenuttag, förlängare med grenuttag eller enheter för avbrottsfri strömförsörjning. Strömkapaciteten i den här typen av tillbehör kan enkelt överbelastas av en laserskrivare, vilket kan leda till brandrisk, materiella skador och sämre skrivareprestanda.

18 Slå på skrivaren.

Om det behövs lägger du till efterbehandlaren i skrivardrivrutinen manuellt för att den ska vara tillgänglig för utskriftsjobb.

 **VAR FÖRSIKTIG – KLÄMRISK:** För att undvika risken för klämskador ska du hålla händerna borta från det markerade området under utskriftsjobb som använder häftenheten i häft- och hålsagningsenheten med flera positioner.

Programvara

Installera skrivareprogramvara

Anmärkningar:

- Skrivardrivrutinen ingår i programvaruinstallationspaketet.
- För Macintosh-datorer med MacOS version 10.7 eller senare behöver du inte installera drivrutinen för att skriva ut på en AirPrint-certifierad skrivare.

1 Hämta en kopia av programvaruinstallationspaketet.

- Från cd-skivan med programvara som medföljde skrivaren
- Gå till <http://support.lexmark.com> och välj därefter skrivare och operativsystem.

2 Kör installationen och följ anvisningarna på datorskärmen.

Lägga till tillgängliga tillval i skrivardrivrutinen

För Windows-användare

1 Öppna mappen Skrivare.

2 Välj den skrivare du vill uppdatera och gör sedan något av följande:

- För Windows 7 eller senare väljer du **Egenskaper för skrivare**.
- För tidigare versioner väljer du **Egenskaper**.

- 3 Gå till fliken Konfiguration och välj **Uppdatera nu - Fråga skrivaren**.
- 4 Verkställ ändringarna.

För Macintosh-användare

- 1 Från Systeminställningar i Apple-menyn går du till skrivaren och välj sedan **Tillval och förbrukningsmaterial**.
- 2 Bläddra i listan över maskinvarutillval och lägg till installerade alternativ.
- 3 Verkställ ändringarna.

Fast programvara

Exportera eller importera en konfigurationsfil

Du kan exportera skrivarens konfigureringsinställningar till en textfil och sedan importera filen och använda inställningarna på andra skrivare.

- 1 Öppna en webbläsare och ange skrivarens IP-adress i adressfältet.

Anmärkningar:

- Visa skrivarens IP-adress på skrivarens startskärm. IP-adressen visas som fyra nummergrupper som är åtskilda med punkter, till exempel 123.123.123.123.
- Om du använder en proxyserver inaktiverar du den tillfälligt för att kunna öppna webbsidan på rätt sätt.

- 2 Från den inbäddade webbservern klickar du på **Exportera konfiguration** eller **Importera konfiguration**.
- 3 Följ anvisningarna på skärmen.
- 4 Om skrivaren stöder program gör du följande:
 - a Klicka på **Appar** > välj programmet > **Konfigurera**.
 - b Klicka på **Exportera** eller **Importera**.

Uppdatera fast programvara

I vissa program krävs det en viss version av den inbyggda programvaran.

Kontakta en Lexmark-återförsäljare för information om hur du uppdaterar den inbyggda programvaran i enheten.

- 1 Öppna en webbläsare och ange skrivarens IP-adress i adressfältet.

Anmärkningar:

- Visa skrivarens IP-adress på skrivarens startskärm. IP-adressen visas som fyra nummergrupper som är åtskilda med punkter, till exempel 123.123.123.123.
- Om du använder en proxyserver inaktiverar du den tillfälligt för att kunna öppna webbsidan på rätt sätt.

- 2 Klicka på **Inställningar** > **Enhet** > **Uppdatera fast programvara**.

3 Bläddra till flashfilen.

4 Klicka på **Överför**.

Information

Produktinformation

Produktnamn:

Multifunktionsskrivarna Lexmark CX825de, CX825dte, CX825dtpe, CX825dtfe, CX860de, CX860dte, CX860dtfe, CX860dtpe, XC8155de, XC8155dte, XC8160de, XC8160dte, XC8163

Produkttyp:

7564

Modell(er):

336, 337, 536, 537

Om utgåvan

Juli 2024

Följande stycke gäller inte i de länder där sådana föreskrifter står i strid med gällande lag. LEXMARK INTERNATIONAL, INC., LEVERERAR DENNA SKRIFT I BEFINTLIGT SKICK, UTAN NÅGON SOM HELST GARANTI, VARE SIG UTTRYCKLIG ELLER UNDERFÖRSTÅDD, INKLUSIVE, MEN EJ BEGRÄNSAT TILL, UNDERFÖRSTÅDDA GARANTIER GÄLLANDE SÄLJBARHET ELLER LÄMPLIGHET FÖR ETT VISST SYFTE. Vissa stater tillåter inte friskrivningar från explicita eller implicita garantier vid vissa transaktioner, och därför är det möjligt att uttalandet ovan inte gäller just dig.

Denna skrift kan innehålla tekniska felaktigheter eller tryckfel. Innehållet är föremål för periodiska ändringar, sådana förändringar införlivas i senare utgåvor. Förbättringar eller förändringar av de produkter eller programvaror som beskrivs kan när som helst ske.

Hänvisningar till produkter, program och tjänster i det här dokumentet innebär inte att tillverkaren avser att göra dessa tillgängliga i alla länder. Hänvisningar till olika produkter, program eller tjänster innebär inte att endast dessa produkter, program eller tjänster kan användas. Andra produkter, program eller tjänster med likvärdiga funktioner där ingen konflikt föreligger vad gäller upphovsrätt kan användas istället. Det är upp till användaren att utvärdera och kontrollera funktionen i samverkan med produkter, program eller tjänster andra än de som uttryckligen anges av tillverkaren.

Teknisk support från Lexmark finns på <http://support.lexmark.com>.

Om du vill ha information om Lexmarks sekretesspolicy som reglerar användning av denna produkt, gå till www.lexmark.com/privacy.

Mer information om förbrukningsmaterial och nedladdningar finns på www.lexmark.com.

© 2016 Lexmark International, Inc.

Med ensamrätt.

Varumärken

Lexmark och Lexmarks logotyp är varumärken eller registrerade varumärken som tillhör Lexmark International, Inc. i USA och/eller andra länder.

Google Cloud Print, Google Chrome, Android och Google Play är varumärken som tillhör Google LLC.

Macintosh, App Store, Safari, and AirPrint are trademarks of Apple Inc., registered in the U.S. and other countries. Use of the Works with Apple badge means that an accessory has been designed to work specifically with the technology identified in the badge and has been certified by the developer to meet Apple performance standards.

Mopria[®]-ordmärket är ett registrerat eller oregistrerat varumärke som tillhör Mopria Alliance, Inc. i USA och andra länder. Obehörig användning är strängt förbjuden.

PCL[®] är ett registrerat varumärke som tillhör Hewlett-Packard Company. PCL är en uppsättning skrivarkommandon (språk) och funktioner som finns i skrivarprodukter från Hewlett-Packard Company. Skrivaren är avsedd att vara kompatibel med språket PCL. Det innebär att skrivaren känner igen PCL-kommandon som används i olika program och att den emulerar motsvarande funktioner.

PostScript är ett registrerat varumärke som tillhör Adobe Systems Incorporated i USA och/eller andra länder.

Wi-Fi[®] och Wi-Fi Direct[®] är registrerade varumärken som tillhör Wi-Fi Alliance[®].

Alla andra varumärken tillhör sina respektive ägare.

Licensinformation

All licensinformation som är associerad med den här produkten kan visas från cd-skivan: katalogen \NOTICES på installations-cd:n.

Bullerniåver

Följande mätningar har utförts i enlighet med ISO 7779 och rapporterats i enlighet med ISO 9296.

Obs! Alla lägen kanske inte är tillämpliga för din produkt.

Medelljudtryck 1 meter, dBA	
Skriver ut	Enkelsidigt: 55 (svart), 56 (färg); Dubbelsidigt: 57 (svart), 57 (färg)
Skanna	56 (CX825, XC8155); 55 (CX860, XC8160, XC8163)
Kopiera	58 (svart); 59 (färg)
Klar	16 (CX825, XC8155); 14 (CX860, XC8160, XC8163)

Värdena kan ändras. Se www.lexmark.com för aktuella värden.

WEEE-direktivet (Waste from Electrical and Electronic Equipment)






WEEE-logotypen betecknar specifika återvinningsprogram och -procedurer för elektroniska produkter i EU-länderna. Vi uppmuntrar återvinning av våra produkter.

Om du har frågor om återvinningsalternativ kan du besöka Lexmarks webbplats på www.lexmark.com och slå upp ditt lokala säljkontors telefonnummer.

Environmental labeling for packaging

Per Commission Regulation Decision 97/129/EC Legislative Decree 152/2006, the product packaging may contain one or more of the following symbols.

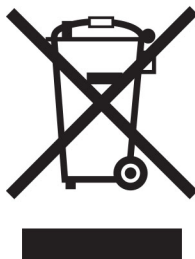
 <p>20 PAP</p>	<p>This symbol indicates that the packaging may contain corrugated fiberboard.</p>
 <p>21 PAP</p>	<p>This symbol indicates that the packaging may contain non-corrugated fiberboard.</p>
 <p>22 PAP</p>	<p>This symbol indicates that the packaging may contain paper.</p>

For more information, go to www.lexmark.com/recycle, and then choose your country or region. Information on available packaging recycling programs is included with the information on product recycling.

Produktkassering

Skrivaren eller dess tillbehör får inte kastas bland hushållsavfall. De lokala myndigheterna kan ge information om kasserings- och återvinningsalternativ.

Laddningsbart litiumjonbatteri



Den här produkten kan innehålla ett laddningsbart litiumjonknappcells batteri som endast bör tas bort av en utbildad tekniker. En överkryssad soptunna betyder att produkten inte ska kasseras som osorterat avfall utan måste skickas till separata insamlingsanläggningar för återvinning och återanvändning. Om batteriet tas bort ska du inte kassera det i hushållsavfall. Det kan finnas separata insamlingsystem för batterier i din kommun, till exempel en samlingsplats för batteriåtervinning. Genom särskild insamling av förbrukade batterier säkerställs lämplig hantering av avfall, inklusive återanvändning och återvinning, samtidigt som eventuella negativa effekter på hälsa och miljö undviks. Kassera batterierna på ett ansvarsfullt sätt.

Förordning (EU) 2023/1542

Förordning (EU) 2023/1542

Denna punkt kan innehålla ett uppladdningsbart litiumknappcells batteri. Detta batteri överensstämmer med förordning (EU) 2023/1542. Uppfylldandet av kravet visas med CE-märkning:



Denna produkt kan innehålla ett av följande knappcells batterier:

- Batteriidentifiering: Seiko modellnummer MS621FE
Tillverkare: Seiko Instruments Inc.
Tillverkarens adress: 8, Nakase 1-chome, Mihama-ku, Chiba-shi, Chiba 261-8507, Japan
- Batteriidentifiering: Panasonic modellnummer ML621
Tillverkare: Panasonic Energy Co., Ltd.
Tillverkarens adress: 1-1 Matsushita-cho, Moriguchi City, Osaka 570-8511, Japan
- Batteriidentifiering: FDK modellnummer ML621
Tillverkare: FDK Corporation
Tillverkarens adress: Shibaura Crystal Shinagawa, 1-6-41 Konan, Minato-ku, Tokyo 108-8212, Japan

Lämna tillbaka Lexmark-kassetter för återanvändning eller återvinning

Genom Lexmarks insamlingsprogram kan du lämna tillbaka använda kassetter gratis till Lexmark för återanvändning eller återvinning. Alla kassetter som återlämnas till Lexmark antingen återanvänds eller monteras isär för återvinning. Förpackningarna som kassetterna återlämnas i återvinns också.

Om du vill lämna tillbaka Lexmark-kassetter för återanvändning eller återvinning gör du följande:

- 1 Gå till www.lexmark.com/recycle.
- 2 Välj land eller område.
- 3 Välj **Lexmarks program för insamling av tonerkassetter (LCCP)**.
- 4 Följ anvisningarna på skärmen.

Meddelande om statisk elektricitet



Den här symbolen identifierar delar som är känsliga för statiska laddningar. Rör aldrig områden kring denna symbol utan att först beröra en metallyta vid någon yta i ett område på avstånd från symbolen.

Berör en synlig metallram på skrivaren innan du berör eller kommer åt skrivarens invändiga ytor för att förhindra skador som kan uppstå genom elektrostatisk urladdning när du utför underhåll, som att rensa paperstopp eller byta ut förbrukningsmaterial.

ENERGY STAR

Lexmark-produkter som bär ENERGY STAR-[®] emblemet på produkten eller huvudmenyn är certifierade för och överensstämmer med kraven i EPA ENERGY STAR från och med tillverkningsdatum.



Temperaturinformation

Driftstemperatur och relativ luftfuktighet	10 till 32,2 °C och 15 till 80 % relativ luftfuktighet
Långvarig förvaring av skrivare/kassett/bildhanteringsenhet ¹	15,3 till 32,2 °C och 8 till 15 % relativ luftfuktighet Maximal våttemperatur: 22,8 °C
Kortvarig transport av skrivare/kassett/bildhanteringsenhet	-40 till 43,3 °C
¹ Förbrukningsmaterialet har en hållbarhetstid på ca 2 år. Detta baseras på förvaring i en vanlig kontorsmiljö vid 22 °C och 45 % luftfuktighet. ² Våttemperaturen avgörs av lufttemperaturen och den relativa luftfuktigheten.	

Meddelande om laser

Skrivaren är certifierad i USA i enlighet med kraven i DHHS 21 CFR kapitel I, underkapitel J för klass I (1)-laserprodukter, och på andra platser certifierad som en klass I-laserprodukt i enlighet med kraven i IEC 60825-1: 2014.

Laserprodukter av klass I anses inte vara skadliga. Lasersystemet och skrivaren är utformade så att människor aldrig utsätts för laserstrålning över klass I-nivå under normala förhållanden vid användning, underhåll eller service. Skrivaren har en icke-servicebar skrivarhuvudenhet som innehåller en laser med följande specifikationer:

Klass: IIIb (3b) AIGaAs

Nominell uteffekt (milliwatt): 20

Våglängd (nanometer): 755–800

Strömförbrukning

Produktens strömförbrukning

I följande tabell dokumenteras produktens olika lägen för strömförbrukning.

Obs! Alla lägen kanske inte är tillämpliga för din produkt.

Läge	Beskrivning	Strömförbrukning (Watt)
Skriver ut	Produkten skapar en papperskopia av elektroniska indata.	Enkelsidigt: 825 (CX825, XC8155), 870 (CX860, XC8160, XC8163); Dubbelsidigt: 775 (CX825, XC8155), 820 (CX860, XC8160, XC8163)
Kopiera	Produkten skapar en papperskopia av originalpapperskopior.	650
Skanna	Produkten skannar pappersdokument.	110 (CX825, XC8155); 115 (CX860, XC8160, XC8163)
Klar	Produkten väntar på ett utskriftsjobb.	Högre energiförbrukning: 125, Lägre energiförbrukning: 85 (CX825, XC8155), 81 (CX860, XC8160, XC8163)
Viloläge	Produkten är i energisparläge (hög nivå).	1,43 (CX825, XC8155); 1,46 (CX860, XC8160, XC8163)
Dvala	Produkten är i energisparläge (låg nivå).	0,3
Av	Produkten är ansluten till ett eluttag, men strömbrytaren är avstängd.	0,2

Strömförbrukningsnivåerna som listades i föregående tabell representerar genomsnittsmätningar. Momentaneffekten kan vara betydligt högre än genomsnittet.

Värdena kan ändras. Se www.lexmark.com för aktuella värden.

Vänteläge

Den här produkten är utrustad med ett energisparläge som kallas *Vänteläge*. Vänteläget sparar ström genom att minska strömförbrukningen under längre inaktiva perioder. Vänteläget aktiveras automatiskt när produkten inte har använts under en viss tidsperiod, vilket kallas *Väntelägestimeout*.

Fabriksstandard för väntelägestimeouten för den här produkten (i minuter): 1

Med hjälp av konfigurationsmenyerna kan du ändra väntelägestimeouten mellan 1 och 120 minuter. Om utskriftshastigheten är mindre eller lika med 30 sidor per minut kan tidsgränsen endast ställas in till upp till 60 minuter. Om du ställer in väntelägestimeouten på ett lågt värde minskar strömförbrukningen, men produktens svarstid kan då öka. Om du ställer in väntelägestimeouten på ett högt värde bibehålls en snabb svarstid, men mer ström förbrukas.

Standbyläge

Den här produkten är utrustad med ett driftläge som drar mycket lite ström och som kallas *Standbyläge*. När skrivaren är i standbyläge stängs alla andra system och enheter av på ett säkert sätt.

Skrivaren kan gå in i standbyläget med följande metoder:

- Använda standbylägestimeouten
- Använda schemalagda energilägen

Standardtimeout för standbyläget för den här produkten i alla länder och regioner	3 dagar
---	---------

Hur lång tid skrivaren ska vänta efter att ett jobb har skrivits ut innan den går in i standbyläget kan ändras mellan en timme och en månad.

Avstängt läge

Om den här produkten har ett avstängt läge som ändå drar en mindre mängd ström måste du koppla bort nätsladden från eluttaget för att stoppa strömförbrukningen helt.

Total energiförbrukning

Ibland kan det vara användbart att kunna uppskatta produktens totala energiförbrukning. Eftersom uppgifter om energiförbrukningen står i Watt ska energiförbrukningen multipliceras med den tid produkten befinner sig i varje enskilt läge om du vill beräkna den totala förbrukningen. Produktens totala energiförbrukning är summan av förbrukningen i varje läge.

Meddelanden om riktlinjer för terminalutrustning för telekommunikation

Detta avsnitt innehåller information om gällande bestämmelser för produkter som innehåller det analoga faxkortet:

Lexmark-regeltyp/-modellnummer:

LEX-M03-002

Information om regler för trådlösa produkter

Det här avsnittet innehåller information om regler som endast gäller för trådlösa modeller.

Om du inte är säker på om din modell är en trådlös modell går du till <http://support.lexmark.com>.

Meddelande om modulkomponenter

Modeller som är förberedda för trådlös användning modulkomponenter innehåller följande:

Lexmark regeltyp/LEX-M01-005; FCC ID: IYLLEXM01005; Industry Canada IC: 2376A-M01005

Exponering för RF-strålning

Strålningen från den här enheten ligger långt under FCC:s och andra reglerande myndigheters gränser för exponering av RF-strålning. Enligt FCC:s och andra reglerande myndigheters krav gällande RF-strålning måste ett avstånd på minst 20 cm hållas mellan antennen och människor.

EU-regler

Den här produkten överensstämmer med skyddskraven i rådets direktiv 2014/53/EU om anpassning och harmonisering av medlemsstaternas lagstiftning som rör radioutrustning.

Tillverkare av denna produkt är: Lexmark International, Inc., 740 West New Circle Road, Lexington, KY, 40550 USA. Auktoriserad representant är: Lexmark International Technology Hungária Kft., 8 Lechner Ödön fasor, Millennium Tower III, 1095 Budapest UNGERN. En försäkran om överensstämmelse med direktivens krav kan fås på begäran från den auktoriserade representanten eller erhållas på

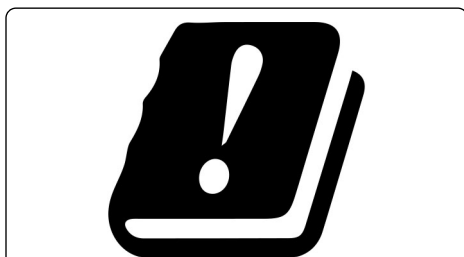
www.lexmark.com/en_us/about/regulatory-compliance/european-union-declaration-of-conformity.html.

Uppfylldandet av kravet visas med CE-märkning:



Begränsningar

Den här radioutrustningen får endast användas inomhus. Användning utomhus är förbjuden. Den här begränsningen gäller för alla länder som är angivna i tabellen nedan:



AT	BE	BG	CH	CY	CZ	DE	DK	EE
EL	ES	FI	FR	HR	HU	IE	IS	IT
LI	LT	LU	LV	MT	NL	NO	PL	PT
RO	SE	SI	SK	TR	UK			

Uttalande från EU och andra länder om radiosändares operationella frekvensband och maximala RF-effekt

Denna radioprodukt överför antingen inom band 2,4 GHz (2,412–2,472 GHz inom EU) eller 5 GHz (5,15–5,35, 5,47–5,725 inom EU). Sändarens maximala EIRP-ut effekt, inklusive antennförstärkning, är ≤ 20 dBm för båda banden.

EU-regler

Denna produkt överensstämmer med skyddskraven i EG:s direktiv 2014/30/EU, 2014/35/EU och 2011/65/EU, som ändrats i enlighet med (EU) 2015/863, om anpassning och harmonisering av medlemsstaternas lagstiftning som rör elektromagnetisk kompatibilitet, säkerhet hos elektrisk utrustning som konstruerats för användning inom vissa spänningsgränser och begränsningar för användning av vissa farliga ämnen i elektrisk och elektronisk utrustning.

Tillverkare av denna produkt är: Lexmark International, Inc., 740 West New Circle Road, Lexington, KY, 40550 USA. Auktoriserad representant är: Lexmark International Technology Hungária Kft., 8 Lechner Ödön fasor, Millennium Tower III, 1095 Budapest UNGERN. En försäkran om överensstämmelse med direktivens krav kan fås på begäran från den auktoriserade representanten eller erhållas på www.lexmark.com/en_us/about/regulatory-compliance/european-union-declaration-of-conformity.html.

Produkten uppfyller begränsningarna för klass A i EN 55022 och EN 55032 och säkerhetskraven i EN 60950-1 eller EN 62368-1.

Om radiostörningar

Varning

Den här produkten följer bestämmelser om radiostörningar enligt EN 55022 och EN 55032 klass A och bestämmelser om immunitet mot elektromagnetiska störningar enligt EN 55024. Produkten är inte avsedd för användning i bostads-/hemmiljöer.

Detta är en klass A-produkt. I en hemmiljö kan den här produkten orsaka radiostörningar. Användaren kan i vissa fall behöva vidta lämpliga åtgärder.

Index

A

adapterkontakt 59
AirPrint
 använda 42
aktivera förstoringläge 27
aktivera pin-koder 27
aktivera röstvägledning 27
aktivera talade lösenord 27
aktivera USB-porten 240
aktivera Wi-Fi Direct 154
Android-enhet
 skriva ut från 41
ansluta en mobil enhet
 till skrivarens trådlösa
 nätverk 154
ansluta kablar 15
ansluta skrivaren till tjänsten för
tydlig ringsignal 62
ansluta till ett trådlöst nätverk
 använda PIN-metoden 153
 använda
 tryckknappsmetoden 153
använda
 äka Lexmark-delar 160
 äka Lexmark-
 förbrukningsmaterial 160
använda Customer Support 23
använda den automatiska
dokumentmataren 48, 51, 62, 66
 kopiera 48
använda kontrollpanelen 17
använda QR Code Generator 22
använda
skannerglaset 48, 51, 62, 66
 kopiera 48
använda startskärmen 18
användningsräknare för
förbrukningsmaterial
 återställa 244
avaktivera närhetssensorn 210
avbryta utskriftsjobb
 från datorn 47
 från skrivarens kontrollpanel 47

B

bekräfta utskriftsjobb 45
 skriva ut från en Macintosh-
 dator 45

 skriva ut från Windows 45
beställa
 bildhanteringsenheter 162
 fotoledarenhet 162
 framkallningsenhet 162
 tonerkassetter 160
beställa förbrukningsmaterial
 häftkassetter 163
 toneruppsamlingsflaska 163
beständigt minne 150
 rensa 149
bildhanteringsenhet
 byta ut 174
bildhanteringsenheter
 beställa 162
blockera skräpfax 64
bokmärken
 skapa 24
 skapa mappar för 24
brevpapper
 kopiera till 49
bullernivåer 305
Byt kassetten, fel
skrivarområde 243
byta ut
 överföringsband 187
byta ut delar
 inmatningsrulle 178
 inmatningsrulle till den
 automatiska
 dokumentmataren 193
 matningsrulle till den
 automatiska
 dokumentmataren 195
 separeringsrulle till den
 automatiska
 separeringsrullen 197
 skiljebladsdyna 183
byta ut en
bildhanteringsenhet 174
byta ut en fotoledarenhet 170
byta ut en tonerpatron 177
byta ut fixeringsenheten 168
byta ut framkallningsenheten 164
byta ut förbrukningsmaterial
 häftkassetter 199, 205
 häftkassetthållare 202, 207
 toneruppsamlingsflaska 184

byta ut häftkassetten i häftnings-
och hålslagingsenheten med
flera positioner 205
byta ut häftkassetten i
slutbehandlaren för häftning 199
byta ut häftkassetthållaren i
häftnings- och
hålslagingsenheten med flera
positioner 207
byta ut häftkassetthållaren i
häftningsenheten 202
byta ut inmatningsrulle till den
automatiska
dokumentmataren 193
byta ut inmatningsrullen 178
byta ut matningsrulle till den
automatiska
dokumentmataren 195
byta ut separeringsrulle till den
automatiska
dokumentmataren 197
byta ut skiljebladsdynan 183
byta ut
toneruppsamlingsflaskan 184
byta ut överföringsbandet 187
byta ut överföringsrullen 191

C

Cloud Connector-profil
 skanna till 68
 skapa 23
 skriva ut från 46

D

datum och tid
 faxinställningar 62
Defekt flashtillval har
upptäckts 243
den automatiska
dokumentmataren
 använda 48, 51, 62, 66
det går att skicka men inte att ta
emot fax 275
det går inte att läsa flashenheten
felsökning, skriva ut 240
det går inte att stänga
skannern 278
det går inte att ta emot fax 275

dokument
skanna till en faxserver 68
dokument, skriva ut
från en dator 41
från en mobil enhet 41
dubbelsidig kopiering 49
dålig faxutskriftskvalitet 275

E

e-postaviseringar
konfigurera 152
e-postgenväg
skapa 52
e-postserver
konfigurera 51
Ekoinställningar
konfigurera 23
energispärlägen
konfigurera 209
Enhetskvoter
konfigurera 22
Ethernet-port 15
exportera en konfigurationsfil
använda Embedded Web
Server 302
EXT-port 15

F

fabriksinställningar
återställa 150
fax
Konfigurera schemat för
sändning 63
konfigurera SMTP-servern 53
stoppa 64
vidarebefordra 64
faxes
använda den automatiska
dokumentmataren 62
använda skannerglaset 62
ställa in datum och tid 62
faxdestinationsgenväg
skapa 63
faxfelsökning
avsändar-ID visas inte 273
det går inte att skicka eller ta
emot fax 273
det går inte att skicka fax 275
det går inte att ta emot fax 275
låg utskriftskvalitet 275

faxhögtalare
konfigurera inställningarna 153
faxinställning
anslutning till
standardtelefonlinje 54
lands- eller regionsspecifik 59
faxlogg
visa 64
faxsvärta
justera 64
faxupplösning
ändra 64
FCC-meddelanden 311
fel marginaler 257
felsökning
kan inte öppna den inbyggda
webbservern 239
skrivaren svarar inte 252
Vanliga frågor om
färgutskrift 271
felsökning för kopiering
dålig kopieringskvalitet 277
ofullständiga kopior av
dokument eller foton 276
skannern svarar inte 278
felsökning för skrivaralternativ
ISP (Internal Solutions Port) 242
kan inte identifiera internt
tillval 241
parallellgränssnittskort 242
seriellt gränssnittskort 242
felsökning vid skanning
det går inte att skanna från
datorn 276
dålig kopieringskvalitet 277
ofullständiga kopior av
dokument eller foton 276
skannern svarar inte 278
skanning gör att datorn låser
sig 278
skanningen misslyckades 277
skanningen tar för lång tid 278
felsökning, fax
avsändar-ID visas inte 273
det går inte att skicka eller ta
emot fax 273
det går inte att skicka fax 275
låg utskriftskvalitet 275
felsökning, färgkvalitet
utskriften ser tonad ut 272

felsökning, kopia
det går inte att stänga
skannern 278
dålig kopieringskvalitet 277
ofullständiga kopior av
dokument eller foton 276
skannern svarar inte 278
felsökning, skanna
det går inte att skanna från
datorn 276
det går inte att stänga
skannern 278
dålig kopieringskvalitet 277
ofullständiga kopior av
dokument eller foton 276
skannern svarar inte 278
skanningen misslyckades 277
felsökning, skriva ut
det går inte att länka
magasin 247
fel marginaler 257
jobbet skrivs ut från fel
magasin 252
jobbet skrivs ut på fel
papper 252
konfidentiella och övriga
stoppade dokument skrivs inte
ut 248
kuverten klistras igen vid
utskrift 245
långsam utskrift 249
papper fastnar ofta 247
sidor som fastnat skrivs inte ut
igen 248
sortering av utskrift fungerar
inte 245
utskriftsjobb skrivs inte ut 251
felsökning, skrivaralternativ
ISP (Internal Solutions Port) 242
kan inte identifiera internt
tillval 241
felsökning, utskriftskvalitet
bilder med heltäckande färg
eller svarta inslag 262
fläckiga utskrifter och
punkter 260
grå eller färgad bakgrund 256
horisontella mörka streck 264
horisontella vita streck 267
ljus utskrift 258
mörk utskrift 254
ojämn täthet på utskriften 264

- pappersböjning 246
- skev utskrift 261
- sned utskrift 261
- text eller bild som skärs av 262
- textskuggor uppstår på utskrifter 255
- tomma eller vita sidor 253
- tonern suddas lätt bort 263
- vertikala mörka streck uppstår på utskrifter 266
- vertikala vita streck 268
- återkommande utskriftsfel 269
- filtyper som stöds 44
- fixeringsenhet
 - byta ut 168
- flashenhet
 - skanna till 67
 - skriva ut från 43
- flashenheter som stöds 44
- flyktighetsredogörelse 150
- flyktigt minne 150
 - rensa 149
- flytta skrivaren 12, 208
- Forms and Favorites
 - konfigurera 20
- formulär
 - skriva ut 41
- fotografier, kopiera 48
- fotoledarenhet
 - beställa 162
 - byta ut 170
- framkallningsenhet
 - beställa 162
 - byta ut 164
- FTP-adress
 - skapa genväg 66
- FTP-server, skanna till
 - använda kontrollpanelen 66
- fylla på
 - kuvert 29
 - magasin 29
 - OH-film 31
 - styvt papper 31
- fylla på kuvert
 - universalarkmatare 31
- fylla på papper
 - universalarkmatare 31
- färgkorrigering 271
- färgkvalitet, felsökning
 - utskriften ser tonad ut 272
- förbrukningsmaterial
 - förvara 208
 - spara 210
- Förbrukningsmaterial som inte är Lexmark-
 - förbrukningsmaterial 244
 - förminska kopior 49
 - förstora kopior 49
- Förstoringsläge
 - aktivera 27
- förvara
 - förbrukningsmaterial 208
- G**
 - genväg, skapa
 - e-post 52
 - faxdestination 63
 - FTP-adress 66
 - genväg, skapa en
 - kopiera 50
 - Google Cloud Print
 - använda 41
 - grupper
 - lägga till 25
 - redigera 25
 - ta bort 26
 - grå eller färgad bakgrund 256
 - göra kopior 48
- H**
 - hitta mer information om skrivaren 11
 - horisontella mörka streck 264
 - horisontella vita streck 267
 - håslagslåda
 - tömma 158
 - hårddiskutrymme
 - rensa 149
 - häftkassett
 - byta ut 199, 205
 - häftkassetter
 - beställa 163
 - häftkassetthållare
 - byta ut 202, 207
 - häftnings- och håslagningsenhet med flera positioner
 - installera 294
 - häftningsenhet
 - installera 292
 - häftningsstopp i lucka G 228
 - häftningsstopp i lucka J 236
 - häftningsstopp, åtgärda
 - lucka G 228
 - lucka J 236
 - hörlurar
 - standardvolym 153
- I**
 - ikoner på startskärmen
 - visa 20
 - importera en konfigurationsfil användande Embedded Web Server 302
 - inaktivera Wi-Fi-nätverket 155
 - inbyggd programvara, uppdatera 302
 - indikatorlampa
 - förstå statusen 18
 - information 305, 306, 309, 310, 311
 - inmatningsrulle
 - byta ut 178
 - inmatningsrulle till den automatiska dokumentmataren
 - byta ut 193
 - installationsalternativ
 - ISP (Internal Solutions Port) 281
 - skrivarhårddisk 286
 - installera en hårddisk på skrivaren 286
 - installera en ISP (Internal Solutions Port) 281
 - installera ett minneskort 280
 - installera ett tillvalskort 284
 - installera häft- och håslagningsenhet med flera positioner 294
 - installera häftningsenheten 292
 - installera skrivardrivrutinen 301
 - installera skrivarprogramvaran 301
 - installera tangentbordsfack 290
 - installera tillvalsmagasin 288
 - inställning för universell pappersstorlek 29
 - Inte tillräckligt med ledigt utrymme i flashminnet för resurser 243
 - interna tillval 280
 - installera 284
 - minneskort 280
 - interna tillval identifieras inte 241
 - interna tillval, lägga till skrivardrivrutin 301

ISP (Internal Solutions Port)
felsökning 242
installera 281

J

justera
skannerregistrering 278
justera ljusstyrkan
skrivarens skärm 210
justera ljusstyrkan på skrivarens
skärm 210
justera registrering av den
automatiska
dokumentmataren 279
justera standardvolym
högtalare 152
justera standardvolym för
hörlurar 153
justera svärta
fax 64
justera talhastigheten
Röstvägledning 27
justera tonersvärta 270

K

kan inte öppna den inbyggda
webbservern 239
kataloglista
skriva ut 47
konfidentiella dokument skrivs
inte ut 248
konfidentiella utskriftsjobb 45
skriva ut från en Macintosh-
dator 45
skriva ut från Windows 45
Konfigurera Device Quotas 22
konfigurera inställningarna
faxhögtalare 153
konfigurera meddelanden om
förbrukningsmaterial 163
konfigurera seriell utskrift 155
konfigurera SMTP-servern 51
konfigurera SMTP-servern för
fax 53
konfigurera sommartid 62
kontakta kundsupport 279
kontakter
lägga till 25
redigera 25
ta bort 26

kontrollera skrivarens
anslutning 240
kontrollera status för delar och
förbrukningsmaterial 160
kontrollpanel
använda 17
kopiera
använda den automatiska
dokumentmataren 48
använda skannerglasat 48
fotografier 48
på brevpapper 49
på papperets båda sidor 49
kopiera flera sidor
på ett ark 50
kopiera från
valt magasin 48
kopiera olika pappersformat 48
kort för fast programvara 280
Kortkopia
konfigurera 21
kryptering
skrivarhårddisk 150
kundsupport
kontakta 279
Kundsupport
använda 23
kuvert
fylla på 31

L

lampan på strömknappen
förstå statusen 18
Lexmark Mobile Print
använda 41
LINE-port 15
lokalisera områden med
stopp 213
lokalisera säkerhetsplats 149
luftfuktigheten runt
skrivaren 308
långsam utskrift 249
lägga till en genväg
kopiera 50
lägga till genväg
e-post 52
faxdestination 63
FTP-adress 66
lägga till grupper 25
lägga till interna tillval
skrivardrivrutin 301
lägga till kontakter 25

lägga till maskinvarualternativ
skrivardrivrutin 301
länka magasin 33

M

magasin
fylla på 29
länka 33
ta bort länk 33
manuell färgkorrigerigering 271
maskinvarutillval
installera 288
maskinvarutillval, lägga till
skrivardrivrutin 301
matningsrulle till den automatiska
dokumentmataren
byta ut 195
meddelanden om
förbrukningsmaterial
konfigurera 163
meny
802.1x 135
Anpassade
skanningsstorlekar 96
Begränsa extern
nätverksåtkomst 138
Bild 94
Diskkryptering 145
Diverse 146
E-postinställningar 113
Egenskaper 71
Ekoläge 72
Energihantering 76
Enhet 146
Ethernet 130
Fackkonfiguration 97
Faxa 147
Faxinställning 102
Faxläge 101
Faxserverinställning 111
Felsökning 148
Fjärrstyrd funktionspanel 73
FTP-standardinställningar 119
Genvägar 147
Google Cloud Print 138
Hantera behörigheter 140
Hjälp 148
HTML 93
HTTP-/FTP-inställningar 136
Information som skickas till
Lexmark 77
Inloggningsbegränsningar 143

- Installation 87
 - IPSec 134
 - Konfidentiell
 - skrivarinställning 144
 - Konfigurationsmeny 79
 - Kvalitet 88
 - Layout 85
 - Lokala konton 141
 - LPD-konfiguration 135
 - Lösningar för LDAP-
inställningar 145
 - Magasinkonfiguration 95
 - Meddelanden 74
 - Medietyper 96
 - Menyinställningssida 146
 - Nätverk 147
 - Nätverksöversikt 128
 - Om den här skrivaren 84
 - PCL 92
 - PDF 91
 - PostScript 91
 - Radera tillfälliga datafiler 145
 - Radering ur funktion 84
 - Schemalägg USB-enheter 141
 - Skanna till flash-enhet 123
 - Skriv ut 147
 - Skriv ut från flash-enhet 126
 - Slutbehandling 86
 - SNMP 133
 - Standardinställningar för e-
post 115
 - Standardinställningar för
kopiering 97
 - Synliga ikoner på
startskärmen 84
 - Säkerhetsgranskningslogg 141
 - TCP/IP 131
 - ThinPrint 137
 - Tillgänglighet 78
 - Trådlöst 129
 - Universell inställning 95
 - USB 137
 - Utskriftsinfo 89
 - Webblänksinställning 119
 - Wi-Fi Direct 138
 - XPS 90
 - Återställa
 - fabriksinställningar 78
 - Menyinställningssida
 - skriva ut 148
 - menyöversikt 70
 - miljöinställningar 209
 - minneskort 280
 - installera 280
 - mobil enhet
 - skriva ut från 41, 42, 43
 - Mopria Print Service 42
 - mottaget fax
 - vidarebefordra 64
 - mottagna fax
 - stoppa 64
 - mörk utskrift 254
- N**
- navigera på skärmen
 - använda gester 28
 - navigera på skärmen med hjälp
gester 28
 - nätkabelkontakt 15
 - nätverksmapp
 - skapa en genväg 66
- O**
- Oformaterat flashminne har
upptäckts 243
 - OH-film
 - fylla på 31
 - olika pappersformat, kopiera 48
- P**
- papper
 - Inställning för universell
storlek 29
 - pappersstopp
 - identifiera 213
 - plats 213
 - undvika 212
 - pappersstopp bakom lucka
N 234
 - pappersstopp i den automatiska
dokumentmataren 218
 - pappersstopp i
efterbehandlarens fack 225
 - pappersstopp i
häftningsenhetens fack 236
 - pappersstopp i lucka B 220
 - pappersstopp i lucka J 232
 - pappersstopp i lucka K 231
 - pappersstopp i lucka L 235
 - pappersstopp i magasin 214
 - pappersstopp i
standardfacket 220
 - pappersstopp i
universalarkmataren 216
 - pappersstopp, ta bort
 - automatisk dok.matare 218
 - efterbehandlingsfack 225
 - enhet för dubbelsidig
utskrift 220
 - fixeringsenhet 220
 - häftningsenhetens fack 236
 - lucka J 232
 - lucka K 231
 - lucka L 235
 - lucka N 234
 - magasin 214
 - standardfack 220
 - universalarkmatare 216
 - pappersstopp, åtgärda
 - automatisk dok.matare 218
 - efterbehandlingsfack 225
 - enhet för dubbelsidig
utskrift 220
 - fixeringsenhet 220
 - häftenhetens fack 236
 - häftkassett 228, 236
 - lucka J 232
 - lucka K 231
 - lucka L 235
 - lucka N 234
 - magasin 214
 - standardfack 220
 - universalarkmatare 216
 - pappersstorlek
 - ange 29
 - pappersstorlekar
 - som kan användas 34
 - pappersstorlekar som kan
användas 34
 - pappersstorleken Universal
ange 29
 - papperstyp
 - ange 29
 - papperstyper
 - som kan användas 37
 - papperstyper som kan
användas 37
 - pappersvikter som kan
användas 39
 - parallellgränssnittskort
felsökning 242
 - pin-koder
 - aktivera 27
 - PIN-metod 153

placera skiljemark mellan kopior
kopiera 49
program som stöds 20

Q

QR-koder
lägga till 22

R

radera skrivarminnet 150
rapporter
skrivaranvändning 152
skrivarstatus 152
redigera grupper 25
redigera kontakter 25
registrering av den automatiska dokumentmataren
justera 279
rengöra
skrivarens exteriör 156
skrivarens insida 156
rengöra skannern 156
Rengöra skannern 148
rengöra skrivaren 156
rensa
skrivarminne 149
rensa hårddisken 149
reservera utskriftsjobb
skriva ut från en Macintosh-dator 45
skriva ut från Windows 45
RJ11-adapter 59
röstbrevlåda
konfigurera 54
Röstvägledning
aktivera 27
talhastighet 27

S

Scan Center
konfigurera 21
schemalägga ett fax 63
separeringsrulle till den automatiska separeringsrullen
byta ut 197
seriell utskrift
konfigurera 155
seriellt gränssnittskort
felsökning 242
Shortcut Center
använda 21
skanna
använda den automatiska dokumentmataren 66
använda skannerglasat 66
till en Cloud Connector-profil 68
till en FTP-server 66
Skanna till datorn
konfigurera 68
skanna till en dator 68
skanna till en faxserver 68
skanna till en flashenhet 67
skanna till en FTP-server
använda kontrollpanelen 66
skanner
rengöra 156
skannerglas
använda 48, 51, 62, 66
Skannerunderhåll krävs, använd satsen för automatisk dokumentmatare 244
skapa bokmärken 24
skapa en Cloud Connector-profil 23
skapa en genväg
kopiera 50
nätverksmapp 66
skapa genväg
e-post 52
faxdestination 63
FTP-adress 66
skapa mappar
för bokmärken 24
skev utskrift 261
skicka e-post
använda den automatiska dokumentmataren 51
använda skannerglasat 51
använda skrivaren 52
med hjälp av adressboken 52
med hjälp av ett kortnummer 52
skicka ett e-postmeddelande 52
skicka ett fax
använda kontrollpanelen 63
med hjälp av datorn 63
skicka skrivaren 209
skiljebladsdyna
byta ut 183
skriva ut
använda Google Cloud Print 41
från en Android-enhet 41

från en Cloud Connector-profil 46
från en dator 41
från en flashenhet 43
från en mobil enhet 41, 42, 43
kataloglista 47
med Mopria Print Service 42
med Wi-Fi Direct 43
Menyinställningssida 148
teckensnittlista 46
skriva ut en kataloglista 47
skriva ut en sida för nätverksinställningar 240
skriva ut en teckensnittlista 46
skriva ut formulär 41
skriva ut från en dator 41
skriva ut från en flashenhet 43
skriva ut konfidentiella jobb och andra stoppade jobb
från en Macintoshdator 45
från Windows 45
skriva ut, felsökning
det går inte att länka magasin 247
det går inte att läsa flashenheten 240
fel marginaler 257
jobbet skrivs ut från fel magasin 252
jobbet skrivs ut på fel papper 252
konfidentiella och övriga stoppade dokument skrivs inte ut 248
kuverten klistras igen vid utskrift 245
långsam utskrift 249
papper fastnar ofta 247
sidor som fastnat skrivs inte ut igen 248
sortering av utskrift fungerar inte 245
utskriftsjobb skrivs inte ut 251
skrivardrivrutin
installera 301
maskinvaruutillval, lägga till 301
skrivare
basmodell 13
flytta 12
fryta minimum 12
fullständig konfiguration 13
skicka 209

- välja en plats 12
- skrivaren svarar inte 252
- skrivarens hårddiskminne 150
- skrivarens skärm
 - justera ljusstyrkan 210
- skrivarens trådlösa nätverk
 - ansluta en mobil enhet till 154
- skrivarhårddisk
 - kryptering 150
- skrivarinformation
 - hitta 11
- skrivarinställningar
 - återställa
 - fabriksinställningar 150
- skrivarkonfigurationer 13
- skrivarmeddelanden
 - Byt kassetten, fel
 - skrivarområde 243
 - Defekt flashtillval har upptäckts 243
- Förbrukningsmaterial som inte är Lexmark-
 - förbrukningsmaterial 244
- Inte tillräckligt med ledigt utrymme i flashminnet för resurser 243
- Oformaterat flashminne har upptäckts 243
- Skannerunderhåll krävs, använd satsen för automatisk dokumentmatare 244
- skrivarmenyer 70
- skrivarminne
 - rensa 149
- skrivarportar 15
- skrivarportsinställningar
 - ändra 155
- skrivarprogramvara
 - installera 301
- skrivarstatus 18
- skräpfax
 - blockera 64
- SMTP-server för fax
 - konfigurera 53
- SMTP-servern för e-post
 - konfigurera 51
- sned utskrift 261
- sommartid
 - konfigurera 62
- sortera flera kopior 49
- sortera kopior 49

- sortering av utskrift fungerar inte 245
- spara förbrukningsmaterial 210
- spara papper 50
- spara toner 50
- spara utskriftsjobb 45
- standardvolym för högtalare
 - justera 152
- standardvolym för hörlurar
 - justera 153
- startskärm
 - anpassa 20
- startskärmsikoner
 - använda 18
 - visa 20
- status för delar
 - kontrollera 160
- status för förbrukningsmaterial
 - kontrollera 160
- stoppa fax 64
- stoppade dokument skrivs inte ut 248
- stoppade jobb 45
 - skriva ut från en Macintosh-dator 45
 - skriva ut från Windows 45
- strålningsinformation 305, 311
- styvt papper
 - fylla på 31
- ställa in e-postaviseringar 152
- ställa in fax
 - anslutning till
 - standardtelefonlinje 54
 - lands- eller regionsspecifik 59
- ställa in pappersstorleken 29
- ställa in papperstypen 29
- säkerhetsinformation 9, 10
- säkerhetsplats
 - lokalisera 149
- säkra skrivarminnet 150

T

- ta bort grupper 26
- ta bort kontakter 26
- ta bort länkar till magasin 33
- talade lösenord
 - aktivera 27
- Talhastighet för röstvägledning
 - justera 27
- tangentbord på skärmen
 - använda 28

- tangentbordsfack
 - installera 290
- teckensnittslista
 - skriva ut 46
- telefonsvarare
 - konfigurera 54
- temperatur runt skrivaren 308
- Testsidor för utskriftskvalitet 148
- text eller bild som skärs av 262
- textskuggor uppstår på utskrifter 255
- tillbehör, köpa
 - bildhanteringsenheter 162
 - fotoledarenhet 162
 - framkallningsenhet 162
 - häftkassetter 163
 - tonerkassetter 160
 - toneruppsamlingsflaska 163
- tilldela ett ringmönster till skrivaren 62
- tillgängliga interna tillval 280
- tillval
 - kort för fast programvara 280
 - minneskort 280
 - trådlöst 280
- tillvalskort
 - installera 284
- tillvalsmagasin
 - installera 288
- tjänst för tydlig ringsignal, fax
 - aktivera 62
- tonerkassett
 - byta ut 177
- tonerkassetter
 - beställa 160
- tonern suddas lätt bort 263
- tonersvärta
 - justera 270
- toneruppsamlingsflaska
 - beställa 163
 - byta ut 184
- Tryckknappsmetod 153
- trådlöst nätverk
 - Wi-Fi Protected Setup 153
- trådlöst tillval 280
- tömma hålslagslådan 158

U

- undvika pappersstopp 212
- universalarkmatare
 - fylla på 31
- uppdatera fast programvara 302

upprepa utskriftsjobb 45
 skriva ut från en Macintosh-
 dator 45
 skriva ut från Windows 45
USB-port
 aktivera 240
USB-skrivarport 15
utskriften ser tonad ut 272
utskriftsjobb
 avbryta från datorn 47
 avbryta från skrivarens
 kontrollpanel 47
utskriftsjobb ej utskrivet 251
utskriftskvalitet, felsökning
 bilder med heltäckande färg
 eller svarta inslag 262
 fläckiga utskrifter och
 punkter 260
 grå eller färgad bakgrund 256
 horisontella mörka streck 264
 horisontella vita streck 267
 ljus utskrift 258
 mörk utskrift 254
 ojäm täthet på utskriften 264
 pappersböjning 246
 skev utskrift 261
 sned utskrift 261
 text eller bild som skärs av 262
 textskuggor uppstår på
 utskrifter 255
 tomma eller vita sidor 253
 tonern suddas lätt bort 263
 vertikala mörka streck uppstår
 på utskrifter 266
 vertikala vita streck 268
 återkommande utskriftsfel 269

V

Vanliga frågor om färgutskrift 271
vertikala mörka streck på
utskrifter 266
vertikala vita streck 268
Viloläge
 konfigurera 209
virtuellt tangentbord
 använda 28
visa en faxlogg 64
visa rapporter 152
välja en plats för skrivaren 12
Vänteläge
 konfigurera 209

W

Wi-Fi Protected Setup
 trådlöst nätverk 153
Wi-Fi Direct 154
 skriva ut från en mobil enhet 43
Wi-Fi-nätverk
 inaktivera 155

Å

återkommande utskriftsfel 269
återställa
 användningsräknare för
 förbrukningsmaterial 244
återställa användningsräknare för
förbrukningsmaterial 244
återvinning
 Lexmarks förpackningar 211
 produkter från Lexmark 210

Ä

ändra färgresultat 271
ändra skrivarportsinställningar
efter att du har installerat ISP 155
ändra upplösning
 fax 64

Ö

överföringsband
 byta ut 187
överföringsrulle
 byta ut 191