



Lexmark™

Πολυμηχανήματα CX833, CX961, CX962, CX963, XC8355, XC9635, XC9645, XC9655

Οδηγός χρήσης

Ιούνιος 2024

www.lexmark.com

Τύπος συσκευής:

7566

Μοντέλα:

688, 698

Περιεχόμενα

Πληροφορίες ασφάλειας.....	6
Ενδείξεις.....	6
Οδηγίες προϊόντος.....	6
Γνωριμία με τον εκτυπωτή.....	10
Εύρεση πληροφοριών σχετικά με τον εκτυπωτή.....	10
Εύρεση του σειριακού αριθμού του εκτυπωτή.....	11
Διαμορφώσεις εκτυπωτή.....	11
Χρήση του πίνακα ελέγχου.....	14
Εικονίδια αρχικής οθόνης.....	14
Χρώματα της ενδεικτικής λυχνίας.....	15
Χρήση του αυτόματου τροφοδότη εγγράφων και της γυάλινης επιφάνειας σαρωτή.....	16
Εντοπισμός της υποδοχής ασφαλείας.....	16
Επιλογή χαρτιού.....	16
Πρόσθετες λειτουργίες και υποστήριξη εκτυπωτή.....	66
Ρύθμιση, εγκατάσταση και διαμόρφωση.....	68
Επιλογή θέσης για τον εκτυπωτή.....	68
Θύρες εκτυπωτή.....	69
Διαμόρφωση εφαρμογών και λύσεων.....	70
Εγκατάσταση και χρήση των χαρακτηριστικών προσβασιμότητας.....	73
Ρύθμιση του εκτυπωτή για λειτουργία φαξ.....	78
Τοποθέτηση χαρτιού και ειδικών μέσων εκτύπωσης.....	87
Εγκατάσταση και ενημέρωση λογισμικού, προγραμμάτων οδήγησης και υλικολογισμικού....	100
Εγκατάσταση πρόσθετων εξαρτημάτων υλικού.....	105
Σύνδεση σε δίκτυο.....	260
Ασφάλιση του εκτυπωτή.....	265
Διαγραφή μνήμης του εκτυπωτή.....	265
Διαγραφή μονάδας αποθήκευσης εκτυπωτή.....	265
Επαναφορά προεπιλεγμένων εργοστασιακών ρυθμίσεων.....	265
Δήλωση πτητικότητας.....	266
Εκτύπωση.....	267
Εκτύπωση από υπολογιστή.....	267

Εκτύπωση από κινητή συσκευή.....	267
Εκτύπωση από μονάδα flash.....	269
Διαμόρφωση ρυθμίσεων για εμπιστευτικές εργασίες.....	270
Εκτύπωση εμπιστευτικών εργασιών και άλλων εργασιών που είναι σε αναμονή.....	271
Εκτύπωση λίστας δειγμάτων γραμματοσειρών.....	272
Εκτύπωση λίστας καταλόγου.....	272
Τοποθέτηση διαχωριστικών φύλλων σε εργασίες εκτύπωσης.....	272
Ακύρωση εργασίας εκτύπωσης.....	272
Προσαρμογή σκουρότητας τόνερ.....	272
Αντιγραφή.....	273
Δημιουργία αντιγράφων.....	273
Αντιγραφή φωτογραφιών.....	273
Αντιγραφή σε επιστολόχαρτο.....	273
Αντιγραφή και στις δύο πλευρές του χαρτιού.....	273
Σμίκρυνση ή μεγέθυνση αντιγράφων.....	274
Σελιδοποίηση αντιγράφων.....	274
Τοποθέτηση διαχωριστικών φύλλων μεταξύ των αντιγράφων.....	274
Αντιγραφή πολλών σελίδων σε ένα φύλλο.....	274
Αντιγραφή καρτών.....	275
Δημιουργία συντόμευσης αντιγραφής.....	275
E-mail.....	276
Διαμόρφωση των ρυθμίσεων για το SMTP.....	276
Αποστολή email.....	284
Δημιουργία συντόμευσης email.....	284
Φαξ.....	286
Αποστολή φαξ.....	286
Προγραμματισμός φαξ.....	286
Δημιουργία συντόμευσης προορισμού φαξ.....	287
Αλλαγή της ανάλυσης φαξ.....	287
Ρύθμιση της σκουρότητας φαξ.....	287
Εκτύπωση αρχείου καταγραφής φαξ.....	287
Αποκλεισμός ανεπιθύμητων φαξ.....	288
Φαξ σε αναμονή.....	288
Πρώθηση φαξ.....	288

Σάρωση.....	289
Σάρωση σε υπολογιστή.....	289
Σάρωση σε έναν διακομιστή FTP.....	290
δημιουργία συντόμευσης FTP.....	290
Σάρωση σε φάκελο δικτύου.....	291
Διαμόρφωση προορισμού φακέλου δικτύου.....	291
Δημιουργία συντόμευσης φακέλου δικτύου.....	291
Σάρωση σε μονάδα flash.....	292
Μενού εκτυπωτή.....	293
Σχεδιάγραμμα μενού.....	293
Συσκευή.....	294
Εκτύπωση.....	312
Χαρτί.....	324
Αντιγραφή.....	326
Φαξ.....	331
E-mail.....	347
FTP.....	355
Μονάδα USB.....	360
Δίκτυο/Θύρες.....	366
Ασφάλεια.....	383
Υπηρεσίες Cloud.....	391
Αναφορές.....	391
Αντιμετώπιση προβλημάτων.....	393
Συγχώνευση φορμών.....	393
Εκτύπωση σελίδας ρυθμίσεων μενού.....	394
Επιλογές μονάδας φινιρίσματος εκτυπωτή.....	395
Χρησιμοποιώντας το φινίρισμα συρραπτικών.....	395
Χρησιμοποιώντας το μηχάνημα φινιρίσματος συρραφής, διάτρησης.....	395
Χρήση του στοιβαξής μετατόπισης.....	396
Χρήση του τελικού φυλλαδίου.....	397
Χρήση της διάταξης μεταφοράς χαρτιού με δυνατότητα αναδίπλωσης.....	398
Συντήρηση του εκτυπωτή.....	399
Έλεγχος της κατάστασης των εξαρτημάτων και των αναλώσιμων.....	399

Διαμόρφωση ειδοποιήσεων για αναλώσιμα.....	399
Ρύθμιση ειδοποιήσεων μέσω email.....	399
Δημιουργία αναφορών και αρχείων καταγραφής.....	400
Παραγγελία εξαρτημάτων και αναλωσίμων.....	401
Αντικατάσταση εξαρτημάτων και αναλωσίμων.....	406
Καθαρισμός των εξαρτημάτων του εκτυπωτή.....	452
Εξοικονόμηση ενέργειας και χαρτιού.....	459
Μεταφορά του εκτυπωτή σε άλλη θέση.....	460
Αντιμετώπιση προβλήματος.....	461
Προβλήματα ποιότητας εκτύπωσης.....	461
Κωδικοί σφαλμάτων εκτυπωτή.....	462
Προβλήματα εκτύπωσης.....	479
Ο εκτυπωτής δεν αποκρίνεται.....	495
Αδυναμία ανάγνωσης μονάδας flash.....	495
Ενεργοποίηση της θύρας USB.....	495
Αποκατάσταση εμπλοκών.....	496
Προβλήματα σύνδεσης δικτύου.....	547
Προβλήματα επιλογών υλικού.....	548
Προβλήματα με αναλώσιμα.....	549
Προβλήματα τροφοδοσίας χαρτιού.....	551
Προβλήματα με την αποστολή email.....	553
Προβλήματα φαξ.....	554
Προβλήματα σάρωσης.....	557
Προβλήματα ποιότητας έγχρωμης εκτύπωσης.....	561
Επικοινωνία με την Υποστήριξη πελατών.....	563
Ανακύκλωση και απόρριψη.....	564
Ανακύκλωση προϊόντων Lexmark.....	564
Ανακύκλωση συσκευασιών Lexmark.....	564
Ειδοποιήσεις.....	565
Ευρετήριο.....	575

Πληροφορίες ασφάλειας

Ενδείξεις






Σημείωση: η *Σημείωση* αφορά πληροφορίες που ενδέχεται να σας βοηθήσουν.

Προειδοποίηση: η *Προειδοποίηση* αναφέρεται σε καταστάσεις που ενδέχεται να καταστρέψουν το υλικό ή το λογισμικό του προϊόντος.





ΠΡΟΕΙΔΟΠΟΙΗΣΗ (με κεφαλαία): Μια *ΠΡΟΕΙΔΟΠΟΙΗΣΗ* υποδεικνύει κίνδυνο θανάτου ή σοβαρού τραυματισμού εάν δεν αποφευχθεί.











ΠΡΟΣΟΧΗ: η *ΠΡΟΣΟΧΗ* υποδεικνύει μια ενδεχόμενη επικίνδυνη κατάσταση που μπορεί να προκαλέσει τραυματισμό.

Η *ΠΡΟΣΟΧΗ* μπορεί να αφορά:







-  **ΠΡΟΣΟΧΗ—ΚΙΝΔΥΝΟΣ ΤΡΑΥΜΑΤΙΣΜΟΥ:** κίνδυνο τραυματισμού,
-  **ΠΡΟΣΟΧΗ—ΚΙΝΔΥΝΟΣ ΗΛΕΚΤΡΟΠΛΗΞΙΑΣ:** κίνδυνο ηλεκτροπληξίας,
-  **ΠΡΟΣΟΧΗ—ΖΕΣΤΗ ΕΠΙΦΑΝΕΙΑ:** κίνδυνο εγκαύματος από άγγιγμα,
-  **ΠΡΟΣΟΧΗ—ΚΙΝΔΥΝΟΣ ΑΝΑΤΡΟΠΗΣ:** κίνδυνο σύνθλιψης.
-  **ΠΡΟΣΟΧΗ—ΚΙΝΔΥΝΟΣ ΤΡΑΥΜΑΤΙΣΜΟΥ ΔΑΚΤΥΛΩΝ:** Κίνδυνο σε περίπτωση εμπλοκής μεταξύ κινούμενων εξαρτημάτων.

Οδηγίες προϊόντος

-  **ΠΡΟΣΟΧΗ—ΚΙΝΔΥΝΟΣ ΤΡΑΥΜΑΤΙΣΜΟΥ:** Για να αποφύγετε τον κίνδυνο πυρκαγιάς ή ηλεκτροπληξίας, συνδέστε το καλώδιο τροφοδοσίας σε μια σωστά γειωμένη πρίζα με κατάλληλη ονομαστική ισχύ που βρίσκεται κοντά στο προϊόν και στην οποία είναι εύκολη η πρόσβαση.
-  **ΠΡΟΣΟΧΗ—ΚΙΝΔΥΝΟΣ ΤΡΑΥΜΑΤΙΣΜΟΥ:** Για να αποφύγετε τον κίνδυνο πυρκαγιάς ή ηλεκτροπληξίας, χρησιμοποιήστε μόνο το καλώδιο παροχής ρεύματος που συνοδεύει αυτό το προϊόν ή ανταλλακτικό καλώδιο εξουσιοδοτημένο από τον κατασκευαστή.
-  **ΠΡΟΣΟΧΗ—ΚΙΝΔΥΝΟΣ ΤΡΑΥΜΑΤΙΣΜΟΥ:** Μην χρησιμοποιείτε αυτό το προϊόν με καλώδια επέκτασης, πολύπριζα, προεκτάσεις πολύπριζων ή συσκευές UPS. Η ισχύς ρεύματος αυτών των τύπων εξαρτημάτων μπορεί να υπερφορτωθεί εύκολα από έναν εκτυπωτή λέιζερ και μπορεί να έχει ως αποτέλεσμα κίνδυνο πυρκαγιάς, υλική ζημιά ή χαμηλή απόδοση του εκτυπωτή.
-  **ΠΡΟΣΟΧΗ—ΚΙΝΔΥΝΟΣ ΤΡΑΥΜΑΤΙΣΜΟΥ:** Με αυτό το προϊόν μπορεί να χρησιμοποιηθεί μόνο μια εσωτερική διάταξη προστασίας από τις απότομες διακυμάνσεις του ρεύματος της Lexmark, η οποία πρέπει να είναι σωστά συνδεδεμένη ανάμεσα στον εκτυπωτή και το καλώδιο τροφοδοσίας που παρέχεται με τον εκτυπωτή. Η χρήση διατάξεων προστασίας από τις απότομες διακυμάνσεις του ρεύματος που δεν παρέχονται από τη Lexmark, ενδέχεται να έχει ως αποτέλεσμα κίνδυνο πυρκαγιάς, υλική ζημιά ή χαμηλή απόδοση του εκτυπωτή.

-  **ΠΡΟΣΟΧΗ—ΚΙΝΔΥΝΟΣ ΤΡΑΥΜΑΤΙΣΜΟΥ:** Για να μειωθεί ο κίνδυνος πυρκαγιάς, χρησιμοποιήστε μόνο καλώδιο τηλεπικοινωνιών 26 AWG ή μεγαλύτερο (RJ-11) κατά τη σύνδεση αυτού του προϊόντος σε δίκτυο PSTN. Για τους χρήστες στην Αυστραλία, το καλώδιο πρέπει να έχει εγκριθεί από την Αρχή Επικοινωνιών και Μέσων Ενημέρωσης Αυστραλίας.
-  **ΠΡΟΣΟΧΗ—ΚΙΝΔΥΝΟΣ ΗΛΕΚΤΡΟΠΛΗΞΙΑΣ:** Για να αποφύγετε τον κίνδυνο ηλεκτροπληξίας, μην τοποθετείτε ή χρησιμοποιείτε το συγκεκριμένο προϊόν κοντά σε νερό ή υγρά σημεία.
-  **ΠΡΟΣΟΧΗ—ΚΙΝΔΥΝΟΣ ΗΛΕΚΤΡΟΠΛΗΞΙΑΣ:** Για να αποφύγετε τον κίνδυνο ηλεκτροπληξίας σε περίπτωση καταιγίδας με αστραπές, μην εγκαθιστάτε το συγκεκριμένο προϊόν και μην πραγματοποιείτε ηλεκτρικές ή καλωδιακές συνδέσεις, όπως σύνδεση για λειτουργία φαξ, σύνδεση του καλωδίου τροφοδοσίας ή του τηλεφώνου.
-  **ΠΡΟΣΟΧΗ—ΚΙΝΔΥΝΟΣ ΤΡΑΥΜΑΤΙΣΜΟΥ:** Μην διπλώνετε, δένετε ή συνθλίβετε το καλώδιο τροφοδοσίας και μην τοποθετείτε βαριά αντικείμενα πάνω του. Μην ταλαιπωρείτε ή προκαλείτε φθορές στο καλώδιο τροφοδοσίας. Μην πιέζετε το καλώδιο τροφοδοσίας μεταξύ αντικειμένων, όπως έπιπλα και τοίχοι. Εάν συμβεί ο,τιδήποτε από τα παραπάνω, υπάρχει κίνδυνος πρόκλησης πυρκαγιάς ή ηλεκτροπληξίας. Εξετάζετε το καλώδιο τροφοδοσίας συχνά για σημάδια τέτοιων προβλημάτων. Αποσυνδέετε το καλώδιο τροφοδοσίας από την πρίζα πριν να το επιθεωρήσετε.
-  **ΠΡΟΣΟΧΗ—ΚΙΝΔΥΝΟΣ ΗΛΕΚΤΡΟΠΛΗΞΙΑΣ:** Για να αποφύγετε τον κίνδυνο ηλεκτροπληξίας, βεβαιωθείτε ότι όλες οι εξωτερικές συνδέσεις (όπως οι συνδέσεις Ethernet και τηλεφωνικού συστήματος) έχουν γίνει σωστά στις θύρες υποδοχής με την αντίστοιχη σήμανση.
-  **ΠΡΟΣΟΧΗ—ΚΙΝΔΥΝΟΣ ΗΛΕΚΤΡΟΠΛΗΞΙΑΣ:** Για να αποφύγετε τον κίνδυνο ηλεκτροπληξίας σε περίπτωση που θέλετε να αποκτήσετε πρόσβαση στην πλακέτα του ελεγκτή ή να εγκαταστήσετε προαιρετικό υλικό ή συσκευές μνήμης κάποια στιγμή μετά από την εγκατάσταση του εκτυπωτή, απενεργοποιήστε τον εκτυπωτή και αποσυνδέστε το καλώδιο τροφοδοσίας από την πρίζα για να συνεχίσετε. Εάν υπάρχουν άλλες συσκευές συνδεδεμένες στον εκτυπωτή, απενεργοποιήστε τις και αποσυνδέστε τυχόν καλώδια σύνδεσης με τον εκτυπωτή.
-  **ΠΡΟΣΟΧΗ—ΚΙΝΔΥΝΟΣ ΗΛΕΚΤΡΟΠΛΗΞΙΑΣ:** Για να αποφύγετε τον κίνδυνο ηλεκτροπληξίας, μην χρησιμοποιείτε τη λειτουργία φαξ σε περίπτωση καταιγίδας με αστραπές.
-  **ΠΡΟΣΟΧΗ—ΚΙΝΔΥΝΟΣ ΗΛΕΚΤΡΟΠΛΗΞΙΑΣ:** Για να αποφύγετε τον κίνδυνο ηλεκτροπληξίας κατά τον καθαρισμό της εξωτερικής επιφάνειας του εκτυπωτή, αποσυνδέστε το καλώδιο τροφοδοσίας από την πρίζα και αποσυνδέστε όλα τα καλώδια από τον εκτυπωτή, πριν προχωρήσετε.
-  **ΠΡΟΣΟΧΗ—ΚΙΝΔΥΝΟΣ ΤΡΑΥΜΑΤΙΣΜΟΥ:** Αν το βάρος του εκτυπωτή ξεπερνάει τα 20 kg (44 lb), για την ασφαλή μετακίνησή του απαιτούνται δύο ή περισσότερα εκπαιδευμένα άτομα.
-  **ΠΡΟΣΟΧΗ—ΚΙΝΔΥΝΟΣ ΤΡΑΥΜΑΤΙΣΜΟΥ:** Σε περίπτωση μετακίνησης του εκτυπωτή, ακολουθήστε αυτές τις οδηγίες για να αποφύγετε τραυματισμούς ή πρόκληση ζημιάς στον εκτυπωτή:
- Βεβαιωθείτε ότι όλες οι θύρες και οι θήκες είναι κλειστές.
 - Απενεργοποιήστε τον εκτυπωτή και αποσυνδέστε το καλώδιο τροφοδοσίας από την πρίζα.
 - Αποσυνδέστε όλα τα καλώδια από τον εκτυπωτή.
 - Αν ο εκτυπωτής έχει συνδεδεμένες επιλογές εξόδου ή προαιρετικές θήκες που βρίσκονται σε όρθια θέση στο δάπεδο, αποσυνδέστε τις προτού μετακινήσετε τον εκτυπωτή.
 - Εάν ο εκτυπωτής διαθέτει τροχήλατη βάση, μετακινήστε την προσεκτικά στη νέα θέση. Προσέξτε όταν περνάτε πάνω από κατώφλια και ανοίγματα στο πάτωμα.
 - Αν ο εκτυπωτής δεν διαθέτει τροχήλατη βάση αλλά έχει διαμορφωθεί με προαιρετικές θήκες ή επιλογές εξόδου, αφαιρέστε τις επιλογές εξόδου και ανασηκώστε τον εκτυπωτή από τις θήκες. Μην προσπαθείτε να ανασηκώσετε τον εκτυπωτή και τις πρόσθετες επιλογές ταυτόχρονα.
 - Χρησιμοποιείτε πάντα τις χειρολαβές του εκτυπωτή, για να τον ανασηκώσετε.

- Οποιοδήποτε καρότσι χρησιμοποιηθεί για τη μεταφορά του εκτυπωτή, πρέπει να διαθέτει επιφάνεια ικανή να στηρίξει το πλήρες εμβαδόν του εκτυπωτή.
- Οποιοδήποτε καρότσι χρησιμοποιηθεί για τη μεταφορά των πρόσθετων υλικών εξαρτημάτων, πρέπει να διαθέτει επιφάνεια ικανή να στηρίξει τις διαστάσεις των πρόσθετων εξαρτημάτων.
- Διατηρήστε τον εκτυπωτή σε όρθια θέση.
- Αποφύγετε τις ιδιαίτερα απότομες κινήσεις.
- Βεβαιωθείτε ότι τα δάχτυλά σας δεν βρίσκονται κάτω από τον εκτυπωτή, όταν τον αφήνετε στη θέση του.
- Βεβαιωθείτε ότι υπάρχει επαρκής χώρος γύρω από τον εκτυπωτή.

-  **ΠΡΟΣΟΧΗ—ΚΙΝΔΥΝΟΣ ΑΝΑΤΡΟΠΗΣ:** Η εγκατάσταση ενός ή περισσότερων προαιρετικών υλικών στον εκτυπωτή ή στον πολυλειτουργικό εκτυπωτή ενδέχεται να απαιτεί τη χρήση τροχήλατης βάσης, επίπλου ή κάποιας άλλης δυνατότητας για την αποφυγή τυχόν αστάθειας που μπορεί να προκαλέσει τραυματισμό. Για περισσότερες πληροφορίες σχετικά με υποστηριζόμενες διαμορφώσεις, επισκεφθείτε τη διεύθυνση www.lexmark.com/multifunctionprinters.
-  **ΠΡΟΣΟΧΗ—ΚΙΝΔΥΝΟΣ ΑΝΑΤΡΟΠΗΣ:** Για να μειωθεί ο κίνδυνος από την αστάθεια του εξοπλισμού, η τοποθέτηση χαρτιού πρέπει να πραγματοποιείται μεμονωμένα σε κάθε θήκη. Διατηρείτε κάθε άλλη θήκη κλειστή έως ότου είναι απαραίτητο να χρησιμοποιηθεί.
-  **ΠΡΟΣΟΧΗ—ΖΕΣΤΗ ΕΠΙΦΑΝΕΙΑ:** Η θερμοκρασία στο εσωτερικό του εκτυπωτή μπορεί να είναι υψηλή. Για να ελαχιστοποιηθεί ο κίνδυνος τραυματισμού από τυχόν καυτά εξαρτήματα, αφήστε την επιφάνεια να κρυώσει πριν να την ακουμπήσετε.
-  **ΠΡΟΣΟΧΗ—ΚΙΝΔΥΝΟΣ ΤΡΑΥΜΑΤΙΣΜΟΥ ΔΑΚΤΥΛΩΝ:** Για να αποφύγετε τον κίνδυνο τραυματισμού από μαγκώματα, να προσέχετε στις περιοχές που φέρουν αυτήν την ετικέτα. Οι τραυματισμοί από μαγκώματα μπορεί να συμβούν γύρω από εξαρτήματα εν κινήσει, όπως μοχλοί, θύρες, θήκες και καλύμματα.
-  **ΠΡΟΣΟΧΗ—ΚΙΝΔΥΝΟΣ ΤΡΑΥΜΑΤΙΣΜΟΥ:** Στο προϊόν αυτό χρησιμοποιείται λέιζερ. Η χρήση ελέγχων ή ρυθμίσεων ή η εκτέλεση διαδικασιών εκτός αυτών που ορίζονται στον *Οδηγό χρήσης* μπορεί να έχει ως αποτέλεσμα έκθεση σε επικίνδυνη ακτινοβολία.
-  **ΠΡΟΣΟΧΗ—ΚΙΝΔΥΝΟΣ ΤΡΑΥΜΑΤΙΣΜΟΥ:** Η μπαταρία λιθίου σε αυτό το προϊόν δεν αντικαθίσταται. Υπάρχει κίνδυνος έκρηξης σε περίπτωση εσφαλμένης αντικατάστασης μιας μπαταρίας λιθίου. Μην αποφορτίζετε, αποσυναρμολογείτε ή πετάτε την μπαταρία λιθίου στη φωτιά. Να πετάτε τις χρησιμοποιημένες μπαταρίες λιθίου σύμφωνα με τις οδηγίες του κατασκευαστή και την κατά τόπους νομοθεσία.



WARNING

- **ΚΙΝΔΥΝΟΣ ΚΑΤΑΠΟΣΗΣ:** Αυτό το προϊόν περιέχει μια μπαταρία σε σχήμα κουμπιού ή νομίσματος.
- **ΘΑΝΑΤΟΣ** ή σοβαρός τραυματισμός μπορεί να συμβεί σε περίπτωση κατάποσης.
- Σε περίπτωση κατάποσης μια μπαταρία σε σχήμα κουμπιού ή νομίσματος μπορεί να προκαλέσει **εσωτερικά χημικά εγκαύματα** σε μόλις **2 ώρες**.
- **ΚΡΑΤΗΣΤΕ** τις καινούργιες και χρησιμοποιημένες μπαταρίες **ΜΑΚΡΙΑ ΑΠΟ ΤΑ ΠΑΙΔΙΑ**.
- **Ζητήστε άμεση ιατρική βοήθεια** εάν υπάρχει υποψία κατάποσης ή εισαγωγής μπαταρίας σε οποιοδήποτε μέρος του σώματος.



Αφαιρέστε και ανακυκλώστε ή απορρίψτε αμέσως τις χρησιμοποιημένες μπαταρίες σύμφωνα με τους τοπικούς κανονισμούς και κρατήστε τις μακριά από παιδιά. Μην απορρίπτετε τις μπαταρίες στα οικιακά

σκουπίδια και μην τις αποτεφρώνετε. Ακόμη και οι χρησιμοποιημένες μπαταρίες μπορεί να προκαλέσουν σοβαρό τραυματισμό ή θάνατο. Καλέστε ένα τοπικό κέντρο δηλητηριάσεων για πληροφορίες θεραπείας.

Τύπος μπαταρίας: CR6821

Ονομαστική τάση μπαταρίας: 3V

Μην προβαίνετε σε αναγκαστική εκφόρτιση, επαναφόρτιση, αποσυναρμολόγηση και μη θερμαίνετε πάνω από τους 60°C (140°F) και μην αποτεφρυνώνετε. Κάτι τέτοιο μπορεί να οδηγήσει σε τραυματισμό λόγω εξαερισμού, διαρροής ή έκρηξης με αποτέλεσμα χημικά εγκαύματα.


Το προϊόν αυτό έχει σχεδιαστεί, ελεγχθεί και εγκριθεί ότι ανταποκρίνεται στα αυστηρά παγκόσμια πρότυπα ασφάλειας με τη χρήση συγκεκριμένων εξαρτημάτων του κατασκευαστή. Οι λειτουργίες ασφαλείας κάποιων εξαρτημάτων ενδέχεται να μην είναι πάντα προφανείς. Ο κατασκευαστής δεν φέρει ευθύνη για τη χρήση άλλων εξαρτημάτων αντικατάστασης.

Αναθέστε τη συντήρηση ή τις επισκευές που δεν περιγράφονται στην τεκμηρίωση σε έναν αντιπρόσωπο υποστήριξης.

ΑΠΟΘΗΚΕΥΣΤΕ ΑΥΤΕΣ ΤΙΣ ΟΔΗΓΙΕΣ.

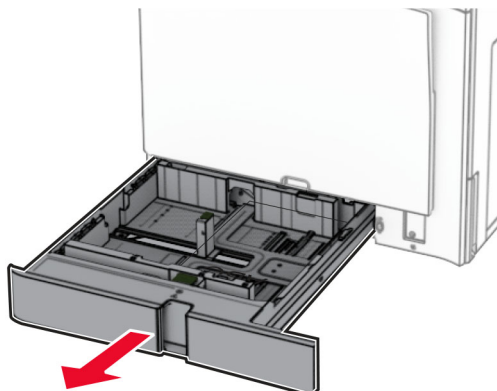
Γνωριμία με τον εκτυπωτή

Εύρεση πληροφοριών σχετικά με τον εκτυπωτή

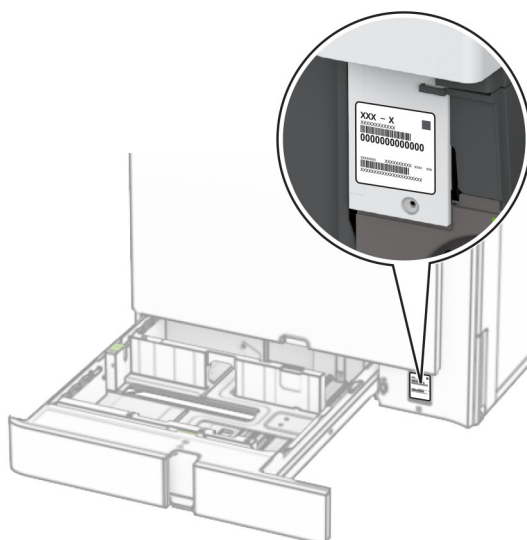
Τι ψάχνετε;	Θα το βρείτε εδώ
Οδηγίες αρχικής εγκατάστασης	Ανατρέξτε στην τεκμηρίωση εγκατάστασης που συνοδεύει τον εκτυπωτή.
<ul style="list-style-type: none"> Λογισμικό εκτυπωτή Πρόγραμμα οδήγησης φαξ ή εκτύπωσης Υλικολογισμικό εκτυπωτή Βοηθητικό πρόγραμμα 	Μεταβείτε στη διεύθυνση www.lexmark.com/downloads .
Διαδραστικός Οδηγός χρήσης	Μεταβείτε στην τοποθεσία https://support.lexmark.com .
Εκπαιδευτικά βίντεο	Μεταβείτε στο https://infoserve.lexmark.com/idv/ .
Πληροφορίες βοήθειας για τη χρήση του λογισμικού του εκτυπωτή.	<p>Βοήθεια για τα λειτουργικά συστήματα Microsoft Windows ή Macintosh—Ανοίξτε ένα πρόγραμμα ή εφαρμογή λογισμικού του εκτυπωτή και κάντε κλικ στο στοιχείο Βοήθεια.</p> <p>Πατήστε το κουμπί  για να δείτε πληροφορίες ανάλογα με το περιεχόμενο.</p> <p>Σημειώσεις:</p> <ul style="list-style-type: none"> Η Βοήθεια εγκαθίσταται αυτόματα μαζί με το λογισμικό του εκτυπωτή. Ανάλογα με το λειτουργικό σύστημα, το λογισμικό του εκτυπωτή βρίσκεται είτε στον φάκελο προγράμματος εκτυπωτή ή στην επιφάνεια εργασίας.
<ul style="list-style-type: none"> Τεκμηρίωση Υποστήριξη μέσω ζωντανής συνομιλίας Υποστήριξη μέσω ηλεκτρονικού ταχυδρομείου Τηλεφωνική υποστήριξη 	<p>Μεταβείτε στην τοποθεσία https://support.lexmark.com.</p> <p>Σημ.: Επιλέξτε την χώρα ή την περιοχή και κατόπιν το προϊόν σας για να προβάλετε την αντίστοιχη ιστοσελίδα υποστήριξης.</p> <p>Μπορείτε να βρείτε τα στοιχεία επικοινωνίας με το τμήμα υποστήριξης στη δική σας χώρα ή περιοχή στην τοποθεσία web ή στο έντυπο της εγγύησης που συνοδεύει τον εκτυπωτή.</p> <p>Όταν επικοινωνείτε με το τμήμα υποστήριξης πελατών, θα πρέπει να έχετε έτοιμες τις ακόλουθες πληροφορίες:</p> <ul style="list-style-type: none"> Τόπος και ημερομηνία αγοράς Τύπος συσκευής και σειριακός αριθμός <p>Για περισσότερες πληροφορίες, ανατρέξτε στην ενότητα “Εύρεση του σειριακού αριθμού του εκτυπωτή” στη σελίδα 11.</p>
<ul style="list-style-type: none"> Πληροφορίες ασφάλειας Πληροφορίες σχετικά με τους κανονισμούς Πληροφορίες σχετικά με την εγγύηση Περιβαλλοντικές πληροφορίες 	<p>Οι πληροφορίες εγγύησης διαφέρουν ανά χώρα ή περιοχή:</p> <ul style="list-style-type: none"> Στις ΗΠΑ— Ανατρέξτε στη Δήλωση περιορισμένης εγγύησης που περιλαμβάνεται με τον εκτυπωτή ή επισκεφθείτε τη διεύθυνση https://support.lexmark.com. Σε άλλες χώρες και περιοχές — Ανατρέξτε στην έντυπη εγγύηση που συνοδεύει τον εκτυπωτή. <p><i>Οδηγός πληροφοριών προϊόντος</i>—Ανατρέξτε στην τεκμηρίωση που συνοδεύει τον εκτυπωτή ή μεταβείτε στη διεύθυνση https://support.lexmark.com.</p>
Πληροφορίες σχετικά με το ψηφιακό διαβατήριό της Lexmark	Μεταβείτε στο https://csr.lexmark.com/digital-passport.php .

Εύρεση του σειριακού αριθμού του εκτυπωτή

1 Ανοίξτε τη θήκη χαρτιού.



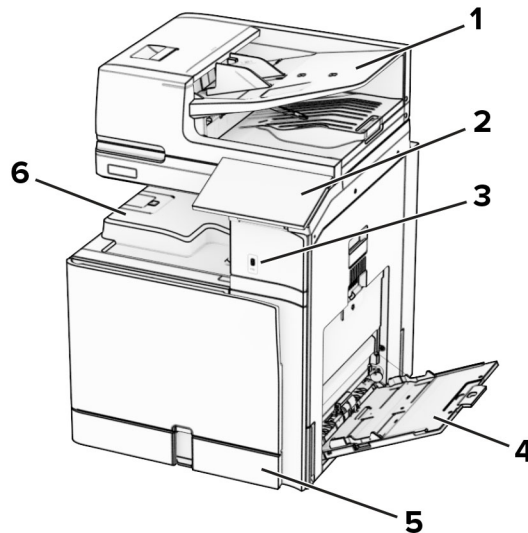
2 Βρείτε τον σειριακό αριθμό στη δεξιά πλευρά του εκτυπωτή.



Διαμορφώσεις εκτυπωτή

Σημ.: Φροντίστε να διαμορφώσετε τον εκτυπωτή πάνω σε οριζόντια, ανθεκτική και σταθερή επιφάνεια.

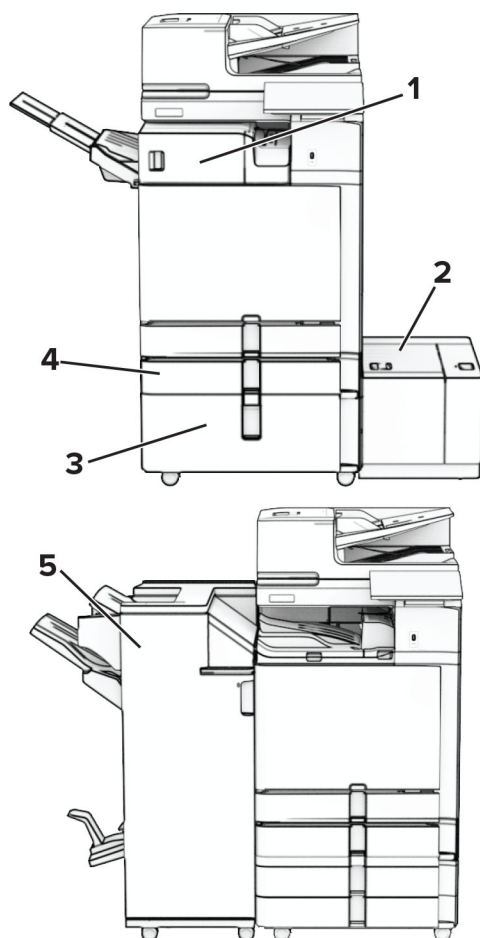
Βασικό μοντέλο



1	Αυτόματος τροφοδότης εγγράφων (ADF)
2	Πίνακας ελέγχου
3	θύρα USB
4	Τροφοδότης διαφορετικών μεγεθών
5	Τυπική θήκη 550 φύλλων
6	Τυπική υποδοχή

Διαμορφωμένο μοντέλο

- ⚠ ΠΡΟΣΟΧΗ—ΚΙΝΔΥΝΟΣ ΑΝΑΤΡΟΠΗΣ:** Η εγκατάσταση ενός ή περισσότερων προαιρετικών υλικών στον εκτυπωτή ή στον πολυλειτουργικό εκτυπωτή ενδέχεται να απαιτεί τη χρήση τροχήλατης βάσης, επίπλου ή κάποιας άλλης δυνατότητας για την αποφυγή τυχόν αστάθειας που μπορεί να προκαλέσει τραυματισμό. Για περισσότερες πληροφορίες σχετικά με υποστηριζόμενες διαμορφώσεις, επισκεφθείτε τη διεύθυνση www.lexmark.com/multifunctionprinters.
- ⚠ ΠΡΟΣΟΧΗ—ΚΙΝΔΥΝΟΣ ΑΝΑΤΡΟΠΗΣ:** Για να μειωθεί ο κίνδυνος από την αστάθεια του εξοπλισμού, η τοποθέτηση χαρτιού πρέπει να πραγματοποιείται μεμονωμένα σε κάθε θήκη. Διατηρείτε κάθε άλλη θήκη κλειστή έως ότου είναι απαραίτητο να χρησιμοποιηθεί.



#	Πρόσθετο εξάρτημα	Εναλλακτικό πρόσθετο εξάρτημα
1	Μονάδα φινιρίσματος συρραφής ¹	<ul style="list-style-type: none"> Μονάδα στοιβαξης όφσετ¹ Διάταξη μεταφοράς χαρτιού Μεταφορά χαρτιού με επιλογή αναδίπλωσης
2	Θήκη 1500 φύλλων ²	Ποτέ
3	Διπλή είσοδος 2.000 φύλλων ³	<ul style="list-style-type: none"> Θήκη 2 x 550 φύλλων³ Συρτάρι³
4	Προαιρετική θήκη 550 φύλλων	Ποτέ
5	Μονάδα φινιρίσματος φυλλαδίων ⁴	Μονάδα φινιρίσματος συρραφής και διάτρησης ⁴

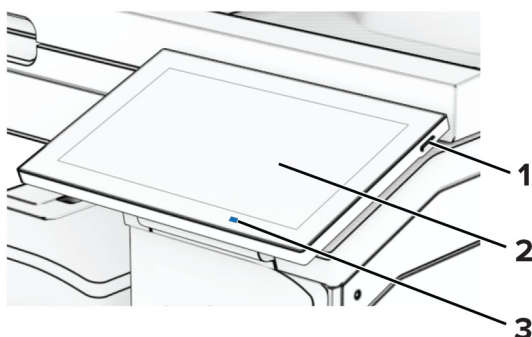
¹ Δεν μπορεί να εγκατασταθεί μαζί με μια μονάδα φινιρίσματος φυλλαδίων ή με μια μονάδα συρραφής.

² Πρέπει να τοποθετείται πάντα μαζί με έναν προαιρετικό δίσκο 550 φύλλων και είτε με τον δίσκο 2 x 550 φύλλων είτε με τον διπλό δίσκο 2.000 φύλλων.

³ Πρέπει να τοποθετείται πάντα μαζί με μια προαιρετική θήκη 550 φύλλων.

⁴ Πρέπει πάντα να εγκαθίσταται μαζί με μια προαιρετική θήκη 550 φύλλων και ένα από τα ακόλουθα: Θήκη 2 x 550 φύλλων, διπλή είσοδος 2.000 φύλλων ή συρτάρι.

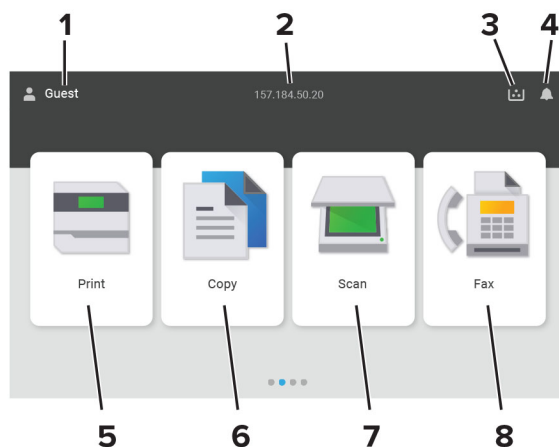
Χρήση του πίνακα ελέγχου



	Μέρος του πίνακα ελέγχου	Λειτουργία
1	Κουμπί λειτουργίας	<ul style="list-style-type: none"> Ενεργοποίηση ή απενεργοποίηση του εκτυπωτή. Σημ.: Για να απενεργοποιήσετε τον εκτυπωτή, πατήστε παρατεταμένα το κουμπί για πέντε δευτερόλεπτα. Ρυθμίστε τον εκτυπωτή σε κατάσταση αναστολής λειτουργίας. Επαναφέρετε τον εκτυπωτή από τη λειτουργία αναμονής ή αδρανοποίησης.
2	Εμφάνιση	<ul style="list-style-type: none"> Δείτε τα μηνύματα του εκτυπωτή και την κατάσταση των αναλώσιμων. Ρύθμιση και λειτουργία του εκτυπωτή.
3	Ενδεικτική λυχνία	Έλεγχος της κατάστασης του εκτυπωτή.

Εικονίδια αρχικής οθόνης

Σημ.: Η αρχική οθόνη σας ενδέχεται να διαφέρει ανάλογα με τις ρυθμίσεις προσαρμογής της, τις ρυθμίσεις διαχείρισης και τις ενεργές ενσωματωμένες λύσεις.

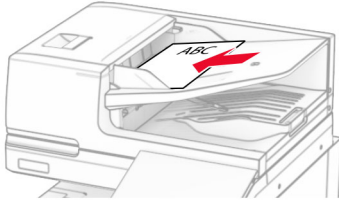
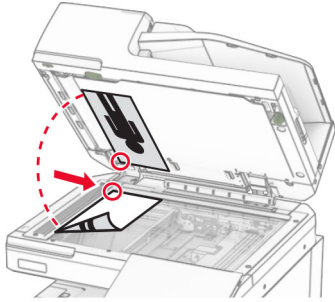


#	Όνομα εικονιδίου	Λειτουργία
1	Χρήστης	Εμφάνιση εάν ένας χρήστης είναι συνδεδεμένος στον εκτυπωτή.
2	Εμφανιζόμενες πληροφορίες	Εμφανίστε προσαρμοσμένες πληροφορίες εκτυπωτή, όπως τη διεύθυνση IP του εκτυπωτή ή την ημερομηνία και την ώρα.
3	Αναλίσσιμο	Εμφάνιση της κατάστασης των προμηθειών.
4	Ειδοποίηση	<ul style="list-style-type: none"> Εμφάνιση μιας προειδοποίησης ή ενός μηνύματος σφάλματος του εκτυπωτή όταν απαιτείται παρέμβαση στον εκτυπωτή για τη συνέχιση της επεξεργασίας. Προβολή περισσότερων πληροφοριών σχετικά με την προειδοποίηση ή το μήνυμα του εκτυπωτή και τον τρόπο απαλοιφής τους.
5	Εκτύπωση	Εκτύπωση των φωτογραφιών και των εγγράφων.
6	Αντιγραφή	Αντιγραφή φωτογραφιών και εγγράφων.
7	Σάρωση	Σάρωση εγγράφων.
8	Φαξ	Αποστολή μηνυμάτων φαξ.

Χρώματα της ενδεικτικής λυχνίας

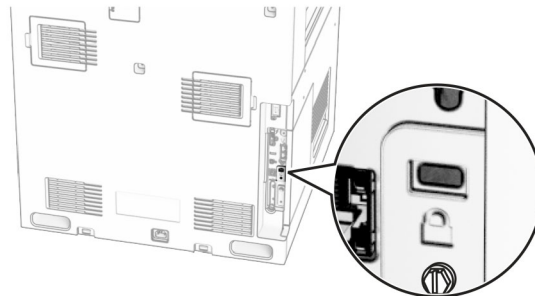
Χρώμα της ενδεικτικής λυχνίας	Κατάσταση του εκτυπωτή
Απενεργοποίηση	Ο εκτυπωτής είναι απενεργοποιημένος.
Σταθερό μπλε χρώμα	Ο εκτυπωτής είναι έτοιμος.
Μπλε που αναβοσβήνει	Ο εκτυπωτής εκτυπώνει ή επεξεργάζεται δεδομένα.
Αναβοσβήνει με κόκκινο χρώμα	Απαιτείται παρέμβαση του χειριστή.
Σταθερά πορτοκαλί	Ο εκτυπωτής βρίσκεται σε κατάσταση αναστολής λειτουργίας.
Αναβοσβήνει με πορτοκαλί χρώμα	Ο εκτυπωτής βρίσκεται σε λειτουργία Deep Sleep ή αδρανοποίησης.

Χρήση του αυτόματου τροφοδότη εγγράφων και της γυάλινης επιφάνειας σαρωτή

Αυτόματος τροφοδότης εγγράφων (ADF)	Γυάλινη επιφάνεια σαρωτή
 <ul style="list-style-type: none"> • Χρησιμοποιήστε τον αυτόματο τροφοδότη εγγράφων για έγγραφα πολλών σελίδων ή δύο όψεων. • Τοποθετήστε ένα πρωτότυπο έγγραφο με την όψη προς τα επάνω. Για έγγραφα με πολλές σελίδες, φροντίστε να ευθυγραμμίσετε το μπροστινό άκρο πριν την τοποθέτηση. • Ρυθμίστε τους οδηγούς του αυτόματου τροφοδότη εγγράφων ώστε να αντιστοιχούν στο μέγεθος του χαρτιού που τοποθετείτε. 	 <ul style="list-style-type: none"> • Χρησιμοποιήστε τη γυάλινη επιφάνεια του σαρωτή για μονές σελίδες, σελίδες βιβλίων, μικρά αντικείμενα (όπως ταχυδρομικές κάρτες ή φωτογραφίες), διαφάνειες, φωτογραφικό χαρτί ή λεπτά αντικείμενα (όπως αποκόμματα περιοδικών). • Τοποθετήστε το έγγραφο με την όψη προς τα κάτω, στη γωνία με το βέλος.

Εντοπισμός της υποδοχής ασφαλείας

Ο εκτυπωτής διαθέτει λειτουργία κλειδώματος ασφαλείας. Συνδέστε μια κλειδαριά ασφαλείας που είναι συμβατή με τους περισσότερους φορητούς υπολογιστές, στην περιοχή που υποδεικνύεται για να κλειδώσετε τον εκτυπωτή στη θέση του.



Επιλογή χαρτιού

Οδηγίες για το χαρτί

Η χρήση του κατάλληλου χαρτιού εμποδίζει τις εμπλοκές και εξασφαλίζει εκτύπωση χωρίς προβλήματα.

- Χρησιμοποιείτε πάντα καινούργιο, άφθαρτο χαρτί.
- Πριν την τοποθέτηση του χαρτιού, εντοπίστε τη συνιστώμενη εκτυπώσιμη πλευρά του χαρτιού. Αυτή η πληροφορία αναφέρεται συνήθως στην συσκευασία του χαρτιού.

- Μην χρησιμοποιείτε χαρτί που έχει κοπεί με το χέρι.
- Μην τοποθετείτε στην ίδια θήκη διαφορετικά μεγέθη, τύπους ή βάρη χαρτιού, καθώς κάτι τέτοιο θα οδηγήσει σε εμπλοκές.
- Μην χρησιμοποιείτε χαρτιά με επίστρωση, εκτός αν είναι ειδικά σχεδιασμένα για ηλεκτροφωτογραφική εκτύπωση.

Για περισσότερες πληροφορίες, ανατρέξτε στον *Οδηγό χαρτιού και ειδικών μέσων εκτύπωσης*.

Χαρακτηριστικά χαρτιού

Τα παρακάτω χαρακτηριστικά του χαρτιού επηρεάζουν την ποιότητα και την αξιοπιστία της εκτύπωσης. Λάβετε υπόψη αυτούς τους παράγοντες πριν από την εκτύπωση.

Βάρος

Οι θήκες μπορούν να τροφοδοτούν χαρτί διαφόρων βαρών. Το χαρτί που είναι ελαφρύτερο από 60 g/m² (16 lb) μπορεί να μην είναι αρκετά άκαμπτο ώστε να γίνεται σωστή τροφοδοσία, με αποτέλεσμα να προκαλούνται εμπλοκές. Για περισσότερες πληροφορίες, ανατρέξτε στο θέμα "Υποστηριζόμενα βάρη χαρτιού".

Κύρτωμα

Το κύρτωμα είναι η τάση του χαρτιού να κυρτώνει στις άκρες. Το υπερβολικό κύρτωμα μπορεί να προκαλέσει προβλήματα στην τροφοδότηση του χαρτιού. Η κύρτωση μπορεί να εμφανιστεί αφού το χαρτί περάσει από τον εκτυπωτή, όπου εκτίθεται σε υψηλές θερμοκρασίες. Η αποθήκευση του χαρτιού εκτός συσκευασίας σε θερμό, υγρό, κρύο ή ξηρό περιβάλλον μπορεί να προκαλέσει κύρτωμα πριν από την εκτύπωση και, συνεπώς, προβλήματα με την τροφοδοσία του.

Λειότητα

Η λειότητα του χαρτιού επηρεάζει άμεσα την ποιότητα εκτύπωσης. Αν το χαρτί είναι πολύ τραχύ, το τόνερ δεν κολλάει πάνω του όπως θα έπρεπε. Αν το χαρτί είναι πολύ λείο, μπορεί να παρουσιαστεί πρόβλημα στην τροφοδότηση ή στην ποιότητα εκτύπωσης. Συνιστούμε τη χρήση χαρτιού 50 βαθμών Sheffield.

Περιεκτικότητα σε υγρασία

Η ποσότητα υγρασίας στο χαρτί επηρεάζει τόσο την ποιότητα εκτύπωσης όσο και τη δυνατότητα του εκτυπωτή να τροφοδοτεί το χαρτί σωστά. Αφήστε το χαρτί στην αρχική του συσκευασία έως ότου το χρησιμοποιήσετε. Η έκθεση του χαρτιού σε μεταβολές της υγρασίας μπορεί να υποβαθμίσει την απόδοσή του.

Πριν από την εκτύπωση, αποθηκεύστε το χαρτί στην αρχική του συσκευασία για 24 έως 48 ώρες. Το περιβάλλον στο οποίο αποθηκεύεται το χαρτί πρέπει να είναι το ίδιο με τον εκτυπωτή. Επεκτείνετε αυτό το διάστημα για μερικές ημέρες, αν το περιβάλλον αποθήκευσης ή μεταφοράς διαφέρει κατά πολύ από το περιβάλλον του εκτυπωτή. Το χοντρό χαρτί μπορεί να χρειάζεται μεγαλύτερο χρονικό διάστημα, μέχρι να επανέλθει στην επιθυμητή κατάσταση.

Κατεύθυνση ινών

Τα νερά είναι η ευθυγράμμιση των ινών του χαρτιού σε ένα φύλλο. Τα "νερά" είναι *μακριά*, κατά μήκος του χαρτιού, ή *κοντά*, κατά πλάτος του χαρτιού. Για τη συνιστώμενη κατεύθυνση «νερών», ανατρέξτε στο θέμα "Υποστηριζόμενα βάρη χαρτιού".

Περιεχόμενο ινών

Τα περισσότερα ξηρογραφικά χαρτιά υψηλής ποιότητας κατασκευάζονται από 100% χημικά κατεργασμένο χαρτοπολτό. Αυτό το περιεχόμενο εξασφαλίζει υψηλό βαθμό σταθερότητας για το χαρτί, με λιγότερα προβλήματα τροφοδότησης και καλύτερη ποιότητα εκτύπωσης. Το χαρτί που περιέχει ίνες, όπως βαμβάκι, μπορεί να επηρεάσει αρνητικά το χειρισμό του χαρτιού.

Μη αποδεκτό χαρτί

Οι παρακάτω τύποι χαρτιού δεν συνιστώνται για χρήση με τον εκτυπωτή:

- Χημικά κατεργασμένα χαρτιά που χρησιμοποιούνται για τη δημιουργία αντιγράφων χωρίς καρμπόν. Είναι επίσης γνωστά ως αυτογραφικά, αυτογραφικό χαρτί (CCP) ή χημικό χαρτί NCR.
- Προτυπωμένα χαρτιά με χημικά που μπορεί να μολύνουν τον εκτυπωτή.
- Προτυπωμένα χαρτιά που μπορεί να επηρεαστούν από τη θερμοκρασία στη μονάδα τήξης του εκτυπωτή.
- Προτυπωμένα χαρτιά που απαιτούν κεντράρισμα (την ακριβή θέση εκτύπωσης στη σελίδα) μεγαλύτερο από ± 2.3 χιλ. (± 0.09 ιν.). Για παράδειγμα, φόρμες οπτικής αναγνώρισης χαρακτήρων (OCR).

Σε ορισμένες περιπτώσεις, η σύμπτωση μπορεί να προσαρμοστεί με μια εφαρμογή για επιτυχή εκτύπωση σε αυτές τις φόρμες.

- Χαρτιά με επίστρωση (με εξαλείψιμο μελάνι), συνθετικά χαρτιά ή θερμικά χαρτιά.
- Χαρτιά με ακατέργαστα άκρα, τραχιά χαρτιά ή με ανώμαλη επιφάνεια, ή κυρτωμένα χαρτιά.
- Χαρτιά που δεν πληρούν το Ευρωπαϊκό πρότυπο EN12281:2002.
- Χαρτί βάρους κάτω από 60 g/m^2 (16lb).
- Φόρμες ή έγγραφα που αποτελούνται από πολλά τμήματα.

Χρήση ανακυκλωμένου χαρτιού

Η Lexmark προσπαθεί να μειώσει τις περιβαλλοντικές επιπτώσεις του χαρτιού, παρέχοντας στους πελάτες της επιλογές όσον αφορά την εκτύπωση. Ένας τρόπος για να το πετύχουμε αυτό είναι δοκιμάζοντας προϊόντα για να διασφαλίσουμε ότι μπορεί να χρησιμοποιηθεί ανακυκλωμένο χαρτί—συγκεκριμένα, χαρτιά κατασκευασμένα με 30%, 50% και 100% ανακυκλωμένο περιεχόμενο μετά την κατανάλωση. Η προσδοκία μας είναι ότι τα ανακυκλωμένα χαρτιά έχουν εξίσου καλή απόδοση με το παρθένο χαρτί στους εκτυπωτές μας. Αν και δεν υπάρχει επίσημο πρότυπο για τη χρήση χαρτιού εξοπλισμού γραφείου, η Lexmark χρησιμοποιεί το Ευρωπαϊκό Πρότυπο EN 12281 ως ελάχιστο πρότυπο ιδιοτήτων. Για να εξασφαλιστεί το εύρος των δοκιμών, το δοκιμαστικό χαρτί περιλαμβάνει 100% ανακυκλωμένα χαρτιά από τη Βόρεια Αμερική, την Ευρώπη και την Ασία και οι δοκιμές πραγματοποιούνται σε σχετική υγρασία 8-80%. Η δοκιμή περιλαμβάνει εκτύπωση διπλής όψης. Μπορεί να χρησιμοποιηθεί χαρτί γραφείου με περιεχόμενο ανανεώσιμο, ανακυκλωμένο ή χωρίς χλώριο.

Αποθήκευση χαρτιού

Χρησιμοποιήστε αυτές τις οδηγίες αποθήκευσης χαρτιού για να αποφύγετε τις εμπλοκές και την ανομοιόμορφη ποιότητα εκτύπωσης:

- Αποθηκεύστε το χαρτί στην αρχική συσκευασία, στο ίδιο περιβάλλον με τον εκτυπωτή, για 24 έως 48 ώρες πριν από την εκτύπωση.
- Επεκτείνετε αυτό το διάστημα για μερικές ημέρες, αν το περιβάλλον αποθήκευσης ή μεταφοράς διαφέρει κατά πολύ από το περιβάλλον του εκτυπωτή. Το χοντρό χαρτί μπορεί να χρειάζεται μεγαλύτερο χρονικό διάστημα, μέχρι να επανέλθει στην επιθυμητή κατάσταση.

- Για καλύτερα αποτελέσματα, αποθηκεύετε το χαρτί σε περιβάλλον όπου η θερμοκρασία είναι 21°C (70°F) και η σχετική υγρασία 40%.
- Οι περισσότεροι κατασκευαστές ετικετών συνιστούν την εκτύπωση σε εύρος θερμοκρασιών 18–24°C (65–75°F) με σχετική υγρασία μεταξύ 40% και 60%.
- Αποθηκεύετε το χαρτί σε κούτες, σε παλέτα ή ράφι. Μην το αφήνετε απευθείας πάνω στο δάπεδο.
- Φυλάσσετε τις μεμονωμένες συσκευασίες σε επίπεδη επιφάνεια.
- Μην τοποθετείτε τίποτα πάνω σε μεμονωμένες συσκευασίες χαρτιού.
- Βγάλτε το χαρτί από την κούτα ή τη συσκευασία του μόνο όταν είστε έτοιμοι να το τοποθετήσετε στον εκτυπωτή. Η κούτα και η συσκευασία διατηρούν το χαρτί καθαρό, στεγνό και επίπεδο.

Επιλογή προτυπωμένων φορμών και επιστολόχαρτων

- Χρησιμοποιείτε χαρτί με μεγάλα "νερά".
- Χρησιμοποιήστε μόνο φόρμες και επιστολόχαρτα εκτυπωμένα μέσω διαδικασίας λιθογραφίας όφσετ ή εγχάραξης.
- Αποφύγετε χαρτί με ανώμαλη ή τραχιές υφής επιφάνεια.
- Χρησιμοποιήστε μελάνια που δεν επηρεάζονται από τη ρητίνη στο τόνερ. Τα μελάνια που έχουν στερεοποιηθεί μέσω οξειδωσης ή βασίζονται σε λάδι, σε γενικές γραμμές πληρούν αυτές τις απαιτήσεις. Τα υδατοδιαλυτά μελάνια μπορεί να μην τις πληρούν.
- Εκτυπώστε δείγματα σε προτυπωμένες φόρμες και επιστολόχαρτα που θέλετε να χρησιμοποιήσετε, πριν αγοράσετε μεγάλες ποσότητες. Αυτή η ενέργεια καθορίζει αν το μελάνι στην προτυπωμένη φόρμα ή στο επιστολόχαρτο θα επηρεάσει την ποιότητα εκτύπωσης.
- Εάν δεν είστε βέβαιοι, επικοινωνήστε με τον προμηθευτή του χαρτιού.
- Κατά την εκτύπωση σε επιστολόχαρτο, τοποθετήστε το χαρτί με τον σωστό προσανατολισμό για τον εκτυπωτή σας. Για περισσότερες πληροφορίες, ανατρέξτε στον *Οδηγό χαρτιού και ειδικών μέσων εκτύπωσης*.

Υποστηριζόμενα μεγέθη χαρτιού

Μεγέθη χαρτιού που υποστηρίζονται από τη βασική διαμόρφωση

Μέγεθος χαρτιού	Προσανατολισμός	Τυπική θήκη 550 φύλλων	Τροφοδότης διαφορετικών μεγεθών	Εκτύπωση διπλής όψης	Αυτόματος τροφοδότης εγγράφων
Κάρτα 4x6	Τροφοδοσία από τη μικρή πλευρά	X	✓	X	X
	Τροφοδοσία από τη μεγάλη πλευρά	X	X	X	X
A6 105 x 148 χιλ. (4,13 x 5,83 ίν.)	Τροφοδοσία από τη μικρή πλευρά	✓	✓	✓	✓
	Τροφοδοσία από τη μεγάλη πλευρά	X	X	X	X
1/3 A4	Τροφοδοσία από τη μικρή πλευρά	✓	✓	X	✓
	Τροφοδοσία από τη μεγάλη πλευρά	X	X	X	X
A5 148 x 210 χιλ. (5,83 x 8,27 ίν.)	Τροφοδοσία από τη μικρή πλευρά	✓	X	✓	✓
	Τροφοδοσία από τη μεγάλη πλευρά	✓	✓	✓	✓
A4 210 x 297 χιλ. (8,27 x 11,7 ίν.)	Τροφοδοσία από τη μικρή πλευρά	✓	X	✓	✓
	Τροφοδοσία από τη μεγάλη πλευρά	✓	✓	✓	✓
A3 297 x 420 χιλ. (11,69 x 16,54 ίν.)	Τροφοδοσία από τη μικρή πλευρά	X	✓	✓ ¹	✓ ¹
JIS B5 182 x 257 χιλ. (7,17 x 10,1 ίν.)	Τροφοδοσία από τη μικρή πλευρά	✓	X	✓	✓
	Τροφοδοσία από τη μεγάλη πλευρά	✓	✓	✓	✓

¹ Υποστηρίζεται μόνο σε ορισμένα μοντέλα εκτυπωτών.

² Υποστηρίζεται μόνο όταν διαμορφώνεται από το μενού Καθολικής ρύθμισης.

³ Υποστηρίζει μεγέθη χαρτιού από 95 x 139,7 χιλ. (3,74 x 5,5 ίν.) έως 297 x 355,6 χιλ. (11,69 x 14 ίν.).

⁴ Το μέγιστο μήκος του μεγέθους χαρτιού γενικής χρήσης στην περίπτωση χαρτιού banner είναι 1320,8 x 52 ίντσες. Τοποθετήστε μόνο ένα φύλλο χαρτιού banner κάθε φορά.

⁵ Υποστηρίζει μεγέθη χαρτιού από 95 x 139,7 χιλ. (3,74 x 5,5 ίν.) έως 320 x 457,2 χιλ. (12,6 x 18 ίν.).

⁶ Υποστηρίζει μεγέθη χαρτιού από 105 x 139,7 χιλ. (4,13 x 5,5 ίν.) έως 320 x 457,2 χιλ. (12,59 x 18 ίν.).

⁷ Υποστηρίζει μεγέθη χαρτιού από 76,2 x 128 χιλ. (3 x 5,04 ίν.) έως 297 x 432 χιλ. (11,69 x 17.01 ίν.).

Μέγεθος χαρτιού	Προσανατολισμός	Τυπική θήκη 550 φύλλων	Τροφοδότης διαφορετικών μεγεθών	Εκτύπωση διπλής όψης	Αυτόματος τροφοδότης εγγράφων
JIS B4 257 x 364 χιλ. (10,12 x 14,33 ίν.)	Τροφοδοσία από τη μικρή πλευρά	X	✓	✓	✓
Statement 139.7 x 215.9 χιλ. (5,5 x 8,5 ίν.)	Τροφοδοσία από τη μικρή πλευρά	✓	X	✓	✓
	Τροφοδοσία από τη μεγάλη πλευρά	✓	✓	✓	✓
Executive 184.2 x 266.7 χιλ. (7,25 x 10,5 ίν.)	Τροφοδοσία από τη μικρή πλευρά	✓	X	✓	✓
	Τροφοδοσία από τη μεγάλη πλευρά	✓	✓	✓	✓
Letter 215.9 x 279.4 χιλ. (8,5 x 11 ίν.)	Τροφοδοσία από τη μικρή πλευρά	✓	X	✓	✓
	Τροφοδοσία από τη μεγάλη πλευρά	✓	✓	✓	✓
Folio 215.9 x 330.2 χιλ. (8,5 x 13 ίν.)	Τροφοδοσία από τη μικρή πλευρά	✓	✓	✓	✓
Oficio (Μεξικό) 215.9 x 340.4 χιλ. (8,5 x 13,4 ίν.)	Τροφοδοσία από τη μικρή πλευρά	✓	✓	✓	✓
Legal 215.9 x 355.6 χιλ. (8,5 x 14 ίν.)	Τροφοδοσία από τη μικρή πλευρά	✓	✓	✓	✓
Ledger 279.4 x 431.8 χιλ. (11 x 17 ίν.)	Τροφοδοσία από τη μικρή πλευρά	X	✓	✓	✓
12x18 304.8 x 457.2 χιλ. (12,0 x 18,0 ίν.)	Τροφοδοσία από τη μικρή πλευρά	X	✓	✓	X

¹ Υποστηρίζεται μόνο σε ορισμένα μοντέλα εκτυπωτών.

² Υποστηρίζεται μόνο όταν διαμορφώνεται από το μενού Καθολικής ρύθμισης.

³ Υποστηρίζει μεγέθη χαρτιού από 95 x 139,7 χιλ. (3,74 x 5,5 ίν.) έως 297 x 355,6 χιλ. (11,69 x 14 ίν.).

⁴ Το μέγιστο μήκος του μεγέθους χαρτιού γενικής χρήσης στην περίπτωση χαρτιού banner είναι 1320,8 x 52 ίντσες. Τοποθετήστε μόνο ένα φύλλο χαρτιού banner κάθε φορά.

⁵ Υποστηρίζει μεγέθη χαρτιού από 95 x 139,7 χιλ. (3,74 x 5,5 ίν.) έως 320 x 457,2 χιλ. (12,6 x 18 ίν.).

⁶ Υποστηρίζει μεγέθη χαρτιού από 105 x 139,7 χιλ. (4,13 x 5,5 ίν.) έως 320 x 457,2 χιλ. (12,59 x 18 ίν.).

⁷ Υποστηρίζει μεγέθη χαρτιού από 76,2 x 128 χιλ. (3 x 5,04 ίν.) έως 297 x 432 χιλ. (11,69 x 17.01 ίν.).

Μέγεθος χαρτιού	Προσανατολισμός	Τυπική θήκη 550 φύλλων	Τροφοδότης διαφορετικών μεγεθών	Εκτύπωση διπλής όψης	Αυτόματος τροφοδότης εγγράφων
SRA3 320.04 x 449.58 χιλ. (12,6 x 17,7 ίν.)	Τροφοδοσία από τη μικρή πλευρά	X	✓	✓	X
Envelope (Choukei #3) 120 x 235 χιλ. (4,75 x 9,25 ίν.)	Τροφοδοσία από τη μικρή πλευρά	✓	✓	X	X
Hagaki 100 x 148 χιλ. (3,94 x 5,83 ίν.)	Τροφοδοσία από τη μικρή πλευρά	✓	✓	X	X
B5 Envelope 176 x 250 χιλ. (6,93 x 9,84 ίν.)	Τροφοδοσία από τη μικρή πλευρά	✓	✓	X	X
Envelope (Commercial #9) 98.4 x 225.4 χιλ. (3,875 x 8,9 ίν.)	Τροφοδοσία από τη μικρή πλευρά	✓	✓	X	X
Envelope (Commercial #10) 104.8 x 241.3 χιλ. (4,12 x 9,5 ίν.)	Τροφοδοσία από τη μικρή πλευρά	✓	✓	X	X
Envelope (Monarch 7-3/4) 98.4 x 190.5 χιλ. (3,875 x 7,5 ίν.)	Τροφοδοσία από τη μικρή πλευρά	✓	✓	X	X
Envelope (DL) 110 x 220 χιλ. (4,33 x 8,66 ίν.)	Τροφοδοσία από τη μικρή πλευρά	✓	✓	X	X
Envelope (ISO C4) 229 x 324 χιλ. (9 x 12,8 ίν.)	Τροφοδοσία από τη μικρή πλευρά	X	✓ ²	X	X

¹ Υποστηρίζεται μόνο σε ορισμένα μοντέλα εκτυπωτών.

² Υποστηρίζεται μόνο όταν διαμορφώνεται από το μενού Καθολικής ρύθμισης.

³ Υποστηρίζει μεγέθη χαρτιού από 95 x 139,7 χιλ. (3,74 x 5,5 ίν.) έως 297 x 355,6 χιλ. (11,69 x 14 ίν.).

⁴ Το μέγιστο μήκος του μεγέθους χαρτιού γενικής χρήσης στην περίπτωση χαρτιού banner είναι 1320,8 x 52 ίντσες. Τοποθετήστε μόνο ένα φύλλο χαρτιού banner κάθε φορά.

⁵ Υποστηρίζει μεγέθη χαρτιού από 95 x 139,7 χιλ. (3,74 x 5,5 ίν.) έως 320 x 457,2 χιλ. (12,6 x 18 ίν.).

⁶ Υποστηρίζει μεγέθη χαρτιού από 105 x 139,7 χιλ. (4,13 x 5,5 ίν.) έως 320 x 457,2 χιλ. (12,59 x 18 ίν.).

⁷ Υποστηρίζει μεγέθη χαρτιού από 76,2 x 128 χιλ. (3 x 5,04 ίν.) έως 297 x 432 χιλ. (11,69 x 17.01 ίν.).

Μέγεθος χαρτιού	Προσανατολισμός	Τυπική θήκη 550 φύλλων	Τροφοδότης διαφορετικών μεγεθών	Εκτύπωση διπλής όψης	Αυτόματος τροφοδότης εγγράφων
Envelope (ISO C5) 162 x 229 χιλ. (6,38 x 9 ίν.)	Τροφοδοσία από τη μικρή πλευρά	✓	✓	X	X
Universal	Δ/Ι	✓ ³	✓ ^{4, 5}	✓ ⁶	✓ ⁷

¹ Υποστηρίζεται μόνο σε ορισμένα μοντέλα εκτυπωτών.

² Υποστηρίζεται μόνο όταν διαμορφώνεται από το μενού Καθολικής ρύθμισης.

³ Υποστηρίζει μεγέθη χαρτιού από 95 x 139,7 χιλ. (3,74 x 5,5 ίν.) έως 297 x 355,6 χιλ. (11,69 x 14 ίν.).

⁴ Το μέγιστο μήκος του μεγέθους χαρτιού γενικής χρήσης στην περίπτωση χαρτιού banner είναι 1320,8 x 52 ίντσες. Τοποθετήστε μόνο ένα φύλλο χαρτιού banner κάθε φορά.

⁵ Υποστηρίζει μεγέθη χαρτιού από 95 x 139,7 χιλ. (3,74 x 5,5 ίν.) έως 320 x 457,2 χιλ. (12,6 x 18 ίν.).

⁶ Υποστηρίζει μεγέθη χαρτιού από 105 x 139,7 χιλ. (4,13 x 5,5 ίν.) έως 320 x 457,2 χιλ. (12,59 x 18 ίν.).

⁷ Υποστηρίζει μεγέθη χαρτιού από 76,2 x 128 χιλ. (3 x 5,04 ίν.) έως 297 x 432 χιλ. (11,69 x 17.01 ίν.).

Μεγέθη χαρτιού που υποστηρίζονται από τις προαιρετικές θήκες

Μέγεθος χαρτιού	Προσανατολισμός	Προαιρετική θήκη 550 φύλλων	Θήκη 2 x 550 φύλλων	Διπλή είσοδος 2.000 φύλλων	Θήκη 1500 φύλλων
Κάρτα 4x6	Τροφοδοσία από τη μικρή πλευρά	X	X	X	X
	Τροφοδοσία από τη μεγάλη πλευρά	X	X	X	X
A6 105 x 148 χιλ. (4,13 x 5,83 ίν.)	Τροφοδοσία από τη μικρή πλευρά	✓	✓	X	X
	Τροφοδοσία από τη μεγάλη πλευρά	X	X	X	X
1/3 A4	Τροφοδοσία από τη μικρή πλευρά	X	X	X	X
	Τροφοδοσία από τη μεγάλη πλευρά	X	X	X	X
A5 148 x 210 χιλ. (5,83 x 8,27 ίν.)	Τροφοδοσία από τη μικρή πλευρά	✓	✓	X	X
	Τροφοδοσία από τη μεγάλη πλευρά	✓	✓	X	X

¹ Υποστηρίζεται μόνο όταν διαμορφώνεται από το μενού Καθολικής ρύθμισης.

² Υποστηρίζει μεγέθη χαρτιού από 139,7 x 215,9 χιλ. (5,5 x 8,5 ίν.) έως 304,8 x 457,2 χιλ. (12 x 18 ίν.).

Μέγεθος χαρτιού	Προσανατολισμός	Προαιρετική θήκη 550 φύλλων	Θήκη 2 x 550 φύλλων	διπλή είσοδος 2.000 φύλλων	Θήκη 1500 φύλλων
A4 210 x 297 χιλ. (8,27 x 11,7 ίν.)	Τροφοδοσία από τη μικρή πλευρά	✓	✓	X	X
	Τροφοδοσία από τη μεγάλη πλευρά	✓	✓	✓	✓
A3 297 x 420 χιλ. (11,69 x 16,54 ίν.)	Τροφοδοσία από τη μικρή πλευρά	✓	✓	X	X
JIS B5 182 x 257 χιλ. (7,17 x 10,1 ίν.)	Τροφοδοσία από τη μικρή πλευρά	✓	✓	X	X
	Τροφοδοσία από τη μεγάλη πλευρά	✓	✓	X	✓
JIS B4 257 x 364 χιλ. (10,12 x 14,33 ίν.)	Τροφοδοσία από τη μικρή πλευρά	✓	✓	X	X
Statement 139.7 x 215.9 χιλ. (5,5 x 8,5 ίν.)	Τροφοδοσία από τη μικρή πλευρά	✓	✓	X	X
	Τροφοδοσία από τη μεγάλη πλευρά	X	X	X	X
Executive 184.2 x 266.7 χιλ. (7,25 x 10,5 ίν.)	Τροφοδοσία από τη μικρή πλευρά	✓	✓	X	X
	Τροφοδοσία από τη μεγάλη πλευρά	✓	✓	X	X
Letter 215.9 x 279.4 χιλ. (8,5 x 11 ίν.)	Τροφοδοσία από τη μικρή πλευρά	✓	✓	X	X
	Τροφοδοσία από τη μεγάλη πλευρά	✓	✓	✓	✓
Folio 215.9 x 330.2 χιλ. (8,5 x 13 ίν.)	Τροφοδοσία από τη μικρή πλευρά	✓	✓	X	X
Oficio (Μεξικό) 215.9 x 340.4 χιλ. (8,5 x 13,4 ίν.)	Τροφοδοσία από τη μικρή πλευρά	✓	✓	X	X
Legal 215.9 x 355.6 χιλ. (8,5 x 14 ίν.)	Τροφοδοσία από τη μικρή πλευρά	✓	✓	X	X
Ledger 279.4 x 431.8 χιλ. (11 x 17 ίν.)	Τροφοδοσία από τη μικρή πλευρά	✓	✓	X	X

¹ Υποστηρίζεται μόνο όταν διαμορφώνεται από το μενού Καθολικής ρύθμισης.

² Υποστηρίζει μεγέθη χαρτιού από 139,7 x 215,9 χιλ. (5,5 x 8,5 ίν.) έως 304,8 x 457,2 χιλ. (12 x 18 ίν.).

Μέγεθος χαρτιού	Προσανατολισμός	Προαιρετική θήκη 550 φύλλων	Θήκη 2 x 550 φύλλων	διπλή είσοδος 2.000 φύλλων	Θήκη 1500 φύλλων
12x18 304.8 x 457.2 χιλ. (12 x 18 ίν.)	Τροφοδοσία από τη μικρή πλευρά	✓	✓	X	X
SRA3 320.04 x 449.58 χιλ. (12,6 x 17,7 ίν.)	Τροφοδοσία από τη μικρή πλευρά	✓	✓	X	X
Envelope (Choukei #3) 120 x 235 χιλ. (4,75 x 9,25 ίν.)	Τροφοδοσία από τη μικρή πλευρά	X	X	X	X
Hagaki 100 x 148 χιλ. (3,94 x 5,83 ίν.)	Τροφοδοσία από τη μικρή πλευρά	✓ ¹	✓ ¹	X	X
B5 Envelope 176 x 250 χιλ. (6,93 x 9,84 ίν.)	Τροφοδοσία από τη μικρή πλευρά	X	X	X	X
Envelope (Commercial #9) 98.4 x 225.4 χιλ. (3,875 x 8,9 ίν.)	Τροφοδοσία από τη μικρή πλευρά	✓ ¹	✓ ¹	X	X
Envelope (Commercial #10) 104.8 x 241.3 χιλ. (4,12 x 9,5 ίν.)	Τροφοδοσία από τη μικρή πλευρά	X	X	X	X
Envelope (Monarch 7-3/4) 98.4 x 190.5 χιλ. (3,875 x 7,5 ίν.)	Τροφοδοσία από τη μικρή πλευρά	✓	✓	X	X
Envelope (DL) 110 x 220 χιλ. (4,33 x 8,66 ίν.)	Τροφοδοσία από τη μικρή πλευρά	✓	✓	X	X
Envelope (ISO C4) 229 x 324 χιλ. (9 x 12,8 ίν.)	Τροφοδοσία από τη μικρή πλευρά	X	X	X	X
Envelope (ISO C5) 162 x 229 χιλ. (6,38 x 9 ίν.)	Τροφοδοσία από τη μικρή πλευρά	✓	✓	X	X
Universal	Δ/Ι	✓ ²	✓ ²	✓	✓

¹ Υποστηρίζεται μόνο όταν διαμορφώνεται από το μενού Καθολικής ρύθμισης.

² Υποστηρίζει μεγέθη χαρτιού από 139,7 x 215,9 χιλ. (5,5 x 8,5 ίν.) έως 304,8 x 457,2 χιλ. (12 x 18 ίν.).

Μεγέθη χαρτιού που υποστηρίζονται από τις υποδοχές εξόδου

Σημ.: Η διάταξη μεταφοράς χαρτιού και οποιαδήποτε από τις μονάδες φινιρίσματος συρραφής, διάτρησης ή φινιρίσματος φυλλαδίου είναι εγκατεστημένες στον εκτυπωτή.

Μέγεθος χαρτιού	Προσανατολισμός	Διάταξη μεταφοράς χαρτιού + Συρραπτικό, μονάδα φινιρίσματος διάτρησης			Διάταξη μεταφοράς χαρτιού + Μονάδα φινιρίσματος φυλλαδίου			
		Τυπική υποδοχή (Επάνω υποδοχή μονάδας φινιρίσματος)	Υποδοχή 1 (συρραφή φινιρίσματος, διάτρηση, υποδοχή με μετατόπιση)	Υποδοχή 2 (Θήκη μεταφοράς χαρτιού)	Τυπική υποδοχή (Επάνω υποδοχή μονάδας φινιρίσματος)	Υποδοχή 1 (συρραφή φινιρίσματος, διάτρηση, υποδοχή με μετατόπιση)	Υποδοχή 2 (Υποδοχή μονάδας φινιρίσματος βιβλίου)	Υποδοχή 3 (Θήκη μεταφοράς χαρτιού)
Κάρτα 4x6	Τροφοδοσία από τη μικρή πλευρά	✓	✓	✓	✓	✓	X	✓
	Τροφοδοσία από τη μεγάλη πλευρά	X	X	X	X	X	X	✓
A6 105 x 148 χιλ. (4,13 x 5,83 ίν.)	Τροφοδοσία από τη μικρή πλευρά	✓	✓	✓	✓	✓	X	✓
	Τροφοδοσία από τη μεγάλη πλευρά	X	X	X	X	X	X	X
1/3 A4	Τροφοδοσία από τη μικρή πλευρά	✓	✓	✓	✓	✓	X	✓
	Τροφοδοσία από τη μεγάλη πλευρά	X	X	X	X	X	X	✓
A5 148 x 210 χιλ. (5,83 x 8,27 ίν.)	Τροφοδοσία από τη μικρή πλευρά	✓	✓	✓	✓	✓	X	✓
	Τροφοδοσία από τη μεγάλη πλευρά	✓	✓	✓	✓	✓	X	✓

¹ Υποστηρίζει μεγέθη χαρτιού από 90 x 148 χιλ. (3,55 x 5,83 ίν.) έως 320 x 600 χιλ. (12,59 x 23.62 ίν.).

² Υποστηρίζει μεγέθη χαρτιού από 90 x 148 χιλ. (3,55 x 5,83 ίν.) έως 320 x 1260 χιλ. (12,59 x 49.6 ίν.).

³ Υποστηρίζει μεγέθη χαρτιού από 182 x 257 χιλ. (7,17 x 10,12 ίν.) έως 304,8 x 457,2 χιλ. (12 x 18 ίν.).

Μέγεθος χαρτιού	Προσανατολισμός	Διάταξη μεταφοράς χαρτιού + Συρραπτικό, μονάδα φινιρίσματος διάτρησης			Διάταξη μεταφοράς χαρτιού + Μονάδα φινιρίσματος φυλλαδίου			
		Τυπική υποδοχή (Επάνω υποδοχή μονάδας φινιρίσματος)	Υποδοχή 1 (συρραφή φινιρίσματος, διάτρηση, υποδοχή με μετατόπιση)	Υποδοχή 2 (Θήκη μεταφοράς χαρτιού)	Τυπική υποδοχή (Επάνω υποδοχή μονάδας φινιρίσματος)	Υποδοχή 1 (συρραφή φινιρίσματος, διάτρηση, υποδοχή με μετατόπιση)	Υποδοχή 2 (Υποδοχή μονάδας φινιρίσματος βιβλίου)	Υποδοχή 3 (Θήκη μεταφοράς χαρτιού)
A4 210 x 297 χιλ. (8,27 x 11,7 ίν.)	Τροφοδοσία από τη μικρή πλευρά	✓	✓	✓	✓	✓	✓	✓
	Τροφοδοσία από τη μεγάλη πλευρά	✓	✓	✓	✓	✓	✓	✓
A3 297 x 420 χιλ. (11,69 x 16,54 ίν.)	Τροφοδοσία από τη μικρή πλευρά	✓	✓	✓	✓	✓	✓	✓
JIS B5 182 x 257 χιλ. (7,17 x 10,1 ίν.)	Τροφοδοσία από τη μικρή πλευρά	✓	✓	✓	✓	✓	✓	✓
	Τροφοδοσία από τη μεγάλη πλευρά	✓	✓	✓	✓	✓	X	✓
JIS B4 257 x 364 χιλ. (10,12 x 14,33 ίν.)	Τροφοδοσία από τη μικρή πλευρά	✓	✓	✓	✓	✓	✓	✓
Statement 139.7 x 215.9 χιλ. (5,5 x 8,5 ίν.)	Τροφοδοσία από τη μικρή πλευρά	✓	✓	✓	✓	✓	X	✓
	Τροφοδοσία από τη μεγάλη πλευρά	✓	✓	✓	✓	✓	X	✓

¹ Υποστηρίζει μεγέθη χαρτιού από 90 x 148 χιλ. (3,55 x 5,83 ίν.) έως 320 x 600 χιλ. (12,59 x 23.62 ίν.).

² Υποστηρίζει μεγέθη χαρτιού από 90 x 148 χιλ. (3,55 x 5,83 ίν.) έως 320 x 1260 χιλ. (12,59 x 49.6 ίν.).

³ Υποστηρίζει μεγέθη χαρτιού από 182 x 257 χιλ. (7,17 x 10,12 ίν.) έως 304,8 x 457,2 χιλ. (12 x 18 ίν.).

Μέγεθος χαρτιού	Προσανατολισμός	Διάταξη μεταφοράς χαρτιού + Συρραπτικό, μονάδα φινιρίσματος διατήρησης			Διάταξη μεταφοράς χαρτιού + Μονάδα φινιρίσματος φυλλαδίου			
		Τυπική υποδοχή (Επάνω υποδοχή μονάδας φινιρίσματος)	Υποδοχή 1 (συρραφή φινιρίσματος, διατήρηση, υποδοχή με μετατόπιση)	Υποδοχή 2 (Θήκη μεταφοράς χαρτιού)	Τυπική υποδοχή (Επάνω υποδοχή μονάδας φινιρίσματος)	Υποδοχή 1 (συρραφή φινιρίσματος, διατήρηση, υποδοχή με μετατόπιση)	Υποδοχή 2 (Υποδοχή μονάδας φινιρίσματος βιβλίου)	Υποδοχή 3 (Θήκη μεταφοράς χαρτιού)
Executive 184.2 x 266.7 χιλ. (7,25 x 10,5 ίν.)	Τροφοδοσία από τη μικρή πλευρά	✓	✓	✓	✓	✓	X	✓
	Τροφοδοσία από τη μεγάλη πλευρά	✓	✓	✓	✓	✓	X	✓
Letter 215.9 x 279.4 χιλ. (8,5 x 11 ίν.)	Τροφοδοσία από τη μικρή πλευρά	✓	✓	✓	✓	✓	✓	✓
	Τροφοδοσία από τη μεγάλη πλευρά	✓	✓	✓	✓	✓	X	✓
Folio 215.9 x 330.2 χιλ. (8,5 x 13 ίν.)	Τροφοδοσία από τη μικρή πλευρά	✓	✓	✓	✓	✓	✓	✓
Oficio (Μεξικό) 215.9 x 340.4 χιλ. (8,5 x 13,4 ίν.)	Τροφοδοσία από τη μικρή πλευρά	✓	✓	✓	✓	✓	✓	✓
Legal 215.9 x 355.6 χιλ. (8,5 x 14 ίν.)	Τροφοδοσία από τη μικρή πλευρά	✓	✓	✓	✓	✓	✓	✓
Ledger 279.4 x 431.8 χιλ. (11 x 17 ίν.)	Τροφοδοσία από τη μικρή πλευρά	✓	✓	✓	✓	✓	✓	✓

¹ Υποστηρίζει μεγέθη χαρτιού από 90 x 148 χιλ. (3,55 x 5,83 ίν.) έως 320 x 600 χιλ. (12,59 x 23.62 ίν.).

² Υποστηρίζει μεγέθη χαρτιού από 90 x 148 χιλ. (3,55 x 5,83 ίν.) έως 320 x 1260 χιλ. (12,59 x 49.6 ίν.).

³ Υποστηρίζει μεγέθη χαρτιού από 182 x 257 χιλ. (7,17 x 10,12 ίν.) έως 304,8 x 457,2 χιλ. (12 x 18 ίν.).

Μέγεθος χαρτιού	Προσανατολισμός	Διάταξη μεταφοράς χαρτιού + Συρραπτικό, μονάδα φινιρίσματος διατήρησης			Διάταξη μεταφοράς χαρτιού + Μονάδα φινιρίσματος φυλλαδίου			
		Τυπική υποδοχή (Επάνω υποδοχή μονάδας φινιρίσματος)	Υποδοχή 1 (συρραφή φινιρίσματος, διατήρηση, υποδοχή με μετατόπιση)	Υποδοχή 2 (Θήκη μεταφοράς χαρτιού)	Τυπική υποδοχή (Επάνω υποδοχή μονάδας φινιρίσματος)	Υποδοχή 1 (συρραφή φινιρίσματος, διατήρηση, υποδοχή με μετατόπιση)	Υποδοχή 2 (Υποδοχή μονάδας φινιρίσματος βιβλίου)	Υποδοχή 3 (Θήκη μεταφοράς χαρτιού)
12x18 304.8 x 457.2 χιλ. (12 x 18 ίν.)	Τροφοδοσία από τη μικρή πλευρά	✓	✓	✓	✓	✓	✓	✓
SRA3 320.04 x 449.58 χιλ. (12,6 x 17,7 ίν.)	Τροφοδοσία από τη μικρή πλευρά	✓	✓	X	✓	✓	X	✓
Envelope (Choukei #3) 120 x 235 χιλ. (4,75 x 9,25 ίν.)	Τροφοδοσία από τη μικρή πλευρά	X	X	✓	X	X	X	✓
Hagaki 100 x 148 χιλ. (3,94 x 5,83 ίν.)	Τροφοδοσία από τη μικρή πλευρά	X	X	✓	X	X	X	✓
B5 Envelope 176 x 250 χιλ. (6,93 x 9,84 ίν.)	Τροφοδοσία από τη μικρή πλευρά	X	X	✓	X	X	X	✓
Envelope (Commercial #9) 98.4 x 225.4 χιλ. (3,875 x 8,9 ίν.)	Τροφοδοσία από τη μικρή πλευρά	X	X	✓	X	X	X	✓
Envelope (Commercial #10) 104.8 x 241.3 χιλ. (4,12 x 9,5 ίν.)	Τροφοδοσία από τη μικρή πλευρά	X	X	✓	X	X	X	✓

¹ Υποστηρίζει μεγέθη χαρτιού από 90 x 148 χιλ. (3,55 x 5,83 ίν.) έως 320 x 600 χιλ. (12,59 x 23.62 ίν.).

² Υποστηρίζει μεγέθη χαρτιού από 90 x 148 χιλ. (3,55 x 5,83 ίν.) έως 320 x 1260 χιλ. (12,59 x 49.6 ίν.).

³ Υποστηρίζει μεγέθη χαρτιού από 182 x 257 χιλ. (7,17 x 10,12 ίν.) έως 304,8 x 457,2 χιλ. (12 x 18 ίν.).

Μέγεθος χαρτιού	Προσανατολισμός	Διάταξη μεταφοράς χαρτιού + Συρραπτικό, μονάδα φινιρίσματος διάτρησης			Διάταξη μεταφοράς χαρτιού + Μονάδα φινιρίσματος φυλλαδίου			
		Τυπική υποδοχή (Επάνω υποδοχή μονάδας φινιρίσματος)	Υποδοχή 1 (συρραφή φινιρίσματος, διάτρηση, υποδοχή με μετατόπιση)	Υποδοχή 2 (Θήκη μεταφοράς χαρτιού)	Τυπική υποδοχή (Επάνω υποδοχή μονάδας φινιρίσματος)	Υποδοχή 1 (συρραφή φινιρίσματος, διάτρηση, υποδοχή με μετατόπιση)	Υποδοχή 2 (Υποδοχή μονάδας φινιρίσματος βιβλίου)	Υποδοχή 3 (Θήκη μεταφοράς χαρτιού)
Envelope (Monarch 7-3/4) 98.4 x 190.5 χιλ. (3,875 x 7,5 ίν.)	Τροφοδοσία από τη μικρή πλευρά	X	X	✓	X	X	X	✓
Envelope (DL) 110 x 220 χιλ. (4,33 x 8,66 ίν.)	Τροφοδοσία από τη μικρή πλευρά	X	X	✓	X	X	X	✓
Envelope (ISO C4) 229 x 324 χιλ. (9 x 12,8 ίν.)	Τροφοδοσία από τη μικρή πλευρά	X	X	✓	X	X	X	✓
Envelope (ISO C5) 162 x 229 χιλ. (6,38 x 9 ίν.)	Τροφοδοσία από τη μικρή πλευρά	X	X	✓	X	X	X	✓
Universal	Δ/Ι	✓ ¹	✓ ¹	✓ ²	✓ ¹	✓ ¹	✓ ³	✓ ²

¹ Υποστηρίζει μεγέθη χαρτιού από 90 x 148 χιλ. (3,55 x 5,83 ίν.) έως 320 x 600 χιλ. (12,59 x 23.62 ίν.).

² Υποστηρίζει μεγέθη χαρτιού από 90 x 148 χιλ. (3,55 x 5,83 ίν.) έως 320 x 1260 χιλ. (12,59 x 49.6 ίν.).

³ Υποστηρίζει μεγέθη χαρτιού από 182 x 257 χιλ. (7,17 x 10,12 ίν.) έως 304,8 x 457,2 χιλ. (12 x 18 ίν.).

Σημ.: Η διάταξη μεταφοράς χαρτιού με επιλογή αναδίπλωσης και οποιαδήποτε από τις μονάδες φινιρίσματος συρραφής, διάτρησης ή φινιρίσματος φυλλαδίου είναι εγκατεστημένες στον εκτυπωτή.

Μέγεθος χαρτιού	Προσανατολισμός	Διάταξη μεταφοράς χαρτιού με επιλογή αναδίπλωσης + Μονάδα φινιρίσματος συρραφής, διάτρησης			Διάταξη μεταφοράς χαρτιού με επιλογή αναδίπλωσης + Μονάδα φινιρίσματος φυλλαδίου			
		Τυπική υποδοχή (Επάνω υποδοχή μονάδας φινιρίσματος)	Υποδοχή 1 (συρραφή φινιρίσματος, διάτρηση, υποδοχή με μετατόπιση)	Υποδοχή 2 (Θήκη μεταφοράς χαρτιού)	Τυπική υποδοχή (Επάνω υποδοχή μονάδας φινιρίσματος)	Υποδοχή 1 (συρραφή φινιρίσματος, διάτρηση, υποδοχή με μετατόπιση)	Υποδοχή 2 (Υποδοχή μονάδας φινιρίσματος βιβλίου)	Υποδοχή 3 (Θήκη μεταφοράς χαρτιού)
Κάρτα 4x6	Τροφοδοσία από τη μικρή πλευρά	✓	✓	✓	✓	✓	X	✓
	Τροφοδοσία από τη μεγάλη πλευρά	X	X	X	X	X	X	X
A6 105 x 148 χιλ. (4,13 x 5,83 ίν.)	Τροφοδοσία από τη μικρή πλευρά	✓	✓	✓	✓	✓	X	✓
	Τροφοδοσία από τη μεγάλη πλευρά	X	X	X	X	X	X	X
1/3 A4	Τροφοδοσία από τη μικρή πλευρά	✓	✓	✓	✓	✓	X	✓
	Τροφοδοσία από τη μεγάλη πλευρά	X	X	X	X	X	X	X
A5 148 x 210 χιλ. (5,83 x 8,27 ίν.)	Τροφοδοσία από τη μικρή πλευρά	✓	✓	✓	✓	✓	X	✓
	Τροφοδοσία από τη μεγάλη πλευρά	✓	✓	✓	✓	✓	X	✓

¹ Υποστηρίζει μεγέθη χαρτιού από 90 x 148 χιλ. (3,55 x 5,83 ίν.) έως 320 x 600 χιλ. (12,59 x 23.62 ίν.).

² Υποστηρίζει μεγέθη χαρτιού από 90 x 148 χιλ. (3,55 x 5,83 ίν.) έως 297 x 1260 χιλ. (11,69 x 49.6 ίν.).

³ Υποστηρίζει μεγέθη χαρτιού από 182 x 257 χιλ. (7,17 x 10,12 ίν.) έως 304,8 x 457,2 χιλ. (12 x 18 ίν.).

Μέγεθος χαρτιού	Προσανατολισμός	Διάταξη μεταφοράς χαρτιού με επιλογή αναδίπλωσης + Μονάδα φινιρίσματος συρραφής, διάτρησης			Διάταξη μεταφοράς χαρτιού με επιλογή αναδίπλωσης + Μονάδα φινιρίσματος φυλλαδίου			
		Τυπική υποδοχή (Επάνω υποδοχή μονάδας φινιρίσματος)	Υποδοχή 1 (συρραφή φινιρίσματος, διάτρηση, υποδοχή με μετατόπιση)	Υποδοχή 2 (Θήκη μεταφοράς χαρτιού)	Τυπική υποδοχή (Επάνω υποδοχή μονάδας φινιρίσματος)	Υποδοχή 1 (συρραφή φινιρίσματος, διάτρηση, υποδοχή με μετατόπιση)	Υποδοχή 2 (Υποδοχή μονάδας φινιρίσματος βιβλίου)	Υποδοχή 3 (Θήκη μεταφοράς χαρτιού)
A4 210 x 297 χιλ. (8,27 x 11,7 ίν.)	Τροφοδοσία από τη μικρή πλευρά	✓	✓	✓	✓	✓	✓	✓
	Τροφοδοσία από τη μεγάλη πλευρά	✓	✓	✓	✓	✓	X	✓
A3 297 x 420 χιλ. (11,69 x 16,54 ίν.)	Τροφοδοσία από τη μικρή πλευρά	✓	✓	✓	✓	✓	✓	✓
JIS B5 182 x 257 χιλ. (7,17 x 10,1 ίν.)	Τροφοδοσία από τη μικρή πλευρά	✓	✓	✓	✓	✓	✓	✓
	Τροφοδοσία από τη μεγάλη πλευρά	✓	✓	✓	✓	✓	X	✓
JIS B4 257 x 364 χιλ. (10,12 x 14,33 ίν.)	Τροφοδοσία από τη μικρή πλευρά	✓	✓	✓	✓	✓	✓	✓
Statement 139.7 x 215.9 χιλ. (5,5 x 8,5 ίν.)	Τροφοδοσία από τη μικρή πλευρά	✓	✓	✓	✓	✓	X	✓
	Τροφοδοσία από τη μεγάλη πλευρά	✓	✓	✓	✓	✓	X	✓

¹ Υποστηρίζει μεγέθη χαρτιού από 90 x 148 χιλ. (3,55 x 5,83 ίν.) έως 320 x 600 χιλ. (12,59 x 23.62 ίν.).

² Υποστηρίζει μεγέθη χαρτιού από 90 x 148 χιλ. (3,55 x 5,83 ίν.) έως 297 x 1260 χιλ. (11,69 x 49.6 ίν.).

³ Υποστηρίζει μεγέθη χαρτιού από 182 x 257 χιλ. (7,17 x 10,12 ίν.) έως 304,8 x 457,2 χιλ. (12 x 18 ίν.).

Μέγεθος χαρτιού	Προσανατολισμός	Διάταξη μεταφοράς χαρτιού με επιλογή αναδίπλωσης + Μονάδα φινιρίσματος συρραφής, διάτρησης			Διάταξη μεταφοράς χαρτιού με επιλογή αναδίπλωσης + Μονάδα φινιρίσματος φυλλαδίου			
		Τυπική υποδοχή (Επάνω υποδοχή μονάδας φινιρίσματος)	Υποδοχή 1 (συρραφή φινιρίσματος, διάτρηση, υποδοχή με μετατόπιση)	Υποδοχή 2 (Θήκη μεταφοράς χαρτιού)	Τυπική υποδοχή (Επάνω υποδοχή μονάδας φινιρίσματος)	Υποδοχή 1 (συρραφή φινιρίσματος, διάτρηση, υποδοχή με μετατόπιση)	Υποδοχή 2 (Υποδοχή μονάδας φινιρίσματος βιβλίου)	Υποδοχή 3 (Θήκη μεταφοράς χαρτιού)
Executive 184.2 x 266.7 χιλ. (7,25 x 10,5 ίν.)	Τροφοδοσία από τη μικρή πλευρά	✓	✓	✓	✓	✓	✓	✓
	Τροφοδοσία από τη μεγάλη πλευρά	✓	✓	✓	✓	✓	X	✓
Letter 215.9 x 279.4 χιλ. (8,5 x 11 ίν.)	Τροφοδοσία από τη μικρή πλευρά	✓	✓	✓	✓	✓	✓	✓
	Τροφοδοσία από τη μεγάλη πλευρά	✓	✓	✓	✓	✓	X	✓
Folio 215.9 x 330.2 χιλ. (8,5 x 13 ίν.)	Τροφοδοσία από τη μικρή πλευρά	✓	✓	✓	✓	✓	✓	✓
Oficio (Μεξικό) 215.9 x 340.4 χιλ. (8,5 x 13,4 ίν.)	Τροφοδοσία από τη μικρή πλευρά	✓	✓	✓	✓	✓	✓	✓
Legal 215.9 x 355.6 χιλ. (8,5 x 14 ίν.)	Τροφοδοσία από τη μικρή πλευρά	✓	✓	✓	✓	✓	✓	✓
Ledger 279.4 x 431.8 χιλ. (11 x 17 ίν.)	Τροφοδοσία από τη μικρή πλευρά	✓	✓	✓	✓	✓	✓	✓

¹ Υποστηρίζει μεγέθη χαρτιού από 90 x 148 χιλ. (3,55 x 5,83 ίν.) έως 320 x 600 χιλ. (12,59 x 23.62 ίν.).

² Υποστηρίζει μεγέθη χαρτιού από 90 x 148 χιλ. (3,55 x 5,83 ίν.) έως 297 x 1260 χιλ. (11,69 x 49.6 ίν.).

³ Υποστηρίζει μεγέθη χαρτιού από 182 x 257 χιλ. (7,17 x 10,12 ίν.) έως 304,8 x 457,2 χιλ. (12 x 18 ίν.).

Μέγεθος χαρτιού	Προσανατολισμός	Διάταξη μεταφοράς χαρτιού με επιλογή αναδίπλωσης + Μονάδα φινιρίσματος συρραφής, διάτρησης			Διάταξη μεταφοράς χαρτιού με επιλογή αναδίπλωσης + Μονάδα φινιρίσματος φυλλαδίου			
		Τυπική υποδοχή (Επάνω υποδοχή μονάδας φινιρίσματος)	Υποδοχή 1 (συρραφή φινιρίσματος, διάτρηση, υποδοχή με μετατόπιση)	Υποδοχή 2 (Θήκη μεταφοράς χαρτιού)	Τυπική υποδοχή (Επάνω υποδοχή μονάδας φινιρίσματος)	Υποδοχή 1 (συρραφή φινιρίσματος, διάτρηση, υποδοχή με μετατόπιση)	Υποδοχή 2 (Υποδοχή μονάδας φινιρίσματος βιβλίου)	Υποδοχή 3 (Θήκη μεταφοράς χαρτιού)
12x18 304.8 x 457.2 χιλ. (12 x 18 ίν.)	Τροφοδοσία από τη μικρή πλευρά	✓	✓	X	✓	✓	✓	X
SRA3 320.04 x 449.58 χιλ. (12,6 x 17,7 ίν.)	Τροφοδοσία από τη μικρή πλευρά	✓	✓	X	✓	✓	X	X
Envelope (Choukei #3) 120 x 235 χιλ. (4,75 x 9,25 ίν.)	Τροφοδοσία από τη μικρή πλευρά	X	X	✓	X	X	X	✓
Hagaki 100 x 148 χιλ. (3,94 x 5,83 ίν.)	Τροφοδοσία από τη μικρή πλευρά	X	X	✓	X	X	X	✓
B5 Envelope 176 x 250 χιλ. (6,93 x 9,84 ίν.)	Τροφοδοσία από τη μικρή πλευρά	X	X	✓	X	X	X	✓
Envelope (Commercial #9) 98.4 x 225.4 χιλ. (3,875 x 8,9 ίν.)	Τροφοδοσία από τη μικρή πλευρά	X	X	✓	X	X	X	✓

¹ Υποστηρίζει μεγέθη χαρτιού από 90 x 148 χιλ. (3,55 x 5,83 ίν.) έως 320 x 600 χιλ. (12,59 x 23.62 ίν.).

² Υποστηρίζει μεγέθη χαρτιού από 90 x 148 χιλ. (3,55 x 5,83 ίν.) έως 297 x 1260 χιλ. (11,69 x 49.6 ίν.).

³ Υποστηρίζει μεγέθη χαρτιού από 182 x 257 χιλ. (7,17 x 10,12 ίν.) έως 304,8 x 457,2 χιλ. (12 x 18 ίν.).

Μέγεθος χαρτιού	Προσανατολισμός	Διάταξη μεταφοράς χαρτιού με επιλογή αναδίπλωσης + Μονάδα φινιρίσματος συρραφής, διάτρησης			Διάταξη μεταφοράς χαρτιού με επιλογή αναδίπλωσης + Μονάδα φινιρίσματος φυλλαδίου			
		Τυπική υποδοχή (Επάνω υποδοχή μονάδας φινιρίσματος)	Υποδοχή 1 (συρραφή φινιρίσματος, διάτρηση, υποδοχή με μετατόπιση)	Υποδοχή 2 (Θήκη μεταφοράς χαρτιού)	Τυπική υποδοχή (Επάνω υποδοχή μονάδας φινιρίσματος)	Υποδοχή 1 (συρραφή φινιρίσματος, διάτρηση, υποδοχή με μετατόπιση)	Υποδοχή 2 (Υποδοχή μονάδας φινιρίσματος βιβλίου)	Υποδοχή 3 (Θήκη μεταφοράς χαρτιού)
Envelope (Commercial #10) 104.8 x 241.3 χιλ. (4,12 x 9,5 ίν.)	Τροφοδοσία από τη μικρή πλευρά	X	X	✓	X	X	X	✓
Envelope (Monarch 7-3/4) 98.4 x 190.5 χιλ. (3,875 x 7,5 ίν.)	Τροφοδοσία από τη μικρή πλευρά	X	X	✓	X	X	X	✓
Envelope (DL) 110 x 220 χιλ. (4,33 x 8,66 ίν.)	Τροφοδοσία από τη μικρή πλευρά	X	X	✓	X	X	X	✓
Envelope (ISO C4) 229 x 324 χιλ. (9 x 12,8 ίν.)	Τροφοδοσία από τη μικρή πλευρά	X	X	✓	X	X	X	✓
Envelope (ISO C5) 162 x 229 χιλ. (6,38 x 9 ίν.)	Τροφοδοσία από τη μικρή πλευρά	X	X	✓	X	X	X	✓
Universal	Δ/Ι	✓ ¹	✓ ¹	✓ ²	✓ ¹	✓ ¹	✓ ³	✓ ²

¹ Υποστηρίζει μεγέθη χαρτιού από 90 x 148 χιλ. (3,55 x 5,83 ίν.) έως 320 x 600 χιλ. (12,59 x 23.62 ίν.).

² Υποστηρίζει μεγέθη χαρτιού από 90 x 148 χιλ. (3,55 x 5,83 ίν.) έως 297 x 1260 χιλ. (11,69 x 49.6 ίν.).

³ Υποστηρίζει μεγέθη χαρτιού από 182 x 257 χιλ. (7,17 x 10,12 ίν.) έως 304,8 x 457,2 χιλ. (12 x 18 ίν.).

Υποστήριξη μεγεθών χαρτιού για εργασίες συρραφής και διάτρησης

Μεγέθη χαρτιού που υποστηρίζονται από τη μονάδα συρραφής

Μέγεθος χαρτιού	Προσανατολισμός	Συρραφή		
		Μία φορά	Διπλό	Διπλό αριστερά
Κάρτα 4x6	Τροφοδοσία από τη μικρή πλευρά	X	X	X
	Τροφοδοσία από τη μεγάλη πλευρά	X	X	X
A6 105 x 148 χιλ. (4,13 x 5,83 ίν.)	Τροφοδοσία από τη μικρή πλευρά	X	X	X
	Τροφοδοσία από τη μεγάλη πλευρά	X	X	X
1/3 A4	Τροφοδοσία από τη μικρή πλευρά	X	X	X
	Τροφοδοσία από τη μεγάλη πλευρά	X	X	X
A5 148 x 210 χιλ. (5,83 x 8,27 ίν.)	Τροφοδοσία από τη μικρή πλευρά	X	X	X
	Τροφοδοσία από τη μεγάλη πλευρά	X	X	X
A4 210 x 297 χιλ. (8,27 x 11,7 ίν.)	Τροφοδοσία από τη μικρή πλευρά	✓	✓	✓
	Τροφοδοσία από τη μεγάλη πλευρά	✓	✓	✓
A3 297 x 420 χιλ. (11,69 x 16,54 ίν.)	Τροφοδοσία από τη μικρή πλευρά	✓	✓	✓
JIS B5 182 x 257 χιλ. (7,17 x 10,1 ίν.)	Τροφοδοσία από τη μικρή πλευρά	✓	✓	✓
	Τροφοδοσία από τη μεγάλη πλευρά	✓	✓	✓
JIS B4 257 x 364 χιλ. (10,12 x 14,33 ίν.)	Τροφοδοσία από τη μικρή πλευρά	✓	✓	✓
Statement 139.7 x 215.9 χιλ. (5,5 x 8,5 ίν.)	Τροφοδοσία από τη μικρή πλευρά	X	X	X
	Τροφοδοσία από τη μεγάλη πλευρά	X	X	X
Executive 184.2 x 266.7 χιλ. (7,25 x 10,5 ίν.)	Τροφοδοσία από τη μικρή πλευρά	✓	X	X
	Τροφοδοσία από τη μεγάλη πλευρά	✓	✓	✓
Letter 215.9 x 279.4 χιλ. (8,5 x 11 ίν.)	Τροφοδοσία από τη μικρή πλευρά	✓	✓	X
	Τροφοδοσία από τη μεγάλη πλευρά	✓	✓	X
Folio 215.9 x 330.2 χιλ. (8,5 x 13 ίν.)	Τροφοδοσία από τη μικρή πλευρά	✓	✓	X
Oficio (Μεξικό) 215.9 x 340.4 χιλ. (8,5 x 13,4 ίν.)	Τροφοδοσία από τη μικρή πλευρά	✓	✓	X

Μέγεθος χαρτιού	Προσανατολισμός	Συρραφή		
		Μία φορά	Διπλό	Διπλό αριστερά
Legal 215.9 x 355.6 χιλ. (8,5 x 14 ίν.)	Τροφοδοσία από τη μικρή πλευρά	✓	✓	✓
Ledger 279.4 x 431.8 χιλ. (11 x 17 ίν.)	Τροφοδοσία από τη μικρή πλευρά	✓	✓	✓
12x18 304.8 x 457.2 χιλ. (12 x 18 ίν.)	Τροφοδοσία από τη μικρή πλευρά	X	X	X
SRA3 320.04 x 449.58 χιλ. (12,6 x 17,7 ίν.)	Τροφοδοσία από τη μικρή πλευρά	X	X	X
Envelope (Choukei #3) 120 x 235 χιλ. (4,75 x 9,25 ίν.)	Τροφοδοσία από τη μικρή πλευρά	X	X	X
Hagaki 100 x 148 χιλ. (3,94 x 5,83 ίν.)	Τροφοδοσία από τη μικρή πλευρά	X	X	X
B5 Envelope 176 x 250 χιλ. (6,93 x 9,84 ίν.)	Τροφοδοσία από τη μικρή πλευρά	X	X	X
Envelope (Commercial #9) 98.4 x 225.4 χιλ. (3,875 x 8,9 ίν.)	Τροφοδοσία από τη μικρή πλευρά	X	X	X
Envelope (Commercial #10) 104.8 x 241.3 χιλ. (4,12 x 9,5 ίν.)	Τροφοδοσία από τη μικρή πλευρά	X	X	X
Envelope (Monarch 7-3/4) 98.4 x 190.5 χιλ. (3,875 x 7,5 ίν.)	Τροφοδοσία από τη μικρή πλευρά	X	X	X
Envelope (DL) 110 x 220 χιλ. (4,33 x 8,66 ίν.)	Τροφοδοσία από τη μικρή πλευρά	X	X	X
Envelope (ISO C4) 229 x 324 χιλ. (9 x 12,8 ίν.)	Τροφοδοσία από τη μικρή πλευρά	X	X	X
Envelope (ISO C5) 162 x 229 χιλ. (6,38 x 9 ίν.)	Τροφοδοσία από τη μικρή πλευρά	X	X	X

Μεγέθη χαρτιού που υποστηρίζονται από τη μονάδα φινιρίσματος συρραφής, διάτρησης οπών

Μέγεθος χαρτιού	Προσανατολισμός	Συρραφή			Μηχανισμός διάτρησης		
		Μία φορά	Διπλό	Διπλό αριστερά	Δύο οπές	Τρεις οπές	Τέσσερις οπές
Κάρτα 4x6	Τροφοδοσία από τη μικρή πλευρά	X	X	X	X	X	X
	Τροφοδοσία από τη μεγάλη πλευρά	X	X	X	X	X	X
A6 105 x 148 χιλ. (4,13 x 5,83 ίν.)	Τροφοδοσία από τη μικρή πλευρά	X	X	X	X	X	X
	Τροφοδοσία από τη μεγάλη πλευρά	X	X	X	X	X	X
1/3 A4	Τροφοδοσία από τη μικρή πλευρά	X	X	X	X	X	X
	Τροφοδοσία από τη μεγάλη πλευρά	X	X	X	X	X	X
A5 148 x 210 χιλ. (5,83 x 8,27 ίν.)	Τροφοδοσία από τη μικρή πλευρά	X	X	X	✓	X	X
	Τροφοδοσία από τη μεγάλη πλευρά	X	X	X	✓	X	X
A4 210 x 297 χιλ. (8,27 x 11,7 ίν.)	Τροφοδοσία από τη μικρή πλευρά	✓	✓	✓	✓	X	X
	Τροφοδοσία από τη μεγάλη πλευρά	✓	✓	✓	✓	✓	✓
A3 297 x 420 χιλ. (11,69 x 16,54 ίν.)	Τροφοδοσία από τη μικρή πλευρά	✓	✓	✓	✓	✓	✓
JIS B5 182 x 257 χιλ. (7,17 x 10,1 ίν.)	Τροφοδοσία από τη μικρή πλευρά	✓	✓	✓	✓	X	X
	Τροφοδοσία από τη μεγάλη πλευρά	✓	✓	✓	✓	✓	✓
JIS B4 257 x 364 χιλ. (10,12 x 14,33 ίν.)	Τροφοδοσία από τη μικρή πλευρά	✓	✓	X	✓	✓	✓
Statement 139.7 x 215.9 χιλ. (5,5 x 8,5 ίν.)	Τροφοδοσία από τη μικρή πλευρά	X	X	X	✓	X	X
	Τροφοδοσία από τη μεγάλη πλευρά	X	X	X	✓	X	X
Executive 184.2 x 266.7 χιλ. (7,25 x 10,5 ίν.)	Τροφοδοσία από τη μικρή πλευρά	✓	✓	✓	✓	X	X
	Τροφοδοσία από τη μεγάλη πλευρά	✓	✓	✓	✓	✓	✓

Μέγεθος χαρτιού	Προσανατολισμός	Συρραφή			Μηχανισμός διάτρησης		
		Μία φορά	Διπλό	Διπλό αριστερά	Δύο οπές	Τρεις οπές	Τέσσερις οπές
Letter 215.9 x 279.4 χιλ. (8,5 x 11 ίν.)	Τροφοδοσία από τη μικρή πλευρά	✓	✓	✓	✓	X	X
	Τροφοδοσία από τη μεγάλη πλευρά	✓	✓	✓	✓	✓	✓
Folio 215.9 x 330.2 χιλ. (8,5 x 13 ίν.)	Τροφοδοσία από τη μικρή πλευρά	✓	✓	✓	✓	X	X
Oficio (Μεξικό) 215.9 x 340.4 χιλ. (8,5 x 13,4 ίν.)	Τροφοδοσία από τη μικρή πλευρά	✓	✓	✓	✓	X	X
Legal 215.9 x 355.6 χιλ. (8,5 x 14 ίν.)	Τροφοδοσία από τη μικρή πλευρά	✓	✓	✓	✓	X	X
Ledger 279.4 x 431.8 χιλ. (11 x 17 ίν.)	Τροφοδοσία από τη μικρή πλευρά	✓	✓	✓	✓	✓	✓
12x18 304.8 x 457.2 χιλ. (12 x 18 ίν.)	Τροφοδοσία από τη μικρή πλευρά	X	X	X	X	X	X
SRA3 320.04 x 449.58 χιλ. (12,6 x 17,7 ίν.)	Τροφοδοσία από τη μικρή πλευρά	X	X	X	X	X	X
Envelope (Choukei #3) 120 x 235 χιλ. (4,75 x 9,25 ίν.)	Τροφοδοσία από τη μικρή πλευρά	X	X	X	X	X	X
Hagaki 100 x 148 χιλ. (3,94 x 5,83 ίν.)	Τροφοδοσία από τη μικρή πλευρά	X	X	X	X	X	X
B5 Envelope 176 x 250 χιλ. (6,93 x 9,84 ίν.)	Τροφοδοσία από τη μικρή πλευρά	X	X	X	X	X	X
Envelope (Commercial #9) 98.4 x 225.4 χιλ. (3,875 x 8,9 ίν.)	Τροφοδοσία από τη μικρή πλευρά	X	X	X	X	X	X
Envelope (Commercial #10) 104.8 x 241.3 χιλ. (4,12 x 9,5 ίν.)	Τροφοδοσία από τη μικρή πλευρά	X	X	X	X	X	X

Μέγεθος χαρτιού	Προσανατολισμός	Συρραφή			Μηχανισμός διάτρησης		
		Μία φορά	Διπλό	Διπλό αριστερά	Δύο οπές	Τρεις οπές	Τέσσερις οπές
Envelope (Monarch 7-3/4) 98.4 x 190.5 χιλ. (3,875 x 7,5 ίν.)	Τροφοδοσία από τη μικρή πλευρά	X	X	X	X	X	X
Envelope (DL) 110 x 220 χιλ. (4,33 x 8,66 ίν.)	Τροφοδοσία από τη μικρή πλευρά	X	X	X	X	X	X
Envelope (ISO C4) 229 x 324 χιλ. (9 x 12,8 ίν.)	Τροφοδοσία από τη μικρή πλευρά	X	X	X	X	X	X
Envelope (ISO C5) 162 x 229 χιλ. (6,38 x 9 ίν.)	Τροφοδοσία από τη μικρή πλευρά	X	X	X	X	X	X

Μεγέθη χαρτιού που υποστηρίζονται από τη μονάδα φινιρίσματος βιβλίου

Μέγεθος χαρτιού	Προσανατολισμός	Συρραφή			Μηχανισμός διάτρησης		
		Μία φορά	Διπλό	Διπλό αριστερά	Δύο οπές	Τρεις οπές	Τέσσερις οπές
Κάρτα 4x6	Τροφοδοσία από τη μικρή πλευρά	X	X	X	X	X	X
	Τροφοδοσία από τη μεγάλη πλευρά	X	X	X	X	X	X
A6 105 x 148 χιλ. (4,13 x 5,83 ίν.)	Τροφοδοσία από τη μικρή πλευρά	X	X	X	X	X	X
	Τροφοδοσία από τη μεγάλη πλευρά	X	X	X	X	X	X
1/3 A4	Τροφοδοσία από τη μικρή πλευρά	X	X	X	X	X	X
	Τροφοδοσία από τη μεγάλη πλευρά	X	X	X	X	X	X
A5 148 x 210 χιλ. (5,83 x 8,27 ίν.)	Τροφοδοσία από τη μικρή πλευρά	X	X	X	✓	X	X
	Τροφοδοσία από τη μεγάλη πλευρά	X	X	X	✓	X	X
A4 210 x 297 χιλ. (8,27 x 11,7 ίν.)	Τροφοδοσία από τη μικρή πλευρά	✓	✓	✓	✓	X	X
	Τροφοδοσία από τη μεγάλη πλευρά	✓	✓	✓	✓	✓	✓
A3 297 x 420 χιλ. (11,69 x 16,54 ίν.)	Τροφοδοσία από τη μικρή πλευρά	✓	✓	✓	✓	✓	✓

Μέγεθος χαρτιού	Προσανατολισμός	Συρραφή			Μηχανισμός διάτρησης		
		Μία φορά	Διπλό	Διπλό αριστερά	Δύο οπές	Τρεις οπές	Τέσσερις οπές
JIS B5 182 x 257 χιλ. (7,17 x 10,1 ίν.)	Τροφοδοσία από τη μικρή πλευρά	✓	✓	✓	X	X	X
	Τροφοδοσία από τη μεγάλη πλευρά	✓	✓	✓	✓	X	X
JIS B4 257 x 364 χιλ. (10,12 x 14,33 ίν.)	Τροφοδοσία από τη μικρή πλευρά	✓	✓	X	✓	✓	✓
Statement 139.7 x 215.9 χιλ. (5,5 x 8,5 ίν.)	Τροφοδοσία από τη μικρή πλευρά	X	X	X	✓	X	X
	Τροφοδοσία από τη μεγάλη πλευρά	X	X	X	✓	X	X
Executive 184.2 x 266.7 χιλ. (7,25 x 10,5 ίν.)	Τροφοδοσία από τη μικρή πλευρά	✓	✓	✓	✓	X	X
	Τροφοδοσία από τη μεγάλη πλευρά	✓	✓	✓	✓	✓	✓
Letter 215.9 x 279.4 χιλ. (8,5 x 11 ίν.)	Τροφοδοσία από τη μικρή πλευρά	✓	✓	✓	✓	X	X
	Τροφοδοσία από τη μεγάλη πλευρά	✓	✓	✓	✓	✓	✓
Folio 215.9 x 330.2 χιλ. (8,5 x 13 ίν.)	Τροφοδοσία από τη μικρή πλευρά	✓	✓	✓	✓	X	X
Oficio (Μεξικό) 215.9 x 340.4 χιλ. (8,5 x 13,4 ίν.)	Τροφοδοσία από τη μικρή πλευρά	✓	✓	✓	✓	X	X
Legal 215.9 x 355.6 χιλ. (8,5 x 14 ίν.)	Τροφοδοσία από τη μικρή πλευρά	✓	✓	✓	✓	X	X
Ledger 279.4 x 431.8 χιλ. (11 x 17 ίν.)	Τροφοδοσία από τη μικρή πλευρά	✓	✓	✓	✓	✓	✓
12x18 304.8 x 457.2 χιλ. (12 x 18 ίν.)	Τροφοδοσία από τη μικρή πλευρά	X	X	X	X	X	X
SRA3 320.04 x 449.58 χιλ. (12,6 x 17,7 ίν.)	Τροφοδοσία από τη μικρή πλευρά	X	X	X	X	X	X
Envelope (Choukei #3) 120 x 235 χιλ. (4,75 x 9,25 ίν.)	Τροφοδοσία από τη μικρή πλευρά	X	X	X	X	X	X

Μέγεθος χαρτιού	Προσανατολισμός	Συρραφή			Μηχανισμός διάτρησης		
		Μία φορά	Διπλό	Διπλό αριστερά	Δύο οπές	Τρεις οπές	Τέσσερις οπές
Hagaki 100 x 148 χιλ. (3,94 x 5,83 ίν.)	Τροφοδοσία από τη μικρή πλευρά	X	X	X	X	X	X
B5 Envelope 176 x 250 χιλ. (6,93 x 9,84 ίν.)	Τροφοδοσία από τη μικρή πλευρά	X	X	X	X	X	X
Envelope (Commercial #9) 98.4 x 225.4 χιλ. (3,875 x 8,9 ίν.)	Τροφοδοσία από τη μικρή πλευρά	X	X	X	X	X	X
Envelope (Commercial #10) 104.8 x 241.3 χιλ. (4,12 x 9,5 ίν.)	Τροφοδοσία από τη μικρή πλευρά	X	X	X	X	X	X
Envelope (Monarch 7-3/4) 98.4 x 190.5 χιλ. (3,875 x 7,5 ίν.)	Τροφοδοσία από τη μικρή πλευρά	X	X	X	X	X	X
Envelope (DL) 110 x 220 χιλ. (4,33 x 8,66 ίν.)	Τροφοδοσία από τη μικρή πλευρά	X	X	X	X	X	X
Envelope (ISO C4) 229 x 324 χιλ. (9 x 12,8 ίν.)	Τροφοδοσία από τη μικρή πλευρά	X	X	X	X	X	X
Envelope (ISO C5) 162 x 229 χιλ. (6,38 x 9 ίν.)	Τροφοδοσία από τη μικρή πλευρά	X	X	X	X	X	X

Υποστηριζόμενα μεγέθη χαρτιού για εργασίες δίπλωσης

Μεγέθη χαρτιού που υποστηρίζονται από τη μεταφορά χαρτιού με επιλογή αναδίπλωσης

Μέγεθος χαρτιού	Προσανατολισμός	Μεταφορά χαρτιού μόνο με επιλογή αναδίπλωσης			
		C-fold	Z-fold	Μισό φύλλο Z-fold	V-fold
		Τυπική υποδοχή	Τυπική υποδοχή	Τυπική υποδοχή	Τυπική υποδοχή
Κάρτα 4x6	Τροφοδοσία από τη μικρή πλευρά	X	X	X	X
	Τροφοδοσία από τη μεγάλη πλευρά	X	X	X	X

Μέγεθος χαρτιού	Προσανατολισμός	Μεταφορά χαρτιού μόνο με επιλογή αναδίπλωσης			
		C-fold	Z-fold	Μισό φύλλο Z-fold	V-fold
		Τυπική υποδοχή	Τυπική υποδοχή	Τυπική υποδοχή	Τυπική υποδοχή
A6 105 x 148 χιλ. (4,13 x 5,83 ίν.)	Τροφοδοσία από τη μικρή πλευρά	X	X	X	X
	Τροφοδοσία από τη μεγάλη πλευρά	X	X	X	X
1/3 A4	Τροφοδοσία από τη μικρή πλευρά	X	X	X	X
	Τροφοδοσία από τη μεγάλη πλευρά	X	X	X	X
A5 148 x 210 χιλ. (5,83 x 8,27 ίν.)	Τροφοδοσία από τη μικρή πλευρά	X	X	X	X
	Τροφοδοσία από τη μεγάλη πλευρά	X	X	X	X
A4 210 x 297 χιλ. (8,27 x 11,7 ίν.)	Τροφοδοσία από τη μικρή πλευρά	✓	✓	✓	✓
	Τροφοδοσία από τη μεγάλη πλευρά	X	X	X	X
A3 297 x 420 χιλ. (11,69 x 16,54 ίν.)	Τροφοδοσία από τη μικρή πλευρά	✓	✓	✓	✓
JIS B5 182 x 257 χιλ. (7,17 x 10,1 ίν.)	Τροφοδοσία από τη μικρή πλευρά	X	X	X	X
	Τροφοδοσία από τη μεγάλη πλευρά	X	X	X	X
JIS B4 257 x 364 χιλ. (10,12 x 14,33 ίν.)	Τροφοδοσία από τη μικρή πλευρά	X	X	✓	✓
Statement 139.7 x 215.9 χιλ. (5,5 x 8,5 ίν.)	Τροφοδοσία από τη μικρή πλευρά	X	X	X	X
	Τροφοδοσία από τη μεγάλη πλευρά	X	X	X	X
Executive 184.2 x 266.7 χιλ. (7,25 x 10,5 ίν.)	Τροφοδοσία από τη μικρή πλευρά	X	X	X	X
	Τροφοδοσία από τη μεγάλη πλευρά	X	X	X	X
Letter 215.9 x 279.4 χιλ. (8,5 x 11 ίν.)	Τροφοδοσία από τη μικρή πλευρά	✓	✓	✓	✓
	Τροφοδοσία από τη μεγάλη πλευρά	X	X	X	X

Μέγεθος χαρτιού	Προσανατολισμός	Μεταφορά χαρτιού μόνο με επιλογή αναδίπλωσης			
		C-fold	Z-fold	Μισό φύλλο Z-fold	V-fold
		Τυπική υποδοχή	Τυπική υποδοχή	Τυπική υποδοχή	Τυπική υποδοχή
Folio 215.9 x 330.2 χιλ. (8,5 x 13 ίν.)	Τροφοδοσία από τη μικρή πλευρά	X	X	X	X
Oficio (Μεξικό) 215.9 x 340.4 χιλ. (8,5 x 13,4 ίν.)	Τροφοδοσία από τη μικρή πλευρά	✓	✓	✓	✓
Legal 215.9 x 355.6 χιλ. (8,5 x 14 ίν.)	Τροφοδοσία από τη μικρή πλευρά	✓	✓	✓	✓
Ledger 279.4 x 431.8 χιλ. (11 x 17 ίν.)	Τροφοδοσία από τη μικρή πλευρά	✓	✓	✓	✓
12x18 304.8 x 457.2 χιλ. (12 x 18 ίν.)	Τροφοδοσία από τη μικρή πλευρά	X	X	X	X
SRA3 320.04 x 449.58 χιλ. (12,6 x 17,7 ίν.)	Τροφοδοσία από τη μικρή πλευρά	X	X	X	X
Envelope (Choukei #3) 120 x 235 χιλ. (4,75 x 9,25 ίν.)	Τροφοδοσία από τη μικρή πλευρά	X	X	X	X
Hagaki 100 x 148 χιλ. (3,94 x 5,83 ίν.)	Τροφοδοσία από τη μικρή πλευρά	X	X	X	X
B5 Envelope 176 x 250 χιλ. (6,93 x 9,84 ίν.)	Τροφοδοσία από τη μικρή πλευρά	X	X	X	X
Envelope (Commercial #9) 98.4 x 225.4 χιλ. (3,875 x 8,9 ίν.)	Τροφοδοσία από τη μικρή πλευρά	X	X	X	X
Envelope (Commercial #10) 104.8 x 241.3 χιλ. (4,12 x 9,5 ίν.)	Τροφοδοσία από τη μικρή πλευρά	X	X	X	X
Envelope (Monarch 7-3/4) 98.4 x 190.5 χιλ. (3,875 x 7,5 ίν.)	Τροφοδοσία από τη μικρή πλευρά	X	X	X	X

Μέγεθος χαρτιού	Προσανατολισμός	Μεταφορά χαρτιού μόνο με επιλογή αναδίπλωσης			
		C-fold	Z-fold	Μισό φύλλο Z-fold	V-fold
		Τυπική υποδοχή	Τυπική υποδοχή	Τυπική υποδοχή	Τυπική υποδοχή
Envelope (DL) 110 x 220 χιλ. (4,33 x 8,66 ίν.)	Τροφοδοσία από τη μικρή πλευρά	X	X	X	X
Envelope (ISO C4) 229 x 324 χιλ. (9 x 12,8 ίν.)	Τροφοδοσία από τη μικρή πλευρά	X	X	X	X
Envelope (ISO C5) 162 x 229 χιλ. (6,38 x 9 ίν.)	Τροφοδοσία από τη μικρή πλευρά	X	X	X	X

Μεγέθη χαρτιού που υποστηρίζονται από τη μονάδα μεταφοράς χαρτιού και φινιρίσματος φυλλαδίων

Μέγεθος χαρτιού	Προσανατολισμός	Διάταξη μεταφοράς χαρτιού + Μονάδα φινιρίσματος φυλλαδίου	
		V-fold multiple	V-fold
		Θήκη 2	Τυπική υποδοχή, υποδοχή 1, υποδοχή 2
Κάρτα 4x6	Τροφοδοσία από τη μικρή πλευρά	X	X
	Τροφοδοσία από τη μεγάλη πλευρά	X	X
A6 105 x 148 χιλ. (4,13 x 5,83 ίν.)	Τροφοδοσία από τη μικρή πλευρά	X	X
	Τροφοδοσία από τη μεγάλη πλευρά	X	X
1/3 A4	Τροφοδοσία από τη μικρή πλευρά	X	X
	Τροφοδοσία από τη μεγάλη πλευρά	X	X
A5 148 x 210 χιλ. (5,83 x 8,27 ίν.)	Τροφοδοσία από τη μικρή πλευρά	X	X
	Τροφοδοσία από τη μεγάλη πλευρά	X	X
A4 210 x 297 χιλ. (8,27 x 11,7 ίν.)	Τροφοδοσία από τη μικρή πλευρά	✓	✓
	Τροφοδοσία από τη μεγάλη πλευρά	X	X
A3 297 x 420 χιλ. (11,69 x 16,54 ίν.)	Τροφοδοσία από τη μικρή πλευρά	✓	✓
JIS B5 182 x 257 χιλ. (7,17 x 10,1 ίν.)	Τροφοδοσία από τη μικρή πλευρά	✓	✓
	Τροφοδοσία από τη μεγάλη πλευρά	X	X

Μέγεθος χαρτιού	Προσανατολισμός	Διάταξη μεταφοράς χαρτιού + Μονάδα φινιρίσματος φυλλαδίου	
		V-fold multiple	V-fold
		Θήκη 2	Τυπική υποδοχή, υποδοχή 1, υποδοχή 2
JIS B4 257 x 364 χιλ. (10,12 x 14,33 ίν.)	Τροφοδοσία από τη μικρή πλευρά	✓	✓
Statement 139.7 x 215.9 χιλ. (5,5 x 8,5 ίν.)	Τροφοδοσία από τη μικρή πλευρά	X	X
	Τροφοδοσία από τη μεγάλη πλευρά	X	X
Executive 184.2 x 266.7 χιλ. (7,25 x 10,5 ίν.)	Τροφοδοσία από τη μικρή πλευρά	X	X
	Τροφοδοσία από τη μεγάλη πλευρά	X	X
Letter 215.9 x 279.4 χιλ. (8,5 x 11 ίν.)	Τροφοδοσία από τη μικρή πλευρά	✓	✓
	Τροφοδοσία από τη μεγάλη πλευρά	X	X
Folio 215.9 x 330.2 χιλ. (8,5 x 13 ίν.)	Τροφοδοσία από τη μικρή πλευρά	✓	✓
Oficio (Μεξικό) 215.9 x 340.4 χιλ. (8,5 x 13,4 ίν.)	Τροφοδοσία από τη μικρή πλευρά	✓	✓
Legal 215.9 x 355.6 χιλ. (8,5 x 14 ίν.)	Τροφοδοσία από τη μικρή πλευρά	✓	✓
Ledger 279.4 x 431.8 χιλ. (11 x 17 ίν.)	Τροφοδοσία από τη μικρή πλευρά	✓	✓
12x18 304.8 x 457.2 χιλ. (12 x 18 ίν.)	Τροφοδοσία από τη μικρή πλευρά	✓	✓
SRA3 320.04 x 449.58 χιλ. (12,6 x 17,7 ίν.)	Τροφοδοσία από τη μικρή πλευρά	✓	✓
Envelope (Choukei #3) 120 x 235 χιλ. (4,75 x 9,25 ίν.)	Τροφοδοσία από τη μικρή πλευρά	X	X
Hagaki 100 x 148 χιλ. (3,94 x 5,83 ίν.)	Τροφοδοσία από τη μικρή πλευρά	X	X

Μέγεθος χαρτιού	Προσανατολισμός	Διάταξη μεταφοράς χαρτιού + Μονάδα φινιρίσματος φυλλαδίου	
		V-fold multiple	V-fold
		Θήκη 2	Τυπική υποδοχή, υποδοχή 1, υποδοχή 2
B5 Envelope 176 x 250 χιλ. (6,93 x 9,84 ίν.)	Τροφοδοσία από τη μικρή πλευρά	X	X
Envelope (Commercial #9) 98.4 x 225.4 χιλ. (3,875 x 8,9 ίν.)	Τροφοδοσία από τη μικρή πλευρά	X	X
Envelope (Commercial #10) 104.8 x 241.3 χιλ. (4,12 x 9,5 ίν.)	Τροφοδοσία από τη μικρή πλευρά	X	X
Envelope (Monarch 7-3/4) 98.4 x 190.5 χιλ. (3,875 x 7,5 ίν.)	Τροφοδοσία από τη μικρή πλευρά	X	X
Envelope (DL) 110 x 220 χιλ. (4,33 x 8,66 ίν.)	Τροφοδοσία από τη μικρή πλευρά	X	X
Envelope (ISO C4) 229 x 324 χιλ. (9 x 12,8 ίν.)	Τροφοδοσία από τη μικρή πλευρά	X	X
Envelope (ISO C5) 162 x 229 χιλ. (6,38 x 9 ίν.)	Τροφοδοσία από τη μικρή πλευρά	X	X

Μεγέθη χαρτιού που υποστηρίζονται από τη μεταφορά χαρτιού με επιλογή αναδίπλωσης και μονάδα φινιρίσματος συρραφής, διάτρησης

Μέγεθος χαρτιού	Προσανατολισμός	Διάταξη μεταφοράς χαρτιού με επιλογή αναδίπλωσης + Μονάδα φινιρίσματος συρραφής, διάτρησης			
		C-fold	Z-fold	Μισό φύλλο Z-fold	V-fold
		Θήκη 2	Θήκη 2	Τυπική υποδοχή, υποδοχή 2	Τυπική υποδοχή, υποδοχή 2
Κάρτα 4x6	Τροφοδοσία από τη μικρή πλευρά	X	X	X	X
	Τροφοδοσία από τη μεγάλη πλευρά	X	X	X	X

Μέγεθος χαρτιού	Προσανατολισμός	Διάταξη μεταφοράς χαρτιού με επιλογή αναδίπλωσης + Μονάδα φινιρίσματος συρραφής, διάτρησης			
		C-fold	Z-fold	Μισό φύλλο Z-fold	V-fold
		Θήκη 2	Θήκη 2	Τυπική υποδοχή, υποδοχή 2	Τυπική υποδοχή, υποδοχή 2
A6 105 x 148 χιλ. (4,13 x 5,83 ίν.)	Τροφοδοσία από τη μικρή πλευρά	X	X	X	X
	Τροφοδοσία από τη μεγάλη πλευρά	X	X	X	X
1/3 A4	Τροφοδοσία από τη μικρή πλευρά	X	X	X	X
	Τροφοδοσία από τη μεγάλη πλευρά	X	X	X	X
A5 148 x 210 χιλ. (5,83 x 8,27 ίν.)	Τροφοδοσία από τη μικρή πλευρά	X	X	X	X
	Τροφοδοσία από τη μεγάλη πλευρά	X	X	X	X
A4 210 x 297 χιλ. (8,27 x 11,7 ίν.)	Τροφοδοσία από τη μικρή πλευρά	✓	✓	✓	✓
	Τροφοδοσία από τη μεγάλη πλευρά	X	X	X	X
A3 297 x 420 χιλ. (11,69 x 16,54 ίν.)	Τροφοδοσία από τη μικρή πλευρά	✓	✓	✓	✓
JIS B5 182 x 257 χιλ. (7,17 x 10,1 ίν.)	Τροφοδοσία από τη μικρή πλευρά	X	X	X	X
	Τροφοδοσία από τη μεγάλη πλευρά	X	X	X	X
JIS B4 257 x 364 χιλ. (10,12 x 14,33 ίν.)	Τροφοδοσία από τη μικρή πλευρά	X	X	✓	✓
Statement 139.7 x 215.9 χιλ. (5,5 x 8,5 ίν.)	Τροφοδοσία από τη μικρή πλευρά	X	X	X	X
	Τροφοδοσία από τη μεγάλη πλευρά	X	X	X	X
Executive 184.2 x 266.7 χιλ. (7,25 x 10,5 ίν.)	Τροφοδοσία από τη μικρή πλευρά	X	X	X	X
	Τροφοδοσία από τη μεγάλη πλευρά	X	X	X	X

Μέγεθος χαρτιού	Προσανατολισμός	Διάταξη μεταφοράς χαρτιού με επιλογή αναδίπλωσης + Μονάδα φινιρίσματος συρραφής, διάτρησης			
		C-fold	Z-fold	Μισό φύλλο Z-fold	V-fold
		Θήκη 2	Θήκη 2	Τυπική υποδοχή, υποδοχή 2	Τυπική υποδοχή, υποδοχή 2
Letter 215.9 x 279.4 χιλ. (8,5 x 11 ίν.)	Τροφοδοσία από τη μικρή πλευρά	✓	✓	✓	✓
	Τροφοδοσία από τη μεγάλη πλευρά	X	X	X	X
Folio 215.9 x 330.2 χιλ. (8,5 x 13 ίν.)	Τροφοδοσία από τη μικρή πλευρά	X	X	X	X
Oficio (Μεξικό) 215.9 x 340.4 χιλ. (8,5 x 13,4 ίν.)	Τροφοδοσία από τη μικρή πλευρά	✓	✓	✓	✓
Legal 215.9 x 355.6 χιλ. (8,5 x 14 ίν.)	Τροφοδοσία από τη μικρή πλευρά	✓	✓	✓	✓
Ledger 279.4 x 431.8 χιλ. (11 x 17 ίν.)	Τροφοδοσία από τη μικρή πλευρά	✓	✓	✓	✓
12x18 304.8 x 457.2 χιλ. (12 x 18 ίν.)	Τροφοδοσία από τη μικρή πλευρά	X	X	X	✓
SRA3 320.04 x 449.58 χιλ. (12,6 x 17,7 ίν.)	Τροφοδοσία από τη μικρή πλευρά	X	X	X	✓
Envelope (Choukei #3) 120 x 235 χιλ. (4,75 x 9,25 ίν.)	Τροφοδοσία από τη μικρή πλευρά	X	X	X	X
Hagaki 100 x 148 χιλ. (3,94 x 5,83 ίν.)	Τροφοδοσία από τη μικρή πλευρά	X	X	X	X
B5 Envelope 176 x 250 χιλ. (6,93 x 9,84 ίν.)	Τροφοδοσία από τη μικρή πλευρά	X	X	X	X
Envelope (Commercial #9) 98.4 x 225.4 χιλ. (3,875 x 8,9 ίν.)	Τροφοδοσία από τη μικρή πλευρά	X	X	X	X

Μέγεθος χαρτιού	Προσανατολισμός	Διάταξη μεταφοράς χαρτιού με επιλογή αναδίπλωσης + Μονάδα φινιρίσματος συρραφής, διάτρησης			
		C-fold	Z-fold	Μισό φύλλο Z-fold	V-fold
		Θήκη 2	Θήκη 2	Τυπική υποδοχή, υποδοχή 2	Τυπική υποδοχή, υποδοχή 2
Envelope (Commercial #10) 104.8 x 241.3 χιλ. (4,12 x 9,5 ίν.)	Τροφοδοσία από τη μικρή πλευρά	X	X	X	X
Envelope (Monarch 7-3/4) 98.4 x 190.5 χιλ. (3,875 x 7,5 ίν.)	Τροφοδοσία από τη μικρή πλευρά	X	X	X	X
Envelope (DL) 110 x 220 χιλ. (4,33 x 8,66 ίν.)	Τροφοδοσία από τη μικρή πλευρά	X	X	X	X
Envelope (ISO C4) 229 x 324 χιλ. (9 x 12,8 ίν.)	Τροφοδοσία από τη μικρή πλευρά	X	X	X	X
Envelope (ISO C5) 162 x 229 χιλ. (6,38 x 9 ίν.)	Τροφοδοσία από τη μικρή πλευρά	X	X	X	X

Μεγέθη χαρτιού που υποστηρίζονται από τη μεταφορά χαρτιού με επιλογή αναδίπλωσης και μονάδα διάτρησης και συρραφής βιβλίου.

Μέγεθος χαρτιού	Προσανατολισμός	Διάταξη μεταφοράς χαρτιού με επιλογή αναδίπλωσης + Μονάδα φινιρίσματος φυλλαδίου				
		C-fold	Z-fold	Μισό φύλλο Z-fold	V-fold multiple	V-fold
		Θήκη 3	Θήκη 3	Τυπική υποδοχή, υποδοχή 1, υποδοχή 3	Θήκη 2	Τυπική υποδοχή, υποδοχή 1, υποδοχή 2, υποδοχή 3
Κάρτα 4x6	Τροφοδοσία από τη μικρή πλευρά	X	X	X	X	X
	Τροφοδοσία από τη μεγάλη πλευρά	X	X	X	X	X
A6 105 x 148 χιλ. (4,13 x 5,83 ίν.)	Τροφοδοσία από τη μικρή πλευρά	X	X	X	X	X
	Τροφοδοσία από τη μεγάλη πλευρά	X	X	X	X	X

Μέγεθος χαρτιού	Προσανατολισμός	Διάταξη μεταφοράς χαρτιού με επιλογή αναδίπλωσης + Μονάδα φινιρίσματος φυλλαδίου				
		C-fold	Z-fold	Μισό φύλλο Z-fold	V-fold multiple	V-fold
		Θήκη 3	Θήκη 3	Τυπική υποδοχή, υποδοχή 1, υποδοχή 3	Θήκη 2	Τυπική υποδοχή, υποδοχή 1, υποδοχή 2, υποδοχή 3
1/3 A4	Τροφοδοσία από τη μικρή πλευρά	X	X	X	X	X
	Τροφοδοσία από τη μεγάλη πλευρά	X	X	X	X	X
A5 148 x 210 χιλ. (5,83 x 8,27 ίν.)	Τροφοδοσία από τη μικρή πλευρά	X	X	X	X	X
	Τροφοδοσία από τη μεγάλη πλευρά	X	X	X	X	X
A4 210 x 297 χιλ. (8,27 x 11,7 ίν.)	Τροφοδοσία από τη μικρή πλευρά	✓	✓	✓	✓	✓
	Τροφοδοσία από τη μεγάλη πλευρά	X	X	X	X	X
A3 297 x 420 χιλ. (11,69 x 16,54 ίν.)	Τροφοδοσία από τη μικρή πλευρά	✓	✓	✓	✓	✓
JIS B5 182 x 257 χιλ. (7,17 x 10,1 ίν.)	Τροφοδοσία από τη μικρή πλευρά	X	X	X	✓	✓
	Τροφοδοσία από τη μεγάλη πλευρά	X	X	X	X	X
JIS B4 257 x 364 χιλ. (10,12 x 14,33 ίν.)	Τροφοδοσία από τη μικρή πλευρά	X	X	✓	✓	✓
Statement 139.7 x 215.9 χιλ. (5,5 x 8,5 ίν.)	Τροφοδοσία από τη μικρή πλευρά	X	X	X	X	X
	Τροφοδοσία από τη μεγάλη πλευρά	X	X	X	X	X
Executive 184.2 x 266.7 χιλ. (7,25 x 10,5 ίν.)	Τροφοδοσία από τη μικρή πλευρά	X	X	X	X	X
	Τροφοδοσία από τη μεγάλη πλευρά	X	X	X	X	X
Letter 215.9 x 279.4 χιλ. (8,5 x 11 ίν.)	Τροφοδοσία από τη μικρή πλευρά	✓	✓	✓	✓	✓
	Τροφοδοσία από τη μεγάλη πλευρά	X	X	X	X	X

Μέγεθος χαρτιού	Προσανατολισμός	Διάταξη μεταφοράς χαρτιού με επιλογή αναδίπλωσης + Μονάδα φινιρίσματος φυλλαδίου				
		C-fold	Z-fold	Μισό φύλλο Z-fold	V-fold multiple	V-fold
		Θήκη 3	Θήκη 3	Τυπική υποδοχή, υποδοχή 1, υποδοχή 3	Θήκη 2	Τυπική υποδοχή, υποδοχή 1, υποδοχή 2, υποδοχή 3
Folio 215.9 x 330.2 χιλ. (8,5 x 13 ίν.)	Τροφοδοσία από τη μικρή πλευρά	X	X	X	✓	✓
Oficio (Μεξικό) 215.9 x 340.4 χιλ. (8,5 x 13,4 ίν.)	Τροφοδοσία από τη μικρή πλευρά	✓	✓	✓	✓	✓
Legal 215.9 x 355.6 χιλ. (8,5 x 14 ίν.)	Τροφοδοσία από τη μικρή πλευρά	✓	✓	✓	✓	✓
Ledger 279.4 x 431.8 χιλ. (11 x 17 ίν.)	Τροφοδοσία από τη μικρή πλευρά	✓	✓	✓	✓	✓
12x18 304.8 x 457.2 χιλ. (12 x 18 ίν.)	Τροφοδοσία από τη μικρή πλευρά	X	X	X	X	✓
SRA3 320.04 x 449.58 χιλ. (12,6 x 17,7 ίν.)	Τροφοδοσία από τη μικρή πλευρά	X	X	X	X	✓
Envelope (Choukei #3) 120 x 235 χιλ. (4,75 x 9,25 ίν.)	Τροφοδοσία από τη μικρή πλευρά	X	X	X	X	X
Hagaki 100 x 148 χιλ. (3,94 x 5,83 ίν.)	Τροφοδοσία από τη μικρή πλευρά	X	X	X	X	X
B5 Envelope 176 x 250 χιλ. (6,93 x 9,84 ίν.)	Τροφοδοσία από τη μικρή πλευρά	X	X	X	X	X
Envelope (Commercial #9) 98.4 x 225.4 χιλ. (3,875 x 8,9 ίν.)	Τροφοδοσία από τη μικρή πλευρά	X	X	X	X	X
Envelope (Commercial #10) 104.8 x 241.3 χιλ. (4,12 x 9,5 ίν.)	Τροφοδοσία από τη μικρή πλευρά	X	X	X	X	X

Μέγεθος χαρτιού	Προσανατολισμός	Διάταξη μεταφοράς χαρτιού με επιλογή αναδίπλωσης + Μονάδα φινιρίσματος φυλλαδίου				
		C-fold	Z-fold	Μισό φύλλο Z-fold	V-fold multiple	V-fold
		Θήκη 3	Θήκη 3	Τυπική υποδοχή, υποδοχή 1, υποδοχή 3	Θήκη 2	Τυπική υποδοχή, υποδοχή 1, υποδοχή 2, υποδοχή 3
Envelope (Monarch 7-3/4) 98.4 x 190.5 χιλ. (3,875 x 7,5 ίν.)	Τροφοδοσία από τη μικρή πλευρά	X	X	X	X	X
Envelope (DL) 110 x 220 χιλ. (4,33 x 8,66 ίν.)	Τροφοδοσία από τη μικρή πλευρά	X	X	X	X	X
Envelope (ISO C4) 229 x 324 χιλ. (9 x 12,8 ίν.)	Τροφοδοσία από τη μικρή πλευρά	X	X	X	X	X
Envelope (ISO C5) 162 x 229 χιλ. (6,38 x 9 ίν.)	Τροφοδοσία από τη μικρή πλευρά	X	X	X	X	X

Υποστηριζόμενα μεγέθη χαρτιού για εργασίες στοίβαξης με μετατόπιση

Μεγέθη χαρτιού που υποστηρίζονται από τη μονάδα στοίβαξης με μετατόπιση ή συρραφής

Μέγεθος χαρτιού	Προσανατολισμός	Μονάδα στοίβαξης όφσεντ	Μονάδα συρραφής
Κάρτα 4x6	Τροφοδοσία από τη μικρή πλευρά	X	X
	Τροφοδοσία από τη μεγάλη πλευρά	X	X
A6 105 x 148 χιλ. (4,13 x 5,83 ίν.)	Τροφοδοσία από τη μικρή πλευρά	X	X
	Τροφοδοσία από τη μεγάλη πλευρά	X	X
1/3 A4	Τροφοδοσία από τη μικρή πλευρά	X	X
	Τροφοδοσία από τη μεγάλη πλευρά	X	X
A5 148 x 210 χιλ. (5,83 x 8,27 ίν.)	Τροφοδοσία από τη μικρή πλευρά	✓	✓
	Τροφοδοσία από τη μεγάλη πλευρά	✓	✓
A4 210 x 297 χιλ. (8,27 x 11,7 ίν.)	Τροφοδοσία από τη μικρή πλευρά	✓	✓
	Τροφοδοσία από τη μεγάλη πλευρά	✓	✓

¹ Υποστηρίζει μεγέθη χαρτιού από 90 x 148 χιλ. (3,55 x 5,83 ίν.) έως 320 x 600 χιλ. (12,59 x 23,62 ίν.).

² Υποστηρίζει μεγέθη χαρτιού από 148 x 148 χιλ. (5,83 x 5,83 ίν.) έως 297 x 431,8 χιλ. (11,69 x 17 ίν.).

Μέγεθος χαρτιού	Προσανατολισμός	Μονάδα στοιβαξης όφσσετ	Μονάδα συρραφής
A3 297 x 420 χιλ. (11,69 x 16,54 ίν.)	Τροφοδοσία από τη μικρή πλευρά	✓	✓
JIS B5 182 x 257 χιλ. (7,17 x 10,1 ίν.)	Τροφοδοσία από τη μικρή πλευρά	✓	✓
	Τροφοδοσία από τη μεγάλη πλευρά	✓	✓
JIS B4 257 x 364 χιλ. (10,12 x 14,33 ίν.)	Τροφοδοσία από τη μικρή πλευρά	✓	✓
Statement 139.7 x 215.9 χιλ. (5,5 x 8,5 ίν.)	Τροφοδοσία από τη μικρή πλευρά	✓	X
	Τροφοδοσία από τη μεγάλη πλευρά	✓	X
Executive 184.2 x 266.7 χιλ. (7,25 x 10,5 ίν.)	Τροφοδοσία από τη μικρή πλευρά	✓	✓
	Τροφοδοσία από τη μεγάλη πλευρά	✓	✓
Letter 215.9 x 279.4 χιλ. (8,5 x 11 ίν.)	Τροφοδοσία από τη μικρή πλευρά	✓	✓
	Τροφοδοσία από τη μεγάλη πλευρά	✓	✓
Folio 215.9 x 330.2 χιλ. (8,5 x 13 ίν.)	Τροφοδοσία από τη μικρή πλευρά	✓	✓
Oficio (Μεξικό) 215.9 x 340.4 χιλ. (8,5 x 13,4 ίν.)	Τροφοδοσία από τη μικρή πλευρά	✓	✓
Legal 215.9 x 355.6 χιλ. (8,5 x 14 ίν.)	Τροφοδοσία από τη μικρή πλευρά	✓	✓
Ledger 279.4 x 431.8 χιλ. (11 x 17 ίν.)	Τροφοδοσία από τη μικρή πλευρά	✓	✓
12x18 304.8 x 457.2 χιλ. (12 x 18 ίν.)	Τροφοδοσία από τη μικρή πλευρά	X	X
SRA3 320.04 x 449.58 χιλ. (12,6 x 17,7 ίν.)	Τροφοδοσία από τη μικρή πλευρά	X	X
Envelope (Choukei #3) 120 x 235 χιλ. (4,75 x 9,25 ίν.)	Τροφοδοσία από τη μικρή πλευρά	✓	X

¹ Υποστηρίζει μεγέθη χαρτιού από 90 x 148 χιλ. (3,55 x 5,83 ίν.) έως 320 x 600 χιλ. (12,59 x 23.62 ίν.).

² Υποστηρίζει μεγέθη χαρτιού από 148 x 148 χιλ. (5,83 x 5,83 ίν.) έως 297 x 431,8 χιλ. (11,69 x 17 ίν.).

Μέγεθος χαρτιού	Προσανατολισμός	Μονάδα στοίβαξης όφσσετ	Μονάδα συρραφής
Hagaki 100 x 148 χιλ. (3,94 x 5,83 ίν.)	Τροφοδοσία από τη μικρή πλευρά	✓	X
B5 Envelope 176 x 250 χιλ. (6,93 x 9,84 ίν.)	Τροφοδοσία από τη μικρή πλευρά	✓	X
Envelope (Commercial #9) 98.4 x 225.4 χιλ. (3,875 x 8,9 ίν.)	Τροφοδοσία από τη μικρή πλευρά	✓	X
Envelope (Commercial #10) 104.8 x 241.3 χιλ. (4,12 x 9,5 ίν.)	Τροφοδοσία από τη μικρή πλευρά	✓	X
Envelope (Monarch 7-3/4) 98.4 x 190.5 χιλ. (3,875 x 7,5 ίν.)	Τροφοδοσία από τη μικρή πλευρά	✓	X
Envelope (DL) 110 x 220 χιλ. (4,33 x 8,66 ίν.)	Τροφοδοσία από τη μικρή πλευρά	✓	X
Envelope (ISO C4) 229 x 324 χιλ. (9 x 12,8 ίν.)	Τροφοδοσία από τη μικρή πλευρά	✓	X
Envelope (ISO C5) 162 x 229 χιλ. (6,38 x 9 ίν.)	Τροφοδοσία από τη μικρή πλευρά	✓	X
Universal	Δ/Ι	✓ ¹	✓ ²

¹ Υποστηρίζει μεγέθη χαρτιού από 90 x 148 χιλ. (3,55 x 5,83 ίν.) έως 320 x 600 χιλ. (12,59 x 23.62 ίν.).

² Υποστηρίζει μεγέθη χαρτιού από 148 x 148 χιλ. (5,83 x 5,83 ίν.) έως 297 x 431,8 χιλ. (11,69 x 17 ίν.).

Μεγέθη χαρτιού που υποστηρίζονται από τις υποδοχές εξόδου

Μέγεθος χαρτιού	Προσανατολισμός	Διάταξη μεταφοράς χαρτιού + Συρραπτικό, μονάδα φινιρίσματος διάτρησης	Διάταξη μεταφοράς χαρτιού + Μονάδα φινιρίσματος φυλλαδίου
		Θήκη 1	Θήκη 1
Κάρτα 4x6	Τροφοδοσία από τη μικρή πλευρά	X	X
	Τροφοδοσία από τη μεγάλη πλευρά	X	X
A6 105 x 148 χιλ. (4,13 x 5,83 ίν.)	Τροφοδοσία από τη μικρή πλευρά	X	X
	Τροφοδοσία από τη μεγάλη πλευρά	X	X

¹ Υποστηρίζει μεγέθη χαρτιού από 139,7 x 148 χιλ. (5,5 x 5,83 ίν.) έως 304,8 x 600 χιλ. (12 x 23.62 ίν.).

² Υποστηρίζει μεγέθη χαρτιού από 125 x 148 χιλ. (4,93 x 5,83 ίν.) έως 304,8 x 457,2 χιλ. (12 x 18 ίν.).

Μέγεθος χαρτιού	Προσανατολισμός	Διάταξη μεταφοράς χαρτιού + Συρραπτικό, μονάδα φινιρίσματος διάτρησης	Διάταξη μεταφοράς χαρτιού + Μονάδα φινιρίσματος φυλλαδίου
		Θήκη 1	Θήκη 1
1/3 A4	Τροφοδοσία από τη μικρή πλευρά	X	X
	Τροφοδοσία από τη μεγάλη πλευρά	X	X
A5 148 x 210 χιλ. (5,83 x 8,27 ίν.)	Τροφοδοσία από τη μικρή πλευρά	✓	✓
	Τροφοδοσία από τη μεγάλη πλευρά	✓	✓
A4 210 x 297 χιλ. (8,27 x 11,7 ίν.)	Τροφοδοσία από τη μικρή πλευρά	✓	✓
	Τροφοδοσία από τη μεγάλη πλευρά	✓	✓
A3 297 x 420 χιλ. (11,69 x 16,54 ίν.)	Τροφοδοσία από τη μικρή πλευρά	✓	✓
JIS B5 182 x 257 χιλ. (7,17 x 10,1 ίν.)	Τροφοδοσία από τη μικρή πλευρά	✓	✓
	Τροφοδοσία από τη μεγάλη πλευρά	✓	✓
JIS B4 257 x 364 χιλ. (10,12 x 14,33 ίν.)	Τροφοδοσία από τη μικρή πλευρά	✓	✓
Statement 139.7 x 215.9 χιλ. (5,5 x 8,5 ίν.)	Τροφοδοσία από τη μικρή πλευρά	✓	✓
	Τροφοδοσία από τη μεγάλη πλευρά	✓	✓
Executive 184.2 x 266.7 χιλ. (7,25 x 10,5 ίν.)	Τροφοδοσία από τη μικρή πλευρά	✓	✓
	Τροφοδοσία από τη μεγάλη πλευρά	✓	✓
Letter 215.9 x 279.4 χιλ. (8,5 x 11 ίν.)	Τροφοδοσία από τη μικρή πλευρά	✓	✓
	Τροφοδοσία από τη μεγάλη πλευρά	✓	✓
Folio 215.9 x 330.2 χιλ. (8,5 x 13 ίν.)	Τροφοδοσία από τη μικρή πλευρά	✓	✓
Oficio (Μεξικό) 215.9 x 340.4 χιλ. (8,5 x 13,4 ίν.)	Τροφοδοσία από τη μικρή πλευρά	✓	✓
Legal 215.9 x 355.6 χιλ. (8,5 x 14 ίν.)	Τροφοδοσία από τη μικρή πλευρά	✓	✓

¹ Υποστηρίζει μεγέθη χαρτιού από 139,7 x 148 χιλ. (5,5 x 5,83 ίν.) έως 304,8 x 600 χιλ. (12 x 23.62 ίν.).

² Υποστηρίζει μεγέθη χαρτιού από 125 x 148 χιλ. (4,93 x 5,83 ίν.) έως 304,8 x 457,2 χιλ. (12 x 18 ίν.).

Μέγεθος χαρτιού	Προσανατολισμός	Διάταξη μεταφοράς χαρτιού + Συρραπτικό, μονάδα φινιρίσματος διάτρησης	Διάταξη μεταφοράς χαρτιού + Μονάδα φινιρίσματος φυλλαδίου
		Θήκη 1	Θήκη 1
Ledger 279.4 x 431.8 χιλ. (11 x 17 ίν.)	Τροφοδοσία από τη μικρή πλευρά	✓	✓
12x18 304.8 x 457.2 χιλ. (12 x 18 ίν.)	Τροφοδοσία από τη μικρή πλευρά	✓	✓
SRA3 320.04 x 449.58 χιλ. (12,6 x 17,7 ίν.)	Τροφοδοσία από τη μικρή πλευρά	X	X
Envelope (Choukei #3) 120 x 235 χιλ. (4,75 x 9,25 ίν.)	Τροφοδοσία από τη μικρή πλευρά	X	X
Hagaki 100 x 148 χιλ. (3,94 x 5,83 ίν.)	Τροφοδοσία από τη μικρή πλευρά	X	X
B5 Envelope 176 x 250 χιλ. (6,93 x 9,84 ίν.)	Τροφοδοσία από τη μικρή πλευρά	X	X
Envelope (Commercial #9) 98.4 x 225.4 χιλ. (3,875 x 8,9 ίν.)	Τροφοδοσία από τη μικρή πλευρά	X	X
Envelope (Commercial #10) 104.8 x 241.3 χιλ. (4,12 x 9,5 ίν.)	Τροφοδοσία από τη μικρή πλευρά	X	X
Envelope (Monarch 7-3/4) 98.4 x 190.5 χιλ. (3,875 x 7,5 ίν.)	Τροφοδοσία από τη μικρή πλευρά	X	X
Envelope (DL) 110 x 220 χιλ. (4,33 x 8,66 ίν.)	Τροφοδοσία από τη μικρή πλευρά	X	X
Envelope (ISO C4) 229 x 324 χιλ. (9 x 12,8 ίν.)	Τροφοδοσία από τη μικρή πλευρά	X	X
Envelope (ISO C5) 162 x 229 χιλ. (6,38 x 9 ίν.)	Τροφοδοσία από τη μικρή πλευρά	X	X

¹ Υποστηρίζει μεγέθη χαρτιού από 139,7 x 148 χιλ. (5,5 x 5,83 ίν.) έως 304,8 x 600 χιλ. (12 x 23.62 ίν.).

² Υποστηρίζει μεγέθη χαρτιού από 125 x 148 χιλ. (4,93 x 5,83 ίν.) έως 304,8 x 457,2 χιλ. (12 x 18 ίν.).

Μέγεθος χαρτιού	Προσανατολισμός	Διάταξη μεταφοράς χαρτιού + Συρραπτικό, μονάδα φινιρίσματος διάτρησης	Διάταξη μεταφοράς χαρτιού + Μονάδα φινιρίσματος φυλλαδίου
		Θήκη 1	Θήκη 1
Universal	Δ/Ι	✓ ¹	✓ ²

¹ Υποστηρίζει μεγέθη χαρτιού από 139,7 x 148 χιλ. (5,5 x 5,83 ίν.) έως 304,8 x 600 χιλ. (12 x 23.62 ίν.).

² Υποστηρίζει μεγέθη χαρτιού από 125 x 148 χιλ. (4,93 x 5,83 ίν.) έως 304,8 x 457,2 χιλ. (12 x 18 ίν.).

Μεγέθη χαρτιού που υποστηρίζονται από τις υποδοχές εξόδου (με μεταφορά χαρτιού με επιλογή αναδίπλωσης)

Μέγεθος χαρτιού	Προσανατολισμός	Διάταξη μεταφοράς χαρτιού με επιλογή αναδίπλωσης + Μονάδα φινιρίσματος συρραφής, διάτρησης	Διάταξη μεταφοράς χαρτιού με επιλογή αναδίπλωσης + Μονάδα φινιρίσματος φυλλαδίου
		Θήκη 1	Θήκη 1
Κάρτα 4x6	Τροφοδοσία από τη μικρή πλευρά	X	X
	Τροφοδοσία από τη μεγάλη πλευρά	X	X
A6 105 x 148 χιλ. (4,13 x 5,83 ίν.)	Τροφοδοσία από τη μικρή πλευρά	X	X
	Τροφοδοσία από τη μεγάλη πλευρά	X	X
1/3 A4	Τροφοδοσία από τη μικρή πλευρά	X	X
	Τροφοδοσία από τη μεγάλη πλευρά	X	X
A5 148 x 210 χιλ. (5,83 x 8,27 ίν.)	Τροφοδοσία από τη μικρή πλευρά	✓	✓
	Τροφοδοσία από τη μεγάλη πλευρά	✓	✓
A4 210 x 297 χιλ. (8,27 x 11,7 ίν.)	Τροφοδοσία από τη μικρή πλευρά	✓	✓
	Τροφοδοσία από τη μεγάλη πλευρά	✓	✓
A3 297 x 420 χιλ. (11,69 x 16,54 ίν.)	Τροφοδοσία από τη μικρή πλευρά	✓	✓
JIS B5 182 x 257 χιλ. (7,17 x 10,1 ίν.)	Τροφοδοσία από τη μικρή πλευρά	✓	✓
	Τροφοδοσία από τη μεγάλη πλευρά	✓	✓
JIS B4 257 x 364 χιλ. (10,12 x 14,33 ίν.)	Τροφοδοσία από τη μικρή πλευρά	✓	✓

¹ Υποστηρίζει μεγέθη χαρτιού από 139,7 x 148 χιλ. (5,5 x 5,83 ίν.) έως 304,8 x 600 χιλ. (12 x 23.62 ίν.).

² Υποστηρίζει μεγέθη χαρτιού από 125 x 148 χιλ. (4,93 x 5,83 ίν.) έως 304,8 x 457,2 χιλ. (12 x 18 ίν.).

Μέγεθος χαρτιού	Προσανατολισμός	Διάταξη μεταφοράς χαρτιού με επιλογή αναδίπλωσης + Μονάδα φινιρίσματος συρραφής, διάτρησης	Διάταξη μεταφοράς χαρτιού με επιλογή αναδίπλωσης + Μονάδα φινιρίσματος φυλλαδίου
		Θήκη 1	Θήκη 1
Statement 139.7 x 215.9 χιλ. (5,5 x 8,5 ίν.)	Τροφοδοσία από τη μικρή πλευρά	✓	✓
	Τροφοδοσία από τη μεγάλη πλευρά	✓	✓
Executive 184.2 x 266.7 χιλ. (7,25 x 10,5 ίν.)	Τροφοδοσία από τη μικρή πλευρά	✓	✓
	Τροφοδοσία από τη μεγάλη πλευρά	✓	✓
Letter 215.9 x 279.4 χιλ. (8,5 x 11 ίν.)	Τροφοδοσία από τη μικρή πλευρά	✓	✓
	Τροφοδοσία από τη μεγάλη πλευρά	✓	✓
Folio 215.9 x 330.2 χιλ. (8,5 x 13 ίν.)	Τροφοδοσία από τη μικρή πλευρά	✓	✓
Oficio (Μεξικό) 215.9 x 340.4 χιλ. (8,5 x 13,4 ίν.)	Τροφοδοσία από τη μικρή πλευρά	✓	✓
Legal 215.9 x 355.6 χιλ. (8,5 x 14 ίν.)	Τροφοδοσία από τη μικρή πλευρά	✓	✓
Ledger 279.4 x 431.8 χιλ. (11 x 17 ίν.)	Τροφοδοσία από τη μικρή πλευρά	✓	✓
12x18 304.8 x 457.2 χιλ. (12 x 18 ίν.)	Τροφοδοσία από τη μικρή πλευρά	✓	✓
SRA3 320.04 x 449.58 χιλ. (12,6 x 17,7 ίν.)	Τροφοδοσία από τη μικρή πλευρά	X	X
Envelope (Choukei #3) 120 x 235 χιλ. (4,75 x 9,25 ίν.)	Τροφοδοσία από τη μικρή πλευρά	X	X
Hagaki 100 x 148 χιλ. (3,94 x 5,83 ίν.)	Τροφοδοσία από τη μικρή πλευρά	X	X

¹ Υποστηρίζει μεγέθη χαρτιού από 139,7 x 148 χιλ. (5,5 x 5,83 ίν.) έως 304,8 x 600 χιλ. (12 x 23.62 ίν.).

² Υποστηρίζει μεγέθη χαρτιού από 125 x 148 χιλ. (4,93 x 5,83 ίν.) έως 304,8 x 457,2 χιλ. (12 x 18 ίν.).

Μέγεθος χαρτιού	Προσανατολισμός	Διάταξη μεταφοράς χαρτιού με επιλογή αναδίπλωσης + Μονάδα φινιρίσματος συρραφής, διάτρησης	Διάταξη μεταφοράς χαρτιού με επιλογή αναδίπλωσης + Μονάδα φινιρίσματος φυλλαδίου
		Θήκη 1	Θήκη 1
B5 Envelope 176 x 250 χιλ. (6,93 x 9,84 ίν.)	Τροφοδοσία από τη μικρή πλευρά	X	X
Envelope (Commercial #9) 98.4 x 225.4 χιλ. (3,875 x 8,9 ίν.)	Τροφοδοσία από τη μικρή πλευρά	X	X
Envelope (Commercial #10) 104.8 x 241.3 χιλ. (4,12 x 9,5 ίν.)	Τροφοδοσία από τη μικρή πλευρά	X	X
Envelope (Monarch 7-3/4) 98.4 x 190.5 χιλ. (3,875 x 7,5 ίν.)	Τροφοδοσία από τη μικρή πλευρά	X	X
Envelope (DL) 110 x 220 χιλ. (4,33 x 8,66 ίν.)	Τροφοδοσία από τη μικρή πλευρά	X	X
Envelope (ISO C4) 229 x 324 χιλ. (9 x 12,8 ίν.)	Τροφοδοσία από τη μικρή πλευρά	X	X
Envelope (ISO C5) 162 x 229 χιλ. (6,38 x 9 ίν.)	Τροφοδοσία από τη μικρή πλευρά	X	X
Universal	Δ/Ι	✓ ¹	✓ ²

¹ Υποστηρίζει μεγέθη χαρτιού από 139,7 x 148 χιλ. (5,5 x 5,83 ίν.) έως 304,8 x 600 χιλ. (12 x 23.62 ίν.).

² Υποστηρίζει μεγέθη χαρτιού από 125 x 148 χιλ. (4,93 x 5,83 ίν.) έως 304,8 x 457,2 χιλ. (12 x 18 ίν.).

Υποστηριζόμενα βάρη χαρτιού

Τυπική ή προαιρετική θήκη 550 φύλλων, θήκη 2 x 550 φύλλων, θήκη 1500 φύλλων και θήκη διπλής διάταξης 2.000 φύλλων	Τροφοδότης διαφορετικών μεγεθών	Εκτύπωση διπλής όψης	Αυτόματος τροφοδότης εγγράφων
60–300 g/m ² (τύπου bond 16–80-lb)	60–300 g/m ² (τύπου bond 16–80-lb)	60–220 g/m ² (τύπου bond 16–59-lb)	50–150 g/m ² (τύπου bond 14–40-lb)

Υποστηριζόμενοι τύποι χαρτιού

Τύποι χαρτιού που υποστηρίζονται από τη βασική διαμόρφωση

Μέγεθος χαρτιού	Τυπική θήκη 550 φύλλων	Τροφοδότης διαφορετικών μεγεθών	Εκτύπωση διπλής όψης	Αυτόματος τροφοδότης εγγράφων
Απλό χαρτί	✓	✓	✓	✓
Δεσμίδα καρτών	✓	✓	✓	Χ
Ανακυκλωμένο	✓	✓	✓	✓
Γυαλιστερό	✓	✓	✓	Χ
Βαρύ γυαλιστερό	✓	✓	✓	Χ
Ετικέτες	✓	✓	Χ	Χ
Ετικέτες βινυλίου	✓	✓	Χ	Χ
Χαρτί υψηλής ποιότητας	✓	✓	✓	✓
Φάκελος	✓	✓	Χ	Χ
Τραχύς φάκελος	✓	✓	Χ	Χ
Επιστολόχαρτο	✓	✓	✓	✓
Προτυπωμένο	✓	✓	✓	✓
Έγχρωμο χαρτί	✓	✓	✓	✓
Ελαφρύ χαρτί	✓	✓	✓	✓
Βαρύ χαρτί	✓	✓	✓	✓
Τραχύ βαμβακερό	✓	✓	✓	Χ
Προσαρμοσμένος τύπος	✓	✓	✓	✓

Τύποι χαρτιού που υποστηρίζονται από τις προαιρετικές θήκες

Μέγεθος χαρτιού	Προαιρετική θήκη 550 φύλλων	Θήκη 2 x 550 φύλλων	Διπλή είσοδος 2.000 φύλλων	Θήκη 1500 φύλλων
Απλό χαρτί	✓	✓	✓	✓
Δεσμίδα καρτών	✓	✓	✓	✓
Διαφάνειες	Χ	Χ	Χ	Χ
Ανακυκλωμένο	✓	✓	✓	✓
Γυαλιστερό	✓	✓	✓	✓
Βαρύ γυαλιστερό	✓	✓	✓	✓
Ετικέτες	✓	✓	Χ	Χ
Ετικέτες βινυλίου	✓	✓	Χ	Χ
Χαρτί υψηλής ποιότητας	✓	✓	✓	✓
Φάκελος	✓	✓	Χ	Χ
Τραχύς φάκελος	✓	✓	Χ	Χ

Μέγεθος χαρτιού	Προαιρετική θήκη 550 φύλλων	Θήκη 2 x 550 φύλλων	διπλή είσοδος 2.000 φύλλων	Θήκη 1500 φύλλων
Επιστολόχαρτο	✓	✓	✓	✓
Προτυπωμένο	✓	✓	✓	✓
Έγχρωμο χαρτί	✓	✓	✓	✓
Ελαφρύ χαρτί	✓	✓	✓	✓
Βαρύ χαρτί	✓	✓	✓	✓
Τραχύ βαμβακερό	✓	✓	✓	✓
Προσαρμοσμένος τύπος	✓	✓	✓	✓

Τύποι χαρτιού που υποστηρίζονται από την υποδοχή εξόδου

Μέγεθος χαρτιού	Διάταξη μεταφοράς χαρτιού + Συρραπτικό, μονάδα φινιρίσματος διάτρησης			Διάταξη μεταφοράς χαρτιού + Μονάδα φινιρίσματος φυλλαδίου			
	Τυπική υποδοχή (Επάνω υποδοχή μονάδας φινιρίσματος)	Υποδοχή 1 (συρραφή φινιρίσματος, διάτρηση, υποδοχή με μετατόπιση)	Υποδοχή 2 (Θήκη μεταφοράς χαρτιού)	Τυπική υποδοχή (Επάνω υποδοχή μονάδας φινιρίσματος)	Υποδοχή 1 (συρραφή φινιρίσματος, διάτρηση, υποδοχή με μετατόπιση)	Υποδοχή 2 (Υποδοχή μονάδας φινιρίσματος βιβλίου)	Υποδοχή 3 (Θήκη μεταφοράς χαρτιού)
Απλό χαρτί	✓	✓	✓	✓	✓	✓*	✓
Δεσμίδα καρτών	✓	✓	✓	✓	✓	Χ	✓
Ανακυκλωμένο	✓	✓	✓	✓	✓	✓*	✓
Γυαλιστερό	✓	✓	✓	✓	✓	✓*	✓
Βαρύ γυαλιστερό	✓	✓	✓	✓	✓	Χ	✓
Ετικέτες	✓	✓	✓	✓	✓	Χ	Χ
Ετικέτες βινυλίου	✓	✓	✓	✓	✓	Χ	Χ
Χαρτί υψηλής ποιότητας	✓	✓	✓	✓	✓	✓*	✓
Φάκελος	Χ	Χ	✓	Χ	Χ	Χ	✓
Τραχύς φάκελος	Χ	Χ	✓	Χ	Χ	Χ	✓
Επιστολόχαρτο	✓	✓	✓	✓	✓	✓*	✓
Προτυπωμένο	✓	✓	✓	✓	✓	✓*	✓

* Το μέγιστο μήκος του μεγέθους χαρτιού γενικής χρήσης στην περίπτωση χαρτιού banner είναι 1320,8 x 52 ίντσες. Τοποθετήστε μόνο ένα φύλλο χαρτιού banner κάθε φορά.

Μέγεθος χαρτιού	Διάταξη μεταφοράς χαρτιού + Συρραπτικό, μονάδα φινιρίσματος διάτρησης			Διάταξη μεταφοράς χαρτιού + Μονάδα φινιρίσματος φυλλαδίου			
	Τυπική υποδοχή (Επάνω υποδοχή μονάδας φινιρίσματος)	Υποδοχή 1 (συρραφή φινιρίσματος, διάτρηση, υποδοχή με μετατόπιση)	Υποδοχή 2 (Θήκη μεταφοράς χαρτιού)	Τυπική υποδοχή (Επάνω υποδοχή μονάδας φινιρίσματος)	Υποδοχή 1 (συρραφή φινιρίσματος, διάτρηση, υποδοχή με μετατόπιση)	Υποδοχή 2 (Υποδοχή μονάδας φινιρίσματος βιβλίου)	Υποδοχή 3 (Θήκη μεταφοράς χαρτιού)
Έγχρωμο χαρτί	✓	✓	✓	✓	✓	✓*	✓
Ελαφρύ χαρτί	✓	✓	✓	✓	✓	✓*	✓
Βαρύ χαρτί	✓	✓	✓	✓	✓	X	X
Τραχύ βαμβακερό	✓	✓	✓	✓	✓	X	X
Προσαρμοσμένος τύπος	✓	✓	✓	✓	✓	✓*	✓

* Το μέγιστο μήκος του μεγέθους χαρτιού γενικής χρήσης στην περίπτωση χαρτιού banner είναι 1320,8 x 52 ίντσες. Τοποθετήστε μόνο ένα φύλλο χαρτιού banner κάθε φορά.

Τύποι χαρτιού που υποστηρίζονται από την υποδοχή εξόδου (με μεταφορά χαρτιού με επιλογή αναδίπλωσης)

Μέγεθος χαρτιού	Διάταξη μεταφοράς χαρτιού με επιλογή αναδίπλωσης + Μονάδα φινιρίσματος συρραφής, διάτρησης			Διάταξη μεταφοράς χαρτιού με επιλογή αναδίπλωσης + Μονάδα φινιρίσματος φυλλαδίου			
	Τυπική υποδοχή (Επάνω υποδοχή μονάδας φινιρίσματος)	Υποδοχή 1 (συρραφή φινιρίσματος, διάτρηση, υποδοχή με μετατόπιση)	Υποδοχή 2 (Θήκη μεταφοράς χαρτιού)	Τυπική υποδοχή (Επάνω υποδοχή μονάδας φινιρίσματος)	Υποδοχή 1 (συρραφή φινιρίσματος, διάτρηση, υποδοχή με μετατόπιση)	Υποδοχή 2 (Υποδοχή μονάδας φινιρίσματος βιβλίου)	Υποδοχή 3 (Θήκη μεταφοράς χαρτιού)
Απλό χαρτί	✓	✓	✓	✓	✓	✓	✓
Δεσμίδα καρτών	✓	✓	✓	✓	✓	X	✓
Ανακυκλωμένο	✓	✓	✓	✓	✓	✓	✓
Γυαλιστερό	✓	✓	✓	✓	✓	✓	✓
Βαρύ γυαλιστερό	✓	✓	✓	✓	✓	X	✓
Ετικέτες	✓	✓	✓	✓	✓	X	✓

* Το μέγιστο μήκος του μεγέθους χαρτιού γενικής χρήσης στην περίπτωση χαρτιού banner είναι 1320,8 x 52 ίντσες. Τοποθετήστε μόνο ένα φύλλο χαρτιού banner κάθε φορά.

Μέγεθος χαρτιού	Διάταξη μεταφοράς χαρτιού με επιλογή αναδίπλωσης + Μονάδα φινιρίσματος συρραφής, διάτρησης			Διάταξη μεταφοράς χαρτιού με επιλογή αναδίπλωσης + Μονάδα φινιρίσματος φυλλαδίου			
	Τυπική υποδοχή (Επάνω υποδοχή μονάδας φινιρίσματος)	Υποδοχή 1 (συρραφή φινιρίσματος, διάτρηση, υποδοχή με μετατόπιση)	Υποδοχή 2 (Θήκη μεταφοράς χαρτιού)	Τυπική υποδοχή (Επάνω υποδοχή μονάδας φινιρίσματος)	Υποδοχή 1 (συρραφή φινιρίσματος, διάτρηση, υποδοχή με μετατόπιση)	Υποδοχή 2 (Υποδοχή μονάδας φινιρίσματος βιβλίου)	Υποδοχή 3 (Θήκη μεταφοράς χαρτιού)
Ετικέτες βινυλίου	✓	✓	✓	✓	✓	X	✓
Χαρτί υψηλής ποιότητας	✓	✓	✓	✓	✓	✓	✓
Φάκελος	X	X	✓	X	X	X	✓
Τραχύς φάκελος	X	X	✓	X	X	X	✓
Επιστολόχαρτο	✓	✓	✓	✓	✓	X	✓
Προτυπωμένο	✓	✓	✓	✓	✓	X	✓
Έγχρωμο χαρτί	✓	✓	✓	✓	✓	✓	✓
Ελαφρύ χαρτί	✓	✓	✓	✓	✓	✓	✓
Βαρύ χαρτί	✓	✓	✓	✓	✓	X	X
Τραχύ βαμβακερό	✓	✓	✓	✓	✓	X	X
Προσαρμοσμένος τύπος	✓	✓	✓	✓	✓	✓*	✓

* Το μέγιστο μήκος του μεγέθους χαρτιού γενικής χρήσης στην περίπτωση χαρτιού banner είναι 1320,8 x 52 ίντσες. Τοποθετήστε μόνο ένα φύλλο χαρτιού banner κάθε φορά.

Τύποι χαρτιού που υποστηρίζονται από τη μεταφορά χαρτιού με επιλογή αναδίπλωσης, μονάδα στοιβαξης όφσεντ, μονάδα συρραφής

Μέγεθος χαρτιού	Μεταφορά χαρτιού μόνο με επιλογή αναδίπλωσης	Μονάδα στοιβαξης όφσεντ	Μονάδα συρραφής
Απλό χαρτί	✓	✓	✓
Δεσμίδα καρτών	✓	✓	✓
Ανακυκλωμένο	✓	✓	✓
Γυαλιστερό	✓	✓	✓
Βαρύ γυαλιστερό	✓	✓	✓
Ετικέτες	✓	✓	✓

Μέγεθος χαρτιού	Μεταφορά χαρτιού μόνο με επιλογή αναδίπλωσης	Μονάδα στοίβαξης όφσσετ	Μονάδα συρραφής
Ετικέτες βινυλίου	✓	✓	✓
Χαρτί υψηλής ποιότητας	✓	✓	✓
Φάκελος	✓	✓	✓
Τραχύς φάκελος	✓	✓	✓
Επιστολόχαρτο	✓	✓	✓
Προτυπωμένο	✓	✓	✓
Έγχρωμο χαρτί	✓	✓	✓
Ελαφρύ χαρτί	✓	✓	✓
Βαρύ χαρτί	✓	✓	✓
Τραχύ βαμβακερό	✓	✓	✓
Προσαρμοσμένος τύπος	✓	✓	✓

Τύποι χαρτιού που υποστηρίζονται από τη μονάδα συρραφής, διάτρησης και τη μονάδα φινιρίσματος βιβλίου.

Μέγεθος χαρτιού	Επάνω υποδοχή μονάδας φινιρίσματος (Τυπική υποδοχή)				Υποδοχή μονάδας συρραφής (υποδοχή 1)			
	Offset (Μετατόπιση)	Μηχανισμός διάτρησης	Συρραφή	Δίπλωση	Offset (Μετατόπιση)	Μηχανισμός διάτρησης	Συρραφή	Δίπλωση
Απλό χαρτί	X	✓	X	✓	✓	✓	✓	✓
Δεσμίδα καρτών	X	X	X	X	✓	X	X	X
Ανακυκλωμένο	X	✓	X	✓	✓	✓	✓	✓
Γυαλιστερό	X	✓	X	✓	✓	✓	✓	✓
Βαρύ γυαλιστερό	X	X	X	X	✓	X	X	X
Ετικέτες	X	X	X	X	✓	X	X	X
Ετικέτες βινυλίου	X	X	X	X	✓	X	X	X
Χαρτί υψηλής ποιότητας	X	✓	X	✓	✓	✓	✓	✓
Επιστολόχαρτο	X	✓	X	✓	✓	✓	✓	✓
Προτυπωμένο	X	✓	X	✓	✓	✓	✓	✓
Έγχρωμο χαρτί	X	✓	X	✓	✓	✓	✓	✓

Μέγεθος χαρτιού	Επάνω υποδοχή μονάδας φινιρίσματος (Τυπική υποδοχή)				Υποδοχή μονάδας συρραφής (υποδοχή 1)			
	Offset (Μετατόπιση)	Μηχανισμός διάτρησης	Συρραφή	Δίπλωση	Offset (Μετατόπιση)	Μηχανισμός διάτρησης	Συρραφή	Δίπλωση
Ελαφρύ χαρτί	X	✓	X	✓	✓	✓	✓	✓
Βαρύ χαρτί	X	X	X	X	✓	X	X	X
Τραχύ βαμβακερό	X	✓	X	X	✓	✓	X	X
Προσαρμοσμένος τύπος	X	✓	X	✓	✓	✓	✓	✓

Πρόσθετες λειτουργίες και υποστήριξη εκτυπωτή

Υποστηριζόμενες εφαρμογές

Εφαρμογή	Μοντέλα εκτυπωτών
Scan Center	CX833, CX961, CX962, CX963, XC8355, XC9635, XC9645, XC9655
Display Customization	CX833, CX961, CX962, CX963, XC8355, XC9635, XC9645, XC9655
Τεχνική υποστήριξη	XC8355, XC9635, XC9645, XC9655
Device Quotas	XC8355, XC9635, XC9645, XC9655

Υποστηριζόμενες μονάδες flash και τύποι αρχείων

Μονάδες flash

- Μονάδες flash που υποστηρίζουν USB 2.0 ή λιγότερο.
- Μονάδες flash που υποστηρίζουν σύστημα αρχείων NFTS (New Technology File System) ή FAT32 (File Allocation Table).

Τύποι αρχείων

Πρωτότυπο	Εικόνες
<ul style="list-style-type: none"> • PDF (έκδοση 1.7 ή μεταγενέστερη) • Μορφές αρχείων Microsoft (DOC, DOCX, XLS, XLSX, PPT, PPTX) 	<ul style="list-style-type: none"> • JPEG ή JPG • TIFF ή TIF • GIF • BMP • PNG • PCX • DCX

Διαθέσιμα εσωτερικά πρόσθετα εξαρτήματα

- Σκληρός δίσκος
- Λειτουργίες με άδεια χρήσης
 - IPDS
 - Γραμμικός κώδικας
- Εσωτερική θύρα λύσεων (ISP) Lexmark™
 - Κάρτα σειριακής διασύνδεσης RS-232C
 - MarkNet™ N8230 Fiber Ethernet 100BASE-FX(LC), 1000BASE-SX(LC)

Ρύθμιση, εγκατάσταση και διαμόρφωση

Επιλογή θέσης για τον εκτυπωτή

- Αφήστε αρκετό χώρο για το άνοιγμα των θηκών, των καλυμμάτων και των θυρών, καθώς και για την εγκατάσταση εξαρτημάτων υλικού εξοπλισμού.
- Τοποθετήστε τον εκτυπωτή κοντά σε πρίζα ρεύματος.

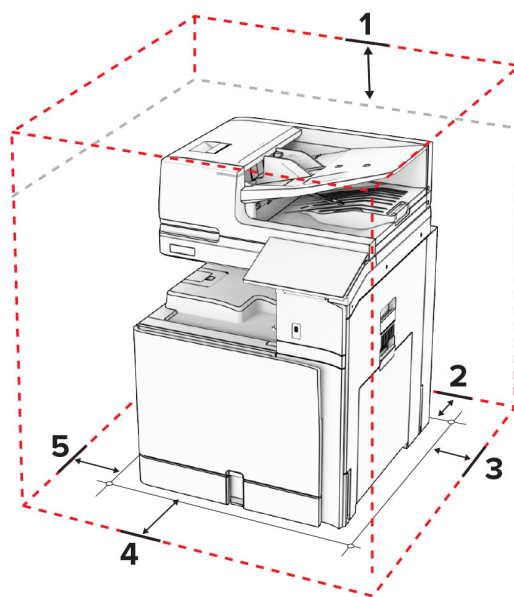
⚠ ΠΡΟΣΟΧΗ—ΚΙΝΔΥΝΟΣ ΤΡΑΥΜΑΤΙΣΜΟΥ: Για να αποφύγετε τον κίνδυνο πυρκαγιάς ή ηλεκτροπληξίας, συνδέστε το καλώδιο τροφοδοσίας σε μια σωστά γειωμένη πρίζα με κατάλληλη ονομαστική ισχύ, που βρίσκεται κοντά στο προϊόν και στην οποία είναι εύκολη η πρόσβαση.

⚠ ΠΡΟΣΟΧΗ—ΚΙΝΔΥΝΟΣ ΗΛΕΚΤΡΟΠΛΗΞΙΑΣ: Για να αποφύγετε τον κίνδυνο ηλεκτροπληξίας, μην τοποθετείτε ή χρησιμοποιείτε το προϊόν κοντά σε νερό ή σε σημεία με υγρασία.

- Βεβαιωθείτε ότι η ροή αέρα στο δωμάτιο είναι σύμφωνη με την τελευταία αναθεώρηση του προτύπου ASHRAE 62 ή του προτύπου CEN Technical Committee 156.
- Επιλέξτε επίπεδη, ανθεκτική και σταθερή επιφάνεια.
- Προστατεύστε τον εκτυπωτή:
 - Από σκόνη, βρωμιά και υγρασία.
 - Από συρραπτικά και συνδετήρες.
 - Από άμεση ροή του αέρα κλιματιστικών, θερμαντικών σωμάτων ή ανεμιστήρων.
 - Από άμεσο ηλιακό φως και υπερβολική υγρασία.
- Τηρείτε τις συνιστώμενες θερμοκρασίες και αποφεύγετε τις διακυμάνσεις:

Εύρος θερμοκρασιών περιβάλλοντος	10 έως 32,2°C (50 έως 90°F)
Εύρος θερμοκρασιών αποθήκευσης	15,6 έως 32,2°C (60 έως 90°F)

- Για λόγους επαρκούς αερισμού, αφήστε γύρω από τον εκτυπωτή τα ακόλουθα συνιστώμενα περιθώρια:



1	Κορυφή	330 χιλ. (13 ίν.)
2	Πίσω πλευρά	203 χιλ. (8 ίν.)
3	Δεξιά πλευρά	574 χιλ. (22,6 ίν.)
4	Μπροστινή όψη	338 χιλ. (13,3 ίν.)
5	Αριστερή πλευρά	152 χιλ. (6 ίν.)

Θύρες εκτυπωτή

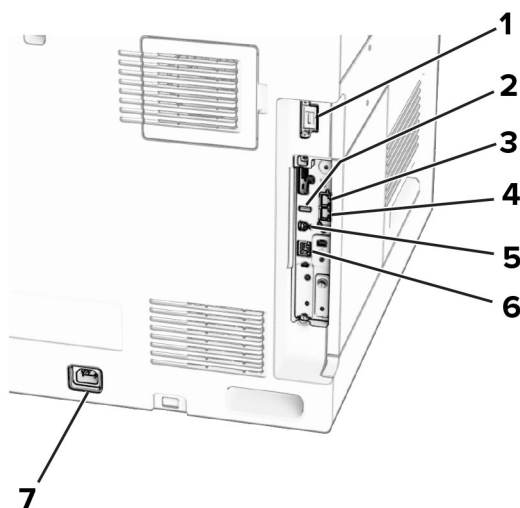
ΠΡΟΣΟΧΗ—ΚΙΝΔΥΝΟΣ ΗΛΕΚΤΡΟΠΛΗΞΙΑΣ: Για να αποφύγετε τον κίνδυνο ηλεκτροπληξίας σε περίπτωση καταιγίδας με αστραπές, μην εγκαθιστάτε το συγκεκριμένο προϊόν και μην πραγματοποιείτε ηλεκτρικές ή καλωδιακές συνδέσεις, όπως σύνδεση για λειτουργία φαξ, σύνδεση του καλωδίου τροφοδοσίας ή του τηλεφώνου.

ΠΡΟΣΟΧΗ—ΚΙΝΔΥΝΟΣ ΤΡΑΥΜΑΤΙΣΜΟΥ: Για να αποφύγετε τον κίνδυνο πυρκαγιάς ή ηλεκτροπληξίας, συνδέστε το καλώδιο τροφοδοσίας σε μια σωστά γειωμένη πρίζα με κατάλληλη ονομαστική ισχύ που βρίσκεται κοντά στο προϊόν και στην οποία είναι εύκολη η πρόσβαση.

ΠΡΟΣΟΧΗ—ΚΙΝΔΥΝΟΣ ΤΡΑΥΜΑΤΙΣΜΟΥ: Για να αποφύγετε τον κίνδυνο πυρκαγιάς ή ηλεκτροπληξίας, χρησιμοποιήστε μόνο το καλώδιο τροφοδοσίας που συνοδεύει αυτό το προϊόν ή ανταλλακτικό καλώδιο εξουσιοδοτημένο από τον κατασκευαστή.

ΠΡΟΣΟΧΗ—ΚΙΝΔΥΝΟΣ ΤΡΑΥΜΑΤΙΣΜΟΥ: Για να μειωθεί ο κίνδυνος πυρκαγιάς, χρησιμοποιήστε μόνο καλώδιο τηλεπικοινωνιών 26 AWG ή μεγαλύτερο (RJ-11) κατά τη σύνδεση του προϊόντος αυτού σε δίκτυο PSTN. Για χρήστες στην Αυστραλία, το καλώδιο πρέπει να είναι εγκεκριμένο από την Αρχή επικοινωνιών και μέσων επικοινωνίας της Αυστραλίας (Australian Communications and Media Authority).

Προειδοποίηση—Πιθανή βλάβη: Για να μην προκληθεί απώλεια δεδομένων ή δυσλειτουργία του εκτυπωτή, μην αγγίζετε το καλώδιο USB, τους προσαρμογείς ασύρματου δικτύου ή τον εκτυπωτή στις εικονιζόμενες περιοχές κατά τη διάρκεια της εκτύπωσης.



	Θύρα εκτυπωτή	Λειτουργία
1	Θύρα μονάδας φινιρίσματος ή προαιρετικού εξαρτήματος	Συνδέστε τον εκτυπωτή σε μια μονάδα φινιρίσματος ή σε μια προαιρετική συσκευή.
2	θύρα USB	Συνδέστε ένα πληκτρολόγιο ή οποιαδήποτε συμβατή επιλογή.
3	θύρα LINE Σημ.: Διατίθεται μόνο όταν έχει τοποθετηθεί κάρτα φαξ.	Σύνδεση του εκτυπωτή σε ενεργή τηλεφωνική γραμμή μέσω τυπικής πρίζας τοίχου (RJ-11), του φίλτρου DSL, του προσαρμογέα VoIP ή οποιουδήποτε άλλου προσαρμογέα που επιτρέπει πρόσβαση στην τηλεφωνική γραμμή για την αποστολή και λήψη φαξ.
4	θύρα EXT Σημ.: Διατίθεται μόνο όταν έχει τοποθετηθεί κάρτα φαξ.	Συνδέστε περισσότερες συσκευές (τηλέφωνο ή τηλεφωνητή) στον εκτυπωτή και στην τηλεφωνική γραμμή. Χρησιμοποιήστε αυτήν τη θύρα, εάν δεν έχετε μια αποκλειστική γραμμή φαξ για τον εκτυπωτή και εάν αυτή η μέθοδος σύνδεσης υποστηρίζεται στη χώρα ή την περιοχή σας.
5	Θύρα εκτυπωτή USB	Συνδέστε τον εκτυπωτή σε υπολογιστή.
6	θύρα Ethernet	Σύνδεση του εκτυπωτή σε δίκτυο.
7	Υποδοχή καλωδίου τροφοδοσίας	Συνδέστε το καλώδιο εκτυπωτή σε πρίζα με κατάλληλη γείωση.

Διαμόρφωση εφαρμογών και λύσεων

Ρύθμιση του Κέντρου σάρωσης

- 1 Από τον πίνακα ελέγχου, επιλέξτε **Scan Center**.
- 2 Επιλέξτε και δημιουργήστε έναν προορισμό και, στη συνέχεια, διαμορφώστε τις ρυθμίσεις.
Σημ.: Αποθηκεύονται μόνο οι προορισμοί που δημιουργούνται από τον Embedded Web Server. Για περισσότερες πληροφορίες, ανατρέξτε στην τεκμηρίωση που συνοδεύει τη λύση.
- 3 Σαρώστε το έγγραφο.

Χρήση του Display Customization

Σημ.: Βεβαιωθείτε ότι οι ρυθμίσεις προφύλαξης οθόνης, παρουσίασης διαφανειών και ταπετσαρίας είναι ενεργοποιημένες από τον ενσωματωμένο διακομιστή Web. Πλοηγηθείτε στο **Εφαρμογές > Display Customization > Ρύθμιση παραμέτρων**.

Διαχείριση εικόνων προφύλαξης οθόνης και παρουσίασης

- 1 Στην ενότητα Εικόνες προφύλαξης οθόνης και παρουσίασης, προσθέστε, επεξεργαστείτε ή διαγράψτε μια εικόνα.
Σημειώσεις:
 - Μπορείτε να προσθέσετε ως 10 εικόνες.
 - Όταν η ρύθμιση είναι ενεργοποιημένη, τα εικονίδια κατάστασης εμφανίζονται στην προφύλαξη οθόνης μόνο όταν υπάρχουν σφάλματα, προειδοποιήσεις ή ειδοποιήσεις βασισμένες στο cloud.
- 2 Εφαρμόστε τις αλλαγές.

Αλλαγή της εικόνας ταπετσαρίας

- 1 Από τον πίνακα ελέγχου, επιλέξτε **Αλλαγή ταπετσαρίας**.
- 2 Επιλέξτε μια εικόνα για να χρησιμοποιήσετε.
- 3 Εφαρμόστε τις αλλαγές.

Εκτέλεση παρουσίασης από μονάδα flash

- 1 Τοποθετήστε μια μονάδα flash στη θύρα USB.
- 2 Από τον πίνακα ελέγχου, επιλέξτε **Παρουσίαση**.

Σημ.: Μπορείτε να αφαιρέσετε τη μονάδα flash αφού ξεκινήσει η παρουσίαση, αλλά οι εικόνες δεν θα αποθηκεύονται στον εκτυπωτή. Εάν η παρουσίαση σταματήσει, τοποθετήστε ξανά τη μονάδα flash για να δείτε τις εικόνες.

Διαμόρφωση σελιδοδεικτών

Δημιουργία σελιδοδεικτών

- 1 Ανοίξτε ένα πρόγραμμα περιήγησης στο διαδίκτυο και πληκτρολογήστε τη διεύθυνση IP του εκτυπωτή στο πεδίο διευθύνσεων.

Σημειώσεις:

- Δείτε τη διεύθυνση IP του εκτυπωτή στην αρχική οθόνη του εκτυπωτή. Η διεύθυνση IP εμφανίζεται ως τέσσερα σύνολα αριθμών που χωρίζονται από τελείες, όπως 123.123.123.123.
- Αν χρησιμοποιείτε διακομιστή μεσολάβησης, απενεργοποιήστε τον προσωρινά για να φορτωθεί σωστά η ιστοσελίδα.

- 2 Κάντε κλικ στην επιλογή **Σελιδοδείκτες > Προσθήκη σελιδοδείκτη** και, στη συνέχεια, πληκτρολογήστε ένα όνομα σελιδοδείκτη.
- 3 Επιλέξτε έναν τύπο πρωτοκόλλου διεύθυνσης και κατόπιν κάντε ένα από τα παρακάτω:
 - Για HTTP και HTTPS, πληκτρολογήστε τη διεύθυνση URL που θέλετε να ορίσετε ως σελιδοδείκτη.
 - Για HTTPS, χρησιμοποιήστε το όνομα του υπολογιστή δικτύου αντί για τη διεύθυνση IP. Για παράδειγμα, πληκτρολογήστε **myWebsite.com/sample.pdf** αντί να πληκτρολογήσετε **123.123.123.123/sample.pdf**. Βεβαιωθείτε ότι το όνομα του υπολογιστή δικτύου αντιστοιχεί στο κοινό όνομα (Common Name – CN) που αναγράφεται στο πιστοποιητικό του διακομιστή. Για περισσότερες πληροφορίες σχετικά με το πώς θα βρείτε το κοινό όνομα (CN) στο πιστοποιητικό του διακομιστή, ανατρέξτε στις πληροφορίες βοήθειας του προγράμματος περιήγησης που χρησιμοποιείτε.
 - Για FTP, πληκτρολογήστε τη διεύθυνση FTP. Για παράδειγμα, **myServer/myDirectory**. Εισαγάγετε τον αριθμό θύρας FTP. Η θύρα 21 είναι η προεπιλεγμένη θύρα για την αποστολή εντολών.
 - Για SMB, πληκτρολογήστε τη διεύθυνση φακέλου δικτύου. Για παράδειγμα, **myServer/myShare/myFile.pdf**. Πληκτρολογήστε το όνομα του τομέα δικτύου.
 - Εάν είναι απαραίτητο, επιλέξτε τον τύπο ελέγχου **ταυτότητας** για FTP και SMB.

Για να περιορίσετε την πρόσβαση στο σελιδοδείκτη, εισαγάγετε ένα PIN.

Σημ.: Η εφαρμογή υποστηρίζει τους παρακάτω τύπους αρχείων: PDF, JPEG ΚΑΙ TIFF. Άλλοι τύποι αρχείων, όπως DOCX και XLSX, υποστηρίζονται σε ορισμένα μοντέλα εκτυπωτών.

- 4 Κάντε κλικ στην επιλογή **Αποθήκευση**.

Δημιουργία φακέλων

- 1 Ανοίξτε ένα πρόγραμμα περιήγησης στο διαδίκτυο και πληκτρολογήστε τη διεύθυνση IP του εκτυπωτή στο πεδίο διευθύνσεων.

Σημειώσεις:

- Δείτε τη διεύθυνση IP του εκτυπωτή στην αρχική οθόνη του εκτυπωτή. Η διεύθυνση IP εμφανίζεται ως τέσσερα σύνολα αριθμών που χωρίζονται από τελείες, όπως 123.123.123.123.
- Αν χρησιμοποιείτε διακομιστή μεσολάβησης, απενεργοποιήστε τον προσωρινά για να φορτωθεί σωστά η ιστοσελίδα.

- 2 Επιλέξτε **Σελιδοδείκτες > Προσθήκη φακέλου** και, στη συνέχεια, πληκτρολογήστε ένα όνομα φακέλου.

Σημ.: Για να περιορίσετε την πρόσβαση στο φάκελο, εισαγάγετε ένα PIN.

- 3 Κάντε κλικ στην επιλογή **Αποθήκευση**.

Διαμόρφωση Βιβλίου διευθύνσεων

Προσθήκη επαφών

- 1 Ανοίξτε ένα πρόγραμμα περιήγησης στο διαδίκτυο και πληκτρολογήστε τη διεύθυνση IP του εκτυπωτή στο πεδίο διευθύνσεων.

Σημειώσεις:

- Δείτε τη διεύθυνση IP του εκτυπωτή στην αρχική οθόνη του εκτυπωτή. Η διεύθυνση IP εμφανίζεται ως τέσσερα σύνολα αριθμών που χωρίζονται από τελείες, όπως 123.123.123.123.
- Αν χρησιμοποιείτε διακομιστή μεσολάβησης, απενεργοποιήστε τον προσωρινά για να φορτωθεί σωστά η ιστοσελίδα.

- 2 Κάντε κλικ στο **Βιβλίο διευθύνσεων** και, στη συνέχεια, κάντε κλικ στο **Προσθήκη επαφής**.

- 3 Αν είναι απαραίτητο, προσδιορίστε μια μέθοδο σύνδεσης για να επιτρέπεται η πρόσβαση στην εφαρμογή.

- 4 Κάντε κλικ στο **Αποθήκευση**.

Προσθήκη ομάδων

- 1 Ανοίξτε ένα πρόγραμμα περιήγησης στο διαδίκτυο και πληκτρολογήστε τη διεύθυνση IP του εκτυπωτή στο πεδίο διευθύνσεων.

Σημειώσεις:

- Δείτε τη διεύθυνση IP του εκτυπωτή στην αρχική οθόνη του εκτυπωτή. Η διεύθυνση IP εμφανίζεται ως τέσσερα σύνολα αριθμών που χωρίζονται από τελείες, όπως 123.123.123.123.
- Αν χρησιμοποιείτε διακομιστή μεσολάβησης, απενεργοποιήστε τον προσωρινά για να φορτωθεί σωστά η ιστοσελίδα.

- 2 Κάντε κλικ στο **Βιβλίο διευθύνσεων** και, στη συνέχεια, κάντε κλικ στο **Προσθήκη επαφής**.

Σημ.: Μπορείτε να αντιστοιχίσετε μία ή περισσότερες επαφές στην ομάδα.

- 3 Κάντε κλικ στην επιλογή **Αποθήκευση**.

Εγκατάσταση και χρήση των χαρακτηριστικών προσβασιμότητας

Ενεργοποίηση Φωνητικής καθοδήγησης

Από την αρχική οθόνη

- 1 Με μία κίνηση και με ένα δάχτυλο, σαρώστε αργά προς τα αριστερά και, στη συνέχεια, προς τα επάνω στην οθόνη μέχρι να ακούσετε ένα φωνητικό μήνυμα.
- 2 Χρησιμοποιώντας δύο δάχτυλα, πατήστε **OK**.
Σημ.: Αν η χειρονομία δεν λειτουργεί, τότε ασκήστε περισσότερη πίεση.

Από το πληκτρολόγιο

- 1 Πατήστε παρατεταμένα το πλήκτρο **5** μέχρι να ακούσετε ένα φωνητικό μήνυμα.
- 2 Πατήστε το πλήκτρο **Tab** για να μετακινήσετε το δρομέα εστίασης στο κουμπί **OK** και, στη συνέχεια, πατήστε **Enter**.

Σημειώσεις:

- Όταν είναι ενεργοποιημένη η Φωνητική καθοδήγηση, χρησιμοποιείτε πάντα δύο δάχτυλα για να επιλέξετε οποιοδήποτε στοιχείο στην οθόνη.
- Η Φωνητική καθοδήγηση έχει περιορισμένη υποστήριξη γλώσσας.

Απενεργοποίηση Φωνητικής καθοδήγησης

- 1 Με μία κίνηση και με ένα δάχτυλο, σαρώστε αργά προς τα αριστερά και, στη συνέχεια, προς τα επάνω στην οθόνη μέχρι να ακούσετε ένα φωνητικό μήνυμα.
- 2 Χρησιμοποιώντας δύο δάχτυλα, κάντε ένα από τα εξής:
 - Επιλέξτε **Φωνητική καθοδήγηση** και, στη συνέχεια, επιλέξτε **OK**.
 - Επιλέξτε **Άκυρο**.

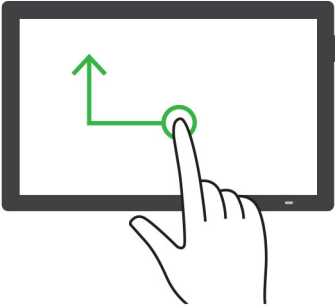
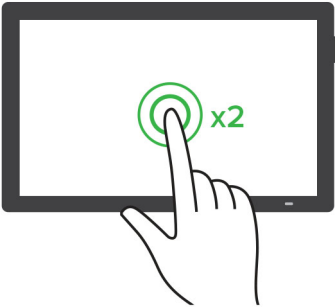
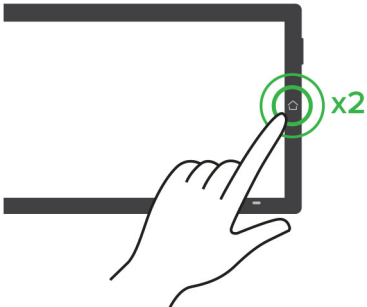
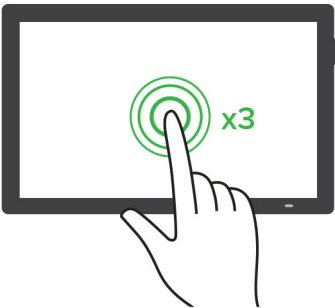
Σημ.: Αν η χειρονομία δεν λειτουργεί, τότε ασκήστε περισσότερη πίεση.

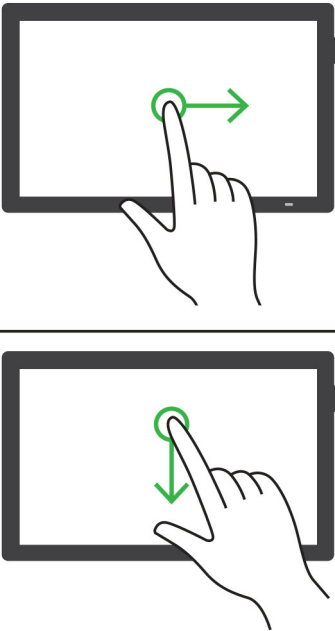
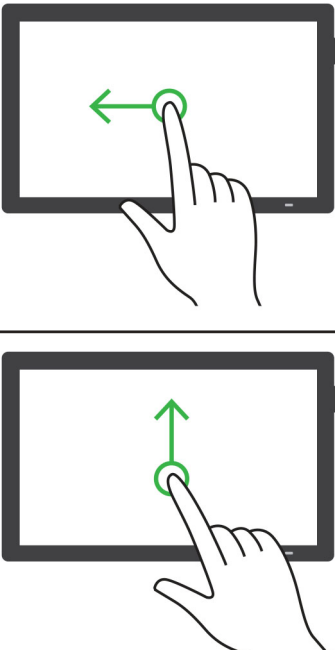
Το πάτημα του κουμπιού λειτουργίας ή η τοποθέτηση του εκτυπωτή σε κατάσταση αναστολής λειτουργίας ή αδρανοποίησης απενεργοποιεί επίσης τη Φωνητική καθοδήγηση.

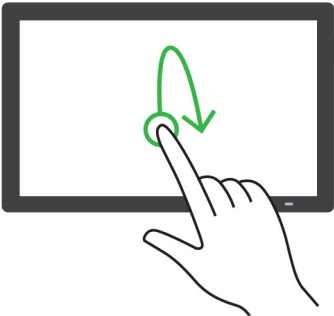
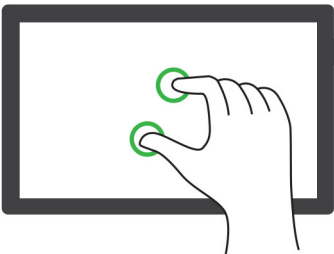
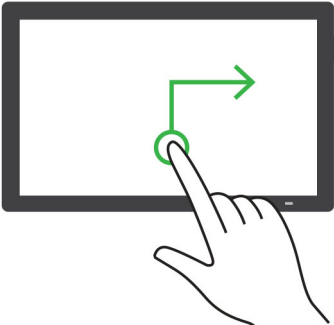
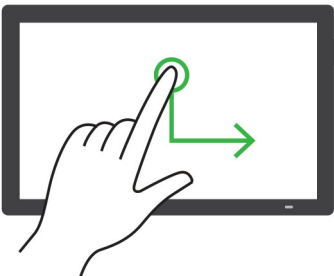
Περιήγηση στην οθόνη με χειρονομίες

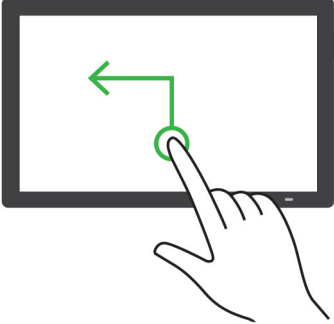
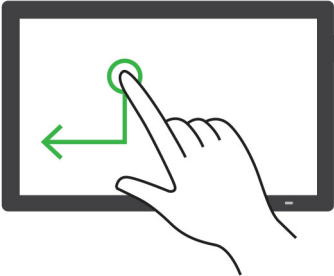
Σημειώσεις:

- Οι περισσότερες χειρονομίες είναι διαθέσιμες μόνο όταν η Φωνητική καθοδήγηση είναι ενεργοποιημένη.
- Χρησιμοποιήστε ένα πληκτρολόγιο για να πληκτρολογήσετε χαρακτήρες και να προσαρμόσετε ορισμένες ρυθμίσεις.

Χειρονομία	Λειτουργία
<p>Σαρώστε προς τα αριστερά και, στη συνέχεια, προς τα επάνω με ένα δάχτυλο</p> 	<p>Εκκινήστε ή πραγματοποιήστε έξοδο από τη Λειτουργία προσβασιμότητας.</p> <p>Σημ.: Αυτή η χειρονομία ισχύει επίσης και όταν ο εκτυπωτής βρίσκεται σε κανονική λειτουργία.</p>
<p>Πατήστε δύο φορές με ένα δάχτυλο</p> 	<p>Μπορείτε να επιλέξετε μια λειτουργία ή ένα στοιχείο στην οθόνη.</p>
<p>Πατήστε δύο φορές το εικονίδιο αρχικής οθόνης με δύο δάχτυλα</p> 	<p>Απενεργοποιήστε τη Λειτουργία προσβασιμότητας.</p>
<p>Πατήστε τρεις φορές με ένα δάχτυλο</p> 	<p>Μπορείτε να μεγεθύνετε ή να μικρύνετε κείμενα και εικόνες.</p> <p>Σημ.: Ενεργοποιήστε τη Μεγέθυνση για να χρησιμοποιήσετε τη λειτουργία ζουμ.</p>

Χειρονομία	Λειτουργία
<p>Σαρώστε προς τα δεξιά ή προς τα κάτω με ένα δάχτυλο</p> 	<p>Μπορείτε να μετακινηθείτε στο επόμενο στοιχείο της οθόνης.</p>
<p>Σαρώστε προς τα αριστερά ή προς τα επάνω με ένα δάχτυλο</p> 	<p>Μπορείτε να επιστρέψετε στο προηγούμενο στοιχείο της οθόνης.</p>

Χειρονομία	Λειτουργία
<p>Σαρώστε προς τα επάνω και, στη συνέχεια, προς τα κάτω με ένα δάχτυλο</p> 	<p>Μπορείτε να μετακινηθείτε στο πρώτο στοιχείο της λίστας.</p>
<p>Οπτική γωνία</p> 	<p>Μπορείτε να δείτε τμήματα της μεγεθυμένης εικόνας που είναι πέρα από τα όρια της οθόνης.</p> <p>Σημειώσεις:</p> <ul style="list-style-type: none"> • Σύρετε μια μεγεθυμένη εικόνα με δύο δάχτυλα. • Ενεργοποιήστε τη λειτουργία Μεγέθυνσης για να χρησιμοποιήσετε τις χειρονομίες ζουμ.
<p>Σαρώστε προς τα επάνω και, στη συνέχεια, προς τα δεξιά με ένα δάχτυλο</p> 	<p>Αυξήστε την ένταση του ήχου.</p> <p>Σημ.: Αυτή η χειρονομία ισχύει επίσης και όταν ο εκτυπωτής βρίσκεται σε κανονική λειτουργία.</p>
<p>Σαρώστε προς τα κάτω και, στη συνέχεια, προς τα δεξιά με ένα δάχτυλο</p> 	<p>Μειώστε την ένταση του ήχου.</p> <p>Σημ.: Αυτή η χειρονομία ισχύει επίσης και όταν ο εκτυπωτής βρίσκεται σε κανονική λειτουργία.</p>

Χειρονομία	Λειτουργία
<p>Σαρώστε προς τα επάνω και, στη συνέχεια, προς τα αριστερά με ένα δάχτυλο</p> 	<p>Μπορείτε να εξέλθετε από μια εφαρμογή και να επιστρέψετε στην αρχική οθόνη.</p>
<p>Σαρώστε προς τα κάτω και, στη συνέχεια, προς τα αριστερά με ένα δάχτυλο</p> 	<p>Μπορείτε να επιστρέψετε στην προηγούμενη ρύθμιση.</p>

Χρήση του πληκτρολογίου οθόνης

Όταν εμφανιστεί το πληκτρολόγιο οθόνης, κάντε ένα ή περισσότερα από τα εξής:

- Πατήστε ένα πλήκτρο για αναγγελία και πληκτρολογήστε τον χαρακτήρα στο πεδίο.
- Σύρετε το δάχτυλό σας κατά μήκος διαφορετικών χαρακτήρων για αναγγελία και πληκτρολογήστε τον χαρακτήρα στο πεδίο.
- Πατήστε ένα πλαίσιο κειμένου με δύο δάχτυλα για αναγγελία των χαρακτήρων στο πεδίο.
- Πατήστε το πλήκτρο **Backspace** για να διαγράψετε χαρακτήρες.

Ενεργοποίηση της λειτουργίας μεγέθυνσης

1 Με μία κίνηση και με ένα δάχτυλο, σαρώστε αργά προς τα αριστερά και, στη συνέχεια, προς τα επάνω στην οθόνη μέχρι να ακούσετε ένα φωνητικό μήνυμα.

Σημ.: Για μοντέλα εκτυπωτών χωρίς ενσωματωμένα ηχεία, χρησιμοποιήστε ακουστικά για να ακούσετε το μήνυμα.

2 Χρησιμοποιώντας δύο δάχτυλα, κάντε τα εξής:

α Πατήστε την επιλογή **Λειτουργία μεγέθυνσης**.

β Αγγίξτε την επιλογή **OK**.

Σημ.: Αν η χειρονομία δεν λειτουργεί, τότε ασκήστε περισσότερη πίεση.

Για περισσότερες πληροφορίες σχετικά με την περιήγηση σε μια μεγεθυμένη οθόνη, δείτε [“Περιήγηση στην οθόνη με χειρονομίες” στη σελίδα 73](#).

Προσαρμογή του ρυθμού ομιλίας της Φωνητικής καθοδήγησης

- 1 Από τον πίνακα ελέγχου, πλοηγηθείτε στις **Ρυθμίσεις > Συσκευή > Προσβασιμότητα > Ρυθμός ομιλίας**.
- 2 Επιλέξτε το ρυθμό ομιλίας.

Ρύθμιση της προεπιλεγμένης έντασης ήχου των ακουστικών

- 1 Από τον πίνακα ελέγχου, πλοηγηθείτε στις **Ρυθμίσεις > Συσκευή > Προσβασιμότητα**.
- 2 Προσαρμόστε την ένταση του ήχου των ακουστικών.

Σημ.: Η ένταση του ήχου επανέρχεται στην προεπιλεγμένη τιμή όταν ο χρήστης βγει από τη Λειτουργία προσβασιμότητας ή όταν ο εκτυπωτής επανέρχεται από την Κατάσταση αναστολής λειτουργίας ή την Κατάσταση αδρανοποίησης.

Προσαρμογή της προεπιλεγμένης έντασης ήχου εσωτερικών ηχείων

- 1 Από τον πίνακα ελέγχου, σαρώστε προς τα δεξιά στο κέντρο ελέγχου.
- 2 Ρυθμίστε τη ένταση του ήχου.

Σημειώσεις:

- Αν είναι ενεργοποιημένη η Αθόρυβη λειτουργία, τότε οι ηχητικές ειδοποιήσεις είναι απενεργοποιημένες. Αυτή η ρύθμιση επιβραδύνει επίσης την απόδοση του εκτυπωτή.
- Η ένταση του ήχου επανέρχεται στην προεπιλεγμένη τιμή όταν ο χρήστης βγει από τη Λειτουργία προσβασιμότητας ή όταν ο εκτυπωτής επανέρχεται από την Κατάσταση αναστολής λειτουργίας ή την Κατάσταση αδρανοποίησης.

Ενεργοποίηση προφορικών κωδικών πρόσβασης ή προσωπικών αριθμών αναγνώρισης

- 1 Από τον πίνακα ελέγχου, πλοηγηθείτε στις **Ρυθμίσεις > Συσκευή > Προσβασιμότητα > Προφορικοί κωδικοί πρόσβασης/PIN**.
- 2 Ενεργοποιήστε τη ρύθμιση.

Ρύθμιση του εκτυπωτή για λειτουργία φαξ

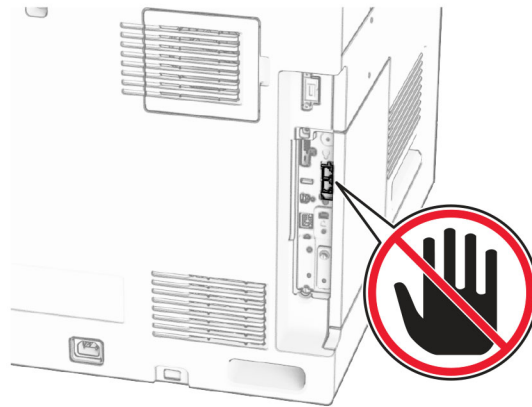
Ρύθμιση της λειτουργίας φαξ με χρήση αναλογικού φαξ

Σημειώσεις:

- Για να χρησιμοποιήσετε το αναλογικό φαξ, πρέπει να εγκατασταθεί κάρτα φαξ.
- Ορισμένες μέθοδοι σύνδεσης ισχύουν μόνο σε ορισμένες χώρες ή περιοχές.

- Αν η λειτουργία του φαξ είναι ενεργοποιημένη και δεν έχει ρυθμιστεί πλήρως, η ενδεικτική λυχνία ενδέχεται να αναβοσβήσει με κόκκινο χρώμα.
- Εάν δεν διαθέτετε περιβάλλον TCP/IP, χρησιμοποιήστε τον πίνακα ελέγχου για να ρυθμίσετε το φαξ.

Προειδοποίηση—Πιθανή βλάβη: Για να αποφύγετε τυχόν απώλειες δεδομένων ή δυσλειτουργία του εκτυπωτή, μην αγγίζετε τα καλώδια ή τον εκτυπωτή στην εικονιζόμενη περιοχή ενώ εκτελείται αποστολή ή λήψη φαξ.



Χρήση του πίνακα ελέγχου

- 1 Από τον πίνακα ελέγχου, πλοηγηθείτε στις **Ρυθμίσεις > Φαξ > Ρύθμιση φαξ > Γενικές ρυθμίσεις φαξ**.
- 2 Διαμορφώστε τις ρυθμίσεις.

Χρήση του Embedded Web Server

- 1 Ανοίξτε ένα πρόγραμμα περιήγησης στο διαδίκτυο και πληκτρολογήστε τη διεύθυνση IP του εκτυπωτή στο πεδίο διευθύνσεων.

Σημειώσεις:

- Δείτε τη διεύθυνση IP του εκτυπωτή στον πίνακα ελέγχου. Η διεύθυνση IP εμφανίζεται ως τέσσερα σύνολα αριθμών που χωρίζονται από τελείες, όπως 123.123.123.123.
- Αν χρησιμοποιείτε διακομιστή μεσολάβησης, απενεργοποιήστε τον προσωρινά για να φορτωθεί σωστά η ιστοσελίδα.

- 2 Επιλέξτε διαδοχικά **Ρυθμίσεις > Φαξ > Ρύθμιση φαξ > Γενικές ρυθμίσεις φαξ**.
- 3 Διαμορφώστε τις ρυθμίσεις.
- 4 Εφαρμόστε τις αλλαγές.

Ρύθμιση της λειτουργίας φαξ με χρήση etherFAX

Σημειώσεις:

- Το υλικολογισμικό του εκτυπωτή πρέπει να ενημερωθεί στην πιο πρόσφατη έκδοση. Για περισσότερες πληροφορίες, ανατρέξτε στην ενότητα «Ενημέρωση υλικολογισμικού».
 - Στον εκτυπωτή σας πρέπει να εγκατασταθεί ένα κατάλληλο πακέτο αδειών χρήσης. Για περισσότερες πληροφορίες, επικοινωνήστε με την etherFAX.
 - Βεβαιωθείτε ότι έχετε δηλώσει τον εκτυπωτή σας στην πύλη etherFAX. Για περισσότερες πληροφορίες, επισκεφθείτε τη διεύθυνση <https://www.etherfax.net/lexmark>.
 - Απαιτείται ο σειριακός αριθμός του εκτυπωτή κατά την εγγραφή. Για περισσότερες πληροφορίες, ανατρέξτε στην ενότητα «Εύρεση του σειριακού αριθμού του εκτυπωτή» στη σελίδα 11.
- 1 Ανοίξτε ένα πρόγραμμα περιήγησης στο διαδίκτυο και πληκτρολογήστε τη διεύθυνση IP του εκτυπωτή στο πεδίο διευθύνσεων.

Σημειώσεις:

- Δείτε τη διεύθυνση IP του εκτυπωτή στον πίνακα ελέγχου. Η διεύθυνση IP εμφανίζεται ως τέσσερα σύνολα αριθμών που χωρίζονται από τελείες, όπως 123.123.123.123.
- Αν χρησιμοποιείτε διακομιστή μεσολάβησης, απενεργοποιήστε τον προσωρινά για να φορτωθεί σωστά η ιστοσελίδα.

2 Επιλέξτε διαδοχικά **Ρυθμίσεις > Φαξ > Ρύθμιση φαξ > Γενικές ρυθμίσεις φαξ**.

Σημ.: Η επιλογή **Ρύθμιση φαξ** εμφανίζεται μόνο εάν η επιλογή **Λειτουργία φαξ** έχει οριστεί σε **Φαξ**.

3 Στο πεδίο Όνομα φαξ, πληκτρολογήστε ένα μοναδικό όνομα.

4 Στο πεδίο Αριθμός φαξ, εισαγάγετε τον αριθμό φαξ που σας έδωσε η etherFAX.

5 Από το μενού **Μεταφορά φαξ**, επιλέξτε **etherFAX**.

Σημειώσεις:

- Αυτό το μενού εμφανίζεται μόνο όταν είναι διαθέσιμες περισσότερες από μία μεταφορές φαξ.
- Εάν ο εκτυπωτής έχει εγκατεστημένο μόνο τη λειτουργία etherFAX, τότε διαμορφώνεται αυτόματα.

6 Εφαρμόστε τις αλλαγές.

Ρύθμιση της λειτουργίας φαξ με χρήση του διακομιστή φαξ

Σημειώσεις:

- Αυτή η λειτουργία σας επιτρέπει να στέλνετε μηνύματα φαξ σε έναν πάροχο υπηρεσιών φαξ που υποστηρίζει τη λήψη email.
 - Αυτή η λειτουργία υποστηρίζει μόνο εξερχόμενα μηνύματα φαξ. Για να υποστηρίζει τη λήψη φαξ, βεβαιωθείτε ότι έχετε ρυθμίσει τις παραμέτρους του εκτυπωτή σας για φαξ που βασίζεται σε συσκευή, όπως αναλογικό φαξ, ηλεκτρονική λήψη FAX ή Fax over IP (FoIP).
- 1 Ανοίξτε ένα πρόγραμμα περιήγησης στο διαδίκτυο και πληκτρολογήστε τη διεύθυνση IP του εκτυπωτή στο πεδίο διευθύνσεων.

Σημειώσεις:

- Δείτε τη διεύθυνση IP του εκτυπωτή στον πίνακα ελέγχου. Η διεύθυνση IP εμφανίζεται ως τέσσερα σύνολα αριθμών που χωρίζονται από τελείες, όπως 123.123.123.123.
- Αν χρησιμοποιείτε διακομιστή μεσολάβησης, απενεργοποιήστε τον προσωρινά για να φορτωθεί σωστά η ιστοσελίδα.

2 Κάντε κλικ στις επιλογές **Ρυθμίσεις > Φαξ**.

3 Από το μενού **Λειτουργία φαξ**, επιλέξτε **Διακομιστής φαξ** και, στη συνέχεια, κάντε κλικ στην επιλογή **Αποθήκευση**.

4 Κάντε κλικ στην επιλογή **Ρύθμιση διακομιστή φαξ**.

5 Στο πεδίο Σε μορφή, πληκτρολογήστε **[#]@myfax.com**, όπου **[#]** είναι ο αριθμός φαξ και **myfax.com** είναι ο τομέας του παρόχου φαξ.

Σημειώσεις:

- Αν είναι απαραίτητο, διαμορφώστε τα πεδία Διεύθυνση απάντησης, Θέμα ή Μήνυμα.
- Για να επιτρέψετε στον εκτυπωτή να λαμβάνει μηνύματα φαξ, ενεργοποιήστε τη ρύθμιση λήψης φαξ βάσει συσκευής. Βεβαιωθείτε ότι έχετε διαμορφώσει ένα φαξ βάσει συσκευής.

6 Κάντε κλικ στην επιλογή **Αποθήκευση**.

7 Κάντε κλικ στο **Ρυθμίσεις email διακομιστή φαξ** και, στη συνέχεια, ενεργοποιήστε το **Χρήση διακομιστή SMTP email**.

Σημ.: Εάν δεν έχουν διαμορφωθεί οι ρυθμίσεις, τότε ανατρέξτε στην ενότητα [“Διαμόρφωση των ρυθμίσεων για το SMTP” στη σελίδα 276](#).

8 Εφαρμόστε τις αλλαγές.

Ρύθμιση του φαξ χρησιμοποιώντας μια τυπική γραμμή τηλεφώνου

Σημ.: Αυτές οι οδηγίες ισχύουν μόνο για εκτυπωτές που έχουν εγκατεστημένη κάρτα φαξ.



ΠΡΟΣΟΧΗ—ΚΙΝΔΥΝΟΣ ΗΛΕΚΤΡΟΠΛΗΞΙΑΣ: Για να αποφύγετε τον κίνδυνο ηλεκτροπληξίας σε περίπτωση καταιγίδας με αστραπές, μην εγκαθιστάτε το συγκεκριμένο προϊόν και μην πραγματοποιείτε ηλεκτρικές ή καλωδιακές συνδέσεις, όπως σύνδεση για λειτουργία φαξ, σύνδεση του καλωδίου τροφοδοσίας ή του τηλεφώνου.

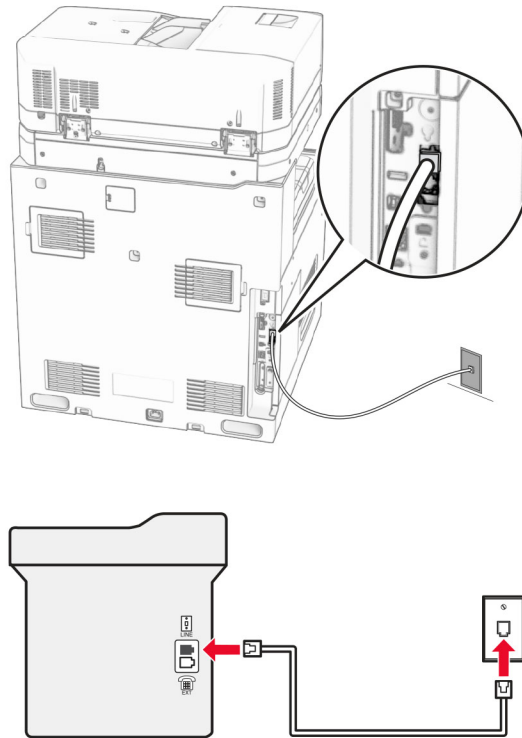


ΠΡΟΣΟΧΗ—ΚΙΝΔΥΝΟΣ ΗΛΕΚΤΡΟΠΛΗΞΙΑΣ: Για να αποφύγετε τον κίνδυνο ηλεκτροπληξίας, μην χρησιμοποιείτε τη λειτουργία φαξ σε περίπτωση καταιγίδας με αστραπές.



ΠΡΟΣΟΧΗ—ΚΙΝΔΥΝΟΣ ΤΡΑΥΜΑΤΙΣΜΟΥ: Για να μειωθεί ο κίνδυνος πυρκαγιάς, χρησιμοποιήστε μόνο καλώδιο τηλεπικοινωνιών 26 AWG ή μεγαλύτερο (RJ-11) κατά τη σύνδεση του προϊόντος αυτού σε δίκτυο PSTN. Για χρήστες στην Αυστραλία, το καλώδιο πρέπει να είναι εγκεκριμένο από την Αρχή επικοινωνιών και μέσων επικοινωνίας της Αυστραλίας (Australian Communications and Media Authority).

Ρύθμιση 1: Ο εκτυπωτής είναι συνδεδεμένος σε αποκλειστική γραμμή φαξ



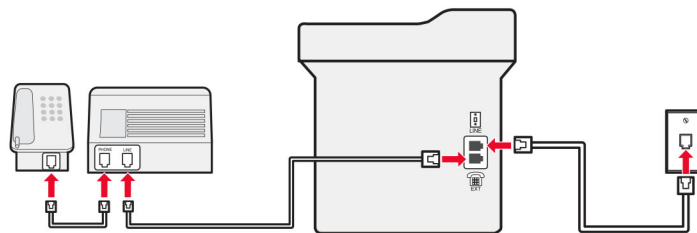
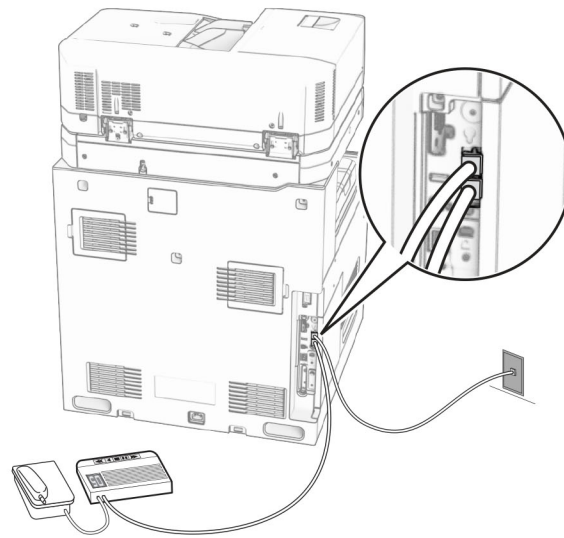
- 1 Συνδέστε το ένα άκρο του τηλεφωνικού καλωδίου στη θύρα γραμμής του εκτυπωτή.
- 2 Συνδέστε το άλλο άκρο του καλωδίου σε μια ενεργή αναλογική πρίζα τηλεφώνου.

Σημειώσεις:

- Μπορείτε να ρυθμίσετε τον εκτυπωτή για να λαμβάνει φαξ αυτόματα (ορισμός **Αυτόματης απάντησης** σε **ενεργοποιημένη**) ή μη αυτόματα (ορισμός **Αυτόματης απάντησης** σε **απενεργοποιημένη**).
- Αν θέλετε να λαμβάνετε φαξ αυτόματα, ρυθμίστε τον εκτυπωτή να απαντά σε έναν συγκεκριμένο αριθμό κουδουνισμάτων.

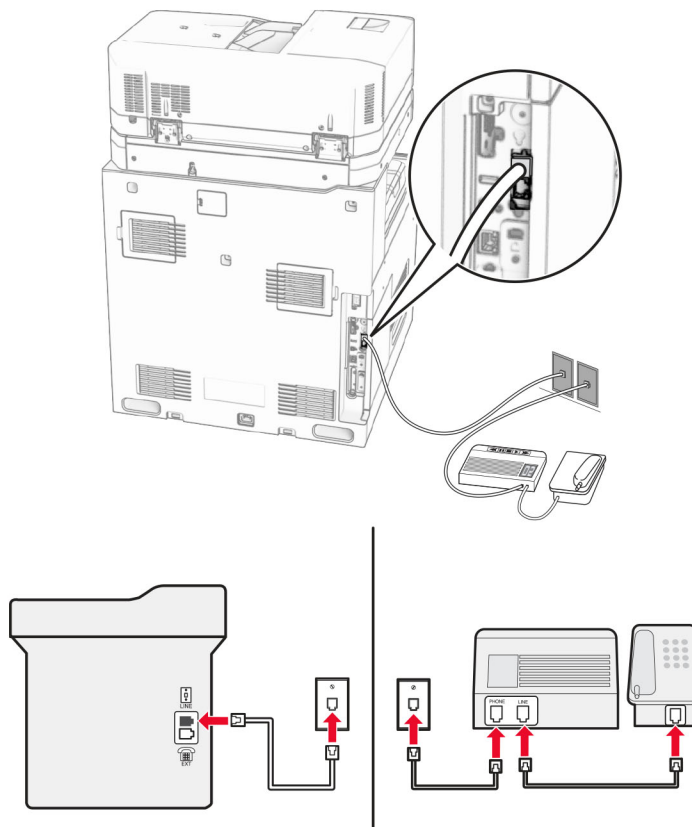
Ρύθμιση 2: Ο εκτυπωτής είναι στην ίδια γραμμή με αυτόματο τηλεφωνητή

Σημ.: Αν εγγραφείτε σε μια υπηρεσία διακριτού ήχου κλήσης, φροντίστε να ρυθμίσετε το σωστό μοτίβο κουδουνισμάτων για τον εκτυπωτή. Διαφορετικά, ο εκτυπωτής δεν λαμβάνει φαξ ακόμη και αν τον έχετε ρυθμίσει για αυτόματη λήψη φαξ.

Σύνδεση στην ίδια πρίζα τηλεφώνου

- 1 Συνδέστε το ένα άκρο του τηλεφωνικού καλωδίου στη θύρα γραμμής του εκτυπωτή.
- 2 Συνδέστε το άλλο άκρο του καλωδίου σε μια ενεργή αναλογική πρίζα.
- 3 Συνδέστε τον αυτόματο τηλεφωνητή στη θύρα τηλεφώνου του εκτυπωτή.

Σύνδεση σε διαφορετικές υποδοχές τοίχου



1 Συνδέστε το ένα άκρο του τηλεφωνικού καλωδίου στη θύρα γραμμής του εκτυπωτή.

2 Συνδέστε το άλλο άκρο του καλωδίου σε μια ενεργή αναλογική πρίζα.

Σημειώσεις:

- Αν έχετε μόνο έναν αριθμό τηλεφώνου στη γραμμή σας, τότε ρυθμίστε τον εκτυπωτή για να λαμβάνει φαξ αυτόματα.
- Ρυθμίστε τον εκτυπωτή για να απαντά στις κλήσεις δύο κουδουνίσματα μετά από τον αυτόματο τηλεφωνητή. Για παράδειγμα, εάν ο αυτόματος τηλεφωνητής απαντά στις κλήσεις σας μετά από τέσσερα κουδουνίσματα, τότε αλλάξτε τη ρύθμιση διάκρισης **Αριθμού ήχων κλήσης πριν από την απάντηση** του εκτυπωτή σε **6** κουδουνίσματα.

Ρύθμιση του φαξ σε χώρες ή περιοχές με διαφορετικές πρίζες και βύσματα τηλεφώνου

Σημ.: Αυτές οι οδηγίες ισχύουν μόνο για εκτυπωτές που έχουν εγκατεστημένη κάρτα φαξ.

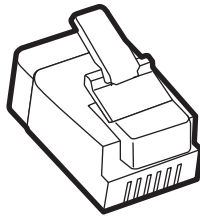
⚠ ΠΡΟΣΟΧΗ—ΚΙΝΔΥΝΟΣ ΗΛΕΚΤΡΟΠΛΗΞΙΑΣ: Για να αποφύγετε τον κίνδυνο ηλεκτροπληξίας σε περίπτωση καταιγίδας με αστραπές, μην εγκαθιστάτε το συγκεκριμένο προϊόν και μην πραγματοποιείτε ηλεκτρικές ή καλωδιακές συνδέσεις, όπως σύνδεση για λειτουργία φαξ, σύνδεση του καλωδίου τροφοδοσίας ή του τηλεφώνου.

ΠΡΟΣΟΧΗ—ΚΙΝΔΥΝΟΣ ΗΛΕΚΤΡΟΠΛΗΞΙΑΣ: Για να αποφύγετε τον κίνδυνο ηλεκτροπληξίας, μην χρησιμοποιείτε τη λειτουργία φαξ σε περίπτωση καταιγίδας με αστραπές.

ΠΡΟΣΟΧΗ—ΚΙΝΔΥΝΟΣ ΤΡΑΥΜΑΤΙΣΜΟΥ: Για να μειωθεί ο κίνδυνος πυρκαγιάς, χρησιμοποιήστε μόνο καλώδιο τηλεπικοινωνιών 26 AWG ή μεγαλύτερο (RJ-11) κατά τη σύνδεση του προϊόντος αυτού σε δίκτυο PSTN. Για χρήστες στην Αυστραλία, το καλώδιο πρέπει να είναι εγκεκριμένο από την Αρχή επικοινωνιών και μέσων επικοινωνίας της Αυστραλίας (Australian Communications and Media Authority).

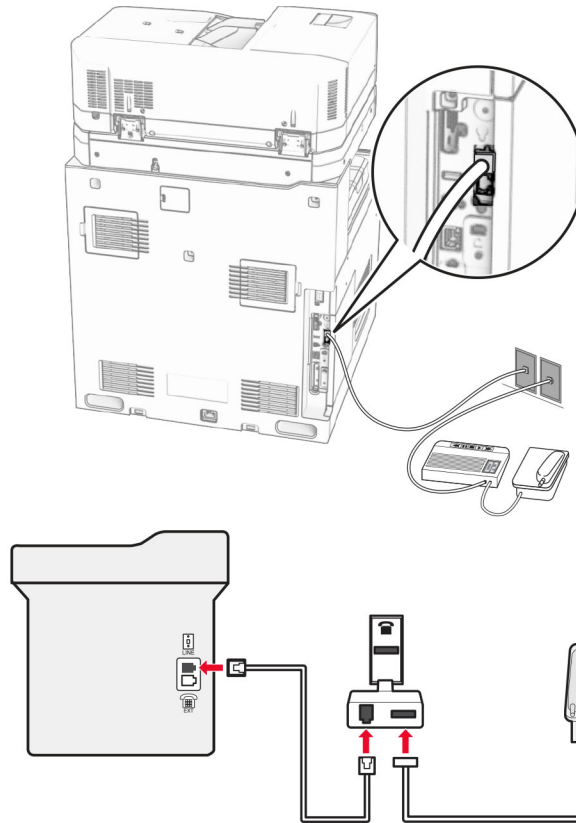
Η τυπική πρίζα που έχει υιοθετηθεί από τις περισσότερες χώρες ή περιοχές είναι η RJ-11. Εάν η πρίζα ή ο εξοπλισμός στο κτίριό σας δεν είναι συμβατά με αυτόν τον τύπο της σύνδεσης, τότε χρησιμοποιήστε έναν προσαρμογέα τηλεφώνου. Ένας προσαρμογέας για τη χώρα ή την περιοχή σας ενδέχεται να μην συνοδεύεται από τον εκτυπωτή σας και μπορεί να χρειαστεί να τον αγοράσετε ξεχωριστά.

Μπορεί να υπάρχει ένα βύσμα προσαρμογέα εγκατεστημένο στη θύρα τηλεφώνου του εκτυπωτή. Μην αφαιρείτε το βύσμα του προσαρμογέα από τη θύρα τηλεφώνου του εκτυπωτή εάν κάνετε σύνδεση σε ένα τηλεφωνικό σύστημα με καλωδίωση εν σειρά.



Όνομα προϊόντος	Κωδικός εξαρτήματος
Βύσμα προσαρμογέα της Lexmark	40X8519

Σύνδεση του εκτυπωτή σε μια πρίζα τηλεφώνου διαφορετική από RJ-11



- 1 Συνδέστε το ένα άκρο του τηλεφωνικού καλωδίου στη θύρα γραμμής του εκτυπωτή.
- 2 Συνδέστε το άλλο άκρο του καλωδίου στον προσαρμογέα RJ-11 και στη συνέχεια συνδέστε τον προσαρμογέα στην πρίζα τοίχου.

Σημ.: Αν θέλετε να συνδέσετε μια άλλη συσκευή με υποδοχή σύνδεσης διαφορετική από RJ-11 στην ίδια πρίζα, συνδέστε την απευθείας στον προσαρμογέα τηλεφώνου.

Σύνδεση σε υπηρεσία διάκρισης ήχου κλήσης

Μια υπηρεσία διάκρισης ήχου κλήσης σας επιτρέπει να έχετε πολλαπλούς αριθμούς τηλεφώνου σε μία τηλεφωνική γραμμή. Σε κάθε αριθμό τηλεφώνου εκχωρείται ένα διαφορετικό μοτίβο κουδουνίσματος.

- 1 Από τον πίνακα ελέγχου, πλοηγηθείτε στις **Ρυθμίσεις > Φαξ > Ρύθμιση φαξ > Ρυθμίσεις λήψεων φαξ > Στοιχεία ελέγχου διαχειριστή > Απάντηση μετά από**.
- 2 Επιλέξτε μοτίβο κουδουνίσματος.

Ρύθμιση ημερομηνίας και ώρας φαξ

- 1 Από τον πίνακα ελέγχου, πηγαίστε στο μενού **Ρυθμίσεις > Συσκευή > Προτιμήσεις > Ημερομηνία και ώρα > Διαμόρφωση**.
- 2 Διαμορφώστε τις ρυθμίσεις.

Ρύθμιση θερινής ώρας

- 1 Από τον πίνακα ελέγχου, πηγαίνετε στο μενού **Ρυθμίσεις > Συσκευή > Προτιμήσεις > Ημερομηνία και ώρα > Διαμόρφωση**.
- 2 Στο μενού **Ζώνη ώρας**, πατήστε **(UTC+χρήστ) Προσαρμ**.
- 3 Στο μενού **Διαμόρφωση**, επιλέξτε **Μετατόπιση UTC**.
- 4 Διαμορφώστε τις ρυθμίσεις.

Διαμόρφωση ρυθμίσεων ηχείων φαξ

- 1 Από τον πίνακα ελέγχου, πλοηγηθείτε στις **Ρυθμίσεις > Φαξ > Ρύθμιση φαξ > Ρυθμίσεις ηχείου**.
- 2 Κάντε τα εξής:
 - Ρυθμίστε τη **Λειτουργία ηχείων** στην επιλογή **Πάντοτε ενεργοποιημένο**.
 - Ρυθμίστε την **Ένταση ήχου ηχείου** στην επιλογή **Υψηλή**.
 - Ενεργοποιήστε την **Ένταση ήχου κλήσης**.

Τοποθέτηση χαρτιού και ειδικών μέσων εκτύπωσης

Ρύθμιση του μεγέθους και του τύπου των ειδικών μέσων

Για τα ειδικά μέσα εκτύπωσης, όπως ετικέτες, χαρτόνια ή φακέλους, κάντε τα εξής:


- 1 Στον πίνακα ελέγχου, πατήστε **Ρυθμίσεις > Χαρτί > Ρύθμιση θήκης > Μέγεθος/Τύπος χαρτιού**.
- 2 Επιλέξτε την προέλευση χαρτιού, και έπειτα ρυθμίστε το μέγεθος και τον τύπο ειδικών μέσων εκτύπωσης.

Διαμόρφωση των ρυθμίσεων για χαρτί Universal

Το μενού **Καθολική ρύθμιση** σας επιτρέπει να ορίσετε το πλάτος και το ύψος ενός μεγέθους χαρτιού που δεν έχει ρυθμιστεί εκ των προτέρων στον εκτυπωτή.

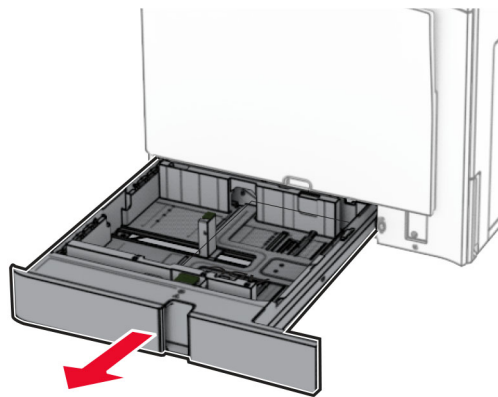
- 1 Από τον πίνακα ελέγχου, μεταβείτε στις **Ρυθμίσεις > Χαρτί > Διαμόρφωση μέσων > Καθολική εγκατάσταση**.
- 2 Επιλέξτε **Όλες οι θήκες εισόδου** και, στη συνέχεια, διαμορφώστε τις ρυθμίσεις για το μέγεθος χαρτιού που θέλετε να προσαρμόσετε.

Τοποθέτηση μέσων στη θήκη 550 φύλλων

 **ΠΡΟΣΟΧΗ—ΚΙΝΔΥΝΟΣ ΑΝΑΤΡΟΠΗΣ:** Για να μειωθεί ο κίνδυνος από την αστάθεια του εξοπλισμού, η τοποθέτηση χαρτιού πρέπει να πραγματοποιείται μεμονωμένα σε κάθε θήκη. Διατηρείτε κάθε άλλη θήκη κλειστή έως ότου είναι απαραίτητο να χρησιμοποιηθεί.

- 1 Ανοίξτε τη θήκη χαρτιού.

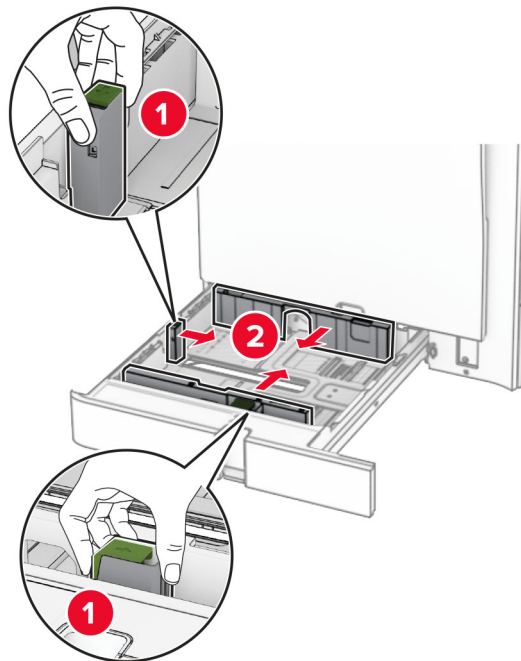
Σημ.: Για να αποφύγετε τις εμπλοκές, μην ανοίγετε τις θήκες ενώ ο εκτυπωτής είναι απασχολημένος.



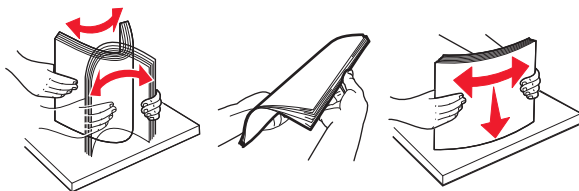
2 Ρυθμίστε τους οδηγούς έτσι ώστε να αντιστοιχούν στο μέγεθος του χαρτιού που τοποθετείτε.

Σημειώσεις:

- Για να τοποθετήσετε τους οδηγούς, χρησιμοποιήστε τις ενδείξεις στο κάτω μέρος της θήκης.
- Το προτυπημένο χαρτί υποστηρίζεται μόνο στον τυπικό δίσκο 550 φύλλων.
- Το χαρτί μεγέθους A3 υποστηρίζεται μόνο στον προαιρετικό δίσκο 550 φύλλων.



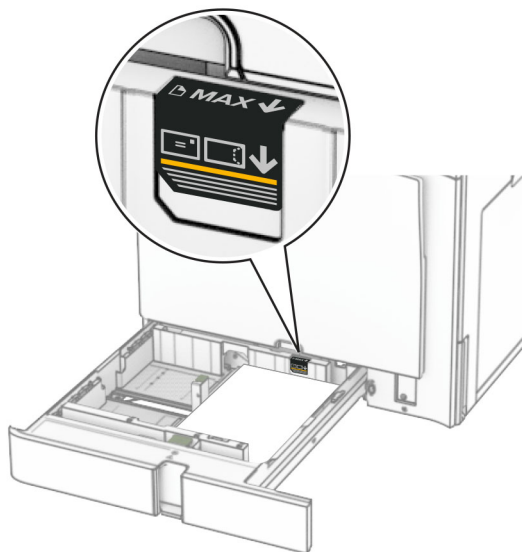
3 Λυγίστε, ξεφυλλίστε και ισιώστε τις άκρες του χαρτιού πριν το τοποθετήσετε.



4 Τοποθετήστε τη στοίβα χαρτιού με την πλευρά εκτύπωσης προς τα πάνω.

Σημειώσεις:

- Μην σύρετε το χαρτί μέσα στη θήκη.
- Βεβαιωθείτε ότι οι πλαϊνοί οδηγοί εφαρμόζουν καλά στο χαρτί.
- Βεβαιωθείτε ότι το ύψος της στοίβας βρίσκεται κάτω από την ένδειξη μέγιστου γεμίσματος χαρτιού. Η υπερπλήρωση μπορεί να προκαλέσει εμπλοκές χαρτιού.



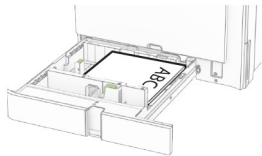
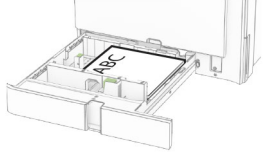
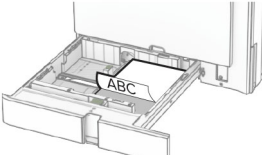
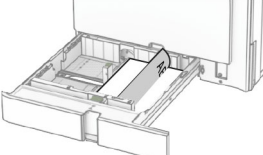

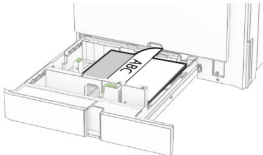
5 Τοποθετήστε τη θήκη.

Αν είναι απαραίτητο, ρυθμίστε στο μενού του εκτυπωτή το μέγεθος και τον τύπο χαρτιού, ώστε να αντιστοιχούν στο χαρτί που έχει τοποθετηθεί στη θήκη.

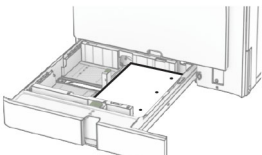
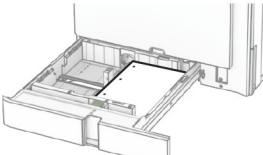
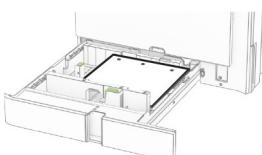
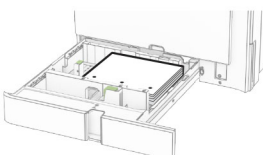
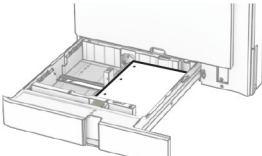
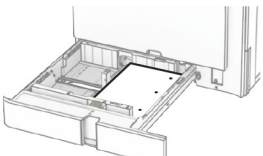
Σημ.: Όταν είναι εγκατεστημένη μονάδα φινιρίσματος, οι σελίδες περιστρέφονται κατά 180° όταν εκτυπώνονται.

Κατά την τοποθέτηση επιστολόχαρτου, κάντε οποιοδήποτε από τα εξής:

Χωρίς μονάδα φινιρίσματος	Με μονάδα φινιρίσματος
 <p>Εκτύπωση μονής όψης, με τη μεγάλη πλευρά</p>	 <p>Εκτύπωση μονής όψης, με τη μεγάλη πλευρά</p>

Χωρίς μονάδα φινιρίσματος	Με μονάδα φινιρίσματος
 <p data-bbox="164 464 654 491">Εκτύπωση μονής όψης, με τη μικρή πλευρά</p>	 <p data-bbox="696 464 1187 491">Εκτύπωση μονής όψης, με τη μικρή πλευρά</p>
 <p data-bbox="147 701 670 728">Εκτύπωση διπλής όψης, με τη μεγάλη πλευρά</p>	 <p data-bbox="688 701 1203 728">Εκτύπωση διπλής όψης, με τη μεγάλη πλευρά</p>
 <p data-bbox="159 938 659 966">Εκτύπωση διπλής όψης, με τη μικρή πλευρά</p>	 <p data-bbox="696 938 1196 966">Εκτύπωση διπλής όψης, με τη μικρή πλευρά</p>

Όταν τοποθετείτε προτυπημένο χαρτί, κάντε ένα από τα ακόλουθα:

Χωρίς προαιρετική μονάδα φινιρίσματος	Με προαιρετική μονάδα φινιρίσματος
 <p data-bbox="152 1299 664 1327">Εκτύπωση μονής όψης, με τη μεγάλη πλευρά</p>	 <p data-bbox="688 1299 1200 1327">Εκτύπωση μονής όψης, με τη μεγάλη πλευρά</p>
 <p data-bbox="164 1537 659 1564">Εκτύπωση μονής όψης, με τη μικρή πλευρά</p>	 <p data-bbox="696 1537 1192 1564">Εκτύπωση μονής όψης, με τη μικρή πλευρά</p>
 <p data-bbox="147 1774 670 1801">Εκτύπωση διπλής όψης, με τη μεγάλη πλευρά</p>	 <p data-bbox="688 1774 1203 1801">Εκτύπωση διπλής όψης, με τη μεγάλη πλευρά</p>

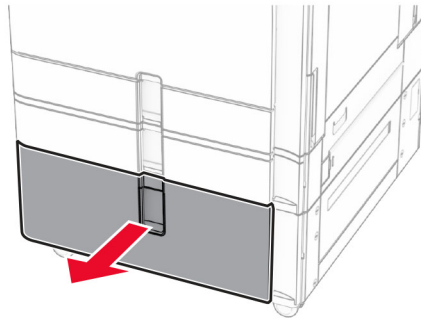
Χωρίς προαιρετική μονάδα φινιρίσματος	Με προαιρετική μονάδα φινιρίσματος
 <p data-bbox="159 464 662 493">Εκτύπωση διπλής όψης, με τη μικρή πλευρά</p>	 <p data-bbox="695 464 1198 493">Εκτύπωση διπλής όψης, με τη μικρή πλευρά</p>

Τοποθέτηση στη διπλή είσοδο 2.000 φύλλων

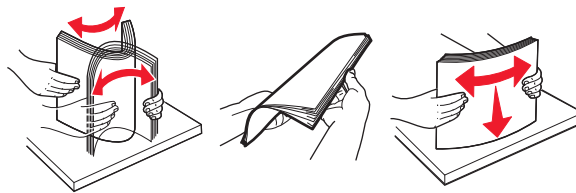
⚠ ΠΡΟΣΟΧΗ—ΚΙΝΔΥΝΟΣ ΑΝΑΤΡΟΠΗΣ: Για να μειωθεί ο κίνδυνος από την αστάθεια του εξοπλισμού, η τοποθέτηση χαρτιού πρέπει να πραγματοποιείται μεμονωμένα σε κάθε θήκη. Διατηρείτε κάθε άλλη θήκη κλειστή έως ότου είναι απαραίτητο να χρησιμοποιηθεί.

1 Ανοίξτε τη θήκη χαρτιού.

Σημ.: Για να αποφύγετε τις εμπλοκές, μην τραβάτε τις θήκες προς τα έξω ενώ ο εκτυπωτής είναι απασχολημένος.



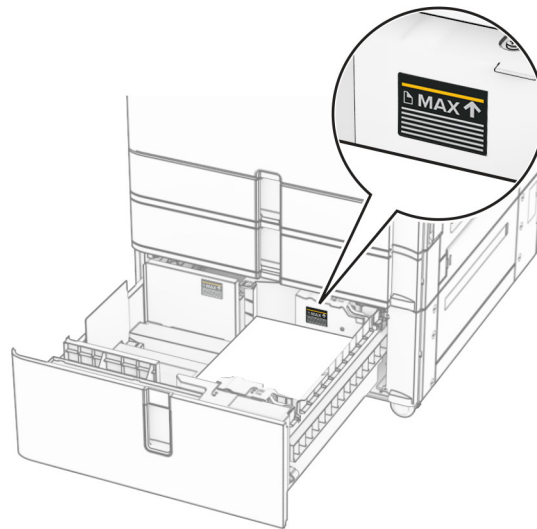
2 Λυγίστε, ξεφυλλίστε και ισιώστε τις άκρες του χαρτιού πριν το τοποθετήσετε.



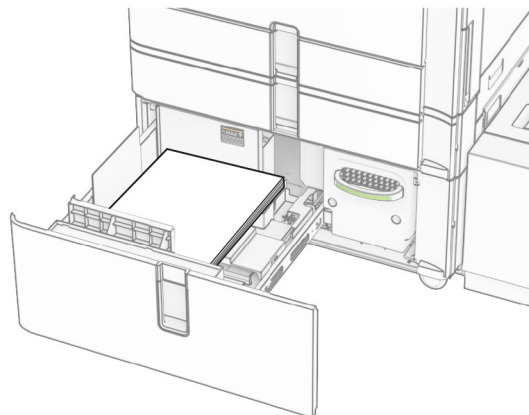
3 Τοποθετήστε τη στοίβα χαρτιού στο ένθετο του δεξιού δίσκου με την εκτυπώσιμη πλευρά στραμμένη προς τα επάνω.

Σημειώσεις:

- Μην σύρετε το χαρτί μέσα στη θήκη.
- Βεβαιωθείτε ότι το ύψος της στοίβας βρίσκεται κάτω από την ένδειξη μέγιστου γεμίσματος χαρτιού. Η υπερπλήρωση μπορεί να προκαλέσει εμπλοκές χαρτιού.



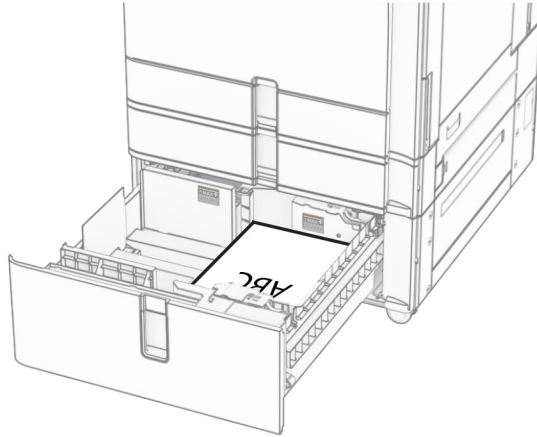
- 4 Τοποθετήστε το δεξιό ένθετο δίσκου στον εκτυπωτή.
- 5 Τοποθετήστε τη στοίβα χαρτιού στο ένθετο του αριστερού δίσκου με την εκτυπώσιμη πλευρά στραμμένη προς τα επάνω.



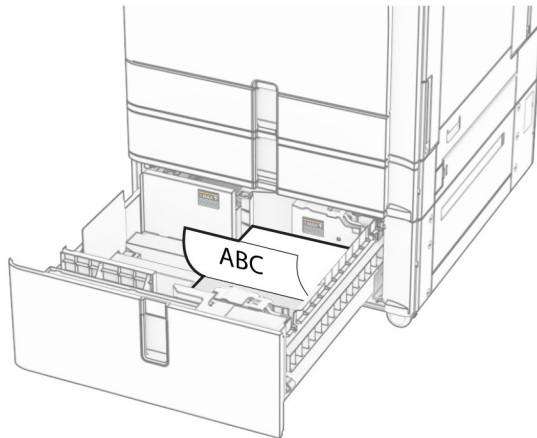
- 6 Τοποθετήστε τη θήκη.
Αν χρειάζεται, ρυθμίστε το μέγεθος και τον τύπο χαρτιού, ώστε να αντιστοιχούν στο χαρτί που έχει τοποθετηθεί στη θήκη.

Σημ.: Όταν είναι εγκατεστημένη μονάδα φινιρίσματος, οι σελίδες περιστρέφονται κατά 180° όταν εκτυπώνονται.


Όταν τοποθετείτε επιστολόχαρτο για εκτύπωση μονής όψης, τοποθετήστε το με την όψη προς τα επάνω με την κεφαλίδα προς το μπροστινό μέρος του δίσκου.



Όταν τοποθετείτε επιστολόχαρτο για εκτύπωση διπλής όψης, τοποθετήστε το με την όψη προς τα κάτω με την κεφαλίδα προς το μπροστινό μέρος του δίσκου.

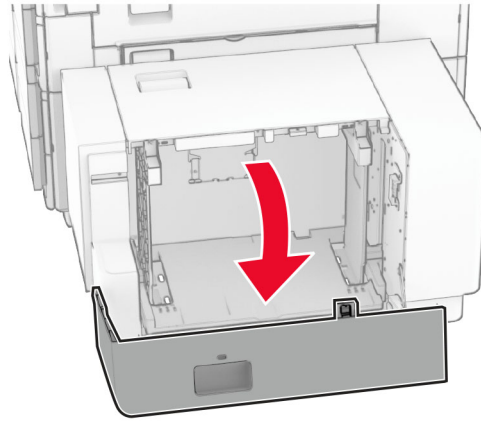


Φόρτωση του δίσκου 1500 φύλλων

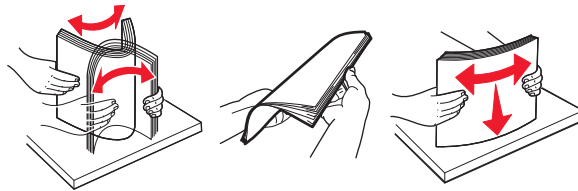
 **ΠΡΟΣΟΧΗ—ΚΙΝΔΥΝΟΣ ΑΝΑΤΡΟΠΗΣ:** Για να μειωθεί ο κίνδυνος από την αστάθεια του εξοπλισμού, η τοποθέτηση χαρτιού πρέπει να πραγματοποιείται μεμονωμένα σε κάθε θήκη. Διατηρείτε κάθε άλλη θήκη κλειστή έως ότου είναι απαραίτητο να χρησιμοποιηθεί.

1 Ανοίξτε τη θύρα Κ.

Σημ.: Για να αποφύγετε τις εμπλοκές, μην ανοίγετε τις θήκες ενώ ο εκτυπωτής είναι απασχολημένος.



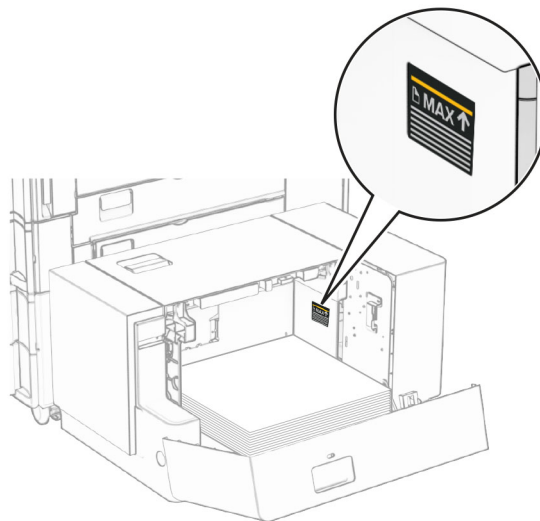
2 Λυγίστε, ξεφυλλίστε και ισιώστε τις άκρες του χαρτιού πριν το τοποθετήσετε.



3 Τοποθετήστε τη στοίβα χαρτιού με την πλευρά εκτύπωσης προς τα κάτω.

Σημειώσεις:

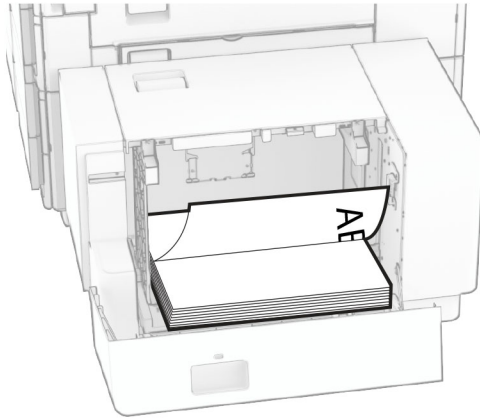
- Μην σύρετε το χαρτί μέσα στη θήκη.
- Βεβαιωθείτε ότι το ύψος της στοίβας βρίσκεται κάτω από την ένδειξη μέγιστου γεμίσματος χαρτιού. Η υπερπλήρωση μπορεί να προκαλέσει εμπλοκές χαρτιού.



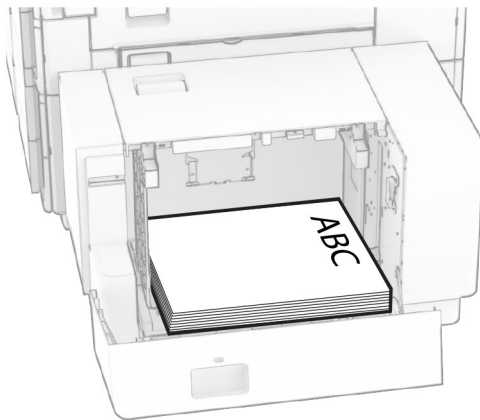
4 Κλείστε τη θύρα K.

Αν χρειάζεται, ρυθμίστε το μέγεθος και τον τύπο χαρτιού, ώστε να αντιστοιχούν στο χαρτί που έχει τοποθετηθεί στη θήκη.

Όταν τοποθετείτε επιστολόχαρτο για εκτύπωση μονής όψης, τοποθετήστε το με την όψη προς τα κάτω με την κεφαλίδα προς το πίσω μέρος του εκτυπωτή.

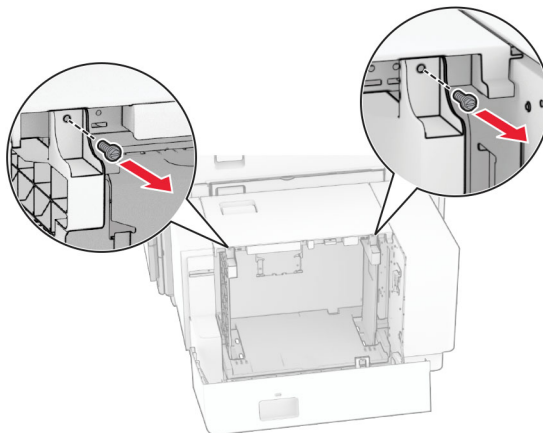


Όταν τοποθετείτε επιστολόχαρτο για εκτύπωση διπλής όψης, τοποθετήστε το με την όψη προς τα επάνω με την κεφαλίδα προς το πίσω μέρος του εκτυπωτή.

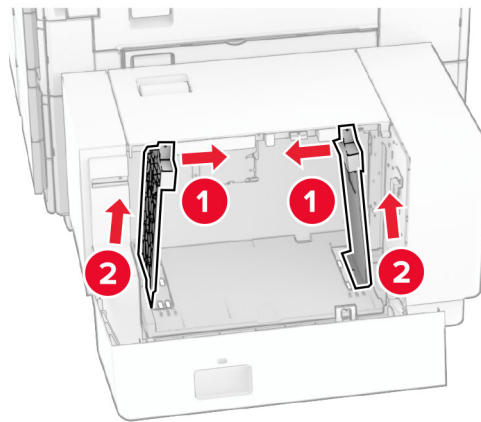


Όταν τοποθετείτε διαφορετικό μέγεθος χαρτιού, φροντίστε να προσαρμόσετε τους οδηγούς. Κάντε τα εξής:

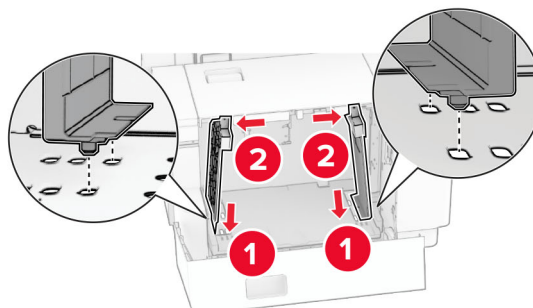
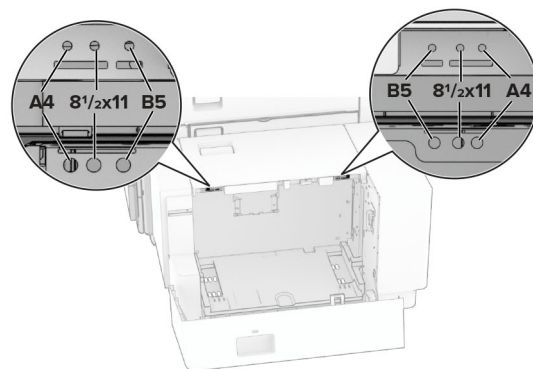
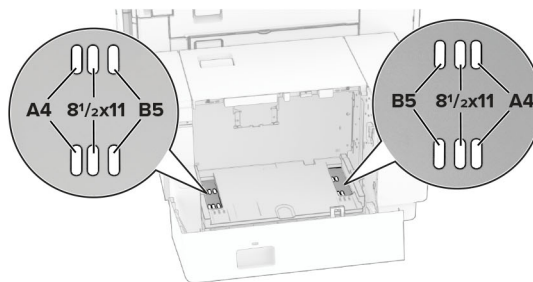
- 1 Χρησιμοποιώντας ένα κατσαβίδι με επίπεδη κεφαλή, αφαιρέστε τις βίδες από τους οδηγούς χαρτιού.



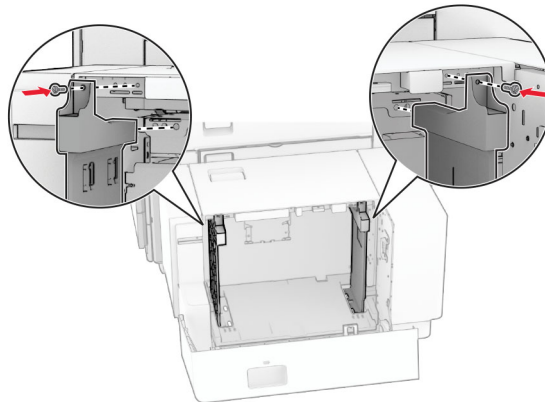
2 Αφαιρέστε τους οδηγούς χαρτιού.



3 Ευθυγραμμίστε τους οδηγούς χαρτιού έτσι ώστε να αντιστοιχούν στο μέγεθος του χαρτιού που τοποθετείτε.

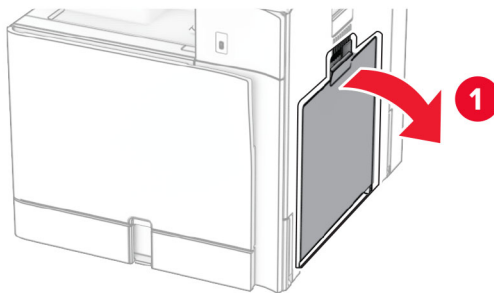


4 Τοποθετήστε τις βίδες στους οδηγούς χαρτιού.

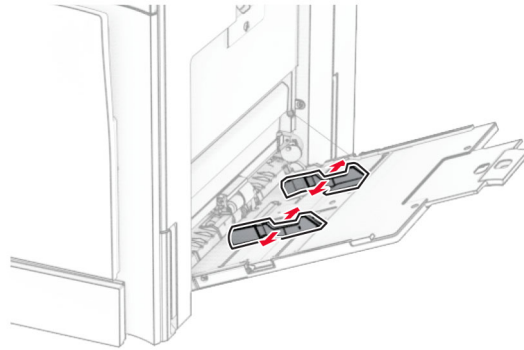


Τοποθέτηση μέσωσν εκτύπωσης στον τροφοδότθ διαφορετικώσν μεγεθώσν

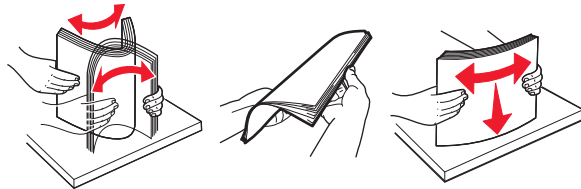
1 Ανοίξτε τον τροφοδότθ διαφορετικώσν μεγεθώσν.



2 Ρυθμίστε τους οδηγούς μεγέθους έτσι ώστε να αντιστοιχούν στο μέγεθος του χαρτιού που τοποθετείτε.



3 Λυγίστε, ξεφυλλίστε και ισιώστε τις άκρες του χαρτιού πριν το τοποθετήσετε.



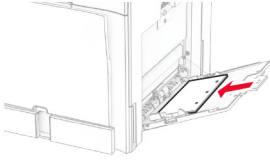
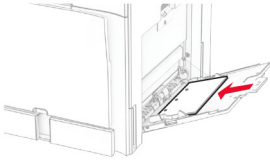
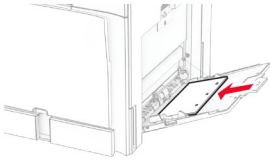
4 Τοποθετήστε το χαρτί.

Σημ.: Βεβαιωθείτε ότι οι πλαϊνοί οδηγοί εφαρμόζουν καλά στο χαρτί.

- Κατά την τοποθέτηση επιστολόχαρτου, κάντε ένα από τα εξής:

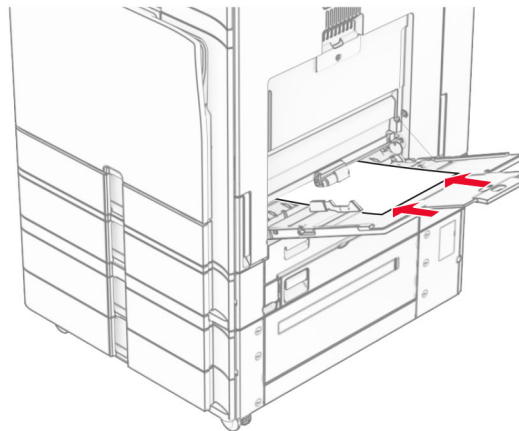
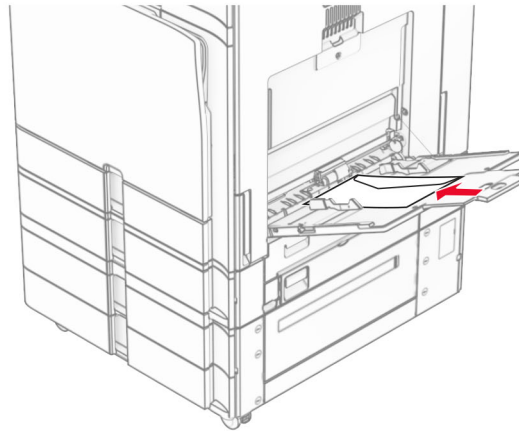
Χωρίς μονάδα φινιρίσματος	Με μονάδα φινιρίσματος
<p>Εκτύπωση μονής όψης, με τη μεγάλη πλευρά</p>	<p>Εκτύπωση μονής όψης, με τη μεγάλη πλευρά</p>
<p>Εκτύπωση διπλής όψης, με τη μεγάλη πλευρά</p>	<p>Εκτύπωση διπλής όψης, με τη μεγάλη πλευρά</p>

Όταν τοποθετείτε προτυπημένο χαρτί, κάντε ένα από τα εξής:

Χωρίς μονάδα φινιρίσματος	Με μονάδα φινιρίσματος
 <p data-bbox="305 483 823 514">Εκτύπωση μονής όψης, με τη μεγάλη πλευρά</p>	 <p data-bbox="839 483 1357 514">Εκτύπωση μονής όψης, με τη μεγάλη πλευρά</p>
 <p data-bbox="305 714 823 745">Εκτύπωση διπλής όψης, με τη μεγάλη πλευρά</p>	 <p data-bbox="839 714 1357 745">Εκτύπωση διπλής όψης, με τη μεγάλη πλευρά</p>

Για φακέλους

Τοποθετήστε το φάκελο με το πτερύγιο στραμμένο προς τα επάνω προς το πίσω μέρος του εκτυπωτή. Τοποθετήστε τον ευρωπαϊκό φάκελο με το πτερύγιο στραμμένο προς τα επάνω να εισέρχεται πρώτα στον τροφοδότη πολλαπλών χρήσεων.



Σημ.: Όταν είναι εγκατεστημένη μονάδα φινιρίσματος, ο εκτυπωτής περιστρέφει τις σελίδες κατά 180°.

Σύνδεση θηκών

1 Ανοίξτε ένα πρόγραμμα περιήγησης στο διαδίκτυο και πληκτρολογήστε τη διεύθυνση IP του εκτυπωτή στο πεδίο διευθύνσεων.

Σημειώσεις:

- Δείτε τη διεύθυνση IP του εκτυπωτή στην αρχική οθόνη του εκτυπωτή. Η διεύθυνση IP εμφανίζεται ως τέσσερα σύνολα αριθμών που χωρίζονται από τελείες, όπως 123.123.123.123.
- Αν χρησιμοποιείτε διακομιστή μεσολάβησης, απενεργοποιήστε τον προσωρινά για να φορτωθεί σωστά η ιστοσελίδα.

2 Επιλέξτε διαδοχικά **Ρυθμίσεις > Χαρτί > Διαμόρφωση θήκης**.

3 Ορίστε το ίδιο μέγεθος και τύπου χαρτιού για τις θήκες που συνδέετε.

Σημ.: Βεβαιωθείτε ότι έχετε τοποθετήσει τους συνδεδεμένους δίσκους με τον ίδιο προσανατολισμό χαρτιού.

4 Αποθηκεύστε τις ρυθμίσεις.

5 Κάντε κλικ στην επιλογή **Ρυθμίσεις > Συσσκευή > Συντήρηση > Μενού διαμόρφωσης > Διαμόρφωση δίσκου**.

6 Ρυθμίστε τη **Σύνδεση θηκών** σε **Αυτόματη**.

7 Αποθηκεύστε τις ρυθμίσεις.

Για να αποσυνδέσετε τις θήκες, βεβαιωθείτε ότι δεν υπάρχουν θήκες με το ίδιο μέγεθος ή τον ίδιο τύπο χαρτιού.

Προειδοποίηση—Πιθανή βλάβη: Η θερμοκρασία στη μονάδα τήξης ποικίλλει ανάλογα με τον Τύπο χαρτιού που ορίζεται. Για να αποφύγετε προβλήματα κατά την εκτύπωση, ρυθμίστε τον τύπο χαρτιού στον εκτυπωτή ανάλογα με το χαρτί που είναι τοποθετημένο στη θήκη.

Εγκατάσταση και ενημέρωση λογισμικού, προγραμμάτων οδήγησης και υλικολογισμικού

Εγκατάσταση του λογισμικού του εκτυπωτή

Σημειώσεις:

- Το πρόγραμμα οδήγησης εκτύπωσης περιλαμβάνεται στο πακέτο εγκατάστασης του λογισμικού.
- Για υπολογιστές Macintosh με macOS έκδοση 10.7 ή νεότερη, δεν χρειάζεται να εγκαταστήσετε το πρόγραμμα οδήγησης για να εκτυπώσετε σε έναν εκτυπωτή με πιστοποίηση AirPrint. Εάν θέλετε προσαρμοσμένες λειτουργίες εκτύπωσης, κάντε λήψη του προγράμματος οδήγησης εκτύπωσης.

1 Προμηθευτείτε ένα αντίγραφο του πακέτου εγκατάστασης του λογισμικού.

- Από το CD λογισμικού που συνοδεύει τον εκτυπωτή.
- Μεταβείτε στη διεύθυνση www.lexmark.com/downloads.

2 Εκτελέστε το πρόγραμμα εγκατάστασης και, στη συνέχεια, ακολουθήστε τις οδηγίες που εμφανίζονται στην οθόνη του υπολογιστή.

Εγκατάσταση του προγράμματος οδήγησης φαξ

- 1 Μεταβείτε στη διεύθυνση www.lexmark.com/downloads, αναζητήστε το μοντέλο του εκτυπωτή σας και, στη συνέχεια, κάντε λήψη του κατάλληλου πακέτου εγκατάστασης.
- 2 Από τον υπολογιστή σας, κάντε κλικ στην επιλογή **Ιδιότητες εκτυπωτή** και, στη συνέχεια, μεταβείτε στην καρτέλα **Διαμόρφωση**.
- 3 Επιλέξτε **Φαξ** και κατόπιν κάντε κλικ στην επιλογή **Εφαρμογή**.

Προσθήκη εκτυπωτών σε υπολογιστή

Προτού ξεκινήσετε, κάντε μία από τις εξής ενέργειες:

- Συνδέστε τον εκτυπωτή και τον υπολογιστή στο ίδιο δίκτυο. Για περισσότερες πληροφορίες σχετικά με τη σύνδεση του εκτυπωτή σε δίκτυο, δείτε [“Σύνδεση του εκτυπωτή σε δίκτυο Wi-Fi” στη σελίδα 260](#)
- Συνδέστε τον υπολογιστή στον εκτυπωτή. Για περισσότερες πληροφορίες, ανατρέξτε στην ενότητα [“Σύνδεση υπολογιστή στον εκτυπωτή” στη σελίδα 263](#).
- Συνδέστε τον εκτυπωτή στον υπολογιστή χρησιμοποιώντας καλώδιο USB. Για περισσότερες πληροφορίες, ανατρέξτε στην ενότητα [“Θύρες εκτυπωτή” στη σελίδα 69](#).

Σημ.: Το καλώδιο USB πωλείται ξεχωριστά.

Για χρήστες των Windows

- 1 Εγκαταστήστε το πρόγραμμα οδήγησης εκτύπωσης στον υπολογιστή.

Σημ.: Για περισσότερες πληροφορίες, ανατρέξτε στην ενότητα [“Εγκατάσταση του λογισμικού του εκτυπωτή” στη σελίδα 100](#).

- 2 Ανοίξτε το **Εκτυπωτές & σαρωτές** και, στη συνέχεια, κάντε κλικ στο **Προσθήκη εκτυπωτή ή σαρωτή**.

- 3 Ανάλογα με τη σύνδεση του εκτυπωτή, κάντε ένα από τα παρακάτω:

- Επιλέξτε έναν εκτυπωτή από τη λίστα και στη συνέχεια κάντε κλικ στην επιλογή **Προσθήκη συσκευής**.
- Κάντε κλικ στην επιλογή **Εμφάνιση εκτυπωτών Wi-Fi Direct**, επιλέξτε έναν εκτυπωτή και, στη συνέχεια, κάντε κλικ στην επιλογή **Προσθήκη συσκευής**.
- Κάντε κλικ στην επιλογή **Ο εκτυπωτής που θέλω δεν εμφανίζεται στη λίστα** και, στη συνέχεια, από το παράθυρο **Προσθήκη εκτυπωτή**, κάντε τα εξής:
 - α** Επιλέξτε **Add a printer using a TCP/IP address or hostname** (**Προσθήκη εκτυπωτή με χρήση διεύθυνσης TCP/IP ή ονόματος κεντρικού υπολογιστή**, και μετά κάντε κλικ στο **Next** (**Επόμενο**)).
 - β** Στο πεδίο Τύπος συσκευής, επιλέξτε **Συσκευή TCP/IP**.
 - γ** Στο πεδίο Όνομα κεντρικού υπολογιστή ή διεύθυνση IP, πληκτρολογήστε τη διεύθυνση IP του εκτυπωτή και κάντε κλικ στην επιλογή **Επόμενο**.

Σημειώσεις:

- Δείτε τη διεύθυνση IP του εκτυπωτή στην αρχική οθόνη του εκτυπωτή. Η διεύθυνση IP εμφανίζεται ως τέσσερα σύνολα αριθμών που χωρίζονται από τελείες, όπως 123.123.123.123.
- Αν χρησιμοποιείτε διακομιστή μεσολάβησης, απενεργοποιήστε τον προσωρινά για να φορτωθεί σωστά η ιστοσελίδα.

- δ** Επιλέξτε ένα πρόγραμμα οδήγησης εκτύπωσης και, στη συνέχεια, επιλέξτε **Επόμενο**.

- ε** Επιλέξτε **Χρήση του προγράμματος οδήγησης που είναι εγκατεστημένο αυτήν τη στιγμή (συνιστάται)** και, στη συνέχεια, κάντε κλικ στο κουμπί **Επόμενο**.

- στ** Πληκτρολογήστε ένα όνομα εκτυπωτή και, στη συνέχεια, κάντε κλικ στο κουμπί **Επόμενο**.
- ζ** Κάντε κλικ στο κουμπί **Ολοκλήρωση**.

Για χρήστες Macintosh

- 1 Ανοίξτε το **Εκτυπωτές & Σαρωτές**.
- 2 Κάντε κλικ στην επιλογή **Προσθήκη εκτυπωτή, σαρωτή ή φαξ** και, στη συνέχεια, επιλέξτε έναν εκτυπωτή.
- 3 Από το μενού **Προσθήκη εκτυπωτή**, επιλέξτε ένα πρόγραμμα οδήγησης εκτύπωσης.

Σημειώσεις:

- Για να χρησιμοποιήσετε το πρόγραμμα οδήγησης εκτύπωσης Macintosh, επιλέξτε **AirPrint** ή **Secure AirPrint**.
- Εάν θέλετε προσαρμοσμένες λειτουργίες εκτύπωσης, επιλέξτε το πρόγραμμα οδήγησης εκτύπωσης της Lexmark. Για να εγκαταστήσετε το πρόγραμμα οδήγησης, ανατρέξτε στην ενότητα [“Εγκατάσταση του λογισμικού του εκτυπωτή” στη σελίδα 100](#).

- 4 Προσθέστε τον εκτυπωτή.

Εξαγωγή αρχείου διαμόρφωσης

- 1 Ανοίξτε ένα πρόγραμμα περιήγησης στο διαδίκτυο και πληκτρολογήστε τη διεύθυνση IP του εκτυπωτή στο πεδίο διευθύνσεων.

Σημειώσεις:

- Δείτε τη διεύθυνση IP του εκτυπωτή στην αρχική οθόνη του εκτυπωτή. Η διεύθυνση IP εμφανίζεται ως τέσσερα σύνολα αριθμών που χωρίζονται από τελείες, όπως 123.123.123.123.
- Αν χρησιμοποιείτε διακομιστή μεσολάβησης, απενεργοποιήστε τον προσωρινά για να φορτωθεί σωστά η ιστοσελίδα.

- 2 Από το Embedded Web Server, κάντε κλικ στο **Εξαγωγή διαμόρφωσης**.

- 3 Επιλέξτε μια διαμόρφωση για εξαγωγή.

Σημ.: Ανάλογα με τη ρύθμιση παραμέτρων που επιλέξατε, τα αρχεία εξάγονται είτε σε μορφή ZIP είτε σε μορφή CSV.

Εισαγωγή αρχείου διαμόρφωσης

- 1 Ανοίξτε ένα πρόγραμμα περιήγησης στο διαδίκτυο και πληκτρολογήστε τη διεύθυνση IP του εκτυπωτή στο πεδίο διευθύνσεων.

Σημειώσεις:

- Δείτε τη διεύθυνση IP του εκτυπωτή στην αρχική οθόνη του εκτυπωτή. Η διεύθυνση IP εμφανίζεται ως τέσσερα σύνολα αριθμών που χωρίζονται από τελείες, όπως 123.123.123.123.
- Αν χρησιμοποιείτε διακομιστή μεσολάβησης, απενεργοποιήστε τον προσωρινά για να φορτωθεί σωστά η ιστοσελίδα.

- 2 Από το Embedded Web Server, κάντε κλικ στο **Εισαγωγή διαμόρφωσης**.

3 Περιηγηθείτε στη θέση όπου είναι αποθηκευμένο το αρχείο.

Σημ.: Τα αρχεία αποθηκεύονται είτε σε μορφή ZIP είτε σε μορφή CSV.

4 Κάντε κλικ στο κουμπί **Εισαγωγή**.

Προσθήκη διαθέσιμων επιλογών στο πρόγραμμα οδήγησης εκτυπωτή

Για χρήστες των Windows

1 Ανοίξτε το φάκελο εκτυπωτών.

2 Επιλέξτε τον εκτυπωτή που θέλετε να ενημερώσετε και, στη συνέχεια, κάντε ένα από τα εξής:

- Για τα Windows 7 ή μεταγενέστερες εκδόσεις, επιλέξτε **Ιδιότητες εκτυπωτή**.
- Για προγενέστερες εκδόσεις, επιλέξτε **Ιδιότητες**.

3 Μεταβείτε στην καρτέλα **Ρύθμιση παραμέτρων** και, στη συνέχεια, επιλέξτε **Ενημέρωση τώρα - Ερώτηση εκτυπωτή**.

4 Εφαρμόστε τις αλλαγές.

Για χρήστες Macintosh

1 Ανοίξτε το **Εκτυπωτές & Σαρωτές**.

2 Κάντε κλικ στην επιλογή **Προσθήκη εκτυπωτή, σαρωτή ή φαξ** και, στη συνέχεια, επιλέξτε έναν εκτυπωτή.

3 Επιλέξτε ένα πρόγραμμα οδήγησης εκτύπωσης.

4 Εφαρμόστε τις αλλαγές.

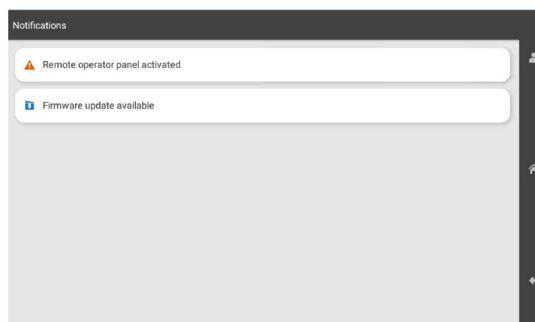
Ενημέρωση υλικολογισμικού

Ενημέρωση του υλικολογισμικού χρησιμοποιώντας τον πίνακα ελέγχου

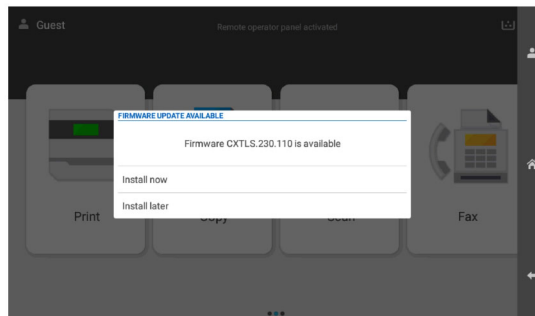
Χρησιμοποιώντας το κέντρο ειδοποιήσεων

Αυτή η μέθοδος ισχύει μόνο σε ορισμένα μοντέλα εκτυπωτών.

1 Από τον πίνακα ελέγχου, πλοηγηθείτε στο κέντρο ειδοποιήσεων και, στη συνέχεια, επιλέξτε **Διαθέσιμη ενημέρωση υλικολογισμικού**.



2 Επιλέξτε **Εγκατάσταση τώρα**.



Ο εκτυπωτής κάνει επανεκκίνηση αυτόματα μετά την ενημέρωση.

Χρήση του μενού **Ρυθμίσεις**

- 1 Από τον πίνακα ελέγχου, πλοηγηθείτε στις **Ρυθμίσεις > Συσκευή > Ενημέρωση υλικολογισμικού**.
- 2 Ανάλογα με το μοντέλο του εκτυπωτή σας, επιλέξτε **Έλεγχος για ενημερώσεις** ή **Έλεγχος για ενημερώσεις τώρα**.
- 3 Εάν υπάρχει διαθέσιμη μια νέα ενημέρωση, τότε επιλέξτε **Εγκατάσταση τώρα**.

Ο εκτυπωτής κάνει επανεκκίνηση αυτόματα μετά την ενημέρωση.

Ενημέρωση του υλικολογισμικού με χρήση του **Embedded Web Server**

Πριν ξεκινήσετε, βεβαιωθείτε ότι:

- Έχετε κατεβάσει το πιο πρόσφατο υλικολογισμικό του εκτυπωτή από τη διεύθυνση <https://support.lexmark.com> και το αποθηκεύσατε στη μονάδα flash ή στον υπολογιστή σας.
Σημ.: Για να αναπτύξετε το υλικολογισμικό του εκτυπωτή, εξαγάγετε το αρχείο υλικολογισμικού FLS από το πακέτο ZIP.
- Δεν χρησιμοποιείτε ειδικό κωδικό στον εκτυπωτή σας για να αποφύγετε την απώλεια αυτής της λειτουργίας.

Προειδοποίηση—Πιθανή βλάβη: Βεβαιωθείτε ότι όλοι οι εκτυπωτές που λαμβάνουν ενημερώσεις υλικολογισμικού είναι ενεργοποιημένοι κατά τη διάρκεια ολόκληρης της διαδικασίας ενημέρωσης υλικολογισμικού. Η απενεργοποίηση ενός εκτυπωτή κατά τη διάρκεια μιας ενημέρωσης υλικολογισμικού μπορεί να τον βλάψει σοβαρά.

Εάν ο εκτυπωτής είναι συνδεδεμένος στο δίκτυο κατά τον έλεγχο για ενημερώσεις, τότε δεν απαιτείται λήψη του υλικολογισμικού.

- 1 Ανοίξτε ένα πρόγραμμα περιήγησης στο διαδίκτυο και πληκτρολογήστε τη διεύθυνση IP του εκτυπωτή στο πεδίο διευθύνσεων.

Σημειώσεις:

- Δείτε τη διεύθυνση IP του εκτυπωτή στην αρχική οθόνη του εκτυπωτή. Η διεύθυνση IP εμφανίζεται ως τέσσερα σύνολα αριθμών που χωρίζονται από τελείες, όπως 123.123.123.123.
- Αν χρησιμοποιείτε διακομιστή μεσολάβησης, απενεργοποιήστε τον προσωρινά για να φορτωθεί σωστά η ιστοσελίδα.

- 2 Κάντε κλικ στο **Συσκευή**.

- 3 Κάντε κύλιση προς τα κάτω και, στη συνέχεια, κάντε κλικ στο **Ενημέρωση υλικολογισμικού**.
- 4 Ανάλογα με το μοντέλο του εκτυπωτή σας, κάντε κλικ στο **Έλεγχος για ενημερώσεις** ή **Έλεγχος για ενημερώσεις τώρα**.
Εάν υπάρχει διαθέσιμη μια νέα ενημέρωση, τότε κάντε κλικ στο **Συμφωνώ**, να ξεκινήσει η ενημέρωση.
Ο εκτυπωτής κάνει επανεκκίνηση αυτόματα μετά την ενημέρωση.

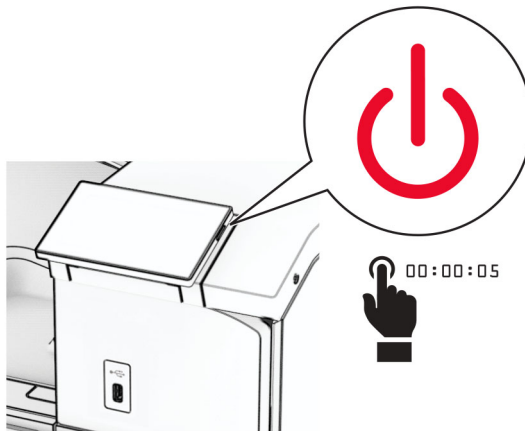
Εγκατάσταση πρόσθετων εξαρτημάτων υλικού

Εγκατάσταση της προαιρετικής θήκης 550 φύλλων

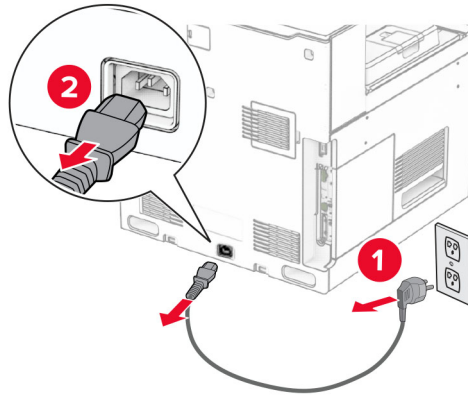
ΠΡΟΣΟΧΗ—ΚΙΝΔΥΝΟΣ ΗΛΕΚΤΡΟΠΛΗΞΙΑΣ: Για να αποφύγετε τον κίνδυνο ηλεκτροπληξίας σε περίπτωση που θέλετε να αποκτήσετε πρόσβαση στην πλακέτα του ελεγκτή ή να εγκαταστήσετε προαιρετικό υλικό ή συσκευές μνήμης κάποια στιγμή μετά από την εγκατάσταση του εκτυπωτή, απενεργοποιήστε τον εκτυπωτή και αποσυνδέστε το καλώδιο τροφοδοσίας από την πρίζα για να συνεχίσετε. Εάν υπάρχουν άλλες συσκευές συνδεδεμένες στον εκτυπωτή, απενεργοποιήστε τις και αποσυνδέστε τυχόν καλώδια σύνδεσης με τον εκτυπωτή.

Σημ.: Αυτή η εργασία απαιτεί ίσιο κατασβίδι.

- 1 Απενεργοποιήστε τον εκτυπωτή.



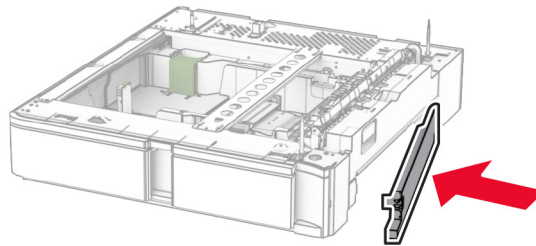
2 Αποσυνδέστε το καλώδιο τροφοδοσίας πρώτα από την πρίζα και μετά από τον εκτυπωτή.



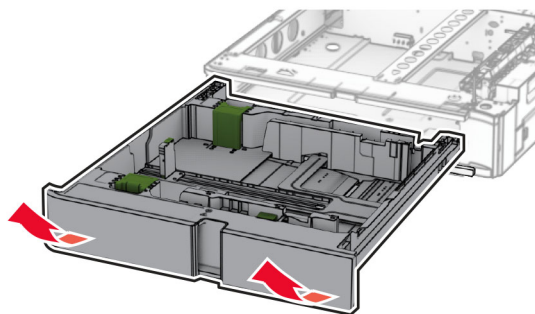
3 Αποσυσκευάστε την προαιρετική θήκη 550 φύλλων.

Σημ.: Για να αποφύγετε την καταστροφή του δίσκου, φροντίστε να κρατάτε την μπροστινή και την πίσω πλευρά όταν τον σηκώνετε.

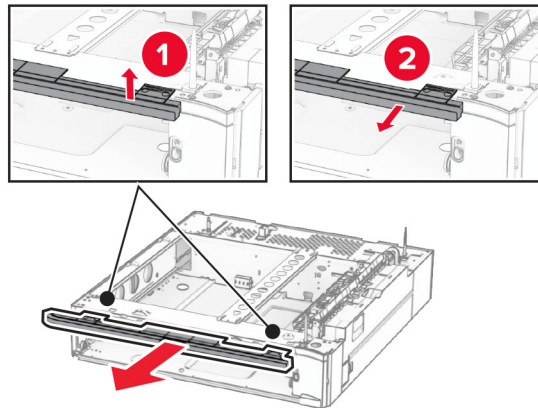
4 Τοποθετήστε το κάλυμμα της δεξιάς θήκης.



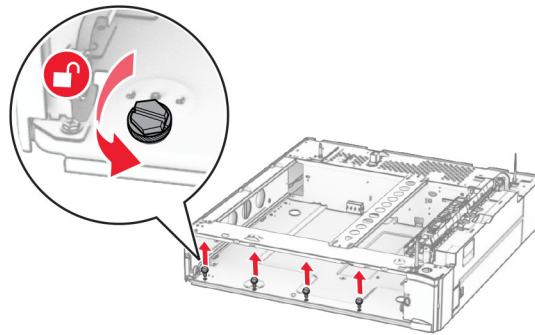
5 Τραβήξτε έξω το ένθετο θήκης 550 φύλλων.



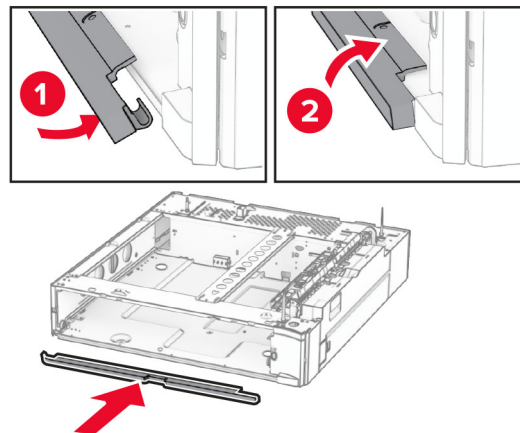
6 Αφαιρέστε το επάνω κάλυμμα της πάνω θήκης.



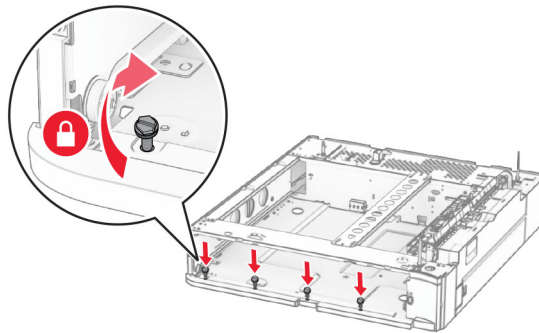
7 Αφαιρέστε τις βίδες.



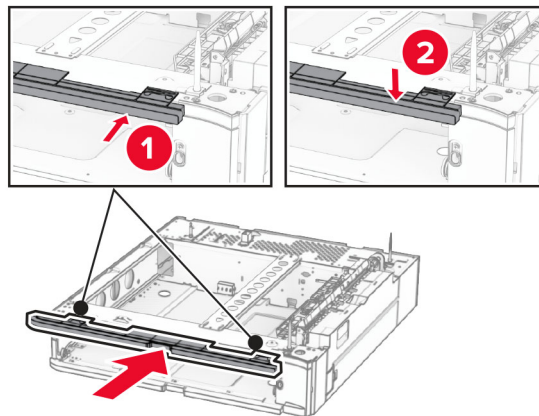
8 Τοποθετήστε το κάτω κάλυμμα της θήκης.



9 Τοποθετήστε τις βίδες.

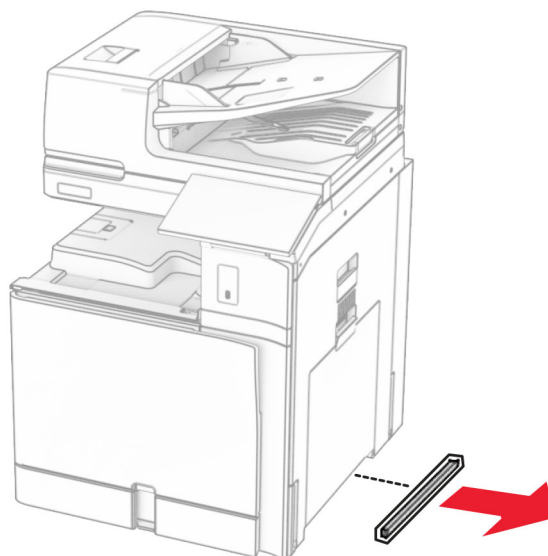


10 Τοποθετήστε το επάνω κάλυμμα της θήκης.



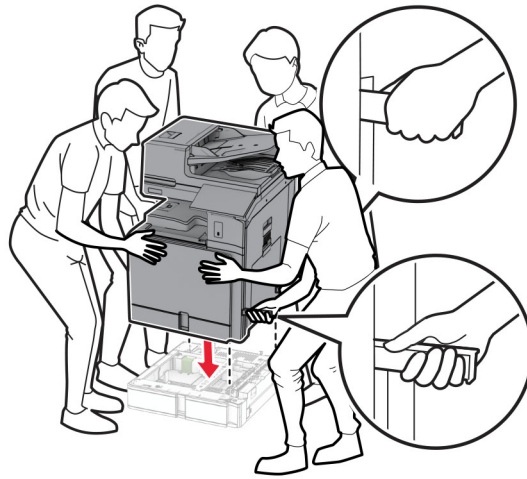
11 Εισαγάγετε τη θήκη 550 φύλλων.

12 Αφαιρέστε το κάλυμμα κάτω από τη δεξιά πλευρά του εκτυπωτή.

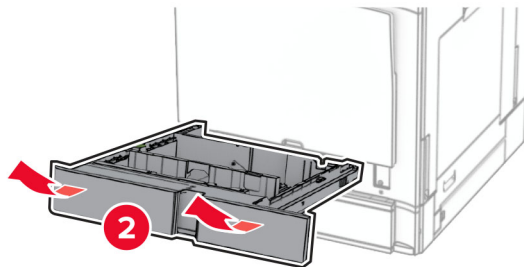
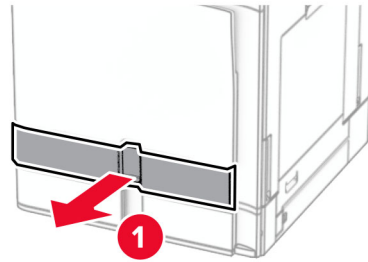


13 Ευθυγραμμίστε τον εκτυπωτή με τη θήκη 550 φύλλων και, στη συνέχεια, κατεβάστε το στη θέση του.

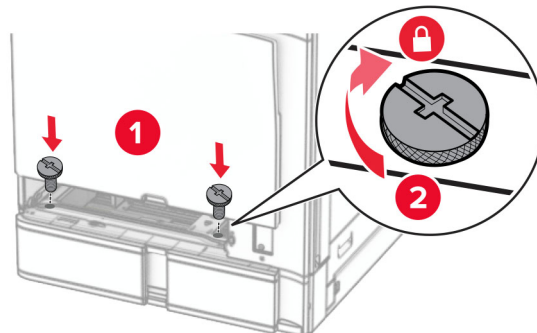
⚠ ΠΡΟΣΟΧΗ—ΚΙΝΔΥΝΟΣ ΤΡΑΥΜΑΤΙΣΜΟΥ: Αν το βάρος του εκτυπωτή ξεπερνάει τα 20 kg (44 lb), για την ασφαλή μετακίνησή του απαιτούνται δύο ή περισσότερα εκπαιδευμένα άτομα.



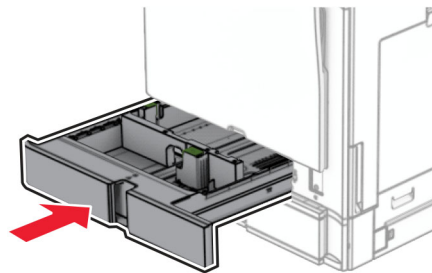
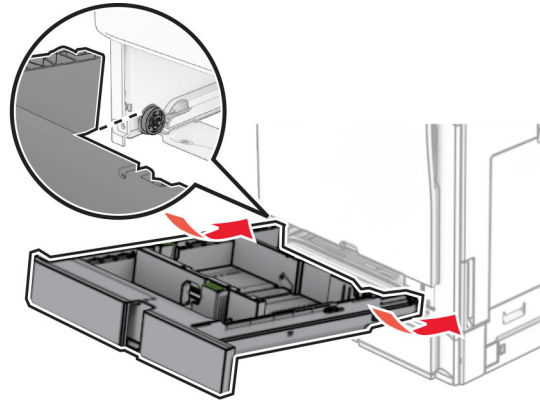
14 Τραβήξτε έξω το ένθετο τυπικής θήκης.



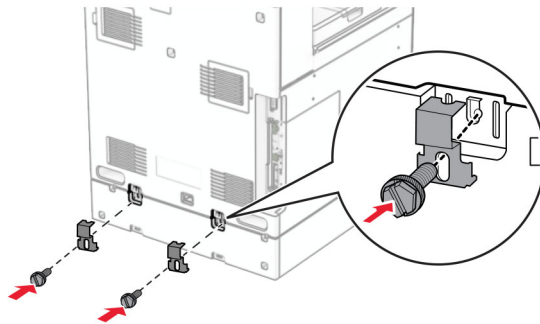
15 Ασφαλίστε τη θήκη 550 φύλλων στον εκτυπωτή.



16 Τοποθετήστε το ένθετο τυπικής θήκης.



17 Ασφαλίστε το πίσω μέρος της θήκης 550 φύλλων στον εκτυπωτή.



18 Συνδέστε το ένα άκρο του καλωδίου τροφοδοσίας στον εκτυπωτή και κατόπιν το άλλο άκρο στην πρίζα.

⚠ ΠΡΟΣΟΧΗ—ΚΙΝΔΥΝΟΣ ΤΡΑΥΜΑΤΙΣΜΟΥ: Για να αποφύγετε τον κίνδυνο πυρκαγιάς ή ηλεκτροπληξίας, συνδέστε το καλώδιο τροφοδοσίας σε μια σωστά γειωμένη πρίζα με κατάλληλη ονομαστική ισχύ που βρίσκεται κοντά στο προϊόν και στην οποία είναι εύκολη η πρόσβαση.

19 Ενεργοποιήστε τον εκτυπωτή.

Προσθέστε τη θήκη στο πρόγραμμα οδήγησης εκτύπωσης, ώστε να είναι διαθέσιμη για τις εργασίες εκτύπωσης. Για περισσότερες πληροφορίες, ανατρέξτε στην ενότητα [“Προσθήκη διαθέσιμων επιλογών στο πρόγραμμα οδήγησης εκτυπωτή” στη σελίδα 103.](#)

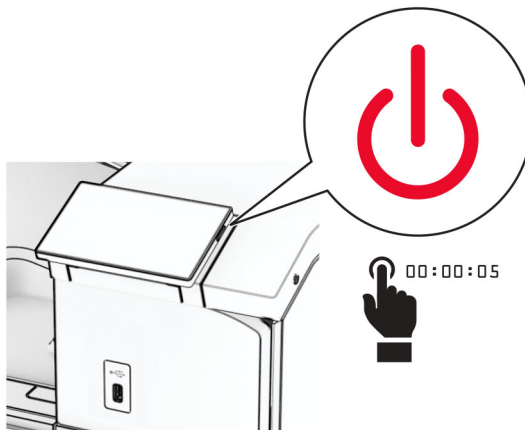
Τοποθέτηση της θήκης 2 x 550 φύλλων

⚠ ΠΡΟΣΟΧΗ—ΚΙΝΔΥΝΟΣ ΗΛΕΚΤΡΟΠΛΗΞΙΑΣ: Για να αποφύγετε τον κίνδυνο ηλεκτροπληξίας σε περίπτωση που θέλετε να αποκτήσετε πρόσβαση στην πλακέτα του ελεγκτή ή να εγκαταστήσετε προαιρετικό υλικό ή συσκευές μνήμης κάποια στιγμή μετά από την εγκατάσταση του εκτυπωτή, απενεργοποιήστε τον εκτυπωτή και αποσυνδέστε το καλώδιο τροφοδοσίας από την πρίζα για να συνεχίσετε. Εάν υπάρχουν άλλες συσκευές συνδεδεμένες στον εκτυπωτή, απενεργοποιήστε τις και αποσυνδέστε τυχόν καλώδια σύνδεσης με τον εκτυπωτή.

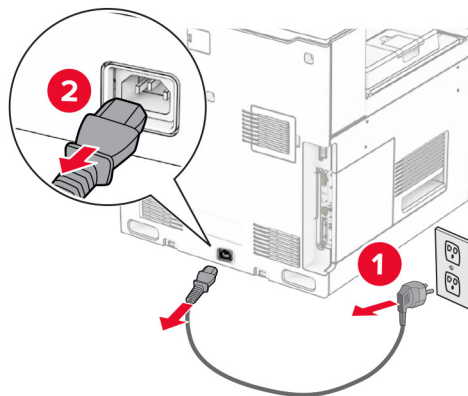
Σημειώσεις:

- Αυτή η επιλογή πρέπει να εγκατασταθεί μαζί με μια προαιρετική θήκη 550 φύλλων. Τοποθετήστε την επιλογή στο κάτω μέρος της διαμόρφωσης.
- Εάν έχει ήδη εγκατασταθεί θήκη 550 φύλλων, απεγκαταστήστε τη θήκη, αφαιρέστε το πλαϊνό κάλυμμα της θήκης, αφαιρέστε το κάτω κάλυμμα της θήκης και, στη συνέχεια, τοποθετήστε τη θήκη πάνω από αυτήν την επιλογή.
- Αυτή η εργασία απαιτεί ίσιο κατσαβίδι.

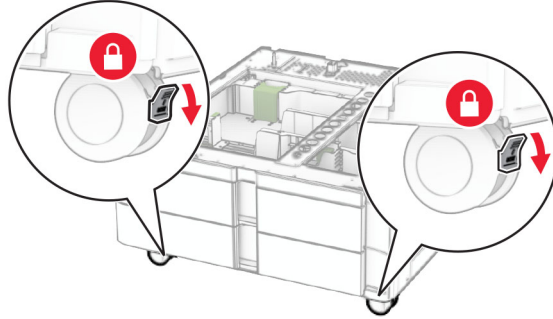
1 Απενεργοποιήστε τον εκτυπωτή.



2 Αποσυνδέστε το καλώδιο τροφοδοσίας πρώτα από την πρίζα και μετά από τον εκτυπωτή.

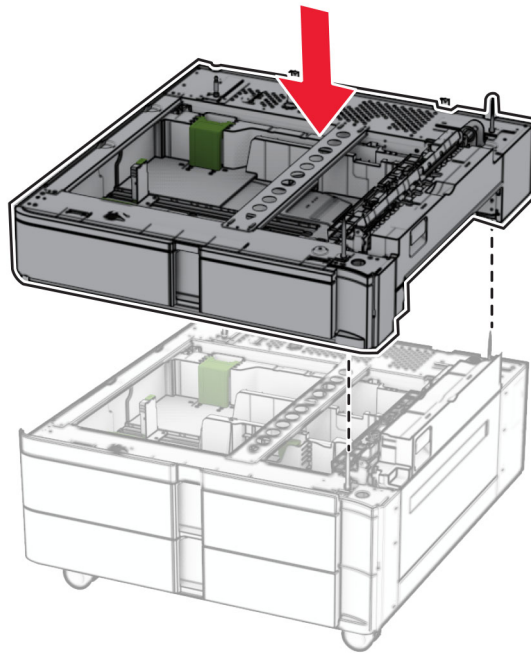


- 3 Αφαιρέστε τη συσκευασία της θήκης 2 x 550 φύλλων και, στη συνέχεια, αφαιρέστε όλα τα υλικά συσκευασίας.
- 4 Ασφαλίστε το ροδάκι για να αποτρέψετε τη μετακίνηση της θήκης 2 x 550 φύλλων.

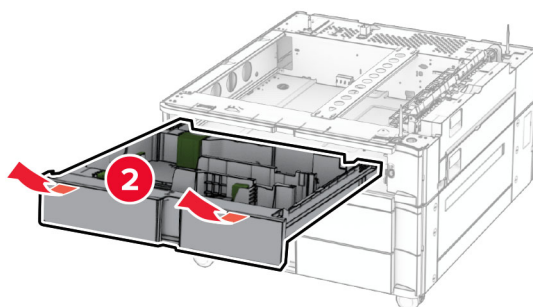
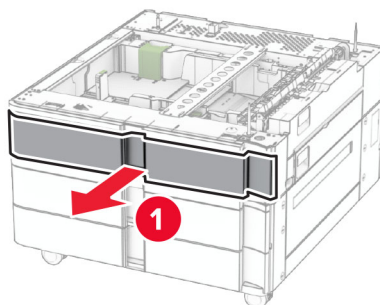


- 5 Ευθυγραμμίστε τη θήκη 550 φύλλων με την προαιρετική θήκη 2 x 550 φύλλων και στη συνέχεια χαμηλώστε τη στη θέση της.

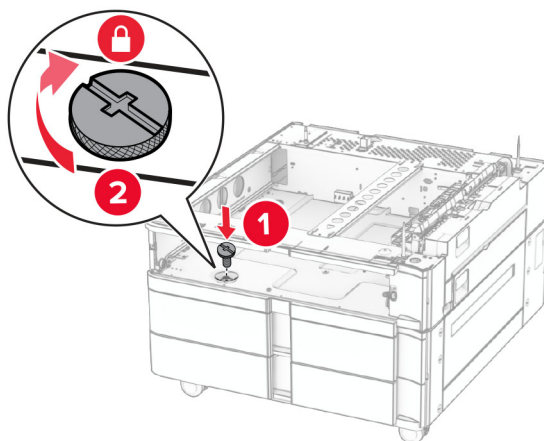
Σημ.: Για να αποφύγετε την πρόκληση ζημιάς στον δίσκο, φροντίστε να κρατάτε την μπροστινή και την πίσω πλευρά όταν σηκώνετε τη θήκη.



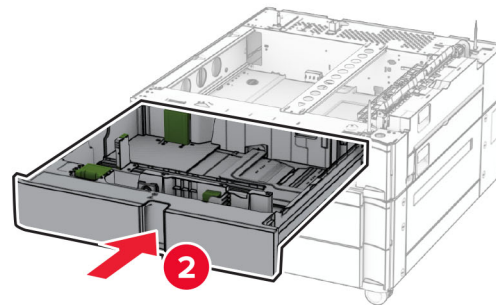
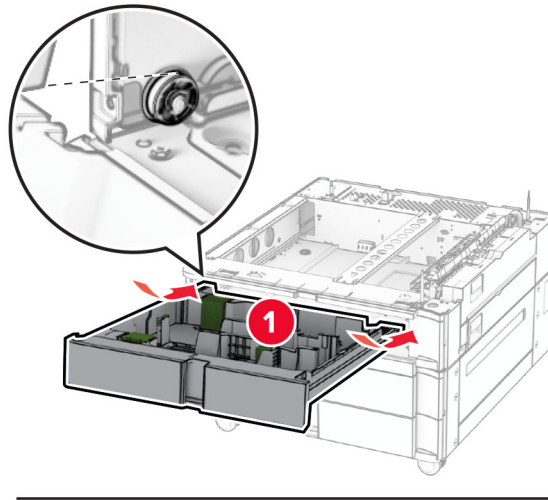
6 Τραβήξτε έξω το ένθετο θήκης 550 φύλλων.



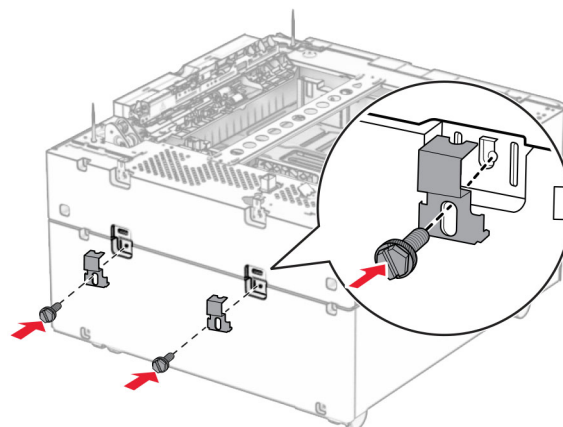
7 Στερεώστε τη θήκη 550 φύλλων στη θήκη 2 x 550 φύλλων.



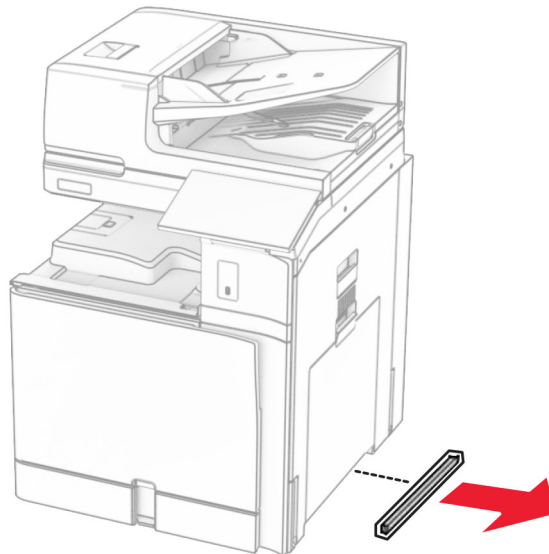
8 Εισαγάγετε τη θήκη 550 φύλλων.



9 Ασφαλίστε το πίσω μέρος της θήκης 550 φύλλων στη θήκη 2 x 550 φύλλων.



10 Αφαιρέστε το κάλυμμα κάτω από τη δεξιά πλευρά του εκτυπωτή.

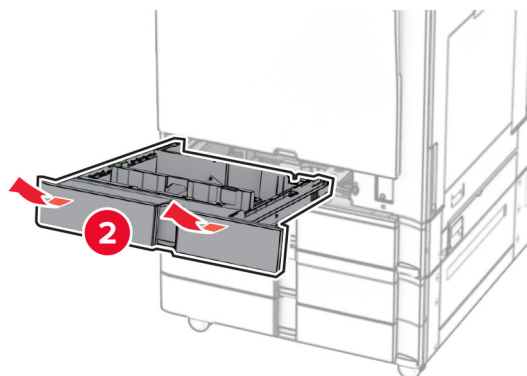
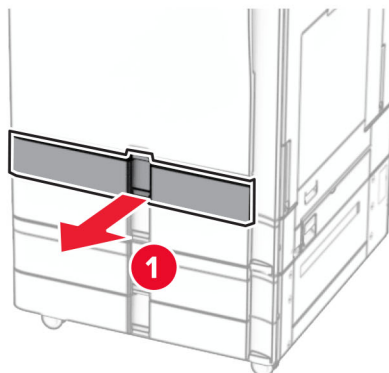


11 Ευθυγραμμίστε τον εκτυπωτή με τις προαιρετικές θήκες και, στη συνέχεια, χαμηλώστε τον στη θέση του.

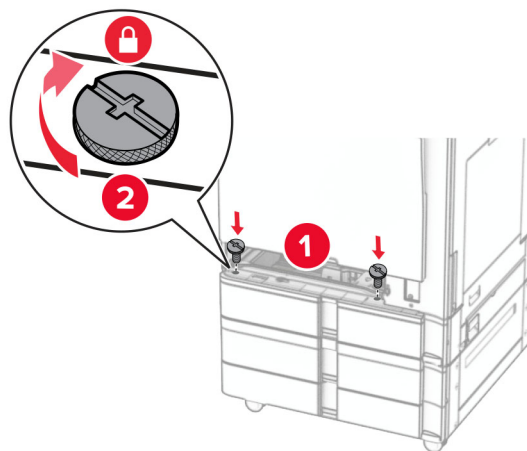
⚠ ΠΡΟΣΟΧΗ—ΚΙΝΔΥΝΟΣ ΤΡΑΥΜΑΤΙΣΜΟΥ: Αν το βάρος του εκτυπωτή είναι μεγαλύτερο από 20kg (44lb), για την ασφαλή μετακίνησή του απαιτούνται δύο ή περισσότερα εκπαιδευμένα άτομα.



12 Τραβήξτε έξω το ένθετο τυπικής θήκης.

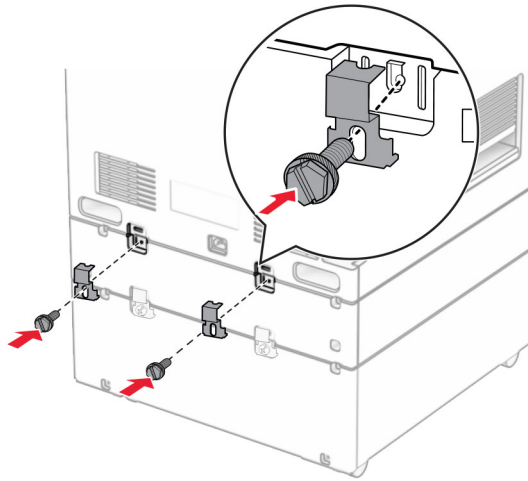


13 Ασφαλίστε τη θήκη 550 φύλλων στον εκτυπωτή.



14 Τοποθετήστε το ένθετο τυπικής θήκης.

15 Ασφαλίστε το πίσω μέρος της θήκης 550 φύλλων στον εκτυπωτή.



16 Συνδέστε το ένα άκρο του καλωδίου τροφοδοσίας στον εκτυπωτή και κατόπιν το άλλο άκρο στην πρίζα.

⚠ ΠΡΟΣΟΧΗ—ΚΙΝΔΥΝΟΣ ΤΡΑΥΜΑΤΙΣΜΟΥ: Για να αποφύγετε τον κίνδυνο πυρκαγιάς ή ηλεκτροπληξίας, συνδέστε το καλώδιο τροφοδοσίας σε μια σωστά γειωμένη πρίζα με κατάλληλη ονομαστική ισχύ που βρίσκεται κοντά στο προϊόν και στην οποία είναι εύκολη η πρόσβαση.

17 Ενεργοποιήστε τον εκτυπωτή.

Προσθέστε τη θήκη στο πρόγραμμα οδήγησης εκτύπωσης, ώστε να είναι διαθέσιμη για τις εργασίες εκτύπωσης. Για περισσότερες πληροφορίες, ανατρέξτε στην ενότητα [“Προσθήκη διαθέσιμων επιλογών στο πρόγραμμα οδήγησης εκτυπωτή” στη σελίδα 103.](#)

Εγκατάσταση θήκης διπλής διάταξης 2.000 φύλλων

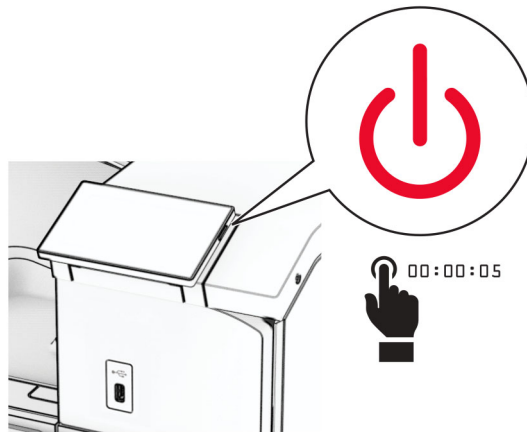
⚠ ΠΡΟΣΟΧΗ—ΚΙΝΔΥΝΟΣ ΗΛΕΚΤΡΟΠΛΗΞΙΑΣ: Για να αποφύγετε τον κίνδυνο ηλεκτροπληξίας σε περίπτωση που θέλετε να αποκτήσετε πρόσβαση στην πλακέτα του ελεγκτή ή να εγκαταστήσετε προαιρετικό υλικό ή συσκευές μνήμης κάποια στιγμή μετά από την εγκατάσταση του εκτυπωτή, απενεργοποιήστε τον εκτυπωτή και αποσυνδέστε το καλώδιο τροφοδοσίας από την πρίζα για να συνεχίσετε. Εάν υπάρχουν άλλες συσκευές συνδεδεμένες στον εκτυπωτή, απενεργοποιήστε τις και αποσυνδέστε τυχόν καλώδια σύνδεσης με τον εκτυπωτή.

Σημειώσεις:

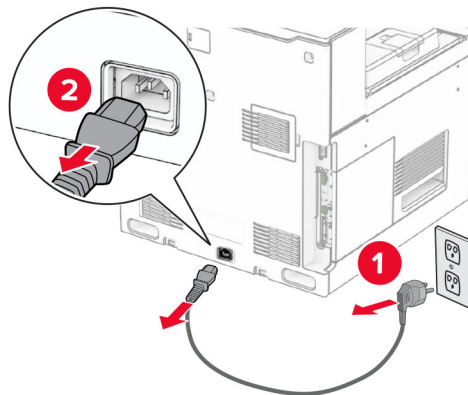
- Αυτή η επιλογή πρέπει να εγκατασταθεί μαζί με μια προαιρετική θήκη 550 φύλλων. Τοποθετήστε αυτήν την επιλογή στο κάτω μέρος της διαμόρφωσης.
- Εάν έχει ήδη εγκατασταθεί θήκη 550 φύλλων, απεγκαταστήστε τη θήκη, αφαιρέστε το πλαϊνό κάλυμμα της θήκης, αφαιρέστε το κάτω κάλυμμα της θήκης και, στη συνέχεια, τοποθετήστε τη θήκη πάνω από αυτήν την επιλογή.

- Αυτή η εργασία απαιτεί ίσιο κατσαβίδι.

1 Απενεργοποιήστε τον εκτυπωτή.

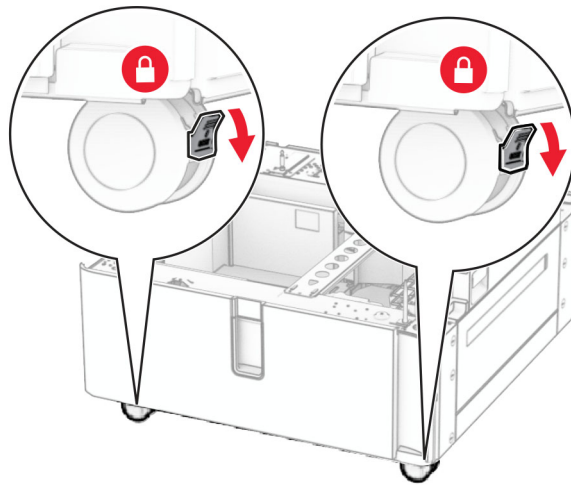


2 Αποσυνδέστε το καλώδιο τροφοδοσίας πρώτα από την πρίζα και μετά από τον εκτυπωτή.



3 Αφαιρέστε τη συσκευασία της θήκης διπλής διάταξης και κατόπιν αφαιρέστε όλα τα υλικά συσκευασίας.

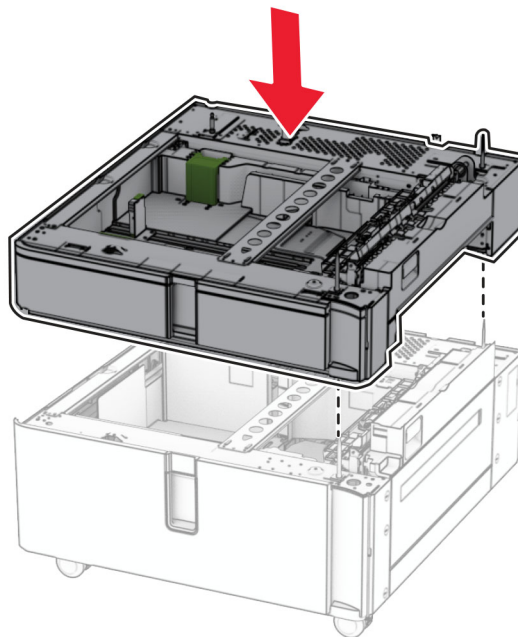
- 4 Ασφαλίστε το ροδάκι για να αποτρέψετε τη μετακίνηση της θήκης διπλής διάταξης.



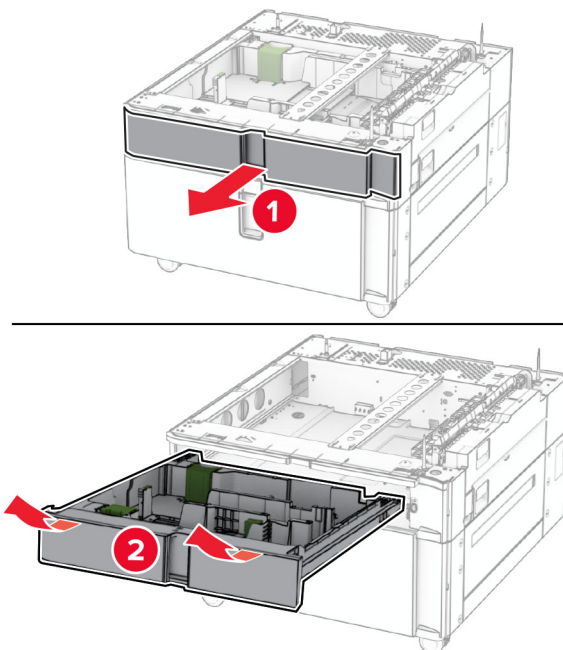
D

- 5 Ευθυγραμμίστε τη θήκη 550 φύλλων με την θήκη διπλής διάταξης και, στη συνέχεια, χαμηλώστε τη στη θέση της.

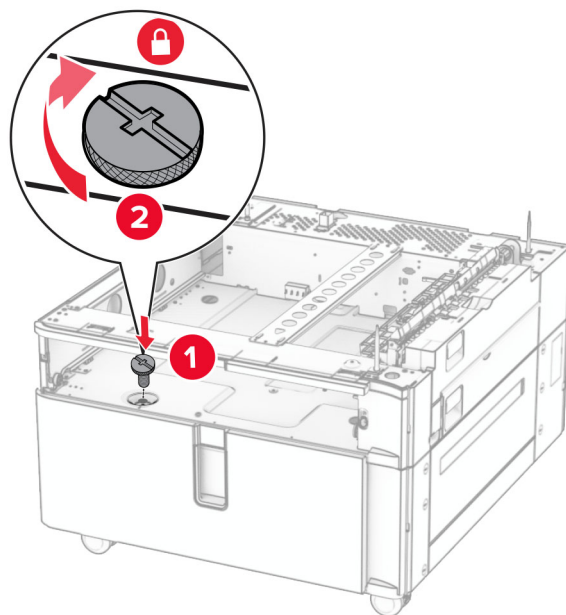
Σημ.: Για να αποφύγετε την πρόκληση ζημιάς στον δίσκο, φροντίστε να κρατάτε την μπροστινή και την πίσω πλευρά όταν σηκώνετε τη θήκη.



6 Τραβήξτε έξω το ένθετο θήκης 550 φύλλων.

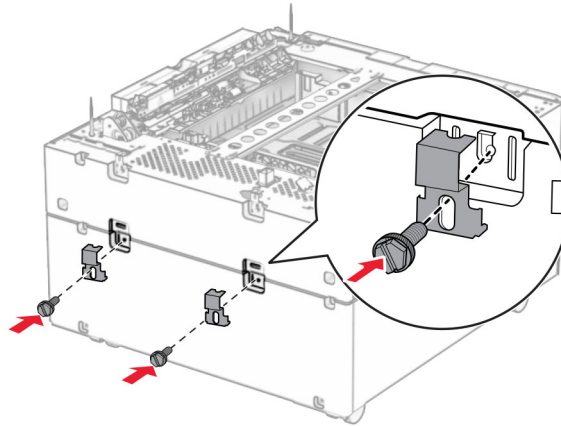


7 Ασφαλίστε τη θήκη 550 φύλλων στη θήκη διπλής διάταξης.

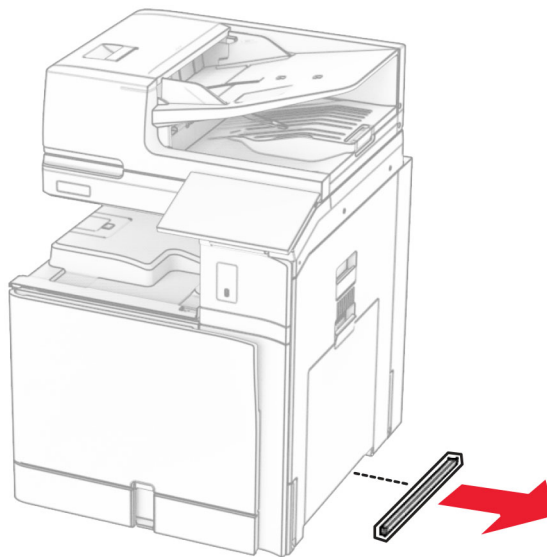


8 Τοποθετήστε σωστά το ένθετο εξάρτημα θήκης.

- 9 Ασφαλίστε το πίσω μέρος της θήκης 550 φύλλων στη θήκη διπλής διάταξης.

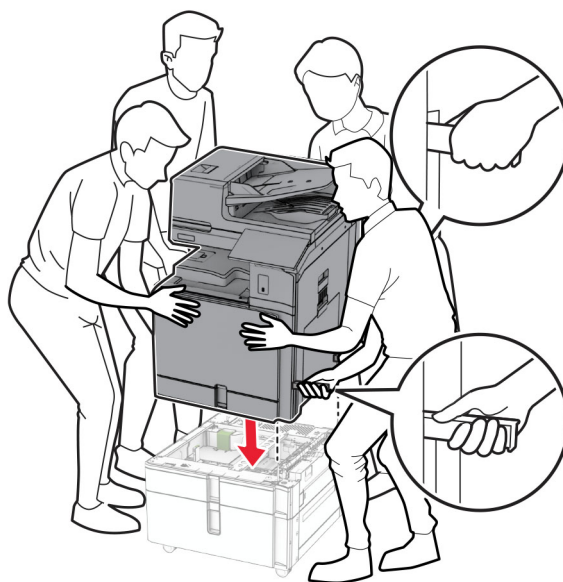


- 10 Αφαιρέστε το κάλυμμα κάτω από τη δεξιά πλευρά του εκτυπωτή.

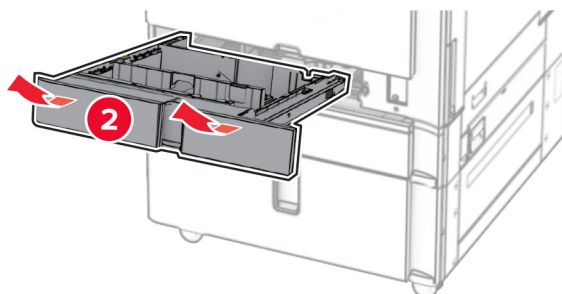
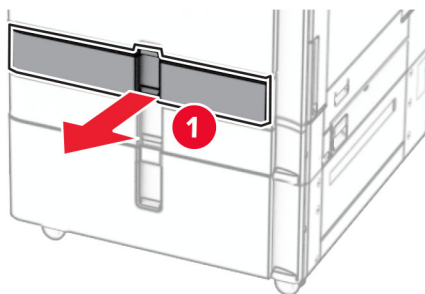


- 11 Ευθυγραμμίστε τον εκτυπωτή με τις προαιρετικές θήκες και, στη συνέχεια, χαμηλώστε τον στη θέση του.

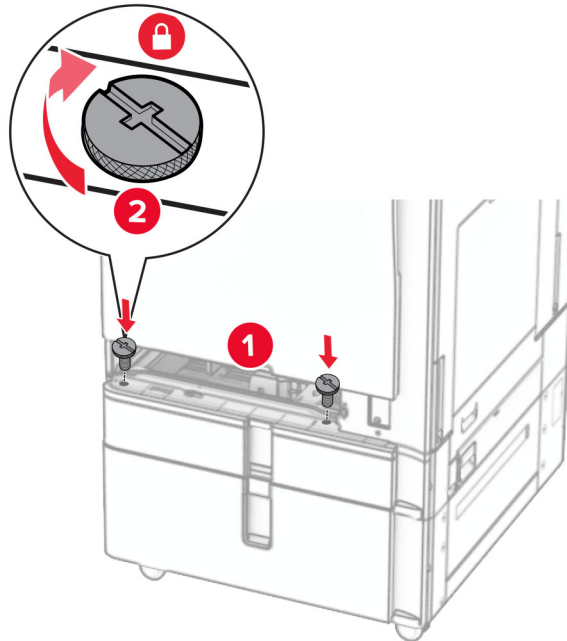
⚠ ΠΡΟΣΟΧΗ—ΚΙΝΔΥΝΟΣ ΤΡΑΥΜΑΤΙΣΜΟΥ: Αν το βάρος του εκτυπωτή είναι μεγαλύτερο από 20kg (44lb), για την ασφαλή μετακίνησή του απαιτούνται δύο ή περισσότερα εκπαιδευμένα άτομα.



12 Τραβήξτε έξω την τυπική θήκη.

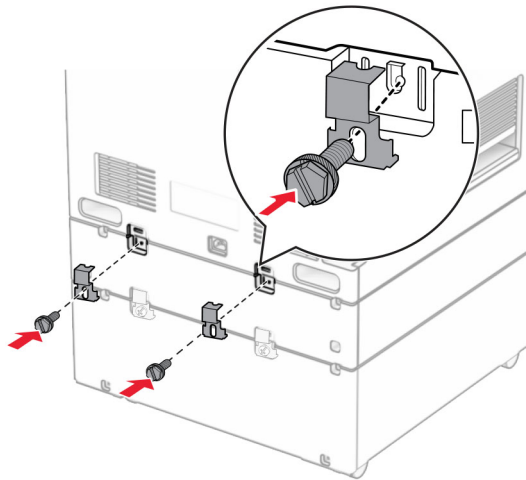


13 Ασφαλίστε τη θήκη 550 φύλλων στον εκτυπωτή.



14 Τοποθετήστε τη θήκη.

15 Ασφαλίστε το πίσω μέρος της θήκης 550 φύλλων στον εκτυπωτή.



16 Συνδέστε το ένα άκρο του καλωδίου τροφοδοσίας στον εκτυπωτή και κατόπιν το άλλο άκρο στην πρίζα.

⚠ ΠΡΟΣΟΧΗ—ΚΙΝΔΥΝΟΣ ΤΡΑΥΜΑΤΙΣΜΟΥ: Για να αποφύγετε τον κίνδυνο πυρκαγιάς ή ηλεκτροπληξίας, συνδέστε το καλώδιο τροφοδοσίας σε μια σωστά γειωμένη πρίζα με κατάλληλη ονομαστική ισχύ που βρίσκεται κοντά στο προϊόν και στην οποία είναι εύκολη η πρόσβαση.

17 Ενεργοποιήστε τον εκτυπωτή.

Προσθέστε τη θήκη στο πρόγραμμα οδήγησης εκτύπωσης, ώστε να είναι διαθέσιμη για τις εργασίες εκτύπωσης. Για περισσότερες πληροφορίες, ανατρέξτε στην ενότητα [“Προσθήκη διαθέσιμων επιλογών στο πρόγραμμα οδήγησης εκτυπωτή” στη σελίδα 103](#).

Τοποθέτηση του συρταριού

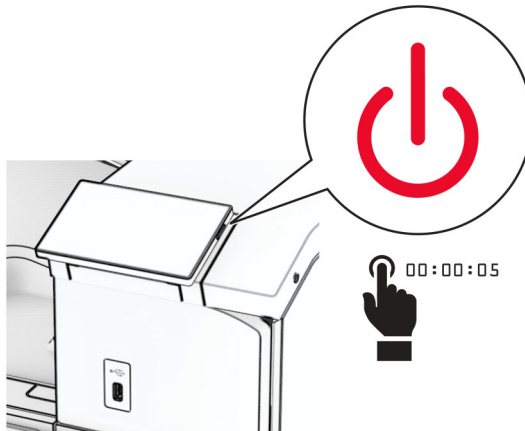
⚠ ΠΡΟΣΟΧΗ—ΚΙΝΔΥΝΟΣ ΗΛΕΚΤΡΟΠΛΗΞΙΑΣ: Για να αποφύγετε τον κίνδυνο ηλεκτροπληξίας σε περίπτωση που θέλετε να αποκτήσετε πρόσβαση στην πλακέτα του ελεγκτή ή να εγκαταστήσετε προαιρετικό υλικό ή συσκευές μνήμης κάποια στιγμή μετά από την εγκατάσταση του εκτυπωτή, απενεργοποιήστε τον εκτυπωτή και αποσυνδέστε το καλώδιο τροφοδοσίας από την πρίζα για να συνεχίσετε. Εάν υπάρχουν άλλες συσκευές συνδεδεμένες στον εκτυπωτή, απενεργοποιήστε τις και αποσυνδέστε τυχόν καλώδια σύνδεσης με τον εκτυπωτή.

Σημειώσεις:

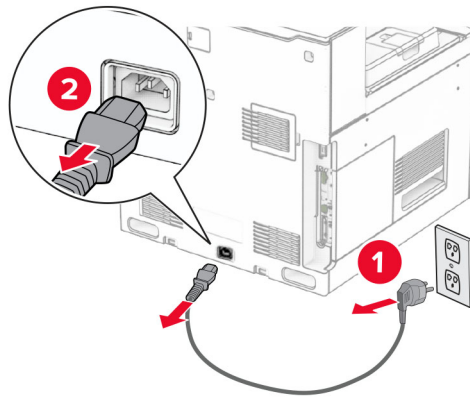
- Αυτή η επιλογή πρέπει να εγκατασταθεί μαζί με μια θήκη 550 φύλλων. Τοποθετήστε αυτήν την επιλογή στο κάτω μέρος της διαμόρφωσης.
- Εάν έχει ήδη εγκατασταθεί θήκη 550 φύλλων, απεγκαταστήστε τη θήκη, αφαιρέστε το κάτω κάλυμμα θήκης και τοποθετήστε το πάνω από αυτήν την επιλογή.
- Αυτή η εργασία απαιτεί ίσιο κατσαβίδι.

1 Αφαιρέστε τη συσκευασία και, στη συνέχεια, συναρμολογήστε το συρτάρι.

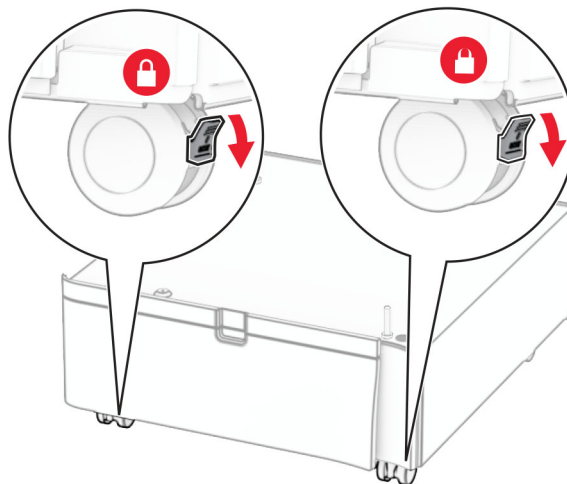
2 Απενεργοποιήστε τον εκτυπωτή.



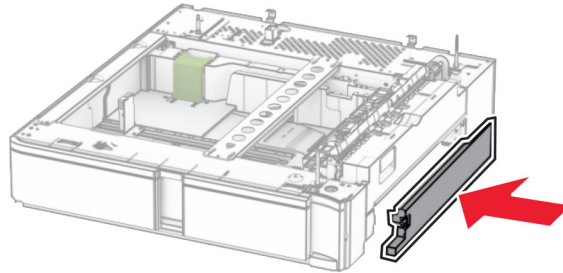
3 Αποσυνδέστε το καλώδιο τροφοδοσίας πρώτα από την πρίζα και μετά από τον εκτυπωτή.



4 Ασφαλίστε το ροδάκι για να αποτρέψετε τη μετακίνηση του συρταριού.

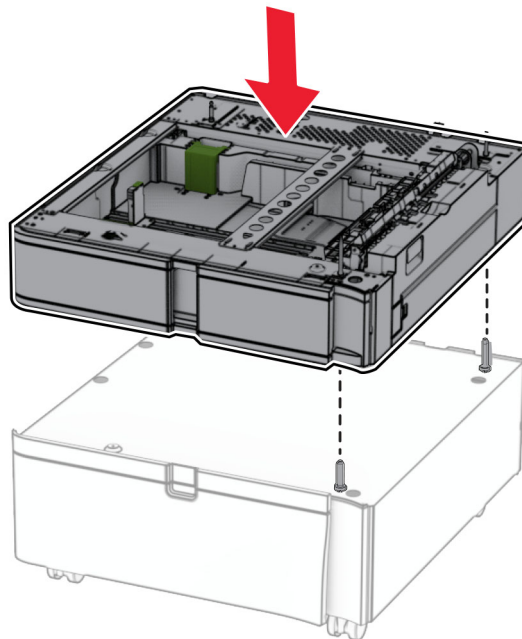


5 Προσαρμόστε το πλευρικό κάλυμμα της θήκης 550 φύλλων.

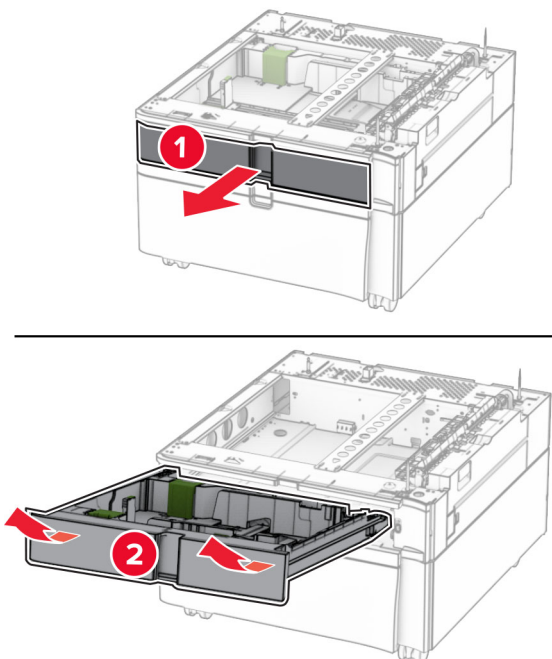


6 Ευθυγραμμίστε το δίσκο με το συρτάρι και, στη συνέχεια, χαμηλώστε τον στη θέση του.

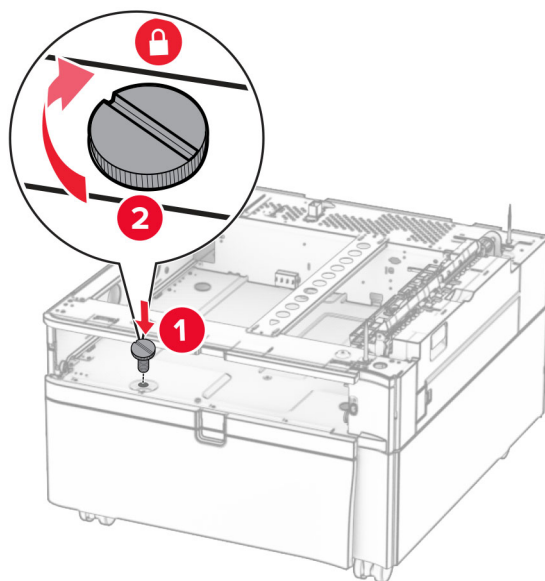
Σημ.: Για να αποφύγετε την καταστροφή του δίσκου, φροντίστε να κρατάτε την μπροστινή και την πίσω πλευρά όταν τον σηκώνετε.



7 Τραβήξτε ολόκληρη το ένθετο εξάρτημα θήκης προς τα έξω.

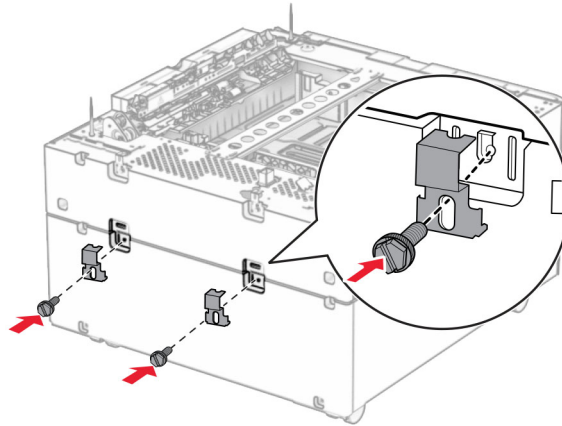


8 Ασφαλίστε το δίσκο στο συρτάρι.

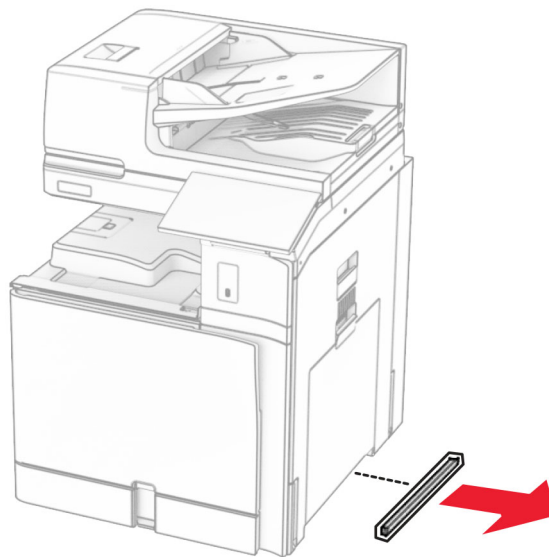


9 Τοποθετήστε σωστά το ένθετο εξάρτημα θήκης.

10 Ασφαλίστε το πίσω μέρος της θήκης στο συρτάρι.



11 Αφαιρέστε το κάλυμμα κάτω από τη δεξιά πλευρά του εκτυπωτή.



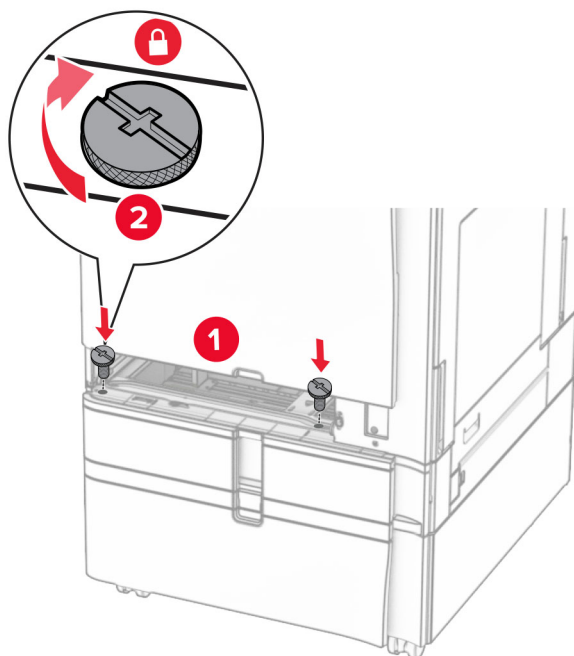
12 Ευθυγραμμίστε τον εκτυπωτή με το συρτάρι και τη θήκη και, στη συνέχεια, χαμηλώστε το στη θέση του.

⚠ ΠΡΟΣΟΧΗ—ΚΙΝΔΥΝΟΣ ΤΡΑΥΜΑΤΙΣΜΟΥ: Αν το βάρος του εκτυπωτή είναι μεγαλύτερο από 20kg (44lb), για την ασφαλή μετακίνησή του απαιτούνται δύο ή περισσότερα εκπαιδευμένα άτομα.



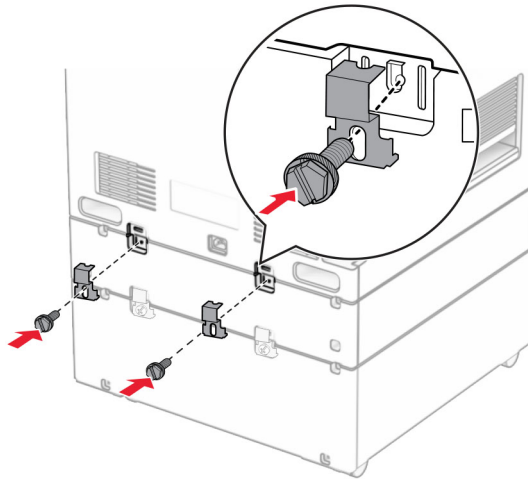
13 Τραβήξτε έξω το ένθετο τυπικής θήκης.

14 Ασφαλίστε τη θήκη 550 φύλλων στον εκτυπωτή.



15 Τοποθετήστε το ένθετο τυπικής θήκης.

16 Ασφαλίστε το πίσω μέρος της θήκης 550 φύλλων στον εκτυπωτή.



17 Συνδέστε το ένα άκρο του καλωδίου τροφοδοσίας στον εκτυπωτή και κατόπιν το άλλο άκρο στην πρίζα.

⚠ ΠΡΟΣΟΧΗ—ΚΙΝΔΥΝΟΣ ΤΡΑΥΜΑΤΙΣΜΟΥ: Για να αποφύγετε τον κίνδυνο πυρκαγιάς ή ηλεκτροπληξίας, συνδέστε το καλώδιο τροφοδοσίας σε μια σωστά γειωμένη πρίζα με κατάλληλη ονομαστική ισχύ που βρίσκεται κοντά στο προϊόν και στην οποία είναι εύκολη η πρόσβαση.

18 Ενεργοποιήστε τον εκτυπωτή.

Τοποθέτηση της θήκης 1500 φύλλων

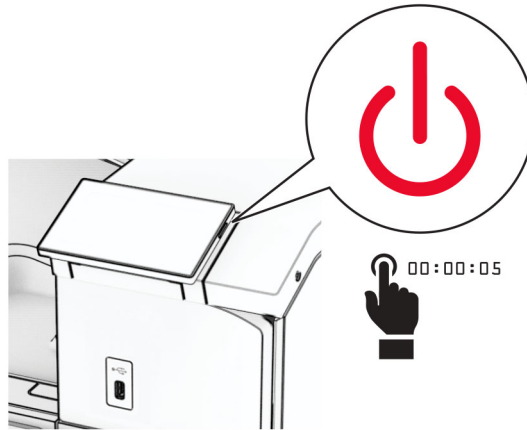
⚡ ΠΡΟΣΟΧΗ—ΚΙΝΔΥΝΟΣ ΗΛΕΚΤΡΟΠΛΗΞΙΑΣ: Για να αποφύγετε τον κίνδυνο ηλεκτροπληξίας σε περίπτωση που θέλετε να αποκτήσετε πρόσβαση στην πλακέτα του ελεγκτή ή να εγκαταστήσετε προαιρετικό υλικό ή συσκευές μνήμης κάποια στιγμή μετά από την εγκατάσταση του εκτυπωτή, απενεργοποιήστε τον εκτυπωτή και αποσυνδέστε το καλώδιο τροφοδοσίας από την πρίζα για να συνεχίσετε. Εάν υπάρχουν άλλες συσκευές συνδεδεμένες στον εκτυπωτή, απενεργοποιήστε τις και αποσυνδέστε τυχόν καλώδια σύνδεσης με τον εκτυπωτή.

Σημειώσεις:

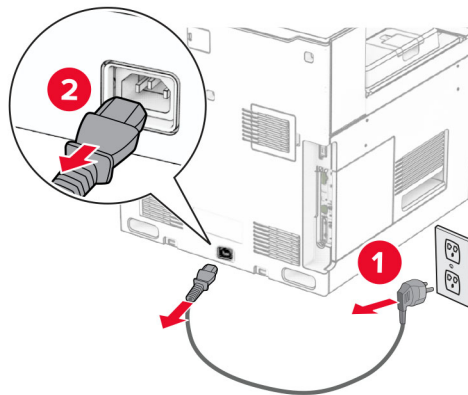
- Πριν εγκαταστήσετε αυτήν την επιλογή, βεβαιωθείτε ότι έχει ήδη εγκατασταθεί μια προαιρετική θήκη 550 φύλλων και οποιαδήποτε από τις θήκες 2 x 500 φύλλων ή 2000 φύλλων.
- Αυτή η εργασία απαιτεί ίσιο κατσαβίδι.

Σημ.:

1 Απενεργοποιήστε τον εκτυπωτή.

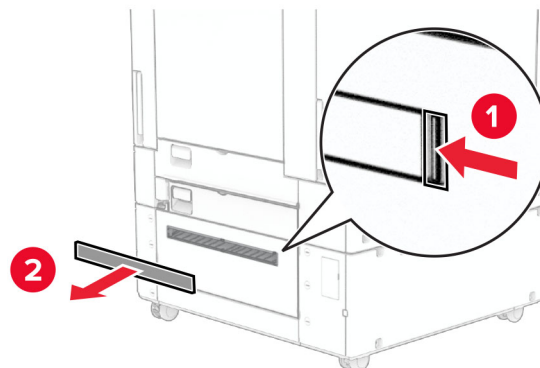


2 Αποσυνδέστε το καλώδιο τροφοδοσίας πρώτα από την πρίζα και μετά από τον εκτυπωτή.



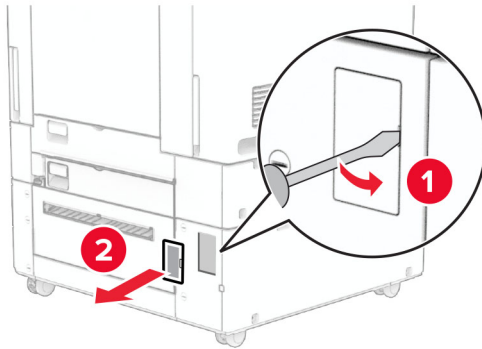
3 Αφαιρέστε το κάλυμμα της σύνδεσης.

Σημ.: Μην πετάξετε το κάλυμμα.



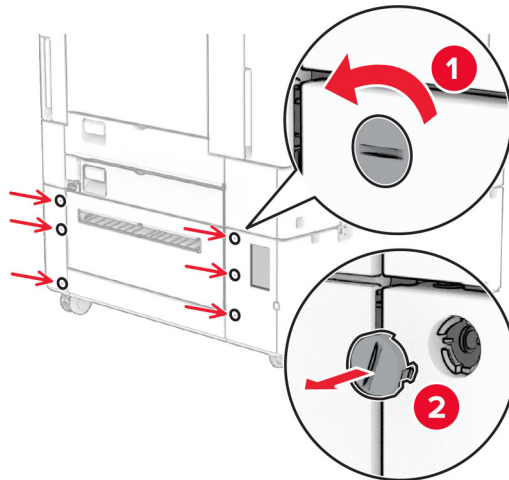
4 Αφαιρέστε το κάλυμμα της θύρας.

Σημ.: Μην πετάξετε το κάλυμμα.



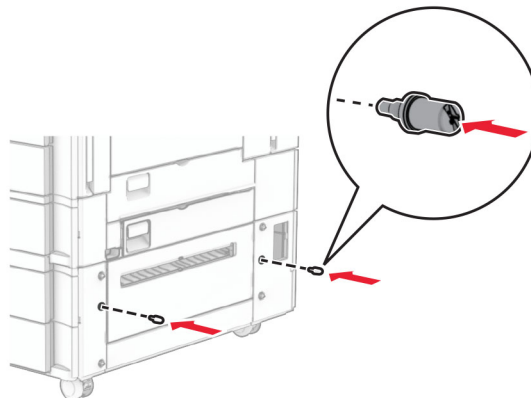
5 Αφαιρέστε τα καλύμματα των βιδών από τον εκτυπωτή.

Σημ.: Μην πετάξετε τα καπάκια από τις βίδες.



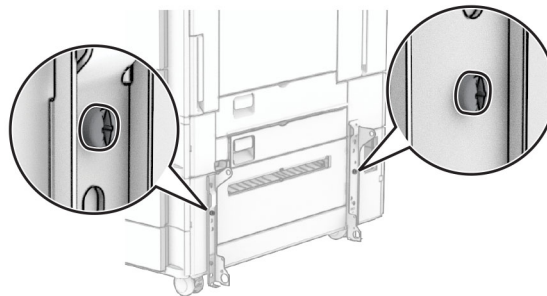
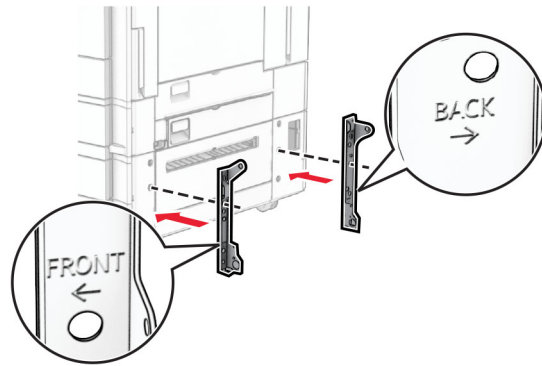
6 Αφαιρέστε τη συσκευασία της θήκης 1.500 φύλλων και, στη συνέχεια, αφαιρέστε όλα τα υλικά συσκευασίας.

7 Τοποθετήστε τις βίδες για τον βραχίονα στήριξης.

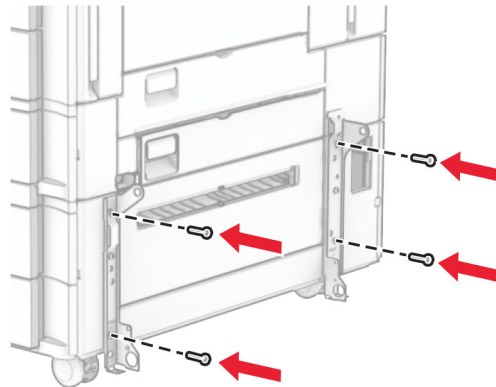


8 Προσαρτήστε τον βραχίονα τοποθέτησης στον εκτυπωτή.

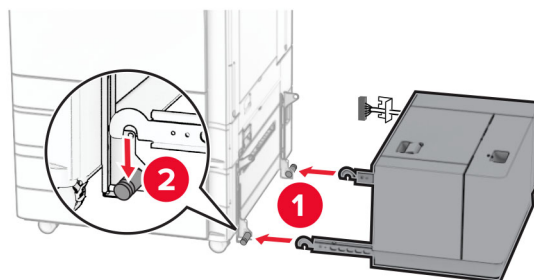
Σημ.: Χρησιμοποιήστε τον βραχίονα στήριξης και τις βίδες που συνοδεύουν τη θήκη 1.500 φύλλων.



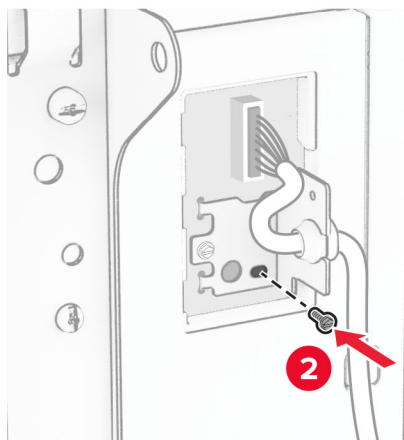
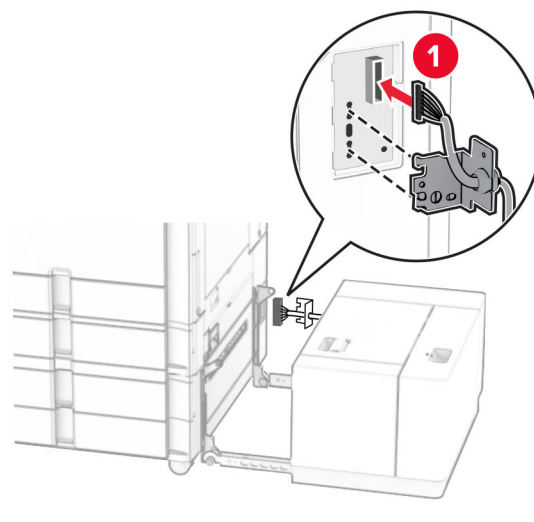
9 Τοποθετήστε τις υπόλοιπες βίδες.



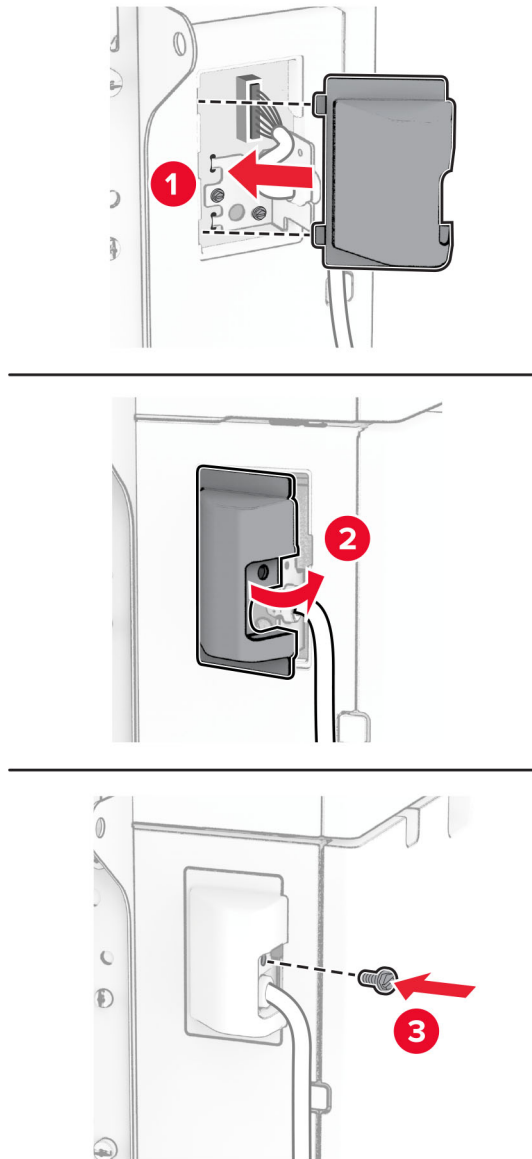
10 Τοποθετήστε τη θήκη 1.500 φύλλων.



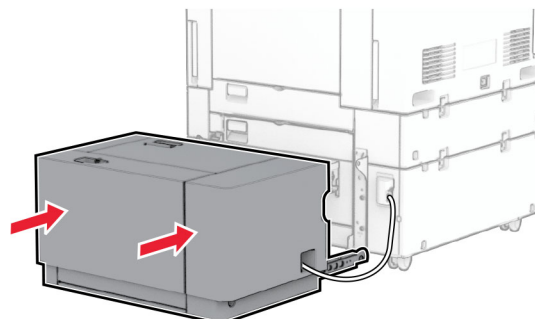
11 Συνδέστε το καλώδιο της θήκης στον εκτυπωτή.




12 Τοποθετήστε το κάλυμμα του καλωδίου της θήκης.



13 Σύρετε τη θήκη 1.500 φύλλων προς τον εκτυπωτή.




- 14 Συνδέστε το ένα άκρο του καλωδίου τροφοδοσίας του εκτυπωτή στον εκτυπωτή και κατόπιν το άλλο άκρο στην πρίζα.

 **ΠΡΟΣΟΧΗ—ΚΙΝΔΥΝΟΣ ΤΡΑΥΜΑΤΙΣΜΟΥ:** Για να αποφύγετε τον κίνδυνο πυρκαγιάς ή ηλεκτροπληξίας, συνδέστε το καλώδιο τροφοδοσίας σε μια σωστά γειωμένη πρίζα με κατάλληλη ονομαστική ισχύ που βρίσκεται κοντά στο προϊόν και στην οποία είναι εύκολη η πρόσβαση.

- 15 Ενεργοποιήστε τον εκτυπωτή.

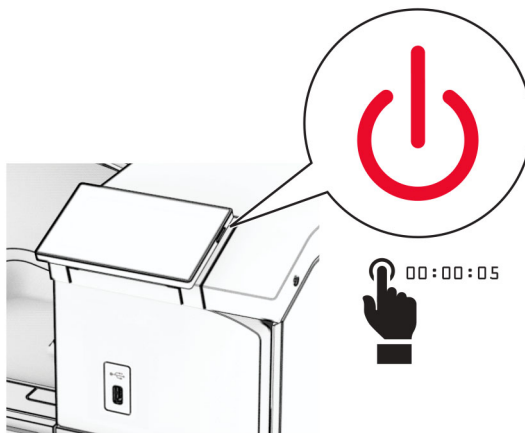
Προσθέστε τη θήκη στο πρόγραμμα οδήγησης εκτύπωσης, ώστε να είναι διαθέσιμη για τις εργασίες εκτύπωσης. Για περισσότερες πληροφορίες, ανατρέξτε στην ενότητα [“Προσθήκη διαθέσιμων επιλογών στο πρόγραμμα οδήγησης εκτυπωτή” στη σελίδα 103](#).

Εγκατάσταση της μονάδας φινιρίσματος συρραφής

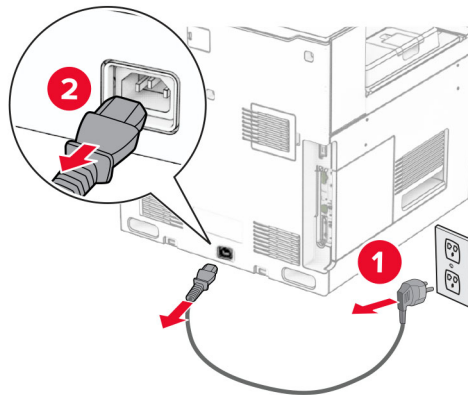
 **ΠΡΟΣΟΧΗ—ΚΙΝΔΥΝΟΣ ΗΛΕΚΤΡΟΠΛΗΞΙΑΣ:** Για να αποφύγετε τον κίνδυνο ηλεκτροπληξίας σε περίπτωση που θέλετε να αποκτήσετε πρόσβαση στην πλακέτα του ελεγκτή ή να εγκαταστήσετε προαιρετικό υλικό ή συσκευές μνήμης κάποια στιγμή μετά από την εγκατάσταση του εκτυπωτή, απενεργοποιήστε τον εκτυπωτή και αποσυνδέστε το καλώδιο τροφοδοσίας από την πρίζα για να συνεχίσετε. Εάν υπάρχουν άλλες συσκευές συνδεδεμένες στον εκτυπωτή, απενεργοποιήστε τις και αποσυνδέστε τυχόν καλώδια σύνδεσης με τον εκτυπωτή.

Σημ.: Αυτή η εργασία απαιτεί ίσιο κατσαβίδι.

- 1 Απενεργοποιήστε τον εκτυπωτή.

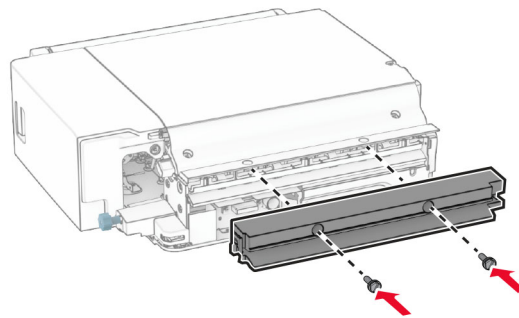


2 Αποσυνδέστε το καλώδιο τροφοδοσίας πρώτα από την πρίζα και μετά από τον εκτυπωτή.



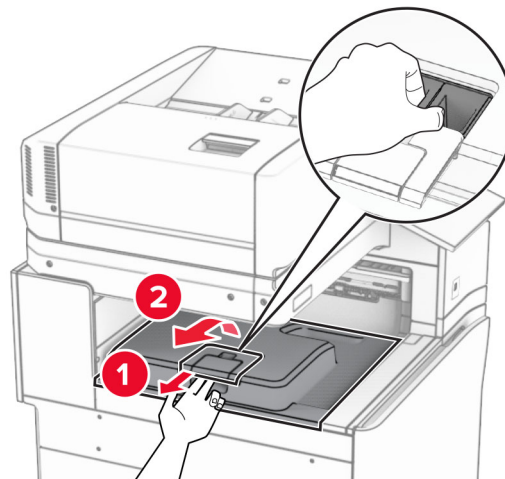
3 Αφαιρέστε τη συσκευασία της μονάδας φινιρίσματος συρραφής και κατόπιν αφαιρέστε όλα τα υλικά συσκευασίας.

4 Εγκαταστήστε τον οδηγό τροφοδοσίας.

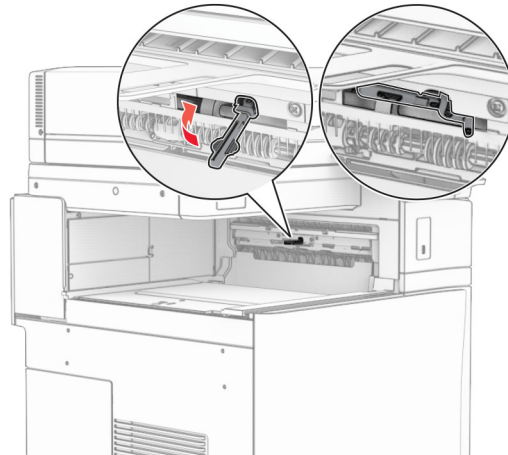


5 Αφαιρέστε την τυπική υποδοχή.

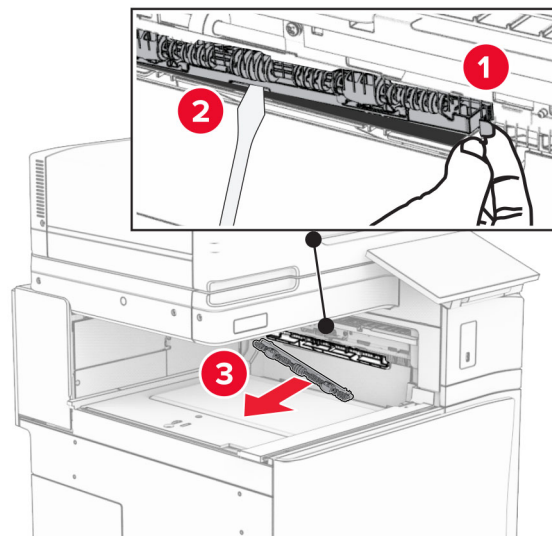
Σημ.: Μην πετάξετε την υποδοχή.



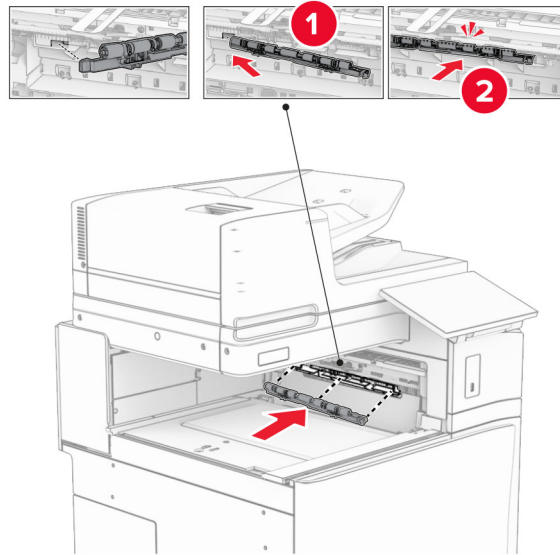
- 6** Πριν εγκαταστήσετε την επιλογή, τοποθετήστε τη σημαία του κάδου εξόδου στην κλειστή θέση.
Σημ.: Όταν αφαιρεθεί η επιλογή, τοποθετήστε τη σημαία του κάδου εξόδου στην ανοιχτή θέση.



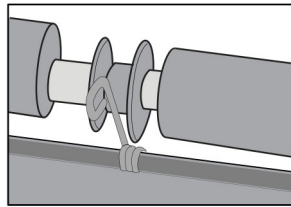
- 7** Αφαιρέστε τον εφεδρικό κύλινδρο.
Σημ.: Μην πετάξετε τον κύλινδρο.



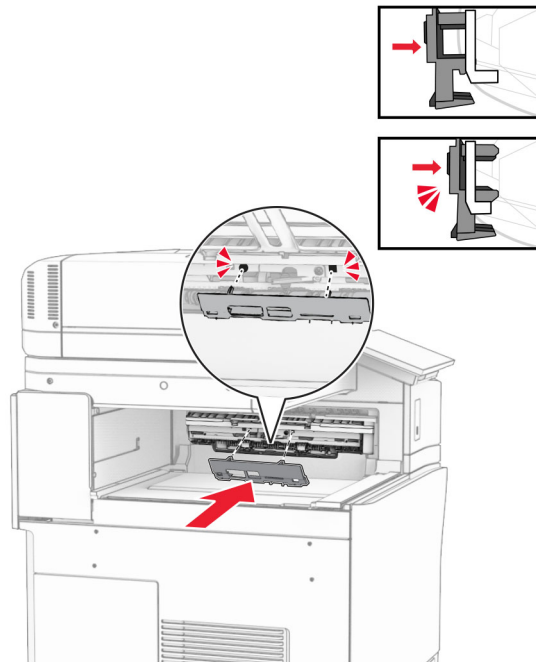
- 8 Τοποθετήστε τον κύλινδρο τροφοδοσίας που συνοδεύει τη μονάδα φινιρίσματος συρραφής μέχρι να ασφαλίσει στη θέση του.



Σημ.: Βεβαιωθείτε ότι το μεταλλικό ελατήριο βρίσκεται μπροστά από τον κύλινδρο τροφοδοσίας.

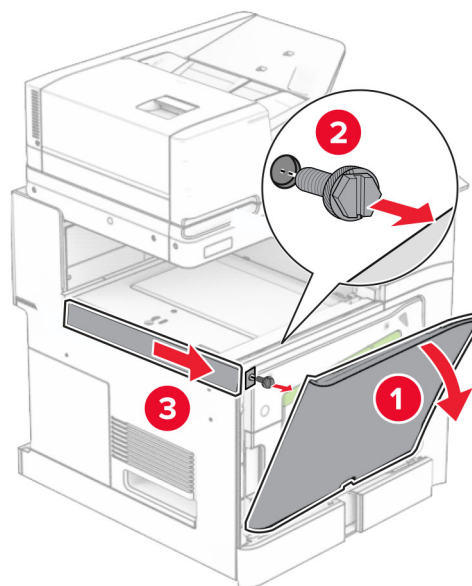


9 Προσαρτήστε το κάλυμμα κυλίνδρου μέχρι να ασφαλίσει στη θέση του.



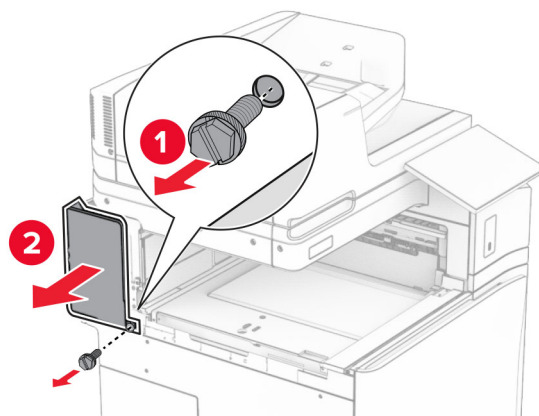
10 Ανοίξτε την μπροστινή θύρα και, στη συνέχεια, αφαιρέστε το κάλυμμα στην αριστερή πλευρά του εκτυπωτή.

Σημ.: Μην πετάτε τη βίδα και το κάλυμμα.



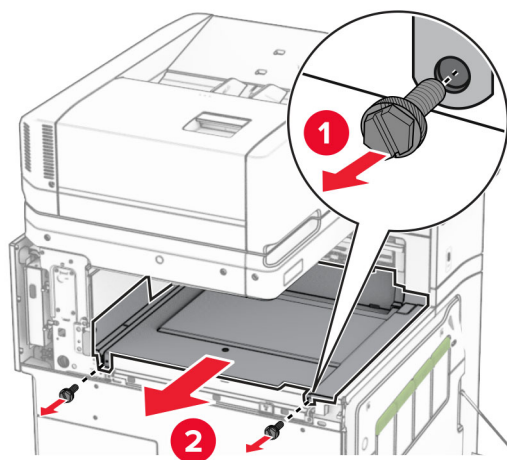
11 Αφαιρέστε το αριστερό πίσω κάλυμμα.

Σημ.: Μην πετάτε τη βίδα και το κάλυμμα.

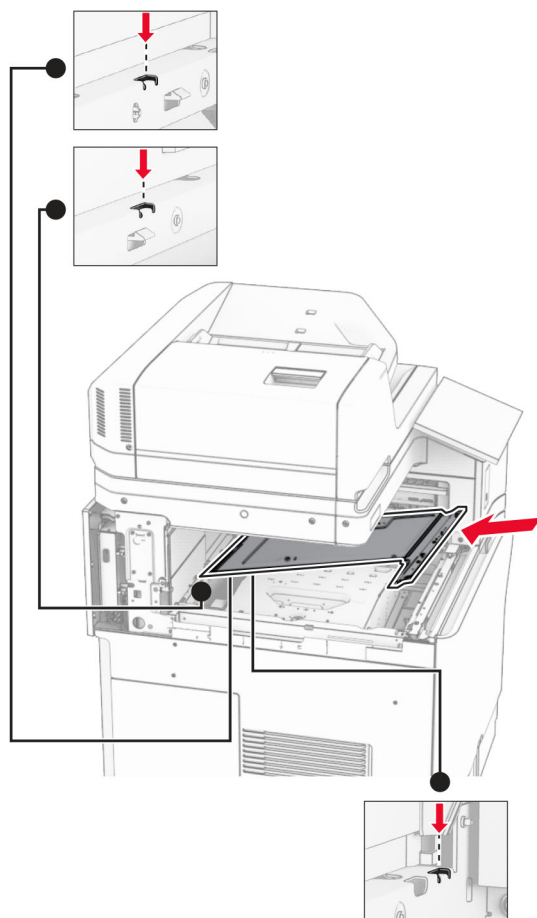


12 Αφαιρέστε το εσωτερικό κάλυμμα της υποδοχής.

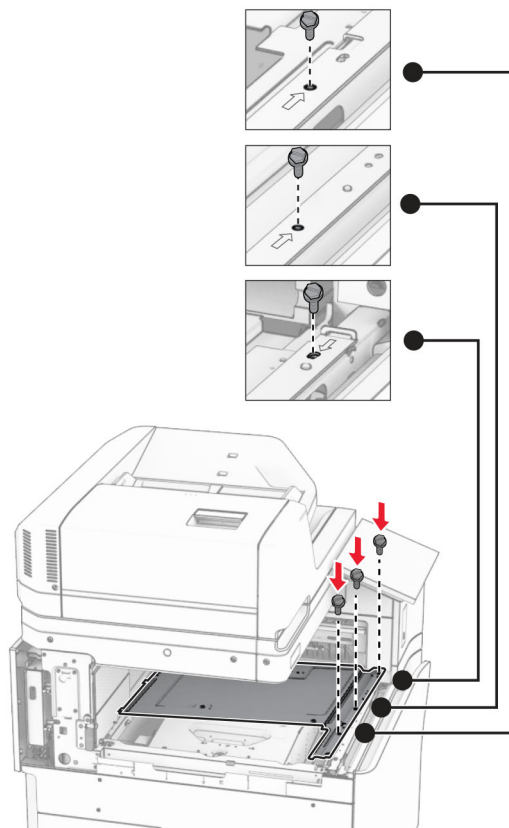
Σημ.: Μην πετάξετε το κάλυμμα.



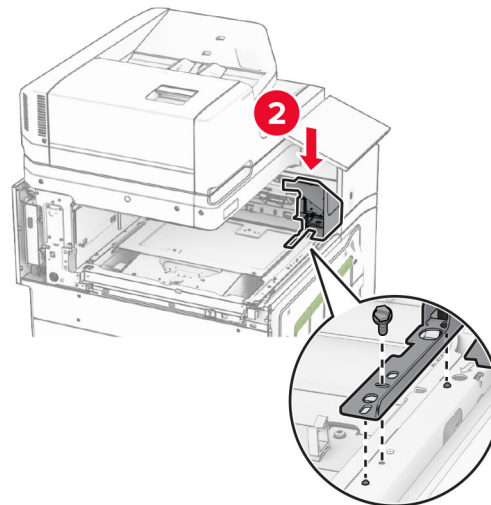
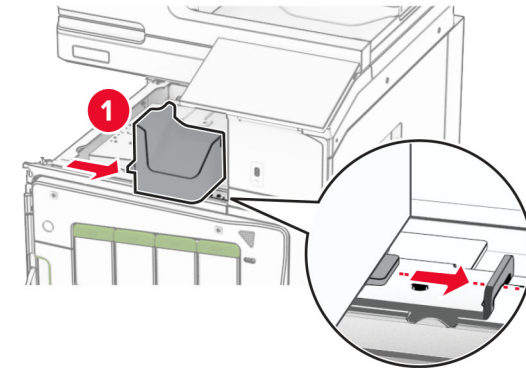
13 Ευθυγραμμίστε και, στη συνέχεια, τοποθετήστε το εσωτερικό κάλυμμα θήκης που συνοδεύει τη μονάδα φινιρίσματος συρραφής.



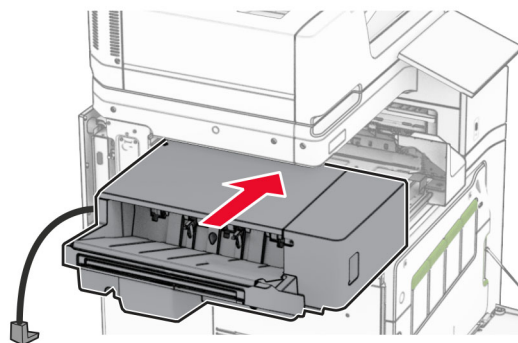
14 Τοποθετήστε τις βίδες στο εσωτερικό κάλυμμα της υποδοχής.



15 Συνδέστε το ρυθμιστικό μονάδας συρραφής.

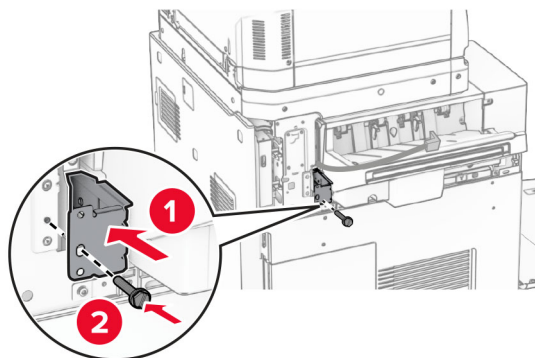


16 Τοποθετήστε τη μονάδα φινιρίσματος συρραφής.

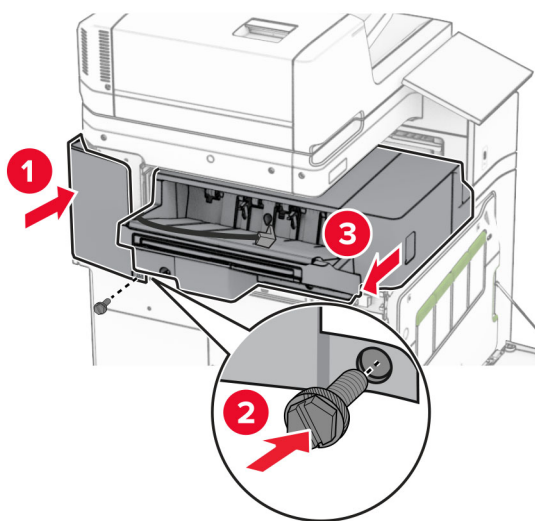


17 Τοποθετήστε τον βραχίονα στήριξης για να ασφαλίσετε τη μονάδα φινιρίσματος στον εκτυπωτή.

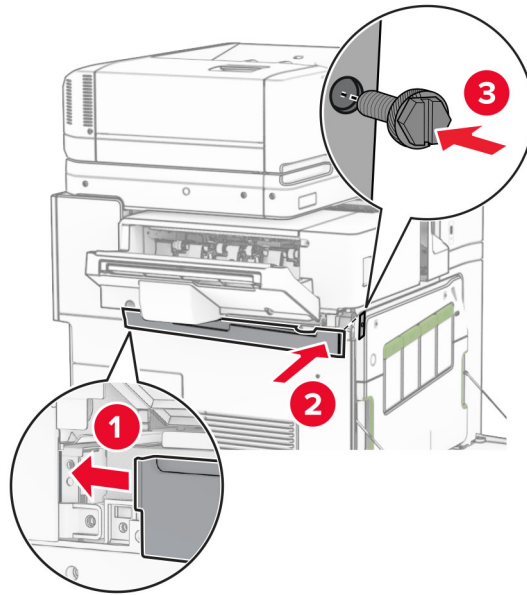
Σημ.: Χρησιμοποιήστε τη βίδα που συνοδεύει τη μονάδα φινιρίσματος.



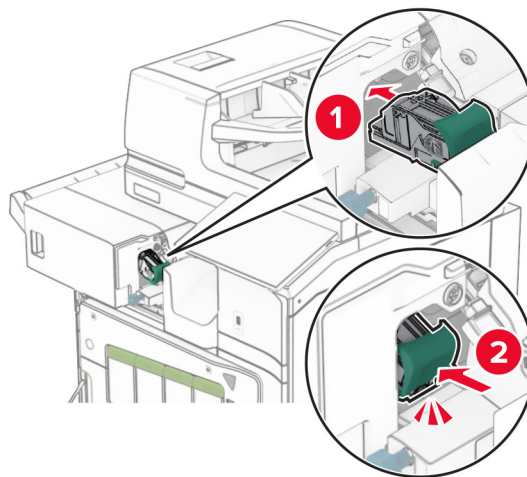
18 Συνδέστε το αριστερό πίσω κάλυμμα και, στη συνέχεια, σύρετε τη μονάδα φινιρίσματος συρραφής προς τα αριστερά.



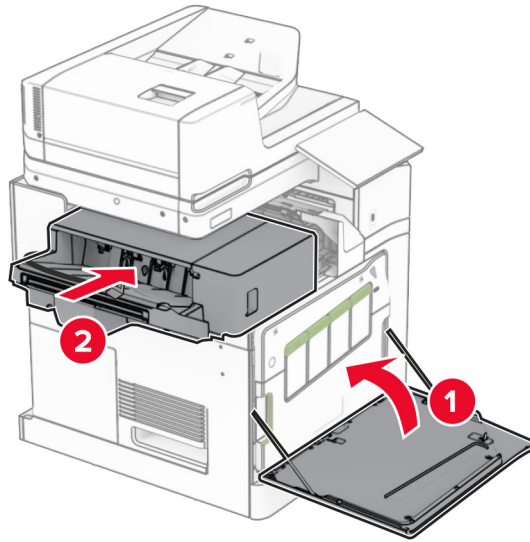
19 Συνδέστε το επάνω αριστερό κάλυμμα περικοπής που συνόδευε τη μονάδα φινιρίσματος.



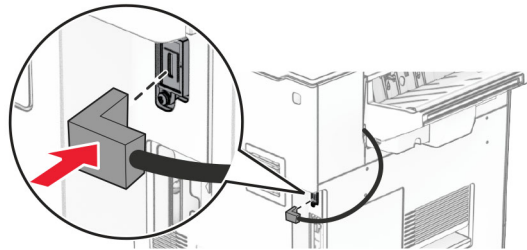
20 Τοποθετήστε την κασέτα συρραφής στο εσωτερικό της μονάδας μέχρι να ασφαλίσει στη θέση της με ένα κλικ.



21 Κλείστε την μπροστινή θύρα και, στη συνέχεια, σύρετε τη μονάδα φινιρίσματος προς τον εκτυπωτή.



22 Συνδέστε το καλώδιο του προαιρετικού εξαρτήματος στον εκτυπωτή.



23 Συνδέστε το ένα άκρο του καλωδίου τροφοδοσίας του εκτυπωτή στον εκτυπωτή και κατόπιν το άλλο άκρο στην πρίζα.

⚠ ΠΡΟΣΟΧΗ—ΚΙΝΔΥΝΟΣ ΤΡΑΥΜΑΤΙΣΜΟΥ: Για να αποφύγετε τον κίνδυνο πυρκαγιάς ή ηλεκτροπληξίας, συνδέστε το καλώδιο τροφοδοσίας σε μια σωστά γειωμένη πρίζα με κατάλληλη ονομαστική ισχύ που βρίσκεται κοντά στο προϊόν και στην οποία είναι εύκολη η πρόσβαση.

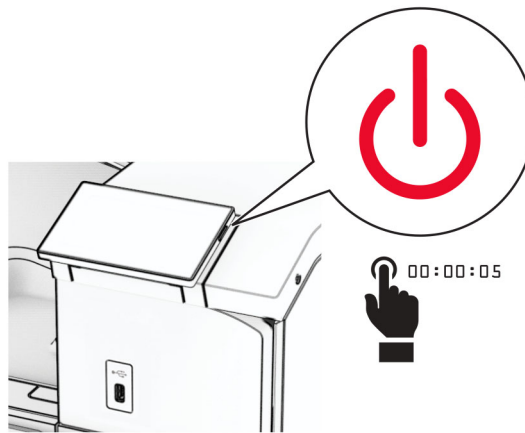
24 Ενεργοποιήστε τον εκτυπωτή.

Προσθέστε τη μονάδα φινιρίσματος στο πρόγραμμα οδήγησης εκτύπωσης, ώστε να είναι διαθέσιμη για τις εργασίες εκτύπωσης. Για περισσότερες πληροφορίες, ανατρέξτε στην ενότητα [“Προσθήκη διαθέσιμων επιλογών στο πρόγραμμα οδήγησης εκτυπωτή”](#) στη σελίδα 103.

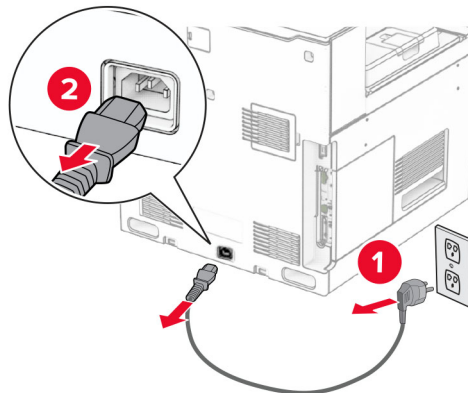
Εγκατάσταση της μονάδας στοίβαξης όφσετ

⚠ ΠΡΟΣΟΧΗ—ΚΙΝΔΥΝΟΣ ΗΛΕΚΤΡΟΠΛΗΞΙΑΣ: Για να αποφύγετε τον κίνδυνο ηλεκτροπληξίας σε περίπτωση που θέλετε να αποκτήσετε πρόσβαση στην πλακέτα του ελεγκτή ή να εγκαταστήσετε προαιρετικό υλικό ή συσκευές μνήμης κάποια στιγμή μετά από την εγκατάσταση του εκτυπωτή, απενεργοποιήστε τον εκτυπωτή και αποσυνδέστε το καλώδιο τροφοδοσίας από την πρίζα για να συνεχίσετε. Εάν υπάρχουν άλλες συσκευές συνδεδεμένες στον εκτυπωτή, απενεργοποιήστε τις και αποσυνδέστε τυχόν καλώδια σύνδεσης με τον εκτυπωτή.

- 1 Απενεργοποιήστε τον εκτυπωτή.

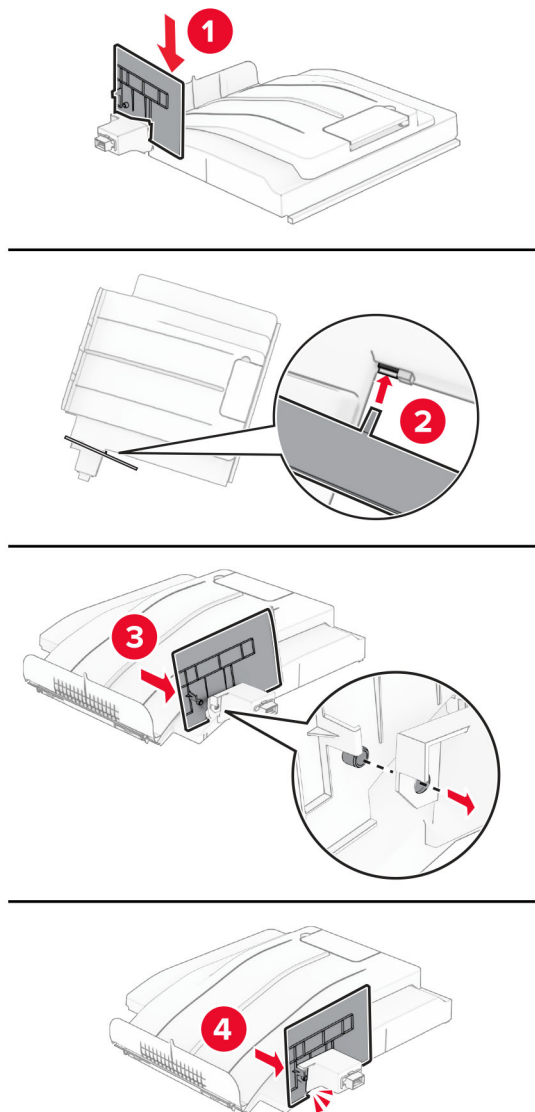


- 2 Αποσυνδέστε το καλώδιο τροφοδοσίας πρώτα από την πρίζα και μετά από τον εκτυπωτή.



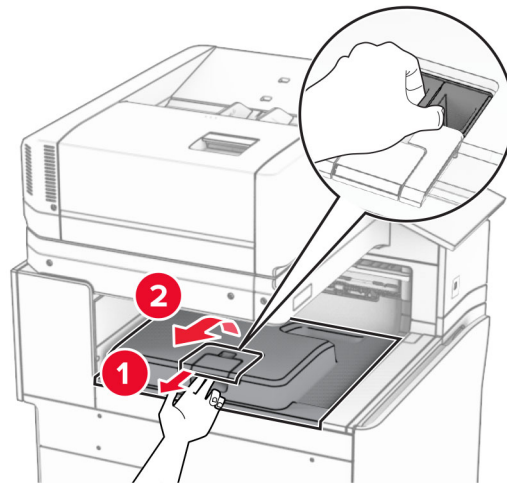
- 3 Αφαιρέστε τη συσκευασία της μονάδας στοίβαξης με μετατόπιση και κατόπιν αφαιρέστε όλα τα υλικά συσκευασίας.

4 Συνδέστε το εσωτερικό πίσω κάλυμμα στη μονάδα στοίβαξης με μετατόπιση.

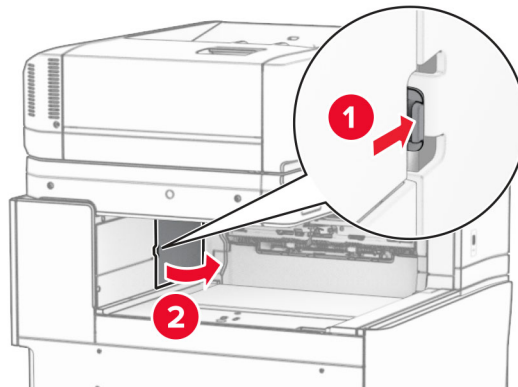


5 Αφαιρέστε την τυπική υποδοχή.

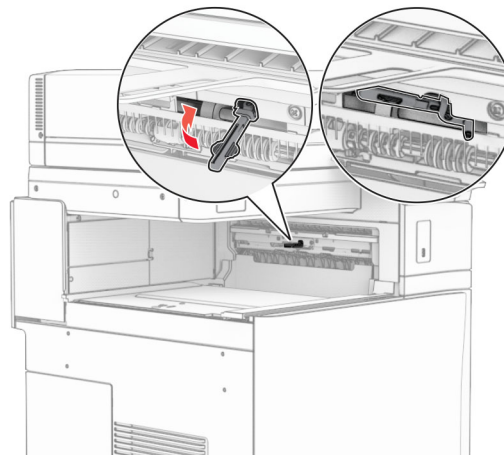
Σημ.: Μην πετάξετε την υποδοχή.



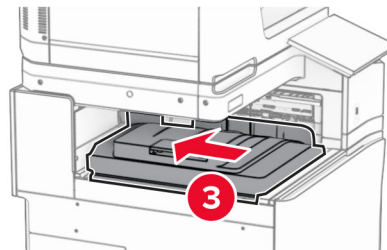
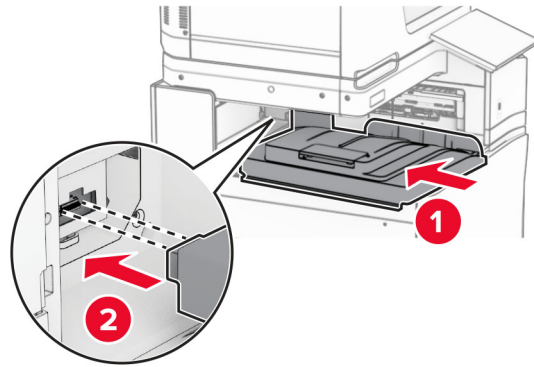
- 6** Αφαιρέστε το κάλυμμα του συνδέσμου της διάταξης μεταφοράς χαρτιού.
Σημ.: Μην πετάξετε το κάλυμμα.



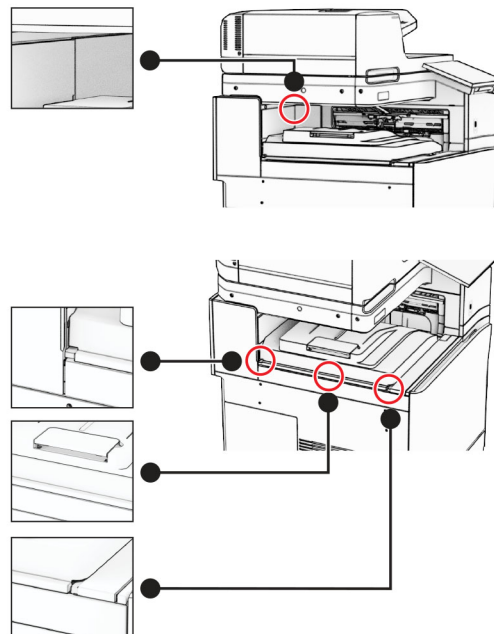
- 7** Πριν εγκαταστήσετε την επιλογή, τοποθετήστε τη σημαία του κάδου εξόδου στην κλειστή θέση.



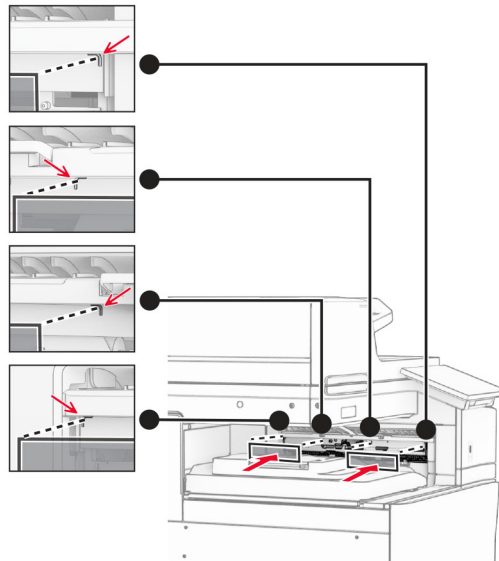
8 Ευθυγραμμίστε και, στη συνέχεια, εγκαταστήστε τη μονάδα στοίβαξης με μετατόπιση στον εκτυπωτή.



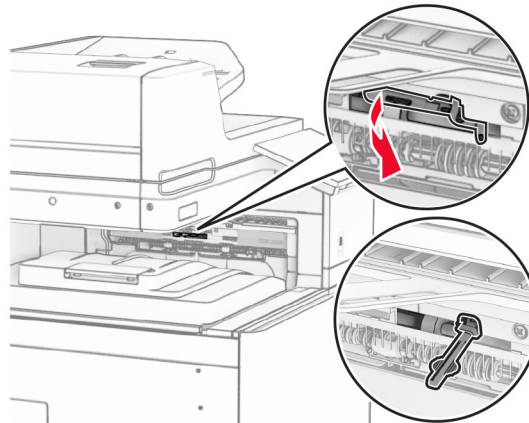
Σημ.: Βεβαιωθείτε ότι τα εξαρτήματα είναι καλά στερεωμένα και ευθυγραμμισμένα με τον εκτυπωτή.



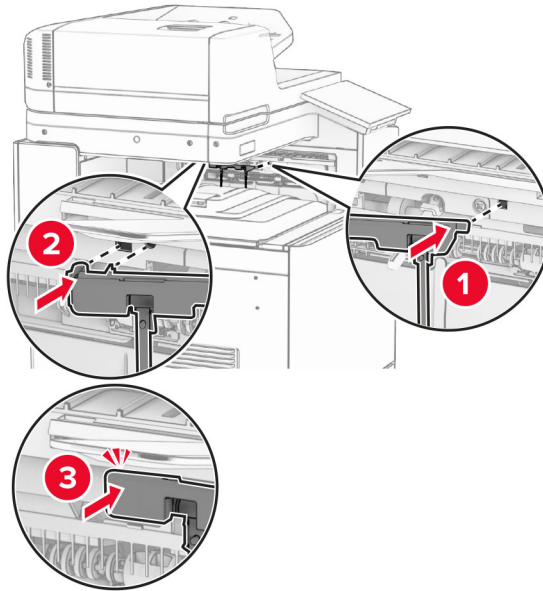
9 Συνδέστε τις προστατευτικές ταινίες της μονάδας στοίβαξης με μετατόπιση στον εκτυπωτή.



10 Τοποθετήστε τη σημαία του κάδου εξόδου στην ανοιχτή θέση.



- 11 Τοποθετήστε το κάλυμμα της σημαίας υποδοχής, μέχρι να ασφαλίσει στη θέση της με ένα κλικ.



- 12 Συνδέστε το ένα άκρο του καλωδίου τροφοδοσίας του εκτυπωτή στον εκτυπωτή και κατόπιν το άλλο άκρο στην πρίζα.

⚠ ΠΡΟΣΟΧΗ—ΚΙΝΔΥΝΟΣ ΤΡΑΥΜΑΤΙΣΜΟΥ: Για να αποφύγετε τον κίνδυνο πυρκαγιάς ή ηλεκτροπληξίας, συνδέστε το καλώδιο τροφοδοσίας σε μια σωστά γειωμένη πρίζα με κατάλληλη ονομαστική ισχύ που βρίσκεται κοντά στο προϊόν και στην οποία είναι εύκολη η πρόσβαση.

- 13 Ενεργοποιήστε τον εκτυπωτή.

Προσθέστε τη μονάδα στοίβαξης όφσετ στο πρόγραμμα οδήγησης εκτύπωσης, ώστε να είναι διαθέσιμη για εργασίες εκτύπωσης. Για περισσότερες πληροφορίες, ανατρέξτε στην ενότητα [“Προσθήκη διαθέσιμων επιλογών στο πρόγραμμα οδήγησης εκτυπωτή”](#) στη σελίδα 103.

Εγκατάσταση της διάταξης μεταφοράς χαρτιού με δυνατότητα αναδίπλωσης

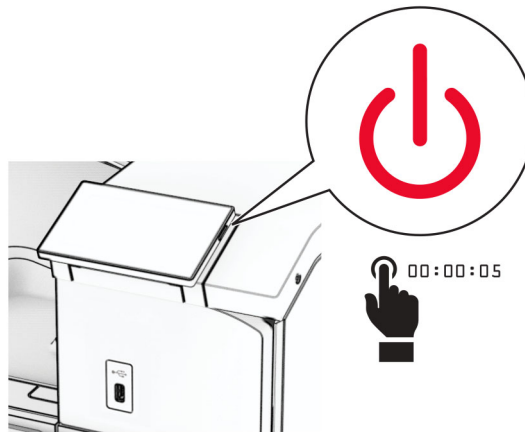
⚠ ΠΡΟΣΟΧΗ—ΚΙΝΔΥΝΟΣ ΗΛΕΚΤΡΟΠΛΗΞΙΑΣ: Για να αποφύγετε τον κίνδυνο ηλεκτροπληξίας σε περίπτωση που θέλετε να αποκτήσετε πρόσβαση στην πλακέτα του ελεγκτή ή να εγκαταστήσετε προαιρετικό υλικό ή συσκευές μνήμης κάποια στιγμή μετά από την εγκατάσταση του εκτυπωτή, απενεργοποιήστε τον εκτυπωτή και αποσυνδέστε το καλώδιο τροφοδοσίας από την πρίζα για να συνεχίσετε. Εάν υπάρχουν άλλες συσκευές συνδεδεμένες στον εκτυπωτή, απενεργοποιήστε τις και αποσυνδέστε τυχόν καλώδια σύνδεσης με τον εκτυπωτή.

Σημειώσεις:

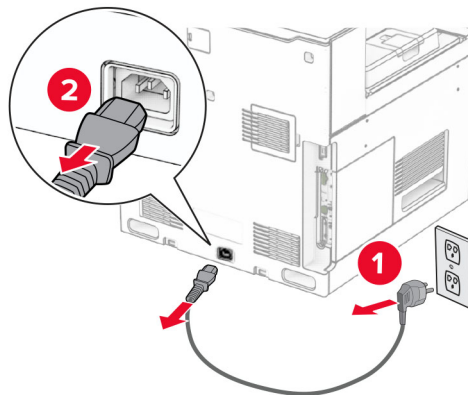
- Αυτή η επιλογή μπορεί επίσης να εγκατασταθεί μαζί με μονάδα φινιρίσματος συρραφής, διάτρησης ή μονάδα φινιρίσματος φυλλαδίων.

- Αυτή η εργασία απαιτεί ίσιο κατσαβίδι.

1 Απενεργοποιήστε τον εκτυπωτή.



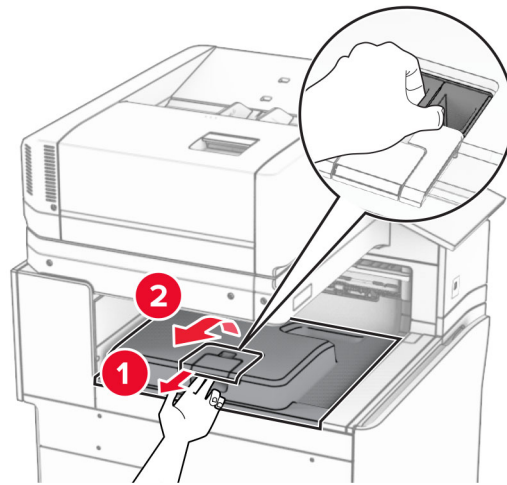
2 Αποσυνδέστε το καλώδιο τροφοδοσίας πρώτα από την πρίζα και μετά από τον εκτυπωτή.



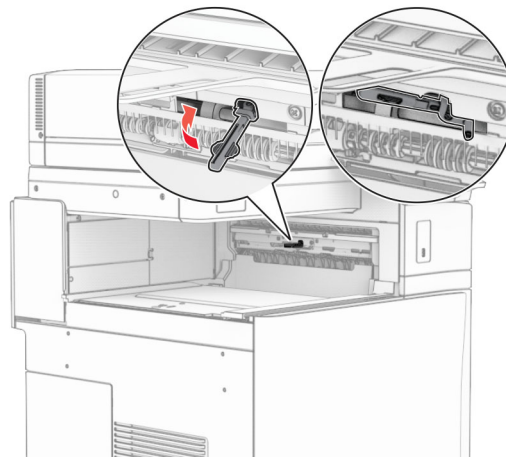
3 Αποσυσκευάστε τη διάταξη μεταφοράς χαρτιού με επιλογή αναδίπλωσης και, στη συνέχεια, αφαιρέστε όλο το υλικό συσκευασίας.

4 Αφαιρέστε την τυπική υποδοχή.

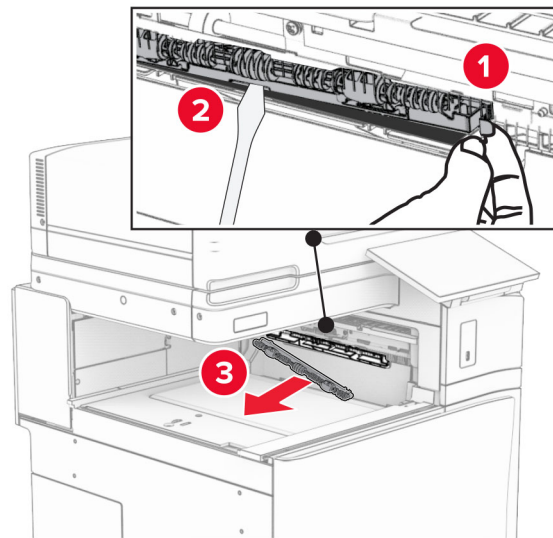
Σημ.: Μην πετάξετε την υποδοχή.



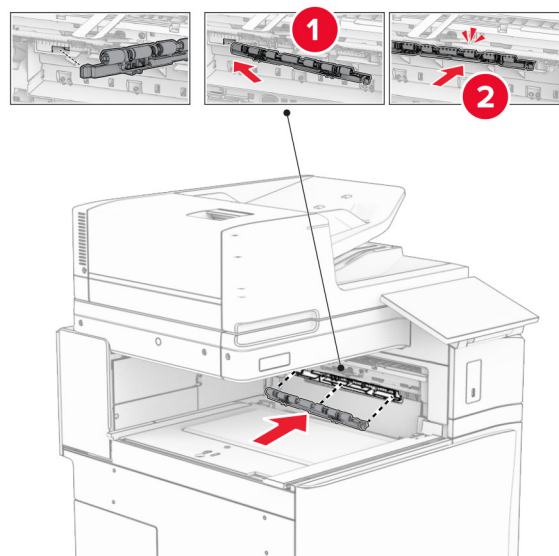
- 5** Πριν εγκαταστήσετε την επιλογή, τοποθετήστε τη σημαία του κάδου εξόδου στην κλειστή θέση.
Σημ.: Όταν αφαιρεθεί η επιλογή, τοποθετήστε τη σημαία του κάδου εξόδου στην ανοιχτή θέση.



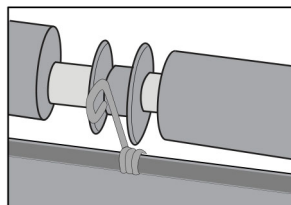
- 6** Αφαιρέστε τον εφεδρικό κύλινδρο.
Σημ.: Μην πετάξετε τον κύλινδρο.



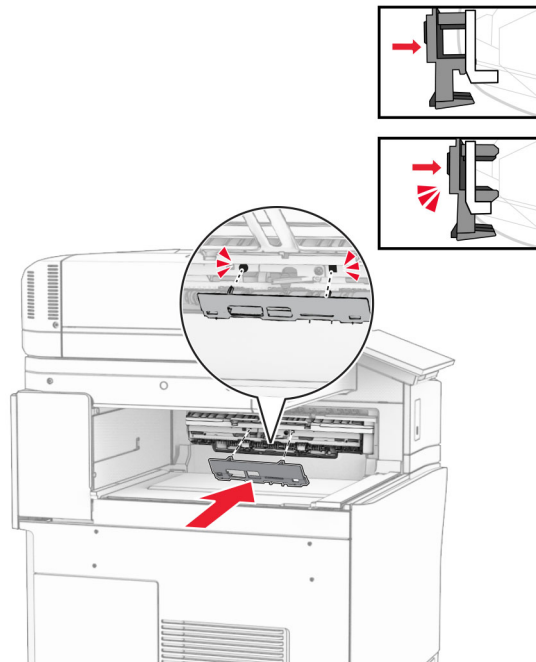
7 Τοποθετήστε τον κύλινδρο τροφοδοσίας που συνοδεύει την προαιρετική μονάδα μέχρι να ασφαλίσει στη θέση του.



Σημ.: Βεβαιωθείτε ότι το μεταλλικό ελατήριο βρίσκεται μπροστά από τον κύλινδρο τροφοδοσίας.

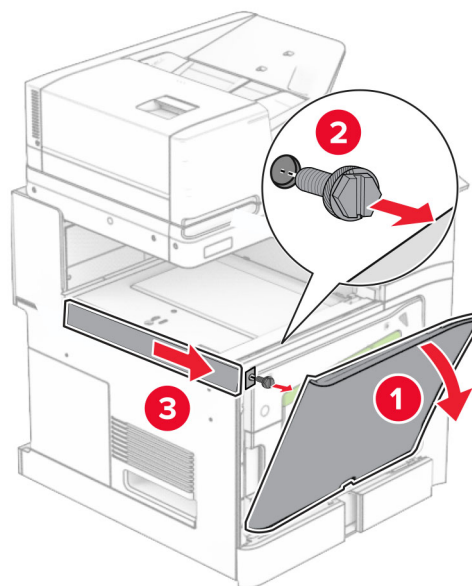


8 Προσαρτήστε το κάλυμμα κυλίνδρου μέχρι να ασφαλίσει στη θέση του.



9 Ανοίξτε την μπροστινή θύρα και, στη συνέχεια, αφαιρέστε το κάλυμμα στην αριστερή πλευρά του εκτυπωτή.

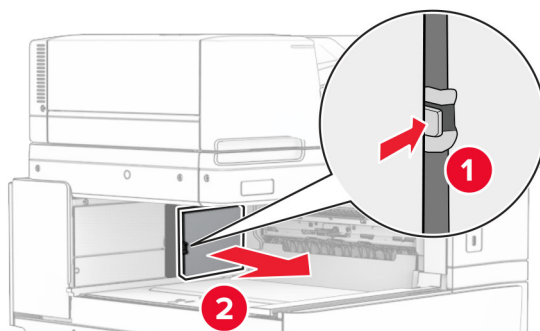
Σημ.: Μην πετάτε τη βίδα και το κάλυμμα.



10 Κλείστε την μπροστινή θύρα.

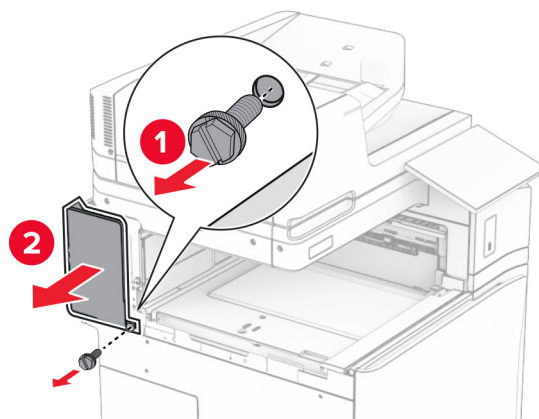
11 Αφαιρέστε το κάλυμμα του συνδέσμου της διάταξης μεταφοράς χαρτιού.

Σημ.: Μην πετάξετε το κάλυμμα.



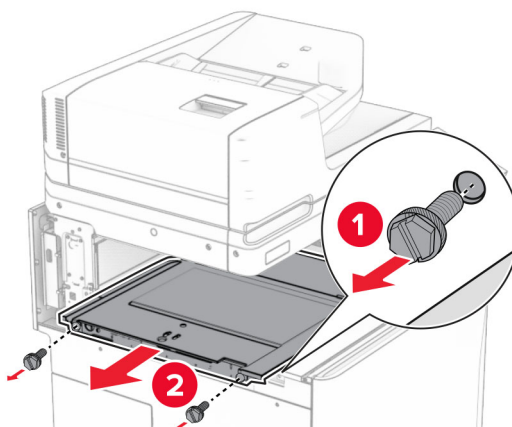
12 Αφαιρέστε το αριστερό πίσω κάλυμμα.

Σημ.: Μην πετάτε τη βίδα και το κάλυμμα.

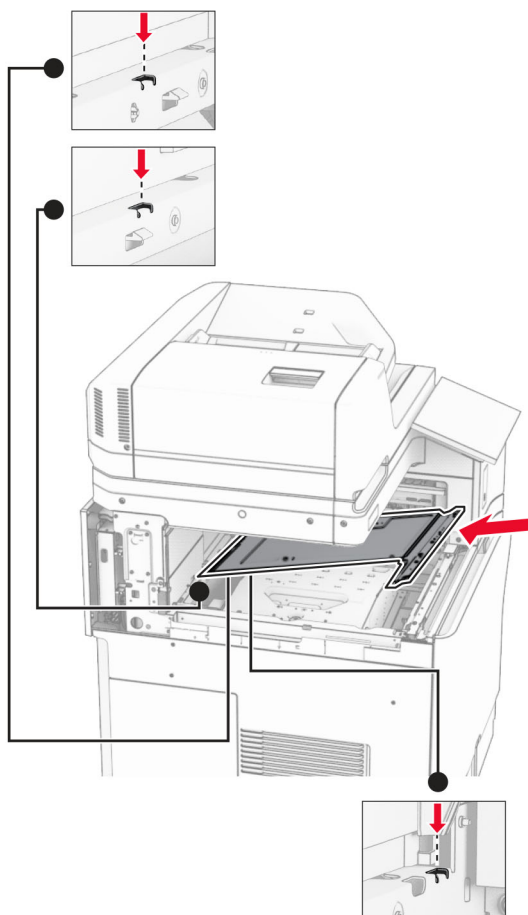


13 Αφαιρέστε το εσωτερικό κάλυμμα της υποδοχής.

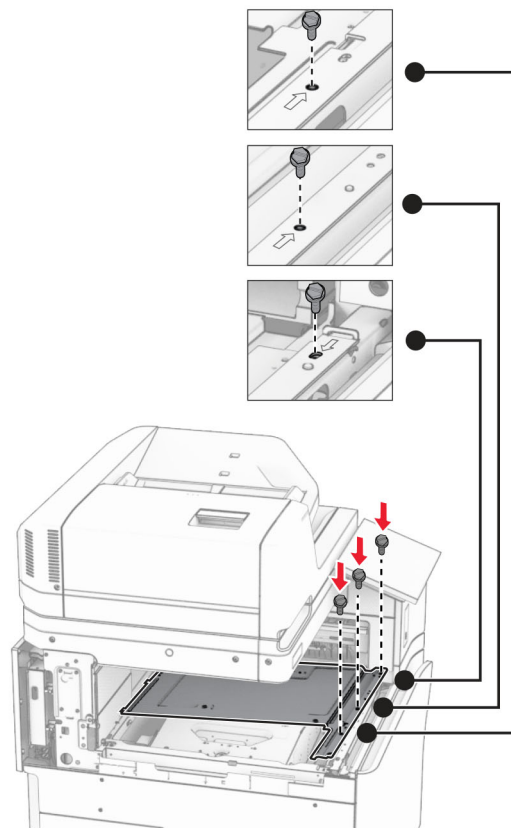
Σημ.: Μην πετάτε τη βίδα και το κάλυμμα.



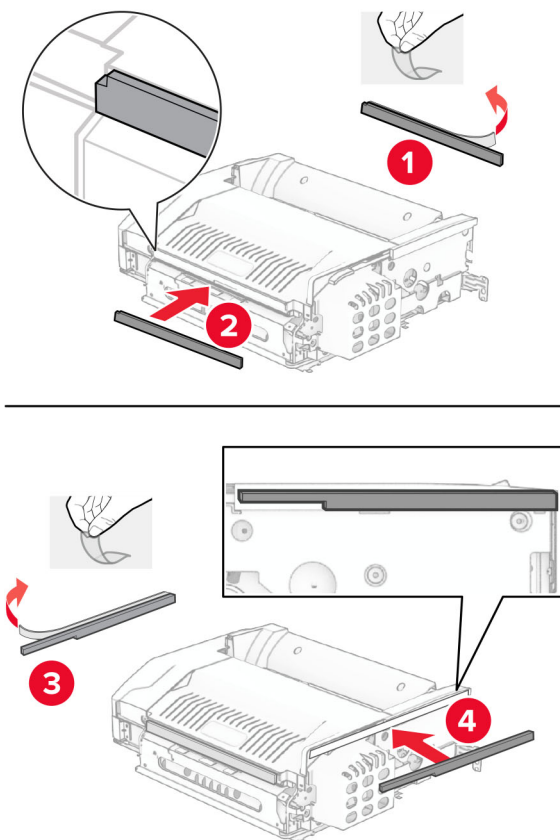
14 Ευθυγραμμίστε και, στη συνέχεια, τοποθετήστε το εσωτερικό κάλυμμα θήκης που συνοδεύει την επιλογή.



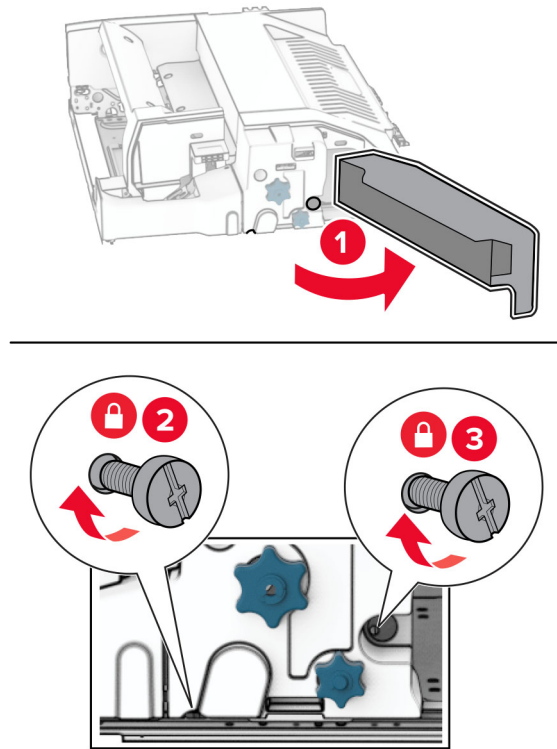
15 Τοποθετήστε τις βίδες στο εσωτερικό κάλυμμα της υποδοχής.



16 Συνδέστε τα κομμάτια αφρώδους ταινίας στην επιλογή.

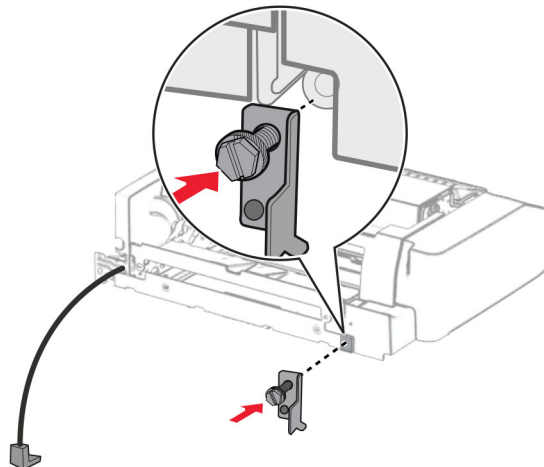


17 Ανοίξτε τη θύρα F και, στη συνέχεια, σφίξτε τις βίδες.



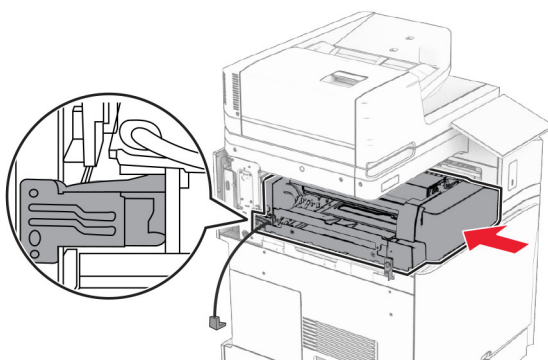
18 Κλείστε τη θύρα F.

19 Συνδέστε τον μεταλλικό βραχίονα στην επιλογή.

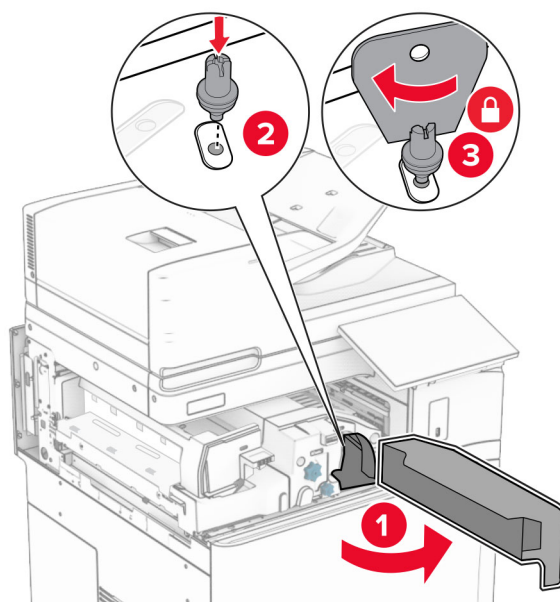


20 Εισαγάγετε την επιλογή.

Σημ.: Βεβαιωθείτε ότι το μεταλλικό στήριγμα βρίσκεται μπροστά από τον εκτυπωτή.

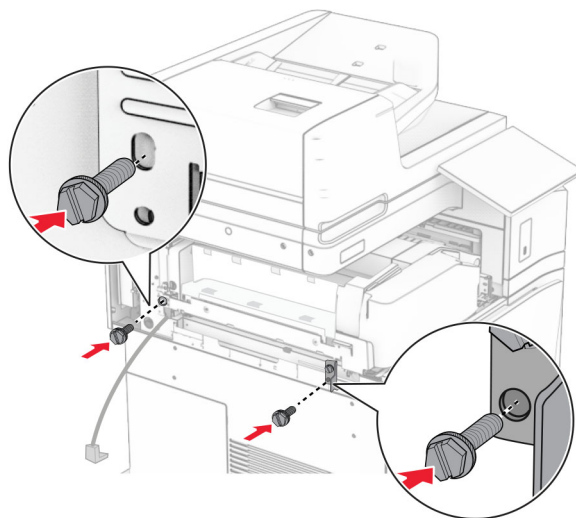


21 Ανοίξτε τη θύρα F και, στη συνέχεια, χρησιμοποιώντας το καταβιδί που συνοδεύει την επιλογή, τοποθετήστε τη βίδα.

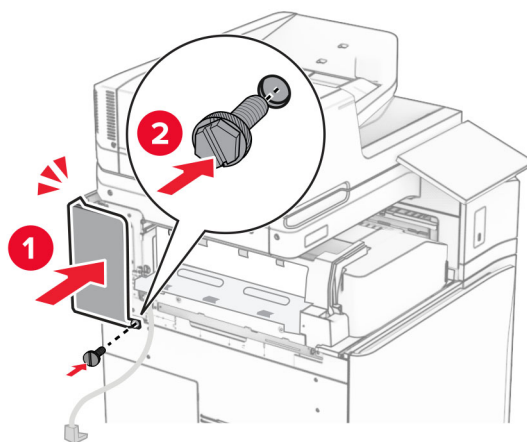


22 Κλείστε τη θύρα F.

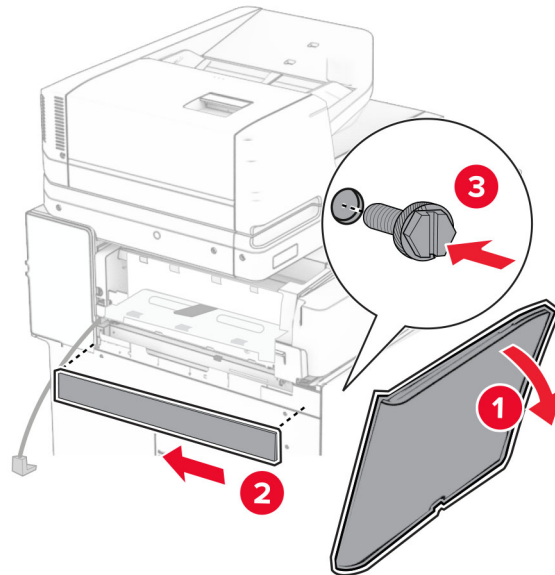
23 Τοποθετήστε τις βίδες στην επιλογή.



24 Συνδέστε το αριστερό πίσω κάλυμμα.

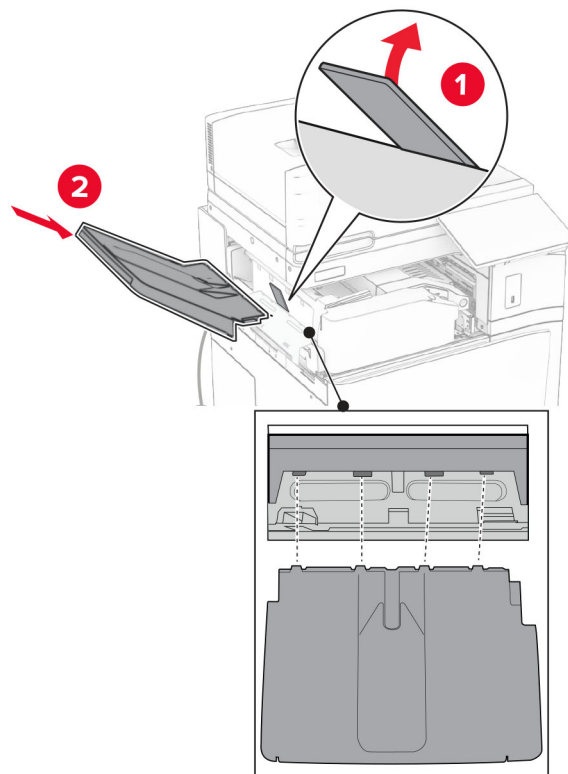


25 Ανοίξτε την μπροστινή θύρα και, στη συνέχεια, συνδέστε το κάλυμμα στην αριστερή πλευρά του εκτυπωτή.

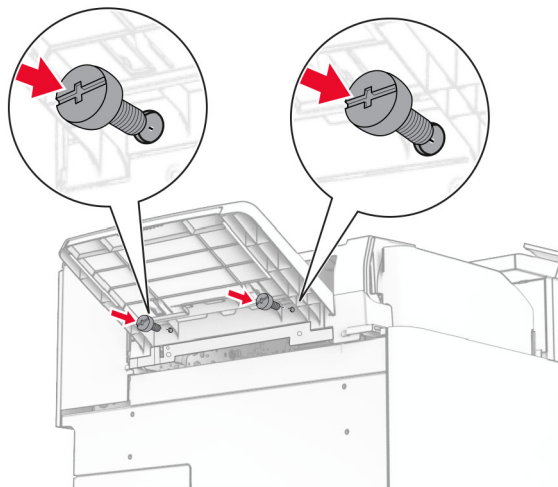


26 Κλείστε την μπροστινή θύρα.

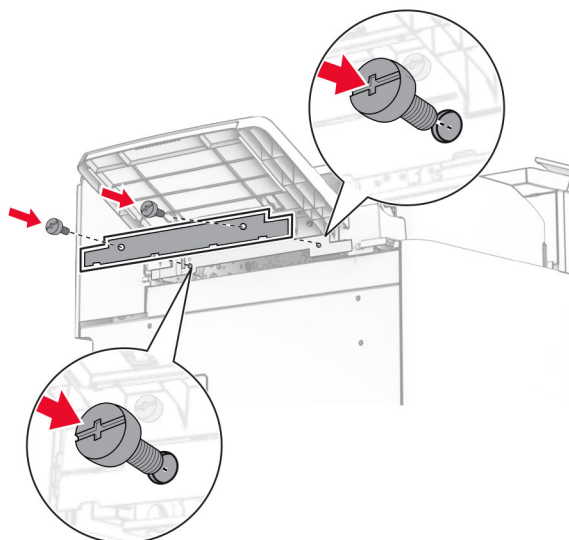
27 Σηκώστε το πτερύγιο της υποδοχής και, στη συνέχεια, ευθυγραμμίστε και συνδέστε την προαιρετική επιλογή.



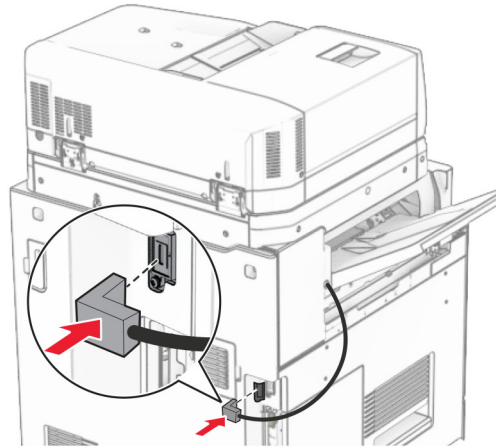
28 Τοποθετήστε τις βίδες στην προαιρετική υποδοχή.



29 Τοποθετήστε το κάλυμμα περικοπής.



30 Συνδέστε το καλώδιο του προαιρετικού εξαρτήματος στον εκτυπωτή.



31 Συνδέστε το ένα άκρο του καλωδίου τροφοδοσίας στον εκτυπωτή και κατόπιν το άλλο άκρο στην πρίζα.

⚠ ΠΡΟΣΟΧΗ—ΚΙΝΔΥΝΟΣ ΤΡΑΥΜΑΤΙΣΜΟΥ: Για να αποφύγετε τον κίνδυνο πυρκαγιάς ή ηλεκτροπληξίας, συνδέστε το καλώδιο τροφοδοσίας σε μια σωστά γειωμένη πρίζα με κατάλληλη ονομαστική ισχύ που βρίσκεται κοντά στο προϊόν και στην οποία είναι εύκολη η πρόσβαση.

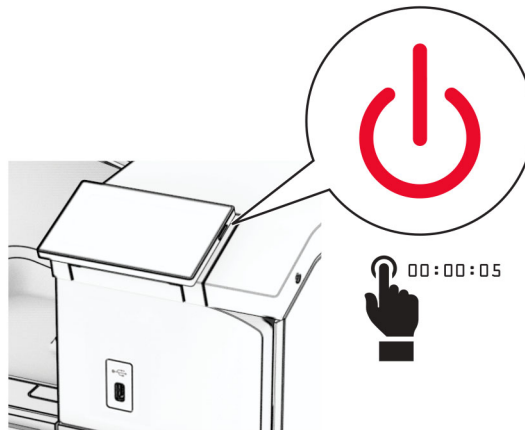
32 Ενεργοποιήστε τον εκτυπωτή.

Εγκατάσταση της μονάδας συρραφής, διάτρησης και της διάταξης μεταφοράς χαρτιού

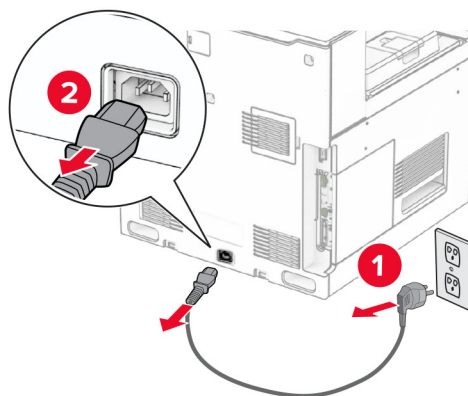
⚠ ΠΡΟΣΟΧΗ—ΚΙΝΔΥΝΟΣ ΗΛΕΚΤΡΟΠΛΗΞΙΑΣ: Για να αποφύγετε τον κίνδυνο ηλεκτροπληξίας σε περίπτωση που θέλετε να αποκτήσετε πρόσβαση στην πλακέτα του ελεγκτή ή να εγκαταστήσετε προαιρετικό υλικό ή συσκευές μνήμης κάποια στιγμή μετά από την εγκατάσταση του εκτυπωτή, απενεργοποιήστε τον εκτυπωτή και αποσυνδέστε το καλώδιο τροφοδοσίας από την πρίζα για να συνεχίσετε. Εάν υπάρχουν άλλες συσκευές συνδεδεμένες στον εκτυπωτή, απενεργοποιήστε τις και αποσυνδέστε τυχόν καλώδια σύνδεσης με τον εκτυπωτή.

Σημ.: Αυτή η εργασία απαιτεί ίσιο κατσαβίδι.

1 Απενεργοποιήστε τον εκτυπωτή.



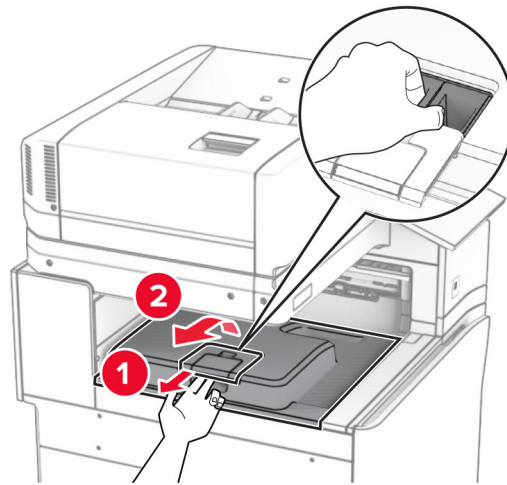
2 Αποσυνδέστε το καλώδιο τροφοδοσίας πρώτα από την πρίζα και μετά από τον εκτυπωτή.



3 Αποσυσκευάστε ε τη διάταξη μεταφοράς χαρτιού.

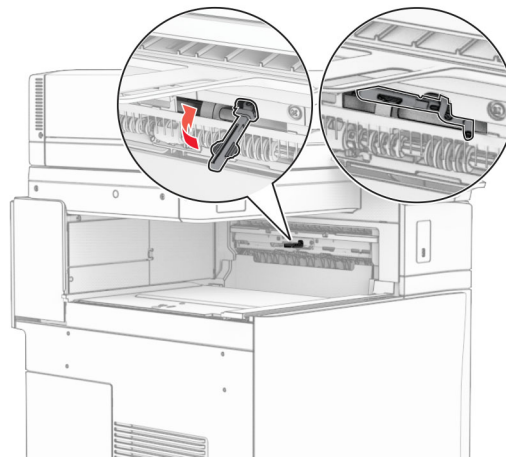
4 Αφαιρέστε την τυπική υποδοχή.

Σημ.: Μην πετάξετε την υποδοχή.



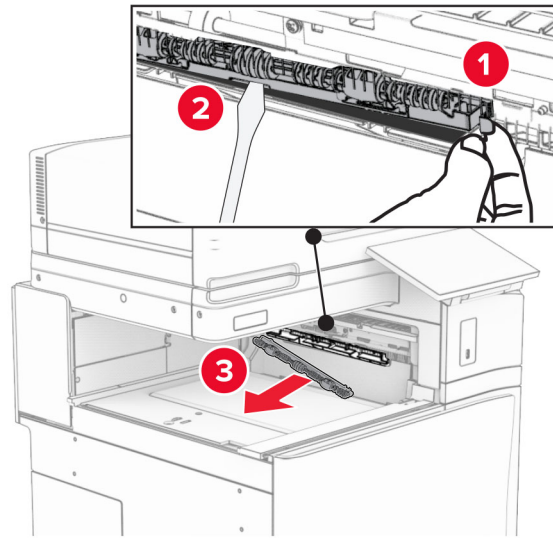
5 Πριν εγκαταστήσετε την επιλογή, τοποθετήστε τη σημαία του κάδου εξόδου στην κλειστή θέση.

Σημ.: Όταν αφαιρεθεί η επιλογή, τοποθετήστε τη σημαία του κάδου εξόδου στην ανοιχτή θέση.

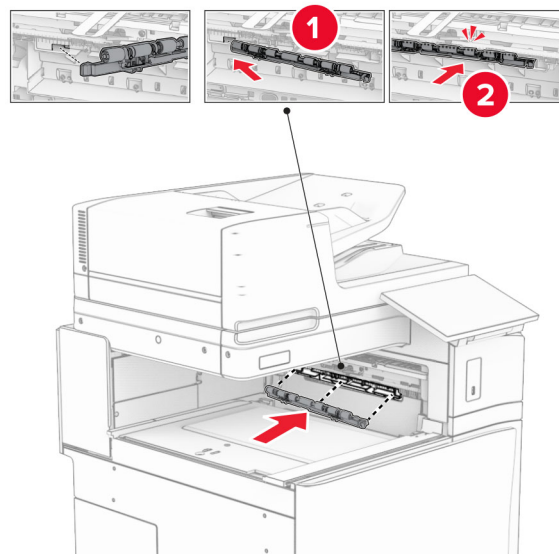


6 Αφαιρέστε τον εφεδρικό κύλινδρο.

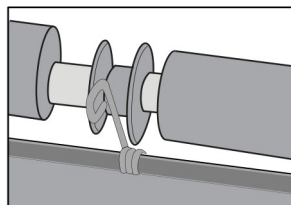
Σημ.: Μην πετάξετε τον κύλινδρο.



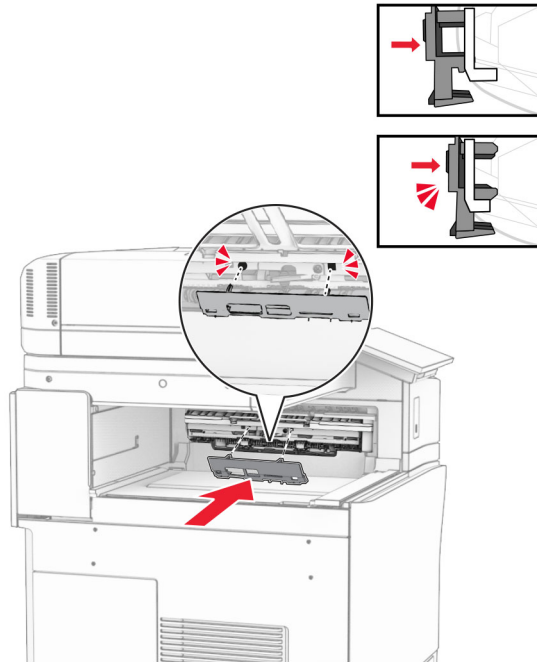
7 Τοποθετήστε τον κύλινδρο τροφοδοσίας που συνοδεύει τη διάταξη μεταφοράς χαρτιού μέχρι να ασφαλίσει στη θέση του.



Σημ.: Βεβαιωθείτε ότι το μεταλλικό ελατήριο βρίσκεται μπροστά από τον κύλινδρο τροφοδοσίας.

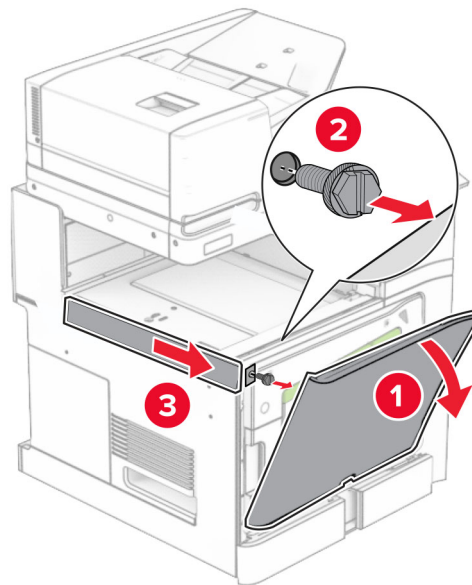


8 Προσαρτήστε το κάλυμμα μέχρι να ασφαλίσει στη θέση του.



9 Ανοίξτε την μπροστινή θύρα και, στη συνέχεια, αφαιρέστε το κάλυμμα στην αριστερή πλευρά του εκτυπωτή.

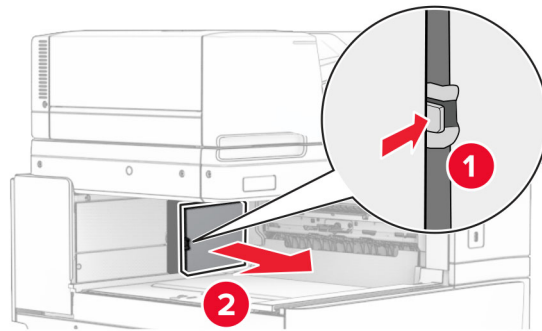
Σημ.: Μην πετάτε τη βίδα και το κάλυμμα.



10 Κλείστε την μπροστινή θύρα.

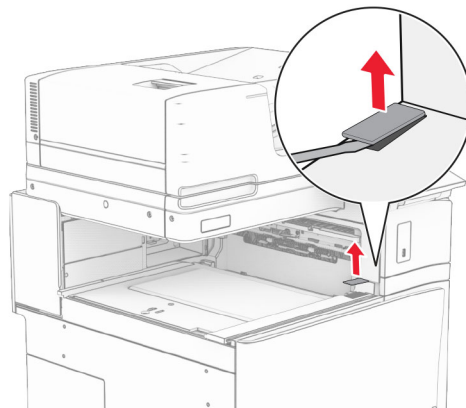
11 Αφαιρέστε το κάλυμμα του συνδέσμου της διάταξης μεταφοράς χαρτιού.

Σημ.: Μην πετάξετε το κάλυμμα.

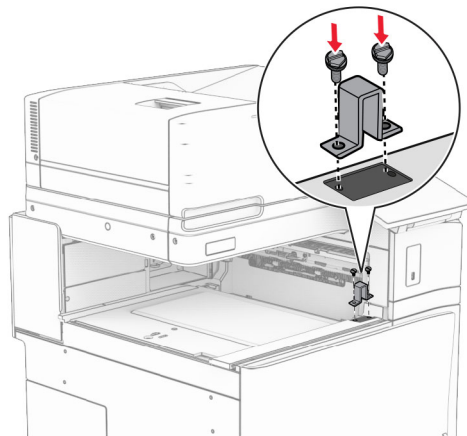


12 Αφαιρέστε το κάλυμμα.

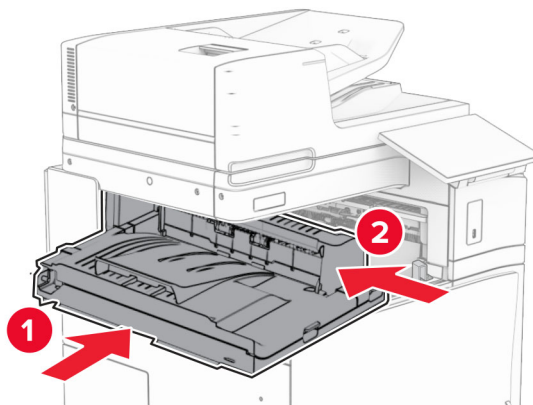
Σημ.: Μην πετάξετε το κάλυμμα.



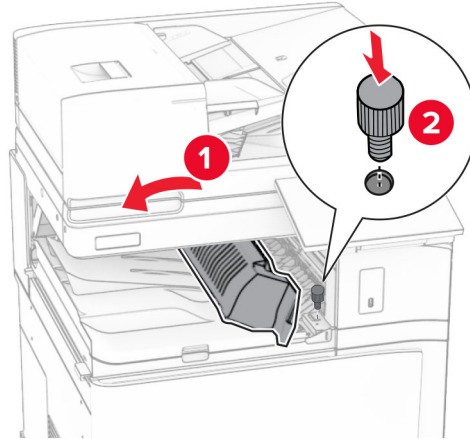
13 Συνδέστε τον μεταλλικό βραχίονα.



14 Τοποθετήστε τη διάταξη μεταφοράς χαρτιού.

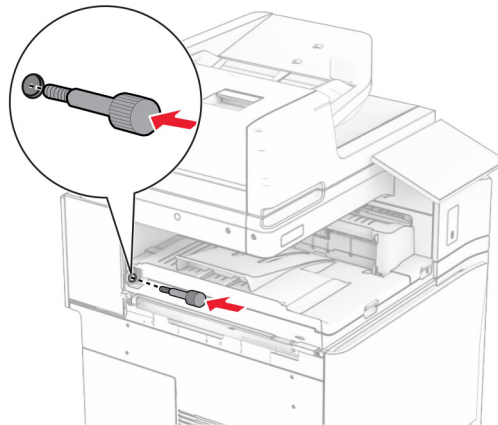


- 15** Ανοίξτε τη λαβή G και, στη συνέχεια, τοποθετήστε τη βίδα στο μπροστινό μέρος της διάταξης μεταφοράς χαρτιού.

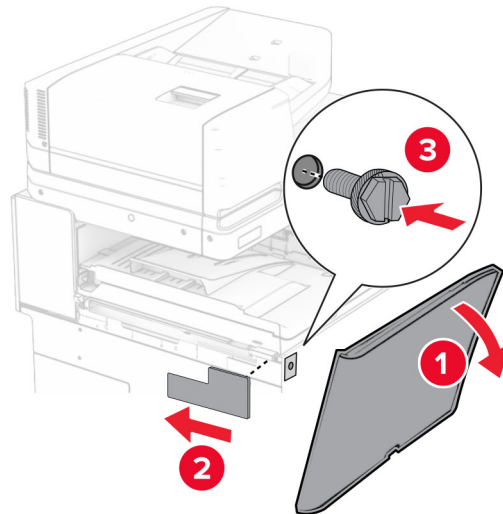


- 16** Κλείστε τη λαβή G.

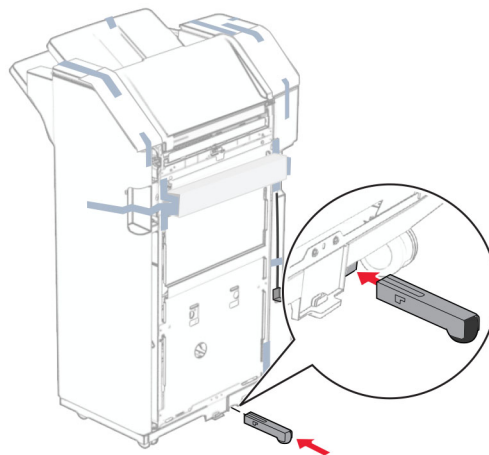
- 17** Τοποθετήστε τη βίδα στο πίσω μέρος της διάταξης μεταφοράς χαρτιού.



- 18** Ανοίξτε την μπροστινή θύρα και, στη συνέχεια, συνδέστε το κάλυμμα που συνοδεύει τη διάταξη μεταφοράς χαρτιού στην αριστερή πλευρά του εκτυπωτή.

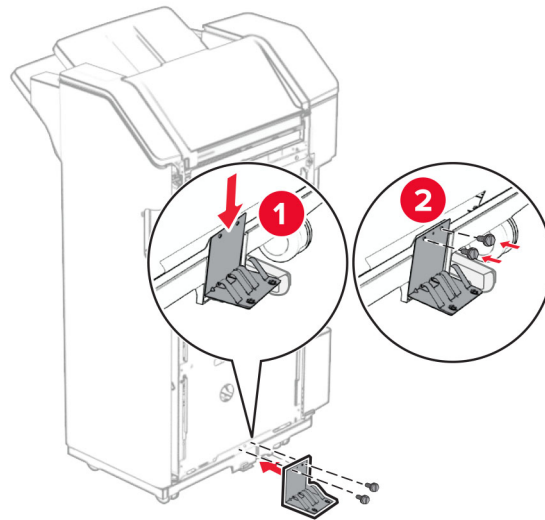


- 19** Κλείστε την μπροστινή θύρα.
20 Αφαιρέστε τη μονάδα φινιρίσματος συρραφής, διάτρησης από τη συσκευασία.
21 Τοποθετήστε τον σταθεροποιητή.

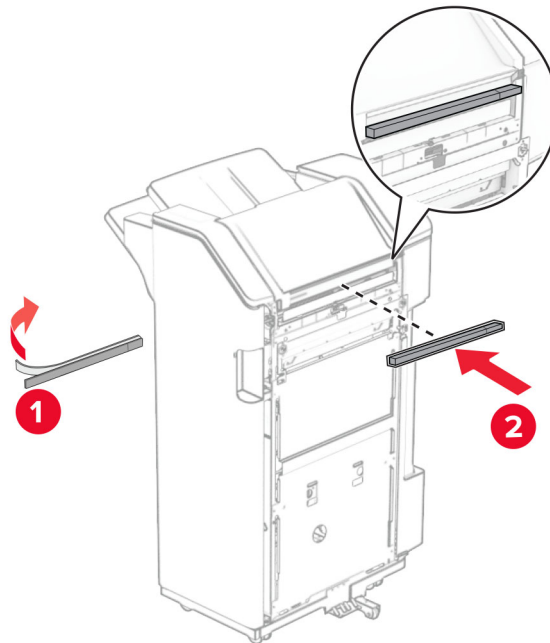


- 22** Αφαιρέστε τα κομμάτια της ταινίας γύρω από τη μονάδα φινιρίσματος

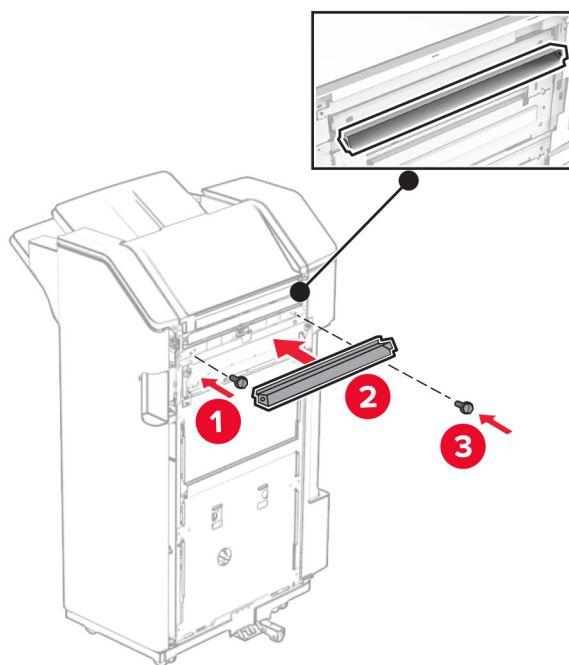
23 Προσαρτήστε τον βραχίονα στη μονάδα φινιρίσματος.



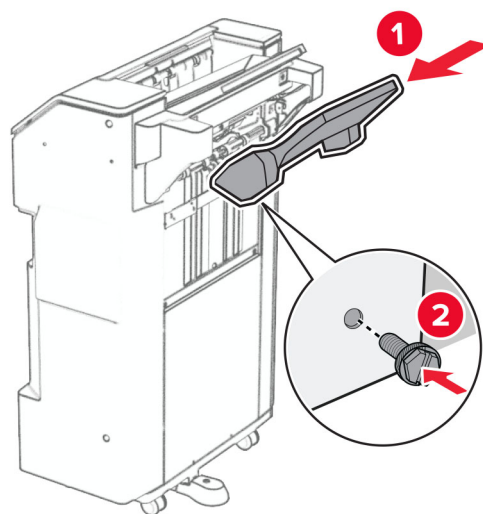
24 Συνδέστε την ταινία αφρού στη μονάδα φινιρίσματος.



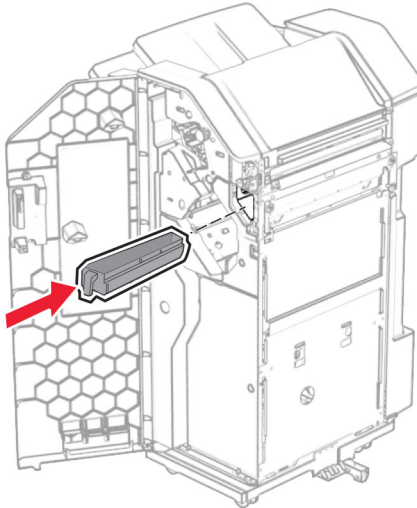
25 Προσαρτήστε τον οδηγό τροφοδοσίας στη μονάδα συρραφής.



26 Συνδέστε την υποδοχή στη μονάδα φινιρίσματος.



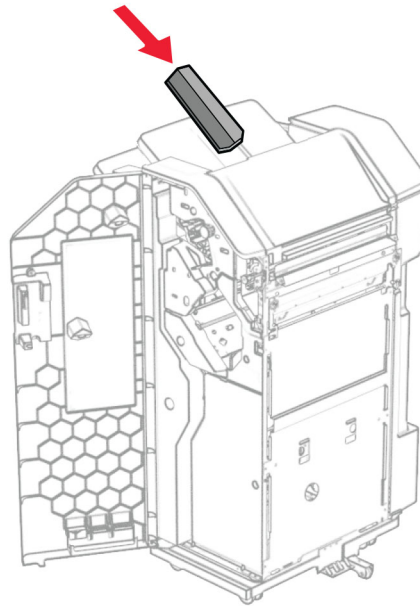
27 Ανοίξτε τη θύρα του τελικού επεξεργαστή και, στη συνέχεια, τοποθετήστε το κουτί διάτρησης.



28 Τοποθετήστε την επέκταση υποδοχής μέσα στην υποδοχή φινιρίσματος.

Σημειώσεις:

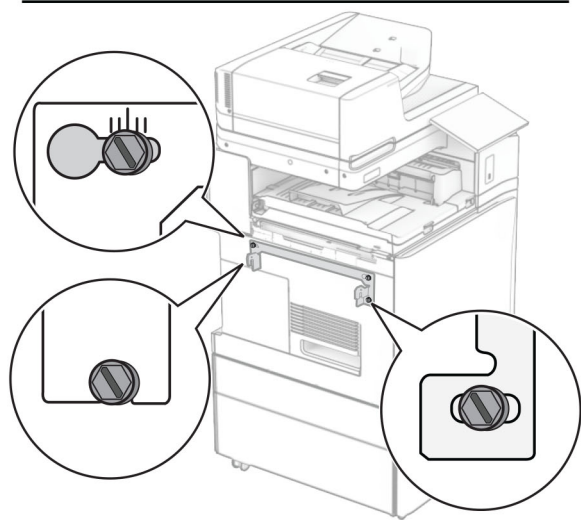
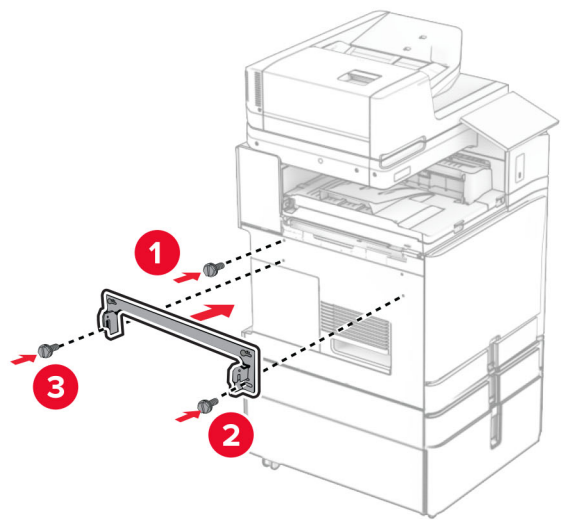
- Η επέκταση υποδοχής χρησιμοποιείται για χαρτί μεγέθους A3 ή μεγαλύτερο και σε συνθήκες υψηλής υγρασίας για να βοηθήσει στη στοίβαξη του χαρτιού.
- Η χωρητικότητα της υποδοχής μειώνεται όταν χρησιμοποιείται η επέκταση υποδοχής.



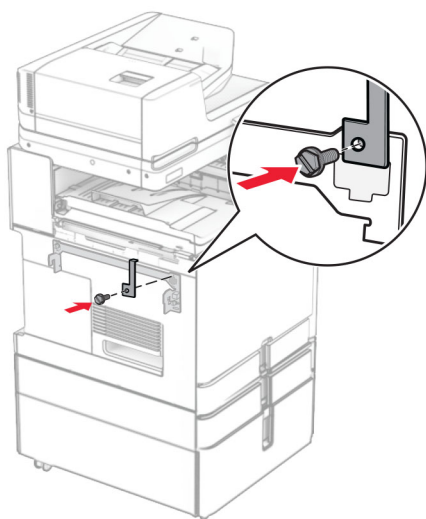
29 Κλείστε τη θύρα της μονάδας διάτρησης και συρραφής.

30 Προσαρτήστε τον βραχίονα τοποθέτησης στον εκτυπωτή.

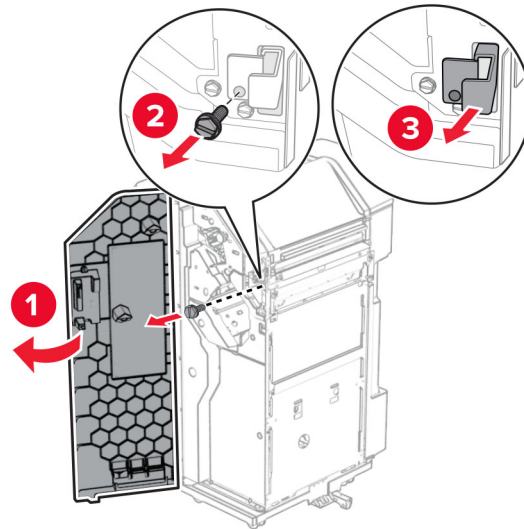
Σημ.: Βεβαιωθείτε ότι οι βίδες είναι ευθυγραμμισμένες με τους δείκτες στον βραχίονα στήριξης.



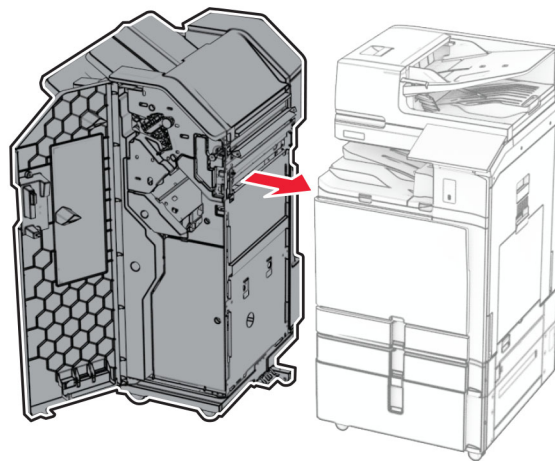
31 Συνδέστε τον μεταλλικό βραχίονα που συνοδεύει τη διάταξη μεταφοράς χαρτιού στον εκτυπωτή.



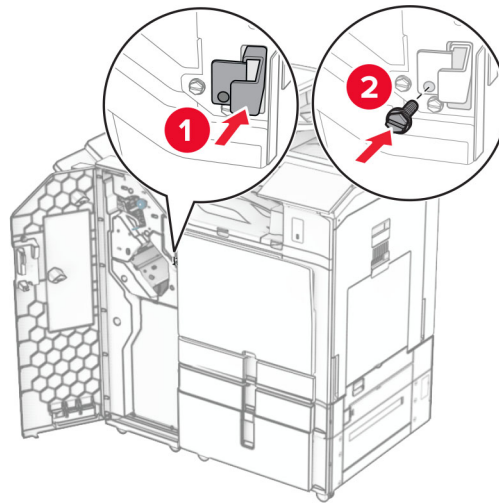
32 Ανοίξτε τη θύρα του προγράμματος φινιρίσματος, αφαιρέστε τη βίδα και, στη συνέχεια, τραβήξτε την κλειδαριά του προγράμματος φινιρίσματος.



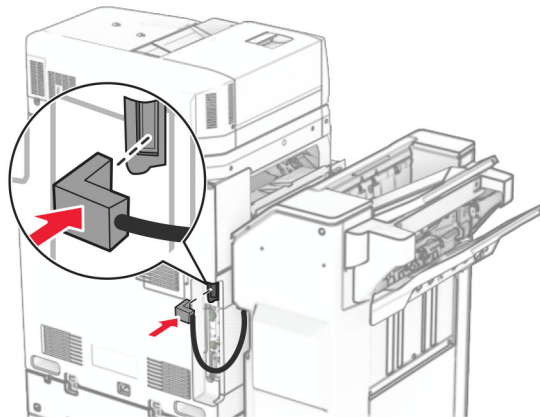
33 Τοποθετήστε τη μονάδα φινιρίσματος στον εκτυπωτή.



34 Κλειδώστε τη μονάδα φινιρίσματος στον εκτυπωτή και, στη συνέχεια, τοποθετήστε τη βίδα.



35 Συνδέστε το καλώδιο της μονάδας φινιρίσματος στον εκτυπωτή.



36 Συνδέστε το ένα άκρο του καλωδίου τροφοδοσίας στον εκτυπωτή και κατόπιν το άλλο άκρο στην πρίζα.

⚠ ΠΡΟΣΟΧΗ—ΚΙΝΔΥΝΟΣ ΤΡΑΥΜΑΤΙΣΜΟΥ: Για να αποφύγετε τον κίνδυνο πυρκαγιάς ή ηλεκτροπληξίας, συνδέστε το καλώδιο τροφοδοσίας σε μια σωστά γειωμένη πρίζα με κατάλληλη ονομαστική ισχύ που βρίσκεται κοντά στο προϊόν και στην οποία είναι εύκολη η πρόσβαση.

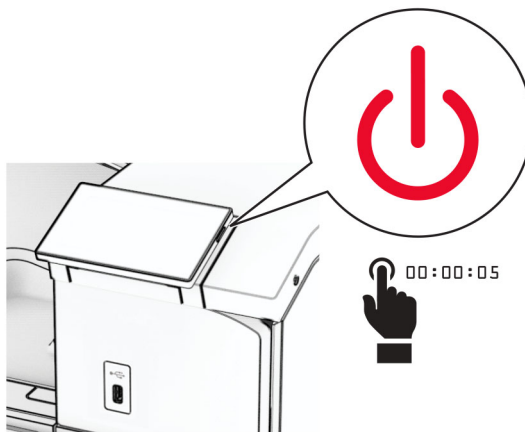
37 Ενεργοποιήστε τον εκτυπωτή.

Εγκατάσταση της μονάδας συρραφής, διάτρησης και της διάταξης μεταφοράς χαρτιού με επιλογή αναδίπλωσης

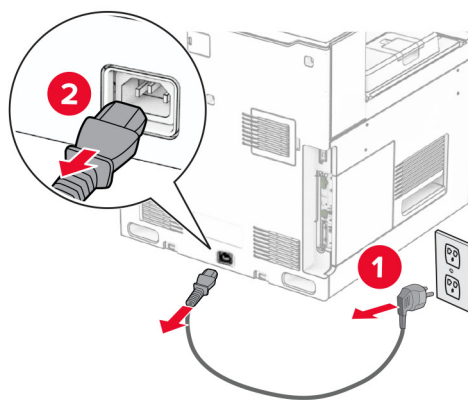
⚠ ΠΡΟΣΟΧΗ—ΚΙΝΔΥΝΟΣ ΗΛΕΚΤΡΟΠΛΗΞΙΑΣ: Για να αποφύγετε τον κίνδυνο ηλεκτροπληξίας σε περίπτωση που θέλετε να αποκτήσετε πρόσβαση στην πλακέτα του ελεγκτή ή να εγκαταστήσετε προαιρετικό υλικό ή συσκευές μνήμης κάποια στιγμή μετά από την εγκατάσταση του εκτυπωτή, απενεργοποιήστε τον εκτυπωτή και αποσυνδέστε το καλώδιο τροφοδοσίας από την πρίζα για να συνεχίσετε. Εάν υπάρχουν άλλες συσκευές συνδεδεμένες στον εκτυπωτή, απενεργοποιήστε τις και αποσυνδέστε τυχόν καλώδια σύνδεσης με τον εκτυπωτή.

Σημ.: Αυτή η εργασία απαιτεί ίσιο κατσαβίδι.

- 1 Απενεργοποιήστε τον εκτυπωτή.

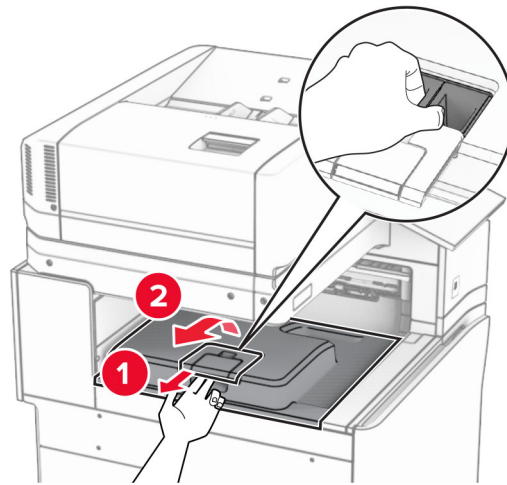


- 2 Αποσυνδέστε το καλώδιο τροφοδοσίας πρώτα από την πρίζα και μετά από τον εκτυπωτή.

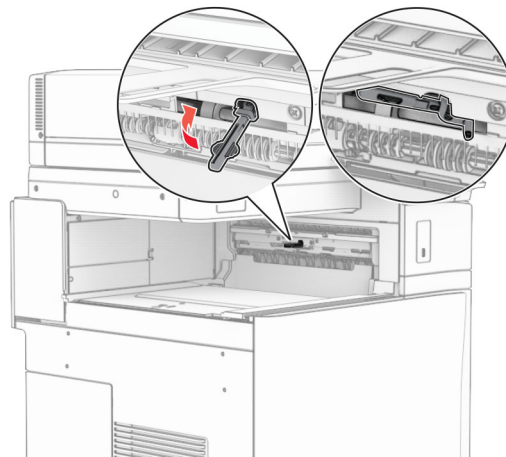


- 3 Αποσυνδεύστε τη διάταξη μεταφοράς χαρτιού με επιλογή αναδίπλωσης και, στη συνέχεια, αφαιρέστε όλο το υλικό συσκευασίας.
- 4 Αφαιρέστε την τυπική υποδοχή.

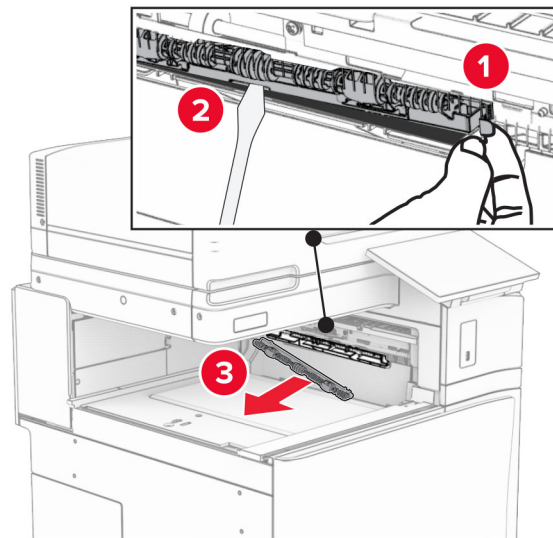
Σημ.: Μην πετάξετε την υποδοχή.



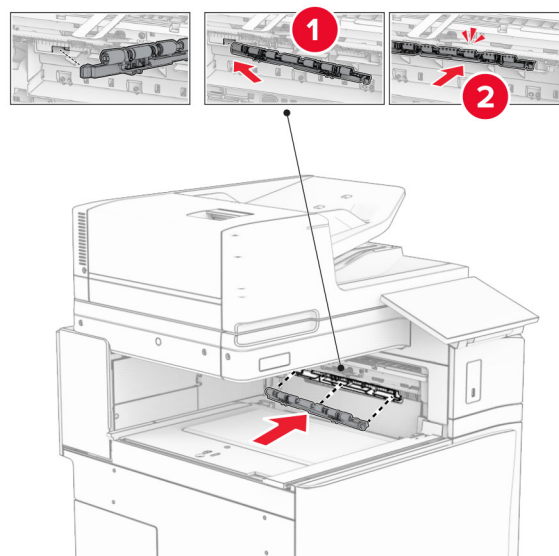
- 5** Πριν εγκαταστήσετε την επιλογή, τοποθετήστε τη σημαία του κάδου εξόδου στην κλειστή θέση.
Σημ.: Όταν αφαιρεθεί η επιλογή, τοποθετήστε τη σημαία του κάδου εξόδου στην ανοιχτή θέση.



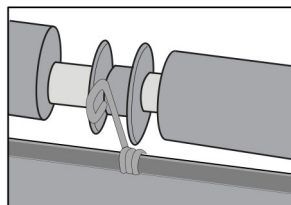
- 6** Αφαιρέστε τον εφεδρικό κύλινδρο.
Σημ.: Μην πετάξετε τον κύλινδρο.



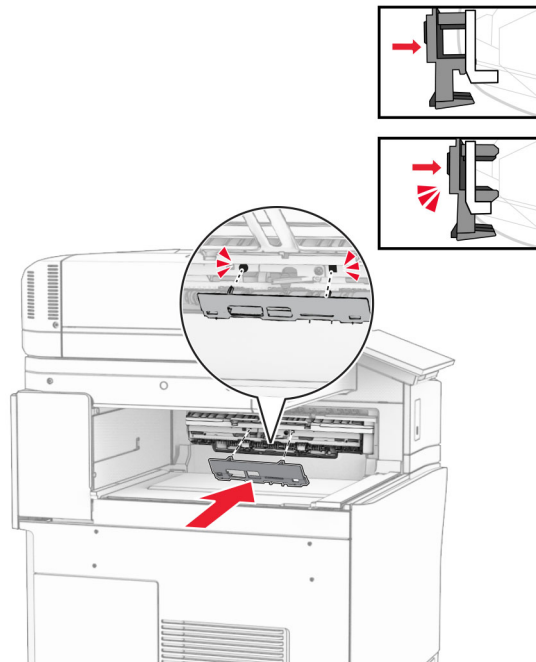
7 Τοποθετήστε τον κύλινδρο τροφοδοσίας που συνοδεύει την προαιρετική μονάδα μέχρι να ασφαλίσει στη θέση του.



Σημ.: Βεβαιωθείτε ότι το μεταλλικό ελατήριο βρίσκεται μπροστά από τον κύλινδρο τροφοδοσίας.

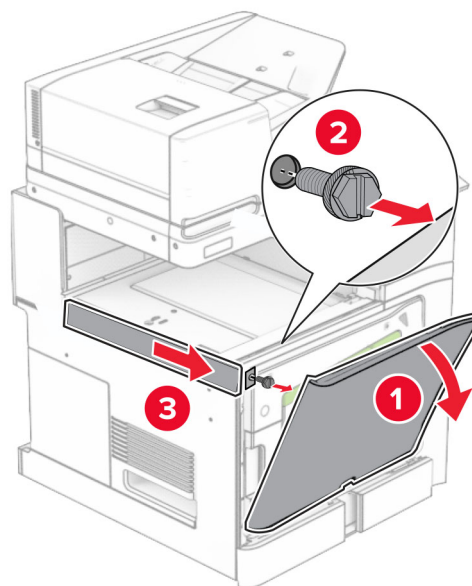


8 Προσαρτήστε το κάλυμμα μέχρι να ασφαλίσει στη θέση του.



9 Ανοίξτε την μπροστινή θύρα και, στη συνέχεια, αφαιρέστε το κάλυμμα στην αριστερή πλευρά του εκτυπωτή.

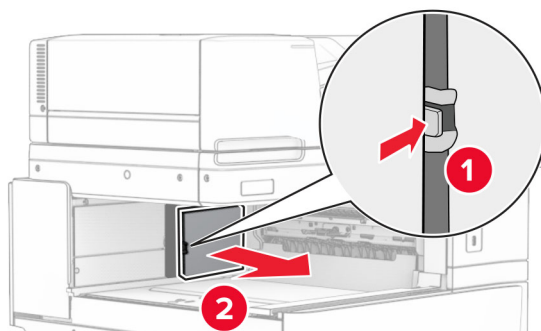
Σημ.: Μην πετάτε τη βίδα και το κάλυμμα.



10 Κλείστε την μπροστινή θύρα.

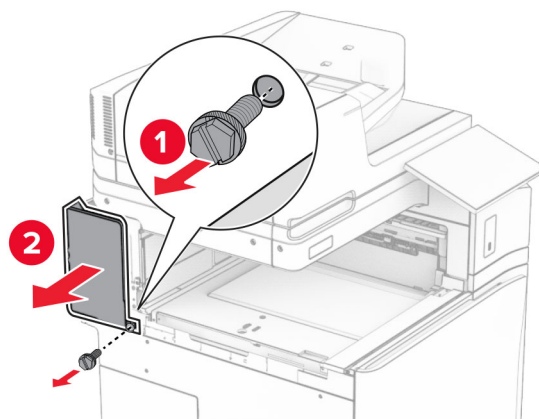
11 Αφαιρέστε το κάλυμμα του συνδέσμου της διάταξης μεταφοράς χαρτιού.

Σημ.: Μην πετάξετε το κάλυμμα.



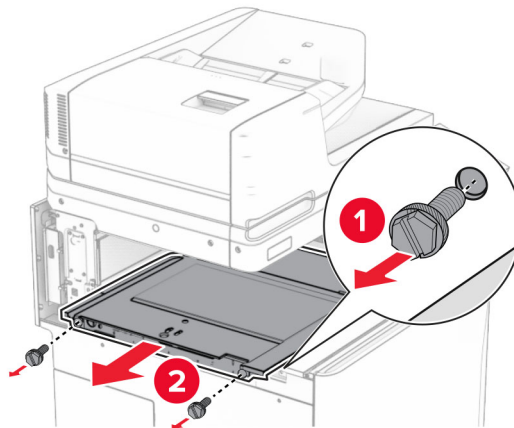
12 Αφαιρέστε το αριστερό πίσω κάλυμμα.

Σημ.: Μην πετάτε τη βίδα και το κάλυμμα.

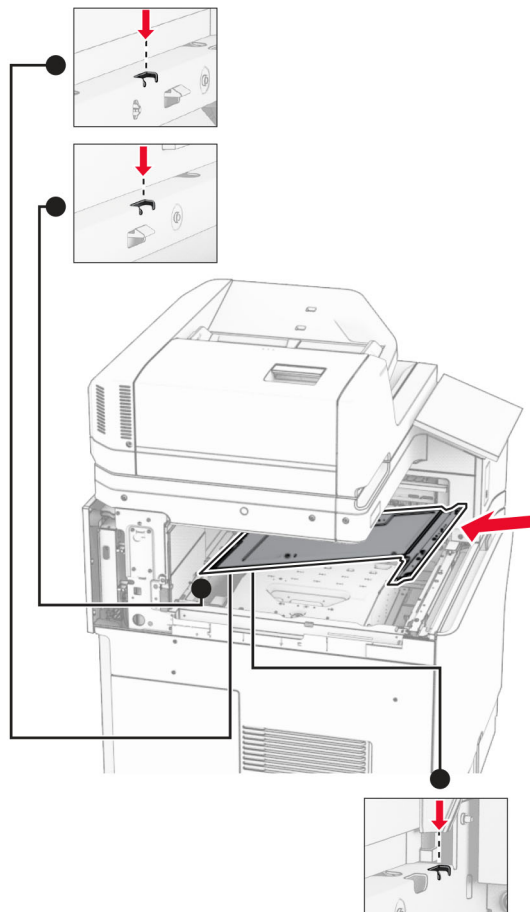


13 Αφαιρέστε το εσωτερικό κάλυμμα της υποδοχής.

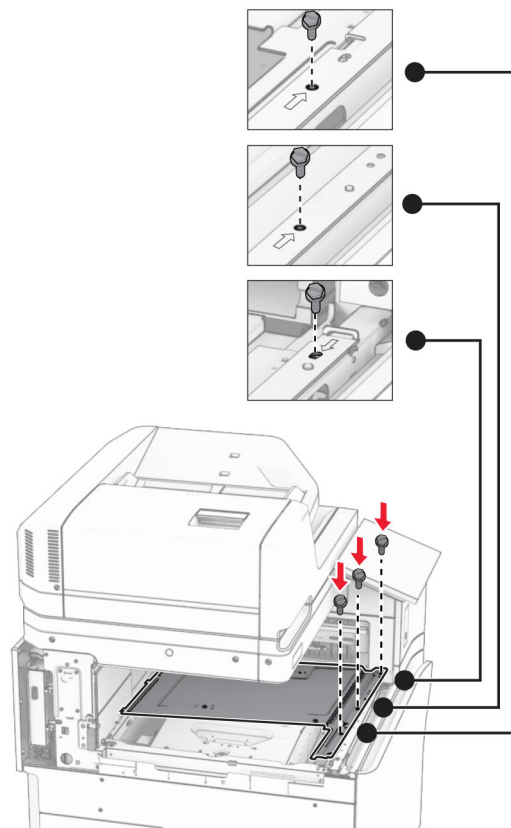
Σημ.: Μην πετάτε τη βίδα και το κάλυμμα.



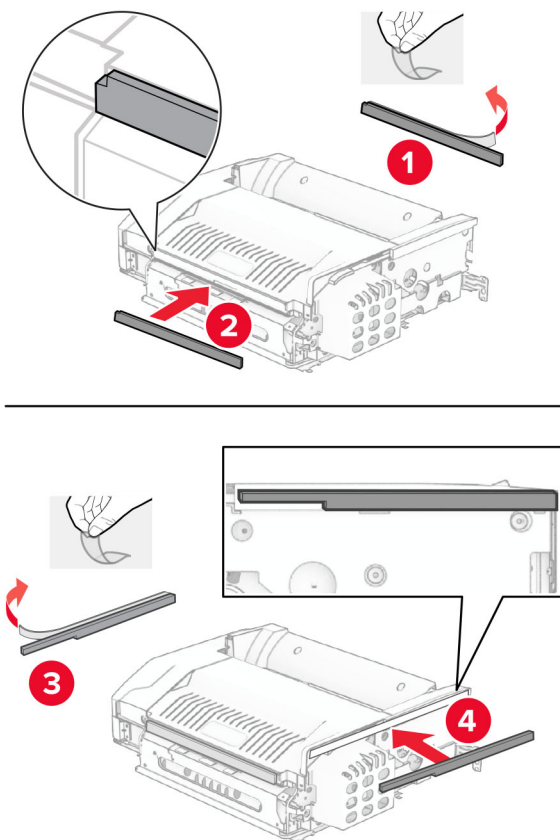
- 14** Ευθυγραμμίστε και, στη συνέχεια, εισαγάγετε το εσωτερικό κάλυμμα της υποδοχής που συνόδευε τη διάταξη μεταφοράς χαρτιού με επιλογή αναδίπλωσης.



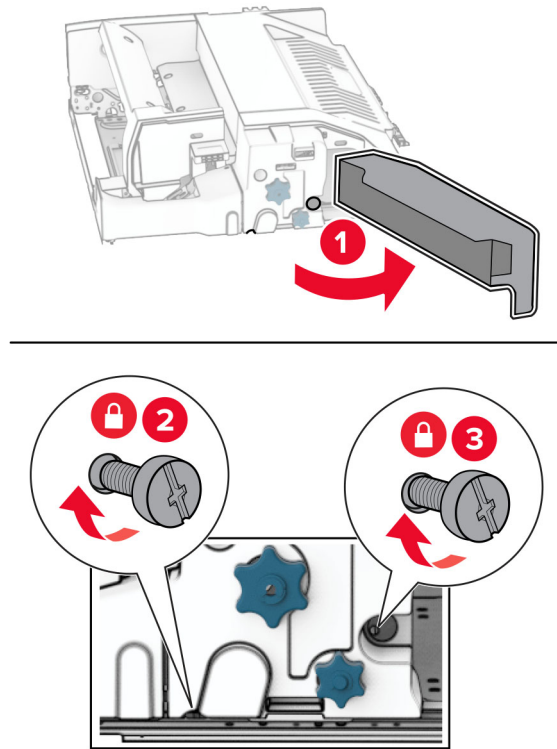
15 Τοποθετήστε τις βίδες στο εσωτερικό κάλυμμα της υποδοχής.



16 Συνδέστε τα κομμάτια αφρώδους ταινίας στην επιλογή.

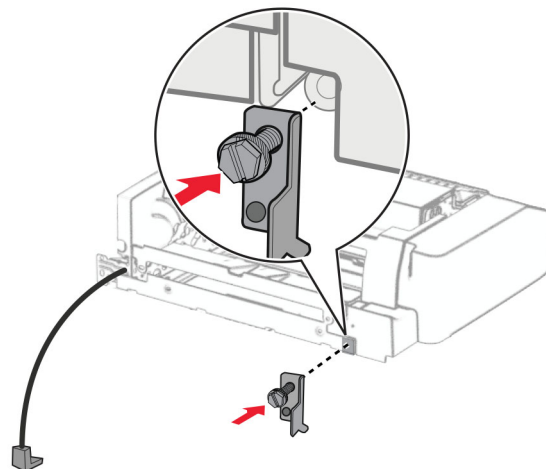


17 Ανοίξτε τη θύρα F και, στη συνέχεια, σφίξτε τις βίδες.



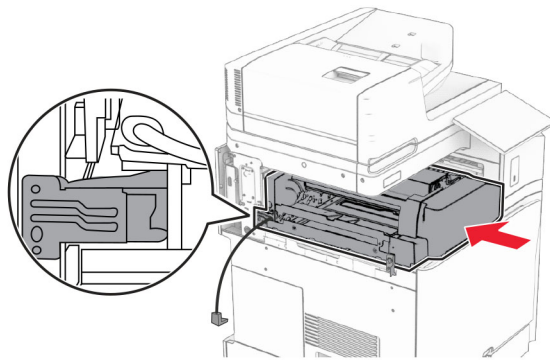
18 Κλείστε τη θύρα F.

19 Συνδέστε τον βραχίονα στην επιλογή.

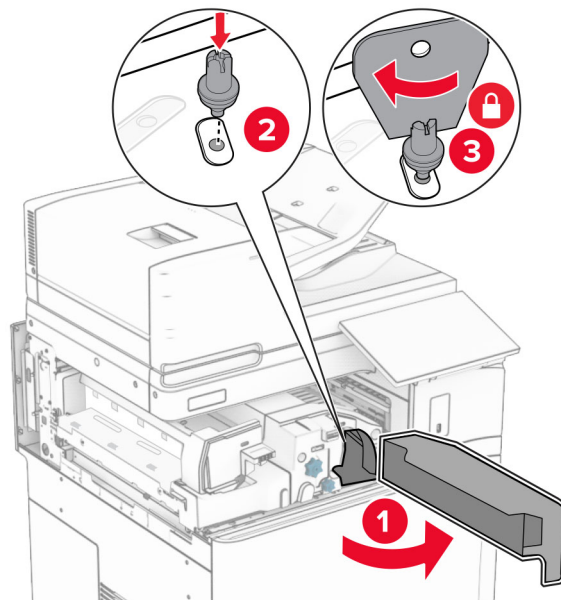


20 Εισαγάγετε την επιλογή.

Σημ.: Βεβαιωθείτε ότι το μεταλλικό στήριγμα βρίσκεται μπροστά από τον εκτυπωτή.

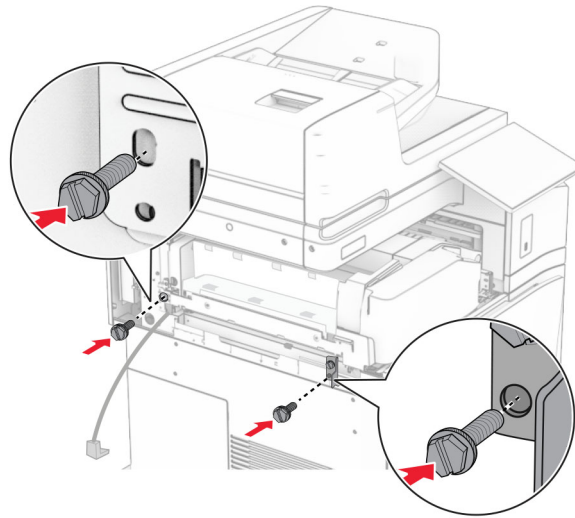


21 Ανοίξτε τη θύρα F και, στη συνέχεια, χρησιμοποιώντας το καταβιδί που συνοδεύει την επιλογή, τοποθετήστε τη βίδα.

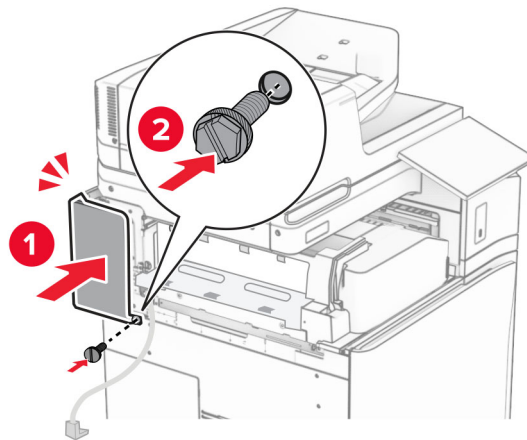


22 Κλείστε τη θύρα F.

23 Τοποθετήστε τις βίδες στην επιλογή.

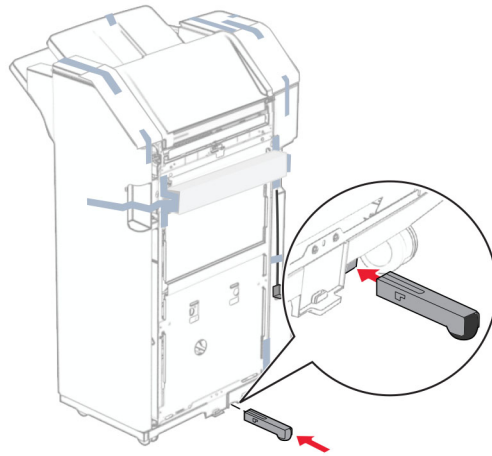


24 Συνδέστε το αριστερό πίσω κάλυμμα.



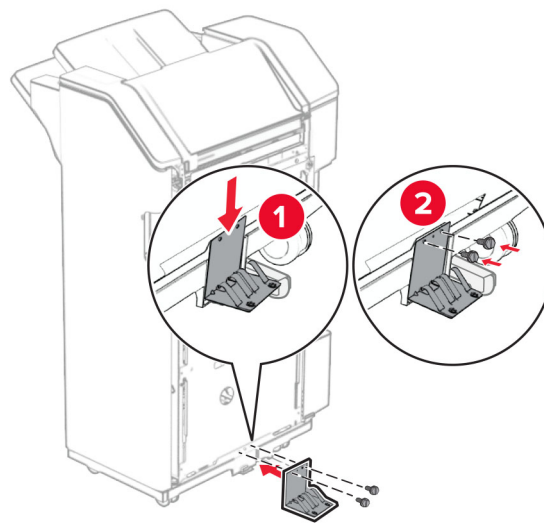
25 Αφαιρέστε τη μονάδα φινιρίσματος συρραφής, διάτρησης από τη συσκευασία.

26 Τοποθετήστε τον σταθεροποιητή.

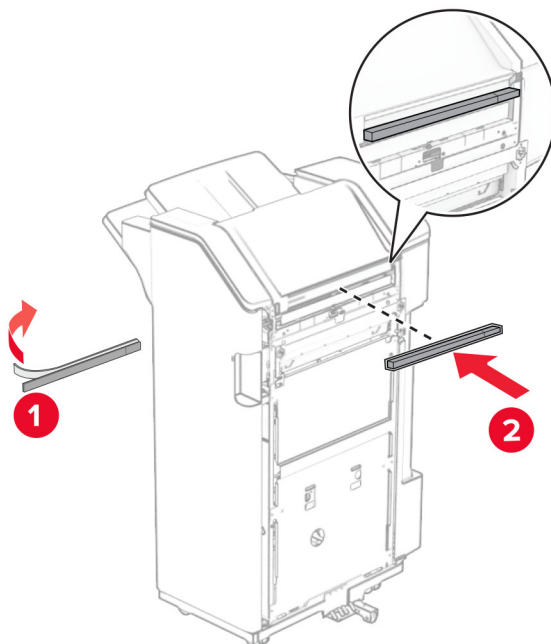


27 Αφαιρέστε τα κομμάτια της ταινίας γύρω από τη μονάδα φινιρίσματος

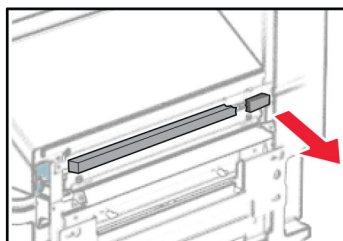
28 Προσαρτήστε τον βραχίονα στη μονάδα φινιρίσματος.



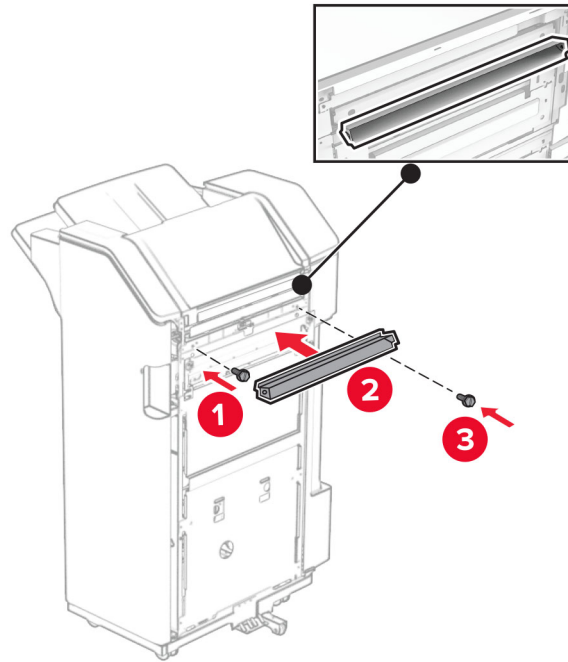
29 Συνδέστε την ταινία αφρού στη μονάδα φινιρίσματος.



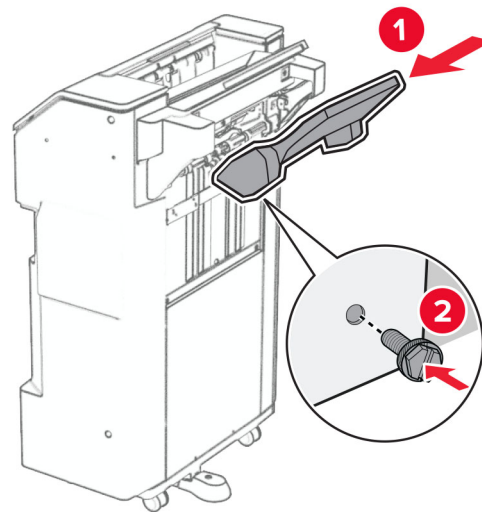
Σημ.: Αφαιρέστε το μικρό φίλτρο αφρού στη δεξιά πλευρά της μονάδας φινιρίσματος.



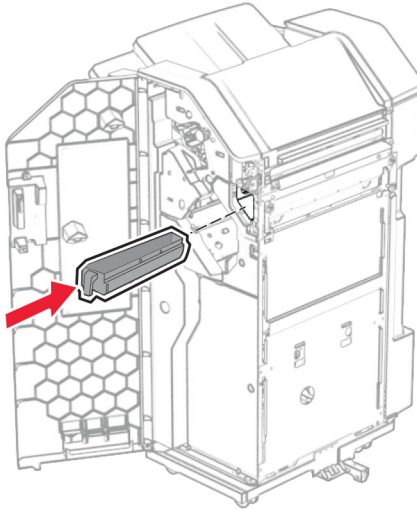
30 Προσαρτήστε τον οδηγό τροφοδοσίας στη μονάδα συρραφής.



31 Συνδέστε την υποδοχή στη μονάδα φινιρίσματος.



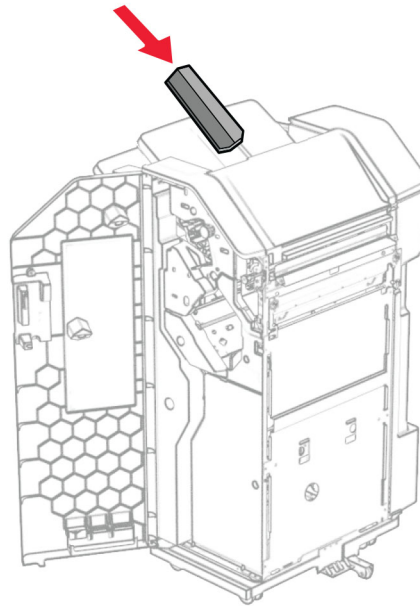
32 Ανοίξτε τη θύρα του τελικού επεξεργαστή και, στη συνέχεια, τοποθετήστε το κουτί διάτρησης.



33 Τοποθετήστε την επέκταση υποδοχής μέσα στην υποδοχή φινιρίσματος.

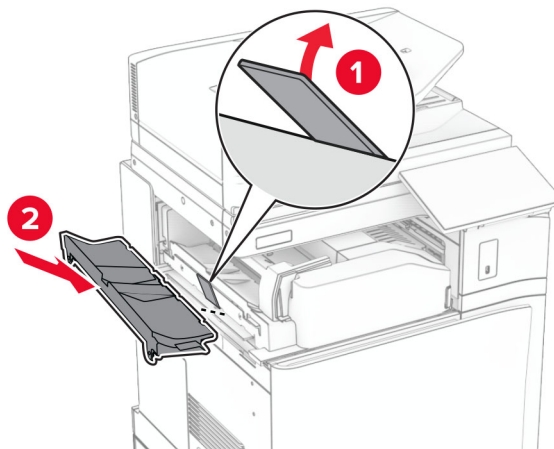
Σημειώσεις:

- Η επέκταση υποδοχής χρησιμοποιείται για χαρτί μεγέθους A3 ή μεγαλύτερο και σε συνθήκες υψηλής υγρασίας για να βοηθήσει στη στοίβαξη του χαρτιού.
- Η χωρητικότητα της υποδοχής μειώνεται όταν χρησιμοποιείται η επέκταση υποδοχής.

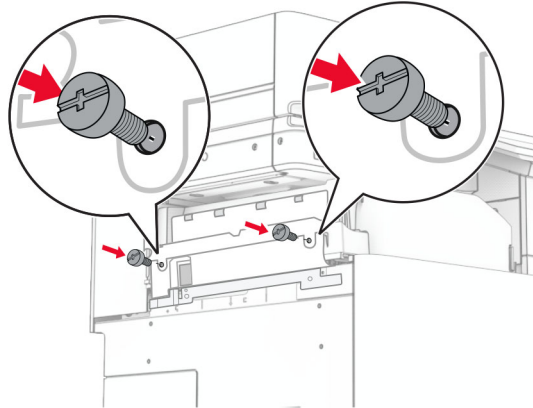


34 Κλείστε τη θύρα της μονάδας διάτρησης και συρραφής.

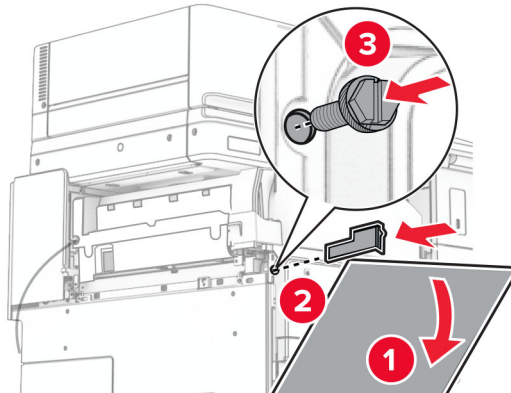
35 Σηκώστε το πτερύγιο της υποδοχής και, στη συνέχεια, ευθυγραμμίστε και συνδέστε το κάλυμμα στην επιλογή.



36 Τοποθετήστε τις βίδες.

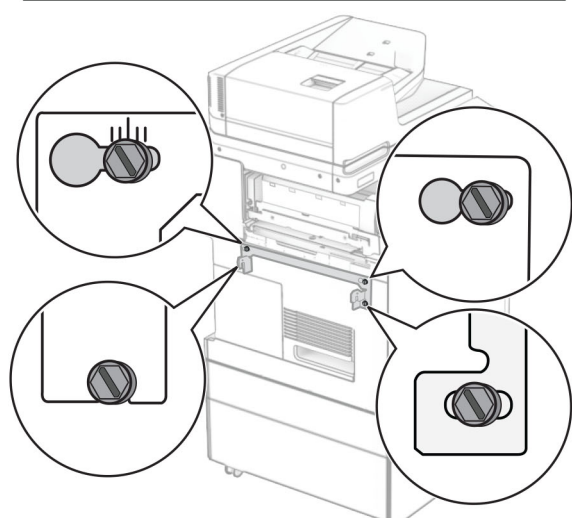
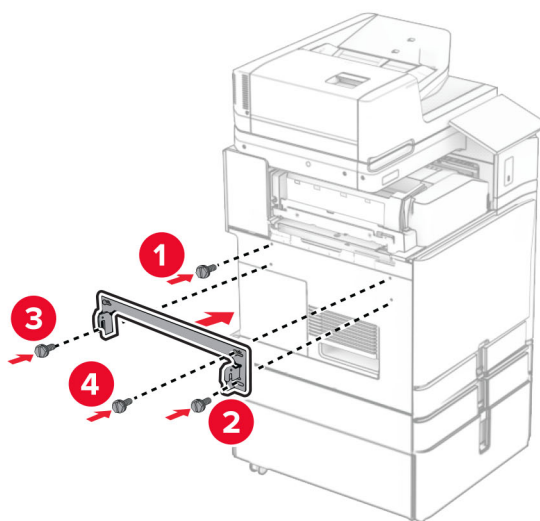


37 Ανοίξτε την μπροστινή θύρα και, στη συνέχεια, συνδέστε το κάλυμμα επένδυσης που συνοδεύει την επιλογή.

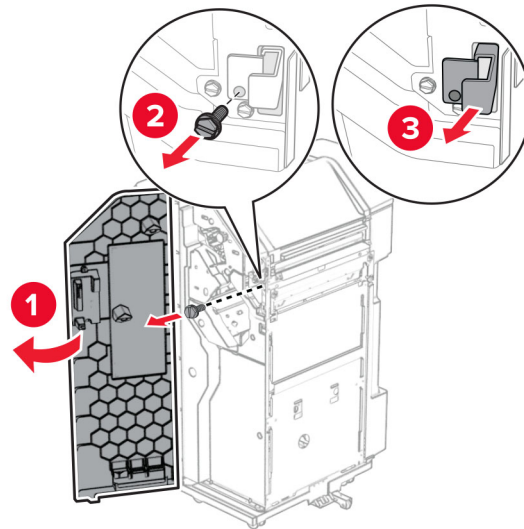


38 Προσαρτήστε τον βραχίονα τοποθέτησης στον εκτυπωτή.

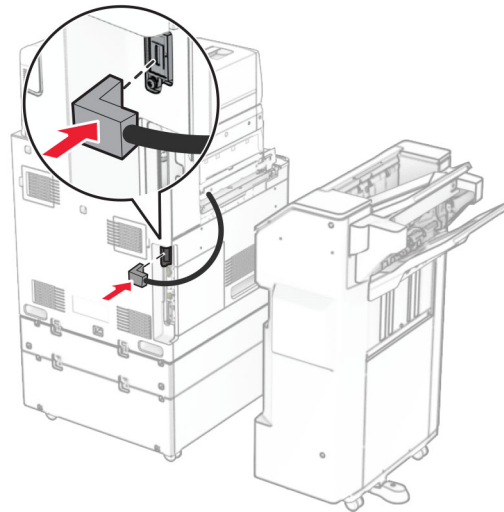
Σημ.: Βεβαιωθείτε ότι οι βίδες είναι ευθυγραμμισμένες με τους δείκτες στον βραχίονα στήριξης.



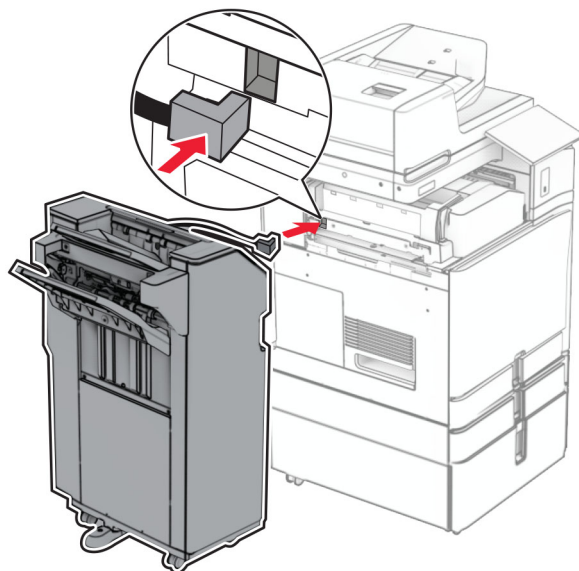
39 Ανοίξτε τη θύρα του προγράμματος φινιρίσματος, αφαιρέστε τη βίδα και, στη συνέχεια, τραβήξτε την κλειδαριά του προγράμματος φινιρίσματος.



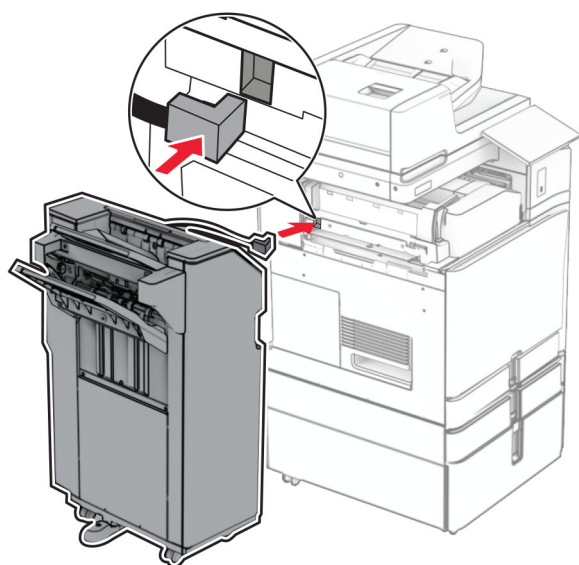
40 Συνδέστε το καλώδιο του προαιρετικού εξαρτήματος στον εκτυπωτή.



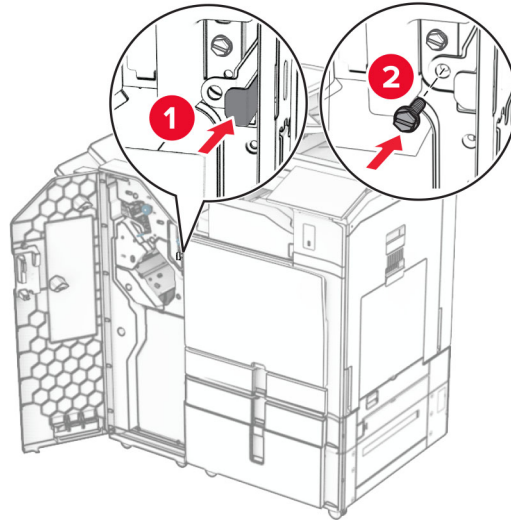
41 Συνδέστε το καλώδιο της μονάδας φινιρίσματος στην επιλογή.



42 Τοποθετήστε τη μονάδα φινιρίσματος στον εκτυπωτή.



43 Κλειδώστε τη μονάδα φινιρίσματος στον εκτυπωτή και, στη συνέχεια, τοποθετήστε τη βίδα.



44 Κλείστε τη θύρα της μονάδας διάτρησης και συρραφής.

45 Συνδέστε το ένα άκρο του καλωδίου τροφοδοσίας στον εκτυπωτή και κατόπιν το άλλο άκρο στην πρίζα.

⚠ ΠΡΟΣΟΧΗ—ΚΙΝΔΥΝΟΣ ΤΡΑΥΜΑΤΙΣΜΟΥ: Για να αποφύγετε τον κίνδυνο πυρκαγιάς ή ηλεκτροπληξίας, συνδέστε το καλώδιο τροφοδοσίας σε μια σωστά γειωμένη πρίζα με κατάλληλη ονομαστική ισχύ που βρίσκεται κοντά στο προϊόν και στην οποία είναι εύκολη η πρόσβαση.

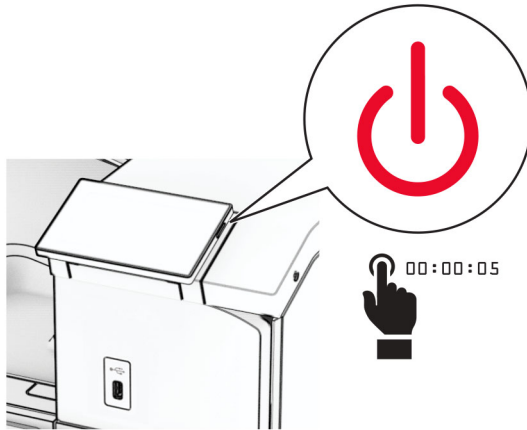
46 Ενεργοποιήστε τον εκτυπωτή.

Εγκατάσταση της μονάδας φινιρίσματος φυλλαδίου και του προαιρετικού εξαρτήματος μεταφοράς χαρτιού

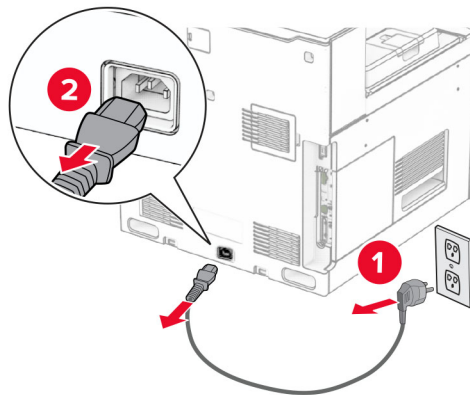
⚠ ΠΡΟΣΟΧΗ—ΚΙΝΔΥΝΟΣ ΗΛΕΚΤΡΟΠΛΗΞΙΑΣ: Για να αποφύγετε τον κίνδυνο ηλεκτροπληξίας σε περίπτωση που θέλετε να αποκτήσετε πρόσβαση στην πλακέτα του ελεγκτή ή να εγκαταστήσετε προαιρετικό υλικό ή συσκευές μνήμης κάποια στιγμή μετά από την εγκατάσταση του εκτυπωτή, απενεργοποιήστε τον εκτυπωτή και αποσυνδέστε το καλώδιο τροφοδοσίας από την πρίζα για να συνεχίσετε. Εάν υπάρχουν άλλες συσκευές συνδεδεμένες στον εκτυπωτή, απενεργοποιήστε τις και αποσυνδέστε τυχόν καλώδια σύνδεσης με τον εκτυπωτή.

Σημ.: Αυτή η εργασία απαιτεί ίσιο κατσαβίδι.

1 Απενεργοποιήστε τον εκτυπωτή.



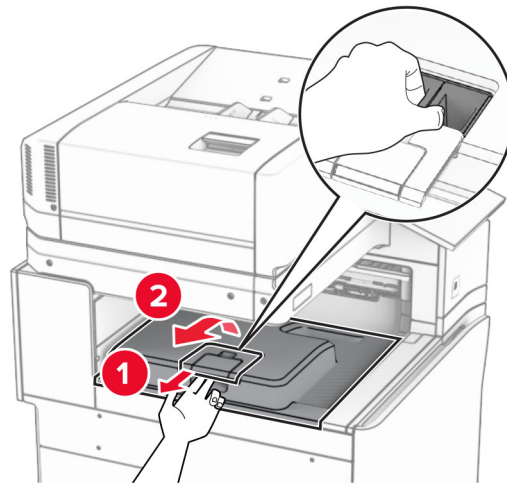
2 Αποσυνδέστε το καλώδιο τροφοδοσίας πρώτα από την πρίζα και μετά από τον εκτυπωτή.



3 Αποσυσκευάστε ε τη διάταξη μεταφοράς χαρτιού.

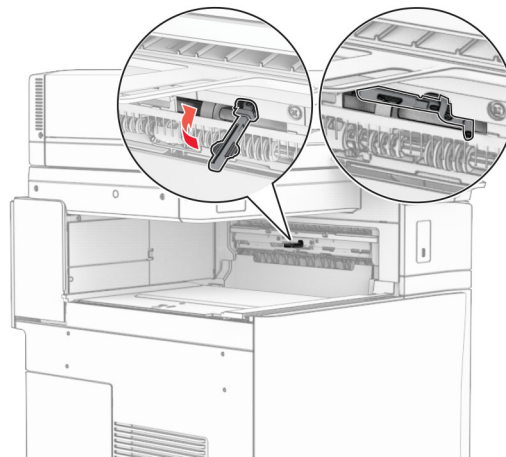
4 Αφαιρέστε την τυπική υποδοχή.

Σημ.: Μην πετάξετε την υποδοχή.



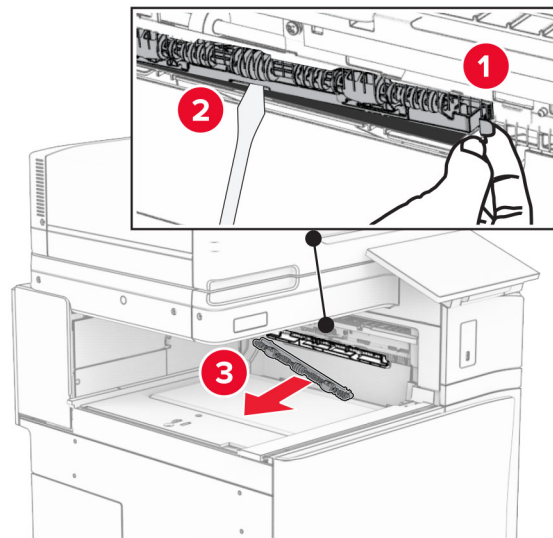
5 Πριν εγκαταστήσετε την επιλογή, τοποθετήστε τη σημαία του κάδου εξόδου στην κλειστή θέση.

Σημ.: Όταν αφαιρεθεί η επιλογή, τοποθετήστε τη σημαία του κάδου εξόδου στην ανοιχτή θέση.

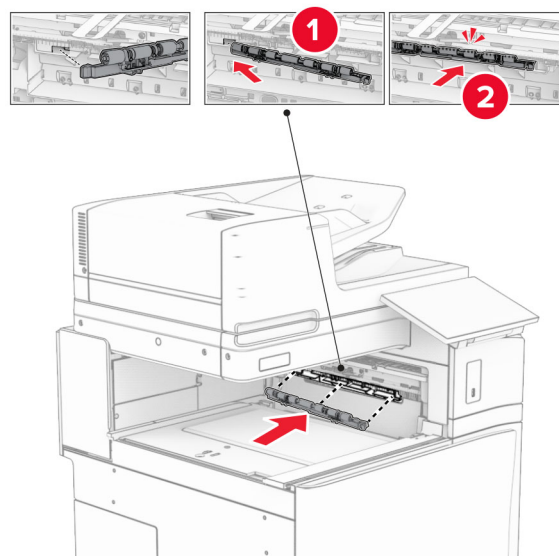


6 Αφαιρέστε τον εφεδρικό κύλινδρο.

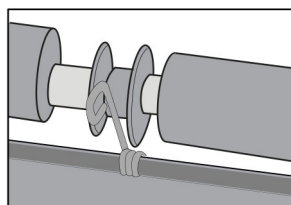
Σημ.: Μην πετάξετε τον κύλινδρο.



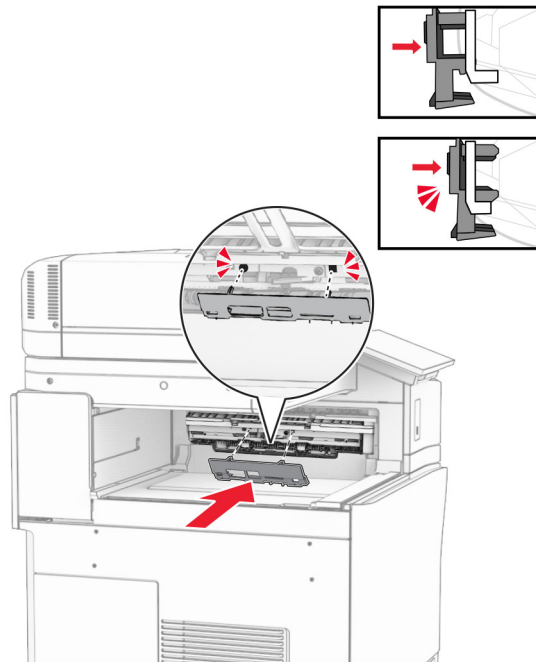
7 Τοποθετήστε τον κύλινδρο τροφοδοσίας που συνοδεύει τη διάταξη μεταφοράς χαρτιού μέχρι να ασφαλίσει στη θέση του.



Σημ.: Βεβαιωθείτε ότι το μεταλλικό ελατήριο βρίσκεται μπροστά από τον κύλινδρο τροφοδοσίας.

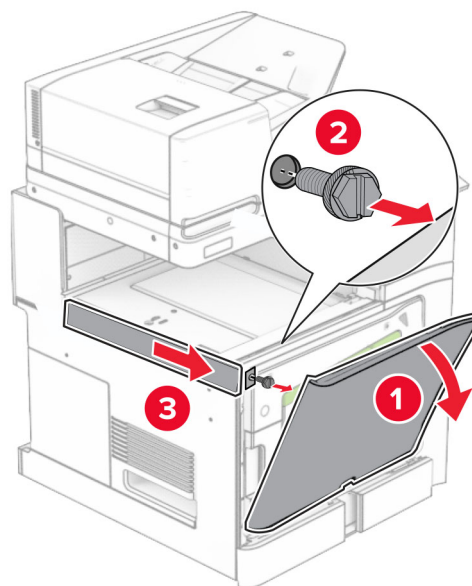


8 Προσαρτήστε το κάλυμμα κυλίνδρου μέχρι να ασφαλίσει στη θέση του.



9 Ανοίξτε την μπροστινή θύρα και, στη συνέχεια, αφαιρέστε το κάλυμμα στην αριστερή πλευρά του εκτυπωτή.

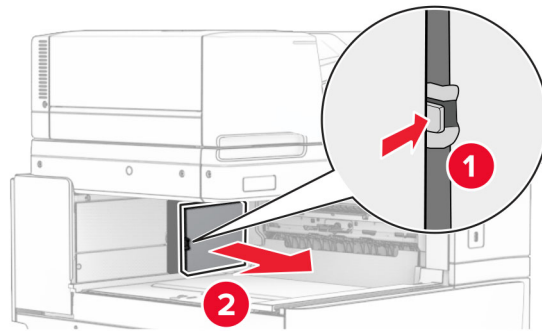
Σημ.: Μην πετάτε τη βίδα και το κάλυμμα.



10 Κλείστε την μπροστινή θύρα.

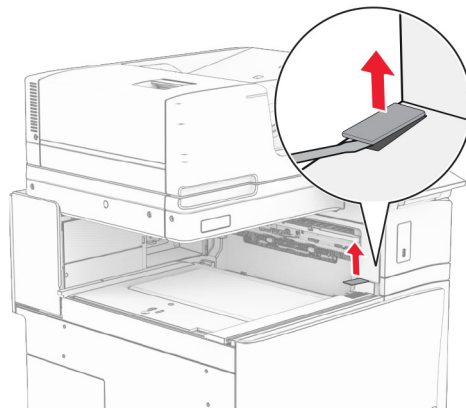
11 Αφαιρέστε το κάλυμμα του συνδέσμου της διάταξης μεταφοράς χαρτιού.

Σημ.: Μην πετάξετε το κάλυμμα.

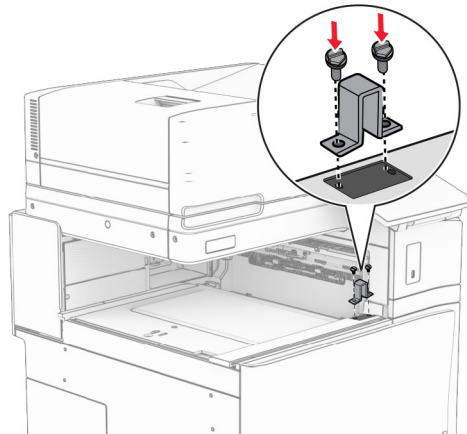


12 Αφαιρέστε το κάλυμμα.

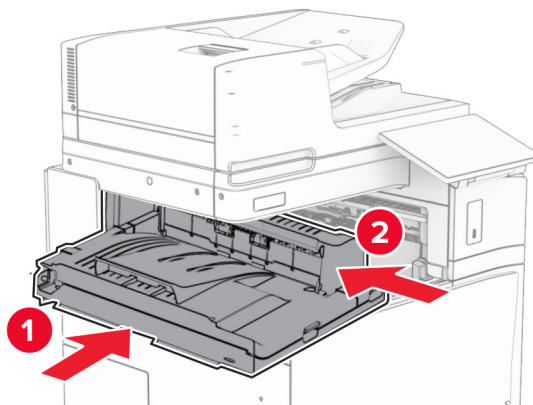
Σημ.: Μην πετάξετε το κάλυμμα.



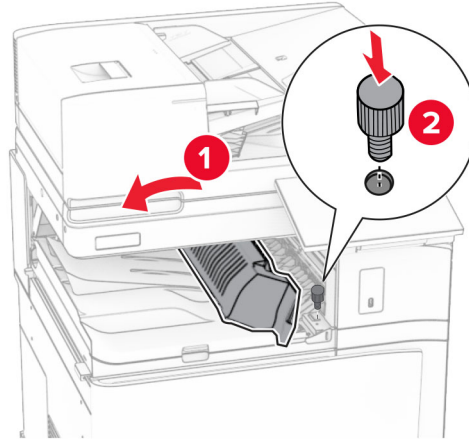
13 Συνδέστε τον μεταλλικό βραχίονα.



14 Τοποθετήστε τη διάταξη μεταφοράς χαρτιού.

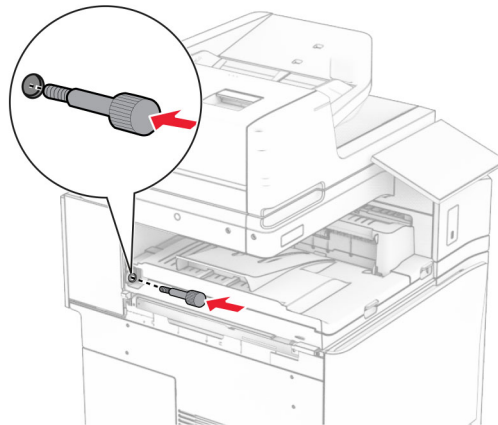


- 15** Ανοίξτε τη λαβή G και, στη συνέχεια, τοποθετήστε τη βίδα στο μπροστινό μέρος της διάταξης μεταφοράς χαρτιού.

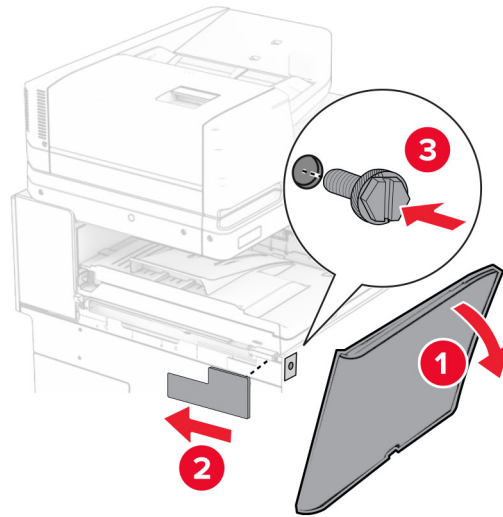


- 16** Κλείστε τη λαβή G.

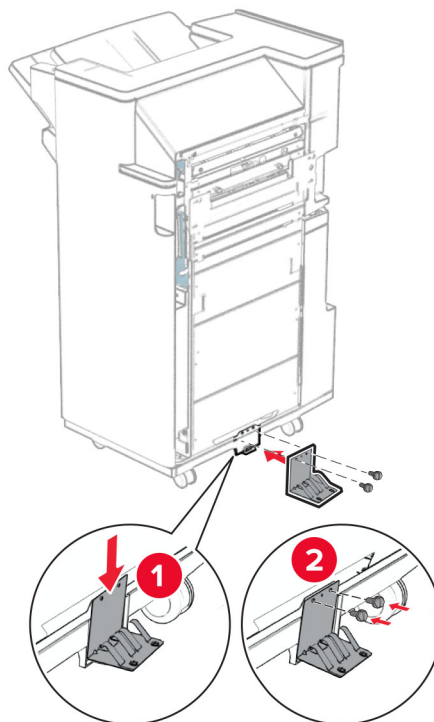
- 17** Τοποθετήστε τη βίδα στο πίσω μέρος της διάταξης μεταφοράς χαρτιού.



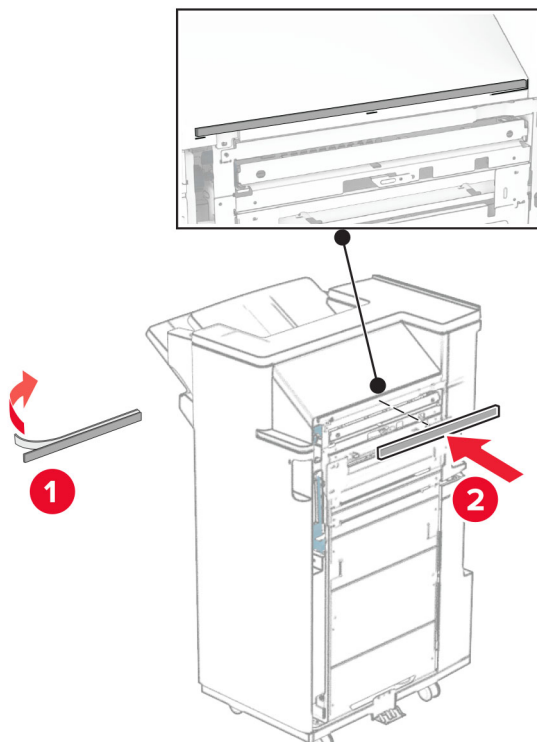
- 18** Ανοίξτε την μπροστινή θύρα και, στη συνέχεια, συνδέστε το κάλυμμα που συνοδεύει τη διάταξη μεταφοράς χαρτιού στην αριστερή πλευρά του εκτυπωτή.



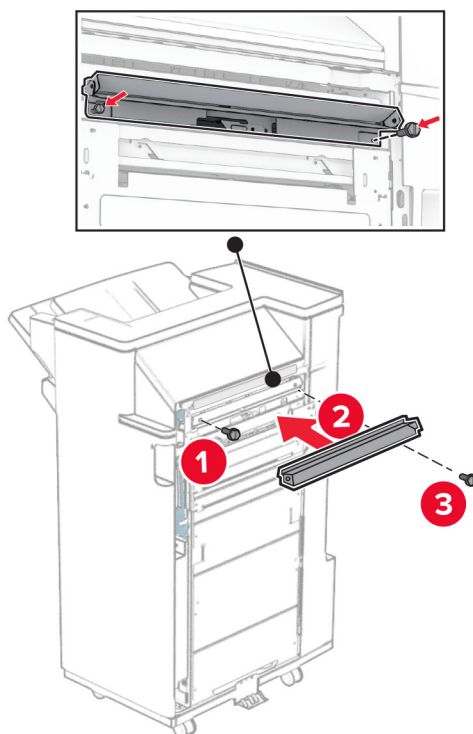
- 19** Κλείστε την μπροστινή θύρα.
- 20** Αφαιρέστε τη συσκευασία της μονάδας φινιρίσματος φυλλαδίων και κατόπιν αφαιρέστε όλα τα υλικά συσκευασίας.
- 21** Προσαρτήστε τον βραχίονα στη μονάδα φινιρίσματος.



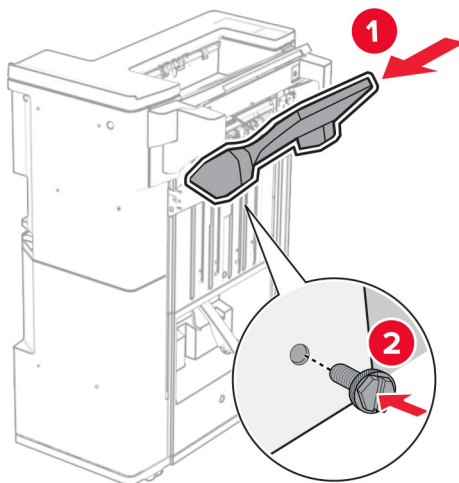
22 Συνδέστε την ταινία αφρού στη μονάδα φινιρίσματος.



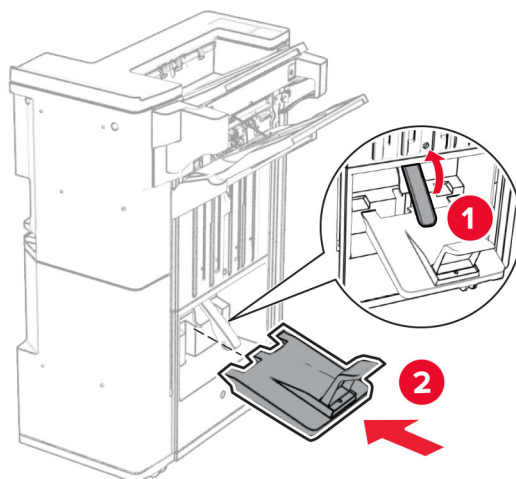
23 Προσαρτήστε τον οδηγό τροφοδοσίας στη μονάδα συρραφής.



24 Συνδέστε την επάνω υποδοχή στη μονάδα φινιρίσματος.

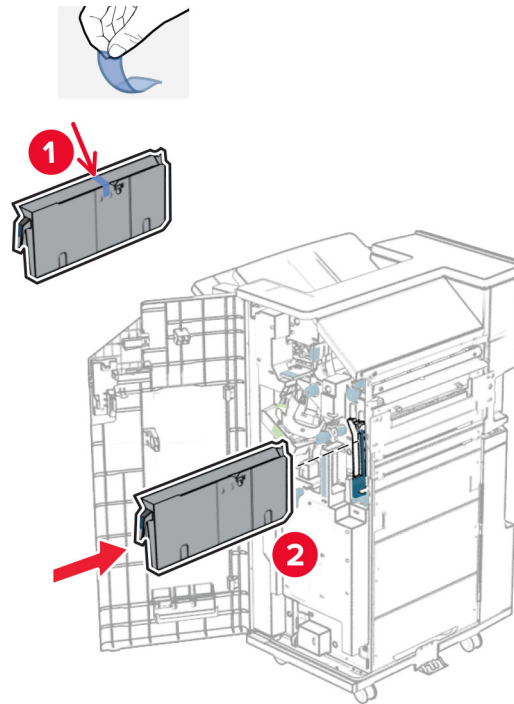


25 Σηκώστε το πτερύγιο της υποδοχής και, στη συνέχεια, συνδέστε την κάτω υποδοχή στη μονάδα φινιρίσματος.



26 Ανοίξτε τη θύρα της μονάδας φινιρίσματος.

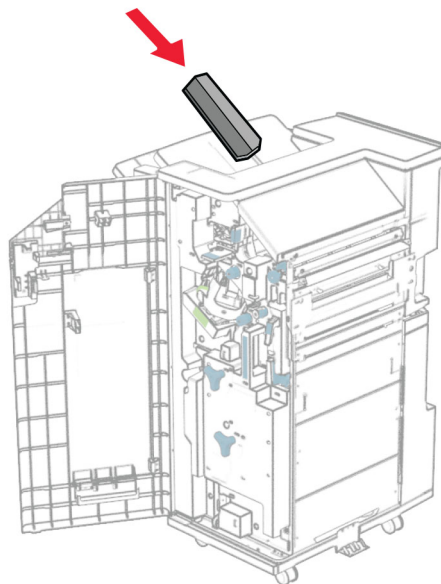
27 Αφαιρέστε το υλικό συσκευασίας από το κουτί διάτρησης και, στη συνέχεια, τοποθετήστε το στη μονάδα φινιρίσματος.



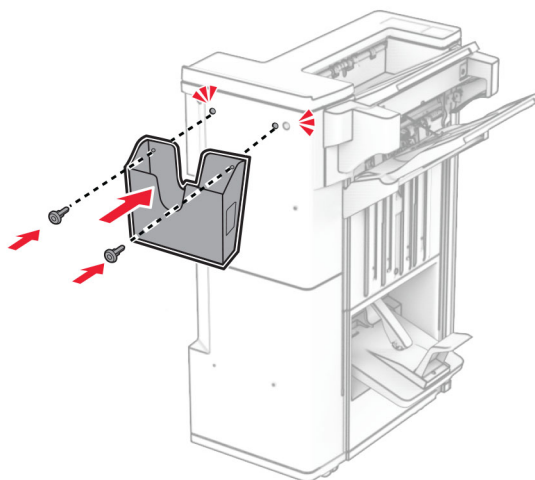
28 Τοποθετήστε την επέκταση υποδοχής στην υποδοχή φινιρίσματος.

Σημειώσεις:

- Η επέκταση υποδοχής χρησιμοποιείται για χαρτί μεγέθους A3 ή μεγαλύτερο και σε συνθήκες υψηλής υγρασίας για να βοηθήσει στη στοίβαξη του χαρτιού.
- Η χωρητικότητα της υποδοχής μειώνεται όταν χρησιμοποιείται η επέκταση υποδοχής.



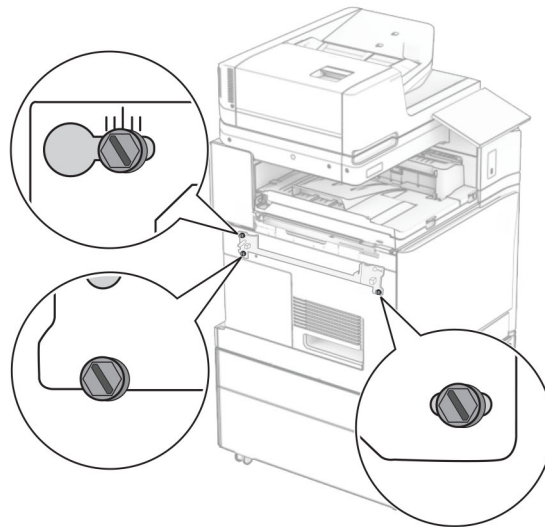
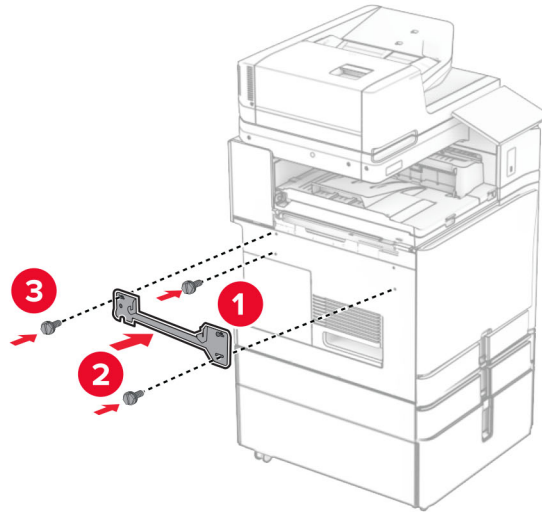
29 Συνδέστε το καλάθι στο πίσω μέρος της μονάδας φινιρίσματος.



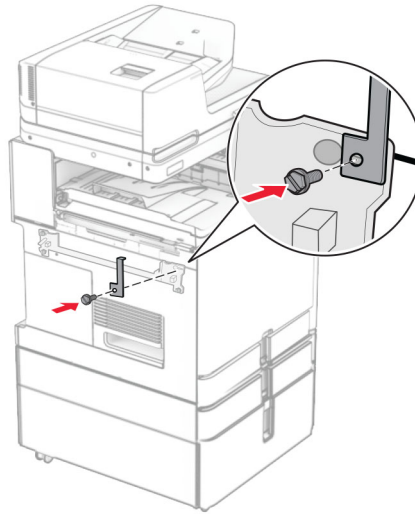
30 Κλείστε τη θύρα της μονάδας διάτρησης και συρραφής.

31 Προσαρτήστε τον βραχίονα τοποθέτησης στον εκτυπωτή.

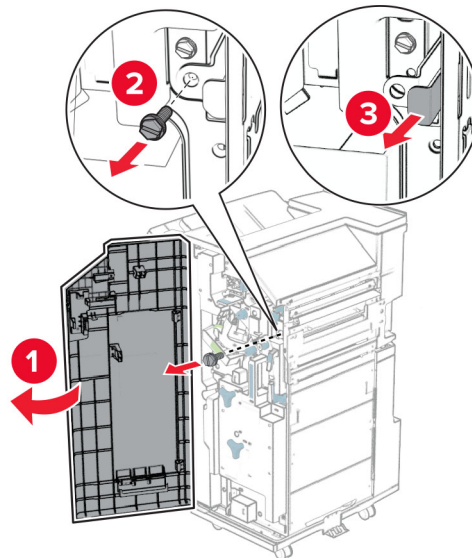
Σημ.: Βεβαιωθείτε ότι οι βίδες είναι ευθυγραμμισμένες με τους δείκτες στον βραχίονα στήριξης.



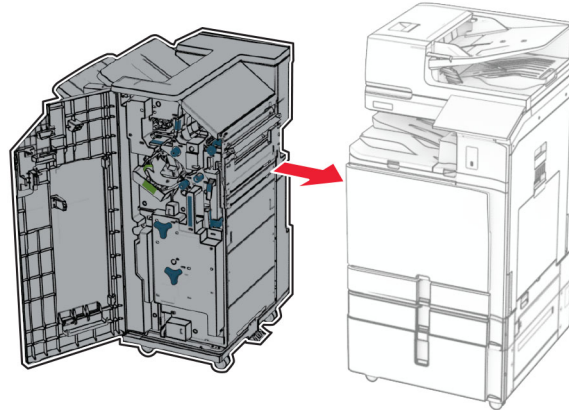
32 Συνδέστε το στήριγμα που συνοδεύει τη διάταξη μεταφοράς χαρτιού στον εκτυπωτή.



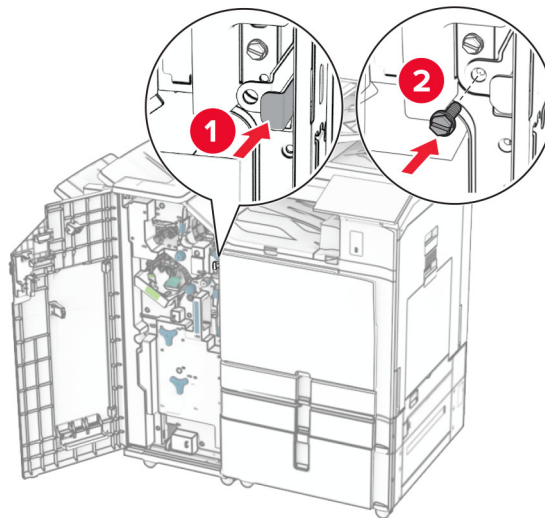
33 Ανοίξτε τη θύρα του προγράμματος φινιρίσματος, αφαιρέστε τη βίδα και, στη συνέχεια, τραβήξτε την κλειδαριά του προγράμματος φινιρίσματος.



34 Τοποθετήστε τη μονάδα φινιρίσματος στον εκτυπωτή.

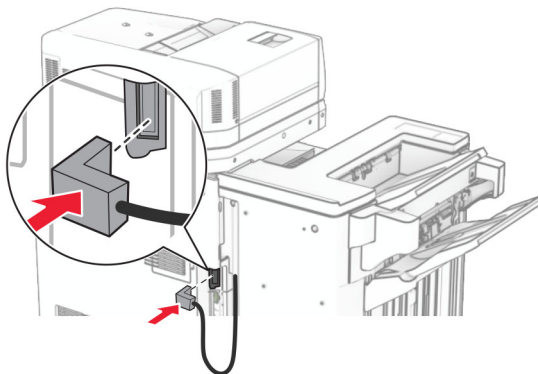


35 Κλειδώστε τη μονάδα φινιρίσματος στον εκτυπωτή και, στη συνέχεια, τοποθετήστε τη βίδα.



36 Κλείστε τη θύρα της μονάδας διάτρησης και συρραφής.

37 Συνδέστε το καλώδιο της μονάδας φινιρίσματος στον εκτυπωτή.



38 Συνδέστε το ένα άκρο του καλωδίου τροφοδοσίας στον εκτυπωτή και κατόπιν το άλλο άκρο στην πρίζα.

⚠ ΠΡΟΣΟΧΗ—ΚΙΝΔΥΝΟΣ ΤΡΑΥΜΑΤΙΣΜΟΥ: Για να αποφύγετε τον κίνδυνο πυρκαγιάς ή ηλεκτροπληξίας, συνδέστε το καλώδιο τροφοδοσίας σε μια σωστά γειωμένη πρίζα με κατάλληλη ονομαστική ισχύ που βρίσκεται κοντά στο προϊόν και στην οποία είναι εύκολη η πρόσβαση.

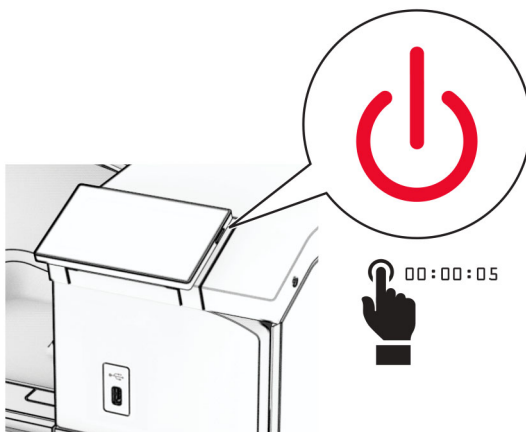
39 Ενεργοποιήστε τον εκτυπωτή.

Εγκατάσταση της μονάδας φινιρίσματος βιβλίου και της διάταξης μεταφοράς χαρτιού με επιλογή αναδίπλωσης

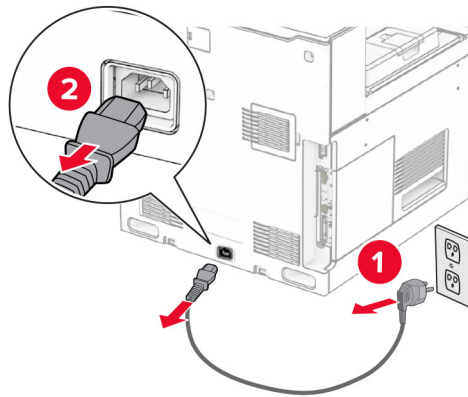
⚠ ΠΡΟΣΟΧΗ—ΚΙΝΔΥΝΟΣ ΗΛΕΚΤΡΟΠΛΗΞΙΑΣ: Για να αποφύγετε τον κίνδυνο ηλεκτροπληξίας σε περίπτωση που θέλετε να αποκτήσετε πρόσβαση στην πλακέτα του ελεγκτή ή να εγκαταστήσετε προαιρετικό υλικό ή συσκευές μνήμης κάποια στιγμή μετά από την εγκατάσταση του εκτυπωτή, απενεργοποιήστε τον εκτυπωτή και αποσυνδέστε το καλώδιο τροφοδοσίας από την πρίζα για να συνεχίσετε. Εάν υπάρχουν άλλες συσκευές συνδεδεμένες στον εκτυπωτή, απενεργοποιήστε τις και αποσυνδέστε τυχόν καλώδια σύνδεσης με τον εκτυπωτή.

Σημ.: Αυτή η εργασία απαιτεί ίσιο κατσαβίδι.

1 Απενεργοποιήστε τον εκτυπωτή.



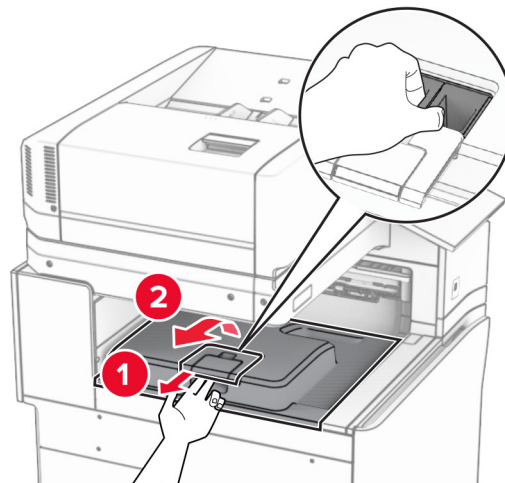
2 Αποσυνδέστε το καλώδιο τροφοδοσίας πρώτα από την πρίζα και μετά από τον εκτυπωτή.



3 Αποσυσκευάστε τη διάταξη μεταφοράς χαρτιού με δυνατότητα αναδίπλωσης.

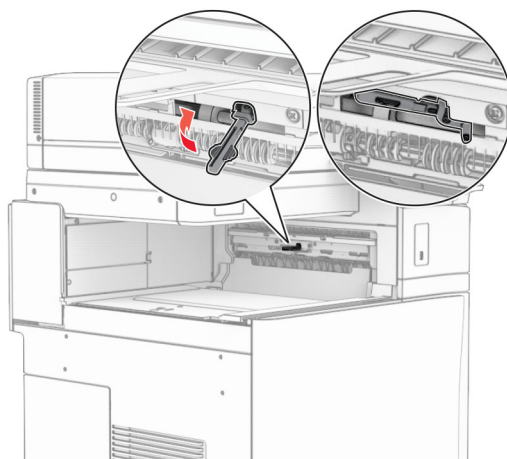
4 Αφαιρέστε την τυπική υποδοχή.

Σημ.: Μην πετάξετε την υποδοχή.



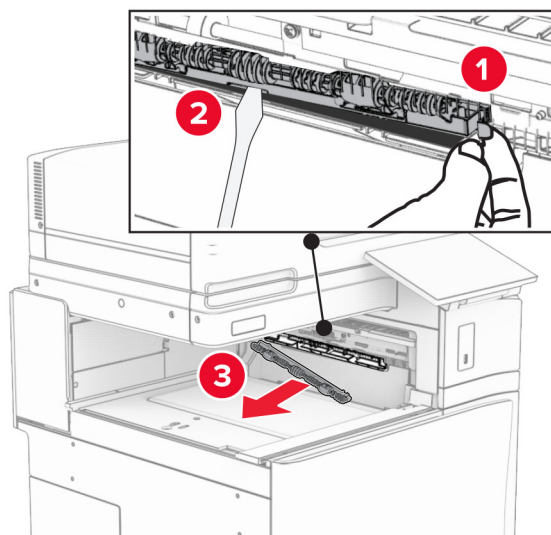
5 Πριν εγκαταστήσετε την επιλογή, τοποθετήστε τη σημαία του κάδου εξόδου στην κλειστή θέση.

Σημ.: Όταν αφαιρεθεί η επιλογή, τοποθετήστε τη σημαία του κάδου εξόδου στην ανοιχτή θέση.

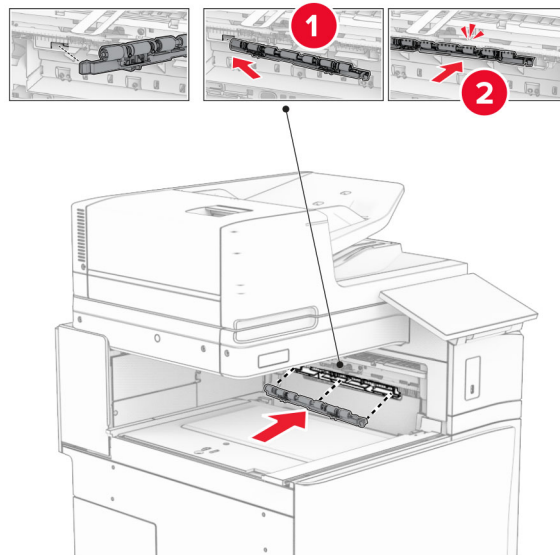


6 Αφαιρέστε τον εφεδρικό κύλινδρο.

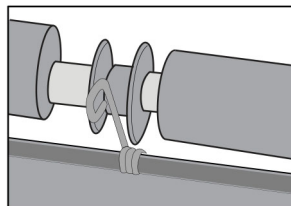
Σημ.: Μην πετάξετε τον κύλινδρο.



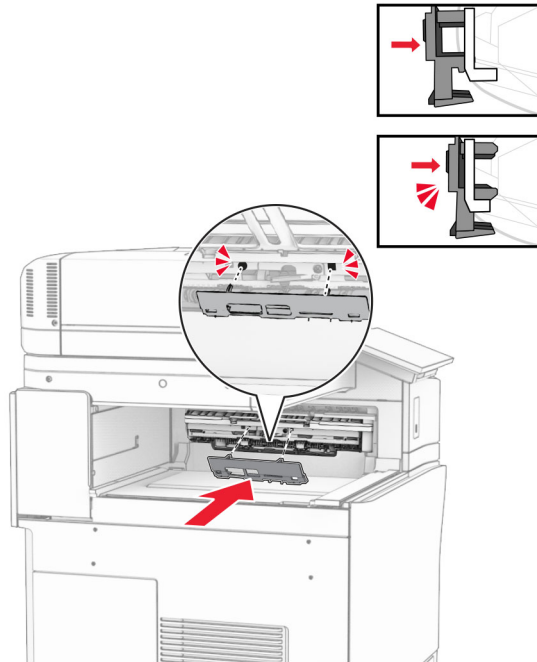
- 7 Τοποθετήστε τον κύλινδρο τροφοδοσίας που συνοδεύει την προαιρετική μονάδα μέχρι να ασφαλίσει στη θέση του.



Σημ.: Βεβαιωθείτε ότι το μεταλλικό ελατήριο βρίσκεται μπροστά από τον κύλινδρο τροφοδοσίας.

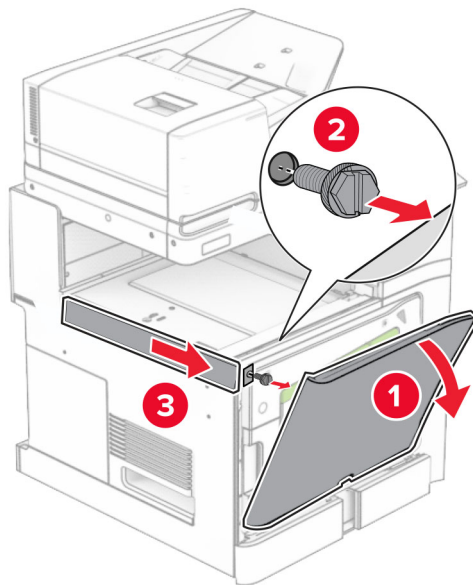


8 Προσαρτήστε το κάλυμμα κυλίνδρου μέχρι να ασφαλίσει στη θέση του.



9 Ανοίξτε την μπροστινή θύρα και, στη συνέχεια, αφαιρέστε το κάλυμμα στην αριστερή πλευρά του εκτυπωτή.

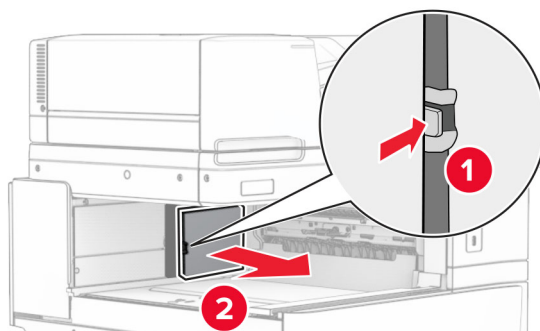
Σημ.: Μην πετάτε τη βίδα και το κάλυμμα.



10 Κλείστε την μπροστινή θύρα.

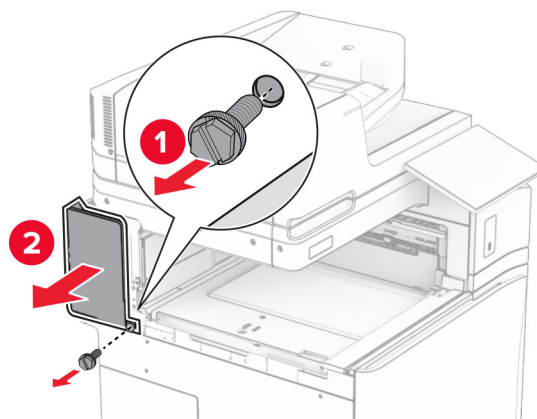
11 Αφαιρέστε το κάλυμμα του συνδέσμου της διάταξης μεταφοράς χαρτιού.

Σημ.: Μην πετάξετε το κάλυμμα.



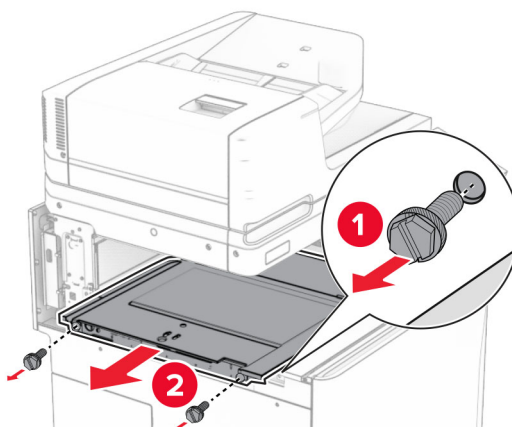
12 Αφαιρέστε το αριστερό πίσω κάλυμμα.

Σημ.: Μην πετάτε τη βίδα και το κάλυμμα.

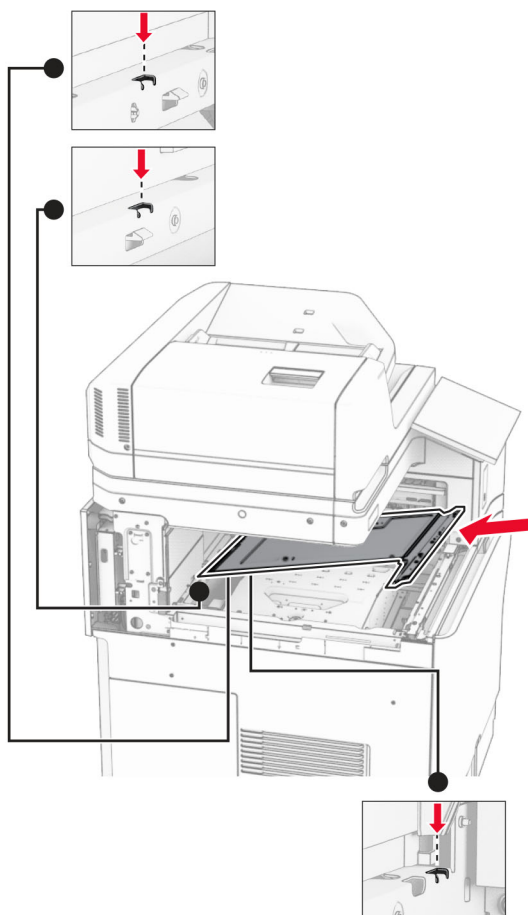


13 Αφαιρέστε το εσωτερικό κάλυμμα της υποδοχής.

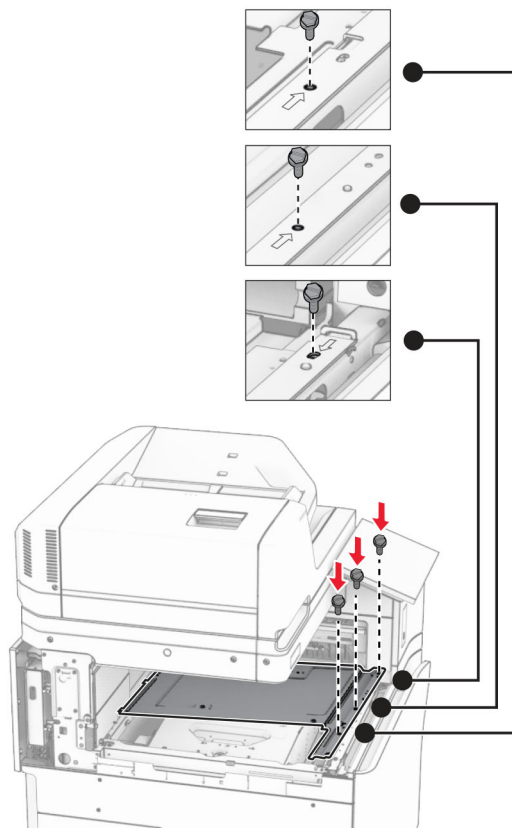
Σημ.: Μην πετάτε τη βίδα και το κάλυμμα.



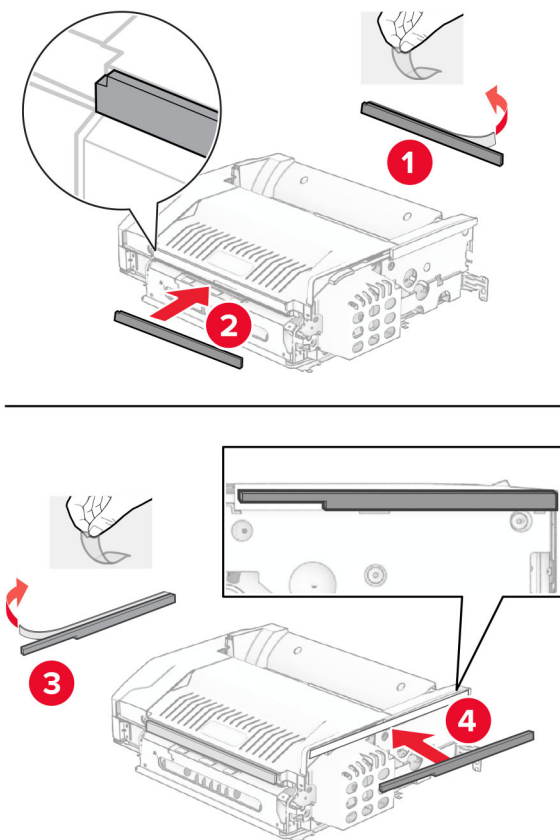
14 Ευθυγραμμίστε και, στη συνέχεια, τοποθετήστε το εσωτερικό κάλυμμα θήκης που συνοδεύει την επιλογή.



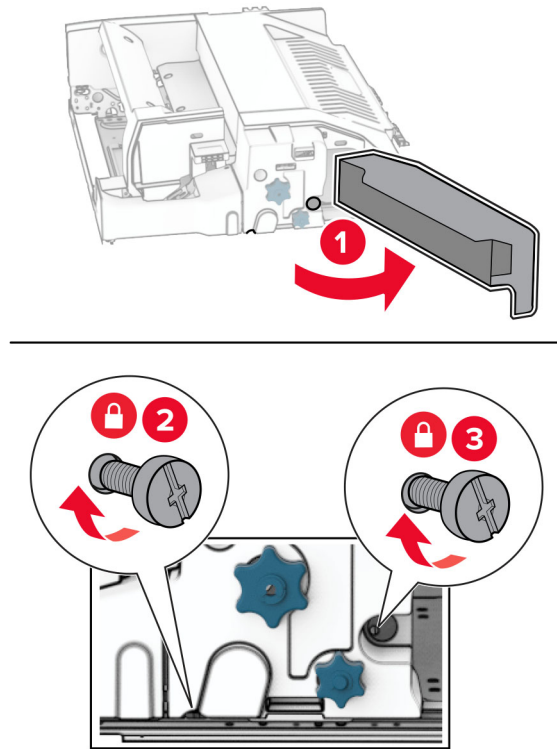
15 Τοποθετήστε τις βίδες στο εσωτερικό κάλυμμα της υποδοχής.



16 Συνδέστε τα κομμάτια αφρώδους ταινίας στην επιλογή.

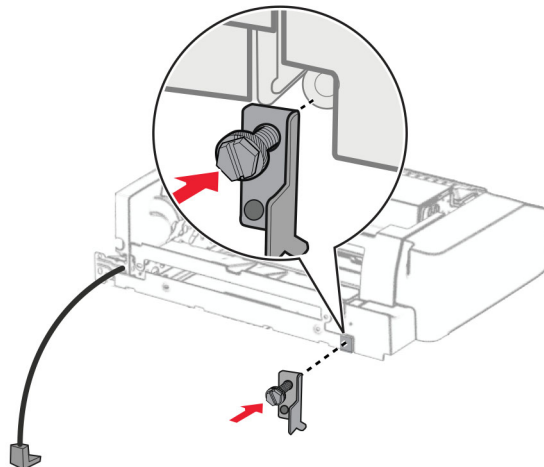


17 Ανοίξτε τη θύρα F και, στη συνέχεια, σφίξτε τις βίδες.



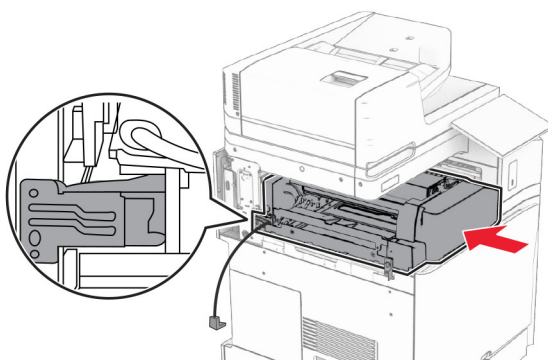
18 Κλείστε τη θύρα F.

19 Συνδέστε τον βραχίονα στην επιλογή.

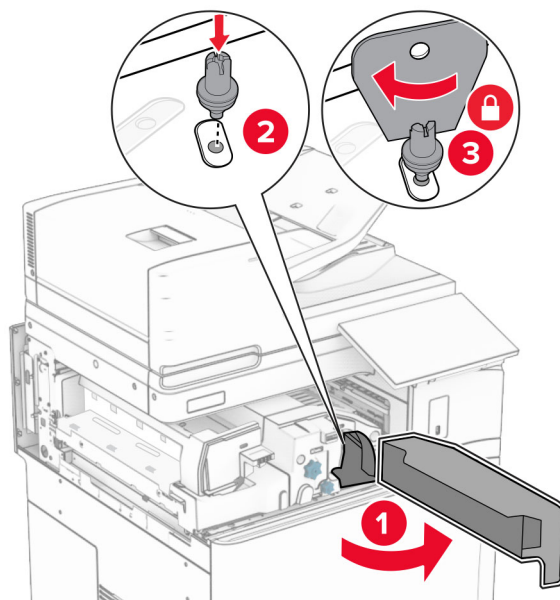


20 Εισαγάγετε την επιλογή.

Σημ.: Βεβαιωθείτε ότι το μεταλλικό στήριγμα βρίσκεται μπροστά από τον εκτυπωτή.

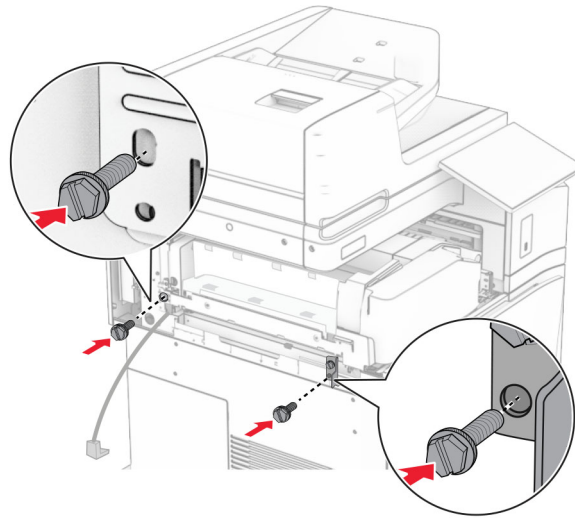


21 Ανοίξτε τη θύρα F και, στη συνέχεια, χρησιμοποιώντας το καταβαδί που συνοδεύει την επιλογή, τοποθετήστε τη βίδα.

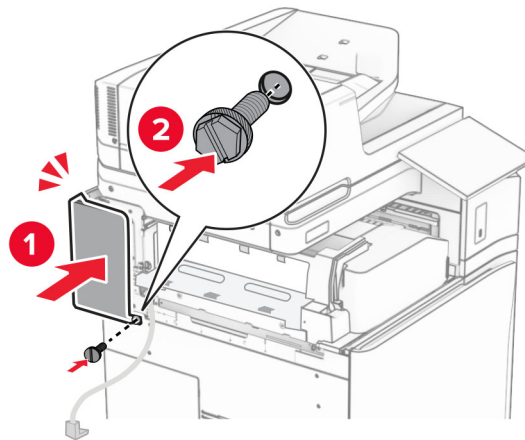


22 Κλείστε τη θύρα F.

23 Τοποθετήστε τις βίδες στην επιλογή.

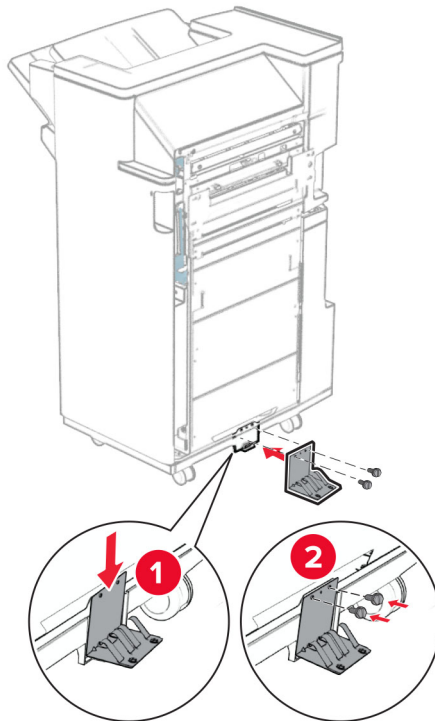


24 Συνδέστε το αριστερό πίσω κάλυμμα.

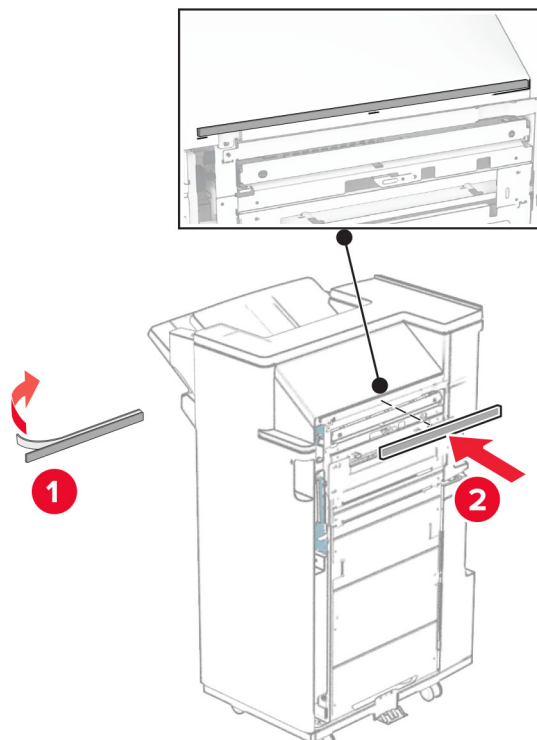


25 Αφαιρέστε τη συσκευασία της μονάδας φινιρίσματος φυλλαδίων και κατόπιν αφαιρέστε όλα τα υλικά συσκευασίας.

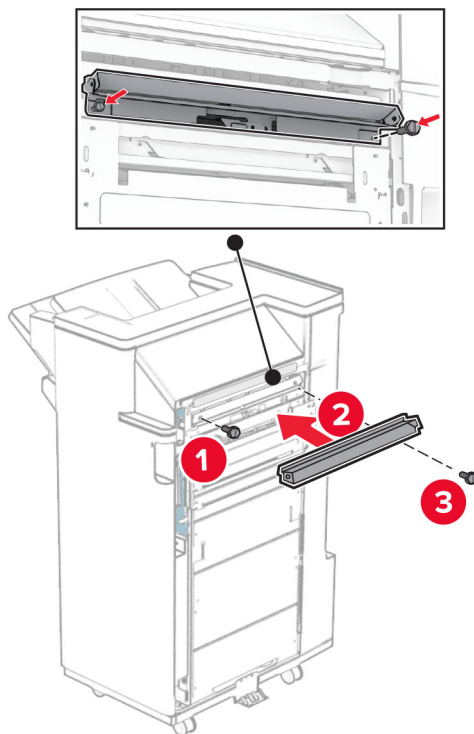
26 Προσαρτήστε τον βραχίονα στη μονάδα φινιρίσματος.



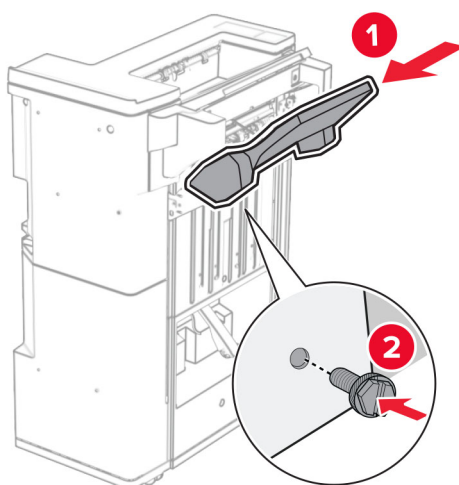
27 Συνδέστε την ταινία αφρού στη μονάδα φινιρίσματος.



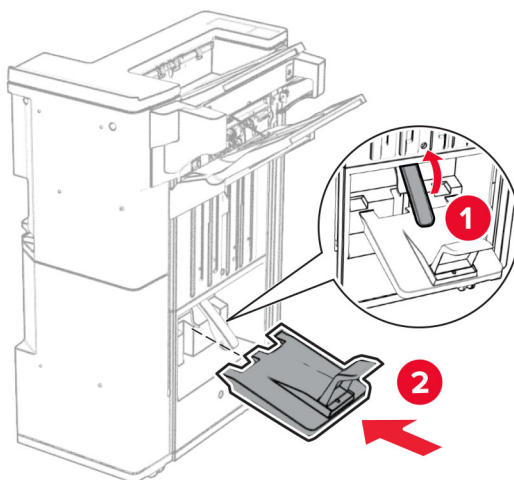
28 Προσαρτήστε τον οδηγό τροφοδοσίας στη μονάδα συρραφής.



29 Συνδέστε την επάνω υποδοχή στη μονάδα φινιρίσματος.

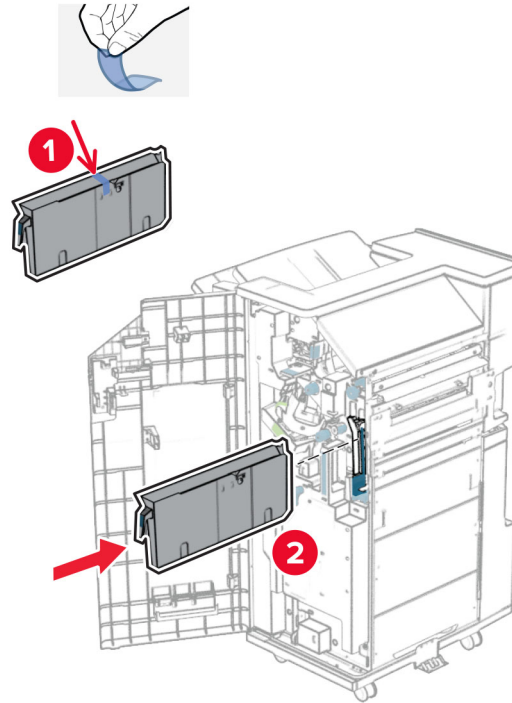


- 30** Σηκώστε το πτερύγιο της υποδοχής και, στη συνέχεια, συνδέστε την κάτω υποδοχή στη μονάδα φινιρίσματος.



- 31** Ανοίξτε τη θύρα της μονάδας φινιρίσματος.

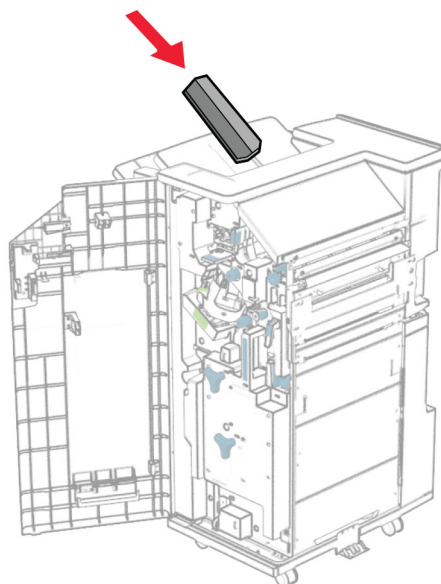
- 32** Αφαιρέστε το υλικό συσκευασίας από το κουτί διάτρησης και, στη συνέχεια, τοποθετήστε το στη μονάδα φινιρίσματος.



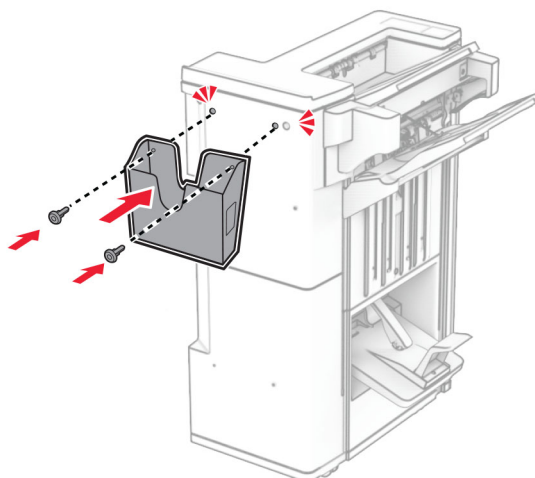
- 33** Τοποθετήστε την επέκταση υποδοχής στην υποδοχή φινιρίσματος.

Σημειώσεις:

- Η επέκταση υποδοχής χρησιμοποιείται για χαρτί μεγέθους A3 ή μεγαλύτερο και σε συνθήκες υψηλής υγρασίας για να βοηθήσει στη στοίβαξη του χαρτιού.
- Η χωρητικότητα της υποδοχής μειώνεται όταν χρησιμοποιείται η επέκταση υποδοχής.

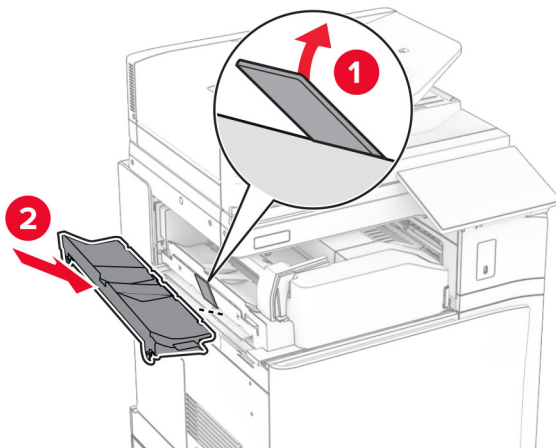


34 Συνδέστε το καλάθι στο πίσω μέρος της μονάδας φινιρίσματος.

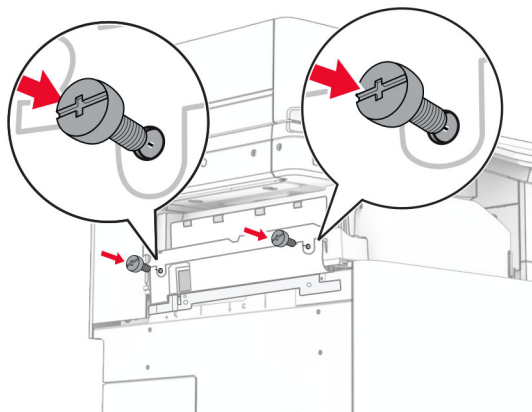


35 Κλείστε τη θύρα της μονάδας διάτρησης και συρραφής.

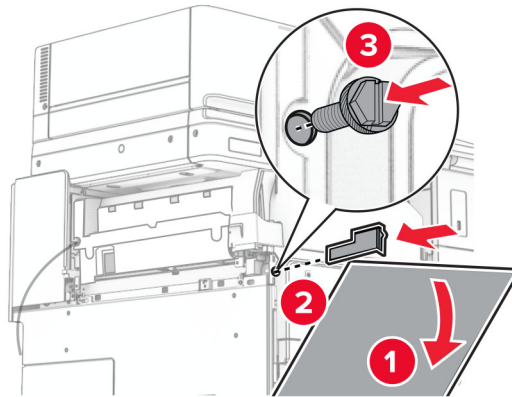
- 36** Σηκώστε το πτερύγιο της υποδοχής και, στη συνέχεια, ευθυγραμμίστε και συνδέστε το κάλυμμα στην επιλογή.



- 37** Τοποθετήστε τις βίδες.

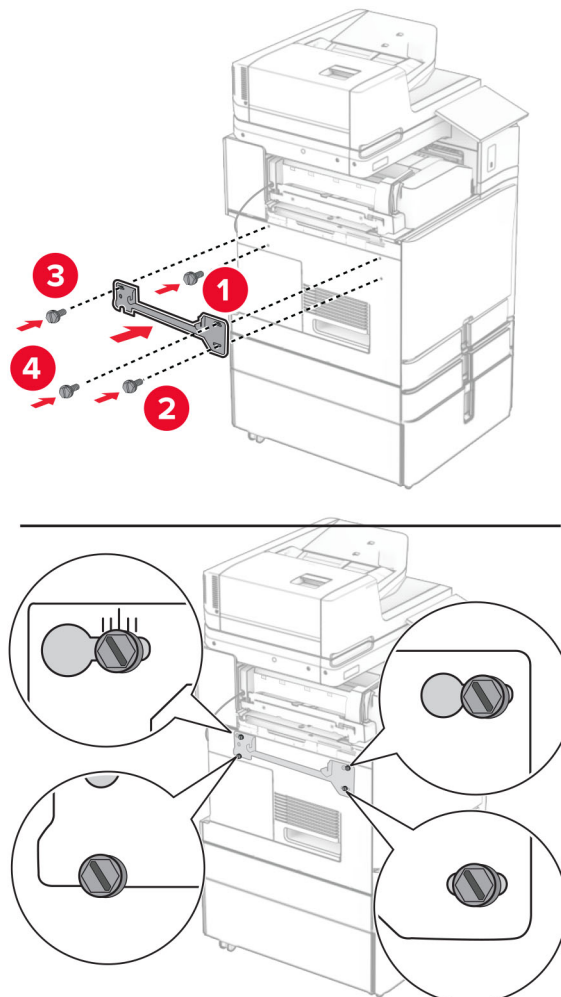


- 38** Ανοίξτε την μπροστινή θύρα και, στη συνέχεια, συνδέστε το κάλυμμα επένδυσης που συνοδεύει την επιλογή.

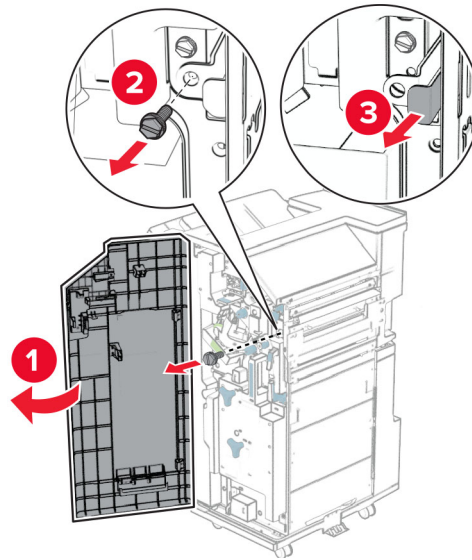


- 39** Προσαρτήστε τον βραχίονα τοποθέτησης στον εκτυπωτή.

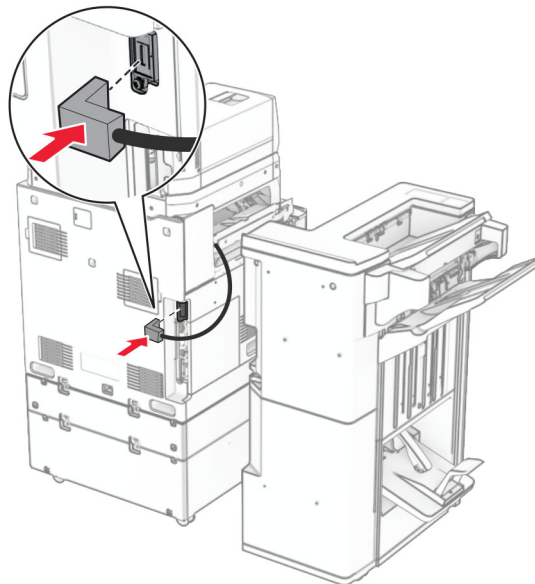
Σημ.: Βεβαιωθείτε ότι οι βίδες είναι ευθυγραμμισμένες με τους δείκτες στον βραχίονα στήριξης.



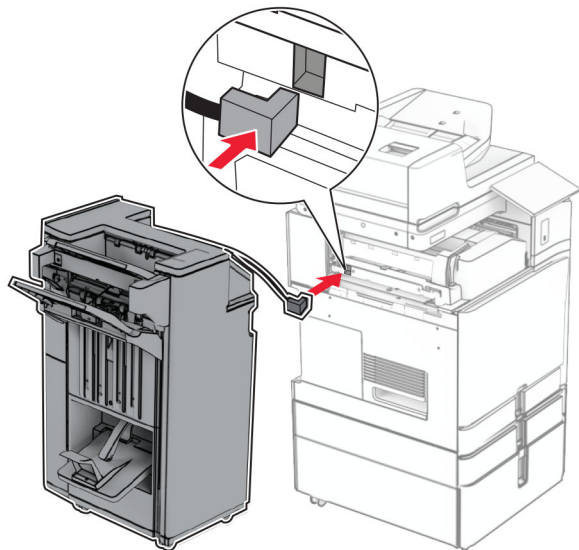
- 40** Ανοίξτε τη θύρα του προγράμματος φινιρίσματος, αφαιρέστε τη βίδα και, στη συνέχεια, τραβήξτε την κλειδαριά του προγράμματος φινιρίσματος.



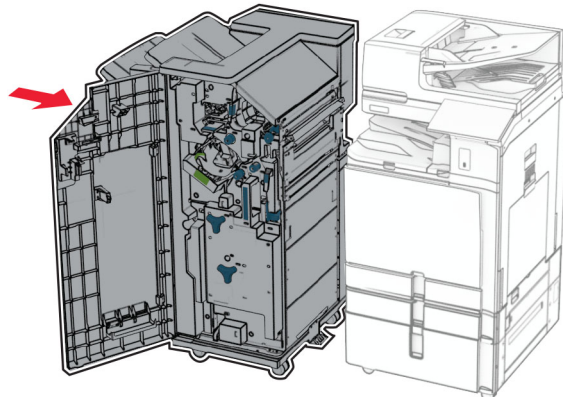
- 41** Συνδέστε το καλώδιο του προαιρετικού εξαρτήματος στον εκτυπωτή.



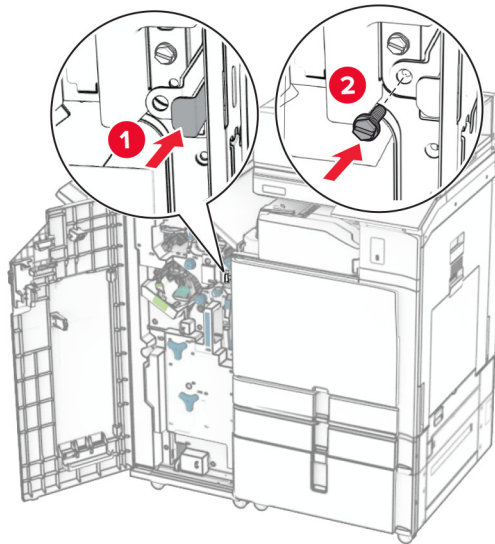
42 Συνδέστε το καλώδιο της μονάδας φινιρίσματος στην επιλογή.



43 Τοποθετήστε τη μονάδα φινιρίσματος στον εκτυπωτή.




44 Κλειδώστε τη μονάδα φινιρίσματος στον εκτυπωτή και, στη συνέχεια, τοποθετήστε τη βίδα.



45 Κλείστε τη θύρα της μονάδας διάτρησης και συρραφής.

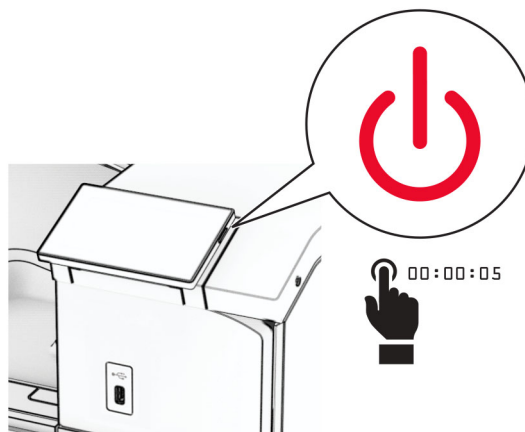
46 Συνδέστε το ένα άκρο του καλωδίου τροφοδοσίας στον εκτυπωτή και κατόπιν το άλλο άκρο στην πρίζα.

 **ΠΡΟΣΟΧΗ—ΚΙΝΔΥΝΟΣ ΤΡΑΥΜΑΤΙΣΜΟΥ:** Για να αποφύγετε τον κίνδυνο πυρκαγιάς ή ηλεκτροπληξίας, συνδέστε το καλώδιο τροφοδοσίας σε μια σωστά γειωμένη πρίζα με κατάλληλη ονομαστική ισχύ που βρίσκεται κοντά στο προϊόν και στην οποία είναι εύκολη η πρόσβαση.

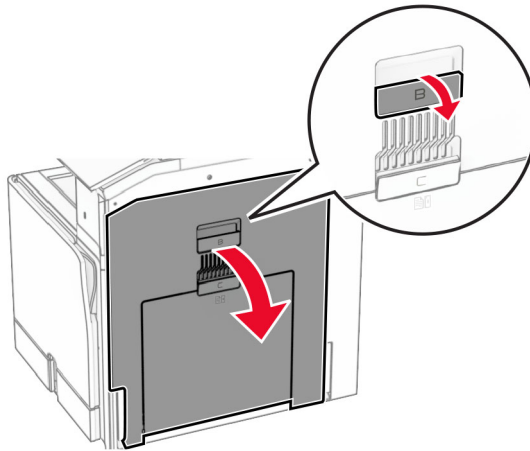
47 Ενεργοποιήστε τον εκτυπωτή.

Εγκατάσταση του ραφίου του ηλεκτρολογίου

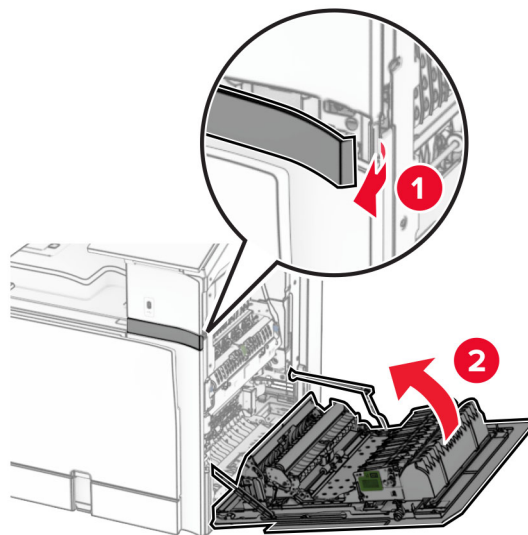
1 Απενεργοποιήστε τον εκτυπωτή.



2 Ανοίξτε τη θύρα Β.

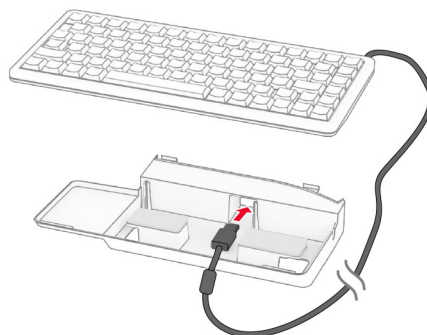


3 Αφαιρέστε το μπροστινό κάλυμμα και, στη συνέχεια, κλείστε τη θύρα Β.

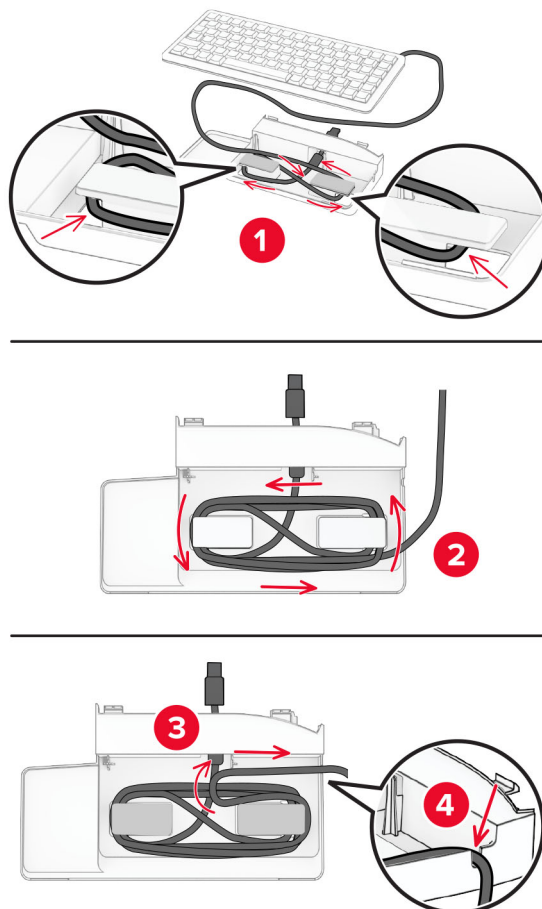


4 Αφαιρέστε τη συσκευασία του ραφιού του πληκτρολογίου.

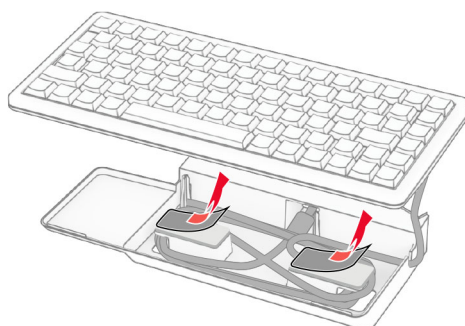
5 Εισαγάγετε το καλώδιο του πληκτρολογίου στο ράφι.



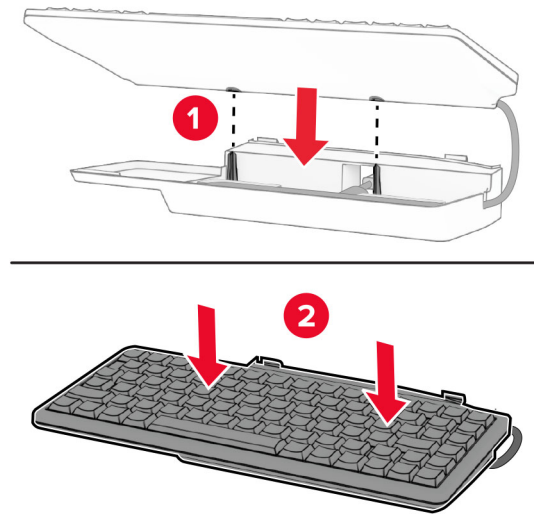
6 Τοποθετήστε το καλώδιο μέσα στο ράφι.



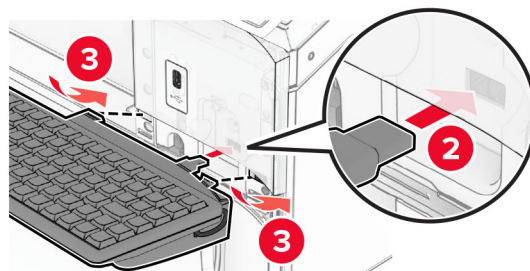
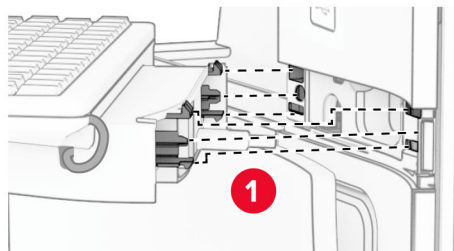
7 Αφαιρέστε το αυτοκόλλητο κάλυμμα.



8 Ευθυγραμμίστε και, στη συνέχεια, συνδέστε το πληκτρολόγιο στη βάση.



- 9** Ευθυγραμμίστε το ράφι, συνδέστε το καλώδιο του πληκτρολογίου στον εκτυπωτή, τοποθετήστε το ράφι και, στη συνέχεια, συνδέστε το στον εκτυπωτή.



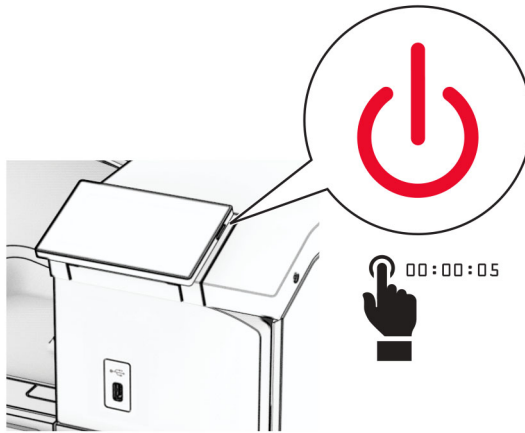
- 10** Ενεργοποιήστε τον εκτυπωτή.

Εγκατάσταση κάρτας φαξ

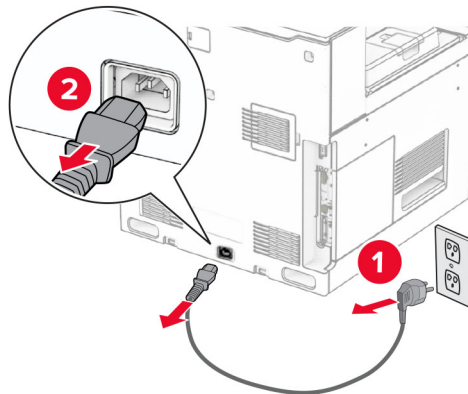
⚠ ΠΡΟΣΟΧΗ—ΚΙΝΔΥΝΟΣ ΗΛΕΚΤΡΟΠΛΗΞΙΑΣ: Για να αποφύγετε τον κίνδυνο ηλεκτροπληξίας σε περίπτωση που θέλετε να αποκτήσετε πρόσβαση στην πλακέτα του ελεγκτή ή να εγκαταστήσετε προαιρετικό υλικό ή συσκευές μνήμης κάποια στιγμή μετά από την εγκατάσταση του εκτυπωτή, απενεργοποιήστε τον εκτυπωτή και αποσυνδέστε το καλώδιο τροφοδοσίας από την πρίζα για να συνεχίσετε. Εάν υπάρχουν άλλες συσκευές συνδεδεμένες στον εκτυπωτή, απενεργοποιήστε τις και αποσυνδέστε τυχόν καλώδια σύνδεσης με τον εκτυπωτή.

Σημ.: Αυτή η εργασία απαιτεί ίσιο κατασβίδι.

- 1 Απενεργοποιήστε τον εκτυπωτή.

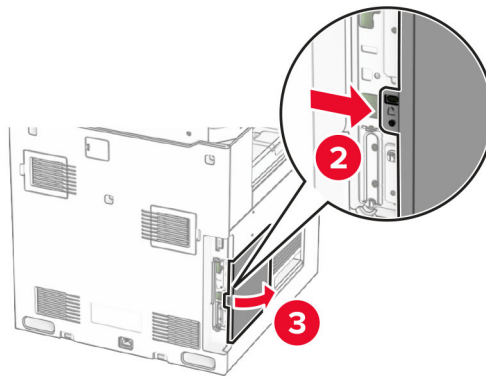
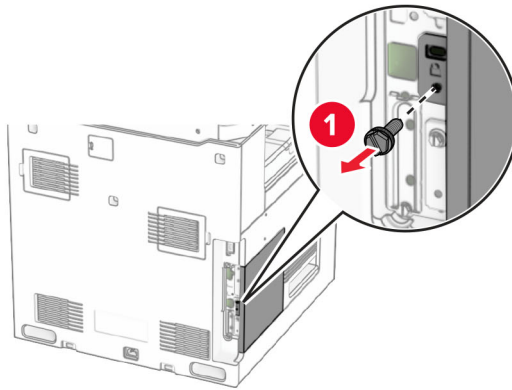


- 2 Αποσυνδέστε το καλώδιο τροφοδοσίας πρώτα από την πρίζα και μετά από τον εκτυπωτή.



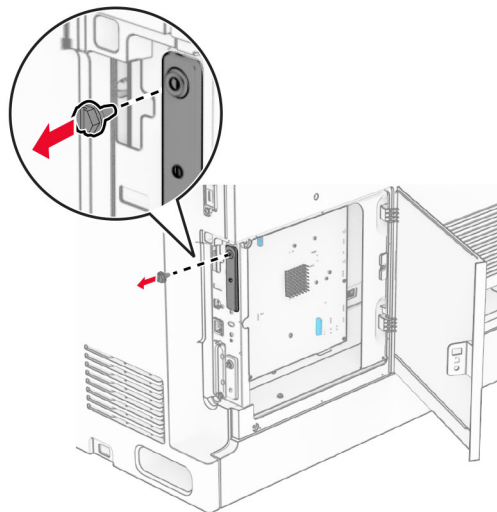
- 3 Κλείστε το κάλυμμα πρόσβασης της πλακέτας ελεγκτή.

Προειδοποίηση—Πιθανή βλάβη: Τα ηλεκτρονικά εξαρτήματα της πλακέτας ελεγκτή είναι πολύ ευπαθή στον στατικό ηλεκτρισμό. Αγγίξτε μια μεταλλική επιφάνεια στον εκτυπωτή πριν αγγίξετε οποιοδήποτε ηλεκτρικό εξάρτημα της πλακέτας ελεγκτή ή τις υποδοχές σύνδεσης.



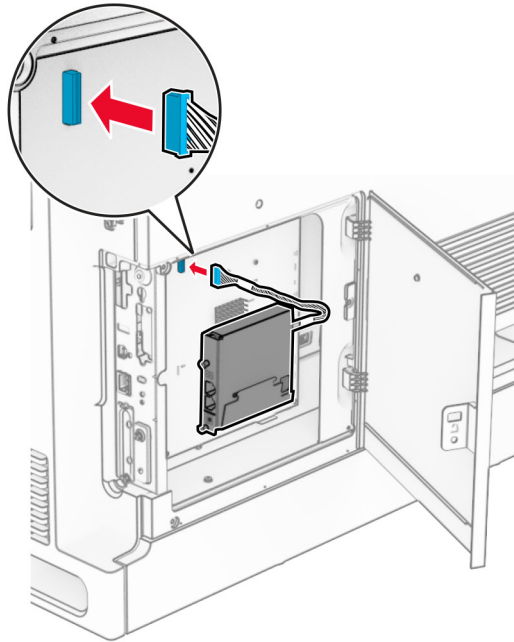
4 Αφαιρέστε το κάλυμμα της θύρας φαξ.

Σημ.: Μην πετάτε τη βίδα και το κάλυμμα.

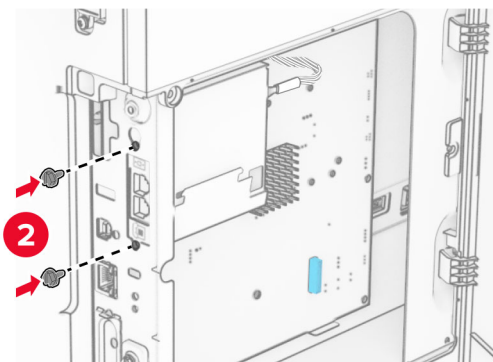
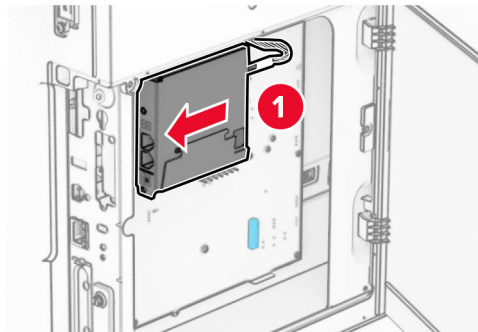


5 Αφαιρέστε τη συσκευασία της κάρτας φαξ.

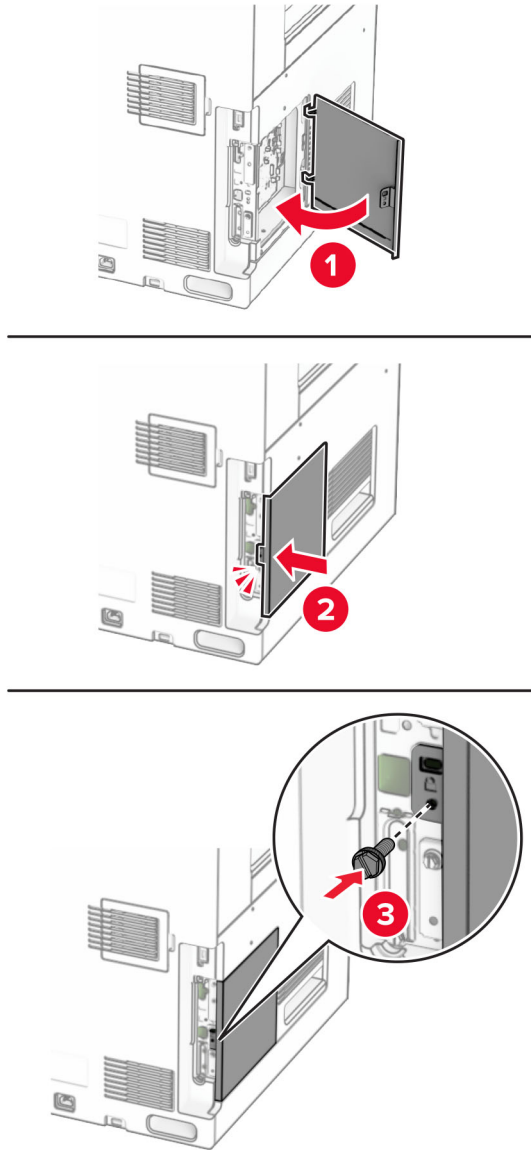
6 Συνδέστε το καλώδιο του φαξ στην πλακέτα ελεγκτή.



7 Ευθυγραμμίστε και, στη συνέχεια, εγκαταστήστε την κάρτα φαξ στον εκτυπωτή.



- 8 Κλείστε το κάλυμμα πρόσβασης της πλακέτας ελεγκτή μέχρι να ασφαλίσει στη θέση του και, στη συνέχεια, τοποθετήστε τη βίδα.



- 9 Συνδέστε το ένα άκρο του καλωδίου τροφοδοσίας στον εκτυπωτή και κατόπιν το άλλο άκρο στην πρίζα.

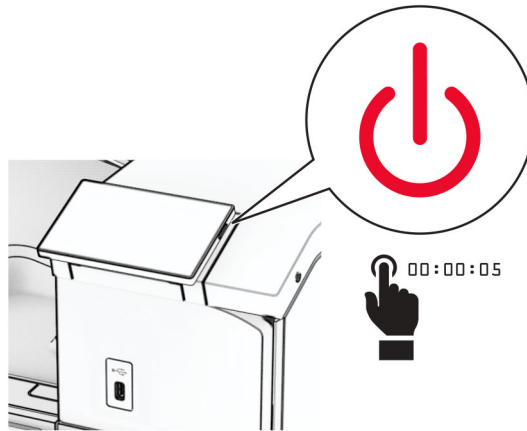
⚠ ΠΡΟΣΟΧΗ—ΚΙΝΔΥΝΟΣ ΤΡΑΥΜΑΤΙΣΜΟΥ: Για να αποφύγετε τον κίνδυνο πυρκαγιάς ή ηλεκτροπληξίας, συνδέστε το καλώδιο τροφοδοσίας σε μια σωστά γειωμένη πρίζα με κατάλληλη ονομαστική ισχύ που βρίσκεται κοντά στο προϊόν και στην οποία είναι εύκολη η πρόσβαση.

- 10 Ενεργοποιήστε τον εκτυπωτή.

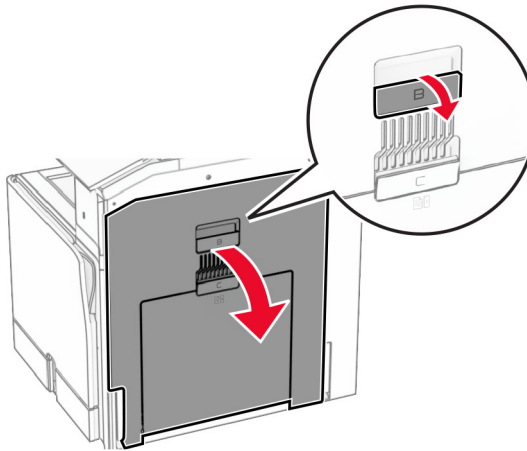
Εγκατάσταση της συσκευής ανάγνωσης καρτών

⚠ ΠΡΟΣΟΧΗ—ΚΙΝΔΥΝΟΣ ΗΛΕΚΤΡΟΠΛΗΞΙΑΣ: Για να αποφύγετε τον κίνδυνο ηλεκτροπληξίας σε περίπτωση που θέλετε να αποκτήσετε πρόσβαση στην πλακέτα του ελεγκτή ή να εγκαταστήσετε προαιρετικό υλικό ή συσκευές μνήμης κάποια στιγμή μετά από την εγκατάσταση του εκτυπωτή, απενεργοποιήστε τον εκτυπωτή και αποσυνδέστε το καλώδιο τροφοδοσίας από την πρίζα για να συνεχίσετε. Εάν υπάρχουν άλλες συσκευές συνδεδεμένες στον εκτυπωτή, απενεργοποιήστε τις και αποσυνδέστε τυχόν καλώδια σύνδεσης με τον εκτυπωτή.

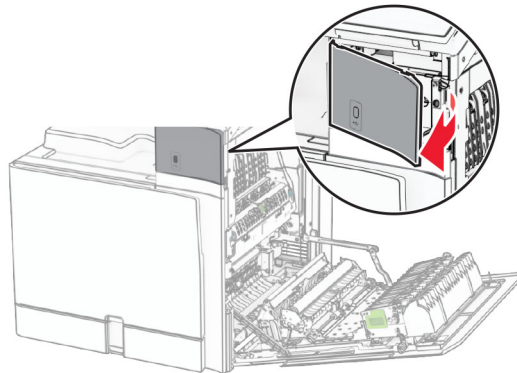
- 1 Απενεργοποιήστε τον εκτυπωτή.



- 2 Ανοίξτε τη θύρα Β.

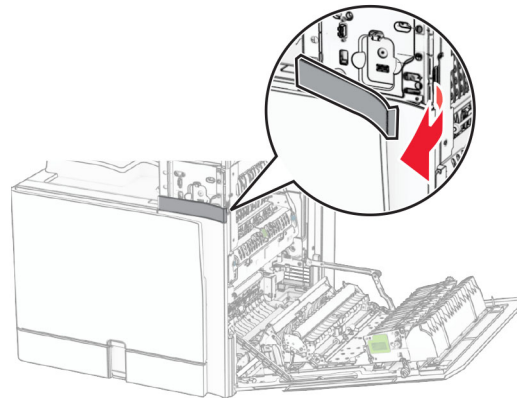


3 Ανοίξτε το κάλυμμα της μπροστινής θύρας USB.

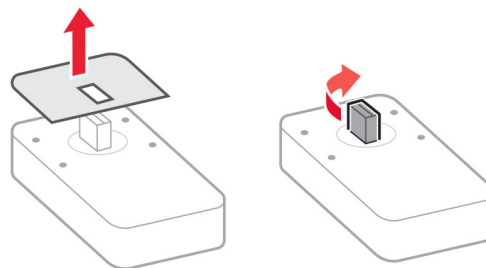


4 Αφαιρέστε το κάλυμμα της κάτω θύρας φαξ.

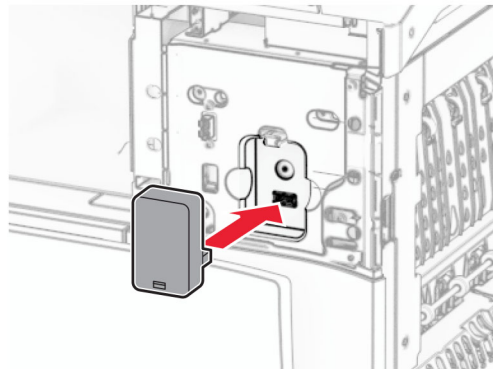
Σημ.: Εάν ο εκτυπωτής σας δεν διαθέτει αυτό το εξάρτημα, προχωρήστε στο επόμενο βήμα.



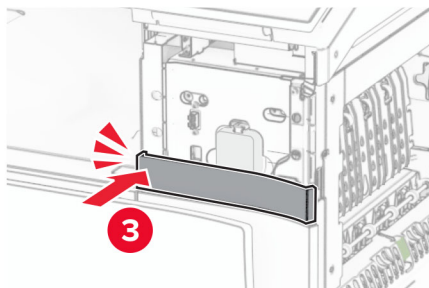
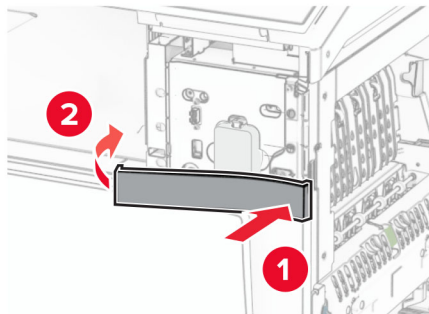
5 Αφαιρέστε το προστατευτικό κάλυμμα από τη συσκευή ανάγνωσης καρτών.



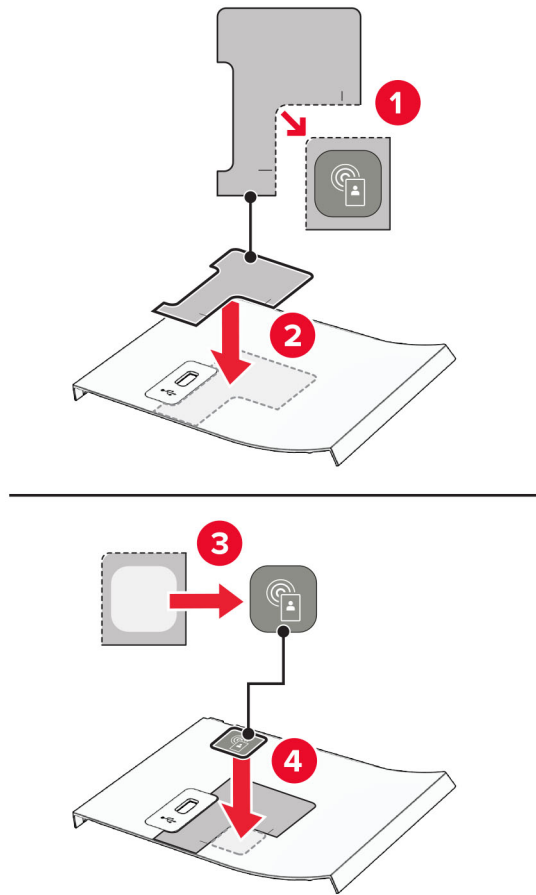
6 Τοποθετήστε τη συσκευή ανάγνωσης καρτών.



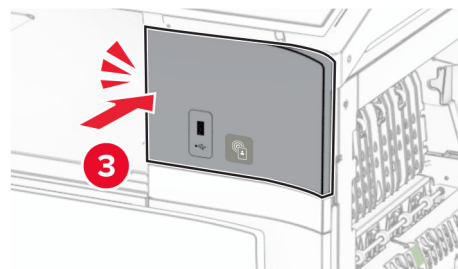
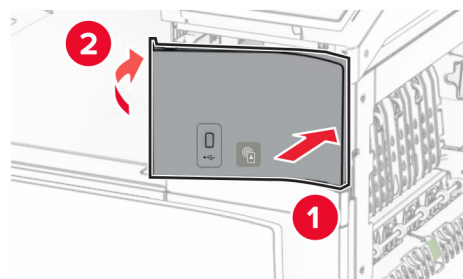
7 Προσαρμόστε το κάτω κάλυμμα της θύρας μέχρι να ασφαλίσει στη θέση του.



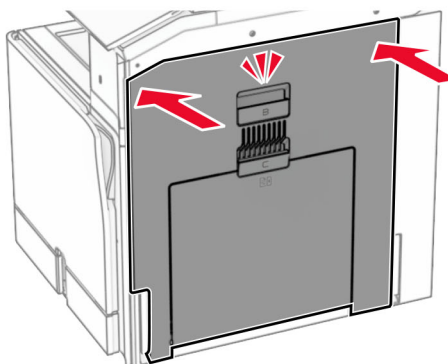
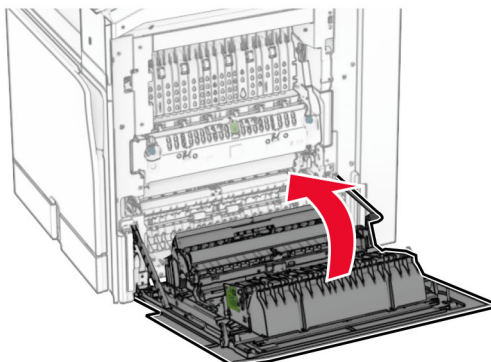
8 Προσαρτήστε τον οδηγό αυτοκόλλητου.



9 Προσαρμόστε το κάλυμμα της μπροστινής θύρας USB μέχρι να ασφαλίσει στη θέση του.



10 Κλείστε τη θύρα Β μέχρι να ασφαλίσει στη θέση της ("κλικ").



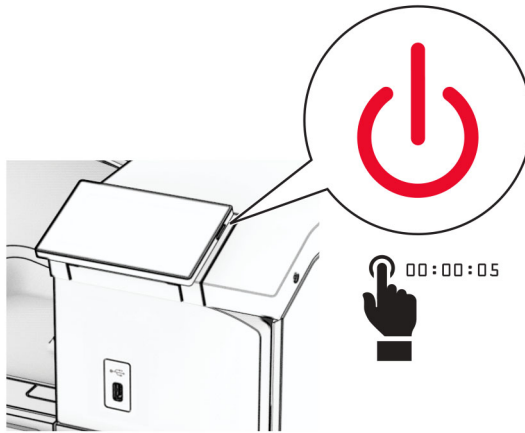
11 Ενεργοποιήστε τον εκτυπωτή.

Εγκατάσταση μιας εσωτερικής θύρας λύσεων

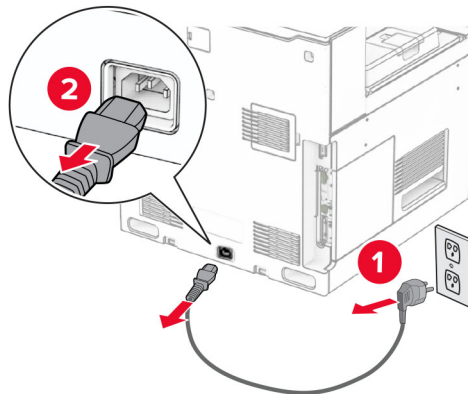
⚠ ΠΡΟΣΟΧΗ—ΚΙΝΔΥΝΟΣ ΗΛΕΚΤΡΟΠΛΗΞΙΑΣ: Για να αποφύγετε τον κίνδυνο ηλεκτροπληξίας σε περίπτωση που θέλετε να αποκτήσετε πρόσβαση στην πλακέτα του ελεγκτή ή να εγκαταστήσετε προαιρετικό υλικό ή συσκευές μνήμης κάποια στιγμή μετά από την εγκατάσταση του εκτυπωτή, απενεργοποιήστε τον εκτυπωτή και αποσυνδέστε το καλώδιο τροφοδοσίας από την πρίζα για να συνεχίσετε. Εάν υπάρχουν άλλες συσκευές συνδεδεμένες στον εκτυπωτή, απενεργοποιήστε τις και αποσυνδέστε τυχόν καλώδια σύνδεσης με τον εκτυπωτή.

Σημ.: Αυτή η εργασία απαιτεί ίσιο κατασβίδι.

- 1 Απενεργοποιήστε τον εκτυπωτή.

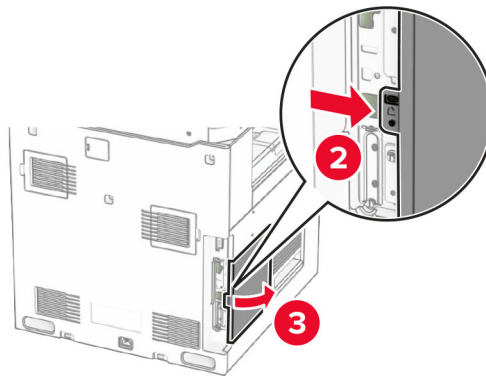
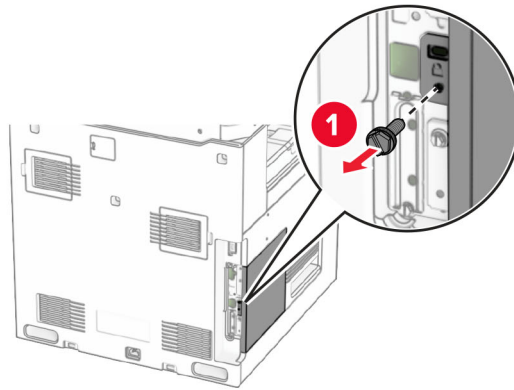


- 2 Αποσυνδέστε το καλώδιο τροφοδοσίας πρώτα από την πρίζα και μετά από τον εκτυπωτή.



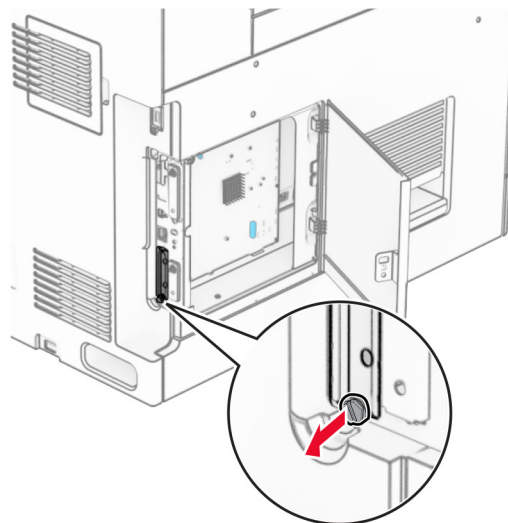
- 3 Κλείστε το κάλυμμα πρόσβασης της πλακέτας ελεγκτή.

Προειδοποίηση—Πιθανή βλάβη: Τα ηλεκτρονικά εξαρτήματα της πλακέτας ελεγκτή είναι πολύ ευπαθή στον στατικό ηλεκτρισμό. Αγγίξτε μια μεταλλική επιφάνεια στον εκτυπωτή πριν αγγίξετε οποιοδήποτε ηλεκτρικό εξάρτημα της πλακέτας ελεγκτή ή τις υποδοχές σύνδεσης.

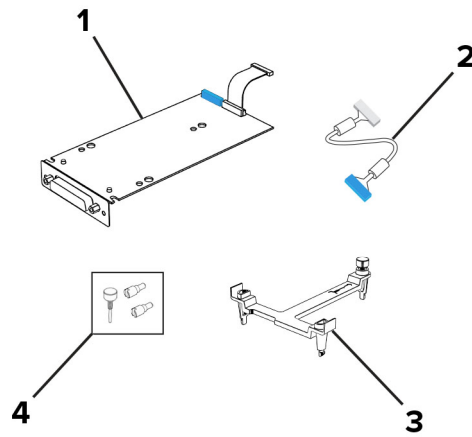


4 Αφαιρέστε το κάλυμμα εσωτερικής θύρας λύσεων (ISP).

Σημ.: Μην πετάτε τη βίδα και το κάλυμμα.

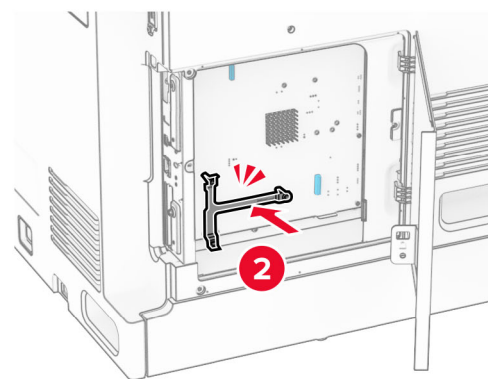
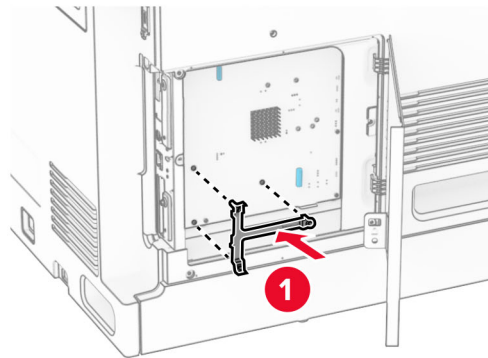


5 Αφαιρέστε τη συσκευασία του κιτ ISP.

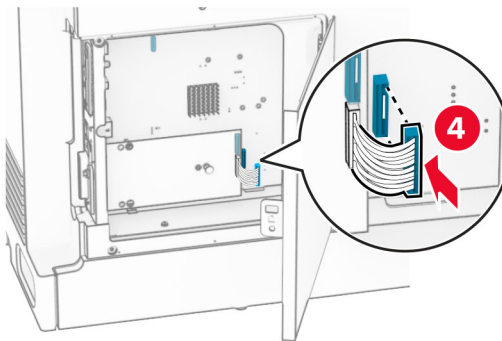
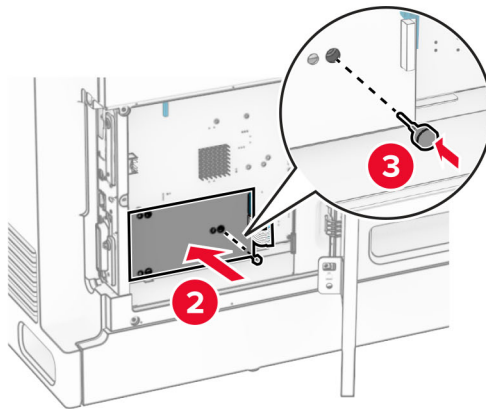
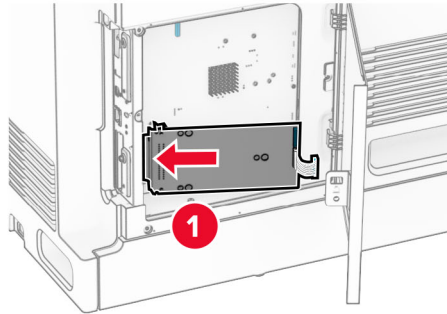


1	ISP
2	Καλώδιο επέκτασης ISP
3	Βάση στερέωσης
4	Χειρόβιδες

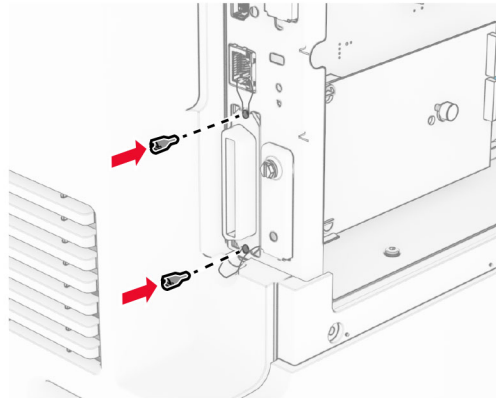
6 Συνδέστε το στήριγμα στήριξης στην πλακέτα του ελεγκτή μέχρι να ασφαλίσει στη θέση του.



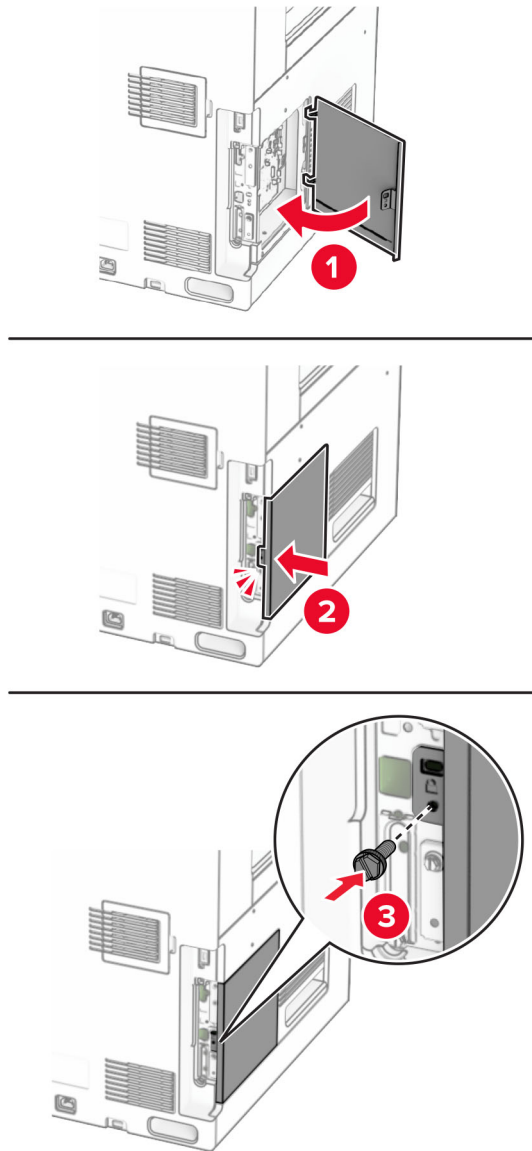
7 Συνδέστε το ISP στον βραχίονα στήριξης και, στη συνέχεια, συνδέστε το εκτεταμένο καλώδιο ISP στην υποδοχή της πλακέτας ελεγκτή.



8 Ασφαλίστε την ISP στον εκτυπωτή.



9 Κλείστε το κάλυμμα πρόσβασης της πλακέτας ελεγκτή.



10 Συνδέστε το ένα άκρο του καλωδίου τροφοδοσίας στον εκτυπωτή και κατόπιν το άλλο άκρο στην πρίζα.

⚠ ΠΡΟΣΟΧΗ—ΚΙΝΔΥΝΟΣ ΤΡΑΥΜΑΤΙΣΜΟΥ: Για να αποφύγετε τον κίνδυνο πυρκαγιάς ή ηλεκτροπληξίας, συνδέστε το καλώδιο τροφοδοσίας σε μια σωστά γειωμένη πρίζα με κατάλληλη ονομαστική ισχύ που βρίσκεται κοντά στο προϊόν και στην οποία είναι εύκολη η πρόσβαση.

11 Ενεργοποιήστε τον εκτυπωτή.

Αλλαγή ρυθμίσεων της θύρας του εκτυπωτή μετά την εγκατάσταση μιας εσωτερικής θύρας λύσεων

Σημειώσεις:

- Αν ο εκτυπωτής διαθέτει μια στατική διεύθυνση IP, τότε μην αλλάξετε τη διαμόρφωση.
- Αν οι υπολογιστές είναι διαμορφωμένοι να χρησιμοποιούν το όνομα δικτύου αντί μιας διεύθυνσης IP, τότε μην αλλάξετε τη διαμόρφωση.
- Αν προσθέσετε μια ασύρματη εσωτερική θύρα λύσεων (ISP) σε έναν εκτυπωτή που έχει διαμορφωθεί προηγουμένως για σύνδεση Ethernet, τότε αποσυνδέστε τον εκτυπωτή από το δίκτυο Ethernet.

Για χρήστες Windows

- 1 Ανοίξτε το φάκελο εκτυπωτών.
- 2 Από το μενού συντόμευσης του εκτυπωτή με την καινούργια ISP, ανοίξτε τις ιδιότητες του εκτυπωτή.
- 3 Διαμορφώστε τη θύρα από τη λίστα.
- 4 Ενημερώστε τη διεύθυνση IP.
- 5 Εφαρμόστε τις αλλαγές.

Για χρήστες Macintosh

- 1 Από την επιλογή System Preferences (Προτιμήσεις συστήματος) στο μενού Apple, μεταβείτε στη λίστα των εκτυπωτών και επιλέξτε **+ > IP**.
- 2 Πληκτρολογήστε τη διεύθυνση IP στο πεδίο διεύθυνσης.
- 3 Εφαρμόστε τις αλλαγές.

Σύνδεση σε δίκτυο

Σύνδεση του εκτυπωτή σε δίκτυο Wi-Fi

Πριν ξεκινήσετε, βεβαιωθείτε ότι:

- Η επιλογή Ενεργός προσαρμογέας έχει οριστεί σε Αυτόματο. Από τον πίνακα ελέγχου, μεταβείτε στις επιλογές **Ρυθμίσεις > Δίκτυο/Θύρες > Επισκόπηση δικτύου > Ενεργός προσαρμογέας**.
- Βεβαιωθείτε ότι το καλώδιο Ethernet δεν είναι συνδεδεμένο στον εκτυπωτή.

Χρήση του πίνακα ελέγχου

- 1 Από τον πίνακα ελέγχου, μεταβείτε στις **Ρυθμίσεις > Δίκτυο/Θύρες > Ασύρματη > Ρύθμιση στην οθόνη του εκτυπωτή > Δίκτυο**.
- 2 Επιλέξτε ένα δίκτυο Wi-Fi και πληκτρολογήστε τον κωδικό πρόσβασης δικτύου.

Σημ.: Για εκτυπωτές με ενσωματωμένη δυνατότητα Wi-Fi, εμφανίζεται ένα μήνυμα για ρύθμιση του δικτύου Wi-Fi κατά την αρχική ρύθμιση.

Σύνδεση του εκτυπωτή σε ασύρματο δίκτυο με χρήση του Wi-Fi Protected Setup (WPS)

Πριν ξεκινήσετε, βεβαιωθείτε ότι:

- Το σημείο πρόσβασης (ασύρματος δρομολογητής) διαθέτει πιστοποίηση ή συμβατότητα WPS. Για περισσότερες πληροφορίες, ανατρέξτε στην τεκμηρίωση που συνοδεύει το σημείο πρόσβασης που χρησιμοποιείτε.
- Ο προσαρμογέας ασύρματου δικτύου είναι εγκατεστημένος στον εκτυπωτή σας. Για περισσότερες πληροφορίες, ανατρέξτε στις οδηγίες που συνοδεύουν τον προσαρμογέα.
- Η επιλογή Ενεργός προσαρμογέας έχει οριστεί σε Αυτόματο. Από τον πίνακα ελέγχου, μεταβείτε στις επιλογές **Ρυθμίσεις > Δίκτυο/Θύρες > Επισκόπηση δικτύου > Ενεργός προσαρμογέας**.

Χρήση της μεθόδου κουμπιού

- 1 Από τον πίνακα ελέγχου, πλοηγηθείτε στις **Ρυθμίσεις > Δίκτυο/Θύρες > Ασύρματη σύνδεση > Λειτουργία προστατευμένης πρόσβασης Wi-Fi Protected Setup > Έναρξη μεθόδου κουμπιού**.
- 2 Ακολουθήστε τις οδηγίες που εμφανίζονται στην οθόνη.

Χρήση της μεθόδου προσωπικού αριθμού αναγνώρισης (PIN)

- 1 Από τον πίνακα ελέγχου, πλοηγηθείτε στις **Ρυθμίσεις > Δίκτυο/Θύρες > Ασύρματη σύνδεση > Λειτουργία προστατευμένης πρόσβασης Wi-Fi Protected Setup > Έναρξη μεθόδου PIN**.
- 2 Αντιγράψτε τον οκταψήφιο κωδικό PIN του WPS.
- 3 Ανοίξτε το πρόγραμμα περιήγησης στο Web και πληκτρολογήστε τη διεύθυνση IP του σημείου πρόσβασης στο πεδίο διεύθυνσης.

Σημειώσεις:

- Για να μάθετε τη διεύθυνση IP, ανατρέξτε στα έγγραφα τεκμηρίωσης που συνοδεύουν το σημείο πρόσβασης.
 - Αν χρησιμοποιείτε διακομιστή μεσολάβησης, απενεργοποιήστε τον προσωρινά για να φορτωθεί σωστά η ιστοσελίδα.
- 4 Μεταβείτε στις ρυθμίσεις της λειτουργίας WPS. Για περισσότερες πληροφορίες, ανατρέξτε στην τεκμηρίωση που συνοδεύει το σημείο πρόσβασης που χρησιμοποιείτε.
 - 5 Πληκτρολογήστε τον οκταψήφιο κωδικό PIN και, στη συνέχεια, αποθηκεύστε τις αλλαγές.

Διαμόρφωση Wi-Fi Direct

Wi-Fi Direct® επιτρέπει στις συσκευές Wi-Fi να συνδέονται απευθείας μεταξύ τους χωρίς τη χρήση σημείου πρόσβασης (ασύρματος δρομολογητής).

- 1 Από τον πίνακα ελέγχου, πλοηγηθείτε στο **Ρυθμίσεις > Δίκτυο/Θύρες > Wi-Fi Direct**.
- 2 Διαμορφώστε τις ρυθμίσεις.
 - **Ενεργοποίηση Wi-Fi Direct**—Επιτρέπει στον εκτυπωτή να εκπέμπει το δικό του δίκτυο Wi-Fi Direct.
 - **Όνομα Wi-Fi Direct**—Εκχωρεί ένα όνομα για το δίκτυο Wi-Fi Direct.
 - **Κωδικός πρόσβασης Wi-Fi Direct**—Εκχωρεί τον κωδικό πρόσβασης για διαπραγμάτευση της ασύρματης ασφάλειας κατά τη χρήση ομότιμης σύνδεσης.

- **Εμφάνιση κωδικού πρόσβασης στη σελίδα ρύθμισης**—Εμφανίζει τον κωδικό πρόσβασης στη σελίδα ρύθμισης δικτύου.
- **Προτιμώμενος αριθμός καναλιού**—Εκχωρεί το προτιμώμενο κανάλι του δικτύου Wi-Fi Direct.
- **Διεύθυνση IP κατόχου ομάδας**—Εκχωρεί τη διεύθυνση IP του κατόχου της ομάδας.
- **Αυτόματη αποδοχή αιτημάτων με πάτημα κουμπιού**—Επιτρέπει στον εκτυπωτή να αποδέχεται αυτόματα αιτήματα σύνδεσης.

Σημ.: Η αυτόματη αποδοχή αιτημάτων με πάτημα κουμπιού δεν είναι ασφαλής.

Σημειώσεις:

- Από προεπιλογή, ο κωδικός πρόσβασης του δικτύου Wi-Fi Direct δεν είναι ορατός στην οθόνη του εκτυπωτή. Για να εμφανίσετε τον κωδικό πρόσβασης, ενεργοποιήστε το εικονίδιο εμφάνισης κωδικού πρόσβασης. από τον πίνακα ελέγχου, μεταβείτε στις **Ρυθμίσεις > Ασφάλεια > Διάφορα > Ενεργοποίηση εμφάνισης κωδικού πρόσβασης/PIN**.
- Για να γνωρίζετε τον κωδικό πρόσβασης του δικτύου Wi-Fi Direct χωρίς να εμφανίζεται στην οθόνη του εκτυπωτή, εκτυπώστε τη **Σελίδα εγκατάστασης δικτύου**. Από τον πίνακα ελέγχου, μεταβείτε στις **Ρυθμίσεις > Αναφορές > Δίκτυο > Σελίδα εγκατάστασης δικτύου**.

Σύνδεση φορητής συσκευής στον εκτυπωτή

Πριν συνδέσετε την κινητή συσκευή σας, βεβαιωθείτε ότι έχει διαμορφωθεί το Wi-Fi Direct. Για περισσότερες πληροφορίες, ανατρέξτε στην ενότητα [“Διαμόρφωση Wi-Fi Direct” στη σελίδα 261](#).

Χρήση Wi-Fi Direct

Σημ.: Αυτές οι οδηγίες ισχύουν μόνο για φορητές συσκευές που εκτελούνται στην πλατφόρμα Android™.

- 1 Από την κινητή συσκευή, μεταβείτε στο μενού **Ρυθμίσεις**.
- 2 Ενεργοποιήστε το **Wi-Fi** και, στη συνέχεια πατήστε το **☰ > Wi-Fi Direct**.
- 3 Επιλέξτε το όνομα του εκτυπωτή Wi-Fi Direct.
- 4 Επιβεβαιώστε τη σύνδεση στον πίνακα ελέγχου του εκτυπωτή.

Χρήση του Wi-Fi

- 1 Από την κινητή συσκευή, μεταβείτε στο μενού **Ρυθμίσεις**.
- 2 Πατήστε **Wi-Fi** και, στη συνέχεια, επιλέξτε το όνομα του εκτυπωτή Wi-Fi Direct.

Σημ.: Η συμβολοσειρά DIRECT-xy (όπου τα x και y είναι δύο τυχαίοι χαρακτήρες) προστίθεται πριν από το όνομα Wi-Fi Direct.

- 3 Εισαγάγετε τον κωδικό πρόσβασης του Wi-Fi Direct.

Σύνδεση υπολογιστή στον εκτυπωτή

Πριν συνδέσετε τον υπολογιστή σας, βεβαιωθείτε ότι έχει διαμορφωθεί το Wi-Fi Direct. Για περισσότερες πληροφορίες, ανατρέξτε στην ενότητα [“Διαμόρφωση Wi-Fi Direct” στη σελίδα 261](#).

Για χρήστες των Windows

- 1 Ανοίξτε το **Εκτυπωτές & σαρωτές** και, στη συνέχεια, κάντε κλικ στο **Προσθήκη εκτυπωτή ή σαρωτή**.
- 2 Κάντε κλικ στην επιλογή **Εμφάνιση εκτυπωτών Wi-Fi Direct** και, στη συνέχεια, επιλέξτε το όνομα του εκτυπωτή Wi-Fi Direct.
- 3 Στην οθόνη του εκτυπωτή, σημειώστε τον οκταψήφιο κωδικό PIN του εκτυπωτή.
- 4 Πληκτρολογήστε το PIN στον υπολογιστή.

Σημ.: Αν το πρόγραμμα οδήγησης εκτύπωσης δεν είναι ήδη εγκατεστημένο, τότε τα Windows πραγματοποιούν λήψη του κατάλληλου προγράμματος οδήγησης.

Για χρήστες Macintosh

- 1 Κάντε κλικ στο εικονίδιο ασύρματης σύνδεσης και, στη συνέχεια, επιλέξτε το όνομα του εκτυπωτή Wi-Fi Direct.
Σημ.: Η συμβολοσειρά DIRECT-xy (όπου τα x και y είναι δύο τυχαίοι χαρακτήρες) προστίθεται πριν από το όνομα Wi-Fi Direct.
- 2 Πληκτρολογήστε τον κωδικό πρόσβασης του Wi-Fi Direct.

Σημ.: Επαναφέρετε τον υπολογιστή στο προηγούμενο δίκτυό του μετά την αποσύνδεση από το δίκτυο Wi-Fi Direct.

Απενεργοποίηση του δικτύου Wi-Fi

- 1 Από τον πίνακα ελέγχου, πλοηγηθείτε στο **Ρυθμίσεις > Δίκτυο/Θύρες > Επισκόπηση δικτύου > Ενεργός προσαρμογέας > Τυπικό δίκτυο**.
- 2 Επιλέξτε **Ναι** για να επανεκκινήσετε τον εκτυπωτή.

Έλεγχος της συνδεσιμότητας του εκτυπωτή

- 1 Από τον πίνακα ελέγχου, μεταβείτε στις **Ρυθμίσεις > Αναφορές > Δίκτυο > Σελίδα εγκατάστασης δικτύου**.
- 2 Ελέγξτε την πρώτη ενότητα της σελίδας και επιβεβαιώστε ότι η κατάσταση είναι "σε σύνδεση".
Αν η κατάσταση είναι "εκτός σύνδεσης", μπορεί να είναι ανενεργό το τοπικό δίκτυο LAN ή να παρουσιάζει δυσλειτουργία το καλώδιο δικτύου. Επικοινωνήστε με τον διαχειριστή του δικτύου για βοήθεια.

Ρύθμιση σειριακής εκτύπωσης (μόνο για Windows)

- 1 Ρυθμίστε τις παραμέτρους στον εκτυπωτή.
 - α Από τον πίνακα ελέγχου, μεταβείτε στο μενού των ρυθμίσεων θύρας.
 - β Εντοπίστε το μενού ρυθμίσεων της σειριακής θύρας και προσαρμόστε τις, εάν είναι απαραίτητο.
 - γ Εφαρμόστε τις αλλαγές.

- 2** Από τον υπολογιστή σας, ανοίξτε το φάκελο εκτυπωτών και κατόπιν επιλέξτε τον εκτυπωτή σας.
- 3** Ανοίξτε τις ιδιότητες εκτυπωτή και κατόπιν επιλέξτε τη θύρα COM από τη λίστα.
- 4** Ρυθμίστε τις παραμέτρους της θύρας COM στη Διαχείριση συσκευών.

Σημειώσεις:

- Η σειριακή εκτύπωση μειώνει την ταχύτητα εκτύπωσης.
- Βεβαιωθείτε ότι το σειριακό καλώδιο είναι συνδεδεμένο στη σειριακή θύρα του εκτυπωτή σας.

Ασφάλιση του εκτυπωτή

Διαγραφή μνήμης του εκτυπωτή

Για να διαγράψετε τη μη διατηρήσιμη μνήμη ή τα προσωρινά αποθηκευμένα δεδομένα στον εκτυπωτή, απενεργοποιήστε τον εκτυπωτή.

Για να διαγράψετε τη διατηρήσιμη μνήμη, ρυθμίσεις για τη συσκευή και το δίκτυο, ρυθμίσεις ασφαλείας και ενσωματωμένες λύσεις, κάντε τα εξής:

- 1 Από τον πίνακα ελέγχου, πλοηγηθείτε στις **Ρυθμίσεις > Συσκευή > Συντήρηση > Διαγραφή εκτός λειτουργίας**.
- 2 Επιλέξτε **Καθαρίστε όλες τις πληροφ. στη μη πτητική μνήμη** και, στη συνέχεια, επιλέξτε **ΔΙΑΓΡΑΦΗ**.
- 3 Επιλέξτε **Έναρξη οδηγού αρχικής ρύθμισης ή Διατήρ.εκτυπ.εκτός σύνδεσ.** και, στη συνέχεια, επιλέξτε **Επόμενο**.
- 4 Ξεκινήστε τη διαδικασία.

Σημ.: Αυτή η διαδικασία καταστρέφει επίσης το κλειδί κρυπτογράφησης που χρησιμοποιείται για την προστασία των δεδομένων χρήστη. Η καταστροφή του κλειδιού κρυπτογράφησης καθιστά τα δεδομένα μη ανακτήσιμα.

Διαγραφή μονάδας αποθήκευσης εκτυπωτή

- 1 Από τον πίνακα ελέγχου, πλοηγηθείτε στις **Ρυθμίσεις > Συσκευή > Συντήρηση > Διαγραφή εκτός λειτουργίας**.
- 2 Ανάλογα με τη μονάδα αποθήκευσης που είναι εγκατεστημένη στον εκτυπωτή σας, κάντε ένα από τα εξής:
 - Για τον σκληρό δίσκο, επιλέξτε **Καθαρισμός όλων των πληροφοριών στον σκληρό δίσκο**, επιλέξτε **ΔΙΑΓΡΑΦΗ** και κατόπιν επιλέξτε μια μέθοδο για τη διαγραφή των δεδομένων.
Σημ.: Η διαδικασία καθαρισμού του σκληρού δίσκου μπορεί να διαρκέσει από αρκετά λεπτά μέχρι παραπάνω από μία ώρα. Στη διάρκεια αυτής της περιόδου ο εκτυπωτής δεν είναι διαθέσιμος για άλλες εργασίες.
 - Για την έξυπνη μονάδα δίσκου αποθήκευσης, επιλέξτε **Διαγράψτε με κρυπτογράφηση όλα τα δεδομένα χρήστη στην ISD** και, στη συνέχεια, επιλέξτε **ΔΙΑΓΡΑΦΗ**.

Επαναφορά προεπιλεγμένων εργοστασιακών ρυθμίσεων

- 1 Από τον πίνακα ελέγχου, πλοηγηθείτε στις **Ρυθμίσεις > Συσκευή > Επαναφορά εργοστασιακών προεπιλογών**.
- 2 Επιλέξτε **Επαναφορά ρυθμίσεων**.
- 3 Επιλέξτε τις ρυθμίσεις που θέλετε να επαναφέρετε και, στη συνέχεια, επιλέξτε **ΕΠΑΝΑΦΟΡΑ**.

Δήλωση πτητικότητας

Τύπος μνήμης	Περιγραφή
Ευμετάβλητη μνήμη	Ο εκτυπωτής σας χρησιμοποιεί την τυπική Random Access Memory (Μνήμη τυχαίας προσπέλασης - RAM) για να τοποθετεί προσωρινά στο buffer τα δεδομένα χρήστη κατά τις απλές εργασίες εκτύπωσης και αντιγραφής.
Μόνιμη μνήμη	Ο εκτυπωτής μπορεί να χρησιμοποιεί δύο τύπους μόνιμης μνήμης: EEPROM και NAND (μνήμη flash). Και οι δύο τύποι αποθηκεύουν το λειτουργικό σύστημα, τις ρυθμίσεις εκτυπωτή και τις πληροφορίες δικτύου. Επίσης, αποθηκεύουν ρυθμίσεις σαρωτή και σελιδοδείκτη και ενσωματωμένες λύσεις.
Μονάδα αποθήκευσης σκληρού δίσκου	Ορισμένοι εκτυπωτές μπορεί να διαθέτουν εγκατεστημένη μονάδα σκληρού δίσκου. Ο σκληρός δίσκος εκτυπωτή έχει σχεδιαστεί για συγκεκριμένη λειτουργικότητα εκτυπωτή. Ο σκληρός δίσκος επιτρέπει στον εκτυπωτή να συγκρατήσει δεδομένα χρήστη στην ενδιάμεση μνήμη από σύνθετες εργασίες εκτύπωσης, καθώς και δεδομένα φορμών και γραμματοσειρών.
Έξυπνη μονάδα αποθήκευσης (ISD)	Σε ορισμένους εκτυπωτές ενδέχεται να υπάρχει εγκατεστημένη έξυπνη μονάδα αποθήκευσης (ISD). Η έξυπνη μονάδα αποθήκευσης (ISD) χρησιμοποιεί μόνιμη μνήμη flash για την αποθήκευση δεδομένων χρήστη από σύνθετες εργασίες εκτύπωσης, δεδομένων φορμών και δεδομένων γραμματοσειρών.

Διαγράψτε τα περιεχόμενα της εγκατεστημένης μνήμης του εκτυπωτή στις παρακάτω περιπτώσεις:

- Ο εκτυπωτής πρόκειται να αποσυρθεί.
- Ο σκληρός δίσκος του εκτυπωτή ή η έξυπνη μονάδα αποθήκευσης (ISD) πρόκειται να αντικατασταθούν.
- Ο εκτυπωτής θα μεταφερθεί σε άλλο τμήμα ή περιοχή.
- Ο εκτυπωτής θα συντηρηθεί από κάποιο άτομο εκτός της εταιρείας σας.
- Ο εκτυπωτής θα μεταφερθεί εκτός των εγκαταστάσεών σας για συντήρηση.
- Ο εκτυπωτής θα πωληθεί σε άλλη εταιρεία.

Σημ.: Για να απορρίψετε μια μονάδα αποθήκευσης, ακολουθήστε τις πολιτικές και τις διαδικασίες της εταιρείας σας.

Εκτύπωση

Εκτύπωση από υπολογιστή

Για χρήστες των Windows

- 1 Αφού ανοίξετε ένα έγγραφο, κάντε κλικ στην επιλογή **Αρχείο > Εκτύπωση**.
- 2 Επιλέξτε έναν εκτυπωτή και κάντε κλικ στην επιλογή **Ιδιότητες, Προτιμήσεις, Επιλογές ή Εγκατάσταση**. Εάν είναι απαραίτητο, προσαρμόστε τις ρυθμίσεις.
- 3 Κάντε κλικ στο κουμπί **OK** και, στη συνέχεια, επιλέξτε **Εκτύπωση**.

Για χρήστες Macintosh

- 1 Με ένα έγγραφο ανοιχτό, επιλέξτε **Αρχείο > Εκτύπωση**.
- 2 Επιλέξτε έναν εκτυπωτή και, στη συνέχεια, επιλέξτε μια ρύθμιση από **Προκαθορισμένες ρυθμίσεις**. Εάν είναι απαραίτητο, προσαρμόστε τις ρυθμίσεις.
- 3 Κάντε κλικ στην επιλογή **Εκτύπωση**.

Εκτύπωση από κινητή συσκευή

Εκτύπωση από κινητή συσκευή με το Lexmark Print

Το Lexmark είναι μια φορητή λύση εκτύπωσης για φορητές συσκευές που λειτουργούν σε πλατφόρμα Android έκδοσης 6.0 ή νεότερης. Σας επιτρέπει να στέλνετε έγγραφα και εικόνες σε εκτυπωτές συνδεδεμένους σε δίκτυο και διακομιστές διαχείρισης εκτυπώσεων.

Σημειώσεις:

- Βεβαιωθείτε ότι έχετε κατεβάσει την εφαρμογή Lexmark Print από το Google Play™ store και την ενεργοποιήσατε στην κινητή συσκευή.*
- Βεβαιωθείτε ότι ο εκτυπωτής και η κινητή συσκευή είναι συνδεδεμένα στο ίδιο δίκτυο.

- 1 Από την κινητή συσκευή σας, επιλέξτε ένα έγγραφο από τη διαχείριση αρχείων σας.
- 2 Στείλτε το ή κάντε κοινόχρηστο το έγγραφο στο Lexmark Print.



Σημ.: Ορισμένες εφαρμογές τρίτων μπορεί να μην υποστηρίζουν τη λειτουργία αποστολής ή κοινής χρήσης. Για περισσότερες πληροφορίες, ανατρέξτε στην τεκμηρίωση που συνόδευε την εφαρμογή.

- 3 Επιλέξτε έναν εκτυπωτή.
Εάν είναι απαραίτητο, προσαρμόστε τις ρυθμίσεις.
- 4 Εκτυπώστε το έγγραφο.

Εκτύπωση από κινητή συσκευή με χρήση του Mopria™ Print Service

Το Mopria Print Service είναι μια λύση εκτύπωσης για φορητές συσκευές με λειτουργικό σύστημα Android έκδοσης 5.0 ή νεότερης. Σας επιτρέπει να εκτυπώνετε απευθείας σε οποιονδήποτε εκτυπωτή με πιστοποίηση Mopria™.

Σημ.: Βεβαιωθείτε ότι έχετε κατεβάσει την υπηρεσία Mopria Print Service από το Google Play και την ενεργοποιήσατε στην κινητή συσκευή σας.


- 1 Από την κινητή συσκευή σας, ανοίξτε μια συμβατή εφαρμογή ή επιλέξτε ένα έγγραφο από τη διαχείριση αρχείων σας.
- 2 Πατήστε  > **Εκτύπωση**.
- 3 Επιλέξτε έναν εκτυπωτή και προσαρμόστε τις ρυθμίσεις αν είναι απαραίτητο.
- 4 Αγγίξτε .

Εκτύπωση από κινητή συσκευή με χρήση του AirPrint

Η λειτουργία λογισμικού AirPrint είναι μια λύση εκτύπωσης για φορητές συσκευές που σας επιτρέπει να εκτυπώνετε απευθείας από συσκευές Apple σε εκτυπωτή με δυνατότητα σύνδεσης στην υπηρεσία AirPrint.

Σημειώσεις:



- Βεβαιωθείτε ότι η συσκευή Apple και ο εκτυπωτής είναι συνδεδεμένα στο ίδιο δίκτυο. Εάν το δίκτυο έχει πολλούς ασύρματους διανομείς, βεβαιωθείτε ότι και οι δύο συσκευές είναι συνδεδεμένες στο ίδιο υποδίκτυο.
- Αυτή η εφαρμογή υποστηρίζεται μόνο σε ορισμένες συσκευές Apple.

- 1 Από την κινητή συσκευή σας, επιλέξτε ένα έγγραφο από τη διαχείριση αρχείων σας ή εκκινήστε μια συμβατή εφαρμογή.
- 2 Πατήστε  > **Εκτύπωση**.
- 3 Επιλέξτε έναν εκτυπωτή και προσαρμόστε τις ρυθμίσεις αν είναι απαραίτητο.
- 4 Εκτυπώστε το έγγραφο.

Εκτύπωση από κινητή συσκευή με χρήση του Wi-Fi Direct®

Wi-Fi Direct® είναι μια υπηρεσία εκτύπωσης που σας επιτρέπει να εκτυπώνετε σε οποιονδήποτε εκτυπωτή με δυνατότητα Wi-Fi Direct.

Σημ.: Βεβαιωθείτε ότι η κινητή συσκευή είναι συνδεδεμένη στο ασύρματο δίκτυο του εκτυπωτή. Για περισσότερες πληροφορίες, δείτε [“Σύνδεση φορητής συσκευής στον εκτυπωτή” στη σελίδα 262](#).

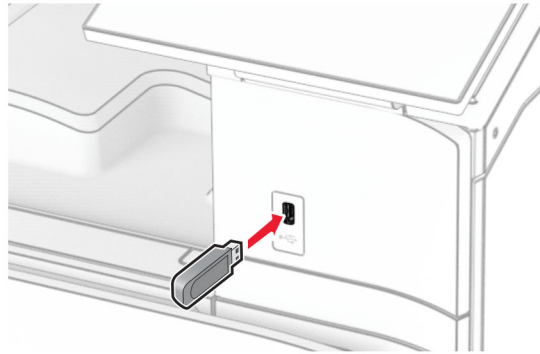
- 1 Από την κινητή συσκευή σας, ανοίξτε μια συμβατή εφαρμογή ή επιλέξτε ένα έγγραφο από τη διαχείριση αρχείων σας.
- 2 Ανάλογα με την κινητή συσκευή, κάντε ένα από τα παρακάτω:
 - Πατήστε  > **Εκτύπωση**.
 - Πατήστε  > **Εκτύπωση**.
 - Πατήστε **...** > **Εκτύπωση**.

- 3 Επιλέξτε έναν εκτυπωτή και προσαρμόστε τις ρυθμίσεις αν είναι απαραίτητο.
- 4 Εκτυπώστε το έγγραφο.

Εκτύπωση από μονάδα flash

- 1 Τοποθετήστε τη μονάδα flash.

Για περισσότερες πληροφορίες σχετικά με τις υποστηριζόμενες μονάδες flash, βλ. [“Υποστηριζόμενες μονάδες flash και τύποι αρχείων” στη σελίδα 66](#).

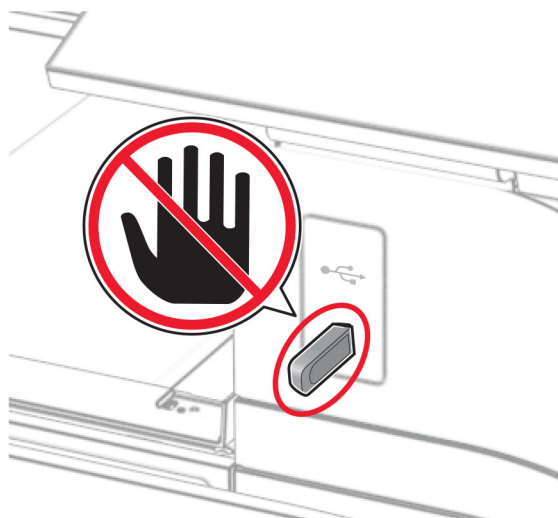


Σημειώσεις:

- Αν τοποθετήσετε τη μονάδα flash ενώ εμφανίζεται κάποιο μήνυμα σφάλματος, ο εκτυπωτής θα αγνοήσει τη μονάδα flash.
- Αν τοποθετήσετε τη μονάδα flash ενώ ο εκτυπωτής εκτελεί άλλες εργασίες εκτύπωσης, θα εμφανιστεί στην οθόνη η ένδειξη **Απασχολημένος**.

- 2 Από τον πίνακα ελέγχου, επιλέξτε **Εκτύπωση**.
- 3 Επιλέξτε **Μονάδα USB** και, στη συνέχεια, επιλέξτε το έγγραφο που θέλετε να εκτυπώσετε. Αν χρειάζεται, διαμορφώστε τις ρυθμίσεις.
- 4 Εκτυπώστε το έγγραφο.

Προειδοποίηση—Πιθανή βλάβη: Για να μην προκληθεί απώλεια δεδομένων ή δυσλειτουργία του εκτυπωτή, μην αγγίζετε τη μονάδα flash ή τον εκτυπωτή στην εμφανιζόμενη περιοχή κατά την εκτύπωση, την ανάγνωση ή την εγγραφή στη συσκευή μνήμης.



Διαμόρφωση ρυθμίσεων για εμπιστευτικές εργασίες

- 1 Από τον πίνακα ελέγχου, μεταβείτε στις **Ρυθμίσεις > Ασφάλεια > Ρύθμιση εκτύπωσης εμπιστευτικών εργασιών**.
- 2 Διαμορφώστε τις ρυθμίσεις.

Ρύθμιση	Περιγραφή
Max Invalid PIN	Καθορίστε το όριο εισαγωγών μη έγκυρου PIN. Σημ.: Όταν συμπληρωθεί το όριο, οι εργασίες εκτύπωσης που αντιστοιχούν στο συγκεκριμένο όνομα χρήστη διαγράφονται.
Λήξη εμπιστευτικής εργασίας	Ορίστε έναν ξεχωριστό χρόνο λήξης για κάθε εργασία σε αναμονή, πριν αυτή διαγραφεί αυτόματα από τη μνήμη του εκτυπωτή, τον σκληρό δίσκο ή την έξυπνη μονάδα αποθήκευσης. Σημ.: Οι εργασίες σε αναμονή βρίσκονται σε στάδιο Εμπιστευτικό, Επανάληψης, Κράτησης ή Επαλήθευσης .
Επανάληψη λήξης εργασίας	Ρυθμίστε το χρόνο λήξης για τις εργασίες εκτύπωσης που θέλετε να επαναλάβετε.
Επιβεβαίωση λήξης εργασίας	Ρυθμίστε το χρόνο λήξης για την εκτύπωση ενός αντιγράφου μιας εργασίας, ώστε να ελέγξετε την ποιότητά της πριν εκτυπώσετε τα υπόλοιπα αντίγραφα.
Διατήρηση λήξης εργασίας	Ρυθμίστε το χρόνο λήξης για τις εργασίες που θέλετε να αποθηκεύσετε στον εκτυπωτή για εκτύπωση αργότερα.
Να απαιτείται αναμονή όλων των εργασιών	Ρυθμίστε τον εκτυπωτή ώστε να διατηρεί όλες τις εργασίες εκτύπωσης.
Τήρηση διπλότυπων εγγράφων	Ρυθμίστε τον εκτυπωτή ώστε να διατηρεί όλα τα έγγραφα με το ίδιο όνομα αρχείου.

Εκτύπωση εμπιστευτικών εργασιών και άλλων εργασιών που είναι σε αναμονή

Για χρήστες των Windows

- 1 Αφού ανοίξετε ένα έγγραφο, κάντε κλικ στην επιλογή **Αρχείο > Εκτύπωση**.
- 2 Επιλέξτε έναν εκτυπωτή και κάντε κλικ στην επιλογή **Ιδιότητες, Προτιμήσεις, Επιλογές ή Εγκατάσταση**.
- 3 Κάντε κλικ στο **Εκτύπωση και αναστολή**.
- 4 Κάντε κλικ στο **Χρήση επιλογής "Εκτύπωση και αναστολή"** και μετά εκχωρήστε ένα όνομα χρήστη.
- 5 Επιλέξτε έναν από τους παρακάτω τύπους εργασιών εκτύπωσης:
 - **Εμπιστευτική εκτύπωση**—Ο εκτυπωτής ζητά έναν προσωπικό αναγνωριστικό αριθμό πριν σας επιτρέψει να εκτυπώσετε την εργασία.
Σημ.: Αν επιλέξετε αυτόν τον τύπο εργασίας, εισαγάγετε έναν τετραψήφιο προσωπικό αναγνωριστικό αριθμό (PIN).
 - **Επαλήθευση εκτύπωσης**—Ο εκτυπωτής εκτυπώνει ένα αντίγραφο και διατηρεί τα υπόλοιπα αντίγραφα που ζητήσατε από το πρόγραμμα οδήγησης στη μνήμη του εκτυπωτή.
 - **Παρακράτηση εκτύπωσης**—Ο εκτυπωτής αποθηκεύει την εργασία στη μνήμη, ώστε να μπορείτε να εκτυπώσετε την εργασία αργότερα.
 - **Επανάληψη εκτύπωσης**—Ο εκτυπωτής εκτυπώνει όλα τα απαιτούμενα αντίγραφα της εργασίας και αποθηκεύει την εργασία στη μνήμη, ώστε να μπορείτε να εκτυπώσετε επιπλέον αντίγραφα αργότερα.
- 6 Κάντε κλικ στο **OK**.
- 7 Κάντε κλικ στην επιλογή **Εκτύπωση**.
- 8 Εκκινήστε την εργασία εκτύπωσης από τον πίνακα ελέγχου του εκτυπωτή.
 - α Επιλέξτε **Εκτύπωση**.
 - β Επιλέξτε **Εργασίες σε αναμονή** και, στη συνέχεια, επιλέξτε το όνομα χρήστη σας.
Σημ.: Για εμπιστευτικές εργασίες εκτύπωσης, επιλέξτε **Εμπιστευτικό**, πληκτρολογήστε το PIN και, στη συνέχεια, επιλέξτε **OK**.
 - γ Επιλέξτε την εργασία εκτύπωσης και, στη συνέχεια, επιλέξτε **Εκτύπωση**.

Για χρήστες Macintosh

- 1 Με ένα έγγραφο ανοιχτό, επιλέξτε **Αρχείο > Εκτύπωση**.
- 2 Επιλέξτε έναν εκτυπωτή.
- 3 Από το αναπτυσσόμενο μενού **Ασφάλεια εργασίας εκτύπωσης**, ενεργοποιήστε το **Εκτύπωση με PIN** και μετά πληκτρολογήστε ένα τετραψήφιο PIN.
- 4 Κάντε κλικ στην επιλογή **Εκτύπωση**.
- 5 Εκκινήστε την εργασία εκτύπωσης από τον πίνακα ελέγχου του εκτυπωτή.
 - α Επιλέξτε **Εργασίες σε αναμονή** και, στη συνέχεια, επιλέξτε το όνομα υπολογιστή.
 - β Επιλέξτε **Εμπιστευτικό** και, στη συνέχεια, πληκτρολογήστε το PIN.
 - γ Επιλέξτε την εργασία εκτύπωσης και, στη συνέχεια, επιλέξτε **Εκτύπωση**.

Εκτύπωση λίστας δειγμάτων γραμματοσειρών

- 1 Από τον πίνακα ελέγχου, πλοηγηθείτε στο **Ρυθμίσεις > Αναφορές > Εκτύπωση > Εκτύπωση γραμματοσειρών**.
- 2 Επιλέξτε τον τύπο της γραμματοσειράς.

Εκτύπωση λίστας καταλόγου

- 1 Από τον πίνακα ελέγχου, πλοηγηθείτε στο **Ρυθμίσεις > Αναφορές > Εκτύπωση**.
- 2 Επιλέξτε **Κατάλογος εκτύπωσης**.

Τοποθέτηση διαχωριστικών φύλλων σε εργασίες εκτύπωσης

- 1 Αφού ανοίξετε ένα έγγραφο, κάντε κλικ στην επιλογή **Αρχείο > Εκτύπωση**.
- 2 Επιλέξτε έναν εκτυπωτή και κάντε κλικ στην επιλογή **Ιδιότητες, Προτιμήσεις, Επιλογές ή Εγκατάσταση**.
- 3 Κάντε κλικ στην επιλογή **Χαρτί/Φινίρισμα**.
- 4 Στο μενού **Διαχωριστικά φύλλα**, επιλέξτε μια ρύθμιση.
- 5 Κάντε κλικ στο κουμπί **OK** και, στη συνέχεια, επιλέξτε **Εκτύπωση**.

Ακύρωση εργασίας εκτύπωσης

- 1 Από τον πίνακα ελέγχου, επιλέξτε **Ουρά εργασιών**.
- 2 Επιλέξτε **Εκτύπωση** και, στη συνέχεια, επιλέξτε μια εργασία για ακύρωση.

Σημ.: Αν ένα έγγραφο εκτυπώνεται ήδη, στη συνέχεια, επιλέξτε **Ακύρωση εργασίας** στην κάτω δεξιά γωνία της οθόνης για να σταματήσει η εκτύπωση.

Προσαρμογή σκουρότητας τόνερ

- 1 Από τον πίνακα ελέγχου, πλοηγηθείτε στο **Ρυθμίσεις > Εκτύπωση > Ποιότητα**.
- 2 Προσαρμόστε τη ρύθμιση για **Σκουρότητα τόνερ**.

Αντιγραφή

Δημιουργία αντιγράφων

- 1 Τοποθετήστε ένα πρωτότυπο έγγραφο στη θήκη του αυτόματου τροφοδότη εγγράφων (ADF) ή στη γυάλινη επιφάνεια του σαρωτή.
Σημ.: Για να αποφύγετε τυχόν περικοπή των εικόνων, βεβαιωθείτε ότι το μέγεθος χαρτιού του πρωτότυπου εγγράφου και το μέγεθος του αντιγράφου είναι τα ίδια.
- 2 Στον πίνακα ελέγχου, πατήστε **Αντιγραφή** και στη συνέχεια καθορίστε τον αριθμό των αντιγράφων.
Αν χρειάζεται, προσαρμόστε τις ρυθμίσεις αντιγραφής.
- 3 Αντιγράψτε το έγγραφο.

Αντιγραφή φωτογραφιών

- 1 Τοποθετήστε μια φωτογραφία πάνω στη γυάλινη επιφάνεια του σαρωτή.
- 2 Από τον πίνακα ελέγχου, μεταβείτε στην επιλογή **Αντιγραφή > Περισσότερες ρυθμίσεις > Περιεχόμενο > Τύπος περιεχομένου > Φωτογραφία**.
- 3 Επιλέξτε **Προέλευση περιεχομένου** και επιλέξτε τη ρύθμιση που ταιριάζει καλύτερα στην πρωτότυπη φωτογραφία.
- 4 Αντιγράψτε τη φωτογραφία.

Αντιγραφή σε επιστολόχαρτο

- 1 Τοποθετήστε ένα πρωτότυπο έγγραφο στη θήκη του αυτόματου τροφοδότη εγγράφων (ADF) ή στη γυάλινη επιφάνεια του σαρωτή.
- 2 Από τον πίνακα ελέγχου, μεταβείτε στο **Αντιγραφή > Αντιγραφή από**.
- 3 Επιλογή του μεγέθους του πρωτότυπου εγγράφου.
- 4 Επιλέξτε **Αντιγραφή σε** και επιλέξτε την πηγή χαρτιού που περιέχει το επιστολόχαρτο.
Εάν τοποθετήσατε το επιστολόχαρτο στον τροφοδότη διαφορετικών μεγεθών, επιλέξτε **Τροφοδότης διαφορετικών μεγεθών**, επιλέξτε ένα μέγεθος χαρτιού και, στη συνέχεια, επιλέξτε **Επιστολόχαρτο**.
- 5 Αντιγράψτε το έγγραφο.

Αντιγραφή και στις δύο πλευρές του χαρτιού

- 1 Τοποθετήστε ένα πρωτότυπο έγγραφο στη θήκη του αυτόματου τροφοδότη εγγράφων (ADF) ή στη γυάλινη επιφάνεια του σαρωτή.
- 2 Από τον πίνακα ελέγχου, πλοηγηθείτε στην **Αντιγραφή > Περισσότερες ρυθμίσεις > Πλευρές**.
- 3 Επιλέξτε μια ρύθμιση.
- 4 Αντιγράψτε το έγγραφο.

Σμίκρυνση ή μεγέθυνση αντιγράφων

- 1 Τοποθετήστε ένα πρωτότυπο έγγραφο στη θήκη του αυτόματου τροφοδότη εγγράφων (ADF) ή στη γυάλινη επιφάνεια του σαρωτή.
- 2 Από τον πίνακα ελέγχου, πλοηγηθείτε στην **Αντιγραφή > Περισσότερες ρυθμίσεις > Κλίμακα**.
- 3 Επιλέξτε μια ρύθμιση.
Σημ.: Η αλλαγή μεγέθους του πρωτότυπου ή εκτυπωμένου εγγράφου μετά τη ρύθμιση **κλίμακας** επαναφέρει την τιμή κλίμακας σε **Αυτόματη**.
- 4 Αντιγράψτε το έγγραφο.

Σελιδοποίηση αντιγράφων

- 1 Τοποθετήστε ένα πρωτότυπο έγγραφο στη θήκη του αυτόματου τροφοδότη εγγράφων (ADF) ή στη γυάλινη επιφάνεια του σαρωτή.
- 2 Από τον πίνακα ελέγχου, πλοηγηθείτε στο **Αντιγραφή > Περισσότερες ρυθμίσεις > Σελιδοποίηση > Ενεργό [1,2,1,2,1,2]**.
- 3 Αντιγράψτε το έγγραφο.

Τοποθέτηση διαχωριστικών φύλλων μεταξύ των αντιγράφων

- 1 Τοποθετήστε ένα πρωτότυπο έγγραφο στη θήκη του αυτόματου τροφοδότη εγγράφων (ADF) ή στη γυάλινη επιφάνεια του σαρωτή.
- 2 Από τον πίνακα ελέγχου, πλοηγηθείτε στην **Αντιγραφή > Περισσότερες ρυθμίσεις > Διαχωριστικά φύλλα**.
- 3 Ενεργοποιήστε το μενού και, στη συνέχεια, επιλέξτε μια ρύθμιση.
- 4 Αντιγράψτε το έγγραφο.


Αντιγραφή πολλών σελίδων σε ένα φύλλο

- 1 Τοποθετήστε ένα πρωτότυπο έγγραφο στη θήκη του αυτόματου τροφοδότη εγγράφων (ADF) ή στη γυάλινη επιφάνεια του σαρωτή.
- 2 Από τον πίνακα ελέγχου, πλοηγηθείτε στην **Αντιγραφή > Περισσότερες ρυθμίσεις > Σελίδες ανά πλευρά**.
- 3 Ενεργοποιήστε το μενού και, στη συνέχεια, επιλέξτε μια ρύθμιση.
- 4 Αντιγράψτε το έγγραφο.

Αντιγραφή καρτών

- 1 Τοποθετήστε μια κάρτα στη γυάλινη επιφάνεια του σαρωτή.
- 2 Από τον πίνακα ελέγχου, πλοηγηθείτε στο **Αντιγραφή > Αντιγραφή από > Αντιγραφή ταυτότητας**.
- 3 Αντιγράψτε την κάρτα.

Δημιουργία συντόμευσης αντιγραφής

- 1 Από τον πίνακα ελέγχου, επιλέξτε **Αντιγραφή**.
- 2 Διαμορφώστε τις ρυθμίσεις και επιλέξτε .
- 3 Δημιουργήστε μια συντόμευση.

E-mail

Διαμόρφωση των ρυθμίσεων για το SMTP

Διαμορφώστε τις ρυθμίσεις του απλού πρωτοκόλλου μεταφοράς ταχυδρομείου (SMTP) για να στείλετε ένα σαρωμένο έγγραφο μέσω email. Οι ρυθμίσεις διαφέρουν ανάλογα με τον πάροχο υπηρεσιών email.

Πριν ξεκινήσετε, βεβαιωθείτε ότι ο εκτυπωτής είναι συνδεδεμένος σε δίκτυο και το δίκτυο είναι συνδεδεμένο στο Internet.

Χρήση του πίνακα ελέγχου

- 1 Από τον πίνακα ελέγχου, πλοηγηθείτε στις **Ρυθμίσεις > Email > Ρύθμιση email**.
- 2 Διαμορφώστε τις ρυθμίσεις.

Χρήση του Embedded Web Server

- 1 Ανοίξτε ένα πρόγραμμα περιήγησης στο διαδίκτυο και πληκτρολογήστε τη διεύθυνση IP του εκτυπωτή στο πεδίο διευθύνσεων.

Σημειώσεις:

- Δείτε τη διεύθυνση IP του εκτυπωτή στην αρχική οθόνη του εκτυπωτή. Η διεύθυνση IP εμφανίζεται ως τέσσερα σύνολα αριθμών που χωρίζονται από τελείες, όπως 123.123.123.123.
- Αν χρησιμοποιείτε διακομιστή μεσολάβησης, απενεργοποιήστε τον προσωρινά για να φορτωθεί σωστά η ιστοσελίδα.

- 2 Κάντε κλικ στα στοιχεία **Ρυθμίσεις > Email..**
- 3 Στο μενού **Ρύθμιση email**, διαμορφώστε τις ρυθμίσεις.
- 4 Κάντε κλικ στο **Αποθήκευση**.

Πάροχοι υπηρεσιών E-mail

- [AOL Mail](#)
- [Comcast Mail](#)
- [Gmail](#)
- [iCloud Mail](#)
- [Mail.com](#)
- [NetEase Mail \(mail.126.com\)](#)
- [NetEase Mail \(mail.163.com\)](#)
- [NetEase Mail \(mail.yeah.net\)](#)
- [Outlook Live ή Microsoft 365](#)
- [QQ Mail](#)
- [Sina Mail](#)
- [Sohu Mail](#)
- [Yahoo! Mail](#)
- [Zoho Mail](#)

Σημειώσεις:

- Εάν αντιμετωπίσετε σφάλματα κατά τη χρήση των παρεχόμενων ρυθμίσεων, επικοινωνήστε με τον πάροχο υπηρεσιών.
- Εάν ο πάροχος υπηρεσιών σας δεν περιλαμβάνεται στη λίστα, επικοινωνήστε με τον πάροχό σας.

AOL Mail

Ρύθμιση	Τιμή
Πρωτεύουσα πύλη SMTP	smtp.aol.com
Πρωτεύουσα θύρα πύλης SMTP	587
Χρήση SSL/TLS	Απαιτείται
Να απαιτείται αξιόπιστο πιστοποιητικό	Απενεργοποιημένο
Διεύθυνση απάντησης	Η διεύθυνση email σας
Έλεγχος ταυτότητας διακομιστή SMTP	Σύνδεση / Απλή
E-mail που ετοιμάστηκε από τη συσκευή	Χρήση διαπιστευτηρίων συσκευής SMTP
ID χρήστη συσκευής	Η διεύθυνση email σας
Κωδικός πρόσβασης συσκευής	Κωδικός πρόσβασης εφαρμογής Σημ.: Για να δημιουργήσετε έναν κωδικό πρόσβασης εφαρμογής, μεταβείτε στη σελίδα Ασφάλεια λογαριασμού AOL , συνδεθείτε στον λογαριασμό σας και, στη συνέχεια, κάντε κλικ στην επιλογή Δημιουργία και διαχείριση κωδικών πρόσβασης εφαρμογών .

Comcast Mail

Ρύθμιση	Τιμή
Πρωτεύουσα πύλη SMTP	smtp.comcast.net
Πρωτεύουσα θύρα πύλης SMTP	587
Χρήση SSL/TLS	Απαιτείται
Να απαιτείται αξιόπιστο πιστοποιητικό	Απενεργοποιημένο
Διεύθυνση απάντησης	Η διεύθυνση email σας
Έλεγχος ταυτότητας διακομιστή SMTP	Σύνδεση / Απλή
E-mail που ετοιμάστηκε από τη συσκευή	Χρήση διαπιστευτηρίων συσκευής SMTP
ID χρήστη συσκευής	Η διεύθυνση email σας
Κωδικός πρόσβασης συσκευής	Κωδικός πρόσβασης λογαριασμού

Σημ.: Βεβαιωθείτε ότι η ρύθμιση ασφαλείας "Πρόσβαση τρίτων" είναι ενεργοποιημένη στον λογαριασμό σας. Για περισσότερες πληροφορίες μεταβείτε στη [σελίδα βοήθειας Comcast Xfinity Connect](#).

Gmail™

Σημ.: Βεβαιωθείτε ότι η επαλήθευση δύο βημάτων είναι ενεργοποιημένη στον λογαριασμό σας. Για να ενεργοποιήσετε την επαλήθευση δύο βημάτων, μεταβείτε στη σελίδα [Ασφάλεια λογαριασμού Google](#), συνδεθείτε στον λογαριασμό σας και, στη συνέχεια, από την ενότητα Τρόπος σύνδεσης στο Google κάντε κλικ στην επιλογή **Επαλήθευση 2 βημάτων**.

Ρύθμιση	Τιμή
Πρωτεύουσα πύλη SMTP	smtp.gmail.com
Πρωτεύουσα θύρα πύλης SMTP	587
Χρήση SSL/TLS	Απαιτείται
Να απαιτείται αξιόπιστο πιστοποιητικό	Απενεργοποιημένο
Διεύθυνση απάντησης	Η διεύθυνση email σας
Έλεγχος ταυτότητας διακομιστή SMTP	Σύνδεση / Απλή
E-mail που ετοιμάστηκε από τη συσκευή	Χρήση διαπιστευτηρίων συσκευής SMTP
ID χρήστη συσκευής	Η διεύθυνση email σας
Κωδικός πρόσβασης συσκευής	Κωδικός πρόσβασης εφαρμογής Σημειώσεις: <ul style="list-style-type: none"> Για να δημιουργήσετε έναν κωδικό πρόσβασης εφαρμογής, μεταβείτε στη σελίδα Ασφάλεια λογαριασμού Google, συνδεθείτε στον λογαριασμό σας και, στη συνέχεια, από την ενότητα Τρόπος σύνδεσης στο Google, κάντε κλικ στο Επαλήθευση 2 βημάτων > Κωδικοί πρόσβασης εφαρμογής. Η επιλογή "Κωδικοί πρόσβασης εφαρμογών" εμφανίζεται μόνο εάν είναι ενεργοποιημένη η επαλήθευση δύο βημάτων.

iCloud Mail

Σημ.: Βεβαιωθείτε ότι η επαλήθευση δύο βημάτων είναι ενεργοποιημένη στον λογαριασμό σας.

Ρύθμιση	Τιμή
Πρωτεύουσα πύλη SMTP	smtp.mail.me.com
Πρωτεύουσα θύρα πύλης SMTP	587
Χρήση SSL/TLS	Απαιτείται
Να απαιτείται αξιόπιστο πιστοποιητικό	Απενεργοποιημένο
Διεύθυνση απάντησης	Η διεύθυνση email σας
Έλεγχος ταυτότητας διακομιστή SMTP	Σύνδεση / Απλή
E-mail που ετοιμάστηκε από τη συσκευή	Χρήση διαπιστευτηρίων συσκευής SMTP
ID χρήστη συσκευής	Η διεύθυνση email σας

Ρύθμιση	Τιμή
Κωδικός πρόσβασης συσκευής	Κωδικός πρόσβασης εφαρμογής Σημ.: Για να δημιουργήσετε έναν κωδικό πρόσβασης εφαρμογής, μεταβείτε στη σελίδα Διαχείριση λογαριασμού iCloud , συνδεθείτε στον λογαριασμό σας και, στη συνέχεια, από την ενότητα Σύνδεση και ασφάλεια, κάντε κλικ στο Κωδικός πρόσβασης για κάθε εφαρμογή > Δημιουργήστε έναν κωδικό πρόσβασης για συγκεκριμένη εφαρμογή.

Mail.com

Ρύθμιση	Τιμή
Πρωτεύουσα πύλη SMTP	smtp.mail.com
Πρωτεύουσα θύρα πύλης SMTP	587
Χρήση SSL/TLS	Απαιτείται
Να απαιτείται αξιόπιστο πιστοποιητικό	Απενεργοποιημένο
Διεύθυνση απάντησης	Η διεύθυνση email σας
Έλεγχος ταυτότητας διακομιστή SMTP	Σύνδεση / Απλή
E-mail που ετοιμάστηκε από τη συσκευή	Χρήση διαπιστευτηρίων συσκευής SMTP
ID χρήστη συσκευής	Η διεύθυνση email σας
Κωδικός πρόσβασης συσκευής	Κωδικός πρόσβασης λογαριασμού

NetEase Mail (mail.126.com)

Σημ.: Βεβαιωθείτε ότι η υπηρεσία SMTP είναι ενεργοποιημένη στον λογαριασμό σας. Για να ενεργοποιήσετε την υπηρεσία, από την αρχική σελίδα του NetEase Mail, κάντε κλικ στην επιλογή **Ρυθμίσεις > POP3/SMTP/IMAP** και, στη συνέχεια, ενεργοποιήστε την **υπηρεσία IMAP/SMTP** ή την **υπηρεσία POP3/SMTP**.

Ρύθμιση	Τιμή
Πρωτεύουσα πύλη SMTP	smtp.126.com
Πρωτεύουσα θύρα πύλης SMTP	465
Χρήση SSL/TLS	Απαιτείται
Να απαιτείται αξιόπιστο πιστοποιητικό	Απενεργοποιημένο
Διεύθυνση απάντησης	Η διεύθυνση email σας
Έλεγχος ταυτότητας διακομιστή SMTP	Σύνδεση / Απλή
E-mail που ετοιμάστηκε από τη συσκευή	Χρήση διαπιστευτηρίων συσκευής SMTP
ID χρήστη συσκευής	Η διεύθυνση email σας
Κωδικός πρόσβασης συσκευής	Κωδικός πρόσβασης εξουσιοδότησης Σημ.: Ο κωδικός πρόσβασης εξουσιοδότησης παρέχεται όταν η υπηρεσία IMAP/SMTP ή η υπηρεσία POP3/SMTP είναι ενεργοποιημένη.

NetEase Mail (mail.163.com)

Σημ.: Βεβαιωθείτε ότι η υπηρεσία SMTP είναι ενεργοποιημένη στον λογαριασμό σας. Για να ενεργοποιήσετε την υπηρεσία, από την αρχική σελίδα του NetEase Mail, κάντε κλικ στην επιλογή **Ρυθμίσεις > POP3/SMTP/IMAP** και, στη συνέχεια, ενεργοποιήστε την **υπηρεσία IMAP/SMTP** ή την **υπηρεσία POP3/SMTP**.

Ρύθμιση	Τιμή
Πρωτεύουσα πύλη SMTP	smtp.163.com
Πρωτεύουσα θύρα πύλης SMTP	465
Χρήση SSL/TLS	Απαιτείται
Να απαιτείται αξιόπιστο πιστοποιητικό	Απενεργοποιημένο
Διεύθυνση απάντησης	Η διεύθυνση email σας
Έλεγχος ταυτότητας διακομιστή SMTP	Σύνδεση / Απλή
E-mail που ετοιμάστηκε από τη συσκευή	Χρήση διαπιστευτηρίων συσκευής SMTP
ID χρήστη συσκευής	Η διεύθυνση email σας
Κωδικός πρόσβασης συσκευής	Κωδικός πρόσβασης εξουσιοδότησης Σημ.: Ο κωδικός πρόσβασης εξουσιοδότησης παρέχεται όταν η υπηρεσία IMAP/SMTP ή η υπηρεσία POP3/SMTP είναι ενεργοποιημένη.

NetEase Mail (mail.yeah.net)

Σημ.: Βεβαιωθείτε ότι η υπηρεσία SMTP είναι ενεργοποιημένη στον λογαριασμό σας. Για να ενεργοποιήσετε την υπηρεσία, από την αρχική σελίδα του NetEase Mail, κάντε κλικ στην επιλογή **Ρυθμίσεις > POP3/SMTP/IMAP** και, στη συνέχεια, ενεργοποιήστε την **υπηρεσία IMAP/SMTP** ή την **υπηρεσία POP3/SMTP**.

Ρύθμιση	Τιμή
Πρωτεύουσα πύλη SMTP	smtp.yeah.net
Πρωτεύουσα θύρα πύλης SMTP	465
Χρήση SSL/TLS	Απαιτείται
Να απαιτείται αξιόπιστο πιστοποιητικό	Απενεργοποιημένο
Διεύθυνση απάντησης	Η διεύθυνση email σας
Έλεγχος ταυτότητας διακομιστή SMTP	Σύνδεση / Απλή
E-mail που ετοιμάστηκε από τη συσκευή	Χρήση διαπιστευτηρίων συσκευής SMTP
ID χρήστη συσκευής	Η διεύθυνση email σας
Κωδικός πρόσβασης συσκευής	Κωδικός πρόσβασης εξουσιοδότησης Σημ.: Ο κωδικός πρόσβασης εξουσιοδότησης παρέχεται όταν η υπηρεσία IMAP/SMTP ή η υπηρεσία POP3/SMTP είναι ενεργοποιημένη.

Outlook Live ή Microsoft 365

Αυτές οι ρυθμίσεις ισχύουν για τους τομείς email outlook.com και hotmail.com, καθώς και για τους λογαριασμούς Microsoft 365.

Ρύθμιση	Τιμή
Πρωτεύουσα πύλη SMTP	smtp.office365.com
Πρωτεύουσα θύρα πύλης SMTP	587
Χρήση SSL/TLS	Απαιτείται
Να απαιτείται αξιόπιστο πιστοποιητικό	Απενεργοποιημένο
Διεύθυνση απάντησης	Η διεύθυνση email σας
Έλεγχος ταυτότητας διακομιστή SMTP	Σύνδεση / Απλή
E-mail που ετοιμάστηκε από τη συσκευή	Χρήση διαπιστευτηρίων συσκευής SMTP
ID χρήστη συσκευής	Η διεύθυνση email σας
Κωδικός πρόσβασης συσκευής	Κωδικός πρόσβασης λογαριασμού ή κωδικός πρόσβασης εφαρμογής Σημειώσεις: <ul style="list-style-type: none"> • Για λογαριασμούς με απενεργοποιημένη τη λειτουργία επαλήθευσης δύο βημάτων, χρησιμοποιήστε τον κωδικό πρόσβασης του λογαριασμού σας. • Για λογαριασμούς outlook.com ή hotmail.com με ενεργοποιημένη τη λειτουργία επαλήθευσης δύο βημάτων, χρησιμοποιήστε έναν κωδικό πρόσβασης εφαρμογής. Για να δημιουργήσετε έναν κωδικό πρόσβασης εφαρμογής, μεταβείτε στη σελίδα Διαχείριση λογαριασμού στο Outlook Live, συνδεθείτε στον λογαριασμό σας και, στη συνέχεια, κάντε κλικ στο Δημιουργία νέου κωδικού πρόσβασης εφαρμογής.

Σημ.: Για περισσότερες επιλογές ρύθμισης για επιχειρήσεις που χρησιμοποιούν το Microsoft 365, μεταβείτε στη [σελίδα βοήθειας του Microsoft 365](#).

QQ Mail

Σημ.: Βεβαιωθείτε ότι η υπηρεσία SMTP είναι ενεργοποιημένη στον λογαριασμό σας. Για να ενεργοποιήσετε την υπηρεσία, από την αρχική σελίδα του QQ Mail, κάντε κλικ στην επιλογή **Ρυθμίσεις > Λογαριασμός**. Στην ενότητα Υπηρεσία POP3/IMAP/SMTP/Exchange/CardDAV/CalDAV, ενεργοποιήστε την υπηρεσία **POP3/SMTP** ή την υπηρεσία **IMAP/SMTP**.

Ρύθμιση	Τιμή
Πρωτεύουσα πύλη SMTP	smtp.qq.com
Πρωτεύουσα θύρα πύλης SMTP	587
Χρήση SSL/TLS	Απαιτείται
Να απαιτείται αξιόπιστο πιστοποιητικό	Απενεργοποιημένο
Διεύθυνση απάντησης	Η διεύθυνση email σας

Ρύθμιση	Τιμή
Έλεγχος ταυτότητας διακομιστή SMTP	Σύνδεση / Απλή
E-mail που ετοιμάστηκε από τη συσκευή	Χρήση διαπιστευτηρίων συσκευής SMTP
ID χρήστη συσκευής	Η διεύθυνση email σας
Κωδικός πρόσβασης συσκευής	Κωδικός εξουσιοδότησης Σημ.: Για να δημιουργήσετε έναν κωδικό εξουσιοδότησης, από την αρχική σελίδα του QQ Mail, κάντε κλικ στην επιλογή Ρυθμίσεις > Λογαριασμός και, στη συνέχεια, από την ενότητα POP3/IMAP/SMTP/Exchange/CardDAV/CalDAV Service, κάντε κλικ στην επιλογή Δημιουργία κωδικού εξουσιοδότησης .

Sina Mail

Σημ.: Βεβαιωθείτε ότι η υπηρεσία POP3/SMTP είναι ενεργοποιημένη στον λογαριασμό σας. Για να ενεργοποιήσετε την υπηρεσία, από την αρχική σελίδα του Sina Mail, κάντε κλικ στις επιλογές **Ρυθμίσεις > Περισσότερες ρυθμίσεις > , τελικός χρήστης, POP/IMAP/SMTP** και, στη συνέχεια, ενεργοποιήστε την υπηρεσία **POP3/SMTP**.

Ρύθμιση	Τιμή
Πρωτεύουσα πύλη SMTP	smtp.sina.com
Πρωτεύουσα θύρα πύλης SMTP	587
Χρήση SSL/TLS	Απαιτείται
Να απαιτείται αξιόπιστο πιστοποιητικό	Απενεργοποιημένο
Διεύθυνση απάντησης	Η διεύθυνση email σας
Έλεγχος ταυτότητας διακομιστή SMTP	Σύνδεση / Απλή
E-mail που ετοιμάστηκε από τη συσκευή	Χρήση διαπιστευτηρίων συσκευής SMTP
ID χρήστη συσκευής	Η διεύθυνση email σας
Κωδικός πρόσβασης συσκευής	Κωδικός εξουσιοδότησης Σημ.: Για να δημιουργήσετε έναν κωδικό εξουσιοδότησης, από την αρχική σελίδα του email, κάντε κλικ στην επιλογή Ρυθμίσεις > Περισσότερες ρυθμίσεις > Τελικός χρήστης POP/IMAP/SMTP και, στη συνέχεια, ενεργοποιήστε την Κατάσταση του κωδικού εξουσιοδότησης .

Sohu Mail

Σημ.: Βεβαιωθείτε ότι η υπηρεσία SMTP είναι ενεργοποιημένη στον λογαριασμό σας. Για να ενεργοποιήσετε την υπηρεσία, από την αρχική σελίδα του Sohu Mail, κάντε κλικ στην επιλογή **Επιλογές > Ρυθμίσεις > POP3/SMTP/IMAP** και, στη συνέχεια, ενεργοποιήστε την **υπηρεσία IMAP/SMTP** ή την υπηρεσία **POP3/SMTP**.

Ρύθμιση	Τιμή
Πρωτεύουσα πύλη SMTP	smtp.sohu.com
Πρωτεύουσα θύρα πύλης SMTP	465
Χρήση SSL/TLS	Απαιτείται

Ρύθμιση	Τιμή
Να απαιτείται αξιόπιστο πιστοποιητικό	Απενεργοποιημένο
Διεύθυνση απάντησης	Η διεύθυνση email σας
Έλεγχος ταυτότητας διακομιστή SMTP	Σύνδεση / Απλή
E-mail που ετοιμάστηκε από τη συσκευή	Χρήση διαπιστευτηρίων συσκευής SMTP
ID χρήστη συσκευής	Η διεύθυνση email σας
Κωδικός πρόσβασης συσκευής	Ανεξάρτητος κωδικός πρόσβασης Σημ.: Ο ανεξάρτητος κωδικός πρόσβασης παρέχεται όταν είναι ενεργοποιημένη η υπηρεσία IMAP/SMTP ή η υπηρεσία POP3/SMTP.

Yahoo! Mail

Ρύθμιση	Τιμή
Πρωτεύουσα πύλη SMTP	smtp.mail.yahoo.com
Πρωτεύουσα θύρα πύλης SMTP	587
Χρήση SSL/TLS	Απαιτείται
Να απαιτείται αξιόπιστο πιστοποιητικό	Απενεργοποιημένο
Διεύθυνση απάντησης	Η διεύθυνση email σας
Έλεγχος ταυτότητας διακομιστή SMTP	Σύνδεση / Απλή
E-mail που ετοιμάστηκε από τη συσκευή	Χρήση διαπιστευτηρίων συσκευής SMTP
ID χρήστη συσκευής	Η διεύθυνση email σας
Κωδικός πρόσβασης συσκευής	Κωδικός πρόσβασης εφαρμογής Σημ.: Για να δημιουργήσετε έναν κωδικό πρόσβασης εφαρμογής, μεταβείτε στη σελίδα Ασφάλεια λογαριασμού Yahoo , συνδεθείτε στον λογαριασμό σας και, στη συνέχεια, από την ενότητα Κωδικός πρόσβασης εφαρμογής, κάντε κλικ στο Δημιουργία κωδικού πρόσβασης εφαρμογής .

Zoho Mail

Ρύθμιση	Τιμή
Πρωτεύουσα πύλη SMTP	smtp.zoho.com
Πρωτεύουσα θύρα πύλης SMTP	587
Χρήση SSL/TLS	Απαιτείται
Να απαιτείται αξιόπιστο πιστοποιητικό	Απενεργοποιημένο
Διεύθυνση απάντησης	Η διεύθυνση email σας
Έλεγχος ταυτότητας διακομιστή SMTP	Σύνδεση / Απλή
E-mail που ετοιμάστηκε από τη συσκευή	Χρήση διαπιστευτηρίων συσκευής SMTP

Ρύθμιση	Τιμή
ID χρήστη συσκευής	Η διεύθυνση email σας
Κωδικός πρόσβασης συσκευής	Κωδικός πρόσβασης λογαριασμού ή κωδικός πρόσβασης εφαρμογής Σημειώσεις: <ul style="list-style-type: none"> • Για λογαριασμούς με απενεργοποιημένη τη λειτουργία επαλήθευσης δύο βημάτων, χρησιμοποιήστε τον κωδικό πρόσβασης του λογαριασμού σας. • Για λογαριασμούς με ενεργοποιημένη τη λειτουργία επαλήθευσης δύο βημάτων, χρησιμοποιήστε έναν κωδικό πρόσβασης εφαρμογής. Για να δημιουργήσετε έναν κωδικό πρόσβασης εφαρμογής, μεταβείτε στη σελίδα Ασφάλεια λογαριασμού αλληλογραφίας Zoho, συνδεθείτε στον λογαριασμό σας και, στη συνέχεια, από την ενότητα Κωδικός πρόσβασης για κάθε εφαρμογή, κάντε κλικ στην επιλογή Δημιουργία νέου κωδικού πρόσβασης.


Αποστολή email

Πριν ξεκινήσετε, βεβαιωθείτε ότι έχουν διαμορφωθεί οι ρυθμίσεις SMTP. Για περισσότερες πληροφορίες, ανατρέξτε στην ενότητα "[Διαμόρφωση των ρυθμίσεων για το SMTP](#)" στη [σελίδα 276](#).

- 1 Τοποθετήστε ένα πρωτότυπο έγγραφο στη θήκη του αυτόματου τροφοδότη εγγράφων (ADF) ή στη γυάλινη επιφάνεια του σαρωτή.
- 2 Από τον πίνακα ελέγχου, μεταβείτε στο **Σάρωση > E-mail**.
- 3 Εισαγάγετε τις απαραίτητες πληροφορίες και, στη συνέχεια, επιλέξτε **Επόμενο**.
Αν χρειάζεται, διαμορφώστε τις ρυθμίσεις.
- 4 Επιλέξτε **Σάρωση** και, στη συνέχεια, στείλτε το email.

Δημιουργία συντόμευσης email

Χρήση του πίνακα ελέγχου

- 1 Από τον πίνακα ελέγχου, μεταβείτε στο **Σάρωση > E-mail**.
- 2 Εισαγάγετε τις απαραίτητες πληροφορίες και, στη συνέχεια, επιλέξτε .
- 3 Δημιουργήστε μια συντόμευση.

Χρήση του Embedded Web Server

- 1 Ανοίξτε ένα πρόγραμμα περιήγησης στο διαδίκτυο και πληκτρολογήστε τη διεύθυνση IP του εκτυπωτή στο πεδίο διευθύνσεων.

Σημειώσεις:

- Δείτε τη διεύθυνση IP του εκτυπωτή στην αρχική οθόνη του εκτυπωτή. Η διεύθυνση IP εμφανίζεται ως τέσσερα σύνολα αριθμών που χωρίζονται από τελείες, όπως 123.123.123.123.
- Αν χρησιμοποιείτε διακομιστή μεσολάβησης, απενεργοποιήστε τον προσωρινά για να φορτωθεί σωστά η ιστοσελίδα.

- 2 Κάντε κλικ στις επιλογές **Συντόμευση > Προσθήκη συντόμευσης**.

3 Διαμορφώστε τις ρυθμίσεις.

4 Κάντε κλικ στην επιλογή **Αποθήκευση**.

Φαξ

Αποστολή φαξ

Χρήση του πίνακα ελέγχου

- 1 Τοποθετήστε ένα πρωτότυπο έγγραφο στη θήκη του αυτόματου τροφοδότη εγγράφων (ADF) ή στη γυάλινη επιφάνεια του σαρωτή.
- 2 Από τον πίνακα ελέγχου, επιλέξτε **Φαξ**.
- 3 Επιλέξτε **Προσθήκη παραλήπτη** ή **Βιβλίο διευθύνσεων**.
Εάν είναι απαραίτητο, προσαρμόστε τις ρυθμίσεις.
- 4 Στείλετε το φαξ.

Με χρήση του υπολογιστή

Πριν ξεκινήσετε, βεβαιωθείτε ότι έχει εγκατασταθεί το πρόγραμμα οδήγησης φαξ. Για περισσότερες πληροφορίες, ανατρέξτε στην ενότητα [“Εγκατάσταση του προγράμματος οδήγησης φαξ” στη σελίδα 101](#).

Για χρήστες των Windows

- 1 Αφού ανοίξετε ένα έγγραφο, κάντε κλικ στην επιλογή **Αρχείο > Εκτύπωση**.
- 2 Επιλέξτε έναν εκτυπωτή και κάντε κλικ στην επιλογή **Ιδιότητες, Προτιμήσεις, Επιλογές ή Εγκατάσταση**.
- 3 Επιλέξτε **Φαξ > Ενεργοποίηση φαξ > Να εμφανίζονται πάντα οι ρυθμίσεις πριν την αποστολή του φαξ** και, στη συνέχεια, εισαγάγετε τον αριθμό παραλήπτη.
Αν χρειάζεται, διαμορφώστε τις ρυθμίσεις.
- 4 Στείλετε το φαξ.

Για χρήστες Macintosh

- 1 Με ένα έγγραφο ανοιχτό, επιλέξτε **Αρχείο > Εκτύπωση**.
- 2 Επιλέξτε τον εκτυπωτή που έχει προσθέσει την ένδειξη - **Φαξ** μετά το όνομά του.
- 3 Εισάγετε στο πεδίο Προς τον αριθμό παραλήπτη.
Αν χρειάζεται, διαμορφώστε τις ρυθμίσεις.
- 4 Στείλετε το φαξ.

Προγραμματισμός φαξ

- 1 Τοποθετήστε ένα πρωτότυπο έγγραφο στη θήκη του αυτόματου τροφοδότη εγγράφων (ADF) ή στη γυάλινη επιφάνεια του σαρωτή.
- 2 Από τον πίνακα ελέγχου, επιλέξτε **Φαξ**.
- 3 Επιλέξτε **Προσθήκη παραλήπτη** ή **Βιβλίο διευθύνσεων** και, στη συνέχεια, πληκτρολογήστε τις απαραίτητες πληροφορίες.

4 Επιλέξτε **Χρόνος αποστολής**, διαμορφώστε την ημερομηνία και την ώρα και στη συνέχεια επιλέξτε **Τέλος**.

Εάν είναι απαραίτητο, ρυθμίστε άλλες παραμέτρους για το φαξ.

5 Στείλετε το φαξ.

Δημιουργία συντόμευσης προορισμού φαξ

1 Από τον πίνακα ελέγχου, επιλέξτε **Φαξ**.

2 Επιλέξτε **Προσθήκη παραλήπτη** ή **Βιβλίο διευθύνσεων** και, στη συνέχεια, πληκτρολογήστε τις απαραίτητες πληροφορίες.

Εάν είναι απαραίτητο, προσαρμόστε τις ρυθμίσεις.

3 Επιλέξτε .

4 Δημιουργήστε μια συντόμευση.

Αλλαγή της ανάλυσης φαξ

1 Τοποθετήστε ένα πρωτότυπο έγγραφο στη θήκη του αυτόματου τροφοδότη εγγράφων (ADF) ή στη γυάλινη επιφάνεια του σαρωτή.

2 Από τον πίνακα ελέγχου, επιλέξτε **Φαξ**.

3 Επιλέξτε **Προσθήκη παραλήπτη** ή **Βιβλίο διευθύνσεων** και, στη συνέχεια, πληκτρολογήστε τις απαραίτητες πληροφορίες.

4 Επιλέξτε **Ανάλυση** και, στη συνέχεια, επιλέξτε μια ρύθμιση.

5 Στείλετε το φαξ.

Ρύθμιση της σκουρότητας φαξ

1 Τοποθετήστε ένα πρωτότυπο έγγραφο στη θήκη του αυτόματου τροφοδότη εγγράφων (ADF) ή στη γυάλινη επιφάνεια του σαρωτή.

2 Από τον πίνακα ελέγχου, επιλέξτε **Φαξ**.

3 Επιλέξτε **Προσθήκη παραλήπτη** ή **Βιβλίο διευθύνσεων** και, στη συνέχεια, πληκτρολογήστε τις απαραίτητες πληροφορίες.

4 Επιλέξτε **Περισσότερες ρυθμίσεις > Σκουρότητα** και, στη συνέχεια, προσαρμόστε τη ρύθμιση.

5 Στείλετε το φαξ.

Εκτύπωση αρχείου καταγραφής φαξ

1 Από τον πίνακα ελέγχου, πλοηγηθείτε στις **Ρυθμίσεις > Αναφορές > Φαξ**.

2 Επιλέξτε ένα αρχείο καταγραφής φαξ.

Αποκλεισμός ανεπιθύμητων φαξ

- 1 Στην αρχική οθόνη, μεταβείτε στις **Ρυθμίσεις > Φαξ > Ρυθμίσεις φαξ > Ρυθμίσεις λήψεων φαξ > Στ. ελέγχ. διαχ.**
- 2 Ενεργοποιήστε το μενού **Αποκλεισμός φαξ χωρίς όνομα**.

Φαξ σε αναμονή

- 1 Από τον πίνακα ελέγχου, μεταβείτε στις επιλογές **Ρυθμίσεις > Φαξ > Ρύθμιση φαξ > Ρυθμίσεις λήψεων φαξ > Φαξ σε αναμονή**.
- 2 Επιλέξτε μια ρύθμιση.

Προώθηση φαξ

- 1 Στην αρχική οθόνη, μεταβείτε στις **Ρυθμίσεις > Φαξ > Ρυθμίσεις φαξ > Ρυθμίσεις λήψεων φαξ > Στ. ελέγχ. διαχ.**
- 2 Επιλέξτε **Προώθηση φαξ** και, στη συνέχεια, επιλέξτε **Εκτύπωση και προώθηση** ή **Προώθηση**.
- 3 Στο μενού **Προώθηση σε**, επιλέξτε έναν προορισμό και μετά διαμορφώστε τις ρυθμίσεις.

Σάρωση

Σάρωση σε υπολογιστή

Πριν ξεκινήσετε, βεβαιωθείτε ότι ο υπολογιστής και ο εκτυπωτής είναι συνδεδεμένοι στο ίδιο δίκτυο.

Για χρήστες των Windows

Χρήση του βοηθητικού προγράμματος Scanback της Lexmark

- 1 Από τον υπολογιστή, εκτελέστε το **Βοηθητικό πρόγραμμα ScanBack της Lexmark** και, στη συνέχεια, κάντε κλικ στο **Δημιουργία προφίλ**.

Σημειώσεις:

- Για να κάνετε λήψη του βοηθητικού προγράμματος, μεταβείτε στη διεύθυνση www.lexmark.com/downloads.
- Εάν προτιμάτε να χρησιμοποιήσετε ένα υπάρχον προφίλ σάρωσης, κάντε κλικ στην επιλογή **Υπάρχον προφίλ**.

- 2 Κάντε κλικ στην επιλογή **Ρύθμιση** και, στη συνέχεια, προσθέστε τη διεύθυνση IP του εκτυπωτή.

Σημ.: Δείτε τη διεύθυνση IP του εκτυπωτή στην αρχική οθόνη του εκτυπωτή. Η διεύθυνση IP εμφανίζεται ως τέσσερα σύνολα αριθμών που χωρίζονται από τελείες, όπως 123.123.123.123.

- 3 Κάντε κλικ στο **OK** και, στη συνέχεια, κάντε κλικ στο **Κλείσιμο**.

- 4 Επιλέξτε τη μορφή και το μέγεθος του εγγράφου που θα σαρωθεί.

- 5 Επιλέξτε μια μορφή αρχείου και ανάλυση σάρωσης και, στη συνέχεια, κάντε κλικ στο κουμπί **Επόμενο**.

- 6 Πληκτρολογήστε ένα μοναδικό όνομα προφίλ σάρωσης.

- 7 Μεταβείτε στη θέση που θέλετε να αποθηκεύσετε το σαρωμένο έγγραφο και, στη συνέχεια, δημιουργήστε ένα όνομα αρχείου.

Σημ.: Για να χρησιμοποιήσετε ξανά το προφίλ σάρωσης, ενεργοποιήστε την επιλογή **Δημιουργία συντόμευσης** και, στη συνέχεια, δημιουργήστε ένα μοναδικό όνομα συντόμευσης.

- 8 Κάντε κλικ στο κουμπί **Ολοκλήρωση**.

- 9 Τοποθετήστε ένα πρωτότυπο έγγραφο στον αυτόματο τροφοδότη εγγράφων (ADF) ή στη γυάλινη επιφάνεια του σαρωτή.

- 10 Από τον πίνακα ελέγχου, πλοηγηθείτε στο **Προφίλ σάρωσης > Σάρωση σε υπολογιστή** και, στη συνέχεια, επιλέξτε ένα προφίλ σάρωσης.

- 11 Στον υπολογιστή σας, κάντε κλικ στο **Ολοκλήρωση σάρωσης**.

Χρήση Φαξ και σάρωσης των Windows

Σημ.: Βεβαιωθείτε ότι ο εκτυπωτής σας είναι συνδεδεμένος με τον υπολογιστή. Για περισσότερες πληροφορίες, ανατρέξτε στην ενότητα [“Προσθήκη εκτυπωτών σε υπολογιστή” στη σελίδα 101](#).

- 1 Τοποθετήστε ένα πρωτότυπο έγγραφο στον αυτόματο τροφοδότη εγγράφων (ADF) ή στη γυάλινη επιφάνεια του σαρωτή.

- 2 Από τον υπολογιστή, ανοίξτε την επιλογή **Φαξ και σάρωση των Windows**.

- 3 Κάντε κλικ στην επιλογή **Νέα σάρωση** και επιλέξτε μια προέλευση σαρωτή.
- 4 Εάν είναι απαραίτητο, αλλάξτε τις ρυθμίσεις σάρωσης.
- 5 Σαρώστε το έγγραφο.
- 6 Κάντε κλικ στην επιλογή **Αποθήκευση ως**, πληκτρολογήστε ένα όνομα αρχείου και πατήστε **Αποθήκευση**.

Για χρήστες Macintosh

Σημ.: Βεβαιωθείτε ότι ο εκτυπωτής σας είναι συνδεδεμένος με τον υπολογιστή. Για περισσότερες πληροφορίες, ανατρέξτε στην ενότητα "[Προσθήκη εκτυπωτών σε υπολογιστή](#)" στη σελίδα 101.


- 1 Τοποθετήστε ένα πρωτότυπο έγγραφο στον αυτόματο τροφοδότη εγγράφων (ADF) ή στη γυάλινη επιφάνεια του σαρωτή.
- 2 Από τον υπολογιστή, ακολουθήστε μία από τις παρακάτω λύσεις:
 - Ανοίξτε την εφαρμογή **Image Capture**.
 - Ανοίξτε το **Εκτυπωτές & Σαρωτές** και, στη συνέχεια, επιλέξτε έναν εκτυπωτή. Κάντε κλικ στην επιλογή **Σάρωση > Άνοιγμα σαρωτή**.
- 3 Στην αρχική οθόνη του σαρωτή, κάντε ένα ή περισσότερα από τα εξής:
 - Επιλέξτε τον προορισμό στον οποίο θέλετε να αποθηκεύσετε το σαρωμένο έγγραφο.
 - Επιλογή του μεγέθους του πρωτότυπου εγγράφου.
 - Για σάρωση από τον ADF, επιλέξτε **Τροφοδότης εγγράφων** από το **Μενού σάρωσης** ή ενεργοποιήστε τη **Χρήση του τροφοδότη εγγράφων**.
 - Αν είναι απαραίτητο, διαμορφώστε τις ρυθμίσεις σάρωσης.
- 4 Κάντε κλικ στην επιλογή **Σάρωση**.

Σάρωση σε έναν διακομιστή FTP

Πριν ξεκινήσετε, βεβαιωθείτε ότι ο εκτυπωτής είναι συνδεδεμένος σε διακομιστή FTP.

- 1 Τοποθετήστε ένα πρωτότυπο έγγραφο στη θήκη του αυτόματου τροφοδότη εγγράφων (ADF) ή στη γυάλινη επιφάνεια του σαρωτή.
- 2 Από τον πίνακα ελέγχου, μεταβείτε στο **Σάρωση > FTP**.
- 3 Εισαγάγετε τις απαραίτητες πληροφορίες και, στη συνέχεια, επιλέξτε **Επόμενο**.
Αν χρειάζεται, διαμορφώστε τις ρυθμίσεις FTP.
- 4 Σαρώστε το έγγραφο.

Δημιουργία συντόμευσης FTP

- 1 Από τον πίνακα ελέγχου, επιλέξτε **Σάρωση > FTP**.
- 2 Εισαγάγετε τη διεύθυνση του διακομιστή FTP και πατήστε .
- 3 Δημιουργήστε μια συντόμευση.

Σάρωση σε φάκελο δικτύου

Πριν ξεκινήσετε, βεβαιωθείτε ότι ο φάκελος δικτύου στον οποίο θέλετε να σαρώσετε το έγγραφο έχει ήδη διαμορφωθεί.

- 1 Τοποθετήστε ένα πρωτότυπο έγγραφο στη θήκη του αυτόματου τροφοδότη εγγράφων (ADF) ή στη γυάλινη επιφάνεια του σαρωτή.
- 2 Από τον πίνακα ελέγχου, μεταβείτε στο **Scan Center > Φάκελος δικτύου**.
- 3 Επιλέξτε τον κατάλληλο φάκελο δικτύου.

Σημ.: Για να προσθέσετε έναν φάκελο δικτύου, ανατρέξτε στην ενότητα [“Διαμόρφωση προορισμού φακέλου δικτύου” στη σελίδα 291](#).

- 4 Σαρώστε το έγγραφο.

Διαμόρφωση προορισμού φακέλου δικτύου

- 1 Από τον πίνακα ελέγχου, πλοηγηθείτε στο **Scan Center > Φάκελος δικτύου > Δημιουργία φακέλου δικτύου**.
- 2 Διαμορφώστε τις απαραίτητες ρυθμίσεις.
- 3 Συνδεθείτε στο δίκτυο και, στη συνέχεια, επιλέξτε **Επόμενο**.
- 4 Ρυθμίστε τις παραμέτρους του φακέλου δικτύου και, στη συνέχεια, επιλέξτε **Τέλος**.

Σημ.: Για να σαρώσετε ένα έγγραφο σε ένα φάκελο δικτύου, ανατρέξτε στην ενότητα [“Σάρωση σε φάκελο δικτύου” στη σελίδα 291](#).

Δημιουργία συντόμευσης φακέλου δικτύου

- 1 Ανοίξτε ένα πρόγραμμα περιήγησης στο διαδίκτυο και πληκτρολογήστε τη διεύθυνση IP του εκτυπωτή στο πεδίο διευθύνσεων.

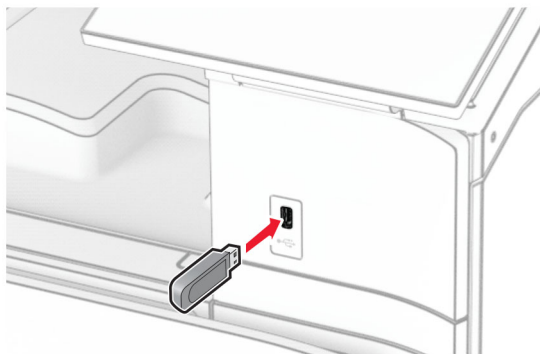
Σημειώσεις:

- Δείτε τη διεύθυνση IP του εκτυπωτή στην αρχική οθόνη του εκτυπωτή. Η διεύθυνση IP εμφανίζεται ως τέσσερα σύνολα αριθμών που χωρίζονται από τελείες, όπως 123.123.123.123.
- Αν χρησιμοποιείτε διακομιστή μεσολάβησης, απενεργοποιήστε τον προσωρινά για να φορτωθεί σωστά η ιστοσελίδα.

- 2 Κάντε κλικ στις επιλογές **Συντόμευση > Προσθήκη συντόμευσης**.
- 3 Από το μενού **Τύπος συντόμευσης**, επιλέξτε **Φάκελος δικτύου** και διαμορφώστε τις ρυθμίσεις.
- 4 Εφαρμόστε τις αλλαγές.

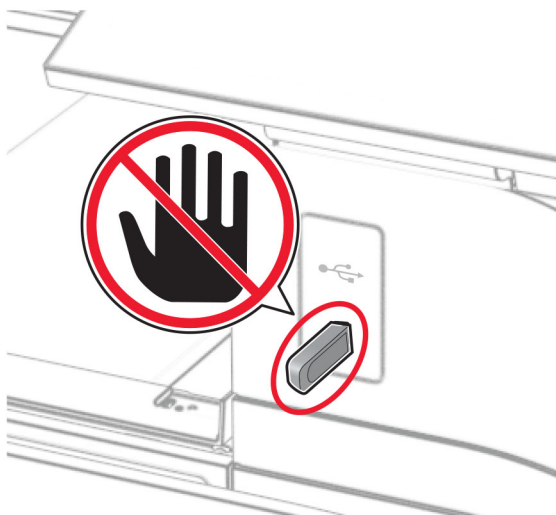
Σάρωση σε μονάδα flash

- 1 Τοποθετήστε ένα πρωτότυπο έγγραφο στη θήκη του αυτόματου τροφοδότη εγγράφων (ADF) ή στη γυάλινη επιφάνεια του σαρωτή.
- 2 Τοποθετήστε τη μονάδα flash.



- 3 Από τον πίνακα ελέγχου, επιλέξτε **Σάρωση** και, στη συνέχεια, επιλέξτε **Μονάδα USB**.
- 4 Επιλέξτε μια θέση για να αποθηκεύσετε το αρχείο, δημιουργήστε ένα όνομα αρχείου και, στη συνέχεια, επιλέξτε **Επόμενο**.
- 5 Διαμορφώστε τις ρυθμίσεις σάρωσης.
- 6 Σαρώστε το έγγραφο.

Προειδοποίηση—Πιθανή βλάβη: Για να μην προκληθεί απώλεια δεδομένων ή δυσλειτουργία του εκτυπωτή, μην αγγίζετε τη μονάδα flash ή τον εκτυπωτή στην εμφανιζόμενη περιοχή κατά την εκτύπωση, την ανάγνωση ή την εγγραφή στη συσκευή μνήμης.



Μενού εκτυπωτή

Σχεδιάγραμμα μενού

Συσκευή	<ul style="list-style-type: none"> • Προτιμήσεις • Οικολογική λειτουργία • Πίνακας τηλεχειρισμού • Ειδοποιήσεις • Διαχείριση τροφοδοσίας • Κοινή χρήση δεδομένων με τη Lexmark 	<ul style="list-style-type: none"> • Προσβασιμότητα • Επαναφορά προεπιλεγμένων εργοστασιακών ρυθμίσεων • Συντήρηση • Ενημέρωση υλικολογισμικού • Πληροφορίες για τον εκτυπωτή
Εκτύπωση	<ul style="list-style-type: none"> • Διάταξη • Φινίρισμα¹ • Διαμόρφωση ρυθμίσεων • Ποιότητα • Λογιστική καταγραφή εργασιών 	<ul style="list-style-type: none"> • PDF • PostScript • PCL • Εικόνα
Χαρτί	<ul style="list-style-type: none"> • Διαμόρφωση θήκης • Διαμόρφωση μέσω εκτύπωσης 	<ul style="list-style-type: none"> • Διαμόρφωση κάδου¹
Αντιγραφή	Προεπιλογές αντιγραφής	
Φαξ	Προεπιλογές φαξ	
Ηλεκτρονικό ταχυδρομείο	<ul style="list-style-type: none"> • Ρύθμιση email • Προεπιλογές email 	<ul style="list-style-type: none"> • Ρύθμιση συνδέσμου web
FTP	Προεπιλογές FTP	
Μονάδα USB	<ul style="list-style-type: none"> • Σάρωση μονάδας flash 	<ul style="list-style-type: none"> • Εκτύπωση από μονάδα flash
Δίκτυο/Θύρες	<ul style="list-style-type: none"> • Επισκόπηση δικτύου • Ασύρματη σύνδεση • Wi-Fi Direct • Διαχείριση υπηρεσιών κινητής τηλεφωνίας • Ethernet • TCP/IP • SNMP 	<ul style="list-style-type: none"> • IPSec • 802.1x • Διαμόρφωση LPD • Ρυθμίσεις HTTP/FTP • ThinPrint • USB • Περιορισμός πρόσβασης εξωτερικού δικτύου
Ασφάλεια	<ul style="list-style-type: none"> • Τρόποι σύνδεσης • Προγραμματισμός συσκευών USB • Αρχείο καταγραφής ελέγχου ασφαλείας • Περιορισμοί σύνδεσης • Ρύθμιση εκτύπωσης εμπιστευτικών εργασιών 	<ul style="list-style-type: none"> • Κρυπτογράφηση • Διαγρ. προσωρ. αρχείων δεδομ. • Ρυθμίσεις λύσεων LDAP • Διάφορα

Εμφανίζεται μόνο όταν είναι εγκατεστημένη μια μονάδα φινιρίσματος.

² Εμφανίζεται μόνο όταν έχει εγκατασταθεί μια μονάδα αποθήκευσης.

Υπηρεσίες Cloud	Εγγραφή στις υπηρεσίες Cloud	
Αναφορές	<ul style="list-style-type: none"> • Σελίδα ρυθμίσεων μενού • Συσκευή • Εκτύπωση 	<ul style="list-style-type: none"> • Συντομεύσεις • Φαξ • Δίκτυο
Αντιμετώπιση προβλημάτων	Δοκιμαστικές σελίδες ποιότητας εκτύπωσης	Καθαρισμός του σαρωτή
Συγχώνευση φορμών ²	Συγχώνευση φορμών	
Εμφανίζεται μόνο όταν είναι εγκατεστημένη μια μονάδα φινιρίσματος.		
² Εμφανίζεται μόνο όταν έχει εγκατασταθεί μια μονάδα αποθήκευσης.		

Συσκευή

Προτιμήσεις

Στοιχείο μενού	Στοιχείο υπομενού	Ρυθμίσεις	Περιγραφή
Γλώσσα προβολής	Δ/Ι	[Λίστα γλωσσών]	Ορισμός της γλώσσας του κειμένου που θα εμφανίζεται στην οθόνη.
Χώρα/Περιοχή	Δ/Ι	[Λίστα χωρών ή περιοχών]	Προσδιορισμός της χώρας ή της περιοχής για την οποία έχουν διαμορφωθεί οι ρυθμίσεις λειτουργίας του εκτυπωτή.
Εκτέλεση αρχ ρύθμ	Δ/Ι	Απενεργοποίηση* Ενεργοποίηση	Εκτελέστε τον οδηγό εγκατάστασης.
Πληκτρολόγιο	Τύπος πληκτρολογίου	[Λίστα γλωσσών]	Επιλέξτε μια γλώσσα ως τύπο πληκτρολογίου. Σημ.: Μπορεί να μην εμφανίζονται όλες οι τιμές τύπου πληκτρολογίου ή μπορεί να απαιτείται ειδικό υλικό για την εμφάνισή τους.
Σημ.: Ο αστερίσκος (*) δίπλα στην τιμή υποδηλώνει την προεπιλεγμένη εργοστασιακή ρύθμιση.			

Στοιχείο μενού	Στοιχείο υπομενού	Ρυθμίσεις	Περιγραφή
Ημερομηνία και ώρα	Ρύθμιση	<p>Τρέχουσα ημερομηνία και ώρα</p> <p>Μη αυτόματος ορισμός ημερομηνίας και ώρας</p> <p>Μορφή ημερομηνίας (MM-HH-EEEE*)</p> <p>Μορφή ώρας (12ωρο πμ/μμ*)</p> <p>Ζώνη ώρας</p> <p>Αντιστάθμιση DST (GMT)</p> <p>Έναρξη θερινής ώρας</p> <p>Λήξη θερινής ώρας</p> <p>Αντιστάθμιση θερινής ώρας</p>	<p>Διαμορφώστε την ημερομηνία και ώρα του εκτυπωτή και το πρωτόκολλο ώρας δικτύου.</p> <p>Σημειώσεις:</p> <ul style="list-style-type: none"> Το MM-HH-EEEE είναι η προεπιλεγμένη εργοστασιακή ρύθμιση για τις Η.Π.Α Η μορφή HH-MM-EEEE είναι η προεπιλεγμένη εργοστασιακή ρύθμιση για διεθνή χρήση. Οι επιλογές Αντιστάθμιση UTC (GMT), Έναρξη θερινής ώρας, Λήξη θερινής ώρας και Αντιστάθμιση θερινής ώρας εμφανίζονται μόνο όταν η Ζώνη ώρας έχει ρυθμιστεί σε (UTC+χρήστης) Προσαρμογή. Οι επιλογές Αναγνωριστικό κλειδιού και Κωδικός πρόσβασης εμφανίζονται μόνο εάν η επιλογή Ενεργοποίηση ελέγχου ταυτότητας έχει οριστεί σε Κλειδί MD5.
	Πρωτόκολλο ώρας δικτύου	<p>Ενεργοποίηση NTP (Ενεργοποίηση*)</p> <p>Διακομιστής NTP</p> <p>Ενεργοποίηση ελέγχου ταυτότητας (Ποτέ*)</p> <p>Αναγνωριστικό κλειδιού</p> <p>Κωδικός πρόσβασης</p>	
Μεγέθη χαρτιού	Δ/Ι	<p>Η.Π.Α.*</p> <p>Μετρικό</p>	<p>Καθορίζει τη μονάδα μέτρησης για τα μεγέθη χαρτιού.</p> <p>Σημ.: Η αρχική ρύθμιση του μεγέθους του χαρτιού καθορίζεται από την επιλογή χώρας ή περιοχής κατά την εκτέλεση του οδηγού αρχικής εγκατάστασης.</p>
Φωτεινότητα οθόνης	Δ/Ι	20–100% (100*)	Προσαρμόστε τη φωτεινότητα της οθόνης.
Πρόσβαση σε μονάδες flash	Δ/Ι	Απενεργοποιημένο Ενεργοποιημένο*	Ενεργοποιήστε την πρόσβαση στη λειτουργία μονάδας flash του εκτυπωτή.
Να επιτρέπεται η κατάργηση φόντου	Δ/Ι	Απενεργοποίηση Ενεργοποίηση*	Καθορίζει εάν επιτρέπεται η κατάργηση του φόντου.
Να επιτρέπονται οι σαρώσεις προσαρμοσμένης εργασίας	Δ/Ι	Απενεργοποίηση Ενεργοποίηση*	<p>Καθορίστε εάν εμφανίζεται η ρύθμιση Προσαρμοσμένη εργασία σάρωσης για αντιγραφή, σάρωση και φαξ.</p> <p>Σημ.: Αυτό το στοιχείο μενού εμφανίζεται μόνο όταν έχει εγκατασταθεί μια μονάδα αποθήκευσης.</p>
Σημ.: Ο αστερίσκος (*) δίπλα στην τιμή υποδηλώνει την προεπιλεγμένη εργοστασιακή ρύθμιση.			

Στοιχείο μενού	Στοιχείο υπομενού	Ρυθμίσεις	Περιγραφή
Σάρωση μίας σελίδας σε επίπεδο σαρωτή	Δ/Ι	Απενεργοποίηση* Ενεργοποίηση	Ρυθμίστε τον εκτυπωτή να σαρώνει κάθε τύπο εργασίας που περιλαμβάνει τη γυάλινη επιφάνεια του σαρωτή ως μία σελίδα. Σημ.: Ο εκτυπωτής επιστρέφει στην αρχική οθόνη μετά την πραγματοποίηση μιας σάρωσης επίπεδο σαρωτή αντί να εμφανίσει μηνύματα.
Ήχοι συσκευής	Σίγαση όλων των ήχων	Απενεργοποίηση* Ενεργοποίηση	Διαμορφώστε τις ρυθμίσεις ήχου του εκτυπωτή.
	Ειδοποιήσεις για κουμπιά	Απενεργοποίηση Ενεργοποίηση*	
	Ένταση ήχου	0–10 (5*)	
	Ηχητική ειδοποίηση τοποθέτησης χαρτιού στον ADF	Απενεργοποίηση Ενεργοποίηση*	
	Έλεγχος ειδοποιήσεων	Απενεργοποίηση Μονή* Συνεχής	
	Ειδοποίηση κασέτας	Απενεργοποίηση Μονή* Συνεχής	
	Λειτουργία ηχείων	Πάντοτε απενεργοποιημένο* Πάντοτε ενεργοποιημένο Ενεργοποιημένο έως τη σύνδεση	
	Ένταση ήχου κλήσης	Απενεργοποίηση* Ενεργοποίηση	
Χρονικό όριο οθόνης	Δ/Ι	5–300 δευτερόλεπτα (60*)	Καθορίστε τον αδρανή χρόνο σε δευτερόλεπτα μέχρι να εμφανιστεί η αρχική οθόνη, ή μέχρι ο εκτυπωτής να αποσυνδέσει αυτόματα ένα λογαριασμό χρήστη.
Σημ.: Ο αστερίσκος (*) δίπλα στην τιμή υποδηλώνει την προεπιλεγμένη εργοστασιακή ρύθμιση.			

Eco-Mode

Στοιχείο μενού	Στοιχείο υπομενού	Ρυθμίσεις	Περιγραφή
Εκτύπωση	Πλευρές	Μονής όψης 2 όψεων*	Ορίζει την εκτύπωση στη μία ή και στις δύο πλευρές του χαρτιού.
	Σελίδες ανά πλευρά	Απενεργοποίηση* 2 σελίδες ανά πλευρά 3 σελίδες ανά πλευρά 4 σελίδες ανά πλευρά 6 σελίδες ανά πλευρά 9 σελίδες ανά πλευρά 12 σελίδες ανά πλευρά 16 σελίδες ανά πλευρά	Καθορίστε τον αριθμό των σελίδων που θα εκτυπωθούν στη μία πλευρά ενός φύλλου χαρτιού.
	Σκουρότητα τόνερ	1–5 (4*)	Προσδιορίστε τη φωτεινότητα ή τη σκουρότητα των εικόνων κειμένου.
	Εξοικονόμηση χρώματος	Απενεργοποίηση* Ενεργοποίηση	Ρυθμίστε τον εκτυπωτή ώστε να μειώνει την ποσότητα γραφίτη που χρησιμοποιεί κατά την εκτύπωση γραφικών και εικόνων.
Αντιγραφή	Πλευρές	1 όψ. σε 1 όψ.* 1 πλευράς σε 2 πλευρών 2 πλευρών σε 1 πλευράς 2 πλευράς σε 2 πλευράς	Προσδιορίστε τη συμπεριφορά σάρωσης με βάση το πρωτότυπο έγγραφο.
	Σελίδες ανά πλευρά	Απενεργοποίηση* 2 σελίδες με κατακόρυφο προσανατολισμό 4 σελίδες με κατακόρυφο προσανατολισμό 2 σελίδες με οριζόντιο προσανατολισμό 4 σελίδες με οριζόντιο προσανατολισμό	Καθορίστε τον αριθμό των σελίδων που θα αντιγραφούν στη μία πλευρά ενός φύλλου χαρτιού.
	Σκουρότητα	1–9 (5*)	Καθορίστε τη σκοτεινότητα των σαρωμένων εικόνων κειμένου.
Σημ.: Ο αστερίσκος (*) δίπλα στην τιμή υποδηλώνει την προεπιλεγμένη εργοστασιακή ρύθμιση.			

Πίνακας τηλεχειρισμού

Στοιχείο μενού	Ρυθμίσεις	Περιγραφή
Εξωτερική σύνδεση VNC	Να μην επιτρέπεται* Να επιτρέπεται	Σύνδεση εξωτερικής συσκευής-πελάτη Πληροφορικής εικονικού δικτύου (VNC) στον πίνακα τηλεχειρισμού.
Τύπος ελέγχου ταυτότητας	Κανένα* Τυπικός έλεγχος ταυτότητας	Ορίστε τον τύπο ελέγχου ταυτότητας κατά την πρόσβαση στο διακομιστή συσκευής-πελάτη VNC.
Σημ.: Ο αστερίσκος (*) δίπλα στην τιμή υποδηλώνει την προεπιλεγμένη εργοστασιακή ρύθμιση.		

Στοιχείο μενού	Ρυθμίσεις	Περιγραφή
Κωδ. πρ. VNC	Η ρύθμιση καθορίζεται από τον χρήστη.	Προσδιορίστε τον κωδικό πρόσβασης για τη σύνδεση στο διακομιστή συσκευής-πελάτη VNC. Σημ.: Αυτό το στοιχείο μενού εμφανίζεται μόνο εάν ο Τύπος ελέγχου ταυτότητας οριστεί σε Τυπικός έλεγχος ταυτότητας .
Σημ.: Ο αστερίσκος (*) δίπλα στην τιμή υποδηλώνει την προεπιλεγμένη εργοστασιακή ρύθμιση.		

Ειδοποιήσεις

Στοιχείο μενού	Στοιχείο υπομενού	Ρυθμίσεις	Περιγραφή
Ηχητική ειδοποίηση τοποθέτησης χαρτιού στον ADF	Δ/Ι	Απενεργοποίηση Ενεργοποίηση*	Καθορίστε εάν ο εκτυπωτής εκπέμπει ένα προσαρμοσμένο ηχητικό σήμα όταν φορτώνεται ένα πρωτότυπο έγγραφο στον ADF.
Έλεγχος ειδοποιήσεων	Δ/Ι	Απενεργοποίηση Μονή* Συνεχής	Καθορίστε πόσες φορές θα ηχεί ο συναγερμός, όταν ο εκτυπωτής απαιτεί παρέμβαση του χρήστη.
Αναλώσιμα	Εμφάνιση εκτιμήσεων αναλωσίμων	Εμφάνιση εκτιμήσεων* Να μην εμφανίζονται οι εκτιμήσεις	Εμφανίστε την εκτιμώμενη κατάσταση των αναλώσιμων.
	Ειδοποίηση κασέτας	Απενεργοποίηση Μονή* Συνεχής	Καθορίστε πόσες φορές θα ηχεί ο συναγερμός, όταν είναι χαμηλή η στάθμη στην κασέτα τόνερ.
	Προειδοποίηση συρραφής	Απενεργοποίηση* Μία φορά Συνεχής	Καθορίστε πόσες φορές θα ηχεί ο συναγερμός, όταν η κασέτα συρραφής είναι άδεια. Σημ.: Το μενού αυτό εμφανίζεται μόνο όταν έχει εγκατασταθεί μονάδα συρραφής.
	Συναγερμός μηχανισμού διάτρησης	Απενεργοποίηση* Μία φορά Συνεχής	Ορίστε πόσες φορές θα ηχεί το ξυπνητήρι όταν το κοντέινερ διάτρησης είναι γεμάτο ή λείπει. Σημ.: Το μενού αυτό εμφανίζεται μόνο όταν έχει εγκατασταθεί μια μονάδα φινιρίσματος συρραφής, διάτρησης.
Σημ.: Ο αστερίσκος (*) δίπλα στην τιμή υποδηλώνει την προεπιλεγμένη εργοστασιακή ρύθμιση.			

Στοιχείο μενού	Στοιχείο υπομενού	Ρυθμίσεις	Περιγραφή
Ρύθμιση ειδοποιήσεων ηλεκτρονικού ταχυδρομείου	Πρωτεύουσα πύλη SMTP	Η ρύθμιση καθορίζεται από τον χρήστη.	Πληκτρολογήστε τη διεύθυνση IP ή το όνομα υπολογιστή δικτύου του κύριου διακομιστή SMTP.
	Πρωτεύουσα θύρα πύλης SMTP	1-65535 (25*)	Εισαγάγετε τον αριθμό θύρας του κύριου διακομιστή SMTP.
	Δευτερεύουσα πύλη SMTP	Η ρύθμιση καθορίζεται από τον χρήστη.	Πληκτρολογήστε τη διεύθυνση IP ή το όνομα υπολογιστή δικτύου του δευτερεύοντα διακομιστή SMTP.
	Θύρα δευτερεύουσας πύλης SMTP	1-65535 (25*)	Εισαγάγετε τον αριθμό θύρας διακομιστή του δευτερεύοντος διακομιστή SMTP.
	Χρονικό όριο SMTP	5-30 δευτερόλεπτα (30*)	Καθορίστε τον χρόνο αναμονής του διακομιστή SMTP προτού σταματήσει να προσπαθεί να στείλει ένα email.
	Διεύθυνση απάντησης	Η ρύθμιση καθορίζεται από τον χρήστη.	Προσδιορίστε μια διεύθυνση απάντησης στο ηλεκτρονικό ταχυδρομείο.
	Να χρησιμοποιείτε πάντα την προεπιλεγμένη διεύθυνση απάντησης SMTP	Ενεργοποίηση Απενεργοποίηση*	Να χρησιμοποιείτε πάντα την προεπιλεγμένη διεύθυνση απάντησης στο διακομιστή SMTP.
	Χρήση SSL/TLS	Απενεργοποιημένο* Διαπραγμάτευση Απαιτείται	Στείλετε ένα email μέσω ενός κρυπτογραφημένου συνδέσμου.
	Να απαιτείται αξιόπιστο πιστοποιητικό	Ενεργοποίηση* Απενεργοποίηση	Να απαιτείται αξιόπιστο πιστοποιητικό κατά την πρόσβαση στο διακομιστή SMTP.

Σημ.: Ο αστερίσκος (*) δίπλα στην τιμή υποδηλώνει την προεπιλεγμένη εργοστασιακή ρύθμιση.

Στοιχείο μενού	Στοιχείο υπομενού	Ρυθμίσεις	Περιγραφή
Ρύθμιση ειδοποιήσεων μέσω Email	Έλεγχος ταυτότητας διακομιστή SMTP	Δεν απαιτείται έλεγχος ταυτότητας* Σύνδεση/Απλός NTLM CRAM-MD5 Digest-MD5 Kerberos 5	Ρυθμίστε τον τύπο ελέγχου ταυτότητας για το διακομιστή SMTP.
	Email που ετοιμάστηκε από τη συσκευή	Κανένα* Χρήση διαπιστευτηρίων συσκευής SMTP	Ορίστε εάν θα απαιτούνται διαπιστευτήρια για τα email που ξεκινούν από τη συσκευή.
	User-Initiated Email (Email που ετοιμάστηκε από το χρήστη)	Κανένα* Χρήση διαπιστευτηρίων συσκευής SMTP Χρήση αναγνωριστικού χρήστη & κωδικού πρόσβασης περιόδου λειτουργίας Χρήση διεύθυνσης και κωδικού πρόσβασης email Ερώτηση στο χρήστη	Προσδιορίστε εάν απαιτούνται διαπιστευτήρια για τα email που ξεκινούν από τον χρήστη.
	Χρήση διαπ.συσκ.Active Directory	Ενεργοποίηση Απενεργοποίηση*	Ενεργοποιήστε τα διαπιστευτήρια χρήστη και τους προσδιορισμούς ομάδων για τη σύνδεση στο διακομιστή SMTP.
	ID χρήστη συσκευής	Η ρύθμιση καθορίζεται από τον χρήστη.	Προσδιορίστε το αναγνωριστικό χρήστη για τη σύνδεση στον διακομιστή SMTP.
	Κωδικός πρόσβασης συσκευής	Η ρύθμιση καθορίζεται από τον χρήστη.	Προσδιορίστε τον κωδικό πρόσβασης για τη σύνδεση στον διακομιστή SMTP.
	TOMEAS Kerberos 5	Η ρύθμιση καθορίζεται από τον χρήστη.	Προσδιορίστε τομέα για το πρωτόκολλο ελέγχου ταυτότητας Kerberos 5.
	Τομέας NTLM	Η ρύθμιση καθορίζεται από τον χρήστη.	Προσδιορίστε το όνομα τομέα για το πρωτόκολλο ασφαλείας NTLM.
	Απενεργοποιήστε το σφάλμα "Χωρίς ρύθμιση διακομιστή SMTP"	Ενεργοποίηση Απενεργοποίηση*	Απενεργοποιήστε ένα μήνυμα σφάλματος σχετικά με την εγκατάσταση του διακομιστή SMTP.
	Ρύθμιση λιστών και ειδοποιήσεων Email	Η ρύθμιση καθορίζεται από τον χρήστη.	Καθορίζει τις διευθύνσεις email και ενεργοποιεί τις ειδοποιήσεις μέσω email. Σημ.: Αυτό το στοιχείο μενού εμφανίζεται μόνο στον Embedded Web Server.

Σημ.: Ο αστερίσκος (*) δίπλα στην τιμή υποδηλώνει την προεπιλεγμένη εργοστασιακή ρύθμιση.

Στοιχείο μενού	Στοιχείο υπομενού	Ρυθμίσεις	Περιγραφή
Πρόληψη σφαλμάτων	Αισθητήρας πολλαπλής τροφοδότησης ADF	Απενεργοποίηση Ενεργοποίηση*	Ρυθμίστε τον εκτυπωτή ώστε να ανιχνεύει τότε ο ADF επιλέγει περισσότερα από ένα φύλλα χαρτιού ταυτόχρονα.
	Αυτόματη συνέχιση	Απενεργοποίηση Ενεργοποίηση*	Επιτρέψτε στον εκτυπωτή να συνεχίσει την επεξεργασία ή την εκτύπωση μιας εργασίας αυτόματα μετά την εκκαθάριση ορισμένων συνθηκών προσοχής. Σημ.: Όταν οριστεί σε Ενεργοποίηση , η προεπιλεγμένη εργοστασιακή ρύθμιση είναι "5 δευτερόλεπτα".
	Αυτόματη επανεκκίνηση	Επανεκκίνηση κατά την αδράνεια Επανεκκίνηση πάντα* Επανεκκίνηση ποτέ	Ρύθμιση του εκτυπωτή ώστε να επανεκκινείται όταν προκύψει κάποιο σφάλμα.
	Μέγιστος αριθμός αυτόματων επανεκκινήσεων	1–20 (2*)	Ορισμός του αριθμού των αυτόματων επανεκκινήσεων που μπορεί να εκτελέσει ο εκτυπωτής.
	Παράθυρο αυτόματης επανεκκίνησης	1–525600 (720*)	Καθορίστε τον αριθμό δευτερολέπτων που πρέπει να περάσουν, πριν να εκτελέσει ο εκτυπωτής μια αυτόματη επανεκκίνηση.
	Μετρητής αυτόματης επανεκκίνησης	Η ρύθμιση είναι πληροφορίες μόνο για ανάγνωση.	Εμφάνιση του αριθμού των αυτόματων επανεκκινήσεων που έχει πραγματοποιήσει ο εκτυπωτής.
	Εμφάνιση σφάλματος χαρτιού μικρού μεγέθους	Ενεργοποίηση Αυτόματη απαλοιφή*	Ρυθμίστε τον εκτυπωτή ώστε να εμφανίζει ένα μήνυμα σε περίπτωση σφάλματος χαρτιού μικρού μεγέθους. Σημ.: Το χαρτί μικρού μεγέθους αναφέρεται στο μέγεθος του χαρτιού που τοποθετείται.
	Προστασία σελίδας	Απενεργοποίηση* Ενεργοποίηση	Ρυθμίστε τον εκτυπωτή ώστε να επεξεργάζεται ολόκληρη τη σελίδα στη μνήμη πριν να την εκτυπώσει.
Αποκατάσταση περιεχομένου εμπλοκής	Αποκατάσταση εμπλοκής	Απενεργοποίηση Ενεργοποίηση Αυτόματο*	Ρυθμίστε τον εκτυπωτή ώστε να επανεκτυπώνει τις μπλοκαρισμένες σελίδες.
	Αποκατάσταση εμπλοκής σαρωτή	Επίπεδο εργασίας Επίπεδο σελίδας*	Προσδιορίστε τον τρόπο επανεκκίνησης μιας εργασίας σάρωσης μετά την επίλυση μιας εμπλοκής χαρτιού.
Σημ.: Ο αστερίσκος (*) δίπλα στην τιμή υποδηλώνει την προεπιλεγμένη εργοστασιακή ρύθμιση.			

Διαχείριση τροφοδοσίας

Στοιχείο μενού	Στοιχείο υπομενού	Ρυθμίσεις	Περιγραφή
Προφίλ κατάστασης αναστολής λειτουργίας	Εκτύπωση από την κατάσταση αναστολής λειτουργίας	Να παραμείνει ενεργός μετά την εκτύπωση Μετάβαση στη λειτουργία αδράνειας μετά την εκτύπωση*	Ρυθμίστε τον εκτυπωτή ώστε να παραμείνει ξύπνιος ή να εισέλθει σε κατάσταση αναστολής λειτουργίας μετά την εκτύπωση.
	Πατήστε για να επαναφορά από τη λειτουργία Deep Sleep	Απενεργοποίηση Ενεργοποίηση*	Επαναφέρετε τον εκτυπωτή από την λειτουργία Deep Sleep.
Χρονικά όρια	Λειτουργία αδράνειας	1–114 λεπτά (15*)	Ρυθμίστε το χρόνο αδράνειας πριν αρχίσει να λειτουργεί ο εκτυπωτής κατάσταση αναστολής λειτουργίας.
	Χρονικό όριο αδρανοποίησης	Απενεργοποιημένο 1 ώρα 2 ώρες 3 ώρες 6 ώρες 1 ημέρα 2 ημέρες 3 ημέρες* 1 εβδομάδα 2 εβδομάδες 1 μήνας	Ρυθμίστε το χρονικό διάστημα πριν απενεργοποιηθεί ο εκτυπωτής.
	Χρονικό όριο αδρανοποίησης κατά τη σύνδεση	Αδρανοποίηση Να μην αδρανοπ.*	Ορίστε τη Λήξη χρονικού ορίου αδρανοποίησης για να απενεργοποιήσετε τον εκτυπωτή όταν υπάρχει μια ενεργή σύνδεση Ethernet.
Προγραμματισμός καταστάσεων λειτουργίας	Χρονοδιαγράμματα	Προσθήκη νέου χρονοδιαγράμματος	Προγραμματίστε πότε ο εκτυπωτής θα μεταβαίνει σε κατάσταση αναστολής λειτουργίας ή αδρανοποίησης.

Σημ.: Ο αστερίσκος (*) δίπλα στην τιμή υποδηλώνει την προεπιλεγμένη εργοστασιακή ρύθμιση.

Κοινή χρήση δεδομένων με τη Lexmark

Στοιχείο μενού	Ρυθμίσεις	Περιγραφή
Κοινή χρήση δεδομένων με τη Lexmark	Ναι Όχι*	Αποστολή πληροφοριών σχετικά με τη χρήση και την απόδοση του εκτυπωτή στη Lexmark.
Κοινοποίηση χρόνου αποστολής δεδομένων	Ωρα έναρξης Ωρα διακοπής	Επιλέξτε το χρονικό παράθυρο για τη συλλογή και μετάδοση δεδομένων. Σημ.: Το Κοινοποίηση χρόνου αποστολής δεδομένων εμφανίζεται μόνο όταν επιλέγετε Ναι στο Κοινή χρήση δεδομένων με τη Lexmark.

Σημ.: Ο αστερίσκος (*) δίπλα στην τιμή υποδηλώνει την προεπιλεγμένη εργοστασιακή ρύθμιση.

Προσβασιμότητα

Στοιχείο μενού	Ρυθμίσεις	Περιγραφή
Χρονικό διάστημα πατήματος διπλότυπου πλήκτρου	0.00–5.00 (0.00*)	Ρυθμίστε το χρονικό διάστημα σε δευτερόλεπτα, κατά το οποίο ο εκτυπωτής θα αγνοεί τα πατήματα διπλότυπου πλήκτρου σε ένα συνδεδεμένο πληκτρολόγιο.
Αρχική καθυστ. επαν. κλειδιού	0.25–5.00 (1.00*)	Ρυθμίστε την αρχική διάρκεια της καθυστέρησης σε δευτερόλεπτα μέχρι να αρχίσει η επανάληψη ενός επαναλαμβανόμενου πλήκτρου.
Ρυθμός επανάληψης κλειδιού	0.5–30.0 (30.0*)	Ορίστε τον αριθμό των πατημάτων ανά δευτερόλεπτο για ένα επαναλαμβανόμενο πλήκτρο.
Παράταση χρονικού ορίου οθόνης	Απενεργοποίηση* Ενεργοποίηση	Ο χρήστης μπορεί να παραμένει στην ίδια τοποθεσία και να επαναφέρει το Χρονικό όριο οθόνης , όταν λήγει, αντί να επιστρέφει στην αρχική οθόνη.
Ένταση ακουστικού	1–10 (5*)	Προσαρμόστε την ένταση του ήχου των ακουστικών.
Ενεργοποίηση φωνητικής καθοδήγησης όταν τα ακουστικά είναι συνδεδεμένα	Απενεργοποίηση* Ενεργοποίηση	Ενεργοποιήστε τη φωνητική καθοδήγηση όταν τα ακουστικά έχουν εισαχθεί στην υποδοχή ακουστικών.
Προφορικοί κωδικοί πρόσβασης/PIN	Απενεργοποίηση* Ενεργοποίηση	Ρυθμίστε τον εκτυπωτή ώστε να διαβάζει δυνατά κωδικούς πρόσβασης ή προσωπικούς αριθμούς αναγνώρισης.
Ρυθμός ομιλίας	Πολύ αργός Αργός Κανονικό* Γρήγορος Πιο γρήγορος Πολύ γρήγορος Ταχύς Πολύ ταχύς Ταχύτατος	Ρυθμίστε το ρυθμό ομιλίας της Φωνητικής καθοδήγησης.
Σημ.: Ο αστερίσκος (*) δίπλα στην τιμή υποδηλώνει την προεπιλεγμένη εργοστασιακή ρύθμιση.		

Επαναφορά προεπιλεγμένων εργοστασιακών ρυθμίσεων

Στοιχείο μενού	Ρυθμίσεις	Περιγραφή
Επαναφορά ρυθμίσεων	Επαναφορά όλων των ρυθμίσεων Επαναφορά ρυθμίσεων εκτυπωτή Επαναφορά ρυθμίσεων δικτύου Επαναφορά ρυθμ. φαξ Επαναφ. ρυθμ. εφαρμ.	Επαναφορά των προεπιλεγμένων εργοστασιακών ρυθμίσεων του εκτυπωτή.

Συντήρηση

Μενού διαμόρφωσης

Στοιχείο μενού	Στοιχείο υπομενού	Ρυθμίσεις	Περιγραφή
Διαμόρφωση USB	USB PnP	1* 2	Αλλάξτε την κατάσταση λειτουργίας του προγράμματος οδήγησης USB του εκτυπωτή για να βελτιώσετε τη συμβατότητά του με έναν προσωπικό υπολογιστή.
	Σάρωση σε τοπικό δίκτυο μέσω USB	Ενεργοποίηση* Απενεργοποίηση	Ορίστε αν το πρόγραμμα οδήγησης συσκευής USB θα κατατάσσεται στις απλές συσκευές USB (μία διασύνδεση) ή στις σύνθετες συσκευές USB (πολλές διασυνδέσεις).
	Ταχύτητα USB	Πλήρης Αυτόματο*	Ρυθμίστε τη θύρα USB ώστε να λειτουργεί σε πλήρη ταχύτητα και απενεργοποιήστε τις δυνατότητες υψηλής ταχύτητας.
Διαμόρφωση θήκης	Ανίχνευση μεγέθους	Θήκη [x] Ανίχνευση (Ενεργοποίηση*)	Ρυθμίστε τη θήκη ώστε να ανιχνεύει αυτόματα το μέγεθος του χαρτιού που έχει τοποθετηθεί σε αυτή.
	Σύνδεση θηκών	Αυτόματη* Απενεργοποίηση	Ρυθμίστε τον εκτυπωτή ώστε να συνδέει τις θήκες που έχουν τις ίδιες ρυθμίσεις τύπου και μεγέθους χαρτιού.
	Εμφάνιση μηνύματος ένθετου εξαρτήματος θήκης	Απενεργοποίηση Μόνο για άγνωστα μεγέθη* Πάντοτε	Εμφανίζεται ένα μήνυμα που επιτρέπει στον χρήστη να αλλάξει τις ρυθμίσεις μεγέθους και τύπου χαρτιού μετά την τοποθέτηση της θήκης.
	Οδηγίες χαρτιού	Αυτόματο* Τροφοδότης διαφορετικών μεγεθών Μη αυτόματο χαρτί	Ορίστε την προέλευση του χαρτιού που θα συμπληρώσει ο χρήστης όταν εμφανιστεί ένα μήνυμα για τοποθέτηση χαρτιού. Σημ.: Για να εμφανιστεί η επιλογή Τροφοδότης διαφορετικών μεγεθών , στο μενού Χαρτί , επιλέξτε Ρύθμιση τροφοδότη διαφορετικών μεγεθών σε Κασέτα .
	Ερωτήσεις φακέλων	Αυτόματο* Τροφοδότης διαφορετικών μεγεθών Μη αυτόματη προέλευση φακέλου	Ορίστε την προέλευση του χαρτιού που θα συμπληρώσει ο χρήστης όταν εμφανιστεί ένα μήνυμα για τοποθέτηση φακέλου. Σημ.: Για να εμφανιστεί η επιλογή Τροφοδότης διαφορετικών μεγεθών , στο μενού Χαρτί , επιλέξτε Ρύθμιση τροφοδότη διαφορετικών μεγεθών σε Κασέτα .
	Ενέργεια για ερωτήσεις	Ερώτηση χρήστη* Συνέχεια Χρήση τρέχουσας	Ρυθμίστε τον εκτυπωτή ώστε να επιλύει μηνύματα αλλαγής που σχετίζονται με χαρτί ή φάκελο.
	Πολλά μεγέθη Universal	Απενεργοποίηση* Ενεργοποίηση	Ρυθμίστε τη θήκη ώστε να υποστηρίζει πολλά μεγέθη χαρτιού Universal.

Σημ.: Ο αστερίσκος (*) δίπλα στην τιμή υποδηλώνει την προεπιλεγμένη εργοστασιακή ρύθμιση.

Στοιχείο μενού	Στοιχείο υπομενού	Ρυθμίσεις	Περιγραφή
Αναφορές	Δ/Ι	Σελίδα ρυθμίσεων μενού Αρχείο καταγραφής συμβάντων Σύνοψη αρχείου καταγραφής συμβάντων	Εκτυπώστε αναφορές σχετικά με τις ρυθμίσεις μενού του εκτυπωτή, την κατάσταση και τα αρχεία καταγραφής συμβάντων.
Μετρητές και χρήση αναλώσιμων	Απαλοιφή ιστορικού χρήσης αναλωσίμων	Έναρξη	Επαναφέρετε το ιστορικό χρήσης αναλωσίμων στο εργοστασιακό επίπεδο.
	Επαναφορά ITM	Έναρξη	Επαναφέρετε τον μετρητή μετά την εγκατάσταση ενός νέου αναλώσιμου ή ενός νέου κιτ συντήρησης.
	Επαναφορά μετρητή κασέτας μαύρου χρώματος	Έναρξη	
	Επαναφορά μετρητή κασέτας κυανού χρώματος	Έναρξη	
	Επαναφορά μετρητή κασέτας χρώματος ματζέντα	Έναρξη	
	Επαναφορά μετρητή κασέτας κίτρινου χρώματος	Έναρξη	
	Επαναφορά μετρητή μονάδας απεικόνισης μαύρου χρώματος	Έναρξη	
	Επαναφορά μετρητή κιτ απεικόνισης [χρώμα]	Έναρξη	
	Επαναφορά μετρητή κιτ κυλίνδρου MPF	Έναρξη	
	Επαναφορά μετρητή κιτ κυλίνδρου 1500 φύλλων	Έναρξη	
	Επαν. μετρ. κιτ κυλίνδρ.	Έναρξη	
	Εύρη κάλυψης επιπέδων		Μετρικά στοιχεία κάλυψης επιπέδων (Εμφάνιση*)
Εύρη κάλυψης επιπέδων			
Ρυθμίσεις μεγάλων μέσων		Απενεργοποίηση* Ενεργοποίηση	Να επιτρέπονται οι ρυθμίσεις κατά την εκτύπωση για χαρτί μεγάλου μεγέθους ή πάχους.

Σημ.: Ο αστερίσκος (*) δίπλα στην τιμή υποδηλώνει την προεπιλεγμένη εργοστασιακή ρύθμιση.

Στοιχείο μενού	Στοιχείο υπομενού	Ρυθμίσεις	Περιγραφή	
Προσομοιώσεις εκτυπωτή	Προσομοίωση PPDS	Απενεργοποίηση* Ενεργοποίηση	Ρυθμίστε τον εκτυπωτή ώστε να αναγνωρίζει και να χρησιμοποιεί τη ροή δεδομένων PPDS.	
	Εξομοίωση PS	Απενεργοποίηση Ενεργοποίηση*	Ρυθμίστε τον εκτυπωτή ώστε να αναγνωρίζει και να χρησιμοποιεί τη ροή δεδομένων PS.	
	Ενεργοποίηση Formsmerge	Απενεργοποίηση* Ενεργοποίηση	Ενεργοποίηση συγχώνευσης φορμών. Σημειώσεις: <ul style="list-style-type: none"> • Πρέπει να εγκατασταθεί η άδεια χρήσης της Συγχώνευσης φορμών. • Πρέπει να εγκατασταθεί μνήμη flash χρήστη. 	
	Ενεργοποίηση Prescribe	Απενεργοποίηση* Ενεργοποίηση	Ενεργοποιήστε τη γλώσσα εκτυπωτή PRESCRIBE. Σημ.: Πρέπει να εγκατασταθεί η άδεια χρήσης του PRESCRIBE.	
	Ασφάλεια εξομοιωτή	Χρονικό όριο σελίδας (60*)	Επαναφορά εξομοιωτή μετά την εργασία (Απενεργοποίηση*)	Επαναφέρετε τον εξομοιωτή μετά την εργασία εκτύπωσης.
			Απενεργοποίηση πρόσβασης στα μηνύματα εκτυπωτή (Ενεργοποίηση*)	Προσδιορίστε εάν ο εξομοιωτής μπορεί να αποκτήσει πρόσβαση στην αρχική ρύθμιση του εκτυπωτή ή όχι.
Διαμόρφωση φαξ	Υποστ. χαμ. ισχ. φαξ	Απενεργ. αναστ. λειτ. Να επιτρ. αναστ. λειτ. Αυτόματο*	Προσδιορίστε εάν ο εκτυπωτής υποστηρίζει το τμήμα φαξ της αρχιτεκτονικής χαμηλής κατανάλωσης.	
	Θέση αποθήκευσης φαξ	Δίσκος* NAND	Ορίστε τη θέση αποθήκευσης για όλα τα φαξ. Σημ.: Αυτό το στοιχείο μενού εμφανίζεται μόνο όταν έχει εγκατασταθεί μια μονάδα αποθήκευσης.	
Σημ.: Ο αστερίσκος (*) δίπλα στην τιμή υποδηλώνει την προεπιλεγμένη εργοστασιακή ρύθμιση.				

Στοιχείο μενού	Στοιχείο υπομενού	Ρυθμίσεις	Περιγραφή
Διαμόρφωση εκτύπωσης	Μόνο ασπρόμαυρη λειτουργία	Απενεργοποίηση* Ενεργοποίηση	Εκτυπώστε τις εργασίες εκτός από τις εργασίες αντιγραφής σε κλίμακα του γκρι.
	Σύμπτυξη χρώματος	Απενεργοποίηση 1 2* 3 4 5	Βελτιώστε το αποτέλεσμα της εκτύπωσης για την αντιστάθμιση της εσφαλμένης εγγραφής στον εκτυπωτή.
	Αύξηση ευκρίνειας γραμματοσειράς	0–150 (24*)	Καθορίστε μια τιμή μεγέθους στιγμών κειμένου κάτω από την οποία χρησιμοποιούνται οι οθόνες υψηλών συχνοτήτων, όταν εκτυπώνονται δεδομένα γραμματοσειράς. Για παράδειγμα, εάν η τιμή είναι 24, τότε όλες οι γραμματοσειρές που έχουν μέγεθος 24 στιγμές ή λιγότερες, χρησιμοποιούν τις οθόνες υψηλών συχνοτήτων.
	Χρήση εγγενών γραμματοσειρών ISD	Ενεργοποίηση* Απενεργοποίηση	Αφήστε τον χρήστη να επιλέξει αν θα χρησιμοποιήσει τις δωρεάν γραμματοσειρές που βρίσκονται στην έξυπνη μονάδα αποθήκευσης (ISD). Σημ.: Αυτό το στοιχείο μενού εμφανίζεται μόνο όταν έχει εγκατασταθεί έξυπνη μονάδα αποθήκευσης (ISD).
Σημ.: Ο αστερίσκος (*) δίπλα στην τιμή υποδηλώνει την προεπιλεγμένη εργοστασιακή ρύθμιση.			

Στοιχείο μενού	Στοιχείο υπομενού	Ρυθμίσεις	Περιγραφή
Λειτουργίες συσκευής	Αθόρυβη λειτουργία	Απενεργοποίηση* Ενεργοποίηση	Προσαρμόστε το ποσό θορύβου που παράγει ο εκτυπωτής. Σημ.: Η ενεργοποίηση αυτής της ρύθμισης επιβραδύνει τη συνολική απόδοση του εκτυπωτή.
	Ενεργοποίηση λειτουργίας κατα- γισμού	Ενεργοποίηση* Απενεργοποίηση	Ρυθμίστε τον εκτυπωτή ώστε να επιταχύνει τη μία σελίδα και, ενδεχομένως, την πρώτη σελίδα μιας πολυσέλιδης εργασίας για να ολοκληρώνει την εργασία πιο γρήγορα. Σημ.: Αυτό το στοιχείο μενού εμφανίζεται μόνο σε ορισμένα μοντέλα εκτυπωτών.
	Ασφαλής λειτουργία	Απενεργοποίηση* Ενεργοποίηση	Ρυθμίστε τον εκτυπωτή να λειτουργεί σε ειδική λειτουργία όπου προσφέρει όσο το δυνατόν περισσότερη λειτουργικότητα παρά τα γνωστά προβλήματα. Για παράδειγμα, όταν οριστεί στο Ενεργοποίηση και το μοτέρ της διπλής εκτύπωσης δεν λειτουργεί, η εκτύπωση μίας όψης εκτελείται ακόμα και αν μια εργασία έχει ρυθμιστεί σε εκτύπωση διπλής όψης. Σημ.: Η ενεργοποίηση αυτής της ρύθμισης επιτρέπει την εκτύπωση μόνο από τον τροφοδότη διαφορετικών μεγεθών.
	Ελάχιστη μνήμη αντιγραφής	20 MB 30 MB 50 MB 80 MB* 100 MB	Ρυθμίστε την ελάχιστη εκχώρηση μνήμης για την αποθήκευση εργασιών αντιγραφής.
	Εκκαθάριση προσαρ- μοσμένης κατάστασης	Έναρξη	Διαγράψτε τις ρυθμίσεις που έχουν οριστεί από το χρήστη για τα μηνύματα προεπιλογών ή τα εναλλακτικά προσαρμοσμένα μηνύματα.
	Απαλοιφή όλων των απομακρυσμένα εγκατεστημένων μηνυμάτων	Έναρξη	Διαγράψτε μηνύματα που εγκαταστάθηκαν απομακρυσμένα.
	Αυτόματη εμφάνιση οθονών σφάλματος	Απενεργοποίηση Ενεργοποίηση*	Εμφάνιση υφιστάμενων μηνυμάτων σφάλματος στην οθόνη, αφού ο εκτυπωτής παραμείνει ανενεργός στην αρχική οθόνη για κάποιο χρονικό διάστημα.
	Τήρηση προσανατο- λισμού στην αντιγραφή γρήγορης διαδρομής	Απενεργοποίηση* Ενεργοποίηση	Επιτρέψτε στον εκτυπωτή να χρησιμοποιεί τη ρύθμιση του προσανατολισμού στο μενού Αντιγραφή κατά την αποστολή εργασιών γρήγορης αντιγραφής.
	Μόνιμη μνήμη υπηρεσίας	Κατάσταση κρυπτο- γράφησης	Εμφανίζει την κατάσταση κρυπτογράφησης της μονάδας αποθήκευσης.
Ενεργοποιήστε την κρυπτογράφηση ειδώλου με μη αυτόματο τρόπο.			

Σημ.: Ο αστερίσκος (*) δίπλα στην τιμή υποδηλώνει την προεπιλεγμένη εργοστασιακή ρύθμιση.

Στοιχείο μενού	Στοιχείο υπομενού	Ρυθμίσεις	Περιγραφή
Ρύθμιση αισθητήρα επικάλυψης τόνερ	Προτίμηση συχνότητας βαθμονόμησης	Απενεργοποιημένο Ελάχιστες προσαρ. χρωμ. Λιγότε. προσαρμ. χρωμάτων Κανονικό* Μεγαλύτε. ακρίβεια χρωμ. Άριστη ακρίβεια χρωμ.	Ρυθμίστε τον εκτυπωτή ώστε να εναποθέτει τη σωστή ποσότητα τόνερ για τη διατήρηση της ομοιομορφίας του χρώματος.
	Πλήρης βαθμονόμηση	Έναρξη	Εκτελέστε την πλήρη βαθμονόμηση χρώματος.
	Εκτύπωση σελίδας πληροφοριών TPS	Έναρξη	Εκτυπώστε μια διαγνωστική σελίδα που περιέχει πληροφορίες σχετικά με τη βαθμονόμηση του αισθητήρα διόρθωσης τόνερ.
Διαμόρφωση εφαρμογών	Εφαρμογές LES	Απενεργοποίηση Ενεργοποίηση*	Ενεργοποιήστε τις εφαρμογές Lexmark Embedded Solutions (LES).
Σημ.: Ο αστερίσκος (*) δίπλα στην τιμή υποδηλώνει την προεπιλεγμένη εργοστασιακή ρύθμιση.			

Στοιχείο μενού	Στοιχείο υπομενού	Ρυθμίσεις	Περιγραφή
Διαμόρφωση σαρωτή	Μη αυτόματη εγγραφή σαρωτή	Γρήγορος έλεγχος εκτύπωσης Καταχώριση μπροστινού ADF Καταχώριση πίσω ADF Καταχώριση επίπεδου σαρωτή	Εκτυπώστε μια σελίδα προορισμού γρήγορης δοκιμής ή καταχωρήστε με μη αυτόματο τρόπο την επίπεδη επιφάνεια και τον αυτόματο τροφοδότη εγγράφων (ADF) μετά την αντικατάσταση του ADF, της γυάλινης επιφάνειας του σαρωτή ή της πλακέτας ελεγκτή. Σημ.: Όταν εκτυπώνετε μια σελίδα προορισμού Γρήγορης δοκιμής, βεβαιωθείτε ότι η απόσταση περιθωρίων στη σελίδα προορισμού είναι ομοιόμορφη σε όλη τη διαδρομή γύρω από τον στόχο. Αν δεν είναι, πρέπει να γίνει επαναφορά των περιθωρίων του εκτυπωτή.
	Επαναφορά μετρητή συντήρησης	Επαναφορά μετρητή συντήρησης ADF (Έναρξη)	Επαναφέρετε τον μετρητή μετά την αντικατάσταση του kit συντήρησης ADF.
	Διαγραφή άκρων	Διαγραφή άκρων επίπεδου σαρωτή (3*) Διαγραφή άκρων αυτόματου τροφοδότη εγγράφων (3*)	Ορίστε το μέγεθος, σε χιλιοστά, της μη εκτυπώσιμης περιοχής γύρω από έναν ADF ή σε μια εργασία σάρωσης επίπεδου σαρωτή.
	Διόρθωση κλίσης ADF	Ηλεκτρονική διόρθωση κλίσης ADF (Ενεργοποίηση*)	Μειώστε τη λοξότητα των εγγράφων που σαρώνονται από το ADF.
	Απενεργοποίηση σαρωτή	Όχι* Ναι Μόνο ADF	Απενεργοποιήστε το σαρωτή αν δεν λειτουργεί σωστά.
	Σειρά Byte Tiff	Endianness της CPU Μικρό Endian Big Endian	Ρυθμίστε τη σειρά byte ενός σαρωμένου αντιγράφου με μορφοποίηση TIFF.
	Ακριβείς σειρές Tiff ανά λωρίδα	Ενεργοποίηση* Απενεργοποίηση	Ρυθμίστε την τιμή επικέτας RowsPerStrip ενός σαρωμένου αντιγράφου με μορφοποίηση TIFF.
	Όριο καθαρισμού της γυάλινης επιφάνειας σαρωτή	1000–30000 (10000*)	Ρυθμίστε τον αριθμό σαρώσεων πριν ζητηθεί από τον χρήστη να καθαρίσει τη γυάλινη επιφάνεια του σαρωτή.

Σημ.: Ο αστερίσκος (*) δίπλα στην τιμή υποδηλώνει την προεπιλεγμένη εργοστασιακή ρύθμιση.

Διαγραφή εκτός λειτουργίας

Στοιχείο μενού	Στοιχείο υπομενού	Ρυθμίσεις	Περιγραφή
Διαγραφή εκτός λειτουργίας	Τελευταίος καθαρισμός μνήμης	Η ρύθμιση είναι πληροφορίες μόνο για ανάγνωση.	Εμφάνιση πότε διαγράφηκε τελευταία φορά η μνήμη του εκτυπωτή.
	Τελευταίος καθαρισμός σκληρού δίσκου	Η ρύθμιση είναι πληροφορίες μόνο για ανάγνωση.	Εμφάνιση του χρόνου τελευταίας διαγραφής του σκληρού δίσκου. Σημ.: Αυτό το στοιχείο μενού εμφανίζεται μόνο εάν έχει εγκατασταθεί ένας σκληρός δίσκος εκτυπωτή.
	Τελευταία διαγραφή ISD	Η ρύθμιση είναι πληροφορίες μόνο για ανάγνωση.	Εμφάνιση πότε διαγράφηκε τελευταία φορά η μονάδα έξυπνης αποθήκευσης (ISD). Σημ.: Αυτό το στοιχείο μενού εμφανίζεται μόνο όταν έχει εγκατασταθεί έξυπνη μονάδα αποθήκευσης (ISD).
	Καθαρίστε όλες τις πληροφ. στη μη πτητική μνήμη	Διαγραφή όλων των ρυθμ. εκτυπ. & δικτύου Διαγραφή όλων των εφαρμογών & ρυθμίσεων εφαρμογών Διαγραφή όλων των συντομεύσεων και των ρυθμίσεών τους	Διαγράψτε όλες τις πληροφορίες σχετικά με τη μη πτητική μνήμη.
	Καθαρισμός όλων των πληροφοριών στον σκληρό δίσκο	Διαγραφή λήψεων (όλες οι μακροεντολές, οι γραμματοσειρές, PFO κ.λπ.) Διαγραφή εργασιών προσωρινής αποθήκευσης Διαγραφή εργασιών σε αναμονή	Διαγράψτε όλες τις πληροφορίες στον σκληρό δίσκο. Σημ.: Αυτό το στοιχείο μενού εμφανίζεται μόνο εάν έχει εγκατασταθεί ένας σκληρός δίσκος εκτυπωτή.
	Διαγραφή έξυπνης μονάδας αποθήκευσης	Διαγραφή	Διαγράψτε όλες τις πληροφορίες σχετικά με το ISD. Σημ.: Αυτό το στοιχείο μενού εμφανίζεται μόνο όταν έχει εγκατασταθεί έξυπνη μονάδα αποθήκευσης (ISD).

Ενημέρωση υλικολογισμικού

Στοιχείο μενού	Ρυθμίσεις	Περιγραφή
Τρέχουσα έκδοση	Η ρύθμιση είναι πληροφορίες μόνο για ανάγνωση.	Εμφάνιση της τρέχουσας έκδοσης υλικολογισμικού που είναι εγκατεστημένη στον εκτυπωτή.
Έλεγχος για ενημερώσεις τώρα	Εγκατάσταση τώρα Εγκατάσταση αργότερα	Έλεγχος για ενημερώσεις υλικολογισμικού.
Αυτόματος έλεγχος για ενημερώσεις	Ενεργοποίηση Απενεργοποίηση*	Ρύθμιση του εκτυπωτή για αυτόματο έλεγχο ενημερώσεων υλικολογισμικού.

Πληροφορίες για τον εκτυπωτή

Στοιχείο μενού	Περιγραφή
Asset Tag (Ετικέτα συσκευής)	Ορισμός της ταυτότητας του εκτυπωτή.
Τοποθεσία εκτυπωτή	Καθορισμό της τοποθεσίας του εκτυπωτή.
Επαφή	Ορισμός των στοιχείων επικοινωνίας για τον εκτυπωτή.
Έκδοση υλικολογισμικού	Εμφάνιση της έκδοσης υλικολογισμικού που είναι εγκατεστημένη στον εκτυπωτή.
Μηχανισμός	Εμφάνιση του αριθμού μηχανισμού του εκτυπωτή.
Σειριακός αριθμός	Εμφάνιση του σειριακού αριθμού του εκτυπωτή.
Εξαγωγή αρχείου διαμόρφωσης σε USB	Εξαγάγει το αρχείο διαμόρφωσης σε μια μονάδα flash.
Εξαγωγή συμπιεσμένων αρχείων καταγραφής σε USB	Εξάγει τα συμπιεσμένα αρχεία καταγραφής σε μια μονάδα flash.
Αποστολή αρχείων καταγραφής	Αποστέλλετε τις πληροφορίες αρχείου καταγραφής του εκτυπωτή στη Lexmark.

Εκτύπωση

Διάταξη

Στοιχείο μενού	Ρυθμίσεις	Περιγραφή
Πλευρές	Μονής όψης 2 όψεων*	Ορίζει την εκτύπωση στη μία ή και στις δύο πλευρές του χαρτιού.
Τύπος περιστροφής	Μεγάλη πλευρά* Μικρή πλευρά	Καθορίστε ποια πλευρά του χαρτιού θα δεθεί κατά την εκτέλεση εκτύπωσης διπλής όψης.
Κενές σελίδες	Εκτύπωση Να μην γίνει εκτύπωση*	Εκτυπώστε τις κενές σελίδες που περιλαμβάνονται σε μια εργασία εκτύπωσης.
Σελιδοποίηση	Απενεργοποίηση (1,1,1,2,2,2) Ενεργοποίηση (1,2,1,2,1,2)*	Διατηρήστε τις σελίδες μιας εργασίας εκτύπωσης σε στοίβα με διαδοχική σειρά, ειδικά κατά την εκτύπωση πολλών αντιγράφων της εργασίας.
Διαχωριστικά φύλλα	Κανένα* Μεταξύ αντιγράφων Μεταξύ εργασιών Μεταξύ σελίδων	Εισαγάγετε κενά διαχωριστικά φύλλα κατά την εκτύπωση.
Προέλευση διαχωριστικού φύλλου	Θήκη [x] (1*) Τροφοδότης διαφορετικών μεγεθών	Ορίζει την προέλευση του χαρτιού για το διαχωριστικό φύλλο.

Σημ.: Ο αστερίσκος (*) δίπλα στην τιμή υποδηλώνει την προεπιλεγμένη εργοστασιακή ρύθμιση.

Στοιχείο μενού	Ρυθμίσεις	Περιγραφή
Σελίδες ανά πλευρά	Απενεργοποίηση* 2 σελίδες ανά πλευρά 3 σελίδες ανά πλευρά 4 σελίδες ανά πλευρά 6 σελίδες ανά πλευρά 9 σελίδες ανά πλευρά 12 σελίδες ανά πλευρά 16 σελίδες ανά πλευρά	Εκτυπώστε εικόνες πολλών σελίδων σε μία πλευρά ενός φύλλου χαρτιού.
Σειρά σελίδων ανά πλευρά	Οριζόντια* *Οριζόντια αναστροφή Κατακόρυφη Κατακόρυφη αναστροφή	Προσδιορίστε τη θέση των εικόνων πολλών σελίδων κατά τη χρήση της επιλογής Σελίδες ανά πλευρά .
Σελίδες ανά προσανατολισμό πλευράς	Αυτόματο* Οριζόντιος προσανατολισμός Κατακόρυφος προσανατολισμός	Προσδιορίστε τον προσανατολισμό των εικόνων πολλών σελίδων κατά τη χρήση του μενού Σελίδες ανά πλευρά .
Περίγραμμα σελίδων ανά πλευρά	Κανένα* Γεμάτο	Εκτυπώστε ένα περίγραμμα γύρω από κάθε εικόνα σελίδας κατά τη χρήση του μενού Σελίδες ανά πλευρά .
Αντίγραφα	1–9999 (1*)	Ορίστε τον αριθμό αντιγράφων για κάθε εργασία εκτύπωσης.
Περιοχή εκτύπωσης	Κανονικό* Προσαρμ στη σελ Ολόκληρη σελίδα	Ρυθμίστε την εκτυπώσιμη περιοχή σε ένα φύλλο χαρτιού.
Σημ.: Ο αστερίσκος (*) δίπλα στην τιμή υποδηλώνει την προεπιλεγμένη εργοστασιακή ρύθμιση.		

Φινίρισμα

Στοιχείο μενού	Ρυθμίσεις	Περιγραφή
Εργασία συρραφής	Απενεργοποίηση* 1 συρραφή, επάνω αριστερή γωνία 2 συρραφές, αριστερά 1 συρραφή, επάνω δεξιά γωνία 2 συρραφές, επάνω 1 συρραφή, κάτω αριστερή γωνία 2 συρραφές, κάτω 1 συρραφή, κάτω δεξιά γωνία 2 συρραφές, δεξιά	Προσδιορίστε τη θέση συρραφής για όλες τις εργασίες εκτύπωσης. Σημ.: Το μενού αυτό εμφανίζεται μόνο όταν έχει εγκατασταθεί μονάδα συρραφής.
Σημ.: Ο αστερίσκος (*) δίπλα στην τιμή υποδηλώνει την προεπιλεγμένη εργοστασιακή ρύθμιση.		

Στοιχείο μενού	Ρυθμίσεις	Περιγραφή
Δοκιμή συρραφής	Έναρξη	Καθορίστε εάν η μονάδα συρραφής λειτουργεί σωστά. Σημ.: Το μενού αυτό εμφανίζεται μόνο όταν έχει εγκατασταθεί μονάδα συρραφής.
Μηχανισμός διάτρησης	Απενεργοποίηση* Ενεργοποίηση	Τρυπήστε οπές κατά μήκος της άκρης της εκτύπωσης. Σημ.: Το μενού αυτό εμφανίζεται μόνο όταν έχει εγκατασταθεί μια μονάδα φινιρίσματος συρραφής, διάτρησης.
Κατάσταση μηχανισμού διάτρησης	2 οπές 3 οπές 4 οπές	Ρυθμίστε τη λειτουργία διάτρησης οπών για την εκτύπωση. Σημειώσεις: <ul style="list-style-type: none"> • 3 οπές είναι η προεπιλεγμένη εργοστασιακή ρύθμιση για τις Η.Π.Α. Η προεπιλεγμένη εργοστασιακή ρύθμιση για όλες τις υπόλοιπες χώρες είναι 4 οπές. • Το στοιχείο αυτό του μενού εμφανίζεται μόνο όταν έχει εγκατασταθεί μια μονάδα συρραφής, διάτρησης ή μια μονάδα φινιρίσματος φυλλαδίων.
Σελίδες όφσεντ	Κανένα* Μεταξύ αντιγράφων Μεταξύ εργασιών	Μετατοπίστε την εκτύπωση κάθε εργασίας εκτύπωσης ή κάθε αντιγράφου μιας εργασίας εκτύπωσης. Σημειώσεις: <ul style="list-style-type: none"> • Με την επιλογή Μεταξύ αντιγράφων μετατοπίζεται κάθε αντίγραφο μιας εργασίας εκτύπωσης, εάν η επιλογή Σελιδοποίηση έχει τεθεί σε Ενεργοποίηση [1,2,1,2,1,2]. Αν η επιλογή Σελιδοποίηση έχει οριστεί σε Απενεργοποίηση [1,1,1,2,2,2], κάθε σύνολο εκτυπωμένων σελίδων μετατοπίζεται, όπως π.χ. σε όλες που καθορίζονται ως 1 και σε όλες τις σελίδες που καθορίζονται ως 2. • Η επιλογή Μεταξύ εργασιών ορίζει την ίδια θέση μετατόπισης για ολόκληρη την εργασία εκτύπωσης, ανεξάρτητα από τον αριθμό των εκτυπωμένων αντιγράφων.
Σημ.: Ο αστερίσκος (*) δίπλα στην τιμή υποδηλώνει την προεπιλεγμένη εργοστασιακή ρύθμιση.		

Διαμόρφωση ρυθμίσεων

Στοιχείο μενού	Ρυθμίσεις	Περιγραφή
Γλώσσα εκτυπωτή	Προσομοίωση PCL Προσομοίωση PS*	Ορίστε τη γλώσσα του εκτυπωτή. Σημ.: Η ρύθμιση μιας προεπιλεγμένης γλώσσας εκτυπωτή δεν εμποδίζει τα προγράμματα λογισμικού να στέλνουν εργασίες εκτύπωσης που χρησιμοποιούν διαφορετική γλώσσα εκτυπωτή.
Αναμονή εργασίας	Απενεργοποίηση* Ενεργοποίηση	Αναστείλετε εργασίες που απαιτούν αναλώσιμα που λείπουν, ώστε να εκτυπωθούν εκείνες που δεν απαιτούν. Σημ.: Αυτό το στοιχείο μενού εμφανίζεται μόνο όταν έχει εγκατασταθεί μια μονάδα αποθήκευσης.
Σημ.: Ο αστερίσκος (*) δίπλα στην τιμή υποδηλώνει την προεπιλεγμένη εργοστασιακή ρύθμιση.		

Στοιχείο μενού	Ρυθμίσεις	Περιγραφή
Χρονικό όριο αναμονής εργασιών	0–255 (30*)	Ορισμό του χρόνου αναμονής του εκτυπωτή σε δευτερόλεπτα για παρέμβαση του χρήστη, πριν ο εκτυπωτής θέσει εργασίες σε αναμονή, για τις οποίες απαιτείται η χρήση μη διαθέσιμων πόρων. Σημ.: Αυτό το στοιχείο μενού εμφανίζεται μόνο όταν έχει εγκατασταθεί μια μονάδα αποθήκευσης.
Λήψη προορισμού	RAM* Γραμματοσειρές flash Δίσκος	Προσδιορίστε πού θα αποθηκεύονται όλοι οι μόνιμοι πόροι που έχουν ληφθεί στον εκτυπωτή. Σημ.: Αυτό το στοιχείο μενού εμφανίζεται μόνο όταν έχει εγκατασταθεί μια μονάδα αποθήκευσης.
Χρήση εκτυπωτή	Μέγιστη ταχύτητα Μέγιστη απόδοση*	Προσδιορίστε εάν το υλικό ανάκλησης αποδεσμεύει ή εμπλέκει τις μονάδες ανάπτυξης χρώματος κατά την εκτύπωση. Σημειώσεις: <ul style="list-style-type: none"> • Όταν οριστεί σε Μέγιστη απόδοση, το υλικό παραμένει ενεργοποιημένο με τις μονάδες έγχρωμης εκτύπωσης όταν ο εκτυπωτής είναι αδρανής. • Όταν οριστεί σε Μέγιστη ταχύτητα, το υλικό παραμένει ενεργοποιημένο με τις μονάδες προγραμματιστή χρωμάτων, ανεξάρτητα από το αν μια εργασία περιέχει ασπρόμαυρο ή έγχρωμο περιεχόμενο.
Χρήση εκτυπωτή χαμηλής ταχύτητας	Μέγιστη απόδοση* Μέγιστη ταχύτητα	Αφήστε τον εκτυπωτή να εναλλάσσεται μεταξύ υψηλής απόδοσης (λειτουργία μόνο μαύρο) και υψηλής ταχύτητας (έγχρωμη λειτουργία) όταν λειτουργεί σε χαμηλή ταχύτητα. Σημ.: Αυτή η ρύθμιση αλλάζει τη συμπεριφορά του εκτυπωτή μόνο όταν ο μηχανισμός του εκτυπωτή λειτουργεί με ταχύτητα εργασίας 25 σελίδων ανά λεπτό. Δεν έχει κανένα αποτέλεσμα όταν ο μηχανισμός του εκτυπωτή λειτουργεί σε υψηλότερες ταχύτητες επεξεργασίας.
Εξοικονόμηση πόρων	Απενεργοποίηση* Ενεργοποίηση	Καθορίστε τι θα κάνει ο εκτυπωτής με τους πόρους που έχουν ληφθεί, όταν λαμβάνει μια εργασία που απαιτεί περισσότερη μνήμη από τη διαθέσιμη. Σημειώσεις: <ul style="list-style-type: none"> • Όταν έχει απενεργοποιηθεί, ο εκτυπωτής διατηρεί τους ληφθέντες πόρους μόνο μέχρι να χρειαστεί η μνήμη. Οι πόροι που σχετίζονται με την ανενεργή γλώσσα εκτυπωτή διαγράφονται. • Όταν έχει ενεργοποιηθεί, ο εκτυπωτής διατηρεί όλους τους μόνιμους ληφθέντες πόρους σε όλες τις γλώσσες. Όταν απαιτείται, ο εκτυπωτής εμφανίζει μηνύματα πλήρους μνήμης αντί να διαγράφει μόνιμους πόρους.
Σειρά εκτύπωσης όλων	Αλφαβητικά* Πρώτα το πιο πρόσφατο Πρώτα το παλιότερο	Καθορίστε τη σειρά όταν επιλέξετε να εκτυπώσετε όλες τις εργασίες σε αναμονή και τις εμπιστευτικές εργασίες.
Σημ.: Ο αστερίσκος (*) δίπλα στην τιμή υποδηλώνει την προεπιλεγμένη εργοστασιακή ρύθμιση.		

Στοιχείο μενού	Ρυθμίσεις	Περιγραφή
Αυτόματη διαγραφή εργασιών εκτύπωσης που έχουν ανασταλεί	Απενεργοποίηση* Ενεργοποίηση	Ρυθμίστε τον εκτυπωτή ώστε να ακυρώνει αυτόματα τις εργασίες εκτύπωσης στην ουρά που διακόπτονται από σφάλματα όπως εμπλοκές χαρτιού και αναλώσιμα που λείπουν.
Σημ.: Ο αστερίσκος (*) δίπλα στην τιμή υποδηλώνει την προεπιλεγμένη εργοστασιακή ρύθμιση.		

Ποιότητα

Στοιχείο μενού	Στοιχείο υπομενού	Ρυθμίσεις	Περιγραφή
Λειτουργία εκτύπωσης	Δ/Ι	Ασπρόμαυρο Έγχρωμο*	Ορίστε τον τρόπο με τον οποίο ο εκτυπωτής δημιουργεί έγχρωμο περιεχόμενο.
Ανάλυση εκτύπωσης	Δ/Ι	4800 CQ* 1200 dpi	Ρυθμίστε την ανάλυση για την εκτύπωση. Σημ.: Το 4800 CQ παρέχει εκτύπωση υψηλής ποιότητας στη μέγιστη ταχύτητα.
Σκουρότητα τόνερ	Δ/Ι	1 έως 5 (4*)	Προσδιορίστε τη φωτεινότητα ή τη σκουρότητα των εικόνων κειμένου.
Διτονικό	Δ/Ι	Κανονικό* Λεπτομερές	Βελτιώνει το εκτυπωμένο αντίγραφο για να έχετε ομαλότερες γραμμές με ευκρινέστερο περίγραμμα.
Εξοικονόμηση χρώματος	Δ/Ι	Απενεργοποίηση* Ενεργοποίηση	Μειώστε την ποσότητα του τόνερ που χρησιμοποιείται για την εκτύπωση γραφικών και εικόνων. Σημ.: Όταν είναι ρυθμισμένη σε Ενεργοποίηση , η ρύθμιση αυτή παρακάμπτει την τιμή της ρύθμισης Σκουρότητα τόνερ .
Φωτεινότητα RGB	Δ/Ι	-6 έως 6 (0*)	Προσαρμόστε τη φωτεινότητα κάθε RGB και γκρι αντικειμένου στη σελίδα. Σημ.: Αυτή η ρύθμιση δεν επηρεάζει τα αρχεία όπου χρησιμοποιούνται οι ιδιότητες χρώματος CMYK.
Αντίθεση RGB	Δ/Ι	0 έως 5 (0*)	Προσαρμόστε την αντίθεση κάθε RGB και γκρι αντικειμένου σε μια σελίδα. Σημ.: Αυτή η ρύθμιση δεν επηρεάζει τα αρχεία όπου χρησιμοποιούνται οι ιδιότητες χρώματος CMYK.
Κορεσμός RGB	Δ/Ι	0 έως 5 (0*)	Διατηρήστε τις τιμές μαύρου και λευκού κατά τη προσαρμογή των τιμών χρώματος κάθε αντικειμένου στη σελίδα. Σημ.: Αυτή η ρύθμιση δεν επηρεάζει τα αρχεία όπου χρησιμοποιούνται οι ιδιότητες χρώματος CMYK.
Σημ.: Ο αστερίσκος (*) δίπλα στην τιμή υποδηλώνει την προεπιλεγμένη εργοστασιακή ρύθμιση.			

Στοιχείο μενού	Στοιχείο υπομενού	Ρυθμίσεις	Περιγραφή
Σύνθετη απεικόνιση	Ισορροπία χρώματος	Κυανό (0*) Ματζέντα (0*) Κίτρινο (0*) Μαύρο (0*)	Προσαρμόστε την ποσότητα του τόνερ που χρησιμοποιείται για κάθε χρώμα.
		Επαναφορά προεπιλεγμένων ρυθμίσεων	Επαναφέρετε όλες τις ρυθμίσεις χρώματος στις προεπιλεγμένες τιμές τους.
	Διόρθωση χρωμάτων	Απενεργοποίηση Αυτόματο* Μη αυτόματο	Τροποποιήστε τις ρυθμίσεις χρώματος που χρησιμοποιούνται για την εκτύπωση εγγράφων. Σημειώσεις: <ul style="list-style-type: none"> Η επιλογή Απενεργοποίηση—ρυθμίζει τον εκτυπωτή ώστε να λαμβάνει τη διόρθωση χρωμάτων από το λογισμικό. Η επιλογή Αυτόματο—ρυθμίζει τον εκτυπωτή ώστε να εφαρμόζει διαφορετικά χρωματικά προφίλ σε κάθε αντικείμενο της εκτυπωμένης σελίδας. Η επιλογή Μη αυτόματο—επιτρέπει την προσαρμογή των μετατροπών χρωμάτων RGB ή CMYK που εφαρμόζονται σε κάθε αντικείμενο στην εκτυπωμένη σελίδα.
	Δείγματα χρώματος	Εκτύπωση δειγμάτων χρώματος	Εκτυπώστε δείγματα σελίδων για κάθε έναν από τους πίνακες μετατροπής χρώματος RGB και CMYK που χρησιμοποιούνται στον εκτυπωτή.
	Προσαρμογή χρώματος	Προσαρμογή χρώματος	Βαθμονομήστε τον εκτυπωτή για προσαρμογή των χρωματικών παραλλαγών στην εκτύπωση.
	Αντικατάσταση πλακάτου χρώματος	Ρύθμιση προσαρμοσμένου CMYK	Εκχωρεί συγκεκριμένες τιμές CMYK σε 20 καθορισμένα πλακάτα χρώματα.

Σημ.: Ο αστερίσκος (*) δίπλα στην τιμή υποδηλώνει την προεπιλεγμένη εργοστασιακή ρύθμιση.

Λογιστική καταγραφή εργασιών

Στοιχείο μενού	Ρυθμίσεις	Περιγραφή
Λογιστική καταγραφή εργασιών	Απενεργοποίηση* Ενεργοποίηση	Ρυθμίστε τον εκτυπωτή ώστε να δημιουργεί ένα αρχείο καταγραφής των εργασιών εκτύπωσης που λαμβάνει.
Συχνότητα αρχείου καταγραφής υπολογισμού	Ημερησίως Εβδομαδιαία Μηνιαία*	Προσδιορίστε πόσο συχνά ο εκτυπωτής δημιουργεί ένα αρχείο καταγραφής.

Σημ.: Ο αστερίσκος (*) δίπλα στην τιμή υποδηλώνει την προεπιλεγμένη εργοστασιακή ρύθμιση.

Στοιχείο μενού	Ρυθμίσεις	Περιγραφή
Ενέργεια αρχείου καταγραφής στο τέλος της συχνότητας	Κανένα* Αποστολή τρέχοντος αρχείου καταγραφής με e-mail E-mail & Διαγραφή τρέχοντος αρχείου καταγραφής Δημοσίευση τρέχοντος αρχείου καταγραφής Δημοσίευση & Διαγραφή τρέχοντος αρχείου καταγραφής	Προσδιορίστε τον τρόπο απόκρισης του εκτυπωτή, όταν λήξει η οριακή τιμή συχνότητας. Σημ.: Η τιμή που ορίζεται στο στοιχείο Συχνότητα αρχείου καταγραφής υπολογισμού προσδιορίζει το χρόνο ενεργοποίησης αυτής της ενέργειας.
Επίπεδο αρχείου καταγραφής σχεδόν πλήρες	Ενεργοποίηση* (5MB) Απενεργοποίηση	Καθορίζει το μέγιστο μέγεθος του αρχείου καταγραφής, πριν ο εκτυπωτής εκτελέσει την Ενέργεια καταγραφής στην κατάσταση "Σχεδόν πλήρες" . Σημ.: Αυτό το στοιχείο μενού εμφανίζεται μόνο όταν έχει εγκατασταθεί μια μονάδα αποθήκευσης.
Ενέργεια καταγραφής στην κατάσταση "Σχεδόν πλήρες"	Κανένα* Αποστολή τρέχοντος αρχείου καταγραφής με e-mail E-mail & Διαγραφή τρέχοντος αρχείου καταγραφής E-mail & Διαγραφή παλαιότερου αρχείου καταγραφής Δημοσίευση τρέχοντος αρχείου καταγραφής Δημοσίευση & Διαγραφή τρέχοντος αρχείου καταγραφής Δημοσίευση & Διαγραφή παλαιότερου αρχείου καταγραφής Διαγραφή τρέχοντος αρχείου καταγραφής Διαγραφή παλαιότερου αρχείου καταγραφής Διαγραφή όλων εκτός του τρέχοντος αρχείου καταγραφής Διαγραφή όλων των αρχείων καταγραφής	Καθορίστε πώς αποκρίνεται ο εκτυπωτής όταν μια μονάδα αποθήκευσης είναι σχεδόν πλήρης. Σημ.: Η τιμή που ορίζεται στο Επίπεδο αρχείου καταγραφής σχεδόν πλήρες καθορίζει το χρόνο ενεργοποίησης αυτής της ενέργειας.

Σημ.: Ο αστερίσκος (*) δίπλα στην τιμή υποδηλώνει την προεπιλεγμένη εργοστασιακή ρύθμιση.

Στοιχείο μενού	Ρυθμίσεις	Περιγραφή
Ενέργεια καταγραφής στην κατάσταση "Πλήρης"	Κανένα* E-mail & Διαγραφή τρέχοντος αρχείου καταγραφής E-mail & Διαγραφή παλαιότερου αρχείου καταγραφής Δημοσίευση & Διαγραφή τρέχοντος αρχείου καταγραφής Δημοσίευση & Διαγραφή παλαιότερου αρχείου καταγραφής Διαγραφή τρέχοντος αρχείου καταγραφής Διαγραφή παλαιότερου αρχείου καταγραφής Διαγραφή όλων εκτός του τρέχοντος αρχείου καταγραφής Διαγραφή όλων των αρχείων καταγραφής	Καθορίστε πώς θα ανταποκρίνεται ο εκτυπωτής όταν η χρήση μιας μονάδας αποθήκευσης φτάσει το μέγιστο όριο (100 MB).
URL για δημοσίευση αρχείων καταγραφής	Η ρύθμιση καθορίζεται από τον χρήστη.	Προσδιορίστε τη θέση όπου ο εκτυπωτής δημοσιεύει αρχεία καταγραφής υπολογισμού εργασιών.
Διεύθυνση e-mail για την αποστολή αρχείων καταγραφής	Η ρύθμιση καθορίζεται από τον χρήστη.	Καθορίζει τη διεύθυνση email στην οποία ο εκτυπωτής στέλνει τα αρχεία λογιστικής καταγραφής εργασιών.
Πρόθεμα αρχείου καταγραφής	Η ρύθμιση καθορίζεται από τον χρήστη.	Προσδιορίστε το πρόθεμα για τα αρχεία καταγραφής. Σημ.: Το τρέχον όνομα υπολογιστή δικτύου που ορίζεται στο μενού TCP/IP χρησιμοποιείται ως το προεπιλεγμένο πρόθεμα αρχείου καταγραφής.
Σημ.: Ο αστερίσκος (*) δίπλα στην τιμή υποδηλώνει την προεπιλεγμένη εργοστασιακή ρύθμιση.		

PDF

Στοιχείο μενού	Ρυθμίσεις	Περιγραφή
Προσαρμογή στο μέγεθος	Απενεργοποίηση* Ενεργοποίηση	Προσαρμόστε το μέγεθος του περιεχομένου της σελίδας στο επιλεγμένο μέγεθος χαρτιού.
Σχόλια	Εκτύπωση Να μην γίνει εκτύπωση*	Προσδιορίστε εάν θα εκτυπωθούν τα σχόλια στο PDF.
Εκτύπωση σφάλματος PDF	Απενεργοποίηση Ενεργοποίηση*	Ενεργοποιήστε την εκτύπωση του σφάλματος PDF.
Σημ.: Ο αστερίσκος (*) δίπλα στην τιμή υποδηλώνει την προεπιλεγμένη εργοστασιακή ρύθμιση.		

PostScript

Στοιχείο μενού	Ρυθμίσεις	Περιγραφή
Εκτύπωση σφάλματος PS	Απενεργοποίηση* Ενεργοποίηση	Εκτυπώστε μια σελίδα που περιγράφει το σφάλμα εξομίωσης PostScript®. Σημ.: Όταν προκύψει ένα σφάλμα, διακόπτεται η επεξεργασία της εργασίας, ο εκτυπωτής εκτυπώνει ένα μήνυμα σφάλματος, και η υπόλοιπη εργασία εκτύπωσης ακυρώνεται.
Ελάχιστο πλάτος γραμμής	1–30 (2*)	Ορίστε το ελάχιστο πλάτος γραμμής. Σημ.: Οι εργασίες που εκτυπώνονται σε 1200 dpi χρησιμοποιούν την τιμή απευθείας.
Κλειδωμά λειτουργίας εκκίνησης PS	Απενεργοποίηση Ενεργοποίηση*	Απενεργοποίηση του αρχείου SysStart. Σημ.: Η ενεργοποίηση του αρχείου SysStart εκθέτει τον εκτυπωτή ή το δίκτυο σε κίνδυνο ασφαλείας.
Εξομάλυνση εικόνας	Απενεργοποίηση* Ενεργοποίηση	Βελτιώστε την αντίθεση και την ευκρίνεια των εικόνων χαμηλής ανάλυσης. Σημ.: Αυτή η ρύθμιση δεν επηρεάζει τις εικόνες με ανάλυση 300 dpi ή υψηλότερη.
Προτεραιότητα γραμματοσειράς	Προεγκατεστημένες* Μνήμη flash/δίσκου	Να καθιερώσετε τη σειρά προτεραιότητας αναζήτησης γραμματοσειράς. Σημειώσεις: <ul style="list-style-type: none"> • Η επιλογή Εγγενές—ρυθμίζει τον εκτυπωτή να πραγματοποιεί αναζήτηση στη μνήμη του για τη γραμματοσειρά που ζητήθηκε πριν από την αναζήτηση στη μονάδα αποθήκευσης. • Η επιλογή Flash/Δίσκος—ρυθμίζει τον εκτυπωτή να πραγματοποιεί αναζήτηση στη μονάδα αποθήκευσης για τη γραμματοσειρά που ζητήθηκε πριν από την αναζήτηση στη μνήμη του εκτυπωτή. • Αυτό το στοιχείο μενού εμφανίζεται μόνο όταν έχει εγκατασταθεί μια μονάδα αποθήκευσης.
Χρονικό όριο αναμονής	Απενεργοποίηση Ενεργοποίηση*	Ενεργοποιήστε τον εκτυπωτή ώστε να περιμένει για περισσότερα δεδομένα πριν από την ακύρωση μιας εργασίας εκτύπωσης. Σημ.: Όταν οριστεί σε Ενεργοποίηση , η προεπιλεγμένη εργοστασιακή ρύθμιση είναι 40 δευτερόλεπτα.
Σημ.: Ο αστερίσκος (*) δίπλα στην τιμή υποδηλώνει την προεπιλεγμένη εργοστασιακή ρύθμιση.		

PCL

Στοιχείο μενού	Ρυθμίσεις	Περιγραφή
Πρόελευση γραμματοσειράς	Προεγκατεστημένες* Δίσκος Λήψη στον τοπικό δίσκο Γραμματοσειρές flash Κάρτα γραμματοσειρών Όλα	Επιλέξτε την πηγή που περιέχει τις προεπιλεγμένες γραμματοσειρές. Σημειώσεις: <ul style="list-style-type: none"> • Δίσκος—εμφανίζεται μόνο και εάν έχει εγκατασταθεί ένας μη ελαττωματικός, προστατευμένος σκληρός δίσκος χωρίς δυνατότητα ανάγνωσης/εγγραφής που περιέχει γραμματοσειρές. • Η επιλογή Λήψη—εμφανίζεται μόνο αν υπάρχουν γραμματοσειρές που έχουν ληφθεί στη μνήμη του εκτυπωτή. • Flash—εμφανίζεται μόνο εάν έχει εγκατασταθεί μια μη ελαττωματική μνήμη flash που δεν προστατεύεται από ανάγνωση/εγγραφή που περιέχει γραμματοσειρές. • Κάρτα γραμματοσειρών—εμφανίζεται μόνο εάν έχει εγκατασταθεί μια έγκυρη κάρτα γραμματοσειράς ή έχει διαμορφωθεί μια έξυπνη μονάδα αποθήκευσης.
Όνομα γραμματοσειράς	[Λίστα διαθέσιμων γραμματοσειρών] (Courier*)	Επιλέξτε μια γραμματοσειρά από την καθορισμένη πηγή γραμματοσειρών.
Σύνολο συμβόλων	[Λίστα διαθέσιμων συνόλων συμβόλων] (10U PC-8*)	Να καθορίσετε το σύνολο των συμβόλων για κάθε όνομα γραμματοσειράς. Σημ.: Ένα σύνολο συμβόλων είναι ένα σύνολο αλφαβητικών και αριθμητικών χαρακτήρων, σημείων στίξης και ειδικών συμβόλων. Το σύνολο συμβόλων υποστηρίζει τις διαφορετικές γλώσσες ή συγκεκριμένα προγράμματα όπως μαθηματικά σύμβολα για ένα επιστημονικό κείμενο.
Βήμα χαρακτήρων	0.08–100.00 (10.00*)	Καθορίστε τα βήματα για σταθερές γραμματοσειρές ή γραμματοσειρές σταθερού πλάτους. Σημ.: Αυτό το στοιχείο μενού αναφέρεται στον αριθμό των χαρακτήρων σταθερού διαστήματος σε μια οριζόντια ίντσα τύπου.
Προσανατολισμός	Κατακόρυφος προσανατολισμός* Οριζόντιος προσανατολισμός Αντίστρ. κατακόρυφος προσανατολισμός Αντίστρ. οριζόντιος προσανατολισμός	Καθορίστε τον προσανατολισμό του κειμένου και των γραφικών της σελίδας.
Γραμμές ανά σελίδα	1–255	Καθορίστε τον αριθμό γραμμών κειμένου για κάθε σελίδα που εκτυπώνεται μέσω της ροής δεδομένων PCL®. Σημειώσεις: <ul style="list-style-type: none"> • Αυτό το στοιχείο μενού ενεργοποιεί την κάθετη διαφυγή, με αποτέλεσμα ο επιλεγμένος αριθμός επιθυμητών γραμμών να εκτυπώνεται ανάμεσα στα προεπιλεγμένα περιθώρια της σελίδας. • Η προεπιλεγμένη εργοστασιακή ρύθμιση για Η.Π.Α. είναι "60". Η εργοστασιακή ρύθμιση για όλες τις υπόλοιπες χώρες ορίζεται στις 64.
Σημ.: Ο αστερίσκος (*) δίπλα στην τιμή υποδηλώνει την προεπιλεγμένη εργοστασιακή ρύθμιση.		

Στοιχείο μενού	Ρυθμίσεις	Περιγραφή
Ελάχιστο πλάτος γραμμής PCL5	1–30 (2*)	Ορίστε την αρχική ελάχιστη τιμή πλάτους περιγράμματος οποιασδήποτε εργασίας εκτυπώνεται σε 1200 dpi μέσω του κατάλληλου εξομοιωτή.
Ελάχιστο πλάτος γραμμής PCLXL	1–30 (2*)	
Πλάτος A4	198 mm* 203 mm	Ορίστε το πλάτος της λογικής σελίδας σε χαρτί μεγέθους A4. Σημ.: Η λογική σελίδα είναι ο χώρος της υλικής σελίδας στον οποίο εκτυπώνονται τα δεδομένα.
Αυτόματος χαρακτήρας επιστροφής μετά από τροφοδοσία γραμμής	Ενεργοποίηση Απενεργοποίηση*	Ρυθμίστε τον εκτυπωτή ώστε να εκτελεί αλλαγή παραγράφου μετά από εντολή ελέγχου αλλαγής γραμμής. Σημ.: Η αλλαγή παραγράφου είναι ένας μηχανισμός που δίνει εντολή στον εκτυπωτή να μετακινήσει τη θέση του δρομέα στην πρώτη θέση της ίδιας γραμμής.
Αυτόματη τροφοδοσία γραμμής μετά από χαρακτήρα επιστροφής	Ενεργοποίηση Απενεργοποίηση*	Ρυθμίστε τον εκτυπωτή ώστε να εκτελεί αλλαγή γραμμής μετά από εντολή ελέγχου αλλαγής παραγράφου.
Επαναρίθμηση θήκης	Αντιστοίχιση τροφοδότη πολλαπλών χρήσεων Αντιστοίχιση θήκης [x] Αντιστοίχιση μη αυτόματου χαρτιού Αντιστοίχιση φακέλου μη αυτόματης τροφοδοσίας	Για να ζητήσετε μια συγκεκριμένη προέλευση χαρτιού, διαμορφώστε τον εκτυπωτή ώστε να λειτουργεί με ένα διαφορετικό πρόγραμμα οδήγησης εκτύπωσης ή μια προσαρμοσμένη εφαρμογή που χρησιμοποιεί ένα διαφορετικό σύνολο αντιστοιχίσεων προέλευσης. Ορίστε κάποια από τις παρακάτω επιλογές: Απενεργοποίηση* —Ο εκτυπωτής χρησιμοποιεί τις προεπιλεγμένες εργοστασιακές αντιστοιχίσεις προέλευσης. Καμία —Η πηγή χαρτιού αγνοεί την εντολή Επιλογή τροφοδότησης χαρτιού. 0–199 —Επιλέξτε μια αριθμητική τιμή για να εκχωρήσετε μια προσαρμοσμένη τιμή σε μια πηγή χαρτιού.
	Προβολή προεπιλεγμένων εργοστασιακών ρυθμίσεων	Εμφανίστε την προεπιλεγμένη εργοστασιακή τιμή που έχει αντιστοιχιστεί για κάθε προέλευση χαρτιού.
	Επαναφορά προεπιλογών	Επαναφέρετε τις τιμές επαναρίθμησης θηκών στις εργοστασιακές προεπιλεγμένες τιμές.
Χρονικό όριο εκτύπωσης	Απενεργοποίηση Ενεργοποίηση* (90)	Ορισμό του εκτυπωτή κατά τέτοιο τρόπο ώστε να λήγει μια εργασία εκτύπωσης αφού έχει περιέλθει σε αδράνεια για το καθορισμένο χρονικό διάστημα.

Σημ.: Ο αστερίσκος (*) δίπλα στην τιμή υποδηλώνει την προεπιλεγμένη εργοστασιακή ρύθμιση.

Εικόνα

Στοιχείο μενού	Ρυθμίσεις	Περιγραφή
Αυτόματη προσαρμογή	Ενεργοποίηση Απενεργοποίηση*	Επιλέξτε το καλύτερο διαθέσιμο μέγεθος χαρτιού και ρύθμιση προσανατολισμού για μια εικόνα. Σημ.: Όταν οριστεί σε Ενεργοποίηση , αυτό το στοιχείο μενού παρακάμπτει τις ρυθμίσεις κλιμάκωσης και προσανατολισμού για την εικόνα.
Αναστροφή	Απενεργοποίηση* Ενεργοποίηση	Αναστρέφει μονόχρωμες εικόνες δύο τόνων. Σημ.: Αυτό το στοιχείο μενού δεν ισχύει για μορφές εικόνας GIF ή JPEG.
Κλιμάκωση	Καλύτερη προσαρμογή* Αγκύρωση επάνω αριστερά Αγκύρωση στο κέντρο Προσαρμογή ύψους/πλάτους Προσαρμογή ύψους Προσαρμογή πλάτους	Προσαρμόστε την εικόνα στην εκτυπώσιμη περιοχή. Σημ.: Όταν η Αυτόματη προσαρμογή έχει ρυθμιστεί σε Ενεργοποίηση , η Κλιμάκωση ρυθμίζεται αυτόματα σε Καλύτερη προσαρμογή .
Προσανατολισμός	Κατακόρυφος προσανατολισμός* Οριζόντιος προσανατολισμός Αντίστρ. κατακόρυφος προσανατολισμός Αντίστρ. οριζόντιος προσανατολισμός	Καθορίστε τον προσανατολισμό του κειμένου και των γραφικών της σελίδας.

Σημ.: Ο αστερίσκος (*) δίπλα στην τιμή υποδηλώνει την προεπιλεγμένη εργοστασιακή ρύθμιση.

Χαρτί

Διαμόρφωση θήκης

Στοιχείο μενού	Στοιχείο υπομενού	Ρυθμίσεις	Περιγραφή
Προεπιλεγμένη προέλευση	Δ/Ι	Θήκη [x] (1*) Τροφοδότης διαφορετικών μεγεθών Μη αυτόματο χαρτί Μη αυτόματη προέλευση φακέλου	Να ορίσετε την προεπιλεγμένη πηγή προέλευσης χαρτιού για όλες τις εργασίες εκτύπωσης.
Μέγεθος/Τύπος χαρτιού	Θήκη [x] Τροφοδότης διαφορετικών μεγεθών Μη αυτόματο χαρτί Μη αυτόματη προέλευση φακέλου	Μέγεθος Τύπος	Προσδιορίστε το μέγεθος χαρτιού ή τον τύπο χαρτιού που τοποθετείται σε κάθε προέλευση χαρτιού.
Μέγεθος αντικατάστασης	Δ/Ι	Απενεργοποίηση Statement/A5 Letter/A4 11 x 17/A3 Όλες οι καταχωρίσεις*	Ρυθμίστε τον εκτυπωτή ώστε να αντικαθιστά ένα καθορισμένο μέγεθος χαρτιού εάν το μέγεθος που έχει ζητηθεί δεν τοποθετηθεί σε καμία προέλευση χαρτιού. Σημειώσεις: <ul style="list-style-type: none"> • Η επιλογή Απενεργοποίηση—ενημερώνει το χρήστη ότι πρέπει να τοποθετήσει το μέγεθος χαρτιού που έχει ζητηθεί. • Η επιλογή Όλες οι καταχωρίσεις—επιτρέπει όλες οι διαθέσιμες αντικαταστάσεις.
Ρύθμιση τροφοδότη διαφορετικών μεγεθών	Δ/Ι	Κασέτα* Μη αυτόματο Πρώτη	Καθορίστε τη συμπεριφορά του τροφοδότη διαφορετικών μεγεθών. Σημειώσεις: <ul style="list-style-type: none"> • Το στοιχείο Κασέτα—ρυθμίζει τον τροφοδότη διαφορετικών μεγεθών ως αυτόματη προέλευση χαρτιού. • Το στοιχείο Μη αυτόματη—ορίζει τον τροφοδότη διαφορετικών μεγεθών μόνο για εργασίες εκτύπωσης με μη αυτόματη τροφοδοσία. • Το στοιχείο Πρώτα—ρυθμίζει τον τροφοδότη διαφορετικών μεγεθών ως βασική προέλευση χαρτιού.

Σημ.: Ο αστερίσκος (*) δίπλα στην τιμή υποδηλώνει την προεπιλεγμένη εργοστασιακή ρύθμιση.

Διαμόρφωση μέσω εκτύπωσης

Στοιχείο μενού	Στοιχείο υπομενού	Ρυθμίσεις	Περιγραφή
Μονάδες μέτρησης	Δ/Ι	Ίντσες Χιλιοστά	Προσδιορίστε τη μονάδα μέτρησης για το χαρτί Universal. Σημ.: Η προεπιλεγμένη εργοστασιακή ρύθμιση για τις Η.Π.Α. είναι ίντσες . Τα χιλιοστά είναι η διεθνής εργοστασιακά προεπιλεγμένη ρύθμιση.
Καθολική ρύθμιση	Όλες οι θήκες εισόδου	Πλάτος κατακόρυφης διάταξης	Ορίστε το πλάτος του κατακόρυφου προσανατολισμού για το χαρτί Universal.
		Ύψος κατακόρυφης διάταξης	Ορίστε το ύψος του κατακόρυφου προσανατολισμού για το χαρτί Universal.
		Κατεύθυνση τροφοδοσίας (Μικρή πλευρά*)	Ρυθμίστε τον εκτυπωτή ώστε να δεσμεύει χαρτί από την κατεύθυνση της μικρής ή της μεγάλης πλευράς. Σημ.: Η επιλογή Μεγάλη πλευρά εμφανίζεται μόνο όταν η μεγάλη πλευρά είναι πιο κοντή από το μέγιστο πλάτος που υποστηρίζεται.
Προσαρμοσμένα μεγέθη σάρωσης	Όνομα μεγέθους σάρωσης	Η ρύθμιση καθορίζεται από τον χρήστη.	Αντιστοιχίστε ένα όνομα για την προσαρμοσμένη σάρωση.
	Πλάτος	1,-8,5 ίντσες (8,5*) 25-215,9 mm (215,9*)	Καθορίστε το πλάτος του αρχικού εγγράφου.
	Ύψος	1-25 ίντσες (11*) 25-635 mm (279,4*)	Καθορίστε το ύψος του αρχικού εγγράφου.
	Προσανατολισμός	Κατακόρυφος προσανατολισμός* Οριζόντιος προσανατολισμός	Καθορίστε τον προσανατολισμό του περιεχομένου στο πρωτότυπο έγγραφο.
	2 σαρώσεις ανά πλευρά	Απενεργοποίηση* Ενεργοποίηση	Ορίστε τον προεπιλεγμένο αριθμό σαρώσεων σε κάθε πλευρά του εκτυπωτή.
Ρύθμιση τύπων μέσω	[Λίστα τύπων χαρτιού]	Υφή Βάρος Προσανατ. τοποθέτησης Αποστ. σε δίσκο	Καθορίστε την υφή, το βάρος και τον προσανατολισμό του χαρτιού.

Σημ.: Ο αστερίσκος (*) δίπλα στην τιμή υποδηλώνει την προεπιλεγμένη εργοστασιακή ρύθμιση.

Διαμόρφωση κάδου

Στοιχείο μενού	Ρυθμίσεις	Περιγραφή
Υποδοχή εξόδου	Τυπική υποδοχή* Υποδοχή [x]	Προσδιορίστε την υποδοχή εξόδου για τις εργασίες του εκτυπωτή.
Ρύθμιση θηκών	Γραμματοκιβώτιο* Σύνδεσμος Προαιρετική σύνδεση Αντιστοίχιση τύπου	<p>Διαμορφώστε τον τρόπο λειτουργίας για τις υποδοχές εξόδου.</p> <p>Σημειώσεις:</p> <ul style="list-style-type: none"> • Το Γραμματοκιβώτιο—επιτρέπει τη μεμονωμένη επιλογή της τυπικής υποδοχής και οποιασδήποτε προαιρετικής υποδοχής. • Η επιλογή Σύνδεση—επιτρέπει τη σύνδεση όλων των υποδοχών εξόδου μεταξύ τους σαν μία μεγάλη υποδοχή. • Η επιλογή Προαιρετική σύνδεση—αντιμετωπίζει όλες τις προαιρετικές υποδοχές σαν μία μεγάλη υποδοχή εξόδου. • Η επιλογή Αντιστοίχιση τύπου—αντιστοιχίζει κάθε τύπο χαρτιού σε μια υποδοχή ή σε ένα σύνολο συνδεδεμένων υποδοχών.
Προσαρμοσμένα ονόματα θηκών	Τυπική υποδοχή Υποδοχή [x]	Αντιστοιχίστε ένα όνομα για κάθε υποδοχή.

Σημ.: Ο αστερίσκος (*) δίπλα στην τιμή υποδηλώνει την προεπιλεγμένη εργοστασιακή ρύθμιση.

Αντιγραφή

Προεπιλογές αντιγραφής

Στοιχείο μενού	Στοιχεία υπομενού	Ρυθμίσεις	Περιγραφή
Τύπος περιεχομένου	Δ/Ι	Κείμενο Κείμενο/Φωτογραφία* Φωτογραφία Γραφικά	Βελτιώστε το αποτέλεσμα βάσει του περιεχομένου του πρωτότυπου εγγράφου.
Προέλευση περιεχομένου	Δ/Ι	Ασπρόμαυρο λέιζερ Έγχρωμο λέιζερ* Ψεκασμός μελανιού Φωτογραφία/Φιλμ Περιοδικό Εφημερίδα Πατήστε Άλλο	Βελτιώστε το αποτέλεσμα βάσει της προέλευσης του πρωτότυπου εγγράφου.
Πλευρές	Δ/Ι	1 όψ. σε 1 όψ.* 1 πλευράς σε 2 πλευρών 2 πλευρών σε 1 πλευράς 2 πλευράς σε 2 πλευράς	Προσδιορίστε τη συμπεριφορά σάρωσης με βάση το πρωτότυπο έγγραφο.

Σημ.: Ο αστερίσκος (*) δίπλα στην τιμή υποδηλώνει την προεπιλεγμένη εργοστασιακή ρύθμιση.

Στοιχείο μενού	Στοιχεία υπομενού	Ρυθμίσεις	Περιγραφή
Διαχωριστικά φύλλα	Δ/Ι	Κανένα* Μεταξύ αντιγράφων Μεταξύ εργασιών Μεταξύ σελίδων	Προσδιορίστε εάν θα εισάγονται κενά διαχωριστικά φύλλα κατά την εκτύπωση.
Προέλευση διαχωριστικού φύλλου	Δ/Ι	Θήκη [x] (1*) Τροφοδότης διαφορετικών μεγεθών	Ορίζει την προέλευση του χαρτιού για το διαχωριστικό φύλλο.
Έγχρωμη εκτύπωση	Δ/Ι	Απενεργοποίηση Ενεργοποίηση* Αυτόματο	Ρυθμίστε τον εκτυπωτή ώστε να δημιουργεί έγχρωμες εκτυπώσεις από μια εργασία σάρωσης.
Σελίδες ανά πλευρά	Δ/Ι	Απενεργοποίηση* 2 σελίδες με κατακόρυφο προσανατολισμό 4 σελίδες με κατακόρυφο προσανατολισμό 2 σελίδες με οριζόντιο προσανατολισμό 4 σελίδες με οριζόντιο προσανατολισμό	Προσδιορίστε τον αριθμό εικόνων σελίδων που θα εκτυπώνονται σε μία πλευρά ενός φύλλου χαρτιού.
Εκτύπ. περιθ. σελ.	Δ/Ι	Απενεργοποίηση* Ενεργοποίηση	Τοποθετήστε ένα περίγραμμα γύρω από κάθε εικόνα κατά την εκτύπωση πολλών σελίδων σε μία σελίδα.
Σελιδοποίηση	Δ/Ι	Απενεργοποίηση [1,1,1,2,2,2] Ενεργοποίηση [1,2,1,2,1,2]*	Εκτυπώστε πολλά αντίγραφα διαδοχικά.
Σημ.: Ο αστερίσκος (*) δίπλα στην τιμή υποδηλώνει την προεπιλεγμένη εργοστασιακή ρύθμιση.			

Στοιχείο μενού	Στοιχεία υπομενού	Ρυθμίσεις	Περιγραφή
Σελίδες όφσεντ	Δ/Ι	Κανένα* Μεταξύ αντιγράφων Μεταξύ εργασιών	Μετατοπίστε την εκτύπωση κάθε εργασίας εκτύπωσης ή κάθε αντιγράφου μιας εργασίας εκτύπωσης. Σημειώσεις: <ul style="list-style-type: none"> Με την επιλογή Μεταξύ αντιγράφων—μετατοπίζεται κάθε αντίγραφο μιας εργασίας εκτύπωσης, εάν η επιλογή Σελιδοποίηση έχει τεθεί σε Ενεργοποίηση [1,2,1,2,1,2]. Εάν η επιλογή Σελιδοποίηση έχει οριστεί σε Απενεργοποίηση [1,1,1,2,2,2], κάθε σύνολο εκτυπωμένων σελίδων μετατοπίζεται, όπως π.χ. σε όλες τις σελίδες 1 και σε όλες τις σελίδες 2. Η επιλογή Μεταξύ εργασιών—ορίζει την ίδια θέση μετατόπισης για ολόκληρη την εργασία εκτύπωσης, ανεξάρτητα από τον αριθμό των εκτυπωμένων αντιγράφων. Αυτό το στοιχείο του μενού εμφανίζεται μόνο όταν έχει εγκατασταθεί μονάδα στοίβαξης με μετατόπιση ή μονάδα συρραφής, διάτρησης.
Συρραφή	Δ/Ι	Απενεργοποίηση* 1 συρραφή, επάνω αριστερή γωνία 2 συρραφές, αριστερά 1 συρραφή, επάνω δεξιά γωνία 2 συρραφές, επάνω 1 συρραφή, κάτω αριστερή γωνία 2 συρραφές, κάτω 1 συρραφή, κάτω δεξιά γωνία 2 συρραφές, δεξιά 4 συρραφές	Προσδιορίστε τη θέση συρραφής για όλες τις εργασίες εκτύπωσης. Σημ.: Το μενού αυτό εμφανίζεται μόνο όταν έχει εγκατασταθεί μονάδα συρραφής.
Διάτρηση	Δ/Ι	Απενεργοποίηση* 2 οπές 3 οπές 4 οπές	Τρυπήστε οπές στο αποτέλεσμα της εκτύπωσης. Σημ.: Το στοιχείο αυτό του μενού εμφανίζεται μόνο όταν έχει εγκατασταθεί μια μονάδα συρραφής, διάτρησης ή μια μονάδα φινιρίσματος φυλλαδίων.

Σημ.: Ο αστερίσκος (*) δίπλα στην τιμή υποδηλώνει την προεπιλεγμένη εργοστασιακή ρύθμιση.

Στοιχείο μενού	Στοιχεία υπομενού	Ρυθμίσεις	Περιγραφή
Μέγεθος χαρτιού "Αντιγραφής από"		[Λίστα μεγεθών χαρτιού]	Ρυθμίστε το μέγεθος χαρτιού του πρωτότυπου εγγράφου. Σημ.: Το Letter είναι η προεπιλεγμένη εργοστασιακή ρύθμιση για τις Η.Π.Α. Η επιλογή A4 είναι η διεθνής προεπιλεγμένη εργοστασιακή ρύθμιση.
Προέλευση "Αντιγραφής σε"	Δ/Ι	Θήκη [x] (1*) Τροφοδότης διαφορετικών μεγεθών Αυτόματη αντιστοίχιση μεγέθους	Προσδιορίστε την προέλευση χαρτιού για την εργασία αντιγραφής.
Θερμοκρασία	Δ/Ι	-4 έως 4 (0*)	Προσδιορίστε αν η εκτύπωση θα έχει πιο ψυχρούς ή πιο θερμούς τόνους.
Σκουρότητα	Δ/Ι	1 έως 9 (5*)	Προσαρμόστε τη σκουρότητα της σαρωμένης εικόνας.
Αριθμός αντιγράφων	Δ/Ι	1–9999 (1*)	Καθορίστε τον αριθμό των αντιγράφων.
Κεφαλίδα/Υποσέλιδο	Δ/Ι	Αριστερή κεφαλίδα Μεσαία κεφαλίδα Δεξιά κεφαλίδα Αριστερό υποσέλιδο Μεσαίο υποσέλιδο Δεξί υποσέλιδο	Προσδιορίστε τις πληροφορίες κεφαλίδας ή υποσέλιδου στη σαρωμένη εικόνα.
Επικάλυψη	Δ/Ι	Εμπιστευτικό Αντιγραφή Προσχέδιο Επείγον Προσαρμογή Απενεργοποίηση*	Καθορίζει το κείμενο επικάλυψης για εκτύπωση σε κάθε αντίγραφο.
Προσαρμοσμένη επικάλυψη	Δ/Ι	Η ρύθμιση καθορίζεται από τον χρήστη.	Πληκτρολογήστε το κείμενο για την επιλογή Προσαρμογή στο μενού Επικάλυψη .

Σημ.: Ο αστερίσκος (*) δίπλα στην τιμή υποδηλώνει την προεπιλεγμένη εργοστασιακή ρύθμιση.

Στοιχείο μενού	Στοιχεία υπομενού	Ρυθμίσεις	Περιγραφή
Σύνθετη απεικόνιση	Ισορροπία χρώματος	Κυανό σε κόκκινο (0*) Ματζέντα σε πράσινο (0*) Κίτρινο σε μπλε (0*)	Προσαρμόστε την ένταση των χρωμάτων για το κυανό, το ματζέντα και το κίτρινο.
	Χρώμα απόρριψης	Απόρριψη χρώματος (Ποτέ*) Προεπιλεγμένα όρια τιμών κόκκινου (128*) Προεπιλεγμένα όρια τιμών πράσινου (128*) Προεπιλεγμένα όρια τιμών μπλε (128*)	Προσδιορίστε ποιο χρώμα θα απορρίπτεται κατά τη σάρωση και προσαρμόστε τη ρύθμιση απόρριψης για το συγκεκριμένο χρώμα.
	Αυτόμ. ανίχν. χρώματος	Ευαισθησία χρώματος (5*) Ευαισθησία περιοχής (5*)	Διαμορφώστε τη ρύθμιση αυτόματης ανίχνευσης χρώματος.
	Αντίθεση	Βέλτιστη για το περιεχόμενο* 0–5	Προσδιορίστε την αντίθεση για τη σαρωμένη εικόνα.
	Κατάργηση φόντου	Εντοπισμός φόντου (Βάσει περιεχομένου*) Επίπεδο (0*)	Αφαιρέστε το χρώμα φόντου ή το θόρυβο εικόνας από το πρωτότυπο έγγραφο. Σημειώσεις: <ul style="list-style-type: none"> • Η επιλογή Βάσει περιεχομένου—αφαιρεί το χρώμα φόντου από το πρωτότυπο έγγραφο. • Η επιλογή Σταθερό—αφαιρεί το θόρυβο εικόνας από μια φωτογραφία.
	Αυτόματο κεντράρισμα	Απενεργοποίηση* Ενεργοποίηση	Ευθυγραμμίστε το περιεχόμενο στο κέντρο της σελίδας.
	Είδωλο κατοπτρισμού	Απενεργοποίηση* Ενεργοποίηση	Δημιουργεί έναν αντικατοπτρισμό του πρωτότυπου εγγράφου.
	Αρνητικό εικόνας	Απενεργοποίηση* Ενεργοποίηση	Δημιουργεί ένα αρνητικό εικόνας του πρωτότυπου εγγράφου.
	Λεπτομέρεια σκίασης	-4 έως 4 (0*)	Προσαρμόστε τη λεπτομέρεια σκίασης στο πρωτότυπο έγγραφο.
	Σάρωση από άκρο σε άκρο	Απενεργοποίηση* Ενεργοποίηση	Σαρώστε το πρωτότυπο έγγραφο από άκρο σε άκρο.
Ευκρίνεια	1–5 (3*)	Προσαρμόστε την ευκρίνεια της σαρωμένης εικόνας.	

Σημ.: Ο αστερίσκος (*) δίπλα στην τιμή υποδηλώνει την προεπιλεγμένη εργοστασιακή ρύθμιση.

Στοιχείο μενού	Στοιχεία υπομενού	Ρυθμίσεις	Περιγραφή
Στοιχεία ελέγχου διαχειριστή	Να επιτρέπονται τα έγχρωμα αντίγραφα	Απενεργοποίηση Ενεργοποίηση*	Εκτυπώστε έγχρωμα αντίγραφα.
	Να επιτρέπεται η προτεραιότητα των αντιγράφων	Απενεργοποίηση Ενεργοποίηση*	Διακόψτε μια εργασία εκτύπωσης για να δημιουργήσετε αντίγραφα.
	Προσαρμοσμένη εργασία σάρωσης	Απενεργοποίηση* Ενεργοποίηση	Ρυθμίστε τον εκτυπωτή ώστε να σαρώνει το πρώτο σύνολο των πρωτότυπων εγγράφων χρησιμοποιώντας τις καθορισμένες ρυθμίσεις και, στη συνέχεια, να σαρώνει το επόμενο σύνολο με τις ίδιες ή διαφορετικές ρυθμίσεις.
	Να επιτρέπεται η αποθήκευση ως συντόμευση	Απενεργοποίηση Ενεργοποίηση*	Αποθηκεύστε τις ρυθμίσεις αντιγραφής ως συντόμευση.
	Δείγμα αντιγράφου	Απενεργοποίηση* Ενεργοποίηση	Εκτυπώστε ένα δείγμα αντιγράφου για έλεγχο της ποιότητας πριν εκτυπώσετε τα υπόλοιπα αντίγραφα.
Σημ.: Ο αστερίσκος (*) δίπλα στην τιμή υποδηλώνει την προεπιλεγμένη εργοστασιακή ρύθμιση.			

Φαξ

Προεπιλογές φαξ

Λειτουργία φαξ

Στοιχείο μενού	Ρυθμίσεις	Περιγραφή
Λειτουργία φαξ	Φαξ* Διακομιστής φαξ Απενεργοποιημένο	Επιλέξτε μια λειτουργία φαξ.
Σημ.: Ο αστερίσκος (*) δίπλα στην τιμή υποδηλώνει την προεπιλεγμένη εργοστασιακή ρύθμιση.		

Ρύθμιση φαξ

Στοιχείο μενού	Στοιχείο υπομενού	Ρυθμίσεις	Περιγραφή
Γενικές ρυθμίσεις φαξ	Όνομα φαξ	Η ρύθμιση καθορίζεται από τον χρήστη.	Ορίσετε το αναγνωριστικό φαξ.
	Αριθμός φαξ	Η ρύθμιση καθορίζεται από τον χρήστη.	Καθορίστε τον αριθμό φαξ.
	Αναγνωριστικό φαξ	Όνομα φαξ Αριθμός φαξ*	Ορίστε το αναγνωριστικό φαξ που θα χρησιμοποιείται κατά τη διαπραγμάτευση φαξ.
	Ενεργοποίηση μη αυτόματης λειτουργίας φαξ	Απενεργοποίηση* Ενεργοποίηση	Ενεργοποιήστε τη μη αυτόματη λειτουργία φαξ στον εκτυπωτή. Σημειώσεις: <ul style="list-style-type: none"> Αυτό το στοιχείο μενού απαιτεί διαχωριστή τηλεφωνικών γραμμών και συσκευή τηλεφώνου. Χρησιμοποιήστε μια συμβατική τηλεφωνική γραμμή για να απαντάτε σε εισερχόμενες εργασίες φαξ και να καλείτε έναν αριθμό φαξ. Για να μεταβείτε απευθείας στη μη αυτόματη λειτουργία φαξ, πατήστε # και 0 στο πληκτρολόγιο.
	Χρήση μνήμης	Αποκλειστικά λήψεις Κυρίως για λήψεις Ισομερώς* Κυρίως για αποστολές Αποκλειστικά αποστολές	Ρυθμίστε το μέγεθος της εσωτερικής μνήμης εκτυπωτή που θα εκχωρείται για εργασίες φαξ. Σημ.: Αυτό το στοιχείο μενού εμποδίζει τυχόν καταστάσεις ενδιάμεσης μνήμης και αποτυχίες φαξ.
	Ακύρωση φαξ	Να επιτρέπεται* Να μην επιτρέπεται	Ακύρωση εξερχόμενων ή εισερχόμενων φαξ.
Κάλυψη αριθμού φαξ	Απενεργοποίηση* Από τα αριστερά Από τα δεξιά	Προσδιορίστε τη μορφή κάλυψης ενός εξερχόμενου αριθμού φαξ.	

Σημ.: Ο αστερίσκος (*) δίπλα στην τιμή υποδηλώνει την προεπιλεγμένη εργοστασιακή ρύθμιση.

Στοιχείο μενού	Στοιχείο υπομενού	Ρυθμίσεις	Περιγραφή
Γενικές ρυθμίσεις φαξ	Ψηφία προς κάλυψη	0–58 (0*)	Καθορίζει τον αριθμό των ψηφίων προς κάλυψη σε έναν εξερχόμενο αριθμό φαξ.
	Ενεργοπ. εντοπ. συνδεδ. γραμμής	Απενεργοποίηση Ενεργοποίηση*	Προσδιορίστε εάν μια τηλεφωνική γραμμή είναι συνδεδεμένη στον εκτυπωτή. Σημ.: Τα συμβάντα ανιχνεύονται αμέσως.
	Ενεργοποίηση γραμμής σε εντοπισμό λανθασμένης υποδοχής	Απενεργοποίηση Ενεργοποίηση*	Προσδιορίστε εάν μια τηλεφωνική γραμμή είναι συνδεδεμένη στη σωστή θύρα στον εκτυπωτή. Σημ.: Τα συμβάντα ανιχνεύονται αμέσως.
	Ενεργοποίηση επέκτασης στην υποστήριξη χρήσης	Απενεργοποίηση Ενεργοποίηση*	Προσδιορίστε εάν μια τηλεφωνική γραμμή χρησιμοποιείται από μια άλλη συσκευή, όπως ένα άλλο τηλέφωνο στην ίδια γραμμή. Σημ.: Τα συμβάντα ανιχνεύονται αμέσως.
	Βελτίωση συμβατότητας φαξ	Η ρύθμιση καθορίζεται από τον χρήστη.	Διαμορφώστε τη λειτουργικότητα φαξ του εκτυπωτή για μέγιστη συμβατότητα με άλλα μηχανήματα φαξ.
	Μεταφορά φαξ	T.38 Αναλογική G.711 etherFAX	Καθορίστε τη μέθοδο μεταφοράς του φαξ. Σημ.: Αυτό το στοιχείο μενού εμφανίζεται μόνο εάν έχει εγκατασταθεί στον εκτυπωτή πακέτο αδειών χρήσης etherFAX ή Fax over IP (FoIP).

Σημ.: Ο αστερίσκος (*) δίπλα στην τιμή υποδηλώνει την προεπιλεγμένη εργοστασιακή ρύθμιση.

Στοιχείο μενού	Στοιχείο υπομενού	Ρυθμίσεις	Περιγραφή
Ρυθμίσεις φαξ HTTPS Σημ.: Αυτό το μενού εμφανίζεται μόνο εάν η επιλογή Μεταφορά φαξ έχει οριστεί σε etherFAX .	Διεύθυνση URL υπηρεσίας HTTPS	Η ρύθμιση καθορίζεται από τον χρήστη.	Προσδιορίστε τη διεύθυνση URL της υπηρεσίας etherFAX.
	Διακομιστής μεσολάβησης HTTPS	Η ρύθμιση καθορίζεται από τον χρήστη.	Προσδιορίστε μια διεύθυνση URL διακομιστή μεσολάβησης.
	Χρήστης μεσολάβησης HTTPS	Η ρύθμιση καθορίζεται από τον χρήστη.	Προσδιορίστε το όνομα χρήστη και τον κωδικό πρόσβασης για τον διακομιστή μεσολάβησης.
	Κωδικός πρόσβασης μεσολάβησης HTTPS		
	Κρυπτογράφηση αποστολής φαξ	Απενεργοποιημένο Ενεργοποιημένο* Απαιτείται	Ενεργοποιεί την κρυπτογράφηση για τα εξερχόμενα μηνύματα φαξ.
	Κρυπτογράφηση λήψης φαξ	Απενεργοποιημένο Ενεργοποιημένο* Απαιτείται	Ενεργοποίηση κρυπτογράφησης για εισερχόμενα μηνύματα φαξ.
Κατάσταση φαξ HTTPS	Η ρύθμιση είναι πληροφορίες μόνο για ανάγνωση.	Εμφανίστε την κατάσταση επικοινωνίας του etherFAX.	

Σημ.: Ο αστερίσκος (*) δίπλα στην τιμή υποδηλώνει την προεπιλεγμένη εργοστασιακή ρύθμιση.

Στοιχείο μενού	Στοιχείο υπομενού	Ρυθμίσεις	Περιγραφή
Ρυθμίσεις αποστολής φαξ	Ανάλυση	Τυπική* Καλή Πολύ υψηλή Εξαιρετικά υψηλή	Ρυθμίστε την ανάλυση της σαρωμένης εικόνας. Σημ.: Η υψηλότερη ανάλυση αυξάνει το χρόνο μετάδοσης των φαξ και απαιτεί περισσότερη μνήμη.
	Μέγεθος πρωτοτύπου	[Λίστα μεγεθών χαρτιού] (Συνδυασμός μεγεθών*)	Καθορίζει το μέγεθος του πρωτότυπου εγγράφου.
	Προσανατολισμός	Κατακόρυφος προσανατολισμός* Οριζόντιος προσανατολισμός	Προσδιορίστε τον προσανατολισμό του πρωτότυπου εγγράφου.
	Πλευρές	Απενεργοποίηση* Μικρή πλευρά Μεγάλη πλευρά	Προσδιορίστε τον προσανατολισμό του πρωτότυπου εγγράφου κατά τη σάρωση και στις δύο πλευρές του εγγράφου.
	Τύπος περιεχομένου	Κείμενο* Κείμενο/Φωτογραφία Φωτογραφία Γραφικά	Βελτιώστε το αποτέλεσμα βάσει του περιεχομένου του πρωτότυπου εγγράφου.
	Προέλευση περιεχομένου	Ασπρόμαυρο λείζερ Έγχρωμο λείζερ* Ψεκασμός μελανιού Φωτογραφία/Φιλμ Περιοδικό Εφημερίδα Πατήστε Άλλο	Βελτιώστε το αποτέλεσμα βάσει της προέλευσης του πρωτότυπου εγγράφου.
	Σκουρότητα	1–9 (5*)	Προσαρμόστε τη σκουρότητα της σαρωμένης εικόνας.
	Πίσω από PABX	Ενεργοποίηση Απενεργοποίηση*	Ρυθμίστε τον εκτυπωτή ώστε να καλεί έναν αριθμό φαξ χωρίς αναμονή για αναγνώριση του ήχου κλήσης. Σημ.: Το Ιδιωτικό αυτοματοποιημένο τηλεφωνικό κέντρο (PABX) είναι ένα τηλεφωνικό δίκτυο που επιτρέπει σε έναν αριθμό πρόσβασης να παρέχει πολλές γραμμές σε εξωτερικούς καλούντες.
Κατάσταση λειτουργίας κλήσης	Τόνος* Παλμός	Προσδιορίστε τη λειτουργία κλήσης για τα εισερχόμενα ή τα εξερχόμενα φαξ.	

Σημ.: Ο αστερίσκος (*) δίπλα στην τιμή υποδηλώνει την προεπιλεγμένη εργοστασιακή ρύθμιση.

Στοιχείο μενού	Στοιχείο υπομενού	Ρυθμίσεις	Περιγραφή
Σύνθετη απεικόνιση	Ισορροπία χρώματος	Κυανό - Κόκκινο (0*) Ματζέντα - Πράσινο (0*) Κίτρινο - Μπλε (0*)	Ρυθμίστε την ένταση του χρώματος κατά τη διάρκεια της σάρωσης.
	Χρώμα απόρριψης	Βέλτιστη για το περιεχόμενο* 0 1 2 3 4 5	Ρυθμίστε την αντίθεση της εκτύπωσης.
	Είδωλο κατοπτρισμού	Απενεργοποίηση* Ενεργοποίηση	Δημιουργεί έναν αντικατοπτρισμό του πρωτότυπου εγγράφου.
	Λεπτομέρεια σκίασης	-4 έως 4 (0*)	Προσαρμόστε την ποσότητα σκίασης που θα είναι ορατή σε μια σαρωμένη εικόνα.
	Σάρωση από άκρο σε άκρο	Απενεργοποίηση Ενεργοποίηση*	Επιτρέπει τη σάρωση του πρωτότυπου εγγράφου από άκρο σε άκρο.
	Ευκρίνεια	1–5 (3*)	Προσαρμόστε την ευκρίνεια της σαρωμένης εικόνας.
	Θερμοκρασία	-4 έως 4 (0*)	Προσδιορίστε αν η εκτύπωση θα έχει πιο ψυχρούς ή πιο θερμούς τόνους.

Σημ.: Ο αστερίσκος (*) δίπλα στην τιμή υποδηλώνει την προεπιλεγμένη εργοστασιακή ρύθμιση.

Στοιχείο μενού	Στοιχείο υπομενού	Ρυθμίσεις	Περιγραφή
Στοιχεία ελέγχου διαχειριστή	Αυτόματη επανάκληση	0–9 (5*)	Καθορίζει τον αριθμό των προσπαθειών που ο εκτυπωτής θα επαναλαμβάνει για την αποστολή του φαξ σε έναν καθορισμένο προορισμό, πριν ακυρωθεί.
	Συχνότητα επανάκλησης	1–200 λεπτά (3*)	Αυξήστε το χρόνο μεταξύ των προσπαθειών επανάκλησης, για να αυξήσετε την πιθανότητα επιτυχημένης αποστολής φαξ.
	Ενεργοποίηση ECM	Ενεργοποίηση* Απενεργοποίηση	Ενεργοποιήστε τη λειτουργία διόρθωσης σφαλμάτων (ECM) για εργασίες φαξ. Σημ.: Το ECM εντοπίζει και διορθώνει σφάλματα στη διαδικασία μετάδοσης φαξ, τα οποία προκαλούνται από τον θόρυβο της τηλεφωνικής γραμμής και την ανεπαρκή ισχύ σήματος.
	Ενεργοποίηση Σαρώσεων φαξ	Ενεργοποίηση* Απενεργοποίηση	Δημιουργία φαξ με χρήση σαρωτή του εκτυπωτή.
	Πρόγραμμα οδήγησης για φαξ	Ενεργοποίηση* Απενεργοποίηση	Να επιτρέπεται το πρόγραμμα οδήγησης εκτύπωσης να αποστέλλει φαξ.
	Να επιτρέπεται η αποθήκευση ως συντόμευση	Ενεργοποίηση* Απενεργοποίηση	Αποθηκεύει τους αριθμούς φαξ ως συντομεύσεις στον εκτυπωτή.
	Μέγιστη ταχύτητα	33600* 14400 9600 4800 2400	Ρυθμίστε τη μέγιστη ταχύτητα για την αποστολή φαξ.
	Προσαρμοσμένη εργασία σάρωσης	Απενεργοποίηση* Ενεργοποίηση	Ενεργοποιήστε τη σάρωση προσαρμοσμένων εργασιών ως προεπιλογή.
	Προεπισκόπηση σάρωσης	Απενεργοποίηση* Ενεργοποίηση	Εμφανίστε μια προεπισκόπηση της σάρωσης στην οθόνη.
	Προσαρμογή παραμόρφωσης του αυτόματου τροφοδότη εγγράφων	Απενεργοποίηση Ενεργοποίηση*	Διορθώστε την ελαφριά κλίση της σαρωμένης εικόνας.
	Ενεργοποίηση Έγχρωμων σαρώσεων φαξ	Απενεργοποίηση από προεπιλογή* Ενεργοποίηση από προεπιλογή Να μην χρησιμοποιείται ποτέ Να χρησιμοποιείται πάντα	Ενεργοποιήστε τις έγχρωμες σαρώσεις για το φαξ.
	Αυτόματη μετατροπή έγχρωμων φαξ σε μονόχρωμα φαξ	Ενεργοποίηση* Απενεργοποίηση	Μετατρέψτε όλα τα εξερχόμενα έγχρωμα φαξ σε ασπρόμαυρα.
Επιβεβαίωση	Απενεργοποίηση*	Ζητήστε από το χρήστη να επιβεβαιώσει	

Στοιχείο μενού	Στοιχείο υπομενού	Ρυθμίσεις	Περιγραφή
Ρυθμίσεις λήψεων φαξ	Εργασία φαξ σε αναμονή	Κανένα* Τόνερ Τόνερ και αναλώσιμα	Αφαιρεί από την ουρά εκτύπωσης τις εργασίες φαξ που απαιτούν συγκεκριμένους πόρους, οι οποίοι δεν είναι διαθέσιμοι.
	Χτύποι κλήσης έως την απάντηση	1–25 (3*)	Ορίστε τον απαιτούμενο αριθμό κουδουνισμάτων πριν ο εκτυπωτής απαντήσει στις εισερχόμενες κλήσεις.
	Αυτόματη μείωση	Ενεργοποίηση* Απενεργοποίηση	Προσαρμόστε το μέγεθος των εισερχόμενων φαξ στη σελίδα.
	Προέλευση χαρτιού	Θήκη [x] Αυτόματο*	Ρυθμίστε την προέλευση χαρτιού για την εκτύπωση εισερχόμενων φαξ.
	Πλευρές	Ενεργοποίηση Απενεργοποίηση*	Εκτυπώστε και στις δύο πλευρές του χαρτιού.
	Διαχωριστικά φύλλα	Κανένα* Πριν από την εργασία Μετά την εργασία	Προσδιορίστε εάν θα εισάγονται κενά διαχωριστικά φύλλα κατά την εκτύπωση.
	Προέλευση διαχωριστικού φύλλου	Θήκη [x] (1*)	Ορίζει την προέλευση του χαρτιού για το διαχωριστικό φύλλο.
	Υποδοχή εξόδου	Τυπική υποδοχή	Προσδιορίστε την υποδοχή εξόδου για τα ληφθέντα φαξ.
	Υποσέλιδο φαξ	Ενεργοποίηση Απενεργοποίηση*	Εκτυπώνει τις πληροφορίες μεταβίβασης στο κάτω μέρος της κάθε σελίδας φαξ από το ληφθέν φαξ.
	Χρονοσφρ. υποσέλ. φαξ	Λήψη* Εκτύπωση	Εκτυπώνει τη χρονοσφραγίδα στο κάτω μέρος της κάθε σελίδας από το ληφθέν φαξ.
	Φαξ σε αναμονή	Λειτουργία αναμονής φαξ (Απενεργοποίηση*)	Λειτουργία αναμονής φαξ
Προγραμματισμός αναμονής φαξ			Ορίστε ένα χρονοδιάγραμμα για φαξ σε αναμονή. Σημ.: Αυτό το στοιχείο μενού εμφανίζεται μόνο όταν η επιλογή Λειτουργία αναμονής φαξ έχει οριστεί σε Προγραμματισμένη .

Σημ.: Ο αστερίσκος (*) δίπλα στην τιμή υποδηλώνει την προεπιλεγμένη εργοστασιακή ρύθμιση.

Στοιχείο μενού	Στοιχείο υπομενού	Ρυθμίσεις	Περιγραφή
Στοιχεία ελέγχου διαχειριστή	Ενεργοποίηση λήψης φαξ	Ενεργοποίηση* Απενεργοποίηση	Ρυθμίστε τον εκτυπωτή ώστε να λαμβάνει φαξ.
	Ενεργοποίηση λήψεων έγχρωμων φαξ	Ενεργοποίηση* Απενεργοποίηση	Ρυθμίστε τον εκτυπωτή ώστε να λαμβάνει έγχρωμα φαξ.
	Ενερ. ID καλούντος	Ενεργοποίηση Απενεργοποίηση*	Εμφάνιση στην οθόνη του εκτυπωτή των πληροφοριών αναγνωριστικού καλούντος της εισερχόμενης κλήσης.
	Αποκλεισμός φαξ χωρίς όνομα	Ενεργοποίηση Απενεργοποίηση*	Αποκλεισμός εισερχόμενων φαξ χωρίς αναγνωριστικά φαξ.
	Λίστα αποκλεισμένων φαξ	Προσθήκη αποκλεισμένου φαξ	Προσδιορίστε τους αριθμούς τηλεφώνου που θέλετε να αποκλείσετε.
	Απάντηση μετά από	Όλοι οι ήχοι* Μόνο ένας ήχος Μόνο διπλός ήχος Μόνο τριπλός ήχος Μόνο ένας ή διπλός ήχος Μόνο ένας ή τριπλός ήχος Μόνο διπλά ή τριπλά κουδούνισματα	Ρυθμίστε ένα χαρακτηριστικό μοτίβο κουδουνισμάτων για τα εισερχόμενα φαξ.
	Αυτόματη απάντηση	Ενεργοποίηση* Απενεργοποίηση	Ρυθμίστε τον εκτυπωτή ώστε να λαμβάνει αυτόματα φαξ.
	Κωδικός μη αυτόματης απάντησης	0–9 (9*)	Εισαγάγετε χειροκίνητα έναν κωδικό στο πληκτρολόγιο συσκευής τηλεφώνου για την έναρξη λήψης φαξ. Σημειώσεις: <ul style="list-style-type: none"> Αυτό το στοιχείο μενού εμφανίζεται μόνο όταν ο εκτυπωτής βρίσκεται στην ίδια γραμμή με το τηλέφωνο. Αυτό το στοιχείο μενού εμφανίζεται μόνο όταν ρυθμίζετε τον εκτυπωτή ώστε να λαμβάνει χειροκίνητα φαξ.
	Πρώθηση φαξ	Εκτύπωση* Εκτύπωση και προώθηση Πρώθηση	Προσδιορίστε αν θα προωθούνται τα ληφθέντα φαξ.
	Πρώθηση σε	Προορισμός 1 Προορισμός 2	Προσδιορίστε πού θα προωθούνται τα ληφθέντα φαξ. Σημ.: Αυτό το στοιχείο μενού εμφανίζεται μόνο όταν η επιλογή Πρώθηση φαξ έχει οριστεί σε Εκτύπωση και προώθηση ή Πρώθηση .
	Μέγιστη ταχύτητα	33600* 14400 9600 4800	Ρυθμίστε τη μέγιστη ταχύτητα για τη μετάδοση φαξ.

Στοιχείο μενού	Στοιχείο υπομενού	Ρυθμίσεις	Περιγραφή
Συνοδευτική σελίδα φαξ	Συνοδευτική σελίδα φαξ	Απενεργοποίηση από προεπιλογή* Ενεργοποίηση από προεπιλογή Να μην χρησιμοποιείται ποτέ Να χρησιμοποιείται πάντα	Διαμορφώστε τις ρυθμίσεις για τη συνοδευτική σελίδα φαξ.
	Πεδίο 'Προς'	Απενεργοποίηση* Ενεργοποίηση	
	Πεδίο 'Από'	Απενεργοποίηση* Ενεργοποίηση	
	Από	Η ρύθμιση καθορίζεται από τον χρήστη.	
	Συμπερίληψη πεδίου μηνύματος	Απενεργοποίηση* Ενεργοποίηση	
	Μήνυμα	Η ρύθμιση καθορίζεται από τον χρήστη.	
	Συμπερίληψη λογότυπου	Απενεργοποίηση* Ενεργοποίηση	
	Συμπερίληψη υποσέλιδου [x]	Απενεργοποίηση* Ενεργοποίηση	
Υποσέλιδο [x]	Η ρύθμιση καθορίζεται από τον χρήστη.		

Σημ.: Ο αστερίσκος (*) δίπλα στην τιμή υποδηλώνει την προεπιλεγμένη εργοστασιακή ρύθμιση.

Στοιχείο μενού	Στοιχείο υπομενού	Ρυθμίσεις	Περιγραφή
Ρυθμίσεις αρχείου καταγραφής φαξ	Συχνότητα αρχείου καταγραφής μετάδοσης	Πάντα* Ποτέ Μόνο για σφάλμα	Προσδιορίστε πόσο συχνά δημιουργεί ο εκτυπωτής ένα αρχείο καταγραφής μετάδοσης.
	Ενέργεια αρχείου καταγραφής μετάδοσης	Εκτύπ. (Ενεργοποίηση*) Email (Απενεργοποίηση*)	Εκτυπώστε ή στείλετε μέσω email ένα αρχείο καταγραφής μετάδοσης για την επιτυχή μετάδοση φαξ ή για σφάλμα μετάδοσης.
	Λήψη αρχείου καταγραφής σφάλματος	Να μην εκτυπώνεται ποτέ* Εκτύπωση σε περίπτωση σφάλματος	Εκτυπώστε ένα αρχείο καταγραφής για αποτυχιές λήψης φαξ.
	Αυτόματη εκτύπωση αρχείων καταγραφής	Ενεργοποίηση* Απενεργοποίηση	Εκτυπώστε όλη τη δραστηριότητα φαξ.
	Καταγραφή προέλευσης χαρτιού	Θήκη [x] (1*)	Προσδιορίστε την προέλευση του χαρτιού για την εκτύπωση των αρχείων καταγραφής.
	Εμφάνιση των αρχείων καταγραφής	Όνομα απομακρυσμένου φαξ* Κληθείς αριθμός	Εντοπίστε τον αποστολέα με όνομα απομακρυσμένου φαξ ή αριθμό φαξ.
	Ενεργοποίηση αρχείου καταγραφής εργασίας	Ενεργοποίηση* Απενεργοποίηση	Δείτε μια σύνοψη όλων των εργασιών φαξ.
	Ενεργοποίηση αρχείου καταγραφής κλήσης	Ενεργοποίηση* Απενεργοποίηση	Προβολή σύνοψης του ιστορικού κλήσεων φαξ.
	Καταγραφή θήκης εξόδου	Τυπική υποδοχή* Υποδοχή [x]	Προσδιορίστε την υποδοχή εξόδου για τα εκτυπωμένα αρχεία καταγραφής.
Ρυθμίσεις ηχείου	Λειτουργία ηχείων	Πάντοτε απενεργοποιημένο* Πάντοτε ενεργοποιημένο Ενεργοποιημένο έως τη σύνδεση	Ρυθμίστε τη λειτουργία ηχείου φαξ.
	Ένταση ηχείου	Χαμηλή* Υψηλή	Προσαρμόστε την ένταση ήχου του ηχείου φαξ.
	Ένταση ήχου κλήσης	Απενεργοποίηση* Ενεργοποίηση	Ενεργοποιήστε την ένταση ήχου κουδουνίσματος.

Σημ.: Ο αστερίσκος (*) δίπλα στην τιμή υποδηλώνει την προεπιλεγμένη εργοστασιακή ρύθμιση.

Στοιχείο μενού	Στοιχείο υπομενού	Ρυθμίσεις	Περιγραφή
Ρυθμίσεις VoIP	Πρωτόκολλο VoIP	SIP* H.323	Ρυθμίστε το πρωτόκολλο Φωνή μέσω πρωτοκόλλου Internet (VoIP).
	Διακομιστής STUN	Η ρύθμιση καθορίζεται από τον χρήστη.	Ρυθμίστε τον διακομιστή STUN να παρακάμπτει το τείχος προστασίας.
	Επιβολή λειτουργίας φαξ	Απενεργοποίηση Ενεργοποίηση*	Εναλλαγή πύλης VoIP από αναλογική σε T.38 κατά την έναρξη μιας κλήσης φαξ.
	Υποχρ. καθυστ. λειτ. φαξ	0–15 (7*)	Ορίστε την καθυστέρηση σε δευτερόλεπτα κατά την αποστολή άλλης πρόσκλησης σε Επιβολή λειτουργίας φαξ .
Σημ.: Ο αστερίσκος (*) δίπλα στην τιμή υποδηλώνει την προεπιλεγμένη εργοστασιακή ρύθμιση.			

Στοιχείο μενού	Στοιχείο υπομενού	Ρυθμίσεις	Περιγραφή
Ρυθμίσεις SIP	Διακομιστής μεσολάβησης	Η ρύθμιση καθορίζεται από τον χρήστη.	Καθορίστε τη διεύθυνση IP του συστήματος που μετατρέπει τον αριθμό τηλεφώνου σε μια διεύθυνση IP όπου αποστέλλεται το φαξ.
	Μητρώο	Η ρύθμιση καθορίζεται από τον χρήστη.	Ορίστε ένα όνομα ή μια διεύθυνση IP του συστήματος που χειρίζεται την καταχώριση των προγραμμάτων-πελατών του Πρωτοκόλλου προετοιμασίας περιόδου λειτουργίας (SIP).
	Χρήστης	Η ρύθμιση καθορίζεται από τον χρήστη.	Ορίστε το όνομα του χρήστη για το SIP.
	Κωδικός πρόσβασης	Η ρύθμιση καθορίζεται από τον χρήστη.	Καθορίστε τον κωδικό πρόσβασης που χρησιμοποιείται για την εγγραφή με το Μητρώο SIP.
	ID ελέγχου ταυτότητας	Η ρύθμιση καθορίζεται από τον χρήστη.	Το όνομα χρήστη που χρησιμοποιείται κατά την εγγραφή. Σημ.: Εάν δεν έχει οριστεί η ρύθμιση ID ελέγχου ταυτότητας , η ρύθμιση χρησιμοποιεί το όνομα χρήστη του πεδίου Χρήστης.
	Μεταφορά για καταχώριση	UDP* TCP	Ορίστε τον τύπο μεταφοράς SIP για την καταχώριση.
	Μεταφορά για εισερχόμεν. κλήσεις	UDP* TCP UDP και TCP	Ορίστε τον τύπο μεταφοράς SIP για τις εισερχόμενες κλήσεις.
	Μεταφορά για εξερχόμεν. κλήσεις	UDP* TCP	Ορίστε τον τύπο μεταφοράς SIP για τις εξερχόμενες κλήσεις.
	Διακομιστής μεσολάβησης εξερχομένων	Η ρύθμιση καθορίζεται από τον χρήστη.	Καθορίστε ένα διακομιστή μεσολάβησης εξερχομένων για την προώθηση όλων των επικοινωνιών SIP.
	Επαφή	Η ρύθμιση καθορίζεται από τον χρήστη.	Καθορίστε ένα όνομα επαφής για το SIP.
	Τομέας	Η ρύθμιση καθορίζεται από τον χρήστη.	Καθορίστε ένα όνομα τομέα για το SIP. Σημ.: Εάν δεν έχει οριστεί η ρύθμιση τομέα, η ρύθμιση χρησιμοποιεί το όνομα της Επαφής .
Κατάσταση εγγραφής SIP	Η ρύθμιση είναι πληροφορίες μόνο για ανάγνωση.	Εμφάνιση της Κατάστασης καταχώρισης SIP.	

Σημ.: Ο αστερίσκος (*) δίπλα στην τιμή υποδηλώνει την προεπιλεγμένη εργοστασιακή ρύθμιση.

Στοιχείο μενού	Στοιχείο υπομενού	Ρυθμίσεις	Περιγραφή
Ρυθμίσεις H.323	Πύλη	Η ρύθμιση καθορίζεται από τον χρήστη.	Ορισμός της διεύθυνσης IP της πύλης H.323.
	Ελεγκτής πύλης	Η ρύθμιση καθορίζεται από τον χρήστη.	Ορισμός του ελεγκτή πύλης H.323.
	Χρήστης	Η ρύθμιση καθορίζεται από τον χρήστη.	Καθορίστε το όνομα χρήστη που χρησιμοποιείται με την πύλη H.323.
	Κωδικός πρόσβασης	Η ρύθμιση καθορίζεται από τον χρήστη.	Καθορίστε τον κωδικό πρόσβασης για την πύλη H.323.
	Ενεργοποίηση γρήγορης εκκίνησης	Απενεργοποίηση* Ενεργοποίηση	Ενεργοποίηση Γρήγορης εκκίνησης.
	Απενεργοποίηση Tunneling H.245	Απενεργοποίηση* Ενεργοποίηση	Απενεργοποίηση Tunneling H.323.
	Απενεργοποίηση εντοπισμού ελεγκτή πύλης	Απενεργοποίηση* Ενεργοποίηση*	Απενεργοποίηση Εντοπισμού ελεγκτή πύλης H.323.
Ρυθμίσεις T.38	Πλεονασμός δεικτών	0–5 (3*)	Ορίστε τον αριθμό των επαναλήψεων της ένδειξης φαξ στην επικοινωνία T.38.
	Πλεονασμός χαμηλής ταχύτητας	0–5 (3*)	Ορίστε τον αριθμό που θα επαναλαμβάνονται τα δεδομένα χαμηλής ταχύτητας στην επικοινωνία T.38.
	Πλεονασμός υψηλής ταχύτητας	0–5 (1*)	Ορίστε τον αριθμό που θα επαναλαμβάνονται τα δεδομένα υψηλής ταχύτητας στην επικοινωνία T.38.

Σημ.: Ο αστερίσκος (*) δίπλα στην τιμή υποδηλώνει την προεπιλεγμένη εργοστασιακή ρύθμιση.

Ρύθμιση διακομιστή φαξ

Γενικές ρυθμίσεις φαξ

Στοιχείο μενού	Ρυθμίσεις	Περιγραφή
Για μορφοποίηση	Δ/Ι	Προσδιορίστε έναν παραλήπτη φαξ. Σημ.: Εάν θέλετε να χρησιμοποιήσετε τον αριθμό φαξ, πληκτρολογήστε το σύμβολο αριθμού (#) πριν από έναν αριθμό.
Διεύθυνση απάντησης	Δ/Ι	Προσδιορίστε μια διεύθυνση απάντησης για την αποστολή φαξ.
Θέμα	Δ/Ι	Προσδιορίστε το θέμα και το μήνυμα του φαξ.
Μήνυμα	Δ/Ι	
Ενεργοποίηση αναλογικής λήψης	Απενεργοποίηση* Ενεργοποίηση	Ρυθμίστε τον εκτυπωτή ώστε να λαμβάνει αναλογικά φαξ.

Σημ.: Ο αστερίσκος (*) δίπλα στην τιμή υποδηλώνει την προεπιλεγμένη εργοστασιακή ρύθμιση.

Ρυθμίσεις ηλεκτρονικού ταχυδρομείου διακομιστή φαξ

Στοιχείο μενού	Ρυθμίσεις	Περιγραφή
Χρήση διακομιστή email SMTP	Ενεργοποίηση Απενεργοποίηση*	Χρησιμοποιήστε τις ρυθμίσεις Απλού πρωτοκόλλου μεταφοράς ταχυδρομείου (SMTP) για το email κατά τη λήψη και αποστολή φαξ. Σημ.: Όταν έχει οριστεί σε Ενεργοποίηση , όλες οι άλλες ρυθμίσεις του μενού Ρυθμίσεις ηλεκτρονικού ταχυδρομείου διακομιστή φαξ δεν εμφανίζονται.
Πρωτεύουσα πύλη SMTP	Δ/Ι	Πληκτρολογήστε τη διεύθυνση IP ή το όνομα υπολογιστή δικτύου του κύριου διακομιστή SMTP.
Πρωτεύουσα θύρα πύλης SMTP	1–65535 (25*)	Εισαγάγετε τον αριθμό θύρας του κύριου διακομιστή SMTP.
Δευτερεύουσα πύλη SMTP	Δ/Ι	Πληκτρολογήστε τη διεύθυνση IP του διακομιστή ή το όνομα υπολογιστή δικτύου του δευτερεύοντος ή του εφεδρικού διακομιστή SMTP.
Θύρα δευτερεύουσας πύλης SMTP	1–65535 (25*)	Εισαγάγετε τον αριθμό θύρας του δευτερεύοντος ή του εφεδρικού διακομιστή SMTP.
Χρονικό όριο SMTP	5–30 (30*)	Ρυθμίστε το χρονικό όριο του εκτυπωτή, εάν ο διακομιστής SMTP δεν αποκρίνεται.
Διεύθυνση απάντησης	Δ/Ι	Προσδιορίστε μια διεύθυνση απάντησης για την αποστολή φαξ.
Χρήση SSL/TLS	Απενεργοποιημένο* Διαπραγμάτευση Απαιτείται	Προσδιορίστε εάν θα αποστέλλεται φαξ μέσω κρυπτογραφημένης σύνδεσης.
Να απαιτείται αξιόπιστο πιστοποιητικό	Απενεργοποίηση Ενεργοποίηση*	Προσδιορίστε ένα αξιόπιστο πιστοποιητικό κατά την πρόσβαση στο διακομιστή SMTP.
Έλεγχος ταυτότητας διακομιστή SMTP	Δεν απαιτείται έλεγχος ταυτότητας* Σύνδεση / Απλή NTLM CRAM-MD5 Digest-MD5 Kerberos 5	Ρυθμίστε τον τύπο ελέγχου ταυτότητας για το διακομιστή SMTP.
E-mail που ετοιμάστηκε από τη συσκευή	Κανένα* Χρήση διαπιστευτηρίων συσκευής SMTP	Προσδιορίστε εάν απαιτούνται διαπιστευτήρια για το email που ξεκινά από τη συσκευή.
User-Initiated E-mail (E-mail που ετοιμάστηκε από το χρήστη)	Κανένα* Χρήση διαπιστευτηρίων συσκευής SMTP Χρήση ID χρήστ & κωδ πρόσ περ λειτ Χρ διευθ e-mail & κωδ πρ περ λειτ Ερώτηση στο χρήστη	Προσδιορίστε εάν απαιτούνται διαπιστευτήρια για το email που ξεκινά από τον χρήστη.

Σημ.: Ο αστερίσκος (*) δίπλα στην τιμή υποδηλώνει την προεπιλεγμένη εργοστασιακή ρύθμιση.

Στοιχείο μενού	Ρυθμίσεις	Περιγραφή
Χρήση διαπ.συσκ.Active Directory	Απενεργοποίηση* Ενεργοποίηση	Ενεργοποιήστε τα διαπιστευτήρια χρήστη και τους προορισμούς ομάδων για τη σύνδεση στο διακομιστή SMTP.
ID χρήστη συσκευής	Δ/Ι	Προσδιορίστε το αναγνωριστικό χρήστη και τον κωδικό πρόσβασης για τη σύνδεση στο διακομιστή SMTP.
Κωδικός πρόσβασης συσκευής	Δ/Ι	
TOMEAS Kerberos 5	Δ/Ι	Προσδιορίστε τομέα για το πρωτόκολλο ελέγχου ταυτότητας Kerberos 5.
Τομέας NTLM	Δ/Ι	Προσδιορίστε το όνομα τομέα για το πρωτόκολλο ασφαλείας NTLM.
Απενεργοποιήστε το σφάλμα "Χωρίς ρύθμιση διακομιστή SMTP"	Απενεργοποίηση* Ενεργοποίηση	Αποκρύψτε το μήνυμα σφάλματος "Χωρίς ρύθμιση διακομιστή SMTP".
Σημ.: Ο αστερίσκος (*) δίπλα στην τιμή υποδηλώνει την προεπιλεγμένη εργοστασιακή ρύθμιση.		

Ρυθμίσεις σάρωσης διακομιστή φαξ

Στοιχείο μενού	Ρυθμίσεις	Περιγραφή
Μορφή εικόνας	TIFF (.tif) PDF (.pdf)* XPS (.xps) TXT (.txt) RTF (.rtf) DOCX (.docx) XLSX (.xlsx) CSV (.csv)	Προσδιορίστε τη μορφή του αρχείου για τη σαρωμένη εικόνα.
Τύπος περιεχομένου	Κείμενο* Κείμενο/Φωτογραφία Φωτογραφία Γραφικά	Βελτιώστε το αποτέλεσμα βάσει του περιεχομένου του πρωτότυπου εγγράφου.
Προέλευση περιεχομένου	Ασπρόμαυρο λείζερ Έγχρωμο λείζερ* Ψεκασμός μελανιού Φωτογραφία/Φιλμ Περιοδικό Εφημερίδα Πατήστε Άλλο	Βελτιώστε το αποτέλεσμα βάσει της προέλευσης του πρωτότυπου εγγράφου.
Ανάλυση fax	Τυπική* Καλή Πολύ υψηλή Εξαιρετικά υψηλή	Ρυθμίστε την ανάλυση φαξ.
Σημ.: Ο αστερίσκος (*) δίπλα στην τιμή υποδηλώνει την προεπιλεγμένη εργοστασιακή ρύθμιση.		

Στοιχείο μενού	Ρυθμίσεις	Περιγραφή
Πλευρές	Απενεργοποίηση* Μικρή πλευρά Μεγάλη πλευρά	Προσδιορίστε τον προσανατολισμό του πρωτότυπου εγγράφου κατά τη σάρωση και στις δύο πλευρές του εγγράφου.
Σκουρότητα	1–9 (5*)	Ρυθμίστε τη σκουρότητα της εκτύπωσης.
Προσανατολισμός	Κατακόρυφος προσανατολισμός* Οριζόντιος προσανατολισμός	Καθορίστε τον προσανατολισμό του κειμένου και των γραφικών της σελίδας.
Μέγεθος πρωτοτύπου	[Λίστα μεγεθών χαρτιού]	Ρυθμίστε το μέγεθος χαρτιού του πρωτότυπου εγγράφου. Σημειώσεις: <ul style="list-style-type: none"> • Το Συνδυασμός μεγεθών είναι η προεπιλεγμένη ρύθμιση στις Η.Π.Α. Η επιλογή A4 αποτελεί προεπιλεγμένη εργοστασιακή ρύθμιση σε διεθνές επίπεδο. • Αυτή η ρύθμιση ενδέχεται να διαφέρει ανάλογα με το μοντέλο του εκτυπωτή σας.
Χρήση TIFF πολλών σελίδων	Απενεργοποίηση Ενεργοποίηση*	Επιλέξτε ανάμεσα σε αρχεία TIFF μίας σελίδας και πολλών σελίδων.

Σημ.: Ο αστερίσκος (*) δίπλα στην τιμή υποδηλώνει την προεπιλεγμένη εργοστασιακή ρύθμιση.

E-mail

Ρύθμιση email

Στοιχείο μενού	Ρυθμίσεις	Περιγραφή
Πρωτεύουσα πύλη SMTP	Η ρύθμιση καθορίζεται από τον χρήστη.	Πληκτρολογήστε τη διεύθυνση IP ή το όνομα υπολογιστή δικτύου του κύριου διακομιστή SMTP για την αποστολή μηνυμάτων ηλεκτρονικού ταχυδρομείου.
Πρωτεύουσα θύρα πύλης SMTP	1–65535(25*)	Εισαγάγετε τον αριθμό θύρας του κύριου διακομιστή SMTP.
Δευτερεύουσα πύλη SMTP	Η ρύθμιση καθορίζεται από τον χρήστη.	Πληκτρολογήστε τη διεύθυνση IP του διακομιστή ή το όνομα υπολογιστή δικτύου του δευτερεύοντος ή του εφεδρικού διακομιστή SMTP.
Θύρα δευτερεύουσας πύλης SMTP	1–65535 (25*)	Εισαγάγετε τον αριθμό θύρας του δευτερεύοντος ή του εφεδρικού διακομιστή SMTP.
Χρονικό όριο SMTP	5–30 δευτερόλεπτα (30*)	Ρυθμίστε το χρονικό όριο του εκτυπωτή, εάν ο διακομιστής SMTP δεν αποκρίνεται.
Διεύθυνση απάντησης	Η ρύθμιση καθορίζεται από τον χρήστη.	Προσδιορίστε μια διεύθυνση απάντησης στο ηλεκτρονικό ταχυδρομείο.
Να χρησιμοποιείτε πάντα την προεπιλεγμένη διεύθυνση απάντησης SMTP	Ενεργοποίηση Απενεργοποίηση*	Να χρησιμοποιείτε πάντα την προεπιλεγμένη διεύθυνση απάντησης στο διακομιστή SMTP.

Σημ.: Ο αστερίσκος (*) δίπλα στην τιμή υποδηλώνει την προεπιλεγμένη εργοστασιακή ρύθμιση.

Στοιχείο μενού	Ρυθμίσεις	Περιγραφή
Χρήση SSL/TLS	Απενεργοποιημένο* Διαπραγματέυση Απαιτείται	Προσδιορίστε εάν θα αποστέλλεται email μέσω κρυπτογραφημένης σύνδεσης.
Να απαιτείται αξιόπιστο πιστοποιητικό	Απενεργοποίηση Ενεργοποίηση*	Να απαιτείται αξιόπιστο πιστοποιητικό κατά την πρόσβαση στο διακομιστή SMTP.
Έλεγχος ταυτότητας διακομιστή SMTP	Δεν απαιτείται έλεγχος ταυτότητας* Σύνδεση / Απλή NTLM CRAM-MD5 Digest-MD5 Kerberos 5	Ρυθμίστε τον τύπο ελέγχου ταυτότητας για το διακομιστή SMTP.
Email που ετοιμάστηκε από τη συσκευή	Κανένα* Κανένα* Χρήση διαπιστευτηρίων συσκευής SMTP	Προσδιορίστε εάν απαιτούνται διαπιστευτήρια για το email που ξεκινά από τη συσκευή.
User-Initiated Email (Email που ετοιμάστηκε από το χρήστη)	Κανένα* Χρήση διαπιστευτηρίων συσκευής SMTP Χρήση ID χρήστ & κωδ πρόσπερ λειτ Χρήση διεύθυνσης και κωδικού πρόσβασης email Ερώτηση στο χρήστη	Προσδιορίστε εάν απαιτούνται διαπιστευτήρια για το email που ξεκινά από τον χρήστη.
Χρήση διαπ.συσκ.Active Directory	Απενεργοποίηση* Ενεργοποίηση	Προσδιορίστε εάν απαιτούνται διαπιστευτήρια για το email που ξεκινά από τον χρήστη.
ID χρήστη συσκευής	Η ρύθμιση καθορίζεται από τον χρήστη.	Προσδιορίστε το αναγνωριστικό χρήστη και τον κωδικό πρόσβασης για τη σύνδεση στο διακομιστή SMTP.
Κωδικός πρόσβασης συσκευής	Η ρύθμιση καθορίζεται από τον χρήστη.	
TOMEAS Kerberos 5	Η ρύθμιση καθορίζεται από τον χρήστη.	Προσδιορίστε τομέα για το πρωτόκολλο ελέγχου ταυτότητας Kerberos 5.
Τομέας NTLM	Η ρύθμιση καθορίζεται από τον χρήστη.	Προσδιορίστε το όνομα τομέα για το πρωτόκολλο ασφαλείας NTLM.
Απενεργοποιήστε το σφάλμα "Χωρίς ρύθμιση διακομιστή SMTP"	Απενεργοποίηση* Ενεργοποίηση	Αποκρύψτε το μήνυμα σφάλματος "Χωρίς ρύθμιση διακομιστή SMTP".
Σημ.: Ο αστερίσκος (*) δίπλα στην τιμή υποδηλώνει την προεπιλεγμένη εργοστασιακή ρύθμιση.		

Προεπιλογές email

Στοιχείο μενού	Στοιχεία υπομενού	Ρυθμίσεις	Περιγραφή
Θέμα:	Δ/Ι	Η ρύθμιση καθορίζεται από τον χρήστη.	Προσδιορίστε το θέμα και το μήνυμα του email.
Μήνυμα	Δ/Ι	Η ρύθμιση καθορίζεται από τον χρήστη.	
Όνομα αρχείου	Δ/Ι	Η ρύθμιση καθορίζεται από τον χρήστη.	Προσδιορίστε το όνομα του αρχείου για το σαρωμένο έγγραφο.
Μορφή	Δ/Ι	JPEG (.jpg) PDF (.pdf)* TIFF (.tif) XPS (.xps) TXT (.txt) RTF (.rtf) DOCX (.docx) CSV (.csv)	Προσδιορίστε τη μορφή αρχείου του σαρωμένου εγγράφου. Σημ.: Αυτά τα στοιχεία μενού ενδέχεται να διαφέρουν ανάλογα με το μοντέλο του εκτυπωτή σας.
Καθολικές ρυθμίσεις OCR	Αναγνωριζόμενες γλώσσες	[Λίστα γλωσσών]	Διαμορφώστε τις ρυθμίσεις για την οπτική αναγνώριση χαρακτήρων (OCR). Σημ.: Αυτό το στοιχείο μενού εμφανίζεται μόνο αν έχετε αγοράσει και εγκαταστήσει ένα πρόγραμμα OCR.
	Αυτόματη περιστροφή	Απενεργοποίηση* Ενεργοποίηση	
	Απαλοιφή κουκκίδων	Απενεργοποίηση* Ενεργοποίηση	
	Αυτόματη βελτίωση αντίθεσης	Απενεργοποίηση* Ενεργοποίηση	
Σημ.: Ο αστερίσκος (*) δίπλα στην τιμή υποδηλώνει την προεπιλεγμένη εργοστασιακή ρύθμιση.			

Στοιχείο μενού	Στοιχεία υπομενού	Ρυθμίσεις	Περιγραφή
Ρυθμίσεις PDF	Έκδοση PDF	1.3 1.4 1.5* 1.6 1.7	<p>Διαμορφώστε τις ρυθμίσεις PDF της σαρωμένης εικόνας.</p> <p>Σημειώσεις:</p> <ul style="list-style-type: none"> • Οι επιλογές Έκδοση αρχειοθέτησης και Αρχειοθέτηση (PDF/A) εμφανίζονται μόνο όταν η Έκδοση PDF είναι ρυθμισμένη σε 1.4 ή 1.7. • Το στοιχείο Υψηλή συμπίεση εμφανίζεται μόνο όταν έχει εγκατασταθεί μια μονάδα αποθήκευσης. • Η επιλογή Ασφαλής υποστηρίζεται μόνο όταν η Έκδοση PDF έχει οριστεί σε 1.4 ή υψηλότερη.
	Αρχειοθέτηση (PDF/A)	Απενεργοποίηση* Ενεργοποίηση	
	Έκδοση αρχειοθέτησης	A-1a* A-1b A-2u	
	Υψηλή συμπίεση	Απενεργοποίηση* Ενεργοποίηση	
	Ασφαλές	Απενεργοποίηση* Ενεργοποίηση	
	Με δυνατότητα αναζήτησης	Απενεργοποίηση* Ενεργοποίηση	
	Διαχωρισμός εργασίας ανά σελίδες	0*	
Τύπος περιεχομένου	Δ/Ι	Κείμενο Κείμενο/Φωτογραφία* Φωτογραφία Γραφικά	Καθορίζει το περιεχόμενο του πρωτότυπου εγγράφου.
Προέλευση περιεχομένου	Δ/Ι	Ασπρόμαυρο λέιζερ* Έγχρωμο λέιζερ Ψεκασμός μελανιού Φωτογραφία/Φιλμ Περιοδικό Εφημερίδα Πατήστε Άλλο	Καθορίζει την προέλευση του πρωτότυπου εγγράφου.
Έγχρωμη εκτύπωση	Δ/Ι	Ασπρόμαυρο Γκρι Έγχρωμο* Αυτόματο	Καθορίστε τον τρόπο λήψης του αρχικού εγγράφου.

Σημ.: Ο αστερίσκος (*) δίπλα στην τιμή υποδηλώνει την προεπιλεγμένη εργοστασιακή ρύθμιση.

Στοιχείο μενού	Στοιχεία υπομενού	Ρυθμίσεις	Περιγραφή
Ανάλυση	Δ/Ι	75 dpi 150 dpi* 200 dpi 300 dpi 400 dpi 600 dpi	Ρυθμίστε την ανάλυση της σαρωμένης εικόνας.
Σκουρότητα	Δ/Ι	1–9 (5*)	Προσαρμόστε τη σκουρότητα της σαρωμένης εικόνας.
Προσανατολισμός	Δ/Ι	Κατακόρυφος προσανατολισμός* Οριζόντιος προσανατολισμός	Προσδιορίστε τον προσανατολισμό του πρωτότυπου εγγράφου.
Μέγεθος πρωτοτύπου	Δ/Ι	Mixed Sizes (Συνδυασμός μεγεθών)	Ρυθμίστε το μέγεθος χαρτιού του πρωτότυπου εγγράφου.
Πλευρές	Δ/Ι	Απενεργοποίηση* Μικρή πλευρά Μεγάλη πλευρά	Προσδιορίστε τον προσανατολισμό του πρωτότυπου εγγράφου κατά τη σάρωση και στις δύο πλευρές του εγγράφου.
Σημ.: Ο αστερίσκος (*) δίπλα στην τιμή υποδηλώνει την προεπιλεγμένη εργοστασιακή ρύθμιση.			

Σύνθετη απεικόνιση

Στοιχείο μενού	Στοιχείο υπομενού	Ρυθμίσεις	Περιγραφή
Ισορροπία χρώματος	Κυανό Ματζέντα Κίτρινο	-4–4 (0*) -4–4 (0*) -4–4 (0*)	Προσαρμόστε την ένταση των χρωμάτων για το κυανό, το ματζέντα και το κίτρινο.
Χρώμα απόρριψης	Χρώμα απόρριψης	Κανένα* Κόκκινο Πράσινο Μπλε	Προσδιορίστε ποιο χρώμα θα απορρίπτεται κατά τη σάρωση και προσαρμόστε τη ρύθμιση απόρριψης για το συγκεκριμένο χρώμα.
	Προεπιλεγμένα όρια τιμών κόκκινου	0–255 (128*)	
	Προεπιλεγμένα όρια τιμών πράσινου	0–255 (128*)	
	Προεπιλεγμένα όρια τιμών μπλε	0–255 (128*)	
Σημ.: Ο αστερίσκος (*) δίπλα στην τιμή υποδηλώνει την προεπιλεγμένη εργοστασιακή ρύθμιση.			

Στοιχείο μενού	Στοιχείο υπομενού	Ρυθμίσεις	Περιγραφή
Αυτόμ. ανίχν. χρώματος	Ευαισθησία χρώματος	1–9 (5*)	Διαμορφώστε τη ρύθμιση αυτόματης ανίχνευσης χρώματος.
	Ευαισθησία περιοχής	1–9 (5*)	
	Βάθος bit e-mail	1 bit* 8 bit	
	Ελάχιστη ανάλυση σάρωσης	75 dpi 150 dpi 200 dpi 300 dpi*	
Ποιότητα JPEG	Δ/Ι	Βέλτιστη για το περιεχόμενο* 5–95	Ρυθμίστε την ποιότητα JPEG της σαρωμένης εικόνας.
Αντίθεση	Δ/Ι	Βέλτιστη για το περιεχόμενο* 0–5	Προσδιορίστε την αντίθεση για τη σαρωμένη εικόνα.
Κατάργηση φόντου	Εντοπισμός φόντου	Βάσει περιεχομένου* Σταθερό Επίπεδο -4 έως 4 (0*)	Αφαιρέστε το χρώμα φόντου ή το θόρυβο εικόνας από το πρωτότυπο έγγραφο.
Είδωλο κατοπτρισμού	Δ/Ι	Απενεργοποίηση* Ενεργοποίηση	Δημιουργεί έναν αντικατοπτρισμό του πρωτότυπου εγγράφου.
Αρνητικό εικόνας	Δ/Ι	Απενεργοποίηση* Ενεργοποίηση	Δημιουργεί ένα αρνητικό εικόνας του πρωτότυπου εγγράφου.
Λεπτομέρεια σκίασης	Δ/Ι	-4 έως 4 (0*)	Προσαρμόστε τη λεπτομέρεια σκίασης στη σαρωμένη εικόνα.
Σάρωση από άκρο σε άκρο	Δ/Ι	Απενεργοποίηση* Ενεργοποίηση	Σαρώστε το πρωτότυπο έγγραφο από άκρο σε άκρο.
Ευκρίνεια	Δ/Ι	1–5 (3*)	Προσαρμόστε την ευκρίνεια στη σαρωμένη εικόνα.
Θερμοκρασία	Δ/Ι	-4 έως 4 (0*)	Δημιουργήστε ένα περισσότερο μπλε ή περισσότερο κόκκινο αποτέλεσμα του πρωτότυπου εγγράφου.
Κενές σελίδες	Κατάργηση κενής σελίδας	Μην το αφαιρείτε* Αφαίρεση	Αφαιρέστε τις κενές σελίδες από το πρωτότυπο έγγραφο.
	Ευαισθησία κενής σελίδας	1–9 (5*)	Ορίστε την ευαισθησία των σαρώσεων σε σχέση με τις κενές σελίδες του πρωτότυπου εγγράφου.

Σημ.: Ο αστερίσκος (*) δίπλα στην τιμή υποδηλώνει την προεπιλεγμένη εργοστασιακή ρύθμιση.

Στοιχεία ελέγχου διαχειριστή

Στοιχείο μενού	Ρυθμίσεις	Περιγραφή
Μέγιστο μέγεθος email	0–65535 (0*)	Ρυθμίστε το επιτρεπόμενο μέγεθος αρχείου για κάθε email.
Μήνυμα σφάλματος μεγέθους	Η ρύθμιση καθορίζεται από τον χρήστη.	Προσδιορίστε ένα μήνυμα σφάλματος που αποστέλλει ο εκτυπωτής όταν ένα email υπερβαίνει το επιτρεπόμενο μέγεθος αρχείου του. Σημ.: Μπορείτε να πληκτρολογήσετε έως 1.024 χαρακτήρες.
Περιορισμός προορισμών	Η ρύθμιση καθορίζεται από τον χρήστη.	Περιορίστε την αποστολή email μόνο στην καθορισμένη λίστα ονομάτων τομέων. Σημ.: Χρησιμοποιήστε κόμμα για το διαχωρισμό κάθε τομέα.
Αποστολή αντιγράφου σε εμένα	Δεν εμφανίζεται ποτέ* Ενεργοποίηση από προεπιλογή Απενεργοποίηση από προεπιλογή Πάντοτε ενεργοποιημένο	Αποστέλλετε ένα αντίγραφο του email σε εσάς.
Να επιτρέπονται μόνο email στον εαυτό μου	Απενεργοποίηση* Ενεργοποίηση	Ρυθμίστε τον εκτυπωτή ώστε να αποστέλλει email μόνο στον εαυτό σας.
Χρησιμοποιήστε Κοιν.:/Ιδιαίτ. κοιν.:	Απενεργοποίηση* Ενεργοποίηση	Ενεργοποιήστε την κοινοποίηση και την ιδιαίτερη κοινοποίηση στα email.
Χρήση TIFF πολλών σελίδων	Απενεργοποίηση* Ενεργοποίηση	Ενεργοποιήστε τη σάρωση πολλαπλών εικόνων TIFF σε ένα αρχείο TIFF.
Συμπίεση TIFF	JPEG LZW*	Προσδιορίστε τον τύπο συμπίεσης για αρχεία TIFF.
Προεπιλογή για κείμενο	5–95 (75*)	Ορίστε την ποιότητα κειμένου στο περιεχόμενο που σαρώνεται.
Προεπιλογή για κείμενο/φωτογραφία	5–95 (75*)	Ρυθμίστε την ποιότητα κειμένου και φωτογραφίας του περιεχομένου που σαρώνεται.
Προεπιλογή για Φωτογραφίες	5–95 (50*)	Ορίστε την ποιότητα φωτογραφίας στο περιεχόμενο που σαρώνεται.
Προσαρμογή παραμόρφωσης του αυτόματου τροφοδότη εγγράφων	Απενεργοποίηση* Ενεργοποίηση	Ρυθμίστε τον εκτυπωτή να ρυθμίζει τις λοξές εικόνες από τα έγγραφα που σαρώνονται από το ADF.
Αναφορά μετάδοσης	Να εκτυπωθεί αναφορά* Να μην εκτυπωθεί αναφορά Εκτύπωση μόνο για σφάλμα	Εκτυπώστε μια αναφορά μετάδοσης για σαρώσεις email.
Καταγραφή προέλευσης χαρτιού	Θήκη [x] (1*) Τροφοδότης διαφορετικών μεγεθών	Προσδιορίστε την προέλευση του χαρτιού για την εκτύπωση των αρχείων καταγραφής.

Σημ.: Ο αστερίσκος (*) δίπλα στην τιμή υποδηλώνει την προεπιλεγμένη εργοστασιακή ρύθμιση.

Στοιχείο μενού	Ρυθμίσεις	Περιγραφή
Προσαρμοσμένη εργασία σάρωσης	Απενεργοποίηση* Ενεργοποίηση	Ρυθμίστε τον εκτυπωτή ώστε να σαρώνει το πρώτο σύνολο των πρωτότυπων εγγράφων χρησιμοποιώντας τις καθορισμένες ρυθμίσεις και, στη συνέχεια, να σαρώνει το επόμενο σύνολο με τις ίδιες ή διαφορετικές ρυθμίσεις. Σημ.: Αυτό το στοιχείο μενού εμφανίζεται μόνο όταν έχει εγκατασταθεί μια μονάδα αποθήκευσης.
Προεπισκόπηση σάρωσης	Απενεργοποίηση Ενεργοποίηση*	Εμφανίστε μια προεπισκόπηση σάρωσης του πρωτότυπου εγγράφου. Σημ.: Αυτό το στοιχείο μενού εμφανίζεται μόνο όταν έχει εγκατασταθεί μια μονάδα αποθήκευσης.
Να επιτρέπεται η αποθήκευση ως συντόμευση	Απενεργοποίηση Ενεργοποίηση*	Αποθηκεύστε μια διεύθυνση email ως συντόμευση.
Αποστολή εικόνων email ως	Συνημμένο* Σύνδεση Web	Καθορίστε τον τρόπο αποστολής των εικόνων που περιλαμβάνονται στο email.
Επαναφορά στοιχείων email μετά την αποστολή	Απενεργοποίηση Ενεργοποίηση*	Κάντε επαναφορά των πεδίων "Προς", "Θέμα", "Μήνυμα" και "Όνομα αρχείου" στις προεπιλεγμένες τιμές τους μετά την αποστολή ενός email.
Σημ.: Ο αστερίσκος (*) δίπλα στην τιμή υποδηλώνει την προεπιλεγμένη εργοστασιακή ρύθμιση.		

Εγκατάσταση σύνδεσης Web

Στοιχείο μενού	Ρυθμίσεις	Περιγραφή
Διακομιστής	Η ρύθμιση καθορίζεται από τον χρήστη.	Καθορίστε τα διαπιστευτήρια του διακομιστή που φιλοξενεί τις εικόνες που περιλαμβάνονται στο email.
Σύνδεση	Η ρύθμιση καθορίζεται από τον χρήστη.	
Κωδικός πρόσβασης	Η ρύθμιση καθορίζεται από τον χρήστη.	
Διαδρομή	Η ρύθμιση καθορίζεται από τον χρήστη.	
Όνομα αρχείου	Η ρύθμιση καθορίζεται από τον χρήστη.	
Σύνδεση Web	Η ρύθμιση καθορίζεται από τον χρήστη.	

FTP

Προεπιλογές FTP

Στοιχείο μενού	Στοιχεία υπομενού	Ρυθμίσεις	Περιγραφή
Μορφή	Δ/Ι	JPEG (.jpg) PDF (.pdf)* TIFF (.tif) XPS (.xps) TXT (.txt) RTF (.rtf) DOCX (.docx) CSV (.csv)	Προσδιορίστε τη μορφή του αρχείου για τη σαρωμένη εικόνα.
Καθολικές ρυθμίσεις OCR	Αναγνωριζόμενες γλώσσες	[Λίστα γλωσσών]	Διαμορφώστε τις ρυθμίσεις για την οπτική αναγνώριση χαρακτήρων (OCR). Σημ.: Αυτό το μενού εμφανίζεται μόνο αν έχετε αγοράσει και εγκαταστήσει ένα πρόγραμμα OCR.
	Αυτόματη περιστροφή	Απενεργοποίηση* Ενεργοποίηση	
	Απαλοιφή κουκκίδων	Απενεργοποίηση* Ενεργοποίηση	
	Αυτόματη βελτίωση αντίθεσης	Απενεργοποίηση* Ενεργοποίηση	
Σημ.: Ο αστερίσκος (*) δίπλα στην τιμή υποδηλώνει την προεπιλεγμένη εργοστασιακή ρύθμιση.			

Στοιχείο μενού	Στοιχεία υπομενού	Ρυθμίσεις	Περιγραφή
Ρυθμίσεις PDF	Έκδοση PDF	1.3 1.4 1.5* 1.6 1.7	<p>Διαμορφώστε τις ρυθμίσεις PDF για τη σαρωμένη εικόνα.</p> <p>Σημειώσεις:</p> <ul style="list-style-type: none"> Οι επιλογές Έκδοση αρχειοθέτησης και Αρχειοθέτηση (PDF/A) εμφανίζονται μόνο όταν η Έκδοση PDF είναι ρυθμισμένη σε 1.4 ή 1.7. Το στοιχείο Υψηλή συμπίεση εμφανίζεται μόνο όταν έχει εγκατασταθεί μια μονάδα αποθήκευσης. Η επιλογή Ασφαλής υποστηρίζεται μόνο όταν η Έκδοση PDF έχει οριστεί σε 1.4 ή υψηλότερη.
	Αρχειοθέτηση (PDF/A)	Απενεργοποίηση* Ενεργοποίηση	
	Έκδοση αρχειοθέτησης	A-1a* A-1b A-2u	
	Υψηλή συμπίεση	Απενεργοποίηση* Ενεργοποίηση	
	Ασφαλές	Απενεργοποίηση* Ενεργοποίηση	
	Με δυνατότητα αναζήτησης	Απενεργοποίηση* Ενεργοποίηση	
	Διαχωρισμός εργασίας ανά σελίδες	0*	
Τύπος περιεχομένου	Δ/Ι	Κείμενο Κείμενο/Φωτογραφία* Γραφικά Φωτογραφία	Βελτιώστε το αποτέλεσμα βάσει του τύπου περιεχομένου του πρωτότυπου εγγράφου.
Προέλευση περιεχομένου	Δ/Ι	Ασπρόμαυρο λείζερ Έγχρωμο λείζερ* Ψεκασμός μελανιού Φωτογραφία/Φιλμ Περιοδικό Εφημερίδα Τύπος Άλλο	Βελτιώστε το αποτέλεσμα βάσει της προέλευσης περιεχομένου του πρωτότυπου εγγράφου.
Έγχρωμη εκτύπωση	Δ/Ι	Ασπρόμαυρο Γκρι Έγχρωμο* Αυτόματο	Ρυθμίστε τον εκτυπωτή για έγχρωμη ή μονόχρωμη καταγραφή περιεχομένου αρχείου.

Σημ.: Ο αστερίσκος (*) δίπλα στην τιμή υποδηλώνει την προεπιλεγμένη εργοστασιακή ρύθμιση.

Στοιχείο μενού	Στοιχεία υπομενού	Ρυθμίσεις	Περιγραφή
Ανάλυση	Δ/Ι	75 dpi 150 dpi* 200 dpi 300 dpi 400 dpi 600 dpi	Ρυθμίστε την ανάλυση της σαρωμένης εικόνας.
Σκουρότητα	Δ/Ι	1–9 (5*)	Προσαρμόστε τη σκουρότητα της σαρωμένης εικόνας.
Προσανατολισμός	Δ/Ι	Κατακόρυφος προσανατολισμός* Οριζόντιος προσανατολισμός	Προσδιορίστε τον προσανατολισμό του πρωτότυπου εγγράφου.
Μέγεθος πρωτοτύπου	Δ/Ι	Συνδυασμός μεγεθών*	Ρυθμίστε το μέγεθος χαρτιού του πρωτότυπου εγγράφου.
Πλευρές	Δ/Ι	Απενεργοποίηση* Μεγάλη πλευρά Μικρή πλευρά	Προσδιορίστε τον προσανατολισμό κατά τη σάρωση και στις δύο πλευρές του εγγράφου.
Όνομα αρχείου	Δ/Ι	Η ρύθμιση καθορίζεται από τον χρήστη.	Προσδιορίστε το όνομα αρχείου της σαρωμένης εικόνας.

Σημ.: Ο αστερίσκος (*) δίπλα στην τιμή υποδηλώνει την προεπιλεγμένη εργοστασιακή ρύθμιση.

Σύνθετη απεικόνιση

Στοιχείο μενού	Στοιχείο υπομενού	Ρυθμίσεις	Περιγραφή
Ισορροπία χρώματος	Κυανό Ματζέντα Κίτρινο	-4–4 (0*) -4–4 (0*) -4–4 (0*)	Προσαρμόστε την ένταση των χρωμάτων για το κυανό, το ματζέντα και το κίτρινο.
Χρώμα απόρριψης	Χρώμα απόρριψης	Κανένα* Κόκκινο Πράσινο Μπλε	Προσδιορίστε ποιο χρώμα θα απορρίπτεται κατά τη σάρωση και προσαρμόστε τη ρύθμιση απόρριψης για το συγκεκριμένο χρώμα.
	Προεπιλεγμένα όρια τιμών κόκκινου	0–255 (128*)	
	Προεπιλεγμένα όρια τιμών πράσινου	0–255 (128*)	
	Προεπιλεγμένα όρια τιμών μπλε	0–255 (128*)	

Σημ.: Ο αστερίσκος (*) δίπλα στην τιμή υποδηλώνει την προεπιλεγμένη εργοστασιακή ρύθμιση.

Στοιχείο μενού	Στοιχείο υπομενού	Ρυθμίσεις	Περιγραφή
Αυτόμ. ανίχν. χρώματος	Ευαισθησία χρώματος	1–9 (5*)	Διαμορφώστε τη ρύθμιση αυτόματης ανίχνευσης χρώματος.
	Ευαισθησία περιοχής	1–9 (5*)	
	Βάθος bit e-mail	1 bit* 8 bit	
	Ελάχιστη ανάλυση σάρωσης	75 dpi 150 dpi 200 dpi 300 dpi*	
Ποιότητα JPEG	Δ/Ι	Βέλτιστη για το περιεχόμενο* 5–95	Ρυθμίστε την ποιότητα JPEG της σαρωμένης εικόνας.
Αντίθεση	Δ/Ι	Βέλτιστη για το περιεχόμενο* 0–5	Προσδιορίστε την αντίθεση για τη σαρωμένη εικόνα.
Κατάργηση φόντου	Εντοπισμός φόντου	Βάσει περιεχομένου* Σταθερό Επίπεδο -4 έως 4 (0*)	Αφαιρέστε το χρώμα φόντου ή το θόρυβο εικόνας από το πρωτότυπο έγγραφο.
Είδωλο κατοπτρισμού	Δ/Ι	Απενεργοποίηση* Ενεργοποίηση	Δημιουργεί έναν αντικατοπτρισμό του πρωτότυπου εγγράφου.
Αρνητικό εικόνας	Δ/Ι	Απενεργοποίηση* Ενεργοποίηση	Δημιουργεί ένα αρνητικό εικόνας του πρωτότυπου εγγράφου.
Λεπτομέρεια σκίασης	Δ/Ι	-4 έως 4 (0*)	Προσαρμόστε τη λεπτομέρεια σκίασης στη σαρωμένη εικόνα.
Σάρωση από άκρο σε άκρο	Δ/Ι	Απενεργοποίηση* Ενεργοποίηση	Σαρώστε το πρωτότυπο έγγραφο από άκρο σε άκρο.
Ευκρίνεια	Δ/Ι	1–5 (3*)	Προσαρμόστε την ευκρίνεια στη σαρωμένη εικόνα.
Θερμοκρασία	Δ/Ι	-4 έως 4 (0*)	Δημιουργήστε ένα περισσότερο μπλε ή περισσότερο κόκκινο αποτέλεσμα του πρωτότυπου εγγράφου.
Κενές σελίδες	Κατάργηση κενής σελίδας	Μην το αφαιρείτε* Αφαίρεση	Αφαιρέστε τις κενές σελίδες από το πρωτότυπο έγγραφο.
	Ευαισθησία κενής σελίδας	1–9 (5*)	Ορίστε την ευαισθησία των σαρώσεων σε σχέση με τις κενές σελίδες του πρωτότυπου εγγράφου.

Σημ.: Ο αστερίσκος (*) δίπλα στην τιμή υποδηλώνει την προεπιλεγμένη εργοστασιακή ρύθμιση.

Στοιχεία ελέγχου διαχειριστή

Στοιχείο μενού	Ρυθμίσεις	Περιγραφή
Προεπιλογή για κείμενο	5–95 (75*)	Ρυθμίστε την ποιότητα του κειμένου στη σαρωμένη εικόνα.
Προεπιλογή για κείμενο/φωτογραφία	5–95 (75*)	Ρυθμίστε την ποιότητα του κειμένου και της φωτογραφίας στη σαρωμένη εικόνα.
Προεπιλογή για Φωτογραφίες	5–95 (50*)	Ρυθμίστε την ποιότητα μιας φωτογραφίας στη σαρωμένη εικόνα.
Χρήση TIFF πολλών σελίδων	Ενεργοποίηση* Απενεργοποίηση	Ενεργοποιήστε τη σάρωση πολλαπλών εικόνων TIFF σε ένα αρχείο TIFF.
Συμπίεση TIFF	LZW* JPEG	Προσδιορίστε τον τύπο συμπίεσης για αρχεία TIFF.
Αναφορά μετάδοσης	Εκτύπωση αρχείου καταγραφής* Να μην εκτυπωθεί αναφορά Εκτύπωση μόνο για σφάλμα	Εκτυπώστε μια αναφορά μετάδοσης για τις σαρώσεις FTP.
Καταγραφή προέλευσης χαρτιού	Θήκη [x] (1*) Τροφοδότης διαφορετικών μεγεθών	Προσδιορίστε την προέλευση του χαρτιού για την εκτύπωση των αρχείων καταγραφής FTP.
Προσαρμοσμένη εργασία σάρωσης	Απενεργοποίηση* Ενεργοποίηση	Ρυθμίστε τον εκτυπωτή ώστε να σαρώνει το πρώτο σύνολο των πρωτότυπων εγγράφων χρησιμοποιώντας τις καθορισμένες ρυθμίσεις και, στη συνέχεια, να σαρώνει το επόμενο σύνολο με τις ίδιες ή διαφορετικές ρυθμίσεις. Σημ.: Αυτό το στοιχείο μενού εμφανίζεται μόνο όταν έχει εγκατασταθεί μια μονάδα αποθήκευσης.
Προεπισκόπηση σάρωσης	Απενεργοποίηση Ενεργοποίηση*	Εμφανίστε μια προεπισκόπηση του πρωτότυπου εγγράφου. Σημ.: Αυτό το στοιχείο μενού εμφανίζεται μόνο όταν έχει εγκατασταθεί μια μονάδα αποθήκευσης.
Να επιτρέπεται η αποθήκευση ως συντόμευση	Απενεργοποίηση Ενεργοποίηση*	Αποθηκεύστε μια διεύθυνση FTP ως συντόμευση.

Σημ.: Ο αστερίσκος (*) δίπλα στην τιμή υποδηλώνει την προεπιλεγμένη εργοστασιακή ρύθμιση.

Μονάδα USB

Σάρωση μονάδας flash

Στοιχείο μενού	Στοιχείο υπομενού	Ρυθμίσεις	Περιγραφή
Μορφή	Δ/Ι	JPEG (.jpg) PDF (.pdf)* TIFF (.tif) XPS (.xps) TXT (.txt) RTF (.rtf)* DOCX (.doc) XLSX (.xlsx) CSV (.csv)	Προσδιορίστε τη μορφή του αρχείου για τη σαρωμένη εικόνα. Σημ.: Τα TXT (.txt) , RTF (.rtf) , DOCX (.docx) , XLSX (.xlsx) και CSV (.csv) εμφανίζονται μόνο εάν έχετε αγοράσει και εγκαταστήσει μια λύση οπτικής αναγνώρισης χαρακτήρων (OCR).
Καθολικές ρυθμίσεις OCR	Αναγνωριζόμενες γλώσσες	[Λίστα γλωσσών]	Διαμορφώστε τις ρυθμίσεις για OCR. Σημ.: Αυτό το μενού εμφανίζεται μόνο αν έχετε αγοράσει και εγκαταστήσει ένα πρόγραμμα OCR.
	Αυτόματη περιστροφή	Απενεργοποίηση* Ενεργοποίηση	
	Απαλοιφή κουκκίδων	Απενεργοποίηση* Ενεργοποίηση	
	Αυτόματη βελτίωση αντίθεσης	Απενεργοποίηση* Ενεργοποίηση	
Ρυθμίσεις PDF	Έκδοση PDF	1.3 1.4 1.5* 1.6 1.7	Διαμορφώστε τις ρυθμίσεις PDF της σαρωμένης εικόνας. Σημειώσεις: <ul style="list-style-type: none"> • Οι επιλογές Αρχειοθέτηση (PDF/A) και Έκδοση αρχειοθέτησης—υποστηρίζονται μόνο όταν η Έκδοση PDF έχει οριστεί σε 1.4 ή 1.7. • Η επιλογή Υψηλή συμπίεση—εμφανίζεται μόνο όταν έχει εγκατασταθεί σκληρός δίσκος. • Η επιλογή Ασφαλής—υποστηρίζεται μόνο όταν η Έκδοση PDF έχει οριστεί σε 1.4 ή υψηλότερη.
	Αρχειοθέτηση (PDF/A)	Απενεργοποίηση* Ενεργοποίηση	
	Έκδοση αρχειοθέτησης	A-1a* A-1b A-2u	
	Υψηλή συμπίεση	Απενεργοποίηση* Ενεργοποίηση	
	Ασφαλές	Απενεργοποίηση* Ενεργοποίηση	
	Με δυνατότητα αναζήτησης	Απενεργοποίηση* Ενεργοποίηση	
Σημ.: Ο αστερίσκος (*) δίπλα στην τιμή υποδηλώνει την προεπιλεγμένη εργοστασιακή ρύθμιση.			

Στοιχείο μενού	Στοιχείο υπομενού	Ρυθμίσεις	Περιγραφή
Τύπος περιεχομένου	Δ/Ι	Κείμενο Κείμενο/Φωτογραφία* Φωτογραφία Γραφικά	Βελτιώστε το αποτέλεσμα βάσει του τύπου περιεχομένου του πρωτότυπου εγγράφου.
Προέλευση περιεχομένου	Δ/Ι	Ασπρόμαυρο λέιζερ Έγχρωμο λέιζερ* Ψεκασμός μελανιού Φωτογραφία/Φιλμ Περιοδικό Εφημερίδα Τύπος Άλλο	Βελτιώστε το αποτέλεσμα βάσει της προέλευσης περιεχομένου του πρωτότυπου εγγράφου.
Έγχρωμη εκτύπωση	Δ/Ι	Ασπρόμαυρο Γκρι Έγχρωμο* Αυτόματο	Ρυθμίστε τον εκτυπωτή για έγχρωμη ή μονόχρωμη καταγραφή περιεχομένου αρχείου.
Ανάλυση	Δ/Ι	75 dpi 150 dpi* 200 dpi 300 dpi 400 dpi 600 dpi	Ρυθμίστε την ανάλυση της σαρωμένης εικόνας.
Σκουρότητα	Δ/Ι	1–9 (5*)	Προσαρμόστε τη σκουρότητα της σαρωμένης εικόνας.
Προσανατολισμός	Δ/Ι	Κατακόρυφος προσανατολισμός* Οριζόντιος προσανατολισμός	Προσδιορίστε τον προσανατολισμό του πρωτότυπου εγγράφου.
Μέγεθος πρωτοτύπου	Δ/Ι	Συνδυασμός μεγεθών*	Ρυθμίστε το μέγεθος χαρτιού του πρωτότυπου εγγράφου.
Πλευρές	Δ/Ι	Απενεργοποίηση* Μικρή πλευρά Μεγάλη πλευρά	Προσδιορίστε τον προσανατολισμό του πρωτότυπου εγγράφου κατά τη σάρωση και στις δύο πλευρές του εγγράφου.
Όνομα αρχείου	Δ/Ι	Η ρύθμιση καθορίζεται από τον χρήστη.	Προσδιορίστε το όνομα αρχείου της σαρωμένης εικόνας.

Σημ.: Ο αστερίσκος (*) δίπλα στην τιμή υποδηλώνει την προεπιλεγμένη εργοστασιακή ρύθμιση.

Στοιχείο μενού	Στοιχείο υπομενού	Ρυθμίσεις	Περιγραφή
Σύνθετη απεικόνιση	Ισορροπία χρώματος	Κυανό (0*) Ματζέντα (0*) Κίτρινο (0*)	Προσαρμόστε την ένταση των χρωμάτων για το κυανό, το ματζέντα και το κίτρινο.
	Χρώμα απόρριψης	Απόρριψη χρώματος (Ποτέ*) Προεπιλεγμένα όρια τιμών κόκκινου (128*) Προεπιλεγμένα όρια τιμών πράσινου (128*) Προεπιλεγμένα όρια τιμών μπλε (128*)	Προσδιορίστε ποιο χρώμα θα απορρίπτεται κατά τη σάρωση και προσαρμόστε τη ρύθμιση απόρριψης για το συγκεκριμένο χρώμα.
	Αυτόμ. ανίχν. χρώματος	Ευαισθησία χρώματος (5*) Ευαισθησία περιοχής (5*) Βάθος bit σάρωσης (1 bit*) Ελάχιστη ανάλυση σάρωσης (300 dpi*)	Διαμορφώστε τη ρύθμιση αυτόματης ανίχνευσης χρώματος.
	Ποιότητα JPEG	Βέλτιστη για το περιεχόμενο* 5–95	Ρυθμίστε την ποιότητα JPEG της σαρωμένης εικόνας.
	Αντίθεση	Βέλτιστη για το περιεχόμενο* 0–5	Προσδιορίστε την αντίθεση για τη σαρωμένη εικόνα.
	Κατάργηση φόντου	Εντοπισμός φόντου (Βάσει περιεχομένου*) Επίπεδο (0*)	Αφαιρέστε το χρώμα φόντου ή το θόρυβο εικόνας από το πρωτότυπο έγγραφο.
	Είδωλο κατοπτρισμού	Απενεργοποίηση* Ενεργοποίηση	Δημιουργεί έναν αντικατοπτρισμό του πρωτότυπου εγγράφου.

Σημ.: Ο αστερίσκος (*) δίπλα στην τιμή υποδηλώνει την προεπιλεγμένη εργοστασιακή ρύθμιση.

Στοιχείο μενού	Στοιχείο υπομενού	Ρυθμίσεις	Περιγραφή
Σύνθετη απεικόνιση	Αρνητικό εικόνας	Απενεργοποίηση* Ενεργοποίηση	Δημιουργεί ένα αρνητικό εικόνας του πρωτότυπου εγγράφου.
	Λεπτομέρεια σκίασης	-4 έως 4 (0*)	Προσαρμόστε τη λεπτομέρεια σκίασης στη σαρωμένη εικόνα.
	Σάρωση από άκρο σε άκρο	Απενεργοποίηση* Ενεργοποίηση	Σαρώστε το πρωτότυπο έγγραφο από άκρο σε άκρο.
	Ευκρίνεια	1–5 (3*)	Προσαρμόστε την ευκρίνεια στη σαρωμένη εικόνα.
	Θερμοκρασία	-4 έως 4 (0*)	Δημιουργήστε ένα περισσότερο μπλε ή περισσότερο κόκκινο αποτέλεσμα του πρωτότυπου εγγράφου.
	Κενές σελίδες	Κατάργηση κενής σελίδας (Μην το αφαιρείτε*) Ευαισθησία κενής σελίδας (5*)	Ορίστε την ευαισθησία των σαρώσεων σε σχέση με τις κενές σελίδες του πρωτότυπου εγγράφου.
Στοιχεία ελέγχου διαχειριστή	Προεπιλογή για κείμενο	5–95 (75*)	Ρυθμίστε την ποιότητα του κειμένου στη σαρωμένη εικόνα.
	Προεπιλογή για κείμενο/φωτογραφία	5–95 (75*)	Ρυθμίστε την ποιότητα του κειμένου και της φωτογραφίας στη σαρωμένη εικόνα.
	Προεπιλογή για Φωτογραφίες	5–95 (50*)	Ρυθμίστε την ποιότητα μιας φωτογραφίας στη σαρωμένη εικόνα.
	Χρήση TIFF πολλών σελίδων	Απενεργοποίηση Ενεργοποίηση*	Ενεργοποιήστε τη σάρωση πολλαπλών εικόνων TIFF σε ένα αρχείο TIFF.
	Συμπίεση TIFF	JPEG LZW*	Προσδιορίστε τον τύπο συμπίεσης για αρχεία TIFF.
	Προσαρμοσμένη εργασία σάρωσης	Απενεργοποίηση* Ενεργοποίηση	Ρυθμίστε τον εκτυπωτή ώστε να σαρώνει το πρώτο σύνολο των πρωτότυπων εγγράφων χρησιμοποιώντας τις καθορισμένες ρυθμίσεις και, στη συνέχεια, να σαρώνει το επόμενο σύνολο με τις ίδιες ή διαφορετικές ρυθμίσεις. Σημ.: Αυτό το στοιχείο μενού εμφανίζεται μόνο όταν έχει εγκατασταθεί μια μονάδα αποθήκευσης.
	Προεπισκόπηση σάρωσης	Απενεργοποίηση* Ενεργοποίηση	Εμφανίστε μια προεπισκόπηση σάρωσης του πρωτότυπου εγγράφου. Σημ.: Αυτό το στοιχείο μενού εμφανίζεται μόνο όταν έχει εγκατασταθεί μια μονάδα αποθήκευσης.
	Προσαρμογή παραμόρφωσης του αυτόματου τροφοδότη εγγράφων	Απενεργοποίηση Ενεργοποίηση*	Ρυθμίστε τον εκτυπωτή να ρυθμίζει τις λοξές εικόνες από τα έγγραφα που σαρώνονται από τον αυτόματο τροφοδότη εγγράφων.
Σημ.: Ο αστερίσκος (*) δίπλα στην τιμή υποδηλώνει την προεπιλεγμένη εργοστασιακή ρύθμιση.			

Εκτύπωση από μονάδα flash

Στοιχείο μενού	Ρυθμίσεις	Περιγραφή
Αριθμός αντιγράφων	1–9999 (1*)	Ορίστε τον αριθμό αντιγράφων σε μια εργασία εκτύπωσης.
Προέλευση χαρτιού	Θήκη [x] (1*) Τροφοδότης διαφορετικών μεγεθών Μη αυτόματο χαρτί Μη αυτόματη προέλευση φακέλου	Ορίστε την προέλευση χαρτιού για την εργασία εκτύπωσης.
Έγχρωμη εκτύπωση	Απενεργοποίηση Ενεργοποίηση*	Εκτυπώστε τη μονάδα flash με χρώμα.
Σελιδοποίηση	Απενεργοποίηση [1,1,1,2,2,2] Ενεργοποίηση [1,2,1,2,1,2]*	Διατηρήστε τις σελίδες μιας εργασίας εκτύπωσης σε στοίβα με διαδοχική σειρά, ειδικά κατά την εκτύπωση πολλών αντιγράφων της εργασίας.
Πλευρές	1 όψης* Διπλής όψης	Ορίζει την εκτύπωση στη μία ή και στις δύο πλευρές του χαρτιού.
Συρραφή	Απενεργοποίηση* 1 συρραφή, επάνω αριστερή γωνία 2 συρραφές, αριστερά 1 συρραφή, επάνω δεξιά γωνία 2 συρραφές, επάνω 1 συρραφή, κάτω αριστερή γωνία 2 συρραφές, κάτω 1 συρραφή, κάτω δεξιά γωνία 2 συρραφές, δεξιά	Προσδιορίστε τη θέση συρραφής για όλες τις εργασίες εκτύπωσης. Σημ.: Το μενού αυτό εμφανίζεται μόνο όταν έχει εγκατασταθεί μονάδα συρραφής.
Μηχανισμός διάτρησης	Απενεργοποίηση* 2 οπές 3 οπές 4 οπές	Ρυθμίστε τη λειτουργία διάτρησης οπών για όλες τις εργασίες εκτύπωσης. Σημ.: Το στοιχείο αυτό του μενού εμφανίζεται μόνο όταν έχει εγκατασταθεί μια μονάδα συρραφής, διάτρησης ή μια μονάδα φινιρίσματος φυλλαδίων.
Σημ.: Ο αστερίσκος (*) δίπλα στην τιμή υποδηλώνει την προεπιλεγμένη εργοστασιακή ρύθμιση.		

Στοιχείο μενού	Ρυθμίσεις	Περιγραφή
Σελίδες όφσσετ	Κανένα* Μεταξύ αντιγράφων Μεταξύ εργασιών	Μετατοπίστε την εκτύπωση κάθε εργασίας εκτύπωσης ή κάθε αντιγράφου μιας εργασίας εκτύπωσης. Σημειώσεις: <ul style="list-style-type: none"> Με την επιλογή Μεταξύ αντιγράφων—μετατοπίζεται κάθε αντίγραφο μιας εργασίας εκτύπωσης, εάν η επιλογή Σελιδοποίηση έχει τεθεί σε Ενεργοποίηση [1,2,1,2,1,2]. Αν η επιλογή Σελιδοποίηση—έχει οριστεί σε Απενεργοποίηση [1,1,1,2,2,2], κάθε σύνολο εκτυπωμένων σελίδων μετατοπίζεται, όπως π.χ. σε όλες που καθορίζονται ως 1 και σε όλες τις σελίδες που καθορίζονται ως 2. Η επιλογή Μεταξύ εργασιών—ορίζει την ίδια θέση μετατόπισης για ολόκληρη την εργασία εκτύπωσης, ανεξάρτητα από τον αριθμό των εκτυπωμένων αντιγράφων.
Τύπος περιστροφής	Μεγάλη πλευρά* Μικρή πλευρά	Καθορίστε ποια πλευρά του χαρτιού θα δεθεί κατά την εκτέλεση εκτύπωσης διπλής όψης.
Σελίδες ανά πλευρά	Απενεργοποίηση* 2 σελίδες ανά πλευρά 3 σελίδες ανά πλευρά 4 σελίδες ανά πλευρά 6 σελίδες ανά πλευρά 9 σελίδες ανά πλευρά 12 σελίδες ανά πλευρά 16 σελίδες ανά πλευρά	Εκτυπώστε εικόνες πολλών σελίδων σε μία πλευρά ενός φύλλου χαρτιού.
Σειρά σελίδων ανά πλευρά	Οριζόντια* *Οριζόντια αναστροφή Κατακόρυφη αναστροφή Κατακόρυφη	Προσδιορίστε τη θέση των εικόνων πολλών σελίδων κατά τη χρήση της επιλογής Σελίδες ανά πλευρά .
Σελίδες ανά προσανατολισμό πλευράς	Αυτόματο* Οριζόντιος προσανατολισμός Κατακόρυφος προσανατολισμός	Προσδιορίστε τον προσανατολισμό των εικόνων πολλών σελίδων κατά τη χρήση του μενού Σελίδες ανά πλευρά .
Περίγραμμα σελίδων ανά πλευρά	Κανένα* Γεμάτο	Εκτυπώστε ένα περίγραμμα γύρω από κάθε εικόνα σελίδας κατά τη χρήση του μενού Σελίδες ανά πλευρά .
Διαχωριστικά φύλλα	Απενεργοποίηση* Μεταξύ αντιγράφων Μεταξύ εργασιών Μεταξύ σελίδων	Εισαγάγετε κενά διαχωριστικά φύλλα κατά την εκτύπωση.
Προέλευση διαχωριστικού φύλλου	Θήκη [x] (1*) Τροφοδότης διαφορετικών μεγεθών	Ορίζει την προέλευση του χαρτιού για το διαχωριστικό φύλλο.
Κενές σελίδες	Να μην γίνει εκτύπωση* Εκτύπωση	Εκτυπώστε κενές σελίδες σε μια εργασία εκτύπωσης.

Σημ.: Ο αστερίσκος (*) δίπλα στην τιμή υποδηλώνει την προεπιλεγμένη εργοστασιακή ρύθμιση.

Δίκτυο/Θύρες

Επισκόπηση δικτύου

Στοιχείο μενού	Ρυθμίσεις	Περιγραφή
Ενεργός προσαρμογέας	Αυτόματο* Τυπικό δίκτυο Ασύρματη σύνδεση	Προσδιορίστε τον τύπο της σύνδεσης δικτύου. Σημ.: Η επιλογή Ασύρματη σύνδεση είναι διαθέσιμη μόνο για εκτυπωτές που είναι συνδεδεμένοι σε ασύρματο δίκτυο.
Κατάσταση δικτύου	Η ρύθμιση είναι πληροφορίες μόνο για ανάγνωση.	Εμφάνιση της κατάστασης σύνδεσης του δικτύου του εκτυπωτή.
Εμφάνιση κατάστασης δικτύου στον εκτυπωτή	Απενεργοποίηση Ενεργοποίηση*	Εμφάνιση της κατάστασης του δικτύου στην οθόνη.
Ταχύτητα, διπλής όψης	Η ρύθμιση είναι πληροφορίες μόνο για ανάγνωση.	Δείχνει την ταχύτητα της κάρτας δικτύου που είναι ενεργή τη δεδομένη στιγμή.
IPv4	Η ρύθμιση είναι πληροφορίες μόνο για ανάγνωση.	Εμφανίζει τη διεύθυνση IPv4.
Όλες οι διευθύνσεις IPv6	Η ρύθμιση είναι πληροφορίες μόνο για ανάγνωση.	Εμφανίστε όλες τις διευθύνσεις IPv6.
Επαναφορά διακομιστή εκτύπωσης	Έναρξη	Πραγματοποιήστε επαναφορά όλων των ενεργών συνδέσεων δικτύου στον εκτυπωτή. Σημ.: Αυτή η ρύθμιση καταργεί όλες τις ρυθμίσεις διαμόρφωσης δικτύου.
Χρονικό όριο εργασιών δικτύου	Απενεργοποίηση Ενεργοποίηση* (90 δευτερόλεπτα)	Ορισμός της ώρας προτού ο εκτυπωτής ακυρώσει μια εργασία εκτύπωσης δικτύου.
Διαχωριστική σελίδα	Απενεργοποίηση Ενεργοποίηση*	Εκτυπώστε μια σελίδα banner.
Εύρος θύρας Σάρωση σε HY	Η ρύθμιση καθορίζεται από τον χρήστη.	Καθορίστε ένα έγκυρο εύρος θύρας για εκτυπωτές που προστατεύονται από τείχος προστασίας εμπλοκής θύρας.
Ενεργοποίηση συνδέσεων δικτύου	Απενεργοποίηση Ενεργοποίηση*	Δίνει τη δυνατότητα στον εκτυπωτή να συνδεθεί σε ένα δίκτυο.
Ενεργοποίηση LLDP	Απενεργοποίηση* Ενεργοποίηση	Εμφάνιση της κατάστασης δικτύου στην αρχική οθόνη.

Σημ.: Ο αστερίσκος (*) δίπλα στην τιμή υποδηλώνει την προεπιλεγμένη εργοστασιακή ρύθμιση.

Ασύρματη σύνδεση

Σημ.: Αυτό το μενού είναι διαθέσιμο μόνο σε εκτυπωτές που είναι συνδεδεμένοι σε ασύρματο δίκτυο Wi-Fi ή σε εκτυπωτές που διαθέτουν προσαρμογέα ασύρματου δικτύου.

Στοιχείο μενού	Στοιχείο υπομενού	Ρυθμίσεις	Περιγραφή
Ρύθμιση στην οθόνη του εκτυπωτή	Επιλογή δικτύου	[Λίστα διαθέσιμων ασύρματων δικτύων]	Καθορίστε το ασύρματο δίκτυο στο οποίο θα συνδέεται ο εκτυπωτής.
	Προσθήκη δικτύου Wi-Fi	Όνομα δικτύου Κατάσταση λειτουργίας δικτύου (Υποδομή*) Λειτουργία ασφαλείας ασύρματης σύνδεσης (Απενεργοποιημένο*)	Εισαγάγετε χειροκίνητα ένα όνομα δικτύου και έναν τύπο δικτύου.
Λειτουργία προστατευμένης πρόσβασης Wi-Fi Protected Setup	Δ/Ι	Εκκίνηση με πάτημα κουμπιού Έναρξη μεθόδου PIN	Δημιουργεί ένα δίκτυο Wi-Fi και ενεργοποιεί την ασφάλεια δικτύου. Σημειώσεις: <ul style="list-style-type: none"> Με τη λειτουργία Έναρξη μεθόδου κουμπιού, ο εκτυπωτής συνδέεται σε δίκτυο Wi-Fi όταν πατηθούν κάποια κουμπιά τόσο στον εκτυπωτή όσο και στο σημείο πρόσβασης (ασύρματος δρομολογητή) εντός μιας δεδομένης χρονικής περιόδου. Με τη λειτουργία Έναρξη μεθόδου PIN, ο εκτυπωτής συνδέεται σε δίκτυο Wi-Fi όταν πληκτρολογήσετε ένα PIN του εκτυπωτή στις ρυθμίσεις ασύρματης λειτουργίας του σημείου πρόσβασης.
Λειτουργία δικτύου	Δ/Ι	Τύπος BSS Υποδομή*	Καθορίζει τη λειτουργία δικτύου.
Συμβατότητα	Δ/Ι	802.11b/g/n (2,4GHz)* 802.11a/b/g/n/ac (2,4GHz/5GHz) 802.11a/n/ac (5GHz)	Καθορισμός του προτύπου για το δίκτυο Wi-Fi. Σημ.: Οι επιλογές 802.11a/b/g/n/ac (2,4GHz/5GHz) και 802.11a/n/ac (5GHz) εμφανίζονται μόνο όταν έχει εγκατασταθεί η επιλογή Wi-Fi.
Λειτουργία ασύρματης ασφαλείας	Δ/Ι	Απενεργοποιημένο* WPA2/WPA - Προσωπικό WPA2 - Προσωπικό WPA3/WPA - Προσωπικό WPA3 - Προσωπικό 802.1x - RADIUS	Ρύθμιση της λειτουργίας ασφαλείας για σύνδεση του εκτυπωτή σε συσκευές Wi-Fi.
WPA2/WPA Προσωπικό	Δ/Ι	AES	Απενεργοποίηση της ασφάλειας Wi-Fi μέσω Wi-Fi Protected Access (WPA). Σημ.: Αυτό το στοιχείο μενού εμφανίζεται μόνο όταν η επιλογή Λειτουργία ασφαλείας ασύρματης σύνδεσης έχει οριστεί σε WPA2/WPA - Προσωπικό .
Ορισμός PSK	Δ/Ι	Η ρύθμιση καθορίζεται από τον χρήστη.	Καθορισμός κωδικού πρόσβασης για ασφαλή σύνδεση Wi-Fi.

Στοιχείο μενού	Στοιχείο υπομενού	Ρυθμίσεις	Περιγραφή
WPA2 - Προσωπικό	Δ/Ι	AES	Ενεργοποίηση της ασφάλειας Wi-Fi μέσω WPA2. Σημ.: Αυτό το στοιχείο μενού εμφανίζεται μόνο όταν η επιλογή Λειτουργία ασφάλειας ασύρματης σύνδεσης έχει οριστεί σε WPA2 - Προσωπικό .
Λειτουργία κρυπτογράφησης 802.1x	Δ/Ι	WPA+ WPA2*	Ενεργοποίηση της ασφάλειας Wi-Fi μέσω του προτύπου 802.1x. Σημειώσεις: <ul style="list-style-type: none"> Αυτό το στοιχείο μενού εμφανίζεται μόνο όταν η επιλογή Λειτουργία ασφάλειας ασύρματης σύνδεσης έχει οριστεί σε 802.1x - RADIUS. Μπορείτε να διαμορφώσετε το 802.1x - RADIUS μόνο μέσω του Embedded Web Server.
IPv4	Ενεργοποίηση DHCP	Ενεργοποίηση* Απενεργοποίηση	Ενεργοποιήστε και διαμορφώστε τις ρυθμίσεις IPv4 στον εκτυπωτή.
	Ρύθμιση στατικής διεύθυνσης IP	Διεύθυνση IP Μάσκα δικτύου Πύλη	

Στοιχείο μενού	Στοιχείο υπομενού	Ρυθμίσεις	Περιγραφή
IPv6	Ενεργοποίηση IPv6	Ενεργοποίηση* Απενεργοποίηση	Ενεργοποιήστε και διαμορφώστε τις ρυθμίσεις IPv6 στον εκτυπωτή.
	Ενεργοποίηση DHCPv6	Ενεργοποίηση Απενεργοποίηση*	
	Αυτόματη διαμόρφωση διεύθυνσης χωρίς επίβλεψη κατάσταση	Ενεργοποίηση* Απενεργοποίηση	
	Διεύθυνση διακομιστή DNS	Η ρύθμιση καθορίζεται από τον χρήστη.	
	Διεύθυνση IPv6 που έχει εκχωρηθεί με μη αυτόματο τρόπο	Η ρύθμιση καθορίζεται από τον χρήστη.	
	Δρομολογητής IPv6 που έχει εκχωρηθεί με μη αυτόματο τρόπο	Η ρύθμιση καθορίζεται από τον χρήστη.	
	Πρόθεμα διεύθυνσης	Η ρύθμιση καθορίζεται από τον χρήστη.	
	Όλες οι διευθύνσεις IPv6	Η ρύθμιση καθορίζεται από τον χρήστη.	
	Όλες οι διευθύνσεις δρομολογητή IPv6	Η ρύθμιση καθορίζεται από τον χρήστη.	
Διεύθυνση δικτύου	Δ/Ι	UAA LAA	Προβολή των διευθύνσεων δικτύου.
PCL SmartSwitch	Δ/Ι	Απενεργοποίηση Ενεργοποίηση*	Ρυθμίστε τον εκτυπωτή ώστε να μεταβαίνει αυτόματα σε εξομίωση PCL όποτε αυτό απαιτείται από μια εργασία εκτύπωσης, ανεξάρτητα από την προεπιλεγμένη γλώσσα του εκτυπωτή. Σημ.: Εάν το PCL SmartSwitch έχει οριστεί σε Απενεργοποίηση , τότε ο εκτυπωτής δεν εξετάζει τα εισερχόμενα δεδομένα και χρησιμοποιεί την προεπιλεγμένη γλώσσα εκτυπωτή που έχει οριστεί στο μενού Ρύθμιση .

Στοιχείο μενού	Στοιχείο υπομενού	Ρυθμίσεις	Περιγραφή
PS SmartSwitch	Δ/Ι	Απενεργοποίηση Ενεργοποίηση*	Ρυθμίστε τον εκτυπωτή ώστε να μεταβαίνει αυτόματα σε εξομίωση PS όποτε αυτό απαιτείται από μια εργασία εκτύπωσης, ανεξάρτητα από την προεπιλεγμένη γλώσσα του εκτυπωτή. Σημ.: Εάν το PS SmartSwitch έχει οριστεί σε Απενεργοποίηση , τότε ο εκτυπωτής δεν εξετάζει τα εισερχόμενα δεδομένα και χρησιμοποιεί την προεπιλεγμένη γλώσσα εκτυπωτή που έχει οριστεί στο μενού Ρύθμιση .
Job Buffering (Αποθήκευση εργασιών στην ενδιάμεση μνήμη)	Δ/Ι	Ενεργοποίηση Απενεργοποίηση*	Αποθηκεύστε προσωρινά τις εργασίες εκτύπωσης στη μονάδα αποθήκευσης πριν από την εκτύπωση. Σημ.: Το μενού αυτό εμφανίζεται μόνο όταν έχει εγκατασταθεί μονάδα αποθήκευσης.
Διαδικά αρχεία PS για MAC	Δ/Ι	Αυτόματο* Ενεργοποίηση Απενεργοποίηση	Ρυθμίστε τον εκτυπωτή έτσι ώστε να επεξεργάζεται εργασίες εκτύπωσης διαδικών αρχείων PS για Macintosh. Σημειώσεις: <ul style="list-style-type: none"> • Το Ενεργοποίηση επεξεργάζεται ακατέργαστες διαδικές εργασίες εκτύπωσης εξομίωσης PostScript. • Η ρύθμιση Απενεργοποίηση φιλτράρει τις εργασίες εκτύπωσης χρησιμοποιώντας το τυπικό πρωτόκολλο.

Wi-Fi Direct

Στοιχείο μενού	Ρυθμίσεις	Περιγραφή
Ενεργοποίηση Wi-Fi Direct	Ενεργοποίηση Απενεργοποίηση*	Ορίστε τον εκτυπωτή για απευθείας σύνδεση με τις συσκευές Wi-Fi.
Όνομα Wi-Fi Direct	Η ρύθμιση καθορίζεται από τον χρήστη.	Προσδιορίστε το όνομα του δικτύου Wi-Fi Direct.
Κωδικός πρόσβασης Wi-Fi Direct	Η ρύθμιση καθορίζεται από τον χρήστη.	Καθορίζει τον κωδικό πρόσβασης για τον έλεγχο ταυτότητας και την επικύρωση των χρηστών σε μια σύνδεση Wi-Fi.
Εμφάνιση του κωδικού πρόσβασης στη σελίδα ρύθμισης	Απενεργοποίηση Ενεργοποίηση*	Εμφάνιση του Κωδικού πρόσβασης Wi-Fi Direct στη Σελίδα ρύθμισης δικτύου .
Αριθμός προτιμώμενου καναλιού	1–11 Αυτόματο*	Καθορίζει το προτιμώμενο κανάλι του δικτύου Wi-Fi.
Διεύθυνση IP κατόχου ομάδας	Η ρύθμιση καθορίζεται από τον χρήστη.	Καθορίζει τη διεύθυνση IP του κατόχου ομάδας.

Σημ.: Ο αστερίσκος (*) δίπλα στην τιμή υποδηλώνει την προεπιλεγμένη εργοστασιακή ρύθμιση.

Στοιχείο μενού	Ρυθμίσεις	Περιγραφή
Αυτόματη αποδοχή αιτημάτων μέσω πατήματος κουμπιού	Απενεργοποίηση* Ενεργοποίηση	Αποδοχή των αιτημάτων για αυτόματη σύνδεση με το δίκτυο. Σημ.: Η αυτόματη αποδοχή συσκευών-πελατών δεν είναι ασφαλής.
Σημ.: Ο αστερίσκος (*) δίπλα στην τιμή υποδηλώνει την προεπιλεγμένη εργοστασιακή ρύθμιση.		

Διαχείριση υπηρεσιών για κινητές συσκευές

Στοιχείο μενού	Ρυθμίσεις	Περιγραφή
Ενεργοποίηση εκτύπωσης από IPP	Ενεργοποίηση* Απενεργοποίηση	Ενεργοποιήστε έναν εκτυπωτή δικτύου να εκτυπώνει εργασίες χρησιμοποιώντας το Πρωτόκολλο εκτύπωσης Internet (IPP).
Ενεργοποίηση φαξ από IPP	Ενεργοποίηση* Απενεργοποίηση	Ενεργοποιήστε έναν εκτυπωτή USB για την αποστολή εργασιών φαξ μέσω IPP.
Ενεργοποίηση IPP μέσω USB	Ενεργοποίηση* Απενεργοποίηση	Ενεργοποιήστε έναν εκτυπωτή USB για την εκτύπωση εργασιών με χρήση IPP. Σημ.: Το IPP είναι συνήθως σχεδιασμένο για εκτυπωτές δικτύου.
Ενεργοποίηση σάρωσης	Ενεργοποίηση* Απενεργοποίηση	Το IPP είναι συνήθως σχεδιασμένο για εκτυπωτές δικτύου.
Ενεργοποίηση εντοπισμού Moria	Ενεργοποίηση* Απενεργοποίηση	Ενεργοποιήστε τις κινητές συσκευές να ανακαλύψουν έναν εκτυπωτή με πιστοποίηση Moria™.
Σημ.: Ο αστερίσκος (*) δίπλα στην τιμή υποδηλώνει την προεπιλεγμένη εργοστασιακή ρύθμιση.		

Ethernet

Στοιχείο μενού	Στοιχείο υπομενού	Ρυθμίσεις	Περιγραφή
Ταχύτητα δικτύου	Δ/Ι	Η ρύθμιση είναι πληροφορίες μόνο για ανάγνωση.	Εμφανίστε την ταχύτητα του ενεργού προσαρμογέα δικτύου.
IPv4	Ενεργοποίηση DHCP	Ενεργοποίηση* Απενεργοποίηση	Διαμορφώστε τις ρυθμίσεις IPv4. Σημ.: Οι ρυθμίσεις καθορίζονται από τον χρήστη.
	Ρύθμιση στατικής διεύθυνσης IP	Διεύθυνση IP Μάσκα δικτύου Πύλη	
Σημ.: Ο αστερίσκος (*) δίπλα στην τιμή υποδηλώνει την προεπιλεγμένη εργοστασιακή ρύθμιση.			

Στοιχείο μενού	Στοιχείο υπομενού	Ρυθμίσεις	Περιγραφή
IPv6	Ενεργοποίηση IPv6	Ενεργοποίηση* Απενεργοποίηση	Διαμορφώστε τις ρυθμίσεις IPv6.
	Ενεργοποίηση DHCPv6	Απενεργοποίηση* Ενεργοποίηση	
	Αυτόματη διαμόρφωση διεύθυνσης χωρίς επίβλεψη κατάστασης	Ενεργοποίηση* Απενεργοποίηση	
	Διεύθυνση διακομιστή DNS	Η ρύθμιση καθορίζεται από τον χρήστη.	
	Διεύθυνση IPv6 που έχει εκχωρηθεί με μη αυτόματο τρόπο	Η ρύθμιση καθορίζεται από τον χρήστη.	
	Δρομολογητής IPv6 που έχει εκχωρηθεί με μη αυτόματο τρόπο	Η ρύθμιση καθορίζεται από τον χρήστη.	
	Πρώτη διεύθυνση (64*)	0-128 (64*)	
	Όλες οι διευθύνσεις IPv6	Η ρύθμιση είναι πληροφορίες μόνο για ανάγνωση.	
Όλες οι διευθύνσεις δρομολογητή IPv6	Η ρύθμιση είναι πληροφορίες μόνο για ανάγνωση.		
Διεύθυνση δικτύου	Δ/Ι	UAA LAA	Καθορίζει τη διεύθυνση δικτύου.
PCL SmartSwitch	Δ/Ι	Απενεργοποίηση Ενεργοποίηση*	Ρυθμίστε τον εκτυπωτή ώστε να μεταβαίνει αυτόματα σε εξομίωση PCL όποτε αυτό απαιτείται από μια εργασία εκτύπωσης, ανεξάρτητα από την προεπιλεγμένη γλώσσα του εκτυπωτή. Σημ.: Όταν αυτή η ρύθμιση είναι απενεργοποιημένη, ο εκτυπωτής δεν εξετάζει τα εισερχόμενα δεδομένα και χρησιμοποιεί την προεπιλεγμένη γλώσσα εκτυπωτή που έχει οριστεί στο μενού Ρύθμιση .
Σημ.: Ο αστερίσκος (*) δίπλα στην τιμή υποδηλώνει την προεπιλεγμένη εργοστασιακή ρύθμιση.			

Στοιχείο μενού	Στοιχείο υπομενού	Ρυθμίσεις	Περιγραφή
PS SmartSwitch	Δ/Ι	Απενεργοποίηση Ενεργοποίηση*	Ρυθμίστε τον εκτυπωτή ώστε να μεταβαίνει αυτόματα σε εξομίωση PostScript όποτε αυτό απαιτείται από μια εργασία εκτύπωσης, ανεξάρτητα από την προεπιλεγμένη γλώσσα του εκτυπωτή. Σημ.: Όταν αυτή η ρύθμιση είναι απενεργοποιημένη, ο εκτυπωτής δεν εξετάζει τα εισερχόμενα δεδομένα και χρησιμοποιεί την προεπιλεγμένη γλώσσα εκτυπωτή που έχει οριστεί στο μενού Ρύθμιση .
Job Buffering (Αποθήκευση εργασιών στην ενδιάμεση μνήμη)	Δ/Ι	Απενεργοποίηση* Ενεργοποίηση	Αποθηκεύστε προσωρινά τις εργασίες στη μονάδα αποθήκευσης πριν από την εκτύπωση. Σημ.: Αυτό το στοιχείο μενού εμφανίζεται μόνο όταν έχει εγκατασταθεί μια μονάδα αποθήκευσης.
Διαδικά αρχεία PS για MAC	Δ/Ι	Αυτόματο* Απενεργοποίηση Ενεργοποίηση	Ρυθμίστε τον εκτυπωτή έτσι ώστε να επεξεργάζεται εργασίες εκτύπωσης δυαδικών αρχείων PS για Macintosh. Σημειώσεις: <ul style="list-style-type: none"> • Η ρύθμιση Αυτόματη επεξεργάζεται εργασίες εκτύπωσης από υπολογιστές που χρησιμοποιούν λειτουργικά συστήματα είτε Windows είτε Macintosh. • Η ρύθμιση Απενεργοποίηση φιλτράρει τις εργασίες εκτύπωσης εξομίωσης PostScript χρησιμοποιώντας το τυπικό πρωτόκολλο.
Ενεργειακά αποδοτικό Ethernet	Δ/Ι	Ενεργοποίηση Απενεργοποίηση Αυτόματο*	Μειώστε την κατανάλωση ενέργειας όταν ο εκτυπωτής δεν λαμβάνει δεδομένα από το δίκτυο Ethernet.
Σημ.: Ο αστερίσκος (*) δίπλα στην τιμή υποδηλώνει την προεπιλεγμένη εργοστασιακή ρύθμιση.			

TCP/IP

Σημ.: Αυτό το μενού εμφανίζεται μόνο σε εκτυπωτές δικτύου ή εκτυπωτές που είναι συνδεδεμένοι με διακομιστές εκτυπώσεων.

Στοιχείο μενού	Ρυθμίσεις	Περιγραφή
Ορισμός κεντρικού υπολογιστή	Η ρύθμιση καθορίζεται από τον χρήστη.	Ρύθμιση του τρέχοντος ονόματος υπολογιστή δικτύου TCP/IP.
Όνομα τομέα	Η ρύθμιση καθορίζεται από τον χρήστη.	Ρυθμίστε το όνομα τομέα.
Να επιτρέπεται η ενημέρωση του διακομιστή NTP από τα DHCP/BOOTP	Ενεργοποίηση* Απενεργοποίηση	Επιτρέψτε στους υπολογιστές-πελάτες Dynamic Host Configuration Protocol (DHCP) και BOOTstrap Protocol (BOOTP) να ενημερώσουν τις ρυθμίσεις NTP του εκτυπωτή.
Σημ.: Ο αστερίσκος (*) δίπλα στην τιμή υποδηλώνει την προεπιλεγμένη εργοστασιακή ρύθμιση.		

Στοιχείο μενού	Ρυθμίσεις	Περιγραφή
Όνομα μηδενικής διαμόρφωσης	Η ρύθμιση καθορίζεται από τον χρήστη.	Προσδιορίστε ένα όνομα υπηρεσίας για το δίκτυο μηδενικής διαμόρφωσης.
Enable Auto IP (Ενεργοποίηση Auto IP)	Απενεργοποίηση Ενεργοποίηση*	Αντιστοιχίστε αυτόματα μια διεύθυνση IP.
Διεύθυνση διακομιστή DNS	Η ρύθμιση καθορίζεται από τον χρήστη.	Προσδιορίστε την τρέχουσα διεύθυνση διακομιστή του Συστήματος ονομάτων τομέα (DNS).
Διεύθυνση εφεδρικού διακομιστή DNS	Η ρύθμιση καθορίζεται από τον χρήστη.	Προσδιορίστε τις διευθύνσεις των εφεδρικών διακομιστών DNS.
Διεύθυνση εφεδρικού διακομιστή DNS 2		
Διεύθυνση εφεδρικού διακομιστή DNS 3		
Σειρά αναζήτησης τομέα	Η ρύθμιση καθορίζεται από τον χρήστη.	Προσδιορίστε μια λίστα ονομάτων τομέων για τον εντοπισμό του εκτυπωτή και των πόρων του που βρίσκονται σε διαφορετικούς τομείς στο δίκτυο.
Ενεργοποίηση DDNS	Απενεργοποίηση* Ενεργοποίηση	Ενημερώστε τις ρυθμίσεις δυναμικού DNS.
DDNS TTL	Η ρύθμιση καθορίζεται από τον χρήστη.	Προσδιορίστε τις τρέχουσες ρυθμίσεις DDNS.
Προεπιλεγμένο TTL		
Χρόνος ανανέωσης DDNS		
Ενεργοποίηση mDNS	Απενεργοποίηση Ενεργοποίηση*	Ενημερώστε τις ρυθμίσεις DNS πολλαπλής διανομής.
Διεύθυνση διακομιστή WINS	Η ρύθμιση καθορίζεται από τον χρήστη.	Προσδιορίστε μια διεύθυνση διακομιστή για την Υπηρεσία ονομάτων Internet των Windows (WINS).
Ενεργοποίηση BOOTP	Απενεργοποίηση* Ενεργοποίηση	Να επιτρέπεται η αντιστοίχιση διεύθυνσης IP εκτυπωτή από το BOOTP.
Λίστα περιορισμένου διακομιστή	Η ρύθμιση καθορίζεται από τον χρήστη.	Καθορίστε τις διευθύνσεις IP που επιτρέπεται να επικοινωνούν με τον εκτυπωτή μέσω TCP/IP. Σημειώσεις: <ul style="list-style-type: none"> Χρησιμοποιήστε κόμμα για το διαχωρισμό κάθε διεύθυνσης IP. Μπορείτε να προσθέσετε έως και 50 διευθύνσεις IP.
Επιλογές Περιορ. λίστ. διακομιστ.	Αποκλεισμός όλων των θυρών* Αποκλ. μόνο της εκτύπ. Αποκλ. μόνο εκτύπ. και HTTP	Καθορίστε την επιλογή πρόσβασης για τις διευθύνσεις IP που δεν περιλαμβάνονται στη λίστα.
MTU	256–1500 Ethernet (1500*)	Προσδιορίστε μια παράμετρο μέγιστης μονάδας μετάδοσης (MTU) για τις συνδέσεις TCP.
Σημ.: Ο αστερίσκος (*) δίπλα στην τιμή υποδηλώνει την προεπιλεγμένη εργοστασιακή ρύθμιση.		

Στοιχείο μενού	Ρυθμίσεις	Περιγραφή
Μη τροποποιημένη θύρα εκτύπωσης	1-65535 (9100*)	Προσδιορίστε έναν αριθμό μη τροποποιημένης θύρας για τους εκτυπωτές που είναι συνδεδεμένοι σε δίκτυο.
Μέγιστη ταχύτητα εξερχόμενης κυκλοφορίας	Απενεργοποίηση* Ενεργοποίηση	Ρυθμίστε τη μέγιστη ταχύτητα μεταφοράς του εκτυπωτή. Σημ.: Όταν είναι ενεργοποιημένη, η επιλογή για αυτή τη ρύθμιση είναι 100-1000000 kilobit/δευτερόλεπτο.
Υποστήριξη TLS	Ενεργοποίηση TLSv1.0 (Απενεργοποίηση*) Ενεργοποίηση TLSv1.1 (Απενεργοποίηση*) Ενεργοποίηση TLSv1.2 (Ενεργοποίηση*)	Ενεργοποιήστε το πρωτόκολλο Transport Layer Security (ασφάλεια επιπέδου μεταφοράς).
Λίστα κρυπτογράφησης SSL	Η ρύθμιση καθορίζεται από τον χρήστη.	Καθορίστε τους αλγόριθμους κρυπτογράφησης που θα χρησιμοποιήσετε για τις συνδέσεις SSL ή TLS.
Λίστα κρυπτογράφησης SSL TLSv1.3		
Σημ.: Ο αστερίσκος (*) δίπλα στην τιμή υποδηλώνει την προεπιλεγμένη εργοστασιακή ρύθμιση.		

SNMP

Σημ.: Το συγκεκριμένο μενού εμφανίζεται μόνο σε εκτυπωτές δικτύου ή εκτυπωτές που συνδέονται με διακομιστές εκτυπώσεων.

Στοιχείο μενού	Στοιχείο υπομενού	Ρυθμίσεις	Περιγραφή
SNMP - Εκδόσεις 1 και 2c	Ενεργοποιημένη	Απενεργοποίηση Ενεργοποίηση*	Διαμορφώστε το Απλό πρωτόκολλο διαχείρισης δικτύου (SNMP), εκδόσεις 1 και 2c, για την εγκατάσταση προγραμμάτων οδήγησης εκτύπωσης και εφαρμογών.
	Να επιτρέπεται η ρύθμιση SNMP	Απενεργοποίηση Ενεργοποίηση*	
	Ενεργοποίηση PPM MIB	Απενεργοποίηση Ενεργοποίηση*	
	Κοινότητα SNMP	Η ρύθμιση καθορίζεται από τον χρήστη.	
Σημ.: Ο αστερίσκος (*) δίπλα στην τιμή υποδηλώνει την προεπιλεγμένη εργοστασιακή ρύθμιση.			

Στοιχείο μενού	Στοιχείο υπομενού	Ρυθμίσεις	Περιγραφή
Έκδοση 3 SNMP	Ενεργοποιημένη	Απενεργοποίηση Ενεργοποίηση*	Ενεργοποιήστε το SNMP, έκδοση 3, για την εγκατάσταση και ενημέρωση της ασφάλειας του εκτυπωτή.
	Όνομα περιβάλλοντος	Η ρύθμιση καθορίζεται από τον χρήστη.	Εισαγάγετε το όνομα περιβάλλοντος.
	Ορισμός διαπιστευτηρίων ανάγνωσης/εγγραφής	Όνομα χρήστη Κωδικός πρόσβασης για έλεγχο ταυτότητας Κωδικός πρόσβασης για απόρρητο	Εισαγάγετε τα διαπιστευτήρια ανάγνωσης και εγγραφής για SNMP έκδοση 3.
	Ορισμός διαπιστευτηρίων μόνο ανάγνωσης	Όνομα χρήστη Κωδικός πρόσβασης για έλεγχο ταυτότητας Κωδικός πρόσβασης για απόρρητο	Εισαγάγετε τα διαπιστευτήρια μόνο για ανάγνωση για SNMP έκδοση 3.
	Κατακερματισμός ελέγχου ταυτότητας	MD5 SHA1*	Ορίστε τον ισχύοντα κατακερματισμό ελέγχου ταυτότητας.
	Ελάχιστο επίπεδο ελέγχου ταυτότητας	Χωρίς έλεγχο ταυτότητας, χωρίς προστασία προσωπικών δεδομένων Έλεγχος ταυτότητας, χωρίς προστασία προσωπικών δεδομένων Έλεγχος ταυτότητας, προστασία προσωπικών δεδομένων*	Ορίστε το ισχύον ελάχιστο επίπεδο ελέγχου ταυτότητας.
	Αλγόριθμος προστασίας προσωπικών δεδομένων	DES AES-128*	Ορίστε τον ισχύοντα αλγόριθμο απορρήτου.

Σημ.: Ο αστερίσκος (*) δίπλα στην τιμή υποδηλώνει την προεπιλεγμένη εργοστασιακή ρύθμιση.

IPSec

Σημ.: Το συγκεκριμένο μενού εμφανίζεται μόνο σε εκτυπωτές δικτύου ή εκτυπωτές που συνδέονται με διακομιστές εκτυπώσεων.

Στοιχείο μενού	Ρυθμίσεις	Περιγραφή
Ενεργοπ. IPSec	Απενεργοποίηση* Ενεργοποίηση	Ενεργοποιήστε την Ασφάλεια πρωτοκόλλου Internet (IPSec).
Βασική διαμόρφωση	Προεπιλογή* Συμβατότητα Ασφαλές	Ρυθμίστε τη βασική διαμόρφωση IPSec. Σημ.: Αυτό το στοιχείο μενού εμφανίζεται μόνο όταν η επιλογή Ενεργοποίηση IPSec έχει οριστεί σε Ενεργοποίηση .

Σημ.: Ο αστερίσκος (*) δίπλα στην τιμή υποδηλώνει την προεπιλεγμένη εργοστασιακή ρύθμιση.

Στοιχείο μενού	Ρυθμίσεις	Περιγραφή
Πρόταση ομάδας DH (Diffie-Hellman)	modp2048 (14)* modp3072 (15) modp4096 (16) modp6144 (17)	Ρυθμίστε τη βασική διαμόρφωση IPSec. Σημ.: Αυτό το στοιχείο μενού εμφανίζεται μόνο όταν η επιλογή Βασική διαμόρφωση έχει οριστεί σε Συμβατότητα .
Προτεινόμενη μέθοδος κρυπτογράφησης	3DES AES*	Ορίστε τη μέθοδο κρυπτογράφησης. Σημ.: Αυτό το στοιχείο μενού εμφανίζεται μόνο όταν η επιλογή Βασική διαμόρφωση έχει οριστεί σε Συμβατότητα .
Προτεινόμενη μέθοδος ελέγχου ταυτότητας	SHA1 SHA256* SHA512	Ορίστε τη μέθοδο ελέγχου ταυτότητας. Σημ.: Αυτό το στοιχείο μενού εμφανίζεται μόνο όταν η επιλογή Βασική διαμόρφωση έχει οριστεί σε Συμβατότητα .
Διάρκεια ζωής IKE SA (ώρες)	1 2 4 8 24*	Προσδιορίστε την περίοδο λήξης του IKE SA. Σημ.: Αυτό το στοιχείο μενού εμφανίζεται μόνο όταν η επιλογή Βασική διαμόρφωση έχει οριστεί σε Ασφαλής .
Διάρκεια ζωής IPSec SA (ώρες)	1 2 4 8 24*	Προσδιορίστε την περίοδο λήξης του IPSec SA. Σημ.: Αυτό το στοιχείο μενού εμφανίζεται μόνο όταν η επιλογή Βασική διαμόρφωση έχει οριστεί σε Ασφαλής .
Πιστοποιητικό IPSec συσκευής	προεπιλογή*	Προσδιορίστε ένα πιστοποιητικό IPSec. Σημ.: Αυτό το στοιχείο μενού εμφανίζεται μόνο όταν η επιλογή Ενεργοποίηση IPSec έχει οριστεί σε Ενεργοποίηση .
Συνδέσεις με έλεγχο ταυτότητας μέσω ήδη κοινόχρηστου κλειδιού	Κεντρικός υπολογιστής [x]	Διαμορφώστε τις συνδέσεις του εκτυπωτή με έλεγχο ταυτότητας. Σημ.: Αυτά τα στοιχεία μενού εμφανίζονται μόνο όταν η επιλογή Ενεργοποίηση IPSec έχει οριστεί σε Ενεργοποίηση .
Συνδέσεις με έλεγχο ταυτότητας πιστοποιητικού	Κεντρικός υπολογιστής [x] Διεύθυνση/[υποδίκτυο]	
Σημ.: Ο αστερίσκος (*) δίπλα στην τιμή υποδηλώνει την προεπιλεγμένη εργοστασιακή ρύθμιση.		

802.1x

Σημ.: Το συγκεκριμένο μενού εμφανίζεται μόνο σε εκτυπωτές δικτύου ή εκτυπωτές που συνδέονται με διακομιστές εκτυπώσεων.

Στοιχείο μενού	Στοιχεία υπομενού	Ρυθμίσεις	Περιγραφή
Ενεργό	Δ/Ι	Απενεργοποίηση* Ενεργοποίηση	Ο εκτυπωτής μπορεί να συνδέεται σε δίκτυα που απαιτούν έλεγχο ταυτότητας για να επιτραπεί η πρόσβαση.
Έλεγχος ταυτότητας 802.1x	Όνομα σύνδεσης συσκευής	Η ρύθμιση καθορίζεται από τον χρήστη.	Καθορίστε το μοναδικό όνομα σύνδεσης.
	Κωδικός πρόσβασης σύνδεσης συσκευής	Η ρύθμιση καθορίζεται από τον χρήστη.	Καθορίστε τον μοναδικό κωδικό πρόσβασης.
	Επικύρωση πιστοποιητικού διακομιστή	Ενεργοποίηση* Απενεργοποίηση	Ενεργοποιήστε αυτήν την επιλογή για να απαιτείται επαλήθευση του πιστοποιητικού ασφαλείας στο διακομιστή ελέγχου ταυτότητας.
	Ενεργοποίηση καταγραφής συμβάντων	Ενεργοποίηση Απενεργοποίηση*	Ενεργοποιήστε τον εκτυπωτή για την καταγραφή αρχείων καταγραφής σύνδεσης.
	Πιστοποιητικό συσκευής 802.1x	προεπιλογή*	Επιλέξτε το ψηφιακό πιστοποιητικό που θέλετε να χρησιμοποιήσετε. Σημ.: Εάν είναι εγκατεστημένο μόνο ένα πιστοποιητικό, τότε η προεπιλογή είναι η μόνη επιλογή που εμφανίζεται.
Σημ.: Ο αστερίσκος (*) δίπλα στην τιμή υποδηλώνει την προεπιλεγμένη εργοστασιακή ρύθμιση.			

Στοιχείο μενού	Στοιχεία υπομενού	Ρυθμίσεις	Περιγραφή
Μηχανισμός ελέγχου ταυτότητας	EAP - MD5	Ενεργοποίηση* Απενεργοποίηση	Ενεργοποιήστε το πλαίσιο MD5 του πρωτοκόλλου επεκτάσιμου ελέγχου ταυτότητας (EAP).
	EAP - MSCHAPv2	Ενεργοποίηση* Απενεργοποίηση	Ενεργοποιήστε τη μέθοδο ελέγχου ταυτότητας EAP Microsoft Challenge Handshake Authentication Protocol (MSCHAP) έκδοση 2.
	LEAP	Ενεργοποίηση* Απενεργοποίηση	Ενεργοποιήστε το Lightweight Extensible Authentication Protocol (LEAP), μια τροποποιημένη έκδοση του MSCHAP.
	PEAP	Ενεργοποίηση* Απενεργοποίηση	Ενεργοποιήστε το Protected Extensible Authentication Protocol (PEAP), μια μέθοδο που παρέχει πιο ασφαλή έλεγχο ταυτότητας για 802.11 WLAN. Το PEAP υποστηρίζει έλεγχο πρόσβασης θύρας 802.1x.
	EAP - TLS	Ενεργοποίηση* Απενεργοποίηση	Ενεργοποιήστε το EAP Transport Layer Security (TLS), ένα πρωτόκολλο στο οποίο ο πελάτης και ο διακομιστής ελέγχουν ο ένας τον άλλον χρησιμοποιώντας ψηφιακά πιστοποιητικά.
	EAP - TTLS	Ενεργοποίηση* Απενεργοποίηση	Ενεργοποιήστε το EAP tunneled Transport Layer Security (TLS), ένα πρωτόκολλο παρόμοιο με το EAP_TLS, εκτός από το ότι μόνο ο διακομιστής έχει πιστοποιητικό για τον έλεγχο ταυτότητας πρώτα στον υπολογιστή-πελάτη.
	Μέθοδος ελέγχου ταυτότητας TTLS	CHAP MSCHAP MSCHAPv2* PAP	Επιλέξτε ποια μέθοδο EAP TTLS θα χρησιμοποιήσετε για τη συσκευή σας.

Σημ.: Ο αστερίσκος (*) δίπλα στην τιμή υποδηλώνει την προεπιλεγμένη εργοστασιακή ρύθμιση.

Διαμόρφωση LPD

Σημ.: Το συγκεκριμένο μενού εμφανίζεται μόνο σε εκτυπωτές δικτύου ή εκτυπωτές που συνδέονται με διακομιστές εκτυπώσεων.

Στοιχείο μενού	Ρυθμίσεις	Περιγραφή
Χρονικό όριο LPD	0–65535 δευτερόλεπτα (90*)	Ρυθμίστε την τιμή χρονικού ορίου για διακοπή του διακομιστή Line Printer Daemon (LPD) ώστε να μην περιμένει επ' αόριστον για εργασίες εκτύπωσης που έχουν κολλήσει ή που δεν είναι έγκυρες.
Σελίδα banner LPD	Απενεργοποίηση* Ενεργοποίηση	Εκτυπώστε μια σελίδα banner για όλες τις εργασίες εκτύπωσης LPD. Σημ.: Η σελίδα banner είναι η πρώτη σελίδα μιας εργασίας εκτύπωσης που χρησιμοποιείται ως διαχωριστικό των εργασιών εκτύπωσης, καθώς και για τον εντοπισμό του αποστολέα του αιτήματος της εργασίας εκτύπωσης.

Σημ.: Ο αστερίσκος (*) δίπλα στην τιμή υποδηλώνει την προεπιλεγμένη εργοστασιακή ρύθμιση.

Στοιχείο μενού	Ρυθμίσεις	Περιγραφή
Αποσπασματική σελίδα LPD	Απενεργοποίηση* Ενεργοποίηση	Εκτυπώστε μια σελίδα trailer για όλες τις εργασίες εκτύπωσης LPD. Σημ.: Η σελίδα trailer είναι η τελευταία σελίδα μιας εργασίας εκτύπωσης.
Μετατροπή χαρακτήρα επιστροφής LPD	Απενεργοποίηση* Ενεργοποίηση	Ενεργοποιήστε τη μετατροπή αλλαγής παραγράφου. Σημ.: Η αλλαγή παραγράφου είναι ένας μηχανισμός που δίνει εντολή στον εκτυπωτή να μετακινήσει τη θέση του δρομέα στην πρώτη θέση της ίδιας γραμμής.
Σημ.: Ο αστερίσκος (*) δίπλα στην τιμή υποδηλώνει την προεπιλεγμένη εργοστασιακή ρύθμιση.		

Ρυθμίσεις HTTP/FTP

Στοιχείο μενού	Στοιχείο υπομενού	Ρυθμίσεις	Περιγραφή
Διακομιστής μεσολάβησης	Διεύθυνση IP διακομιστή μεσολάβησης HTTP	Η ρύθμιση καθορίζεται από τον χρήστη.	Διαμορφώστε τις ρυθμίσεις διακομιστή HTTP.
	Προεπιλεγμένη θύρα IP HTTP	Η ρύθμιση καθορίζεται από τον χρήστη.	Ρυθμίστε τις παραμέτρους της προεπιλεγμένης διεύθυνσης θύρας IP HTTP. Σημ.: Η προεπιλεγμένη εργοστασιακή θύρα για το HTTP είναι 80.
	Διεύθυνση IP διακομιστή μεσολάβησης FTP	Η ρύθμιση καθορίζεται από τον χρήστη.	Διαμορφώστε τις ρυθμίσεις FTP.
	Προεπιλεγμένη θύρα IP FTP	Η ρύθμιση καθορίζεται από τον χρήστη.	Ρυθμίστε τις παραμέτρους της προεπιλεγμένης διεύθυνσης θύρας IP FTP. Σημ.: Η προεπιλεγμένη εργοστασιακή θύρα για το HTTP είναι 21.
	Έλεγχος ταυτότητας	Ποτέ Αυτόματο* Βασικό Σύνοψη NTLM	Καθορίστε τα διαπιστευτήρια ελέγχου ταυτότητας.
	Όνομα χρήστη	Η ρύθμιση καθορίζεται από τον χρήστη.	Καθορίστε το μοναδικό όνομα χρήσης.
	Κωδικός πρόσβασης	Η ρύθμιση καθορίζεται από τον χρήστη.	Καθορίστε τον μοναδικό κωδικό πρόσβασης.
	Τοπικοί τομείς	Η ρύθμιση καθορίζεται από τον χρήστη.	Προσδιορίστε ονόματα τομέων για διακομιστές HTTP και FTP.
Σημ.: Ο αστερίσκος (*) δίπλα στην τιμή υποδηλώνει την προεπιλεγμένη εργοστασιακή ρύθμιση.			

Στοιχείο μενού	Στοιχείο υπομενού	Ρυθμίσεις	Περιγραφή
Άλλες ρυθμίσεις	Ενεργοποίηση διακομιστή HTTP	Ενεργοποίηση* Απενεργοποίηση	Αποκτήστε πρόσβαση στον Embedded Web Server για παρακολούθηση και διαχείριση του εκτυπωτή.
	Ενεργοποίηση HTTPS	Ενεργοποίηση* Απενεργοποίηση	Ενεργοποιήστε το Hypertext Transfer Protocol Secure (HTTPS) για την κρυπτογράφηση της μεταφοράς δεδομένων προς και από το διακομιστή εκτυπώσεων.
	Εφαρμογή συνδέσεων HTTPS	Ενεργοποίηση Απενεργοποίηση*	Επιβάλετε στον εκτυπωτή να χρησιμοποιεί συνδέσεις HTTPS.
	Ενεργοποίηση FTP/TFTP	Ενεργοποίηση* Απενεργοποίηση	Αποστέιλετε αρχεία μέσω FTP/TFTP.
	Πιστοποιητικό HTTPS συσκευής	προεπιλογή*	Προβολή του πιστοποιητικού HTTP συσκευής που χρησιμοποιείται στον εκτυπωτή.
	Χρον όριο για αιτήσ HTTP/FTP	1–299 δευτερόλεπτα (30*)	Προσδιορίστε το χρονικό όριο πριν από τη διακοπή της σύνδεσης διακομιστή.
	Επαναλήψ για αιτήσ HTTP/FTP	1–299 δευτερόλεπτα (3*)	Ορίστε τον αριθμό προσπαθειών σύνδεσης με το διακομιστή HTTP/FTP.
Σημ.: Ο αστερίσκος (*) δίπλα στην τιμή υποδηλώνει την προεπιλεγμένη εργοστασιακή ρύθμιση.			

ThinPrint

Στοιχείο μενού	Ρυθμίσεις	Περιγραφή
Ενεργοποίηση ThinPrint	Απενεργοποίηση* Ενεργοποίηση	Εκτυπώστε με το ThinPrint.
Αριθμός θύρας	4000–4999 (4000*)	Ορίστε τον αριθμό θύρας για το διακομιστή ThinPrint.
Εύρος ζώνης (bit/δευτ.)	100–1000000 (0*)	Ορίστε την ταχύτητα για τη μετάδοση δεδομένων σε περιβάλλον ThinPrint.
Μέγεθος πακέτου (kbyte)	0–64000 (0*)	Ορίστε το μέγεθος πακέτου για τη μετάδοση δεδομένων.
Σημ.: Ο αστερίσκος (*) δίπλα στην τιμή υποδηλώνει την προεπιλεγμένη εργοστασιακή ρύθμιση.		

USB

Στοιχείο μενού	Ρυθμίσεις	Περιγραφή
PCL SmartSwitch	Απενεργοποίηση* Ενεργοποίηση*	Ρυθμίστε τον εκτυπωτή ώστε να μεταβαίνει σε προσομοίωση PCL όποτε αυτό απαιτείται από μια εργασία εκτύπωσης μέσω θύρας USB, ανεξάρτητα από την προεπιλεγμένη γλώσσα του εκτυπωτή. Σημ.: Όταν αυτή η ρύθμιση είναι απενεργοποιημένη, ο εκτυπωτής δεν εξετάζει τα εισερχόμενα δεδομένα και χρησιμοποιεί την προεπιλεγμένη γλώσσα εκτυπωτή που έχει οριστεί στο μενού Ρύθμιση .
PS SmartSwitch	Απενεργοποίηση* Ενεργοποίηση*	Ρυθμίστε τον εκτυπωτή ώστε να μεταβαίνει σε προσομοίωση PostScript όποτε αυτό απαιτείται από μια εργασία εκτύπωσης μέσω θύρας USB, ανεξάρτητα από την προεπιλεγμένη γλώσσα του εκτυπωτή. Σημ.: Όταν αυτή η ρύθμιση είναι απενεργοποιημένη, ο εκτυπωτής δεν εξετάζει τα εισερχόμενα δεδομένα και χρησιμοποιεί την προεπιλεγμένη γλώσσα εκτυπωτή που έχει οριστεί στο μενού Ρύθμιση .
Job Buffering (Αποθήκευση εργασιών στην ενδιάμεση μνήμη)	Απενεργοποίηση* Ενεργοποίηση*	Αποθηκεύστε προσωρινά τις εργασίες στη μονάδα αποθήκευσης πριν από την εκτύπωση. Σημ.: Αυτό το στοιχείο μενού εμφανίζεται μόνο όταν έχει εγκατασταθεί μια μονάδα αποθήκευσης.
Διαδικά αρχεία PS για MAC	Αυτόματο* Ενεργοποίηση Απενεργοποίηση	Ρυθμίστε τον εκτυπωτή έτσι ώστε να επεξεργάζεται εργασίες εκτύπωσης δυαδικών αρχείων PS για Macintosh. Σημειώσεις: <ul style="list-style-type: none"> • Η ρύθμιση Αυτόματη επεξεργάζεται εργασίες εκτύπωσης από υπολογιστές που χρησιμοποιούν λειτουργικά συστήματα είτε Windows είτε Macintosh. • Η ρύθμιση Απενεργοποίηση φιλτράρει τις εργασίες εκτύπωσης εξομοίωσης PostScript χρησιμοποιώντας το τυπικό πρωτόκολλο.
Ενεργοποίηση θύρας USB	Απενεργοποίηση* Ενεργοποίηση*	Ενεργοποιήστε την μπροστινή και την πίσω θύρα μονάδας USB.
Σημ.: Ο αστερίσκος (*) δίπλα στην τιμή υποδηλώνει την προεπιλεγμένη εργοστασιακή ρύθμιση.		

Περιορισμός πρόσβασης εξωτερικού δικτύου

Στοιχείο μενού	Ρυθμίσεις	Περιγραφή
Περιορισμός πρόσβασης εξωτερικού δικτύου	Απενεργοποίηση* Ενεργοποίηση	Περιορίστε την πρόσβαση σε τοποθεσίες δικτύου.
Διεύθυνση εξωτερικού δικτύου	Η ρύθμιση καθορίζεται από τον χρήστη.	Καθορίστε τις διευθύνσεις δικτύου με περιορισμένη πρόσβαση.
Διεύθυνση email για αποστολή ειδοποιήσεων	Η ρύθμιση καθορίζεται από τον χρήστη.	Καθορίστε μια διεύθυνση email για να στέλνετε ειδοποιήσεις καταγεγραμμένων συμβάντων.
Συχνότητα ping	1–300 (10*)	Καθορίστε το χρονικό διάστημα, σε δευτερόλεπτα, υποβολής ερωτήματος δικτύου.
Θέμα Μήνυμα	Η ρύθμιση καθορίζεται από τον χρήστη.	Καθορίστε το θέμα και το μήνυμα του email ειδοποίησης.
Σημ.: Ο αστερίσκος (*) δίπλα στην τιμή υποδηλώνει την προεπιλεγμένη εργοστασιακή ρύθμιση.		

Ασφάλεια

Τρόποι σύνδεσης

Διαχείριση δικαιωμάτων

Στοιχείο μενού	Ρυθμίσεις	Περιγραφή
Πρόσβαση στη λειτουργία	<p>Πρόσβαση στο βιβλίο διευθύνσεων στις εφαρμογές</p> <p>Τροποποίηση του Βιβλίου διευθύνσεων</p> <p>Διαχείριση συντομεύσεων</p> <p>Δημιουργία προφίλ</p> <p>Διαχείριση σελιδοδεικτών</p> <p>Εκτύπωση από μονάδα flash</p> <p>Έγχρωμη εκτύπ από μονάδα flash</p> <p>Σάρωση μονάδας flash</p> <p>Λειτουργία αντιγραφής</p> <p>Αντιγραφή έγχρωμης εκτύπωσης</p> <p>Χρώμα απόρριψης</p> <p>Λειτουργία ηλεκτρονικού ταχυδρομείου</p> <p>Λειτουργία φαξ</p> <p>Λειτουργία FTP</p> <p>Αποδ. των φαξ σε αναμονή</p> <p>Πρόσβαση στις εργασίες σε αναμονή</p> <p>Χρήση προφίλ</p> <p>Ακύρωση εργ. στη συσκευή</p> <p>Αλλαγή γλώσσας</p> <p>Πρωτ. εκτύπ. μέσω Internet (IPP)</p> <p>Απομακρυσμένη εκκίνηση σαρώσεων</p> <p>A/M εκτύπωση</p> <p>Έγχρωμη εκτύπωση</p> <p>Φάκελος δικτύου - Σάρωση</p> <p>Σκληρός δίσκος - Εκτύπωση</p> <p>Σκληρός δίσκος - Έγχρωμη εκτύπωση</p> <p>Σκληρός δίσκος - Σάρωση</p>	<p>Καθορίστε τις λειτουργίες του εκτυπωτή στις οποίες μπορεί να έχει πρόσβαση ο χρήστης.</p> <p>Σημ.: Ορισμένα στοιχεία μενού εμφανίζονται μόνο όταν είναι εγκατεστημένη μια μονάδα αποθήκευσης.</p>
Μενού διαχειριστών	<p>Μενού ασφαλείας</p> <p>Μενού δικτύου/θυρών</p> <p>Μενού "Χαρτί"</p> <p>Μενού Αναφορές</p> <p>Μενού διαμόρφωσης λειτουργιών</p> <p>Μενού "Αναλώσιμα"</p> <p>Μενού πρόσθετης κάρτας</p> <p>Μενού SE</p> <p>Μενού συσκευής</p>	<p>Καθορίστε τα μενού του εκτυπωτή στις οποίες μπορεί να έχει πρόσβαση ο χρήστης.</p>

Στοιχείο μενού	Ρυθμίσεις	Περιγραφή
Διαχείριση συσκευών	Απομακρυσμένη διαχείριση Ενημερώσεις υλικολογ. Διαμόρφωση εφαρμογών Κλείδωμα πίνακα ελέγχου Πρόσβαση στον Embedded Web Server Εισαγωγή / Εξαγωγή όλων των ρυθμίσεων Διαγραφή εκτός λειτουργίας Εγγραφή στις υπηρεσίες Cloud	Προσδιορίστε τις λειτουργίες Διαχείριση συσκευών στις οποίες μπορεί να έχει πρόσβαση ο χρήστης.
Εφαρ.	Νέες εφαρμογές Παρουσίαση Αλλαγή ταπετσαρίας Προφύλαξη οθόνης Card Copy Scan Center Scan Center, προσαρμοσμένη ρύθμιση [x]	Ελέγξτε την πρόσβαση στις εφαρμογές του εκτυπωτή.

Τοπικοί λογαρ.

Στοιχείο μενού	Στοιχείο υπομενού	Ρυθμίσεις	Περιγραφή
Διαχείριση ομάδων/δικαιωμάτων	Προσθήκη ομάδας	Η ρύθμιση καθορίζεται από τον χρήστη.	Καθορίστε τις ομάδες που έχουν πρόσβαση σε λειτουργίες εκτυπωτή, διαχειριστικά μενού, επιλογές διαχείρισης εκτυπωτή και εφαρμογές.
	Όλοι οι χρήστες	Εισαγ. στ. ελέγχ. πρόσβ.	Εισαγάγετε στοιχεία ελέγχου πρόσβασης από λογαριασμούς που έχουν εγγραφεί στον εκτυπωτή.
Προσθήκη χρήστη	Όνομα χρήστη/Κωδικός πρόσβασης Όνομα χρήστη Κωδικός πρόσβασης PIN	Η ρύθμιση καθορίζεται από τον χρήστη.	Προσθέστε ένα χρήστη και καθορίστε τη μέθοδο σύνδεσης στον εκτυπωτή.

Προεπιλεγμένες μέθοδοι σύνδεσης

Σημ.: Αυτό το μενού εμφανίζεται μόνο όταν έχει διαμορφωθεί το μενού **Τοπικοί λογαριασμοί**.

Στοιχείο μενού	Ρυθμίσεις	Περιγραφή
Πίνακας ελέγχου	Όνομα χρήστη/Κωδικός πρόσβασης Όνομα χρήστη Κωδικός πρόσβασης PIN	Καθορίστε την προεπιλεγμένη μέθοδο σύνδεσης για πρόσβαση στον πίνακα ελέγχου.
Πρόγραμμα περιήγησης	Όνομα χρήστη/Κωδικός πρόσβασης Όνομα χρήστη Κωδικός πρόσβασης PIN	Καθορίστε την προεπιλεγμένη μέθοδο σύνδεσης για πρόσβαση στο πρόγραμμα περιήγησης.

Προγραμματισμός συσκευών USB

Στοιχείο μενού	Στοιχεία υπομενού	Ρυθμίσεις	Περιγραφή
Χρονοδιαγράμματα	Προσθήκη νέου χρονοδιαγράμματος	Αποθήκ.χρονοδιαγρ. Ενέργεια Ημέρα(/ες) Ωρα	Προγραμματίστε την πρόσβαση στην μπροστινή θύρα USB.

Αρχείο καταγραφής ελέγχου ασφαλείας

Στοιχείο μενού	Ρυθμίσεις	Περιγραφή
Ενεργοποίηση ελέγχου ασφαλείας	Απενεργοποίηση* Ενεργοποίηση	Ρυθμίστε τον εκτυπωτή ώστε να καταγράφει τα συμβάντα στο ασφαλές αρχείο καταγραφής ελέγχου και στο απομακρυσμένο αρχείο καταγραφής συστήματος.
Ενεργοποίηση απομακρυσμένου Syslog	Απενεργοποίηση* Ενεργοποίηση	Ρυθμίστε τον εκτυπωτή ώστε να στέλνει αρχεία καταγραφής ελέγχου σε έναν απομακρυσμένο διακομιστή.
Remote Syslog Server (Διακομιστής απομακρυσμένου Syslog)	Η ρύθμιση καθορίζεται από τον χρήστη.	Προσδιορίστε τον απομακρυσμένο διακομιστή syslog.
Remote Syslog Port (Θύρα απομακρυσμένου Syslog)	1–65535 (514*)	Καθορίστε τη θύρα μέσω της οποίας ο εκτυπωτής στέλνει τα καταγεγραμμένα συμβάντα σε έναν απομακρυσμένο διακομιστή.
Remote Syslog Method (Μέθοδος απομακρυσμένου Syslog)	Κανονικό UDP* Stunnel	Προσδιορίστε το πρωτόκολλο που χρησιμοποιεί ο εκτυπωτής για τη μετάδοση καταγεγραμμένων συμβάντων σε έναν απομακρυσμένο διακομιστή.

Σημ.: Ο αστερίσκος (*) δίπλα στην τιμή υποδηλώνει την προεπιλεγμένη εργοστασιακή ρύθμιση.

Στοιχείο μενού	Ρυθμίσεις	Περιγραφή
Remote Syslog Facility (Υπηρεσία απομακρυσμένου Syslog)	<ul style="list-style-type: none"> 0 - Μηνύματα πυρήνα 1 - Μηνύματα επιπέδου χρήστη 2 - Σύστημα αλληλογραφίας 3 - Δαίμονες συστήματος 4 - Μηνύματα ασφαλείας/εξουσιοδότησης* 5 - Εσωτερική δημιουργία μηνυμάτων από syslog 6 - Υποσύστημα εκτυπωτή γραμμής 7 - Υποσύστημα ειδήσεων δικτύου 8 - Υποσύστημα UUCP 9 - Δαίμονας ρολογιού 10 - Μηνύματα ασφαλείας/εξουσιοδότησης 11 - Δαίμονας FTP 12 - Υποσύστημα NTP 13 - Έλεγχος αρχείου καταγραφής 14 - Ειδοποίηση αρχείου καταγραφής 15 - Δαίμονας ρολογιού 16 - Τοπική χρήση 0 (local0) 17 - Τοπική χρήση 1 (local1) 18 - Τοπική χρήση 2 (local2) 19 - Τοπική χρήση 3 (local3) 20 - Τοπική χρήση 4 (local4) 21 - Τοπική χρήση 5 (local5) 22 - Τοπική χρήση 6 (local6) 23 - Τοπική χρήση 7 (local7) 	Καθορίστε μια τιμή της υπηρεσίας που χρησιμοποιεί ο εκτυπωτής κατά την αποστολή συμβάντων καταγραφής στον απομακρυσμένο διακομιστή syslog.
Σοβαρότητα συμβάντων προς καταγραφή	<ul style="list-style-type: none"> 0 - Επείγουσα κατάσταση 1 - Ειδοποίηση 2 - Κρίσιμη κατάσταση 3 - Σφάλμα 4 - Προειδοποίηση* 5 - Γνωστοποίηση 6 - Ενημέρωση 7 - Εντοπισμός σφαλμάτων 	Καθορίστε την τιμή σοβαρότητας κάθε συμβάντος.
Μη καταγεγραμμένα συμβάντα απομακρυσμένου syslog	<ul style="list-style-type: none"> Απενεργοποίηση* Ενεργοποίηση 	Ρυθμίστε τον εκτυπωτή ώστε να στέλνει τυχόν ισχύοντα συμβάντα.
Διεύθυνση email διαχειριστή	Η ρύθμιση καθορίζεται από τον χρήστη.	Καθορίστε τη διεύθυνση email του διαχειριστή του εκτυπωτή που ειδοποιείται για συγκεκριμένα συμβάντα αρχείου καταγραφής.
Σημ.: Ο αστερίσκος (*) δίπλα στην τιμή υποδηλώνει την προεπιλεγμένη εργοστασιακή ρύθμιση.		

Στοιχείο μενού	Ρυθμίσεις	Περιγραφή
E-mail log cleared alert (Αποστολή ειδοποίησης διαγραφής αρχείου καταγραφής μέσω email)	Απενεργοποίηση* Ενεργοποίηση	Ρυθμίστε τον εκτυπωτή ώστε να στέλνει ένα email στον διαχειριστή κάθε φορά που διαγράφεται ένα αρχείο καταγραφής.
E-mail log wrapped alert (Αποστολή ειδοποίησης αναδίπλωσης αρχείου καταγραφής μέσω email)	Απενεργοποίηση* Ενεργοποίηση	Ρυθμίστε τον εκτυπωτή ώστε να στέλνει ένα email στον διαχειριστή όταν αναδιπλώνονται οι καταχωρήσεις καταγραφής.
Συμπεριφορά πλήρους αρχείου καταγραφής	Αναδίπλωση παλαιότερων καταχωρίσεων* Αποστολή αρχείου καταγραφής μέσω email και μετά διαγραφή όλων των καταχωρίσεων	Προσδιορίστε τον τρόπο με τον οποίο ο εκτυπωτής επιλύει τα προβλήματα αποθήκευσης αρχείων καταγραφής όταν το αρχείο καταγραφής γεμίσει τη μνήμη που του έχει εκχωρηθεί.
Αποστολή ειδοποίησης % πληρότητας μέσω email	Απενεργοποίηση* Ενεργοποίηση	Ρυθμίστε τον εκτυπωτή ώστε να στέλνει ένα email στο διαχειριστή όταν το αρχείο καταγραφής συμπληρώνει τη μνήμη που του έχει εκχωρηθεί.
Επίπεδο προειδοποίησης ποσοστού (%) πληρότητας	1–99 (90*)	Καθορίστε εάν ο χώρος που καταλαμβάνεται από το αρχείο καταγραφής ισούται ή υπερβαίνει την τιμή του επιπέδου προειδοποίησης πληρότητας.
E-mail log exported alert (Αποστολή ειδοποίησης εξαγωγής αρχείου καταγραφής μέσω email)	Απενεργοποίηση* Ενεργοποίηση	Αποστέλλετε μια ειδοποίηση email στο διαχειριστή όταν εξαχθεί ένα αρχείο καταγραφής.
E-mail log settings changed alert (Αποστολή ειδοποίησης αλλαγής ρυθμίσεων αρχείου καταγραφής μέσω email)	Απενεργοποίηση* Ενεργοποίηση	Ρυθμίστε τον εκτυπωτή ώστε να στέλνει email στον διαχειριστή όταν αλλάζει η τιμή του μενού Ενεργοποίηση ελέγχου .
Καταλήξεις γραμμής αρχείου καταγραφής	LF (\n)* CR (\r) CRLF (\r\n)	Προσδιορίστε τον τρόπο με τον οποίο ο εκτυπωτής χειρίζεται τις καταλήξεις γραμμών στο αρχείο καταγραφής, ανάλογα με το λειτουργικό σύστημα στο οποίο αναλύεται ή προβάλλεται το αρχείο.
Ψηφιακή υπογραφή εξαγωγών	Απενεργοποίηση* Ενεργοποίηση	Ρυθμίστε τον εκτυπωτή ώστε να υπογράφει αυτόματα τα εξαγόμενα αρχεία καταγραφής ασφαλείας.
Απαλοιφή αρχείου καταγραφής	Η ρύθμιση καθορίζεται από τον χρήστη.	Διαγράψτε όλα τα αρχεία καταγραφής ελέγχου.
Εξαγωγή αρχείου καταγραφής	Syslog (RFC 5424) Syslog (RFC 3164) CSV	Εξαγωγή αρχείων καταγραφής από τον εκτυπωτή ή τη μονάδα flash.
Σημ.: Ο αστερίσκος (*) δίπλα στην τιμή υποδηλώνει την προεπιλεγμένη εργοστασιακή ρύθμιση.		

Περιορισμοί σύνδεσης

Στοιχείο μενού	Ρυθμίσεις	Περιγραφή
Αποτυχίες σύνδεσης	1–10 (3*)	Προσδιορίστε τον αριθμό των αποτυχημένων προσπαθειών σύνδεσης πριν κλειδωθεί ο χρήστης.
Χρονικό πλαίσιο αποτυχίας	1–60 λεπτά (5*)	Καθορίστε το χρονικό πλαίσιο κατά το οποίο επιτρέπονται οι αποτυχημένες προσπάθειες σύνδεσης πριν τον αποκλεισμό του χρήστη.
Χρόνος κλειδώματος	1–60 λεπτά (5*)	Καθορίστε το χρονικό διάστημα όπου δεν επιτρέπονται οι συνδέσεις.
Χρονικό όριο σύνδεσης web	1–120 λεπτά (10*)	Καθορίστε το χρονικό διάστημα κατά το οποίο μια απομακρυσμένη διεπαφή, όπως μια ιστοσελίδα, μπορεί να παραμείνει αδρανής πριν ο χρήστης αποσυνδεθεί αυτόματα.

Σημ.: Ο αστερίσκος (*) δίπλα στην τιμή υποδηλώνει την προεπιλεγμένη εργοστασιακή ρύθμιση.

Ρύθμιση εκτύπωσης εμπιστευτικών εργασιών

Στοιχείο μενού	Ρυθμίσεις	Περιγραφή
Max Invalid PIN	2–10	Καθορίστε το όριο εισαγωγών μη έγκυρου PIN. Σημ.: Όταν συμπληρωθεί το όριο, οι εργασίες εκτύπωσης που αντιστοιχούν στο συγκεκριμένο όνομα χρήστη διαγράφονται.
Λήξη εμπιστευτικής εργασίας	Απενεργοποίηση* 1 ώρα 4 ώρες 24 ώρες 72 ώρες 1 εβδομάδα	Ορίστε έναν μεμονωμένο χρόνο λήξης για κάθε τύπο εργασίας σε αναμονή προτού ο εκτυπωτής τη διαγράψει αυτόματα από τη μνήμη. Σημειώσεις: <ul style="list-style-type: none"> Οι τύποι των εργασιών σε αναμονή που διατηρούνται είναι Εμπιστευτικό, Επανάληψη, Παρακράτηση και Επαλήθευση. Εάν η ρύθμιση χρόνου λήξης αλλάξει ενώ οι εμπιστευτικές εργασίες εκτύπωσης βρίσκονται στη μνήμη του εκτυπωτή ή στον σκληρό δίσκο του εκτυπωτή, τότε ο χρόνος λήξης για αυτές τις εργασίες εκτύπωσης δεν αλλάζει στη νέα προεπιλεγμένη τιμή. Αν ο εκτυπωτής έχει απενεργοποιηθεί, διαγράφονται όλες οι εμπιστευτικές εργασίες που βρίσκονται σε αναμονή στη μνήμη του εκτυπωτή.
Επανάληψη λήξης εργασίας	Απενεργοποίηση* 1 ώρα 4 ώρες 24 ώρες 72 ώρες 1 εβδομάδα	Ρυθμίστε το χρόνο λήξης για τις εργασίες εκτύπωσης που θέλετε να επαναλάβετε.
Επιβεβαίωση λήξης εργασίας	Απενεργοποίηση* 1 ώρα 4 ώρες 24 ώρες 72 ώρες 1 εβδομάδα	Ρυθμίστε το χρόνο λήξης για την εκτύπωση ενός αντιγράφου μιας εργασίας, ώστε να ελέγξετε την ποιότητά της πριν εκτυπώσετε τα υπόλοιπα αντίγραφα.

Σημ.: Ο αστερίσκος (*) δίπλα στην τιμή υποδηλώνει την προεπιλεγμένη εργοστασιακή ρύθμιση.

Στοιχείο μενού	Ρυθμίσεις	Περιγραφή
Διατήρηση λήξης εργασίας	Απενεργοποίηση* 1 ώρα 4 ώρες 24 ώρες 72 ώρες 1 εβδομάδα	Ρυθμίστε το χρόνο λήξης για τις εργασίες που θέλετε να αποθηκεύσετε στον εκτυπωτή για εκτύπωση αργότερα.
Να απαιτείται αναμονή όλων των εργασιών	Απενεργοποίηση* Ενεργοποίηση	Ρυθμίστε τον εκτυπωτή ώστε να διατηρεί όλες τις εργασίες εκτύπωσης.
Τήρηση διπλότυπων εγγράφων	Απενεργοποίηση* Ενεργοποίηση	Ρυθμίστε τον εκτυπωτή ώστε να διατηρεί όλα τα έγγραφα με το ίδιο όνομα αρχείου.
Σημ.: Ο αστερίσκος (*) δίπλα στην τιμή υποδηλώνει την προεπιλεγμένη εργοστασιακή ρύθμιση.		

Κρυπτογράφηση

Στοιχείο μενού	Ρυθμίσεις	Περιγραφή
Εσωτερική αποθήκευση	Η ρύθμιση είναι πληροφορίες μόνο για ανάγνωση.	Εμφάνιση της κατάστασης κρυπτογράφησης του εσωτερικού χώρου αποθήκευσης.
Σκληρός δίσκος	Η ρύθμιση είναι πληροφορίες μόνο για ανάγνωση.	Εμφανίζει την κατάσταση κρυπτογράφησης του σκληρού δίσκου. Σημ.: Αυτό το στοιχείο μενού εμφανίζεται μόνο εάν έχει εγκατασταθεί ένας σκληρός δίσκος εκτυπωτή.
Έξυπνη μονάδα αποθήκευσης	Η ρύθμιση είναι πληροφορίες μόνο για ανάγνωση.	Εμφανίζει την κατάσταση κρυπτογράφησης της έξυπνης μονάδας αποθήκευσης (ISD). Σημ.: Αυτό το στοιχείο μενού εμφανίζεται μόνο όταν έχει εγκατασταθεί έξυπνη μονάδα αποθήκευσης (ISD).

Διαγρ. προσωρ. αρχείων δεδομ.

Στοιχείο μενού	Ρυθμίσεις	Περιγραφή
Αποθηκ. στην ενσωματ. μνήμη	Απενεργοποίηση* Ενεργοποίηση	Ρυθμίστε τον εκτυπωτή ώστε να διαγράψει όλα τα δεδομένα μιας εργασίας από τη μνήμη του μετά την ολοκλήρωση της εργασίας.
Αποθηκ. στο σκλ. δίσκο	Διαγραφή 1 περάσματος* Διαγρ. 3 περάσμ Διαγρ. 7 περάσμ	Καθορίστε τη μέθοδο που χρησιμοποιεί ο εκτυπωτής για τη διαγραφή όλων των δεδομένων μιας εργασίας από τον σκληρό δίσκο μετά την ολοκλήρωση της εργασίας. Σημ.: Αυτό το στοιχείο μενού εμφανίζεται μόνο εάν έχει εγκατασταθεί ένας σκληρός δίσκος εκτυπωτή.
Σημ.: Ο αστερίσκος (*) δίπλα στην τιμή υποδηλώνει την προεπιλεγμένη εργοστασιακή ρύθμιση.		

Ρυθμίσεις λύσεων LDAP

Στοιχείο μενού	Ρυθμίσεις	Περιγραφή
Να ακολουθούνται οι συστάσεις LDAP	Απενεργοποίηση* Ενεργοποίηση	Αναζητήστε τους διάφορους διακομιστές στον τομέα για τον λογαριασμό συνδεδεμένου χρήστη.
Επαλήθευση πιστοποιητικού LDAP	Ναι Όχι*	Ενεργοποιήστε την επαλήθευση των πιστοποιητικών LDAP.

Διάφορα

Στοιχείο μενού	Ρυθμίσεις	Περιγραφή
Προστατευμένες λειτουργίες	Εμφάνιση* Απόκρυψη	Εμφανίστε όλες τις δυνατότητες που προστατεύει ο Έλεγχος Πρόσβασης σε Λειτουργίες (FAC) ανεξάρτητα από τα δικαιώματα ασφάλειας που έχει ο χρήστης. Σημ.: Το στοιχείο Απόκρυψη εμφανίζει μόνο λειτουργίες με προστασία FAC στις οποίες ο χρήστης έχει πρόσβαση.
Δικαίωμα εκτύπωσης	Απενεργοποίηση* Ενεργοποίηση	Απαιτείται από τον χρήστη να συνδεθεί πριν από την εκτύπωση.
Προεπιλ. σύνδ. δικαιώματος εκτύπ.	Όνομα χρήστη/Κωδικός πρόσβασης* Όνομα χρήστη	Ορίστε την προεπιλεγμένη σύνδεση για το στοιχείο Δικαίωμα εκτύπωσης .
Βραχυκυκλωτήρας επαναφοράς ασφαλείας	Ενεργοποίηση της πρόσβασης "Επισκέπτη"* Χωρίς αποτέλεσμα	Καθορίστε την πρόσβαση χρήστη στον εκτυπωτή. Σημειώσεις: <ul style="list-style-type: none"> Το στοιχείο Ενεργοποίηση της πρόσβασης "Επισκέπτη" παρέχει πρόσβαση σε όλους σε όλες τις πτυχές του εκτυπωτή. Το στοιχείο Χωρίς αποτέλεσμα μπορεί να αποτρέψει την πρόσβαση στον εκτυπωτή, όταν οι πληροφορίες ασφαλείας δεν είναι διαθέσιμες.
Χρήση έξυπνης μονάδας αποθήκευσης για τα δεδομένα χρήστη	Απενεργοποίηση Ενεργοποίηση*	Ενεργοποιήστε την έξυπνη μονάδα αποθήκευσης (ISD) για την αποθήκευση δεδομένων χρήστη. Σημ.: Αυτό το στοιχείο μενού απενεργοποιείται όταν υπάρχει εγκατεστημένος σκληρός δίσκος.
Ελάχ. μήκος κωδ. πρόσβ.	0-32 (0*)	Καθορίστε το ελάχιστο μήκος κωδικού πρόσβασης που χρησιμοποιείται για εσωτερικούς λογαριασμούς, όπως οι λογαριασμοί κωδικού πρόσβασης και ονόματος χρήστη/κωδικού πρόσβασης .
Ενεργοποίηση εμφάνισης κωδικού πρόσβασης/κωδικού PIN	Απενεργοποίηση Ενεργοποίηση*	Εμφάνιση του κωδικού πρόσβασης ή του προσωπικού αριθμού αναγνώρισης.
Σημ.: Ο αστερίσκος (*) δίπλα στην τιμή υποδηλώνει την προεπιλεγμένη εργοστασιακή ρύθμιση.		

Στοιχείο μενού	Ρυθμίσεις	Περιγραφή
Να επιτρέπεται η κρυπτογράφηση της μόνιμης μνήμης της υπηρεσίας	Απενεργοποίηση* Ενεργοποίηση	Ενεργοποιήστε την κρυπτογράφηση της μη πτητικής μνήμης υπηρεσίας στη συσκευή σας. Σημ.: Αυτή η ρύθμιση είναι διαθέσιμη εάν η μη πτητική μνήμη της υπηρεσίας κρυπτογράφησης είναι απενεργοποιημένη.
Σημ.: Ο αστερίσκος (*) δίπλα στην τιμή υποδηλώνει την προεπιλεγμένη εργοστασιακή ρύθμιση.		

Υπηρεσίες Cloud

Εγγραφή στις υπηρεσίες Cloud

Στοιχείο μενού	Ρυθμίσεις	Περιγραφή
Προβολή περισσότερων πληροφοριών	Η ρύθμιση είναι πληροφορίες μόνο για ανάγνωση.	Δείτε περισσότερες πληροφορίες σχετικά με τη χρήση των Υπηρεσιών Cloud της Lexmark.
Ενεργοποιήστε την επικοινωνία με τις υπηρεσίες Lexmark Cloud	Απενεργοποίηση* Ενεργοποίηση	Ενεργοποιήστε τον εκτυπωτή για να επικοινωνεί με τις Lexmark Cloud Services.
Προβολή τρέχουσας κατάστασης	Η ρύθμιση είναι πληροφορίες μόνο για ανάγνωση.	Προβολή της κατάστασης σύνδεσης μεταξύ του εκτυπωτή και των Lexmark Cloud Services.
Σημ.: Ο αστερίσκος (*) δίπλα στην τιμή υποδηλώνει την προεπιλεγμένη εργοστασιακή ρύθμιση.		

Αναφορές

Σελίδα ρυθμίσεων μενού

Στοιχείο μενού	Περιγραφή
Σελίδα ρυθμίσεων μενού	Εκτυπώστε μια αναφορά που περιέχει τα μενού του εκτυπωτή.

Συσκευή

Στοιχείο μενού	Περιγραφή
Πληροφορίες συσκευής	Εκτυπώστε μια αναφορά που περιέχει πληροφορίες για τον εκτυπωτή.
Στατιστικά συσκευής	Εκτυπώστε μια αναφορά σχετικά με την κατάσταση προμήθειας, τον αριθμό χαρτιού, τις πληροφορίες εργασίας και άλλα.
Λίστα προφίλ	Εκτυπώστε μια λίστα των προφίλ που είναι αποθηκευμένα στον εκτυπωτή.
Αναφορά υλικού	Εκτυπώστε ένα διαγνωστικό εργαλείο για προβλήματα εκτύπωσης. Σημ.: Για να αποφύγετε την περικοπή του περιεχομένου, εκτυπώστε την έκθεση σε χαρτί μεγέθους Letter- ή A4.

Εκτύπωση

Στοιχείο μενού	Ρυθμίσεις	Περιγραφή
Γραμματοσειρές εκτύπωσης	Γραμματ PCL Γραμματ PS	Εκτυπώστε δείγματα και πληροφορίες σχετικά με τις γραμματοσειρές που είναι διαθέσιμες σε κάθε γλώσσα του εκτυπωτή.
Επίδειξη διαδικασίας εκτύπωσης	Σελ. επίδ.	Εκτυπώστε ένα διαγνωστικό εργαλείο για προβλήματα εκτύπωσης. Σημειώσεις: <ul style="list-style-type: none"> • Για να αποφύγετε την περικοπή του περιεχομένου, εκτυπώστε την έκθεση σε χαρτί μεγέθους Letter- ή A4. • Αυτό το στοιχείο μενού εμφανίζεται μόνο όταν ο εκτυπωτής έχει εγκαταστήσει μια δοκιμαστική σελίδα.
Εκτύπωση καταλόγου	Η ρύθμιση καθορίζεται από τον χρήστη.	Εκτυπώστε μια αναφορά που εμφανίζει τους πόρους που είναι αποθηκευμένοι στη μονάδα flash ή στον σκληρό δίσκο του εκτυπωτή.

Συντομεύσεις

Στοιχείο μενού	Περιγραφή
Όλες οι συντομ.	Εκτυπώστε μια αναφορά που εμφανίζει τις συντομεύσεις που είναι αποθηκευμένες στον εκτυπωτή. Σημ.: Οι Συντομεύσεις φαξ εμφανίζονται μόνο όταν έχει εγκατασταθεί το Φαξ .
Συντομεύσεις φαξ	
Συντομεύσεις αντιγραφής	
Συντομεύσεις email	
Συντομεύσεις FTP	
Συντομεύσεις φακέλου δικτύου	

Φαξ

Σημ.: Αυτό το μενού εμφανίζεται μόνο εάν έχει διαμορφωθεί η επιλογή Fax και η επιλογή **Ενεργοποίηση αρχείου καταγραφής εργασιών** είναι **Ενεργοποιημένη**.

Στοιχείο μενού	Περιγραφή
Αρχείο καταγραφής εργασιών φαξ	Εκτυπώστε μια αναφορά για τις τελευταίες 200 ολοκληρωμένες εργασίες φαξ.
Αρχείο καταγραφής κλήσεων φαξ	Εκτυπώστε μια αναφορά για τις τελευταίες 100 απόπειρες κλήσεων, κλήσεις που έχουν ληφθεί και κλήσεις που έχουν αποκλειστεί.

Δίκτυο

Στοιχείο μενού	Περιγραφή
Σελίδα ρύθμισης δικτύου	Εκτυπώστε μια σελίδα που εμφανίζει τις διαμορφωμένες ρυθμίσεις δικτύου και ασύρματης σύνδεσης στον εκτυπωτή. Σημ.: Αυτό το στοιχείο μενού εμφανίζεται μόνο σε εκτυπωτές δικτύου ή εκτυπωτές που είναι συνδεδεμένοι με διακομιστές εκτυπώσεων.
Συνδεδεμένες συσκευές-πελάτες μέσω του Wi-Fi Direct	Εκτυπώστε μια σελίδα που εμφανίζει τη λίστα των συσκευών που είναι συνδεδεμένες στον εκτυπωτή μέσω του Wi-Fi Direct. Σημ.: Αυτό το στοιχείο μενού εμφανίζεται μόνο όταν η επιλογή Ενεργοποίηση IPSec έχει οριστεί σε Ενεργοποίηση .

Αντιμέτωπιση προβλημάτων

Στοιχείο μενού	Περιγραφή
Δοκιμαστικές σελίδες ποιότητας εκτύπωσης	Εκτύπωση δοκιμαστικών σελίδων για τον εντοπισμό και τη διόρθωση ελαττωμάτων ποιότητας εκτύπωσης.
Καθαρισμός του σαρωτή	Εκτύπωση οδηγιών σχετικά με τον καθαρισμό του σαρωτή.

Συγχώνευση φορμών

Σημ.: Αυτό το στοιχείο μενού εμφανίζεται μόνο όταν έχει εγκατασταθεί μια μονάδα αποθήκευσης.

Στοιχείο μενού	Στοιχείο υπομενού	Ρυθμίσεις	Περιγραφή
Λειτουργία συγχώνευσης	Δ/Ι	Εκτύπωση* Καταγραφή δεδομένων Απενεργοποιημένο	Καθορίστε τον τρόπο λειτουργίας για τη Συγχώνευση φορμών.
Στόχος καταγραφής δεδομένων	Δ/Ι	Flash*	Ορίστε τον προορισμό-στόχο στον οποίο θα προωθούνται τα καταγεγραμμένα δεδομένα. Σημ.: Αυτό το στοιχείο μενού εμφανίζεται μόνο όταν η Λειτουργία συγχώνευσης έχει οριστεί σε Καταγραφή δεδομένων .
Σημ.: Ο αστερίσκος (*) δίπλα στην τιμή υποδηλώνει την προεπιλεγμένη εργοστασιακή ρύθμιση.			

Στοιχείο μενού	Στοιχείο υπομενού	Ρυθμίσεις	Περιγραφή
Ρυθμίσεις θύρας εκτύπωσης και φίλτρου	Network Port	Ενεργοποίηση* Απενεργοποίηση	Ενεργοποιήστε τη Συγχώνευση φορμών για να επεξεργαστείτε όλα τα δεδομένα που στέλνονται στη θύρα δικτύου.
	Φίλτρο δικτύου	Απενεργοποιημένο* NULL OFIS OFIS+NULL OFIS+AS400 AS400 PCL ZPL ZPLF	Καθορίστε το φίλτρο δικτύου για όλα τα δεδομένα που αποστέλλονται στον εκτυπωτή.
	Θύρα USB	Ενεργοποίηση* Απενεργοποίηση	Ενεργοποιήστε τη Συγχώνευση φορμών για να επεξεργαστείτε όλα τα δεδομένα που στέλνονται στη θύρα USB.
	USB Filter	Απενεργοποιημένο* NULL OFIS OFIS+NULL OFIS+AS400 AS400 PCL ZPL ZPLF	Καθορίστε το φίλτρο USB για όλα τα δεδομένα που αποστέλλονται στον εκτυπωτή.
	Λήξη χρονικού ορίου τοπικής θύρας	1–100 (10*)	Καθορίστε την τιμή χρονικού ορίου για τις εργασίες Συγχώνευσης φορμών που στέλνονται στην τοπική θύρα.
Διάφορα	Εκτύπωση όλων των φορμών	Έναρξη	Εκτυπώστε όλα τα σύνολα φορμών που είναι αποθηκευμένα στη μονάδα έξυπνης αποθήκευσης ή στον σκληρό δίσκο.
	Σφάλμα κατά την εκτύπωση σελίδας	Ενεργοποίηση* Απενεργοποίηση	Ενεργοποιήστε την εκτύπωση μιας σελίδας σφάλματος όταν παρουσιάζεται σφάλμα σε μια εργασία Συγχώνευσης φορμών.
Σημ.: Ο αστερίσκος (*) δίπλα στην τιμή υποδηλώνει την προεπιλεγμένη εργοστασιακή ρύθμιση.			

Εκτύπωση σελίδας ρυθμίσεων μενού

- 1 Από τον πίνακα ελέγχου, πλοηγηθείτε στις **Ρυθμίσεις > Αναφορές**.
- 2 Επιλέξτε **Σελίδα ρυθμίσεων μενού**.

Επιλογές μονάδας φινιρίσματος εκτυπωτή

Χρησιμοποιώντας το φινίρισμα συρραπτικών

Χρήση του προγράμματος οδήγησης εκτύπωσης

Για χρήστες των Windows

- 1 Αφού ανοίξετε ένα έγγραφο, κάντε κλικ στην επιλογή **Αρχείο > Εκτύπωση**.
- 2 Επιλέξτε έναν εκτυπωτή και κάντε κλικ στην επιλογή **Ιδιότητες, Προτιμήσεις, Επιλογές ή Εγκατάσταση**.
- 3 Κάντε κλικ στο **Χαρτί/Φινίρισμα** και, στη συνέχεια, διαμορφώστε τις ρυθμίσεις χαρτιού.
- 4 Στο μενού **Συρραφή**, επιλέξτε μια ρύθμιση.
- 5 Κάντε κλικ στο κουμπί **OK** και, στη συνέχεια, επιλέξτε **Εκτύπωση**.

Για χρήστες Macintosh

- 1 Με ένα έγγραφο ανοιχτό, επιλέξτε **Αρχείο > Εκτύπωση**.
- 2 Επιλέξτε έναν εκτυπωτή.
- 3 Από το μενού **Επιλογές φινιρίσματος**, επιλέξτε **Εφαρμογή φινιρισμάτων > Επιλογές εκτυπωτή**.
- 4 Κάντε κλικ στην επιλογή **Συρραφή** και κατόπιν επιλέξτε μια ρύθμιση.
- 5 Κάντε κλικ στην επιλογή **Εκτύπωση**.

Συρραφή με χρήση του πίνακα ελέγχου

- 1 Από τον πίνακα ελέγχου, επιλέξτε **Εκτύπωση** και, στη συνέχεια, επιλέξτε την προέλευση της εργασίας εκτύπωσης.
- 2 Επιλέξτε το έγγραφο.
- 3 Επιλέξτε **Περισσότερες ρυθμίσεις** και, στη συνέχεια, επιλέξτε **Επιλογές φινιρίσματος**.
- 4 Επιλέξτε **Συρραφή** και κατόπιν επιλέξτε μια ρύθμιση.
- 5 Εκτυπώστε το έγγραφο.

Χρησιμοποιώντας το μηχάνημα φινιρίσματος συρραφής, διάτρησης

Συρραφή ή διάτρηση χαρτιού με χρήση του προγράμματος οδήγησης εκτύπωσης

Για χρήστες των Windows

- 1 Αφού ανοίξετε ένα έγγραφο, κάντε κλικ στην επιλογή **Αρχείο > Εκτύπωση**.
- 2 Επιλέξτε έναν εκτυπωτή και κάντε κλικ στην επιλογή **Ιδιότητες, Προτιμήσεις, Επιλογές ή Εγκατάσταση**.
- 3 Κάντε κλικ στο **Χαρτί/Φινίρισμα** και, στη συνέχεια, διαμορφώστε τις ρυθμίσεις χαρτιού.

4 Ανάλογα με το φινίρισμα που θέλετε, επιλέξτε μια ρύθμιση για **Συρραφή** ή **Διάτρηση**.

Σημ.: Μπορείτε να επιλέξετε μια ρύθμιση και για τα δύο εάν θέλετε να συρράψετε και να τρυπήσετε τα εκτυπωμένα υλικά.

5 Κάντε κλικ στο κουμπί **OK** και, στη συνέχεια, επιλέξτε **Εκτύπωση**.

Για χρήστες Macintosh

1 Αφού ανοίξετε ένα έγγραφο, κάντε κλικ στην επιλογή **Αρχείο > Εκτύπωση**.

2 Επιλέξτε έναν εκτυπωτή.

3 Από το μενού **Επιλογές φινιρίσματος**, επιλέξτε **Εφαρμογή φινιρισμάτων > Επιλογές εκτυπωτή**.

4 Κάντε κλικ στο **Συρραφή** ή **Διάτρηση** και, στη συνέχεια, επιλέξτε μια ρύθμιση.

5 Κάντε κλικ στην επιλογή **Εκτύπωση**.

Συρραφή ή διάτρηση χαρτιού με χρήση του πίνακα ελέγχου

1 Από τον πίνακα ελέγχου, επιλέξτε **Εκτύπωση** και, στη συνέχεια, επιλέξτε την προέλευση της εργασίας εκτύπωσης.

2 Επιλέξτε το έγγραφο.

3 Επιλέξτε **Περισσότερες ρυθμίσεις** και, στη συνέχεια, επιλέξτε **Επιλογές φινιρίσματος**.

4 Ανάλογα με το φινίρισμα που θέλετε, επιλέξτε μια ρύθμιση για **Συρραφή** ή **Διάτρηση**.

Σημ.: Μπορείτε να επιλέξετε μια ρύθμιση και για τα δύο εάν θέλετε να συρράψετε και να τρυπήσετε τα εκτυπωμένα υλικά.

5 Εκτυπώστε το έγγραφο.

Χρήση του στοίβαξης μετατόπισης

Μετατόπιση στοίβαξης με χρήση του προγράμματος οδήγησης εκτύπωσης

Για χρήστες των Windows

1 Αφού ανοίξετε ένα έγγραφο, κάντε κλικ στην επιλογή **Αρχείο > Εκτύπωση**.

2 Επιλέξτε έναν εκτυπωτή και κάντε κλικ στην επιλογή **Ιδιότητες, Προτιμήσεις, Επιλογές ή Εγκατάσταση**.

3 Κάντε κλικ στο **Χαρτί/Φινίρισμα** και, στη συνέχεια, διαμορφώστε τις ρυθμίσεις **χαρτιού**.

4 Στο μενού **Μετατόπιση**, επιλέξτε μια ρύθμιση.

5 Κάντε κλικ στο κουμπί **OK** και, στη συνέχεια, επιλέξτε **Εκτύπωση**.

Για χρήστες Macintosh

1 Αφού ανοίξετε ένα έγγραφο, κάντε κλικ στην επιλογή **Αρχείο > Εκτύπωση**.

2 Επιλέξτε έναν εκτυπωτή.

3 Από το μενού **Επιλογές φινιρίσματος**, επιλέξτε **Εφαρμογή φινιρισμάτων > Επιλογές εκτυπωτή**.

4 Κάντε κλικ στην επιλογή **Μετατόπιση** και κατόπιν επιλέξτε μια ρύθμιση.

5 Κάντε κλικ στην επιλογή **Εκτύπωση**.

Στοιβαξη με μετατόπιση με χρήση του πίνακα ελέγχου

1 Τοποθετήστε ένα πρωτότυπο έγγραφο στη θήκη του αυτόματου τροφοδότη εγγράφων (ADF) ή στη γυάλινη επιφάνεια του σαρωτή.

Σημ.: Για να αποφύγετε τυχόν περικοπή των εικόνων, βεβαιωθείτε ότι το μέγεθος χαρτιού του πρωτότυπου εγγράφου και το μέγεθος του αντιγράφου είναι τα ίδια.

2 Στον πίνακα ελέγχου, πατήστε **Αντιγραφή** και στη συνέχεια καθορίστε τον αριθμό των αντιγράφων.

3 Επιλέξτε **Περισσότερες ρυθμίσεις** και, στη συνέχεια, επιλέξτε **Σελίδες όφσεντ**.

4 Ενεργοποιήστε το μενού και, στη συνέχεια, επιλέξτε μια ρύθμιση.

5 Εκτυπώστε το έγγραφο.

Χρήση του τελικού φυλλαδίου

Σημ.: Πριν δημιουργήσετε ένα φυλλάδιο, τοποθετήστε χαρτί με τη μικρή άκρη προς τη δεξιά πλευρά του δίσκου.

Δημιουργία φυλλαδίου χρησιμοποιώντας το πρόγραμμα οδήγησης εκτύπωσης

Για χρήστες των Windows

1 Αφού ανοίξετε ένα έγγραφο, κάντε κλικ στην επιλογή **Αρχείο > Εκτύπωση**.

2 Επιλέξτε έναν εκτυπωτή και κάντε κλικ στην επιλογή **Ιδιότητες, Προτιμήσεις, Επιλογές ή Εγκατάσταση**.

3 Επιλέξτε **Φυλλάδιο**.

4 Κάντε κλικ στην καρτέλα **Χαρτί/Φινίρισμα** και, στη συνέχεια, διαμορφώστε τις ρυθμίσεις χαρτιού.

5 Στο μενού **Δίπλωση**, επιλέξτε μια ρύθμιση.

6 Κάντε κλικ στο κουμπί **OK** και, στη συνέχεια, επιλέξτε **Εκτύπωση**.

Για χρήστες Macintosh

1 Αφού ανοίξετε ένα έγγραφο, κάντε κλικ στην επιλογή **Αρχείο > Εκτύπωση**.

2 Επιλέξτε έναν εκτυπωτή.

3 Από το μενού **Επιλογές φινιρίσματος**, επιλέξτε **Εφαρμογή φινιρισμάτων > Επιλογές εκτυπωτή**.

4 Επιλέξτε **Φυλλάδιο** και, στη συνέχεια, επιλέξτε μια ρύθμιση **Δίπλωσης**.

5 Κάντε κλικ στο **OK**.

Δημιουργία φυλλαδίου χρησιμοποιώντας τον πίνακα ελέγχου

1 Τοποθετήστε ένα πρωτότυπο έγγραφο στη θήκη του αυτόματου τροφοδότη εγγράφων (ADF) ή στη γυάλινη επιφάνεια του σαρωτή.

Σημ.: Για να αποφύγετε τυχόν περικοπή των εικόνων, βεβαιωθείτε ότι το μέγεθος χαρτιού του πρωτότυπου εγγράφου και το μέγεθος του αντιγράφου είναι τα ίδια.

2 Από τον πίνακα ελέγχου, επιλέξτε **Αντιγραφή** και, στη συνέχεια, διαμορφώστε τις ρυθμίσεις.

3 Επιλέξτε **Περισσότερες ρυθμίσεις** και, στη συνέχεια, επιλέξτε **Δημιουργία φυλλαδίου**.

- 4 Ενεργοποιήστε το **Φινίρισμα φυλλαδίου** και, στη συνέχεια, επιλέξτε μια ρύθμιση.
- 5 Αντιγράψτε το έγγραφο.

Χρήση της διάταξης μεταφοράς χαρτιού με δυνατότητα αναδίπλωσης

Δίπλωμα χαρτιού με χρήση του προγράμματος οδήγησης εκτύπωσης

Για χρήστες των Windows

- 1 Αφού ανοίξετε ένα έγγραφο, κάντε κλικ στην επιλογή **Αρχείο > Εκτύπωση**.
- 2 Επιλέξτε έναν εκτυπωτή και κάντε κλικ στην επιλογή **Ιδιότητες, Προτιμήσεις, Επιλογές ή Εγκατάσταση**.
- 3 Κάντε κλικ στο **Χαρτί/Φινίρισμα** και, στη συνέχεια, διαμορφώστε τις ρυθμίσεις χαρτιού.
- 4 Στο μενού **Δίπλωση**, επιλέξτε μια ρύθμιση.
- 5 Κάντε κλικ στο κουμπί **OK** και, στη συνέχεια, επιλέξτε **Εκτύπωση**.

Για χρήστες Macintosh

- 1 Με ένα έγγραφο ανοιχτό, επιλέξτε **Αρχείο > Εκτύπωση**.
- 2 Επιλέξτε έναν εκτυπωτή.
- 3 Από το μενού **Επιλογές φινιρίσματος**, επιλέξτε **Εφαρμογή φινιρισμάτων > Επιλογές εκτυπωτή**.
- 4 Κάντε κλικ στην επιλογή **Δίπλωση** και κατόπιν επιλέξτε μια ρύθμιση.
- 5 Κάντε κλικ στην επιλογή **Εκτύπωση**.


Δίπλωμα χαρτιού χρησιμοποιώντας τον πίνακα ελέγχου


- 1 Τοποθετήστε ένα πρωτότυπο έγγραφο στη θήκη του αυτόματου τροφοδότη εγγράφων (ADF) ή στη γυάλινη επιφάνεια του σαρωτή.
Σημ.: Για να αποφύγετε τυχόν περικοπή των εικόνων, βεβαιωθείτε ότι το μέγεθος χαρτιού του πρωτότυπου εγγράφου και το μέγεθος του αντιγράφου είναι τα ίδια.
- 2 Στον πίνακα ελέγχου, πατήστε **Αντιγραφή** και στη συνέχεια καθορίστε τον αριθμό των αντιγράφων.
- 3 Επιλέξτε **Περισσότερες ρυθμίσεις** και, στη συνέχεια, επιλέξτε **Επιλογές φινιρίσματος**.
- 4 Επιλέξτε **Δίπλωση** και κατόπιν επιλέξτε μια ρύθμιση.
- 5 Αντιγράψτε το έγγραφο.

Συντήρηση του εκτυπωτή

Προειδοποίηση—Πιθανή βλάβη: Εάν αμελήσετε τη συντήρηση του εκτυπωτή για βέλτιστη λειτουργία ή την αντικατάσταση των εξαρτημάτων και των αναλωσίμων του, ενδέχεται να προκληθεί ζημιά στον εκτυπωτή.

Έλεγχος της κατάστασης των εξαρτημάτων και των αναλωσίμων

- 1 Από την επάνω δεξιά γωνία του πίνακα ελέγχου, επιλέξτε .
- 2 Δείτε την κατάσταση των εξαρτημάτων και των αναλωσίμων του εκτυπωτή.

Σημ.: Μπορείτε επίσης να επιλέξετε το  για να ελέγχετε τις ειδοποιήσεις που απαιτούν παρέμβαση του χρήστη.

Διαμόρφωση ειδοποιήσεων για αναλώσιμα

- 1 Ανοίξτε ένα πρόγραμμα περιήγησης στο διαδίκτυο και πληκτρολογήστε τη διεύθυνση IP του εκτυπωτή στο πεδίο διευθύνσεων.

Σημειώσεις:

- Δείτε τη διεύθυνση IP του εκτυπωτή στην αρχική οθόνη του εκτυπωτή. Η διεύθυνση IP εμφανίζεται ως τέσσερα σύνολα αριθμών που χωρίζονται από τελείες, όπως 123.123.123.123.
- Αν χρησιμοποιείτε διακομιστή μεσολάβησης, απενεργοποιήστε τον προσωρινά για να φορτωθεί σωστά η ιστοσελίδα.

- 2 Πατήστε διαδοχικά **Ρυθμίσεις > Συσκευή > Ειδοποιήσεις**.
- 3 Κάντε κλικ στο **Προσαρμοσμένες ειδοποιήσεις αναλωσίμων**.
- 4 Επιλέξτε μια ειδοποίηση για κάθε αναλώσιμο.
- 5 Εφαρμόστε τις αλλαγές.

Ρύθμιση ειδοποιήσεων μέσω email

- 1 Ανοίξτε ένα πρόγραμμα περιήγησης στο διαδίκτυο και πληκτρολογήστε τη διεύθυνση IP του εκτυπωτή στο πεδίο διευθύνσεων.

Σημειώσεις:

- Δείτε τη διεύθυνση IP του εκτυπωτή στην αρχική οθόνη του εκτυπωτή. Η διεύθυνση IP εμφανίζεται ως τέσσερα σύνολα αριθμών που χωρίζονται από τελείες, όπως 123.123.123.123.
- Αν χρησιμοποιείτε διακομιστή μεσολάβησης, απενεργοποιήστε τον προσωρινά για να φορτωθεί σωστά η ιστοσελίδα.

- 2 Πατήστε διαδοχικά **Ρυθμίσεις > Συσκευή > Ειδοποιήσεις**.

3 Κάντε κλικ στη **Ρύθμιση ειδοποίησης μέσω email** και μετά διαμορφώστε τις ρυθμίσεις.

Σημ.: Για περισσότερες πληροφορίες σχετικά με τις ρυθμίσεις SMTP, επικοινωνήστε με τον πάροχο email σας.

4 Εφαρμόστε τις αλλαγές.

5 Κάντε κλικ στην επιλογή **Ρύθμιση λιστών και ειδοποιήσεων email** και, στη συνέχεια, διαμορφώστε τις ρυθμίσεις.

6 Εφαρμόστε τις αλλαγές.

Δημιουργία αναφορών και αρχείων καταγραφής

1 Από τον πίνακα ελέγχου, πλοηγηθείτε στις **Ρυθμίσεις > Αναφορές**.

2 Επιλέξτε την αναφορά ή το αρχείο καταγραφής που θέλετε να εκτυπώσετε.

- **Σελίδα ρυθμίσεων μενού**—Εμφάνιση των τρεχουσών προτιμήσεων, ρυθμίσεων και διαμορφώσεων εκτυπωτή.
- **Συσκευή**
 - Πληροφορίες συσκευής**—Εμφάνιση του σειριακού αριθμού του εκτυπωτή, των εγκατεστημένων λύσεων και του φαξ.
 - Στατιστικά στοιχεία συσκευής**—Εμφάνιση κατάστασης αναλωσίμου, συνολικών εκτυπωμένων φύλλων και πληροφοριών εργασίας εκτυπωτή.
 - Λίστα προφίλ**—Εμφάνιση λίστας προφίλ ή συντομεύσεων που είναι αποθηκευμένες στον εκτυπωτή.
 - Αναφορά πόρου**—Εμφάνιση της αναφοράς που περιέχει πληροφορίες στοιχείων του εκτυπωτή, όπως σειριακό αριθμό και όνομα μοντέλου.
- **Εκτύπωση**
 - Γραμματοσειρές εκτύπωσης**—Εμφάνιση των γραμματοσειρών που είναι διαθέσιμες σε κάθε γλώσσα εκτυπωτή.
 - Επίδειξη εκτύπωσης**—Εμφάνιση των αρχείων επίδειξης που είναι διαθέσιμα στο υλικολογισμικό, την επιλογή flash και την επιλογή δίσκου.
 - Κατάλογος εκτύπωσης**—Εμφάνιση των πόρων που είναι αποθηκευμένοι στη μονάδα flash, στον σκληρό δίσκο ή στην έξυπνη μονάδα αποθήκευσης (ISD).

Σημ.: Η αναφορά εμφανίζεται μόνο όταν έχει εγκατασταθεί μονάδα flash, σκληρός δίσκος εκτυπωτή ή ISD.
- **Συντομεύσεις**
 - Όλες οι συντομεύσεις**—Εμφάνιση λίστας με όλες τις συντομεύσεις που είναι αποθηκευμένες στον εκτυπωτή.
 - Συντομεύσεις φαξ**—Εμφάνιση λίστας με τις συντομεύσεις φαξ που είναι αποθηκευμένες στον εκτυπωτή.
 - Συντομεύσεις αντιγραφής**—Εμφάνιση λίστας με τις συντομεύσεις αντιγραφής που είναι αποθηκευμένες στον εκτυπωτή.
 - Συντομεύσεις email**—Εμφάνιση λίστας με τις συντομεύσεις email που είναι αποθηκευμένες στον εκτυπωτή.

Συνομεύσεις FTP—Εμφάνιση λίστας συνομεύσεων Πρωτοκόλλου μεταφοράς αρχείων (FTP) που είναι αποθηκευμένες στον εκτυπωτή.

Συνομεύσεις φακέλων δικτύου—Εμφάνιση λίστας συνομεύσεων φακέλου δικτύου που είναι αποθηκευμένες στον εκτυπωτή.

- **Φαξ**

Αρχείο καταγραφής εργασιών φαξ—Καταχωρίστε τις τελευταίες 200 ολοκληρωμένες εργασίες φαξ.

Σημ.: Η αναφορά εμφανίζεται μόνο όταν είναι ενεργοποιημένη η **Ενεργοποίηση αρχείου καταγραφής εργασίας**.

Αρχείο καταγραφής κλήσης φαξ—Εμφάνιση των πόρων που είναι αποθηκευμένοι στη μονάδα flash ή στη μονάδα αποθήκευσης.

Σημ.: Η αναφορά εμφανίζεται μόνο όταν είναι εγκατεστημένη μια μονάδα flash ή μια μονάδα αποθήκευσης.

- **Δίκτυο**

Σελίδα εγκατάστασης δικτύου—Εμφάνιση των διαμορφωμένων ρυθμίσεων δικτύου και ασύρματης σύνδεσης στον εκτυπωτή.

Σημ.: Αυτή η αναφορά εμφανίζεται μόνο σε εκτυπωτές δικτύου και σε εκτυπωτές που είναι συνδεδεμένοι σε διακομιστές εκτύπωσης.

Συνδεδεμένοι πελάτες Wi-Fi Direct—Εμφάνιση της λίστας των συσκευών που είναι συνδεδεμένες στον εκτυπωτή μέσω Wi-Fi Direct.

Σημ.: Αυτή η αναφορά μενού εμφανίζεται μόνο όταν η επιλογή **Ενεργοποίηση Wi-Fi Direct** έχει οριστεί σε **Ενεργοποίηση**.

Παραγγελία εξαρτημάτων και αναλωσίμων

Για παραγγελία αναλώσιμων στις Η.Π.Α., επικοινωνήστε με τη Lexmark στο τηλέφωνο 1-800-539-6275 για πληροφορίες σχετικά με εξουσιοδοτημένους προμηθευτές αναλώσιμων Lexmark στην περιοχή σας. Για άλλες χώρες ή περιοχές, επισκεφθείτε τη διεύθυνση www.lexmark.com ή επικοινωνήστε με το κατάστημα από το οποίο αγοράσατε τον εκτυπωτή.

Σημ.: Κατά προσέγγιση διάρκεια ζωής αναλώσιμων εκτυπωτή για εκτυπώσεις σε απλό χαρτί μεγέθους letter ή A4.

Προειδοποίηση—Πιθανή βλάβη: Εάν αμελήσετε τη συντήρηση του εκτυπωτή για βέλτιστη λειτουργία ή την αντικατάσταση των εξαρτημάτων και των αναλωσίμων του, ενδέχεται να προκληθεί ζημιά στον εκτυπωτή.

Χρησιμοποιείτε μόνο γνήσια αναλώσιμα και εξαρτήματα της Lexmark.

Ο εκτυπωτής Lexmark έχει σχεδιαστεί για να λειτουργεί καλύτερα με αυθεντικά αναλώσιμα και εξαρτήματα Lexmark. Η χρήση εξαρτημάτων ή ανταλλακτικών τρίτων μπορεί να επηρεάσει την απόδοση, την αξιοπιστία, τη διάρκεια ζωής, καθώς και τα εξαρτήματα της μονάδας απεικόνισης του εκτυπωτή. Μπορεί επίσης να επηρεάσει την κάλυψη της εγγύησης. Η εγγύηση δεν καλύπτει τις καταστροφές που προκαλούνται από τη χρήση εξαρτημάτων και αναλώσιμων τρίτων. Όλες οι ενδείξεις διάρκειας ζωής έχουν σχεδιαστεί για να λειτουργούν με εξαρτήματα και αναλώσιμα της Lexmark. Η χρήση εξαρτημάτων και αναλώσιμων τρίτων μπορεί να έχει μη αναμενόμενα αποτελέσματα. Η χρήση ενός εξαρτήματος της μονάδας απεικόνισης μετά το τέλος της διάρκειας ζωής του μπορεί να καταστρέψει τον εκτυπωτή Lexmark που διαθέτετε ή άλλα σχετικά εξαρτήματα.

Προειδοποίηση—Πιθανή βλάβη: Υπάρχει δυνατότητα επαναφοράς και ανακατασκευής αναλώσιμων και εξαρτημάτων που δεν περιλαμβάνονται στους όρους της σύμβασης Προγράμματος επιστροφής. Ωστόσο, η εγγύηση του κατασκευαστή δεν καλύπτει ζημιές που προκλήθηκαν από τη χρήση μη γνήσιων αναλώσιμων ή εξαρτημάτων. Ο μηδενισμός των μετρητών στα αναλώσιμα ή στα εξαρτήματα χωρίς σωστή ανακατασκευή μπορεί να προκαλέσει βλάβη στον εκτυπωτή σας. Μετά την επαναφορά του μετρητή αναλώσιμων ή εξαρτημάτων, ο εκτυπωτής σας μπορεί να εμφανίσει ένα σφάλμα που θα υποδεικνύει την παρουσία του στοιχείου επαναφοράς.

Παραγγελία κασέτας τόνερ

Σημειώσεις:

- Η εκτιμώμενη απόδοση κασέτας βασίζεται στο πρότυπο ISO/IEC 19798.
- Η εξαιρετικά χαμηλή κάλυψη εκτύπωσης για εκτεταμένα χρονικά διαστήματα μπορεί να επηρεάσει αρνητικά την πραγματική απόδοση.

Κασέτες τόνερ προγράμματος επιστροφής

Στοιχείο	Ηνωμένες Πολιτείες, Καναδάς, Αυστραλία και Νέα Ζηλανδία	Ευρωπαϊκή Ένωση, Ευρωπαϊκός Οικονομικός Χώρος, Ισλανδία, Λιχτενστάιν, Νορβηγία, Ελβετία	Υπόλοιπη Ασία-Ειρηνικός	Λατινική Αμερική, Πουέρτο Ρίκο και Μεξικό	Υπόλοιπη Ευρώπη, Μέση Ανατολή, Αφρική, Κεντροανατολική Ευρώπη, Κοινοπολιτεία Ανεξάρτητων Κρατών
Κυανό	77L10C0	77L20C0	77L30C0	77L40C0	77L50C0
Ματζέντα	77L10M0	77L20M0	77L30M0	77L40M0	77L50M0
Κίτρινο	77L10Y0	77L20Y0	77L30Y0	77L40Y0	77L50Y0
Ασπρόμαυρη εκτύπωση	77L10K0	77L20K0	77L30K0	77L40K0	77L50K0

Για περισσότερες πληροφορίες σχετικά με τις χώρες σε κάθε περιοχή, επισκεφθείτε την τοποθεσία www.lexmark.com/regions.

Κασέτες τόνερ υψηλής απόδοσης που εμπίπτουν στο πρόγραμμα επιστροφής

Στοιχείο	Ηνωμένες Πολιτείες, Καναδάς, Αυστραλία και Νέα Ζηλανδία	Ευρωπαϊκή Ένωση, Ευρωπαϊκός Οικονομικός Χώρος, Ισλανδία, Λιχτενστάιν, Νορβηγία, Ελβετία	Υπόλοιπη Ασία-Ειρηνικός	Λατινική Αμερική, Πουέρτο Ρίκο και Μεξικό	Υπόλοιπη Ευρώπη, Μέση Ανατολή, Αφρική, Κεντροανατολική Ευρώπη, Κοινοπολιτεία Ανεξάρτητων Κρατών
Κυανό	79L10K0	79L20K0	79L30K0	79L40K0	79L50K0
Ματζέντα	79L1HM0	79L2HM0	79L3HM0	79L4HM0	79L5HM0
Κίτρινο	79L1HY0	79L2HY0	79L3HY0	79L4HY0	79L5HY0
Ασπρόμαυρη εκτύπωση	79L1HK0	79L2HK0	79L3HK0	79L4HK0	79L5HK0

Για περισσότερες πληροφορίες σχετικά με τις χώρες σε κάθε περιοχή, επισκεφθείτε την τοποθεσία www.lexmark.com/regions.

Στοιχείο	Ηνωμένες Πολιτείες, Καναδάς, Αυστραλία και Νέα Ζηλανδία	Ευρωπαϊκή Ένωση, Ευρωπαϊκός Οικονομικός Χώρος, Ισλανδία, Λιχτενστάιν, Νορβηγία, Ελβετία	Υπόλοιπη Ασία-Ειρηνικός	Λατινική Αμερική, Πουέρτο Ρίκο και Μεξικό	Υπόλοιπη Ευρώπη, Μέση Ανατολή, Αφρική, Κεντροανατολική Ευρώπη, Κοινοπολιτεία Ανεξάρτητων Κρατών
Κυανό	77L10K0	77L20K0	77L30K0	77L40K0	77L50K0
Ματζέντα	77L1HM0	77L2HM0	77L3HM0	77L4HM0	77L5HM0
Κίτρινο	77L1HY0	77L2HY0	77L3HY0	77L4HY0	77L5HY0
Ασπρόμαυρη εκτύπωση	77L1HK0	77L2HK0	77L3HK0	77L4HK0	77L5HK0

Για περισσότερες πληροφορίες σχετικά με τις χώρες σε κάθε περιοχή, επισκεφθείτε την τοποθεσία www.lexmark.com/regions.

Στοιχείο	Ηνωμένες Πολιτείες, Καναδάς, Αυστραλία, Νέα Ζηλανδία	Υπόλοιπη Ευρώπη, Μέση Ανατολή και Αφρική
Κυανό	24B7574	24B7582
Ματζέντα	24B7575	24B7583
Κίτρινο	24B7576	24B7584
Ασπρόμαυρη εκτύπωση	24B7577	24B7585

Για περισσότερες πληροφορίες σχετικά με τις χώρες σε κάθε περιοχή, επισκεφθείτε την τοποθεσία www.lexmark.com/regions.

Στοιχείο	Ηνωμένες Πολιτείες, Καναδάς, Αυστραλία και Νέα Ζηλανδία	Υπόλοιπη Ευρώπη, Μέση Ανατολή και Αφρική
Κυανό	24B7570	24B7578
Ματζέντα	24B7571	24B7579

Για περισσότερες πληροφορίες σχετικά με τις χώρες σε κάθε περιοχή, επισκεφθείτε την τοποθεσία www.lexmark.com/regions.

Στοιχείο	Ηνωμένες Πολιτείες, Καναδάς, Αυστραλία και Νέα Ζηλανδία	Υπόλοιπη Ευρώπη, Μέση Ανατολή και Αφρική
Κίτρινο	24B7572	24B7580
Ασπρόμαυρη εκτύπωση	24B7573	24B7581
Για περισσότερες πληροφορίες σχετικά με τις χώρες σε κάθε περιοχή, επισκεφθείτε την τοποθεσία www.lexmark.com/regions .		

Απλές κασέτες τόνερ υψηλής απόδοσης

Στοιχείο	Παγκοσμίως
Κυανό	77L0H20
Ματζέντα	77L0H30
Κίτρινο	77L0H40
Ασπρόμαυρη εκτύπωση	77L0H10
Για περισσότερες πληροφορίες σχετικά με τις χώρες σε κάθε περιοχή, επισκεφθείτε την τοποθεσία www.lexmark.com/regions .	

Στοιχείο	Παγκοσμίως
Κυανό	79L0H20
Ματζέντα	79L0H30
Κίτρινο	79L0H40
Ασπρόμαυρη εκτύπωση	79L0H10
Για περισσότερες πληροφορίες σχετικά με τις χώρες σε κάθε περιοχή, επισκεφθείτε την τοποθεσία www.lexmark.com/regions .	

Παραγγελία μαύρης μονάδας απεικόνισης

Στοιχείο	Κωδικός εξαρτήματος
Πρόγραμμα επιστροφής Μαύρη μονάδα απεικόνισης	77L0ZK0
Μονάδα απεικόνισης μαύρου	77L0Z10

Παραγγελία κιτ απεικόνισης μαύρου

Στοιχείο	Κωδικός εξαρτήματος
Κιτ έγχρωμης απεικόνισης προγράμματος επιστροφής	77L0ZV0
Κανονικό κιτ έγχρωμης απεικόνισης	77L0Z50

Παραγγελία του δοχείου υπολειμμάτων τόνερ

Στοιχείο	Κωδικός εξαρτήματος
Δοχείο υπολειμμάτων τόνερ	77LOW00

Παραγγελία κασέτας συρραφής

Στοιχείο	Κωδικός εξαρτήματος
Κασέτα συρραφής (Πακέτο 4 τεμαχίων) ¹	20L7500
Κασέτα συρραφής (Πακέτο 3 τεμαχίων) ²	25A0013
Διατίθεται μόνο για τον κατασκευαστή φυλλαδίων.	
Διατίθεται μόνο για τη μονάδα φινιρίσματος φυλλαδίων, συρραφής και διάτρησης.	

Παραγγελία κιτ συντήρησης

Φροντίστε το κιτ συντήρησης να αντιστοιχεί στην τάση (V) του εκτυπωτή σας.

Σημειώσεις:

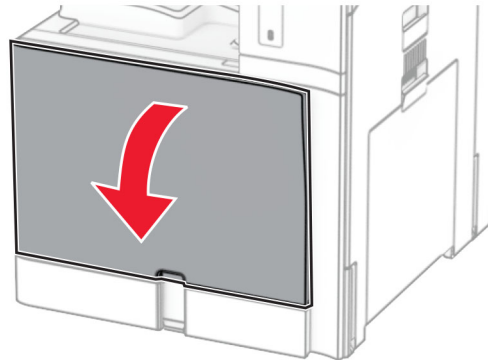
- Η χρήση ορισμένων τύπων χαρτιού ενδέχεται να απαιτεί πιο συχνή αντικατάσταση του κιτ συντήρησης.
- Το κιτ συντήρησης περιλαμβάνει μια μονάδα τήξης και λάστιχα συλλογής. Μπορείτε επίσης να παραγγείλετε και να αντικαταστήσετε αυτά τα εξαρτήματα ξεχωριστά αν χρειαστεί.

Στοιχείο	Κωδικός εξαρτήματος
Κιτ συντήρησης μονάδας τήξης του προγράμματος επιστροφής 100 V, Τύπος 02	41X5654
Κιτ συντήρησης μονάδας τήξης του προγράμματος επιστροφής 110-120 V, Τύπος 00	41X5655
Κιτ συντήρησης μονάδας τήξης του προγράμματος επιστροφής 220-240 V, Τύπος 01	41X5656
Κιτ συντήρησης τυπικής μονάδας τήξης 100 V, Τύπος 12	41X6053
Κιτ συντήρησης τυπικής μονάδας τήξης 110-120 V, Τύπος 10	41X6051
Κιτ συντήρησης τυπικής μονάδας τήξης 220-240 V, Τύπος 11	41X6052
Σημ.: Το κιτ συντήρησης μπορεί να αντικατασταθεί μόνο από εξουσιοδοτημένο τεχνικό σέρβις. Επικοινωνήστε με τον πάροχο υπηρεσιών.	

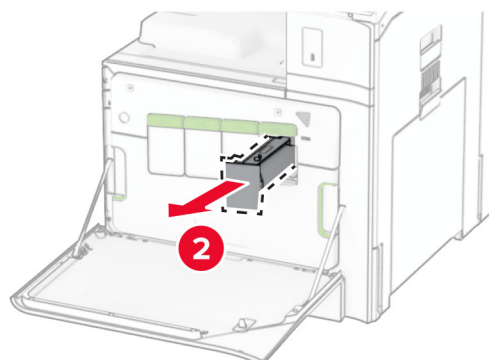
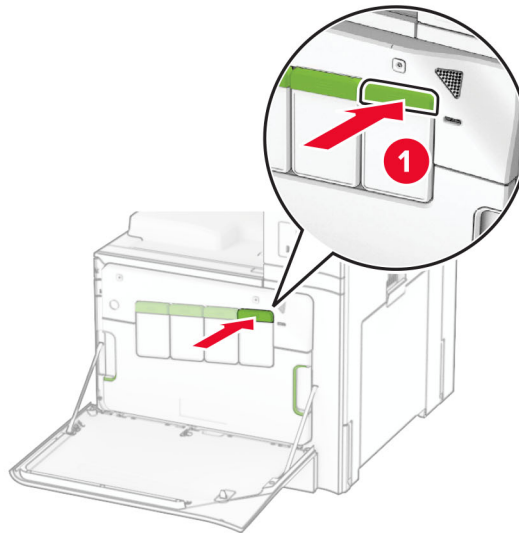
Αντικατάσταση εξαρτημάτων και αναλωσίμων

Αντικατάσταση κασέτας τόνερ

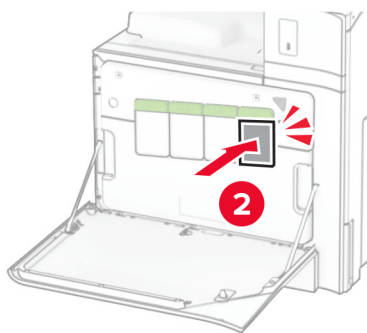
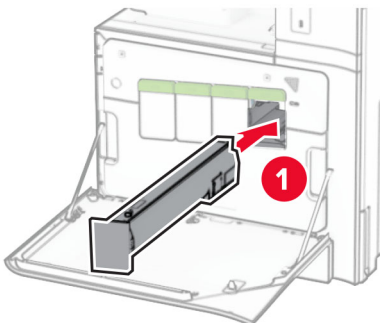
1 Ανοίξτε την μπροστινή θύρα.



2 Αφαιρέστε την χρησιμοποιημένη κασέτα τόνερ.



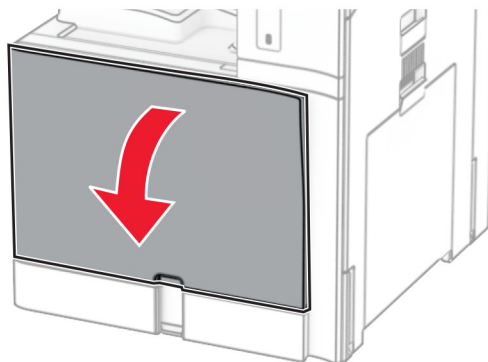
- 3 Βγάλτε τη νέα κασέτα τόνερ από τη συσκευασία.
- 4 Τοποθετήστε τη νέα κασέτα τόνερ έτσι ώστε να ασφαλίσει στη θέση της με ένα κλικ.



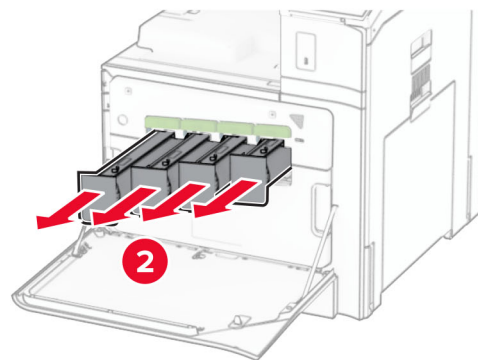
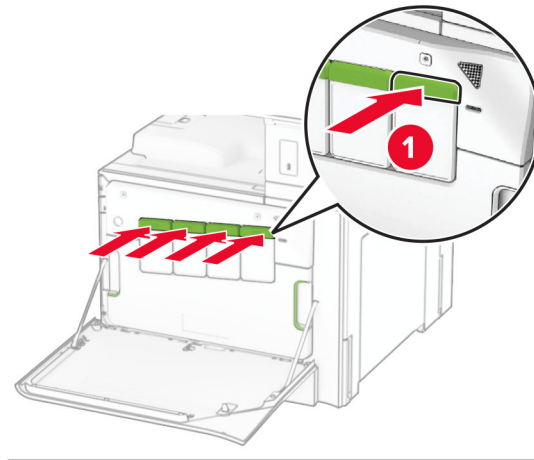
- 5 Κλείστε τη θύρα.

Αντικατάσταση της μονάδας απεικόνισης μαύρου

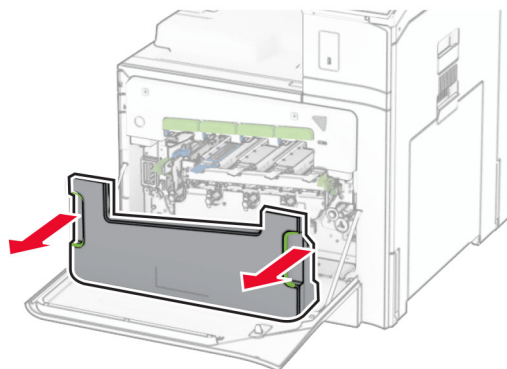
- 1 Ανοίξτε την μπροστινή θύρα.



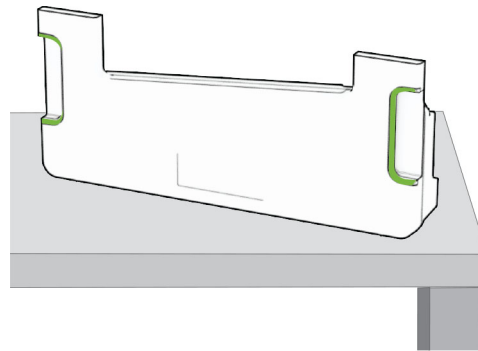
2 Αφαιρέστε τις κασέτες τόνερ.



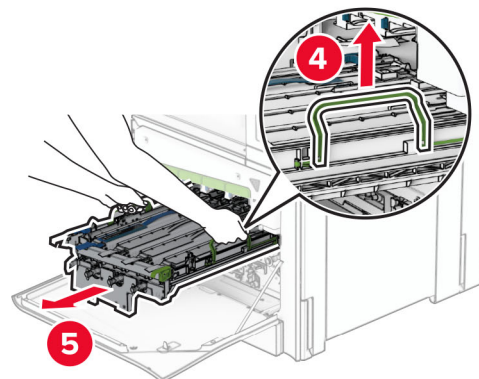
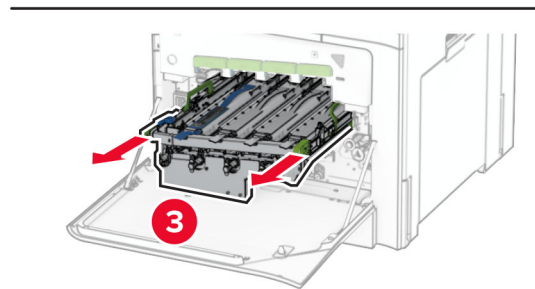
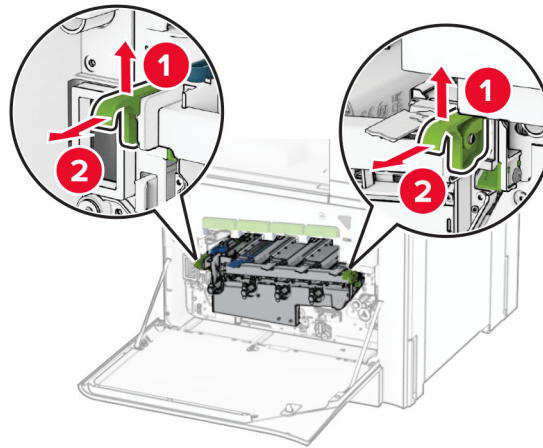
3 Αφαιρέστε το δοχείο υπολειμμάτων τόνερ.



Σημ.: Για να αποφύγετε τυχόν διαρροή του τόνερ, τοποθετήστε το δοχείο σε όρθια θέση.

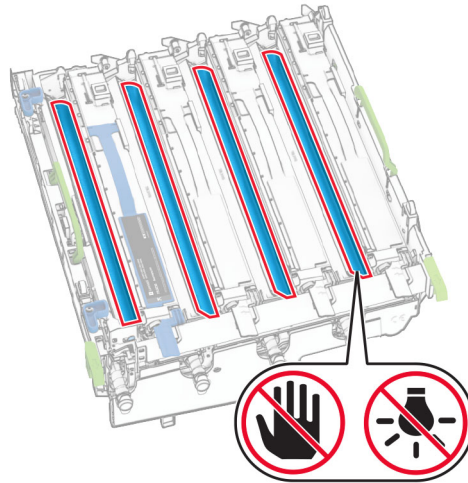


4 Αφαιρέστε το κιτ απεικόνισης.

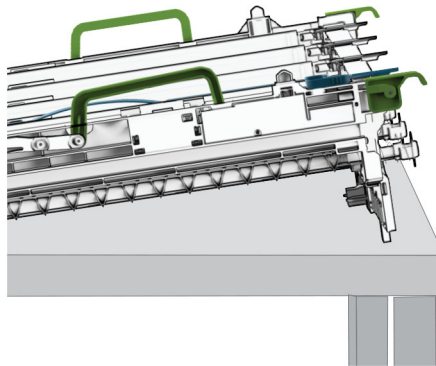


Προειδοποίηση—Πιθανή βλάβη: Μην εκθέτετε το κιτ απεικόνισης σε άμεσο φως. Η εκτεταμένη έκθεση στο φως μπορεί να προκαλέσει προβλήματα στην ποιότητα εκτύπωσης.

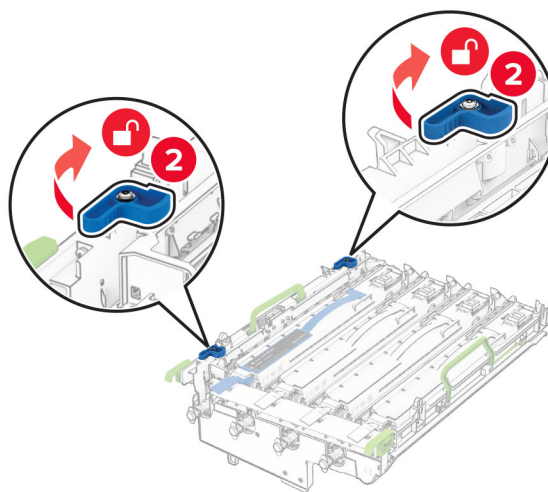
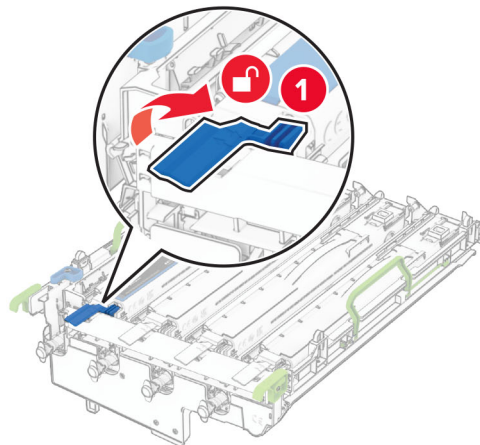
Προειδοποίηση—Πιθανή βλάβη: Μην αγγίζετε το τύμπανο του φωτοαγωγού. Αν το κάνετε, μπορεί να επηρεαστεί η ποιότητα εκτύπωσης των μελλοντικών εργασιών.



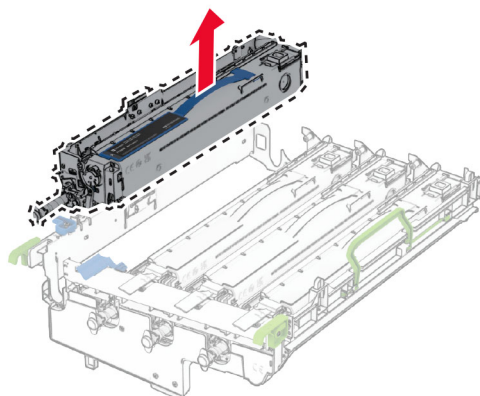
Σημ.: Τοποθετήστε το κιτ απεικόνισης σε καθαρή, επίπεδη επιφάνεια και σε όρθια θέση για να αποφύγετε γρατσουνιές ή ζημιές στο τύμπανο του φωτοαγωγού.



5 Ξεκλειδώστε τη χρησιμοποιημένη μονάδα απεικόνισης μαύρου.

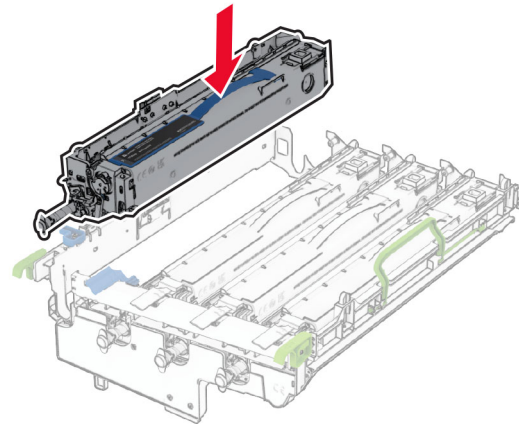


6 Αφαιρέστε τη χρησιμοποιημένη μονάδα απεικόνισης μαύρου.

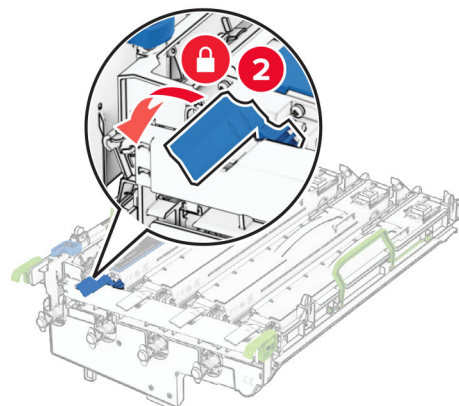
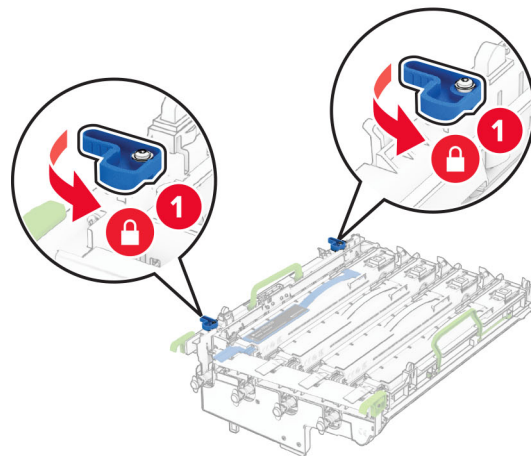


7 Αφαιρέστε τη συσκευασία της καινούργιας μονάδα απεικόνισης μαύρου.

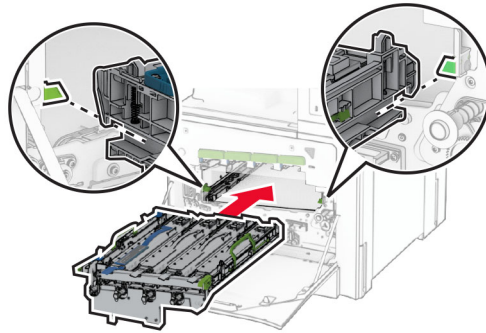
8 Τοποθετήστε τη νέα μονάδα απεικόνισης μαύρου.



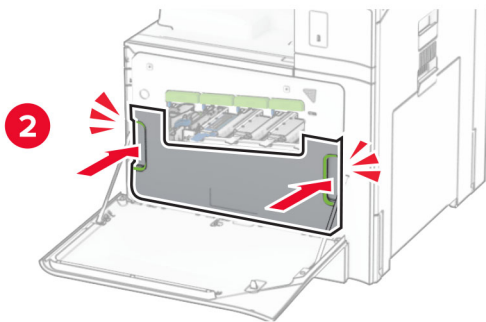
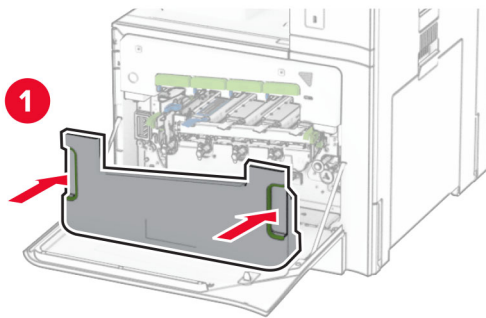
9 Κλειδώστε τη νέα μαύρη μονάδα απεικόνισης στη θέση της.



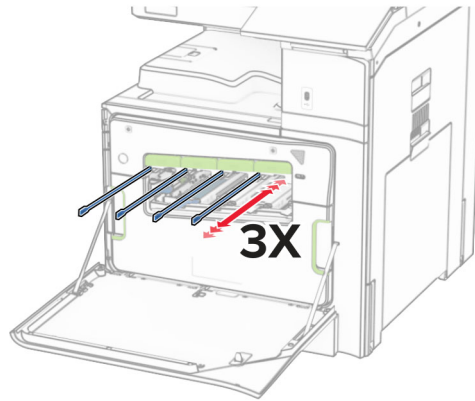
10 Εισάγετε το κιτ απεικόνισης μέχρι να τοποθετηθεί σωστά.



11 Τοποθετήστε το δοχείο υπολειμμάτων τόνερ μέχρι να ασφαλίσει στη θέση του.

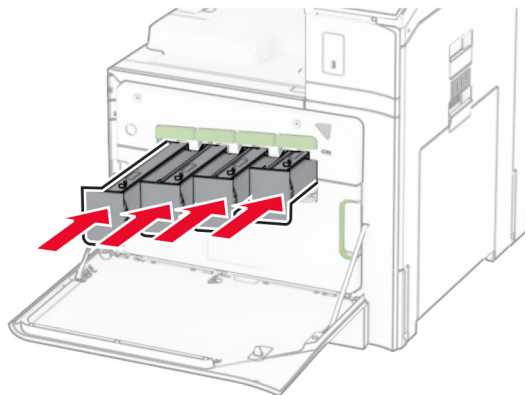


- 12 Τραβήξτε απαλά τους υαλοκαθαριστήρες της κεφαλής εκτύπωσης και, στη συνέχεια, καθαρίστε τους φακούς της κεφαλής εκτύπωσης.



Για περισσότερες πληροφορίες σχετικά με τους φακούς κεφαλής εκτύπωσης, βλ. [“Καθαρισμός των φακών της κεφαλής εκτύπωσης” στη σελίδα 455.](#)

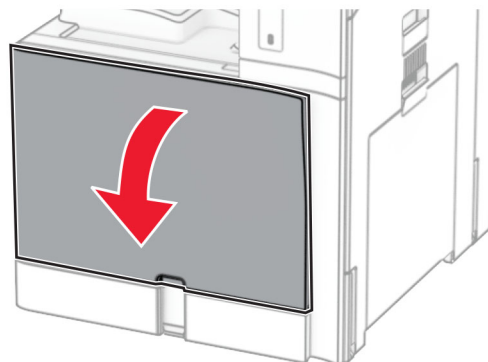
- 13 Εισαγάγετε τις κασέτες τόνερ.



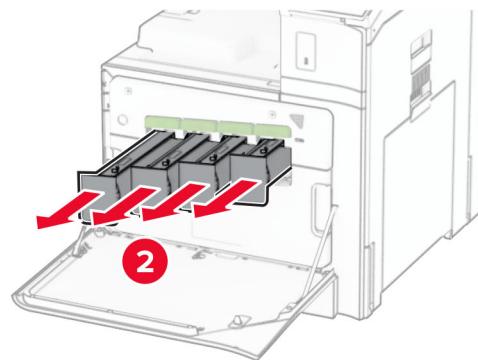
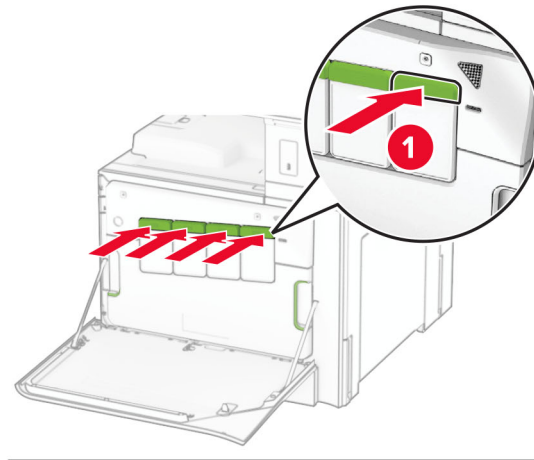
- 14 Κλείστε τη θύρα.

Αντικατάσταση του κιτ έγχρωμης απεικόνισης

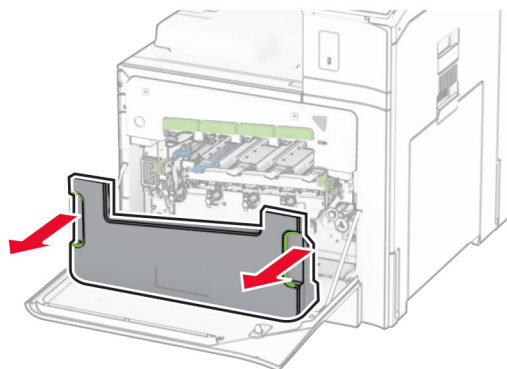
- 1 Ανοίξτε την μπροστινή θύρα.



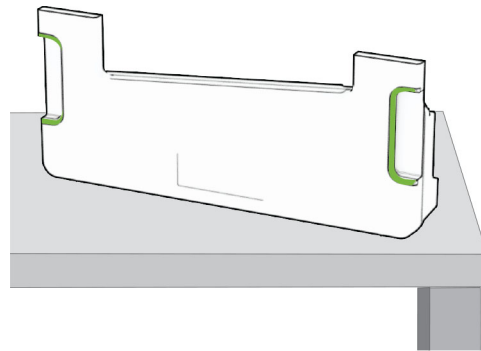
2 Αφαιρέστε τις κασέτες τόνερ.



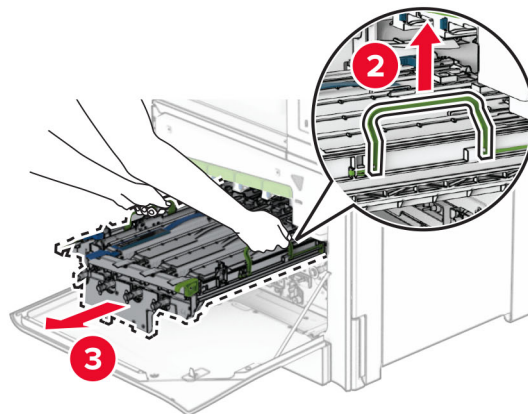
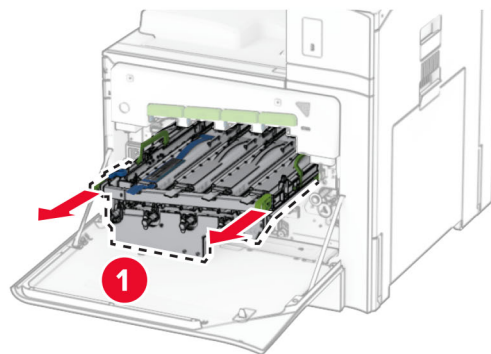
3 Αφαιρέστε το δοχείο υπολειμμάτων τόνερ.



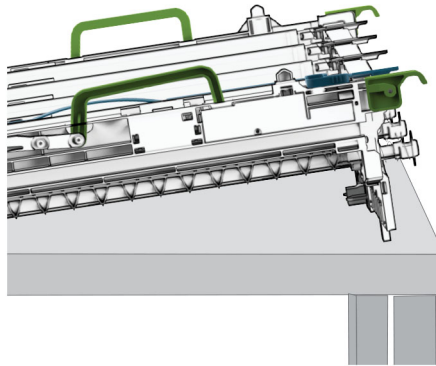
Σημ.: Για να αποφύγετε τυχόν διαρροή του τόνερ, τοποθετήστε το δοχείο σε όρθια θέση.



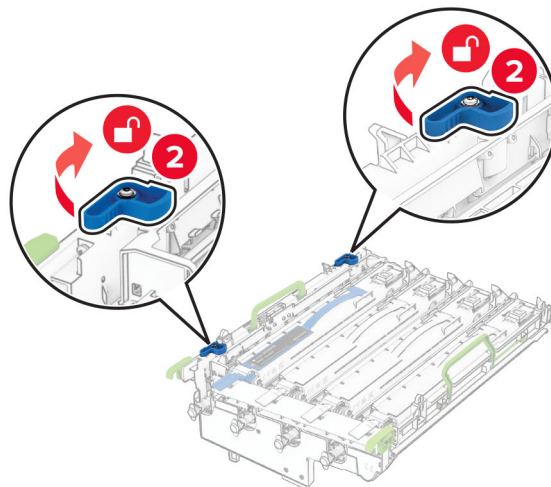
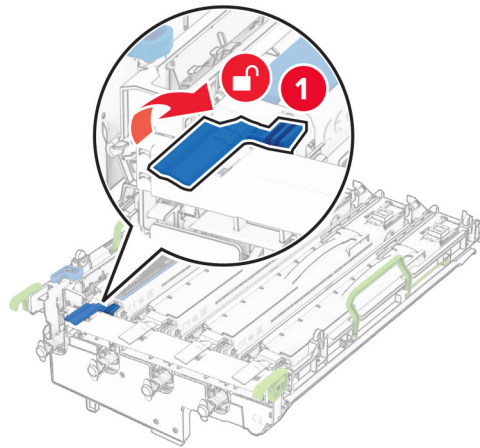
4 Αφαιρέστε το χρησιμοποιημένο κιτ απεικόνισης.



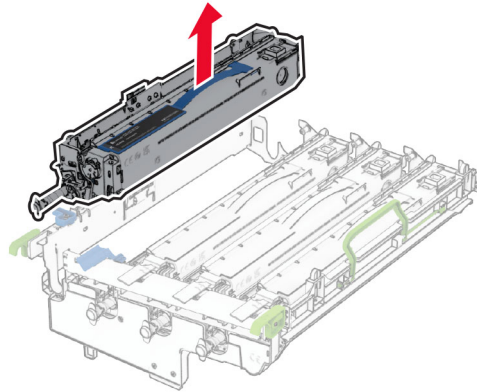
Σημ.: Τοποθετήστε το κιτ απεικόνισης σε καθαρή, επίπεδη επιφάνεια και σε όρθια θέση για να αποφύγετε γρατσουνιές ή ζημιές στο τύμπανο του φωτοαγωγού.



5 Ξεκλειδώστε τη μαύρη μονάδα απεικόνισης.



6 Αφαιρέστε τη μαύρη μονάδα απεικόνισης.



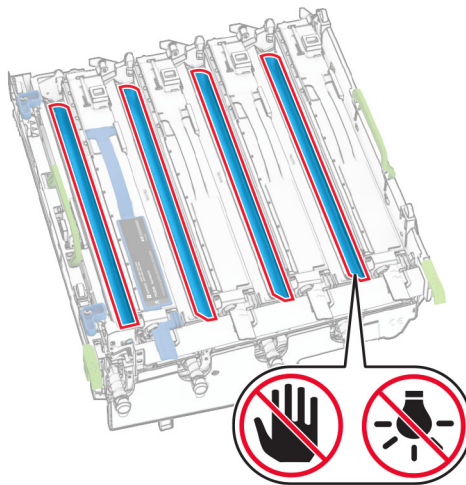
Σημ.: Μην πετάτε τη μονάδα απεικόνισης μαύρου χρώματος. Θα εγκατασταθεί στο νέο κιτ απεικόνισης.

7 Αφαιρέστε το καινούργιο κιτ απεικόνισης από τη συσκευασία.

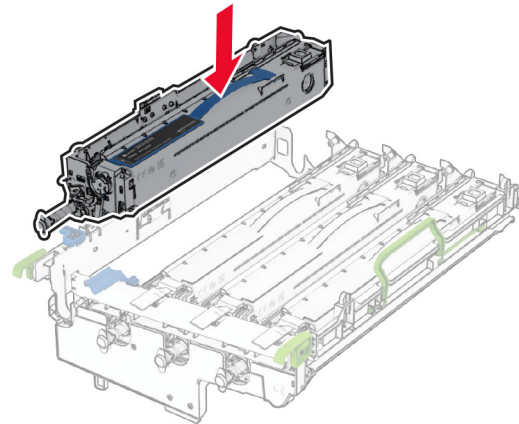
Σημ.: Στο κιτ απεικόνισης περιλαμβάνονται το καλάθι απεικόνισης και οι μονάδες εμφάνισης κυανού, ματζέντα και κίτρινου χρώματος.

Προειδοποίηση—Πιθανή βλάβη: Μην εκθέτετε το κιτ απεικόνισης σε άμεσο φως. Η εκτεταμένη έκθεση στο φως μπορεί να προκαλέσει προβλήματα στην ποιότητα εκτύπωσης.

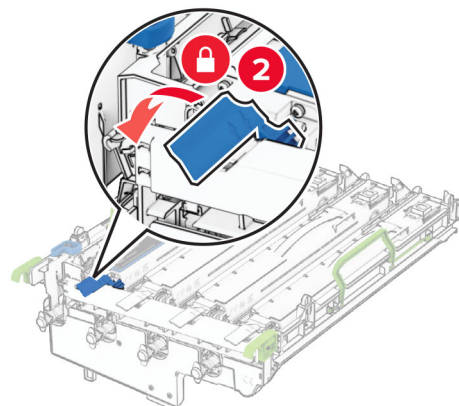
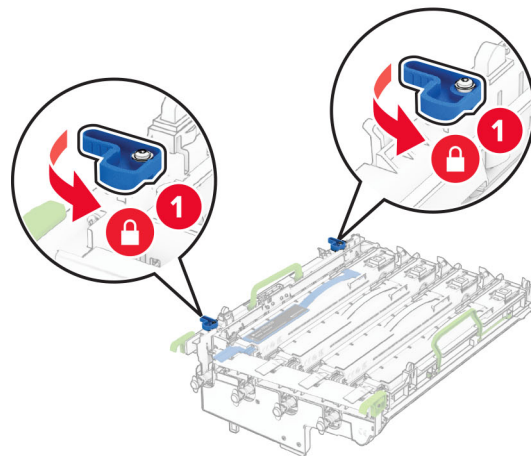
Προειδοποίηση—Πιθανή βλάβη: Μην αγγίζετε το τύμπανο του φωτοαγωγού. Αν το κάνετε, μπορεί να επηρεαστεί η ποιότητα εκτύπωσης των μελλοντικών εργασιών.



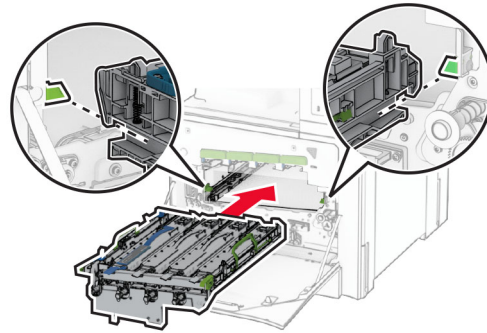
8 Τοποθετήστε τη μονάδα απεικόνισης μαύρου χρώματος στο καινούργιο κιτ απεικόνισης.



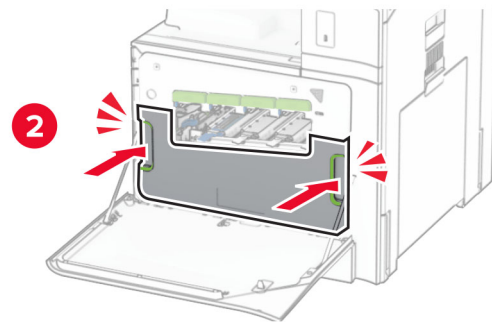
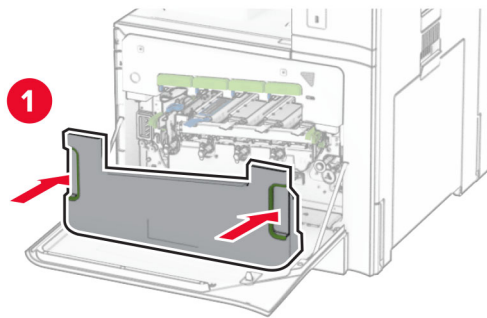
9 Κλειδώστε τη μαύρη μονάδα απεικόνισης στη θέση της.



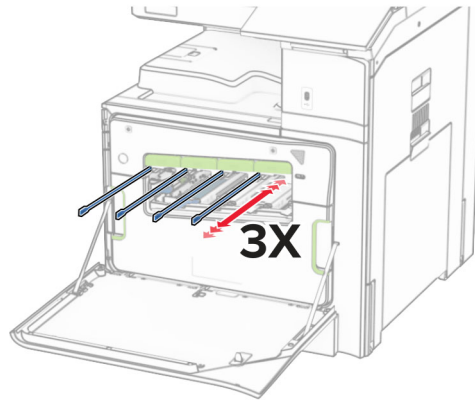
10 Εισάγετε το νέο κιτ απεικόνισης μέχρι να τοποθετηθεί σωστά.



11 Τοποθετήστε το δοχείο υπολειμμάτων τόνερ μέχρι να ασφαλίσει στη θέση του.

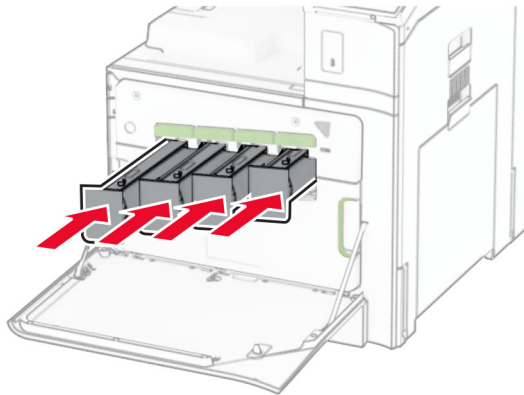


- 12 Τραβήξτε απαλά τους υαλοκαθαριστήρες της κεφαλής εκτύπωσης και, στη συνέχεια, καθαρίστε τους φακούς της κεφαλής εκτύπωσης.



Για περισσότερες πληροφορίες σχετικά με τους φακούς κεφαλής εκτύπωσης, βλ. [“Καθαρισμός των φακών της κεφαλής εκτύπωσης” στη σελίδα 455.](#)

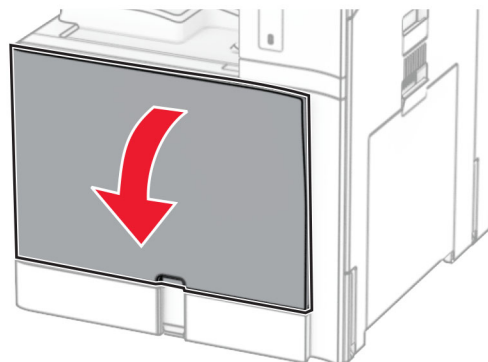
- 13 Εισαγάγετε τις κασέτες τόνερ.



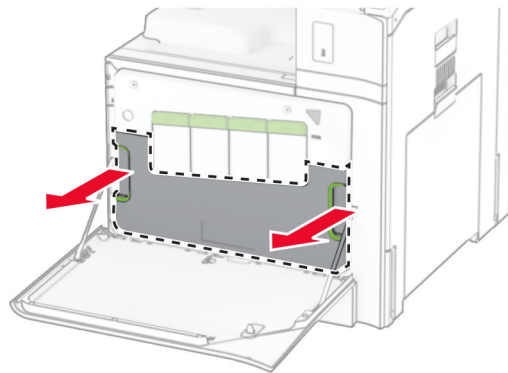
- 14 Κλείστε τη θύρα.

Αντικατάσταση δοχείου υπολειμμάτων τόνερ

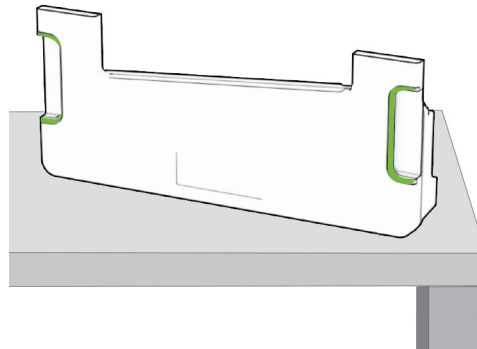
- 1 Ανοίξτε την μπροστινή θύρα.



2 Αφαιρέστε το χρησιμοποιημένο δοχείο υπολειμμάτων τόνερ.

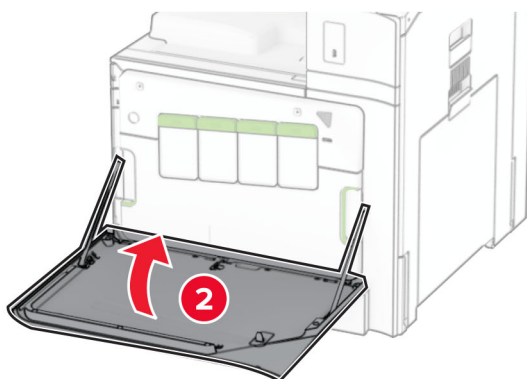
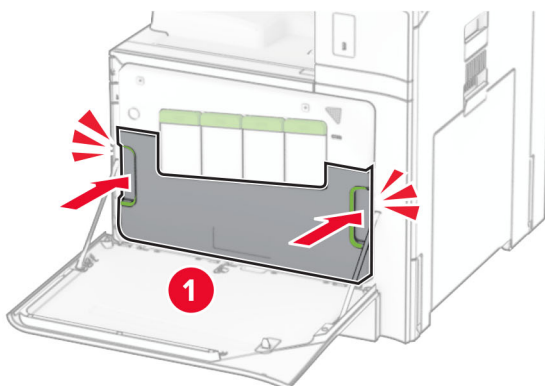


Σημ.: Για να αποφύγετε τυχόν διαρροή του τόνερ, τοποθετήστε το δοχείο σε όρθια θέση.



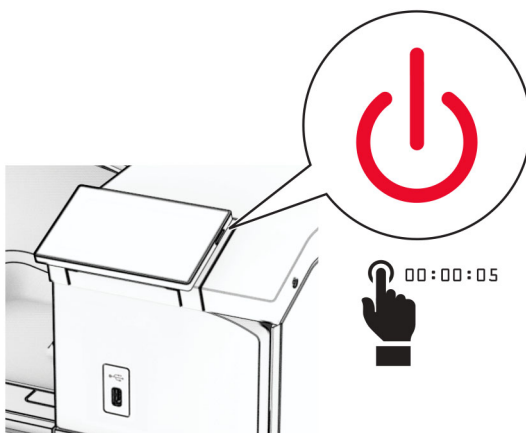
3 Αφαιρέστε τη συσκευασία από το νέο δοχείο υπολειμμάτων τόνερ.

- 4 Τοποθετήστε το νέο δοχείο υπολειμμάτων τόνερ μέχρι να ασφαλίσει στη θέση του και κατόπιν κλείστε τη θύρα.




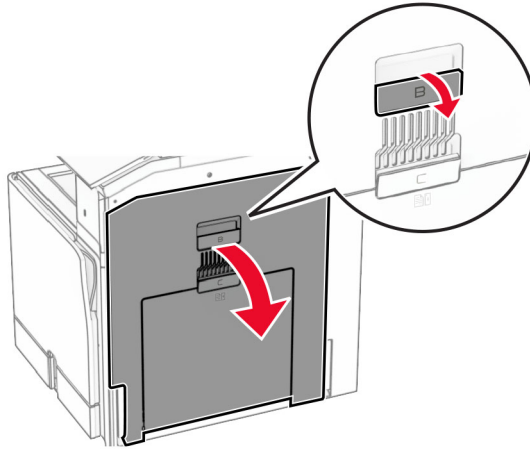
Αντικατάσταση της μονάδας τήξης

- 1 Απενεργοποιήστε τον εκτυπωτή.

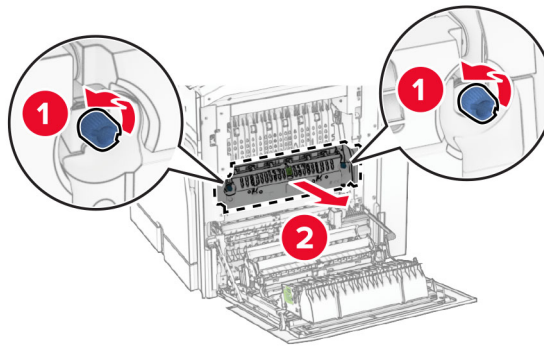


- 2 Αποσυνδέστε το καλώδιο τροφοδοσίας πρώτα από την πρίζα και μετά από τον εκτυπωτή.
3 Ανοίξτε τη θύρα Β.

 **ΠΡΟΣΟΧΗ—ΖΕΣΤΗ ΕΠΙΦΑΝΕΙΑ:** Η θερμοκρασία στο εσωτερικό του εκτυπωτή μπορεί να είναι υψηλή. Για να ελαχιστοποιηθεί ο κίνδυνος τραυματισμού από τυχόν καυτά εξαρτήματα, αφήστε την επιφάνεια να κρυώσει πριν να την ακουμπήσετε.

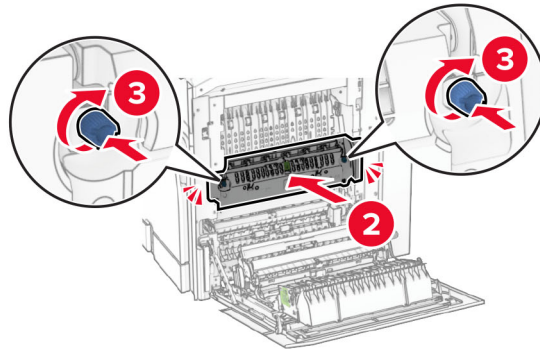
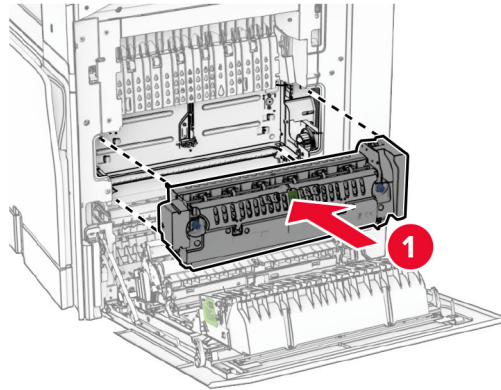


4 Ξεκλειδώστε και, στη συνέχεια, αφαιρέστε τη χρησιμοποιημένη μονάδα τήξης.



5 Βγάλτε την καινούργια μονάδα τήξης από τη συσκευασία της.

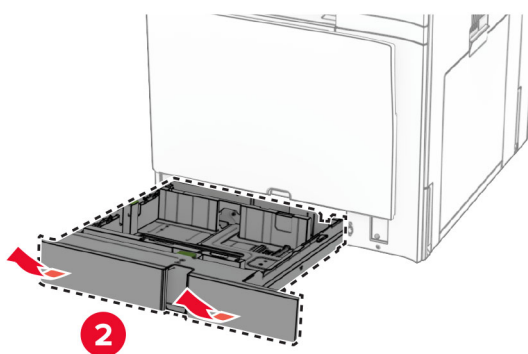
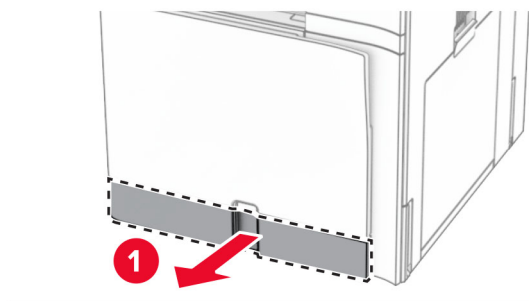
- 6 Τοποθετήστε τη νέα μονάδα τήξης μέχρι να ασφαλίσει στη θέση της και κατόπιν κλειδώστε την.



- 7 Κλείστε τη θύρα B.
- 8 Συνδέστε το ένα άκρο του καλωδίου τροφοδοσίας στον εκτυπωτή και κατόπιν το άλλο άκρο στην πρίζα.
- ⚠ ΠΡΟΣΟΧΗ—ΚΙΝΔΥΝΟΣ ΤΡΑΥΜΑΤΙΣΜΟΥ:** Για να αποφύγετε τον κίνδυνο πυρκαγιάς ή ηλεκτροπληξίας, συνδέστε το καλώδιο τροφοδοσίας σε μια σωστά γειωμένη πρίζα με κατάλληλη ονομαστική ισχύ που βρίσκεται κοντά στο προϊόν και στην οποία είναι εύκολη η πρόσβαση.
- 9 Ενεργοποιήστε τον εκτυπωτή.

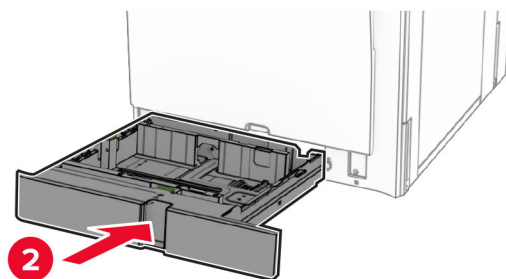
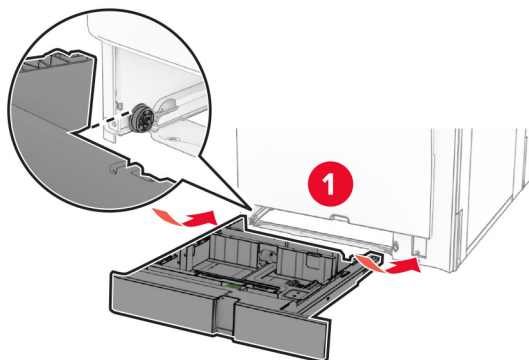
Αντικαταστήστε το ένθετο εξάρτημα θήκης

1 Τραβήξτε έξω το χρησιμοποιημένο ένθετο εξάρτημα θήκης.



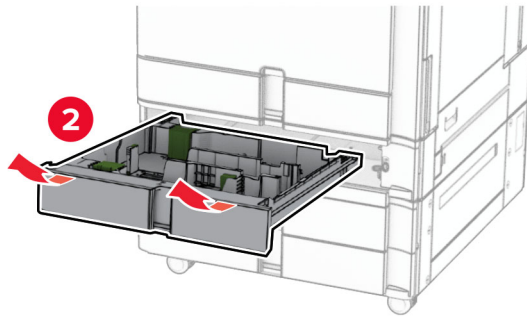
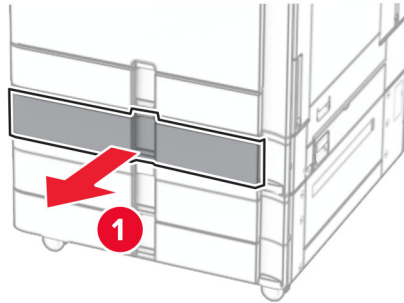
2 Αφαιρέστε τη συσκευασία του καινούργιου ένθετου εξαρτήματος θήκης.

3 Τοποθετήστε το καινούργιο ένθετο εξάρτημα θήκης.

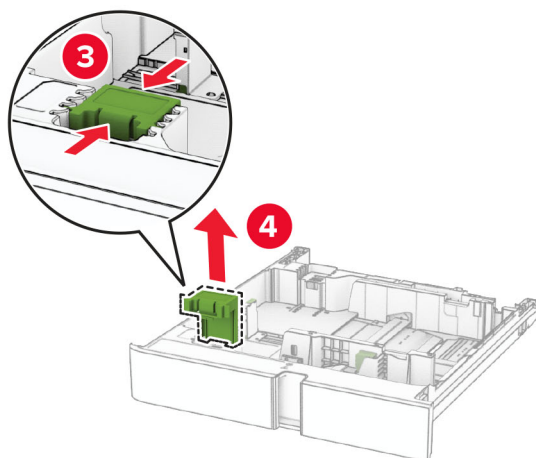
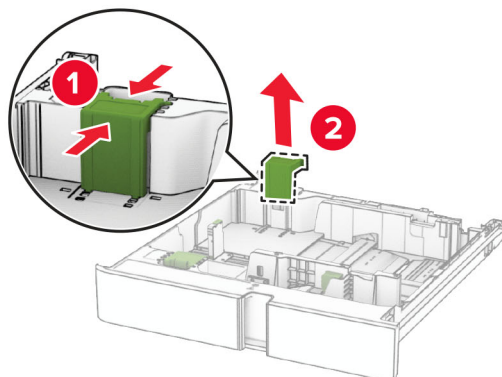


Αντικατάσταση των οδηγών μεγέθους στον προαιρετικό δίσκο 550 φύλλων

1 Τραβήξτε έξω τη θήκη.

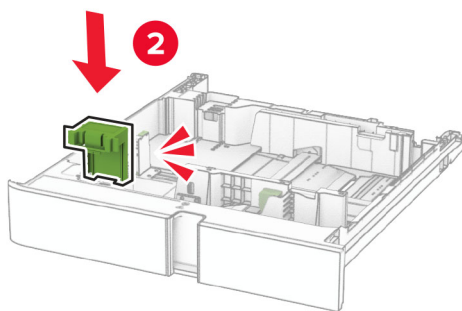
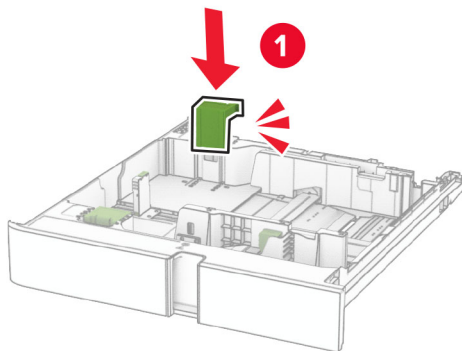


2 Αφαιρέστε τους χρησιμοποιημένους οδηγούς μεγέθους.



3 Αποσυναρμολογήστε τους οδηγούς νέου μεγέθους.

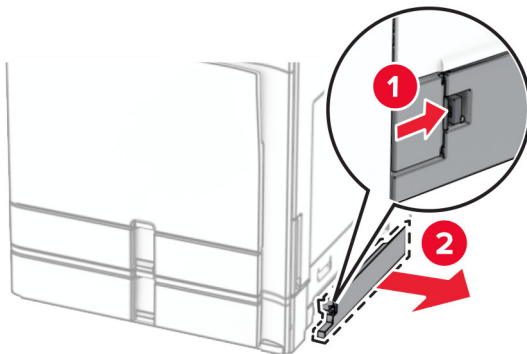
4 Εισαγάγετε τους οδηγούς νέου μεγέθους μέχρι να ασφαλίσουν στη θέση τους.



5 Τοποθετήστε τη θήκη.

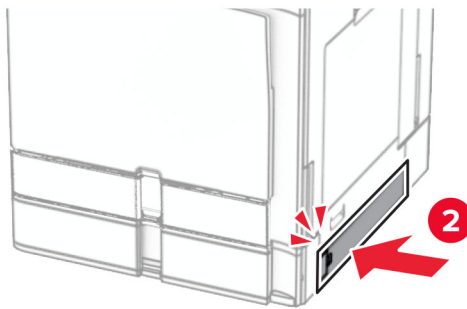
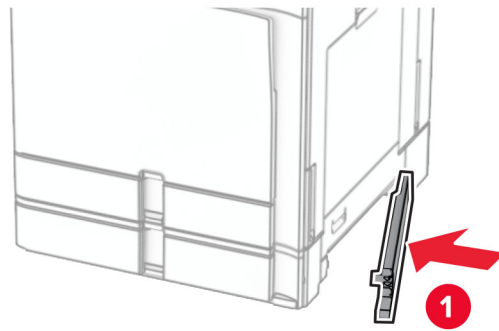
Επανατοποθέτηση του καλύμματος στον προαιρετικό δίσκο 550 φύλλων

1 Αφαιρέστε τη χρησιμοποιημένη θήκη.



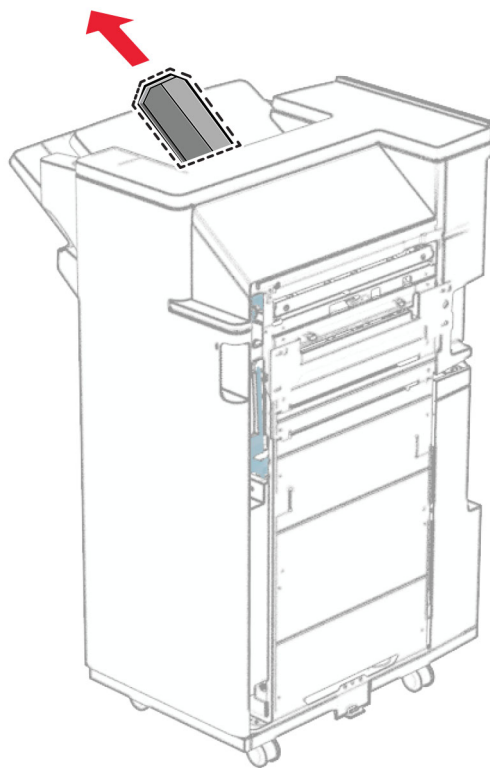
2 Αποσυσκευάστε το νέο κάλυμμα της θήκης.

3 Εισαγάγετε το νέο κάλυμμα θήκης μέχρι να ασφαλίσει στη θέση του.



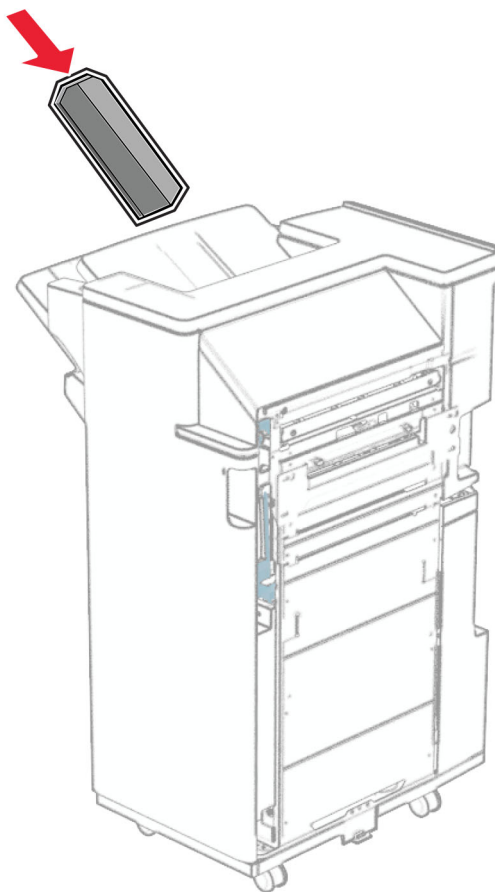
Αντικατάσταση της επέκτασης επάνω υποδοχής του προγράμματος φινιρίσματος φυλλαδίων

1 Αφαιρέστε τη χρησιμοποιημένη επέκταση επάνω υποδοχής.



2 Αποσυναρμολογήστε τη νέα επέκταση επάνω υποδοχής.

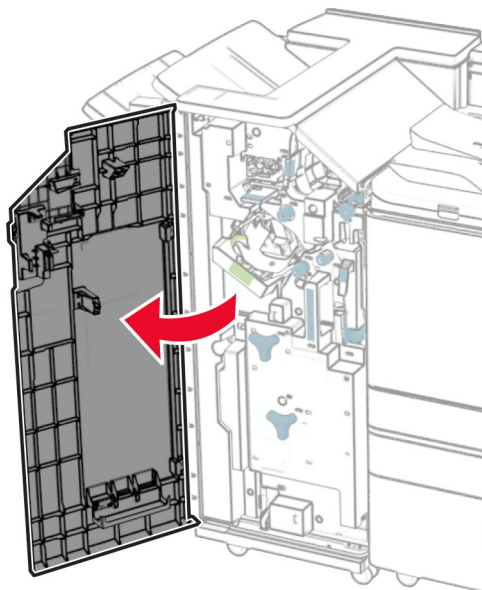
3 Εισαγάγετε τη νέα επέκταση επάνω υποδοχής.



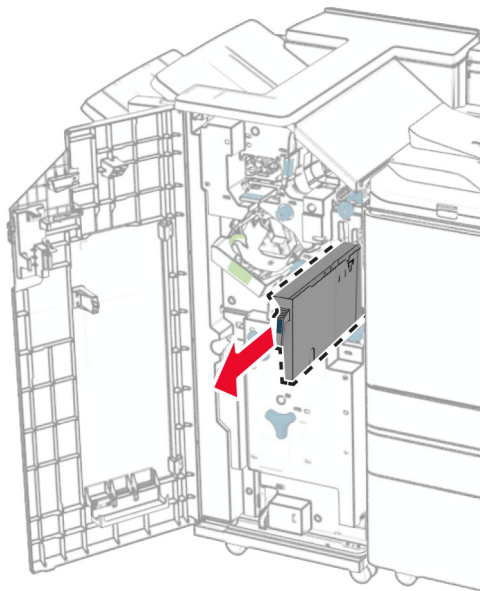
Αντικατάσταση του δοχείου του μηχανισμού διάτρησης

Σημ.: Ανάλογα με την εγκατεστημένη μονάδα φινιρίσματος, η εμφάνιση του κιβωτίου διάτρησης μπορεί να διαφέρει.

- 1 Ανοίξτε τη θύρα της μονάδας φινιρίσματος.

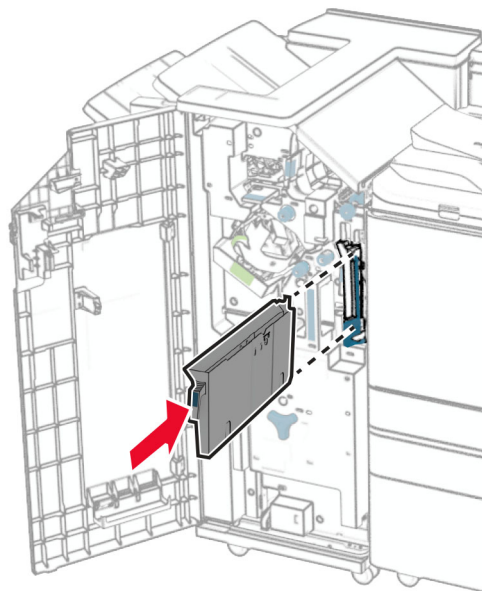


- 2 Αφαιρέστε το χρησιμοποιημένο δοχείο του μηχανισμού διάτρησης.



- 3 Βγάλτε το δοχείο του μηχανισμού διάτρησης από τη συσκευασία.

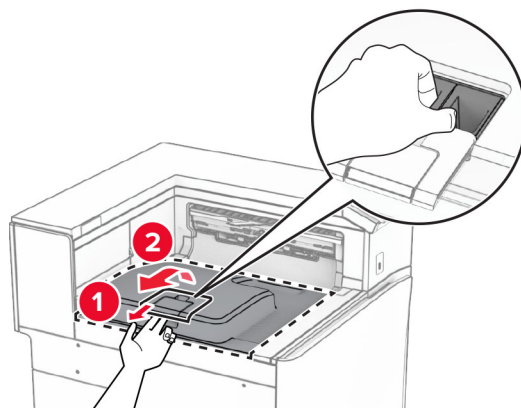
4 Τοποθετήστε το δοχείο του μηχανισμού διάτρησης.



5 Κλείστε τη θύρα της μονάδας διάτρησης και συρραφής.

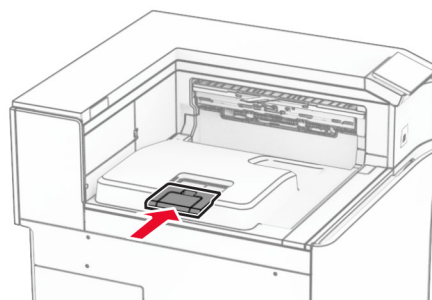
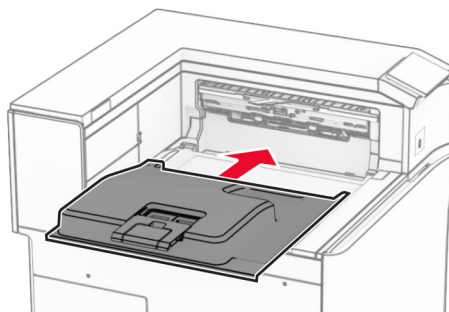
Αντικατάσταση της τυπικής υποδοχής

1 Αφαιρέστε την χρησιμοποιημένη τυπική υποδοχή.



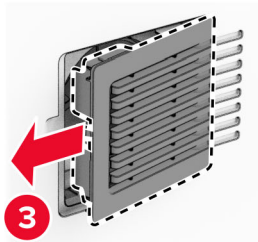
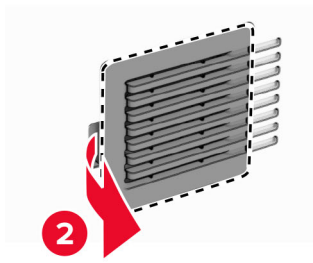
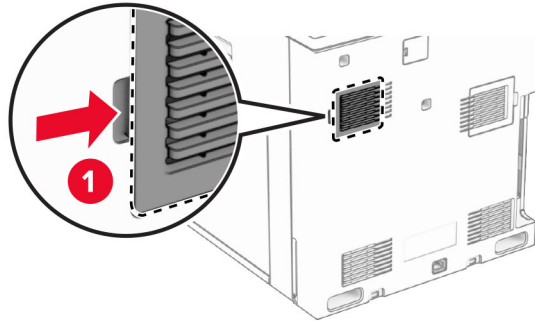
2 Αποσυναρμολογήστε τη νέα τυπική υποδοχή.

3 Προσαρτήστε τη νέα τυπική υποδοχή.



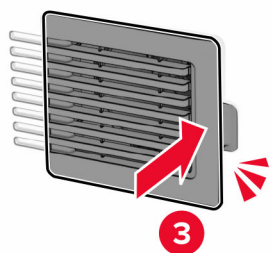
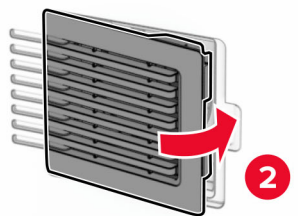
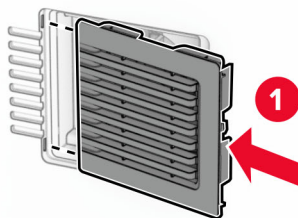
Αντικατάσταση του καλύμματος του ανεμιστήρα

1 Αφαιρέστε το χρησιμοποιημένο κάλυμμα ανεμιστήρα.



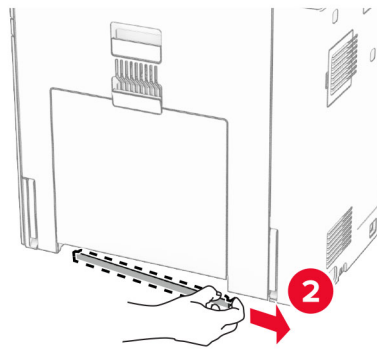
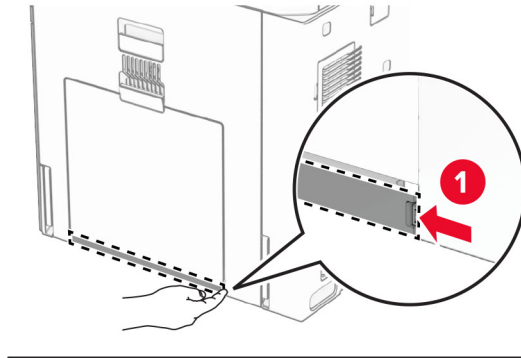
2 Αποσυναρμολογήστε το νέο κάλυμμα.

3 Εισαγάγετε το νέο κάλυμμα μέχρι να ασφαλίσει στη θέση του.



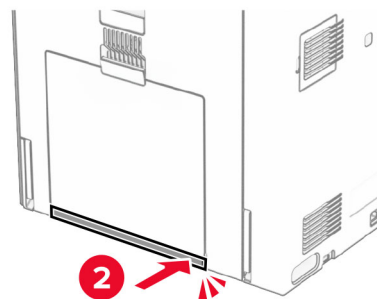
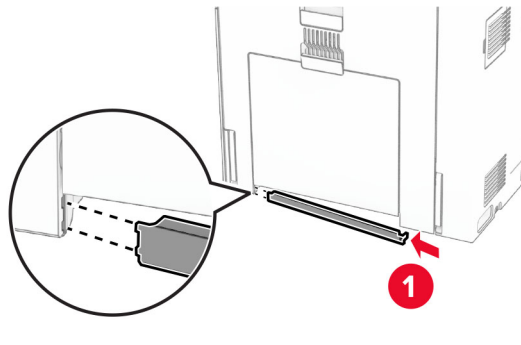
Αντικατάσταση του δεξιού καλύμματος

1 Αφαιρέστε το χρησιμοποιημένο δεξί κάλυμμα.



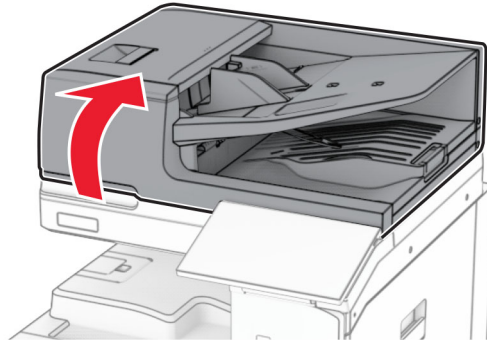
2 Αποσυσκευάστε το νέο κάλυμμα.

3 Εισαγάγετε το νέο κάλυμμα μέχρι να ασφαλίσει στη θέση του.

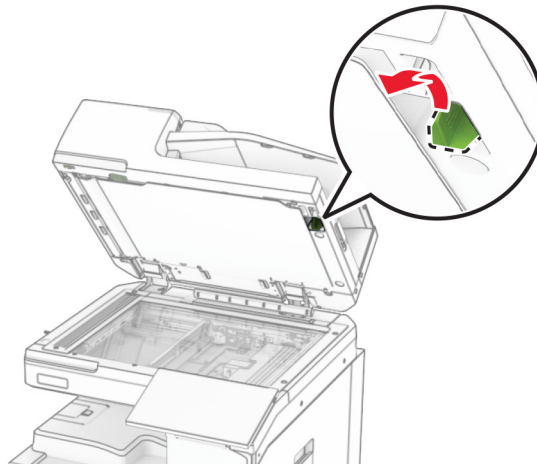


Αντικατάσταση του εργαλείου καθαρισμού γυαλιού

1 Ανοίξτε το κάλυμμα του σαρωτή.

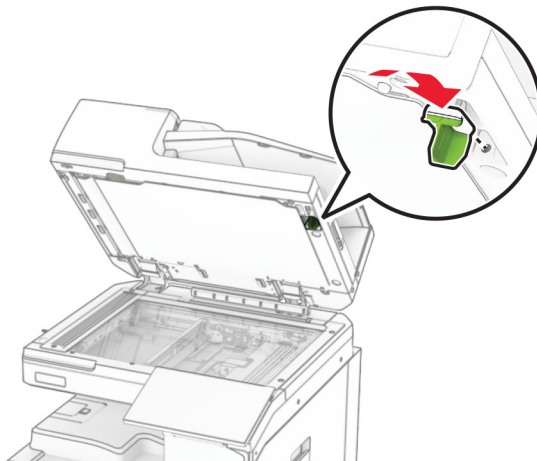


2 Αφαιρέστε το χρησιμοποιημένο εργαλείο καθαρισμού γυαλιού.



3 Αποσυσκευάστε το νέο καθαριστικό τζαμιών.

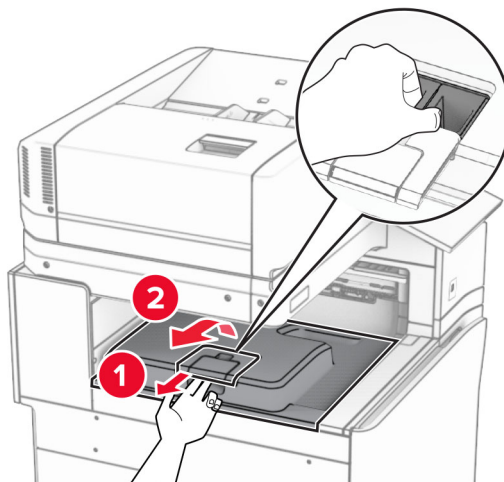
4 Εισαγάγετε το νέο καθαριστικό τζαμιών.



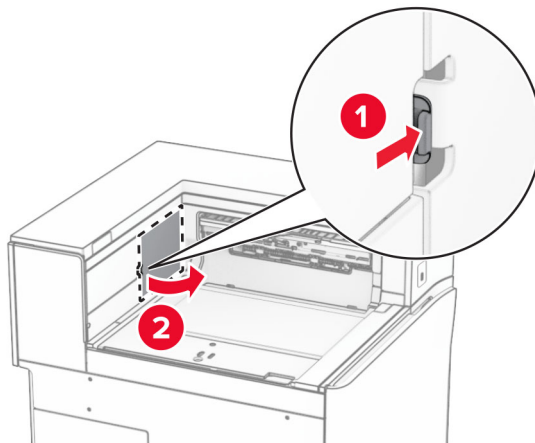
5 Κλείστε το κάλυμμα του σαρωτή.

Αντικατάσταση του καλύμματος του συνδέσμου της διάταξης μεταφοράς χαρτιού

1 Αφαιρέστε την τυπική υποδοχή.

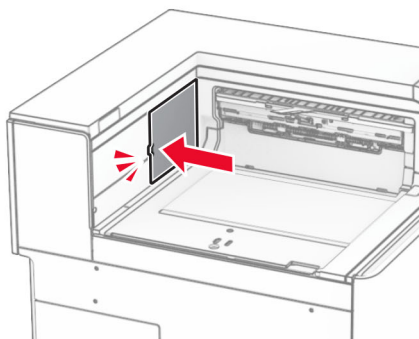
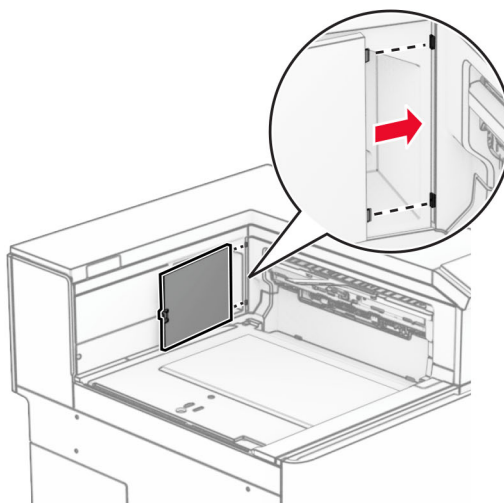


2 Αφαιρέστε το χρησιμοποιημένο κάλυμμα του συνδέσμου της διάταξης μεταφοράς χαρτιού.

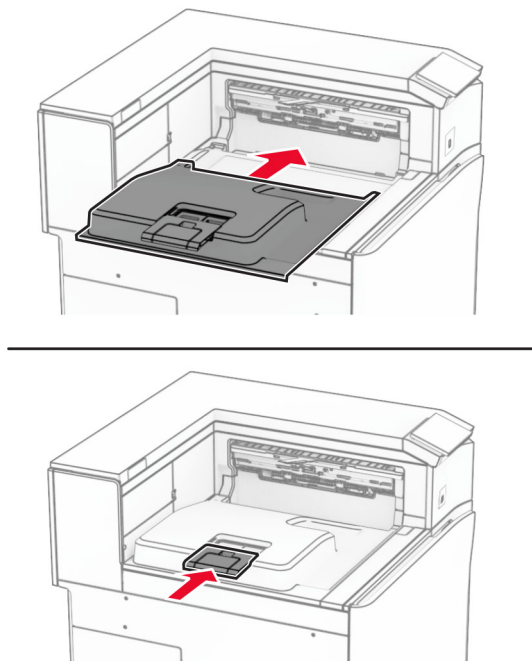


3 Αποσυσκευάστε το νέο κάλυμμα σύνδεσης.

4 Στερεώστε το νέο κάλυμμα του συνδετήρα μέχρι να ασφαλίσει στη θέση του.



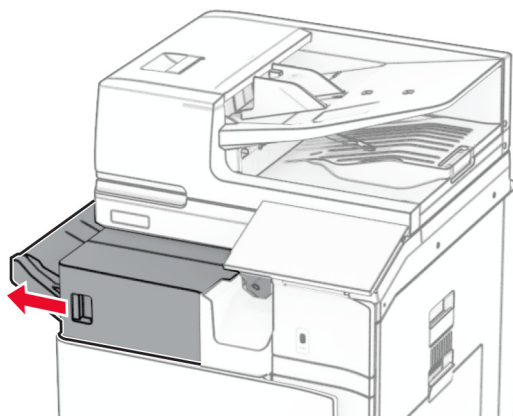
5 Προσαρτήστε τη τυπική υποδοχή.



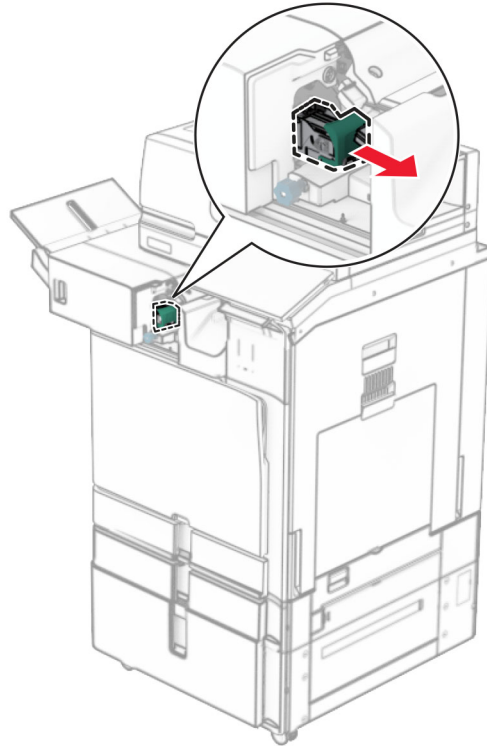
Αντικατάσταση της μονάδας κασέτας συρραφής

Αντικατάσταση της κασέτας συρραφής στη μονάδα φινιρίσματος συρραφής

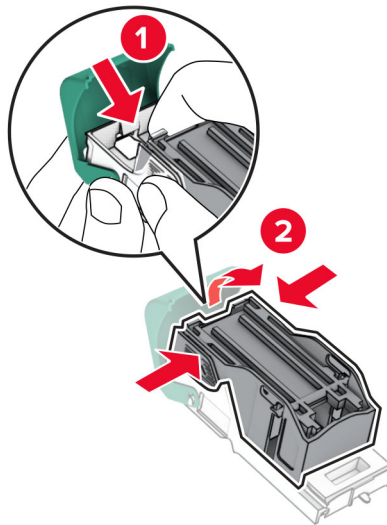
1 Πιάστε τη λαβή F και σύρετε τη μονάδα συρραφής προς τα αριστερά.



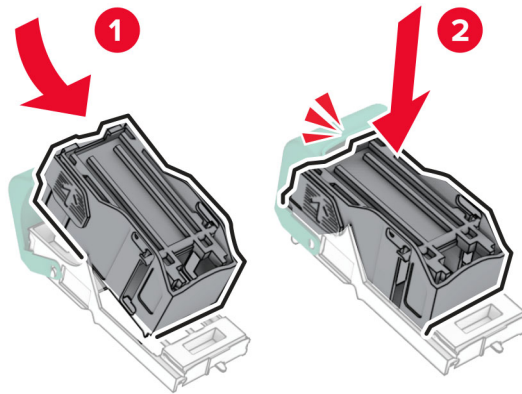
2 Αφαιρέστε τον μηχανισμό συγκράτησης της κασέτας συρραφής.



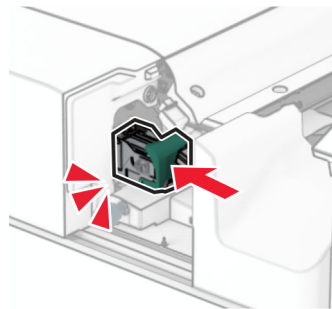
3 Αφαιρέστε την άδεια κασέτα συρραφής.



4 Τοποθετήστε τη νέα κασέτα συρραφής μέχρι να ασφαλίσει στη θέση της με ένα κλικ.



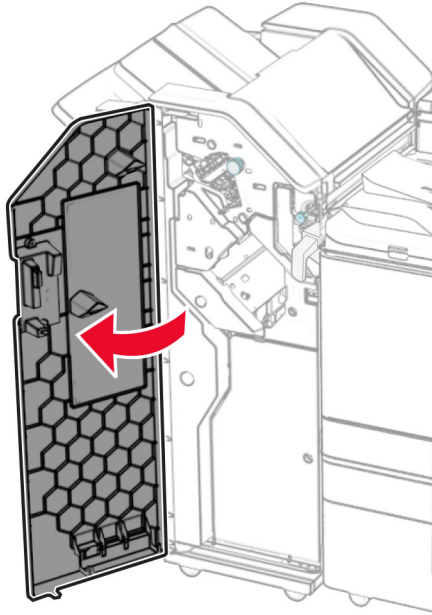
5 Τοποθετήστε τον μηχανισμό συγκράτησης της κασέτας συρραφής μέχρι να ασφαλίσει στη θέση της με ένα κλικ.



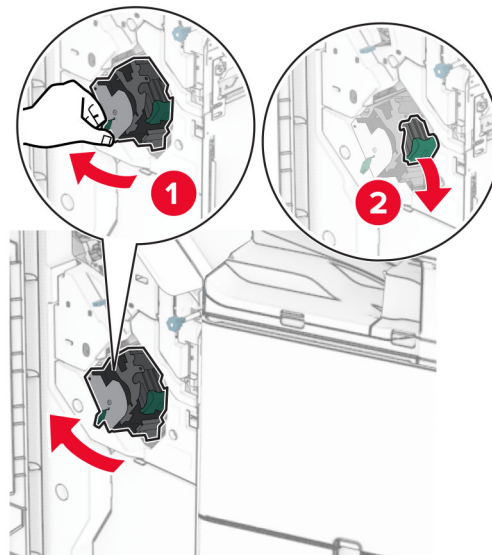
6 Σύρετε το μηχάνημα συρραφής προς τα δεξιά.

Αντικατάσταση της κασέτας συρραφής στη μονάδα φινιρίσματος συρραφής, διάτρησης

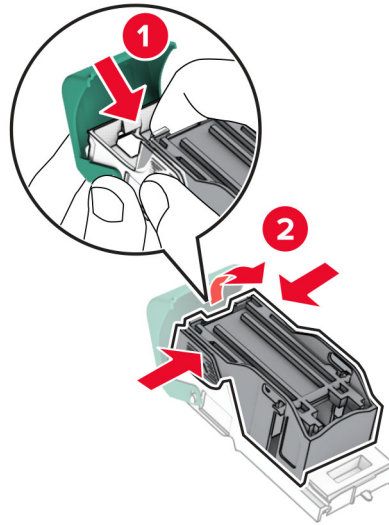
1 Ανοίξτε τη θύρα Η.



2 Τραβήξτε έξω την πράσινη λαβή και, στη συνέχεια, αφαιρέστε τη θήκη της κασέτας συρραφής.

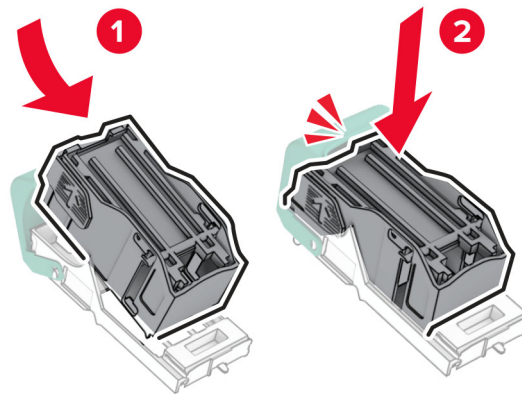


3 Αφαιρέστε την άδεια κασέτα συρραφής.

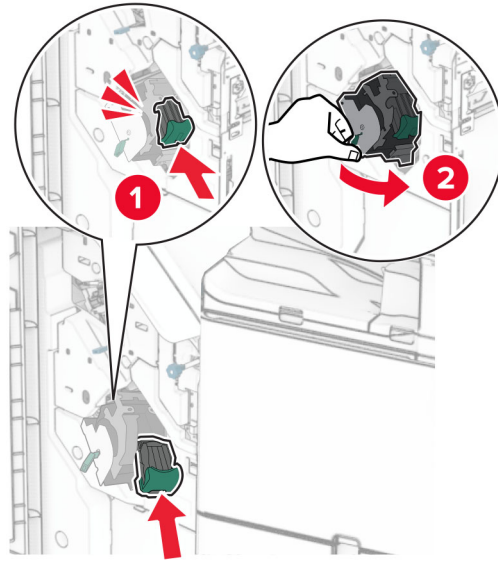


4 Βγάλτε τη νέα κασέτα συρραφής από τη συσκευασία.

5 Τοποθετήστε τη νέα κασέτα συρραφής μέχρι να ασφαλίσει στη θέση της με ένα κλικ.



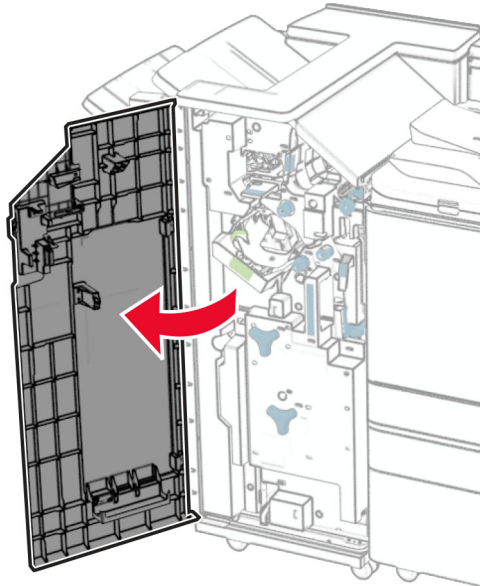
- 6 Τοποθετήστε τον μηχανισμό συγκράτησης της κασέτας συρραφής μέχρι να ασφαλίσει στη θέση της με ένα κλικ.



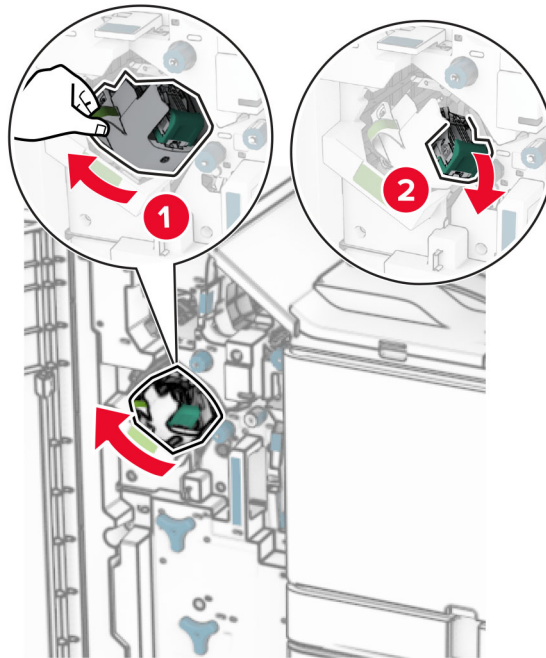
- 7 Κλείστε τη θύρα Η.

Αντικατάσταση της κασέτας συρραφής στη μονάδα φινιρίσματος φυλλαδίων

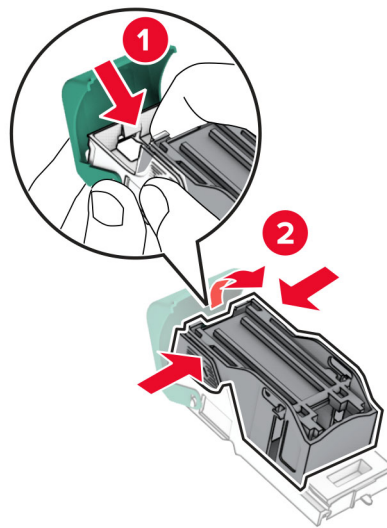
- 1 Ανοίξτε τη θύρα Η.



2 Τραβήξτε έξω την πράσινη λαβή και, στη συνέχεια, αφαιρέστε τη θήκη της κασέτας συρραφής.

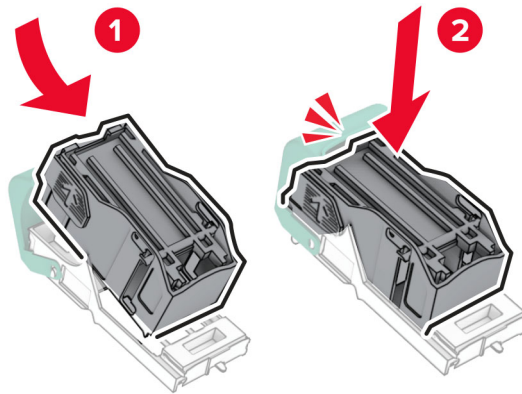


3 Αφαιρέστε την άδεια κασέτα συρραφής.

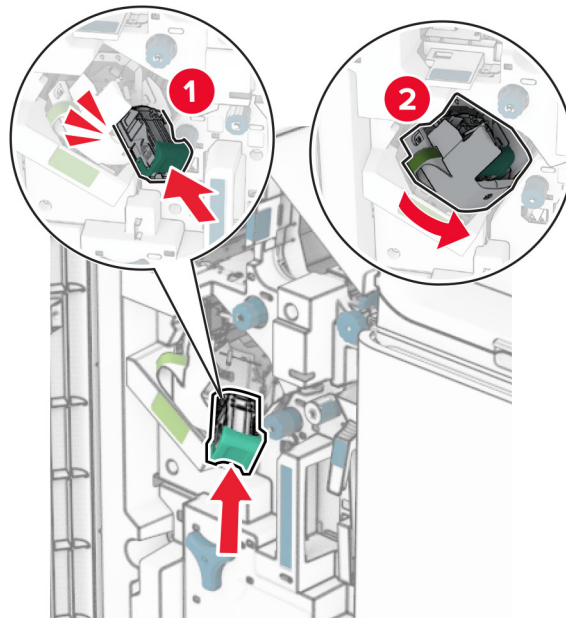


4 Βγάλτε τη νέα κασέτα συρραφής από τη συσκευασία.

5 Τοποθετήστε τη νέα κασέτα συρραφής μέχρι να ασφαλίσει στη θέση της με ένα κλικ.



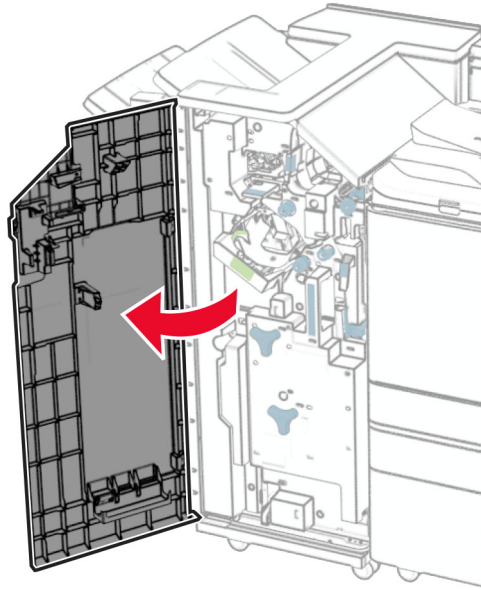
6 Τοποθετήστε τον μηχανισμό συγκράτησης της κασέτας συρραφής μέχρι να ασφαλίσει στη θέση της με ένα κλικ.



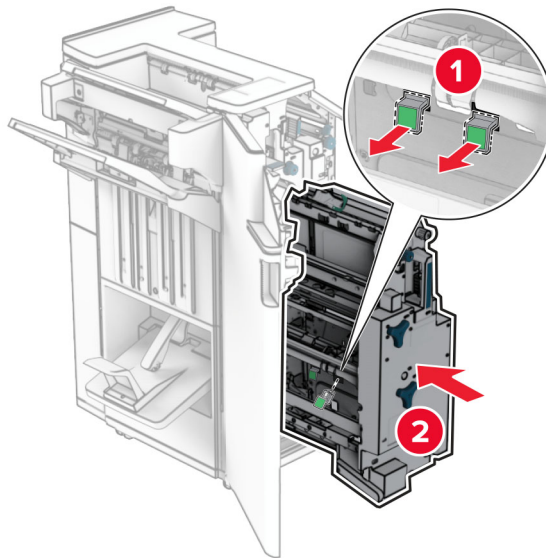
7 Κλείστε τη θύρα Η.

Αντικατάσταση των μηχανισμών συγκράτησης της κασέτας συρραφής στη μονάδα φινιρίσματος φυλλαδίων

1 Ανοίξτε τη θύρα της μονάδας φινιρίσματος.

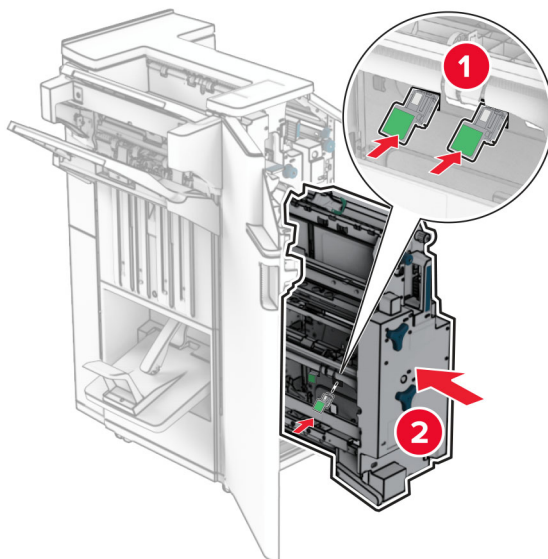


2 Τραβήξτε έξω τη μονάδα δημιουργίας βιβλίου και, στη συνέχεια, αφαιρέστε τις χρησιμοποιημένες θήκες κασετών συρραφής.



3 Αφαιρέστε τη συσκευασία των μηχανισμών συγκράτησης κασέτας συρραφής.

4 Τοποθετήστε τους νέους μηχανισμούς συγκράτησης της κασέτας συρραφής.



5 Τοποθετήστε τη μονάδα δημιουργίας φυλλαδίων και κατόπιν κλείστε τη θύρα της μονάδας φινιρίσματος.


Επαναφορά μετρητών χρήσης αναλώσιμων

- 1 Από τον πίνακα ελέγχου, μεταβείτε στις **Ρυθμίσεις > Συσκευή > Συντήρηση > Μενού διαμόρφωσης > Χρήση και μετρητές αναλώσιμων**.
- 2 Επιλέξτε τον μετρητή που θέλετε να μηδενίσετε.

Προειδοποίηση—Πιθανή βλάβη: Υπάρχει δυνατότητα επαναφοράς και ανακατασκευής αναλώσιμων και εξαρτημάτων που δεν περιλαμβάνονται στους όρους της σύμβασης Προγράμματος επιστροφής. Ωστόσο, η εγγύηση του κατασκευαστή δεν καλύπτει ζημιές που προκλήθηκαν από τη χρήση μη γνήσιων αναλώσιμων ή εξαρτημάτων. Η επαναφορά των μετρητών στην παροχή ή στο εξάρτημα χωρίς την κατάλληλη ανακατασκευή μπορεί να προκαλέσει βλάβη στον εκτυπωτή σας. Μετά την επαναφορά του μετρητή αναλώσιμων ή ανταλλακτικών, ο εκτυπωτής σας ενδέχεται να εμφανίσει ένα σφάλμα που υποδεικνύει την παρουσία του στοιχείου επαναφοράς.

Καθαρισμός των εξαρτημάτων του εκτυπωτή

Καθαρισμός του εκτυπωτή


 **ΠΡΟΣΟΧΗ—ΚΙΝΔΥΝΟΣ ΗΛΕΚΤΡΟΠΛΗΞΙΑΣ:** Για να αποφύγετε τον κίνδυνο ηλεκτροπληξίας κατά τον καθαρισμό του εξωτερικού του εκτυπωτή, αποσυνδέστε το καλώδιο τροφοδοσίας από την πρίζα και αποσυνδέστε όλα τα καλώδια από τον εκτυπωτή πριν συνεχίσετε.

Σημειώσεις:


- Εκτελείτε αυτήν την εργασία μετά από κάθε λίγους μήνες.
 - Η ζημιά που προκαλείται στον εκτυπωτή από ακατάλληλο χειρισμό δεν καλύπτεται από την εγγύηση του εκτυπωτή.
- 1 Απενεργοποιήστε τον εκτυπωτή και, στη συνέχεια, αποσυνδέστε το καλώδιο τροφοδοσίας από την πρίζα.
 - 2 Αφαιρέστε το χαρτί από τον τυπικό κάδο και τον τροφοδότη πολλαπλών χρήσεων.
 - 3 Χρησιμοποιώντας μια μαλακή βούρτσα ή ηλεκτρική σκούπα, αφαιρέστε τυχόν σκόνη, χνούδια και κομμάτια χαρτιού γύρω από τον εκτυπωτή.
 - 4 Χρησιμοποιώντας ένα υγρό, μαλακό πανί που δεν αφήνει χνούδι, σκουπίστε το εξωτερικό του εκτυπωτή.

Σημειώσεις:

- Μη χρησιμοποιείτε οικιακά καθαριστικά ή απορρυπαντικά, καθώς μπορεί να καταστρέψουν το φινίρισμα του εκτυπωτή.
 - Βεβαιωθείτε ότι όλες οι περιοχές του εκτυπωτή είναι στεγνές μετά από τον καθαρισμό.
- 5 Συνδέστε το καλώδιο τροφοδοσίας στην πρίζα και ενεργοποιήστε τον εκτυπωτή.

 **ΠΡΟΣΟΧΗ—ΚΙΝΔΥΝΟΣ ΤΡΑΥΜΑΤΙΣΜΟΥ:** Για να αποφύγετε τον κίνδυνο πυρκαγιάς ή ηλεκτροπληξίας, συνδέστε το καλώδιο τροφοδοσίας σε μια σωστά γειωμένη πρίζα με κατάλληλη ονομαστική ισχύ που βρίσκεται κοντά στο προϊόν και στην οποία είναι εύκολη η πρόσβαση.


Καθαρισμός της οθόνης αφής

 **ΠΡΟΣΟΧΗ—ΚΙΝΔΥΝΟΣ ΗΛΕΚΤΡΟΠΛΗΞΙΑΣ:** Για να αποφύγετε τον κίνδυνο ηλεκτροπληξίας κατά τον καθαρισμό της εξωτερικής επιφάνειας του εκτυπωτή, αποσυνδέστε το καλώδιο τροφοδοσίας από την πρίζα και αποσυνδέστε όλα τα καλώδια από τον εκτυπωτή, πριν συνεχίσετε.

- 1 Απενεργοποιήστε τον εκτυπωτή και, στη συνέχεια, αποσυνδέστε το καλώδιο τροφοδοσίας από την πρίζα.
- 2 Σκουπίστε την οθόνη αφής με ένα βρεγμένο μαλακό πανί που δεν αφήνει χνούδι:

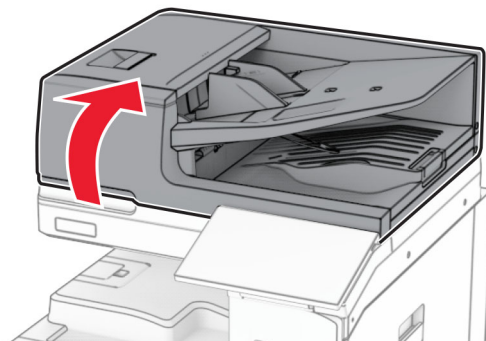
Σημειώσεις:

- Μην χρησιμοποιείτε οικιακά καθαριστικά ή απορρυπαντικά, καθώς ενδέχεται να προκαλέσουν φθορά στην οθόνη αφής.
 - Βεβαιωθείτε ότι η οθόνη αφής είναι στεγνή μετά τον καθαρισμό.
- 3 Συνδέστε το καλώδιο τροφοδοσίας στην πρίζα και ενεργοποιήστε τον εκτυπωτή.

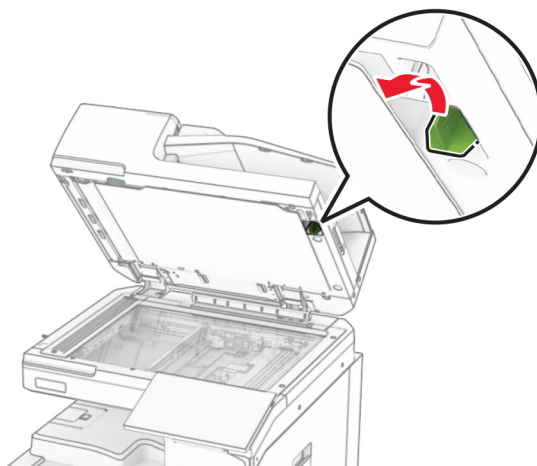
 **ΠΡΟΣΟΧΗ—ΚΙΝΔΥΝΟΣ ΤΡΑΥΜΑΤΙΣΜΟΥ:** Για να αποφύγετε τον κίνδυνο πυρκαγιάς ή ηλεκτροπληξίας, συνδέστε το καλώδιο τροφοδοσίας σε μια σωστά γειωμένη πρίζα με κατάλληλη ονομαστική ισχύ που βρίσκεται κοντά στο προϊόν και στην οποία είναι εύκολη η πρόσβαση.

Καθαρισμός του σαρωτή

1 Ανοίξτε το κάλυμμα του σαρωτή.

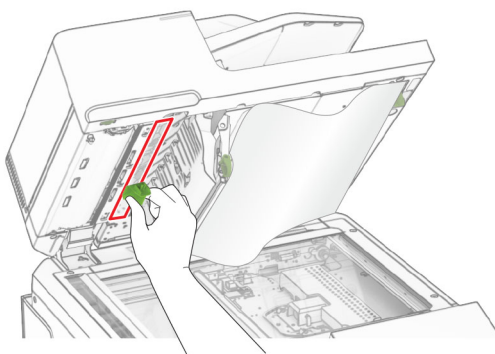


2 Αφαιρέστε το εργαλείο καθαρισμού γυαλιού.



3 Ανοίξτε τη θύρα A1.

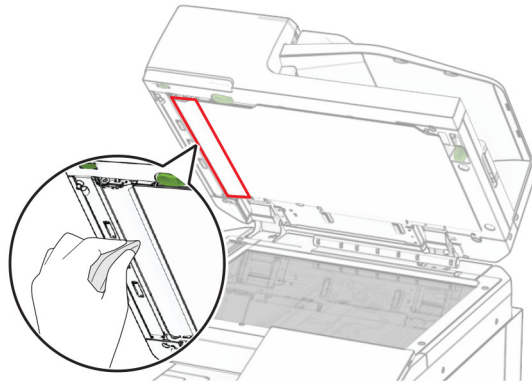
4 Χρησιμοποιώντας το εργαλείο, σκουπίστε το γυαλί του ADF.



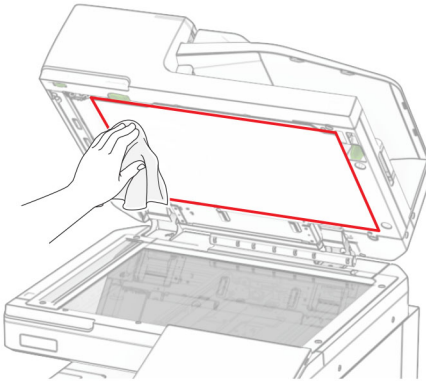
5 Κλείστε τη θύρα A1.

6 Σκουπίστε τις παρακάτω περιοχές με ένα βρεγμένο μαλακό πανί που δεν αφήνει χνούδι:

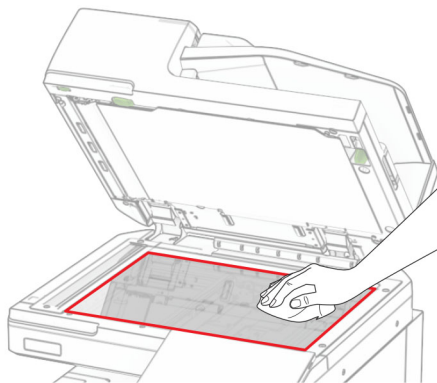
- Επένδυση γυάλινης επιφάνειας ADF



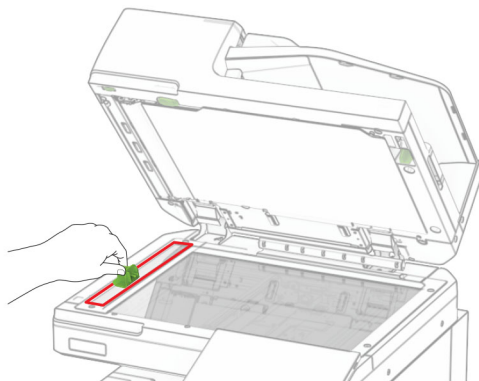
- Επένδυση γυάλινης επιφάνειας σαρωτή



- Γυάλινη επιφάνεια σαρωτή



7 Χρησιμοποιώντας το εργαλείο, σκουπίστε το γυαλί του ADF.



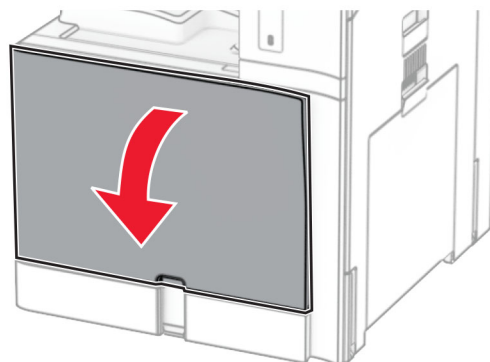
8 Επιστρέψτε το εργαλείο στη θέση του.



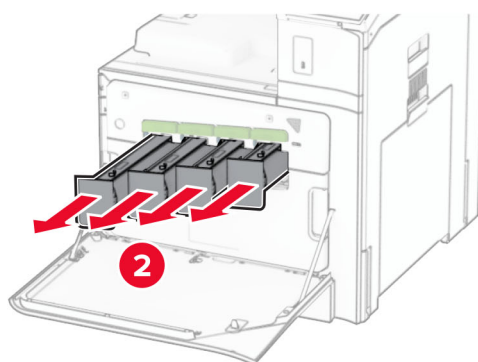
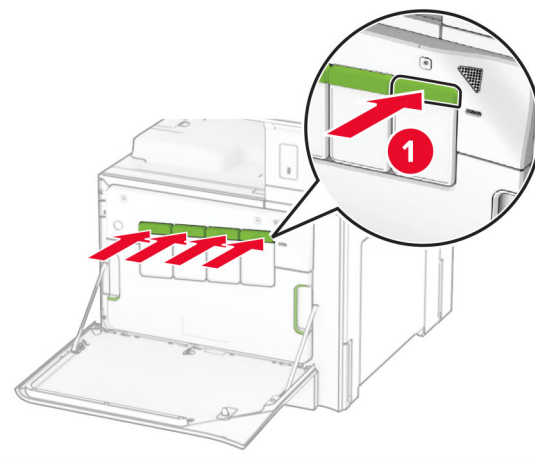
9 Κλείστε το κάλυμμα του σαρωτή.

Καθαρισμός των φακών της κεφαλής εκτύπωσης

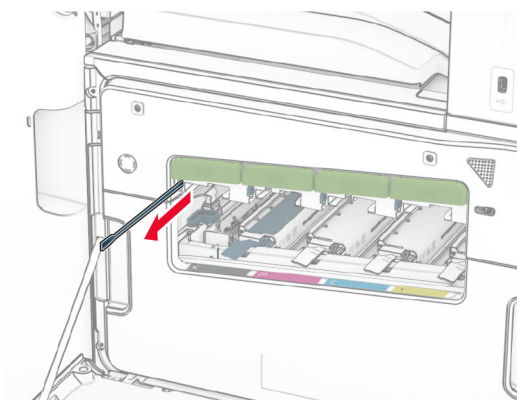
1 Ανοίξτε την μπροστινή θύρα.



2 Αφαιρέστε τις κασέτες τόνερ.

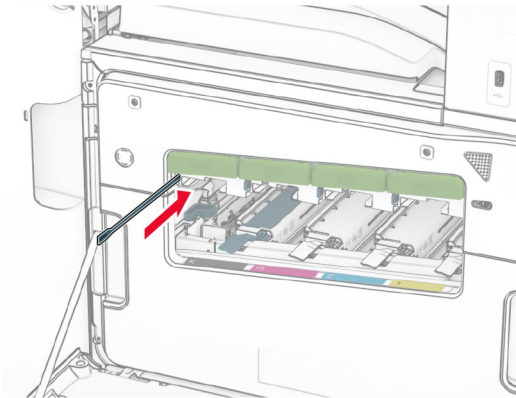


3 Τραβήξτε απαλά τον καθαριστήρα μέχρι να σταματήσει.



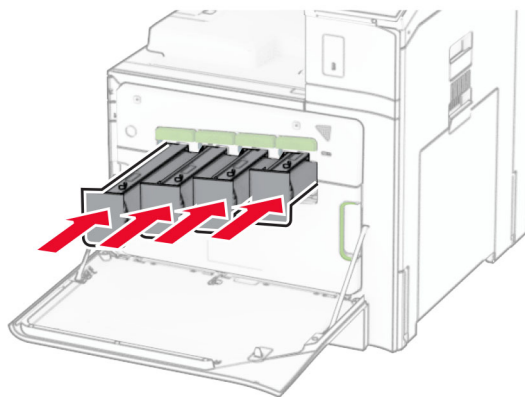
Σημ.: Ο καθαριστήρας δεν αποσπάται από τον εκτυπωτή.

4 Σπρώξτε τον καθαριστήρα πίσω στην κεφαλή εκτύπωσης μέχρι να σταματήσει.



5 Επανάληψη [βήμα 3](#) και [βήμα 4](#) τρεις φορές για κάθε κεφαλή εκτύπωσης.

6 Εισαγάγετε τις κασέτες τόνερ.

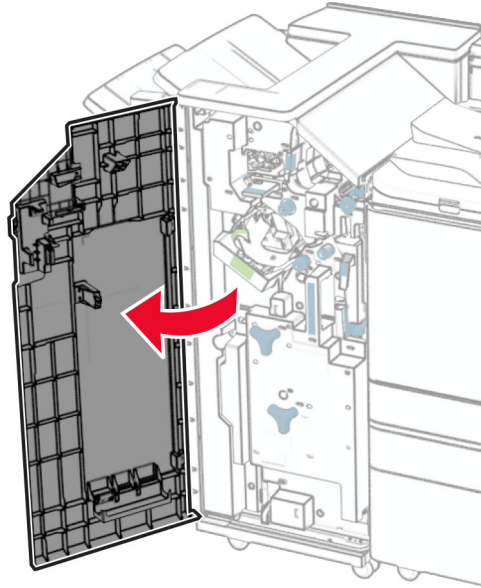


7 Κλείστε την μπροστινή θύρα.

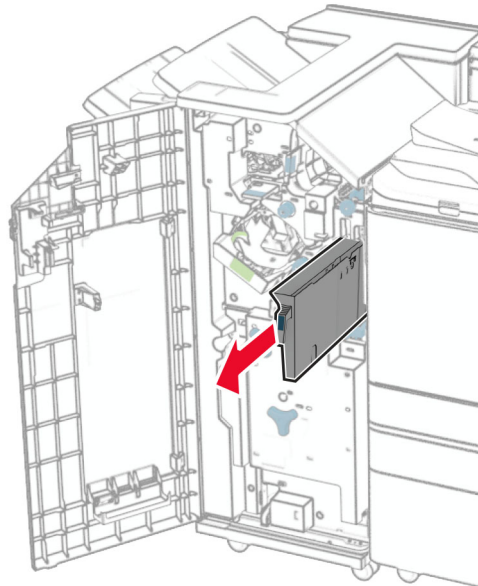
Άδειασμα δοχείου του μηχανισμού διάτρησης

Σημ.: Ανάλογα με την εγκατεστημένη μονάδα φινιρίσματος, η εμφάνιση του κιβωτίου διάτρησης μπορεί να διαφέρει.

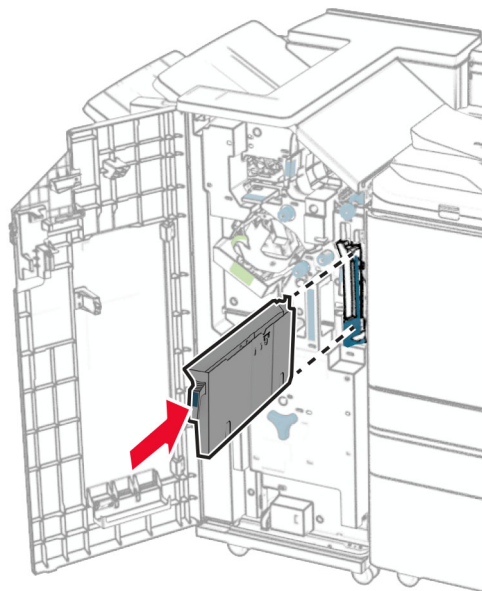
- 1 Ανοίξτε τη θύρα της μονάδας φινιρίσματος.



- 2 Αφαιρέστε και αδειάστε το δοχείο του μηχανισμού διάτρησης.



3 Τοποθετήστε το δοχείο του μηχανισμού διάτρησης.



4 Κλείστε τη θύρα της μονάδας διάτρησης και συρραφής.

Εξοικονόμηση ενέργειας και χαρτιού

Διαμόρφωση των ρυθμίσεων λειτουργίας εξοικονόμησης ενέργειας

Κατάσταση αναστολής λειτουργίας

- 1 Από τον πίνακα ελέγχου, μεταβείτε στις **Ρυθμίσεις > Συσσκευή > Διαχείριση τροφοδοσίας > Χρονικά όρια > Λειτουργία αδράνειας**.
- 2 Ρυθμίστε το χρονικό διάστημα κατά το οποίο ο εκτυπωτής μένει αδρανής πριν εισέλθει σε **Κατάσταση αναστολής λειτουργίας**.

Λειτουργία αδρανοποίησης

- 1 Από τον πίνακα ελέγχου, μεταβείτε στις **Ρυθμίσεις > Συσσκευή > Διαχείριση τροφοδοσίας > Χρονικά όρια > Χρονικό όριο αδρανοποίησης**.
- 2 Ρυθμίστε το χρονικό διάστημα κατά το οποίο ο εκτυπωτής μένει αδρανής προτού εισέλθει σε κατάσταση αδρανοποίησης.

Σημειώσεις:

- Για να λειτουργήσει η ρύθμιση **Λήξη χρονικού ορίου αδρανοποίησης**, ορίστε την επιλογή **Λήξη χρονικού ορίου αδρανοποίησης κατά τη σύνδεση σε Αδρανοποίηση**.
- Ο Embedded Web Server απενεργοποιείται όταν ο εκτυπωτής βρίσκεται σε λειτουργία αδρανοποίησης.

Προσαρμογή της φωτεινότητας της οθόνης

- 1 Από τον πίνακα ελέγχου, πλοηγηθείτε στις **Ρυθμίσεις > Συσκευή > Προτιμήσεις**.
- 2 Προσαρμόστε τη ρύθμιση στο μενού **Φωτεινότητα οθόνης**.

Εξοικονόμηση αναλωσίμων

- Εκτυπώστε και στις δύο πλευρές του χαρτιού.
- **Σημ.:** Η εκτύπωση διπλής όψης είναι η προεπιλεγμένη ρύθμιση στον εκτυπωτή.
- Εκτυπώνει πολλές σελίδες σε ένα μόνο φύλλο χαρτιού.
- Χρησιμοποιήστε τη λειτουργία προεπισκόπησης για να δείτε πώς φαίνεται το έγγραφο πριν την εκτύπωση.
- Μπορείτε να εκτυπώσετε ένα αντίγραφο του εγγράφου για να ελέγξετε το περιεχόμενο και τη μορφή του.

Μεταφορά του εκτυπωτή σε άλλη θέση

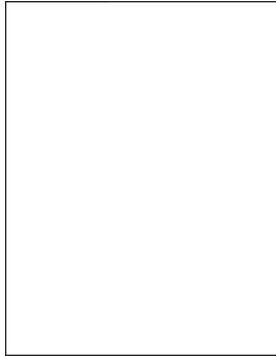
- ⚠ **ΠΡΟΣΟΧΗ—ΚΙΝΔΥΝΟΣ ΤΡΑΥΜΑΤΙΣΜΟΥ:** Αν το βάρος του εκτυπωτή ξεπερνάει τα 20 kg (44 lb), για την ασφαλή μετακίνησή του απαιτούνται δύο ή περισσότερα εκπαιδευμένα άτομα.
- ⚠ **ΠΡΟΣΟΧΗ—ΚΙΝΔΥΝΟΣ ΤΡΑΥΜΑΤΙΣΜΟΥ:** Για να αποφύγετε τον κίνδυνο πυρκαγιάς ή ηλεκτροπληξίας, χρησιμοποιήστε μόνο το καλώδιο παροχής ρεύματος που συνοδεύει αυτό το προϊόν ή ανταλλακτικό καλώδιο εξουσιοδοτημένο από τον κατασκευαστή.
- ⚠ **ΠΡΟΣΟΧΗ—ΚΙΝΔΥΝΟΣ ΤΡΑΥΜΑΤΙΣΜΟΥ:** Σε περίπτωση μετακίνησης του εκτυπωτή, ακολουθήστε αυτές τις οδηγίες για να αποφύγετε τραυματισμούς ή πρόκληση ζημιάς στον εκτυπωτή:
 - Βεβαιωθείτε ότι όλες οι θύρες και οι θήκες είναι κλειστές.
 - Απενεργοποιήστε τον εκτυπωτή και αποσυνδέστε το καλώδιο τροφοδοσίας από την πρίζα.
 - Αποσυνδέστε όλα τα καλώδια από τον εκτυπωτή.
 - Αν ο εκτυπωτής έχει συνδεδεμένες επιλογές εξόδου ή προαιρετικές θήκες που βρίσκονται σε όρθια θέση στο δάπεδο, αποσυνδέστε τις προτού μετακινήσετε τον εκτυπωτή.
 - Αν ο εκτυπωτής διαθέτει τροχήλατη βάση, μετακινήστε την προσεκτικά στη νέα θέση. Προσέξτε όταν περνάτε πάνω από κατώφλια και ανοίγματα στο πάτωμα.
 - Αν ο εκτυπωτής δεν διαθέτει τροχήλατη βάση αλλά έχει διαμορφωθεί με προαιρετικές θήκες ή επιλογές εξόδου, αφαιρέστε τις επιλογές εξόδου και ανασηκώστε τον εκτυπωτή από τις θήκες. Μην προσπαθείτε να ανασηκώσετε τον εκτυπωτή και τις πρόσθετες επιλογές ταυτόχρονα.
 - Χρησιμοποιείτε πάντα τις χειρολαβές του εκτυπωτή, για να τον ανασηκώσετε.
 - Οποιοδήποτε καρότσι χρησιμοποιηθεί για τη μεταφορά του εκτυπωτή, πρέπει να διαθέτει επιφάνεια ικανή να στηρίξει το πλήρες εμβαδόν του εκτυπωτή.
 - Οποιοδήποτε καρότσι χρησιμοποιηθεί για τη μεταφορά των πρόσθετων υλικών εξαρτημάτων, πρέπει να διαθέτει επιφάνεια ικανή να στηρίξει τις διαστάσεις των πρόσθετων εξαρτημάτων.
 - Διατηρήστε τον εκτυπωτή σε όρθια θέση.
 - Αποφύγετε τις ιδιαίτερα απότομες κινήσεις.
 - Βεβαιωθείτε ότι τα δάχτυλά σας δεν βρίσκονται κάτω από τον εκτυπωτή, όταν τον αφήνετε στη θέση του.
 - Βεβαιωθείτε ότι υπάρχει επαρκής χώρος γύρω από τον εκτυπωτή.

Σημ.: Η ζημιά που προκαλείται στον εκτυπωτή από ακατάλληλη μετακίνηση δεν καλύπτεται από την εγγύηση του εκτυπωτή.

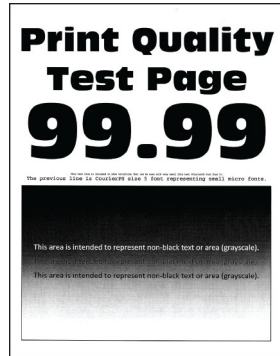
Αντιμετώπιση προβλήματος

Προβλήματα ποιότητας εκτύπωσης

Βρείτε την εικόνα που παραπέμπει περισσότερο στο πρόβλημα ποιότητας εκτύπωσης που αντιμετωπίζετε και, στη συνέχεια, κάντε κλικ στο σύνδεσμο παρακάτω, για να διαβάσετε τα βήματα αντιμετώπισης προβλημάτων.



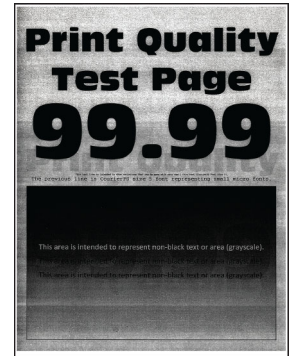
[“Κενές ή λευκές σελίδες” στη σελίδα 479](#)



[“Σκοτεινή εκτύπωση” στη σελίδα 480](#)



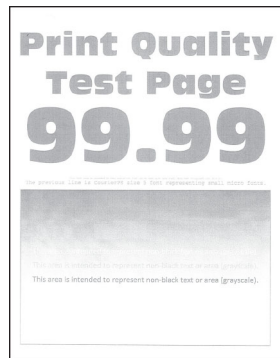
[“Είδωλα εικόνων” στη σελίδα 480](#)



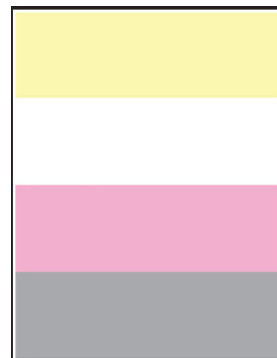
[“Γκρι ή έγχρωμο φόντο” στη σελίδα 481](#)



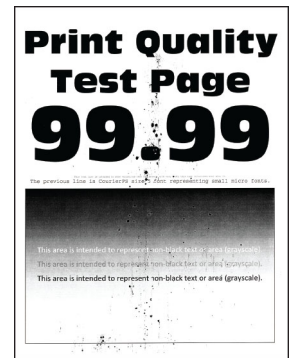
[“Εσφαλμένα περιθώρια” στη σελίδα 482](#)



[“Φωτεινότητα εκτύπωσης” στη σελίδα 482](#)



[“Απουσία χρωμάτων” στη σελίδα 483](#)



[“Διάστικτη εκτύπωση και κουκκίδες” στη σελίδα 484](#)



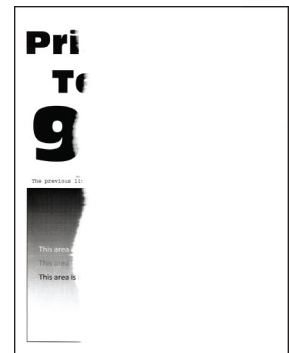
[“Κύρτωση χαρτιού” στη σελίδα 551](#)



[“Παραμορφωμένη ή λοξή εκτύπωση” στη σελίδα 485](#)



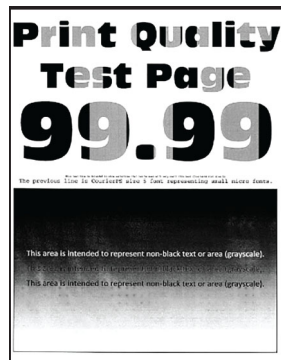
[“Εικόνες συμπαγούς ή μαύρου χρώματος” στη σελίδα 486](#)



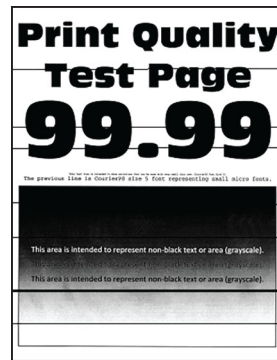
[“Το κείμενο ή οι εικόνες είναι κομμένες” στη σελίδα 486](#)



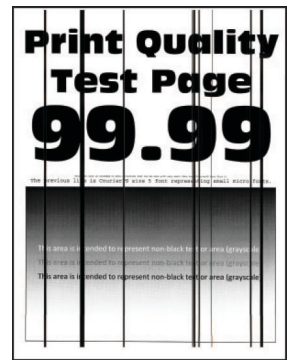
“Το τόνερ ξεθωριάζει εύκολα” στη σελίδα 487



“Ανομοιόμορφη πυκνότητα εκτύπωσης” στη σελίδα 488



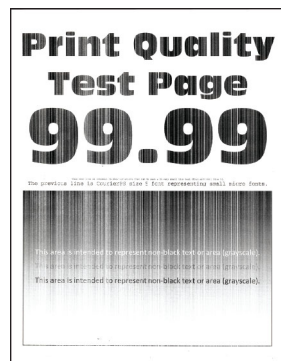
“Οριζόντιες σκούρες γραμμές” στη σελίδα 488



“Κατακόρυφες σκούρες γραμμές” στη σελίδα 489



“Οριζόντιες λευκές γραμμές” στη σελίδα 490



“Κατακόρυφες λευκές γραμμές” στη σελίδα 491




“Επαναλαμβανόμενα ελαττώματα” στη σελίδα 492

Κωδικοί σφαλμάτων εκτυπωτή

Κωδικοί σφαλμάτων	Μήνυμα σφάλματος	Λύση
2.01	Απαιτούνται αναλώσιμα.	Επιλέξτε Cancel Job (Ακύρωση εργασίας) και τοποθετήστε την απαραίτητη προμήθεια. Για περισσότερες πληροφορίες, ανατρέξτε στην ενότητα “ Παραγγελία εξαρτημάτων και αναλωσίμων ” στη σελίδα 401.
3.01	Η τυπική υποδοχή εξόδου είναι πλήρης.	Αφαιρέστε το χαρτί από την υποδοχή και, στη συνέχεια, επιλέξτε Continue (Συνέχεια).
3.02, 3.03, 3.04	Αφαίρεση χαρτιού από την υποδοχή [x].	Αφαιρέστε το χαρτί από την υποδοχή και, στη συνέχεια, επιλέξτε Continue (Συνέχεια).
7.13, 7.23, 7.33, 7.43	Εισαγωγή θήκης [x].	Τοποθετήστε τη θήκη που υποδεικνύεται.
8.01	Κλείστε την μπροστινή θύρα.	Διατηρήστε την μπροστινή θύρα κλειστή, εκτός εάν πραγματοποιείται συντήρηση.
8.02, 8.03, 8.04, 8.05, 8.08, 8.10, 8.11	Κλείστε τη θύρα [x].	Διατηρήστε την υποδεικνυόμενη θύρα, εκτός εάν πραγματοποιείται συντήρηση.

Κωδικοί σφαλμάτων	Μήνυμα σφάλματος	Λύση
8.06	Επανατοποθετήστε τη θήκη 1500 φύλλων.	Βεβαιωθείτε ότι η θήκη είναι σωστά στερεωμένη στον εκτυπωτή.
8.07	Επανατοποθετήστε τη μονάδα συρραφής.	Βεβαιωθείτε ότι η μονάδα διάτρησης και συρραφής είναι σωστά στερεωμένη στον εκτυπωτή.
8.08	Κλείστε το κάλυμμα F της διάταξης μεταφοράς χαρτιού.	Διατηρήστε το κάλυμμα κλειστό, εκτός εάν πραγματοποιείται συντήρηση.
8.09	Κλείστε το κάλυμμα G της διάταξης μεταφοράς χαρτιού.	
9	Απαιτήθηκε επανεκκίνηση του εκτυπωτή. Ενδέχεται να μην ολοκληρώθηκε η τελευταία εργασία.	Επιλέξτε Συνέχεια για να απαλείψετε το μήνυμα και να συνεχιστεί η εκτύπωση.
11.11, 11.21, 11.31, 11.41, 11.51, 11.81, 11.91	Φόρτωση <προέλευσης/> με <τύπο/> <μέγεθος/>.	Τοποθετήστε τη θήκη με το χαρτί που υποδεικνύεται. Για περισσότερες πληροφορίες, ανατρέξτε στην ενότητα “Τοποθέτηση χαρτιού και ειδικών μέσων εκτύπωσης” στη σελίδα 87.
11.12, 11.22, 11.32, 11.42, 11.82, 11.92	Τοποθετήστε <προέλευση/> με <τύπο/> <μέγεθος/> <προσανατολισμό/>.	
12.11, 12.21, 12.31, 12.41, 12.51, 12.91	Αλλάξτε το <προέλευση/> σε <τύπος/> <μέγεθος/>.	Τραβήξτε προς τα έξω την καθορισμένη θήκη, αφαιρέστε το χαρτί και, στη συνέχεια, τοποθετήστε τον σωστό τύπο και μέγεθος χαρτιού. Για περισσότερες πληροφορίες, ανατρέξτε στην ενότητα “Τοποθέτηση χαρτιού και ειδικών μέσων εκτύπωσης” στη σελίδα 87.
12.12, 12.22, 12.32, 12.42, 12.92	Αλλάξτε το <πηγή/> σε <τύπο/> <μέγεθος/> <προσανατολισμό/>.	
31.00	Το δοχείο του μηχανισμού διάτρησης λείπει ή είναι σχεδόν γεμάτο.	<ol style="list-style-type: none"> 1 Ανοίξτε τη θύρα H. 2 Αφαιρέστε το δοχείο του μηχανισμού διάτρησης. Σημ.: Αν το δοχείο του μηχανισμού διάτρησης έχει γεμίσει, αδειάστε το. 3 Τοποθετήστε το δοχείο του μηχανισμού διάτρησης. 4 Κλείστε τη θύρα H.
31.35, 31.35A, 31.35B	Επανατοποθετήστε το δοχείο υπολειμμάτων τόνερ που λείπει ή δεν ανταποκρίνεται.	<ol style="list-style-type: none"> 1 Ανοίξτε την μπροστινή θύρα. 2 Αφαιρέστε το δοχείο υπολειμμάτων τόνερ. Σημ.: Για να αποφύγετε τυχόν διαρροή του τόνερ, τοποθετήστε το δοχείο σε όρθια θέση. 3 Εισαγάγετε το δοχείο υπολειμμάτων τόνερ. 4 Κλείστε την μπροστινή θύρα.
31.40z, 31.41z, 31.42z, 31.43z	Επανατοποθέτηση ανύπαρκτης ή μη ανταποκρινόμενης κασέτας τόνερ [χρώμα].	<ol style="list-style-type: none"> 1 Ανοίξτε την μπροστινή θύρα. 2 Αφαιρέστε την κασέτα. 3 Τοποθετήστε την κασέτα. 4 Κλείστε την μπροστινή θύρα.

Κωδικοί σφαλμάτων	Μήνυμα σφάλματος	Λύση
31.60z	Επανατοποθετήστε τη μαύρη μονάδα απεικόνισης που λείπει ή δεν αποκρίνεται.	<ol style="list-style-type: none"> 1 Ανοίξτε την μπροστινή θύρα. 2 Αφαιρέστε τις κασέτες τόνερ. 3 Αφαιρέστε το δοχείο υπολειμμάτων τόνερ. Σημ.: Για να αποφύγετε τυχόν διαρροή του τόνερ, τοποθετήστε το δοχείο σε όρθια θέση. 4 Αφαιρέστε το κιτ απεικόνισης. Προειδοποίηση—Πιθανή βλάβη: Μην εκθέτετε το κιτ απεικόνισης σε άμεσο φως. Η εκτεταμένη έκθεση στο φως μπορεί να προκαλέσει προβλήματα στην ποιότητα εκτύπωσης. Προειδοποίηση—Πιθανή βλάβη: Μην αγγίζετε το τύμπανο του φωτοαγωγού. Αν το κάνετε, μπορεί να επηρεαστεί η ποιότητα εκτύπωσης των μελλοντικών εργασιών. 5 Απασφαλίστε και, στη συνέχεια, αφαιρέστε τη μαύρη μονάδα απεικόνισης. 6 Τοποθετήστε τη μαύρη μονάδα απεικόνισης και κατόπιν ασφαλίστε την στη θέση της. 7 Εισάγετε το κιτ απεικόνισης μέχρι να τοποθετηθεί σωστά. 8 Εισαγάγετε το δοχείο υπολειμμάτων τόνερ. 9 Εισαγάγετε τις κασέτες τόνερ. 10 Κλείστε την μπροστινή θύρα.
31.64z	Επανεγκατάσταση έγχρωμου κιτ απεικόνισης που λείπει, έχει αποσυνδεθεί ή δεν ανταποκρίνεται.	<ol style="list-style-type: none"> 1 Ανοίξτε την μπροστινή θύρα. 2 Αφαιρέστε τις κασέτες τόνερ. 3 Αφαιρέστε το δοχείο υπολειμμάτων τόνερ. Σημ.: Για να αποφύγετε τυχόν διαρροή του τόνερ, τοποθετήστε το δοχείο σε όρθια θέση. 4 Αφαιρέστε το κιτ απεικόνισης. Προειδοποίηση—Πιθανή βλάβη: Μην εκθέτετε το κιτ απεικόνισης σε άμεσο φως. Η εκτεταμένη έκθεση στο φως μπορεί να προκαλέσει προβλήματα στην ποιότητα εκτύπωσης. Προειδοποίηση—Πιθανή βλάβη: Μην αγγίζετε το τύμπανο του φωτοαγωγού. Αν το κάνετε, μπορεί να επηρεαστεί η ποιότητα εκτύπωσης των μελλοντικών εργασιών. 5 Εισάγετε το κιτ απεικόνισης μέχρι να τοποθετηθεί σωστά. 6 Εισαγάγετε το δοχείο υπολειμμάτων τόνερ. 7 Εισαγάγετε τις κασέτες τόνερ. 8 Κλείστε την μπροστινή θύρα.

Κωδικοί σφαλμάτων	Μήνυμα σφάλματος	Λύση
31.80z	Αντικατάσταση μονάδας τήξης που λείπει ή δεν ανταποκρίνεται.	<ol style="list-style-type: none"> 1 Ανοίξτε τη θύρα Β.  ΠΡΟΣΟΧΗ—ΖΕΣΤΗ ΕΠΙΦΑΝΕΙΑ: Η θερμοκρασία στο εσωτερικό του εκτυπωτή μπορεί να είναι υψηλή. Για να ελαχιστοποιηθεί ο κίνδυνος τραυματισμού από τυχόν καυτά εξαρτήματα, αφήστε την επιφάνεια να κρυώσει πριν να την ακουμπήσετε. <ol style="list-style-type: none"> 2 Ξεκλειδώστε και, στη συνέχεια, αφαιρέστε τη μονάδα τήξης. 3 Τοποθετήστε τη μονάδα τήξης και κατόπιν ασφαλίστε την στη θέση της. 4 Κλείστε τη θύρα Β.
32.40z, 32.41z, 32.42z, 32.43z	Αντικαταστήστε την κασέτα τόνερ [χρώμα] που δεν υποστηρίζεται.	Για περισσότερες πληροφορίες, ανατρέξτε στην ενότητα “Αντικατάσταση κασέτας τόνερ” στη σελίδα 406 .
32.60z	Αντικαταστήστε τη μονάδα απεικόνισης μαύρου που δεν υποστηρίζεται.	Για περισσότερες πληροφορίες, ανατρέξτε στην ενότητα “Αντικατάσταση της μονάδας απεικόνισης μαύρου” στη σελίδα 407 .
32.65z	Αντικαταστήστε το κιτ έγχρωμης απεικόνισης που δεν υποστηρίζεται.	Για περισσότερες πληροφορίες, ανατρέξτε στην ενότητα “Αντικατάσταση του κιτ έγχρωμης απεικόνισης” στη σελίδα 414 .
33.40z, 33.41z, 33.42z, 33.43z	Αναπληρωμένη κασέτα [χρώμα].	Για περισσότερες πληροφορίες, ανατρέξτε στην ενότητα “Αναπληρωμένη κασέτα [χρώμα].” στη σελίδα 550 .
33.60z	Μη γνήσια μονάδα απεικόνισης μαύρου, ανατρέξτε στον Οδηγό χρήσης.	Για περισσότερες πληροφορίες, ανατρέξτε στην ενότητα “Αναλώσιμο εκτός Lexmark” στη σελίδα 550 .
33.64z	Μη γνήσια μονάδα απεικόνισης χρώματος, ανατρέξτε στον Οδηγό χρήσης.	
34.00	Πολύ κοντό χαρτί.	Ορίστε τη ρύθμιση μεγέθους χαρτιού στο χαρτί για να αντιστοιχίσετε το χαρτί που έχει τοποθετηθεί στη θήκη. Από τον πίνακα ελέγχου, πλοηγηθείτε στο Ρυθμίσεις > Χαρτί > Θήκη > Διαμόρφωση > Μέγεθος τύπος χαρτιού .
34.10, 34.20, 34.30, 34.40, 34.50	Επιλέξτε [source], προσαρμόστε τους οδηγούς και τον προσανατολισμό.	Τραβήξτε προς τα έξω την καθορισμένη θήκη και, στη συνέχεια, βεβαιωθείτε ότι το χαρτί είναι σωστά τοποθετημένο. Για περισσότερες πληροφορίες, ανατρέξτε στην ενότητα “Τοποθέτηση χαρτιού και ειδικών μέσων εκτύπωσης” στη σελίδα 87 .
34.90	Ελέγξτε τον τροφοδοτή διαφορετικών μεγεθών, προσαρμόστε τους οδηγούς και τον προσανατολισμό.	Βεβαιωθείτε ότι έχετε τοποθετήσει σωστά το χαρτί. Για περισσότερες πληροφορίες, ανατρέξτε στην ενότητα “Τοποθέτηση μέσων εκτύπωσης στον τροφοδοτή διαφορετικών μεγεθών” στη σελίδα 97 .

Κωδικοί σφαλμάτων	Μήνυμα σφάλματος	Λύση
37.1	Ανεπαρκής μνήμη για εργασία σελιδοποίησης.	<p>Δοκιμάστε ένα από τα εξής:</p> <ul style="list-style-type: none"> • Επιλέξτε Συνέχεια για να εκτυπώσετε το τμήμα της εργασίας που έχει αποθηκευτεί και για να ξεκινήσει η συρραφή του υπόλοιπου της εργασίας εκτύπωσης. • Ακυρώστε την τρέχουσα εργασία εκτύπωσης.
37.3	Ανεπαρκής μνήμη, ορισμένες εργασίες σε αναμονή διαγράφηκαν.	Επιλέξτε Συνέχεια για να απαλείψετε το μήνυμα και να συνεχιστεί η εκτύπωση.
38.1	Μνήμη πλήρης.	<p>Δοκιμάστε ένα ή περισσότερα από τα ακόλουθα:</p> <ul style="list-style-type: none"> • Επιλέξτε Συνέχεια για να απαλείψετε το μήνυμα και να συνεχιστεί η εκτύπωση. • Ακυρώστε την τρέχουσα εργασία εκτύπωσης. • Εγκαταστήστε περισσότερη μνήμη εκτυπωτή. • Μειώστε τον αριθμό των σελίδων στην εργασία εκτύπωσης.
39.1	Σύνθετη σελίδα, μερικά δεδομένα μπορεί να μην εκτυπώθηκαν.	<p>Δοκιμάστε ένα ή περισσότερα από τα ακόλουθα:</p> <ul style="list-style-type: none"> • Επιλέξτε Συνέχεια για να απαλείψετε το μήνυμα και να συνεχιστεί η εκτύπωση. • Ακυρώστε την τρέχουσα εργασία εκτύπωσης. • Εγκαταστήστε περισσότερη μνήμη εκτυπωτή. • Μειώστε την πολυπλοκότητα και το μέγεθος της εργασίας εκτύπωσης πριν τη στείλετε ξανά για εκτύπωση. • Μειώστε τον αριθμό των σελίδων στην εργασία εκτύπωσης. • Μειώστε τον αριθμό και το μέγεθος όλων των γραμματοσειρών που λαμβάνονται. • Διαγράψτε τυχόν περιττές γραμματοσειρές ή μακροεντολές από την εργασία εκτύπωσης. • Μειώστε τον αριθμό των γραφικών στην εργασία εκτύπωσης.
42.yyC, 42.yyK, 42.yyM, 42.yyY	Αντικαταστήστε την κασέτα [έγχρωμου] τόνερ, αναντιστοιχία περιοχής εκτυπωτή.	Για περισσότερες πληροφορίες, ανατρέξτε στην ενότητα “Αντικαταστήστε την κασέτα, ασυμφωνία περιοχής εκτυπωτή” στη σελίδα 549.
43.40Y, 43.41Y, 43.42Y, 43.43Y	Τοποθετήστε ξανά την κασέτα τόνερ [χρώμα].	<ol style="list-style-type: none"> 1 Ανοίξτε την μπροστινή θύρα. 2 Αφαιρέστε την κασέτα. 3 Τοποθετήστε την κασέτα. 4 Κλείστε την μπροστινή θύρα.
43.40Z, 43.41Z, 43.42Z, 43.43Z	Αντικαταστήστε την κασέτα τόνερ [χρώμα].	Για περισσότερες πληροφορίες, ανατρέξτε στην ενότητα “Αντικατάσταση κασέτας τόνερ” στη σελίδα 406.
50	Σφάλμα γραμματοσειράς PPDS.	Εγκαταστήστε τη γραμματοσειρά PPDS που υποδεικνύεται στην εργασία εκτύπωσης και, στη συνέχεια, επιλέξτε Συνέχεια για να επιτρέψετε στον εκτυπωτή να αναζητήσει τη γραμματοσειρά υποκατάστασης.

Κωδικοί σφαλμάτων	Μήνυμα σφάλματος	Λύση
51	Εντοπίστηκε ελαττωματική μνήμη flash.	Δοκιμάστε ένα ή περισσότερα από τα ακόλουθα: <ul style="list-style-type: none"> • Αντικαταστήστε τη μνήμη flash. • Επιλέξτε Συνέχεια για να απαλείψετε το μήνυμα και να συνεχιστεί η εκτύπωση. • Ακυρώστε την τρέχουσα εργασία εκτύπωσης.
52	Στη μνήμη flash δεν υπάρχει αρκετός ελεύθερος χώρος για πόρους.	Δοκιμάστε ένα ή περισσότερα από τα ακόλουθα: <ul style="list-style-type: none"> • Επιλέξτε Συνέχεια για να απαλείψετε το μήνυμα και να συνεχιστεί η εκτύπωση. • Διαγράψτε γραμματοσειρές, μακροεντολές και άλλα δεδομένα που έχουν αποθηκευτεί στη μνήμη flash. • Εγκαταστήστε μια μονάδα αποθήκευσης. <p>Σημ.: Οι γραμματοσειρές και οι μακροεντολές που κατεβάσατε, χωρίς να τις έχετε αποθηκεύσει στη μνήμη flash, διαγράφονται.</p>
58.4	Εσφαλμένη διαμόρφωση επιλογής εξόδου.	Απενεργοποιήστε τον εκτυπωτή και τοποθετήστε τη σωστή υποδοχή ή μονάδα φινιρίσματος.
61	Αφαίρεση ελαττωματικού δίσκου.	Αντικαταστήστε την ελαττωματική μονάδα αποθήκευσης.
62	Πλήρης δίσκος.	Δοκιμάστε ένα ή περισσότερα από τα ακόλουθα: <ul style="list-style-type: none"> • Επιλέξτε Συνέχεια για να απαλείψετε το μήνυμα και να συνεχιστεί η εκτύπωση. • Διαγράψτε γραμματοσειρές, μακροεντολές και άλλα δεδομένα που είναι αποθηκευμένα στη μονάδα αποθήκευσης. • Εγκαταστήστε μια μονάδα αποθήκευσης.
63	Κάντε μορφοποίηση του δίσκου.	Η διαμόρφωση τώρα θα διαγράψει όλες τις πληροφορίες από τη μονάδα αποθήκευσης. Για να διαμορφώσετε τον δίσκο, κάντε τα παρακάτω: <ol style="list-style-type: none"> 1 Από τον πίνακα ελέγχου, πλοηγηθείτε στις Ρυθμίσεις > Συσσκευή > Συντήρηση > Διαγραφή εκτός λειτουργίας. 2 επιλέξτε Καθαρισμός όλων των πληροφοριών στον σκληρό δίσκο και, στη συνέχεια, επιλέξτε ΑΠΑΛΟΙΦΗ.
71.01	Δεν έχει οριστεί "Όνομα σταθμού φαξ". Επικοινωνήστε με το Διαχειριστή του συστήματος.	Για περισσότερες πληροφορίες, ανατρέξτε στην ενότητα "Ρύθμιση της λειτουργίας φαξ με χρήση αναλογικού φαξ" στη σελίδα 78.
71.02	Δεν έχει οριστεί Αριθμός σταθμού φαξ. Επικοινωνήστε με το Διαχειριστή του συστήματος.	
71.03	Δεν έχει συνδεθεί αναλογική γραμμή στο μόντεμ. Φαξ απενεργοποιημένο.	Ελέγξτε αν υπάρχει σύνδεση και σήμα στη γραμμή. Για περισσότερες πληροφορίες, ανατρέξτε στην ενότητα "Ρύθμιση της λειτουργίας φαξ με χρήση αναλογικού φαξ" στη σελίδα 78.

Κωδικοί σφαλμάτων	Μήνυμα σφάλματος	Λύση
71.04	Η αναλογική τηλεφωνική γραμμή είναι συνδεδεμένη σε λάθος θύρα.	Αποσυνδέστε την τηλεφωνική γραμμή και, στη συνέχεια, συνδέστε την στη θύρα LINE.
71.06	Δεν είναι δυνατή η σύνδεση στον διακομιστή φαξ HTTPS.	Η σύνδεση με το διακομιστή φαξ HTTPS έχει αποσυνδεθεί. Ελέγξτε εάν ο εκτυπωτής έχει σύνδεση στο Internet.
71.07	Ο εκτυπωτής δεν είναι δηλωμένος στον διακομιστή φαξ HTTPS.	Βεβαιωθείτε ότι ο εκτυπωτής έχει προστεθεί στη λίστα συσκευών στην πύλη διακομιστή φαξ HTTPS. Επικοινωνήστε με τον διαχειριστή συστήματος.
71.11	Διαμέρισμα φαξ.	Το διαμέρισμα φαξ δεν λειτουργεί. Επικοινωνήστε με τον διαχειριστή συστήματος.
71.12	Μνήμη πλήρης. Δεν είναι δυνατή η εκτύπωση φαξ.	Επιλέξτε Εκτύπωση όλων για να εκτυπώσετε όσα φαξ έχουν αποθηκευτεί.
71.13	Η μνήμη είναι πλήρης. Δεν είναι δυνατή η αποστολή φαξ.	Δοκιμάστε ένα από τα εξής: <ul style="list-style-type: none"> • Συνεχίστε και δοκιμάστε να στείλετε ξανά το φαξ. • Σαρώστε το πρωτότυπο έγγραφο μία σελίδα τη φορά, καλέστε τον αριθμό φαξ και, στη συνέχεια, αποστείλετε το έγγραφο μέσω φαξ.
71.4	Εσφαλμένη ώρα εκτυπωτή.	Ρυθμίστε την ώρα του εκτυπωτή. Από τον πίνακα ελέγχου, πηγαίστε στο μενού Ρυθμίσεις > Συσκευή > Προτιμήσεις > Ημερομηνία και ώρα > Διαμόρφωση .
72.01	Δεν έχει ρυθμιστεί ο διακομιστής email SMTP. Επικοινωνήστε με το Διαχειριστή του συστήματος.	Δοκιμάστε ένα από τα εξής: <ul style="list-style-type: none"> • Ρυθμίστε τη λειτουργία email. Για περισσότερες πληροφορίες, ανατρέξτε στην ενότητα "Διαμόρφωση των ρυθμίσεων για το SMTP" στη σελίδα 276. • Απενεργοποιήστε το μήνυμα σφάλματος. Για περισσότερες πληροφορίες, ανατρέξτε στην ενότητα "Απενεργοποίηση του μηνύματος σφάλματος 'Χωρίς ρύθμιση διακομιστή SMTP'." στη σελίδα 553.
72.02	Δεν έχει ρυθμιστεί διακομιστής σύνδεσης web. Επικοινωνήστε με το Διαχειριστή του συστήματος.	Επικοινωνήστε με τον διαχειριστή του συστήματος.
72.04	Ο διακομιστής φαξ δεν έχει οριστεί στην επιλογή "Για μορφοποίηση". Επικοινωνήστε με το Διαχειριστή του συστήματος.	Δοκιμάστε ένα από τα εξής: <ul style="list-style-type: none"> • Διαμορφώστε τη ρύθμιση To Format (Για μορφοποίηση). Από τον πίνακα ελέγχου, πλοηγηθείτε στις Ρυθμίσεις > Φαξ > Ρύθμιση διακομιστή φαξ > Γενικές ρυθμίσεις φαξ. • Επικοινωνήστε με τον διαχειριστή του συστήματος.

Κωδικοί σφαλμάτων	Μήνυμα σφάλματος	Λύση
75.01	Εντοπίστηκε ασφαλές στοιχείο.	Κάντε ένα από τα εξής:
75.02	Το Ασφαλές στοιχείο δεν αναγνωρίζεται.	<ul style="list-style-type: none"> Χρησιμοποιήστε το εγκατεστημένο ασφαλές στοιχείο. Σημ.: Ο εκτυπωτής διαγράφει όλα τα υπάρχοντα πιστοποιητικά και μπορεί επίσης να διαγράψει και να διαμορφώσει ξανά τη μονάδα αποθήκευσης. Απενεργοποιήστε τον εκτυπωτή και, στη συνέχεια, αφαιρέστε το Ασφαλές στοιχείο.
75.03	Σφάλμα επικοινωνίας με το Ασφαλές στοιχείο.	<p>Κάντε ένα από τα εξής:</p> <ul style="list-style-type: none"> Διακοπή χρήσης του Ασφαλούς στοιχείου. Σημ.: Ο εκτυπωτής διαγράφει όλα τα υπάρχοντα πιστοποιητικά και μπορεί επίσης να διαγράψει και να διαμορφώσει ξανά τη μονάδα αποθήκευσης. Απενεργοποιήστε τον εκτυπωτή, καταργήστε και, στη συνέχεια, εγκαταστήστε το ασφαλές στοιχείο.
75.11	Αποτυχία ενημέρωσης ασφαλούς στοιχείου.	<p>Κάντε ένα από τα εξής:</p> <ul style="list-style-type: none"> Δοκιμάστε ξανά την ενημέρωση. Ακυρώστε την ενημέρωση. Σημ.: Ο εκτυπωτής ενδέχεται να διαγράψει όλα τα υπάρχοντα πιστοποιητικά και τα περιεχόμενα της μονάδας αποθήκευσης.
75.12	Η ενημέρωση του Ασφαλούς στοιχείου δεν ολοκληρώθηκε.	<p>Κάντε ένα από τα εξής:</p> <ul style="list-style-type: none"> Επανεκκινήστε τον εκτυπωτή. Σημ.: Περιμένετε 10 δευτερόλεπτα για να ολοκληρώσετε την ενημέρωση. Ακυρώστε την ενημέρωση. Σημ.: Ο εκτυπωτής ενδέχεται να διαγράψει όλα τα υπάρχοντα πιστοποιητικά και τα περιεχόμενα της μονάδας αποθήκευσης.
80.01, 80.09	Σχεδόν χαμηλή στάθμη κιτ συντήρησης.	Επιλέξτε Συνέχεια για να σβήσετε το μήνυμα.
80.11, 80.19	Χαμηλή στάθμη κιτ συντήρησης.	
80.21, 80.29	Πολύ χαμηλή στάθμη κιτ συντήρησης.	
80.31	Αντικαταστήστε το κιτ συντήρησης για να συνεχίσετε την εκτύπωση.	Για περισσότερες πληροφορίες, ανατρέξτε στην ενότητα " Αντικατάσταση της μονάδας τήξης " στη σελίδα 423 .
80.31	Αντικαταστήστε το κιτ συντήρησης. Υπέρβαση συνιστώμενης διάρκειας ζωής.	
81.11	Χαμηλή στάθμη κιτ κυλίνδρων θήκης 1500 φύλλων.	Επιλέξτε Συνέχεια για να σβήσετε το μήνυμα.
81.31	Αντικαταστήστε το κιτ κυλίνδρων θήκης 1500 φύλλων, καθώς έχει υπερβεί τη συνιστώμενη διάρκεια ζωής.	Για περισσότερες πληροφορίες, επικοινωνήστε με την υποστήριξη πελατών .

Κωδικοί σφαλμάτων	Μήνυμα σφάλματος	Λύση
82.00, 82.02, 82.09	Το δοχείο υπολειμμάτων τόνερ είναι σχεδόν πλήρες.	Για περισσότερες πληροφορίες, ανατρέξτε στην ενότητα “Αντικατάσταση δοχείου υπολειμμάτων τόνερ” στη σελίδα 421.
82.3, 82.32, 82.33, 82.39	Τοποθετήστε ξανά στη θέση του το δοχείο υπολειμμάτων τόνερ.	
83.1y	Χαμηλή στάθμη μονάδας μεταφοράς.	Επιλέξτε Συνέχεια για να σβήσετε το μήνυμα.
83.3y	Αντικ. μον. μεταφ., υπέρβαση συνιστώμ. διάρκ. ζωής.	Για περισσότερες πληροφορίες, επικοινωνήστε με την υποστήριξη πελατών.
83.4y	Αντικατάσταση μονάδας σιδερότυπου.	
83.20	Η στάθμη της κασέτας συρραφής είναι χαμηλή.	Επιλέξτε Συνέχεια για να σβήσετε το μήνυμα.
83.20	Χαμηλή στάθμη εσωτερικού συνδετήρα S2.	
83.20	Χαμηλή στάθμη εξωτερικού συνδετήρα S2.	
83.30	Οι κασέτες συρραφής είναι άδειες ή λείπουν.	<p>Δοκιμάστε ένα από τα εξής:</p> <ul style="list-style-type: none"> • Αφαιρέστε και έπειτα τοποθετήστε την κασέτα συρραφής. • Αντικαταστήστε την κασέτα συρραφής. Για περισσότερες πληροφορίες, ανατρέξτε στις ενότητες “Αντικατάσταση της κασέτας συρραφής στη μονάδα φινιρίσματος συρραφής” στη σελίδα 442 ή “Αντικατάσταση της κασέτας συρραφής στη μονάδα φινιρίσματος συρραφής, διάτρησης” στη σελίδα 445.
83.30	Η κασέτα συρραφής S1 είναι άδεια ή λείπει.	<p>Δοκιμάστε ένα από τα εξής:</p> <ul style="list-style-type: none"> • Αφαιρέστε και έπειτα τοποθετήστε την κασέτα συρραφής. • Αντικαταστήστε την κασέτα συρραφής. Για περισσότερες πληροφορίες, ανατρέξτε στην ενότητα “Αντικατάσταση της κασέτας συρραφής στη μονάδα φινιρίσματος φυλλαδίων” στη σελίδα 447.
83.30	Η εσωτερική κασέτα συρραφής S2 είναι άδεια ή λείπει.	<p>Δοκιμάστε ένα από τα εξής:</p> <ul style="list-style-type: none"> • Αφαιρέστε και έπειτα τοποθετήστε την κασέτα συρραφής. • Αντικαταστήστε την κασέτα συρραφής. Για περισσότερες πληροφορίες, ανατρέξτε στην ενότητα “Αντικατάσταση των μηχανισμών συγκράτησης της κασέτας συρραφής στη μονάδα φινιρίσματος φυλλαδίων” στη σελίδα 450.
83.30	Η εξωτερική κασέτα συρραφής S2 είναι άδεια ή λείπει.	

Κωδικοί σφαλμάτων	Μήνυμα σφάλματος	Λύση
84.01K, 84.03K, 84.09K	Σχεδ.χαμ.στάθμ.μον.απεικ.μαύρ.	Επιλέξτε Συνέχεια για να σβήσετε το μήνυμα.
84.11K, 84.13K, 84.19K	Χαμηλή στάθμη μον. απεικ. μαύρου.	
84.21C, 84.03C, 84.09C	Πολύ χαμηλή στάθμη μονάδας απεικόνισης μαύρου.	
84.01C, 84.03C, 84.09C	Σχεδόν χαμηλή στάθμη κιτ έγχρωμης απεικόνισης.	
84.11C, 84.13C, 84.19C	Χαμηλή στάθμη κιτ έγχρωμης απεικόνισης.	
84.21C, 84.23C, 84.29C	Η στάθμη του κιτ έγχρωμης απεικόνισης είναι πολύ χαμηλή.	
84.31, 84.33	Αντικαταστήστε τη μαύρη μονάδα απεικόνισης, υπέρβαση συνιστώμενης διάρκειας ζωής.	Για περισσότερες πληροφορίες, ανατρέξτε στην ενότητα “Αντικατάσταση της μονάδας απεικόνισης μαύρου” στη σελίδα 407.
84.31, 84.33	Αντικαταστήστε την έγχρωμη μονάδα απεικόνισης, υπέρβαση συνιστώμενης διάρκειας ζωής.	Για περισσότερες πληροφορίες, ανατρέξτε στην ενότητα “Αντικατάσταση του κιτ έγχρωμης απεικόνισης” στη σελίδα 414.
84.41, 84.43, 84.48	Αντικαταστήστε τη μαύρη μονάδα απεικόνισης για να συνεχίσετε την εκτύπωση.	Για περισσότερες πληροφορίες, ανατρέξτε στην ενότητα “Αντικατάσταση της μονάδας απεικόνισης μαύρου” στη σελίδα 407.
84.41, 84.43, 84.48	Αντικαταστήστε την έγχρωμη μονάδα απεικόνισης για να συνεχίσετε την εκτύπωση.	Για περισσότερες πληροφορίες, ανατρέξτε στην ενότητα “Αντικατάσταση του κιτ έγχρωμης απεικόνισης” στη σελίδα 414.
86.23	Απαιτείται σύντομα συντήρηση σαρωτή.	Επιλέξτε Συνέχεια για να σβήσετε το μήνυμα.
86.33	Αντικαταστήστε το κιτ ADF, υπέρβαση συνιστώμενης διάρκειας ζωής.	Για περισσότερες πληροφορίες, επικοινωνήστε με την υποστήριξη πελατών .
88.00[x], 88.07[x], 88.08[x], 88.09[x]	Η στάθμη της κασέτας τόνερ [χρώμα] είναι σχεδόν χαμηλή.	Επιλέξτε Συνέχεια για να σβήσετε το μήνυμα.
88.10[x], 88.17[x], 88.18[x], 88.19[x]	Η στάθμη της κασέτας τόνερ [χρώμα] είναι χαμηλή.	
88.20[x], 88.27[x], 88.28[x], 88.29[x]	Η στάθμη της κασέτας τόνερ [χρώμα] είναι πολύ χαμηλή.	

Κωδικοί σφαλμάτων	Μήνυμα σφάλματος	Λύση
88.30[x], 88.37[x], 88.38[x]	Αντικαταστήστε την κασέτα τόνερ [χρώμα], απομένουν περίπου <NUM/> σελίδες.	Για περισσότερες πληροφορίες, ανατρέξτε στην ενότητα “Αντικατάσταση κασέτας τόνερ” στη σελίδα 406.
88.30[x], 88.37[x], 88.38[x]	Αντικαταστήστε την κασέτα τόνερ [χρώμα].	
88.40[x], 88.47[x], 88.48[x]	Αντικαταστήστε την κασέτα τόνερ [χρώμα], απομένουν 0 σελίδες.	
88.40[x], 88.47[x], 88.48[x]	Αντικαταστήστε την κασέτα τόνερ [χρώμα].	

Κωδικοί σφαλμάτων	Μήνυμα σφάλματος	Λύση
200.03, 200.05, 200.12, 200.13, 200.14, 200.15, 200.22, 200.23, 200.24, 200.25, 200.26, 200.32, 200.33, 200.34, 200.35, 200.36, 200.42, 200.43, 200.44, 200.45, 200.46, 200.52, 200.53, 200.54, 200.55, 200.56, 200.91, 201.91, 202.02, 202.03, 202.04, 202.05, 202.12, 202.13, 202.14, 202.15, 202.22, 202.23, 202.24, 202.25, 202.32, 202.33, 202.34, 202.35, 202.42, 202.43, 202.44, 202.45, 202.52, 202.53, 202.54, 202.55, 202.91, 202.93, 202.95, 231.03, 231.05, 231.13, 231.15,	Εμπλοκή χαρτιού εδώ: [LOCATION/].	Για περισσότερες πληροφορίες, ανατρέξτε στην ενότητα “Εμπλοκή χαρτιού στη θύρα Β” στη σελίδα 508.

Κωδικοί σφαλμάτων	Μήνυμα σφάλματος	Λύση
240.06	Εμπλοκή χαρτιού εδώ: [LOCATION/].	Για περισσότερες πληροφορίες, ανατρέξτε στην ενότητα “Εμπλοκή χαρτιού στον τροφοδότη διαφορετικών μεγεθών” στη σελίδα 504.
241.16, 241.82, 241.83, 241.84, 661.13, 661.84	Σφάλμα φόρτωσης χαρτιού εδώ: [LOCATION/].	<ol style="list-style-type: none"> 1 Ανοίξτε τη θήκη 1. 2 Αφαιρέστε και, στη συνέχεια, προσαρμόστε ξανά τη στοίβα χαρτιού. 3 Αν χρειάζεται, προσαρμόστε τους οδηγούς χαρτιού. 4 Επανατοποθετήστε τη θήκη 1. 5 Κλείστε τη θήκη 1.
242.23, 242.25, 242.35, 242.45, 242.55, 242.91	Εμπλοκή χαρτιού εδώ: [LOCATION/].	Για περισσότερες πληροφορίες, ανατρέξτε στην ενότητα “Εμπλοκή χαρτιού στην προαιρετική θήκη 550 φύλλων” στη σελίδα 500.
242.33, 242.43, 243.33, 243.35, 243.36, 243.43, 243.35, 243.45, 243.45, 243.55, 243.91, 244.43, 244.45, 244.91	Εμπλοκή χαρτιού εδώ: [LOCATION/].	Για περισσότερες πληροφορίες, δείτε ένα από τα ακόλουθα: <ul style="list-style-type: none"> • “Εμπλοκή χαρτιού στη θήκη 2 x 550 φύλλων” στη σελίδα 505 • “Εμπλοκή χαρτιού στη διπλή είσοδο 2.000 φύλλων” στη σελίδα 507
243.43, 243.53, 244.43, 244.45, 244.46, 244.91, 245.53, 245.56, 245.55, 245.91, 602.59, 664.43, 665.53	Εμπλοκή χαρτιού εδώ: [LOCATION/].	Για περισσότερες πληροφορίες, ανατρέξτε στην ενότητα “Εμπλοκή χαρτιού στη θήκη 1500 φύλλων” στη σελίδα 507.
28X.13K, 28X.93K, 28X.15K, 28X.95K, 281.16K, 281.96K, 680.20K, 680.40K	Αντικαταστήστε όλα τα πρωτότυπα εάν επανεκκινείτε την εργασία.	Δοκιμάστε ένα από τα εξής: <ul style="list-style-type: none"> • Επανεκκινήστε την εργασία. • Ακυρώστε την εργασία.

Κωδικοί σφαλμάτων	Μήνυμα σφάλματος	Λύση
28X.13Q, 28X.93Q, 28X.15Q, 28X.95Q, 281.16Q, 281.96Q, 680.20Q	Αντικ. μπλοκ. πρωτ. σε περίπτ. συνεχ. εργ.	<p>Δοκιμάστε μία ή περισσότερες από τις παρακάτω λύσεις:</p> <ul style="list-style-type: none"> • Σάρωση από τη γυάλινη επιφάνεια σαρωτή. • Σάρωση από τον αυτόματο τροφοδότη εγγράφων. • Ολοκληρώστε την εργασία χωρίς περαιτέρω σάρωση. • Ακυρώστε την εργασία.
280.06	Επανατοποθετήστε τα πρωτότυπα στον ADF και επανεκκινήστε την εργασία.	
280.06, 280.11, 280.13, 280.15, 280.91, 280.93, 280.95, 281.11, 281.15, 281.16, 281.91, 281.95, 281.96, 282.11, 282.13, 282.15, 282.91, 282.93, 282.95, 283.11, 283.13, 283.91, 283.15, 283.93, 284.11, 284.13, 284.15, 284.91, 284.93, 284.95, 295.01	Εμπλοκή σαρωτή.	<p>Για περισσότερες πληροφορίες, ανατρέξτε στην ενότητα “Εμπλοκή χαρτιού στον αυτόματο τροφοδότη εγγράφων (ADF)” στη σελίδα 502.</p>
291.06	Κλείστε το κάλυμμα του επίπεδου σαρωτή και τοποθετήστε τα πρωτότυπα σε περίπτωση επανεκκίνησης της εργασίας.	<p>Ακολουθήστε ένα από τα εξής:</p> <ul style="list-style-type: none"> • Σάρωση από τη γυάλινη επιφάνεια σαρωτή. • Σάρωση από τον αυτόματο τροφοδότη εγγράφων. • Ολοκληρώστε την εργασία χωρίς περαιτέρω σάρωση. • Ακυρώστε την εργασία.

Κωδικοί σφαλμάτων	Μήνυμα σφάλματος	Λύση
400.11, 400.13, 400.15, 401.11, 401.13, 401.15, 404.19, 438.11, 438.21, 444.66, 450.21, 450.23, 450.25, 450.98, 450.99, 451.21, 451.23, 451.25, 452.66, 453.21, 453.23, 454.21, 454.23, 454.25, 457.21, 457.23, 457.25, 460.66, 461.66, 464.66, 465.66, 466.66, 467.66, 468.66, 469.66, 472.66, 477.66, 480.66, 483.66, 486.29, 504.11, 504.15, 505.11, 505.15, 514.19, 698.29	Εμπλοκή χαρτιού εδώ: [LOCATION].	Για περισσότερες πληροφορίες, ανατρέξτε στην ενότητα “Εμπλοκή χαρτιού στη μονάδα συρραφής, διάτρησης” στη σελίδα 517.

Κωδικοί σφαλμάτων	Μήνυμα σφάλματος	Λύση
400.11, 400.13, 400.15, 401.11, 401.13, 401.15, 404.19, 438.11, 438.21, 442.66, 444.66, 445.66, 450.21, 450.23, 450.25, 451.21, 451.23, 451.25, 451.98, 451.99, 452.66, 453.21, 453.23, 453.25, 454.21, 454.23, 454.25, 457.21, 457.23, 457.25, 459.66, 460.66, 461.66, 462.66, 463.66, 464.66, 465.66, 466.66, 467.66, 468.66, 469.66, 470.66, 472.66, 473.66, 476.66, 477.66, 480.66, 483.66, 486.29, 490.66, 491.21, 491.25, 491.66, 493.21, 494.21, 492.66, 494.66, 495.66, 496.66, 497.66, 504.11, 504.15, 505.11, 505.15,	Εμπλοκή χαρτιού εδώ: [LOCATION].	Για περισσότερες πληροφορίες, ανατρέξτε στην ενότητα “Εμπλοκή χαρτιού στη μονάδα φινιρίσματος φυλλαδίων” στη σελίδα 528.

Κωδικοί σφαλμάτων	Μήνυμα σφάλματος	Λύση
420.11, 420.13, 420.15, 420.99, 421.56, 422.56, 423.56, 424.56, 425.13, 425.15, 425.11, 426.11, 426.15, 428.56A, 428.56B, 431.56, 435.56, 438.11, 439.19, 461.56, 698.19	Εμπλοκή χαρτιού εδώ: [LOCATION/].	Για περισσότερες πληροφορίες, ανατρέξτε στην ενότητα “Εμπλοκή χαρτιού στη μονάδα φινιρίσματος συρραφής” στη σελίδα 512.
438.11, 500.11, 500.13, 500.15, 500.99, 502.11, 502.13, 502.15, 504.11, 504.13, 504.15, 505.13, 506.11, 506.13, 506.15, 507.11, 507.13, 507.15, 508.56, 509.56, 510.56, 511.56, 512.56, 513.56, 514.19, 698.19, 698.29	Εμπλοκή χαρτιού εδώ: [LOCATION/].	Για περισσότερες πληροφορίες, ανατρέξτε στην ενότητα “Εμπλοκή χαρτιού στη μεταφορά χαρτιού με δυνατότητα αναδίπλωσης” στη σελίδα 514.
602.29, 662.23	Σφάλμα τοποθέτησης χαρτιού στη θήκη 2.	Για περισσότερες πληροφορίες, ανατρέξτε στην ενότητα “Τοποθέτηση μέσων στη θήκη 550 φύλλων” στη σελίδα 87.
602.39, 663.33	Σφάλμα τοποθέτησης χαρτιού στη θήκη 3.	Για περισσότερες πληροφορίες, δείτε ένα από τα ακόλουθα: <ul style="list-style-type: none"> • “Τοποθέτηση μέσων στη θήκη 550 φύλλων” στη σελίδα 87 • “Τοποθέτηση στη διπλή είσοδο 2.000 φύλλων” στη σελίδα 91
602.49, 664.43	Σφάλμα τοποθέτησης χαρτιού στη θήκη 4.	Για περισσότερες πληροφορίες, ανατρέξτε στην ενότητα “Τοποθέτηση μέσων στη θήκη 550 φύλλων” στη σελίδα 87.

Προβλήματα εκτύπωσης

Η ποιότητα εκτύπωσης είναι χαμηλή

Κενές ή λευκές σελίδες



Σημειώσεις:

- Προτού επιλύσετε το πρόβλημα, εκτυπώστε τις δοκιμαστικές σελίδες ποιότητας εκτύπωσης. Από τον πίνακα ελέγχου, μεταβείτε στο στοιχείο **Ρυθμίσεις > Αντιμετώπιση προβλημάτων > Δοκιμαστικές σελίδες ποιότητας εκτύπωσης**.
- Χρησιμοποιήστε τη θήκη 1 για να εκτυπώσετε τα δείγματα σελίδων και βεβαιωθείτε ότι το χαρτί έχει τοποθετηθεί σε κατακόρυφο προσανατολισμό.

Δοκιμάστε ένα ή περισσότερα από τα ακόλουθα:

- Βεβαιωθείτε ότι όλο το υλικό συσκευασίας έχει αφαιρεθεί από το κιτ απεικόνισης, τη μονάδα απεικόνισης και τις κασέτες τόνερ.
- Ελέγξτε αν ο εκτυπωτής χρησιμοποιεί αυθεντική και υποστηριζόμενη κασέτα τόνερ της Lexmark.

Σημ.: Αν η κασέτα δεν υποστηρίζεται, εγκαταστήστε μια κασέτα που να υποστηρίζεται.

- Βεβαιωθείτε ότι το κιτ απεικόνισης και η μονάδα ασπρόμαυρης απεικόνισης έχουν εγκατασταθεί σωστά.

1 Αφαιρέστε το κιτ απεικόνισης και, στη συνέχεια, τη μονάδα απεικόνισης μαύρου.

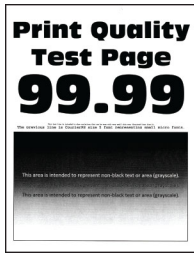
Προειδοποίηση—Πιθανή βλάβη: Μην εκθέτετε το κιτ απεικόνισης και τη μονάδα απεικόνισης μαύρου στο φως για περισσότερα από 10 λεπτά. Η εκτεταμένη έκθεση στο φως μπορεί να προκαλέσει προβλήματα στην ποιότητα εκτύπωσης.

Προειδοποίηση—Πιθανή βλάβη: Μην αγγίζετε το τύμπανο του φωτοαγωγού που βρίσκεται κάτω από το κιτ απεικόνισης και τη μονάδα απεικόνισης μαύρου. Αν το κάνετε, μπορεί να επηρεαστεί η ποιότητα εκτύπωσης των μελλοντικών εργασιών.

2 Τοποθετήστε τη μονάδα απεικόνισης μαύρου και, στη συνέχεια, το κιτ απεικόνισης.

Εάν το πρόβλημα επιμένει, επικοινωνήστε με την [υποστήριξη πελατών](#).

Σκοτεινή εκτύπωση



Σημειώσεις:

- Πρωτού επιλύσετε το πρόβλημα, εκτυπώστε τις δοκιμαστικές σελίδες ποιότητας εκτύπωσης. Από τον πίνακα ελέγχου, μεταβείτε στο στοιχείο **Ρυθμίσεις > Αντιμετώπιση προβλημάτων > Δοκιμαστικές σελίδες ποιότητας εκτύπωσης**.
- Χρησιμοποιήστε τη θήκη 1 για να εκτυπώσετε τα δείγματα σελίδων και βεβαιωθείτε ότι το χαρτί έχει τοποθετηθεί σε κατακόρυφο προσανατολισμό.

Δοκιμάστε ένα ή περισσότερα από τα ακόλουθα:

- Από τον πίνακα ελέγχου, μεταβείτε στις **Ρυθμίσεις > Εκτύπωση > Ποιότητα > Προηγμένη απεικόνιση** και, στη συνέχεια, επιλέξτε **Προσαρμογή χρώματος**.
- Ανάλογα με το λειτουργικό σύστημα που χρησιμοποιείτε, μειώστε τη σκουρότητα του τόνερ από τις Προτιμήσεις εκτύπωσης ή από το παράθυρο διαλόγου Εκτύπωση.

Σημ.: Μπορείτε, επίσης, να αλλάξετε τη ρύθμιση στον πίνακα ελέγχου του εκτυπωτή. Επιλέξτε **Ρυθμίσεις > Εκτύπωση > Ποιότητα > Σκουρότητα τόνερ**.

- Ανάλογα με το λειτουργικό σύστημα που χρησιμοποιείτε, προσδιορίστε τον τύπο χαρτιού από τις Προτιμήσεις εκτύπωσης ή από το παράθυρο διαλόγου Εκτύπωση. Βεβαιωθείτε ότι η ρύθμιση αντιστοιχεί στο χαρτί που έχει τοποθετηθεί στη θήκη.

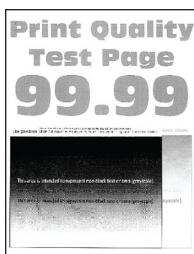
Σημ.: Μπορείτε, επίσης, να αλλάξετε τη ρύθμιση στον πίνακα ελέγχου του εκτυπωτή. Επιλέξτε **Ρυθμίσεις > Χαρτί > Ρύθμιση θήκης > Μέγεθος/Τύπος χαρτιού**.

- Βεβαιωθείτε ότι το χαρτί δεν έχει ανάγλυφη επιφάνεια ή τραχύ φινίρισμα.
- Τοποθετήστε χαρτί από νέα συσκευασία.

Σημ.: Το χαρτί έχει απορροφήσει υγρασία λόγω του εξαιρετικά υγρού περιβάλλοντος. Να αποθηκεύετε το χαρτί στην αρχική του συσκευασία μέχρι να το χρησιμοποιήσετε.

Εάν το πρόβλημα επιμένει, επικοινωνήστε με την [υποστήριξη πελατών](#).

Είδωλα εικόνων



Σημειώσεις:

- Προτού επιλύσετε το πρόβλημα, εκτυπώστε τις δοκιμαστικές σελίδες ποιότητας εκτύπωσης. Από τον πίνακα ελέγχου, μεταβείτε στο στοιχείο **Ρυθμίσεις > Αντιμετώπιση προβλημάτων > Δοκιμαστικές σελίδες ποιότητας εκτύπωσης**.
- Χρησιμοποιήστε τη θήκη 1 για να εκτυπώσετε τα δείγματα σελίδων και βεβαιωθείτε ότι το χαρτί έχει τοποθετηθεί σε κατακόρυφο προσανατολισμό.

Δοκιμάστε ένα ή περισσότερα από τα ακόλουθα:

- Τοποθετήστε στη θήκη χαρτί σωστού τύπου και βάρους.
- Ανάλογα με το λειτουργικό σύστημα που χρησιμοποιείτε, προσδιορίστε τον τύπο χαρτιού από τις Προτιμήσεις εκτύπωσης ή από το παράθυρο διαλόγου Εκτύπωση. Βεβαιωθείτε ότι η ρύθμιση αντιστοιχεί στο χαρτί που έχει τοποθετηθεί στη θήκη.

Σημ.: Μπορείτε, επίσης, να αλλάξετε τη ρύθμιση στον πίνακα ελέγχου του εκτυπωτή. Επιλέξτε **Ρυθμίσεις > Χαρτί > Ρύθμιση θήκης > Μέγεθος/Τύπος χαρτιού**.

- Από τον πίνακα ελέγχου, μεταβείτε στις **Ρυθμίσεις > Εκτύπωση > Ποιότητα > Προηγμένη απεικόνιση** και, στη συνέχεια, επιλέξτε **Προσαρμογή χρώματος**.

Εάν το πρόβλημα επιμένει, επικοινωνήστε με την [υποστήριξη πελατών](#).

Γκρι ή έγχρωμο φόντο**Σημειώσεις:**

- Προτού επιλύσετε το πρόβλημα, εκτυπώστε τις δοκιμαστικές σελίδες ποιότητας εκτύπωσης. Από τον πίνακα ελέγχου, μεταβείτε στο στοιχείο **Ρυθμίσεις > Αντιμετώπιση προβλημάτων > Δοκιμαστικές σελίδες ποιότητας εκτύπωσης**.
- Χρησιμοποιήστε τη θήκη 1 για να εκτυπώσετε τα δείγματα σελίδων και βεβαιωθείτε ότι το χαρτί έχει τοποθετηθεί σε κατακόρυφο προσανατολισμό.

Δοκιμάστε ένα ή περισσότερα από τα ακόλουθα:

- Ανάλογα με το λειτουργικό σύστημα που χρησιμοποιείτε, αυξήστε τη σκουρότητα του τόνερ από τις Προτιμήσεις εκτύπωσης ή από το παράθυρο διαλόγου Εκτύπωση.

Σημ.: Μπορείτε, επίσης, να αλλάξετε τη ρύθμιση στον πίνακα ελέγχου του εκτυπωτή. Επιλέξτε **Ρυθμίσεις > Εκτύπωση > Ποιότητα > Σκουρότητα τόνερ**.

- Από τον πίνακα ελέγχου, μεταβείτε στις **Ρυθμίσεις > Εκτύπωση > Ποιότητα > Προηγμένη απεικόνιση** και, στη συνέχεια, επιλέξτε **Προσαρμογή χρώματος**.

- Βεβαιωθείτε ότι το κιτ απεικόνισης και η μονάδα ασπρόμαυρης απεικόνισης έχουν εγκατασταθεί σωστά.

1 Αφαιρέστε το κιτ απεικόνισης και, στη συνέχεια, τη μονάδα απεικόνισης μαύρου.

Προειδοποίηση—Πιθανή βλάβη: Μην εκθέτετε το κιτ απεικόνισης και τη μονάδα απεικόνισης μαύρου στο φως για περισσότερα από 10 λεπτά. Η εκτεταμένη έκθεση στο φως μπορεί να προκαλέσει προβλήματα στην ποιότητα εκτύπωσης.

Προειδοποίηση—Πιθανή βλάβη: Μην αγγίζετε το τύμπανο του φωτοαγωγού που βρίσκεται κάτω από το κιτ απεικόνισης και τη μονάδα απεικόνισης μαύρου. Αν το κάνετε, μπορεί να επηρεαστεί η ποιότητα εκτύπωσης των μελλοντικών εργασιών.

2 Τοποθετήστε τη μονάδα απεικόνισης μαύρου και, στη συνέχεια, το κιτ απεικόνισης.

Εάν το πρόβλημα επιμένει, επικοινωνήστε με την [υποστήριξη πελατών](#).

Εσφαλμένα περιθώρια



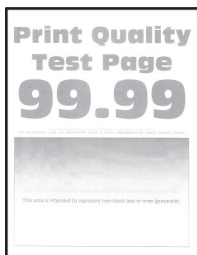
Δοκιμάστε ένα ή περισσότερα από τα ακόλουθα:

- Ρυθμίστε τους οδηγούς χαρτιού της θήκης στη σωστή θέση για το τοποθετημένο χαρτί.
- Ανάλογα με το λειτουργικό σύστημα που χρησιμοποιείτε, προσδιορίστε το μέγεθος χαρτιού από τις Προτιμήσεις εκτύπωσης ή από το παράθυρο διαλόγου Εκτύπωση. Βεβαιωθείτε ότι η ρύθμιση αντιστοιχεί στο χαρτί που έχει τοποθετηθεί.

Σημ.: Μπορείτε, επίσης, να αλλάξετε τη ρύθμιση στον πίνακα ελέγχου του εκτυπωτή. Επιλέξτε **Ρυθμίσεις > Χαρτί > Ρύθμιση θήκης > Μέγεθος/Τύπος χαρτιού**.

Εάν το πρόβλημα επιμένει, επικοινωνήστε με την [υποστήριξη πελατών](#).

Φωτεινότητα εκτύπωσης



Σημειώσεις:

- Προτού επιλύσετε το πρόβλημα, εκτυπώστε τις δοκιμαστικές σελίδες ποιότητας εκτύπωσης. Από τον πίνακα ελέγχου, μεταβείτε στο στοιχείο **Ρυθμίσεις > Αντιμετώπιση προβλημάτων > Δοκιμαστικές σελίδες ποιότητας εκτύπωσης**.

- Χρησιμοποιήστε τη θήκη 1 για να εκτυπώσετε τα δείγματα σελίδων και βεβαιωθείτε ότι το χαρτί έχει τοποθετηθεί σε κατακόρυφο προσανατολισμό.

Δοκιμάστε ένα ή περισσότερα από τα ακόλουθα:

- Βεβαιωθείτε ότι όλο το υλικό συσκευασίας έχει αφαιρεθεί από το κιτ απεικόνισης, τη μονάδα απεικόνισης και τις κασέτες τόνερ.
- Από τον πίνακα ελέγχου, μεταβείτε στις **Ρυθμίσεις > Εκτύπωση > Ποιότητα > Προηγμένη απεικόνιση** και, στη συνέχεια, επιλέξτε **Προσαρμογή χρώματος**.
- Ανάλογα με το λειτουργικό σύστημα που χρησιμοποιείτε, αυξήστε τη σκουρότητα του τόνερ από τις Προτιμήσεις εκτύπωσης ή από το παράθυρο διαλόγου Εκτύπωση.

Σημ.: Μπορείτε, επίσης, να αλλάξετε τη ρύθμιση στον πίνακα ελέγχου του εκτυπωτή. Επιλέξτε **Ρυθμίσεις > Εκτύπωση > Ποιότητα > Σκουρότητα τόνερ**.

- Από τον πίνακα ελέγχου, πλοηγηθείτε στις **Ρυθμίσεις > Εκτύπωση > Ποιότητα** και, στη συνέχεια, απενεργοποιήστε την **Εξοικονόμηση χρώματος**.
- Ανάλογα με το λειτουργικό σύστημα που χρησιμοποιείτε, προσδιορίστε τον τύπο χαρτιού από τις Προτιμήσεις εκτύπωσης ή από το παράθυρο διαλόγου Εκτύπωση. Βεβαιωθείτε ότι η ρύθμιση αντιστοιχεί στο χαρτί που έχει τοποθετηθεί.

Σημ.: Μπορείτε, επίσης, να αλλάξετε τη ρύθμιση στον πίνακα ελέγχου του εκτυπωτή. Επιλέξτε **Ρυθμίσεις > Χαρτί > Ρύθμιση θήκης > Μέγεθος/Τύπος χαρτιού**.

- Βεβαιωθείτε ότι το χαρτί δεν έχει ανάγλυφη επιφάνεια ή τραχύ φινίρισμα.
- Τοποθετήστε χαρτί από νέα συσκευασία.

Σημ.: Το χαρτί έχει απορροφήσει υγρασία λόγω του εξαιρετικά υγρού περιβάλλοντος. Να αποθηκεύετε το χαρτί στην αρχική του συσκευασία μέχρι να το χρησιμοποιήσετε.

- Βεβαιωθείτε ότι το κιτ απεικόνισης και η μονάδα ασπρόμαυρης απεικόνισης έχουν εγκατασταθεί σωστά.

1 Αφαιρέστε το κιτ απεικόνισης και, στη συνέχεια, τη μονάδα απεικόνισης μαύρου.

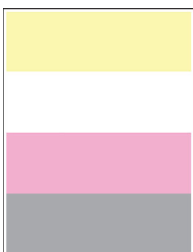
Προειδοποίηση—Πιθανή βλάβη: Μην εκθέτετε το κιτ απεικόνισης και τη μονάδα απεικόνισης μαύρου στο φως για περισσότερα από 10 λεπτά. Η εκτεταμένη έκθεση στο φως μπορεί να προκαλέσει προβλήματα στην ποιότητα εκτύπωσης.

Προειδοποίηση—Πιθανή βλάβη: Μην αγγίζετε το τύμπανο του φωτοαγωγού που βρίσκεται κάτω από το κιτ απεικόνισης και τη μονάδα απεικόνισης μαύρου. Αν το κάνετε, μπορεί να επηρεαστεί η ποιότητα εκτύπωσης των μελλοντικών εργασιών.

2 Τοποθετήστε τη μονάδα απεικόνισης μαύρου και, στη συνέχεια, το κιτ απεικόνισης.

Εάν το πρόβλημα επιμένει, επικοινωνήστε με την [υποστήριξη πελατών](#).

Απουσία χρωμάτων



Σημειώσεις:

- Προτού επιλύσετε το πρόβλημα, εκτυπώστε τις δοκιμαστικές σελίδες ποιότητας εκτύπωσης. Από τον πίνακα ελέγχου, μεταβείτε στο στοιχείο **Ρυθμίσεις > Αντιμετώπιση προβλημάτων > Δοκιμαστικές σελίδες ποιότητας εκτύπωσης**.
- Χρησιμοποιήστε τη θήκη 1 για να εκτυπώσετε τα δείγματα σελίδων και βεβαιωθείτε ότι το χαρτί έχει τοποθετηθεί σε κατακόρυφο προσανατολισμό.

Δοκιμάστε ένα ή περισσότερα από τα ακόλουθα:

- Βεβαιωθείτε ότι όλο το υλικό συσκευασίας έχει αφαιρεθεί από το κιτ απεικόνισης, τη μονάδα απεικόνισης και τις κασέτες τόνερ.
- Αφαιρέστε τη μονάδα κασέτας εκτύπωσης του χρώματος που λείπει.

1 Αφαιρέστε το κιτ απεικόνισης.

Προειδοποίηση—Πιθανή βλάβη: Μην εκθέτετε το κιτ απεικόνισης και τη μονάδα απεικόνισης μαύρου στο φως για περισσότερα από 10 λεπτά. Η εκτεταμένη έκθεση στο φως μπορεί να προκαλέσει προβλήματα στην ποιότητα εκτύπωσης.

Προειδοποίηση—Πιθανή βλάβη: Μην αγγίζετε το τύμπανο του φωτοαγωγού που βρίσκεται κάτω από το κιτ απεικόνισης και τη μονάδα απεικόνισης μαύρου. Αν το κάνετε, μπορεί να επηρεαστεί η ποιότητα εκτύπωσης των μελλοντικών εργασιών.

2 Αφαιρέστε και τοποθετήστε ξανά τη μονάδα εμφάνισης του χρώματος που λείπει.**3** Τοποθετήστε το κιτ απεικόνισης.

Εάν το πρόβλημα επιμένει, επικοινωνήστε με την [υποστήριξη πελατών](#).

Διάστικτη εκτύπωση και κουκκίδες**Σημειώσεις:**

- Προτού επιλύσετε το πρόβλημα, εκτυπώστε τις δοκιμαστικές σελίδες ποιότητας εκτύπωσης. Από τον πίνακα ελέγχου, μεταβείτε στο στοιχείο **Ρυθμίσεις > Αντιμετώπιση προβλημάτων > Δοκιμαστικές σελίδες ποιότητας εκτύπωσης**.
- Χρησιμοποιήστε τη θήκη 1 για να εκτυπώσετε τα δείγματα σελίδων και βεβαιωθείτε ότι το χαρτί έχει τοποθετηθεί σε κατακόρυφο προσανατολισμό.

Δοκιμάστε ένα ή περισσότερα από τα ακόλουθα:

- Ελέγξτε εάν ο εκτυπωτής έχει μολυνθεί από διαρροή τόνερ.
- Βεβαιωθείτε ότι οι ρυθμίσεις μεγέθους και τύπου χαρτιού ταιριάζουν με το χαρτί που έχει τοποθετηθεί. Στον πίνακα ελέγχου, πατήστε **Ρυθμίσεις > Χαρτί > Ρύθμιση θήκης > Μέγεθος/Τύπος χαρτιού**.

Σημ.: Βεβαιωθείτε ότι το χαρτί δεν έχει ανάγλυφη επιφάνεια ή τραχύ φινιρίσμα.

- Ανάλογα με το λειτουργικό σύστημα που χρησιμοποιείτε, καθορίστε το μέγεθος και τον τύπο του χαρτιού από τις Προτιμήσεις εκτύπωσης ή από το παράθυρο διαλόγου Εκτύπωση. Βεβαιωθείτε ότι οι ρυθμίσεις αντιστοιχούν στο χαρτί που έχει τοποθετηθεί στη θήκη.
- Τοποθετήστε χαρτί από νέα συσκευασία.

Σημ.: Το χαρτί έχει απορροφήσει υγρασία λόγω του εξαιρετικά υγρού περιβάλλοντος. Να αποθηκεύετε το χαρτί στην αρχική του συσκευασία μέχρι να το χρησιμοποιήσετε.

- Βεβαιωθείτε ότι το κιτ απεικόνισης και η μονάδα ασπρόμαυρης απεικόνισης έχουν εγκατασταθεί σωστά.

1 Αφαιρέστε το κιτ απεικόνισης και, στη συνέχεια, τη μονάδα απεικόνισης μαύρου.

Προειδοποίηση—Πιθανή βλάβη: Μην εκθέτετε το κιτ απεικόνισης και τη μονάδα απεικόνισης μαύρου στο φως για περισσότερα από 10 λεπτά. Η εκτεταμένη έκθεση στο φως μπορεί να προκαλέσει προβλήματα στην ποιότητα εκτύπωσης.

Προειδοποίηση—Πιθανή βλάβη: Μην αγγίζετε το τύμπανο του φωτοαγωγού που βρίσκεται κάτω από το κιτ απεικόνισης και τη μονάδα απεικόνισης μαύρου. Αν το κάνετε, μπορεί να επηρεαστεί η ποιότητα εκτύπωσης των μελλοντικών εργασιών.

2 Τοποθετήστε τη μονάδα απεικόνισης μαύρου και, στη συνέχεια, το κιτ απεικόνισης.

Εάν το πρόβλημα επιμένει, επικοινωνήστε με την [υποστήριξη πελατών](#).

Παραμορφωμένη ή λοξή εκτύπωση



Σημειώσεις:

- Προτού επιλύσετε το πρόβλημα, εκτυπώστε τις δοκιμαστικές σελίδες ποιότητας εκτύπωσης. Από τον πίνακα ελέγχου, μεταβείτε στο στοιχείο **Ρυθμίσεις > Αντιμετώπιση προβλημάτων > Δοκιμαστικές σελίδες ποιότητας εκτύπωσης**.
- Χρησιμοποιήστε τη θήκη 1 για να εκτυπώσετε τα δείγματα σελίδων και βεβαιωθείτε ότι το χαρτί έχει τοποθετηθεί σε κατακόρυφο προσανατολισμό.

Δοκιμάστε ένα ή περισσότερα από τα ακόλουθα:

- Τοποθετήστε χαρτί από νέα συσκευασία.
 - 1** Ανοίξτε τη θήκη και αφαιρέστε το χαρτί.
 - 2** Τοποθετήστε χαρτί από νέα συσκευασία.

Σημ.: Το χαρτί έχει απορροφήσει υγρασία λόγω του εξαιρετικά υγρού περιβάλλοντος. Να αποθηκεύετε το χαρτί στην αρχική του συσκευασία μέχρι να το χρησιμοποιήσετε.

- 3** Ρυθμίστε τους οδηγούς χαρτιού της θήκης στη σωστή θέση για το τοποθετημένο χαρτί.
- Βεβαιωθείτε ότι εκτυπώνετε σε υποστηριζόμενο χαρτί.

Εάν το πρόβλημα επιμένει, επικοινωνήστε με την [υποστήριξη πελατών](#).

Εικόνες συμπαγούς ή μαύρου χρώματος



Σημειώσεις:

- Προτού επιλύσετε το πρόβλημα, εκτυπώστε τις δοκιμαστικές σελίδες ποιότητας εκτύπωσης. Από τον πίνακα ελέγχου, μεταβείτε στο στοιχείο **Ρυθμίσεις > Αντιμετώπιση προβλημάτων > Δοκιμαστικές σελίδες ποιότητας εκτύπωσης**.
- Χρησιμοποιήστε τη θήκη 1 για να εκτυπώσετε τα δείγματα σελίδων και βεβαιωθείτε ότι το χαρτί έχει τοποθετηθεί σε κατακόρυφο προσανατολισμό.

1 Αφαιρέστε το κιτ απεικόνισης και, στη συνέχεια, τη μονάδα απεικόνισης μαύρου.

Προειδοποίηση—Πιθανή βλάβη: Μην εκθέτετε το κιτ απεικόνισης και τη μονάδα απεικόνισης μαύρου στο φως για περισσότερα από 10 λεπτά. Η εκτεταμένη έκθεση στο φως μπορεί να προκαλέσει προβλήματα στην ποιότητα εκτύπωσης.

Προειδοποίηση—Πιθανή βλάβη: Μην αγγίζετε το τύμπανο του φωτοαγωγού που βρίσκεται κάτω από το κιτ απεικόνισης και τη μονάδα απεικόνισης μαύρου. Αν το κάνετε, μπορεί να επηρεαστεί η ποιότητα εκτύπωσης των μελλοντικών εργασιών.

2 Τοποθετήστε τη μονάδα απεικόνισης μαύρου και, στη συνέχεια, το κιτ απεικόνισης.

Εάν το πρόβλημα επιμένει, επικοινωνήστε με την [υποστήριξη πελατών](#).

Το κείμενο ή οι εικόνες είναι κομμένες



Σημειώσεις:

- Προτού επιλύσετε το πρόβλημα, εκτυπώστε τις δοκιμαστικές σελίδες ποιότητας εκτύπωσης. Από τον πίνακα ελέγχου, μεταβείτε στο στοιχείο **Ρυθμίσεις > Αντιμετώπιση προβλημάτων > Δοκιμαστικές σελίδες ποιότητας εκτύπωσης**.
- Χρησιμοποιήστε τη θήκη 1 για να εκτυπώσετε τα δείγματα σελίδων και βεβαιωθείτε ότι το χαρτί έχει τοποθετηθεί σε κατακόρυφο προσανατολισμό.

Δοκιμάστε ένα ή περισσότερα από τα ακόλουθα:

- Βεβαιωθείτε ότι όλο το υλικό συσκευασίας έχει αφαιρεθεί από το κιτ απεικόνισης, τη μονάδα απεικόνισης και τις κασέτες τόνερ.
- Ρυθμίστε τους οδηγούς χαρτιού της θήκης στη σωστή θέση για το τοποθετημένο χαρτί.
- Ανάλογα με το λειτουργικό σύστημα που χρησιμοποιείτε, προσδιορίστε το μέγεθος χαρτιού από τις Προτιμήσεις εκτύπωσης ή από το παράθυρο διαλόγου Εκτύπωση. Βεβαιωθείτε ότι η ρύθμιση αντιστοιχεί στο χαρτί που έχει τοποθετηθεί στη θήκη.

Σημ.: Μπορείτε, επίσης, να αλλάξετε τη ρύθμιση στον πίνακα ελέγχου του εκτυπωτή. Επιλέξτε **Ρυθμίσεις > Χαρτί > Ρύθμιση θήκης > Μέγεθος/Τύπος χαρτιού**.

- Βεβαιωθείτε ότι το κιτ απεικόνισης και η μονάδα ασπρόμαυρης απεικόνισης έχουν εγκατασταθεί σωστά.

1 Αφαιρέστε το κιτ απεικόνισης και, στη συνέχεια, τη μονάδα απεικόνισης μαύρου.

Προειδοποίηση—Πιθανή βλάβη: Μην εκθέτετε το κιτ απεικόνισης και τη μονάδα απεικόνισης μαύρου στο φως για περισσότερα από 10 λεπτά. Η εκτεταμένη έκθεση στο φως μπορεί να προκαλέσει προβλήματα στην ποιότητα εκτύπωσης.

Προειδοποίηση—Πιθανή βλάβη: Μην αγγίζετε το τύμπανο του φωτοαγωγού που βρίσκεται κάτω από το κιτ απεικόνισης και τη μονάδα απεικόνισης μαύρου. Αν το κάνετε, μπορεί να επηρεαστεί η ποιότητα εκτύπωσης των μελλοντικών εργασιών.

2 Τοποθετήστε τη μονάδα απεικόνισης μαύρου και, στη συνέχεια, το κιτ απεικόνισης.

Εάν το πρόβλημα επιμένει, επικοινωνήστε με την [υποστήριξη πελατών](#).

Το τόνερ ξεθωριάζει εύκολα**Σημειώσεις:**

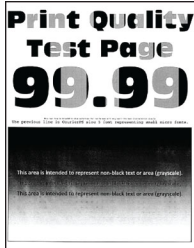
- Προτού επιλύσετε το πρόβλημα, εκτυπώστε τις δοκιμαστικές σελίδες ποιότητας εκτύπωσης. Από τον πίνακα ελέγχου, μεταβείτε στο στοιχείο **Ρυθμίσεις > Αντιμετώπιση προβλημάτων > Δοκιμαστικές σελίδες ποιότητας εκτύπωσης**.
- Χρησιμοποιήστε τη θήκη 1 για να εκτυπώσετε τα δείγματα σελίδων και βεβαιωθείτε ότι το χαρτί έχει τοποθετηθεί σε κατακόρυφο προσανατολισμό.

Δοκιμάστε κάτι από τα παρακάτω:

- Βεβαιωθείτε ότι το καλώδιο τροφοδοσίας του εκτυπωτή είναι συνδεδεμένο σε μια κατάλληλα ονομαστική και σωστά γειωμένη πρίζα.
- Ανάλογα με το λειτουργικό σύστημα που χρησιμοποιείτε, προσδιορίστε τον τύπο χαρτιού από τις Προτιμήσεις εκτύπωσης ή από το παράθυρο διαλόγου Εκτύπωση. Βεβαιωθείτε ότι η ρύθμιση αντιστοιχεί στο χαρτί που έχει τοποθετηθεί.
- Διαμορφώστε τον τύπο χαρτιού από τον πίνακα ελέγχου. Επιλέξτε **Ρυθμίσεις > Χαρτί > Ρύθμιση θήκης > Μέγεθος/Τύπος χαρτιού**.

Εάν το πρόβλημα επιμένει, επικοινωνήστε με την [υποστήριξη πελατών](#).

Ανομοιόμορφη πυκνότητα εκτύπωσης



Σημειώσεις:

- Πρωτού επιλύσετε το πρόβλημα, εκτυπώστε τις δοκιμαστικές σελίδες ποιότητας εκτύπωσης. Από τον πίνακα ελέγχου, μεταβείτε στο στοιχείο **Ρυθμίσεις > Αντιμετώπιση προβλημάτων > Δοκιμαστικές σελίδες ποιότητας εκτύπωσης**.
- Χρησιμοποιήστε τη θήκη 1 για να εκτυπώσετε τα δείγματα σελίδων και βεβαιωθείτε ότι το χαρτί έχει τοποθετηθεί σε κατακόρυφο προσανατολισμό.

Δοκιμάστε ένα ή περισσότερα από τα ακόλουθα:

- Ανοίξτε τη θύρα B και, στη συνέχεια, βεβαιωθείτε ότι ο δεύτερος κύλινδρος μεταφοράς είναι κλειδωμένος στη θέση του.
- Βεβαιωθείτε ότι το κιτ απεικόνισης και η μονάδα ασπρόμαυρης απεικόνισης έχουν εγκατασταθεί σωστά.

1 Αφαιρέστε το κιτ απεικόνισης και, στη συνέχεια, τη μονάδα απεικόνισης μαύρου.

Προειδοποίηση—Πιθανή βλάβη: Μην εκθέτετε το κιτ απεικόνισης και τη μονάδα απεικόνισης μαύρου στο φως για περισσότερα από 10 λεπτά. Η εκτεταμένη έκθεση στο φως μπορεί να προκαλέσει προβλήματα στην ποιότητα εκτύπωσης.

Προειδοποίηση—Πιθανή βλάβη: Μην αγγίζετε το τύμπανο του φωτοαγωγού που βρίσκεται κάτω από το κιτ απεικόνισης και τη μονάδα απεικόνισης μαύρου. Αν το κάνετε, μπορεί να επηρεαστεί η ποιότητα εκτύπωσης των μελλοντικών εργασιών.

2 Τοποθετήστε τη μονάδα απεικόνισης μαύρου και, στη συνέχεια, το κιτ απεικόνισης.

Εάν το πρόβλημα επιμένει, επικοινωνήστε με την [υποστήριξη πελατών](#).

Οριζόντιες σκούρες γραμμές



Σημειώσεις:

- Προτού επιλύσετε το πρόβλημα, εκτυπώστε τις δοκιμαστικές σελίδες ποιότητας εκτύπωσης. Από τον πίνακα ελέγχου, μεταβείτε στο στοιχείο **Ρυθμίσεις > Αντιμετώπιση προβλημάτων > Δοκιμαστικές σελίδες ποιότητας εκτύπωσης**.
- Χρησιμοποιήστε τη θήκη 1 για να εκτυπώσετε τα δείγματα σελίδων και βεβαιωθείτε ότι το χαρτί έχει τοποθετηθεί σε κατακόρυφο προσανατολισμό.
- Αν εξακολουθούν να εμφανίζονται οριζόντιες σκούρες γραμμές στις εκτυπώσεις σας, ανατρέξτε στην ενότητα [“Επαναλαμβανόμενα ελαττώματα” στη σελίδα 492](#).

Δοκιμάστε ένα ή περισσότερα από τα ακόλουθα:

- Ανάλογα με το λειτουργικό σύστημα που χρησιμοποιείτε, προσδιορίστε τον τύπο χαρτιού από τις Προτιμήσεις εκτύπωσης ή από το παράθυρο διαλόγου Εκτύπωση. Βεβαιωθείτε ότι η ρύθμιση αντιστοιχεί στο χαρτί που έχει τοποθετηθεί.

Σημ.: Μπορείτε, επίσης, να αλλάξετε τη ρύθμιση στον πίνακα ελέγχου του εκτυπωτή. Επιλέξτε **Ρυθμίσεις > Χαρτί > Ρύθμιση θήκης > Μέγεθος/Τύπος χαρτιού**.

- Βεβαιωθείτε ότι το χαρτί δεν έχει ανάγλυφη επιφάνεια ή τραχύ φινίρισμα.
- Τοποθετήστε χαρτί από νέα συσκευασία.

Σημ.: Το χαρτί έχει απορροφήσει υγρασία λόγω του εξαιρετικά υγρού περιβάλλοντος. Να αποθηκεύετε το χαρτί στην αρχική του συσκευασία μέχρι να το χρησιμοποιήσετε.

- Βεβαιωθείτε ότι το κιτ απεικόνισης και η μονάδα ασπρόμαυρης απεικόνισης έχουν εγκατασταθεί σωστά.

1 Αφαιρέστε το κιτ απεικόνισης και, στη συνέχεια, τη μονάδα απεικόνισης μαύρου.

Προειδοποίηση—Πιθανή βλάβη: Μην εκθέτετε το κιτ απεικόνισης και τη μονάδα απεικόνισης μαύρου στο φως για περισσότερα από 10 λεπτά. Η εκτεταμένη έκθεση στο φως μπορεί να προκαλέσει προβλήματα στην ποιότητα εκτύπωσης.

Προειδοποίηση—Πιθανή βλάβη: Μην αγγίζετε το τύμπανο του φωτοαγωγού που βρίσκεται κάτω από το κιτ απεικόνισης και τη μονάδα απεικόνισης μαύρου. Αν το κάνετε, μπορεί να επηρεαστεί η ποιότητα εκτύπωσης των μελλοντικών εργασιών.

2 Τοποθετήστε τη μονάδα απεικόνισης μαύρου και, στη συνέχεια, το κιτ απεικόνισης.

Εάν το πρόβλημα επιμένει, επικοινωνήστε με την [υποστήριξη πελατών](#).

Κατακόρυφες σκούρες γραμμές**Σημειώσεις:**

- Προτού επιλύσετε το πρόβλημα, εκτυπώστε τις δοκιμαστικές σελίδες ποιότητας εκτύπωσης. Από τον πίνακα ελέγχου, μεταβείτε στο στοιχείο **Ρυθμίσεις > Αντιμετώπιση προβλημάτων > Δοκιμαστικές σελίδες ποιότητας εκτύπωσης**.

- Χρησιμοποιήστε τη θήκη 1 για να εκτυπώσετε τα δείγματα σελίδων και βεβαιωθείτε ότι το χαρτί έχει τοποθετηθεί σε κατακόρυφο προσανατολισμό.

Δοκιμάστε ένα ή περισσότερα από τα ακόλουθα:

- Ανάλογα με το λειτουργικό σύστημα που χρησιμοποιείτε, προσδιορίστε τον τύπο χαρτιού από τις Προτιμήσεις εκτύπωσης ή από το παράθυρο διαλόγου Εκτύπωση. Βεβαιωθείτε ότι η ρύθμιση αντιστοιχεί στο χαρτί που έχει τοποθετηθεί στη θήκη.

Σημ.: Μπορείτε, επίσης, να αλλάξετε τη ρύθμιση στον πίνακα ελέγχου του εκτυπωτή. Επιλέξτε **Ρυθμίσεις > Χαρτί > Ρύθμιση θήκης > Μέγεθος/Τύπος χαρτιού**.

- Βεβαιωθείτε ότι το χαρτί δεν έχει ανάγλυφη επιφάνεια ή τραχύ φινίρισμα.
- Τοποθετήστε χαρτί από νέα συσκευασία.

Σημ.: Το χαρτί έχει απορροφήσει υγρασία λόγω του εξαιρετικά υγρού περιβάλλοντος. Να αποθηκεύετε το χαρτί στην αρχική του συσκευασία μέχρι να το χρησιμοποιήσετε.

- Βεβαιωθείτε ότι το κιτ απεικόνισης και η μονάδα ασπρόμαυρης απεικόνισης έχουν εγκατασταθεί σωστά.

1 Αφαιρέστε το κιτ απεικόνισης και, στη συνέχεια, τη μονάδα απεικόνισης μαύρου.

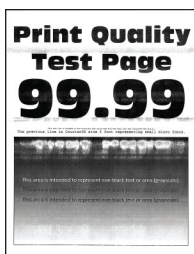
Προειδοποίηση—Πιθανή βλάβη: Μην εκθέτετε το κιτ απεικόνισης και τη μονάδα απεικόνισης μαύρου στο φως για περισσότερα από 10 λεπτά. Η εκτεταμένη έκθεση στο φως μπορεί να προκαλέσει προβλήματα στην ποιότητα εκτύπωσης.

Προειδοποίηση—Πιθανή βλάβη: Μην αγγίζετε το τύμπανο του φωτοαγωγού που βρίσκεται κάτω από το κιτ απεικόνισης και τη μονάδα απεικόνισης μαύρου. Αν το κάνετε, μπορεί να επηρεαστεί η ποιότητα εκτύπωσης των μελλοντικών εργασιών.

2 Τοποθετήστε τη μονάδα απεικόνισης μαύρου και, στη συνέχεια, το κιτ απεικόνισης.

Εάν το πρόβλημα επιμένει, επικοινωνήστε με την [υποστήριξη πελατών](#).

Οριζόντιες λευκές γραμμές



Σημειώσεις:

- Προτού επιλύσετε το πρόβλημα, εκτυπώστε τις δοκιμαστικές σελίδες ποιότητας εκτύπωσης. Από τον πίνακα ελέγχου, μεταβείτε στο στοιχείο **Ρυθμίσεις > Αντιμετώπιση προβλημάτων > Δοκιμαστικές σελίδες ποιότητας εκτύπωσης**.
- Χρησιμοποιήστε τη θήκη 1 για να εκτυπώσετε τα δείγματα σελίδων και βεβαιωθείτε ότι το χαρτί έχει τοποθετηθεί σε κατακόρυφο προσανατολισμό.
- Αν εξακολουθούν να εμφανίζονται οριζόντιες λευκές γραμμές στις εκτυπώσεις σας, ανατρέξτε στην ενότητα [“Επαναλαμβανόμενα ελαττώματα” στη σελίδα 492](#).

Δοκιμάστε ένα ή περισσότερα από τα ακόλουθα:

- Ανάλογα με το λειτουργικό σύστημα που χρησιμοποιείτε, προσδιορίστε τον τύπο χαρτιού από τις Προτιμήσεις εκτύπωσης ή από το παράθυρο διαλόγου Εκτύπωση. Βεβαιωθείτε ότι η ρύθμιση αντιστοιχεί στο χαρτί που έχει τοποθετηθεί στη θήκη.

Σημ.: Μπορείτε, επίσης, να αλλάξετε τη ρύθμιση στον πίνακα ελέγχου του εκτυπωτή. Επιλέξτε **Ρυθμίσεις > Χαρτί > Ρύθμιση θήκης > Μέγεθος/Τύπος χαρτιού**.

- Φορτώστε την προδιαγραφόμενη προέλευση χαρτιού με το συνιστώμενο τύπο χαρτιού.
- Βεβαιωθείτε ότι το κιτ απεικόνισης και η μονάδα ασπρόμαυρης απεικόνισης έχουν εγκατασταθεί σωστά.

1 Αφαιρέστε το κιτ απεικόνισης και, στη συνέχεια, τη μονάδα απεικόνισης μαύρου.

Προειδοποίηση—Πιθανή βλάβη: Μην εκθέτετε το τύμπανο του φωτοαγωγού σε άμεσο φως. Η εκτεταμένη έκθεση στο φως μπορεί να προκαλέσει προβλήματα στην ποιότητα εκτύπωσης.

Προειδοποίηση—Πιθανή βλάβη: Μην αγγίζετε τα τύμπανα του φωτοαγωγού. Αν το κάνετε, μπορεί να επηρεαστεί η ποιότητα εκτύπωσης των μελλοντικών εργασιών.

2 Τοποθετήστε τη μονάδα απεικόνισης μαύρου και, στη συνέχεια, το κιτ απεικόνισης.

Εάν το πρόβλημα επιμένει, επικοινωνήστε με την [υποστήριξη πελατών](#).

Κατακόρυφες λευκές γραμμές**Σημειώσεις:**

- Προτού επιλύσετε το πρόβλημα, εκτυπώστε τις δοκιμαστικές σελίδες ποιότητας εκτύπωσης. Από τον πίνακα ελέγχου, μεταβείτε στο στοιχείο **Ρυθμίσεις > Αντιμετώπιση προβλημάτων > Δοκιμαστικές σελίδες ποιότητας εκτύπωσης**.
- Χρησιμοποιήστε τη θήκη 1 για να εκτυπώσετε τα δείγματα σελίδων και βεβαιωθείτε ότι το χαρτί έχει τοποθετηθεί σε κατακόρυφο προσανατολισμό.

Δοκιμάστε ένα ή περισσότερα από τα ακόλουθα:

- Ανάλογα με το λειτουργικό σύστημα που χρησιμοποιείτε, προσδιορίστε τον τύπο χαρτιού από τις Προτιμήσεις εκτύπωσης ή από το παράθυρο διαλόγου Εκτύπωση. Βεβαιωθείτε ότι η ρύθμιση αντιστοιχεί στο χαρτί που έχει τοποθετηθεί στη θήκη.

Σημ.: Μπορείτε, επίσης, να αλλάξετε τη ρύθμιση στον πίνακα ελέγχου του εκτυπωτή. Επιλέξτε **Ρυθμίσεις > Χαρτί > Ρύθμιση θήκης > Μέγεθος/Τύπος χαρτιού**.

- Ελέγξτε αν χρησιμοποιείτε τον συνιστώμενο τύπο χαρτιού.
Βεβαιωθείτε ότι έχετε τοποθετήσει στην καθορισμένη πηγή χαρτιού τον προτεινόμενο τύπο χαρτιού.

- Βεβαιωθείτε ότι το κιτ απεικόνισης και η μονάδα ασπρόμαυρης απεικόνισης έχουν εγκατασταθεί σωστά.

1 Αφαιρέστε το κιτ απεικόνισης και, στη συνέχεια, τη μονάδα απεικόνισης μαύρου.

Προειδοποίηση—Πιθανή βλάβη: Μην εκθέτετε το κιτ απεικόνισης και τη μονάδα απεικόνισης μαύρου στο φως για περισσότερα από 10 λεπτά. Η εκτεταμένη έκθεση στο φως μπορεί να προκαλέσει προβλήματα στην ποιότητα εκτύπωσης.

Προειδοποίηση—Πιθανή βλάβη: Μην αγγίζετε το τύμπανο του φωτοαγωγού που βρίσκεται κάτω από το κιτ απεικόνισης και τη μονάδα απεικόνισης μαύρου. Αν το κάνετε, μπορεί να επηρεαστεί η ποιότητα εκτύπωσης των μελλοντικών εργασιών.

2 Τοποθετήστε τη μονάδα απεικόνισης μαύρου και, στη συνέχεια, το κιτ απεικόνισης.

Εάν το πρόβλημα επιμένει, επικοινωνήστε με την [υποστήριξη πελατών](#).

Επαναλαμβανόμενα ελαττώματα



Σημειώσεις:

- Προτού επιλύσετε το πρόβλημα, εκτυπώστε τις δοκιμαστικές σελίδες ποιότητας εκτύπωσης. Από τον πίνακα ελέγχου, μεταβείτε στο στοιχείο **Ρυθμίσεις > Αντιμετώπιση προβλημάτων > Δοκιμαστικές σελίδες ποιότητας εκτύπωσης**.
- Χρησιμοποιήστε τη θήκη 1 για να εκτυπώσετε τα δείγματα σελίδων και βεβαιωθείτε ότι το χαρτί έχει τοποθετηθεί σε κατακόρυφο προσανατολισμό.
- Διευκρινίστε τον αριθμό των χρωμάτων που έχουν ελαττώματα.
 - 1** Μετρήστε την απόσταση μεταξύ των επαναλαμβανόμενων ελαττωμάτων στη σελίδα χρώματος που επηρεάζεται. Χρησιμοποιώντας τον Χάρακα συντήρησης ελαττωμάτων, μετρήστε την απόσταση μεταξύ των επαναλαμβανόμενων ελαττωμάτων στη σελίδα του χρώματος που επηρεάζεται.
 - 2** Αντικαταστήστε το αναλώσιμο στοιχείο ή μέρος που ταιριάζει με τη μέτρηση στην επηρεαζόμενη έγχρωμη σελίδα.

Κιτ έγχρωμης απεικόνισης ή μονάδα απεικόνισης μαύρου

- 94.5 χλστ. (3.72 ιν.)
- 19.9 χλστ. (1.18 ιν.)
- 23.2 χλστ. (0.91 ιν.)

Μονάδα κασέτας εκτύπωσης

- 43.6 χλστ. (1.72 ιν.)
- 45.0 χλστ. (1.77 ιν.)

Μονάδα τήξης

- 95 χλστ. (3.74 ιν.)
- 110 χλστ. (4.33 ιν.)

Εάν το πρόβλημα επιμένει, επικοινωνήστε με την [υποστήριξη πελατών](#).

Οι εργασίες εκτύπωσης δεν εκτυπώνονται**Δοκιμάστε ένα ή περισσότερα από τα ακόλουθα:**

- Από το έγγραφο που προσπαθείτε να εκτυπώσετε, ανοίξτε το παράθυρο διαλόγου Προτιμήσεις εκτύπωσης ή Εκτύπωση και, στη συνέχεια, ελέγξτε εάν έχει επιλεγεί ο σωστός εκτυπωτής.
- Ελέγξτε εάν ο εκτυπωτής είναι ενεργοποιημένος και, στη συνέχεια, επιλύστε τυχόν μηνύματα σφάλματος που εμφανίζονται στην οθόνη.
- Ελέγξτε αν οι θύρες λειτουργούν και αν τα καλώδια έχουν συνδεθεί σωστά στον υπολογιστή και τον εκτυπωτή. Για περισσότερες πληροφορίες, ανατρέξτε στην τεκμηρίωση ρύθμισης που συνοδεύει τον εκτυπωτή.
- Απενεργοποιήστε τον εκτυπωτή, περιμένετε περίπου 10 δευτερόλεπτα και ενεργοποιήστε τον ξανά.
- Κατάργηση και επανεγκατάσταση του προγράμματος οδήγησης του εκτυπωτή.

Εάν το πρόβλημα επιμένει, επικοινωνήστε με την [υποστήριξη πελατών](#).

Δεν εκτυπώνονται εμπιστευτικά και άλλα έγγραφα σε αναμονή**Δοκιμάστε ένα ή περισσότερα από τα ακόλουθα:**

- Από τον πίνακα ελέγχου, ελέγξτε αν τα έγγραφα εμφανίζονται στη λίστα **Εργασίες σε αναμονή**.
Σημ.: Αν τα έγγραφα δεν παρατίθενται, τότε εκτυπώστε τα έγγραφα χρησιμοποιώντας τις επιλογές Εκτύπωση και Αναμονή.
- Επιλύστε πιθανά σφάλματα μορφοποίησης ή μη έγκυρα δεδομένα στην εργασία εκτύπωσης.
 - Διαγράψτε την εργασία εκτύπωσης και αποστείλετέ την ξανά.
 - Για αρχεία PDF, δημιουργήστε ένα νέο αρχείο και, στη συνέχεια, εκτυπώστε το έγγραφο.
- Αν εκτυπώνετε από το διαδίκτυο, ο εκτυπωτής ενδέχεται να διαβάξει τους τίτλους πολλών εργασιών ως διπλότυπα.
 - Για χρήστες Windows, βεβαιωθείτε ότι έχετε επιλέξει το **Διατήρηση διπλότυπων εγγράφων** στο παράθυρο διαλόγου Προτιμήσεις εκτύπωσης ή Εκτύπωση.
 - Για χρήστες Macintosh, ονομάστε κάθε εργασία διαφορετικά.
- Διαγράψτε κάποιες εργασίες σε αναμονή, για να αποδεσμεύσετε μνήμη στον εκτυπωτή.
- Εγκαταστήστε περισσότερη μνήμη εκτυπωτή.

Εάν το πρόβλημα επιμένει, επικοινωνήστε με την [υποστήριξη πελατών](#).

Η εργασία εκτυπώνεται από λάθος θήκη ή σε λάθος χαρτί

Δοκιμάστε ένα ή περισσότερα από τα ακόλουθα:

- Βεβαιωθείτε ότι εκτυπώνετε στο σωστό χαρτί.
- Ανάλογα με το λειτουργικό σύστημα που χρησιμοποιείτε, καθορίστε το μέγεθος και τον τύπο του χαρτιού από τις Προτιμήσεις εκτύπωσης ή από το παράθυρο διαλόγου Εκτύπωση. Βεβαιωθείτε ότι οι ρυθμίσεις αντιστοιχούν στο χαρτί που έχει τοποθετηθεί στη θήκη.

Σημ.: Επίσης, μπορείτε να αλλάξετε τις ρυθμίσεις στον πίνακα ελέγχου του εκτυπωτή. Επιλέξτε **Ρυθμίσεις > Χαρτί > Ρύθμιση θήκης > Μέγεθος/Τύπος χαρτιού**.

- Ελέγξτε αν οι θήκες είναι συνδεδεμένες. Για περισσότερες πληροφορίες, ανατρέξτε στην ενότητα [“Σύνδεση θηκών” στη σελίδα 100](#).

Εάν το πρόβλημα επιμένει, επικοινωνήστε με την [υποστήριξη πελατών](#).

Αργή εκτύπωση

Δοκιμάστε ένα ή περισσότερα από τα ακόλουθα:

- Βεβαιωθείτε ότι το καλώδιο του εκτυπωτή είναι συνδεδεμένο με ασφάλεια στον εκτυπωτή, τον υπολογιστή, τον διακομιστή εκτύπωσης, την πρόσθετη επιλογή και άλλη συσκευή δικτύου.
- Βεβαιωθείτε ότι ο εκτυπωτής δεν βρίσκεται στην **Αθόρυβη λειτουργία**.

Από τον πίνακα ελέγχου, πλοηγηθείτε στις **Ρυθμίσεις > Συσκευή > Συντήρηση > Μενού διαμόρφωσης > Λειτουργίες συσκευής > Αθόρυβη λειτουργία**.

- Καθορίστε την ανάλυση του εγγράφου που θέλετε να εκτυπώσετε.

1 Ανάλογα με το λειτουργικό σας σύστημα, μεταβείτε στις Προτιμήσεις εκτύπωσης ή στο παράθυρο διαλόγου Εκτύπωση.

2 Ρυθμίστε την ανάλυση σε **4800 CQ**.

Σημ.: Μπορείτε επίσης να αλλάξετε τη ρύθμιση στον πίνακα ελέγχου. Πλοηγηθείτε στις **Ρυθμίσεις > Εκτύπωση > Ποιότητα > Ανάλυση εκτύπωσης**.

- Ανάλογα με το λειτουργικό σύστημα που χρησιμοποιείτε, προσδιορίστε τον τύπο χαρτιού από τις Προτιμήσεις εκτύπωσης ή από το παράθυρο διαλόγου Εκτύπωση.

Σημειώσεις:

- Μπορείτε επίσης να αλλάξετε τη ρύθμιση στον πίνακα ελέγχου. Επιλέξτε **Ρυθμίσεις > Χαρτί > Ρύθμιση θήκης > Μέγεθος/Τύπος χαρτιού**.
- Πιο βαρύ χαρτί εκτύπωση πιο αργά.
- Χαρτί που είναι πιο στενό από letter, A4 και legal μπορεί να εκτυπωθεί πιο αργά.
- Βεβαιωθείτε ότι οι ρυθμίσεις του εκτυπωτή για την υφή και το βάρος αντιστοιχούν στο χαρτί που έχει τοποθετηθεί.

Από τον πίνακα ελέγχου, μεταβείτε στις **Ρυθμίσεις > Χαρτί > Διαμόρφωση μέσω > Τύποι μέσω**.

Σημ.: Η εκτύπωση σε τραχύ και βαρύ χαρτί ενδέχεται να είναι πιο αργή.

- Καταργήστε εργασίες σε αναμονή.
- Βεβαιωθείτε ότι ο εκτυπωτής δεν υπερθερμαίνεται.

Σημειώσεις:

- Μετά από μια μεγάλη εργασία εκτύπωσης, περιμένετε μέχρι η θερμοκρασία του εκτυπωτή να επανέλθει στο φυσιολογικό.

- Να τηρείτε τη συνιστώμενη θερμοκρασία περιβάλλοντος για τον εκτυπωτή. Για περισσότερες πληροφορίες, ανατρέξτε στην ενότητα [“Επιλογή θέσης για τον εκτυπωτή” στη σελίδα 68](#).

Εάν το πρόβλημα επιμένει, επικοινωνήστε με την [υποστήριξη πελατών](#).

Ο εκτυπωτής δεν αποκρίνεται

Δοκιμάστε ένα ή περισσότερα από τα ακόλουθα:

- Ελέγξτε αν το καλώδιο τροφοδοσίας είναι συνδεδεμένο στην πρίζα.



ΠΡΟΣΟΧΗ—ΚΙΝΔΥΝΟΣ ΤΡΑΥΜΑΤΙΣΜΟΥ: Για να αποφύγετε τον κίνδυνο πυρκαγιάς ή ηλεκτροπληξίας, συνδέστε το καλώδιο τροφοδοσίας σε μια σωστά γειωμένη πρίζα με κατάλληλη ονομαστική ισχύ που βρίσκεται κοντά στο προϊόν και στην οποία είναι εύκολη η πρόσβαση.

- Βεβαιωθείτε ότι η πρίζα δεν είναι απενεργοποιημένη με διακόπτη.
- Ελέγξτε αν ο εκτυπωτής είναι ενεργοποιημένος.
- Βεβαιωθείτε ότι ο εκτυπωτής δεν βρίσκεται σε κατάσταση αναστολής λειτουργίας ή αδρανοποίησης.
- Βεβαιωθείτε ότι τα καλώδια που συνδέουν τον εκτυπωτή και τον υπολογιστή είναι συνδεδεμένα στις σωστές θύρες.
- Απενεργοποιήστε τον εκτυπωτή, εγκαταστήστε τις επιλογές υλικού και μετά ενεργοποιήστε ξανά τον εκτυπωτή. Για περισσότερες πληροφορίες, ανατρέξτε στην τεκμηρίωση που συνοδεύει το προαιρετικό εξάρτημα.
- Εγκαταστήστε το σωστό πρόγραμμα οδήγησης εκτύπωσης.
- Απενεργοποιήστε τον εκτυπωτή, περιμένετε περίπου 10 δευτερόλεπτα και ενεργοποιήστε τον ξανά.

Εάν το πρόβλημα επιμένει, επικοινωνήστε με την [υποστήριξη πελατών](#).

Αδυναμία ανάγνωσης μονάδας flash

Δοκιμάστε ένα ή περισσότερα από τα ακόλουθα:

- Βεβαιωθείτε ότι ο εκτυπωτής δεν είναι απασχολημένος με την επεξεργασία πολλών εργασιών.
- Βεβαιωθείτε ότι η μονάδα flash έχει τοποθετηθεί στην μπροστινή θύρα USB.

Σημ.: Η μονάδα flash δεν θα λειτουργεί αν τοποθετηθεί στην πίσω θύρα USB.

- Βεβαιωθείτε ότι η μονάδα flash υποστηρίζεται. Για περισσότερες πληροφορίες, ανατρέξτε στην ενότητα [“Υποστηριζόμενες μονάδες flash και τύποι αρχείων” στη σελίδα 66](#).
- Αφαιρέστε και τοποθετήστε ξανά τη μονάδα flash.

Εάν το πρόβλημα επιμένει, επικοινωνήστε με την [υποστήριξη πελατών](#).

Ενεργοποίηση της θύρας USB

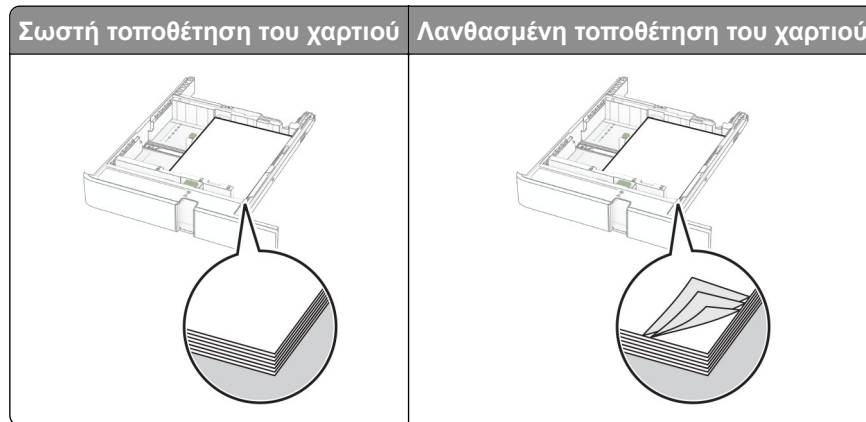
- 1 Από τον πίνακα ελέγχου, πλοηγηθείτε στο **Ρυθμίσεις > Δίκτυο/Θύρες > USB**.
- 2 Επιλέξτε **Ενεργοποίηση θύρας USB**.

Αποκατάσταση εμπλοκών

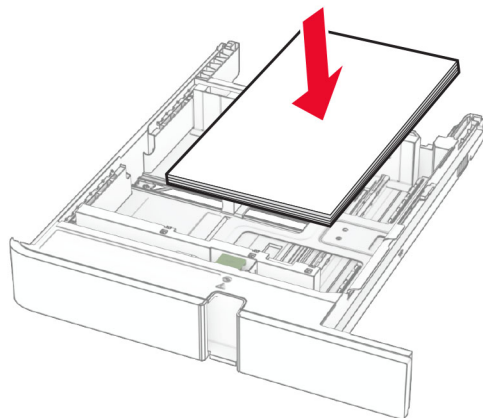
Αποφυγή εμπλοκών

Σωστή τοποθέτηση του χαρτιού

- Βεβαιωθείτε ότι το χαρτί βρίσκεται σε επίπεδη θέση στη θήκη.



- Μην τοποθετείτε και μην αφαιρείτε τη θήκη ενώ η διαδικασία εκτύπωσης βρίσκεται σε εξέλιξη.
- Μην τοποθετείτε υπερβολική ποσότητα χαρτιού. Βεβαιωθείτε ότι το ύψος της στοίβας βρίσκεται κάτω από την ένδειξη μέγιστου γεμίσματος χαρτιού.
- Μην σύρετε το χαρτί μέσα στη θήκη. Τοποθετήστε το χαρτί στη θήκη, όπως φαίνεται στο σχήμα.

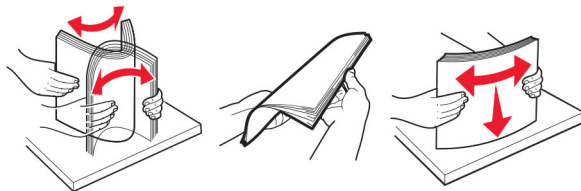


- Βεβαιωθείτε ότι οι οδηγοί χαρτιού έχουν τοποθετηθεί σωστά και ότι δεν πιέζουν το χαρτί ή τους φακέλους.
- Μετά την τοποθέτηση χαρτιού, σπρώξτε σταθερά τη θήκη στο εσωτερικό του εκτυπωτή.

Χρήση συνιστώμενου χαρτιού

- Χρησιμοποιήστε μόνο συνιστώμενο χαρτί ή ειδικά μέσα εκτύπωσης.
- Μην τοποθετείτε χαρτί που είναι τσαλακωμένο, ζαρωμένο, νοτισμένο, λυγισμένο ή κυρτωμένο.

- Λυγίστε, ξεφυλλίστε και ισιώστε τις άκρες του χαρτιού πριν το τοποθετήσετε.

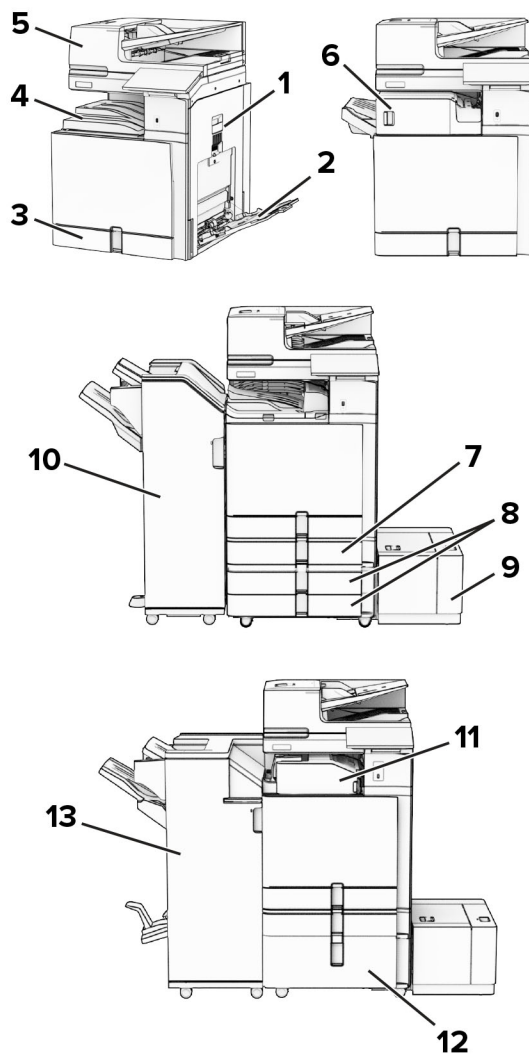


- Μην χρησιμοποιείτε χαρτί που έχει κοπεί με το χέρι.
- Μην αναμειγνύετε μεγέθη, βάρη και τύπους χαρτιού στην ίδια θήκη.
- Βεβαιωθείτε ότι έχετε ορίσει σωστά το μέγεθος και τον τύπο χαρτιού στον υπολογιστή ή στον πίνακα ελέγχου του εκτυπωτή.
- Αποθηκεύετε το χαρτί σύμφωνα με τις συστάσεις του κατασκευαστή.

Εντοπισμός θέσεων εμπλοκής

Σημειώσεις:

- Όταν η επιλογή **Βοήθεια εμπλοκής** έχει οριστεί σε **Ενεργοποιημένη**, ο εκτυπωτής απελευθερώνει αυτόματα τις κενές σελίδες ή τις μερικώς εκτυπωμένες σελίδες μετά από την αποκατάσταση της εμπλοκής. Ελέγξτε αν στο αποτέλεσμα της εκτύπωσης υπάρχουν κενές σελίδες.
- Όταν η επιλογή **Αποκατάσταση εμπλοκής** έχει οριστεί σε **Ενεργοποιημένη** ή **Αυτόματο**, ο εκτυπωτής επανεκτυπώνει τις σελίδες στις οποίες προέκυψε η εμπλοκή.

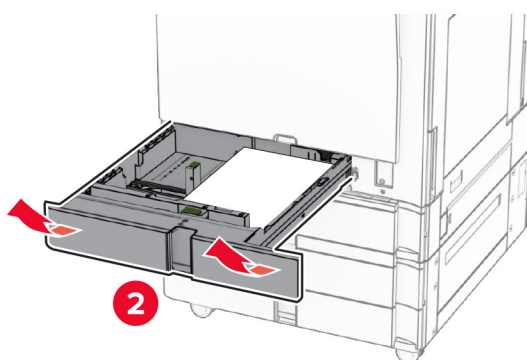
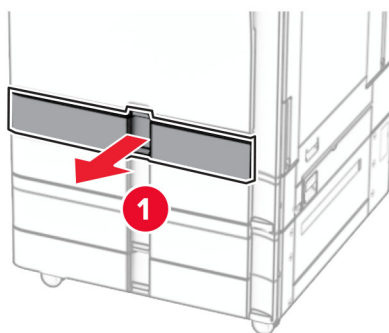


	Θέσεις εμπλοκής
1	Θύρα Β
2	Τροφοδότης διαφορετικών μεγεθών
3	Τυπική θήκη
4	Τυπική υποδοχή
5	Αυτόματος τροφοδότης εγγράφων
6	Μονάδα συρραφής
7	Προαιρετική θήκη 550 φύλλων
8	Θήκη 2 x 550 φύλλων
9	Θήκη 1500 φύλλων
10	Μονάδα φινιρίσματος συρραφής, διάτρησης
11	Μεταφορά χαρτιού με επιλογή αναδίπλωσης
12	διπλή είσοδος 2.000 φύλλων

Θέσεις εμπλοκής	
13	Μονάδα φινιρίσματος φυλλαδίων

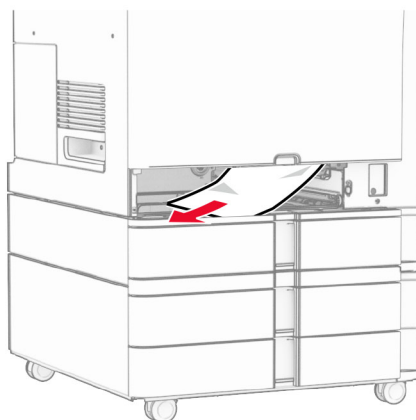
Εμπλοκή χαρτιού στη τυπική θήκη

1 Τραβήξτε έξω την τυπική θήκη.



2 Αφαιρέστε το χαρτί που έχει εμπλακεί.

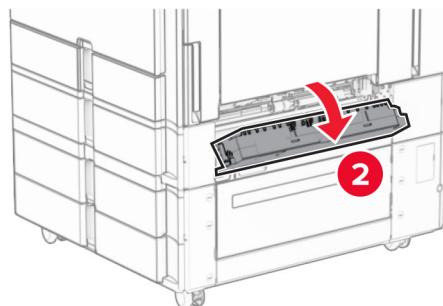
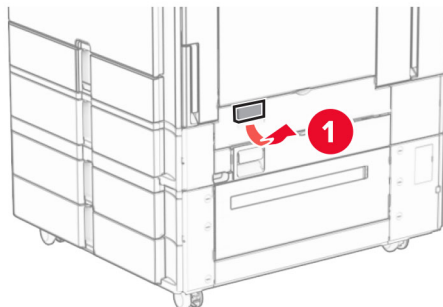
Σημ.: Βεβαιωθείτε ότι αφαιρέσατε όλα τα κομματάκια χαρτιού.



3 Τοποθετήστε τη θήκη.

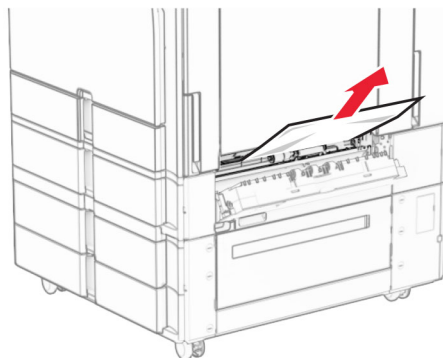
Εμπλοκή χαρτιού στην προαιρετική θήκη 550 φύλλων

1 Ανοίξτε τη θύρα D.



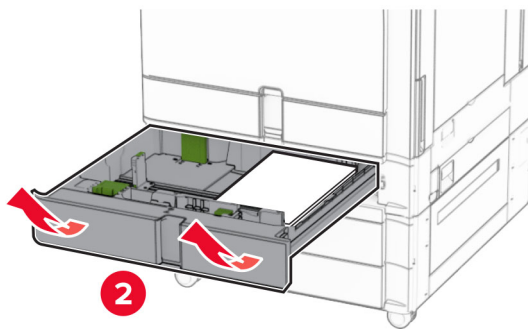
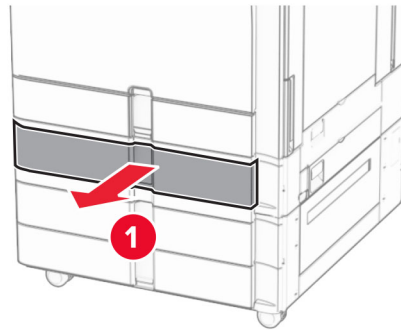
2 Αφαιρέστε το χαρτί που έχει εμπλακεί.

Σημ.: Βεβαιωθείτε ότι αφαιρέσατε όλα τα κομματάκια χαρτιού.



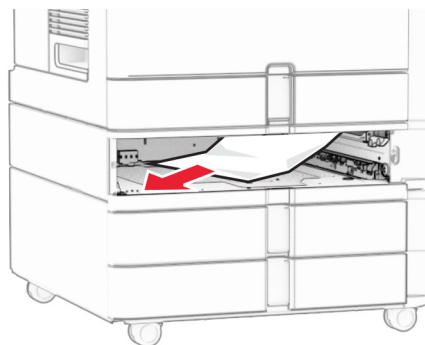
3 Κλείστε τη θύρα.

4 Τραβήξτε την προαιρετική θήκη 550 φύλλων.



5 Αφαιρέστε το χαρτί που έχει εμπλακεί.

Σημ.: Βεβαιωθείτε ότι αφαιρέσατε όλα τα κομματάκια χαρτιού.

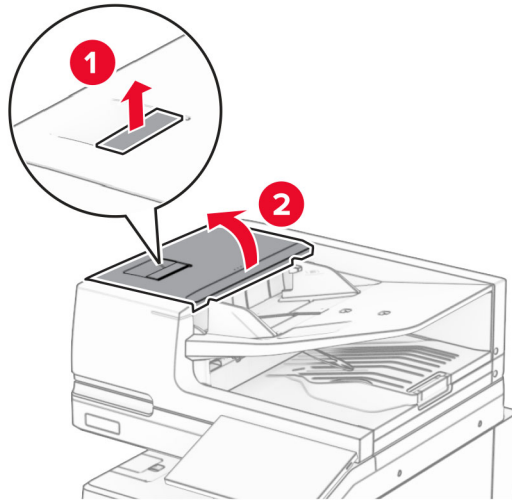


6 Τοποθετήστε τη θήκη.

Εμπλοκή χαρτιού στον αυτόματο τροφοδότη εγγράφων (ADF)

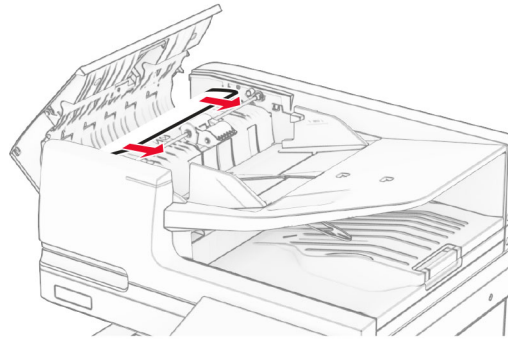
Εμπλοκή χαρτιού στη θύρα A

1 Ανοίξτε τη θύρα A.



2 Αφαιρέστε το χαρτί που έχει εμπλακεί.

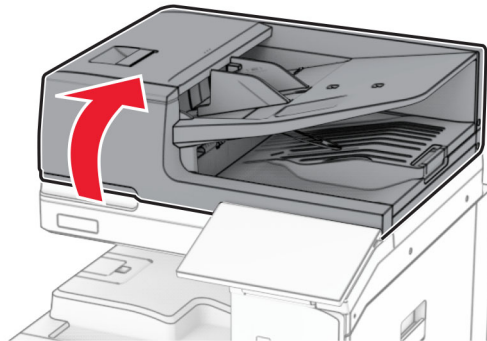
Σημ.: Βεβαιωθείτε ότι αφαιρέσατε όλα τα κομματάκια χαρτιού.



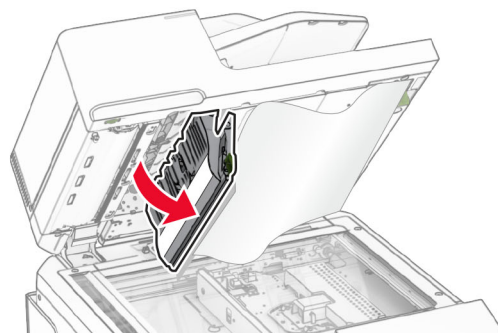
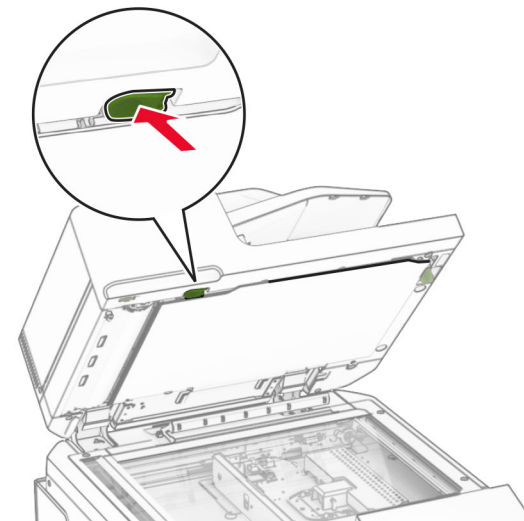
3 Κλείστε τη θύρα A.

Εμπλοκή χαρτιού στη θύρα A1

1 Ανοίξτε το κάλυμμα του σαρωτή.

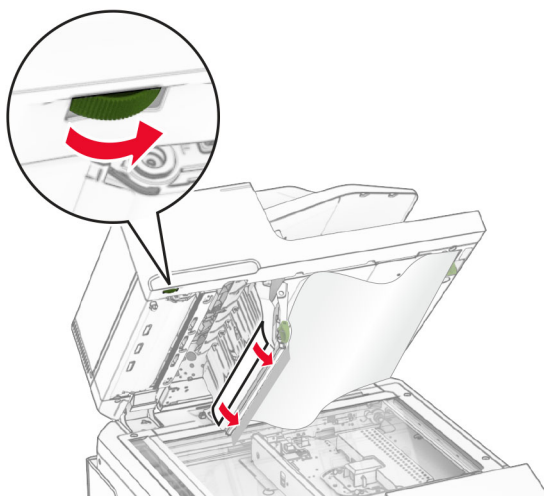


2 Πατήστε την πράσινη ασφάλεια για να ανοίξει η θύρα A1.



3 Γυρίστε το πράσινο κουμπί κοντά στη θύρα A1 προς τα δεξιά και αφαιρέστε το μπλοκαρισμένο χαρτί.

Σημ.: Βεβαιωθείτε ότι αφαιρέσατε όλα τα κομματάκια χαρτιού.

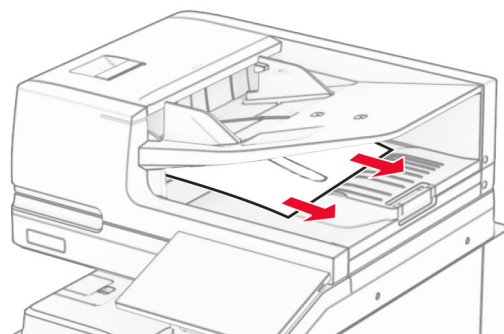


4 Κλείστε τη θύρα A1 και στη συνέχεια κλείστε το κάλυμμα του σαρωτή.

Εμπλοκή χαρτιού στην υποδοχή του αυτόματου τροφοδότη εγγράφων

- 1** Αφαιρέστε τυχόν χαρτί από την υποδοχή του αυτόματου τροφοδότη εγγράφων.
- 2** Αφαιρέστε το χαρτί που έχει εμπλακεί.

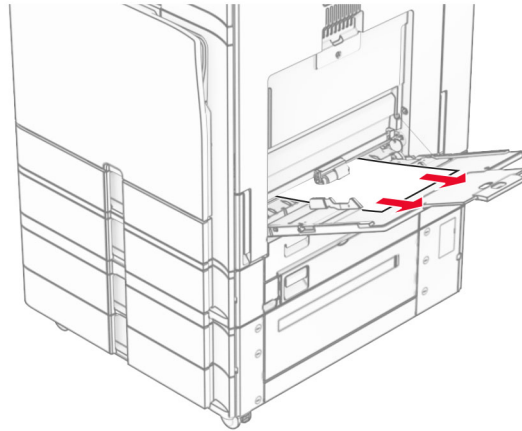
Σημ.: Βεβαιωθείτε ότι αφαιρέσατε όλα τα κομματάκια χαρτιού.



Εμπλοκή χαρτιού στον τροφοδότη διαφορετικών μεγεθών

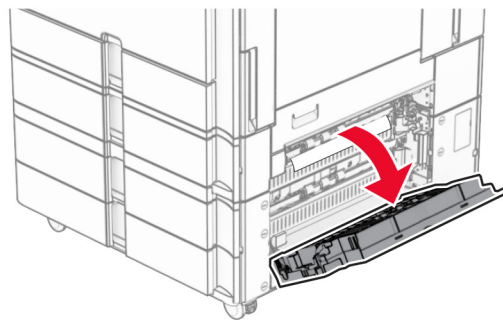
- 1** Αφαιρέστε τυχόν χαρτί από τον τροφοδότη διαφορετικών μεγεθών.
- 2** Αφαιρέστε το χαρτί που έχει εμπλακεί.

Σημ.: Βεβαιωθείτε ότι αφαιρέσατε όλα τα κομματάκια χαρτιού.



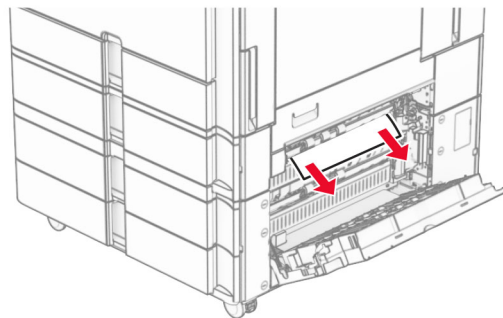
Εμπλοκή χαρτιού στη θήκη 2 x 550 φύλλων

1 Ανοίξτε τη θύρα Ε.



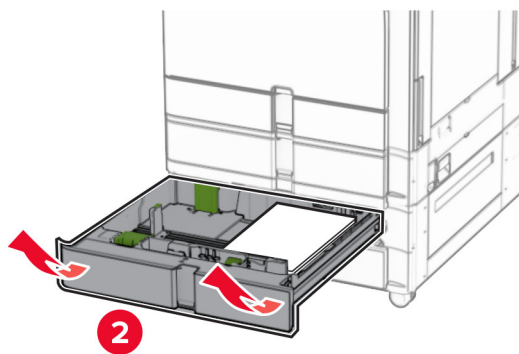
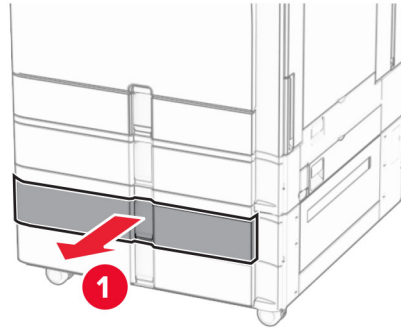
2 Αφαιρέστε το μπλοκαρισμένο χαρτί από τη θύρα Ε.

Σημ.: Βεβαιωθείτε ότι αφαιρέσατε όλα τα κομματάκια χαρτιού.



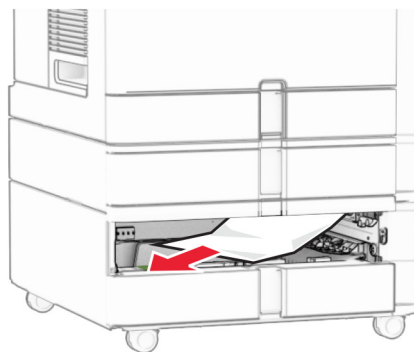
3 Κλείστε τη θύρα Ε.

4 Τραβήξτε έξω τη θήκη 3.



5 Αφαιρέστε το χαρτί που έχει εμπλακεί.

Σημ.: Βεβαιωθείτε ότι αφαιρέσατε όλα τα κομματάκια χαρτιού.

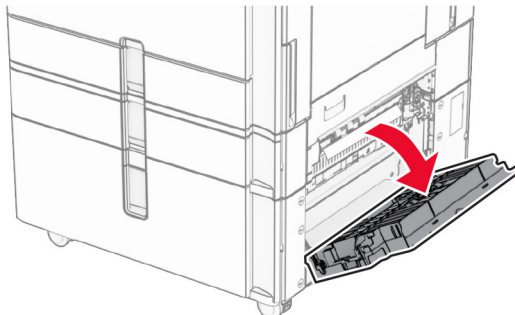


6 Τοποθετήστε τη θήκη 3.

7 Επανάληψη [βήμα 4](#) έως [βήμα 6](#) για τη θήκη 4.

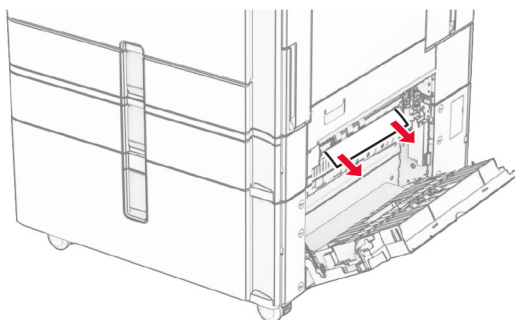
Εμπλοκή χαρτιού στη διπλή είσοδο 2.000 φύλλων

1 Ανοίξτε τη θύρα Ε.



2 Αφαιρέστε το μπλοκαρισμένο χαρτί από τη θύρα Ε.

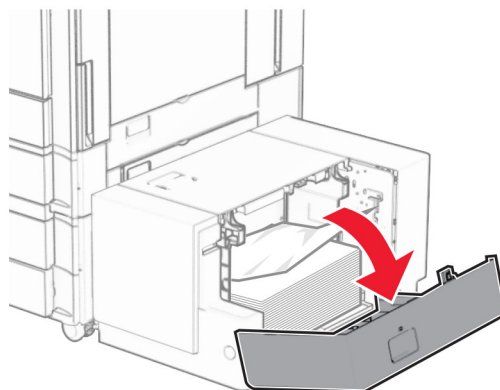
Σημ.: Βεβαιωθείτε ότι αφαιρέσατε όλα τα κομματάκια χαρτιού.



3 Κλείστε τη θύρα Ε.

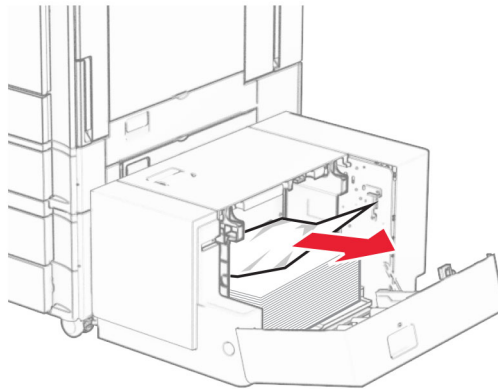
Εμπλοκή χαρτιού στη θήκη 1500 φύλλων

1 Ανοίξτε τη θύρα Κ.



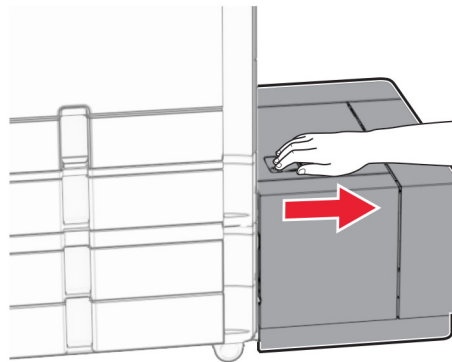
2 Αφαιρέστε το χαρτί που έχει εμπλακεί.

Σημ.: Βεβαιωθείτε ότι αφαιρέσατε όλα τα κομματάκια χαρτιού.



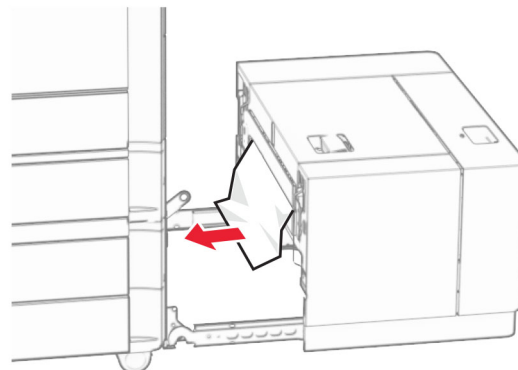
3 Κλείστε τη θύρα Κ.

4 Πιάστε τη λαβή J και, στη συνέχεια, σύρετε το δίσκο προς τα δεξιά.



5 Αφαιρέστε το χαρτί που έχει εμπλακεί.


Σημ.: Βεβαιωθείτε ότι αφαιρέσατε όλα τα κομματάκια χαρτιού.



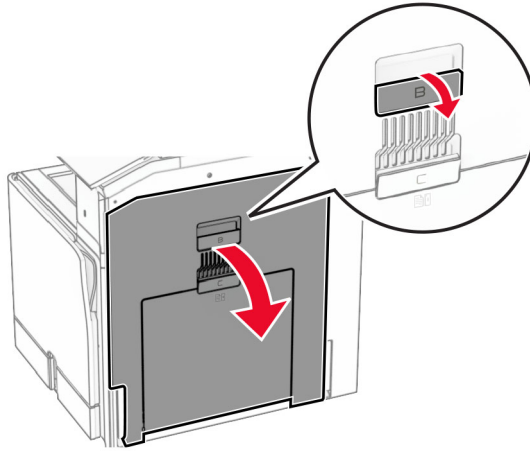
6 Σύρετε τη θήκη πίσω στη θέση της.

Εμπλοκή χαρτιού στη θύρα Β

1 Ανοίξτε τη θύρα Β.

 **ΠΡΟΣΟΧΗ—ΖΕΣΤΗ ΕΠΙΦΑΝΕΙΑ:** Η θερμοκρασία στο εσωτερικό του εκτυπωτή μπορεί να είναι υψηλή. Για να ελαχιστοποιηθεί ο κίνδυνος τραυματισμού από τυχόν καυτά εξαρτήματα, αφήστε την επιφάνεια να κρυώσει πριν να την ακουμπήσετε.

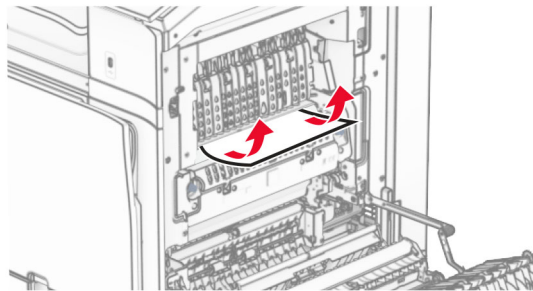
Προειδοποίηση—Πιθανή βλάβη: Για να αποτρέψετε την πρόκληση ζημιάς από ηλεκτροστατική εκκένωση, αγγίξτε οποιοδήποτε εκτεθειμένο μεταλλικό πλαίσιο του εκτυπωτή πριν ακουμπήσετε τα εσωτερικά σημεία του εκτυπωτή.



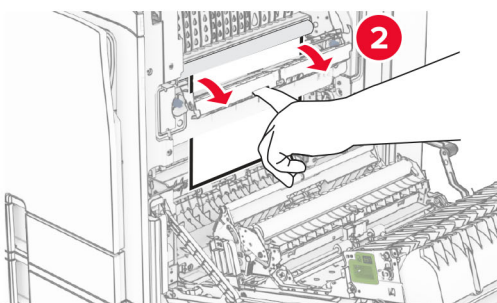
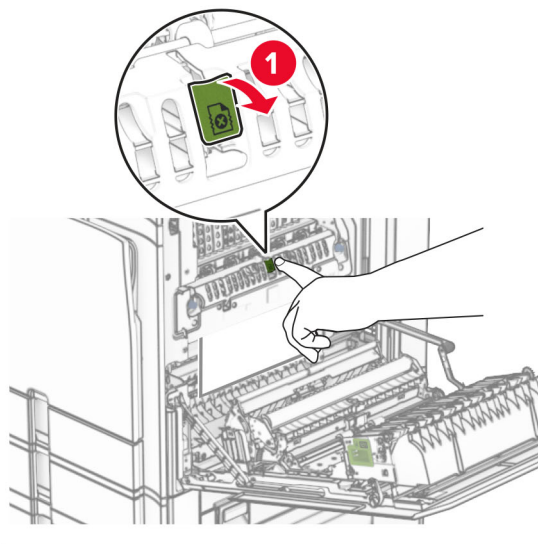
2 Αφαιρέστε το μπλοκαρισμένο χαρτί σε οποιαδήποτε από τις ακόλουθες θέσεις:

Σημ.: Βεβαιωθείτε ότι αφαιρέσατε όλα τα κομματάκια χαρτιού.

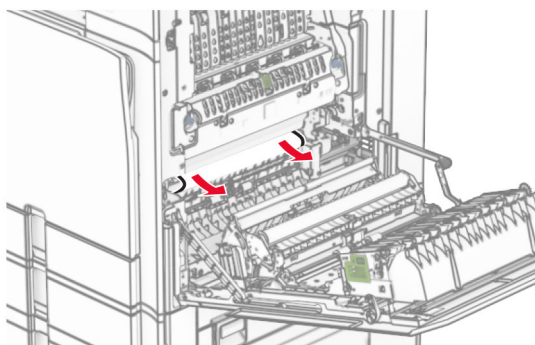
- Πάνω από τη μονάδα τήξης



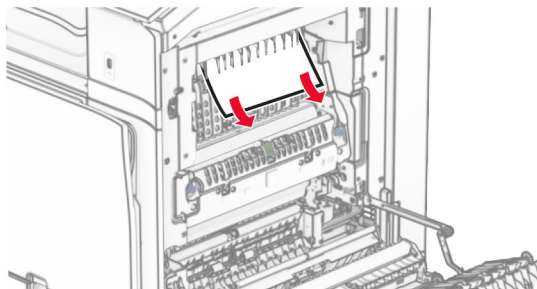
- Στη μονάδα τήξης



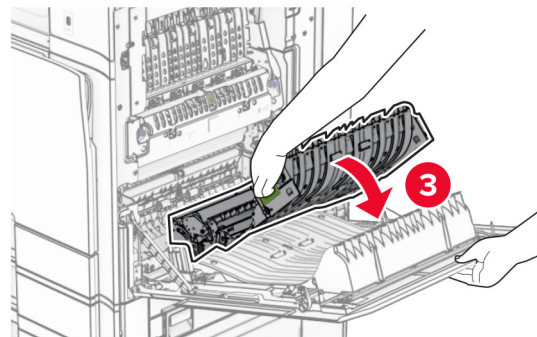
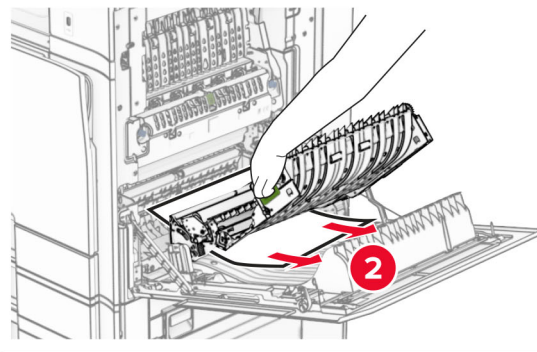
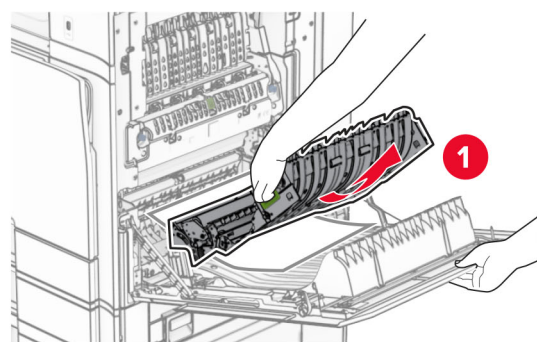
- Κάτω από τη μονάδα τήξης



- Κάτω από τον κύλινδρο εξόδου της τυπικής υποδοχής



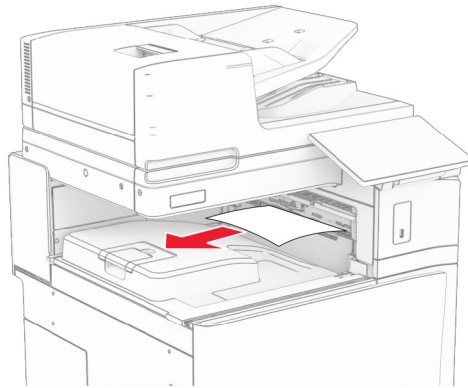
- Στη μονάδα εκτύπωσης διπλής όψης



3 Κλείστε τη θύρα Β.

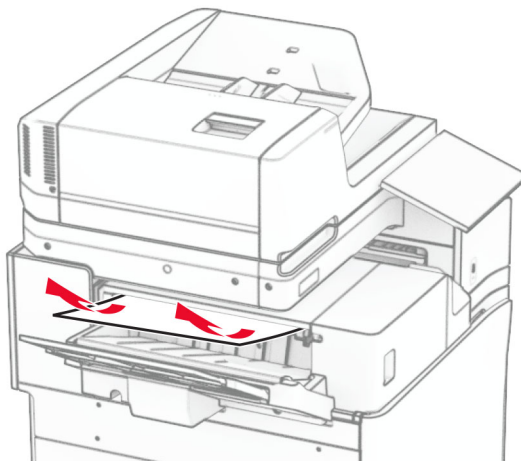
Εμπλοκή χαρτιού στην τυπική υποδοχή

- 1 Αφαιρέστε τυχόν χαρτί από την τυπική υποδοχή.
- 2 Αφαιρέστε το χαρτί που έχει εμπλακεί.
Σημ.: Βεβαιωθείτε ότι αφαιρέσατε όλα τα κομματάκια χαρτιού.

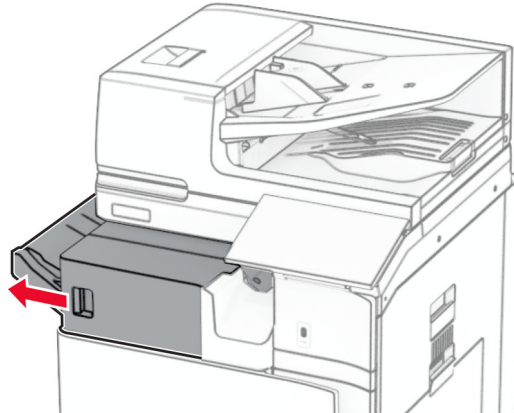


Εμπλοκή χαρτιού στη μονάδα φινιρίσματος συρραφής

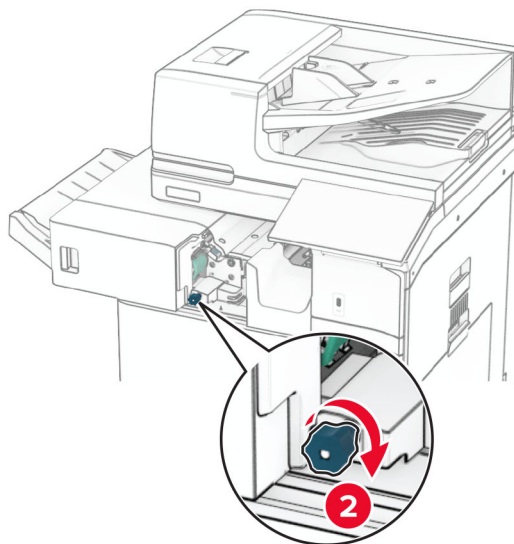
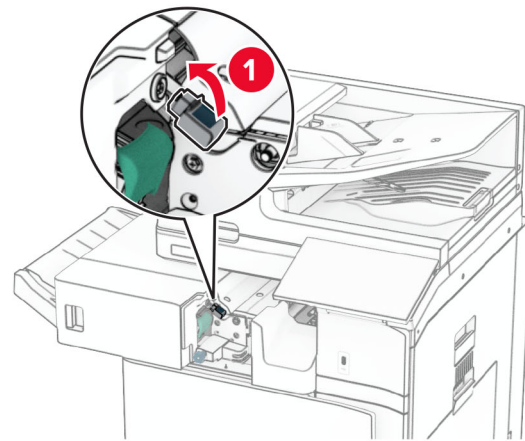
- 1 Αφαιρέστε το μπλοκαρισμένο χαρτί από την υποδοχή της μονάδας συρραφής.
Σημ.: Βεβαιωθείτε ότι αφαιρέσατε όλα τα κομματάκια χαρτιού.



2 Πιάστε τη λαβή F και σύρετε τη μονάδα συρραφής προς τα αριστερά.

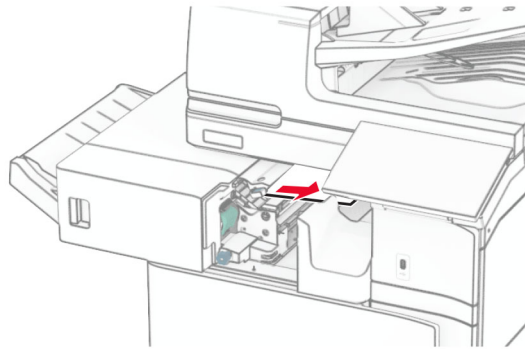


3 Ανοίξτε τη θύρα R1 και, στη συνέχεια, περιστρέψτε το κουμπί R2 δεξιόστροφα.



4 Αφαιρέστε το χαρτί που έχει εμπλακεί.

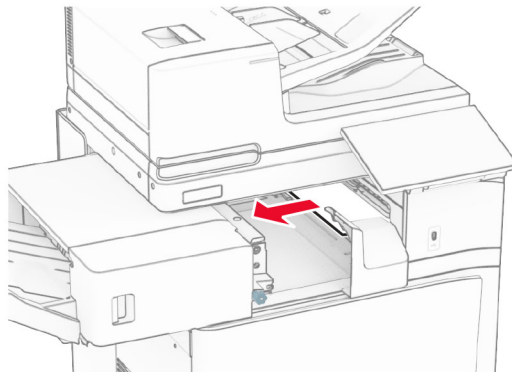
Σημ.: Βεβαιωθείτε ότι αφαιρέσατε όλα τα κομματάκια χαρτιού.



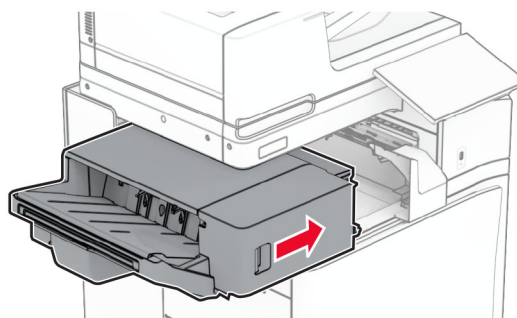
5 Κλείστε τη θύρα R1.

6 Αφαιρέστε το μπλοκαρισμένο χαρτί στον τυπικό κύλινδρο εξόδου της υποδοχής.

Σημ.: Βεβαιωθείτε ότι αφαιρέσατε όλα τα κομματάκια χαρτιού.



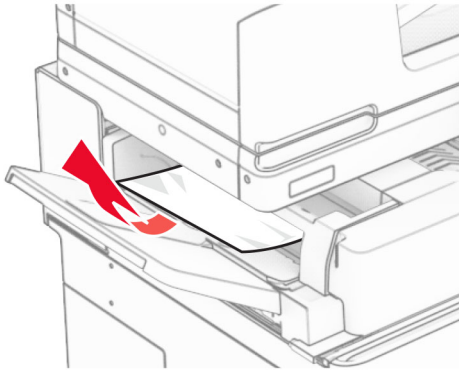
7 Σύρετε τη μονάδα συρραφής πίσω στη θέση της.



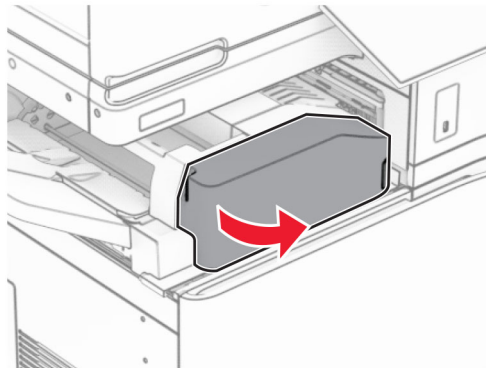
Εμπλοκή χαρτιού στη μεταφορά χαρτιού με δυνατότητα αναδίπλωσης

1 Αφαιρέστε το χαρτί που έχει εμπλακεί.

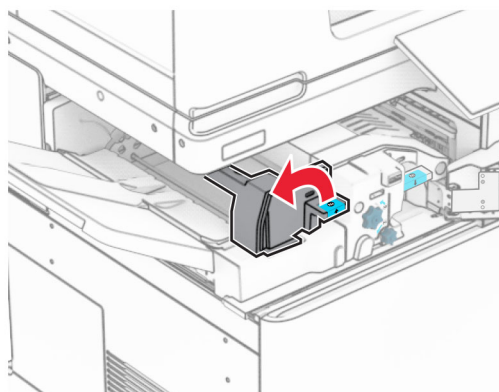
Σημ.: Βεβαιωθείτε ότι αφαιρέσατε όλα τα κομματάκια χαρτιού.



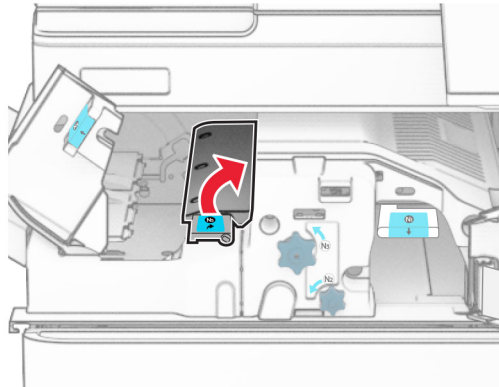
2 Ανοίξτε τη θύρα F.



3 Λαβή ανύψωσης N4.



4 Λαβή ανύψωσης N5.



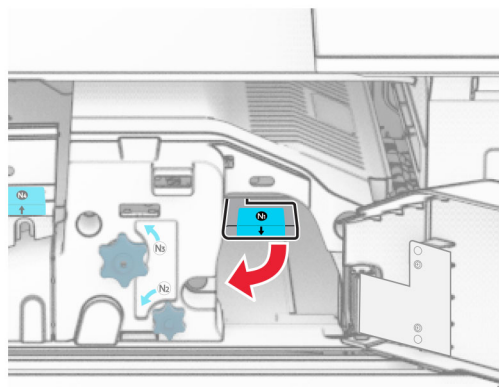
5 Αφαιρέστε το χαρτί που έχει εμπλακεί.

Σημ.: Βεβαιωθείτε ότι αφαιρέσατε όλα τα κομματάκια χαρτιού.



6 Κλείστε τη λαβή N5 και, στη συνέχεια, κλείστε τη λαβή N4.

7 Πιέστε προς τα κάτω τη λαβή N1.



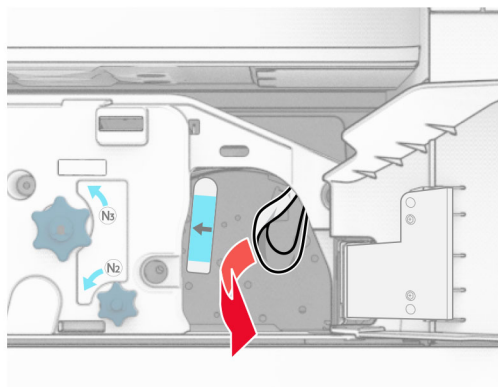
8 Γυρίστε το κουμπί N2 αριστερόστροφα.



9 Αφαιρέστε το χαρτί που έχει εμπλακεί.

Προειδοποίηση—Πιθανή βλάβη: Για να μην προκληθεί ζημιά στον εκτυπωτή, αφαιρέστε τυχόν αξεσουάρ από το χέρι σας πριν αφαιρέσετε το μπλοκαρισμένο χαρτί.

Σημ.: Βεβαιωθείτε ότι αφαιρέσατε όλα τα κομματάκια χαρτιού.



10 Τοποθετήστε ξανά τη λαβή N1 στη θέση της.

11 Κλείστε τη θύρα F.

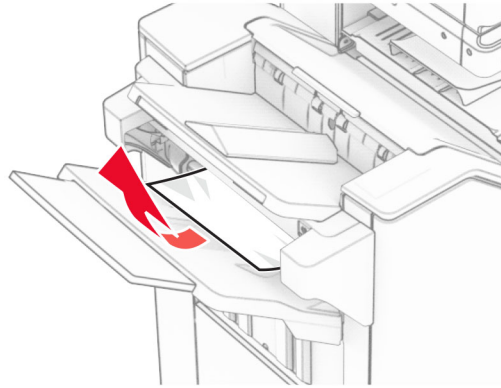
Εμπλοκή χαρτιού στη μονάδα συρραφής, διάτρησης

Εάν ο εκτυπωτής σας έχει διαμορφωθεί με διάταξη μεταφοράς χαρτιού, κάντε τα εξής:

1 Αφαιρέστε το μπλοκαρισμένο χαρτί από την υποδοχή 1.

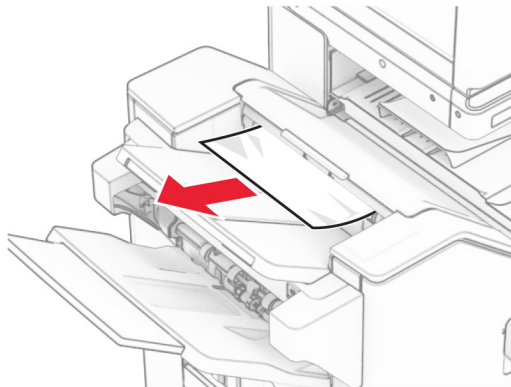
Σημειώσεις:

- Βεβαιωθείτε ότι αφαιρέσατε όλα τα κομματάκια χαρτιού.
- Μην αφαιρείτε τις εκτυπωμένες σελίδες που βρίσκονται στη μονάδα δημιουργίας συρραφής για να μην λείπουν σελίδες.



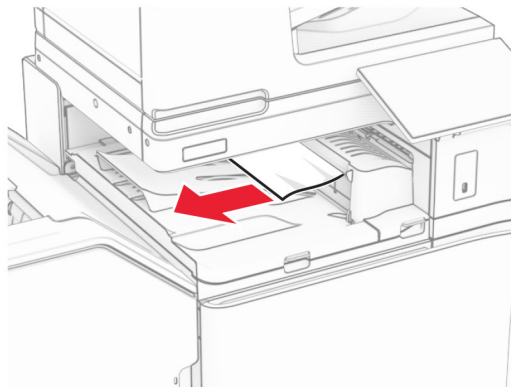
2 Αφαιρέστε το μπλοκαρισμένο χαρτί από την τυπική υποδοχή της μονάδας φινιρίσματος.

Σημ.: Βεβαιωθείτε ότι αφαιρέσατε όλα τα κομματάκια χαρτιού.



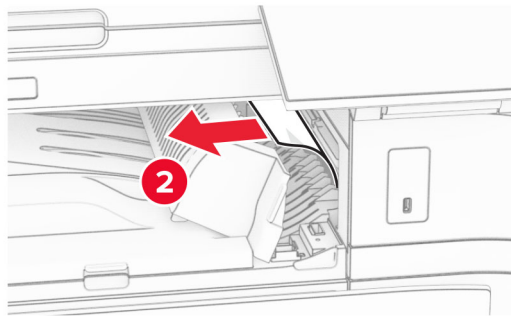
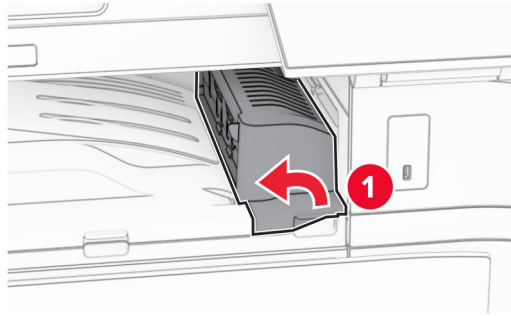
3 Αφαιρέστε το μπλοκαρισμένο χαρτί από την υποδοχή 2.

Σημ.: Βεβαιωθείτε ότι αφαιρέσατε όλα τα κομματάκια χαρτιού.

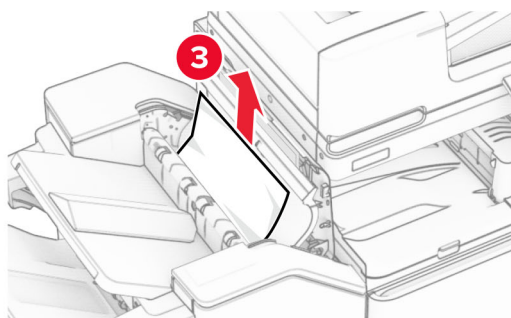
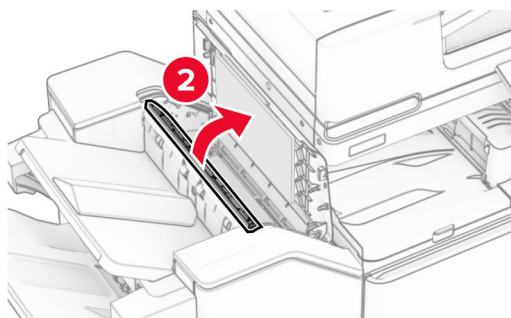
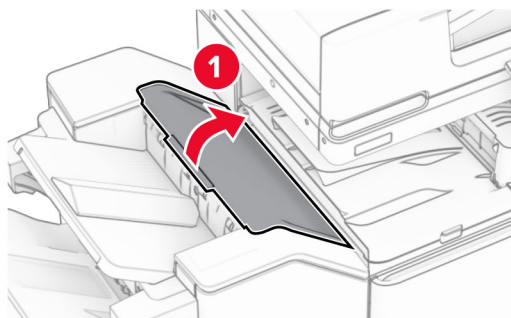


4 Ανοίξτε το κάλυμμα G της διάταξης μεταφοράς χαρτιού και κατόπιν αφαιρέστε το μπλοκαρισμένο χαρτί.

Σημ.: Βεβαιωθείτε ότι αφαιρέσατε όλα τα κομματάκια χαρτιού.

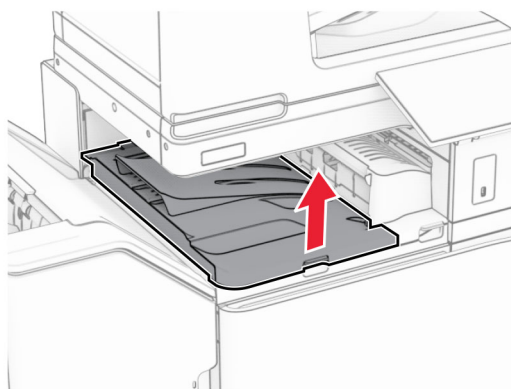


- 5 Κλείστε το κάλυμμα G της διάταξης μεταφοράς χαρτιού.
- 6 Ανοίξτε τη θύρα I, ανοίξτε τη θύρα R1 και, στη συνέχεια, αφαιρέστε το μπλοκαρισμένο χαρτί.
Σημ.: Βεβαιωθείτε ότι αφαιρέσατε όλα τα κομματάκια χαρτιού.

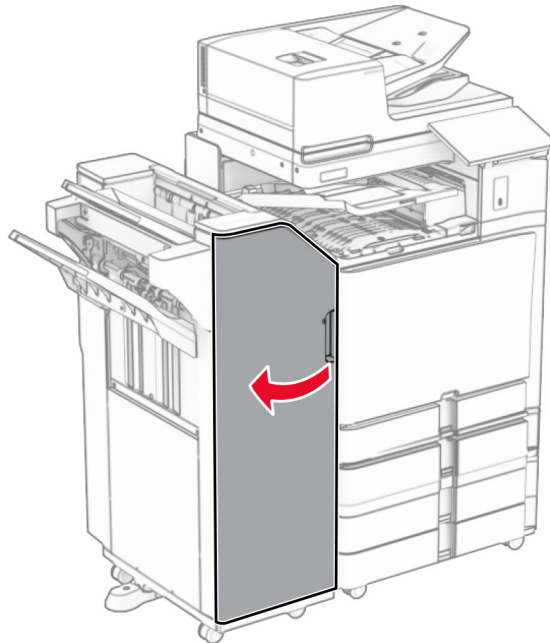


7 Κλείστε τη θύρα R1 και κατόπιν κλείστε τη θύρα I.

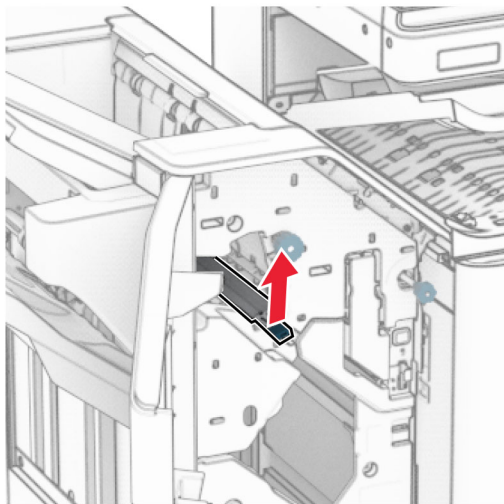
8 Ανοίξτε το κάλυμμα F της διάταξης μεταφοράς χαρτιού.



9 Ανοίξτε τη θύρα Η.

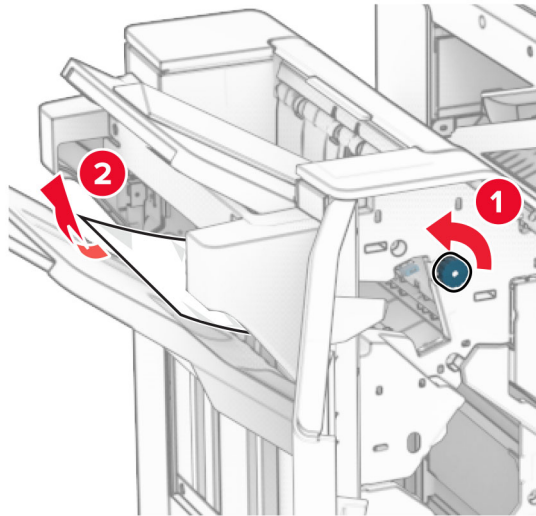


10 Λαβή ανύψωσης R4.



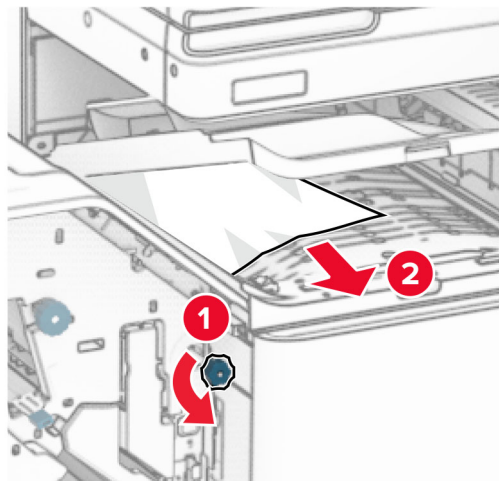
11 Περιστρέψτε το κουμπί R3 αριστερόστροφα και, στη συνέχεια, αφαιρέστε το μπλοκαρισμένο χαρτί στην υποδοχή 1.

Σημ.: Βεβαιωθείτε ότι αφαιρέσατε όλα τα κομματάκια χαρτιού.



- 12** Περιστρέψτε το κουμπί R2 αριστερόστροφα και, στη συνέχεια, αφαιρέστε το μπλοκαρισμένο χαρτί στο κάλυμμα μεταφοράς χαρτιού F.

Σημ.: Βεβαιωθείτε ότι αφαιρέσατε όλα τα κομματάκια χαρτιού.



- 13** Κλείστε το κάλυμμα F της διάταξης μεταφοράς χαρτιού.

- 14** Επιστρέψτε τη λαβή R4 στην αρχική θέση.

- 15** Κλείστε τη θύρα H.

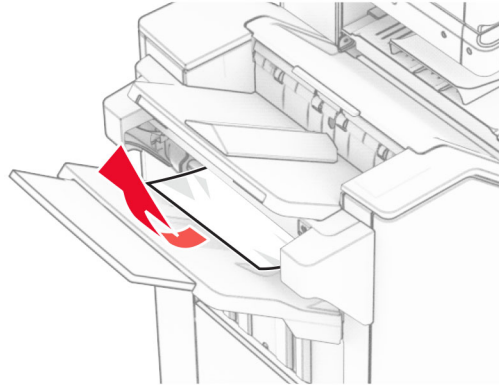
Εάν ο εκτυπωτής σας έχει διαμορφωθεί με διάταξη μεταφοράς χαρτιού με επιλογή αναδίπλωσης, κάντε τα εξής:

- 1** Αφαιρέστε το μπλοκαρισμένο χαρτί από την υποδοχή 1.

Σημειώσεις:

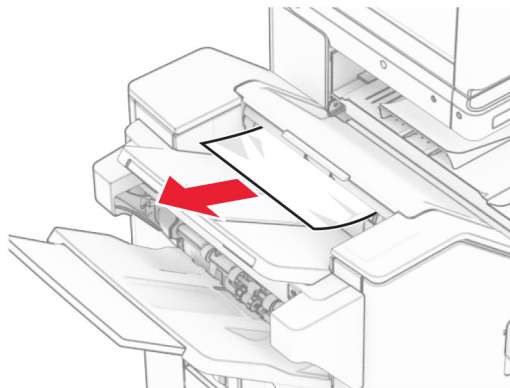
- Βεβαιωθείτε ότι αφαιρέσατε όλα τα κομματάκια χαρτιού.

- Μην αφαιρείτε τις εκτυπωμένες σελίδες που βρίσκονται στη μονάδα δημιουργίας συρραφής για να μην λείπουν σελίδες.



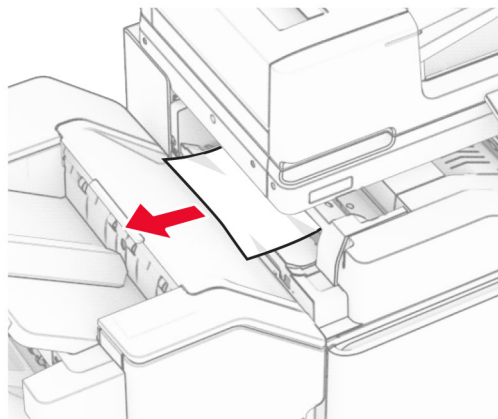
2 Αφαιρέστε το μπλοκαρισμένο χαρτί από την τυπική υποδοχή της μονάδας φινιρίσματος.

Σημ.: Βεβαιωθείτε ότι αφαιρέσατε όλα τα κομματάκια χαρτιού.

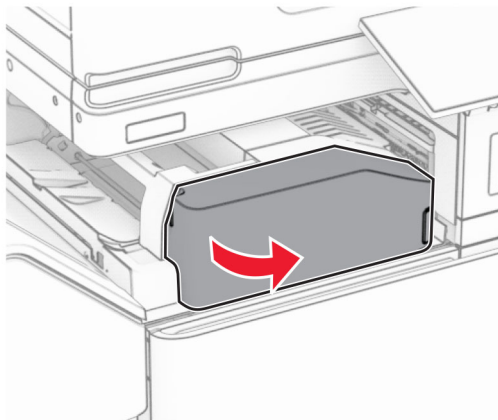


3 Αφαιρέστε το μπλοκαρισμένο χαρτί από την υποδοχή 2.

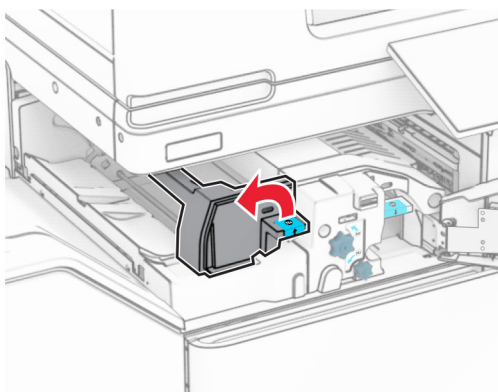
Σημ.: Βεβαιωθείτε ότι αφαιρέσατε όλα τα κομματάκια χαρτιού.



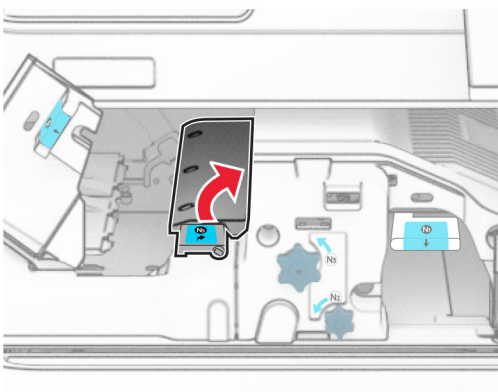
4 Ανοίξτε τη θύρα F.



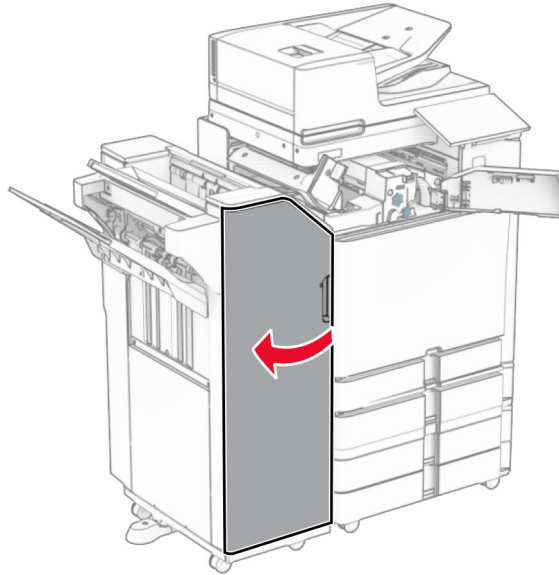
5 Ανοίξτε τη θύρα N4.



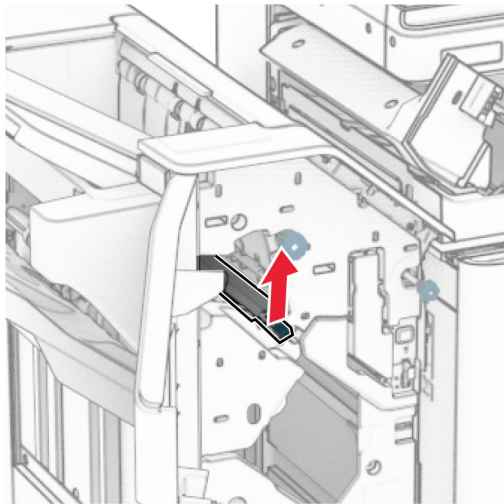
6 Ανοίξτε τη θύρα N5.



7 Ανοίξτε τη θύρα Η.

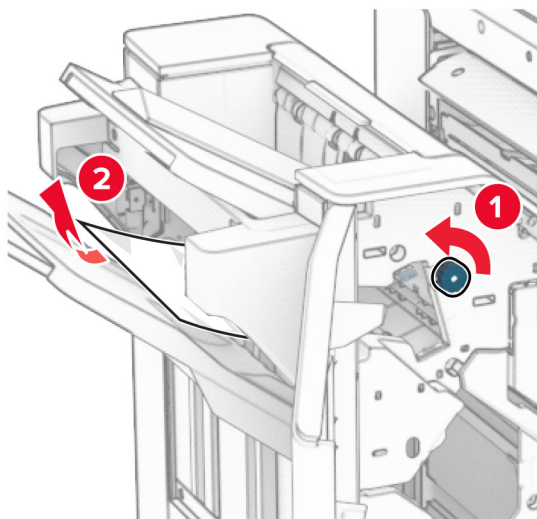


8 Λαβή ανύψωσης R4.



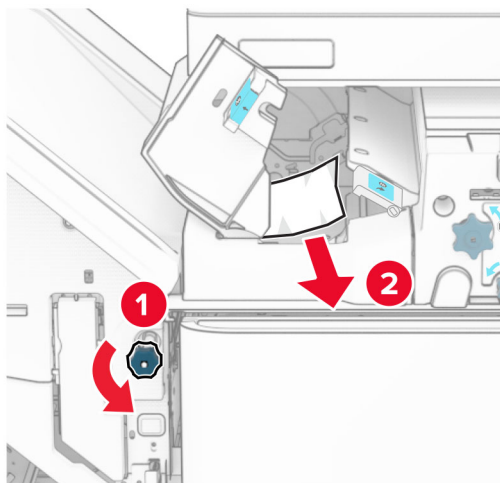
9 Περιστρέψτε το κουμπί R3 αριστερόστροφα και, στη συνέχεια, αφαιρέστε το μπλοκαρισμένο χαρτί στην υποδοχή 1.

Σημ.: Βεβαιωθείτε ότι αφαιρέσατε όλα τα κομματάκια χαρτιού.



- 10** Περιστρέψτε το κουμπί R2 αριστερόστροφα και, στη συνέχεια, αφαιρέστε το μπλοκαρισμένο χαρτί μεταξύ των θυρών N4 και N5.

Σημ.: Βεβαιωθείτε ότι αφαιρέσατε όλα τα κομματάκια χαρτιού.

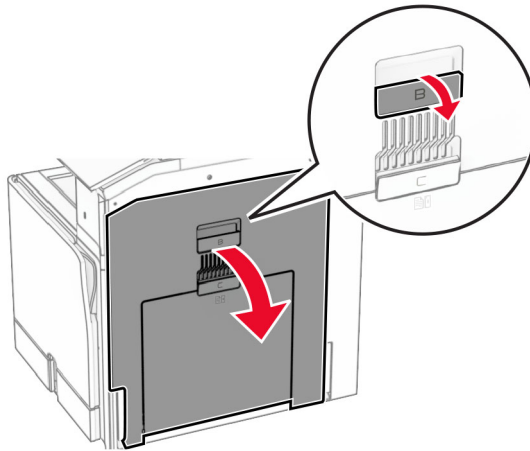


- 11** Ανοίξτε τη θύρα B.



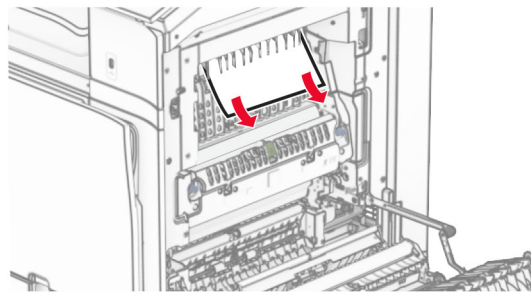
ΠΡΟΣΟΧΗ—ΖΕΣΤΗ ΕΠΙΦΑΝΕΙΑ: Η θερμοκρασία στο εσωτερικό του εκτυπωτή μπορεί να είναι υψηλή. Για να ελαχιστοποιηθεί ο κίνδυνος τραυματισμού από τυχόν καυτά εξαρτήματα, αφήστε την επιφάνεια να κρυώσει πριν να την ακουμπήσετε.

Προειδοποίηση—Πιθανή βλάβη: Για να αποτρέψετε την πρόκληση ζημιάς από ηλεκτροστατική εκκένωση, αγγίξτε οποιοδήποτε εκτεθειμένο μεταλλικό πλαίσιο του εκτυπωτή πριν ακουμπήσετε τα εσωτερικά σημεία του εκτυπωτή.



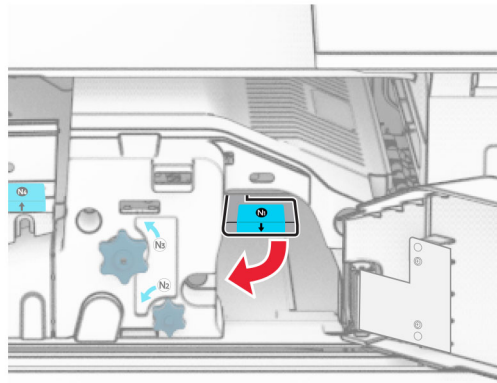
12 Αφαιρέστε το μπλοκαρισμένο χαρτί κάτω από τον τυπικό κύλινδρο εξόδου της υποδοχής.

Σημ.: Βεβαιωθείτε ότι αφαιρέσατε όλα τα κομματάκια χαρτιού.



13 Κλείστε τη θύρα Β.

14 Πιέστε προς τα κάτω τη λαβή N1.



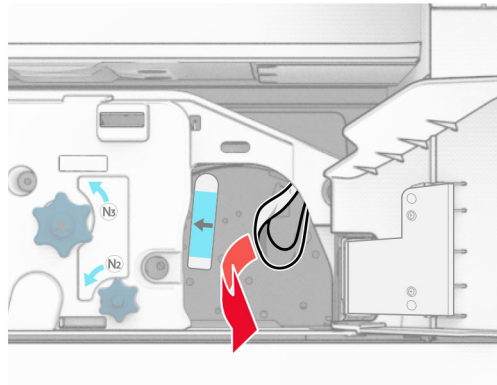
15 Γυρίστε το κουμπί N2 αριστερόστροφα.



16 Αφαιρέστε το χαρτί που έχει εμπλακεί.

Προειδοποίηση—Πιθανή βλάβη: Για να μην προκληθεί ζημιά στον εκτυπωτή, αφαιρέστε τυχόν αξεσουάρ από το χέρι σας πριν αφαιρέσετε το μπλοκαρισμένο χαρτί.

Σημ.: Βεβαιωθείτε ότι αφαιρέσατε όλα τα κομματάκια χαρτιού.



17 Τοποθετήστε ξανά τη λαβή N1 στη θέση της.

18 Κλείστε τη λαβή N5 και, στη συνέχεια, κλείστε τη λαβή N4.

19 Κλείστε τη θύρα F.

20 Επιστρέψτε τη λαβή R4 στην αρχική θέση.

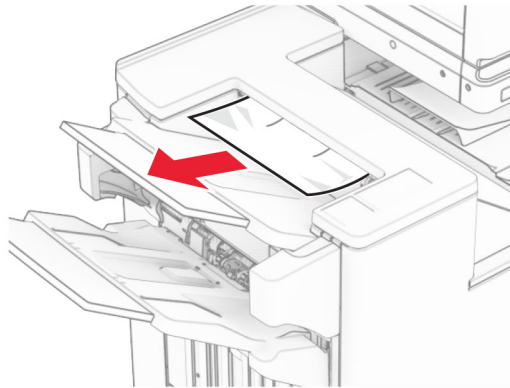
21 Κλείστε τη θύρα H.

Εμπλοκή χαρτιού στη μονάδα φινιρίσματος φυλλαδίων

Εάν ο εκτυπωτής σας έχει διαμορφωθεί με διάταξη μεταφοράς χαρτιού, κάντε τα εξής:

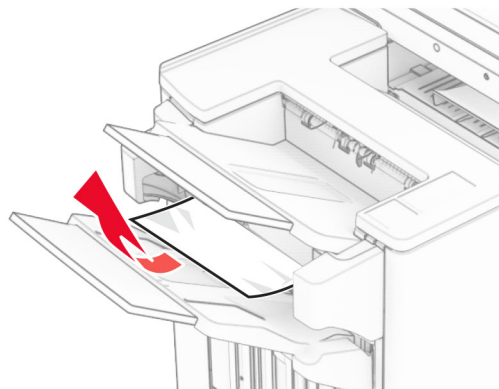
1 Αφαιρέστε το μπλοκαρισμένο χαρτί από την τυπική υποδοχή της μονάδας φινιρίσματος.

Σημ.: Βεβαιωθείτε ότι αφαιρέσατε όλα τα κομματάκια χαρτιού.



2 Αφαιρέστε το μπλοκαρισμένο χαρτί από την υποδοχή 1.

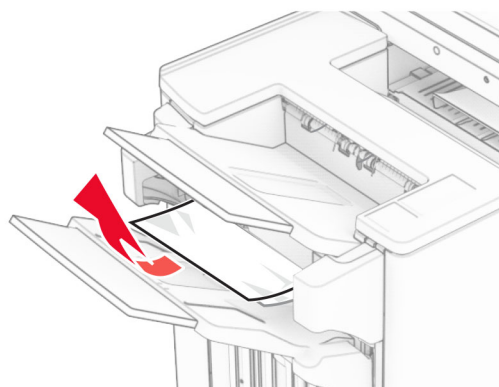
Σημ.: Βεβαιωθείτε ότι αφαιρέσατε όλα τα κομματάκια χαρτιού.



3 Αφαιρέστε το μπλοκαρισμένο χαρτί από την υποδοχή 1.

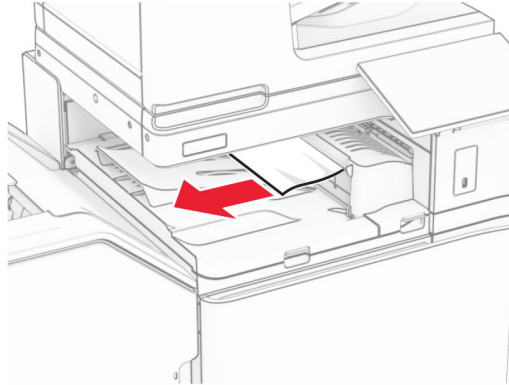
Σημειώσεις:

- Βεβαιωθείτε ότι αφαιρέσατε όλα τα κομματάκια χαρτιού.
- Μην αφαιρείτε τις εκτυπωμένες σελίδες που βρίσκονται στη μονάδα δημιουργίας συρραφής για να μην λείπουν σελίδες.



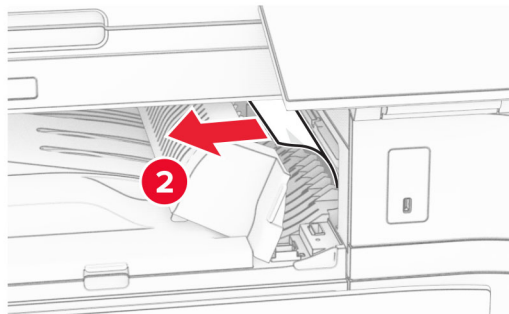
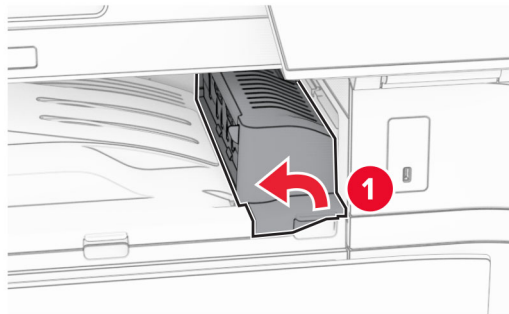
4 Αφαιρέστε το μπλοκαρισμένο χαρτί από την υποδοχή 3.

Σημ.: Βεβαιωθείτε ότι αφαιρέσατε όλα τα κομματάκια χαρτιού.



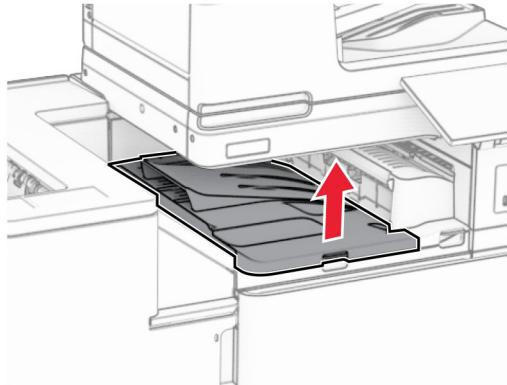
5 Ανοίξτε το κάλυμμα G της διάταξης μεταφοράς χαρτιού και κατόπιν αφαιρέστε το μπλοκαρισμένο χαρτί.

Σημ.: Βεβαιωθείτε ότι αφαιρέσατε όλα τα κομματάκια χαρτιού.

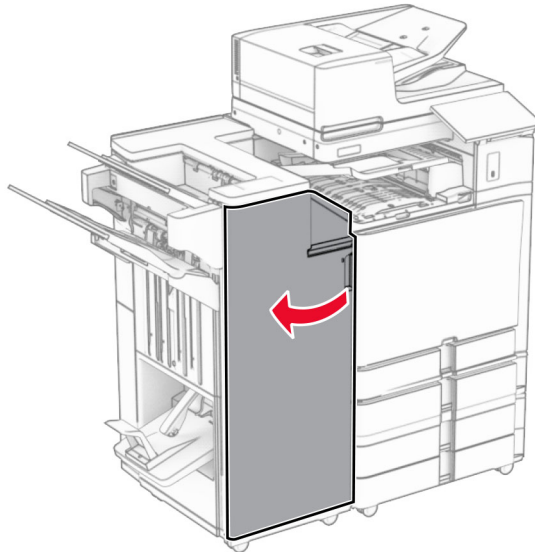


6 Κλείστε το κάλυμμα G της διάταξης μεταφοράς χαρτιού.

7 Ανοίξτε το κάλυμμα F της διάταξης μεταφοράς χαρτιού.

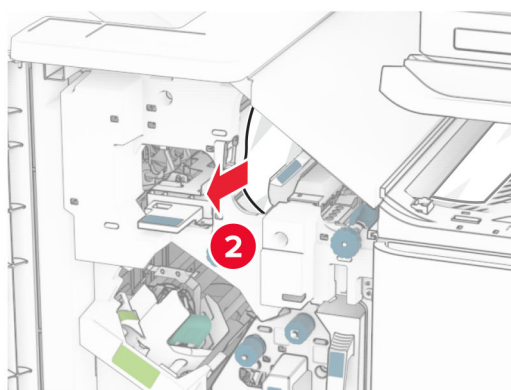
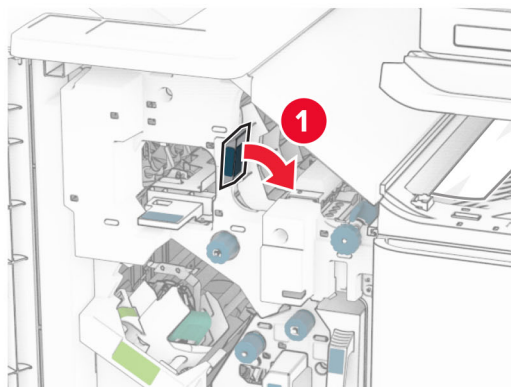


8 Ανοίξτε τη θύρα H.



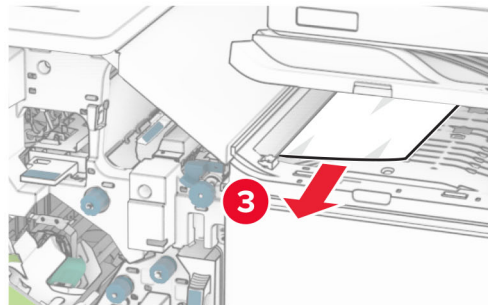
9 Μετακινήστε τη λαβή R3 προς τα δεξιά και, στη συνέχεια, αφαιρέστε το μπλοκαρισμένο χαρτί.

Σημ.: Βεβαιωθείτε ότι αφαιρέσατε όλα τα κομματάκια χαρτιού.



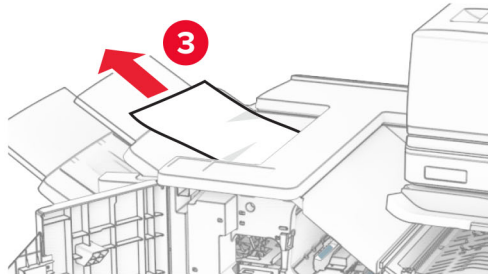
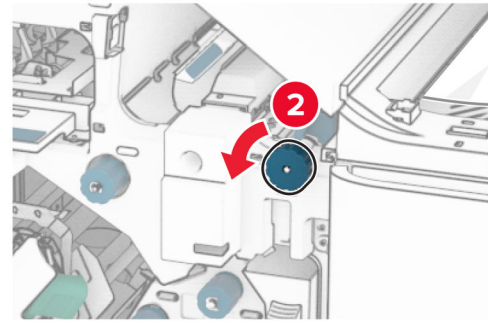
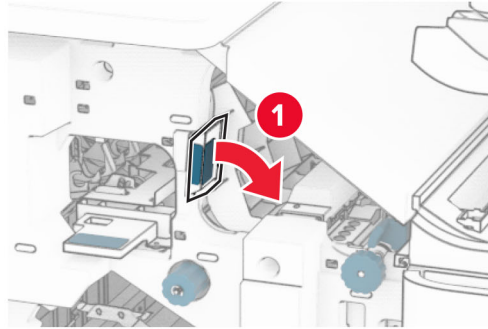
10 Μετακινήστε τη λαβή R1 προς τα αριστερά, γυρίστε το κουμπί R2 αριστερόστροφα και, στη συνέχεια, αφαιρέστε το μπλοκαρισμένο χαρτί.

Σημ.: Βεβαιωθείτε ότι αφαιρέσατε όλα τα κομματάκια χαρτιού.



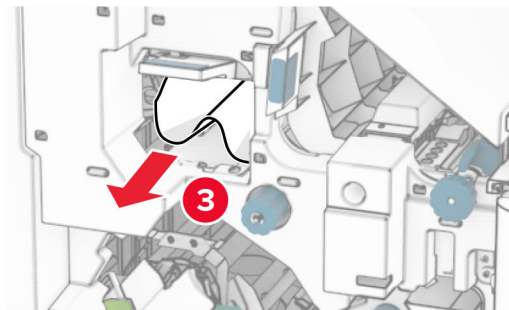
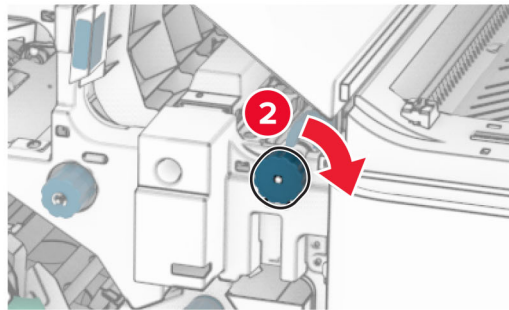
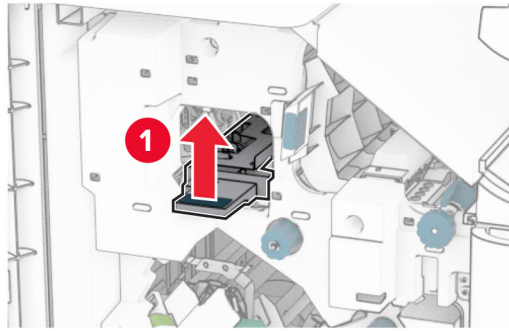
11 Περιστρέψτε το κουμπί R5 αριστερόστροφα και, στη συνέχεια, αφαιρέστε το μπλοκαρισμένο χαρτί από την τυπική υποδοχή της μονάδας φινιρίσματος.

Σημ.: Βεβαιωθείτε ότι αφαιρέσατε όλα τα κομματάκια χαρτιού.



12 Σηκώστε τη λαβή R4, γυρίστε το κουμπί R2 δεξιόστροφα και, στη συνέχεια, αφαιρέστε το μπλοκαρισμένο χαρτί.

Σημ.: Βεβαιωθείτε ότι αφαιρέσατε όλα τα κομματάκια χαρτιού.



13 Κλείστε το κάλυμμα F της διάταξης μεταφοράς χαρτιού.

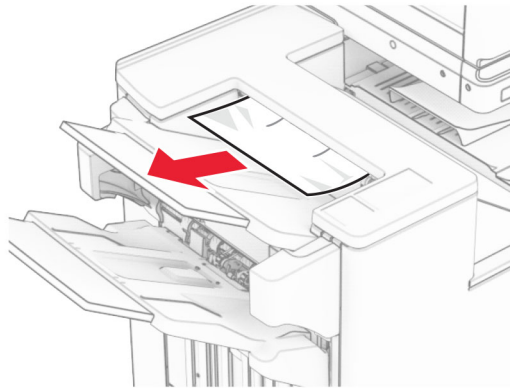
14 Επαναφέρετε τις λαβές R1, R3 και R4 στην αρχική τους θέση.

15 Κλείστε τη θύρα H.

Εάν ο εκτυπωτής σας έχει διαμορφωθεί με διάταξη μεταφοράς χαρτιού με επιλογή αναδίπλωσης, κάντε τα εξής:

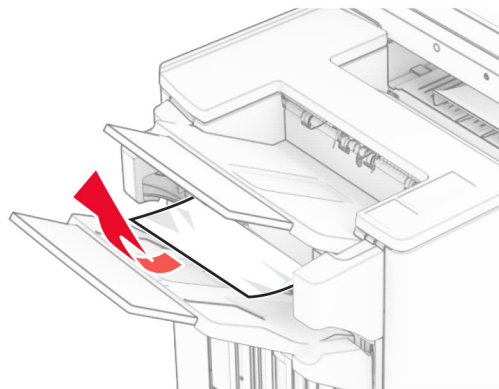
1 Αφαιρέστε το μπλοκαρισμένο χαρτί από την τυπική υποδοχή της μονάδας φινιρίσματος.

Σημ.: Βεβαιωθείτε ότι αφαιρέσατε όλα τα κομματάκια χαρτιού.



2 Αφαιρέστε το μπλοκαρισμένο χαρτί από την υποδοχή 1.

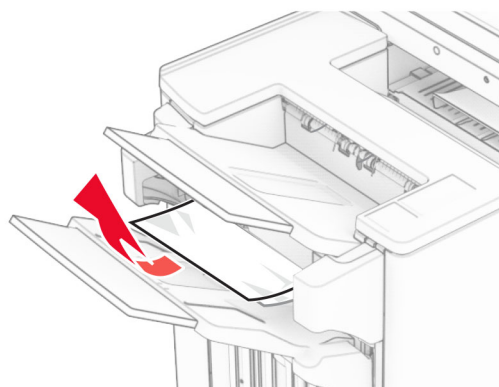
Σημ.: Βεβαιωθείτε ότι αφαιρέσατε όλα τα κομματάκια χαρτιού.



3 Αφαιρέστε το μπλοκαρισμένο χαρτί από την υποδοχή 1.

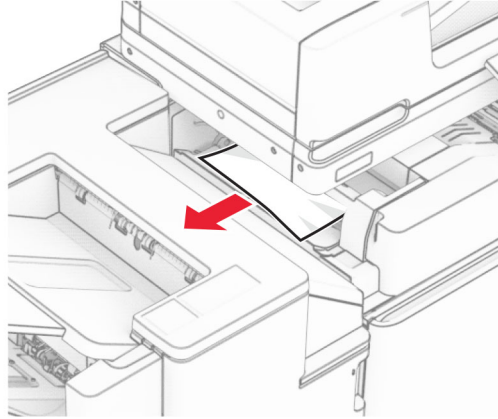
Σημειώσεις:

- Βεβαιωθείτε ότι αφαιρέσατε όλα τα κομματάκια χαρτιού.
- Μην αφαιρείτε τις εκτυπωμένες σελίδες που βρίσκονται στη μονάδα δημιουργίας συρραφής για να μην λείπουν σελίδες.

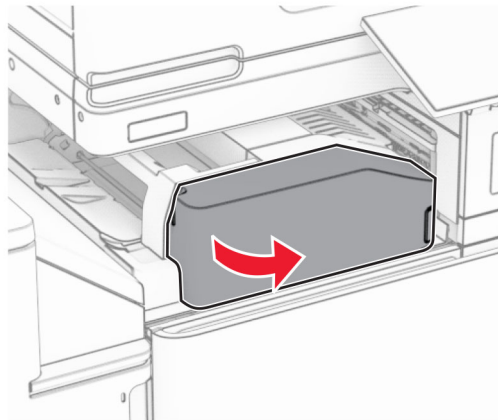


4 Αφαιρέστε το μπλοκαρισμένο χαρτί από την υποδοχή 3.

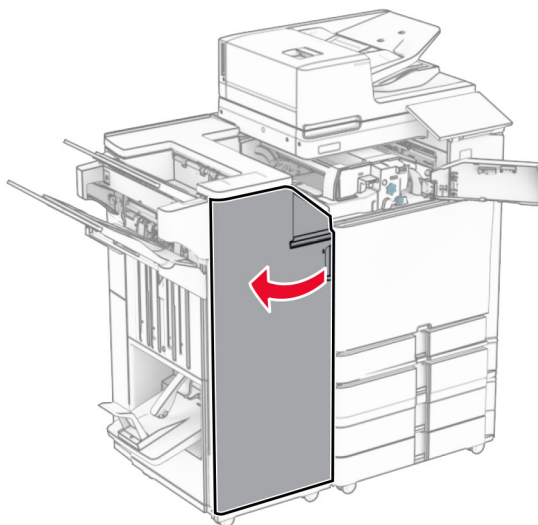
Σημ.: Βεβαιωθείτε ότι αφαιρέσατε όλα τα κομματάκια χαρτιού.



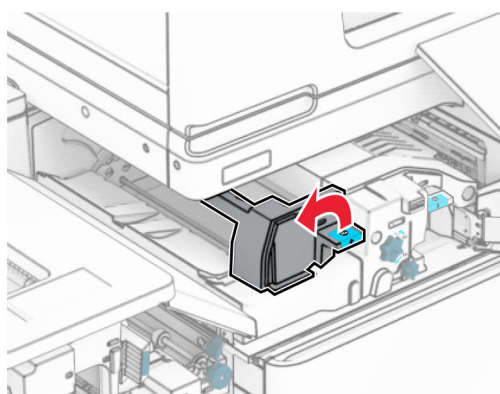
5 Ανοίξτε τη θύρα F.



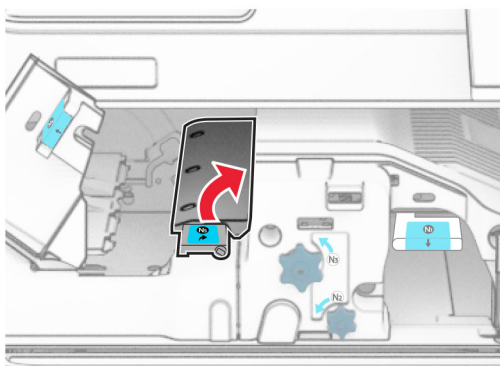
6 Ανοίξτε τη θύρα Η.

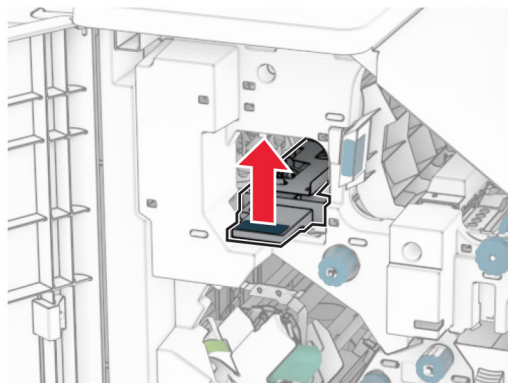


7 Ανοίξτε τη θύρα N4.

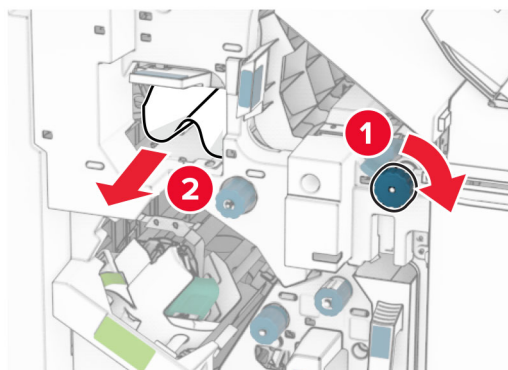


8 Ανοίξτε τη θύρα N5.

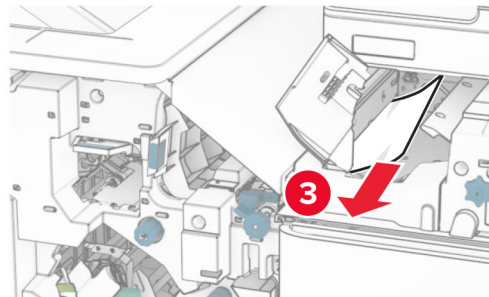
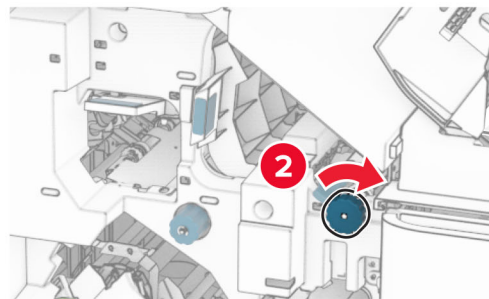
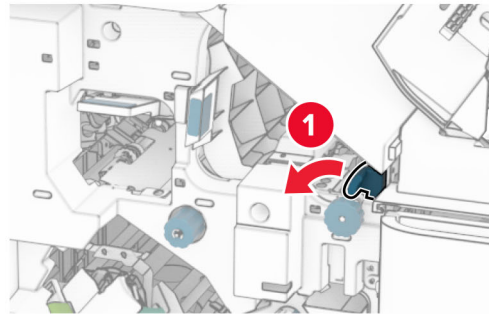


9 Λαβή ανύψωσης R4.**10** Περιστρέψτε το κουμπί R2 δεξιόστροφα και, στη συνέχεια, αφαιρέστε το μπλοκαρισμένο χαρτί στη λαβή R4.

Σημ.: Βεβαιωθείτε ότι αφαιρέσατε όλα τα κομματάκια χαρτιού.

**11** Μετακινήστε τη λαβή R1 προς τα αριστερά, γυρίστε το κουμπί R2 αριστερόστροφα και, στη συνέχεια, αφαιρέστε το μπλοκαρισμένο χαρτί μεταξύ των θυρών N4 και N5.

Σημ.: Βεβαιωθείτε ότι αφαιρέσατε όλα τα κομματάκια χαρτιού.

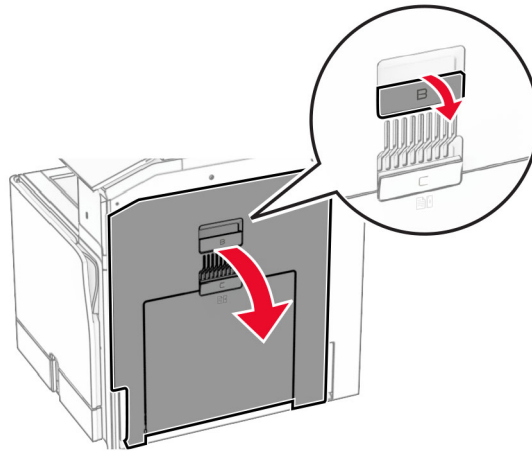


12 Ανοίξτε τη θύρα Β.



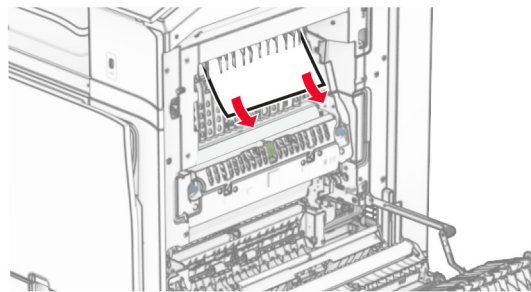
ΠΡΟΣΟΧΗ—ΖΕΣΤΗ ΕΠΙΦΑΝΕΙΑ: Η θερμοκρασία στο εσωτερικό του εκτυπωτή μπορεί να είναι υψηλή. Για να ελαχιστοποιηθεί ο κίνδυνος τραυματισμού από τυχόν καυτά εξαρτήματα, αφήστε την επιφάνεια να κρυώσει πριν να την ακουμπήσετε.

Προειδοποίηση—Πιθανή βλάβη: Για να αποτρέψετε την πρόκληση ζημιάς από ηλεκτροστατική εκκένωση, αγγίξτε οποιοδήποτε εκτεθειμένο μεταλλικό πλαίσιο του εκτυπωτή πριν ακουμπήσετε τα εσωτερικά σημεία του εκτυπωτή.



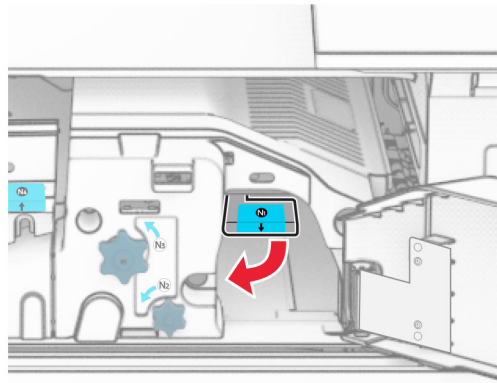
13 Αφαιρέστε το μπλοκαρισμένο χαρτί κάτω από τον τυπικό κύλινδρο εξόδου της υποδοχής.

Σημ.: Βεβαιωθείτε ότι αφαιρέσατε όλα τα κομματάκια χαρτιού.



14 Κλείστε τη θύρα Β.

15 Πιέστε προς τα κάτω τη λαβή N1.



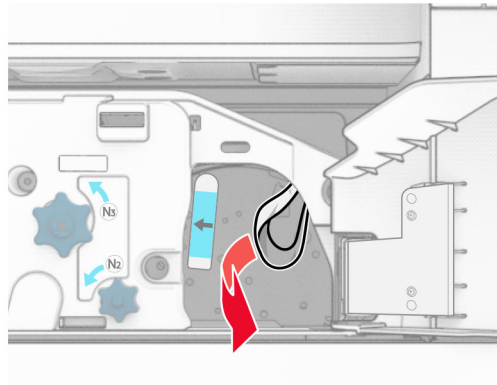
16 Γυρίστε το κουμπί N2 αριστερόστροφα.



17 Αφαιρέστε το χαρτί που έχει εμπλακεί.

Προειδοποίηση—Πιθανή βλάβη: Για να μην προκληθεί ζημιά στον εκτυπωτή, αφαιρέστε τυχόν αξεσουάρ από το χέρι σας πριν αφαιρέσετε το μπλοκαρισμένο χαρτί.

Σημ.: Βεβαιωθείτε ότι αφαιρέσατε όλα τα κομματάκια χαρτιού.



18 Τοποθετήστε ξανά τη λαβή N1 στη θέση της.

19 Κλείστε τη θύρα N5 και κατόπιν κλείστε τη θύρα N4.

20 Κλείστε τη θύρα F.

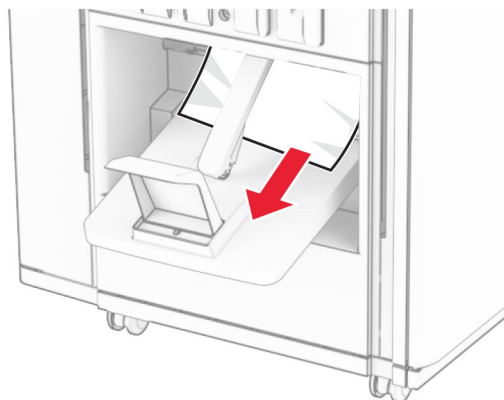
21 Επαναφέρετε τις λαβές R1 και R4 πίσω στις αρχικές τους θέσεις.

22 Κλείστε τη θύρα H.

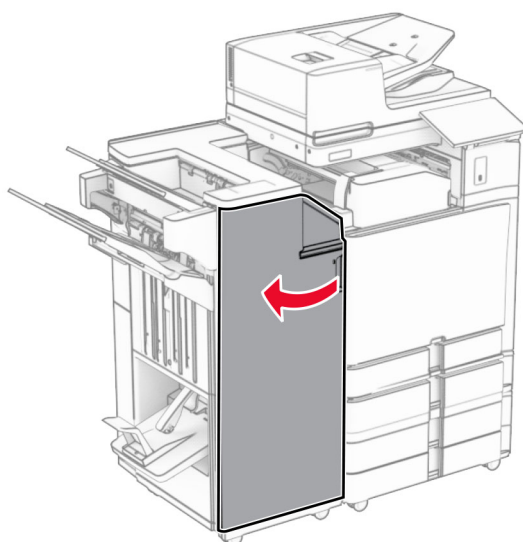
Εμπλοκή χαρτιού στη μονάδα δημιουργίας βιβλίου

1 Αφαιρέστε το μπλοκαρισμένο χαρτί από την υποδοχή 2.

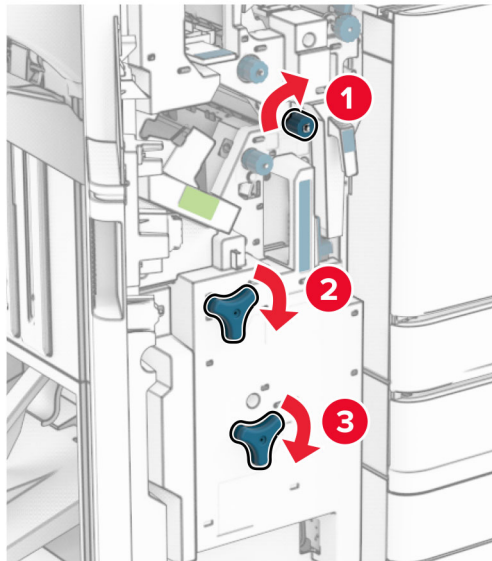
Σημ.: Βεβαιωθείτε ότι αφαιρέσατε όλα τα κομματάκια χαρτιού.



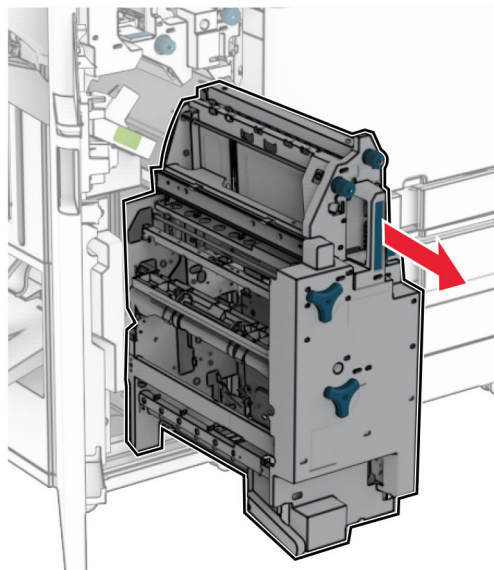
2 Ανοίξτε τη θύρα Η.



3 Γυρίστε τα κουμπιά R6, R11 και R10 δεξιόστροφα.

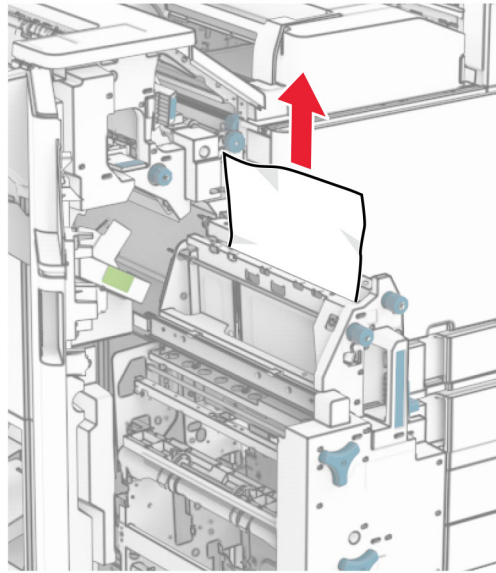


4 Τραβήξτε προς τα έξω τη μονάδα δημιουργίας φυλλαδίων.

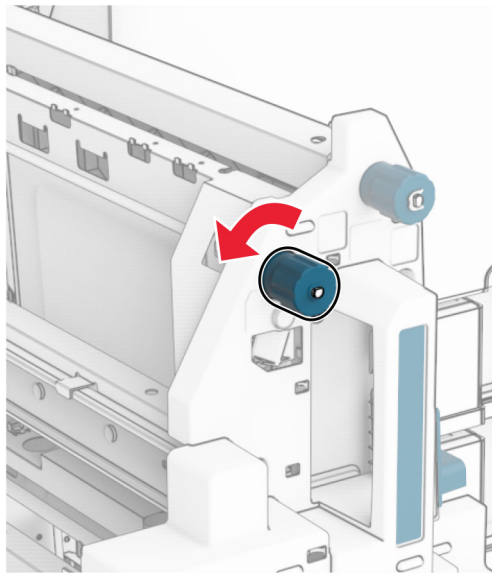


5 Αφαιρέστε το χαρτί που έχει εμπλακεί.

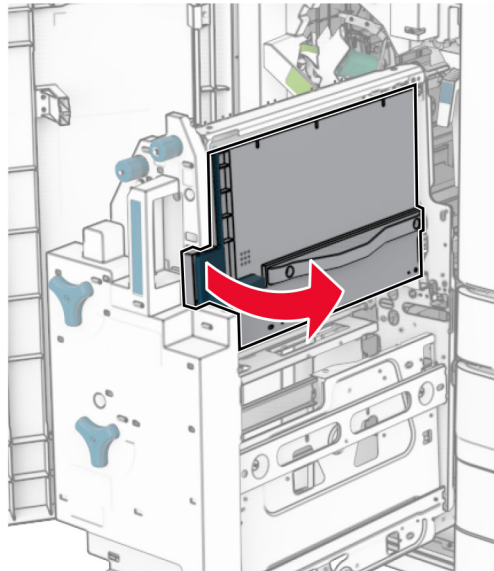
Σημ.: Βεβαιωθείτε ότι αφαιρέσατε όλα τα κομματάκια χαρτιού.



6 Περιστρέψτε το κουμπί R9 αριστερόστροφα μέχρι να σταματήσει.

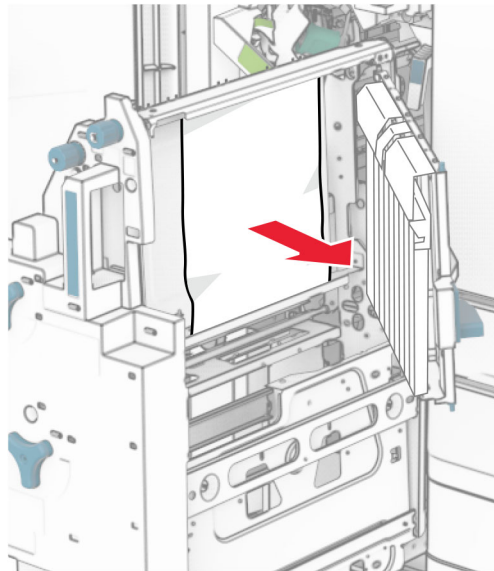


7 Ανοίξτε τη θύρα R8.



8 Αφαιρέστε το χαρτί που έχει εμπλακεί.

Σημ.: Βεβαιωθείτε ότι αφαιρέσατε όλα τα κομματάκια χαρτιού.



9 Κλείστε τη θύρα R8.

10 Επιστρέψτε τη μονάδα δημιουργίας βιβλίων στη μονάδα φινιρίσματος βιβλίων.

11 Κλείστε τη θύρα H.

Προβλήματα σύνδεσης δικτύου

Δεν είναι δυνατό το άνοιγμα του Embedded Web Server

Δοκιμάστε ένα ή περισσότερα από τα ακόλουθα:

- Βεβαιωθείτε ότι ο εκτυπωτής είναι ενεργοποιημένος.
- Βεβαιωθείτε ότι η διεύθυνση IP του εκτυπωτή είναι σωστή.

Σημειώσεις:

- Δείτε τη διεύθυνση IP του εκτυπωτή στον πίνακα ελέγχου.
- Η διεύθυνση IP εμφανίζεται ως τέσσερα σύνολα αριθμών που χωρίζονται από τελείες, όπως 123.123.123.123.
- Βεβαιωθείτε ότι έχετε εγκαταστήσει ένα υποστηριζόμενο πρόγραμμα περιήγησης.
 - Internet Explorer, έκδοση 11 ή νεότερη
 - Microsoft Edge
 - Safari, έκδοση 6 ή νεότερη
 - Google Chrome™ έκδοση 32 ή νεότερη
 - Mozilla Firefox έκδοση 24 ή νεότερη
- Ελέγξτε εάν η σύνδεση δικτύου λειτουργεί.

Σημ.: Εάν η σύνδεση δεν λειτουργεί, επικοινωνήστε με τον διαχειριστή σας.

- Βεβαιωθείτε ότι οι συνδέσεις των καλωδίων με τον εκτυπωτή και το διακομιστή εκτυπώσεων είναι ασφαλείς. Για περισσότερες πληροφορίες, ανατρέξτε στην τεκμηρίωση που συνοδεύει τον διακομιστή εκτυπώσεων.

- Ελέγξτε αν οι διακομιστές μεσολάβησης είναι απενεργοποιημένοι.

Σημ.: Εάν οι διακομιστές είναι απενεργοποιημένοι, επικοινωνήστε με τον διαχειριστή σας.

Εάν το πρόβλημα επιμένει, επικοινωνήστε με την [υποστήριξη πελατών](#).

Αδυναμία σύνδεσης του εκτυπωτή στο δίκτυο Wi-Fi

Δοκιμάστε ένα ή περισσότερα από τα ακόλουθα:

- Από τον πίνακα ελέγχου, πλοηγηθείτε στις **Ρυθμίσεις > Δίκτυο/Θύρες > Επισκόπηση δικτύου > Ενεργός προσαρμογέας** και, στη συνέχεια, επιλέξτε **Αυτόματα**.
- Βεβαιωθείτε ότι ο υπολογιστής είναι συνδεδεμένος στο σωστό δίκτυο Wi-Fi. Για περισσότερες πληροφορίες, ανατρέξτε στην ενότητα [“Σύνδεση του εκτυπωτή σε δίκτυο Wi-Fi” στη σελίδα 260](#).

Σημ.: Ορισμένοι δρομολογητές ενδέχεται να μοιράζονται το προεπιλεγμένο όνομα Wi-Fi.

- Βεβαιωθείτε ότι έχετε εισαγάγει τον σωστό κωδικό πρόσβασης δικτύου.

Σημ.: Προσέξτε τα διαστήματα, τους αριθμούς και τα κεφαλαία/πεζά γράμματα στον κωδικό πρόσβασης.

- Βεβαιωθείτε ότι έχετε επιλέξει τη σωστή λειτουργία ασφαλείας ασύρματου δικτύου. Από τον πίνακα ελέγχου, μεταβείτε στις **Ρυθμίσεις > Δίκτυο/Θύρες > Ασύρματη > Λειτουργία ασύρματης ασφαλείας**.

Εάν το πρόβλημα επιμένει, επικοινωνήστε με την [υποστήριξη πελατών](#).

Προβλήματα επιλογών υλικού

Δεν είναι δυνατός ο εντοπισμός εσωτερικού πρόσθετου εξαρτήματος

Δοκιμάστε ένα ή περισσότερα από τα ακόλουθα:

- Απενεργοποιήστε τον εκτυπωτή, περιμένετε περίπου 10 δευτερόλεπτα και ενεργοποιήστε τον ξανά.
- Εκτυπώστε τη **σελίδα ρυθμίσεων μενού** και ελέγξτε αν το εσωτερικό πρόσθετο εξάρτημα εμφανίζεται στη λίστα Εγκατεστημένες λειτουργίες. Από τον πίνακα ελέγχου, πλοηγηθείτε στο **Ρυθμίσεις > Αναφορές > σελίδα ρυθμίσεων μενού**.
- Ελέγξτε αν το εσωτερικό πρόσθετο εξάρτημα έχει εγκατασταθεί σωστά στην πλακέτα ελεγκτή.
 - 1 Απενεργοποιήστε τον εκτυπωτή και, στη συνέχεια, αποσυνδέστε το καλώδιο τροφοδοσίας από την πρίζα.
 - 2 Βεβαιωθείτε ότι το εσωτερικό πρόσθετο εξάρτημα έχει εγκατασταθεί στην κατάλληλη υποδοχή σύνδεσης της πλακέτας ελεγκτή.
 - 3 Συνδέστε το καλώδιο τροφοδοσίας στην πρίζα και ενεργοποιήστε τον εκτυπωτή.



ΠΡΟΣΟΧΗ—ΚΙΝΔΥΝΟΣ ΤΡΑΥΜΑΤΙΣΜΟΥ: Για να αποφύγετε τον κίνδυνο πυρκαγιάς ή ηλεκτροπληξίας, συνδέστε το καλώδιο τροφοδοσίας σε μια σωστά γειωμένη πρίζα με κατάλληλη ονομαστική ισχύ που βρίσκεται κοντά στο προϊόν και στην οποία είναι εύκολη η πρόσβαση.

- Ελέγξτε αν το εσωτερικό πρόσθετο εξάρτημα είναι διαθέσιμο στο πρόγραμμα οδήγησης εκτύπωσης.

Σημ.: Αν χρειάζεται, προσθέστε μη αυτόματα το εσωτερικό πρόσθετο εξάρτημα στο πρόγραμμα οδήγησης εκτύπωσης, ώστε να είναι διαθέσιμο για τις εργασίες εκτύπωσης. Για περισσότερες πληροφορίες, ανατρέξτε στην ενότητα [“Προσθήκη διαθέσιμων επιλογών στο πρόγραμμα οδήγησης εκτυπωτή” στη σελίδα 103](#).

Εάν το πρόβλημα επιμένει, επικοινωνήστε με την [υποστήριξη πελατών](#).

Η Εσωτερική θύρα λύσεων δεν λειτουργεί σωστά

Δοκιμάστε ένα ή περισσότερα από τα ακόλουθα:

- Εκτυπώστε τη **σελίδα ρυθμίσεων μενού** και, στη συνέχεια, ελέγξτε εάν η εσωτερική θύρα λύσεων (ISP) εμφανίζεται στη λίστα Εγκατεστημένες δυνατότητες. Από τον πίνακα ελέγχου, πλοηγηθείτε στο **Ρυθμίσεις > Αναφορές > σελίδα ρυθμίσεων μενού**.
- Αφαιρέστε και, στη συνέχεια, εγκαταστήστε ξανά τον ISP. Για περισσότερες πληροφορίες, ανατρέξτε στην ενότητα [“Εγκατάσταση μιας εσωτερικής θύρας λύσεων” στη σελίδα 254](#).
- Ελέγξτε το καλώδιο και τη σύνδεση της ISP.
 - 1 Χρησιμοποιήστε το σωστό καλώδιο και βεβαιωθείτε ότι έχει συνδεθεί καλά στην ISP.
 - 2 Ελέγξτε εάν το καλώδιο διασύνδεσης λύσης ISP είναι καλά συνδεδεμένο στην υποδοχή του στην πλακέτα του ελεγκτή.

Εάν το πρόβλημα επιμένει, επικοινωνήστε με την [υποστήριξη πελατών](#).

Η κάρτα παράλληλης ή σειριακής διασύνδεσης δεν λειτουργεί σωστά

Δοκιμάστε ένα ή περισσότερα από τα ακόλουθα:

- Εκτυπώστε τη **σελίδα ρυθμίσεων μενού** και, στη συνέχεια, ελέγξτε εάν η κάρτα παράλληλης ή σειριακής διασύνδεσης εμφανίζεται στη λίστα Εγκατεστημένες δυνατότητες. Από τον πίνακα ελέγχου, πλοηγηθείτε στο **Ρυθμίσεις > Αναφορές > σελίδα ρυθμίσεων μενού**.
- Αφαιρέστε και, στη συνέχεια, εγκαταστήστε ξανά την κάρτα παράλληλης ή σειριακής διασύνδεσης. Για περισσότερες πληροφορίες, ανατρέξτε στην ενότητα [“Εγκατάσταση μιας εσωτερικής θύρας λύσεων” στη σελίδα 254](#).
- Ελέγξτε τη σύνδεση μεταξύ του καλωδίου και της κάρτας παράλληλης ή σειριακής διασύνδεσης.

Εάν το πρόβλημα επιμένει, επικοινωνήστε με την [υποστήριξη πελατών](#).

Εντοπίστηκε ελαττωματική μνήμη flash

Δοκιμάστε ένα ή περισσότερα από τα ακόλουθα:

- Αντικαταστήστε την ελαττωματική μνήμη flash.
- Επιλέξτε **Συνέχεια** για να αγνοηθεί το μήνυμα και να συνεχίσετε την εκτύπωση.
- Ακυρώστε την τρέχουσα εργασία εκτύπωσης.

Ανεπαρκής χώρος στη μνήμη flash για τους πόρους

Δοκιμάστε ένα ή περισσότερα από τα ακόλουθα:

- Επιλέξτε **Συνέχεια** για να απαλείψετε το μήνυμα και να συνεχιστεί η εκτύπωση.
- Διαγράψτε γραμματοσειρές, μακροεντολές και άλλα δεδομένα που είναι αποθηκευμένα στη μνήμη flash.
- Εγκαταστήστε μια μονάδα αποθήκευσης.

Σημ.: Οι γραμματοσειρές και οι μακροεντολές που κατεβάσατε, χωρίς να τις έχετε αποθηκεύσει στη μνήμη flash, διαγράφονται.

Προβλήματα με αναλώσιμα

Αντικαταστήστε την κασέτα, ασυμφωνία περιοχής εκτυπωτή

Για να επιλύσετε αυτό το πρόβλημα, αγοράστε μια κασέτα που η περιοχή της να ταιριάζει με την περιοχή του εκτυπωτή ή μια κασέτα που να μπορεί να χρησιμοποιηθεί σε όλο τον κόσμο.

- Ο πρώτος αριθμός στο μήνυμα μετά το 42 αντιστοιχεί στην περιοχή του εκτυπωτή.
- Ο δεύτερος αριθμός στο μήνυμα μετά το 42 αντιστοιχεί στην περιοχή της κασέτας.

Περιοχές εκτυπωτή και κασέτας τόνερ

Περιοχή	Αριθμητικός κωδικός
Για όλο τον κόσμο ή για μη συγκεκριμένη περιοχή	0
Βόρεια Αμερική (Ηνωμένες Πολιτείες, Καναδάς)	1

Περιοχή	Αριθμητικός κωδικός
Ευρωπαϊκός Οικονομικός Χώρος, Δυτική Ευρώπη, Σκανδιναβικές χώρες, Ελβετία	2
Ασία Ειρηνικός	3
Λατινική Αμερική	4
Υπόλοιπη Ευρώπη, Μέση Ανατολή, Αφρική	5
Αυστραλία, Νέα Ζηλανδία	6
Μη έγκυρη περιοχή	9

Σημ.: Για να βρείτε τις ρυθμίσεις περιοχής του εκτυπωτή και της κασέτας τόνερ, εκτυπώστε τις **δοκιμαστικές σελίδες ποιότητας εκτύπωσης**. Από τον πίνακα ελέγχου, μεταβείτε στο στοιχείο **Ρυθμίσεις > Αντιμετώπιση προβλημάτων > Δοκιμαστικές σελίδες ποιότητας εκτύπωσης**.

Αναπληρωμένη κασέτα [χρώμα].

Ο εκτυπωτής εντόπισε μια κασέτα Lexmark Regular που έχει ξαναγεμιστεί με μη γνήσιο γραφίτη από άλλο κατασκευαστή εκτός της Lexmark.

Επιλέξτε **OK** για να συνεχίσετε.

Όλες οι ενδείξεις διάρκειας ζωής των εξαρτημάτων του εκτυπωτή έχουν σχεδιαστεί για να λειτουργούν με αναλώσιμα και ανταλλακτικά της Lexmark και ενδέχεται να παρέχουν απρόβλεπτα αποτελέσματα όταν χρησιμοποιείτε αναλώσιμα ή εξαρτήματα στον εκτυπωτή Lexmark που ανακατασκευάζονται από μέρη εκτός της Lexmark.

Για περισσότερες πληροφορίες, ανατρέξτε στη δήλωση περιορισμένης εγγύησης του εκτυπωτή.

Αναλώσιμο εκτός Lexmark

Ο εκτυπωτής εντόπισε ένα αναλώσιμο ή εξάρτημα στον εκτυπωτή, το οποίο προέρχεται από τρίτο κατασκευαστή.

Ο εκτυπωτής Lexmark έχει σχεδιαστεί για να λειτουργεί καλύτερα με αυθεντικά αναλώσιμα και εξαρτήματα της Lexmark. Η χρήση εξαρτημάτων ή ανταλλακτικών τρίτων μπορεί να επηρεάσει την απόδοση, την αξιοπιστία, τη διάρκεια ζωής, καθώς και τα εξαρτήματα της μονάδας απεικόνισης του εκτυπωτή.

Όλες οι ενδείξεις διάρκειας ζωής έχουν σχεδιαστεί για να λειτουργούν με αναλώσιμα και εξαρτήματα της Lexmark. Η χρήση αναλώσιμων και εξαρτημάτων τρίτων μπορεί να έχει μη αναμενόμενα αποτελέσματα. Η χρήση ενός εξαρτήματος της μονάδας απεικόνισης μετά το τέλος της διάρκειας ζωής του μπορεί να καταστρέψει τον εκτυπωτή Lexmark ή άλλα σχετικά εξαρτήματα.

Προειδοποίηση—Πιθανή βλάβη: Η χρήση αναλώσιμων ή εξαρτημάτων τρίτων μπορεί να επηρεάσει την κάλυψη που παρέχει η εγγύηση. Η εγγύηση δεν καλύπτει τις καταστροφές που προκαλούνται από τη χρήση αναλώσιμων ή εξαρτημάτων τρίτων.

Στην οθόνη πατήστε και κρατήστε πατημένη με δύο δάχτυλα την επιλογή "μήνυμα σφάλματος" για 15 δευτερόλεπτα, προκειμένου να αποδεχτείτε όλους τους παραπάνω κινδύνους και να χρησιμοποιήσετε μη αυθεντικά αναλώσιμα ή ανταλλακτικά στον εκτυπωτή. Όταν εμφανιστεί ένα πλαίσιο διαλόγου επιβεβαίωσης, πατήστε την επιλογή **Συνέχεια**.

Εάν δεν θέλετε να αποδεχτείτε αυτούς τους κινδύνους, αφαιρέστε το αναλώσιμο ή το εξάρτημα τρίτου από τον εκτυπωτή και τοποθετήστε ένα αυθεντικό αναλώσιμο ή εξάρτημα της Lexmark. Για περισσότερες πληροφορίες, ανατρέξτε στην ενότητα [“Χρησιμοποιείτε μόνο γνήσια αναλώσιμα και εξαρτήματα της Lexmark.” στη σελίδα 402.](#)

Αν ο εκτυπωτής δεν εκτυπώνει μετά το σβήσιμο του μηνύματος σφάλματος, θα πρέπει να επαναφέρετε τον μετρητή χρήσης αναλώσιμων.

- 1 Από τον πίνακα ελέγχου, μεταβείτε στις **Ρυθμίσεις > Συσκευή > Συντήρηση > Μενού διαμόρφωσης > Χρήση και μετρητές αναλώσιμων.**
- 2 Επιλέξτε το εξάρτημα ή το αναλώσιμο που θέλετε να επαναφέρετε και επιλέξτε **Έναρξη.**
- 3 Διαβάστε το προειδοποιητικό μήνυμα και επιλέξτε **Συνέχεια.**
- 4 Με δύο δάχτυλα, αγγίξτε την οθόνη για 15 δευτερόλεπτα για να σβήσει το μήνυμα.

Σημ.: Αν δεν μπορείτε να επαναφέρετε τους μετρητές χρήσης αναλώσιμων, επιστρέψτε το αναλώσιμο στο κατάστημα από όπου το αγοράσατε.

Προβλήματα τροφοδοσίας χαρτιού

Κύρτωση χαρτιού



Δοκιμάστε ένα ή περισσότερα από τα ακόλουθα:

- Ρυθμίστε τους οδηγούς της θήκης στη σωστή θέση για το τοποθετημένο χαρτί.
- Ανάλογα με το λειτουργικό σύστημα που χρησιμοποιείτε, προσδιορίστε τον τύπο χαρτιού από τις Προτιμήσεις εκτύπωσης ή από το παράθυρο διαλόγου Εκτύπωση. Βεβαιωθείτε ότι η ρύθμιση αντιστοιχεί στο χαρτί που έχει τοποθετηθεί.

Σημ.: Μπορείτε, επίσης, να αλλάξετε τη ρύθμιση στον πίνακα ελέγχου του εκτυπωτή. Επιλέξτε **Ρυθμίσεις > Χαρτί > Ρύθμιση θήκης > Μέγεθος/Τύπος χαρτιού.**

- Αφαιρέστε το χαρτί, γυρίστε το από την άλλη πλευρά και τοποθετήστε το ξανά στη θήκη.
- Τοποθετήστε χαρτί από νέα συσκευασία.

Σημ.: Το χαρτί έχει απορροφήσει υγρασία λόγω του εξαιρετικά υγρού περιβάλλοντος. Να αποθηκεύετε το χαρτί στην αρχική του συσκευασία μέχρι να το χρησιμοποιήσετε.

Εάν το πρόβλημα επιμένει, επικοινωνήστε με την [υποστήριξη πελατών.](#)

Ο φάκελος σφραγίζεται κατά την εκτύπωση

Δοκιμάστε ένα ή περισσότερα από τα ακόλουθα:

- Χρησιμοποιήστε φάκελο που έχει αποθηκευτεί σε ξηρό περιβάλλον.

Σημ.: Αν εκτυπώνετε σε φακέλους με μεγάλη περιεκτικότητα σε υγρασία, ενδέχεται να σφραγιστούν κατά την εκτύπωση.

- Βεβαιωθείτε ότι ο τύπος χαρτιού έχει ρυθμιστεί στην τιμή **Φάκελος**. Στον πίνακα ελέγχου, πατήστε **Ρυθμίσεις > Χαρτί > Ρύθμιση θήκης > Μέγεθος/Τύπος χαρτιού**.

Εάν το πρόβλημα επιμένει, επικοινωνήστε με την [υποστήριξη πελατών](#).

Η εκτύπωση με σελιδοποίηση δεν λειτουργεί

Δοκιμάστε ένα ή περισσότερα από τα ακόλουθα:

- Από τον πίνακα ελέγχου, πλοηγηθείτε στις **Ρυθμίσεις > Εκτύπωση > Διάταξη > Σελιδοποίηση** και, στη συνέχεια, επιλέξτε **Ενεργοποίηση [1,2,1,2,1,2]**.
- Από το έγγραφο που προσπαθείτε να εκτυπώσετε, ανοίξτε το παράθυρο διαλόγου Προτιμήσεις εκτύπωσης ή Εκτύπωση και, στη συνέχεια, επιλέξτε **Σελιδοποίηση**.
- Μειώστε τον αριθμό των σελίδων προς εκτύπωση.

Εάν το πρόβλημα επιμένει, επικοινωνήστε με την [υποστήριξη πελατών](#).

Δεν λειτουργεί η σύνδεση θηκών

Δοκιμάστε ένα ή περισσότερα από τα ακόλουθα:

- Βεβαιωθείτε ότι οι συνδεδεμένοι δίσκοι περιέχουν το ίδιο μέγεθος, προσανατολισμό και τον ίδιο τύπο χαρτιού.
- Βεβαιωθείτε ότι οι οδηγοί χαρτιού έχουν τοποθετηθεί σωστά.
- Ρυθμίστε το μέγεθος και τον τύπο χαρτιού, ώστε να αντιστοιχούν στο χαρτί που έχει τοποθετηθεί στις συνδεδεμένες θήκες. Στον πίνακα ελέγχου, πατήστε **Ρυθμίσεις > Χαρτί > Ρύθμιση θήκης > Μέγεθος/Τύπος χαρτιού**.
- Βεβαιωθείτε ότι η επιλογή **Σύνδεση θηκών** έχει ρυθμιστεί σε **Αυτόματη**. Για περισσότερες πληροφορίες, ανατρέξτε στην ενότητα [“Σύνδεση θηκών” στη σελίδα 100](#).

Εάν το πρόβλημα επιμένει, επικοινωνήστε με την [υποστήριξη πελατών](#).

Συχνές εμπλοκές χαρτιού

Δοκιμάστε ένα ή περισσότερα από τα ακόλουθα:

- Βεβαιωθείτε ότι το χαρτί είναι τοποθετημένο σωστά.

Σημειώσεις:

- Βεβαιωθείτε ότι οι οδηγοί χαρτιού έχουν τοποθετηθεί σωστά.
- Βεβαιωθείτε ότι το ύψος της στοίβας βρίσκεται κάτω από την ένδειξη μέγιστου γεμίματος χαρτιού.
- Βεβαιωθείτε ότι εκτυπώνετε στο συνιστώμενο μέγεθος και τύπο χαρτιού.
- Ορίστε το σωστό μέγεθος και τύπο χαρτιού. Στον πίνακα ελέγχου, πατήστε **Ρυθμίσεις > Χαρτί > Ρύθμιση θήκης > Μέγεθος/Τύπος χαρτιού**.

- Τοποθετήστε χαρτί από νέα συσκευασία.

Σημ.: Το χαρτί έχει απορροφήσει υγρασία λόγω του εξαιρετικά υγρού περιβάλλοντος. Να αποθηκεύετε το χαρτί στην αρχική του συσκευασία μέχρι να το χρησιμοποιήσετε.

Εάν το πρόβλημα επιμένει, επικοινωνήστε με την [υποστήριξη πελατών](#).

Δεν επανεκτυπώνονται οι σελίδες που παρουσίασαν εμπλοκή

- 1 Από τον πίνακα ελέγχου, μεταβείτε στις **Ρυθμίσεις > Συσκευή > Ειδοποιήσεις > Αποκατάσταση περιεχομένου εμπλοκής**.
- 2 Στο μενού **Αποκατάσταση εμπλοκής**, επιλέξτε **Ενεργοποίηση ή Αυτόματα**.

Εάν το πρόβλημα επιμένει, επικοινωνήστε με την [υποστήριξη πελατών](#).

Προβλήματα με την αποστολή email

Απενεργοποίηση του μηνύματος σφάλματος "Χωρίς ρύθμιση διακομιστή SMTP".

- 1 Από τον πίνακα ελέγχου, πλοηγηθείτε στις **Ρυθμίσεις > Email > Ρύθμιση email**.
- 2 Ρύθμιση του σφάλματος **Απενεργοποίηση του "Ο διακομιστής SMTP δεν έχει ρυθμιστεί"** σε **Ενεργό**.

Για να αποτρέψετε την επανεμφάνιση του σφάλματος, κάντε ένα ή περισσότερα από τα εξής:

- Ενημερώστε το υλικολογισμικό του εκτυπωτή. Για περισσότερες πληροφορίες, ανατρέξτε στην ενότητα «Ενημέρωση υλικολογισμικού».
- Διαμορφώστε τις ρυθμίσεις SMTP email. Για περισσότερες πληροφορίες, ανατρέξτε στην ενότητα ["Διαμόρφωση των ρυθμίσεων για το SMTP" στη σελίδα 276](#).

Δεν είναι δυνατή η αποστολή email

Δοκιμάστε μία ή περισσότερες από τις παρακάτω ενέργειες:

- Βεβαιωθείτε ότι οι ρυθμίσεις SMTP email έχουν διαμορφωθεί σωστά. Για περισσότερες πληροφορίες, ανατρέξτε στην ενότητα ["Διαμόρφωση των ρυθμίσεων για το SMTP" στη σελίδα 276](#).
- Βεβαιωθείτε ότι ο εκτυπωτής είναι συνδεδεμένος σε δίκτυο και ότι το δίκτυο είναι συνδεδεμένο στο Internet.

Εάν το πρόβλημα επιμένει, επικοινωνήστε με την [υποστήριξη πελατών](#).

Προβλήματα φαξ

Το αναγνωριστικό καλούντος δεν εμφανίζεται

Σημ.: Αυτές οι οδηγίες ισχύουν μόνο για εκτυπωτές που έχουν εγκατεστημένη κάρτα φαξ.

- 1 Στην αρχική οθόνη, μεταβείτε στις **Ρυθμίσεις > Φαξ > Ρυθμίσεις φαξ > Ρυθμίσεις λήψεων φαξ > Στ. ελέγχ. διαχ.**
- 2 Ορίστε την **Ενερ. ID καλούντος** σε **Ενεργό**.

Εάν το πρόβλημα επιμένει, επικοινωνήστε με την [υποστήριξη πελατών](#).

Δεν είναι δυνατή η αποστολή ή η λήψη φαξ με χρήση αναλογικού φαξ

Δοκιμάστε ένα ή περισσότερα από τα ακόλουθα:

- Επιλύστε τυχόν μηνύματα σφάλματος που εμφανίζονται στην οθόνη.
- Βεβαιωθείτε ότι οι καλωδιακές συνδέσεις για το τηλέφωνο, το ακουστικό ή τον τηλεφωνητή είναι ασφαλείς.
- Ελέγξτε για ήχο κλήσης.
 - Καλέστε τον αριθμό φαξ για να ελέγξετε αν λειτουργεί σωστά.
 - Εάν χρησιμοποιείτε τη δυνατότητα On Hook Dial, τότε αυξήστε την ένταση για να ελέγξετε εάν ακούτε έναν ήχο κλήσης.
- Ελέγξτε την πρίζα του τηλεφώνου.
 - 1 Συνδέστε το αναλογικό τηλέφωνο απευθείας στην πρίζα.
 - 2 Περιμένετε να ακούσετε ήχο κλήσης.
 - 3 Αν δεν ακούσετε ήχο κλήσης, χρησιμοποιήστε διαφορετικό καλώδιο τηλεφώνου.
 - 4 Αν εξακολουθείτε να μην ακούτε ήχο κλήσης, συνδέστε το αναλογικό τηλέφωνο σε άλλη πρίζα.
 - 5 Αν ακούτε ήχο κλήσης, συνδέστε τον εκτυπωτή στη συγκεκριμένη πρίζα.
- Ελέγξτε αν ο εκτυπωτής είναι συνδεδεμένος σε μια αναλογική τηλεφωνική γραμμή ή στη σωστή ψηφιακή υποδοχή.
 - Αν χρησιμοποιείτε τηλεφωνική υπηρεσία Ψηφιακού δικτύου ενοποιημένων υπηρεσιών (ISDN), πραγματοποιήστε σύνδεση σε μια αναλογική θύρα τηλεφώνου ενός προσαρμογέα τερματικού ISDN. Για περισσότερες πληροφορίες, επικοινωνήστε με τον πάροχο της υπηρεσίας ISDN.
 - Αν χρησιμοποιείτε DSL, συνδέστε ένα φίλτρο ή δρομολογητή DSL που να υποστηρίζει αναλογική χρήση. Για περισσότερες πληροφορίες, επικοινωνήστε με τον πάροχο της υπηρεσίας DSL.
 - Αν χρησιμοποιείτε υπηρεσία ιδιωτικού τηλεφωνικού κέντρου (PBX), βεβαιωθείτε ότι είστε συνδεδεμένοι σε αναλογική σύνδεση στο τηλεφωνικό κέντρο PBX. Αν δεν υπάρχει αναλογική γραμμή, ίσως πρέπει να εγκαταστήσετε μία γραμμή για τη συσκευή φαξ.
- Αποσυνδέστε προσωρινά άλλον εξοπλισμό και απενεργοποιήστε άλλες τηλεφωνικές υπηρεσίες.
 - 1 Αποσυνδέστε τον άλλον εξοπλισμό (όπως τηλεφωνητές, υπολογιστές, μόντεμ ή διαχωριστές τηλεφωνικών γραμμών) μεταξύ του εκτυπωτή και της τηλεφωνικής γραμμής.
 - 2 Απενεργοποιήστε τις λειτουργίες αναμονής κλήσεων και φωνητικού ταχυδρομείου. Για περισσότερες πληροφορίες, επικοινωνήστε με τον πάροχο τηλεφωνίας.
- Σαρώστε το πρωτότυπο έγγραφο ανά μία σελίδα.

Εάν το πρόβλημα επιμένει, επικοινωνήστε με την [υποστήριξη πελατών](#).

Είναι δυνατή η λήψη αλλά όχι η αποστολή φαξ με χρήση αναλογικού φαξ

Δοκιμάστε ένα ή περισσότερα από τα ακόλουθα:

- Τοποθετήστε ένα πρωτότυπο έγγραφο στη θήκη του αυτόματου τροφοδότη εγγράφων (ADF) ή στη γυάλινη επιφάνεια του σαρωτή.
- Ρυθμίστε σωστά τον αριθμό συντόμευσης.
 - Ελέγξτε ότι ο αριθμός συντόμευσης έχει οριστεί έτσι ώστε να αντιστοιχεί στον αριθμό τηλεφώνου που επιθυμείτε να καλέσετε.
 - Καλέστε τον αριθμό του τηλεφώνου με μη αυτόματο τρόπο.

Εάν το πρόβλημα επιμένει, επικοινωνήστε με την [υποστήριξη πελατών](#).

Είναι δυνατή η αποστολή αλλά όχι η λήψη φαξ μέσω αναλογικού φαξ

Δοκιμάστε ένα ή περισσότερα από τα ακόλουθα:

- Βεβαιωθείτε ότι η προέλευση χαρτιού δεν είναι κενή.
- Ελέγξτε τις ρυθμίσεις καθυστέρησης μέτρησης κλήσεων. Από τον πίνακα ελέγχου, μεταβείτε στις επιλογές **Ρυθμίσεις > Φαξ > Ρύθμιση φαξ > Ρυθμίσεις λήψεων φαξ > Αριθμός ήχων κλήσης πριν από την απάντηση**.
- Εάν ο εκτυπωτής εκτυπώνει κενές σελίδες, ανατρέξτε στην ενότητα [“Κενές ή λευκές σελίδες” στη σελίδα 479](#).

Εάν το πρόβλημα επιμένει, επικοινωνήστε με την [υποστήριξη πελατών](#).

Δεν είναι δυνατή η εγκατάσταση του etherFAX

Δοκιμάστε ένα ή περισσότερα από τα ακόλουθα:

- Ελέγξτε τη συνδεσιμότητα του εκτυπωτή.
 - 1 Από τον πίνακα ελέγχου, μεταβείτε στις **Ρυθμίσεις > Αναφορές > Δίκτυο > Σελίδα εγκατάστασης δικτύου**.
 - 2 Ελέγξτε την κατάσταση δικτύου στην εκτυπωμένη σελίδα.
- Βεβαιωθείτε ότι ο εκτυπωτής είναι συνδεδεμένος σε δίκτυο και ότι το δίκτυο είναι συνδεδεμένο στο Internet.
- Βεβαιωθείτε ότι το etherFAX έχει εγκατασταθεί σωστά. Για περισσότερες πληροφορίες, ανατρέξτε στην ενότητα [“Ρύθμιση της λειτουργίας φαξ με χρήση etherFAX” στη σελίδα 80](#).

Εάν το πρόβλημα παραμένει, μεταβείτε στο <https://www.etherfax.net/lexmark>.

Δεν είναι δυνατή η αποστολή ή η λήψη φαξ με χρήση του etherFAX

Δοκιμάστε ένα ή περισσότερα από τα ακόλουθα:

- Βεβαιωθείτε ότι ο εκτυπωτής είναι συνδεδεμένος σε δίκτυο και ότι το δίκτυο είναι συνδεδεμένο στο Internet.
- Βεβαιωθείτε ότι το etherFAX έχει εγκατασταθεί σωστά. Για περισσότερες πληροφορίες, ανατρέξτε στην ενότητα [“Ρύθμιση της λειτουργίας φαξ με χρήση etherFAX” στη σελίδα 80](#).
- Διαχωρίστε τα μεγάλα έγγραφα σε μικρότερα μεγέθη αρχείων.

Εάν το πρόβλημα παραμένει, μεταβείτε στο <https://www.etherfax.net/lexmark>.

Χαμηλή ποιότητα εκτύπωσης φαξ

Δοκιμάστε ένα ή περισσότερα από τα ακόλουθα:

- Επιλύστε τυχόν ελαττώματα ποιότητας εκτύπωσης.
 - 1 Εκτυπώστε τις **δοκιμαστικές σελίδες ποιότητας εκτύπωσης**. Από τον πίνακα ελέγχου, μεταβείτε στο στοιχείο **Ρυθμίσεις > Αντιμετώπιση προβλημάτων > Δοκιμαστικές σελίδες ποιότητας εκτύπωσης**.
 - 2 Διορθώστε τυχόν ελαττώματα στην ποιότητα εκτύπωσης. Για περισσότερες πληροφορίες, ανατρέξτε στην ενότητα [“Η ποιότητα εκτύπωσης είναι χαμηλή” στη σελίδα 479](#).
- Εάν χρησιμοποιείτε αναλογικό φαξ, τότε μειώστε την ταχύτητα μετάδοσης των εισερχόμενων φαξ.
 - 1 Στην αρχική οθόνη, μεταβείτε στις **Ρυθμίσεις > Φαξ > Ρυθμίσεις φαξ > Ρυθμίσεις λήψεων φαξ > Στ. ελέγχ. διαχ.**
 - 2 Στο μενού **Μέγιστη ταχύτητα**, επιλέξτε μια χαμηλότερη ταχύτητα μετάδοσης.

Εάν το πρόβλημα επιμένει, επικοινωνήστε με την [υποστήριξη πελατών](#).

Λείπουν πληροφορίες από τη συνοδευτική σελίδα φαξ

- 1 Απενεργοποιήστε τον εκτυπωτή, περιμένετε περίπου 10 δευτερόλεπτα και ενεργοποιήστε τον ξανά.
- 2 Στείλτε ή ανακτήστε το φαξ.

Εάν το πρόβλημα επιμένει, επικοινωνήστε με την [υποστήριξη πελατών](#).

Δεν είναι δυνατή η αποστολή της συνοδευτικής σελίδας φαξ από τον υπολογιστή

Δοκιμάστε ένα ή περισσότερα από τα ακόλουθα:

- Βεβαιωθείτε ότι το πρόγραμμα οδήγησης εκτύπωσης είναι ενημερωμένο. Για περισσότερες πληροφορίες, επισκεφθείτε τη διεύθυνση www.lexmark.com/downloads.
- Διαγράψτε τη ρύθμιση **Να εμφανίζονται πάντα οι ρυθμίσεις πριν την αποστολή φαξ**.
 - 1 Ανοίξτε το παράθυρο διαλόγου **Εκτύπωση** στο έγγραφο που προσπαθείτε να στείλετε με φαξ.
 - 2 Επιλέξτε τον εκτυπωτή και κάντε κλικ στην επιλογή **Ιδιότητες, Προτιμήσεις, Επιλογές ή Εγκατάσταση**.
 - 3 Κάντε κλικ στην επιλογή **Φαξ** και, στη συνέχεια, καταργήστε την επιλογή **Να εμφανίζονται πάντα οι ρυθμίσεις πριν την αποστολή φαξ**.

Εάν το πρόβλημα επιμένει, επικοινωνήστε με την [υποστήριξη πελατών](#).

Προβλήματα σάρωσης

Δεν είναι δυνατή η σάρωση από υπολογιστή

Δοκιμάστε ένα ή περισσότερα από τα ακόλουθα:

- Εκτελέστε μια εργασία αντιγραφής. Εάν η εργασία απέτυχε, απενεργοποιήστε τον εκτυπωτή, περιμένετε περίπου 10 δευτερόλεπτα και μετά ενεργοποιήστε τον εκτυπωτή.
- Ελέγξτε τη συνδεσιμότητα του εκτυπωτή.
 - 1 Εκτυπώστε τη **Σελίδα ρύθμισης δικτύου**. Από τον πίνακα ελέγχου, μεταβείτε στις **Ρυθμίσεις > Αναφορές > Δίκτυο** και, στη συνέχεια, επιλέξτε **Σελίδα ρύθμισης δικτύου**.
 - 2 Ελέγξτε την πρώτη ενότητα της σελίδας και επιβεβαιώστε εάν η κατάσταση είναι συνδεδεμένη.
- Βεβαιωθείτε ότι ο εκτυπωτής και ο υπολογιστής είναι συνδεδεμένοι στο ίδιο δίκτυο.

Εάν το πρόβλημα επιμένει, επικοινωνήστε με την [υποστήριξη πελατών](#).

Δεν είναι δυνατή η σάρωση σε φάκελο δικτύου

Δοκιμάστε ένα ή περισσότερα από τα ακόλουθα:

- Δημιουργήστε μια συντόμευση φακέλου δικτύου και, στη συνέχεια, σαρώστε ένα έγγραφο χρησιμοποιώντας τη συντόμευση. Για περισσότερες πληροφορίες, ανατρέξτε στην ενότητα "[Σάρωση σε φάκελο δικτύου](#)" στη [σελίδα 291](#).
- Βεβαιωθείτε ότι η διαδρομή και η μορφή του φακέλου δικτύου είναι σωστές. Για παράδειγμα, `//server_hostname/foldername/path`, όπου `server_hostname` είναι ένα πλήρως προσδιορισμένο όνομα τομέα (FQDN) ή διεύθυνση IP.
- Βεβαιωθείτε ότι έχετε δικαιώματα πρόσβασης εγγραφής στο φάκελο δικτύου.
- Ενημερώστε τη συντόμευση φακέλου δικτύου.
 - 1 Ανοίξτε ένα πρόγραμμα περιήγησης στο διαδίκτυο και πληκτρολογήστε τη διεύθυνση IP του εκτυπωτή στο πεδίο διευθύνσεων.

Σημειώσεις:

- Δείτε τη διεύθυνση IP του εκτυπωτή στην αρχική οθόνη του εκτυπωτή. Η διεύθυνση IP εμφανίζεται ως τέσσερα σύνολα αριθμών που χωρίζονται από τελείες, όπως 123.123.123.123.
- Αν χρησιμοποιείτε διακομιστή μεσολάβησης, απενεργοποιήστε τον προσωρινά για να φορτωθεί σωστά η ιστοσελίδα.

- 2 Κάντε κλικ στην επιλογή **Συντομεύσεις** και επιλέξτε μια συντόμευση.

Σημ.: Εάν έχετε πολλούς τύπους συντομεύσεων, επιλέξτε **Φάκελος δικτύου**.

- 3 Στο πεδίο Κοινόχρηστη διαδρομή, πληκτρολογήστε τη διαδρομή του φακέλου δικτύου. Για παράδειγμα, `\\server_hostname\foldername\path`.

Σημ.: Χρησιμοποιείτε πάντα καθέτους προς τα εμπρός όταν πληκτρολογείτε τη διαδρομή κοινής χρήσης.

4 Από το μενού **Έλεγχος ταυτότητας**, επιλέξτε τη μέθοδο ελέγχου ταυτότητας.

Σημ.: Εάν το **Έλεγχος ταυτότητας** έχει οριστεί σε **“Χρήση αντιστοιχισμένου ονόματος χρήστη και κωδικού πρόσβασης,”** τότε στα πεδία Όνομα χρήστη και Κωδικός πρόσβασης, πληκτρολογήστε τα διαπιστευτήριά σας.

5 Κάντε κλικ στην επιλογή **Αποθήκευση**.

- Βεβαιωθείτε ότι ο εκτυπωτής και ο φάκελος δικτύου είναι συνδεδεμένοι στο ίδιο δίκτυο

Εάν το πρόβλημα επιμένει, επικοινωνήστε με την [υποστήριξη πελατών](#).

Μη ολοκληρωμένα αντίγραφα εγγράφου ή φωτογραφίας

Δοκιμάστε ένα ή περισσότερα από τα ακόλουθα:

- Βεβαιωθείτε ότι το έγγραφο ή η φωτογραφία έχει τοποθετηθεί με την όψη προς τα κάτω, στην επάνω αριστερή γωνία της γυάλινης επιφάνειας του σαρωτή.
- Αντιστοιχίστε τη ρύθμιση μεγέθους χαρτιού στο χαρτί που έχει τοποθετηθεί στη θήκη.

Εάν το πρόβλημα επιμένει, επικοινωνήστε με την [υποστήριξη πελατών](#).

Χαμηλή ποιότητα αντιγραφής

Δοκιμάστε ένα ή περισσότερα από τα ακόλουθα:

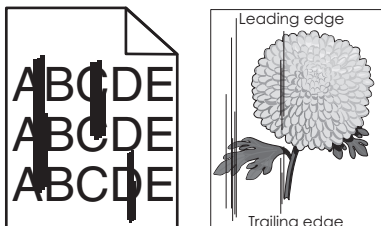
- Καθαρίστε τη γυάλινη επιφάνεια του σαρωτή και τη γυάλινη επιφάνεια του αυτόματου τροφοδότη εγγράφων (ADF) με ένα βρεγμένο μαλακό πανί που δεν αφήνει χνούδι.

Σημ.: Αν ο εκτυπωτής διαθέτει δεύτερη γυάλινη επιφάνεια στο εσωτερικό του αυτόματου τροφοδότη εγγράφων, πρέπει να καθαρίσετε και αυτήν τη γυάλινη επιφάνεια. Για περισσότερες πληροφορίες, ανατρέξτε στην ενότητα **“Καθαρισμός του σαρωτή”** στη [σελίδα 453](#).

- Βεβαιωθείτε ότι το έγγραφο ή η φωτογραφία έχει τοποθετηθεί με την όψη προς τα κάτω, στην επάνω αριστερή γωνία της γυάλινης επιφάνειας του σαρωτή.
- Ελέγξτε την ποιότητα του αρχικού εγγράφου ή της φωτογραφίας και προσαρμόστε ανάλογα τις ρυθμίσεις ποιότητας σάρωσης.

Εάν το πρόβλημα επιμένει, επικοινωνήστε με την [υποστήριξη πελατών](#).

Κατακόρυφες σκούρες λωρίδες κατά τη σάρωση από τον ADF



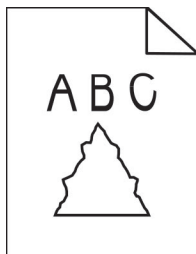
- 1 Ανασηκώστε το κάλυμμα του σαρωτή και αφαιρέστε το εργαλείο καθαρισμού για γυάλινες επιφάνειες.
- 2 Σκουπίστε τη γυάλινη επιφάνεια του ADF δίπλα στη γυάλινη επιφάνεια του σαρωτή.
- 3 Ανοίξτε τη θύρα A1 και, στη συνέχεια, καθαρίστε τη γυάλινη επιφάνεια του ADF.

- 4 Επιστρέψτε το εργαλείο στη θέση του.
- 5 Κλείστε το κάλυμμα του σαρωτή.

Σημ.: Για περισσότερες πληροφορίες σχετικά με τον καθαρισμό του σαρωτή, βλ. [“Καθαρισμός του σαρωτή” στη σελίδα 453.](#)


Εάν το πρόβλημα επιμένει, επικοινωνήστε με την [υποστήριξη πελατών](#).

Ακανόνιστη εικόνα ή κείμενο κατά τη σάρωση από το ADF



- 1 Τοποθετήστε 50 φύλλα καθαρού, απλού χαρτιού στο ADF.

Σημ.: Το απλό χαρτί βοηθά στον καθαρισμό ή την αφαίρεση της σκόνης και άλλων επικαλύψεων από τους κυλίνδρους τροφοδοσίας του ADF.

- 2 Από τον πίνακα ελέγχου, σαρώστε προς τα δεξιά στο κέντρο ελέγχου και, στη συνέχεια, επιλέξτε .
- 3 Τοποθετήστε ένα πρωτότυπο έγγραφο στο ADF.
- 4 Σαρώστε το έγγραφο.

Εάν το πρόβλημα επιμένει, επικοινωνήστε με την [υποστήριξη πελατών](#).

Η εργασία σάρωσης δεν ήταν επιτυχής

Δοκιμάστε ένα ή περισσότερα από τα ακόλουθα:

- Βεβαιωθείτε ότι το καλώδιο Ethernet ή το καλώδιο USB είναι συνδεδεμένο με ασφάλεια στον υπολογιστή και τον εκτυπωτή.
- Ελέγξτε το αρχείο που θέλετε να σαρώσετε και βεβαιωθείτε ότι:
 - Το όνομα του αρχείου δεν χρησιμοποιείται ήδη στο φάκελο προορισμού.
 - Το έγγραφο ή η φωτογραφία που θέλετε να σαρώσετε δεν είναι ανοικτό σε άλλη εφαρμογή.
- Βεβαιωθείτε ότι είναι επιλεγμένα τα πλαίσια ελέγχου **Προσάρτηση χρονικής σήμανσης** ή **Αντιγραφή υπάρχοντος αρχείου** στις ρυθμίσεις διαμόρφωσης προορισμού.

Εάν το πρόβλημα επιμένει, επικοινωνήστε με την [υποστήριξη πελατών](#).

Η μονάδα του σαρωτή δεν κλείνει

- 1 Αφαιρέστε τυχόν εμπόδια που κρατούν ανοικτό το κάλυμμα του σαρωτή.
- 2 Κλείστε τον σαρωτή.

Εάν το πρόβλημα επιμένει, επικοινωνήστε με την [υποστήριξη πελατών](#).


Η σάρωση καθυστερεί υπερβολικά ή έχει ως αποτέλεσμα να μην ανταποκρίνεται ο υπολογιστής

- 1 Κλείστε όλες τις εφαρμογές που προκαλούν παρεμβολές στη σάρωση.
- 2 Σαρώστε ξανά το έγγραφο.

Εάν το πρόβλημα επιμένει, επικοινωνήστε με την [υποστήριξη πελατών](#).

Ο σαρωτής δεν ανταποκρίνεται

Δοκιμάστε ένα ή περισσότερα από τα ακόλουθα:

- Ελέγξτε αν το καλώδιο τροφοδοσίας είναι σωστά συνδεδεμένο στον εκτυπωτή και στην πρίζα.
 -  **ΠΡΟΣΟΧΗ—ΚΙΝΔΥΝΟΣ ΤΡΑΥΜΑΤΙΣΜΟΥ:** Για να αποφύγετε τον κίνδυνο πυρκαγιάς ή ηλεκτροπληξίας, συνδέστε το καλώδιο τροφοδοσίας σε μια σωστά γειωμένη πρίζα με κατάλληλη ονομαστική ισχύ που βρίσκεται κοντά στο προϊόν και στην οποία είναι εύκολη η πρόσβαση.
- Ελέγξτε εάν ο εκτυπωτής είναι ενεργοποιημένος και, στη συνέχεια, επιλύστε τυχόν μηνύματα σφάλματος που εμφανίζονται στην οθόνη.
- Απενεργοποιήστε τον εκτυπωτή, περιμένετε περίπου 10 δευτερόλεπτα και ενεργοποιήστε τον ξανά.

Εάν το πρόβλημα επιμένει, επικοινωνήστε με την [υποστήριξη πελατών](#).

Ρύθμιση καταχώρισης σαρωτή

- 1 Από τον πίνακα ελέγχου, πλοηγηθείτε στις **Ρυθμίσεις > Συσκευή > Συντήρηση > Μενού διαμόρφωσης > Διαμόρφωση σαρωτή > Μη αυτόματη εγγραφή σαρωτή**.
- 2 Στο μενού **Γρήγορος έλεγχος εκτύπωσης**, επιλέξτε **Έναρξη**.
- 3 Τοποθετήστε τη δοκιμαστική σελίδα στη γυάλινη επιφάνεια του σαρωτή και στη συνέχεια επιλέξτε **Καταχώριση επίπεδου σαρωτή**.
- 4 Στο μενού **Γρήγορος έλεγχος αντιγραφής**, επιλέξτε **Έναρξη**.
- 5 Συγκρίνετε τη δοκιμαστική σελίδα με το πρωτότυπο έγγραφο.

Σημ.: Αν τα περιθώρια της δοκιμαστικής σελίδας είναι διαφορετικά από το αρχικό έγγραφο, προσαρμόστε το **Αριστερό περιθώριο** και τις ρυθμίσεις **Επάνω περιθώριο**.
- 6 Επαναλάβετε τα βήματα [βήμα 4](#) και [βήμα 5](#) μέχρι τα περιθώρια της σελίδας για τον **Γρήγορο έλεγχο αντιγραφής** να αντιστοιχούν στο αρχικό έγγραφο.

Ρύθμιση καταχώρισης αυτόματου τροφοδότη εγγράφων

- 1 Από τον πίνακα ελέγχου, πλοηγηθείτε στις **Ρυθμίσεις > Συσκευή > Συντήρηση > Μενού διαμόρφωσης > Διαμόρφωση σαρωτή > Μη αυτόματη εγγραφή σαρωτή**.
- 2 Στο μενού **Γρήγορος έλεγχος εκτύπωσης**, επιλέξτε **Έναρξη**.
- 3 Τοποθετήστε τη δοκιμαστική σελίδα στη θήκη ADF.
- 4 Επιλέξτε **Καταχώριση μπροστινού ADF ή Καταχώριση πίσω ADF**.

Σημειώσεις:

- Για να ευθυγραμμίσετε την **Καταχώριση μπροστινού ADF**, τοποθετήστε τη σελίδα με την όψη προς τα πάνω και με το κοντό άκρο στραμμένο προς την πλευρά του αυτόματου τροφοδότη εγγράφων.
- Για να ευθυγραμμίσετε την **Καταχώριση πίσω ADF**, τοποθετήστε τη σελίδα με την όψη προς τα κάτω και με το κοντό άκρο στραμμένο προς την πλευρά του ADF.

5 Στο μενού **Γρήγορος έλεγχος αντιγραφής**, επιλέξτε **Έναρξη**.

6 Συγκρίνετε τη δοκιμαστική σελίδα με το πρωτότυπο έγγραφο.

Σημ.: Αν τα περιθώρια της δοκιμαστικής σελίδας είναι διαφορετικά από το αρχικό έγγραφο, προσαρμόστε το **Οριζόντια προσαρμογή** και τις ρυθμίσεις **Επάνω περιθώριο**.

7 Επαναλάβετε τα βήματα [βήμα 5](#) και [βήμα 6](#) μέχρι τα περιθώρια της σελίδας για τον **Γρήγορο έλεγχο αντιγραφής** να αντιστοιχούν στο αρχικό έγγραφο.

Προβλήματα ποιότητας έγχρωμης εκτύπωσης

Τροποποίηση των χρωμάτων στο εκτυπωμένο αντίγραφο

- 1 Από τον πίνακα ελέγχου, πλοηγηθείτε στις **Ρυθμίσεις > Εκτύπωση > Ποιότητα > Προηγμένη απεικόνιση > Διόρθωση χρώματος**.
- 2 Στο μενού **Διόρθωση χρώματος**, επιλέξτε **Μη αυτόματη**.
- 3 Στο μενού **Περιεχόμενο διόρθωσης χρωμάτων**, επιλέξτε την κατάλληλη ρύθμιση μετατροπής χρώματος.

Τύπος αντικει- μένου	Πίνακες μετατροπής χρώματος
Εικόνα RGB Κείμενο RGB Γραφικά RGB	<ul style="list-style-type: none"> • Ζωντανό—Παράγει φωτεινότερα, περισσότερο κορεσμένα χρώματα και μπορεί να εφαρμοστεί σε όλες τις εισερχόμενες μορφές χρωμάτων. • Οθόνη sRGB—Παράγει αντίγραφα που προσεγγίζουν τα χρώματα τα οποία εμφανίζονται σε μια οθόνη υπολογιστή. Η χρήση του μαύρου τόνερ βελτιστοποιείται για την εκτύπωση φωτογραφιών. • Οθόνη-Πλήρως μαύρο—Παράγει ένα αντίγραφο που προσεγγίζει τα χρώματα που εμφανίζονται σε μια οθόνη υπολογιστή. Με αυτή τη ρύθμιση χρησιμοποιείται μόνο μαύρο τόνερ για τη δημιουργία όλων των αποχρώσεων του ουδέτερου γκρι. • Ζωντανό sRGB—Παράγει έναν αυξημένο κορεσμό χρωμάτων για τη διόρθωση χρωμάτων οθόνης sRGB. Η χρήση του μαύρου τόνερ βελτιστοποιείται για την εκτύπωση εταιρικών γραφικών. • Απενεργοποίηση
Εικόνα CMYK Κείμενο CMYK Γραφικά CMYK	<ul style="list-style-type: none"> • US CMYK—Εφαρμόζει διόρθωση χρωμάτων για την προσέγγιση των προδιαγραφών έγχρωμων αντιγράφων για εκδόσεις όφσετ Web (SWOP). • Euro CMYK—Εφαρμόζει διόρθωση χρωμάτων για την προσέγγιση των έγχρωμων αντιγράφων Euroscale. • Ζωντανό CMYK—Αυξάνει τον κορεσμό των χρωμάτων της ρύθμισης διόρθωσης χρωμάτων US CMYK. • Απενεργοποίηση

Συνήθεις ερωτήσεις σχετικά με τις έγχρωμες εκτυπώσεις

Τι είναι ένα χρώμα RGB;

Το χρώμα RGB είναι μια μέθοδος περιγραφής χρωμάτων η οποία υποδεικνύει την ποσότητα κόκκινου, πράσινου ή μπλε χρώματος που χρησιμοποιείται για την παραγωγή ενός συγκεκριμένου χρώματος. Το κόκκινο, το πράσινο και το ανοιχτό μπλε μπορούν να προστεθούν σε διάφορες ποσότητες ώστε να παράγουν ένα ευρύ φάσμα χρωμάτων που παρατηρούνται στη φύση. Οι οθόνες υπολογιστών, οι σαρωτές και οι ψηφιακές φωτογραφικές μηχανές χρησιμοποιούν αυτή τη μέθοδο για την προβολή χρωμάτων.

Τι είναι το χρώμα CMYK;

Το χρώμα CMYK είναι μια μέθοδος περιγραφής χρωμάτων η οποία υποδεικνύει τις ποσότητες κυανού, ματζέντα, κίτρινου και μαύρου χρώματος που χρησιμοποιούνται για την αναπαραγωγή ενός συγκεκριμένου χρώματος. Τα μελάνια ή τόνερ CMYK είναι δυνατό να εκτυπωθούν σε διαφορετικές αναλογίες ώστε να παράγουν ένα ευρύ φάσμα χρωμάτων που παρατηρούνται στη φύση. Τα πιεστήρια τυπογραφίας, οι εκτυπωτές inkjet και οι έγχρωμοι εκτυπωτές laser δημιουργούν χρώματα με αυτόν τον τρόπο.

Με ποιον τρόπο καθορίζεται το χρώμα σε ένα έγγραφο προς εκτύπωση;

Χρησιμοποιούνται προγράμματα λογισμικού για τον προσδιορισμό και την τροποποίηση των χρωμάτων σε ένα έγγραφο με τη χρήση χρωματικών συνδυασμών RGB ή CMYK. Για περισσότερες πληροφορίες, ανατρέξτε στα θέματα Βοήθειας του λογισμικού.

Με ποιον τρόπο γνωρίζει ο εκτυπωτής το χρώμα με το οποίο θα εκτυπώσει;

Όταν εκτυπώνετε ένα έγγραφο, οι πληροφορίες που περιγράφουν τον τύπο και το χρώμα του κάθε αντικειμένου αποστέλλονται στον εκτυπωτή. Στη συνέχεια, οι πληροφορίες διαβιβάζονται μέσω πινάκων μετατροπής χρωμάτων. Το χρώμα μεταφράζεται στις κατάλληλες ποσότητες τόνερ CMYK που χρησιμοποιούνται για την παραγωγή του χρώματος που θέλετε. Οι πληροφορίες των αντικειμένων καθορίζουν την εφαρμογή των πινάκων μετατροπής χρώματος. Για παράδειγμα, είναι δυνατή η εφαρμογή ενός τύπου πίνακα μετατροπής χρώματος σε κείμενο κατά την εφαρμογή διαφορετικού πίνακα μετατροπής χρώματος σε φωτογραφίες.

Τι είναι η μη αυτόματη διόρθωση χρωμάτων;

Όταν είναι ενεργοποιημένη η μη αυτόματη διόρθωση χρωμάτων, ο εκτυπωτής χρησιμοποιεί πίνακες μετατροπής χρώματος που έχουν επιλεγεί από το χρήστη για την επεξεργασία αντικειμένων. Οι ρυθμίσεις μη αυτόματης διόρθωσης χρωμάτων αφορούν το συγκεκριμένο τύπο του αντικειμένου για εκτύπωση (κείμενο, γραφικά ή εικόνες). Αφορά επίσης συγκεκριμένα τον τρόπο με τον οποίο καθορίζεται το χρώμα του αντικειμένου στο πρόγραμμα λογισμικού (συνδυασμοί RGB ή CMYK). Για να εφαρμόσετε διαφορετικό πίνακα μετατροπής χρώματος με μη αυτόματο τρόπο, βλ. [“Τροποποίηση των χρωμάτων στο εκτυπωμένο αντίγραφο” στη σελίδα 561](#).

Εάν το πρόγραμμα λογισμικού δεν καθορίζει χρώματα με συνδυασμούς RGB ή CMYK, η μη αυτόματη διόρθωση χρωμάτων δεν είναι χρήσιμη. Επίσης δεν είναι αποτελεσματική σε περιπτώσεις όπου το πρόγραμμα λογισμικού ή το λειτουργικό σύστημα του υπολογιστή ελέγχει την προσαρμογή των χρωμάτων. Στις περισσότερες περιπτώσεις, ο ορισμός της Διόρθωσης χρωμάτων σε Αυτόματη δημιουργεί τα προτιμώμενα χρώματα για τα έγγραφα.

Με ποιο τρόπο μπορώ να αντιστοιχίσω ένα συγκεκριμένο χρώμα (όπως ένα εταιρικό λογότυπο);

Από το μενού **Ποιότητα**, διατίθενται εννέα τύποι σετ **Δειγμάτων χρώματος**. Αυτά τα σύνολα διατίθενται επίσης από τη σελίδα **Δειγμάτων χρώματος** του Embedded Web Server. Με την επιλογή οποιουδήποτε συνόλου δειγμάτων δημιουργούνται εκτυπώσεις πολλών σελίδων που αποτελούνται από εκατοντάδες έγχρωμα πλαίσια. Κάθε πλαίσιο περιέχει ένα συνδυασμό CMYK ή RGB, ανάλογα με τον επιλεγμένο πίνακα. Το παρατηρούμενο χρώμα κάθε κουτιού λαμβάνεται περνώντας τον συνδυασμό CMYK ή RGB που αναγράφεται στο κουτί.

Εξετάζοντας τα σύνολα **Δειγμάτων χρώματος**, μπορείτε να προσδιορίσετε το πλαίσιο με το χρώμα που είναι πιο κοντά στο χρώμα αντιστοίχισης. Ο συνδυασμός χρωμάτων στην ετικέτα του κουτιού μπορεί να χρησιμοποιηθεί για την τροποποίηση του χρώματος του αντικειμένου σε ένα πρόγραμμα λογισμικού. Για περισσότερες πληροφορίες, ανατρέξτε στα θέματα Βοήθειας του λογισμικού. Η μη αυτόματη διόρθωση χρώματος μπορεί να είναι απαραίτητη για τη χρήση του επιλεγμένου πίνακα μετατροπής χρώματος για το συγκεκριμένο αντικείμενο.

Η επιλογή του συνόλου **Δειγμάτων χρώματος** για χρήση για ένα συγκεκριμένο πρόβλημα αντιστοίχισης χρωμάτων εξαρτάται από τα εξής:

- Η ρύθμιση **Διόρθωση χρωμάτων** χρησιμοποιείται (**Αυτόματη**, **Απενεργοποιημένη** ή **Μη αυτόματη**).
- Τον τύπο αντικειμένου προς εκτύπωση (κείμενο, γραφικά ή εικόνες).
- Τον τρόπο με τον οποίο καθορίζεται το χρώμα του αντικειμένου στο πρόγραμμα λογισμικού (συνδυασμοί RGB ή CMYK).

Εάν το πρόγραμμα λογισμικού δεν καθορίζει χρώματα με συνδυασμούς RGB ή CMYK, οι σελίδες **Δειγμάτων χρώματος** δεν είναι χρήσιμες. Ορισμένα προγράμματα λογισμικού προσαρμόζουν τους συνδυασμούς RGB ή CMYK που καθορίζονται στο πρόγραμμα μέσω της διαχείρισης χρωμάτων. Σε αυτές τις περιπτώσεις, το εκτυπωμένο χρώμα μπορεί να μην αποτελεί ακριβή αντιστοίχιση των σελίδων **Δειγμάτων χρώματος**.

Η εκτύπωση εμφανίζεται με απόχρωση

Δοκιμάστε ένα ή περισσότερα από τα ακόλουθα:

- Από τον πίνακα ελέγχου, μεταβείτε στις **Ρυθμίσεις > Εκτύπωση > Ποιότητα > Προηγμένη απεικόνιση** και, στη συνέχεια, επιλέξτε **Προσαρμογή χρώματος**.
- Από τον πίνακα ελέγχου, μεταβείτε στις **Ρυθμίσεις > Εκτύπωση > Ποιότητα > Προηγμένη απεικόνιση**, επιλέξτε **Ισορροπία χρώματος** και προσαρμόστε τις ρυθμίσεις.

Εάν το πρόβλημα επιμένει, επικοινωνήστε με την [υποστήριξη πελατών](#).

Επικοινωνία με την Υποστήριξη πελατών

Προτού επικοινωνήσετε με την Υποστήριξη πελατών, βεβαιωθείτε ότι γνωρίζετε τις εξής πληροφορίες:

- Πρόβλημα εκτυπωτή
- Μήνυμα σφάλματος
- Τύπος μοντέλου εκτυπωτή και σειριακό αριθμό

Μεταβείτε στο <https://support.lexmark.com> για τη λήψη υποστήριξης μέσω email ή μέσω συνομιλίας ή ρίξτε μια ματιά στη βιβλιοθήκη με τα εγχειρίδια, την τεκμηρίωση υποστήριξης, τα προγράμματα οδήγησης και άλλα στοιχεία λήψης.

Παρέχεται επίσης η δυνατότητα τεχνικής υποστήριξης μέσω τηλεφώνου. Στις Η.Π.Α. ή στον Καναδά, καλέστε στον αριθμό 1-800-539-6275. Για άλλες χώρες ή περιοχές, μεταβείτε στον [κατάλογο επικοινωνίας της διεθνούς υποστήριξης](#).

Ανακύκλωση και απόρριψη

Ανακύκλωση προϊόντων Lexmark

- 1 Μεταβείτε στη διεύθυνση www.lexmark.com/recycle.
- 2 Επιλέξτε τη χώρα ή την περιοχή σας.
- 3 Επιλέξτε ένα πρόγραμμα ανακύκλωσης.

Ανακύκλωση συσκευασιών Lexmark

Η Lexmark προσπαθεί διαρκώς να μειώνει στο ελάχιστο τον αριθμό των συσκευασιών. Ο μικρότερος αριθμός συσκευασιών διασφαλίζει τη μεταφορά των εκτυπωτών Lexmark με τον πλέον αποδοτικό και φιλικό προς το περιβάλλον τρόπο καθώς και την απόρριψη μικρότερου αριθμού συσκευασιών. Αυτό έχει ως αποτέλεσμα λιγότερες εκπομπές αερίων του θερμοκηπίου καθώς και εξοικονόμηση ενέργειας και φυσικών πόρων. Ακόμα, σε ορισμένες χώρες ή περιοχές η Lexmark παρέχει δυνατότητα ανακύκλωσης τμημάτων συσκευασιών. Για περισσότερες πληροφορίες, επισκεφθείτε τη διεύθυνση www.lexmark.com/recycle.

Οι κούτες της Lexmark είναι 100% ανακυκλώσιμες, και μπορούν να μεταφερθούν σε χώρους όπου υπάρχουν εγκαταστάσεις ανακύκλωσης συσκευασιών από κυματοειδές χαρτόνι. Στην περιοχή σας ενδέχεται να μην υπάρχουν τέτοιες εγκαταστάσεις.

Το αφρολέξ που χρησιμοποιεί η Lexmark στις συσκευασίες είναι ανακυκλώσιμο, και μπορεί να μεταφερθεί σε χώρους όπου υπάρχουν εγκαταστάσεις ανακύκλωσης αφρολέξ. Στην περιοχή σας ενδέχεται να μην υπάρχουν τέτοιες εγκαταστάσεις.

Όταν επιστρέψετε μια κασέτα στη Lexmark, μπορείτε να την τοποθετήσετε στο κουτί της αρχικής της συσκευασίας. Η Lexmark ανακυκλώνει το κουτί.

Ειδοποιήσεις

Πληροφορίες προϊόντος

Όνομα προϊόντος:

Lexmark CX833se, Lexmark CX833xse, Lexmark CX961se, Lexmark CX961tse, Lexmark CX962se, Lexmark CX962tse, Lexmark CX963se, Lexmark CX963xse, Lexmark XC8355, Lexmark XC9635; Lexmark XC9645, Lexmark XC9655 MFPs

Τύπος συσκευής:

7566

Μοντέλα:

688, 698

Ειδοποίηση έκδοσης

Ιούνιος 2024

Η ακόλουθη παράγραφος δεν ισχύει στις χώρες στις οποίες οι εν λόγω όροι είναι ασύμβατοι με το εθνικό δίκαιο: Η LEXMARK INTERNATIONAL, INC. ΠΑΡΕΧΕΙ ΤΟ ΠΑΡΟΝ ΕΓΧΕΙΡΙΔΙΟ “ΩΣ ΕΧΕΙ” ΧΩΡΙΣ ΚΑΝΕΝΟΣ ΕΙΔΟΥΣ ΕΓΓΥΗΣΗ, ΡΗΤΗ Ή ΣΙΩΠΗΡΗ, ΣΥΜΠΕΡΙΛΑΜΒΑΝΟΜΕΝΩΝ, ΕΝΔΕΙΚΤΙΚΑ ΤΩΝ ΣΙΩΠΗΡΩΝ ΕΓΓΥΗΣΕΩΝ ΠΕΡΙ ΕΜΠΟΡΕΥΣΙΜΟΤΗΤΑΣ Ή ΚΑΤΑΛΛΗΛΟΤΗΤΑΣ ΓΙΑ ΣΥΓΚΕΚΡΙΜΕΝΟ ΣΚΟΠΟ. Ορισμένες χώρες δεν επιτρέπουν την αποποίηση ρητών ή σιωπηρών εγγυήσεων σε συγκεκριμένες συναλλαγές και, συνεπώς, η παρούσα δήλωση μπορεί να μην έχει ισχύ για εσάς.

Το παρόν εγχειρίδιο είναι πιθανό να περιέχει ανακριβή τεχνικά στοιχεία ή τυπογραφικά σφάλματα. Οι περιεχόμενες πληροφορίες υπόκεινται σε περιοδικές αλλαγές. Οι δε αλλαγές ενσωματώνονται σε μεταγενέστερες εκδόσεις. Βελτιώσεις ή αλλαγές στα προϊόντα ή στα προγράμματα που περιγράφονται μπορούν να πραγματοποιηθούν οποτεδήποτε.

Οι αναφορές στην παρούσα έκδοση σε προϊόντα, προγράμματα ή υπηρεσίες δεν υποδηλώνουν την πρόθεση του κατασκευαστή να διαθέσει τα παραπάνω σε όλες τις χώρες στις οποίες δραστηριοποιείται. Οποιαδήποτε αναφορά του κατασκευαστή σε κάποιο προϊόν, πρόγραμμα ή υπηρεσία δεν γίνεται για να δηλώσει ή να υπονοήσει ότι μπορεί να χρησιμοποιηθεί μόνο το συγκεκριμένο προϊόν, πρόγραμμα ή υπηρεσία. Στη θέση αυτών, μπορεί να χρησιμοποιηθεί οποιοδήποτε λειτουργικά ισότιμο προϊόν, πρόγραμμα ή υπηρεσία δεν παραβιάζει κάποιο δικαίωμα πνευματικής ιδιοκτησίας. Η αξιολόγηση και η επαλήθευση της λειτουργίας σε συνδυασμό με άλλα προϊόντα, προγράμματα ή υπηρεσίες, εκτός αυτών που έχει καθορίσει ρητά ο κατασκευαστής, αποτελεί ευθύνη του χρήστη.

Για Τεχνική Υποστήριξη Lexmark, επισκεφτείτε τη διεύθυνση <http://support.lexmark.com>.

Για πληροφορίες σχετικά με την πολιτική προστασίας προσωπικών δεδομένων Lexmark που διέπει τη χρήση αυτού του προϊόντος, μεταβείτε στη διεύθυνση www.lexmark.com/privacy.

Για πληροφορίες σχετικά με αναλώσιμα και λήψεις, μεταβείτε στη διεύθυνση www.lexmark.com.

© 2024 Lexmark International, Inc.

Με την επιφύλαξη παντός δικαιώματος.

Εμπορικά σήματα

Η ονομασία Lexmark, το λογότυπο της Lexmark και η ονομασία MarkNet είναι εμπορικά σήματα ή σήματα κατατεθέντα της Lexmark International, Inc. στις Ηνωμένες Πολιτείες ή/και σε άλλες χώρες.

Τα Gmail, Android, Google Play και Google Chrome είναι εμπορικά σήματα της Google LLC.

Macintosh, macOS, Safari, and AirPrint are trademarks of Apple Inc., registered in the U.S. and other countries. iCloud is a service mark of Apple Inc., registered in the U.S. and other countries. Use of the Works with Apple badge means that an accessory has been designed to work specifically with the technology identified in the badge and has been certified by the developer to meet Apple performance standards.

Τα Microsoft, Internet Explorer, Microsoft 365, Microsoft Edge, Outlook και Windows είναι εμπορικά σήματα του ομίλου εταιρειών Microsoft.

Το λεκτικό σήμα Morpia™ είναι σήμα κατατεθέν ή/και μη κατατεθέν της Morpia Alliance, Inc. στις Ηνωμένες Πολιτείες και σε άλλες χώρες. Η μη εξουσιοδοτημένη χρήση απαγορεύεται αυστηρά.

Η ονομασία PCL® αποτελεί σήμα κατατεθέν της εταιρείας Hewlett-Packard. Το PCL είναι χαρακτηρισμός ενός συνόλου εντολών (γλώσσας) και λειτουργιών εκτυπωτή της εταιρείας Hewlett-Packard Company που περιλαμβάνονται στα προϊόντα εκτυπωτών της εν λόγω εταιρείας. Αυτός ο εκτυπωτής είναι συμβατός με τη γλώσσα PCL. Αυτό σημαίνει πως ο εκτυπωτής αναγνωρίζει τις εντολές PCL που χρησιμοποιούνται στα διάφορα προγράμματα εφαρμογών και εξομοιώνει τις λειτουργίες που αντιστοιχούν στις εντολές.

Το PostScript είναι σήμα κατατεθέν της Adobe Systems Incorporated στις Ηνωμένες Πολιτείες ή/και σε άλλες χώρες.

Τα Wi-Fi® και Wi-Fi Direct® είναι σήματα κατατεθέντα της Wi-Fi Alliance®.

Όλα τα λοιπά εμπορικά σήματα αποτελούν ιδιοκτησία των αντίστοιχων κατόχων τους.

Σημειώσεις σχετικά με τη χορήγηση αδειών χρήσης

Μπορείτε να δείτε όλες τις σημειώσεις άδειας χρήσης που σχετίζονται με αυτό το προϊόν από τον κατάλογο CD:\NOTICES στο CD λογισμικού εγκατάστασης.

Επίπεδα εκπομπής ήχου

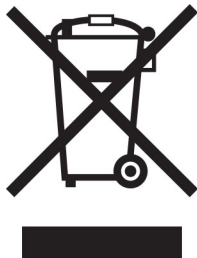
Οι παρακάτω μετρήσεις έγιναν σύμφωνα με το πρότυπο ISO 7779 και αναφέρονται σύμφωνα με το πρότυπο ISO 9296.

Σημ.: Ορισμένες λειτουργίες ενδέχεται να μην είναι διαθέσιμες για το προϊόν σας.

Μέση ακουστική πίεση σε απόσταση 1 μέτρου, dBA	
Εκτύπωση	Μίας όψης: 51 (CX833, CX963, XC8355, XC9655), 46 (CX961, XC9635), 50 (CX962, XC9645) Διπλής όψης: 52 (CX833, CX963, XC8355, XC9655), 48 (CX961, XC9635), 51 (CX962, XC9645)
Σάρωση	50
Αντιγραφή	52
Έτοιμο	15

Οι τιμές ενδέχεται να αλλάξουν. Ανατρέξτε στη διεύθυνση www.lexmark.com για τρέχουσες τιμές.

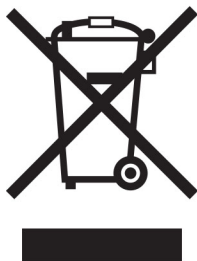
Οδηγία ΑΗΕΕ σχετικά με τα απόβλητα ειδών ηλεκτρικού και ηλεκτρονικού εξοπλισμού



Το λογότυπο ΑΗΕΕ συμβολίζει ειδικά προγράμματα ανακύκλωσης για ηλεκτρονικά προϊόντα σε χώρες της Ευρωπαϊκής Ένωσης. Ενθαρρύνουμε την ανακύκλωση των προϊόντων μας.

Εάν έχετε περισσότερες ερωτήσεις σχετικά με τις επιλογές ανακύκλωσης, επισκεφθείτε την τοποθεσία της Lexmark στο Web στη διεύθυνση www.lexmark.com για να πληροφορηθείτε τον τηλεφωνικό αριθμό του τοπικού σημείου πώλησης.




Επαναφορτιζόμενη μπαταρία ιόντων λιθίου



Αυτό το προϊόν μπορεί να περιέχει μια επαναφορτιζόμενη μπαταρία ιόντων λιθίου σε σχήμα νομίσματος, η οποία πρέπει να αφαιρείται μόνο από εκπαιδευμένο τεχνικό. Ο διαγραμμένος τροχήλατος κάδος απορριμμάτων σημαίνει ότι το προϊόν δεν πρέπει να απορρίπτεται ως μη ταξινομημένα απόβλητα, αλλά να αποστέλλεται σε ξεχωριστές εγκαταστάσεις συλλογής για ανάκτηση και ανακύκλωση. Σε περίπτωση αφαίρεσης της μπαταρίας, μην την πετάξετε μαζί με τα οικιακά σας απορρίμματα. Ενδέχεται να υπάρχουν ξεχωριστά συστήματα συλλογής για μπαταρίες στην τοπική σας κοινότητα, όπως σημεία επιστροφής των μπαταριών για ανακύκλωση. Η χωριστή συλλογή των μπαταριών εξασφαλίζει την κατάλληλη επεξεργασία τους ως απόβλητα, συμπεριλαμβανομένης της επαναχρησιμοποίησης και της ανακύκλωσής τους, και αποτρέπει πιθανές αρνητικές επιπτώσεις στην ανθρώπινη υγεία και το περιβάλλον. Απορρίψτε τις μπαταρίες με υπεύθυνο τρόπο.

Environmental labeling for packaging

Per Commission Regulation Decision 97/129/EC Legislative Decree 152/2006, the product packaging may contain one or more of the following symbols.

	This symbol indicates that the packaging may contain corrugated fiberboard.
	This symbol indicates that the packaging may contain non-corrugated fiberboard.
	This symbol indicates that the packaging may contain paper.

For more information, go to www.lexmark.com/recycle, and then choose your country or region. Information on available packaging recycling programs is included with the information on product recycling.

Απόρριψη προϊόντος

Μην πραγματοποιείτε απόρριψη του εκτυπωτή και των αναλωσίμων με τον ίδιο τρόπο που απορρίπτετε τα κανονικά οικιακά απόβλητα. Συμβουλευτείτε τις τοπικές αρχές για πληροφορίες σχετικά με τις επιλογές απόρριψης και ανακύκλωσης.

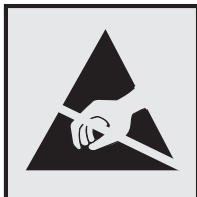
Επιστροφή κασετών εκτύπωσης Lexmark για επαναχρησιμοποίηση ή ανακύκλωση

Το πρόγραμμα συλλογής κασετών εκτύπωσης της Lexmark παρέχει τη δυνατότητα δωρεάν επιστροφής των χρησιμοποιημένων κασετών στην Lexmark για επαναχρησιμοποίηση ή ανακύκλωση. Το εκατό τοις εκατό των κενών κασετών εκτύπωσης που επιστρέφονται στην Lexmark επαναχρησιμοποιούνται ή αποσυναρμολογούνται για ανακύκλωση. Ανακυκλώνονται επίσης τα κιβώτια που χρησιμοποιούνται για την επιστροφή των κασετών εκτύπωσης.

Για να επιστρέψετε κασέτες Lexmark για επαναχρησιμοποίηση ή ανακύκλωση, ακολουθήστε τα παρακάτω βήματα:

- 1 Μεταβείτε στη διεύθυνση www.lexmark.com/recycle.
- 2 Επιλέξτε τη χώρα ή την περιοχή σας.
- 3 Επιλέξτε το **Πρόγραμμα συλλογής κασετών της Lexmark**.
- 4 Ακολουθήστε τις οδηγίες που εμφανίζονται στην οθόνη.

Σημείωση για την ευαισθησία στον στατικό ηλεκτρισμό



Αυτό το σύμβολο προσδιορίζει εξαρτήματα ευαίσθητα στον στατικό ηλεκτρισμό. Μην αγγίζετε τις περιοχές κοντά σε αυτά τα σύμβολα, αν δεν έχετε πρώτα αγγίξει μια μεταλλική επιφάνεια σε απόσταση από το σύμβολο.

Για να αποτρέψετε την πρόκληση βλάβης από ηλεκτροστατική εκκένωση κατά την εκτέλεση εργασιών συντήρησης, όπως η αποκατάσταση εμπλοκών χαρτιού ή η αντικατάσταση των αναλώσιμων, αγγίξτε οποιοδήποτε εκτεθειμένο μεταλλικό πλαίσιο του εκτυπωτή πριν από την πρόσβαση στα εσωτερικά σημεία του εκτυπωτή. Θα πρέπει να το κάνετε αυτό ακόμα κι αν δεν υπάρχει το αντίστοιχο σύμβολο.

ENERGY STAR

Κάθε προϊόν της Lexmark που φέρει την ένδειξη ENERGY STAR® ή την προβάλλει σε κάποια οθόνη εκκίνησης, διαθέτει πιστοποίηση συμμόρφωσης με τις απαιτήσεις ENERGY STAR της Υπηρεσίας Προστασίας Περιβάλλοντος των Η.Π.Α. (EPA), όπως αυτές ισχύουν κατά την ημερομηνία κατασκευής.



Πληροφορίες σχετικά με τη θερμοκρασία

Θερμοκρασία λειτουργίας και σχετική υγρασία (RH) ¹	10 έως 32,2°C (50 έως 90°F) και 15 έως 80% RH 15,6 έως 32,2°C (60 έως 90°F) και 8 έως 80% RH Μέγιστη θερμοκρασία υγρού θερμομέτρου ² : 22,8°C (73°F) Περιβάλλον χωρίς συμπύκνωση
Μακροπρόθεσμη αποθήκευση εκτυπωτή/κασέτας/μονάδας απεικόνισης ²	15,6 έως 32,2°C (60 έως 90°F) και 8 έως 80% RH Μέγιστη θερμοκρασία υγρού θερμομέτρου ² : 22,8°C (73°F)
Βραχυπρόθεσμη αποστολή εκτυπωτή/κασέτας/μονάδας απεικόνισης ³	-40 έως 40 °C (-40 έως 104 °F)

¹ Σε ορισμένες περιπτώσεις, οι προδιαγραφές απόδοσης (όπως η χρήση κασετών και η ταχύτητα πρώτης σελίδας) πρέπει να μετρώνται σε τυπικό περιβάλλον γραφείου περίπου 22,2°C (72°F) και 45% σχετική υγρασία.

² Η διάρκεια ζωής των αναλώσιμων είναι περίπου 2 χρόνια. Αυτός ο υπολογισμός βασίζεται στην αποθήκευση σε ένα σταθερό περιβάλλον γραφείου στους 22°C (72°F) με υγρασία 45%.

³ Η θερμοκρασία υγρού βολβού καθορίζεται από τη θερμοκρασία του αέρα και τη σχετική υγρασία.

Σημείωση laser

Αυτός ο εκτυπωτής έχει πιστοποιηθεί στις Η.Π.Α. για συμμόρφωση με τις απαιτήσεις του DHHS 21 CFR, Κεφάλαιο I, Υποκεφάλαιο J για προϊόντα λέιζερ Κλάσης I (1), και σε άλλες χώρες έχει πιστοποιηθεί ως καταναλωτικό προϊόν λέιζερ Κλάσης I που πληροί τις απαιτήσεις των IEC 60825-1:2014, EN 60825-1:2014+A11:2021 και EN 50689:2021.

Τα προϊόντα laser Κλάσης I δεν θεωρούνται επικίνδυνα. Το σύστημα laser και ο εκτυπωτής είναι σχεδιασμένα ώστε να μην υπάρχει ποτέ ανθρώπινη πρόσβαση σε ακτινοβολία laser που υπερβαίνει τα επίπεδα της Κλάσης I κατά τη διάρκεια της κανονικής λειτουργίας, τη συντήρηση από το χρήστη ή τα προβλεπόμενα σέρβις. Ο εκτυπωτής διαθέτει μια μη επισκευάσιμη διάταξη κεφαλής εκτύπωσης που περιέχει ένα λέιζερ με τα παρακάτω χαρακτηριστικά:

Κλάση: IIIb (3b) AlGaAs

Ονομαστική ισχύς εξόδου (μW): 25

Μήκος κύματος (νανόμετρα): 770–800

Κατανάλωση ενέργειας

Κατανάλωση ενέργειας του προϊόντος

Στον ακόλουθο πίνακα παρουσιάζονται τα χαρακτηριστικά κατανάλωσης ενέργειας του προϊόντος.

Σημ.: Ορισμένες λειτουργίες ενδέχεται να μην είναι διαθέσιμες για το προϊόν σας.

Mode (Κατάσταση λειτουργίας)	Περιγραφή	Κατανάλωση ενέργειας (Watt)
Εκτύπωση	Το προϊόν αυτό δημιουργεί έντυπα έγγραφα από ηλεκτρονικά αρχεία.	Μίας όψης: 812 (CX833, CX963, XC8355, XC9655); 580 (CX961, XC9635); 695 (CX962, XC9645) Διπλής όψης: 780 (CX833, CX963, XC8355, XC9655); 555 (CX961, XC9635); 670 (CX962, XC9645)
Αντιγραφή	Το προϊόν δημιουργεί έντυπα έγγραφα από πρωτότυπα έντυπα έγγραφα.	940 (CX833, CX963, XC8355, XC9655); 669 (CX961, XC9635); 784 (CX962, XC9645)
Σάρωση	Το προϊόν πραγματοποιεί σάρωση σε έντυπα έγγραφα.	99 (CX833, CX963, XC8355, XC9655); 101 (CX961, XC9635); 98 (CX962, XC9645)
Έτοιμο	Το προϊόν είναι έτοιμο να λάβει μια εργασία εκτύπωσης.	47.5 (CX833, CX963, XC8355, XC9655); 48 (CX961, XC9635); 44 (CX962, XC9645)
Λειτουργία αδράνειας	Το προϊόν βρίσκεται σε κατάσταση εξοικονόμησης ενέργειας υψηλού επιπέδου.	1.2
Hibernate (Αδρανόποίηση)	Το προϊόν βρίσκεται σε κατάσταση εξοικονόμησης ενέργειας χαμηλού επιπέδου.	0.2
Απενεργοποίηση	Το προϊόν είναι συνδεδεμένο σε ηλεκτρική πρίζα, αλλά είναι απενεργοποιημένο.	0.2

Τα επίπεδα κατανάλωσης ενέργειας που περιγράφονται στον προηγούμενο πίνακα αφορούν τη μέση κατανάλωση σε ορισμένο χρονικό διάστημα. Η κατανάλωση ενέργειας σε μια συγκεκριμένη στιγμή μπορεί να είναι σημαντικά μεγαλύτερη.

Οι τιμές ενδέχεται να αλλάξουν. Ανατρέξτε στη διεύθυνση www.lexmark.com για τρέχουσες τιμές.

Κατάσταση αναστολής λειτουργίας

Το παρόν προϊόν έχει σχεδιαστεί ώστε να υποστηρίζει μια κατάσταση λειτουργίας κατά την οποία μειώνεται η κατανάλωση ενέργειας, η οποία αποκαλείται *Λειτουργία αναστολής*. Η λειτουργία αναστολής εξοικονομεί ενέργεια με μείωση της κατανάλωσης όταν το προϊόν δεν χρησιμοποιείται για μεγάλο χρονικό διάστημα. Η λειτουργία αναστολής ενεργοποιείται αυτόματα όταν περάσει μια συγκεκριμένη χρονική περίοδος χωρίς να χρησιμοποιηθεί το προϊόν. Η περίοδος αυτή αποκαλείται *Χρονικό όριο λειτουργίας αναστολής*.

Η εργοστασιακή ρύθμιση για το χρονικό όριο λειτουργίας αναστολής για το προϊόν αυτό είναι (σε λεπτά):	15
---	----

Με τη χρήση των μενού διαμόρφωσης, το χρονικό όριο αναστολής λειτουργίας μπορεί να τροποποιηθεί μεταξύ 1 και 120 λεπτών ή μεταξύ 1 και 114 λεπτών, ανάλογα με το μοντέλο του εκτυπωτή. Αν η ταχύτητα εκτύπωσης είναι μικρότερη ή ίση με 30 σελίδες ανά λεπτό, μπορείτε να ορίσετε το χρονικό όριο μόνο έως τα 60 ή τα 54 λεπτά, ανάλογα με το μοντέλο του εκτυπωτή. Αν ορίσετε το χρονικό όριο της λειτουργίας αναστολής σε μια χαμηλή τιμή, μειώνεται η κατανάλωση ενέργειας αλλά ενδέχεται να αυξηθεί ο χρόνος απόκρισης του προϊόντος. Αν ορίσετε το χρονικό όριο της λειτουργίας αναστολής σε μια υψηλή τιμή, διατηρείται η γρήγορη απόκριση αλλά καταναλώνεται περισσότερη ενέργεια.

Ορισμένα μοντέλα υποστηρίζουν τη *λειτουργία Deep Sleep*, η οποία μειώνει περαιτέρω την κατανάλωση ενέργειας μετά από μεγάλα διαστήματα αδράνειας.

Λειτουργία αδρανοποίησης

Το παρόν προϊόν έχει σχεδιαστεί ώστε να υποστηρίζει μια κατάσταση λειτουργίας με εξαιρετικά χαμηλή κατανάλωση ενέργειας που αποκαλείται *Λειτουργία αδρανοποίησης*. Κατά τη λειτουργία αδρανοποίησης, η τροφοδοσία όλων των συστημάτων και συσκευών διακόπτεται με ασφάλεια.

Η λειτουργία αδρανοποίησης μπορεί να ενεργοποιηθεί σε οποιαδήποτε από τις παρακάτω μεθόδους:

- Χρήση της λήξης χρονικού ορίου αδρανοποίησης
- Χρήση των λειτουργιών προγραμματισμού καταστάσεων λειτουργίας

Εργοστασιακά προεπιλεγμένη λειτουργία αδρανοποίησης για το συγκεκριμένο προϊόν σε όλες τις χώρες ή τις περιοχές	3 ημέρες
---	----------

Η διάρκεια χρόνου αναμονής του εκτυπωτή για την είσοδο σε λειτουργία αδρανοποίησης μετά από την εκτύπωση μιας εργασίας, μπορεί να τροποποιηθεί σε ρυθμίσεις μεταξύ μίας ώρας και ενός μήνα.

Σημειώσεις για τα προϊόντα εξοπλισμού απεικόνισης που είναι καταχωρημένα στο μητρώο EPEAT:

- Το επίπεδο ισχύος σε κατάσταση αναμονής εμφανίζεται στη λειτουργία Αδρανοποίησης ή Απενεργοποίησης.
- Το προϊόν θα απενεργοποιείται αυτόματα σε επίπεδο ισχύος σε κατάσταση αναμονής ≤ 1 W. Η αυτόματη λειτουργία αναμονής (Αδρανοποίηση ή Απενεργοποίηση) θα ενεργοποιηθεί κατά την αποστολή του προϊόντος.

Κατάσταση απενεργοποίησης

Εάν όταν είναι απενεργοποιημένο αυτό το προϊόν εξακολουθεί να καταναλώνει ενέργεια, θα πρέπει να αποσυνδέσετε το καλώδιο τροφοδοσίας από την ηλεκτρική πρίζα προκειμένου να σταματήσει τελείως η κατανάλωση ενέργειας.

Συνολική κατανάλωση ενέργειας

Ορισμένες φορές είναι χρήσιμο να υπολογίζετε τη συνολική κατανάλωση ενέργειας του προϊόντος. Δεδομένου ότι η χρέωση της κατανάλωσης ηλεκτρικού ρεύματος υπολογίζεται με βάση τη μονάδα Watt, για να υπολογίσετε τη συνολική κατανάλωση ενέργειας θα πρέπει να πολλαπλασιάσετε την ενέργεια επί τον χρόνο παραμονής του προϊόντος σε κάθε κατάσταση λειτουργίας. Η συνολική κατανάλωση ενέργειας του προϊόντος είναι το άθροισμα της ενέργειας που καταναλώνει σε κάθε κατάσταση λειτουργίας.

Σημειώσεις περί κανονισμών για ασύρματα προϊόντα

Αυτή η ενότητα περιέχει πληροφορίες σχετικά με τους κανονισμούς, οι οποίες ισχύουν μόνο για τα ασύρματα μοντέλα.

Αν δεν είστε σίγουροι αν το μοντέλο σας είναι ασύρματο, επισκεφθείτε τη διεύθυνση <http://support.lexmark.com>.

Σημείωση αρθρωτών εξαρτημάτων

Τα ασύρματα μοντέλα περιέχουν το ακόλουθο αρθρωτό εξάρτημα:

Lexmark MarkNet N8450 / AzureWave AW-CM467-SUR, FCC ID:TLZ-CM467, IC:6100A-CM467

Για να δείτε ποια εξαρτήματα είναι εγκατεστημένα στο προϊόν σας, ανατρέξτε στις ετικέτες του προϊόντος.

Έκθεση στην ακτινοβολία ραδιοφωνικών σημάτων

Το ποσό της εκλυόμενης από τη συσκευή ισχύος είναι πολύ κατώτερο από τα όρια έκθεσης σε ραδιοσυχνότητες που έχει θέσει η FCC και άλλοι ρυθμιστικοί φορείς. Πρέπει να διατηρηθεί μια ελάχιστη απόσταση 20 cm (8 ίντσες) ανάμεσα στην κεραία και τους ανθρώπους, ώστε να πληροί το προϊόν αυτό τις απαιτήσεις σχετικά με την έκθεση στην ακτινοβολία ραδιοφωνικών σημάτων της FCC ή άλλοι κανονιστικοί φορείς.

Συμμόρφωση με τις οδηγίες της Ευρωπαϊκής Κοινότητας (ΕΚ)

Αυτό το προϊόν συμμορφώνεται με τις απαιτήσεις προστασίας της Οδηγίας 2014/53/ΕΕ του Ευρωπαϊκού Συμβουλίου για την εναρμόνιση των νόμων των κρατών-μελών σχετικά με τον ραδιοεξοπλισμό.

Κατασκευαστής του προϊόντος είναι η: Lexmark International, Inc., 740 West New Circle Road, Lexington, KY, 40550 Η.Π.Α. Ο εξουσιοδοτημένος αντιπρόσωπος για τον ΕΟΧ/ΕΕ είναι: Lexmark International Technology Hungária Kft., 8 Lechner Ödön fasor, Millennium Tower III, 1095 Βουδαπέστη, ΟΥΓΓΑΡΙΑ. Ο εισαγωγέας ΕΟΧ/ΕΕ είναι: Lexmark International Technology S.à.r.l. 20, Route de Pré-Bois, ICC Building, Bloc A, CH-1215 Γενεύη, Ελβετία. Η δήλωση συμμόρφωσης με τις απαιτήσεις των Οδηγιών είναι διαθέσιμη κατόπιν αιτήματος από τον εξουσιοδοτημένο αντιπρόσωπο ή στη διεύθυνση

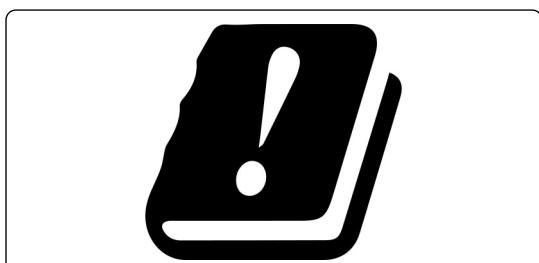
www.lexmark.com/en_us/about/regulatory-compliance/european-union-declaration-of-conformity.html

Η συμμόρφωση υποδεικνύεται από τη σήμανση CE:



Περιορισμοί

Αυτός ο ραδιοεξοπλισμός επιτρέπεται να χρησιμοποιηθεί μόνο σε εσωτερικούς χώρους. Outdoor use is prohibited. Αυτός ο περιορισμός ισχύει για όλες τις χώρες που αναγράφονται στον παρακάτω πίνακα:



AT	BE	BG	CH	CY	CZ	DE	DK	EE
EL	ES	FI	FR	HR	HU	IE	IS	IT
LI	LT	LU	LV	MT	NL	OXI	PL	PT
RO	SE	SI	SK	TR	UK (NI)			

Δήλωση ΕΕ και άλλων χωρών σχετικά με τις ζώνες συχνότητων και τη μέγιστη ισχύ ραδιοσυχνότητων των ραδιοπομπών

Αυτός ο ραδιοεξοπλισμός μεταδίδει στις συχνότητες 2,4GHz (2,412–2,472 GHz στην ΕΕ) ή 5GHz (5,15–5,35, 5,47–5,725 στην ΕΕ). Η μέγιστη ισχύς εξόδου EIRP του πομπού, συμπεριλαμβανομένης της απολαβής κεραίας, είναι $\leq 20\text{dBm}$ και για τις δύο συχνότητες.

Συμμόρφωση με τις οδηγίες της Ευρωπαϊκής Κοινότητας (ΕΚ)

Το παρόν προϊόν συμμορφώνεται με τις απαιτήσεις προστασίας των Οδηγιών 2014/30/ΕΕ, 2014/35/ΕΕ και 2011/65/ΕΕ, όπως τροποποιήθηκε από την Οδηγία (ΕΕ) 2015/863, του Ευρωπαϊκού Συμβουλίου ως προς την προσέγγιση και την εναρμόνιση της νομοθεσίας των κρατών μελών σχετικά με την ηλεκτρομαγνητική συμβατότητα, την ασφάλεια του ηλεκτρολογικού υλικού που προορίζεται να χρησιμοποιηθεί εντός ορισμένων ορίων τάσης και τον περιορισμό στη χρήση ορισμένων επικίνδυνων ουσιών σε ηλεκτρικό και ηλεκτρονικό εξοπλισμό.

Κατασκευαστής του προϊόντος είναι η: Lexmark International, Inc., 740 West New Circle Road, Lexington, KY, 40550 Η.Π.Α. Ο εξουσιοδοτημένος αντιπρόσωπος για τον ΕΟΧ/ΕΕ είναι: Lexmark International Technology Hungária Kft., 8 Lechner Ödön fasor, Millennium Tower III, 1095 Βουδαπέστη, ΟΥΓΓΑΡΙΑ. Ο εισαγωγέας ΕΟΧ/ΕΕ είναι: Lexmark International Technology S.à.r.l. 20, Route de Pré-Bois, ICC Building, Bloc A, CH-1215 Γενεύη, Ελβετία. Η δήλωση συμμόρφωσης με τις απαιτήσεις των Οδηγιών είναι διαθέσιμη κατόπιν αιτήματος από τον εξουσιοδοτημένο αντιπρόσωπο ή στη διεύθυνση

www.lexmark.com/en_us/about/regulatory-compliance/european-union-declaration-of-conformity.html

Το παρόν προϊόν πληροί τα όρια της Κλάσης A του προτύπου EN 55032 και τις απαιτήσεις ασφαλείας του EN 62368-1.

Σημείωση για ραδιοφωνικές παρεμβολές

Προειδοποίηση

Το παρόν προϊόν συμμορφώνεται με τις απαιτήσεις εκπομπής του προτύπου EN 55032 Κλάσης A και τις απαιτήσεις ατρωσίας του προτύπου EN 55035. Το παρόν προϊόν δεν προορίζεται για χρήση σε οικιακό περιβάλλον.

Πρόκειται για προϊόν Κλάσης A. Σε ένα οικιακό περιβάλλον, αυτό το προϊόν ενδέχεται να προκαλέσει ραδιοφωνικές παρεμβολές. Σε αυτήν την περίπτωση, ο χρήστης θα πρέπει να λάβει επαρκή μέτρα.

Ευρετήριο

Αριθμητικά στοιχεία

Θήκη 1500 φύλλων
εγκατάσταση 130
τοποθέτηση μέσω 93
Θήκη 2 x 550 φύλλων
εγκατάσταση 111
Διπλή είσοδος 2000 φύλλων
τοποθέτηση μέσω 91
διπλή είσοδος 2.000 φύλλων
εγκατάσταση 117
Θήκη 550 φύλλων
εγκατάσταση 105
τοποθέτηση μέσω 87
κάλυμμα θήκης 550 φύλλων 429

A

ενεργοποίηση φωνητικής
καθοδήγησης 73
προσθήκη επαφών 72
προσθήκη ομάδων 72
προσθήκη επιλογών υλικού
στο πρόγραμμα οδήγησης
εκτυπωτή 103
προσθήκη εκτυπωτών σε
υπολογιστή 101
προσθήκη συντόμευσης
αντιγραφή 275
ηλεκτρονικό ταχυδρομείο 284
προορισμός φαξ 287
διεύθυνση FTP 290
Βιβλίο διευθύνσεων 72
καταχώριση ADF
προσαρμογή 560
προσαρμογή
καταχώριση σαρωτή 560
προσαρμογή καταχώρισης
ADF 560
προσαρμογή φωτεινότητας 460
προσαρμογή σκουρότητας
φαξ 287
ρύθμιση έντασης ήχου των
ακουστικών 78
ρύθμιση έντασης ηχείου 78
προσαρμογή ρυθμού ομιλίας
Φωνητική καθοδήγηση 78
προσαρμογή σκουρότητας
τόνερ 272

αναλογικό φαξ
ρύθμιση 78
αυτόματος τηλεφωνητής
ρύθμιση 81
αντιστοίχιση μοτίβου δακτυλίου
στον εκτυπωτή 86
αποφυγή εμπλοκών χαρτιού 496

B

μαύρες εικόνες 486
μονάδα απεικόνισης μαύρου
παραγγελία 404
αντικατάσταση 407
κενές σελίδες 479
αποκλεισμός ανεπιθύμητων
φαξ 288
μονάδα φινιρίσματος φυλλαδίων
εγκατάσταση 219
χρήση 397
επέκταση επάνω υποδοχής
μονάδας φινιρίσματος
φυλλαδίων
αντικατάσταση 431
σελιδοδείκτες
δημιουργία 71

C

συρτάρι
εγκατάσταση 124
η αναγνώριση κλήσης δεν
λειτουργεί 554
ακύρωση εργασίας
εκτύπωσης 272
αδυναμία σύνδεσης του
εκτυπωτή στο δίκτυο Wi-Fi 547
δεν είναι δυνατός ο εντοπισμός
εσωτερικού πρόσθετου
εξαρτήματος 548
δεν είναι δυνατό το άνοιγμα του
Embedded Web Server 547
δεν είναι δυνατή η λήψη φαξ με
χρήση αναλογικού φαξ 555
δεν είναι δυνατή η σάρωση σε
υπολογιστή 557
δεν είναι δυνατή η σάρωση σε
φάκελο δικτύου 557
δεν είναι δυνατή η αποστολή
email 553

δεν είναι δυνατή η αποστολή της
συνοδευτικής σελίδας φαξ από
τον υπολογιστή 556
δεν είναι δυνατή η αποστολή φαξ
με χρήση αναλογικού φαξ 555
δεν είναι δυνατή η αποστολή ή η
λήψη φαξ με χρήση αναλογικού
φαξ 554
δεν είναι δυνατή η αποστολή ή η
λήψη φαξ με χρήση του
etherFAX 556
δεν είναι δυνατή η εγκατάσταση
του etherFAX 555
συσκευή ανάγνωσης καρτών
εγκατάσταση 249
κάρτες, αντιγραφή 275
αναντιστοιχία κασέτας και
περιοχής εκτυπωτή 549
αλλαγή της ανάλυσης φαξ 287
αλλαγή ρυθμίσεων θύρας μετά
την εγκατάσταση του ISP 260
αλλαγή ταπετσαρίας 70
Έλεγχος της σύνδεσης
δικτύου 263
έλεγχος, κατάσταση
προμηθειών 399
καθαρισμός εκτυπωτή 452
καθαρισμός σαρωτή 453
καθαρισμός φακών κεφαλής
εκτύπωσης 455
Καθαρισμός του σαρωτή 393
καθαρισμός της οθόνης
αφής 452
αποκατάσταση εμπλοκής
Θήκη φύλλων 2 x 550 505
στη θήκη 1.500 φύλλων 507
στη διπλή είσοδο 2.000
φύλλων 507
στη θήκη 550 φύλλων 500
στον αυτόματο τροφοδότη
εγγράφων 502
στη μονάδα φινιρίσματος
βιβλίων 528
στη μονάδα εκτύπωσης διπλής
όψης 508
στη μονάδα τήξης 508
σε τροφοδότη διαφορετικών
μεγεθών 504

στη μεταφορά χαρτιού με επιλογή αναδίπλωσης 514
στην τυπική θήκη 499
στη μονάδα συρραφής 512
στη μονάδα συρραφής, διάτρησης 517
τυπική υποδοχή 512
η εκτύπωση με σελιδοποίηση δεν λειτουργεί 552
σελιδοποίηση αντιγράφων 274
διόρθωση χρωμάτων 561, 562
κιτ έγχρωμης απεικόνισης παραγγελία 404
αντικατάσταση 414
έγχρωμη εκτύπωση 562
πρόβλημα ποιότητας έγχρωμης εκτύπωσης
Συνήθειες ερωτήσεις σχετικά με τις έγχρωμες εκτυπώσεις 562
η εκτύπωση εμφανίζεται με απόχρωση 563
δείγματα χρώματος 562
έγχρωμο φόντο στην εκτύπωση 481
υπολογιστής, σάρωση σε 289
τα εμπιστευτικά έγγραφα δεν εκτυπώνονται 493
εμπιστευτικές εργασίες εκτύπωσης
διαμόρφωση 270
εκτύπωση 271
αρχείο διαμόρφωσης εξαγωγή 102
εισαγωγή 102
διαμόρφωση ρυθμίσεις διακομιστή email 276
ρύθμιση θερινής ώρας 87
διαμόρφωση ρυθμίσεων ηχείο φαξ 87
διαμόρφωση των ειδοποιήσεων για αναλώσιμα 399
διαμόρφωση Wi-Fi Direct 261
σύνδεση υπολογιστή σε εκτυπωτή 263
σύνδεση κινητής συσκευής σε εκτυπωτή 262
σύνδεση εκτυπωτή σε υπηρεσία διάκρισης ήχου κλήσης 86
σύνδεση του εκτυπωτή σε ασύρματο δίκτυο 260

σύνδεση του εκτυπωτή στο Wi-Fi 260
σύνδεση με εκτυπωτή χρήση Wi-Fi Direct 262
σύνδεση σε ασύρματο δίκτυο χρήση της μεθόδου PIN 261
χρήση της μεθόδου κουμπιού 261
εξοικονόμηση αναλώσιμων 460
επικοινωνία με την Υποστήριξη πελατών 563
πίνακας ελέγχου χρήση 14
πρόβλημα κατά την αντιγραφή αντίγραφα τμήματος εγγράφων 558
αντίγραφα τμήματος φωτογραφιών 558
χαμηλή ποιότητα αντιγραφής 558
ο σαρωτής δεν ανταποκρίνεται 560
μέγεθος αντιγραφής προσαρμογή 274
αντιγραφή κάρτες 275
έγγραφα 273
και στις δύο όψεις του χαρτιού 273
σε επιστολόχαρτο 273
φωτογραφίες 273
με ADF 273
από τη γυάλινη επιφάνεια του σαρωτή 273
με τον αυτόματο τροφοδότη εγγράφων (ADF) 16
χρήση της γυάλινης επιφάνειας σάρωσης 16
αντιγραφή πολλών σελίδων σε ένα μόνο φύλλο χαρτιού 274
δημιουργία συντόμευσης φακέλου δικτύου 291
δημιουργία φυλλαδίου 397
δημιουργία σελιδοδεικτών 71
δημιουργία συντόμευσης 291
αντιγραφή 275
ηλεκτρονικό ταχυδρομείο 284
προορισμός φαξ 287
διεύθυνση FTP 290
παραμορφωμένη εκτύπωση 485
υποστήριξη πελατών 563

προσαρμογή μεγέθους χαρτιού 87
προσαρμογή της οθόνης 70
εικόνες κομμένες στην εκτύπωση 486
αποκοπή κειμένου στην εκτύπωση 486

D

σκούρα εκτύπωση 480
ημερομηνία και ώρα ρυθμίσεις φαξ 86
θερινή ώρα διαμόρφωση 87
απενεργοποίηση του δικτύου Wi-Fi 263
απενεργοποίηση Φωνητικής καθοδήγησης 73
ελαττωματική μνήμη flash 549
λίστα καταλόγου εκτύπωση 272
απενεργοποίηση του σφάλματος "Χωρίς ρύθμιση διακομιστή SMTP" 553
φωτεινότητα οθόνης προσαρμογή 460
Display Customization χρήση 70
υπηρεσία διάκρισης ήχου κλήσης 86
έγγραφα, εκτύπωση από υπολογιστή 267
κουκκίδες σε εκτυπωμένη σελίδα 484
αντιγραφή διπλής όψης 273

E

ηλεκτρονικό ταχυδρομείο αποστολή 284
ειδοποιήσεις email ρύθμιση 399
λειτουργία email ρύθμιση 276
πρόβλημα email δεν είναι δυνατή η αποστολή email 553
ρυθμίσεις διακομιστή email διαμόρφωση 276
πάροχοι υπηρεσιών email 276
συντόμευση email δημιουργία 284

σημειώσεις σχετικά με την εκπομπή ακτινοβολίας 566, 572
 άδειασμα του πλαισίου του μηχανισμού διάτρησης 458
 ενεργοποίηση λειτουργίας μεγέθυνσης 77
 ενεργοποίηση θύρας USB 495
 μεγέθυνση αντιγράφων 274
 ο φάκελος σφραγίζει κατά την εκτύπωση 552
 διαγραφή
 σκληρός δίσκος 265
 έξυπνη μονάδα αποθήκευσης (ISD) 265
 μη πτητική μνήμη 265
 μνήμη εκτυπωτή 265
 μονάδα αποθήκευσης 265
 ευμετάβλητη μνήμη 265
 διαγραφή μνήμης του εκτυπωτή 266
 κωδικοί σφάλματος 462
 μηνύματα σφάλματος 462
 etherFAX
 ρύθμιση της λειτουργίας φαξ 80
 θύρα Ethernet 69
 εξαγωγή αρχείου
 διαμόρφωσης 102

F

προεπιλεγμένες εργοστασιακές ρυθμίσεις
 επαναφορά 265
 κάλυμμα ανεμιστήρα αντικατάσταση 436
 φαξ
 προώθηση 288
 σε αναμονή 288
 κάρτα φαξ
 εγκατάσταση 245
 σκουρότητα φαξ
 προσαρμογή 287
 προορισμός φαξ
 δημιουργία συντόμευσης 287
 πρόγραμμα οδήγησης φαξ
 εγκατάσταση 101
 αρχείο καταγραφής φαξ
 εκτύπωση 287
 πρόβλημα με το φαξ
 η αναγνώριση κλήσης δεν λειτουργεί 554

είναι δυνατή η αποστολή αλλά όχι η λήψη φαξ μέσω αναλογικού φαξ 555
 δεν είναι δυνατή η αποστολή της συνοδευτικής σελίδας φαξ από τον υπολογιστή 556
 δεν είναι δυνατή η αποστολή φαξ με χρήση αναλογικού φαξ 555
 δεν είναι δυνατή η αποστολή ή η λήψη φαξ με χρήση αναλογικού φαξ 554
 δεν είναι δυνατή η αποστολή ή η λήψη φαξ με χρήση του etherFAX 556
 δεν είναι δυνατή η εγκατάσταση του etherFAX 555
 λείπουν πληροφορίες στο εξώφυλλο του φαξ 556
 χαμηλή ποιότητα εκτύπωσης 556
 ανάλυση φαξ
 αλλαγή 287
 διακομιστής φαξ, μέσω ρύθμιση της λειτουργίας φαξ 80
 ρύθμιση φαξ 84
 χρησιμοποιώντας τυπική σύνδεση τηλεφωνικής γραμμής 81
 ηχείο φαξ
 διαμόρφωση ρυθμίσεων 87
 φαξ, προγραμματισμός 286
 φαξ, αποστολή 286
 αποστολή/λήψη φαξ
 ρύθμιση ημερομηνίας και ώρας 86
 σημειώσεις σχετικά με τους κανονισμούς FCC 572
 εύρεση πληροφοριών εκτυπωτή 10
 κάρτα υλικολογισμικού 67
 υλικολογισμικό, ενημέρωση
 χρήση του Embedded Web Server 104
 χρήση του πίνακα ελέγχου 103
 μονάδα flash
 σάρωση σε 292
 μονάδα flash, εκτύπωση από 269
 αναδίπλωση αντιγραμμένων εγγράφων 398

δίπλωμα εκτυπωμένων αντιγράφων 398
 λίστα δειγμάτων γραμματοσειρών εκτύπωση 272
 προώθηση φαξ 288
 διακομιστής FTP
 σάρωση σε 290
 μονάδα τήξης
 αντικατάσταση 423
 κιτ συντήρησης μονάδας τήξης παραγγελία 405

G

γνήσια αναλώσιμα και εξαρτήματα Lexmark 402
 γνήσια εξαρτήματα και αναλώσιμα 401
 εικόνες φαντάσματα 480
 εργαλείο καθαρισμού γυάλινων επιφανειών
 αντικατάσταση 439
 γκρι φόντο στην εκτύπωση 481

H

σκληρός δίσκος 67
 διαγραφή 265
 μονάδα αποθήκευσης σκληρού δίσκου 266
 επιλογές υλικού
 Θήκη 1500 φύλλων 130
 Θήκη 2 x 550 φύλλων 111
 διπλή είσοδος 2.000 φύλλων 117
 Θήκη 550 φύλλων 105
 μονάδα φινιρίσματος φυλλαδίων 219
 συρτάρι 124
 εγκατάσταση 148
 ράφι ηλεκτρολογίου 240
 διάταξη μεταφοράς χαρτιού 167
 μεταφορά χαρτιού με επιλογή αναδίπλωσης 153, 183, 219
 μονάδα συρραφής 136
 μονάδα συρραφής, διάτρησης 167, 183
 πρόβλημα επιλογών υλικού
 δεν είναι δυνατός ο εντοπισμός εσωτερικού πρόσθετου εξαρτήματος 548

ένταση ήχου των ακουστικών, ρύθμιση 78
 τα έγγραφα σε αναμονή δεν εκτυπώνονται 493
 εργασίες σε αναμονή
 διαμόρφωση 270
 εκτύπωση 271
 Λειτουργία αδρανοποίησης
 διαμόρφωση 459
 φαξ σε αναμονή 288
 αναστολή εργασιών εκτύπωσης 270
 δοχείο μηχανισμού διάτρησης άδειασμα 458
 αντικατάσταση 433
 εικονίδια αρχικής οθόνης 14
 οριζόντιες σκούρες γραμμές 488
 οριζόντιες λευκές γραμμές 490
 υγρασία γύρω από τον εκτυπωτή 569

I

εισαγωγή αρχείου
 διαμόρφωσης... 102
 εσφαλμένα περιθώρια 482
 ενδεικτική λυχνία 15
 εγκατάσταση
 μονάδα φινιρίσματος
 φυλλαδίων 203
 διάταξη μεταφοράς
 χαρτιού 203
 εγκατάσταση της θήκης 1.500 φύλλων 130
 εγκατάσταση θήκης 2 x 550 φύλλων 111
 εγκατάσταση διπλής εισόδου 2.000 φύλλων 117
 τοποθέτηση θήκης 550 φύλλων 105
 εγκατάσταση της μονάδας φινιρίσματος φυλλαδίων 203
 τοποθέτηση συρταριού 124
 εγκατάσταση εσωτερικών επιλογών
 κάρτα φαξ 245
 εγκατάσταση του ραφιού του πληκτρολογίου 240
 εγκατάσταση της μονάδας στοίβαξης με μετατόπιση 148
 εγκατάσταση πρόσθετων στοιχείων
 εσωτερική θύρα λύσεων 254

τοποθετήστε τη διάταξη μεταφοράς χαρτιού 203
 εγκατάσταση της μονάδας φινιρίσματος συρραφής 136
 εγκατάσταση του προγράμματος οδήγησης φαξ 101
 εγκατάσταση του προγράμματος οδήγησης εκτυπωτή 100
 εγκατάσταση του λογισμικού του εκτυπωτή 100
 έξυπνη μονάδα αποθήκευσης (ISD) 266
 διαγραφή 265
 το εσωτερικό πρόσθετο εξάρτημα δεν εντοπίστηκε 548
 εσωτερικά πρόσθετα εξαρτήματα 67
 συσκευή ανάγνωσης καρτών 249
 εσωτερική θύρα λύσεων
 εγκατάσταση 254
 η εσωτερική θύρα λύσεων δεν λειτουργεί σωστά 548

J

ακανόνιστη εικόνα από τη σάρωση ADF 559
 ακανόνιστο κείμενο από τη σάρωση ADF 559
 θέσεις εμπλοκής
 προσδιορισμός 497
 δεν επανεκτυπώνονται οι σελίδες που παρουσίασαν εμπλοκή 553
 εμπλοκές, χαρτί
 αποφυγή 496
 η εργασία εκτυπώνεται από τη λάθος θήκη 494
 η εργασία εκτυπώνεται σε λάθος χαρτί 494
 ανεπιθύμητα φαξ
 αποκλεισμός 288

K

ράφι πληκτρολογίου
 εγκατάσταση 240

L

επιστολόχαρτο
 αντιγραφή σε 273
 επιλογή 19

Lexmark Print
 χρήση 267
 Βοηθητικό πρόγραμμα
 ScanBack της Lexmark 289
 φωτεινή εκτύπωση 482
 σύνδεση θηκών 100
 τοποθέτηση στη διπλή είσοδο 2.000 φύλλων 91
 τοποθέτηση στη θήκη 550 φύλλων 87
 τοποθέτηση επιστολόχαρτου 97
 τοποθέτηση χαρτιού
 σε τροφοδότη διαφορετικών μεγεθών 97
 τοποθέτηση διάτρητου χαρτιού 97
 τοποθέτηση υλικών στη θήκη 93
 τοποθέτηση στις θήκες 87, 91
 εντοπισμός υποδοχής ασφαλείας 16

M

Λειτουργία μεγέθυνσης
 ενεργοποίηση 77
 δημιουργία φυλλαδίου 397
 δημιουργία αντιγράφων 273
 διαχείριση προφύλαξης οθόνης 70
 μη αυτόματη διόρθωση χρώματος 561
 μενού
 802.1x 377
 Πληροφορίες για τον εκτυπωτή 312
 Προσβασιμότητα 303
 Διαμόρφωση κάδου 326
 Εγγραφή στις υπηρεσίες Cloud 391
 Ρύθμιση εκτύπωσης
 εμπιστευτικών εργασιών 388
 Μενού διαμόρφωσης 304
 Προεπιλογές αντιγραφής 326
 Προεπιλεγμένες μέθοδοι σύνδεσης 384
 Συσκευή 391
 Οικολογική λειτουργία 297
 Προεπιλογές email 349
 Ρύθμιση email 347
 Κρυπτογράφηση 389
 Διαγρ. προσωρ. αρχείων δεδομ. 389
 Ethernet 371

Φαξ 392
 Λειτουργία φαξ 331
 Ρύθμιση διακομιστή φαξ 344
 Ρύθμιση φαξ 332
 Φινίρισμα 313
 Εκτύπωση από μονάδα
 flash 364
 Σάρωση μονάδας flash 360
 Συγχώνευση φορμών 393
 Προεπιλογές FTP 355
 Ρυθμίσεις HTTP/FTP 380
 Εικόνα 323
 IPSec 376
 Λογιστική καταγραφή
 εργασιών 317
 Διάταξη 312
 Τοπικοί λογαρ. 384
 Περιορισμοί σύνδεσης 388
 Διαμόρφωση LPD 379
 Διαχείριση δικαιωμάτων 383
 Διαμόρφωση μέσω
 εκτύπωσης 325
 Σελίδα ρυθμίσεων μενού 391
 Διάφορα 390
 Διαχείριση υπηρεσιών κινητής
 τηλεφωνίας 371
 Δίκτυο 393
 Επισκόπηση δικτύου 366
 Ειδοποιήσεις 298
 Διαγραφή εκτός
 λειτουργίας 311
 PCL 321
 PDF 319
 PostScript 320
 Διαχείριση τροφοδοσίας 302
 Προτιμήσεις 294
 Εκτύπωση 392
 Ποιότητα 316
 Πίνακας τηλεχειρισμού 297
 Επαναφορά προεπιλεγμένων
 εργοστασιακών
 ρυθμίσεων 303
 Περιορισμός πρόσβασης
 εξωτερικού δικτύου 382
 Προγραμματισμός συσκευών
 USB 385
 Αρχείο καταγραφής ελέγχου
 ασφαλείας 385
 Διαμόρφωση ρυθμίσεων 314
 Κοινή χρήση δεδομένων με τη
 Lexmark 302
 Συντομεύσεις 392

SNMP 375
 Ρυθμίσεις λύσεων LDAP 390
 TCP/IP 373
 ThinPrint 381
 Διαμόρφωση θήκης 324
 Αντιμετώπιση
 προβλημάτων 393
 Ενημέρωση
 υλικολογισμικού 311
 USB 382
 Ρύθμιση συνδέσμου web 354
 Ασύρματη σύνδεση 366
 Wi-Fi Direct 370
 σχεδιάγραμμα μενού 293
 Σελίδα ρυθμίσεων μενού
 εκτύπωση 394
 ανάγνωση μετρητή,
 προβολή 400
 απουσία χρωμάτων 483
 λείπουν πληροφορίες στο
 εξώφυλλο του φαξ 556
 κινητή συσκευή
 εκτύπωση από 267, 268
 τροποποίηση έγχρωμης
 εκτύπωσης 561
 Morpia Print Service 268
 διάστικτη εκτύπωση και
 κουκκίδες 484
 μεταφορά του εκτυπωτή 68, 460

N
 περιήγηση στην οθόνη
 με χειρονομίες 73
 φάκελος δικτύου
 σάρωση σε 291
 προορισμός φακέλου δικτύου
 διαμόρφωση 291
 συντόμευση φακέλου
 δικτύου 291
 επίπεδα εκπομπής ήχου 566
 Μόνιμη μνήμη 266
 μη πτητική μνήμη
 διαγραφή 265
 μη γνήσιο τόνερ 550
 Αναλώσιμο εκτός Lexmark 550
 Ανεπαρκής χώρος στη μνήμη
 flash για τους πόρους 549
 σημειώσεις 566, 568, 570, 572

O

μονάδα στοίβαξης όφσεντ
 εγκατάσταση 148
 χρήση 396
 στοίβαξη με μετατόπιση 396
 πληκτρολόγιο οθόνης
 χρήση 77
 παραγγελία αναλώσιμων
 μονάδα απεικόνισης
 μαύρου 404
 κιτ έγχρωμης απεικόνισης 404
 κιτ συντήρησης μονάδας
 τήξης 405
 κασέτα συρραφής 405
 κασέτα τόνερ 402
 δοχείο υπολειμμάτων
 τόνερ 404

P

αφαίρεση υλικού
 συσκευασίας 564
 χαρτί
 επιστολόχαρτο 19
 προτυπωμένες φόρμες 19
 ανακυκλωμένο 18
 επιλογή 16
 χαρακτηριστικά χαρτιού 17
 κύρτωση χαρτιού 551
 πρόβλημα τροφοδοσίας χαρτιού
 η εκτύπωση με σελιδοποίηση
 δεν λειτουργεί 552
 ο φάκελος σφραγίζει κατά την
 εκτύπωση 552
 οι εμπλοκές χαρτιού είναι
 συχνές 552
 δεν λειτουργεί η σύνδεση
 θηκών 552
 οι εμπλοκές χαρτιού είναι
 συχνές 552
 οδηγίες χαρτιού 16
 εμπλοκή χαρτιού
 Θήκη φύλλων 2 x 550 505
 στη θήκη 1.500 φύλλων 507
 στη θήκη 2000 φύλλων 507
 στον αυτόματο τροφοδότη
 εγγράφων 502
 στη μεταφορά χαρτιού με
 επιλογή αναδίπλωσης 514
 στη μονάδα συρραφής 512
 εμπλοκή χαρτιού στη θήκη 550
 φύλλων 500

- εμπλοκή χαρτιού στη μονάδα φινιρίσματος φυλλαδίων 528
 εμπλοκή χαρτιού στη θύρα B 508
 εμπλοκή χαρτιού στη μονάδα εκτύπωσης διπλής όψης 508
 εμπλοκή χαρτιού στη μονάδα τήξης 508
 εμπλοκές χαρτιού στον τροφοδότη διαφορετικών μεγεθών 504
 εμπλοκή χαρτιού στην τυπική υποδοχή 512
 εμπλοκή χαρτιού στην έξοδο της θήκης 499
 Εμπλοκή χαρτιού στη μονάδα συρραφής, διάτρησης 517
 εμπλοκές χαρτιού αποφυγή 496
 εντοπισμός 497
 μεγέθη χαρτιού που υποστηρίζονται 20, 23, 26, 36, 42, 53
 διάταξη μεταφοράς χαρτιού εγκατάσταση 167
 κάλυμμα συνδετήρα μεταφοράς χαρτιού αντικατάσταση 440
 μεταφορά χαρτιού με επιλογή αναδίπλωσης εγκατάσταση 153, 183, 219
 χρήση 398
 τύποι χαρτιού που υποστηρίζονται 61
 βάρη χαρτιού που υποστηρίζονται 60
 αντιγραφή τμήματος εγγράφων ή φωτογραφιών 558
 προσωπικοί αριθμοί αναγνώρισης ενεργοποίηση 78
 φωτογραφίες, αντιγραφή 273
 τοποθέτηση διαχωριστικών φύλλων 272, 274
 χαμηλή ποιότητα αντιγραφής 558
 χαμηλή ποιότητα εκτύπωσης φαξ 556
 κακή ποιότητα σάρωσης 558
 υποδοχή καλωδίου τροφοδοσίας 69
 λειτουργίες εξοικονόμησης ενέργειας
 διαμόρφωση 459
 προεγκατεστημένες εφαρμογές 66
 προτυπωμένες φόρμες επιλογή 19
 η εκτύπωση εμφανίζεται με απόχρωση 563
 πρόγραμμα οδήγησης εκτυπωτή προσθήκη επιλογών υλικού 103
 εγκατάσταση 100
 εργασία εκτύπωσης ακύρωση 272
 οι εργασίες εκτύπωσης δεν εκτυπώνονται 493
 οι εργασίες εκτύπωσης δεν εκτυπώνονται 493
 πρόβλημα εκτύπωσης δεν επανεκτυπώνονται οι σελίδες που παρουσίασαν εμπλοκή 553
 ποιότητα εκτύπωσης καθαρισμός σαρωτή 453
 πρόβλημα ποιότητας εκτύπωσης κενές σελίδες 479
 δεν εκτυπώνονται εμπιστευτικές και άλλες εργασίες σε αναμονή 493
 παραμορφωμένη εκτύπωση 485
 σκοτεινή εκτύπωση 480
 εικόνες φαντάσματα 480
 γκρι ή έγχρωμο φόντο 481
 οριζόντιες σκούρες γραμμές 488
 οριζόντιες λευκές γραμμές 490
 εσφαλμένα περιθώρια 482
 φωτεινή εκτύπωση 482
 απουσία χρωμάτων 483
 διάστικτη εκτύπωση και κουκκίδες 484
 κύρτωση χαρτιού 551
 επαναλαμβανόμενα ελαττώματα εκτύπωσης 492
 λοξή εκτύπωση 485
 εικόνες συμπαγούς ή μαύρου χρώματος 486
 το κείμενο ή οι εικόνες είναι κομμένες 486
 το τόνερ ξεθωριάζει εύκολα 487
 ανομοιόμορφη πυκνότητα εκτύπωσης 488
 εμφανίζονται κατακόρυφες σκούρες γραμμές στις εκτυπώσεις 489
 κατακόρυφες λευκές γραμμές 491
 λευκές σελίδες 479
 Δοκιμαστικές σελίδες ποιότητας εκτύπωσης 393
 τυπωμένα φύλλα, προβολή 400
 εκτυπωτής
 ελάχιστα περιθώρια 68
 επιλογή θέσης για 68
 εφαρμογές εκτυπωτή 66
 κατάσταση εκτυπωτή 15
 διαμορφώσεις εκτυπωτή 11
 σύνδεση του εκτυπωτή σε δίκτυο έλεγχος 263
 κωδικοί σφαλμάτων εκτυπωτή 462
 ο εκτυπωτής δεν αποκρίνεται 495
 μνήμη εκτυπωτή διαγραφή 265
 μενού εκτυπωτή 293, 394
 μηνύματα εκτυπωτή 462
 εντοπίστηκε ελαττωματική μνήμη flash 549
 Αναλώσιμο εκτός Lexmark 550
 Ανεπαρκής χώρος στη μνήμη flash για τους πόρους 549
 αναπληρωμένη κανονική κασέτα. 550
 Αντικαταστήστε την κασέτα, ασυμφωνία περιοχής εκτυπωτή 549
 πρόβλημα επιλογών εκτυπωτή εσωτερική θύρα λύσεων 548
 κάρτα παράλληλης διασύνδεσης 549
 κάρτα σειριακής διασύνδεσης 549
 κατάσταση εξαρτημάτων εκτυπωτή έλεγχος 399
 ρυθμίσεις θύρας εκτυπωτή αλλαγή 260
 θύρες εκτυπωτή 69

σειριακός αριθμός εκτυπωτή 11
 ρυθμίσεις εκτυπωτή
 επαναφορά εργοστασιακών
 προεπιλογών 265
 λογισμικό εκτυπωτή
 εγκατάσταση 100
 κατάσταση εκτυπωτή 15
 εκτύπωση, καθαρισμός 452
 φακοί κεφαλής εκτύπωσης
 καθαρισμός 455
 εκτύπωση
 εμπιστευτικές εργασίες
 εκτύπωσης 271
 λίστα καταλόγου 272
 λίστα δειγμάτων
 γραμματοσειρών 272
 εκτύπωση από κινητή
 συσκευή 268
 από υπολογιστή 267
 από μονάδα flash 269
 εργασίες σε αναμονή 271
 Σελίδα ρυθμίσεων μενού 394
 χρήση του Mopria Print
 Service 268
 χρήση Wi-Fi Direct 268
 εκτύπωση εγγράφων
 εκτύπωση από κινητή
 συσκευή 267
 εκτύπωση αρχείου καταγραφής
 φαξ 287
 εκτύπωση αρχείων
 καταγραφής 400
 πρόβλημα εκτύπωσης
 η εργασία εκτυπώνεται από τη
 λάθος θήκη 494
 η εργασία εκτυπώνεται σε
 λάθος χαρτί 494
 οι εργασίες εκτύπωσης δεν
 εκτυπώνονται 493
 ο εκτυπωτής δεν
 αποκρίνεται 495
 αργή εκτύπωση 494
 αδυναμία ανάγνωσης μονάδας
 flash 495
 εκτύπωση αναφορών 400
 ανακύκλωση προϊόντων 564
 διάτρηση
 σε εκτυπωμένα φύλλα 395

P

ληφθέντα φαξ
 σε αναμονή 288

ανακυκλωμένο χαρτί
 χρήση 18
 ανακύκλωση προϊόντων 564
 σμίκρυνση αντιγράφων 274
 αφαίρεση εμπλοκών χαρτιού
 Θήκη φύλλων 2 x 550 505
 στη θήκη 1.500 φύλλων 507
 στη διπλή είσοδος 2.000
 φύλλων 507
 στη θήκη 550 φύλλων 500
 στον αυτόματο τροφοδότη
 εγγράφων 502
 στη μονάδα φινιρίσματος
 βιβλίων 528
 στη μονάδα εκτύπωσης διπλής
 όψης 508
 στη μονάδα τήξης 508
 σε τροφοδότη διαφορετικών
 μεγεθών 504
 στη μεταφορά χαρτιού με
 επιλογή αναδίπλωσης 514
 στην τυπική υποδοχή 512
 στην τυπική θήκη 499
 στη μονάδα συρραφής 512
 στη μονάδα συρραφής,
 διάτρησης 517
 επαναλαμβανόμενα ελαττώματα
 εκτύπωσης 492
 Αντικαταστήστε την κασέτα,
 ασυμφωνία περιοχής
 εκτυπωτή 549
 αντικατάσταση εξαρτημάτων
 επέκταση επάνω υποδοχής
 μονάδας φινιρίσματος
 φυλλαδίων 431
 κάλυμμα ανεμιστήρα 436
 μονάδα τήξης 423
 εργαλείο καθαρισμού γυάλινων
 επιφανειών 439
 δοχείο μηχανισμού
 διάτρησης 433
 κάλυμμα συνδετήρα μεταφοράς
 χαρτιού 440
 δεξί κάλυμμα 438
 οδηγοί μεγεθών 427
 τυπ δίσκος 434
 μηχανισμός συγκράτησης
 κασέτας συρραφής 450
 κάλυμμα θήκης 429
 ένθετο εξάρτημα θήκης 426

αντικατάσταση αναλώσιμων
 μονάδα απεικόνισης
 μαύρου 407
 κιτ έγχρωμης απεικόνισης 414
 κασέτα
 συρραφής 442, 445, 447
 κασέτα τόνερ 406
 δοχείο υπολειμμάτων
 τόνερ 421
 επαναφορά
 μετρητές χρήσης
 αναλώσιμων 550
 επαναφορά μετρητών χρήσης
 αναλωσίμων 451
 επαναφορά μετρητών χρήσης
 αναλώσιμων 550
 δεξί κάλυμμα
 αντικατάσταση 438
 εκτέλεση παρουσίασης 70

S

πληροφορίες ασφαλείας 7, 8, 9
 εξοικονόμηση χαρτιού 274
 Scan Center
 ρύθμιση 70
 η εργασία σάρωσης δεν ήταν
 επιτυχής 559
 πρόβλημα σάρωσης
 δεν είναι δυνατή η σάρωση σε
 υπολογιστή 557
 δεν είναι δυνατή η σάρωση σε
 φάκελο δικτύου 557
 ακανόνιστη εικόνα 559
 ακανόνιστο κείμενο 559
 αντίγραφα τμήματος
 εγγράφων 558
 αντίγραφα τμήματος
 φωτογραφιών 558
 χαμηλή ποιότητα
 αντιγραφής 558
 η εργασία σάρωσης δεν ήταν
 επιτυχής 559
 ο σαρωτής δεν κλείνει 559
 ο σαρωτής δεν
 ανταποκρίνεται 560
 η σάρωση έχει ως αποτέλεσμα
 να μην ανταποκρίνεται ο
 υπολογιστής 560
 η σάρωση καθυστερεί
 υπερβολικά 560
 κατακόρυφες σκούρες λωρίδες
 κατά τη σάρωση από τον

αυτόματο τροφοδότη
 εγγράφων (ADF) 558
 σαρωτής
 καθαρισμός 453
 ο σαρωτής δεν κλείνει 559
 ο σαρωτής δεν
 ανταποκρίνεται 560
 σάρωση
 σε ένα διακομιστή FTP 290
 σε μονάδα flash 292
 σε φάκελο δικτύου 291
 πρόβλημα ποιότητας
 σάρωσης 558
 η σάρωση καθυστερεί
 υπερβολικά ή έχει ως
 αποτέλεσμα να μην
 ανταποκρίνεται ο
 υπολογιστής 560
 σάρωση στον υπολογιστή 289
 προγραμματισμός φαξ 286
 χειρονομίες οθόνης 73
 ασφάλεια δεδομένων
 εκτυπωτή 266
 υποδοχή ασφαλείας
 εντοπισμός 16
 επιλογή θέσης
 για τον εκτυπωτή 68
 αποστολή email 284
 αποστολή φαξ 286
 διαχωριστικά φύλλα
 προσθήκη 274
 τοποθέτηση 272
 σειριακός αριθμός 11
 σειριακή εκτύπωση
 ρύθμιση 263
 ρύθμιση μεγέθους χαρτιού 87
 ρύθμιση τύπου χαρτιού 87
 ρύθμιση αναλογικού φαξ 78
 ρύθμιση ειδοποιήσεων μέσω
 email 399
 ρύθμιση φαξ 84
 χρησιμοποιώντας τυπική
 σύνδεση τηλεφωνικής
 γραμμής 81
 ρύθμιση της λειτουργίας φαξ
 χρήση του etherFAX 80
 ρύθμιση της λειτουργίας φαξ με
 χρήση του διακομιστή φαξ 80
 ρύθμιση σειριακής
 εκτύπωσης 263
 ρύθμιση θύρας USB 495

συντόμευση, δημιουργία
 προορισμός φαξ 287
 οδηγοί μεγεθών
 αντικατάσταση 427
 λοξή εκτύπωση 485
 κατάσταση αναστολής
 λειτουργίας
 διαμόρφωση 459
 αργή εκτύπωση 494
 σφάλμα απουσίας ρύθμισης
 διακομιστή SMTP
 απενεργοποίηση 553
 ρυθμίσεις SMTP
 διαμόρφωση 276
 συμπαγές χρώμα 486
 ταξινόμηση πολλαπλών
 αντιγράφων 274
 ένταση ηχείου
 προσαρμογή 78
 προφορικοί κωδικοί πρόσβασης
 ενεργοποίηση 78
 τυπ δίσκος
 αντικατάσταση 434
 κασέτα συρραφής
 παραγγελία 405
 αντικατάσταση 442, 445, 447
 μηχανισμός συγκράτησης
 κασέτας συρραφής
 αντικατάσταση 450
 μονάδα συρραφής
 εγκατάσταση 136
 χρήση 395
 μονάδα συρραφής, διάτρησης
 εγκατάσταση 167, 183
 μονάδα συρραφής, διάτρησης
 χρήση 395
 συρραφή
 αντιγραμμένα έγγραφα 395
 εκτυπωμένα φύλλα 395
 συρραφή εκτυπωμένων
 φύλλων 395
 δήλωση πτητικότητας 266
 μονάδα αποθήκευσης
 διαγραφή 265
 αποθήκευση χαρτιού 18
 αποθήκευση εργασιών
 εκτύπωσης 270
 κατάσταση αναλώσιμων
 έλεγχος 399
 εξοικονόμηση αναλωσίμων 460
 ειδοποιήσεις αναλώσιμων
 διαμόρφωση 399

μετρητές χρήσης αναλώσιμων
 επαναφορά 451, 550
 υποστηριζόμενοι τύποι
 αρχείων 66
 υποστηριζόμενες μονάδες
 flash 66
 υποστηριζόμενα μεγέθη
 χαρτιού 20, 23, 26, 36, 42, 53
 τύποι χαρτιού που
 υποστηρίζονται 61
 βάρη χαρτιού που
 υποστηρίζονται 60

Τ

θερμοκρασία γύρω από τον
 εκτυπωτή 569
 αναλώσιμα τρίτων
 κατασκευαστών 550
 κασέτα τόνερ
 παραγγελία 402
 αντικατάσταση 406
 σκουρότητα τόνερ
 προσαρμογή 272
 το τόνερ ξεθωριάζει εύκολα 487
 οθόνη αφής, καθαρισμός 452
 χειρονομίες οθόνης αφής 73
 κάλυμμα θήκης
 αντικατάσταση 429
 ένθετο εξάρτημα θήκης
 αντικατάσταση 426
 σύνδεση θηκών 100
 δεν λειτουργεί η σύνδεση
 θηκών 552
 αποσύνδεση θηκών 100
 αντιμετώπιση προβλημάτων
 αδυναμία σύνδεσης του
 εκτυπωτή στο δίκτυο
 Wi-Fi 547
 δεν είναι δυνατό το άνοιγμα του
 Embedded Web Server 547
 ελαττωματική μνήμη flash 549
 εσωτερική θύρα λύσεων 548
 ακανόνιστη εικόνα από τη
 σάρωση ADF 559
 ακανόνιστο κείμενο από τη
 σάρωση ADF 559
 κάρτα παράλληλης
 διασύνδεσης 549
 η εκτύπωση εμφανίζεται με
 απόχρωση 563
 η εργασία σάρωσης δεν ήταν
 επιτυχής 559

κάρτα σειριακής
διασύνδεσης 549
σφάλμα απουσίας ρύθμισης
διακομιστή SMTP 553
αντιγραφή διπλής όψης 273

U

αδυναμία ανάγνωσης μονάδας
flash 495
μη αποδεκτό χαρτί 18
ανομοιόμορφη πυκνότητα
εκτύπωσης 488
αποσύνδεση θηκών 100
ενημέρωση υλικολογισμικού
χρήση του Embedded Web
Server 104
χρήση του πίνακα ελέγχου 103
θύρα USB 69
ενεργοποίηση 495
χρήση του AirPrint 268
χρήση γνήσιων αναλωσίμων και
εξαρτημάτων Lexmark 402
χρήση του πίνακα ελέγχου 14
χρήση της αρχικής οθόνης 14

V

κατακόρυφες σκούρες γραμμές
στις εκτυπώσεις 489
κατακόρυφες σκούρες λωρίδες
κατά τη σάρωση από τον
αυτόματο τροφοδότη εγγράφων
(ADF) 558
κατακόρυφες λευκές
γραμμές 491
προβολή αναφορών και αρχείων
καταγραφής 400
Φωνητική καθοδήγηση
ενεργοποίηση 73
προσαρμογή ρυθμού
ομιλίας 78
απενεργοποίηση 73
ευμετάβλητη μνήμη 266
διαγραφή 265

W

δοχείο υπολειμμάτων τόνερ
παραγγελία 404
αντικατάσταση 421
λευκές σελίδες 479

ασύρματο δίκτυο
Λειτουργία προστατευμένης
πρόσβασης Wi-Fi Protected
Setup 261
ασύρματο δίκτυο 260
Wi-Fi Direct
διαμόρφωση 261
εκτύπωση από κινητή
συσκευή 268
απενεργοποίηση δικτύου Wi-
Fi 263
Λειτουργία προστατευμένης
πρόσβασης Wi-Fi Protected
Setup
ασύρματο δίκτυο 261