



MFP CX833, CX961, CX962, CX963, XC8355, XC9635, XC9645, XC9655

Guide de l'utilisateur

Juin 2024

www.lexmark.com

Type de machine :

7566

Modèles :

688, 698

Contenus

- Consignes de sécurité..... 6**
 - Conventions..... 6
 - Déclaration du produit..... 6

- A propos de l'imprimante..... 10**
 - Recherche d'informations à propos de l'imprimante..... 10
 - Recherche du numéro de série de l'imprimante..... 11
 - Configurations des imprimantes..... 11
 - Utilisation du panneau de commandes..... 14
 - Icônes de l'écran d'accueil..... 14
 - Couleurs du voyant..... 15
 - Utilisation du dispositif d'alimentation automatique et de la vitre du scanner..... 16
 - Emplacement du logement de sécurité..... 16
 - Choix du papier..... 16
 - Fonctionnalités et supports supplémentaires de l'imprimante..... 63

- Configurer, installer et paramétrer..... 65**
 - Sélection d'un emplacement pour l'imprimante..... 65
 - Ports d'imprimante..... 66
 - Configuration des applications et des solutions..... 67
 - Configuration et utilisation des fonctions d'accessibilité..... 70
 - Configuration de l'imprimante en télécopieur..... 76
 - Chargement du papier et des supports spéciaux..... 84
 - Installation et mise à jour des logiciels, pilotes et microcodes..... 97
 - Installation des options matérielles..... 101
 - Utilisation en réseau..... 256

- Sécuriser l'imprimante..... 260**
 - Effacement de la mémoire de l'imprimante..... 260
 - Effacement du disque de stockage de l'imprimante..... 260
 - Restauration des paramètres usine..... 260
 - Déclaration relative à la volatilité..... 261

- Impression..... 262**
 - Impression depuis un ordinateur..... 262

Impression à partir d'un appareil mobile..... 262

Impression à partir d'un lecteur flash..... 264

Configuration des travaux confidentiels.....265

Impression de travaux confidentiels et suspendus..... 265

Impression des exemples de polices..... 266

Impression d'une liste des répertoires..... 267

Placer des séparateurs entre les travaux d'impression.....267

Annulation d'un travail d'impression.....267

Réglage de l'intensité du toner..... 267

Copie..... 268

Réalisation de copies.....268

Copie de photos..... 268

Copie sur du papier à en-tête..... 268

Copie des deux côtés du papier..... 268

Réduction ou agrandissement de copies..... 269

Assemblage des copies.....269

Insertion de séparateurs entre les copies..... 269

Copie de plusieurs pages sur une feuille.....269

Copie de cartes.....269

Création d'un raccourci de copie..... 270

Courrier électronique.....271

Configuration des paramètres SMTP.....271

Envoi d'un courrier électronique.....278

Création d'un raccourci pour envoyer un courrier électronique.....279

Télécopie..... 280

Envoi d'une télécopie..... 280

Planification d'une télécopie..... 280

Création d'un raccourci de destinations de télécopies.....281

Modification de la résolution de la télécopie..... 281

Réglage de l'intensité de télécopie..... 281

Imprimer un journal de télécopie..... 281

Blocage des télécopies non sollicitées..... 281

Suspension des télécopies.....282

Transfert d'une télécopie.....282

Numérisation.....	283
Numérisation vers un ordinateur.....	283
Numérisation vers un serveur FTP.....	284
Création d'un raccourci FTP.....	284
Numérisation vers un dossier réseau.....	285
Configuration d'un dossier réseau de destination.....	285
Création d'un raccourci de dossier réseau.....	285
Numérisation vers un lecteur flash.....	286
Menus de l'imprimante.....	287
Affichage des menus.....	287
Périphérique.....	288
Impression.....	306
Papier.....	316
Copie.....	318
Télécopie.....	322
Courrier électronique.....	337
FTP.....	344
Lecteur USB.....	348
Réseau/Ports.....	353
Sécurité.....	369
Services Cloud.....	376
Rapports.....	377
Dépannage	378
Forms Merge	378
Impression de la Page des paramètres de menu	380
Options de l'unité de finition de l'imprimante.....	381
Utilisation de l'unité de finition d'agrafage.....	381
Utilisation du module d'agrafage et de perforation.....	381
Utilisation de l'empileuse à décalage.....	382
Utilisation de l'unité de finition de livret.....	383
Utilisation du transport du papier avec l'option de pliage.....	384
Entretien l'imprimante.....	385
Vérification de l'état des pièces et fournitures.....	385

Configuration des notifications de fournitures.....385

Configuration des alertes par e-mail..... 385

Génération de rapports et de journaux..... 386

Commande de pièces et de fournitures..... 387

Remplacement des pièces et des fournitures..... 391

Nettoyage des pièces de l'imprimante..... 436

Economie d'énergie et de papier..... 443

Déplacement de l'imprimante.....444

Résoudre un problème..... 445

Problèmes de qualité d'impression.....445

Codes d'erreur de l'imprimante..... 446

Problèmes d'impression.....462

L'imprimante ne répond pas.....478

Impossible de lire le lecteur flash..... 478

Activation du port USB..... 478

Elimination des bourrages.....479

Problèmes de connexion réseau..... 530

Problèmes liés aux options matérielles..... 531

Problèmes liés aux consommables..... 532

Problèmes d'alimentation papier.....534

Problèmes d'envoi par courrier électronique.....536

Problèmes de télécopie..... 537

Problèmes de numérisation.....540

Problèmes de qualité des couleurs..... 544

Contacteur l'assistance clientèle..... 546

Recyclage et mise au rebut..... 547

Recyclage des produits Lexmark.....547

Recyclage des emballages de produits Lexmark.....547

Avis.....548

Index..... 561

Consignes de sécurité

Conventions

Remarque : Une *Remarque* fournit des informations pouvant vous être utiles.

Avertissement : Un *Avertissement* signale un danger susceptible d'endommager le logiciel ou le matériel.

AVERTISSEMENT (en majuscules) : Un *AVERTISSEMENT* indique un risque de décès ou de blessures graves s'il n'est pas évité.

ATTENTION : La mention *Attention* vous signale un risque de blessure corporelle.


Il existe différentes mises en garde :

 **ATTENTION—RISQUE DE BLESSURE** : Signale un risque de blessure.


 **ATTENTION—RISQUE D'ELECTROCUTION** : Signale un risque d'électrocution.


 **ATTENTION—SURFACE CHAUDE** : Signale un risque de brûlure de contact.


 **ATTENTION—RISQUE DE BASCULEMENT** : Signale un risque d'écrasement.


 **ATTENTION : RISQUE DE PINCEMENT** : Signale un risque de pincement entre des pièces mobiles.


Déclaration du produit


 **ATTENTION—RISQUE DE BLESSURE** : Pour éviter tout risque d'électrocution ou d'incendie, branchez le câble d'alimentation directement à une prise électrique répondant aux exigences requises et correctement mise à la terre, proche du produit et facile d'accès.


 **ATTENTION—RISQUE DE BLESSURE** : Pour éviter tout risque d'incendie ou d'électrocution, utilisez uniquement le câble d'alimentation fourni avec ce produit ou un câble de remplacement autorisé par le fabricant.


 **ATTENTION—RISQUE DE BLESSURE** : Ce produit ne doit pas être utilisé avec des rallonges, des barres multiprises, des rallonges multiprises ou des périphériques UPS. La capacité de ces types d'accessoires peut être facilement dépassée par une imprimante laser, d'où un risque de dégâts matériels, d'incendie ou de performances d'impression amoindries.


 **ATTENTION—RISQUE DE BLESSURE** : Utilisez uniquement un parasurtenseur correctement raccordé à l'imprimante et au câble d'alimentation fourni avec la machine. L'utilisation de parasurtenseurs non fabriqués par Lexmark comporte un risque d'incendie et de dégâts matériels, et peut amoindrir les performances de l'imprimante.


 **ATTENTION—RISQUE DE BLESSURE** : Pour réduire le risque d'incendie, utilisez uniquement un câble de télécommunication 26 AWG minimum (RJ-11) pour connecter ce produit au réseau téléphonique public. Pour les utilisateurs en Australie, le câble doit être approuvé par l'Australian Communications and Media Authority.


 **ATTENTION—RISQUE D'ELECTROCUTION** : Pour éviter tout risque d'électrocution, n'installez pas la machine à proximité d'un point d'eau ou dans un environnement humide.


 **ATTENTION—RISQUE D'ELECTROCUTION** : Pour éviter tout risque d'électrocution, n'installez pas ce produit, et n'effectuez aucun branchement électrique (raccordement du câble d'alimentation, installation de la fonction de télécopie) ou téléphonique en cas d'orage violent.


 **ATTENTION—RISQUE DE BLESSURE** : abstenez-vous de couper, de tordre, de plier, d'écraser le câble d'alimentation ou de poser des objets lourds dessus. Ne le soumettez pas à une usure ou une utilisation abusive. Ne pincez pas le cordon d'alimentation entre des objets, par exemple des meubles, et un mur. Un risque d'incendie ou de choc électrique pourrait s'ensuivre. Vérifiez régulièrement que le câble d'alimentation ne présente pas ces problèmes. Avant de l'inspecter, débranchez-le de la prise électrique.


 **ATTENTION—RISQUE D'ELECTROCUTION** : Pour éviter tout risque d'électrocution, vérifiez que toutes les connexions externes (telles que les connexions Ethernet et téléphonique) sont correctement installées dans les ports appropriés.

 **ATTENTION—RISQUE D'ELECTROCUTION** : Pour éviter tout risque d'électrocution lorsque vous devez accéder à la carte contrôleur, ou installer du matériel en option ou des cartes mémoire alors que l'imprimante est déjà en service, mettez celle-ci hors tension et débranchez son câble d'alimentation de la prise électrique avant de poursuivre. Si d'autres périphériques sont connectés à l'imprimante, mettez-les également hors tension et débranchez tous les câbles reliés à l'imprimante.

 **ATTENTION—RISQUE D'ELECTROCUTION** : Pour éviter tout risque d'électrocution, n'utilisez pas la fonction de télécopie en cas d'orage violent.

 **ATTENTION—RISQUE D'ELECTROCUTION** : pour éviter tout risque d'électrocution lors du nettoyage de l'extérieur de l'imprimante, débranchez le cordon d'alimentation électrique de la prise et déconnectez tous les câbles de l'imprimante avant de continuer.


 **ATTENTION—RISQUE DE BLESSURE** : Si votre imprimante pèse plus de 20 kg (44 lb), l'intervention d'au moins deux personnes est nécessaire pour la soulever sans risque.


 **ATTENTION—RISQUE DE BLESSURE** : Avant de déplacer l'imprimante, suivez les instructions ci-dessous pour éviter de vous blesser ou d'endommager l'imprimante :


- Vérifiez que tous les tiroirs et portes sont correctement fermés.
- Mettez l'imprimante hors tension, puis débranchez le cordon d'alimentation de la prise électrique.
- Débranchez tous les cordons et câbles de l'imprimante.
- Si l'imprimante dispose de bacs en option séparés au sol ou d'options de sortie fixées, retirez-les avant de déplacer l'imprimante.
- Si l'imprimante est équipée d'un socle à roulettes, roulez-la avec précaution vers le nouvel emplacement. Manipulez l'ensemble avec précaution lors du passage sur des seuils et des différences de niveau du sol.
- Si l'imprimante ne dispose pas d'un socle à roulettes, mais est dotée de bacs en option ou d'options de sortie, retirez les options de sortie et soulevez l'imprimante pour la séparer des bacs. N'essayez pas de soulever l'imprimante et les options en même temps.
- Utilisez toujours les poignées de l'imprimante pour la soulever.
- Si vous utilisez un chariot pour déplacer l'imprimante, veillez à ce que sa surface puisse accueillir toute la base de l'imprimante.
- Si vous utilisez un chariot pour déplacer les options matérielles, veillez à ce que sa surface puisse accueillir les dimensions de ces options.
- Maintenez l'imprimante en position verticale.
- Evitez tout mouvement brusque.


- Prenez garde de ne pas laisser vos doigts sous l'imprimante lorsque vous la posez.
- Assurez-vous qu'il y a suffisamment d'espace autour de l'imprimante.


 **ATTENTION—RISQUE DE BASCULEMENT** : Pour installer une ou plusieurs options sur votre imprimante ou votre MFP, vous aurez peut-être besoin d'un support à roulettes, d'un meuble ou d'un autre système prévu pour stabiliser la machine et éviter les blessures. Pour plus d'informations sur les configurations possibles, consultez le site www.lexmark.com/multifunctionprinters.

 **ATTENTION—RISQUE DE BASCULEMENT** : Pour réduire le risque d'instabilité de l'appareil, chargez chaque bac séparément. Laissez tous les bacs fermés jusqu'à ce que vous ayez besoin de les ouvrir.

 **ATTENTION—SURFACE CHAUDE** : L'intérieur de l'imprimante risque d'être brûlant. Pour réduire le risque de brûlure, laissez la surface ou le composant refroidir avant d'y toucher.

 **ATTENTION : RISQUE DE PINCEMENT** : Pour éviter tout risque de blessure par pincement, agissez avec précaution au niveau des zones signalées par cette étiquette. Les blessures par pincement peuvent se produire autour des pièces mobiles telles que les engrenages, portes, tiroirs et capots.

 **ATTENTION—RISQUE DE BLESSURE** : Ce produit utilise un laser. L'utilisation de commandes ou de réglages, ou la mise en place de procédures autres que celles spécifiées dans le *Guide de l'utilisateur* peuvent entraîner des risques d'exposition aux rayonnements laser.

 **ATTENTION—RISQUE DE BLESSURE** : La batterie lithium de ce produit n'est pas destinée à être remplacée. Il existe un risque d'explosion si une batterie lithium est placée de façon incorrecte. Ne rechargez pas, ne démontez pas et n'incinerez pas une batterie lithium. Mettez les batteries lithium usagées au rebut selon les instructions du fabricant et les réglementations locales.



WARNING

- **RISQUE D'INGESTION** : Ce produit contient une pile bouton.
- **RISQUE DE MORT** ou de blessures graves en cas d'ingestion.
- L'ingestion d'une pile bouton peut provoquer des **brûlures chimiques internes** en seulement **2 heures**.
- **CONSERVEZ** les piles neuves et usagées **HORS DE PORTEE des ENFANTS**.
- **Consultez immédiatement un médecin** si l'on suspecte l'ingestion d'une pile ou son insertion dans le corps.



Retirez et recyclez immédiatement les piles usagées ou mettez-les au rebut conformément aux réglementations locales et maintenez-les hors de portée des enfants. Ne jetez pas les piles avec les ordures ménagères et ne les incinerez pas. Même les piles usagées peuvent entraîner des blessures graves ou la mort. Appelez un centre antipoison local pour obtenir des informations sur le traitement.

Type de pile : CR6821

Tension nominale de la pile : 3 V

Ne forcez pas le déchargement, la recharge, le démontage, le stockage à plus de 60 °C ou l'incinération de la pile. Cela peut entraîner des blessures en raison d'une dispersion, d'une fuite ou d'une explosion provoquant la fuite de produits chimiques.


Ce produit a été conçu, testé et approuvé afin de satisfaire à des normes de sécurité générale strictes et d'utiliser des composants spécifiques du fabricant. Les caractéristiques de sécurité de certains éléments ne sont pas toujours connues. Le fabricant n'est pas responsable de l'utilisation de pièces de rechange d'autres fabricants.

Pour toute intervention ou réparation autre que celles décrites dans la documentation de l'utilisateur, adressez-vous à un représentant du service approprié.

CONSERVEZ PRECIEUSEMENT CES CONSIGNES.

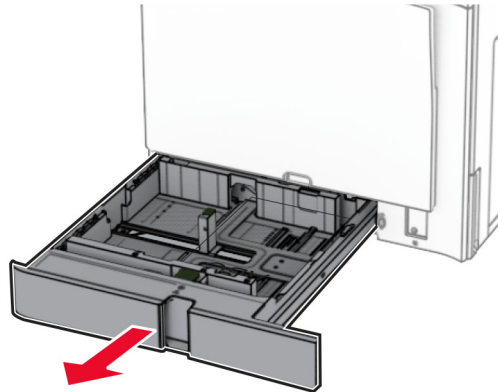
A propos de l'imprimante

Recherche d'informations à propos de l'imprimante

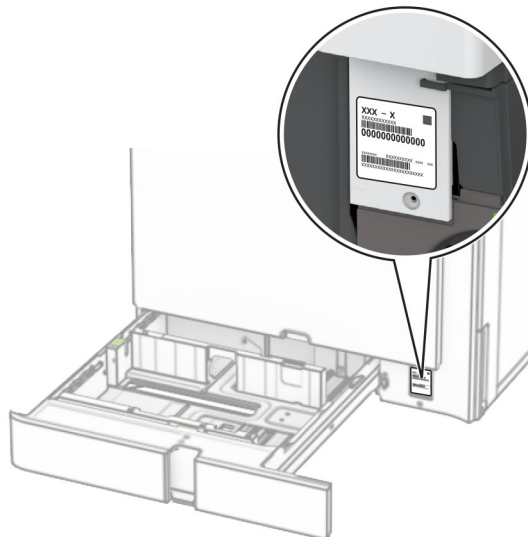
Que recherchez-vous ?	Disponible ici
Instructions pour l'installation initiale	Reportez-vous à la documentation de configuration fournie avec l'imprimante.
<ul style="list-style-type: none"> • Logiciel de l'imprimante • Pilote d'impression ou de télécopie • Microcode de l'imprimante • Utilitaire 	Accédez à l'adresse www.lexmark.com/downloads .
<i>Guide de l'utilisateur interactif</i>	Accédez à l'adresse https://support.lexmark.com .
Vidéos pratiques	Accédez à l'adresse https://infoserve.lexmark.com/idv/ .
Informations sur l'utilisation du logiciel de l'imprimante	<p>Pour obtenir de l'aide concernant les systèmes d'exploitation Microsoft Windows ou Macintosh, ouvrez une application ou un logiciel d'impression et cliquez sur Aide.</p> <p>Cliquez sur  pour afficher l'aide contextuelle.</p> <p>Remarques :</p> <ul style="list-style-type: none"> • Aide du logiciel est installée automatiquement avec le logiciel de l'imprimante. • Selon le système d'exploitation, le logiciel de l'imprimante se trouve dans le dossier Programmes de l'imprimante ou sur le bureau.
<ul style="list-style-type: none"> • Documentation • Assistance en ligne par messagerie instantanée • Assistance par e-mail • Support vocal 	<p>Accédez à l'adresse https://support.lexmark.com.</p> <p>Remarque : Sélectionnez votre pays ou votre région, puis votre produit afin de consulter le site d'assistance approprié.</p> <p>Les informations de contact d'assistance de votre pays ou région sont disponibles sur le site Web ou sur la garantie papier fournie avec votre imprimante.</p> <p>Ayez les informations suivantes à portée de main lorsque vous contactez l'assistance clientèle :</p> <ul style="list-style-type: none"> • Lieu et date d'achat • Type de machine et numéro de série <p>Pour plus d'informations, reportez-vous à la section « Recherche du numéro de série de l'imprimante » à la page 11.</p>
<ul style="list-style-type: none"> • Consignes de sécurité • Informations relatives à la réglementation • Informations de garantie • Informations relatives à l'environnement 	<p>Les informations de garantie varient en fonction des pays ou des zones :</p> <ul style="list-style-type: none"> • Aux Etats-Unis : consultez la déclaration de garantie limitée fournie avec l'imprimante ou rendez-vous sur https://support.lexmark.com. • Dans les autres pays et régions : reportez-vous à la garantie fournie avec l'imprimante. <p><i>Guide d'informations sur le produit</i> : reportez-vous à la documentation fournie avec l'imprimante ou accédez à l'adresse https://support.lexmark.com.</p>
Informations sur le passeport numérique Lexmark	Accédez à l'adresse https://csr.lexmark.com/digital-passport.php .

Recherche du numéro de série de l'imprimante

1 Ouvrez le bac.



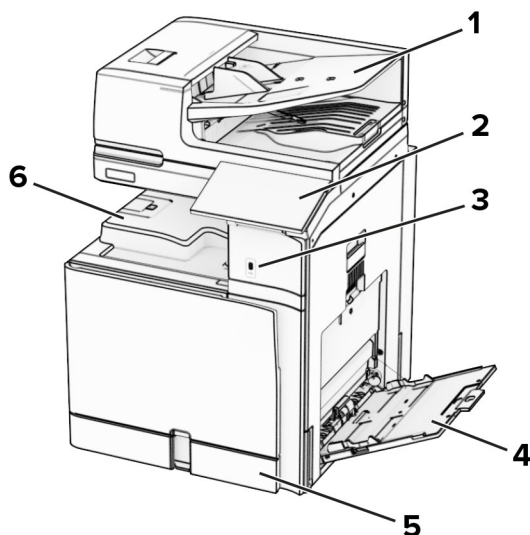
2 Recherchez le numéro de série sur le côté droit de l'imprimante.



Configurations des imprimantes

Remarque : Veillez à configurer l'imprimante sur une surface plane, stable et propre.

Modèle de base

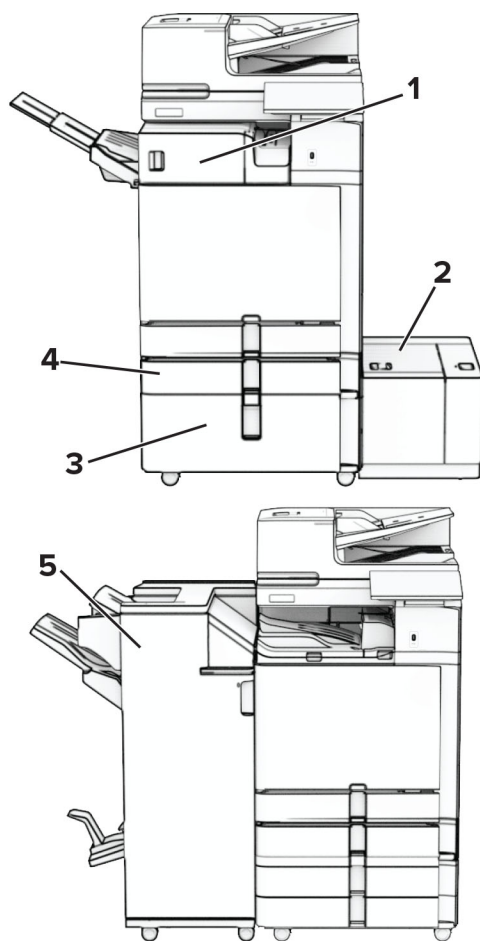


1	Dispositif d'alimentation automatique de documents (DAA)
2	Panneau de commandes
3	Port USB
4	Chargeur multifonction
5	Bac de 550 feuilles standard
6	Réceptacle standard

Modèle configuré

ATTENTION—RISQUE DE BASCULEMENT : Pour installer une ou plusieurs options sur votre imprimante ou votre MFP, vous aurez peut-être besoin d'un support à roulettes, d'un meuble ou d'un autre système prévu pour stabiliser la machine et éviter les blessures. Pour plus d'informations sur les configurations possibles, consultez le site www.lexmark.com/multifunctionprinters.

ATTENTION—RISQUE DE BASCULEMENT : Pour réduire le risque d'instabilité de l'appareil, chargez chaque bac séparément. Laissez tous les bacs fermés jusqu'à ce que vous ayez besoin de les ouvrir.



#	Option matérielle	Autre option matérielle
1	Unité de finition d'agrafage ¹	<ul style="list-style-type: none"> • Empileuse à décalage¹ • Unité de transport • Unité de transport avec option de pliage
2	Bac de 1500 feuilles ²	Néant
3	Double bac 2000 feuilles ³	<ul style="list-style-type: none"> • 2 bacs de 550 feuilles³ • Bac de rangement³
4	Bac de 550 feuilles en option	Néant
5	Unité de finition de livret ⁴	Module d'agrafage et perforation ⁴

¹ Ne peut pas être installé avec une unité de finition de livret ou un module d'agrafage et perforation.

² A installer toujours avec un bac de 550 feuilles en option, ainsi que 2 bacs de 550 feuilles ou un double bac 2000 feuilles.

³ A installer toujours avec un bac de 550 feuilles en option.

⁴ A installer toujours avec un bac de 550 feuilles en option et l'un des services suivants : 2 bacs de 550 feuilles, 1 double bac 2000 feuilles ou un meuble.

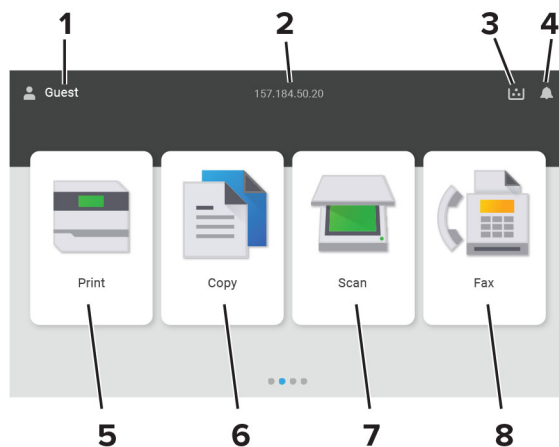
Utilisation du panneau de commandes



	Pièces du panneau de commandes	Fonction
1	bouton d'alimentation	<ul style="list-style-type: none"> Allumer ou éteindre l'imprimante. <p>Remarque : Pour mettre l'imprimante hors tension, appuyez sur la touche Marche/arrêt et maintenez-la enfoncée pendant cinq secondes.</p> <ul style="list-style-type: none"> Configurer l'imprimante en mode Veille. Sortir l'imprimante du mode Veille ou Hibernation.
2	Ecran	<ul style="list-style-type: none"> Afficher les messages de l'imprimante et l'état des consommables. Configurer et utiliser l'imprimante.
3	Voyant	Vérifier l'état de l'imprimante.

Icônes de l'écran d'accueil

Remarque : Votre écran d'accueil peut varier selon vos paramètres de personnalisation de l'écran d'accueil, de votre configuration administrative et des solutions intégrées actives.

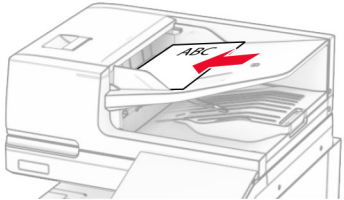
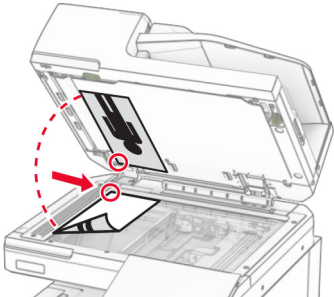


#	Nom de l'icône	Fonction
1	Utilisateur	Afficher si un utilisateur est connecté à l'imprimante.
2	Informations affichées	Afficher des informations personnalisées sur l'imprimante, telles que son adresse IP ou la date et l'heure.
3	Fourniture	Afficher l'état des fournitures.
4	Notification	<ul style="list-style-type: none"> Afficher un message d'avertissement ou d'erreur de l'imprimante dès qu'une intervention est requise pour que le processus en cours sur l'imprimante se poursuive. Afficher des informations supplémentaires sur l'avertissement ou le message de l'imprimante ainsi que sur la manière de le supprimer.
5	Impression	Imprimer des photos et des documents
6	Copie	Copier des photos et des documents
7	Numérisation	Numériser des documents.
8	Télécopie	Envoyer des messages par télécopie.

Couleurs du voyant

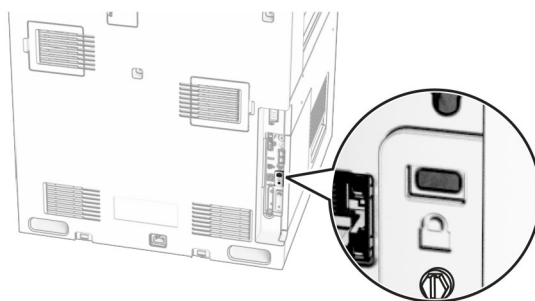
Couleur du voyant	Etat de l'imprimante
Voyant éteint	L'imprimante est hors tension.
Bleu fixe	L'imprimante est prête.
Bleu clignotant	L'imprimante imprime ou traite des données.
Rouge clignotant	L'imprimante nécessite une intervention de l'utilisateur.
Ambre uni	L'imprimante est en mode Veille.
Ambre clignotant	L'imprimante est en mode Veille prolongée ou Hibernation.

Utilisation du dispositif d'alimentation automatique et de la vitre du scanner

Dispositif d'alimentation automatique (DAA)	Vitre du scanner
 <ul style="list-style-type: none"> • Utilisez le DAA pour des documents de plusieurs pages ou recto verso. • Chargez le document original face vers le haut. Pour les documents de plusieurs pages, veillez à aligner avant chargement le bord avant. • Veillez à ajuster les guides du DAA en fonction de la largeur du papier que vous chargez. 	 <ul style="list-style-type: none"> • Utilisez la vitre du scanner pour les documents d'une page, les pages de livres, les petits éléments (tels que des cartes postales ou des photos), les transparents, le papier photo ou les supports fins (tels que des coupures de magazines). • Placez le document face vers le bas dans le coin marqué d'une flèche.

Emplacement du logement de sécurité

L'imprimante est équipée d'une fonction de verrouillage. Installez le verrou compatible avec la majorité des ordinateurs portables à l'emplacement indiqué afin de verrouiller l'imprimante en position.



Choix du papier

Recommandations relatives au papier

Utilisez le papier approprié pour éviter les problèmes d'impression et réduire le risque de brouillages.

- Utilisez toujours du papier neuf en bon état.
- Avant de charger du papier, repérez la face à imprimer recommandée. Cette information est généralement indiquée sur l'emballage.
- N'utilisez pas de papier découpé ou rogné manuellement.

- Ne mélangez pas plusieurs formats, grammages ou types de papier dans le même tiroir, car cela provoquerait des bourrages.
- N'utilisez pas de papier couché à moins qu'il soit spécialement conçu pour l'impression électrophotographique.

Pour plus d'informations, consultez le *Guide relatif au papier et aux supports spéciaux*.

Caractéristiques du papier

Les caractéristiques de papier suivantes affectent la fiabilité et la qualité de l'impression. Lors d'une impression sur ces supports, prenez en compte les facteurs suivants.

Grammage

Les bacs d'alimentation peuvent charger du papier de grammage variable. La rigidité des papiers dont le grammage est inférieur à 60 g/m² (16 lb) peut être insuffisante et empêcher que l'alimentation se fasse correctement, et provoquer ainsi des bourrages. Pour plus d'informations, consultez la rubrique « Grammages de papiers pris en charge ».

Roulage

On appelle roulage la tendance du support à se recourber aux extrémités. Si le papier se recourbe d'une manière excessive, cela peut provoquer des problèmes d'alimentation. Cela se produit généralement lorsque le papier a transité à l'intérieur de l'imprimante, où il est exposé à des températures élevées. Stocker du papier non emballé dans des endroits chauds, humides, froids ou secs peut contribuer à ce qu'il se recourbe avant l'impression, provoquant des problèmes d'alimentation.

Lissage

Le degré de lissage du papier affecte directement la qualité de l'impression. Si le papier est trop rugueux, le toner n'est pas réparti correctement. Si le papier est trop lisse, cela peut provoquer des problèmes d'alimentation ou de qualité d'impression. Nous vous recommandons d'utiliser du papier à 50 points Sheffield.

Teneur en eau

La teneur en eau du papier affecte à la fois la qualité de l'impression et la possibilité, pour l'imprimante, d'alimenter correctement le papier. Conservez le papier dans son emballage d'origine jusqu'à utilisation. L'exposition du papier aux variations de taux d'humidité peut réduire ses performances.

Avant l'impression, conservez le papier dans son emballage d'origine pendant 24 à 48 heures. L'environnement dans lequel le papier est stocké doit être le même que celui de l'imprimante. Si l'environnement de stockage ou de transport est vraiment très différent de celui de l'imprimante, prolongez ce temps d'adaptation de quelques jours. Le papier épais peut également nécessiter un temps d'adaptation plus important.

Sens du papier

Le sens du papier correspond à l'alignement des fibres du papier sur une feuille. Vous avez le choix entre *sens machine sur longueur*, (dans le sens de la longueur du papier) et *sens machine sur largeur*, (dans le sens de la largeur du papier). Pour connaître le sens du papier recommandé, reportez-vous à la rubrique « grammages de papier pris en charge ».

Teneur en fibres

La plupart des papiers xérogaphiques de qualité supérieure sont constitués de bois réduit en pulpe à 100 % selon un procédé chimique. Il s'agit dans ce cas d'un papier très stable engendrant peu de problèmes d'alimentation et offrant un niveau de qualité supérieur. Le papier qui contient des fibres telles que le coton peut affecter la manipulation.

Papier déconseillé

Les types de supports suivants sont déconseillés pour une utilisation avec l'imprimante :

- Papiers traités par un procédé chimique pour permettre d'effectuer des copies sans papier carbone. Ils sont également appelés papiers CCP (Carbonless Copy Paper) ou papiers NCR (No Carbon Required Paper).
- Papiers préimprimés fabriqués avec des produits chimiques susceptibles de contaminer l'imprimante.
- Supports préimprimés susceptibles d'être affectés par la température de l'unité de fusion de l'imprimante.
- Papiers préimprimés exigeant un repérage (emplacement d'impression précis sur la page) supérieur à $\pm 2,3$ mm ($\pm 0,09$ in.). Par exemple, les formulaires OCR ou reconnaissance de caractères.

Il est parfois possible de régler le repérage à l'aide d'une application logicielle pour imprimer sur ce type de formulaire.

- Papiers couchés (de qualité effaçable), papiers synthétiques et papiers thermiques.
- Supports à bords irréguliers, supports présentant une surface rugueuse ou très texturée ou supports recourbés.
- Les papiers recyclés qui ne sont pas conformes à la norme EN 12281:2002 (Européenne).
- Supports de grammage inférieur à 60g/m^2 (16 lb).
- Supports reliés.

Utilisation de papier recyclé

Lexmark œuvre pour réduire l'impact environnemental du papier en offrant aux clients un grand choix de solutions d'impression. Pour atteindre cet objectif, nous testons les produits afin de garantir la possibilité d'utiliser du papier recyclé (notamment du papier composé de 30 %, 50 % et 100 % de contenu recyclé après consommation). Nous faisons le maximum pour que le papier recyclé soit aussi performant que le papier vierge dans nos imprimantes. Bien qu'il n'existe pas de norme officielle pour l'utilisation des équipements bureautiques, Lexmark utilise la norme européenne EN 12281 comme propriétés standard minimale. Pour garantir l'étendue des tests, le test sur papier comprend 100 % de papier recyclé en provenance d'Amérique du Nord, d'Europe et d'Asie, et l'humidité relative est de 8 à 80 %. L'impression recto verso est également mise à l'essai. Du papier de bureau utilisant des matériaux renouvelables, recyclés ou exempts de chlore peut être utilisé.

Stockage du papier

Suivez les recommandations ci-après afin d'éviter les bourrages et les problèmes de qualité d'impression :

- Stockez le papier sans le sortir de son emballage dans le même environnement que l'imprimante pendant 24 à 48 heures avant de l'utiliser pour l'impression.
- Si l'environnement de stockage ou de transport est vraiment très différent de celui de l'imprimante, prolongez ce temps d'adaptation de quelques jours. Le papier épais peut également nécessiter un temps d'adaptation plus important.

- Pour un résultat optimal, stockez le papier à une température de 21 °C (70 °F) avec une humidité relative de 40 %.
- La plupart des fabricants d'étiquettes recommandent d'imprimer à des températures comprises entre 18 et 24 °C (65 et 75 °F) avec une humidité relative de 40 à 60 %.
- Stockez le papier dans des cartons, sur une palette ou une étagère plutôt que sur le sol.
- Stockez les ramettes sur une surface plane.
- Ne placez rien sur les ramettes de supports d'impression.
- Ne retirez le papier du carton ou de l'emballage que lorsque vous vous apprêtez à le charger dans l'imprimante. Le carton et l'emballage contribuent à maintenir le papier propre, sec et à plat.

Sélection de formulaires préimprimés et de papier à en-tête

- Utilisez du papier sens machine sur longueur.
- Utilisez uniquement des formulaires et du papier à en-tête imprimés à l'aide d'un procédé d'impression lithographique offset ou par gravure.
- Evitez d'utiliser du papier présentant une surface rugueuse ou très texturée.
- Utilisez un type d'encre non affecté par la résine du toner. Les types d'encres oxydantes ou à base d'huile répondent généralement à ces exigences, mais pas nécessairement les types d'encre latex.
- Imprimez toujours un échantillon sur les formulaires préimprimés et papiers à en-tête que vous prévoyez d'utiliser avant d'en acheter en grande quantité. Cette action permet de déterminer si l'encre utilisée sur le formulaire préimprimé ou le papier à en-tête modifie la qualité d'impression.
- En cas de doute, contactez votre fournisseur de papier.
- Lorsque vous imprimez sur du papier à en-tête, chargez le papier dans le sens adapté à votre imprimante. Pour plus d'informations, consultez le *Guide relatif au papier et aux supports spéciaux*.

Formats de papier pris en charge

Formats de papier pris en charge par la configuration de base

Format du papier	Orientation	Bac de 550 feuilles standard	Chargeur multifonction	Impression recto verso	Dispositif d'alimentation automatique
Carte 4x6	Alimentation par bord court	X	✓	X	X
	Alimentation par bord long	X	X	X	X

¹ Pris en charge uniquement sur certains modèles d'imprimante.

² Pris en charge uniquement avec une configuration dans le menu Configuration générale.

³ Prise en charge des formats de papier allant de 95 x 139,7 mm (3,74 x 5,5 po.) à 297 x 355,6 mm (11,69 x 14 po.).

⁴ La longueur maximale du format de papier universel dans le cas du papier continu est de 1 320,8 x 52 po. Chargement d'une seule feuille de papier à la fois.

⁵ Prise en charge des formats de papier allant de 95 x 139,7 mm (3,74 x 5,5 po.) à 320 x 457,2 mm (12,6 x 18 po.).

⁶ Prise en charge des formats de papier allant de 105 x 139,7 mm (4,13 x 5,5 po.) à 320 x 457,2 mm (12,59 x 18 po.).

⁷ Prise en charge des formats de papier allant de 76,2 x 128 mm (3 x 5,04 po.) à 297 x 432 mm (11,69 x 17,01 po.).

Format du papier	Orientation	Bac de 550 feuilles standard	Chargeur multifonction	Impression recto verso	Dispositif d'alimentation automatique
A6 105 x 148 mm (4,13 x 5,83 po.)	Alimentation par bord court	✓	✓	✓	✓
	Alimentation par bord long	X	X	X	X
1/3 A4	Alimentation par bord court	✓	✓	X	✓
	Alimentation par bord long	X	X	X	X
A5 148 x 210 mm (5,83 x 8,27 po.)	Alimentation par bord court	✓	X	✓	✓
	Alimentation par bord long	✓	✓	✓	✓
A4 210 x 297 mm (8,27 x 11,7 po.)	Alimentation par bord court	✓	X	✓	✓
	Alimentation par bord long	✓	✓	✓	✓
A3 297 x 420 mm (11,69 x 16,54 po.)	Alimentation par bord court	X	✓	✓ ¹	✓ ¹
JIS B5 182 x 257 mm (7,17 x 10,1 po.)	Alimentation par bord court	✓	X	✓	✓
	Alimentation par bord long	✓	✓	✓	✓
JIS B4 257 x 364 mm (10,12 x 14,33 po.)	Alimentation par bord court	X	✓	✓	✓
Statement 139,7 x 215,9 mm (5,5 x 8,5 po.)	Alimentation par bord court	✓	X	✓	✓
	Alimentation par bord long	✓	✓	✓	✓

¹ Pris en charge uniquement sur certains modèles d'imprimante.

² Pris en charge uniquement avec une configuration dans le menu Configuration générale.

³ Prise en charge des formats de papier allant de 95 x 139,7 mm (3,74 x 5,5 po.) à 297 x 355,6 mm (11,69 x 14 po.).

⁴ La longueur maximale du format de papier universel dans le cas du papier continu est de 1 320,8 x 52 po. Chargement d'une seule feuille de papier à la fois.

⁵ Prise en charge des formats de papier allant de 95 x 139,7 mm (3,74 x 5,5 po.) à 320 x 457,2 mm (12,6 x 18 po.).

⁶ Prise en charge des formats de papier allant de 105 x 139,7 mm (4,13 x 5,5 po.) à 320 x 457,2 mm (12,59 x 18 po.).

⁷ Prise en charge des formats de papier allant de 76,2 x 128 mm (3 x 5,04 po.) à 297 x 432 mm (11,69 x 17,01 po.).

Format du papier	Orientation	Bac de 550 feuilles standard	Chargeur multifonction	Impression recto verso	Dispositif d'alimentation automatique
Exécutive US 184,2 x 266,7 mm (7,25 x 10,5 po.)	Alimentation par bord court	✓	X	✓	✓
	Alimentation par bord long	✓	✓	✓	✓
Lettre 215,9 x 279,4 mm (8,5 x 11 po.)	Alimentation par bord court	✓	X	✓	✓
	Alimentation par bord long	✓	✓	✓	✓
Folio 215,9 x 330,2 mm (8,5 x 13 po.)	Alimentation par bord court	✓	✓	✓	✓
Oficio (Mexique) 215,9 x 340,4 mm (8,5 x 13,4 po.)	Alimentation par bord court	✓	✓	✓	✓
Légal US 215,9 x 355,6 mm (8,5 x 14 po.)	Alimentation par bord court	✓	✓	✓	✓
Livre comptable 279,4 x 431,8 mm (11 x 17 po)	Alimentation par bord court	X	✓	✓	✓
12x18 304,8 x 457,2 mm (12,0 x 18,0 po)	Alimentation par bord court	X	✓	✓	X
SRA3 320,04 x 449,58 mm (12,6 x 17,7 po.)	Alimentation par bord court	X	✓	✓	X
Enveloppe Chokey 3 120 x 235 mm (4,75 x 9,25 po.)	Alimentation par bord court	✓	✓	X	X
Hagaki 100 x 148 mm (3,94 x 5,83 po.)	Alimentation par bord court	✓	✓	X	X

¹ Pris en charge uniquement sur certains modèles d'imprimante.

² Pris en charge uniquement avec une configuration dans le menu Configuration générale.

³ Prise en charge des formats de papier allant de 95 x 139,7 mm (3,74 x 5,5 po.) à 297 x 355,6 mm (11,69 x 14 po.).

⁴ La longueur maximale du format de papier universel dans le cas du papier continu est de 1 320,8 x 52 po. Chargement d'une seule feuille de papier à la fois.

⁵ Prise en charge des formats de papier allant de 95 x 139,7 mm (3,74 x 5,5 po.) à 320 x 457,2 mm (12,6 x 18 po.).

⁶ Prise en charge des formats de papier allant de 105 x 139,7 mm (4,13 x 5,5 po.) à 320 x 457,2 mm (12,59 x 18 po.).

⁷ Prise en charge des formats de papier allant de 76.2 x 128 mm (3 x 5,04 po.) à 297 x 432 mm (11,69 x 17.01 po.).

Format du papier	Orientation	Bac de 550 feuilles standard	Chargeur multifonction	Impression recto verso	Dispositif d'alimentation automatique
Enveloppe B5 176 x 250 mm (6,93 x 9,84 po.)	Alimentation par bord court	✓	✓	X	X
Enveloppe (Commercial 9) 98,4 x 225,4 mm (3,875 x 8,9 po.)	Alimentation par bord court	✓	✓	X	X
Enveloppe (Commercial 10) 104,8 x 241,3 mm (4,12 x 9,5 po.)	Alimentation par bord court	✓	✓	X	X
Enveloppe (Monarch 7-3/4) 98,4 x 190,5 mm (3,875 x 7,5 po.)	Alimentation par bord court	✓	✓	X	X
Enveloppe (DL) 110 x 220 mm (4,33 x 8,66 po.)	Alimentation par bord court	✓	✓	X	X
Enveloppe (ISO C4) 229 x 324 mm (9 x 12,8 po.)	Alimentation par bord court	X	√ ²	X	X
Enveloppe (ISO C5) 162 x 229 mm (6,38 x 9 po.)	Alimentation par bord court	✓	✓	X	X
Universal	N/A	√ ³	√ ^{4, 5}	√ ⁶	√ ⁷

¹ Pris en charge uniquement sur certains modèles d'imprimante.

² Pris en charge uniquement avec une configuration dans le menu Configuration générale.

³ Prise en charge des formats de papier allant de 95 x 139,7 mm (3,74 x 5,5 po.) à 297 x 355,6 mm (11,69 x 14 po.).

⁴ La longueur maximale du format de papier universel dans le cas du papier continu est de 1 320,8 x 52 po. Chargement d'une seule feuille de papier à la fois.

⁵ Prise en charge des formats de papier allant de 95 x 139,7 mm (3,74 x 5,5 po.) à 320 x 457,2 mm (12,6 x 18 po.).

⁶ Prise en charge des formats de papier allant de 105 x 139,7 mm (4,13 x 5,5 po.) à 320 x 457,2 mm (12,59 x 18 po.).

⁷ Prise en charge des formats de papier allant de 76,2 x 128 mm (3 x 5,04 po.) à 297 x 432 mm (11,69 x 17,01 po.).

Formats de papier pris en charge par les tiroirs en option

Format du papier	Orientation	Bac de 550 feuilles en option	2 bacs de 550 feuilles	Double bac 2000 feuilles	Bac 1500 feuilles
Carte 4x6	Alimentation par bord court	X	X	X	X
	Alimentation par bord long	X	X	X	X
A6 105 x 148 mm (4,13 x 5,83 po.)	Alimentation par bord court	✓	✓	X	X
	Alimentation par bord long	X	X	X	X
1/3 A4	Alimentation par bord court	X	X	X	X
	Alimentation par bord long	X	X	X	X
A5 148 x 210 mm (5,83 x 8,27 po.)	Alimentation par bord court	✓	✓	X	X
	Alimentation par bord long	✓	✓	X	X
A4 210 x 297 mm (8,27 x 11,7 po.)	Alimentation par bord court	✓	✓	X	X
	Alimentation par bord long	✓	✓	✓	✓
A3 297 x 420 mm (11,69 x 16,54 po.)	Alimentation par bord court	✓	✓	X	X
JIS B5 182 x 257 mm (7,17 x 10,1 po.)	Alimentation par bord court	✓	✓	X	X
	Alimentation par bord long	✓	✓	X	✓
JIS B4 257 x 364 mm (10,12 x 14,33 po.)	Alimentation par bord court	✓	✓	X	X
Statement 139,7 x 215,9 mm (5,5 x 8,5 po.)	Alimentation par bord court	✓	✓	X	X
	Alimentation par bord long	X	X	X	X
Exécutive US 184,2 x 266,7 mm (7,25 x 10,5 po.)	Alimentation par bord court	✓	✓	X	X
	Alimentation par bord long	✓	✓	X	X

¹ Pris en charge uniquement avec une configuration dans le menu Configuration générale.

² Prise en charge des formats de papier allant de 139,7 x 215,9 mm (5,5 x 8,5 po.) à 304,8 x 457,2 mm (12 x 18 po.).

Format du papier	Orientation	Bac de 550 feuilles en option	2 bacs de 550 feuilles	Double bac 2000 feuilles	Bac 1500 feuilles
Lettre 215,9 x 279,4 mm (8,5 x 11 po.)	Alimentation par bord court	✓	✓	X	X
	Alimentation par bord long	✓	✓	✓	✓
Folio 215,9 x 330,2 mm (8,5 x 13 po.)	Alimentation par bord court	✓	✓	X	X
Oficio (Mexique) 215,9 x 340,4 mm (8,5 x 13,4 po.)	Alimentation par bord court	✓	✓	X	X
Légal US 215,9 x 355,6 mm (8,5 x 14 po.)	Alimentation par bord court	✓	✓	X	X
Livre comptable 279,4 x 431,8 mm (11 x 17 po.)	Alimentation par bord court	✓	✓	X	X
12x18 304,8 x 457,2 mm (12 x 18 po.)	Alimentation par bord court	✓	✓	X	X
SRA3 320,04 x 449,58 mm (12,6 x 17,7 po.)	Alimentation par bord court	✓	✓	X	X
Enveloppe Chokey 3 120 x 235 mm (4,75 x 9,25 po.)	Alimentation par bord court	X	X	X	X
Hagaki 100 x 148 mm (3,94 x 5,83 po.)	Alimentation par bord court	✓ ¹	✓ ¹	X	X
Enveloppe B5 176 x 250 mm (6,93 x 9,84 po.)	Alimentation par bord court	X	X	X	X
Enveloppe (Commercial 9) 98,4 x 225,4 mm (3,875 x 8,9 po.)	Alimentation par bord court	✓ ¹	✓ ¹	X	X
Enveloppe (Commercial 10) 104,8 x 241,3 mm (4,12 x 9,5 po.)	Alimentation par bord court	X	X	X	X

¹ Pris en charge uniquement avec une configuration dans le menu Configuration générale.

² Prise en charge des formats de papier allant de 139,7 x 215,9 mm (5,5 x 8,5 po.) à 304,8 x 457,2 mm (12 x 18 po.).

Format du papier	Orientation	Bac de 550 feuilles en option	2 bacs de 550 feuilles	Double bac 2000 feuilles	Bac 1500 feuilles
Enveloppe (Monarch 7-3/4) 98,4 x 190,5 mm (3,875 x 7,5 po.)	Alimentation par bord court	✓	✓	X	X
Enveloppe (DL) 110 x 220 mm (4,33 x 8,66 po.)	Alimentation par bord court	✓	✓	X	X
Enveloppe (ISO C4) 229 x 324 mm (9 x 12,8 po.)	Alimentation par bord court	X	X	X	X
Enveloppe (ISO C5) 162 x 229 mm (6,38 x 9 po.)	Alimentation par bord court	✓	✓	X	X
Universal	N/A	✓ ²	✓ ²	✓	✓

¹ Pris en charge uniquement avec une configuration dans le menu Configuration générale.

² Prise en charge des formats de papier allant de 139,7 x 215,9 mm (5,5 x 8,5 po.) à 304,8 x 457,2 mm (12 x 18 po.).

Formats de papier pris en charge par les réceptacles de sortie

Remarque : L'unité de transport, ainsi que le module d'agrafage et perforation ou l'unité de finition de livret sont installés dans l'imprimante.

Format du papier	Orientation	Unité de transport + module d'agrafage et perforation			Unité de transport + finition de livret			
		Réceptacle standard (bac supérieur de l'unité de finition)	Bac 1 (module d'agrafage et perforation, bac à décalage)	Bac 2 (unité de transport)	Réceptacle standard (bac supérieur de l'unité de finition)	Bac 1 (module d'agrafage et perforation, bac à décalage)	Bac 2 (finition de livret)	Bac 3 (unité de transport)
Carte 4x6	Alimentation par bord court	✓	✓	✓	✓	✓	X	✓
	Alimentation par bord long	X	X	X	X	X	X	✓

¹ Prise en charge des formats de papier allant de 90 x 148 mm (3,55 x 5,83 po.) à 320 x 600 mm (12,59 x 23,62 po.).

² Prise en charge des formats de papier allant de 90 x 148 mm (3,55 x 5,83 po.) à 320 x 1260 mm (12,59 x 49,6 po.).

³ Prise en charge des formats de papier allant de 182 x 257 mm (7,17 x 10,12 po.) à 304,8 x 457,2 mm (12 x 18 po.).

Format du papier	Orientation	Unité de transport + module d'agrafage et perforation			Unité de transport + finition de livret			
		Réceptacle standard (bac supérieur de l'unité de finition)	Bac 1 (module d'agrafage et perforation, bac à décalage)	Bac 2 (unité de transport)	Réceptacle standard (bac supérieur de l'unité de finition)	Bac 1 (module d'agrafage et perforation, bac à décalage)	Bac 2 (finition de livret)	Bac 3 (unité de transport)
A6 105 x 148 mm (4,13 x 5,83 po.)	Alimentation par bord court	✓	✓	✓	✓	✓	X	✓
	Alimentation par bord long	X	X	X	X	X	X	X
1/3 A4	Alimentation par bord court	✓	✓	✓	✓	✓	X	✓
	Alimentation par bord long	X	X	X	X	X	X	✓
A5 148 x 210 mm (5,83 x 8,27 po.)	Alimentation par bord court	✓	✓	✓	✓	✓	X	✓
	Alimentation par bord long	✓	✓	✓	✓	✓	X	✓
A4 210 x 297 mm (8,27 x 11,7 po.)	Alimentation par bord court	✓	✓	✓	✓	✓	✓	✓
	Alimentation par bord long	✓	✓	✓	✓	✓	✓	✓
A3 297 x 420 mm (11,69 x 16,54 po.)	Alimentation par bord court	✓	✓	✓	✓	✓	✓	✓

¹ Prise en charge des formats de papier allant de 90 x 148 mm (3,55 x 5,83 po.) à 320 x 600 mm (12,59 x 23,62 po.).

² Prise en charge des formats de papier allant de 90 x 148 mm (3,55 x 5,83 po.) à 320 x 1260 mm (12,59 x 49,6 po.).

³ Prise en charge des formats de papier allant de 182 x 257 mm (7,17 x 10,12 po.) à 304,8 x 457,2 mm (12 x 18 po.).

Format du papier	Orientation	Unité de transport + module d'agrafage et perforation			Unité de transport + finition de livret			
		Réceptacle standard (bac supérieur de l'unité de finition)	Bac 1 (module d'agrafage et perforation, bac à décalage)	Bac 2 (unité de transport)	Réceptacle standard (bac supérieur de l'unité de finition)	Bac 1 (module d'agrafage et perforation, bac à décalage)	Bac 2 (finition de livret)	Bac 3 (unité de transport)
JIS B5 182 x 257 mm (7,17 x 10,1 po.)	Alimentation par bord court	✓	✓	✓	✓	✓	✓	✓
	Alimentation par bord long	✓	✓	✓	✓	✓	X	✓
JIS B4 257 x 364 mm (10,12 x 14,33 po.)	Alimentation par bord court	✓	✓	✓	✓	✓	✓	✓
Statement 139,7 x 215,9 mm (5,5 x 8,5 po.)	Alimentation par bord court	✓	✓	✓	✓	✓	X	✓
	Alimentation par bord long	✓	✓	✓	✓	✓	X	✓
Exécutive US 184,2 x 266,7 mm (7,25 x 10,5 po.)	Alimentation par bord court	✓	✓	✓	✓	✓	X	✓
	Alimentation par bord long	✓	✓	✓	✓	✓	X	✓
Lettre 215,9 x 279,4 mm (8,5 x 11 po.)	Alimentation par bord court	✓	✓	✓	✓	✓	✓	✓
	Alimentation par bord long	✓	✓	✓	✓	✓	X	✓
Folio 215,9 x 330,2 mm (8,5 x 13 po.)	Alimentation par bord court	✓	✓	✓	✓	✓	✓	✓

¹ Prise en charge des formats de papier allant de 90 x 148 mm (3,55 x 5,83 po.) à 320 x 600 mm (12,59 x 23.62 po.).

² Prise en charge des formats de papier allant de 90 x 148 mm (3,55 x 5,83 po.) à 320 x 1260 mm (12,59 x 49.6 po.).

³ Prise en charge des formats de papier allant de 182 x 257 mm (7,17 x 10,12 po.) à 304,8 x 457,2 mm (12 x 18 po.).

Format du papier	Orientation	Unité de transport + module d'agrafage et perforation			Unité de transport + finition de livret			
		Réceptacle standard (bac supérieur de l'unité de finition)	Bac 1 (module d'agrafage et perforation, bac à décalage)	Bac 2 (unité de transport)	Réceptacle standard (bac supérieur de l'unité de finition)	Bac 1 (module d'agrafage et perforation, bac à décalage)	Bac 2 (finition de livret)	Bac 3 (unité de transport)
Oficio (Mexique) 215,9 x 340,4 mm (8,5 x 13,4 po.)	Alimentation par bord court	✓	✓	✓	✓	✓	✓	✓
Légal US 215,9 x 355,6 mm (8,5 x 14 po.)	Alimentation par bord court	✓	✓	✓	✓	✓	✓	✓
Livre comptable 279,4 x 431,8 mm (11 x 17 po.)	Alimentation par bord court	✓	✓	✓	✓	✓	✓	✓
12x18 304,8 x 457,2 mm (12 x 18 po.)	Alimentation par bord court	✓	✓	✓	✓	✓	✓	✓
SRA3 320,04 x 449,58 mm (12,6 x 17,7 po.)	Alimentation par bord court	✓	✓	X	✓	✓	X	✓
Enveloppe Chokey 3 120 x 235 mm (4,75 x 9,25 po.)	Alimentation par bord court	X	X	✓	X	X	X	✓
Hagaki 100 x 148 mm (3,94 x 5,83 po.)	Alimentation par bord court	X	X	✓	X	X	X	✓
Enveloppe B5 176 x 250 mm (6,93 x 9,84 po.)	Alimentation par bord court	X	X	✓	X	X	X	✓
Enveloppe (Commercial 9) 98,4 x 225,4 mm (3,875 x 8,9 po.)	Alimentation par bord court	X	X	✓	X	X	X	✓

¹ Prise en charge des formats de papier allant de 90 x 148 mm (3,55 x 5,83 po.) à 320 x 600 mm (12,59 x 23,62 po.).

² Prise en charge des formats de papier allant de 90 x 148 mm (3,55 x 5,83 po.) à 320 x 1260 mm (12,59 x 49,6 po.).

³ Prise en charge des formats de papier allant de 182 x 257 mm (7,17 x 10,12 po.) à 304,8 x 457,2 mm (12 x 18 po.).

Format du papier	Orientation	Unité de transport + module d'agrafage et perforation			Unité de transport + finition de livret			
		Réceptacle standard (bac supérieur de l'unité de finition)	Bac 1 (module d'agrafage et perforation, bac à décalage)	Bac 2 (unité de transport)	Réceptacle standard (bac supérieur de l'unité de finition)	Bac 1 (module d'agrafage et perforation, bac à décalage)	Bac 2 (finition de livret)	Bac 3 (unité de transport)
Enveloppe (Commercial 10) 104,8 x 241,3 mm (4,12 x 9,5 po.)	Alimentation par bord court	X	X	✓	X	X	X	✓
Enveloppe (Monarch 7-3/4) 98,4 x 190,5 mm (3,875 x 7,5 po.)	Alimentation par bord court	X	X	✓	X	X	X	✓
Enveloppe (DL) 110 x 220 mm (4,33 x 8,66 po.)	Alimentation par bord court	X	X	✓	X	X	X	✓
Enveloppe (ISO C4) 229 x 324 mm (9 x 12,8 po.)	Alimentation par bord court	X	X	✓	X	X	X	✓
Enveloppe (ISO C5) 162 x 229 mm (6,38 x 9 po.)	Alimentation par bord court	X	X	✓	X	X	X	✓
Universal	N/A	✓ ¹	✓ ¹	✓ ²	✓ ¹	✓ ¹	✓ ³	✓ ²

¹ Prise en charge des formats de papier allant de 90 x 148 mm (3,55 x 5,83 po.) à 320 x 600 mm (12,59 x 23,62 po.).

² Prise en charge des formats de papier allant de 90 x 148 mm (3,55 x 5,83 po.) à 320 x 1260 mm (12,59 x 49,6 po.).

³ Prise en charge des formats de papier allant de 182 x 257 mm (7,17 x 10,12 po.) à 304,8 x 457,2 mm (12 x 18 po.).

Remarque : L'unité de transport avec option de pliage et le module d'agrafage et perforation ou l'unité de finition de livret sont installés dans l'imprimante.

Format du papier	Orientation	Unité de transport avec option de pliage + module d'agrafage et perforation			Unité de transport avec option de pliage + finition de livret			
		Réceptacle standard (bac supérieur de l'unité de finition)	Bac 1 (module d'agrafage et perforation, bac à décalage)	Bac 2 (unité de transport)	Réceptacle standard (bac supérieur de l'unité de finition)	Bac 1 (module d'agrafage et perforation, bac à décalage)	Bac 2 (finition de livret)	Bac 3 (unité de transport)
Carte 4x6	Alimentation par bord court	✓	✓	✓	✓	✓	X	✓
	Alimentation par bord long	X	X	X	X	X	X	X
A6 105 x 148 mm (4,13 x 5,83 po.)	Alimentation par bord court	✓	✓	✓	✓	✓	X	✓
	Alimentation par bord long	X	X	X	X	X	X	X
1/3 A4	Alimentation par bord court	✓	✓	✓	✓	✓	X	✓
	Alimentation par bord long	X	X	X	X	X	X	X
A5 148 x 210 mm (5,83 x 8,27 po.)	Alimentation par bord court	✓	✓	✓	✓	✓	X	✓
	Alimentation par bord long	✓	✓	✓	✓	✓	X	✓

¹ Prise en charge des formats de papier allant de 90 x 148 mm (3,55 x 5,83 po.) à 320 x 600 mm (12,59 x 23.62 po.).

² Prise en charge des formats de papier allant de 90 x 148 mm (3,55 x 5,83 po.) à 297 x 1260 mm (11,69 x 49.6 po.).

³ Prise en charge des formats de papier allant de 182 x 257 mm (7,17 x 10,12 po.) à 304.8 x 457,2 mm (12 x 18 po.).

Format du papier	Orientation	Unité de transport avec option de pliage + module d'agrafage et perforation			Unité de transport avec option de pliage + finition de livret			
		Réceptacle standard (bac supérieur de l'unité de finition)	Bac 1 (module d'agrafage et perforation, bac à décalage)	Bac 2 (unité de transport)	Réceptacle standard (bac supérieur de l'unité de finition)	Bac 1 (module d'agrafage et perforation, bac à décalage)	Bac 2 (finition de livret)	Bac 3 (unité de transport)
A4 210 x 297 mm (8,27 x 11,7 po.)	Alimentation par bord court	✓	✓	✓	✓	✓	✓	✓
	Alimentation par bord long	✓	✓	✓	✓	✓	X	✓
A3 297 x 420 mm (11,69 x 16,54 po.)	Alimentation par bord court	✓	✓	✓	✓	✓	✓	✓
JIS B5 182 x 257 mm (7,17 x 10,1 po.)	Alimentation par bord court	✓	✓	✓	✓	✓	✓	✓
	Alimentation par bord long	✓	✓	✓	✓	✓	X	✓
JIS B4 257 x 364 mm (10,12 x 14,33 po.)	Alimentation par bord court	✓	✓	✓	✓	✓	✓	✓
Statement 139,7 x 215,9 mm (5,5 x 8,5 po.)	Alimentation par bord court	✓	✓	✓	✓	✓	X	✓
	Alimentation par bord long	✓	✓	✓	✓	✓	X	✓

¹ Prise en charge des formats de papier allant de 90 x 148 mm (3,55 x 5,83 po.) à 320 x 600 mm (12,59 x 23,62 po.).

² Prise en charge des formats de papier allant de 90 x 148 mm (3,55 x 5,83 po.) à 297 x 1260 mm (11,69 x 49,6 po.).

³ Prise en charge des formats de papier allant de 182 x 257 mm (7,17 x 10,12 po.) à 304,8 x 457,2 mm (12 x 18 po.).

Format du papier	Orientation	Unité de transport avec option de pliage + module d'agrafage et perforation			Unité de transport avec option de pliage + finition de livret			
		Réceptacle standard (bac supérieur de l'unité de finition)	Bac 1 (module d'agrafage et perforation, bac à décalage)	Bac 2 (unité de transport)	Réceptacle standard (bac supérieur de l'unité de finition)	Bac 1 (module d'agrafage et perforation, bac à décalage)	Bac 2 (finition de livret)	Bac 3 (unité de transport)
Exécutive US 184,2 x 266,7 mm (7,25 x 10,5 po.)	Alimentation par bord court	✓	✓	✓	✓	✓	✓	✓
	Alimentation par bord long	✓	✓	✓	✓	✓	X	✓
Lettre 215,9 x 279,4 mm (8,5 x 11 po.)	Alimentation par bord court	✓	✓	✓	✓	✓	✓	✓
	Alimentation par bord long	✓	✓	✓	✓	✓	X	✓
Folio 215,9 x 330,2 mm (8,5 x 13 po.)	Alimentation par bord court	✓	✓	✓	✓	✓	✓	✓
Oficio (Mexique) 215,9 x 340,4 mm (8,5 x 13,4 po.)	Alimentation par bord court	✓	✓	✓	✓	✓	✓	✓
Légal US 215,9 x 355,6 mm (8,5 x 14 po.)	Alimentation par bord court	✓	✓	✓	✓	✓	✓	✓
Livre comptable 279,4 x 431,8 mm (11 x 17 po.)	Alimentation par bord court	✓	✓	✓	✓	✓	✓	✓
12x18 304,8 x 457,2 mm (12 x 18 po.)	Alimentation par bord court	✓	✓	X	✓	✓	✓	X

¹ Prise en charge des formats de papier allant de 90 x 148 mm (3,55 x 5,83 po.) à 320 x 600 mm (12,59 x 23.62 po.).

² Prise en charge des formats de papier allant de 90 x 148 mm (3,55 x 5,83 po.) à 297 x 1260 mm (11,69 x 49.6 po.).

³ Prise en charge des formats de papier allant de 182 x 257 mm (7,17 x 10,12 po.) à 304.8 x 457,2 mm (12 x 18 po.).

Format du papier	Orientation	Unité de transport avec option de pliage + module d'agrafage et perforation			Unité de transport avec option de pliage + finition de livret			
		Réceptacle standard (bac supérieur de l'unité de finition)	Bac 1 (module d'agrafage et perforation, bac à décalage)	Bac 2 (unité de transport)	Réceptacle standard (bac supérieur de l'unité de finition)	Bac 1 (module d'agrafage et perforation, bac à décalage)	Bac 2 (finition de livret)	Bac 3 (unité de transport)
SRA3 320,04 x 449,58 mm (12,6 x 17,7 po.)	Alimentation par bord court	✓	✓	X	✓	✓	X	X
Enveloppe Choeki 3 120 x 235 mm (4,75 x 9,25 po.)	Alimentation par bord court	X	X	✓	X	X	X	✓
Hagaki 100 x 148 mm (3,94 x 5,83 po.)	Alimentation par bord court	X	X	✓	X	X	X	✓
Enveloppe B5 176 x 250 mm (6,93 x 9,84 po.)	Alimentation par bord court	X	X	✓	X	X	X	✓
Enveloppe (Commercial 9) 98,4 x 225,4 mm (3,875 x 8,9 po.)	Alimentation par bord court	X	X	✓	X	X	X	✓
Enveloppe (Commercial 10) 104,8 x 241,3 mm (4,12 x 9,5 po.)	Alimentation par bord court	X	X	✓	X	X	X	✓
Enveloppe (Monarch 7-3/4) 98,4 x 190,5 mm (3,875 x 7,5 po.)	Alimentation par bord court	X	X	✓	X	X	X	✓
Enveloppe (DL) 110 x 220 mm (4,33 x 8,66 po.)	Alimentation par bord court	X	X	✓	X	X	X	✓

¹ Prise en charge des formats de papier allant de 90 x 148 mm (3,55 x 5,83 po.) à 320 x 600 mm (12,59 x 23,62 po.).

² Prise en charge des formats de papier allant de 90 x 148 mm (3,55 x 5,83 po.) à 297 x 1260 mm (11,69 x 49,6 po.).

³ Prise en charge des formats de papier allant de 182 x 257 mm (7,17 x 10,12 po.) à 304,8 x 457,2 mm (12 x 18 po.).

Format du papier	Orientation	Unité de transport avec option de pliage + module d'agrafage et perforation			Unité de transport avec option de pliage + finition de livret			
		Réceptacle standard (bac supérieur de l'unité de finition)	Bac 1 (module d'agrafage et perforation, bac à décalage)	Bac 2 (unité de transport)	Réceptacle standard (bac supérieur de l'unité de finition)	Bac 1 (module d'agrafage et perforation, bac à décalage)	Bac 2 (finition de livret)	Bac 3 (unité de transport)
Enveloppe (ISO C4) 229 x 324 mm (9 x 12,8 po.)	Alimentation par bord court	X	X	✓	X	X	X	✓
Enveloppe (ISO C5) 162 x 229 mm (6,38 x 9 po.)	Alimentation par bord court	X	X	✓	X	X	X	✓
Universal	N/A	✓ ¹	✓ ¹	✓ ²	✓ ¹	✓ ¹	✓ ³	✓ ²

¹ Prise en charge des formats de papier allant de 90 x 148 mm (3,55 x 5,83 po.) à 320 x 600 mm (12,59 x 23.62 po.).

² Prise en charge des formats de papier allant de 90 x 148 mm (3,55 x 5,83 po.) à 297 x 1260 mm (11,69 x 49.6 po.).

³ Prise en charge des formats de papier allant de 182 x 257 mm (7,17 x 10,12 po.) à 304,8 x 457,2 mm (12 x 18 po.).

Formats de papier pris en charge pour les travaux d'agrafage et de perforation

Formats de papier pris en charge par l'unité de finition d'agrafage

Format du papier	Orientation	Agrafe		
		Unique	Double	Double gauche
Carte 4x6	Alimentation par bord court	X	X	X
	Alimentation par bord long	X	X	X
A6 105 x 148 mm (4,13 x 5,83 po.)	Alimentation par bord court	X	X	X
	Alimentation par bord long	X	X	X
1/3 A4	Alimentation par bord court	X	X	X
	Alimentation par bord long	X	X	X
A5 148 x 210 mm (5,83 x 8,27 po.)	Alimentation par bord court	X	X	X
	Alimentation par bord long	X	X	X
A4 210 x 297 mm (8,27 x 11,7 po.)	Alimentation par bord court	✓	✓	✓
	Alimentation par bord long	✓	✓	✓

Format du papier	Orientation	Agrafe		
		Unique	Double	Double gauche
A3 297 x 420 mm (11,69 x 16,54 po.)	Alimentation par bord court	✓	✓	✓
JIS B5 182 x 257 mm (7,17 x 10,1 po.)	Alimentation par bord court	✓	✓	✓
	Alimentation par bord long	✓	✓	✓
JIS B4 257 x 364 mm (10,12 x 14,33 po.)	Alimentation par bord court	✓	✓	✓
Statement 139,7 x 215,9 mm (5,5 x 8,5 po.)	Alimentation par bord court	X	X	X
	Alimentation par bord long	X	X	X
Exécutive US 184,2 x 266,7 mm (7,25 x 10,5 po.)	Alimentation par bord court	✓	X	X
	Alimentation par bord long	✓	✓	✓
Lettre 215,9 x 279,4 mm (8,5 x 11 po.)	Alimentation par bord court	✓	✓	X
	Alimentation par bord long	✓	✓	X
Folio 215,9 x 330,2 mm (8,5 x 13 po.)	Alimentation par bord court	✓	✓	X
Oficio (Mexique) 215,9 x 340,4 mm (8,5 x 13,4 po.)	Alimentation par bord court	✓	✓	X
Légal US 215,9 x 355,6 mm (8,5 x 14 po.)	Alimentation par bord court	✓	✓	✓
Livre comptable 279,4 x 431,8 mm (11 x 17 po.)	Alimentation par bord court	✓	✓	✓
12x18 304,8 x 457,2 mm (12 x 18 po.)	Alimentation par bord court	X	X	X
SRA3 320,04 x 449,58 mm (12,6 x 17,7 po.)	Alimentation par bord court	X	X	X
Enveloppe Chokey 3 120 x 235 mm (4,75 x 9,25 po.)	Alimentation par bord court	X	X	X

Format du papier	Orientation	Agrafe		
		Unique	Double	Double gauche
Hagaki 100 x 148 mm (3,94 x 5,83 po.)	Alimentation par bord court	X	X	X
Enveloppe B5 176 x 250 mm (6,93 x 9,84 po.)	Alimentation par bord court	X	X	X
Enveloppe (Commercial 9) 98,4 x 225,4 mm (3,875 x 8,9 po.)	Alimentation par bord court	X	X	X
Enveloppe (Commercial 10) 104,8 x 241,3 mm (4,12 x 9,5 po.)	Alimentation par bord court	X	X	X
Enveloppe (Monarch 7-3/4) 98,4 x 190,5 mm (3,875 x 7,5 po.)	Alimentation par bord court	X	X	X
Enveloppe (DL) 110 x 220 mm (4,33 x 8,66 po.)	Alimentation par bord court	X	X	X
Enveloppe (ISO C4) 229 x 324 mm (9 x 12,8 po.)	Alimentation par bord court	X	X	X
Enveloppe (ISO C5) 162 x 229 mm (6,38 x 9 po.)	Alimentation par bord court	X	X	X

Formats de papier pris en charge par l'unité de finition d'agrafage et perforation

Format du papier	Orientation	Agrafe			Perforatrice		
		Unique	Double	Double gauche	Perforation deux trous	Perforation trois trous	Perforation quatre trous
Carte 4x6	Alimentation par bord court	X	X	X	X	X	X
	Alimentation par bord long	X	X	X	X	X	X
A6 105 x 148 mm (4,13 x 5,83 po.)	Alimentation par bord court	X	X	X	X	X	X
	Alimentation par bord long	X	X	X	X	X	X

Format du papier	Orientation	Agrafe			Perforatrice		
		Unique	Double	Double gauche	Perforation deux trous	Perforation trois trous	Perforation quatre trous
1/3 A4	Alimentation par bord court	X	X	X	X	X	X
	Alimentation par bord long	X	X	X	X	X	X
A5 148 x 210 mm (5,83 x 8,27 po.)	Alimentation par bord court	X	X	X	✓	X	X
	Alimentation par bord long	X	X	X	✓	X	X
A4 210 x 297 mm (8,27 x 11,7 po.)	Alimentation par bord court	✓	✓	✓	✓	X	X
	Alimentation par bord long	✓	✓	✓	✓	✓	✓
A3 297 x 420 mm (11,69 x 16,54 po.)	Alimentation par bord court	✓	✓	✓	✓	✓	✓
JIS B5 182 x 257 mm (7,17 x 10,1 po.)	Alimentation par bord court	✓	✓	✓	✓	X	X
	Alimentation par bord long	✓	✓	✓	✓	✓	✓
JIS B4 257 x 364 mm (10,12 x 14,33 po.)	Alimentation par bord court	✓	✓	X	✓	✓	✓
Statement 139,7 x 215,9 mm (5,5 x 8,5 po.)	Alimentation par bord court	X	X	X	✓	X	X
	Alimentation par bord long	X	X	X	✓	X	X
Exécutive US 184,2 x 266,7 mm (7,25 x 10,5 po.)	Alimentation par bord court	✓	✓	✓	✓	X	X
	Alimentation par bord long	✓	✓	✓	✓	✓	✓
Lettre 215,9 x 279,4 mm (8,5 x 11 po.)	Alimentation par bord court	✓	✓	✓	✓	X	X
	Alimentation par bord long	✓	✓	✓	✓	✓	✓
Folio 215,9 x 330,2 mm (8,5 x 13 po.)	Alimentation par bord court	✓	✓	✓	✓	X	X

Format du papier	Orientation	Agrafe			Perforatrice		
		Unique	Double	Double gauche	Perforation deux trous	Perforation trois trous	Perforation quatre trous
Oficio (Mexique) 215,9 x 340,4 mm (8,5 x 13,4 po.)	Alimentation par bord court	✓	✓	✓	✓	X	X
Légal US 215,9 x 355,6 mm (8,5 x 14 po.)	Alimentation par bord court	✓	✓	✓	✓	X	X
Livre comptable 279,4 x 431,8 mm (11 x 17 po.)	Alimentation par bord court	✓	✓	✓	✓	✓	✓
12x18 304,8 x 457,2 mm (12 x 18 po.)	Alimentation par bord court	X	X	X	X	X	X
SRA3 320,04 x 449,58 mm (12,6 x 17,7 po.)	Alimentation par bord court	X	X	X	X	X	X
Enveloppe Chokey 3 120 x 235 mm (4,75 x 9,25 po.)	Alimentation par bord court	X	X	X	X	X	X
Hagaki 100 x 148 mm (3,94 x 5,83 po.)	Alimentation par bord court	X	X	X	X	X	X
Enveloppe B5 176 x 250 mm (6,93 x 9,84 po.)	Alimentation par bord court	X	X	X	X	X	X
Enveloppe (Commercial 9) 98,4 x 225,4 mm (3,875 x 8,9 po.)	Alimentation par bord court	X	X	X	X	X	X
Enveloppe (Commercial 10) 104,8 x 241,3 mm (4,12 x 9,5 po.)	Alimentation par bord court	X	X	X	X	X	X
Envelope (Monarch 7-3/4) 98,4 x 190,5 mm (3,875 x 7,5 po.)	Alimentation par bord court	X	X	X	X	X	X
Envelope (DL) 110 x 220 mm (4,33 x 8,66 po.)	Alimentation par bord court	X	X	X	X	X	X

Format du papier	Orientation	Agrafe			Perforatrice		
		Unique	Double	Double gauche	Perforation deux trous	Perforation trois trous	Perforation quatre trous
Enveloppe (ISO C4) 229 x 324 mm (9 x 12,8 po.)	Alimentation par bord court	X	X	X	X	X	X
Enveloppe (ISO C5) 162 x 229 mm (6,38 x 9 po.)	Alimentation par bord court	X	X	X	X	X	X

Formats de papier pris en charge par l'unité de finition de livret

Format du papier	Orientation	Agrafe			Perforatrice		
		Unique	Double	Double gauche	Perforation deux trous	Perforation trois trous	Perforation quatre trous
Carte 4x6	Alimentation par bord court	X	X	X	X	X	X
	Alimentation par bord long	X	X	X	X	X	X
A6 105 x 148 mm (4,13 x 5,83 po.)	Alimentation par bord court	X	X	X	X	X	X
	Alimentation par bord long	X	X	X	X	X	X
1/3 A4	Alimentation par bord court	X	X	X	X	X	X
	Alimentation par bord long	X	X	X	X	X	X
A5 148 x 210 mm (5,83 x 8,27 po.)	Alimentation par bord court	X	X	X	✓	X	X
	Alimentation par bord long	X	X	X	✓	X	X
A4 210 x 297 mm (8,27 x 11,7 po.)	Alimentation par bord court	✓	✓	✓	✓	X	X
	Alimentation par bord long	✓	✓	✓	✓	✓	✓
A3 297 x 420 mm (11,69 x 16,54 po.)	Alimentation par bord court	✓	✓	✓	✓	✓	✓
JIS B5 182 x 257 mm (7,17 x 10,1 po.)	Alimentation par bord court	✓	✓	✓	X	X	X
	Alimentation par bord long	✓	✓	✓	✓	X	X

Format du papier	Orientation	Agrafe			Perforatrice		
		Unique	Double	Double gauche	Perforation deux trous	Perforation trois trous	Perforation quatre trous
JIS B4 257 x 364 mm (10,12 x 14,33 po.)	Alimentation par bord court	✓	✓	X	✓	✓	✓
Statement 139,7 x 215,9 mm (5,5 x 8,5 po.)	Alimentation par bord court	X	X	X	✓	X	X
	Alimentation par bord long	X	X	X	✓	X	X
Exécutive US 184,2 x 266,7 mm (7,25 x 10,5 po.)	Alimentation par bord court	✓	✓	✓	✓	X	X
	Alimentation par bord long	✓	✓	✓	✓	✓	✓
Lettre 215,9 x 279,4 mm (8,5 x 11 po.)	Alimentation par bord court	✓	✓	✓	✓	X	X
	Alimentation par bord long	✓	✓	✓	✓	✓	✓
Folio 215,9 x 330,2 mm (8,5 x 13 po.)	Alimentation par bord court	✓	✓	✓	✓	X	X
Oficio (Mexique) 215,9 x 340,4 mm (8,5 x 13,4 po.)	Alimentation par bord court	✓	✓	✓	✓	X	X
Légal US 215,9 x 355,6 mm (8,5 x 14 po.)	Alimentation par bord court	✓	✓	✓	✓	X	X
Livre comptable 279,4 x 431,8 mm (11 x 17 po.)	Alimentation par bord court	✓	✓	✓	✓	✓	✓
12x18 304,8 x 457,2 mm (12 x 18 po.)	Alimentation par bord court	X	X	X	X	X	X
SRA3 320,04 x 449,58 mm (12,6 x 17,7 po.)	Alimentation par bord court	X	X	X	X	X	X
Enveloppe Chokey 3 120 x 235 mm (4,75 x 9,25 po.)	Alimentation par bord court	X	X	X	X	X	X
Hagaki 100 x 148 mm (3,94 x 5,83 po.)	Alimentation par bord court	X	X	X	X	X	X

Format du papier	Orientation	Agrafe			Perforatrice		
		Unique	Double	Double gauche	Perforation deux trous	Perforation trois trous	Perforation quatre trous
Enveloppe B5 176 x 250 mm (6,93 x 9,84 po.)	Alimentation par bord court	X	X	X	X	X	X
Enveloppe (Commercial 9) 98,4 x 225,4 mm (3,875 x 8,9 po.)	Alimentation par bord court	X	X	X	X	X	X
Enveloppe (Commercial 10) 104,8 x 241,3 mm (4,12 x 9,5 po.)	Alimentation par bord court	X	X	X	X	X	X
Enveloppe (Monarch 7-3/4) 98,4 x 190,5 mm (3,875 x 7,5 po.)	Alimentation par bord court	X	X	X	X	X	X
Enveloppe (DL) 110 x 220 mm (4,33 x 8,66 po.)	Alimentation par bord court	X	X	X	X	X	X
Enveloppe (ISO C4) 229 x 324 mm (9 x 12,8 po.)	Alimentation par bord court	X	X	X	X	X	X
Enveloppe (ISO C5) 162 x 229 mm (6,38 x 9 po.)	Alimentation par bord court	X	X	X	X	X	X

Formats de papier pris en charge pour les travaux de pliage

Formats de papier pris en charge par l'unité de transport avec option de pliage

Format du papier	Orientation	Unité de transport avec option de pliage uniquement			
		Pliage en C	Pliage en Z	Demi-feuille pliée en Z	Pliage en V
		Réceptacle standard	Réceptacle standard	Réceptacle standard	Réceptacle standard
Carte 4x6	Alimentation par bord court	X	X	X	X
	Alimentation par bord long	X	X	X	X
A6 105 x 148 mm (4,13 x 5,83 po.)	Alimentation par bord court	X	X	X	X
	Alimentation par bord long	X	X	X	X

Format du papier	Orientation	Unité de transport avec option de pliage uniquement			
		Pliage en C	Pliage en Z	Demi-feuille pliée en Z	Pliage en V
		Réceptacle standard	Réceptacle standard	Réceptacle standard	Réceptacle standard
1/3 A4	Alimentation par bord court	X	X	X	X
	Alimentation par bord long	X	X	X	X
A5 148 x 210 mm (5,83 x 8,27 po.)	Alimentation par bord court	X	X	X	X
	Alimentation par bord long	X	X	X	X
A4 210 x 297 mm (8,27 x 11,7 po.)	Alimentation par bord court	✓	✓	✓	✓
	Alimentation par bord long	X	X	X	X
A3 297 x 420 mm (11,69 x 16,54 po.)	Alimentation par bord court	✓	✓	✓	✓
JIS B5 182 x 257 mm (7,17 x 10,1 po.)	Alimentation par bord court	X	X	X	X
	Alimentation par bord long	X	X	X	X
JIS B4 257 x 364 mm (10,12 x 14,33 po.)	Alimentation par bord court	X	X	✓	✓
Statement 139,7 x 215,9 mm (5,5 x 8,5 po.)	Alimentation par bord court	X	X	X	X
	Alimentation par bord long	X	X	X	X
Exécutive US 184,2 x 266,7 mm (7,25 x 10,5 po.)	Alimentation par bord court	X	X	X	X
	Alimentation par bord long	X	X	X	X
Lettre 215,9 x 279,4 mm (8,5 x 11 po.)	Alimentation par bord court	✓	✓	✓	✓
	Alimentation par bord long	X	X	X	X
Folio 215,9 x 330,2 mm (8,5 x 13 po.)	Alimentation par bord court	X	X	X	X
Oficio (Mexique) 215,9 x 340,4 mm (8,5 x 13,4 po.)	Alimentation par bord court	✓	✓	✓	✓
Légal US 215,9 x 355,6 mm (8,5 x 14 po.)	Alimentation par bord court	✓	✓	✓	✓

Format du papier	Orientation	Unité de transport avec option de pliage uniquement			
		Pliage en C	Pliage en Z	Demi-feuille pliée en Z	Pliage en V
		Réceptacle standard	Réceptacle standard	Réceptacle standard	Réceptacle standard
Livre comptable 279,4 x 431,8 mm (11 x 17 po.)	Alimentation par bord court	✓	✓	✓	✓
12x18 304,8 x 457,2 mm (12 x 18 po.)	Alimentation par bord court	X	X	X	X
SRA3 320,04 x 449,58 mm (12,6 x 17,7 po.)	Alimentation par bord court	X	X	X	X
Enveloppe Choeki 3 120 x 235 mm (4,75 x 9,25 po.)	Alimentation par bord court	X	X	X	X
Hagaki 100 x 148 mm (3,94 x 5,83 po.)	Alimentation par bord court	X	X	X	X
Enveloppe B5 176 x 250 mm (6,93 x 9,84 po.)	Alimentation par bord court	X	X	X	X
Enveloppe (Commercial 9) 98,4 x 225,4 mm (3,875 x 8,9 po.)	Alimentation par bord court	X	X	X	X
Enveloppe (Commercial 10) 104,8 x 241,3 mm (4,12 x 9,5 po.)	Alimentation par bord court	X	X	X	X
Envelope (Monarch 7-3/4) 98,4 x 190,5 mm (3,875 x 7,5 po.)	Alimentation par bord court	X	X	X	X
Enveloppe (DL) 110 x 220 mm (4,33 x 8,66 po.)	Alimentation par bord court	X	X	X	X
Enveloppe (ISO C4) 229 x 324 mm (9 x 12,8 po.)	Alimentation par bord court	X	X	X	X
Enveloppe (ISO C5) 162 x 229 mm (6,38 x 9 po.)	Alimentation par bord court	X	X	X	X

Formats de papier pris en charge par l'unité de transport et l'unité de finition de livret

Format du papier	Orientation	Unité de transport + finition de livret	
		Pliage en V multiple	Pliage en V
		Réceptacle 2	Réceptacle standard, Réceptacle 1, Réceptacle 2
Carte 4x6	Alimentation par bord court	X	X
	Alimentation par bord long	X	X
A6 105 x 148 mm (4,13 x 5,83 po.)	Alimentation par bord court	X	X
	Alimentation par bord long	X	X
1/3 A4	Alimentation par bord court	X	X
	Alimentation par bord long	X	X
A5 148 x 210 mm (5,83 x 8,27 po.)	Alimentation par bord court	X	X
	Alimentation par bord long	X	X
A4 210 x 297 mm (8,27 x 11,7 po.)	Alimentation par bord court	✓	✓
	Alimentation par bord long	X	X
A3 297 x 420 mm (11,69 x 16,54 po.)	Alimentation par bord court	✓	✓
JIS B5 182 x 257 mm (7,17 x 10,1 po.)	Alimentation par bord court	✓	✓
	Alimentation par bord long	X	X
JIS B4 257 x 364 mm (10,12 x 14,33 po.)	Alimentation par bord court	✓	✓
Statement 139,7 x 215,9 mm (5,5 x 8,5 po.)	Alimentation par bord court	X	X
	Alimentation par bord long	X	X
Exécutive US 184,2 x 266,7 mm (7,25 x 10,5 po.)	Alimentation par bord court	X	X
	Alimentation par bord long	X	X
Lettre 215,9 x 279,4 mm (8,5 x 11 po.)	Alimentation par bord court	✓	✓
	Alimentation par bord long	X	X
Folio 215,9 x 330,2 mm (8,5 x 13 po.)	Alimentation par bord court	✓	✓

Format du papier	Orientation	Unité de transport + finition de livret	
		Pliage en V multiple	Pliage en V
		Réceptacle 2	Réceptacle standard, Réceptacle 1, Réceptacle 2
Oficio (Mexique) 215,9 x 340,4 mm (8,5 x 13,4 po.)	Alimentation par bord court	✓	✓
Légal US 215,9 x 355,6 mm (8,5 x 14 po.)	Alimentation par bord court	✓	✓
Livre comptable 279,4 x 431,8 mm (11 x 17 po.)	Alimentation par bord court	✓	✓
12x18 304,8 x 457,2 mm (12 x 18 po.)	Alimentation par bord court	✓	✓
SRA3 320,04 x 449,58 mm (12,6 x 17,7 po.)	Alimentation par bord court	✓	✓
Enveloppe Choeki 3 120 x 235 mm (4,75 x 9,25 po.)	Alimentation par bord court	X	X
Hagaki 100 x 148 mm (3,94 x 5,83 po.)	Alimentation par bord court	X	X
Enveloppe B5 176 x 250 mm (6,93 x 9,84 po.)	Alimentation par bord court	X	X
Enveloppe (Commercial 9) 98,4 x 225,4 mm (3,875 x 8,9 po.)	Alimentation par bord court	X	X
Enveloppe (Commercial 10) 104,8 x 241,3 mm (4,12 x 9,5 po.)	Alimentation par bord court	X	X
Enveloppe (Monarch 7-3/4) 98,4 x 190,5 mm (3,875 x 7,5 po.)	Alimentation par bord court	X	X
Enveloppe (DL) 110 x 220 mm (4,33 x 8,66 po.)	Alimentation par bord court	X	X

Format du papier	Orientation	Unité de transport + finition de livret	
		Pliage en V multiple	Pliage en V
		Réceptacle 2	Réceptacle standard, Réceptacle 1, Réceptacle 2
Enveloppe (ISO C4) 229 x 324 mm (9 x 12,8 po.)	Alimentation par bord court	X	X
Enveloppe (ISO C5) 162 x 229 mm (6,38 x 9 po.)	Alimentation par bord court	X	X

Formats de papier pris en charge par l'unité de transport avec option de pliage et module d'agrafage et perforation

Format du papier	Orientation	Unité de transport avec option de pliage + module d'agrafage et perforation			
		Pliage en C	Pliage en Z	Demi-feuille pliée en Z	Pliage en V
		Réceptacle 2	Réceptacle 2	Réceptacle standard, Réceptacle 2	Réceptacle standard, Réceptacle 2
Carte 4x6	Alimentation par bord court	X	X	X	X
	Alimentation par bord long	X	X	X	X
A6 105 x 148 mm (4,13 x 5,83 po.)	Alimentation par bord court	X	X	X	X
	Alimentation par bord long	X	X	X	X
1/3 A4	Alimentation par bord court	X	X	X	X
	Alimentation par bord long	X	X	X	X
A5 148 x 210 mm (5,83 x 8,27 po.)	Alimentation par bord court	X	X	X	X
	Alimentation par bord long	X	X	X	X
A4 210 x 297 mm (8,27 x 11,7 po.)	Alimentation par bord court	✓	✓	✓	✓
	Alimentation par bord long	X	X	X	X
A3 297 x 420 mm (11,69 x 16,54 po.)	Alimentation par bord court	✓	✓	✓	✓
JIS B5 182 x 257 mm (7,17 x 10,1 po.)	Alimentation par bord court	X	X	X	X
	Alimentation par bord long	X	X	X	X

Format du papier	Orientation	Unité de transport avec option de pliage + module d'agrafage et perforation			
		Pliage en C	Pliage en Z	Demi-feuille pliée en Z	Pliage en V
		Réceptacle 2	Réceptacle 2	Réceptacle standard, Réceptacle 2	Réceptacle standard, Réceptacle 2
JIS B4 257 x 364 mm (10,12 x 14,33 po.)	Alimentation par bord court	X	X	✓	✓
Statement 139,7 x 215,9 mm (5,5 x 8,5 po.)	Alimentation par bord court	X	X	X	X
	Alimentation par bord long	X	X	X	X
Exécutive US 184,2 x 266,7 mm (7,25 x 10,5 po.)	Alimentation par bord court	X	X	X	X
	Alimentation par bord long	X	X	X	X
Lettre 215,9 x 279,4 mm (8,5 x 11 po.)	Alimentation par bord court	✓	✓	✓	✓
	Alimentation par bord long	X	X	X	X
Folio 215,9 x 330,2 mm (8,5 x 13 po.)	Alimentation par bord court	X	X	X	X
Oficio (Mexique) 215,9 x 340,4 mm (8,5 x 13,4 po.)	Alimentation par bord court	✓	✓	✓	✓
Légal US 215,9 x 355,6 mm (8,5 x 14 po.)	Alimentation par bord court	✓	✓	✓	✓
Livre comptable 279,4 x 431,8 mm (11 x 17 po.)	Alimentation par bord court	✓	✓	✓	✓
12x18 304,8 x 457,2 mm (12 x 18 po.)	Alimentation par bord court	X	X	X	✓
SRA3 320,04 x 449,58 mm (12,6 x 17,7 po.)	Alimentation par bord court	X	X	X	✓
Enveloppe Chokey 3 120 x 235 mm (4,75 x 9,25 po.)	Alimentation par bord court	X	X	X	X
Hagaki 100 x 148 mm (3,94 x 5,83 po.)	Alimentation par bord court	X	X	X	X

Format du papier	Orientation	Unité de transport avec option de pliage + module d'agrafage et perforation			
		Pliage en C	Pliage en Z	Demi-feuille pliée en Z	Pliage en V
		Réceptacle 2	Réceptacle 2	Réceptacle standard, Réceptacle 2	Réceptacle standard, Réceptacle 2
Enveloppe B5 176 x 250 mm (6,93 x 9,84 po.)	Alimentation par bord court	X	X	X	X
Enveloppe (Commercial 9) 98,4 x 225,4 mm (3,875 x 8,9 po.)	Alimentation par bord court	X	X	X	X
Enveloppe (Commercial 10) 104,8 x 241,3 mm (4,12 x 9,5 po.)	Alimentation par bord court	X	X	X	X
Enveloppe (Monarch 7-3/4) 98,4 x 190,5 mm (3,875 x 7,5 po.)	Alimentation par bord court	X	X	X	X
Enveloppe (DL) 110 x 220 mm (4,33 x 8,66 po.)	Alimentation par bord court	X	X	X	X
Enveloppe (ISO C4) 229 x 324 mm (9 x 12,8 po.)	Alimentation par bord court	X	X	X	X
Enveloppe (ISO C5) 162 x 229 mm (6,38 x 9 po.)	Alimentation par bord court	X	X	X	X

Formats de papier pris en charge par l'unité de transport avec option de pliage et unité de finition de livret

Format du papier	Orientation	Unité de transport avec option de pliage + finition de livret				
		Pliage en C	Pliage en Z	Demi-feuille pliée en Z	Pliage en V multiple	Pliage en V
		Réceptacle 3	Réceptacle 3	Réceptacle standard, Réceptacle 1, Réceptacle 3	Réceptacle 2	Réceptacle standard, Réceptacle 1, Réceptacle 2, Réceptacle 3
Carte 4x6	Alimentation par bord court	X	X	X	X	X
	Alimentation par bord long	X	X	X	X	X

Format du papier	Orientation	Unité de transport avec option de pliage + finition de livret				
		Pliage en C	Pliage en Z	Demi-feuille pliée en Z	Pliage en V multiple	Pliage en V
		Réceptacle 3	Réceptacle 3	Réceptacle standard, Réceptacle 1, Réceptacle 3	Réceptacle 2	Réceptacle standard, Réceptacle 1, Réceptacle 2, Réceptacle 3
A6 105 x 148 mm (4,13 x 5,83 po.)	Alimentation par bord court	X	X	X	X	X
	Alimentation par bord long	X	X	X	X	X
1/3 A4	Alimentation par bord court	X	X	X	X	X
	Alimentation par bord long	X	X	X	X	X
A5 148 x 210 mm (5,83 x 8,27 po.)	Alimentation par bord court	X	X	X	X	X
	Alimentation par bord long	X	X	X	X	X
A4 210 x 297 mm (8,27 x 11,7 po.)	Alimentation par bord court	✓	✓	✓	✓	✓
	Alimentation par bord long	X	X	X	X	X
A3 297 x 420 mm (11,69 x 16,54 po.)	Alimentation par bord court	✓	✓	✓	✓	✓
JIS B5 182 x 257 mm (7,17 x 10,1 po.)	Alimentation par bord court	X	X	X	✓	✓
	Alimentation par bord long	X	X	X	X	X
JIS B4 257 x 364 mm (10,12 x 14,33 po.)	Alimentation par bord court	X	X	✓	✓	✓
Statement 139,7 x 215,9 mm (5,5 x 8,5 po.)	Alimentation par bord court	X	X	X	X	X
	Alimentation par bord long	X	X	X	X	X
Exécutive US 184,2 x 266,7 mm (7,25 x 10,5 po.)	Alimentation par bord court	X	X	X	X	X
	Alimentation par bord long	X	X	X	X	X

Format du papier	Orientation	Unité de transport avec option de pliage + finition de livret				
		Pliage en C	Pliage en Z	Demi-feuille pliée en Z	Pliage en V multiple	Pliage en V
		Réceptacle 3	Réceptacle 3	Réceptacle standard, Réceptacle 1, Réceptacle 3	Réceptacle 2	Réceptacle standard, Réceptacle 1, Réceptacle 2, Réceptacle 3
Lettre 215,9 x 279,4 mm (8,5 x 11 po.)	Alimentation par bord court	✓	✓	✓	✓	✓
	Alimentation par bord long	X	X	X	X	X
Folio 215,9 x 330,2 mm (8,5 x 13 po.)	Alimentation par bord court	X	X	X	✓	✓
Oficio (Mexique) 215,9 x 340,4 mm (8,5 x 13,4 po.)	Alimentation par bord court	✓	✓	✓	✓	✓
Légal US 215,9 x 355,6 mm (8,5 x 14 po.)	Alimentation par bord court	✓	✓	✓	✓	✓
Livre comptable 279,4 x 431,8 mm (11 x 17 po.)	Alimentation par bord court	✓	✓	✓	✓	✓
12x18 304,8 x 457,2 mm (12 x 18 po.)	Alimentation par bord court	X	X	X	X	✓
SRA3 320,04 x 449,58 mm (12,6 x 17,7 po.)	Alimentation par bord court	X	X	X	X	✓
Enveloppe Chokey 3 120 x 235 mm (4,75 x 9,25 po.)	Alimentation par bord court	X	X	X	X	X
Hagaki 100 x 148 mm (3,94 x 5,83 po.)	Alimentation par bord court	X	X	X	X	X
Enveloppe B5 176 x 250 mm (6,93 x 9,84 po.)	Alimentation par bord court	X	X	X	X	X
Enveloppe (Commercial 9) 98,4 x 225,4 mm (3,875 x 8,9 po.)	Alimentation par bord court	X	X	X	X	X

Format du papier	Orientation	Unité de transport avec option de pliage + finition de livret				
		Pliage en C	Pliage en Z	Demi-feuille pliée en Z	Pliage en V multiple	Pliage en V
		Réceptacle 3	Réceptacle 3	Réceptacle standard, Réceptacle 1, Réceptacle 3	Réceptacle 2	Réceptacle standard, Réceptacle 1, Réceptacle 2, Réceptacle 3
Enveloppe (Commercial 10) 104,8 x 241,3 mm (4,12 x 9,5 po.)	Alimentation par bord court	X	X	X	X	X
Enveloppe (Monarch 7-3/4) 98,4 x 190,5 mm (3,875 x 7,5 po.)	Alimentation par bord court	X	X	X	X	X
Enveloppe (DL) 110 x 220 mm (4,33 x 8,66 po.)	Alimentation par bord court	X	X	X	X	X
Enveloppe (ISO C4) 229 x 324 mm (9 x 12,8 po.)	Alimentation par bord court	X	X	X	X	X
Enveloppe (ISO C5) 162 x 229 mm (6,38 x 9 po.)	Alimentation par bord court	X	X	X	X	X

Formats de papier pris en charge pour les travaux de décalage

Formats de papier pris en charge par l'empileuse à décalage ou l'unité de finition d'agrafage

Format du papier	Orientation	Empileuse à décalage	Unité de finition d'agrafage
Carte 4x6	Alimentation par bord court	X	X
	Alimentation par bord long	X	X
A6 105 x 148 mm (4,13 x 5,83 po.)	Alimentation par bord court	X	X
	Alimentation par bord long	X	X
1/3 A4	Alimentation par bord court	X	X
	Alimentation par bord long	X	X
A5 148 x 210 mm (5,83 x 8,27 po.)	Alimentation par bord court	✓	✓
	Alimentation par bord long	✓	✓

¹ Prise en charge des formats de papier allant de 90 x 148 mm (3,55 x 5,83 po.) à 320 x 600 mm (12,59 x 23,62 po.).

² Prise en charge des formats de papier allant de 148 x 148 mm (5,83 x 5,83 po.) à 297 x 431,8 mm (11,69 x 17 po.).

Format du papier	Orientation	Empileuse à décalage	Unité de finition d'agrafage
A4 210 x 297 mm (8,27 x 11,7 po.)	Alimentation par bord court	✓	✓
	Alimentation par bord long	✓	✓
A3 297 x 420 mm (11,69 x 16,54 po.)	Alimentation par bord court	✓	✓
JIS B5 182 x 257 mm (7,17 x 10,1 po.)	Alimentation par bord court	✓	✓
	Alimentation par bord long	✓	✓
JIS B4 257 x 364 mm (10,12 x 14,33 po.)	Alimentation par bord court	✓	✓
Statement 139,7 x 215,9 mm (5,5 x 8,5 po.)	Alimentation par bord court	✓	X
	Alimentation par bord long	✓	X
Exécutive US 184,2 x 266,7 mm (7,25 x 10,5 po.)	Alimentation par bord court	✓	✓
	Alimentation par bord long	✓	✓
Lettre 215,9 x 279,4 mm (8,5 x 11 po.)	Alimentation par bord court	✓	✓
	Alimentation par bord long	✓	✓
Folio 215,9 x 330,2 mm (8,5 x 13 po.)	Alimentation par bord court	✓	✓
Oficio (Mexique) 215,9 x 340,4 mm (8,5 x 13,4 po.)	Alimentation par bord court	✓	✓
Légal US 215,9 x 355,6 mm (8,5 x 14 po.)	Alimentation par bord court	✓	✓
Livre comptable 279,4 x 431,8 mm (11 x 17 po.)	Alimentation par bord court	✓	✓
12x18 304,8 x 457,2 mm (12 x 18 po.)	Alimentation par bord court	X	X
SRA3 320,04 x 449,58 mm (12,6 x 17,7 po.)	Alimentation par bord court	X	X

¹ Prise en charge des formats de papier allant de 90 x 148 mm (3,55 x 5,83 po.) à 320 x 600 mm (12,59 x 23.62 po.).

² Prise en charge des formats de papier allant de 148 x 148 mm (5,83 x 5,83 po.) à 297 x 431,8 mm (11,69 x 17 po.).

Format du papier	Orientation	Empileuse à décalage	Unité de finition d'agrafage
Enveloppe Chokey 3 120 x 235 mm (4,75 x 9,25 po.)	Alimentation par bord court	✓	X
Hagaki 100 x 148 mm (3,94 x 5,83 po.)	Alimentation par bord court	✓	X
Enveloppe B5 176 x 250 mm (6,93 x 9,84 po.)	Alimentation par bord court	✓	X
Enveloppe (Commercial 9) 98,4 x 225,4 mm (3,875 x 8,9 po.)	Alimentation par bord court	✓	X
Enveloppe (Commercial 10) 104,8 x 241,3 mm (4,12 x 9,5 po.)	Alimentation par bord court	✓	X
Enveloppe (Monarch 7-3/4) 98,4 x 190,5 mm (3,875 x 7,5 po.)	Alimentation par bord court	✓	X
Enveloppe (DL) 110 x 220 mm (4,33 x 8,66 po.)	Alimentation par bord court	✓	X
Enveloppe (ISO C4) 229 x 324 mm (9 x 12,8 po.)	Alimentation par bord court	✓	X
Enveloppe (ISO C5) 162 x 229 mm (6,38 x 9 po.)	Alimentation par bord court	✓	X
Universal	N/A	✓ ¹	✓ ²

¹ Prise en charge des formats de papier allant de 90 x 148 mm (3,55 x 5,83 po.) à 320 x 600 mm (12,59 x 23.62 po.).

² Prise en charge des formats de papier allant de 148 x 148 mm (5,83 x 5,83 po.) à 297 x 431,8 mm (11,69 x 17 po.).

Formats de papier pris en charge par les réceptacles de sortie

Format du papier	Orientation	Unité de transport + module d'agrafage et perforation	Unité de transport + finition de livret
		Réceptacle 1	Réceptacle 1
Carte 4x6	Alimentation par bord court	X	X
	Alimentation par bord long	X	X

¹ Prise en charge des formats de papier allant de 139,7 x 148 mm (5,5 x 5,83 po.) à 304,8 x 600 mm (12 x 23.62 po.).

² Prise en charge des formats de papier allant de 125 x 148 mm (4,93 x 5,83 po.) à 304,8 x 457,2 mm (12 x 18 po.).

Format du papier	Orientation	Unité de transport + module d'agrafage et perforation	Unité de transport + finition de livret
		Réceptacle 1	Réceptacle 1
A6 105 x 148 mm (4,13 x 5,83 po.)	Alimentation par bord court	X	X
	Alimentation par bord long	X	X
1/3 A4	Alimentation par bord court	X	X
	Alimentation par bord long	X	X
A5 148 x 210 mm (5,83 x 8,27 po.)	Alimentation par bord court	✓	✓
	Alimentation par bord long	✓	✓
A4 210 x 297 mm (8,27 x 11,7 po.)	Alimentation par bord court	✓	✓
	Alimentation par bord long	✓	✓
A3 297 x 420 mm (11,69 x 16,54 po.)	Alimentation par bord court	✓	✓
JIS B5 182 x 257 mm (7,17 x 10,1 po.)	Alimentation par bord court	✓	✓
	Alimentation par bord long	✓	✓
JIS B4 257 x 364 mm (10,12 x 14,33 po.)	Alimentation par bord court	✓	✓
Statement 139,7 x 215,9 mm (5,5 x 8,5 po.)	Alimentation par bord court	✓	✓
	Alimentation par bord long	✓	✓
Exécutive US 184,2 x 266,7 mm (7,25 x 10,5 po.)	Alimentation par bord court	✓	✓
	Alimentation par bord long	✓	✓
Lettre 215,9 x 279,4 mm (8,5 x 11 po.)	Alimentation par bord court	✓	✓
	Alimentation par bord long	✓	✓
Folio 215,9 x 330,2 mm (8,5 x 13 po.)	Alimentation par bord court	✓	✓
Oficio (Mexique) 215,9 x 340,4 mm (8,5 x 13,4 po.)	Alimentation par bord court	✓	✓

¹ Prise en charge des formats de papier allant de 139,7 x 148 mm (5,5 x 5,83 po.) à 304,8 x 600 mm (12 x 23,62 po.).

² Prise en charge des formats de papier allant de 125 x 148 mm (4,93 x 5,83 po.) à 304,8 x 457,2 mm (12 x 18 po.).

Format du papier	Orientation	Unité de transport + module d'agrafage et perforation	Unité de transport + finition de livret
		Réceptacle 1	Réceptacle 1
Légal US 215,9 x 355,6 mm (8,5 x 14 po.)	Alimentation par bord court	✓	✓
Livre comptable 279,4 x 431,8 mm (11 x 17 po.)	Alimentation par bord court	✓	✓
12x18 304,8 x 457,2 mm (12 x 18 po.)	Alimentation par bord court	✓	✓
SRA3 320,04 x 449,58 mm (12,6 x 17,7 po.)	Alimentation par bord court	X	X
Enveloppe Chokey 3 120 x 235 mm (4,75 x 9,25 po.)	Alimentation par bord court	X	X
Hagaki 100 x 148 mm (3,94 x 5,83 po.)	Alimentation par bord court	X	X
Enveloppe B5 176 x 250 mm (6,93 x 9,84 po.)	Alimentation par bord court	X	X
Enveloppe (Commercial 9) 98,4 x 225,4 mm (3,875 x 8,9 po.)	Alimentation par bord court	X	X
Enveloppe (Commercial 10) 104,8 x 241,3 mm (4,12 x 9,5 po.)	Alimentation par bord court	X	X
Enveloppe (Monarch 7-3/4) 98,4 x 190,5 mm (3,875 x 7,5 po.)	Alimentation par bord court	X	X
Enveloppe (DL) 110 x 220 mm (4,33 x 8,66 po.)	Alimentation par bord court	X	X
Enveloppe (ISO C4) 229 x 324 mm (9 x 12,8 po.)	Alimentation par bord court	X	X

¹ Prise en charge des formats de papier allant de 139,7 x 148 mm (5,5 x 5,83 po.) à 304,8 x 600 mm (12 x 23,62 po.).

² Prise en charge des formats de papier allant de 125 x 148 mm (4,93 x 5,83 po.) à 304,8 x 457,2 mm (12 x 18 po.).

Format du papier	Orientation	Unité de transport + module d'agrafage et perforation	Unité de transport + finition de livret
		Réceptacle 1	Réceptacle 1
Enveloppe (ISO C5) 162 x 229 mm (6,38 x 9 po.)	Alimentation par bord court	X	X
Universal	N/A	√ ¹	√ ²

¹ Prise en charge des formats de papier allant de 139,7 x 148 mm (5,5 x 5,83 po.) à 304,8 x 600 mm (12 x 23,62 po.).
² Prise en charge des formats de papier allant de 125 x 148 mm (4,93 x 5,83 po.) à 304,8 x 457,2 mm (12 x 18 po.).

Formats de papier pris en charge par les réceptacles de sortie (avec unité de transport avec option de pliage)

Format du papier	Orientation	Unité de transport avec option de pliage + module d'agrafage et perforation	Unité de transport avec option de pliage + finition de livret
		Réceptacle 1	Réceptacle 1
Carte 4x6	Alimentation par bord court	X	X
	Alimentation par bord long	X	X
A6 105 x 148 mm (4,13 x 5,83 po.)	Alimentation par bord court	X	X
	Alimentation par bord long	X	X
1/3 A4	Alimentation par bord court	X	X
	Alimentation par bord long	X	X
A5 148 x 210 mm (5,83 x 8,27 po.)	Alimentation par bord court	√	√
	Alimentation par bord long	√	√
A4 210 x 297 mm (8,27 x 11,7 po.)	Alimentation par bord court	√	√
	Alimentation par bord long	√	√
A3 297 x 420 mm (11,69 x 16,54 po.)	Alimentation par bord court	√	√
JIS B5 182 x 257 mm (7,17 x 10,1 po.)	Alimentation par bord court	√	√
	Alimentation par bord long	√	√
JIS B4 257 x 364 mm (10,12 x 14,33 po.)	Alimentation par bord court	√	√

¹ Prise en charge des formats de papier allant de 139,7 x 148 mm (5,5 x 5,83 po.) à 304,8 x 600 mm (12 x 23,62 po.).
² Prise en charge des formats de papier allant de 125 x 148 mm (4,93 x 5,83 po.) à 304,8 x 457,2 mm (12 x 18 po.).

Format du papier	Orientation	Unité de transport avec option de pliage + module d'agrafage et perforation	Unité de transport avec option de pliage + finition de livret
		Réceptacle 1	Réceptacle 1
Statement 139,7 x 215,9 mm (5,5 x 8,5 po.)	Alimentation par bord court	✓	✓
	Alimentation par bord long	✓	✓
Exécutive US 184,2 x 266,7 mm (7,25 x 10,5 po.)	Alimentation par bord court	✓	✓
	Alimentation par bord long	✓	✓
Lettre 215,9 x 279,4 mm (8,5 x 11 po.)	Alimentation par bord court	✓	✓
	Alimentation par bord long	✓	✓
Folio 215,9 x 330,2 mm (8,5 x 13 po.)	Alimentation par bord court	✓	✓
Oficio (Mexique) 215,9 x 340,4 mm (8,5 x 13,4 po.)	Alimentation par bord court	✓	✓
Légal US 215,9 x 355,6 mm (8,5 x 14 po.)	Alimentation par bord court	✓	✓
Livre comptable 279,4 x 431,8 mm (11 x 17 po.)	Alimentation par bord court	✓	✓
12x18 304,8 x 457,2 mm (12 x 18 po.)	Alimentation par bord court	✓	✓
SRA3 320,04 x 449,58 mm (12,6 x 17,7 po.)	Alimentation par bord court	X	X
Enveloppe Chokey 3 120 x 235 mm (4,75 x 9,25 po.)	Alimentation par bord court	X	X
Hagaki 100 x 148 mm (3,94 x 5,83 po.)	Alimentation par bord court	X	X
Enveloppe B5 176 x 250 mm (6,93 x 9,84 po.)	Alimentation par bord court	X	X

¹ Prise en charge des formats de papier allant de 139,7 x 148 mm (5,5 x 5,83 po.) à 304,8 x 600 mm (12 x 23,62 po.).

² Prise en charge des formats de papier allant de 125 x 148 mm (4,93 x 5,83 po.) à 304,8 x 457,2 mm (12 x 18 po.).

Format du papier	Orientation	Unité de transport avec option de pliage + module d'agrafage et perforation	Unité de transport avec option de pliage + finition de livret
		Réceptacle 1	Réceptacle 1
Enveloppe (Commercial 9) 98,4 x 225,4 mm (3,875 x 8,9 po.)	Alimentation par bord court	X	X
Enveloppe (Commercial 10) 104,8 x 241,3 mm (4,12 x 9,5 po.)	Alimentation par bord court	X	X
Enveloppe (Monarch 7-3/4) 98,4 x 190,5 mm (3,875 x 7,5 po.)	Alimentation par bord court	X	X
Enveloppe (DL) 110 x 220 mm (4,33 x 8,66 po.)	Alimentation par bord court	X	X
Enveloppe (ISO C4) 229 x 324 mm (9 x 12,8 po.)	Alimentation par bord court	X	X
Enveloppe (ISO C5) 162 x 229 mm (6,38 x 9 po.)	Alimentation par bord court	X	X
Universal	N/A	√ ¹	√ ²

¹ Prise en charge des formats de papier allant de 139,7 x 148 mm (5,5 x 5,83 po.) à 304,8 x 600 mm (12 x 23,62 po.).

² Prise en charge des formats de papier allant de 125 x 148 mm (4,93 x 5,83 po.) à 304,8 x 457,2 mm (12 x 18 po.).

Grammages de papiers pris en charge

Bac standard ou en option de 550 feuilles, 2 bacs de 550 feuilles, bac 1500 feuilles et double bac 2000 feuilles	Chargeur multi-fonction	Impression recto verso	Dispositif d'alimentation automatique
60 à 300 g/m ² (qualité 16 à 80 lb)	60 à 300 g/m ² (qualité 16 à 80 lb)	60 à 220 g/m ² (qualité 16 à 59 lb)	50 à 150 g/m ² (qualité 14 à 40 lb)

Types de papier pris en charge

Types de papier pris en charge par la configuration de base

Format du papier	Bac de 550 feuilles standard	Chargeur multi-fonction	Impression recto verso	Dispositif d'alimentation automatique
Papier ordinaire	✓	✓	✓	✓
Bristol	✓	✓	✓	X
Recyclé	✓	✓	✓	✓

Format du papier	Bac de 550 feuilles standard	Chargeur multi-fonction	Impression recto verso	Dispositif d'alimentation automatique
Glacé	✓	✓	✓	X
Glacé lourd	✓	✓	✓	X
Etiquettes	✓	✓	X	X
Etiquettes vinyl	✓	✓	X	X
Papier de qualité	✓	✓	✓	✓
Enveloppe	✓	✓	X	X
Enveloppe grainée	✓	✓	X	X
Papier à en-tête	✓	✓	✓	✓
Préimprimé	✓	✓	✓	✓
Papier couleur	✓	✓	✓	✓
Papier léger	✓	✓	✓	✓
Papier à grammage élevé	✓	✓	✓	✓
Coton grainé	✓	✓	✓	X
Type perso	✓	✓	✓	✓

Types de papier pris en charge par les tiroirs en option

Format du papier	Bac de 550 feuilles en option	2 bacs de 550 feuilles	Double bac 2000 feuilles	Bac 1500 feuilles
Papier ordinaire	✓	✓	✓	✓
Bristol	✓	✓	✓	✓
Transparents	X	X	X	X
Recyclé	✓	✓	✓	✓
Glacé	✓	✓	✓	✓
Glacé lourd	✓	✓	✓	✓
Etiquettes	✓	✓	X	X
Etiquettes vinyl	✓	✓	X	X
Papier de qualité	✓	✓	✓	✓
Enveloppe	✓	✓	X	X
Enveloppe grainée	✓	✓	X	X
Papier à en-tête	✓	✓	✓	✓
Préimprimé	✓	✓	✓	✓
Papier couleur	✓	✓	✓	✓
Papier léger	✓	✓	✓	✓
Papier à grammage élevé	✓	✓	✓	✓
Coton grainé	✓	✓	✓	✓
Type perso	✓	✓	✓	✓

Types de papier pris en charge par le réceptacle de sortie

Format du papier	Unité de transport + module d'agrafage et perforation			Unité de transport + finition de livret			
	Réceptacle standard (bac supérieur de l'unité de finition)	Bac 1 (module d'agrafage et perforation, bac à décalage)	Bac 2 (unité de transport)	Réceptacle standard (bac supérieur de l'unité de finition)	Bac 1 (module d'agrafage et perforation, bac à décalage)	Bac 2 (finition de livret)	Bac 3 (unité de transport)
Papier ordinaire	✓	✓	✓	✓	✓	✓*	✓
Bristol	✓	✓	✓	✓	✓	X	✓
Recyclé	✓	✓	✓	✓	✓	✓*	✓
Glacé	✓	✓	✓	✓	✓	✓*	✓
Glacé lourd	✓	✓	✓	✓	✓	X	✓
Etiquettes	✓	✓	✓	✓	✓	X	X
Etiquettes vinyl	✓	✓	✓	✓	✓	X	X
Papier de qualité	✓	✓	✓	✓	✓	✓*	✓
Enveloppe	X	X	✓	X	X	X	✓
Enveloppe grainée	X	X	✓	X	X	X	✓
Papier à en-tête	✓	✓	✓	✓	✓	✓*	✓
Préimprimé	✓	✓	✓	✓	✓	✓*	✓
Papier couleur	✓	✓	✓	✓	✓	✓*	✓
Papier léger	✓	✓	✓	✓	✓	✓*	✓
Papier à grammage élevé	✓	✓	✓	✓	✓	X	X
Coton grainé	✓	✓	✓	✓	✓	X	X
Type perso	✓	✓	✓	✓	✓	✓*	✓

* La longueur maximale du format de papier universel dans le cas du papier continu est de 1 320,8 x 52 po. Chargement d'une seule feuille de papier à la fois.

Types de papier pris en charge par le réceptacle de sortie (avec unité de transport avec option de pliage)

Format du papier	Unité de transport avec option de pliage + module d'agrafage et perforation			Unité de transport avec option de pliage + finition de livret			
	Réceptacle standard (bac supérieur de l'unité de finition)	Bac 1 (module d'agrafage et perforation, bac à décalage)	Bac 2 (unité de transport)	Réceptacle standard (bac supérieur de l'unité de finition)	Bac 1 (module d'agrafage et perforation, bac à décalage)	Bac 2 (finition de livret)	Bac 3 (unité de transport)
Papier ordinaire	✓	✓	✓	✓	✓	✓	✓
Bristol	✓	✓	✓	✓	✓	X	✓
Recyclé	✓	✓	✓	✓	✓	✓	✓
Glacé	✓	✓	✓	✓	✓	✓	✓
Glacé lourd	✓	✓	✓	✓	✓	X	✓
Etiquettes	✓	✓	✓	✓	✓	X	✓
Etiquettes vinyl	✓	✓	✓	✓	✓	X	✓
Papier de qualité	✓	✓	✓	✓	✓	✓	✓
Enveloppe	X	X	✓	X	X	X	✓
Enveloppe grainée	X	X	✓	X	X	X	✓
Papier à en-tête	✓	✓	✓	✓	✓	X	✓
Préimprimé	✓	✓	✓	✓	✓	X	✓
Papier couleur	✓	✓	✓	✓	✓	✓	✓
Papier léger	✓	✓	✓	✓	✓	✓	✓
Papier à grammage élevé	✓	✓	✓	✓	✓	X	X
Coton grainé	✓	✓	✓	✓	✓	X	X
Type perso	✓	✓	✓	✓	✓	✓*	✓

* La longueur maximale du format de papier universel dans le cas du papier continu est de 1320,8 x 52 po. Chargement d'une seule feuille de papier à la fois.

Types de papier pris en charge par l'unité de transport avec option de pliage, empileuse à décalage et unité de finition d'agrafage

Format du papier	Unité de transport avec option de pliage uniquement	Empileuse à décalage	Unité de finition d'agrafage
Papier ordinaire	✓	✓	✓
Bristol	✓	✓	✓
Recyclé	✓	✓	✓
Glacé	✓	✓	✓
Glacé lourd	✓	✓	✓
Étiquettes	✓	✓	✓
Étiquettes vinyl	✓	✓	✓
Papier de qualité	✓	✓	✓
Enveloppe	✓	✓	✓
Enveloppe grainée	✓	✓	✓
Papier à en-tête	✓	✓	✓
Préimprimé	✓	✓	✓
Papier couleur	✓	✓	✓
Papier léger	✓	✓	✓
Papier à grammage élevé	✓	✓	✓
Coton grainé	✓	✓	✓
Type perso	✓	✓	✓

Types de papier pris en charge par le module d'agrafage et perforation et l'unité de finition de livret

Format du papier	Bac supérieur de l'unité de finition (réceptacle standard)				Bac d'unité de finition d'agrafage (bac 1)			
	Décalage	Perforatrice	Agrafe	Pliage	Décalage	Perforatrice	Agrafe	Pliage
Papier ordinaire	X	✓	X	✓	✓	✓	✓	✓
Bristol	X	X	X	X	✓	X	X	X
Recyclé	X	✓	X	✓	✓	✓	✓	✓
Glacé	X	✓	X	✓	✓	✓	✓	✓
Glacé lourd	X	X	X	X	✓	X	X	X
Étiquettes	X	X	X	X	✓	X	X	X
Étiquettes vinyl	X	X	X	X	✓	X	X	X
Papier de qualité	X	✓	X	✓	✓	✓	✓	✓
Papier à en-tête	X	✓	X	✓	✓	✓	✓	✓
Préimprimé	X	✓	X	✓	✓	✓	✓	✓
Papier couleur	X	✓	X	✓	✓	✓	✓	✓

Format du papier	Bac supérieur de l'unité de finition (réceptacle standard)				Bac d'unité de finition d'agrafage (bac 1)			
	Décalage	Perforatrice	Agrafe	Pliage	Décalage	Perforatrice	Agrafe	Pliage
Papier léger	X	✓	X	✓	✓	✓	✓	✓
Papier à grammage élevé	X	X	X	X	✓	X	X	X
Coton grainé	X	✓	X	X	✓	✓	X	X
Type perso	X	✓	X	✓	✓	✓	✓	✓

Fonctionnalités et supports supplémentaires de l'imprimante

Applications prises en charge

Application	Modèles d'imprimante
Centre de numérisation	CX833, CX961, CX962, CX963, XC8355, XC9635, XC9645, XC9655
Personnalisation de l'affichage	CX833, CX961, CX962, CX963, XC8355, XC9635, XC9645, XC9655
Assistance clientèle	XC8355, XC9635, XC9645, XC9655
Quotas de périphériques	XC8355, XC9635, XC9645, XC9655

Lecteurs flash et types de fichiers pris en charge

Lecteurs flash

- Lecteurs flash prenant en charge USB 2.0 ou antérieur.
- Lecteurs flash prenant en charge un système de fichiers NFTS (New Technology File System) ou FAT32 (File Allocation Table).

Types de fichiers

Documents	Images
<ul style="list-style-type: none"> • PDF (version 1.7 ou antérieure) • Formats de fichier Microsoft (DOC, DOCX, XLS, XLSX, PPT, PPTX) 	<ul style="list-style-type: none"> • JPEG ou JPG • TIFF ou TIF • GIF • BMP • PNG • PCX • DCX


Options internes disponibles


- Disque dur
- Fonctionnalités sous licence
 - IPDS
 - Code-barres
- Port de solutions interne Lexmark™ (ISP, Internal Solutions Port)
 - Carte série RS-232C
 - MarkNet™ N8230 Ethernet par fibre optique 100BASE-ETHERNET-ETC(LC), 1000BASE-SX(LC)

Configurer, installer et paramétrer

Sélection d'un emplacement pour l'imprimante

- Laissez suffisamment d'espace pour ouvrir les tiroirs, les capots et les portes et installer les options matérielles.
- Installez l'imprimante à proximité d'une prise électrique.

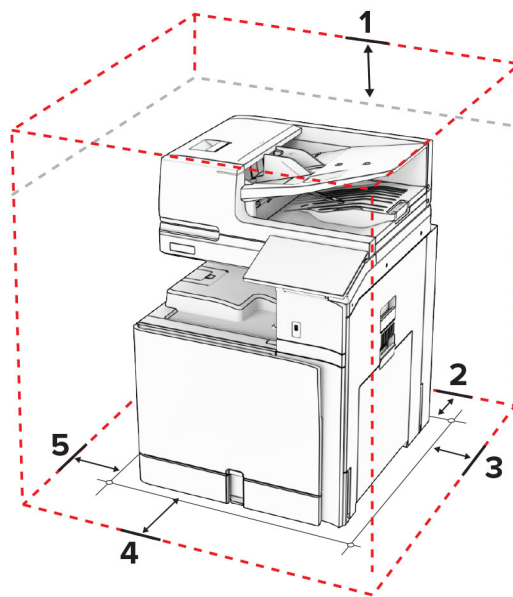
 **ATTENTION—RISQUE DE BLESSURE** : Pour éviter tout risque d'électrocution ou d'incendie, branchez le câble d'alimentation directement sur une prise électrique répondant aux exigences requises et correctement mise à la terre, proche du produit et facile d'accès.

 **ATTENTION—RISQUE D'ELECTROCUTION** : Pour éviter tout risque d'électrocution, n'installez pas la machine à proximité d'un point d'eau ou dans un environnement humide.

- Assurez-vous que la pièce est aérée conformément à la dernière révision de la norme ASHRAE 62 ou de la norme 156 du Comité technique CEN.
- Posez-la sur une surface plane, stable et propre.
- Veuillez suivre les instructions suivantes :
 - Nettoyer, sécher et enlever la poussière.
 - Tenir à l'écart des agrafes et des trombones.
 - Ne pas être exposé directement aux courants d'air provenant des appareils de climatisation, des chauffages ou des ventilateurs.
 - Ne doit pas être exposé directement aux rayons du soleil, à un taux d'humidité élevé ou à des variations de températures ;
- Respecter la température et l'humidité relative recommandées dans n'importe quelles conditions :

Température ambiante	10 à 32,2 °C
Température de stockage	15,6 à 32,2 °C

- Pour que l'imprimante soit correctement ventilée, l'espace disponible recommandé autour d'elle est le suivant :

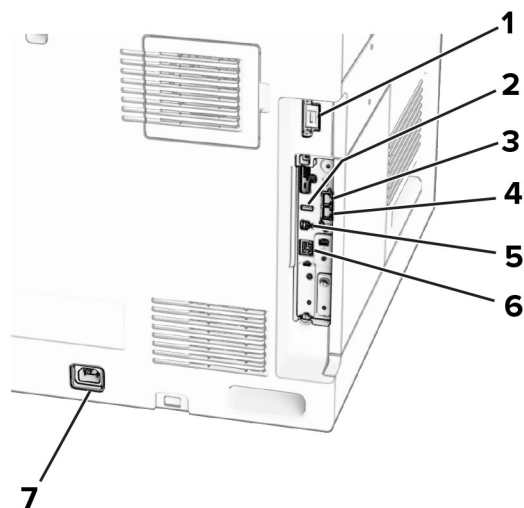


1	Haut	330 mm (13 po)
2	Arrière	203 mm (8 po)
3	Volet de droite	574 mm (22,6 po)
4	Avant	338 mm (13,3 po)
5	Volet de gauche	152 mm (6 po)

Ports d'imprimante

- ⚠ ATTENTION—RISQUE D'ELECTROCUTION :** Pour éviter tout risque d'électrocution, n'installez pas ce produit, et n'effectuez aucun branchement électrique (raccordement du câble d'alimentation, installation de la fonction de télécopie) ou téléphonique en cas d'orage violent.
- ⚠ ATTENTION—RISQUE DE BLESSURE :** Pour éviter tout risque d'électrocution ou d'incendie, branchez le câble d'alimentation directement à une prise électrique répondant aux exigences requises et correctement mise à la terre, proche du produit et facile d'accès.
- ⚠ ATTENTION—RISQUE DE BLESSURE :** Pour éviter tout risque d'incendie ou d'électrocution, utilisez uniquement le câble d'alimentation fourni avec ce produit ou un câble de remplacement autorisé par le fabricant.
- ⚠ ATTENTION—RISQUE DE BLESSURE :** Pour réduire le risque d'incendie, utilisez uniquement un câble de télécommunication 26 AWG minimum (RJ-11) pour connecter ce produit au réseau téléphonique public. Pour les utilisateurs en Australie, le câble doit être approuvé par l'Australian Communications and Media Authority.

Avertissement—Danger potentiel : Pour éviter toute perte de données ou tout dysfonctionnement de l'imprimante lors de l'impression, ne touchez pas au câble USB, à l'adaptateur réseau sans fil ou aux zones de l'imprimante indiquées.



	Port d'imprimante	Fonction
1	Port pour unité de finition ou option	Connectez l'imprimante à une unité de finition ou à une option.
2	Port USB	Connecter un clavier ou toute option compatible.
3	Port LINE Remarque : Disponible uniquement lorsqu'une carte de télécopie est installée.	Connecter l'imprimante à une ligne téléphonique active via une prise murale standard (RJ-11), un filtre ADSL, un adaptateur VoIP ou tout autre adaptateur permettant de se connecter à la ligne téléphonique pour envoyer et recevoir des télécopies.
4	Port EXT Remarque : Disponible uniquement lorsqu'une carte de télécopie est installée.	Connecter plus de périphériques (téléphone ou répondeur) à l'imprimante et à la ligne téléphonique. Utilisez ce port si vous ne disposez pas d'une ligne de télécopie dédiée pour l'imprimante et si ce mode de connexion est pris en charge dans votre pays ou région.
5	Port USB de l'imprimante	Raccorder l'imprimante à l'ordinateur.
6	Port Ethernet	Connecter l'imprimante à un réseau.
7	Prise du câble d'alimentation	Brancher l'imprimante sur une prise secteur correctement mise à la terre.

Configuration des applications et des solutions

Configuration de la fonction Centre de numérisation

1 Sur le panneau de commandes, sélectionnez **Centre de numérisation**.

2 Sélectionnez et créez une destination, puis configurez les paramètres.

Remarque : Seules les destinations créées à partir d'Embedded Web Server sont enregistrées. Pour plus d'informations, reportez-vous à la documentation fournie avec la solution.

3 Numérisez le document.

Utilisation de la personnalisation de l'affichage

Remarque : Veillez à ce que les paramètres Ecran de veille, Diaporama et Papier peint soient activés à partir d'Embedded Web Server. Accédez à **Applications > Personnalisation de l'affichage > Configurer**.

Gestion de l'écran de veille et des images de diaporama

1 Dans la section Ecran de veille et images de diaporama, ajoutez, modifiez ou supprimez une image.

Remarques :

- Vous pouvez ajouter jusqu'à 10 images.
- Une fois activées, les icônes d'état apparaissent sur l'écran de veille uniquement lorsqu'il existe des erreurs, des avertissements ou des notifications basées sur le cloud.

2 Appliquez les modifications.

Changement de l'image du papier peint

1 Sur le panneau de commandes, sélectionnez **Modifier le papier peint**.

2 Sélectionnez une image à utiliser.

3 Appliquez les modifications.

Exécution d'un diaporama à partir d'un lecteur flash

1 Insérez un lecteur flash dans le port USB.

2 Sur le panneau de commandes, sélectionnez **Diaporama**.

Remarque : Vous pouvez retirer le lecteur flash une fois que le diaporama est lancé, mais les images ne sont pas stockées dans l'imprimante. Si le diaporama s'interrompt, insérez de nouveau le lecteur flash pour afficher les images.

Configuration des signets

Création de signets

1 Ouvrez un navigateur Web, puis saisissez l'adresse IP de l'imprimante dans le champ d'adresse.

Remarques :

- Voir l'adresse IP de l'imprimante sur l'écran d'accueil. L'adresse IP apparaît sous la forme de quatre séries de chiffres séparées par des points, par exemple 123.123.123.123.
- Si vous utilisez un serveur proxy, désactivez-le temporairement pour charger correctement la page Web.

2 Cliquez sur **Signets > Ajouter signet**, puis entrez un nom de signet.

3 Sélectionnez un type de protocole pour l'Adresse, puis effectuez l'une des opérations suivantes :

- Pour HTTP et HTTPS, saisissez l'URL que vous souhaitez placer dans les signets.
- Pour HTTPS, veillez à utiliser le nom d'hôte au lieu de l'adresse IP. Par exemple, saisissez **monSiteWeb.com/exemple.pdf** au lieu de **123.123.123.123/exemple.pdf**. Vérifiez que le nom d'hôte correspond également à la valeur du nom commun (CN) du certificat serveur. Pour plus d'informations sur l'obtention de la valeur du nom commun du certificat serveur, consultez l'aide relative à votre navigateur Web.
- Pour un FTP, saisissez l'adresse FTP. Par exemple, **monServeur/monRépertoire**. Saisissez le numéro de port FTP. Le port 21 est le port par défaut pour l'envoi de commandes.
- Pour le protocole SMB, saisissez l'adresse du dossier réseau. Par exemple, **monServeur/monPartage/monFichier.pdf**. Saisissez le nom de domaine réseau.
- Si nécessaire, sélectionnez le type d'**Authentification** pour le protocole FTP et SMB.

Pour limiter l'accès au signet, saisissez un code PIN.

Remarque : L'application prend en charge les types de fichiers suivants : PDF, JPEG ET TIFF. D'autres types de fichiers tels que DOCX et XLSX sont pris en charge sur certains modèles d'imprimante.

4 Cliquez sur **Enregistrer**.

Création de dossiers

1 Ouvrez un navigateur Web, puis saisissez l'adresse IP de l'imprimante dans le champ d'adresse.

Remarques :

- Voir l'adresse IP de l'imprimante sur l'écran d'accueil. L'adresse IP apparaît sous la forme de quatre séries de chiffres séparées par des points, par exemple 123.123.123.123.
- Si vous utilisez un serveur proxy, désactivez-le temporairement pour charger correctement la page Web.

2 Cliquez sur **Signets > Ajouter dossier**, puis saisissez le nom d'un dossier.

Remarque : Pour limiter l'accès au dossier, entrez un code PIN.

3 Cliquez sur **Enregistrer**.

Configuration du carnet d'adresses

Ajout de contacts

1 Ouvrez un navigateur Web, puis saisissez l'adresse IP de l'imprimante dans le champ d'adresse.

Remarques :

- Voir l'adresse IP de l'imprimante sur l'écran d'accueil. L'adresse IP apparaît sous la forme de quatre séries de chiffres séparées par des points, par exemple 123.123.123.123.
- Si vous utilisez un serveur proxy, désactivez-le temporairement pour charger correctement la page Web.

2 Cliquez sur **Carnet d'adresses**, puis cliquez sur **Ajouter un contact**.

3 Si nécessaire, spécifiez une méthode de connexion pour permettre l'accès de l'application.

4 Cliquez sur **Enregistrer**.

Ajout de groupes

1 Ouvrez un navigateur Web, puis saisissez l'adresse IP de l'imprimante dans le champ d'adresse.

Remarques :

- Voir l'adresse IP de l'imprimante sur l'écran d'accueil. L'adresse IP apparaît sous la forme de quatre séries de chiffres séparées par des points, par exemple 123.123.123.123.
- Si vous utilisez un serveur proxy, désactivez-le temporairement pour charger correctement la page Web.

2 Cliquez sur **Carnet d'adresses**, puis cliquez sur **Ajouter un contact**.

Remarque : Vous pouvez assigner un ou plusieurs contacts au groupe.

3 Cliquez sur **Enregistrer**.

Configuration et utilisation des fonctions d'accessibilité

Activation de l'assistance vocale

Sur l'écran d'accueil :

- 1 En un seul mouvement et avec un doigt, glissez lentement vers la gauche puis vers le haut sur l'écran jusqu'à ce que vous entendiez un message vocal.
- 2 Avec deux doigts, appuyez sur **OK**.

Remarque : Si le geste ne fonctionne pas, exercez une pression plus importante.

Sur le clavier

- 1 Appuyez sur la touche **5** et maintenez-la enfoncée jusqu'à ce que vous entendiez un message vocal.
- 2 Appuyez sur **Tabulation** pour déplacer le curseur de sélection sur le bouton OK, puis appuyez sur **Entrée**.

Remarques :

- Lorsque l'assistance vocale est activée, utilisez toujours deux doigts pour sélectionner un élément sur l'écran.
- Le guidage vocal prend en charge un nombre de langues limité.

Désactivation de l'assistance vocale

- 1 En un seul mouvement et avec un doigt, glissez lentement vers la gauche puis vers le haut sur l'écran jusqu'à ce que vous entendiez un message vocal.
- 2 Avec deux doigts, effectuez l'une des opérations suivantes :
 - Sélectionnez **Assistance vocale**, puis **OK**.
 - Cliquez sur **Annuler**.

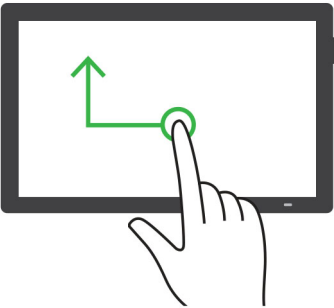
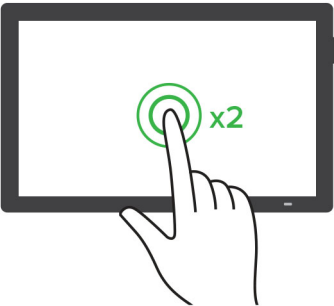
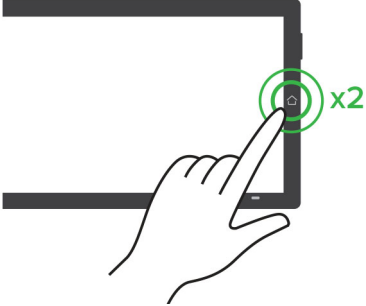
Remarque : Si le geste ne fonctionne pas, exercez une pression plus importante.

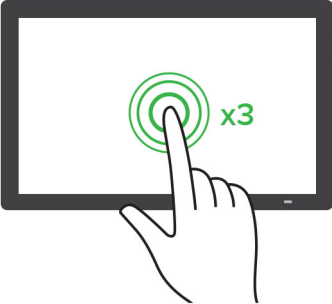
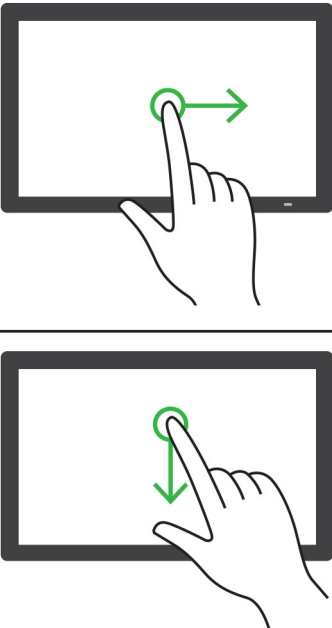
Si vous appuyez sur le bouton Marche/arrêt ou si vous mettez l'imprimante en mode Veille ou Hibernation, l'assistance vocale se trouve également désactivée.

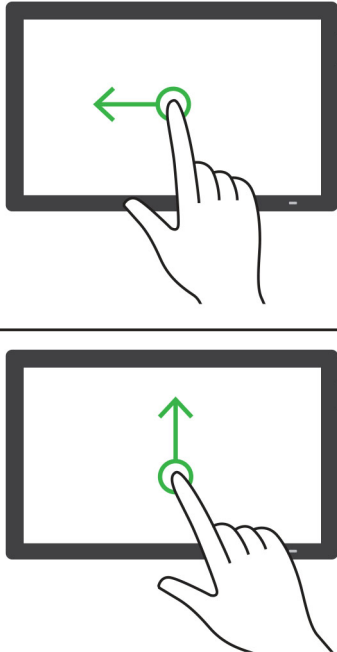
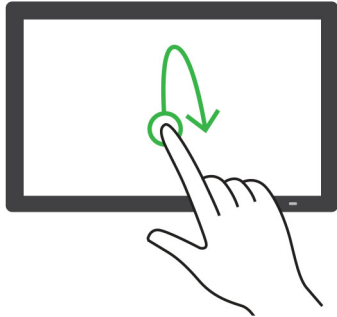
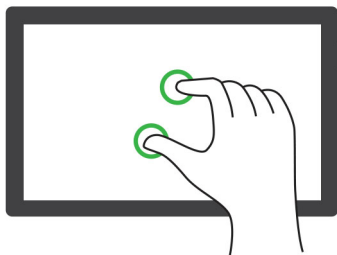
Navigation sur l'écran à l'aide de gestes

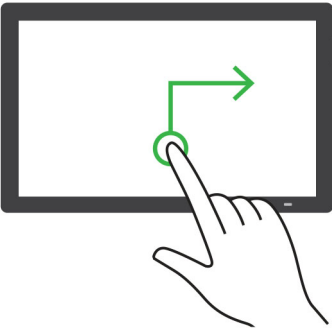
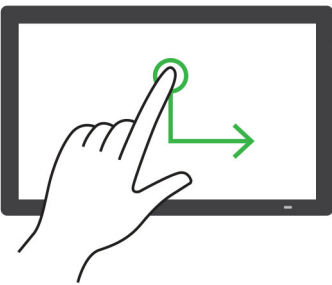
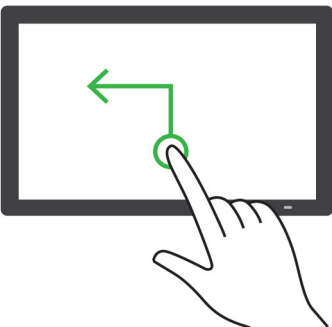
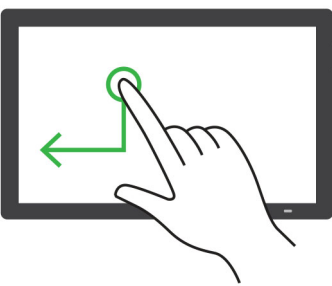
Remarques :

- La plupart des gestes s'appliquent uniquement lorsque l'assistance vocale est activée.
- Utilisez un clavier physique pour saisir les caractères et régler certains paramètres.

Geste	Fonction
<p>Faites glisser votre doigt vers la gauche, puis vers le haut</p> 	<p>Lancer ou quitter le mode Accessibilité.</p> <p>Remarque : Ce geste est également applicable lorsque l'imprimante est en mode normal.</p>
<p>Appuyez deux fois avec un doigt</p> 	<p>Sélectionner une option ou un élément sur l'écran.</p>
<p>Appuyez deux fois sur l'icône d'accueil avec deux doigts</p> 	<p>Désactivez le mode Accessibilité.</p>

Geste	Fonction
<p data-bbox="151 275 508 302">Appuyez trois fois avec un doigt</p> 	<p data-bbox="938 275 1474 331">Effectuer un zoom avant ou arrière du texte et des images.</p> <p data-bbox="938 344 1442 401">Remarque : Activez le mode Agrandissement pour utiliser la fonction de zoom.</p>
<p data-bbox="151 690 735 718">Faites glisser votre doigt vers la droite ou vers le bas</p> 	<p data-bbox="938 690 1349 718">Passer à l'élément suivant sur l'écran.</p>

Geste	Fonction
<p>Faites glisser votre doigt vers la gauche ou vers le haut avec un doigt</p> 	<p>Passer à l'élément précédent sur l'écran.</p>
<p>Faites glisser votre doigt vers le haut, puis vers le bas</p> 	<p>Passer au premier élément sur l'écran.</p>
<p>Panoramique</p> 	<p>Accéder à des parties de l'image agrandie qui dépassent les limites de l'écran.</p> <p>Remarques :</p> <ul style="list-style-type: none"> • Utilisez deux doigts pour faire glisser une image agrandie. • Activez le mode Agrandissement pour utiliser le geste de panoramique.

Geste	Fonction
<p>Faites glisser votre doigt vers le haut, puis vers la droite</p> 	<p>Augmentez le volume. Remarque : Ce geste est également applicable lorsque l'imprimante est en mode normal.</p>
<p>Faites glisser votre doigt vers le bas, puis vers la droite</p> 	<p>Diminuez le volume. Remarque : Ce geste est également applicable lorsque l'imprimante est en mode normal.</p>
<p>Faites glisser votre doigt vers le haut, puis vers la gauche</p> 	<p>Quitter une application et revenir à l'écran d'accueil.</p>
<p>Faites glisser votre doigt vers le bas, puis vers la gauche</p> 	<p>Revenir au paramètre précédent.</p>

A l'aide du clavier à l'écran

Lorsque le clavier à l'écran apparaît, effectuez une ou plusieurs des opérations suivantes :

- Appuyez sur une touche pour annoncer et saisir le caractère dans le champ.
- Faites glisser un doigt sur différents caractères pour annoncer et saisir le caractère dans le champ.
- Touchez une zone de texte à l'aide de deux doigts pour annoncer les caractères dans le champ.
- Appuyez sur **Retour arrière** pour supprimer des caractères.

Activation du mode Agrandissement

- 1 En un seul mouvement et avec un doigt, glissez lentement vers la gauche puis vers le haut sur l'écran jusqu'à ce que vous entendiez un message vocal.

Remarque : Pour les modèles d'imprimante sans haut-parleurs intégrés, utilisez un casque pour entendre le message.

- 2 Avec deux doigts, procédez comme suit :

a Appuyez sur **Mode Agrandissement**.

b Appuyez sur **OK**.

Remarque : Si le geste ne fonctionne pas, exercez une pression plus importante.

Pour plus d'informations sur la navigation sur un écran agrandi, reportez-vous à la section [« Navigation sur l'écran à l'aide de gestes » à la page 71](#).

Réglage du débit de parole de l'assistance vocale

- 1 Sur le panneau de commandes, accédez à **Paramètres** > **Périphérique** > **Accessibilité** > **Débit de parole**.
- 2 Sélectionnez le débit de parole.

Réglage du volume par défaut du casque

- 1 Sur le panneau de commandes, accédez à **Paramètres** > **Courrier électronique** > **Accessibilité**.
- 2 Réglez le volume du casque.

Remarque : Le volume est réinitialisé à sa valeur par défaut après la sortie du mode d'accessibilité, ou lorsque l'imprimante sort du mode veille ou veille prolongée.

Réglage du volume par défaut du haut-parleur interne

- 1 Sur le panneau de commandes, faites glisser votre doigt vers la droite pour accéder au centre de contrôle.
- 2 Réglez le volume.

Remarques :

- Si le mode silencieux est activé, les alertes sonores sont désactivées. Ce paramètre ralentit également l'imprimante.
- Le volume est réinitialisé à sa valeur par défaut après la sortie du mode Accessibilité, ou lorsque l'imprimante sort du mode Veille ou du mode Hibernation.

Activation des codes PIN (numéros d'identification personnels) ou des mots de passe énoncés

- 1 Sur le panneau de commandes, accédez à **Paramètres > Périphérique > Accessibilité > Énoncer les mots de passe/codes PIN**.
- 2 Activez le paramètre.

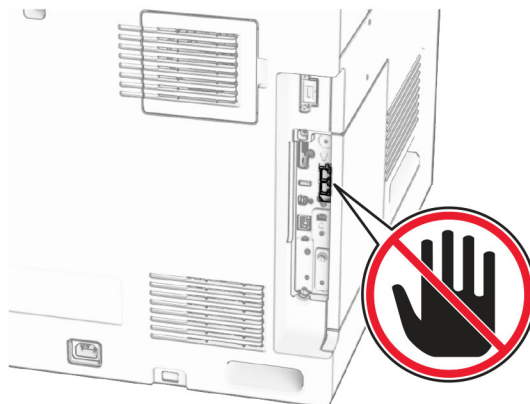
Configuration de l'imprimante en télécopieur

Configuration du mode Télécopie pour l'utilisation de télécopies analogiques

Remarques :

- Une carte de télécopie doit être installée pour que l'imprimante puisse utiliser la télécopie analogique.
- Certaines méthodes de connexion ne s'appliquent que dans certains pays ou régions.
- Le voyant clignotera en rouge si la fonction Télécopie est activée mais n'est pas correctement installée.
- Si vous n'utilisez pas un environnement TCP/IP, utilisez le panneau de commandes pour configurer la télécopie.

Avertissement—Danger potentiel : Pour éviter toute perte de données ou le dysfonctionnement de l'imprimante, lors des opérations d'envoi ou de réception d'une télécopie, ne touchez pas aux câbles ni à la zone de l'imprimante illustrée.



Utilisation du panneau de commandes

- 1 Sur le panneau de commandes, accédez à **Paramètres > Télécopie > Configuration télécopie > Paramètres généraux de télécopie**.
- 2 Configurez les paramètres.

Utilisation d'Embedded Web Server

- 1 Ouvrez un navigateur Web, puis saisissez l'adresse IP de l'imprimante dans le champ d'adresse.

Remarques :

- Voir l'adresse IP de l'imprimante sur le panneau de commandes. L'adresse IP apparaît sous la forme de quatre séries de chiffres séparées par des points, par exemple 123.123.123.123.
- Si vous utilisez un serveur proxy, désactivez-le temporairement pour charger correctement la page Web.

2 Cliquez sur **Paramètres > Télécopie > Configuration de la télécopie > Paramètres généraux de télécopie**.

3 Configurez les paramètres.

4 Appliquez les modifications.

Configuration de la fonction Télécopie pour l'utilisation d'etherFAX

Remarques :

- Le microcode de l'imprimante doit être mis à jour vers sa dernière version. Pour plus d'informations, reportez-vous à la rubrique Mise à jour du microcode.
- Une licence appropriée doit être installée sur votre imprimante. Pour en savoir plus, contactez etherFAX.
- Assurez-vous d'avoir enregistré votre imprimante sur le portail etherFAX. Pour plus d'informations, accédez à l'adresse <https://www.etherfax.net/lexmark>.
- Le numéro de série de l'imprimante est requis lors de l'enregistrement. Pour plus d'informations, reportez-vous à la section « Recherche du numéro de série de l'imprimante » à la page 11.

1 Ouvrez un navigateur Web, puis saisissez l'adresse IP de l'imprimante dans le champ d'adresse.

Remarques :

- Voir l'adresse IP de l'imprimante sur le panneau de commandes. L'adresse IP apparaît sous la forme de quatre séries de chiffres séparées par des points, par exemple 123.123.123.123.
- Si vous utilisez un serveur proxy, désactivez-le temporairement pour charger correctement la page Web.

2 Cliquez sur **Paramètres > Télécopie > Configuration de la télécopie > Paramètres généraux de télécopie**.

Remarque : **Configuration de la télécopie** apparaît uniquement si l'option **Mode Télécopie** est définie sur **Télécopie**.

3 Dans le champ Nom du télécopieur, saisissez un nom unique.

4 Dans le champ N° de télécopieur, entrez le numéro fourni par etherFAX.

5 Dans le menu **Transmission télécopie**, sélectionnez **etherFAX**.

Remarques :

- Ce menu s'affiche uniquement lorsque plusieurs transmissions télécopie sont disponibles.
- Si seul etherFAX est installé sur l'imprimante, celle-ci est automatiquement configurée.

6 Appliquez les modifications.

Configuration de la fonction Télécopie pour l'utilisation du serveur de télécopie

Remarques :

- Cette fonction vous permet d'envoyer des télécopies à un fournisseur de services de télécopie qui prend en charge la réception d'e-mails.
- Cette fonction prend uniquement en charge les télécopies sortantes. Pour prendre en charge la réception de télécopies, assurez-vous qu'un paramètre de télécopie basé sur le périphérique, tel que télécopie analogique, etherFAX ou Télécopie via IP (FoIP), est configuré dans votre imprimante.

1 Ouvrez un navigateur Web, puis saisissez l'adresse IP de l'imprimante dans le champ d'adresse.

Remarques :

- Voir l'adresse IP de l'imprimante sur le panneau de commandes. L'adresse IP apparaît sous la forme de quatre séries de chiffres séparées par des points, par exemple 123.123.123.123.
- Si vous utilisez un serveur proxy, désactivez-le temporairement pour charger correctement la page Web.

2 Cliquez sur **Paramètres > Télécopie**.

3 Dans le menu **Mode Télécopie**, sélectionnez **Serveur de télécopie**, puis cliquez sur **Enregistrer**.

4 Cliquez sur **Configuration du serveur de télécopie**.

5 Dans le champ Format de destination, saisissez **[#]@myfax.com**, où **[#]** est le numéro de télécopieur et **myfax.com** est le domaine du fournisseur de télécopie.

Remarques :

- Si nécessaire, configurez les champs Adresse de réponse, Objet ou Message.
- Pour permettre à l'imprimante de recevoir des télécopies, activez le paramètre de réception de télécopies basé sur le périphérique. Assurez-vous qu'un paramètre de télécopie basée sur le périphérique est configuré.

6 Cliquez sur **Enregistrer**.


7 Cliquez sur **Paramètres de courrier électronique du serveur de télécopie**, puis activez le paramètre **Utiliser un serveur SMTP de messagerie**.


Remarque : Si les paramètres ne sont pas configurés, reportez-vous à la section [« Configuration des paramètres SMTP » à la page 271](#).

8 Appliquez les modifications.

Configuration de la télécopie à l'aide d'une ligne téléphonique standard

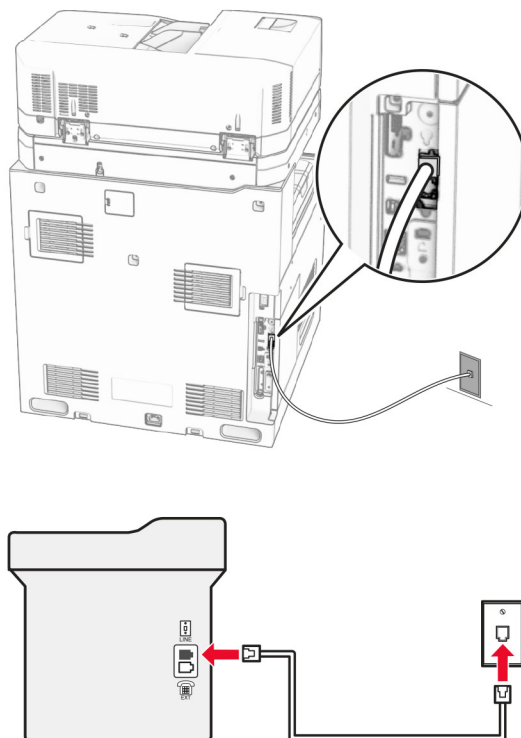
Remarque : Ces instructions s'appliquent uniquement aux imprimantes qui ont une carte de télécopie installée.

 **ATTENTION—RISQUE D'ELECTROCUTION :** Pour éviter tout risque d'électrocution, n'installez pas ce produit, et n'effectuez aucun branchement électrique (raccordement du câble d'alimentation, installation de la fonction de télécopie) ou téléphonique en cas d'orage violent.

 **ATTENTION—RISQUE D'ELECTROCUTION :** Pour éviter tout risque d'électrocution, n'utilisez pas la fonction de télécopie en cas d'orage violent.

⚠ ATTENTION—RISQUE DE BLESSURE : Pour réduire le risque d'incendie, utilisez uniquement un câble de télécommunication 26 AWG minimum (RJ-11) pour connecter ce produit au réseau téléphonique public. Pour les utilisateurs en Australie, le câble doit être approuvé par l'Australian Communications and Media Authority.

Configuration 1 : L'imprimante est connectée à une ligne de télécopie dédiée



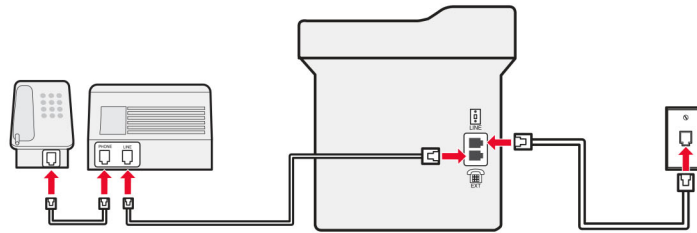
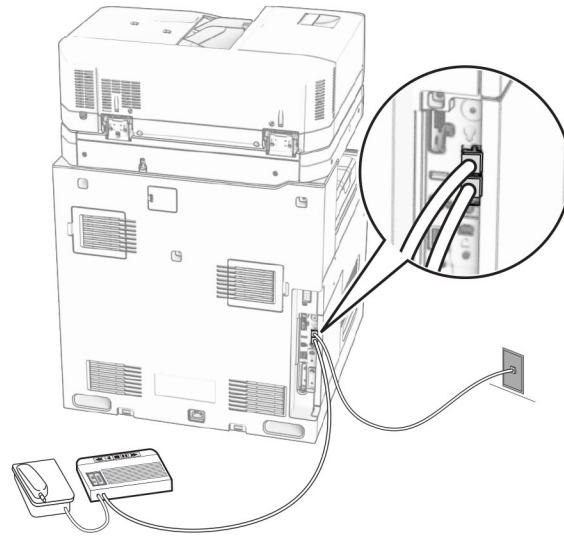
- 1 Branchez une extrémité du câble téléphonique sur le port LINE de l'imprimante.
- 2 Branchez l'autre extrémité du câble sur une prise téléphonique analogique murale active.

Remarques :

- Vous pouvez configurer l'imprimante pour recevoir les télécopies automatiquement (en définissant **Réponse auto** sur **Activé**) ou manuellement (en définissant **Réponse auto** sur **Désactivé**).
- Si vous souhaitez recevoir les télécopies automatiquement, définissez l'imprimante pour qu'elle décroche après un nombre de sonneries spécifique.

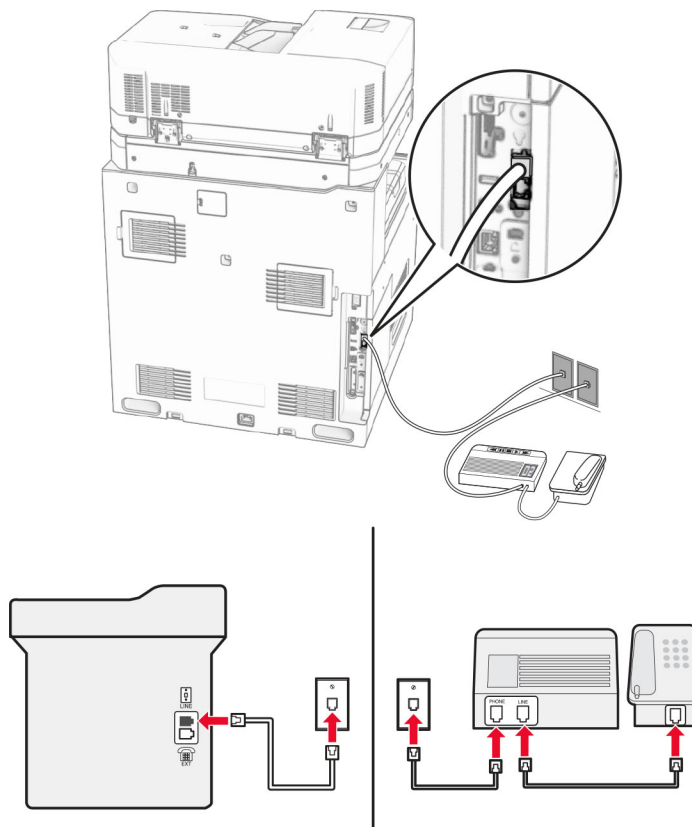
Configuration 2 : L'imprimante partage la ligne avec un répondeur

Remarque : Si vous êtes abonné à un service de détection de sonnerie distincte, vérifiez que vous avez défini la sonnerie appropriée de l'imprimante. Sinon, elle ne recevra pas les télécopies même si vous l'avez configurée pour la réception automatique de télécopies.

Connecté à la même prise murale téléphonique

- 1** Branchez une extrémité du câble téléphonique sur le port LINE de l'imprimante.
- 2** Branchez l'autre extrémité du cordon sur une prise téléphonique analogique murale active.
- 3** Branchez le répondeur au port de téléphone de l'imprimante.

Connecté à différentes prises murales



- 1 Branchez une extrémité du câble téléphonique sur le port LINE de l'imprimante.
- 2 Branchez l'autre extrémité du cordon sur une prise téléphonique analogique murale active.

Remarques :

- Si votre ligne ne compte qu'un seul numéro de téléphone, configurez l'imprimante pour recevoir les télécopies automatiquement.
- Configurez l'imprimante pour qu'elle décroche au bout de deux sonneries de plus après le répondeur. Par exemple, si le répondeur répond aux appels après quatre sonneries, réglez le paramètre **Sonneries avant réponse** de l'imprimante sur **6**.

Configuration de la télécopie dans des pays ou régions où les prises murales et fiches de téléphone sont différentes

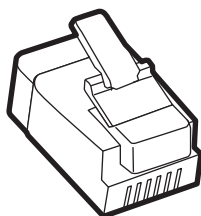
Remarque : Ces instructions s'appliquent uniquement aux imprimantes qui ont une carte de télécopie installée.

- ⚠ ATTENTION—RISQUE D'ELECTROCUTION :** Pour éviter tout risque d'électrocution, n'installez pas ce produit, et n'effectuez aucun branchement électrique (raccordement du câble d'alimentation, installation de la fonction de télécopie) ou téléphonique en cas d'orage violent.
- ⚠ ATTENTION—RISQUE D'ELECTROCUTION :** Pour éviter tout risque d'électrocution, n'utilisez pas la fonction de télécopie en cas d'orage violent.

⚠ ATTENTION—RISQUE DE BLESSURE : Pour réduire le risque d'incendie, utilisez uniquement un câble de télécommunication 26 AWG minimum (RJ-11) pour connecter ce produit au réseau téléphonique public. Pour les utilisateurs en Australie, le câble doit être approuvé par l'Australian Communications and Media Authority.

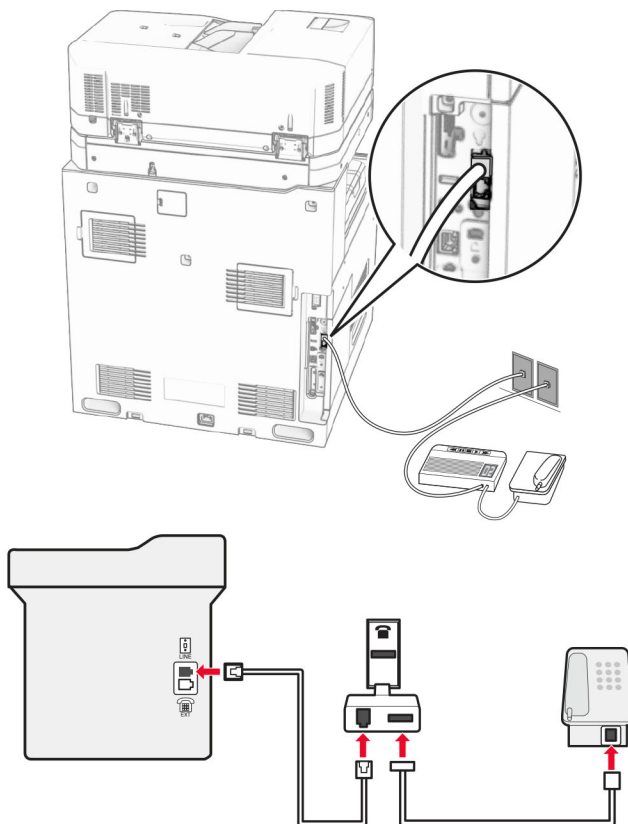
La prise murale standard adoptée dans la plupart des pays ou régions est la prise RJ-11. Si la prise murale ou les équipements installés dans vos locaux ne sont pas compatibles avec ce type de branchement, utilisez un adaptateur téléphonique. Si l'adaptateur approprié à votre pays ou votre région n'est pas fourni avec l'imprimante, vous devez l'acheter séparément.

Une prise adaptateur est parfois installée sur le port de téléphone de l'imprimante. Ne retirez pas la prise adaptateur du port de téléphone de l'imprimante si vous connectez un système téléphonique en cascade ou en série.



Nom de la pièce	Référence
Prise adaptateur Lexmark	40X8519

Connexion de l'imprimante à une prise murale non RJ-11



- 1 Branchez une extrémité du câble téléphonique sur le port LINE de l'imprimante.
- 2 Connectez l'autre extrémité du câble à l'adaptateur RJ-11, puis l'adaptateur à la prise murale.

Remarque : Si vous souhaitez connecter un autre appareil à l'aide d'un adaptateur non RJ-11 à la même prise murale, branchez-le directement sur l'adaptateur téléphonique.

Connexion à un service de sonnerie distincte

Un service de détection de sonnerie distinctive vous permet de disposer de plusieurs numéros de téléphone sur une seule ligne téléphonique. Chaque numéro de téléphone est attribué à une sonnerie différente.

- 1 Sur le panneau de commandes, accédez à **Paramètres > Télécopie > Configuration télécopie > Paramètres de réception des télécopies > Contrôles admin > Rép. activée.**
- 2 Sélectionnez une sonnerie.

Définition de la date et l'heure des télécopies

- 1 Sur le panneau de commandes, accédez à **Paramètres > Périphérique > Préférences > Date et heure > Configurer.**
- 2 Configurez les paramètres.

Configuration des paramètres d'heure d'été

- 1 Sur le panneau de commandes, accédez à **Paramètres > Périphérique > Préférences > Date et heure > Configurer.**
- 2 Dans le menu **Fuseau horaire**, sélectionnez **(UTC+utilisateur) Personnalisé.**
- 3 Dans le menu **Configurer**, sélectionnez **Décalage UTC.**
- 4 Configurez les paramètres.

Configuration des paramètres du haut-parleur du télécopieur

- 1 Sur le panneau de commandes, accédez à **Paramètres > Télécopie > Configuration télécopie > Paramètres du haut-parleur.**
- 2 Procédez comme suit :
 - Configurez le **Mode Haut-parleur** sur **Toujours activé.**
 - Configurez le **Volume du haut-parleur** sur **Elevé.**
 - Activez le **Volume de la sonnerie.**

Chargement du papier et des supports spéciaux

Définition du format et du type des supports spéciaux

Pour les supports spéciaux tels que des étiquettes, du papier cartonné ou des enveloppes, procédez comme suit :


- 1 Sur le panneau de commandes, accédez à **Paramètres > Papier > Configuration du tiroir > Format/Type papier**
- 2 Sélectionnez une source de papier, puis configurez le format et le type de support spécial.

Configuration des paramètres de papier Universel

Le menu **Configuration générale** vous permet de définir la largeur et la hauteur d'un format de papier qui n'est pas prédéfini dans l'imprimante.

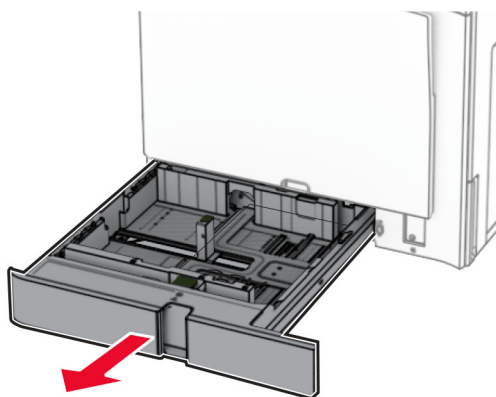
- 1 Sur le panneau de commandes, accédez à **Paramètres > Papier > Configuration du support > Configuration générale**.
- 2 Sélectionnez **Tous les tiroirs d'alimentation**, puis configurez les paramètres du format papier que vous souhaitez personnaliser.

Chargement du bac de 550 feuilles

 **ATTENTION—RISQUE DE BASCULEMENT** : Pour réduire le risque d'instabilité de l'appareil, chargez chaque bac séparément. Laissez tous les bacs fermés jusqu'à ce que vous ayez besoin de les ouvrir.

- 1 Ouvrez le bac.

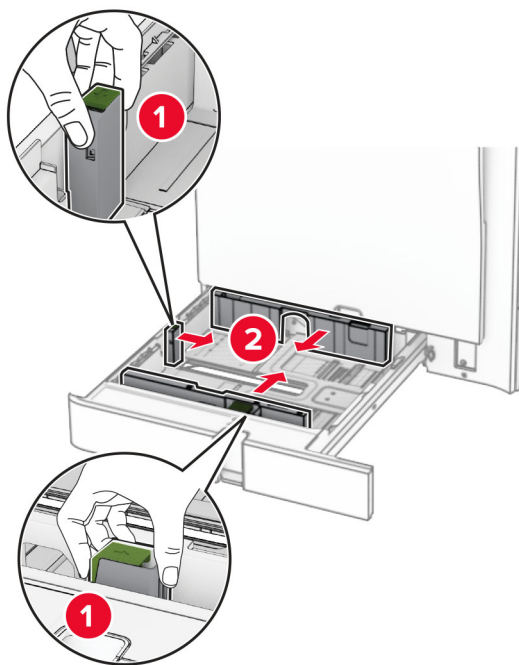
Remarque : Pour éviter les bourrages, n'ouvrez pas les tiroirs lorsque l'imprimante est occupée.



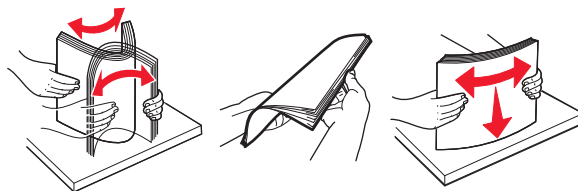
- 2 Ajustez les guides en fonction de la taille du papier que vous chargez.

Remarques :

- Utilisez les repères situés en bas du tiroir pour ajuster les guides.
- Le papier préperforé n'est pris en charge que dans le bac de 550 feuilles standard.
- Le format A3 est pris en charge uniquement par le bac de 550 feuilles en option.



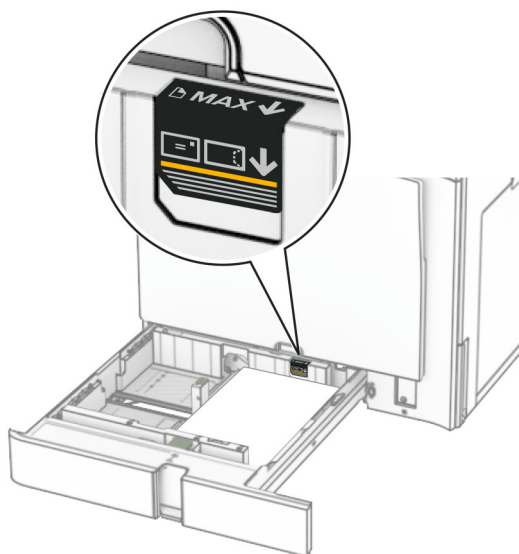
3 Déramez, ventilez et alignez les bords du papier avant de le charger.



4 Chargez la pile de papier, face à imprimer vers le haut.

Remarques :

- Ne faites pas glisser le papier dans le tiroir.
- Assurez-vous que les guides latéraux sont bien ajustés contre le papier.
- Assurez-vous que la hauteur de la pile est en dessous du repère de chargement maximal. Tout chargement excessif peut provoquer des bourrages.

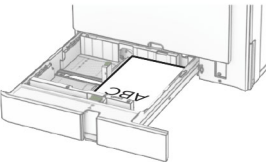
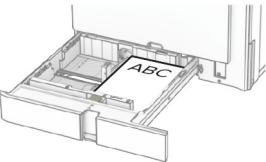
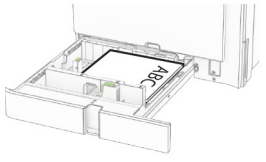
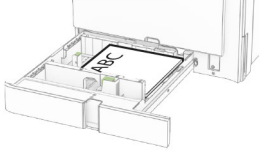
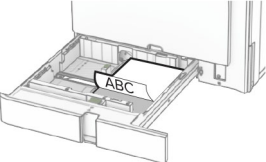
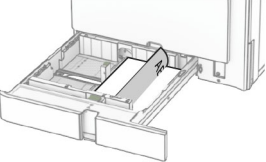


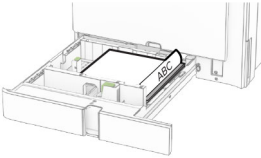
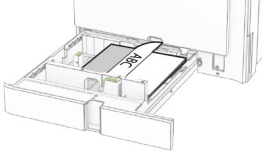
5 Insérez le tiroir.

Si nécessaire, définissez le format et le type de papier pour les faire correspondre au papier chargé dans le bac d'alimentation.

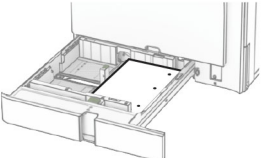
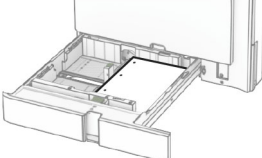
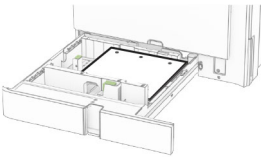
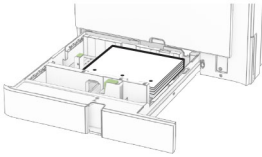
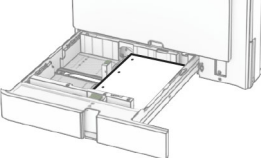
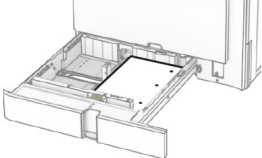
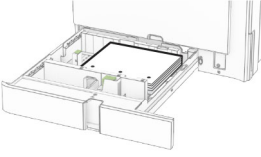
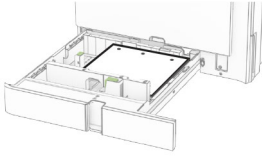
Remarque : Lorsqu'une unité de finition est installée, les pages sont tournées à 180° lors de l'impression.

Lorsque vous chargez du papier à en-tête, effectuez l'une des opérations suivantes :

Sans unité de finition	Avec unité de finition
 <p>Impression recto en bord long</p>	 <p>Impression recto en bord long</p>
 <p>Impression recto en bord court</p>	 <p>Impression recto en bord court</p>
 <p>Impression recto verso en bord long</p>	 <p>Impression recto verso en bord long</p>

Sans unité de finition	Avec unité de finition
	
Impression recto verso en bord court	Impression recto verso en bord court

Lorsque vous chargez du papier préperforé, effectuez l'une des opérations suivantes :

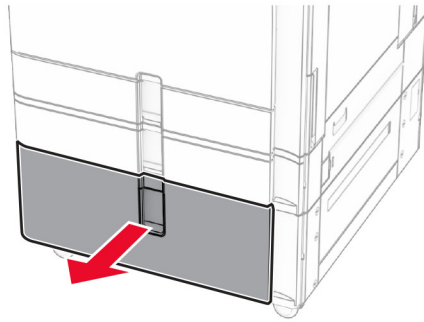
Sans unité de finition en option	Avec unité de finition en option
	
Impression recto en bord long	Impression recto en bord long
	
Impression recto en bord court	Impression recto en bord court
	
Impression recto verso en bord long	Impression recto verso en bord long
	
Impression recto verso en bord court	Impression recto verso en bord court

Chargement du double bac 2000 feuilles

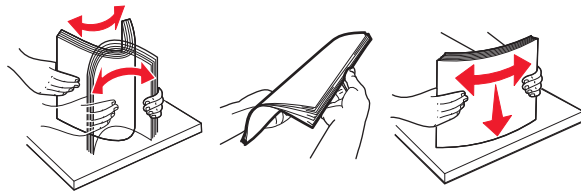
ATTENTION—RISQUE DE BASCULEMENT : Pour réduire le risque d'instabilité de l'appareil, chargez chaque bac séparément. Laissez tous les bacs fermés jusqu'à ce que vous ayez besoin de les ouvrir.

1 Ouvrez le bac.

Remarque : Pour éviter les bourrages, ne retirez pas les tiroirs lorsque l'imprimante fonctionne.



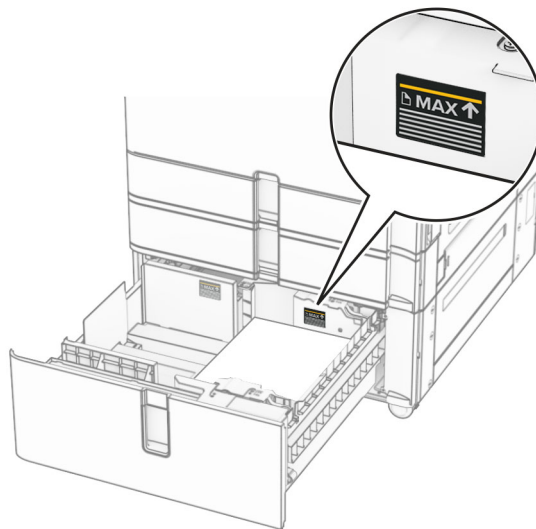
2 Déramez, ventilez et alignez les bords du papier avant de le charger.



3 Chargez la pile de papier dans le compartiment du bac d'alimentation droit, face imprimable vers le haut.

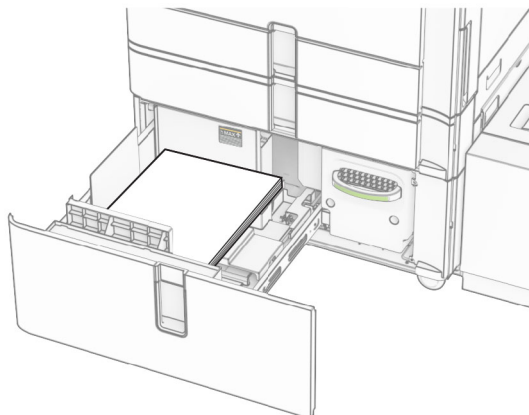
Remarques :

- Ne faites pas glisser le papier dans le tiroir.
- Assurez-vous que la hauteur de la pile est en dessous du repère de chargement maximal. Tout chargement excessif peut provoquer des bourrages.



4 Insérez le compartiment du bac d'alimentation droit dans l'imprimante.

- 5** Chargez la pile de papier dans le compartiment du bac d'alimentation gauche, face imprimable vers le haut.

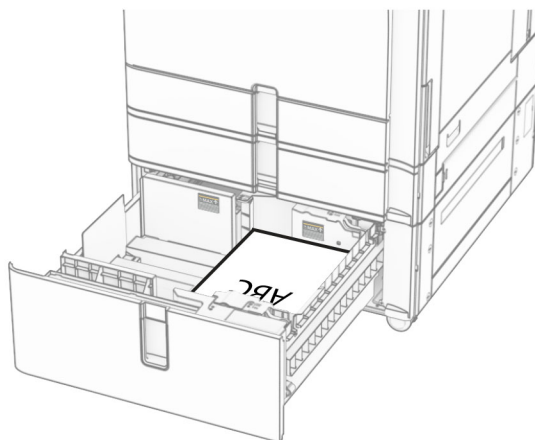


- 6** Insérez le tiroir.

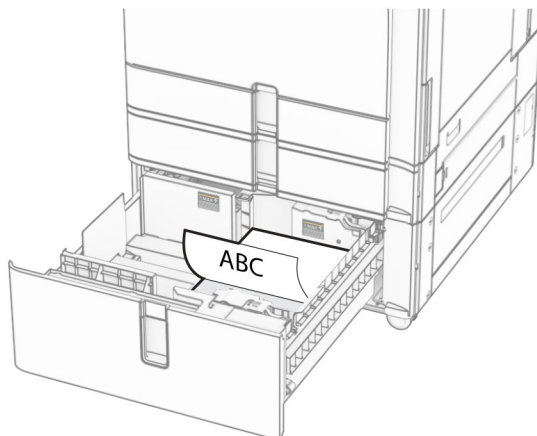
Si nécessaire, configurez le format et le type de papier pour les faire correspondre au papier chargé dans le tiroir.

Remarque : Lorsqu'une unité de finition est installée, les pages sont tournées à 180° lors de l'impression.

Si vous chargez du papier à en-tête pour une impression recto, placez-le face vers le haut, vers l'avant du bac.



Si vous chargez du papier à en-tête pour une impression recto verso, placez-le face vers le bas, vers l'avant du bac.

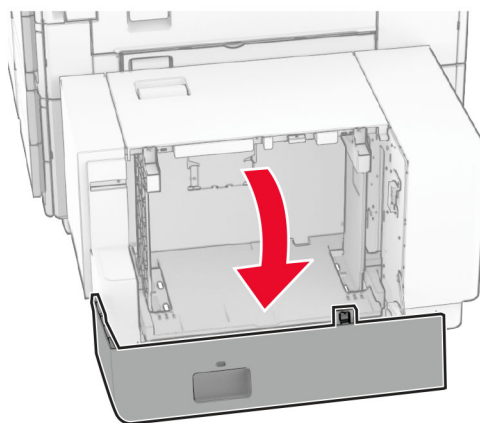


Chargement du bac de 1500 feuilles

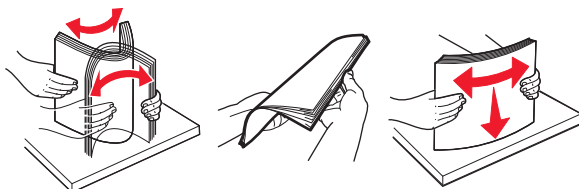
ATTENTION—RISQUE DE BASCULEMENT : Pour réduire le risque d'instabilité de l'appareil, chargez chaque bac séparément. Laissez tous les bacs fermés jusqu'à ce que vous ayez besoin de les ouvrir.

1 Ouvrez la porte K.

Remarque : Pour éviter les bourrages, n'ouvrez pas les tiroirs lorsque l'imprimante est occupée.



2 Déramez, ventilez et alignez les bords du papier avant de le charger.

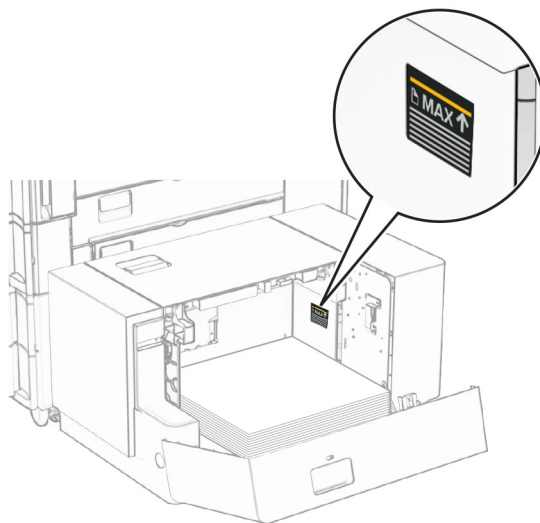


3 Chargez la pile de papier avec la face imprimable vers le bas.

Remarques :

- Ne faites pas glisser le papier dans le tiroir.

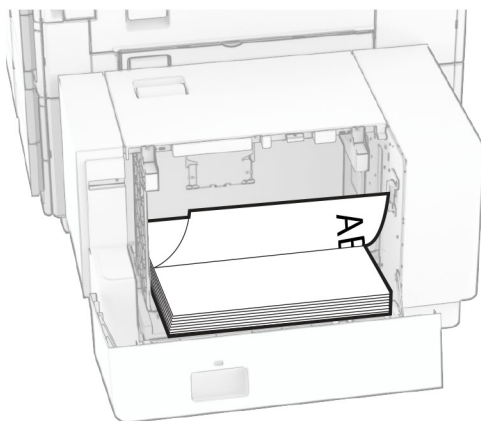
- Assurez-vous que la hauteur de la pile est en dessous du repère de chargement maximal. Tout chargement excessif peut provoquer des bourrages.



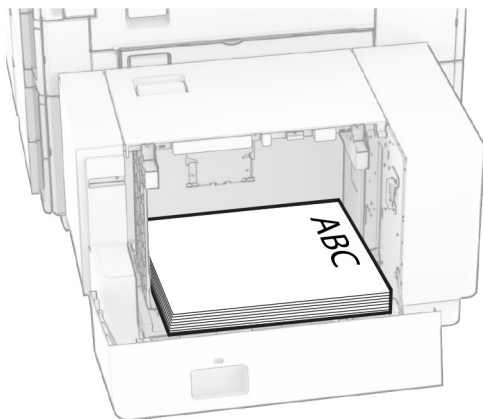
4 Fermez la porte K.

Si nécessaire, configurez le format et le type de papier pour les faire correspondre au papier chargé dans le tiroir.

Lors du chargement d'un papier à en-tête pour une impression recto, chargez le papier face vers le bas et en-tête vers l'arrière de l'imprimante.

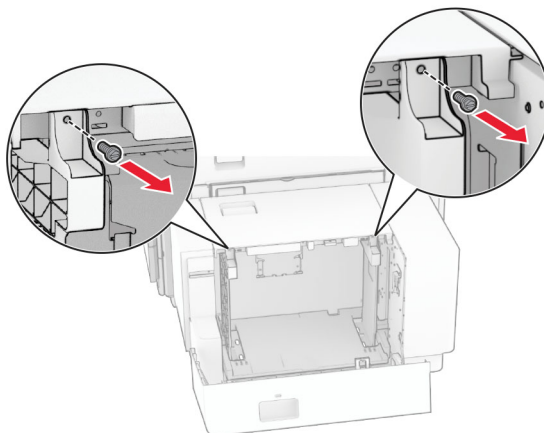


Lors du chargement d'un papier à en-tête pour une impression recto verso, chargez le papier face vers le haut et en-tête vers l'arrière de l'imprimante.

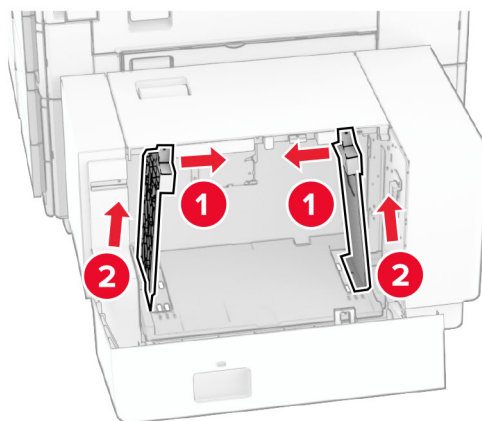


Lorsque vous chargez un format de papier différent, ajustez les guides. Procédez comme suit :

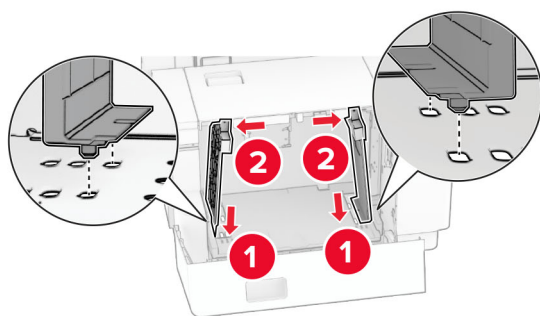
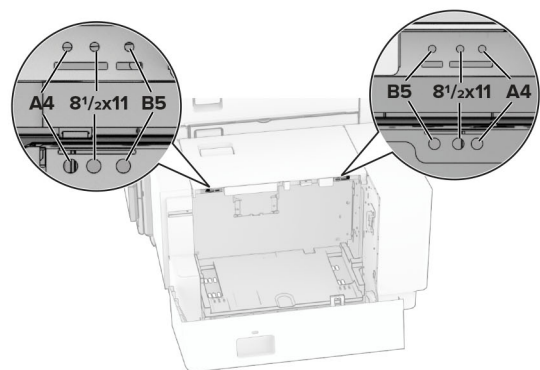
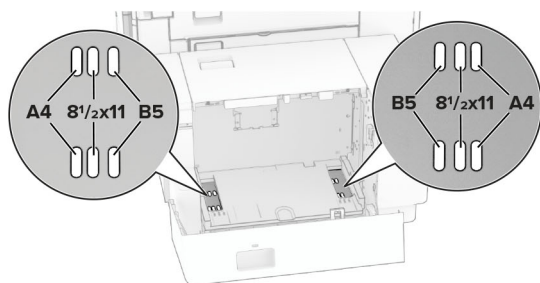
1 A l'aide d'un tournevis à plat, retirez les vis des guides papier.



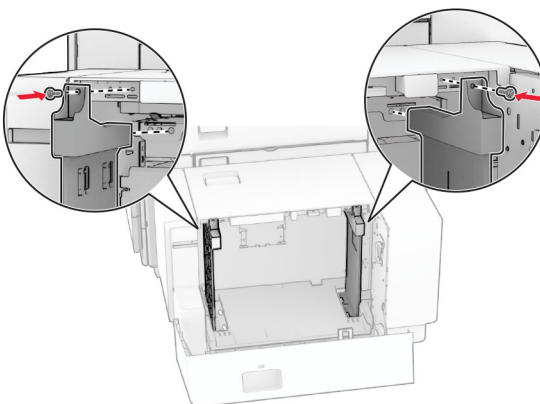
2 Retirez les guides papier.



3 Alignez les guides papier en fonction du format du papier que vous chargez.

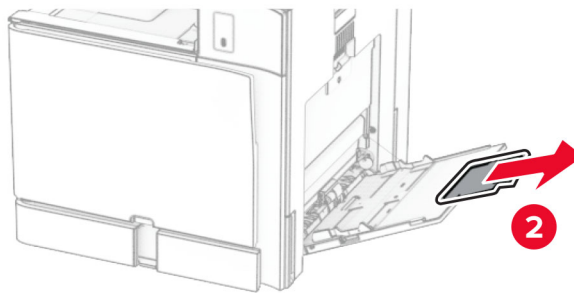
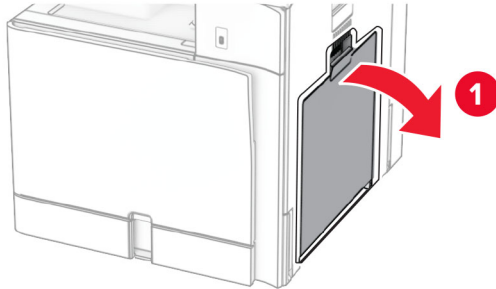


4 Installez les vis des guides papier.

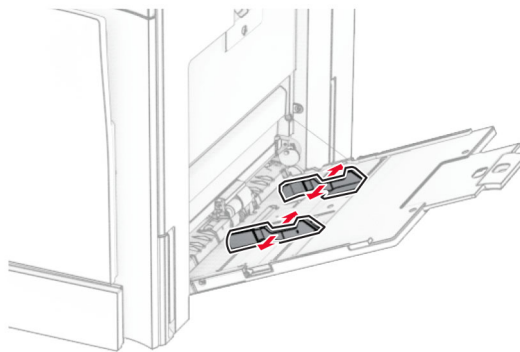


Alimentation du chargeur multifonction

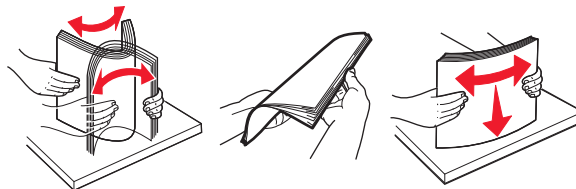
1 Ouvrez le chargeur multifonction.



2 Réglez les guides latéraux en fonction de la taille du papier que vous chargez.



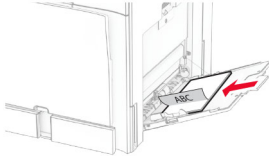
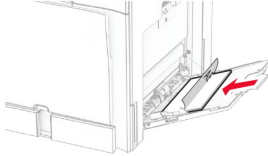
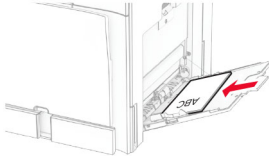
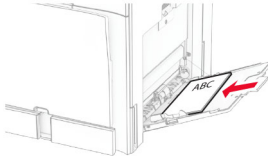
3 Déramez, ventilez et alignez les bords du papier avant de le charger.




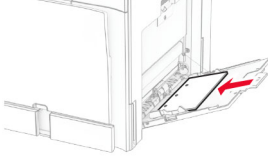

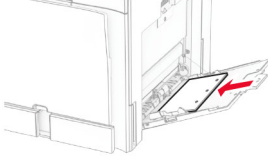
4 Chargez le papier.

Remarque : Assurez-vous que les guides latéraux sont bien ajustés contre le papier.

- Lorsque vous chargez du papier à en-tête, effectuez l'une des opérations suivantes :

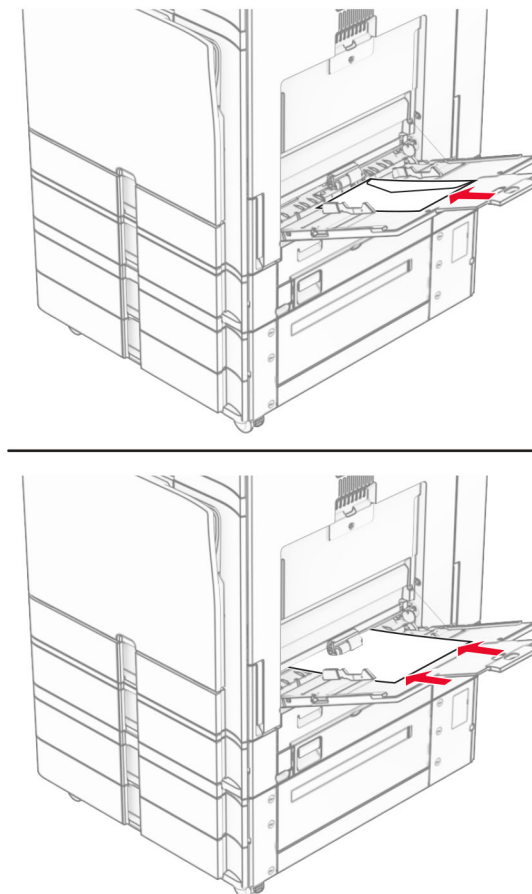
Sans unité de finition	Avec unité de finition
 <p>Impression recto en bord long</p>	 <p>Impression recto en bord long</p>
 <p>Impression recto verso en bord long</p>	 <p>Impression recto verso en bord long</p>

Lorsque vous chargez du papier préperforé, effectuez l'une des opérations suivantes :

Sans unité de finition	Avec unité de finition
 <p>Impression recto en bord long</p>	 <p>Impression recto en bord long</p>
 <p>Impression recto verso en bord long</p>	 <p>Impression recto verso en bord long</p>

Pour les enveloppes

Chargez les enveloppes avec le rabat vers le haut, vers l'arrière de l'imprimante. Chargez d'abord une enveloppe européenne en insérant d'abord le rabat dirigé vers le haut dans le chargeur multifonction.



Remarque : Lorsqu'une unité de finition est installée, l'imprimante fait pivoter les pages à 180°.

Chaînage des tiroirs

1 Ouvrez un navigateur Web, puis saisissez l'adresse IP de l'imprimante dans le champ d'adresse.

Remarques :

- Voir l'adresse IP de l'imprimante sur l'écran d'accueil. L'adresse IP apparaît sous la forme de quatre séries de chiffres séparées par des points, par exemple 123.123.123.123.
- Si vous utilisez un serveur proxy, désactivez-le temporairement pour charger correctement la page Web.

2 Cliquez sur **Paramètres > Papier > Configuration du tiroir**.

3 Définissez les mêmes formats et types de papier pour les tiroirs que vous chaînez.

Remarque : Veillez à charger les bacs reliés avec la même orientation papier.

4 Enregistrez les paramètres.

5 Cliquez sur **Paramètres > Périphérique > Maintenance > Menu Configuration > Configuration du tiroir**.

6 Définissez **Chaînage des tiroirs** sur **Automatique**.

7 Enregistrez les paramètres.

Pour annuler le chaînage de tiroirs, assurez-vous qu'aucun tiroir n'a les mêmes paramètres de format ou de type de papier.

Avertissement—Danger potentiel : La température de l'unité de fusion varie en fonction du type de papier spécifié. Pour éviter les problèmes d'impression, faites correspondre le paramètre du type de papier dans l'imprimante avec le papier chargé dans le tiroir.

Installation et mise à jour des logiciels, pilotes et microcodes

Installation du logiciel de l'imprimante

Remarques :

- Le pilote d'impression est inclus dans le programme d'installation du logiciel.
 - Avec les ordinateurs Macintosh exécutant macOS version 10.7 ou ultérieure, vous n'avez pas besoin d'installer le pilote pour pouvoir imprimer sur une imprimante AirPrint certifiée. Si vous souhaitez des fonctions d'impression personnalisées, téléchargez le pilote d'impression.
- 1** Obtenez une copie du programme d'installation du logiciel.
 - Depuis le CD logiciel fourni avec l'imprimante.
 - Rendez-vous sur le site www.lexmark.com/downloads.
 - 2** Lancez le programme d'installation et suivez les instructions qui s'affichent sur l'écran de l'ordinateur.

Installation du pilote de télécopie

- 1** Rendez-vous sur www.lexmark.com/downloads, recherchez votre modèle d'imprimante, puis téléchargez le programme d'installation approprié.
- 2** Sur votre ordinateur, cliquez sur **Propriétés de l'imprimante**, puis accédez à l'onglet **Configuration**.
- 3** Cliquez sur **Télécopie**, puis sur **Appliquer**.

Ajout d'imprimantes sur un ordinateur

Avant de commencer, effectuez une des opérations suivantes :

- Connectez l'imprimante et l'ordinateur au même réseau. Pour plus d'informations sur la connexion de l'imprimante à un réseau, reportez-vous à la section « [Connexion de l'imprimante à un réseau Wi-Fi](#) » à la [page 256](#).
- Connectez l'ordinateur à l'imprimante. Pour plus d'informations, reportez-vous à la section « [Connexion d'un ordinateur à l'imprimante](#) » à la [page 258](#).
- Reliez l'imprimante à l'ordinateur à l'aide d'un câble USB. Pour plus d'informations, reportez-vous à la section « [Ports d'imprimante](#) » à la [page 66](#).

Remarque : Le câble USB est vendu séparément.

Pour les utilisateurs Windows

1 Installez le pilote d'impression sur l'ordinateur.

Remarque : Pour plus d'informations, reportez-vous à la section « [Installation du logiciel de l'imprimante](#) » à la page 97.

2 Ouvrez **Imprimantes et scanners**, puis cliquez sur **Ajouter une imprimante ou un scanner**.

3 Selon la connexion de votre imprimante, effectuez l'une des opérations suivantes :

- Sélectionnez une imprimante dans la liste et cliquez sur **Ajouter un périphérique**.
- Cliquez sur **Afficher les imprimantes Wi-Fi Direct**, sélectionnez une imprimante, puis cliquez sur **Ajouter un périphérique**.
- Cliquez sur **L'imprimante que je veux n'est pas répertoriée**, puis, dans la fenêtre **Ajouter une imprimante**, procédez comme suit :
 - a Sélectionnez **Ajouter une imprimante à l'aide d'une adresse IP ou d'un nom d'hôte**, puis cliquez sur **Suivant**.
 - b Dans le champ Type de périphérique, sélectionnez **Périphérique TCP/IP**.
 - c Dans le champ Nom d'hôte ou Adresse IP, saisissez l'adresse IP de l'imprimante, puis cliquez sur **Suivant**.

Remarques :

- Voir l'adresse IP de l'imprimante sur l'écran d'accueil. L'adresse IP apparaît sous la forme de quatre séries de chiffres séparées par des points, par exemple 123.123.123.123.
- Si vous utilisez un serveur proxy, désactivez-le temporairement pour charger correctement la page Web.

- d Sélectionnez un pilote d'impression, puis cliquez sur **Suivant**.
- e Sélectionnez **Utiliser le pilote actuellement installé (recommandé)**, puis cliquez sur **Suivant**.
- f Saisissez un nom pour l'imprimante, puis cliquez sur **Suivant**.
- g Cliquez sur **Terminer**.

Pour les utilisateurs Macintosh

1 Ouvrez **Imprimantes et scanners**.

2 Cliquez sur **Ajouter une imprimante, un scanner ou un fax**, puis sélectionnez une imprimante.

3 Dans le menu **Ajouter une imprimante**, sélectionnez un pilote d'impression.

Remarques :

- Pour utiliser le pilote d'impression Macintosh, sélectionnez **AirPrint** ou **AirPrint sécurisé**.
- Si vous souhaitez des fonctions d'impression personnalisées, sélectionnez le pilote d'impression Lexmark. Pour installer le pilote, reportez-vous à la section « [Installation du logiciel de l'imprimante](#) » à la page 97.

4 Ajoutez l'imprimante.

Exportation d'un fichier de configuration

1 Ouvrez un navigateur Web, puis saisissez l'adresse IP de l'imprimante dans le champ d'adresse.

Remarques :

- Voir l'adresse IP de l'imprimante sur l'écran d'accueil. L'adresse IP apparaît sous la forme de quatre séries de chiffres séparées par des points, par exemple 123.123.123.123.
- Si vous utilisez un serveur proxy, désactivez-le temporairement pour charger correctement la page Web.

2 A partir du serveur Web incorporé, cliquez sur **Exporter la configuration**.

3 Sélectionnez une configuration à exporter.

Remarque : Selon la configuration que vous avez sélectionnée, les fichiers sont exportés au format ZIP ou CSV.

Importation d'un fichier de configuration

1 Ouvrez un navigateur Web, puis saisissez l'adresse IP de l'imprimante dans le champ d'adresse.

Remarques :

- Voir l'adresse IP de l'imprimante sur l'écran d'accueil. L'adresse IP apparaît sous la forme de quatre séries de chiffres séparées par des points, par exemple 123.123.123.123.
- Si vous utilisez un serveur proxy, désactivez-le temporairement pour charger correctement la page Web.

2 A partir du serveur Web incorporé, cliquez sur **Importer la configuration**.

3 Accédez à l'emplacement du fichier.

Remarque : Les fichiers sont enregistrés au format ZIP ou CSV.

4 Cliquez sur **Importer**.

Ajout d'options disponibles dans le pilote d'impression

Pour les utilisateurs Windows

1 Ouvrez le dossier Imprimantes.

2 Sélectionnez l'imprimante à mettre à jour, puis exécutez une des deux actions suivantes :

- Sous Windows 7 ou version ultérieure, sélectionnez **Propriétés de l'imprimante**.
- Pour les versions antérieures, sélectionnez **Propriétés**.

3 Accédez à l'onglet **Configuration**, puis cliquez sur **Mettre à jour - Interroger l'imprimante**.

4 Appliquez les modifications.

Pour les utilisateurs Macintosh

1 Ouvrez **Imprimantes et scanners**.

2 Cliquez sur **Ajouter une imprimante, un scanner ou un fax**, puis sélectionnez une imprimante.

3 Choisir un pilote d'impression.

4 Appliquez les modifications.

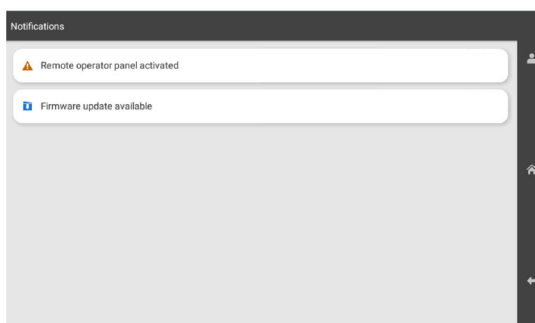
Mise à jour du microcode

Mise à jour du microcode à l'aide du panneau de commandes

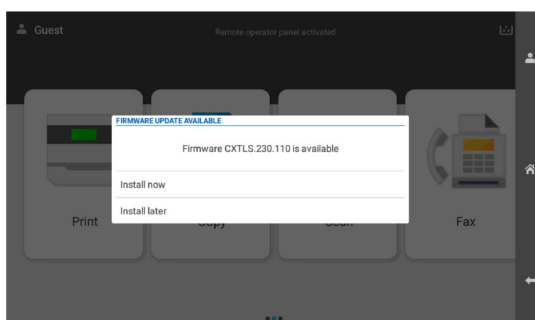
Utilisation du centre de notifications

Cette méthode n'est applicable que sur certains modèles d'imprimante.

- 1 Sur le panneau de commandes, accédez au centre de notifications, puis sélectionnez **Mise à jour du microcode disponible**.



- 2 Sélectionnez **Installer maintenant**.



L'imprimante redémarre automatiquement après la mise à jour.

Utilisation du menu Paramètres

- 1 Sur le panneau de commandes, accédez à **Paramètres > Périphérique > Mettre à jour le microcode**.
- 2 En fonction de votre modèle d'imprimante, sélectionnez **Rechercher les mises à jour** ou **Rechercher des mises à jour maintenant**.
- 3 Si une nouvelle mise à jour est disponible, sélectionnez **Installer maintenant**.

L'imprimante redémarre automatiquement après la mise à jour.

Mise à jour du microcode à partir de Embedded Web Server

Avant de commencer, vérifiez les points suivants :

- Vous avez téléchargé le microcode le plus récent à partir de l'adresse <https://support.lexmark.com> et vous l'avez enregistré sur votre lecteur flash ou sur votre ordinateur.

Remarque : Pour déployer le microcode de l'imprimante, extrayez le fichier du microcode FLS du fichier ZIP.

- Vous n'utilisez pas de code spécial sur votre imprimante pour éviter de perdre cette fonctionnalité.

Avertissement—Danger potentiel : Assurez-vous que toutes les imprimantes concernées par la mise à niveau du microcode sont sous tension pendant toute la procédure de mise à niveau. Si une imprimante est mise hors tension au cours de la mise à niveau du microcode, celle-ci risque d'être gravement endommagée.

Si l'imprimante est connectée au réseau lors de la vérification des mises à jour, le téléchargement du microcode n'est pas nécessaire.

- 1 Ouvrez un navigateur Web, puis saisissez l'adresse IP de l'imprimante dans le champ d'adresse.

Remarques :

- Voir l'adresse IP de l'imprimante sur l'écran d'accueil. L'adresse IP apparaît sous la forme de quatre séries de chiffres séparées par des points, par exemple 123.123.123.123.
- Si vous utilisez un serveur proxy, désactivez-le temporairement pour charger correctement la page Web.

- 2 Cliquez sur **Périphériques**.

- 3 Faites défiler vers le bas, puis sélectionnez **Mettre à jour le microcode**.


- 4 En fonction de votre modèle d'imprimante, cliquez sur **Rechercher les mises à jour** ou **Rechercher des mises à jour maintenant**.

Si une nouvelle mise à jour est disponible, cliquez sur **J'accepte, démarrer la mise à jour**.

L'imprimante redémarre automatiquement après la mise à jour.

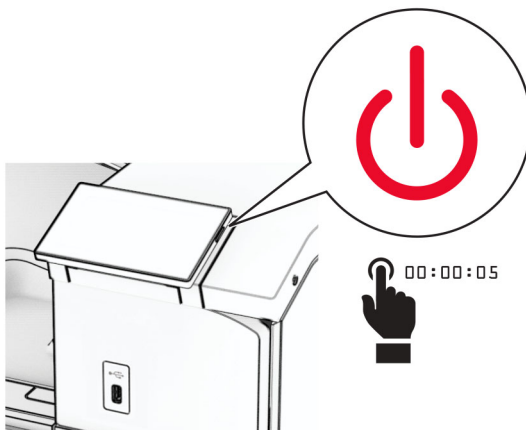
Installation des options matérielles

Installation du bac de 550 feuilles en option

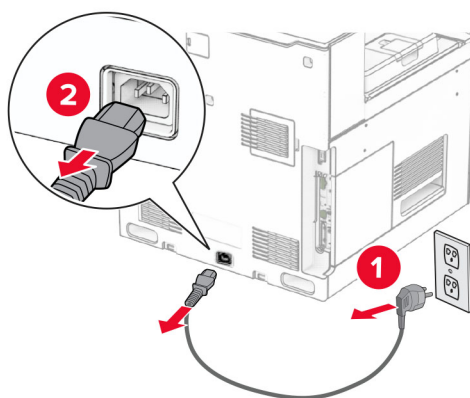
 **ATTENTION—RISQUE D'ELECTROCUTION :** Pour éviter tout risque d'électrocution lorsque vous devez accéder à la carte contrôleur, ou installer du matériel en option ou des cartes mémoire alors que l'imprimante est déjà en service, mettez celle-ci hors tension et débranchez son câble d'alimentation de la prise électrique avant de poursuivre. Si d'autres périphériques sont connectés à l'imprimante, mettez-les également hors tension et débranchez tous les câbles reliés à l'imprimante.

Remarque : Un tournevis à tête plate est nécessaire pour la réalisation de cette opération.

1 Eteignez l'imprimante.



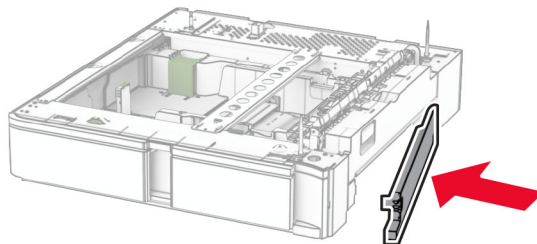
2 Débranchez le câble d'alimentation de la prise électrique, puis de l'imprimante.



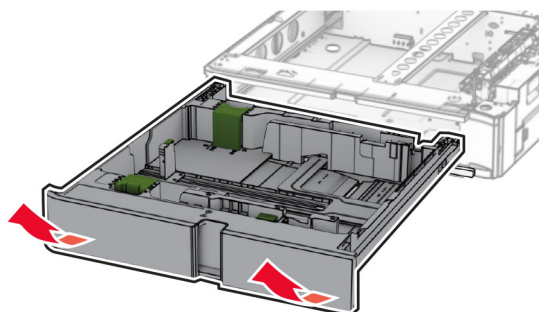
3 Déballez le bac de 550 feuilles en option.

Remarque : Pour éviter d'endommager le bac, veillez à maintenir les faces avant et arrière lors de son levage.

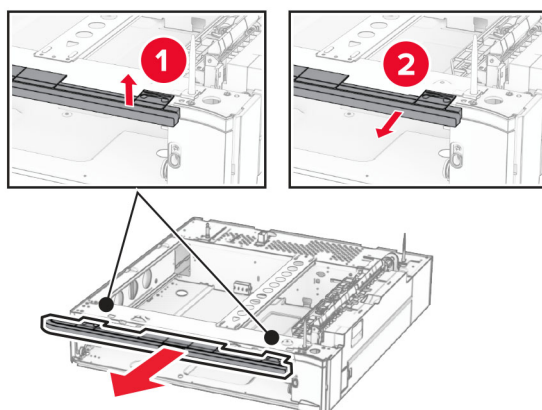
4 Fixez le capot du bac de droite.



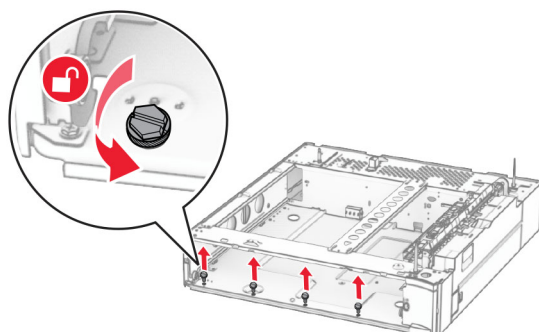
5 Tirez le compartiment du bac d'alimentation de 550 feuilles pour le sortir.



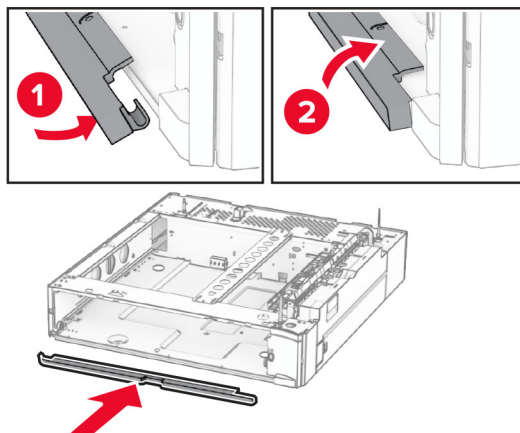
6 Retirez le capot du bac supérieur.



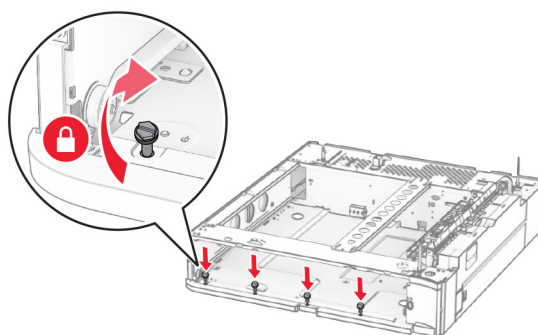
7 Retirez les vis.



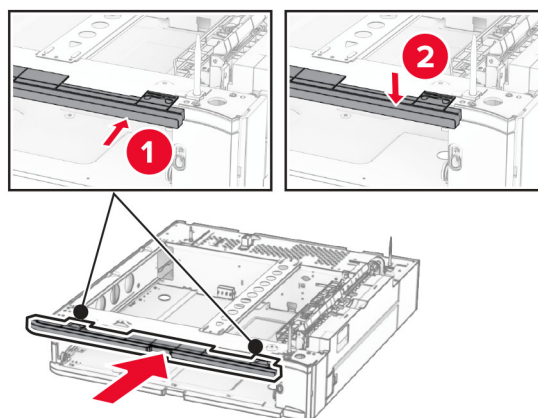
8 Fixez le capot du bac inférieur.



9 Installez les vis.

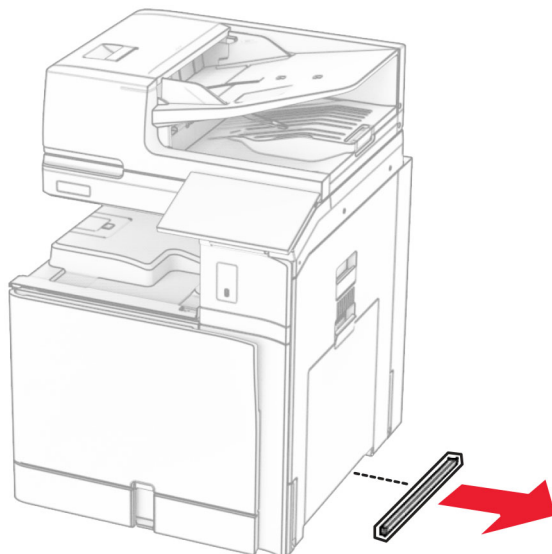


10 Fixez le capot du bac supérieur.



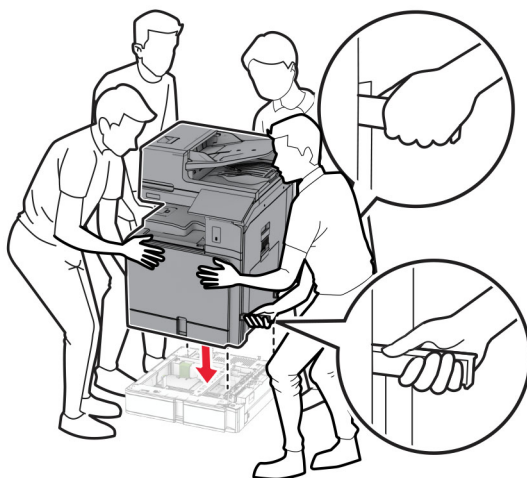
11 Insérez le compartiment du bac d'alimentation de 550 feuilles.

12 Retirez le capot, sous l'imprimante, du côté droit.

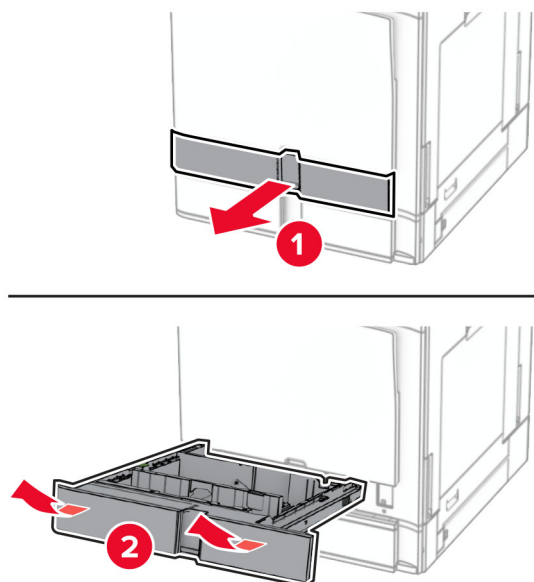


13 Alignez l'imprimante avec le bac de 550 feuilles, puis abaissez-la pour la mettre en place.

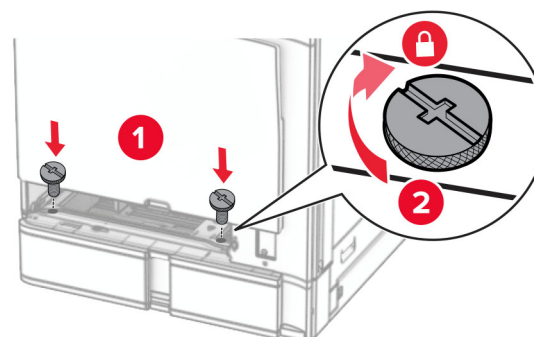
⚠ ATTENTION—RISQUE DE BLESSURE : Si votre imprimante pèse plus de 20 kg (44 lb), l'intervention d'au moins deux personnes est nécessaire pour la soulever sans risque.



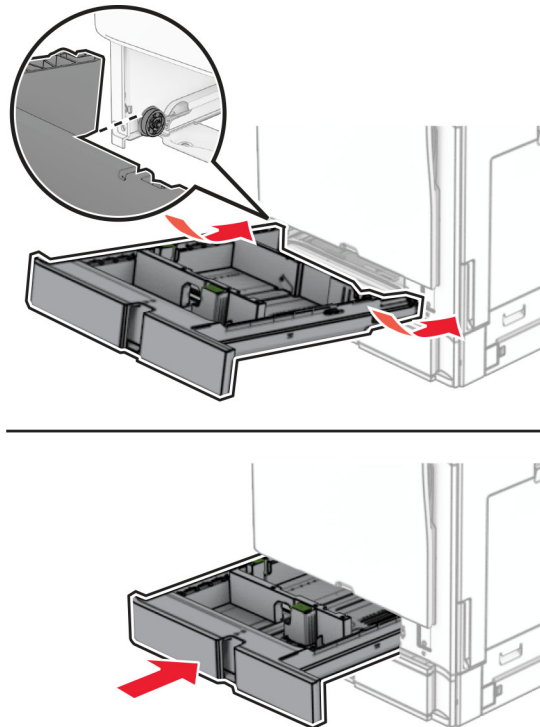
14 Tirez le compartiment du bac d'alimentation pour le sortir.



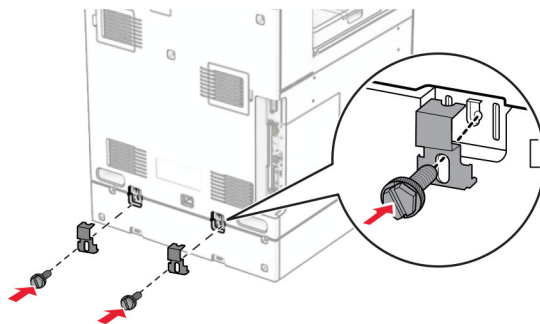
15 Fixez le bac de 550 feuilles à l'imprimante.



16 Insérez le compartiment du bac d'alimentation.



17 Fixez la partie arrière du bac de 550 feuilles sur l'imprimante.



18 Branchez une extrémité du câble d'alimentation sur l'imprimante, puis l'autre extrémité sur la prise de courant.

⚠ ATTENTION—RISQUE DE BLESSURE : Pour éviter tout risque d'électrocution ou d'incendie, branchez le câble d'alimentation directement à une prise électrique répondant aux exigences requises et correctement mise à la terre, proche du produit et facile d'accès.

19 Mettez l'imprimante sous tension.

Ajoutez le tiroir dans le pilote d'impression afin de le rendre disponible pour les travaux d'impression. Pour plus d'informations, reportez-vous à la section [« Ajout d'options disponibles dans le pilote d'impression »](#) à la [page 99](#).

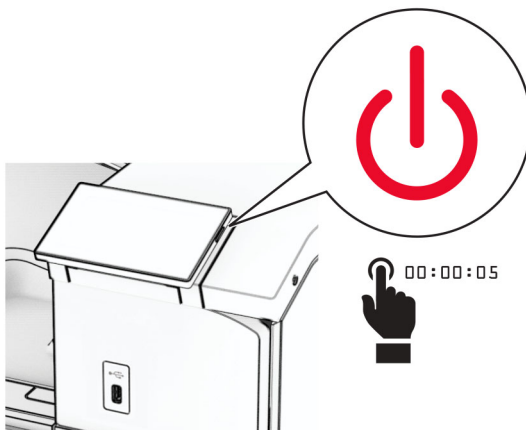
installation de 2 bacs de 550 feuilles

⚠ ATTENTION—RISQUE D'ELECTROCUTION : Pour éviter tout risque d'électrocution lorsque vous devez accéder à la carte contrôleur, ou installer du matériel en option ou des cartes mémoire alors que l'imprimante est déjà en service, mettez celle-ci hors tension et débranchez son câble d'alimentation de la prise électrique avant de poursuivre. Si d'autres périphériques sont connectés à l'imprimante, mettez-les également hors tension et débranchez tous les câbles reliés à l'imprimante.

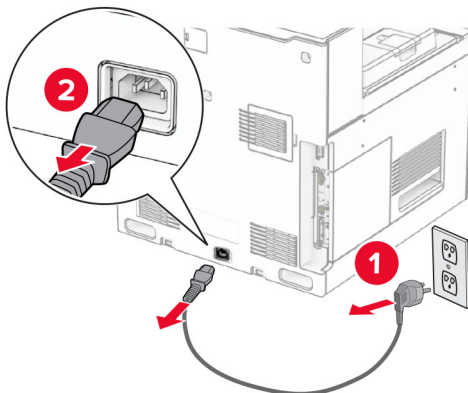
Remarques :

- Cette option doit être installée avec un bac de 550 feuilles en option. Placez cette option en bas de la configuration.
- Si un bac de 550 feuilles est déjà installé, désinstallez-le, retirez le capot latéral du bac, retirez le capot du bac inférieur, puis placez le bac en haut de cette option.
- Un tournevis à tête plate est nécessaire pour la réalisation de cette opération.

1 Eteignez l'imprimante.

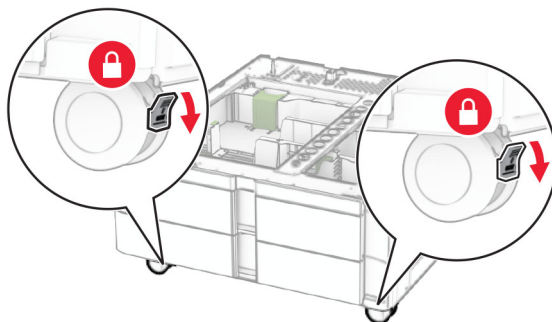


2 Débranchez le câble d'alimentation de la prise électrique, puis de l'imprimante.



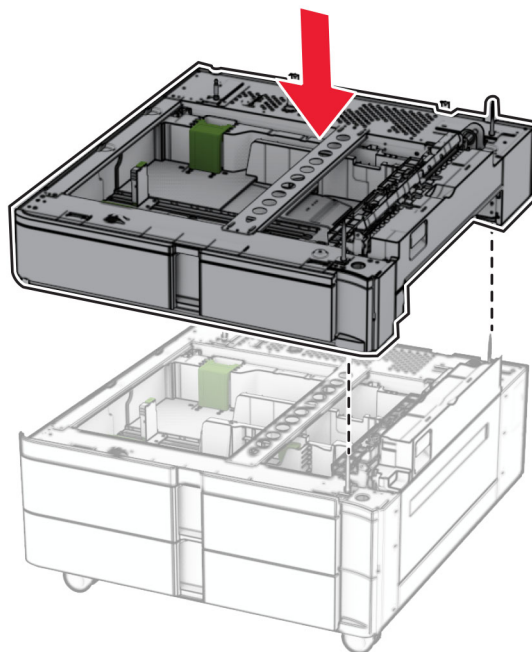
3 Déballez les 2 bacs de 550 feuilles en option, puis retirez tous les matériaux d'emballage.

- 4 Verrouillez les roues du socle à roulettes pour éviter tout mouvement des 2 bacs de 550 feuilles.

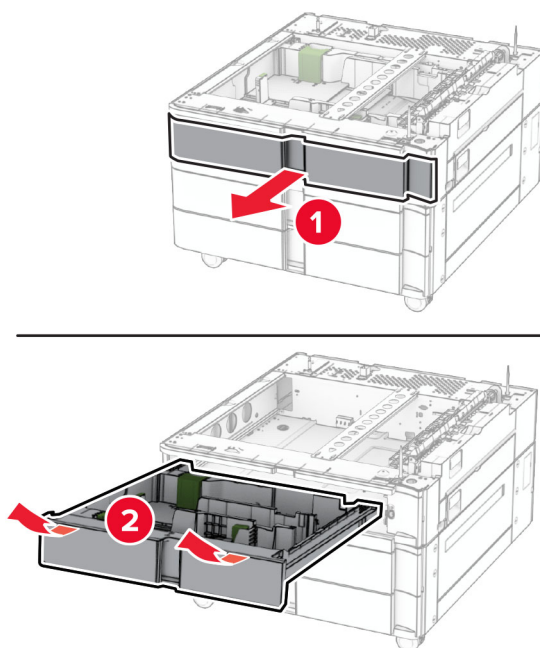


- 5 Alignez le bac de 550 feuilles sur les 2 bacs de 550 feuilles, puis abaissez-le pour le mettre en place.

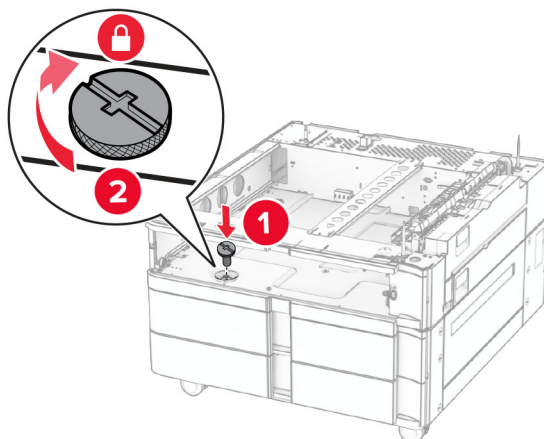
Remarque : Pour éviter d'endommager le bac, veillez à maintenir les faces avant et arrière lorsque vous soulevez le bac.



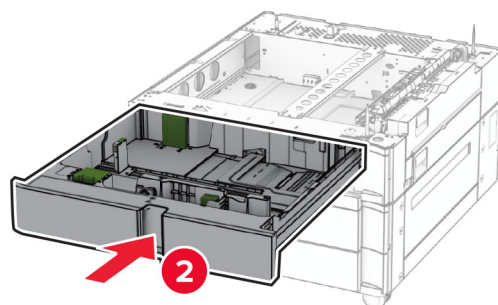
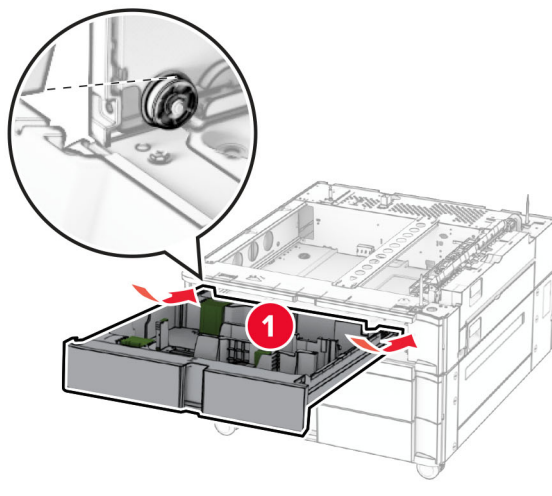
6 Tirez le compartiment du bac d'alimentation de 550 feuilles pour le sortir.



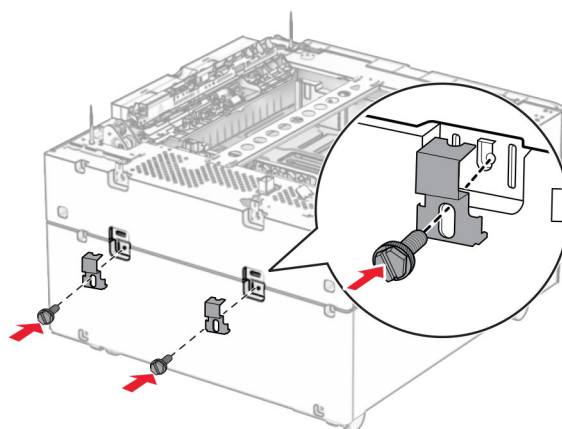
7 Fixez le bac de 550 feuilles aux 2 bacs de 550 feuilles.



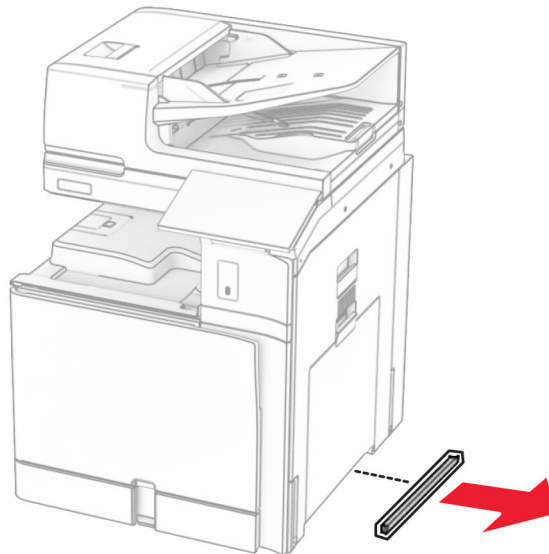
8 Insérez le compartiment du bac d'alimentation de 550 feuilles.



9 Fixez la partie arrière du bac de 550 feuilles aux 2 bacs de 550 feuilles.



10 Retirez le capot, sous l'imprimante, du côté droit.

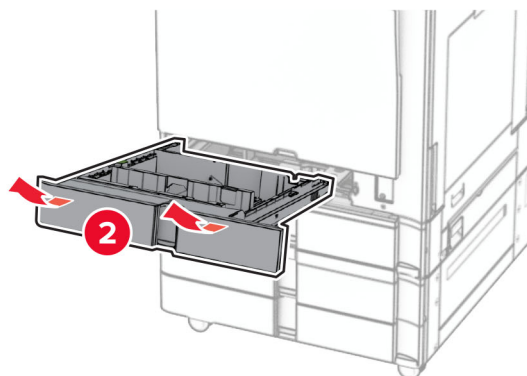
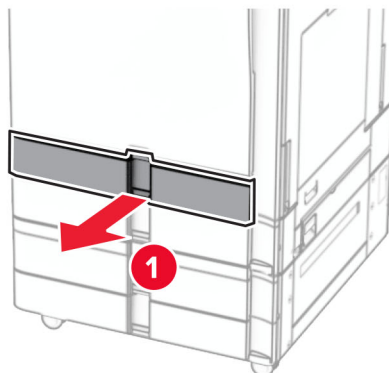


11 Alignez l'imprimante sur les bacs en option, puis abaissez-la pour la mettre en place.

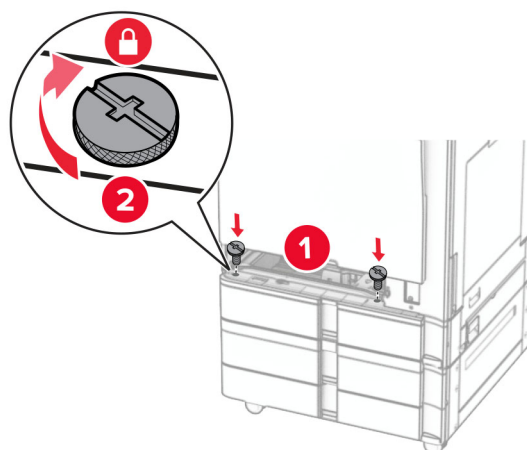
⚠ ATTENTION—RISQUE DE BLESSURE : Si votre imprimante pèse plus de 20 kg (44 lb), l'intervention d'au moins deux personnes est nécessaire pour la soulever sans risque.



12 Tirez le compartiment du bac d'alimentation pour le sortir.

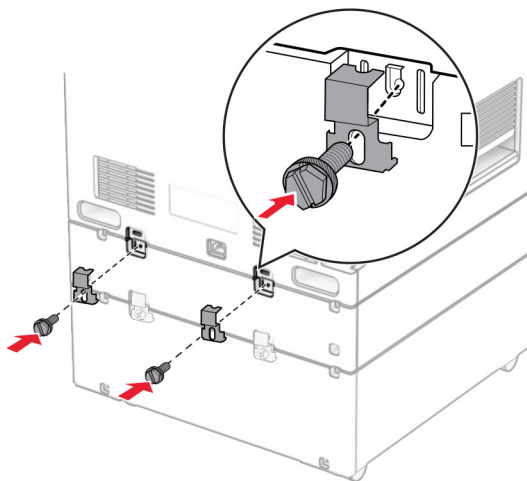


13 Fixez le bac de 550 feuilles à l'imprimante.



14 Insérez le compartiment du bac d'alimentation.

15 Fixez la partie arrière du bac de 550 feuilles sur l'imprimante.



16 Branchez une extrémité du câble d'alimentation sur l'imprimante, puis l'autre extrémité sur la prise de courant.

⚠ ATTENTION—RISQUE DE BLESSURE : Pour éviter tout risque d'électrocution ou d'incendie, branchez le câble d'alimentation directement à une prise électrique répondant aux exigences requises et correctement mise à la terre, proche du produit et facile d'accès.

17 Mettez l'imprimante sous tension.

Ajoutez le tiroir dans le pilote d'impression afin de le rendre disponible pour les travaux d'impression. Pour plus d'informations, reportez-vous à la section [« Ajout d'options disponibles dans le pilote d'impression »](#) à la [page 99](#).

Installation du double bac 2000 feuilles

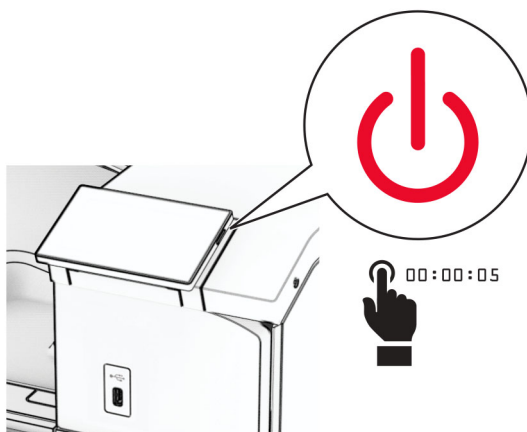
⚠ ATTENTION—RISQUE D'ELECTROCUTION : Pour éviter tout risque d'électrocution lorsque vous devez accéder à la carte contrôleur, ou installer du matériel en option ou des cartes mémoire alors que l'imprimante est déjà en service, mettez celle-ci hors tension et débranchez son câble d'alimentation de la prise électrique avant de poursuivre. Si d'autres périphériques sont connectés à l'imprimante, mettez-les également hors tension et débranchez tous les câbles reliés à l'imprimante.

Remarques :

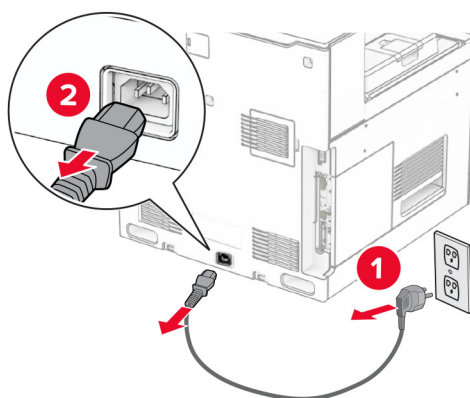
- Cette option doit être installée avec un bac de 550 feuilles en option. Placez cette option en bas de la configuration.
- Si un bac de 550 feuilles est déjà installé, désinstallez-le, retirez le capot latéral du bac, retirez le capot du bac inférieur, puis placez le bac en haut de cette option.

- Un tournevis à tête plate est nécessaire pour la réalisation de cette opération.

1 Eteignez l'imprimante.

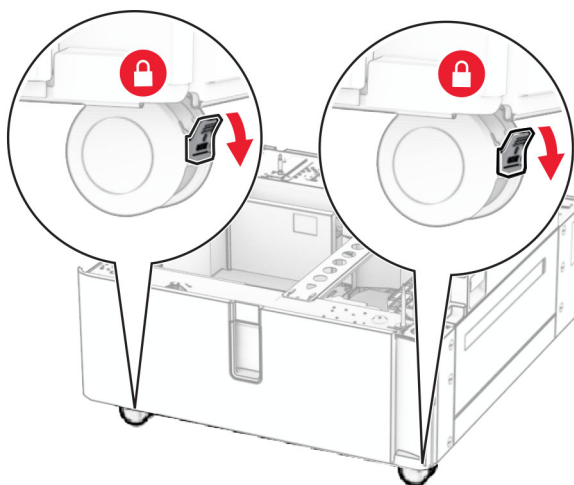


2 Débranchez le câble d'alimentation de la prise électrique, puis de l'imprimante.



3 Déballez le double bac, puis retirez tous les matériaux d'emballage.

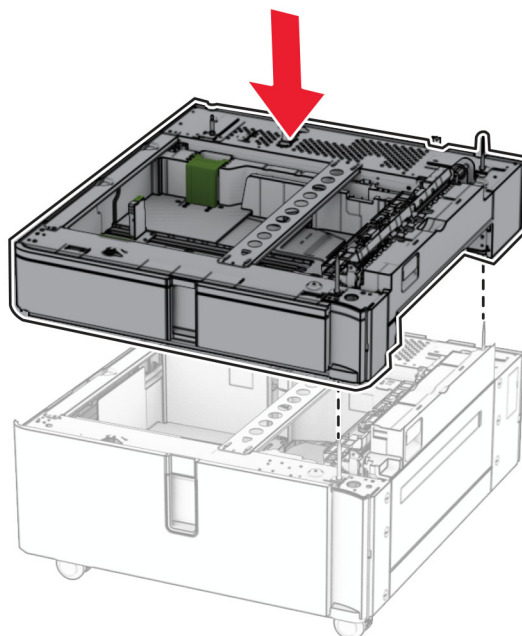
- 4 Verrouillez les roues du socle à roulettes pour éviter tout mouvement du double bac.



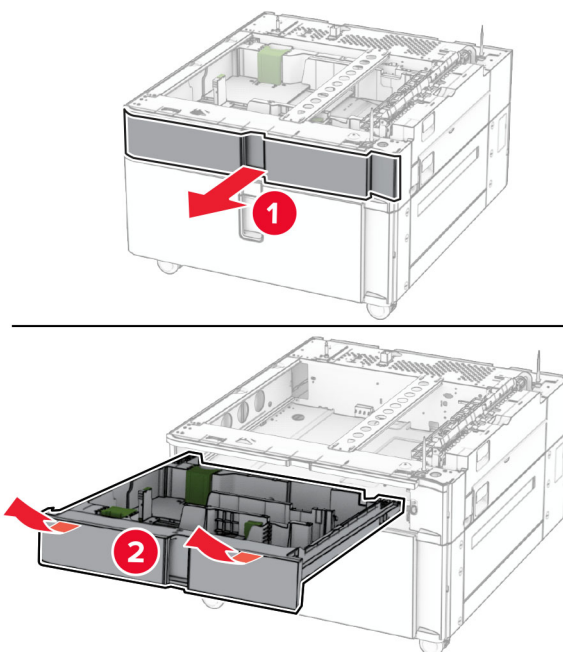
D

- 5 Alignez le bac de 550 feuilles sur le double bac, puis abaissez-le pour le mettre en place.

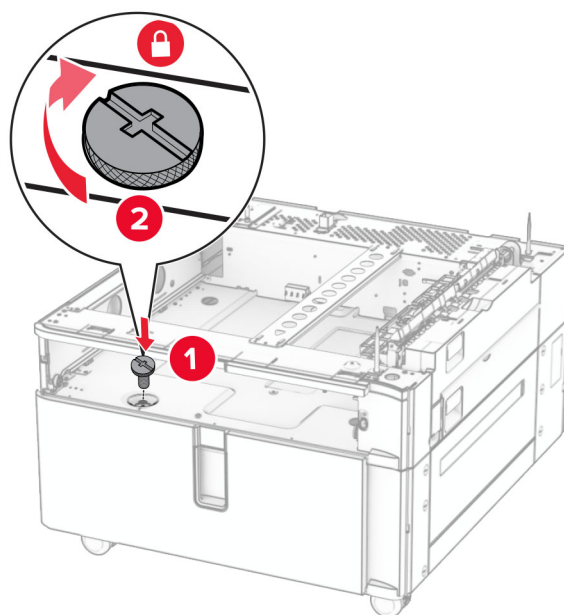
Remarque : Pour éviter d'endommager le bac, veillez à maintenir les faces avant et arrière lorsque vous soulevez le bac.



6 Tirez le compartiment du bac d'alimentation de 550 feuilles pour le sortir.

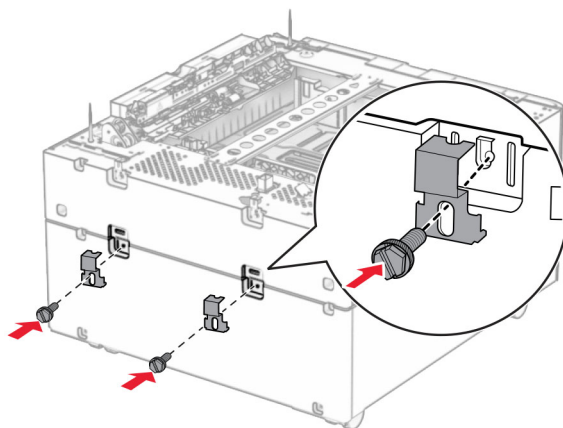


7 Fixez le bac de 550 feuilles au double bac.

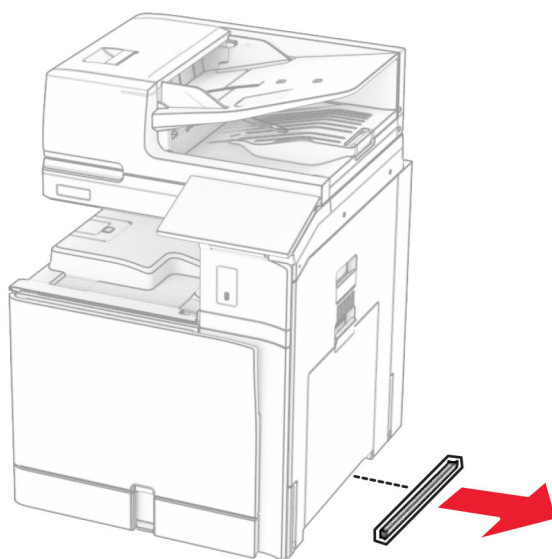


8 Insérez le compartiment du bac d'alimentation.

- 9 Fixez la partie arrière du bac de 550 feuilles au double bac.

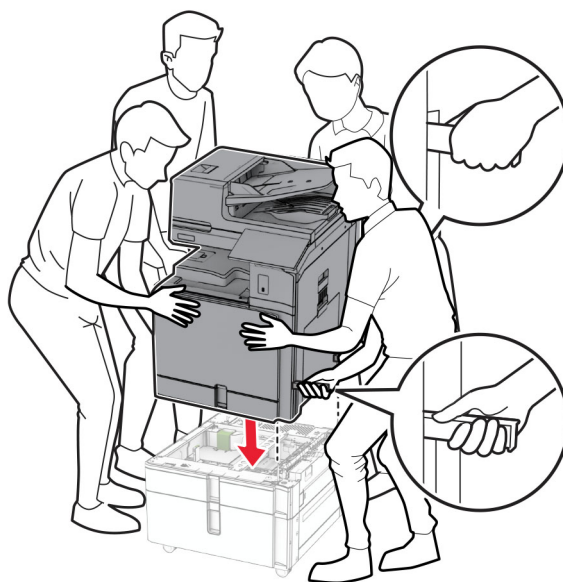


- 10 Retirez le capot, sous l'imprimante, du côté droit.

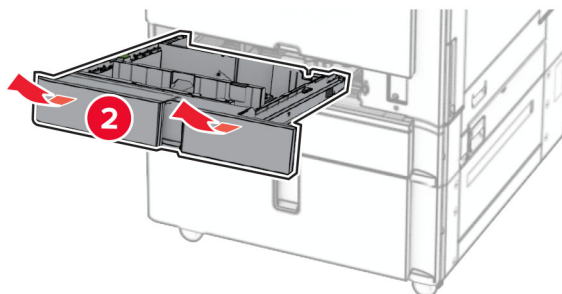
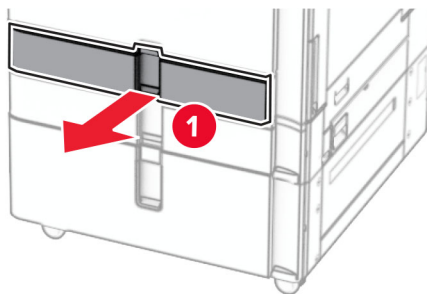


- 11 Alignez l'imprimante sur les bacs en option, puis abaissez-la pour la mettre en place.

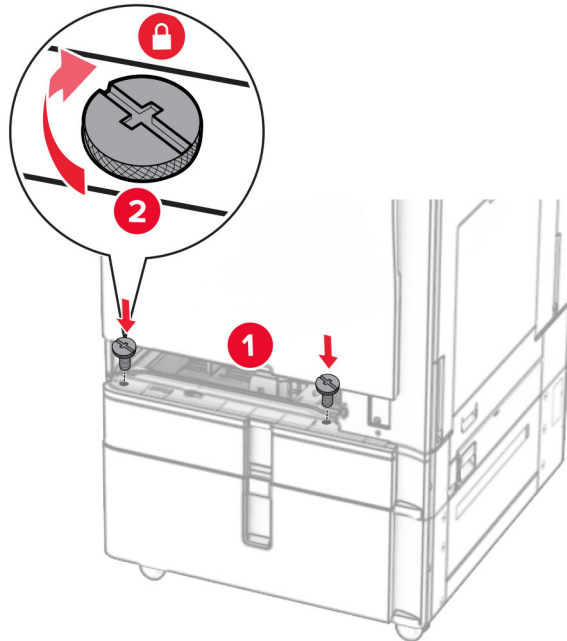
⚠ ATTENTION—RISQUE DE BLESSURE : Si votre imprimante pèse plus de 20 kg (44 lb), l'intervention d'au moins deux personnes est nécessaire pour la soulever sans risque.



12 Retirez le tiroir standard.

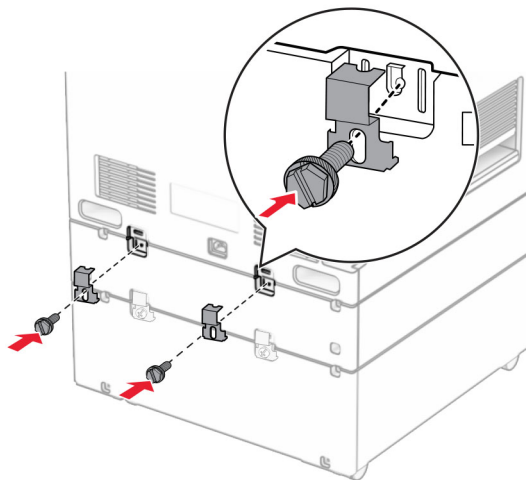


13 Fixez le bac de 550 feuilles à l'imprimante.



14 Insérez le tiroir.

15 Fixez la partie arrière du bac de 550 feuilles sur l'imprimante.



16 Branchez une extrémité du câble d'alimentation sur l'imprimante, puis l'autre extrémité sur la prise de courant.

⚠ ATTENTION—RISQUE DE BLESSURE : Pour éviter tout risque d'électrocution ou d'incendie, branchez le câble d'alimentation directement à une prise électrique répondant aux exigences requises et correctement mise à la terre, proche du produit et facile d'accès.

17 Mettez l'imprimante sous tension.

Ajoutez le tiroir dans le pilote d'impression afin de le rendre disponible pour les travaux d'impression. Pour plus d'informations, reportez-vous à la section « [Ajout d'options disponibles dans le pilote d'impression](#) » à la [page 99](#).

installation du meuble

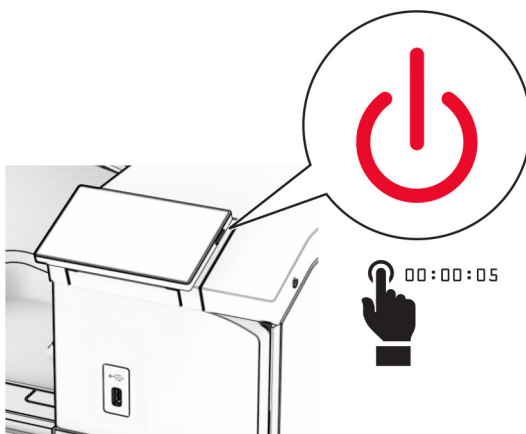
⚠ ATTENTION—RISQUE D'ELECTROCUTION : Pour éviter tout risque d'électrocution lorsque vous devez accéder à la carte contrôleur, ou installer du matériel en option ou des cartes mémoire alors que l'imprimante est déjà en service, mettez celle-ci hors tension et débranchez son câble d'alimentation de la prise électrique avant de poursuivre. Si d'autres périphériques sont connectés à l'imprimante, mettez-les également hors tension et débranchez tous les câbles reliés à l'imprimante.

Remarques :

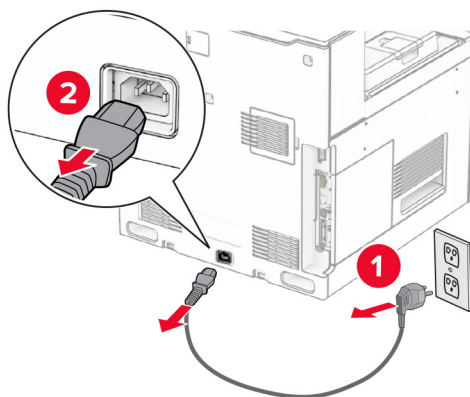
- Cette option doit être installée avec un bac de 550 feuilles. Placez cette option en bas de la configuration.
- Si un bac de 550 feuilles est déjà installé, désinstallez le bac, retirez le couvercle du bac inférieur et placez-le en haut de cette option.
- Un tournevis à tête plate est nécessaire pour la réalisation de cette opération.

1 Déballez, puis assemblez le meuble.

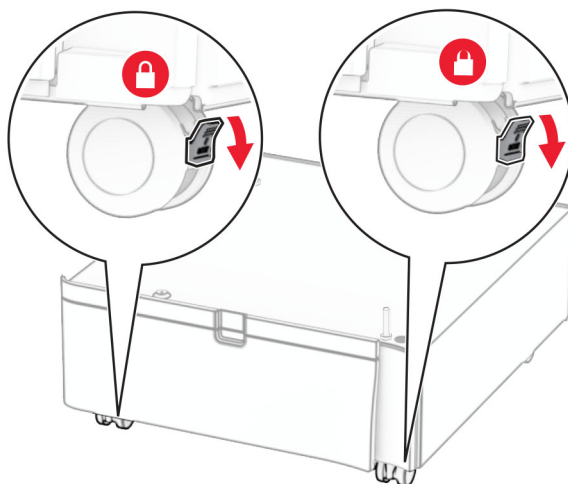
2 Eteignez l'imprimante.



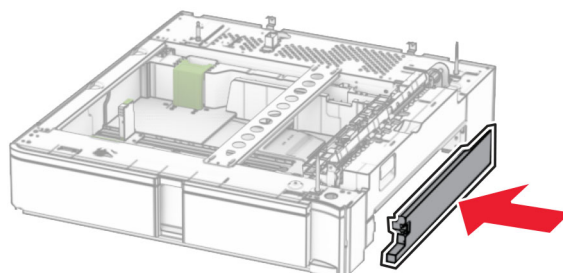
3 Débranchez le câble d'alimentation de la prise électrique, puis de l'imprimante.



4 Verrouillez les roues du socle à roulettes pour éviter tout mouvement du meuble.

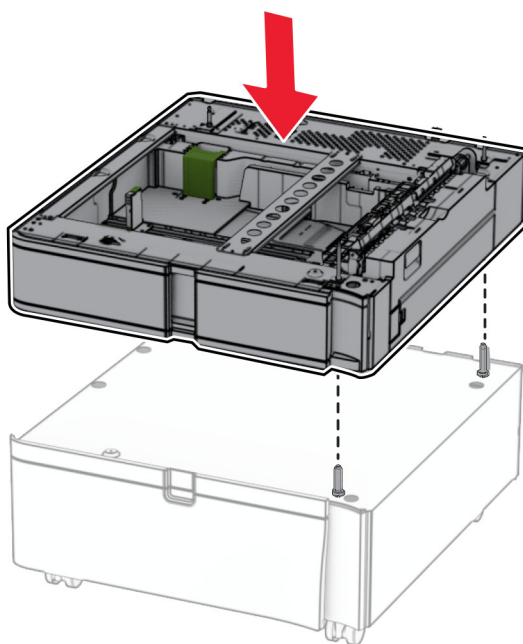


- 5 Fixez le capot latéral du bac de 550 feuilles.

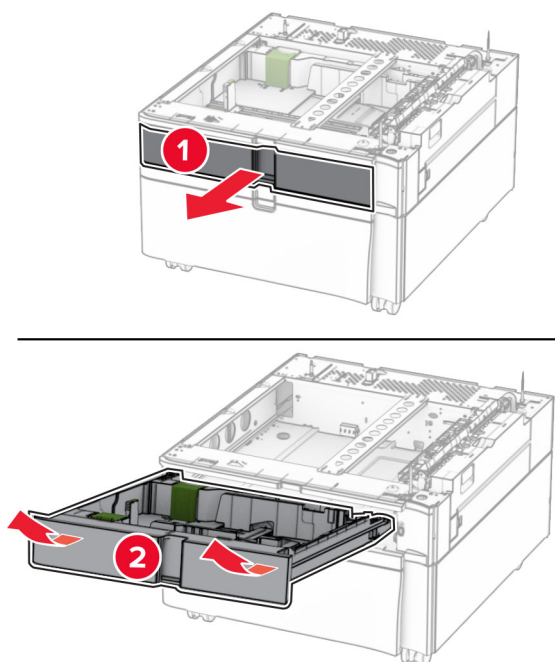


- 6 Alignez le bac sur le meuble, puis abaissez-le pour le mettre en place.

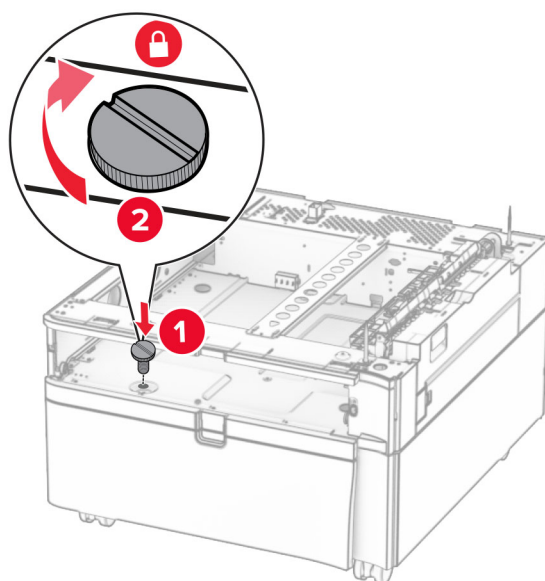
Remarque : Pour éviter d'endommager le bac, veillez à maintenir les faces avant et arrière lors de son levage.



7 Tirez sur le compartiment du bac d'alimentation pour le sortir.

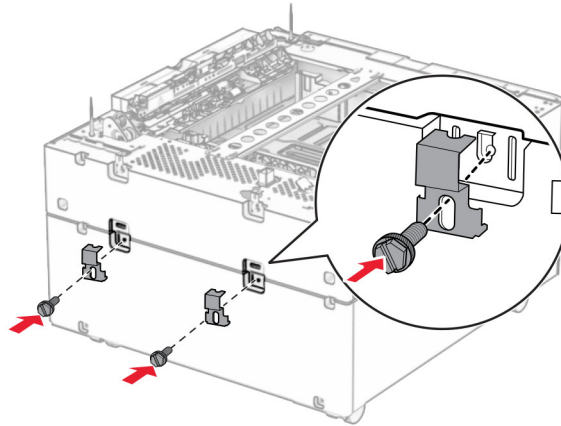


8 Fixez le bac dans le meuble.

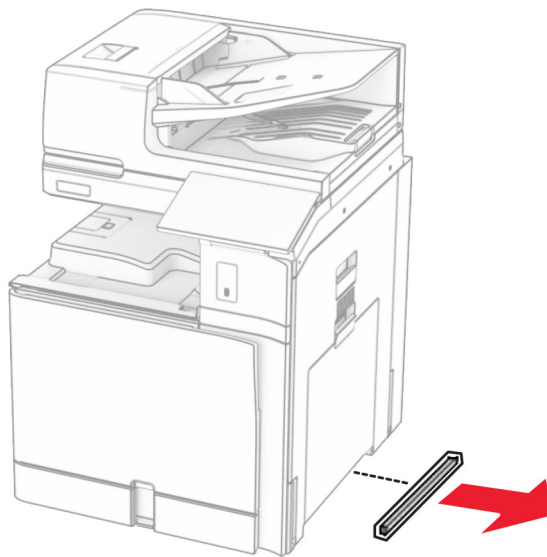


9 Insérez le compartiment du bac d'alimentation.

- 10** Fixez la partie arrière du bac au compartiment du bac d'alimentation.



- 11** Retirez le capot, sous l'imprimante, du côté droit.



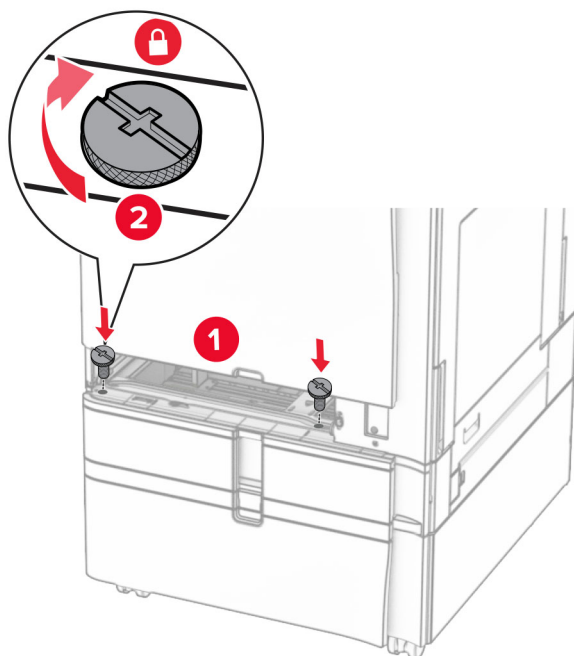
- 12** Alignez l'imprimante sur le compartiment du bac d'alimentation et le bac, puis abaissez doucement l'imprimante pour la mettre en place.

⚠ ATTENTION—RISQUE DE BLESSURE : Si votre imprimante pèse plus de 20 kg (44 lb), l'intervention d'au moins deux personnes est nécessaire pour la soulever sans risque.



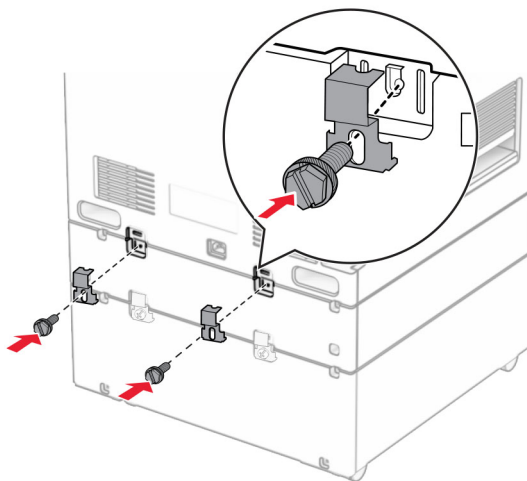
13 Tirez le compartiment du bac d'alimentation pour le sortir.

14 Fixez le bac de 550 feuilles à l'imprimante.



15 Insérez le compartiment du bac d'alimentation.

16 Fixez la partie arrière du bac de 550 feuilles sur l'imprimante.



17 Branchez une extrémité du câble d'alimentation sur l'imprimante, puis l'autre extrémité sur la prise de courant.

⚠ ATTENTION—RISQUE DE BLESSURE : Pour éviter tout risque d'électrocution ou d'incendie, branchez le câble d'alimentation directement à une prise électrique répondant aux exigences requises et correctement mise à la terre, proche du produit et facile d'accès.

18 Mettez l'imprimante sous tension.

Installation du bac 1500 feuilles

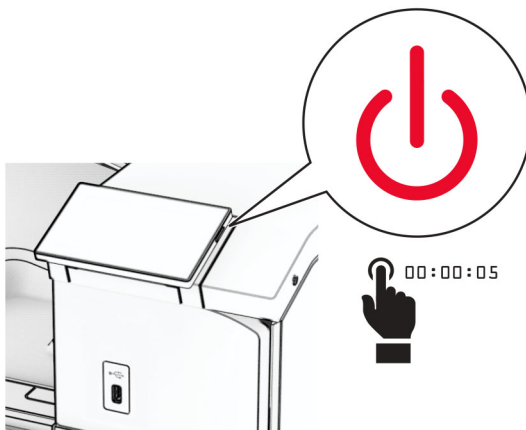
⚠ ATTENTION—RISQUE D'ELECTROCUTION : Pour éviter tout risque d'électrocution lorsque vous devez accéder à la carte contrôleur, ou installer du matériel en option ou des cartes mémoire alors que l'imprimante est déjà en service, mettez celle-ci hors tension et débranchez son câble d'alimentation de la prise électrique avant de poursuivre. Si d'autres périphériques sont connectés à l'imprimante, mettez-les également hors tension et débranchez tous les câbles reliés à l'imprimante.

Remarques :

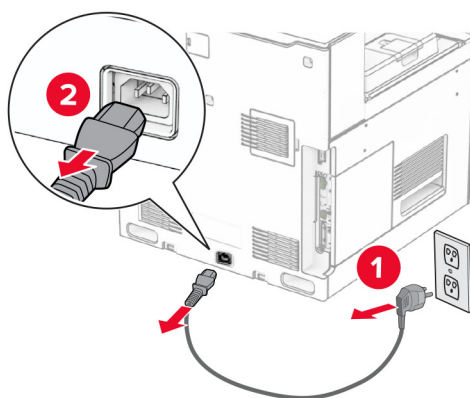
- Avant d'installer cette option, assurez-vous que le bac de 550 feuilles en option et l'un des 2 bacs de 500 feuilles ou le bac 2000 feuilles sont déjà installés.
- Un tournevis à tête plate est nécessaire pour la réalisation de cette opération.

Remarque :

- 1 Eteignez l'imprimante.

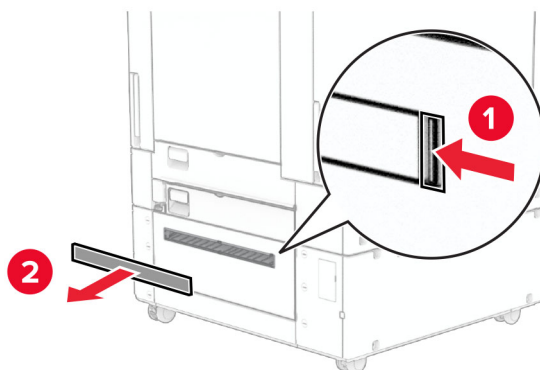


- 2 Débranchez le câble d'alimentation de la prise électrique, puis de l'imprimante.



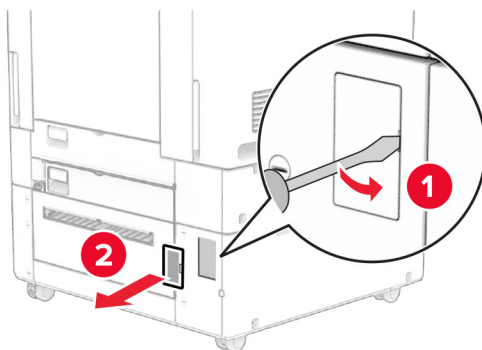
- 3 Retirez le capot de raccordement.

Remarque : Ne jetez pas le capot.



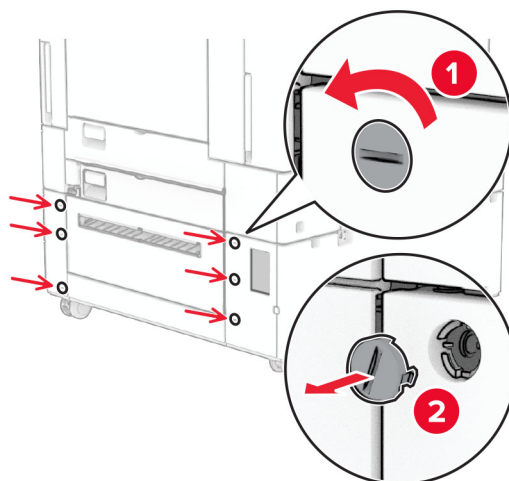
- 4 Retirez le capot du port.

Remarque : Ne jetez pas le capot.



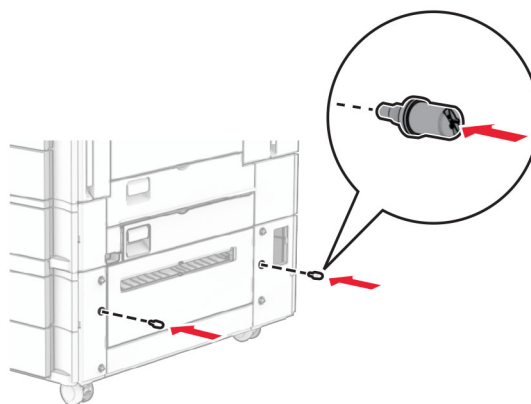
5 Retirez les bouchons à vis de l'imprimante.

Remarque : Ne jetez pas les bouchons à vis.



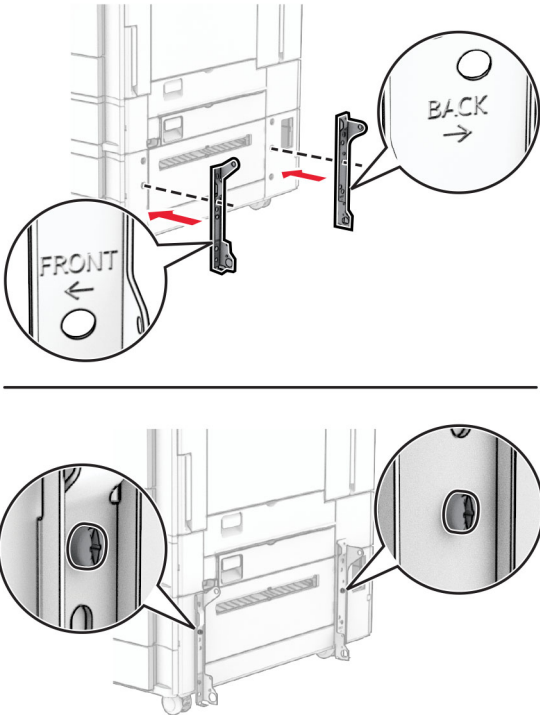
6 Déballez le bac 1500 feuilles en option, puis retirez tous les matériaux d'emballage.

7 Installez les vis du support de fixation.

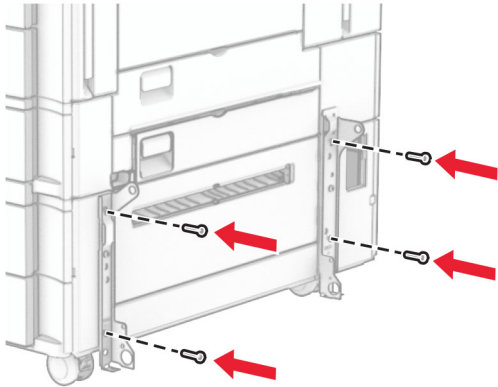


8 Installez le support de fixation sur l'imprimante.

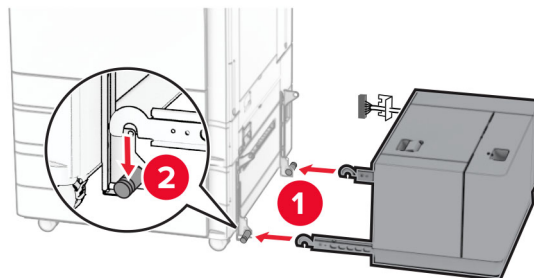
Remarque : Utilisez le support de fixation et les vis fournis avec le bac de 1500 feuilles.



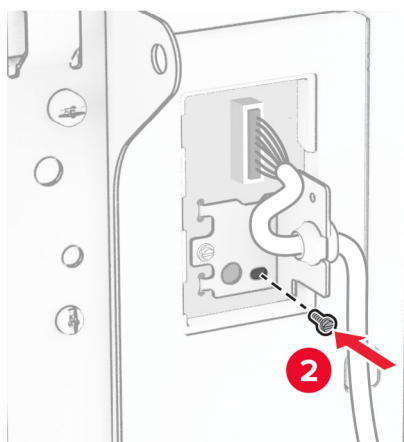
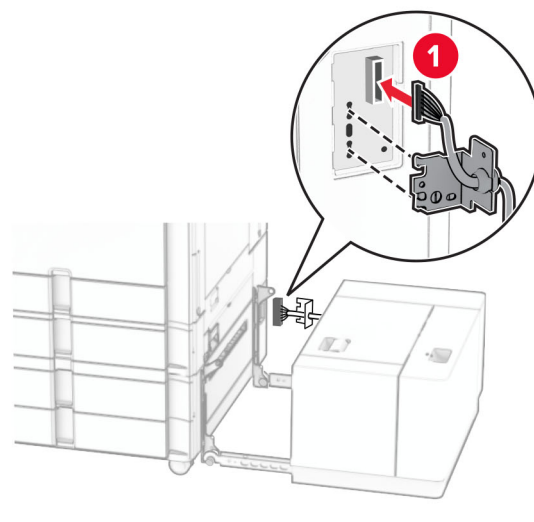
9 Installez les vis restantes.



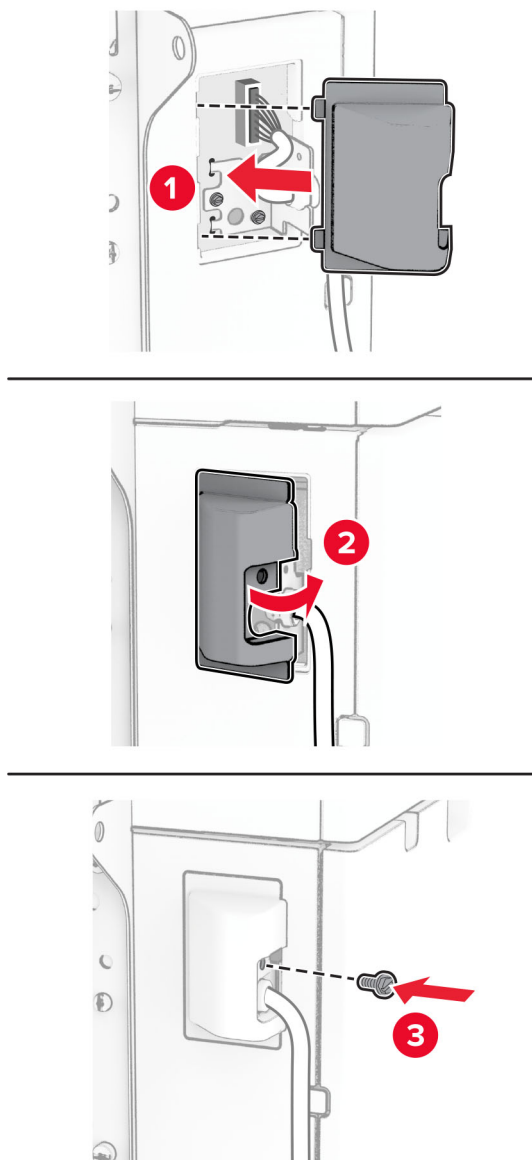
10 Installez le bac de 1500 feuilles.



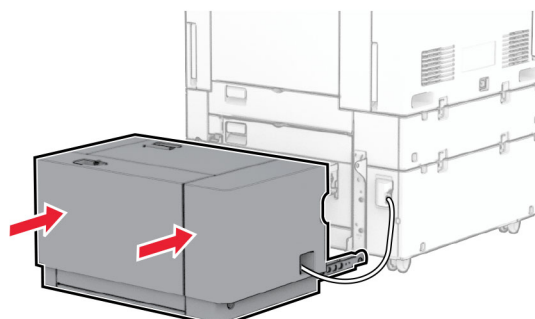
11 Branchez le câble du tiroir à l'imprimante.



12 Fixez le protège-câbles du tiroir.



13 Faites glisser le bac de 1500 feuilles vers l'imprimante.



- 14** Connectez une extrémité du câble d'alimentation de l'imprimante à l'imprimante, puis branchez l'autre extrémité sur la prise de courant.

⚠ ATTENTION—RISQUE DE BLESSURE : Pour éviter tout risque d'électrocution ou d'incendie, branchez le câble d'alimentation directement à une prise électrique répondant aux exigences requises et correctement mise à la terre, proche du produit et facile d'accès.

- 15** Mettez l'imprimante sous tension.

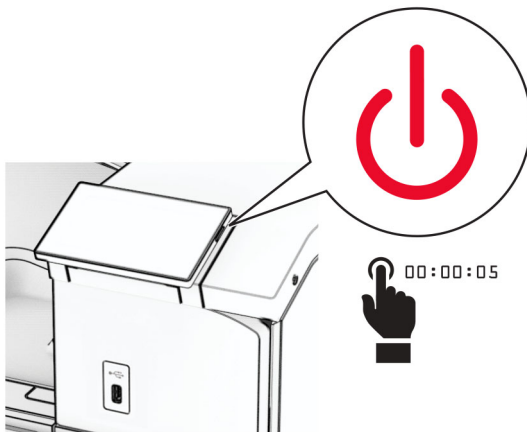
Ajoutez le tiroir dans le pilote d'impression afin de le rendre disponible pour les travaux d'impression. Pour plus d'informations, reportez-vous à la section « [Ajout d'options disponibles dans le pilote d'impression](#) » à la [page 99](#).

Installation de l'unité de finition d'agrafage

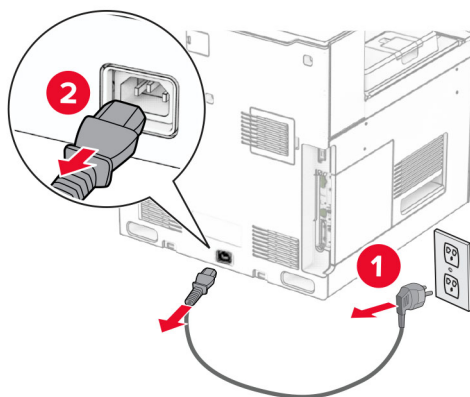
⚠ ATTENTION—RISQUE D'ELECTROCUTION : Pour éviter tout risque d'électrocution lorsque vous devez accéder à la carte contrôleur, ou installer du matériel en option ou des cartes mémoire alors que l'imprimante est déjà en service, mettez celle-ci hors tension et débranchez son câble d'alimentation de la prise électrique avant de poursuivre. Si d'autres périphériques sont connectés à l'imprimante, mettez-les également hors tension et débranchez tous les câbles reliés à l'imprimante.

Remarque : Un tournevis à tête plate est nécessaire pour la réalisation de cette opération.

- 1** Eteignez l'imprimante.

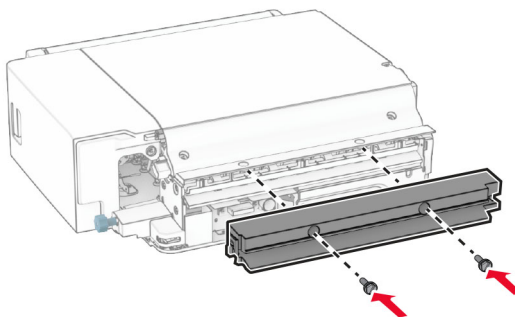


2 Débranchez le câble d'alimentation de la prise électrique, puis de l'imprimante.



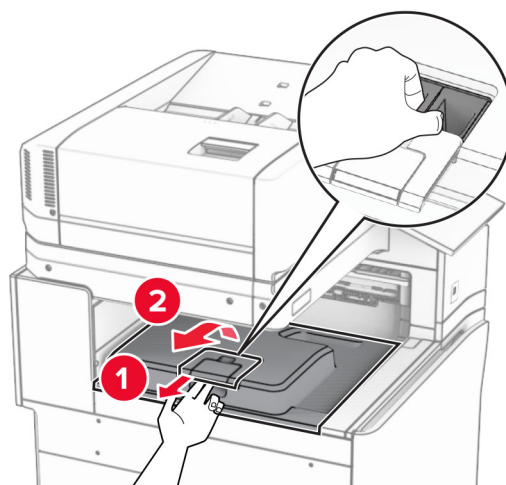
3 Déballez l'unité de finition d'agrafage, puis retirez tous les matériaux d'emballage.

4 Installez le guide papier.



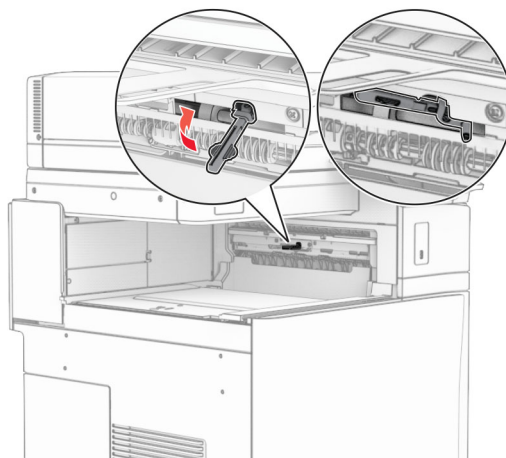
5 Retirez le réceptacle standard.

Remarque : Ne jetez pas le réceptacle.



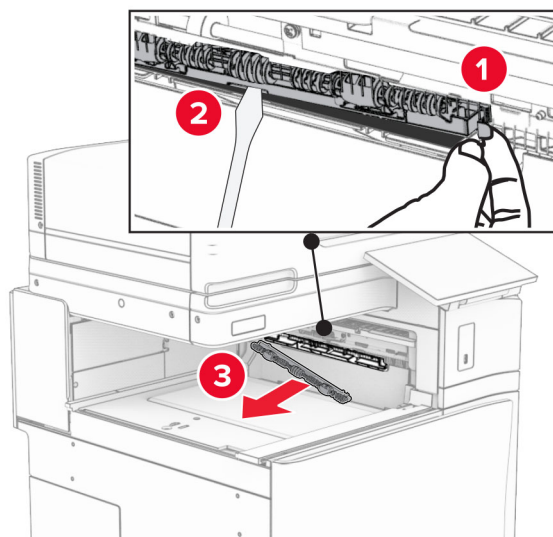
6 Avant d'installer l'option, placez l'indicateur du réceptacle de sortie en position fermée.

Remarque : Une fois l'option retirée, placez l'indicateur du réceptacle de sortie en position ouverte.

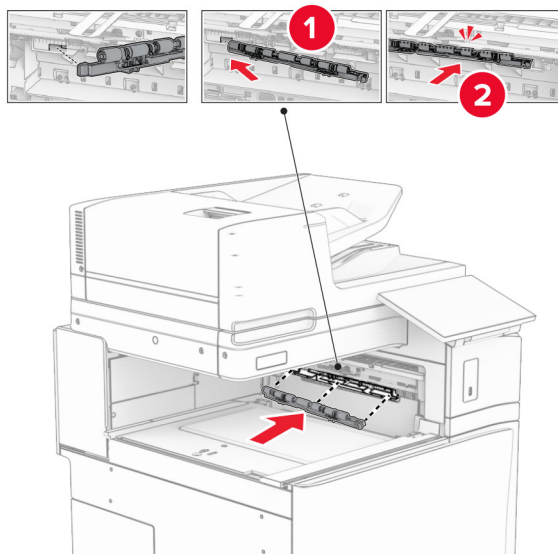


7 Retirer le rouleau secondaire.

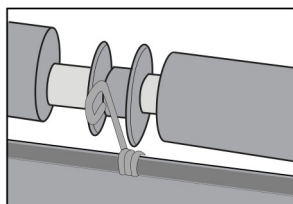
Remarque : Ne jetez pas le rouleau.



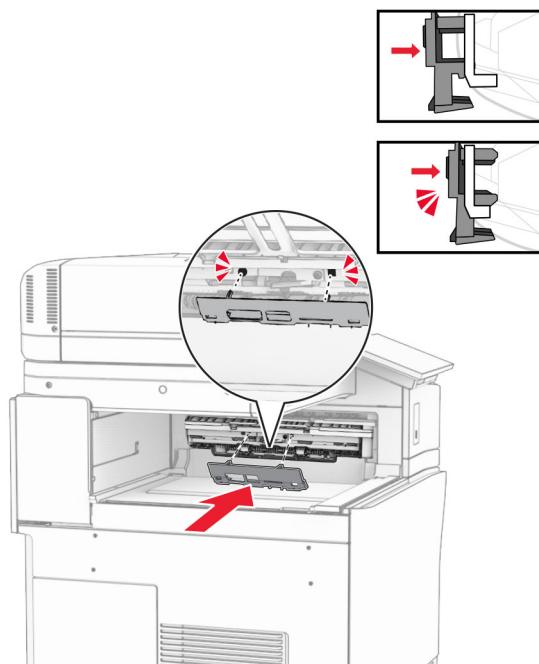
8 Insérez le rouleau d'alimentation livré avec l'unité de finition d'agrafage jusqu'à ce qu'il s'enclenche.



Remarque : Assurez-vous que le ressort métallique se trouve au face est du rouleau d'alimentation.

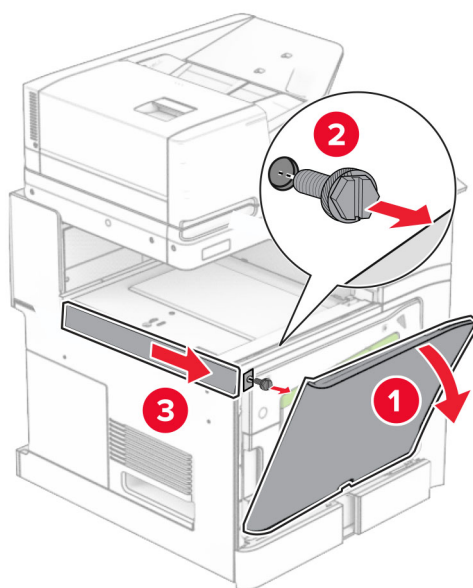


9 Fixez le capot du rouleau jusqu'à ce qu'il s'enclenche.



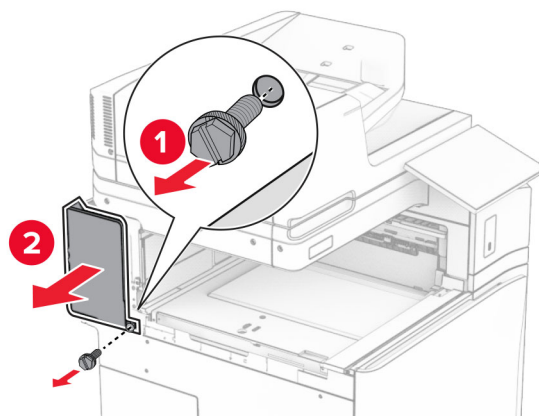
10 Ouvrez la porte avant, puis retirez le capot latéral gauche de l'imprimante.

Remarque : Ne jetez pas la vis ni le capot.



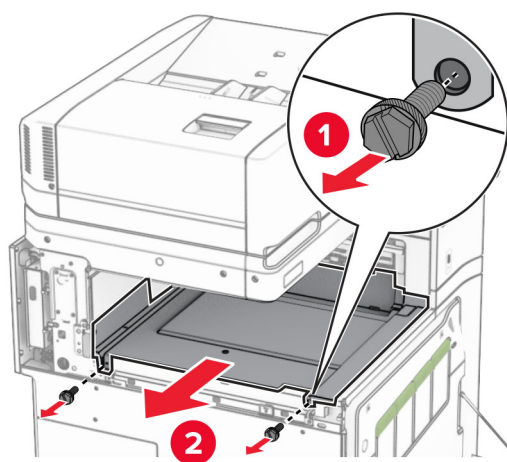
11 Retirez le capot arrière gauche.

Remarque : Ne jetez pas la vis ni le capot.

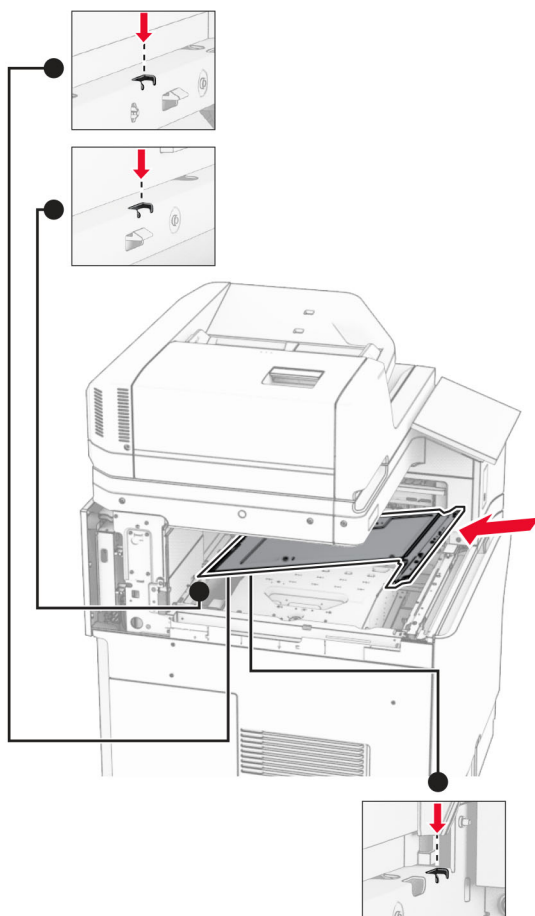


12 Retirez le capot du réceptacle intérieur.

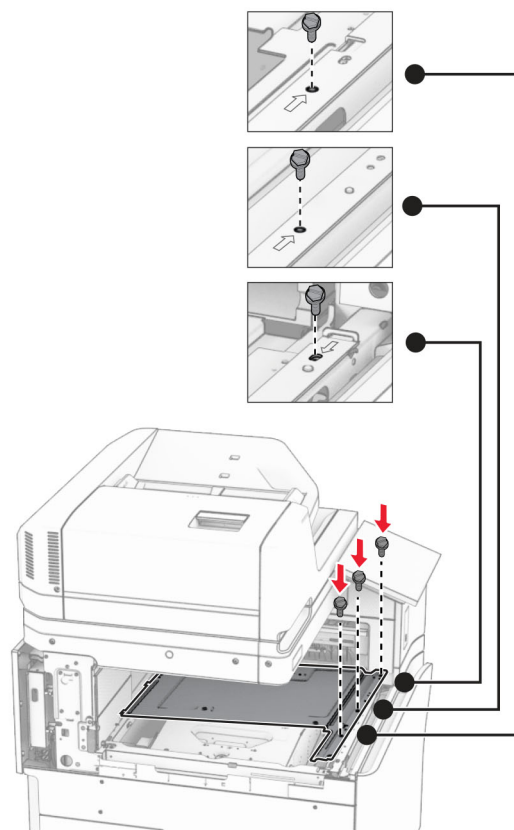
Remarque : Ne jetez pas le capot.



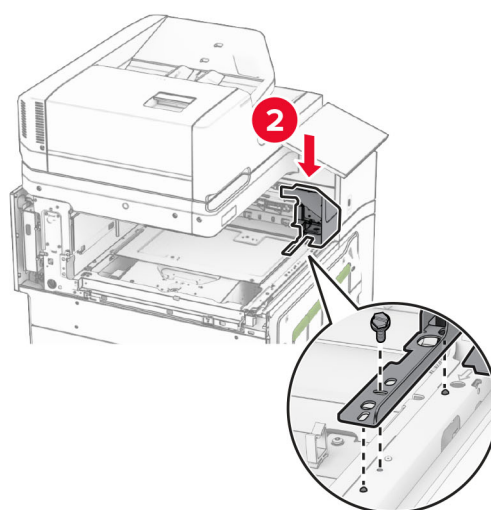
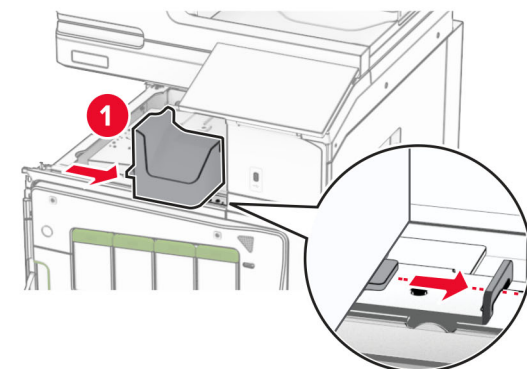
13 Alignez, puis insérez le capot du réceptacle intérieur livré avec l'unité de finition d'agrafage.



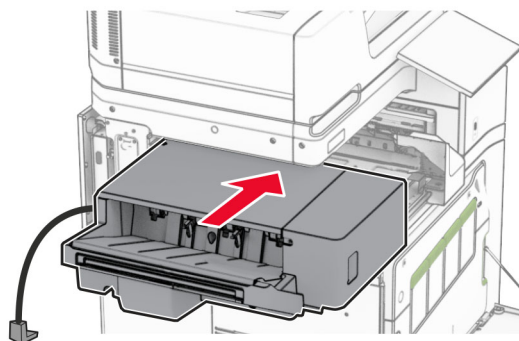
14 Installez les vis sur le capot du réceptacle intérieur.



15 Fixez le curseur de l'unité de finition d'agrafage.

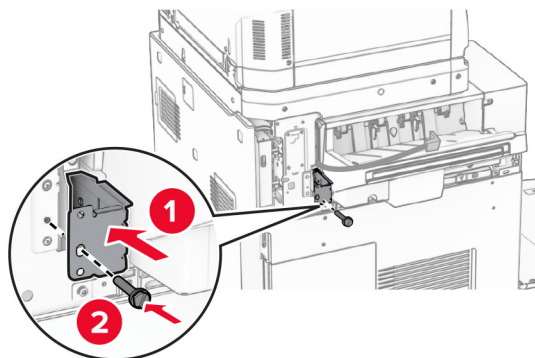


16 Insérez l'unité de finition d'agrafage.

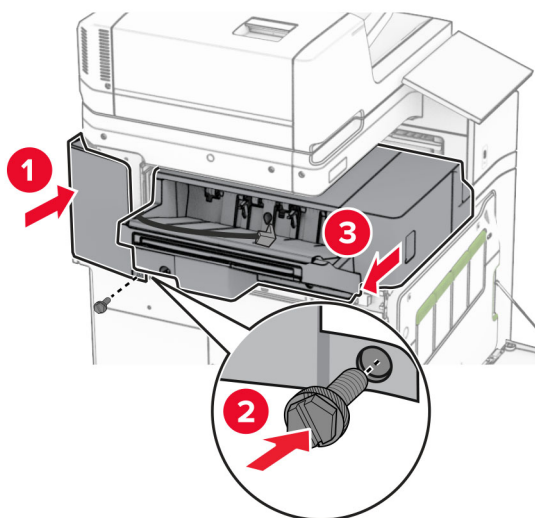


17 Installez le support de fixation pour sécuriser l'unité de finition sur l'imprimante.

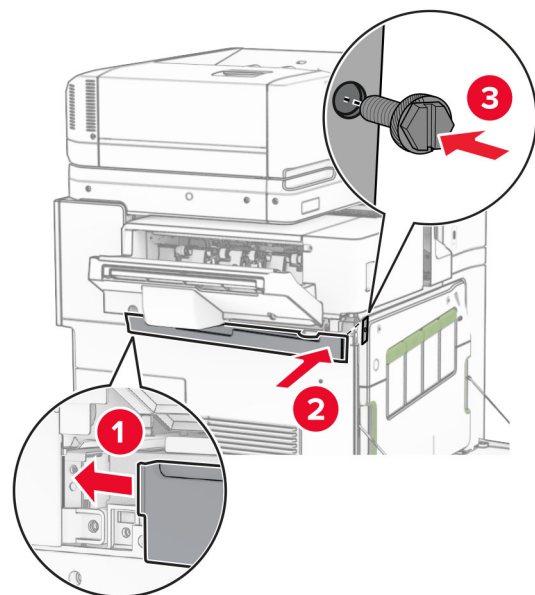
Remarque : Utilisez la vis fournie avec l'unité de finition.



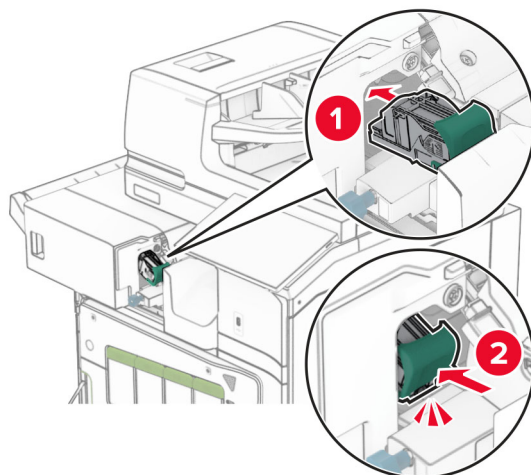
18 Fixez le capot arrière gauche, puis faites glisser l'unité de finition d'agrafage à gauche.



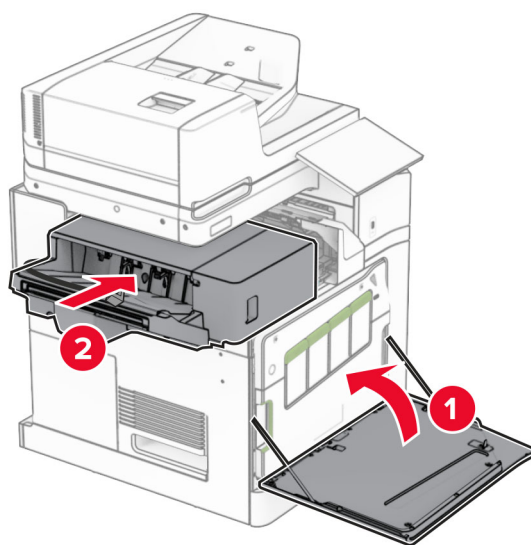
19 Fixez le capot de garniture supérieur gauche livré avec l'unité de finition.



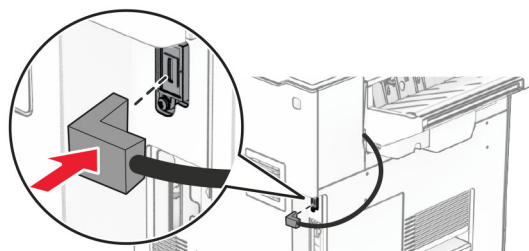
20 Insérez la cartouche d'agrafes dans l'unité de finition jusqu'à ce qu'elle s'enclenche.



21 Fermez la porte avant, puis faites glisser l'unité de finition vers l'imprimante.



22 Branchez le câble en option à l'imprimante.



- 23** Connectez une extrémité du câble d'alimentation de l'imprimante à l'imprimante, puis branchez l'autre extrémité sur la prise de courant.

⚠ ATTENTION—RISQUE DE BLESSURE : Pour éviter tout risque d'électrocution ou d'incendie, branchez le câble d'alimentation directement à une prise électrique répondant aux exigences requises et correctement mise à la terre, proche du produit et facile d'accès.

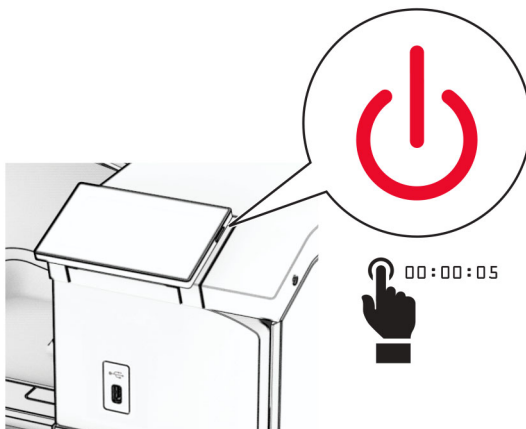
- 24** Mettez l'imprimante sous tension.

Ajoutez l'unité de finition dans le pilote d'impression afin de la rendre disponible pour les travaux d'impression. Pour plus d'informations, reportez-vous à la section « [Ajout d'options disponibles dans le pilote d'impression](#) » à la page 99.

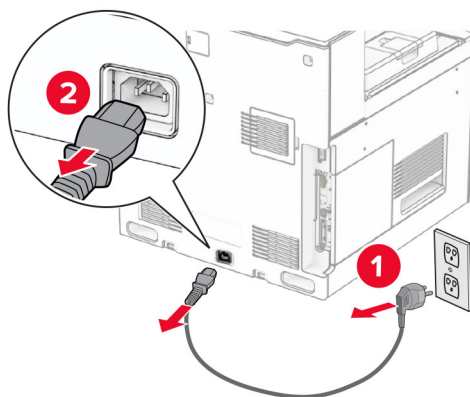
Installation de l'empileuse à décalage

⚠ ATTENTION—RISQUE D'ELECTROCUTION : Pour éviter tout risque d'électrocution lorsque vous devez accéder à la carte contrôleur, ou installer du matériel en option ou des cartes mémoire alors que l'imprimante est déjà en service, mettez celle-ci hors tension et débranchez son câble d'alimentation de la prise électrique avant de poursuivre. Si d'autres périphériques sont connectés à l'imprimante, mettez-les également hors tension et débranchez tous les câbles reliés à l'imprimante.

- 1** Eteignez l'imprimante.

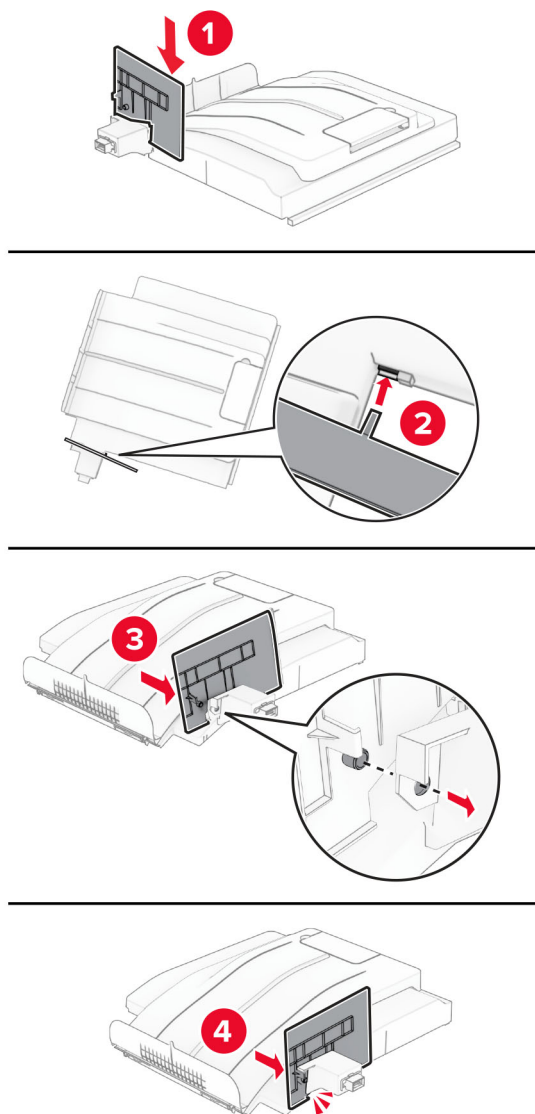


2 Débranchez le câble d'alimentation de la prise électrique, puis de l'imprimante.



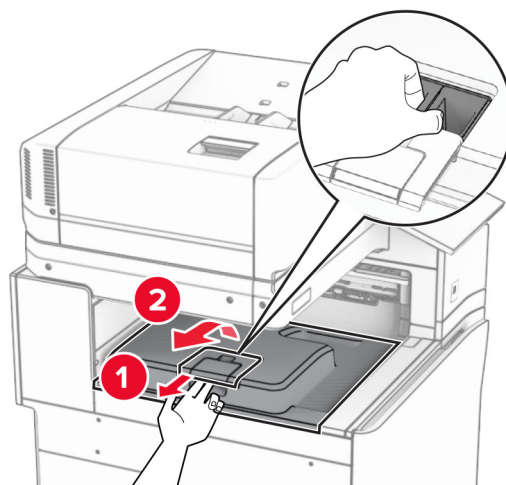
3 Déballez l'empileuse à décalage, puis retirez tous les matériaux d'emballage.

4 Fixez le capot arrière intérieur à l'empileuse à décalage.



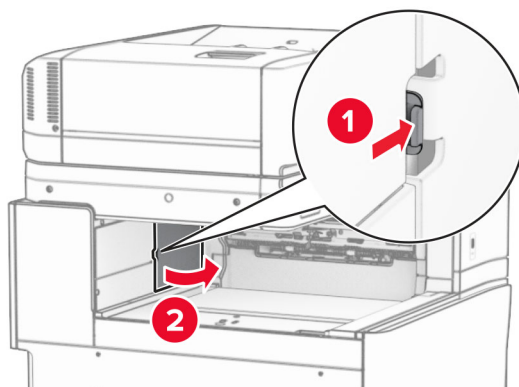
5 Retirez le réceptacle standard.

Remarque : Ne jetez pas le réceptacle.

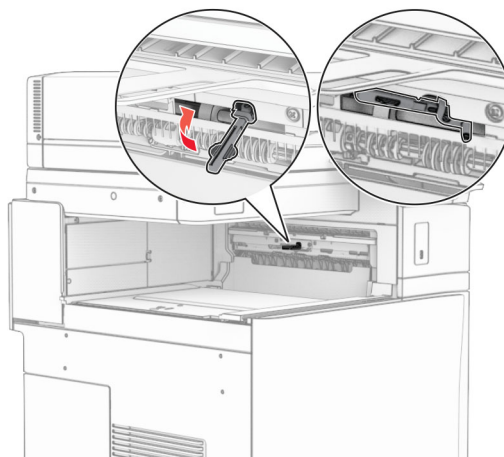


6 Retirez le capot du connecteur de l'unité de transport.

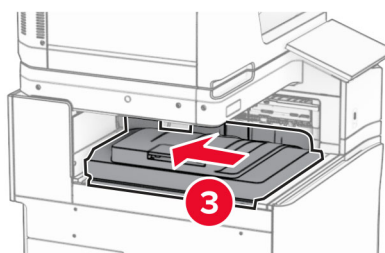
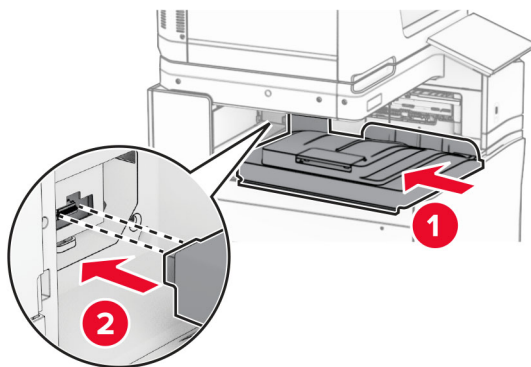
Remarque : Ne jetez pas le capot.



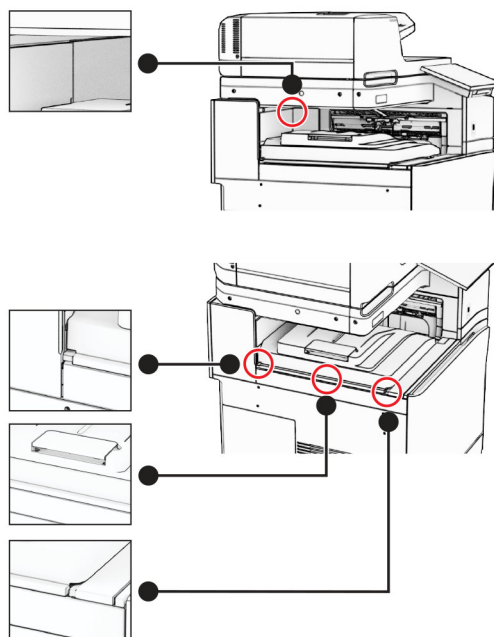
7 Avant d'installer l'option, placez l'indicateur du réceptacle de sortie en position fermée.



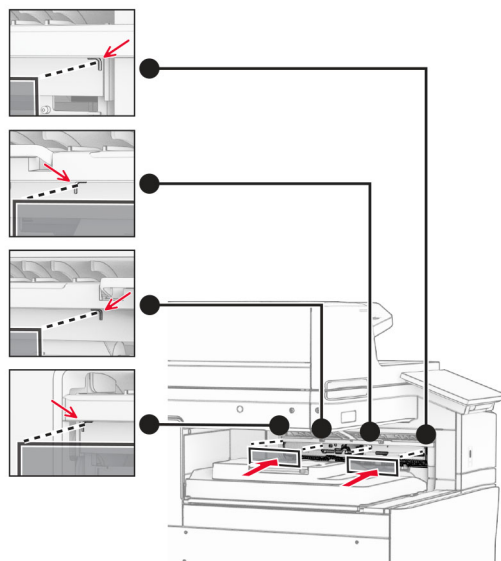
8 Alignez, puis installez l'empileuse à décalage sur l'imprimante.



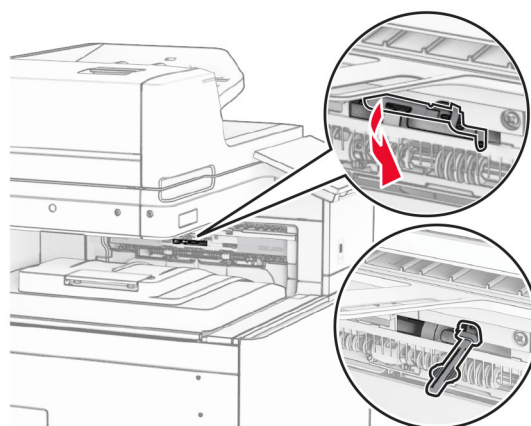
Remarque : Veillez à ce que les pièces soient bien fixées et alignées sur l'imprimante.



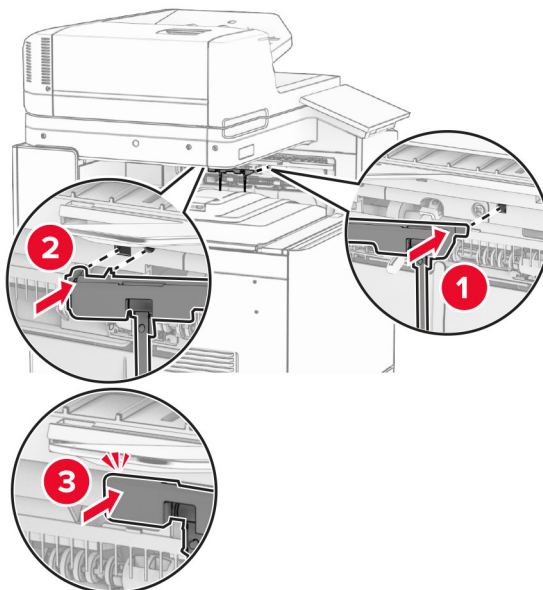
9 Fixez les bandes de protection de l'empileuse à décalage à l'imprimante.



10 Placez l'indicateur du réceptacle de sortie en position ouverte.



11 Fixez le capot de l'indicateur du bac jusqu'à ce qu'il s'enclenche.



12 Connectez une extrémité du câble d'alimentation de l'imprimante à l'imprimante, puis branchez l'autre extrémité sur la prise de courant.

⚠ ATTENTION—RISQUE DE BLESSURE : Pour éviter tout risque d'électrocution ou d'incendie, branchez le câble d'alimentation directement à une prise électrique répondant aux exigences requises et correctement mise à la terre, proche du produit et facile d'accès.

13 Mettez l'imprimante sous tension.

Ajoutez l'empileuse à décalage dans le pilote d'impression afin de la rendre disponible pour les travaux d'impression. Pour plus d'informations, reportez-vous à la section [« Ajout d'options disponibles dans le pilote d'impression » à la page 99](#).

Installation de l'unité de transport avec option de pliage

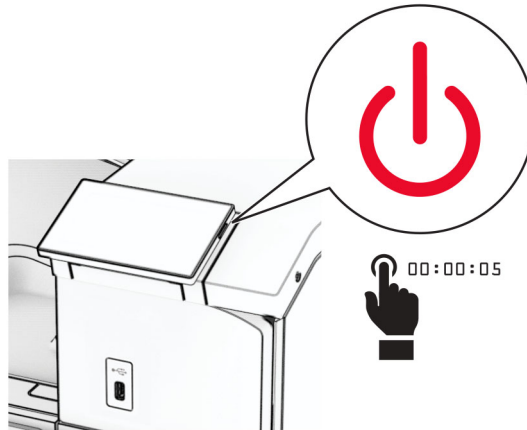
⚠ ATTENTION—RISQUE D'ELECTROCUTION : Pour éviter tout risque d'électrocution lorsque vous devez accéder à la carte contrôleur, ou installer du matériel en option ou des cartes mémoire alors que l'imprimante est déjà en service, mettez celle-ci hors tension et débranchez son câble d'alimentation de la prise électrique avant de poursuivre. Si d'autres périphériques sont connectés à l'imprimante, mettez-les également hors tension et débranchez tous les câbles reliés à l'imprimante.

Remarques :

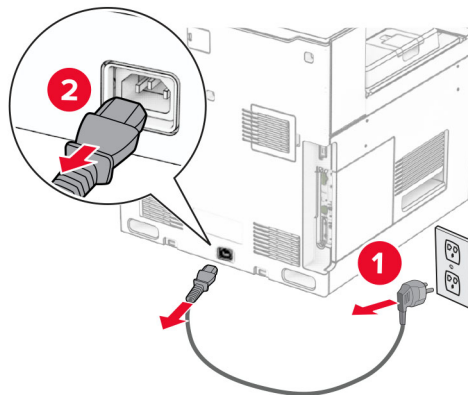
- Cette option peut être installée avec un module d'agrafage et perforation ou une unité de finition de livret.

- Un tournevis à tête plate est nécessaire pour la réalisation de cette opération.

1 Eteignez l'imprimante.



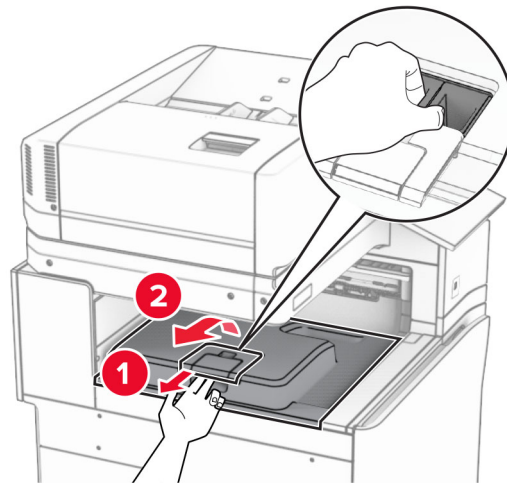
2 Débranchez le câble d'alimentation de la prise électrique, puis de l'imprimante.



3 Déballez l'unité de transport avec option de pliage, puis retirez tous les matériaux d'emballage.

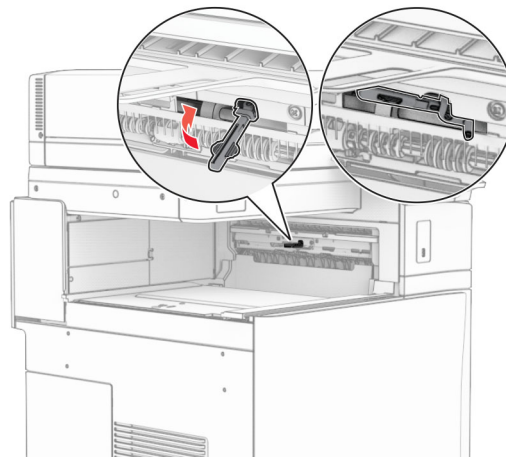
4 Retirez le réceptacle standard.

Remarque : Ne jetez pas le réceptacle.



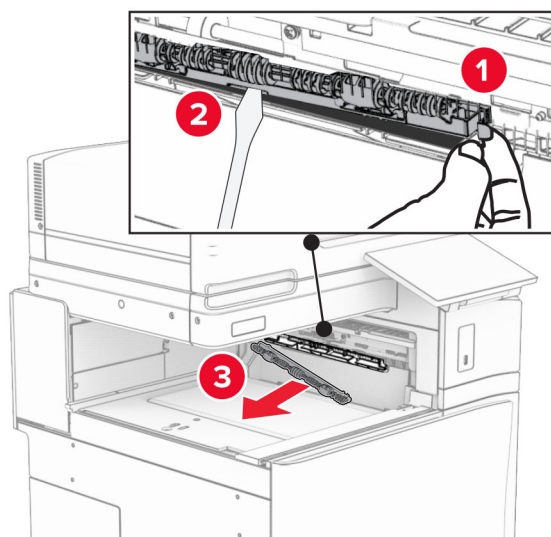
5 Avant d'installer l'option, placez l'indicateur du réceptacle de sortie en position fermée.

Remarque : Une fois l'option retirée, placez l'indicateur du réceptacle de sortie en position ouverte.

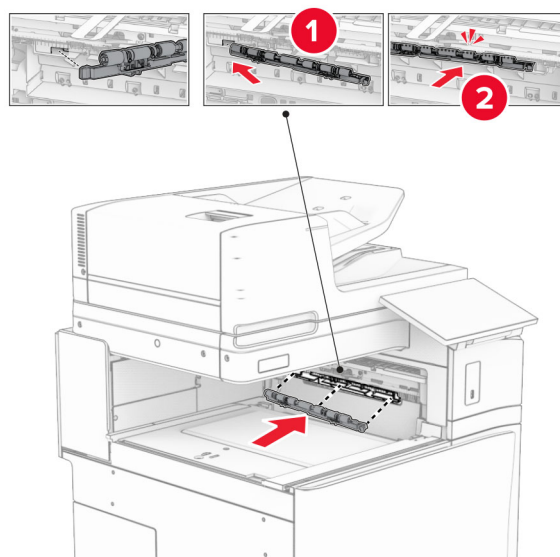


6 Retirer le rouleau secondaire.

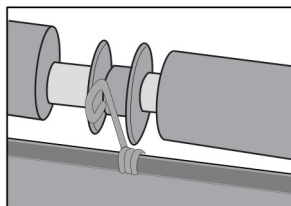
Remarque : Ne jetez pas le rouleau.



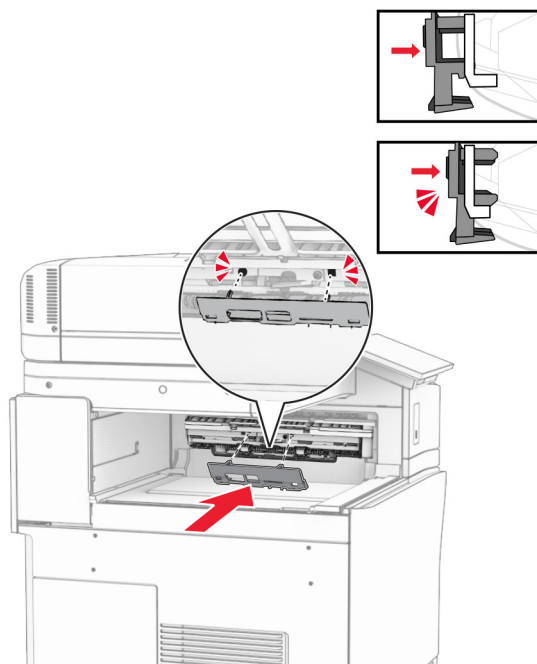
7 Insérez le rouleau d'alimentation livré avec l'unité en option jusqu'à ce qu'il s'enclenche.



Remarque : Assurez-vous que le ressort métallique se trouve au face est du rouleau d'alimentation.

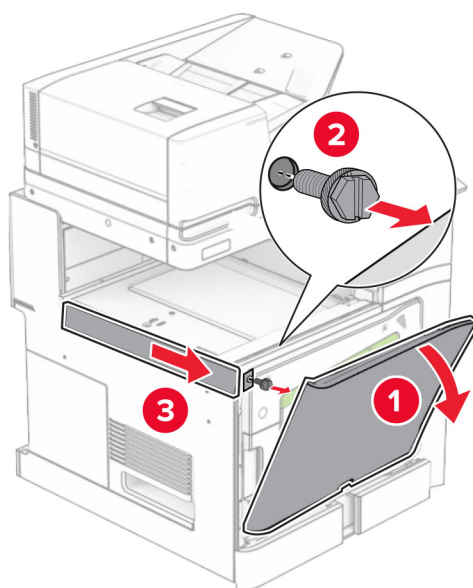


8 Fixez le capot du rouleau jusqu'à ce qu'il s'enclenche.



9 Ouvrez la porte avant, puis retirez le capot latéral gauche de l'imprimante.

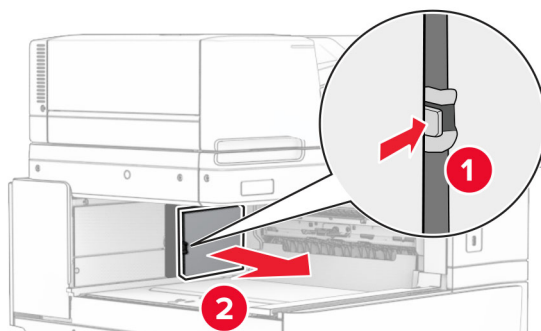
Remarque : Ne jetez pas la vis ni le capot.



10 Fermez la porte avant.

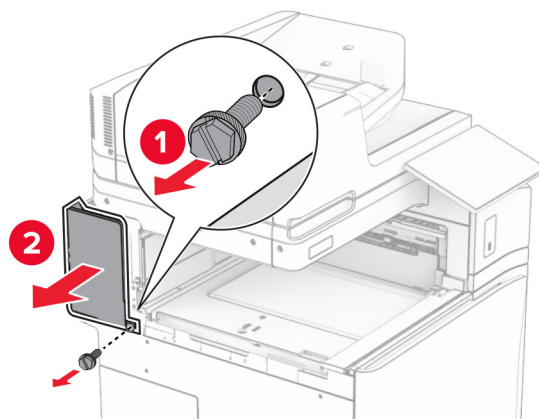
11 Retirez le capot du connecteur de l'unité de transport.

Remarque : Ne jetez pas le capot.



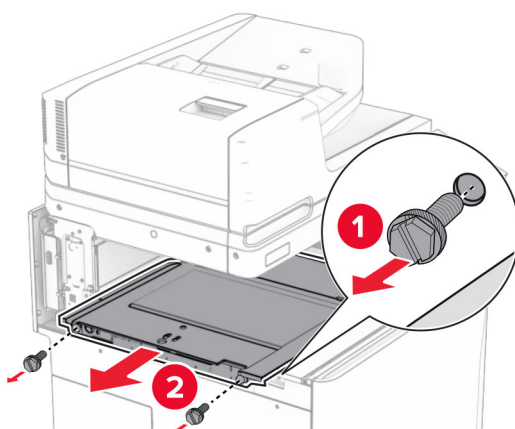
12 Retirez le capot arrière gauche.

Remarque : Ne jetez pas la vis ni le capot.

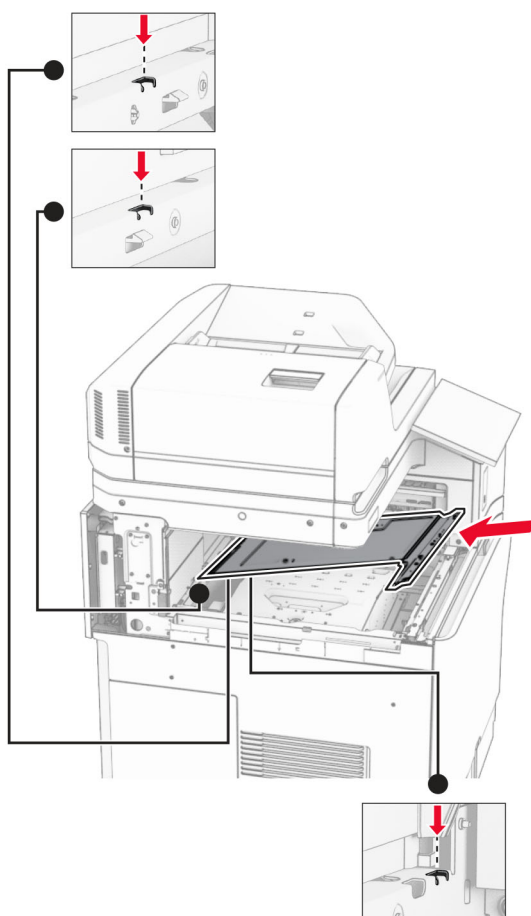


13 Retirez le capot du réceptacle intérieur.

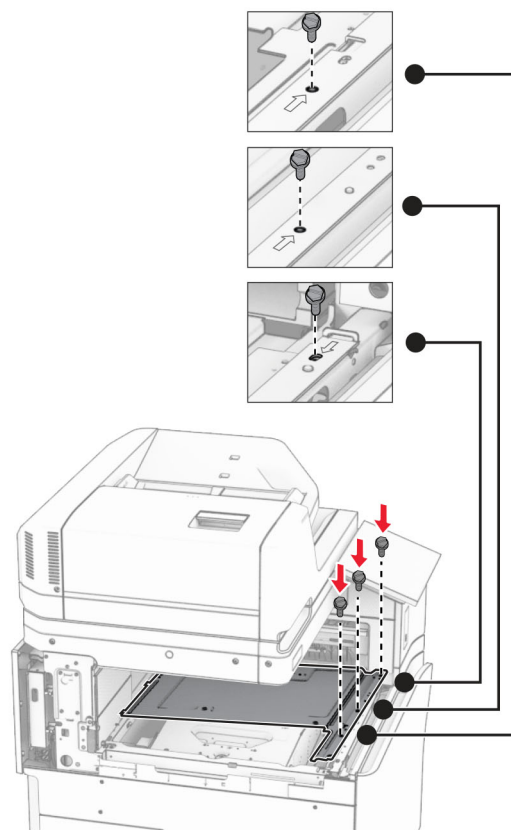
Remarque : Ne jetez pas la vis ni le capot.



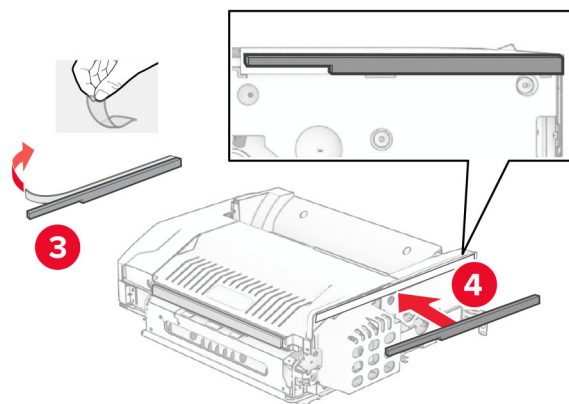
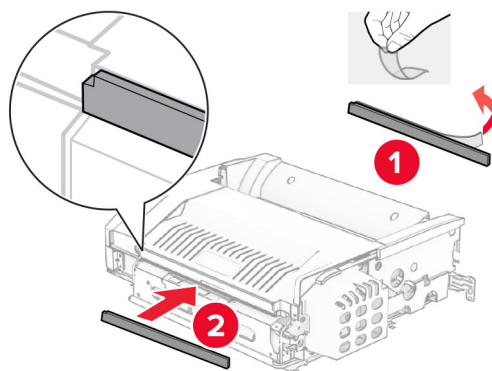
14 Alignez, puis insérez le capot du réceptacle intérieur livré avec l'option.



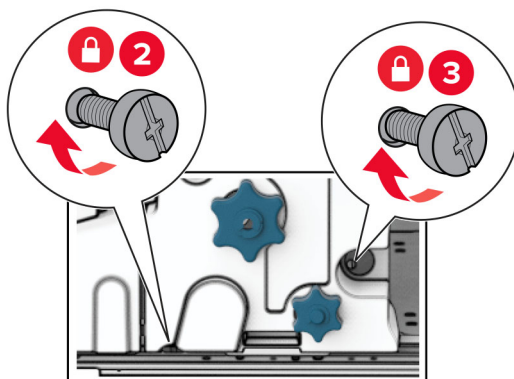
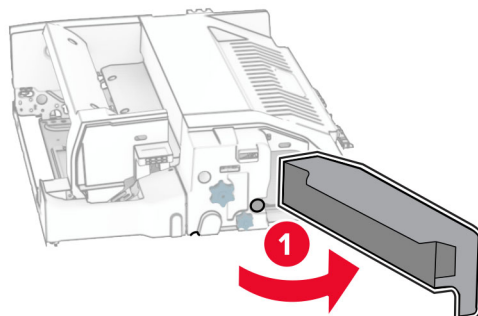
15 Installez les vis sur le capot du réceptacle intérieur.



16 Fixez les pièces en mousse à l'option.

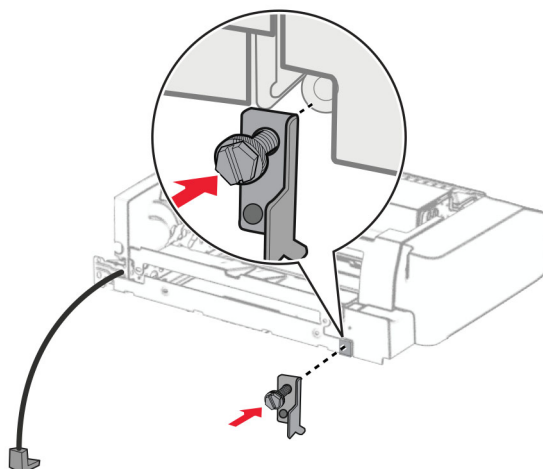


17 Ouvrez la porte F, puis serrez les vis.



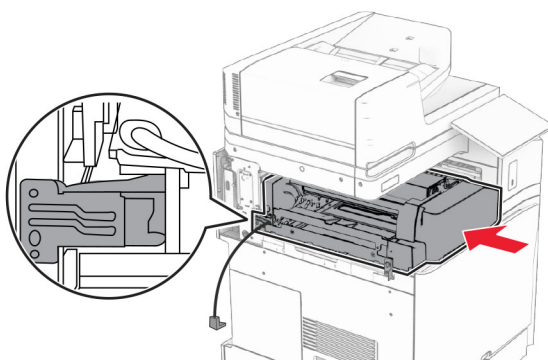
18 Fermez la porte F.

19 Fixez le support métallique à l'option.

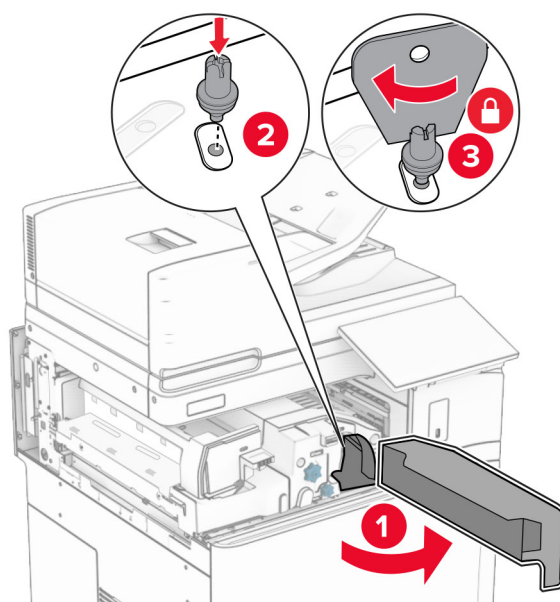


20 Insérez l'option.

Remarque : Assurez-vous que le support métallique se trouve devant l'imprimante.

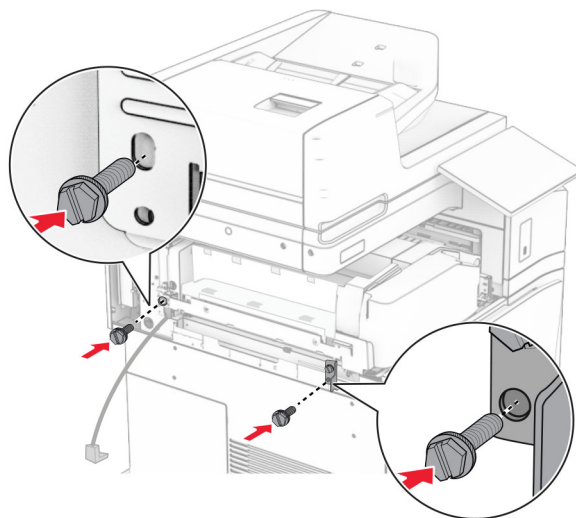


21 Ouvrez la porte F, puis, à l'aide du tournevis livré avec l'option, installez la vis.

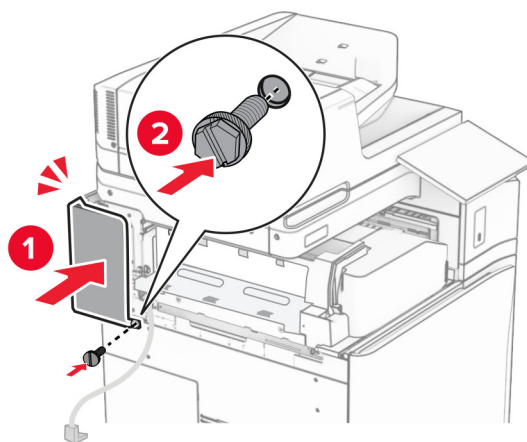


22 Fermez la porte F.

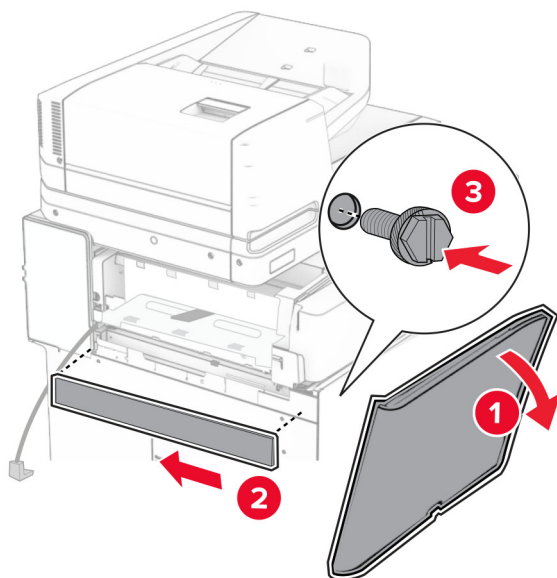
23 Installez les vis dans l'option.



24 Fixez le capot arrière gauche.

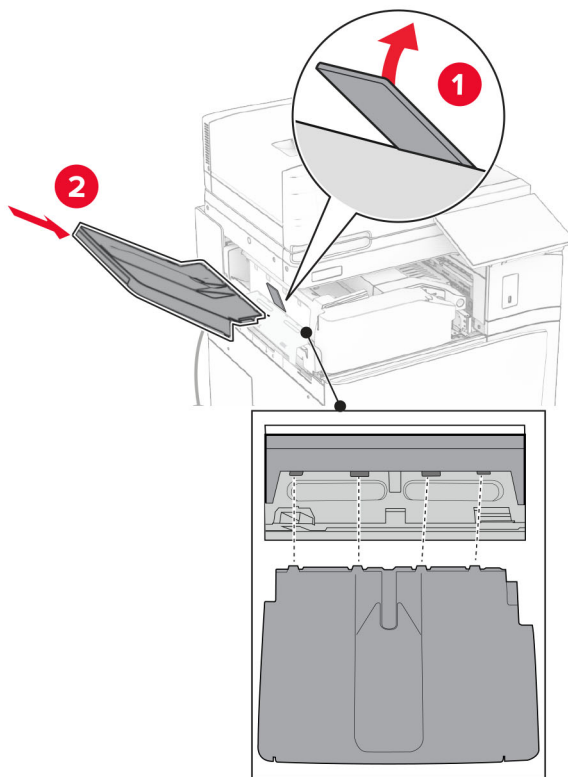


25 Ouvrez la porte avant, puis fixez le capot sur le côté gauche de l'imprimante.

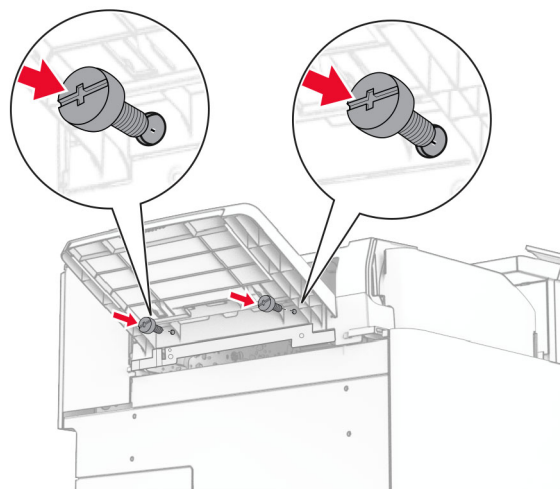


26 Fermez la porte avant.

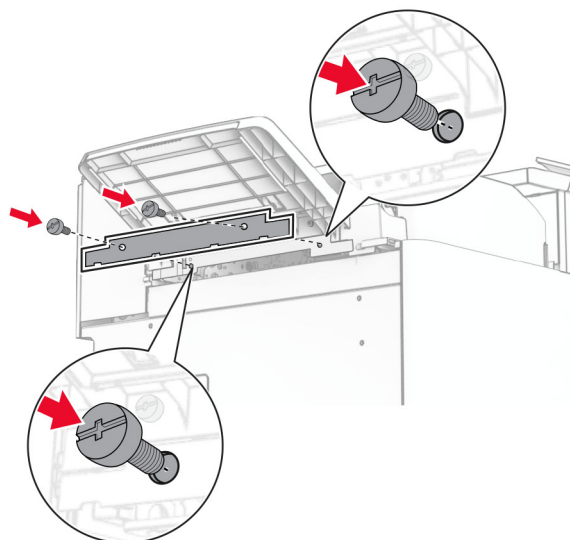
27 Soulevez la butée du réceptacle, puis alignez et fixez le bac en option.



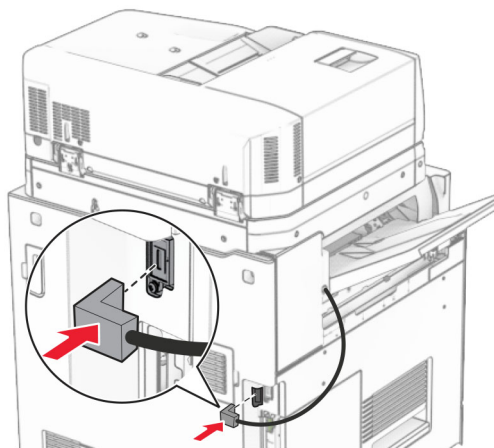
28 Installez les vis au réceptacle en option.



29 Fixez le capot de garniture.



30 Branchez le câble en option à l'imprimante.



31 Branchez une extrémité du câble d'alimentation sur l'imprimante, puis l'autre extrémité sur la prise de courant.

⚠ ATTENTION—RISQUE DE BLESSURE : Pour éviter tout risque d'électrocution ou d'incendie, branchez le câble d'alimentation directement à une prise électrique répondant aux exigences requises et correctement mise à la terre, proche du produit et facile d'accès.

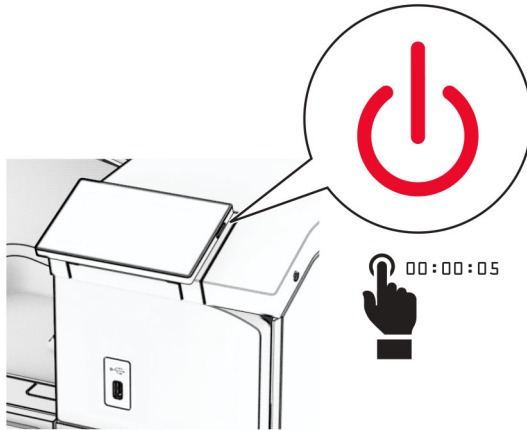
32 Mettez l'imprimante sous tension.

Installation du module d'agrafage et perforation et de l'unité de transport en option

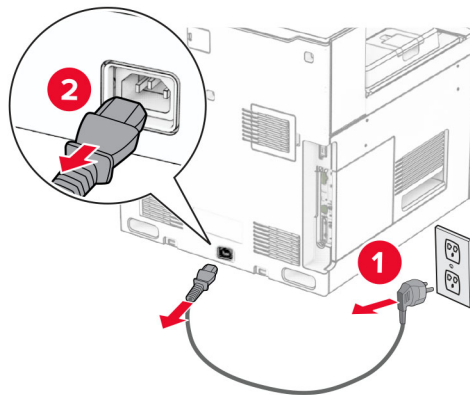
⚠ ATTENTION—RISQUE D'ELECTROCUTION : Pour éviter tout risque d'électrocution lorsque vous devez accéder à la carte contrôleur, ou installer du matériel en option ou des cartes mémoire alors que l'imprimante est déjà en service, mettez celle-ci hors tension et débranchez son câble d'alimentation de la prise électrique avant de poursuivre. Si d'autres périphériques sont connectés à l'imprimante, mettez-les également hors tension et débranchez tous les câbles reliés à l'imprimante.

Remarque : Un tournevis à tête plate est nécessaire pour la réalisation de cette opération.

1 Eteignez l'imprimante.



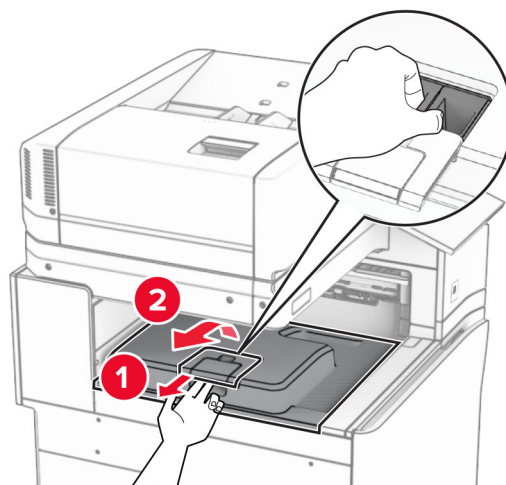
2 Débranchez le câble d'alimentation de la prise électrique, puis de l'imprimante.



3 Déballez l'unité de transport.

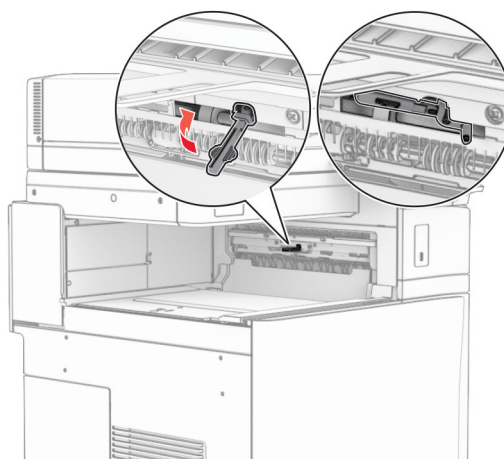
4 Retirez le réceptacle standard.

Remarque : Ne jetez pas le réceptacle.



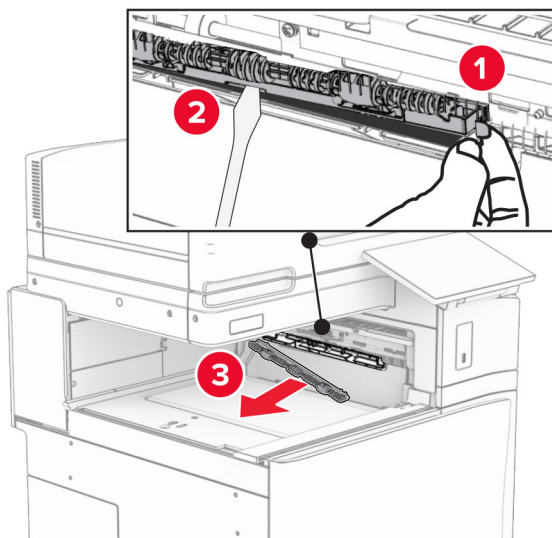
5 Avant d'installer l'option, placez l'indicateur du réceptacle de sortie en position fermée.

Remarque : Une fois l'option retirée, placez l'indicateur du réceptacle de sortie en position ouverte.

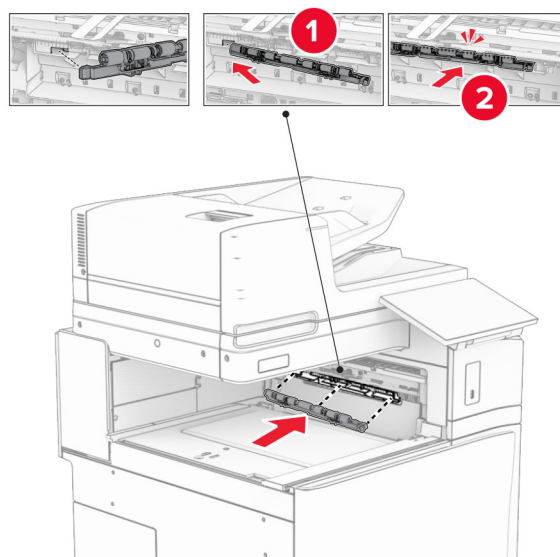


6 Retirer le rouleau secondaire.

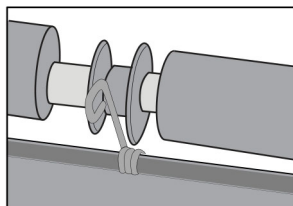
Remarque : Ne jetez pas le rouleau.



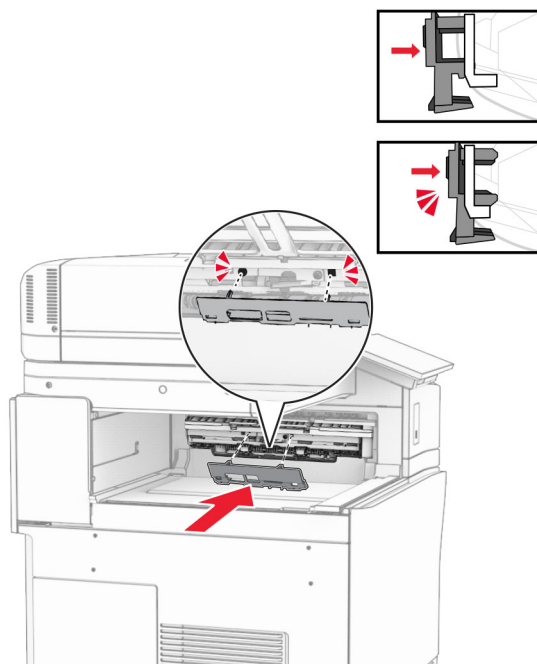
7 Insérez le rouleau d'alimentation livré avec l'unité de transport jusqu'à ce qu'il s'enclenche.



Remarque : Assurez-vous que le ressort métallique se trouve au face est du rouleau d'alimentation.

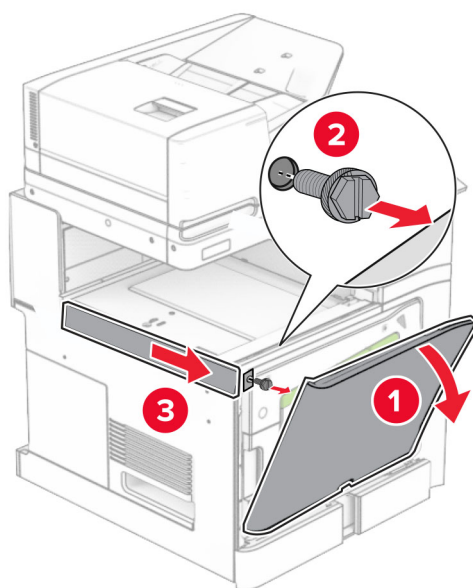


8 Fixez le capot jusqu'à ce qu'il s'enclenche.



9 Ouvrez la porte avant, puis retirez le capot latéral gauche de l'imprimante.

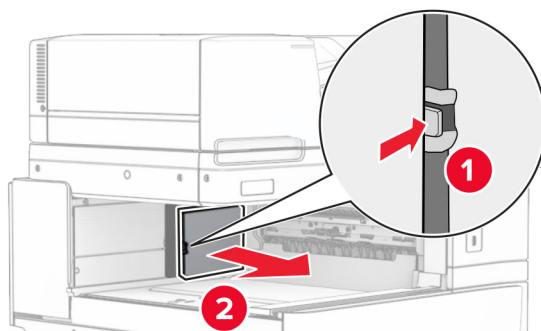
Remarque : Ne jetez pas la vis ni le capot.



10 Fermez la porte avant.

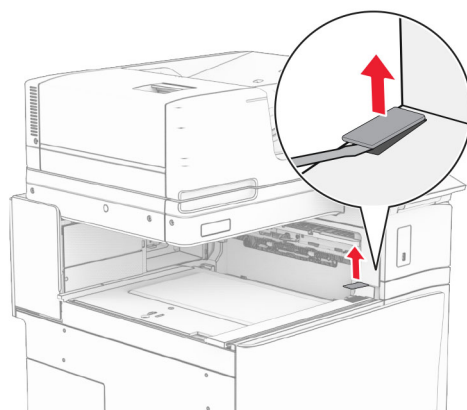
11 Retirez le capot du connecteur de l'unité de transport.

Remarque : Ne jetez pas le capot.

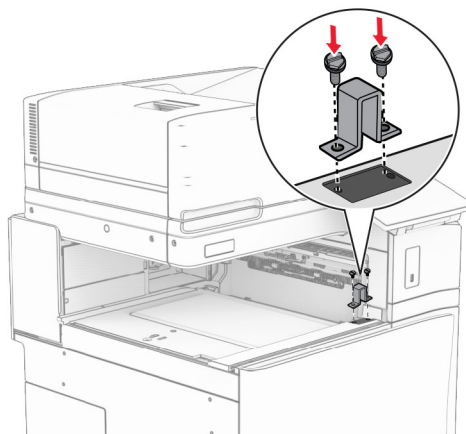


12 Retirez le capot.

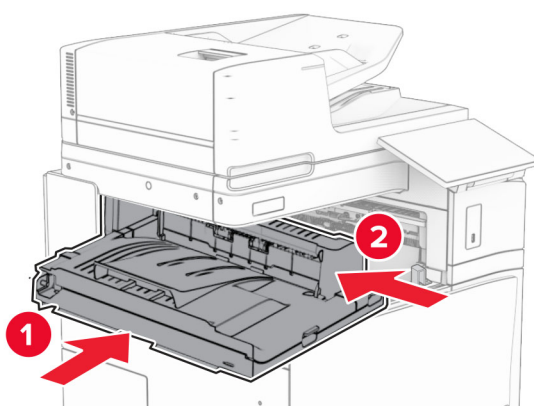
Remarque : Ne jetez pas le capot.



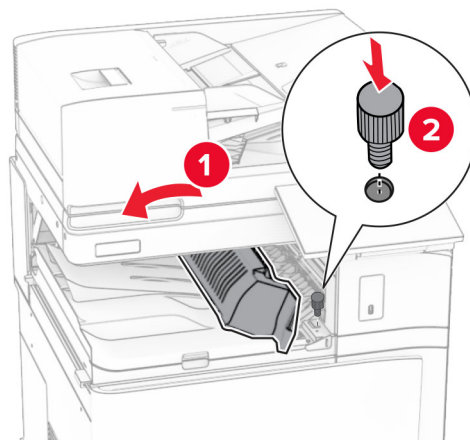
13 Fixez le support métallique.



14 Insérez l'unité de transport.

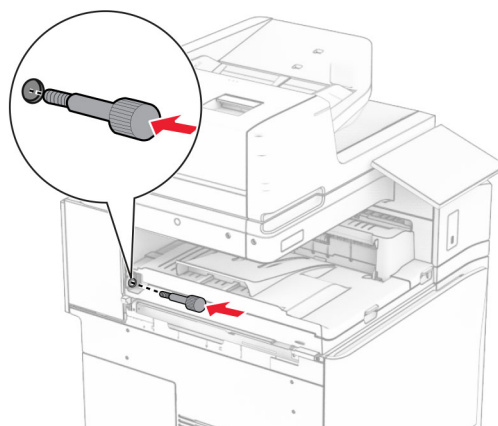


15 Ouvrez la poignée G, puis installez la vis à l'avant de l'unité de transport.

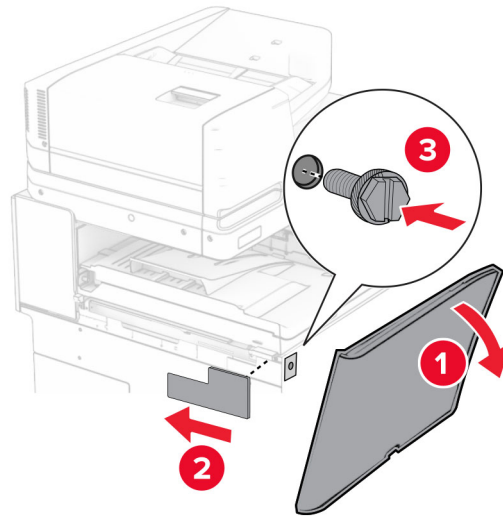


16 Fermez la poignée G.

17 Installez la vis à l'arrière de l'unité de transport.



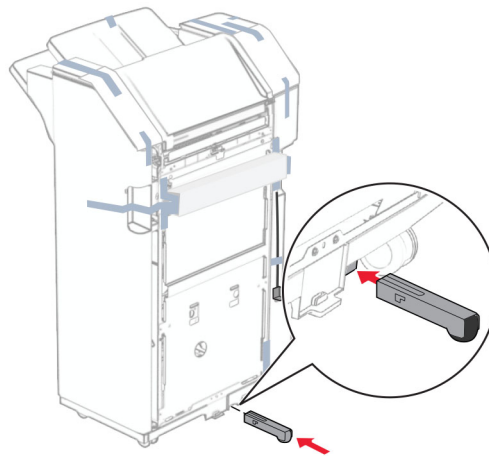
18 Ouvrez la porte avant, puis fixez le capot livré avec l'unité de transport sur le côté gauche de l'imprimante.



19 Fermez la porte avant.

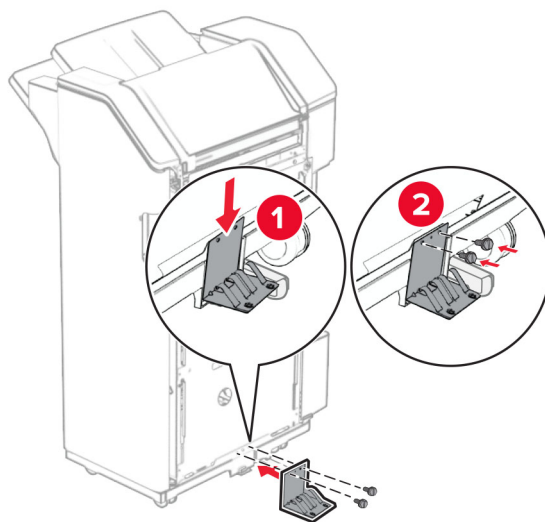
20 Sortez le module d'agrafage et perforation.

21 Installez le stabilisateur.

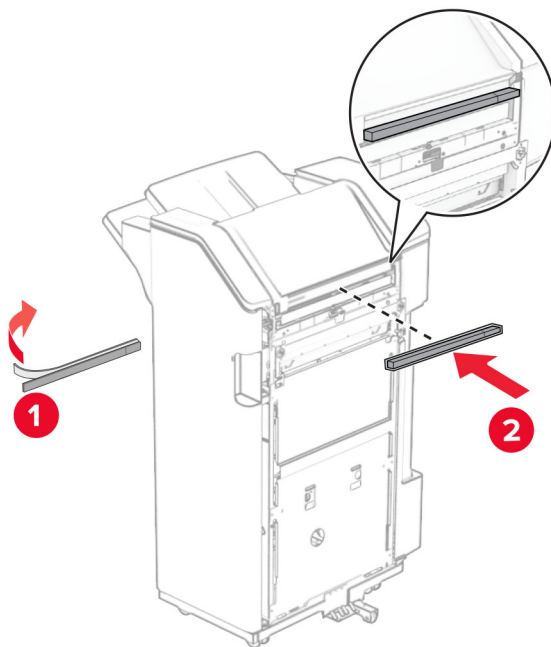


22 Retirez les bandes adhésives autour de l'unité de finition.

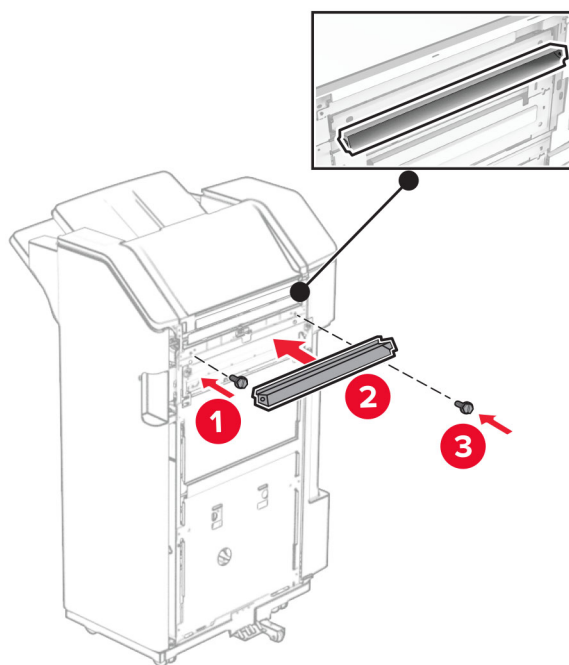
23 Fixez le support sur l'unité de finition.



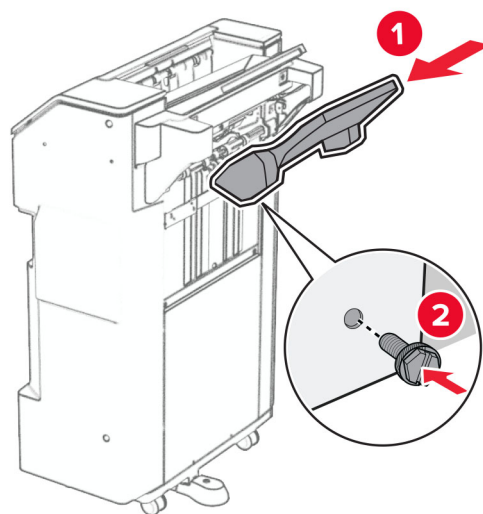
24 Fixez le ruban en mousse sur l'unité de finition.



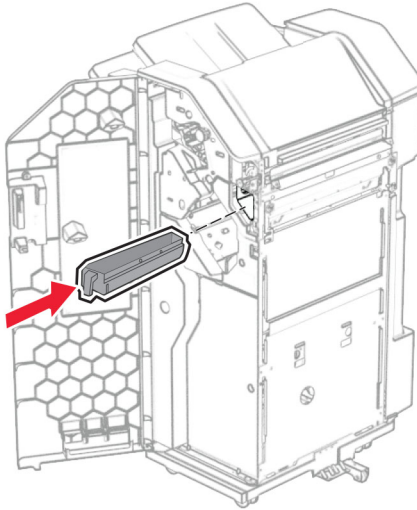
25 Fixez le guide papier sur l'unité de finition.



26 Fixez le réceptacle sur l'unité de finition.



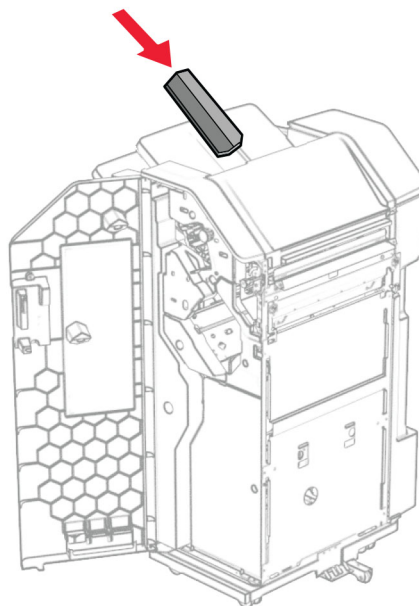
27 Ouvrez la porte de l'unité finition, puis insérez la boîte perforatrice.



28 Placez le prolongateur dans le réceptacle de l'unité de finition.

Remarques :

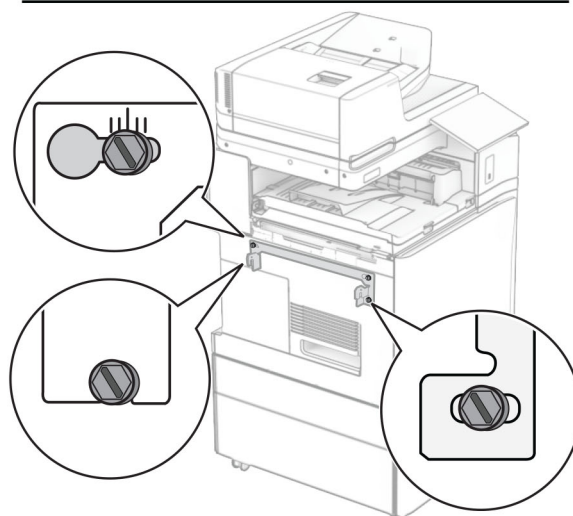
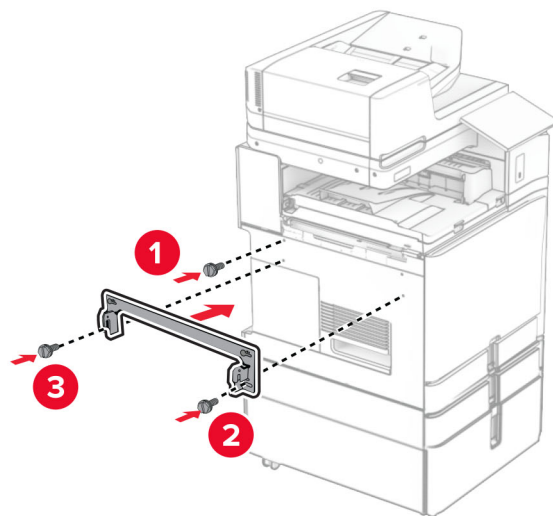
- Le prolongateur est utilisé pour le papier au format A3 ou plus long, et dans des conditions d'humidité élevée, ce qui contribue à l'empilage du papier.
- La capacité du réceptacle est limitée lorsque le prolongateur est utilisé.



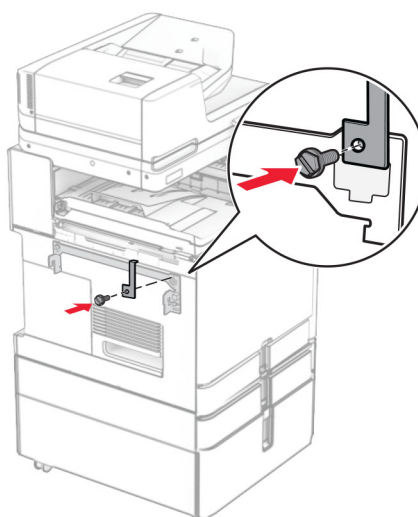
29 Fermez la porte de l'unité de finition.

30 Installez le support de fixation sur l'imprimante.

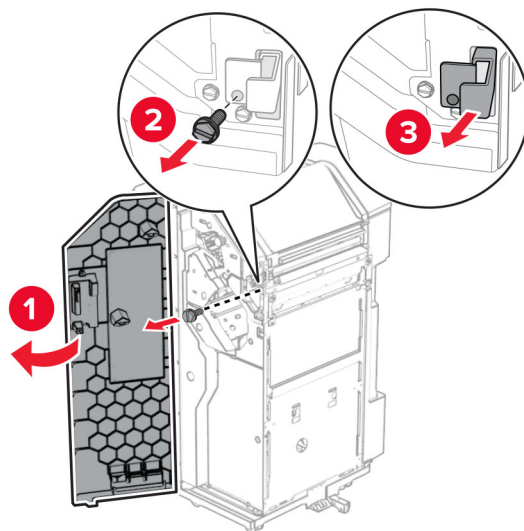
Remarque : Veillez à ce que les vis soient alignées sur les marqueurs du support de fixation.



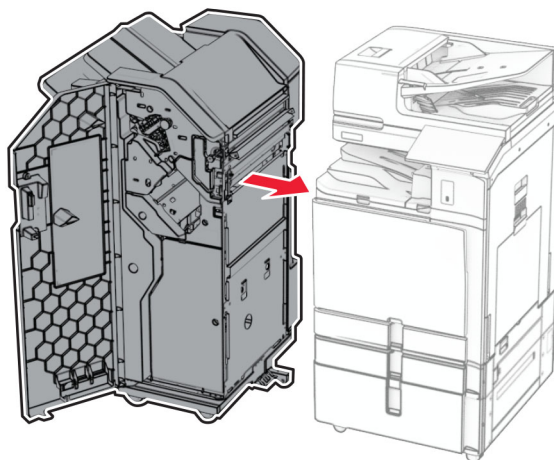
31 Fixez le support métallique livré avec l'unité de transport sur l'imprimante.



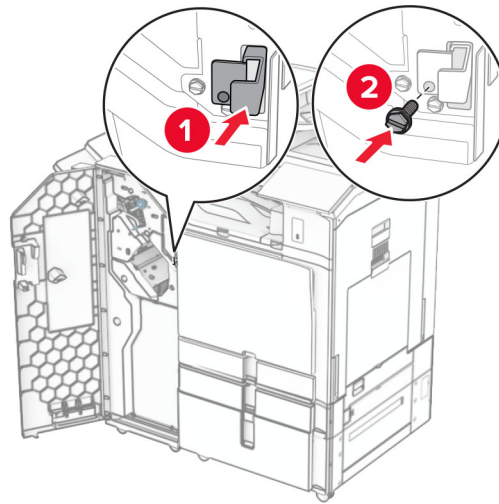
32 Ouvrez la porte de l'unité de finition, retirez la vis, puis tirez le verrou de l'unité de finition.



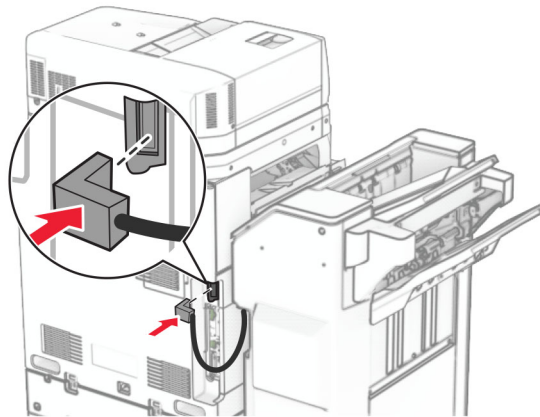
33 Fixez l'unité de finition à l'imprimante.



34 Verrouillez l'unité de finition sur l'imprimante, puis installez la vis.



35 Branchez le câble de l'unité de finition à l'imprimante.



36 Branchez une extrémité du câble d'alimentation sur l'imprimante, puis l'autre extrémité sur la prise de courant.

⚠ ATTENTION—RISQUE DE BLESSURE : Pour éviter tout risque d'électrocution ou d'incendie, branchez le câble d'alimentation directement à une prise électrique répondant aux exigences requises et correctement mise à la terre, proche du produit et facile d'accès.

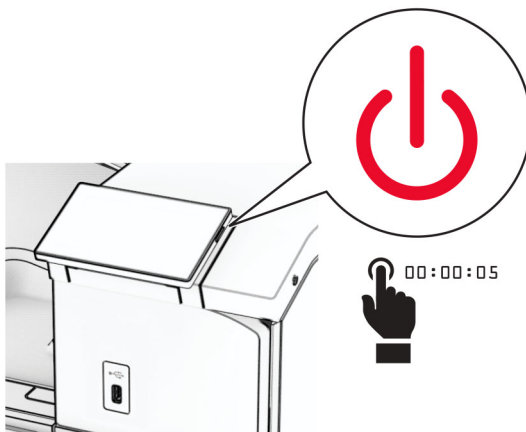
37 Mettez l'imprimante sous tension.

Installation du module d'agrafage et perforation et de l'unité de transport avec option de pliage

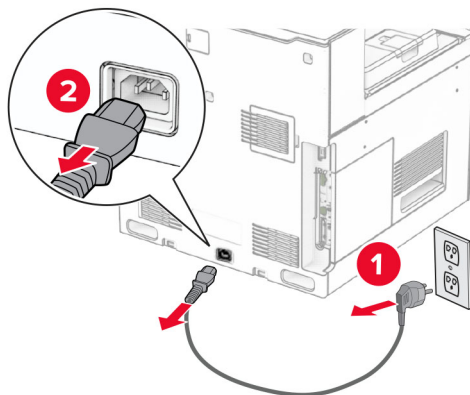
⚠ ATTENTION—RISQUE D'ELECTROCUTION : Pour éviter tout risque d'électrocution lorsque vous devez accéder à la carte contrôleur, ou installer du matériel en option ou des cartes mémoire alors que l'imprimante est déjà en service, mettez celle-ci hors tension et débranchez son câble d'alimentation de la prise électrique avant de poursuivre. Si d'autres périphériques sont connectés à l'imprimante, mettez-les également hors tension et débranchez tous les câbles reliés à l'imprimante.

Remarque : Un tournevis à tête plate est nécessaire pour la réalisation de cette opération.

1 Eteignez l'imprimante.



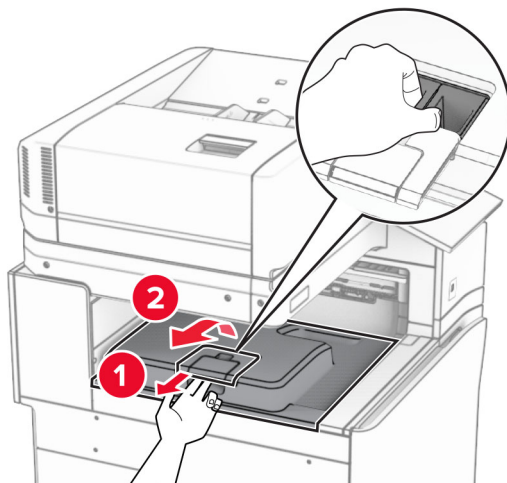
2 Débranchez le câble d'alimentation de la prise électrique, puis de l'imprimante.



3 Déballez l'unité de transport avec option de pliage, puis retirez tous les matériaux d'emballage.

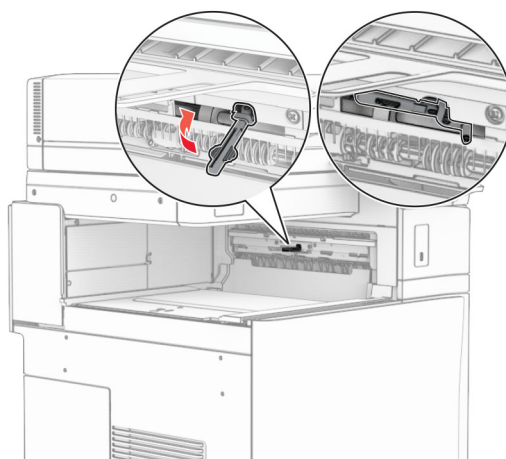
4 Retirez le réceptacle standard.

Remarque : Ne jetez pas le réceptacle.



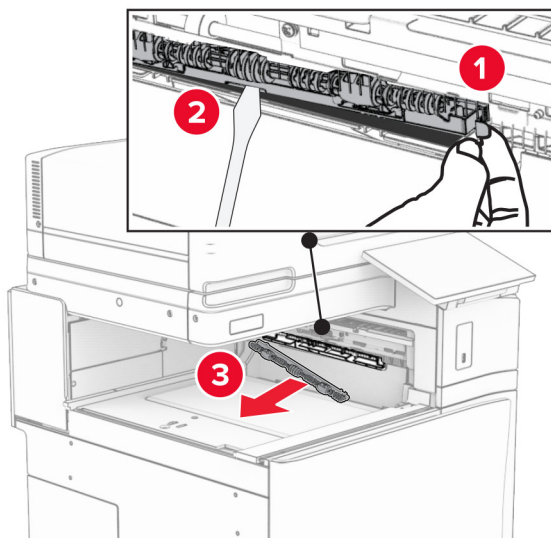
5 Avant d'installer l'option, placez l'indicateur du réceptacle de sortie en position fermée.

Remarque : Une fois l'option retirée, placez l'indicateur du réceptacle de sortie en position ouverte.

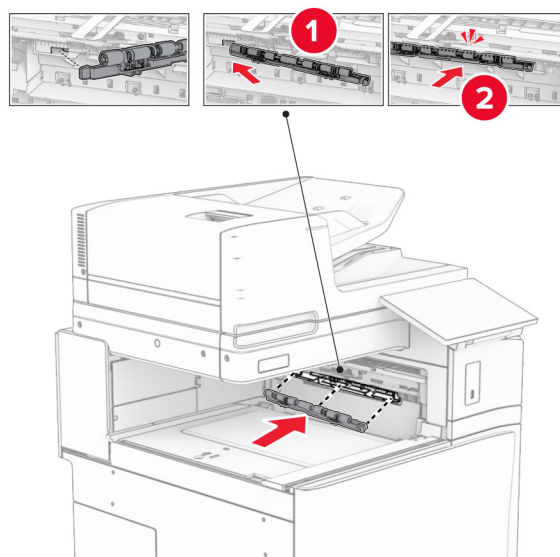


6 Retirer le rouleau secondaire.

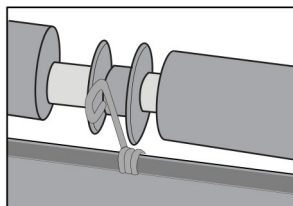
Remarque : Ne jetez pas le rouleau.



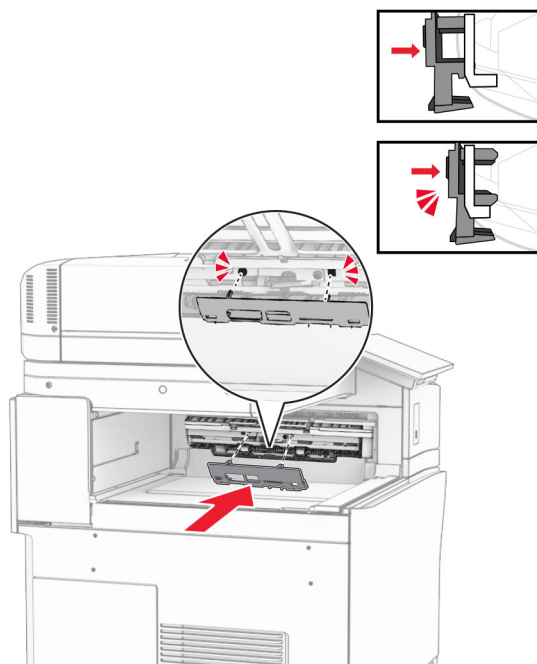
7 Insérez le rouleau d'alimentation livré avec l'unité en option jusqu'à ce qu'il s'enclenche.



Remarque : Assurez-vous que le ressort métallique se trouve au face est du rouleau d'alimentation.

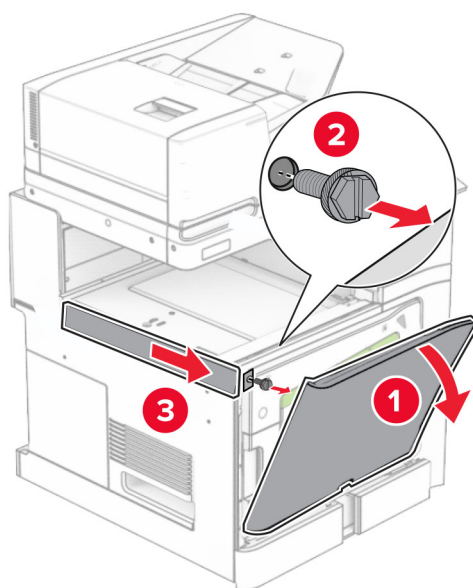


8 Fixez le capot jusqu'à ce qu'il s'enclenche.



9 Ouvrez la porte avant, puis retirez le capot latéral gauche de l'imprimante.

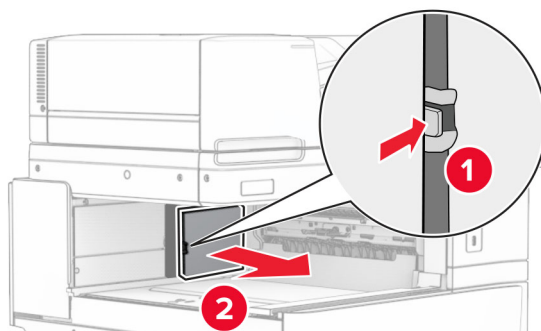
Remarque : Ne jetez pas la vis ni le capot.



10 Fermez la porte avant.

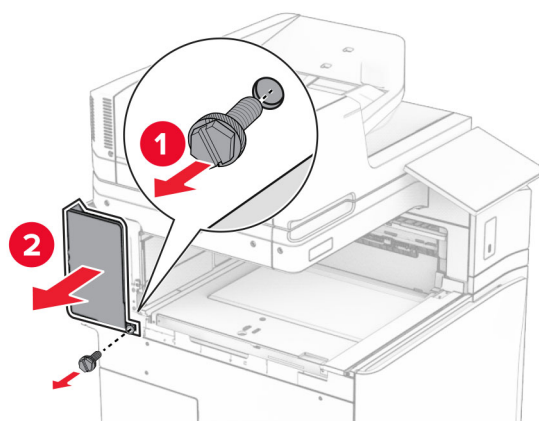
11 Retirez le capot du connecteur de l'unité de transport.

Remarque : Ne jetez pas le capot.



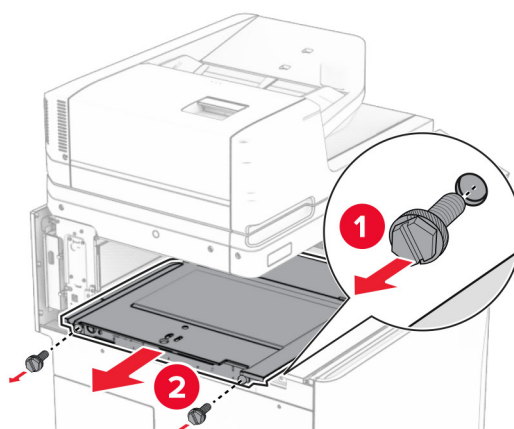
12 Retirez le capot arrière gauche.

Remarque : Ne jetez pas la vis ni le capot.

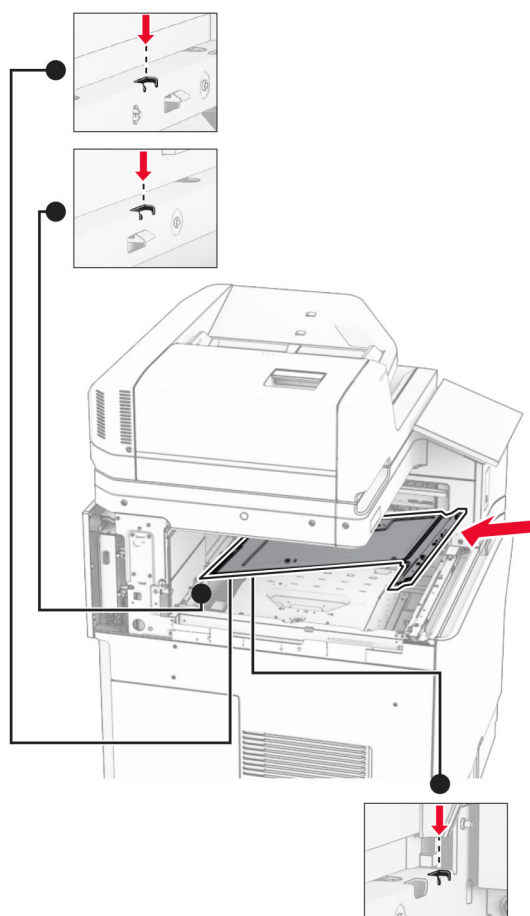


13 Retirez le capot du réceptacle intérieur.

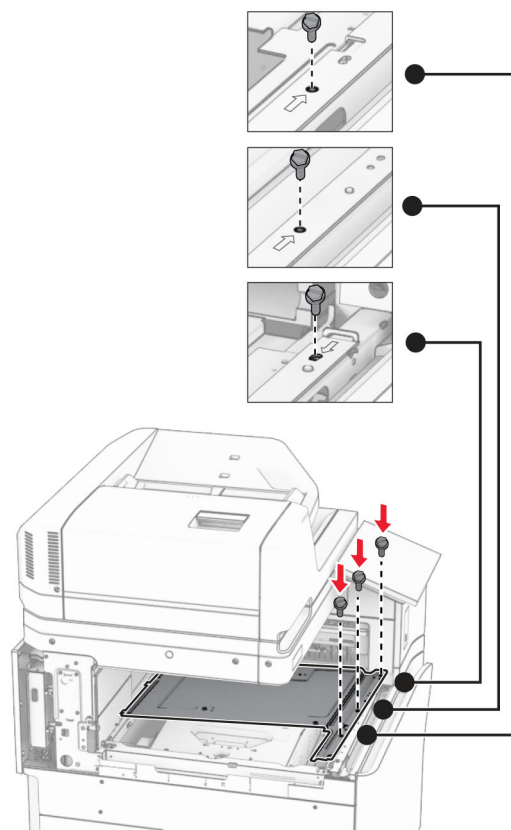
Remarque : Ne jetez pas la vis ni le capot.



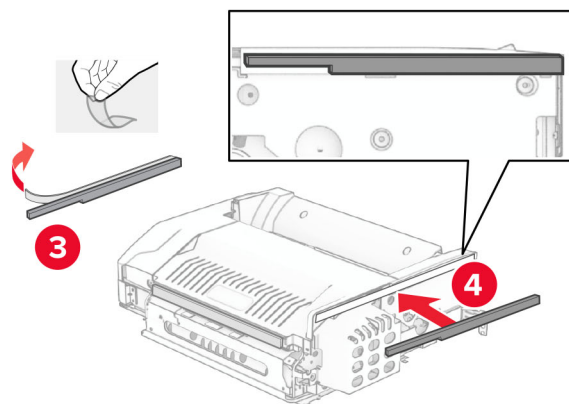
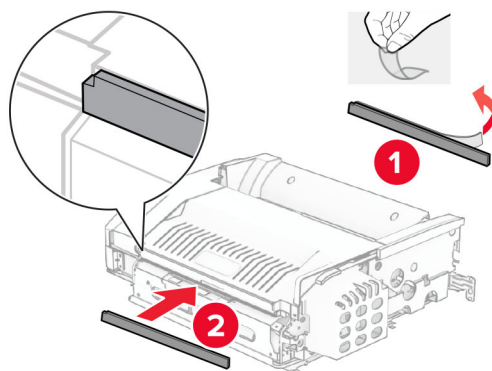
14 Alignez, puis insérez le capot du réceptacle intérieur livré avec l'unité de transport avec option de pliage.



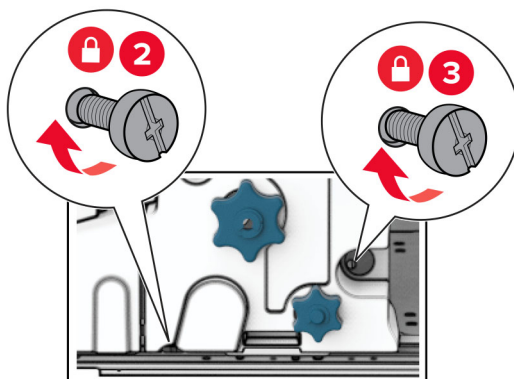
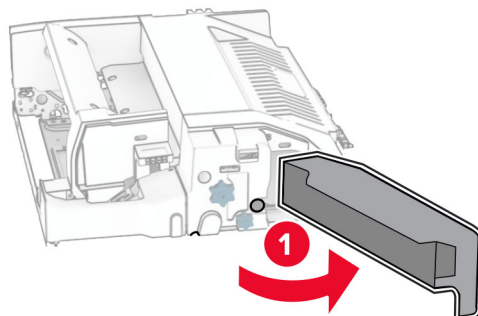
15 Installez les vis sur le capot du réceptacle intérieur.



16 Fixez les pièces en mousse à l'option.

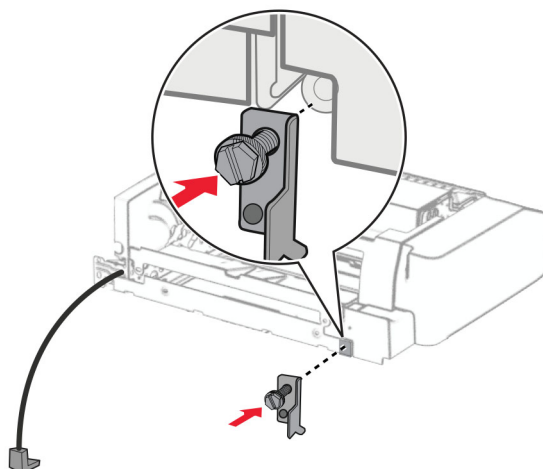


17 Ouvrez la porte F, puis serrez les vis.



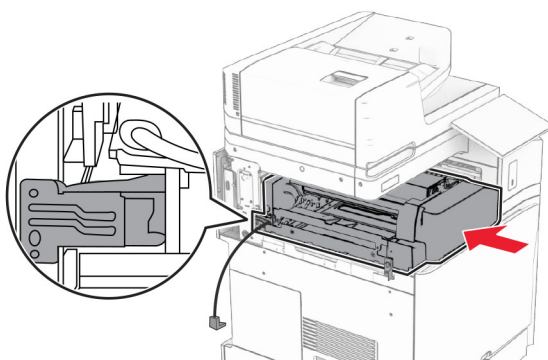
18 Fermez la porte F.

19 Fixez le support à l'option.

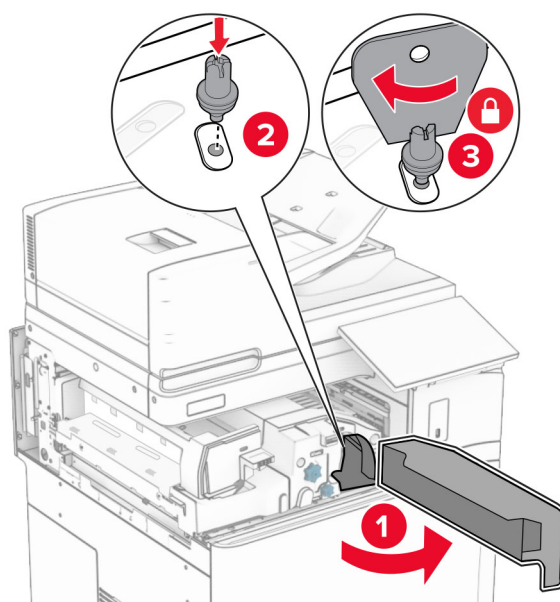


20 Insérez l'option.

Remarque : Assurez-vous que le support métallique se trouve devant l'imprimante.

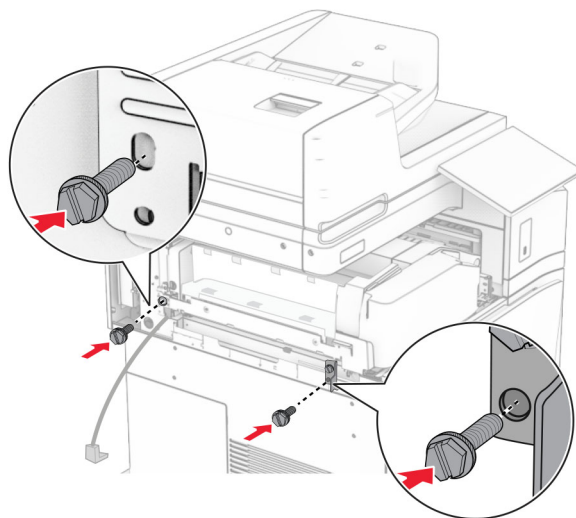


21 Ouvrez la porte F, puis, à l'aide du tournevis livré avec l'option, installez la vis.

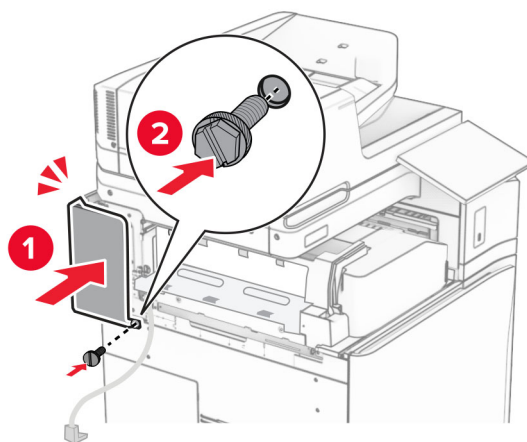


22 Fermez la porte F.

23 Installez les vis dans l'option.

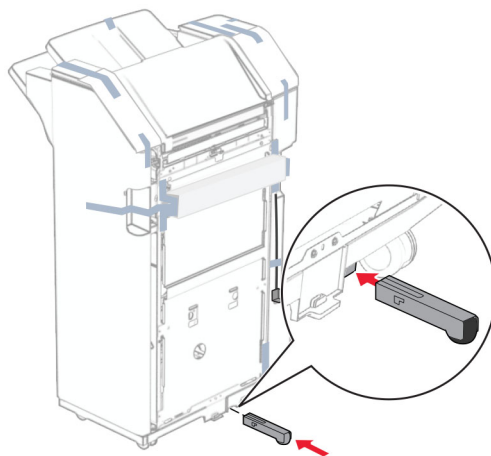


24 Fixez le capot arrière gauche.



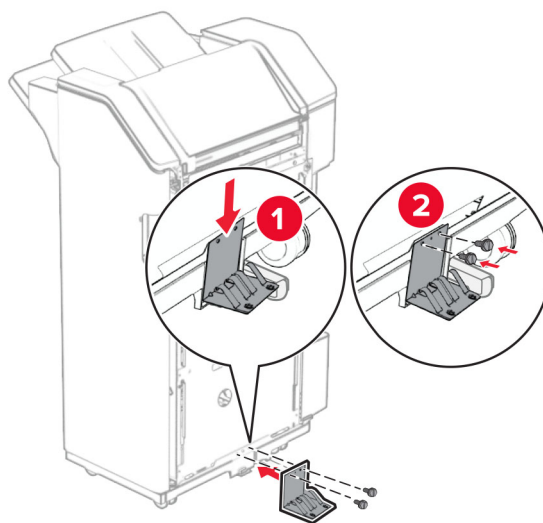
25 Sortez le module d'agrafage et perforation.

26 Installez le stabilisateur.

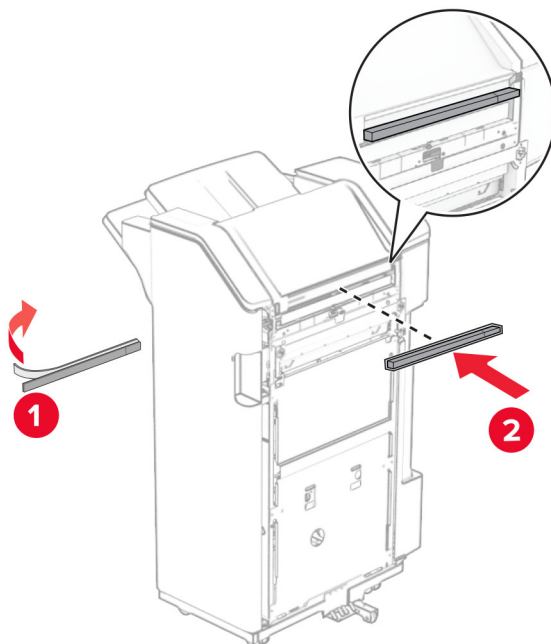


27 Retirez les bandes adhésives autour de l'unité de finition.

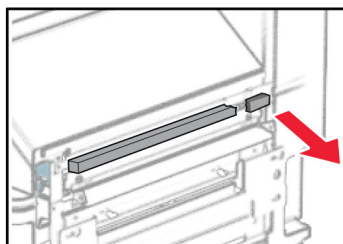
28 Fixez le support sur l'unité de finition.



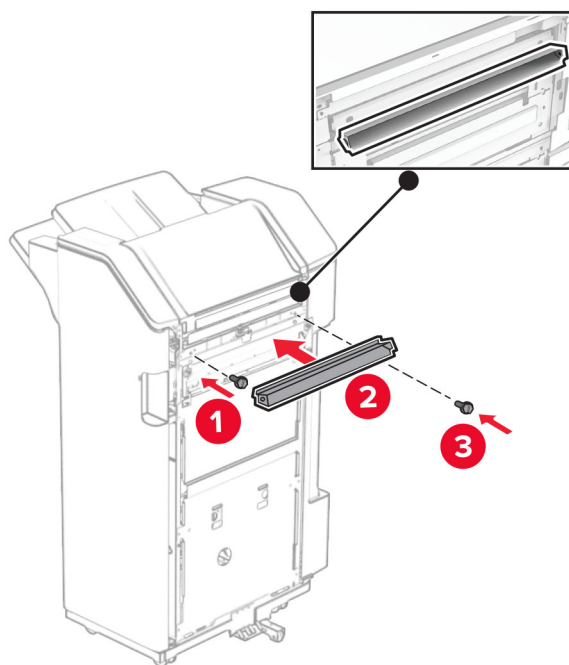
29 Fixez le ruban en mousse sur l'unité de finition.



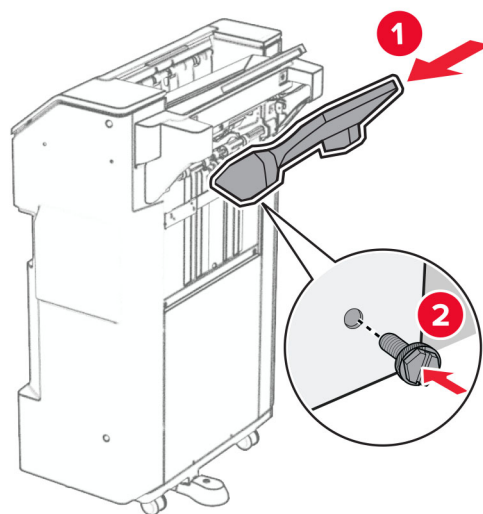
Remarque : Retirez le petit morceau de mousse sur le côté droit de l'unité de finition.



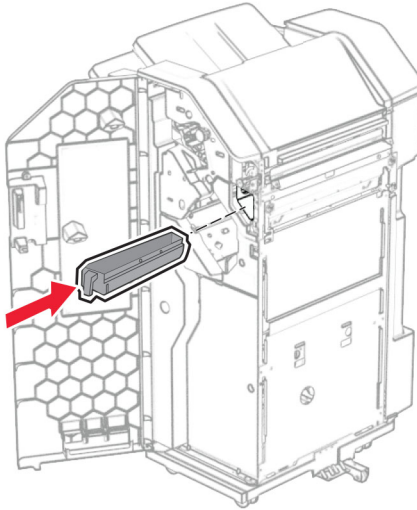
30 Fixez le guide papier sur l'unité de finition.



31 Fixez le réceptacle sur l'unité de finition.



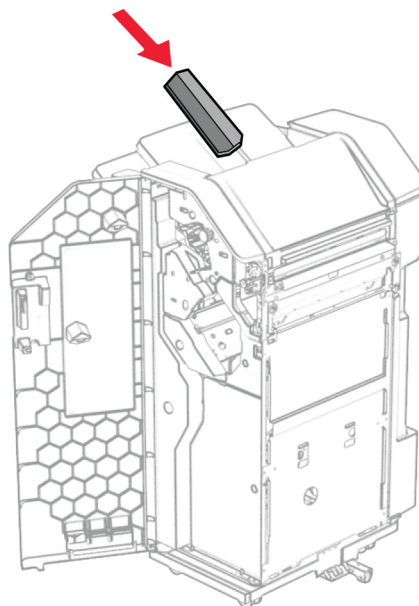
32 Ouvrez la porte de l'unité finition, puis insérez la boîte perforatrice.



33 Placez le prolongateur dans le réceptacle de l'unité de finition.

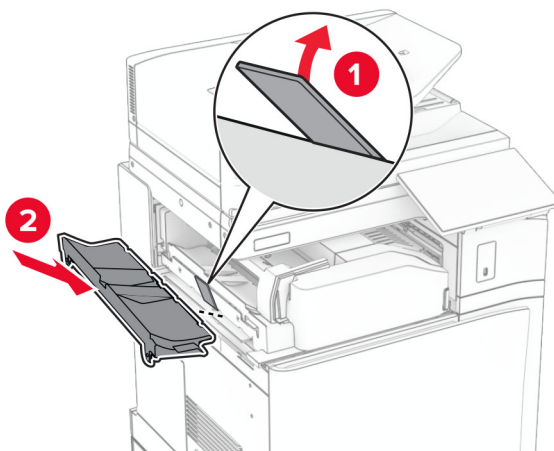
Remarques :

- Le prolongateur est utilisé pour le papier au format A3 ou plus long, et dans des conditions d'humidité élevée, ce qui contribue à l'empilage du papier.
- La capacité du réceptacle est limitée lorsque le prolongateur est utilisé.

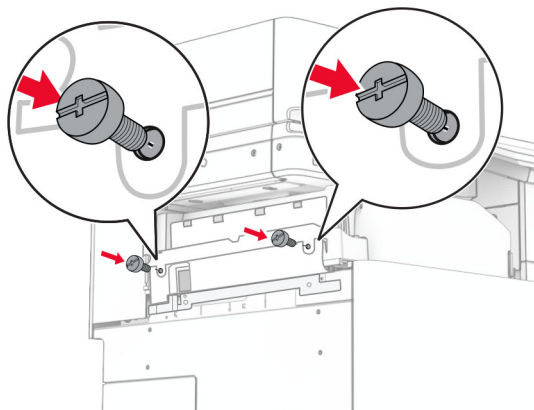


34 Fermez la porte de l'unité de finition.

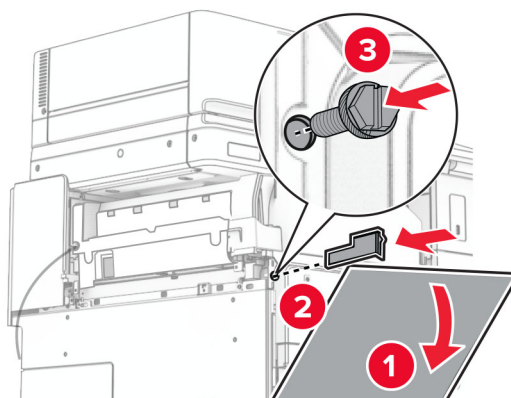
35 Soulevez la butée du réceptacle, puis alignez et fixez le capot sur l'option.



36 Installez les vis.

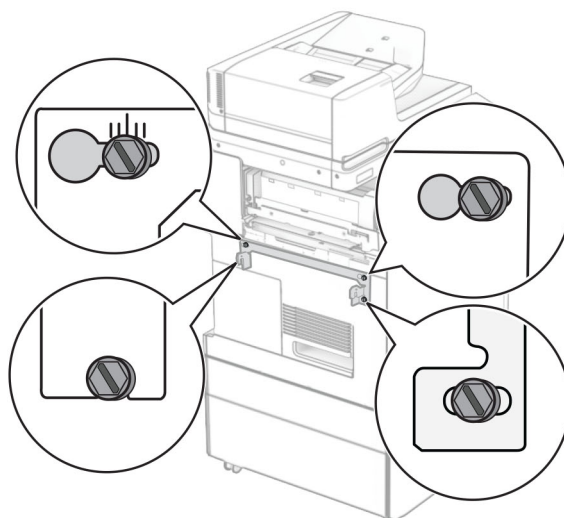
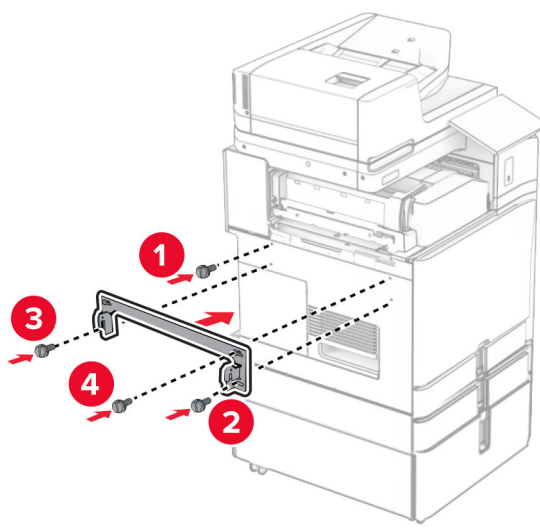


37 Ouvrez la porte avant, puis fixez le couvercle de garniture livré avec l'option.

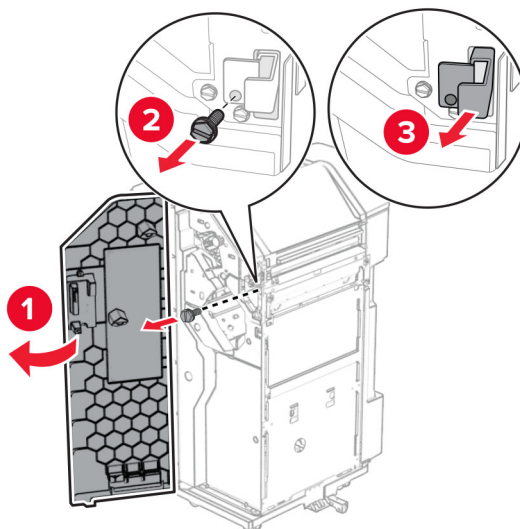


38 Installez le support de fixation sur l'imprimante.

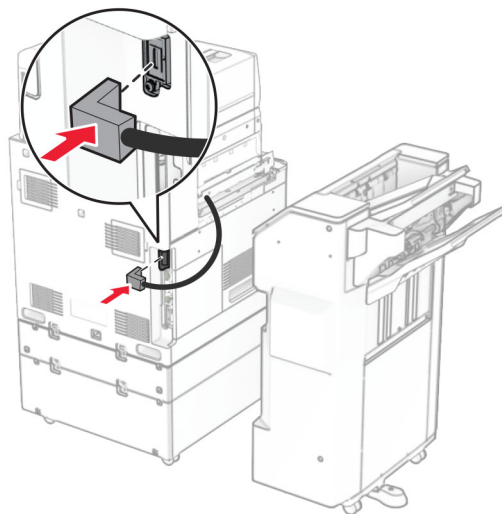
Remarque : Veillez à ce que les vis soient alignées sur les marqueurs du support de fixation.



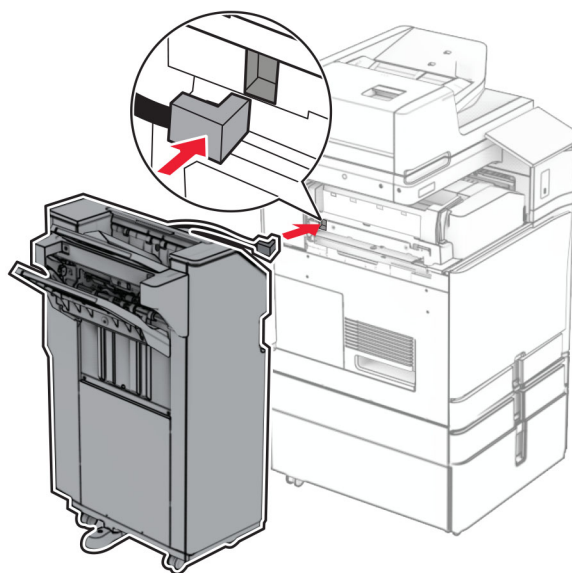
39 Ouvrez la porte de l'unité de finition, retirez la vis, puis tirez le verrou de l'unité de finition.



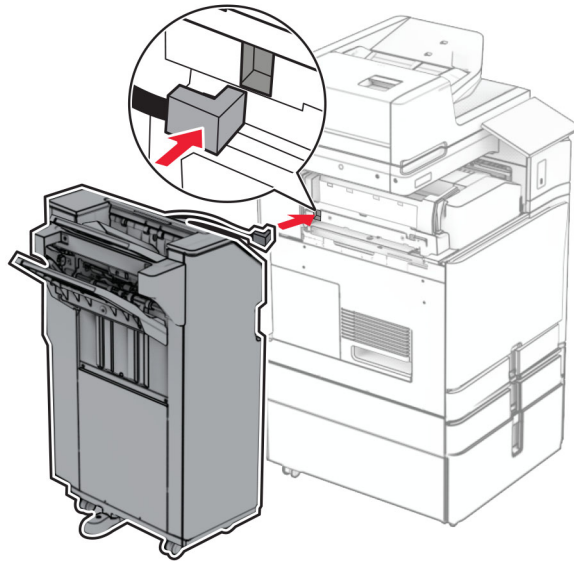
40 Branchez le câble en option à l'imprimante.



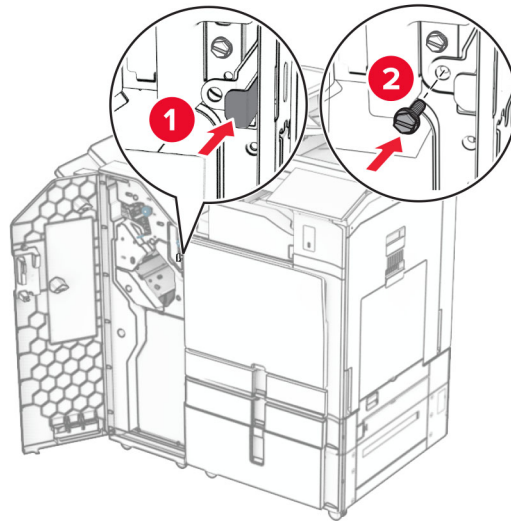
41 Branchez le câble de l'unité de finition à l'option.



42 Fixez l'unité de finition à l'imprimante.



43 Verrouillez l'unité de finition sur l'imprimante, puis installer la vis.



44 Fermez la porte de l'unité de finition.

45 Branchez une extrémité du câble d'alimentation sur l'imprimante, puis l'autre extrémité sur la prise de courant.

⚠ ATTENTION—RISQUE DE BLESSURE : Pour éviter tout risque d'électrocution ou d'incendie, branchez le câble d'alimentation directement à une prise électrique répondant aux exigences requises et correctement mise à la terre, proche du produit et facile d'accès.

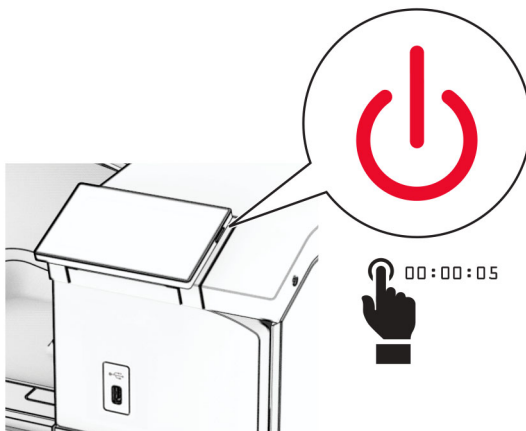
46 Mettez l'imprimante sous tension.

Installation de l'unité de finition de livret et de l'unité de transport

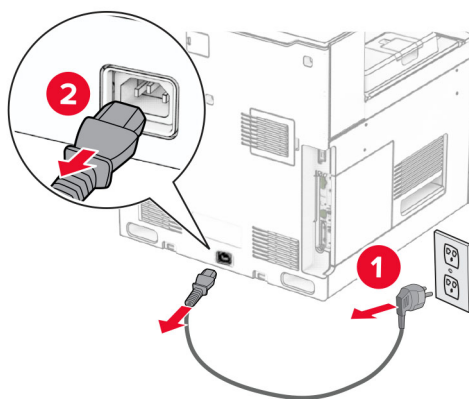
⚠ ATTENTION—RISQUE D'ELECTROCUTION : Pour éviter tout risque d'électrocution lorsque vous devez accéder à la carte contrôleur, ou installer du matériel en option ou des cartes mémoire alors que l'imprimante est déjà en service, mettez celle-ci hors tension et débranchez son câble d'alimentation de la prise électrique avant de poursuivre. Si d'autres périphériques sont connectés à l'imprimante, mettez-les également hors tension et débranchez tous les câbles reliés à l'imprimante.

Remarque : Un tournevis à tête plate est nécessaire pour la réalisation de cette opération.

1 Eteignez l'imprimante.



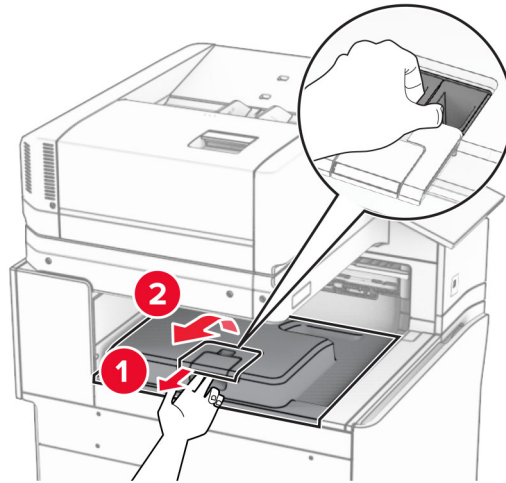
2 Débranchez le câble d'alimentation de la prise électrique, puis de l'imprimante.



3 Déballez l'unité de transport.

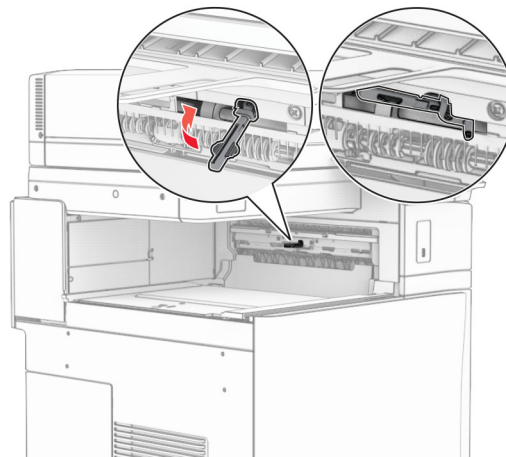
4 Retirez le réceptacle standard.

Remarque : Ne jetez pas le réceptacle.



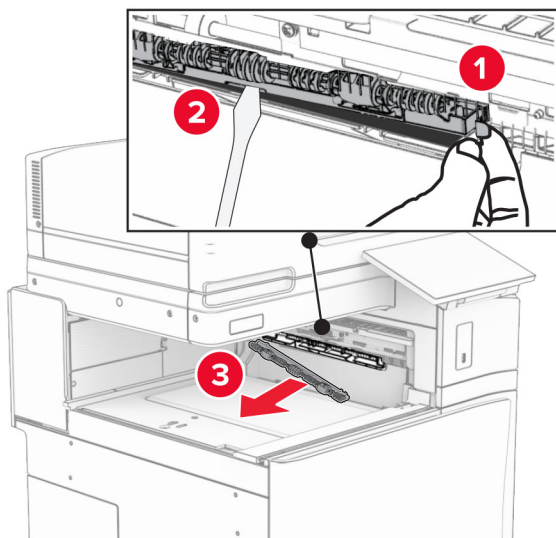
5 Avant d'installer l'option, placez l'indicateur du réceptacle de sortie en position fermée.

Remarque : Une fois l'option retirée, placez l'indicateur du réceptacle de sortie en position ouverte.

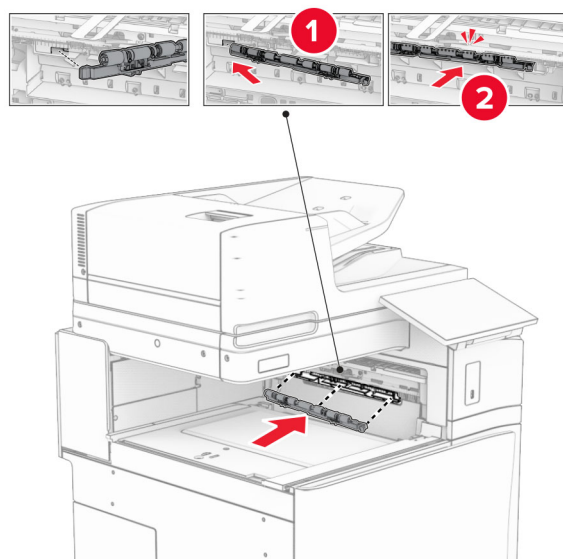


6 Retirer le rouleau secondaire.

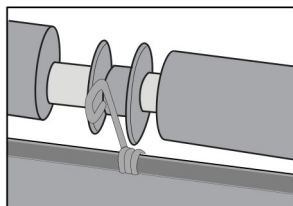
Remarque : Ne jetez pas le rouleau.



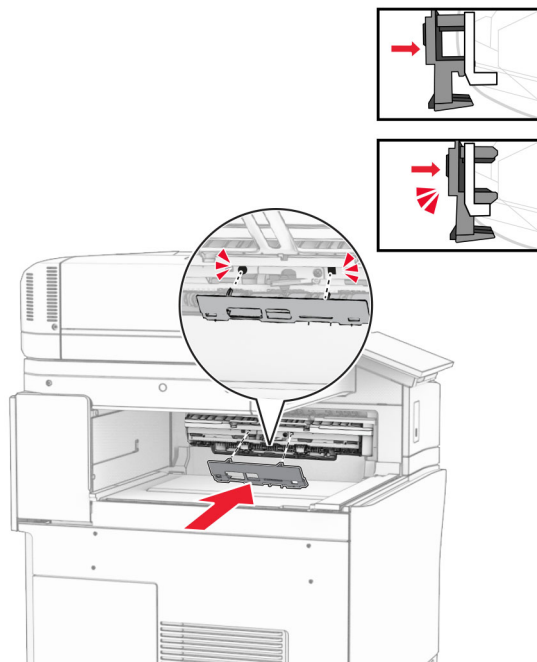
7 Insérez le rouleau d'alimentation livré avec l'unité de transport jusqu'à ce qu'il s'enclenche.



Remarque : Assurez-vous que le ressort métallique se trouve au face est du rouleau d'alimentation.

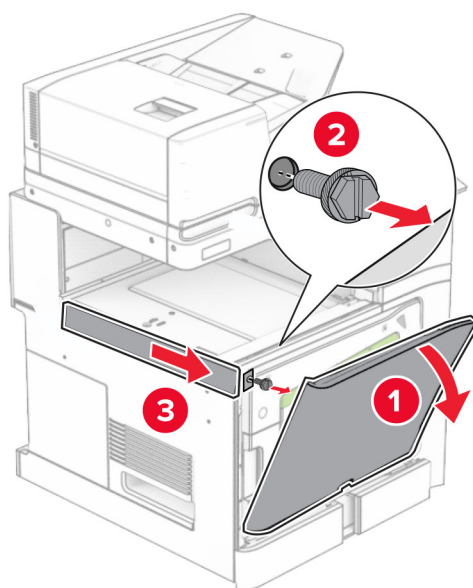


8 Fixez le capot du rouleau jusqu'à ce qu'il s'enclenche.



9 Ouvrez la porte avant, puis retirez le capot latéral gauche de l'imprimante.

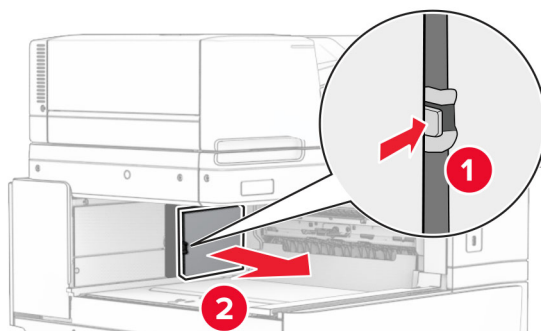
Remarque : Ne jetez pas la vis ni le capot.



10 Fermez la porte avant.

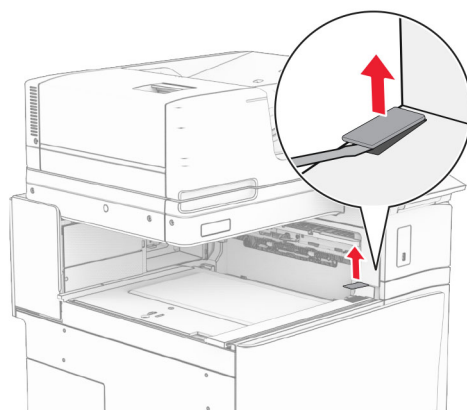
11 Retirez le capot du connecteur de l'unité de transport.

Remarque : Ne jetez pas le capot.

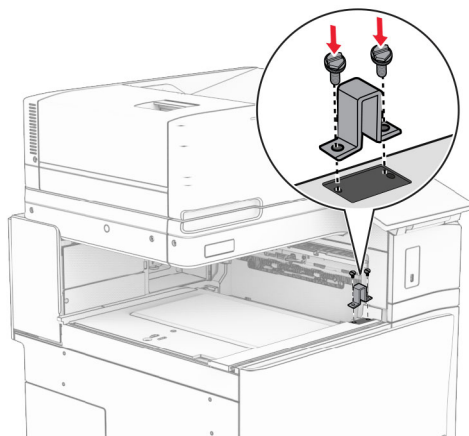


12 Retirez le capot.

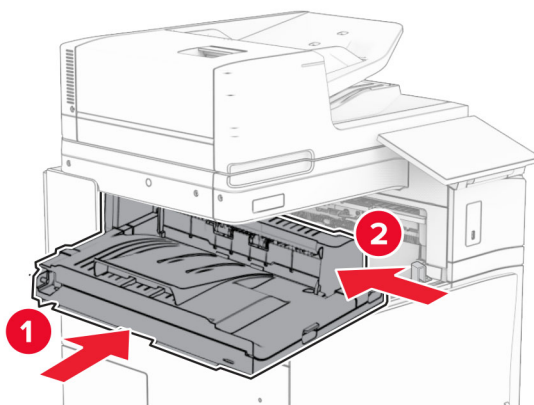
Remarque : Ne jetez pas le capot.



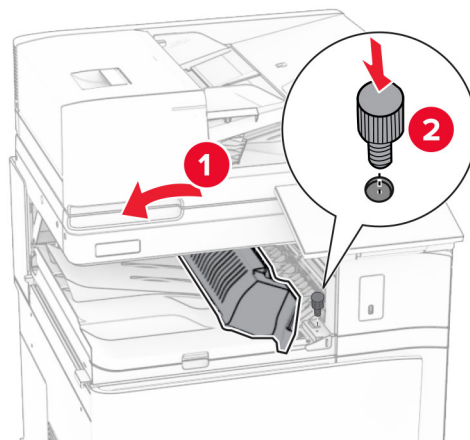
13 Fixez le support métallique.



14 Insérez l'unité de transport.

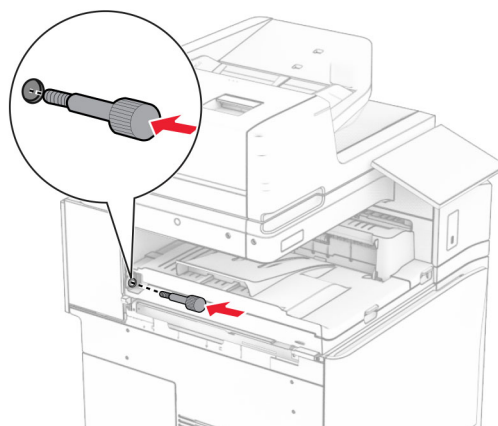


15 Ouvrez la poignée G, puis installez la vis à l'avant de l'unité de transport.

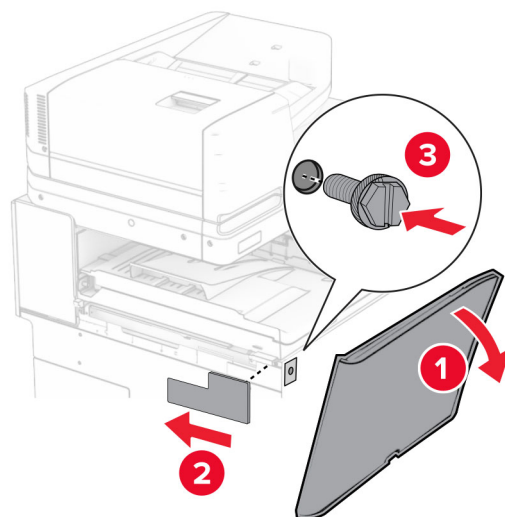


16 Fermez la poignée G.

17 Installez la vis à l'arrière de l'unité de transport.



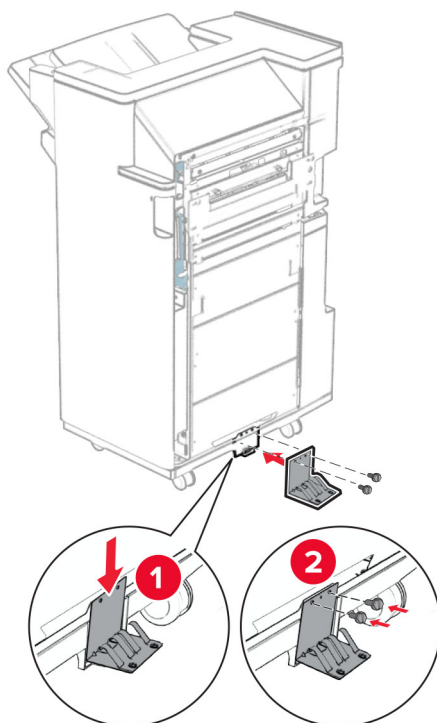
18 Ouvrez la porte avant, puis fixez le capot livré avec l'unité de transport sur le côté gauche de l'imprimante.



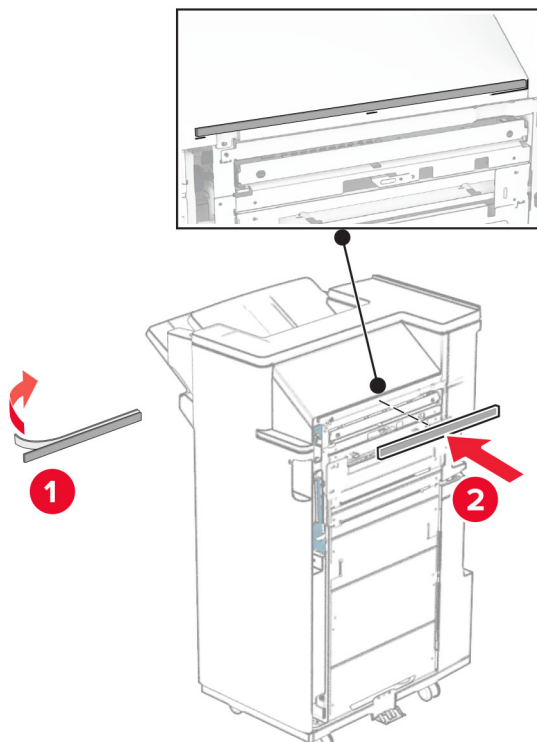
19 Fermez la porte avant.

20 Déballez l'unité de finition de livret, puis retirez tous les matériaux d'emballage.

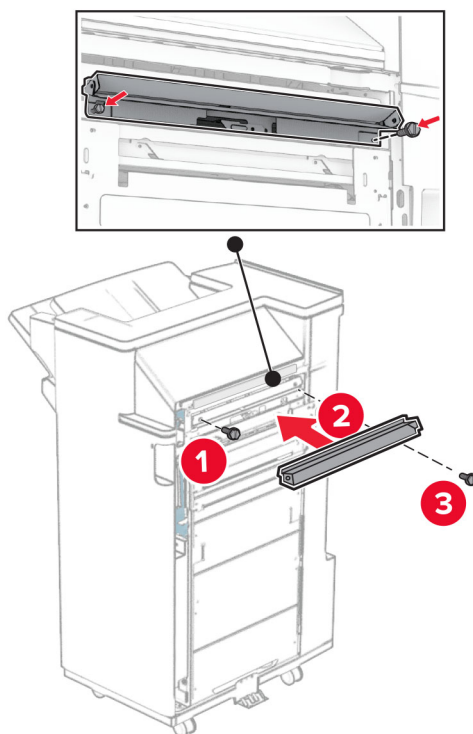
21 Fixez le support sur l'unité de finition.



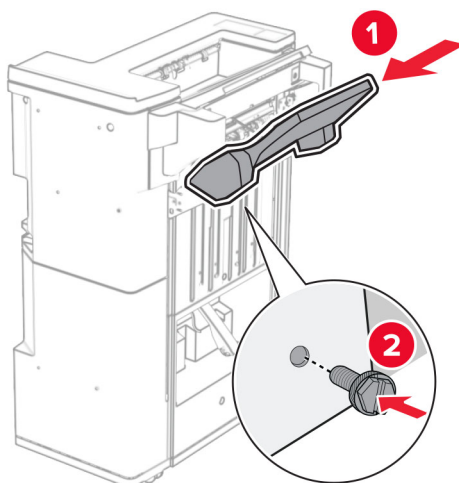
22 Fixez le ruban en mousse sur l'unité de finition.



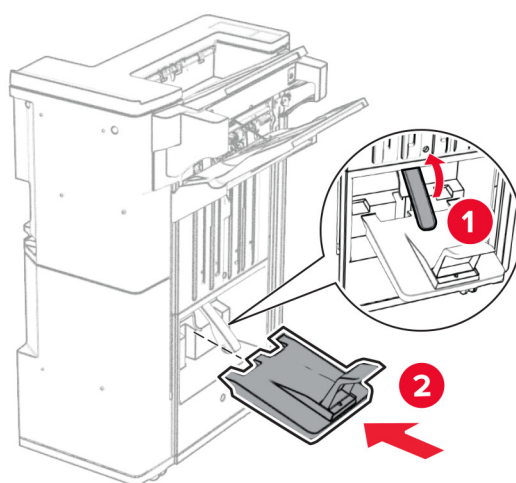
23 Fixez le guide papier sur l'unité de finition.



24 Fixez le réceptacle supérieur sur l'unité de finition.

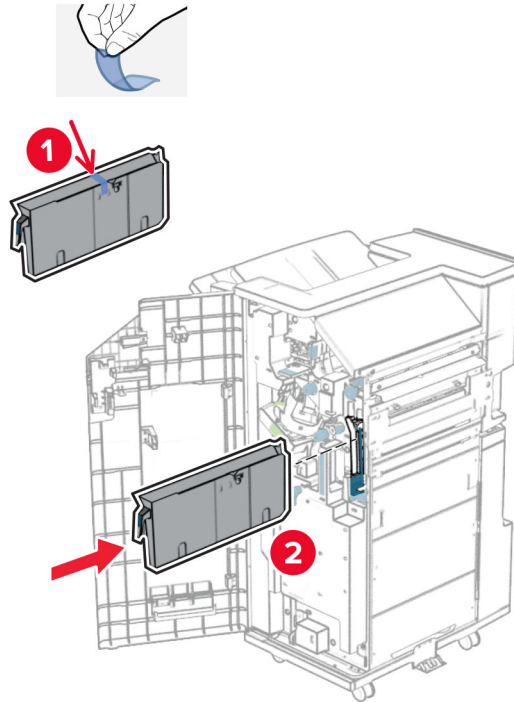


25 Soulevez la butée du réceptacle, puis fixez le réceptacle inférieur à l'unité de finition.



26 Ouvrez la porte de l'unité de finition.

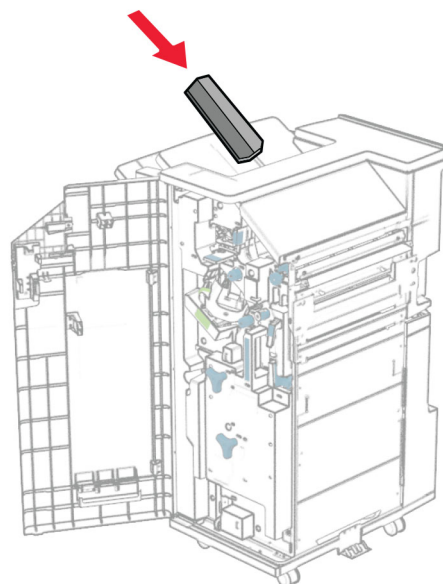
27 Retirez les matériaux d'emballage de la boîte perforatrice, puis insérez-la dans l'unité de finition.



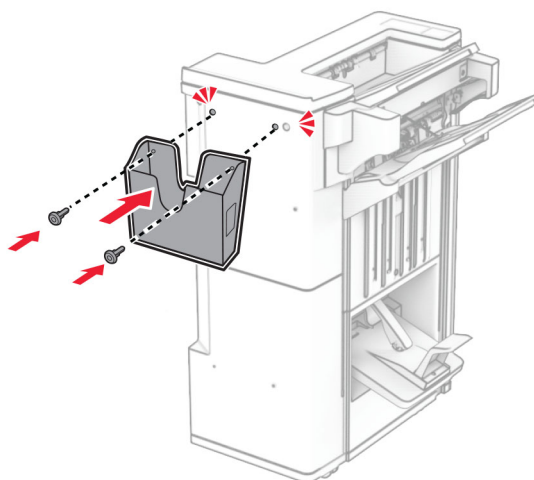
28 Placez le prolongateur sur le réceptacle de l'unité de finition.

Remarques :

- Le prolongateur est utilisé pour le papier au format A3 ou plus long, et dans des conditions d'humidité élevée, ce qui contribue à l'empilage du papier.
- La capacité du réceptacle est limitée lorsque le prolongateur est utilisé.



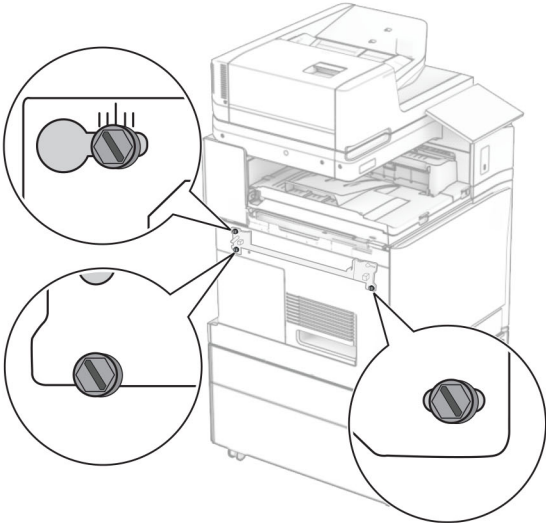
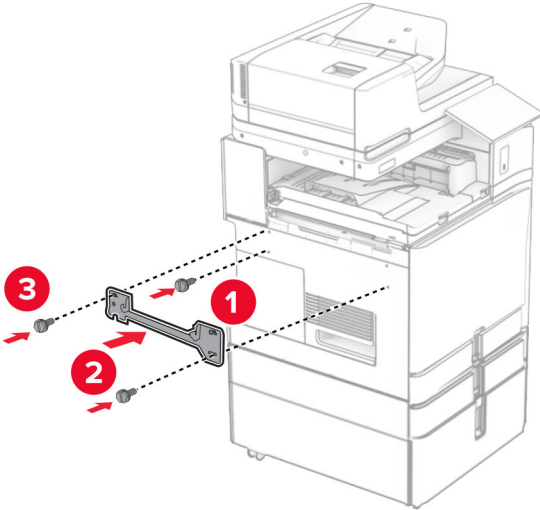
29 Fixez le panier à l'arrière de l'unité de finition.



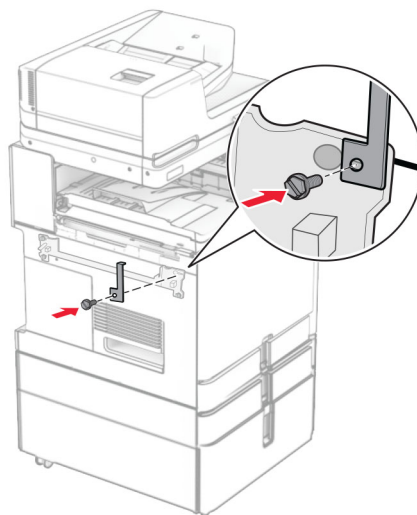
30 Fermez la porte de l'unité de finition.

31 Installez le support de fixation sur l'imprimante.

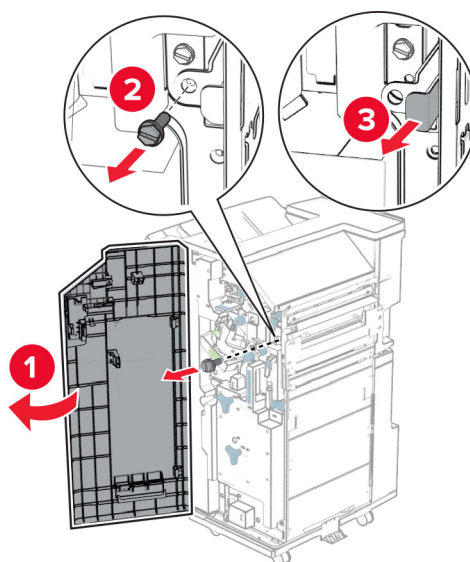
Remarque : Veillez à ce que les vis soient alignées sur les marqueurs du support de fixation.



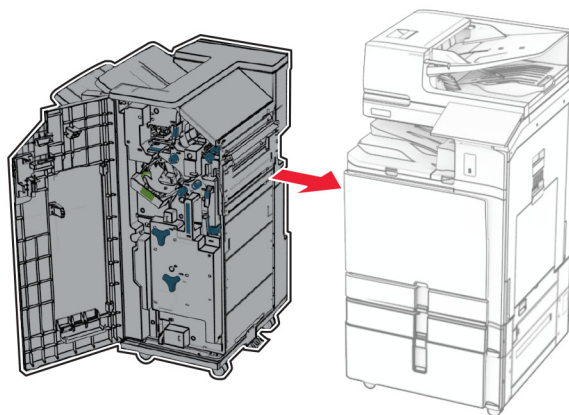
32 Fixez le support livré avec l'unité de transport sur l'imprimante.



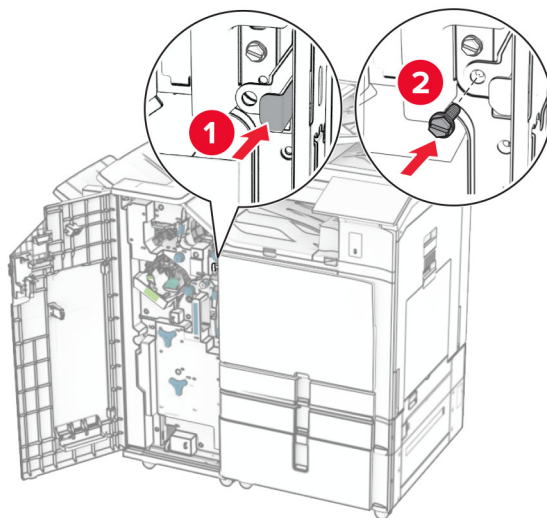
33 Ouvrez la porte de l'unité de finition, retirez la vis, puis tirez le verrou de l'unité de finition.



34 Fixez l'unité de finition à l'imprimante.

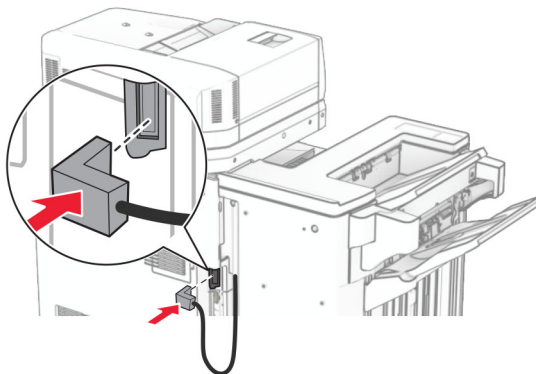


35 Verrouillez l'unité de finition sur l'imprimante, puis installer la vis.



36 Fermez la porte de l'unité de finition.

37 Branchez le câble de l'unité de finition à l'imprimante.



38 Branchez une extrémité du câble d'alimentation sur l'imprimante, puis l'autre extrémité sur la prise de courant.

⚠ ATTENTION—RISQUE DE BLESSURE : Pour éviter tout risque d'électrocution ou d'incendie, branchez le câble d'alimentation directement à une prise électrique répondant aux exigences requises et correctement mise à la terre, proche du produit et facile d'accès.

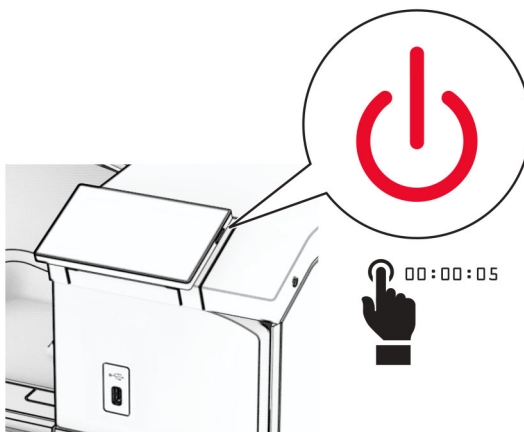
39 Mettez l'imprimante sous tension.

Installation de l'unité de finition de livret et de l'unité de transport avec option de pliage

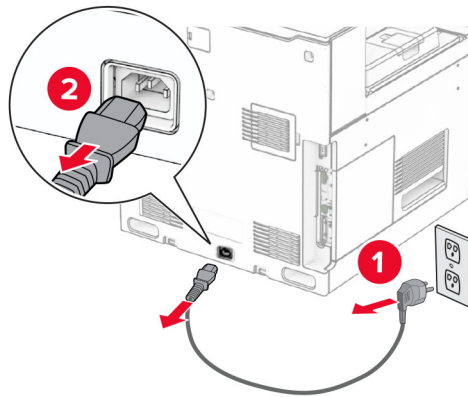
⚠ ATTENTION—RISQUE D'ELECTROCUTION : Pour éviter tout risque d'électrocution lorsque vous devez accéder à la carte contrôleur, ou installer du matériel en option ou des cartes mémoire alors que l'imprimante est déjà en service, mettez celle-ci hors tension et débranchez son câble d'alimentation de la prise électrique avant de poursuivre. Si d'autres périphériques sont connectés à l'imprimante, mettez-les également hors tension et débranchez tous les câbles reliés à l'imprimante.

Remarque : Un tournevis à tête plate est nécessaire pour la réalisation de cette opération.

1 Eteignez l'imprimante.



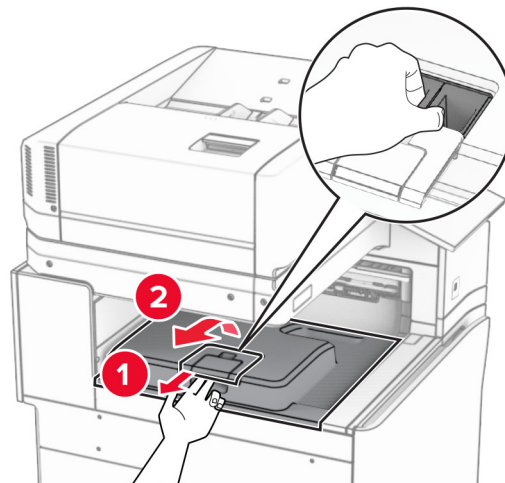
- 2 Débranchez le câble d'alimentation de la prise électrique, puis de l'imprimante.



- 3 Déballiez l'unité de transport avec option de pliage.

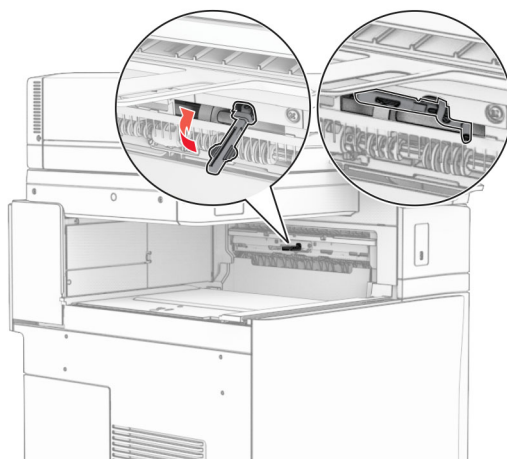
- 4 Retirez le réceptacle standard.

Remarque : Ne jetez pas le réceptacle.



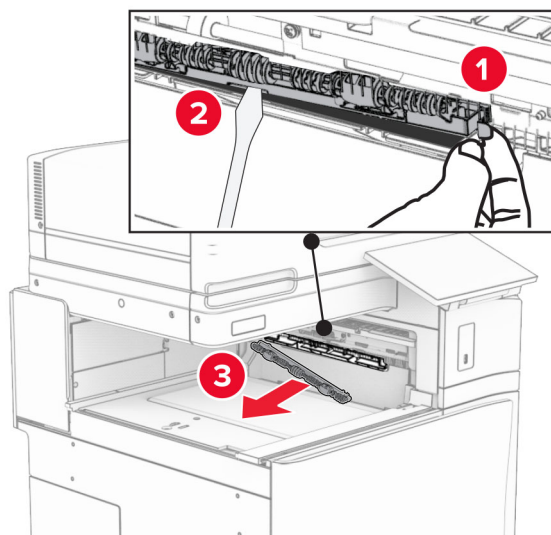
- 5 Avant d'installer l'option, placez l'indicateur du réceptacle de sortie en position fermée.

Remarque : Une fois l'option retirée, placez l'indicateur du réceptacle de sortie en position ouverte.

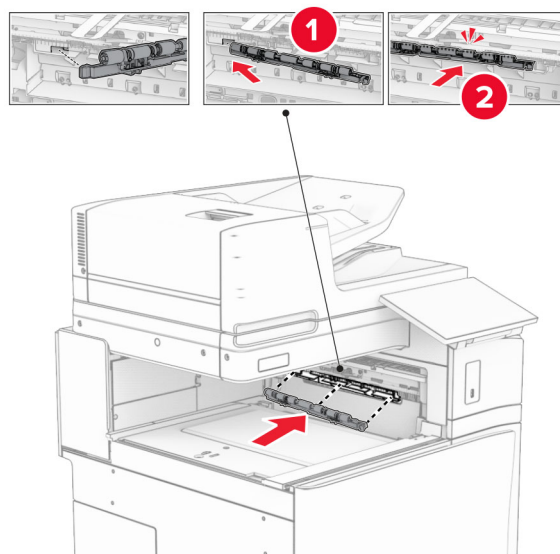


6 Retirer le rouleau secondaire.

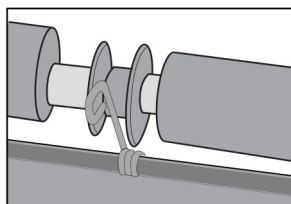
Remarque : Ne jetez pas le rouleau.



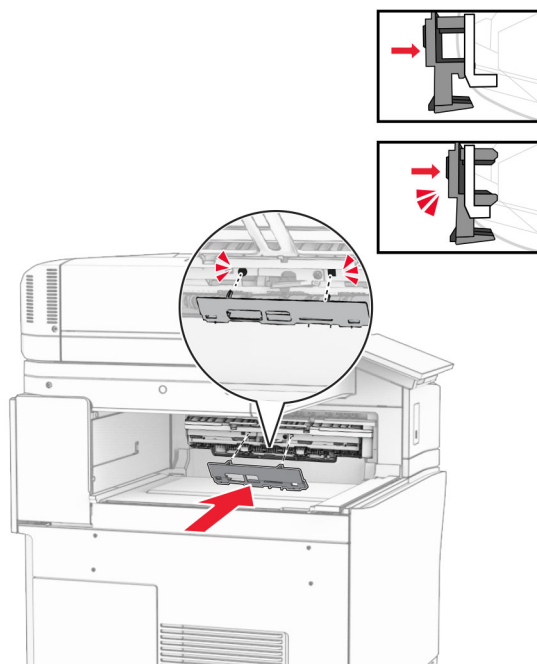
7 Insérez le rouleau d'alimentation livré avec l'unité en option jusqu'à ce qu'il s'enclenche.



Remarque : Assurez-vous que le ressort métallique se trouve au face est du rouleau d'alimentation.

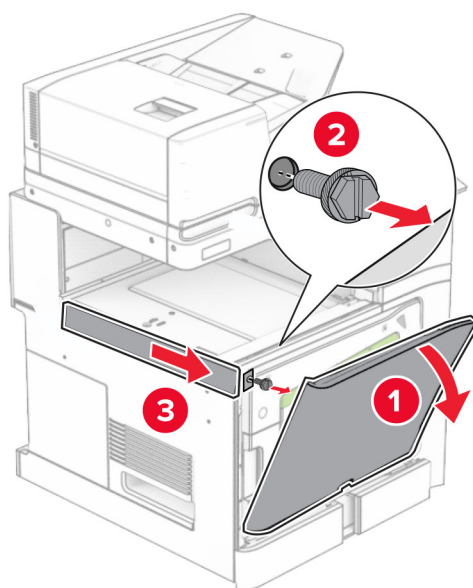


8 Fixez le capot du rouleau jusqu'à ce qu'il s'enclenche.



9 Ouvrez la porte avant, puis retirez le capot latéral gauche de l'imprimante.

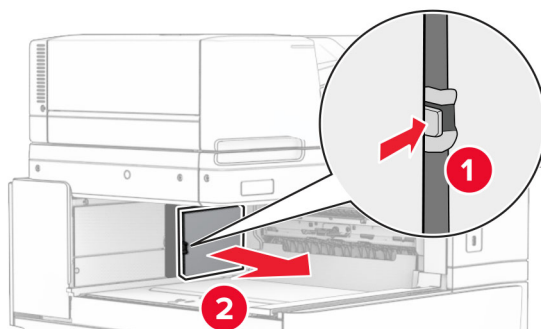
Remarque : Ne jetez pas la vis ni le capot.



10 Fermez la porte avant.

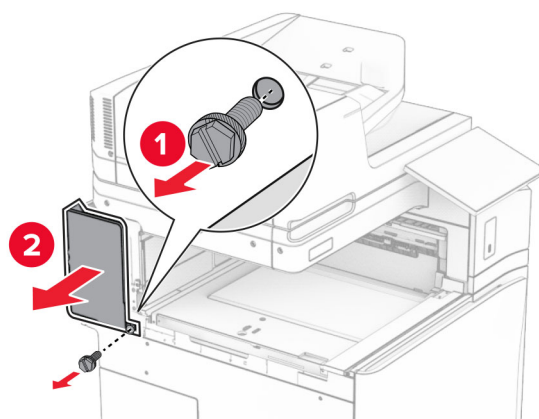
11 Retirez le capot du connecteur de l'unité de transport.

Remarque : Ne jetez pas le capot.



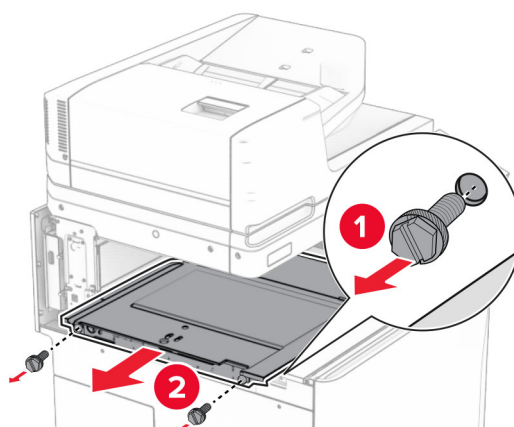
12 Retirez le capot arrière gauche.

Remarque : Ne jetez pas la vis ni le capot.

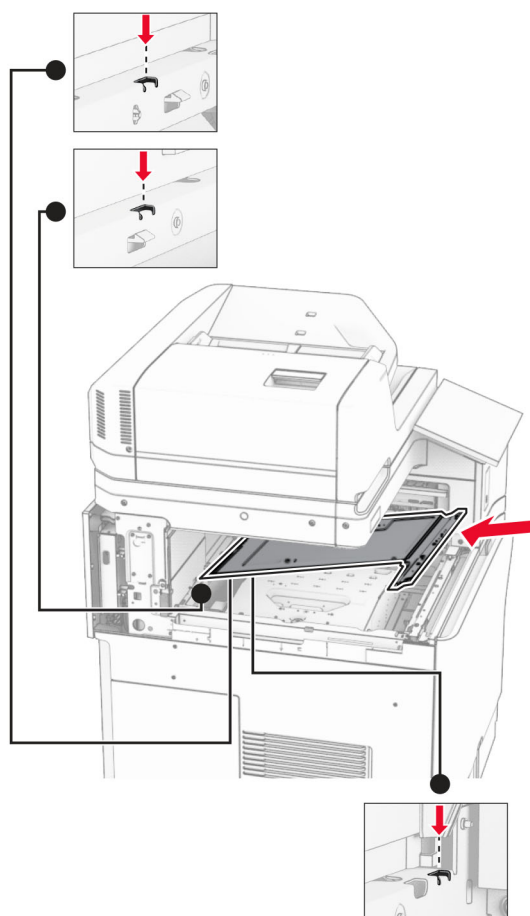


13 Retirez le capot du réceptacle intérieur.

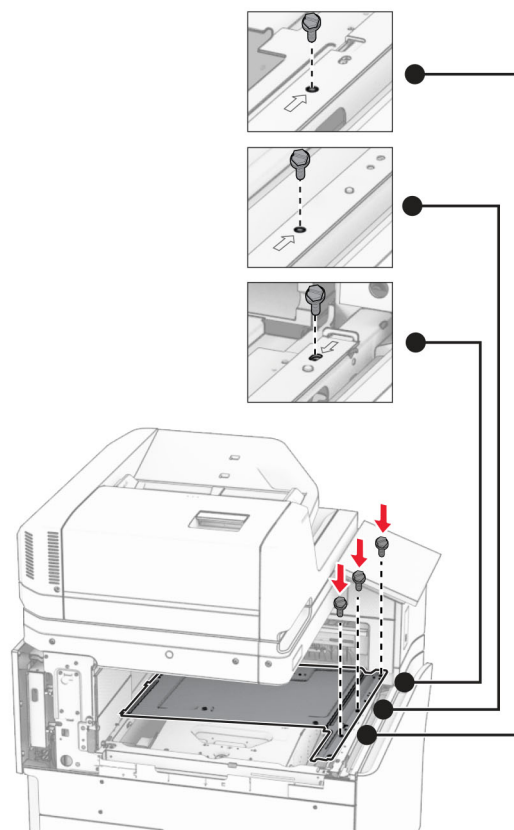
Remarque : Ne jetez pas la vis ni le capot.



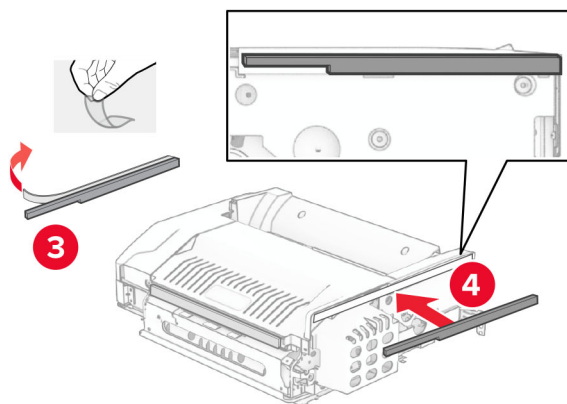
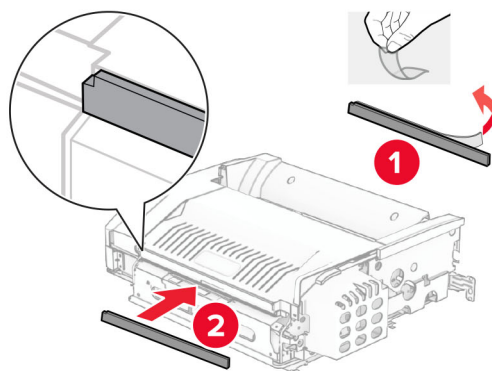
14 Alignez, puis insérez le capot du réceptacle intérieur livré avec l'option.



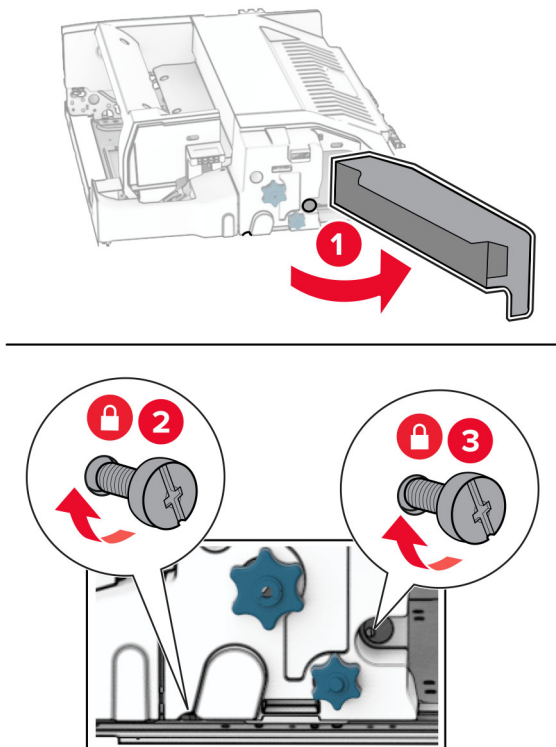
15 Installez les vis sur le capot du réceptacle intérieur.



16 Fixez les pièces en mousse à l'option.

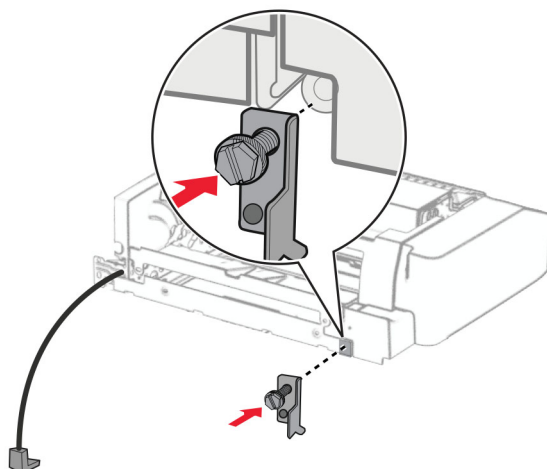


17 Ouvrez la porte F, puis serrez les vis.



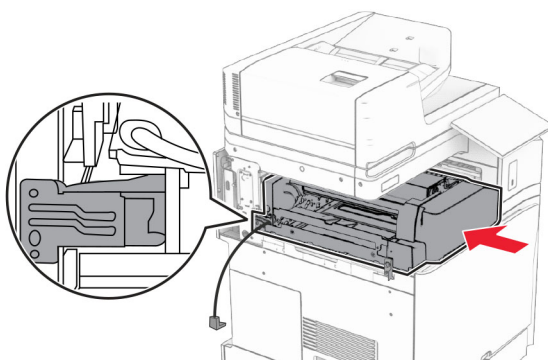
18 Fermez la porte F.

19 Fixez le support à l'option.

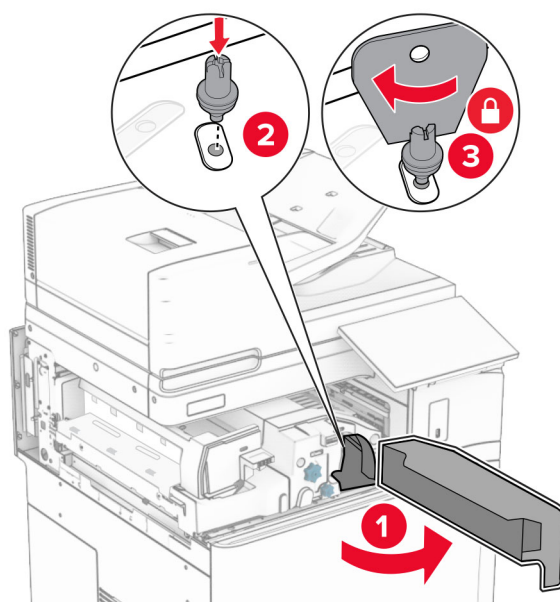


20 Insérez l'option.

Remarque : Assurez-vous que le support métallique se trouve devant l'imprimante.

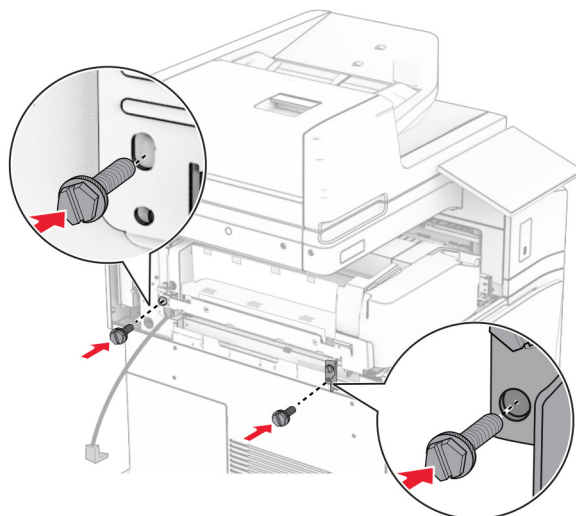


21 Ouvrez la porte F, puis, à l'aide du tournevis livré avec l'option, installez la vis.

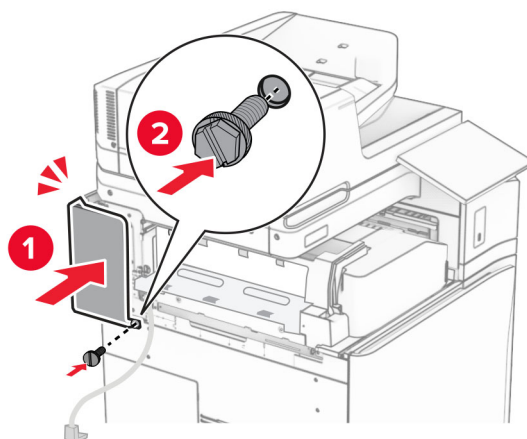


22 Fermez la porte F.

23 Installez les vis dans l'option.

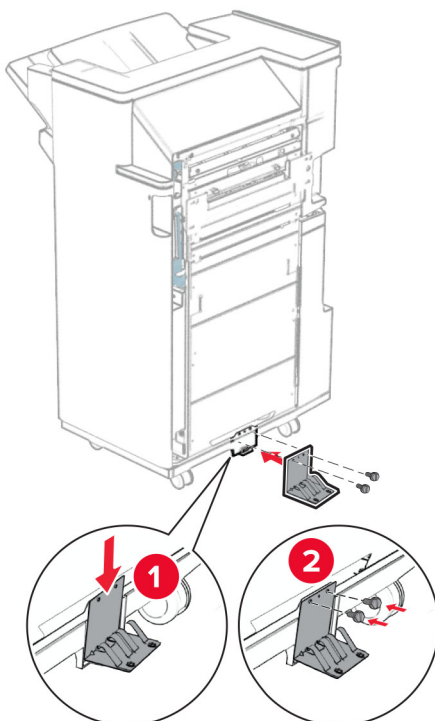


24 Fixez le capot arrière gauche.

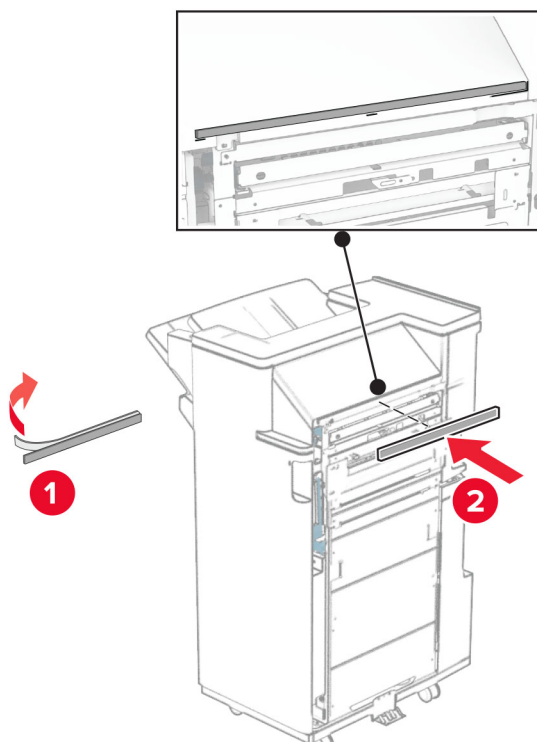


25 Déballez l'unité de finition de livret, puis retirez tous les matériaux d'emballage.

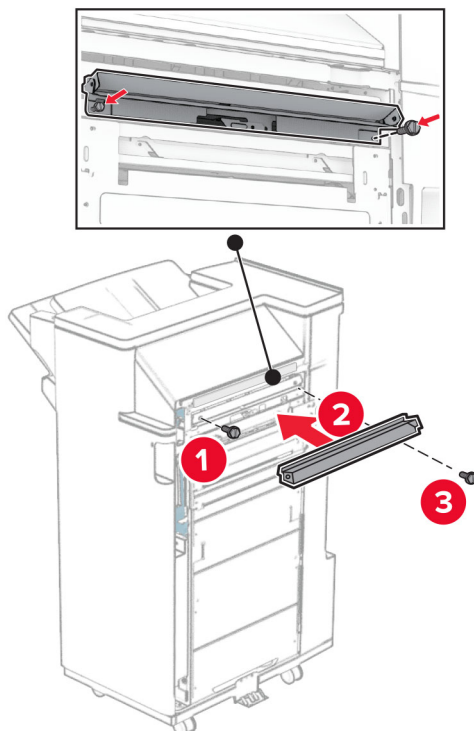
26 Fixez le support sur l'unité de finition.



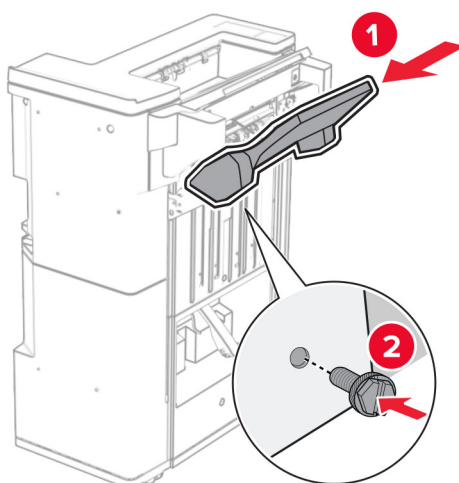
27 Fixez le ruban en mousse sur l'unité de finition.



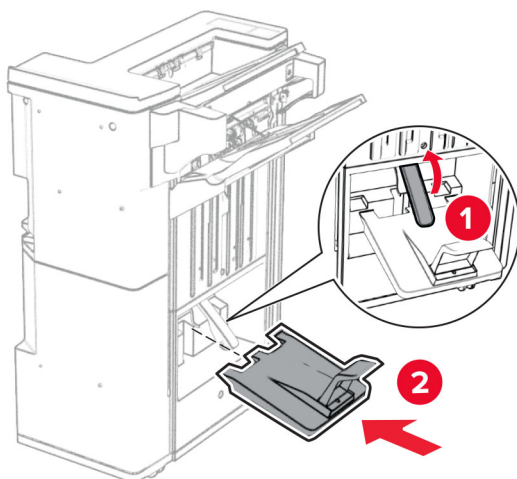
28 Fixez le guide papier sur l'unité de finition.



29 Fixez le réceptacle supérieur sur l'unité de finition.

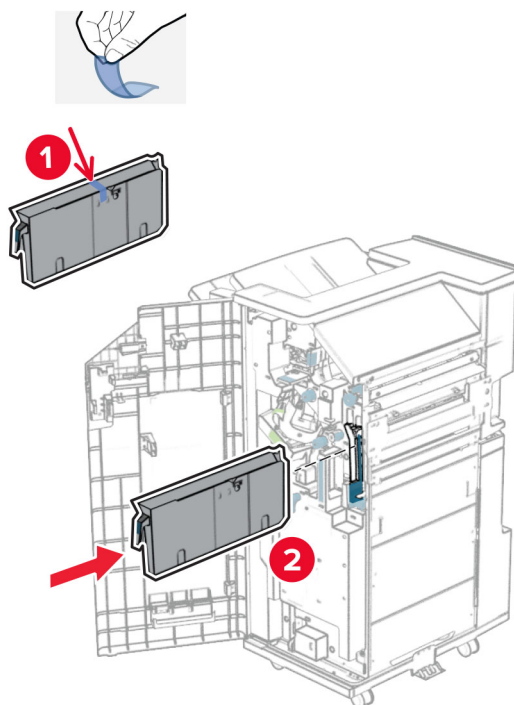


30 Soulevez la butée du réceptacle, puis fixez le réceptacle inférieur à l'unité de finition.



31 Ouvrez la porte de l'unité de finition.

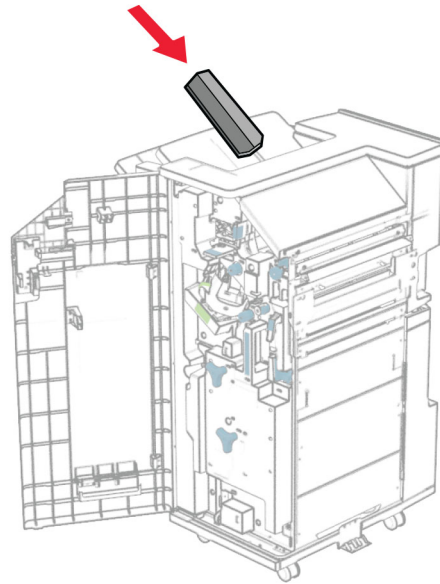
32 Retirez les matériaux d'emballage de la boîte perforatrice, puis insérez-la dans l'unité de finition.



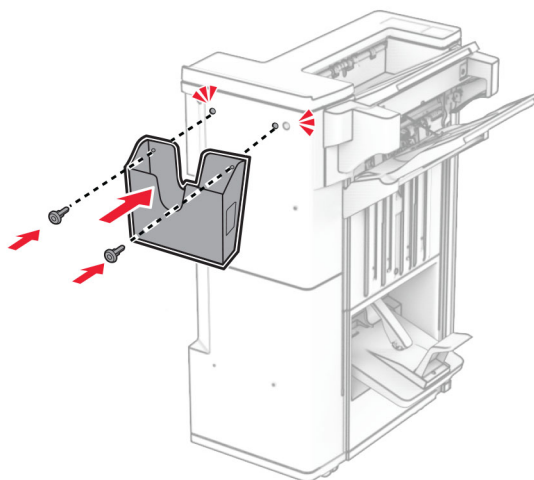
33 Placez le prolongateur sur le réceptacle de l'unité de finition.

Remarques :

- Le prolongateur est utilisé pour le papier au format A3 ou plus long, et dans des conditions d'humidité élevée, ce qui contribue à l'empilage du papier.
- La capacité du réceptacle est limitée lorsque le prolongateur est utilisé.

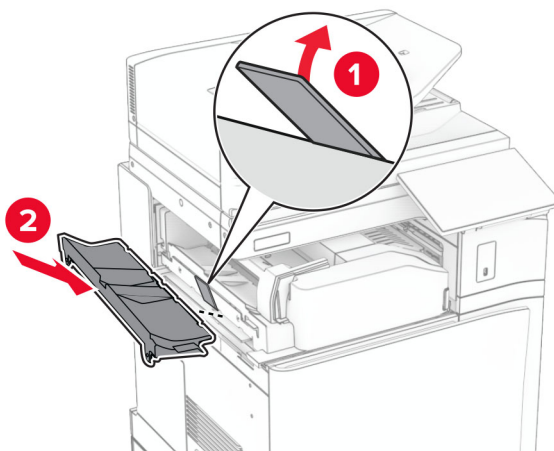


34 Fixez le panier à l'arrière de l'unité de finition.

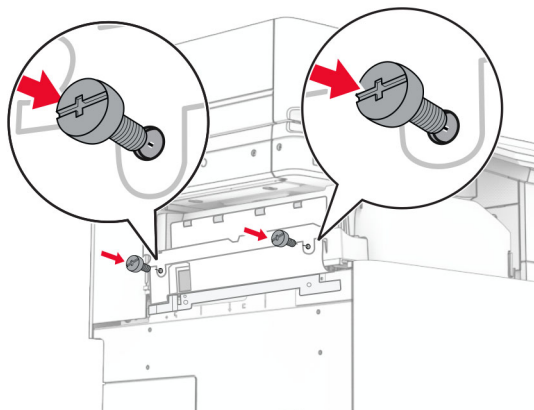


35 Fermez la porte de l'unité de finition.

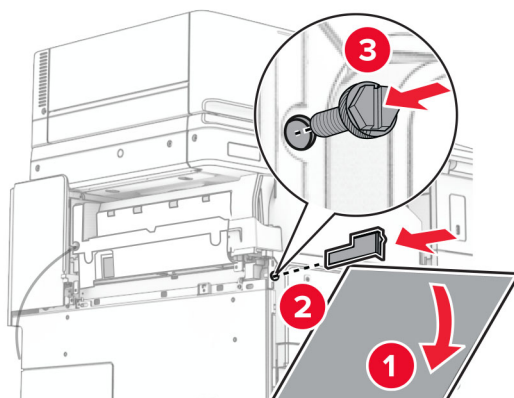
36 Soulevez la butée du réceptacle, puis alignez et fixez le capot sur l'option.



37 Installez les vis.

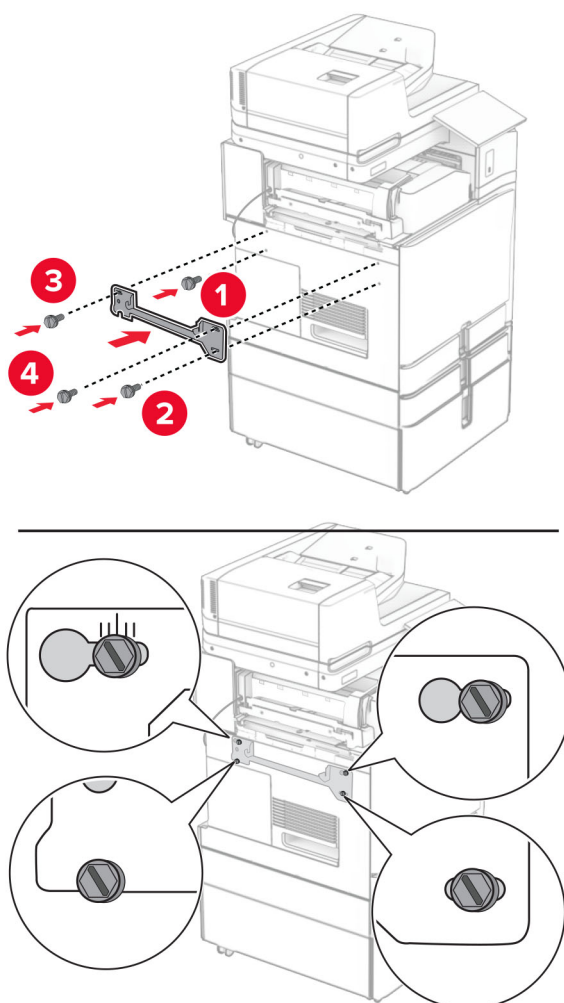


38 Ouvrez la porte avant, puis fixez le couvercle de garniture livré avec l'option.

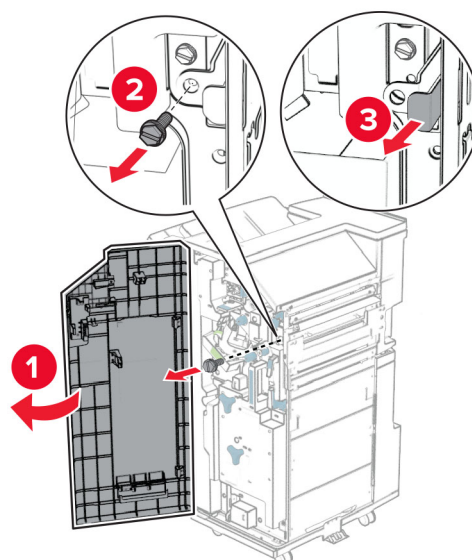


39 Installez le support de fixation sur l'imprimante.

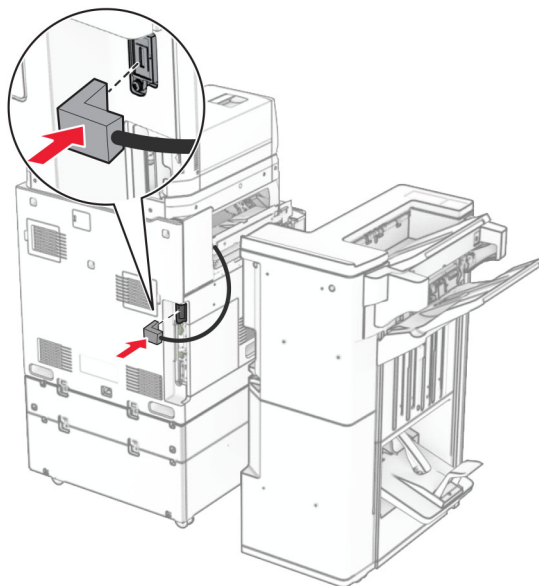
Remarque : Veillez à ce que les vis soient alignées sur les marqueurs du support de fixation.



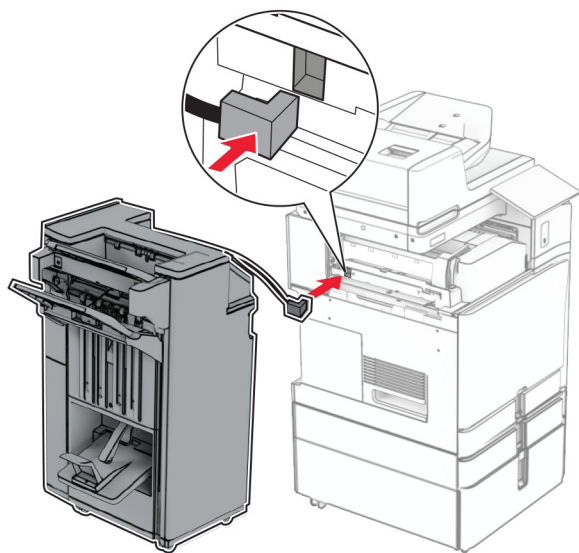
40 Ouvrez la porte de l'unité de finition, retirez la vis, puis tirez le verrou de l'unité de finition.



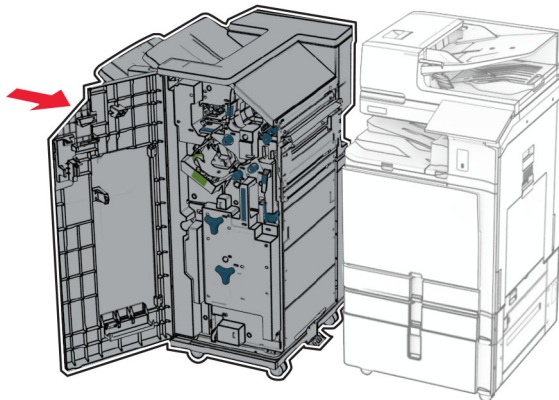
41 Branchez le câble en option à l'imprimante.



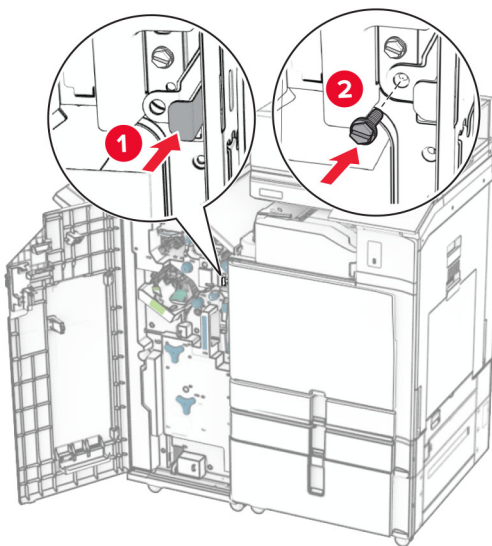
42 Branchez le câble de l'unité de finition à l'option.



43 Fixez l'unité de finition à l'imprimante.



44 Verrouillez l'unité de finition sur l'imprimante, puis installer la vis.



45 Fermez la porte de l'unité de finition.

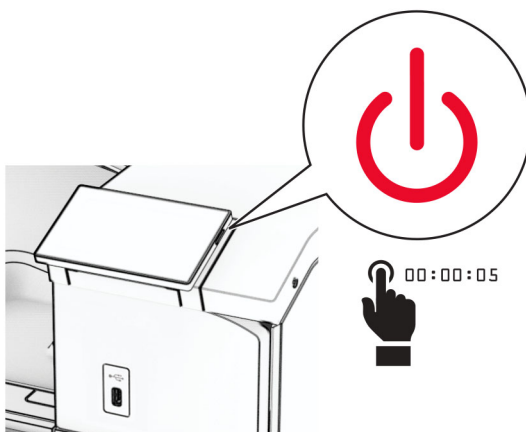
46 Branchez une extrémité du câble d'alimentation sur l'imprimante, puis l'autre extrémité sur la prise de courant.

⚠ ATTENTION—RISQUE DE BLESSURE : Pour éviter tout risque d'électrocution ou d'incendie, branchez le câble d'alimentation directement à une prise électrique répondant aux exigences requises et correctement mise à la terre, proche du produit et facile d'accès.

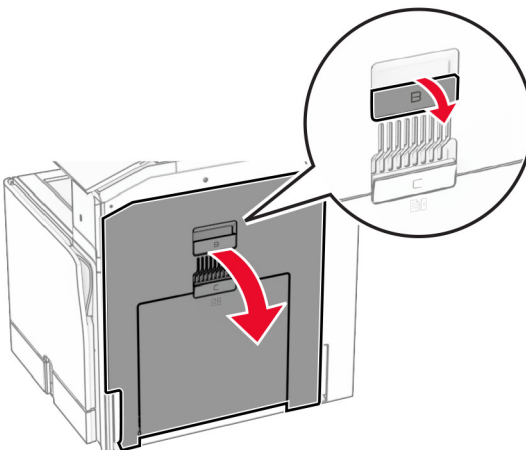
47 Mettez l'imprimante sous tension.

Installation de l'étagère pour clavier

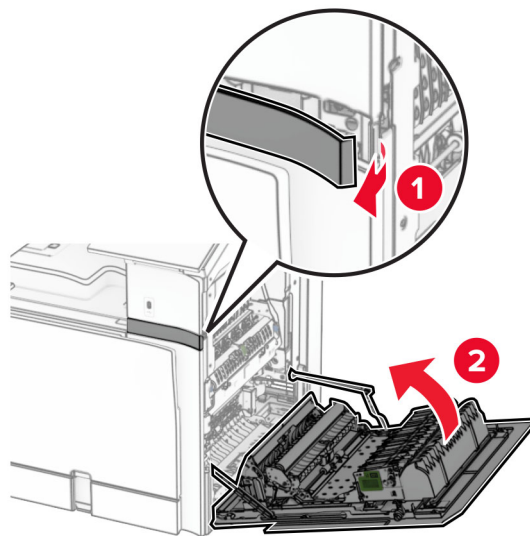
1 Eteignez l'imprimante.



2 Ouvrez la porte B.

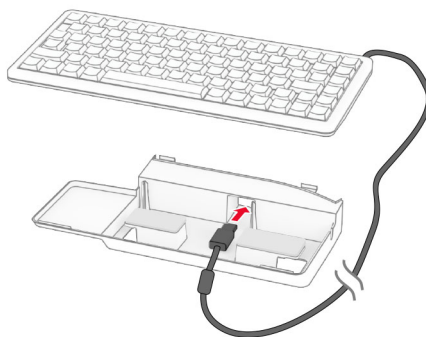


3 Retirez le capot avant, puis fermez la porte B.

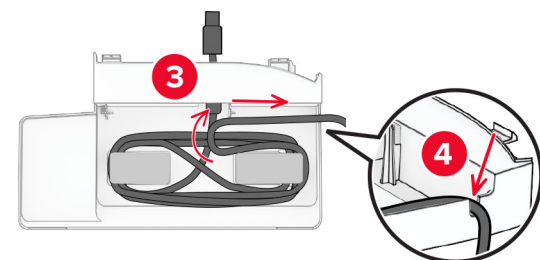
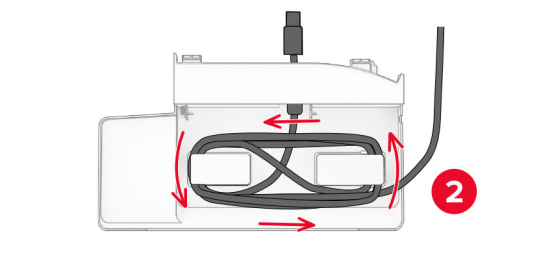
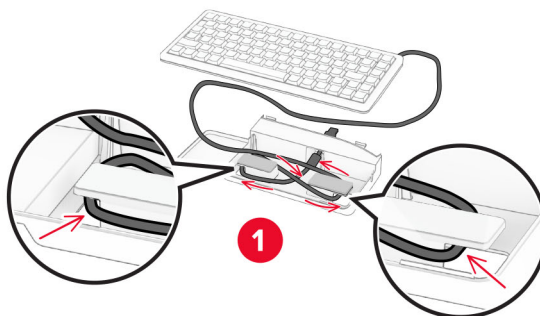


4 Déballez l'étagère pour clavier.

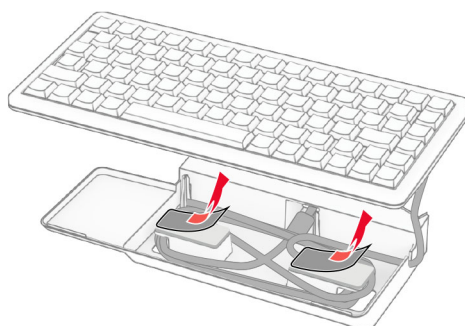
5 Insérez le câble du clavier dans l'étagère.



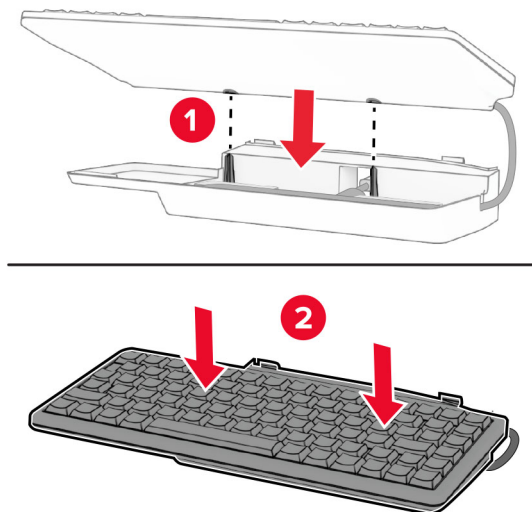
6 Faites une boucle avec le câble à l'intérieur de l'étagère.



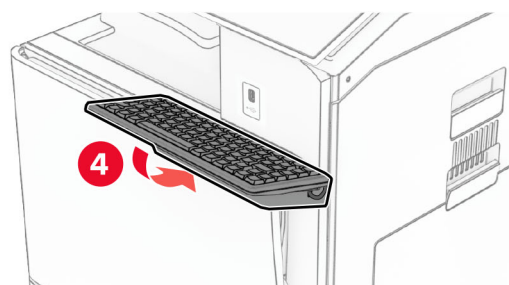
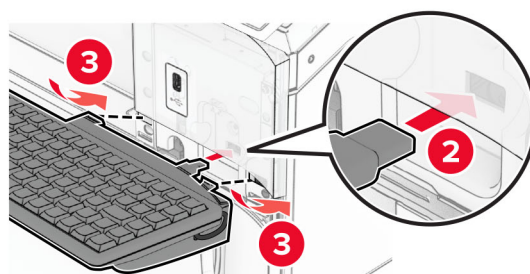
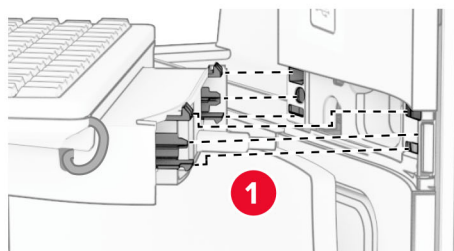
7 Retirez le capot adhésif.



8 Alignez, puis fixez le clavier à la base.



- 9** Alignez l'étagère, connectez le câble du clavier à l'imprimante, insérez l'étagère, puis connectez-la à l'imprimante.



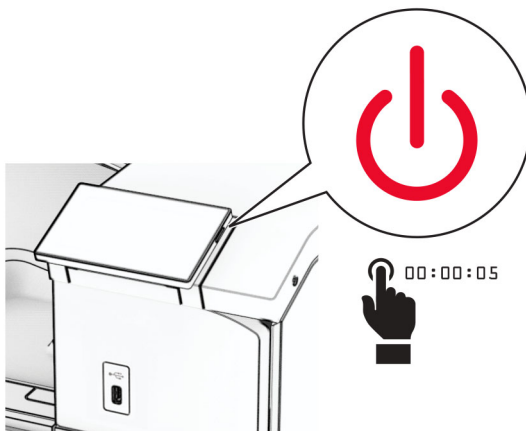
- 10** Mettez l'imprimante sous tension.

Installation d'une carte de télécopie

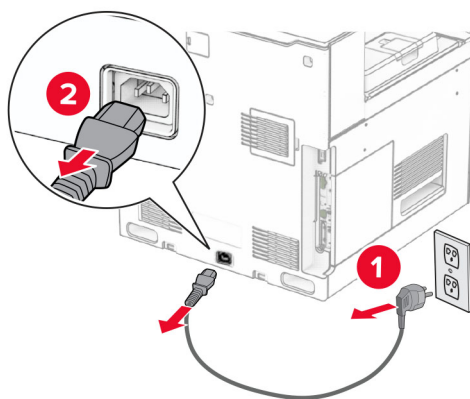
⚠ ATTENTION—RISQUE D'ELECTROCUTION : Pour éviter tout risque d'électrocution lorsque vous devez accéder à la carte contrôleur, ou installer du matériel en option ou des cartes mémoire alors que l'imprimante est déjà en service, mettez celle-ci hors tension et débranchez son câble d'alimentation de la prise électrique avant de poursuivre. Si d'autres périphériques sont connectés à l'imprimante, mettez-les également hors tension et débranchez tous les câbles reliés à l'imprimante.

Remarque : Un tournevis à tête plate est nécessaire pour la réalisation de cette opération.

1 Eteignez l'imprimante.

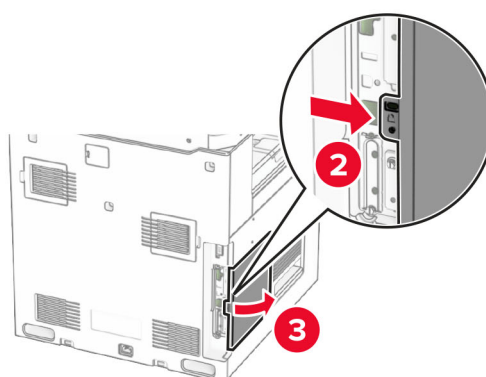
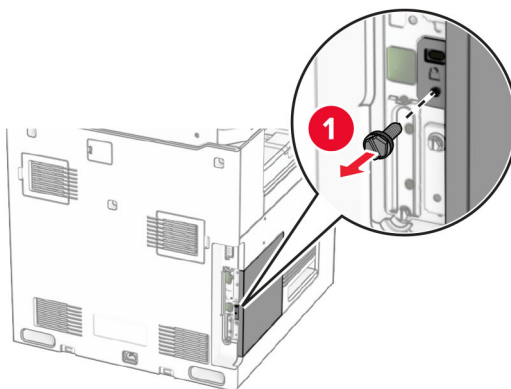


2 Débranchez le câble d'alimentation de la prise électrique, puis de l'imprimante.



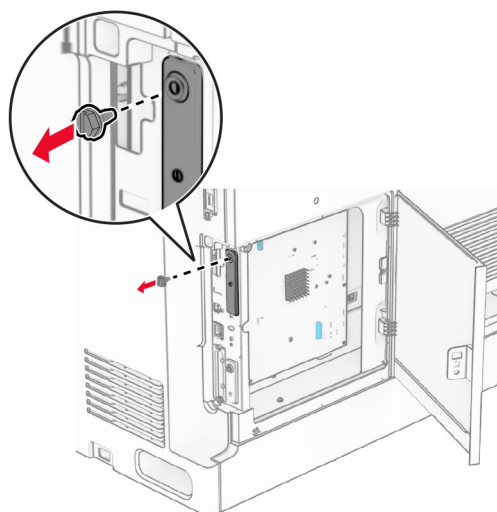
3 Ouvrez le capot de la carte logique.

Avertissement—Danger potentiel : Les composants électroniques de la carte contrôleur sont très vulnérables à l'électricité statique. Touchez une partie métallique de l'imprimante avant de manipuler les composants électroniques ou connecteurs de la carte contrôleur.



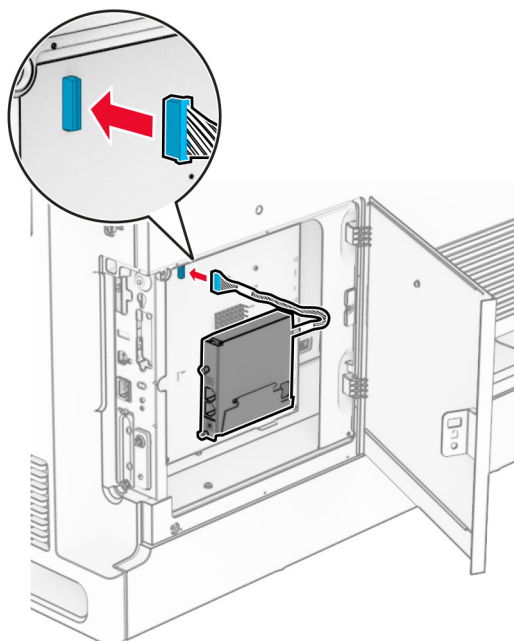
4 Retirez le capot du port de télécopie.

Remarque : Ne jetez pas la vis ni le capot.

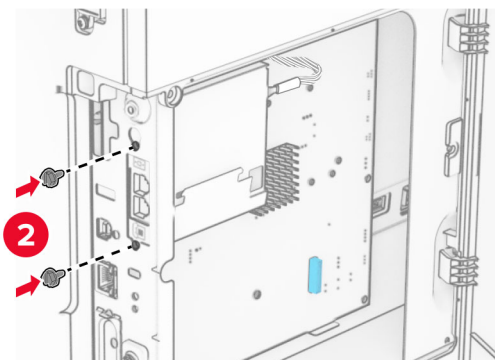
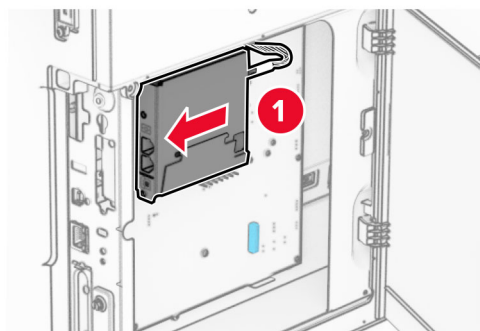


5 Déballez la carte de télécopie.

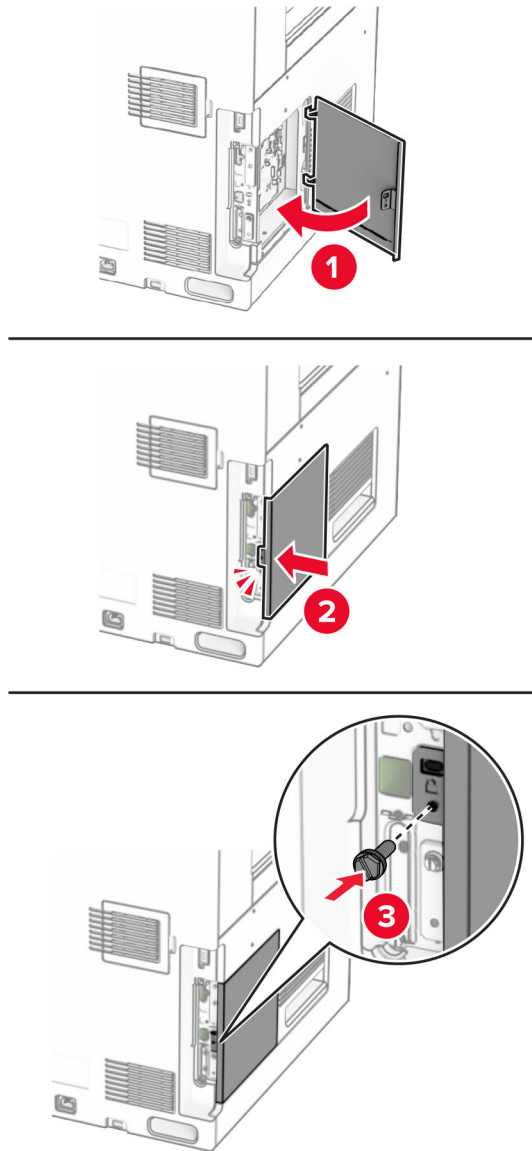
6 Connectez le câble du télécopieur à la carte logique.



7 Alignez, puis installez la carte de télécopie sur l'imprimante.



8 Fermez le capot de la carte logique jusqu'à ce qu'il *s'enclenche*, puis installez la vis.



9 Branchez une extrémité du câble d'alimentation sur l'imprimante, puis l'autre extrémité sur la prise de courant.

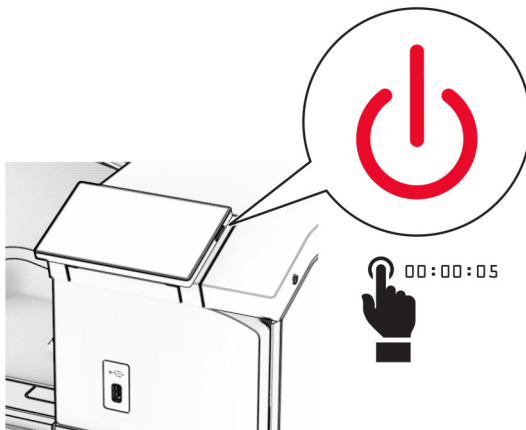
⚠ ATTENTION—RISQUE DE BLESSURE : Pour éviter tout risque d'incendie et de choc électrique, branchez le câble d'alimentation à une prise électrique répondant aux exigences requises, correctement mise à la terre, proche du produit et facile d'accès.

10 Mettez l'imprimante sous tension.

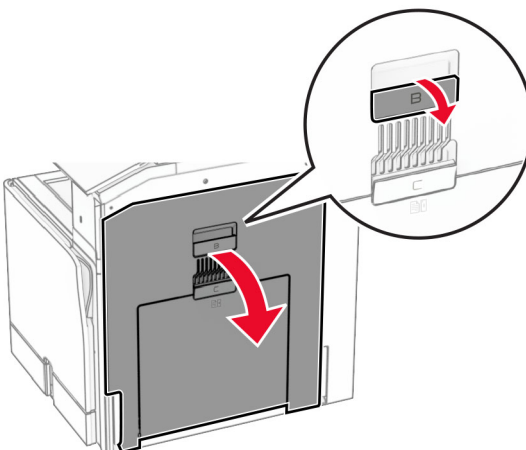
Installation du lecteur de carte

⚠ ATTENTION—RISQUE D'ELECTROCUTION : Pour éviter tout risque d'électrocution lorsque vous devez accéder à la carte contrôleur, ou installer du matériel en option ou des cartes mémoire alors que l'imprimante est déjà en service, mettez celle-ci hors tension et débranchez son câble d'alimentation de la prise électrique avant de poursuivre. Si d'autres périphériques sont connectés à l'imprimante, mettez-les également hors tension et débranchez tous les câbles reliés à l'imprimante.

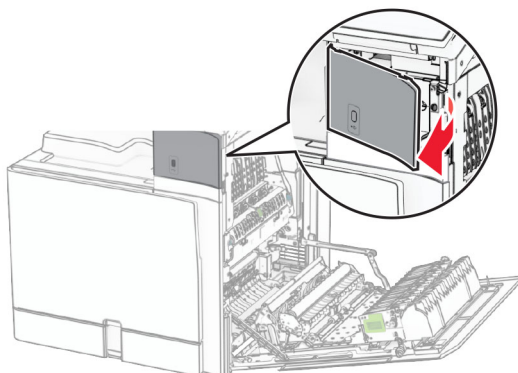
1 Eteignez l'imprimante.



2 Ouvrez la porte B.

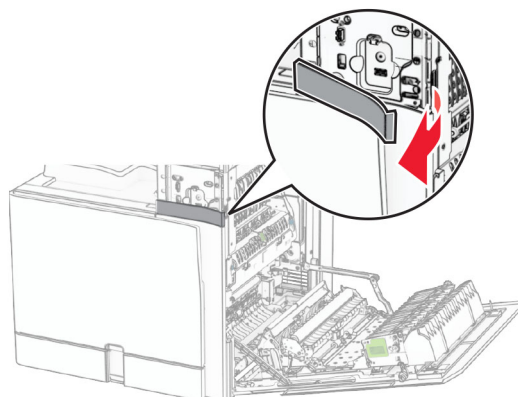


3 Ouvrez le capot du port USB en façade.

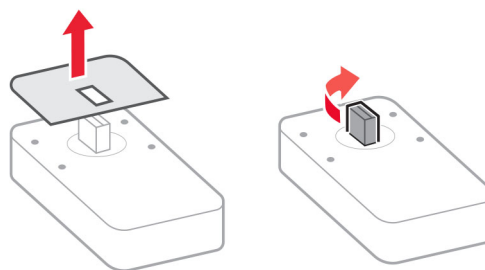


4 Retirez le capot du port USB inférieur.

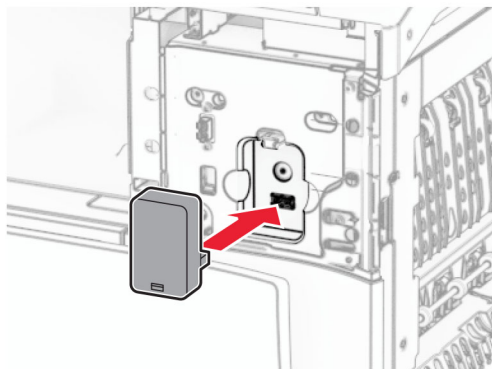
Remarque : Si votre imprimante ne possède pas cette pièce, passer à l'étape suivante.



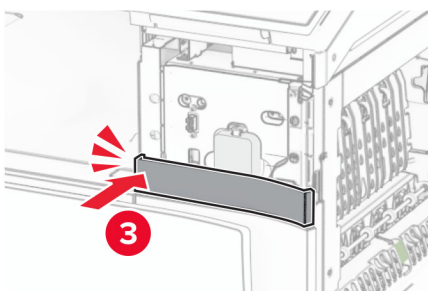
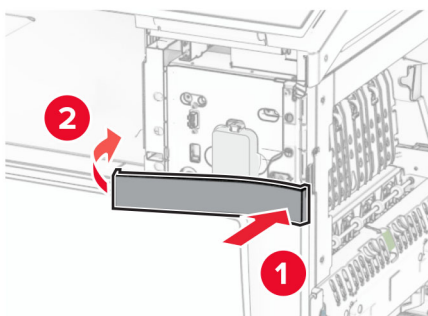
5 Retirez le capot de protection du lecteur de carte.



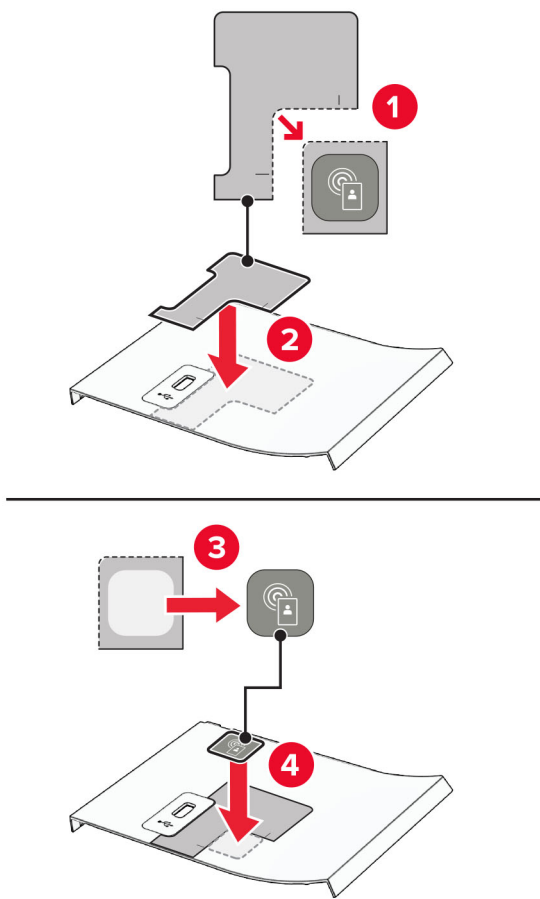
6 Insérez le lecteur de carte.



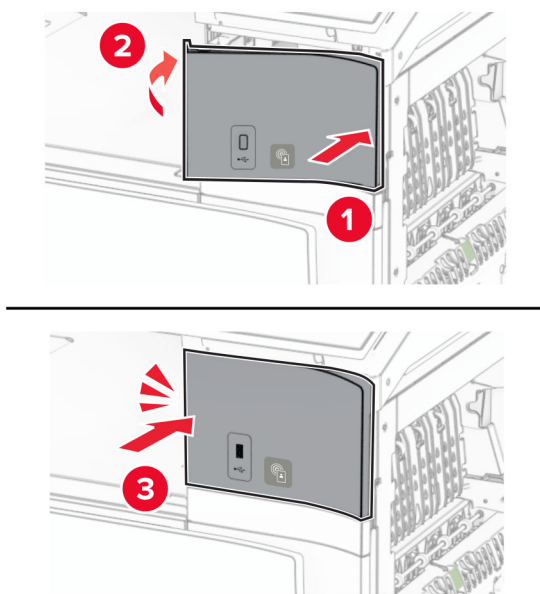
7 Fixez le capot du port inférieur jusqu'à ce qu'il s'enclenche.



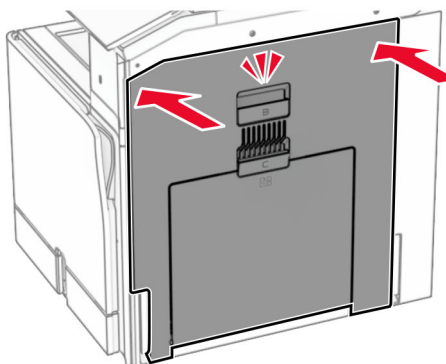
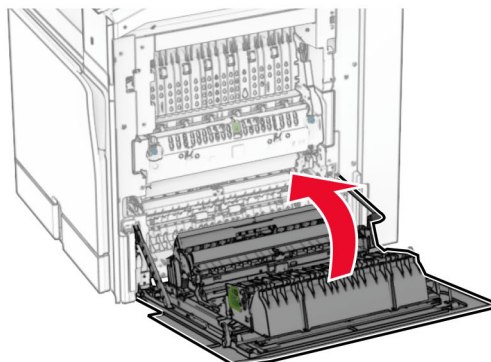
8 Collez le guide adhésif.



9 Fixez le capot du port USB en façade jusqu'à ce qu'il s'enclenche.



10 Fermez la porte B jusqu'à ce qu'elle s'enclenche.



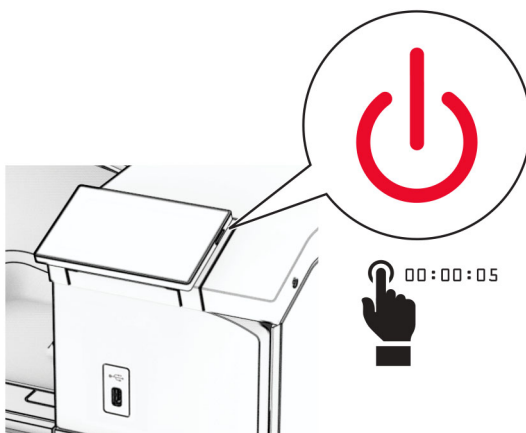
11 Mettez l'imprimante sous tension.

Installation d'un port de solutions interne

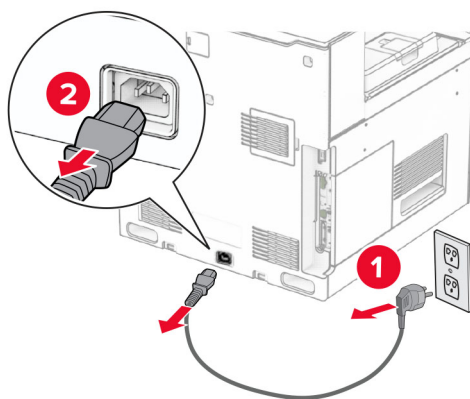
⚠ ATTENTION—RISQUE D'ELECTROCUTION : Pour éviter tout risque d'électrocution lorsque vous devez accéder à la carte contrôleur, ou installer du matériel en option ou des cartes mémoire alors que l'imprimante est déjà en service, mettez celle-ci hors tension et débranchez son câble d'alimentation de la prise électrique avant de poursuivre. Si d'autres périphériques sont connectés à l'imprimante, mettez-les également hors tension et débranchez tous les câbles reliés à l'imprimante.

Remarque : Un tournevis à tête plate est nécessaire pour la réalisation de cette opération.

1 Eteignez l'imprimante.

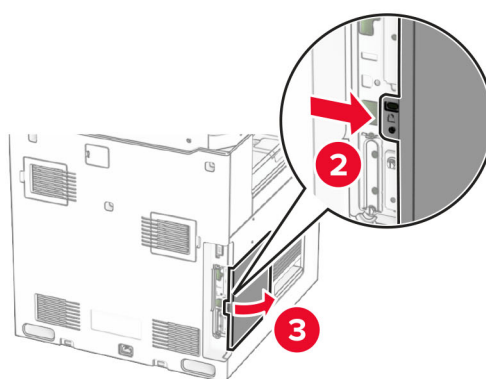
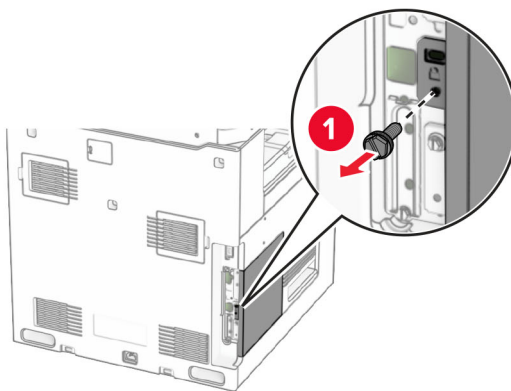


2 Débranchez le câble d'alimentation de la prise électrique, puis de l'imprimante.



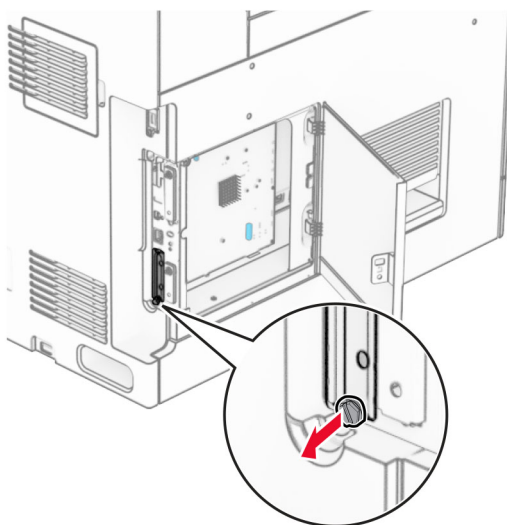
3 Ouvrez le capot de la carte logique.

Avertissement—Danger potentiel : Les composants électroniques de la carte contrôleur sont très vulnérables à l'électricité statique. Touchez une partie métallique de l'imprimante avant de manipuler les composants électroniques ou connecteurs de la carte contrôleur.

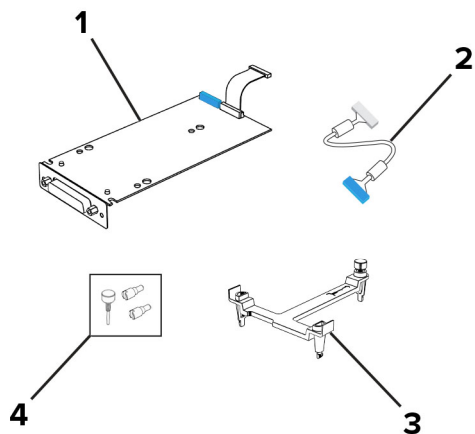


4 Retirez le cache du port ISP.

Remarque : Ne jetez pas la vis ni le capot.

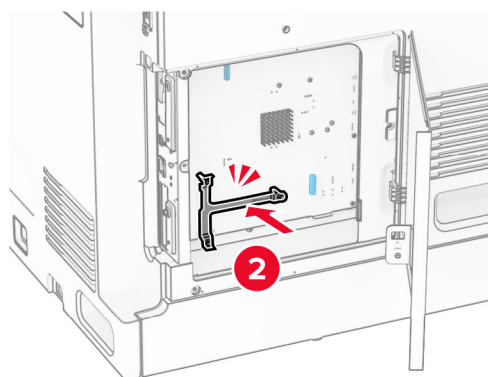
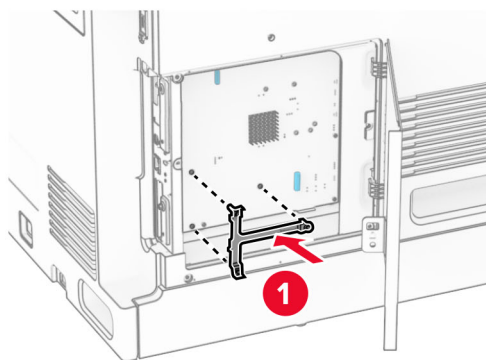


5 Déballez le kit ISP.

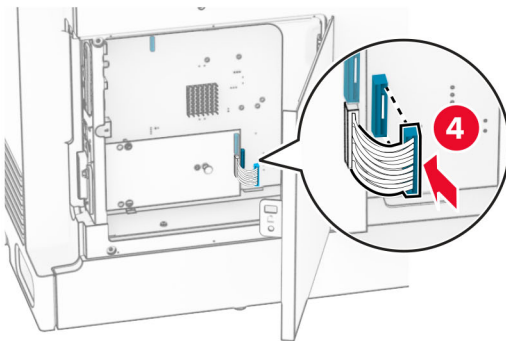
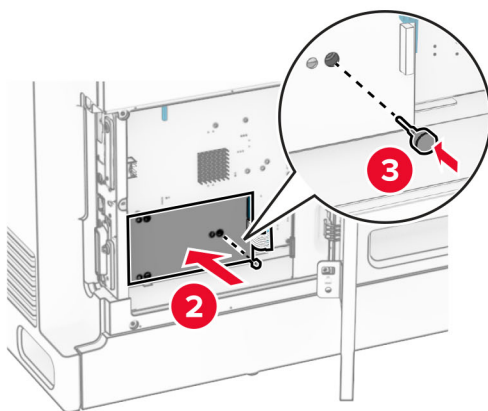
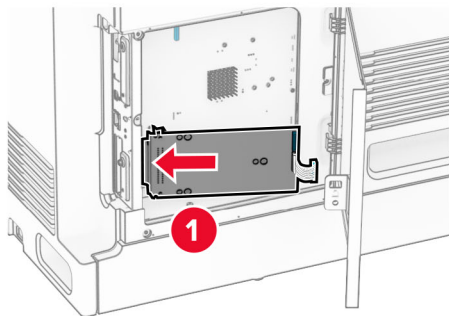


1	ISP
2	Câble étendu ISP
3	Support de montage
4	Vis à ailettes

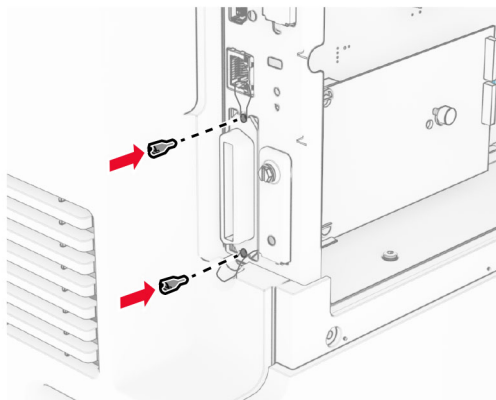
6 Fixez le support de montage à la carte logique jusqu'à ce qu'il s'enclenche.



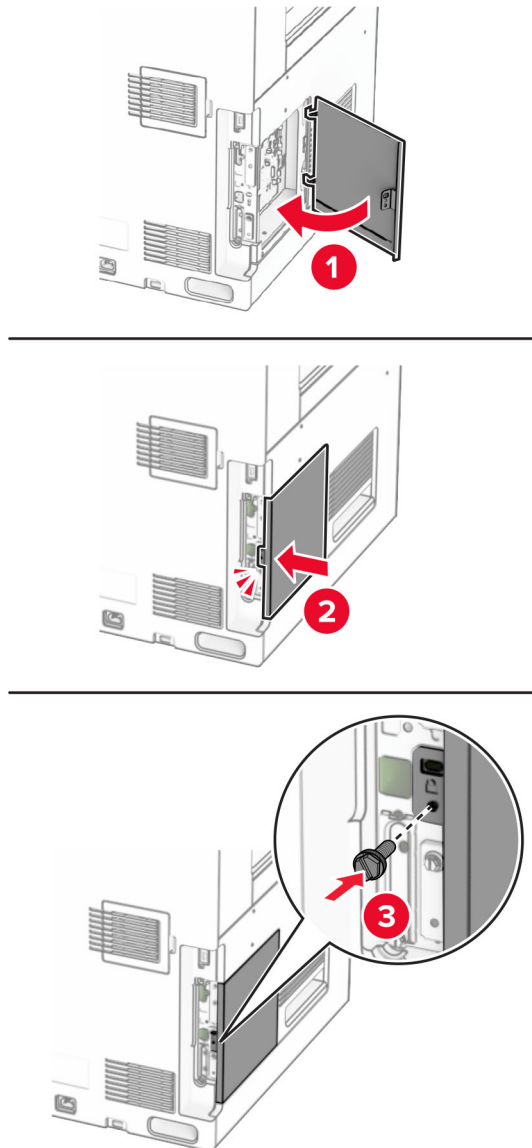
7 Connectez le port ISP au support de fixation, puis connectez le câble étendu ISP à son connecteur sur la carte contrôleur.



8 Fixez l'ISP à l'imprimante.



9 Fermez le capot de la carte logique.



10 Branchez une extrémité du câble d'alimentation sur l'imprimante, puis l'autre extrémité sur la prise de courant.

⚠ ATTENTION—RISQUE DE BLESSURE : Pour éviter tout risque d'incendie et de choc électrique, branchez le câble d'alimentation à une prise électrique répondant aux exigences requises, correctement mise à la terre, proche du produit et facile d'accès.

11 Mettez l'imprimante sous tension.

Modification des paramètres du port de l'imprimante après l'installation d'un port de solutions interne

Remarques :

- Si l'imprimante dispose d'une adresse IP statique, ne modifiez pas la configuration.
- Si les ordinateurs sont configurés pour utiliser le nom de réseau au lieu d'une adresse IP, ne modifiez pas la configuration.
- Si vous ajoutez un port de solutions interne (ISP) sans fil à une imprimante déjà configurée pour une connexion Ethernet, déconnectez l'imprimante du réseau Ethernet.

Pour les utilisateurs Windows

- 1 Ouvrez le dossier Imprimantes.
- 2 Dans le menu contextuel de l'imprimante avec le nouveau port ISP, accédez aux propriétés de l'imprimante.
- 3 Configurez le port dans la liste.
- 4 Mettez à jour l'adresse IP.
- 5 Appliquez les modifications.

Pour les utilisateurs Macintosh

- 1 Dans le menu Pomme, sélectionnez Préférences système, accédez à la liste d'imprimantes, puis sélectionnez + > IP.
- 2 Saisissez l'adresse IP dans le champ d'adresse.
- 3 Appliquez les modifications.

Utilisation en réseau

Connexion de l'imprimante à un réseau Wi-Fi

Avant de commencer, vérifiez les points suivants :

- Le Réseau actif est défini sur Auto. Sur le panneau de commandes, accédez à **Paramètres > Réseau/Ports > Informations réseau > Réseau actif**.
- Le câble Ethernet n'est pas connecté à l'imprimante.

Utilisation du panneau de commandes

- 1 Sur le panneau de commandes, accédez à **Paramètres > Réseaux/Ports > Sans fil > Configuration à partir du panneau de commandes de l'imprimante > Choisir un réseau**.
- 2 Sélectionnez un réseau Wi-Fi, puis saisissez le mot de passe réseau.

Remarque : Sur les imprimantes avec Wi-Fi intégré, une invite à configurer le réseau Wi-Fi s'affiche lors de la configuration initiale.

Connexion de l'imprimante à un réseau sans fil à l'aide de Wi-Fi Protected Setup (WPS)

Avant de commencer, vérifiez les points suivants :

- Le point d'accès (routeur sans fil) est certifié WPS ou compatible WPS. Pour plus d'informations, reportez-vous à la documentation fournie avec votre point d'accès.
- Votre imprimante est dotée d'un adaptateur réseau sans fil. Pour plus d'informations, reportez-vous aux instructions fournies avec l'adaptateur.
- Le Réseau actif est défini sur Auto. Sur le panneau de commandes, accédez à **Paramètres > Réseau/Ports > Informations réseau > Réseau actif**.

Utilisation de la méthode Bouton de commande

- 1 Sur le panneau de commandes, accédez à **Paramètres > Réseau/Ports > Sans fil > Wi-Fi Protected Setup > Méthode de démarrage par bouton de commande**.
- 2 Suivez les instructions qui s'affichent à l'écran.

Utilisation de la méthode PIN (numéro d'identification personnel)

- 1 Sur le panneau de commandes, accédez à **Paramètres > Réseau/Ports > Sans fil > Wi-Fi Protected Setup > Démarrer Méthode PIN**.
- 2 Copiez le code PIN WPS à huit chiffres.
- 3 Ouvrez un navigateur Web, puis saisissez l'adresse IP de votre point d'accès dans le champ d'adresse.

Remarques :

- Pour connaître l'adresse IP, reportez-vous à la documentation fournie avec votre point d'accès.
 - Si vous utilisez un serveur proxy, désactivez-le temporairement pour charger correctement la page Web.
- 4 Accédez aux paramètres WPS. Pour plus d'informations, reportez-vous à la documentation fournie avec votre point d'accès.
 - 5 Saisissez le code PIN à huit chiffres, puis enregistrez les modifications.

Configuration de Wi-Fi Direct

Wi-Fi Direct® permet aux périphériques Wi-Fi de se connecter directement entre eux sans utiliser de point d'accès (routeur sans fil).

- 1 Dans le panneau de commandes, accédez à **Paramètres > Réseau/Ports > Wi-Fi Direct**.
- 2 Configurez les paramètres.
 - **Activer Wi-Fi Direct** : permet à l'imprimante de diffuser son propre réseau Wi-Fi Direct.
 - **Nom Wi-Fi Direct** : attribue un nom au réseau Wi-Fi Direct.
 - **Mot de passe Wi-Fi Direct** : attribue le mot de passe pour négocier la sécurité sans fil lors de l'utilisation de la connexion peer-to-peer.
 - **Afficher le mot de passe sur la page de configuration** : affiche le mot de passe sur la Page de configuration du réseau.
 - **Numéro de canal préféré** : désigne le canal préféré du réseau Wi-Fi Direct.

- **Adresse IP du propriétaire du groupe** : désigne l'adresse IP du propriétaire du groupe.
- **Accepter auto. demandes bout. comm.** : permet à l'imprimante d'accepter automatiquement les demandes de connexion.

Remarque : L'acceptation automatique des demandes du bouton de commande n'est pas sécurisée.

Remarques :

- Par défaut, le mot de passe réseau Wi-Fi Direct n'est pas visible sur l'écran de l'imprimante. Pour afficher le mot de passe, activez l'icône d'affichage du mot de passe. A partir du panneau de commandes, accédez à **Paramètres > Sécurité > Divers > Activer l'affichage du mot de passe/code PIN**.
- Pour connaître le mot de passe du réseau Wi-Fi Direct sans l'afficher sur l'écran de l'imprimante, imprimez la **Page de configuration du réseau**. Sur le panneau de commandes, accédez à **Paramètres > Rapports > Réseau > Page de configuration du réseau**.

Connexion d'un périphérique mobile à l'imprimante

Avant de connecter votre périphérique mobile, assurez-vous que Wi-Fi Direct a été configuré. Pour plus d'informations, reportez-vous à la section [« Configuration de Wi-Fi Direct » à la page 257](#).

Utilisation de Wi-Fi Direct

Remarque : Ces instructions s'appliquent uniquement aux appareils mobiles fonctionnant sur Android™.

- 1 Sur le périphérique mobile, accédez au menu **Paramètres**.
- 2 Activez **Wi-Fi**, puis appuyez sur **☰ > Wi-Fi Direct**.
- 3 Sélectionnez le nom Wi-Fi Direct de l'imprimante.
- 4 Confirmez la connexion sur le panneau de commandes de l'imprimante.

A l'aide de Wi-Fi Direct

- 1 Sur le périphérique mobile, accédez au menu **Paramètres**.
- 2 Appuyez sur **Wi-Fi**, puis sélectionnez le nom Wi-Fi Direct de l'imprimante.

Remarque : La chaîne DIRECT-xy (où x et y sont deux caractères aléatoires) est ajoutée avant le nom Wi-Fi Direct.

- 3 Saisissez le mot de passe Wi-Fi Direct.

Connexion d'un ordinateur à l'imprimante

Avant de connecter votre ordinateur, assurez-vous que Wi-Fi Direct est configuré. Pour plus d'informations, reportez-vous à la section [« Configuration de Wi-Fi Direct » à la page 257](#).

Pour les utilisateurs Windows

- 1 Ouvrez **Imprimantes et scanners**, puis cliquez sur **Ajouter une imprimante ou un scanner**.
- 2 Cliquez sur **Afficher les imprimantes Wi-Fi Direct**, puis sélectionnez le nom Wi-Fi Direct de l'imprimante.
- 3 Sur l'écran de l'imprimante, notez le code PIN à huit chiffres de l'imprimante.
- 4 Saisissez le code PIN sur l'ordinateur.

Remarque : Si le pilote d'impression n'est pas déjà installé, Windows télécharge le pilote approprié.

Pour les utilisateurs Macintosh

- 1 Cliquez sur l'icône sans fil, puis sélectionnez le nom Wi-Fi Direct de l'imprimante.

Remarque : La chaîne DIRECT-xy (où x et y sont deux caractères aléatoires) est ajoutée avant le nom Wi-Fi Direct.

- 2 Saisissez le mot de passe Wi-Fi Direct.

Remarque : Rétablissez le réseau précédent de votre ordinateur après vous être déconnecté du réseau Wi-Fi Direct.

Désactivation du réseau Wi-Fi

- 1 Sur le panneau de commandes, accédez à **Paramètres > Réseau/Ports > Informations réseau > Réseau actif > Réseau standard**.
- 2 Sélectionnez **Oui** pour redémarrer l'imprimante.

Vérification de la connectivité de l'imprimante

- 1 Sur le panneau de commandes, accédez à **Paramètres > Rapports > Réseau > Page de configuration du réseau**.
- 2 Vérifiez la première section de la page et assurez-vous que l'état est Connectée.
Si l'état est Non connectée, il se peut que la connexion de réseau local ne soit pas activée ou que le câble réseau ne fonctionne pas correctement. Contactez votre administrateur pour obtenir une assistance.

Configuration de l'impression série (Windows uniquement)

- 1 Définissez les paramètres de l'imprimante.
 - a A partir du panneau de commandes, accédez au menu des paramètres du port.
 - b Recherchez le menu des paramètres du port série et réglez les paramètres si nécessaire.
 - c Appliquez les modifications.
- 2 Depuis votre ordinateur, ouvrez le dossier Imprimantes, puis sélectionnez votre imprimante.
- 3 Ouvrez les propriétés de l'imprimante, puis sélectionnez le port COM dans la liste.
- 4 Définissez les paramètres du port COM dans le Gestionnaire de périphériques.

Remarques :

- L'impression série réduit la vitesse d'impression.
- Assurez-vous que le câble série est connecté au port série de l'imprimante.

Sécuriser l'imprimante

Effacement de la mémoire de l'imprimante

Pour effacer la mémoire volatile ou les données mises en mémoire tampon sur votre imprimante, mettez l'imprimante hors tension.

Pour effacer la mémoire non volatile, des paramètres de périphériques et de réseaux, des paramètres de sécurité ainsi que des solutions intégrées, procédez comme suit :

- 1 Sur le panneau de commandes, accédez à **Paramètres > Périphérique > Maintenance > Effacement hors service**.
- 2 Sélectionnez **Supprimer toutes les informations sur la mémoire non volatile**, puis sélectionnez **EFFACER**.
- 3 Sélectionnez **Démarrer ass. conf. initiale** ou **Laisser impr. hors ligne**, puis sélectionnez **Suivant**.
- 4 Démarrez le processus.

Remarque : Ce processus détruit également la clé de chiffrement utilisée pour protéger les données utilisateur. La destruction de la clé de chiffrement rend les données irrécupérables.

Effacement du disque de stockage de l'imprimante

- 1 Sur le panneau de commandes, accédez à **Paramètres > Périphérique > Maintenance > Effacement hors service**.
- 2 En fonction du disque de stockage installé sur votre imprimante, effectuez l'une des opérations suivantes :
 - Pour le disque dur, sélectionnez **Effacer toutes les info. du disque dur**, sélectionnez **EFFACER**, puis choisissez une méthode pour effacer les données.

Remarque : Le processus de suppression du disque dur peut prendre de quelques minutes à plus d'une heure. Durant cette opération, l'imprimante n'est pas disponible pour d'autres tâches.

- Pour un disque de stockage intelligent, sélectionnez **Effacer par chiffrement toutes les données utilisateur sur l'ISD**, puis sélectionnez **EFFACER**.

Restauration des paramètres usine

- 1 Sur le panneau de commandes, accédez à **Paramètres > Périphérique > Restaurer les paramètres par défaut**
- 2 Sélectionnez **Restaurer les paramètres**.
- 3 Sélectionnez les paramètres que vous souhaitez restaurer, puis sélectionnez **RESTAURER**.

Déclaration relative à la volatilité

Type de mémoire	Description
Mémoire volatile	L'imprimante utilise une mémoire vive standard (RAM) pour mettre temporairement en mémoire tampon les données d'utilisateur durant les travaux d'impression et de copie simples.
Mémoire non volatile	L'imprimante peut utiliser deux types de mémoire non volatile : EEPROM et NAND (mémoire flash). Ces deux types de mémoire stockent le système d'exploitation, les paramètres de l'imprimante et les informations réseau. Ils stockent également les paramètres du scanner et des signets, ainsi que les solutions intégrées.
Disque dur de stockage	Un disque dur est installé sur certaines imprimantes. Le disque dur de l'imprimante est conçu pour les fonctionnalités spécifiques de l'imprimante. Le disque dur de l'imprimante permet de conserver les données d'utilisateur mises en mémoire tampon à partir de travaux d'impression complexes, ainsi que les données des formulaires et des polices.
Disque de stockage intelligent (ISD)	Il est possible qu'une ISD soit installée sur certaines imprimantes. L'ISD utilise une mémoire flash non volatile pour stocker les données utilisateur à partir de travaux d'impression complexes, ainsi que de données de formulaires et de polices.

Dans les circonstances suivantes effacez le contenu de toute mémoire installée dans l'imprimante :

- L'imprimante est mise hors service.
- Le disque dur de l'imprimante ou de l'ISD est remplacé.
- L'imprimante est déplacée dans un autre service ou site.
- L'entretien de l'imprimante est effectué par une personne externe à votre entreprise.
- L'imprimante est envoyée en réparation.
- L'imprimante est vendue à une autre entreprise.

Remarque : Pour mettre un disque de stockage au rebut, suivez les règles et procédures de votre entreprise.

Impression

Impression depuis un ordinateur

Pour les utilisateurs Windows

- 1 Lorsqu'un document est ouvert, cliquez sur **Fichier > Imprimer**.
- 2 Sélectionnez une imprimante, puis cliquez sur **Propriétés, Préférences, Options** ou **Configuration**.
Si nécessaire, réglez les paramètres.
- 3 Cliquez sur **OK**, puis sur **Imprimer**.

Pour les utilisateurs Macintosh

- 1 Lorsqu'un document est ouvert, cliquez sur **Fichier > Imprimer**.
- 2 Sélectionnez une imprimante, puis sélectionnez un paramètre dans **Paramètres prédéfinis**.
Si nécessaire, réglez les paramètres.
- 3 Cliquez sur **Imprimer**.

Impression à partir d'un appareil mobile

Impression à partir d'un périphérique mobile à l'aide de Lexmark Print

Le service d'impression Lexmark Print est une solution d'impression mobile pour les périphériques mobiles Android version 6.0 ou ultérieure. Elle vous permet d'envoyer des documents et des images vers des imprimantes et des serveurs d'infogérance d'impression connectés au réseau.



Remarques :

- Assurez-vous de télécharger l'application Lexmark Print à partir de Google Play™ et de l'activer sur votre appareil mobile.
 - Vérifiez que l'imprimante et le périphérique mobile sont connectés au même réseau.
- 1 Sur votre périphérique mobile, sélectionnez un document dans votre gestionnaire de fichiers.
 - 2 Partagez le document avec Lexmark Print ou envoyez-le.
Remarque : Il est possible que certaines applications tierces ne prennent pas en charge la fonction d'envoi ou de partage. Pour plus d'informations, consultez la documentation fournie avec l'application.
 - 3 Sélectionnez une imprimante.
Si nécessaire, réglez les paramètres.
 - 4 Imprimez le document.

Impression à partir d'un appareil mobile à l'aide du service d'impression Mopria™

Le service d'impression Mopria est une solution d'impression mobile pour les périphériques mobiles Android version 5.0 ou ultérieure. Il vous permet d'imprimer directement sur n'importe quelle imprimante certifiée Mopria™.


Remarque : Assurez-vous de télécharger le service d'impression Mopria à partir de Google Play et de l'activer sur votre appareil mobile.

- 1 Sur votre périphérique mobile, lancez une application compatible ou sélectionnez un document dans votre gestionnaire de fichiers.
- 2 Appuyez sur  > **Imprimer**.
- 3 Sélectionnez une imprimante, puis réglez les paramètres si nécessaire.
- 4 Appuyez sur .

Impression à partir d'un périphérique mobile à l'aide d'AirPrint

La fonction logicielle AirPrint est une solution d'impression mobile qui vous permet d'imprimer directement à partir de périphériques Apple sur une imprimante certifiée AirPrint.



Remarques :

- Assurez-vous que le périphérique Apple et l'imprimante sont connectés au même réseau. Si le réseau compte plusieurs concentrateurs sans fil, assurez-vous que les deux périphériques sont connectés au même sous-réseau.
 - Cette application est uniquement prise en charge sur certains périphériques Apple.
- 1 Sur votre périphérique mobile, sélectionnez un document depuis votre gestionnaire de fichiers ou lancez une application compatible.
 - 2 Appuyez sur  > **Imprimer**.
 - 3 Sélectionnez une imprimante, puis réglez les paramètres si nécessaire.
 - 4 Imprimez le document.

Impression à partir d'un périphérique mobile à l'aide de Wi-Fi Direct®

Wi-Fi Direct est un service d'impression qui vous permet d'imprimer sur toute imprimante compatible Wi-Fi Direct.

Remarque : Vérifiez que le périphérique mobile est connecté au réseau sans fil de l'imprimante. Pour plus d'informations, reportez-vous à la section [« Connexion d'un périphérique mobile à l'imprimante » à la page 258](#).

- 1 Sur votre périphérique mobile, lancez une application compatible ou sélectionnez un document dans votre gestionnaire de fichiers.
- 2 En fonction de votre périphérique mobile, effectuez l'une des actions suivantes :
 - Appuyez sur  > **Imprimer**.
 - Appuyez sur  > **Imprimer**.

- Appuyez sur **...** > **Imprimer**.

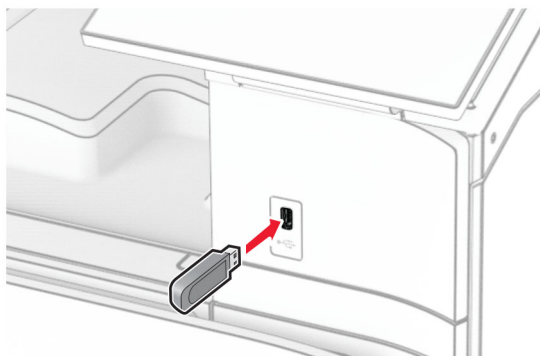
3 Sélectionnez une imprimante, puis réglez les paramètres si nécessaire.

4 Imprimez le document.

Impression à partir d'un lecteur flash

1 Insérez le lecteur flash.

Pour plus d'informations sur les lecteurs flash pris en charge, reportez-vous à la section « [Lecteurs flash et types de fichiers pris en charge](#) » à la page 63.



Remarques :

- Si vous insérez le lecteur flash alors qu'un message d'erreur s'affiche, l'imprimante ignore le lecteur flash.
- Si vous insérez le lecteur flash pendant que l'imprimante traite d'autres travaux d'impression, le message **Occupé** s'affiche à l'écran.

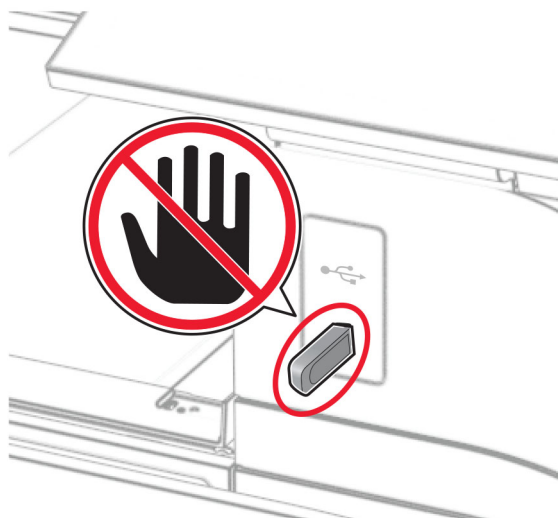
2 Sur le panneau de commandes, sélectionnez **Imprimer**.

3 Sélectionnez **Lecteur USB**, puis choisissez le document que vous souhaitez imprimer.

Configurez les paramètres si nécessaire.

4 Imprimez le document.

Avertissement—Danger potentiel : Pour éviter les pertes de données ou le dysfonctionnement de l'imprimante, ne touchez pas à la zone de l'imprimante ou du lecteur flash indiquée lorsque des opérations d'impression, de lecture ou d'écriture sont en cours à partir du périphérique du stockage.



Configuration des travaux confidentiels

- 1 Sur le panneau de commandes, accédez à **Paramètres > Sécurité > Config. impression confidentielle**.
- 2 Configurez les paramètres.

Paramètre	Description
PIN non valide maximum	Définir la limite de saisie d'un code PIN non valide. Remarque : Lorsque le nombre limite est atteint, les travaux d'impression correspondant au nom d'utilisateur sont supprimés.
Expiration des tâches confidentielles	Définir un délai d'expiration individuel pour chaque travail suspendu avant qu'il ne soit automatiquement supprimé de la mémoire de l'imprimante, du disque dur ou du disque de stockage intelligent. Remarque : Un travail suspendu se présente comme Confidentiel , Répéter , Différer ou Vérifier .
Répéter. expir. travail	Définir le délai d'expiration des travaux d'impression que vous souhaitez répéter.
Vérifier expir. travail	Définir le délai d'expiration pour l'impression d'une copie d'un travail afin de vérifier sa qualité avant d'imprimer les copies restantes.
Différer expir. travail	Définir le délai d'expiration des travaux que vous souhaitez stocker dans l'imprimante pour une impression ultérieure.
Conserver tous les travaux suspendus	Configurer l'imprimante pour suspendre tous les travaux d'impression.
Conserver les documents en double	Configurer l'imprimante de sorte à conserver tous les documents portant le même nom de fichier.

Impression de travaux confidentiels et suspendus

Pour les utilisateurs Windows

- 1 Lorsqu'un document est ouvert, cliquez sur **Fichier > Imprimer**.
- 2 Sélectionnez une imprimante, puis cliquez sur **Propriétés**, **Préférences**, **Options** ou **Configuration**.

- 3 Cliquez sur **Imprimer et conserver**.
- 4 Cliquez sur **Utiliser l'option Imprimer et conserver**, puis attribuez un nom d'utilisateur.
- 5 Sélectionnez l'un des types de travail d'impression suivants :
 - **Impression confidentielle** : l'imprimante vous demande un numéro d'identification personnel avant de vous laisser imprimer le travail.
Remarque : Si vous sélectionnez ce type de travail, entrez un numéro d'identification personnel à quatre chiffres (PIN).
 - **Vérifier l'impression** : une copie du travail est imprimée et les autres copies demandées depuis le pilote sont stockées dans la mémoire de l'imprimante.
 - **Réserver l'impression** : l'imprimante stocke le travail dans sa mémoire afin que vous puissiez l'imprimer ultérieurement.
 - **Répéter l'impression** : toutes les copies requises pour le travail sont imprimées, puis stockées en mémoire afin que vous puissiez imprimer des copies supplémentaires ultérieurement.
- 6 Cliquez sur **OK**.
- 7 Cliquez sur **Imprimer**.
- 8 A partir du panneau de commandes, lancez le travail d'impression.
 - a Sélectionnez **Imprimer**.
 - b Sélectionnez **Travaux suspendus**, puis sélectionnez votre nom d'utilisateur.
Remarque : Pour les travaux d'impression confidentiels, sélectionnez **Confidentiel**, entrez le code PIN, puis sélectionnez **OK**.
 - c Sélectionnez le travail d'impression, puis **Imprimer**.

Pour les utilisateurs Macintosh

- 1 Lorsqu'un document est ouvert, cliquez sur **Fichier > Imprimer**.
- 2 Sélectionnez une imprimante.
- 3 Dans le menu déroulant **Sécurité des impressions**, activez **Imprimer avec code PIN**, puis entrez un code PIN à quatre chiffres.
- 4 Cliquez sur **Imprimer**.
- 5 A partir du panneau de commandes, lancez le travail d'impression.
 - a Sélectionnez **Travaux suspendus**, puis sélectionnez le nom de l'ordinateur.
 - b Sélectionnez **Confidentiel**, puis entrez le code PIN.
 - c Sélectionnez le travail d'impression, puis **Imprimer**.

Impression des exemples de polices

- 1 A partir du panneau de commandes, accédez à **Paramètres > Rapports > Imprimer > Polices d'impression**.
- 2 Sélectionnez le type de police.

Impression d'une liste des répertoires

- 1 Sur le panneau de commandes, accédez à **Paramètres > Rapports > Imprimer**.
- 2 Sélectionnez **Imprimer répertoire**.

Placer des séparateurs entre les travaux d'impression

- 1 Lorsqu'un document est ouvert, cliquez sur **Fichier > Imprimer**.
- 2 Sélectionnez une imprimante, puis cliquez sur **Propriétés, Préférences, Options** ou **Configuration**.
- 3 Cliquez sur **Papier/Finition**.
- 4 Dans le menu **Séparateurs**, sélectionnez un paramètre.
- 5 Cliquez sur **OK**, puis sur **Imprimer**.

Annulation d'un travail d'impression

- 1 Sur le panneau de commandes, sélectionnez **File d'attente des travaux**.
- 2 Sélectionnez **Imprimer**, puis sélectionnez un travail à annuler.

Remarque : Si un document est déjà imprimé, sélectionnez **Annuler le travail** dans le coin inférieur droit de l'écran pour arrêter l'impression.

Réglage de l'intensité du toner

- 1 Sur le panneau de commandes, accédez à **Paramètres > Imprimer > Qualité**.
- 2 Réglez le paramètre **Intensité toner**.

Copie

Réalisation de copies

1 Placez un document d'origine dans le tiroir DAA ou sur la vitre du scanner.

Remarque : Pour éviter d'obtenir une image rognée, assurez-vous que le document original et les fichiers de sortie ont le même format de papier.

2 Sur le panneau de commandes, sélectionnez **Copier**, puis spécifiez le nombre de copies.

Le cas échéant, définissez les paramètres de copie.

3 Copiez le document.

Copie de photos

1 Placez une photo sur la vitre du scanner.

2 Sur le panneau de commandes, accédez à **Copier > Plus de paramètres > Contenu > Type de contenu > Photo**.

3 Sélectionnez **Source de contenu**, puis sélectionnez le paramètre qui correspond le mieux à la photo d'origine.

4 Copiez la photo.

Copie sur du papier à en-tête

1 Placez un document d'origine dans le tiroir DAA ou sur la vitre du scanner.

2 Sur le panneau de commandes, accédez à **Copier > Copier à partir de**.

3 Sélectionner la taille du document d'origine.

4 Sélectionnez **Copier vers**, puis sélectionnez la source d'alimentation qui contient le papier à en-tête.

Si vous avez chargé le papier à en-tête dans le chargeur multifonction, sélectionnez **Charg. multifonction**, sélectionnez un format de papier, puis sélectionnez **Papier à en-tête**.

5 Copiez le document.

Copie des deux côtés du papier

1 Placez un document d'origine dans le tiroir DAA ou sur la vitre du scanner.

2 Sur le panneau de commandes, accédez à **Copier > Plus de paramètres > Faces**.

3 Sélectionnez un paramètre.

4 Copiez le document.

Réduction ou agrandissement de copies

- 1 Placez un document d'origine dans le tiroir DAA ou sur la vitre du scanner.
- 2 Sur le panneau de commandes, accédez à **Copier > Plus de paramètres > Mettre à l'échelle**.
- 3 Sélectionnez un paramètre.

Remarque : Si vous modifiez la taille du document original ou de la sortie après avoir réglé l'option **Mettre à l'échelle**, la valeur d'échelle est restaurée sur **Auto**.

- 4 Copiez le document.

Assemblage des copies

- 1 Placez un document d'origine dans le tiroir DAA ou sur la vitre du scanner.
- 2 Sur le panneau de commandes, accédez à **Copier > Plus de paramètres > Assembler > En fonction [1,2,1,2,1,2]**.
- 3 Copiez le document.

Insertion de séparateurs entre les copies

- 1 Placez un document d'origine dans le tiroir DAA ou sur la vitre du scanner.
- 2 Sur le panneau de commandes, accédez à **Copier > Plus de paramètres > Séparateurs**.
- 3 Activez le menu, puis sélectionnez un paramètre.
- 4 Copiez le document.


Copie de plusieurs pages sur une feuille

- 1 Placez un document d'origine dans le tiroir DAA ou sur la vitre du scanner.
- 2 Sur le panneau de commandes, accédez à **Copier > Plus de paramètres > Pages par face**.
- 3 Activez le menu, puis sélectionnez un paramètre.
- 4 Copiez le document.

Copie de cartes

- 1 Chargez une carte sur la vitre du scanner.
- 2 Sur le panneau de commandes, accédez à **Copier > Copier à partir de > Carte d'identité**.
- 3 Copiez la carte.

Création d'un raccourci de copie

- 1 Sur le panneau de commandes, sélectionnez **Copier**.
- 2 Configurez les paramètres, puis sélectionnez .
- 3 Créez un raccourci.

Courrier électronique

Configuration des paramètres SMTP

Configurez les paramètres Simple Mail Transfer Protocol (SMTP) pour envoyer un document numérisé par e-mail. Les paramètres varient selon les fournisseurs de services de messagerie.

Avant de commencer, vérifiez que l'imprimante est connectée à un réseau et que le réseau est connecté à Internet.

Utilisation du panneau de commandes

- 1 Sur le panneau de commandes, accédez à **Paramètres** > **Courrier électronique** > **Config. email**.
- 2 Configurez les paramètres.

Utilisation d'Embedded Web Server

- 1 Ouvrez un navigateur Web, puis saisissez l'adresse IP de l'imprimante dans le champ d'adresse.

Remarques :

- Voir l'adresse IP de l'imprimante sur l'écran d'accueil. L'adresse IP apparaît sous la forme de quatre séries de chiffres séparées par des points, par exemple 123.123.123.123.
- Si vous utilisez un serveur proxy, désactivez-le temporairement pour charger correctement la page Web.

- 2 Cliquez sur **Paramètres** > **Courrier électronique**.
- 3 Dans le menu **Config. email**, configurez les paramètres.
- 4 Cliquez sur **Enregistrer**.

Fournisseurs de services de messagerie

- [AOL Mail](#)
- [Comcast Mail](#)
- [Gmail](#)
- [iCloud Mail](#)
- [Mail.com](#)
- [NetEase Mail \(mail.126.com\)](#)
- [NetEase Mail \(mail.163.com\)](#)
- [NetEase Mail \(mail.yeah.net\)](#)
- [Outlook Live ou Microsoft 365](#)
- [QQ Mail](#)
- [Sina Mail](#)
- [Sohu Mail](#)
- [Yahoo! Mail](#)
- [Zoho Mail](#)

Remarques :

- Si vous rencontrez des erreurs lors de l'utilisation des paramètres fournis, contactez votre fournisseur de services.
- Si votre fournisseur de services n'est pas dans la liste, contactez-le.

AOL Mail

Paramètre	Valeur
Passerelle SMTP principale	smtp.aol.com
Port de passerelle SMTP principale	587
Utiliser SSL/TLS	Obligatoire
Exiger un certificat approuvé	Désactivé
Adresse de réponse	Votre adresse e-mail
Authentification du serveur SMTP	Connexion/Normale
E-mail envoyé par périphérique	Utiliser informations d'authentification du périphérique SMTP
ID utilisateur du périphérique	Votre adresse e-mail
Mot de passe du périphérique	Mot de passe d'application Remarque : Pour créer un mot de passe d'application, accédez à la page Sécurité du compte AOL , connectez-vous à votre compte, puis cliquez sur Générer et gérer les mots de passe d'application .

Comcast Mail

Paramètre	Valeur
Passerelle SMTP principale	smtp.comcast.net
Port de passerelle SMTP principale	587
Utiliser SSL/TLS	Obligatoire
Exiger un certificat approuvé	Désactivé
Adresse de réponse	Votre adresse e-mail
Authentification du serveur SMTP	Connexion/Normale
E-mail envoyé par périphérique	Utiliser informations d'authentification du périphérique SMTP
ID utilisateur du périphérique	Votre adresse e-mail
Mot de passe du périphérique	Mot de passe du compte

Remarque : Assurez-vous que le paramètre de sécurité d'accès tiers est activé sur votre compte. Pour plus d'informations, consultez la [page d'aide de Comcast Xfinity Connect](#).

Gmail™

Remarque : Assurez-vous que la validation en deux étapes est activée sur votre compte. Pour activer la validation en deux étapes, accédez à la page [Sécurité du compte Google](#), connectez-vous à votre compte, puis, dans la section Comment se connecter à Google, cliquez sur **Vérification en deux étapes**.

Paramètre	Valeur
Passerelle SMTP principale	smtp.gmail.com
Port de passerelle SMTP principale	587
Utiliser SSL/TLS	Obligatoire
Exiger un certificat approuvé	Désactivé
Adresse de réponse	Votre adresse e-mail
Authentification du serveur SMTP	Connexion/Normale
E-mail envoyé par périphérique	Utiliser informations d'authentification du périphérique SMTP
ID utilisateur du périphérique	Votre adresse e-mail
Mot de passe du périphérique	<p>Mot de passe d'application</p> <p>Remarques :</p> <ul style="list-style-type: none"> • Pour créer un mot de passe d'application, accédez à la page Sécurité du compte Google, connectez-vous à votre compte, puis, dans la section Comment se connecter à Google, cliquez sur Vérification en deux étapes > Mots de passe d'application. • « Mots de passe d'application » s'affiche uniquement si la vérification en deux étapes est activée.

iCloud Mail

Remarque : Assurez-vous que la validation en deux étapes est activée sur votre compte.

Paramètre	Valeur
Passerelle SMTP principale	smtp.mail.me.com
Port de passerelle SMTP principale	587
Utiliser SSL/TLS	Obligatoire
Exiger un certificat approuvé	Désactivé
Adresse de réponse	Votre adresse e-mail
Authentification du serveur SMTP	Connexion/Normale
E-mail envoyé par périphérique	Utiliser informations d'authentification du périphérique SMTP
ID utilisateur du périphérique	Votre adresse e-mail
Mot de passe du périphérique	<p>Mot de passe d'application</p> <p>Remarque : Pour créer un mot de passe d'application, accédez à la page Gestion de comptes iCloud, connectez-vous à votre compte, puis, à partir de la section Connexion et sécurité, cliquez sur Mots de passe spécifiques aux applications > Générer un mot de passe spécifique aux applications.</p>

Mail.com

Paramètre	Valeur
Passerelle SMTP principale	smtp.mail.com
Port de passerelle SMTP principale	587
Utiliser SSL/TLS	Obligatoire
Exiger un certificat approuvé	Désactivé
Adresse de réponse	Votre adresse e-mail
Authentification du serveur SMTP	Connexion/Normale
E-mail envoyé par périphérique	Utiliser informations d'authentification du périphérique SMTP
ID utilisateur du périphérique	Votre adresse e-mail
Mot de passe du périphérique	Mot de passe du compte

NetEase Mail (mail.126.com)

Remarque : Assurez-vous que le service SMTP est activé sur votre compte. Pour activer le service, à partir de la page d'accueil de NetEase Mail, cliquez sur **Paramètres > POP3/SMTP/IMAP**, puis activez le **service IMAP/SMTP** ou le **service POP3/SMTP**.

Paramètre	Valeur
Passerelle SMTP principale	smtp.126.com
Port de passerelle SMTP principale	465
Utiliser SSL/TLS	Obligatoire
Exiger un certificat approuvé	Désactivé
Adresse de réponse	Votre adresse e-mail
Authentification du serveur SMTP	Connexion/Normale
E-mail envoyé par périphérique	Utiliser informations d'authentification du périphérique SMTP
ID utilisateur du périphérique	Votre adresse e-mail
Mot de passe de périphérique	Mot de passe d'autorisation Remarque : Le mot de passe d'autorisation est fourni lorsque le Service IMAP/SMTP ou le Service POP3/SMTP est activé.

NetEase Mail (mail.163.com)

Remarque : Assurez-vous que le service SMTP est activé sur votre compte. Pour activer le service, à partir de la page d'accueil de NetEase Mail, cliquez sur **Paramètres > POP3/SMTP/IMAP**, puis activez le **service IMAP/SMTP** ou le **service POP3/SMTP**.

Paramètre	Valeur
Passerelle SMTP principale	smtp.163.com
Port de passerelle SMTP principale	465
Utiliser SSL/TLS	Obligatoire
Exiger un certificat approuvé	Désactivé

Paramètre	Valeur
Adresse de réponse	Votre adresse e-mail
Authentification du serveur SMTP	Connexion/Normale
E-mail envoyé par périphérique	Utiliser informations d'authentification du périphérique SMTP
ID utilisateur du périphérique	Votre adresse e-mail
Mot de passe de périphérique	Mot de passe d'autorisation Remarque : Le mot de passe d'autorisation est fourni lorsque le Service IMAP/SMTP ou le Service POP3/SMTP est activé.

NetEase Mail (mail.yeah.net)

Remarque : Assurez-vous que le service SMTP est activé sur votre compte. Pour activer le service, à partir de la page d'accueil de NetEase Mail, cliquez sur **Paramètres > POP3/SMTP/IMAP**, puis activez le **service IMAP/SMTP** ou le **service POP3/SMTP**.

Paramètre	Valeur
Passerelle SMTP principale	smtp.yeah.net
Port de passerelle SMTP principale	465
Utiliser SSL/TLS	Obligatoire
Exiger un certificat approuvé	Désactivé
Adresse de réponse	Votre adresse e-mail
Authentification du serveur SMTP	Connexion/Normale
E-mail envoyé par périphérique	Utiliser informations d'authentification du périphérique SMTP
ID utilisateur du périphérique	Votre adresse e-mail
Mot de passe de périphérique	Mot de passe d'autorisation Remarque : Le mot de passe d'autorisation est fourni lorsque le Service IMAP/SMTP ou le Service POP3/SMTP est activé.

Outlook Live ou Microsoft 365

Ces paramètres s'appliquent aux domaines de messagerie outlook.com et hotmail.com, ainsi qu'aux comptes Microsoft 365.

Paramètre	Valeur
Passerelle SMTP principale	smtp.office365.com
Port de passerelle SMTP principale	587
Utiliser SSL/TLS	Obligatoire
Exiger un certificat approuvé	Désactivé
Adresse de réponse	Votre adresse e-mail
Authentification du serveur SMTP	Connexion/Normale
E-mail envoyé par périphérique	Utiliser informations d'authentification du périphérique SMTP

Paramètre	Valeur
ID utilisateur du périphérique	Votre adresse e-mail
Mot de passe de périphérique	<p>Mot de passe du compte ou mot de passe d'application</p> <p>Remarques :</p> <ul style="list-style-type: none"> • Pour les comptes où la validation en deux étapes est désactivée, utilisez le mot de passe de votre compte. • Avec les comptes outlook.com ou hotmail.com pour lesquels la validation en deux étapes est activée, utilisez un mot de passe d'application. Pour créer un mot de passe d'application, accédez à la page Gestion de comptes Outlook Live, connectez-vous à votre compte, puis cliquez sur Créer un nouveau mot de passe d'application.

Remarque : Pour obtenir des options de configuration supplémentaires destinées aux entreprises utilisant Microsoft 365, rendez-vous sur la [page d'aide de Microsoft 365](#).

QQ Mail

Remarque : Assurez-vous que le service SMTP est activé sur votre compte. Pour activer le service, sur la page d'accueil QQ Mail, cliquez sur **Paramètres > Compte**. Dans la section Service POP3/IMAP/SMTP/Exchange/CardDAV/CalDAV, activez **Service POP3/SMTP** ou **Service IMAP/SMTP**.

Paramètre	Valeur
Passerelle SMTP principale	smtp.qq.com
Port de passerelle SMTP principale	587
Utiliser SSL/TLS	Obligatoire
Exiger un certificat approuvé	Désactivé
Adresse de réponse	Votre adresse e-mail
Authentification du serveur SMTP	Connexion/Normale
E-mail envoyé par périphérique	Utiliser informations d'authentification du périphérique SMTP
ID utilisateur du périphérique	Votre adresse e-mail
Mot de passe de périphérique	<p>Code d'autorisation</p> <p>Remarque : Pour générer un code d'autorisation, à partir de la page d'accueil de QQ Mail, cliquez sur Paramètres > Compte, puis à partir de la section Service POP3/IMAP/SMTP/Exchange/CardDAV/CalDAV, cliquez sur Générer un code d'autorisation.</p>

Sina Mail

Remarque : Assurez-vous que le service POP3/SMTP est activé sur votre compte. Pour activer le service, à partir de la page d'accueil de Sina Mail, cliquez sur **Paramètres > Plus de paramètres > POP/IMAP/SMTP côté utilisateur**, puis activez le **service POP3/SMTP**.

Paramètre	Valeur
Passerelle SMTP principale	smtp.sina.com
Port de passerelle SMTP principale	587

Paramètre	Valeur
Utiliser SSL/TLS	Obligatoire
Exiger un certificat approuvé	Désactivé
Adresse de réponse	Votre adresse e-mail
Authentification du serveur SMTP	Connexion/Normale
E-mail envoyé par périphérique	Utiliser informations d'authentification du périphérique SMTP
ID utilisateur du périphérique	Votre adresse e-mail
Mot de passe de périphérique	Code d'autorisation Remarque : Pour créer un code d'autorisation, à partir de la page d'accueil de la messagerie, cliquez sur Paramètres > Plus de paramètres > POP/IMAP/SMTP côté utilisateur , puis activez l'option Etat du code d'autorisation .

Sohu Mail

Remarque : Assurez-vous que le service SMTP est activé sur votre compte. Pour activer le service, à partir de la page d'accueil de Sohu Mail, cliquez sur **Options > Paramètres > POP3/SMTP/IMAP**, puis activez le **service IMAP/SMTP** ou le **service POP3/SMTP**.

Paramètre	Valeur
Passerelle SMTP principale	smtp.sohu.com
Port de passerelle SMTP principale	465
Utiliser SSL/TLS	Obligatoire
Exiger un certificat approuvé	Désactivé
Adresse de réponse	Votre adresse e-mail
Authentification du serveur SMTP	Connexion/Normale
E-mail envoyé par périphérique	Utiliser informations d'authentification du périphérique SMTP
ID utilisateur du périphérique	Votre adresse e-mail
Mot de passe de périphérique	Mot de passe indépendant Remarque : Le mot de passe indépendant est fourni lorsque le Service IMAP/SMTP ou le Service POP3/SMTP est activé.

Yahoo! Mail

Paramètre	Valeur
Passerelle SMTP principale	smtp.mail.yahoo.com
Port de passerelle SMTP principale	587
Utiliser SSL/TLS	Obligatoire
Exiger un certificat approuvé	Désactivé
Adresse de réponse	Votre adresse e-mail
Authentification du serveur SMTP	Connexion/Normale
E-mail envoyé par périphérique	Utiliser informations d'authentification du périphérique SMTP

Paramètre	Valeur
ID utilisateur du périphérique	Votre adresse e-mail
Mot de passe du périphérique	Mot de passe d'application Remarque : Pour créer un mot de passe d'application, accédez à la page Sécurité du compte Yahoo , connectez-vous à votre compte, puis, dans la section Mot de passe d'application, cliquez sur Générer un mot de passe d'application .

Zoho Mail

Paramètre	Valeur
Passerelle SMTP principale	smtp.zoho.com
Port de passerelle SMTP principale	587
Utiliser SSL/TLS	Obligatoire
Exiger un certificat approuvé	Désactivé
Adresse de réponse	Votre adresse e-mail
Authentification du serveur SMTP	Connexion/Normale
E-mail envoyé par périphérique	Utiliser informations d'authentification du périphérique SMTP
ID utilisateur du périphérique	Votre adresse e-mail
Mot de passe de périphérique	Mot de passe du compte ou mot de passe d'application Remarques : <ul style="list-style-type: none"> • Pour les comptes où la validation en deux étapes est désactivée, utilisez le mot de passe de votre compte. • Pour les comptes où la validation en deux étapes est activée, utilisez un mot de passe d'application. Pour créer un mot de passe d'application, accédez à la page Sécurité du compte Zoho Mail, connectez-vous à votre compte, puis, dans la section Mots de passe spécifiques aux applications, cliquez sur Générer un nouveau mot de passe.


Envoi d'un courrier électronique

Avant de commencer, assurez-vous que les paramètres SMTP sont configurés. Pour plus d'informations, reportez-vous à la section « [Configuration des paramètres SMTP](#) » à la page 271.

- 1 Placez un document d'origine dans le tiroir DAA ou sur la vitre du scanner.
- 2 A partir du panneau de commandes, accédez à **Numériser** > **Courrier électronique**.
- 3 Entrez les informations nécessaires, puis cliquez sur **Suivant**.
Configurez les paramètres si nécessaire.
- 4 Sélectionnez **Numériser**, puis envoyez le courrier électronique.

Création d'un raccourci pour envoyer un courrier électronique

Utilisation du panneau de commandes

- 1 A partir du panneau de commandes, accédez à **Numériser > Courrier électronique**.
- 2 Entrez les informations nécessaires, puis cliquez sur .
- 3 Créez un raccourci.

Utilisation d'Embedded Web Server

- 1 Ouvrez un navigateur Web, puis saisissez l'adresse IP de l'imprimante dans le champ d'adresse.

Remarques :

- Voir l'adresse IP de l'imprimante sur l'écran d'accueil. L'adresse IP apparaît sous la forme de quatre séries de chiffres séparées par des points, par exemple 123.123.123.123.
- Si vous utilisez un serveur proxy, désactivez-le temporairement pour charger correctement la page Web.

- 2 Cliquez sur **Raccourcis > Ajouter raccourci**.
- 3 Configurez les paramètres.
- 4 Cliquez sur **Enregistrer**.

Télécopie

Envoi d'une télécopie

Utilisation du panneau de commandes

- 1 Placez un document d'origine dans le tiroir DAA ou sur la vitre du scanner.
- 2 Sur le panneau de commandes, sélectionnez **Télécopier**.
- 3 Sélectionnez **Ajouter un destinataire** ou **Carnet d'adresses**.
Si nécessaire, réglez les paramètres.
- 4 Envoyez la télécopie.

A partir de l'ordinateur

Avant de commencer, assurez-vous que le pilote de télécopie est installé. Pour plus d'informations, reportez-vous à la section [« Installation du pilote de télécopie » à la page 97](#).

Pour les utilisateurs Windows

- 1 Lorsqu'un document est ouvert, cliquez sur **Fichier > Imprimer**.
- 2 Sélectionnez une imprimante, puis cliquez sur **Propriétés, Préférences, Options** ou **Configuration**.
- 3 Cliquez sur **Télécopie > Activer la télécopie > Toujours afficher les paramètres avant d'envoyer une télécopie**, puis entrez le numéro du destinataire.
Configurez les paramètres si nécessaire.
- 4 Envoyez la télécopie.

Pour les utilisateurs Macintosh


- 1 Lorsqu'un document est ouvert, cliquez sur **Fichier > Imprimer**.
- 2 Sélectionnez l'imprimante dont le nom est suivi de - **Télécopie**.
- 3 Dans le champ A, saisissez le numéro du destinataire.
Configurez les paramètres si nécessaire.
- 4 Envoyez la télécopie.

Planification d'une télécopie

- 1 Placez un document d'origine dans le tiroir DAA ou sur la vitre du scanner.
- 2 Sur le panneau de commandes, sélectionnez **Télécopier**.
- 3 Sélectionnez **Ajouter un destinataire** ou **Carnet d'adresses**, puis entrez les informations nécessaires.

- 4 Sélectionnez **Heure d'envoi**, configurez la date et l'heure, puis sélectionnez **Terminé**.
Le cas échéant, configurez les autres paramètres de télécopie.
- 5 Envoyez la télécopie.

Création d'un raccourci de destinations de télécopies

- 1 Sur le panneau de commandes, sélectionnez **Télécopier**.
- 2 Sélectionnez **Ajouter un destinataire** ou **Carnet d'adresses**, puis entrez les informations nécessaires.
Si nécessaire, réglez les paramètres.
- 3 Sélectionnez .
- 4 Créez un raccourci.

Modification de la résolution de la télécopie

- 1 Placez un document d'origine dans le tiroir DAA ou sur la vitre du scanner.
- 2 Sur le panneau de commandes, sélectionnez **Télécopier**.
- 3 Sélectionnez **Ajouter un destinataire** ou **Carnet d'adresses**, puis entrez les informations nécessaires.
- 4 Sélectionnez **Résolution**, puis sélectionnez un paramètre.
- 5 Envoyez la télécopie.

Réglage de l'intensité de télécopie

- 1 Placez un document d'origine dans le tiroir DAA ou sur la vitre du scanner.
- 2 Sur le panneau de commandes, sélectionnez **Télécopier**.
- 3 Sélectionnez **Ajouter un destinataire** ou **Carnet d'adresses**, puis entrez les informations nécessaires.
- 4 Sélectionnez **Plus de paramètres** > **Intensité**, puis ajustez le paramètre.
- 5 Envoyez la télécopie.

Imprimer un journal de télécopie

- 1 Sur le panneau de commandes, accédez à **Paramètres** > **Rapports** > **Télécopie**.
- 2 Sélectionnez un journal de télécopie.

Blocage des télécopies non sollicitées

- 1 Sur le panneau de commandes, accédez à **Paramètres** > **Télécopie** > **Configuration de la télécopie** > **Paramètres de réception des télécopies** > **Contrôles admin**.
- 2 Activez l'option **Bloquer les télécopies anonymes**.

Suspension des télécopies

- 1 Sur le panneau de commandes, accédez à **Paramètres > Télécopie > Configuration de la télécopie > Paramètres de réception des télécopies > Suspension des télécopies**.
- 2 Sélectionnez un paramètre.

Transfert d'une télécopie

- 1 Sur le panneau de commandes, accédez à **Paramètres > Télécopie > Configuration de la télécopie > Paramètres de réception des télécopies > Contrôles admin**.
- 2 Sélectionnez **Transfert télécopie**, puis **Imprimer et transférer** ou **Transférer**.
- 3 Dans le menu **Transférer à**, sélectionnez une destination, puis configurez les paramètres.

Numérisation

Numérisation vers un ordinateur

Avant de commencer, assurez-vous que l'ordinateur et l'imprimante sont connectés au même réseau.

Pour les utilisateurs Windows

Utilisation de Lexmark ScanBack Utility

- 1 Sur l'ordinateur, exécutez **Lexmark ScanBack Utility**, puis cliquez sur **Créer un profil**.

Remarques :

- Pour télécharger l'utilitaire, rendez-vous à l'adresse www.lexmark.com/downloads.
- Si vous préférez utiliser un profil de numérisation existant, cliquez sur **Profil existant**.

- 2 Cliquez sur **Configuration**, puis ajoutez l'adresse IP de l'imprimante.

Remarque : Voir l'adresse IP de l'imprimante sur l'écran d'accueil. L'adresse IP apparaît sous la forme de quatre séries de chiffres séparées par des points, par exemple 123.123.123.123.

- 3 Cliquez sur **OK**, puis sur **Fermer**.

- 4 Sélectionnez le format et la taille du document à numériser.

- 5 Sélectionnez un format de fichier et une résolution de numérisation, puis cliquez sur **Suivant**.

- 6 Saisissez un nom de profil de numérisation unique.

- 7 Accédez à l'emplacement où vous souhaitez enregistrer le document numérisé, puis créez un nom de fichier.

Remarque : Pour réutiliser le profil de numérisation, activez **Créer un raccourci**, puis créez un nom de raccourci unique.

- 8 Cliquez sur **Terminer**.

- 9 Placez le document d'origine dans le dispositif d'alimentation automatique ou sur la vitre du scanner.

- 10 Sur le panneau de commandes, accédez à **Profils de numérisation > Numériser vers l'ordinateur**, puis sélectionnez un profil de numérisation.

- 11 Sur votre ordinateur, cliquez sur **Numérisation terminée**.

Utilisation de Télécopie et numérisation Windows

Remarque : Assurez-vous que l'imprimante est ajoutée à l'ordinateur. Pour plus d'informations, reportez-vous à la section « [Ajout d'imprimantes sur un ordinateur](#) » à la page 97.

- 1 Placez le document d'origine dans le dispositif d'alimentation automatique ou sur la vitre du scanner.
- 2 Sur l'ordinateur, ouvrez **Télécopie et numérisation Windows**.
- 3 Cliquez sur **Nouvelle numérisation**, puis sélectionnez une source de numérisation.
- 4 Si nécessaire, modifiez les paramètres de numérisation.

- 5 Numérisez le document.
- 6 Cliquez sur **Enregistrer sous**, saisissez un nom de fichier, puis cliquez sur **Enregistrer**.

Pour les utilisateurs Macintosh

Remarque : Assurez-vous que l'imprimante est ajoutée à l'ordinateur. Pour plus d'informations, reportez-vous à la section « [Ajout d'imprimantes sur un ordinateur](#) » à la page 97.


- 1 Placez le document d'origine dans le dispositif d'alimentation automatique ou sur la vitre du scanner.
- 2 Depuis l'ordinateur, effectuez l'une des opérations suivantes :
 - Ouvrez **Image Capture**.
 - Ouvrez **Imprimantes et scanners**, puis sélectionnez une imprimante. Cliquez sur **Numériser** > **Ouvrir scanner**.
- 3 Dans la fenêtre Scanner, effectuez une ou plusieurs des opérations suivantes :
 - Sélectionnez l'emplacement où vous souhaitez enregistrer le document numérisé.
 - Sélectionner la taille du document d'origine.
 - Pour numériser à partir du DAA, sélectionnez **Dispositif d'alimentation** dans le **Menu Numérisation** ou activez l'option **Utiliser le dispositif d'alimentation**.
 - Si nécessaire, configurez les paramètres de numérisation.
- 4 Cliquez sur **Numériser**.

Numérisation vers un serveur FTP

Avant de commencer, assurez-vous que l'imprimante est connectée à un serveur FTP.

- 1 Placez un document d'origine dans le tiroir DAA ou sur la vitre du scanner.
- 2 Sur panneau de commandes, accédez à **Numériser** > **FTP**.
- 3 Entrez les informations nécessaires, puis cliquez sur **Suivant**.
Configurez les paramètres FTP si nécessaire.
- 4 Numérisez le document.

Création d'un raccourci FTP

- 1 Sur le panneau de commandes, sélectionnez **Numériser** > **FTP**.
- 2 Entrez l'adresse du serveur FTP, puis appuyez sur .
- 3 Créez un raccourci.

Numérisation vers un dossier réseau

Avant de commencer, assurez-vous que le dossier réseau dans lequel vous souhaitez numériser le document est déjà configuré.

- 1 Placez un document d'origine dans le tiroir DAA ou sur la vitre du scanner.
- 2 Sur le panneau de commandes, accédez à **Centre de numérisation** > **Dossier réseau**.
- 3 Sélectionnez le dossier réseau applicable.

Remarque : Pour ajouter un dossier réseau, consultez [« Configuration d'un dossier réseau de destination » à la page 285](#).

- 4 Numérisez le document.

Configuration d'un dossier réseau de destination

- 1 Sur le panneau de commandes, accédez à **Centre de numérisation** > **Dossier réseau** > **Créer un dossier réseau**.
- 2 Configurez les paramètres nécessaires.
- 3 Connectez-vous au réseau, puis sélectionnez **Suivant**.
- 4 Configurez les paramètres du dossier réseau, puis sélectionnez **Terminé**.

Remarque : Pour numériser un document vers un dossier réseau, consultez [« Numérisation vers un dossier réseau » à la page 285](#).

Création d'un raccourci de dossier réseau

- 1 Ouvrez un navigateur Web, puis saisissez l'adresse IP de l'imprimante dans le champ d'adresse.

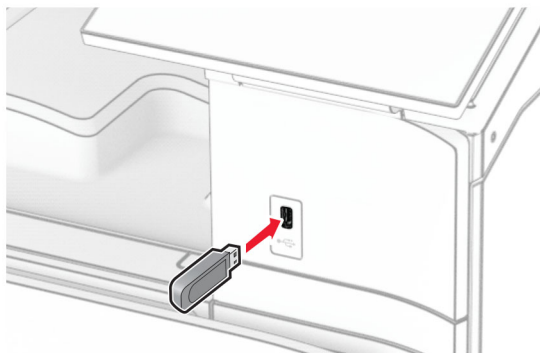
Remarques :

- Voir l'adresse IP de l'imprimante sur l'écran d'accueil. L'adresse IP apparaît sous la forme de quatre séries de chiffres séparées par des points, par exemple 123.123.123.123.
- Si vous utilisez un serveur proxy, désactivez-le temporairement pour charger correctement la page Web.

- 2 Cliquez sur **Raccourcis** > **Ajouter raccourci**.
- 3 Dans le menu **Type de raccourci**, sélectionnez **Dossier réseau**, puis configurez les paramètres.
- 4 Appliquez les modifications.

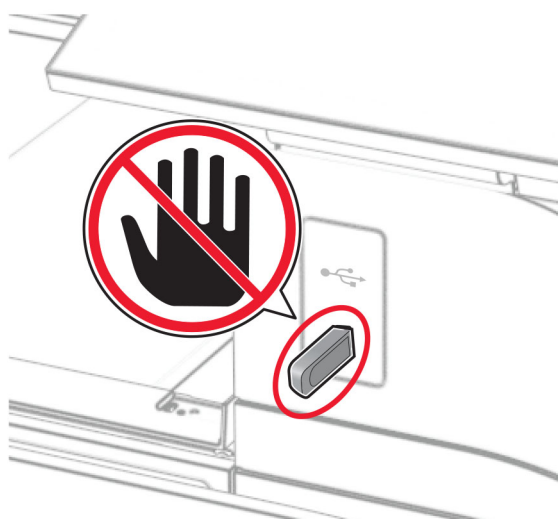
Numérisation vers un lecteur flash

- 1 Placez un document d'origine dans le tiroir DAA ou sur la vitre du scanner.
- 2 Insérez le lecteur flash.



- 3 Sur le panneau de commandes, sélectionnez **Numériser**, puis **Lecteur USB**.
- 4 Sélectionnez un emplacement pour enregistrer le fichier, créez un nom de fichier, puis sélectionnez **Suivant**.
- 5 Configurez les paramètres de numérisation.
- 6 Numérisez le document.

Avertissement—Danger potentiel : Pour éviter les pertes de données ou le dysfonctionnement de l'imprimante, ne touchez pas à la zone de l'imprimante ou du lecteur flash indiquée lorsque des opérations d'impression, de lecture ou d'écriture sont en cours à partir du périphérique de stockage.



Menus de l'imprimante

Affichage des menus

Périphérique	<ul style="list-style-type: none"> • Préférences • Mode Eco • Panneau de commandes à distance • Notifications • Gestion de l'alimentation • Partager des données avec Lexmark 	<ul style="list-style-type: none"> • Accessibilité • Restaurer les paramètres usine • Maintenance • Mettre à jour le microcode • A propos de cette imprimante
Impression	<ul style="list-style-type: none"> • Disposition • Finition¹ • Configuration • Qualité • Compta travaux 	<ul style="list-style-type: none"> • PDF • PostScript • PCL • Image
Papier	<ul style="list-style-type: none"> • Configuration du tiroir • Configuration des supports 	<ul style="list-style-type: none"> • Configuration des réceptacles¹
Copie	Paramètres par défaut de copie	
Télécopie	Paramètres par défaut de télécopie	
Courrier électronique	<ul style="list-style-type: none"> • Configuration de la messagerie • Paramètres par défaut de la messagerie 	<ul style="list-style-type: none"> • Configuration du lien du site
FTP	Paramètres FTP par défaut	
Lecteur USB	<ul style="list-style-type: none"> • Numérisation lecteur Flash 	<ul style="list-style-type: none"> • Impression lecteur Flash
Réseau/Ports	<ul style="list-style-type: none"> • Présentation du réseau • Sans fil • Wi-Fi Direct • Gestion des services mobiles • Ethernet • TCP/IP • SNMP 	<ul style="list-style-type: none"> • IPSec • 802.1x • Configuration LPD • Paramètres HTTP/FTP • ThinPrint • USB • Restreindre l'accès au réseau externe
Sécurité	<ul style="list-style-type: none"> • Méthodes de connexion • Planifier périphériques USB • Journal d'audit de sécurité • Restrictions de connexion • Config. impression confidentielle 	<ul style="list-style-type: none"> • Chiffrement • Effacer fichiers données temporaires • Paramètres LDAP des solutions • Divers
Services Cloud	Inscription aux services Cloud	

¹ Ce menu s'affiche uniquement lorsqu'une unité de finition est installée.

² Ce menu s'affiche uniquement lorsqu'un disque de stockage est installé.

Rapports	<ul style="list-style-type: none"> • Page des paramètres de menu • Périphérique • Impression 	<ul style="list-style-type: none"> • Raccourcis • Télécopie • Réseau
Dépannage	Pages de test de qualité d'impression	Nettoyage du scanner
Forms Merge ²	Forms Merge	
<p>¹ Ce menu s'affiche uniquement lorsqu'une unité de finition est installée.</p> <p>² Ce menu s'affiche uniquement lorsqu'un disque de stockage est installé.</p>		

Périphérique

Préférences

Option de menu	Option de sous-menu	Paramètres	Description
Langue d'affichage	N/A	[Liste des langues]	Définir la langue du texte qui s'affiche à l'écran.
Pays/région	N/A	[Liste des pays ou régions]	Identifier le pays ou la région dans lequel l'imprimante est configurée pour fonctionner.
Exécuter config. initiale	N/A	Désactivé* Activé	Exécuter l'assistant de configuration.
Clavier	Type de clavier	[Liste des langues]	Sélectionner une langue en tant que type de clavier. Remarque : Toutes les valeurs Type de clavier peuvent ne pas apparaître, certaines d'entre elles pouvant nécessiter l'installation d'un matériel spécifique pour s'afficher.
Remarque : Si un astérisque (*) apparaît à côté d'une valeur, cela indique qu'il s'agit du paramètre usine par défaut.			

Option de menu	Option de sous-menu	Paramètres	Description
Date et heure	Configurer	Date et heure actuelles Définir la date et l'heure manuellement Format de date (MM-JJ-AAAA*) Format de l'heure (12 heures A.M./P.M.*) Fuseau horaire Décalage DST (GMT) Démarrage DST Arrêt DST Décalage DST	Configurer la date et l'heure de l'imprimante ainsi que le protocole horloge réseau. Remarques : <ul style="list-style-type: none"> • MM-JJ-AAAA correspond au paramètre usine pour les Etats-Unis. JJ-MM-AAAA correspond au format international par défaut. • Décalage UTC (GMT), Démarrage DST, Arrêt DST et Décalage DST s'affichent uniquement lorsque l'option Fuseau horaire est définie sur (UTC+utilisateur) Personnalisé. • L'ID de la clé et le mot de passe s'affichent uniquement si l'option Activer l'authentification est définie sur la clé MD5.
	Network Time Protocol	Activer NTP (Activé*) Serveur NTP Activer l'authentification (Aucune*) ID de la clé Mot de passe	
Formats de papier	N/A	U.S.* Mesures	Préciser l'unité de mesure des formats de papier. Remarque : Le pays ou la région que vous avez sélectionné(e) dans l'assistant de configuration initial détermine le paramètre de format du papier initial.
Luminosité de l'écran	N/A	20–100% (100*)	Régler la luminosité de l'écran.
Accès par lecteur Flash	N/A	Désactivé Activé*	Activer l'accès à la fonction de lecteur flash de l'imprimante.
Autoriser le retrait de l'arrière-plan	N/A	Désactivé Activé*	Indiquer si le retrait de l'arrière-plan est autorisé.
Autoriser la numérisation de travaux personnalisés	N/A	Désactivé Activé*	Spécifier si le paramètre Numérisation du travail personnalisé s'affiche pour la copie, la numérisation et la télécopie. Remarque : Cet élément de menu s'affiche uniquement lorsqu'un périphérique de stockage est installé.
Numérisation d'une page à plat	N/A	Désactivé* Activé	Configurer l'imprimante pour numériser tout type de travail impliquant la vitre du numériseur en tant que page unique. Remarque : L'imprimante revient à l'écran d'accueil après exécution d'une seule numérisation à plat au lieu d'afficher des invites.
Remarque : Si un astérisque (*) apparaît à côté d'une valeur, cela indique qu'il s'agit du paramètre usine par défaut.			

Option de menu	Option de sous-menu	Paramètres	Description
Sons du périphérique	Désactiver tous les sons	Désactivé* Activé	Configurer les paramètres sonores de votre imprimante.
	Réaction des boutons	Désactivé Activé*	
	Volume	0–10 (5*)	
	Signal DAA chargé	Désactivé Activé*	
	Contrôle de l'alarme	Désactivé Unique* Continu	
	Alarme cartouche	Désactivé Unique* Continu	
	Mode Haut-parleur	Toujours désactivé* Toujours activé Activé jusqu'à connexion	
	Volume de la sonnerie	Désactivé* Activé	
Délai d'affichage	N/A	5-300 secondes (60*)	Définir la durée d'inactivité en secondes avant l'affichage de l'écran d'accueil ou avant que l'imprimante déconnecte automatiquement un compte utilisateur.
Remarque : Si un astérisque (*) apparaît à côté d'une valeur, cela indique qu'il s'agit du paramètre usine par défaut.			

Mode Eco

Option de menu	Option de sous-menu	Paramètres	Description
Impression	Faces	Recto verso Recto verso*	Spécifier si l'impression s'effectue sur une face ou sur les deux faces du papier.
	Pages par face	Désactivé* 2 pages par face 3 pages par face 4 pages par face 6 pages par face 9 pages par face 12 pages par face 16 pages par face	Indiquer le nombre de pages à imprimer sur une seule face d'une feuille.
	Intensité toner	1–5 (4*)	Déterminer le degré de luminosité des images texte.
	Economie couleur	Désactivé* Activé	Configurer l'imprimante pour réduire la quantité de toner utilisée lors de l'impression de graphiques et d'images.
Remarque : Si un astérisque (*) apparaît à côté d'une valeur, cela indique qu'il s'agit du paramètre usine par défaut.			

Option de menu	Option de sous-menu	Paramètres	Description
Copie	Faces	Recto sur recto* Recto sur recto verso Recto verso sur recto Recto verso sur recto	Spécifier le comportement de numérisation en fonction du document d'origine.
	Pages par face	Désactivé* 2 pages en portrait 4 pages en portrait 2 pages en paysage 4 pages en paysage	Indiquer le nombre de pages à copier sur une seule face d'une feuille.
	Luminosité	1–9 (5*)	Déterminer l'intensité des images du texte numérisé.

Remarque : Si un astérisque (*) apparaît à côté d'une valeur, cela indique qu'il s'agit du paramètre usine par défaut.

Panneau de commandes à distance

Option de menu	Paramètres	Description
Connexion VNC externe	Ne pas autoriser* Autoriser	Connecter un client VNC (Virtual Network Computing) externe au panneau de commandes à distance.
Type d'authentification	Aucun* Authentification standard	Définir le type d'authentification permettant d'accéder au serveur client VNC.
Mot de passe - VNC	Le paramètre est défini par l'utilisateur.	Spécifier le mot de passe pour se connecter au serveur client VNC. Remarque : Cette option de menu s'affiche uniquement si l'option type d'authentification est définie sur Authentification standard .

Remarque : Si un astérisque (*) apparaît à côté d'une valeur, cela indique qu'il s'agit du paramètre usine par défaut.

Notifications

Option de menu	Option de sous-menu	Paramètres	Description
Signal DAA chargé	N/A	Désactivé Activé*	Spécifier si l'imprimante émet un signal sonore personnalisé lorsqu'un document d'origine est chargé dans le DAA.
Contrôle de l'alarme	N/A	Désactivé Unique* Continu	Définir le nombre de déclenchements de l'alarme lorsque l'imprimante requiert l'intervention de l'utilisateur.

Remarque : Si un astérisque (*) apparaît à côté d'une valeur, cela indique qu'il s'agit du paramètre usine par défaut.

Option de menu	Option de sous-menu	Paramètres	Description
Fournitures	Afficher estimations consommables	Afficher estimations* Ne pas afficher estimations	Afficher l'estimation de l'état des consommables.
	Alarme cartouche	Désactivé Unique* Continu	Définir le nombre de fois que l'alarme se déclenche lorsque le niveau de la cartouche de toner est bas.
	Alarme agrafes	Désactivé* Unique Continu	Définir le nombre de fois que l'alarme se déclenche lorsque le niveau de la cartouche d'agrafes est vide. Remarque : Cette option de menu s'affiche uniquement lorsque l'unité de finition d'agrafage est installée.
	Alarme perforatrice	Désactivé* Unique Continu	Définir le nombre de fois que l'alerte se déclenche lorsque le conteneur de la perforatrice est plein ou manquant. Remarque : Ce menu s'affiche uniquement lorsqu'une unité de finition d'agrafage perforatrice est installée.
Configuration des alertes par courrier électronique	Passerelle SMTP principale	Le paramètre est défini par l'utilisateur.	Saisir l'adresse IP ou le nom d'hôte du serveur SMTP principal.
	Port de passerelle SMTP principale	1-65535 (25*)	Saisir le numéro de port du serveur SMTP principal.
	Passerelle SMTP secondaire	Le paramètre est défini par l'utilisateur.	Saisir l'adresse IP ou le nom d'hôte du serveur SMTP secondaire.
	Port de passerelle SMTP secondaire	1-65535 (25*)	Saisir le numéro de port du serveur SMTP secondaire.
	Délai SMTP	5-30 secondes (30*)	Préciser le délai avant que le serveur SMTP arrête d'envoyer un e-mail.
	Adresse de réponse	Le paramètre est défini par l'utilisateur.	Spécifier une adresse de réponse dans le courrier électronique.
	Toujours utiliser l'adresse de réponse SMTP par défaut	Activé Désactivé*	Toujours utiliser l'adresse de réponse par défaut dans le serveur SMTP.
	Utiliser SSL/TLS	Désactivé* Négocié Obligatoire	Envoyer un e-mail à l'aide d'un lien crypté.
	Exiger un certificat approuvé	Activé* Désactivé	Exiger un certificat approuvé lorsque vous accédez au serveur SMTP.
Remarque : Si un astérisque (*) apparaît à côté d'une valeur, cela indique qu'il s'agit du paramètre usine par défaut.			

Option de menu	Option de sous-menu	Paramètres	Description
Configuration des alertes email	Authentification via serveur SMTP	Aucune authentification n'est requise* Connexion/Ordinaire NTLM CRAM-MD5 Digest-MD5 Kerberos 5	Définir le type d'authentification pour le serveur SMTP.
	E-mail du périphérique	Aucun* Utiliser informations d'authentification du périphérique SMTP	Définir si les informations d'identification sont requises pour les e-mails envoyés par le périphérique.
	E-mail de l'utilisateur	Aucun* Utiliser informations d'authentification du périphérique SMTP Utiliser le mot de passe et l'ID utilisateur de la session E-mail/mot de passe de session Message utilisateur	Définir si les informations d'identification sont requises pour les e-mails envoyés par l'utilisateur.
	Util. infos d'authentif. d'Active Directory	Activé Désactivé*	Activer l'authentification utilisateur et les désignations de groupe pour se connecter au serveur SMTP.
	ID utilisateur du périphérique	Le paramètre est défini par l'utilisateur.	Indiquer l'ID utilisateur de connexion au serveur SMTP.
	Mot de passe du périphérique	Le paramètre est défini par l'utilisateur.	Indiquer le mot de passe de connexion au serveur SMTP.
	Kerberos 5 REALM	Le paramètre est défini par l'utilisateur.	Spécifier le domaine pour le protocole d'authentification Kerberos 5.
	Domaine NTLM	Le paramètre est défini par l'utilisateur.	Spécifier le nom de domaine pour le protocole de sécurité NTLM.
	Désactiver l'erreur « Serveur SMTP non configuré »	Activé Désactivé*	Désactiver un message d'erreur concernant la configuration du serveur SMTP.
	Configuration des listes d'alertes et d'adresses email	Le paramètre est défini par l'utilisateur.	Indiquer les adresses e-mail et activer les alertes par courrier électronique. Remarque : Cette option de menu s'affiche uniquement dans Embedded Web Server.

Remarque : Si un astérisque (*) apparaît à côté d'une valeur, cela indique qu'il s'agit du paramètre usine par défaut.

Option de menu	Option de sous-menu	Paramètres	Description
Prévention des erreurs	Capteur d'alimentations multiples du DAA	Désactivé Activé*	Configurer l'imprimante pour détecter si le DAA entraîne plusieurs feuilles à la fois.
	Auto continu	Désactivé Activé*	Laisser l'imprimante poursuivre automatiquement le traitement ou l'impression d'un travail après avoir effacé certaines conditions d'intervention. Remarque : Lorsque cette option est Activée , le paramètre usine est de 5 secondes.
	Redémarrage automatique	Redémarrer si inactif Toujours redémarrer* Ne jamais redémarrer	Configurer l'imprimante pour redémarrer en cas d'erreur.
	Redémarrages automatiques max.	1–20 (2*)	Définir le nombre de redémarrages automatiques maximum de l'imprimante.
	Fenêtre de redémarrage automatique	1–525600 (720*)	Définir le nombre de secondes avant que l'imprimante effectue un redémarrage automatique.
	Compteur de redémarrages automatiques	Ce paramètre apporte des informations en lecture seule.	Afficher le nombre de redémarrages automatiques de l'imprimante.
	Afficher l'erreur papier trop court	Activé Effacer auto*	Configurer l'imprimante pour afficher un message d'erreur en cas de papier trop court. Remarque : La notion Papier trop court fait référence au format du papier chargé.
	Protection page	Désactivé* Activé	Configurer l'imprimante pour traiter la page entière dans la mémoire avant de l'imprimer.
Récupération contenu bourrage	Correction bourrage	Désactivé Activé Auto*	Configurer l'imprimante pour réimprimer les pages bloquées suite à un bourrage.
	Correction du bourrage du scanner	Niveau du travail Niveau de la page*	Spécifier comment redémarrer un travail de numérisation après avoir résolu une erreur de bourrage papier.
Remarque : Si un astérisque (*) apparaît à côté d'une valeur, cela indique qu'il s'agit du paramètre usine par défaut.			

Gestion de l'alimentation

Option de menu	Option de sous-menu	Paramètres	Description
Profil Mode Veille	Imprimer en mode Veille	Rester actif après l'impression Activer le mode Veille après l'impression*	Configurer l'imprimante de sorte qu'elle reste active ou entre en mode Veille après l'impression.
	Appuyer pour sortir l'imprimante du mode Veille profonde	Désactivé Activé*	Sortir l'imprimante du mode Veille profonde .
Délais	Mode Veille	1–114 minutes (15*)	Définir le délai d'inactivité avant que l'imprimante se mette en mode Veille .
	Délai d'hibernation	Désactivé 1 heure 2 heures 3 heures 6 heures 1 jour 2 jours 3 jours* 1 semaine 2 semaines 1 mois	Définir le délai avant que l'imprimante ne se mette hors tension.
	Délai d'hibernation lors d'une connexion	Hibernation Ne pas activer l'hibernation*	Définir Délai d'hibernation de sorte que l'imprimante se mette hors tension quand il existe une connexion Ethernet active.
Progr. modes alim.	Planifications	Ajouter nouvel horaire	Programmez le moment auquel l'imprimante doit entrer en mode Veille ou en mode Hibernation .
Remarque : Si un astérisque (*) apparaît à côté d'une valeur, cela indique qu'il s'agit du paramètre usine par défaut.			

Partager des données avec Lexmark

Option de menu	Paramètres	Description
Partager des données avec Lexmark	Oui Non*	Envoyer à Lexmark des informations sur les performances et l'utilisation de l'imprimante.
Partager l'heure d'envoi des données	Heure de début Heure de fin	Sélectionner le créneau horaire de collecte et de transmission des données. Remarque : Partager l'heure d'envoi des données s'affiche uniquement lorsque vous sélectionnez Oui dans Partager des données avec Lexmark .
Remarque : Si un astérisque (*) apparaît à côté d'une valeur, cela indique qu'il s'agit du paramètre usine par défaut.		

Accessibilité

Option de menu	Paramètres	Description
Intervalle de double frappe	0.00–5.00 (0.00*)	Définir l'intervalle en secondes pendant lequel l'imprimante ignore les doubles frappes sur un clavier connecté.
Délai avant répétition	0.25–5.00 (1.00*)	Définir la durée initiale du délai en secondes avant la répétition d'une touche répétée.
Fréquence de répétition	0.5–30.0 (30.0*)	Définir le nombre de pressions par seconde pour une touche répétée.
Prolonger délai d'affichage	Désactivé* Activé	Permet à l'utilisateur de rester au même endroit et de réinitialiser le délai d'affichage lorsqu'il expire au lieu de revenir à l'écran d'accueil.
Volume casque	1–10 (5*)	Régler le volume du casque.
Activer l'assistance vocale lorsque le casque est connecté	Désactivé* Activé	Activer l'assistance vocale lorsque des écouteurs sont insérés dans la prise jack pour écouteurs.
Énoncer les mots de passe/codes PIN	Désactivé* Activé	Configurer l'imprimante afin qu'elle lise à voix haute les mots de passe ou les numéros d'identification personnels.
Débit de parole	Très lent Lent Normal* Rapide Plus rapide Assez rapide Rapide Très rapide Le plus rapide	Définir le débit de parole de l'assistance vocale.
Remarque : Si un astérisque (*) apparaît à côté d'une valeur, cela indique qu'il s'agit du paramètre usine par défaut.		

Restaurer les paramètres usine

Option de menu	Paramètres	Description
Restaurer les paramètres	Restaurer tous les paramètres Restaurer les paramètres d'impression Restaurer les paramètres réseau Restaurer paramètres télécopie Restaurer les paramètres des applications	Restaurer les paramètres d'usine par défaut de l'imprimante.

Maintenance

Menu Configuration

Option de menu	Option de sous-menu	Paramètres	Description
Configuration USB	PnP USB	1* 2	Modifier le mode de pilote USB de l'imprimante pour améliorer sa compatibilité avec un ordinateur personnel.
	Numérisation USB vers local	Activé* Désactivé	Définir l'énumération du pilote de périphérique USB en tant que périphérique USB simple (interface unique) ou en tant que périphérique USB composite (interfaces multiples).
	Vitesse USB	Pleine Auto*	Configurer le port USB pour un fonctionnement à pleine vitesse et désactiver ses fonctionnalités haute vitesse.
Configuration du tiroir	Détection format	Détection tiroir [x] (Activée*)	Configurer le tiroir de sorte qu'il détecte automatiquement le format du papier chargé.
	Connexion au tiroir	Automatique* Désactivé	Configurer l'imprimante pour chaîner les tiroirs qui ont le même type et le même format de papier.
	Afficher message insertion tiroir	Désactivé Uniquement pour les formats inconnus* Toujours	Affiche un message qui permet à l'utilisateur de modifier les paramètres de format et de type du papier après avoir inséré le tiroir.
	Invites papier	Auto* Chargeur multi-fonction Papier manuel	Définir l'alimentation papier à utiliser lorsque vous êtes invité à charger du papier. Remarque : Pour que le paramètre Chargeur multi-fonction s'affiche, définir Configurer MF sur Cassette dans le menu Papier .
	Invites enveloppes	Auto* Chargeur multi-fonction Enveloppe manuelle	Définir l'alimentation papier à utiliser lorsque vous êtes invité à charger une enveloppe. Remarque : Pour que le paramètre Chargeur multi-fonction s'affiche, définir Configurer MF sur Cassette dans le menu Papier .
	Action pour messages	Envoyer message à l'utilisateur* Continuer Utiliser actuel	Configurer l'imprimante pour répondre aux invites de changement liées au papier ou aux enveloppes.
	Plusieurs formats universels	Désactivé* Activé	Régler le tiroir pour qu'il prenne en charge plusieurs formats de papier universels.
Remarque : Si un astérisque (*) apparaît à côté d'une valeur, cela indique qu'il s'agit du paramètre usine par défaut.			

Option de menu	Option de sous-menu	Paramètres	Description
Rapports	N/A	Page des paramètres de menu Journal des événements Résumé Journal Evénements	Imprimer les rapports relatifs aux paramètres du menu, à l'état et aux journaux d'événements de l'imprimante.

Remarque : Si un astérisque (*) apparaît à côté d'une valeur, cela indique qu'il s'agit du paramètre usine par défaut.

Option de menu	Option de sous-menu	Paramètres	Description	
Util. consomm. et compteurs	Effacer historique utilisation fournitures	Démarrer	Réinitialiser l'historique d'utilisation des consommables au niveau du paramètre d'usine par défaut.	
	Réinit. ITM	Démarrer	Réinitialiser le compteur après l'installation d'un nouveau consommable ou kit de maintenance.	
	Réinit. compteur cart. noire	Démarrer		
	Réinit. compteur cart. cyan	Démarrer		
	Réinit. compteur cart. magenta	Démarrer		
	Réinit. compteur cart. jaune	Démarrer		
	Réinit. compteur un. trait. im. noire	Démarrer		
	Réinitialiser le compteur de l'unité de traitement d'images	Démarrer		
	Réinitialiser le compteur du kit de rouleaux du chargeur multi-fonction	Démarrer		
	Réinitialiser le compteur du kit de rouleaux à 1500 feuilles	Démarrer		
	Réinit. compt. kit roul.	Démarrer		
	Gammes de couverture échelonnée	Indicateurs de couverture échelonnée (Afficher*)	Gammes de couverture échelonnée	Afficher la section Tiered Coverage Billing dans le rapport des statistiques du périphérique.
Ajustements des supports de grande taille	Désactivé* Activé	Autoriser les réglages lors de l'impression pour le papier épais ou de grande taille.		

Remarque : Si un astérisque (*) apparaît à côté d'une valeur, cela indique qu'il s'agit du paramètre usine par défaut.

Option de menu	Option de sous-menu	Paramètres	Description	
Emulations de l'impr.	Emulation PPDS	Désactivé* Activé	Configurer l'imprimante pour reconnaître et utiliser le flux de données PPDS.	
	Emulation PS	Désactivé Activé*	Configurer l'imprimante pour reconnaître et utiliser le flux de données PS.	
	Activer Forms-merge	Désactivé* Activé	Activer l'option Forms Merge. Remarques : <ul style="list-style-type: none"> • La licence Formsmerge doit être installée. • Une mémoire flash utilisateur doit être installée. 	
	Activer Prescribe	Désactivé* Activé	Activer le langage d'imprimante PRESCRIBE. Remarque : La licence PRESCRIBE doit être installée.	
	Sécurité de l'ému- lateur	Délai d'attente de page (60*)		Configurer le délai d'attente de page au cours de l'émulation.
		Réinitialiser l'ému- lateur après le travail (Désactivé*)		Réinitialiser l'émulateur après un travail d'impression.
		Désactiver l'accès aux messages de l'imprimante (Activé*)		Déterminer si l'émulateur peut accéder à la configuration initiale de l'imprimante ou non.
Configuration télécopie	Support aliment. faible fax	Désactiver la mise en veille Autoriser la mise en veille Auto*	Déterminer si l'imprimante prend en charge la partie télécopie de l'architecture à faible alimentation.	
	Emplac. mémoire télécopie	Disque* NAND	Définir l'emplacement de stockage de toutes les télécopies. Remarque : Cet élément de menu s'affiche uniquement lorsqu'un périphérique de stockage est installé.	
Remarque : Si un astérisque (*) apparaît à côté d'une valeur, cela indique qu'il s'agit du paramètre usine par défaut.				

Option de menu	Option de sous-menu	Paramètres	Description
Configuration de l'impression	Mode Noir uniqt	Désactivé* Activé	Imprimer des travaux autres que copie en niveaux de gris.
	Prise couleur	Désactivé 1 2* 3 4 5	Améliorer l'impression pour compenser l'erreur de repérage de l'imprimante.
	Amél. netteté polices	0-150 (24*)	Définir la valeur de taille du texte, en points, en dessous de laquelle les écrans à haute fréquence sont utilisés lors de l'impression des données de police. Par exemple, si la valeur est de 24, toutes les polices de taille inférieure ou égale à 24 points utilisent les écrans à haute fréquence.
	Utiliser les polices ISD natives	Activé* Désactivé	Permettre à l'utilisateur de choisir d'utiliser des polices gratuites qui sont dans le lecteur de stockage intelligent (ISD). Remarque : Cette option de menu s'affiche uniquement lorsqu'un ISD est installé.
Remarque : Si un astérisque (*) apparaît à côté d'une valeur, cela indique qu'il s'agit du paramètre usine par défaut.			

Option de menu	Option de sous-menu	Paramètres	Description
Opérations périphérique	Mode Silencieux	Désactivé* Activé	Régler le niveau de bruit produit par l'imprimante. Remarque : L'activation de ce paramètre réduit les performances globales de l'imprimante.
	Activer le mode Rafale	Activé* Désactivé	Régler l'imprimante pour accélérer la mise en place d'une page, voire de la première page d'un travail de plusieurs pages, afin d'accélérer l'exécution du travail. Remarque : Cette option de menu apparaît uniquement sur certains modèles d'imprimante.
	Mode Sans échec	Désactivé* Activé	Configurer l'imprimante pour fonctionner dans un mode spécial pour qu'elle offre autant de fonctionnalités que possible, malgré les problèmes connus. Par exemple, lorsque cette option a la valeur Activé et que le moteur recto verso ne fonctionne pas, l'imprimante effectue une impression recto des documents même si le travail demandait une impression recto verso. Remarque : L'activation de ce paramètre permet d'imprimer uniquement à partir du chargeur multifonction.
	Mémoire copie minimum	20 Mo 30 Mo 50 Mo 80 Mo* 100 Mo	Définir l'allocation de mémoire minimum du stockage des travaux de copie.
	Effacer état personnalisé	Démarrer	Effacer les chaînes définies par l'utilisateur pour les messages personnalisés Par défaut ou Autre .
	Effacer tous les messages installés à distance	Démarrer	Effacer les messages qui ont été installés à distance.
	Afficher auto. les écrans d'erreur	Désactivé Activé*	Afficher les messages d'erreur existants sur l'écran lorsque l'imprimante reste inactive sur l'écran d'accueil pendant un certain temps.
	Accepter l'orientation pour les copies rapides	Désactivé* Activé	Activer l'utilisation du paramètre d'orientation dans le menu Copier lorsque vous envoyez des travaux de copie rapides.
	Mémoire non volatile de service	Etat de chiffrement	Affiche l'état de chiffrement du disque de stockage.
		Chiffrer la mémoire non volatile de service	Activer manuellement le chiffrement miroir.

Remarque : Si un astérisque (*) apparaît à côté d'une valeur, cela indique qu'il s'agit du paramètre usine par défaut.

Option de menu	Option de sous-menu	Paramètres	Description
Configuration du capteur de patch de toner	Fréquence d'étalonnage préférée	Désactivé Réglages couleur min. Moins de réglages couleur Normal* Précision couleur sup. Précision couleur max.	Configurer l'imprimante pour mettre la bonne quantité de toner afin de garantir la cohérence des couleurs.
	Etalonn. complet	Démarrer	Exécuter l'étalonnage couleur complet.
	Imprimer la page d'informations sur le capteur de patch de toner	Démarrer	Imprimer une page de diagnostic qui contient des informations sur le calibrage du capteur de patch de toner.
Configuration applications	Applications LES	Désactivé Activé*	Activer les applications LES (Lexmark Embedded Solutions).
Remarque : Si un astérisque (*) apparaît à côté d'une valeur, cela indique qu'il s'agit du paramètre usine par défaut.			

Option de menu	Option de sous-menu	Paramètres	Description
Configuration scanner	Enregistrement manuel du scanner	Test rapide d'impression Enregistrement DAA avant Enregistrement DAA arrière Enregistrement scanner à plat	Imprimer une page cible de test rapide ou enregistrer manuellement le scanner à plat et le dispositif d'alimentation automatique (DAA) après avoir remplacé le DAA, la vitre du scanner ou la carte contrôleur. Remarque : S'assurer que l'espacement de la marge sur la page cible est uniforme sur toute la surface de la cible. Si ce n'est pas le cas, les marges de l'imprimante doivent être réinitialisées.
	Réinitialiser le compteur de maintenance	Réinit. du compteur de maint. du DAA (Démarrer)	Réinitialiser le compteur après avoir remplacé le kit de maintenance du DAA.
	Suppression des bords	Suppr. bords (scanner à plat) (3*) Suppression des bords (DAA) (3*)	Définir la taille, en millimètres, de la zone non imprimable autour d'un travail de numérisation du DAA ou du scanner à plat.
	Redressement du DAA	Redressement électronique du DAA (Activé*)	Réduire les problèmes d'inclinaison de documents qui sont numérisés à partir du DAA.
	Désactiver scanner	Non* Oui ADF uniquement	Désactiver le scanner lorsqu'il ne fonctionne pas correctement.
	Ordre des octets TIFF	Endianness du processeur Little Endian Big Endian	Définir l'ordre des octets d'une sortie numérisée au format TIFF.
	Nbre exact lignes Tiff/bande	Activé* Désactivé	Déterminer la valeur de balise RowsPerStrip d'une sortie numérisée au format TIFF.
	Seuil de nettoyage de la vitre du scanner	1000–30000 (10000*)	Définir le nombre de numérisations avant que l'utilisateur ne soit invité à nettoyer la vitre du scanner.
Remarque : Si un astérisque (*) apparaît à côté d'une valeur, cela indique qu'il s'agit du paramètre usine par défaut.			

Effacement hors service

Option de menu	Option de sous-menu	Paramètres	Description
Effacement hors service	Dernier effacer mémoire imprimante	Ce paramètre apporte des informations en lecture seule.	Afficher quand la mémoire de l'imprimante a été effacée pour la dernière fois.
	Dernier eff. disque dur	Ce paramètre apporte des informations en lecture seule.	Afficher quand le disque dur a été effacé pour la dernière fois. Remarque : Cette option de menu s'affiche uniquement si l'imprimante est équipée d'un disque dur.
	Dernier effacement de l'ISD	Ce paramètre apporte des informations en lecture seule.	Afficher quand le lecteur de stockage intelligent (ISD) a été effacé pour la dernière fois. Remarque : Cette option de menu s'affiche uniquement lorsqu'un ISD est installé.
	Effacer toutes les informations en mémoire non volatile	Effacer tous les paramètres imprimante et réseau Effacer toutes les applications et tous les paramètres d'application Effacer tous les raccourcis et leurs paramètres	Effacer toutes les informations en mémoire non volatile.
	Effacer toutes les info. du disque dur	Effacer les téléchargements (efface toutes les macros, polices, PFO, etc.) Effacer les travaux en mémoire tampon Effacer les travaux suspendus	Effacer toutes les informations du disque dur. Remarque : Cette option de menu s'affiche uniquement si l'imprimante est équipée d'un disque dur.
	Effacer le disque de stockage intelligent	Effacer	Effacer toutes les informations sur l'ISD. Remarque : Cette option de menu s'affiche uniquement lorsqu'un ISD est installé.

Mettre à jour le microcode

Option de menu	Paramètres	Description
Version actuelle	Ce paramètre apporte des informations en lecture seule.	Afficher la version de microcode actuellement installée sur l'imprimante.
Rechercher des mises à jour maintenant	Installer maintenant Installer plus tard	Rechercher les mises à jour du microcode.
Recherche automatique de mises à jour	Activé Désactivé*	Configurer l'imprimante pour rechercher automatiquement des mises à jour du microcode.

A propos de cette imprimante

Option de menu	Description
Identification de propriété	Indiquer l'identité de l'imprimante.
Emplacement de l'imprimante	Indiquer l'emplacement de l'imprimante.
Contactez	Indiquer les informations de contact pour l'imprimante.
Version de microcode	Afficher la version de microcode installée sur l'imprimante.
Moteur	Afficher le numéro de moteur de l'imprimante.
Numéro de série	Afficher le numéro de série de l'imprimante.
Exporter un fichier de configuration vers un périphérique USB	Exporter le fichier de configuration vers un lecteur flash.
Exporter les fichiers journaux compressés vers USB	Exporter les fichiers journaux compressés vers un lecteur flash.
Envoyer des journaux	Envoyer à Lexmark de manière anonyme les informations de journalisation de l'imprimante.

Impression

Disposition

Option de menu	Paramètres	Description
Faces	Recto verso Recto verso*	Spécifier si l'impression s'effectue sur une face ou sur les deux faces du papier.
Orientation	Bord long* Bord court	Déterminer la face du papier reliée lors d'une impression recto verso.
Pages vierges	Impression Ne pas imprimer*	Imprimer les pages vierges incluses dans un travail d'impression.
Assembler	Désactivé (1,1,1,2,2,2) Activé (1,2,1,2,1,2)*	Imprimer les pages d'un travail d'impression en respectant l'ordre défini, plus particulièrement lors de l'impression de plusieurs exemplaires.
Séparateurs	Aucun* Entre copies Entre les travaux Entre pages	Insérer des séparateurs vierges lors de l'impression.
Source séparateur	Bac [x] (1*) Chargeur multifonction	Indiquer la source d'alimentation des séparateurs.
Remarque : Si un astérisque (*) apparaît à côté d'une valeur, cela indique qu'il s'agit du paramètre usine par défaut.		

Option de menu	Paramètres	Description
Pages par face	Désactivé* 2 pages par face 3 pages par face 4 pages par face 6 pages par face 9 pages par face 12 pages par face 16 pages par face	Imprimer des images de plusieurs pages sur une seule face d'une feuille.
Ordre des pages sur chaque face	Horizontal* Horizontal inversé Vertical Vertical inversé	Déterminer la position des images de plusieurs pages lorsque le menu Pages par face est utilisé.
Orientation des pages sur chaque face	Auto* Paysage Portrait	Déterminer l'orientation des images de plusieurs pages lorsque le menu Pages par face est utilisé.
Bordure des pages par face	Aucun* Uni	Imprimer une bordure autour de chaque image de page lorsque le menu Pages par face est utilisé.
Copie	1-9999 (1*)	Indiquer le nombre de copies pour chaque impression.
Zone d'impression	Normal* Ajuster à la page Page entière	Définir la zone imprimable d'une feuille de papier.
Remarque : Si un astérisque (*) apparaît à côté d'une valeur, cela indique qu'il s'agit du paramètre usine par défaut.		

Finition

Option de menu	Paramètres	Description
Travail d'agrafage	Désactivé* 1 agraf., coin sup. gauche 2 agraf., gauche 1 agraf., coin sup. droit 2 agraf., haut 1 agraf., coin inf. gauche 2 agraf., bas 1 agraf., coin inf. droit 2 agraf., droite	Spécifier la position des agrafes pour tous les travaux d'impression. Remarque : Cette option de menu s'affiche uniquement lorsque l'unité de finition d'agrafage est installée.
Test agraf.	Démarrer	Déterminer si l'unité de finition d'agrafage fonctionne correctement. Remarque : Cette option de menu s'affiche uniquement lorsque l'unité de finition d'agrafage est installée.
Perforatrice	Désactivé* Activé	Perforer le long du bord du document imprimé. Remarque : Ce menu s'affiche uniquement lorsqu'une unité de finition d'agrafage perforatrice est installée.
Remarque : Si un astérisque (*) apparaît à côté d'une valeur, cela indique qu'il s'agit du paramètre usine par défaut.		

Option de menu	Paramètres	Description
Mode Perforatrice	2 perf. 3 perf. 4 perf.	Définir le mode de perforation des travaux d'impression. Remarques : <ul style="list-style-type: none"> • 3 perforations correspond au paramètre par défaut pour les Etats-Unis. 4 perforations est le paramètre par défaut pour les autres pays. • Ce menu s'affiche uniquement lorsqu'une unité de finition d'agrafage, perforation ou livret est installée.
Décaler les pages	Aucun* Entre copies Entre les travaux	Décaler la sortie de chaque travail d'impression ou de chaque copie d'un travail d'impression. Remarques : <ul style="list-style-type: none"> • Entre les copies décale chaque copie d'un travail d'impression si l'option Assembler est définie sur Activé [1,2,1,2,1,2]. Si Assembler est défini sur Désactivé [1,1,2,2,2], chaque série de pages imprimées est décalée, par exemple toutes les pages 1 et toutes les pages 2. • L'option Entre les travaux définit la même position de décalage pour l'intégralité du travail d'impression, indépendamment du nombre de copies imprimées.
Remarque : Si un astérisque (*) apparaît à côté d'une valeur, cela indique qu'il s'agit du paramètre usine par défaut.		

Configuration

Option de menu	Paramètres	Description
Langage d'imprimante	Emulation PCL Emulation PS*	Définir le langage d'imprimante. Remarque : Si un langage d'imprimante par défaut est sélectionné, le logiciel peut continuer à envoyer des travaux d'impression utilisant un autre langage.
Travail en attente	Désactivé* Activé	Mémoriser les travaux d'impression en attente de consommables afin que les travaux n'ayant pas besoin de ces consommables puissent être imprimés. Remarque : Cet élément de menu s'affiche uniquement lorsqu'un périphérique de stockage est installé.
Délai de mise en attente de la tâche	0–255 (30*)	Définir le délai en secondes pendant lequel l'imprimante attend l'intervention de l'utilisateur avant de mettre en attente des travaux nécessitant des ressources non disponibles. Remarque : Cet élément de menu s'affiche uniquement lorsqu'un périphérique de stockage est installé.
Télécharger la cible	RAM* Flash Disque	Spécifier où enregistrer toutes les ressources permanentes qui ont été téléchargées sur l'imprimante. Remarque : Cet élément de menu s'affiche uniquement lorsqu'un périphérique de stockage est installé.
Remarque : Si un astérisque (*) apparaît à côté d'une valeur, cela indique qu'il s'agit du paramètre usine par défaut.		

Option de menu	Paramètres	Description
Util. Imprim.	Vitesse maximale Rendement maximal*	Déterminer si le matériel de rétraction se désengage ou engage les unités de développement couleur lors de l'impression. Remarques : <ul style="list-style-type: none"> • Si le paramètre Rendement maximal est activé, le matériel reste engagé auprès des unités de développement couleur lorsque l'imprimante est en veille. • Si le paramètre Vitesse maximale est activé, le matériel reste engagé auprès des unités de développement couleur, que le contenu du travail soit monochrome ou couleur.
Utilisation imprimante à basse vitesse	Rendement maximal* Vitesse maximale	Laisser l'imprimante passer du mode haut rendement (mode noir uniquement) au mode vitesse élevée (mode couleur) lorsqu'elle s'exécute à basse vitesse. Remarque : Ce paramètre ne modifie le comportement de l'imprimante que lorsque le moteur d'impression fonctionne à une vitesse de traitement de 25 pages par minute. Cela n'a aucun effet lorsque le moteur d'impression fonctionne à des vitesses de traitement plus élevées.
Economiser les ressources	Désactivé* Activé	Déterminer comment l'imprimante doit traiter les ressources téléchargées lorsqu'elle reçoit un travail nécessitant une quantité de mémoire supérieure à celle disponible. Remarques : <ul style="list-style-type: none"> • Lorsque cette option est définie sur Désactivé, l'imprimante conserve les ressources téléchargées uniquement tant que la mémoire n'est pas requise pour d'autres travaux. Les ressources associées à la langue inactive de l'imprimante sont supprimées. • Lorsque cette option est définie sur Activé, l'imprimante conserve toutes les ressources téléchargées permanentes dans toutes les langues. Lorsque cela est nécessaire, l'imprimante affiche des messages de mémoire saturée au lieu de supprimer des ressources permanentes.
Imprimer tout - Ordre	Ordre alphabétique* Plus récent d'abord Plus ancien d'abord	Spécifier l'ordre d'impression de tous les travaux suspendus et confidentiels.
Suppression automatique des travaux d'impression suspendus	Désactivé* Activé	L'imprimante annule automatiquement les travaux d'impression en file d'attente qui sont interrompus en raison d'erreurs telles que bourrages papier et consommables manquants.
Remarque : Si un astérisque (*) apparaît à côté d'une valeur, cela indique qu'il s'agit du paramètre usine par défaut.		

Qualité

Option de menu	Option de sous-menu	Paramètres	Description
Mode d'impression	N/A	Noir et blanc Couleur*	Définir comment l'imprimante génère le contenu en couleur.
Résolution impression	N/A	4800 CQ* 1200 ppp	Définir la résolution pour le document imprimé. Remarque : La résolution 4800 CQ permet des impressions de haute qualité en vitesse maximale.
Intensité toner	N/A	1 à 5 (4*)	Déterminer le degré de luminosité des images texte.
Demi-tons	N/A	Normal* des ombres	Améliorer la qualité de l'impression pour des lignes plus lisses et des bords plus nets.
Economie couleur	N/A	Désactivé* Activé	Réduire la quantité de toner utilisée pour l'impression de graphiques et d'images. Remarque : Lorsque ce paramètre est Activé , il remplace la valeur du paramètre Intensité du toner .
Luminosité RVB	N/A	-6 à 6 (0*)	Régler la luminosité de chaque objet RVB et objet gris sur la page. Remarque : Ce paramètre n'affecte pas les fichiers utilisant les spécifications de couleurs CMJN.
Contraste RVB	N/A	0 à 5 (0*)	Régler le contraste de chaque objet RVB et objet gris sur une page. Remarque : Ce paramètre n'affecte pas les fichiers utilisant les spécifications de couleurs CMJN.
Saturation RVB	N/A	0 à 5 (0*)	Conserver les valeurs de noir et blanc lors du réglage des valeurs de couleur de chaque objet de la page. Remarque : Ce paramètre n'affecte pas les fichiers utilisant les spécifications de couleurs CMJN.
Remarque : Si un astérisque (*) apparaît à côté d'une valeur, cela indique qu'il s'agit du paramètre usine par défaut.			

Option de menu	Option de sous-menu	Paramètres	Description
Traitement avancé de l'image	Equilibre des couleurs	Cyan (0*) Magenta (0*) Jaune (0*) Noir (0*)	Ajuster la quantité de toner utilisée pour chaque couleur.
		Réinit. valeur défaut	Rétablir les paramètres de couleur à leurs valeurs par défaut.
	Correction des couleurs	Désactivé Auto* Manuel	Modifier les paramètres de couleur utilisés pour imprimer des documents. Remarques : <ul style="list-style-type: none"> • Si l'option est définie sur Désactivé, l'imprimante reçoit la correction des couleurs à partir du logiciel. • Si elle est définie sur Auto, l'imprimante applique différents profils de couleurs à chaque objet de la page imprimée. • Le mode Manuel permet de personnaliser les conversions des couleurs RVB ou CMJN appliquées à chaque objet de la page imprimée.
	Exemples couleur	Impr. échantillons couleur	Imprimer des pages d'exemples de couleurs pour chacune des tables de conversion de couleurs RVB et CMJN utilisées dans l'imprimante.
	Réglage couleur	Réglage couleur	Etalonner l'imprimante pour régler les variations de couleur des documents imprimés.
	Remplacement des tons directs	Configuration CMJN perso.	Attribuer des valeurs CMJN spécifiques aux 20 tons directs nommés.

Remarque : Si un astérisque (*) apparaît à côté d'une valeur, cela indique qu'il s'agit du paramètre usine par défaut.

Compta travaux

Option de menu	Paramètres	Description
Compta travaux	Désactivé* Activé	Déterminer si l'imprimante crée un journal des travaux d'impression reçus.
Fréquence du journal de comptabilité des travaux	Chaque jour Chaque semaine Chaque mois*	Spécifier la fréquence à laquelle l'imprimante crée un fichier journal.
Log Action at End of Frequency (Consigner action en fin de fréquence)	Aucun* Envoyer par e-mail journal actuel Envoyer par e-mail et suppr. journal actuel Publier le journal actuel Poster et suppr. journal actuel	Indiquer comment l'imprimante réagit à l'expiration du seuil de fréquence. Remarque : La valeur définie dans l'option Fréquence du journal de comptabilité des travaux détermine le déclenchement de cette action.

Remarque : Si un astérisque (*) apparaît à côté d'une valeur, cela indique qu'il s'agit du paramètre usine par défaut.

Option de menu	Paramètres	Description
Consigner niveau quasi plein	Activé* (5 Mo) Désactivé	Indiquer la taille maximale du fichier journal avant que l'imprimante exécute l'option Consigner action à niveau quasi plein . Remarque : Cet élément de menu s'affiche uniquement lorsqu'un périphérique de stockage est installé.
Consigner une action à niveau quasi plein	Aucun* Envoyer par e-mail journal actuel Envoyer par e-mail et suppr. journal actuel Envoyer par e-mail et suppr. plus ancien journal Publier le journal actuel Poster et suppr. journal actuel Poster et suppr. plus ancien journal Supprimer le journal actuel Supprimer le plus ancien journal Suppr. tout sauf actuel Supprimer tous les journaux	Déterminer comment l'imprimante réagit lorsqu'un disque de stockage est presque plein. Remarque : La valeur définie dans l'option Consigner niveau quasi plein détermine le déclenchement de cette action.
Consigner une action à niveau plein	Aucun* Envoyer par e-mail et suppr. journal actuel Envoyer par e-mail et suppr. plus ancien journal Poster et suppr. journal actuel Poster et suppr. plus ancien journal Supprimer le journal actuel Supprimer le plus ancien journal Suppr. tout sauf actuel Supprimer tous les journaux	Déterminer comment l'imprimante réagit lorsque l'utilisation du disque de stockage atteint la limite maximale (100 Mo).
URL pr poster jnal	Le paramètre est défini par l'utilisateur.	Déterminer où l'imprimante envoie les journaux de compta travaux.
Adresse électronique pour l'envoi des journaux	Le paramètre est défini par l'utilisateur.	Indiquer l'adresse e-mail à laquelle l'imprimante envoie les journaux de comptabilité des travaux.
Préfixe du fichier journal	Le paramètre est défini par l'utilisateur.	Indiquer le préfixe à utiliser pour les fichiers journaux. Remarque : Le nom d'hôte actuel défini dans le menu TCP/IP est utilisé comme préfixe de fichier journal par défaut.
Remarque : Si un astérisque (*) apparaît à côté d'une valeur, cela indique qu'il s'agit du paramètre usine par défaut.		

PDF

Option de menu	Paramètres	Description
Ajuster la page	Désactivé* Activé	Ajuster le contenu de la page au format du papier sélectionné.
Commentaires	Impression Ne pas imprimer*	Indiquer s'il faut ou non imprimer les commentaires du fichier PDF.
Imprimer erreur PDF	Désactivé Activé*	Activer l'impression de l'erreur PDF.

Remarque : Si un astérisque (*) apparaît à côté d'une valeur, cela indique qu'il s'agit du paramètre usine par défaut.

PostScript

Option de menu	Paramètres	Description
Imprimer erreur PS	Désactivé* Activé	Imprimer une page décrivant l'erreur d'émulation PostScript®. Remarque : Lorsqu'une erreur survient, le traitement du travail s'arrête, l'imprimante imprime un message d'erreur et le reste du travail d'impression est éliminé.
Épaisseur de ligne minimale	1–30 (2*)	Définir la largeur de trait minimale. Remarque : Les travaux imprimés en 1 200 ppp utilisent directement la valeur.
Verrouiller le mode de démarrage PS	Désactivé Activé*	Désactiver le fichier SysStart. Remarque : L'activation du fichier SysStart expose votre imprimante ou votre réseau à un risque de sécurité.
Lissage de l'image	Désactivé* Activé	Améliorer le contraste et la précision des images de basse résolution. Remarque : Ce paramètre n'a aucun effet sur les images dont la résolution est supérieure ou égale à 300 dpi.
Priorité des polices	Résident* Flash/Disque	Établir l'ordre de recherche des polices. Remarques : <ul style="list-style-type: none"> • La fonction Résident configure l'imprimante pour rechercher la police demandée dans sa mémoire, puis sur son disque de stockage. • La fonction Flash/Disque définit l'imprimante pour rechercher la police demandée sur le disque de stockage, puis dans la mémoire de l'imprimante. • Cet élément de menu s'affiche uniquement lorsqu'un périphérique de stockage est installé.
Délai d'attente	Désactivé Activé*	Permettre à l'imprimante de recevoir davantage de données avant l'annulation d'un travail d'impression. Remarque : Lorsque cette option est Activée , 40 secondes correspondent au paramètre usine.

Remarque : Si un astérisque (*) apparaît à côté d'une valeur, cela indique qu'il s'agit du paramètre usine par défaut.

PCL

Option de menu	Paramètres	Description
Origine police	Résident* Disque Télécharger Flash Carte de police Tous	Sélectionner la source qui contient la sélection de police par défaut. Remarques : <ul style="list-style-type: none"> • Disque apparaît uniquement si un disque dur non protégé en lecture/écriture en état fonctionnement et contenant des polices est installé. • Télécharger apparaît uniquement s'il existe des polices téléchargées dans la mémoire de l'imprimante. • Flash apparaît uniquement si une mémoire flash non protégée en lecture/écriture en état fonctionnement et contenant des polices est installée. • Carte de police n'apparaît que si une carte de police valide est installée ou si un lecteur de stockage intelligent est configuré.
Nom police	[Liste des polices disponibles] (Courier*)	Sélectionner une police dans la source de police spécifiée.
Jeu symboles	[Liste des jeux de symboles disponibles] (10U PC-8*)	Déterminer le jeu de symboles pour chaque nom de police. Remarque : Un jeu de symboles est un ensemble de caractères alphanumériques, de signes de ponctuation et de symboles spéciaux. Les jeux de symboles prennent en charge les exigences propres à différentes langues ou programmes spécifiques, telles que les symboles mathématiques utilisés pour la notation scientifique.
Pas	0.08–100.00 (10.00*)	Spécifier l'espacement des polices fixes ou à espacement constant. Remarque : Cette option de menu correspond au nombre de caractères à espacement fixe sur un pouce horizontal de texte.
Orientation	Portrait* Paysage Portrait inversé Paysage inversé	Déterminer l'orientation du texte et des graphiques sur la page.
Lignes par page	1–255	Spécifier le nombre de lignes de texte pour chaque page imprimée par le biais du flux de données PCL®. Remarques : <ul style="list-style-type: none"> • Cette option de menu active l'échappement vertical entraînant l'impression du nombre sélectionné de lignes demandées entre les marges par défaut de la page. • La valeur 60 perf. correspond au réglage par défaut pour les Etats-Unis. 64 correspond au paramètre usine utilisé à l'international.
Epaisseur de ligne minimale PCL5	1–30 (2*)	Définir la largeur de trait minimale initiale d'un travail imprimé en 1 200 dpi via l'émulateur applicable.
Epaisseur de ligne minimale PCLXL	1–30 (2*)	
Largeur A4	198 mm* 203 mm	Définir la largeur de page logique sur le format de papier A4. Remarque : On appelle « page logique » l'espace de la page physique sur lequel les données sont imprimées.
Remarque : Si un astérisque (*) apparaît à côté d'une valeur, cela indique qu'il s'agit du paramètre usine par défaut.		

Option de menu	Paramètres	Description
CR Auto après LF	Activé Désactivé*	Régler l'imprimante pour insérer un retour chariot après avoir reçu une commande de saut de ligne. Remarque : La fonction Retour chariot est un mécanisme permettant de commander l'imprimante pour déplacer la position du curseur sur la première position sur la même ligne.
LF Auto après CR	Activé Désactivé*	Régler l'imprimante pour insérer un saut de ligne après avoir reçu une commande de retour chariot.
Renommer les bacs	Attribuer chargeur MF Affecter tiroir [x] Attribuer papier manuel Aff. env. man.	Configurer l'imprimante pour qu'elle fonctionne avec un autre pilote d'impression ou une application personnalisée qui utilise une numérotation différente pour demander une source de papier donnée. Sélectionner l'une des options suivantes : Désactivé* : l'imprimante utilise les numéros attribués par défaut aux sources d'alimentation. Aucun : la source d'alimentation ignore la commande de sélection de la source d'alimentation. 0-199 : sélectionnez un nombre afin d'attribuer une valeur personnalisée à une source d'alimentation.
	Afficher les paramètres usine	Afficher la valeur par défaut (paramètre usine) attribuée à chaque alimentation papier.
	Restaurer les valeurs par défaut	Rétablir les valeurs de numérotation par défaut du tiroir.
Délai d'impression	Désactivé Activé* (90)	Configurer l'imprimante afin qu'elle termine un travail d'impression après avoir été inactive pendant le délai spécifié.
Remarque : Si un astérisque (*) apparaît à côté d'une valeur, cela indique qu'il s'agit du paramètre usine par défaut.		

Image

Option de menu	Paramètres	Description
Ajustement automatique	Activé Désactivé*	Sélectionner le format de papier et l'orientation les mieux adaptés à l'image. Remarque : Lorsque cette option est définie sur Activé , elle ignore les paramètres de mise à l'échelle et d'orientation définis pour l'image.
Inverser	Désactivé* Activé	Inverser les images monochromes à deux tons. Remarque : cette option de menu ne s'applique pas aux formats d'image GIF ou JPEG.
Echelle	Meilleure corresp.* Ancrage supérieur gauche Ancrage au centre Ajuster en hauteur/largeur Ajuster en hauteur Ajuster en largeur	Régler l'image pour l'adapter à la zone imprimable. Remarque : Lorsque le paramètre Ajustement auto est défini sur Activé , l'option Echelle est automatiquement définie sur Meilleure corresp.
Remarque : Si un astérisque (*) apparaît à côté d'une valeur, cela indique qu'il s'agit du paramètre usine par défaut.		

Option de menu	Paramètres	Description
Orientation	Portrait* Paysage Portrait inversé Paysage inversé	Déterminer l'orientation du texte et des graphiques sur la page.
Remarque : Si un astérisque (*) apparaît à côté d'une valeur, cela indique qu'il s'agit du paramètre usine par défaut.		

Papier

Configuration du tiroir

Option de menu	Option de sous-menu	Paramètres	Description
Alimentation par défaut	N/A	Bac [x] (1*) Chargeur multifonction Papier manuel Enveloppe manuelle	Choisir l'alimentation papier par défaut pour tous les travaux d'impression
Format/Type papier	Bac [x] Chargeur multifonction Papier manuel Enveloppe manuelle	Format Type	Spécifier le format ou le type de papier chargé dans chaque source d'alimentation papier.
Changer format	N/A	Désactivé A5/Statement A4/Lettre US 11 x 17/A3 Liste complète*	Configurer l'imprimante pour changer un format de papier spécifié si le format demandé n'est chargé dans aucune source d'alimentation papier. Remarques : <ul style="list-style-type: none"> • Désactivé : l'imprimante invite l'utilisateur à charger le format de papier demandé. • Liste complète : autorise toutes les substitutions disponibles.
Configurer MF	N/A	Cassette* Manuel Premier	Déterminer le comportement du chargeur multifonction. Remarques : <ul style="list-style-type: none"> • Cassette : permet de configurer le chargeur multifonction comme source d'alimentation automatique. • Manuel : permet de configurer le chargeur multifonction uniquement pour les travaux d'impression manuelle. • Premier : permet de configurer le chargeur multifonction comme principale source d'alimentation.
Remarque : Si un astérisque (*) apparaît à côté d'une valeur, cela indique qu'il s'agit du paramètre usine par défaut.			

Configuration des supports

Option de menu	Option de sous-menu	Paramètres	Description
Unités de mesure	N/A	Pouces Millimètres	Préciser l'unité de mesure du papier universel. Remarque : Le paramètre par défaut pour les Etats-Unis est Pouces . L'unité internationale par défaut est le millimètre .
Configuration générale	Tous les tiroirs d'alimentation	Largeur portrait	Définir la largeur portrait du papier universel.
		Hauteur portrait	Définir la hauteur portrait du papier universel.
		Sens d'alimentation (Bord court*)	Configurer l'imprimante pour saisir le papier par le bord court ou par le bord long. Remarque : Bord long apparaît uniquement lorsque le bord le plus long est plus court que la largeur maximale prise en charge.
Formats de numérisation personnalisés	Nom de la taille de la numérisation	Le paramètre est défini par l'utilisateur.	Attribuer un nom pour la numérisation personnalisée.
	Largeur	1 à 8,5 pouces (8,5*) 25 à 215,9 mm (215,9*)	Déterminer la largeur du document d'origine.
	Hauteur	1 à 25 pouces (11*) 25 à 635 mm (279,4*)	Déterminer la hauteur du document d'origine.
	Orientation	Portrait* Paysage	Spécifier l'orientation du contenu du document d'origine.
	2 numérisations par face	Désactivé* Activé	Définissez le nombre par défaut de numérisations sur chaque face de l'imprimante.
Configuration du Type de support	[Liste des types de papier]	Texture Grammage Orientation du chargement Envoyer vers le réceptacle	Indiquer la texture, le grammage et l'orientation du papier.
Remarque : Si un astérisque (*) apparaît à côté d'une valeur, cela indique qu'il s'agit du paramètre usine par défaut.			

Configuration des réceptacles

Option de menu	Paramètres	Description
Réceptacle de sortie	Réceptacle standard* Réceptacle [x]	Indiquer le réceptacle de sortie pour les travaux d'impression.
Config. réceptacles	Boîte à lettres* Chaînage Chaînage optionnel Taper affectation	Configurer le mode de fonctionnement des réceptacles. Remarques : <ul style="list-style-type: none"> • Boîte à lettres : permet de sélectionner individuellement le réceptacle standard et n'importe quel réceptacle en option. • Chaînage : permet de relier tous les réceptacles entre eux comme s'il s'agissait d'un seul grand réceptacle. • Chaînage optionnel : traite tous les réceptacles en option comme un seul grand réceptacle. • Affectat. type : permet d'affecter chaque type de papier à un réceptacle de sortie ou à un ensemble de réceptacles liés.
Noms de réceptacles personnalisés	Réceptacle standard Réceptacle [x]	Attribuer un nom à chaque réceptacle.
Remarque : Si un astérisque (*) apparaît à côté d'une valeur, cela indique qu'il s'agit du paramètre usine par défaut.		

Copie

Paramètres par défaut de copie

Option de menu	Options de sous-menu	Paramètres	Description
Type de contenu	N/A	Texte Texte/Photo* Photo Graphiques	Améliorer le résultat de l'impression en fonction du contenu du document d'origine.
Source de contenu	N/A	Laser Noir et blanc Laser couleur* Jet d'encre Photo/Film Magazine Quotidien Appuyez sur Autre	Améliorer le résultat de l'impression en fonction de la source du document d'origine.
Faces	N/A	Recto sur recto* Recto sur recto verso Recto verso sur recto Recto verso sur recto	Spécifier le comportement de numérisation en fonction du document d'origine.
Remarque : Si un astérisque (*) apparaît à côté d'une valeur, cela indique qu'il s'agit du paramètre usine par défaut.			

Option de menu	Options de sous-menu	Paramètres	Description
Séparateurs	N/A	Aucun* Entre copies Entre les travaux Entre pages	Indiquer si des séparateurs vierges doivent être insérés lors de l'impression.
Source séparateur	N/A	Bac [x] (1*) Chargeur multifonction	Indiquer la source d'alimentation des séparateurs.
Couleur	N/A	Désactivé Activé* Auto	Configurer l'imprimante pour générer une sortie couleur à partir d'un travail de numérisation.
Pages par face	N/A	Désactivé* 2 pages en portrait 4 pages en portrait 2 pages en paysage 4 pages en paysage	Indiquer le nombre de pages à imprimer sur une seule face d'une feuille.
Imprimer les bordures des pages	N/A	Désactivé* Activé	Placer une bordure autour de chaque image lors de l'impression de plusieurs pages sur une seule page.
Assembler	N/A	Désactivé [1,1,1,2,2,2] Activé [1,2,1,2,1,2]*	Imprimer plusieurs copies en respectant l'ordre défini.
Décaler les pages	N/A	Aucun* Entre copies Entre les travaux	Décaler la sortie de chaque travail d'impression ou de chaque copie d'un travail d'impression. Remarques : <ul style="list-style-type: none"> • Entre les copies : décale chaque copie d'un travail d'impression si l'option Assembler est définie sur Activé [1,2,1,2,1,2]. Si Assembler est défini sur Désactivé [1,1,1,2,2,2], chaque série de pages imprimées est décalée, par exemple toutes les pages 1 et toutes les pages 2. • Entre les travaux : définit la même position de décalage pour l'intégralité du travail d'impression, indépendamment du nombre de copies imprimées. • Cet élément de menu s'affiche uniquement lorsqu'une unité de finition d'agrafage ou une empileuse à décalage est installée.

Remarque : Si un astérisque (*) apparaît à côté d'une valeur, cela indique qu'il s'agit du paramètre usine par défaut.

Option de menu	Options de sous-menu	Paramètres	Description
Agrafe	N/A	Désactivé* 1 agraf., coin sup. gauche 2 agraf., gauche 1 agraf., coin sup. droit 2 agraf., haut 1 agraf., coin inf. gauche 2 agraf., bas 1 agraf., coin inf. droit 2 agraf., droite 4 agrafes	Spécifier la position des agrafes pour tous les travaux d'impression. Remarque : Cette option de menu s'affiche uniquement lorsque l'unité de finition d'agrafage est installée.
Perforatrice	N/A	Désactivé* 2 perf. 3 perf. 4 perf.	Perforez sur la feuille imprimée. Remarque : Ce menu s'affiche uniquement lorsqu'une unité de finition d'agrafage, perforation ou livret est installée.
Taille « Copier depuis »		[Liste des formats de papier]	Spécifier le format de papier du document d'origine. Remarque : Lettre correspond au format par défaut aux Etats-Unis. A4 correspond au format international par défaut.
Source « Copier vers »	N/A	Bac [x] (1*) Chargeur multifonction Adaptation automatique du format	Indiquer la source d'alimentation papier du travail de copie.
Température	N/A	-4 à 4 (0*)	Spécifier s'il convient de produire un résultat plus froid ou plus chaud.
Luminosité	N/A	1 à 9 (5*)	Ajuster l'intensité de l'image numérisée.
Nombre de copies	N/A	1–9999 (1*)	Définir le nombre de copies.
En-tête/pied de page	N/A	En-tête gauche En-tête central En-tête droit Pied de page gauche Pied de page central Pied de page droit	Spécifier les informations sur l'en-tête ou le pied de page sur l'image numérisée.
Fond de page	N/A	Confidentiel Copie Brouillon Urgent Personnalisé Désactivé*	Spécifier le texte superposé à imprimer sur chaque copie.
Fond de page perso	N/A	Le paramètre est défini par l'utilisateur.	Saisir le texte pour le choix Personnalisé dans le menu Superposer .

Remarque : Si un astérisque (*) apparaît à côté d'une valeur, cela indique qu'il s'agit du paramètre usine par défaut.

Option de menu	Options de sous-menu	Paramètres	Description
Traitement avancé de l'image	Equilibre des couleurs	Cyan à rouge (0*) Magenta à vert (0*) Jaune à bleu (0*)	Régler l'intensité des couleurs pour le cyan, le magenta et le jaune.
	Détournage couleur	Détournage couleur (Aucun*) Seuil de rouge par défaut (128*) Seuil de vert par défaut (128*) Seuil de bleu par défaut (128*)	Spécifier quelle couleur détourner lors des numérisations et ajuster le paramètre de détourage pour cette couleur.
	Délect. couleurs auto.	Sensibil. couleurs (5*) Sensibil. zone (5*)	Configurer le paramètre de détection automatique des couleurs.
	Contraste	Adapté au contenu* 0-5	Préciser le contraste de l'image numérisée.
	Retrait d'arrière-plan	Détection de l'arrière-plan (Basé sur le contenu*) Niveau (0*)	Supprimer la couleur d'arrière-plan ou le bruit de l'image du document d'origine. Remarques : <ul style="list-style-type: none"> • Basé sur le contenu : supprime la couleur de l'arrière-plan du document d'origine. • Fixe : supprime les interférences d'une photo.
	Centrage automatique	Désactivé* Activé	Aligner le contenu au centre de la page.
	Image miroir	Désactivé* Activé	Créer une image miroir du document d'origine.
	Image négative	Désactivé* Activé	Créer une image en négatif du document d'origine.
	Détail des ombres	-4 à 4 (0*)	Ajuste le détail des ombres sur le document d'origine.
	Numériser bord à bord	Désactivé* Activé	Numériser le document d'origine bord à bord.
	Netteté	1-5 (3*)	Ajuster la netteté de l'image numérisée.

Remarque : Si un astérisque (*) apparaît à côté d'une valeur, cela indique qu'il s'agit du paramètre usine par défaut.

Option de menu	Options de sous-menu	Paramètres	Description
Contrôles admin	Autoriser les copies en couleurs	Désactivé Activé*	Imprimer des copies en couleur.
	Autoriser les priorités pour les copies	Désactivé Activé*	Interrompre un travail d'impression pour réaliser des copies
	Numérisation du travail personnalisé	Désactivé* Activé	Configurer l'imprimante pour numériser le premier groupe de documents en utilisant les paramètres fournis, puis le groupe suivant en utilisant soit les mêmes paramètres, soit d'autres paramètres.
	Permet d'enregistrer en tant que raccourci	Désactivé Activé*	Enregistrer les paramètres de copie en tant que raccourci.
	Echantillon de copie	Désactivé* Activé	Imprimer un échantillon de copie afin de vérifier la qualité avant d'imprimer les copies restantes.

Remarque : Si un astérisque (*) apparaît à côté d'une valeur, cela indique qu'il s'agit du paramètre usine par défaut.

Télécopie

Paramètres par défaut de télécopie

Mode Télécopie

Option de menu	Paramètres	Description
Mode Télécopie	Télécopie* Serveur de télécopie Désactivé	Sélectionner un mode Télécopie.

Remarque : Si un astérisque (*) apparaît à côté d'une valeur, cela indique qu'il s'agit du paramètre usine par défaut.

Config. téléc.

Option de menu	Option de sous-menu	Paramètres	Description
Paramètres généraux de télécopie	Nom du télécopieur	Le paramètre est défini par l'utilisateur.	Définir l'ID de votre télécopieur.
	N° de télécopieur	Le paramètre est défini par l'utilisateur.	Indiquer votre numéro de télécopieur.
	ID télécopie	Nom du télécopieur N° de télécopieur*	Définir l'ID de télécopie à utiliser lors de la négociation de télécopie.
	Activer l'envoi manuel de télécopies	Désactivé* Activé	Activer la fonction de télécopie manuelle dans l'imprimante. Remarques : <ul style="list-style-type: none"> • Cette option nécessite un séparateur de ligne et un combiné téléphonique. • Utiliser une ligne téléphonique ordinaire pour recevoir une télécopie et composer un numéro de télécopie. • Pour accéder directement à la fonction de télécopie manuelle, appuyer sur # et 0 sur le clavier numérique.
	Utilisation de la mémoire	Recevoir toutes les données Recevoir la majorité des données Egal* Les envois les plus fréquents Tout envoyer	Définir la quantité de mémoire interne de l'imprimante mémoire allouée à la télécopie. Remarque : Cette option évite les conditions de mémoire tampon et l'échec de l'envoi des télécopies.
	Annuler des télécopies	Autoriser* Ne pas autoriser	Annuler les télécopies entrantes ou sortantes.
	Masquer le numéro de télécopie	Désactivé* A partir de la gauche A partir de la droite	Préciser le format utilisé pour masquer le numéro d'une télécopie sortante.
Remarque : Si un astérisque (*) apparaît à côté d'une valeur, cela indique qu'il s'agit du paramètre usine par défaut.			

Option de menu	Option de sous-menu	Paramètres	Description
Paramètres généraux de télécopie	Chiffres à masquer	0-58 (0*)	Préciser le nombre de chiffres à masquer dans le numéro d'une télécopie sortante.
	Activer la détection de la ligne connectée	Désactivé Activé*	Déterminer si une ligne téléphonique est connectée à l'imprimante. Remarque : Les événements sont détectés immédiatement.
	Activer détection de ligne branchée dans mauvaise prise	Désactivé Activé*	Déterminer si la ligne téléphonique est branchée sur le bon port de l'imprimante. Remarque : Les événements sont détectés immédiatement.
	Activer le support de l'extension utilisée	Désactivé Activé*	Déterminer si une ligne téléphonique est utilisée par un autre périphérique, tel qu'un autre téléphone sur la même ligne. Remarque : Les événements sont détectés immédiatement.
	Optimiser compta. télécopies	Le paramètre est défini par l'utilisateur.	Configurer le télécopieur afin qu'il soit compatible avec d'autres télécopieurs.
	Transmission télécopie	T.38 Analogique G.711 etherFAX	Définir la méthode de transmission des télécopies. Remarque : Cette option de menu s'affiche uniquement si une licence etherFAX ou Télécopie via IP (FoIP) est installée sur l'imprimante.
Paramètres de télécopie HTTPS Remarque : Ce menu apparaît uniquement si l'option Transmission télécopie est définie sur etherFAX.	URL de service HTTPS	Le paramètre est défini par l'utilisateur.	Spécifier l'URL de service etherFAX.
	Proxy HTTPS	Le paramètre est défini par l'utilisateur.	Spécifier l'URL d'un serveur proxy.
	Utilisateur proxy HTTPS	Le paramètre est défini par l'utilisateur.	Indiquer le nom d'utilisateur et le mot de passe du serveur proxy.
	Mot de passe proxy HTTPS		
	Chiffrement d'envoi de télécopie	Désactivé Activé* Obligatoire	Activer le chiffrement pour les télécopies sortantes.
	Chiffrement de réception de télécopie	Désactivé Activé* Obligatoire	Activer le chiffrement pour les télécopies entrantes.
	Etat de la télécopie HTTPS	Ce paramètre apporte des informations en lecture seule.	Afficher l'état de la communication etherFAX.
Remarque : Si un astérisque (*) apparaît à côté d'une valeur, cela indique qu'il s'agit du paramètre usine par défaut.			

Option de menu	Option de sous-menu	Paramètres	Description
Paramètres d'envoi de télécopie	Résolution	Standard* Fine Super Fine Ultra Fine	Régler la résolution des images numérisées. Remarque : Une haute résolution augmente la durée de transmission de la télécopie et requiert plus de mémoire.
	Format d'origine	[Liste des formats de papier] (Formats différents*)	Spécifier le format du document d'origine.
	Orientation	Portrait* Paysage	Spécifier l'orientation du document d'origine.
	Faces	Désactivé* Bord court Bord long	Spécifier l'orientation du document d'origine lors de la numérisation sur les deux faces du document.
	Type de contenu	Texte* Texte/Photo Photo Graphiques	Améliorer le résultat de l'impression en fonction du contenu du document d'origine.
	Source de contenu	Laser Noir et blanc Laser couleur* Jet d'encre Photo/Film Magazine Quotidien Appuyer sur Autre	Améliorer le résultat de l'impression en fonction de la source du document d'origine.
	Luminosité	1–9 (5*)	Ajuster l'intensité de l'image numérisée.
	Derrière un PABX	Activé Désactivé*	Régler l'imprimante de sorte qu'elle compose le numéro de télécopie sans attendre de reconnaître la tonalité. Remarque : Un autocommutateur téléphonique privé (PABX) est un réseau téléphonique qui permet à un seul numéro d'accès d'offrir plusieurs lignes aux appelants externes.
	Mode de numérotation	Tonalité* Impulsion	Spécifier le mode de numérotation pour les télécopies entrantes ou sortantes.

Remarque : Si un astérisque (*) apparaît à côté d'une valeur, cela indique qu'il s'agit du paramètre usine par défaut.

Option de menu	Option de sous-menu	Paramètres	Description
Traitement avancé de l'image	Equilibre des couleurs	Cyan - Rouge (0*) Magenta - Vert (0*) Jaune - Bleu (0*)	Régler l'intensité des couleurs pendant la numérisation.
	Détourage couleur	Adapté au contenu* 0 1 2 3 4 5	Régler le contraste de la sortie.
	Image miroir	Désactivé* Activé	Créer une image miroir du document d'origine.
	Détail des ombres	-4 à 4 (0*)	Régler la quantité de détail des ombres visible sur une image numérisée.
	Numériser bord à bord	Désactivé Activé*	Permettre la numérisation bord à bord du document d'origine.
	Netteté	1-5 (3*)	Ajuster la netteté de l'image numérisée.
	Température	-4 à 4 (0*)	Spécifier s'il convient de produire un résultat plus froid ou plus chaud.
Remarque : Si un astérisque (*) apparaît à côté d'une valeur, cela indique qu'il s'agit du paramètre usine par défaut.			

Option de menu	Option de sous-menu	Paramètres	Description
Contrôles admin	Rappel automatique	0–9 (5*)	Indiquer le nombre de tentatives que l'imprimante recompose avant d'annuler l'envoi de la télécopie vers une destination spécifiée.
	Intervalle de recombposition	1-200 minutes (3*)	Augmenter le temps entre chaque tentative de recombposition pour augmenter les chances de réussite de l'envoi de télécopies.
	Activer ECM	Activé* Désactivé	Activer le mode de correction des erreurs (ECM) pour les télécopies. Remarque : Le mode ECM détecte et corrige les erreurs qui surviennent lors du processus de transmission de la télécopie à cause des parasites de la ligne téléphonique et de la faible intensité du signal.
	Activer les numérisations de télécopie	Activé* Désactivé	Créer des télécopies à l'aide du scanner de l'imprimante.
	Pilote vers télécopie	Activé* Désactivé	Autoriser le pilote à imprimante à envoyer des télécopies.
	Permet d'enregistrer en tant que raccourci	Activé* Désactivé	Enregistrer des numéros de télécopie en tant que raccourcis sur l'imprimante.
	Vitesse maximale	33600* 14400 9600 4800 2400	Définir la vitesse d'envoi maximale pour la télécopie.
	Numérisation du travail personnalisé	Désactivé* Activé	Activer la numérisation de travaux personnalisés par défaut.
	Aperçu avant numérisation	Désactivé* Activé	Afficher un aperçu de la numérisation sur l'écran.
	Réglage de l'inclinaison du DAA	Désactivé Activé*	Corriger la légère impression de travers de l'image numérisée.
	Activer les numérisations de télécopies couleur	Désactivé par défaut* Activé par défaut Ne jamais utiliser Toujours utiliser	Activer les numérisations couleur pour la télécopie.
	Convertir automatiquement les télécopies couleur en télécopies mono	Activé* Désactivé	Convertir en noir et blanc toutes les télécopies couleur sortantes.
	Confirmer le numéro de télécopie	Désactivé* Activé	Demander à l'utilisateur de confirmer le numéro de télécopie.
	Préfixe	Le paramètre est défini par l'utilisateur.	Définir un préfixe d'appel.
Règles de préfixes pour les appels	Le paramètre est défini par l'utilisateur.	Etablir des règles de préfixes pour les appels.	

Remarque : Si un astérisque (*) apparaît à côté d'une valeur, cela indique qu'il s'agit du paramètre usine par défaut.

Option de menu	Option de sous-menu	Paramètres	Description
Paramètres de réception de télécopie	Télécopie en attente	Aucun* Toner Toner et consommables	Supprimer de la file d'attente d'impression les travaux de télécopie qui exigent des ressources particulières non disponibles.
	Sonneries avant réponse	1–25 (3*)	Définir le nombre de sonneries que l'imprimante devra détecter avant de répondre aux appels entrants.
	Réduction auto	Activé* Désactivé	Mettre les télécopies entrantes à l'échelle pour qu'elles s'adaptent à la page.
	Alimentation papier	Bac [x] Auto*	Indiquer la source d'alimentation pour l'impression des télécopies entrantes.
	Faces	Activé Désactivé*	Effectuez des impressions recto verso.
	Séparateurs	Aucun* Avant le travail Après le travail	Indiquer si des séparateurs vierges doivent être insérés lors de l'impression.
	Source séparateur	Bac [x] (1*)	Indiquer la source d'alimentation des séparateurs.
	Réceptacle de sortie	Réceptacle standard	Déterminer le réceptacle de sortie pour les télécopies reçues.
	Pied de page de télécopie	Activé Désactivé*	Imprimer les informations relatives à la transmission au bas de chaque page d'une télécopie reçue.
	Horodatage sur pied de page de télécopie	Recevoir* Impression	Imprimer l'horodatage au bas de toutes les pages d'une télécopie reçue.
	Mise en attente des téléc.		Mode de mise en attente des télécopies (Désactivé*)
Programme de suspension de télécopie			Définir un calendrier pour la mise en attente des télécopies. Remarque : Cette option de menu s'affiche uniquement lorsque Mode de mise en attente des télécopies est défini sur Progr.

Remarque : Si un astérisque (*) apparaît à côté d'une valeur, cela indique qu'il s'agit du paramètre usine par défaut.

Option de menu	Option de sous-menu	Paramètres	Description
Contrôles admin	Activer la réception de télécopie	Activé* Désactivé	Configurer l'imprimante pour la réception des télécopies.
	Activer la réception des télécopies couleur	Activé* Désactivé	Configurer l'imprimante pour la réception des télécopies couleur.
	Activer l'ID de l'appelant	Activé Désactivé*	Afficher les informations d'identification de l'appelant pour l'appel entrant sur l'écran de l'imprimante.
	Bloquer les télécopies anonymes	Activé Désactivé*	Bloquer les télécopies entrantes sans ID de télécopie.
	Liste télécopieurs bloqués	Ajouter téléc. int.	Spécifier les numéros de téléphone que vous souhaitez bloquer.
	Répondre à la :	Toutes les sonneries* Sonnerie simple seulement Sonnerie double seulement Sonnerie triple seulement Sonnerie simple ou double seulement Sonnerie simple ou triple seulement Sonnerie double ou triple seulement	Définir une sonnerie spéciale pour les télécopies entrantes.
	Réponse auto	Activé* Désactivé	Configurer l'imprimante pour la réception automatique des télécopies.
	Code réponse manuelle	0–9 (9*)	Saisir manuellement un code sur les touches du téléphone pour démarrer la réception d'une télécopie. Remarques : <ul style="list-style-type: none"> • Cette option de menu s'affiche lorsque l'imprimante partage une ligne avec un téléphone. • Cette option de menu s'affiche uniquement lorsque vous définissez l'imprimante pour recevoir les télécopies manuellement.
	Transfert télécopie	Imprimer* Imprimer et transférer Transférer	Indiquer si les télécopies reçues sont transférées ou non.
	Transférer à	Destination 1 Destination 2	Spécifier la destination du transfert des télécopies reçues. Remarque : Cet élément de menu s'affiche uniquement lorsque l'option Transfert télécopie est définie sur Imprimer et transférer ou Transférer .
Vitesse maximale	33600*	Définir la vitesse de transmission maximale	

Option de menu	Option de sous-menu	Paramètres	Description
Page de garde de télécopie	Page de garde de télécopie	Désactivé par défaut* Activé par défaut Ne jamais utiliser Toujours utiliser	Configurer les paramètres de la page de garde de télécopie.
	Inclure le champ A	Désactivé* Activé	
	Inclure le champ De	Désactivé* Activé	
	De	Le paramètre est défini par l'utilisateur.	
	Inclure le champ Message	Désactivé* Activé	
	Message :	Le paramètre est défini par l'utilisateur.	
	Inclure le logo	Désactivé* Activé	
	Inclure le pied de page [x]	Désactivé* Activé	
	Pied de page [x]	Le paramètre est défini par l'utilisateur.	
Remarque : Si un astérisque (*) apparaît à côté d'une valeur, cela indique qu'il s'agit du paramètre usine par défaut.			

Option de menu	Option de sous-menu	Paramètres	Description
Paramètres du journal de télécopie	Fréquence du journal des transmissions	Toujours* Jamais Uniquement en cas d'erreur	Spécifier la fréquence à laquelle l'imprimante crée un journal des transmissions.
	Action du journal des transmissions	Imprimer (Activé*) E-mail (Désactivé*)	Imprimer ou envoyer par e-mail un journal de confirmation de transmission de la télécopie ou d'erreur de transmission.
	Réception du journal des erreurs	Ne jamais imprimer* Impression en cas d'erreur	Imprimer un journal des échecs de réception de télécopie.
	Journaux d'impression automatique	Activé* Désactivé	Imprimer toutes les activités de télécopie.
	Alimentation du papier pour les journaux	Bac [x] (1*)	Déterminer la source d'alimentation du papier pour l'impression des journaux.
	Affichage des journaux	Nom de télécopieur distant* Numéro composé	Identifier l'expéditeur par le nom de télécopieur distant ou par le numéro de télécopie.
	Activer les journaux des travaux	Activé* Désactivé	Afficher un résumé de tous les travaux de télécopie.
	Activer le journal des appels	Activé* Désactivé	Afficher un résumé de l'historique d'appels de télécopie.
	Journal des réceptacles	Réceptacle standard* Réceptacle [x]	Déterminer un réceptacle de sortie pour les journaux imprimés.
Paramètres du haut-parleur	Mode Haut-parleur	Toujours désactivé* Toujours activé Activé jusqu'à connexion	Définir le mode haut-parleur de télécopie.
	Volume des haut-parleurs	Bas* Elevé	Régler le volume du haut-parleur de télécopie.
	Volume de la sonnerie	Désactivé* Activé	Activer le volume de la sonnerie.

Remarque : Si un astérisque (*) apparaît à côté d'une valeur, cela indique qu'il s'agit du paramètre usine par défaut.

Option de menu	Option de sous-menu	Paramètres	Description
Paramètres VoIP	Protocole VoIP	SIP* H.323	Définir le protocole VoIP (Voice over Internet Protocol).
	Serveur STUN	Le paramètre est défini par l'utilisateur.	Spécifier le serveur STUN devant traverser un pare-feu.
	Forcer le mode Télécopie	Désactivé Activé*	Basculer la passerelle VoIP de l'analogique vers T.38 au début d'un appel de télécopie.
	Forcer délai mode Fax	0–15 (7*)	Définir le délai en secondes lors de l'envoi d'une autre invitation à Forcer le mode Télécopie .
Remarque : Si un astérisque (*) apparaît à côté d'une valeur, cela indique qu'il s'agit du paramètre usine par défaut.			

Option de menu	Option de sous-menu	Paramètres	Description
Paramètres SIP	Proxy	Le paramètre est défini par l'utilisateur.	Spécifier l'adresse IP du système qui convertit le numéro de téléphone en adresse IP à laquelle la télécopie est envoyée.
	Conservateur	Le paramètre est défini par l'utilisateur.	Spécifier un nom ou une adresse IP du système qui gère l'enregistrement des clients SIP (Session Initiation Protocol).
	Utilisateur	Le paramètre est défini par l'utilisateur.	Spécifier le nom de l'utilisateur pour SIP.
	Mot de passe	Le paramètre est défini par l'utilisateur.	Spécifier le mot de passe utilisé lors de l'enregistrement auprès du registre SIP.
	Identifiant d'authentification	Le paramètre est défini par l'utilisateur.	Nom d'utilisateur utilisé lors de l'enregistrement. Remarque : Si le paramètre Identifiant d'authentification n'est pas défini, le nom d'utilisateur du champ Utilisateur est utilisé à la place.
	Transport pour l'enregistrement	UDP* TCP	Définir le type de transport SIP pour l'enregistrement.
	Transport pour les appels entrants	UDP* TCP UDP et TCP	Définir le type de transport SIP pour les appels entrants.
	Transport pour les appels sortants	UDP* TCP	Définir le type de transport SIP pour les appels sortants.
	Proxy sortant	Le paramètre est défini par l'utilisateur.	Spécifier un proxy sortant pour transférer toutes les communications SIP.
	Contact	Le paramètre est défini par l'utilisateur.	Préciser un nom de contact pour SIP.
	Domaine	Le paramètre est défini par l'utilisateur.	Spécifiez un nom de domaine pour SIP. Remarque : Si le paramètre Domaine n'est pas défini, il utilise le nom du Contact à la place.
Etat de l'enregistrement SIP	Ce paramètre apporte des informations en lecture seule.	Afficher l'état de l'enregistrement SIP.	

Remarque : Si un astérisque (*) apparaît à côté d'une valeur, cela indique qu'il s'agit du paramètre usine par défaut.

Option de menu	Option de sous-menu	Paramètres	Description
Paramètres H.323	Passerelle	Le paramètre est défini par l'utilisateur.	Spécifier l'adresse IP de la passerelle H.323.
	Contrôleur d'accès	Le paramètre est défini par l'utilisateur.	Spécifiez le contrôleurs d'accès H.323.
	Utilisateur	Le paramètre est défini par l'utilisateur.	Indiquer le nom d'utilisateur utilisé pour la passerelle H.323.
	Mot de passe	Le paramètre est défini par l'utilisateur.	Spécifier le mot de passe de la passerelle H.323.
	Activer le démarrage rapide	Désactivé* Activé	Activer le démarrage rapide.
	Désactiver la tunnelisation H.245	Désactivé* Activé	Désactiver la tunnelisation H.323.
	Désactiver la détection du contrôleur d'accès	Désactivé Activé*	Désactiver la détection du contrôleur d'accès H.323.
Paramètres T.38	Redondance de l'indicateur	0–5 (3*)	Définir le nombre de répétitions d'un indicateur de télécopie dans la communication T.38.
	Redondance basse vitesse	0–5 (3*)	Définir le nombre de fois où les données à faible vitesse sont répétées dans la communication T.38.
	Redondance haute vitesse	0–5 (1*)	Définir le nombre de répétitions des données à grande vitesse dans la communication T.38.
Remarque : Si un astérisque (*) apparaît à côté d'une valeur, cela indique qu'il s'agit du paramètre usine par défaut.			

Configuration du Serveur de télécopie

Paramètres généraux de télécopie

Option de menu	Paramètres	Description
Pour formater	N/A	Spécifier un destinataire de la télécopie. Remarque : Si vous souhaitez utiliser le numéro de télécopie, saisissez le signe dièse (#) avant le numéro.
Adresse de réponse	N/A	Spécifier une adresse de réponse pour l'envoi de la télécopie.
Objet	N/A	Spécifier l'objet de la télécopie et le message.
Message	N/A	
Activer réception analogique	Désactivé* Activé	Configurer l'imprimante afin de recevoir des télécopies analogiques.
Remarque : Si un astérisque (*) apparaît à côté d'une valeur, cela indique qu'il s'agit du paramètre usine par défaut.		

Paramètres de courrier électronique du serveur de télécopie

Option de menu	Paramètres	Description
Utiliser un serveur SMTP de courrier électronique	Activé Désactivé*	Utilisez les paramètres SMTP (Simple Mail Transfer Protocol) pour l'e-mail lors de la réception et l'envoi de télécopies. Remarque : Lorsque cette option est définie sur Activé , tous les autres paramètres du menu Paramètres de courrier électronique du serveur de télécopie ne s'affichent pas.
Passerelle SMTP principale	N/A	Saisir l'adresse IP ou le nom d'hôte du serveur SMTP principal.
Port de passerelle SMTP principale	1-65535 (25*)	Saisir le numéro de port du serveur SMTP principal.
Passerelle SMTP secondaire	N/A	Saisir l'adresse IP ou le nom d'hôte de votre serveur SMTP secondaire ou de sauvegarde.
Port de passerelle SMTP secondaire	1-65535 (25*)	Saisir le numéro de port de votre serveur SMTP secondaire ou de sauvegarde.
Délai SMTP	5-30 (30*)	Définir le délai d'expiration de l'imprimante si le serveur SMTP ne répond pas.
Adresse de réponse	N/A	Spécifier une adresse de réponse pour l'envoi de la télécopie.
Utiliser SSL/TLS	Désactivé* Négocier Obligatoire	Indiquer si vous souhaitez envoyer une télécopie à l'aide d'un lien chiffré.
Exiger un certificat approuvé	Désactivé Activé*	Spécifier un certificat approuvé lorsque vous accédez au serveur SMTP.
Authentification via serveur SMTP	Aucune authentification n'est requise* Connexion/Normale NTLM CRAM-MD5 Digest-MD5 Kerberos 5	Définir le type d'authentification pour le serveur SMTP.
E-mail envoyé par périphérique	Aucun* Utiliser informations d'authentification du périphérique SMTP	Indiquez si les informations d'identification sont requises pour l'e-mail envoyé par le périphérique.
E-mail de l'utilisateur	Aucun* Utiliser informations d'authentification du périphérique SMTP Utiliser le mot de passe et l'ID utilisateur de la session Utiliser le mot de passe et l'adresse électronique de la session Message utilisateur	Indiquez si les informations d'identification sont requises pour l'e-mail envoyé par l'utilisateur.

Remarque : Si un astérisque (*) apparaît à côté d'une valeur, cela indique qu'il s'agit du paramètre usine par défaut.

Option de menu	Paramètres	Description
Util. infos d'authentif. d'Active Directory	Désactivé* Activé	Activer l'authentification utilisateur et les destinations de groupe pour se connecter au serveur SMTP.
ID utilisateur du périphérique	N/A	Spécifier comment l'ID utilisateur et le mot de passe sont utilisés pour se connecter au serveur SMTP.
Mot de passe du périphérique	N/A	
Kerberos 5 REALM	N/A	Spécifier le domaine pour le protocole d'authentification Kerberos 5.
Domaine NTLM	N/A	Spécifier le nom de domaine pour le protocole de sécurité NTLM.
Désactiver l'erreur « Serveur SMTP non configuré »	Désactivé* Activé	Masquer le message d'erreur « Serveur SMTP non configuré ».
Remarque : Si un astérisque (*) apparaît à côté d'une valeur, cela indique qu'il s'agit du paramètre usine par défaut.		

Paramètres de numérisation du serveur de télécopie

Option de menu	Paramètres	Description
Format d'image	TIFF (.tif) PDF (.pdf)* XPS (.xps) TXT (.txt) RTF (.rtf) DOCX (.docx) XLSX (.xlsx) CSV (.csv)	Préciser le format de fichier de l'image numérisée.
Type de contenu	Texte* Texte/Photo Photo Graphiques	Améliorer le résultat de l'impression en fonction du contenu du document d'origine.
Source de contenu	Laser Noir et blanc Laser couleur* Jet d'encre Photo/Film Magazine Quotidien Appuyez sur Autre	Améliorer le résultat de l'impression en fonction de la source du document d'origine.
Résolution de la télécopie	Standard* Fine Super Fine Ultra Fine	Définir la résolution de télécopie.
Remarque : Si un astérisque (*) apparaît à côté d'une valeur, cela indique qu'il s'agit du paramètre usine par défaut.		

Option de menu	Paramètres	Description
Faces	Désactivé* Bord court Bord long	Spécifier l'orientation du document d'origine lors de la numérisation sur les deux faces du document.
Luminosité	1–9 (5*)	Définir l'intensité du document.
Orientation	Portrait* Paysage	Déterminer l'orientation du texte et des graphiques sur la page.
Format d'origine	[Liste des formats de papier]	Spécifier le format de papier du document d'origine. Remarques : <ul style="list-style-type: none"> • Formats composés est le paramètre usine utilisé aux Etats-Unis. A4 correspond au format international par défaut. • ce paramètre peut varier en fonction du modèle de l'imprimante.
Utiliser l'option TIFF multipage	Désactivé Activé*	Choisir entre des fichiers TIFF comprenant une seule page et des fichiers TIFF de plusieurs pages.
Remarque : Si un astérisque (*) apparaît à côté d'une valeur, cela indique qu'il s'agit du paramètre usine par défaut.		

Courrier électronique

Configuration email

Option de menu	Paramètres	Description
Passerelle SMTP principale	Le paramètre est défini par l'utilisateur.	Saisir l'adresse IP ou le nom d'hôte du serveur SMTP principal utilisé pour l'envoi de courrier électronique.
Port de passerelle SMTP principale	1–65535(25*)	Saisir le numéro de port du serveur SMTP principal.
Passerelle SMTP secondaire	Le paramètre est défini par l'utilisateur.	Saisir l'adresse IP ou le nom d'hôte de votre serveur SMTP secondaire ou de sauvegarde.
Port de passerelle SMTP secondaire	1–65535 (25*)	Saisir le numéro de port de votre serveur SMTP secondaire ou de sauvegarde.
Délai SMTP	5-30 secondes (30*)	Définir le délai d'expiration de l'imprimante si le serveur SMTP ne répond pas.
Adresse de réponse	Le paramètre est défini par l'utilisateur.	Spécifier une adresse de réponse dans le courrier électronique.
Toujours utiliser l'adresse de réponse SMTP par défaut	Activé Désactivé*	Toujours utiliser l'adresse de réponse par défaut dans le serveur SMTP.
Remarque : Si un astérisque (*) apparaît à côté d'une valeur, cela indique qu'il s'agit du paramètre usine par défaut.		

Option de menu	Paramètres	Description
Utiliser SSL/TLS	Désactivé* Négocier Obligatoire	Indiquer si vous souhaitez envoyer un courrier électronique à l'aide d'un lien chiffré.
Exiger un certificat approuvé	Désactivé Activé*	Exiger un certificat approuvé lorsque vous accédez au serveur SMTP.
Authentification via serveur SMTP	Aucune authentification n'est requise* Connexion/Normale NTLM CRAM-MD5 Digest-MD5 Kerberos 5	Définir le type d'authentification pour le serveur SMTP.
E-mail du périphérique	Aucun* Aucun* Utiliser informations d'authentification du périphérique SMTP	Indiquez si les informations d'identification sont requises pour l'e-mail envoyé par le périphérique.
E-mail de l'utilisateur	Aucun* Utiliser informations d'authentification du périphérique SMTP Utiliser le mot de passe et l'ID utilisateur de la session E-mail/mot de passe de session Message utilisateur	Indiquez si les informations d'identification sont requises pour l'e-mail envoyé par l'utilisateur.
Util. infos d'authentif. d'Active Directory	Désactivé* Activé	Indiquez si les informations d'identification sont requises pour l'e-mail envoyé par l'utilisateur.
ID utilisateur du périphérique	Le paramètre est défini par l'utilisateur.	Spécifier comment l'ID utilisateur et le mot de passe sont utilisés pour se connecter au serveur SMTP.
Mot de passe du périphérique	Le paramètre est défini par l'utilisateur.	
Kerberos 5 REALM	Le paramètre est défini par l'utilisateur.	Spécifier le domaine pour le protocole d'authentification Kerberos 5.
Domaine NTLM	Le paramètre est défini par l'utilisateur.	Spécifier le nom de domaine pour le protocole de sécurité NTLM.
Désactiver l'erreur « Serveur SMTP non configuré »	Désactivé* Activé	Masquer le message d'erreur « Serveur SMTP non configuré ».
Remarque : Si un astérisque (*) apparaît à côté d'une valeur, cela indique qu'il s'agit du paramètre usine par défaut.		

Paramètres par défaut de la messagerie

Option de menu	Options de sous-menu	Paramètres	Description
Objet :	N/A	Le paramètre est défini par l'utilisateur.	Spécifier l'objet du courrier électronique et le message.
Message :	N/A	Le paramètre est défini par l'utilisateur.	
Nom du fichier	N/A	Le paramètre est défini par l'utilisateur.	Préciser le nom de fichier du document numérisé.
Format	N/A	JPEG (.jpg) PDF (.pdf)* TIFF (.tif) XPS (.xps) TXT (.txt) RTF (.rtf) DOCX (.docx) CSV (.csv)	Spécifier le format de fichier du document numérisé. Remarque : Ces options de menu peuvent varier en fonction du modèle de l'imprimante.
Paramètres OCR globaux	Langues reconnues	[Liste des langues]	Configurer les paramètres de la reconnaissance optique de caractères (OCR). Remarque : Cette option de menu s'affiche uniquement si vous avez acheté et installé une solution OCR.
	Rotation automatique	Désactivé* Activé	
	Déparasitage	Désactivé* Activé	
	Amélioration automatique du contraste	Désactivé* Activé	
Remarque : Si un astérisque (*) apparaît à côté d'une valeur, cela indique qu'il s'agit du paramètre usine par défaut.			

Option de menu	Options de sous-menu	Paramètres	Description
Paramètres PDF	Version PDF	1.3 1.4 1.5* 1.6 1.7	Configurer les paramètres PDF de l'image numérisée. Remarques : <ul style="list-style-type: none"> • Version archivage et Archival (PDF/A) sont pris en charge uniquement si l'option Version PDF est définie sur 1.7. • Haute compression apparaît uniquement lorsqu'un disque de stockage est installé. • Sécurisé : pris en charge que lorsque la version PDF est définie sur 1.4 ou une valeur supérieure.
	Archivage (PDF/A)	Désactivé* Activé	
	Version archivage	A-1a* A-1b A-2u	
	Haute compression	Désactivé* Activé	
	Sécurisé	Désactivé* Activé	
	Consultable	Désactivé* Activé	
	Diviser le travail par nombre de pages	0*	
Type de contenu	N/A	Texte Texte/Photo* Photo Graphiques	Déterminer le contenu du document d'origine.
Source de contenu	N/A	Laser noir et blanc* Laser couleur Jet d'encre Photo/Film Magazine Quotidien Appuyez sur Autre	Déterminer la source du document d'origine.
Couleur	N/A	Noir et blanc Gris Couleur* Auto	Déterminer la manière dont le document d'origine est capturé.
Remarque : Si un astérisque (*) apparaît à côté d'une valeur, cela indique qu'il s'agit du paramètre usine par défaut.			

Option de menu	Options de sous-menu	Paramètres	Description
Résolution	N/A	75 ppp 150 ppp* 200 ppp 300 ppp 400 ppp 600 ppp	Régler la résolution des images numérisées.
Luminosité	N/A	1–9 (5*)	Ajuster l'intensité de l'image numérisée.
Orientation	N/A	Portrait* Paysage	Spécifier l'orientation du document d'origine.
Format d'origine	N/A	Formats différents	Spécifier le format de papier du document d'origine.
Faces	N/A	Désactivé* Bord court Bord long	Spécifier l'orientation du document d'origine lors de la numérisation sur les deux faces du document.

Remarque : Si un astérisque (*) apparaît à côté d'une valeur, cela indique qu'il s'agit du paramètre usine par défaut.

Traitement avancé de l'image

Option de menu	Option de sous-menu	Paramètres	Description
Equilibre des couleurs	Cyan Magenta Jaune	-4–4 (0*) -4–4 (0*) -4–4 (0*)	Régler l'intensité des couleurs pour le cyan, le magenta et le jaune.
Détourage couleur	Détourage couleur	Aucun* Rouge Vert Bleu	Spécifier quelle couleur détourer lors des numérisations et ajuster le paramètre de détourage pour cette couleur.
	Seuil de rouge par défaut	0–255 (128*)	
	Seuil de vert par défaut	0–255 (128*)	
	Seuil de bleu par défaut	0–255 (128*)	
Délect. couleurs auto.	Sensibil. couleurs	1–9 (5*)	Configurer le paramètre de détection automatique des couleurs.
	Sensibil. zone	1–9 (5*)	
	Nombre de bits de l'e-mail	1 bit* 8 bits	
	Résolution minimale de la numérisation	75 ppp 150 ppp 200 ppp 300 ppp*	
Qualité JPEG	N/A	Adapté au contenu* 5–95	Définir la qualité JPEG de l'image numérisée.

Remarque : Si un astérisque (*) apparaît à côté d'une valeur, cela indique qu'il s'agit du paramètre usine par défaut.

Option de menu	Option de sous-menu	Paramètres	Description
Contraste	N/A	Adapté au contenu* 0–5	Préciser le contraste de l'image numérisée.
Retrait d'arrière-plan	Détection de l'arrière-plan	Basé sur le contenu* Fixe Niveau -4 à 4 (0*)	Supprimer la couleur d'arrière-plan ou le bruit de l'image du document d'origine.
Image miroir	N/A	Désactivé* Activé	Créer une image miroir du document d'origine.
Image négative	N/A	Désactivé* Activé	Créer une image en négatif du document d'origine.
Détail des ombres	N/A	-4 à 4 (0*)	Ajuster le détail des ombres de l'image numérisée.
Numériser bord à bord	N/A	Désactivé* Activé	Numériser le document d'origine bord à bord.
Netteté	N/A	1–5 (3*)	Ajuster la netteté de l'image numérisée.
Température	N/A	-4 à 4 (0*)	Générer une sortie plus bleue ou plus rouge du document d'origine.
Pages vierges	Suppression des pages blanches	Ne pas retirer* Supprimer	Retirer les pages blanches du document d'origine.
	Sensibilité des pages blanches	1–9 (5*)	Définir la sensibilité des numérisations concernant les pages blanches dans le document d'origine.

Remarque : Si un astérisque (*) apparaît à côté d'une valeur, cela indique qu'il s'agit du paramètre usine par défaut.

Contrôles admin

Option de menu	Paramètres	Description
Taille maximale des messages électroniques	0–65535 (0*)	Définir la taille de fichier autorisée pour chaque courrier électronique.
Message d'erreur en raison de la taille	Le paramètre est défini par l'utilisateur.	Définir un message d'erreur à envoyer par l'imprimante quand un courrier électronique dépasse la taille de fichier autorisée. Remarque : Vous pouvez saisir jusqu'à 1024 caractères.
Destinations limitées	Le paramètre est défini par l'utilisateur.	Limiter l'envoi de courrier électronique uniquement à la liste spécifiée de noms de domaine. Remarque : Séparez chaque domaine par une virgule.
M'envoyer une copie	N'apparaît jamais* Activé par défaut Désactivé par défaut Toujours activé	Envoyer une copie du courrier électronique à votre adresse.
Autoriser uniquement mes e-mails	Désactivé* Activé	Configurer l'imprimante pour envoyer des e-mails à vous-même uniquement.

Remarque : Si un astérisque (*) apparaît à côté d'une valeur, cela indique qu'il s'agit du paramètre usine par défaut.

Option de menu	Paramètres	Description
Utiliser cc :/cci :	Désactivé* Activé	Activer la copie et la copie cachée du courrier électronique.
Utiliser l'option TIFF multipage	Désactivé* Activé	Activer la numérisation de plusieurs images TIFF dans un fichier TIFF.
Compression TIFF	JPEG LZW*	Spécifier le type de compression pour les fichiers TIFF.
Valeur par défaut du texte	5-95 (75*)	Définir la qualité du texte dans le contenu en cours de numérisation.
Valeur par défaut texte/photo	5-95 (75*)	Définir la qualité du texte et de la photo dans le contenu en cours de numérisation.
Valeur par défaut photo	5-95 (50*)	Définir la qualité de la photo du contenu en cours de numérisation.
Réglage de l'inclinaison du DAA	Désactivé* Activé	Configurer l'imprimante pour régler les images inclinées à partir des documents numérisés à partir du DAA.
Journal des transmissions	Imprimer le journal* Ne pas imprimer le journal Imprimer seulement en cas d'erreur	Imprimer un journal des transmissions des e-mails numérisés.
Alimentation du papier pour les journaux	Bac [x] (1*) Chargeur multifonction	Déterminer la source d'alimentation du papier pour l'impression des journaux.
Numérisation du travail personnalisé	Désactivé* Activé	Configurer l'imprimante pour numériser le premier groupe de documents en utilisant les paramètres fournis, puis le groupe suivant en utilisant soit les mêmes paramètres, soit d'autres paramètres. Remarque : Cet élément de menu s'affiche uniquement lorsqu'un périphérique de stockage est installé.
Aperçu avant numérisation	Désactivé Activé*	Affiche un aperçu de la numérisation du document d'origine. Remarque : Cet élément de menu s'affiche uniquement lorsqu'un périphérique de stockage est installé.
Permet d'enregistrer en tant que raccourci	Désactivé Activé*	Enregistrer une adresse e-mail comme raccourci.
Images de courrier électronique envoyées en tant que	Pièce jointe* Lien du site	Spécifier comment envoyer les images qui sont incluses dans l'e-mail.
Réinitialiser infos d'e-mail après l'envoi	Désactivé Activé*	Restaurer les champs A, Objet, Message et Nom de fichier à leurs valeurs par défaut après l'envoi d'un e-mail.
Remarque : Si un astérisque (*) apparaît à côté d'une valeur, cela indique qu'il s'agit du paramètre usine par défaut.		

Configuration du lien du site

Option de menu	Paramètres	Description
Serveur	Le paramètre est défini par l'utilisateur.	Spécifier les informations de connexion du serveur qui héberge les images incluses dans l'e-mail.
Connexion	Le paramètre est défini par l'utilisateur.	
Mot de passe	Le paramètre est défini par l'utilisateur.	
Chemin	Le paramètre est défini par l'utilisateur.	
Nom du fichier	Le paramètre est défini par l'utilisateur.	
Lien du site	Le paramètre est défini par l'utilisateur.	

FTP

Paramètres FTP par défaut

Option de menu	Options de sous-menu	Paramètres	Description
Format	N/A	JPEG (.jpg) PDF (.pdf)* TIFF (.tif) XPS (.xps) TXT (.txt) RTF (.rtf) DOCX (.docx) CSV (.csv)	Préciser le format de fichier de l'image numérisée.
Paramètres OCR globaux	Langues reconnues	[Liste des langues]	Configurer les paramètres de la reconnaissance optique de caractères (OCR). Remarque : Ce menu s'affiche uniquement si vous avez acheté et installé une solution OCR.
	Rotation automatique	Désactivé* Activé	
	Déparasitage	Désactivé* Activé	
	Amélioration automatique du contraste	Désactivé* Activé	
Remarque : Si un astérisque (*) apparaît à côté d'une valeur, cela indique qu'il s'agit du paramètre usine par défaut.			

Option de menu	Options de sous-menu	Paramètres	Description
Paramètres PDF	Version PDF	1.3 1.4 1.5* 1.6 1.7	Définir les paramètres PDF pour une image numérisée. Remarques : <ul style="list-style-type: none"> • Version archivage et Archival (PDF/A) sont pris en charge uniquement si l'option Version PDF est définie sur 1.7. • Haute compression apparaît uniquement lorsqu'un disque de stockage est installé. • Sécurisé : pris en charge que lorsque la version PDF est définie sur 1.4 ou une valeur supérieure.
	Archivage (PDF/A)	Désactivé* Activé	
	Version archivage	A-1a* A-1b A-2u	
	Haute compression	Désactivé* Activé	
	Sécurisé	Désactivé* Activé	
	Consultable	Désactivé* Activé	
	Diviser le travail par nombre de pages	0*	
Type de contenu	N/A	Texte Texte/Photo* Graphiques Photo	Améliorer le résultat de l'impression en fonction du type de contenu du document d'origine.
Source de contenu	N/A	Laser Noir et blanc Laser couleur* Jet d'encre Photo/Film Magazine Quotidien Appuyez sur Autre	Améliorer le résultat de l'impression en fonction de la source de contenu du document d'origine.
Couleur	N/A	Noir et blanc Gris Couleur* Auto	Configurer l'imprimante pour capturer le contenu du fichier en couleur ou en noir et blanc.
Remarque : Si un astérisque (*) apparaît à côté d'une valeur, cela indique qu'il s'agit du paramètre usine par défaut.			

Option de menu	Options de sous-menu	Paramètres	Description
Résolution	N/A	75 ppp 150 ppp* 200 ppp 300 ppp 400 ppp 600 ppp	Régler la résolution des images numérisées.
Luminosité	N/A	1–9 (5*)	Ajuster l'intensité de l'image numérisée.
Orientation	N/A	Portrait* Paysage	Spécifier l'orientation du document d'origine.
Format d'origine	N/A	Formats différents*	Spécifier le format de papier du document d'origine.
Faces	N/A	Désactivé* Bord long Bord court	Spécifier l'orientation lors de la numérisation sur les deux faces du document.
Nom du fichier	N/A	Le paramètre est défini par l'utilisateur.	Spécifier le nom de fichier de l'image numérisée.
Remarque : Si un astérisque (*) apparaît à côté d'une valeur, cela indique qu'il s'agit du paramètre usine par défaut.			

Traitement avancé de l'image

Option de menu	Option de sous-menu	Paramètres	Description
Equilibre des couleurs	Cyan Magenta Jaune	-4–4 (0*) -4–4 (0*) -4–4 (0*)	Régler l'intensité des couleurs pour le cyan, le magenta et le jaune.
Détourage couleur	Détourage couleur	Aucun* Rouge Vert Bleu	Spécifier quelle couleur détourer lors des numérisations et ajuster le paramètre de détourage pour cette couleur.
	Seuil de rouge par défaut	0–255 (128*)	
	Seuil de vert par défaut	0–255 (128*)	
	Seuil de bleu par défaut	0–255 (128*)	
Délect. couleurs auto.	Sensibil. couleurs	1–9 (5*)	Configurer le paramètre de détection automatique des couleurs.
	Sensibil. zone	1–9 (5*)	
	Nombre de bits de l'e-mail	1 bit* 8 bits	
	Résolution minimale de la numérisation	75 ppp 150 ppp 200 ppp 300 ppp*	
Remarque : Si un astérisque (*) apparaît à côté d'une valeur, cela indique qu'il s'agit du paramètre usine par défaut.			

Option de menu	Option de sous-menu	Paramètres	Description
Qualité JPEG	N/A	Adapté au contenu* 5–95	Définir la qualité JPEG de l'image numérisée.
Contraste	N/A	Adapté au contenu* 0–5	Préciser le contraste de l'image numérisée.
Retrait d'arrière-plan	Détection de l'arrière-plan	Basé sur le contenu* Fixe Niveau -4 à 4 (0*)	Supprimer la couleur d'arrière-plan ou le bruit de l'image du document d'origine.
Image miroir	N/A	Désactivé* Activé	Créer une image miroir du document d'origine.
Image négative	N/A	Désactivé* Activé	Créer une image en négatif du document d'origine.
Détail des ombres	N/A	-4 à 4 (0*)	Ajuster le détail des ombres de l'image numérisée.
Numériser bord à bord	N/A	Désactivé* Activé	Numériser le document d'origine bord à bord.
Netteté	N/A	1–5 (3*)	Ajuster la netteté de l'image numérisée.
Température	N/A	-4 à 4 (0*)	Générer une sortie plus bleue ou plus rouge du document d'origine.
Pages vierges	Suppression des pages blanches	Ne pas retirer* Supprimer	Retirer les pages blanches du document d'origine.
	Sensibilité des pages blanches	1–9 (5*)	Définir la sensibilité des numérisations concernant les pages blanches dans le document d'origine.

Remarque : Si un astérisque (*) apparaît à côté d'une valeur, cela indique qu'il s'agit du paramètre usine par défaut.

Contrôles admin

Option de menu	Paramètres	Description
Valeur par défaut du texte	5–95 (75*)	Définir la qualité d'un texte sur une image numérisée.
Valeur par défaut texte/photo	5–95 (75*)	Définir la qualité d'un texte et d'une photo sur une image numérisée.
Valeur par défaut photo	5–95 (50*)	Définir la qualité d'une photo sur une image numérisée.
Utiliser l'option TIFF multipage	Activé* Désactivé	Activer la numérisation de plusieurs images TIFF dans un fichier TIFF.
Compression TIFF	LZW* JPEG	Spécifier le type de compression pour les fichiers TIFF.
Journal des transmissions	Imprimer le journal* Ne pas imprimer le journal Imprimer seulement en cas d'erreur	Imprimer un journal des transmissions pour les numérisations FTP.

Remarque : Si un astérisque (*) apparaît à côté d'une valeur, cela indique qu'il s'agit du paramètre usine par défaut.

Option de menu	Paramètres	Description
Alimentation du papier pour les journaux	Bac [x] (1*) Chargeur multifonction	Déterminer la source d'alimentation du papier pour l'impression des journaux FTP.
Numérisation du travail personnalisé	Désactivé* Activé	Configurer l'imprimante pour numériser le premier groupe de documents en utilisant les paramètres fournis, puis le groupe suivant en utilisant soit les mêmes paramètres, soit d'autres paramètres. Remarque : Cet élément de menu s'affiche uniquement lorsqu'un périphérique de stockage est installé.
Aperçu avant numérisation	Désactivé Activé*	Afficher un aperçu du document d'origine. Remarque : Cet élément de menu s'affiche uniquement lorsqu'un périphérique de stockage est installé.
Permet d'enregistrer en tant que raccourci	Désactivé Activé*	Enregistrer une adresse FTP en tant que raccourci.
Remarque : Si un astérisque (*) apparaît à côté d'une valeur, cela indique qu'il s'agit du paramètre usine par défaut.		

Lecteur USB

Numérisation lecteur Flash

Option de menu	Option de sous-menu	Paramètres	Description
Format	N/A	JPEG (.jpg) PDF (.pdf)* TIFF (.tif) XPS (.xps) TXT (.txt) RTF (.rtf)* DOCX (.doc) XLSX (.xlsx) CSV (.csv)	Préciser le format de fichier de l'image numérisée. Remarque : Les formats TXT (.txt) , RTF (.rtf) , DOCX (.docx) , XLSX (.xlsx) et CSV (.csv) apparaissent uniquement si vous avez acheté et installé une solution OCR ou reconnaissance de caractères.
Paramètres OCR globaux	Langues reconnues	[Liste des langues]	Configurer les paramètres OCR. Remarque : Ce menu s'affiche uniquement si vous avez acheté et installé une solution OCR.
	Rotation automatique	Désactivé* Activé	
	Déparasitage	Désactivé* Activé	
	Amélioration automatique du contraste	Désactivé* Activé	
Remarque : Si un astérisque (*) apparaît à côté d'une valeur, cela indique qu'il s'agit du paramètre usine par défaut.			

Option de menu	Option de sous-menu	Paramètres	Description
Paramètres PDF	Version PDF	1.3 1.4 1.5* 1.6 1.7	Configurer les paramètres PDF de l'image numérisée. Remarques : <ul style="list-style-type: none"> • Archival (PDF/A) et Version archivage sont pris en charge uniquement si l'option Version PDF est définie sur 1.7. • Haute compression : s'affiche uniquement lorsqu'un disque dur est installé. • Sécurisé : pris en charge que lorsque la version PDF est définie sur 1.4 ou une valeur supérieure.
	Archivage (PDF/A)	Désactivé* Activé	
	Version archivage	A-1a* A-1b A-2u	
	Haute compression	Désactivé* Activé	
	Sécurisé	Désactivé* Activé	
	Consultable	Désactivé* Activé	
Type de contenu	N/A	Texte Texte/Photo* Photo Graphiques	Améliorer le résultat de l'impression en fonction du type de contenu du document d'origine.
Source de contenu	N/A	Laser Noir et blanc Laser couleur* Jet d'encre Photo/Film Magazine Quotidien Appuyez sur Autre	Améliorer le résultat de l'impression en fonction de la source de contenu du document d'origine.
Couleur	N/A	Noir et blanc Gris Couleur* Auto	Configurer l'imprimante pour capturer le contenu du fichier en couleur ou en noir et blanc.
Résolution	N/A	75 ppp 150 ppp* 200 ppp 300 ppp 400 ppp 600 ppp	Régler la résolution des images numérisées.
Luminosité	N/A	1–9 (5*)	Ajuster l'intensité de l'image numérisée.
Remarque : Si un astérisque (*) apparaît à côté d'une valeur, cela indique qu'il s'agit du paramètre usine par défaut.			

Option de menu	Option de sous-menu	Paramètres	Description
Orientation	N/A	Portrait* Paysage	Spécifier l'orientation du document d'origine.
Format d'origine	N/A	Formats différents*	Spécifier le format de papier du document d'origine.
Faces	N/A	Désactivé* Bord court Bord long	Spécifier l'orientation du document d'origine lors de la numérisation sur les deux faces du document.
Nom du fichier	N/A	Le paramètre est défini par l'utilisateur.	Spécifier le nom de fichier de l'image numérisée.
Traitement avancé de l'image	Équilibre des couleurs	Cyan (0*) Magenta (0*) Jaune (0*)	Régler l'intensité des couleurs pour le cyan, le magenta et le jaune.
	Détourage couleur	Détourage couleur (Aucun*) Seuil de rouge par défaut (128*) Seuil de vert par défaut (128*) Seuil de bleu par défaut (128*)	Spécifier quelle couleur détourer lors des numérisations et ajuster le paramètre de détourage pour cette couleur.
	Délect. couleurs auto.	Sensibil. couleurs (5*) Sensibil. zone (5*) Nombre de pixels de la numérisation (1 bit*) Résolution minimale de la numérisation (300 ppp*)	Configurer le paramètre de détection automatique des couleurs.
	Qualité JPEG	Adapté au contenu* 5–95	Définir la qualité JPEG de l'image numérisée.
	Contraste	Adapté au contenu* 0–5	Préciser le contraste de l'image numérisée.
	Retrait d'arrière-plan	Détection de l'arrière-plan (Basé sur le contenu*) Niveau (0*)	Supprimer la couleur d'arrière-plan ou le bruit de l'image du document d'origine.
	Image miroir	Désactivé* Activé	Créer une image miroir du document d'origine.

Remarque : Si un astérisque (*) apparaît à côté d'une valeur, cela indique qu'il s'agit du paramètre usine par défaut.

Option de menu	Option de sous-menu	Paramètres	Description
Traitement avancé de l'image	Image négative	Désactivé* Activé	Créer une image en négatif du document d'origine.
	Détail des ombres	-4 à 4 (0*)	Ajuster le détail des ombres de l'image numérisée.
	Numériser bord à bord	Désactivé* Activé	Numériser le document d'origine bord à bord.
	Netteté	1–5 (3*)	Ajuster la netteté de l'image numérisée.
	Température	-4 à 4 (0*)	Générer une sortie plus bleue ou plus rouge du document d'origine.
	Pages vierges	Suppression des pages blanches (Ne pas retirer*) Sensibilité des pages blanches (5*)	Définir la sensibilité des numérisations concernant les pages blanches dans le document d'origine.
Contrôles admin	Valeur par défaut du texte	5–95 (75*)	Définir la qualité d'un texte sur une image numérisée.
	Valeur par défaut texte/photo	5–95 (75*)	Définir la qualité d'un texte et d'une photo sur une image numérisée.
	Valeur par défaut photo	5–95 (50*)	Définir la qualité d'une photo sur une image numérisée.
	Utiliser l'option TIFF multipage	Désactivé Activé*	Activer la numérisation de plusieurs images TIFF dans un fichier TIFF.
	Compression TIFF	JPEG LZW*	Spécifier le type de compression pour les fichiers TIFF.
	Numérisation du travail personnalisé	Désactivé* Activé	Configurer l'imprimante pour numériser le premier groupe de documents en utilisant les paramètres fournis, puis le groupe suivant en utilisant soit les mêmes paramètres, soit d'autres paramètres. Remarque : Cet élément de menu s'affiche uniquement lorsqu'un périphérique de stockage est installé.
	Aperçu avant numérisation	Désactivé* Activé	Affiche un aperçu de la numérisation du document d'origine. Remarque : Cet élément de menu s'affiche uniquement lorsqu'un périphérique de stockage est installé.
	Réglage de l'inclinaison du DAA	Désactivé Activé*	Configurer l'imprimante pour régler les images inclinées à partir des documents numérisés à partir du DAA.
Remarque : Si un astérisque (*) apparaît à côté d'une valeur, cela indique qu'il s'agit du paramètre usine par défaut.			

Impression lecteur Flash

Option de menu	Paramètres	Description
Nombre de copies	1–9999 (1*)	Définir le nombre de copies d'un travail d'impression.
Alimentation papier	Bac [x] (1*) Chargeur multifonction Papier manuel Enveloppe manuelle	Définir la source d'alimentation du travail d'impression.
Couleur	Désactivé Activé*	Imprimer du lecteur flash en couleur.
Assembler	Désactivé [1,1,1,2,2,2] Activé [1,2,1,2,1,2]*	Imprimer les pages d'un travail d'impression en respectant l'ordre défini, plus particulièrement lors de l'impression de plusieurs exemplaires.
Faces	Recto* Recto verso	Spécifier si l'impression s'effectue sur une face ou sur les deux faces du papier.
Agrafe	Désactivé* 1 agraf., coin sup. gauche 2 agraf., gauche 1 agraf., coin sup. droit 2 agraf., haut 1 agraf., coin inf. gauche 2 agraf., bas 1 agraf., coin inf. droit 2 agraf., droite	Spécifier la position des agrafes pour tous les travaux d'impression. Remarque : Cette option de menu s'affiche uniquement lorsque l'unité de finition d'agrafage est installée.
Perforatrice	Désactivé* 2 perf. 3 perf. 4 perf.	Définir le mode de perforation pour tous les travaux d'impression. Remarque : Ce menu s'affiche uniquement lorsqu'une unité de finition d'agrafage, perforation ou livret est installée.
Décaler les pages	Aucun* Entre copies Entre les travaux	Décaler la sortie de chaque travail d'impression ou de chaque copie d'un travail d'impression. Remarques : <ul style="list-style-type: none"> • Entre les copies : décale chaque copie d'un travail d'impression si l'option Assembler est définie sur Activé [1,2,1,2,1,2]. Si Assembler est défini sur Désactivé [1,1,1,2,2,2], chaque série de pages imprimées est décalée, par exemple toutes les pages 1 et toutes les pages 2. • Entre les travaux : définit la même position de décalage pour l'intégralité du travail d'impression, indépendamment du nombre de copies imprimées.
Orientation	Bord long* Bord court	Déterminer la face du papier reliée lors d'une impression recto verso.
Remarque : Si un astérisque (*) apparaît à côté d'une valeur, cela indique qu'il s'agit du paramètre usine par défaut.		

Option de menu	Paramètres	Description
Pages par face	Désactivé* 2 pages par face 3 pages par face 4 pages par face 6 pages par face 9 pages par face 12 pages par face 16 pages par face	Imprimer des images de plusieurs pages sur une seule face d'une feuille.
Ordre des pages sur chaque face	Horizontal* Horizontal inversé Vertical inversé Vertical	Déterminer la position des images de plusieurs pages lorsque le menu Pages par face est utilisé.
Orientation des pages sur chaque face	Auto* Paysage Portrait	Déterminer l'orientation des images de plusieurs pages lorsque le menu Pages par face est utilisé.
Bordure des pages par face	Aucun* Uni	Imprimer une bordure autour de chaque image de page lorsque le menu Pages par face est utilisé.
Séparateurs	Désactivé* Entre copies Entre les travaux Entre pages	Insérer des séparateurs vierges lors de l'impression.
Source séparateur	Bac [x] (1*) Chargeur multifonction	Indiquer la source d'alimentation des séparateurs.
Pages vierges	Ne pas imprimer* Impression	Imprimer des pages blanches dans un travail d'impression.
Remarque : Si un astérisque (*) apparaît à côté d'une valeur, cela indique qu'il s'agit du paramètre usine par défaut.		

Réseau/Ports

Présentation du réseau

Option de menu	Paramètres	Description
Réseau actif	Auto* Réseau standard Sans fil	Indiquer le type de connexion réseau. Remarque : La fonction Sans fil est disponible uniquement sur les imprimantes connectées à un réseau sans fil.
Etat du réseau	Ce paramètre apporte des informations en lecture seule.	Afficher l'état de connectivité du réseau de l'imprimante.
Afficher l'état réseau sur imprimante	Désactivé Activé*	Afficher l'état du réseau sur l'écran.
Remarque : Si un astérisque (*) apparaît à côté d'une valeur, cela indique qu'il s'agit du paramètre usine par défaut.		

Option de menu	Paramètres	Description
Vitesse, recto verso	Ce paramètre apporte des informations en lecture seule.	Afficher la vitesse de la carte réseau actuellement active.
IPv4	Ce paramètre apporte des informations en lecture seule.	Afficher l'adresse IPv4.
Toutes les adresses IPv6	Ce paramètre apporte des informations en lecture seule.	Afficher toutes les adresses IPv6.
Réinitialiser le serveur d'impression	Démarrer	Réinitialiser toutes les connexions actives du réseau à l'imprimante. Remarque : Ce paramètre supprime tous les paramètres de configuration réseau.
Délai exécution réseau	Désactivé Activé* (90 secondes)	Définir le délai avant que l'imprimante annule un travail d'impression réseau.
Page d'en-tête	Désactivé Activé*	Imprimer une page d'en-tête.
Numériser vers la série de ports PC	Le paramètre est défini par l'utilisateur.	Définir une plage de ports valides pour les imprimantes situées derrière un pare-feu bloquant les ports.
Activer les connexions réseau	Désactivé Activé*	Permettre à l'imprimante de se connecter à un réseau.
Activer LLDP	Désactivé* Activé	Afficher l'état du réseau sur l'écran d'accueil.
Remarque : Si un astérisque (*) apparaît à côté d'une valeur, cela indique qu'il s'agit du paramètre usine par défaut.		

Sans fil

Remarque : Ce menu est disponible uniquement sur les imprimantes connectées à un réseau Wi-Fi ou sur les imprimantes équipées d'un adaptateur réseau sans fil.

Option de menu	Option de sous-menu	Paramètres	Description
Configuration à partir du panneau de commandes de l'imprimante	Choisir un réseau	[Liste des réseaux sans fil disponibles]	Déterminer le réseau sans fil auquel l'imprimante est connectée.
	Ajouter un réseau Wi-Fi	Nom de réseau Mode Réseau (Infrastructure*) Mode sécurité sans fil (Désactivé*)	Entrez manuellement un nom de réseau et un type de réseau.

Option de menu	Option de sous-menu	Paramètres	Description
Wi-Fi Protected Setup	N/A	Méthode Démarrer le bouton de commande Démarrer Méthode PIN	Configurer un réseau Wi-Fi et activez la sécurité du réseau. Remarques : <ul style="list-style-type: none"> • La Méthode de démarrage par bouton de commande permet de connecter l'imprimante à un réseau Wi-Fi en appuyant simultanément sur des boutons de l'imprimante et du point d'accès (routeur sans fil) pendant un certain temps. • La Méthode de démarrage PIN permet de connecter l'imprimante à un réseau Wi-Fi en utilisant un code PIN sur l'imprimante et en le saisissant dans les paramètres sans fil du point d'accès.
Mode Réseau	N/A	Type BSS Infrastructure*	Définit le mode réseau.
Compatibilité	N/A	802.11b/g/n (2,4 GHz)* 802.11a/b/g/n/ac (2,4 GHz/5 GHz) 802.11a/n/ac (5 GHz)	Définir la norme pour le réseau Wi-Fi. Remarque : 802.11a/b/g/n/ac (2,4 GHz/5 GHz) et 802.11a/n/ac (5 GHz) s'affichent uniquement lorsque l'option Wi-Fi est installée.
Mode sécurité sans fil	N/A	Désactivé* WPA2/WPA - Personnel WPA2 - Personnel WPA3/WPA - Personnel WPA3 - Personnel 802.1x - RADIUS	Définir le mode de sécurité pour la connexion de l'imprimante aux périphériques Wi-Fi.
WPA2/WPA - Personnel	N/A	AES	Activer la sécurité Wi-Fi via WPA (Wi-Fi Protected Access). Remarque : Cette option de menu s'affiche uniquement lorsque le Mode sécurité sans fil est défini sur WPA2/WPA-Personnel .
Définir PSK	N/A	Le paramètre est défini par l'utilisateur.	Définir le mot de passe pour une connexion Wi-Fi sécurisée.
WPA2 - Personnel	N/A	AES	Activer la sécurité Wi-Fi via WPA2. Remarque : Cette option de menu s'affiche uniquement lorsque le Mode sécurité sans fil est défini sur WPA2-Personnel .
Mode de chiffrement 802.1x	N/A	WPA+ WPA2*	Activer la sécurité Wi-Fi via la norme 802.1x. Remarques : <ul style="list-style-type: none"> • Cette option de menu s'affiche uniquement lorsque le Mode sécurité sans fil est défini sur 802.1x - RADIUS. • 802.1x - RADIUS peut être configuré uniquement à partir d'Embedded Web Server.

Option de menu	Option de sous-menu	Paramètres	Description
IPv4	Activer DHCP	Activé* Désactivé	Activez et configurez les paramètres IPv4 de l'imprimante.
	Configurer l'adresse IP statique	Adresse IP Masque de réseau Passerelle	
IPv6	Activer IPv6	Activé* Désactivé	Activez et configurez les paramètres IPv6 de l'imprimante.
	Activer DHCPv6	Activé Désactivé*	
	Configuration automatique d'adresse sans état	Activé* Désactivé	
	Adresse du serveur DNS	Le paramètre est défini par l'utilisateur.	
	Adresse IPv6 affectée manuellement	Le paramètre est défini par l'utilisateur.	
	Routeur IPv6 affecté manuellement	Le paramètre est défini par l'utilisateur.	
	Préfixe d'adresse	Le paramètre est défini par l'utilisateur.	
	Toutes les adresses IPv6	Le paramètre est défini par l'utilisateur.	
Toutes les adresses du routeur IPv6	Le paramètre est défini par l'utilisateur.		
Adresse réseau	N/A	UAA LAA	Affiche les adresses réseau.
PCL SmartSwitch	N/A	Désactivé Activé*	<p>Configurer l'imprimante afin qu'elle passe automatiquement en mode d'émulation PCL lorsqu'un travail d'impression le requiert, quelle que soit la langue par défaut de l'imprimante.</p> <p>Remarque : Si PCL SmartSwitch est Désactivé, l'imprimante n'analyse pas les données entrantes et utilise le langage d'impression par défaut spécifié dans le menu Configuration.</p>

Option de menu	Option de sous-menu	Paramètres	Description
PS SmartSwitch	N/A	Désactivé Activé*	Configurer l'imprimante afin qu'elle passe automatiquement en mode d'émulation PS lorsqu'un travail d'impression le requiert, quelle que soit la langue par défaut de l'imprimante. Remarque : Si PS SmartSwitch est Désactivé , l'imprimante n'analyse pas les données entrantes et utilise le langage d'impression par défaut spécifié dans le menu Configuration .
Tampon d'impression	N/A	Activé Désactivé*	Stockez temporairement les travaux d'impression sur le disque de stockage avant l'impression. Remarque : Cet élément de menu s'affiche uniquement lorsqu'un périphérique de stockage est installé.
PS binaire Mac	N/A	Auto* Activé Désactivé	Configurez l'imprimante afin qu'elle traite les travaux d'impression d'émulation PostScript binaire Macintosh. Remarques : <ul style="list-style-type: none"> • Si l'option est définie sur Activé, l'imprimante traite les travaux d'impression PostScript binaire bruts. • Si l'option est définie sur Désactivé, les travaux d'impression sont filtrés via le protocole standard.

Wi-Fi Direct

Option de menu	Paramètres	Description
Activer Wi-Fi Direct	Activé Désactivé*	Configurer l'imprimante pour une connexion directe aux périphériques Wi-Fi.
Nom Wi-Fi Direct	Le paramètre est défini par l'utilisateur.	Définir le nom du réseau Wi-Fi Direct.
Mot de passe Wi-Fi Direct	Le paramètre est défini par l'utilisateur.	Définir le mot de passe pour authentifier et autoriser les utilisateurs sur une connexion Wi-Fi.
Afficher le mot de passe sur la page de configuration	Désactivé Activé*	Afficher le Mot de passe Wi-Fi Direct sur la Page de configuration du réseau .
Preferred Channel Number (Numéro de canal préféré)	1-11 Auto*	Définir le canal préféré du réseau Wi-Fi.
Adresse IP du propriétaire du groupe	Le paramètre est défini par l'utilisateur.	Spécifier l'adresse IP du propriétaire du groupe.
Accepter auto. demandes bout. comm.	Désactivé* Activé	Accepter automatiquement les demandes de connexion au réseau. Remarque : L'autorisation automatique des clients n'est pas sécurisée.
Remarque : Si un astérisque (*) apparaît à côté d'une valeur, cela indique qu'il s'agit du paramètre usine par défaut.		

Gestion des services mobiles

Option de menu	Paramètres	Description
Activer Impression IPP	Activé* Désactivé	Permettre à une imprimante réseau d'imprimer des travaux à l'aide du protocole d'impression Internet (IPP).
Activer Télécopie IPP	Activé* Désactivé	Permettre à une imprimante USB d'envoyer des travaux de télécopie à l'aide d'IPP.
Activer IPP sur USB	Activé* Désactivé	Permet à une imprimante USB d'imprimer des travaux à l'aide d'IPP. Remarque : Les IPP sont généralement conçus pour les imprimantes réseau.
Activer la numérisation	Activé* Désactivé	Permettre à une imprimante réseau d'imprimer des travaux à l'aide du protocole eSCL.
Activer la détection Mopria	Activé* Désactivé	Permettre à des périphériques mobiles de découvrir une imprimante certifiée Mopria™.
Remarque : Si un astérisque (*) apparaît à côté d'une valeur, cela indique qu'il s'agit du paramètre usine par défaut.		

Ethernet

Option de menu	Option de sous-menu	Paramètres	Description
Vitesse du réseau	N/A	Ce paramètre apporte des informations en lecture seule.	Afficher la vitesse de l'adaptateur réseau actif.
IPv4	Activer DHCP	Activé* Désactivé	Configurer les paramètres IPv4. Remarque : Les paramètres sont définis par l'utilisateur.
	Configurer l'adresse IP statique	Adresse IP Masque de réseau Passerelle	
Remarque : Si un astérisque (*) apparaît à côté d'une valeur, cela indique qu'il s'agit du paramètre usine par défaut.			

Option de menu	Option de sous-menu	Paramètres	Description
IPv6	Activer IPv6	Activé* Désactivé	Configurer les paramètres IPv6.
	Activer DHCPv6	Désactivé* Activé	
	Configuration automatique d'adresse sans état	Activé* Désactivé	
	Adresse du serveur DNS	Le paramètre est défini par l'utilisateur.	
	Adresse IPv6 affectée manuellement	Le paramètre est défini par l'utilisateur.	
	Routeur IPv6 affecté manuellement	Le paramètre est défini par l'utilisateur.	
	Préfixe d'adresse (64*)	0–128 (64*)	
	Toutes les adresses IPv6	Ce paramètre apporte des informations en lecture seule.	
Toutes les adresses du routeur IPv6	Ce paramètre apporte des informations en lecture seule.		
Adresse réseau	N/A	UAA LAA	Définir l'adresse réseau.
PCL SmartSwitch	N/A	Désactivé Activé*	Configurer l'imprimante afin qu'elle passe automatiquement en mode d'émulation PCL lorsqu'un travail d'impression le requiert, quelle que soit la langue par défaut de l'imprimante. Remarque : Si ce paramètre est désactivé, l'imprimante n'analyse pas les données entrantes et utilise le langage d'impression par défaut spécifié dans le menu Configuration .
PS SmartSwitch	N/A	Désactivé Activé*	Configurer l'imprimante afin qu'elle passe automatiquement en mode d'émulation PostScript lorsqu'un travail d'impression le requiert, quelle que soit la langue par défaut de l'imprimante. Remarque : Si ce paramètre est désactivé, l'imprimante n'analyse pas les données entrantes et utilise le langage d'impression par défaut spécifié dans le menu Configuration .
Tampon d'impression	N/A	Désactivé* Activé	Stockez temporairement les travaux sur le disque de stockage avant l'impression. Remarque : Cet élément de menu s'affiche uniquement lorsqu'un périphérique de stockage est installé.
Remarque : Si un astérisque (*) apparaît à côté d'une valeur, cela indique qu'il s'agit du paramètre usine par défaut.			

Option de menu	Option de sous-menu	Paramètres	Description
PS binaire Mac	N/A	Auto* Désactivé Activé	Configurez l'imprimante afin qu'elle traite les travaux d'impression d'émulation PostScript binaire Macintosh. Remarques : <ul style="list-style-type: none"> • Auto traite des travaux d'impression depuis des ordinateurs Macintosh ou Windows. • Désactivé : les travaux d'impression d'émulation PostScript sont filtrés via le protocole standard.
Energy Efficient Ethernet	N/A	Activé Désactivé Auto*	Réduire la consommation d'énergie lorsque l'imprimante ne reçoit pas de données du réseau Ethernet.
Remarque : Si un astérisque (*) apparaît à côté d'une valeur, cela indique qu'il s'agit du paramètre usine par défaut.			

TCP/IP

Remarque : Ce menu est disponible uniquement sur les imprimantes réseau et les imprimantes connectées à des serveurs d'impression.

Option de menu	Paramètres	Description
Définir le nom d'hôte	Le paramètre est défini par l'utilisateur.	Définir le nom d'hôte TCP/IP actuel.
Nom de domaine	Le paramètre est défini par l'utilisateur.	Configurer le nom de domaine.
Autoriser le protocole DHCP/BOOTP à mettre à jour le serveur NTP	Activé* Désactivé	Permettre aux clients Dynamic Host Configuration Protocol (DHCP) and BOOTstrap Protocol (BOOTP) de mettre à jour les paramètres NTP de l'imprimante.
Nom de configuration zéro	Le paramètre est défini par l'utilisateur.	Spécifier un nom de service pour le réseau de configuration zéro.
Activer IP auto	Désactivé Activé*	Attribuer une adresse IP automatiquement.
Adresse du serveur DNS	Le paramètre est défini par l'utilisateur.	Spécifier l'adresse actuelle du serveur DNS (Domain Name System).
Adresse de sauvegarde du serveur DNS	Le paramètre est défini par l'utilisateur.	Spécifier les adresses de sauvegarde du serveur DNS.
Adresse de sauvegarde du serveur DNS 2		
Adresse de sauvegarde du serveur DNS 3		
Ordre de recherche du domaine	Le paramètre est défini par l'utilisateur.	Spécifier une liste de noms de domaine pour localiser l'imprimante et ses ressources qui résident dans différents domaines sur le réseau.
Remarque : Si un astérisque (*) apparaît à côté d'une valeur, cela indique qu'il s'agit du paramètre usine par défaut.		

Option de menu	Paramètres	Description
Activer DDNS	Désactivé* Activé	Mettre à jour les paramètres DNS dynamiques.
Durée de vie DNS dynamique	Le paramètre est défini par l'utilisateur.	Spécifier les paramètres DDNS actuels.
TTL par défaut		
Durée d'actualisation DDNS		
Activer mDNS	Désactivé Activé*	Mettre à jour les paramètres DNS multicast.
Adresse du serveur WINS	Le paramètre est défini par l'utilisateur.	Indiquer une adresse de serveur pour Windows Internet Name Service (WINS).
Activer BOOTP	Désactivé* Activé	Autoriser le BOOTP à attribuer une adresse IP d'imprimante.
Liste de serveur restreinte	Le paramètre est défini par l'utilisateur.	Spécifier les adresses IP qui sont autorisées à communiquer avec l'imprimante via TCP/IP. Remarques : <ul style="list-style-type: none"> • Séparez chaque adresse IP par une virgule. • Vous pouvez ajouter jusqu'à 50 adresses IP.
Options de liste serveurs limités	Bloquer tous les ports* Bloquer l'impression seulement Bloquer l'impression et HTTP seulement	Spécifier l'option d'accessibilité pour les adresses IP qui ne figurent pas dans la liste.
MTU	256–1500 Ethernet (1500*)	Spécifier un paramètre d'unité de transmission maximale (MTU) pour les connexions TCP.
Port d'impression brute	1–65535 (9100*)	Indiquer un numéro de port brut pour les imprimantes connectées à un réseau.
Vitesse maximale de trafic sortant	Désactivé* Activé	Définir le taux de transfert maximum de l'imprimante. Remarque : Quand elle est activée, l'option pour ce paramètre est de 100–1000000 kilobits/seconde.
Prise en charge TLS	Activer TLSv1.0 (Désactivé*) Activer TLSv1.1 (Désactivé*) Activer TLSv1.2 (Activé*)	Activer le protocole Transport Layer Security.
Liste de chiffrement SSL	Le paramètre est défini par l'utilisateur.	Spécifiez les algorithmes de chiffrement à utiliser pour les connexions SSL ou TLS.
Liste de chiffrement SSL TLSv1.3		
Remarque : Si un astérisque (*) apparaît à côté d'une valeur, cela indique qu'il s'agit du paramètre usine par défaut.		

SNMP

Remarque : Ce menu s'affiche uniquement sur les imprimantes réseau ou les imprimantes connectées à des serveurs d'impression.

Option de menu	Option de sous-menu	Paramètres	Description
Versions SNMP 1 et 2c	Activé	Désactivé Activé*	Configurer les versions SNMP (Simple Network Management Protocol) 1 et 2c pour installer les pilotes d'imprimante et les applications.
	Autoriser jeu SNMP	Désactivé Activé*	
	Activer la base MIB du moniteur du port d'imprimante	Désactivé Activé*	
	Communauté SNMP	Le paramètre est défini par l'utilisateur.	
SNMP Version 3	Activé	Désactivé Activé*	Activer le protocole SNMP version 3 pour installer et mettre à jour les fonctions de sécurité de l'imprimante.
	Nom du contexte	Le paramètre est défini par l'utilisateur.	Entrer le nom du contexte.
	Configuration informations d'authentification, en lecture/écriture	Nom d'utilisateur Mot de passe d'authentification Mot de passe de confidentialité	Entrer les informations d'authentification de lecture et de écriture de la version 3 de SNMP.
	Configuration informations d'authentification, en lecture seule	Nom d'utilisateur Mot de passe d'authentification Mot de passe de confidentialité	Entrer les informations d'authentification en lecture seule de la version 3 de SNMP.
	Hachage d'authentification	MD5 SHA1*	Définir le hachage d'authentification en vigueur.
	Niveau d'authentification minimum	Aucune authentification, aucune confidentialité Authentification, aucune confidentialité Authentification, confidentialité*	Définir le niveau d'authentification minimum applicable.
	Algorithme de confidentialité	DES AES-128*	Définir l'algorithme de confidentialité applicable.
Remarque : Si un astérisque (*) apparaît à côté d'une valeur, cela indique qu'il s'agit du paramètre usine par défaut.			

IPSec

Remarque : Ce menu s'affiche uniquement sur les imprimantes réseau ou les imprimantes connectées à des serveurs d'impression.

Option de menu	Paramètres	Description
Activer IPSec	Désactivé* Activé	Activer le protocole IPSec (Internet Protocol Security).
Configuration de base	Par défaut* Compatibilité Sécurisé	Définir la configuration de base IPSec. Remarque : Cette option de menu s'affiche uniquement lorsque l'option Activer IPSec est définie sur Activé .
Proposition de groupe DH (Diffie-Hellman)	modp2048 (14)* modp3072 (15) modp4096 (16) modp6144 (17)	Définir la configuration de base IPSec. Remarque : Cette option de menu apparaît uniquement lorsque l'option Configuration de base est définie sur Compatibilité .
Méthode de chiffrement proposée	Triple DES AES*	Définissez la méthode de chiffrement. Remarque : Cette option de menu apparaît uniquement lorsque l'option Configuration de base est définie sur Compatibilité .
Méthode d'authentification proposée	SHA1 SHA256* SHA512	Définissez la méthode d'authentification. Remarque : Cette option de menu apparaît uniquement lorsque l'option Configuration de base est définie sur Compatibilité .
Durée de vie SA IKE (heures)	1 2 4 8 24*	Spécifier le délai d'expiration de la période SA IKE. Remarque : Cette option de menu apparaît uniquement lorsque l'option Configuration de base est définie sur Sécurisé .
Durée de vie SA IPSec (heures)	1 2 4 8 24*	Spécifiez le délai d'expiration de la période SA IPSec. Remarque : Cette option de menu apparaît uniquement lorsque l'option Configuration de base est définie sur Sécurisé .
Certificat de périphérique IPSec	Par défaut*	Spécifier un certificat IPSec. Remarque : Cette option de menu s'affiche uniquement lorsque l'option Activer IPSec est définie sur Activé .
Connexions authentifiées par clé pré-partagée	Hôte [x]	Configurer les connexions authentifiées de l'imprimante. Remarque : Ces options de menu s'affichent uniquement lorsque l'option Activer IPSec est définie sur Activé .
Connexions authentifiées par certificat	Adresse[/sous-réseau]hôte [x]	
Remarque : Si un astérisque (*) apparaît à côté d'une valeur, cela indique qu'il s'agit du paramètre usine par défaut.		

802.1x

Remarque : Ce menu s'affiche uniquement sur les imprimantes réseau ou les imprimantes connectées à des serveurs d'impression.

Option de menu	Options de sous-menu	Paramètres	Description
Actif	N/A	Désactivé* Activé	Permettre à l'imprimante de se connecter aux réseaux qui demandent une authentification avant d'autoriser l'accès.
Authentification 802.1x	Nom de connexion au périphérique	Le paramètre est défini par l'utilisateur.	Spécifier le nom de connexion unique.
	Mot de passe de connexion au périphérique	Le paramètre est défini par l'utilisateur.	Spécifier le mot de passe unique.
	Valider le certificat de serveur	Activé* Désactivé	Cette option exige la vérification du certificat de sécurité sur le serveur d'authentification.
	Activer journal des événements	Activé Désactivé*	Permettre à l'imprimante d'enregistrer les journaux des connexions.
	Certificat de périphérique 802.1x	Par défaut*	Sélectionnez le certificat numérique à utiliser. Remarque : Si un seul certificat est installé, par défaut est la seule option disponible.
Mécanisme d'authentification	EAP - MD5	Activé* Désactivé	Activer la structure Extensible Authentication Protocol (EAP) MD5.
	EAP - MSCHAPv2	Activé* Désactivé	Activer la méthode d'authentification EAP Microsoft Challenge Handshake Authentication Protocol (MSCHAP) version 2.
	LEAP	Activé* Désactivé	Activer le protocole Lightweight Extensible Authentication Protocol (LEAP), une version modifiée de MSCHAP.
	PEAP	Activé* Désactivé	Activer le protocole Protected Extensible Authentication Protocol (PEAP), une méthode d'authentification plus sécurisée pour les WLAN 802.11. PEAP prend en charge le contrôle d'accès au port 802.1x.
	EAP - TLS	Activé* Désactivé	Activer EAP Transport Layer Security (TLS), un protocole dans lequel le client et le serveur s'authentifieraient à l'aide de certificats numériques.
	EAP - TTLS	Activé* Désactivé	Activer EAP tunneled Transport Layer Security (TLS), un protocole similaire à EAP_TLS, sauf que seul le serveur dispose d'abord d'un certificat pour s'authentifier au client.
	Méthode d'authentification TTLS	CHAP MSCHAP MSCHAPv2* PAP	Sélectionnez la méthode EAP TTLS à utiliser pour votre périphérique.
Remarque : Si un astérisque (*) apparaît à côté d'une valeur, cela indique qu'il s'agit du paramètre usine par défaut.			

Configuration LPD

Remarque : Ce menu s'affiche uniquement sur les imprimantes réseau ou les imprimantes connectées à des serveurs d'impression.

Option de menu	Paramètres	Description
Délai LPD	0-65535 secondes (90*)	Définir la valeur du délai d'attente maximal du serveur Line Printer Daemon (LPD) pour les travaux d'impression suspendus ou non valides.
Page d'en-tête LPD	Désactivé* Activé	Imprimer une page d'en-tête pour tous les travaux d'impression LPD. Remarque : Une page d'en-tête désigne la première page d'un travail d'impression. Elle est utilisée comme séparateur des travaux d'impression et permet d'identifier l'expéditeur de la demande du travail d'impression.
Page finale LPD	Désactivé* Activé	Imprimer une page finale pour tous les travaux d'impression LPD. Remarque : Une page finale désigne la dernière page d'un travail d'impression.
Conversion de retour chariot LPD	Désactivé* Activé	Activer la conversion de retour chariot. Remarque : La fonction Retour chariot est un mécanisme permettant de commander l'imprimante pour déplacer la position du curseur sur la première position sur la même ligne.
Remarque : Si un astérisque (*) apparaît à côté d'une valeur, cela indique qu'il s'agit du paramètre usine par défaut.		

Paramètres HTTP/FTP

Option de menu	Option de sous-menu	Paramètres	Description
Proxy	Adresse IP du proxy HTTP	Le paramètre est défini par l'utilisateur.	Configurer les paramètres du serveur HTTP.
	Port IP par défaut HTTP	Le paramètre est défini par l'utilisateur.	Configurer l'adresse du port IP HTTP par défaut. Remarque : La valeur du paramètre d'usine par défaut du port HTTP est 80.
	Adresse IP du proxy FTP	Le paramètre est défini par l'utilisateur.	Configurer les paramètres FTP.
	Port IP par défaut FTP	Le paramètre est défini par l'utilisateur.	Configurer l'adresse du port IP FTP par défaut. Remarque : La valeur du paramètre d'usine par défaut du port HTTP est 21.
	Authentification	Néant Auto* Basique Digest NTLM	Spécifier les identifiants d'authentification.
	Nom d'utilisateur	Le paramètre est défini par l'utilisateur.	Spécifier le nom d'utilisateur unique.
	Mot de passe	Le paramètre est défini par l'utilisateur.	Spécifier le mot de passe unique.
	Domaines locaux	Le paramètre est défini par l'utilisateur.	Spécifier des noms de domaine pour les serveurs HTTP et FTP.
Autres paramètres	Activer serveur HTTP	Activé* Désactivé	Accéder à Embedded Web Server pour le contrôle et la gestion de l'imprimante.
	Activer HTTPS	Activé* Désactivé	Activer le protocole HTTPS (HyperText Transfer Protocol Secure) pour chiffrer les données de transfert vers et depuis le serveur d'impression.
	Forcer les connexions HTTPS	Activé Désactivé*	Forcer l'imprimante à utiliser les connexions HTTPS.
	Activer FTP/TFTP	Activé* Désactivé	Envoyer des fichiers via FTP/TFTP.
	Certificat de périphérique HTTPS	Par défaut*	Afficher le certificat de périphérique HTTP utilisé sur l'imprimante.
	Délai des requêtes HTTP/FTP	1-299 secondes (30*)	Spécifier le délai avant l'arrêt de la connexion au serveur.
	Nbre d'essais des requêtes HTTP/FTP	1-299 secondes (3*)	Définir le nombre de tentatives de connexion au serveur HTTP/FTP.
Remarque : Si un astérisque (*) apparaît à côté d'une valeur, cela indique qu'il s'agit du paramètre usine par défaut.			

ThinPrint

Option de menu	Paramètres	Description
Activer ThinPrint	Désactivé* Activé	Imprimer à l'aide de ThinPrint.
Numéro du port	4000–4999 (4000*)	Définir le numéro de port pour le serveur ThinPrint.
Bande passante (bits/s)	100–1000000 (0*)	Définir la vitesse de transmission des données dans un environnement ThinPrint.
Taille des paquets (Ko)	0–64000 (0*)	Définir la taille des paquets pour la transmission de données.
Remarque : Si un astérisque (*) apparaît à côté d'une valeur, cela indique qu'il s'agit du paramètre usine par défaut.		

USB

Option de menu	Paramètres	Description
PCL SmartSwitch	Désactivé Activé*	Configurer l'imprimante afin qu'elle passe en mode d'émulation PCL lorsqu'un travail d'impression provenant du port USB le requiert, quel que soit le langage par défaut de l'imprimante. Remarque : Si ce paramètre est désactivé, l'imprimante n'analyse pas les données entrantes et utilise le langage d'impression par défaut spécifié dans le menu Configuration .
PS SmartSwitch	Désactivé Activé*	Configurer l'imprimante afin qu'elle passe en mode d'émulation PostScript lorsqu'un travail d'impression provenant du port USB le requiert, quel que soit le langage par défaut de l'imprimante. Remarque : Si ce paramètre est désactivé, l'imprimante n'analyse pas les données entrantes et utilise le langage d'impression par défaut spécifié dans le menu Configuration .
Tampon d'impression	Désactivé* Activé	Stockez temporairement les travaux sur le disque de stockage avant l'impression. Remarque : Cet élément de menu s'affiche uniquement lorsqu'un périphérique de stockage est installé.
PS binaire Mac	Auto* Activé Désactivé	Configurez l'imprimante afin qu'elle traite les travaux d'impression d'émulation PostScript binaire Macintosh. Remarques : <ul style="list-style-type: none"> • Auto traite des travaux d'impression depuis des ordinateurs Macintosh ou Windows. • Désactivé : les travaux d'impression d'émulation PostScript sont filtrés via le protocole standard.
Activer port USB	Désactivé Activé*	Activer les ports de lecteur USB avant et arrière.
Remarque : Si un astérisque (*) apparaît à côté d'une valeur, cela indique qu'il s'agit du paramètre usine par défaut.		

Restreindre l'accès au réseau externe

Option de menu	Paramètres	Description
Restreindre l'accès au réseau externe	Désactivé* Activé	Restreindre l'accès à des sites du réseau.
Adresse réseau externe	Le paramètre est défini par l'utilisateur.	Spécifier les adresses réseau avec accès limité.
Adresse e-mail de notification	Le paramètre est défini par l'utilisateur.	Spécifier une adresse e-mail à laquelle sera envoyée une notification des événements consignés.
Fréquence de ping	1–300 (10*)	Spécifier l'intervalle d'interrogation du réseau, en secondes.
Objet	Le paramètre est défini par l'utilisateur.	Indiquer l'objet et le message de l'e-mail de notification.
Message		
Remarque : Si un astérisque (*) apparaît à côté d'une valeur, cela indique qu'il s'agit du paramètre usine par défaut.		

Sécurité

Méthodes de connexion

Gestion des autorisations

Option de menu	Paramètres	Description
Accès aux fonctions	Accéder au carnet d'adresses dans des applications Modifier le carnet d'adresses Gérer les raccourcis Créer des profils Gérer les signets Impression lecteur Flash Impression couleur lecteur Flash Numérisation lecteur Flash Fonction Copier Impression couleur de la copie Détourage couleur Fonction email Fonction de fax Fonction FTP Libérer les télécopies suspendues Accès aux travaux suspendus Utiliser les profils Annuler travaux sur périphérique Changement de langue Protocole IPP (Internet Printing Protocol) Lancer des numérisations à distance Impression N/B Impression couleur Dossier réseau - Numérisation Disque dur - Impression Disque dur - Impression couleur Disque dur - Numérisation	Indiquer les fonctions d'impression auxquelles l'utilisateur peut accéder. Remarque : Certaines options de menu s'affichent uniquement lorsqu'un disque de stockage est installé.
Menus administrateur	Menu Sécurité Menu réseau et ports Menu Papier Menu Rapports Menus de configuration des fonctions Menu Fournitures Menu Carte option Menu SE Menu du périphérique	Indiquer les menus d'impression auxquels l'utilisateur peut accéder.

Option de menu	Paramètres	Description
Gestion des périphériques	Gestion à distance Mises à jour de microcode Configuration des applications Verrouillage du panneau de commandes Accès à Embedded Web Server Importer/exporter tous les paramètres Effacement hors service Inscription aux services Cloud	Indiquer les fonctions de Gestion des périphériques auxquelles l'utilisateur peut accéder.
Applications	Nouvelles applications Diaporama Modifier le papier peint Ecran de veille Copie de carte Centre de numérisation Centre de numérisation personnalisé [x]	Contrôler l'accès aux applications de l'imprimante.

Comptes locaux

Option de menu	Option de sous-menu	Paramètres	Description
Gérer les groupes/autorisations	Ajouter un groupe	Le paramètre est défini par l'utilisateur.	Spécifier les groupes qui ont accès aux fonctions d'impression, aux menus administrateur, aux options de gestion de l'imprimante et aux applications.
	Tous les utilisateurs	Importer contrôles d'accès	Importer les contrôles d'accès à partir des comptes inscrits dans l'imprimante.
Ajouter un utilisateur	Nom d'utilisateur/Mot de passe Nom d'utilisateur Mot de passe Code PIN	Le paramètre est défini par l'utilisateur.	Ajouter un utilisateur et spécifiez la méthode de connexion à l'imprimante.

Méthodes de connexion par défaut

Remarque : Ce menu apparaît uniquement lorsque l'option **Comptes locaux** est configurée.

Option de menu	Paramètres	Description
Panneau de commandes	Nom d'utilisateur/Mot de passe Nom d'utilisateur Mot de passe Code PIN	Spécifier la méthode de connexion par défaut pour accéder au panneau de commandes.
Navigateur	Nom d'utilisateur/Mot de passe Nom d'utilisateur Mot de passe Code PIN	Spécifier la méthode de connexion par défaut pour accéder au navigateur.

Planifier périphériques USB

Option de menu	Options de sous-menu	Paramètres	Description
Planifications	Ajouter nouvel horaire	Enreg. programme Action Jour(s) Heure	Planifier l'accès au port USB frontal.

Journal d'audit de sécurité

Option de menu	Paramètres	Description
Activer l'audit	Désactivé* Activé	Configurer l'imprimante pour enregistrer les événements dans le journal d'audit sécurisé et le syslog distant.
Activer syslog distant	Désactivé* Activé	Configurer l'imprimante pour envoyer des journaux d'audit à un serveur distant.
Serveur Syslog distant	Le paramètre est défini par l'utilisateur.	Spécifier le serveur syslog distant.
Port Syslog distant	1-65535 (514*)	Indiquer le port par lequel l'imprimante transmet les événements consignés à un serveur distant.
Méthode de communication avec le serveur Syslog distant	UDP normal* Stunnel	Identifier le protocole utilisé par l'imprimante pour transmettre les événements consignés à un serveur distant.

Remarque : Si un astérisque (*) apparaît à côté d'une valeur, cela indique qu'il s'agit du paramètre usine par défaut.

Option de menu	Paramètres	Description
Utilitaire Syslog distant	0 - Messages du noyau 1 - Messages niveau utilisateur 2 - Système de messagerie 3 - Démons système 4 - Messages de sécurité/d'autorisation* 5 - Messages générés en interne par Syslogs 6 - Sous-système imprimante ligne 7 - Sous-système d'informations réseau 8 - Sous-système UUCP 9 - Démon horloge 10 - Messages de sécurité/d'autorisation 11 - Démon FTP 12 - Sous-système NTP 13 - Audit journal 14 - Alerte journal 15 - Démon horloge 16 - Util. loc. 0 (local0) 17 - Util. loc. 1 (local1) 18 - Util. loc. 2 (local2) 19 - Util. loc. 3 (local3) 20 - Util. loc. 4 (local4) 21 - Util. loc. 5 (local5) 22 - Util. loc. 6 (local6) 23 - Util. loc. 7 (local7)	Indiquer une valeur utilisée par l'imprimante pour envoyer les événements du journal à un serveur syslog distant.
Gravité des événements à consigner	0 - Urgence 1 - Alerte 2 - Critique 3 - Erreur 4 - Avertissement* 5 - Avis 6 - Information 7 - Débogage	Spécifier la gravité de chaque événement.
Événements syslog distant non consignés	Désactivé* Activé	Configurer l'imprimante pour l'envoi de tout événement applicable.
Adresse e-mail de l'administrateur	Le paramètre est défini par l'utilisateur.	Spécifier l'adresse e-mail de l'administrateur de l'imprimante qui est averti de certains événements journal.
Alerte e-mail car journal effacé	Désactivé* Activé	Configurer l'imprimante pour envoyer un courrier électronique à l'administrateur chaque fois qu'un journal est supprimé.
Remarque : Si un astérisque (*) apparaît à côté d'une valeur, cela indique qu'il s'agit du paramètre usine par défaut.		

Option de menu	Paramètres	Description
Alerte e-mail car journal en boucle	Désactivé* Activé	Configurer l'imprimante pour envoyer à l'administrateur un courrier électronique chaque fois que des entrées de journal sont écrasées.
Comportement journal plein	Ecraser les anciennes entrées* Alerte e-mail et suppression de toutes les entrées	Déterminer la façon dont l'imprimante réagit lorsque le journal remplit entièrement sa mémoire allouée.
Alerte e-mail car % plein	Désactivé* Activé	Configurer l'imprimante pour envoyer un email à l'administrateur lorsque le journal remplit sa mémoire allouée.
Niveau d'alerte car % plein	1-99 (90*)	Déterminer si l'espace occupé par le journal est égal ou supérieur à la valeur du niveau d'alerte total.
Alerte e-mail car journal exporté	Désactivé* Activé	Envoyer une notification par e-mail à l'administrateur lorsqu'un journal est exporté.
Alerte e-mail car modification des paramètres du journal	Désactivé* Activé	Configurer l'imprimante pour envoyer un email à l'administrateur lorsque la valeur du menu Activer audit est modifiée.
Fins de lignes du journal	LF (\n)* Retour de chariot (\r) Fin de ligne (\r\n)	Déterminer comment les fins de ligne seront gérées dans le fichier journal, suivant le système d'exploitation utilisé pour fractionner ou visionner le fichier.
Exportations signées numériquement	Désactivé* Activé	Configurer automatiquement la signature des journaux de sécurité exportés.
Effacer journal	Le paramètre est défini par l'utilisateur.	Supprimer tous les journaux d'audit.
Exporter le journal	Syslog (RFC 5424) Syslog (RFC 3164) CSV	Exporter des journaux à partir de l'imprimante ou du lecteur flash.

Remarque : Si un astérisque (*) apparaît à côté d'une valeur, cela indique qu'il s'agit du paramètre usine par défaut.

Restrictions de connexion

Option de menu	Paramètres	Description
Echecs de connexion	1-10 (3*)	Indiquer le nombre d'échecs de tentatives de connexion avant le verrouillage des utilisateurs.
Délai des échecs	1-60 minutes (5*)	Indiquer le délai autorisé par les échecs de tentatives de connexion avant le verrouillage des utilisateurs.
Délai de verrouillage	1-60 minutes (5*)	Indiquer la durée pendant laquelle aucune connexion n'est autorisée.
Délai de connexion Web	1-120 minutes (10*)	Indiquer la durée pendant laquelle une interface à distance, telle qu'une page Web, peut rester en veille avant que l'utilisateur ne soit automatiquement déconnecté.

Remarque : Si un astérisque (*) apparaît à côté d'une valeur, cela indique qu'il s'agit du paramètre usine par défaut.

Config. impression confidentielle

Option de menu	Paramètres	Description
PIN non valide maximum	2–10	Définir la limite de saisie d'un code PIN non valide. Remarque : Lorsque le nombre limite est atteint, les travaux d'impression correspondant au nom d'utilisateur sont supprimés.
Expiration des tâches confidentielles	Désactivé* 1 heure 4 heures 24 heures 72 heures 1 semaine	Définir une heure d'expiration pour chaque type de travail suspendu avant qu'il ne soit automatiquement supprimé par l'imprimante. Remarques : <ul style="list-style-type: none"> • Les types de travaux suspendus sont : Confidentiel, Répéter, Réserver et Vérifier. • Si le paramètre Délai d'expiration est modifié alors que des travaux d'impression confidentiels sont stockés dans la mémoire ou sur le disque dur de l'imprimante, le paramètre précédent est conservé pour ces travaux d'impression. • Si l'imprimante est mise hors tension, tous les travaux confidentiels stockés dans la mémoire de l'imprimante sont supprimés.
Répéter. expir. travail	Désactivé* 1 heure 4 heures 24 heures 72 heures 1 semaine	Définir le délai d'expiration des travaux d'impression que vous souhaitez répéter.
Vérifier expir. travail	Désactivé* 1 heure 4 heures 24 heures 72 heures 1 semaine	Définir le délai d'expiration pour l'impression d'une copie d'un travail afin de vérifier sa qualité avant d'imprimer les copies restantes.
Différer expir. travail	Désactivé* 1 heure 4 heures 24 heures 72 heures 1 semaine	Définir le délai d'expiration des travaux que vous souhaitez stocker dans l'imprimante pour une impression ultérieure.
Conserver tous les travaux suspendus	Désactivé* Activé	Configurer l'imprimante pour suspendre tous les travaux d'impression.
Conserver les documents en double	Désactivé* Activé	Configurer l'imprimante de sorte à conserver tous les documents portant le même nom de fichier.
Remarque : Si un astérisque (*) apparaît à côté d'une valeur, cela indique qu'il s'agit du paramètre usine par défaut.		

Chiffrement

Option de menu	Paramètres	Description
Stockage interne	Ce paramètre apporte des informations en lecture seule.	Afficher l'état de chiffrement du stockage interne.
Disque dur	Ce paramètre apporte des informations en lecture seule.	Afficher l'état de chiffrement du disque dur. Remarque : Cette option de menu s'affiche uniquement si l'imprimante est équipée d'un disque dur.
Disque de stockage intelligent	Ce paramètre apporte des informations en lecture seule.	Afficher l'état de chiffrement du disque de stockage intelligent (ISD). Remarque : Cette option de menu s'affiche uniquement lorsqu'un ISD est installé.

Effacer fichiers données temporaires

Option de menu	Paramètres	Description
Stocké dans la mémoire interne	Désactivé* Activé	Configurer l'imprimante pour effacer de sa mémoire toutes les données d'un travail une fois celui-ci terminé.
Stocké sur disque dur	Eff. passage 1* Eff. passage 3 Eff. passage 7	Indiquer la méthode utilisée par l'imprimante pour effacer toutes les données d'un travail du disque dur après la fin du travail. Remarque : Cette option s'affiche uniquement lorsque l'imprimante est équipée d'un disque dur.
Remarque : Si un astérisque (*) apparaît à côté d'une valeur, cela indique qu'il s'agit du paramètre usine par défaut.		

Paramètres LDAP des solutions

Option de menu	Paramètres	Description
Suivre les renvois LDAP	Désactivé* Activé	Rechercher les différents serveurs dans le domaine du compte utilisateur connecté.
Vérification du certificat du serveur LDAP	Oui Non*	Activer la vérification de certificats LDAP.

Divers

Option de menu	Paramètres	Description
Fonctions protégées	Afficher* Masquer	Afficher toutes les fonctions protégées par le contrôle d'accès à la fonction (FAC) indépendamment de l'autorisation de sécurité de l'utilisateur. Remarque : Masquer affiche uniquement les fonctions protégées par le contrôle d'accès à la fonction (FAC) auxquelles l'utilisateur peut accéder.
Autorisation d'impression	Désactivé* Activé	Demander à l'utilisateur de se connecter avant l'impression.
Remarque : Si un astérisque (*) apparaît à côté d'une valeur, cela indique qu'il s'agit du paramètre usine par défaut.		

Option de menu	Paramètres	Description
Connexion Autorisation d'impression par défaut	Nom d'utilisateur/Mot de passe* Nom d'utilisateur	Définir la connexion par défaut pour l' autorisation d'impression .
Cavalier de sécurité pour la réinitialisation	Autoriser accès « Invité »* Aucun effet	Spécifier l'accès de l'utilisateur à l'imprimante. Remarques : <ul style="list-style-type: none"> • Autoriser accès « Invité » permet à tout le monde d'accéder à tous les aspects de l'imprimante. • Aucun effet peut empêcher l'accès à l'imprimante lorsque les informations de sécurité requises sont indisponibles.
Utiliser le disque de stockage intelligent pour les données utilisateur	Désactivé Activé*	Activer le disque de stockage intelligent pour stocker les données utilisateur. Remarque : Cette option de menu est désactivée uniquement si l'imprimante est équipée d'un disque dur.
Longueur minimale du mot de passe	0–32 (0*)	Spécifier la longueur minimale du mot de passe utilisé pour les comptes internes, notamment Mot de passe et Nom d'utilisateur/Mot de passe .
Activer l'affichage du mot de passe/code PIN	Désactivé Activé*	Afficher le mot de passe ou le numéro d'identification personnel.
Autoriser le chiffrement de la mémoire non volatile de service	Désactivé* Activé	Activer le chiffrement de la mémoire non volatile de service sur votre périphérique. Remarque : Ce paramètre est disponible si le paramètre Chiffrer la mémoire non volatile de service est désactivé.
Remarque : Si un astérisque (*) apparaît à côté d'une valeur, cela indique qu'il s'agit du paramètre usine par défaut.		

Services Cloud

Inscription aux services Cloud

Option de menu	Paramètres	Description
Afficher plus d'informations	Ce paramètre apporte des informations en lecture seule.	Afficher plus d'informations sur l'utilisation des services de cloud Lexmark.
Activer la communication avec les services de cloud Lexmark	Désactivé* Activé	Activer la communication de l'imprimante avec les services de cloud Lexmark.
Afficher l'état actuel	Ce paramètre apporte des informations en lecture seule.	Afficher l'état de la connexion entre l'imprimante et les services de cloud Lexmark.
Remarque : Si un astérisque (*) apparaît à côté d'une valeur, cela indique qu'il s'agit du paramètre usine par défaut.		

Rapports

Page des paramètres de menu

Option de menu	Description
Page des paramètres de menu	Imprimer un rapport contenant les menus de l'imprimante.

Périphérique

Option de menu	Description
Informations sur le périphérique	Imprimer un rapport contenant des informations sur l'imprimante.
Statistiques du périphérique	Imprimer un rapport sur l'état des fournitures, le volume de papier, les informations relatives aux travaux d'impression, etc.
Liste des profils	Imprimer la liste des profils stockés dans l'imprimante.
Rapport d'inventaire	Imprimer un outil de diagnostic pour les problèmes d'impression. Remarque : Pour éviter de couper le contenu, imprimez le rapport sur du papier au format Lettre ou A4.

Imprimer

Option de menu	Paramètres	Description
Polices d'impression	Polices PCL Polices PS	Exemples d'impression et informations sur les polices disponibles dans toutes les langues de l'imprimante.
Impression démo	Page de démonstration	Imprimer un outil de diagnostic pour les problèmes d'impression. Remarques : <ul style="list-style-type: none"> • Pour éviter de couper le contenu, imprimez le rapport sur du papier au format Lettre ou A4. • Cette option de menu s'affiche uniquement lorsqu'une page de démonstration est installée sur l'imprimante.
Imprimer répertoire	Le paramètre est défini par l'utilisateur.	Imprimer un rapport qui indique les ressources stockées sur le lecteur flash ou le disque dur de l'imprimante.

Raccourcis

Option de menu	Description
Tous les raccourcis	Imprimer un rapport qui répertorie les raccourcis qui sont stockés dans l'imprimante.
Raccourcis des télécopies	Remarque : Raccourcis des télécopies s'affiche uniquement lorsque la fonction télécopie est installée.
Raccourcis des copies	
Raccourcis d'email	
Raccourcis FTP	
Raccourcis dossier réseau	

Télécopie

Remarque : Ce menu s'affiche uniquement si l'option **Télécopie** est configurée et si l'option **Activer le journal des travaux** est définie sur **Activé**.

Option de menu	Description
Journal des travaux de télécopies	Imprimer un rapport sur les 200 derniers travaux d'impression traités.
Journal des appels de télécopies	Imprimer un rapport sur les 100 derniers appels tentés, reçus et bloqués.

Réseau

Option de menu	Description
Page de configuration du réseau	Imprimer une page qui affiche les paramètres sans fil et réseau configurés sur l'imprimante. Remarque : Cette option est disponible uniquement sur les imprimantes réseau et les imprimantes connectées à des serveurs d'impression.
Clients connectés Wi-Fi Direct	Imprimer une page qui affiche la liste des périphériques qui sont connectés à l'imprimante via Wi-Fi Direct. Remarque : Cette option de menu s'affiche uniquement lorsque l'option Activer Wi-Fi Direct est définie sur Activé .

Dépannage

Option de menu	Description
Pages de test de qualité d'impression	Imprimer des pages d'échantillon pour identifier et corriger les problèmes de qualité d'impression.
Nettoyage du scanner	Imprimer les instructions de nettoyage du scanner.

Forms Merge

Remarque : Cet élément de menu s'affiche uniquement lorsqu'un périphérique de stockage est installé.

Option de menu	Option de sous-menu	Paramètres	Description
Mode de fusion	N/A	Imprimer* capture de données Désactivé	Indiquer le mode de fonctionnement de l'option Forms Merge.
Destination de la capture de données	N/A	Flash*	Définir la destination vers laquelle les données capturées sont transférées. Remarque : Cette option de menu s'affiche uniquement lorsque Mode de fusion est défini sur Capture de données .
Paramètres de port d'impression et de filtre	Port réseau	Activé* Désactivé	Activer l'option Forms Merge pour traiter toutes les données envoyées au port réseau.
	Filtre réseau	Désactivé* NULL OFIS OFIS+NULL OFIS+AS400 AS400 PCL ZPL ZPLF	Indiquer le filtre réseau pour toutes les données envoyées à l'imprimante.
	Port USB	Activé* Désactivé	Activer l'option Forms Merge pour traiter toutes les données envoyées au port USB.
	Filtre USB	Désactivé* NULL OFIS OFIS+NULL OFIS+AS400 AS400 PCL ZPL ZPLF	Indiquer le filtre USB pour toutes les données envoyées à l'imprimante.
	Délai d'expiration du port local	1–100 (10*)	Indiquer la valeur de délai d'attente pour les travaux Forms Merge envoyés au port local.
Divers	Imprimer tous les formulaires	Démarrer	Imprimer tous les jeux de formulaires stockés dans le disque dur ou le disque dur intelligent de l'imprimante.
	Impression d'une page d'erreur	Activé* Désactivé	Activer l'impression d'une page d'erreur lorsqu'une erreur se produit dans un travail Forms Merge.
Remarque : Si un astérisque (*) apparaît à côté d'une valeur, cela indique qu'il s'agit du paramètre usine par défaut.			

Impression de la Page des paramètres de menu

- 1 Sur le panneau de commandes, accédez à **Paramètres > Rapports**.
- 2 Sélectionner **Page des paramètres de menu**.

Options de l'unité de finition de l'imprimante

Utilisation de l'unité de finition d'agrafage

Agrafage à l'aide du pilote d'impression

Pour les utilisateurs Windows

- 1 Lorsqu'un document est ouvert, cliquez sur **Fichier > Imprimer**.
- 2 Sélectionnez une imprimante, puis cliquez sur **Propriétés, Préférences, Options** ou **Configuration**.
- 3 Cliquez sur **Papier/Finition**, puis configurez les paramètres **Papier**.
- 4 Dans le menu **Agrafeuse**, sélectionnez un paramètre.
- 5 Cliquez sur **OK**, puis sur **Imprimer**.

Pour les utilisateurs Macintosh

- 1 Lorsqu'un document est ouvert, cliquez sur **Fichier > Imprimer**.
- 2 Sélectionnez une imprimante.
- 3 Dans le menu **Options de finition**, sélectionnez **Appliquer les paramètres de finition > Options de l'imprimante**.
- 4 Cliquez sur **Agrafage**, puis sélectionnez un paramètre.
- 5 Cliquez sur **Imprimer**.

Agrafage à partir du panneau de commandes

- 1 Dans le panneau de commandes, sélectionnez **Imprimer**, puis sélectionnez le travail d'impression.
- 2 Sélectionner le document.
- 3 Sélectionnez **Plus de paramètres**, puis **Options de finition**.
- 4 Sélectionnez **Agrafage**, puis sélectionnez un paramètre.
- 5 Imprimez le document.

Utilisation du module d'agrafage et de perforation

Agrafage ou perforation du papier à l'aide du pilote d'impression

Pour les utilisateurs Windows

- 1 Lorsqu'un document est ouvert, cliquez sur **Fichier > Imprimer**.
- 2 Sélectionnez une imprimante, puis cliquez sur **Propriétés, Préférences, Options** ou **Configuration**.
- 3 Cliquez sur **Papier/Finition**, puis configurez les paramètres **Papier**.

4 Selon les finitions que vous souhaitez, sélectionnez un paramètre **Agrafage** ou **Perforation**.

Remarque : Pour agraffer et perforer les documents imprimés, sélectionnez un paramètre pour les deux.

5 Cliquez sur **OK**, puis sur **Imprimer**.

Pour les utilisateurs Macintosh

1 Lorsqu'un document est ouvert, cliquez sur **Fichier > Imprimer**.

2 Sélectionnez une imprimante.

3 Dans le menu **Options de finition**, sélectionnez **Appliquer les paramètres de finition > Options de l'imprimante**.

4 Cliquez sur **Agrafage** ou **Perforation**, puis sélectionnez un paramètre.

5 Cliquez sur **Imprimer**.

Agrafage ou perforation du papier à l'aide du panneau de commandes

1 Dans le panneau de commandes, sélectionnez **Imprimer**, puis sélectionnez le travail d'impression.

2 Sélectionner le document.

3 Sélectionnez **Plus de paramètres**, puis **Options de finition**.

4 Selon les finitions que vous souhaitez, sélectionnez un paramètre **Agrafage** ou **Perforation**.

Remarque : Pour agraffer et perforer les documents imprimés, sélectionnez un paramètre pour les deux.

5 Imprimez le document.

Utilisation de l'empileuse à décalage

Décalage du pilote d'impression

Pour les utilisateurs Windows

1 Lorsqu'un document est ouvert, cliquez sur **Fichier > Imprimer**.

2 Sélectionnez une imprimante, puis cliquez sur **Propriétés, Préférences, Options** ou **Configuration**.

3 Cliquez sur **Papier/Finition**, puis configurez les paramètres **Papier**.

4 Dans le menu **Décalage**, sélectionnez un paramètre.

5 Cliquez sur **OK**, puis sur **Imprimer**.

Pour les utilisateurs Macintosh

1 Lorsqu'un document est ouvert, cliquez sur **Fichier > Imprimer**.

2 Sélectionnez une imprimante.

3 Dans le menu **Options de finition**, sélectionnez **Appliquer les paramètres de finition > Options de l'imprimante**.

4 Cliquez sur **Décalage**, puis sélectionnez un paramètre.

5 Cliquez sur **Imprimer**.

Décalage à l'aide du panneau de commandes

1 Placez un document d'origine dans le tiroir DAA ou sur la vitre du scanner.

Remarque : Pour éviter d'obtenir une image rognée, assurez-vous que le document original et les fichiers de sortie ont le même format de papier.

2 Sur le panneau de commandes, sélectionnez **Copier**, puis spécifiez le nombre de copies.

3 Sélectionnez **Plus de paramètres**, puis **Décalage pages**.

4 Activez le menu, puis sélectionnez un paramètre.

5 Imprimez le document.

Utilisation de l'unité de finition de livret

Remarque : Avant de créer un livret, chargez du papier en dirigeant le bord court vers le côté droit du tiroir.

Création d'un livret à l'aide du pilote d'impression

Pour les utilisateurs Windows

1 Lorsqu'un document est ouvert, cliquez sur **Fichier > Imprimer**.

2 Sélectionnez une imprimante, puis cliquez sur **Propriétés, Préférences, Options** ou **Configuration**.

3 Sélectionnez **Livret**.

4 Cliquez sur l'onglet **Papier/Finition**, puis configurez les paramètres de papier.

5 Dans le menu **Pliage**, sélectionnez un paramètre.

6 Cliquez sur **OK**, puis sur **Imprimer**.

Pour les utilisateurs Macintosh

1 Lorsqu'un document est ouvert, cliquez sur **Fichier > Imprimer**.

2 Sélectionnez une imprimante.

3 Dans le menu **Options de finition**, sélectionnez **Appliquer les paramètres de finition > Options de l'imprimante**.

4 Sélectionnez **Livret**, puis choisissez un paramètre **Pliage**.

5 Cliquez sur **OK**.

Création d'un livret à l'aide du panneau de commandes

1 Placez un document d'origine dans le tiroir DAA ou sur la vitre du scanner.

Remarque : Pour éviter d'obtenir une image rognée, assurez-vous que le document original et les fichiers de sortie ont le même format de papier.

2 Sur le panneau de commandes, sélectionnez **Copier**, puis configurez les paramètres.

3 Sélectionnez **Plus de paramètres**, puis **Créer un livret**.

- 4 Activez **Finition du livret**, puis sélectionnez un paramètre.
- 5 Copiez le document.

Utilisation du transport du papier avec l'option de pliage

Pliage du papier à l'aide du pilote d'impression

Pour les utilisateurs Windows

- 1 Lorsqu'un document est ouvert, cliquez sur **Fichier > Imprimer**.
- 2 Sélectionnez une imprimante, puis cliquez sur **Propriétés, Préférences, Options** ou **Configuration**.
- 3 Cliquez sur **Papier/Finition**, puis configurez les paramètres de papier.
- 4 Dans le menu **Pliage**, sélectionnez un paramètre.
- 5 Cliquez sur **OK**, puis sur **Imprimer**.

Pour les utilisateurs Macintosh

- 1 Lorsqu'un document est ouvert, cliquez sur **Fichier > Imprimer**.
- 2 Sélectionnez une imprimante.
- 3 Dans le menu **Options de finition**, sélectionnez **Appliquer les paramètres de finition > Options de l'imprimante**.
- 4 Cliquez sur **Pliage**, puis sélectionnez un paramètre.
- 5 Cliquez sur **Imprimer**.


Pliage de papier à l'aide du panneau de commandes


- 1 Placez un document d'origine dans le tiroir DAA ou sur la vitre du scanner.
Remarque : Pour éviter d'obtenir une image rognée, assurez-vous que le document original et les fichiers de sortie ont le même format de papier.
- 2 Sur le panneau de commandes, sélectionnez **Copier**, puis spécifiez le nombre de copies.
- 3 Sélectionnez **Plus de paramètres**, puis **Options de finition**.
- 4 Sélectionnez **Pliage**, puis sélectionnez un paramètre.
- 5 Copiez le document.

Entretien l'imprimante

Avertissement—Danger potentiel : Le fait de ne pas remplacer les pièces et les fournitures, le cas échéant, pourrait endommager votre imprimante. En revanche, leur remplacement permet d'améliorer la performance de l'appareil.

Vérification de l'état des pièces et fournitures

- 1 Dans le coin supérieur droit du panneau de commandes, sélectionnez .
- 2 Affichez l'état des pièces et des fournitures de l'imprimante.

Remarque : Vous pouvez également sélectionner  pour vérifier les notifications qui nécessitent une intervention de l'utilisateur.

Configuration des notifications de fournitures

- 1 Ouvrez un navigateur Web, puis saisissez l'adresse IP de l'imprimante dans le champ d'adresse.

Remarques :

- Voir l'adresse IP de l'imprimante sur l'écran d'accueil. L'adresse IP apparaît sous la forme de quatre séries de chiffres séparées par des points, par exemple 123.123.123.123.
- Si vous utilisez un serveur proxy, désactivez-le temporairement pour charger correctement la page Web.

- 2 Cliquez sur **Paramètres > Périphérique > Notifications**.
- 3 Cliquez sur **Notifications conso. perso**.
- 4 Sélectionnez une notification pour chaque fourniture.
- 5 Appliquez les modifications.

Configuration des alertes par e-mail

- 1 Ouvrez un navigateur Web, puis saisissez l'adresse IP de l'imprimante dans le champ d'adresse.

Remarques :

- Voir l'adresse IP de l'imprimante sur l'écran d'accueil. L'adresse IP apparaît sous la forme de quatre séries de chiffres séparées par des points, par exemple 123.123.123.123.
- Si vous utilisez un serveur proxy, désactivez-le temporairement pour charger correctement la page Web.

- 2 Cliquez sur **Paramètres > Périphérique > Notifications**.
- 3 Cliquez sur **Configuration des alertes email**, puis configurez les paramètres.

Remarque : Pour plus d'informations sur les paramètres SMTP, contactez votre fournisseur de messagerie.

- 4 Appliquez les modifications.
- 5 Cliquez sur **Configuration des listes d'alertes et d'adresses email**, puis configurez les paramètres.
- 6 Appliquez les modifications.

Génération de rapports et de journaux

- 1 Sur le panneau de commandes, accédez à **Paramètres > Rapports**.
- 2 Sélectionnez le rapport ou le journal que vous souhaitez imprimer.
 - **Page des paramètres de menu** : affiche les préférences, les paramètres et les configurations actuels de l'imprimante.
 - **Périphérique**
 - Informations sur le périphérique** : affiche le numéro de série de l'imprimante, les solutions installées et la télécopie.
 - Statistiques du périphérique** : affiche l'état des fournitures, le nombre total de feuilles imprimées et les informations sur le travail d'impression.
 - Liste des profils** : affiche une liste des profils ou raccourcis stockés dans l'imprimante.
 - Rapport sur les actifs** : affiche le rapport contenant des informations d'inventaire sur l'imprimante, notamment le numéro de série et le nom du modèle.
 - **Impression**
 - Polices d'impression** : affiche les polices disponibles dans chaque langue d'imprimante.
 - Impression démo** : affiche les fichiers de démo disponibles avec le microcode, l'option de mémoire flash et l'option de disque dur.
 - Imprimer répertoire** : affiche les ressources stockées sur le lecteur flash, le disque dur ou le disque de stockage intelligent (ISD).
 - Remarque** : Le rapport s'affiche uniquement lorsqu'un lecteur flash, un disque dur d'imprimante ou un ISD est installé.
 - **Raccourcis**
 - Tous les raccourcis** : affiche la liste de tous les raccourcis stockés sur l'imprimante.
 - Raccourcis des télécopies** : affiche la liste de tous les raccourcis de télécopie stockés sur l'imprimante.
 - Raccourcis des copies** : affiche la liste de tous les raccourcis de copie stockés sur l'imprimante.
 - Raccourcis des courriers électroniques** : affiche la liste de tous les raccourcis de courrier électronique stockés sur l'imprimante.
 - Raccourcis FTP** : affiche la liste des raccourcis FTP stockés sur l'imprimante.
 - Raccourcis dossier réseau** : affiche la liste des raccourcis de dossier stockés sur l'imprimante.
 - **Télécopie**
 - Journal des travaux de télécopies** : affiche la liste des 200 derniers travaux terminés.
 - Remarque** : Le rapport s'affiche uniquement lorsque l'option **Activer les journaux des travaux** est activée.
 - Journal des appels de télécopies** : affiche les ressources stockées sur le lecteur flash ou le disque de stockage.
 - Remarque** : Le rapport s'affiche uniquement lorsqu'un lecteur flash ou un disque de stockage est installé.

- Réseau

Page de configuration réseau : affiche les paramètres sans fil et réseau configurés sur l'imprimante.

Remarque : Ce rapport est disponible uniquement sur les imprimantes réseau et les imprimantes connectées à des serveurs d'impression.

Clients connectés Wi-Fi Direct affiche la liste des périphériques connectés à l'imprimante via Wi-Fi Direct.

Remarque : Ce rapport s'affiche uniquement lorsque l'option **Activer Wi-Fi Direct** est **Activée**.

Commande de pièces et de fournitures

Pour commander des fournitures aux Etats-Unis, contactez Lexmark au 1-800-539-6275 afin d'obtenir des informations sur les revendeurs de fournitures agréés Lexmark de votre région. Dans les autres pays ou régions, consultez le site Web à l'adresse www.lexmark.com ou contactez le revendeur de votre imprimante.

Remarque : Toutes les estimations de durée de vie des fournitures de l'imprimante supposent que vous utilisiez du papier ordinaire au format Lettre US ou A4.

Avertissement—Danger potentiel : Le fait de ne pas remplacer les pièces et les fournitures, le cas échéant, pourrait endommager votre imprimante. En revanche, leur remplacement permet d'améliorer la performance de l'appareil.

Utilisation de pièces et autres consommables authentiques Lexmark

Votre imprimante Lexmark est conçue pour fonctionner de manière optimale avec des fournitures et des pièces Lexmark authentiques. L'utilisation de fournitures ou de pièces tierces risque d'affecter les performances, la fiabilité ou la durée de vie de l'imprimante et de ses composants de traitement d'images. Elle peut également avoir des conséquences sur la couverture de la garantie. Les dommages causés par l'utilisation de pièces ou de fournitures tierces ne sont pas couverts par la garantie. Tous les indicateurs de longévité sont conçus pour fonctionner avec des pièces et des fournitures Lexmark et risquent de donner des résultats inattendus en cas d'utilisation de pièces ou de fournitures tierces. Les composants de traitement d'images utilisés au-delà de la durée de vie prévue risquent d'endommager votre imprimante Lexmark ou ses composants.

Avertissement—Danger potentiel : Les fournitures et pièces sans condition d'accord relatif au programme de retour peuvent être réinitialisées ou reconditionnées. Cependant, la garantie du fabricant ne couvre pas les dommages causés par des fournitures ou pièces non authentiques. Réinitialiser les compteurs sur le consommable/composant sans réusinage peut endommager votre imprimante. Après réinit. du compteur du cons./comp., votre impr. peut aff. une err. indiquant la prés. de l'élém. réinitialisé.

Commande d'une cartouche de toner

Remarques :

- L'estimation de rendement des cartouches repose sur la norme ISO/IEC 19798.
- Une couverture d'impression très basse sur des périodes prolongées peut avoir des conséquences néfastes sur le rendement.

Cartouches de toner, Programme de Retour

Élément	Etats-Unis, Canada, Australie et Nouvelle-Zélande	Union européenne, Espace économique européen, Islande, Liechtenstein, Norvège, Suisse	Reste de la région Asie-Pacifique	Amérique latine, Porto Rico, Mexique	Reste de l'Europe, Moyen-Orient, Afrique, Europe centrale et orientale et Communauté des États indépendants
Cyan	77L10C0	77L20C0	77L30C0	77L40C0	77L50C0
Magenta	77L10M0	77L20M0	77L30M0	77L40M0	77L50M0
Jaune	77L10Y0	77L20Y0	77L30Y0	77L40Y0	77L50Y0
Noir	77L10K0	77L20K0	77L30K0	77L40K0	77L50K0

Pour plus d'informations sur les pays de chaque région, visitez le site www.lexmark.com/regions.

Cartouches de toner longue durée, Programme de Retour

Élément	Etats-Unis, Canada, Australie et Nouvelle-Zélande	Union européenne, Espace économique européen, Islande, Liechtenstein, Norvège, Suisse	Reste de la région Asie-Pacifique	Amérique latine, Porto Rico, Mexique	Reste de l'Europe, Moyen-Orient, Afrique, Europe centrale et orientale et Communauté des États indépendants
Cyan	79L10K0	79L20K0	79L30K0	79L40K0	79L50K0
Magenta	79L1HM0	79L2HM0	79L3HM0	79L4HM0	79L5HM0
Jaune	79L1HY0	79L2HY0	79L3HY0	79L4HY0	79L5HY0
Noir	79L1HK0	79L2HK0	79L3HK0	79L4HK0	79L5HK0

Pour plus d'informations sur les pays de chaque région, visitez le site www.lexmark.com/regions.

Élément	Etats-Unis, Canada, Australie et Nouvelle-Zélande	Union européenne, Espace économique européen, Islande, Liechtenstein, Norvège, Suisse	Reste de la région Asie-Pacifique	Amérique latine, Porto Rico, Mexique	Reste de l'Europe, Moyen-Orient, Afrique, Europe centrale et orientale et Communauté des États indépendants
Cyan	77L10K0	77L20K0	77L30K0	77L40K0	77L50K0
Magenta	77L1HM0	77L2HM0	77L3HM0	77L4HM0	77L5HM0
Jaune	77L1HY0	77L2HY0	77L3HY0	77L4HY0	77L5HY0
Noir	77L1HK0	77L2HK0	77L3HK0	77L4HK0	77L5HK0

Pour plus d'informations sur les pays de chaque région, visitez le site www.lexmark.com/regions.

Élément	Etats-Unis, Canada, Australie, Nouvelle-Zélande	Reste de l'Europe, Moyen-Orient et Afrique
Cyan	24B7574	24B7582
Magenta	24B7575	24B7583
Jaune	24B7576	24B7584
Noir	24B7577	24B7585

Pour plus d'informations sur les pays de chaque région, visitez le site www.lexmark.com/regions.

Élément	Etats-Unis, Canada, Australie et Nouvelle-Zélande	Reste de l'Europe, Moyen-Orient et Afrique
Cyan	24B7570	24B7578
Magenta	24B7571	24B7579
Jaune	24B7572	24B7580
Noir	24B7573	24B7581

Pour plus d'informations sur les pays de chaque région, visitez le site www.lexmark.com/regions.

Cartouches de toner ordinaires longue durée

Élément	Mondial
Cyan	77L0H20
Magenta	77L0H30
Jaune	77L0H40
Noir	77L0H10

Pour plus d'informations sur les pays de chaque région, visitez le site www.lexmark.com/regions.

Élément	Mondial
Cyan	79L0H20
Magenta	79L0H30
Jaune	79L0H40
Noir	79L0H10

Pour plus d'informations sur les pays de chaque région, visitez le site www.lexmark.com/regions.

Commande d'une unité de traitement d'images noire

Élément	Référence
Unité de traitement d'images noire, Programme de Retour	77L0ZK0
Unité de traitement d'images noire	77L0Z10

Commande d'une unité de traitement d'images couleur

Élément	Référence
Unité de traitement d'images couleur, Programme de Retour	77L0ZV0
Unité de traitement d'images couleur ordinaire	77L0Z50

Commande d'une bouteille de récupération de toner

Élément	Référence
Bouteille de récupération de toner	77LOW00

Commande d'une cartouche d'agrafes

Élément	Référence
Cartouches d'agrafes (pack de 4) ¹	20L7500
Cartouches d'agrafes (pack de 3) ²	25A0013
¹ Disponible uniquement pour l'agrafeuse de livrets.	
² Disponible uniquement pour l'agrafeuse de livrets, l'unité de finition d'agrafage et le module d'agrafage et perforation.	

Commande d'un kit de maintenance

Adaptez le kit de maintenance à la tension de l'imprimante.

Remarques :

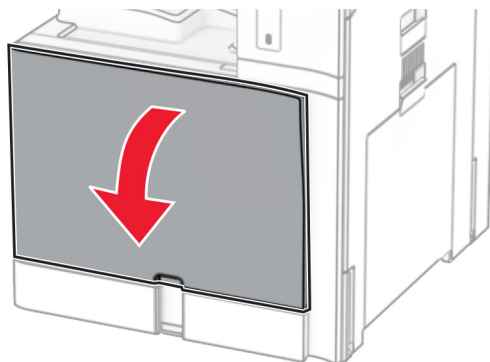
- L'utilisation de certains types de papier peut nécessiter un remplacement du kit de maintenance plus fréquent.
- Le kit de maintenance inclut une unité de fusion et des rouleaux d'entraînement. Ces pièces peuvent être commandées séparément et remplacées si nécessaire.

Élément	Référence
Type de kit de maintenance d'unité de fusion, 100 V, programme de retour, Type 02	41X5654
Kit de maintenance d'unité de fusion, 110-120 V, programme de retour, Type 00	41X5655
Kit de maintenance d'unité de fusion, 220-240 V, programme de retour, Type 01	41X5656
Kit de maintenance d'unité de fusion, 100 V, Type 12	41X6053
Kit de maintenance d'unité de fusion, 110-120 V, Type 10	41X6051
Kit de maintenance d'unité de fusion, 220-240 V, Type 11	41X6052
Remarque : Seul un technicien de service agréé peut remplacer le kit de maintenance. Contactez votre fournisseur de services.	

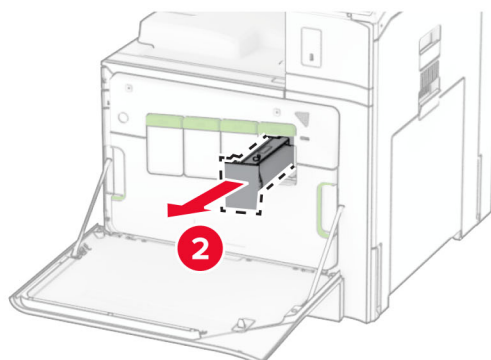
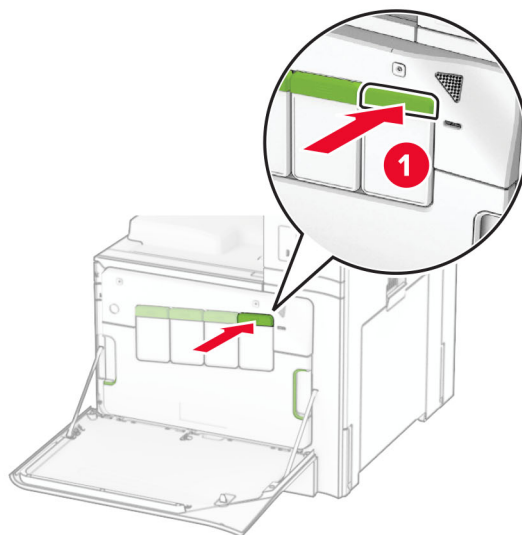
Remplacement des pièces et des fournitures

Remplacement d'une cartouche de toner

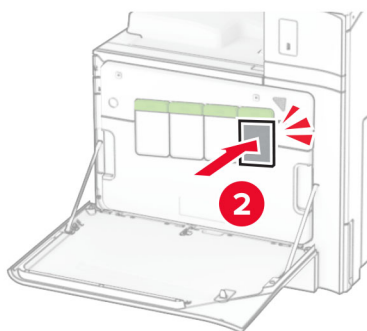
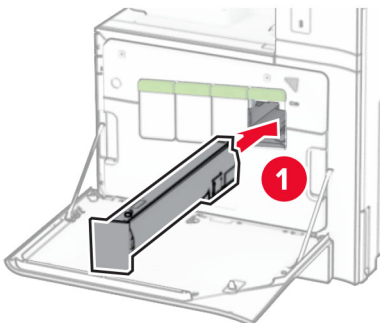
1 Ouvrez la porte avant.



2 Retirez la cartouche de toner usagée.



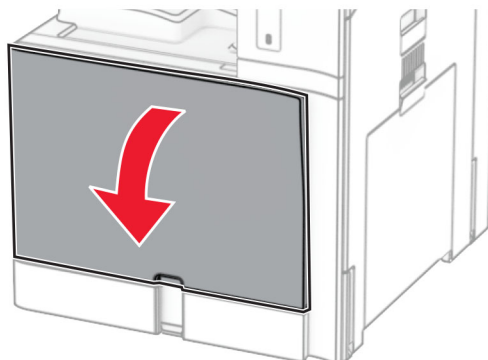
- 3 Déballez la nouvelle cartouche de toner.
- 4 Insérez la nouvelle cartouche de toner jusqu'à ce qu'elle s'enclenche.



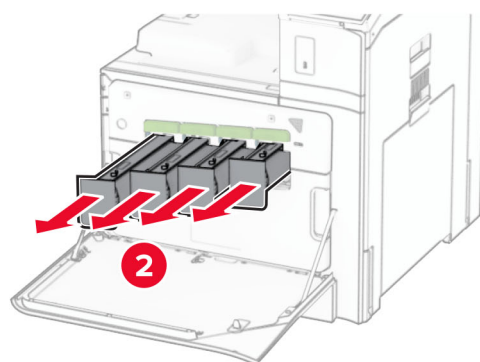
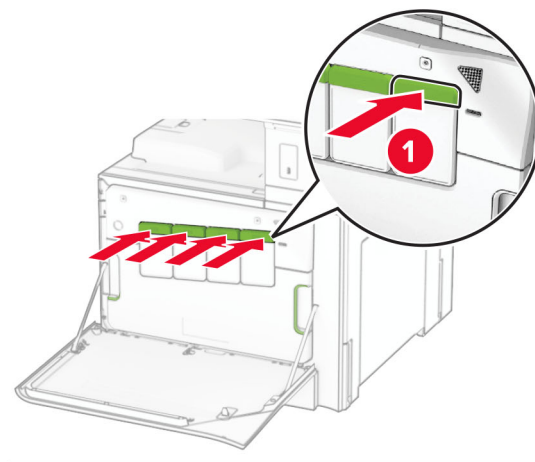
- 5 Fermez la porte.

Remplacement de l'unité de traitement d'images noire

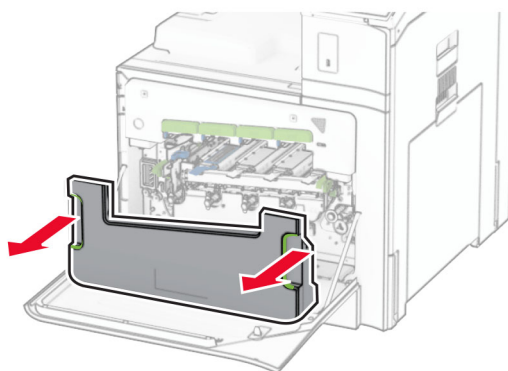
- 1 Ouvrez la porte avant.



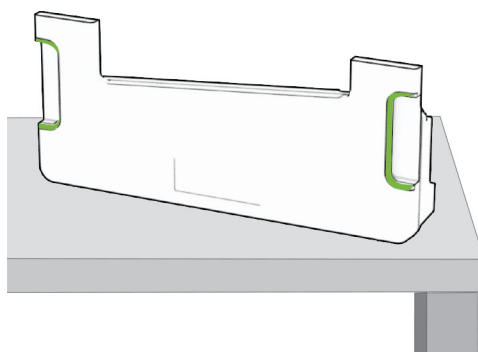
2 Retirez les cartouches de toner.



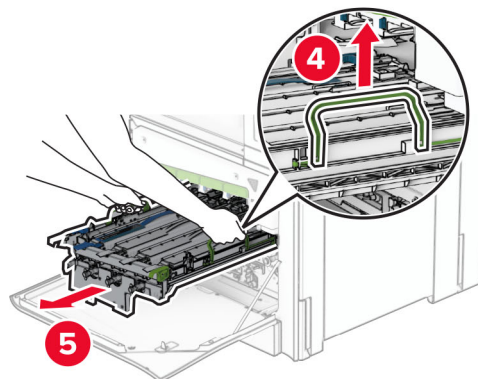
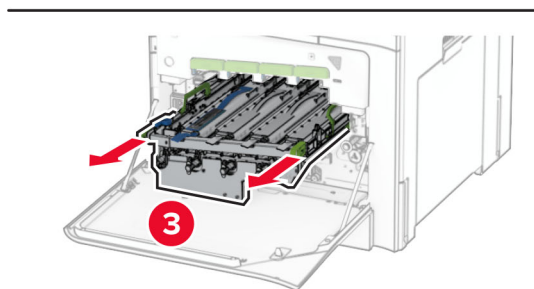
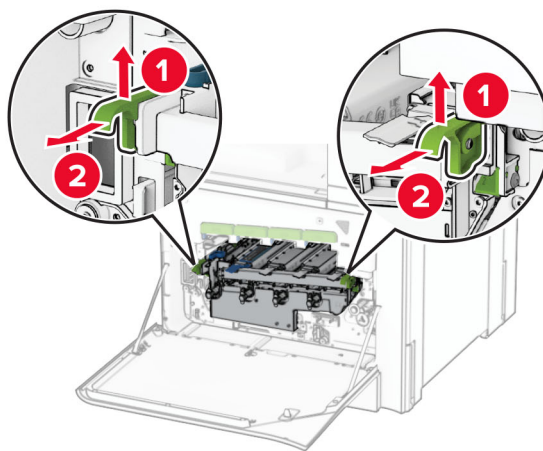
3 Retirez la bouteille de récupération de toner.



Remarque : Pour éviter de renverser le toner, placez la bouteille en position verticale.

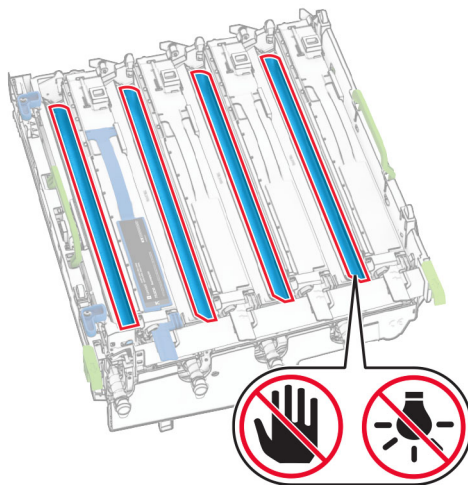


4 Retirez l'unité de traitement d'images.

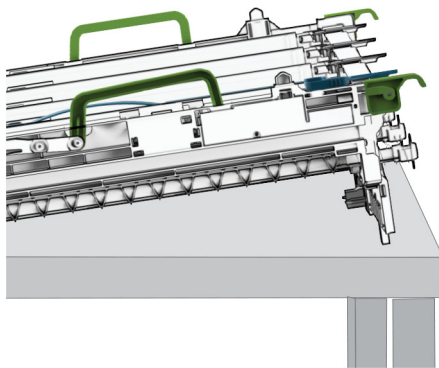


Avertissement—Danger potentiel : N'exposez pas l'unité de traitement d'images à la lumière directe. Une exposition prolongée à la lumière pourrait altérer la qualité d'impression.

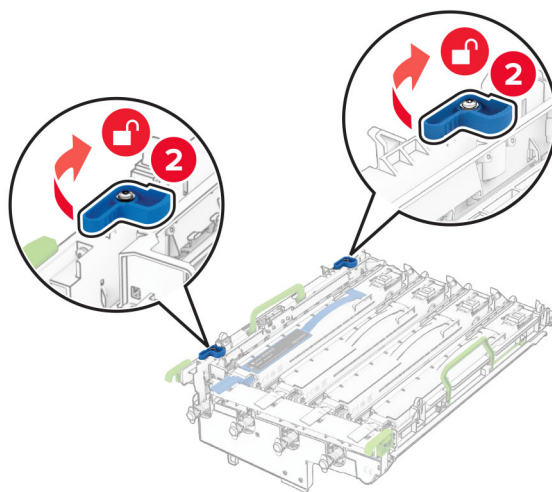
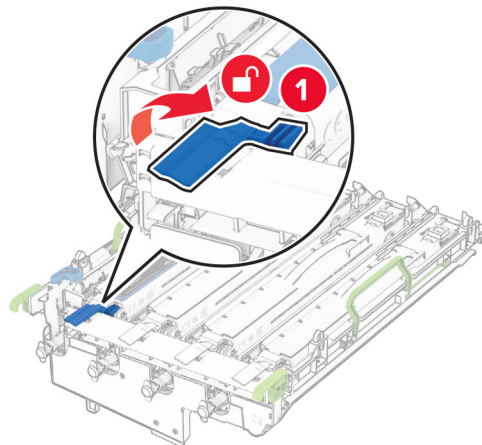
Avertissement—Danger potentiel : Ne touchez pas le tambour du photoconducteur. Dans le cas contraire, vous risqueriez d'altérer la qualité des prochains travaux.



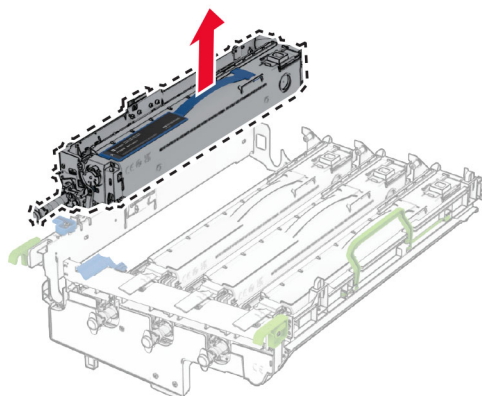
Remarque : Placez l'unité de traitement d'images sur une surface plane et propre, en position verticale, afin d'éviter de griffer ou d'endommager le tambour photoconducteur.



5 Déverrouillez l'unité de traitement d'images noire usagée.

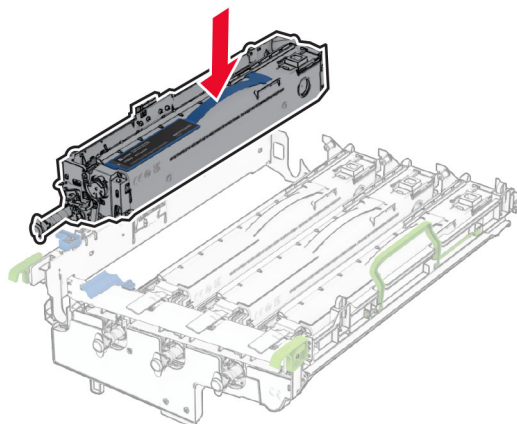


6 Retirez l'unité de traitement d'images noire usagée.

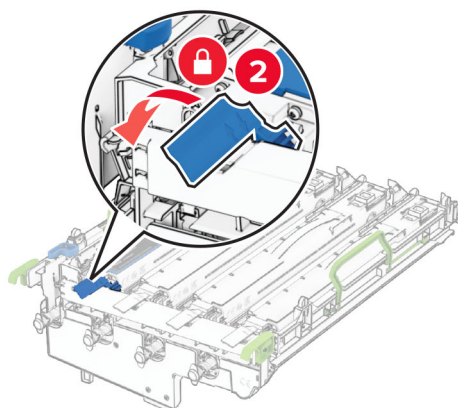
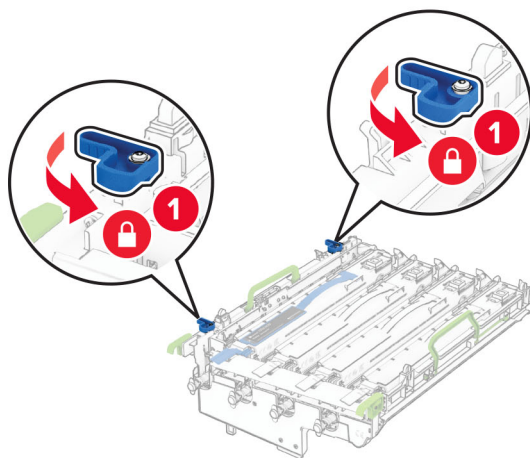


7 Déballiez la nouvelle unité de traitement d'images noire.

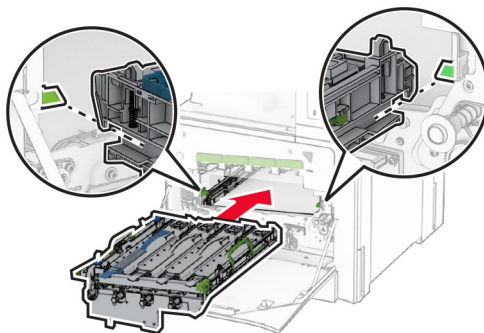
8 Insérez la nouvelle unité de traitement d'images noire.



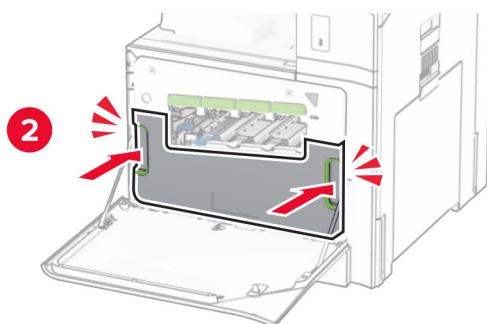
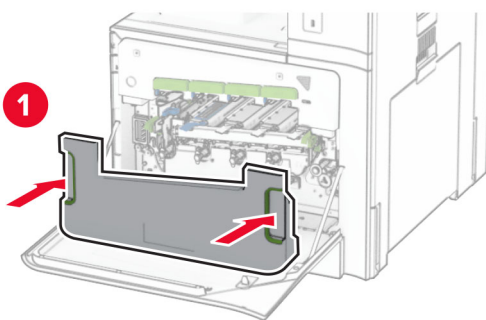
9 Verrouillez la nouvelle unité de traitement d'images noire.



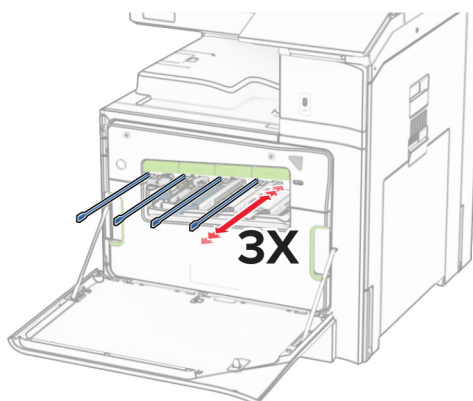
10 Insérez l'unité de traitement d'images jusqu'à ce qu'elle s'enclenche.



11 Insérez la bouteille de récupération de toner neuve jusqu'à ce qu'elle s'enclenche.

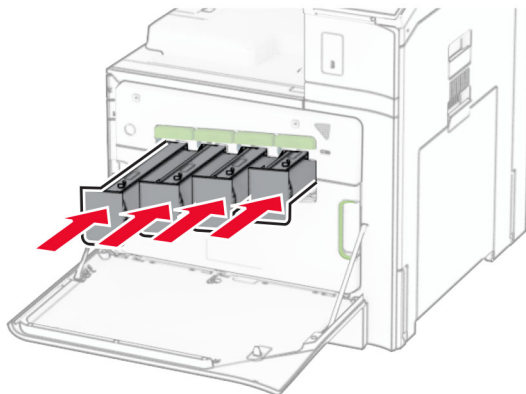


12 Retirez délicatement les racloirs de la tête d'impression, puis nettoyez les lentilles de la tête d'impression.



Pour plus d'informations sur le nettoyage des lentilles de la tête d'impression, reportez-vous à la section [« Nettoyage des lentilles de la tête d'impression »](#) à la page 439.

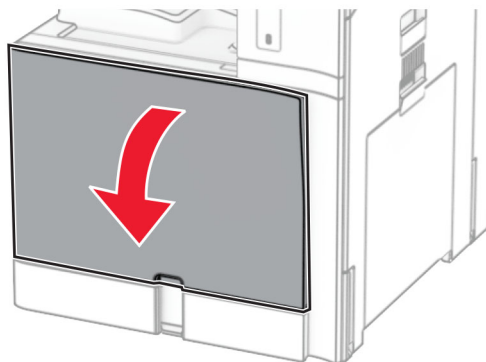
13 Insérez les cartouches de toner.



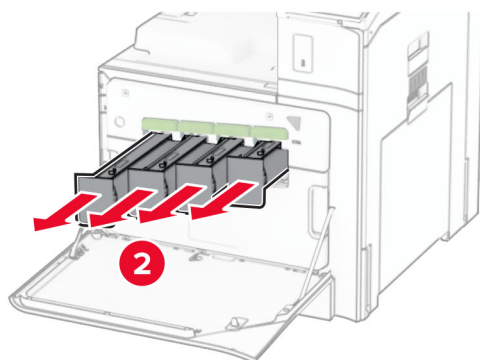
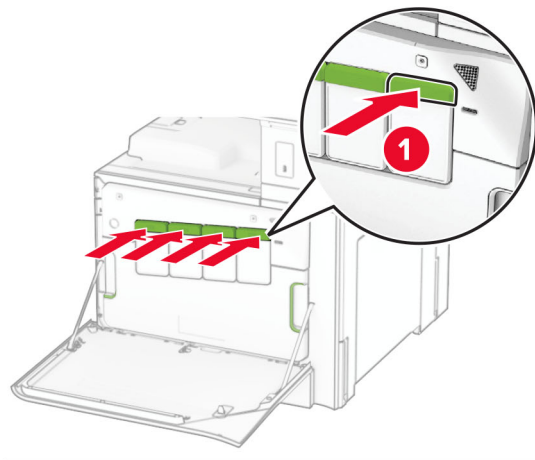
14 Fermez la porte.

Remplacer l'unité de traitement d'images couleur

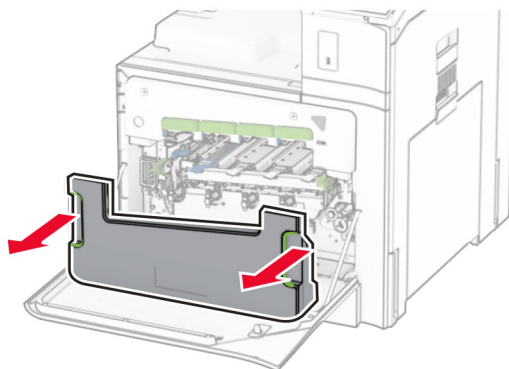
1 Ouvrez la porte avant.



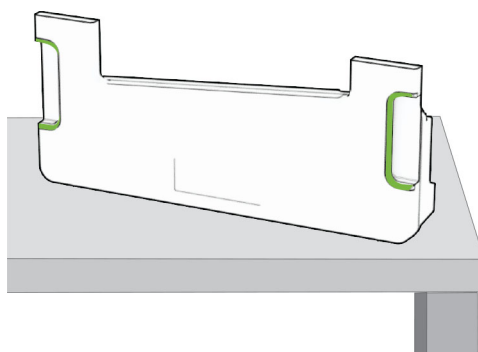
2 Retirez les cartouches de toner.



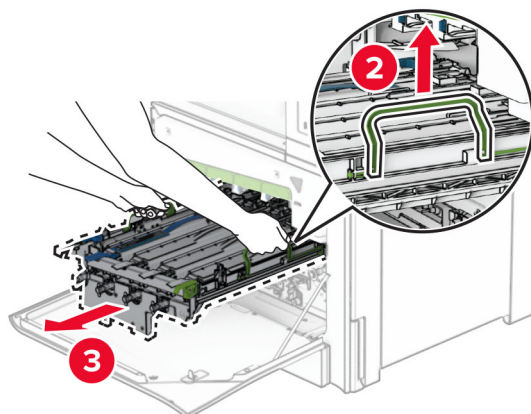
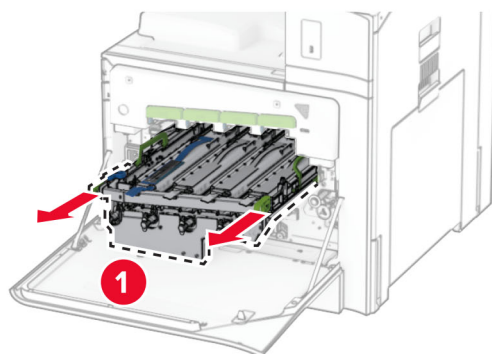
3 Retirez la bouteille de récupération de toner.



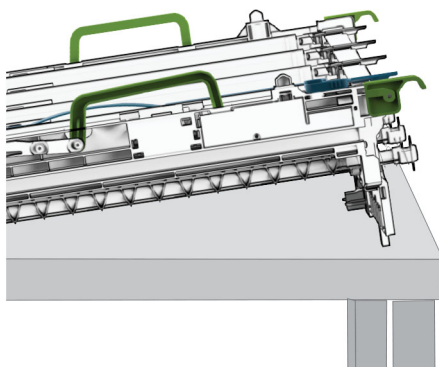
Remarque : Pour éviter de renverser le toner, placez la bouteille en position verticale.



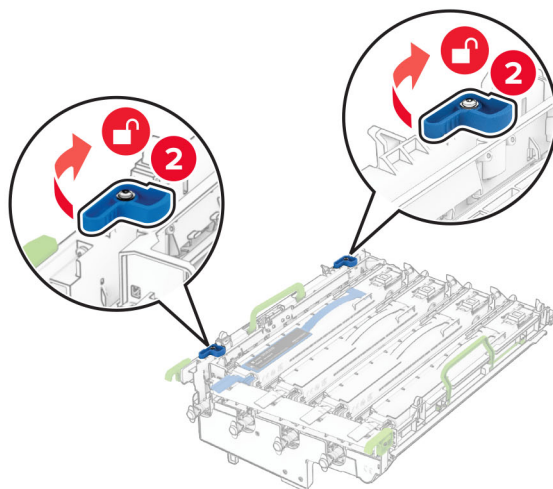
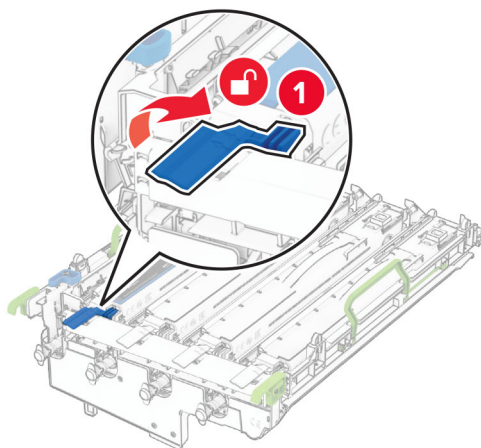
4 Retirez l'unité de traitement d'images usagée.



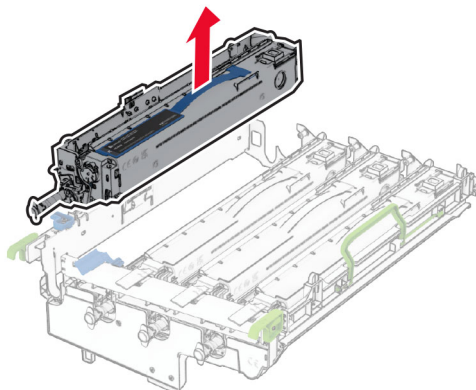
Remarque : Placez l'unité de traitement d'images sur une surface plane et propre, en position verticale, afin d'éviter de griffer ou d'endommager le tambour photoconducteur.



5 Déverrouillez l'unité de traitement d'images noire.



6 Retirez l'unité de traitement d'images noire.



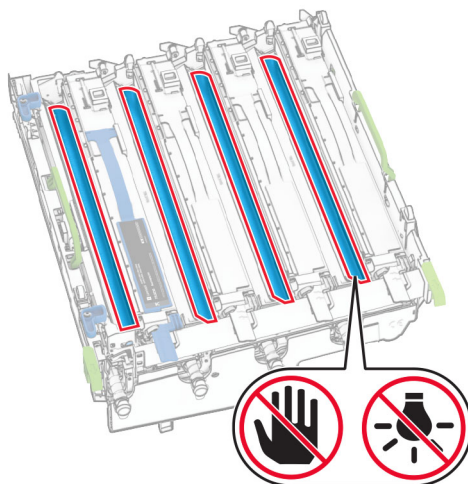
Remarque : Ne jetez pas l'unité de traitement d'images noire. Elle sera installée sur la nouvelle unité de traitement d'images.

7 Déballez la nouvelle unité de traitement d'images.

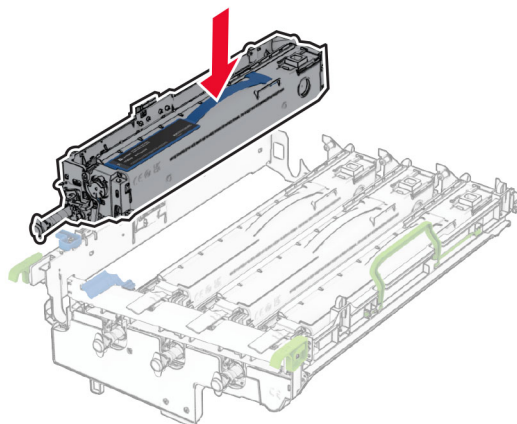
Remarque : L'unité de traitement d'images comprend le panier d'imagerie ainsi que les unités de développement cyan, magenta et jaune.

Avertissement—Danger potentiel : N'exposez pas l'unité de traitement d'images à la lumière directe. Une exposition prolongée à la lumière pourrait altérer la qualité d'impression.

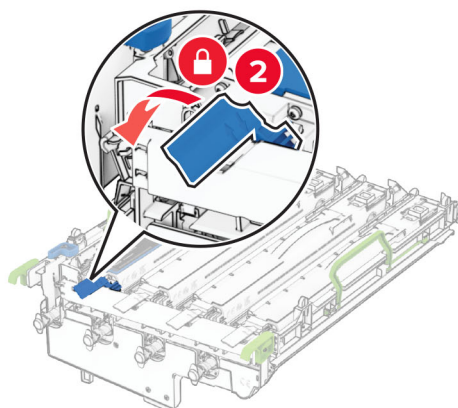
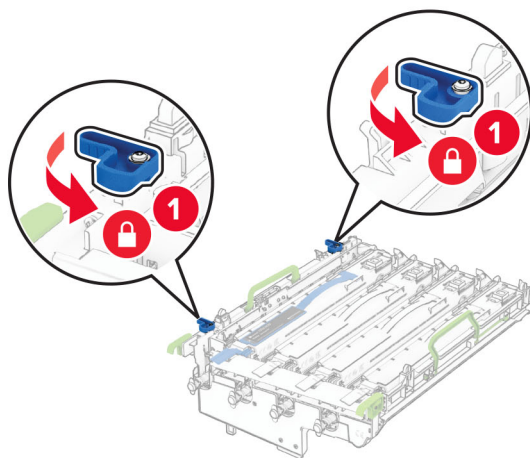
Avertissement—Danger potentiel : Ne touchez pas le tambour du photoconducteur. Dans le cas contraire, vous risqueriez d'altérer la qualité des prochains travaux.



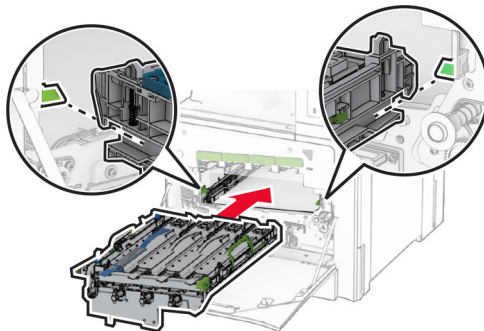
8 Insérez l'unité de traitement d'images noire dans la nouvelle unité de traitement d'images.



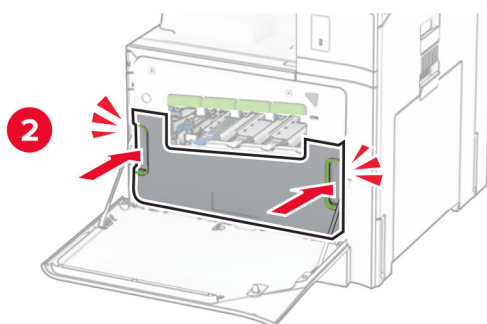
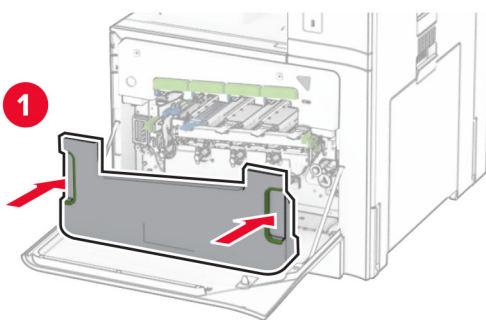
9 Verrouillez l'unité de traitement d'images noire.



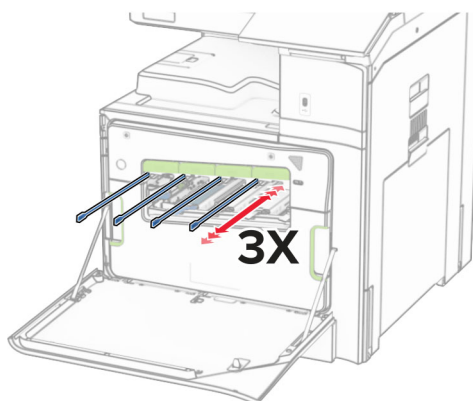
10 Insérez la nouvelle unité de traitement d'images jusqu'à ce qu'elle s'enclenche.



11 Insérez la bouteille de récupération de toner neuve jusqu'à ce qu'elle s'enclenche.

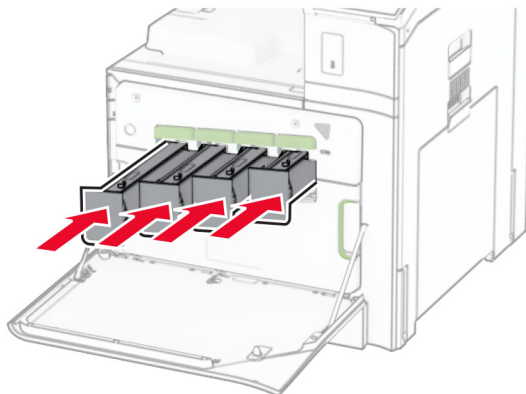


12 Retirez délicatement les racloirs de la tête d'impression, puis nettoyez les lentilles de la tête d'impression.



Pour plus d'informations sur le nettoyage des lentilles de la tête d'impression, reportez-vous à la section [« Nettoyage des lentilles de la tête d'impression »](#) à la page 439.

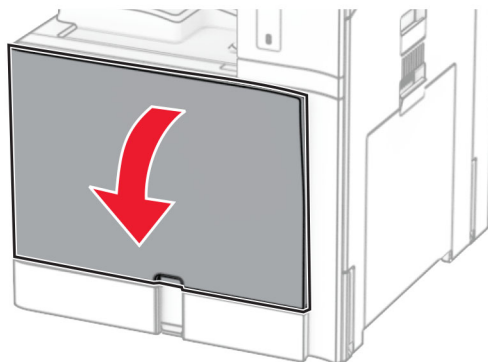
13 Insérez les cartouches de toner.



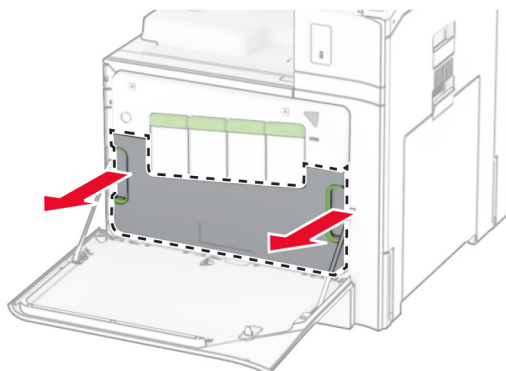
14 Fermez la porte.

Remplacement de la bouteille de récupération de toner

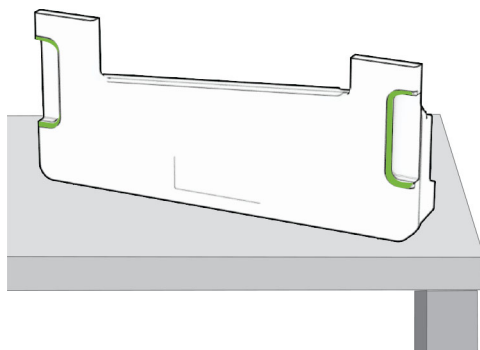
1 Ouvrez la porte avant.



2 Retirez la bouteille de récupération de toner usagée.

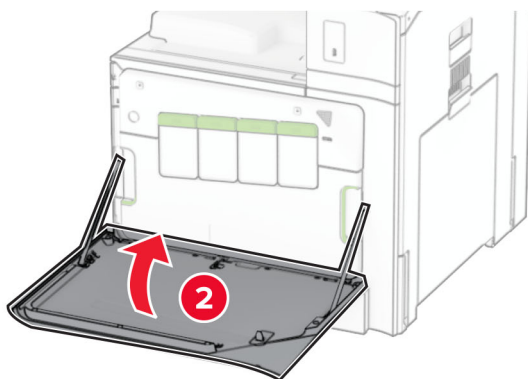
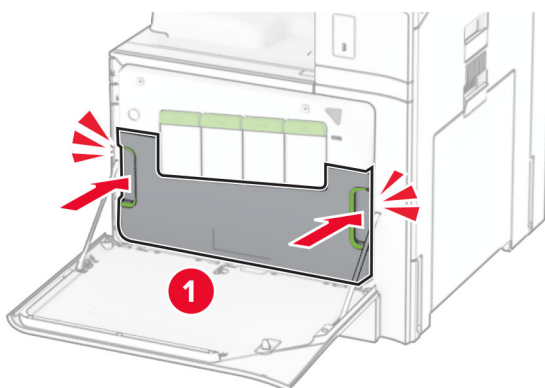


Remarque : Pour éviter de renverser le toner, placez la bouteille en position verticale.



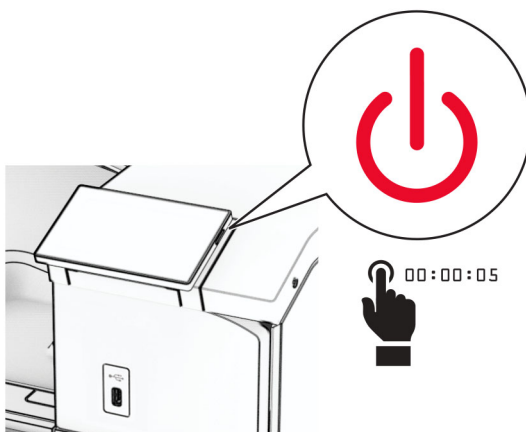
3 Déballez la nouvelle bouteille de récupération de toner.

4 Insérez la nouvelle bouteille de récupération de toner jusqu'à ce qu'elle s'enclenche, puis refermez la porte.




Remplacement de l'unité de fusion

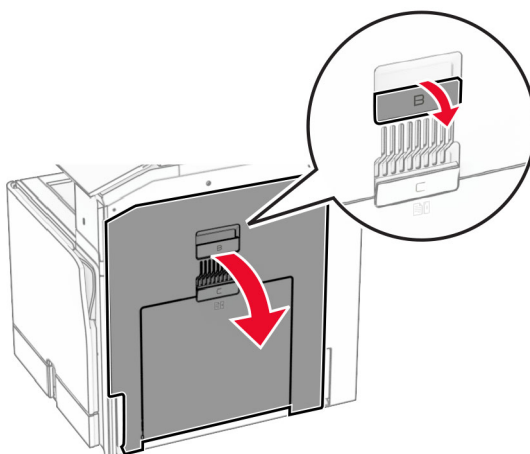
1 Eteignez l'imprimante.



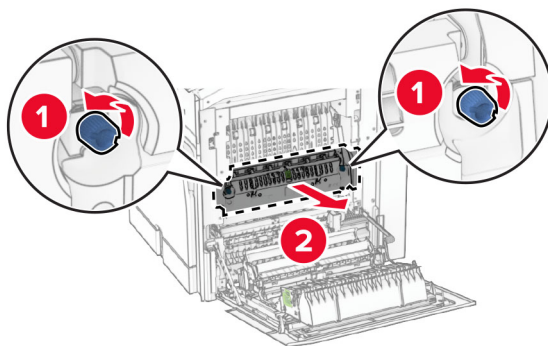
2 Débranchez le câble d'alimentation de la prise électrique, puis de l'imprimante.

3 Ouvrez la porte B.

 **ATTENTION—SURFACE CHAUDE** : L'intérieur de l'imprimante est peut-être brûlant. Pour réduire le risque de brûlure, laissez la surface ou le composant refroidir avant de toucher.

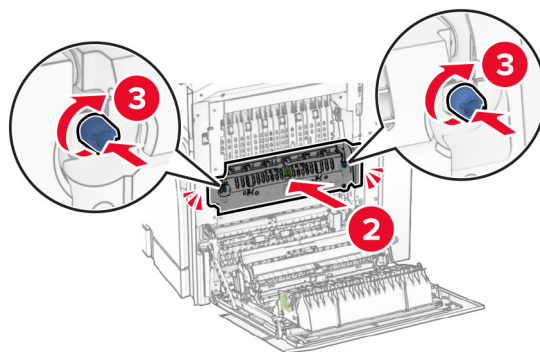
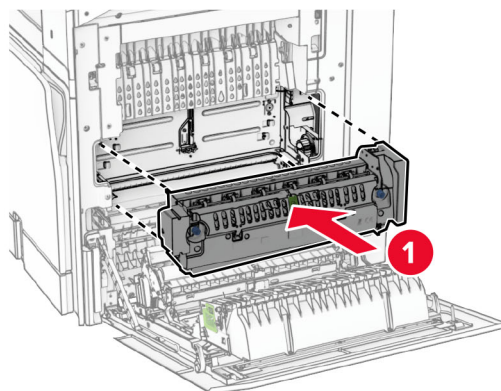


4 Déverrouillez, puis retirez l'unité de fusion usagée.



5 Déballez la nouvelle unité de fusion.

6 Insérez la nouvelle unité de fusion jusqu'à ce qu'elle s'enclenche, puis verrouillez-la.



7 Fermez la porte B.

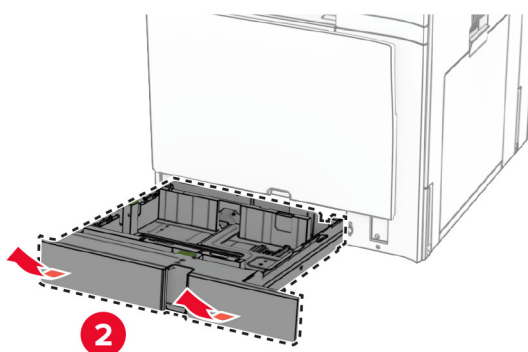
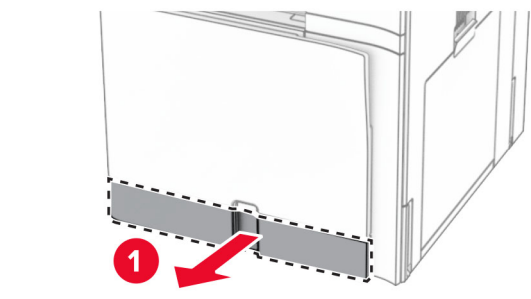
8 Branchez une extrémité du câble d'alimentation sur l'imprimante, puis l'autre extrémité sur la prise de courant.

⚠ ATTENTION—RISQUE DE BLESSURE : Pour éviter tout risque d'incendie et de choc électrique, branchez le câble d'alimentation à une prise électrique répondant aux exigences requises, correctement mise à la terre, proche du produit et facile d'accès.

9 Mettez l'imprimante sous tension.

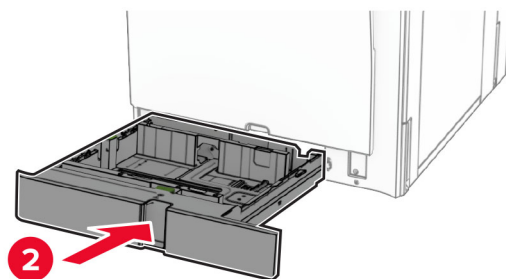
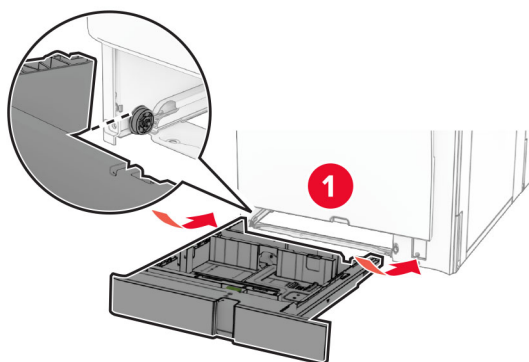
Remplacement du compartiment du bac d'alimentation

1 Retirez le compartiment du bac d'alimentation.



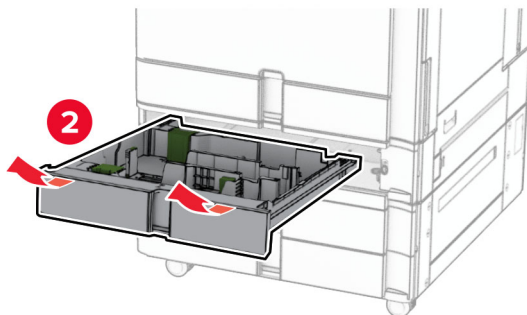
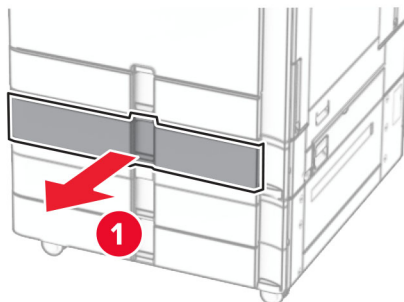
2 Déballiez le nouveau compartiment du bac d'alimentation.

3 Insérez le nouveau compartiment du bac d'alimentation.

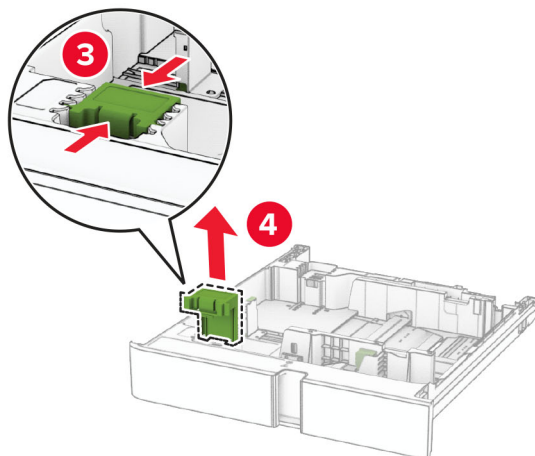
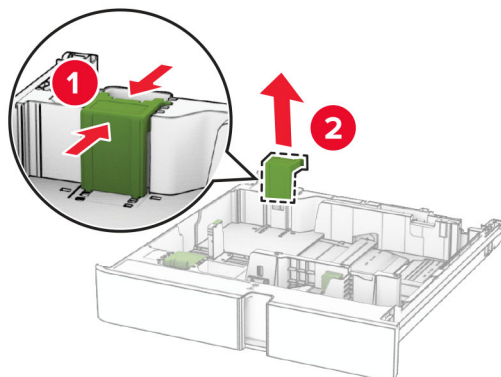


Remplacement des guides du bac de 550 feuilles en option

- 1 Tirez sur le bac d'alimentation pour le dégager.

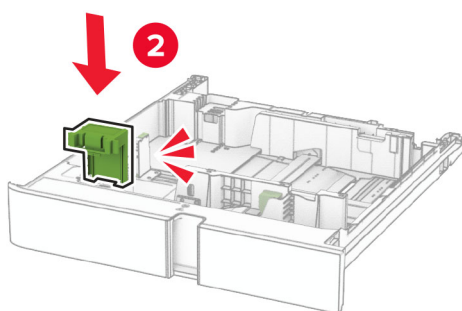
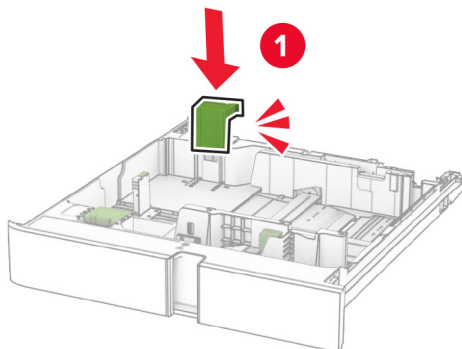


2 Retirez les guides usagés.



3 Déballez les nouveaux guides.

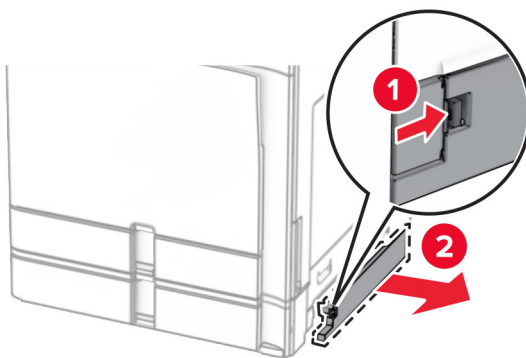
4 Insérez les nouveaux guides jusqu'à ce qu'ils s'enclenchent.



5 Insérez le tiroir.

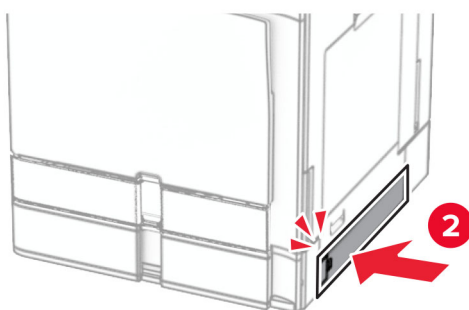
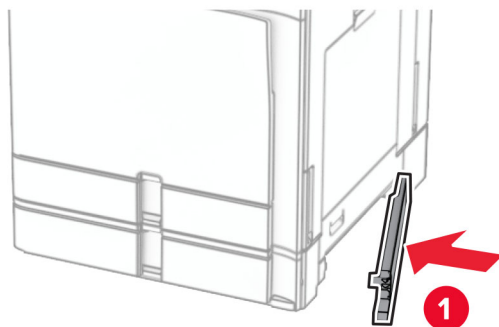
Remplacement du capot du bac de 550 feuilles en option

1 Retirez le capot usagé.



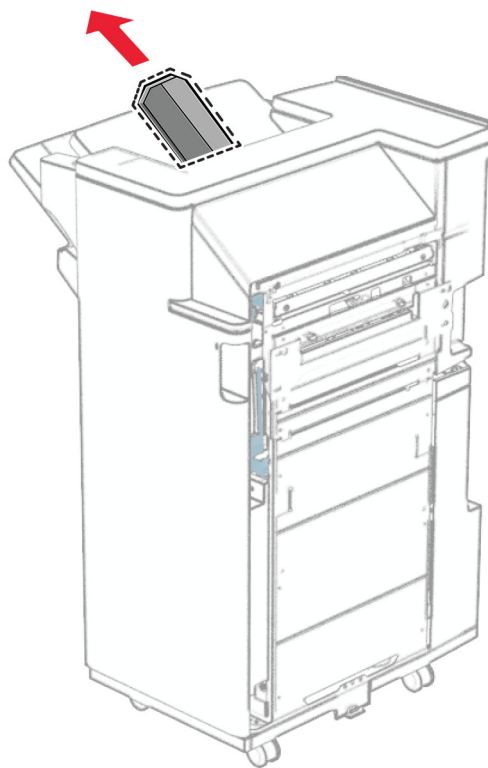
2 Déballez le nouveau capot du bac d'alimentation.

3 Insérez le nouveau capot jusqu'à ce qu'il s'enclenche.



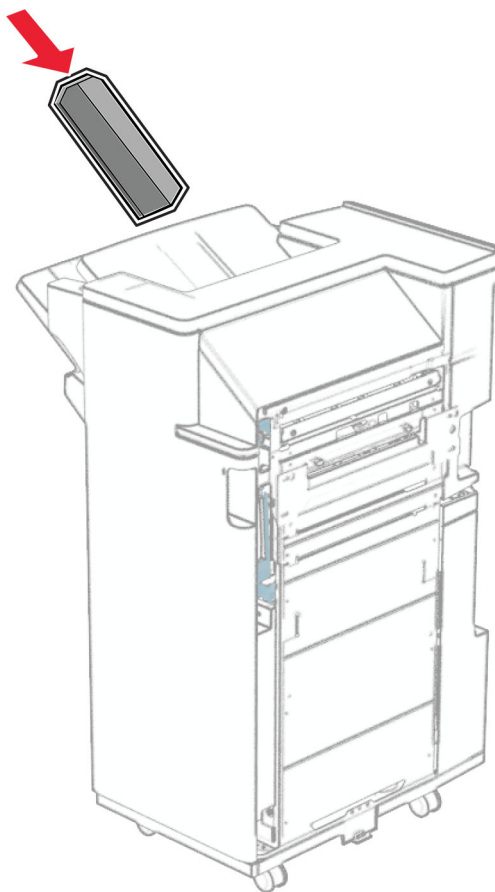
Remplacement de l'extension du bac supérieur de l'unité de finition de livret

- 1 Retirez l'extension du bac supérieur usagé.



- 2 Déballez la nouvelle extension du bac supérieur.

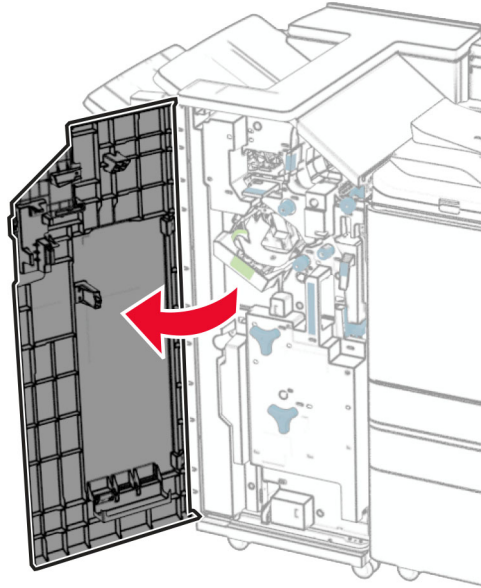
3 Insérez la nouvelle extension du bac supérieur.



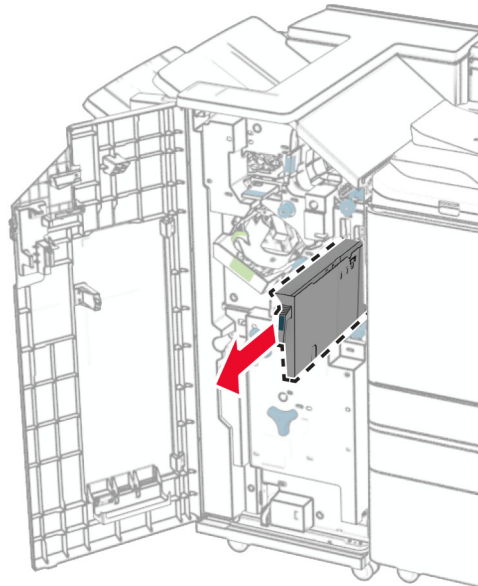
Remplacement de la boîte perforatrice

Remarque : Selon l'unité de finition installée, l'apparence de la boîte perforatrice peut varier.

- 1 Ouvrez la porte de l'unité de finition.

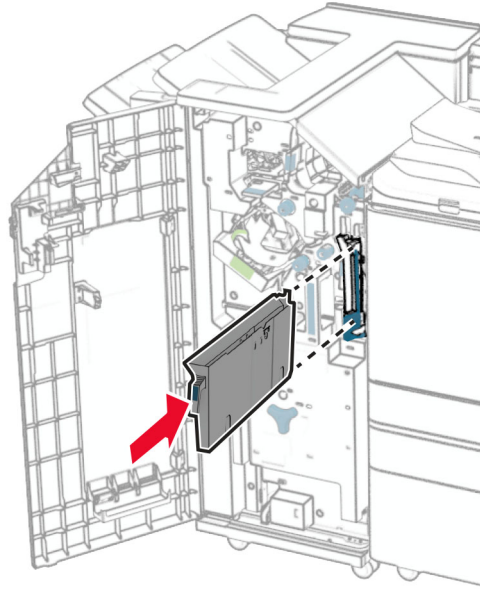


- 2 Retirez la boîte perforatrice usagée.



- 3 Déballez la nouvelle boîte perforatrice.

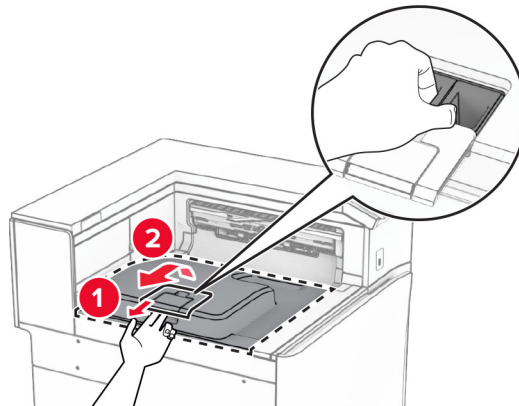
- 4 Insérez la nouvelle boîte perforatrice.



- 5 Fermez la porte de l'unité de finition.

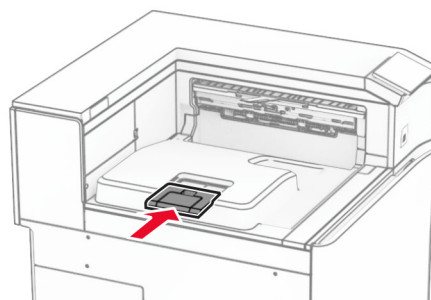
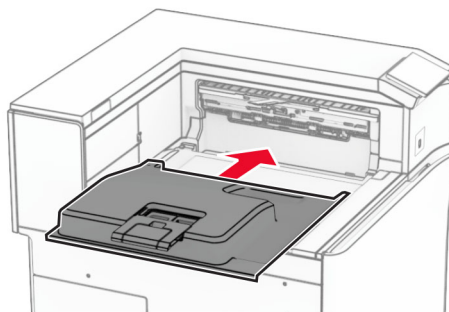
Remplacement du réceptacle standard

- 1 Retirez le réceptacle standard utilisé.



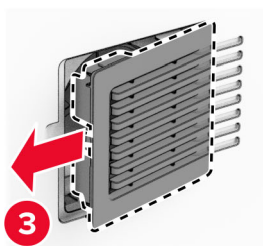
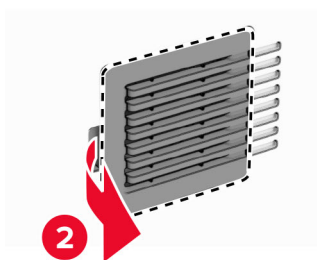
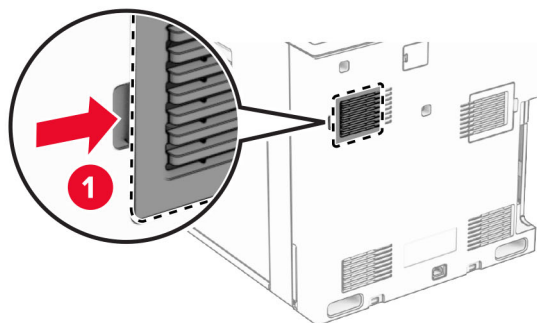
- 2 Déballez le nouveau réceptacle standard.

3 Fixez le nouveau réceptacle standard.



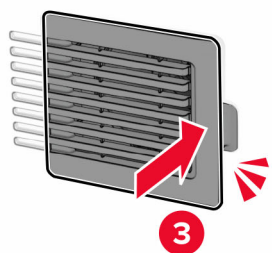
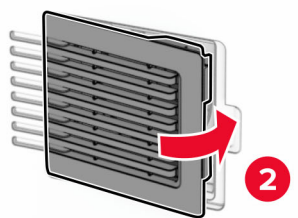
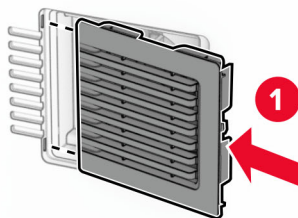
Remplacer le capot du ventilateur

1 Retirez le capot du ventilateur usagé.



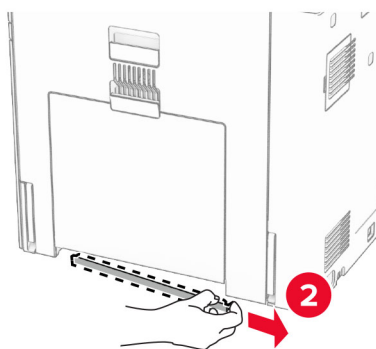
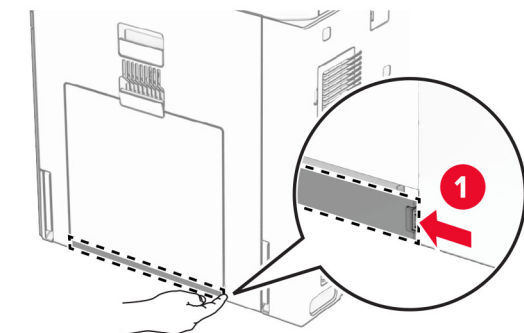
2 Déballez le nouveau capot.

3 Insérez le nouveau capot jusqu'à ce qu'il s'enclenche.



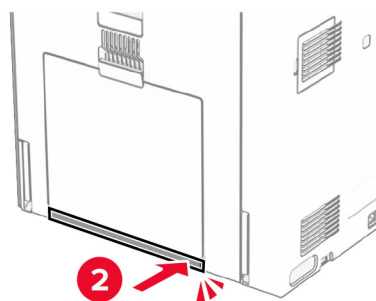
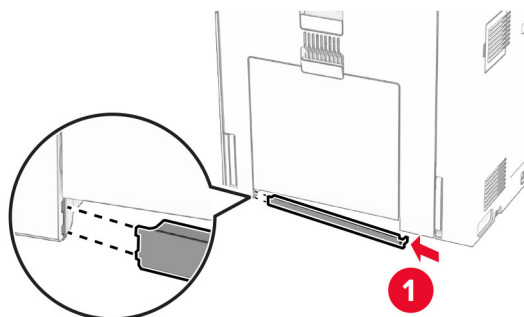
Remplacer le capot droit

1 Retirez le capot droit usagé.



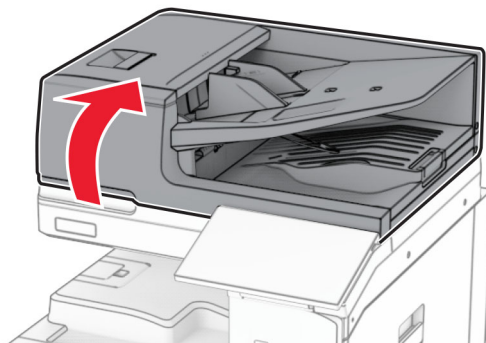
2 Déballez le nouveau capot.

3 Insérez le nouveau capot jusqu'à ce qu'il s'enclenche.

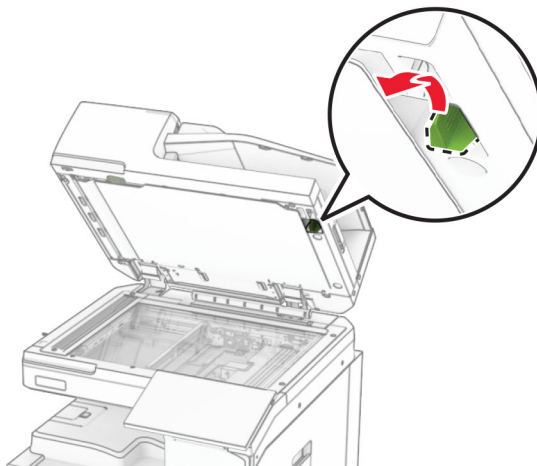


Remplacement de l'outil de nettoyage pour vitres

1 Ouvrez le capot du scanner.



2 Retirez l'outil de nettoyage pour vitres usagé.



3 Déballez le nouvel outil de nettoyage pour vitres.

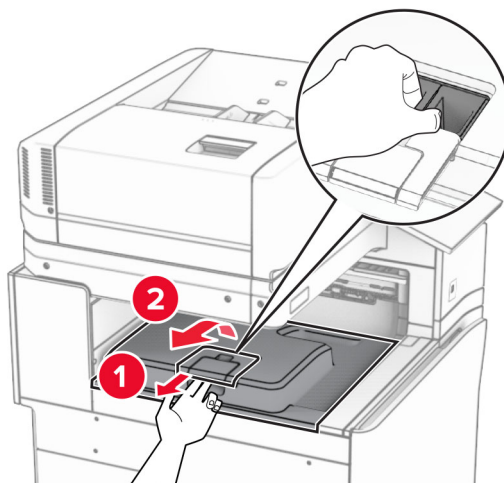
4 Insérez le nouvel outil de nettoyage pour vitres.



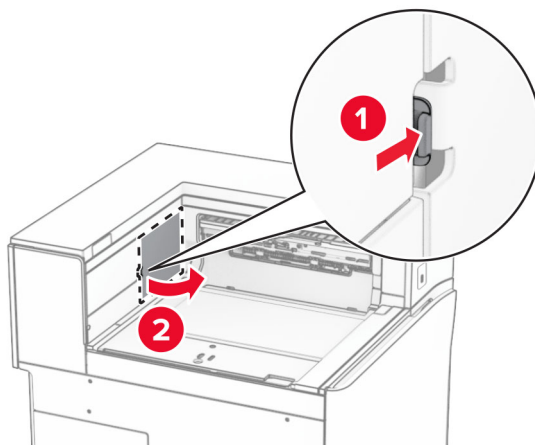
5 Fermez le capot du scanner.

Remplacement du capot du connecteur de l'unité de transport

1 Retirez le réceptacle standard.

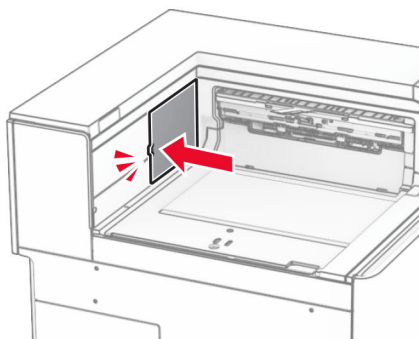
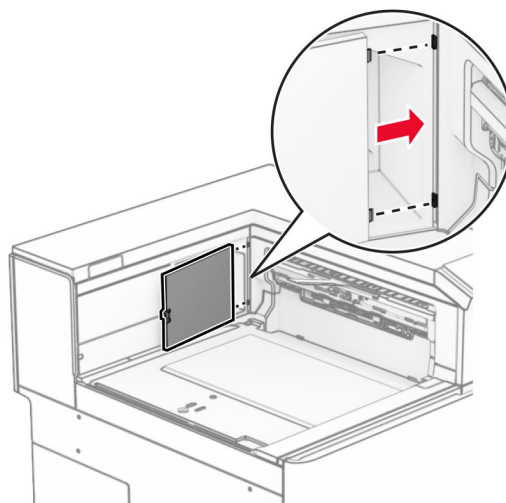


2 Retirez le capot du connecteur de l'unité de transport usagé.

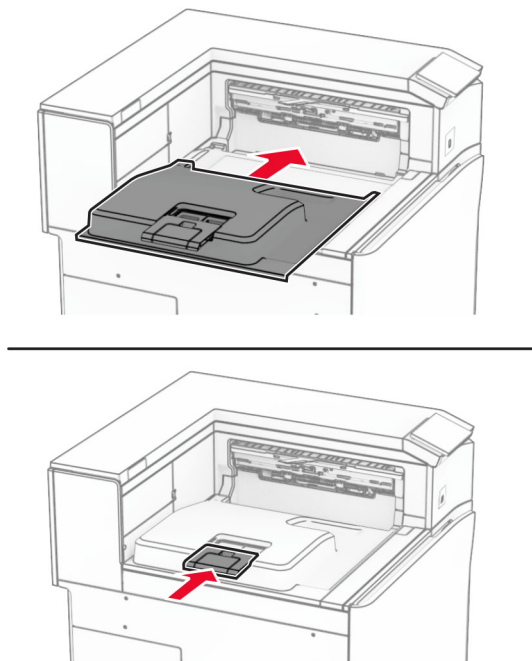


3 Déballez le nouveau capot de connecteur.

4 Fixez le nouveau capot de connecteur jusqu'à ce qu'il s'enclenche.



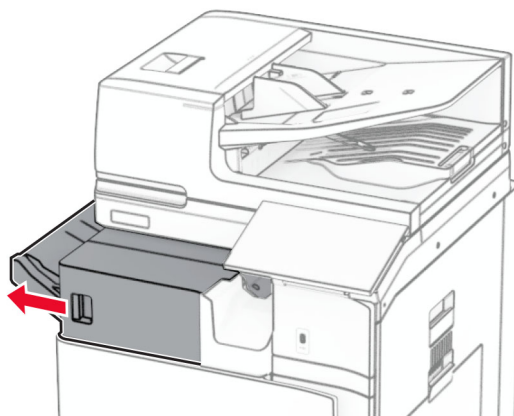
5 Fixez le réceptacle standard.



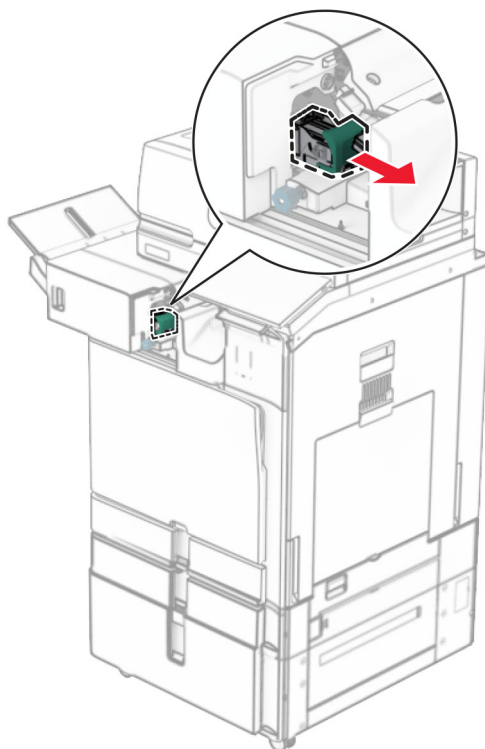
Remplacement de la cartouche d'agrafes

Remplacement de la cartouche d'agrafes dans l'unité de finition d'agrafage

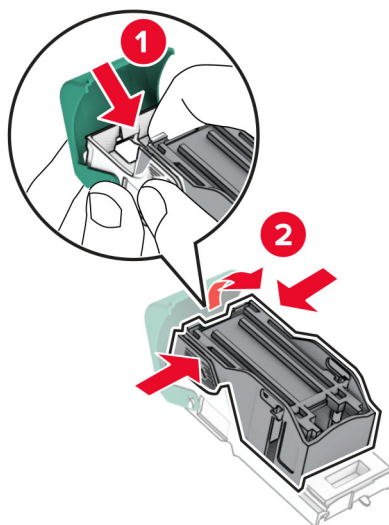
1 Saisissez la poignée F, puis faites glisser l'unité de finition d'agrafage vers la gauche.



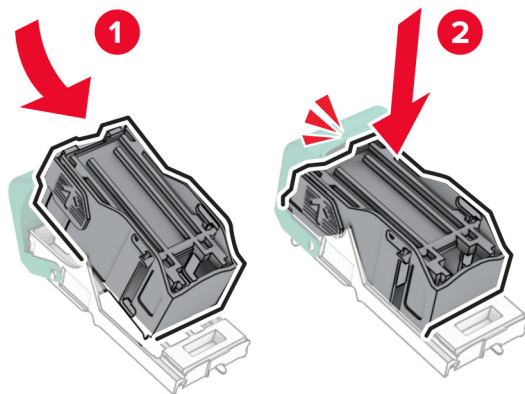
2 Retirez le support de la cartouche d'agrafes.



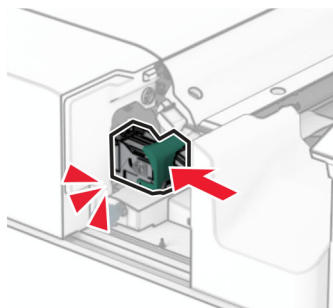
3 Retirez la cartouche d'agrafes vide.



4 Insérez la nouvelle cartouche d'agrafes jusqu'à ce qu'elle *s'enclenche*.



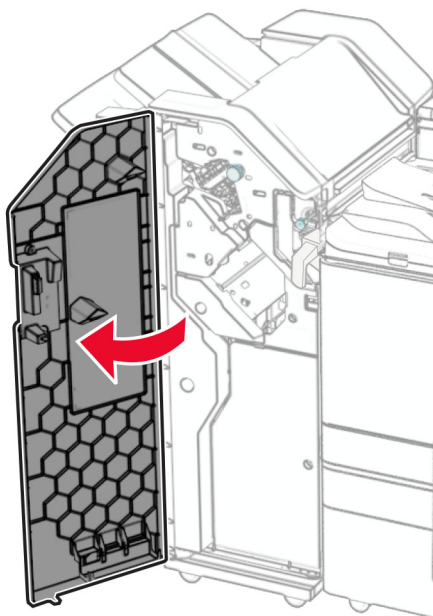
5 Insérez le support de la cartouche d'agrafes jusqu'à ce qu'il *s'enclenche*.



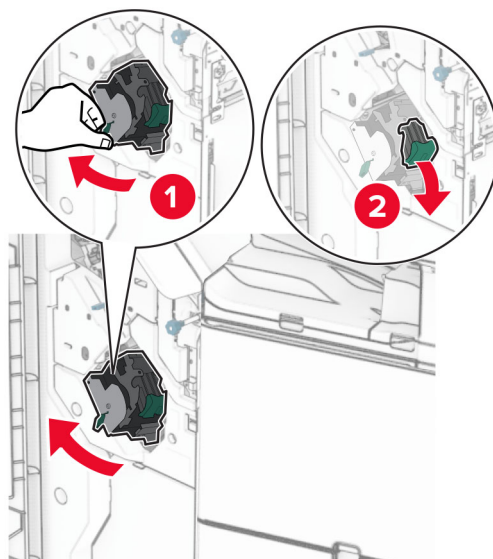
6 Faites glisser l'unité de finition d'agrafage vers la droite.

Remplacement de la cartouche d'agrafes dans le module d'agrafage et perforation

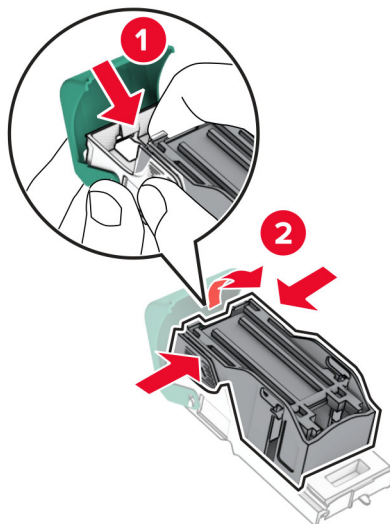
1 Ouvrez la porte H.



2 Retirez la poignée verte, puis retirez le support de la cartouche d'agrafes.

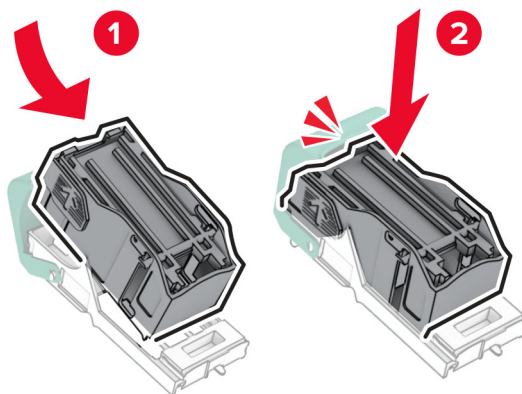


3 Retirez la cartouche d'agrafes vide.

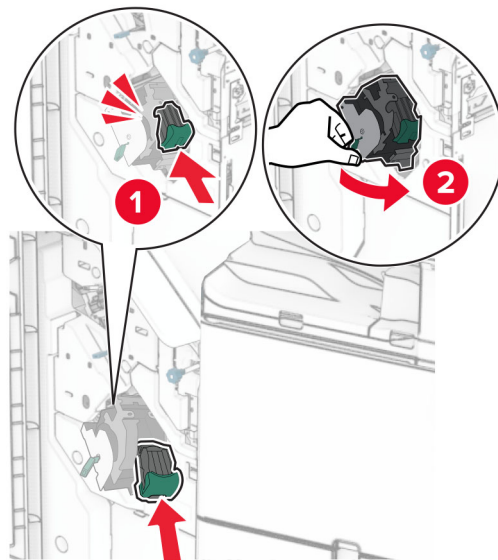


4 Déballez la nouvelle cartouche d'agrafes.

5 Insérez la nouvelle cartouche d'agrafes jusqu'à ce qu'elle s'enclenche.



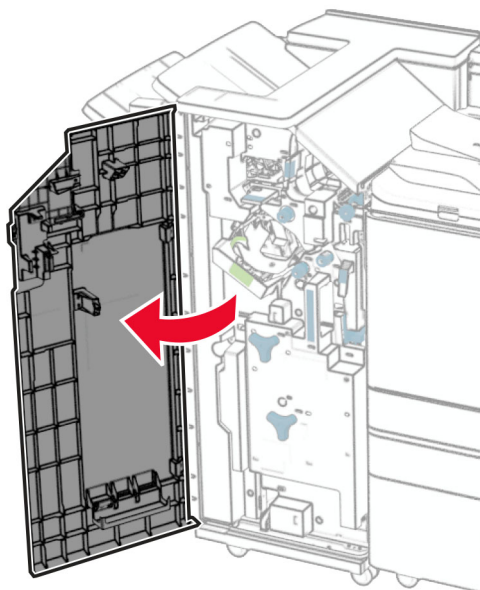
6 Insérez le support de la cartouche d'agrafes jusqu'à ce qu'il s'enclenche.



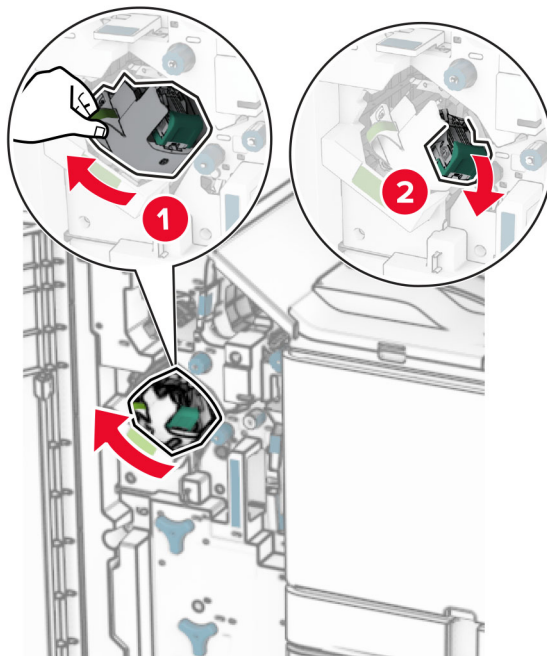
7 Fermez la porte H.

Remplacement de la cartouche d'agrafes dans l'unité de finition de livret

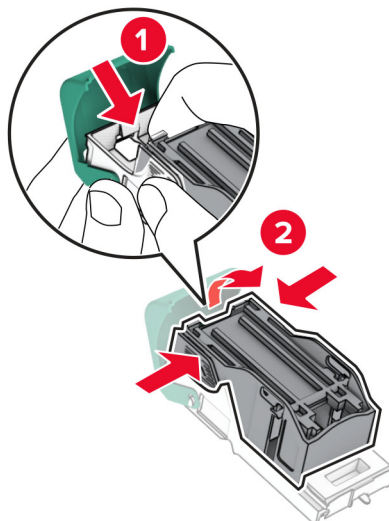
1 Ouvrez la porte H.



2 Retirez la poignée verte, puis retirez le support de la cartouche d'agrafes.

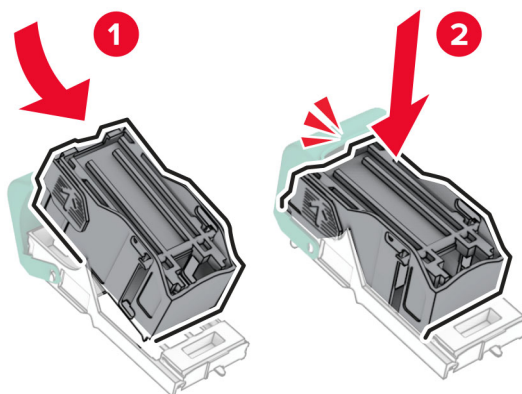


3 Retirez la cartouche d'agrafes vide.

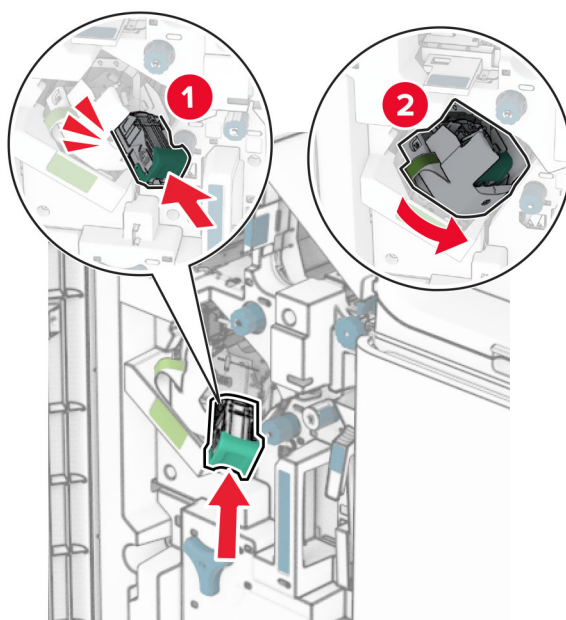


4 Déballez la nouvelle cartouche d'agrafes.

5 Insérez la nouvelle cartouche d'agrafes jusqu'à ce qu'elle s'enclenche.



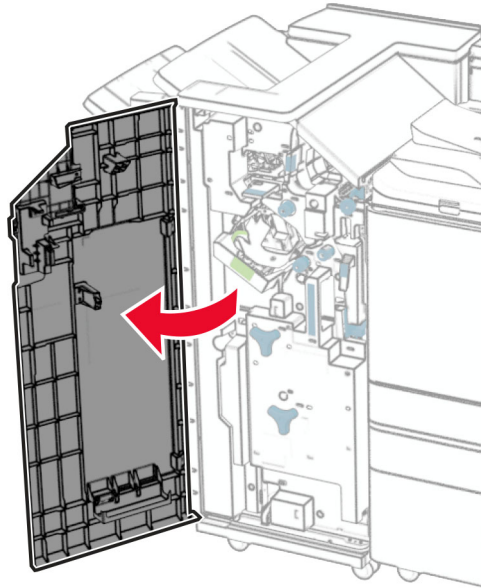
6 Insérez le support de la cartouche d'agrafes jusqu'à ce qu'il s'enclenche.



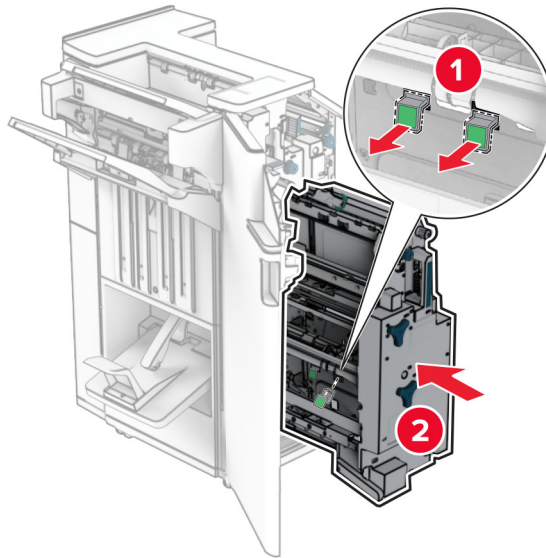
7 Fermez la porte H.

Remplacement des supports de la cartouche d'agrafes dans l'unité de finition de livret

1 Ouvrez la porte de l'unité de finition.

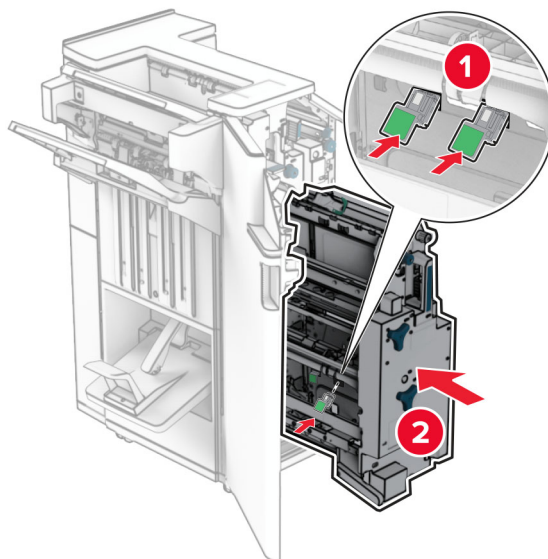


2 Retirez l'unité de finition de livret, puis retirez les supports usagés de la cartouche d'agrafes.



3 Déballez les nouveaux supports de la cartouche d'agrafes.

- 4 Insérez les nouveaux supports de cartouches d'agrafes.



- 5 Insérez l'unité de finition de livret, puis refermez la porte de l'unité de finition.


Réinitialisation des compteurs d'utilisation des consommables

- 1 Sur le panneau de commandes, accédez à **Paramètres > Périphérique > Maintenance > Menu Configuration > Util. consomm. et compteurs.**
- 2 Sélectionnez le compteur que vous voulez réinitialiser.

Avertissement—Danger potentiel : Les consommables et pièces sans condition d'accord relatif au programme de retour peuvent être réinitialisés ou reconditionnés. Cependant, la garantie du fabricant ne couvre pas les dommages causés par des consommables ou pièces non authentiques. Réinitialiser les compteurs sur le consommable/composant sans refabrication peut endommager votre imprimante. Après la réinitialisation des compteurs de consommables/pièces, il se peut que votre imprimante puisse afficher une erreur indiquant la présence de l'élément réinitialisé.

Nettoyage des pièces de l'imprimante

Nettoyage de l'imprimante

 **ATTENTION—RISQUE D'ELECTROCUTION** : Pour éviter tout risque d'électrocution lors du nettoyage de l'extérieur de l'imprimante, débranchez le cordon d'alimentation électrique de la prise et déconnectez tous les câbles de l'imprimante avant de continuer.

Remarques :


- Exécutez cette tâche après quelques mois d'utilisation.
- Les dégâts provoqués sur l'imprimante par une mauvaise manipulation ne sont pas couverts par sa garantie.

- 1** Mettez l'imprimante hors tension, puis débranchez le câble d'alimentation de la prise électrique.
- 2** Retirez le papier du réceptacle standard et du chargeur multifonction.
- 3** Nettoyez l'imprimante à l'aide d'une brosse souple ou d'un aspirateur pour retirer la poussière, les peluches du ruban et les bouts de papier.
- 4** Essuyez l'extérieur de l'imprimante avec un chiffon doux et non pelucheux humide.


Remarques :

- N'utilisez pas de nettoyeurs ni de détergents de ménage, car ils peuvent détériorer le fini de l'imprimante.
- Assurez-vous que toutes les zones de l'imprimante sont sèches après le nettoyage.

- 5** Branchez le câble d'alimentation à la prise électrique, puis mettez l'imprimante sous tension.

 **ATTENTION—RISQUE DE BLESSURE** : Pour éviter tout risque d'électrocution ou d'incendie, branchez le câble d'alimentation directement à une prise électrique répondant aux exigences requises et correctement mise à la terre, proche du produit et facile d'accès.

Nettoyage de l'écran tactile


 **ATTENTION—RISQUE D'ELECTROCUTION** : Pour éviter tout risque d'électrocution lors du nettoyage de l'extérieur de l'imprimante, débranchez le cordon d'alimentation électrique de la prise et déconnectez tous les câbles de l'imprimante avant de continuer.

- 1** Mettez l'imprimante hors tension, puis débranchez le câble d'alimentation de la prise électrique.
- 2** A l'aide d'un chiffon doux, humide et non pelucheux, nettoyez l'écran tactile.

Remarques :

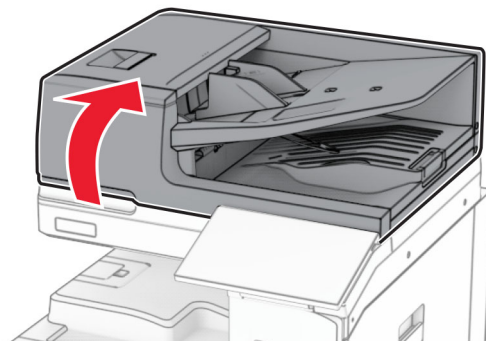
- N'utilisez pas de nettoyeurs ménagers ni de détergents car ils peuvent endommager l'écran tactile.
- Assurez-vous que l'écran tactile est sec après l'avoir nettoyé.

- 3** Branchez le câble d'alimentation à la prise électrique, puis mettez l'imprimante sous tension.

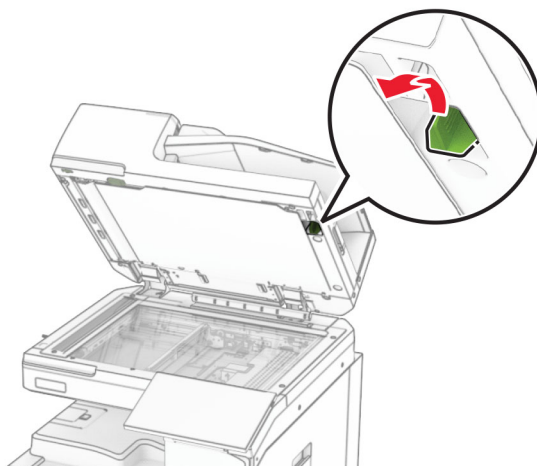
 **ATTENTION—RISQUE DE BLESSURE** : Pour éviter tout risque d'incendie et de choc électrique, branchez le câble d'alimentation à une prise électrique répondant aux exigences requises, correctement mise à la terre, proche du produit et facile d'accès.

Nettoyage du scanner

1 Ouvrez le capot du scanner.

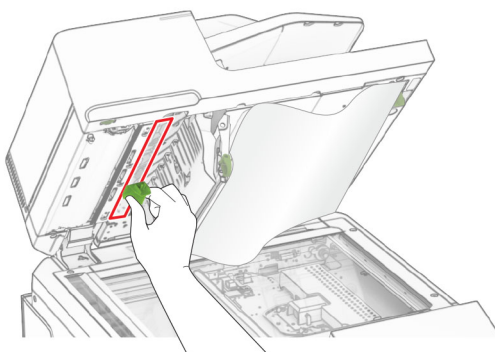


2 Retirez l'outil de nettoyage pour vitres.



3 Ouvrez la porte A1.

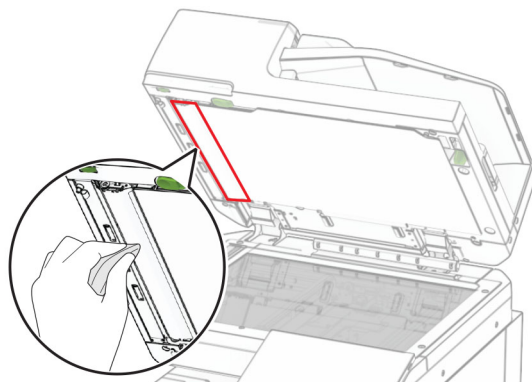
4 A l'aide de cet outil, essuyez la vitre du DAA.



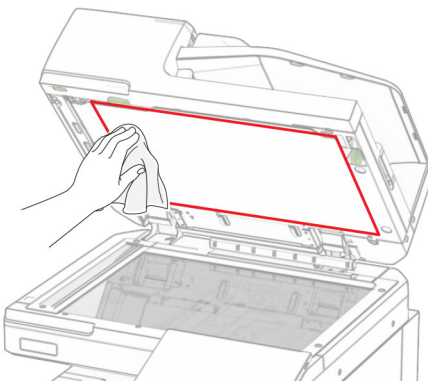
5 Fermez la porte A1.

6 A l'aide d'un chiffon doux, humide et non pelucheux, nettoyez les zones suivantes :

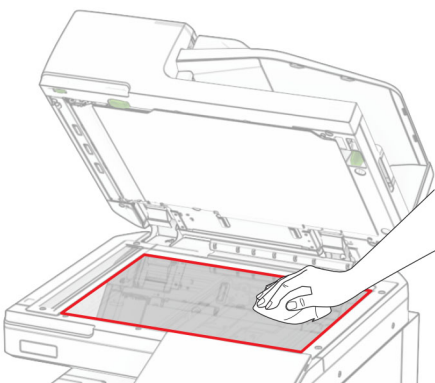
- Tampon de la vitre du DAA



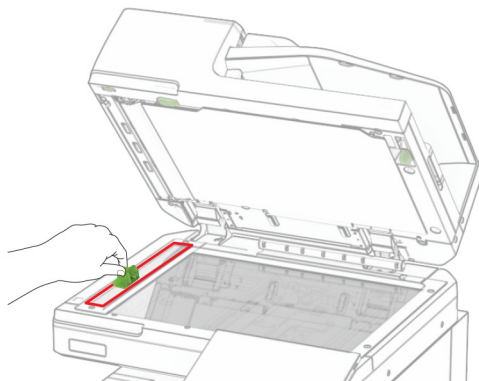
- Tampon de la vitre du scanner



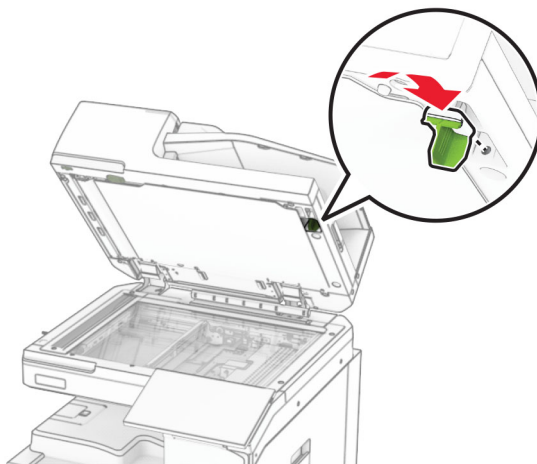
- Vitre du scanner



7 A l'aide de cet outil, essuyez la vitre du DAA.



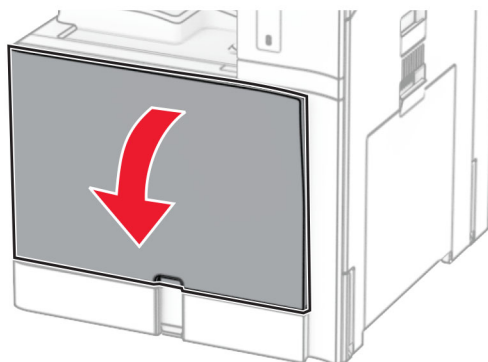
8 Remettez l'outil en place.



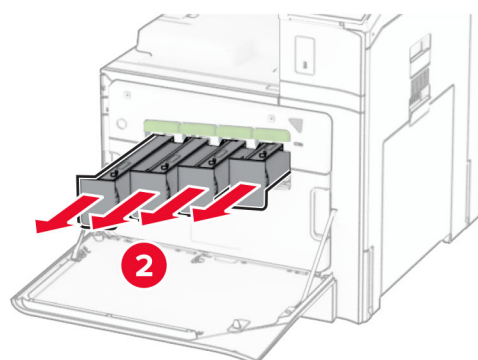
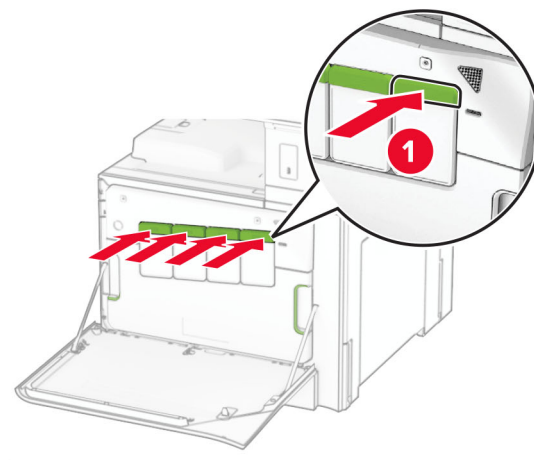
9 Fermez le capot du scanner.

Nettoyage des lentilles de la tête d'impression

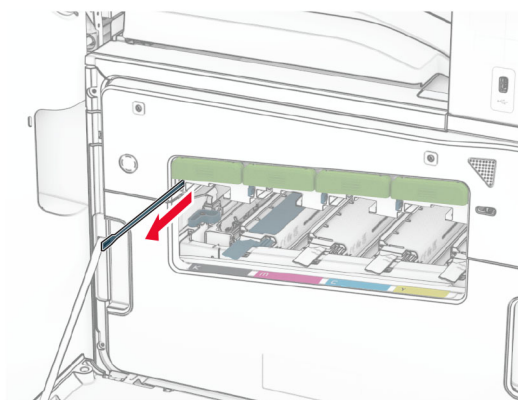
1 Ouvrez la porte avant.



2 Retirez les cartouches de toner.

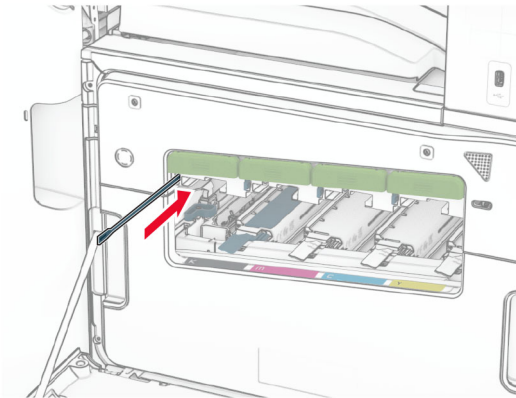


3 Tirez doucement sur la raclette jusqu'à ce qu'elle se bloque.



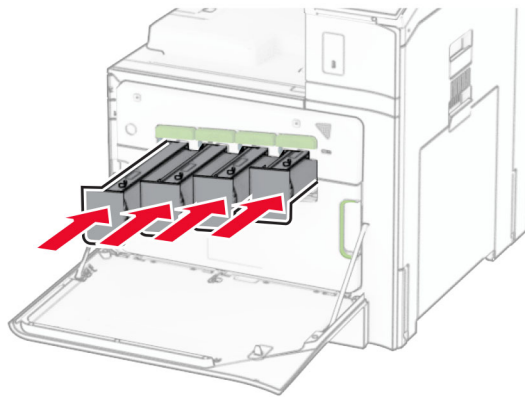
Remarque : La raclette ne se détache pas de l'imprimante.

4 Poussez la raclette vers la tête d'impression jusqu'à ce qu'elle s'arrête.



5 Répétez [l'étape 3](#) et [l'étape 4](#) trois fois pour chaque tête d'impression.

6 Insérez les cartouches de toner.

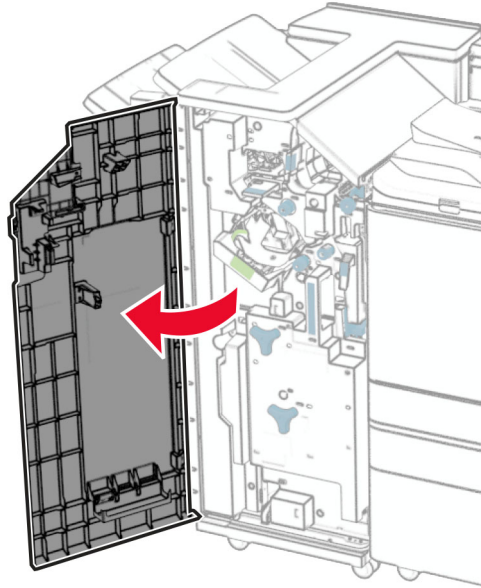


7 Fermez la porte avant.

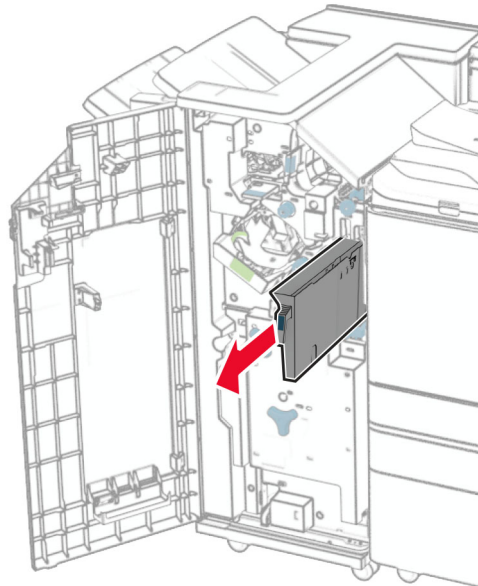
Vidage de la boîte perforatrice

Remarque : Selon l'unité de finition installée, l'apparence de la boîte perforatrice peut varier.

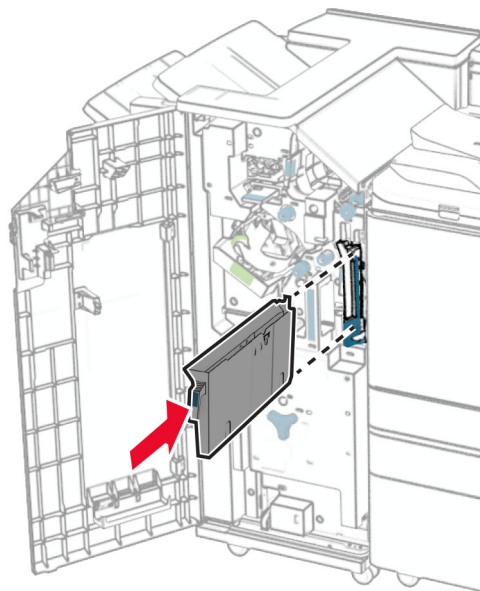
- 1 Ouvrez la porte de l'unité de finition.



- 2 Retirez, puis videz la boîte perforatrice.



3 Insérez la boîte perforatrice.



4 Fermez la porte de l'unité de finition.

Economie d'énergie et de papier

Configuration des paramètres du mode économie d'énergie

Mode veille

- 1 Sur le panneau de commandes, accédez à **Paramètres > Périphérique > Gestion de l'alimentation > Délais > Mode Veille**.
- 2 Définissez le délai d'attente avant le passage de l'imprimante en **mode Veille**.

mode Hibernation

- 1 Sur le panneau de commandes, accédez à **Paramètres > Périphérique > Gestion de l'alimentation > Délais > Délai d'hibernation**.
- 2 Définissez le délai d'attente avant le passage de l'imprimante en mode Hibernation.

Remarques :

- Pour que **Délai d'hibernation** fonctionne, définissez l'option **Délai d'hibernation lors d'une connexion sur Hibernation**.
- Embedded Web Server est désactivé lorsque l'imprimante est en mode Hibernation.

Réglage de la luminosité de l'écran

- 1 Sur le panneau de commandes, accédez à **Paramètres** > **Courrier électronique** > **Préférences**.
- 2 Dans le menu **Luminosité de l'écran**, réglez le paramètre.


Economie des fournitures


- Effectuez des impressions recto verso.


Remarque : L'impression recto verso est le paramètre par défaut sur l'imprimante.

- Imprimer plusieurs pages sur une seule feuille de papier.
- Utilisez la fonction de prévisualisation pour visualiser le document avant de l'imprimer.
- Imprimez une copie du document pour en vérifier le contenu et le format.

Déplacement de l'imprimante

 **ATTENTION—RISQUE DE BLESSURE** : Si votre imprimante pèse plus de 20 kg (44 lb), l'intervention d'au moins deux personnes est nécessaire pour la soulever sans risque.

 **ATTENTION—RISQUE DE BLESSURE** : Pour éviter tout risque d'incendie ou d'électrocution, utilisez uniquement le câble d'alimentation fourni avec ce produit ou un câble de remplacement autorisé par le fabricant.

 **ATTENTION—RISQUE DE BLESSURE** : Avant de déplacer l'imprimante, suivez les instructions ci-dessous pour éviter de vous blesser ou d'endommager l'imprimante :

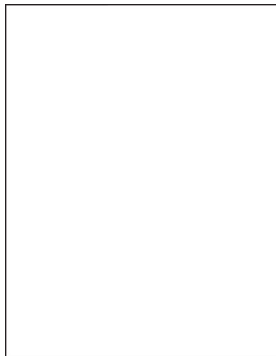
- Vérifiez que tous les tiroirs et portes sont correctement fermés.
- Mettez l'imprimante hors tension, puis débranchez le câble d'alimentation de la prise électrique.
- Débranchez tous les cordons et câbles de l'imprimante.
- Si l'imprimante dispose de bacs en option séparés au sol ou d'options de sortie fixées, retirez-les avant de déplacer l'imprimante.
- Si l'imprimante est équipée d'un socle à roulettes, roulez-la avec précaution vers le nouvel emplacement. Manipulez l'ensemble avec précaution lors du passage sur des seuils et des différences de niveau du sol.
- Si l'imprimante ne dispose pas d'un socle à roulettes, mais est dotée de bacs en option ou d'options de sortie, retirez les options de sortie et soulevez l'imprimante pour la séparer des bacs. N'essayez pas de soulever l'imprimante et les options en même temps.
- Utilisez toujours les poignées de l'imprimante pour la soulever.
- Si vous utilisez un chariot pour déplacer l'imprimante, veillez à ce que sa surface puisse accueillir toute la base de l'imprimante.
- Si vous utilisez un chariot pour déplacer les options matérielles, veillez à ce que sa surface puisse accueillir les dimensions de ces options.
- Maintenez l'imprimante en position verticale.
- Evitez tout mouvement brusque.
- Prenez garde de ne pas laisser vos doigts sous l'imprimante lorsque vous la posez.
- Assurez-vous qu'il y a suffisamment d'espace autour de l'imprimante.

Remarque : Les dégâts sur l'imprimante provoqués par un déplacement incorrect ne sont pas couverts par sa garantie.

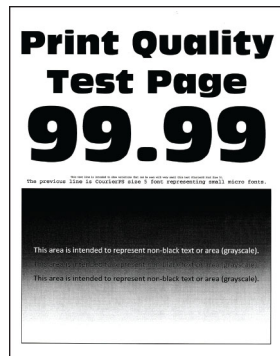
Résoudre un problème

Problèmes de qualité d'impression

Recherchez l'image qui ressemble au problème de qualité d'impression que vous rencontrez, puis cliquez sur le lien sous l'image pour lire les étapes de résolution du problème.



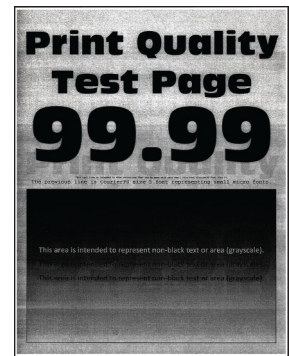
[« Pages vierges ou blanches » à la page 462](#)



[« Impression sombre » à la page 463](#)



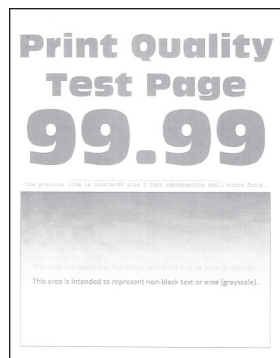
[« Images rémanentes » à la page 463](#)



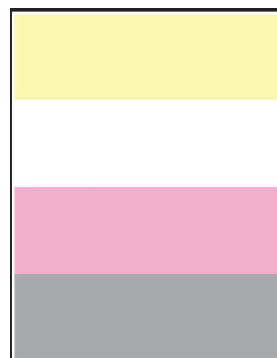
[« Arrière-plan gris ou coloré » à la page 464](#)



[« Marges incorrectes » à la page 465](#)



[« Impression claire » à la page 465](#)



[« Couleurs manquantes » à la page 466](#)



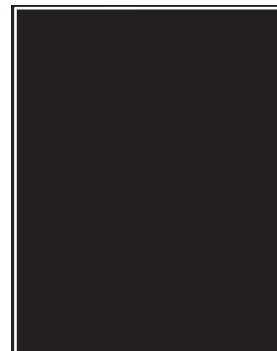
[« Impression tachetée et points » à la page 467](#)



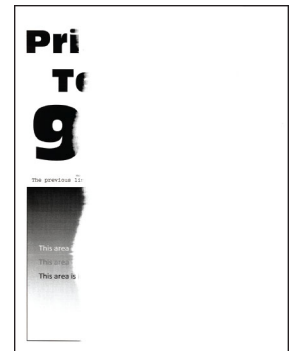
[« Papier recourbé » à la page 534](#)



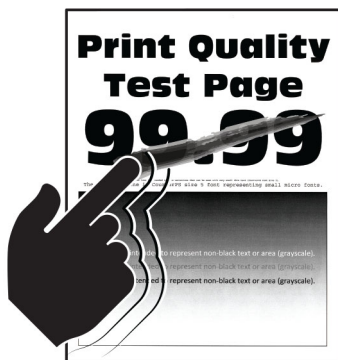
[« Impression inclinée ou déformée » à la page 468](#)



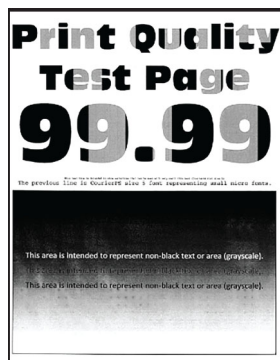
[« Images noires ou de couleur unie » à la page 469](#)



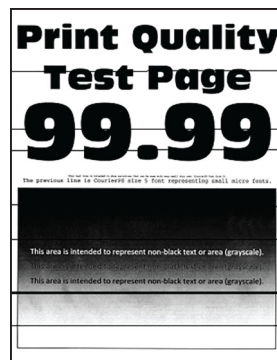
[« Texte tronqué ou images coupées » à la page 469](#)



« Effacement du toner » à la page 470



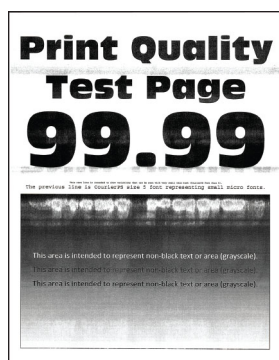
« Densité d'impression inégale. » à la page 471



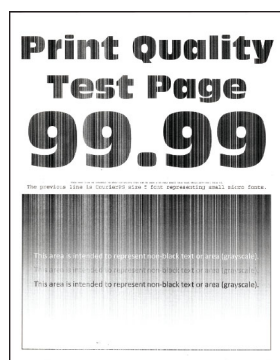
« Lignes noires horizontales » à la page 471



« Lignes noires verticales » à la page 472



« Lignes blanches horizontales » à la page 473



« Lignes blanches verticales » à la page 474




« Défaillances répétées » à la page 475

Codes d'erreur de l'imprimante

Codes d'erreur	Message d'erreur	Solution
2.01	Consommables nécessaires.	Sélectionnez Annuler le travail et commandez les consommables nécessaires. Pour plus d'informations, reportez-vous à la section « Commande de pièces et de fournitures » à la page 387.
3.01	Le réceptacle standard est plein.	Retirez le papier du réceptacle, puis sélectionnez Continuer.
3.02, 3.03, 3.04	Retirer le papier du réceptacle [x].	Retirez le papier du réceptacle, puis sélectionnez Continuer.
7.13, 7.23, 7.33, 7.43	Insérer le bac [x].	Insérez le tiroir indiqué.
8.01	Fermez la porte avant.	Gardez la porte avant fermée, excepté pour les tâches de maintenance.
8.02, 8.03, 8.04, 8.05, 8.08, 8.10, 8.11	Fermer la porte [x].	Gardez la porte indiquée fermée, excepté pour les tâches de maintenance.
8.06	Remettez en place le tiroir 1 500 feuilles.	Assurez-vous que le bac d'alimentation est correctement connecté à l'imprimante.

Codes d'erreur	Message d'erreur	Solution
8.07	Remplacez l'unité de finition d'agrafage.	Assurez-vous qu'elle est correctement connectée à l'imprimante.
8.08	Fermez le capot F de l'unité de transport.	Gardez le capot fermé, excepté pour les tâches de maintenance.
8.09	Fermez le capot de l'unité de transport G.	
9	L'imprimante a dû redémarrer. Le dernier travail est peut-être incomplet.	Sélectionnez Continuer pour effacer ce message et poursuivre l'impression.
11.11, 11.21, 11.31, 11.41, 11.51, 11.81, 11.91	Chargez <source/> avec <type/> <taille/>.	Alimenter le tiroir indiqué avec du papier. Pour plus d'informations, reportez-vous à la section « Chargement du papier et des supports spéciaux » à la page 84.
11.12, 11.22, 11.32, 11.42, 11.82, 11.92	Chargez <source/> avec <type/> <taille/> <orientation/>.	
12.11, 12.21, 12.31, 12.41, 12.51, 12.91	Définir <source/> sur <type/> <taille/>.	Tirez le bac d'alimentation indiqué, retirez le papier, puis chargez le type et le format de papier appropriés. Pour plus d'informations, reportez-vous à la section « Chargement du papier et des supports spéciaux » à la page 84.
12.12, 12.22, 12.32, 12.42, 12.92	Définir <source/> sur <type/> <taille/> <orientation/>.	
31.00	Boîte perforatrice manquante ou pleine.	<ol style="list-style-type: none"> 1 Ouvrez la porte H. 2 Retirez la boîte perforatrice. <p>Remarque : Si la boîte perforatrice est pleine, videz-la.</p> <ol style="list-style-type: none"> 3 Insérez la boîte perforatrice. 4 Fermez la porte H.
31.35, 31.35A, 31.35B	Réinstaller la bouteille de récupération de toner manquante ou défectueuse.	<ol style="list-style-type: none"> 1 Ouvrez la porte avant. 2 Retirez la bouteille de récupération de toner. <p>Remarque : Pour éviter de renverser le toner, placez la bouteille en position verticale.</p> <ol style="list-style-type: none"> 3 Insérez la bouteille de récupération de toner. 4 Fermez la porte avant.
31.40z, 31.41z, 31.42z, 31.43z	Réinstaller la cartouche de toner [couleur] manquante ou qui ne répond pas.	<ol style="list-style-type: none"> 1 Ouvrez la porte avant. 2 Retirez la cartouche. 3 Installez la cartouche. 4 Fermez la porte avant.

Codes d'erreur	Message d'erreur	Solution
31.60z	Réinstallez l'unité de traitement d'images noire manquante ou défectueuse.	<ol style="list-style-type: none"> 1 Ouvrez la porte avant. 2 Retirez les cartouches de toner. 3 Retirez la bouteille de récupération de toner. Remarque : Pour éviter de renverser le toner, placez la bouteille en position verticale. 4 Retirez l'unité de traitement d'images. Avertissement—Danger potentiel : N'exposez pas l'unité de traitement d'images à la lumière directe. Une exposition prolongée à la lumière pourrait altérer la qualité d'impression. Avertissement—Danger potentiel : Ne touchez pas le tambour du photoconducteur. Dans le cas contraire, vous risqueriez d'altérer la qualité des prochains travaux. 5 Déverrouillez l'unité de traitement d'images noire, puis retirez-la. 6 Insérez l'unité de traitement d'images noire, puis fixez-la. 7 Insérez l'unité de traitement d'images jusqu'à ce qu'elle s'enclenche. 8 Insérez la bouteille de récupération de toner. 9 Insérez les cartouches de toner. 10 Fermez la porte avant.
31.64z	Réinstallez l'unité de traitement d'images couleur manquante, déconnectée ou ayant cessé de répondre.	<ol style="list-style-type: none"> 1 Ouvrez la porte avant. 2 Retirez les cartouches de toner. 3 Retirez la bouteille de récupération de toner. Remarque : Pour éviter de renverser le toner, placez la bouteille en position verticale. 4 Retirez l'unité de traitement d'images. Avertissement—Danger potentiel : N'exposez pas l'unité de traitement d'images à la lumière directe. Une exposition prolongée à la lumière pourrait altérer la qualité d'impression. Avertissement—Danger potentiel : Ne touchez pas le tambour du photoconducteur. Dans le cas contraire, vous risqueriez d'altérer la qualité des prochains travaux. 5 Insérez l'unité de traitement d'images jusqu'à ce qu'elle s'enclenche. 6 Insérez la bouteille de récupération de toner. 7 Insérez les cartouches de toner. 8 Fermez la porte avant.
31.80z	Réinstallez l'unité de fusion manquante ou qui ne répond pas.	<ol style="list-style-type: none"> 1 Ouvrez la porte B.  ATTENTION—SURFACE CHAUDE : L'intérieur de l'imprimante est peut-être brûlant. Pour réduire le risque de brûlure, laissez la surface ou le composant refroidir avant de toucher. 2 Déverrouillez, puis retirez l'unité de fusion. 3 Insérez l'unité de fusion, puis fixez-la. 4 Fermez la porte B.

Codes d'erreur	Message d'erreur	Solution
32.40z, 32.41z, 32.42z, 32.43z	[32.xy] Remplacer la cartouche de toner [couleur] non prise en charge	Pour plus d'informations, reportez-vous à la section « Remplacement d'une cartouche de toner » à la page 391.
32.60z	Remplacer l'unité de traitement d'images noire non prise en charge.	Pour plus d'informations, reportez-vous à la section « Remplacement de l'unité de traitement d'images noire » à la page 392.
32.65z	Remplacez l'unité de traitement d'images couleur non prise en charge.	Pour plus d'informations, reportez-vous à la section « Remplacer l'unité de traitement d'images couleur » à la page 399.
33.40z, 33.41z, 33.42z, 33.43z	Cartouche ordinaire [couleur] rechargée	Pour plus d'informations, reportez-vous à la section « Cartouche ordinaire [couleur] rechargée » à la page 533.
33.60z	Unité de traitement d'images noire non authentique, voir le Guide de l'utilisateur.	Pour plus d'informations, reportez-vous à la section « Consommables non-Lexmark » à la page 533.
33.64z	Unité de traitement d'images couleur non authentique, voir le Guide de l'utilisateur.	
34.00	Papier trop court.	Réglez le paramètre de format en fonction du papier chargé dans le tiroir. Sur le panneau de commandes, accédez à Paramètres > Papier >> Configuration du tiroir > Format/Type .
34.10, 34.20, 34.30, 34.40, 34.50	Vérifiez [source], ajustez les guides et l'orientation.	Sortez le tiroir indiqué, puis vérifiez que le papier est correctement chargé. Pour plus d'informations, reportez-vous à la section « Chargement du papier et des supports spéciaux » à la page 84.
34.90	Vérifiez le chargeur multifonction, ajustez les guides et l'orientation.	Vérifiez que le papier est chargé correctement. Pour plus d'informations, reportez-vous à la section « Alimentation du chargeur multifonction » à la page 94.
37.1	Mémoire insuffisante pour assembler les travaux.	Effectuez l'une des opérations suivantes : <ul style="list-style-type: none"> • Sélectionnez Continuer pour imprimer la partie stockée du travail et commencer l'assemblage du reste du travail d'impression. • Annulez le travail d'impression en cours.
37.3	Mémoire insuffisante, travaux suspendus supprimés.	Sélectionnez Continuer pour effacer ce message et poursuivre l'impression.
38.1	Mémoire saturée.	Essayez l'une ou plusieurs des solutions suivantes : <ul style="list-style-type: none"> • Sélectionnez Continuer pour effacer ce message et poursuivre l'impression. • Annulez le travail d'impression en cours. • Installez de la mémoire supplémentaire dans l'imprimante. • Réduisez le nombre de pages du travail d'impression.

Codes d'erreur	Message d'erreur	Solution
39.1	Page complexe, certaines données n'ont peut-être pas été imprimées.	Essayez l'une ou plusieurs des solutions suivantes : <ul style="list-style-type: none"> • Sélectionnez Continuer pour effacer ce message et poursuivre l'impression. • Annulez le travail d'impression en cours. • Installez de la mémoire supplémentaire dans l'imprimante. • Réduisez la complexité et la taille du travail d'impression avant de le renvoyer à l'impression. • Réduisez le nombre de pages du travail d'impression. • Réduisez le nombre et la taille des polices téléchargées. • Supprimez toutes les polices ou macros inutiles du travail d'impression. • Réduisez le nombre de graphiques du travail d'impression.
42.yyC, 42.yyK, 42.yyM, 42.yyY	Remplacer cartouche [couleur], zone impr. inadaptée	Pour plus d'informations, reportez-vous à la section « Remplacez la cartouche, zone d'impression inadaptée » à la page 532.
43.40Y, 43.41Y, 43.42Y, 43.43Y	Réinstallez la cartouche de toner [couleur].	<ol style="list-style-type: none"> 1 Ouvrez la porte avant. 2 Retirez la cartouche. 3 Installez la cartouche. 4 Fermez la porte avant.
43.40Z, 43.41Z, 43.42Z, 43.43Z	Remplacer cartouche de toner [couleur].	Pour plus d'informations, reportez-vous à la section « Remplacement d'une cartouche de toner » à la page 391.
50	Erreur de police PPDS.	Installez la police PPDS indiquée dans le travail d'impression, puis sélectionnez Continuer pour laisser l'imprimante rechercher la police de remplacement.
51	Mémoire flash défectueuse détectée.	Essayez l'une ou plusieurs des solutions suivantes : <ul style="list-style-type: none"> • Remplacez la mémoire flash. • Sélectionnez Continuer pour effacer ce message et poursuivre l'impression. • Annulez le travail d'impression en cours.
52	Espace insuffisant dans la mémoire flash pour les ressources.	Essayez l'une ou plusieurs des solutions suivantes : <ul style="list-style-type: none"> • Sélectionnez Continuer pour effacer ce message et poursuivre l'impression. • Supprimez les polices, les macros et autres données stockées dans la mémoire flash. • Installez un lecteur de stockage. <p>Remarque : Les polices et macros téléchargées qui n'ont pas été stockées auparavant dans la mémoire flash sont supprimées.</p>
58.4	Configuration de l'option de sortie incorrecte.	Eteignez l'imprimante, puis installez le réceptacle ou l'unité de finition approprié(e).
61	Retirer le disque défectueux.	Remplacez le disque de stockage défectueux.

Codes d'erreur	Message d'erreur	Solution
62	Disque saturé.	Essayez l'une ou plusieurs des solutions suivantes : <ul style="list-style-type: none"> • Sélectionnez Continuer pour effacer ce message et poursuivre l'impression. • Supprimez les polices, les macros et autres données stockées sur le disque de stockage. • Installez un lecteur de stockage.
63	Formater le disque.	Le formatage efface maintenant toutes les informations du disque de stockage. Pour formater le disque, procédez comme suit : <ol style="list-style-type: none"> 1 Sur le panneau de commandes, accédez à Paramètres > Périphérique > Maintenance > Effacement hors service. 2 Sélectionnez Supprimer toutes les info. du disque dur, puis EFFACER.
71.01	Nom de télécopieur non configuré. Contacter l'administrateur système.	Pour plus d'informations, reportez-vous à la section « Configuration du mode Télécopie pour l'utilisation de télécopies analogiques » à la page 76.
71.02	Numéro de télécopieur non configuré. Contacter l'administrateur système.	
71.03	Aucune ligne téléphonique analogique connectée au modem, le télécopieur est désactivé.	Vérifiez la connexion et la ligne. Pour plus d'informations, reportez-vous à la section « Configuration du mode Télécopie pour l'utilisation de télécopies analogiques » à la page 76.
71.04	La ligne téléphonique analogique est connectée au port incorrect.	Débranchez la ligne téléphonique, puis connectez-la au port LINE.
71.06	Connexion au serveur de télécopie HTTPS impossible.	La connexion au serveur de télécopie HTTPS est déconnectée. Vérifiez la connexion Internet de l'imprimante.
71.07	L'imprimante n'est pas enregistrée sur le serveur de télécopie HTTPS.	Assurez-vous que l'imprimante est ajoutée à la liste des périphériques dans le portail du serveur de télécopie HTTPS. Contactez l'administrateur système.
71.11	Partition du télécopieur.	La partition du télécopieur ne fonctionne pas. Contactez l'administrateur système.
71.12	Mémoire pleine, impression des télécopies impossible.	Sélectionnez Imprimer tout pour imprimer le plus de télécopies possible.
71.13	Mémoire saturée. Impossible d'envoyer des télécopies.	Effectuez l'une des opérations suivantes : <ul style="list-style-type: none"> • Continuez et réessayez d'envoyer la télécopie. • Numérisez le document d'origine une page à la fois, composez le numéro de télécopie, puis télécopiez le document.

Codes d'erreur	Message d'erreur	Solution
71.4	L'heure de l'imprimante est incorrecte.	Configurez l'heure de l'imprimante. Sur le panneau de commandes, accédez à Paramètres > Périphérique > Préférences > Date et heure > Configurer.
72.01	Serveur de messagerie SMTP non configuré. Contacter l'administrateur système.	Effectuez l'une des opérations suivantes : <ul style="list-style-type: none"> • Configurez la fonction de messagerie. Pour plus d'informations, reportez-vous à la section « Configuration des paramètres SMTP » à la page 271. • Désactivez le message d'erreur. Pour plus d'informations, reportez-vous à la section « Désactivation du message d'erreur » à la page 536.
72.02	Serveur du lien du site non configuré. Contacter l'administrateur système.	Contactez votre administrateur système.
72.04	Serveur de télécopie Pour formater non configuré. Contacter l'administrateur système.	Effectuez l'une des opérations suivantes : <ul style="list-style-type: none"> • Configurez le paramètre Pour formater. Sur le panneau de commandes, accédez à Paramètres > Télécopie > Configuration serveur de télécopie > Paramètres généraux de télécopie. • Contactez votre administrateur système.
75.01	Élément sécurisé détecté.	Effectuez l'une des actions suivantes : <ul style="list-style-type: none"> • Utiliser l'élément sécurisé installé. <p>Remarque : L'imprimante efface tous les certificats existants et peut également effacer et reformater le disque de stockage.</p> <ul style="list-style-type: none"> • Désactivez l'imprimante, puis retirez l'élément sécurisé.
75.02	Élément sécurisé non reconnu.	
75.03	Erreur de communication avec l'élément sécurisé.	Effectuez l'une des actions suivantes : <ul style="list-style-type: none"> • Ne plus utiliser l'élément sécurisé. <p>Remarque : L'imprimante efface tous les certificats existants et peut également effacer et reformater le disque de stockage.</p> <ul style="list-style-type: none"> • Désactivez l'imprimante, puis retirez et réinstallez l'élément sécurisé.
75.11	La mise à jour de l'élément sécurisé a échoué.	Effectuez l'une des actions suivantes : <ul style="list-style-type: none"> • Essayez de relancer la mise à jour. • Annulez la mise à jour. <p>Remarque : L'imprimante peut effacer tous les certificats existants et le contenu du disque de stockage.</p>
75.12	Mise à jour de l'élément sécurisé incomplète.	Effectuez l'une des actions suivantes : <ul style="list-style-type: none"> • Redémarrez l'imprimante. <p>Remarque : Attendez 10 secondes pour terminer la mise à jour.</p> <ul style="list-style-type: none"> • Annulez la mise à jour. <p>Remarque : L'imprimante peut effacer tous les certificats existants et le contenu du disque de stockage.</p>

Codes d'erreur	Message d'erreur	Solution
80.01, 80.09	Niveau du kit de maintenance presque bas.	Sélectionnez Continuer pour effacer ce message.
80.11, 80.19	Niveau du kit de maintenance bas.	
80.21, 80.29	Niveau du kit de maintenance très bas.	
80.31	Remplacez le kit de maintenance pour poursuivre l'impression.	Pour plus d'informations, reportez-vous à la section « Remplacement de l'unité de fusion » à la page 408.
80.31	Remplacer le kit de maintenance : durée recommandée dépassée.	
81.11	Kit de rouleaux du tiroir 1 500 feuilles bas.	Sélectionnez Continuer pour effacer ce message.
81.31	Remplacez le kit de rouleaux du tiroir 1 500 feuilles, durée de vie recommandée dépassée.	Pour plus d'informations, contactez l'assistance clientèle .
82.00, 82.02, 82.09	La boîte de toner récupéré est presque pleine.	Pour plus d'informations, reportez-vous à la section « Remplacement de la bouteille de récupération de toner » à la page 406.
82.3, 82.32, 82.33, 82.39	Remplacez la bouteille de récupération de toner.	
83.1y	Niv. module transf. bas.	Sélectionnez Continuer pour effacer ce message.
83.3y	Rempl. module transf., durée recommandée dépassée.	Pour plus d'informations, contactez l'assistance clientèle .
83.4y	Remplacer module de transfert.	
83.20	Cartouches d'agrafes niveau bas.	Sélectionnez Continuer pour effacer ce message.
83.20	Niveau de l'agrafeuse S2 interne bas.	
83.20	Niveau de l'agrafeuse S2 externe bas.	
83.30	Cartouche d'agrafes vide ou manquante.	Effectuez l'une des opérations suivantes : <ul style="list-style-type: none"> Retirez la cartouche d'agrafes, puis réinstallez-la. Remplacez la cartouche d'agrafes. Pour plus d'informations, reportez-vous à la rubrique « Remplacement de la cartouche d'agrafes dans l'unité de finition d'agrafage » à la page 426 ou « Remplacement de la cartouche d'agrafes dans le module d'agrafage et perforation » à la page 429.

Codes d'erreur	Message d'erreur	Solution
83.30	Cartouche d'agrafes S1 vide ou manquante.	Effectuez l'une des opérations suivantes : <ul style="list-style-type: none"> • Retirez la cartouche d'agrafes, puis réinstallez-la. • Remplacez la cartouche d'agrafes. Pour plus d'informations, reportez-vous à la section « Remplacement de la cartouche d'agrafes dans l'unité de finition de livret » à la page 431.
83.30	Cartouche d'agrafes S2 interne vide ou manquante.	Effectuez l'une des opérations suivantes : <ul style="list-style-type: none"> • Retirez la cartouche d'agrafes, puis réinstallez-la. • Remplacez la cartouche d'agrafes. Pour plus d'informations, reportez-vous à la section « Remplacement des supports de la cartouche d'agrafes dans l'unité de finition de livret » à la page 434.
83.30	Cartouche d'agrafes S2 externe vide ou manquante.	
84.01K, 84.03K, 84.09K	Niv. unité d'image presque bas.	Sélectionnez Continuer pour effacer ce message.
84.11K, 84.13K, 84.19K	Niv. unité d'image noire bas.	
84.21C, 84.03C, 84.09C	Niv. unité d'image noire très bas.	
84.01C, 84.03C, 84.09C	Niv. unité d'image couleur presque bas.	
84.11C, 84.13C, 84.19C	Niv. unité d'image couleur bas.	
84.21C, 84.23C, 84.29C	Niv. unité d'image couleur très bas.	
84.31, 84.33	Remplacez l'unité de traitement d'images noire, durée recommandée dépassée.	
84.31, 84.33	Remplacez l'unité de traitement d'images couleur, durée recommandée dépassée.	Pour plus d'informations, reportez-vous à la section « Remplacer l'unité de traitement d'images couleur » à la page 399.
84.41, 84.43, 84.48	Remplacez l'unité de traitement d'images noire pour reprendre l'impression	Pour plus d'informations, reportez-vous à la section « Remplacement de l'unité de traitement d'images noire » à la page 392.
84.41, 84.43, 84.48	Remplacez l'unité de traitement d'images couleur pour reprendre l'impression.	Pour plus d'informations, reportez-vous à la section « Remplacer l'unité de traitement d'images couleur » à la page 399.
86.23	Maintenance du scanner requise prochainement.	Sélectionnez Continuer pour effacer ce message.

Codes d'erreur	Message d'erreur	Solution
86.33	Remplacer le kit ADF : durée recommandée dépassée.	Pour plus d'informations, contactez l'assistance clientèle .
88.00[x], 88.07[x], 88.08[x], 88.09[x]	Le niveau de la cartouche de toner [couleur] est presque bas.	Sélectionnez Continuer pour effacer ce message.
88.10[x], 88.17[x], 88.18[x], 88.19[x]	Le niveau de la cartouche de toner [couleur] est bas.	
88.20[x], 88.27[x], 88.28[x], 88.29[x]	Le niveau de la cartouche de toner [couleur] est très bas.	
88.30[x], 88.37[x], 88.38[x]	Remplacer cartouche [couleur], nombre de pages restantes estimé <NUM/>.	Pour plus d'informations, reportez-vous à la section « Remplacement d'une cartouche de toner » à la page 391.
88.30[x], 88.37[x], 88.38[x]	Remplacer cartouche de toner [couleur].	
88.40[x], 88.47[x], 88.48[x]	Remplacez la cartouche [couleur], 0 page restante.	
88.40[x], 88.47[x], 88.48[x]	Remplacer cartouche de toner [couleur].	

Codes d'erreur	Message d'erreur	Solution
200.03, 200.05, 200.12, 200.13, 200.14, 200.15, 200.22, 200.23, 200.24, 200.25, 200.26, 200.32, 200.33, 200.34, 200.35, 200.36, 200.42, 200.43, 200.44, 200.45, 200.46, 200.52, 200.53, 200.54, 200.55, 200.56, 200.91, 201.91, 202.02, 202.03, 202.04, 202.05, 202.12, 202.13, 202.14, 202.15, 202.22, 202.23, 202.24, 202.25, 202.32, 202.33, 202.34, 202.35, 202.42, 202.43, 202.44, 202.45, 202.52, 202.53, 202.54, 202.55, 202.91, 202.93, 202.95, 231.03, 231.05, 231.13, 231.15, 231.23, 231.25,	Bourrage papier dans [LOCATION/].	Pour plus d'informations, reportez-vous à la section « Bourrage papier derrière la porte B » à la page 491.

Codes d'erreur	Message d'erreur	Solution
240.06	Bourrage papier dans [LOCATION/].	Pour plus d'informations, reportez-vous à la section « Bourrage papier dans le chargeur multifonction » à la page 487.
241.16, 241.82, 241.83, 241.84, 661.13, 661.84	Erreur de chargement du papier dans [LOCATION/].	<ol style="list-style-type: none"> 1 Ouvrez le tiroir 1. 2 Retirez, puis réajustez la pile de papier. 3 Si nécessaire, ajustez les guides papier. 4 Rechargez le tiroir 1. 5 Fermez le tiroir 1.
242.23, 242.25, 242.35, 242.45, 242.55, 242.91	Bourrage papier dans [LOCATION/].	Pour plus d'informations, reportez-vous à la section « Bourrage papier au niveau du bac de 550 feuilles en option » à la page 483.
242.33, 242.43, 243.33, 243.35, 243.36, 243.43, 243.35, 243.45, 243.45, 243.55, 243.91, 244.43, 244.45, 244.91	Bourrage papier dans [LOCATION/].	<p>Pour plus d'informations, reportez-vous à l'une ou l'autre des sections suivantes :</p> <ul style="list-style-type: none"> • « Bourrage papier au niveau des 2 bacs 550 feuilles » à la page 488 • « Bourrage papier dans le double bac 2000 feuilles » à la page 490
243.43, 243.53, 244.43, 244.45, 244.46, 244.91, 245.53, 245.56, 245.55, 245.91, 602.59, 664.43, 665.53	Bourrage papier dans [LOCATION/].	Pour plus d'informations, reportez-vous à la section « Bourrage papier dans le bac 1500 feuilles » à la page 490.
28X.13K, 28X.93K, 28X.15K, 28X.95K, 281.16K, 281.96K, 680.20K, 680.40K	Replacer ts les origin. pr reprendre le trav.	<p>Effectuez l'une des opérations suivantes :</p> <ul style="list-style-type: none"> • Relancez le travail. • Annulez le travail.

Codes d'erreur	Message d'erreur	Solution
28X.13Q, 28X.93Q, 28X.15Q, 28X.95Q, 281.16Q, 281.96Q, 680.20Q	Rempl. originaux coincés pour cont. le travail.	Effectuez l'une des opérations suivantes : <ul style="list-style-type: none"> • Numérisez depuis la vitre du scanner. • Numériser depuis le dispositif d'alimentation automatique. • Terminer l'impr. sans poursuivre la num. • Annulez le travail.
280.06	Rechargez les originaux dans le DAA et relancez le travail.	
280.06, 280.11, 280.13, 280.15, 280.91, 280.93, 280.95, 281.11, 281.15, 281.16, 281.91, 281.95, 281.96, 282.11, 282.13, 282.15, 282.91, 282.93, 282.95, 283.11, 283.13, 283.91, 283.15, 283.93, 284.11, 284.13, 284.15, 284.91, 284.93, 284.95, 295.01	Bourrage scanner.	Pour plus d'informations, reportez-vous à la section « Bourrage papier dans le dispositif d'alimentation automatique » à la page 485.
291.06	Fermer le couvercle du scanner à plat et charger les originaux pour reprendre le travail.	Effectuez l'une des opérations suivantes : <ul style="list-style-type: none"> • Numérisez depuis la vitre du scanner. • Numériser depuis le dispositif d'alimentation automatique. • Terminer l'impr. sans poursuivre la num. • Annulez le travail.

Codes d'erreur	Message d'erreur	Solution
400.11, 400.13, 400.15, 401.11, 401.13, 401.15, 404.19, 438.11, 438.21, 444.66, 450.21, 450.23, 450.25, 450.98, 450.99, 451.21, 451.23, 451.25, 452.66, 453.21, 453.23, 454.21, 454.23, 454.25, 457.21, 457.23, 457.25, 460.66, 461.66, 464.66, 465.66, 466.66, 467.66, 468.66, 469.66, 472.66, 477.66, 480.66, 483.66, 486.29, 504.11, 504.15, 505.11, 505.15, 514.19, 698.29	Bourrage papier dans [LOCATION/].	Pour plus d'informations, reportez-vous à la section « Bourrage papier dans le module d'agrafage et perforation » à la page 500.

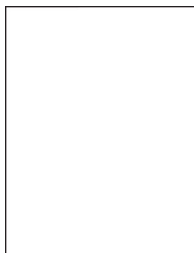
Codes d'erreur	Message d'erreur	Solution
400.11, 400.13, 400.15, 401.11, 401.13, 401.15, 404.19, 438.11, 438.21, 442.66, 444.66, 445.66, 450.21, 450.23, 450.25, 451.21, 451.23, 451.25, 451.98, 451.99, 452.66, 453.21, 453.23, 453.25, 454.21, 454.23, 454.25, 457.21, 457.23, 457.25, 459.66, 460.66, 461.66, 462.66, 463.66, 464.66, 465.66, 466.66, 467.66, 468.66, 469.66, 470.66, 472.66, 473.66, 476.66, 477.66, 480.66, 483.66, 486.29, 490.66, 491.21, 491.25, 491.66, 493.21, 494.21, 492.66, 494.66, 495.66, 496.66, 497.66, 504.11, 504.15, 505.11, 505.15, 514.19, 698.29	Bourrage papier dans [LOCATION/].	Pour plus d'informations, reportez-vous à la section « Bourrage papier au niveau de l'unité de finition de livret » à la page 511.

Codes d'erreur	Message d'erreur	Solution
420.11, 420.13, 420.15, 420.99, 421.56, 422.56, 423.56, 424.56, 425.13, 425.15, 425.11, 426.11, 426.15, 428.56A, 428.56B, 431.56, 435.56, 438.11, 439.19, 461.56, 698.19	Bourrage papier dans [LOCATION/].	Pour plus d'informations, reportez-vous à la section « Bourrage papier au niveau de l'unité de finition d'agrafage » à la page 495.
438.11, 500.11, 500.13, 500.15, 500.99, 502.11, 502.13, 502.15, 504.11, 504.13, 504.15, 505.13, 506.11, 506.13, 506.15, 507.11, 507.13, 507.15, 508.56, 509.56, 510.56, 511.56, 512.56, 513.56, 514.19, 698.19, 698.29	Bourrage papier dans [LOCATION/].	Pour plus d'informations, reportez-vous à la section « Bourrage papier dans l'unité de transport avec l'option de pliage » à la page 497.
602.29, 662.23	Erreur de chargement du papier dans le tiroir 2.	Pour plus d'informations, reportez-vous à la section « Chargement du bac de 550 feuilles » à la page 84.
602.39, 663.33	Erreur de chargement du papier dans le tiroir 3.	Pour plus d'informations, reportez-vous à l'une ou l'autre des sections suivantes : <ul style="list-style-type: none"> • « Chargement du bac de 550 feuilles » à la page 84 • « Chargement du double bac 2000 feuilles » à la page 87
602.49, 664.43	Erreur de chargement du papier dans le tiroir 4.	Pour plus d'informations, reportez-vous à la section « Chargement du bac de 550 feuilles » à la page 84.

Problèmes d'impression

La qualité de l'impression est médiocre.

Pages vierges ou blanches



Remarques :

- Avant de résoudre le problème, imprimez les pages de test de qualité d'impression. Sur le panneau de commandes, accédez à **Paramètres > Dépannage > Pages de test de qualité d'impression**.
- Utilisez le bac 1 pour imprimer les pages d'exemples et assurez-vous que le papier est chargé dans l'orientation portrait.

Essayez l'une ou plusieurs des solutions suivantes :

- Assurez-vous que tous les matériaux d'emballage sont retirés du kit de traitement d'images, de l'unité de traitement d'images et des cartouches de toner.
- Vérifiez que l'imprimante est équipée d'une cartouche de toner Lexmark authentique et prise en charge.

Remarque : si la cartouche n'est pas prise en charge, installez-en une qui le soit.

- Assurez-vous que le kit de traitement d'images et l'unité de traitement d'images noires sont correctement installés.

1 Retirez le kit de traitement d'images, puis l'unité de traitement d'images noire.

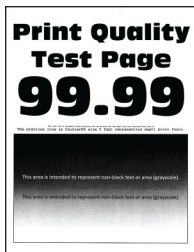
Avertissement—Danger potentiel : N'exposez pas le kit de traitement d'images et l'unité de traitement d'images noire à la lumière directe pendant plus de 10 minutes. Une exposition prolongée à la lumière pourrait altérer la qualité d'impression.

Avertissement—Danger potentiel : Ne touchez pas le tambour du photoconducteur situé sous l'unité de traitement d'images couleur ou l'unité de traitement d'images noire. Dans le cas contraire, vous risqueriez d'altérer la qualité des prochains travaux.

2 Insérez l'unité de traitement d'images noire, puis l'unité de traitement d'images.

Si le problème persiste, contactez [l'assistance clientèle](#).

Impression sombre



Remarques :

- Avant de résoudre le problème, imprimez les pages de test de qualité d'impression. Sur le panneau de commandes, accédez à **Paramètres > Dépannage > Pages de test de qualité d'impression**.
- Utilisez le bac 1 pour imprimer les pages d'exemples et assurez-vous que le papier est chargé dans l'orientation portrait.

Essayez l'une ou plusieurs des solutions suivantes :

- Sur le panneau de commandes, accédez à **Paramètres > Impression > Qualité > Traitement avancé image**, puis sélectionnez **Réglage couleur**.
- En fonction de votre système d'exploitation, réduisez l'intensité du toner à partir de la boîte de dialogue Préférences d'impression ou Imprimer.

Remarque : Vous pouvez également modifier ce paramètre à partir du panneau de commandes de l'imprimante. Accédez à **Paramètres > Imprimer > Qualité > Intensité du toner**.

- En fonction de votre système d'exploitation, définissez le type de papier à partir de la boîte de dialogue Préférences d'impression ou Imprimer. Assurez-vous que le paramètre correspond au papier chargé dans le tiroir.

Remarque : Vous pouvez également modifier ce paramètre à partir du panneau de commandes de l'imprimante. Accédez à **Paramètres > Papier > Configuration du tiroir > Format/Type papier**.

- Assurez-vous que le papier ne possède pas une surface texturée ou grainée.
- Chargez du papier provenant d'une nouvelle ramette.

Remarque : Le papier a été exposé à un taux d'humidité élevé. Conservez le papier dans son emballage d'origine jusqu'à ce que vous soyez prêt à l'utiliser.

Si le problème persiste, contactez [l'assistance clientèle](#).

Images rémanentes



Remarques :

- Avant de résoudre le problème, imprimez les pages de test de qualité d'impression. Sur le panneau de commandes, accédez à **Paramètres > Dépannage > Pages de test de qualité d'impression**.
- Utilisez le bac 1 pour imprimer les pages d'exemples et assurez-vous que le papier est chargé dans l'orientation portrait.

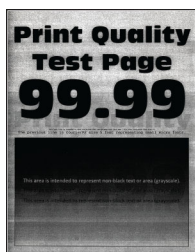
Essayez l'une ou plusieurs des solutions suivantes :

- Chargez le tiroir de papier aux type et grammage appropriés.
- En fonction de votre système d'exploitation, définissez le type de papier à partir de la boîte de dialogue Préférences d'impression ou Imprimer. Assurez-vous que le paramètre correspond au papier chargé dans le tiroir.

Remarque : Vous pouvez également modifier ce paramètre à partir du panneau de commandes de l'imprimante. Accédez à **Paramètres > Papier > Configuration du tiroir > Format/Type papier**.

- Sur le panneau de commandes, accédez à **Paramètres > Impression > Qualité > Traitement avancé image**, puis sélectionnez **Réglage couleur**.

Si le problème persiste, contactez [l'assistance clientèle](#).

Arrière-plan gris ou coloré**Remarques :**

- Avant de résoudre le problème, imprimez les pages de test de qualité d'impression. Sur le panneau de commandes, accédez à **Paramètres > Dépannage > Pages de test de qualité d'impression**.
- Utilisez le bac 1 pour imprimer les pages d'exemples et assurez-vous que le papier est chargé dans l'orientation portrait.

Essayez l'une ou plusieurs des solutions suivantes :

- En fonction de votre système d'exploitation, augmentez l'intensité du toner à partir de la boîte de dialogue Préférences d'impression ou Imprimer.

Remarque : Vous pouvez également modifier ce paramètre à partir du panneau de commandes de l'imprimante. Accédez à **Paramètres > Imprimer > Qualité > Intensité du toner**.

- Sur le panneau de commandes, accédez à **Paramètres > Impression > Qualité > Traitement avancé image**, puis sélectionnez **Réglage couleur**.

- Assurez-vous que le kit de traitement d'images et l'unité de traitement d'images noires sont correctement installés.

1 Retirez le kit de traitement d'images, puis l'unité de traitement d'images noire.

Avertissement—Danger potentiel : N'exposez pas le kit de traitement d'images et l'unité de traitement d'images noire à la lumière directe pendant plus de 10 minutes. Une exposition prolongée à la lumière pourrait altérer la qualité d'impression.

Avertissement—Danger potentiel : Ne touchez pas le tambour du photoconducteur situé sous l'unité de traitement d'images couleur ou l'unité de traitement d'images noire. Dans le cas contraire, vous risqueriez d'altérer la qualité des prochains travaux.

2 Insérez l'unité de traitement d'images noire, puis l'unité de traitement d'images.

Si le problème persiste, contactez [l'assistance clientèle](#).

Marges incorrectes



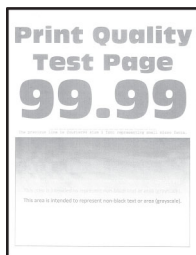
Essayez l'une ou plusieurs des solutions suivantes :

- Ajustez les guides au format du papier chargé dans le tiroir.
- En fonction de votre système d'exploitation, définissez le format de papier à partir de la boîte de dialogue Préférences d'impression ou Imprimer. Assurez-vous que le paramètre correspond au papier chargé.

Remarque : Vous pouvez également modifier ce paramètre à partir du panneau de commandes de l'imprimante. Accédez à **Paramètres > Papier > Configuration du tiroir > Format/Type papier**.

Si le problème persiste, contactez [l'assistance clientèle](#).

Impression claire



Remarques :

- Avant de résoudre le problème, imprimez les pages de test de qualité d'impression. Sur le panneau de commandes, accédez à **Paramètres > Dépannage > Pages de test de qualité d'impression**.

- Utilisez le bac 1 pour imprimer les pages d'exemples et assurez-vous que le papier est chargé dans l'orientation portrait.

Essayez l'une ou plusieurs des solutions suivantes :

- Assurez-vous que tous les matériaux d'emballage sont retirés du kit de traitement d'images, de l'unité de traitement d'images et des cartouches de toner.
- Sur le panneau de commandes, accédez à **Paramètres > Impression > Qualité > Traitement avancé image**, puis sélectionnez **Réglage couleur**.
- En fonction de votre système d'exploitation, augmentez l'intensité du toner à partir de la boîte de dialogue Préférences d'impression ou Imprimer.

Remarque : Vous pouvez également modifier ce paramètre à partir du panneau de commandes de l'imprimante. Accédez à **Paramètres > Imprimer > Qualité > Intensité du toner**.

- Sur le panneau de commandes, accédez à **Paramètres > Impression > Qualité**, puis désactivez le mode **Economie couleur**.
- En fonction de votre système d'exploitation, définissez le type de papier à partir de la boîte de dialogue Préférences d'impression ou Imprimer. Assurez-vous que le paramètre correspond au papier chargé.

Remarque : Vous pouvez également modifier ce paramètre à partir du panneau de commandes de l'imprimante. Accédez à **Paramètres > Papier > Configuration du tiroir > Format/Type papier**.

- Assurez-vous que le papier ne possède pas une surface texturée ou grainée.
- Chargez du papier provenant d'une nouvelle ramette.

Remarque : Le papier a été exposé à un taux d'humidité élevé. Conservez le papier dans son emballage d'origine jusqu'à ce que vous soyez prêt à l'utiliser.

- Assurez-vous que le kit de traitement d'images et l'unité de traitement d'images noires sont correctement installés.

1 Retirez le kit de traitement d'images, puis l'unité de traitement d'images noire.

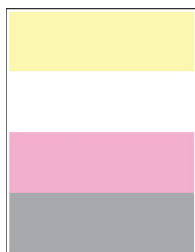
Avertissement—Danger potentiel : N'exposez pas le kit de traitement d'images et l'unité de traitement d'images noire à la lumière directe pendant plus de 10 minutes. Une exposition prolongée à la lumière pourrait altérer la qualité d'impression.

Avertissement—Danger potentiel : Ne touchez pas le tambour du photoconducteur situé sous l'unité de traitement d'images couleur ou l'unité de traitement d'images noire. Dans le cas contraire, vous risqueriez d'altérer la qualité des prochains travaux.

2 Insérez l'unité de traitement d'images noire, puis l'unité de traitement d'images.

Si le problème persiste, contactez [l'assistance clientèle](#).

Couleurs manquantes



Remarques :

- Avant de résoudre le problème, imprimez les pages de test de qualité d'impression. Sur le panneau de commandes, accédez à **Paramètres > Dépannage > Pages de test de qualité d'impression**.
- Utilisez le bac 1 pour imprimer les pages d'exemples et assurez-vous que le papier est chargé dans l'orientation portrait.

Essayez l'une ou plusieurs des solutions suivantes :

- Assurez-vous que tous les matériaux d'emballage sont retirés du kit de traitement d'images, de l'unité de traitement d'images et des cartouches de toner.
- Retirez l'unité de développement de la couleur manquante.

1 Retirez l'unité de traitement d'images.

Avertissement—Danger potentiel : N'exposez pas le kit de traitement d'images et l'unité de traitement d'images noire à la lumière directe pendant plus de 10 minutes. Une exposition prolongée à la lumière pourrait altérer la qualité d'impression.

Avertissement—Danger potentiel : Ne touchez pas le tambour du photoconducteur situé sous l'unité de traitement d'images couleur ou l'unité de traitement d'images noire. Dans le cas contraire, vous risqueriez d'altérer la qualité des prochains travaux.

2 Retirez l'unité de développement de la couleur manquante, puis remettez-la en place.**3** Insérez l'unité de traitement d'images.

Si le problème persiste, contactez [l'assistance clientèle](#).

Impression tachetée et points**Remarques :**

- Avant de résoudre le problème, imprimez les pages de test de qualité d'impression. Sur le panneau de commandes, accédez à **Paramètres > Dépannage > Pages de test de qualité d'impression**.
- Utilisez le bac 1 pour imprimer les pages d'exemples et assurez-vous que le papier est chargé dans l'orientation portrait.

Essayez l'une ou plusieurs des solutions suivantes :

- Vérifiez que l'imprimante n'est entachée d'aucune fuite de toner.
- Assurez-vous que les paramètres Format de papier et Type de papier correspondent au papier chargé. Sur le panneau de commandes, accédez à **Paramètres > Papier > Configuration du tiroir > Format/Type papier**

Remarque : Assurez-vous que le papier ne possède pas une surface texturée ou grainée.

- En fonction de votre système d'exploitation, définissez le type et le format du papier à partir de la boîte de dialogue Préférences d'impression ou Imprimer. Assurez-vous que les paramètres correspondent au papier chargé dans le tiroir.

- Chargez du papier provenant d'une nouvelle ramette.

Remarque : Le papier a été exposé à un taux d'humidité élevé. Conservez le papier dans son emballage d'origine jusqu'à ce que vous soyez prêt à l'utiliser.

- Assurez-vous que le kit de traitement d'images et l'unité de traitement d'images noires sont correctement installés.

1 Retirez le kit de traitement d'images, puis l'unité de traitement d'images noire.

Avertissement—Danger potentiel : N'exposez pas le kit de traitement d'images et l'unité de traitement d'images noire à la lumière directe pendant plus de 10 minutes. Une exposition prolongée à la lumière pourrait altérer la qualité d'impression.

Avertissement—Danger potentiel : Ne touchez pas le tambour du photoconducteur situé sous l'unité de traitement d'images couleur ou l'unité de traitement d'images noire. Dans le cas contraire, vous risqueriez d'altérer la qualité des prochains travaux.

2 Insérez l'unité de traitement d'images noire, puis l'unité de traitement d'images.

Si le problème persiste, contactez [l'assistance clientèle](#).

Impression inclinée ou déformée



Remarques :

- Avant de résoudre le problème, imprimez les pages de test de qualité d'impression. Sur le panneau de commandes, accédez à **Paramètres > Dépannage > Pages de test de qualité d'impression**.
- Utilisez le bac 1 pour imprimer les pages d'exemples et assurez-vous que le papier est chargé dans l'orientation portrait.

Essayez l'une ou plusieurs des solutions suivantes :

- Chargez du papier provenant d'une nouvelle ramette.

1 Ouvrez le bac, puis retirez le papier.

2 Chargez du papier provenant d'une nouvelle ramette.

Remarque : Le papier a été exposé à un taux d'humidité élevé. Conservez le papier dans son emballage d'origine jusqu'à ce que vous soyez prêt à l'utiliser.

3 Ajustez les guides au format du papier chargé dans le tiroir.

- Assurez-vous d'imprimer sur un format de papier pris en charge.

Si le problème persiste, contactez [l'assistance clientèle](#).

Images noires ou de couleur unie



Remarques :

- Avant de résoudre le problème, imprimez les pages de test de qualité d'impression. Sur le panneau de commandes, accédez à **Paramètres > Dépannage > Pages de test de qualité d'impression**.
- Utilisez le bac 1 pour imprimer les pages d'exemples et assurez-vous que le papier est chargé dans l'orientation portrait.

1 Retirez le kit de traitement d'images, puis l'unité de traitement d'images noire.

Avertissement—Danger potentiel : N'exposez pas le kit de traitement d'images et l'unité de traitement d'images noire à la lumière directe pendant plus de 10 minutes. Une exposition prolongée à la lumière pourrait altérer la qualité d'impression.

Avertissement—Danger potentiel : Ne touchez pas le tambour du photoconducteur situé sous l'unité de traitement d'images couleur ou l'unité de traitement d'images noire. Dans le cas contraire, vous risqueriez d'altérer la qualité des prochains travaux.

2 Insérez l'unité de traitement d'images noire, puis l'unité de traitement d'images.

Si le problème persiste, contactez [l'assistance clientèle](#).

Texte tronqué ou images coupées



Remarques :

- Avant de résoudre le problème, imprimez les pages de test de qualité d'impression. Sur le panneau de commandes, accédez à **Paramètres > Dépannage > Pages de test de qualité d'impression**.
- Utilisez le bac 1 pour imprimer les pages d'exemples et assurez-vous que le papier est chargé dans l'orientation portrait.

Essayez l'une ou plusieurs des solutions suivantes :

- Assurez-vous que tous les matériaux d'emballage sont retirés du kit de traitement d'images, de l'unité de traitement d'images et des cartouches de toner.
- Ajustez les guides au format du papier chargé dans le tiroir.

- En fonction de votre système d'exploitation, définissez le format de papier à partir de la boîte de dialogue Préférences d'impression ou Imprimer. Assurez-vous que le paramètre correspond au papier chargé dans le tiroir.

Remarque : Vous pouvez également modifier ce paramètre à partir du panneau de commandes de l'imprimante. Accédez à **Paramètres > Papier > Configuration du tiroir > Format/Type papier.**

- Assurez-vous que le kit de traitement d'images et l'unité de traitement d'images noires sont correctement installés.

1 Retirez le kit de traitement d'images, puis l'unité de traitement d'images noire.

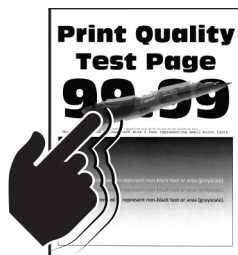
Avertissement—Danger potentiel : N'exposez pas le kit de traitement d'images et l'unité de traitement d'images noire à la lumière directe pendant plus de 10 minutes. Une exposition prolongée à la lumière pourrait altérer la qualité d'impression.

Avertissement—Danger potentiel : Ne touchez pas le tambour du photoconducteur situé sous l'unité de traitement d'images couleur ou l'unité de traitement d'images noire. Dans le cas contraire, vous risqueriez d'altérer la qualité des prochains travaux.

2 Insérez l'unité de traitement d'images noire, puis l'unité de traitement d'images.

Si le problème persiste, contactez [l'assistance clientèle](#).

Effacement du toner



Remarques :

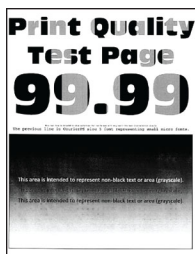
- Avant de résoudre le problème, imprimez les pages de test de qualité d'impression. Sur le panneau de commandes, accédez à **Paramètres > Dépannage > Pages de test de qualité d'impression.**
- Utilisez le bac 1 pour imprimer les pages d'exemples et assurez-vous que le papier est chargé dans l'orientation portrait.

Essayez l'une des opérations suivantes :

- Vérifiez que le cordon d'alimentation de l'imprimante est branché sur une prise électrique répondant aux exigences requises et correctement mise à la terre.
- En fonction de votre système d'exploitation, définissez le type de papier à partir de la boîte de dialogue Préférences d'impression ou Imprimer. Assurez-vous que le paramètre correspond au papier chargé.
- Sur le panneau de commandes, définissez le type de papier. Accédez à **Paramètres > Papier > Configuration du tiroir > Format/Type papier.**

Si le problème persiste, contactez [l'assistance clientèle](#).

Densité d'impression inégale.



Remarques :

- Avant de résoudre le problème, imprimez les pages de test de qualité d'impression. Sur le panneau de commandes, accédez à **Paramètres > Dépannage > Pages de test de qualité d'impression**.
- Utilisez le bac 1 pour imprimer les pages d'exemples et assurez-vous que le papier est chargé dans l'orientation portrait.

Essayez l'une ou plusieurs des solutions suivantes :

- Ouvrez la porte B, puis assurez-vous que le deuxième rouleau de transfert est verrouillé en place.
- Assurez-vous que le kit de traitement d'images et l'unité de traitement d'images noires sont correctement installés.

1 Retirez le kit de traitement d'images, puis l'unité de traitement d'images noire.

Avertissement—Danger potentiel : N'exposez pas le kit de traitement d'images et l'unité de traitement d'images noire à la lumière directe pendant plus de 10 minutes. Une exposition prolongée à la lumière pourrait altérer la qualité d'impression.

Avertissement—Danger potentiel : Ne touchez pas le tambour du photoconducteur situé sous l'unité de traitement d'images couleur ou l'unité de traitement d'images noire. Dans le cas contraire, vous risqueriez d'altérer la qualité des prochains travaux.

2 Insérez l'unité de traitement d'images noire, puis l'unité de traitement d'images.

Si le problème persiste, contactez [l'assistance clientèle](#).

Lignes noires horizontales



Remarques :

- Avant de résoudre le problème, imprimez les pages de test de qualité d'impression. Sur le panneau de commandes, accédez à **Paramètres > Dépannage > Pages de test de qualité d'impression**.
- Utilisez le bac 1 pour imprimer les pages d'exemples et assurez-vous que le papier est chargé dans l'orientation portrait.

- Si des lignes noires horizontales apparaissent toujours sur les impressions, reportez-vous à la rubrique [« Défaillances répétées » à la page 475](#).

Essayez l'une ou plusieurs des solutions suivantes :

- En fonction de votre système d'exploitation, définissez le type de papier à partir de la boîte de dialogue Préférences d'impression ou Imprimer. Assurez-vous que le paramètre correspond au papier chargé.

Remarque : Vous pouvez également modifier ce paramètre à partir du panneau de commandes de l'imprimante. Accédez à **Paramètres > Papier > Configuration du tiroir > Format/Type papier**.

- Assurez-vous que le papier ne possède pas une surface texturée ou grainée.
- Chargez du papier provenant d'une nouvelle ramette.

Remarque : Le papier a été exposé à un taux d'humidité élevé. Conservez le papier dans son emballage d'origine jusqu'à ce que vous soyez prêt à l'utiliser.

- Assurez-vous que le kit de traitement d'images et l'unité de traitement d'images noires sont correctement installés.

1 Retirez le kit de traitement d'images, puis l'unité de traitement d'images noire.

Avertissement—Danger potentiel : N'exposez pas le kit de traitement d'images et l'unité de traitement d'images noire à la lumière directe pendant plus de 10 minutes. Une exposition prolongée à la lumière pourrait altérer la qualité d'impression.

Avertissement—Danger potentiel : Ne touchez pas le tambour du photoconducteur situé sous l'unité de traitement d'images couleur ou l'unité de traitement d'images noire. Dans le cas contraire, vous risqueriez d'altérer la qualité des prochains travaux.

2 Insérez l'unité de traitement d'images noire, puis l'unité de traitement d'images.

Si le problème persiste, contactez [l'assistance clientèle](#).

Lignes noires verticales

**Remarques :**

- Avant de résoudre le problème, imprimez les pages de test de qualité d'impression. Sur le panneau de commandes, accédez à **Paramètres > Dépannage > Pages de test de qualité d'impression**.
- Utilisez le bac 1 pour imprimer les pages d'exemples et assurez-vous que le papier est chargé dans l'orientation portrait.

Essayez l'une ou plusieurs des solutions suivantes :

- En fonction de votre système d'exploitation, définissez le type de papier à partir de la boîte de dialogue Préférences d'impression ou Imprimer. Assurez-vous que le paramètre correspond au papier chargé dans le tiroir.

Remarque : Vous pouvez également modifier ce paramètre à partir du panneau de commandes de l'imprimante. Accédez à **Paramètres > Papier > Configuration du tiroir > Format/Type papier.**

- Assurez-vous que le papier ne possède pas une surface texturée ou grainée.
- Chargez du papier provenant d'une nouvelle ramette.

Remarque : Le papier a été exposé à un taux d'humidité élevé. Conservez le papier dans son emballage d'origine jusqu'à ce que vous soyez prêt à l'utiliser.

- Assurez-vous que le kit de traitement d'images et l'unité de traitement d'images noires sont correctement installés.

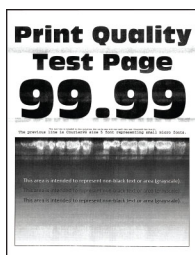
1 Retirez le kit de traitement d'images, puis l'unité de traitement d'images noire.

Avertissement—Danger potentiel : N'exposez pas le kit de traitement d'images et l'unité de traitement d'images noire à la lumière directe pendant plus de 10 minutes. Une exposition prolongée à la lumière pourrait altérer la qualité d'impression.

Avertissement—Danger potentiel : Ne touchez pas le tambour du photoconducteur situé sous l'unité de traitement d'images couleur ou l'unité de traitement d'images noire. Dans le cas contraire, vous risqueriez d'altérer la qualité des prochains travaux.

2 Insérez l'unité de traitement d'images noire, puis l'unité de traitement d'images.

Si le problème persiste, contactez [l'assistance clientèle](#).

Lignes blanches horizontales**Remarques :**

- Avant de résoudre le problème, imprimez les pages de test de qualité d'impression. Sur le panneau de commandes, accédez à **Paramètres > Dépannage > Pages de test de qualité d'impression.**
- Utilisez le bac 1 pour imprimer les pages d'exemples et assurez-vous que le papier est chargé dans l'orientation portrait.
- Si des lignes blanches horizontales apparaissent toujours sur les impressions, reportez-vous à la rubrique « [Défaillances répétées](#) » à la page 475.

Essayez l'une ou plusieurs des solutions suivantes :

- En fonction de votre système d'exploitation, définissez le type de papier à partir de la boîte de dialogue Préférences d'impression ou Imprimer. Assurez-vous que le paramètre correspond au papier chargé dans le tiroir.

Remarque : Vous pouvez également modifier ce paramètre à partir du panneau de commandes de l'imprimante. Accédez à **Paramètres > Papier > Configuration du tiroir > Format/Type papier**.

- Chargez la source de papier spécifiées avec le type de papier recommandé.
- Assurez-vous que le kit de traitement d'images et l'unité de traitement d'images noires sont correctement installés.

1 Retirez le kit de traitement d'images, puis l'unité de traitement d'images noire.

Avertissement—Danger potentiel : N'exposez pas le tambour du photoconducteur à la lumière directe. Une exposition prolongée à la lumière pourrait altérer la qualité d'impression.

Avertissement—Danger potentiel : Ne touchez pas les tambours du photoconducteur. Dans le cas contraire, vous risqueriez d'altérer la qualité des prochains travaux.

2 Insérez l'unité de traitement d'images noire, puis l'unité de traitement d'images.

Si le problème persiste, contactez [l'assistance clientèle](#).

Lignes blanches verticales**Remarques :**

- Avant de résoudre le problème, imprimez les pages de test de qualité d'impression. Sur le panneau de commandes, accédez à **Paramètres > Dépannage > Pages de test de qualité d'impression**.
- Utilisez le bac 1 pour imprimer les pages d'exemples et assurez-vous que le papier est chargé dans l'orientation portrait.

Essayez l'une ou plusieurs des solutions suivantes :

- En fonction de votre système d'exploitation, définissez le type de papier à partir de la boîte de dialogue Préférences d'impression ou Imprimer. Assurez-vous que le paramètre correspond au papier chargé dans le tiroir.

Remarque : Vous pouvez également modifier ce paramètre à partir du panneau de commandes de l'imprimante. Accédez à **Paramètres > Papier > Configuration du tiroir > Format/Type papier**.

- Assurez-vous d'utiliser le type de papier recommandé.

Assurez-vous de charger la source de papier spécifiées avec le type de papier recommandé.

- Assurez-vous que le kit de traitement d'images et l'unité de traitement d'images noires sont correctement installés.

1 Retirez le kit de traitement d'images, puis l'unité de traitement d'images noire.

Avertissement—Danger potentiel : N'exposez pas le kit de traitement d'images et l'unité de traitement d'images noire à la lumière directe pendant plus de 10 minutes. Une exposition prolongée à la lumière pourrait altérer la qualité d'impression.

Avertissement—Danger potentiel : Ne touchez pas le tambour du photoconducteur situé sous l'unité de traitement d'images couleur ou l'unité de traitement d'images noire. Dans le cas contraire, vous risqueriez d'altérer la qualité des prochains travaux.

2 Insérez l'unité de traitement d'images noire, puis l'unité de traitement d'images.

Si le problème persiste, contactez [l'assistance clientèle](#).

Défaillances répétées



Remarques :

- Avant de résoudre le problème, imprimez les pages de test de qualité d'impression. Sur le panneau de commandes, accédez à **Paramètres > Dépannage > Pages de test de qualité d'impression**.
- Utilisez le bac 1 pour imprimer les pages d'exemples et assurez-vous que le papier est chargé dans l'orientation portrait.
- Déterminez le nombre de couleurs défectueuses.
 - 1** Mesurez la distance entre les défauts répétés sur la page couleur affectée. A l'aide des règles des défaillances de maintenance, mesurez la distance entre les défauts qui se répètent sur la page de la couleur affectée.
 - 2** Remplacez le consommable ou la partie qui correspond à la mesure sur la page de la couleur affectée.

Unité de traitement d'images couleur ou unité de traitement d'images noire

- 94,5 mm (3,72 po)
- 19,9 mm (1,18 po)
- 23,2 mm (0,91 po)

Unité de développement

- 43,6 mm (1,72 po)
- 45,0 mm (1,77 po)

Unité de fusion

- 95 mm (3,74 po)
- 110 mm (4,33 po)

Si le problème persiste, contactez [l'assistance clientèle](#).

Les travaux d'impression ne s'impriment pas

Essayez l'une ou plusieurs des solutions suivantes :

- A partir du document que vous tentez d'imprimer, ouvrez la boîte de dialogue Préférences d'impression ou Imprimer et vérifiez que vous avez sélectionné l'imprimante appropriée.
- Vérifiez si l'imprimante est sous tension, puis résolvez les messages d'erreur qui apparaissent à l'écran.
- Assurez-vous que les ports sont opérationnels et que les câbles sont correctement branchés à l'ordinateur et à l'imprimante. Pour plus d'informations, consultez la documentation d'installation fournie avec l'imprimante.
- Eteignez l'imprimante, puis attendez environ 10 secondes avant de la remettre sous tension.
- Retirez les cartouches, puis réinstallez le pilote d'impression.

Si le problème persiste, contactez [l'assistance clientèle](#).

Les documents confidentiels et suspendus ne s'impriment pas

Essayez l'une ou plusieurs des solutions suivantes :

- Sur le panneau de commande, vérifiez que les documents apparaissent dans la liste **Travaux suspendus**.

Remarque : Si ces documents ne sont pas répertoriés, imprimez-les à l'aide des options Imprimer et Suspendre.

- Résolvez les erreurs de formatage possibles ou les données non valides du travail d'impression.
 - Supprimez le travail d'impression, puis renvoyez-le.
 - Dans le cas des fichiers PDF, créez un nouveau fichier, puis imprimez le document.
- Si vous imprimez depuis Internet, l'imprimante considère peut-être les multiples titres de travaux comme des doublons.
 - Pour les utilisateurs Windows, sélectionnez **Conserver les documents en double** dans la boîte de dialogue Préférences d'impression ou Imprimer.
 - Pour les utilisateurs Macintosh, nommez chaque travail différemment.
- Supprimez certains travaux suspendus pour libérer de l'espace sur la mémoire de l'imprimante.
- Installez de la mémoire supplémentaire dans l'imprimante.

Si le problème persiste, contactez [l'assistance clientèle](#).

Le travail est imprimé depuis un tiroir inapproprié ou sur un papier inadéquat

Essayez l'une ou plusieurs des solutions suivantes :

- Assurez-vous d'imprimer sur le format de papier approprié.
- En fonction de votre système d'exploitation, définissez le type et le format du papier à partir de la boîte de dialogue Préférences d'impression ou Imprimer. Assurez-vous que les paramètres correspondent au papier chargé.

Remarque : Vous pouvez également modifier les paramètres à partir du panneau de commandes de l'imprimante. Accédez à **Paramètres > Papier > Configuration du tiroir > Format/Type papier**.

- Vérifiez si les tiroirs sont chaînés. Pour plus d'informations, reportez-vous à la section « [Chaînage des tiroirs](#) » à la page 96.

Si le problème persiste, contactez [l'assistance clientèle](#).

Impression lente

Essayez l'une ou plusieurs des solutions suivantes :

- Vérifiez si le câble de l'imprimante est correctement branché à l'imprimante, à l'ordinateur, au serveur d'impression, à l'option et à tout autre périphérique réseau.
- Assurez-vous que l'imprimante n'est pas en **mode Silencieux**.

Sur le panneau de commandes, accédez à **mode Paramètres > Périphérique > Maintenance > Menu configuration > Opérations périphérique > Mode Silencieux**.

- Spécifiez la résolution du document que vous voulez imprimer.
 - 1 Selon votre système d'exploitation, accédez à la boîte de dialogue Préférences d'impression ou Imprimer.
 - 2 Réglez la résolution sur **4800 CQ**.

Remarque : Vous pouvez également modifier ce paramètre à partir du panneau de commandes. Accédez à **Paramètres > Impression > Qualité > Résolution impression**.

- En fonction de votre système d'exploitation, définissez le type de papier à partir de la boîte de dialogue Préférences d'impression ou Imprimer.

Remarques :

- Vous pouvez également modifier ce paramètre à partir du panneau de commandes. Accédez à **Paramètres > Papier > Configuration du tiroir > Format/Type papier**.
- L'impression sur papier plus lourd est plus lente.
- L'impression sur du papier au format plus étroit que Lettre, A4 et Légal peut être plus lente.
- Assurez-vous que les paramètres de l'imprimante pour la texture et le grammage correspondent au papier chargé.

Sur le panneau de commandes, accédez à **Paramètres > Papier > Configuration du support > Types de supports**.

Remarque : L'impression sur papier épais et à la texture rugueuse peut être plus lente.

- Supprimez les travaux suspendus.
- Assurez-vous que l'imprimante n'est pas en surchauffe.


Remarques :

- Après un long travail d'impression, laissez refroidir l'imprimante.
- Respectez la température ambiante recommandée pour l'imprimante. Pour plus d'informations, reportez-vous à la section « [Sélection d'un emplacement pour l'imprimante](#) » à la page 65.

Si le problème persiste, contactez [l'assistance clientèle](#).

L'imprimante ne répond pas

Essayez l'une ou plusieurs des solutions suivantes :

- Vérifiez que le cordon d'alimentation est branché sur la prise électrique.
-  **ATTENTION—RISQUE DE BLESSURE** : Pour éviter tout risque d'électrocution ou d'incendie, branchez le câble d'alimentation directement à une prise électrique répondant aux exigences requises et correctement mise à la terre, proche du produit et facile d'accès.
- Assurez-vous que l'alimentation électrique n'est coupée par aucun interrupteur ou coupe-circuit.
- Vérifiez que l'imprimante est sous tension.
- Assurez-vous que l'imprimante n'est pas en mode Veille ou Hibernation.
- Vérifiez si les câbles reliant l'imprimante et l'ordinateur sont insérés dans les ports appropriés.
- Eteignez l'imprimante, installez les options matérielles, puis allumez l'imprimante. Pour plus d'informations, consultez la documentation fournie avec l'option.
- Installez le pilote d'impression approprié.
- Eteignez l'imprimante, puis attendez environ 10 secondes avant de la remettre sous tension.

Si le problème persiste, contactez [l'assistance clientèle](#).

Impossible de lire le lecteur flash

Essayez l'une ou plusieurs des solutions suivantes :

- Veillez à ce que l'imprimante ne soit pas occupée à traiter plusieurs travaux.
- Vérifiez que le lecteur flash est inséré dans le port USB avant.
- **Remarque** : Le lecteur flash ne fonctionne pas dans le port USB arrière.
- Vérifiez que le lecteur flash est bien pris en charge. Pour plus d'informations, reportez-vous à la section « [Lecteurs flash et types de fichiers pris en charge](#) » à la page 63.
- Retirez le lecteur flash, puis réinsérez-le.

Si le problème persiste, contactez [l'assistance clientèle](#).

Activation du port USB

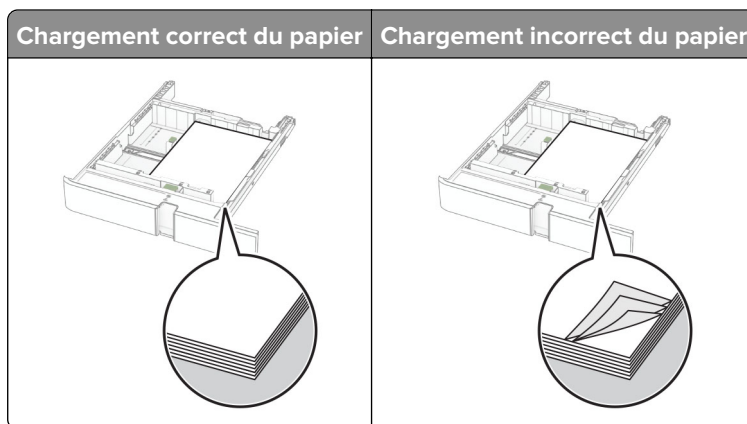
- 1 Sur le panneau de commandes, accédez à **Paramètres** > **Réseau/Ports** > **USB**.
- 2 Sélectionnez **Activer le port USB**.

Élimination des bourrages

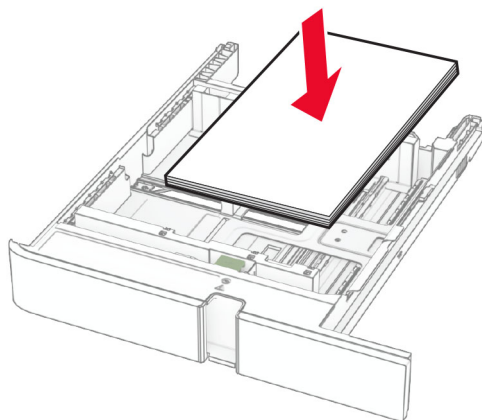
Réduction des risques de bourrage

Chargez le papier correctement

- Assurez-vous que le papier est chargé bien à plat dans le tiroir.



- Ne chargez ou n'enlevez pas un tiroir lorsqu'une impression est en cours.
- Ne chargez pas trop de papier. Assurez-vous que la hauteur de la pile est en dessous du repère de chargement maximal.
- Ne faites pas glisser le papier dans le tiroir. Chargez le papier comme illustré.

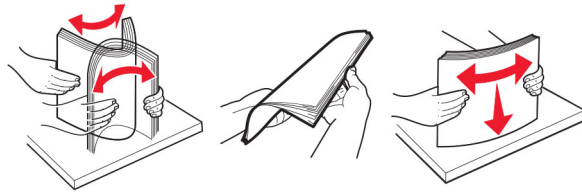


- Assurez-vous que les guides-papier sont correctement positionnés et qu'ils ne sont pas trop serrés contre le papier ou les enveloppes.
- Poussez fermement le tiroir dans l'imprimante une fois le papier chargé.

Utilisez le papier recommandé

- Utilisez uniquement les types de papier et de support spéciaux recommandés.
- Ne chargez pas de papier froissé, plié, humide, gondolé ou recourbé.

- Déramez, ventilez et alignez les bords du papier avant de le charger.

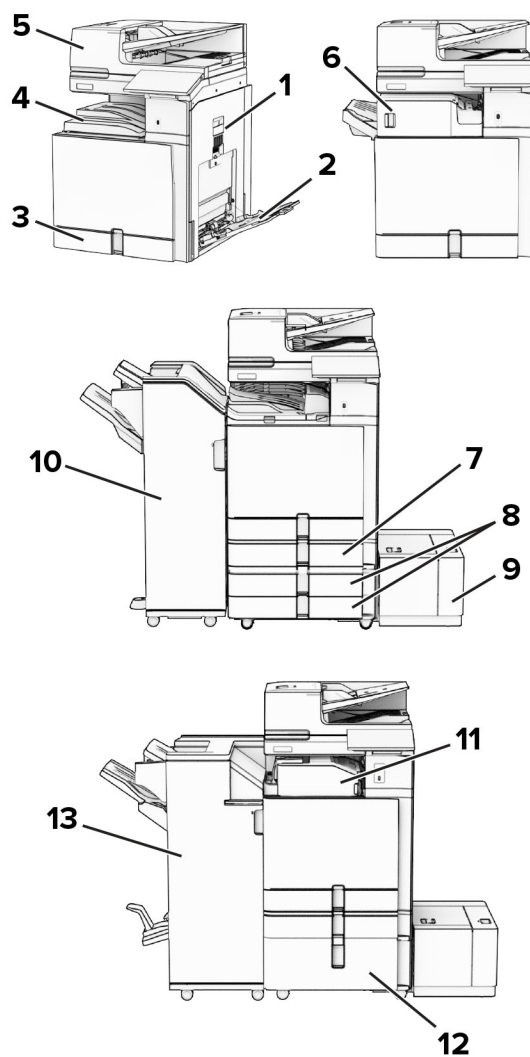


- N'utilisez pas de papier découpé ou rogné manuellement.
- Ne mélangez pas les formats, les grammages ou les types de papier dans un même tiroir.
- Assurez-vous que le format et le type de papier sont définis correctement sur l'ordinateur ou sur le panneau de commandes de l'imprimante.
- Stockez le papier en suivant les recommandations du fabricant.

Identification des zones de bourrage

Remarques :

- Lorsque l'option **Assistance bourrage papier** est définie sur **Activé**, l'imprimante éjecte automatiquement les pages vierges ou les pages partiellement imprimées dès qu'une page coincée a été dégagée. Vérifiez les pages vierges imprimées.
- Lorsque l'option **Correction bourrage** est définie sur **Activé** ou **Auto**, l'imprimante réimprime les pages coincées.

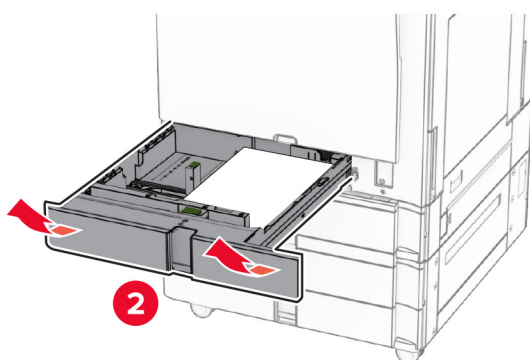
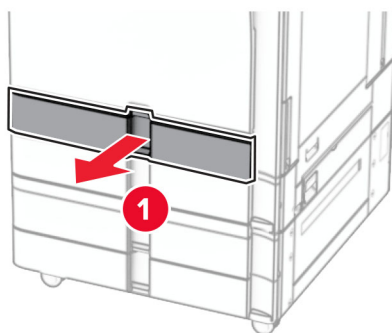


Zones de bourrage	
1	Porte B
2	Chargeur multifonction
3	Bac standard
4	Réceptacle standard
5	Dispositif d'alimentation automatique
6	Unité de finition d'agrafage
7	Bac de 550 feuilles en option
8	2 bacs de 550 feuilles
9	Bac 1500 feuilles
10	Module d'agrafage et perforation
11	Unité de transport avec option de pliage
12	Double bac 2000 feuilles

Zones de bourrage	
13	Unité de finition de livret

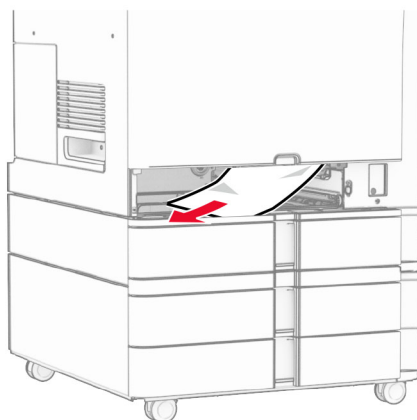
Bourrage papier dans le tiroir standard

1 Retirez le tiroir standard.



2 Retirez le papier coincé.

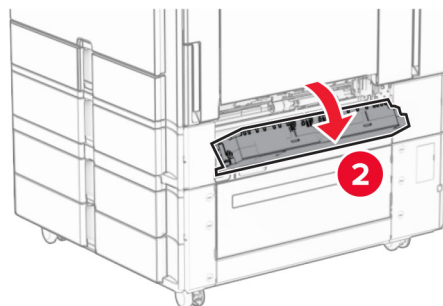
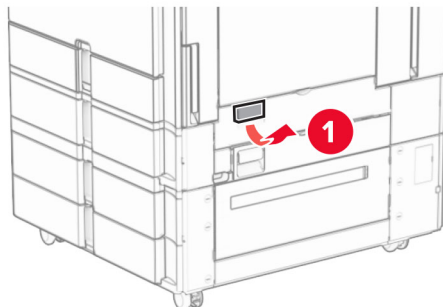
Remarque : Assurez-vous qu'il ne reste plus de morceaux de papier.



3 Insérez le tiroir.

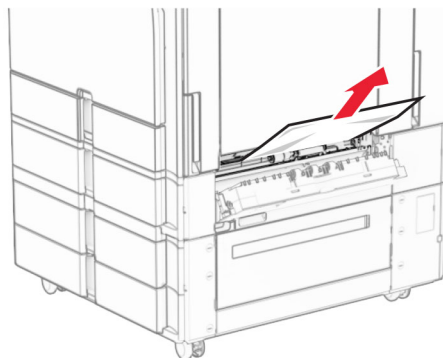
Bourrage papier au niveau du bac de 550 feuilles en option

- 1 Ouvrez la porte D.



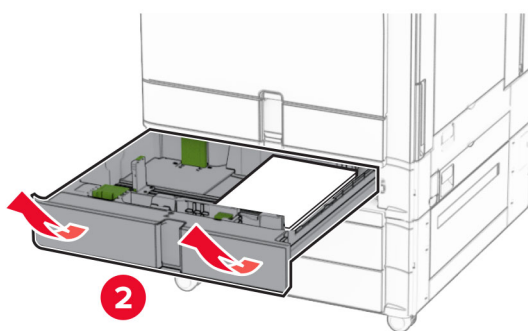
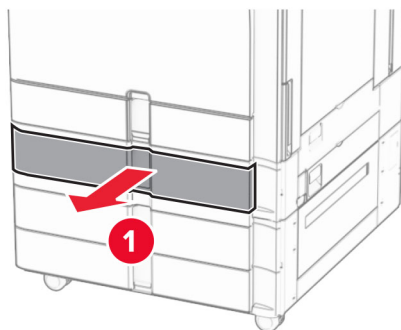
- 2 Retirez le papier coincé.

Remarque : Assurez-vous qu'il ne reste plus de morceaux de papier.



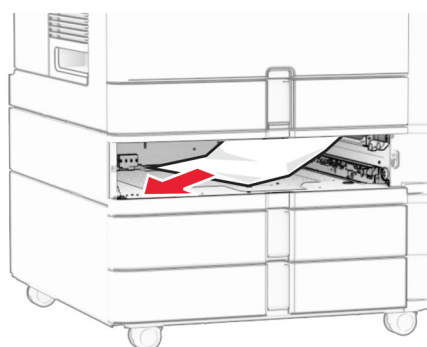
- 3 Fermez la porte.

4 Tirez le bac de 550 feuilles en option.



5 Retirez le papier coincé.

Remarque : Assurez-vous qu'il ne reste plus de morceaux de papier.

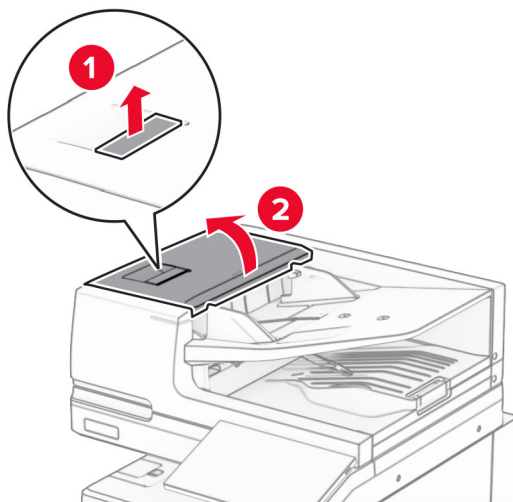


6 Insérez le tiroir.

Bourrage papier dans le dispositif d'alimentation automatique

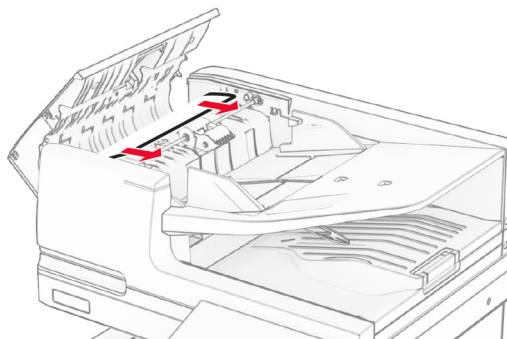
Bourrage papier derrière la porte A

- 1 Ouvrez la porte A.



- 2 Retirez le papier coincé.

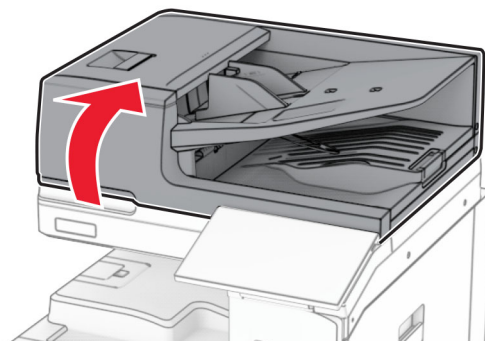
Remarque : Assurez-vous qu'il ne reste plus de morceaux de papier.



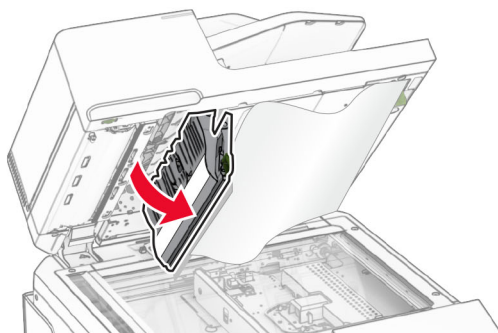
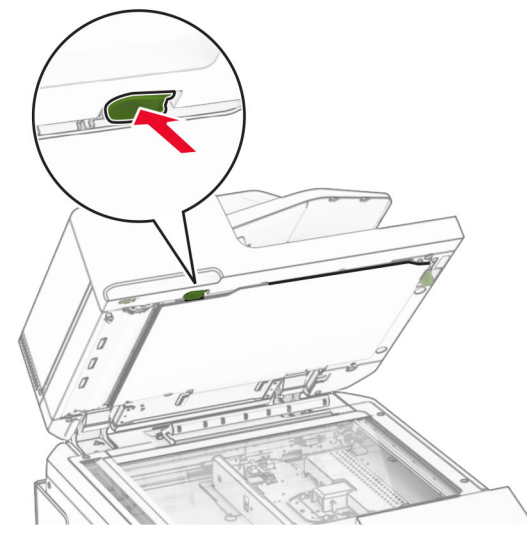
- 3 Fermez la porte A.

Bourrage derrière la porte A1

1 Ouvrez le capot du scanner.

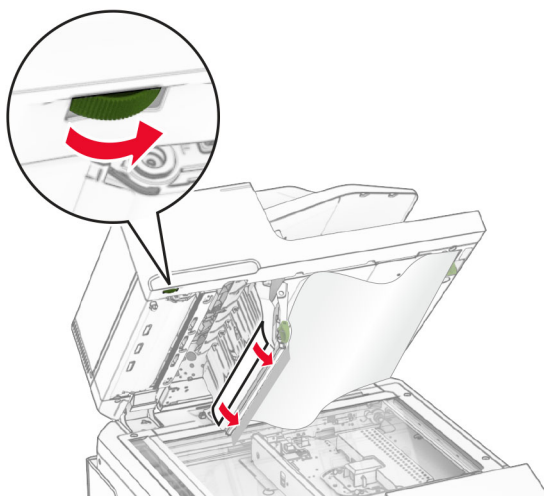


2 Appuyez sur le loquet vert pour ouvrir la porte A1.



3 Tournez la molette verte située à proximité de la porte A1 vers la droite, puis retirez le papier coincé.

Remarque : Assurez-vous qu'il ne reste plus de morceaux de papier.

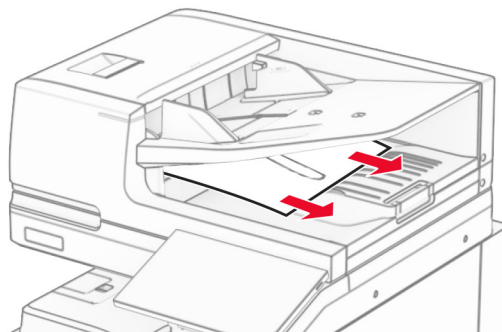


4 Fermez la porte A1, puis fermez le couvercle du scanner.

Bourrage papier dans le dispositif d'alimentation automatique

- 1** Retirez tout papier présent dans le réceptacle du dispositif d'alimentation automatique.
- 2** Retirez le papier coincé.

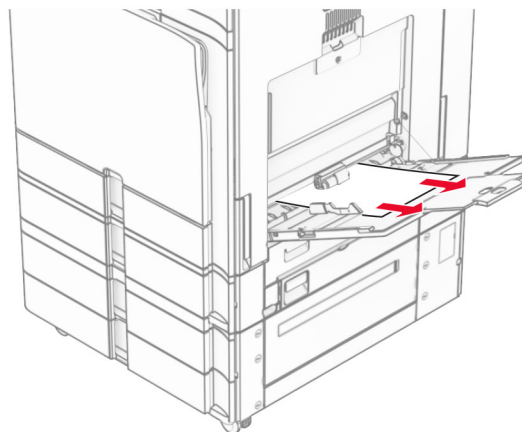
Remarque : Assurez-vous qu'il ne reste plus de morceaux de papier.



Bourrage papier dans le chargeur multifonction

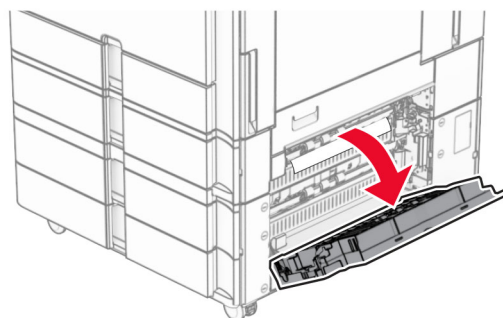
- 1** Retirez le papier du chargeur multifonction.
- 2** Retirez le papier coincé.

Remarque : Assurez-vous qu'il ne reste plus de morceaux de papier.



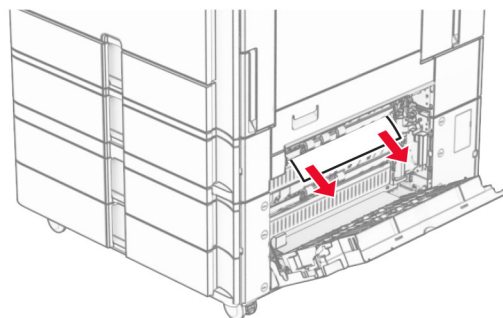
Bourrage papier au niveau des 2 bacs 550 feuilles

1 Ouvrez la porte E.



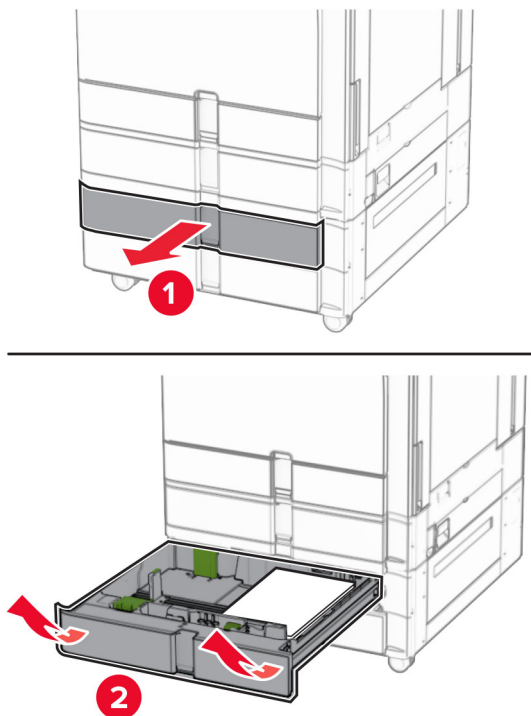
2 Retirez le papier coincé dans la porte E.

Remarque : Assurez-vous qu'il ne reste plus de morceaux de papier.



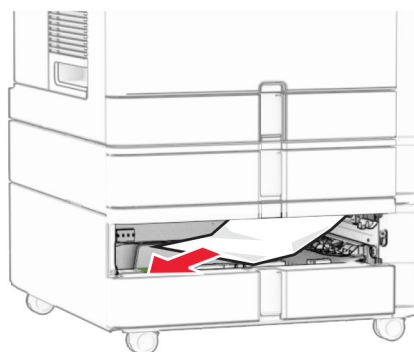
3 Fermez la porte E.

4 Retirez le bac 3.



5 Retirez le papier coincé.

Remarque : Assurez-vous qu'il ne reste plus de morceaux de papier.

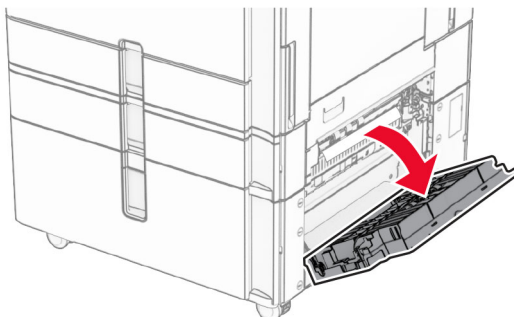


6 Insérez le bac 3.

7 Répétez [l'étape 4](#) à [l'étape 6](#) pour le bac 4.

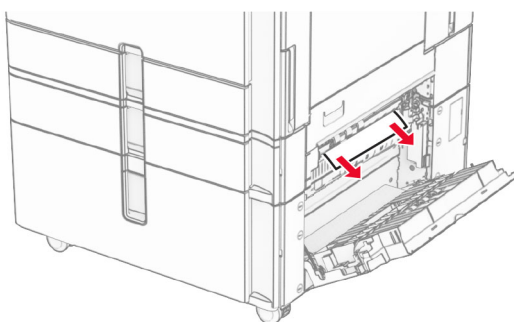
Bouffrage papier dans le double bac 2000 feuilles

- 1 Ouvrez la porte E.



- 2 Retirez le papier coincé dans la porte E.

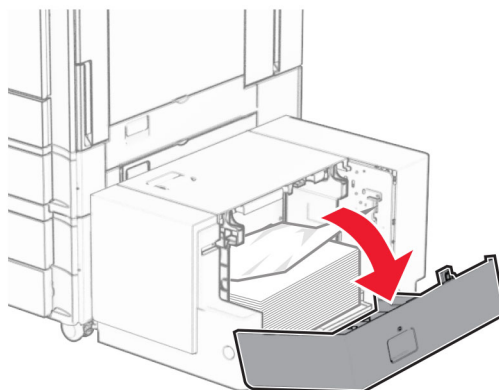
Remarque : Assurez-vous qu'il ne reste plus de morceaux de papier.



- 3 Fermez la porte E.

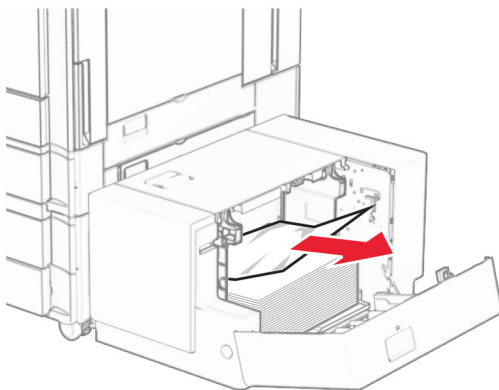
Bouffrage papier dans le bac 1500 feuilles

- 1 Ouvrez la porte K.



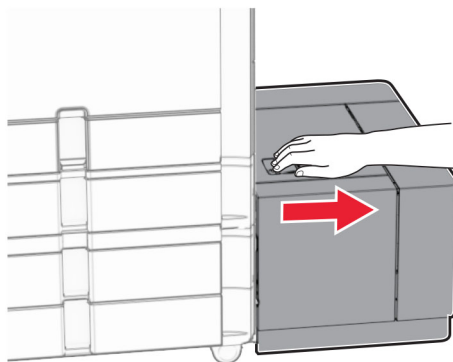
- 2 Retirez le papier coincé.

Remarque : Assurez-vous qu'il ne reste plus de morceaux de papier.



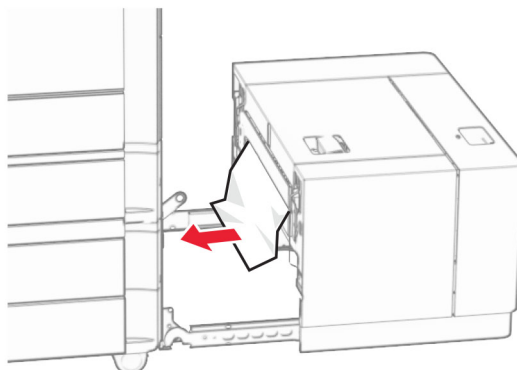
3 Fermez la porte K.

4 Saisissez la poignée J, puis faites glisser le bac vers la droite.



5 Retirez le papier coincé.


Remarque : Assurez-vous qu'il ne reste plus de morceaux de papier.



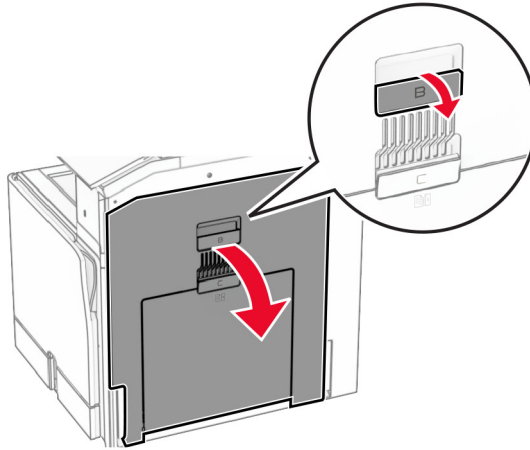
6 Remettez en place le compartiment du bac d'alimentation en le faisant glisser.

Bourrage papier derrière la porte B

1 Ouvrez la porte B.

 **ATTENTION—SURFACE CHAUDE** : L'intérieur de l'imprimante est peut-être brûlant. Pour réduire le risque de brûlure, laissez la surface ou le composant refroidir avant de toucher.

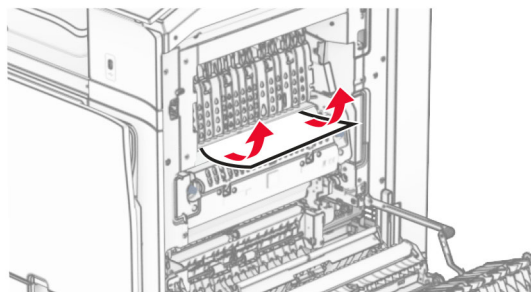
Avertissement—Danger potentiel : Pour éviter les décharges électrostatiques, touchez les parties métalliques exposées du cadre de l'imprimante avant d'accéder ou de toucher aux parties intérieures de l'imprimante.



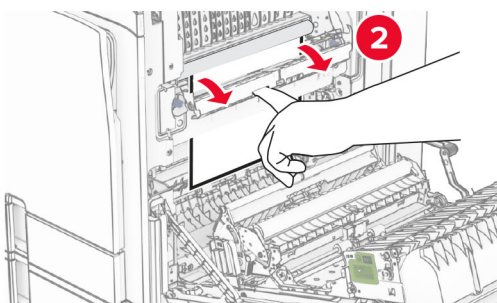
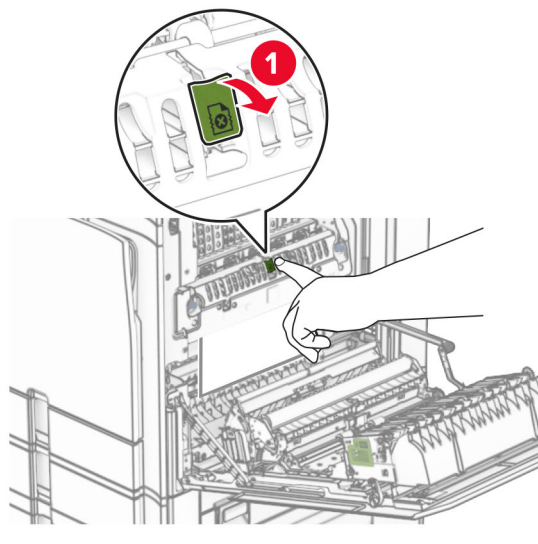
2 Retirez le papier coincé de l'un des emplacements suivants :

Remarque : Assurez-vous qu'il ne reste plus de morceaux de papier.

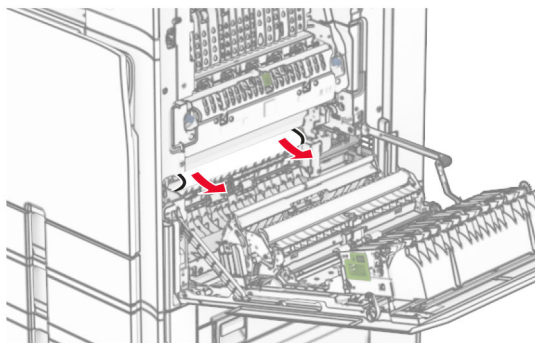
- Au-dessus de l'unité de fusion



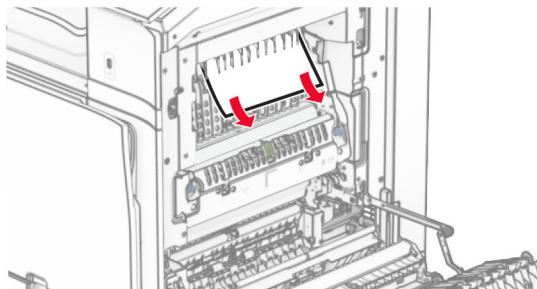
- Dans l'unité de fusion



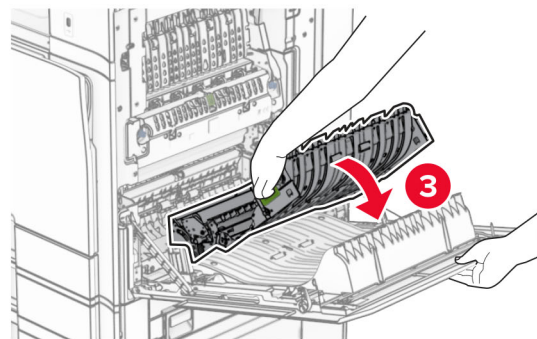
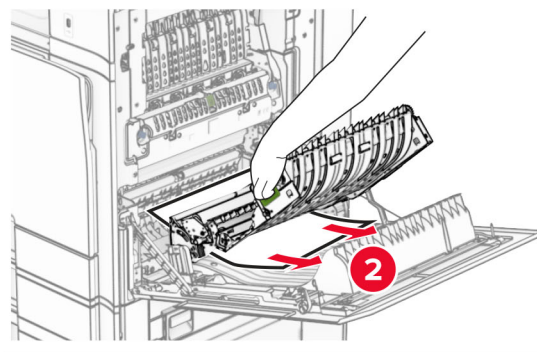
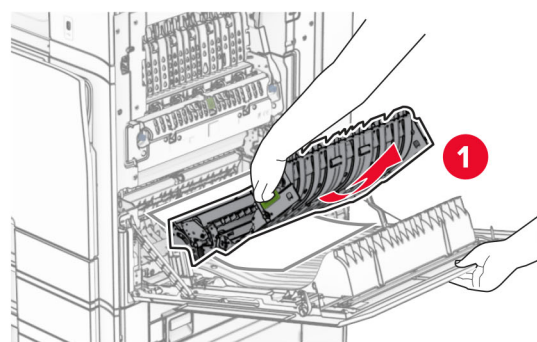
- Sous l'unité de fusion



- Sous le rouleau de sortie du réceptacle standard



- Dans le dispositif recto verso

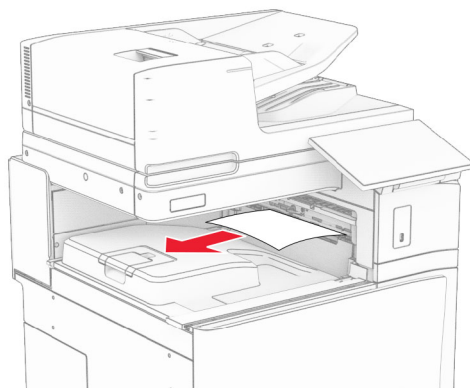


3 Fermez la porte B.

Bourrage papier dans le réceptacle standard

- 1 Retirez tout papier du réceptacle standard.
- 2 Retirez le papier coincé.

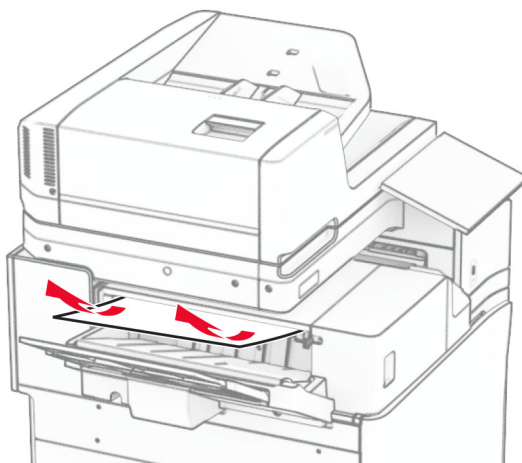
Remarque : Assurez-vous qu'il ne reste plus de morceaux de papier.



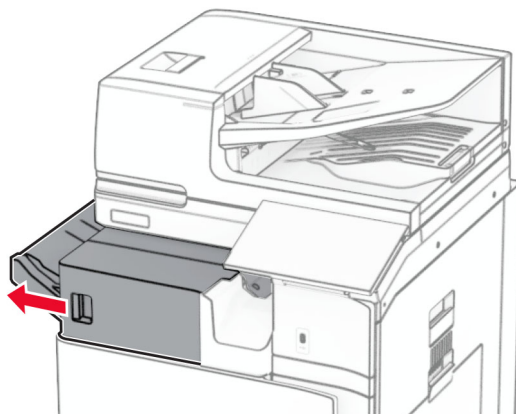
Bourrage papier au niveau de l'unité de finition d'agrafage

- 1 Retirez le papier coincé dans le réceptacle de l'unité de finition d'agrafage.

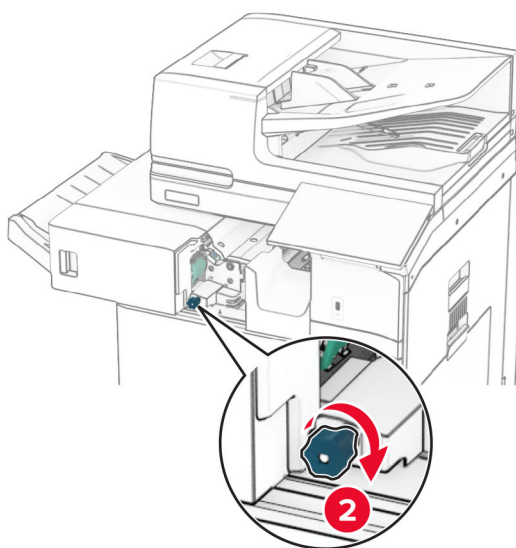
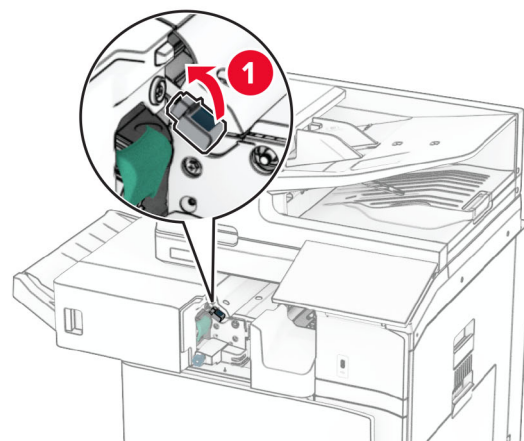
Remarque : Assurez-vous qu'il ne reste plus de morceaux de papier.



- 2 Saisissez la poignée F, puis faites glisser l'unité de finition d'agrafage vers la gauche.

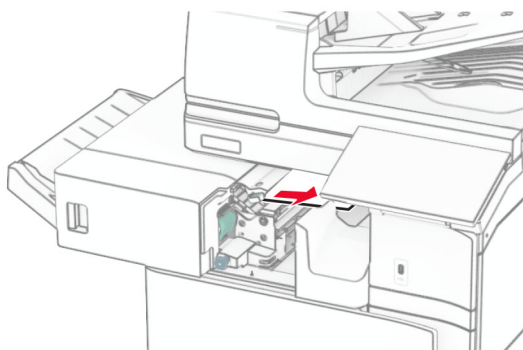


- 3 Ouvrez la porte R1, puis tournez la molette R2 dans le sens des aiguilles d'une montre.



- 4 Retirez le papier coincé.

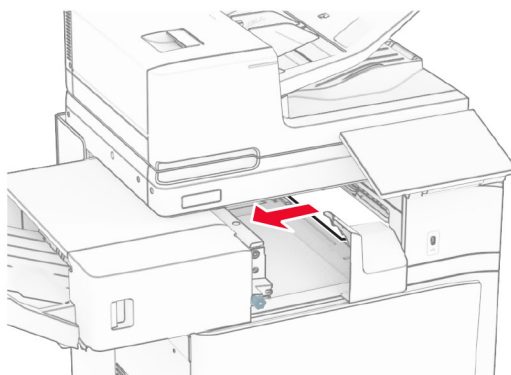
Remarque : Assurez-vous qu'il ne reste plus de morceaux de papier.



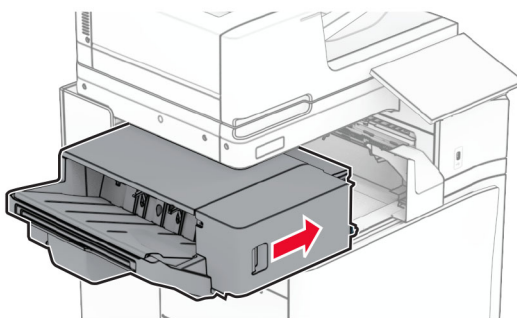
5 Fermez la porte R1.

6 Retirez le papier coincé dans le rouleau de sortie du réceptacle standard.

Remarque : Assurez-vous qu'il ne reste plus de morceaux de papier.



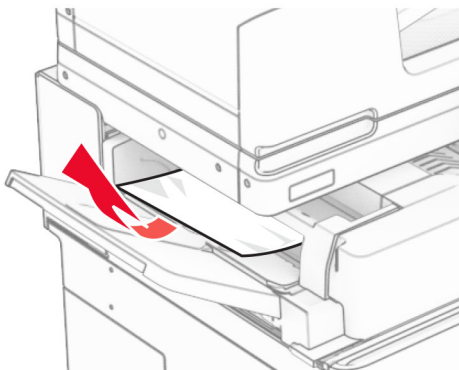
7 Remettez en place l'unité de finition d'agrafage en la faisant glisser.



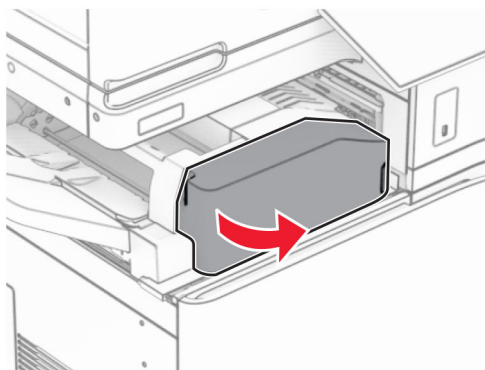
Bourrage papier dans l'unité de transport avec l'option de pliage

1 Retirez le papier coincé.

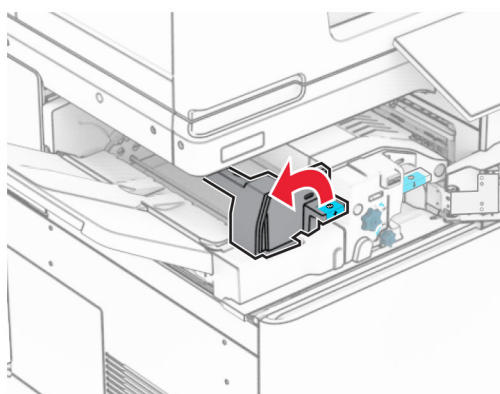
Remarque : Assurez-vous qu'il ne reste plus de morceaux de papier.



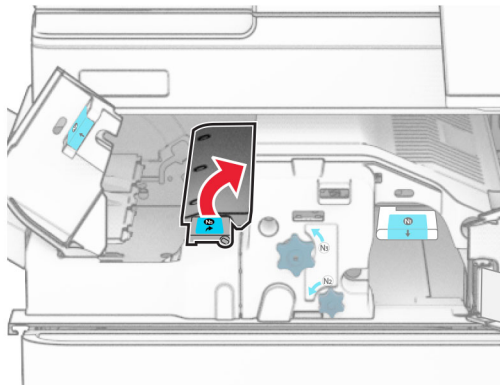
2 Ouvrez la porte F.



3 Levez la poignée N4.



4 Levez la poignée N5.



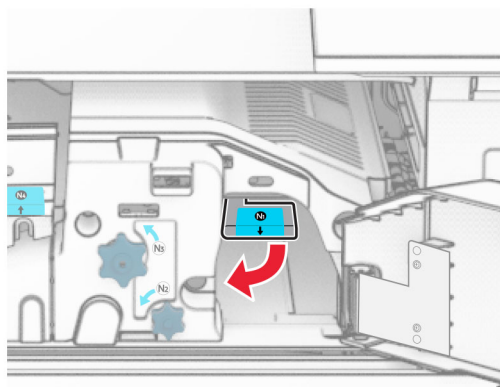
5 Retirez le papier coincé.

Remarque : Assurez-vous qu'il ne reste plus de morceaux de papier.



6 Fermez la poignée N5, puis fermez la poignée N4.

7 Appuyez sur la poignée N1.



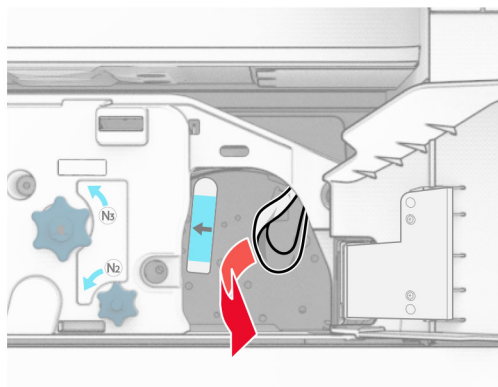
8 Tournez la molette N2 dans le sens contraire des aiguilles d'une montre.



9 Retirez le papier coincé.

Avertissement—Danger potentiel : Pour éviter d'endommager l'imprimante, retirez tout accessoire de votre main (bijoux, montre, etc.) avant de retirer le papier coincé.

Remarque : Assurez-vous qu'il ne reste plus de morceaux de papier.



10 Remettez la poignée N1 en place.

11 Fermez la porte F.

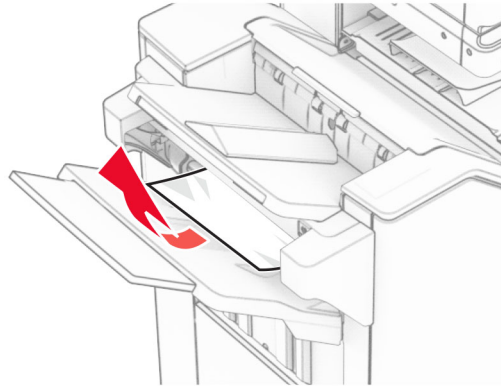
Bourrage papier dans le module d'agrafage et perforation

Si votre imprimante est configurée avec une unité de transport, procédez comme suit :

1 Retirez le papier coincé dans le réceptacle 1.

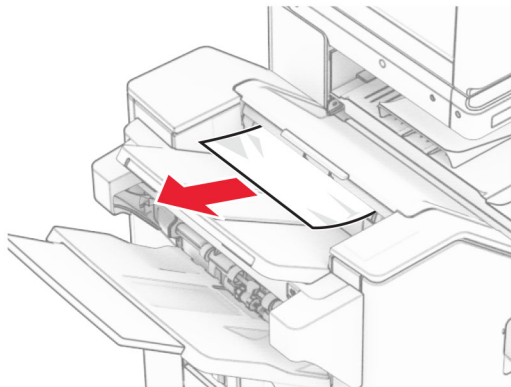
Remarques :

- Assurez-vous qu'il ne reste plus de morceaux de papier.
- Ne supprimez pas les pages imprimées qui se trouvent dans le compilateur d'agrafes afin d'éviter de manquer des pages.



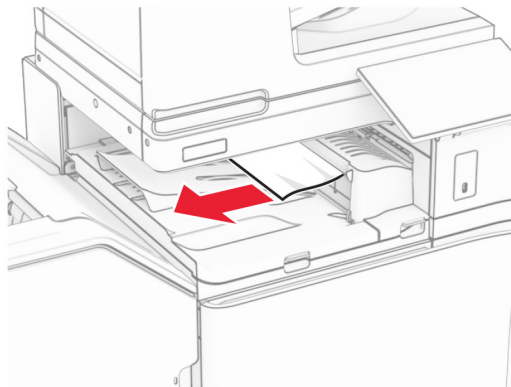
2 Retirez le papier coincé dans le réceptacle standard de l'unité de finition.

Remarque : Assurez-vous qu'il ne reste plus de morceaux de papier.



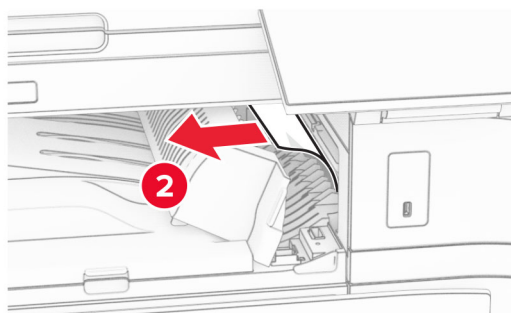
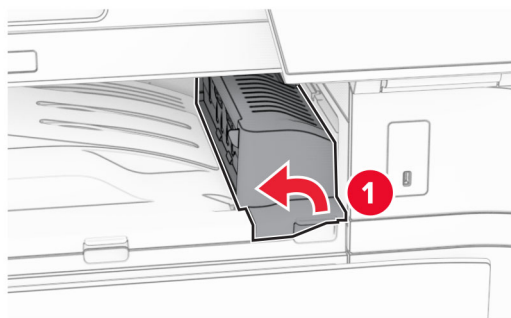
3 Retirez le papier coincé dans le réceptacle 2.

Remarque : Assurez-vous qu'il ne reste plus de morceaux de papier.



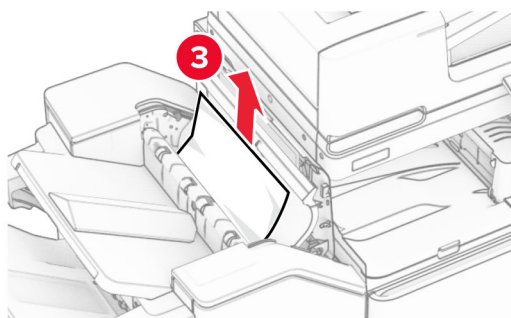
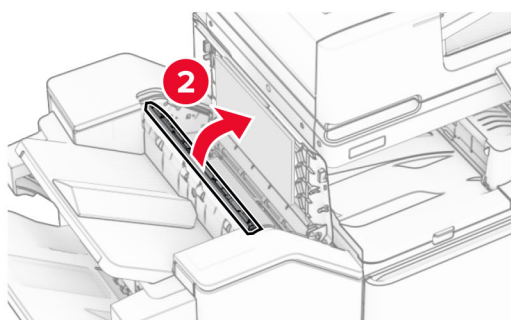
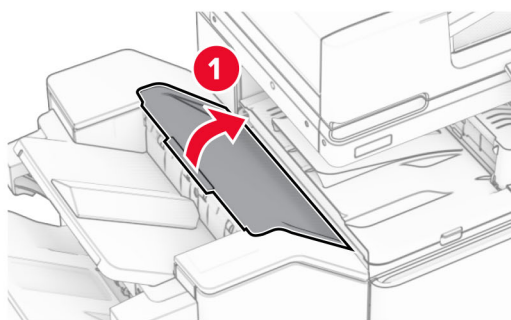
4 Ouvrez le capot G de l'unité de transport, puis retirez le papier coincé.

Remarque : Assurez-vous qu'il ne reste plus de morceaux de papier.



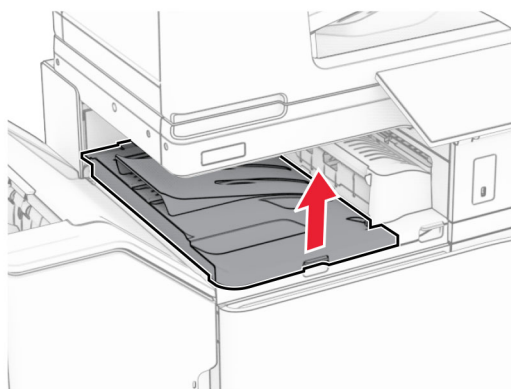
- 5 Fermez le capot G de l'unité de transport.
- 6 Ouvrez la porte I, puis la porte R1 et retirez tout papier coincé.

Remarque : Assurez-vous qu'il ne reste plus de morceaux de papier.

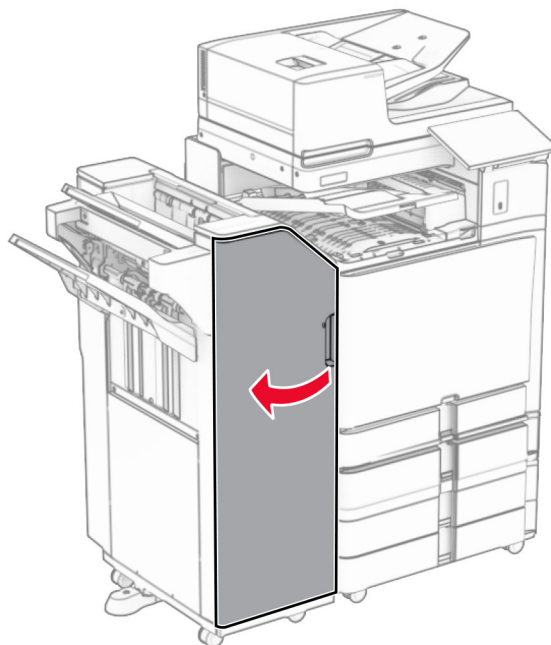


7 Fermez la porte R1, puis la porte I.

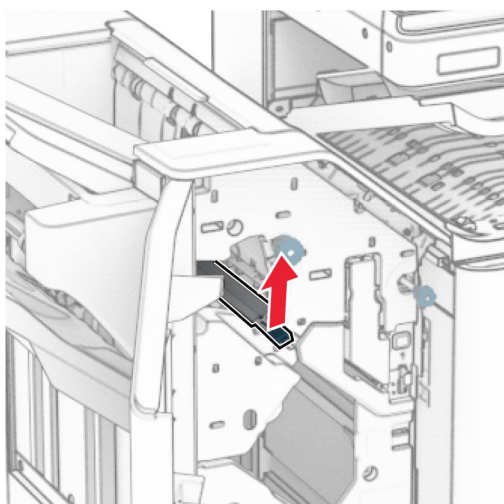
8 Ouvrez le capot de l'unité de transport F.



9 Ouvrez la porte H.

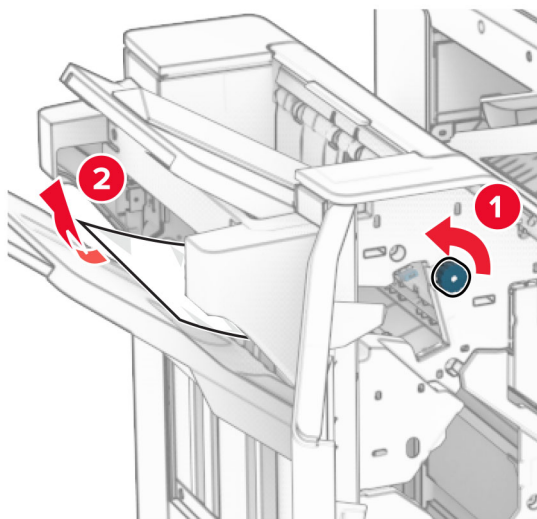


10 Levez la poignée R4.



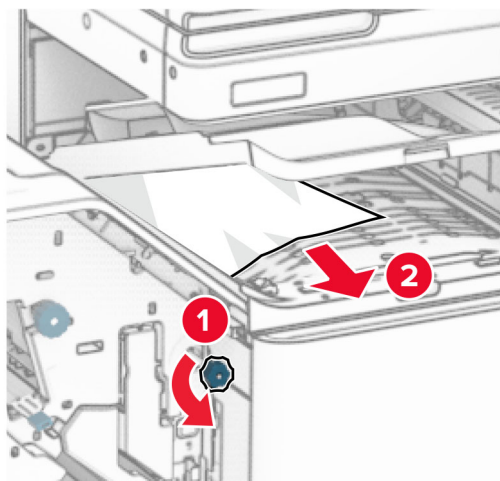
11 Tournez la molette R3 dans le sens contraire des aiguilles d'une montre, puis retirez le papier coincé dans le bac 1.

Remarque : Assurez-vous qu'il ne reste plus de morceaux de papier.



- 12** Tournez la molette R2 dans le sens contraire des aiguilles d'une montre, puis retirez le papier coincé dans le capot F de l'unité de transport.

Remarque : Assurez-vous qu'il ne reste plus de morceaux de papier.



- 13** Fermez le capot F de l'unité de transport.
- 14** Remettez la poignée R4 dans sa position initiale.
- 15** Fermez la porte H.

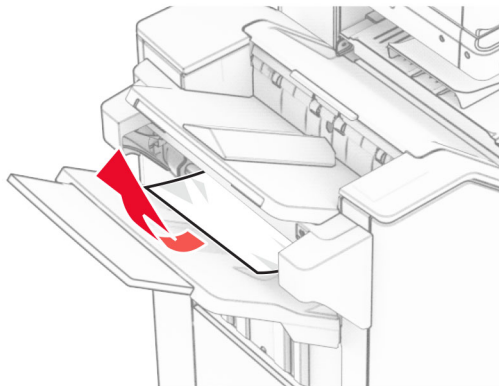
Si votre imprimante est configurée avec une unité de transport avec option de pliage, procédez comme suit :

- 1** Retirez le papier coincé dans le réceptacle 1.

Remarques :

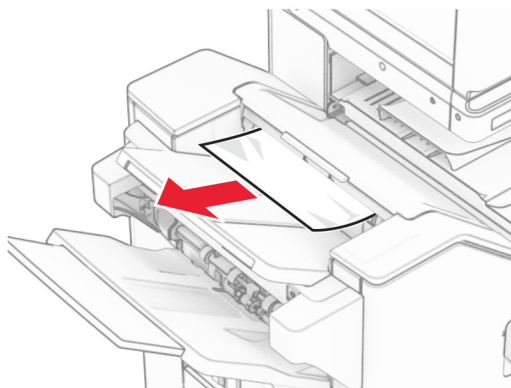
- Assurez-vous qu'il ne reste plus de morceaux de papier.

- Ne supprimez pas les pages imprimées qui se trouvent dans le compilateur d'agrafes afin d'éviter de manquer des pages.



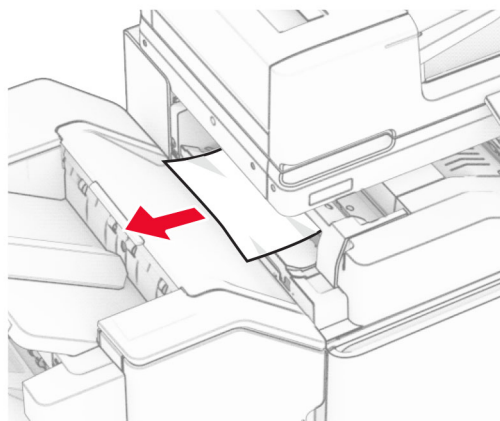
2 Retirez le papier coincé dans le réceptacle standard de l'unité de finition.

Remarque : Assurez-vous qu'il ne reste plus de morceaux de papier.

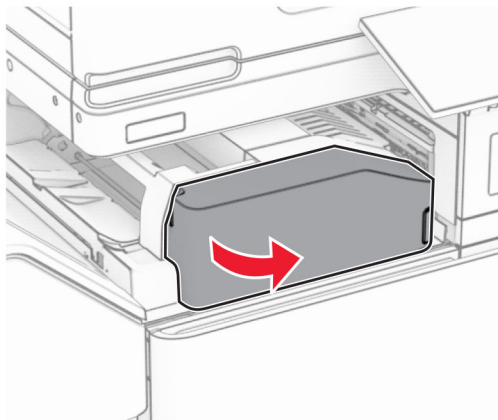


3 Retirez le papier coincé dans le réceptacle 2.

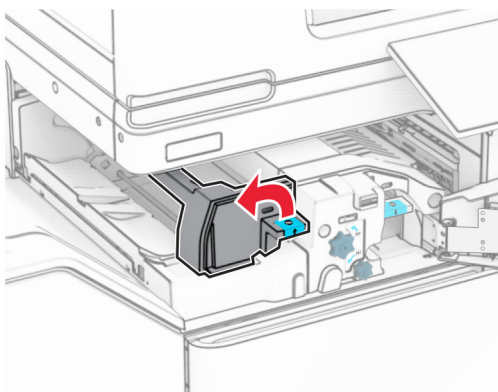
Remarque : Assurez-vous qu'il ne reste plus de morceaux de papier.



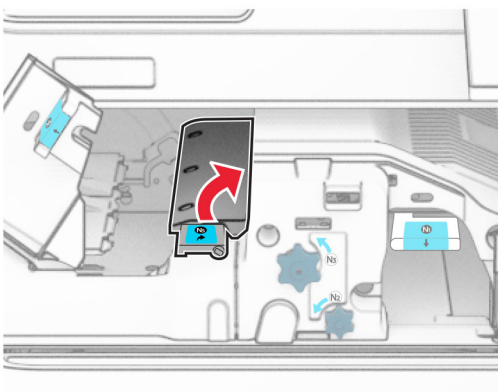
4 Ouvrez la porte F.



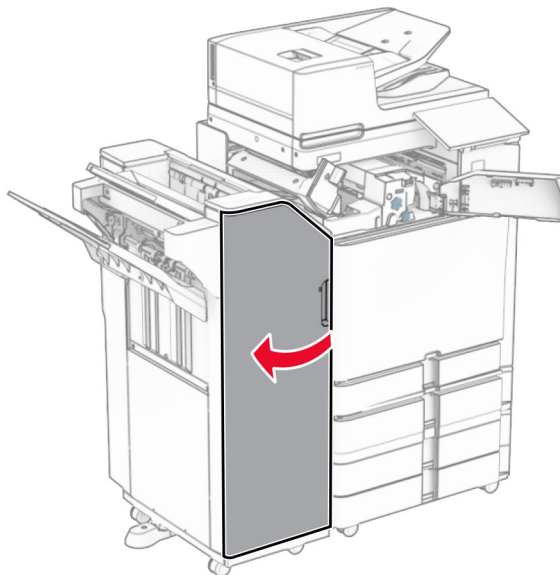
5 Ouvrez la porte N4.



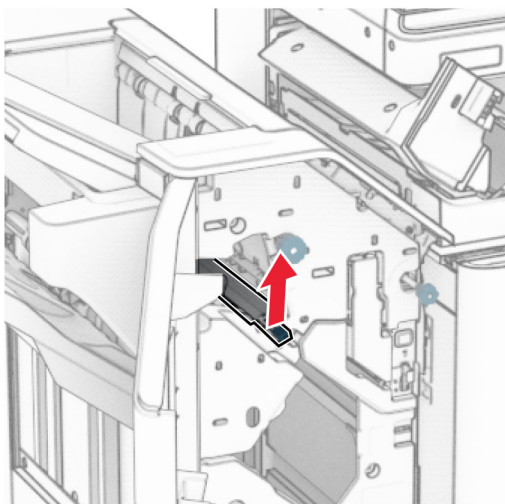
6 Ouvrez la porte N5.



7 Ouvrez la porte H.

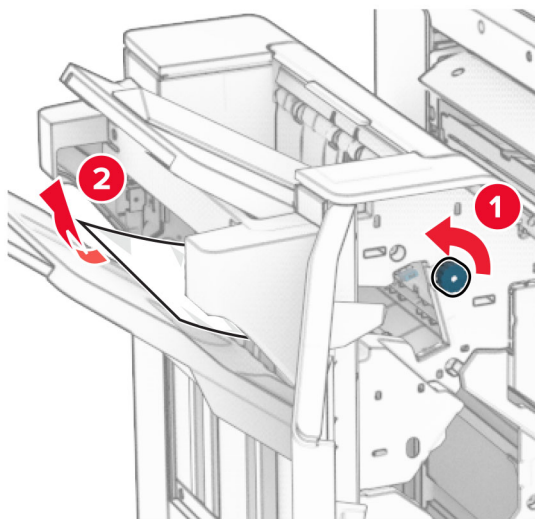


8 Levez la poignée R4.



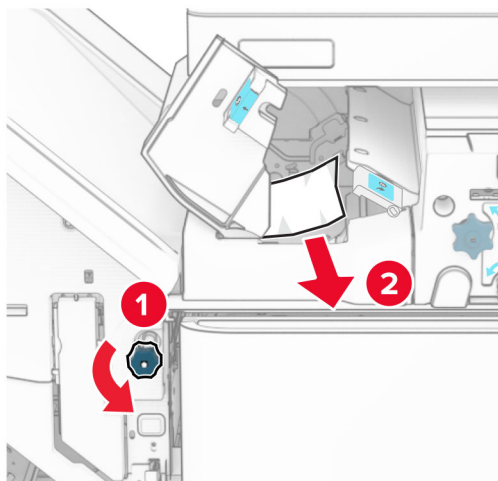
9 Tournez la molette R3 dans le sens contraire des aiguilles d'une montre, puis retirez le papier coincé dans le bac 1.

Remarque : Assurez-vous qu'il ne reste plus de morceaux de papier.




- 10** Tournez la molette R2 dans le sens contraire des aiguilles d'une montre, puis retirez le papier coincé entre les portes N4 et N5.

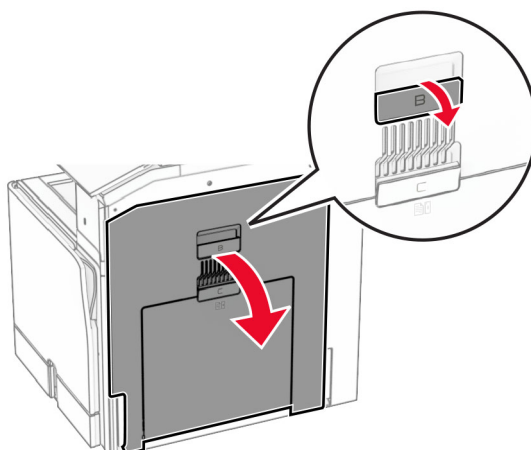
Remarque : Assurez-vous qu'il ne reste plus de morceaux de papier.



- 11** Ouvrez la porte B.

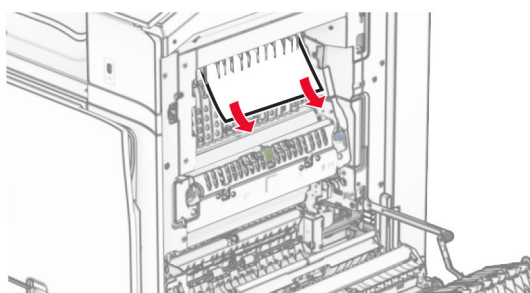
 **ATTENTION—SURFACE CHAUDE :** L'intérieur de l'imprimante est peut-être brûlant. Pour réduire le risque de brûlure, laissez la surface ou le composant refroidir avant de toucher.

Avertissement—Danger potentiel : Pour éviter les décharges électrostatiques, touchez les parties métalliques exposées du cadre de l'imprimante avant d'accéder ou de toucher aux parties intérieures de l'imprimante.



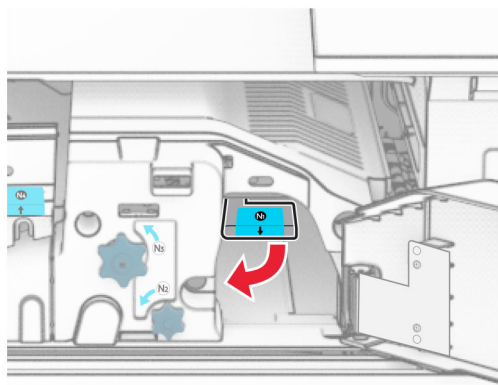
12 Retirez le papier coincé sous le rouleau de sortie du réceptacle standard.

Remarque : Assurez-vous qu'il ne reste plus de morceaux de papier.



13 Fermez la porte B.

14 Appuyez sur la poignée N1.



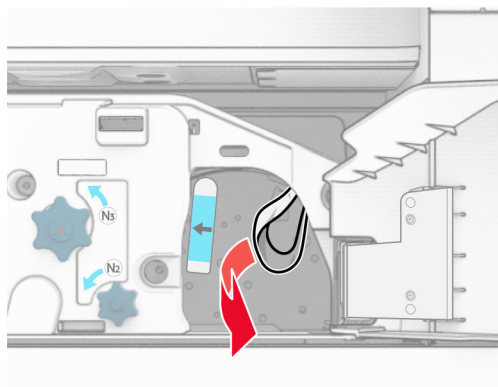
- 15** Tournez la molette N2 dans le sens contraire des aiguilles d'une montre.



- 16** Retirez le papier coincé.

Avertissement—Danger potentiel : Pour éviter d'endommager l'imprimante, retirez tout accessoire de votre main (bijoux, montre, etc.) avant de retirer le papier coincé.

Remarque : Assurez-vous qu'il ne reste plus de morceaux de papier.



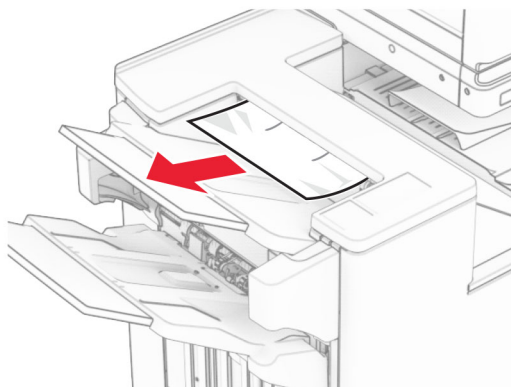
- 17** Remettez la poignée N1 en place.
18 Fermez la poignée N5, puis fermez la poignée N4.
19 Fermez la porte F.
20 Remettez la poignée R4 dans sa position initiale.
21 Fermez la porte H.

Bourrage papier au niveau de l'unité de finition de livret

Si votre imprimante est configurée avec une unité de transport, procédez comme suit :

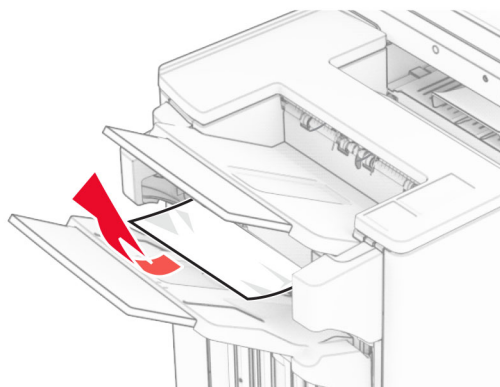
- 1** Retirez le papier coincé dans le réceptacle standard de l'unité de finition.

Remarque : Assurez-vous qu'il ne reste plus de morceaux de papier.



2 Retirez le papier coincé dans le réceptacle 1.

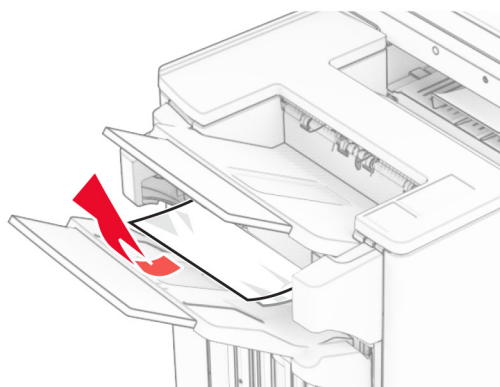
Remarque : Assurez-vous qu'il ne reste plus de morceaux de papier.



3 Retirez le papier coincé dans le réceptacle 1.

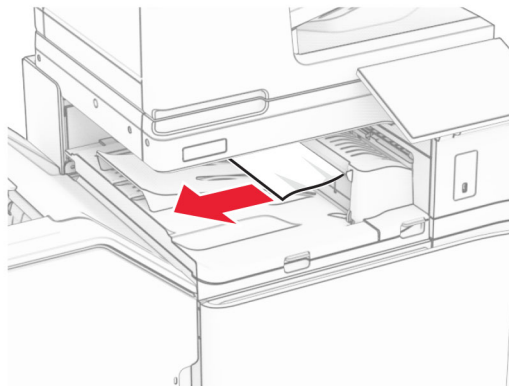
Remarques :

- Assurez-vous qu'il ne reste plus de morceaux de papier.
- Ne supprimez pas les pages imprimées qui se trouvent dans le compilateur d'agrafes afin d'éviter de manquer des pages.



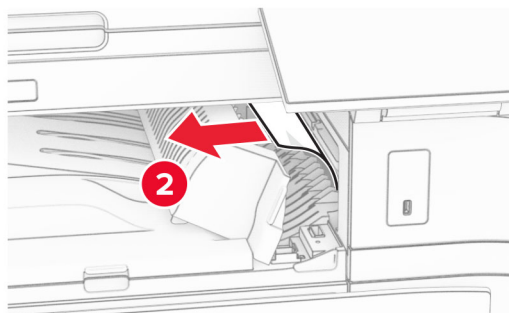
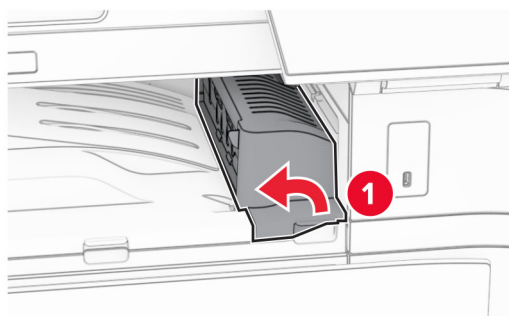
4 Retirez le papier coincé dans le réceptacle 3.

Remarque : Assurez-vous qu'il ne reste plus de morceaux de papier.



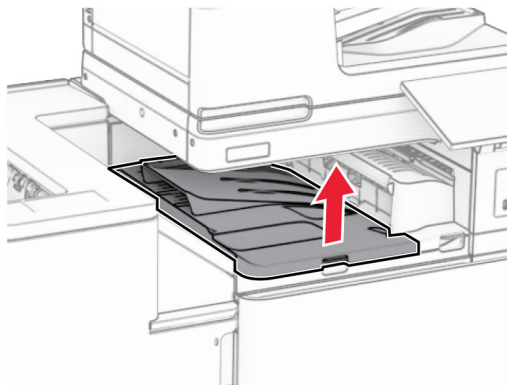
5 Ouvrez le capot G de l'unité de transport, puis retirez le papier coincé.

Remarque : Assurez-vous qu'il ne reste plus de morceaux de papier.

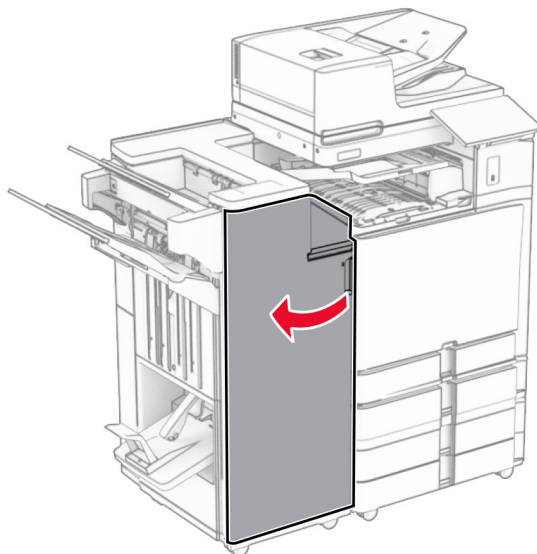


6 Fermez le capot G de l'unité de transport.

7 Ouvrez le capot de l'unité de transport F.

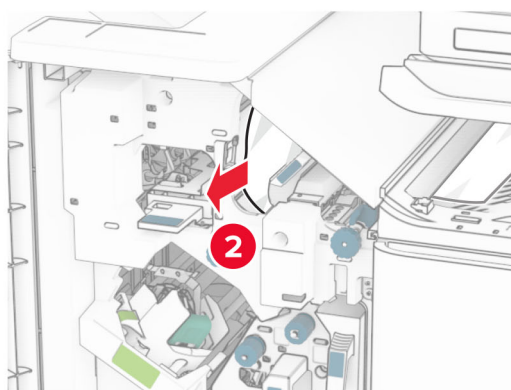
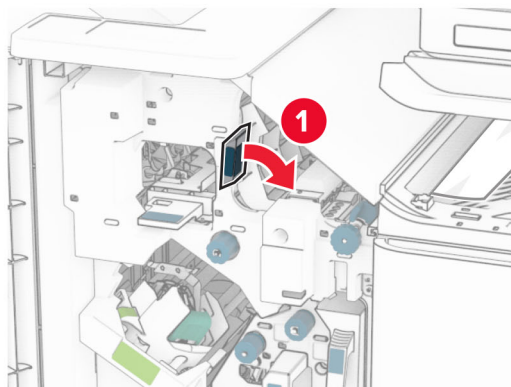


8 Ouvrez la porte H.



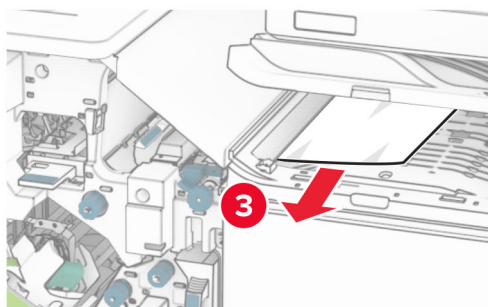
9 Déplacez la poignée R3 vers la droite, puis retirez le papier coincé.

Remarque : Assurez-vous qu'il ne reste plus de morceaux de papier.



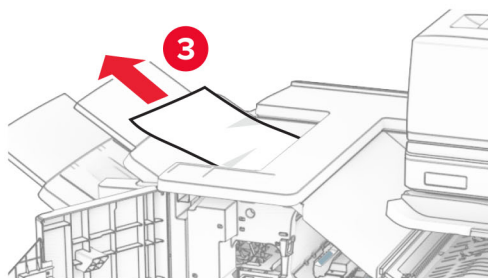
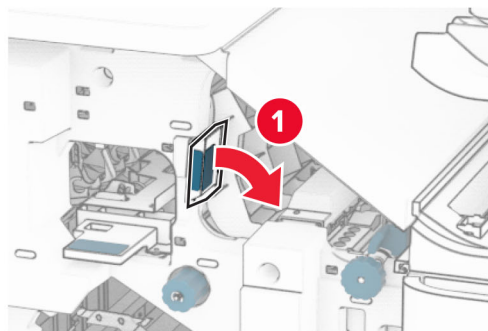
- 10** Déplacez la poignée R1 vers la gauche, tournez la molette R2 dans le sens contraire des aiguilles d'une montre, puis retirez le papier coincé.

Remarque : Assurez-vous qu'il ne reste plus de morceaux de papier.



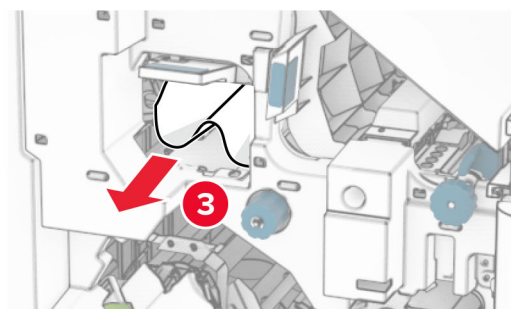
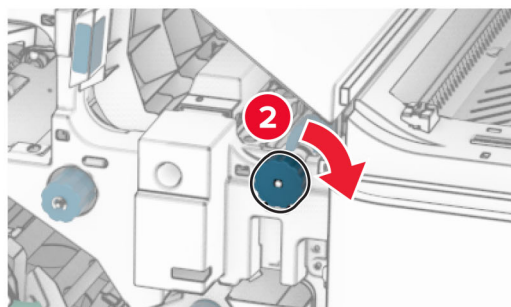
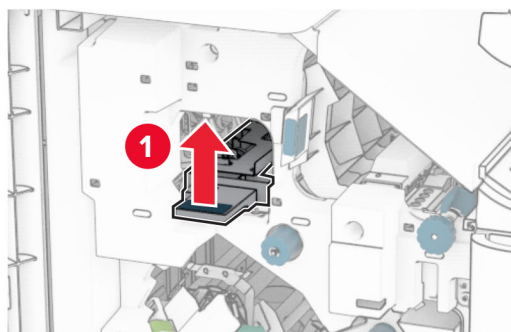
- 11** Tournez la molette R5 dans le sens contraire des aiguilles d'une montre, puis retirez le papier coincé du réceptacle standard de l'unité de finition.

Remarque : Assurez-vous qu'il ne reste plus de morceaux de papier.



- 12** Levez la poignée R4, tournez la molette R2 dans le sens des aiguilles d'une montre, puis retirez le papier coincé.

Remarque : Assurez-vous qu'il ne reste plus de morceaux de papier.



13 Fermez le capot F de l'unité de transport.

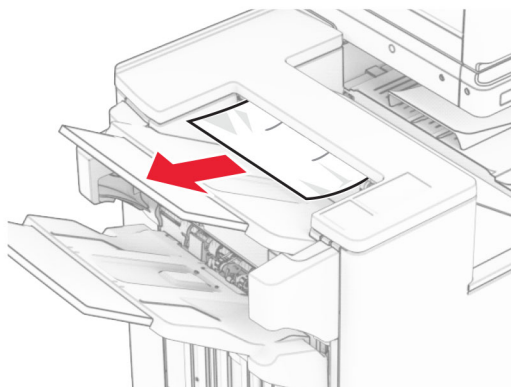
14 Remplacez les poignées R1, R3 et R4 dans leur position d'origine.

15 Fermez la porte H.

Si votre imprimante est configurée avec une unité de transport avec option de pliage, procédez comme suit :

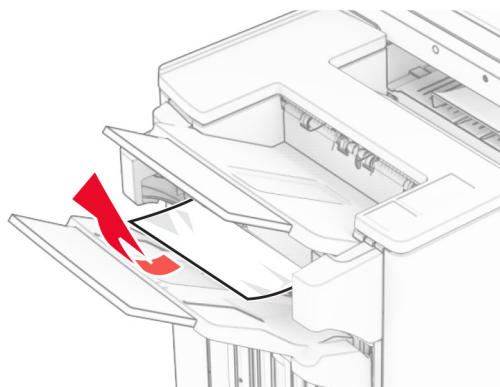
1 Retirez le papier coincé dans le réceptacle standard de l'unité de finition.

Remarque : Assurez-vous qu'il ne reste plus de morceaux de papier.



2 Retirez le papier coincé dans le réceptacle 1.

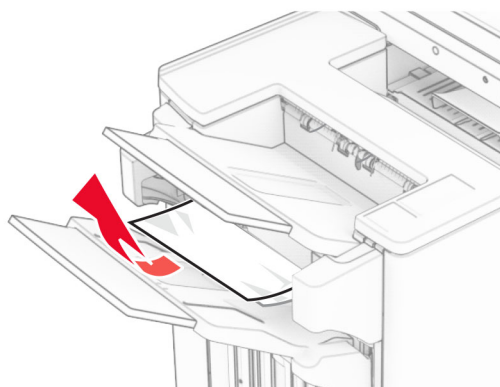
Remarque : Assurez-vous qu'il ne reste plus de morceaux de papier.



3 Retirez le papier coincé dans le réceptacle 1.

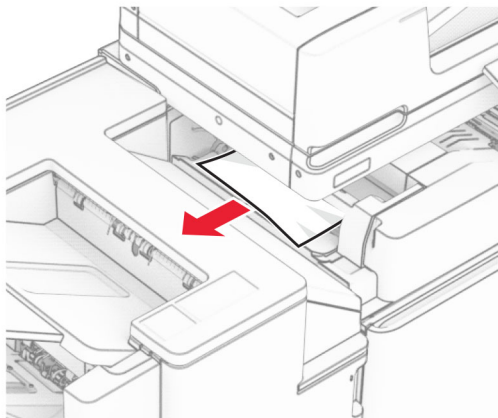
Remarques :

- Assurez-vous qu'il ne reste plus de morceaux de papier.
- Ne supprimez pas les pages imprimées qui se trouvent dans le compilateur d'agrafes afin d'éviter de manquer des pages.

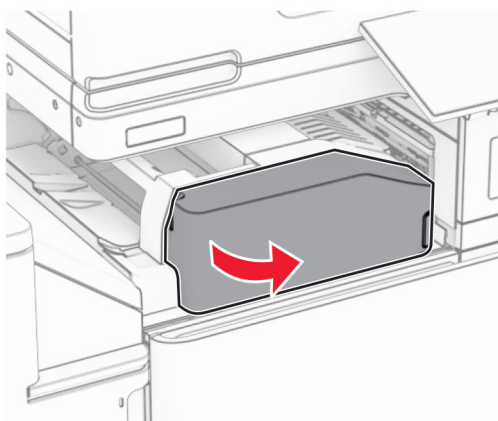


4 Retirez le papier coincé dans le réceptacle 3.

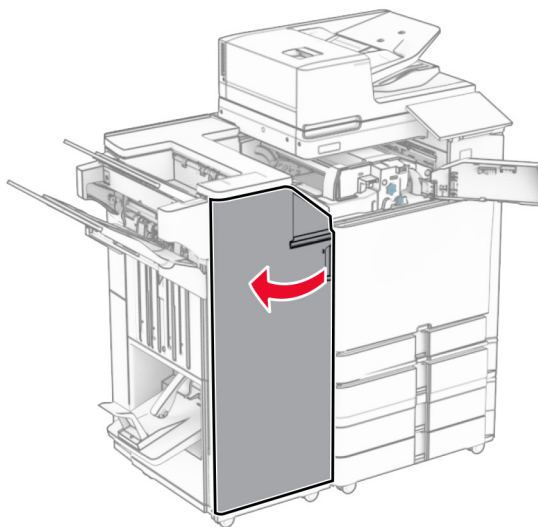
Remarque : Assurez-vous qu'il ne reste plus de morceaux de papier.



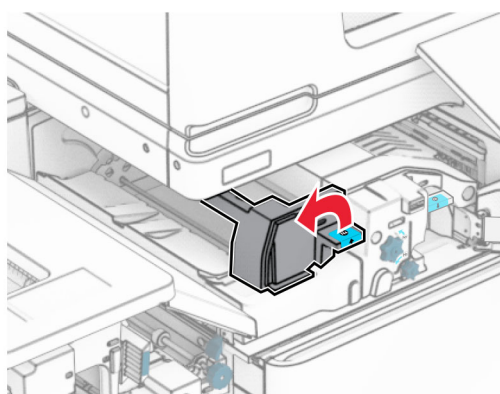
5 Ouvrez la porte F.



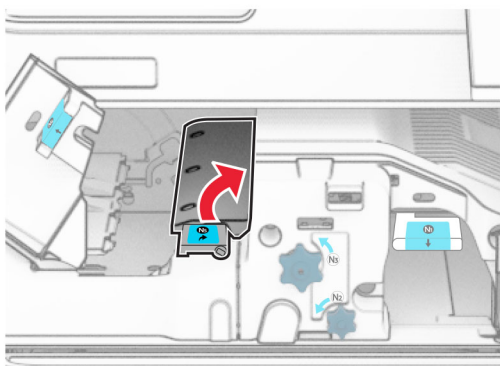
6 Ouvrez la porte H.



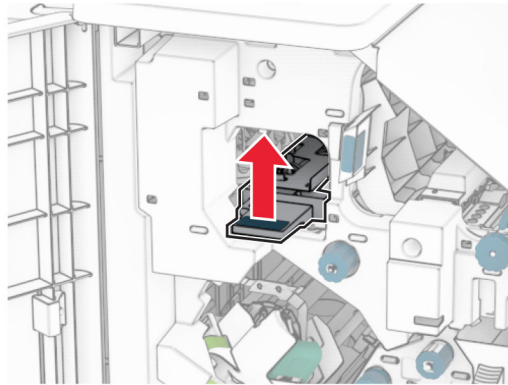
7 Ouvrez la porte N4.



8 Ouvrez la porte N5.

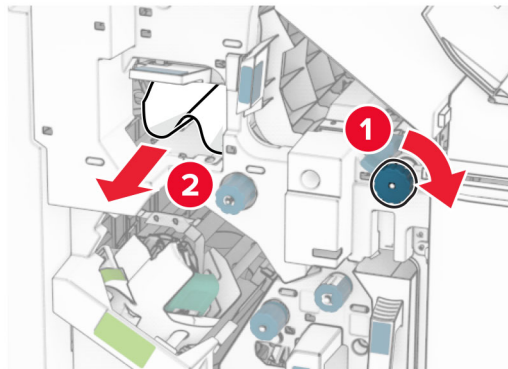


- 9 Levez la poignée R4.



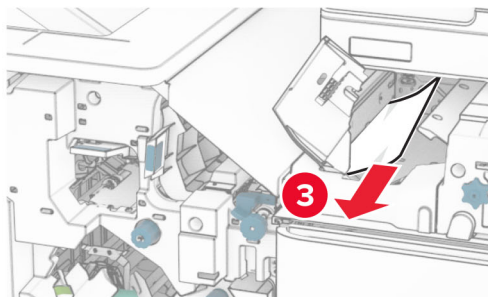
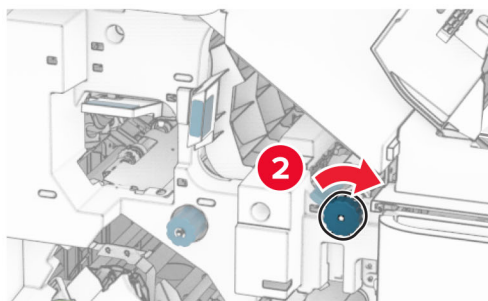
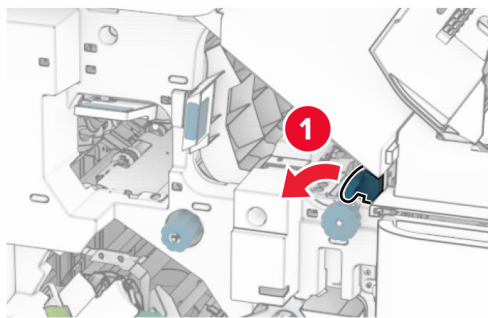
- 10 Tournez la molette R2 dans le sens des aiguilles d'une montre, puis retirez le papier coincé dans la poignée R4.

Remarque : Assurez-vous qu'il ne reste plus de morceaux de papier.



- 11 Déplacez la poignée R1 vers la gauche, tournez la molette R2 dans le sens contraire des aiguilles d'une montre, puis retirez le papier coincé entre les portes N4 et N5.

Remarque : Assurez-vous qu'il ne reste plus de morceaux de papier.

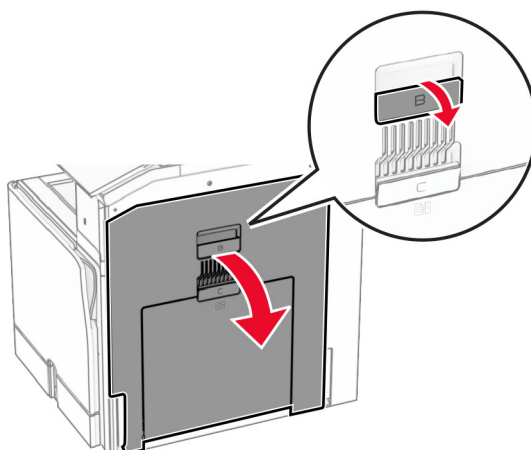


12 Ouvrez la porte B.



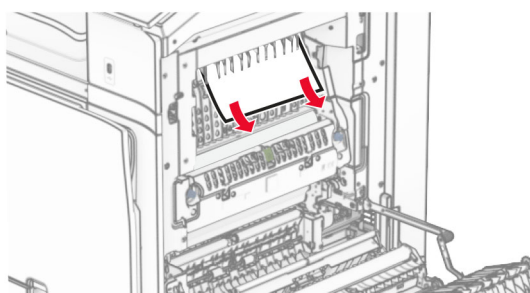
ATTENTION—SURFACE CHAUDE : L'intérieur de l'imprimante est peut-être brûlant. Pour réduire le risque de brûlure, laissez la surface ou le composant refroidir avant de toucher.

Avertissement—Danger potentiel : Pour éviter les décharges électrostatiques, touchez les parties métalliques exposées du cadre de l'imprimante avant d'accéder ou de toucher aux parties intérieures de l'imprimante.



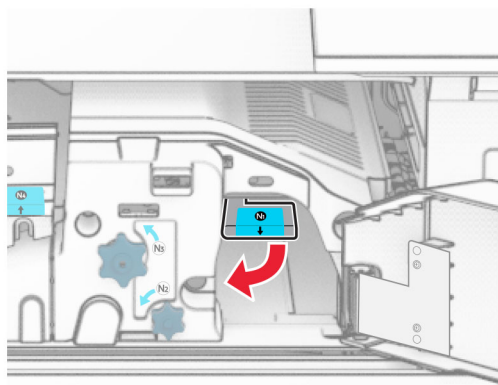
13 Retirez le papier coincé sous le rouleau de sortie du réceptacle standard.

Remarque : Assurez-vous qu'il ne reste plus de morceaux de papier.



14 Fermez la porte B.

15 Appuyez sur la poignée N1.



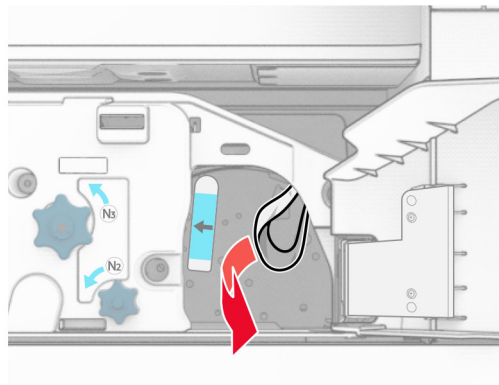
- 16** Tournez la molette N2 dans le sens contraire des aiguilles d'une montre.



- 17** Retirez le papier coincé.

Avertissement—Danger potentiel : Pour éviter d'endommager l'imprimante, retirez tout accessoire de votre main (bijoux, montre, etc.) avant de retirer le papier coincé.

Remarque : Assurez-vous qu'il ne reste plus de morceaux de papier.



- 18** Remettez la poignée N1 en place.

- 19** Fermez la porte N5, puis la porte N4.

- 20** Fermez la porte F.

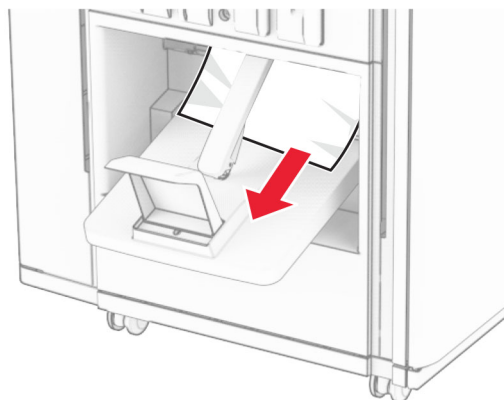
- 21** Remplacez les poignées R1 et R4 dans leur position d'origine.

- 22** Fermez la porte H.

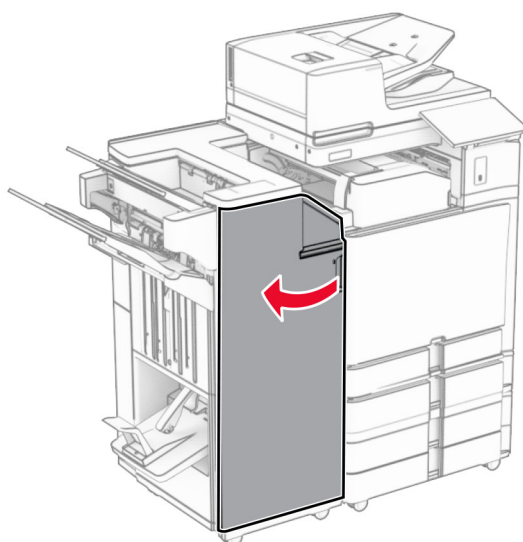
Bourrage papier au niveau de l'unité de finition de livret

- 1** Retirez le papier coincé dans le réceptacle 2.

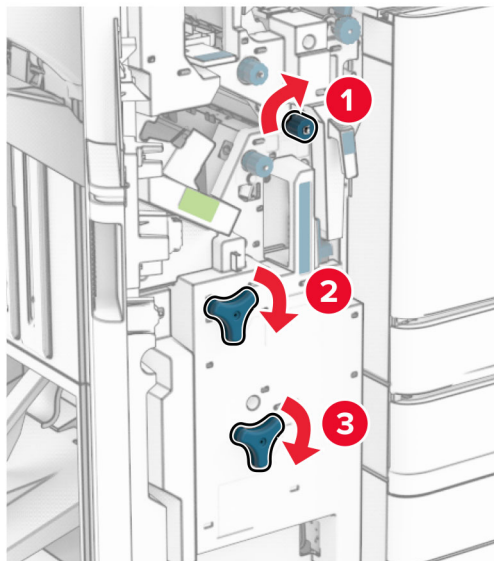
Remarque : Assurez-vous qu'il ne reste plus de morceaux de papier.



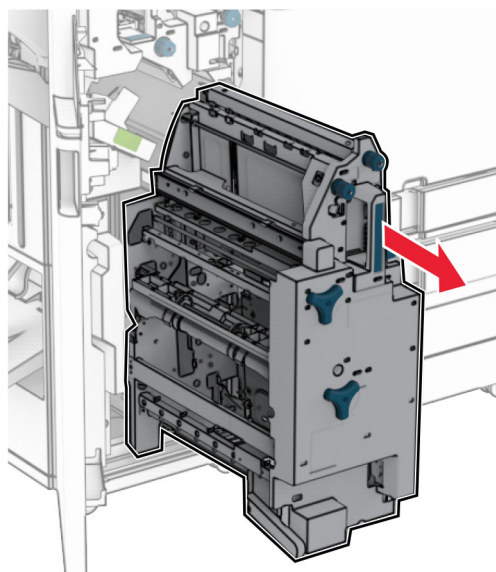
2 Ouvrez la porte H.



3 Tournez les molettes R6, R11 et R10 dans le sens des aiguilles d'une montre.

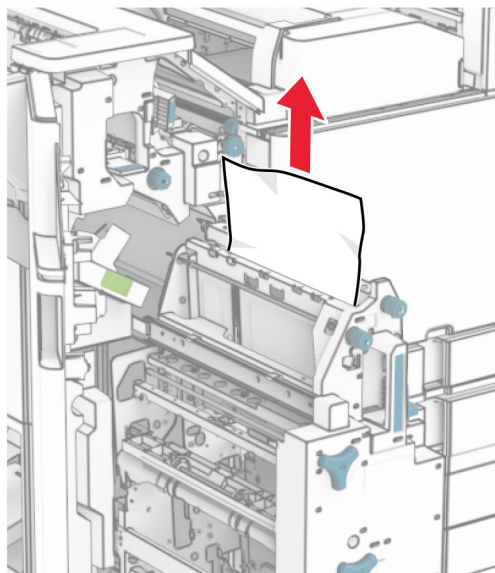


4 Retirez l'agrafeuse de livret.

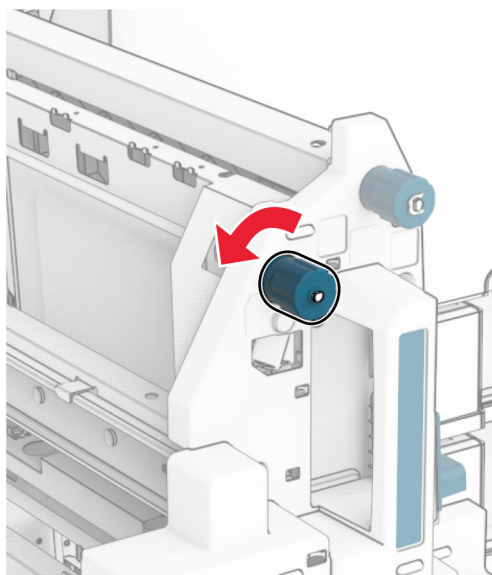


5 Retirez le papier coincé.

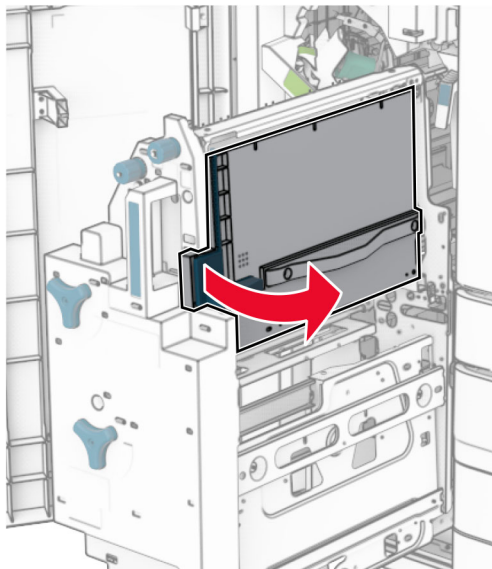
Remarque : Assurez-vous qu'il ne reste plus de morceaux de papier.



6 Tournez la molette R9 dans le sens contraire des aiguilles d'une montre jusqu'à ce qu'elle s'immobilise.

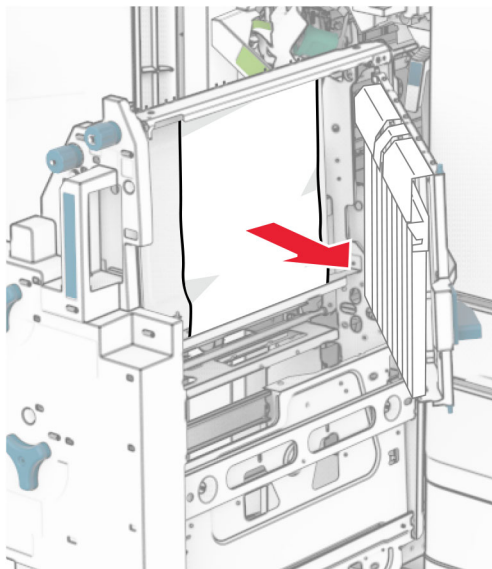


7 Ouvrez la porte R8.



8 Retirez le papier coincé.

Remarque : Assurez-vous qu'il ne reste plus de morceaux de papier.



9 Fermez la porte R8.

10 Remplacez l'agrafeuse de livret dans l'unité de finition de livret.

11 Fermez la porte H.

Problèmes de connexion réseau

Impossible d'ouvrir Embedded Web Server

Essayez l'une ou plusieurs des solutions suivantes :

- Assurez-vous que l'imprimante est sous tension.
- Vérifiez que l'adresse IP de l'imprimante est correcte.

Remarques :

- Voir l'adresse IP sur le panneau de commandes.
- L'adresse IP apparaît sous la forme de quatre séries de chiffres séparées par des points, par exemple 123.123.123.123.
- Assurez-vous d'avoir installé un navigateur pris en charge.
 - Internet Explorer version 11 ou ultérieure
 - Microsoft Edge
 - Safari version 6 ou ultérieure
 - Google Chrome™ version 32 ou ultérieure
 - Mozilla Firefox version 24 ou ultérieure
- Vérifiez que votre connexion réseau est active.

Remarque : Si la connexion ne fonctionne pas, contactez votre administrateur.

- Assurez-vous que les câbles sont correctement reliés à l'imprimante et au serveur d'impression. Pour plus d'informations, reportez-vous à la documentation fournie avec le serveur d'impression.
- Vérifiez si les serveurs proxy Web sont désactivés.

Remarque : Si les serveurs sont désactivés, contactez votre administrateur.

Si le problème persiste, contactez [l'assistance clientèle](#).

Impossible de connecter l'imprimante au réseau Wi-Fi

Essayez l'une ou plusieurs des solutions suivantes :

- Sur le panneau de commandes, accédez à **Paramètres > Réseau/Ports > Informations réseau > Réseau actif**, puis sélectionnez **Auto**.
- Assurez-vous que l'ordinateur est connecté au réseau Wi-Fi approprié. Pour plus d'informations, reportez-vous à la section [« Connexion de l'imprimante à un réseau Wi-Fi » à la page 256](#).

Remarque : Certains routeurs peuvent partager le nom Wi-Fi par défaut.

- Assurez-vous d'avoir saisi le mot de passe réseau correct.

Remarque : Prenez garde aux espaces, aux chiffres et aux majuscules dans le mot de passe.

- Assurez-vous que le mode de sécurité sans fil approprié est sélectionné. Sur le panneau de commandes, accédez à **Paramètres > Réseau/Ports > Sans fil > Mode sécurité sans fil**.

Si le problème persiste, contactez [l'assistance clientèle](#).

Problèmes liés aux options matérielles

Impossible de détecter l'option interne

Essayez l'une ou plusieurs des solutions suivantes :

- Eteignez l'imprimante, puis attendez environ 10 secondes avant de la remettre sous tension.
- Imprimez la **page des paramètres de menu**, puis vérifiez si l'option interne apparaît dans la liste des fonctionnalités installées. Sur le panneau de commandes, accédez à **Paramètres > Rapports > Page des paramètres de menu**.
- Vérifiez si l'option interne est correctement installée dans la carte contrôleur.
 - 1 Mettez l'imprimante hors tension, puis débranchez le câble d'alimentation de la prise électrique.
 - 2 Assurez-vous que l'option interne est installée dans le connecteur approprié de la carte logique.
 - 3 Branchez le câble d'alimentation à la prise électrique, puis mettez l'imprimante sous tension.



ATTENTION—RISQUE DE BLESSURE : Pour éviter tout risque d'incendie et de choc électrique, branchez le câble d'alimentation à une prise électrique répondant aux exigences requises, correctement mise à la terre, proche du produit et facile d'accès.

- Vérifiez si l'option interne est disponible dans le pilote d'impression.

Remarque : Il peut être nécessaire d'ajouter l'option interne manuellement dans le pilote d'impression afin de la rendre disponible pour les travaux d'impression. Pour plus d'informations, reportez-vous à la section [« Ajout d'options disponibles dans le pilote d'impression » à la page 99](#).

Si le problème persiste, contactez [l'assistance clientèle](#).

Le port ISP (Internet Solutions Port) ne fonctionne pas correctement

Essayez l'une ou plusieurs des solutions suivantes :

- Imprimez la **page des paramètres de menu** et vérifiez si le port ISP (Internal Solutions Port) apparaît dans la liste des fonctionnalités installées. Sur le panneau de commandes, accédez à **Paramètres > Rapports > Page des paramètres de menu**.
- Retirez puis réinstallez le port ISP. Pour plus d'informations, reportez-vous à la section [« Installation d'un port de solutions interne » à la page 250](#).
- Vérifiez le câble et la connexion du port ISP.
 - 1 Utilisez un câble approprié, puis assurez-vous qu'il est correctement connecté au port ISP.
 - 2 Vérifiez si le câble de l'interface ISP est correctement connecté à son emplacement sur la carte logique.

Si le problème persiste, contactez [l'assistance clientèle](#).

La carte d'interface parallèle ou série ne fonctionne pas correctement

Essayez l'une ou plusieurs des solutions suivantes :

- Imprimez la **page de paramètres de menu** et vérifiez si la carte d'interface série ou parallèle apparaît dans la liste des fonctionnalités installées. Sur le panneau de commandes, accédez à **Paramètres > Rapports > Page des paramètres de menu**.
- Retirez la carte d'interface parallèle ou série, puis réinstallez-la. Pour plus d'informations, reportez-vous à la section « [Installation d'un port de solutions interne](#) » à la [page 250](#).
- Vérifiez le branchement entre le câble et la carte d'interface parallèle ou série.

Si le problème persiste, contactez [l'assistance clientèle](#).

Mémoire flash défectueuse détectée

Essayez l'une ou plusieurs des solutions suivantes :

- Remplacez la mémoire flash défectueuse.
- Sélectionnez **Continuer** pour ignorer ce message et poursuivre l'impression.
- Annulez le travail d'impression en cours.

Espace insuffisant dans la mémoire flash pour les ressources

Essayez l'une ou plusieurs des solutions suivantes :

- Sélectionnez **Continuer** pour effacer ce message et poursuivre l'impression.
- Supprimez les polices, les macros et autres données stockées dans la mémoire flash.
- Installez un lecteur de stockage.

Remarque : Les polices et macros téléchargées qui n'ont pas été stockées auparavant dans la mémoire flash sont supprimées.

Problèmes liés aux consommables

Remplacez la cartouche, zone d'impression inadaptée

Pour corriger ce problème, achetez une cartouche correspondant à la région de votre imprimante, ou achetez une cartouche internationale.

- Le premier numéro apparaissant après le nombre 42 dans le message correspond à la région de l'imprimante.
- Le deuxième numéro apparaissant après le nombre 42 dans le message correspond à la région de la cartouche.

Zones des imprimantes et cartouches de toner

Région	Code numérique
International ou zone non définie	0
Amérique du Nord (Etats-Unis, Canada)	1
Espace économique européen, Europe occidentale, pays scandinaves, Suisse	2

Région	Code numérique
Asie-Pacifique	3
Amérique latine	4
Reste de l'Europe, Moyen-Orient, Afrique	5
Australie, Nouvelle-Zélande	6
Région non valide	9

Remarque : Pour identifier les paramètres régionaux de l'imprimante et de la cartouche d'encre, imprimez les **pages de test de qualité d'impression**. Sur le panneau de commandes, accédez à **Paramètres > Dépannage > Pages de test de qualité d'impression**.

Cartouche ordinaire [couleur] rechargée

L'imprimante a détecté une cartouche Lexmark ordinaire qui a été remplie de toner non authentique par un tiers non Lexmark.

Sélectionnez **OK** pour continuer.

Tous les indicateurs de durée de vie des composants de l'imprimante sont conçus pour fonctionner avec des fournitures et des pièces Lexmark. Ils peuvent donner des résultats imprévisibles lorsque vous utilisez des fournitures ou des pièces de votre imprimante Lexmark refacturées par des parties autres que Lexmark.

Pour plus d'informations, consultez la déclaration de garantie limitée de l'imprimante.

Consommables non-Lexmark

Un consommable ou un composant non-Lexmark a été détecté dans l'imprimante.

Pour un fonctionnement optimal de votre imprimante Lexmark, installez toujours des consommables et des composants Lexmark. L'utilisation de pièces ou de consommables tiers risque d'affecter les performances, la fiabilité ou la durée de vie de l'imprimante et de ses composants de traitement d'images.

Tous les indicateurs de longévité sont conçus pour fonctionner avec des fournitures et des composants Lexmark et risquent de fournir des résultats inattendus en cas d'utilisation de fournitures ou de composants tiers. Les composants de traitement d'images utilisés au-delà de la durée de vie prévue risquent d'endommager votre imprimante Lexmark ou ses composants.

Avertissement—Danger potentiel : L'utilisation de fournitures ou de composants tiers peut avoir des conséquences sur la couverture de la garantie. Les dommages causés par l'utilisation de fournitures ou de composants tiers risquent de ne pas être couverts par la garantie.

Pour accepter ces risques et continuer à utiliser des fournitures ou des composants non originaux dans votre imprimante, touchez et maintenez vos deux doigts appuyés pendant 15 secondes sur le messages d'erreur affiché à l'écran. Lorsqu'une boîte de dialogue de confirmation s'affiche, appuyez sur **Continuer**.

Si vous n'acceptez pas ces risques, retirez le consommable ou le composant tiers de votre imprimante et installez un consommable ou un composant Lexmark. Pour plus d'informations, reportez-vous à la section [« Utilisation de pièces et autres consommables authentiques Lexmark » à la page 387](#).

Si l'imprimante n'imprime pas après avoir effacé le message d'erreur, réinitialisez le compteur d'utilisation des fournitures.

- 1 Sur le panneau de commandes, accédez à **Paramètres > Périphérique > Maintenance > Menu Configuration > Util. consomm. et compteurs.**
- 2 Sélectionnez le composant ou la fourniture que vous souhaitez réinitialiser, puis sélectionnez **Démarrer.**
- 3 Consultez le message d'avertissement, puis sélectionnez **Continuer.**
- 4 Avec deux doigts, appuyez sur l'écran pendant 15 secondes pour effacer le message.

Remarque : Si vous ne parvenez pas à réinitialiser les compteurs d'utilisation des fournitures, renvoyez la fourniture au point de vente.

Problèmes d'alimentation papier

Papier recourbé



Essayez l'une ou plusieurs des solutions suivantes :

- Ajustez les guides au format du papier chargé dans le tiroir.
- En fonction de votre système d'exploitation, définissez le type de papier à partir de la boîte de dialogue Préférences d'impression ou Imprimer. Assurez-vous que le paramètre correspond au papier chargé.

Remarque : Vous pouvez également modifier ce paramètre à partir du panneau de commandes de l'imprimante. Accédez à **Paramètres > Papier > Configuration du tiroir > Format/Type papier.**

- Retirez le papier, retournez-le, puis rechargez-le.
- Chargez du papier provenant d'une nouvelle ramette.

Remarque : Le papier a été exposé à un taux d'humidité élevé. Conservez le papier dans son emballage d'origine jusqu'à ce que vous soyez prêt à l'utiliser.

Si le problème persiste, contactez [l'assistance clientèle](#).

Enveloppe collée pendant l'impression

Essayez l'une ou plusieurs des solutions suivantes :

- Utilisez une enveloppe qui a été entreposée dans un environnement sec.

Remarque : L'impression sur des enveloppes à forte teneur en humidité peut affecter l'ouverture des rabats.

- Assurez-vous que le type de papier est défini sur **Enveloppe**. Sur le panneau de commandes, accédez à **Paramètres > Papier > Configuration du tiroir > Format/Type papier**

Si le problème persiste, contactez [l'assistance clientèle](#).

L'impression assemblée ne fonctionne pas

Essayez l'une ou plusieurs des solutions suivantes :

- Sur le panneau de commandes, accédez à **Paramètres > Impression > Disposition > Assembler**, puis sélectionnez **Activé [1,2,1,2,1,2]**.
- Ouvrez la boîte de dialogue Préférences d'impression ou Imprimer à partir du document que vous souhaitez imprimer, puis sélectionnez **Assembler**.
- Réduisez le nombre de pages à imprimer.

Si le problème persiste, contactez [l'assistance clientèle](#).

La fonction de chaînage des tiroirs ne fonctionne pas

Essayez l'une ou plusieurs des solutions suivantes :

- Assurez-vous que les tiroirs chaînés partagent le même type de papier, le même format et la même orientation.
- Assurez-vous que les guides-papier sont correctement positionnés.
- Réglez le format et le type de papier de manière à ce qu'ils correspondent à ceux du papier chargé dans les tiroirs chaînés. Sur le panneau de commandes, accédez à **Paramètres > Papier > Configuration du tiroir > Format/Type papier**
- Assurez-vous que **Chaînage des tiroirs** est définie sur **Automatique**. Pour plus d'informations, reportez-vous à la section [« Chaînage des tiroirs » à la page 96](#).

Si le problème persiste, contactez [l'assistance clientèle](#).

Bourrages papier fréquents

Essayez l'une ou plusieurs des solutions suivantes :

- Vérifiez que le papier est correctement chargé.

Remarques :

- Assurez-vous que les guides-papier sont correctement positionnés.
- Assurez-vous que la hauteur de la pile est en dessous du repère de chargement maximal.
- Assurez-vous d'imprimer avec le format et le type de papier recommandés.
- Définissez le format et le type de papier appropriés. Sur le panneau de commandes, accédez à **Paramètres > Papier > Configuration du tiroir > Format/Type papier**

- Chargez du papier provenant d'une nouvelle ramette.

Remarque : Le papier a été exposé à un taux d'humidité élevé. Conservez le papier dans son emballage d'origine jusqu'à ce que vous soyez prêt à l'utiliser.

Si le problème persiste, contactez [l'assistance clientèle](#).

Les pages bloquées ne sont pas réimprimées

- 1 Sur le panneau de commandes, accédez à **Paramètres > Périphérique > Notifications > Récupération contenu bourrage**.
- 2 Dans le menu **Correction bourrage**, sélectionnez **Activé** ou **Auto**.

Si le problème persiste, contactez [l'assistance clientèle](#).

Problèmes d'envoi par courrier électronique

Désactivation du message d'erreur « Serveur SMTP non configuré »

- 1 Sur le panneau de commandes, accédez à **Paramètres > Courrier électronique > Config. email**.
- 2 Attribuez au paramètre **Désactiver l'erreur « Serveur SMTP non configuré »** la valeur **Activé**.

Pour éviter que l'erreur ne se reproduise, effectuez une ou plusieurs des opérations suivantes :

- Mettez à jour le microcode de l'imprimante. Pour plus d'informations, reportez-vous à la rubrique Mise à jour du microcode.
- Configurez les paramètres SMTP de messagerie. Pour plus d'informations, reportez-vous à la section [« Configuration des paramètres SMTP » à la page 271](#).

Impossible d'envoyer e-mails

Essayez l'une ou plusieurs des solutions suivantes :

- Vérifiez que les paramètres SMTP de votre messagerie sont correctement configurés. Pour plus d'informations, reportez-vous à la section [« Configuration des paramètres SMTP » à la page 271](#).
- Vérifiez que l'imprimante est connectée à un réseau et que le réseau est connecté à Internet.

Si le problème persiste, contactez [l'assistance clientèle](#).

Problèmes de télécopie

L'identifiant de l'appelant ne s'affiche pas

Remarque : Ces instructions s'appliquent uniquement aux imprimantes qui ont une carte de télécopie installée.

- 1 Sur le panneau de commandes, accédez à **Paramètres > Télécopie > Configuration de la télécopie > Paramètres de réception des télécopies > Contrôles admin.**
- 2 Affectez à **Activer l'ID de l'appelant** la valeur **Activé.**

Si le problème persiste, contactez [l'assistance clientèle](#).

Impossible d'envoyer ou de recevoir des télécopies par télécopie analogique

Essayez l'une ou plusieurs des solutions suivantes :

- Résolvez les éventuels messages s'affichant à l'écran.
- Assurez-vous que les connexions des câbles du téléphone, du combiné ou du répondeur sont sécurisées.
- Vérifiez la tonalité.
 - Appelez le numéro du télécopieur pour vérifier s'il fonctionne correctement.
 - Si vous utilisez la fonction Téléphone décroché, augmentez le volume pour vérifier la tonalité.
- Vérifiez la prise téléphonique murale.
 - 1 Branchez le téléphone analogique directement sur la prise murale.
 - 2 Attendez la tonalité.
 - 3 Si vous n'entendez aucune tonalité, utilisez un autre câble téléphonique.
 - 4 Si vous n'entendez toujours aucune tonalité, branchez le téléphone analogique sur une autre prise murale.
 - 5 Si vous entendez une tonalité, branchez l'imprimante à cette prise murale.
- Vérifiez si l'imprimante est connectée à un service de téléphonie analogique ou au connecteur numérique approprié.
 - Si vous utilisez un service téléphonique RNIS (Réseau numérique à intégration de services), connectez l'imprimante à un port de téléphone analogique sur un adaptateur de terminal RNIS. Pour plus d'informations, contactez votre fournisseur de services RNIS.
 - Si vous utilisez une connexion DSL, branchez un filtre ou un routeur DSL prenant en charge le fonctionnement analogique. Pour plus d'informations, contactez votre fournisseur de connexion DSL.
 - Si vous utilisez un service de commutateur téléphonique privé (PBX), assurez-vous que la connexion au commutateur est de type analogique. Si ce n'est pas le cas, pensez à installer une ligne téléphonique analogique pour le télécopieur.

- Débranchez les autres appareils et désactivez les autres services téléphoniques temporairement.
 - 1** Débranchez les autres appareils (par exemple, les répondeurs, les ordinateurs, les modems ou les répartiteurs de lignes téléphoniques) entre l'imprimante et la ligne téléphonique.
 - 2** Désactivez la fonction d'appel en attente et la messagerie vocale. Pour plus d'informations, contactez votre compagnie de téléphone.
- Numérisez le document d'origine une page à la fois.

Si le problème persiste, contactez [l'assistance clientèle](#).

Réception de télécopies possible, mais envoi impossible, par télécopie analogique

Essayez l'une ou plusieurs des solutions suivantes :

- Placez un document d'origine dans le tiroir DAA ou sur la vitre du scanner.
- Définissez correctement le numéro de raccourci.
 - Vérifiez que le numéro de raccourci a bien été programmé pour le numéro que vous souhaitez composer.
 - Composez manuellement le numéro de téléphone.

Si le problème persiste, contactez [l'assistance clientèle](#).

Envoi de télécopies possible, mais réception impossible, par télécopie analogique

Essayez l'une ou plusieurs des solutions suivantes :

- Vérifiez que la source de papier n'est pas vide.
- Vérifiez les paramètres de délai de sonnerie. Sur le panneau de commandes, accédez à **Paramètres > Télécopie > Configuration du télécopieur > Paramètres de réception de télécopie > Sonneries avant réponse**.
- Si l'imprimante imprime des pages vierges, reportez-vous à « [Pages vierges ou blanches](#) » à la page [462](#).

Si le problème persiste, contactez [l'assistance clientèle](#).

Impossible de configurer etherFAX

Essayez l'une ou plusieurs des solutions suivantes :

- Vérifiez la connexion de l'imprimante.
 - 1** Sur le panneau de commandes, accédez à **Paramètres > Rapports > Réseau > Page de configuration du réseau**.
 - 2** Vérifiez l'état réseau de la page imprimée.
- Vérifiez que l'imprimante est connectée à un réseau et que le réseau est connecté à Internet.
- Vérifiez qu'etherFAX est correctement configuré. Pour plus d'informations, reportez-vous à la section « [Configuration de la fonction Télécopie pour l'utilisation d'etherFAX](#) » à la page [77](#).

Si le problème persiste, accédez à l'adresse <https://www.etherfax.net/lexmark>.

Impossible d'envoyer ou de recevoir des télécopies à l'aide d'etherFAX

Essayez l'une ou plusieurs des solutions suivantes :

- Vérifiez que l'imprimante est connectée à un réseau et que le réseau est connecté à Internet.
- Vérifiez qu'etherFAX est correctement configuré. Pour plus d'informations, reportez-vous à la section « [Configuration de la fonction Télécopie pour l'utilisation d'etherFAX](#) » à la page 77.
- Divisez les documents volumineux en fichiers de plus petite taille.

Si le problème persiste, accédez à l'adresse <https://www.etherfax.net/lexmark>.

Mauvaise qualité d'impression de la télécopie

Essayez l'une ou plusieurs des solutions suivantes :

- Corrigez les défauts de qualité d'impression.
 - 1 Imprimez les **pages de test de qualité d'impression**. Sur le panneau de commandes, accédez à **Paramètres > Dépannage > Pages de test de qualité d'impression**.
 - 2 Corrigez les défauts de qualité d'impression. Pour plus d'informations, reportez-vous à la section « [La qualité de l'impression est médiocre.](#) » à la page 462.
- Si vous utilisez une télécopie analogique, réduisez la vitesse de transmission des télécopies entrantes.
 - 1 Sur le panneau de commandes, accédez à **Paramètres > Télécopie > Configuration de la télécopie > Paramètres de réception des télécopies > Contrôles admin**.
 - 2 Dans le menu **Vitesse maximale**, sélectionnez une vitesse de transmission inférieure.

Si le problème persiste, contactez [l'assistance clientèle](#).

Informations manquantes sur la page de garde de télécopie

- 1 Eteignez l'imprimante, puis attendez environ 10 secondes avant de la remettre sous tension.
- 2 Envoyez ou récupérez la télécopie.

Si le problème persiste, contactez [l'assistance clientèle](#).

Impossible d'envoyer la page de garde de télécopie depuis l'ordinateur

Essayez l'une ou plusieurs des solutions suivantes :

- Vérifiez que le pilote d'impression est mis à jour. Pour plus d'informations, accédez à l'adresse www.lexmark.com/downloads.
- Désactivez le paramètre **Toujours afficher les paramètres avant d'envoyer une télécopie**.
 - 1 Dans le document que vous souhaitez envoyer par télécopie, ouvrez la boîte de dialogue **Imprimer**.
 - 2 Sélectionnez l'imprimante, puis cliquez sur **Propriétés, Préférences, Options** ou **Configuration**.
 - 3 Cliquez sur **Télécopie**, puis décochez le paramètre **Toujours afficher les paramètres avant d'envoyer une télécopie**.

Si le problème persiste, contactez [l'assistance clientèle](#).

Problèmes de numérisation

Impossible de numériser vers un ordinateur

Essayez l'une ou plusieurs des solutions suivantes :

- Effectuez une copie. Si le travail échoue, éteignez l'imprimante, attendez environ 10 secondes, puis rallumez-la.
- Vérifiez la connexion de l'imprimante.
 - 1 Imprimez la **Page de configuration du réseau**. Sur le panneau de commandes, accédez à **Paramètres > Rapports > Réseau**, puis sélectionnez **Page de configuration réseau**.
 - 2 Vérifiez la première section de la page et assurez-vous que l'état est Connectée.
- Assurez-vous que l'ordinateur et l'imprimante sont connectés au même réseau.

Si le problème persiste, contactez [l'assistance clientèle](#).

Impossible de numériser vers un dossier réseau

Essayez l'une ou plusieurs des solutions suivantes :

- Créez un raccourci de dossier réseau, puis numérisez un document à l'aide de ce raccourci. Pour plus d'informations, reportez-vous à la section « [Numérisation vers un dossier réseau](#) » à la page 285.
- Assurez-vous que le chemin et le format du dossier réseau sont corrects. Par exemple, `//server_hostname/foldername/path`, où **server_hostname** est un nom de domaine complet (FQDN) ou une adresse IP.
- Assurez-vous de disposer de l'autorisation d'accès en écriture au dossier réseau.
- Mettez à jour le raccourci du dossier réseau.
 - 1 Ouvrez un navigateur Web, puis saisissez l'adresse IP de l'imprimante dans le champ d'adresse.

Remarques :

- Voir l'adresse IP de l'imprimante sur l'écran d'accueil. L'adresse IP apparaît sous la forme de quatre séries de chiffres séparées par des points, par exemple 123.123.123.123.
- Si vous utilisez un serveur proxy, désactivez-le temporairement pour charger correctement la page Web.

- 2 Cliquez sur **Raccourcis**, puis sélectionnez un raccourci.

Remarque : Si vous avez plusieurs types de raccourcis, sélectionnez **Dossier réseau**.

- 3 Dans le champ Chemin de partage, saisissez le chemin du dossier réseau. Par exemple, `\server_hostname\foldername\path`.

Remarque : Utilisez toujours des barres obliques vers l'avant lorsque vous tapez le chemin de partage.

- 4 Dans le menu **Authentification**, sélectionnez votre méthode d'authentification.

Remarque : Si l'option **Authentification** est définie sur **Utiliser le nom d'utilisateur et mot de passe attribués**, saisissez vos informations d'identification dans les champs Nom d'utilisateur et Mot de passe.

- 5 Cliquez sur **Enregistrer**.

- Assurez-vous que l'imprimante et le dossier réseau sont connectés au même réseau.

Si le problème persiste, contactez [l'assistance clientèle](#).

Copies partielles de documents ou de photos

Essayez l'une ou plusieurs des solutions suivantes :

- Vérifiez que vous avez correctement chargé la photo ou le document, face vers le bas, sur la vitre du scanner et dans l'angle supérieur gauche.
- Assurez-vous que le paramètre de format de papier correspond au format du papier chargé dans le tiroir.

Si le problème persiste, contactez [l'assistance clientèle](#).

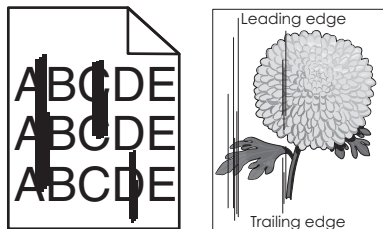
Faible qualité de la copie

Essayez l'une ou plusieurs des solutions suivantes :

- Nettoyez la vitre du scanner et la vitre du DAA à l'aide d'un chiffon humide, doux et non pelucheux.
Remarque : Si le DAA de votre imprimante dispose d'un deuxième vitre, nettoyez-la également. Pour plus d'informations, reportez-vous à la section « [Nettoyage du scanner](#) » à la page 437.
- Vérifiez que vous avez correctement chargé la photo ou le document, face vers le bas, sur la vitre du scanner et dans l'angle supérieur gauche.
- Vérifiez la qualité du document ou de la photo d'origine et ajustez les paramètres de qualité de numérisation en conséquence.

Si le problème persiste, contactez [l'assistance clientèle](#).

Trainées noires verticales sur le travail lors de la numérisation depuis le DAA

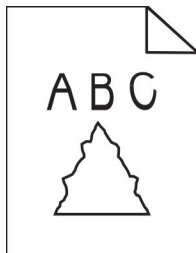


- 1 Soulevez le couvercle du scanner et retirez l'outil de nettoyage vert pour vitres.
- 2 Essuyez la vitre du DAA à côté de la vitre du scanner.
- 3 Ouvrez la porte A1, puis nettoyez la vitre du DAA.
- 4 Remettez l'outil en place.
- 5 Fermez le capot du scanner.

Remarque : Pour plus d'informations sur le nettoyage du scanner, reportez-vous à la section « [Nettoyage du scanner](#) » à la page 437.


Si le problème persiste, contactez [l'assistance clientèle](#).

Image ou texte irrégulier lors de la numérisation à partir du DAA



1 Chargez 50 feuilles de papier ordinaire propre dans le DAA.

Remarque : Le papier ordinaire permet de nettoyer les rouleaux d'alimentation ou d'en éliminer la poussière et autres revêtements.

2 Sur le panneau de commandes, faites glisser votre doigt vers la droite pour accéder au centre de contrôle, puis sélectionnez .

3 Chargez un document d'origine dans le DAA.

4 Numérisez le document.

Si le problème persiste, contactez [l'assistance clientèle](#).

Echec de la numérisation

Essayez l'une ou plusieurs des solutions suivantes :

- Assurez-vous que le câble USB ou câble Ethernet est correctement branché à l'ordinateur et à l'imprimante.
- Vérifiez le fichier que vous souhaitez numériser et assurez-vous que :
 - Le nom du fichier n'est pas déjà utilisé dans le dossier de destination.
 - Le document ou la photo que vous souhaitez numériser n'est pas ouvert dans une autre application.
- Assurez-vous que la case **Ajouter l'horodatage** ou **Ecraser le fichier existant** est cochée dans les paramètres de configuration des destinations.

Si le problème persiste, contactez [l'assistance clientèle](#).

Le scanner ne se ferme pas

1 Retirez les éléments susceptibles d'empêcher la fermeture du capot du scanner.

2 Refermez le scanner.

Si le problème persiste, contactez [l'assistance clientèle](#).

La numérisation prend trop de temps ou bloque l'ordinateur

1 Fermez toutes les applications qui interfèrent avec la numérisation.

2 Numérisez à nouveau le document.

Si le problème persiste, contactez [l'assistance clientèle](#).

Le scanner ne répond pas

Essayez l'une ou plusieurs des solutions suivantes :

- Vérifiez si le câble d'alimentation est correctement connecté à l'imprimante et à la prise de courant.
 - ⚠ **ATTENTION—RISQUE DE BLESSURE** : Pour éviter tout risque d'électrocution ou d'incendie, branchez le câble d'alimentation directement à une prise électrique répondant aux exigences requises et correctement mise à la terre, proche du produit et facile d'accès.
- Vérifiez si l'imprimante est sous tension, puis résolvez les messages d'erreur qui apparaissent à l'écran.
- Eteignez l'imprimante, puis attendez environ 10 secondes avant de la remettre sous tension.

Si le problème persiste, contactez [l'assistance clientèle](#).

Réglage du repérage du scanner

- 1 Sur le panneau de commandes, accédez à **Paramètres > Périphérique > Maintenance > Menu Configuration > Configuration du scanner > Enregistrement manuel du scanner**.
- 2 Dans le menu **Test rapide d'impression**, sélectionnez **Démarrer**.
- 3 Placez la page de test sur la vitre du scanner, puis sélectionnez **Enregistrement scanner à plat**.
- 4 Dans le menu **Test rapide de copie**, sélectionnez **Démarrer**.
- 5 Comparez la page de test avec le document d'origine.

Remarque : Si les marges de la page de test sont différentes de celles du document d'origine, réglez les paramètres **Marge gauche** et **Marge supérieure**.

- 6 Répétez les étapes [étape 4](#) et [étape 5](#) jusqu'à ce que les marges de la **copie de la page de test rapide** correspondent le mieux à celles du document d'origine.

Réglage de l'enregistrement du DAA

- 1 Sur le panneau de commandes, accédez à **Paramètres > Périphérique > Maintenance > Menu Configuration > Configuration du scanner > Enregistrement manuel du scanner**.
- 2 Dans le menu **Test rapide d'impression**, sélectionnez **Démarrer**.
- 3 Placez la page de test sur le bac du DAA.
- 4 Sélectionnez **Enregistrement DAA avant** ou **Enregistrement DAA arrière**.

Remarques :

- Pour aligner **l'enregistrement du DAA avant**, placez la page de test face imprimée vers le haut, bord court en premier dans le dispositif.
- Pour aligner **l'enregistrement du DAA arrière**, placez la page de test face imprimée vers le bas, bord court en premier dans le dispositif.

- 5 Dans le menu **Test rapide de copie**, sélectionnez **Démarrer**.

6 Comparez la page de test avec le document d'origine.

Remarque : Si les marges de la page de test sont différentes de celles du document d'origine, réglez les paramètres **Marge gauche** et **Marge supérieure**.

7 Répétez les étapes [étape 5](#) et [étape 6](#) jusqu'à ce que les marges de la **copie de la page de test rapide** correspondent le mieux à celles du document d'origine.

Problèmes de qualité des couleurs

Modification des couleurs de vos impressions

- 1 Sur le panneau de commandes, accédez à **Paramètres > Impression > Qualité > Traitement avancé image > Correction couleur**.
- 2 Dans le menu **Correction couleur**, sélectionnez **Manuelle**.
- 3 Dans le menu **Contenu correction couleurs**, sélectionnez le paramètre de conversion de couleur approprié.

Type d'objet	Tables de conversion des couleurs
Image RVB Texte RVB Graphiques RVB	<ul style="list-style-type: none"> • Vives : génère des couleurs plus vives et plus saturées et peut être appliqué à tous les formats de couleurs entrants. • Affichage sRVB : permet d'obtenir une impression dont les couleurs s'approchent de celles du moniteur de l'ordinateur. L'utilisation du toner noir est optimisée pour l'impression des photos. • Affichage - Vrai noir : permet d'obtenir une impression dont les couleurs s'approchent de celles du moniteur de l'ordinateur. Ce paramètre utilise uniquement le toner noir pour créer des niveaux de gris neutres. • Vives sRVB : permet d'augmenter la saturation des couleurs pour la correction des couleurs d'Affichage sRVB. L'utilisation du toner noir est optimisée pour les impressions de graphiques commerciaux. • Désactivé
Image CMJN Texte CMJN Graphiques CMJN	<ul style="list-style-type: none"> • CMJN US : applique la correction des couleurs pour tendre vers une impression couleur conforme à la norme SWOP (Specifications for Web Offset Publishing). • CMJN Euro : applique la correction des couleurs pour tendre vers une impression couleur conforme à la norme Euroscale. • CMJN vives : augmente la saturation des couleurs des paramètres de correction des couleurs CMJN US. • Désactivé

questions les plus fréquentes sur l'impression couleur

Qu'est-ce que le modèle de couleurs RVB ?

Le modèle de couleurs RVB est une méthode qui décrit les couleurs en indiquant la quantité de rouge, de vert et de bleu utilisée pour produire une couleur donnée. Les couleurs rouge, verte et bleue peuvent être additionnées selon diverses proportions pour produire un large éventail de couleurs observées dans la nature. Les écrans d'ordinateur, les scanners et les appareils photo numériques utilisent cette méthode pour afficher les couleurs.

Qu'est-ce que le modèle de couleurs CMJN ?

Le modèle de couleurs CMJN est une méthode qui décrit les couleurs en indiquant la quantité de cyan, magenta, jaune et noir utilisée pour restituer une couleur donnée. Les encres CMJN peuvent être utilisés selon diverses proportions pour reproduire un large éventail de couleurs naturelles. Cette technique est utilisée pour créer les couleurs sur les presses d'imprimerie, les imprimantes à jet d'encre et les imprimantes laser couleur.

Comment une couleur est-elle spécifiée dans un document à imprimer ?

Des logiciels sont utilisés pour spécifier et modifier les couleurs d'un document à l'aide des combinaisons de couleurs RVB ou CMJN. Pour plus d'informations, reportez-vous à la rubrique d'aide du programme logiciel.

Comment l'imprimante reconnaît-elle la couleur à imprimer ?

Lorsqu'un utilisateur imprime un document, des informations décrivant le type et la couleur de chaque objet sont envoyées à l'imprimante. Les informations sont ensuite transmises par l'intermédiaire des tableaux de conversion des couleurs. Chaque couleur est convertie en une quantité appropriée de toners cyan, magenta, jaune et noir afin de produire la couleur voulue. Les informations relatives à l'objet déterminent l'application des tables de conversion des couleurs. Il est possible, par exemple, d'appliquer une table de conversion des couleurs au texte et une autre aux photos.

Qu'est-ce que la correction manuelle des couleurs ?

Lorsque la correction manuelle des couleurs est activée, l'imprimante utilise les tables de conversion des couleurs sélectionnées par l'utilisateur pour traiter les objets. Les paramètres de correction manuelle des couleurs sont spécifiques au type d'objet imprimé (texte, graphique ou image). Ils dépendent également de la manière dont la couleur de l'objet est spécifiée dans le logiciel (combinaisons RVB ou CMJN). Pour appliquer manuellement une table de conversion des couleurs différente, consultez [« Modification des couleurs de vos impressions » à la page 544](#).

Si le logiciel ne spécifie pas les couleurs à l'aide des combinaisons RVB ou CMJN, la correction manuelle des couleurs est inutile. C'est également le cas lorsque le logiciel ou le système d'exploitation de l'ordinateur contrôle le réglage des couleurs. La plupart du temps, des couleurs préférées sont générées pour le document lorsque la Correction des couleurs est définie sur Auto.

Comment établir une concordance pour une couleur déterminée (notamment pour la couleur du logo d'une société) ?

Dans le menu **Qualité**, neuf types de jeux **d'exemples couleur** sont disponibles. Ils sont également disponibles à partir de la page **Exemples de couleurs** d'Embedded Web Server. La sélection d'un jeu d'exemples génère l'impression de plusieurs pages constituées de centaines de cases colorées. Chaque case contient une combinaison CMJN ou RVB, selon la table choisie. La couleur de chaque case est obtenue grâce au traitement de la combinaison CMJN ou RVB indiquée dans la case.

Vous pouvez identifier la case dont la couleur est la plus proche de celle que vous désirez obtenir en examinant les jeux **d'exemples de couleurs**. La combinaison de couleurs indiquée sur la case permet ensuite de modifier la couleur de l'objet dans le logiciel. Pour plus d'informations, reportez-vous à la rubrique d'aide du programme logiciel. La correction manuelle des couleurs peut s'avérer nécessaire pour utiliser la table de conversion des couleurs sélectionnée pour cet objet précis.

Le choix du jeu **d'exemples de couleurs** à utiliser pour un problème de correspondance de couleurs dépend des éléments suivants :

- Le paramètre **Correction couleur** sélectionné (**Auto**, **Désactivé** ou **Manuelle**).
- Le type d'objet imprimé (texte, graphique ou image).
- La manière dont la couleur de l'objet est spécifiée dans le logiciel (combinaisons RVB ou CMJN).

Si le logiciel ne spécifie pas les couleurs à l'aide de combinaisons RVB ou CMJN, les pages **d'exemples de couleur** sont inutiles. Certains logiciels ajustent les combinaisons RVB ou CMJN spécifiées via la gestion des couleurs. Dans ce cas, il est possible que la couleur obtenue à l'impression ne corresponde pas exactement à la page **Exemples de couleurs**.

L'impression présente une dominante de couleur

Essayez l'une ou plusieurs des solutions suivantes :

- Sur le panneau de commandes, accédez à **Paramètres > Impression > Qualité > Traitement avancé image**, puis sélectionnez **Réglage couleur**.
- Sur le panneau de commandes, accédez à **Paramètres > Impression > Qualité > Traitement avancé image**, select **Equilibre couleurs** et ajustez les paramètres.

Si le problème persiste, contactez [l'assistance clientèle](#).

Contactez l'assistance clientèle

Avant de contacter l'assistance clientèle, assurez-vous de disposer des informations suivantes :

- Problème de l'imprimante
- Message d'erreur
- Type, modèle et numéro de série de l'imprimante

Accédez à l'adresse <https://support.lexmark.com> pour bénéficier d'une assistance en ligne ou par e-mail, ou parcourez la bibliothèque de manuels, de documentation d'assistance, de pilotes et d'autres téléchargements.

Une assistance technique est également disponible par téléphone. Aux Etats-Unis ou au Canada, appelez le 1-800-539-6275. Pour les autres pays ou régions, consultez

[le répertoire international des contacts d'assistance](#).

Recyclage et mise au rebut

Recyclage des produits Lexmark

- 1 Accédez à l'adresse www.lexmark.com/recycle.
- 2 Sélectionnez votre pays ou région.
- 3 Sélectionner un programme de recyclage.

Recyclage des emballages de produits Lexmark

Lexmark s'efforce toujours de limiter le volume de ses emballages. Cette approche contribue à rendre le transport des imprimantes Lexmark aussi économique et respectueux de l'environnement que possible, et à réduire le volume de matériaux à mettre au rebut. Elle permet également de réduire les émissions de gaz à effet de serre, la consommation d'énergie et celle des ressources naturelles. Dans certains pays ou régions du monde, Lexmark offre aussi à ses clients la possibilité de recycler les matériaux d'emballage. Pour plus d'informations, rendez-vous sur le site www.lexmark.com/recycle.

Les cartons utilisés par Lexmark sont 100 % recyclables sur des sites adaptés. Il n'en existe peut-être pas dans votre région.

La mousse utilisée pour les emballages Lexmark peut être recyclé sur des sites adaptés. Il n'en existe peut-être pas dans votre région.

Vous pouvez réutiliser l'emballage d'origine de vos cartouches Lexmark pour retourner celles qui sont usagées. Il sera recyclé par Lexmark.

Avis

Informations produit

Nom du produit :

MFP Lexmark CX833se, Lexmark CX833xse; Lexmark CX961se, Lexmark CX961tse; Lexmark CX962se, Lexmark CX962tse; Lexmark CX963se, Lexmark CX963xse; Lexmark XC8355; Lexmark XC9635; Lexmark XC9645; Lexmark XC9655

Type de machine :

7566

Modèles :

688, 698

Avis d'édition

Juin 2024

Le paragraphe suivant ne s'applique pas aux pays dans lesquels lesdites clauses ne sont pas conformes à la législation en vigueur : LEXMARK INTERNATIONAL, INC. FOURNIT CETTE PUBLICATION "TELLE QUELLE", SANS GARANTIE D'AUCUNE SORTE, EXPLICITE OU IMPLICITE, Y COMPRIS, MAIS SANS SE LIMITER AUX GARANTIES IMPLICITES DE COMMERCIALITE OU DE CONFORMITE A UN USAGE SPECIFIQUE. Certains Etats n'admettent pas la renonciation aux garanties explicites ou implicites pour certaines transactions ; c'est pourquoi il se peut que cette déclaration ne vous concerne pas.

Cette publication peut contenir des imprécisions techniques ou des erreurs typographiques. Des modifications sont périodiquement apportées aux informations contenues dans ce document ; ces modifications seront intégrées dans les éditions ultérieures. Des améliorations ou modifications des produits ou programmes décrits dans cette publication peuvent intervenir à tout moment.

Dans la présente publication, les références à des produits, programmes ou services n'impliquent nullement la volonté du fabricant de les rendre disponibles dans tous les pays où celui-ci exerce une activité. Toute référence à un produit, programme ou service n'affirme ou n'implique nullement que seul ce produit, programme ou service puisse être utilisé. Tout produit, programme ou service équivalent par ses fonctions, n'enfreignant pas les droits de propriété intellectuelle, peut être utilisé à la place. L'évaluation et la vérification du fonctionnement en association avec d'autres produits, programmes ou services, à l'exception de ceux expressément désignés par le fabricant, se font aux seuls risques de l'utilisateur.

Pour bénéficier de l'assistance technique de Lexmark, rendez-vous sur le site <http://support.lexmark.com>.

Pour obtenir des informations sur la politique de confidentialité de Lexmark régissant l'utilisation de ce produit, consultez la page www.lexmark.com/privacy.

Pour obtenir des informations sur les fournitures et les téléchargements, rendez-vous sur le site www.lexmark.com.

© 2024 Lexmark International, Inc.

Tous droits réservés.

Marques commerciales

Lexmark, le logo Lexmark et MarkNet sont des marques commerciales ou des marques déposées de Lexmark International, Inc. aux États-Unis et/ou dans d'autres pays.

Gmail, Android, Google Play et Google Chrome sont des marques commerciales de Google LLC.

Macintosh, macOS, Safari, and AirPrint are trademarks of Apple Inc., registered in the U.S. and other countries. iCloud is a service mark of Apple Inc., registered in the U.S. and other countries. Use of the Works with Apple badge means that an accessory has been designed to work specifically with the technology identified in the badge and has been certified by the developer to meet Apple performance standards.

Microsoft, Internet Explorer, Microsoft 365, Microsoft Edge, Outlook, et Windows sont des marques commerciales du groupe Microsoft.

La marque Mopria™ est une marque déposée et/ou non déposée de Mopria Alliance, Inc. aux États-Unis et dans d'autres pays. Toute utilisation non autorisée est strictement interdite.

PCL® est une marque déposée de Hewlett-Packard Company. PCL désigne un ensemble de commandes d'imprimante (langage) et de fonctions inclus dans les produits d'imprimante de Hewlett-Packard Company. Cette imprimante est conçue pour être compatible avec le langage PCL. Cela signifie qu'elle reconnaît les commandes PCL utilisées dans divers programmes et que l'imprimante émule les fonctions correspondant à ces commandes.

PostScript est une marque déposée d'Adobe Systems Incorporated, aux États-Unis et dans d'autres pays.

Wi-Fi® et Wi-Fi Direct® sont des marques déposées de Wi-Fi Alliance®.

Les autres marques sont la propriété de leurs détenteurs respectifs.

Avis relatifs à l'accord de licence

Tous les avis relatifs à l'accord de licence peuvent être consultés à partir du CD : Répertoire \NOTICES du CD logiciel d'installation.

Niveaux d'émission sonore

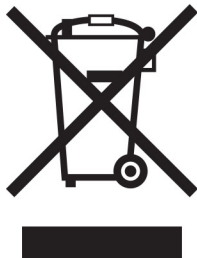
Les mesures suivantes ont été effectuées conformément à la norme ISO 7779 et exprimées conformément à la norme ISO 9296.

Remarque : Il est possible que certains modes ne s'appliquent pas à votre produit.

Pression sonore à un mètre en moyenne, dBA	
Impression	Recto : 51 (CX833, CX963, XC8355, XC9655) ; 46 (CX961, XC9635) ; 50 (CX962, XC9645) Recto verso : 52 (CX833, CX963, XC8355, XC9655) ; 48 (CX961, XC9635) ; 51 (CX962, XC9645)
Numérisation	50
Copie	52
Prêt	15

Les valeurs peuvent être modifiées. Pour les valeurs actuelles, accédez au site www.lexmark.com.

Directive WEEE (Déchets issus d'équipements électriques et électroniques)



Le logo WEEE indique des procédures et des programmes de recyclage spécifiques aux produits électroniques dans les pays de l'Union Européenne. Nous encourageons le recyclage de nos produits.

Pour toute question concernant les options de recyclage, consultez le site Web de Lexmark à l'adresse www.lexmark.com pour connaître le numéro de téléphone de votre revendeur local.

Batterie rechargeable au lithium-ion



Ce produit peut contenir une batterie rechargeable au lithium-ion, qui ne doit être retirée que par un technicien qualifié. Le symbole de la poubelle barrée signifie que le produit ne doit pas être mis au rebut parmi des déchets non triés ; il doit être envoyé dans des infrastructures de collecte des déchets pour récupération et recyclage. Si la batterie est retirée, ne la jetez pas parmi vos ordures ménagères. Votre communauté locale peut disposer de systèmes de collecte distincts pour les batteries, par exemple un site de dépôt pour le recyclage des batteries. La collecte séparée des batteries usagées permet d'assurer le traitement approprié des déchets, y compris leur réutilisation et recyclage, et d'éviter tout risque d'effets négatifs sur la santé humaine et sur l'environnement. Mettez vos batteries au rebut de manière responsable.

Guide de Tri pour la France

Lexmark soutient les programmes de collecte des produits en fin de vie, partout dans le monde, afin de faciliter leur recyclage.

Là où les systèmes locaux de collecte des déchets électriques et électroniques sont disponibles, les imprimantes et leurs composants sont recyclables. Ne jetez pas l'imprimante, les fournitures, l'emballage ou tout autre contenu du boîtier de l'imprimante de la même manière que les déchets ménagers normaux. Consultez les autorités locales pour connaître les possibilités d'élimination et de recyclage. Cette notice s'applique aux modèles d'imprimantes mentionnés dans ce guide.

Le logo Triman, élaboré à partir du décret français 2014-15733, est une signalétique commune obligatoire pour les produits en fin de vie. Il permet d'harmoniser les différents systèmes de collecte en France. Ce symbole, plus facile à comprendre pour les citoyens et les consommateurs en France, permet de trier correctement les produits recyclables en fin de vie.

Eléments d’emballage:



Papiers:



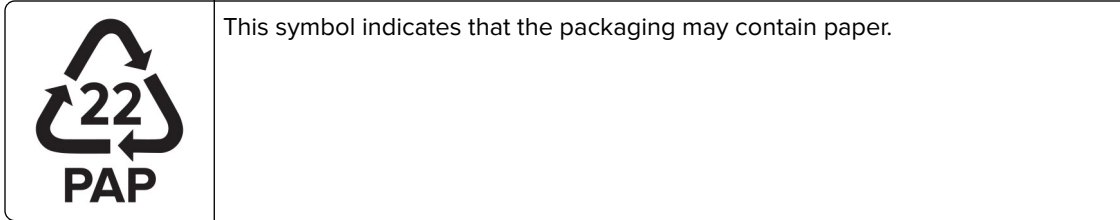
Produits et batteries:



Environmental labeling for packaging

Per Commission Regulation Decision 97/129/EC Legislative Decree 152/2006, the product packaging may contain one or more of the following symbols.

<p>20 PAP</p>	<p>This symbol indicates that the packaging may contain corrugated fiberboard.</p>
<p>21 PAP</p>	<p>This symbol indicates that the packaging may contain non-corrugated fiberboard.</p>



For more information, go to www.lexmark.com/recycle, and then choose your country or region. Information on available packaging recycling programs is included with the information on product recycling.

Mise au rebut des produits

Ne mettez pas au rebut l'imprimante et les consommables de la même façon que les déchets ménagers habituels. Veuillez contacter les collectivités locales afin de connaître les solutions de mise au rebut et de recyclage à votre disposition.

Retour des cartouches Lexmark pour réutilisation ou recyclage

Le programme de collecte des cartouches Lexmark vous permet de retourner gratuitement vos cartouches usagées à Lexmark pour qu'elles soient réutilisées ou recyclées. Cent pour cent des cartouches vides retournées à Lexmark sont réutilisées ou recyclées. Les cartons utilisés pour le retour des cartouches sont également recyclés.

Pour retourner des cartouches Lexmark pour réutilisation ou recyclage, procédez comme suit :

- 1 Rendez-vous sur le site www.lexmark.com/recycle.
- 2 Sélectionnez votre pays ou région.
- 3 Sélectionnez **Programme de collecte des cartouches Lexmark**.
- 4 Suivez les instructions à l'écran.

Avis relatif à l'électricité statique



Ce symbole identifie les pièces sensibles à l'électricité statique. Ne touchez pas les zones à proximité de ces symboles sans avoir d'abord touché une surface métallique à distance de ceux-ci.

Pour éviter les décharges électrostatiques lors de l'exécution de tâches de maintenance, comme la suppression des bourrages papier ou le remplacement des fournitures, touchez les parties métalliques exposées du cadre de l'imprimante avant d'accéder ou de toucher aux parties intérieures de l'imprimante, même si le symbole n'est pas présent.

ENERGY STAR

Tout produit Lexmark portant l'étiquette ENERGY STAR® (sur le produit ou sur un écran de démarrage) est certifié conforme aux exigences de la norme ENERGY STAR définie par l'EPA (Environmental Protection Agency) au moment de sa fabrication.



Informations de température

Température de fonctionnement et humidité relative ¹	10 à 32,2 °C et 15 à 80 % d'humidité relative 15,6 à 32,2 °C et 8 à 80 % d'humidité relative Température humide maximum ² : 22,8 °C Environnement sans condensation
Stockage à long terme de l'imprimante/la cartouche/l'unité de traitement d'images ²	15,6 à 32,2 °C et 8 à 80 % d'humidité relative Température humide maximum ² : 22,8 °C
Expédition à court terme de l'imprimante/la cartouche/l'unité de traitement d'images ³	-40 à 40 °C
<p>¹ Dans certains cas, les spécifications de performances (telles que l'utilisation des cartouches et la vitesse de sortie de la première page) doivent être mesurées dans un environnement de bureau standard d'environ 22,2 °C et 45 % d'humidité.</p> <p>² La durée de vie des consommables est d'environ 2 ans. Cette durée se base sur un stockage dans un environnement de bureau standard à une température de 22 °C et un taux d'humidité de 45 %.</p> <p>³ La température humide maximale est déterminée par la température de l'air et l'humidité relative.</p>	

Avis relatif à l'utilisation du laser

Cette imprimante est certifiée conforme aux exigences de la réglementation des Etats-Unis relative aux produits laser de classe I (1) (DHHS 21 CFR, Chapitre I, Sous-chapitre J). Pour les autres pays, elle est certifiée conforme aux exigences relatives aux produits laser de classe 1 des normes CEI 60825-1:2014, EN 60825-1:2014+A11:2021 et EN 50689:2021.

Les produits laser de Classe I ne sont pas considérés comme dangereux. Le système laser ainsi que l'imprimante ont été conçus de manière à ce que personne ne soit jamais exposé à des radiations laser dépassant le niveau de classe I dans le cadre d'un fonctionnement normal, de l'entretien par l'utilisateur ou de la maintenance. L'imprimante dispose d'un ensemble de têtes d'impression non réparable contenant un laser doté des caractéristiques suivantes :

Classe : IIIb (3b) AlGaAs

Puissance de sortie nominale (milliwatts) : 25

Longueur d'onde (nanomètres) : 770–800

Consommation électrique

Consommation électrique du produit

Le tableau ci-dessous donne des détails sur les caractéristiques de consommation électrique du produit.

Remarque : Il est possible que certains modes ne s'appliquent pas à votre produit.

Mode	Description	Consommation (Watts)
Impression	Le produit génère une impression sur papier à partir de documents électroniques.	Recto : 812 (CX833, CX963, XC8355, XC9655) ; 580 (CX961, XC9635) ; 695 (CX962, XC9645) Recto verso : 780 (CX833, CX963, XC8355, XC9655) ; 555 (CX961, XC9635) ; 670 (CX962, XC9645)
Copier	Le produit génère une impression sur papier à partir de documents d'origine sur papier.	940 (CX833, CX963, XC8355, XC9655) ; 669 (CX961, XC9635) ; 784 (CX962, XC9645)
Numériser	Le produit numérise des documents sur papier.	99 (CX833, CX963, XC8355, XC9655) ; 101 (CX961, XC9635) ; 98 (CX962, XC9645)
Prêt	Le produit est prêt à imprimer.	47.5 (CX833, CX963, XC8355, XC9655) ; 48 (CX961, XC9635) ; 44 (CX962, XC9645)
Mode Veille	Le produit est en mode d'économie d'énergie élevé.	1.2
Hibernation	Le produit est en faible mode d'économie d'énergie.	0.2
Eteint	Le produit est branché à une prise électrique murale, mais il est éteint.	0.2

Les niveaux de consommation indiqués dans le tableau précédent représentent des mesures effectuées sur une durée d'utilisation moyenne. Une consommation électrique instantanée peut donner un résultat supérieur à la moyenne.

Les valeurs peuvent être modifiées. Pour les valeurs actuelles, accédez au site www.lexmark.com.

Mode Veille

Ce produit est doté d'un mode d'économie d'énergie appelé *mode Veille*. Le mode Veille économise l'énergie en réduisant la consommation électrique pendant de longues périodes d'inactivité. Le mode Veille se déclenche automatiquement lorsque ce produit n'est pas utilisé pendant une certaine période appelée *délai de mise en veille*.

Délai de mise en veille par défaut pour ce produit (en minutes) :	15
---	----

Les menus de configuration permettent de modifier le délai de mise en veille de 1 à 120 minutes ou de 1 à 114 minutes, en fonction du modèle de l'imprimante. Si la vitesse de l'imprimante est inférieure ou égale à 30 pages par minute, vous pouvez définir le délai jusqu'à 60 ou 54 minutes uniquement, en fonction du modèle de l'imprimante. L'attribution d'une valeur faible au délai de mise en veille permet de réduire la consommation d'énergie, mais peut augmenter le temps de réponse du produit. Par contre, si la valeur est élevée, le temps de réponse du produit est rapide mais celui-ci utilise plus d'énergie.

Certains modèles prennent en charge le *mode Veille profonde*, qui réduit encore davantage la consommation d'énergie après de longues périodes d'inactivité.

Mode Hibernation

Ce produit est doté d'un mode de fonctionnement à très faible consommation d'énergie appelé *Mode Hibernation*. Lorsque le mode Hibernation est activé, tous les autres systèmes et périphériques sont mis hors tension en toute sécurité.

Vous pouvez passer en mode Hibernation des façons suivantes :

- Utilisation de l'option Fin de l'hibernation
- Utilisation des modes de programmation de l'alimentation

La fin de l'hibernation est définie sur la valeur standard pour ce produit dans tous les pays et régions.	3 jours
---	---------

La durée entre le traitement d'un travail d'impression et le passage de l'imprimante en mode Hibernation peut être réglée entre une heure et un mois.

Remarques sur les équipements d'imagerie homologués par l'EPEAT :

- Le niveau d'alimentation en veille se produit en mode Hibernation ou Hors fonction.
- Le produit s'éteint automatiquement à un niveau d'alimentation en veille inférieur ou égal à 1 W. La fonction de mise en veille automatique (Hibernation ou Hors fonction) doit être activée lors de l'expédition du produit.

Mode de désactivation

Si ce produit est en mode de désactivation (consommation minimale de courant), vous pouvez complètement l'éteindre en débranchant le cordon d'alimentation de la prise de courant.

Utilisation d'énergie totale

Il est parfois utile d'estimer la consommation totale d'énergie de votre imprimante. Étant donné que les mesures de consommation d'énergie électrique sont exprimées en Watts, la consommation d'électricité doit être multipliée par la durée que le produit passe dans chaque mode pour calculer l'utilisation d'énergie. L'utilisation d'énergie totale du produit est la somme de l'utilisation d'énergie de chaque mode.

Avis de réglementation pour les produits sans fil

Cette section contient les informations réglementaires qui s'appliquent uniquement aux modèles sans fil.

Si vous ne parvenez pas à déterminer si votre modèle est un modèle sans fil, rendez-vous sur <http://support.lexmark.com>.

Avis sur les composants modulaires

Les modèles sans fil comprennent le composant modulaire suivant :

Lexmark MarkNet N8450 / AzureWave AW-CM467-SUR; FCC ID:TLZ-CM467; IC:6100A-CM467

Pour déterminer quels composants modulaires sont installés dans votre produit, reportez-vous à l'étiquetage sur votre produit.

Exposition aux radiations de fréquences radio

Le courant de sortie rayonné de cet appareil est bien inférieur aux limites d'exposition aux fréquences radio définies par la FCC et les autres organismes de réglementation. Au minimum 20 cm (8 pouces) doivent séparer l'antenne de toute personne pour que cet appareil réponde aux exigences d'exposition aux fréquences radio de la FCC et d'autres organismes de réglementation.

Innovation, Science and Economic Development Canada

This device complies with Innovation, Science and Economic Development Canada license-exempt RSS standards. Operation is subject to the following two conditions: (1) this device may not cause interference, and (2) this device must accept any interference, including interference that may cause undesired operation of the device.

Innovation, Sciences et Développement économique Canada

Cet appareil est conforme aux normes RSS exemptes de licence d'Innovation, Sciences et Développement économique Canada. Son fonctionnement est soumis aux deux conditions suivantes : (1) cet appareil ne doit pas causer d'interférences et (2) il doit accepter toutes les interférences, y compris les celles qui peuvent entraîner un fonctionnement indésirable.

Avis de conformité aux directives de la Communauté européenne (CE)

Ce produit est conforme aux exigences de sécurité de la directive 2014/53/UE du Conseil de la Communauté européenne relative au rapprochement et à l'harmonisation des législations des Etats membres concernant les appareils radio.

Ce produit a été fabriqué par : Lexmark International, Inc., 740 West New Circle Road, Lexington, KY, 40550 ETATS-UNIS. Le représentant agréé de l'EEE/UE est : Lexmark International Technology Hungária Kft., 8 Lechner Ödön fasor, Millennium Tower III, 1095 Budapest HONGRIE. L'importateur de l'EEE/UE est : Lexmark International Technology S.à.r.l. 20, Route de Pré-Bois, ICC Building, Bloc A, CH-1215 Genève, Suisse. Une déclaration de conformité aux exigences des directives est disponible sur demande auprès du représentant agréé ou peut être obtenue à l'adresse

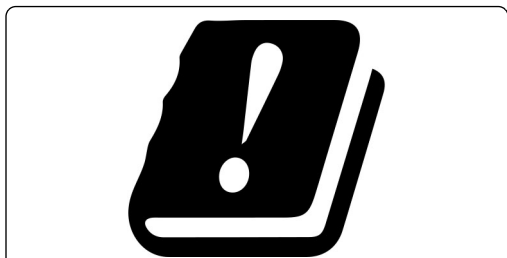
www.lexmark.com/en_us/about/regulatory-compliance/european-union-declaration-of-conformity.html.

La conformité du produit est indiquée par le marquage CE :



Restrictions

Cet appareil radio est exclusivement destiné à une utilisation en intérieur. L'utilisation en extérieur est interdite. Cette restriction s'applique à tous les pays répertoriés dans le tableau ci-dessous :



AT	BE	BG	CH	CY	CZ	DE	DK	EE
EL	ES	FI	FR	HR	HU	IE	IS	IT
LI	LT	LU	LV	MT	NL	NO	PL	PT
RO	SE	SI	SK	TR	UK (NI)			

Déclaration de l'Union européenne et d'autres pays concernant les bandes de fréquences de fonctionnement et la puissance maximale des radiofréquences pour l'émetteur radio

Ce produit radio émet dans l'une des bandes de 2,4 GHz (2,412 - 2,472 GHz dans l'Union européenne) ou de 5 GHz (5,15 - 5,35 ; 5,47 - 5,725 dans l'Union européenne). La puissance (EIRP) de sortie maximale de l'émetteur, incluant le gain de l'antenne, est ≤ 20 dBm pour les deux bandes.

Innovation, Science and Economic Development Canada compliance statement

This Class A digital apparatus meets all requirements of the Canadian Interference-Causing Equipment Standard ICES-003.

Avis de conformité aux normes de l'Innovation, Sciences et Développement économique Canada

Cet appareil numérique de classe A est conforme aux exigences de la norme canadienne relative aux équipements pouvant causer des interférences NMB-003.

Avis de conformité aux directives de la Communauté européenne (CE)

Ce produit est conforme aux exigences de sécurité des directives 2014/30/UE, 2014/35/UE et 2011/65/UE déléguée par (EU) 2015/863 du Conseil de la Communauté européenne relatives au rapprochement et à l'harmonisation des législations des Etats membres en matière de compatibilité électromagnétique, de sécurité des équipements électriques conçus pour une utilisation à puissance limitée et de restrictions de l'utilisation de certaines substances dangereuses dans les équipements électriques et électroniques.

Ce produit a été fabriqué par : Lexmark International, Inc., 740 West New Circle Road, Lexington, KY, 40550 ETATS-UNIS. Le représentant agréé de l'EEE/UE est : Lexmark International Technology Hungária Kft., 8 Lechner Ödön fasor, Millennium Tower III, 1095 Budapest HONGRIE. L'importateur de l'EEE/UE est : Lexmark International Technology S.à.r.l. 20, Route de Pré-Bois, ICC Building, Bloc A, CH-1215 Genève, Suisse. Une déclaration de conformité aux exigences des directives est disponible sur demande auprès du représentant agréé ou peut

être obtenue à l'adresse

www.lexmark.com/en_us/about/regulatory-compliance/european-union-declaration-of-conformity.html.

Ce produit est conforme aux limites de classe A EN 55032 et aux exigences de sécurité EN 62368-1.

Avis sur les interférences radio

Avertissement

Cet appareil est conforme aux obligations relatives aux émissions de la norme EN 55032, Classe A, ainsi qu'à celles relatives à l'immunité de la norme EN 55035. Il n'est pas conçu pour être utilisé dans des environnements résidentiels/domestiques.

Ceci est un produit de classe A. Dans un environnement résidentiel, ce produit risque de provoquer des interférences radio, auquel cas l'utilisateur devra prendre les mesures adéquates.

DECLARATION DE GARANTIE LIMITEE POUR IMPRIMANTES LASERS LEXMARK, IMPRIMANTES LED LEXMARK ET IMPRIMANTES LASER MULTIFONCTIONS LEXMARK

Lexmark International, Inc., Lexington, KY

This limited warranty applies to the United States and Canada. For customers outside the U.S., refer to the country-specific warranty information that came with your product.

This limited warranty applies to this product only if it was originally purchased for your use, and not for resale, from Lexmark or a Lexmark Remarketer, referred to in this statement as "Remarketer."

Garantie limitée

Lexmark warrants that this product:

- Is manufactured from new parts, or new and serviceable used parts, which perform like new parts
- Is, during normal use, free from defects in material and workmanship

If this product does not function as warranted during the warranty period, contact a Remarketer or Lexmark for repair or replacement (at Lexmark's option).

If this product is a feature or option, this statement applies only when that feature or option is used with the product for which it was intended. To obtain warranty service, you may be required to present the feature or option with the product.

If you transfer this product to another user, warranty service under the terms of this statement is available to that user for the remainder of the warranty period. You should transfer proof of original purchase and this statement to that user.

Conditions de garantie limitée

The warranty period starts on the date of original purchase as shown on the purchase receipt and ends 12 months later provided that the warranty period for any supplies and for any maintenance items included with the printer shall end earlier if it, or its original contents, are substantially used up, depleted, or consumed. Fuser

Units, Transfer/Transport Units, Paper Feed items, if any, and any other items for which a Maintenance Kit is available are substantially consumed when the printer displays a “Life Warning” or “Scheduled Maintenance” message for such item.

To obtain warranty service you may be required to present proof of original purchase. You may be required to deliver your product to the Remarketer or Lexmark, or ship it prepaid and suitably packaged to a Lexmark designated location. You are responsible for loss of, or damage to, a product in transit to the Remarketer or the Lexmark designated location.

When warranty service involves the exchange of a product or part, the item replaced becomes the property of the Remarketer or Lexmark. The replacement may be a new or repaired item.

The replacement item assumes the remaining warranty period of the original product.

Replacement is not available to you if the product you present for exchange is defaced, altered, in need of a repair not included in warranty service, damaged beyond repair, or if the product is not free of all legal obligations, restrictions, liens, and encumbrances.

Dans le cadre de la garantie et/ou du remplacement, Lexmark peut mettre à jour le microcode de votre imprimante en installant sa version la plus récente. Les mises à jour du microcode sont susceptibles de modifier les paramètres de l'imprimante et d'interrompre le fonctionnement de produits, de consommables, de pièces, de matériaux (tels que le toner ou l'encre), de logiciel ou d'interfaces non autorisées ou de contrefaçon. Les produits authentiques distribués par Lexmark ne sont pas touchés par cette modification du fonctionnement.

Before you present this product for warranty service, remove all print cartridges, programs, data, and removable storage media (unless directed otherwise by Lexmark).

For further explanation of your warranty alternatives and the nearest Lexmark authorized servicer in your area contact Lexmark on the World Wide Web.

Remote technical support is provided for this product throughout its warranty period. For products no longer covered by a Lexmark warranty, technical support may not be available or only be available for a fee.

Etendue de la garantie limitée

Lexmark does not warrant uninterrupted or error-free operation of any product or the durability or longevity of prints produced by any product.

Warranty service does not include repair of failures caused by:

- Modification or unauthorized attachments
- Accidents, misuse, abuse or use inconsistent with Lexmark user's guides, manuals, instructions or guidance
- Unsuitable physical or operating environment
- Maintenance by anyone other than Lexmark or a Lexmark authorized servicer
- Operation of a product beyond the limit of its duty cycle
- Use of printing media outside of Lexmark specifications
- Refurbishment, repair, refilling or remanufacture by a third party of products, supplies or parts
- Products, supplies, parts, materials (such as toners and inks), software, or interfaces not furnished by Lexmark

TO THE EXTENT PERMITTED BY APPLICABLE LAW, NEITHER LEXMARK NOR ITS THIRD PARTY SUPPLIERS OR REMARKETERS MAKE ANY OTHER WARRANTY OR CONDITION OF ANY KIND, WHETHER EXPRESS OR IMPLIED, WITH RESPECT TO THIS PRODUCT, AND SPECIFICALLY DISCLAIM THE IMPLIED WARRANTIES OR CONDITIONS OF MERCHANTABILITY, FITNESS FOR A PARTICULAR PURPOSE, AND SATISFACTORY QUALITY. ANY WARRANTIES THAT MAY NOT BE DISCLAIMED UNDER APPLICABLE LAW

ARE LIMITED IN DURATION TO THE WARRANTY PERIOD. NO WARRANTIES, EXPRESS OR IMPLIED, WILL APPLY AFTER THIS PERIOD. ALL INFORMATION, SPECIFICATIONS, PRICES, AND SERVICES ARE SUBJECT TO CHANGE AT ANY TIME WITHOUT NOTICE.

Limite de responsabilité

Your sole remedy under this limited warranty is set forth in this document. For any claim concerning performance or nonperformance of Lexmark or a Remarketer for this product under this limited warranty, you may recover actual damages up to the limit set forth in the following paragraph.

Lexmark's liability for actual damages from any cause whatsoever will be limited to the amount you paid for the product that caused the damages. This limitation of liability will not apply to claims by you for bodily injury or damage to real property or tangible personal property for which Lexmark is legally liable. **IN NO EVENT WILL LEXMARK BE LIABLE FOR ANY LOST PROFITS, LOST SAVINGS, INCIDENTAL DAMAGE, OR OTHER ECONOMIC OR CONSEQUENTIAL DAMAGES.** This is true even if you advise Lexmark or a Remarketer of the possibility of such damages. Lexmark is not liable for any claim by you based on a third party claim.

This limitation of remedies also applies to claims against any Suppliers and Remarketers of Lexmark. Lexmark's and its Suppliers' and Remarketers' limitations of remedies are not cumulative. Such Suppliers and Remarketers are intended beneficiaries of this limitation.

Droits supplémentaires

Some states do not allow limitations on how long an implied warranty lasts, or do not allow the exclusion or limitation of incidental or consequential damages, so the limitations or exclusions contained above may not apply to you.

This limited warranty gives you specific legal rights. You may also have other rights that vary from state to state.

Index

Nombres

- Bac 1500 feuilles
 - installation 127
 - chargement 90
- 2 bacs de 550 feuilles
 - installation 108
- Double bac 2000 feuilles
 - chargement 87
- Double bac 2000 feuilles
 - installation 114
- bac de 550 feuilles
 - installation 101
 - chargement 84
- capot du bac de 550 feuilles 413

A

- activation de l'assistance vocale 70
- ajout de contacts 69
- ajout de groupes 69
- ajout des options matérielles dans le pilote d'imprimante 99
- ajout d'imprimantes sur un ordinateur 97
- ajout d'un raccourci
 - copie 270
 - e-mail 279
 - destination de télécopie 281
 - adresse FTP 284
- Carnet d'adresses 69
- enregistrement du DAA
 - réglage 543
- réglage
 - enregistrement du scanner 543
- réglage de l'enregistrement du DAA 543
- réglage de la luminosité 444
- réglage de l'intensité des télécopies 281
- réglage du volume du casque 75
- réglage du volume du haut-parleur 75
- réglage du débit de parole
 - Voice Guidance 75
- réglage de l'intensité du toner 267
- télécopie analogique
 - configuration 76

- répondeur
 - configuration 78
- attribution d'un mode sonnerie à l'imprimante 83
- prévention des risques de bourrage papier 479

B

- images noires 469
- unité de traitement d'images noire
 - commande 389
 - remplacement 392
- pages vierges 462
- blocage des télécopies non sollicitées 281
- unité de finition de livret
 - installation 215
 - utilisation 383
- extension du bac supérieur de l'unité de finition de livret
 - remplacement 415
- signets
 - création 68

C

- meuble
 - installation 121
- l'identifiant de l'appelant ne s'affiche pas 537
- annulation d'un travail d'impression 267
- impossible de connecter l'imprimante au réseau Wi-Fi 530
- impossible de détecter l'option interne 531
- impossible d'ouvrir Embedded Web Server 530
- impossible de recevoir des télécopies par télécopie analogique 538
- impossible de numériser vers un ordinateur 540
- impossible de numériser vers un dossier réseau 540
- impossible d'envoyer des e-mails 536
- impossible d'envoyer la page de garde de télécopie depuis l'ordinateur 539
- envoi de télécopies impossible par télécopie analogique 538
- impossible d'envoyer ou de recevoir des télécopies par télécopie analogique 537
- impossible d'envoyer ou de recevoir des télécopies à l'aide d'etherFAX 539
- impossible de configurer etherFAX 538
- lecteur de cartes
 - installation 245
- cartes, copie 269
- cartouche, zone impr. inadaptée 532
- modification de la résolution de la télécopie 281
- modification des paramètres du port de l'imprimante après l'installation de l'ISP 256
- modification du papier peint 68
- vérification de la connexion réseau 259
- vérification de l'état des fournitures 385
- nettoyage de l'imprimante 436
- nettoyage du scanner 437
- nettoyage des lentilles de la tête d'impression 439
- Nettoyage du scanner 378
- nettoyage de l'écran tactile 436
- élimination des bourrages
 - 2 bacs 550 feuilles 488
 - dans le bac 1500 feuilles 490
 - dans le double bac 2000 feuilles 490
 - dans le bac de 550 feuilles 483
 - dans le dispositif d'alimentation automatique 485
 - dans l'unité de finition de livret 511
 - dans l'unité d'impression recto verso 491
 - dans l'unité de fusion 491

- dans le chargeur
 - multifonction 487
 - dans l'unité de transport avec
 - option de pliage 497
 - dans le bac standard 482
 - dans l'unité de finition
 - d'agrafage 495
 - dans le module d'agrafage et perforation 500
 - réceptacle standard 495
 - l'impression assemblée ne fonctionne pas 535
 - assemblage des copies 269
 - correction des couleurs 544
 - unité de traitement d'images couleur
 - commande 389
 - remplacement 399
 - couleur, impression 544
 - problème de qualité des couleurs
 - questions les plus fréquentes sur l'impression couleur 544
 - l'impression présente une dominante de couleur 546
 - exemples couleur 544
 - arrière-plan de l'impression coloré 464
 - ordinateur, numérisation vers 283
 - les documents confidentiels ne s'impriment pas 476
 - travaux d'impression confidentiels
 - configuration 265
 - impression 265
 - fichier de configuration
 - exportation 98
 - importation 99
 - configuration
 - paramètres du serveur de messagerie 271
 - configuration des paramètres d'heure d'été 83
 - configuration de paramètres
 - haut-parleur du télécopieur 83
 - configuration des notifications d'alimentation 385
 - configuration de Wi-Fi Direct 257
 - connexion de l'ordinateur à l'imprimante 258
 - connexion du périphérique mobile
 - à une imprimante 258
 - connexion de l'imprimante à un service de sonnerie distincte 83
 - connexion de l'imprimante à un réseau sans fil 256
 - connexion de l'imprimante au Wi-Fi 256
 - connexion à l'imprimante à l'aide de Wi-Fi Direct 258
 - connexion au réseau sans fil
 - utilisation de la méthode PIN 257
 - utilisation de la méthode Bouton de commande 257
 - économie de fournitures 444
 - contacter l'assistance clientèle 546
 - panneau de commandes
 - utilisation 14
 - problème de copie
 - copies partielles de documents 541
 - copies partielles de photos 541
 - qualité de copie médiocre 541
 - le scanner ne répond pas 543
 - format de copie
 - réglage 269
 - copie
 - cartes 269
 - documents 268
 - des deux côtés du papier 268
 - sur du papier à en-tête 268
 - photos 268
 - utilisation du DAA 268
 - à partir de la vitre du scanner 268
 - utilisation du dispositif d'alimentation automatique (DAA) 16
 - utilisation de la vitre du scanner 16
 - copie de plusieurs pages
 - sur une seule feuille 269
 - création d'un dossier réseau 285
 - création d'un livret 383
 - création de signets 68
 - création d'un raccourci 285
 - copie 270
 - e-mail 279
 - destination de télécopie 281
 - adresse FTP 284
 - impression déformée 468
 - assistance clientèle 546
 - personnalisation du format de papier 84
 - personnalisation de l'affichage 68
 - images coupées sur les impressions 469
 - texte coupé sur les impressions 469
- ## D
- impression sombre 463
 - date et heure
 - paramètres de télécopie 83
 - heure d'été
 - configuration 83
 - désactivation du réseau Wi-Fi 259
 - désactivation de l'assistance vocale 70
 - mémoire flash défectueuse 532
 - liste des répertoires
 - impression 267
 - désactivation de l'erreur « Serveur SMTP non configuré » 536
 - luminosité de l'affichage
 - réglage 444
 - Personnalisation de l'affichage
 - utilisation 68
 - service de sonnerie distincte 83
 - documents, impression
 - à partir de l'ordinateur 262
 - points sur la page imprimée 467
 - copie recto verso 268
- ## E
- e-mail
 - envoi 278
 - alertes par e-mail
 - configuration 385
 - fonction e-mail
 - configuration 271
 - problème d'email impossible d'envoyer des e-mails 536

paramètres du serveur de messagerie
 configuration 271
fournisseurs de services de messagerie 271
raccourci de messagerie
 création 279
émissions, avis 549, 556
vidage de la boîte perforatrice 442
activation du mode Agrandissement 75
activation du port USB 478
augmentation de la taille d'une copie 269
enveloppe collée pendant l'impression 535
effacement
 disque dur 260
 disque de stockage intelligent 260
 mémoire non volatile 260
 mémoire de l'imprimante 260
 disque de stockage 260
 mémoire volatile 260
effacement de la mémoire de l'imprimante 261
codes d'erreur 446
messages d'erreur 446
etherFAX
 configuration de la fonction de télécopie 77
port Ethernet 66
exportation du fichier de configuration 98

F

paramètres usine
 restauration 260
capot du ventilateur
 remplacement 420
télécopie
 transfert 282
 mise en attente 282
carte télécopie
 installation 241
intensité de la télécopie
 réglage 281
destination de télécopie
 création d'un raccourci 281
pilote de télécopie
 installation 97

journal des télécopies
 impression 281
problème de télécopie
 l'identifiant de l'appelant ne s'affiche pas 537
 envoi de télécopies possible, mais réception impossible, par télécopie analogique 538
 impossible d'envoyer la page de garde de télécopie depuis l'ordinateur 539
 envoi de télécopies impossible par télécopie analogique 538
 impossible d'envoyer ou de recevoir des télécopies par télécopie analogique 537
 impossible d'envoyer ou de recevoir des télécopies à l'aide d'etherFAX 539
 impossible de configurer etherFAX 538
 informations manquantes sur la page de garde des télécopies 539
 qualité d'impression médiocre 539
résolution de la télécopie
 changeant 281
serveur de télécopie, utilisation
 configuration de la fonction de télécopie 78
télécopie, configuration 81
 utilisation d'une connexion à une ligne téléphonique standard 78
haut-parleur du télécopieur
 configuration de paramètres 83
télécopie, programmation 280
télécopie, envoi 280
télécopie
 définition de la date et l'heure 83
 avis FCC 556
 recherche d'informations sur l'imprimante 10
 barrette microcode 64
 microcode, mise à jour
 utilisation d'Embedded Web Server 101
 à partir du panneau de commandes 100

lecteur flash
 numérisation vers 286
lecteur flash, impression 264
pliage de documents copiés 384
pliage de copies imprimées 384
exemples de polices
 impression 266
transfert de télécopies 282
serveur FTP
 numérisation vers 284
unité de fusion
 remplacement 408
kit de maintenance de l'unité de fusion
 commande 390

G

pièces et consommables authentiques Lexmark 387
pièces et consommables authentiques 387
images rémanentes 463
outil de nettoyage pour vitres fourni
 remplacement 423
fond de l'impression gris 464

H

disque dur 64
 effacement 260
disque de stockage sur disque dur 261
options matérielles
 Bac 1500 feuilles 127
 2 bacs de 550 feuilles 108
 Double bac 2000 feuilles 114
 bac de 550 feuilles 101
 unité de finition de livret 215
 meuble 121
 installation 144
 étagère pour clavier 236
 unité de transport 164
 transport du papier avec l'option de pliage 150, 180, 215
 unité de finition d'agrafage 133
 module d'agrafage et perforation 164, 180

problème lié aux options matérielles
impossible de détecter l'option interne 531
volume du casque, réglage 75
les documents suspendus ne s'impriment pas 476
travaux suspendus
configuration 265
impression 265
mode Hibernation
configuration 443
suspension des télécopies 282
mise en attente des travaux d'impression 265
boîte perforatrice
vidage 442
remplacement 417
icônes de l'écran d'accueil 14
lignes noires horizontales 471
lignes blanches horizontales 473
humidité autour de l'imprimante 553

I
importation du fichier de configuration 99
marges incorrectes 465
voyant 15
installation
unité de finition de livret 200
unité de transport 200
installation du bac de 1500 feuilles 127
installation des 2 bacs de 550 feuilles 108
installation du double bac 2000 feuilles 114
installation du bac de 550 feuilles 101
installation de l'unité de finition de livret 200
installation du meuble 121
installation des options internes
carte télécopie 241
installation de l'étagère pour clavier 236
Installation de l'empileuse à décalage 144
installation d'options
port de solutions interne 250

installation de l'unité de transport 200
installation de l'unité de finition d'agrafage 133
installation du pilote de télécopie 97
installation du pilote d'impression 97
installation du logiciel de l'imprimante 97
disque de stockage intelligent 261
effacement 260
option interne non détectée 531
options internes 64
lecteur de cartes 245
port de solutions interne
installation 250
le port ISP ne fonctionne pas correctement 531

J
image irrégulière à partir de la numérisation du DAA 542
texte irrégulier à partir de la numérisation du DAA 542
zones de bourrage
identification 480
les pages bloquées ne sont pas réimprimées 536
bourrages, papier
prévention 479
impression depuis un bac d'alimentation inapproprié 477
impression sur du papier inapproprié 477
télécopies indésirables
blocage 281

K
étagère pour clavier
installation 236

L
papier à en-tête
copie 268
sélection 19
Lexmark Print
utilisation 262
Lexmark ScanBack Utility 283
impression claire 465

chaînage des bacs 96
chargement du double bac 2000 feuilles 87
chargement du bac de 550 feuilles 84
chargement du papier à en-tête 94
chargement de papier dans le chargeur multifonction 94
chargement du papier préperforé 94
chargement du tiroir 90
chargement des tiroirs 84, 87
emplacement du logement de sécurité 16

M

mode Agrandissement
activation 75
faire un livret 383
réaliser des copies 268
gestion de l'écran de veille 68
correction manuelle des couleurs 544
menu
802.1x 363
A propos de cette imprimante 306
Accessibilité 296
Configuration des réceptacles 318
Inscription aux services
Cloud 376
Config. impression
confidentielle 374
Menu Configuration 297
Paramètres par défaut de copie 318
Méthodes de connexion par défaut 370
Périphérique 377
Mode Eco 290
Paramètres par défaut de la messagerie 339
Config. email 337
Chiffrement 375
Effacer fichiers données temporaires 375
Ethernet 358
Télécopie 378
Mode Télécopie 322

Configuration du Serveur de télécopie 334
Config. téléc. 323
Finition 307
Impression lecteur Flash 352
Numérisation lecteur Flash 348
Forms Merge 378
Paramètres FTP par défaut 344
Paramètres HTTP/FTP 366
Image 315
IPSec 362
Compta travaux 311
Disposition 306
Comptes locaux 370
Restrictions de connexion 373
Configuration LPD 365
Gestion des autorisations 369
Configuration des supports 317
Page des paramètres de menu 377
Divers 375
Gestion des services mobiles 358
Réseau 378
Présentation du réseau 353
Notifications 291
Effacement hors service 305
PCL 314
PDF 313
PostScript 313
Gestion de l'alimentation 295
Préférences 288
Impression 377
Qualité 310
Panneau de commandes à distance 291
Restaurer les paramètres usine 296
Restreindre l'accès au réseau externe 368
Planifier périphériques USB 371
Journal d'audit de sécurité 371
Configuration 308
Partager des données avec Lexmark 295
Raccourcis 378
SNMP 361
Paramètres LDAP des solutions 375
TCP/IP 360
ThinPrint 367
Configuration du tiroir 316

Dépannage 378
Mettre à jour le microcode 305
USB 367
Configuration du lien du site 344
Sans fil 354
Wi-Fi Direct 357
affichage des menus 287
Page des paramètres de menu impression 380
relevé de compteur, affichage 386
couleurs manquantes 466
informations manquantes sur la page de garde des télécopies 539
périphérique mobile impression depuis 262, 263
modification de la sortie couleur 544
Service d'impression Mopria 263
taches et points sur l'impression 467
déplacement de l'imprimante 65, 444

N

navigation sur l'écran à l'aide de gestes 71
dossier réseau numérisation vers 285
destination du dossier réseau configuration 285
raccourci de dossier réseau 285
niveaux des émissions de bruit 549
Mémoire non volatile 261
mémoire non volatile effacement 260
toner non authentique 533
Consommable non-Lexmark 533
Espace insuffisant dans la mémoire flash pour les ressources 532
avis 549, 552, 554, 555, 556

O

empileuse à décalage installation 144
utilisation 382
empileuse à décalage 382

clavier à l'écran utilisation 75
commande de fournitures unité de traitement d'images noire 389
unité de traitement d'images couleur 389
kit de maintenance de l'unité de fusion 390
cartouche d'agrafes 390
cartouche de toner 387
bouteille de récupération de toner 389

P

matériaux d'emballage 547
papier papier à en-tête 19
formulaires préimprimés 19
recyclé 18
sélection 16
caractéristiques du papier 17
papier recourbé 534
problème de chargement du papier l'impression assemblée ne fonctionne pas 535
enveloppe collée pendant l'impression 535
bourrages papier fréquents 535
la fonction de chaînage des bacs ne fonctionne pas 535
bourrages papier fréquents 535
recommandations relatives au papier 16
bourrage papier 2 bacs 550 feuilles 488
dans le bac 1500 feuilles 490
dans le bac de 2000 feuilles 490
dans le dispositif d'alimentation automatique 485
dans l'unité de transport avec option de pliage 497
dans l'unité de finition d'agrafage 495
bourrage papier au niveau du bac de 550 feuilles 483
bourrage papier au niveau de l'unité de finition de livret 511

- bourrage papier derrière la porte B 491
- bourrage papier dans l'unité d'impression recto verso 491
- bourrage papier dans l'unité de fusion 491
- bourrage papier dans le chargeur multifonction 487
- bourrage papier dans le réceptacle standard 495
- bourrage papier dans le bac standard 482
- bourrage papier dans le module d'agrafage et perforation 500
- bourrages papier
 - prévention 479
 - localisation 480
- formats de papier
 - pris en charge 19, 23, 25, 34, 41, 51
- unité de transport
 - installation 164
- capot du connecteur de l'unité de transport
 - remplacement 424
- transport du papier avec l'option de pliage
 - installation 150, 180, 215
 - utilisation 384
- types de papier
 - pris en charge 58
- grammages de papier
 - pris en charge 58
- copies partielles de documents ou de photos 541
- numéros d'identification personnels
 - activation 76
- photos, copie 268
- insertion de séparateurs 267, 269
- qualité de copie médiocre 541
- mauvaise qualité d'impression de la télécopie 539
- qualité de numérisation médiocre 541
- prise du câble d'alimentation 66
- modes économie d'énergie
 - configuration 443
- app. préinstallées 63
- formulaires préimprimés
 - sélection 19
- l'impression présente une dominante de couleur 546
- pilote d'imprimante
 - ajout des options matérielles 99
 - installation 97
- travail d'impression
 - annulation 267
- les travaux d'impression ne s'impriment pas 476
- travaux d'impression non imprimés 476
- problème d'impression
 - les pages bloquées ne sont pas réimprimées 536
- qualité d'impression
 - nettoyage du scanner 437
- problème de qualité d'impression
 - pages vierges 462
 - les documents confidentiels et suspendus ne s'impriment pas 476
 - impression déformée 468
 - impression sombre 463
 - images rémanentes 463
 - arrière-plan gris ou coloré 464
 - lignes noires horizontales 471
 - lignes blanches
 - horizontales 473
 - marges incorrectes 465
 - impression claire 465
 - couleurs manquantes 466
 - taches et points sur l'impression 467
 - papier recourbé 534
 - répétition des défauts d'impression 475
 - impression de travers 468
 - images noires ou de couleur unie 469
 - texte tronqué ou images coupées 469
 - effacement du toner 470
 - densité d'impression inégale 471
 - des lignes noires verticales apparaissent sur les impressions 472
 - lignes blanches verticales 474
 - pages blanches 462
- Pages de test de qualité d'impression 378
- feuilles imprimées, affichage 386
- imprimante
 - espace minimum 65
 - choix d'un emplacement pour 65
- applications de l'imprimante 63
- condition de l'imprimante 15
- configurations de l'imprimante 11
- connexion de l'imprimante à un réseau
 - vérification 259
- codes d'erreur de l'imprimante 446
- l'imprimante ne répond pas 478
- mémoire de l'imprimante
 - effacement 260
- menus de l'imprimante 287, 380
- messages de l'imprimante 446
- mémoire flash défectueuse détectée 532
- Consommable non-Lexmark 533
- Espace insuffisant dans la mémoire flash pour les ressources 532
- cartouche ordinaire rechargée 533
- Remplacez la cartouche, zone d'impression inadaptée 532
- problème d'option d'imprimante port de solutions interne 531
- carte d'interface parallèle 532
- carte d'interface série 532
- état des pièces de l'imprimante
 - vérification 385
- paramètres du port de l'imprimante
 - changeant 256
- ports d'imprimante 66
- numéro de série de l'imprimante 11
- paramètres de l'imprimante
 - restauration des paramètres usine 260
- logiciel de l'imprimante
 - installation 97
- état de l'imprimante 15
- imprimante, nettoyage 436
- lentilles de la tête d'impression
 - nettoyage 439

impression
 travaux d'impression
 confidentiels 265
 liste des répertoires 267
 exemples de polices 266
 à partir d'un périphérique
 mobile 263
 à partir de l'ordinateur 262
 depuis un lecteur flash 264
 travaux suspendus 265
 Page des paramètres de
 menu 380
 à l'aide du service d'impression
 Mopria 263
 à l'aide de Wi-Fi Direct 263
 impression de documents
 à partir d'un périphérique
 mobile 262
 impression d'un journal de
 télécopie 281
 journaux d'impression 386
 problème d'impression
 impression depuis un bac
 d'alimentation inapproprié 477
 impression sur du papier
 inapproprié 477
 les travaux d'impression ne
 s'impriment pas 476
 l'imprimante ne répond pas 478
 impression lente 477
 impossible de lire le lecteur
 flash 478
 impression des rapports 386
 recyclage de produits 547
 perforation
 de feuilles imprimées 381

R

télécopies reçues
 mise en attente 282
 papier recyclé
 utilisation 18
 recyclage de produits 547
 réduction de la taille d'une
 copie 269
 retrait de papier coincé
 2 bacs 550 feuilles 488
 dans le bac 1500 feuilles 490
 dans le double bac 2000
 feuilles 490
 dans le bac de 550 feuilles 483

dans le dispositif d'alimentation
 automatique 485
 dans l'unité de finition de
 livret 511
 dans l'unité d'impression recto
 verso 491
 dans l'unité de fusion 491
 dans le chargeur
 multifonction 487
 dans l'unité de transport avec
 option de pliage 497
 dans le réceptacle
 standard 495
 dans le bac standard 482
 dans l'unité de finition
 d'agrafage 495
 dans le module d'agrafage et
 perforation 500
 répétition des défauts
 d'impression 475
 Remplacez la cartouche, zone
 d'impression inadaptée 532
 remplacement de pièces
 extension du bac supérieur de
 l'unité de finition de livret 415
 capot du ventilateur 420
 unité de fusion 408
 outil de nettoyage pour vitres
 fourni 423
 boîte perforatrice 417
 capot du connecteur de l'unité
 de transport 424
 capot droit 422
 guides des tailles 411
 récept. standard 418
 support de cartouche
 d'agrafes 434
 capot du tiroir 413
 compartiment du bac
 d'alimentation 410
 remplacement des fournitures
 unité de traitement d'images
 noire 392
 unité de traitement d'images
 couleur 399
 cartouche
 d'agrafes 426, 429, 431
 cartouche de toner 391
 bouteille de récupération de
 toner 406

réinitialisation
 compteurs d'utilisation des
 consommables 533
 réinitialisation des compteurs
 d'utilisation des
 consommables 435
 réinitialisation des compteurs
 d'utilisation des
 consommables 533
 capot droit
 remplacement 422
 lancement d'un diaporama 68

S

consignes de sécurité 7, 8, 9
 économie de papier 269
 Centre de numérisation
 configuration 67
 le travail de numérisation a
 échoué 542
 problème de numérisation
 impossible de numériser vers
 un ordinateur 540
 impossible de numériser vers
 un dossier réseau 540
 image irrégulière 542
 texte irrégulier 542
 copies partielles de
 documents 541
 copies partielles de photos 541
 qualité de copie médiocre 541
 le travail de numérisation a
 échoué 542
 le scanner ne se ferme pas 542
 le scanner ne répond pas 543
 la numérisation bloque le
 fonctionnement de
 l'ordinateur 542
 la numérisation prend trop de
 temps 542
 traînées noires verticales sur le
 travail lors de la numérisation
 depuis le DAA 541
 scanner
 nettoyage 437
 le scanner ne se ferme pas 542
 le scanner ne répond pas 543
 numérisation
 vers un serveur FTP 284
 vers un lecteur flash 286
 vers un dossier réseau 285

- problème de qualité de numérisation 541
 - la numérisation est trop lente ou bloque l'ordinateur 542
 - numérisation vers un ordinateur 283
 - télécopie planifiée 280
 - gestes d'écran 71
 - sécurisation des données de l'imprimante 261
 - logement de sécurité
 - localisation 16
 - choix d'un emplacement pour l'imprimante 65
 - envoi de courrier électronique 278
 - envoi d'une télécopie 280
 - séparateurs
 - ajoutant 269
 - positionnement 267
 - numéro de série 11
 - impression série
 - configuration 259
 - paramétrage du format de papier 84
 - définition du type de papier 84
 - configuration de la télécopie analogique 76
 - configuration des alertes par e-mail 385
 - configuration de la télécopie 81
 - utilisation d'une connexion à une ligne téléphonique standard 78
 - configuration de la fonction de télécopie
 - utilisation d'etherFAX 77
 - configuration de la fonction télécopie avec serveur de télécopie 78
 - configuration de l'impression série 259
 - définition du port USB 478
 - raccourci, création
 - destination de télécopie 281
 - guides des tailles
 - remplacement 411
 - impression de travers 468
 - Mode veille
 - configuration 443
 - impression lente 477
 - erreur « Serveur SMTP non configuré »
 - désactivation 536
 - paramètres SMTP
 - configuration 271
 - couleur unie 469
 - tri de plusieurs copies 269
 - volume du haut-parleur
 - réglage 75
 - mots de passe énoncés
 - activation 76
 - récept. standard
 - remplacement 418
 - cartouche d'agrafes
 - commande 390
 - remplacement 426, 429, 431
 - support de cartouche d'agrafes
 - remplacement 434
 - unité de finition d'agrafage
 - installation 133
 - utilisation 381
 - module d'agrafage et perforation
 - installation 164, 180
 - unité d'agrafage et de perforation
 - utilisation 381
 - agrafage
 - documents copiés 381
 - feuilles imprimées 381
 - agrafage de feuilles imprimées 381
 - déclaration relative à la volatilité 261
 - disque de stockage
 - effacement 260
 - stockage du papier 18
 - stockage de travaux d'impression 265
 - état des consommables
 - vérification 385
 - fournitures, conservation 444
 - notifications de fournitures
 - configuration 385
 - compteurs d'utilisation des consommables
 - réinitialisation 435, 533
 - types de fichier pris en charge 63
 - lecteurs flash pris en charge 63
 - formats de papier pris en charge 19, 23, 25, 34, 41, 51
 - types de papier pris en charge 58
 - grammages de papiers pris en charge 58
- ## T
- température ambiante de l'imprimante 553
 - fournitures tierces 533
 - cartouche de toner
 - commande 387
 - remplacement 391
 - intensité du toner
 - réglage 267
 - effacement du toner 470
 - écran tactile, nettoyage 436
 - gestes sur écran tactile 71
 - capot du tiroir
 - remplacement 413
 - compartiment du bac d'alimentation
 - remplacement 410
 - chaînage de tiroirs 96
 - la fonction de chaînage des bacs ne fonctionne pas 535
 - annulation du chaînage des tiroirs 96
 - dépannage
 - impossible de connecter l'imprimante au réseau Wi-Fi 530
 - impossible d'ouvrir Embedded Web Server 530
 - mémoire flash
 - défectueuse 532
 - port de solutions interne 531
 - image irrégulière à partir de la numérisation du DAA 542
 - texte irrégulier à partir de la numérisation du DAA 542
 - carte d'interface parallèle 532
 - l'impression présente une dominante de couleur 546
 - le travail de numérisation a échoué 542
 - carte d'interface série 532
 - erreur « Serveur SMTP non configuré » 536
 - copie recto verso 268

U

impossible de lire le lecteur flash 478
papier déconseillé 18
densité d'impression inégale 471
annulation du chaînage des bacs 96
mise à jour du microcode
 utilisation d'Embedded Web Server 101
 à partir du panneau de commandes 100
Port USB 66
 activation 478
 utilisation d'AirPrint 263
 utilisation de pièces et consommables authentiques Lexmark 387
 à partir du panneau de commandes 14
 utilisation de l'écran d'accueil 14

réseau Wi-Fi, désactivation 259
Wi-Fi Protected Setup
 réseau sans fil 257

V

lignes noires verticales sur les impressions 472
traînées noires verticales sur le travail lors de la numérisation depuis le DAA 541
lignes blanches verticales 474
affichage des rapports et journaux 386
Voice Guidance
 activation 70
 réglage du débit de parole 75
 désactivation 70
mémoire volatile 261
 effacement 260

W

bouteille de récupération de toner
 commande 389
 remplacement 406
pages blanches 462
réseau sans fil
 Wi-Fi Protected Setup 257
réseau sans fil 256
Wi-Fi Direct
 configuration 257
 impression à partir d'un périphérique mobile 263