



# **CX833, CX961, CX962, CX963, XC8355, XC9635, XC9645, XC9655 MFPs**

---

## **Guida per l'utente**

**Giugno 2024**

**[www.lexmark.com](http://www.lexmark.com)**

---

Tipo di macchina:

7566

Modelli:

688, 698

# Sommar

<b>Informazioni sulla sicurezza.....</b>	<b>6</b>
Convenzioni.....	6
Dichiarazioni del prodotto.....	6
<b>Informazioni sulla stampante.....</b>	<b>10</b>
Individuazione delle informazioni sulla stampante.....	10
Individuazione del numero di serie della stampante.....	11
Configurazioni della stampante.....	11
Tramite il pannello di controllo.....	14
Icane schermata Home.....	14
Colori della luce dell'indicatore.....	15
Uso dell'alimentatore automatico documenti e del vetro dello scanner.....	16
Individuazione dello slot di sicurezza.....	16
Scelta della carta.....	16
Funzionalità e supporto della stampante aggiuntivi.....	63
<b>Impostazione, installazione e configurazione.....</b>	<b>65</b>
Scelta della posizione della stampante.....	65
Porte della stampante.....	66
Configurazione di app e soluzioni.....	67
Configurazione e utilizzo delle funzioni di accessibilità.....	69
Impostazione della stampante in modalità fax.....	75
Caricamento della carta e dei supporti speciali.....	83
Installazione e aggiornamento di software, driver e firmware.....	96
Installazione delle opzioni hardware.....	100
Collegamento in rete.....	254
<b>Protezione della stampante.....</b>	<b>258</b>
Cancellazione della memoria della stampante.....	258
Cancellazione dell'unità di archiviazione della stampante.....	258
Ripristino delle impostazioni predefinite di fabbrica.....	258
Dichiarazione di volatilità.....	259
<b>Stampa.....</b>	<b>260</b>
Stampa da un computer.....	260

Stampa usando un dispositivo cellulare.....	260
Stampa da un'unità flash.....	261
Configurazione di processi riservati.....	263
Stampa di processi riservati e in attesa.....	263
Stampa di un elenco esempi di font.....	264
Stampa di un elenco di directory.....	264
Posizionamento dei fogli separatori nei processi di stampa.....	264
Annullamento di un processo di stampa.....	264
Regolazione dell'intensità del toner.....	265
<b>Copia.....</b>	<b>266</b>
Esecuzione di copie.....	266
Copia di fotografie.....	266
Copia su carta intestata.....	266
Copia su entrambi i lati del foglio.....	266
Riduzione o ingrandimento di copie.....	267
Fascicolazione delle copie.....	267
Inserimento di fogli separatori tra copie.....	267
Copia di più pagine su un unico foglio.....	267
Copia di carte d'identità.....	267
Creazione di una scelta rapida di copia.....	268
<b>E-mail.....</b>	<b>269</b>
Configurazione delle impostazioni SMTP.....	269
Invio di un'e-mail.....	276
Creazione di una scelta rapida di utilizzo e-mail.....	276
<b>Fax.....</b>	<b>277</b>
Invio di un fax.....	277
Programmazione di un fax.....	277
Creazione di una scelta rapida di destinazione fax.....	278
Modifica della risoluzione del fax.....	278
Regolazione dell'intensità del fax.....	278
Stampa di un registro fax.....	278
Blocco dei fax indesiderati.....	278
Fax in attesa.....	279
Inoltro di un fax.....	279

---

<b>Acquisizione.....</b>	<b>280</b>
Scansione su un computer.....	280
Acquisizione su un server FTP.....	281
Creazione di una scelta rapida FTP.....	281
Acquisizione su una cartella di rete.....	281
Configurazione di una cartella di destinazione di rete.....	282
Creazione di una scelta rapida per una cartella di rete.....	282
Acquisizione su un'unità flash.....	282
<b>Menu della stampante.....</b>	<b>284</b>
Mappa dei menu.....	284
Periferica.....	285
Stampa.....	302
Carta.....	311
Copia.....	314
Fax.....	318
E-mail.....	332
FTP.....	339
Unità USB.....	343
Rete/Porte.....	348
Protezione.....	364
Servizi cloud.....	371
Rapporti.....	372
<b>Risoluzione dei problemi.....</b>	<b>373</b>
<b>Forms Merge.....</b>	<b>373</b>
Stampa della <b>Pagina impostazioni menu</b> .....	374
<b>Opzioni di finitura della stampante.....</b>	<b>375</b>
Utilizzo del finitore con pinzatura.....	375
Utilizzo del fascicolatore con pinzatura e perforazione.....	375
Utilizzo dell'impilatore sfalsato.....	376
Utilizzo del finitore opuscoli.....	377
Utilizzare il trasporto della carta con opzione di piegatura.....	378
<b>Manutenzione della stampante.....</b>	<b>379</b>
Verifica dello stato dei componenti e dei materiali di consumo della stampante.....	379

---

Configurazione delle notifiche dei materiali di consumo.....	379
Impostazione degli avvisi e-mail.....	379
Generazione di rapporti e registri.....	380
Richiesta di materiali di consumo e componenti della stampante.....	381
Sostituzione di componenti e materiali di consumo.....	384
Pulizia delle parti della stampante.....	430
Risparmio energetico e di carta.....	437
Spostamento della stampante in un'altra posizione.....	438
<b>Risoluzione dei problemi.....</b>	<b>439</b>
Problemi di qualità di stampa.....	439
Codici di errore della stampante.....	440
Problemi di stampa.....	456
La stampante non risponde.....	471
Impossibile leggere l'unità flash.....	471
Attivazione della porta USB.....	471
Rimozione degli inceppamenti.....	472
Problemi di connessione di rete.....	523
Problemi delle opzioni hardware.....	524
Problemi con i materiali di consumo.....	525
Problemi di alimentazione della carta.....	527
Problemi di invio delle e-mail.....	529
Problemi di invio dei fax.....	529
Problemi di acquisizione.....	532
Problemi di qualità dei colori.....	536
Come contattare l'assistenza clienti.....	538
<b>Riciclo e smaltimento.....</b>	<b>539</b>
Riciclaggio dei prodotti Lexmark.....	539
Riciclo del materiale di imballaggio Lexmark.....	539
<b>Avvertenze.....</b>	<b>540</b>
<b>Indice.....</b>	<b>549</b>

# Informazioni sulla sicurezza

## Convenzioni






**Nota:** una *nota* identifica le informazioni utili.

**Avvertenza:** un'*avvertenza* identifica la possibilità che l'hardware o il software del prodotto vengano danneggiati.







**AVVERTENZA (in maiuscolo):** Un'AVVERTENZA indica un rischio di decesso o di lesioni gravi se non evitato.









**ATTENZIONE:** un *messaggio di attenzione* indica una situazione di potenziale pericolo che può causare lesioni.







Tra i diversi tipi di messaggi di attenzione sono inclusi:

-  **ATTENZIONE - PERICOLO DI LESIONI:** Indica il rischio di ferirsi.
-  **ATTENZIONE - PERICOLO DI SCOSSE ELETTRICHE:** Indica il rischio di scosse elettriche.
-  **ATTENZIONE - SUPERFICIE CALDA:** Indica il rischio di bruciarsi al contatto.
-  **ATTENZIONE - PERICOLO DI RIBALTAMENTO:** Indica il pericolo di essere schiacciati.
-  **ATTENZIONE - PERICOLO DI SCHIACCIAMENTO:** Indica il rischio di intrappolamento tra parti in movimento.

## Dichiarazioni del prodotto

-  **ATTENZIONE - PERICOLO DI LESIONI:** Per evitare il rischio di incendio o scosse elettriche, collegare il cavo di alimentazione direttamente a una presa elettrica dotata di messa a terra e con le specifiche adeguate, situata in prossimità dell'apparecchio e facilmente accessibile.
-  **ATTENZIONE - PERICOLO DI LESIONI:** Per evitare il rischio di incendi o scosse elettriche, utilizzare solo il cavo di alimentazione fornito con il prodotto o componenti sostitutivi autorizzati dal produttore.
-  **ATTENZIONE - PERICOLO DI LESIONI:** Non utilizzare il prodotto con cavi di prolunga, prese multiple, prolunghie multipresa o gruppi di continuità. La capacità della potenza di questi tipi di accessori può essere facilmente sovraccaricata da una stampante laser e può comportare incendi, danni o scarse prestazioni della stampante.
-  **ATTENZIONE - PERICOLO DI LESIONI:** Con questo prodotto può essere utilizzato solo un protettore di sovratensione in linea Lexmark fornito con la stampante correttamente collegato alla stampante e al cavo di alimentazione. L'utilizzo di protettori di sovratensione non Lexmark può comportare il rischio di incendi, danni o scarse prestazioni della stampante.
-  **ATTENZIONE - PERICOLO DI LESIONI:** Per ridurre il rischio di incendio, utilizzare solo un cavo AWG 26 o un cavo per telecomunicazioni di sezione superiore (RJ-11) quando si collega il prodotto alla rete pubblica telefonica commutata. Per gli utenti in Australia, il cavo deve essere approvato dall'autorità australiana per i media e le comunicazioni (ACMA).
-  **ATTENZIONE - PERICOLO DI SCOSSE ELETTRICHE:** Per evitare il rischio di scosse elettriche, non posizionare o utilizzare questo prodotto in prossimità di acqua o superfici bagnate.

-  **ATTENZIONE - PERICOLO DI SCOSSE ELETTRICHE:** Per evitare il rischio di scosse elettriche, non installare questo prodotto né effettuare i collegamenti elettrici o dei cavi, ad esempio del cavo di alimentazione, della funzione fax o del telefono, durante un temporale.
-  **ATTENZIONE - PERICOLO DI LESIONI:** Non attorcigliare, legare, schiacciare o posizionare oggetti pesanti sul cavo di alimentazione. Evitare abrasioni o tensioni. Non stringere il cavo di alimentazione tra oggetti quali mobili o pareti. Se si verifica una qualunque di queste cose, si può incorrere in rischi di incendi o elettrocuzione. Ispezionare regolarmente il cavo di alimentazione per individuare segni di problemi. Rimuovere il cavo di alimentazione dalla presa elettrica prima di ispezionarlo.
-  **ATTENZIONE - PERICOLO DI SCOSSE ELETTRICHE:** Per evitare il rischio di scosse elettriche, accertarsi che tutte le connessioni esterne (quali connessioni Ethernet e a sistemi telefonici) siano installate in modo corretto nelle relative porte contrassegnate.
-  **ATTENZIONE - PERICOLO DI SCOSSE ELETTRICHE:** Per evitare il rischio di scosse elettriche, se si accede alla scheda del controller o si installano periferiche di memoria o componenti hardware opzionali dopo aver configurato la stampante, prima di continuare, spegnere la stampante e scollegare il cavo di alimentazione dalla presa elettrica. Spegnere gli eventuali dispositivi collegati alla stampante e scollegare tutti i cavi della stampante.
-  **ATTENZIONE - PERICOLO DI SCOSSE ELETTRICHE:** Per evitare il rischio di scosse elettriche, non utilizzare la funzione fax in caso di temporali.
-  **ATTENZIONE - PERICOLO DI SCOSSE ELETTRICHE:** Per evitare il rischio di scosse elettriche quando si pulisce la parte esterna della stampante, scollegare il cavo di alimentazione dalla presa a muro e scollegare tutti i cavi della stampante prima di procedere.
-  **ATTENZIONE - PERICOLO DI LESIONI:** Se la stampante pesa più di 20 kg (44 libbre), potrebbe richiedere due o più persone per essere sollevata in modo sicuro.
-  **ATTENZIONE - PERICOLO DI LESIONI:** Per evitare di ferirsi o di danneggiare la stampante, quando si sposta la stampante, seguire le istruzioni riportate di seguito:
- Assicurarsi che tutti gli sportelli e i vassoi siano chiusi.
  - Spegnere la stampante e scollegare il cavo di alimentazione dalla presa elettrica.
  - Scollegare tutti i cavi della stampante.
  - Se la stampante è dotata di vassoi opzionali separati che poggiano sul pavimento o di opzioni di output collegate, scollegarli prima di spostare la stampante.
  - Se la stampante è dotata di una base a rotelle, spostarla con cautela nella nuova posizione. Prestare attenzione quando si passa sopra le soglie e le incrinature del pavimento.
  - Se la stampante non è dotata di una base a rotelle ma è configurata con vassoi opzionali o opzioni di output, rimuovere le opzioni di output e sollevare la stampante per rimuovere i vassoi. Non tentare di sollevare la stampante e le opzioni di output contemporaneamente.
  - Utilizzare sempre le maniglie della stampante per sollevarla.
  - Il carrello utilizzato per trasportare la stampante deve essere in grado di sostenere l'intera base.
  - Il carrello utilizzato per trasportare i componenti hardware opzionali deve avere dimensioni adeguate a sostenerli.
  - Mantenere la stampante in posizione verticale.
  - Evitare movimenti bruschi.
  - Assicurarsi che le dita non siano sotto la stampante mentre viene posizionata.
  - Assicurarsi di lasciare spazio sufficiente intorno alla stampante.

-  **ATTENZIONE - PERICOLO DI RIBALTAMENTO:** Per installare uno o più componenti hardware opzionali sulla stampante o sul prodotto multifunzione, può essere necessario disporre di una base a rotelle, di un mobile o di altri elementi per evitare che il prodotto possa cadere e di conseguenza provocare lesioni. Per ulteriori informazioni sulle configurazioni supportate, visitare il sito Web [www.lexmark.com/multifunctionprinters](http://www.lexmark.com/multifunctionprinters).
-  **ATTENZIONE - PERICOLO DI RIBALTAMENTO:** per ridurre il rischio di instabilità dell'apparecchiatura, caricare ogni vassoio separatamente. Tenere tutti i vassoi chiusi per quando necessario.
-  **ATTENZIONE - SUPERFICIE CALDA:** L'area interna della stampante potrebbe surriscaldarsi. Per evitare infortuni, lasciare raffreddare la superficie prima di toccarla.
-  **ATTENZIONE - PERICOLO DI SCHIACCIAMENTO:** Per evitare il rischio di lesioni, prestare la massima cautela quando si accede alle aree contrassegnate con questa etichetta. Potrebbero infatti verificarsi lesioni da schiacciamento in prossimità di parti in movimento, quali ad esempio ingranaggi, porte, vassoi e coperchi.
-  **ATTENZIONE - PERICOLO DI LESIONI:** Questo prodotto utilizza un laser. L'uso di regolazioni, procedure o controlli diversi da quelli specificati nella *Guida per l'utente* può causare l'esposizione a radiazioni pericolose.
-  **ATTENZIONE - PERICOLO DI LESIONI:** La batteria al litio presente nel prodotto non deve essere sostituita. In caso di sostituzione errata della batteria al litio, potrebbe verificarsi un'esplosione. Non ricaricare, smontare o bruciare batterie al litio. Smaltire le batterie al litio usate seguendo le istruzioni del produttore e le norme locali.



## WARNING

- **RISCHIO DI INGESTIONE:** Questo prodotto contiene una casella di pulsanti o una descrizione.
- **Il DECESSO** o il grave infortunio può verificarsi se ingerito.
- Una pila a bottone o una batteria a bottone ingerita può causare in uso può causare ustioni chimiche interne in appena **2 ore**.
- **TENERE LE BATTERIE NUOVE** e usate **FUORI PORTATA DAI BAMBINI**.
- **Chiamare un medico se si sospetta che** una batteria sia stata ingerita o inserita in qualsiasi parte del corpo.



Rimuovere e immediatamente riciclare o smaltire le batterie usate secondo le normative locali e tenerli lontani dai bambini. Non smaltire le batterie nei rifiuti e negli inceneritori domestici. Anche le batterie usate possono causare lesioni infortuni o decesso. Chiamate un centro di controllo locale per informazioni sul trattamento.

Tipo di batteria: CR6821

Tensione nominale di tensione nominale: 3V

Non forzare la dimissione, il disassemblaggio, il calore superiore a 60 °C (140°F) o l'incenerimento. Ciò può causare infortuni a causa di ventilazione, fuga di notizie o esplosione che può causare ustioni chimiche.

Questo prodotto è stato progettato, testato e approvato per essere utilizzato con componenti di uno specifico produttore, conformemente ai rigidi standard globali per la sicurezza. Le caratteristiche legate alla sicurezza di alcune parti potrebbero non essere ovvie. Il produttore non è da ritenere responsabile in caso di uso di altre parti di ricambio.




Per riparazioni di tipo diverso dagli interventi descritti nella documentazione per l'utente, rivolgersi al rappresentante dell'assistenza.

**CONSERVARE QUESTE ISTRUZIONI.**

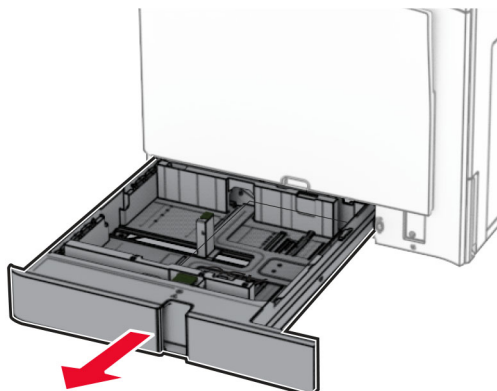
# Informazioni sulla stampante

## Individuazione delle informazioni sulla stampante

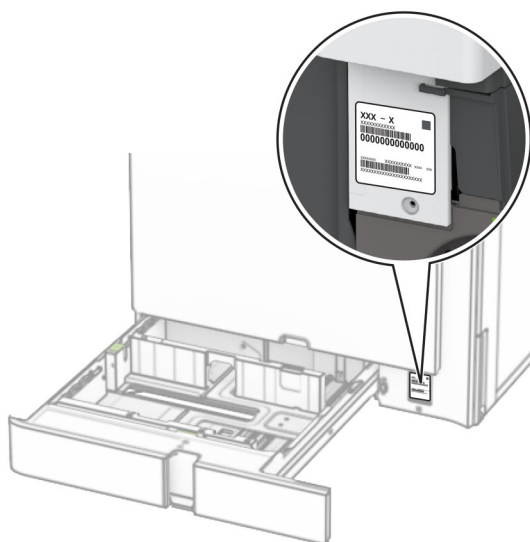
Argomento di ricerca	Disponibile in
Istruzioni di installazione iniziale	Consultare la documentazione relativa all'installazione fornita con la stampante.
<ul style="list-style-type: none"> <li>• Software della stampante</li> <li>• Driver di stampa o fax</li> <li>• Firmware delle stampanti</li> <li>• Utility</li> </ul>	Accedere a <a href="http://www.lexmark.com/recycle">www.lexmark.com/recycle</a> .
Guida per l'utente interattiva	accedere a <a href="https://support.lexmark.com">https://support.lexmark.com</a> .
Video illustrativi	Vai alla pagina <a href="https://infoserve.lexmark.com/idv/">https://infoserve.lexmark.com/idv/</a> .
Informazioni della guida per l'uso del software della stampante.	<p>Guida in linea per sistemi operativi Microsoft Windows o Macintosh: aprire un'applicazione o un programma software della stampante e fare clic su <b>Guida</b>.</p> <p>Fare clic su  per visualizzare le informazioni sensibili al contesto.</p> <p><b>Note:</b></p> <ul style="list-style-type: none"> <li>• La Guida viene installata automaticamente con il software della stampante.</li> <li>• A seconda del sistema operativo in uso, il software della stampante si trova nella cartella di programma della stampante o sul desktop.</li> </ul>
<ul style="list-style-type: none"> <li>• Documentazione</li> <li>• Supporto chat in diretta</li> <li>• Supporto e-mail</li> <li>• Supporto telefonico</li> </ul>	<p>accedere a <a href="https://support.lexmark.com">https://support.lexmark.com</a>.</p> <p><b>Nota:</b> Selezionare il paese o la regione, quindi il prodotto per visualizzare il sito del supporto appropriato.</p> <p>Per le informazioni di contatto del supporto nel proprio paese o regione, consultare il sito Web o fare riferimento alla garanzia stampata fornita insieme alla stampante.</p> <p>Tenere a portata di mano le seguenti informazioni quando si contatta il Supporto clienti:</p> <ul style="list-style-type: none"> <li>• Luogo e data di acquisto</li> <li>• Tipo di macchina e numero di serie</li> </ul> <p>Per ulteriori informazioni, vedere "<a href="#">Individuazione del numero di serie della stampante</a>" a pagina 11.</p>
<ul style="list-style-type: none"> <li>• Informazioni sulla sicurezza</li> <li>• Informazioni sulle normative</li> <li>• Garanzia</li> <li>• Informazioni ambientali</li> </ul>	<p>Le informazioni sulla garanzia variano in base al paese o alla regione:</p> <ul style="list-style-type: none"> <li>• <b>Negli Stati Uniti:</b> consultare la Dichiarazione di garanzia limitata fornita insieme alla stampante o accedere al sito <a href="https://support.lexmark.com">https://support.lexmark.com</a>.</li> <li>• <b>In altri paesi e regioni:</b> consultare la garanzia stampata fornita insieme alla stampante.</li> </ul> <p><i>Guida alle informazioni sul prodotto</i>—consultare la documentazione fornita con la stampante o andare a <a href="https://support.lexmark.com">https://support.lexmark.com</a>.</p>
Informazioni sul passaporto digitale di Lexmark	Go to <a href="https://csr.lexmark.com/digital-passport.php">https://csr.lexmark.com/digital-passport.php</a> .

## Individuazione del numero di serie della stampante

1 Aprire il vassoio.



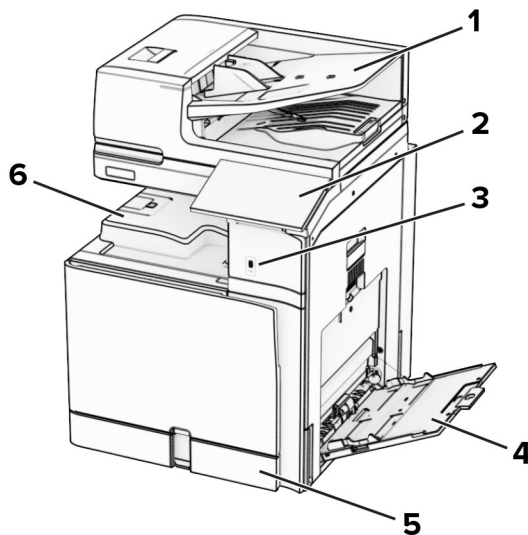
2 Individuare il numero di serie sul lato destro della stampante.



## Configurazioni della stampante

**Nota:** Accertarsi di configurare la stampante su una superficie piana, solida e stabile.

## Modello di base

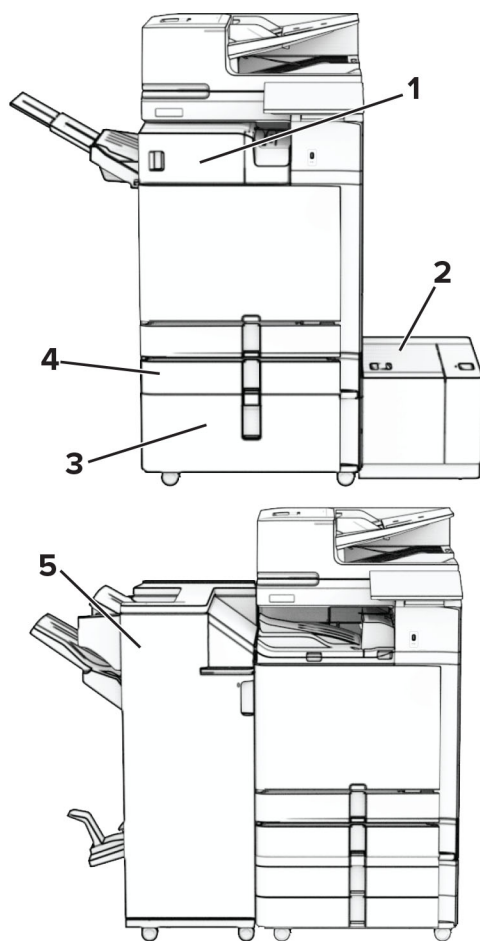


1	Alimentatore automatico documenti (ADF)
2	Pannello di controllo
3	porta USB
4	Alimentatore multiuso
5	Vassoio standard da 550 fogli
6	Raccogliitore standard

## Modello configurato

**ATTENZIONE - PERICOLO DI RIBALTAMENTO:** Per installare uno o più componenti hardware opzionali sulla stampante o sul prodotto multifunzione, può essere necessario disporre di una base a rotelle, di un mobile o di altri elementi per evitare che il prodotto possa cadere e di conseguenza provocare lesioni. Per ulteriori informazioni sulle configurazioni supportate, visitare il sito Web [www.lexmark.com/multifunctionprinters](http://www.lexmark.com/multifunctionprinters).

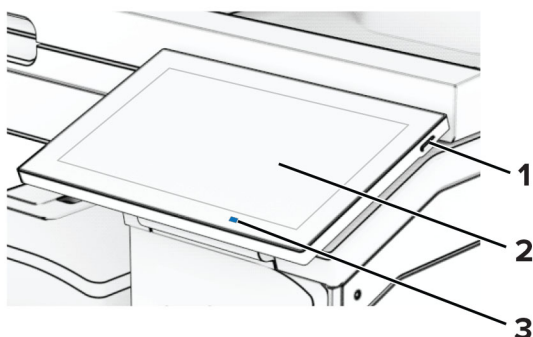
**ATTENZIONE - PERICOLO DI RIBALTAMENTO:** per ridurre il rischio di instabilità dell'apparecchiatura, caricare ogni vassoio separatamente. Tenere tutti i vassoi chiusi per quando necessario.



#	Opzione hardware	Opzione hardware alternativa
<b>1</b>	Fascicolatore della cucitrice <sup>1</sup>	<ul style="list-style-type: none"> <li>• Impilatore offset<sup>1</sup></li> <li>• Trasporto carta</li> <li>• Trasporto della carta solo con opzione di piegatura</li> </ul>
<b>2</b>	Vassoio da 1500 fogli <sup>2</sup>	Nessuno
<b>3</b>	Vassoio doppio da 2000 fogli <sup>3</sup>	<ul style="list-style-type: none"> <li>• Vassoio da 2 x 550 fogli<sup>3</sup></li> <li>• Mobiletto<sup>3</sup></li> </ul>
<b>4</b>	Vassoio opzionale da 550 fogli	Nessuno
<b>5</b>	Fascicolatore per opuscoli <sup>4</sup>	Fascicolatore della cucitrice con perforazione <sup>4</sup>

<sup>1</sup> Non può essere installato insieme a un finitore per opuscoli o a un finitore con pinzatura e perforazione.  
<sup>2</sup> Deve essere sempre installata insieme a un vassoio opzionale da 550 fogli e a un vassoio tandem da 2 x 550 fogli o a un vassoio tandem da 2000 fogli.  
<sup>3</sup> Deve essere sempre installato insieme a un vassoio opzionale da 550 fogli.  
<sup>4</sup> Deve essere sempre installata insieme a un vassoio opzionale da 550 fogli e a uno dei seguenti: 2 vassoi da 550 fogli, vassoio tandem da 2.000 fogli o mobiletto.

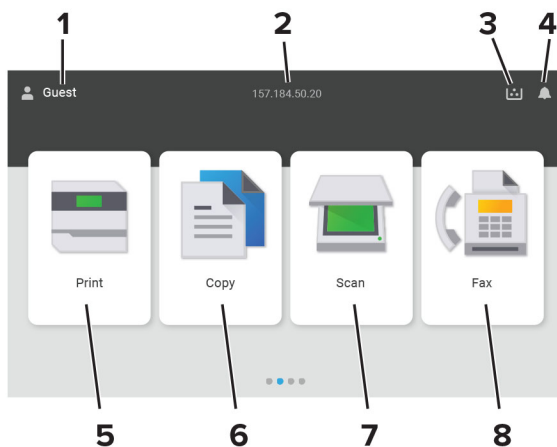
## Tramite il pannello di controllo



	Elemento del pannello di controllo	Funzione
1	Pulsante di accensione	<ul style="list-style-type: none"> <li>• Accendere o spegnere la stampante.</li> <li><b>Nota:</b> per spegnere la stampante, tenere premuto il pulsante di accensione per cinque secondi.</li> <li>• Impostare la stampante in modalità di sospensione.</li> <li>• Attivare la stampante dalla modalità di sospensione o ibernazione.</li> </ul>
2	Visualizza	<ul style="list-style-type: none"> <li>• Visualizzare i messaggi della stampante e lo stato dei materiali di consumo.</li> <li>• Configurare e utilizzare la stampante.</li> </ul>
3	Spia luminosa	Verificare lo stato della stampante.

## Icone schermata Home

**Nota:** La schermata iniziale può variare a seconda delle relative opzioni di personalizzazione, dell'installazione di amministrazione e delle embedded solutions attive.

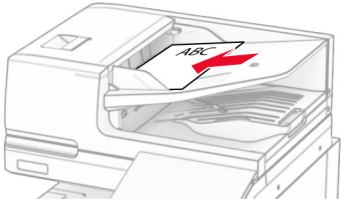
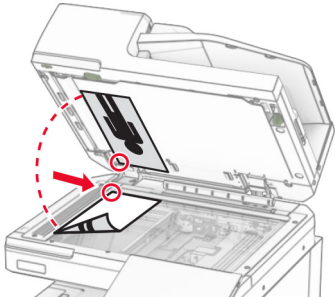


#	Nome icona	Funzione
1	Utente	Mostra se l'utente ha eseguito l'accesso alla stampante.
2	Informazioni visualizzate	Consente di visualizzare informazioni personalizzate sulla stampante, ad esempio l'indirizzo IP della stampante o la data e l'ora.
3	Materiale di consumo	Mostra lo stato delle scorte.
4	Notifica	<ul style="list-style-type: none"> <li>• Visualizzare un avviso o un messaggio di errore della stampante ogni volta che è necessario un intervento per il proseguimento dell'elaborazione.</li> <li>• Visualizzare ulteriori informazioni sull'avviso o sul messaggio della stampante e sulle azioni correttive da intraprendere.</li> </ul>
5	Stampa	Stampare foto e documenti.
6	Copia	Copiare foto e documenti.
7	Acquisizione	Acquisisci documenti.
8	Fax	Invia messaggi fax.

## Colori della luce dell'indicatore

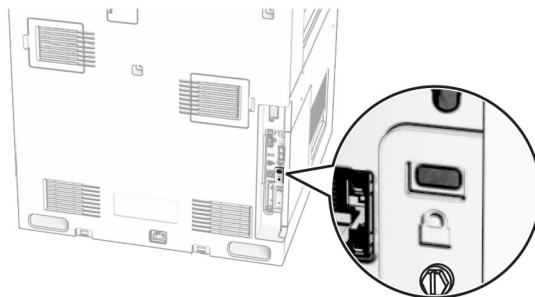
Colore della luce dell'indicatore	Stato della stampante
Disattivato	La stampante è spenta.
Blu fisso	La stampante è pronta.
Blu lampeggiante	La stampante è in fase di stampa o di elaborazione dei dati.
Rosso lampeggiante	La stampante richiede l'intervento dell'utente.
Ambra fisso	La stampante è in modalità di sospensione.
Ambra lampeggiante	La stampante è in modalità di sospensione profonda o ibernazione.

## Uso dell'alimentatore automatico documenti e del vetro dello scanner

Alimentatore automatico documenti (ADF)	Vetro dello scanner
 <ul style="list-style-type: none"> <li>• Usare l'ADF per documenti con più pagine o documenti a due facciate.</li> <li>• Caricare il documento originale rivolto verso l'alto. Per i documenti di più pagine, accertarsi di allineare il bordo di ingresso prima del caricamento.</li> <li>• Regolare le guide dell'ADF in base alla larghezza della carta che si sta caricando.</li> </ul>	 <ul style="list-style-type: none"> <li>• Utilizzare il vetro dello scanner per documenti a una sola pagina, pagine di libri, piccoli elementi (come cartoline o foto), lucidi, carta fotografica o supporti sottili (come ritagli di riviste).</li> <li>• Posizionare il documento rivolto verso il basso nell'angolo con la freccia.</li> </ul>

## Individuazione dello slot di sicurezza

La stampante è dotata di un'opzione di blocco di sicurezza. Connettere un blocco di sicurezza compatibile con la maggior parte dei computer portatili nella posizione mostrata per proteggere la stampante.



## Scelta della carta

### Istruzioni relative alla carta

Usare carta appropriata per prevenire gli inceppamenti e assicurare una stampa senza problemi.

- Utilizzare sempre carta nuova, senza difetti.
- Prima di caricare la carta, identificare il lato di stampa consigliato. In genere, questa informazione è riportata sulla confezione della carta.
- Non utilizzare carta tagliata o rifulata a mano.



- Non utilizzare contemporaneamente supporti di formato, tipo o peso diverso nello stesso vassoio; ciò potrebbe causare inceppamenti.
- Non utilizzare carta patinata, a meno che non sia appositamente concepita per la stampa elettrofotografica.

Per ulteriori informazioni, consultare la *Guida alla carta e ai supporti speciali*.

## Caratteristiche della carta

Le caratteristiche della carta descritte di seguito determinano la qualità e la riuscita della stampa; È opportuno considerare questi fattori prima di eseguire la stampa.

### Peso

I vassoi possono alimentare carta di peso variabile. La carta con peso inferiore a 60 g/m<sup>2</sup> (16 libbre) non presenta lo spessore necessario per una corretta alimentazione e può causare inceppamenti. Per ulteriori informazioni, vedere la sezione "Pesi della carta supportati".

### Arricciamento

L'arricciamento è la tendenza della carta a curvarsi ai bordi. Un arricciamento eccessivo può causare problemi di alimentazione. La carta può arricciarsi dopo il passaggio nella stampante, dove è esposta ad alte temperature. La conservazione della carta fuori dalla confezione in condizioni calde, fredde, umide o secche può favorirne l'arricciamento prima della stampa e causare problemi di alimentazione.

### Levigatezza

La levigatezza della carta influisce direttamente sulla qualità di stampa. Se la carta è troppo ruvida, il toner non si fonde correttamente con la carta. Se la carta è troppo levigata, potrebbe causare problemi di alimentazione o di qualità di stampa. Si consiglia l'utilizzo di carta con 50 punti Sheffield.

### Contenuto di umidità

La quantità di umidità presente nella carta influisce sia sulla qualità di stampa che sulla corretta alimentazione. Lasciare la carta nella confezione originale fino al momento dell'utilizzo. L'esposizione della carta a variazioni di umidità può comprometterne le prestazioni.

Prima di stampare, conservare la carta nell'involucro originale per 24-48 ore. L'ambiente in cui viene conservata la carta deve essere lo stesso della stampante. Prolungare il periodo di tempo di alcuni giorni se l'ambiente di conservazione o di trasporto è molto diverso da quello della stampante. La carta spesso può richiedere un periodo di condizionamento più lungo.

### Direzione della grana

La grana è l'allineamento delle fibre di carta in un foglio. La grana può essere *lunga*, se segue la lunghezza del foglio, oppure *corta*, se segue la larghezza. Per la direzione della grana consigliata, vedere l'argomento "Pesi della carta supportati".

### Contenuto di fibre

Generalmente, la carta xerografica di alta qualità è interamente composta di pasta di legno sottoposta a trattamenti chimici. Ciò le conferisce un elevato livello di stabilità, che comporta un minor numero di problemi di alimentazione e offre una migliore qualità di stampa. La carta che contiene fibre come il cotone possiede caratteristiche che possono causare problemi di gestione della carta stessa.

## Carta non adatta

Si consiglia di non utilizzare i seguenti tipi di carta con la stampante:

- Carta sottoposta a trattamenti chimici utilizzati per eseguire copie senza carta carbone, detta anche carta autocopiante, carta da copia senza copia carbone (CCP, Carbonless Copy Paper) o carta che non richiede copia carbone (NCR, No Carbon Required).
- Carta prestampata con sostanze chimiche che potrebbero contaminare la stampante.
- Carta prestampata che può alterarsi a causa della temperatura nell'unità di fusione della stampante.
- Carta prestampata che richiede una registrazione (l'esatta indicazione dell'area di stampa sulla pagina) maggiore o inferiore a  $\pm 2,3$  mm ( $\pm 0,09$  poll.), ad esempio moduli OCR (Optical Character Recognition).

In alcuni casi, per stampare correttamente su questi moduli, è possibile regolare la registrazione mediante un'applicazione software.

- Carta patinata (di qualità cancellabile), carta sintetica o carta termica.
- Carta con bordi irregolari, ruvida, arricciata o con superficie lavorata.
- Carta non conforme allo standard EN12281:2002 (europeo).
- Carta di grammatura inferiore a  $60 \text{ g/m}^2$  (16 libbre).
- Moduli o documenti composti da più parti.

## Uso di carta riciclata

Lexmark si lavora per ridurre l'impatto ambientale della carta offrendo ai clienti la possibilità di scegliere quando si tratta di stampare. Per conseguire questo obiettivo, è possibile testare i prodotti per garantire l'utilizzo della carta riciclata, in particolare carta riciclata al 30%, 50% e 100% di contenuto riciclato post-consumo. La nostra aspettativa è che nelle nostre stampanti le carte riciclate funzionino come anche quella vergine. Sebbene non vi sia uno standard ufficiale per l'uso della carta da parte delle apparecchiature d'ufficio, Lexmark utilizza lo Standard europeo EN 12281 come standard di proprietà minimo. Per garantire un'ampiezza dei test, la carta di prova include il 100% di carta riciclata da Nord America, Europa e Asia e i test sono condotti all'8-80% di umidità relativa. I test includono la stampa fronte/retro. La carta da ufficio che utilizza contenuti rinnovabili, riciclati o senza cloro può essere utilizzata.

## Conservazione della carta

Le seguenti istruzioni per la conservazione della carta consentono di evitare eventuali inceppamenti e di mantenere la qualità di stampa a un livello elevato:

- Conservare la carta nella confezione originale nello stesso ambiente della stampante per 24 - 48 ore prima di eseguire delle stampe.
- Prolungare il periodo di tempo di alcuni giorni se l'ambiente di conservazione o di trasporto è molto diverso da quello della stampante. La carta spesso può richiedere un periodo di condizionamento più lungo.
- Per ottenere risultati ottimali, conservare la carta in un ambiente con temperatura di  $21 \text{ }^\circ\text{C}$  ( $70 \text{ }^\circ\text{F}$ ) e con umidità relativa del 40%.
- La maggior parte dei produttori di etichette consiglia di stampare in un ambiente con temperatura compresa tra  $18$  e  $24 \text{ }^\circ\text{C}$  (tra  $65$  e  $75 \text{ }^\circ\text{F}$ ) e con umidità relativa compresa tra il 40 e il 60%.
- Conservare la carta nelle apposite confezioni, su uno scaffale o un ripiano anziché sul pavimento.
- Conservare le singole confezioni su una superficie piana.

- Non poggiare nulla sopra le confezioni della carta.
- Rimuovere la carta dalla scatola o dalla confezione solo quando è il momento di caricarla nella stampante. La scatola e la confezione consentono di mantenere la carta pulita, asciutta e piatta.

## Scelta dei moduli prestampati e della carta intestata

- Utilizzare carta a grana lunga.
- Utilizzare solo moduli e carta intestata ottenuti con un processo di fotolitografia o di stampa a rilievo.
- Evitare tipi di carta con superfici ruvide o lavorate.
- Utilizzare inchiostri che non risentano dell'eventuale presenza di resina nel toner. Tra gli inchiostri che soddisfano tali requisiti sono solitamente compresi gli inchiostri stabilizzati per ossidazione od oleosi ma non quelli al lattice.
- Eseguire una stampa di prova sui moduli prestampati e la carta intestata che si desidera utilizzare prima di acquistarne grandi quantità. Questa azione stabilisce se l'inchiostro sul modulo prestampato o sulla carta intestata influisce sulla qualità di stampa.
- In caso di dubbio, contattare il fornitore della carta.
- Quando si esegue la stampa su carta intestata, caricare la carta con l'orientamento corretto per la stampante in uso. Per ulteriori informazioni, consultare la *Guida alla carta e ai supporti speciali*.

## Formati carta supportati

### Dimensioni di carta supportati dalla configurazione di base

Formato carta	Orientamento	Vassoio standard da 550 fogli	Alimentatore multiuso	Stampa su due lati	Alimentatore automatico documenti
<b>Scheda 4x6</b>	Alimentazione dal lato corto	X	✓	X	X
	Alimentazione da bordo lungo	X	X	X	X
<b>A6</b> 105 x 148 mm (4,13 x 5,83 poll.)	Alimentazione dal lato corto	✓	✓	✓	✓
	Alimentazione da bordo lungo	X	X	X	X

<sup>1</sup> Supportato solo in alcuni modelli di stampante.

<sup>2</sup> Supportato solo se configurato dal menu Configurazione universale.

<sup>3</sup> Supporta formati carta compresi tra 95 x 139,7 mm (3,74 x 5,5 poll.) e 297 x 355,6 mm (11,69 x 14 poll.).

<sup>4</sup> La lunghezza massima del formato carta universale nel caso di carta per striscioni è di 1320,8 x 52 fogli. Carica solo un foglio di carta per striscioni alla volta.

<sup>5</sup> Supporta formati carta compresi tra 95 x 139,7 mm (3,74 x 5,5 poll.) e 320 x 457,2 mm (12,6 x 18 poll.).

<sup>6</sup> Supporta formati carta compresi tra 105 x 139,7 mm (4,13 x 5,5 poll.) e 320 x 457,2 mm (12,59 x 18 poll.).

<sup>7</sup> Supporta formati carta compresi tra 76,2 x 128 mm (3 x 5,04 poll.) e 297 x 432 mm (11,69 x 17,01 poll.).

Formato carta	Orientamento	Vassoio standard da 550 fogli	Alimentatore multiuso	Stampa su due lati	Alimentatore automatico documenti
<b>1/3 A4</b>	Alimentazione dal lato corto	✓	✓	X	✓
	Alimentazione da bordo lungo	X	X	X	X
<b>A5</b> 148 x 210 mm (5,83 x 8,27 poll.)	Alimentazione dal lato corto	✓	X	✓	✓
	Alimentazione da bordo lungo	✓	✓	✓	✓
<b>A4</b> 210 x 297 mm (8,27 x 11,7 poll.)	Alimentazione dal lato corto	✓	X	✓	✓
	Alimentazione da bordo lungo	✓	✓	✓	✓
<b>A3</b> 297 x 420 mm (11,69 x 16,54 poll.)	Alimentazione dal lato corto	X	✓	✓ <sup>1</sup>	✓ <sup>1</sup>
<b>JIS B5</b> 182 x 257 mm (7,17 x 10,1 poll.)	Alimentazione dal lato corto	✓	X	✓	✓
	Alimentazione da bordo lungo	✓	✓	✓	✓
<b>JIS B4</b> 257 x 364 mm (10,12 x 14,33 poll.)	Alimentazione dal lato corto	X	✓	✓	✓
<b>Statement</b> 139,7 x 215,9 mm (5,5 x 8,5 poll.)	Alimentazione dal lato corto	✓	X	✓	✓
	Alimentazione da bordo lungo	✓	✓	✓	✓
<b>Executive</b> 184,2 x 266,7 mm (7,25 x 10,5 poll.)	Alimentazione dal lato corto	✓	X	✓	✓
	Alimentazione da bordo lungo	✓	✓	✓	✓

<sup>1</sup> Supportato solo in alcuni modelli di stampante.

<sup>2</sup> Supportato solo se configurato dal menu Configurazione universale.

<sup>3</sup> Supporta formati carta compresi tra 95 x 139,7 mm (3,74 x 5,5 poll.) e 297 x 355,6 mm (11,69 x 14 poll.).

<sup>4</sup> La lunghezza massima del formato carta universale nel caso di carta per striscioni è di 1320,8 x 52 fogli. Carica solo un foglio di carta per striscioni alla volta.

<sup>5</sup> Supporta formati carta compresi tra 95 x 139,7 mm (3,74 x 5,5 poll.) e 320 x 457,2 mm (12,6 x 18 poll.).

<sup>6</sup> Supporta formati carta compresi tra 105 x 139,7 mm (4,13 x 5,5 poll.) e 320 x 457,2 mm (12,59 x 18 poll.).

<sup>7</sup> Supporta formati carta compresi tra 76,2 x 128 mm (3 x 5,04 poll.) e 297 x 432 mm (11,69 x 17,01 poll.).

Formato carta	Orientamento	Vassoio standard da 550 fogli	Alimentatore multiuso	Stampa su due lati	Alimentatore automatico documenti
<b>Letter</b> 215.9 x 279.4 mm (8,5 x 11 poll.)	Alimentazione dal lato corto	✓	X	✓	✓
	Alimentazione da bordo lungo	✓	✓	✓	✓
<b>Folio</b> 215.9 x 330.2 mm (8,5 x 13 poll.)	Alimentazione dal lato corto	✓	✓	✓	✓
<b>Oficio (Messico)</b> 215.9 x 340.4 mm (8,5 x 13,4 poll.)	Alimentazione dal lato corto	✓	✓	✓	✓
<b>Legal</b> 215.9 x 355.6 mm (8,5 x 14 poll.)	Alimentazione dal lato corto	✓	✓	✓	✓
<b>Ledger</b> 279.4 x 431.8 mm (11 x 17 poll.)	Alimentazione dal lato corto	X	✓	✓	✓
<b>12x18</b> 304.8 x 457.2 mm (12,0 x 18,0 poll.)	Alimentazione dal lato corto	X	✓	✓	X
<b>SRA3</b> 320.04 x 449.58 mm (12,6 x 17,7 poll.)	Alimentazione dal lato corto	X	✓	✓	X
<b>Busta (Choukei #3)</b> 120 x 235 mm (4,75 x 9,25 poll.)	Alimentazione dal lato corto	✓	✓	X	X
<b>Hagaki</b> 100 x 148 mm (3,94 x 5,83 poll.)	Alimentazione dal lato corto	✓	✓	X	X
<b>Busta B5</b> 176 x 250 mm (6,93 x 9,84 poll.)	Alimentazione dal lato corto	✓	✓	X	X

<sup>1</sup> Supportato solo in alcuni modelli di stampante.

<sup>2</sup> Supportato solo se configurato dal menu Configurazione universale.

<sup>3</sup> Supporta formati carta compresi tra 95 x 139,7 mm (3,74 x 5,5 poll.) e 297 x 355,6 mm (11,69 x 14 poll.).

<sup>4</sup> La lunghezza massima del formato carta universale nel caso di carta per striscioni è di 1320,8 x 52 fogli. Carica solo un foglio di carta per striscioni alla volta.

<sup>5</sup> Supporta formati carta compresi tra 95 x 139,7 mm (3,74 x 5,5 poll.) e 320 x 457,2 mm (12,6 x 18 poll.).

<sup>6</sup> Supporta formati carta compresi tra 105 x 139,7 mm (4,13 x 5,5 poll.) e 320 x 457,2 mm (12,59 x 18 poll.).

<sup>7</sup> Supporta formati carta compresi tra 76,2 x 128 mm (3 x 5,04 poll.) e 297 x 432 mm (11,69 x 17,01 poll.).

Formato carta	Orientamento	Vassoio standard da 550 fogli	Alimentatore multiuso	Stampa su due lati	Alimentatore automatico documenti
<b>Busta (Commercial #9)</b> 98.4 x 225.4 mm (3,875 x 8,9 poll.)	Alimentazione dal lato corto	✓	✓	X	X
<b>Busta (Commercial #10)</b> 104.8 x 241.3 mm (4,12 x 9,5 poll.)	Alimentazione dal lato corto	✓	✓	X	X
<b>Busta (Monarch 7-3/4)</b> 98.4 x 190.5 mm (3,875 x 7,5 poll.)	Alimentazione dal lato corto	✓	✓	X	X
<b>ISO Busta (DL)</b> 110 x 220 mm (4,33 x 8,66 poll.)	Alimentazione dal lato corto	✓	✓	X	X
<b>Busta (ISO C4)</b> 229 x 324 mm (9 x 12,8 poll.)	Alimentazione dal lato corto	X	√ <sup>2</sup>	X	X
<b>Busta (ISO C5)</b> 162 x 229 mm (6,38 x 9 poll.)	Alimentazione dal lato corto	✓	✓	X	X
<b>Universale</b>	N/D	√ <sup>3</sup>	√ <sup>4, 5</sup>	√ <sup>6</sup>	√ <sup>7</sup>

<sup>1</sup> Supportato solo in alcuni modelli di stampante.

<sup>2</sup> Supportato solo se configurato dal menu Configurazione universale.

<sup>3</sup> Supporta formati carta compresi tra 95 x 139,7 mm (3,74 x 5,5 poll.) e 297 x 355,6 mm (11,69 x 14 poll.).

<sup>4</sup> La lunghezza massima del formato carta universale nel caso di carta per striscioni è di 1320,8 x 52 fogli. Carica solo un foglio di carta per striscioni alla volta.

<sup>5</sup> Supporta formati carta compresi tra 95 x 139,7 mm (3,74 x 5,5 poll.) e 320 x 457,2 mm (12,6 x 18 poll.).

<sup>6</sup> Supporta formati carta compresi tra 105 x 139,7 mm (4,13 x 5,5 poll.) e 320 x 457,2 mm (12,59 x 18 poll.).

<sup>7</sup> Supporta formati carta compresi tra 76,2 x 128 mm (3 x 5,04 poll.) e 297 x 432 mm (11,69 x 17,01 poll.).

### Formati carta supportati dai vassoi opzionali

Formato carta	Orientamento	Vassoio opzionale da 550 fogli	vassoio da 2 x 550 fogli	vassoio doppio da 2000 fogli	vassoio da 1.500 fogli
<b>Scheda 4x6</b>	Alimentazione dal lato corto	X	X	X	X
	Alimentazione da bordo lungo	X	X	X	X

<sup>1</sup> Supportato solo se configurato dal menu Configurazione universale.

<sup>2</sup> Supporta formati carta compresi tra 139,7 x 215,9 mm (5,5 x 8,5 poll.) e 304,8 x 457,2 mm (12 x 18 poll.).

Formato carta	Orientamento	Vassoio opzionale da 550 fogli	vassoio da 2 x 550 fogli	vassoio doppio da 2000 fogli	vassoio da 1.500 fogli
<b>A6</b> 105 x 148 mm (4,13 x 5,83 poll.)	Alimentazione dal lato corto	✓	✓	X	X
	Alimentazione da bordo lungo	X	X	X	X
<b>1/3 A4</b>	Alimentazione dal lato corto	X	X	X	X
	Alimentazione da bordo lungo	X	X	X	X
<b>A5</b> 148 x 210 mm (5,83 x 8,27 poll.)	Alimentazione dal lato corto	✓	✓	X	X
	Alimentazione da bordo lungo	✓	✓	X	X
<b>A4</b> 210 x 297 mm (8,27 x 11,7 poll.)	Alimentazione dal lato corto	✓	✓	X	X
	Alimentazione da bordo lungo	✓	✓	✓	✓
<b>A3</b> 297 x 420 mm (11,69 x 16,54 poll.)	Alimentazione dal lato corto	✓	✓	X	X
<b>JIS B5</b> 182 x 257 mm (7,17 x 10,1 poll.)	Alimentazione dal lato corto	✓	✓	X	X
	Alimentazione da bordo lungo	✓	✓	X	✓
<b>JIS B4</b> 257 x 364 mm (10,12 x 14,33 poll.)	Alimentazione dal lato corto	✓	✓	X	X
<b>Statement</b> 139,7 x 215,9 mm (5,5 x 8,5 poll.)	Alimentazione dal lato corto	✓	✓	X	X
	Alimentazione da bordo lungo	X	X	X	X
<b>Executive</b> 184,2 x 266,7 mm (7,25 x 10,5 poll.)	Alimentazione dal lato corto	✓	✓	X	X
	Alimentazione da bordo lungo	✓	✓	X	X
<b>Letter</b> 215,9 x 279,4 mm (8,5 x 11 poll.)	Alimentazione dal lato corto	✓	✓	X	X
	Alimentazione da bordo lungo	✓	✓	✓	✓
<b>Folio</b> 215,9 x 330,2 mm (8,5 x 13 poll.)	Alimentazione dal lato corto	✓	✓	X	X
<b>Oficio (Messico)</b> 215,9 x 340,4 mm (8,5 x 13,4 poll.)	Alimentazione dal lato corto	✓	✓	X	X

<sup>1</sup> Supportato solo se configurato dal menu Configurazione universale.

<sup>2</sup> Supporta formati carta compresi tra 139,7 x 215,9 mm (5,5 x 8,5 poll.) e 304,8 x 457,2 mm (12 x 18 poll.).

Formato carta	Orientamento	Vassoio opzionale da 550 fogli	vassoio da 2 x 550 fogli	vassoio doppio da 2000 fogli	vassoio da 1.500 fogli
<b>Legal</b> 215.9 x 355.6 mm (8,5 x 14 poll.)	Alimentazione dal lato corto	✓	✓	X	X
<b>Ledger</b> 279.4 x 431.8 mm (11 x 17 poll.)	Alimentazione dal lato corto	✓	✓	X	X
<b>12x18</b> 304.8 x 457.2 mm (12 x 18 poll.)	Alimentazione dal lato corto	✓	✓	X	X
<b>SRA3</b> 320.04 x 449.58 mm (12,6 x 17,7 poll.)	Alimentazione dal lato corto	✓	✓	X	X
<b>Busta (Choukei #3)</b> 120 x 235 mm (4,75 x 9,25 poll.)	Alimentazione dal lato corto	X	X	X	X
<b>Hagaki</b> 100 x 148 mm (3,94 x 5,83 poll.)	Alimentazione dal lato corto	✓ <sup>1</sup>	✓ <sup>1</sup>	X	X
<b>Busta B5</b> 176 x 250 mm (6,93 x 9,84 poll.)	Alimentazione dal lato corto	X	X	X	X
<b>Busta (Commercial #9)</b> 98.4 x 225.4 mm (3,875 x 8,9 poll.)	Alimentazione dal lato corto	✓ <sup>1</sup>	✓ <sup>1</sup>	X	X
<b>Busta (Commercial #10)</b> 104.8 x 241.3 mm (4,12 x 9,5 poll.)	Alimentazione dal lato corto	X	X	X	X
<b>Busta (Monarch 7-3/4)</b> 98.4 x 190.5 mm (3,875 x 7,5 poll.)	Alimentazione dal lato corto	✓	✓	X	X
<b>ISO Busta (DL)</b> 110 x 220 mm (4,33 x 8,66 poll.)	Alimentazione dal lato corto	✓	✓	X	X
<b>Busta (ISO C4)</b> 229 x 324 mm (9 x 12,8 poll.)	Alimentazione dal lato corto	X	X	X	X

<sup>1</sup> Supportato solo se configurato dal menu Configurazione universale.

<sup>2</sup> Supporta formati carta compresi tra 139,7 x 215,9 mm (5,5 x 8,5 poll.) e 304,8 x 457,2 mm (12 x 18 poll.).



Formato carta	Orientamento	Vassoio opzionale da 550 fogli	vassoio da 2 x 550 fogli	vassoio doppio da 2000 fogli	vassoio da 1.500 fogli
<b>Busta (ISO C5)</b> 162 x 229 mm (6,38 x 9 poll.)	Alimentazione dal lato corto	✓	✓	X	X
<b>Universal</b>	N/D	√ <sup>2</sup>	√ <sup>2</sup>	✓	✓

<sup>1</sup> Supportato solo se configurato dal menu Configurazione universale.  
<sup>2</sup> Supporta formati carta compresi tra 139,7 x 215,9 mm (5,5 x 8,5 poll.) e 304,8 x 457,2 mm (12 x 18 poll.).

### Formati carta supportati dai raccoglitori di uscita

**Nota:** Nella stampante sono installati il trasporto della carta, del fasciatore con pinzatrice, perforatore o dell'opuscolo.

Formato carta	Orientamento	Trasporto carta + pinzatura, finitura perforatrice			Trasporto carta + fascicce per opuscoli			
		Scomparto standard (scomparto superiore del fascicolatore)	Raccoglitore 1 (Pinzatrice/perforatrice dell'unità di finitura, raccoglitore sfalsato)	Raccoglitore 2 (raccoglitore di trasporto della carta)	Scomparto standard (scomparto superiore del fascicolatore)	Raccoglitore 1 (Pinzatrice/perforatrice dell'unità di finitura, raccoglitore sfalsato)	Raccoglitore 2 (raccoglitore libretti stazione di finitura)	Raccoglitore 3 (raccoglitore di trasporto della carta)
<b>Scheda 4x6</b>	Alimentazione dal lato corto	✓	✓	✓	✓	✓	X	✓
	Alimentazione da bordo lungo	X	X	X	X	X	X	✓
<b>A6</b> 105 x 148 mm (4,13 x 5,83 poll.)	Alimentazione dal lato corto	✓	✓	✓	✓	✓	X	✓
	Alimentazione da bordo lungo	X	X	X	X	X	X	X

<sup>1</sup> Supporta formati carta compresi tra 90 x 148 mm (3,55 x 5,83 poll.) e 320 x 600 mm (12,59 x 23.62 poll.).  
<sup>2</sup> Supporta formati carta compresi tra 90 x 148 mm (3,55 x 5,83 poll.) e 320 x 1260 mm (12,59 x 49.6 poll.).  
<sup>3</sup> Supporta formati carta compresi tra 182 x 257 mm (7,17 x 10,12 poll.) e 304,8 x 457,2 mm (12 x 18 poll.).

Formato carta	Orientamento	Trasporto carta + pinzatura, finitura perforatrice			Trasporto carta + fascicce per opuscoli			
		Scomparto standard (scomparto superiore del fascicolatore)	Raccoglitore 1 (Pinzatrice/perforatrice dell'unità di finitura, raccoglitore sfalsato)	Raccoglitore 2 (raccoglitore di trasporto della carta)	Scomparto standard (scomparto superiore del fascicolatore)	Raccoglitore 1 (Pinzatrice/perforatrice dell'unità di finitura, raccoglitore sfalsato)	Raccoglitore 2 (raccoglitore libretti stazione di finitura)	Raccoglitore 3 (raccoglitore di trasporto della carta)
<b>1/3 A4</b>	Alimentazione dal lato corto	✓	✓	✓	✓	✓	X	✓
	Alimentazione da bordo lungo	X	X	X	X	X	X	✓
<b>A5</b> 148 x 210 mm (5,83 x 8,27 poll.)	Alimentazione dal lato corto	✓	✓	✓	✓	✓	X	✓
	Alimentazione da bordo lungo	✓	✓	✓	✓	✓	X	✓
<b>A4</b> 210 x 297 mm (8,27 x 11,7 poll.)	Alimentazione dal lato corto	✓	✓	✓	✓	✓	✓	✓
	Alimentazione da bordo lungo	✓	✓	✓	✓	✓	✓	✓
<b>A3</b> 297 x 420 mm (11,69 x 16,54 poll.)	Alimentazione dal lato corto	✓	✓	✓	✓	✓	✓	✓
<b>JIS B5</b> 182 x 257 mm (7,17 x 10,1 poll.)	Alimentazione dal lato corto	✓	✓	✓	✓	✓	✓	✓
	Alimentazione da bordo lungo	✓	✓	✓	✓	✓	X	✓

<sup>1</sup> Supporta formati carta compresi tra 90 x 148 mm (3,55 x 5,83 poll.) e 320 x 600 mm (12,59 x 23.62 poll.).

<sup>2</sup> Supporta formati carta compresi tra 90 x 148 mm (3,55 x 5,83 poll.) e 320 x 1260 mm (12,59 x 49.6 poll.).

<sup>3</sup> Supporta formati carta compresi tra 182 x 257 mm (7,17 x 10,12 poll.) e 304,8 x 457,2 mm (12 x 18 poll.).

Formato carta	Orientamento	Trasporto carta + pinzatura, finitura perforatrice			Trasporto carta + fascicce per opuscoli			
		Scomparto standard (scomparto superiore del fascicolatore)	Raccoglitore 1 (Pinzatrice/perforatrice dell'unità di finitura, raccoglitore sfalsato)	Raccoglitore 2 (raccoglitore di trasporto della carta)	Scomparto standard (scomparto superiore del fascicolatore)	Raccoglitore 1 (Pinzatrice/perforatrice dell'unità di finitura, raccoglitore sfalsato)	Raccoglitore 2 (raccoglitore libretti stazione di finitura)	Raccoglitore 3 (raccoglitore di trasporto della carta)
<b>JIS B4</b> 257 x 364 mm (10,12 x 14,33 poll.)	Alimentazione dal lato corto	✓	✓	✓	✓	✓	✓	✓
<b>Statement</b> 139,7 x 215,9 mm (5,5 x 8,5 poll.)	Alimentazione dal lato corto	✓	✓	✓	✓	✓	X	✓
	Alimentazione da bordo lungo	✓	✓	✓	✓	✓	X	✓
<b>Executive</b> 184,2 x 266,7 mm (7,25 x 10,5 poll.)	Alimentazione dal lato corto	✓	✓	✓	✓	✓	X	✓
	Alimentazione da bordo lungo	✓	✓	✓	✓	✓	X	✓
<b>Letter</b> 215,9 x 279,4 mm (8,5 x 11 poll.)	Alimentazione dal lato corto	✓	✓	✓	✓	✓	✓	✓
	Alimentazione da bordo lungo	✓	✓	✓	✓	✓	X	✓
<b>Folio</b> 215,9 x 330,2 mm (8,5 x 13 poll.)	Alimentazione dal lato corto	✓	✓	✓	✓	✓	✓	✓
<b>Oficio (Messico)</b> 215,9 x 340,4 mm (8,5 x 13,4 poll.)	Alimentazione dal lato corto	✓	✓	✓	✓	✓	✓	✓

<sup>1</sup> Supporta formati carta compresi tra 90 x 148 mm (3,55 x 5,83 poll.) e 320 x 600 mm (12,59 x 23,62 poll.).

<sup>2</sup> Supporta formati carta compresi tra 90 x 148 mm (3,55 x 5,83 poll.) e 320 x 1260 mm (12,59 x 49,6 poll.).

<sup>3</sup> Supporta formati carta compresi tra 182 x 257 mm (7,17 x 10,12 poll.) e 304,8 x 457,2 mm (12 x 18 poll.).

Formato carta	Orientamento	Trasporto carta + pinzatura, finitura perforatrice			Trasporto carta + fascicce per opuscoli			
		Scomparto standard (scomparto superiore del fascicolatore)	Raccoglitore 1 (Pinzatrice/perforatrice dell'unità di finitura, raccoglitore sfalsato)	Raccoglitore 2 (raccoglitore di trasporto della carta)	Scomparto standard (scomparto superiore del fascicolatore)	Raccoglitore 1 (Pinzatrice/perforatrice dell'unità di finitura, raccoglitore sfalsato)	Raccoglitore 2 (raccoglitore libretti stazione di finitura)	Raccoglitore 3 (raccoglitore di trasporto della carta)
<b>Legal</b> 215.9 x 355.6 mm (8,5 x 14 poll.)	Alimentazione dal lato corto	✓	✓	✓	✓	✓	✓	✓
<b>Ledger</b> 279.4 x 431.8 mm (11 x 17 poll.)	Alimentazione dal lato corto	✓	✓	✓	✓	✓	✓	✓
<b>12x18</b> 304.8 x 457.2 mm (12 x 18 poll.)	Alimentazione dal lato corto	✓	✓	✓	✓	✓	✓	✓
<b>SRA3</b> 320.04 x 449.58 mm (12,6 x 17,7 poll.)	Alimentazione dal lato corto	✓	✓	X	✓	✓	X	✓
<b>Busta (Choukei #3)</b> 120 x 235 mm (4,75 x 9,25 poll.)	Alimentazione dal lato corto	X	X	✓	X	X	X	✓
<b>Hagaki</b> 100 x 148 mm (3,94 x 5,83 poll.)	Alimentazione dal lato corto	X	X	✓	X	X	X	✓
<b>Busta B5</b> 176 x 250 mm (6,93 x 9,84 poll.)	Alimentazione dal lato corto	X	X	✓	X	X	X	✓

<sup>1</sup> Supporta formati carta compresi tra 90 x 148 mm (3,55 x 5,83 poll.) e 320 x 600 mm (12,59 x 23.62 poll.).

<sup>2</sup> Supporta formati carta compresi tra 90 x 148 mm (3,55 x 5,83 poll.) e 320 x 1260 mm (12,59 x 49.6 poll.).

<sup>3</sup> Supporta formati carta compresi tra 182 x 257 mm (7,17 x 10,12 poll.) e 304,8 x 457,2 mm (12 x 18 poll.).

Formato carta	Orientamento	Trasporto carta + pinzatura, finitura perforatrice			Trasporto carta + fascicce per opuscoli			
		Scomparto standard (scomparto superiore del fascicolatore)	Raccoglitore 1 (Pinzatrice/perforatrice dell'unità di finitura, raccoglitore sfalsato)	Raccoglitore 2 (raccoglitore di trasporto della carta)	Scomparto standard (scomparto superiore del fascicolatore)	Raccoglitore 1 (Pinzatrice/perforatrice dell'unità di finitura, raccoglitore sfalsato)	Raccoglitore 2 (raccoglitore libretti stazione di finitura)	Raccoglitore 3 (raccoglitore di trasporto della carta)
<b>Busta (Commercial #9)</b> 98.4 x 225.4 mm (3,875 x 8,9 poll.)	Alimentazione dal lato corto	X	X	✓	X	X	X	✓
<b>Busta (Commercial #10)</b> 104.8 x 241.3 mm (4,12 x 9,5 poll.)	Alimentazione dal lato corto	X	X	✓	X	X	X	✓
<b>Busta (Monarch 7-3/4)</b> 98.4 x 190.5 mm (3,875 x 7,5 poll.)	Alimentazione dal lato corto	X	X	✓	X	X	X	✓
<b>ISO Busta (DL)</b> 110 x 220 mm (4,33 x 8,66 poll.)	Alimentazione dal lato corto	X	X	✓	X	X	X	✓
<b>Busta (ISO C4)</b> 229 x 324 mm (9 x 12,8 poll.)	Alimentazione dal lato corto	X	X	✓	X	X	X	✓
<b>Busta (ISO C5)</b> 162 x 229 mm (6,38 x 9 poll.)	Alimentazione dal lato corto	X	X	✓	X	X	X	✓
<b>Universal</b>	N/D	✓ <sup>1</sup>	✓ <sup>1</sup>	✓ <sup>2</sup>	✓ <sup>1</sup>	✓ <sup>1</sup>	✓ <sup>3</sup>	✓ <sup>2</sup>

<sup>1</sup> Supporta formati carta compresi tra 90 x 148 mm (3,55 x 5,83 poll.) e 320 x 600 mm (12,59 x 23.62 poll.).  
<sup>2</sup> Supporta formati carta compresi tra 90 x 148 mm (3,55 x 5,83 poll.) e 320 x 1260 mm (12,59 x 49.6 poll.).  
<sup>3</sup> Supporta formati carta compresi tra 182 x 257 mm (7,17 x 10,12 poll.) e 304,8 x 457,2 mm (12 x 18 poll.).

**Nota:** Sulla stampante sono installati il trasporto carta con l'opzione di piegatura e il finitore con pinzatura, foratura o libretto.

Formato carta	Orientamento	Trasporto della carta con opzione di piegatura + fasciceo con pinzatrice e perforazione			Trasporto della carta con opzione di piegatura + fascicce per opuscoli			
		Scomparto standard (scomparto superiore del fascicolatore)	Raccoglitore 1 (Pinzatrice/perforatrice dell'unità di finitura, raccoglitore sfalsato)	Raccoglitore 2 (raccoglitore di trasporto della carta)	Scomparto standard (scomparto superiore del fascicolatore)	Raccoglitore 1 (Pinzatrice/perforatrice dell'unità di finitura, raccoglitore sfalsato)	Raccoglitore 2 (raccoglitore libretti stazione di finitura)	Raccoglitore 3 (raccoglitore di trasporto della carta)
<b>Scheda 4x6</b>	Alimentazione dal lato corto	✓	✓	✓	✓	✓	X	✓
	Alimentazione da bordo lungo	X	X	X	X	X	X	X
<b>A6</b> 105 x 148 mm (4,13 x 5,83 poll.)	Alimentazione dal lato corto	✓	✓	✓	✓	✓	X	✓
	Alimentazione da bordo lungo	X	X	X	X	X	X	X
<b>1/3 A4</b>	Alimentazione dal lato corto	✓	✓	✓	✓	✓	X	✓
	Alimentazione da bordo lungo	X	X	X	X	X	X	X
<b>A5</b> 148 x 210 mm (5,83 x 8,27 poll.)	Alimentazione dal lato corto	✓	✓	✓	✓	✓	X	✓
	Alimentazione da bordo lungo	✓	✓	✓	✓	✓	X	✓

<sup>1</sup> Supporta formati carta compresi tra 90 x 148 mm (3,55 x 5,83 poll.) e 320 x 600 mm (12,59 x 23.62 poll.).

<sup>2</sup> Supporta formati carta compresi tra 90 x 148 mm (3,55 x 5,83 poll.) e 297 x 1260 mm (11,69 x 49.6 poll.).

<sup>3</sup> Supporta formati carta compresi tra 182 x 257 mm (7,17 x 10,12 poll.) e 304,8 x 457,2 mm (12 x 18 poll.).

Formato carta	Orientamento	Trasporto della carta con opzione di piegatura + fasciceo con pinzatrice e perforazione			Trasporto della carta con opzione di piegatura + fascicce per opuscoli			
		Scomparto standard (scomparto superiore del fascicolatore)	Raccogliatore 1 (Pinzatrice/perforatrice dell'unità di finitura, raccogliatore sfalsato)	Raccogliatore 2 (raccogliatore di trasporto della carta)	Scomparto standard (scomparto superiore del fascicolatore)	Raccogliatore 1 (Pinzatrice/perforatrice dell'unità di finitura, raccogliatore sfalsato)	Raccogliatore 2 (raccogliatore libretti stazione di finitura)	Raccogliatore 3 (raccogliatore di trasporto della carta)
<b>A4</b> 210 x 297 mm (8,27 x 11,7 poll.)	Alimentazione dal lato corto	✓	✓	✓	✓	✓	✓	✓
	Alimentazione da bordo lungo	✓	✓	✓	✓	✓	X	✓
<b>A3</b> 297 x 420 mm (11,69 x 16,54 poll.)	Alimentazione dal lato corto	✓	✓	✓	✓	✓	✓	✓
<b>JIS B5</b> 182 x 257 mm (7,17 x 10,1 poll.)	Alimentazione dal lato corto	✓	✓	✓	✓	✓	✓	✓
	Alimentazione da bordo lungo	✓	✓	✓	✓	✓	X	✓
<b>JIS B4</b> 257 x 364 mm (10,12 x 14,33 poll.)	Alimentazione dal lato corto	✓	✓	✓	✓	✓	✓	✓
<b>Statement</b> 139,7 x 215,9 mm (5,5 x 8,5 poll.)	Alimentazione dal lato corto	✓	✓	✓	✓	✓	X	✓
	Alimentazione da bordo lungo	✓	✓	✓	✓	✓	X	✓

<sup>1</sup> Supporta formati carta compresi tra 90 x 148 mm (3,55 x 5,83 poll.) e 320 x 600 mm (12,59 x 23,62 poll.).

<sup>2</sup> Supporta formati carta compresi tra 90 x 148 mm (3,55 x 5,83 poll.) e 297 x 1260 mm (11,69 x 49,6 poll.).

<sup>3</sup> Supporta formati carta compresi tra 182 x 257 mm (7,17 x 10,12 poll.) e 304,8 x 457,2 mm (12 x 18 poll.).

Formato carta	Orientamento	Trasporto della carta con opzione di piegatura + fasciceo con pinzatrice e perforazione			Trasporto della carta con opzione di piegatura + fascicce per opuscoli			
		Scomparto standard (scomparto superiore del fascicolatore)	Raccogliatore 1 (Pinzatrice/perforatrice dell'unità di finitura, raccogliatore sfalsato)	Raccogliatore 2 (raccogliatore di trasporto della carta)	Scomparto standard (scomparto superiore del fascicolatore)	Raccogliatore 1 (Pinzatrice/perforatrice dell'unità di finitura, raccogliatore sfalsato)	Raccogliatore 2 (raccogliatore libretti stazione di finitura)	Raccogliatore 3 (raccogliatore di trasporto della carta)
<b>Executive</b> 184.2 x 266.7 mm (7,25 x 10,5 poll.)	Alimentazione dal lato corto	✓	✓	✓	✓	✓	✓	✓
	Alimentazione da bordo lungo	✓	✓	✓	✓	✓	X	✓
<b>Letter</b> 215.9 x 279.4 mm (8,5 x 11 poll.)	Alimentazione dal lato corto	✓	✓	✓	✓	✓	✓	✓
	Alimentazione da bordo lungo	✓	✓	✓	✓	✓	X	✓
<b>Folio</b> 215.9 x 330.2 mm (8,5 x 13 poll.)	Alimentazione dal lato corto	✓	✓	✓	✓	✓	✓	✓
<b>Oficio (Messico)</b> 215.9 x 340.4 mm (8,5 x 13,4 poll.)	Alimentazione dal lato corto	✓	✓	✓	✓	✓	✓	✓
<b>Legal</b> 215.9 x 355.6 mm (8,5 x 14 poll.)	Alimentazione dal lato corto	✓	✓	✓	✓	✓	✓	✓
<b>Ledger</b> 279.4 x 431.8 mm (11 x 17 poll.)	Alimentazione dal lato corto	✓	✓	✓	✓	✓	✓	✓

<sup>1</sup> Supporta formati carta compresi tra 90 x 148 mm (3,55 x 5,83 poll.) e 320 x 600 mm (12,59 x 23.62 poll.).

<sup>2</sup> Supporta formati carta compresi tra 90 x 148 mm (3,55 x 5,83 poll.) e 297 x 1260 mm (11,69 x 49.6 poll.).

<sup>3</sup> Supporta formati carta compresi tra 182 x 257 mm (7,17 x 10,12 poll.) e 304,8 x 457,2 mm (12 x 18 poll.).



Formato carta	Orientamento	Trasporto della carta con opzione di piegatura + fasciceo con pinzatrice e perforazione			Trasporto della carta con opzione di piegatura + fascicce per opuscoli			
		Scomparto standard (scomparto superiore del fascicolatore)	Raccogliatore 1 (Pinzatrice/perforatrice dell'unità di finitura, raccogliatore sfalsato)	Raccogliatore 2 (raccogliatore di trasporto della carta)	Scomparto standard (scomparto superiore del fascicolatore)	Raccogliatore 1 (Pinzatrice/perforatrice dell'unità di finitura, raccogliatore sfalsato)	Raccogliatore 2 (raccogliatore libretti stazione di finitura)	Raccogliatore 3 (raccogliatore di trasporto della carta)
<b>12x18</b> 304.8 x 457.2 mm (12 x 18 poll.)	Alimentazione dal lato corto	✓	✓	X	✓	✓	✓	X
<b>SRA3</b> 320.04 x 449.58 mm (12,6 x 17,7 poll.)	Alimentazione dal lato corto	✓	✓	X	✓	✓	X	X
<b>Busta (Choukei #3)</b> 120 x 235 mm (4,75 x 9,25 poll.)	Alimentazione dal lato corto	X	X	✓	X	X	X	✓
<b>Hagaki</b> 100 x 148 mm (3,94 x 5,83 poll.)	Alimentazione dal lato corto	X	X	✓	X	X	X	✓
<b>Busta B5</b> 176 x 250 mm (6,93 x 9,84 poll.)	Alimentazione dal lato corto	X	X	✓	X	X	X	✓
<b>Busta (Commercial #9)</b> 98.4 x 225.4 mm (3,875 x 8,9 poll.)	Alimentazione dal lato corto	X	X	✓	X	X	X	✓

<sup>1</sup> Supporta formati carta compresi tra 90 x 148 mm (3,55 x 5,83 poll.) e 320 x 600 mm (12,59 x 23.62 poll.).

<sup>2</sup> Supporta formati carta compresi tra 90 x 148 mm (3,55 x 5,83 poll.) e 297 x 1260 mm (11,69 x 49.6 poll.).

<sup>3</sup> Supporta formati carta compresi tra 182 x 257 mm (7,17 x 10,12 poll.) e 304,8 x 457,2 mm (12 x 18 poll.).

Formato carta	Orientamento	Trasporto della carta con opzione di piegatura + fasciceo con pinzatrice e perforazione			Trasporto della carta con opzione di piegatura + fascicce per opuscoli			
		Scomparto standard (scomparto superiore del fascicolatore)	Raccogliatore 1 (Pinzatrice/perforatrice dell'unità di finitura, raccogliatore sfalsato)	Raccogliatore 2 (raccogliatore di trasporto della carta)	Scomparto standard (scomparto superiore del fascicolatore)	Raccogliatore 1 (Pinzatrice/perforatrice dell'unità di finitura, raccogliatore sfalsato)	Raccogliatore 2 (raccogliatore libretti stazione di finitura)	Raccogliatore 3 (raccogliatore di trasporto della carta)
<b>Busta (Commercial #10)</b> 104.8 x 241.3 mm (4,12 x 9,5 poll.)	Alimentazione dal lato corto	X	X	✓	X	X	X	✓
<b>Busta (Monarch 7-3/4)</b> 98.4 x 190.5 mm (3,875 x 7,5 poll.)	Alimentazione dal lato corto	X	X	✓	X	X	X	✓
<b>ISO Busta (DL)</b> 110 x 220 mm (4,33 x 8,66 poll.)	Alimentazione dal lato corto	X	X	✓	X	X	X	✓
<b>Busta (ISO C4)</b> 229 x 324 mm (9 x 12,8 poll.)	Alimentazione dal lato corto	X	X	✓	X	X	X	✓
<b>Busta (ISO C5)</b> 162 x 229 mm (6,38 x 9 poll.)	Alimentazione dal lato corto	X	X	✓	X	X	X	✓
<b>Universal</b>	N/D	✓ <sup>1</sup>	✓ <sup>1</sup>	✓ <sup>2</sup>	✓ <sup>1</sup>	✓ <sup>1</sup>	✓ <sup>3</sup>	✓ <sup>2</sup>

<sup>1</sup> Supporta formati carta compresi tra 90 x 148 mm (3,55 x 5,83 poll.) e 320 x 600 mm (12,59 x 23.62 poll.).  
<sup>2</sup> Supporta formati carta compresi tra 90 x 148 mm (3,55 x 5,83 poll.) e 297 x 1260 mm (11,69 x 49.6 poll.).  
<sup>3</sup> Supporta formati carta compresi tra 182 x 257 mm (7,17 x 10,12 poll.) e 304,8 x 457,2 mm (12 x 18 poll.).

## Formati carta supportati per i processi di pinzatura e foratura

### Formati carta supportati dal finitore con pinzatrice

Formato carta	Orientamento	cucitura		
		Singola	Doppio	Doppia sinistra
<b>Scheda 4x6</b>	Alimentazione dal lato corto	X	X	X
	Alimentazione da bordo lungo	X	X	X
<b>A6</b> 105 x 148 mm (4,13 x 5,83 poll.)	Alimentazione dal lato corto	X	X	X
	Alimentazione da bordo lungo	X	X	X
<b>1/3 A4</b>	Alimentazione dal lato corto	X	X	X
	Alimentazione da bordo lungo	X	X	X
<b>A5</b> 148 x 210 mm (5,83 x 8,27 poll.)	Alimentazione dal lato corto	X	X	X
	Alimentazione da bordo lungo	X	X	X
<b>A4</b> 210 x 297 mm (8,27 x 11,7 poll.)	Alimentazione dal lato corto	✓	✓	✓
	Alimentazione da bordo lungo	✓	✓	✓
<b>A3</b> 297 x 420 mm (11,69 x 16,54 poll.)	Alimentazione dal lato corto	✓	✓	✓
<b>JIS B5</b> 182 x 257 mm (7,17 x 10,1 poll.)	Alimentazione dal lato corto	✓	✓	✓
	Alimentazione da bordo lungo	✓	✓	✓
<b>JIS B4</b> 257 x 364 mm (10,12 x 14,33 poll.)	Alimentazione dal lato corto	✓	✓	✓
<b>Statement</b> 139.7 x 215.9 mm (5,5 x 8,5 poll.)	Alimentazione dal lato corto	X	X	X
	Alimentazione da bordo lungo	X	X	X
<b>Executive</b> 184.2 x 266.7 mm (7,25 x 10,5 poll.)	Alimentazione dal lato corto	✓	X	X
	Alimentazione da bordo lungo	✓	✓	✓
<b>Letter</b> 215.9 x 279.4 mm (8,5 x 11 poll.)	Alimentazione dal lato corto	✓	✓	X
	Alimentazione da bordo lungo	✓	✓	X
<b>Folio</b> 215.9 x 330.2 mm (8,5 x 13 poll.)	Alimentazione dal lato corto	✓	✓	X
<b>Oficio (Messico)</b> 215.9 x 340.4 mm (8,5 x 13,4 poll.)	Alimentazione dal lato corto	✓	✓	X

Formato carta	Orientamento	cucitura		
		Singola	Doppio	Doppia sinistra
<b>Legal</b> 215.9 x 355.6 mm (8,5 x 14 poll.)	Alimentazione dal lato corto	✓	✓	✓
<b>Ledger</b> 279.4 x 431.8 mm (11 x 17 poll.)	Alimentazione dal lato corto	✓	✓	✓
<b>12x18</b> 304.8 x 457.2 mm (12 x 18 poll.)	Alimentazione dal lato corto	X	X	X
<b>SRA3</b> 320.04 x 449.58 mm (12,6 x 17,7 poll.)	Alimentazione dal lato corto	X	X	X
<b>Busta (Choukei #3)</b> 120 x 235 mm (4,75 x 9,25 poll.)	Alimentazione dal lato corto	X	X	X
<b>Hagaki</b> 100 x 148 mm (3,94 x 5,83 poll.)	Alimentazione dal lato corto	X	X	X
<b>Busta B5</b> 176 x 250 mm (6,93 x 9,84 poll.)	Alimentazione dal lato corto	X	X	X
<b>Busta (Commercial #9)</b> 98.4 x 225.4 mm (3,875 x 8,9 poll.)	Alimentazione dal lato corto	X	X	X
<b>Busta (Commercial #10)</b> 104.8 x 241.3 mm (4,12 x 9,5 poll.)	Alimentazione dal lato corto	X	X	X
<b>Busta (Monarch 7-3/4)</b> 98.4 x 190.5 mm (3,875 x 7,5 poll.)	Alimentazione dal lato corto	X	X	X
<b>ISO Busta (DL)</b> 110 x 220 mm (4,33 x 8,66 poll.)	Alimentazione dal lato corto	X	X	X
<b>Busta (ISO C4)</b> 229 x 324 mm (9 x 12,8 poll.)	Alimentazione dal lato corto	X	X	X
<b>Busta (ISO C5)</b> 162 x 229 mm (6,38 x 9 poll.)	Alimentazione dal lato corto	X	X	X

**Formati carta supportati dal finitore con pinzatura e perforazione**

Formato carta	Orientamento	cucitura			Perforazione		
		Singola	Doppio	Doppia sinistra	Due fori	Tre fori	Quattro fori
<b>Scheda 4x6</b>	Alimentazione dal lato corto	X	X	X	X	X	X
	Alimentazione da bordo lungo	X	X	X	X	X	X
<b>A6</b> 105 x 148 mm (4,13 x 5,83 poll.)	Alimentazione dal lato corto	X	X	X	X	X	X
	Alimentazione da bordo lungo	X	X	X	X	X	X
<b>1/3 A4</b>	Alimentazione dal lato corto	X	X	X	X	X	X
	Alimentazione da bordo lungo	X	X	X	X	X	X
<b>A5</b> 148 x 210 mm (5,83 x 8,27 poll.)	Alimentazione dal lato corto	X	X	X	✓	X	X
	Alimentazione da bordo lungo	X	X	X	✓	X	X
<b>A4</b> 210 x 297 mm (8,27 x 11,7 poll.)	Alimentazione dal lato corto	✓	✓	✓	✓	X	X
	Alimentazione da bordo lungo	✓	✓	✓	✓	✓	✓
<b>A3</b> 297 x 420 mm (11,69 x 16,54 poll.)	Alimentazione dal lato corto	✓	✓	✓	✓	✓	✓
<b>JIS B5</b> 182 x 257 mm (7,17 x 10,1 poll.)	Alimentazione dal lato corto	✓	✓	✓	✓	X	X
	Alimentazione da bordo lungo	✓	✓	✓	✓	✓	✓
<b>JIS B4</b> 257 x 364 mm (10,12 x 14,33 poll.)	Alimentazione dal lato corto	✓	✓	X	✓	✓	✓
<b>Statement</b> 139.7 x 215.9 mm (5,5 x 8,5 poll.)	Alimentazione dal lato corto	X	X	X	✓	X	X
	Alimentazione da bordo lungo	X	X	X	✓	X	X
<b>Executive</b> 184.2 x 266.7 mm (7,25 x 10,5 poll.)	Alimentazione dal lato corto	✓	✓	✓	✓	X	X
	Alimentazione da bordo lungo	✓	✓	✓	✓	✓	✓
<b>Letter</b> 215.9 x 279.4 mm (8,5 x 11 poll.)	Alimentazione dal lato corto	✓	✓	✓	✓	X	X
	Alimentazione da bordo lungo	✓	✓	✓	✓	✓	✓
<b>Folio</b> 215.9 x 330.2 mm (8,5 x 13 poll.)	Alimentazione dal lato corto	✓	✓	✓	✓	X	X

Formato carta	Orientamento	cucitura			Perforazione		
		Singola	Doppio	Doppia sinistra	Due fori	Tre fori	Quattro fori
<b>Oficio (Messico)</b> 215.9 x 340.4 mm (8,5 x 13,4 poll.)	Alimentazione dal lato corto	✓	✓	✓	✓	X	X
<b>Legal</b> 215.9 x 355.6 mm (8,5 x 14 poll.)	Alimentazione dal lato corto	✓	✓	✓	✓	X	X
<b>Ledger</b> 279.4 x 431.8 mm (11 x 17 poll.)	Alimentazione dal lato corto	✓	✓	✓	✓	✓	✓
<b>12x18</b> 304.8 x 457.2 mm (12 x 18 poll.)	Alimentazione dal lato corto	X	X	X	X	X	X
<b>SRA3</b> 320.04 x 449.58 mm (12,6 x 17,7 poll.)	Alimentazione dal lato corto	X	X	X	X	X	X
<b>Busta (Choukei #3)</b> 120 x 235 mm (4,75 x 9,25 poll.)	Alimentazione dal lato corto	X	X	X	X	X	X
<b>Hagaki</b> 100 x 148 mm (3,94 x 5,83 poll.)	Alimentazione dal lato corto	X	X	X	X	X	X
<b>Busta B5</b> 176 x 250 mm (6,93 x 9,84 poll.)	Alimentazione dal lato corto	X	X	X	X	X	X
<b>Busta (Commercial #9)</b> 98.4 x 225.4 mm (3,875 x 8,9 poll.)	Alimentazione dal lato corto	X	X	X	X	X	X
<b>Busta (Commercial #10)</b> 104.8 x 241.3 mm (4,12 x 9,5 poll.)	Alimentazione dal lato corto	X	X	X	X	X	X
<b>Busta (Monarch 7-3/4)</b> 98.4 x 190.5 mm (3,875 x 7,5 poll.)	Alimentazione dal lato corto	X	X	X	X	X	X
<b>ISO Busta (DL)</b> 110 x 220 mm (4,33 x 8,66 poll.)	Alimentazione dal lato corto	X	X	X	X	X	X
<b>Busta (ISO C4)</b> 229 x 324 mm (9 x 12,8 poll.)	Alimentazione dal lato corto	X	X	X	X	X	X

Formato carta	Orientamento	cucitura			Perforazione		
		Singola	Doppio	Doppia sinistra	Due fori	Tre fori	Quattro fori
<b>Busta (ISO C5)</b> 162 x 229 mm (6,38 x 9 poll.)	Alimentazione dal lato corto	X	X	X	X	X	X

**Formati carta supportati dal finitore opuscoli**

Formato carta	Orientamento	cucitura			Perforazione		
		Singola	Doppio	Doppia sinistra	Due fori	Tre fori	Quattro fori
<b>Scheda 4x6</b>	Alimentazione dal lato corto	X	X	X	X	X	X
	Alimentazione da bordo lungo	X	X	X	X	X	X
<b>A6</b> 105 x 148 mm (4,13 x 5,83 poll.)	Alimentazione dal lato corto	X	X	X	X	X	X
	Alimentazione da bordo lungo	X	X	X	X	X	X
<b>1/3 A4</b>	Alimentazione dal lato corto	X	X	X	X	X	X
	Alimentazione da bordo lungo	X	X	X	X	X	X
<b>A5</b> 148 x 210 mm (5,83 x 8,27 poll.)	Alimentazione dal lato corto	X	X	X	✓	X	X
	Alimentazione da bordo lungo	X	X	X	✓	X	X
<b>A4</b> 210 x 297 mm (8,27 x 11,7 poll.)	Alimentazione dal lato corto	✓	✓	✓	✓	X	X
	Alimentazione da bordo lungo	✓	✓	✓	✓	✓	✓
<b>A3</b> 297 x 420 mm (11,69 x 16,54 poll.)	Alimentazione dal lato corto	✓	✓	✓	✓	✓	✓
<b>JIS B5</b> 182 x 257 mm (7,17 x 10,1 poll.)	Alimentazione dal lato corto	✓	✓	✓	X	X	X
	Alimentazione da bordo lungo	✓	✓	✓	✓	X	X
<b>JIS B4</b> 257 x 364 mm (10,12 x 14,33 poll.)	Alimentazione dal lato corto	✓	✓	X	✓	✓	✓
<b>Statement</b> 139.7 x 215.9 mm (5,5 x 8,5 poll.)	Alimentazione dal lato corto	X	X	X	✓	X	X
	Alimentazione da bordo lungo	X	X	X	✓	X	X
<b>Executive</b> 184.2 x 266.7 mm (7,25 x 10,5 poll.)	Alimentazione dal lato corto	✓	✓	✓	✓	X	X
	Alimentazione da bordo lungo	✓	✓	✓	✓	✓	✓

Formato carta	Orientamento	cucitura			Perforazione		
		Singola	Doppio	Doppia sinistra	Due fori	Tre fori	Quattro fori
<b>Letter</b> 215.9 x 279.4 mm (8,5 x 11 poll.)	Alimentazione dal lato corto	✓	✓	✓	✓	X	X
	Alimentazione da bordo lungo	✓	✓	✓	✓	✓	✓
<b>Folio</b> 215.9 x 330.2 mm (8,5 x 13 poll.)	Alimentazione dal lato corto	✓	✓	✓	✓	X	X
<b>Oficio (Messico)</b> 215.9 x 340.4 mm (8,5 x 13,4 poll.)	Alimentazione dal lato corto	✓	✓	✓	✓	X	X
<b>Legal</b> 215.9 x 355.6 mm (8,5 x 14 poll.)	Alimentazione dal lato corto	✓	✓	✓	✓	X	X
<b>Ledger</b> 279.4 x 431.8 mm (11 x 17 poll.)	Alimentazione dal lato corto	✓	✓	✓	✓	✓	✓
<b>12x18</b> 304.8 x 457.2 mm (12 x 18 poll.)	Alimentazione dal lato corto	X	X	X	X	X	X
<b>SRA3</b> 320.04 x 449.58 mm (12,6 x 17,7 poll.)	Alimentazione dal lato corto	X	X	X	X	X	X
<b>Busta (Choukei #3)</b> 120 x 235 mm (4,75 x 9,25 poll.)	Alimentazione dal lato corto	X	X	X	X	X	X
<b>Hagaki</b> 100 x 148 mm (3,94 x 5,83 poll.)	Alimentazione dal lato corto	X	X	X	X	X	X
<b>Busta B5</b> 176 x 250 mm (6,93 x 9,84 poll.)	Alimentazione dal lato corto	X	X	X	X	X	X
<b>Busta (Commercial #9)</b> 98.4 x 225.4 mm (3,875 x 8,9 poll.)	Alimentazione dal lato corto	X	X	X	X	X	X
<b>Busta (Commercial #10)</b> 104.8 x 241.3 mm (4,12 x 9,5 poll.)	Alimentazione dal lato corto	X	X	X	X	X	X
<b>Busta (Monarch 7-3/4)</b> 98.4 x 190.5 mm (3,875 x 7,5 poll.)	Alimentazione dal lato corto	X	X	X	X	X	X



Formato carta	Orientamento	cucitura			Perforazione		
		Singola	Doppio	Doppia sinistra	Due fori	Tre fori	Quattro fori
<b>ISO Busta (DL)</b> 110 x 220 mm (4,33 x 8,66 poll.)	Alimentazione dal lato corto	X	X	X	X	X	X
<b>Busta (ISO C4)</b> 229 x 324 mm (9 x 12,8 poll.)	Alimentazione dal lato corto	X	X	X	X	X	X
<b>Busta (ISO C5)</b> 162 x 229 mm (6,38 x 9 poll.)	Alimentazione dal lato corto	X	X	X	X	X	X

### Formati carta supportati per i processi di piegatura

#### Formati carta supportati dal trasporto della carta con opzione di piegatura

Formato carta	Orientamento	Trasporto della carta solo con opzione di piegatura			
		Piegatura a C	Piega a fisarmonica	Metà foglio piegatura Z	Piegatura a V
		Raccoglitore standard	Raccoglitore standard	Raccoglitore standard	Raccoglitore standard
<b>Scheda 4x6</b>	Alimentazione dal lato corto	X	X	X	X
	Alimentazione da bordo lungo	X	X	X	X
<b>A6</b> 105 x 148 mm (4,13 x 5,83 poll.)	Alimentazione dal lato corto	X	X	X	X
	Alimentazione da bordo lungo	X	X	X	X
<b>1/3 A4</b>	Alimentazione dal lato corto	X	X	X	X
	Alimentazione da bordo lungo	X	X	X	X
<b>A5</b> 148 x 210 mm (5,83 x 8,27 poll.)	Alimentazione dal lato corto	X	X	X	X
	Alimentazione da bordo lungo	X	X	X	X
<b>A4</b> 210 x 297 mm (8,27 x 11,7 poll.)	Alimentazione dal lato corto	✓	✓	✓	✓
	Alimentazione da bordo lungo	X	X	X	X
<b>A3</b> 297 x 420 mm (11,69 x 16,54 poll.)	Alimentazione dal lato corto	✓	✓	✓	✓
<b>JIS B5</b> 182 x 257 mm (7,17 x 10,1 poll.)	Alimentazione dal lato corto	X	X	X	X
	Alimentazione da bordo lungo	X	X	X	X

Formato carta	Orientamento	Trasporto della carta solo con opzione di piegatura			
		Piegatura a C	Piega a fisarmonica	Metà foglio piegatura Z	Piegatura a V
		Raccoglitore standard	Raccoglitore standard	Raccoglitore standard	Raccoglitore standard
<b>JIS B4</b> 257 x 364 mm (10,12 x 14,33 poll.)	Alimentazione dal lato corto	X	X	✓	✓
<b>Statement</b> 139.7 x 215.9 mm (5,5 x 8,5 poll.)	Alimentazione dal lato corto	X	X	X	X
	Alimentazione da bordo lungo	X	X	X	X
<b>Executive</b> 184.2 x 266.7 mm (7,25 x 10,5 poll.)	Alimentazione dal lato corto	X	X	X	X
	Alimentazione da bordo lungo	X	X	X	X
<b>Letter</b> 215.9 x 279.4 mm (8,5 x 11 poll.)	Alimentazione dal lato corto	✓	✓	✓	✓
	Alimentazione da bordo lungo	X	X	X	X
<b>Folio</b> 215.9 x 330.2 mm (8,5 x 13 poll.)	Alimentazione dal lato corto	X	X	X	X
<b>Oficio (Messico)</b> 215.9 x 340.4 mm (8,5 x 13,4 poll.)	Alimentazione dal lato corto	✓	✓	✓	✓
<b>Legal</b> 215.9 x 355.6 mm (8,5 x 14 poll.)	Alimentazione dal lato corto	✓	✓	✓	✓
<b>Ledger</b> 279.4 x 431.8 mm (11 x 17 poll.)	Alimentazione dal lato corto	✓	✓	✓	✓
<b>12x18</b> 304.8 x 457.2 mm (12 x 18 poll.)	Alimentazione dal lato corto	X	X	X	X
<b>SRA3</b> 320.04 x 449.58 mm (12,6 x 17,7 poll.)	Alimentazione dal lato corto	X	X	X	X
<b>Busta (Choukei #3)</b> 120 x 235 mm (4,75 x 9,25 poll.)	Alimentazione dal lato corto	X	X	X	X
<b>Hagaki</b> 100 x 148 mm (3,94 x 5,83 poll.)	Alimentazione dal lato corto	X	X	X	X

Formato carta	Orientamento	Trasporto della carta solo con opzione di piegatura			
		Piegatura a C	Piega a fisarmonica	Metà foglio piegatura Z	Piegatura a V
		Raccoglitore standard	Raccoglitore standard	Raccoglitore standard	Raccoglitore standard
<b>Busta B5</b> 176 x 250 mm (6,93 x 9,84 poll.)	Alimentazione dal lato corto	X	X	X	X
<b>Busta (Commercial #9)</b> 98.4 x 225.4 mm (3,875 x 8,9 poll.)	Alimentazione dal lato corto	X	X	X	X
<b>Busta (Commercial #10)</b> 104.8 x 241.3 mm (4,12 x 9,5 poll.)	Alimentazione dal lato corto	X	X	X	X
<b>Busta (Monarch 7-3/4)</b> 98.4 x 190.5 mm (3,875 x 7,5 poll.)	Alimentazione dal lato corto	X	X	X	X
<b>ISO Busta (DL)</b> 110 x 220 mm (4,33 x 8,66 poll.)	Alimentazione dal lato corto	X	X	X	X
<b>Busta (ISO C4)</b> 229 x 324 mm (9 x 12,8 poll.)	Alimentazione dal lato corto	X	X	X	X
<b>Busta (ISO C5)</b> 162 x 229 mm (6,38 x 9 poll.)	Alimentazione dal lato corto	X	X	X	X

**Formati carta supportati dal trasporto della carta e dal fascicolatore opuscoli**

Formato carta	Orientamento	Trasporto carta + fascicce per opuscoli	
		Piegatura a V multipla	Piegatura a V
		Bin 2 (Raccoglitore 2)	Raccoglitore standard, raccoglitore 1, raccoglitore 2
<b>Scheda 4x6</b>	Alimentazione dal lato corto	X	X
	Alimentazione da bordo lungo	X	X
<b>A6</b> 105 x 148 mm (4,13 x 5,83 poll.)	Alimentazione dal lato corto	X	X
	Alimentazione da bordo lungo	X	X
<b>1/3 A4</b>	Alimentazione dal lato corto	X	X
	Alimentazione da bordo lungo	X	X
<b>A5</b> 148 x 210 mm (5,83 x 8,27 poll.)	Alimentazione dal lato corto	X	X
	Alimentazione da bordo lungo	X	X

Formato carta	Orientamento	Trasporto carta + fascicce per opuscoli	
		Piegatura a V multipla	Piegatura a V
		Bin 2 (Raccoglitore 2)	Raccoglitore standard, raccoglitore 1, raccoglitore 2
<b>A4</b> 210 x 297 mm (8,27 x 11,7 poll.)	Alimentazione dal lato corto	✓	✓
	Alimentazione da bordo lungo	X	X
<b>A3</b> 297 x 420 mm (11,69 x 16,54 poll.)	Alimentazione dal lato corto	✓	✓
<b>JIS B5</b> 182 x 257 mm (7,17 x 10,1 poll.)	Alimentazione dal lato corto	✓	✓
	Alimentazione da bordo lungo	X	X
<b>JIS B4</b> 257 x 364 mm (10,12 x 14,33 poll.)	Alimentazione dal lato corto	✓	✓
<b>Statement</b> 139.7 x 215.9 mm (5,5 x 8,5 poll.)	Alimentazione dal lato corto	X	X
	Alimentazione da bordo lungo	X	X
<b>Executive</b> 184.2 x 266.7 mm (7,25 x 10,5 poll.)	Alimentazione dal lato corto	X	X
	Alimentazione da bordo lungo	X	X
<b>Letter</b> 215.9 x 279.4 mm (8,5 x 11 poll.)	Alimentazione dal lato corto	✓	✓
	Alimentazione da bordo lungo	X	X
<b>Folio</b> 215.9 x 330.2 mm (8,5 x 13 poll.)	Alimentazione dal lato corto	✓	✓
<b>Oficio (Messico)</b> 215.9 x 340.4 mm (8,5 x 13,4 poll.)	Alimentazione dal lato corto	✓	✓
<b>Legal</b> 215.9 x 355.6 mm (8,5 x 14 poll.)	Alimentazione dal lato corto	✓	✓
<b>Ledger</b> 279.4 x 431.8 mm (11 x 17 poll.)	Alimentazione dal lato corto	✓	✓
<b>12x18</b> 304.8 x 457.2 mm (12 x 18 poll.)	Alimentazione dal lato corto	✓	✓

Formato carta	Orientamento	Trasporto carta + fascicce per opuscoli	
		Piegatura a V multipla	Piegatura a V
		Bin 2 (Raccoglitore 2)	Raccoglitore standard, raccoglitore 1, raccoglitore 2
<b>SRA3</b> 320.04 x 449.58 mm (12,6 x 17,7 poll.)	Alimentazione dal lato corto	✓	✓
<b>Busta (Choukei #3)</b> 120 x 235 mm (4,75 x 9,25 poll.)	Alimentazione dal lato corto	X	X
<b>Hagaki</b> 100 x 148 mm (3,94 x 5,83 poll.)	Alimentazione dal lato corto	X	X
<b>Busta B5</b> 176 x 250 mm (6,93 x 9,84 poll.)	Alimentazione dal lato corto	X	X
<b>Busta (Commercial #9)</b> 98.4 x 225.4 mm (3,875 x 8,9 poll.)	Alimentazione dal lato corto	X	X
<b>Busta (Commercial #10)</b> 104.8 x 241.3 mm (4,12 x 9,5 poll.)	Alimentazione dal lato corto	X	X
<b>Busta (Monarch 7-3/4)</b> 98.4 x 190.5 mm (3,875 x 7,5 poll.)	Alimentazione dal lato corto	X	X
<b>ISO Busta (DL)</b> 110 x 220 mm (4,33 x 8,66 poll.)	Alimentazione dal lato corto	X	X
<b>Busta (ISO C4)</b> 229 x 324 mm (9 x 12,8 poll.)	Alimentazione dal lato corto	X	X
<b>Busta (ISO C5)</b> 162 x 229 mm (6,38 x 9 poll.)	Alimentazione dal lato corto	X	X

**Formati carta supportati dal trasporto della carta con opzione di piegatura e fasciatore con pinzatrice e perforazione**

Formato carta	Orientamento	Trasporto della carta con opzione di piegatura + fasciceo con pinzatrice e perforazione			
		Piegatura a C	Piega a fisarmonica	Metà foglio piegatura Z	Piegatura a V
		Bin 2 (Raccoglitore 2)	Bin 2 (Raccoglitore 2)	Raccoglitore standard, raccoglitore 2	Raccoglitore standard, raccoglitore 2
<b>Scheda 4x6</b>	Alimentazione dal lato corto	X	X	X	X
	Alimentazione da bordo lungo	X	X	X	X
<b>A6</b> 105 x 148 mm (4,13 x 5,83 poll.)	Alimentazione dal lato corto	X	X	X	X
	Alimentazione da bordo lungo	X	X	X	X
<b>1/3 A4</b>	Alimentazione dal lato corto	X	X	X	X
	Alimentazione da bordo lungo	X	X	X	X
<b>A5</b> 148 x 210 mm (5,83 x 8,27 poll.)	Alimentazione dal lato corto	X	X	X	X
	Alimentazione da bordo lungo	X	X	X	X
<b>A4</b> 210 x 297 mm (8,27 x 11,7 poll.)	Alimentazione dal lato corto	✓	✓	✓	✓
	Alimentazione da bordo lungo	X	X	X	X
<b>A3</b> 297 x 420 mm (11,69 x 16,54 poll.)	Alimentazione dal lato corto	✓	✓	✓	✓
<b>JIS B5</b> 182 x 257 mm (7,17 x 10,1 poll.)	Alimentazione dal lato corto	X	X	X	X
	Alimentazione da bordo lungo	X	X	X	X
<b>JIS B4</b> 257 x 364 mm (10,12 x 14,33 poll.)	Alimentazione dal lato corto	X	X	✓	✓
<b>Statement</b> 139.7 x 215.9 mm (5,5 x 8,5 poll.)	Alimentazione dal lato corto	X	X	X	X
	Alimentazione da bordo lungo	X	X	X	X

Formato carta	Orientamento	Trasporto della carta con opzione di piegatura + fasciceo con pinzatrice e perforazione			
		Piegatura a C	Piega a fisarmonica	Metà foglio piegatura Z	Piegatura a V
		Bin 2 (Raccoglitore 2)	Bin 2 (Raccoglitore 2)	Raccoglitore standard, raccoglitore 2	Raccoglitore standard, raccoglitore 2
<b>Executive</b> 184.2 x 266.7 mm (7,25 x 10,5 poll.)	Alimentazione dal lato corto	X	X	X	X
	Alimentazione da bordo lungo	X	X	X	X
<b>Letter</b> 215.9 x 279.4 mm (8,5 x 11 poll.)	Alimentazione dal lato corto	✓	✓	✓	✓
	Alimentazione da bordo lungo	X	X	X	X
<b>Folio</b> 215.9 x 330.2 mm (8,5 x 13 poll.)	Alimentazione dal lato corto	X	X	X	X
<b>Oficio (Messico)</b> 215.9 x 340.4 mm (8,5 x 13,4 poll.)	Alimentazione dal lato corto	✓	✓	✓	✓
<b>Legal</b> 215.9 x 355.6 mm (8,5 x 14 poll.)	Alimentazione dal lato corto	✓	✓	✓	✓
<b>Ledger</b> 279.4 x 431.8 mm (11 x 17 poll.)	Alimentazione dal lato corto	✓	✓	✓	✓
<b>12x18</b> 304.8 x 457.2 mm (12 x 18 poll.)	Alimentazione dal lato corto	X	X	X	✓
<b>SRA3</b> 320.04 x 449.58 mm (12,6 x 17,7 poll.)	Alimentazione dal lato corto	X	X	X	✓
<b>Busta (Choukei #3)</b> 120 x 235 mm (4,75 x 9,25 poll.)	Alimentazione dal lato corto	X	X	X	X
<b>Hagaki</b> 100 x 148 mm (3,94 x 5,83 poll.)	Alimentazione dal lato corto	X	X	X	X
<b>Busta B5</b> 176 x 250 mm (6,93 x 9,84 poll.)	Alimentazione dal lato corto	X	X	X	X

Formato carta	Orientamento	Trasporto della carta con opzione di piegatura + fasciceo con pinzatrice e perforazione			
		Piegatura a C	Piega a fisarmonica	Metà foglio piegatura Z	Piegatura a V
		Bin 2 (Raccoglitore 2)	Bin 2 (Raccoglitore 2)	Raccoglitore standard, raccoglitore 2	Raccoglitore standard, raccoglitore 2
<b>Busta (Commercial #9)</b> 98.4 x 225.4 mm (3,875 x 8,9 poll.)	Alimentazione dal lato corto	X	X	X	X
<b>Busta (Commercial #10)</b> 104.8 x 241.3 mm (4,12 x 9,5 poll.)	Alimentazione dal lato corto	X	X	X	X
<b>Busta (Monarch 7-3/4)</b> 98.4 x 190.5 mm (3,875 x 7,5 poll.)	Alimentazione dal lato corto	X	X	X	X
<b>ISO Busta (DL)</b> 110 x 220 mm (4,33 x 8,66 poll.)	Alimentazione dal lato corto	X	X	X	X
<b>Busta (ISO C4)</b> 229 x 324 mm (9 x 12,8 poll.)	Alimentazione dal lato corto	X	X	X	X
<b>Busta (ISO C5)</b> 162 x 229 mm (6,38 x 9 poll.)	Alimentazione dal lato corto	X	X	X	X

**Formati carta supportati dal trasporto carta con opzione di piegatura e finitura opuscolo**

Formato carta	Orientamento	Trasporto della carta con opzione di piegatura + fascicce per opuscoli				
		Piegatura a C	Piega a fisarmonica	Metà foglio piegatura Z	Piegatura a V multipla	Piegatura a V
		Raccoglitore 3	Raccoglitore 3	Raccoglitore standard, raccoglitore 1, raccoglitore 3	Bin 2 (Raccoglitore 2)	Raccoglitore standard, raccoglitore 1, raccoglitore 2, raccoglitore 3
<b>Scheda 4x6</b>	Alimentazione dal lato corto	X	X	X	X	X
	Alimentazione da bordo lungo	X	X	X	X	X



Formato carta	Orientamento	Trasporto della carta con opzione di piegatura + fascicce per opuscoli				
		Piegatura a C	Piega a fisarmonica	Metà foglio piegatura Z	Piegatura a V multipla	Piegatura a V
		Raccoglitore 3	Raccoglitore 3	Raccoglitore standard, raccoglitore 1, raccoglitore 3	Bin 2 (Raccoglitore 2)	Raccoglitore standard, raccoglitore 1, raccoglitore 2, raccoglitore 3
<b>A6</b> 105 x 148 mm (4,13 x 5,83 poll.)	Alimentazione dal lato corto	X	X	X	X	X
	Alimentazione da bordo lungo	X	X	X	X	X
<b>1/3 A4</b>	Alimentazione dal lato corto	X	X	X	X	X
	Alimentazione da bordo lungo	X	X	X	X	X
<b>A5</b> 148 x 210 mm (5,83 x 8,27 poll.)	Alimentazione dal lato corto	X	X	X	X	X
	Alimentazione da bordo lungo	X	X	X	X	X
<b>A4</b> 210 x 297 mm (8,27 x 11,7 poll.)	Alimentazione dal lato corto	✓	✓	✓	✓	✓
	Alimentazione da bordo lungo	X	X	X	X	X
<b>A3</b> 297 x 420 mm (11,69 x 16,54 poll.)	Alimentazione dal lato corto	✓	✓	✓	✓	✓
<b>JIS B5</b> 182 x 257 mm (7,17 x 10,1 poll.)	Alimentazione dal lato corto	X	X	X	✓	✓
	Alimentazione da bordo lungo	X	X	X	X	X
<b>JIS B4</b> 257 x 364 mm (10,12 x 14,33 poll.)	Alimentazione dal lato corto	X	X	✓	✓	✓
<b>Statement</b> 139,7 x 215,9 mm (5,5 x 8,5 poll.)	Alimentazione dal lato corto	X	X	X	X	X
	Alimentazione da bordo lungo	X	X	X	X	X
<b>Executive</b> 184,2 x 266,7 mm (7,25 x 10,5 poll.)	Alimentazione dal lato corto	X	X	X	X	X
	Alimentazione da bordo lungo	X	X	X	X	X

Formato carta	Orientamento	Trasporto della carta con opzione di piegatura + fascicce per opuscoli				
		Piegatura a C	Piega a fisarmonica	Metà foglio piegatura Z	Piegatura a V multipla	Piegatura a V
		Raccoglitore 3	Raccoglitore 3	Raccoglitore standard, raccoglitore 1, raccoglitore 3	Bin 2 (Raccoglitore 2)	Raccoglitore standard, raccoglitore 1, raccoglitore 2, raccoglitore 3
<b>Letter</b> 215.9 x 279.4 mm (8,5 x 11 poll.)	Alimentazione dal lato corto	✓	✓	✓	✓	✓
	Alimentazione da bordo lungo	X	X	X	X	X
<b>Folio</b> 215.9 x 330.2 mm (8,5 x 13 poll.)	Alimentazione dal lato corto	X	X	X	✓	✓
<b>Oficio (Messico)</b> 215.9 x 340.4 mm (8,5 x 13,4 poll.)	Alimentazione dal lato corto	✓	✓	✓	✓	✓
<b>Legal</b> 215.9 x 355.6 mm (8,5 x 14 poll.)	Alimentazione dal lato corto	✓	✓	✓	✓	✓
<b>Ledger</b> 279.4 x 431.8 mm (11 x 17 poll.)	Alimentazione dal lato corto	✓	✓	✓	✓	✓
<b>12x18</b> 304.8 x 457.2 mm (12 x 18 poll.)	Alimentazione dal lato corto	X	X	X	X	✓
<b>SRA3</b> 320.04 x 449.58 mm (12,6 x 17,7 poll.)	Alimentazione dal lato corto	X	X	X	X	✓
<b>Busta (Choukei #3)</b> 120 x 235 mm (4,75 x 9,25 poll.)	Alimentazione dal lato corto	X	X	X	X	X
<b>Hagaki</b> 100 x 148 mm (3,94 x 5,83 poll.)	Alimentazione dal lato corto	X	X	X	X	X
<b>Busta B5</b> 176 x 250 mm (6,93 x 9,84 poll.)	Alimentazione dal lato corto	X	X	X	X	X

Formato carta	Orientamento	Trasporto della carta con opzione di piegatura + fascicce per opuscoli				
		Piegatura a C	Piega a fisarmonica	Metà foglio piegatura Z	Piegatura a V multipla	Piegatura a V
		Raccoglitore 3	Raccoglitore 3	Raccoglitore standard, raccoglitore 1, raccoglitore 3	Bin 2 (Raccoglitore 2)	Raccoglitore standard, raccoglitore 1, raccoglitore 2, raccoglitore 3
<b>Busta (Commercial #9)</b> 98.4 x 225.4 mm (3,875 x 8,9 poll.)	Alimentazione dal lato corto	X	X	X	X	X
<b>Busta (Commercial #10)</b> 104.8 x 241.3 mm (4,12 x 9,5 poll.)	Alimentazione dal lato corto	X	X	X	X	X
<b>Busta (Monarch 7-3/4)</b> 98.4 x 190.5 mm (3,875 x 7,5 poll.)	Alimentazione dal lato corto	X	X	X	X	X
<b>ISO Busta (DL)</b> 110 x 220 mm (4,33 x 8,66 poll.)	Alimentazione dal lato corto	X	X	X	X	X
<b>Busta (ISO C4)</b> 229 x 324 mm (9 x 12,8 poll.)	Alimentazione dal lato corto	X	X	X	X	X
<b>Busta (ISO C5)</b> 162 x 229 mm (6,38 x 9 poll.)	Alimentazione dal lato corto	X	X	X	X	X

### Formati carta supportati per i processi di impilamento offset

#### Formati carta supportati dal impilatore offset o dal fasciatore con pinzatrice

Formato carta	Orientamento	Impilatore offset	Fascicolatore della cucitrice
<b>Scheda 4x6</b>	Alimentazione dal lato corto	X	X
	Alimentazione da bordo lungo	X	X
<b>A6</b> 105 x 148 mm (4,13 x 5,83 poll.)	Alimentazione dal lato corto	X	X
	Alimentazione da bordo lungo	X	X
<b>1/3 A4</b>	Alimentazione dal lato corto	X	X
	Alimentazione da bordo lungo	X	X

<sup>1</sup> Supporta formati carta compresi tra 90 x 148 mm (3,55 x 5,83 poll.) e 320 x 600 mm (12,59 x 23.62 poll.).

<sup>2</sup> Supporta formati carta compresi tra 148 x 148 mm (5,83 x 5,83 poll.) e 297 x 431,8 mm (11,69 x 17 poll.).

Formato carta	Orientamento	Impilatore offset	Fascicolatore della cucitrice
<b>A5</b> 148 x 210 mm (5,83 x 8,27 poll.)	Alimentazione dal lato corto	✓	✓
	Alimentazione da bordo lungo	✓	✓
<b>A4</b> 210 x 297 mm (8,27 x 11,7 poll.)	Alimentazione dal lato corto	✓	✓
	Alimentazione da bordo lungo	✓	✓
<b>A3</b> 297 x 420 mm (11,69 x 16,54 poll.)	Alimentazione dal lato corto	✓	✓
<b>JIS B5</b> 182 x 257 mm (7,17 x 10,1 poll.)	Alimentazione dal lato corto	✓	✓
	Alimentazione da bordo lungo	✓	✓
<b>JIS B4</b> 257 x 364 mm (10,12 x 14,33 poll.)	Alimentazione dal lato corto	✓	✓
<b>Statement</b> 139.7 x 215.9 mm (5,5 x 8,5 poll.)	Alimentazione dal lato corto	✓	X
	Alimentazione da bordo lungo	✓	X
<b>Executive</b> 184.2 x 266.7 mm (7,25 x 10,5 poll.)	Alimentazione dal lato corto	✓	✓
	Alimentazione da bordo lungo	✓	✓
<b>Letter</b> 215.9 x 279.4 mm (8,5 x 11 poll.)	Alimentazione dal lato corto	✓	✓
	Alimentazione da bordo lungo	✓	✓
<b>Folio</b> 215.9 x 330.2 mm (8,5 x 13 poll.)	Alimentazione dal lato corto	✓	✓
<b>Oficio (Messico)</b> 215.9 x 340.4 mm (8,5 x 13,4 poll.)	Alimentazione dal lato corto	✓	✓
<b>Legal</b> 215.9 x 355.6 mm (8,5 x 14 poll.)	Alimentazione dal lato corto	✓	✓
<b>Ledger</b> 279.4 x 431.8 mm (11 x 17 poll.)	Alimentazione dal lato corto	✓	✓
<b>12x18</b> 304.8 x 457.2 mm (12 x 18 poll.)	Alimentazione dal lato corto	X	X

<sup>1</sup> Supporta formati carta compresi tra 90 x 148 mm (3,55 x 5,83 poll.) e 320 x 600 mm (12,59 x 23,62 poll.).

<sup>2</sup> Supporta formati carta compresi tra 148 x 148 mm (5,83 x 5,83 poll.) e 297 x 431,8 mm (11,69 x 17 poll.).

Formato carta	Orientamento	Impilatore offset	Fascicolatore della cucitrice
<b>SRA3</b> 320.04 x 449.58 mm (12,6 x 17,7 poll.)	Alimentazione dal lato corto	X	X
<b>Busta (Choukei #3)</b> 120 x 235 mm (4,75 x 9,25 poll.)	Alimentazione dal lato corto	✓	X
<b>Hagaki</b> 100 x 148 mm (3,94 x 5,83 poll.)	Alimentazione dal lato corto	✓	X
<b>Busta B5</b> 176 x 250 mm (6,93 x 9,84 poll.)	Alimentazione dal lato corto	✓	X
<b>Busta (Commercial #9)</b> 98.4 x 225.4 mm (3,875 x 8,9 poll.)	Alimentazione dal lato corto	✓	X
<b>Busta (Commercial #10)</b> 104.8 x 241.3 mm (4,12 x 9,5 poll.)	Alimentazione dal lato corto	✓	X
<b>Busta (Monarch 7-3/4)</b> 98.4 x 190.5 mm (3,875 x 7,5 poll.)	Alimentazione dal lato corto	✓	X
<b>ISO Busta (DL)</b> 110 x 220 mm (4,33 x 8,66 poll.)	Alimentazione dal lato corto	✓	X
<b>Busta (ISO C4)</b> 229 x 324 mm (9 x 12,8 poll.)	Alimentazione dal lato corto	✓	X
<b>Busta (ISO C5)</b> 162 x 229 mm (6,38 x 9 poll.)	Alimentazione dal lato corto	✓	X
<b>Universal</b>	N/D	✓ <sup>1</sup>	✓ <sup>2</sup>

<sup>1</sup> Supporta formati carta compresi tra 90 x 148 mm (3,55 x 5,83 poll.) e 320 x 600 mm (12,59 x 23.62 poll.).

<sup>2</sup> Supporta formati carta compresi tra 148 x 148 mm (5,83 x 5,83 poll.) e 297 x 431,8 mm (11,69 x 17 poll.).

**Formati carta supportati dai raccoglitori di uscita**

Formato carta	Orientamento	Trasporto carta + pinzatura, finitura perforatrice	Trasporto carta + fascicce per opuscoli
		Raccoglitore 1	Raccoglitore 1
<b>Scheda 4x6</b>	Alimentazione dal lato corto	X	X
	Alimentazione da bordo lungo	X	X
<b>A6</b> 105 x 148 mm (4,13 x 5,83 poll.)	Alimentazione dal lato corto	X	X
	Alimentazione da bordo lungo	X	X
<b>1/3 A4</b>	Alimentazione dal lato corto	X	X
	Alimentazione da bordo lungo	X	X
<b>A5</b> 148 x 210 mm (5,83 x 8,27 poll.)	Alimentazione dal lato corto	✓	✓
	Alimentazione da bordo lungo	✓	✓
<b>A4</b> 210 x 297 mm (8,27 x 11,7 poll.)	Alimentazione dal lato corto	✓	✓
	Alimentazione da bordo lungo	✓	✓
<b>A3</b> 297 x 420 mm (11,69 x 16,54 poll.)	Alimentazione dal lato corto	✓	✓
<b>JIS B5</b> 182 x 257 mm (7,17 x 10,1 poll.)	Alimentazione dal lato corto	✓	✓
	Alimentazione da bordo lungo	✓	✓
<b>JIS B4</b> 257 x 364 mm (10,12 x 14,33 poll.)	Alimentazione dal lato corto	✓	✓
<b>Statement</b> 139,7 x 215,9 mm (5,5 x 8,5 poll.)	Alimentazione dal lato corto	✓	✓
	Alimentazione da bordo lungo	✓	✓
<b>Executive</b> 184,2 x 266,7 mm (7,25 x 10,5 poll.)	Alimentazione dal lato corto	✓	✓
	Alimentazione da bordo lungo	✓	✓
<b>Letter</b> 215,9 x 279,4 mm (8,5 x 11 poll.)	Alimentazione dal lato corto	✓	✓
	Alimentazione da bordo lungo	✓	✓
<b>Folio</b> 215,9 x 330,2 mm (8,5 x 13 poll.)	Alimentazione dal lato corto	✓	✓

<sup>1</sup> Supporta formati carta compresi tra 139,7 x 148 mm (5,5 x 5,83 poll.) e 304,8 x 600 mm (12 x 23,62 poll.).

<sup>2</sup> Supporta formati carta compresi tra 125 x 148 mm (4,93 x 5,83 poll.) e 304,8 x 457,2 mm (12 x 18 poll.).

Formato carta	Orientamento	Trasporto carta + pinzatura, finitura perforatrice	Trasporto carta + fascicce per opuscoli
		Raccoglitore 1	Raccoglitore 1
<b>Oficio (Messico)</b> 215.9 x 340.4 mm (8,5 x 13,4 poll.)	Alimentazione dal lato corto	✓	✓
<b>Legal</b> 215.9 x 355.6 mm (8,5 x 14 poll.)	Alimentazione dal lato corto	✓	✓
<b>Ledger</b> 279.4 x 431.8 mm (11 x 17 poll.)	Alimentazione dal lato corto	✓	✓
<b>12x18</b> 304.8 x 457.2 mm (12 x 18 poll.)	Alimentazione dal lato corto	✓	✓
<b>SRA3</b> 320.04 x 449.58 mm (12,6 x 17,7 poll.)	Alimentazione dal lato corto	X	X
<b>Busta (Choukei #3)</b> 120 x 235 mm (4,75 x 9,25 poll.)	Alimentazione dal lato corto	X	X
<b>Hagaki</b> 100 x 148 mm (3,94 x 5,83 poll.)	Alimentazione dal lato corto	X	X
<b>Busta B5</b> 176 x 250 mm (6,93 x 9,84 poll.)	Alimentazione dal lato corto	X	X
<b>Busta (Commercial #9)</b> 98.4 x 225.4 mm (3,875 x 8,9 poll.)	Alimentazione dal lato corto	X	X
<b>Busta (Commercial #10)</b> 104.8 x 241.3 mm (4,12 x 9,5 poll.)	Alimentazione dal lato corto	X	X
<b>Busta (Monarch 7-3/4)</b> 98.4 x 190.5 mm (3,875 x 7,5 poll.)	Alimentazione dal lato corto	X	X
<b>ISO Busta (DL)</b> 110 x 220 mm (4,33 x 8,66 poll.)	Alimentazione dal lato corto	X	X

<sup>1</sup> Supporta formati carta compresi tra 139,7 x 148 mm (5,5 x 5,83 poll.) e 304,8 x 600 mm (12 x 23.62 poll.).

<sup>2</sup> Supporta formati carta compresi tra 125 x 148 mm (4,93 x 5,83 poll.) e 304,8 x 457,2 mm (12 x 18 poll.).

Formato carta	Orientamento	Trasporto carta + pinzatura, finitura perforatrice	Trasporto carta + fascicce per opuscoli
		Raccogliatore 1	Raccogliatore 1
<b>Busta (ISO C4)</b> 229 x 324 mm (9 x 12,8 poll.)	Alimentazione dal lato corto	X	X
<b>Busta (ISO C5)</b> 162 x 229 mm (6,38 x 9 poll.)	Alimentazione dal lato corto	X	X
<b>Universal</b>	N/D	√ <sup>1</sup>	√ <sup>2</sup>

<sup>1</sup> Supporta formati carta compresi tra 139,7 x 148 mm (5,5 x 5,83 poll.) e 304,8 x 600 mm (12 x 23.62 poll.).  
<sup>2</sup> Supporta formati carta compresi tra 125 x 148 mm (4,93 x 5,83 poll.) e 304,8 x 457,2 mm (12 x 18 poll.).

**Formati carta supportati dai raccoglitori di uscita (con trasporto carta con opzione di piegatura)**

Formato carta	Orientamento	Trasporto della carta con opzione di piegatura + fascicce con pinzatrice e perforazione	Trasporto della carta con opzione di piegatura + fascicce per opuscoli
		Raccogliatore 1	Raccogliatore 1
<b>Scheda 4x6</b>	Alimentazione dal lato corto	X	X
	Alimentazione da bordo lungo	X	X
<b>A6</b> 105 x 148 mm (4,13 x 5,83 poll.)	Alimentazione dal lato corto	X	X
	Alimentazione da bordo lungo	X	X
<b>1/3 A4</b>	Alimentazione dal lato corto	X	X
	Alimentazione da bordo lungo	X	X
<b>A5</b> 148 x 210 mm (5,83 x 8,27 poll.)	Alimentazione dal lato corto	√	√
	Alimentazione da bordo lungo	√	√
<b>A4</b> 210 x 297 mm (8,27 x 11,7 poll.)	Alimentazione dal lato corto	√	√
	Alimentazione da bordo lungo	√	√
<b>A3</b> 297 x 420 mm (11,69 x 16,54 poll.)	Alimentazione dal lato corto	√	√
<b>JIS B5</b> 182 x 257 mm (7,17 x 10,1 poll.)	Alimentazione dal lato corto	√	√
	Alimentazione da bordo lungo	√	√

<sup>1</sup> Supporta formati carta compresi tra 139,7 x 148 mm (5,5 x 5,83 poll.) e 304,8 x 600 mm (12 x 23.62 poll.).  
<sup>2</sup> Supporta formati carta compresi tra 125 x 148 mm (4,93 x 5,83 poll.) e 304,8 x 457,2 mm (12 x 18 poll.).



Formato carta	Orientamento	Trasporto della carta con opzione di piegatura + fasciceo con pinzatrice e perforazione	
		Raccogliatore 1	Raccogliatore 1
<b>JIS B4</b> 257 x 364 mm (10,12 x 14,33 poll.)	Alimentazione dal lato corto	✓	✓
<b>Statement</b> 139.7 x 215.9 mm (5,5 x 8,5 poll.)	Alimentazione dal lato corto	✓	✓
	Alimentazione da bordo lungo	✓	✓
<b>Executive</b> 184.2 x 266.7 mm (7,25 x 10,5 poll.)	Alimentazione dal lato corto	✓	✓
	Alimentazione da bordo lungo	✓	✓
<b>Letter</b> 215.9 x 279.4 mm (8,5 x 11 poll.)	Alimentazione dal lato corto	✓	✓
	Alimentazione da bordo lungo	✓	✓
<b>Folio</b> 215.9 x 330.2 mm (8,5 x 13 poll.)	Alimentazione dal lato corto	✓	✓
<b>Oficio (Messico)</b> 215.9 x 340.4 mm (8,5 x 13,4 poll.)	Alimentazione dal lato corto	✓	✓
<b>Legal</b> 215.9 x 355.6 mm (8,5 x 14 poll.)	Alimentazione dal lato corto	✓	✓
<b>Ledger</b> 279.4 x 431.8 mm (11 x 17 poll.)	Alimentazione dal lato corto	✓	✓
<b>12x18</b> 304.8 x 457.2 mm (12 x 18 poll.)	Alimentazione dal lato corto	✓	✓
<b>SRA3</b> 320.04 x 449.58 mm (12,6 x 17,7 poll.)	Alimentazione dal lato corto	X	X
<b>Busta (Choukei #3)</b> 120 x 235 mm (4,75 x 9,25 poll.)	Alimentazione dal lato corto	X	X
<b>Hagaki</b> 100 x 148 mm (3,94 x 5,83 poll.)	Alimentazione dal lato corto	X	X

<sup>1</sup> Supporta formati carta compresi tra 139,7 x 148 mm (5,5 x 5,83 poll.) e 304,8 x 600 mm (12 x 23,62 poll.).

<sup>2</sup> Supporta formati carta compresi tra 125 x 148 mm (4,93 x 5,83 poll.) e 304,8 x 457,2 mm (12 x 18 poll.).

Formato carta	Orientamento	Trasporto della carta con opzione di piegatura + fasciceo con pinzatrice e perforazione	Trasporto della carta con opzione di piegatura + fascicce per opuscoli
		Raccogliatore 1	Raccogliatore 1
<b>Busta B5</b> 176 x 250 mm (6,93 x 9,84 poll.)	Alimentazione dal lato corto	X	X
<b>Busta (Commercial #9)</b> 98.4 x 225.4 mm (3,875 x 8,9 poll.)	Alimentazione dal lato corto	X	X
<b>Busta (Commercial #10)</b> 104.8 x 241.3 mm (4,12 x 9,5 poll.)	Alimentazione dal lato corto	X	X
<b>Busta (Monarch 7-3/4)</b> 98.4 x 190.5 mm (3,875 x 7,5 poll.)	Alimentazione dal lato corto	X	X
<b>ISO Busta (DL)</b> 110 x 220 mm (4,33 x 8,66 poll.)	Alimentazione dal lato corto	X	X
<b>Busta (ISO C4)</b> 229 x 324 mm (9 x 12,8 poll.)	Alimentazione dal lato corto	X	X
<b>Busta (ISO C5)</b> 162 x 229 mm (6,38 x 9 poll.)	Alimentazione dal lato corto	X	X
<b>Universal</b>	N/D	√ <sup>1</sup>	√ <sup>2</sup>

<sup>1</sup> Supporta formati carta compresi tra 139,7 x 148 mm (5,5 x 5,83 poll.) e 304,8 x 600 mm (12 x 23.62 poll.).

<sup>2</sup> Supporta formati carta compresi tra 125 x 148 mm (4,93 x 5,83 poll.) e 304,8 x 457,2 mm (12 x 18 poll.).

### Pesi della carta supportati

Vassoio standard o opzionale da 550 fogli, 2 vassoi da 550 fogli, vassoio da 1500 fogli e vassoio tandem da 2.000 fogli	Alimentatore multiuso	Stampa su due lati	Alimentatore automatico documenti
60 - 300 g/m <sup>2</sup> (carta di qualità da 16-80 libbre)	60 - 300 g/m <sup>2</sup> (carta di qualità da 16-80 libbre)	60 - 220 g/m <sup>2</sup> (carta di qualità da 16-59 libbre)	50 - 150 g/m <sup>2</sup> (carta di qualità da 14-40 libbre)

## Tipi di carta supportati

### Tipi di carta supportati dalla configurazione di base

Formato carta	Vassoio standard da 550 fogli	Alimentatore multiuso	Stampa su due lati	Alimentatore automatico documenti
Carta normale	✓	✓	✓	✓
Cartoncino	✓	✓	✓	X
Riciclata	✓	✓	✓	✓
Lucida	✓	✓	✓	X
Lucida pesante	✓	✓	✓	X
Etichette	✓	✓	X	X
Etichette in vinile	✓	✓	X	X
Carta di qualità	✓	✓	✓	✓
Busta	✓	✓	X	X
Busta ruvida	✓	✓	X	X
Carta intestata	✓	✓	✓	✓
Carta prestampata	✓	✓	✓	✓
Carta colorata	✓	✓	✓	✓
Carta leggera	✓	✓	✓	✓
Carta pesante	✓	✓	✓	✓
Cotone ruvido	✓	✓	✓	X
Tipo personalizzato	✓	✓	✓	✓

### Tipi di carta supportati dai vassoi opzionali

Formato carta	Vassoio opzionale da 550 fogli	vassoio da 2 x 550 fogli	vassoio doppio da 2000 fogli	vassoio da 1.500 fogli
Carta normale	✓	✓	✓	✓
Cartoncino	✓	✓	✓	✓
Lucidi	X	X	X	X
Riciclata	✓	✓	✓	✓
Lucida	✓	✓	✓	✓
Lucida pesante	✓	✓	✓	✓
Etichette	✓	✓	X	X
Etichette in vinile	✓	✓	X	X
Carta di qualità	✓	✓	✓	✓
Busta	✓	✓	X	X
Busta ruvida	✓	✓	X	X
Carta intestata	✓	✓	✓	✓

Formato carta	Vassoio opzionale da 550 fogli	vassoio da 2 x 550 fogli	vassoio doppio da 2000 fogli	vassoio da 1.500 fogli
<b>Carta prestampata</b>	✓	✓	✓	✓
<b>Carta colorata</b>	✓	✓	✓	✓
<b>Carta leggera</b>	✓	✓	✓	✓
<b>Carta pesante</b>	✓	✓	✓	✓
<b>Cotone ruvido</b>	✓	✓	✓	✓
<b>Tipo personalizzato</b>	✓	✓	✓	✓

**Tipi di carta supportati dal raccoglitore di uscita**

Formato carta	Trasporto carta + pinzatura, finitura perforatrice			Trasporto carta + fascicce per opuscoli			
	Scomparto standard (scomparto superiore del fascicolatore)	Raccoglitore 1 (pinzatrice, foratura, raccoglitore offset)	Raccoglitore 2 (raccoglitore di trasporto della carta)	Scomparto standard (scomparto superiore del fascicolatore)	Raccoglitore 1 (pinzatrice, foratura, raccoglitore offset)	Raccoglitore 2 (raccoglitore libretti stazione di finitura)	Raccoglitore 3 (raccoglitore di trasporto della carta)
<b>Carta normale</b>	✓	✓	✓	✓	✓	✓*	✓
<b>Cartoncino</b>	✓	✓	✓	✓	✓	X	✓
<b>Riciclata</b>	✓	✓	✓	✓	✓	✓*	✓
<b>Lucida</b>	✓	✓	✓	✓	✓	✓*	✓
<b>Lucida pesante</b>	✓	✓	✓	✓	✓	X	✓
<b>Etichette</b>	✓	✓	✓	✓	✓	X	X
<b>Etichette in vinile</b>	✓	✓	✓	✓	✓	X	X
<b>Carta di qualità</b>	✓	✓	✓	✓	✓	✓*	✓
<b>Busta</b>	X	X	✓	X	X	X	✓
<b>Busta ruvida</b>	X	X	✓	X	X	X	✓
<b>Carta intestata</b>	✓	✓	✓	✓	✓	✓*	✓
<b>Carta prestampata</b>	✓	✓	✓	✓	✓	✓*	✓
<b>Carta colorata</b>	✓	✓	✓	✓	✓	✓*	✓
<b>Carta leggera</b>	✓	✓	✓	✓	✓	✓*	✓
<b>Carta pesante</b>	✓	✓	✓	✓	✓	X	X
<b>Cotone ruvido</b>	✓	✓	✓	✓	✓	X	X
<b>Tipo personalizzato</b>	✓	✓	✓	✓	✓	✓*	✓

\* La lunghezza massima del formato carta universale nel caso di carta per striscioni è di 1.320,8 x 52 fogli. Carica solo un foglio di carta per striscioni alla volta.

**Tipi di carta supportati dal raccoglitore di uscita (con trasporto carta con opzione di piegatura)**

Formato carta	Trasporto della carta con opzione di piegatura + fasciceo con pinzatrice e perforazione			Trasporto della carta con opzione di piegatura + fascicce per opuscoli			
	Scomparto standard (scomparto superiore del fascicolatore)	Raccoglitore 1 (Pinzatrice/perforatrice dell'unità di finitura, raccoglitore sfalsato)	Raccoglitore 2 (raccoglitore di trasporto della carta)	Scomparto standard (scomparto superiore del fascicolatore)	Raccoglitore 1 (Pinzatrice/perforatrice dell'unità di finitura, raccoglitore sfalsato)	Raccoglitore 2 (raccoglitore libretti stazione di finitura)	Raccoglitore 3 (raccoglitore di trasporto della carta)
<b>Carta normale</b>	✓	✓	✓	✓	✓	✓	✓
<b>Cartoncino</b>	✓	✓	✓	✓	✓	X	✓
<b>Riciclata</b>	✓	✓	✓	✓	✓	✓	✓
<b>Lucida</b>	✓	✓	✓	✓	✓	✓	✓
<b>Lucida pesante</b>	✓	✓	✓	✓	✓	X	✓
<b>Etichette</b>	✓	✓	✓	✓	✓	X	✓
<b>Etichette in vinile</b>	✓	✓	✓	✓	✓	X	✓
<b>Carta di qualità</b>	✓	✓	✓	✓	✓	✓	✓
<b>Busta</b>	X	X	✓	X	X	X	✓
<b>Busta ruvida</b>	X	X	✓	X	X	X	✓
<b>Carta intestata</b>	✓	✓	✓	✓	✓	X	✓
<b>Carta prestampata</b>	✓	✓	✓	✓	✓	X	✓
<b>Carta colorata</b>	✓	✓	✓	✓	✓	✓	✓
<b>Carta leggera</b>	✓	✓	✓	✓	✓	✓	✓
<b>Carta pesante</b>	✓	✓	✓	✓	✓	X	X
<b>Cotone ruvido</b>	✓	✓	✓	✓	✓	X	X
<b>Tipo personalizzato</b>	✓	✓	✓	✓	✓	✓*	✓

\* La lunghezza massima del formato carta universale nel caso di carta per striscioni è di 1.320,8 x 52 fogli. Carica solo un foglio di carta per striscioni alla volta.

**Tipi di carta supportati dal trasporto carta con opzione di piegatura, impilatore offset, finitore con pinzatura**

Formato carta	Trasporto della carta solo con opzione di piegatura	Impilatore offset	Fascicolatore della cucitrice
<b>Carta normale</b>	✓	✓	✓
<b>Cartoncino</b>	✓	✓	✓
<b>Riciclata</b>	✓	✓	✓

Formato carta	Trasporto della carta solo con opzione di piegatura	Impilatore offset	Fascicolatore della cucitrice
Lucida	✓	✓	✓
Lucida pesante	✓	✓	✓
Etichette	✓	✓	✓
Etichette in vinile	✓	✓	✓
Carta di qualità	✓	✓	✓
Busta	✓	✓	✓
Busta ruvida	✓	✓	✓
Carta intestata	✓	✓	✓
Carta prestampata	✓	✓	✓
Carta colorata	✓	✓	✓
Carta leggera	✓	✓	✓
Carta pesante	✓	✓	✓
Cotone ruvido	✓	✓	✓
Tipo personalizzato	✓	✓	✓

**Tipi di carta supportati dal finitore di pinzatura, foratura e libretto**

Formato carta	Raccogliatore superiore del fascicolatore (raccogliatore standard)				Raccogliatore libretti stazione di finitura (raccogliatore standard)			
	Sfalsamento	Perforazione	cucitura	Piegatura	Sfalsamento	Perforazione	cucitura	Piegatura
Carta normale	X	✓	X	✓	✓	✓	✓	✓
Cartoncino	X	X	X	X	✓	X	X	X
Riciclata	X	✓	X	✓	✓	✓	✓	✓
Lucida	X	✓	X	✓	✓	✓	✓	✓
Lucida pesante	X	X	X	X	✓	X	X	X
Etichette	X	X	X	X	✓	X	X	X
Etichette in vinile	X	X	X	X	✓	X	X	X
Carta di qualità	X	✓	X	✓	✓	✓	✓	✓
Carta intestata	X	✓	X	✓	✓	✓	✓	✓
Carta prestampata	X	✓	X	✓	✓	✓	✓	✓
Carta colorata	X	✓	X	✓	✓	✓	✓	✓
Carta leggera	X	✓	X	✓	✓	✓	✓	✓
Carta pesante	X	X	X	X	✓	X	X	X
Cotone ruvido	X	✓	X	X	✓	✓	X	X

Formato carta	Raccoglitore superiore del fascicolatore (raccoglitore standard)				Raccoglitore libretti stazione di finitura (raccoglitore standard)			
	Sfalsamento	Perforazione	cucitura	Piegatura	Sfalsamento	Perforazione	cucitura	Piegatura
<b>Tipo personalizzato</b>	X	✓	X	✓	✓	✓	✓	✓

## Funzionalità e supporto della stampante aggiuntivi

### App supportate

Applicazione	Modelli di stampante
Centro acquisizione	CX833, CX961, CX962, CX963, XC8355, XC9635, XC9645, XC9655
Personalizzazione del display	CX833, CX961, CX962, CX963, XC8355, XC9635, XC9645, XC9655
Assistenza clienti	XC8355, XC9635, XC9645, XC9655
Quote periferica	XC8355, XC9635, XC9645, XC9655

### Unità flash e tipi di file supportati

#### Unità flash

- Unità flash che supportano USB 2.0 o versioni precedenti.
- Unità flash che supportano un file system NTFS (New Technology File System) o FAT32 (File Allocation Table).

#### Tipi di file

Documenti	Immagini
<ul style="list-style-type: none"> <li>• PDF (versione 1.7 o precedente)</li> <li>• Formati file Microsoft (DOC, DOCX, XLS, XLSX, PPT, PPTX)</li> </ul>	<ul style="list-style-type: none"> <li>• JPEG o JPG</li> <li>• TIFF o TIF</li> <li>• GIF</li> <li>• BMP</li> <li>• PNG</li> <li>• PCX</li> <li>• DCX</li> </ul>

### Opzioni interne disponibili

- Disco fisso
- Funzionalità concesse in licenza
  - IPDS
  - Codice a barre

- Lexmark™ Porta ISP (ISP)
  - Scheda seriale RS-232C
  - MarkNet™ N8230 in fibra Ethernet 100BASE-FX(LC), 1000BASE-SX(LC)



# Impostazione, installazione e configurazione

## Scelta della posizione della stampante

- Lasciare spazio sufficiente per aprire vassoi, coperchi e sportelli e per installare opzioni hardware.
- Installare la stampante vicino a una presa elettrica.

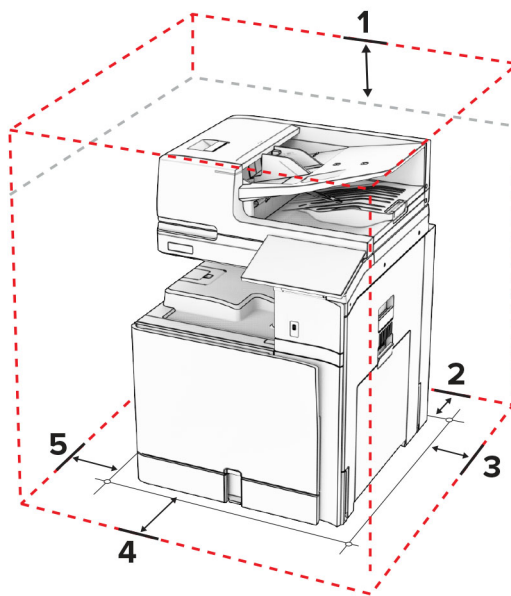
**⚠ ATTENZIONE - PERICOLO DI LESIONI:** per evitare il rischio di incendio o scosse elettriche, collegare il cavo di alimentazione a una presa elettrica dotata di messa a terra e con le specifiche adeguate, situata in prossimità dell'apparecchio e facilmente accessibile.

**⚡ ATTENZIONE - PERICOLO DI SCOSSE ELETTRICHE:** Per evitare il rischio di scosse elettriche, non posizionare o utilizzare questo prodotto in prossimità di acqua o superfici bagnate.

- Accertarsi che il flusso d'aria nella stanza sia conforme all'ultima revisione delle norme standard ASHRAE 62 o CEN TC 156.
- Scegliere una superficie piana, solida e stabile.
- Posizionare la stampante:
  - Al riparo da polvere e sporcizia.
  - Al riparo da punti di cucitrice sfusi e graffette.
  - Lontano dal flusso diretto di eventuali condizionatori d'aria, riscaldatori o ventilatori.
  - Al riparo dalla luce solare diretta e da livelli estremi di umidità.
- Rispettare le temperature consigliate ed evitare fluttuazioni:

Temperatura dell'ambiente	Da 10 a 32,2°C (da 50 a 90°F)
Temperatura di conservazione	tra 15,6° e 32,2° C (tra 60° e 90° F)

- Consentire la seguente quantità di spazio consigliata intorno alla stampante per una corretta ventilazione:



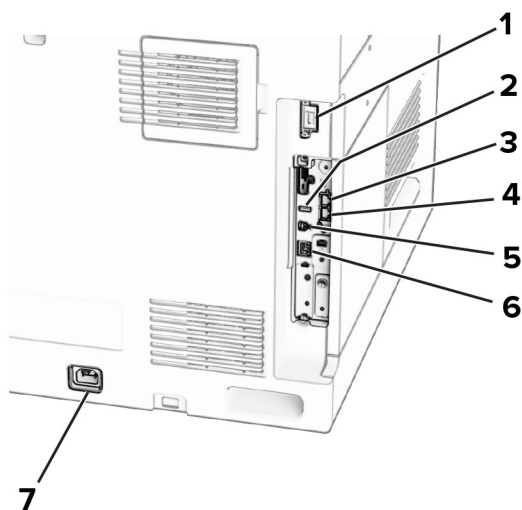
1	In alto	330 mm (13 poll.)
2	Lato posteriore	203 mm (8 poll.)

3	Lato destro	574 mm (22,6 poll).
4	Anteriore	338 mm (13,3 poll).
5	Lato sinistro	152 mm (6 poll).

## Porte della stampante

- ⚠ ATTENZIONE - PERICOLO DI SCOSSE ELETTRICHE:** Per evitare il rischio di scosse elettriche, non installare questo prodotto né effettuare i collegamenti elettrici o dei cavi, ad esempio del cavo di alimentazione, della funzione fax o del telefono, durante un temporale.
- ⚠ ATTENZIONE - PERICOLO DI LESIONI:** Per evitare il rischio di incendio o scosse elettriche, collegare il cavo di alimentazione direttamente a una presa elettrica dotata di messa a terra e con le specifiche adeguate, situata in prossimità dell'apparecchio e facilmente accessibile.
- ⚠ ATTENZIONE - PERICOLO DI LESIONI:** Per evitare il rischio di incendi o scosse elettriche, utilizzare solo il cavo di alimentazione fornito con il prodotto o componenti sostitutivi autorizzati dal produttore.
- ⚠ ATTENZIONE - PERICOLO DI LESIONI:** Per ridurre il rischio di incendio, utilizzare solo un cavo AWG 26 o RJ-11 per telecomunicazioni più larghe quando si collega il prodotto alla rete pubblica telefonica. Per gli utenti in Australia, il cavo deve essere approvato dall'autorità australiana per i media e le comunicazioni (ACMA).

**Attenzione - Possibili danni:** per evitare la perdita di dati o il malfunzionamento della stampante, non toccare il cavo USB, eventuali adattatori di rete wireless o la stampante nelle aree mostrate mentre è in corso la stampa.



	Porta della stampante	Funzione
1	Porta per finitura o opzione	Connettere la stampante a un finisher o a un'opzione.
2	porta USB	Collegare una tastiera o una qualsiasi opzione compatibile.
3	Porta LINE <b>Nota:</b> disponibile solo quando è installata una scheda fax.	Collegare la stampante a una linea telefonica attiva tramite una presa a muro standard (RJ-11), un filtro DSL o un adattatore VoIP o qualsiasi altro adattatore che consente di accedere alla linea telefonica per inviare e ricevere fax.

	Porta della stampante	Funzione
4	Porta EXT <b>Nota:</b> disponibile solo quando è installata una scheda fax.	Collegare altre periferiche (telefono o segreteria telefonica) alla stampante e alla linea telefonica. Utilizzare questa porta se non si dispone di una linea fax dedicata per la stampante e se questo metodo di connessione è supportato nel paese in cui si opera.
5	Porta USB della stampante	Collegare la stampante a un computer.
6	porta Ethernet	Collegare la stampante a una rete.
7	Socket del cavo di alimentazione	Collegare la stampante a una presa elettrica dotata di messa a terra.

## Configurazione di app e soluzioni

### Configurazione del Centro acquisizione

- 1 Dal pannello di controllo, selezionare **Centro scanner**.
- 2 Selezionare e creare una destinazione, quindi configurare le impostazioni.  
**Nota:** Solo le destinazioni create da Embedded Web Server vengono salvate. Per ulteriori informazioni, consultare la documentazione fornita con la soluzione.
- 3 Acquisire il documento.

### Uso di Personalizzazione del display

**Nota:** Assicurarsi che le impostazioni per screen saver, presentazione e sfondo siano abilitate dall'Embedded Web Server. Andare su **Applicazioni > Personalizzazione del display > Configura**.

#### Gestione delle immagini per screen saver e presentazioni

- 1 Nella sezione Immagini per screen saver e presentazioni, aggiungere, modificare o eliminare un'immagine.  
**Note:**
  - È possibile aggiungere fino a 10 immagini.
  - Dopo l'abilitazione, le icone di stato vengono visualizzate sullo screen saver solo in caso di errori, avvertenze o notifiche basate su cloud.
- 2 Applicare le modifiche.

#### Modifica dell'immagine dello sfondo

- 1 Dal pannello di controllo, selezionare Cambia **sfondo**.
- 2 Selezionare un'immagine da utilizzare.
- 3 Applicare le modifiche.

#### Esecuzione di una presentazione da un'unità flash

- 1 Inserire un'unità flash USB nella porta USB.
- 2 Dal pannello di controllo, selezionare **Presentazione**.

**Nota:** È possibile rimuovere l'unità flash dopo l'avvio della presentazione, ma le immagini non vengono memorizzate nella stampante. Se la presentazione si interrompe, inserire di nuovo l'unità flash per visualizzare le immagini.

## Configurazione dei segnalibri

### Creazione di segnalibri

**1** Aprire un browser Web e immettere l'indirizzo IP della stampante nel relativo campo.

**Note:**

- Visualizzare l'indirizzo IP della stampante nella schermata iniziale della stampante. L'indirizzo IP è composto da quattro serie di numeri separati da punti, ad esempio 123.123.123.123.
- Se si utilizza un proxy, disabilitarlo temporaneamente per caricare correttamente la pagina Web.

**2** Fare clic su **Segnalibri > Aggiungi segnalibro**, quindi digitare un nome per il segnalibro.

**3** Selezionare un tipo di protocollo Indirizzo ed eseguire una delle seguenti operazioni:

- Per HTTP e HTTPS, digitare l'URL che si desidera aggiungere ai segnalibri.
- Per HTTPS, assicurarsi di utilizzare il nome host e non l'indirizzo IP. Ad esempio, digitare **myWebsite.com/sample.pdf** anziché **123.123.123.123/sample.pdf**. Accertarsi che il nome host corrisponda anche al valore del nome comune (CN) nel certificato del server. Per ulteriori informazioni su come ottenere il valore CN nel certificato del server, consultare la guida del browser web.
- Per FTP, digitare l'indirizzo FTP. Ad esempio, **myServer/myDirectory**. Immettere il numero di porta FTP. La Porta 21 è quella predefinita per l'invio dei comandi.
- Per SMB, digitare l'indirizzo della cartella di rete. Ad esempio, **myServer/myShare/myFile.pdf**. Digitare il nome del dominio di rete.
- Se necessario, selezionare il tipo di **Autenticazione** per FTP e SMB.

Per limitare l'accesso al segnalibro, inserire un PIN.

**Nota:** L'applicazione supporta i seguenti tipi di file: PDF, JPEG e TIFF. Altri tipi di file, quali DOCX e XLSX, sono supportati su alcuni modelli di stampante.

**4** Fare clic su **Salva**.

### Creazione di cartelle

**1** Aprire un browser Web e immettere l'indirizzo IP della stampante nel relativo campo.

**Note:**

- Visualizzare l'indirizzo IP della stampante nella schermata iniziale della stampante. L'indirizzo IP è composto da quattro serie di numeri separati da punti, ad esempio 123.123.123.123.
- Se si utilizza un proxy, disabilitarlo temporaneamente per caricare correttamente la pagina Web.

**2** Fare clic su **Segnalibri > Aggiungi cartella**, quindi digitare un nome per la cartella.

**Nota:** Per limitare l'accesso alla cartella, inserire un PIN.

**3** Fare clic su **Salva**.

## Configurazione della rubrica

### Aggiunta di contatti

**1** Aprire un browser Web e immettere l'indirizzo IP della stampante nel relativo campo.

**Note:**

- Visualizzare l'indirizzo IP della stampante nella schermata iniziale della stampante. L'indirizzo IP è composto da quattro serie di numeri separati da punti, ad esempio 123.123.123.123.
- Se si utilizza un proxy, disabilitarlo temporaneamente per caricare correttamente la pagina Web.

**2** Fare clic su **Rubrica** e quindi su **Aggiungi contatto**.

**3** Se necessario, specificare un metodo di accesso per consentire l'accesso alle applicazioni.

**4** Fare clic su **Salva**.

### Aggiunta di gruppi

**1** Aprire un browser Web e immettere l'indirizzo IP della stampante nel relativo campo.

**Note:**

- Visualizzare l'indirizzo IP della stampante nella schermata iniziale della stampante. L'indirizzo IP è composto da quattro serie di numeri separati da punti, ad esempio 123.123.123.123.
- Se si utilizza un proxy, disabilitarlo temporaneamente per caricare correttamente la pagina Web.

**2** Fare clic su **Rubrica** e quindi su **Aggiungi contatto**.

**Nota:** È possibile assegnare uno o più contatti al gruppo.

**3** Fare clic su **Salva**.

## Configurazione e utilizzo delle funzioni di accessibilità

### Attivazione della Guida vocale

#### Dalla schermata iniziale

**1** Con un solo movimento e utilizzando un dito, scorrere lentamente verso sinistra e verso l'alto sul display finché non viene emesso un messaggio vocale.

**2** Con due dita, toccare **OK**.

**Nota:** Se il movimento non funziona, applicare una pressione maggiore.

#### Dalla tastiera

**1** Tenere premuto il tasto **5** finché non viene prodotto un messaggio vocale.

**2** Premere **Tab** per spostare il cursore di selezione sul pulsante OK, quindi premere **Invio**.

**Note:**

- Quando la Guida vocale è attiva, utilizzare sempre due dita per selezionare una voce qualsiasi sul display.
- La Guida vocale supporta solo alcune lingue.

**Disattivazione della Guida vocale**

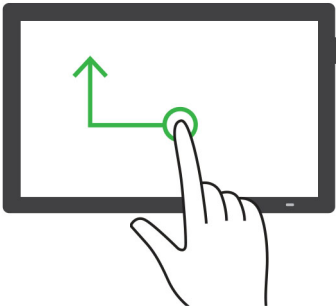
- 1 Con un solo movimento e utilizzando un dito, scorrere lentamente verso sinistra e verso l'alto sul display finché non viene emesso un messaggio vocale.
- 2 Utilizzando due dita, effettuare una delle seguenti operazioni:
  - Selezionare **Guida vocale** e quindi **OK**.
  - Selezionare **Annulla**.

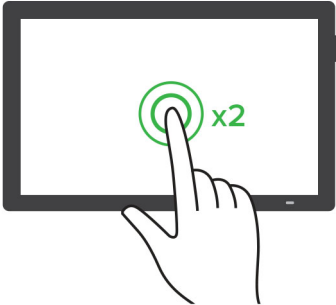

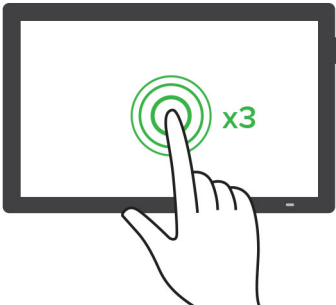
**Nota:** Se il movimento non funziona, applicare una pressione maggiore.

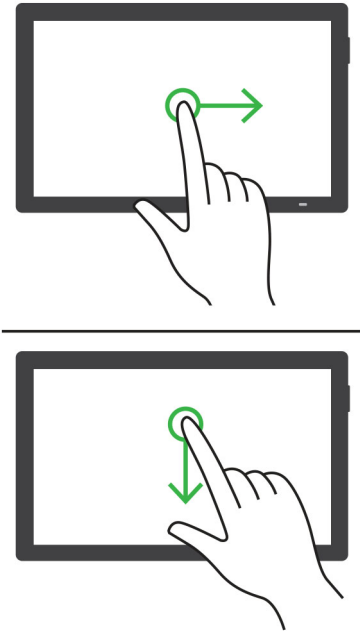
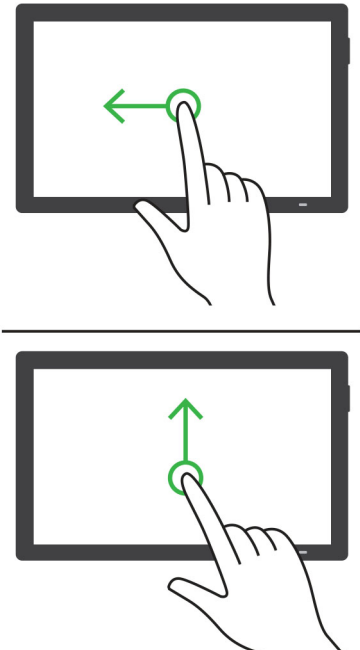
Premendo il pulsante di accensione o mettendo la stampante in modalità di risparmio energetico o sospensione, viene attivata anche la Guida vocale.

**Navigazione su schermo mediante gesti****Note:**

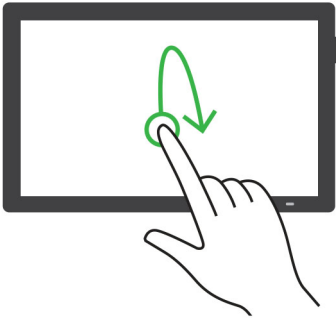
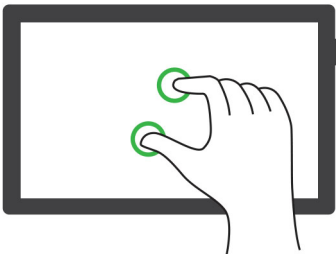
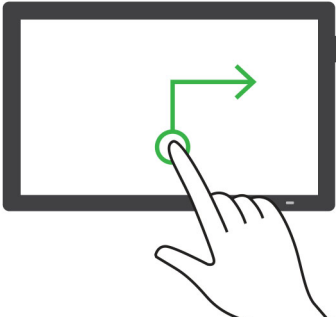
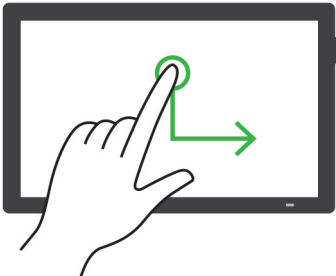
- La maggior parte dei gesti è applicabile solo con la Guida vocale attivata.
- Utilizzare una tastiera fisica per digitare i caratteri e regolare determinate impostazioni.

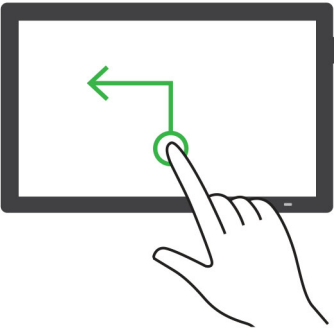
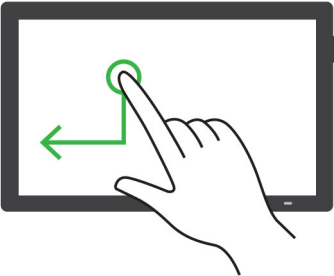
Gesto	Funzione
<p data-bbox="151 1171 805 1199">Scorrimento verso sinistra e quindi verso l'alto con un dito</p> 	<p data-bbox="821 1171 1313 1199">Avviare o uscire dalla modalità Accessibilità.</p> <p data-bbox="821 1213 1385 1270"><b>Nota:</b> Questo gesto è applicabile anche quando la stampante è in modalità normale.</p>

Gesto	Funzione
<p data-bbox="151 275 487 302">Doppio tocco con un solo dito</p> 	<p data-bbox="821 275 1419 302">Selezionare un'opzione o un elemento sullo schermo.</p>
<p data-bbox="151 690 630 718">Doppio tocco sull'icona Home con due dita</p> 	<p data-bbox="821 690 1219 718">Disattivare la modalità Accessibilità.</p>
<p data-bbox="151 1085 467 1113">Triplo tocco con un solo dito</p> 	<p data-bbox="821 1085 1227 1113">Ingrandire o ridurre testi e immagini.</p> <p data-bbox="821 1125 1458 1182"><b>Nota:</b> Abilitare la modalità di ingrandimento per utilizzare la funzione di zoom.</p>

Gesto	Funzione
<p data-bbox="149 275 740 300">Scorrimento verso destra o verso il basso con un dito</p> 	<p data-bbox="824 275 1349 300">Passare all'elemento successivo sullo schermo.</p>
<p data-bbox="149 1003 716 1029">Scorrimento verso sinistra o verso l'alto con un dito</p> 	<p data-bbox="824 1003 1354 1029">Passare all'elemento precedente sullo schermo.</p>



Gesto	Funzione
<p>Scorrimento verso l'alto, quindi verso il basso con un dito</p> 	<p>Passare al primo elemento sullo schermo.</p>
<p>Panoramica</p> 	<p>Accedere alle parti dell'immagine ingrandita che superano il limite della schermata.</p> <p><b>Note:</b></p> <ul style="list-style-type: none"> <li>• Utilizzare due dita per trascinare un'immagine ingrandita.</li> <li>• Abilitare la modalità Ingrandimento per utilizzare i gesti di panoramica.</li> </ul>
<p>Scorrimento verso l'alto, quindi verso destra con un dito</p> 	<p>Consente di aumentare il volume.</p> <p><b>Nota:</b> Questo gesto è applicabile anche quando la stampante è in modalità normale.</p>
<p>Scorrimento verso il basso, quindi verso destra con un dito</p> 	<p>Consente di diminuire il volume.</p> <p><b>Nota:</b> Questo gesto è applicabile anche quando la stampante è in modalità normale.</p>

Gesto	Funzione
Scorrimento verso l'alto, quindi verso sinistra con un dito 	Uscire da un'applicazione e tornare alla schermata iniziale.
Scorrimento verso il basso, quindi verso sinistra con un dito 	Tornare all'impostazione precedente.

## Utilizzando la tastiera sullo schermo

Quando viene visualizzata la tastiera sullo schermo, effettuare una o più delle seguenti operazioni:

- Toccare un tasto per annunciare e digitare il carattere nel campo.
- Trascinare un dito su caratteri diversi per annunciare e digitare il carattere nel campo.
- Toccare una casella di testo con due dita per annunciare i caratteri nel campo.
- Toccare **Backspace** per eliminare i caratteri.

## Abilitazione della modalità di ingrandimento

- 1 Con un solo movimento e utilizzando un dito, scorrere lentamente verso sinistra e verso l'alto sul display finché non viene emesso un messaggio vocale.

**Nota:** Per i modelli di stampante senza altoparlanti incorporati, utilizzare le cuffie per ascoltare il messaggio.

- 2 Con due dita, procedere come segue:
  - a Toccare **Modalità di ingrandimento**.
  - b Toccare **OK**.

**Nota:** Se il movimento non funziona, applicare una pressione maggiore.

Per ulteriori informazioni sulla navigazione dello schermo ingrandito, vedere ["Navigazione su schermo mediante gesti" a pagina 70](#).

## Regolazione della velocità del parlato della Guida vocale

- 1 Dal pannello di controllo, accedere a **Impostazioni > Dispositivo > Accessibilità > Tasso di parola**.
- 2 Selezionare la velocità del parlato.

## Regolazione del volume predefinito delle cuffie

- 1 Dal pannello di controllo, accedere a **Impostazioni > Dispositivo > Accessibilità**.
- 2 Regolare il volume della cuffia.

**Nota:** Il volume viene ripristinato al valore predefinito dopo che l'utente esce dalla modalità Accessibilità o quando la stampante esce dalla modalità di sospensione o ibernazione.

## Regolazione del volume predefinito dell'altoparlante interno

- 1 Dal pannello di controllo, strisciare a destra fino al centro di controllo.
- 2 Regolare il volume.

### Note:

- Se è attiva la Modalità silenziosa, gli avvisi acustici sono disattivati. Questa impostazione potrebbe anche rallentare le prestazioni della stampante.
- Il volume viene ripristinato al valore predefinito dopo che l'utente esce dalla modalità Accessibilità o quando la stampante esce dalla modalità di sospensione o ibernazione.

## Attivazione PIN o password vocale

- 1 Dal pannello di controllo, accedere a **Impostazioni > Dispositivo > Accessibilità > Pronuncia password/PIN**.
- 2 Attivare l'impostazione.

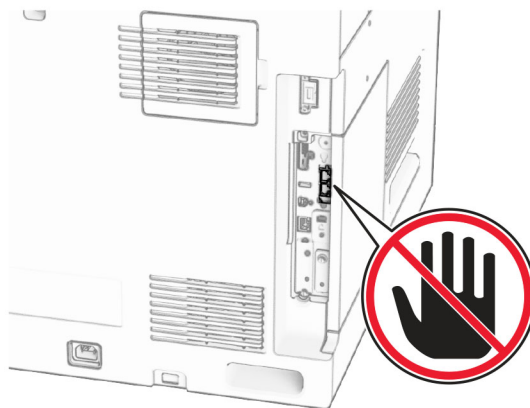
## Impostazione della stampante in modalità fax

### Impostazione della funzione fax con il fax analogico

#### Note:

- È necessario installare una scheda fax affinché la stampante possa utilizzare il fax analogico.
- Alcuni metodi di collegamento sono applicabili solo in alcuni paesi o regioni.
- Se la funzione fax è abilitata e non completamente impostata, la spia luminosa potrebbe lampeggiare in rosso.
- Se non si dispone di un ambiente TCP/IP, utilizzare il pannello di controllo per configurare la funzione fax.

**Attenzione - Possibili danni:** per evitare la perdita di dati o il malfunzionamento della stampante, non toccare i cavi o la stampante nell'area mostrata mentre è in corso l'invio o la ricezione di un fax.



### Tramite il pannello di controllo

- 1 Dal pannello di controllo, accedere a Impostazioni > **server fax** > **Installazione fax** > **fax generali**.
- 2 Configurare le impostazioni.

### Mediante Embedded Web Server

- 1 Aprire un browser Web e immettere l'indirizzo IP della stampante nel relativo campo.

**Note:**

- Visualizzare l'indirizzo IP della stampante sul pannello di controllo. L'indirizzo IP è composto da quattro serie di numeri separati da punti, ad esempio 123.123.123.123.
- Se si utilizza un proxy, disabilitarlo temporaneamente per caricare correttamente la pagina Web.

- 2 Fare clic su **Impostazioni** > **Fax** > **Impostazione fax** > **Impostazioni fax generali**.
- 3 Configurare le impostazioni.
- 4 Applicare le modifiche.

## Impostazione della funzione Fax con etherFAX

**Note:**

- Il firmware della stampante deve essere aggiornato alla versione più recente. Per ulteriori informazioni, consultare la sezione "Aggiornamento del firmware".
- Nella stampante deve essere installato un pacchetto di licenze adeguato. Per ulteriori informazioni, contattare etherFAX.
- Assicurarsi di aver registrato la stampante nel portale etherFAX. Per ulteriori informazioni, visitare il sito <https://www.etherfax.net/lexmark>.
- Al momento della registrazione viene richiesto il numero di serie della stampante. Per ulteriori informazioni, vedere "[Individuazione del numero di serie della stampante](#)" a pagina 11.

- 1 Aprire un browser Web e immettere l'indirizzo IP della stampante nel relativo campo.

**Note:**

- Visualizzare l'indirizzo IP della stampante sul pannello di controllo. L'indirizzo IP è composto da quattro serie di numeri separati da punti, ad esempio 123.123.123.123.

- Se si utilizza un proxy, disabilitarlo temporaneamente per caricare correttamente la pagina Web.

**2** Fare clic su **Impostazioni > Fax > Impostazione fax > Impostazioni fax generali**.

**Nota:** Il menu **Impostazione fax** viene visualizzato solo se l'opzione **Modalità fax** è impostata su **Fax**.

**3** Nel campo Nome fax, immettere un nome univoco.

**4** Nel campo Numero fax, immettere il numero di fax fornito da etherFAX.

**5** Dal menu **Trasporto fax**, selezionare **etherFAX**.

**Note:**

- Questo menu viene visualizzato solo quando è disponibile più di un trasporto fax.
- Se sulla stampante è installato solo etherFAX, viene configurato automaticamente.

**6** Applicare le modifiche.

## Impostazione della funzione fax con il server fax

**Note:**

- Questa funzione consente di inviare messaggi fax a un fornitore di servizi fax che supporta la ricezione e-mail.
- Questa funzione supporta solo i messaggi fax in uscita. Per la ricezione dei fax, assicurarsi che nella stampante sia configurato un fax basato su periferica, ad esempio un fax analogico, etherFAX o un fax su IP (FoIP).

**1** Aprire un browser Web e immettere l'indirizzo IP della stampante nel relativo campo.

**Note:**

- Visualizzare l'indirizzo IP della stampante sul pannello di controllo. L'indirizzo IP è composto da quattro serie di numeri separati da punti, ad esempio 123.123.123.123.
- Se si utilizza un proxy, disabilitarlo temporaneamente per caricare correttamente la pagina Web.

**2** Fare clic su **Impostazioni > Fax**.

**3** Nel menu **Modalità fax**, selezionare **Server fax**, quindi fare clic su **Salva**.

**4** Fare clic su **Impostazione server fax**.

**5** Nel campo Formato A, digitare **[#]@myfax.com**, dove **[#]** è il numero di fax e **myfax.com** è il dominio del provider fax.

**Note:**

- Se necessario, configurare i campi Indirizzo di risposta, Oggetto o Messaggio.
- Per consentire alla stampante di ricevere i messaggi fax, attivare l'impostazione di ricezione fax basata su periferica. Accertarsi di avere un fax basato su periferica configurato.

**6** Fare clic su **Salva**.




**7** Fare clic su **Impostazioni e-mail server fax** e quindi abilitare **Usa server SMTP e-mail**.

**Nota:** se le impostazioni non sono configurate, vedere "[Configurazione delle impostazioni SMTP](#)" a [pagina 269](#).

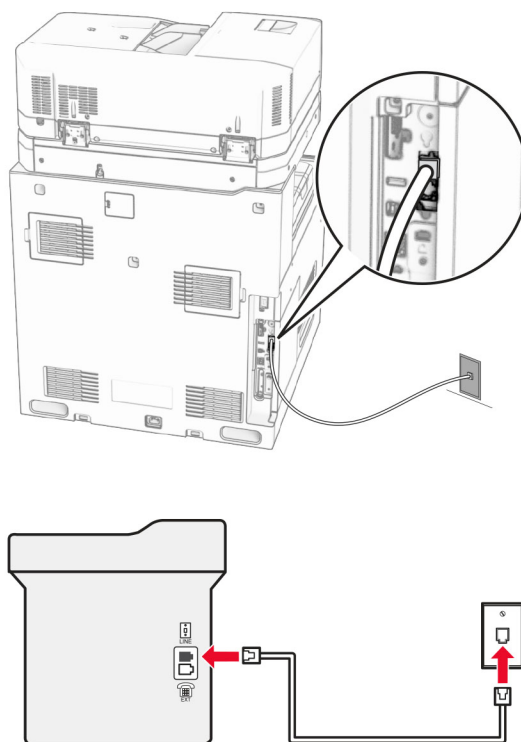
**8** Applicare le modifiche.

## Impostazione del fax tramite una linea telefonica standard

**Nota:** Queste istruzioni sono applicabili solo alle stampanti in cui è installata una scheda fax.

-  **ATTENZIONE - PERICOLO DI SCOSSE ELETTRICHE:** Per evitare il rischio di scosse elettriche, non installare questo prodotto né effettuare i collegamenti elettrici o dei cavi, ad esempio del cavo di alimentazione, della funzione fax o del telefono, durante un temporale.
-  **ATTENZIONE - PERICOLO DI SCOSSE ELETTRICHE:** Per evitare il rischio di scosse elettriche, non utilizzare la funzione fax in caso di temporali.
-  **ATTENZIONE - PERICOLO DI LESIONI:** Per ridurre il rischio di incendio, utilizzare solo un cavo AWG 26 o RJ-11 per telecomunicazioni più larghe quando si collega il prodotto alla rete pubblica telefonica. Per gli utenti in Australia, il cavo deve essere approvato dall'autorità australiana per i media e le comunicazioni (ACMA).

### Impostazione 1: la stampante è collegata a una linea fax dedicata



- 1 Collegare un'estremità del cavo telefonico alla porta LINE della stampante.
- 2 Collegare l'altra estremità del cavo a una presa a muro telefonica analogica attiva.

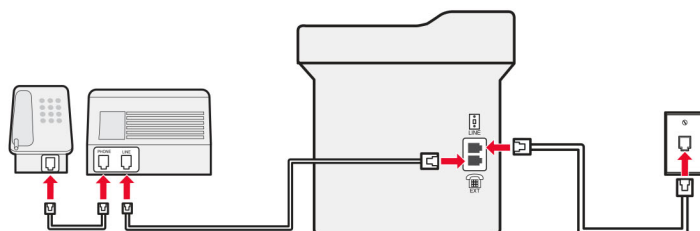
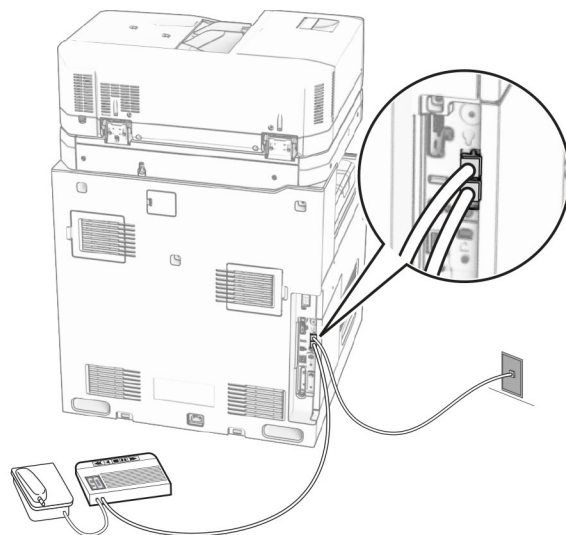
**Note:**

- È possibile impostare la stampante per la ricezione di fax automatica (**Risposta automatica** su **Attivata**) o manuale (**Risposta automatica** su **Disattivata**).
- Se si desidera che i fax vengano ricevuti automaticamente, impostare la stampante in modo che risponda dopo un numero di squilli specificato.

## Impostazione 2: la stampante condivide la linea con una segreteria telefonica

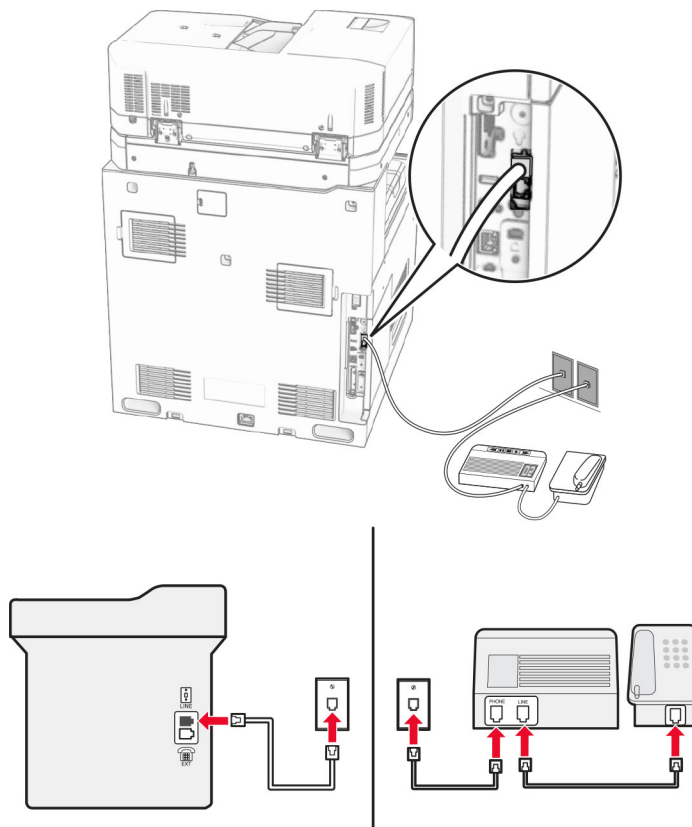
**Nota:** se ci si abbona a un servizio di suoneria differenziata, accertarsi di impostare la sequenza di squilli corretta per la stampante. In caso contrario, la stampante non riceve i fax neppure se è stata impostata la ricezione automatica.

### Collegata alla stessa presa telefonica a muro



- 1 Collegare un'estremità del cavo telefonico alla porta LINE della stampante.
- 2 Collegare l'altra estremità del cavo a una presa a muro analogica attiva.
- 3 Collegare la segreteria telefonica alla porta telefono della stampante.

### Collegata a una diversa presa a muro



**1** Collegare un'estremità del cavo telefonico alla porta LINE della stampante.

**2** Collegare l'altra estremità del cavo a una presa a muro analogica attiva.

#### Note:

- Se si dispone di un unico numero telefonico sulla linea, impostare la stampante per la ricezione automatica dei fax.
- Impostare la stampante per rispondere alle chiamate due squilli dopo la segreteria telefonica. Se, ad esempio, la segreteria telefonica risponde alle chiamate dopo quattro squilli, impostare l'opzione **Squilli prima della risposta** su **6**.

## Impostazione del fax in paesi o regioni con diverse prese telefoniche a muro e spine

**Nota:** Queste istruzioni sono applicabili solo alle stampanti in cui è installata una scheda fax.

**⚠ ATTENZIONE - PERICOLO DI SCOSSE ELETTRICHE:** Per evitare il rischio di scosse elettriche, non installare questo prodotto né effettuare i collegamenti elettrici o dei cavi, ad esempio del cavo di alimentazione, della funzione fax o del telefono, durante un temporale.

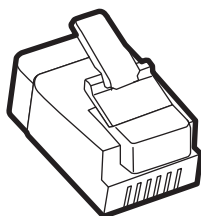
**⚠ ATTENZIONE - PERICOLO DI SCOSSE ELETTRICHE:** Per evitare il rischio di scosse elettriche, non utilizzare la funzione fax in caso di temporali.



**⚠ ATTENZIONE - PERICOLO DI LESIONI:** Per ridurre il rischio di incendio, utilizzare solo un cavo AWG 26 o RJ-11 per telecomunicazioni più larghe quando si collega il prodotto alla rete pubblica telefonica. Per gli utenti in Australia, il cavo deve essere approvato dall'autorità australiana per i media e le comunicazioni (ACMA).

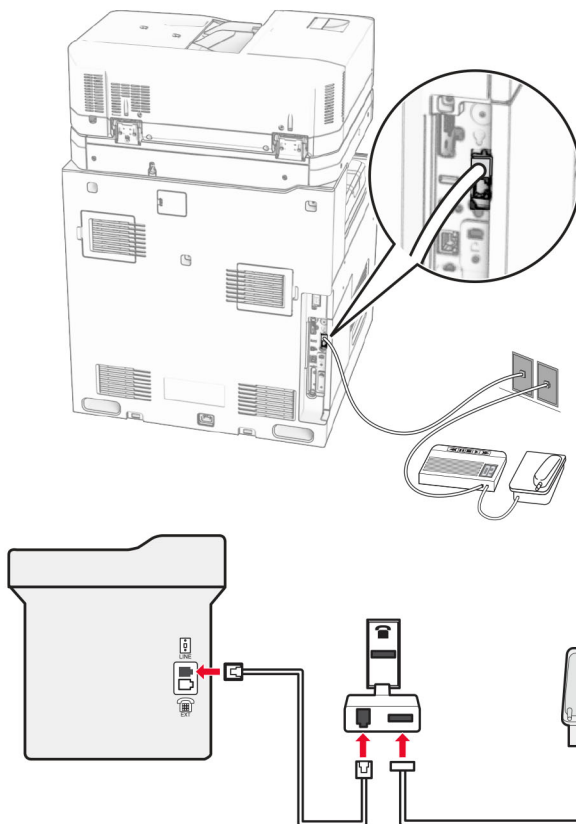
La presa a muro standard adottata dalla maggior parte dei paesi e delle regioni è RJ-11. Se la presa a muro o l'apparecchiatura presente nell'edificio non è compatibile con questo tipo di connessione è necessario utilizzare un adattatore telefonico. È possibile che non venga fornito un adattatore insieme alla stampante per il paese o la regione di residenza, pertanto potrebbe essere necessario acquistarlo.

Potrebbe essere disponibile una spina dell'adattatore installata nella porta telefono della stampante. Non rimuovere la spina dell'adattatore dalla porta telefono della stampante se ci si collega a un sistema telefonico seriale o a cascata.



Componente	Codice
Spina dell'adattatore Lexmark	40X8519

### Collegamento della stampante a una presa a muro non RJ-11



- 1 Collegare un'estremità del cavo telefonico alla porta LINE della stampante.
- 2 Collegare l'altra estremità del cavo telefonico all'adattatore RJ-11, quindi collegare l'adattatore a una presa a muro telefonica attiva.

**Nota:** Se si desidera collegare un altro dispositivo con un connettore non RJ-11 alla stessa presa a muro, collegarlo direttamente all'adattatore del telefono.

## Connessione a un servizio di suoneria differenziata

Con il servizio di suoneria differenziata è possibile disporre di più numeri di telefono su una singola linea telefonica, a ciascuno dei quali è assegnata un diversa sequenza di squilli.

- 1 Nel pannello di controllo, toccare **Impostazioni > Fax > Impostazione fax > Impostazioni ricezione fax > Controlli amministrativi > Risposta attiva**.
- 2 Selezionare una sequenza di squilli.

## Impostazione della data e dell'ora del fax

- 1 Dal pannello di controllo, passare a **Impostazioni > Periferica > Preferenze > Data e ora > Configura**.
- 2 Configurare le impostazioni.

## Configurazione dell'ora legale

- 1 Dal pannello di controllo, passare a **Impostazioni > Periferica > Preferenze > Data e ora > Configura**.
- 2 Nel menu **Fuso orario** selezionare **(UTC+utente) Personalizzato**.
- 3 Nel menu **Configura** toccare **Scarto UTC**.
- 4 Configurare le impostazioni.

## Configurazione delle impostazioni dell'altoparlante del fax

- 1 Dal pannello di controllo, spostarsi su **Impostazioni > Fax > Installazione fax > Impostazioni altoparlante**.
- 2 Attenersi alla seguente procedura:
  - Impostare **Modalità Altoparlante** su **Sempre attivato**.
  - Impostare **Volume altoparlante** su **Alto**.
  - Attivare **Volume suoneria**.

## Caricamento della carta e dei supporti speciali

### Impostazione del formato e del tipo dei supporti speciali

Per i supporti speciali come le etichette, i cartoncini o le buste, procedere come segue:


- 1 Nel pannello di controllo, accedere a **Impostazioni > Carta > Configurazione vassoi > Formato/tipo carta**.
- 2 Selezionare l'origine della carta, quindi configurare il formato e il tipo di supporto speciale.

### Configurazione delle impostazioni del formato carta Universal

Il **menu Impostazioni** universali consente di impostare la larghezza e l'altezza di un formato carta non preimpostato nella stampante.

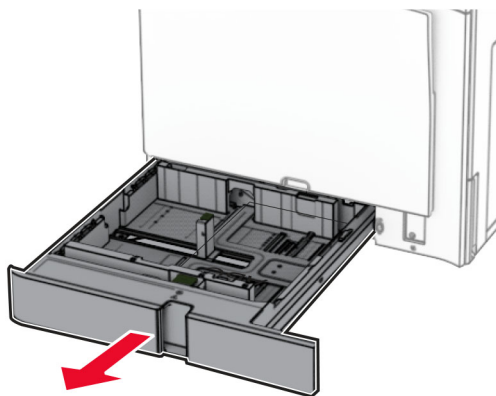
- 1 Dal pannello di controllo, accedere a **Impostazioni > Carta > Configurazione media > Installazione universale**.
- 2 Selezionare **Tutti i vassoi di alimentazione**, quindi configurare le impostazioni per il formato carta che si desidera personalizzare.

### Caricamento del vassoio da 550 fogli

 **ATTENZIONE - PERICOLO DI RIBALTAMENTO:** per ridurre il rischio di instabilità dell'apparecchiatura, caricare ogni vassoio separatamente. Tenere tutti i vassoi chiusi per quando necessario.

- 1 Aprire il vassoio.

**Nota:** per evitare inceppamenti, non aprire i vassoi quando la stampante è occupata.

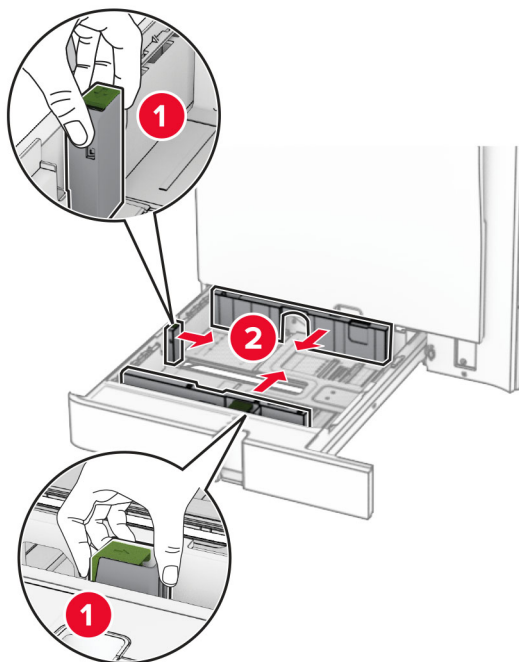


- 2 Regolare le guide in modo che corrispondano al formato della carta da caricare.

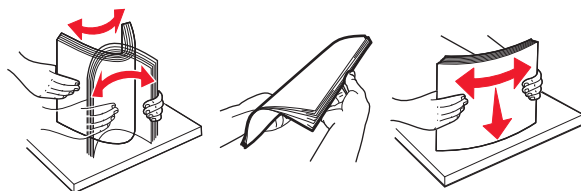
**Note:**

- utilizzare gli indicatori nella parte inferiore del vassoio per posizionare le guide.

- La carta perforata è supportata solo nel vassoio standard da 550 fogli.
- La carta in formato A3 è supportata solo nel vassoio opzionale da 550 fogli.



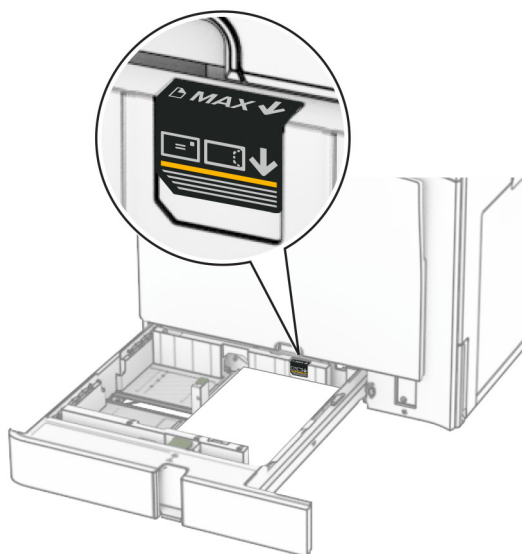
**3** Flettere, aprire a ventaglio e allineare la carta prima di caricarla.



**4** Caricare la risma di carta con il lato di stampa rivolto verso l'alto.

**Note:**

- Non far scivolare la carta nel vassoio.
- Assicurarsi che le guide laterali aderiscano perfettamente alla carta.
- Accertarsi che l'altezza della risma non superi l'indicatore riempimento carta massimo. Il caricamento eccessivo del vassoio può causare inceppamenti.

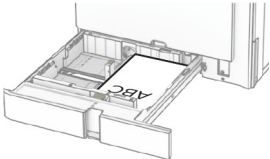
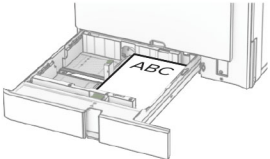
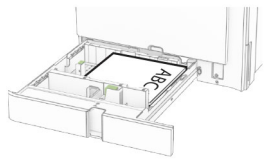
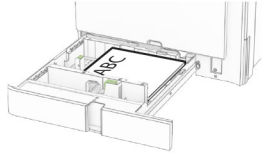
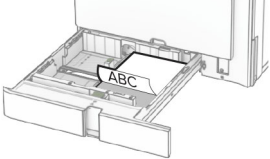
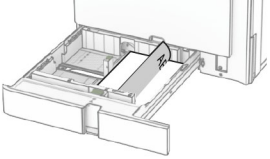


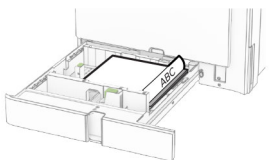
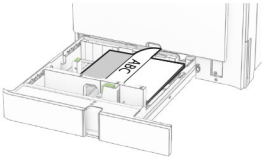
**5** Inserire il vassoio.

Se necessario, impostare il formato carta e il tipo di carta in base alla carta caricata nel vassoio.

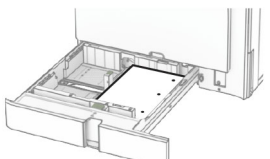
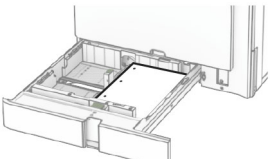
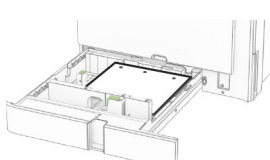
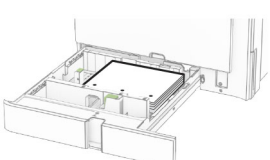
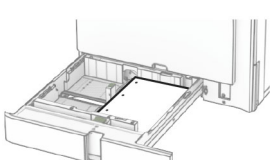
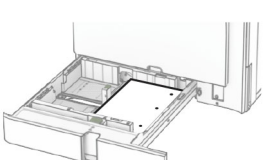
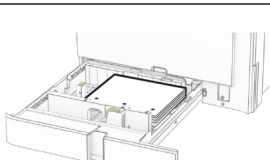
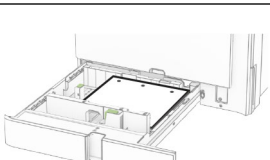
**Nota:** se è installato un fascicolatore, le pagine vengono ruotate di 180° quando stampate.

**Quando si carica carta intestata, effettuare una delle seguenti operazioni:**

Senza fascicolatore	Con fascicolatore
 <p data-bbox="159 1272 480 1304">Stampa su un lato, lato lungo</p>	 <p data-bbox="516 1272 837 1304">Stampa su un lato, lato lungo</p>
 <p data-bbox="159 1512 480 1543">Stampa su un lato, lato corto</p>	 <p data-bbox="516 1512 837 1543">Stampa su un lato, lato corto</p>
 <p data-bbox="147 1749 492 1780">Stampa fronte/retro, lato lungo</p>	 <p data-bbox="505 1749 849 1780">Stampa fronte/retro, lato lungo</p>

Senza fascicolatore	Con fascicolatore
	
Stampa fronte/retro, lato corto	Stampa fronte/retro, lato corto

**Quando si carica carta perforata, effettuare una delle seguenti operazioni:**

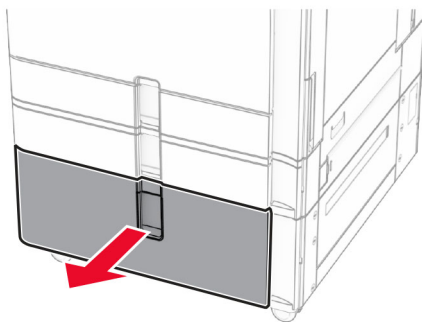
Senza fascicolatore opzionale	Con fascicolatore opzionale
	
Stampa su un lato, lato lungo	Stampa su un lato, lato lungo
	
Stampa su un lato, lato corto	Stampa su un lato, lato corto
	
Stampa fronte/retro, lato lungo	Stampa fronte/retro, lato lungo
	
Stampa fronte/retro, lato corto	Stampa fronte/retro, lato corto

## Caricamento del vassoio doppio da 2000 fogli

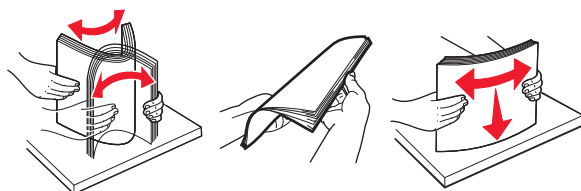
**⚠ ATTENZIONE - PERICOLO DI RIBALTAMENTO:** per ridurre il rischio di instabilità dell'apparecchiatura, caricare ogni vassoio separatamente. Tenere tutti i vassoi chiusi per quando necessario.

**1** Aprire il vassoio.

**Nota:** per evitare inceppamenti, non estrarre i vassoi quando la stampante è occupata.



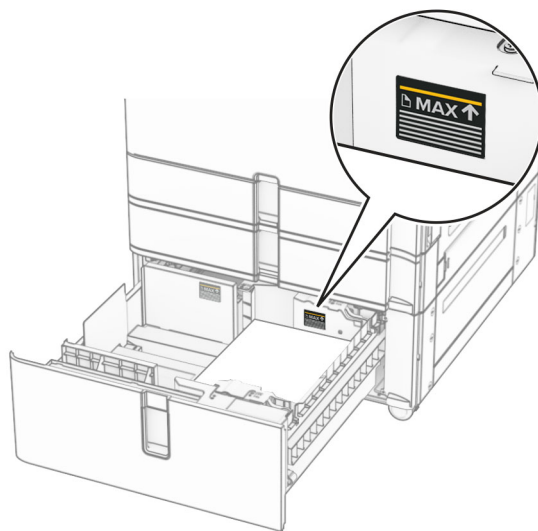
**2** Flettere, aprire a ventaglio e allineare la carta prima di caricarla.



**3** Carica la pila di carta sull'inserto del vassoio destro con il lato di stampa faccia su 1.

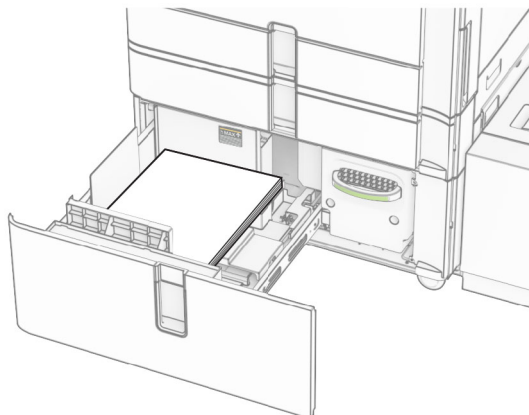
**Note:**

- Non far scivolare la carta nel vassoio.
- Accertarsi che l'altezza della risma non superi l'indicatore riempimento carta massimo. Il caricamento eccessivo del vassoio può causare inceppamenti.



**4** Inserire il cassetto del vassoio destro nella stampante.

- 5** Carica la pila di carta sull'insero del vassoio sinistro con il lato di stampa faccia su 1.

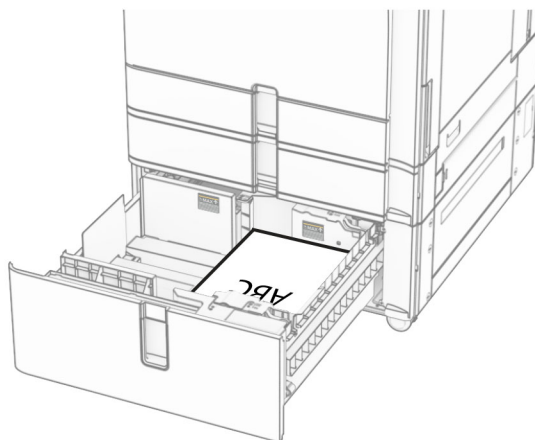


- 6** Inserire il vassoio.

Se necessario, impostare il formato e il tipo di carta in base alla carta caricata nel vassoio.

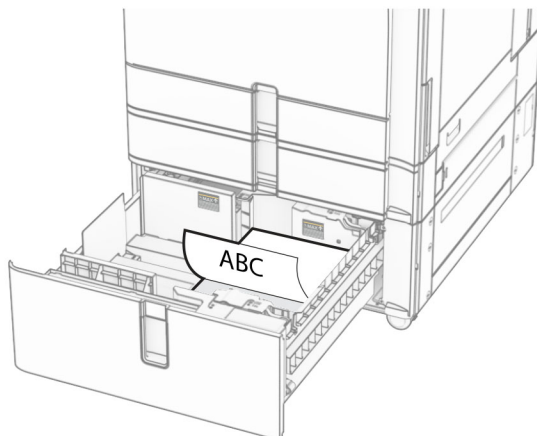
**Nota:** se è installato un fascicolatore, le pagine vengono ruotate di 180° quando stampate.

Quando si carica la carta intestata per la stampa solo fronte, caricarla a faccia in su con l'intestazione rivolta verso la parte anteriore del vassoio.





Quando si carica la carta intestata per la stampa fronte/retro, caricarla a faccia in giù con l'intestazione rivolta verso la parte anteriore del vassoio.

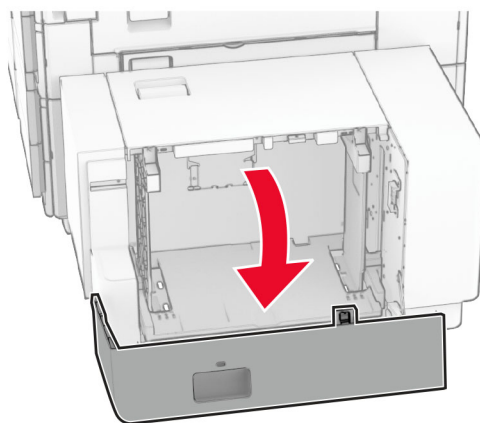


## Caricamento del vassoio da 1.500 fogli

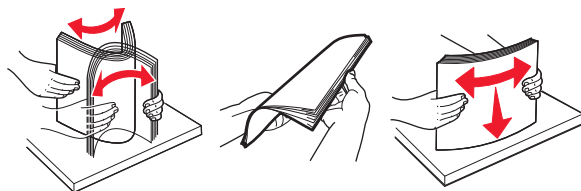
**ATTENZIONE - PERICOLO DI RIBALTAMENTO:** per ridurre il rischio di instabilità dell'apparecchiatura, caricare ogni vassoio separatamente. Tenere tutti i vassoi chiusi per quando necessario.

**1** Aprire lo sportello K.

**Nota:** per evitare inceppamenti, non aprire i vassoi quando la stampante è occupata.



**2** Flettere, aprire a ventaglio e allineare la carta prima di caricarla.

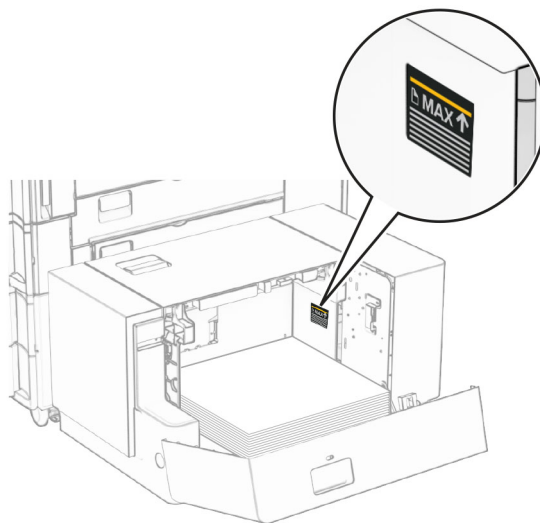


**3** Caricare la risma di carta con il lato di stampa rivolto verso il basso.

**Note:**

- Non far scivolare la carta nel vassoio.

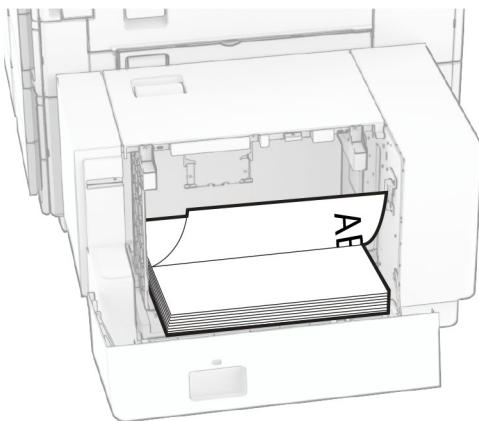
- Accertarsi che l'altezza della risma non superi l'indicatore riempimento carta massimo. Il caricamento eccessivo del vassoio può causare inceppamenti.



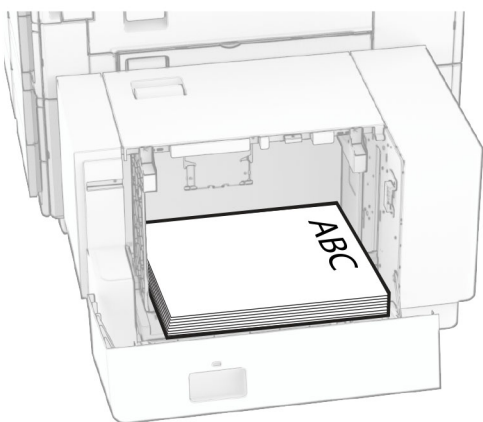
#### 4 Chiudere lo sportello K.

Se necessario, impostare il formato e il tipo di carta in base alla carta caricata nel vassoio.

Quando si carica la carta intestata per la stampa solo fronte, caricarla a faccia in giù con l'intestazione rivolta verso la parte posteriore della stampante.

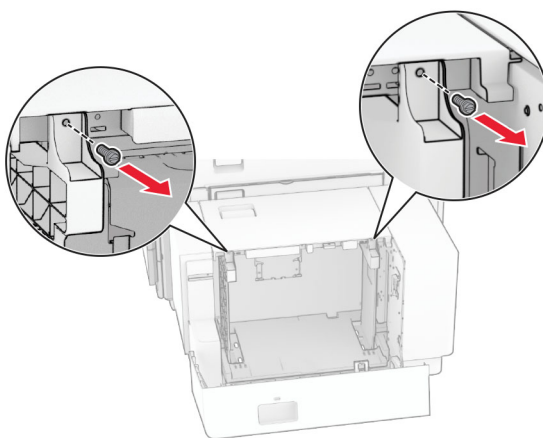


Quando si carica la carta intestata per la stampa fronte/retro, caricarla a faccia in su con l'intestazione rivolta verso la parte posteriore della stampante.

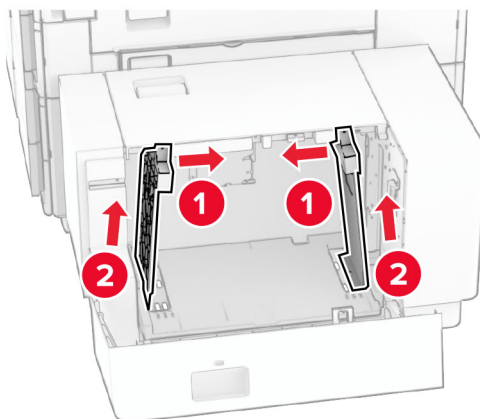


Quando caricate una carta di formato diverso, assicuratevi di regolare le guide. Attenersi alla seguente procedura:

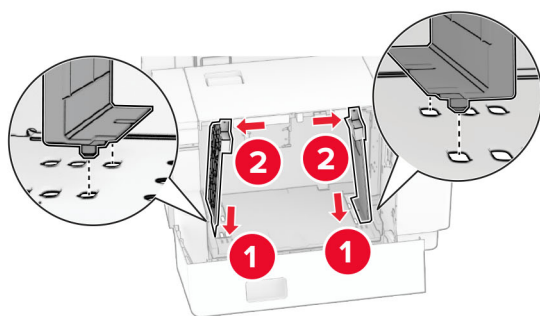
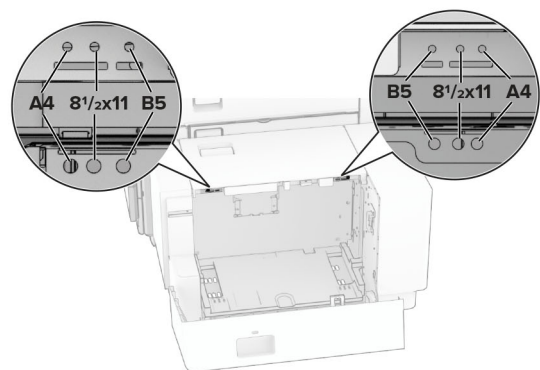
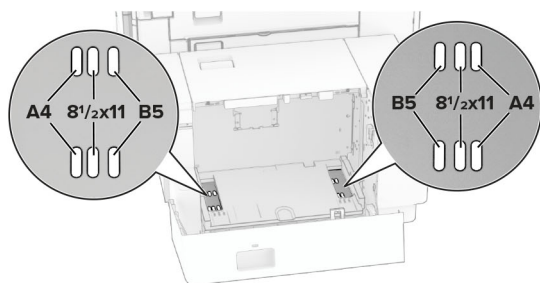
- 1 Utilizzando un cacciavite appiattito, rimuovi le viti dalle guide della carta.



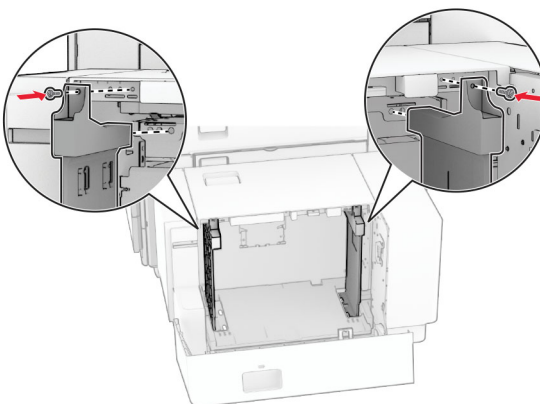
- 2 Rimuovere le guide della carta.



**3** Regolare le guide della carta in modo che corrispondano al formato della carta caricato.

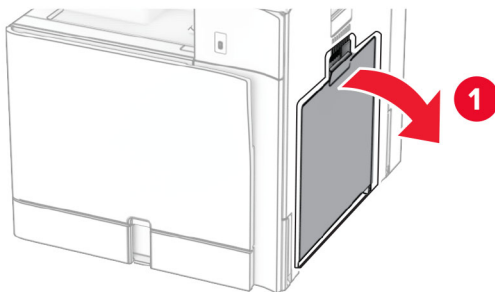


**4** Installare le viti sulle guide della carta.

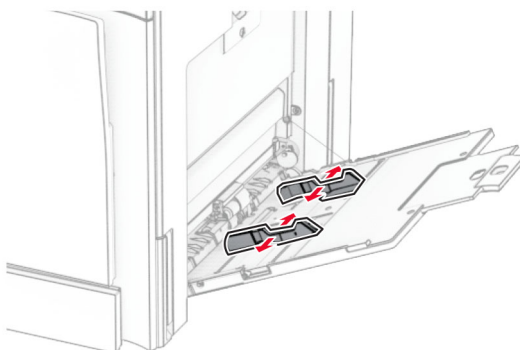


## Caricamento dell'alimentatore multiuso

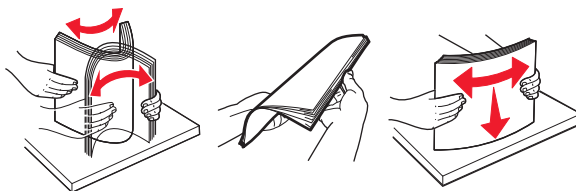
1 Aprire l'alimentatore multiuso.



2 Regolare le guide laterali in modo che corrispondano al formato della carta da caricare.



3 Flettere, aprire a ventaglio e allineare la carta prima di caricarla.



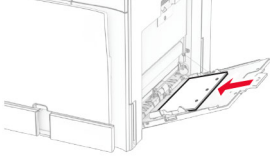


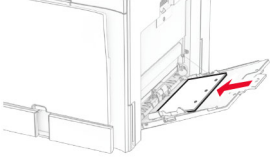
4 Caricare la carta.

**Nota:** Assicurarsi che le guide laterali aderiscano perfettamente alla carta.

- Quando si carica carta intestata, effettuare una delle seguenti operazioni:

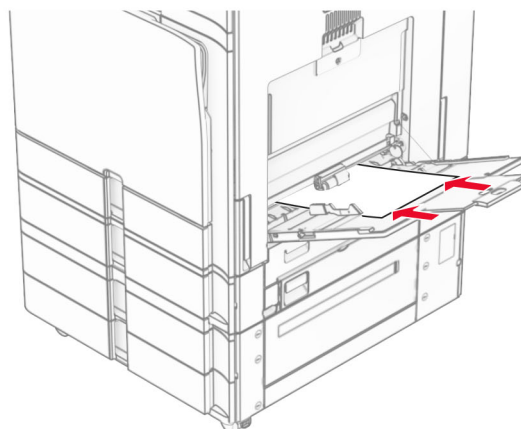
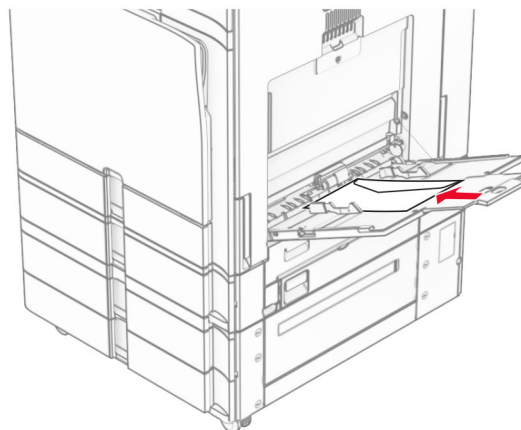
Senza fascicolatore	Con fascicolatore
 <p data-bbox="516 485 834 512">Stampa su un lato, lato lungo</p>	 <p data-bbox="873 485 1192 512">Stampa su un lato, lato lungo</p>
 <p data-bbox="508 716 834 743">Stampa fronte/retro, lato lungo</p>	 <p data-bbox="865 716 1192 743">Stampa fronte/retro, lato lungo</p>

Quando si carica carta perforata, effettuare una delle seguenti operazioni:

Senza fascicolatore	Con fascicolatore
 <p data-bbox="495 1068 813 1096">Stampa su un lato, lato lungo</p>	 <p data-bbox="852 1068 1170 1096">Stampa su un lato, lato lungo</p>
 <p data-bbox="487 1302 813 1329">Stampa fronte/retro, lato lungo</p>	 <p data-bbox="844 1302 1170 1329">Stampa fronte/retro, lato lungo</p>

**Per le buste**

Caricare la busta con l'aletta rivolta verso l'alto sulla parte posteriore della stampante. Carica la busta europea con l'a flap faceup inserendo prima nell'alimentatore multiuso.



**Nota:** se è installato un fascicolatore, la stampante ruota le pagine a 180°.

## Collegamento dei vassoi

**1** Aprire un browser Web e immettere l'indirizzo IP della stampante nel relativo campo.

**Note:**

- Visualizzare l'indirizzo IP della stampante nella schermata iniziale della stampante. L'indirizzo IP è composto da quattro serie di numeri separati da punti, ad esempio 123.123.123.123.
- Se si utilizza un proxy, disabilitarlo temporaneamente per caricare correttamente la pagina Web.

**2** Fare clic su **Impostazioni > Carta > Configurazione vassoi**.

**3** Impostare lo stesso formato e tipo di carta per i vassoi da collegare.

**Nota:** Assicuratevi di caricare i vassoi collegati con lo stesso orientamento carta.

**4** Salvare le impostazioni.

**5** Fare clic su **Impostazioni > Periferica > Manutenzione > Menu Configurazione > Configurazione vassoi**.

**6** Impostare **Collegamento vassoi** su **Automatico**.

**7** Salvare le impostazioni.

Per scollegare i vassoi, assicurarsi che i vassoi non abbiano le stesse impostazioni di formato e tipo di carta.

**Attenzione - Possibili danni:** La temperatura del fusore varia in base al tipo di carta specificato. Per evitare problemi di stampa, far corrispondere l'impostazione del tipo di carta nella stampante con quella della carta caricata nel vassoio.

## Installazione e aggiornamento di software, driver e firmware

### Installazione del software della stampante

**Note:**

- Il driver di stampa è incluso nel pacchetto del programma di installazione del software.
  - Per i computer Macintosh con macOS 10.7 o versione successiva, non è necessario installare il driver per stampare su una stampante certificata AirPrint. Se si desidera utilizzare funzioni di stampa personalizzate, scaricare il driver di stampa.
- 1** Ottenere una copia del pacchetto del programma di installazione del software.
    - Dal CD del software fornito con la stampante.
    - Accedere a [www.lexmark.com/recycle](http://www.lexmark.com/recycle).
  - 2** Eseguire il programma di installazione, quindi seguire le istruzioni visualizzate sullo schermo del computer.

### Installazione del driver del fax

- 1** Accedere a [www.lexmark.com/downloads](http://www.lexmark.com/downloads), cercare il modello di stampante in uso, quindi scaricare il pacchetto di installazione appropriato.
- 2** Sul computer, fare clic su **Proprietà stampante**, quindi accedere alla scheda **Configurazione**.
- 3** Selezionare **Fax**, quindi fare clic su **Applica**.

### Aggiunta di stampanti a un computer

Prima di iniziare, effettuare una delle seguenti operazioni:

- Connettere la stampante e il computer alla stessa rete. Per ulteriori informazioni sulla connessione della stampante a una rete, vedere "[Connessione della stampante a una rete Wi-Fi](#)" a pagina 254.
- Connettere il computer alla stampante. Per ulteriori informazioni, vedere "[Connessione di un computer alla stampante](#)" a pagina 256.
- Collegare la stampante al computer mediante un cavo USB. Per ulteriori informazioni, vedere "[Porte della stampante](#)" a pagina 66.

**Nota:** il cavo USB è venduto separatamente.



## Per gli utenti Windows

1 Installare il driver della stampante nel computer.

**Nota:** Per ulteriori informazioni, vedere ["Installazione del software della stampante" a pagina 96](#).

2 Aprire **Stampanti & scanner**, quindi fare clic su **Aggiungi una stampante o uno scanner**.

3 A seconda della connessione della stampante, effettuare una delle seguenti operazioni:

- Selezionare una stampante dall'elenco, quindi fare clic su **Aggiungi dispositivo**.
- Fare clic su **Mostra stampanti Wi-Fi Direct**, selezionare una stampante, quindi fare clic su **Aggiungi dispositivo**.
- Fare clic su **La stampante desiderata non è nell'elenco**, quindi, nella finestra **Aggiungi stampante**, procedere come segue:
  - a Selezionare **Aggiungi stampante utilizzando un indirizzo TCP/IP o nome host**, quindi fare clic su **Avanti**.
  - b Nel campo Tipo di periferica, selezionare **Periferica TCP/IP**.
  - c Nel campo "Nome host o indirizzo IP" digitare l'indirizzo IP della stampante, quindi fare clic su **Avanti**.

**Note:**

- Visualizzare l'indirizzo IP della stampante nella schermata iniziale della stampante. L'indirizzo IP è composto da quattro serie di numeri separati da punti, ad esempio 123.123.123.123.
- Se si utilizza un proxy, disabilitarlo temporaneamente per caricare correttamente la pagina Web.

- d Selezionare un driver di stampa, quindi fare clic su **Avanti**.
- e Selezionare **Usa il driver attualmente installato (scelta consigliata)**, quindi fare clic su **Avanti**.
- f Digitare un nome per la stampante, quindi fare clic su **Avanti**.
- g Fare clic su **Fine**.

## Per gli utenti Macintosh

1 Aprire **Scanner & stampanti**.

2 Fare clic su **Aggiungi stampante, scanner o Fax**, quindi selezionare una stampante.

3 Dal menu **Aggiungi stampante** menu, selezionare un driver di stampa.

**Note:**

- Per utilizzare il driver di stampa Macintosh, selezionare **AirPrint** o **Secure AirPrint**.
- Se si desidera utilizzare funzioni di stampa personalizzate, selezionare il driver di stampa Lexmark. Per installare il driver, vedere ["Installazione del software della stampante" a pagina 96](#).

4 Aggiungere la stampante.

## Esportazione di un file di configurazione

1 Aprire un browser Web e immettere l'indirizzo IP della stampante nel relativo campo.

**Note:**

- Visualizzare l'indirizzo IP della stampante nella schermata iniziale della stampante. L'indirizzo IP è composto da quattro serie di numeri separati da punti, ad esempio 123.123.123.123.

- Se si utilizza un proxy, disabilitarlo temporaneamente per caricare correttamente la pagina Web.

**2** Da Embedded Web Server, fare clic su **Esporta configurazione**.

**3** Seleziona una configurazione da esportare.

**Nota:** A seconda della configurazione selezionata, i file vengono esportati in un formato ZIP o CSV.

## Importazione di un file di configurazione

**1** Aprire un browser Web e immettere l'indirizzo IP della stampante nel relativo campo.

**Note:**

- Visualizzare l'indirizzo IP della stampante nella schermata iniziale della stampante. L'indirizzo IP è composto da quattro serie di numeri separati da punti, ad esempio 123.123.123.123.
- Se si utilizza un proxy, disabilitarlo temporaneamente per caricare correttamente la pagina Web.

**2** Da Embedded Web Server, fare clic su **Importa configurazione**.

**3** Individuare la posizione in cui è stato salvato il file.

**Nota:** I file vengono salvati in formato ZIP o CSV.

**4** Fare clic su **Importa**.

## Aggiunta delle opzioni disponibili nel driver di stampa

### Per gli utenti Windows

**1** Aprire la cartella delle stampanti.

**2** Selezionare la stampante da aggiornare, quindi eseguire una delle seguenti operazioni:

- Per Windows 7 o versioni successive, selezionare **Proprietà stampante**.
- Per le versioni precedenti, selezionare **Proprietà**.

**3** Selezionare la scheda **Configurazione**, quindi selezionare **Aggiorna ora - Richiedi stampante**.

**4** Applicare le modifiche.

### Per gli utenti Macintosh

**1** Aprire **Scanner & stampanti**.

**2** Fare clic su **Aggiungi stampante, scanner o Fax**, quindi selezionare una stampante.

**3** Scegliere il driver di stampa.

**4** Applicare le modifiche.

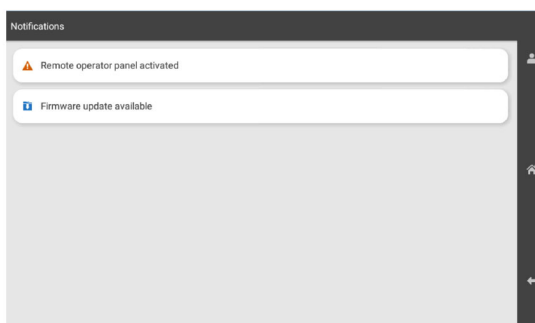
## Aggiornamento del firmware

### Aggiornamento del firmware tramite il pannello di controllo

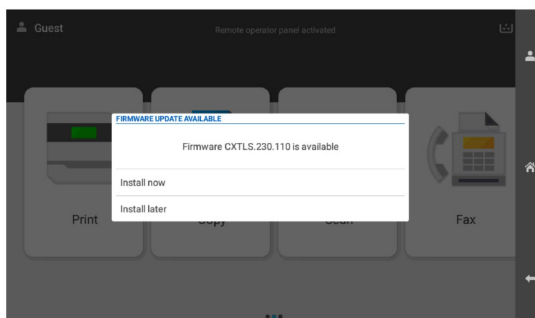
#### Utilizzo del centro notifiche

Questo metodo è applicabile solo ad alcuni modelli di stampante.

- 1 Dal pannello di controllo, accedere al centro notifiche, quindi selezionare **Aggiornamento firmware disponibile**.



- 2 Selezionare **Installa ora**.



La stampante si riavvia automaticamente dopo l'aggiornamento.

#### Uso del menu Impostazioni

- 1 Dal pannello di controllo, accedere a **Impostazioni > firmware di > aggiornamento periferica**.
- 2 A seconda del modello della stampante, selezionare **Controlla aggiornamenti** oppure **Controlla aggiornamenti ora**.
- 3 Se un nuovo aggiornamento è disponibile, seleziona **Installa ora**.

La stampante si riavvia automaticamente dopo l'aggiornamento.

## Aggiornamento del firmware con Embedded Web Server

Prima di iniziare, accertarsi delle seguenti condizioni:

- È possibile scaricare la versione più recente del firmware della stampante dal link <https://support.lexmark.com> e salvarlo sulla memoria flash o sul computer.

**Nota:** Per distribuire il firmware della stampante, estrarre il file firmware FLS dal pacchetto ZIP.

- Non si utilizza un codice speciale nella stampante per evitare di perdere questa funzionalità.

**Attenzione - Possibili danni:** Verificare che tutte le stampanti che ricevono gli aggiornamenti del firmware siano accese durante l'intero processo di aggiornamento del firmware. Lo spegnimento di una stampante durante un aggiornamento del firmware potrebbe danneggiarla gravemente.

Se la stampante è collegata alla rete durante il controllo degli aggiornamenti, il download del firmware non è richiesto.

- 1 Aprire un browser Web e immettere l'indirizzo IP della stampante nel relativo campo.

**Note:**

- Visualizzare l'indirizzo IP della stampante nella schermata iniziale della stampante. L'indirizzo IP è composto da quattro serie di numeri separati da punti, ad esempio 123.123.123.123.
- Se si utilizza un proxy, disabilitarlo temporaneamente per caricare correttamente la pagina Web.

- 2 Fare clic su **Periferiche**.

- 3 Scorrere in basso e cliccare su **Aggiorna firmware**.

- 4 A seconda del modello della stampante, selezionare **Controlla aggiornamenti** oppure **Controlla aggiornamenti ora**.

Se un nuovo aggiornamento è disponibile, selezionare **Acconsento, inizia aggiornamento**.

La stampante si riavvia automaticamente dopo l'aggiornamento.

## Installazione delle opzioni hardware

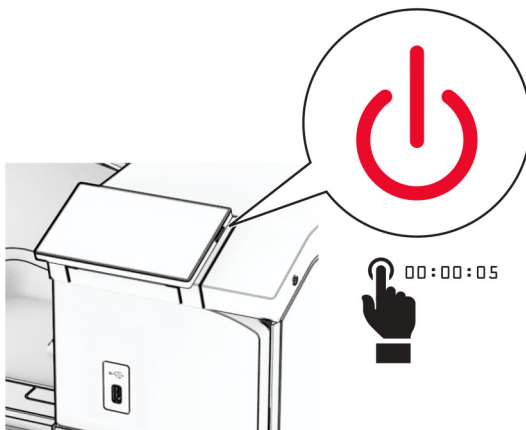
### Installazione del vassoio opzionale da 550 fogli



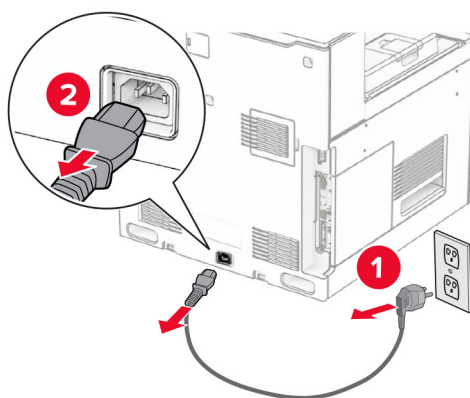
**ATTENZIONE - PERICOLO DI SCOSSE ELETTRICHE:** Per evitare il rischio di scosse elettriche, se si accede alla scheda del controller o si installano periferiche di memoria o componenti hardware opzionali dopo aver configurato la stampante, prima di continuare, spegnere la stampante e scollegare il cavo di alimentazione dalla presa elettrica. Spegnere gli eventuali dispositivi collegati alla stampante e scollegare tutti i cavi della stampante.

**Nota:** per questa operazione occorre un cacciavite a testa piatta.

- 1 Spegnere la stampante.



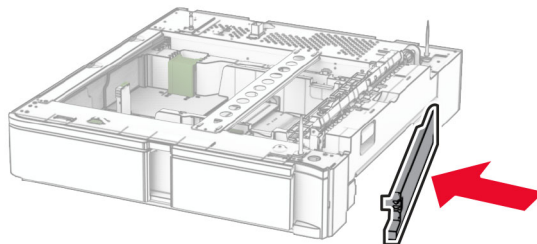
- 2 Scollegare il cavo di alimentazione dalla presa elettrica e quindi dalla stampante.



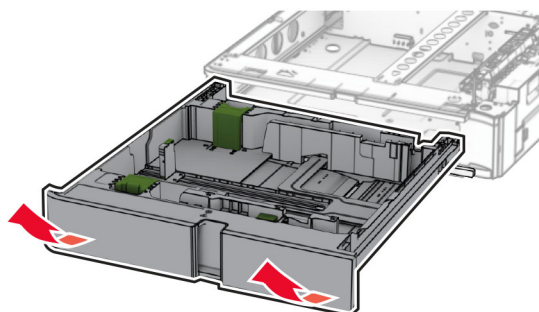
- 3 Estrarre dalla confezione il vassoio opzionale da 550 fogli.

**Nota:** Per evitare di danneggiare il vassoio, assicurarsi di tenere i lati anteriore e posteriore durante il sollevamento.

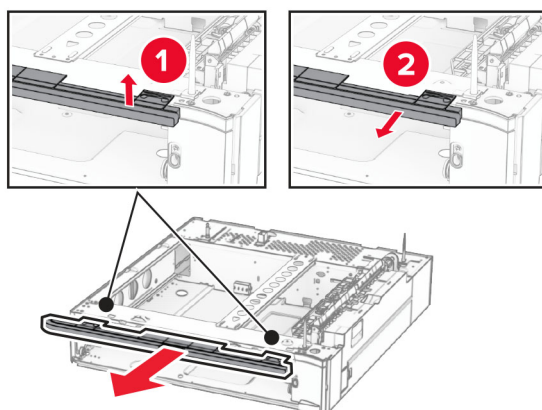
- 4 Collegare il coperchio del vassoio destro.



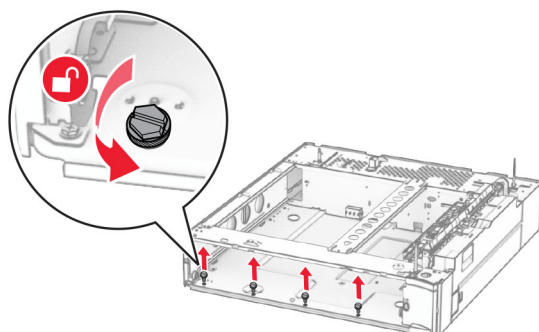
**5** Estrarre il cassetto del vassoio da 550 fogli.



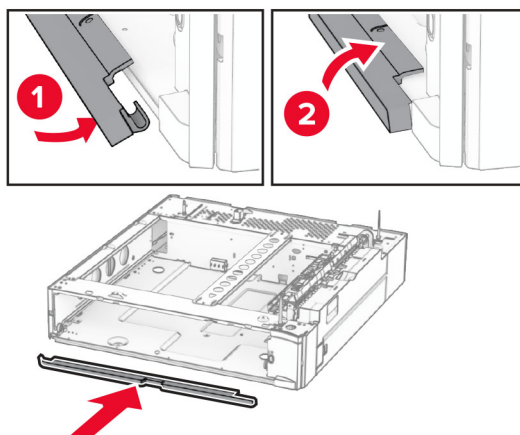
**6** Rimuovere il coperchio del vassoio superiore.



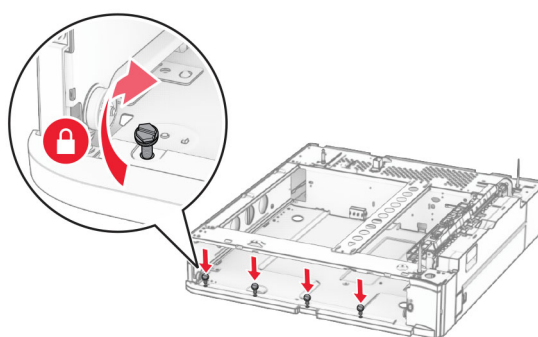
**7** Rimuovere le viti.



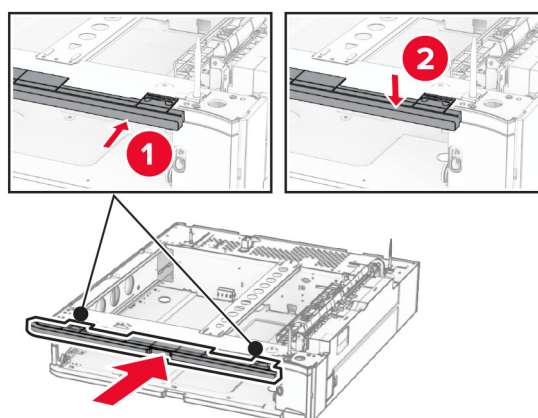
**8** Collegare il coperchio del vassoio inferiore.



**9** Installare le viti.

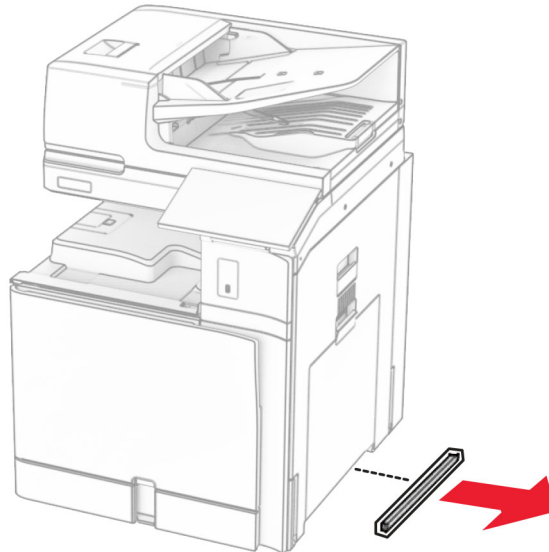


**10** Collegare il coperchio del vassoio superiore.



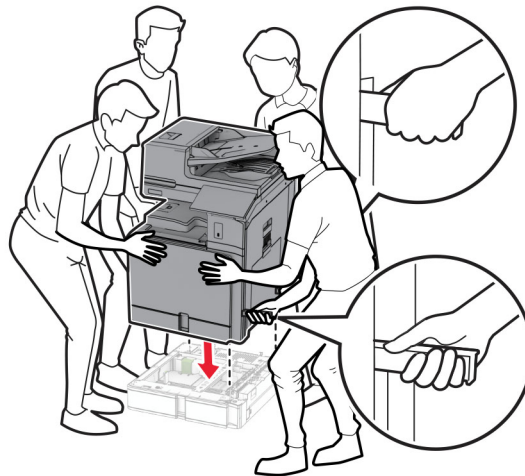
**11** Inserire il cassetto del vassoio da 550 fogli.

**12** Rimuovere il coperchio sotto il lato destro della stampante.



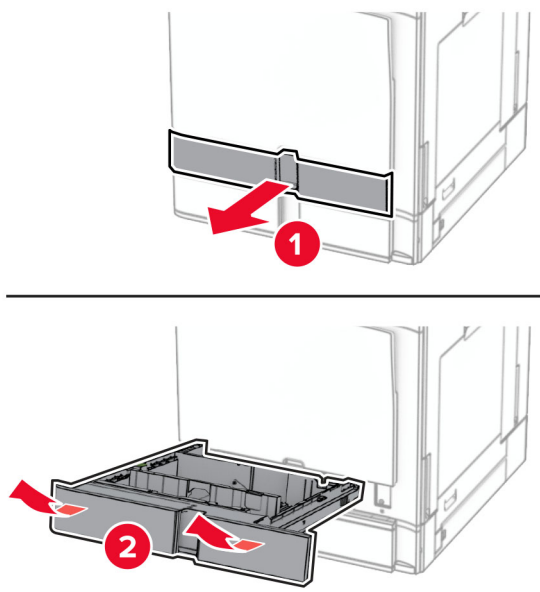
**13** Allineare la stampante al vassoio da 550 fogli, quindi abbassarla in posizione.

**⚠ ATTENZIONE - PERICOLO DI LESIONI:** se la stampante pesa più di 20 kg (44 libbre), potrebbero essere necessarie due o più persone per sollevarla in modo sicuro.

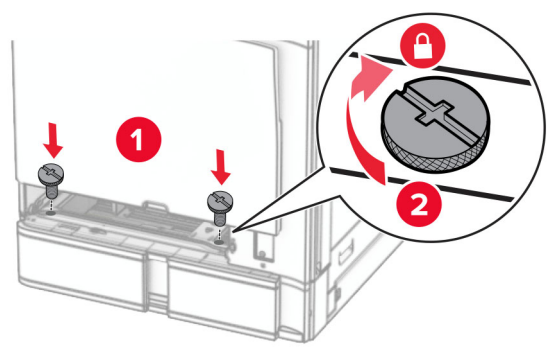




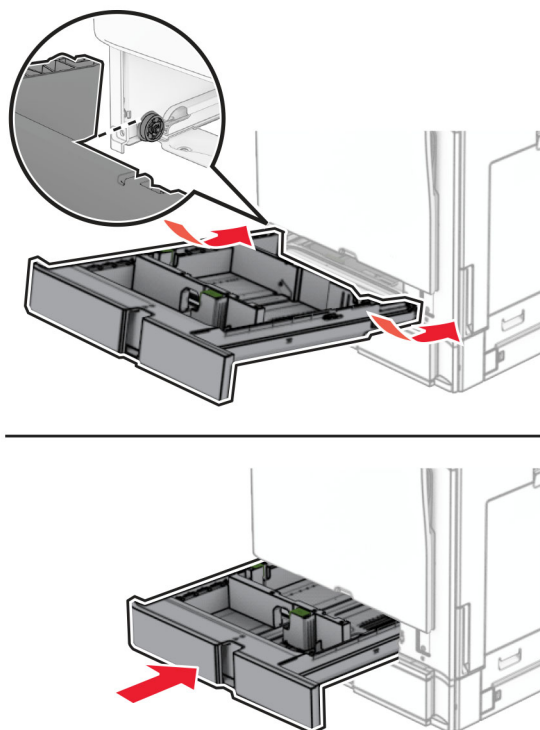
**14** Estrarre il cassetto del vassoio standard.



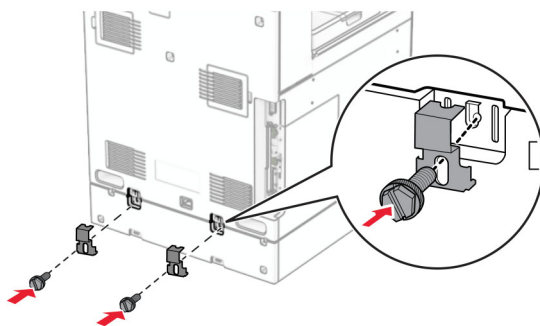
**15** Fissaggio del vassoio da 550 fogli alla stampante.



- 16** Inserire il cassetto del vassoio standard.



- 17** Fissare la parte posteriore del vassoio da 550 fogli opzionale alla stampante.



- 18** Collegare un'estremità del cavo di alimentazione alla stampante e l'altra estremità alla presa elettrica.

**⚠ ATTENZIONE - PERICOLO DI LESIONI:** Per evitare il rischio di incendio o scosse elettriche, collegare il cavo di alimentazione direttamente a una presa elettrica dotata di messa a terra e con le specifiche adeguate, situata in prossimità dell'apparecchio e facilmente accessibile.

- 19** Accendere la stampante.

Aggiungere il vassoio nel driver di stampa per renderlo disponibile per i processi di stampa. Per ulteriori informazioni, vedere ["Aggiunta delle opzioni disponibili nel driver di stampa" a pagina 98](#).

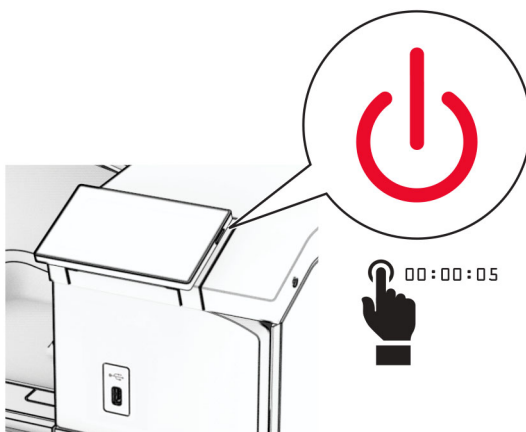
## Installazione del vassoio da 2 x 550 fogli

**⚠ ATTENZIONE - PERICOLO DI SCOSSE ELETTRICHE:** Per evitare il rischio di scosse elettriche, se si accede alla scheda del controller o si installano periferiche di memoria o componenti hardware opzionali dopo aver configurato la stampante, prima di continuare, spegnere la stampante e scollegare il cavo di alimentazione dalla presa elettrica. Spegnere gli eventuali dispositivi collegati alla stampante e scollegare tutti i cavi della stampante.

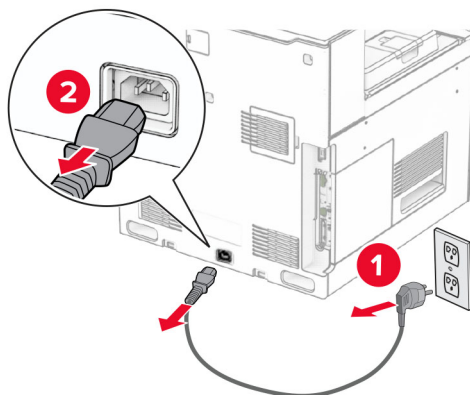
### Note:

- Questa opzione deve essere installata insieme a un vassoio opzionale da 550 fogli. Posizionare questa opzione al fondo della configurazione.
- Se è già installato un vassoio da 550 fogli, disinstallare il vassoio, rimuovere il coperchio laterale del vassoio, rimuovere il coperchio inferiore del vassoio, quindi posizionare il vassoio sopra questa opzione.
- per questa operazione occorre un cacciavite a testa piatta.

### 1 Spegnere la stampante.

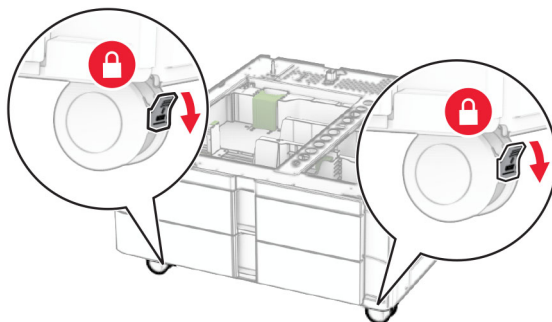


### 2 Scollegare il cavo di alimentazione dalla presa elettrica e quindi dalla stampante.



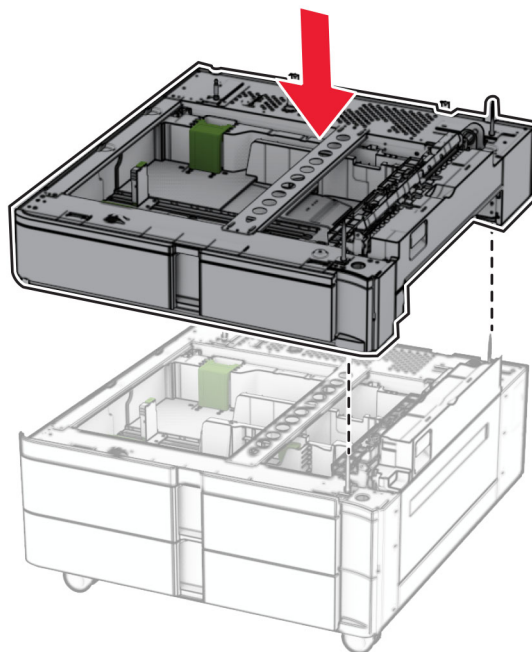
### 3 Disimballare il vassoio da 2 x 550 fogli, quindi rimuovere tutto il materiale di imballaggio.

- 4 Bloccare le ruote per impedire che il vassoio da 2 x 550 fogli si muova.

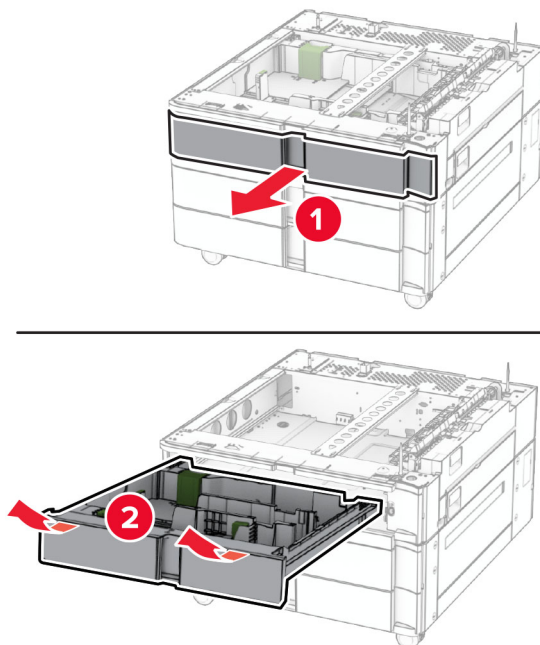


- 5 allineare il vassoio da 550 fogli al vassoio da 2 x 550 fogli e abbassarlo fino a bloccarlo in posizione.

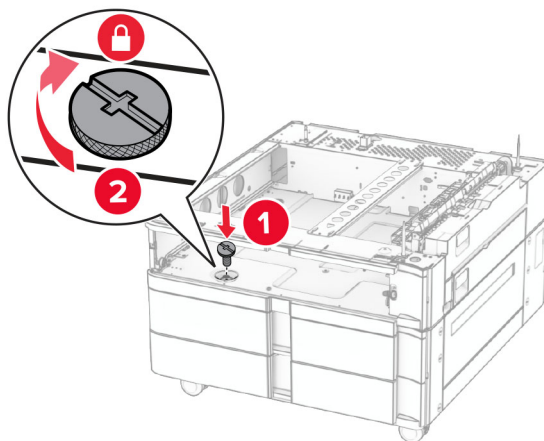
**Nota:** Per evitare di danneggiare il vassoio, assicurarsi di tenere i lati anteriore e posteriore durante il sollevamento del vassoio.



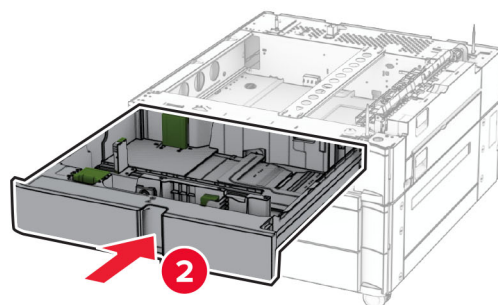
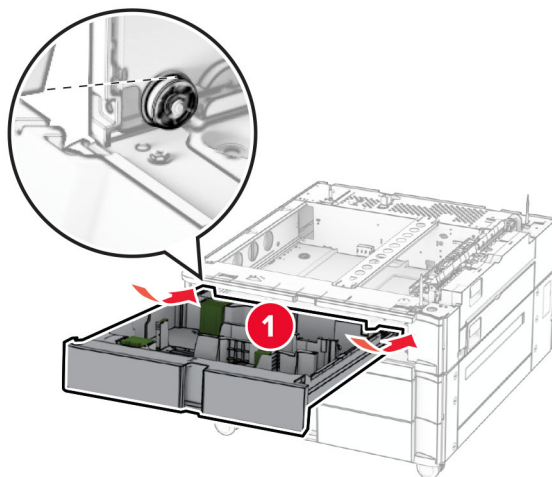
**6** Estrarre il cassetto del vassoio da 550 fogli.



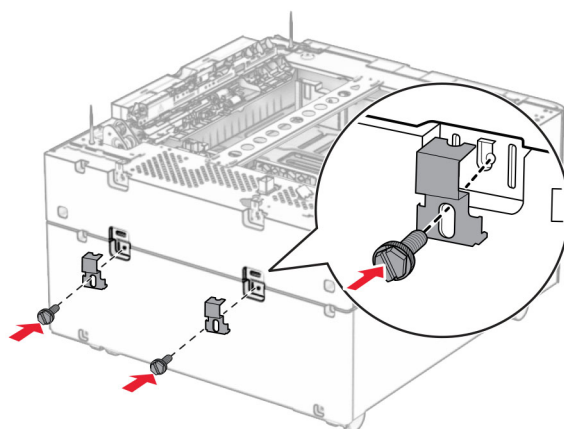
**7** Proteggere il vassoio da 550 fogli sul vassoio da 2 x 550 fogli.



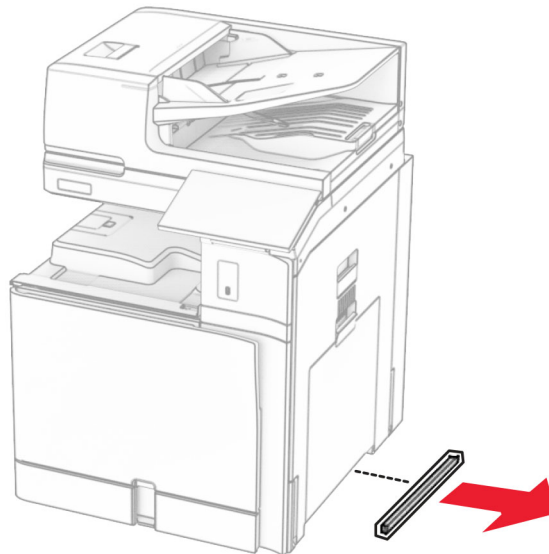
**8** Inserire il cassetto del vassoio da 550 fogli.



**9** Fissare la parte posteriore del vassoio da 2 x 550 fogli al vassoio tandem.



- 10** Rimuovere il coperchio sotto il lato destro della stampante.

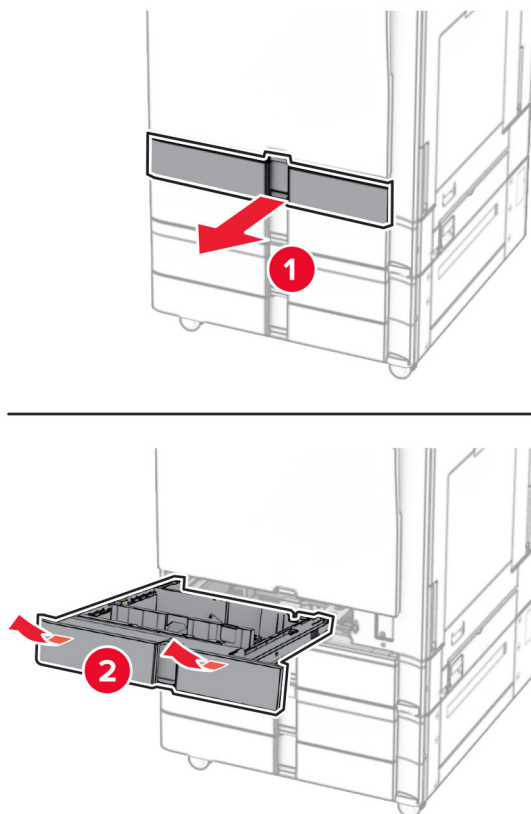


- 11** Allineare la stampante ai vassoi opzionale e abbassarla fino a bloccarla in posizione.

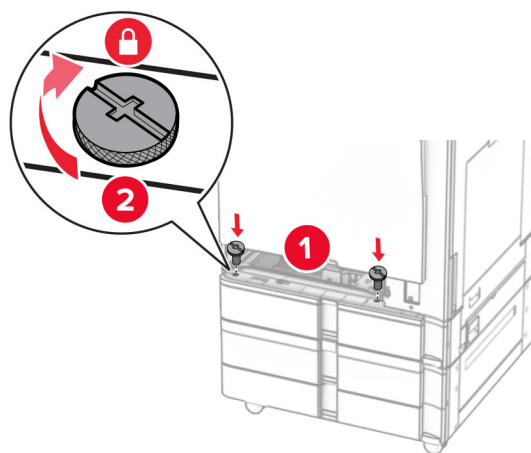
**⚠ ATTENZIONE - PERICOLO DI LESIONI:** se la stampante pesa più di 20 kg (44 libbre), potrebbero essere necessarie due o più persone per sollevarla in modo sicuro.



**12** Estrarre il cassetto del vassoio standard.



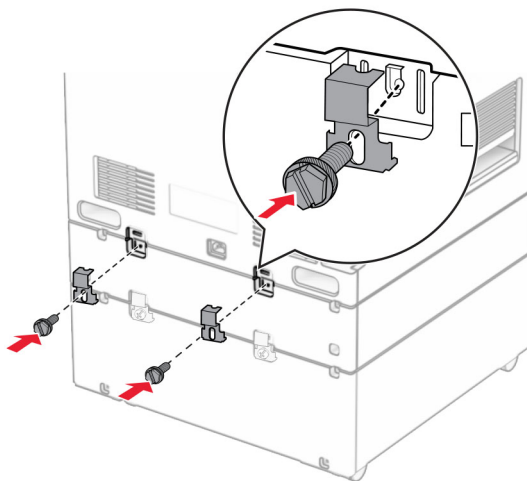
**13** Fissaggio del vassoio da 550 fogli alla stampante.



**14** Inserire il cassetto del vassoio standard.



**15** Fissare la parte posteriore del vassoio da 550 fogli opzionale alla stampante.



**16** Collegare un'estremità del cavo di alimentazione alla stampante e l'altra estremità alla presa elettrica.

**⚠ ATTENZIONE - PERICOLO DI LESIONI:** Per evitare il rischio di incendio o scosse elettriche, collegare il cavo di alimentazione direttamente a una presa elettrica dotata di messa a terra e con le specifiche adeguate, situata in prossimità dell'apparecchio e facilmente accessibile.

**17** Accendere la stampante.

Aggiungere il vassoio nel driver di stampa per renderlo disponibile per i processi di stampa. Per ulteriori informazioni, vedere ["Aggiunta delle opzioni disponibili nel driver di stampa" a pagina 98](#).

## Installazione del vassoio doppio da 2.000 fogli

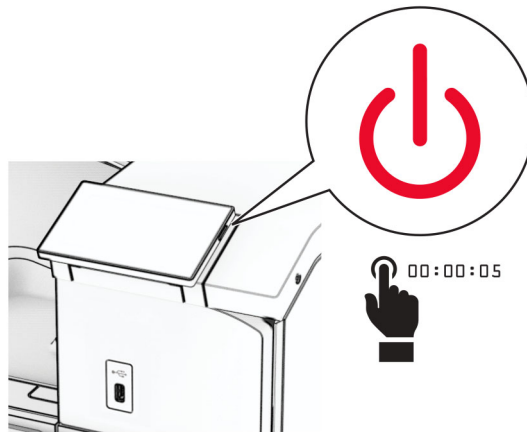
**⚠ ATTENZIONE - PERICOLO DI SCOSSE ELETTRICHE:** Per evitare il rischio di scosse elettriche, se si accede alla scheda del controller o si installano periferiche di memoria o componenti hardware opzionali dopo aver configurato la stampante, prima di continuare, spegnere la stampante e scollegare il cavo di alimentazione dalla presa elettrica. Spegnere gli eventuali dispositivi collegati alla stampante e scollegare tutti i cavi della stampante.

### Note:

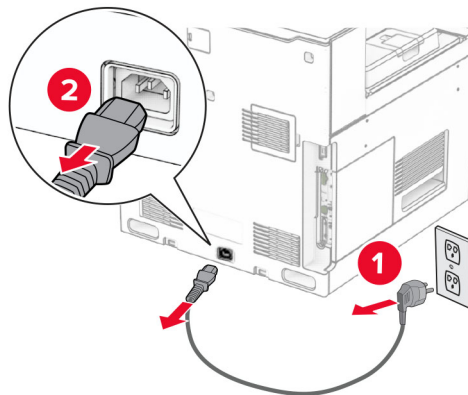
- Questa opzione deve essere installata insieme a un vassoio opzionale da 550 fogli. Posizionare questa opzione al fondo della configurazione.
- Se è già installato un vassoio da 550 fogli, disinstallare il vassoio, rimuovere il coperchio laterale del vassoio, rimuovere il coperchio inferiore del vassoio, quindi posizionare il vassoio sopra questa opzione.

- per questa operazione occorre un cacciavite a testa piatta.

**1** Spegner la stampante.

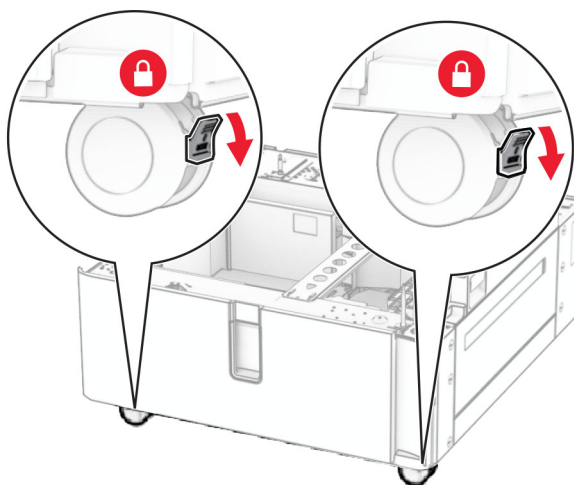


**2** Scollegare il cavo di alimentazione dalla presa elettrica e quindi dalla stampante.



**3** Disimballare il vassoio tandem, quindi rimuovere tutto il materiale di imballaggio.

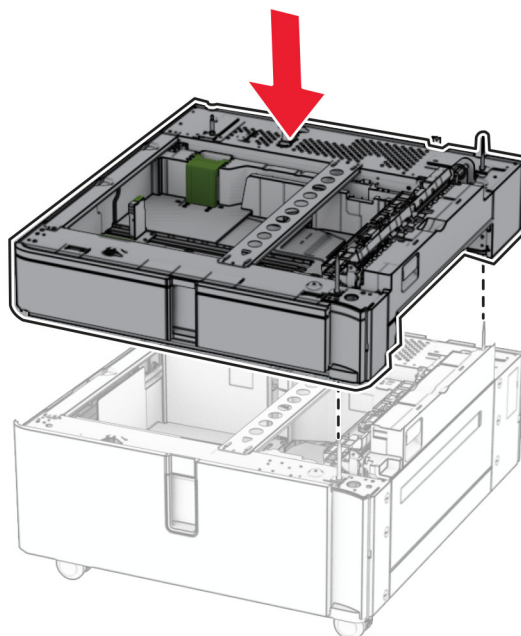
- 4 Bloccare le ruote per impedire che il vassoio tandem si muova.



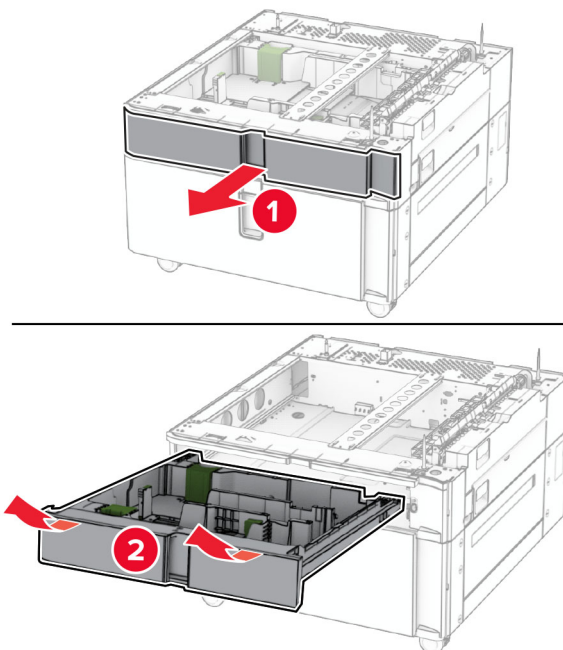
D

- 5 Allineare il vassoio da 550 fogli al vassoio tandem, quindi abbassarlo in posizione.

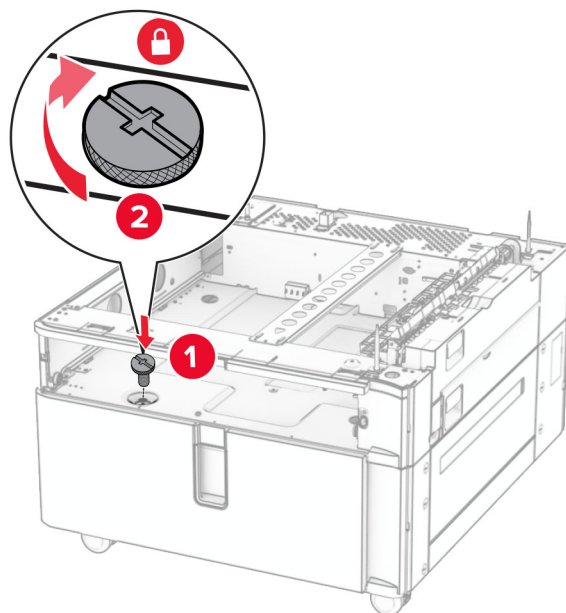
**Nota:** Per evitare di danneggiare il vassoio, assicurarsi di tenere i lati anteriore e posteriore durante il sollevamento del vassoio.



**6** Estrarre il cassetto del vassoio da 550 fogli.

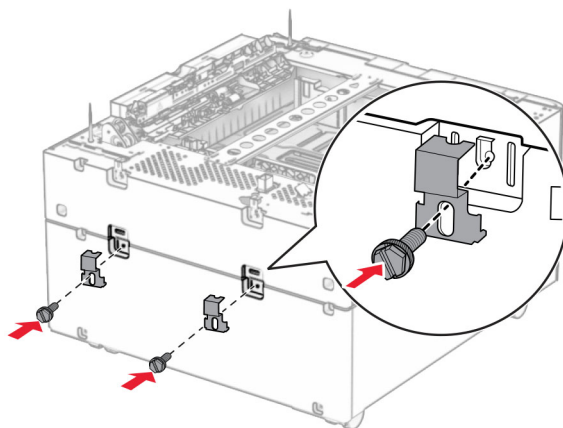


**7** Fissare il vassoio da 550 fogli al vassoio tandem.

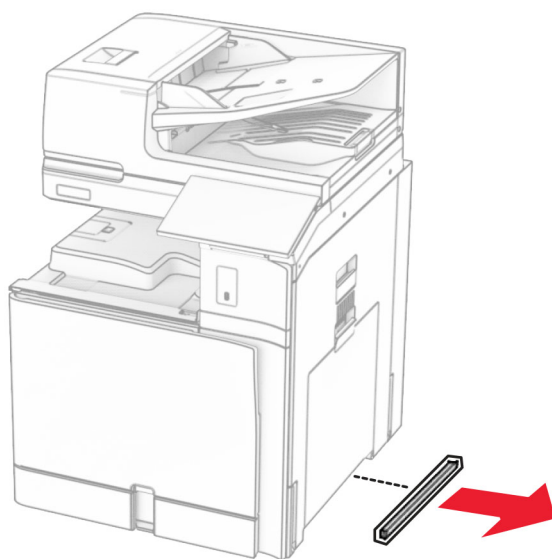


**8** Inserire il cassetto del vassoio.

- 9 Fissare la parte posteriore del vassoio da 550 fogli al vassoio tandem.

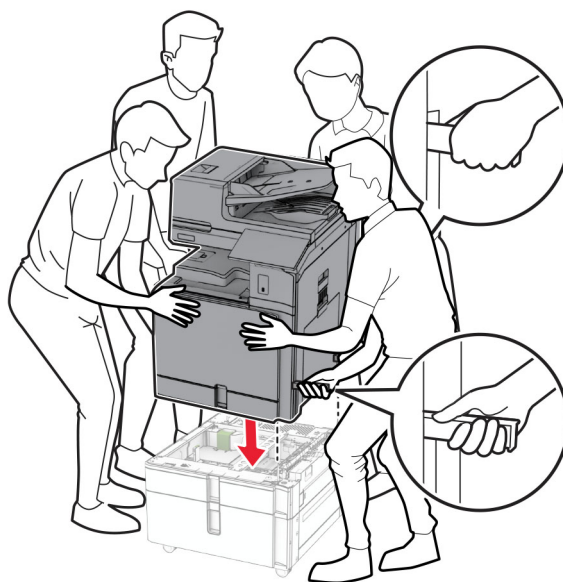


- 10 Rimuovere il coperchio sotto il lato destro della stampante.

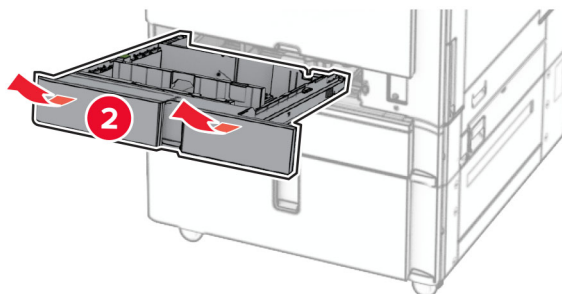
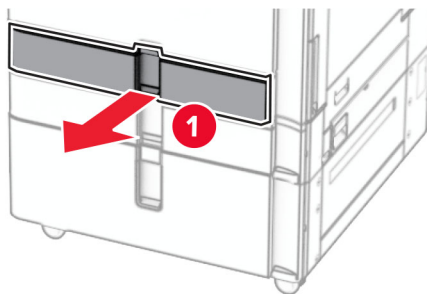


- 11 Allineare la stampante ai vassoi opzionale e abbassarla fino a bloccarla in posizione.

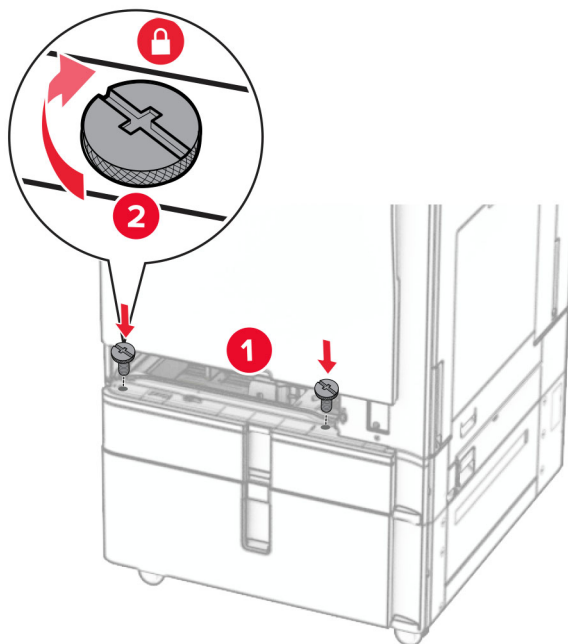
**⚠ ATTENZIONE - PERICOLO DI LESIONI:** se la stampante pesa più di 20 kg (44 libbre), potrebbero essere necessarie due o più persone per sollevarla in modo sicuro.



**12** Estrarre il vassoio standard.

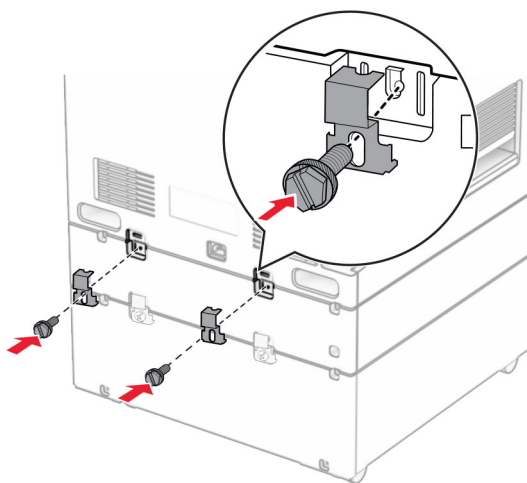


**13** Fissaggio del vassoio da 550 fogli alla stampante.



**14** Inserire il vassoio.

**15** Fissare la parte posteriore del vassoio da 550 fogli opzionale alla stampante.



**16** Collegare un'estremità del cavo di alimentazione alla stampante e l'altra estremità alla presa elettrica.

**⚠ ATTENZIONE - PERICOLO DI LESIONI:** Per evitare il rischio di incendio o scosse elettriche, collegare il cavo di alimentazione direttamente a una presa elettrica dotata di messa a terra e con le specifiche adeguate, situata in prossimità dell'apparecchio e facilmente accessibile.

**17** Accendere la stampante.

Aggiungere il vassoio nel driver di stampa per renderlo disponibile per i processi di stampa. Per ulteriori informazioni, vedere ["Aggiunta delle opzioni disponibili nel driver di stampa" a pagina 98.](#)

## Installazione del mobiletto

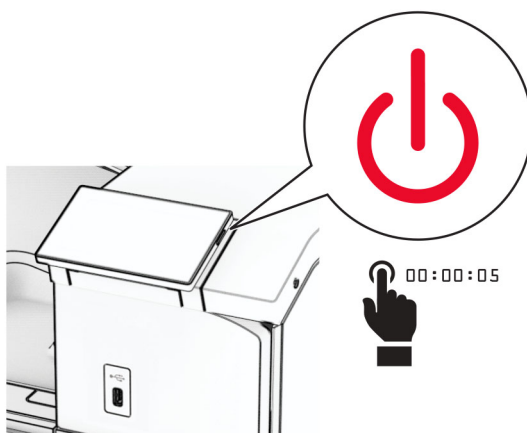
**⚠ ATTENZIONE - PERICOLO DI SCOSSE ELETTRICHE:** Per evitare il rischio di scosse elettriche, se si accede alla scheda del controller o si installano periferiche di memoria o componenti hardware opzionali dopo aver configurato la stampante, prima di continuare, spegnere la stampante e scollegare il cavo di alimentazione dalla presa elettrica. Spegnere gli eventuali dispositivi collegati alla stampante e scollegare tutti i cavi della stampante.

### Note:

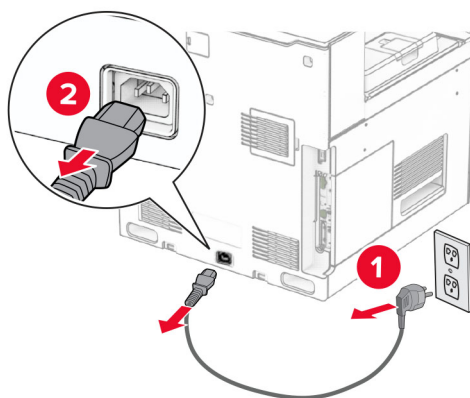
- Questa opzione deve essere installata insieme a un vassoio da 550 fogli. Posizionare questa opzione al fondo della configurazione.
- Se un vassoio da 550 fogli è già installato, disinstallare il vassoio, rimuovere il coperchio inferiore e posizionarlo sopra questa opzione.
- per questa operazione occorre un cacciavite a testa piatta.

**1** Disimballare e quindi assemblare il mobiletto.

**2** Spegnere la stampante.

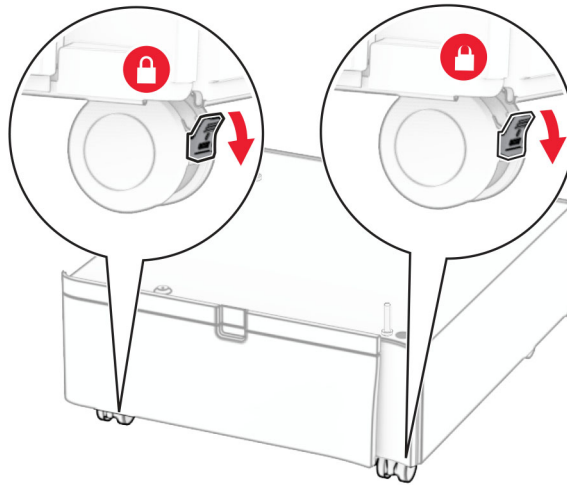


**3** Scollegare il cavo di alimentazione dalla presa elettrica e quindi dalla stampante.

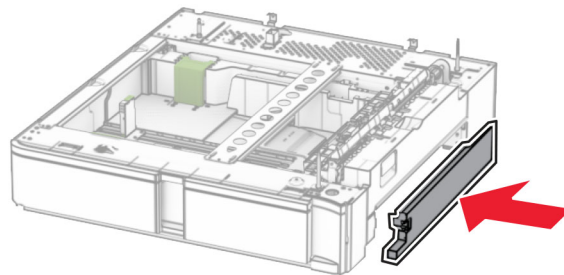




**4** Bloccare le ruote per impedire che il mobiletto si muova.

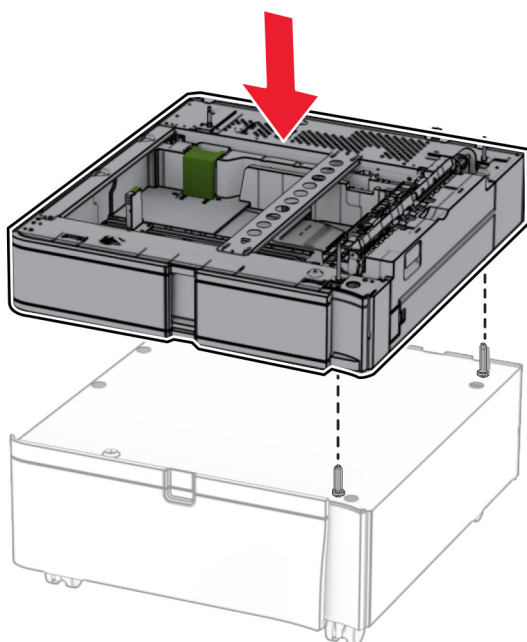


**5** Collegare il coperchio laterale del vassoio da 550 fogli.

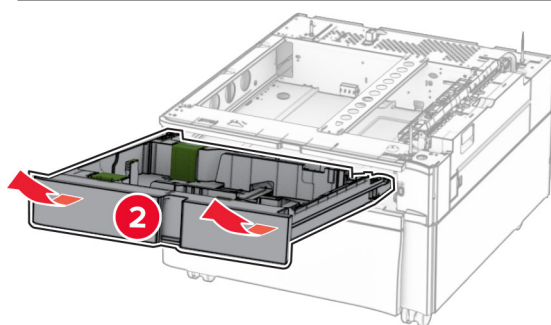
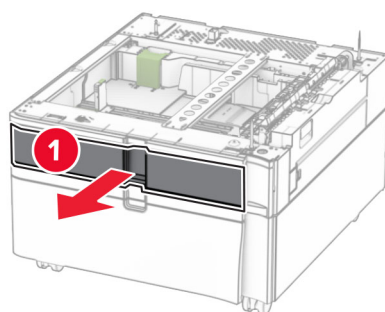


**6** Allineare il vassoio con il mobiletto, quindi abbassarlo in posizione.

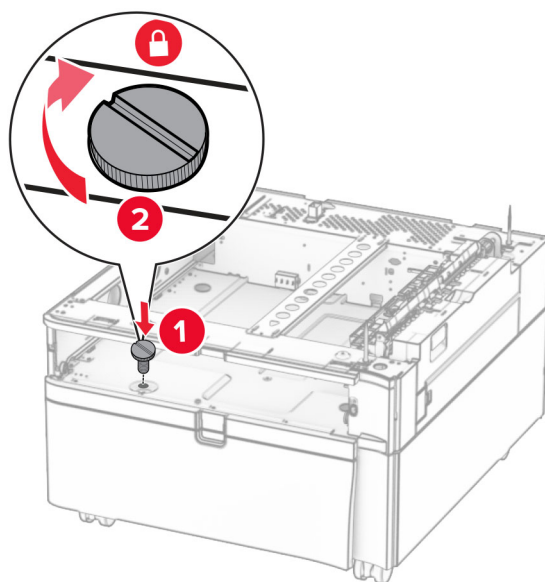
**Nota:** Per evitare di danneggiare il vassoio, assicurarsi di tenere i lati anteriore e posteriore durante il sollevamento.



**7** Estrarre il cassetto del vassoio.

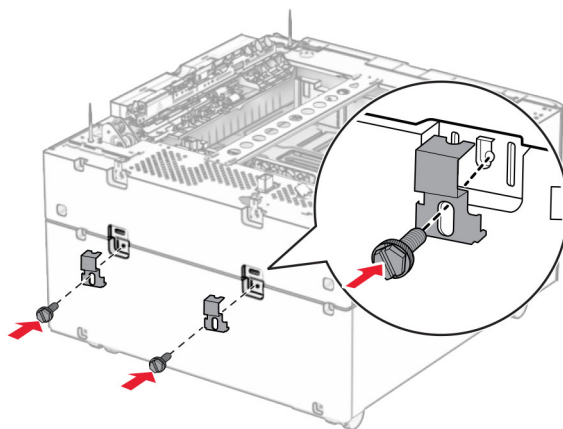


**8** Proteggere il vassoio sul mobiletto.

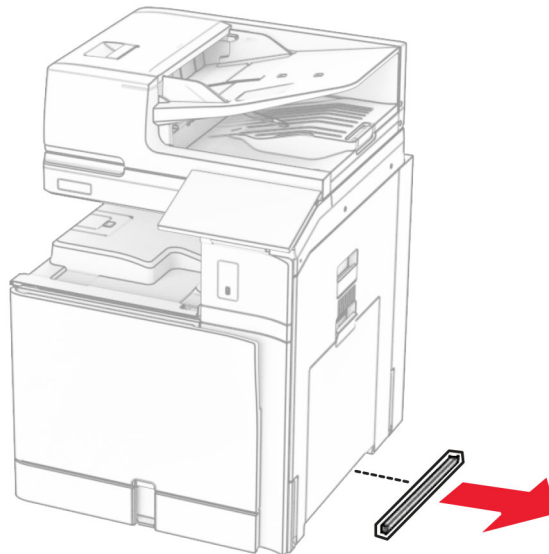


**9** Inserire il cassetto del vassoio.

**10** Fissare la parte posteriore del vassoio al mobiletto.



**11** Rimuovere il coperchio sotto il lato destro della stampante.



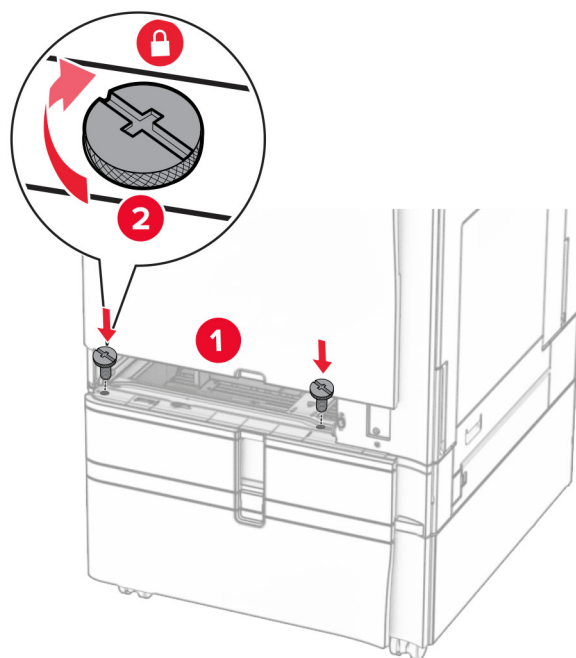
**12** Allineare la stampante al mobiletto e al vassoio, quindi abbassarla in posizione.

**⚠ ATTENZIONE - PERICOLO DI LESIONI:** se la stampante pesa più di 20 kg (44 libbre), potrebbero essere necessarie due o più persone per sollevarla in modo sicuro.



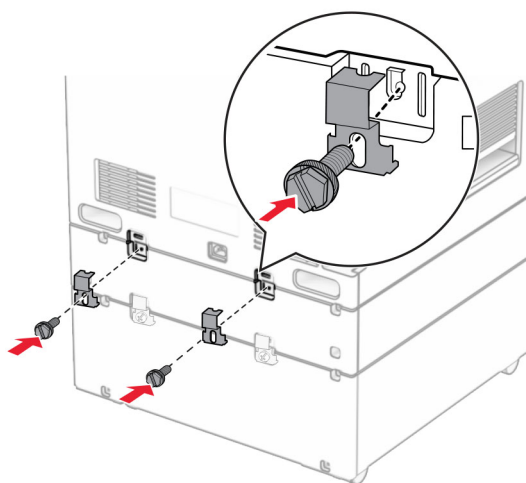
**13** Estrarre il cassetto del vassoio standard.

**14** Fissaggio del vassoio da 550 fogli alla stampante.



**15** Inserire il cassetto del vassoio standard.

**16** Fissare la parte posteriore del vassoio da 550 fogli opzionale alla stampante.



**17** Collegare un'estremità del cavo di alimentazione alla stampante e l'altra estremità alla presa elettrica.

**⚠ ATTENZIONE - PERICOLO DI LESIONI:** Per evitare il rischio di incendio o scosse elettriche, collegare il cavo di alimentazione direttamente a una presa elettrica dotata di messa a terra e con le specifiche adeguate, situata in prossimità dell'apparecchio e facilmente accessibile.

**18** Accendere la stampante.

## Installazione del vassoio da 1500 fogli

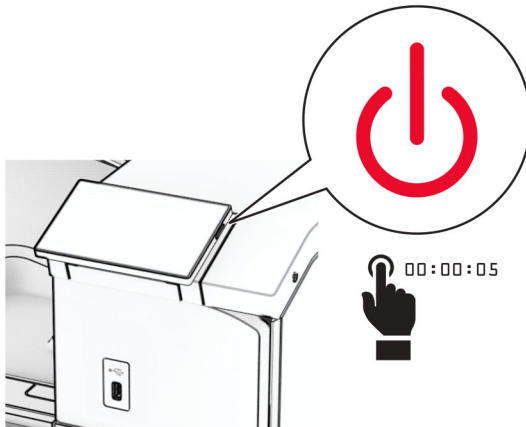
**⚠ ATTENZIONE - PERICOLO DI SCOSSE ELETTRICHE:** Per evitare il rischio di scosse elettriche, se si accede alla scheda del controller o si installano periferiche di memoria o componenti hardware opzionali dopo aver configurato la stampante, prima di continuare, spegnere la stampante e scollegare il cavo di alimentazione dalla presa elettrica. Spegnere gli eventuali dispositivi collegati alla stampante e scollegare tutti i cavi della stampante.

### Note:

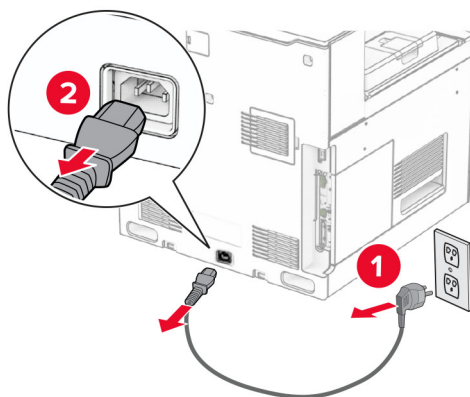
- Prima di installare questa opzione, assicurarsi che sia già installato un vassoio opzionale da 550 fogli e uno dei vassoi da 2 x 500 o da 2.000 fogli.
- per questa operazione occorre un cacciavite a testa piatta.

### Nota:

- 1** Spegnere la stampante.

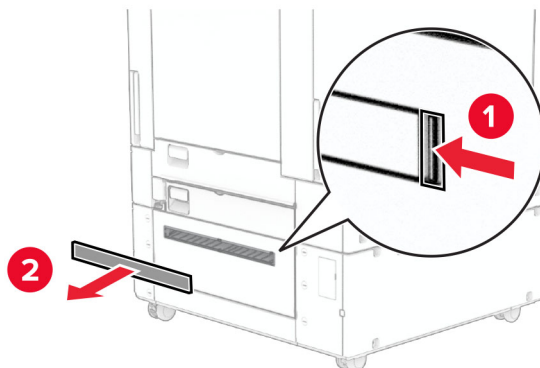


**2** Scollegare il cavo di alimentazione dalla presa elettrica e quindi dalla stampante.



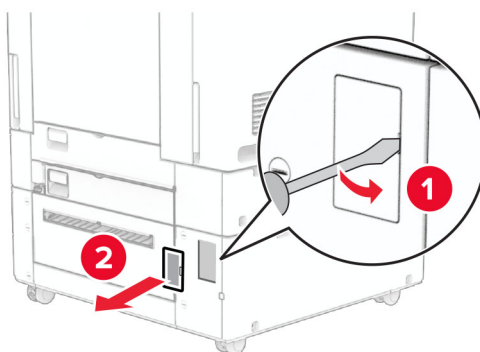
**3** Rimuovere il coperchio del connettore.

**Nota:** non gettare il coperchio.



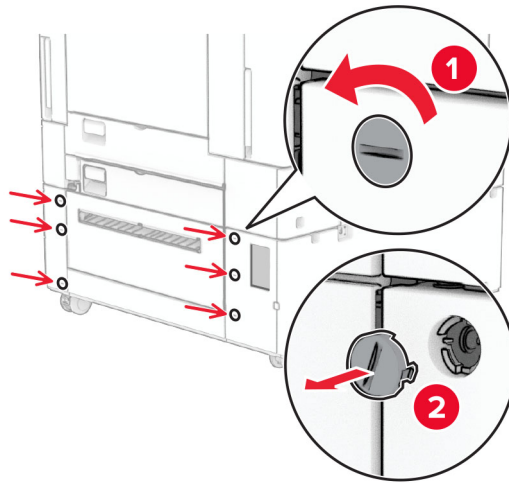
**4** Rimuovere il coperchio della porta.

**Nota:** non gettare il coperchio.



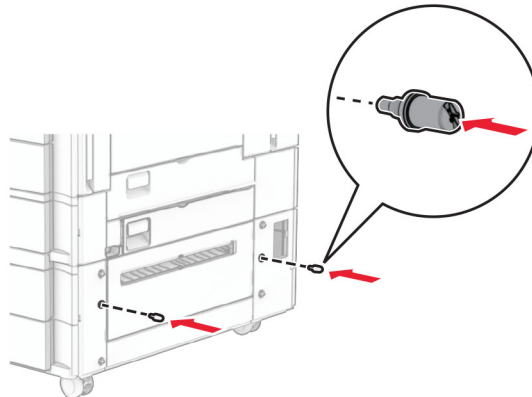
**5** Rimuovi i tappi a vite dalla stampante.

**Nota:** Non buttare via i tappi a vite.



**6** Disimballare il vassoio da 1.500 fogli, quindi rimuovere tutto il materiale di imballaggio.

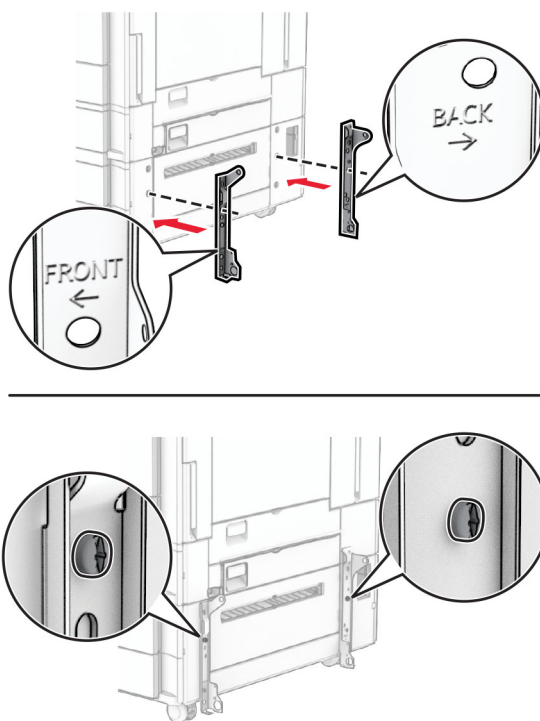
**7** Installare le viti per la staffa di montaggio.



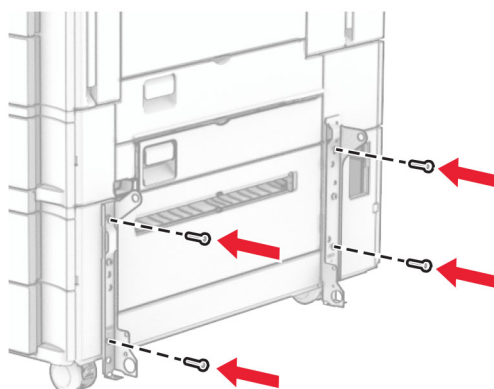
**8** Fissare la staffa di montaggio alla stampante.

**Nota:** Utilizzare la staffa di montaggio e le viti fornito con il vassoio da 1500 fogli.

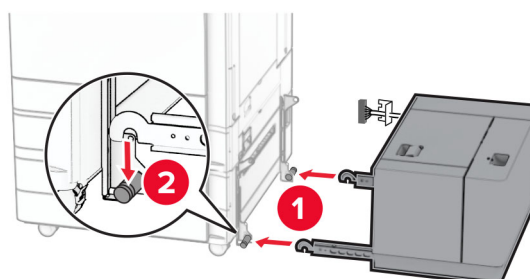




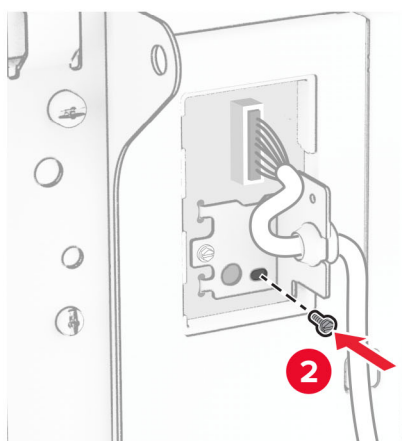
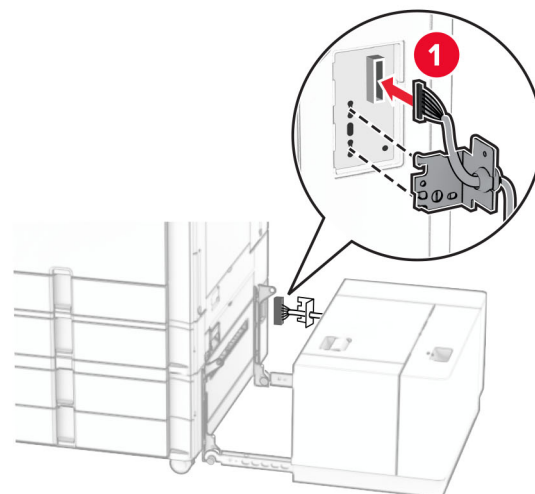
**9** Installare le viti rimanenti.



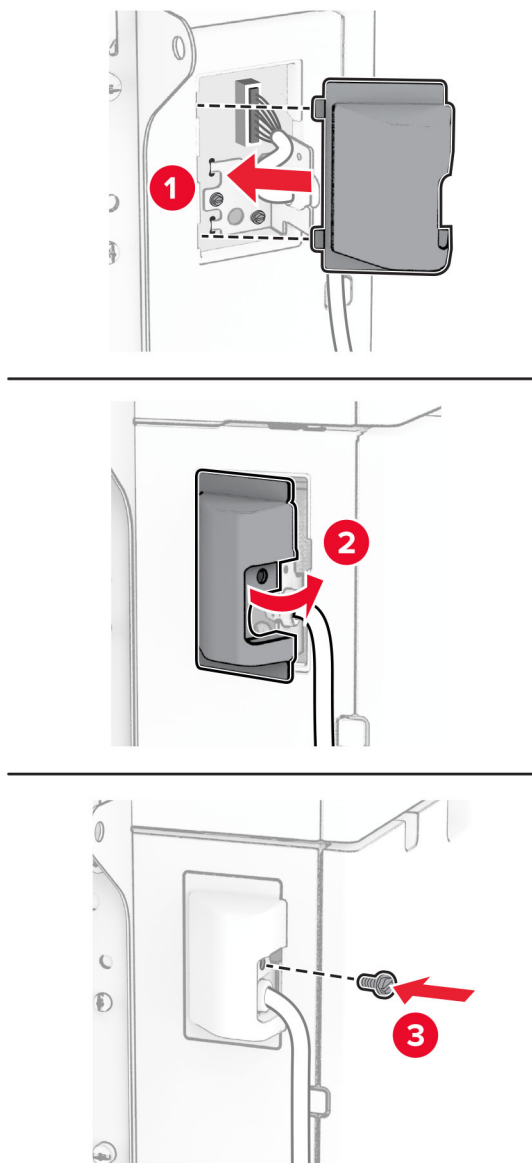
**10** Installazione del vassoio da 1.500 fogli.



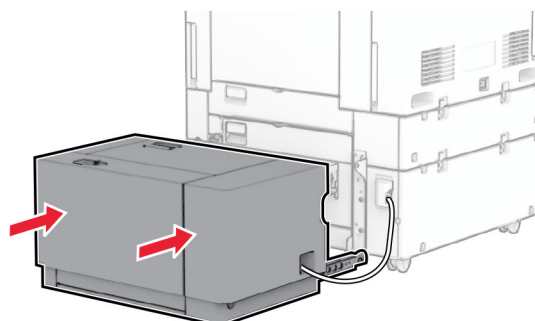
**11** Collegare il cavo del vassoio alla stampante.



**12** Fissare il coperchio del cavo del vassoio.



**13** Far scorrere il vassoio da 1.500 fogli verso la stampante.



- 14** Collegare un'estremità del cavo di alimentazione della periferica alla stampante e l'altra estremità alla presa elettrica.

**⚠ ATTENZIONE - PERICOLO DI LESIONI:** Per evitare il rischio di incendio o scosse elettriche, collegare il cavo di alimentazione direttamente a una presa elettrica dotata di messa a terra e con le specifiche adeguate, situata in prossimità dell'apparecchio e facilmente accessibile.

- 15** Accendere la stampante.

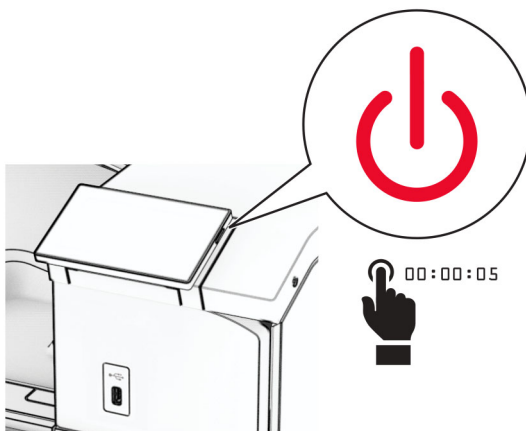
Aggiungere il vassoio nel driver di stampa per renderlo disponibile per i processi di stampa. Per ulteriori informazioni, vedere ["Aggiunta delle opzioni disponibili nel driver di stampa" a pagina 98](#).

## Installazione del fascicolatore della cucitrice

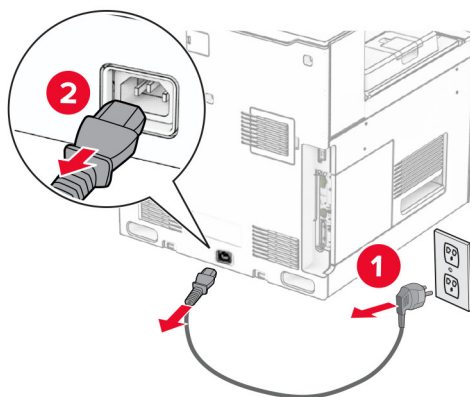
**⚠ ATTENZIONE - PERICOLO DI SCOSSE ELETTRICHE:** Per evitare il rischio di scosse elettriche, se si accede alla scheda del controller o si installano periferiche di memoria o componenti hardware opzionali dopo aver configurato la stampante, prima di continuare, spegnere la stampante e scollegare il cavo di alimentazione dalla presa elettrica. Spegnerne gli eventuali dispositivi collegati alla stampante e scollegare tutti i cavi della stampante.

**Nota:** per questa operazione occorre un cacciavite a testa piatta.

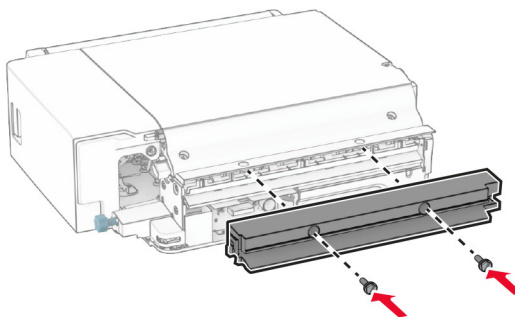
- 1** Spegnerne la stampante.



- 2** Scollegare il cavo di alimentazione dalla presa elettrica e quindi dalla stampante.

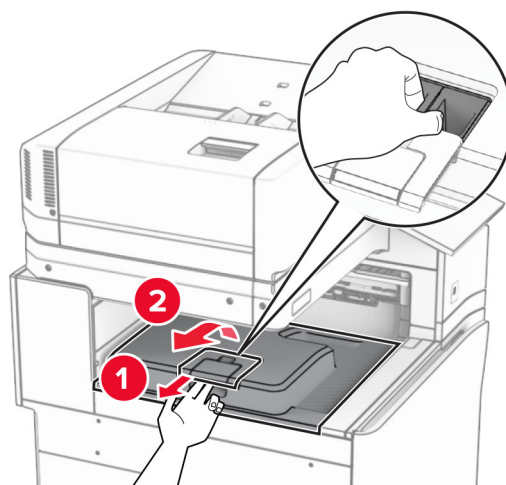


- 3** Estrarre il fascicolatore della cucitrice dalla confezione e rimuovere tutto il materiale di imballaggio.  
**4** Installare la guida all'alimentazione.



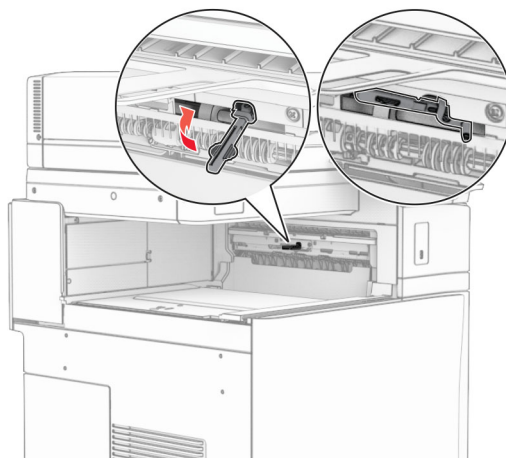
- 5** Rimuovere il raccoglitore standard.

**Nota:** non gettare il raccoglitore.



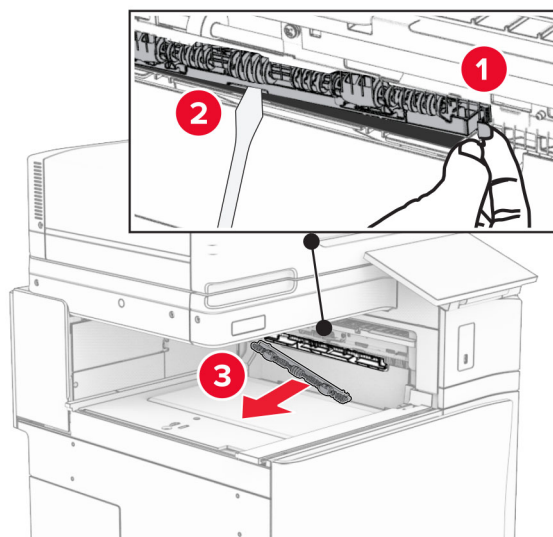
- 6** Prima di installare l'opzione, posizionare la bandiera del raccoglitore di uscita nella posizione di chiusura.

**Nota:** Una volta rimossa l'opzione, posizionare la bandierina del contenitore di uscita in posizione aperta.

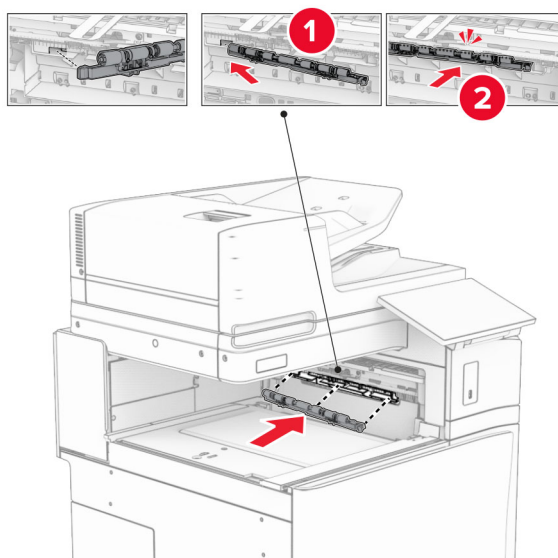


**7** Rimuovere il rullo di backup.

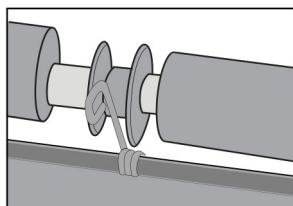
**Nota:** Non gettare il rullo.



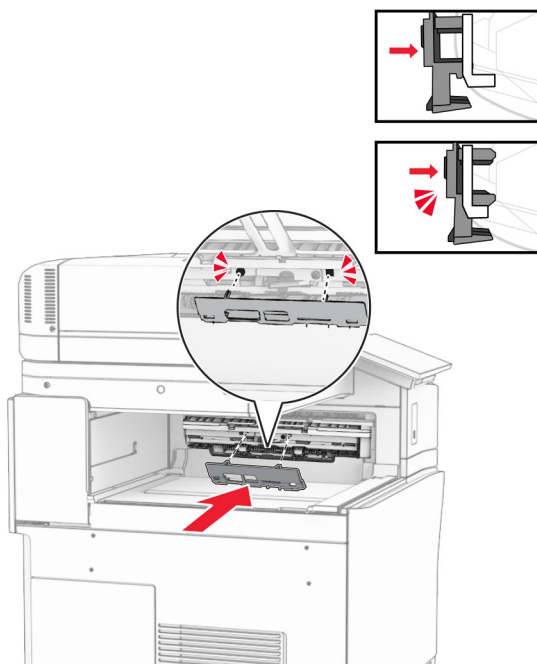
- 8** Inserire il rullo di alimentazione fornito con il fascicolatore della pinzatura fino a quando *non viene fatto clic* in posizione.



**Nota:** Accertarsi che la sorgente di metallo sia anteriore al rullo di alimentazione.

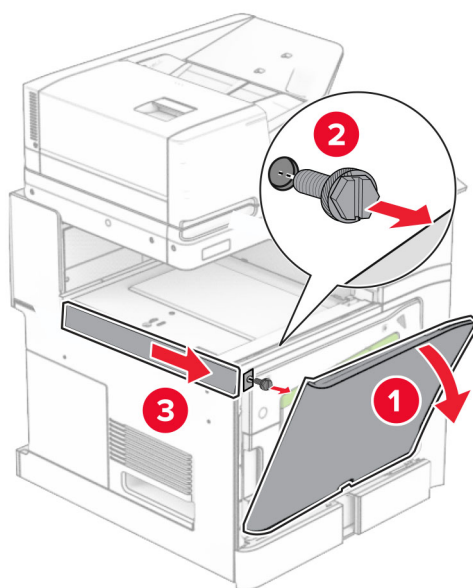


**9** Fissare la copertura dei rulli finché non *scatta* in posizione.



**10** Aprire lo sportello anteriore, quindi rimuovere il coperchio sul lato sinistro della stampante.

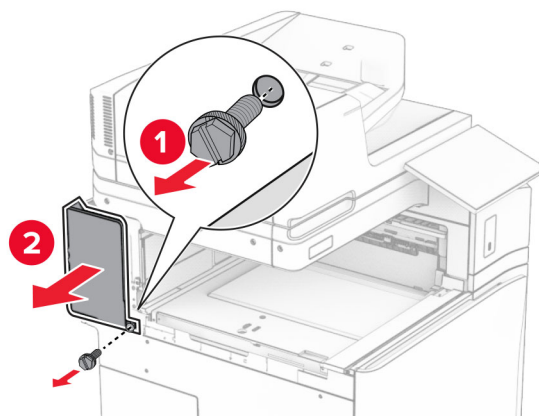
**Nota:** Non buttare via la vite e il coperchio.



**11** Rimuovere il coperchio posteriore sinistro.

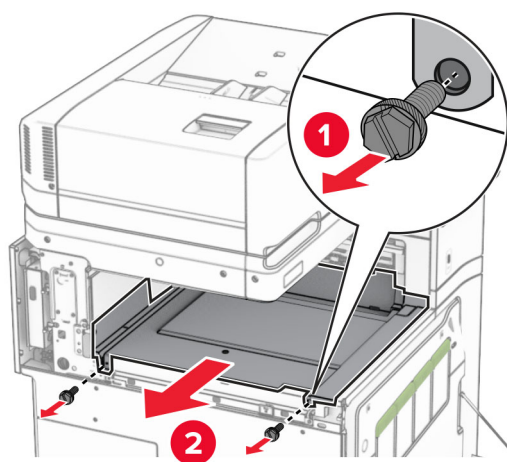
**Nota:** Non buttare via la vite e il coperchio.



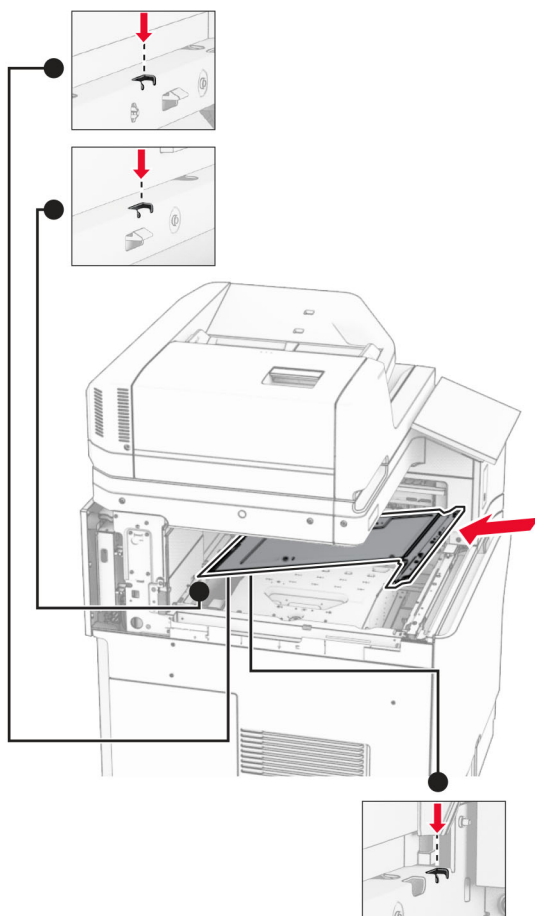


**12** Rimuovere il coperchio del raccoglitore interno.

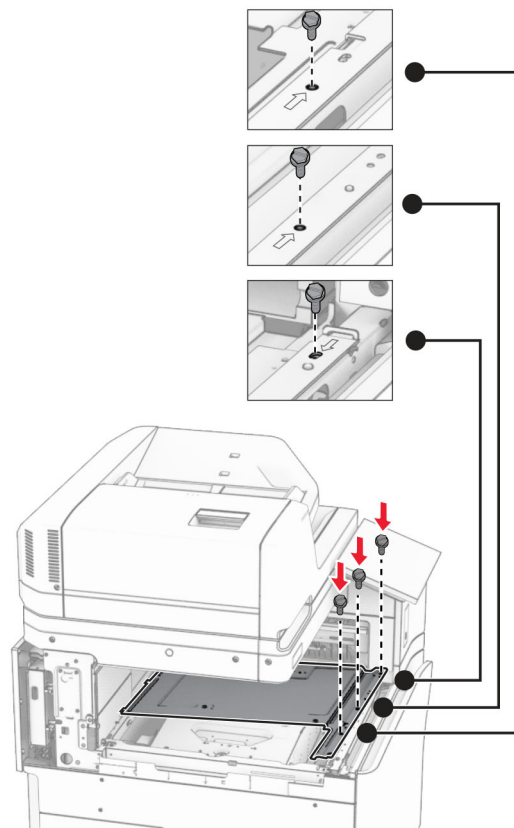
**Nota:** non gettare il coperchio.



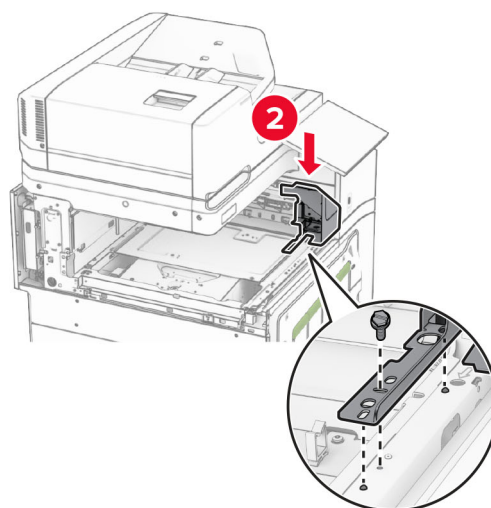
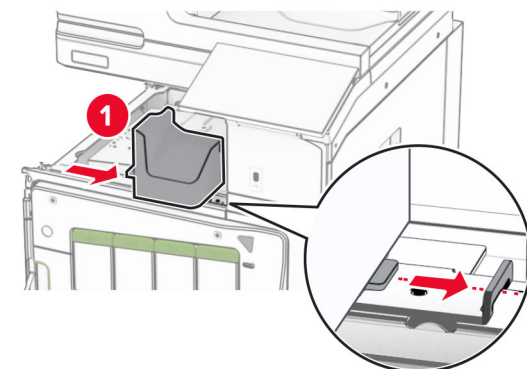
**13** Allineare, quindi inserire il coperchio interno del raccoglitore fornito con il raccoglitore di pinzatura.



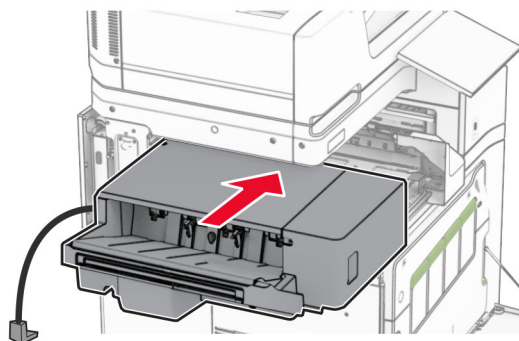
**14** Installare le viti sul coperchio interno del raccoglitore.



**15** Allegare il dispositivo di finitura della graffetta.

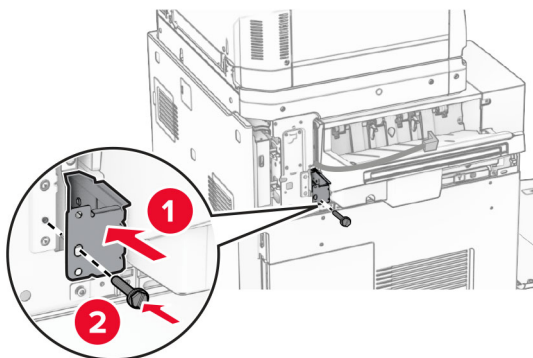


**16** Inserire il fascicolatore della cucitrice.

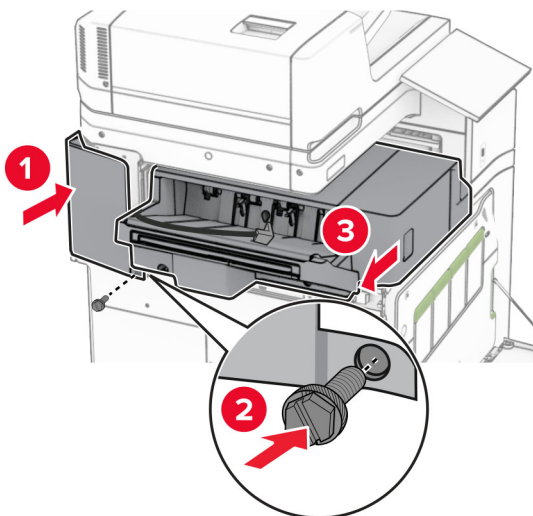


**17** Installare la staffa di montaggio per proteggere il finisher sulla stampante.

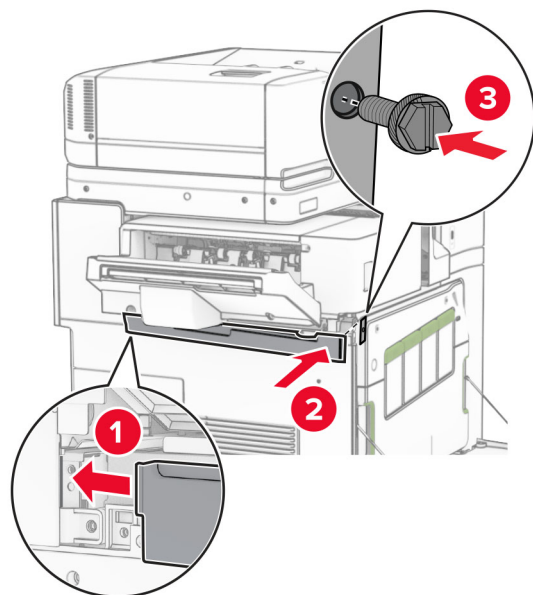
**Nota:** Utilizzare la vite fornita in dotazione con il fascicolatore.



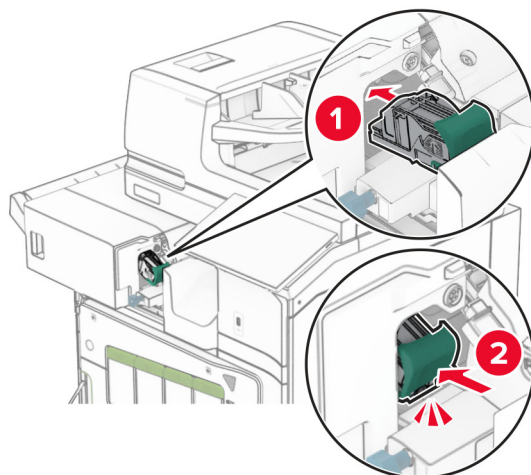
**18** Collegare il coperchio posteriore sinistro, quindi far scorrere il finisher della pinzatura verso sinistra.



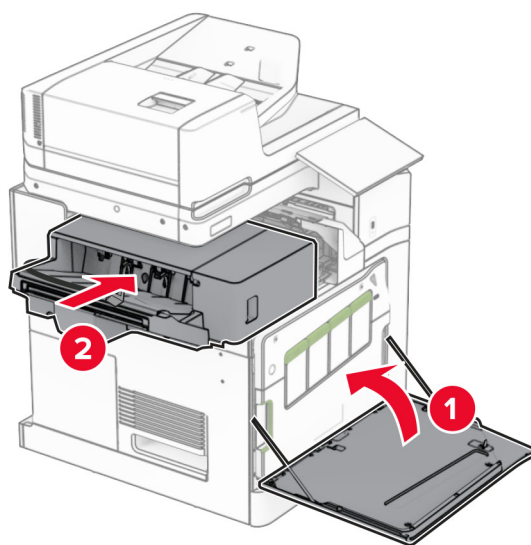
**19** Collegare il coperchio superiore sinistro fornito con il finisher.



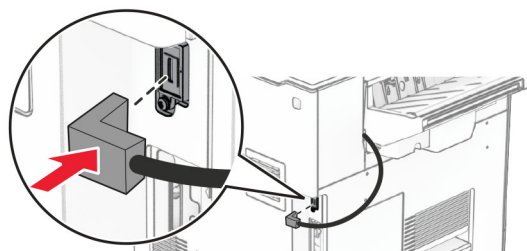
**20** Inserire la cartuccia graffette finché non *scatta* in posizione.



**21** Chiudere lo sportello anteriore, quindi far scorrere il finisher verso la stampante.



**22** Collegare il cavo opzione alla stampante.



**23** Collegare un'estremità del cavo di alimentazione della periferica alla stampante e l'altra estremità alla presa elettrica.

**⚠ ATTENZIONE - PERICOLO DI LESIONI:** Per evitare il rischio di incendio o scosse elettriche, collegare il cavo di alimentazione direttamente a una presa elettrica dotata di messa a terra e con le specifiche adeguate, situata in prossimità dell'apparecchio e facilmente accessibile.

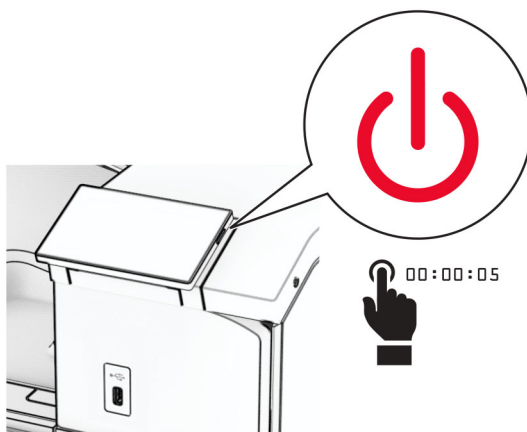
**24** Accendere la stampante.

Aggiungere il fascicolatore nel driver di stampa per renderlo disponibile per i processi di stampa. Per ulteriori informazioni, vedere ["Aggiunta delle opzioni disponibili nel driver di stampa" a pagina 98](#).

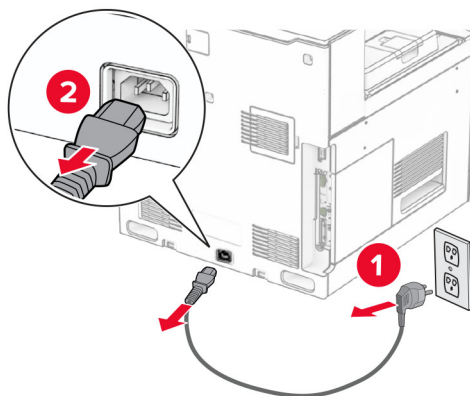
## Installazione dell'impilatore offset

**⚠ ATTENZIONE - PERICOLO DI SCOSSE ELETTRICHE:** Per evitare il rischio di scosse elettriche, se si accede alla scheda del controller o si installano periferiche di memoria o componenti hardware opzionali dopo aver configurato la stampante, prima di continuare, spegnere la stampante e scollegare il cavo di alimentazione dalla presa elettrica. Spegnere gli eventuali dispositivi collegati alla stampante e scollegare tutti i cavi della stampante.

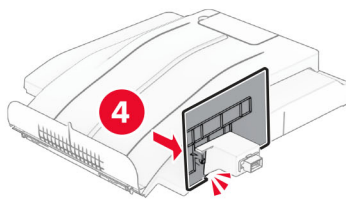
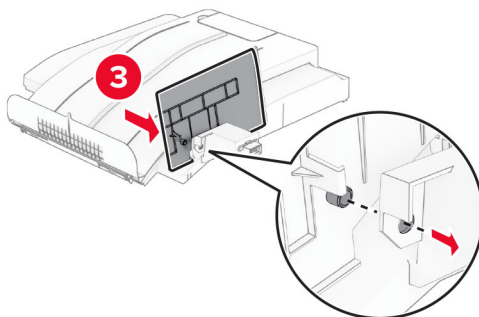
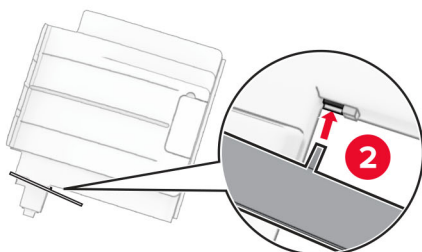
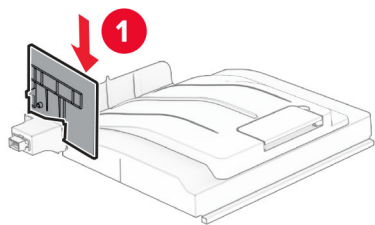
**1** Spegnere la stampante.



**2** Scollegare il cavo di alimentazione dalla presa elettrica e quindi dalla stampante.

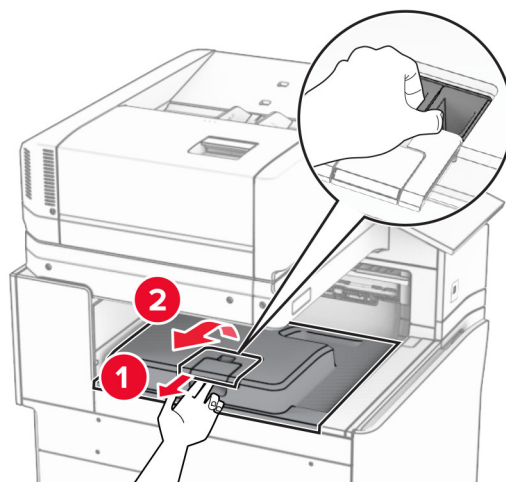


- 3 Disimballare l'impilatore offset, quindi rimuovere tutto il materiale di imballaggio.
- 4 Collegare il coperchio posteriore interno all'impilatore offset.



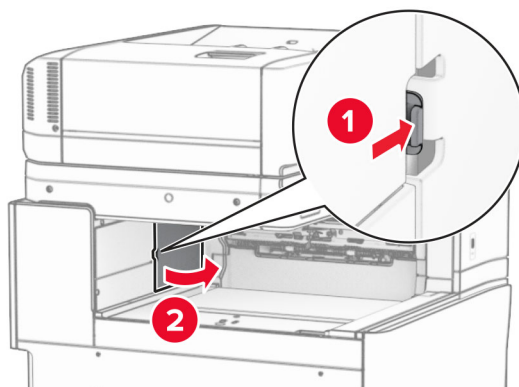
- 5 Rimuovere il raccoglitore standard.  
**Nota:** non gettare il raccoglitore.



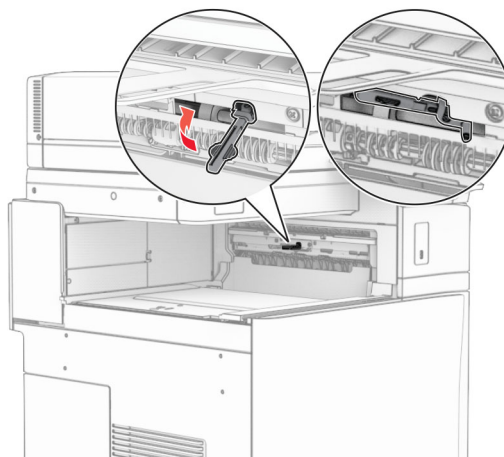


**6** Rimuovere il coperchio del connettore di trasporto della carta.

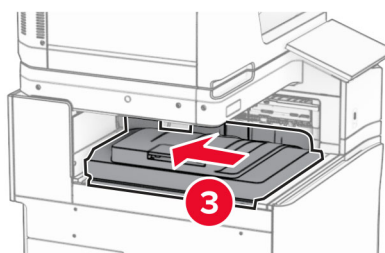
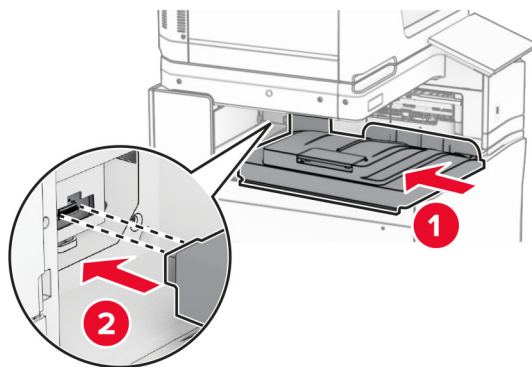
**Nota:** non gettare il coperchio.



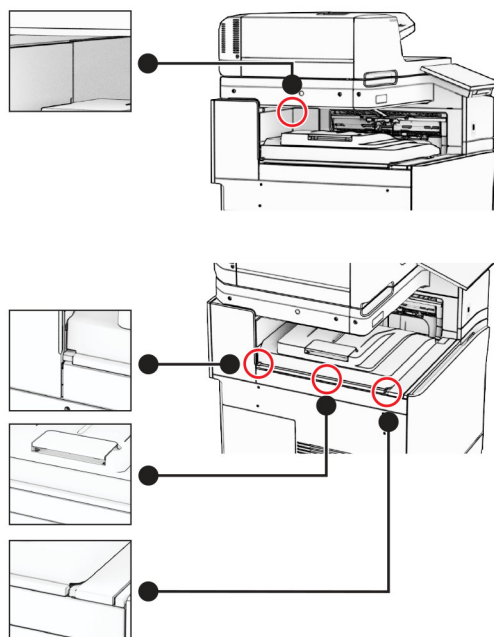
**7** Prima di installare l'opzione, posizionare la bandiera del raccoglitore di uscita nella posizione di chiusura.



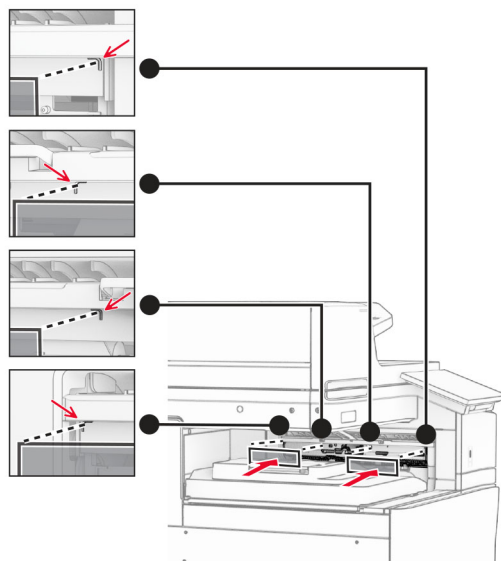
**8** Allineare e installare l'impilatore sfalsato sulla stampante.



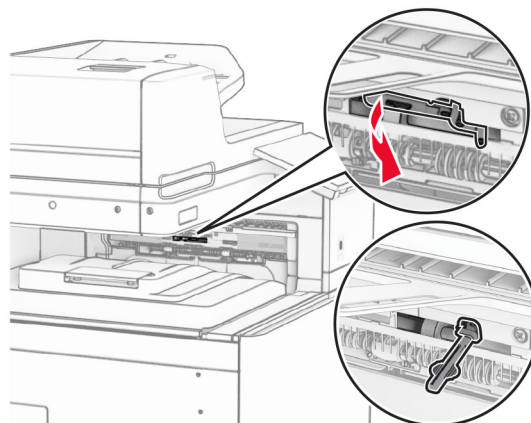
**Nota:** Assicurarsi che i componenti siano collegati e allineati alla stampante in modo sicuro.



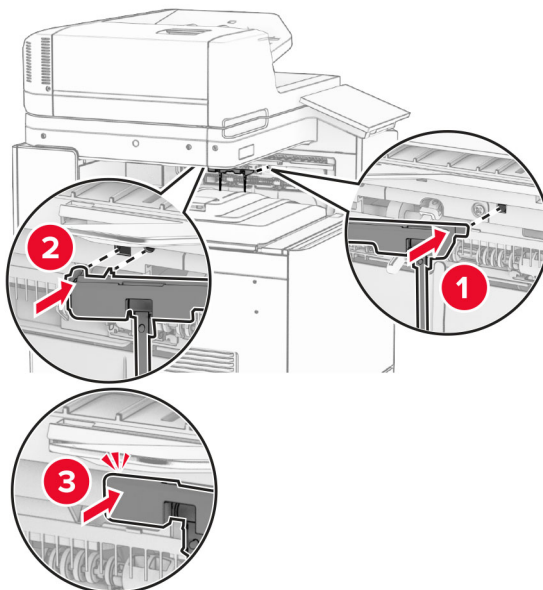
**9** Collegare le strisce di protezione del impilatore offset alla stampante.



**10** Posizionare la bandiera del raccogliitore di uscita nella posizione di apertura.



**11** Attaccare il coperchio della bandiera del raccoglitore finché *non scatta* in posizione.



**12** Collegare un'estremità del cavo di alimentazione della periferica alla stampante e l'altra estremità alla presa elettrica.

**⚠ ATTENZIONE - PERICOLO DI LESIONI:** Per evitare il rischio di incendio o scosse elettriche, collegare il cavo di alimentazione direttamente a una presa elettrica dotata di messa a terra e con le specifiche adeguate, situata in prossimità dell'apparecchio e facilmente accessibile.

**13** Accendere la stampante.

Aggiungere l'impilatore offset nel driver di stampa per renderlo disponibile per i processi di stampa. Per ulteriori informazioni, vedere ["Aggiunta delle opzioni disponibili nel driver di stampa" a pagina 98](#).

## Installare il trasporto della carta con opzione di piegatura.

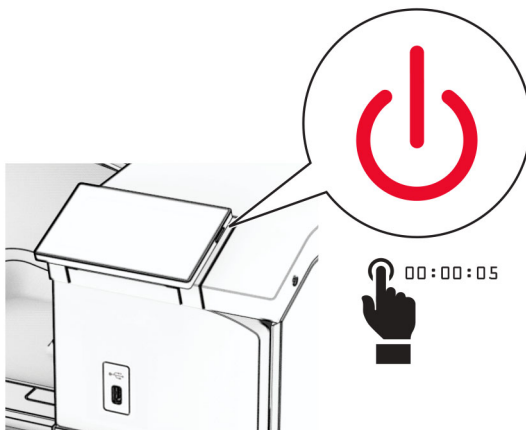
**⚠ ATTENZIONE - PERICOLO DI SCOSSE ELETTRICHE:** Per evitare il rischio di scosse elettriche, se si accede alla scheda del controller o si installano periferiche di memoria o componenti hardware opzionali dopo aver configurato la stampante, prima di continuare, spegnere la stampante e scollegare il cavo di alimentazione dalla presa elettrica. Spegnere gli eventuali dispositivi collegati alla stampante e scollegare tutti i cavi della stampante.

### Note:

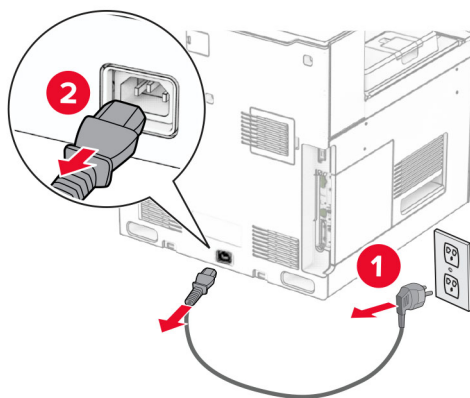
- Questa opzione può essere installata anche con un finisher con pinzatrice, perforatore o opuscoli.

- per questa operazione occorre un cacciavite a testa piatta.

**1** Spegner la stampante.



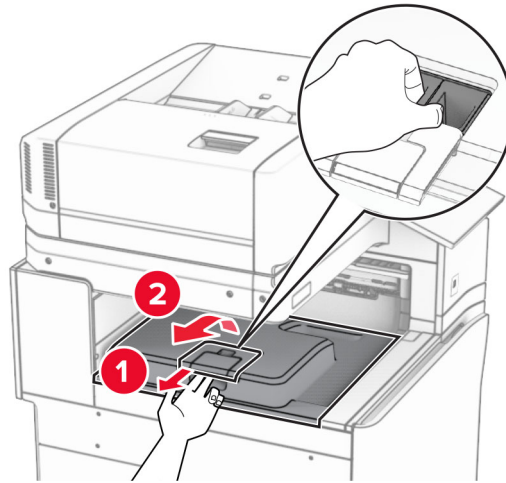
**2** Scollegare il cavo di alimentazione dalla presa elettrica e quindi dalla stampante.



**3** Esimere il trasporto della carta dalla confezione con l'opzione di piegatura, quindi rimuovere tutto il materiale di imballaggio.

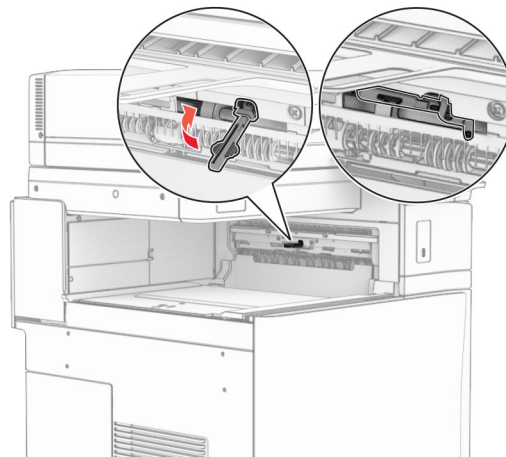
**4** Rimuovere il raccoglitore standard.

**Nota:** non gettare il raccoglitore.



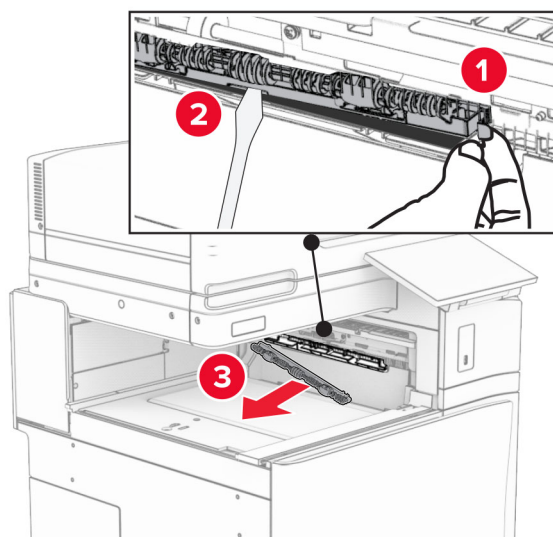
**5** Prima di installare l'opzione, posizionare la bandiera del raccogliitore di uscita nella posizione di chiusura.

**Nota:** Una volta rimossa l'opzione, posizionare la bandierina del contenitore di uscita in posizione aperta.

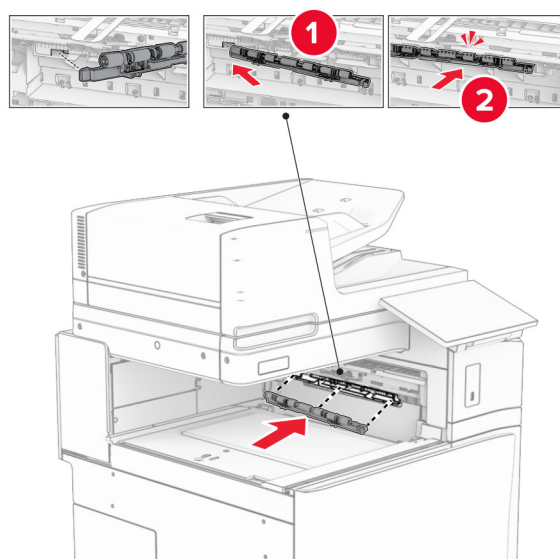


**6** Rimuovere il rullo di backup.

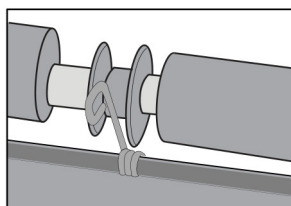
**Nota:** Non gettare il rullo.



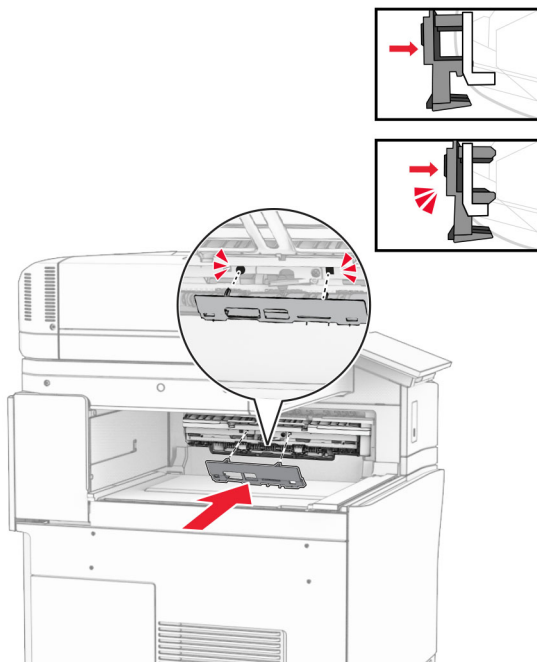
**7** Inserire il rullo di alimentazione fornito con l'opzione fino a quando *non viene fatto clic* in posizione.



**Nota:** Accertarsi che la sorgente di metallo sia anteriore al rullo di alimentazione.

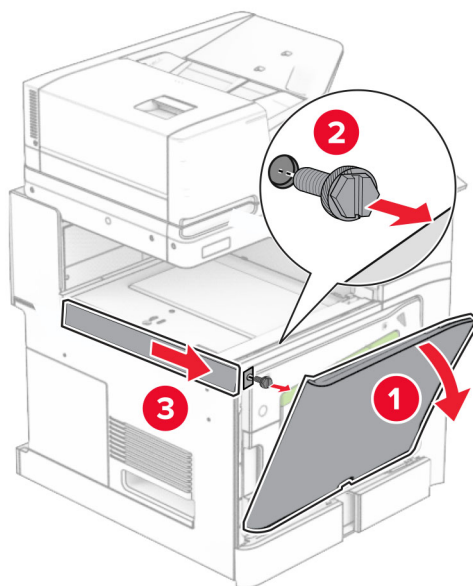


**8** Fissare la copertura dei rulli finché non *scatta* in posizione.



**9** Aprire lo sportello anteriore, quindi rimuovere il coperchio sul lato sinistro della stampante.

**Nota:** Non buttare via la vite e il coperchio.

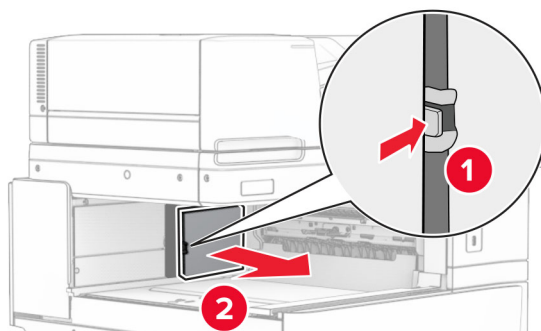


**10** Chiudere lo sportello anteriore.

**11** Rimuovere il coperchio del connettore di trasporto della carta.

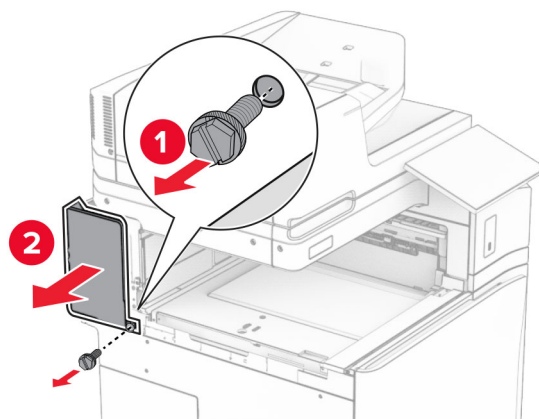
**Nota:** non gettare il coperchio.





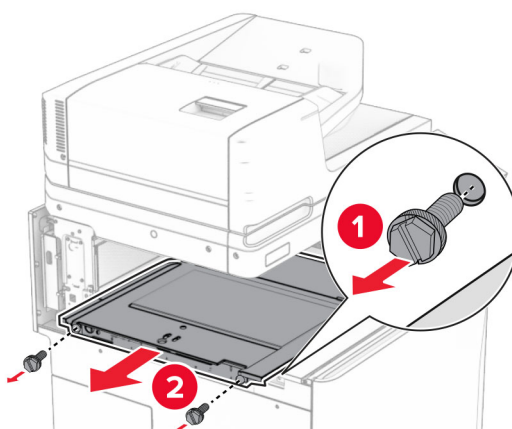
**12** Rimuovere il coperchio posteriore sinistro.

**Nota:** Non buttare via la vite e il coperchio.

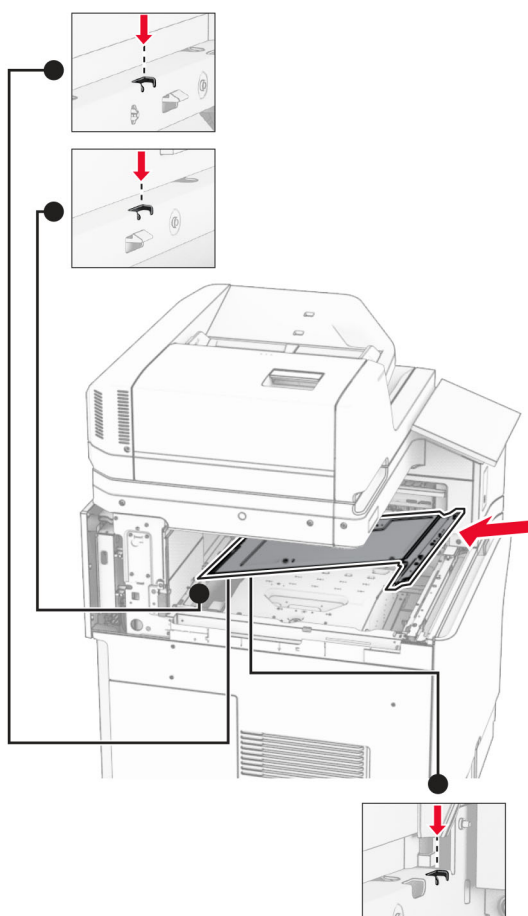


**13** Rimuovere il coperchio del raccoglitore interno.

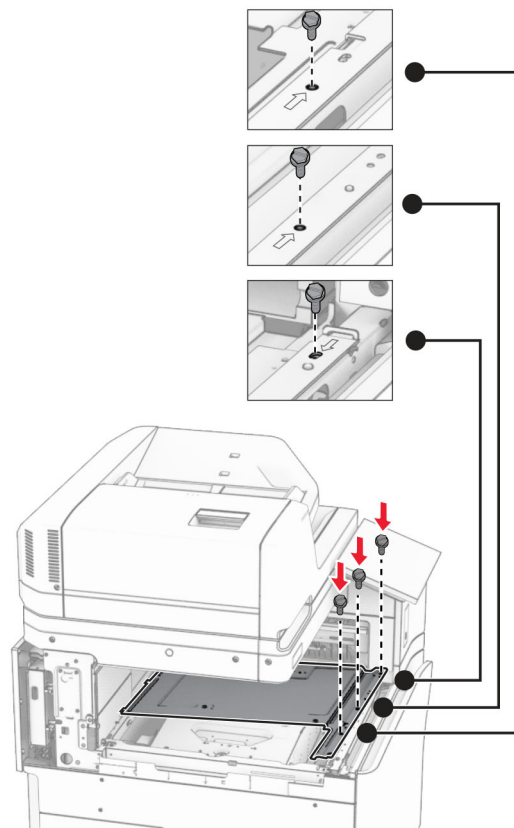
**Nota:** Non buttare via la vite e il coperchio.



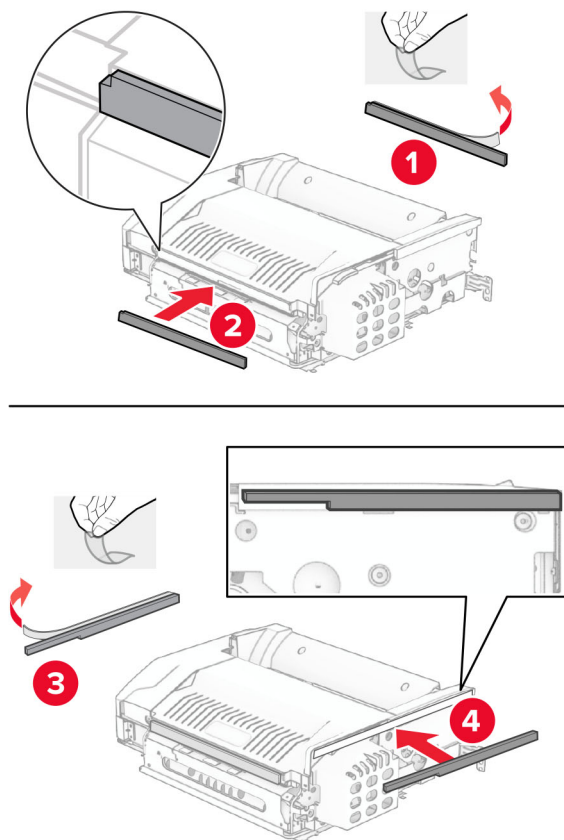
**14** Allineare, quindi inserire il coperchio interno del raccoglitore fornito con l'opzione.



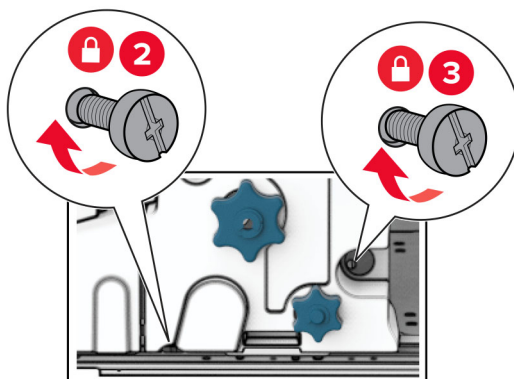
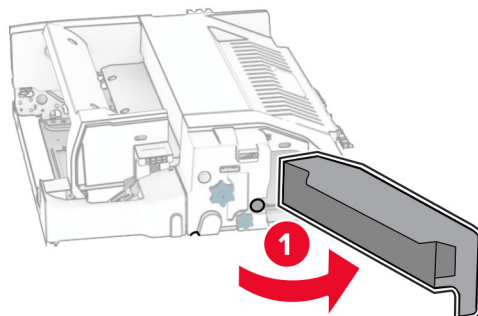
**15** Installare le viti sul coperchio interno del raccoglitore.



**16** Allegare i componenti di materiale espanso all'opzione.

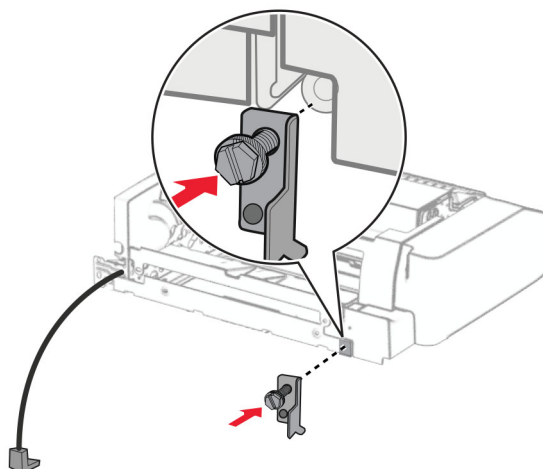


**17** Aprire lo sportello F, quindi stringere le viti.



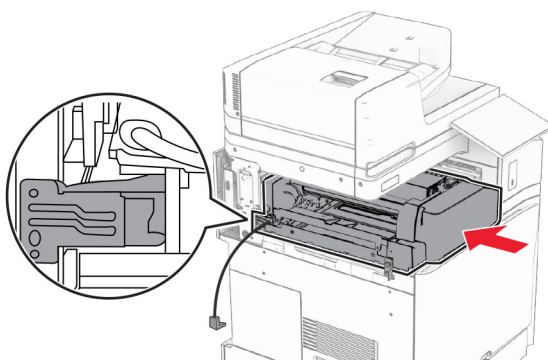
**18** Chiudere sportello F.

**19** Collegare la staffa in metallo all'opzione.

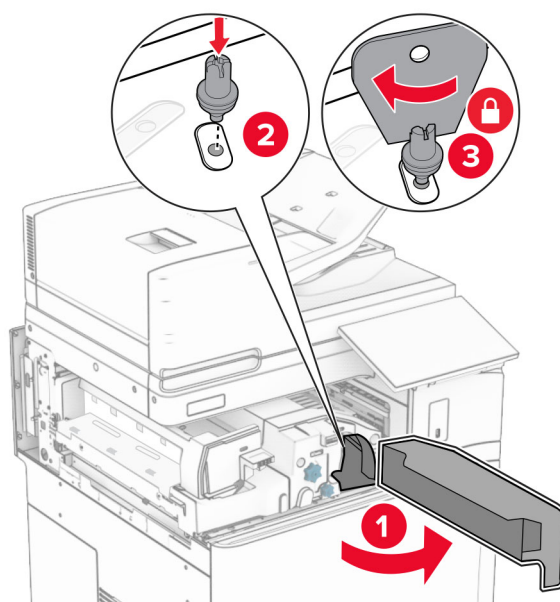


**20** Inserisci l'opzione.

**Nota:** Assicurarsi che la staffa metallica sia davanti alla stampante.

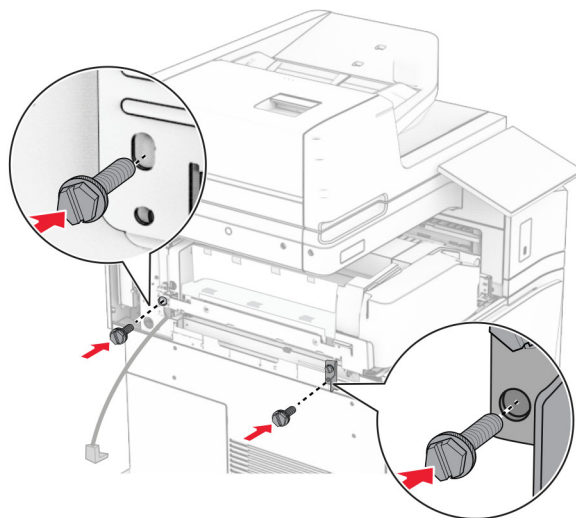


**21** Aprire lo sportello F, quindi utilizzare il cacciavite fornito con l'opzione, installare la vite.

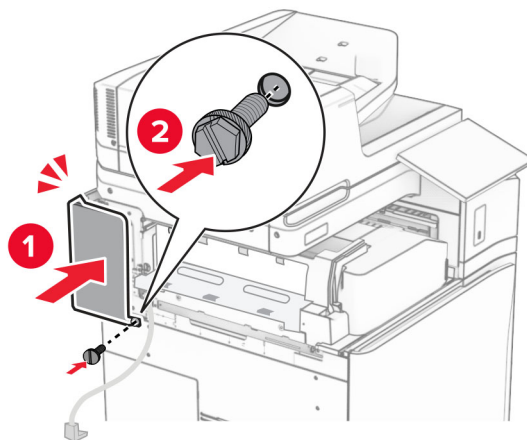


**22** Chiudere sportello F.

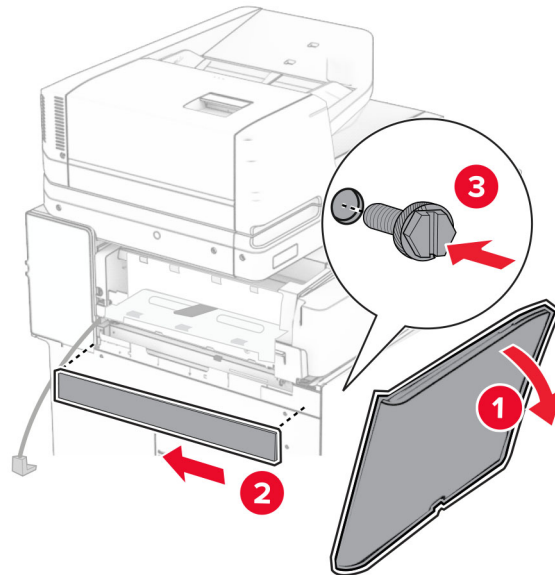
**23** Installare le viti nell'opzione.



**24** Attaccare il coperchio posteriore sinistro.

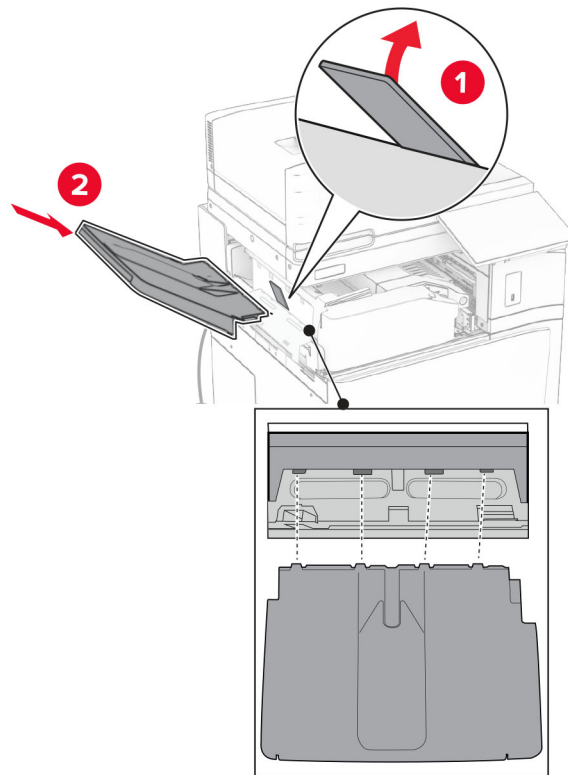


**25** Aprire lo sportello anteriore, quindi attaccare il coperchio sul lato sinistro della stampante.



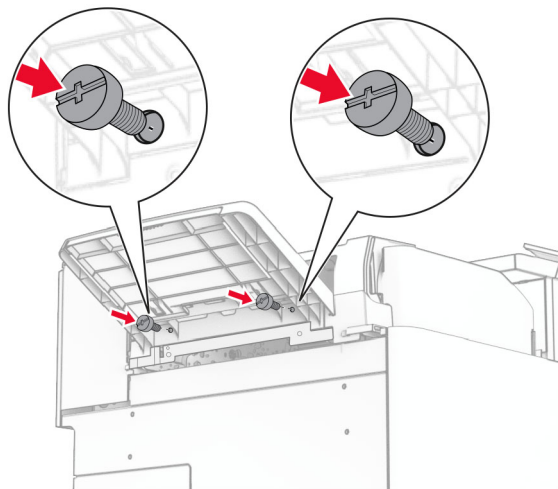
**26** Chiudere lo sportello anteriore.

**27** Sollevare l'a flap del raccoglitore, quindi allineare e collegare il coperchio al raccoglitore opzionale.

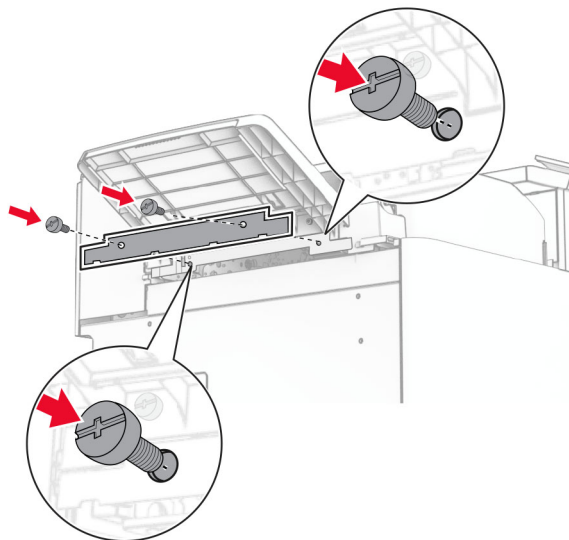




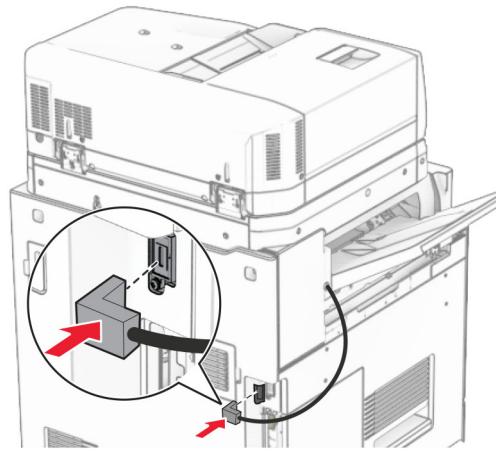
**28** Installare le viti nel raccoglitore opzione.



**29** Attaccare la copertura del rivestimento.



**30** Collegare il cavo opzione alla stampante.



**31** Collegare un'estremità del cavo di alimentazione alla stampante e l'altra estremità alla presa elettrica.

**⚠ ATTENZIONE - PERICOLO DI LESIONI:** Per evitare il rischio di incendio o scosse elettriche, collegare il cavo di alimentazione direttamente a una presa elettrica dotata di messa a terra e con le specifiche adeguate, situata in prossimità dell'apparecchio e facilmente accessibile.

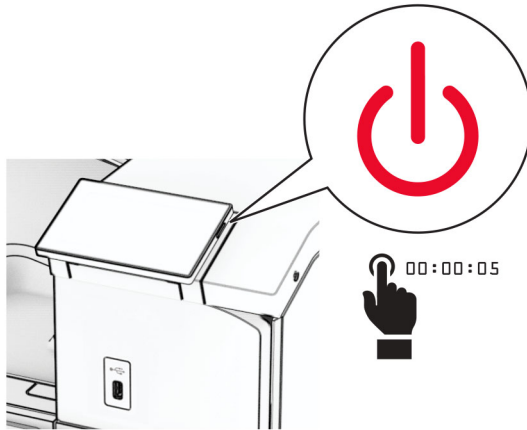
**32** Accendere la stampante.

## Installazione della pinzatrice, dell'unità di finitura perforatrice e l'opzione del trasporto carta

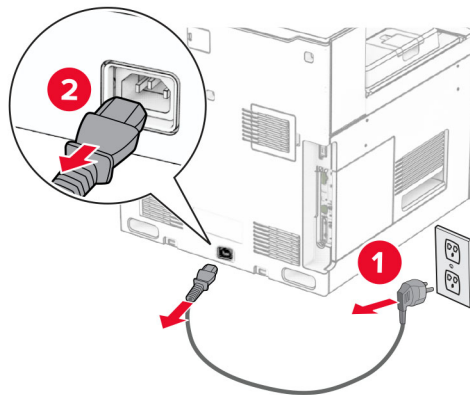
**⚠ ATTENZIONE - PERICOLO DI SCOSSE ELETTRICHE:** Per evitare il rischio di scosse elettriche, se si accede alla scheda del controller o si installano periferiche di memoria o componenti hardware opzionali dopo aver configurato la stampante, prima di continuare, spegnere la stampante e scollegare il cavo di alimentazione dalla presa elettrica. Spegnere gli eventuali dispositivi collegati alla stampante e scollegare tutti i cavi della stampante.

**Nota:** per questa operazione occorre un cacciavite a testa piatta.

- 1 Spegnere la stampante.



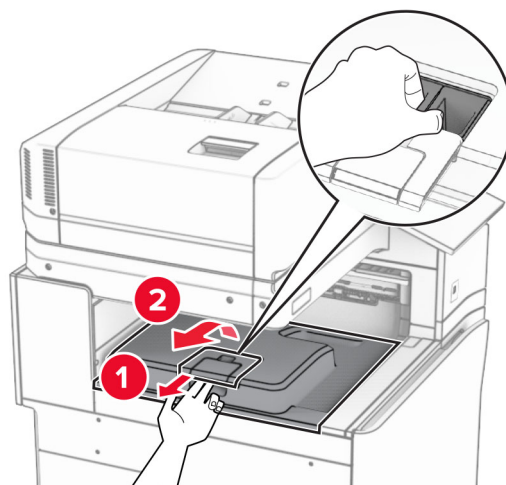
- 2 Scollegare il cavo di alimentazione dalla presa elettrica e quindi dalla stampante.



- 3 Estrarre il trasporto carta dalla confezione.

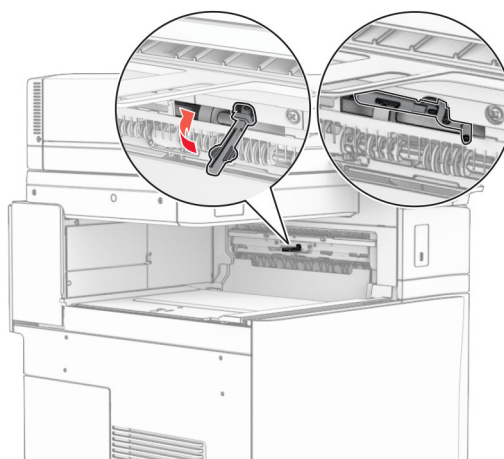
- 4 Rimuovere il raccogliitore standard.

**Nota:** non gettare il raccogliitore.



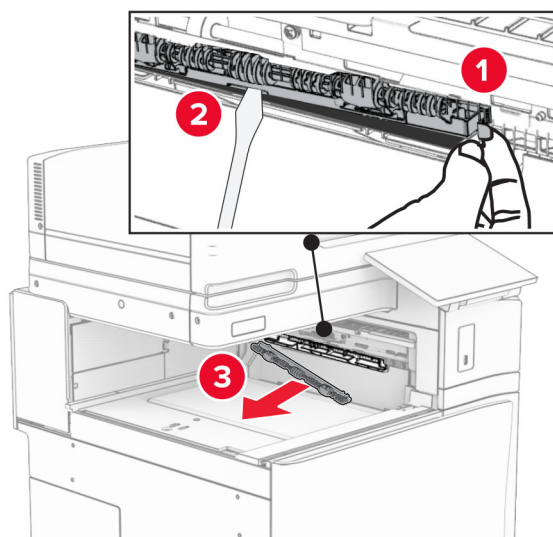
**5** Prima di installare l'opzione, posizionare la bandiera del raccogliitore di uscita nella posizione di chiusura.

**Nota:** Una volta rimossa l'opzione, posizionare la bandierina del contenitore di uscita in posizione aperta.

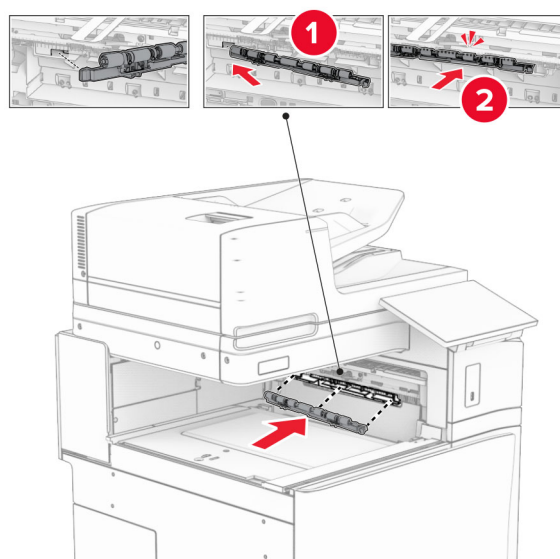


**6** Rimuovere il rullo di backup.

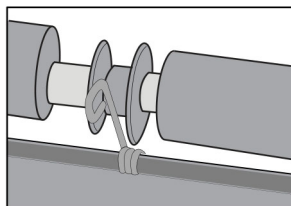
**Nota:** Non gettare il rullo.



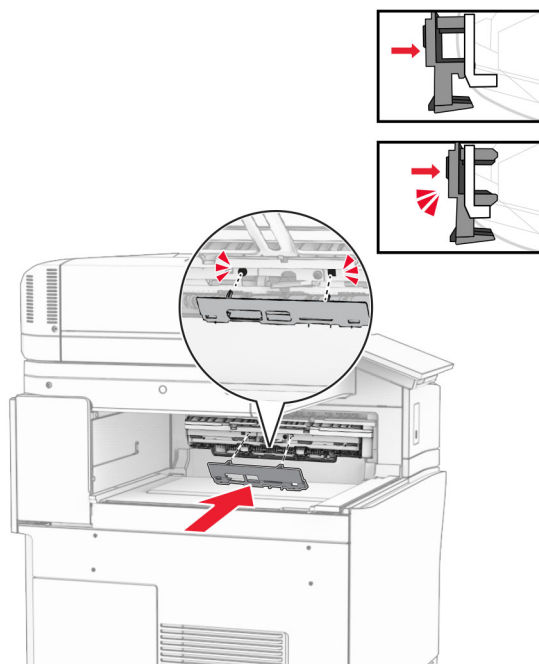
**7** Inserire il rullo di alimentazione fornito con il trasporto carta fino a quando *non viene fatto clic* in posizione.



**Nota:** Accertarsi che la sorgente di metallo sia anteriore al rullo di alimentazione.

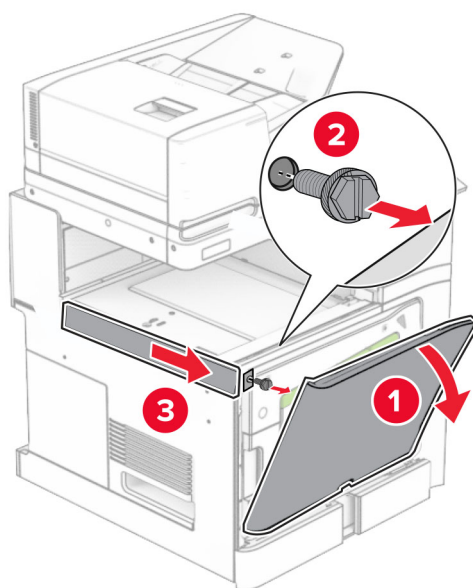


**8** Fissare la copertura finché non *scatta* in posizione.



**9** Aprire lo sportello anteriore, quindi rimuovere il coperchio sul lato sinistro della stampante.

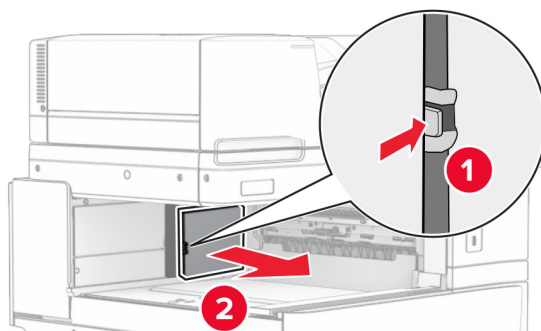
**Nota:** Non buttare via la vite e il coperchio.



**10** Chiudere lo sportello anteriore.

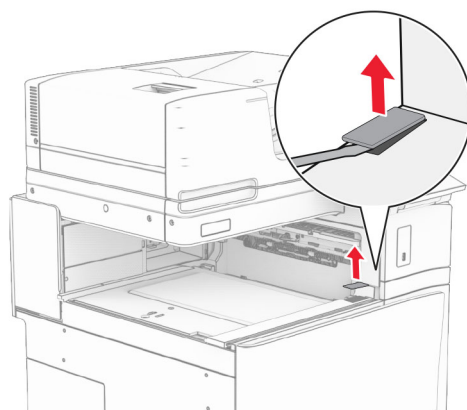
**11** Rimuovere il coperchio del connettore di trasporto della carta.

**Nota:** non gettare il coperchio.

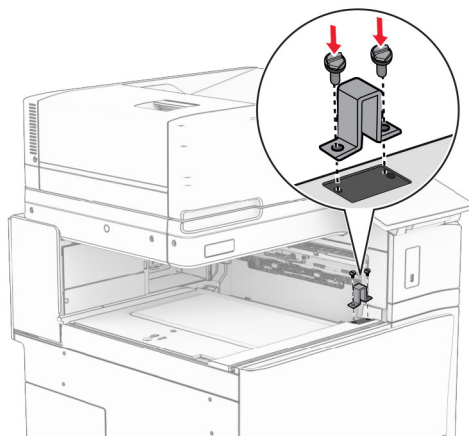


**12** Rimuovere il coperchio.

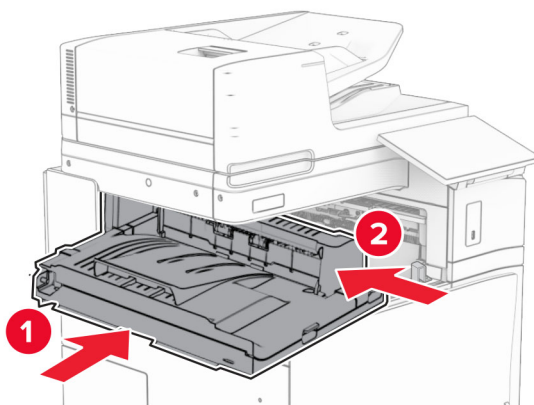
**Nota:** non gettare il coperchio.



**13** Collegare la staffa di metallo.

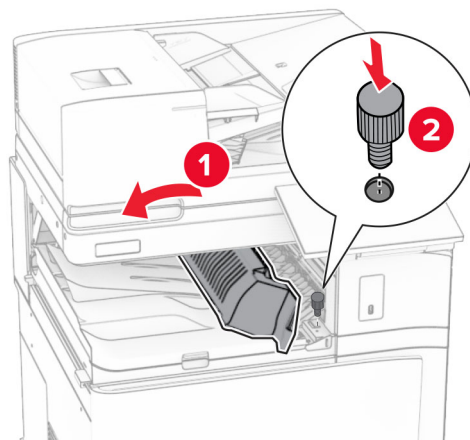


**14** Inserire il trasporto carta.



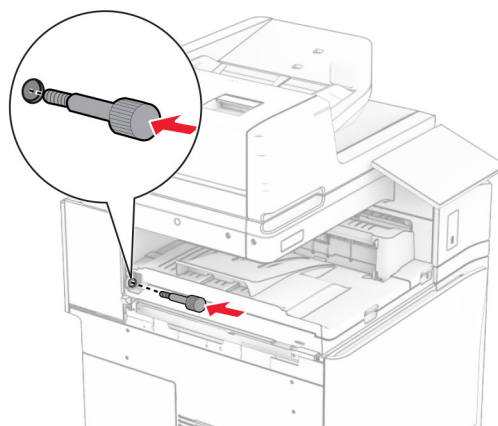


**15** Aprire la maniglia G, quindi installare la vite nella parte anteriore del trasporto della carta.

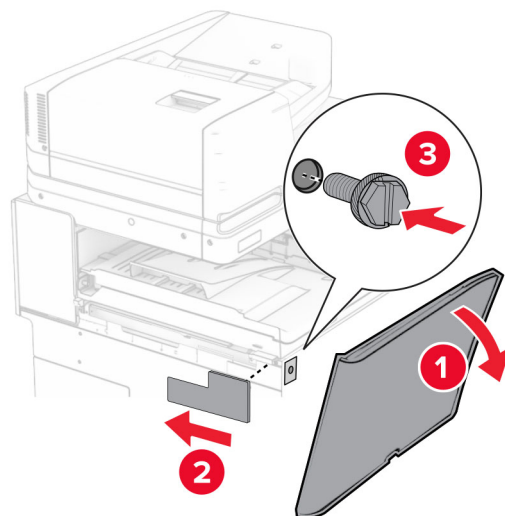


**16** Chiudi la maniglia G.

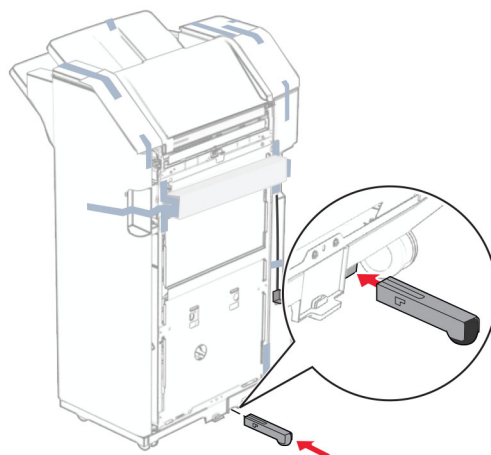
**17** Installare la vite nella parte posteriore del trasporto della carta.



- 18** Aprire lo sportello anteriore, quindi collegare il coperchio fornito con il trasporto della carta al lato sinistro della stampante.

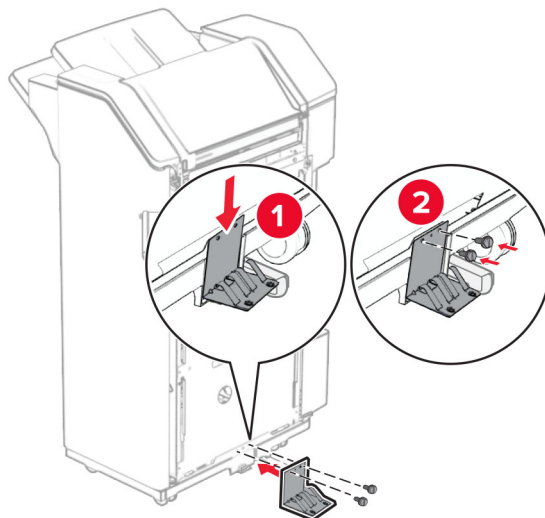


- 19** Chiudere lo sportello anteriore.
- 20** Estrarre dalla confezione il fascicolatore della cucitrice con perforazione.
- 21** Installare l'applicazione.

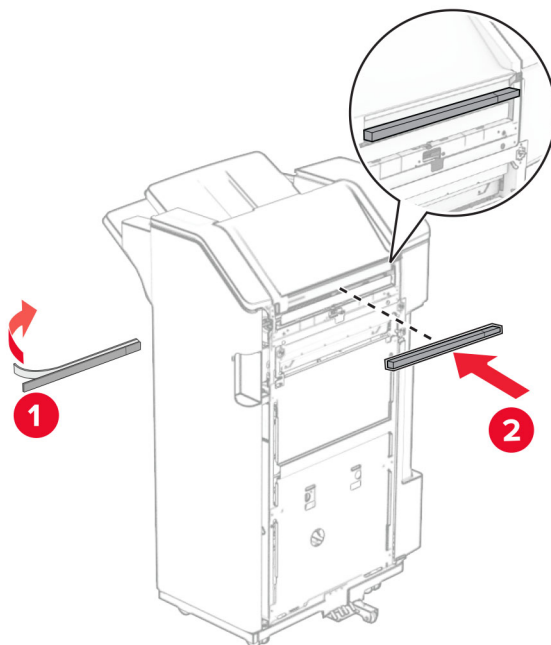


- 22** Rimuovere le strisce di nastro intorno al fascicolatore.

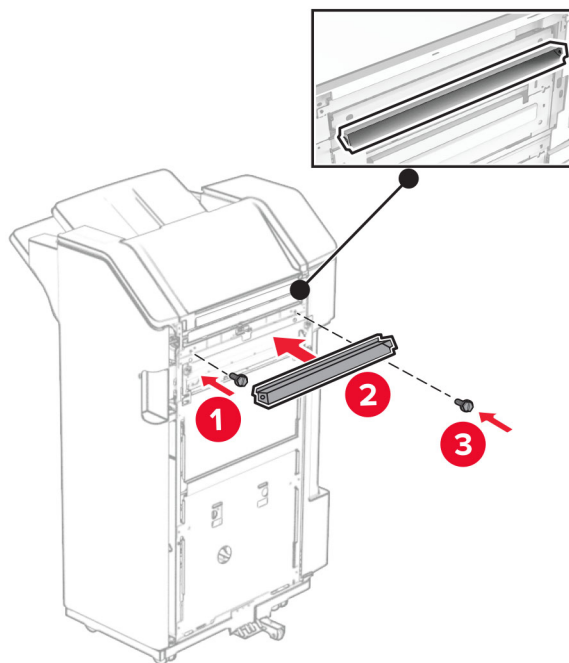
**23** Collegare la staffa al fascicolatore.



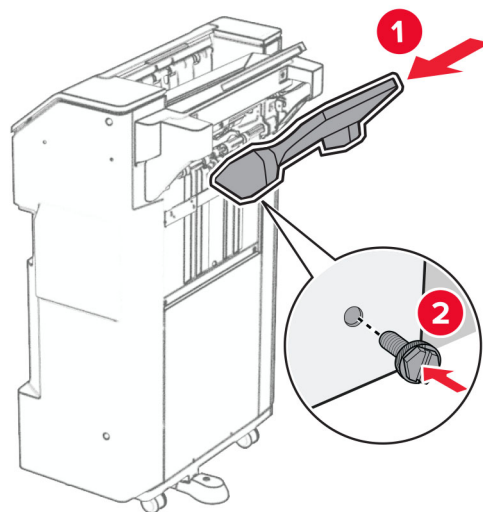
**24** Attaccare il nastro in schiuma al fascicolatore.



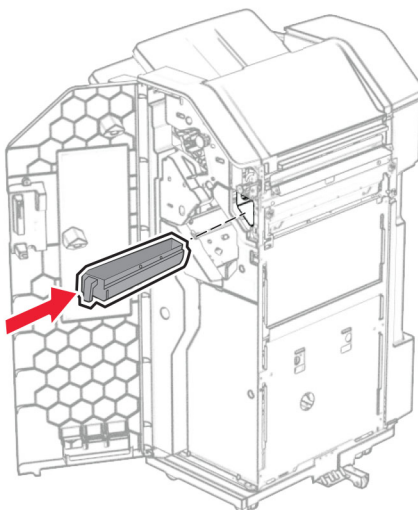
**25** Collegare la guida di alimentazione al fascicolatore.



**26** Collegare il raccoglitore al fascicolatore.



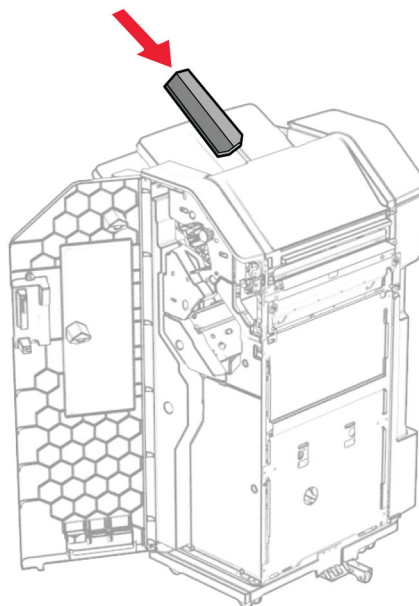
**27** Aprire lo sportello del fascicolatore, quindi inserire il contenitore dei fori.



**28** Posizionare l'estensione del raccogliitore nel raccogliitore.

**Note:**

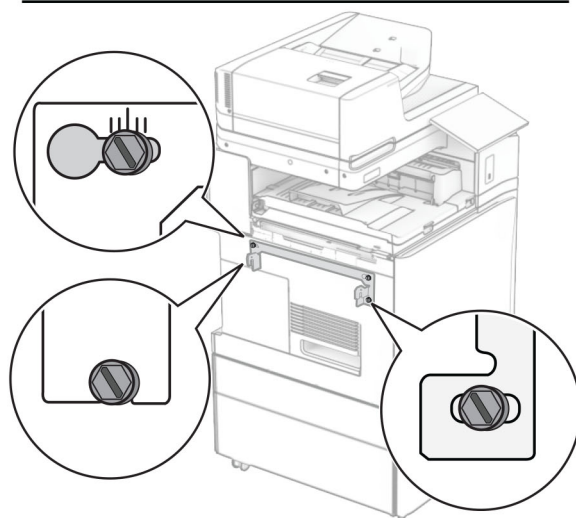
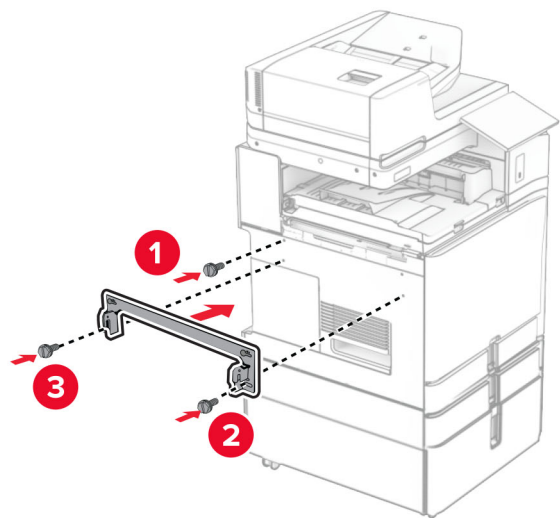
- L'estensione del raccogliitore è utilizzata per la carta di formato A3 o più a lungo e in condizioni di umidità elevata per aiutare ad impilare la carta.
- Quando si utilizza l'estensione del raccogliitore, la capacità del raccogliitore viene ridotta.



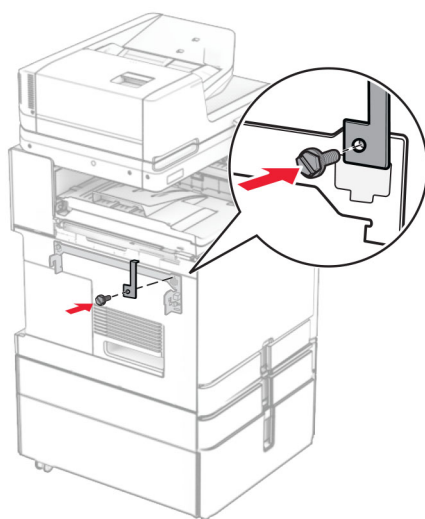
**29** Chiudere lo sportello del fascicolatore.

**30** Fissare la staffa di montaggio alla stampante.

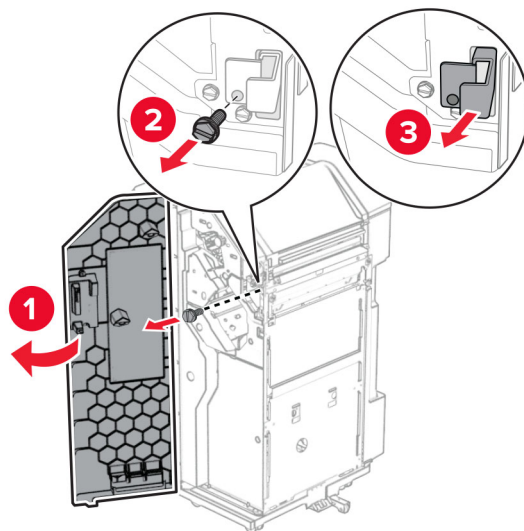
**Nota:** Assicurarsi che le viti siano allineate alle intasamenti sulla staffa di montaggio.



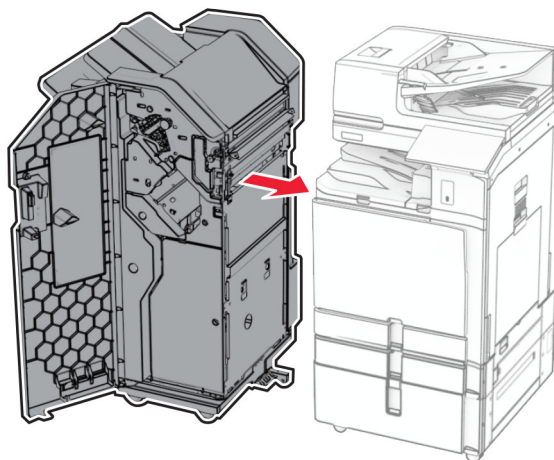
**31** Collegare la staffa in metallo fornita con il trasporto della carta alla stampante.



**32** Aprire lo sportello del finisher, rimuovere la viti e quindi tirare il blocco del finisher.

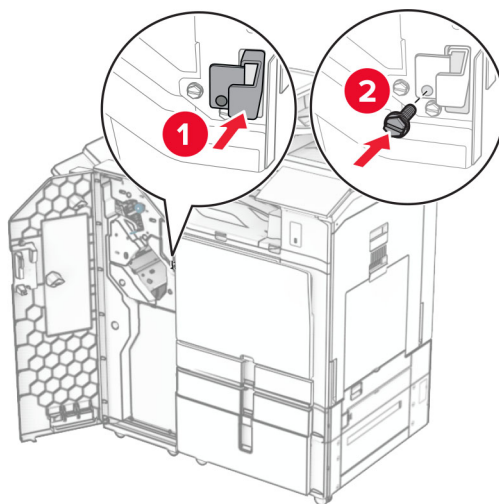


**33** Collegare il fascicolatore alla stampante.

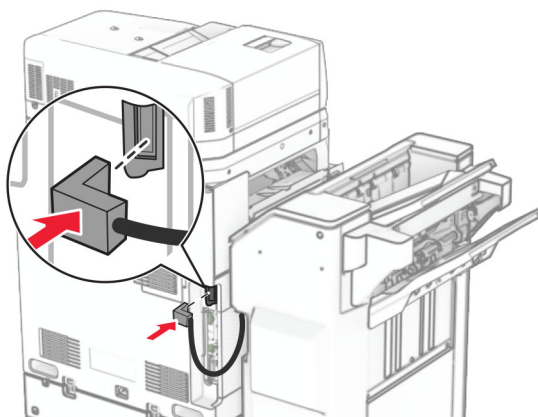




**34** Bloccate il finisher sulla stampante, quindi installate la viti.



**35** Collegare il cavo del fascicolatore alla stampante.



**36** Collegare un'estremità del cavo di alimentazione alla stampante e l'altra estremità alla presa elettrica.

**⚠ ATTENZIONE - PERICOLO DI LESIONI:** Per evitare il rischio di incendio o scosse elettriche, collegare il cavo di alimentazione direttamente a una presa elettrica dotata di messa a terra e con le specifiche adeguate, situata in prossimità dell'apparecchio e facilmente accessibile.

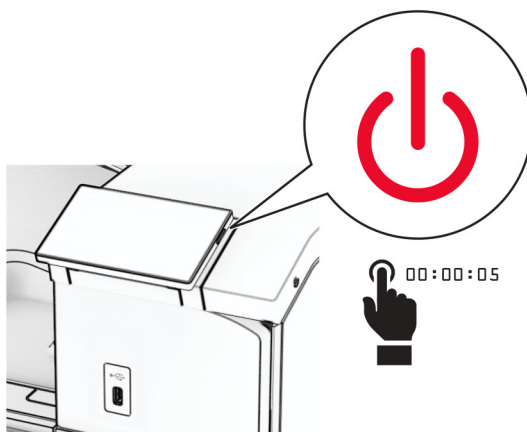
**37** Accendere la stampante.

## Installazione della pinzatrice, dell'unità di finitura perforatrice e del trasporto carta con opzione di piegatura

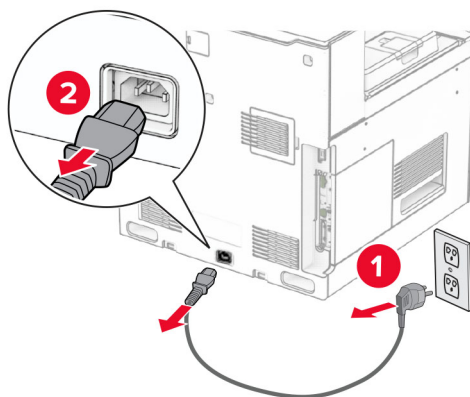
**⚠ ATTENZIONE - PERICOLO DI SCOSSE ELETTRICHE:** Per evitare il rischio di scosse elettriche, se si accede alla scheda del controller o si installano periferiche di memoria o componenti hardware opzionali dopo aver configurato la stampante, prima di continuare, spegnere la stampante e scollegare il cavo di alimentazione dalla presa elettrica. Spegnere gli eventuali dispositivi collegati alla stampante e scollegare tutti i cavi della stampante.

**Nota:** per questa operazione occorre un cacciavite a testa piatta.

- 1 Spegnere la stampante.

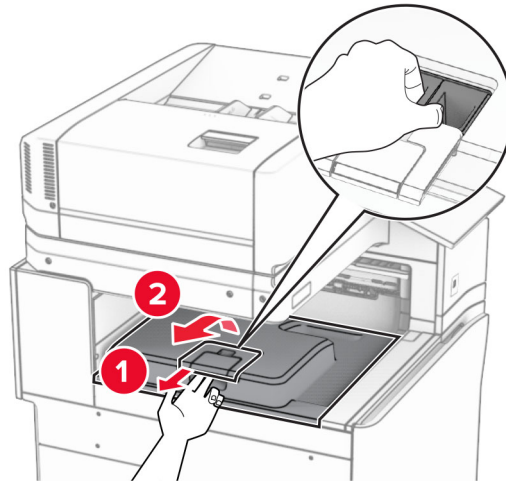


- 2 Scollegare il cavo di alimentazione dalla presa elettrica e quindi dalla stampante.



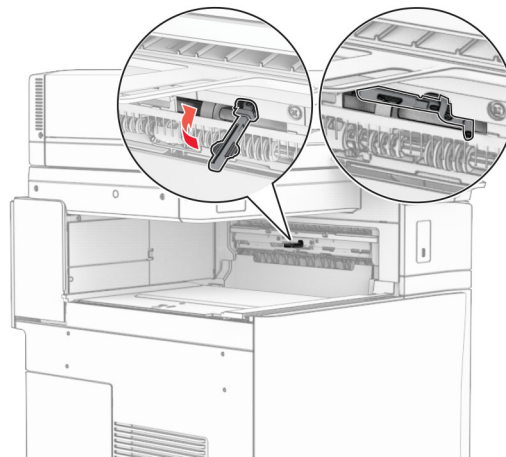
- 3 Esimere il trasporto della carta dalla confezione con l'opzione di piegatura, quindi rimuovere tutto il materiale di imballaggio.
- 4 Rimuovere il raccogliitore standard.

**Nota:** non gettare il raccogliitore.



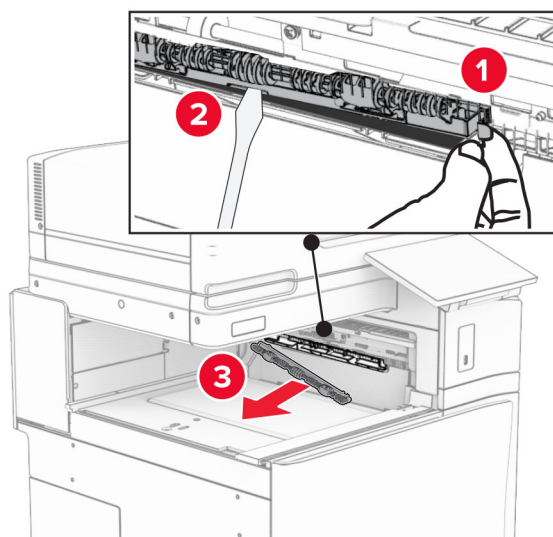
**5** Prima di installare l'opzione, posizionare la bandiera del raccogliitore di uscita nella posizione di chiusura.

**Nota:** Una volta rimossa l'opzione, posizionare la bandierina del contenitore di uscita in posizione aperta.

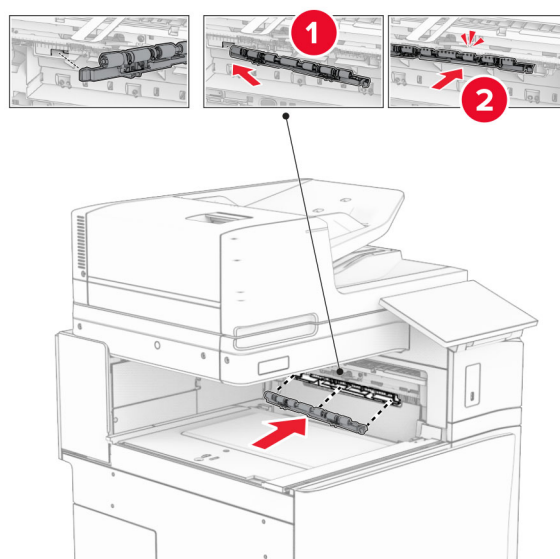


**6** Rimuovere il rullo di backup.

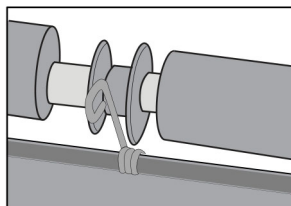
**Nota:** Non gettare il rullo.



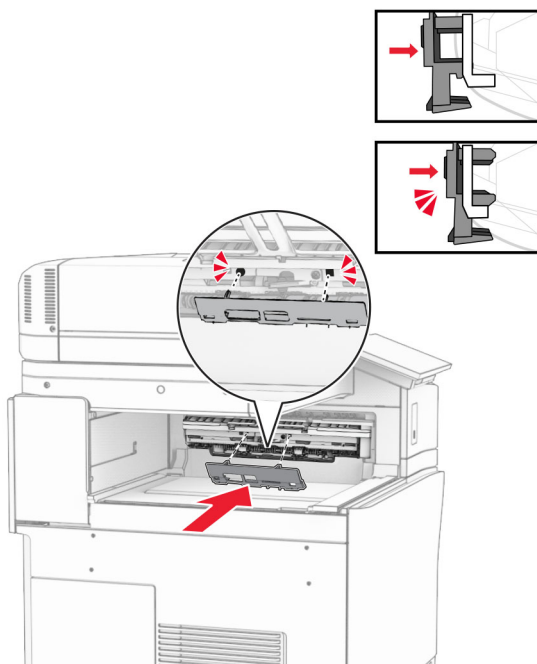
**7** Inserire il rullo di alimentazione fornito con l'opzione fino a quando *non viene fatto clic* in posizione.



**Nota:** Accertarsi che la sorgente di metallo sia anteriore al rullo di alimentazione.

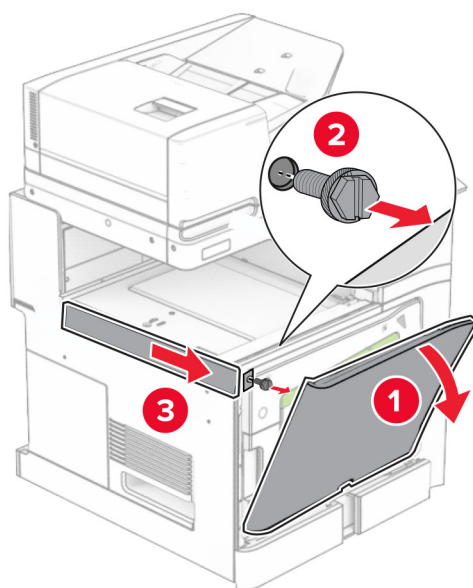


**8** Fissare la copertura finché non *scatta* in posizione.



**9** Aprire lo sportello anteriore, quindi rimuovere il coperchio sul lato sinistro della stampante.

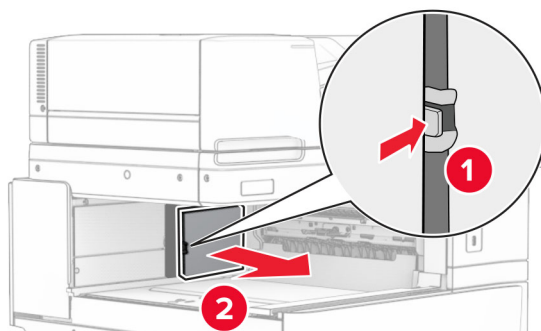
**Nota:** Non buttare via la vite e il coperchio.



**10** Chiudere lo sportello anteriore.

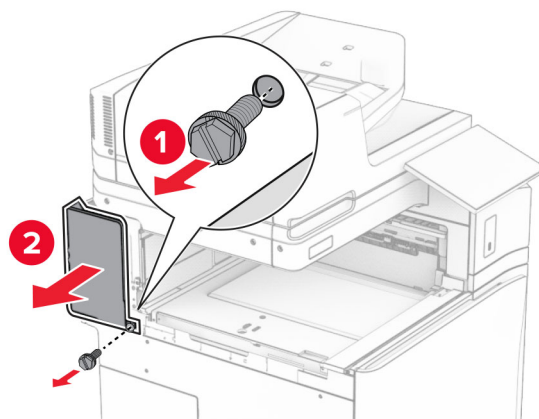
**11** Rimuovere il coperchio del connettore di trasporto della carta.

**Nota:** non gettare il coperchio.



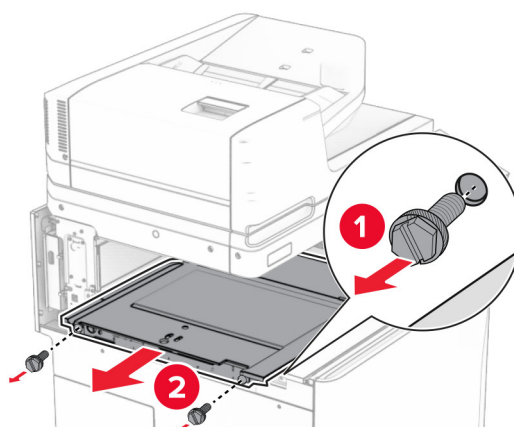
**12** Rimuovere il coperchio posteriore sinistro.

**Nota:** Non buttare via la vite e il coperchio.

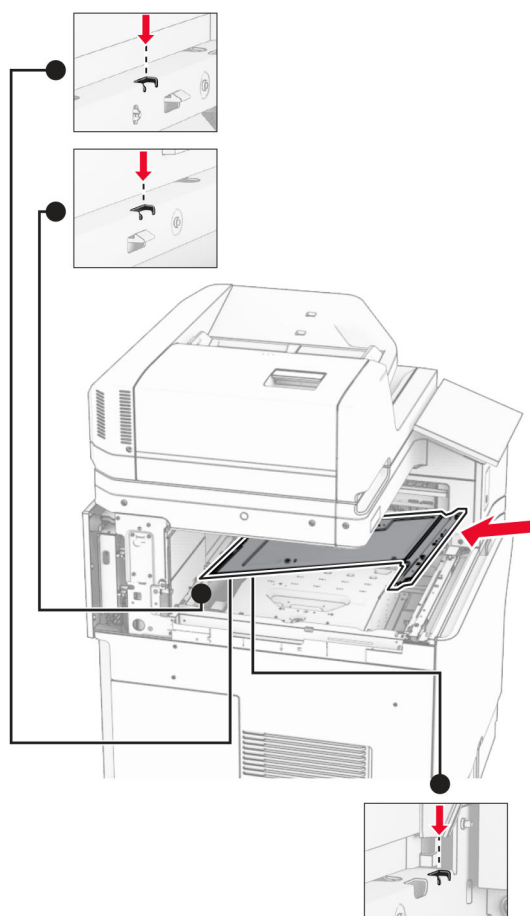


**13** Rimuovere il coperchio del raccoglitore interno.

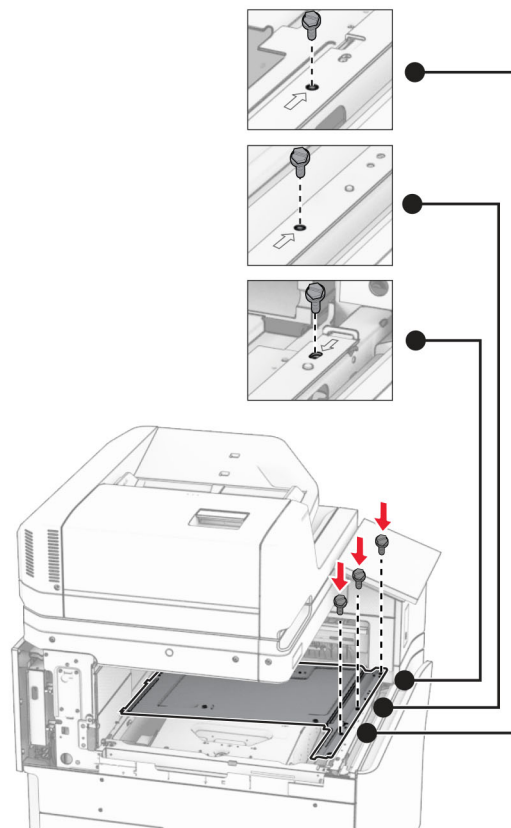
**Nota:** Non buttare via la vite e il coperchio.



- 14** Allineare, quindi inserire il coperchio interno del raccogliitore fornito con il trasporto della carta con opzione di piegatura.

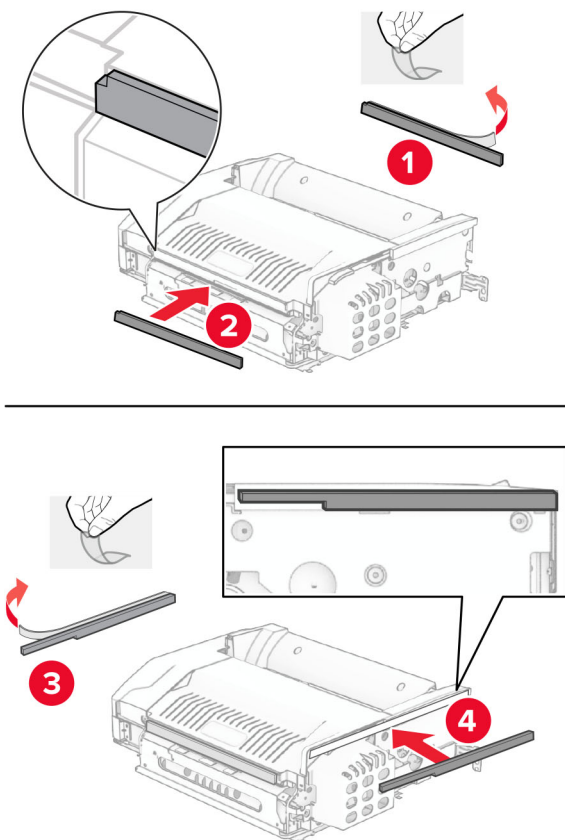


**15** Installare le viti sul coperchio interno del raccoglitore.

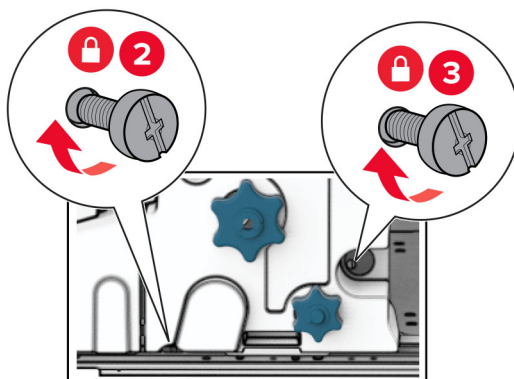
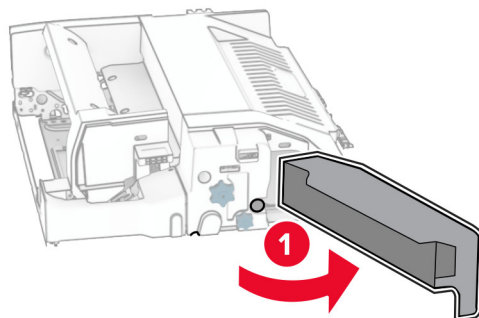




**16** Allegare i componenti di materiale espanso all'opzione.

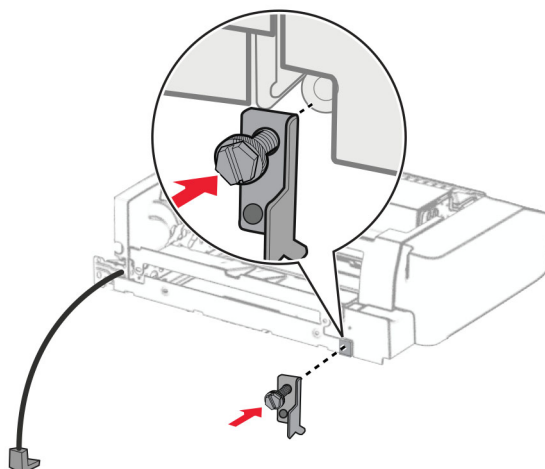


**17** Aprire lo sportello F, quindi stringere le viti.



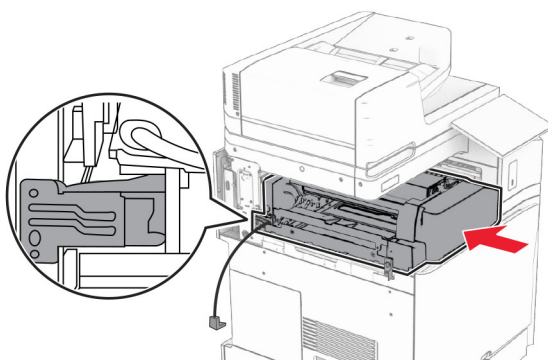
**18** Chiudere sportello F.

**19** Collegare la staffa all'opzione.

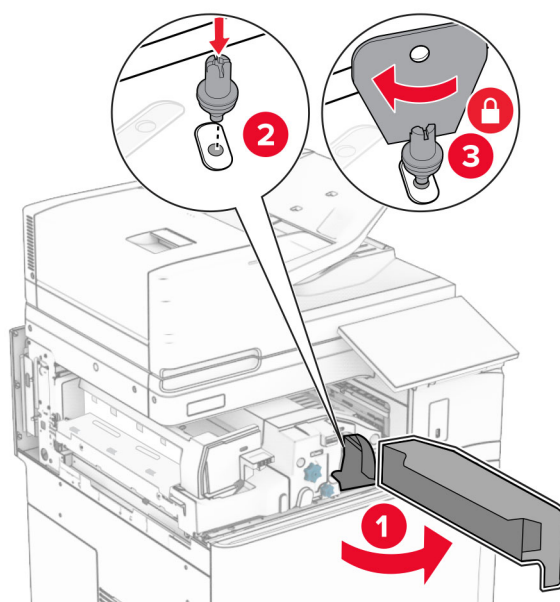


**20** Inserisci l'opzione.

**Nota:** Assicurarsi che la staffa metallica sia davanti alla stampante.

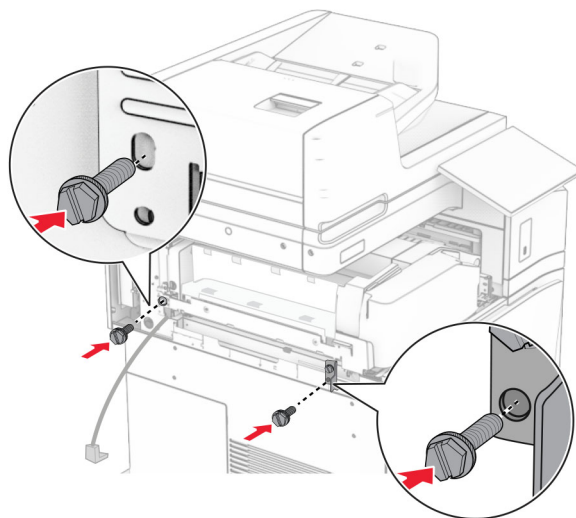


**21** Aprire lo sportello F, quindi utilizzare il cacciavite fornito con l'opzione, installare la vite.

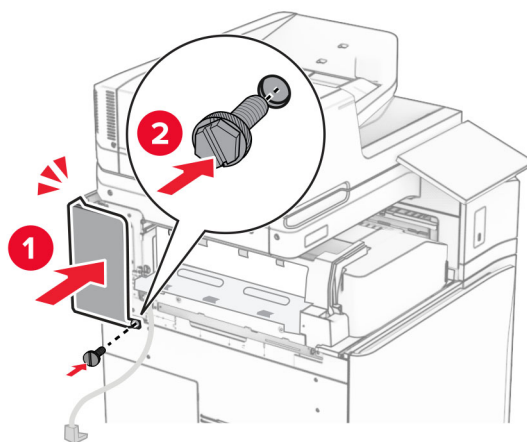


**22** Chiudere sportello F.

**23** Installare le viti nell'opzione.

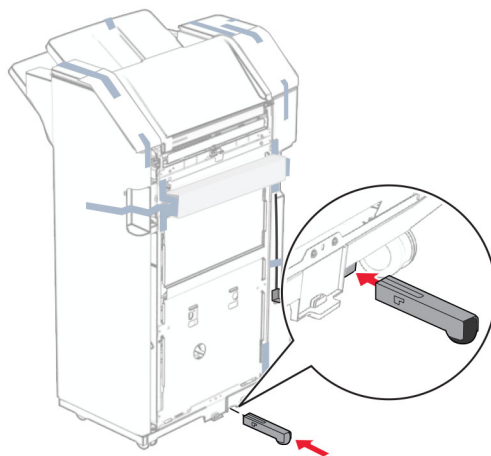


**24** Attaccare il coperchio posteriore sinistro.



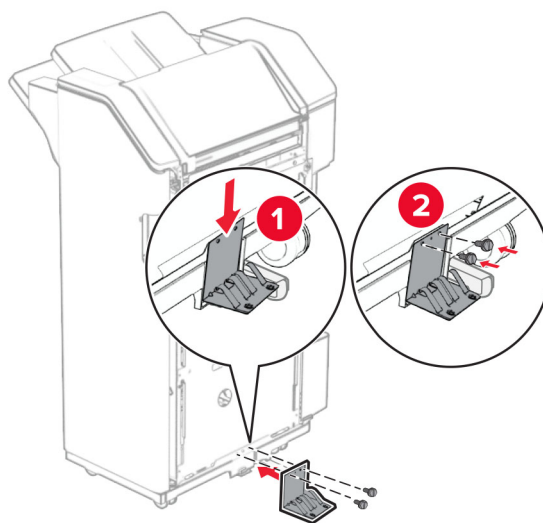
**25** Estrarre dalla confezione il fasciolatore della cucitrice con perforazione.

**26** Installare l'applicazione.

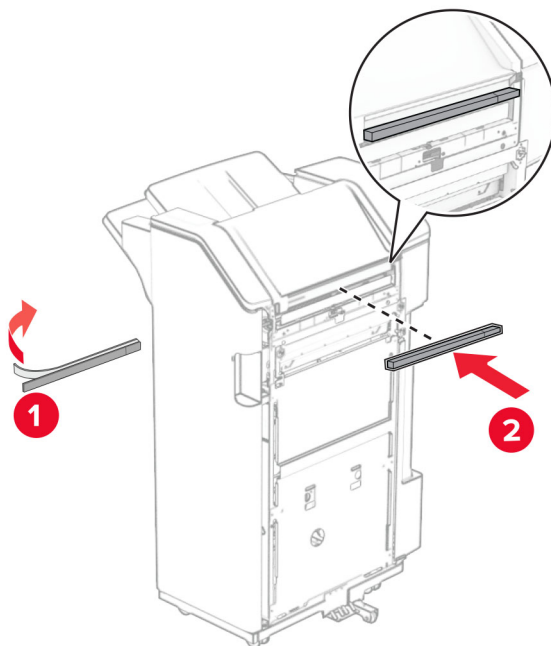


**27** Rimuovere le strisce di nastro intorno al fascicolatore.

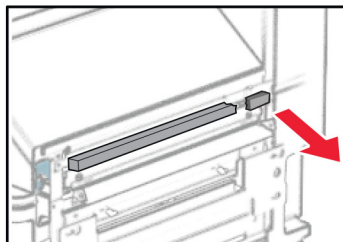
**28** Collegare la staffa al fascicolatore.



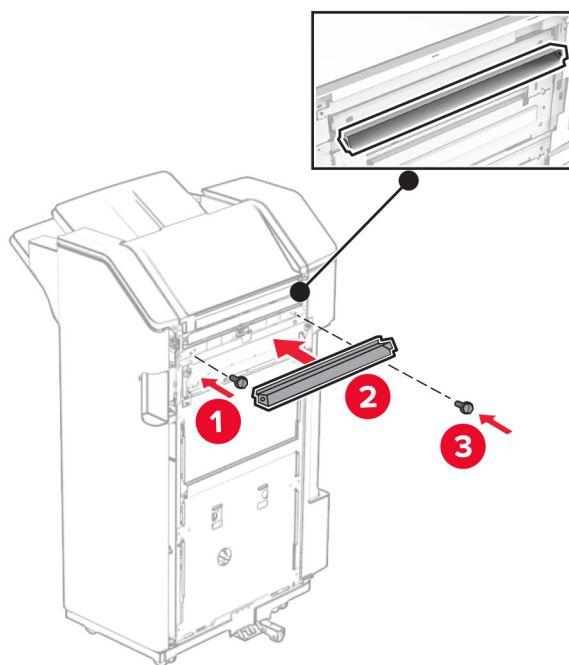
**29** Attaccare il nastro in schiuma al fascicolatore.



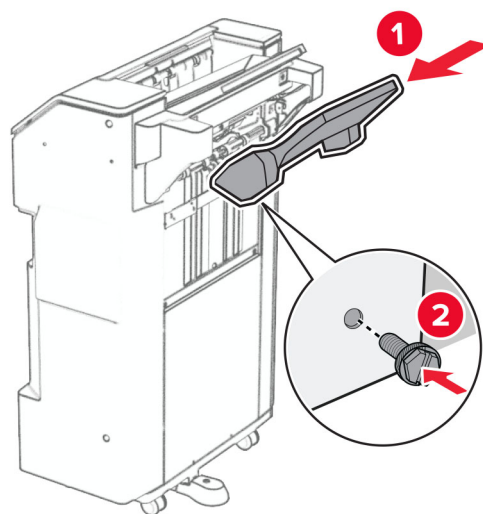
**Nota:** Rimuovere la piccola pozione di schiuma sul lato destro del finisher.



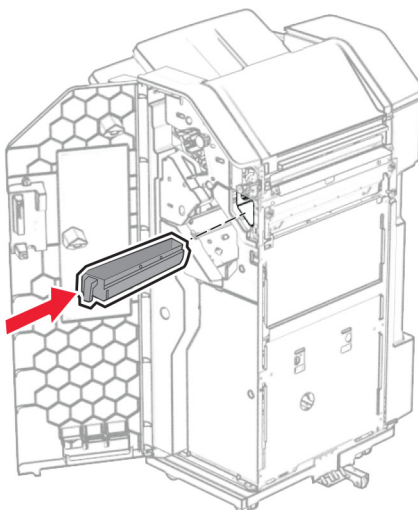
**30** Collegare la guida di alimentazione al fascicolatore.



**31** Collegare il raccoglitore al fascicolatore.



**32** Aprire lo sportello del fascicolatore, quindi inserire il contenitore dei fori.

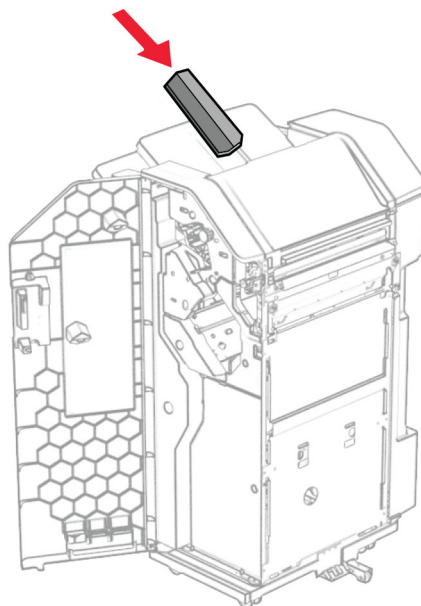


**33** Posizionare l'estensione del raccoglitore nel raccoglitore.

**Note:**

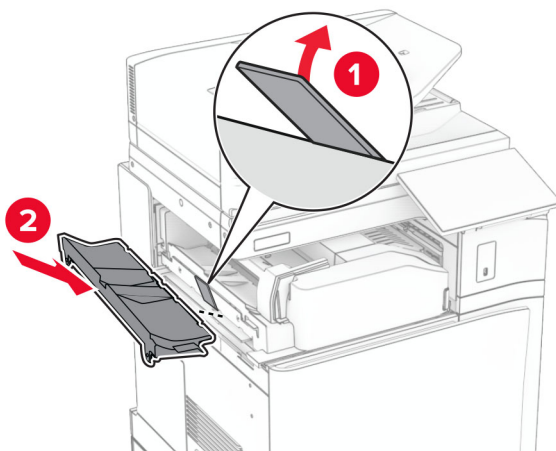
- L'estensione del raccoglitore è utilizzata per la carta di formato A3 o più a lungo e in condizioni di umidità elevata per aiutare ad impilare la carta.
- Quando si utilizza l'estensione del raccoglitore, la capacità del raccoglitore viene ridotta.



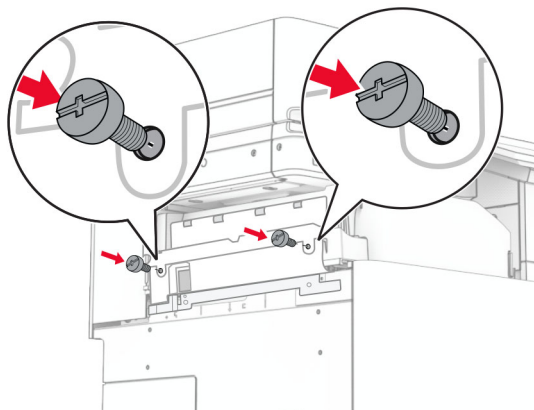


**34** Chiudere lo sportello del fascicolatore.

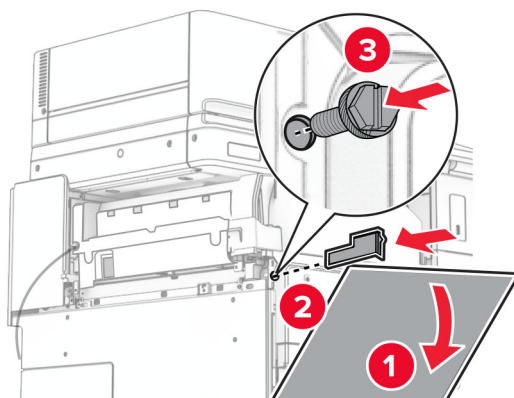
**35** Sollevare l'a flap del raccoglitore, quindi allineare e collegare il coperchio all'opzione.



**36** Installare le viti.

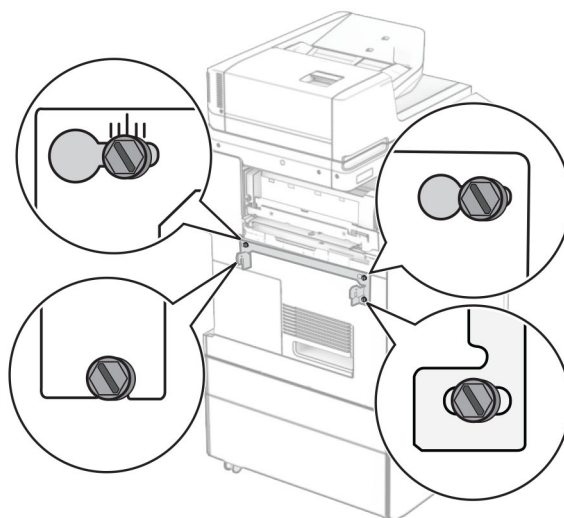
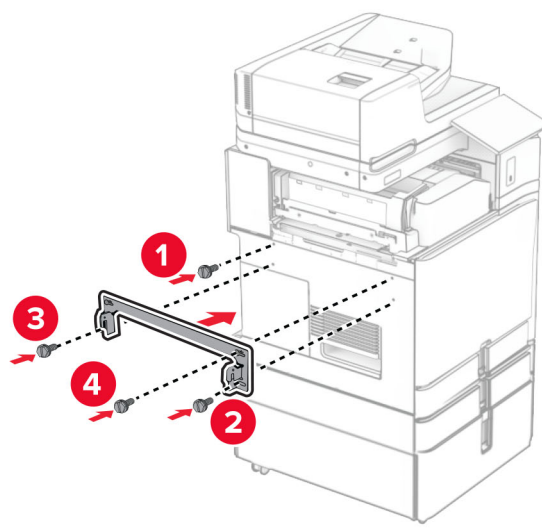


**37** Aprire lo sportello anteriore, quindi collegare il coperchio di taglio fornito con l'opzione.

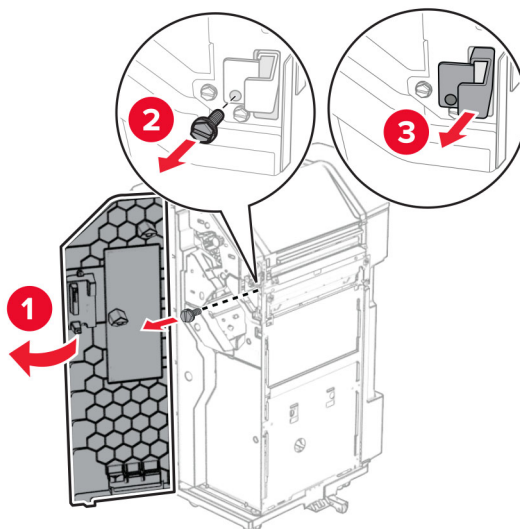


**38** Fissare la staffa di montaggio alla stampante.

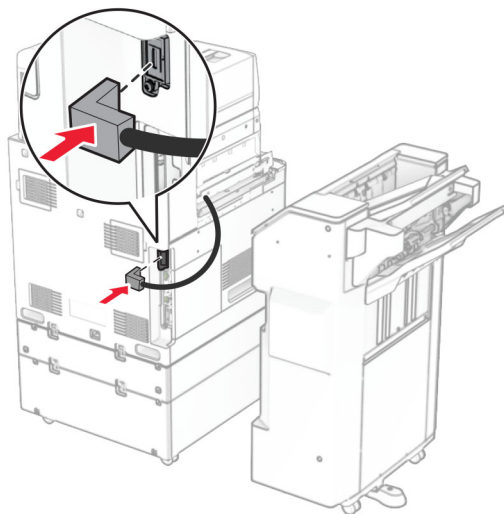
**Nota:** Assicurarsi che le viti siano allineate alle intasamenti sulla staffa di montaggio.



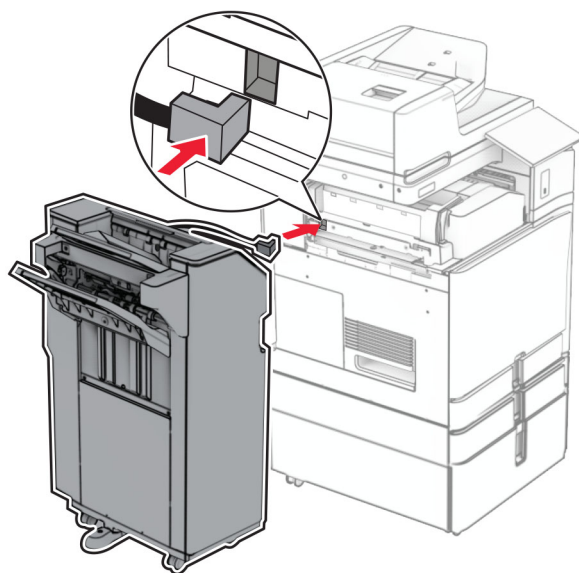
**39** Aprire lo sportello del finisher, rimuovere le viti e quindi tirare il blocco del finisher.



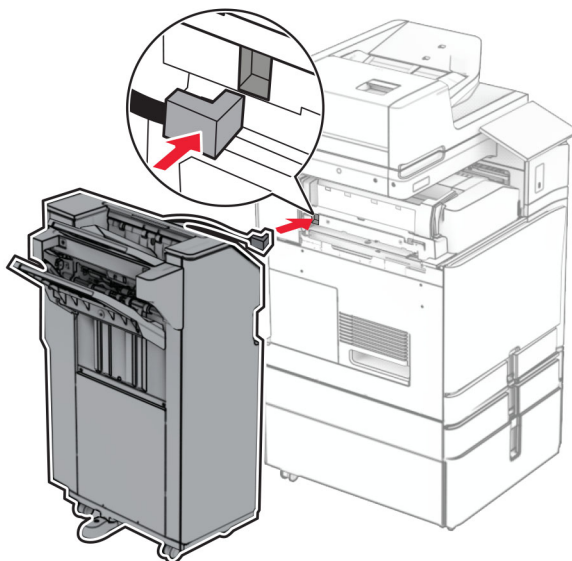
**40** Collegare il cavo opzione alla stampante.



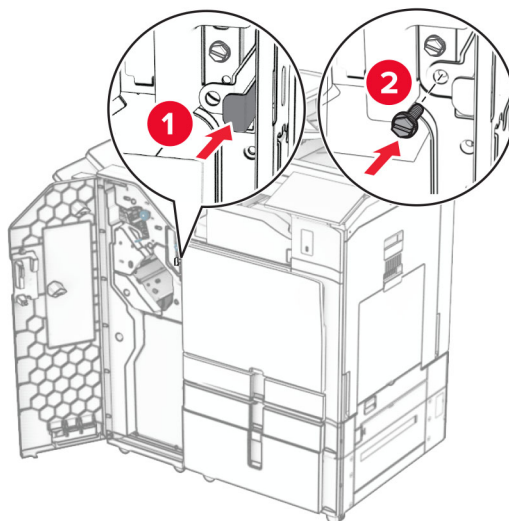
**41** Collegare il cavo del finitore all'opzione.



**42** Collegare il fascicolatore alla stampante.



**43** Bloccate il finisher sulla stampante, quindi installate la viti.



**44** Chiudere lo sportello del fascicolatore.

**45** Collegare un'estremità del cavo di alimentazione alla stampante e l'altra estremità alla presa elettrica.

**⚠ ATTENZIONE - PERICOLO DI LESIONI:** Per evitare il rischio di incendio o scosse elettriche, collegare il cavo di alimentazione direttamente a una presa elettrica dotata di messa a terra e con le specifiche adeguate, situata in prossimità dell'apparecchio e facilmente accessibile.

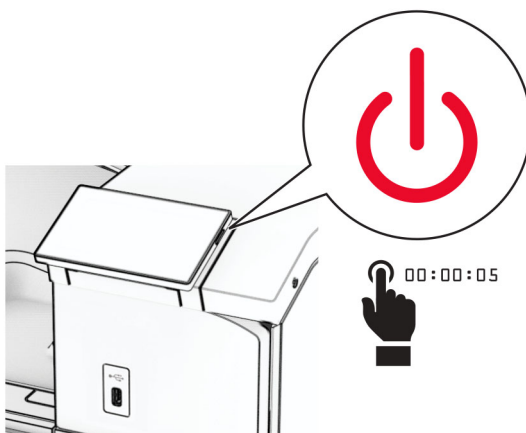
**46** Accendere la stampante.

## Installazione del fascio per opuscoli e l'opzione del trasporto della carta

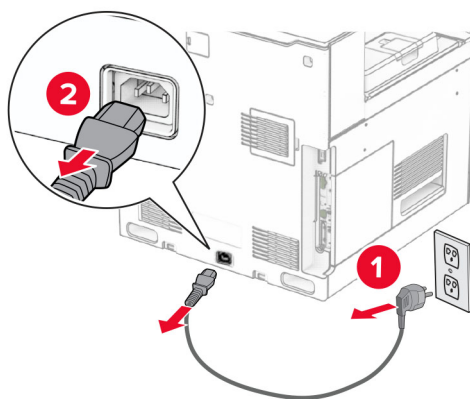
**⚠ ATTENZIONE - PERICOLO DI SCOSSE ELETTRICHE:** Per evitare il rischio di scosse elettriche, se si accede alla scheda del controller o si installano periferiche di memoria o componenti hardware opzionali dopo aver configurato la stampante, prima di continuare, spegnere la stampante e scollegare il cavo di alimentazione dalla presa elettrica. Spegnere gli eventuali dispositivi collegati alla stampante e scollegare tutti i cavi della stampante.

**Nota:** per questa operazione occorre un cacciavite a testa piatta.

- 1 Spegnere la stampante.

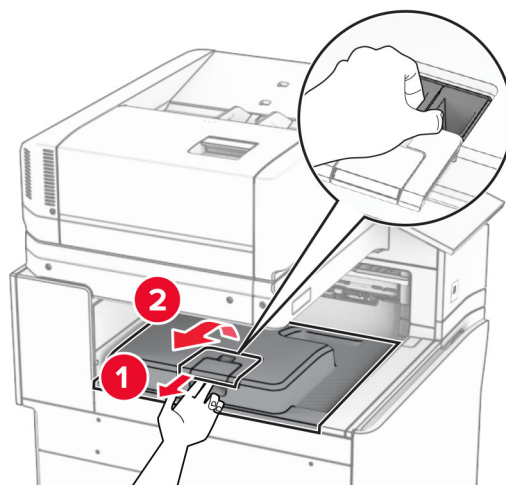


- 2 Scollegare il cavo di alimentazione dalla presa elettrica e quindi dalla stampante.



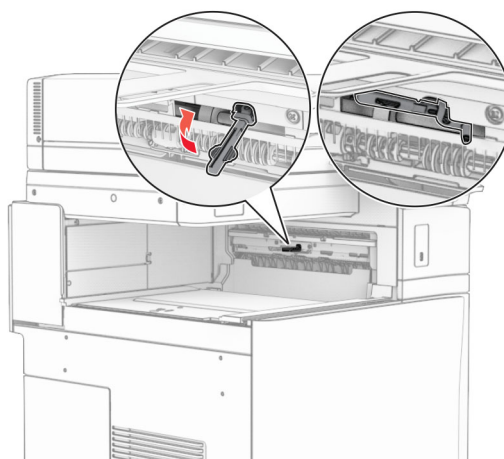
- 3 Estrarre il trasporto carta dalla confezione.
- 4 Rimuovere il raccogliitore standard.

**Nota:** non gettare il raccogliitore.



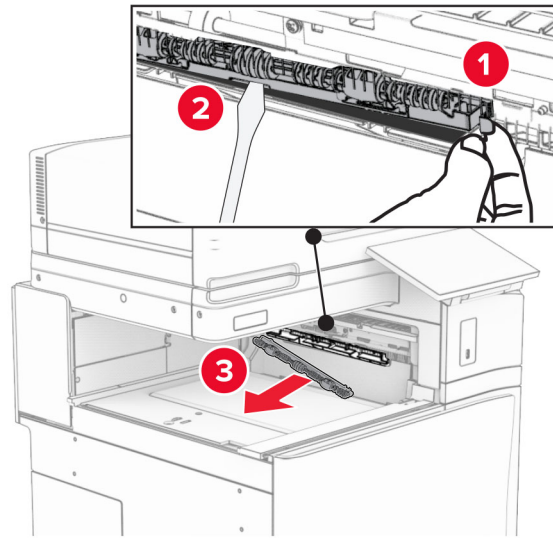
**5** Prima di installare l'opzione, posizionare la bandiera del raccogliitore di uscita nella posizione di chiusura.

**Nota:** Una volta rimossa l'opzione, posizionare la bandierina del contenitore di uscita in posizione aperta.

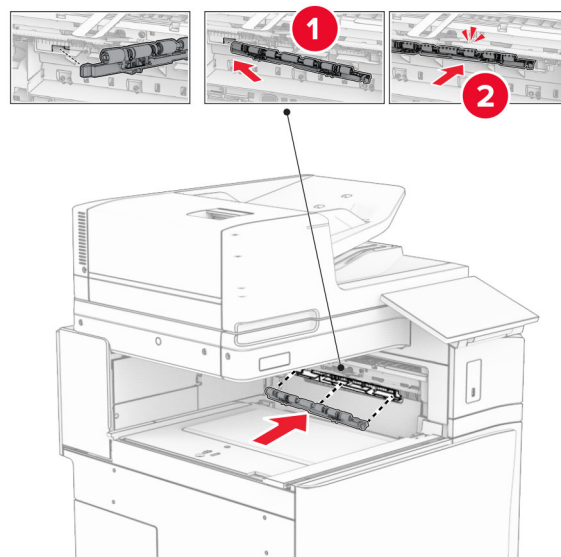


**6** Rimuovere il rullo di backup.

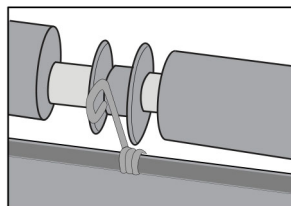
**Nota:** Non gettare il rullo.



**7** Inserire il rullo di alimentazione fornito con il trasporto carta fino a quando *non viene fatto clic* in posizione.

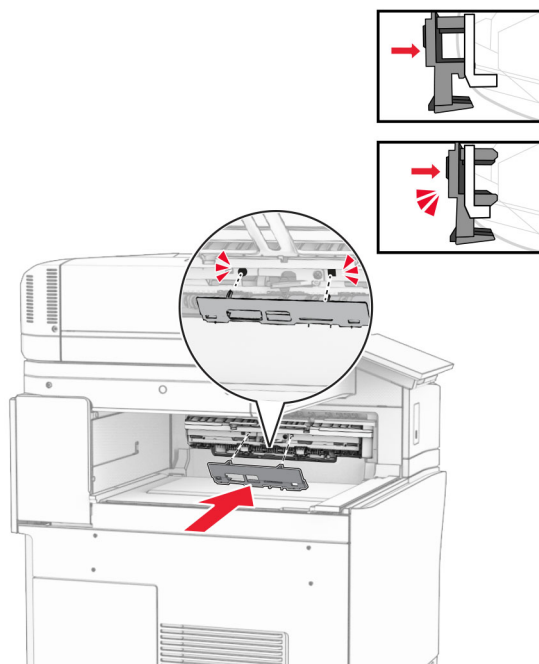


**Nota:** Accertarsi che la sorgente di metallo sia anteriore al rullo di alimentazione.



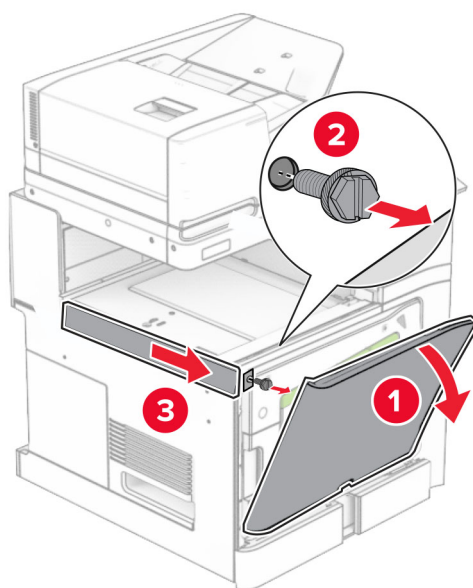


**8** Fissare la copertura dei rulli finché non *scatta* in posizione.



**9** Aprire lo sportello anteriore, quindi rimuovere il coperchio sul lato sinistro della stampante.

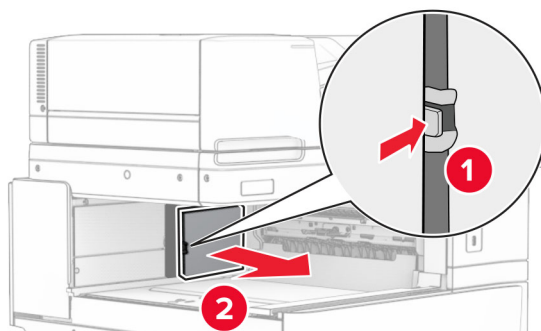
**Nota:** Non buttare via la vite e il coperchio.



**10** Chiudere lo sportello anteriore.

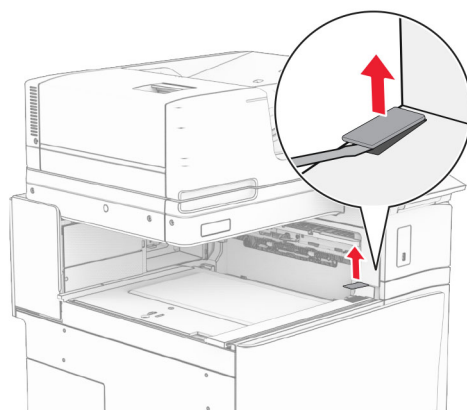
**11** Rimuovere il coperchio del connettore di trasporto della carta.

**Nota:** non gettare il coperchio.

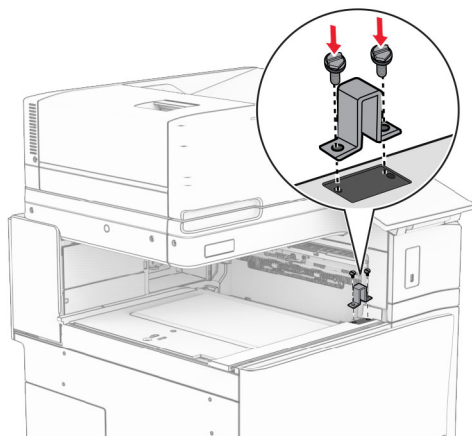


**12** Rimuovere il coperchio.

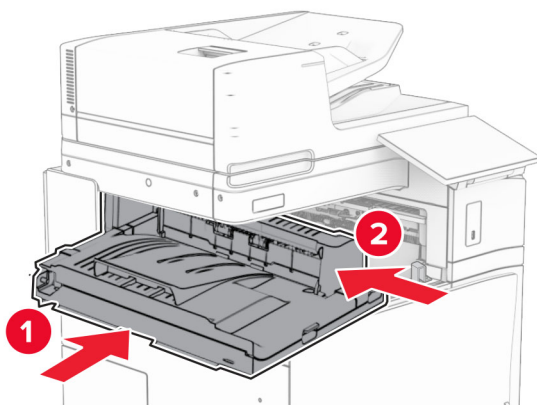
**Nota:** non gettare il coperchio.



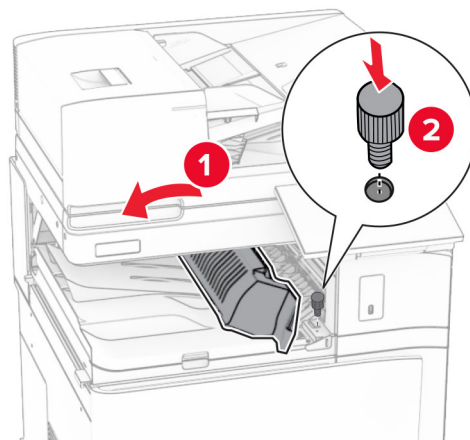
**13** Collegare la staffa di metallo.



**14** Inserire il trasporto carta.

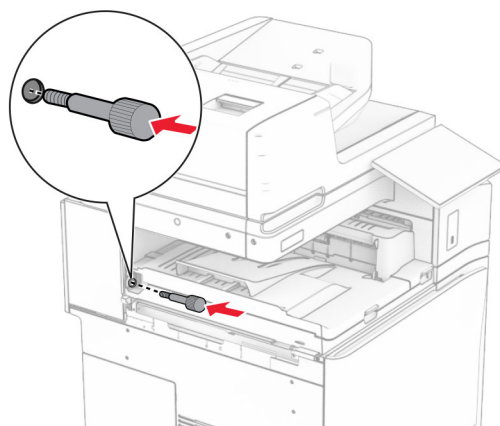


**15** Aprire la maniglia G, quindi installare la vite nella parte anteriore del trasporto della carta.

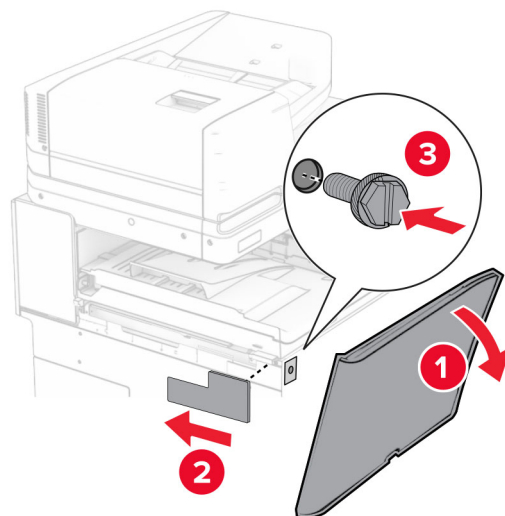


**16** Chiudi la maniglia G.

**17** Installare la vite nella parte posteriore del trasporto della carta.



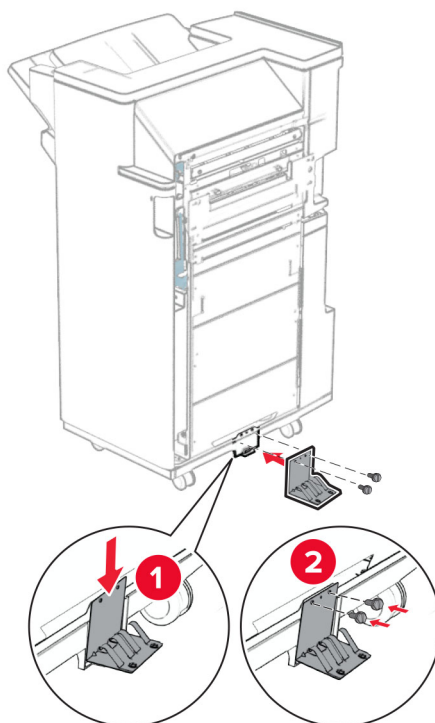
- 18** Aprire lo sportello anteriore, quindi collegare il coperchio fornito con il trasporto della carta al lato sinistro della stampante.



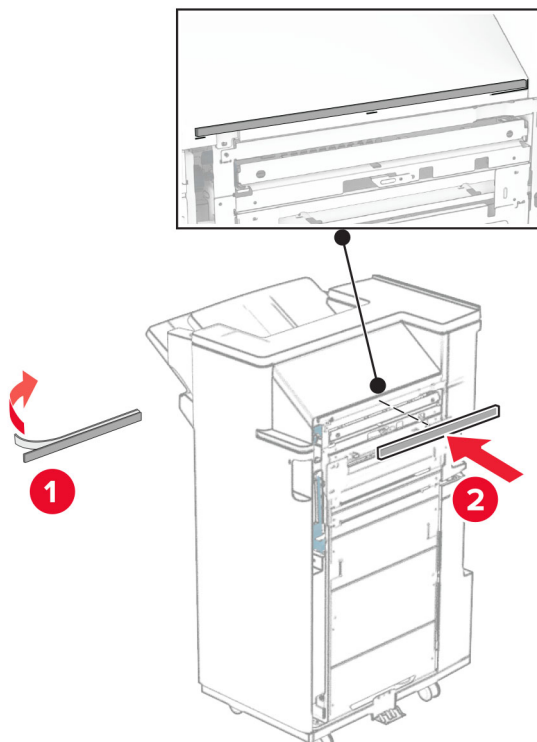
- 19** Chiudere lo sportello anteriore.

- 20** Estrarre il fascicolatore per opuscoli dalla confezione e rimuovere tutto il materiale di imballaggio.

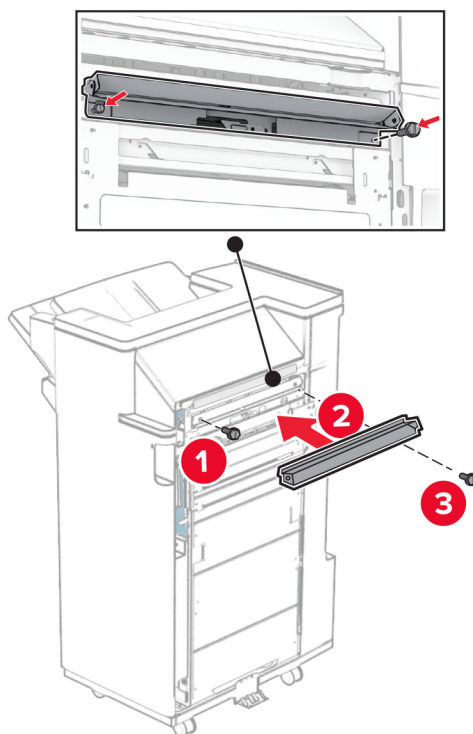
- 21** Collegare la staffa al fascicolatore.



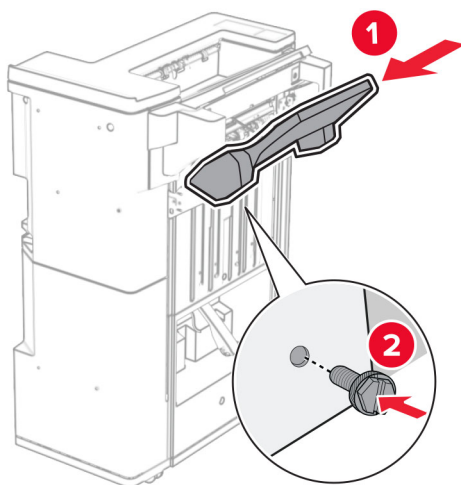
**22** Attaccare il nastro in schiuma al fascicolatore.



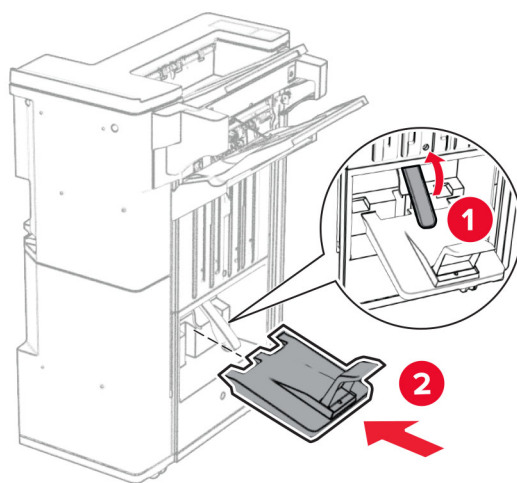
**23** Collegare la guida di alimentazione al fascicolatore.



**24** Collegare il raccoglitore superiore al finitore.

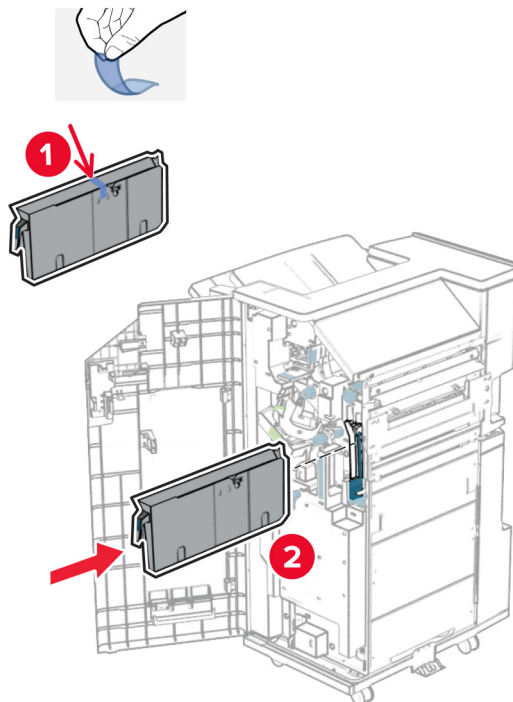


**25** Sollevare l'a flap del raccoglitore, quindi collegare il raccoglitore inferiore al raccoglitore.



**26** Aprire lo sportello del fascicolatore.

**27** Rimuovere il materiale di imballaggio dalla scatola di foratura, quindi inserirlo nel finisher.

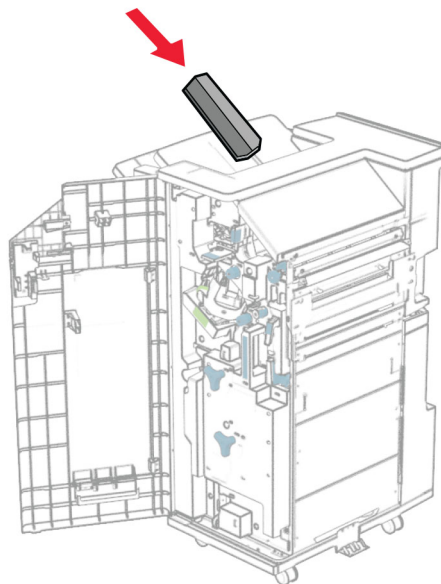


**28** Posizionare l'estensione del raccoglitore sul raccoglitore.

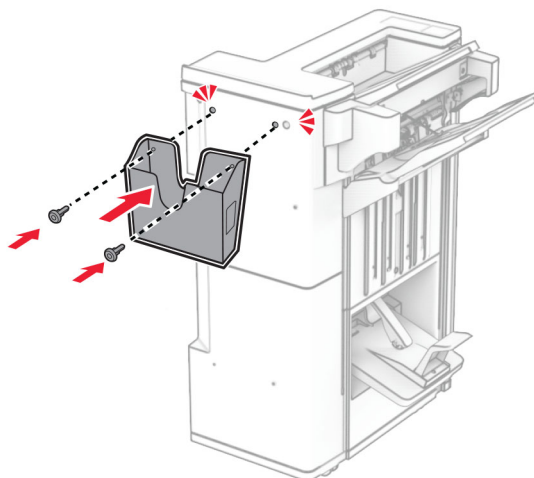
**Note:**

- L'estensione del raccoglitore è utilizzata per la carta di formato A3 o più a lungo e in condizioni di umidità elevata per aiutare ad impilare la carta.
- Quando si utilizza l'estensione del raccoglitore, la capacità del raccoglitore viene ridotta.





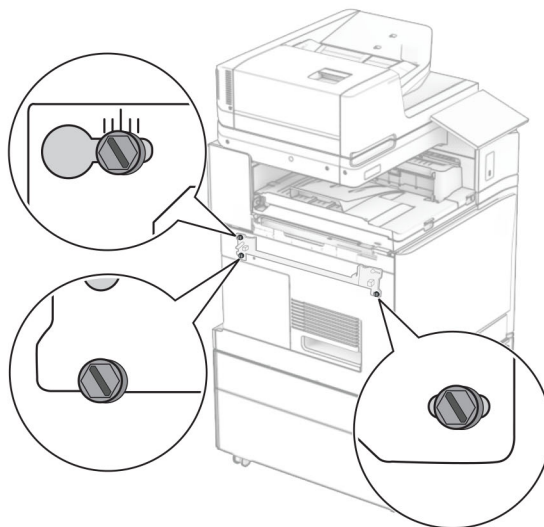
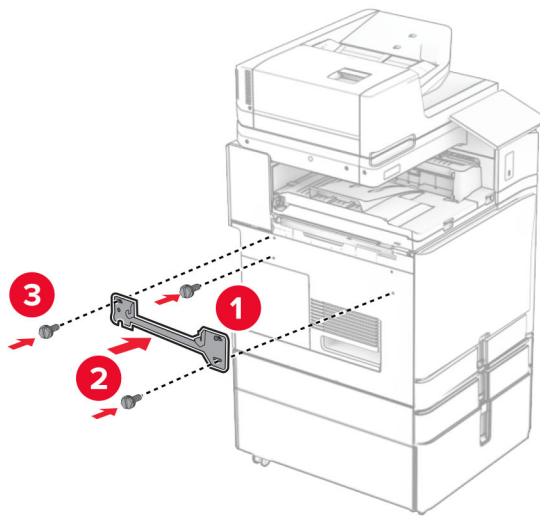
**29** Collegare il cestino alla parte posteriore del finisher.



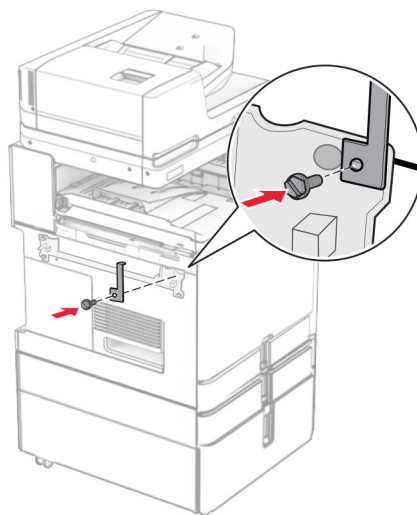
**30** Chiudere lo sportello del fascicolatore.

**31** Fissare la staffa di montaggio alla stampante.

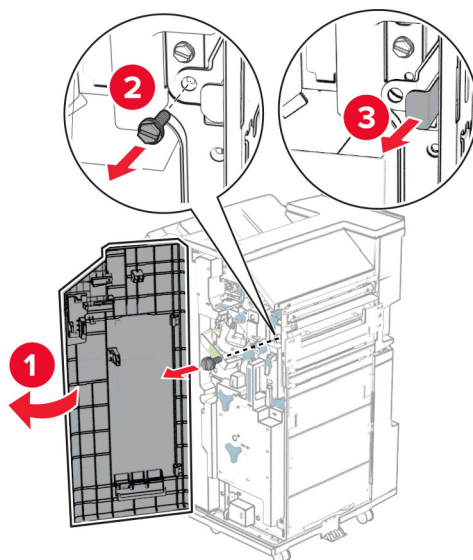
**Nota:** Assicurarsi che le viti siano allineate alle intasamenti sulla staffa di montaggio.



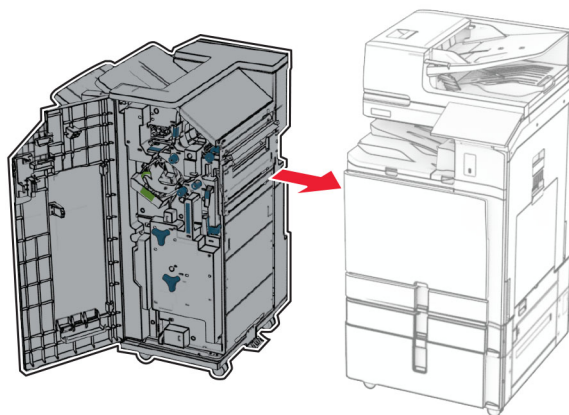
**32** Collegare la staffa fornita con il trasporto della carta alla stampante.



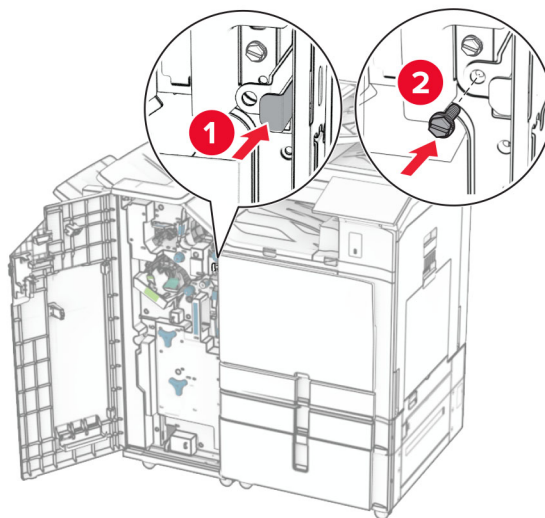
**33** Aprire lo sportello del finisher, rimuovere la viti e quindi tirare il blocco del finisher.



**34** Collegare il fascicolatore alla stampante.

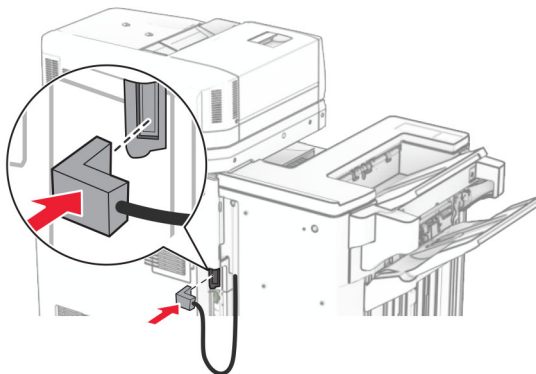


**35** Bloccate il finisher sulla stampante, quindi installate la viti.



**36** Chiudere lo sportello del fascicolatore.

**37** Collegare il cavo del fascicolatore alla stampante.



**38** Collegare un'estremità del cavo di alimentazione alla stampante e l'altra estremità alla presa elettrica.

**⚠ ATTENZIONE - PERICOLO DI LESIONI:** Per evitare il rischio di incendio o scosse elettriche, collegare il cavo di alimentazione direttamente a una presa elettrica dotata di messa a terra e con le specifiche adeguate, situata in prossimità dell'apparecchio e facilmente accessibile.

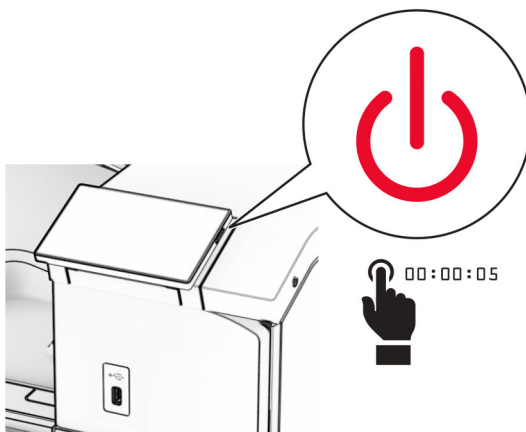
**39** Accendere la stampante.

## Installazione del fascio per opuscoli e del trasporto della carta con opzione di piegatura

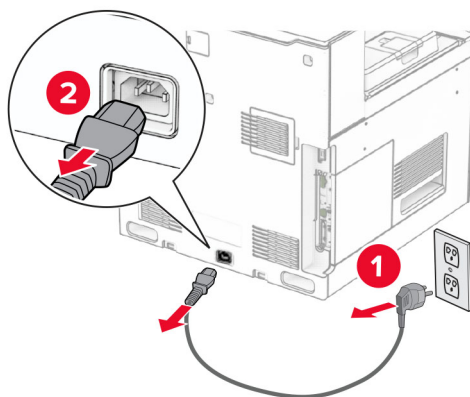
**⚠ ATTENZIONE - PERICOLO DI SCOSSE ELETTRICHE:** Per evitare il rischio di scosse elettriche, se si accede alla scheda del controller o si installano periferiche di memoria o componenti hardware opzionali dopo aver configurato la stampante, prima di continuare, spegnere la stampante e scollegare il cavo di alimentazione dalla presa elettrica. Spegnerne gli eventuali dispositivi collegati alla stampante e scollegare tutti i cavi della stampante.

**Nota:** per questa operazione occorre un cacciavite a testa piatta.

**1** Spegnerne la stampante.



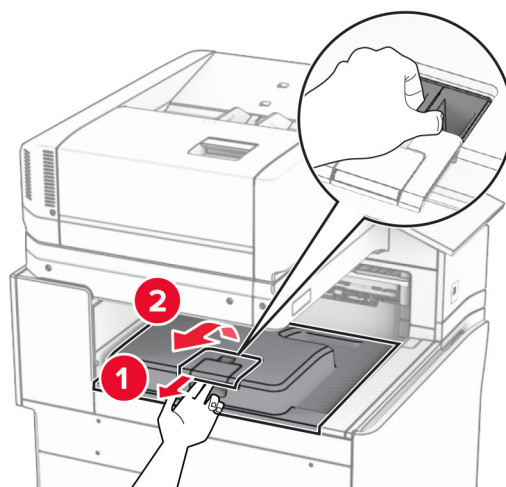
- 2** Scollegare il cavo di alimentazione dalla presa elettrica e quindi dalla stampante.



- 3** Disimballare il trasporto della carta con opzione di piegatura.

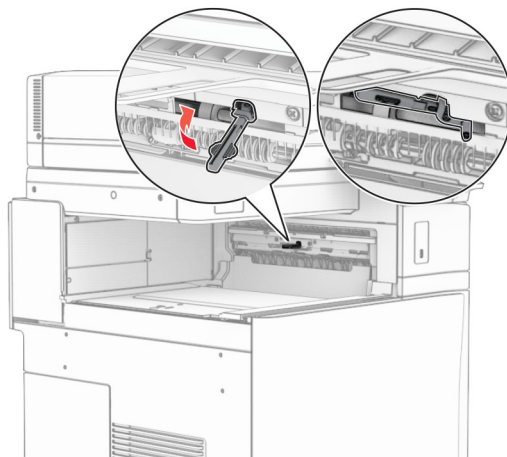
- 4** Rimuovere il raccoglitore standard.

**Nota:** non gettare il raccoglitore.



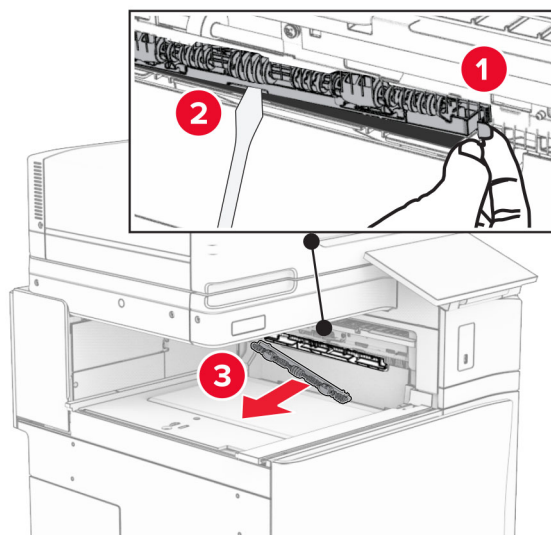
- 5** Prima di installare l'opzione, posizionare la bandiera del raccoglitore di uscita nella posizione di chiusura.

**Nota:** Una volta rimossa l'opzione, posizionare la bandierina del contenitore di uscita in posizione aperta.

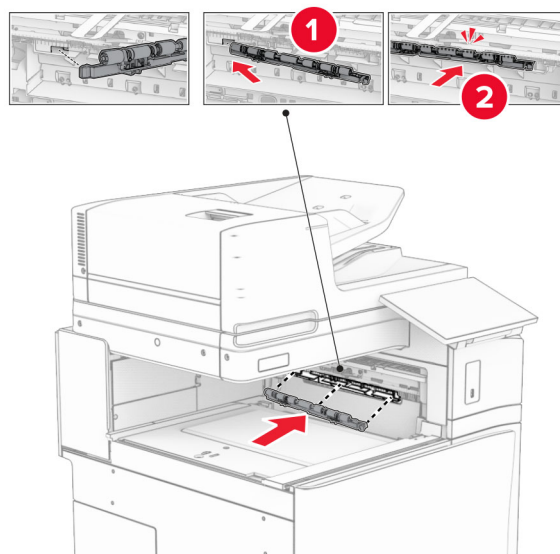


**6** Rimuovere il rullo di backup.

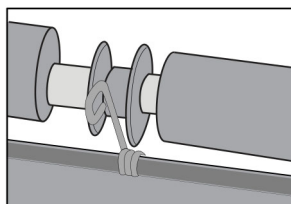
**Nota:** Non gettare il rullo.



**7** Inserire il rullo di alimentazione fornito con l'opzione fino a quando *non viene fatto clic* in posizione.

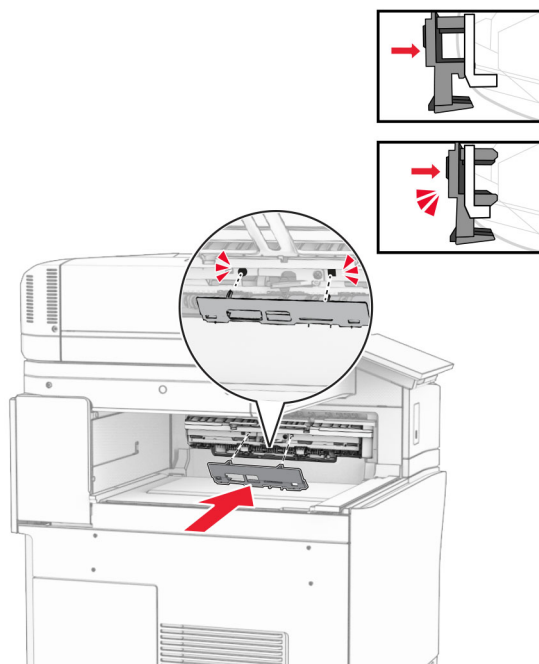


**Nota:** Accertarsi che la sorgente di metallo sia anteriore al rullo di alimentazione.



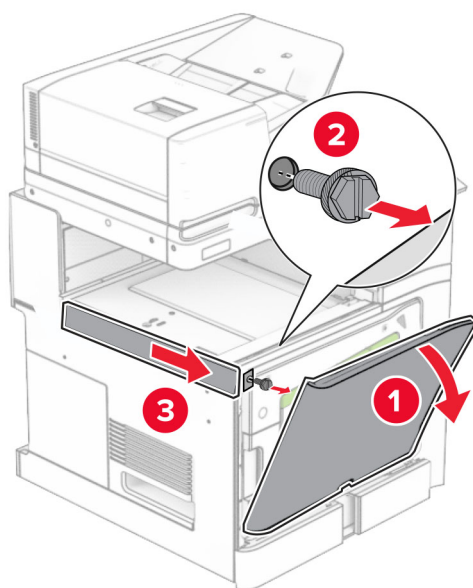


**8** Fissare la copertura dei rulli finché non *scatta* in posizione.



**9** Aprire lo sportello anteriore, quindi rimuovere il coperchio sul lato sinistro della stampante.

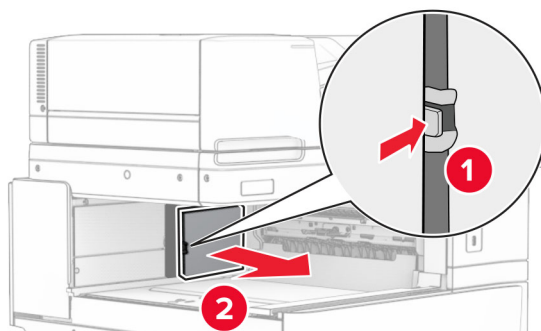
**Nota:** Non buttare via la vite e il coperchio.



**10** Chiudere lo sportello anteriore.

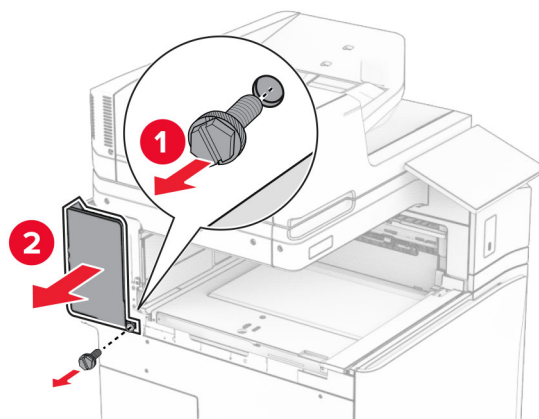
**11** Rimuovere il coperchio del connettore di trasporto della carta.

**Nota:** non gettare il coperchio.



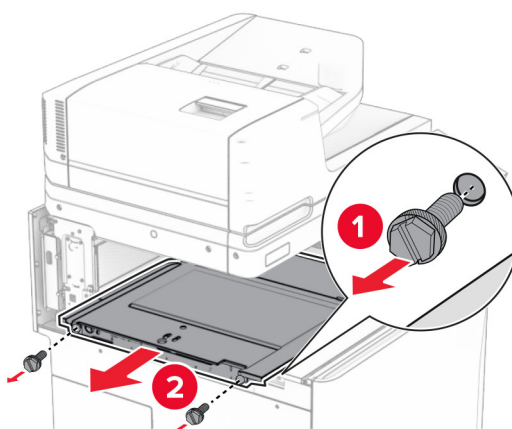
**12** Rimuovere il coperchio posteriore sinistro.

**Nota:** Non buttare via la vite e il coperchio.

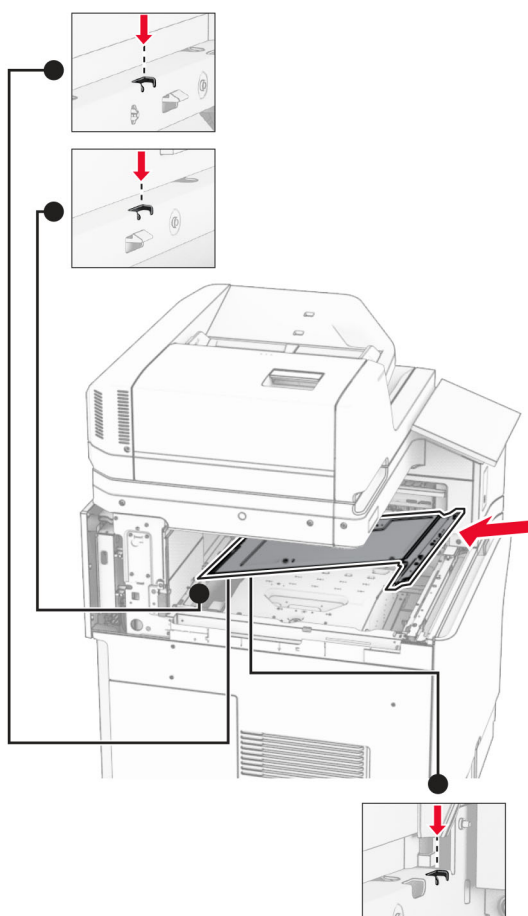


**13** Rimuovere il coperchio del raccoglitore interno.

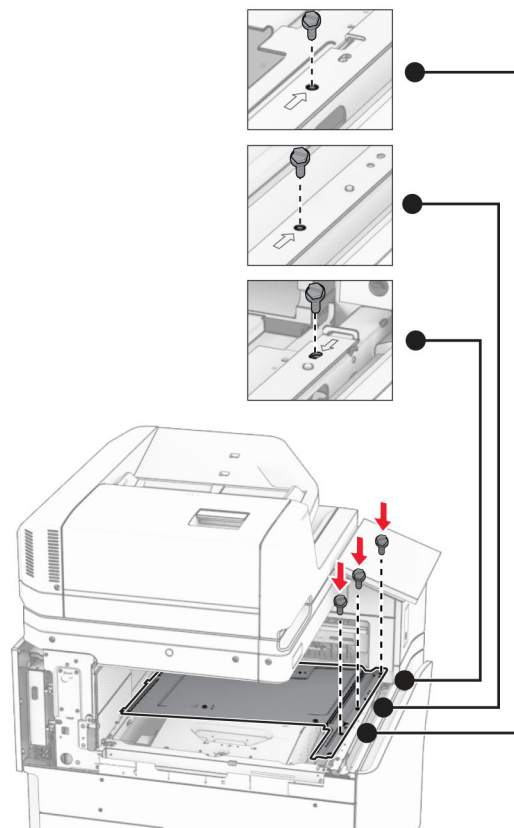
**Nota:** Non buttare via la vite e il coperchio.



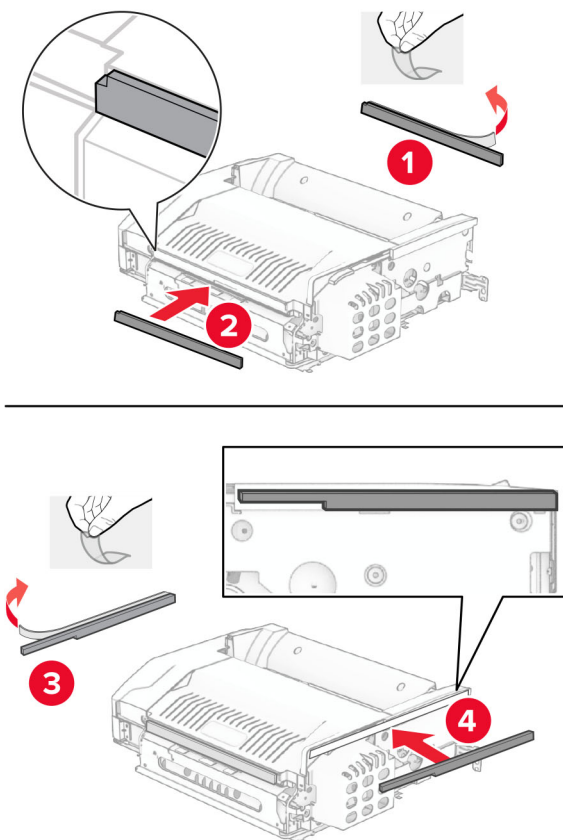
**14** Allineare, quindi inserire il coperchio interno del raccoglitore fornito con l'opzione.



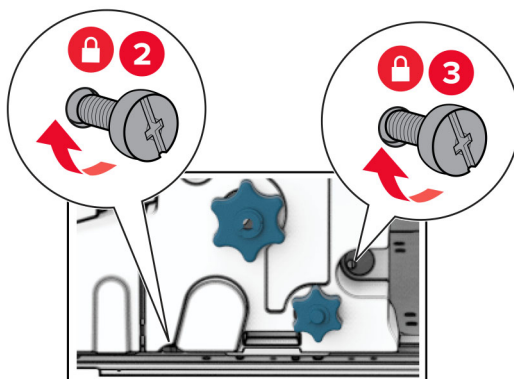
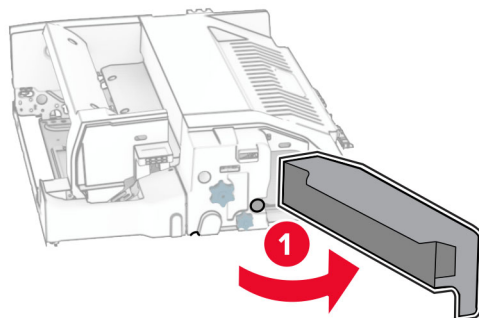
**15** Installare le viti sul coperchio interno del raccoglitore.



**16** Allegare i componenti di materiale espanso all'opzione.

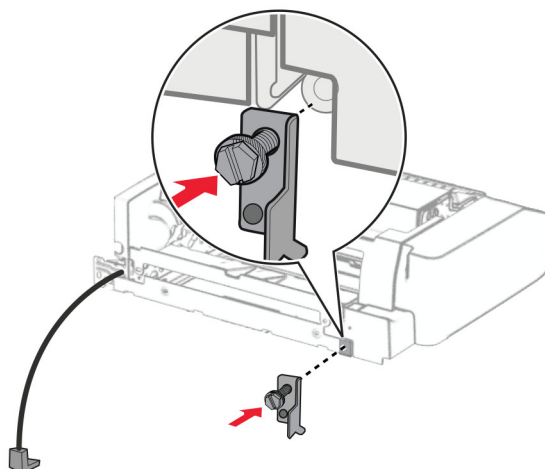


**17** Aprire lo sportello F, quindi stringere le viti.



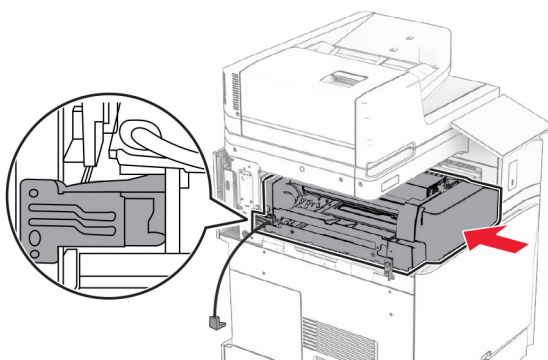
**18** Chiudere sportello F.

**19** Collegare la staffa all'opzione.

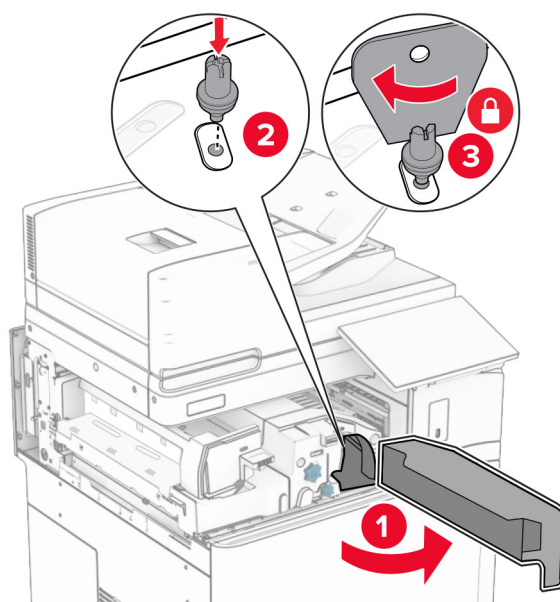


**20** Inserisci l'opzione.

**Nota:** Assicurarsi che la staffa metallica sia davanti alla stampante.

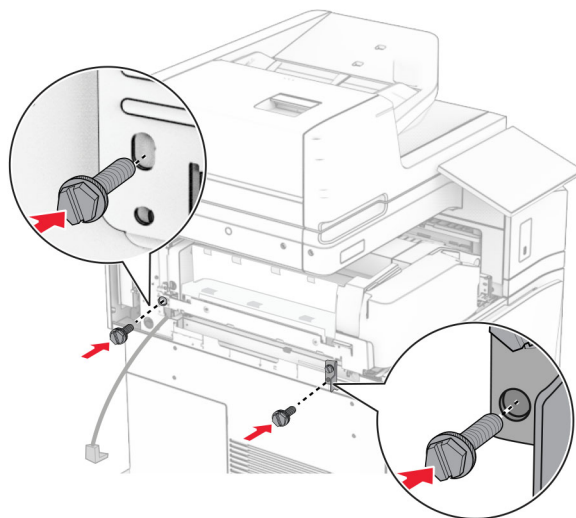


**21** Aprire lo sportello F, quindi utilizzare il cacciavite fornito con l'opzione, installare la vite.

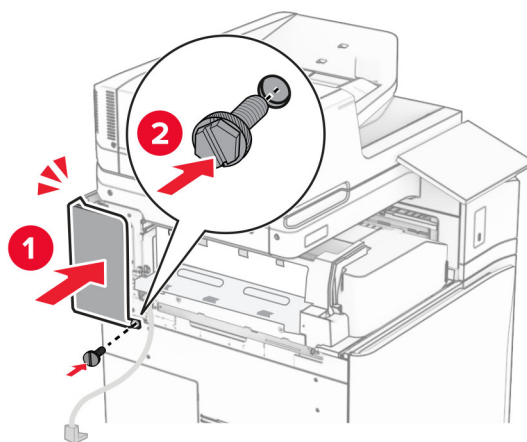


**22** Chiudere sportello F.

**23** Installare le viti nell'opzione.



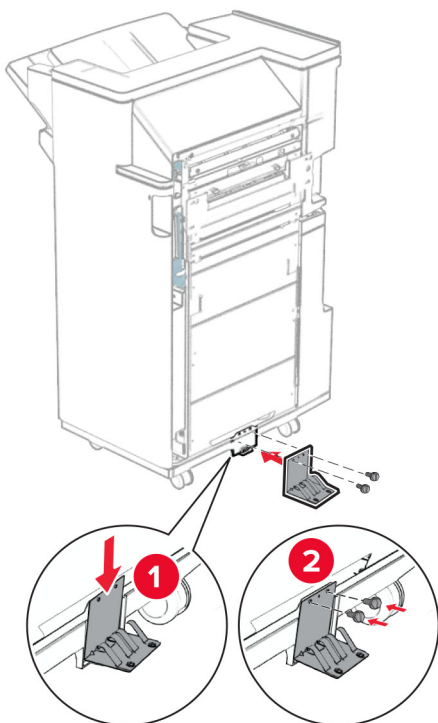
**24** Attaccare il coperchio posteriore sinistro.



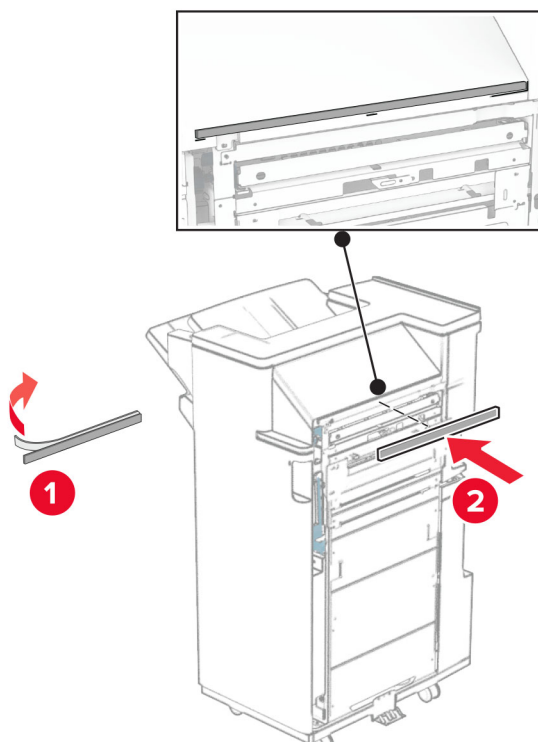
**25** Estrarre il fascicolatore per opuscoli dalla confezione e rimuovere tutto il materiale di imballaggio.



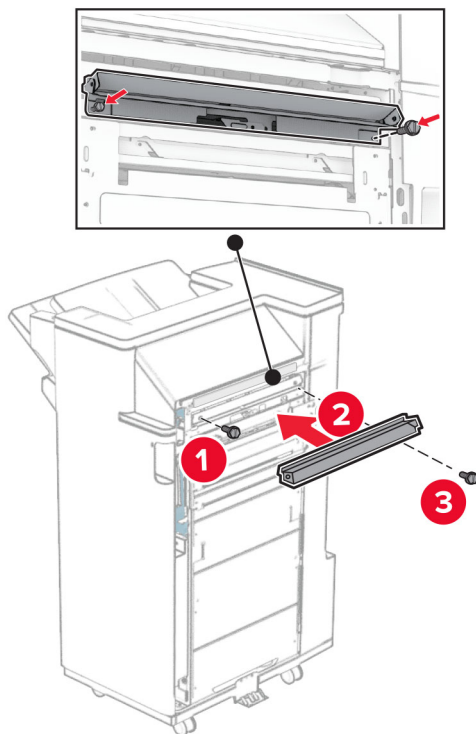
**26** Collegare la staffa al fascicolatore.



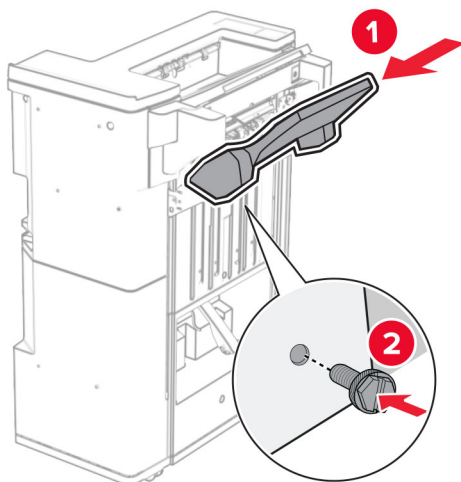
**27** Attaccare il nastro in schiuma al fascicolatore.



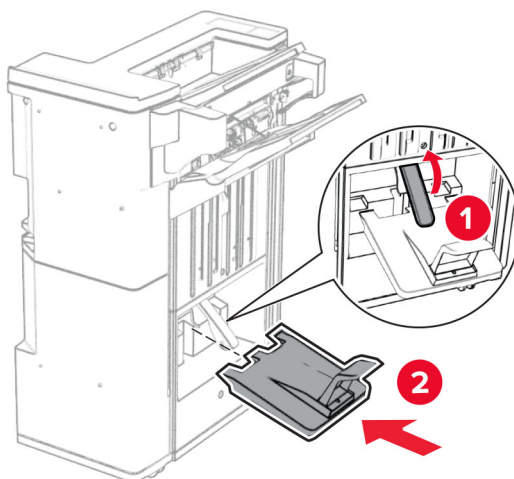
**28** Collegare la guida di alimentazione al fascicolatore.



**29** Collegare il raccoglitore superiore al finitore.

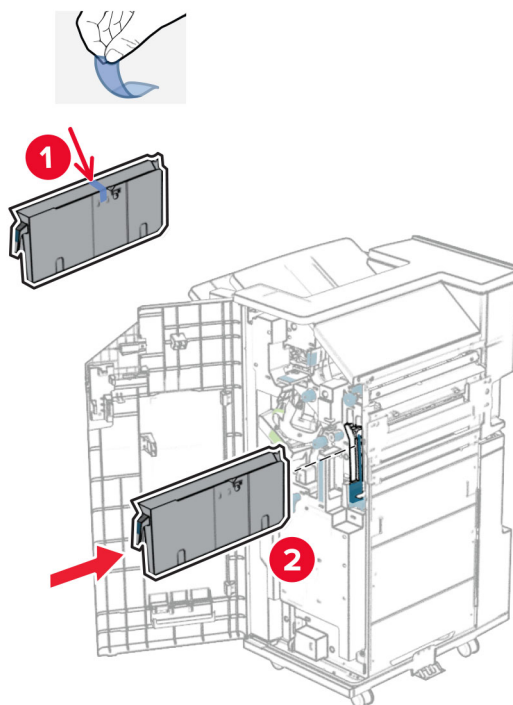


**30** Sollevare l'a flap del raccoglitore, quindi collegare il raccoglitore inferiore al raccoglitore.



**31** Aprire lo sportello del fascicolatore.

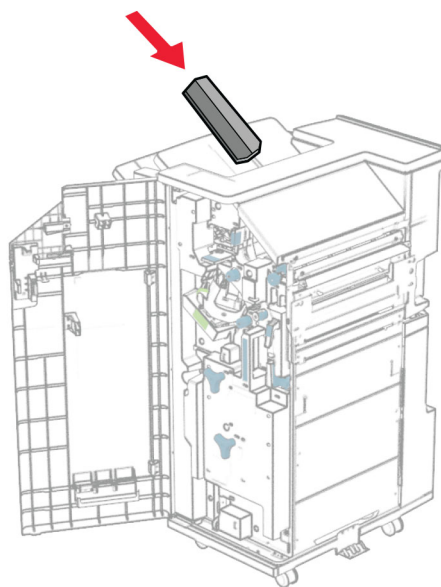
**32** Rimuovere il materiale di imballaggio dalla scatola di foratura, quindi inserirlo nel finisher.



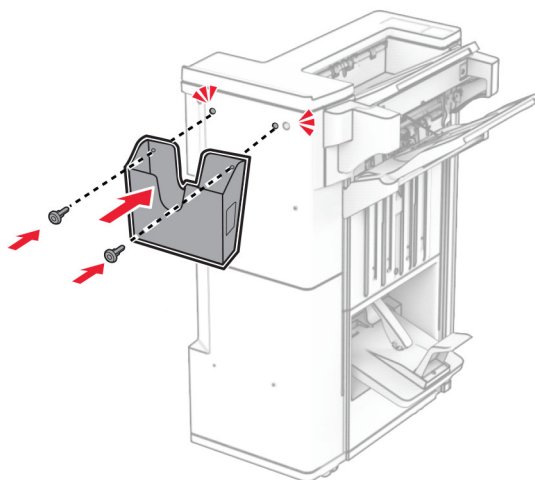
**33** Posizionare l'estensione del raccoglitore sul raccoglitore.

**Note:**

- L'estensione del raccoglitore è utilizzata per la carta di formato A3 o più a lungo e in condizioni di umidità elevata per aiutare ad impilare la carta.
- Quando si utilizza l'estensione del raccoglitore, la capacità del raccoglitore viene ridotta.

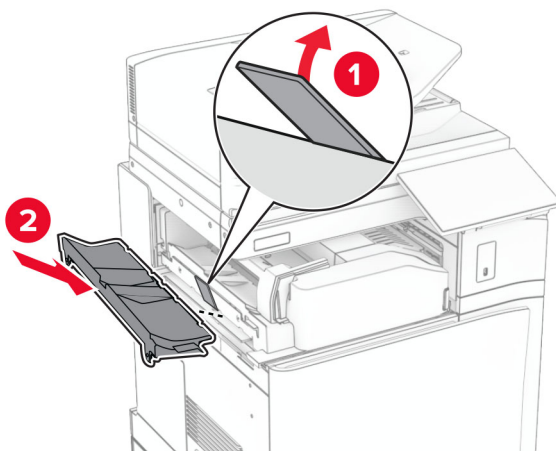


**34** Collegare il cestino alla parte posteriore del finisher.

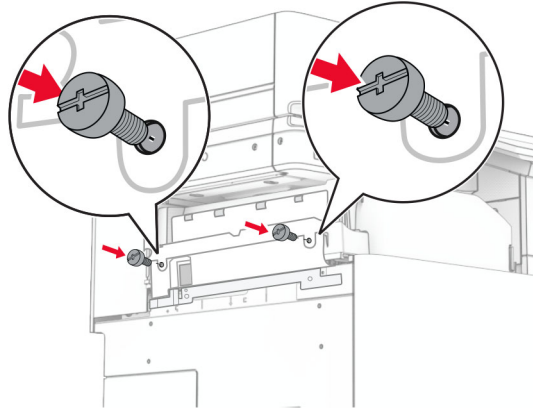


**35** Chiudere lo sportello del fascicolatore.

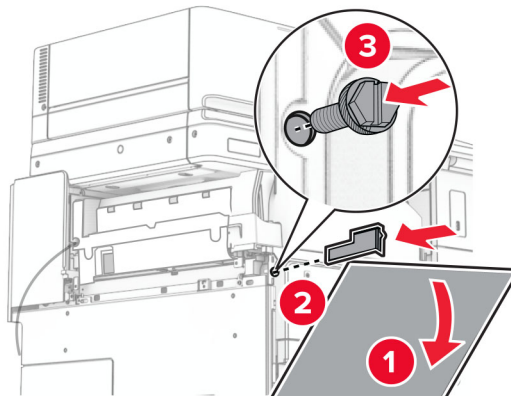
**36** Sollevare l'a flap del raccogliitore, quindi allineare e collegare il coperchio all'opzione.



**37** Installare le viti.

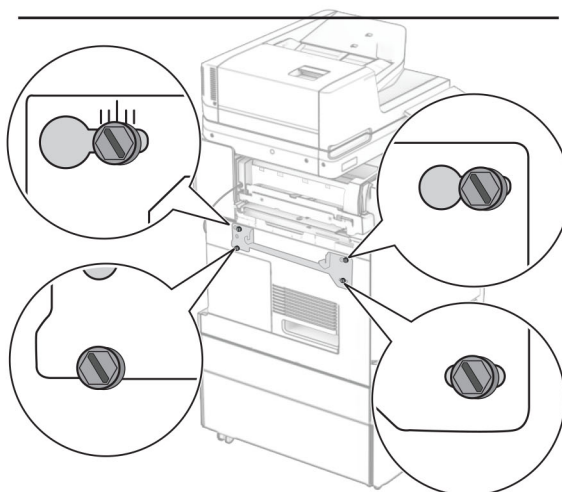
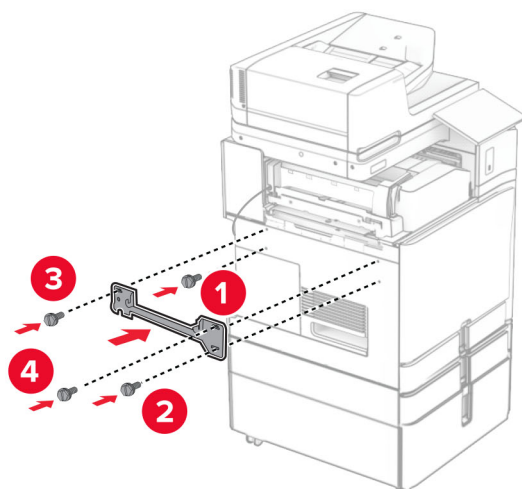


**38** Aprire lo sportello anteriore, quindi collegare il coperchio di taglio fornito con l'opzione.

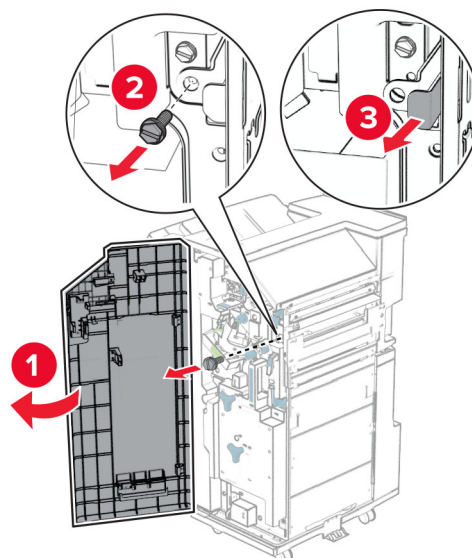


**39** Fissare la staffa di montaggio alla stampante.

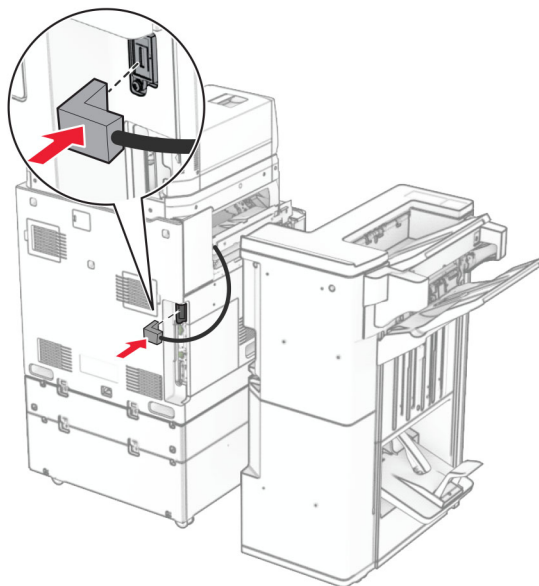
**Nota:** Assicurarsi che le viti siano allineate alle intasature sulla staffa di montaggio.



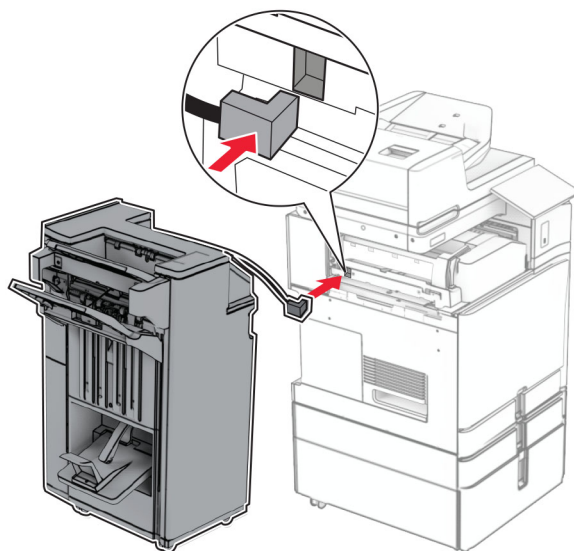
**40** Aprire lo sportello del finisher, rimuovere la viti e quindi tirare il blocco del finisher.



**41** Collegare il cavo opzione alla stampante.

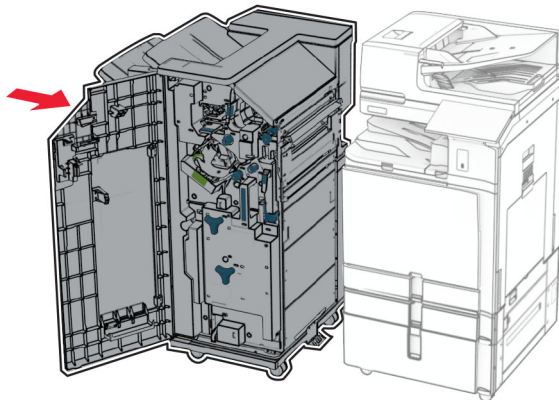


**42** Collegare il cavo del finitore all'opzione.

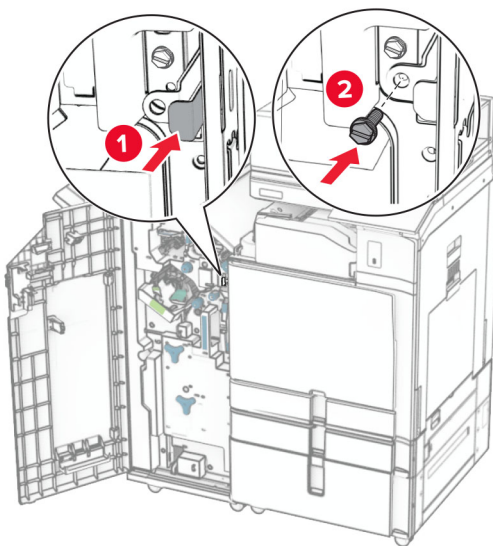




**43** Collegare il fascicolatore alla stampante.



**44** Bloccate il finisher sulla stampante, quindi installate la viti.



**45** Chiudere lo sportello del fascicolatore.

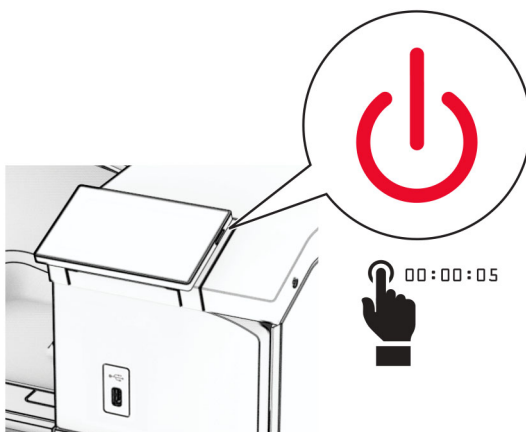
**46** Collegare un'estremità del cavo di alimentazione alla stampante e l'altra estremità alla presa elettrica.

**⚠ ATTENZIONE - PERICOLO DI LESIONI:** Per evitare il rischio di incendio o scosse elettriche, collegare il cavo di alimentazione direttamente a una presa elettrica dotata di messa a terra e con le specifiche adeguate, situata in prossimità dell'apparecchio e facilmente accessibile.

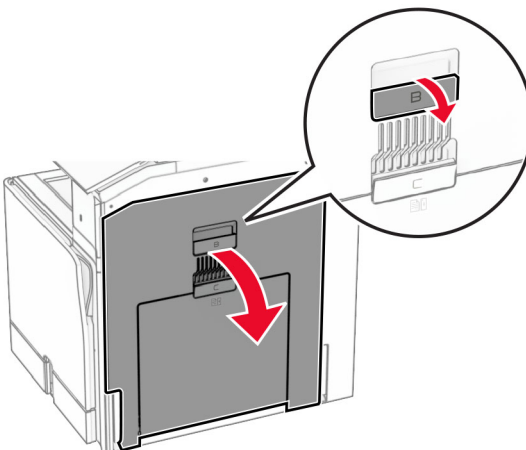
**47** Accendere la stampante.

## Installazione del ripiano per tastiera

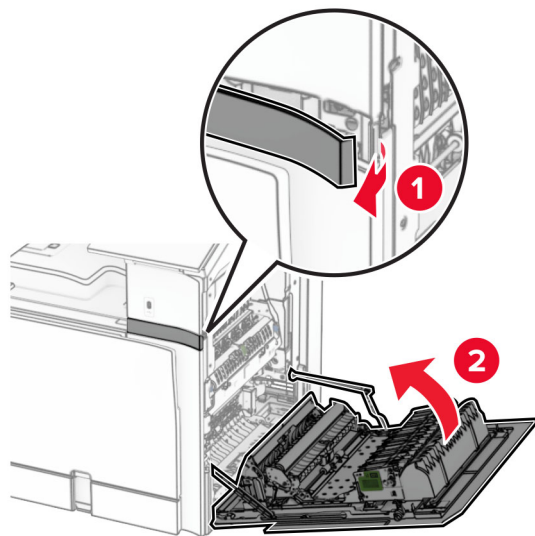
1 Spegnere la stampante.



2 Aprire lo sportello B.

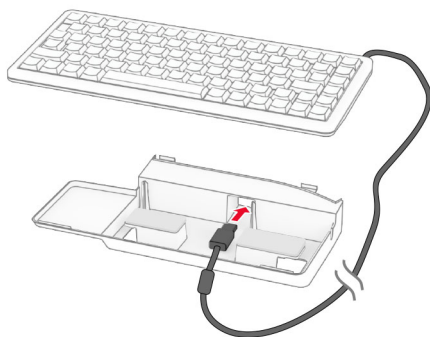


**3** Rimuovere il coperchio anteriore, quindi chiudere lo sportello B.

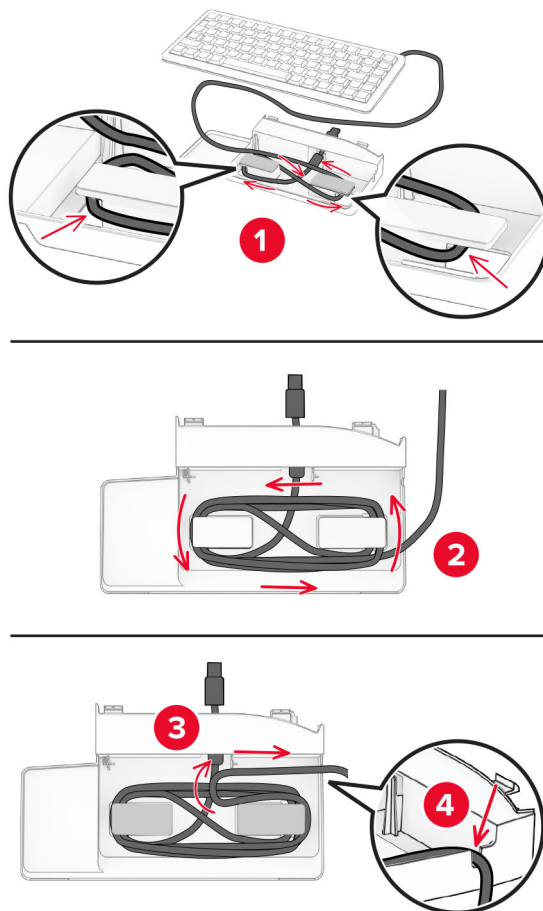


**4** Disimballare il ripiano della tastiera.

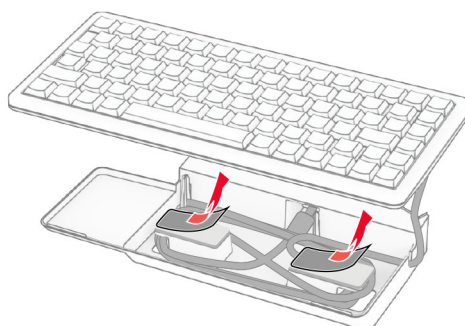
**5** Inserire il cavo della tastiera nello scaffale.



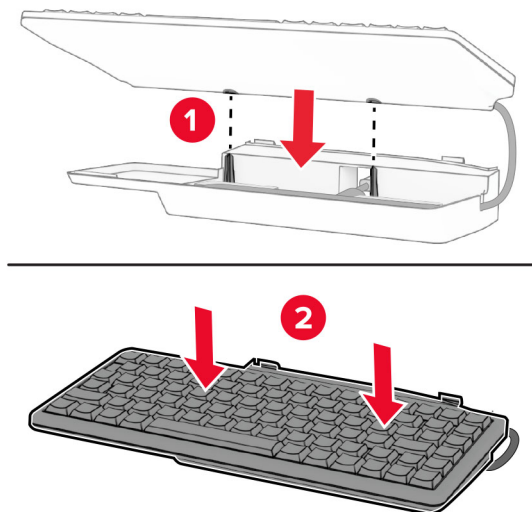
**6** Loop il cavo all'interno dello scaffale.



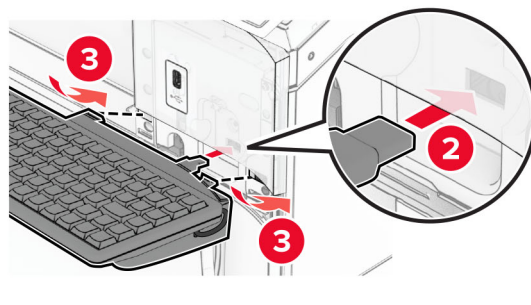
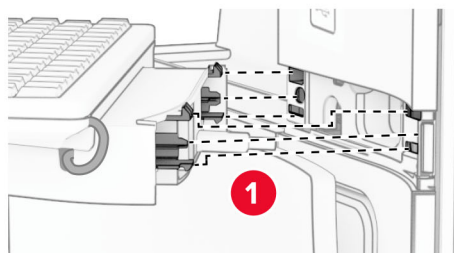
**7** Rimuovere la copertura adesiva.



**8** Allinea, quindi collega la tastiera alla base.



- 9** Allineare lo scaffale, collegare il cavo della tastiera alla stampante, inserire lo scaffale e collegarlo alla stampante.



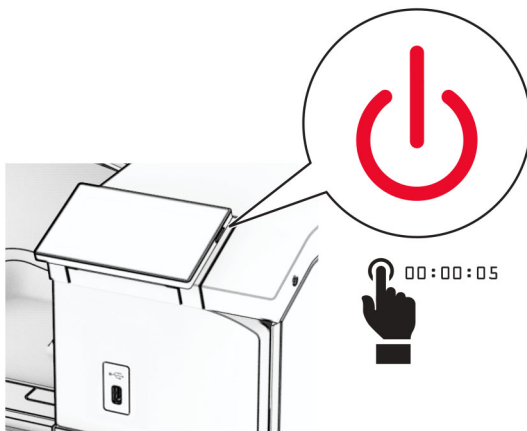
- 10** Accendere la stampante.

## Installazione di una scheda fax

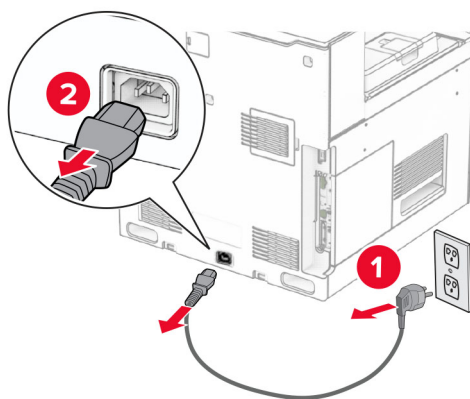
**⚠ ATTENZIONE - PERICOLO DI SCOSSE ELETTRICHE:** Per evitare il rischio di scosse elettriche, se si accede alla scheda del controller o si installano periferiche di memoria o componenti hardware opzionali dopo aver configurato la stampante, prima di continuare, spegnere la stampante e scollegare il cavo di alimentazione dalla presa elettrica. Spegnere gli eventuali dispositivi collegati alla stampante e scollegare tutti i cavi della stampante.

**Nota:** per questa operazione occorre un cacciavite a testa piatta.

- 1 Spegnere la stampante.

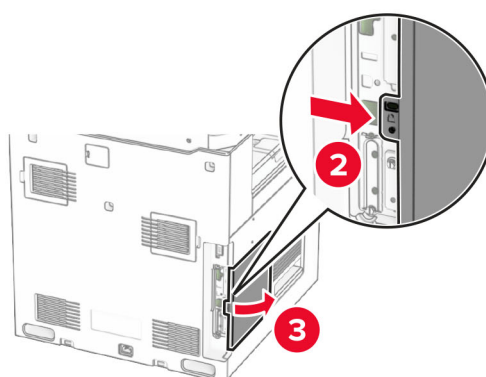
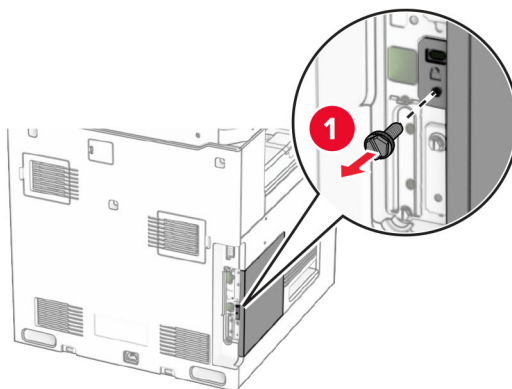


- 2 Scollegare il cavo di alimentazione dalla presa elettrica e quindi dalla stampante.



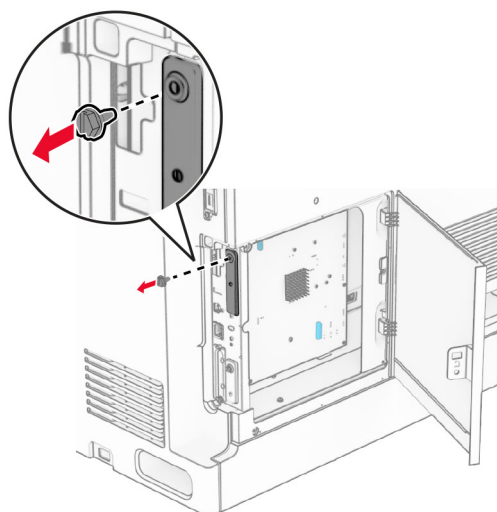
- 3 Aprire il coperchio di accesso alla scheda del controller.

**Attenzione - Possibili danni:** i componenti elettrici della scheda del controller sono facilmente danneggiati dall'elettricità statica. Prima di toccare un componente o connettore elettronico della scheda del controller, toccare una superficie metallica.



**4** Rimuovere il coperchio della porta del fax.

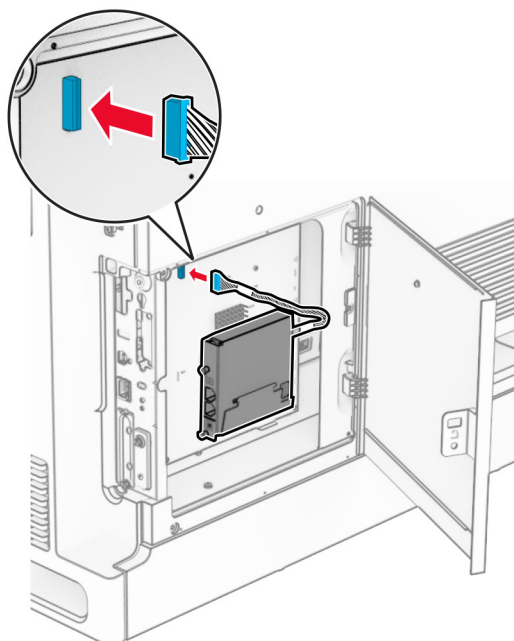
**Nota:** Non buttare via la vite e il coperchio.



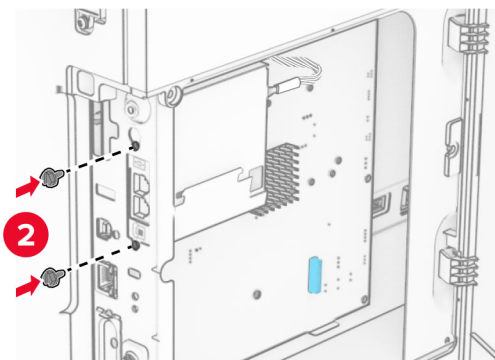
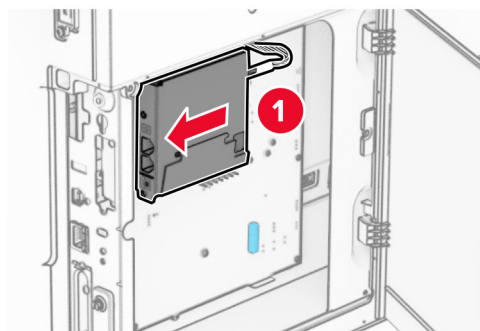
**5** Estrarre la scheda fax dalla confezione.



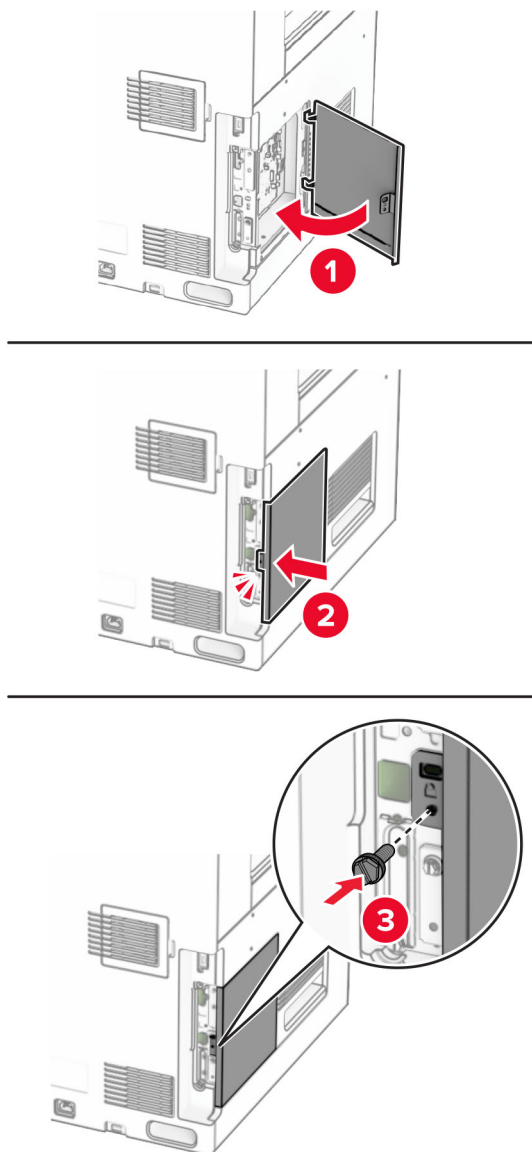
**6** Collegare il cavo del fax alla scheda del controller.



**7** Allinea, quindi installare la scheda fax nella stampante.



- 8** Chiudere il coperchio di accesso della scheda del controller fino a quando *non viene* fatto clic, quindi installare la vite.



- 9** Collegare un'estremità del cavo di alimentazione alla stampante e l'altra estremità alla presa elettrica.

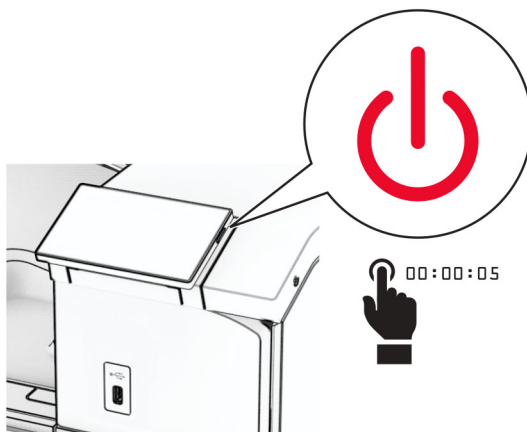
**⚠ ATTENZIONE - PERICOLO DI LESIONI:** Per evitare il rischio di incendi o scosse elettriche, collegare il cavo di alimentazione a una presa elettrica dotata di messa a terra e con le specifiche adeguate, situata in prossimità del prodotto e facilmente accessibile.

- 10** Accendere la stampante.

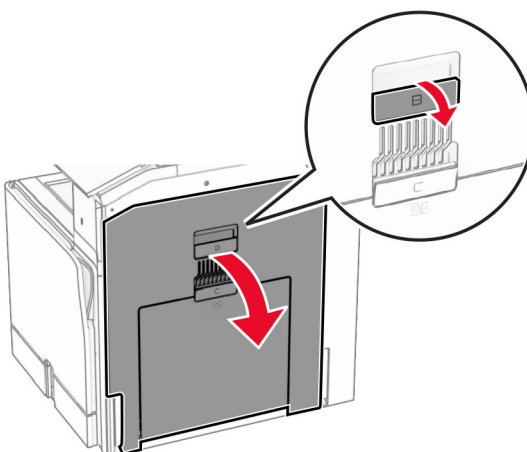
## Installazione del lettore di schede

**⚠ ATTENZIONE - PERICOLO DI SCOSSE ELETTRICHE:** Per evitare il rischio di scosse elettriche, se si accede alla scheda del controller o si installano periferiche di memoria o componenti hardware opzionali dopo aver configurato la stampante, prima di continuare, spegnere la stampante e scollegare il cavo di alimentazione dalla presa elettrica. Spegnere gli eventuali dispositivi collegati alla stampante e scollegare tutti i cavi della stampante.

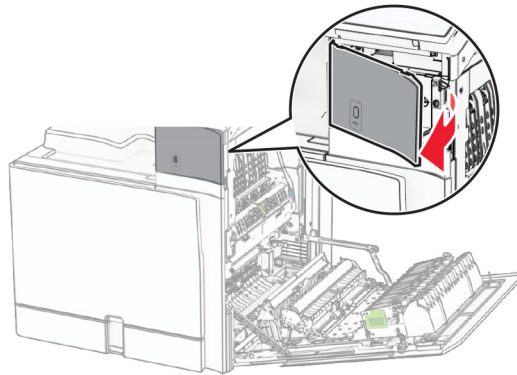
**1** Spegnere la stampante.



**2** Aprire lo sportello B.

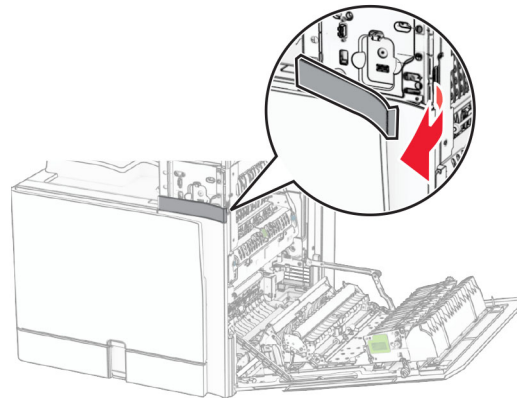


- 3** Aprire il coperchio anteriore della porta USB della stampante.

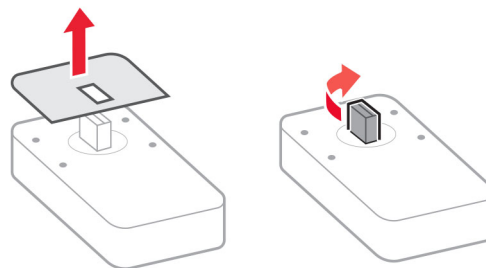


- 4** Rimuovi il coperchio della porta USB inferiore.

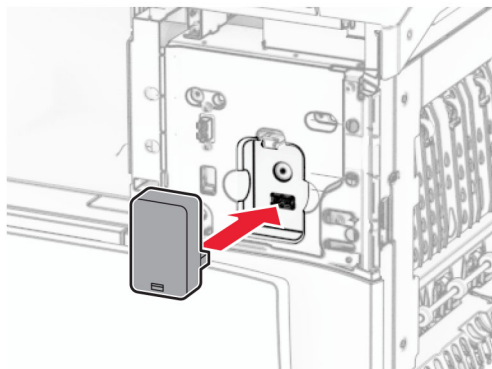
**Nota:** Se la stampante non dispone di questo componente, andare al passaggio successivo.



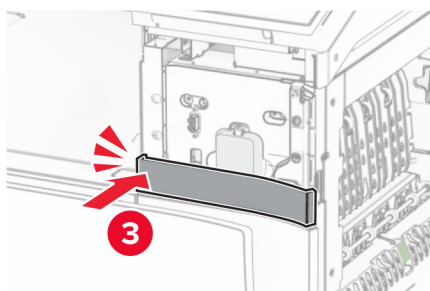
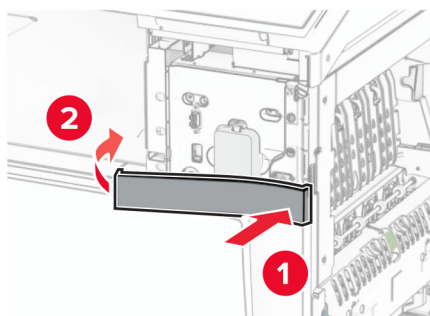
- 5** Rimuovere la copertura protettiva dal lettore di carte.



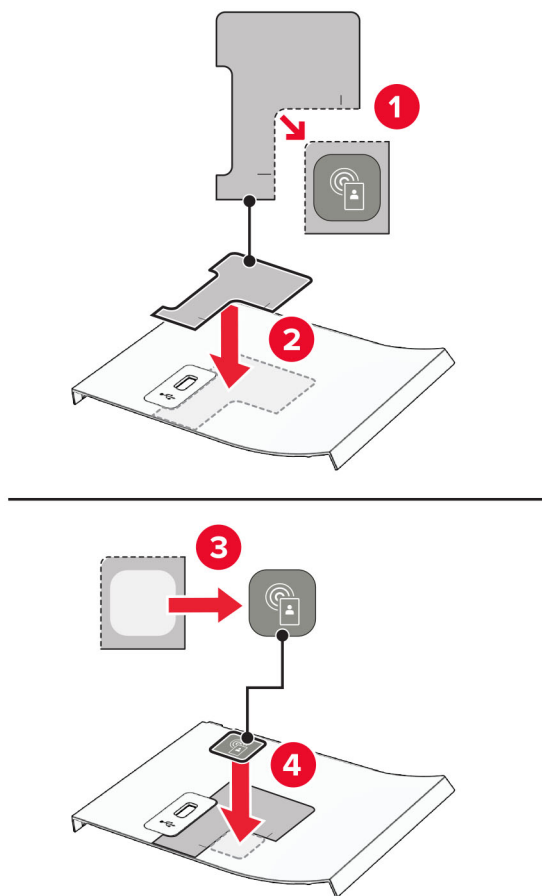
**6** Inserire il lettore della scheda.



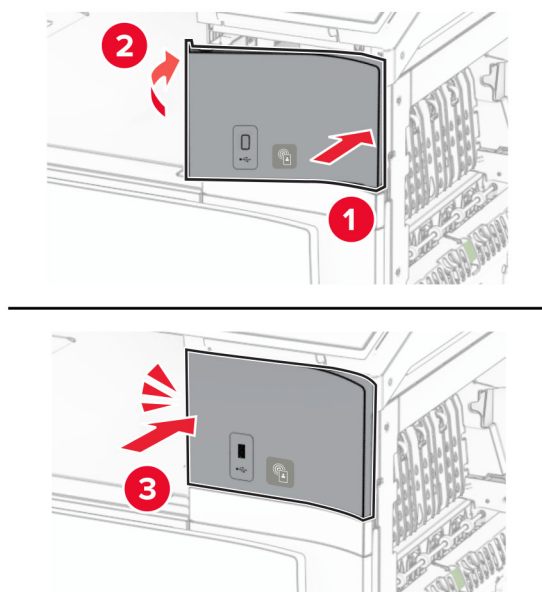
**7** Fissare la copertura della porta inferiore finché non *scatta* in posizione.



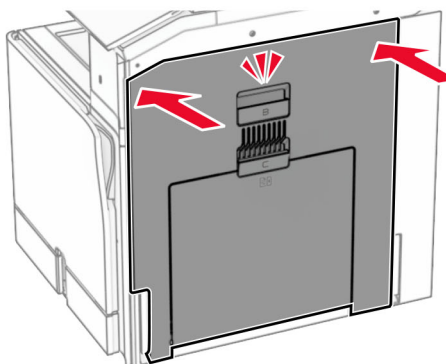
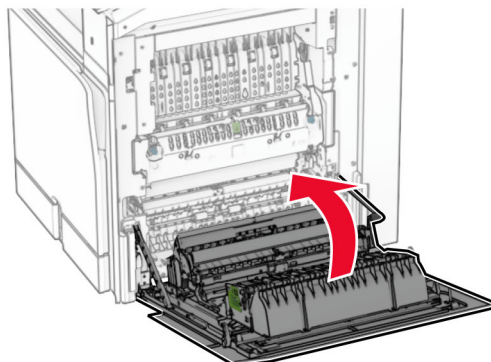
**8** Attaccare la guida adesiva.



**9** Fissare la copertura della porta USB anteriore finché non *scatta* in posizione.



**10** Chiudere lo sportello B finché non *scatta* in posizione.



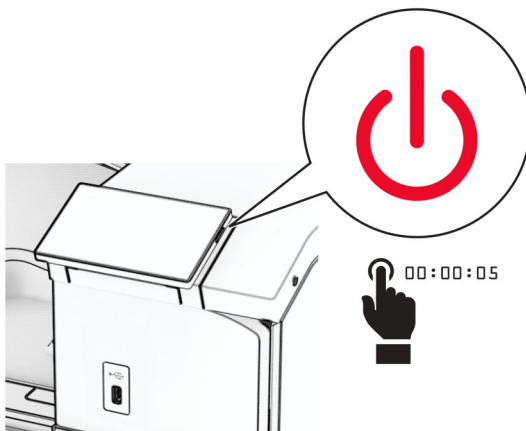
**11** Accendere la stampante.

## Installazione di una porta ISP (Internal Solutions Port)

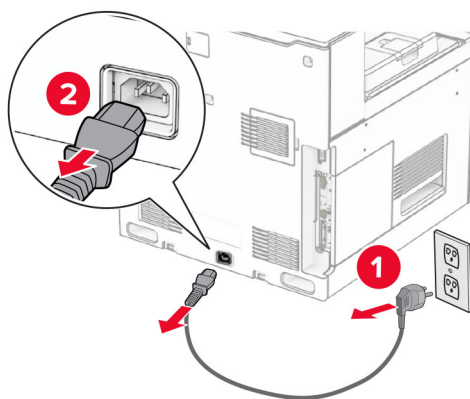
**⚠ ATTENZIONE - PERICOLO DI SCOSSE ELETTRICHE:** Per evitare il rischio di scosse elettriche, se si accede alla scheda del controller o si installano periferiche di memoria o componenti hardware opzionali dopo aver configurato la stampante, prima di continuare, spegnere la stampante e scollegare il cavo di alimentazione dalla presa elettrica. Spegnere gli eventuali dispositivi collegati alla stampante e scollegare tutti i cavi della stampante.

**Nota:** per questa operazione occorre un cacciavite a testa piatta.

- 1 Spegnere la stampante.



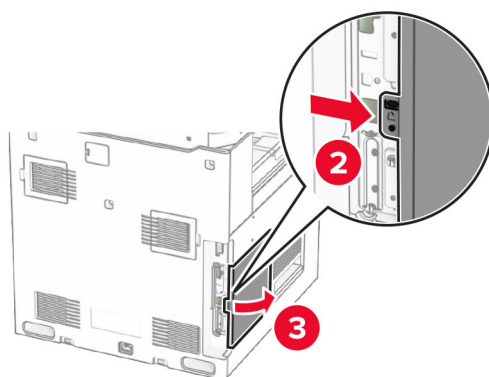
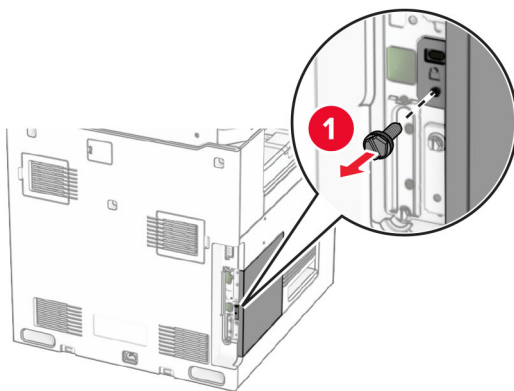
- 2 Scollegare il cavo di alimentazione dalla presa elettrica e quindi dalla stampante.



- 3 Aprire il coperchio di accesso alla scheda del controller.

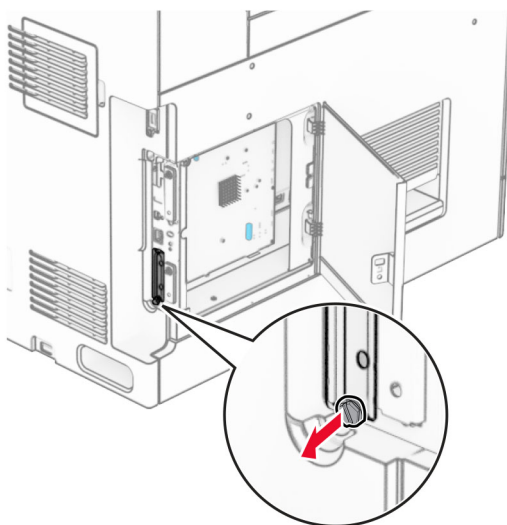
**Attenzione - Possibili danni:** i componenti elettrici della scheda del controller sono facilmente danneggiati dall'elettricità statica. Prima di toccare un componente o connettore elettronico della scheda del controller, toccare una superficie metallica.



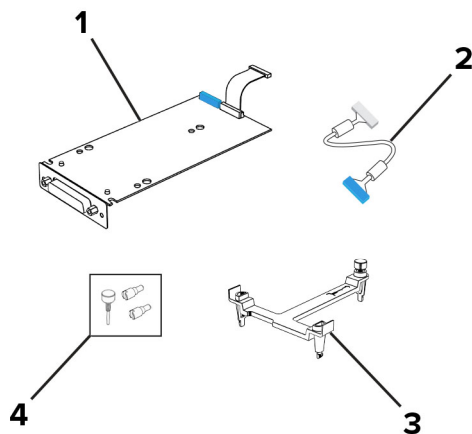


**4** Rimuovere il coperchio della porta ISP (Internal Solutions Port).

**Nota:** Non buttare via la vite e il coperchio.

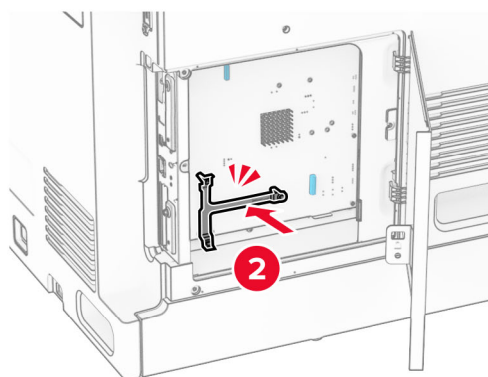
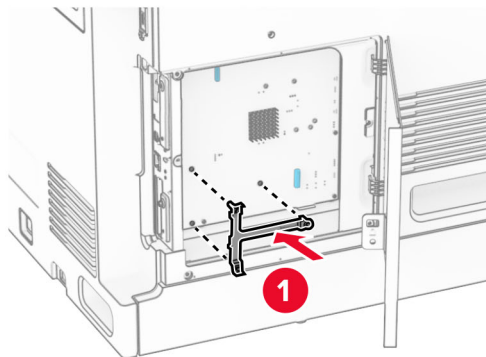


**5** Estrarre il kit ISP.

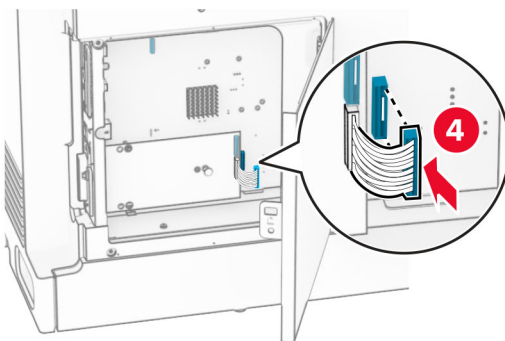
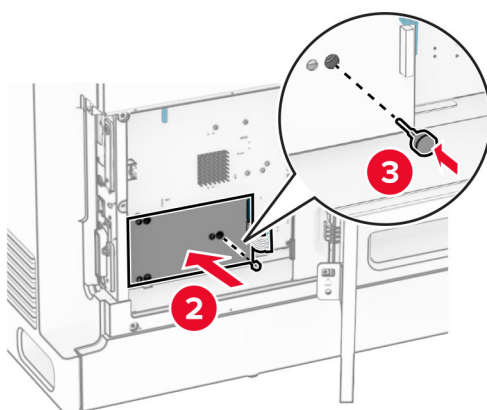
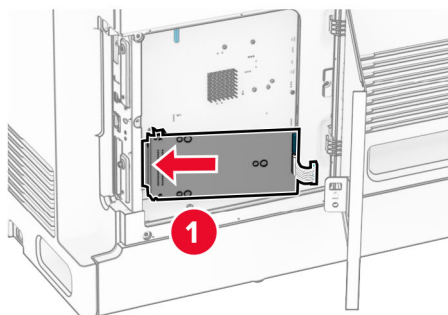


1	ISP
2	Cavo ISP esteso
3	Staffa di montaggio
4	Viti a testa piatta

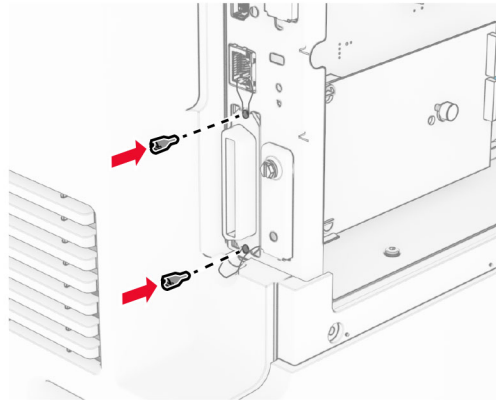
**6** Installare la staffa di montaggio viene allineata e quindi fissata alla scheda del controller finché non *scatta* in posizione.



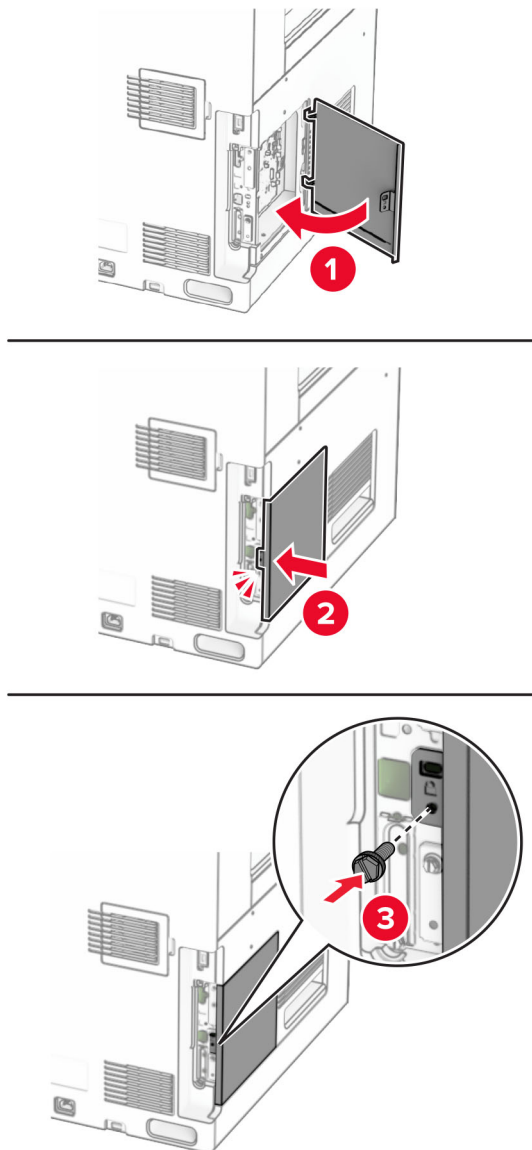
- 7** Collegare l'ISP alla staffa di montaggio, quindi collegare il cavo esteso ISP al suo connettore sulla scheda del controller.



**8** Fissare l'ISP alla stampante.



**9** Chiudere il coperchio di accesso alla scheda del controller.



**10** Collegare un'estremità del cavo di alimentazione alla stampante e l'altra estremità alla presa elettrica.

**⚠ ATTENZIONE - PERICOLO DI LESIONI:** Per evitare il rischio di incendi o scosse elettriche, collegare il cavo di alimentazione a una presa elettrica dotata di messa a terra e con le specifiche adeguate, situata in prossimità del prodotto e facilmente accessibile.

**11** Accendere la stampante.

## Modifica delle impostazioni della porta stampante dopo l'installazione di una porta ISP (Internal Solutions Port)

### Note:

- Se la stampante dispone di un indirizzo IP statico, non modificare la configurazione.
- Se i computer sono configurati in modo da utilizzare il nome di rete al posto di un indirizzo IP, non modificare la configurazione.
- Se si sta aggiungendo una porta ISP wireless a una stampante precedentemente configurata per una connessione Ethernet, disconnettere la stampante dalla rete Ethernet.

### Per gli utenti Windows

- 1 Aprire la cartella delle stampanti.
- 2 Dal menu di scelta rapida della stampante con il nuovo ISP, aprire le proprietà della stampante.
- 3 Configurare la porta dall'elenco.
- 4 Aggiornare l'indirizzo IP.
- 5 Applicare le modifiche.

### Per gli utenti Macintosh

- 1 Da Preferenze di sistema nel menu Apple, sfogliare fino all'elenco di stampanti, quindi selezionare + > **IP**.
- 2 Digitare l'indirizzo IP nel relativo campo.
- 3 Applicare le modifiche.

## Collegamento in rete

### Connessione della stampante a una rete Wi-Fi

Prima di iniziare, accertarsi delle seguenti condizioni:

- Adattatore attivo è impostato su Automatico. Dal pannello di controllo, accedere a **Impostazioni > Rete/Porte > Panoramica sulla rete > Adattatore attivo**.
- Il cavo Ethernet non è collegato alla stampante.

### Tramite il pannello di controllo

- 1 Dal pannello di controllo, accedere a Impostazioni di **rete/ > Impostazioni wireless > porte sul pannello della stampante > . >**
- 2 Selezionare una rete Wi-Fi e digitare la password.

**Nota:** Per le stampanti con connessione Wi-Fi integrata, durante la configurazione iniziale viene visualizzato un messaggio che chiede di configurare la rete Wi-Fi.

## Connessione della stampante a una rete wireless tramite Wi-Fi Protected Setup (WPS)

Prima di iniziare, accertarsi delle seguenti condizioni:

- Il punto di accesso (router wireless) è certificato o compatibile con WPS. Per ulteriori informazioni, consultare la documentazione fornita con il punto di accesso.
- Assicurarsi che nella stampante sia installata una scheda di rete wireless. Per ulteriori informazioni, vedere le istruzioni in dotazione con la scheda.
- Adattatore attivo è impostato su Automatico. Dal pannello di controllo, accedere a **Impostazioni > Rete/Porte > Panoramica sulla rete > Adattatore attivo**.

### Uso del metodo di configurazione a pulsanti

- 1 Dal pannello di controllo, andare su **Impostazioni > Rete/Porte > Wireless > Wi-Fi Protected Setup > Avvia metodo a pulsante**.
- 2 Seguire le istruzioni visualizzate sul display.

### Uso del metodo PIN (Personal Identification Number)

- 1 Dal pannello di controllo, andare su **Impostazioni > Rete/Porte > Wireless > Wi-Fi Protected Setup > Avvia metodo PIN**.
- 2 Copiare il PIN WPS a otto cifre.
- 3 Aprire un browser Web e immettere l'indirizzo IP del punto di accesso nel campo dell'indirizzo.

**Note:**

- Per conoscere l'indirizzo IP, consultare la documentazione fornita con il punto di accesso.
- Se si utilizza un proxy, disabilitarlo temporaneamente per caricare correttamente la pagina Web.

- 4 Accedere alle impostazioni WPS. Per ulteriori informazioni, consultare la documentazione fornita con il punto di accesso.
- 5 Immettere il PIN a otto cifre, quindi salvare le modifiche.

## Configurazione di Wi-Fi Direct

Wi-Fi Direct® consente ai dispositivi Wi-Fi di connettersi direttamente tra loro senza utilizzare un punto di accesso (router wireless).

- 1 Dal pannello di controllo, accedere a **Impostazioni > Rete/Porte > Wi-Fi Direct**.
- 2 Configurare le impostazioni.
  - **Abilita Wi-Fi Direct:** consente alla stampante di trasmettere sulla propria rete Wi-Fi Direct.
  - **Nome Wi-Fi Direct:** consente di assegnare un nome alla rete Wi-Fi Direct.
  - **Password Wi-Fi Direct:** consente di assegnare la password per la negoziazione della protezione wireless quando si utilizza la connessione peer-to-peer.
  - **Mostra password nella pagina Impostazioni:** consente di visualizzare la password nella Pagina delle impostazioni di rete.
  - **Numero di canale preferito:** consente di assegnare il canale preferito della rete Wi-Fi Diretta.

- **Indirizzo IP del proprietario del gruppo:** consente di assegnare l'indirizzo IP del proprietario del gruppo.
- **Accetta automaticamente le richieste del pulsante di comando:** consente alla stampante di accettare automaticamente le richieste di connessione.

**Nota:** l'accettazione automatica delle richieste pulsante di comando non è sicura.

#### Note:


- Per impostazione predefinita, la password di rete Wi-Fi Direct non è visibile sul display della stampante. Per visualizzare la password, abilitare l'icona di anteprima della password. Nel pannello di controllo, accedere a **Impostazioni > Protezione > Varie > Abilita visualizzazione password/PIN**.
- Per conoscere la password della rete Wi-Fi Direct senza visualizzarla sul display della stampante, stampare la **Pagina delle impostazioni di rete**. Dal pannello di controllo, accedere a **Impostazioni > Report > Rete > Pagina d'installazione rete**.

## Connessione di un dispositivo mobile alla stampante

Prima di connettere il dispositivo mobile, assicurarsi che la funzione Wi-Fi Direct sia stata configurata. Per ulteriori informazioni, vedere ["Configurazione di Wi-Fi Direct" a pagina 255](#).

### mediante Wi-Fi Direct

**Nota:** Queste istruzioni sono applicabili solo ai dispositivi mobili eseguiti sulla piattaforma Android™.

- 1 Dal dispositivo mobile, andare al menu delle **Impostazioni**.
- 2 Abilitare il **Wi-Fi**, poi toccare  > **Wi-Fi Direct**.
- 3 Selezionare il nome Wi-Fi Direct della stampante.
- 4 Confermare la connessione sul pannello di controllo della stampante.

### mediante Wi-Fi

- 1 Dal dispositivo mobile, andare al menu delle **Impostazioni**.
- 2 Toccare **Wi-Fi** e selezionare il nome Wi-Fi Direct della stampante.

**Nota:** la stringa DIRECT-xy (dove x e y sono due caratteri casuali) precede il nome Wi-Fi Direct.

- 3 Immettere la password Wi-Fi Direct.

## Connessione di un computer alla stampante

Prima di connettere il computer, assicurarsi che la funzione Wi-Fi Direct sia stata configurata. Per ulteriori informazioni, vedere ["Configurazione di Wi-Fi Direct" a pagina 255](#).

### Per gli utenti Windows

- 1 Aprire **Stampanti & scanner**, quindi fare clic su **Aggiungi una stampante o uno scanner**.
- 2 Fare clic su **Mostra stampanti Wi-Fi Direct**, quindi selezionare il nome Wi-Fi Direct della stampante.
- 3 Annotare il PIN a otto cifre indicato sul display della stampante.
- 4 Immettere il PIN sul computer.



**Nota:** se il driver di stampa non è già installato, Windows scarica il driver appropriato.

### Per gli utenti Macintosh

**1** Fare clic sull'icona wireless, quindi selezionare il nome Wi-Fi Direct della stampante.

**Nota:** la stringa DIRECT-xy (dove x e y sono due caratteri casuali) precede il nome Wi-Fi Direct.

**2** Immettere la password Wi-Fi Direct.

**Nota:** ripristinare il computer sulla rete precedente dopo la disconnessione dalla rete Wi-Fi Direct.

## Disattivazione della rete Wi-Fi

**1** Dal pannello di controllo, accedere a **Impostazioni > Rete/Porte > Panoramica sulla rete > Adattatore attivo > Rete standard**.

**2** Selezionare **Sì** per riavviare la stampante.

## Verifica della connettività della stampante

**1** Dal pannello di controllo, accedere a **Impostazioni > Report > Rete > Pagina d'installazione rete**.

**2** Nella prima sezione della pagina verificare che lo stato indichi che la stampante è connessa.

Se la stampante non risulta connessa, è possibile che il connettore LAN non sia attivo o che il cavo di rete non funzioni correttamente. Contattare l'amministratore per assistenza.

## Impostazione della stampa seriale (solo Windows)

**1** Impostare i parametri nella stampante.

**a** Dal pannello di controllo della stampante, spostarsi nel menu delle impostazioni della porta.

**b** Individuare il menu relativo alle impostazioni della porta seriale e modificare le impostazioni, se necessario.

**c** Applicare le modifiche.

**2** Dal computer, aprire la cartella Stampanti, quindi selezionare quella in uso.

**3** Aprire le proprietà della stampante, quindi selezionare dall'elenco la porta COM.

**4** Impostare i parametri della porta COM in Gestione periferiche.

### Note:

- La stampa seriale riduce la velocità di stampa.
- Assicurarsi che il cavo seriale sia collegato alla porta seriale della stampante.

## Protezione della stampante

### Cancellazione della memoria della stampante

Per cancellare la memoria volatile o i dati memorizzati nel buffer della stampante, spegnere la stampante.

Per cancellare memoria non volatile, impostazioni della periferica e di rete, impostazioni di protezione ed embedded solutions, effettuare le seguenti operazioni:

- 1 Dal pannello di controllo, accedere a Impostazioni > **manutenzione** > > **periferiche- Cancellazione fuori servizio**.
- 2 Selezionare **Pulisci tutte le informazioni sulla memoria non volatile** e poi **CANCELLA**.
- 3 Selezionare **Avvia configurazione iniziale** o **Lascia stampante non in linea**, quindi toccare **Avanti**.
- 4 Avviare il processo.

**Nota:** questo processo distrugge anche la chiave di crittografia utilizzata per proteggere i dati utente. La distruzione della chiave di crittografia rende i dati irrecuperabili.

### Cancellazione dell'unità di archiviazione della stampante

- 1 Dal pannello di controllo, accedere a Impostazioni > **manutenzione** > > **periferiche- Cancellazione fuori servizio**.
- 2 A seconda dell'unità di archiviazione installata nella stampante, effettuare una delle seguenti operazioni:
  - In caso di disco fisso, toccare la casella di controllo **Cancella tutte le info su disco fisso**, toccare **CANCELLA**, quindi selezionare un metodo per cancellare i dati.  
**Nota:** Il processo di cancellazione dei dati nel disco fisso può richiedere da alcuni minuti fino a più di un'ora. In questo intervallo di tempo la stampante non sarà disponibile per altre attività.
  - Per l'unità di memorizzazione intelligente, **selezionare Crittograficamente cancella tutti i dati utente su ISD**, quindi **selezionare ERASE**.

### Ripristino delle impostazioni predefinite di fabbrica

- 1 Dal pannello di controllo, accedere alle impostazioni **predefinite** > **di** > **fabbrica di Ripristino periferica**.
- 2 Selezionare **Ripristina impostazioni**.
- 3 Selezionare le impostazioni da ripristinare, quindi scegliere **RIPRISTINA**.

## Dichiarazione di volatilità

Tipo di memoria	Descrizione
Memoria volatile	La stampante usa RAM (Random Access Memory) standard come buffer temporaneo dei dati utente durante semplici processi di stampa e copia.
Memoria non volatile	La stampante può usare due tipi di memoria non volatile: EEPROM e NAND (memoria flash). Entrambi i tipi memorizzano il sistema operativo, le impostazioni della stampante e le informazioni di rete. Inoltre, memorizzano le impostazioni dello scanner e dei segnalibri e le Embedded Solutions.
Unità di archiviazione disco fisso	Alcune stampanti sono dotate di un'unità disco fisso installata. Il disco fisso della stampante è progettato per funzionalità specifiche della stampante. Il disco fisso consente alla stampante di mantenere i dati utente memorizzati nel buffer da processi di stampa complessi, dati di moduli e di font.
Unità di archiviazione intelligente (ISD)	In alcune stampanti potrebbe essere installata un'unità ISD. L'unità ISD utilizza una memoria flash non volatile per memorizzare i dati degli utenti da processi di stampa complessi, dati dei moduli e dati dei font.

Cancellare il contenuto di qualsiasi memoria della stampante installata nelle seguenti circostanze:

- La stampante viene dismessa.
- Il disco fisso o l'unità ISD della stampante vengono sostituiti.
- La stampante viene spostata in un altro reparto o in un'altra ubicazione.
- La stampante viene riparata da un operatore esterno all'organizzazione.
- La stampante viene rimossa dal perimetro aziendale per la riparazione.
- La stampante viene venduta a un'altra organizzazione.

**Nota:** Per smaltire un'unità di archiviazione, seguire i criteri e le procedure della propria organizzazione.

# Stampa

## Stampa da un computer

### Per utenti di Windows

- 1 Con un documento aperto, fare clic su **File > Stampa**.
- 2 Selezionare una stampante, quindi fare clic su **Proprietà, Preferenze, Opzioni o Impostazioni**.  
Se necessario, regolare le impostazioni.
- 3 Fare clic su **OK**, quindi su **Stampa**.

### Per utenti di Macintosh

- 1 Con un documento aperto, selezionare **File > Stampa**.
- 2 Selezionare una stampante, quindi selezionare un'impostazione da **Preimpostazioni**.  
Se necessario, regolare le impostazioni.
- 3 Fare clic su **Stampa (Print)**.

## Stampa usando un dispositivo cellulare

### Stampa da un dispositivo mobile con Lexmark Print

Lexmark Print è una soluzione di stampa mobile per i dispositivi mobili con la piattaforma Android™ 6.0 o versioni successive. Consente di inviare documenti e immagini a stampanti connesse alla rete e a server di gestione stampa.

#### Note:

- Scaricare l'applicazione Lexmark Print Service dallo store Google Play™ e abilitare l'opzione sul dispositivo mobile.
- Accertarsi che la stampante e il dispositivo mobile siano connessi alla stessa rete.

- 1 Sul dispositivo mobile, selezionare un documento dal file manager.
- 2 Inviare o condividere il documento a Lexmark Print.



**Nota:** Alcune applicazioni di terze parti potrebbero non supportare le funzioni di invio o condivisione. Per ulteriori informazioni, consultare la documentazione fornita con l'opzione.

- 3 Selezionare una stampante.  
Se necessario, regolare le impostazioni.
- 4 Stampare il documento.

### Stampa da un dispositivo mobile con Mopria™ Print Service

Mopria Print Service è una soluzione di stampa mobile per i dispositivi mobili con Android 5.0 o versioni successive. Consente di stampare direttamente su qualsiasi stampante certificata Mopria™.


**Nota:** Scaricare l'applicazione Mopria Print Service dallo store Google Play e abilitare l'opzione sul dispositivo mobile.

- 1 Dal dispositivo cellulare, aprire un documento oppure selezionarne uno da Gestione file.
- 2 Toccare  > **Stampa**.
- 3 Selezionare una stampante, quindi, se necessario, modificare le impostazioni.
- 4 Toccare .

## Stampa da un dispositivo mobile con AirPrint

La funzione software AirPrint è una soluzione di stampa mobile che consente di stampare direttamente dai dispositivi su una stampante certificata AirPrint.



### Note:

- Assicurarsi che il dispositivo Apple e la stampante siano collegati alla stessa rete. Se la rete è dotata di più hub wireless, accertarsi che entrambi i dispositivi siano connessi alla stessa subnet.
  - Questa applicazione è supportata solo in alcuni dispositivi Apple.
- 1 Da un dispositivo mobile, selezionare un documento da File Manager o avviare un'applicazione compatibile.
  - 2 Toccare  > **Stampa**.
  - 3 Selezionare una stampante, quindi, se necessario, modificare le impostazioni.
  - 4 Stampare il documento.

## Stampa da un dispositivo cellulare con Wi-Fi Direct®

Wi-Fi Direct è un servizio di stampa che consente di stampare su qualsiasi stampante abilitata per Wi-Fi Direct.

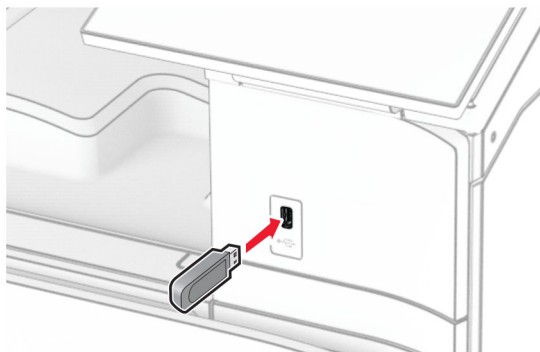
**Nota:** Accertarsi che il dispositivo cellulare sia connesso alla rete wireless della stampante. Per ulteriori informazioni, vedere ["Connessione di un dispositivo mobile alla stampante" a pagina 256](#).

- 1 Dal dispositivo cellulare, aprire un documento oppure selezionarne uno da Gestione file.
- 2 A seconda del dispositivo mobile in uso, effettuare una delle seguenti operazioni:
  - Toccare  > **Stampa**.
  - Toccare  > **Stampa**.
  - Toccare **...** > **Stampa**.
- 3 Selezionare una stampante, quindi, se necessario, modificare le impostazioni.
- 4 Stampare il documento.

## Stampa da un'unità flash

- 1 Inserire l'unità flash.

Per ulteriori informazioni sulle unità flash supportate, vedere ["Unità flash e tipi di file supportati" a pagina 63](#).



**Note:**

- Se si inserisce l'unità flash quando è visualizzato un messaggio di errore, la stampante la ignora.
- Se si inserisce l'unità flash quando la stampante elabora altri processi di stampa, sul display viene visualizzato il messaggio **Occupata**.

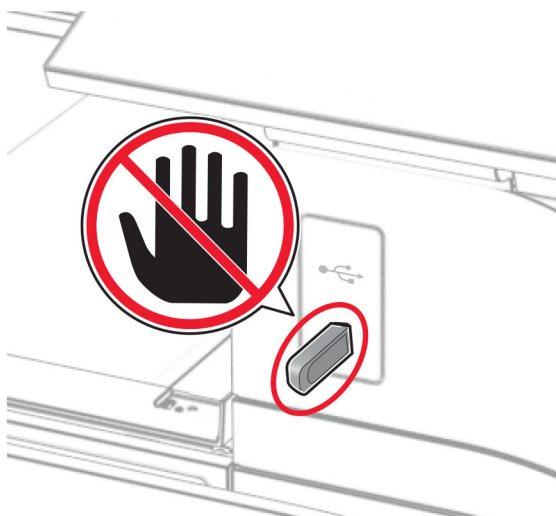
**2** Dal pannello di controllo, selezionare **Stampa**.

**3** Selezionare **Unità USB** e poi il documento da stampare e toccare .

Se necessario, configurare le impostazioni.

**4** Stampare il documento.

**Attenzione - Possibili danni:** per evitare la perdita di dati o il malfunzionamento della stampante, non toccare l'unità flash o la stampante nell'area mostrata mentre è in corso la stampa, la lettura o la scrittura da un dispositivo di memoria.



## Configurazione di processi riservati

- 1 Dal pannello di controllo, accedere a **Impostazioni > Sicurezza > Installazione stampa confidenziale**.
- 2 Configurare le impostazioni.

Impostazione	Descrizione
<b>N. max tentativi PIN errati</b>	Impostare il limite per l'immissione di un PIN non valido. <b>Nota:</b> una volta raggiunto il limite specificato, i processi di stampa associati al nome utente vengono eliminati.
<b>Scadenza processo riservato</b>	Impostare una scadenza per l'eliminazione automatica di ciascun processo in attesa dalla memoria della stampante, dal disco fisso o dall'unità di archiviazione intelligente. <b>Nota:</b> Un processo in attesa può essere di tipo <b>Riservato, Ripeti, Prenota o Verifica</b> .
<b>Ripeti scadenza processo</b>	Impostare l'ora di scadenza dei processi di stampa da ripetere.
<b>Verifica scadenza processo</b>	Impostare l'ora di scadenza per la stampa di una copia di un processo per verificarne la qualità prima di stampare le copie rimanenti.
<b>Posponi scadenza processo</b>	Impostare la scadenza per i processi che si desidera memorizzare nella stampante e stampare in un secondo momento.
<b>Richiedi che tutti i processi siano messi in attesa</b>	Impostare la stampante in modo da sospendere tutti i processi di stampa.
<b>Conserva documenti duplicati</b>	Impostare la stampante in modo che tutti i documenti siano conservati con lo stesso nome file.

## Stampa di processi riservati e in attesa

### Per utenti di Windows

- 1 Con un documento aperto, fare clic su **File > Stampa**.
- 2 Selezionare una stampante, quindi fare clic su **Proprietà, Preferenze, Opzioni o Impostazioni**.
- 3 Fare clic su **Stampa e mantieni**.
- 4 Selezionare **Usa Stampa e mantieni**, quindi assegnare un nome utente.
- 5 Scegliete tra uno dei seguenti tipi di processi di stampa:
  - **Stampa riservata:** la stampante richiede un numero di identificazione personale prima di consentire la stampa del processo.  
**Nota:** Se si seleziona questo tipo di processo, immettere un numero di identificazione personale (PIN) a quattro cifre.
  - **Verifica stampa**—La stampante stampa una copia e conserva nella memoria della stampante le copie rimanenti richieste dal driver.
  - **Stampa prenotata:** la stampante memorizza il processo in memoria per poter stampare in un secondo tempo.
  - **Ripeti stampa**—La stampante stampa tutte le copie richieste del lavoro e archivia il lavoro in memoria in modo da poter stampare copie aggiuntive in seguito.
- 6 Fare clic su **OK**.
- 7 Fare clic su **Stampa (Print)**.

**8** Rilasciare il processo di stampa dal pannello di controllo della stampante.

- a** Selezionare **Stampa**.
- b** Selezionare **Processi in corso** e quindi selezionare il proprio nome utente.

**Nota:** Per i processi di stampa riservati, selezionare **Riservato**, immettere il PIN e quindi **OK**.

- c** Selezionare il processo di stampa, quindi toccare **Stampa**.

#### Per utenti di Macintosh

- 1** Con un documento aperto, selezionare **File > Stampa**.
- 2** Selezionare una stampante.
- 3** Dal menu a discesa **Protezione** processo di stampa, abilitare **Stampa con PIN**, quindi immettere un PIN di quattro cifre.
- 4** Fare clic su **Stampa (Print)**.
- 5** Rilasciare il processo di stampa dal pannello di controllo della stampante.
  - a** Selezionare **Processi in corso** e quindi selezionare il nome del computer.
  - b** Selezionare **Riservato** e immettere il PIN.
  - c** Selezionare il processo di stampa, quindi toccare **Stampa**.

## Stampa di un elenco esempi di font

- 1** Dal pannello di controllo, accedere a **Impostazioni > Report > Stampa > Font stampa**.
- 2** Selezionare il tipo di font.

## Stampa di un elenco di directory

- 1** Dal pannello di controllo, accedere a **Impostazioni > Report > Stampa**.
- 2** Selezionare **Stampa directory**.

## Posizionamento dei fogli separatori nei processi di stampa

- 1** Con un documento aperto, fare clic su **File > Stampa**.
- 2** Selezionare una stampante, quindi fare clic su **Proprietà, Preferenze, Opzioni o Impostazioni**.
- 3** Fare clic su **Carta/Finitura**.
- 4** Selezionare un'impostazione dal menu Fogli separatori.
- 5** Fare clic su **OK**, quindi su **Stampa**.

## Annullamento di un processo di stampa

- 1** Dal pannello di controllo, selezionare **Coda di lavoro**.
- 2** Selezionare **Stampa**, quindi un lavoro da eliminare.



**Nota:** Se un documento è già in corso di stampa, selezionare **Annulla processo** nell'angolo inferiore destro del display per interrompere la stampa.

## Regolazione dell'intensità del toner

- 1 Dal pannello di controllo, accedere a **Impostazioni > Stampa > Qualità**.
- 2 Regolare l'impostazione dell'**intensità del toner**.

# Copia

## Esecuzione di copie

1 Caricare un documento originale nel vassoio dell'ADF o sul vetro dello scanner.

**Nota:** per evitare che l'immagine risulti ritagliata, assicurarsi che il documento originale e l'output abbiano lo stesso formato carta.

2 Dal pannello di controllo, toccare **Copia**, quindi specificare il numero di copie.

Se necessario, regolare le impostazioni per la copia.

3 Copiare il documento.

## Copia di fotografie

1 Posizionare la foto sul vetro dello scanner.

2 Dal pannello di controllo, accedere a **Copia > Altre impostazioni > Contenuto > Tipo contenuto > Foto**.

3 Toccare **Origine contenuto** e selezionare l'impostazione che corrisponde meglio alla foto originale.

4 Copiare la foto.

## Copia su carta intestata

1 Caricare un documento originale nel vassoio dell'ADF o sul vetro dello scanner.

2 Sul pannello di controllo dello scanner, selezionare **Copia > Copia da**.

3 Selezionare il formato del documento originale.

4 Selezionare **Copia in**, quindi selezionare l'origine carta che contiene la carta intestata.

Se è stata caricata carta intestata nell'alimentatore multiuso, selezionare **Alimentatore multiuso**, poi la dimensione della carta e infine **carta intestata**.

5 Copiare il documento.

## Copia su entrambi i lati del foglio

1 Caricare un documento originale nel vassoio dell'ADF o sul vetro dello scanner.

2 Dal pannello di controllo, accedere a **Copia > Copia > Altre impostazioni > Lati**.

3 Selezionare un'impostazione.

4 Copiare il documento.

## Riduzione o ingrandimento di copie

- 1 Caricare un documento originale nel vassoio dell'ADF o sul vetro dello scanner.
- 2 Dal pannello di controllo, accedere a Copia **Copia** > **Altre impostazioni** > **Scalare**.
- 3 Selezionare un'impostazione.

**Nota:** Se si modifica il formato del documento originale o dell'output dopo aver impostato il valore per **Adatta**, quest'ultimo viene ripristinato su **Automatico**.

- 4 Copiare il documento.

## Fascicolazione delle copie

- 1 Caricare un documento originale nel vassoio dell'ADF o sul vetro dello scanner.
- 2 Dal pannello di controllo, accedere a **Copia** > **Altre impostazioni** > **Fascicola** > **Attivato** [1,2,1,2,1,2].
- 3 Copiare il documento.

## Inserimento di fogli separatori tra copie

- 1 Caricare un documento originale nel vassoio dell'ADF o sul vetro dello scanner.
- 2 Dal pannello di controllo, accedere a Copia **più** > **fogli separatori** > **impostazioni**.
- 3 Abilitare il menu e selezionare un'impostazione.
- 4 Copiare il documento.


## Copia di più pagine su un unico foglio

- 1 Caricare un documento originale nel vassoio dell'ADF o sul vetro dello scanner.
- 2 Dal pannello di controllo, accedere a Copia **più** > **pagine per lato** > **impostazioni**.
- 3 Abilitare il menu e selezionare un'impostazione.
- 4 Copiare il documento.

## Copia di carte d'identità

- 1 Caricare una carta d'identità sul vetro dello scanner.
- 2 Sul pannello di controllo, selezionare **Copia** > **Copia da** > **Carta d'identità**.
- 3 Copiare la scheda.

## Creazione di una scelta rapida di copia

- 1 Dal pannello di controllo, selezionare **Copia**.
- 2 Configurare le impostazioni, quindi premere .
- 3 Creare una scelta rapida.

# E-mail

## Configurazione delle impostazioni SMTP

Configurare le impostazioni SMTP (Simple Mail Transfer Protocol) per inviare tramite e-mail un documento acquisito. Le impostazioni variano in base al provider del servizio e-mail.

Prima di iniziare, assicurarsi che la stampante sia collegata a una rete, a sua volta collegata a Internet.

### Tramite il pannello di controllo

- 1 Dal pannello di controllo, accedere a **Impostazioni > E-mail > Installazione e-mail**.
- 2 Configurare le impostazioni.

### Mediante Embedded Web Server

- 1 Aprire un browser Web e immettere l'indirizzo IP della stampante nel relativo campo.

#### Note:

- Visualizzare l'indirizzo IP della stampante nella schermata iniziale della stampante. L'indirizzo IP è composto da quattro serie di numeri separati da punti, ad esempio 123.123.123.123.
- Se si utilizza un proxy, disabilitarlo temporaneamente per caricare correttamente la pagina Web.

- 2 Fare clic su **Impostazioni > E-mail**.
- 3 **Nel menu Configurazione e-mail**, configurare le impostazioni.
- 4 Fare clic su **Salva**.

## Provider del servizio e-mail

- [AOL Mail](#)
- [Comcast Mail](#)
- [Gmail](#)
- [iCloud Mail](#)
- [Mail.com](#)
- [NetEase Mail \(mail.126.com\)](#)
- [NetEase Mail \(mail.163.com\)](#)
- [NetEase Mail \(mail.yeah.net\)](#)
- [Outlook Live o Microsoft 365](#)
- [QQ Mail](#)
- [Sina Mail](#)
- [Sohu Mail](#)
- [Yahoo! Posta](#)
- [Zoho Mail](#)

#### Note:

- Se si verificano errori utilizzando le impostazioni fornite, contattare il provider del servizio e-mail.
- Se il fornitore di servizi non è in elenco, contattare il fornitore.

## AOL Mail

Impostazione	Valore
Gateway SMTP primario	smtp.aol.com
Porta gateway SMTP principale	587
Usa SSL/TLS	Obbligatorio
Richiedi certificato attendibile	Disabilitato
Indirizzo per risposta	Il proprio indirizzo e-mail
Autenticazione server SMTP	Accesso/Semplice
E-mail avviata dalla periferica	Usa credenziali SMTP periferica
ID utente della periferica	Il proprio indirizzo e-mail
Password periferica	Password dell'app <b>Nota:</b> per creare una password dell'app, andare alla pagina di <a href="#">sicurezza dell'account AOL</a> , effettuare l'accesso, quindi fare clic su <b>Genera e gestisci password per l'app</b> .

## Comcast Mail

Impostazione	Valore
Gateway SMTP primario	smtp.comcast.net
Porta gateway SMTP principale	587
Usa SSL/TLS	Obbligatorio
Richiedi certificato attendibile	Disabilitato
Indirizzo per risposta	Il proprio indirizzo e-mail
Autenticazione server SMTP	Accesso/Semplice
E-mail avviata dalla periferica	Usa credenziali SMTP periferica
ID utente della periferica	Il proprio indirizzo e-mail
Password periferica	Password dell'account

**Nota:** Assicurarsi che l'impostazione Sicurezza di accesso di terze parti sia abilitata sul proprio account. Per ulteriori informazioni, andare alla [Pagina della guida di Comcast Xfinity Connect](#).

## Gmail™

**Nota:** assicurarsi che la verifica in due passaggi sia abilitata per il proprio account. Per abilitare la verifica in due passaggi, andare alla pagina [Sicurezza dell'account Google](#), effettuare l'accesso, quindi nella sezione Come accedere a Google fare clic su **Verifica in due passaggi**.

Impostazione	Valore
Gateway SMTP primario	smtp.gmail.com
Porta gateway SMTP principale	587
Usa SSL/TLS	Obbligatorio
Richiedi certificato attendibile	Disabilitato

Impostazione	Valore
<b>Indirizzo per risposta</b>	Il proprio indirizzo e-mail
<b>Autenticazione server SMTP</b>	Accesso/Semplice
<b>E-mail avviata dalla periferica</b>	Usa credenziali SMTP periferica
<b>ID utente della periferica</b>	Il proprio indirizzo e-mail
<b>Password periferica</b>	Password dell'app <b>Note:</b> <ul style="list-style-type: none"> <li>• Per creare una password dell'app, andare alla pagina <a href="#">Sicurezza dell'account Google</a>, effettuare l'accesso, quindi, nella sezione Come accedere a Google, fare clic su <b>Verifica a 2 passaggi &gt; Password per le app</b>.</li> <li>• "Password per le app" compare solo se è abilitata la verifica in due passaggi.</li> </ul>

## iCloud Mail

**Nota:** assicurarsi che la verifica in due passaggi sia abilitata per il proprio account.

Impostazione	Valore
<b>Gateway SMTP primario</b>	smtp.mail.me.com
<b>Porta gateway SMTP principale</b>	587
<b>Usa SSL/TLS</b>	Obbligatorio
<b>Richiedi certificato attendibile</b>	Disabilitato
<b>Indirizzo per risposta</b>	Il proprio indirizzo e-mail
<b>Autenticazione server SMTP</b>	Accesso/Semplice
<b>E-mail avviata dalla periferica</b>	Usa credenziali SMTP periferica
<b>ID utente della periferica</b>	Il proprio indirizzo e-mail
<b>Password periferica</b>	Password dell'app <b>Nota:</b> Per creare una password per l'app, <a href="#">accedere alla pagina Gestione account iRemote</a> , accedere al proprio account e quindi, dalla sezione Accesso e protezione, fare clic su <b>Password &gt; specifiche dell'app Genera una password specifica per l'app</b> .

## Mail.com

Impostazione	Valore
<b>Gateway SMTP primario</b>	smtp.mail.com
<b>Porta gateway SMTP principale</b>	587
<b>Usa SSL/TLS</b>	Obbligatorio
<b>Richiedi certificato attendibile</b>	Disabilitato
<b>Indirizzo per risposta</b>	Il proprio indirizzo e-mail
<b>Autenticazione server SMTP</b>	Accesso/Semplice
<b>E-mail avviata dalla periferica</b>	Usa credenziali SMTP periferica
<b>ID utente della periferica</b>	Il proprio indirizzo e-mail

Impostazione	Valore
Password periferica	Password dell'account

### NetEase Mail (mail.126.com)

**Nota:** assicurarsi che il servizio SMTP sia abilitato per il proprio account. Per abilitare il servizio, nella pagina iniziale di NetEase Mail, fare clic su **Impostazioni > POP3/SMTP/IMAP**, quindi abilitare **Servizio IMAP/SMTP** o **Servizio POP3/SMTP**.

Impostazione	Valore
Gateway SMTP primario	smtp.126.com
Porta gateway SMTP principale	465
Usa SSL/TLS	Obbligatorio
Richiedi certificato attendibile	Disabilitato
Indirizzo per risposta	Il proprio indirizzo e-mail
Autenticazione server SMTP	Accesso/Semplice
E-mail avviata dalla periferica	Usa credenziali SMTP periferica
ID utente della periferica	Il proprio indirizzo e-mail
Password periferica	Password di autorizzazione <b>Nota:</b> la password di autorizzazione viene fornita quando si abilita Servizio IMAP/SMTP o Servizio POP3/SMTP.

### NetEase Mail (mail.163.com)

**Nota:** assicurarsi che il servizio SMTP sia abilitato per il proprio account. Per abilitare il servizio, nella pagina iniziale di NetEase Mail, fare clic su **Impostazioni > POP3/SMTP/IMAP**, quindi abilitare **Servizio IMAP/SMTP** o **Servizio POP3/SMTP**.

Impostazione	Valore
Gateway SMTP primario	smtp.163.com
Porta gateway SMTP principale	465
Usa SSL/TLS	Obbligatorio
Richiedi certificato attendibile	Disabilitato
Indirizzo per risposta	Il proprio indirizzo e-mail
Autenticazione server SMTP	Accesso/Semplice
E-mail avviata dalla periferica	Usa credenziali SMTP periferica
ID utente della periferica	Il proprio indirizzo e-mail
Password periferica	Password di autorizzazione <b>Nota:</b> la password di autorizzazione viene fornita quando si abilita Servizio IMAP/SMTP o Servizio POP3/SMTP.



## NetEase Mail (mail.yeah.net)

**Nota:** assicurarsi che il servizio SMTP sia abilitato per il proprio account. Per abilitare il servizio, nella pagina iniziale di NetEase Mail, fare clic su **Impostazioni > POP3/SMTP/IMAP**, quindi abilitare **Servizio IMAP/SMTP** o **Servizio POP3/SMTP**.

Impostazione	Valore
Gateway SMTP primario	smtp.yeah.net
Porta gateway SMTP principale	465
Usa SSL/TLS	Obbligatorio
Richiedi certificato attendibile	Disabilitato
Indirizzo per risposta	Il proprio indirizzo e-mail
Autenticazione server SMTP	Accesso/Semplice
E-mail avviata dalla periferica	Usa credenziali SMTP periferica
ID utente della periferica	Il proprio indirizzo e-mail
Password periferica	Password di autorizzazione <b>Nota:</b> la password di autorizzazione viene fornita quando si abilita Servizio IMAP/SMTP o Servizio POP3/SMTP.

## Outlook Live o Microsoft 365

Queste impostazioni si applicano ai domini e-mail outlook.com e hotmail.com e agli account Microsoft 365.

Impostazione	Valore
Gateway SMTP primario	smtp.office365.com
Porta gateway SMTP principale	587
Usa SSL/TLS	Obbligatorio
Richiedi certificato attendibile	Disabilitato
Indirizzo per risposta	Il proprio indirizzo e-mail
Autenticazione server SMTP	Accesso/Semplice
E-mail avviata dalla periferica	Usa credenziali SMTP periferica
ID utente della periferica	Il proprio indirizzo e-mail
Password periferica	Password dell'account o password dell'app <b>Note:</b> <ul style="list-style-type: none"> <li>• Per gli account con verifica in due passaggi disabilitata, utilizzare la password del proprio account.</li> <li>• Per gli account outlook.com o hotmail.com con verifica in due passaggi abilitata, utilizzare una password dell'app. per creare una password dell'app, andare alla pagina di <a href="#">Gestione dell'account Outlook Live</a>, effettuare l'accesso, quindi fare clic su <b>Crea nuova password dell'app</b>.</li> </ul>

**Nota:** Per ulteriori opzioni di configurazione per le aziende che utilizzano Microsoft 365, visitare la [pagina di assistenza di Microsoft 365](#).

## QQ Mail

**Nota:** assicurarsi che il servizio SMTP sia abilitato per il proprio account. Per abilitare il servizio, dalla pagina iniziale di QQ Mail, fare clic su **Impostazioni > Account**. Nella sezione Servizio POP3/IMAP/SMTP/Exchange/CardDAV/CalDAV, abilitare **Servizio POP3/SMTP** o **Servizio IMAP/SMTP**.

Impostazione	Valore
<b>Gateway SMTP primario</b>	smtp.qq.com
<b>Porta gateway SMTP principale</b>	587
<b>Usa SSL/TLS</b>	Obbligatorio
<b>Richiedi certificato attendibile</b>	Disabilitato
<b>Indirizzo per risposta</b>	Il proprio indirizzo e-mail
<b>Autenticazione server SMTP</b>	Accesso/Semplice
<b>E-mail avviata dalla periferica</b>	Usa credenziali SMTP periferica
<b>ID utente della periferica</b>	Il proprio indirizzo e-mail
<b>Password periferica</b>	Codice di autorizzazione <b>Nota:</b> per generare un codice di autorizzazione, nella pagina iniziale di QQ Mail, fare clic su <b>Impostazioni &gt; Account</b> , quindi, nella sezione Servizio POP3/IMAP/SMTP/Exchange/CardDAV/CalDAV, fare clic su <b>Genera codice di autorizzazione</b> .

## Sina Mail

**Nota:** assicurarsi che il servizio POP3/SMTP sia abilitato per il proprio account. Per abilitare il servizio, dalla pagina iniziale di Sina Mail, fare clic su **Impostazioni > Altre impostazioni > POP/IMAP/SMTP lato utente**, quindi abilitare **Servizio POP3/SMTP**.

Impostazione	Valore
<b>Gateway SMTP primario</b>	smtp.sina.com
<b>Porta gateway SMTP principale</b>	587
<b>Usa SSL/TLS</b>	Obbligatorio
<b>Richiedi certificato attendibile</b>	Disabilitato
<b>Indirizzo per risposta</b>	Il proprio indirizzo e-mail
<b>Autenticazione server SMTP</b>	Accesso/Semplice
<b>E-mail avviata dalla periferica</b>	Usa credenziali SMTP periferica
<b>ID utente della periferica</b>	Il proprio indirizzo e-mail
<b>Password periferica</b>	Codice di autorizzazione <b>Nota:</b> per creare un codice di autorizzazione, dalla pagina iniziale delle e-mail, fare clic su <b>Impostazioni &gt; Altre impostazioni &gt; POP/IMAP/SMTP lato utente</b> , quindi abilitare <b>Stato codice di autorizzazione</b> .

## Sohu Mail

**Nota:** assicurarsi che il servizio SMTP sia abilitato per il proprio account. Per abilitare il servizio, nella pagina iniziale di Sohu Mail, fare clic su **Opzioni > Impostazioni > POP3/SMTP/IMAP**, quindi abilitare **Servizio IMAP/SMTP** o **Servizio POP3/SMTP**.

Impostazione	Valore
Gateway SMTP primario	smtp.sohu.com
Porta gateway SMTP principale	465
Usa SSL/TLS	Obbligatorio
Richiedi certificato attendibile	Disabilitato
Indirizzo per risposta	Il proprio indirizzo e-mail
Autenticazione server SMTP	Accesso/Semplice
E-mail avviata dalla periferica	Usa credenziali SMTP periferica
ID utente della periferica	Il proprio indirizzo e-mail
Password periferica	Password indipendente <b>Nota:</b> la password indipendente viene fornita quando si abilita Servizio IMAP/SMTP o Servizio POP3/SMTP.

## Yahoo! Posta

Impostazione	Valore
Gateway SMTP primario	smtp.mail.yahoo.com
Porta gateway SMTP principale	587
Usa SSL/TLS	Obbligatorio
Richiedi certificato attendibile	Disabilitato
Indirizzo per risposta	Il proprio indirizzo e-mail
Autenticazione server SMTP	Accesso/Semplice
E-mail avviata dalla periferica	Usa credenziali SMTP periferica
ID utente della periferica	Il proprio indirizzo e-mail
Password periferica	Password dell'app <b>Nota:</b> per creare una password dell'app, andare alla pagina di <a href="#">Sicurezza dell'account Yahoo</a> , effettuare l'accesso, quindi, nella sezione Password dell'app, fare clic su <b>Genera password dell'app</b> .

## Zoho Mail

Impostazione	Valore
Gateway SMTP primario	smtp.zoho.com
Porta gateway SMTP principale	587
Usa SSL/TLS	Obbligatorio
Richiedi certificato attendibile	Disabilitato
Indirizzo per risposta	Il proprio indirizzo e-mail

Impostazione	Valore
<b>Autenticazione server SMTP</b>	Accesso/Semplice
<b>E-mail avviata dalla periferica</b>	Usa credenziali SMTP periferica
<b>ID utente della periferica</b>	Il proprio indirizzo e-mail
<b>Password periferica</b>	Password dell'account o password dell'app <b>Note:</b> <ul style="list-style-type: none"> <li>• Per gli account con verifica in due passaggi disabilitata, utilizzare la password del proprio account.</li> <li>• Per gli account con verifica in due passaggi abilitata, utilizzare una password dell'app. Per creare una password dell'app, andare alla pagina di <a href="#">sicurezza dell'account Zoho Mail</a>, effettuare l'accesso, quindi, nella sezione Password specifiche dell'applicazione, fare clic su <b>Genera nuova password</b>.</li> </ul>


## Invio di un'e-mail

Prima di iniziare, accertarsi che le impostazioni SMTP siano configurate. Per ulteriori informazioni, vedere ["Configurazione delle impostazioni SMTP" a pagina 269](#).

- 1 Caricare un documento originale nel vassoio dell'ADF o sul vetro dello scanner.
- 2 Sul pannello di controllo dello scanner, selezionare **Acquisisci > E-mail**.
- 3 Immettere le informazioni necessarie, quindi fare clic su **Avanti**.  
Se necessario, configurare le impostazioni.
- 4 Selezionare **Scan** (Acquisizione) e inviare l'e-mail.

## Creazione di una scelta rapida di utilizzo e-mail

### Tramite il pannello di controllo

- 1 Sul pannello di controllo dello scanner, selezionare **Acquisisci > E-mail**.
- 2 Immettere le informazioni necessarie, quindi fare clic su .
- 3 Creare una scelta rapida.

### Mediante Embedded Web Server

- 1 Aprire un browser Web e immettere l'indirizzo IP della stampante nel relativo campo.

#### Note:

- Visualizzare l'indirizzo IP della stampante nella schermata iniziale della stampante. L'indirizzo IP è composto da quattro serie di numeri separati da punti, ad esempio 123.123.123.123.
- Se si utilizza un proxy, disabilitarlo temporaneamente per caricare correttamente la pagina Web.

- 2 Fare clic su **Scelte rapide > Aggiungi scelta rapida**.
- 3 Configurare le impostazioni.
- 4 Fare clic su **Salva**.

# Fax

## Invio di un fax

### Tramite il pannello di controllo

- 1 Caricare un documento originale nel vassoio dell'ADF o sul vetro dello scanner.
- 2 Dal pannello di controllo, selezionare **Fax**.
- 3 Selezionare **Aggiungi destinatario** o **Rubrica**.  
Se necessario, regolare le impostazioni.
- 4 Inviare il fax.

### Utilizzo del computer

Prima di iniziare, accertarsi che il driver del fax sia installato. Per ulteriori informazioni, vedere ["Installazione del driver del fax" a pagina 96](#).

#### Per gli utenti Windows

- 1 Con un documento aperto, fare clic su **File > Stampa**.
- 2 Selezionare una stampante, quindi fare clic su **Proprietà, Preferenze, Opzioni** o **Impostazioni**.
- 3 Fare clic su **Fax > Abilita fax > Mostra sempre impostazioni prima di inviare il fax**, quindi immettere il numero del destinatario.  
Se necessario, configurare le impostazioni.
- 4 Inviare il fax.

#### Per gli utenti Macintosh


- 1 Con un documento aperto, selezionare **File > Stampa**.
- 2 Selezionare la stampante a cui è stato aggiunto - **Fax** dopo il nome.
- 3 Immettere il numero del destinatario nel campo A.  
Se necessario, configurare le impostazioni.
- 4 Inviare il fax.

## Programmazione di un fax

- 1 Caricare un documento originale nel vassoio dell'ADF o sul vetro dello scanner.
- 2 Dal pannello di controllo, selezionare **Fax**.
- 3 Selezionare **Aggiungi destinatario** o **Rubrica**, quindi immettere le informazioni necessarie.

- 4 Selezionare **Ora di invio** per configurare la data e l'ora, quindi selezionare **Fine**.  
Se necessario, configurare altre impostazioni del fax.
- 5 Inviare il fax.

## Creazione di una scelta rapida di destinazione fax

- 1 Dal pannello di controllo, selezionare **Fax**.
- 2 Selezionare **Aggiungi destinatario** o **Rubrica**, quindi immettere le informazioni necessarie.  
Se necessario, regolare le impostazioni.
- 3 Selezionare .
- 4 Creare una scelta rapida.

## Modifica della risoluzione del fax

- 1 Caricare un documento originale nel vassoio dell'ADF o sul vetro dello scanner.
- 2 Dal pannello di controllo, selezionare **Fax**.
- 3 Selezionare **Aggiungi destinatario** o **Rubrica**, quindi immettere le informazioni necessarie.
- 4 Selezionare **Risoluzione**, quindi selezionare un'impostazione.
- 5 Inviare il fax.

## Regolazione dell'intensità del fax

- 1 Caricare un documento originale nel vassoio dell'ADF o sul vetro dello scanner.
- 2 Dal pannello di controllo, selezionare **Fax**.
- 3 Selezionare **Aggiungi destinatario** o **Rubrica**, quindi immettere le informazioni necessarie.
- 4 Selezionare **Più impostazioni > livello**, quindi regolare l'impostazione.
- 5 Inviare il fax.

## Stampa di un registro fax

- 1 Sul pannello di controllo dello scanner, selezionare **Impostazioni > Report > Fax**.
- 2 Selezionare un registro fax.

## Blocco dei fax indesiderati

- 1 Nel pannello di controllo, toccare **Impostazioni > Fax > Impostazione fax > Impostazioni ricezione fax > Controlli amministrativi**.
- 2 Abilitare il menu **Blocca fax senza nome**.

## Fax in attesa

- 1 Nel pannello di controllo, toccare **Impostazioni > Fax > Impostazione fax > Impostazioni ricezione fax > Fax in attesa**.
- 2 Selezionare un'impostazione.

## Inoltro di un fax

- 1 Nel pannello di controllo, toccare **Impostazioni > Fax > Impostazione fax > Impostazioni ricezione fax > Controlli amministrativi**.
- 2 Selezionare **Inoltro fax** e poi **Stampa e inoltra** o **Inoltra**.
- 3 **Nel menu Inoltra a** , selezionare una destinazione, quindi configurare le impostazioni.

# Acquisizione

## Scansione su un computer

Prima di iniziare, accertarsi che il computer e la stampante siano connessi alla stessa rete.

### Per gli utenti Windows

#### Uso di Lexmark ScanBack Utility

- 1 Dal computer, eseguire **Lexmark ScanBack Utility**, quindi fare clic su **Crea profilo**.

**Note:**

- Per scaricare l'utility, visitare il sito Web [www.lexmark.com/downloads](http://www.lexmark.com/downloads).
- Se preferisci utilizzare un profilo di acquisizione esistente, fai clic su **Profilo esistente**.

- 2 Fare clic su **Impostazioni**, quindi aggiungere l'indirizzo IP della stampante.

**Nota:** Visualizzare l'indirizzo IP della stampante nella schermata iniziale della stampante. L'indirizzo IP è composto da quattro serie di numeri separati da punti, ad esempio 123.123.123.123.

- 3 Fare clic su **OK**, quindi su **Chiudi**.

- 4 Selezionare il formato e le dimensioni del documento da acquisire.

- 5 Selezionare un formato di file e la risoluzione di acquisizione, quindi fare clic su **Avanti**.

- 6 Digitare un nome univoco per il profilo di acquisizione.

- 7 Selezionare il percorso in cui si desidera salvare il documento acquisito, creare un nome file, quindi digitare il nome file.

**Nota:** Per riutilizzare il profilo di acquisizione, abilitare l'opzione **Crea scelta rapida**, quindi creare un nome univoco per la scelta rapida.

- 8 Fare clic su **Fine**.

- 9 Caricare un documento originale nell'alimentatore automatico documenti o sul vetro dello scanner.

- 10 Dal pannello di controllo della stampante, accedere a **Profili di acquisizione > Acquisisci su computer** e selezionare un profilo di acquisizione.

- 11 Sul computer, fare clic su **Acquisizione completata**.

#### Utilizzo di Fax e scanner di Windows

**Nota:** accertarsi che la stampante sia stata aggiunta al computer. Per ulteriori informazioni, vedere ["Aggiunta di stampanti a un computer" a pagina 96](#).

- 1 Caricare un documento originale nell'alimentatore automatico documenti o sul vetro dello scanner.
- 2 Dal computer, aprire **Fax e scanner di Windows**.
- 3 Fare clic su **Nuova acquisizione**, quindi selezionare un'origine dello scanner.
- 4 Se necessario, modificare le impostazioni di acquisizione.



- 5 Acquisire il documento.
- 6 Fare clic su **Salva con nome**, digitare un nome file, quindi fare clic su **Salva**.

## Per gli utenti Macintosh

**Nota:** accertarsi che la stampante sia stata aggiunta al computer. Per ulteriori informazioni, vedere ["Aggiunta di stampanti a un computer" a pagina 96](#).


- 1 Caricare un documento originale nell'alimentatore automatico documenti o sul vetro dello scanner.
- 2 Sul computer, effettuare una delle seguenti operazioni:
  - Aprire **Acquisizione immagine**.
  - Aprire **Stampanti & scanner**, quindi selezionare una stampante. Fare clic su **Acquisisci > Apri scanner**.
- 3 Dalla finestra Scanner, effettuare una o più delle seguenti operazioni:
  - Selezionare la posizione in cui si desidera salvare il documento acquisito.
  - Selezionare il formato del documento originale.
  - Per eseguire la scansione dall'ADF, selezionare **Alimentatore documenti** dal menu **Acquisisci** o abilitare l'opzione **Usa alimentatore documenti**.
  - Se necessario, configurare le impostazioni di acquisizione.
- 4 Fare clic su **Scansiona**.

## Acquisizione su un server FTP

Prima di iniziare, accertarsi che la stampante sia connessa al server FTP.

- 1 Caricare un documento originale nel vassoio dell'ADF o sul vetro dello scanner.
- 2 Sul pannello di controllo della stampante, visualizzare **Acquisisci > FTP**.
- 3 Immettere le informazioni necessarie, quindi fare clic su **Avanti**.  
Se necessario, configurare le impostazioni FTP.
- 4 Acquisire il documento.

## Creazione di una scelta rapida FTP

- 1 Dal pannello di controllo, selezionare **Scannerizza > FTP**.
- 2 Immettere l'indirizzo del server FTP, quindi toccare .
- 3 Creare una scelta rapida.

## Acquisizione su una cartella di rete

Prima di iniziare, assicurarsi che la cartella di rete su cui acquisire il documento sia già configurata.

- 1 Caricare un documento originale nel vassoio dell'ADF o sul vetro dello scanner.
- 2 Dal pannello di controllo, accedere a **Cartella di rete centro > acquisizione**.

**3** Selezionare la cartella di rete applicabile.

**Nota:** Per aggiungere una cartella di rete, vedere ["Configurazione di una cartella di destinazione di rete" a pagina 282](#).

**4** Acquisire il documento.

## Configurazione di una cartella di destinazione di rete

**1** Dal pannello di controllo, accedere a **Acquisisci centro** > **Cartella di rete** > **Crea cartella di rete**.

**2** Configurare le impostazioni in base alle esigenze.

**3** Accedere alla rete, quindi selezionare **Avanti**.

**4** Configurare le impostazioni della cartella di rete, quindi selezionare **Fine**.

**Nota:** Per acquisire un documento su una cartella di rete, vedere ["Acquisizione su una cartella di rete" a pagina 281](#).

## Creazione di una scelta rapida per una cartella di rete

**1** Aprire un browser Web e immettere l'indirizzo IP della stampante nel relativo campo.

**Note:**

- Visualizzare l'indirizzo IP della stampante nella schermata iniziale della stampante. L'indirizzo IP è composto da quattro serie di numeri separati da punti, ad esempio 123.123.123.123.
- Se si utilizza un proxy, disabilitarlo temporaneamente per caricare correttamente la pagina Web.

**2** Fare clic su **Scelte rapide** > **Aggiungi scelta rapida**.

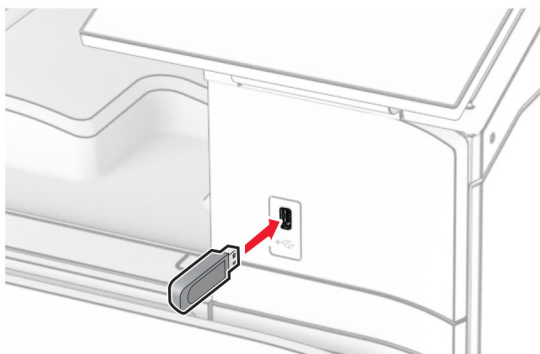
**3** Nel menu **Tipo di scelta rapida**, selezionare **Cartella di rete**, quindi configurare le impostazioni.

**4** Applicare le modifiche.

## Acquisizione su un'unità flash

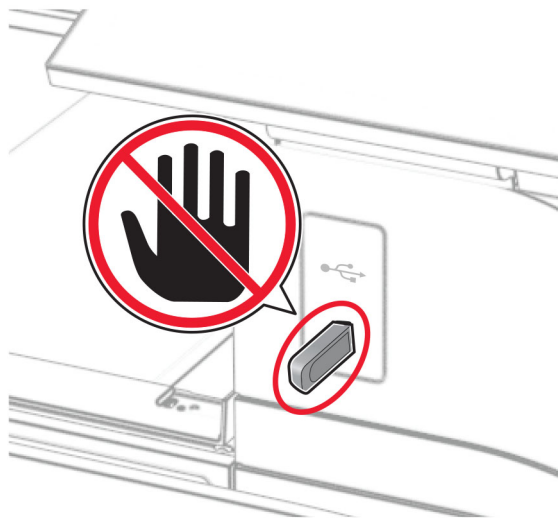
**1** Caricare un documento originale nel vassoio dell'ADF o sul vetro dello scanner.

**2** Inserire l'unità flash.



- 3 Dal pannello di controllo, selezionare **Scan** (Acquisizione), quindi usb **drive (Unità USB)**.
- 4 Selezionare una posizione in cui salvare il file, creare un nome file e quindi selezionare **Avanti**.
- 5 Configurare le impostazioni di acquisizione.
- 6 Acquisire il documento.

**Attenzione - Possibili danni:** per evitare la perdita di dati o il malfunzionamento della stampante, non toccare l'unità flash o la stampante nell'area mostrata mentre è in corso la stampa, la lettura o la scrittura da un dispositivo di memoria.



# Menu della stampante

## Mappa dei menu

Periferica	<ul style="list-style-type: none"> <li>• <a href="#">Preferenze</a></li> <li>• <a href="#">Eco Mode</a></li> <li>• <a href="#">Pannello operatore remoto</a></li> <li>• <a href="#">Notifiche</a></li> <li>• <a href="#">Gestione alimentazione</a></li> <li>• <a href="#">Condividi i dati con Lexmark</a></li> </ul>	<ul style="list-style-type: none"> <li>• <a href="#">Accessibilità</a></li> <li>• <a href="#">Ripristina valori predefiniti</a></li> <li>• <a href="#">Manutenzione</a></li> <li>• <a href="#">Aggiorna firmware</a></li> <li>• <a href="#">Info su stampante</a></li> </ul>
Stampa	<ul style="list-style-type: none"> <li>• <a href="#">Layout</a></li> <li>• <a href="#">Finitura<sup>1</sup></a></li> <li>• <a href="#">Imposta</a></li> <li>• <a href="#">Qualità</a></li> <li>• <a href="#">Contabilità processi</a></li> </ul>	<ul style="list-style-type: none"> <li>• <a href="#">PDF</a></li> <li>• <a href="#">PostScript</a></li> <li>• <a href="#">PCL</a></li> <li>• <a href="#">Immagine</a></li> </ul>
Carta	<ul style="list-style-type: none"> <li>• <a href="#">Configurazione vassoi</a></li> <li>• <a href="#">Configurazione supporti</a></li> </ul>	<ul style="list-style-type: none"> <li>• <a href="#">Configurazione raccogliitore<sup>1</sup></a></li> </ul>
Copia	<a href="#">Valori predefiniti copia</a>	
Fax	<a href="#">Impostazioni predefinite fax</a>	
E-mail	<ul style="list-style-type: none"> <li>• <a href="#">Configurazione e-mail</a></li> <li>• <a href="#">Valori predefiniti e-mail</a></li> </ul>	<ul style="list-style-type: none"> <li>• <a href="#">Impostazione collegamento Web</a></li> </ul>
FTP	<a href="#">Valori predefiniti FTP</a>	
Unità USB	<ul style="list-style-type: none"> <li>• <a href="#">Acquisizione unità flash</a></li> </ul>	<ul style="list-style-type: none"> <li>• <a href="#">Stampa unità flash</a></li> </ul>
Rete/Porte	<ul style="list-style-type: none"> <li>• <a href="#">Panoramica sulla rete</a></li> <li>• <a href="#">Wireless</a></li> <li>• <a href="#">Wi-Fi Direct</a></li> <li>• <a href="#">Gestione servizi mobili</a></li> <li>• <a href="#">Ethernet</a></li> <li>• <a href="#">TCP/IP</a></li> <li>• <a href="#">SNMP</a></li> </ul>	<ul style="list-style-type: none"> <li>• <a href="#">IPSec</a></li> <li>• <a href="#">802.1x</a></li> <li>• <a href="#">Configurazione LPD</a></li> <li>• <a href="#">Impostazioni HTTP/FTP</a></li> <li>• <a href="#">ThinPrint</a></li> <li>• <a href="#">USB</a></li> <li>• <a href="#">Limita accesso alla rete esterna</a></li> </ul>
Protezione	<ul style="list-style-type: none"> <li>• <a href="#">Metodi di accesso</a></li> <li>• <a href="#">Programma periferiche USB</a></li> <li>• <a href="#">Registro controllo protezione</a></li> <li>• <a href="#">Restrizioni di accesso</a></li> <li>• <a href="#">Impostazione stampa riservata</a></li> </ul>	<ul style="list-style-type: none"> <li>• <a href="#">Crittografia</a></li> <li>• <a href="#">Canc. file dati temporanei</a></li> <li>• <a href="#">Impostazioni LDAP soluzioni</a></li> <li>• <a href="#">Varie</a></li> </ul>
Servizi cloud	<a href="#">Registrazione ai servizi cloud</a>	

<sup>1</sup> Viene visualizzato solo se è installato un fascicolatore.

<sup>2</sup> viene visualizzato solo se è installata un'unità di archiviazione.

Rapporti	<ul style="list-style-type: none"> <li>• <a href="#">Pagina delle impostazioni dei menu</a></li> <li>• <a href="#">Periferica</a></li> <li>• <a href="#">Stampa</a></li> </ul>	<ul style="list-style-type: none"> <li>• <a href="#">Scelte rapide</a></li> <li>• <a href="#">Fax</a></li> <li>• <a href="#">Rete</a></li> </ul>
<a href="#">Risoluzione dei problemi</a>	Stampa pagine prova qualità	Pulizia dello scanner
Forms Merge <sup>2</sup>	<a href="#">Forms Merge</a>	
<sup>1</sup> Viene visualizzato solo se è installato un fascicolatore. <sup>2</sup> viene visualizzato solo se è installata un'unità di archiviazione.		

## Periferica

### Preferenze

Voce del menu	Voce del sottomenu	Impostazioni	Descrizione
Lingua display	N/D	[Elenco delle lingue]	Impostare la lingua del testo visualizzato sul display.
Paese/Regione	N/D	[Elenco dei Paesi o regioni]	Identificare il Paese o la regione per cui è configurata la stampante.
Esegui impostaz. iniziale	N/D	<b>Disattivata*</b> <b>Attivo</b>	Eseguire la procedura guidata di impostazione.
Tastiera	Tipo di tastiera	[Elenco delle lingue]	Selezionare una lingua come tipo di tastiera. <b>Nota:</b> tutti i valori <b>Tipo di tastiera</b> potrebbero non essere visualizzati o richiedere un hardware speciale per essere visualizzati.
Data e ora	Configura	<b>Data e ora correnti</b> <b>Imposta data e ora manualmente</b> <b>Formato data (MM-GG-AAAA*)</b> <b>Formato ora (12 ore AM/PM*)</b> <b>Fuso orario</b> <b>Scarto DST (GMT)</b> <b>Inizio DST</b> <b>Fine ora legale</b> <b>Offset ora legale</b>	Configurare la data e l'ora della stampante e il protocollo orario rete. <b>Note:</b> <ul style="list-style-type: none"> <li>• <b>MM-GG-AAAA</b> è l'impostazione predefinita di fabbrica USA. <b>GG-MM-AAAA</b> è l'impostazione predefinita di fabbrica internazionale.</li> <li>• <b>Differenza UTC (GMT), Inizio ora legale, Fine ora legale</b> e <b>Differenza ora legale</b> vengono visualizzati solo quando <b>Fuso orario</b> è impostato su <b>(UTC+utente) Personalizzato</b>.</li> <li>• <b>ID chiave</b> e <b>Password</b> vengono visualizzati solo se l'opzione <b>Abilita autenticazione</b> è impostata su <b>Chiave MD5</b>.</li> </ul>
	Protocollo orario rete	<b>Abilita NTP (Attivato*)</b> <b>Server NTP</b> <b>Abilita autenticazione (Nessuna*)</b> <b>ID chiave</b> <b>Password</b>	
<b>Nota:</b> un asterisco (*) accanto al valore indica l'impostazione predefinita di fabbrica.			

Voce del menu	Voce del sottomenu	Impostazioni	Descrizione
<b>Dimensioni carta</b>	N/D	<b>Stati Uniti*</b> <b>Metrico</b>	Specificare l'unità di misura per i formati carta. <b>Nota:</b> la selezione del Paese o della regione nell'installazione guidata iniziale determina l'impostazione iniziale del formato della carta.
<b>Luminosità schermo</b>	N/D	<b>20–100% (100*)</b>	Regolare la luminosità del display.
<b>Accesso unità flash</b>	N/D	<b>Disabilitato</b> <b>Abilitato*</b>	Abilitazione dell'accesso alla funzione dell'unità flash della stampante.
<b>Consenti rimozione sfondo</b>	N/D	<b>Disattivato</b> <b>Attivato*</b>	Specificare se è consentita la rimozione dello sfondo.
<b>Consenti acquisizioni processi personalizzati</b>	N/D	<b>Disattivato</b> <b>Attivato*</b>	Specificare se l'impostazione <b>Acquisizione processo personalizzato</b> deve essere visualizzata per i processi di copia, acquisizione e fax. <b>Nota:</b> Questa voce di menu viene visualizzata solo se è installato il drive di archiviazione.
<b>Acquisizione superficie piana 1 pagina</b>	N/D	<b>Disattivata*</b> <b>Attivo</b>	Impostare la stampante per l'acquisizione di qualsiasi tipo di processo relativo al vetro dello scanner come una singola pagina. <b>Nota:</b> la stampante torna alla schermata iniziale dopo aver eseguito una singola acquisizione della superficie piana invece di visualizzare istruzioni o richieste.
<b>Suoni periferica</b>	<b>Disattiva tutti i suoni</b>	<b>Disattivata*</b> <b>Attivo</b>	Configurare le impostazioni audio della stampante.
	<b>Feedback pulsante</b>	<b>Disattivato</b> <b>Attivato*</b>	
	<b>Volume</b>	<b>0–10 (5*)</b>	
	<b>Segnale ADF caricato</b>	<b>Disattivato</b> <b>Attivato*</b>	
	<b>Controllo allarme</b>	<b>Disattivato</b> <b>Singolo*</b> <b>Continuo</b>	
	<b>Allarme cartuccia</b>	<b>Disattivato</b> <b>Singolo*</b> <b>Continuo</b>	
	<b>Modalità altoparlante</b>	<b>Sempre disattivato*</b> <b>Sempre attivato</b> <b>Attivato finché connesso</b>	
	<b>Volume suoneria</b>	<b>Disattivata*</b> <b>Attivo</b>	

**Nota:** un asterisco (\*) accanto al valore indica l'impostazione predefinita di fabbrica.

Voce del menu	Voce del sottomenu	Impostazioni	Descrizione
<b>Timeout schermo</b>	N/D	<b>5–300 secondi (60*)</b>	Impostare il tempo di inattività in secondi prima che sul display venga visualizzata la schermata iniziale o prima che la stampante disconnetta automaticamente un account utente.
<b>Nota:</b> un asterisco (*) accanto al valore indica l'impostazione predefinita di fabbrica.			

## Modalità Risparmio

Voce del menu	Voce del sottomenu	Impostazioni	Descrizione
<b>Stampa</b>	<b>Lati</b>	<b>Su 1 lato</b> <b>Su 2 lato*</b>	Specificare se stampare su un solo lato del foglio o su entrambi i lati.
	<b>Pagine per lato</b>	<b>Disattivata*</b> <b>2 pagine per lato</b> <b>3 pagine per lato</b> <b>4 pagine per lato</b> <b>6 pagine per lato</b> <b>9 pagine per lato</b> <b>12 pagine per lato</b> <b>16 pagine per lato</b>	Specificare il numero di pagine da stampare su un unico lato del foglio.
	<b>Intensità toner</b>	<b>1–5 (4*)</b>	Determinare la luminosità delle immagini di testo.
	<b>Risparmio colore</b>	<b>Disattivata*</b> <b>Attivo</b>	Impostare la stampante per ridurre la quantità di toner utilizzata durante la stampa di grafica e immagini.
<b>Copia</b>	<b>Lati</b>	<b>1 lato su 1 lato*</b> <b>1 lato su 2 lati</b> <b>2 lati su 1 lato</b> <b>2 lato su 2 lati</b>	Specificare il comportamento di acquisizione in base al documento originale.
	<b>Pagine per lato</b>	<b>Disattivata*</b> <b>2 pagine con orientamento verticale</b> <b>4 pagine con orientamento verticale</b> <b>2 pagine con orientamento orizzontale</b> <b>4 pagine con orientamento orizzontale</b>	Specificare il numero di pagine da copiare su un unico lato del foglio.
	<b>Luminosità</b>	<b>1–9 (5*)</b>	Determinare l'intensità delle immagini di testo acquisite.
<b>Nota:</b> un asterisco (*) accanto al valore indica l'impostazione predefinita di fabbrica.			

## Pannello operatore remoto

Voce del menu	Impostazioni	Descrizione
<b>Connessione VNC esterna</b>	<b>Non consentire*</b> <b>Consenti</b>	Consentire agli utenti di collegare un client esterno VNC (Virtual Network Computing) per l'esecuzione del pannello di controllo remoto.
<b>Tipo di autenticazione</b>	<b>Nessuno*</b> <b>Autenticazione standard</b>	Impostare il tipo di autenticazione quando si accede al server client VNC.
<b>Password VNC</b>	L'impostazione è definita dall'utente.	Specificare la password per la connessione al server del client VNC. <b>Nota:</b> Questa voce di menu viene visualizzata solo se <b>Tipo di autenticazione</b> è impostato su <b>Autenticazione standard</b> .
<b>Nota:</b> un asterisco (*) accanto al valore indica l'impostazione predefinita di fabbrica.		

## Notifiche

Voce del menu	Voce del sottomenu	Impostazioni	Descrizione
<b>Segnale ADF caricato</b>	N/D	<b>Disattivato</b> <b>Attivato*</b>	Consente di specificare se la stampante emette un segnale acustico personalizzato quando nell'ADF è stato caricato un documento originale.
<b>Controllo allarme</b>	N/D	<b>Disattivato</b> <b>Singolo*</b> <b>Continuo</b>	Impostare il numero di volte per cui viene emesso il segnale di allarme quando la stampante richiede l'intervento dell'utente.
<b>Materiali di consumo</b>	<b>Mostra stime materiali di consumo</b>	<b>Mostra stime*</b> <b>Non mostrare stime</b>	Visualizzare lo stato stimato dei materiali di consumo.
	<b>Allarme cartuccia</b>	<b>Disattivato</b> <b>Singolo*</b> <b>Continuo</b>	Impostare il numero di volte in cui il segnale di allarme viene emesso quando la cartuccia di toner è quasi esaurita.
	<b>Allarme graffette</b>	<b>Disattivata*</b> <b>Singola</b> <b>Continuo</b>	Impostare il numero di volte in cui l'allarme suona quando la cartuccia della cucitrice è vuota. <b>Nota:</b> Questa voce di menu viene visualizzata solo se è installato il fascicolatore della cucitrice.
	<b>Allarme perforazione</b>	<b>Disattivata*</b> <b>Singola</b> <b>Continuo</b>	Consente di impostare il numero di volte in cui il contenitore della perforatura è pieno o mancante. <b>Nota:</b> Questa voce di menu viene visualizzata solo se è installato un fascicolatore della cucitrice con perforazione.
<b>Nota:</b> un asterisco (*) accanto al valore indica l'impostazione predefinita di fabbrica.			



Voce del menu	Voce del sottomenu	Impostazioni	Descrizione
<b>Impostazione avvisi e-mail</b>	<b>Gateway SMTP primario</b>	L'impostazione è definita dall'utente.	Digitare l'indirizzo IP o il nome host del server SMTP principale.
	<b>Porta gateway SMTP principale</b>	<b>1-65535 (25*)</b>	Immettere il numero di porta del server SMTP primario.
	<b>Gateway SMTP secondario</b>	L'impostazione è definita dall'utente.	Digitare l'indirizzo IP o il nome host del server SMTP secondario.
	<b>Porta del gateway SMTP secondario</b>	<b>1-65535 (25*)</b>	Immettere il numero di porta del server SMTP secondario.
	<b>Timeout SMTP</b>	<b>5-30 secondi (30*)</b>	Specificare il tempo di attesa del server SMTP prima di interrompere i tentativi di invio di un'e-mail.
	<b>Indirizzo per risposta</b>	L'impostazione è definita dall'utente.	Specificare un indirizzo di risposta nell'e-mail.
	<b>Usa sempre indirizzo di risposta SMTP predefinito</b>	<b>Attivo Disattivata*</b>	Utilizzare sempre l'indirizzo di risposta predefinito nel server SMTP.
	<b>Usa SSL/TLS</b>	<b>Disabilitata* Negoziazione Obbligatorio</b>	Inviare un'e-mail utilizzando un collegamento crittografato.
	<b>Richiedi certificato attendibile</b>	<b>Attivato* Disattivato</b>	Richiedere un certificato attendibile quando si accede al server SMTP.
<b>Nota:</b> un asterisco (*) accanto al valore indica l'impostazione predefinita di fabbrica.			

Voce del menu	Voce del sottomenu	Impostazioni	Descrizione
<b>Impostazione avvisi e-mail</b>	<b>Autenticazione server SMTP</b>	<b>Autenticazione non richiesta*</b> <b>Login/Normale</b> <b>NTLM</b> <b>CRAM-MD5</b> <b>Digest-MD5</b> <b>Kerberos 5</b>	Impostare il tipo di autenticazione per il server SMTP.
	<b>E-mail avviata da periferica</b>	<b>Nessuno*</b> <b>Usa credenziali SMTP periferica</b>	Stabilire se sono necessarie le credenziali per le e-mail avviate dalla periferica.
	<b>E-mail avviata da utente</b>	<b>Nessuno*</b> <b>Usa credenziali SMTP periferica</b> <b>Usa ID utente &amp; password sessione</b> <b>Usa indirizzo e-mail e password di sessione</b> <b>Richiedi conferma</b>	Stabilire se sono necessarie le credenziali per le e-mail avviate dall'utente.
	<b>Utilizza credenziali periferica Active Directory</b>	<b>Attivo</b> <b>Disattivata*</b>	Abilitare le credenziali dell'utente e le designazioni del gruppo per connettersi al server SMTP.
	<b>ID utente della periferica</b>	L'impostazione è definita dall'utente.	Specifica l'ID utente utilizzato per accedere al server SMTP.
	<b>Password periferica</b>	L'impostazione è definita dall'utente.	Specifica la password utilizzata per accedere al server SMTP.
	<b>Area di autenticazione Kerberos 5</b>	L'impostazione è definita dall'utente.	Specificare l'area di autenticazione per il protocollo di autenticazione Kerberos 5.
	<b>Dominio NTLM</b>	L'impostazione è definita dall'utente.	Specificare il nome di dominio per il protocollo di sicurezza NTLM.
	<b>Disabilita errore "Server SMTP non impostato"</b>	<b>Attivo</b> <b>Disattivata*</b>	Disabilitare un messaggio di errore sulla configurazione del server SMTP.
	<b>Imposta elenchi e allarmi e-mail</b>	L'impostazione è definita dall'utente.	Specificare gli indirizzi e-mail e abilitare gli eventi di avviso e-mail. <b>Nota:</b> questa voce di menu è disponibile solo sull'Embedded Web Server.

**Nota:** un asterisco (\*) accanto al valore indica l'impostazione predefinita di fabbrica.

Voce del menu	Voce del sottomenu	Impostazioni	Descrizione
<b>Prevenzione errori</b>	<b>Sensore di alimentazione multipla dell'ADF</b>	<b>Disattivato</b> <b>Attivato*</b>	Impostare la stampante in modo che rilevi quando l'ADF preleva più di un foglio di carta alla volta.
	<b>Proseguimento automatico</b>	<b>Disattivato</b> <b>Attivato*</b>	Consentire alla stampante di continuare l'elaborazione o la stampa di un processo automaticamente dopo l'eliminazione di alcune condizioni di intervento. <b>Nota:</b> Quando questa opzione è impostata su <b>Attivato</b> , l'impostazione predefinita è 5 secondi.
	<b>Riavvio auto</b>	<b>Riavvia quando inattivo</b> <b>Riavvia sempre*</b> <b>Non riavviare mai</b>	Impostare la stampante per il riavvio in caso di errore.
	<b>N. massimo riavvii automatici</b>	<b>1-20 (2*)</b>	Impostare il numero di riavvii automatici che la stampante può eseguire.
	<b>Finestra Riavvio automatico</b>	<b>1-525600 (720*)</b>	Impostare il numero di secondi prima che la stampante esegua un riavvio automatico.
	<b>Contatore riavvii automatici</b>	L'impostazione è di sola lettura.	Mostra il numero di riavvii automatici eseguiti dalla stampante.
	<b>Mostra errore carta corta</b>	<b>Attivo</b> <b>Cancellazione automatica*</b>	Impostare la stampante in modo da visualizzare un messaggio quando si verifica un errore di carta corta. <b>Nota:</b> carta corta si riferisce al formato della carta caricata.
	<b>Protezione pagina</b>	<b>Disattivata*</b> <b>Attivo</b>	Impostare la stampante in modo da elaborare l'intera pagina nella memoria prima della stampa.
<b>Ripristino contenuto inceppamento</b>	<b>Rimozione inceppamento</b>	<b>Disattivato</b> <b>Attivo</b> <b>Automatico*</b>	Impostare sulla stampante la ristampa delle pagine inceppate.
	<b>Rimozione inceppamento scanner</b>	<b>Livello processo</b> <b>Livello pagina*</b>	Specificare come riavviare il processo di acquisizione dopo la risoluzione di un inceppamento della carta.

**Nota:** un asterisco (\*) accanto al valore indica l'impostazione predefinita di fabbrica.

## Gestione alimentazione

Voce del menu	Voce del sottomenu	Impostazioni	Descrizione
<b>Profilo modalità sospensione</b>	<b>Stampa da modalità sospensione</b>	<b>Rimani attiva dopo la stampa</b> <b>Attiva modalità sospensione dopo la stampa*</b>	Impostare la stampante in modo che rimanga attiva o torni alla <b>Modalità sospensione</b> dopo la stampa.
	<b>Tocca per attivare dalla sospensione profonda</b>	<b>Disattivato</b> <b>Attivato*</b>	Riattivare la stampante dalla <b>Modalità sospensione profonda</b> .

**Nota:** un asterisco (\*) accanto al valore indica l'impostazione predefinita di fabbrica.

Voce del menu	Voce del sottomenu	Impostazioni	Descrizione
<b>Timeout</b>	<b>Modalità sospensione</b>	<b>da 1 a 114 minuti (15*)</b>	Impostare il tempo di inattività prima che la stampante passi alla <b>Modalità sospensione</b> .
	<b>Timeout ibernazione</b>	<b>Disabilitato</b> <b>1 ora</b> <b>2 ore</b> <b>3 ore</b> <b>6 ore</b> <b>1 giorno</b> <b>2 giorni</b> <b>3 giorni*</b> <b>1 settimana</b> <b>2 settimane</b> <b>1 mese</b>	Impostare il tempo che deve trascorrere prima che la stampante si spenga.
	<b>Timeout ibernazione alla connessione</b>	<b>Ibernazione</b> <b>Non attivare ibernazione*</b>	Impostare il <b>Timeout ibernazione</b> per spegnere la stampante mentre esiste una connessione Ethernet attiva.
<b>Pianificazione modalità alimentazione</b>	<b>Programmazioni</b>	<b>Aggiungi nuova pianificazione</b>	Programmare la stampante per entrare in <b>Modalità di sospensione</b> o <b>Ibernazione</b> .
<b>Nota:</b> un asterisco (*) accanto al valore indica l'impostazione predefinita di fabbrica.			

## Condividi i dati con Lexmark

Voce del menu	Impostazioni	Descrizione
<b>Condividi i dati con Lexmark</b>	<b>Sì</b> <b>No*</b>	Inviare informazioni sulle prestazioni e l'utilizzo della stampante a Lexmark.
<b>Condividi ora di invio dei dati</b>	<b>Ora di inizio</b> <b>Ora di arresto</b>	Selezionare la finestra temporale per la raccolta e la trasmissione dei dati. <b>Nota: L'opzione Tempo di invio dati</b> condivisione viene visualizzata solo se si seleziona <b>Sì</b> in <b>Condividi dati con Lexmark</b> .
<b>Nota:</b> un asterisco (*) accanto al valore indica l'impostazione predefinita di fabbrica.		

## Accessibilità

Voce del menu	Impostazioni	Descrizione
<b>Intervallo pressione ripetuta dei tasti</b>	<b>0.00–5.00 (0.00*)</b>	Impostare l'intervallo di tempo in cui la stampante ignora le pressioni ripetute dei tasti su una tastiera collegata.
<b>Ritardo iniziale ripetizione tasti</b>	<b>0.25–5.00 (1.00*)</b>	Impostare la lunghezza iniziale del ritardo in secondi prima che un tasto ripetuto inizi la ripetizione.
<b>Velocità di ripetizione tasto</b>	<b>0.5–30.0 (30.0*)</b>	Impostare il numero di pressioni al secondo per un tasto ripetuto.
<b>Nota:</b> un asterisco (*) accanto al valore indica l'impostazione predefinita di fabbrica.		

Voce del menu	Impostazioni	Descrizione
<b>Estendi timeout schermo</b>	<b>Disattivata*</b> <b>Attivo</b>	Consente all'utente di rimanere nella stessa posizione e reimpostare il timer <b>Timeout schermo</b> alla scadenza anziché tornare alla schermata iniziale.
<b>Volume cuffie</b>	<b>1–10 (5*)</b>	Regolare il volume della cuffia.
<b>Abilita la guida vocale quando sono collegate le cuffie</b>	<b>Disattivata*</b> <b>Attivo</b>	Attivare la Guida vocale quando sono inserite cuffie nel jack per le cuffie.
<b>Pronuncia password/PIN</b>	<b>Disattivata*</b> <b>Attivo</b>	Impostare la stampante per la lettura ad alta voce delle password o dei PIN (Personal Identification Number).
<b>Velocità del parlato</b>	<b>Molto lenta</b> <b>Lenta</b> <b>Normale*</b> <b>Veloce</b> <b>Più veloce</b> <b>Molto veloce</b> <b>Rapida</b> <b>Molto rapida</b> <b>Massima</b>	Impostare la velocità del parlato della Guida vocale.

**Nota:** un asterisco (\*) accanto al valore indica l'impostazione predefinita di fabbrica.

## Ripristina valori predefiniti

Voce di menu	Impostazioni	Descrizione
<b>Ripristina impostazioni</b>	<b>Ripristina tutte le impostazioni</b> <b>Ripristina impostazioni stampante</b> <b>Ripristina impostazioni di rete</b> <b>Ripristina impostazioni fax</b> <b>Ripristina impostazioni app</b>	Ripristinare i valori predefiniti della stampante.

## Manutenzione

### Menu Configurazione

Voce del menu	Voce del sottomenu	Impostazioni	Descrizione
<b>Configurazione USB</b>	<b>PnP USB</b>	<b>1*</b> <b>2</b>	Modificare la modalità driver USB della stampante per migliorarne la compatibilità con un personal computer.
	<b>Acquisizione USB su locale</b>	<b>Attivato*</b> <b>Disattivato</b>	Specificare se il driver di periferica USB viene considerato come una periferica USB semplice (interfaccia singola) o come una periferica USB composita (interfacce multiple).
	<b>Velocità USB</b>	<b>Massima</b> <b>Automatico*</b>	Impostare la porta USB alla velocità massima e disabilitare le funzioni ad alta velocità.

**Nota:** un asterisco (\*) accanto al valore indica l'impostazione predefinita di fabbrica.

Voce del menu	Voce del sottomenu	Impostazioni	Descrizione
<b>Configurazione vassoi</b>	<b>Rilevamento dimensioni</b>	<b>Rilevamento vassoio [x] (Attivato*)</b>	Impostare il vassoio per il rilevamento automatico del formato carta caricato.
	<b>Collegamento dei vassoi</b>	<b>Automatico*</b> <b>Disattivato</b>	Impostare la stampante in modo da collegare i vassoi che hanno le stesse impostazioni relative al tipo e al formato della carta.
	<b>Mostra messaggio: cassetto del vassoio</b>	<b>Disattivato</b> <b>Solo per formati sconosciuti*</b> <b>Sempre</b>	Visualizzare un messaggio che consente all'utente di modificare le impostazioni relative al formato e al tipo di carta dopo l'inserimento del vassoio.
	<b>Messaggi carta</b>	<b>Automatico*</b> <b>Alimentatore multiuso</b> <b>Carta manuale</b>	Impostare l'origine carta che l'utente dovrà riempire quando viene visualizzato il messaggio per il caricamento della carta. <b>Nota:</b> perché venga visualizzato <b>Alimentatore multiuso</b> , nel menu <b>Carta</b> impostare <b>Configura alimentatore multiuso</b> su <b>Cassetto</b> .
	<b>Messaggi busta</b>	<b>Automatico*</b> <b>Alimentatore multiuso</b> <b>Busta manuale</b>	Impostare l'origine carta che l'utente dovrà riempire quando viene visualizzato il messaggio per il caricamento delle buste. <b>Nota:</b> perché venga visualizzato <b>Alimentatore multiuso</b> , nel menu <b>Carta</b> impostare <b>Configura alimentatore multiuso</b> su <b>Cassetto</b> .
	<b>Azione per richieste</b>	<b>Richiedi conferma*</b> <b>Continua</b> <b>Usa corrente</b>	Impostare la stampante in modo da risolvere i messaggi di modifica relativi alla carta o alle buste.
	<b>Più formati universali</b>	<b>Disattivata*</b> <b>Attivo</b>	Impostare il vassoio in modo da supportare più formati carta universali.
<b>Rapporti</b>	N/D	<b>Pagina delle impostazioni dei menu</b> <b>Registro eventi</b> <b>Riepilogo Registro eventi</b>	Stampare report sulle impostazioni dei menu della stampante, sullo stato e sui registri eventi.
<b>Nota:</b> un asterisco (*) accanto al valore indica l'impostazione predefinita di fabbrica.			

Voce del menu	Voce del sottomenu	Impostazioni	Descrizione	
<b>Utilizzo e contatori materiali di consumo</b>	<b>Cancella cronologia uso materiali di consumo</b>	<b>Avvio</b>	Reimpostare la cronologia di utilizzo dei materiali di consumo al livello consegnato di fabbrica.	
	<b>Ripristino ITM</b>	<b>Avvio</b>	Reimpostare il contatore dopo l'installazione di un nuovo materiale di consumo o kit di manutenzione.	
	<b>Azzerà contatore cartuccia nero</b>	<b>Avvio</b>		
	<b>Azzerà contatore cartuccia ciano</b>	<b>Avvio</b>		
	<b>Azzerà contatore cartuccia magenta</b>	<b>Avvio</b>		
	<b>Azzerà contatore cartuccia giallo</b>	<b>Avvio</b>		
	<b>Azzerà contatore unità immagini nero</b>	<b>Avvio</b>		
	<b>Azzerà contatore kit immagini a colori</b>	<b>Avvio</b>		
	<b>Azzerà contatore kit rullo alimentatore multiuso</b>	<b>Avvio</b>		
	<b>Azzerà contatore kit rullo da 1.500 fogli</b>	<b>Avvio</b>		
	<b>Azzerà contatore kit rullo</b>	<b>Avvio</b>		
	<b>Intervalli copertura a livelli</b>	<b>Metriche di copertura livelli (Mostra*)</b>	<b>Intervalli copertura a livelli</b>	Mostra la sezione Fatturazione con copertura a livelli nel rapporto Statistiche periferica.
<b>Regolazioni dei supporti di grandi dimensioni</b>	<b>Disattivata*</b> <b>Attivo</b>		Consentire l'esecuzione di regolazioni quando si esegue la stampa su carta di grandi dimensioni o spesso.	

**Nota:** un asterisco (\*) accanto al valore indica l'impostazione predefinita di fabbrica.

Voce del menu	Voce del sottomenu	Impostazioni	Descrizione	
<b>Emulazioni stampante</b>	<b>Emulazione PPDS</b>	<b>Disattivata*</b> <b>Attivo</b>	Impostare la stampante in modo da riconoscere e utilizzare il flusso di dati PPDS.	
	<b>Emulazione PS</b>	<b>Disattivato</b> <b>Attivato*</b>	Impostare la stampante in modo da riconoscere e utilizzare il flusso di dati PS.	
	<b>Abilita Formsmerge</b>	<b>Disattivata*</b> <b>Attivo</b>	Attivare Unione moduli. <b>Note:</b> <ul style="list-style-type: none"> <li>• Deve essere installata la licenza di Forms Merge.</li> <li>• È necessario installare la memoria flash dell'utente.</li> </ul>	
	<b>Abilita Prescribe</b>	<b>Disattivata*</b> <b>Attivo</b>	Attivare il linguaggio della stampante PRESCRIBE. <b>Nota:</b> la licenza di PRESCRIBE deve essere installata.	
	<b>Protezione emulatore</b>	<b>Timeout pagina (60*)</b>		Impostare il timeout della pagina durante l'emulazione.
		<b>Ripristina emulatore dopo il processo (Disattivato*)</b>		Reimpostare l'emulatore dopo un processo di stampa.
<b>Disabilita accesso ai messaggi della stampante (Attivato*)</b>			Determinare se l'emulatore può accedere o meno alla configurazione iniziale della stampante.	
<b>Configurazione fax</b>	<b>Supporto consumo ridotto fax</b>	<b>Disabilita sospensione</b> <b>Consenti sospensione Automatico*</b>	Determinare se la stampante supporta la parte fax dell'architettura a basso consumo.	
	<b>Posizione memoria fax</b>	<b>Disco*</b> <b>NAND</b>	Impostare la posizione di memorizzazione di tutti i fax. <b>Nota:</b> Questa voce di menu viene visualizzata solo se è installato il drive di archiviazione.	
<b>Nota:</b> un asterisco (*) accanto al valore indica l'impostazione predefinita di fabbrica.				



Voce del menu	Voce del sottomenu	Impostazioni	Descrizione
<b>Configurazione stampa</b>	<b>Modalità Solo nero</b>	<b>Disattivata*</b> <b>Attivo</b>	Stampare i processi non di copia in scala di grigi.
	<b>Registrazione colore</b>	<b>Disattivato</b> <b>1</b> <b>2*</b> <b>3</b> <b>4</b> <b>5</b>	Ottimizzare l'output stampato per compensare i difetti di registrazione della stampante.
	<b>Aumento contrasto font</b>	<b>0-150 (24*)</b>	Impostare la dimensione in punti del testo su un valore al di sotto del quale vengono utilizzate le schermate ad alta frequenza per la stampa dei dati dei font. Ad esempio, se il valore è 24, tutti i font con dimensione di 24 punti o meno utilizzano i retini ad alta frequenza.
	<b>Usa i font ISD nativi</b>	<b>Attivato*</b> <b>Disattivato</b>	Consente all'utente di scegliere se utilizzare i font gratuiti presenti nell'unità di memorizzazione intelligente (ISD). <b>Nota:</b> questa voce di menu viene visualizzata solo se è installata un'unità ISD.
<b>Nota:</b> un asterisco (*) accanto al valore indica l'impostazione predefinita di fabbrica.			

Voce del menu	Voce del sottomenu	Impostazioni	Descrizione
<b>Operazioni periferica</b>	<b>Modalità silenzioso</b>	<b>Disattivata*</b> <b>Attivo</b>	Impostare la quantità di rumore che la stampante produce. <b>Nota:</b> l'attivazione di questa impostazione rallenta le prestazioni complessive della stampante.
	<b>Abilita modalità burst</b>	<b>Attivato*</b> <b>Disattivato</b>	Consente di velocizzare la stampa di una pagina e, eventualmente, della prima pagina di un processo di più pagine, per eseguire il lavoro più rapidamente. <b>Nota:</b> questa voce di menu viene visualizzata solo in alcuni modelli di stampante.
	<b>Modalità provvisoria</b>	<b>Disattivata*</b> <b>Attivo</b>	Impostare la stampante in modo che funzioni in una modalità speciale in cui offra quante più funzionalità possibili nonostante i problemi noti. Ad esempio, quando questa opzione è <b>attivata</b> e il motore duplex non funziona, la stampa su un lato viene eseguita anche se un lavoro è impostato sulla stampa fronte-retro. <b>Nota:</b> L'abilitazione di questa impostazione consente di stampare solo dall'alimentatore multiuso.
	<b>Memoria copia minima</b>	<b>20 MB</b> <b>30 MB</b> <b>50 MB</b> <b>80 MB*</b> <b>100 MB</b>	Impostare l'allocazione minima della memoria per memorizzare i processi di copia.
	<b>Cancella stato personalizzato</b>	<b>Avvio</b>	Cancellare le stringhe definite dall'utente per i messaggi personalizzati <b>Predefinito</b> o <b>Alternativo</b> .
	<b>Cancella tutti i messaggi installati in remoto</b>	<b>Avvio</b>	Cancellare i messaggi che sono stati installati in remoto.
	<b>Visualizzazione automatica errore</b>	<b>Disattivato</b> <b>Attivato*</b>	Mostra i messaggi di errore esistenti sul display dopo che la stampante è rimasta inattiva sulla schermata iniziale per un periodo di tempo.
	<b>Accetta orientamento per la copia percorso rapido</b>	<b>Disattivata*</b> <b>Attivo</b>	Abilitare la stampante per l'uso dell'impostazione Orientamento del menu <b>Copia</b> quando si inviano processi di copia veloce.
	<b>Memoria non volatile del servizio</b>	<b>Stato crittografia</b>	Mostrare lo stato di crittografia dell'unità di archiviazione.
		<b>Crittografa la memoria non volatile del servizio</b>	Abilitazione manuale della crittografia speculare.

**Nota:** un asterisco (\*) accanto al valore indica l'impostazione predefinita di fabbrica.

Voce del menu	Voce del sottomenu	Impostazioni	Descrizione
<b>Impostazione sensore patch toner</b>	<b>Preferenza frequenza calibrazione</b>	<b>Disabilitato</b> <b>Regolazioni colore minime</b> <b>Regolazioni colore ridotte</b> <b>Normale*</b> <b>Migliore accuratezza colore</b> <b>Accuratezza colore ottimale</b>	Impostare la stampante in modo da erogare la corretta quantità di toner necessaria per mantenere l'uniformità del colore.
	<b>Calibrazione completa</b>	<b>Avvio</b>	Eseguire la calibrazione completa del colore.
	<b>Stampa pagina informazioni TPS</b>	<b>Avvio</b>	Stampare una pagina di diagnostica contenente informazioni sulla calibrazione del sensore patch del toner.
<b>Configurazione app</b>	<b>Applicazioni LES</b>	<b>Disattivato</b> <b>Attivato*</b>	Abilitare le applicazioni Lexmark Embedded Solutions (LES).
<b>Nota:</b> un asterisco (*) accanto al valore indica l'impostazione predefinita di fabbrica.			

Voce del menu	Voce del sottomenu	Impostazioni	Descrizione
<b>Configurazione scanner</b>	<b>Registrazione manuale scanner</b>	<b>Prova rapida di stampa</b> <b>Registrazione ADF anteriore</b> <b>Registrazione ADF posteriore</b> <b>Registrazione superficie piana</b>	Stampa di una pagina di destinazione test rapido o registrazione manuale del piano e dell'alimentatore automatico documenti dopo la sostituzione dell'ADF, del vetro dello scanner o della scheda del controller.  <b>Nota:</b> Quando si stampa una pagina di destinazione con test rapido, assicurarsi che lo spazio dei margini nella pagina di destinazione sia uniforme fino alla destinazione. In caso contrario, è necessario ripristinare i margini della stampante.
	<b>Azzeramento contatore manutenzione</b>	<b>Azzeramento contatore manutenzione ADF (Avvia)</b>	Azzerare il contatore dopo la sostituzione del kit di manutenzione dell'ADF.
	<b>Eliminazione bordi</b>	<b>Eliminazione bordo superficie piana (3*)</b> <b>Eliminazione bordo ADF (3*)</b>	Impostare le dimensioni, in millimetri, dell'area non stampabile di un processo di acquisizione dall'ADF o dalla superficie piana.
	<b>Correzione allineamento ADF</b>	<b>Correzione allineamento elettronica ADF (Attivato*)</b>	Ridurre l'inclinazione dei documenti acquisiti dall'ADF.
	<b>Disabilita scanner</b>	<b>No*</b> <b>Sì</b> <b>Solo ADF</b>	Disabilitare lo scanner quando non funziona correttamente.
	<b>Ordine byte Tiff</b>	<b>Endianness CPU</b> <b>Little Endian</b> <b>Big Endian</b>	Impostare l'ordine dei byte dell'output di acquisizione TIFF.
	<b>Numero esatto righe per striscia TIFF</b>	<b>Attivato*</b> <b>Disattivato</b>	Impostare il valore del tag RowsPerStrip dell'output di acquisizione in formato TIFF.
	<b>Soglia pulizia vetro dello scanner</b>	<b>1000–30000</b> (10000*)	Impostare il numero di acquisizioni prima che all'utente venga richiesto di pulire il vetro dello scanner.

**Nota:** un asterisco (\*) accanto al valore indica l'impostazione predefinita di fabbrica.

## Canc. fuori servizio

Voce del menu	Voce del sottomenu	Impostazioni	Descrizione
<b>Canc. fuori servizio</b>	<b>Ultima cancellazione memoria</b>	L'impostazione è di sola lettura.	Mostra l'ultima cancellazione della memoria della stampante.
	<b>Ultima cancellazione disco fisso:</b>	L'impostazione è di sola lettura.	Mostra quando è stata cancellata l'ultima volta il disco rigido. <b>Nota:</b> Questa voce di menu viene visualizzata solo se è installato un disco fisso e
	<b>Ultima cancellazione ISD</b>	L'impostazione è di sola lettura.	Consente di visualizzare l'ultima cancellazione dell'unità di memorizzazione intelligente( ISD). <b>Nota:</b> questa voce di menu viene visualizzata solo se è installata un'unità ISD.
	<b>Cancella tutte le informazioni sulla memoria non volatile</b>	<b>Cancella tutte le impostazioni della stampante e di rete</b> <b>Cancella tutte le applicazioni e relative impostazioni</b> <b>Cancella tutte le scelte rapide e relative impostazioni</b>	Cancella tutte le informazioni sulla memoria non volatile.
	<b>Cancella tutte le info su disco fisso</b>	<b>Cancella download (cancella tutte le macro, i font, i PFO, ecc.)</b> <b>Cancella processi nel buffer</b> <b>Cancella proc. in sospeso</b>	Eliminare info su disco rigido? <b>Nota:</b> questa voce di menu viene visualizzata solo se è installato un disco fisso.
	<b>Cancella unità di archiviazione intelligente</b>	<b>Cancella</b>	Cancella tutte le informazioni sull'ISD. <b>Nota:</b> questa voce di menu viene visualizzata solo se è installata un'unità ISD.

## Aggiorna firmware

Voce del menu	Impostazioni	Descrizione
<b>Versione corrente</b>	L'impostazione è di sola lettura.	Mostrare la versione corrente del firmware installata sulla stampante.
<b>Verifica disponibilità aggiornamenti ora</b>	<b>Installa ora</b> <b>Installa successivamente</b>	Verificare la disponibilità di aggiornamenti firmware.
<b>Verifica automatica aggiornamenti</b>	<b>Attivo</b> <b>Disattivata*</b>	Impostare la stampante in modo da verificare automaticamente la disponibilità di aggiornamenti.

## Info su stampante

Voce del menu	Descrizione
<b>Etichetta risorsa</b>	Specificare l'identità della stampante.
<b>Posizione stampante</b>	Specificare la posizione della stampante.
<b>Contatto</b>	Specificare i dati di contatto per la stampante.

Voce del menu	Descrizione
<b>Versione firmware</b>	Mostrare la versione del firmware installata sulla stampante.
<b>Motore</b>	Mostrare il numero di motore della stampante.
<b>Numero di serie</b>	Mostrare il numero di serie della stampante.
<b>Esporta file di configurazione su USB</b>	Consente di esportare file di configurazione su un'unità flash.
<b>Esporta registri compressi su USB</b>	Consente di esportare il file dei registri compresso su un'unità flash.
<b>Invia registri</b>	Inviare informazioni di registro della stampante a Lexmark.

## Stampa

### Layout

Voce del menu	Impostazioni	Descrizione
<b>Lati</b>	<b>Su 1 lati</b> <b>Su 2 lato*</b>	Specificare se stampare su un solo lato del foglio o su entrambi i lati.
<b>Stile rotazione</b>	<b>Lato lungo*</b> <b>Lato corto</b>	Determinare il lato del foglio rilegato durante la stampa su due lati.
<b>Pagine vuote</b>	<b>Stampa</b> <b>Non stampare*</b>	Stampare le pagine vuote incluse in un processo di stampa.
<b>Fascicola</b>	<b>Disattivato (1,1,1,2,2,2)</b> <b>Attivato (1,2,1,2,1,2)*</b>	Mantenere l'ordine delle pagine di un processo di stampa, in particolare quando si stampano più copie del processo.
<b>Fogli separatori</b>	<b>Nessuno*</b> <b>Tra copie</b> <b>Tra processi</b> <b>Tra pagine</b>	Inserire fogli separatori vuoti durante la stampa.
<b>Origine foglio separatore</b>	<b>Vassoio [x] (1*)</b> <b>Alimentatore multiuso</b>	Specificare l'origine carta del foglio separatore.
<b>Pagine per lato</b>	<b>Disattivata*</b> <b>2 pagine per lato</b> <b>3 pagine per lato</b> <b>4 pagine per lato</b> <b>6 pagine per lato</b> <b>9 pagine per lato</b> <b>12 pagine per lato</b> <b>16 pagine per lato</b>	Stampare le immagini su più pagine su un unico lato del foglio di carta.
<b>Ordinamento pagine per lato</b>	<b>Orizzontale*</b> <b>Orizzontale inverso</b> <b>Verticale</b> <b>Verticale inverso</b>	Consente di specificare la disposizione delle immagini su più pagine quando si utilizza il menu <b>Pagine per lato</b> .

**Nota:** un asterisco (\*) accanto al valore indica l'impostazione predefinita di fabbrica.

Voce del menu	Impostazioni	Descrizione
<b>Orientamento pagine per lato</b>	<b>Automatico*</b> <b>Orientamento orizzontale</b> <b>Verticale</b>	Consente di specificare l'orientamento delle immagini su più pagine quando si utilizza il menu <b>Pagine per lato</b> .
<b>Bordo pagine per lato</b>	<b>Nessuno*</b> <b>Linea continua</b>	Consente di stampare un bordo attorno all'immagine di ciascuna pagina quando si utilizza il menu <b>Pagine per lato</b> .
<b>Copie</b>	<b>1-9999 (1*)</b>	Specificare il numero di copie per ogni processo di stampa.
<b>Area di stampa</b>	<b>Normale*</b> <b>Adatta a pagina</b> <b>Pagina intera</b>	Impostare l'area di stampa su un foglio di carta.

**Nota:** un asterisco (\*) accanto al valore indica l'impostazione predefinita di fabbrica.

## Finitura

Voce del menu	Impostazioni	Descrizione
<b>Processo cucitura</b>	<b>Disattivata*</b> <b>1 graffetta, angolo superiore sinistro</b> <b>2 graffette, a sinistra</b> <b>1 graffetta, angolo superiore destro</b> <b>2 graffette, in alto</b> <b>1 graffetta, angolo inferiore sinistro</b> <b>2 graffette, in basso</b> <b>1 graffetta, angolo inferiore destro</b> <b>2 graffette, a destra</b>	Specificare la posizione di cucitura per tutti i processi di stampa. <b>Nota:</b> Questa voce di menu viene visualizzata solo se è installato il fascicolatore della cucitrice.
<b>Test cucitrice</b>	<b>Avvio</b>	Determinare se il fascicolatore della cucitrice funziona correttamente. <b>Nota:</b> Questa voce di menu viene visualizzata solo se è installato il fascicolatore della cucitrice.
<b>Perforazione</b>	<b>Disattivata*</b> <b>Attivo</b>	Eseguire perforazioni lungo il bordo della pagina di stampa. <b>Nota:</b> Questa voce di menu viene visualizzata solo se è installato un fascicolatore della cucitrice con perforazione.
<b>Modalità perforazione</b>	<b>2 fori</b> <b>3 fori</b> <b>4 fori</b>	Impostare la modalità perforazione per la pagina stampata. <b>Note:</b> <ul style="list-style-type: none"> <li>• <b>3 fori</b> è l'impostazione predefinita di fabbrica USA. <b>4 fori</b> è l'impostazione predefinita di fabbrica internazionale.</li> <li>• Questa voce di menu viene visualizzata solo quando è installata un'unità di finitura con pinzatura, foratura o opuscolo.</li> </ul>

**Nota:** un asterisco (\*) accanto al valore indica l'impostazione predefinita di fabbrica.

Voce del menu	Impostazioni	Descrizione
<b>Pagine sfalsate</b>	<b>Nessuno*</b> <b>Tra copie</b> <b>Tra processi</b>	Sfalsare l'output di ogni processo di stampa o ogni copia di un processo di stampa. <b>Note:</b> <ul style="list-style-type: none"> <li>• <b>Tra copie</b> separa ciascuna copia di un processo di stampa se l'opzione <b>Fascicola</b> è impostata su <b>Attivato [1,2,1,2,1,2]</b>. Se l'opzione <b>Fascicola</b> è impostata su <b>Disattivato [1,1,1,2,2,2]</b>, viene creata una separazione tra ciascun gruppo di pagine stampate, ad esempio tutte le pagine designate come 1 e tutte le pagine designate come 2.</li> <li>• <b>Tra processi</b> imposta la stessa posizione di separazione per l'intero processo di stampa, indipendentemente dal numero di copie stampate.</li> </ul>
<b>Nota:</b> un asterisco (*) accanto al valore indica l'impostazione predefinita di fabbrica.		

## Imposta

Voce del menu	Impostazioni	Descrizione
<b>Linguaggio stampante</b>	<b>Emulazione PCL</b> <b>Emulazione PS*</b>	Impostare il linguaggio della stampante. <b>Nota:</b> La selezione di un linguaggio predefinito non impedisce a un programma di inviare in stampa processi che utilizzano un altro linguaggio.
<b>Processo in attesa</b>	<b>Disattivata*</b> <b>Attivo</b>	Conservare i processi che richiedono materiali di consumo mancanti per stampare quelli che non li richiedono. <b>Nota:</b> Questa voce di menu viene visualizzata solo se è installato il drive di archiviazione.
<b>Timeout di attesa del processo</b>	<b>0-255 (30*)</b>	Impostare il tempo in secondi che la stampante deve attendere per l'intervento dell'utente prima di mettere in attesa i processi che richiedono risorse non disponibili. <b>Nota:</b> Questa voce di menu viene visualizzata solo se è installato il drive di archiviazione.
<b>Destinazione di download</b>	<b>RAM*</b> <b>Flash</b> <b>Disco</b>	Specificare il percorso in cui salvare tutte le risorse permanenti che sono state scaricate sulla stampante. <b>Nota:</b> Questa voce di menu viene visualizzata solo se è installato il drive di archiviazione.
<b>Uso stampante</b>	<b>Velocità massima</b> <b>Massima resa*</b>	Determinare se l'hardware di ritrazione disalva o impegna le unità sviluppatore a colori durante la stampa. <b>Note:</b> <ul style="list-style-type: none"> <li>• Quando l'opzione è <b>impostata su Resa massima</b>, l'hardware rimane attivato con le unità sviluppatore a colori quando la stampante è inattiva.</li> <li>• Quando l'opzione è <b>impostata su Velocità massima</b>, l'hardware rimane attivato con le unità sviluppatore a colori, a prescindere che un processo contenga contenuti monocromatici o a colori.</li> </ul>
<b>Nota:</b> un asterisco (*) accanto al valore indica l'impostazione predefinita di fabbrica.		



Voce del menu	Impostazioni	Descrizione
<b>Utilizzo della stampante a bassa velocità</b>	<b>Massima resa*</b> <b>Velocità massima</b>	Lasciare che la stampante esere in esecuzione a bassa velocità tra la modalità ad alta resa (solo nero) e l'alta velocità (modalità colore). <b>Nota:</b> Questa impostazione modifica il funzionamento della stampante solo quando il motore di stampa è in funzione a una velocità di elaborazione di 25 pagine al minuto. Non ha alcun effetto quando il motore di stampa è in funzione a velocità di processo più elevate.
<b>Salvataggio risorse</b>	<b>Disattivata*</b> <b>Attivo</b>	Determinare in che modo la stampante utilizza le risorse scaricate quando riceve un processo che richiede una quantità di memoria superiore a quella disponibile. <b>Note:</b> <ul style="list-style-type: none"> <li>• Se questa opzione è impostata su <b>Disattivato</b>, la stampante conserva le risorse scaricate solo finché la memoria lo consente. Le risorse associate al linguaggio della stampante non attivo vengono eliminate.</li> <li>• Se questa opzione è impostata su <b>Attivato</b>, la stampante conserva tutte le risorse permanenti scaricate per tutti i linguaggi. Quando necessario, la stampante visualizza messaggi di memoria piena anziché eliminare le risorse permanenti.</li> </ul>
<b>Ordine Stampa tutto</b>	<b>Alfabetico*</b> <b>Dal più recente</b> <b>Dal meno recente</b>	Specificare l'ordine che verrà seguito quando si sceglie di stampare tutti i processi in attesa e riservati.
<b>Eliminazione automatica dei processi di stampa sospesi</b>	<b>Disattivata*</b> <b>Attivo</b>	Impostare la stampante per annullare automaticamente i lavori di stampa in coda interrotti da errori quali inceppamenti della carta e materiali di consumo mancanti.

**Nota:** un asterisco (\*) accanto al valore indica l'impostazione predefinita di fabbrica.

## Qualità[SP]

Voce del menu	Voce del sottomenu	Impostazioni	Descrizione
<b>Modalità stampa</b>	N/D	<b>Bianco e nero</b> <b>A colori*</b>	Consente di impostare la modalità in cui la stampante genera contenuti a colori.
<b>Risoluzione di stampa</b>	N/D	<b>4800 CQ*</b> <b>1200 dpi</b>	Impostare la risoluzione per la pagina stampata. <b>Nota:</b> l'opzione <b>4800 CQ</b> offre un'alta qualità di output alla massima velocità.
<b>Intensità toner</b>	N/D	<b>Da 1 a 5 (4*)</b>	Determinare la luminosità delle immagini di testo.
<b>Mezzitoni</b>	N/D	<b>Normale*</b> <b>ombreggiatura</b>	Ottimizzare l'output stampato per ottenere linee più uniformi dai bordi più nitidi.
<b>Risparmio colore</b>	N/D	<b>Disattivata*</b> <b>Attivo</b>	Ridurre la quantità di toner utilizzata per stampare elementi grafici e immagini. <b>Nota:</b> quando è impostata su <b>Attivato</b> , questa impostazione sostituisce il valore dell'impostazione <b>Intensità toner</b> .

**Nota:** un asterisco (\*) accanto al valore indica l'impostazione predefinita di fabbrica.

Voce del menu	Voce del sottomenu	Impostazioni	Descrizione
<b>Luminosità RGB</b>	N/D	<b>da -6 a 6 (0*)</b>	Regolare la luminosità di ogni oggetto RGB e grigio sulla pagina. <b>Nota:</b> Questa impostazione non ha effetto sui file in cui vengono utilizzate le specifiche del colore CMYK.
<b>Contrasto RGB</b>	N/D	<b>Da 0 a 5 (0*)</b>	Regolare il contrasto di ogni oggetto RGB e grigio su una pagina. <b>Nota:</b> Questa impostazione non ha effetto sui file in cui vengono utilizzate le specifiche del colore CMYK.
<b>Saturazione RGB</b>	N/D	<b>Da 0 a 5 (0*)</b>	Mantenere i valori in bianco e nero regolando i valori di colore di ogni oggetto sulla pagina. <b>Nota:</b> Questa impostazione non ha effetto sui file in cui vengono utilizzate le specifiche del colore CMYK.
<b>Immagine avanzata</b>	<b>Bilanciamento colori</b>	<b>Ciano (0*)</b>	Regolare la quantità di toner utilizzata per ogni colore.
		<b>Magenta (0*)</b>	
	<b>Giallo (0*)</b>		
	<b>Nero (0*)</b>		
	<b>Ripr. val. pred.</b>	Reimpostare tutte le impostazioni dei colori sui valori predefiniti.	
	<b>Correzione colore</b>	<b>Disattivato</b> <b>Automatico*</b> <b>Manuale</b>	Modificare le impostazioni del colore utilizzate per stampare i documenti. <b>Note:</b> <ul style="list-style-type: none"> <li>• L'opzione <b>Disattivato</b>-consente alla stampante di ricevere la correzione del colore dal software.</li> <li>• L'opzione <b>Automatico</b>-consente alla stampante di applicare diversi profili colore a ciascun oggetto della pagina stampata.</li> <li>• L'opzione <b>Manuale</b>-consente di personalizzare le conversioni del colore RGB o CMYK applicate a ciascun oggetto sulla pagina stampata.</li> </ul>
<b>Campioni colore</b>	<b>Stampa campioni colore</b>	Consente di stampare pagine campione per ciascuna tabella di conversione del colore RGB e CMYK utilizzata nella stampante.	
<b>Regolazione colore</b>	<b>Regolazione colore</b>	Calibrare la stampante per regolare le variazioni di colore della pagina stampata.	
<b>Sostituzione area colore</b>	<b>Imposta CMYK personalizzato</b>	Assegnare valori CMYK specifici a 20 aree di colore denominate.	

**Nota:** un asterisco (\*) accanto al valore indica l'impostazione predefinita di fabbrica.

## Contabilità processi

Voce del menu	Impostazioni	Descrizione
<b>Contabilità processi</b>	<b>Disattivata*</b> <b>Attivo</b>	Impostare la stampante per la creazione di un registro dei processi di stampa ricevuti.
<b>Frequenza registro contabilità</b>	<b>Giornaliera</b> <b>Settimanale</b> <b>Mensile*</b>	Specificare la frequenza con cui la stampante crea un file di registro.
<b>Azione registro a fine frequenza</b>	<b>Nessuno*</b> <b>Invia per e-mail registro corrente</b> <b>e-mail &amp; elimina registro corrente</b> <b>Invia registro corrente</b> <b>Invia &amp; elimina registro corrente</b>	Determinare la risposta della stampante al momento della scadenza della soglia di frequenza. <b>Nota:</b> il valore definito in <b>Frequenza registro account</b> determina quando deve essere attivata questa azione.
<b>Livello registro quasi pieno</b>	<b>Attivata* (5MB)</b> <b>Disattivato</b>	Specificare la dimensione massima del file di registro prima che la stampante esegua l'azione di <b>Livello azione registro quasi pieno</b> . <b>Nota:</b> Questa voce di menu viene visualizzata solo se è installato il drive di archiviazione.
<b>Livello azione registro quasi pieno</b>	<b>Nessuno*</b> <b>Invia per e-mail registro corrente</b> <b>e-mail &amp; elimina registro corrente</b> <b>Invia per e-mail &amp; elimina registro meno recente</b> <b>Invia registro corrente</b> <b>Invia &amp; elimina registro corrente</b> <b>Pubblica &amp; elimina registro meno recente</b> <b>Elimina registro corrente</b> <b>Elimina registro meno recente</b> <b>Elimina tutti tranne corrente</b> <b>Elimina tutti i registri</b>	Specificare la modalità di risposta della stampante quando un'unità di memorizzazione è quasi piena. <b>Nota:</b> il valore definito in <b>Livello registro quasi pieno</b> determina quando deve essere attivata questa azione.
<b>Azione registro pieno</b>	<b>Nessuno*</b> <b>e-mail &amp; elimina registro corrente</b> <b>Invia per e-mail &amp; elimina registro meno recente</b> <b>Invia &amp; elimina registro corrente</b> <b>Pubblica &amp; elimina registro meno recente</b> <b>Elimina registro corrente</b> <b>Elimina registro meno recente</b> <b>Elimina tutti tranne corrente</b> <b>Elimina tutti i registri</b>	Specificare la modalità di risposta della stampante quando l'utilizzo di un'unità di memorizzazione raggiunge il limite massimo (100 MB).
<b>URL pubblicazione registri</b>	L'impostazione è definita dall'utente.	Specificare la posizione a cui la stampante invia i registri account processi.
<b>Nota:</b> un asterisco (*) accanto al valore indica l'impostazione predefinita di fabbrica.		

Voce del menu	Impostazioni	Descrizione
<b>Indirizzo e-mail per invio registri</b>	L'impostazione è definita dall'utente.	Specificare l'indirizzo e-mail a cui la stampante invia i registri account processi.
<b>Prefisso file di registro</b>	L'impostazione è definita dall'utente.	Specificare il prefisso per i file di registro. <b>Nota:</b> Il nome host corrente definito nel menu TCP/IP viene utilizzato come prefisso predefinito dei file di registro.
<b>Nota:</b> un asterisco (*) accanto al valore indica l'impostazione predefinita di fabbrica.		

## PDF

Voce del menu	Impostazioni	Descrizione
<b>Adatta a pagina</b>	<b>Disattivata*</b> <b>Attivo</b>	Adattare il contenuto della pagina al formato carta selezionato.
<b>Annotazioni</b>	<b>Stampa</b> <b>Non stampare*</b>	Specificare se stampare le annotazioni nel PDF.
<b>Stampa errore PDF</b>	<b>Disattivato</b> <b>Attivato*</b>	Attivare la stampa dell'errore PDF.
<b>Nota:</b> un asterisco (*) accanto al valore indica l'impostazione predefinita di fabbrica.		

## PostScript

Voce del menu	Impostazioni	Descrizione
<b>Stampa errore PS</b>	<b>Disattivata*</b> <b>Attivo</b>	Stampare una pagina che descrive l'errore di emulazione PostScript®. <b>Nota:</b> quando si verifica un errore, l'elaborazione del processo si arresta, la stampante stampa un messaggio di errore e il resto del processo di stampa viene rimosso.
<b>Spessore linea minimo</b>	<b>1-30 (2*)</b>	Impostare lo spessore minimo del tratto. <b>Nota:</b> i processi stampati con una risoluzione di 1200 dpi utilizzano il valore direttamente.
<b>Blocca modalità avvio PS</b>	<b>Disattivato</b> <b>Attivato*</b>	Disattivare il file SysStart. <b>Nota:</b> l'attivazione del file SysStart espone la stampante o la rete a un rischio per la sicurezza.
<b>Anti-aliasing immagine</b>	<b>Disattivata*</b> <b>Attivo</b>	Migliorare il contrasto e la nitidezza delle immagini a bassa risoluzione. <b>Nota:</b> Questa impostazione non ha alcun effetto sulle immagini con una risoluzione di 300 dpi o superiore.
<b>Nota:</b> un asterisco (*) accanto al valore indica l'impostazione predefinita di fabbrica.		

Voce del menu	Impostazioni	Descrizione
<b>Priorità font</b>	<b>Residente*</b> <b>Flash/Disco</b>	<p>Specificare l'ordine di ricerca dei font.</p> <p><b>Note:</b></p> <ul style="list-style-type: none"> <li>• <b>Residente</b>-imposta la stampante in modo che cerchi il font desiderato nella relativa memoria prima che nell'unità di archiviazione.</li> <li>• <b>Flash/Disco</b>-imposta la stampante per cercare nell'unità di memorizzazione il font richiesto prima di cercare nella memoria della stampante.</li> <li>• Questa voce di menu viene visualizzata solo se è installato il drive di archiviazione.</li> </ul>
<b>Timeout attesa</b>	<b>Disattivato</b> <b>Attivato*</b>	<p>Impostare la stampante affinché attenda la ricezione di ulteriori dati prima che un processo di stampa venga annullato.</p> <p><b>Nota:</b> Quando questa opzione è impostata su <b>Attivato</b>, 40 secondi è l'impostazione predefinita di fabbrica.</p>
<b>Nota:</b> un asterisco (*) accanto al valore indica l'impostazione predefinita di fabbrica.		

## PCL

Voce del menu	Impostazioni	Descrizione
<b>Origine font</b>	<b>Residente*</b> <b>Disco</b> <b>Download</b> <b>Flash</b> <b>Scheda font</b> <b>Tutto</b>	<p>Selezionare l'origine che contiene la selezione font predefinita.</p> <p><b>Note:</b></p> <ul style="list-style-type: none"> <li>• <b>Disco</b>-viene visualizzato solo se è installato un disco rigido non difettoso, non protetto da lettura/scrittura che contiene caratteri.</li> <li>• L'opzione <b>Download</b>-viene visualizzata solo se sono disponibili font scaricati nella memoria della stampante.</li> <li>• <b>Flash</b>-viene visualizzato solo se è installato una memoria flash non difettosa, non protetta da lettura/scrittura che contiene caratteri.</li> <li>• <b>Scheda font</b>— viene visualizzata solo se è installata una scheda font valida o se è configurata un'unità di memorizzazione intelligente.</li> </ul>
<b>Nome font</b>	[Elenco dei font disponibili] ( <b>Courier*</b> )	Selezionare un font dall'origine font specificata.
<b>Set di simboli</b>	[Elenco dei set di simboli disponibili] ( <b>10U PC-8*</b> )	<p>Specificare il set di simboli per ogni nome font.</p> <p><b>Nota:</b> Per set di simboli si intende una serie di caratteri alfanumerici, segni di punteggiatura e simboli speciali. I set di simboli supportano lingue diverse o programmi specifici, ad esempio i simboli matematici per testi scientifici.</p>
<b>Passo</b>	<b>0.08–100.00</b> (10.00*)	<p>Specificare il passo per font fissi o a spaziatura fissa.</p> <p><b>Nota:</b> Questo elemento menu specifica il numero di caratteri a spaziatura fissa contenuti in un pollice orizzontale.</p>
<b>Orientamento</b>	<b>Orientamento verticale*</b> <b>Orientamento orizzontale</b> <b>Verticale inverso</b> <b>Orizzontale inverso</b>	Specificare l'orientamento del testo e degli elementi grafici presenti sulla pagina.
<b>Nota:</b> un asterisco (*) accanto al valore indica l'impostazione predefinita di fabbrica.		

Voce del menu	Impostazioni	Descrizione
<b>Righe per pagina</b>	<b>1–255</b>	<p>Specificare il numero di righe di testo per ogni pagina stampata mediante il flusso di dati PCL®.</p> <p><b>Note:</b></p> <ul style="list-style-type: none"> <li>• Questa voce di menu attiva il meccanismo che spazia le righe in verticale e che determina la stampa del numero di righe selezionate tra i margini predefiniti della pagina.</li> <li>• 60 è l'impostazione predefinita di fabbrica per gli Stati Uniti. 64 è l'impostazione predefinita di fabbrica internazionale.</li> </ul>
<b>Spessore linea minimo PCL5</b>	<b>1–30 (2*)</b>	Impostare il valore della larghezza minima iniziale di qualsiasi processo stampato in 1200 dpi tramite l'emulatore applicabile.
<b>Spessore linea minimo PCLXL</b>	<b>1–30 (2*)</b>	
<b>Larghezza A4</b>	<b>198 mm*</b> <b>203 mm</b>	<p>Impostare la larghezza della pagina logica su carta di formato A4.</p> <p><b>Nota:</b> la pagina logica è lo spazio sulla pagina fisica in cui vengono stampati i dati.</p>
<b>CR automatico dopo LF</b>	<b>Attivo</b> <b>Disattivata*</b>	<p>Impostare la stampante per eseguire un ritorno a capo dopo un comando di avanzamento riga.</p> <p><b>Nota:</b> il ritorno a capo è un meccanismo che ordina alla stampante di spostare la posizione del cursore alla prima posizione sulla stessa riga.</p>
<b>LF automatico dopo CR</b>	<b>Attivo</b> <b>Disattivata*</b>	Impostare la stampante per eseguire un avanzamento riga dopo un comando di ritorno a capo.
<b>Rinumera vassoio</b>	<b>Assegna alimentatore MU</b> <b>Assegna vassoio [x]</b> <b>Assegna carta manuale</b> <b>Assegna busta manuale</b>	<p>Configurare la stampante in modo che possa funzionare con un driver di stampa o un'applicazione personalizzata differente che utilizza un set diverso di assegnazioni di origini per richiedere una determinata origine carta.</p> <p>Selezionare una delle opzioni indicate di seguito:</p> <p><b>Disattivato*:</b> la stampante utilizza le assegnazioni predefinite per le origini carta.</p> <p><b>Nessuno:</b> il comando per la selezione dell'alimentazione carta viene ignorato dall'origine carta.</p> <p><b>0-199-</b> selezionare un valore numerico per assegnare un valore personalizzato a un'origine carta.</p>
	<b>Visualizza impostazioni di fabbrica</b>	Mostrare il valore predefinito di fabbrica assegnato per ogni origine carta.
	<b>Ripristina valori predefiniti</b>	Ripristinare i valori predefiniti della numerazione dei vassoi.
<b>Timeout stampa</b>	<b>Disattivato</b> <b>Attivato* (90)</b>	Impostare la stampante perché termini un processo di stampa dopo che è stato inattivo per il numero di secondi specificato.
<b>Nota:</b> un asterisco (*) accanto al valore indica l'impostazione predefinita di fabbrica.		

## Immagine

Voce del menu	Impostazioni	Descrizione
<b>Adatta automaticamente</b>	<b>Attivo</b> <b>Disattivata*</b>	Selezionare la migliore impostazione possibile per il formato e l'orientamento della carta per un'immagine. <b>Nota:</b> Se è selezionata l'opzione <b>Attivo</b> , questa voce di menu sovrascrive le impostazioni di proporzioni e orientamento per l'immagine.
<b>Inverti</b>	<b>Disattivata*</b> <b>Attivo</b>	Consente di invertire le immagini monocromatiche bitonali. <b>Nota:</b> Questa voce di menu non è applicabile ai formati immagine GIF o JPEG.
<b>Proporzioni</b>	<b>Migliore adattamento*</b> <b>Ancoraggio sup. sin.</b> <b>Ancoraggio centrale</b> <b>Adatta altezza/larghezza</b> <b>Adatta altezza</b> <b>Adatta larghezza</b>	Consente di regolare l'immagine per adattarla all'area di stampa. <b>Nota:</b> Quando l'opzione <b>Adatta automaticam.</b> è <b>attivata</b> , <b>Proporzioni</b> viene impostato automaticamente su <b>Migliore adattamento</b> .
<b>Orientamento</b>	<b>Orientamento verticale*</b> <b>Orientamento orizzontale</b> <b>Verticale inverso</b> <b>Orizzontale inverso</b>	Specificare l'orientamento del testo e degli elementi grafici presenti sulla pagina.
<b>Nota:</b> un asterisco (*) accanto al valore indica l'impostazione predefinita di fabbrica.		

## Carta

### Configurazione vassoi

Voce del menu	Voce del sottomenu	Impostazioni	Descrizione
<b>origine predefinita</b>	N/D	<b>Vassoio [x] (1*)</b> <b>Alimentatore multiuso</b> <b>Carta manuale</b> <b>Busta manuale</b>	Consente di impostare un'origine carta predefinita per tutti i processi di stampa.
<b>Formato/tipo carta</b>	<b>Vassoio [x]</b> <b>Alimentatore multiuso</b> <b>Carta manuale</b> <b>Busta manuale</b>	<b>Dimensione</b> <b>Tipo</b>	Specificare il formato della carta o il tipo di carta caricato in ciascuna origine.
<b>Nota:</b> un asterisco (*) accanto al valore indica l'impostazione predefinita di fabbrica.			

Voce del menu	Voce del sottomenu	Impostazioni	Descrizione
<b>Sostituisci formato</b>	N/D	<b>Disattivato</b> <b>Statement/A5</b> <b>Letter/A4</b> <b>11 x 17/A3</b> <b>Intero elenco*</b>	Impostare la stampante in modo da sostituire un formato carta specificato se il formato richiesto non è caricato in alcuna origine carta. <b>Note:</b> <ul style="list-style-type: none"> <li>• <b>Disattivato</b>-richiede all'utente di caricare il formato carta richiesto.</li> <li>• <b>Intero elenco</b>-consente di utilizzare tutte le sostituzioni disponibili.</li> </ul>
<b>Configura alimentatore multiuso</b>	N/D	<b>Cassetto*</b> <b>Manuale</b> <b>Primo</b>	Consente di determinare il funzionamento dell'alimentatore multiuso. <b>Note:</b> <ul style="list-style-type: none"> <li>• <b>Cassetto</b>-consente di configurare l'alimentatore multiuso come origine carta automatica.</li> <li>• <b>Manuale</b>-imposta l'alimentatore multiuso solo per processi di stampa ad alimentazione manuale.</li> <li>• <b>Primo</b>-configura l'alimentatore multiuso come origine carta principale.</li> </ul>
<b>Nota:</b> un asterisco (*) accanto al valore indica l'impostazione predefinita di fabbrica.			

## Configurazione supporti

Voce del menu	Voce del sottomenu	Impostazioni	Descrizione
<b>Unità di misura</b>	N/D	<b>Pollici</b> <b>Millimetri</b>	Specificare l'unità di misura per la carta Universal. <b>Nota:</b> <b>Pollici</b> è l'impostazione predefinita di fabbrica USA. <b>Millimetri</b> è l'impostazione predefinita di fabbrica internazionale.
<b>Impostazione universale</b>	<b>Tutti i vassoi di alimentazione</b>	<b>Larghezza verticale</b>	Impostare la larghezza verticale della carta Universal.
		<b>Altezza verticale</b>	Impostare l'altezza verticale della carta Universal.
		<b>Direzione dell'alimentazione (Lato corto*)</b>	Impostare la stampante in modo che la carta venga prelevata dal lato corto o dal lato lungo. <b>Nota:</b> l'opzione <b>Lato lungo</b> viene visualizzata solo se il lato più lungo è inferiore alla larghezza massima supportata.
<b>Nota:</b> un asterisco (*) accanto al valore indica l'impostazione predefinita di fabbrica.			



Voce del menu	Voce del sottomenu	Impostazioni	Descrizione
<b>Formati scansione personalizzati</b>	<b>Nome dimensioni di scansione</b>	L'impostazione è definita dall'utente.	Assegnare un nome per l'acquisizione personalizzata.
	<b>Larghezza</b>	<b>Da 1 a 8,5 pollici (8,5*)</b> <b>Da 25 a 215,9 mm (215,9*)</b>	Specificare la larghezza del documento originale.
	<b>Altezza</b>	<b>Da 1 a 25 pollici (11*)</b> <b>Da 25 a 635 mm (279,4*)</b>	Specificare l'altezza del documento originale.
	<b>Orientamento</b>	<b>Orientamento verticale*</b> <b>Orientamento orizzontale</b>	Specificare l'orientamento del contenuto sul documento originale.
	<b>2 acquisizioni per lato</b>	<b>Disattivata*</b> <b>Attivo</b>	Consente di impostare il numero predefinito di scansioni su ciascun lato della stampante.
<b>Configurazione Tipo di supporto</b>	[Elenco dei tipi di carta]	<b>Grana</b> <b>Peso</b> <b>Orientamento carica-mento</b> <b>Invia a raccogl.</b>	Specificare la grana, il peso e l'orientamento della carta.

**Nota:** un asterisco (\*) accanto al valore indica l'impostazione predefinita di fabbrica.

## Configurazione raccoglitore

Voce del menu	Impostazioni	Descrizione
<b>Raccoglitore di uscita</b>	<b>Raccoglitore standard*</b> <b>Raccoglitore [x]</b>	Specificare il raccoglitore di uscita per i lavori stampati.
<b>Configura raccoglitore</b>	<b>Mailbox*</b> <b>Collegamento</b> <b>Collegam. opzionale</b> <b>Assegnamento tipo</b>	Configurare la modalità di funzionamento per i raccoglitori di uscita. <b>Note:</b> <ul style="list-style-type: none"> <li>• <b>Mailbox</b>-consente di selezionare singolarmente il raccoglitore standard ed eventuali raccoglitori opzionali.</li> <li>• <b>Collegamento</b>-consente di collegare tutti i raccoglitori di uscita come un unico grande raccoglitore.</li> <li>• <b>Collegamento opzionale</b>-considera tutti i raccoglitori opzionali come un unico grande raccoglitore di uscita.</li> <li>• <b>Assegnazione tipo</b>-assegna ciascun tipo di carta a un raccoglitore di uscita o a un insieme di raccoglitori collegati.</li> </ul>
<b>Nomi raccoglitori personalizzati</b>	<b>Raccoglitore standard</b> <b>Raccoglitore [x]</b>	Assegnare un nome a ciascun raccoglitore.

**Nota:** un asterisco (\*) accanto al valore indica l'impostazione predefinita di fabbrica.

# Copia

## Impostazioni predefinite copia

Voce del menu	Elementi sottomenu	Impostazioni	Descrizione
<b>Tipo di contenuto</b>	N/D	<b>Testo</b> <b>Testo/Foto*</b> <b>Foto</b> <b>Grafica</b>	Migliorare il risultato in uscita in base al contenuto del documento originale.
<b>Origine contenuto</b>	N/D	<b>Stampante laser in bianco e nero</b> <b>Stampante laser a colori*</b> <b>Stampante a getto d'inchiostro</b> <b>Foto/Film</b> <b>Rivista</b> <b>Giornale</b> <b>Press</b> <b>Altro</b>	Migliorare il risultato in uscita in base all'origine del documento originale.
<b>Lati</b>	N/D	<b>1 lato su 1 lato*</b> <b>1 lato su 2 lati</b> <b>2 lati su 1 lato</b> <b>2 lato su 2 lati</b>	Specificare il comportamento di acquisizione in base al documento originale.
<b>Fogli separatori</b>	N/D	<b>Nessuno*</b> <b>Tra copie</b> <b>Tra processi</b> <b>Tra pagine</b>	Specificare se inserire fogli separatori vuoti durante la stampa.
<b>Origine foglio separatore</b>	N/D	<b>Vassoio [x] (1*)</b> <b>Alimentatore multiuso</b>	Specificare l'origine carta del foglio separatore.
<b>Colore</b>	N/D	<b>Disattivato</b> <b>Attivato*</b> <b>Auto</b>	Impostare la stampante in modo da generare output a colori da un processo di acquisizione.
<b>Pagine per lato</b>	N/D	<b>Disattivata*</b> <b>2 pagine con orientamento verticale</b> <b>4 pagine con orientamento verticale</b> <b>2 pagine con orientamento orizzontale</b> <b>4 pagine con orientamento orizzontale</b>	Specificare il numero di pagine da stampare su un unico lato del foglio.

**Nota:** un asterisco (\*) accanto al valore indica l'impostazione predefinita di fabbrica.

Voce del menu	Elementi sottomenu	Impostazioni	Descrizione
<b>Stampa bordi pagina</b>	N/D	<b>Disattivata*</b> <b>Attivo</b>	Aggiungere un bordo intorno a ogni immagine durante la stampa di più pagine su un'unica pagina.
<b>Fascicola</b>	N/D	<b>Disattivato [1,1,1,2,2,2]</b> <b>Attivato [1,2,1,2,1,2]*</b>	Stampare più copie in sequenza.
<b>Pagine sfalsate</b>	N/D	<b>Nessuno*</b> <b>Tra copie</b> <b>Tra processi</b>	Sfalsare l'output di ogni processo di stampa o ogni copia di un processo di stampa. <b>Note:</b> <ul style="list-style-type: none"> <li>• <b>Tra copie</b>-separa ciascuna copia di un processo di stampa se l'opzione <b>Fascicola</b> è impostata su <b>Attivato [1,2,1,2,1,2]</b>. Se l'opzione <b>Fascicola</b> è impostata su <b>Disattivato [1,1,1,2,2,2]</b>, viene creata una separazione tra ciascun gruppo di pagine stampate, ad esempio dopo tutte le pagine 1 e dopo tutte le pagine 2.</li> <li>• <b>Tra processi</b>-imposta la stessa posizione di separazione per l'intero processo di stampa, indipendentemente dal numero di copie stampate.</li> <li>• Questa voce di menu viene visualizzata solo quando è installato un raccogliatore sfalsato o un finitore con pinzatura e perforazione.</li> </ul>
<b>cucitura</b>	N/D	<b>Disattivata*</b> <b>1 graffetta, angolo superiore sinistro</b> <b>2 graffette, a sinistra</b> <b>1 graffetta, angolo superiore destro</b> <b>2 graffette, in alto</b> <b>1 graffetta, angolo inferiore sinistro</b> <b>2 graffette, in basso</b> <b>1 graffetta, angolo inferiore destro</b> <b>2 graffette, a destra</b> <b>4 graffette</b>	Specificare la posizione di cucitura per tutti i processi di stampa. <b>Nota:</b> Questa voce di menu viene visualizzata solo se è installato il fascicolatore della cucitrice.
<b>Perforazione</b>	N/D	<b>Disattivata*</b> <b>2 fori</b> <b>3 fori</b> <b>4 fori</b>	Praticare dei fori sull'output stampato. <b>Nota:</b> Questa voce di menu viene visualizzata solo quando è installata un'unità di finitura con pinzatura, foratura o opuscolo.
<b>Nota:</b> un asterisco (*) accanto al valore indica l'impostazione predefinita di fabbrica.			

Voce del menu	Elementi sottomenu	Impostazioni	Descrizione
<b>Formato "Copia da"</b>		[Elenco dei formati carta]	Impostare il formato carta del documento originale. <b>Nota:</b> <b>Letter</b> è l'impostazione predefinita di fabbrica USA. <b>A4</b> è l'impostazione predefinita di fabbrica internazionale.
<b>Origine "Copia su"</b>	N/D	<b>Vassoio [x] (1*)</b> <b>Alimentatore multiuso</b> <b>Corrispondenza automatica dimensioni</b>	Specificare l'origine carta per il processo di copia.
<b>Temperatura</b>	N/D	<b>da -4 a 4 (0*)</b>	Specificare se generare un output più caldo o più freddo.
<b>Luminosità</b>	N/D	<b>Da 1 a 9 (5*)</b>	Regolare l'intensità dell'immagine acquisita.
<b>Numero di copie</b>	N/D	<b>1-9999 (1*)</b>	Specificare il numero di copie.
<b>Intestazione/piè di pagina</b>	N/D	<b>Intestazione sinistra</b> <b>Intestazione centrale</b> <b>Intestazione destra</b> <b>Piè di pagina sinistro</b> <b>Piè di pagina centrale</b> <b>Piè di pagina destro</b>	Specificare le informazioni relative all'intestazione o al piè di pagina sull'immagine acquisita.
<b>Sovrapposizione</b>	N/D	<b>Riservata</b> <b>Copia</b> <b>Bozza</b> <b>Urgente</b> <b>Personalizzata</b> <b>Disattivata*</b>	Specificare il testo sovrapposto da stampare su ciascuna copia.
<b>Sovrapposizione personalizzata</b>	N/D	L'impostazione è definita dall'utente.	Specificare il testo per la scelta <b>Personalizzata</b> nel menu <b>Sovrapposizione</b> .
<b>Nota:</b> un asterisco (*) accanto al valore indica l'impostazione predefinita di fabbrica.			

Voce del menu	Elementi sottomenu	Impostazioni	Descrizione
<b>Immagine avanzata</b>	<b>Bilanciamento colori</b>	Da ciano a rosso (0*) Da magenta a verde (0*) Da giallo a blu (0*)	Regolare l'intensità del colore per ciano, magenta e giallo.
	<b>Esclusione colore</b>	Esclusione colore (Nessuna*) Soglia rosso predefinita (128*) Soglia verde predefinita (128*) Soglia blu predefinita (128*)	Specificare quale colore escludere durante l'acquisizione e regolare l'impostazione di esclusione per il colore specificato.
	<b>Rilevamento automatico colore</b>	Sensibilità colore (5*) Sensibilità area (5*)	Configurare l'impostazione di rilevamento automatico del colore.
	<b>Contrasto</b>	Adatta al contenuto* 0-5	Specificare il contrasto per l'immagine acquisita.
	<b>Rimozione sfondo</b>	Rilevamento sfondo (Basato su contenuto*) Livello (0*)	Rimuovere il colore di sfondo o il rumore dell'immagine dal documento originale. <b>Note:</b> <ul style="list-style-type: none"> <li>• L'opzione <b>Basato su contenuto</b>-rimuove il colore di sfondo dal documento originale.</li> <li>• L'opzione <b>Fisso</b>-riduce il rumore dell'immagine di una foto.</li> </ul>
	<b>Centratura automatica</b>	Disattivata* Attivo	Allineare il contenuto al centro della pagina.
	<b>Immagine speculare</b>	Disattivata* Attivo	Creare un'immagine speculare del documento originale.
	<b>Immagine in negativo</b>	Disattivata* Attivo	Creare un'immagine in negativo del documento originale.
	<b>Dettagli nascosti</b>	da -4 a 4 (0*)	Regolare i dettagli di ombreggiatura nel documento originale.
	<b>Acquisisci da bordo a bordo</b>	Disattivata* Attivo	Acquisire il documento originale da bordo a bordo.
<b>Nitidezza</b>	1-5 (3*)	Regolare la nitidezza dell'immagine acquisita.	
<b>Nota:</b> un asterisco (*) accanto al valore indica l'impostazione predefinita di fabbrica.			

Voce del menu	Elementi sottomenu	Impostazioni	Descrizione
<b>Controlli amministrativi</b>	<b>Consenti copie a colori</b>	<b>Disattivato</b> <b>Attivato*</b>	Stampare copie a colori.
	<b>Consenti copie prioritarie</b>	<b>Disattivato</b> <b>Attivato*</b>	Interrompere un processo di stampa per effettuare copie.
	<b>Acquisizione processo personalizzato</b>	<b>Disattivata*</b> <b>Attivo</b>	Impostare la stampante in modo da acquisire la prima serie di documenti originali usando le impostazioni specificate, quindi acquisire la serie successiva con impostazioni identiche o diverse.
	<b>Consenti Salva come scelta rapida</b>	<b>Disattivato</b> <b>Attivato*</b>	Salvare le impostazioni di copia come scelta rapida.
	<b>Copia campione</b>	<b>Disattivata*</b> <b>Attivo</b>	Stampare una copia campione per controllare la qualità prima di stampare le copie restanti.

**Nota:** un asterisco (\*) accanto al valore indica l'impostazione predefinita di fabbrica.

## Fax

### Impostazioni predefinite fax

#### Modalità fax

Voce del menu	Impostazioni	Descrizione
<b>Modalità fax</b>	<b>Fax*</b> <b>Server fax</b> <b>Disabilitato</b>	Selezionare una modalità fax.

**Nota:** un asterisco (\*) accanto al valore indica l'impostazione predefinita di fabbrica.

## Impostazione fax

Voce di menu	Sottomenu	Impostazioni	Descrizione
<b>Impostazioni fax generali</b>	<b>Nome fax</b>	L'impostazione è definita dall'utente.	Specificare l'ID del fax.
	<b>Numero fax</b>	L'impostazione è definita dall'utente.	Specificare il numero di fax.
	<b>ID Fax</b>	<b>Nome fax</b> <b>Numero fax*</b>	Impostare l'ID del fax da utilizzare durante la negoziazione del fax.
	<b>Abilita fax manuale</b>	<b>Disattivata*</b> <b>Attivo</b>	Attivare la funzione fax manuale nella stampante. <b>Note:</b> <ul style="list-style-type: none"> <li>• Questa voce di menu richiede uno sdoppiatore di linea e un apparecchio telefonico.</li> <li>• Utilizzare una normale linea telefonica per rispondere a un processo di fax in entrata e per comporre un numero di fax.</li> <li>• Per visualizzare direttamente la funzione Fax manuale, toccare <b>#</b> e <b>0</b> sul tastierino.</li> </ul>
	<b>Uso memoria</b>	<b>Solo ricezione</b> <b>Soprattutto ricezione</b> <b>Uguale*</b> <b>Principalmente invio</b> <b>Solo invio</b>	Impostare la quantità di memoria interna della stampante assegnata per l'invio di fax. <b>Nota:</b> questa voce di menu impedisce il verificarsi di condizioni buffer di memoria e fax non inviati.
	<b>Annulla fax</b>	<b>Consenti*</b> <b>Non consentire</b>	Annullare i fax in uscita o in entrata.
	<b>Mascheramento numero fax</b>	<b>Disattivata*</b> <b>Da sinistra</b> <b>Da destra</b>	Specificare il formato per il mascheramento del numero di fax in uscita.
<b>Nota:</b> un asterisco (*) accanto al valore indica l'impostazione predefinita di fabbrica.			

Voce di menu	Sottomenu	Impostazioni	Descrizione
<b>Impostazioni fax generali</b>	<b>Cifre da mascherare</b>	<b>0-58 (0*)</b>	Specificare il numero di cifre da mascherare nel numero di fax in uscita.
	<b>Abilita rilevamento linea collegata</b>	<b>Disattivato Attivato*</b>	Determinare se la linea telefonica è collegata alla stampante. <b>Nota:</b> gli eventi vengono rilevati immediatamente.
	<b>Abilita rilevamento linea nel jack errato</b>	<b>Disattivato Attivato*</b>	Determinare se la linea telefonica è collegata alla porta corretta sulla stampante. <b>Nota:</b> gli eventi vengono rilevati immediatamente.
	<b>Abilita supporto estensione in uso</b>	<b>Disattivato Attivato*</b>	Determinare se la linea telefonica è utilizzata da un'altra periferica, ad esempio un altro telefono sulla stessa linea. <b>Nota:</b> gli eventi vengono rilevati immediatamente.
	<b>Ottimizza compatibilità fax</b>	L'impostazione è definita dall'utente.	Configurare la funzionalità fax della stampante per garantire una compatibilità ottimale con altri apparecchi fax.
	<b>Trasporto fax</b>	<b>T.38 Analogico G.711 etherFAX</b>	Impostare il metodo di trasporto fax. <b>Nota:</b> questa voce di menu appare solo se nella stampante è installato un pacchetto di licenze etherFAX o Fax su IP (FoIP).
<b>Impostazioni fax HTTPS</b> <b>Nota:</b> questo menu viene visualizzato solo se <b>Trasporto fax</b> è impostato su <b>etherFAX</b> .	<b>URL servizio HTTPS</b>	L'impostazione è definita dall'utente.	Specificare l'URL del servizio etherFAX.
	<b>Proxy HTTPS</b>	L'impostazione è definita dall'utente.	Specificare l'URL di un proxy.
	<b>Utente proxy HTTPS</b>	L'impostazione è definita dall'utente.	Specificare il nome utente e la password per il proxy.
	<b>Password proxy HTTPS</b>		
	<b>Crittografia invio fax</b>	<b>Disabilitato Abilitato* Obbligatorio</b>	Abilitare la crittografia per i messaggi fax in uscita.
	<b>Crittografia ricezione fax</b>	<b>Disabilitato Abilitato* Obbligatorio</b>	Abilitare la crittografia per i messaggi fax in arrivo.
	<b>Stato fax HTTPS</b>	L'impostazione è di sola lettura.	Mostrare lo stato della comunicazione etherFAX.
<b>Nota:</b> un asterisco (*) accanto al valore indica l'impostazione predefinita di fabbrica.			



Voce di menu	Sottomenu	Impostazioni	Descrizione
<b>Impostazioni invio fax</b>	<b>Risoluzione</b>	<b>Standard*</b> <b>Fine</b> <b>Super Fine</b> <b>Ultra Fine</b>	Impostare la risoluzione dell'immagine acquisita. <b>Nota:</b> una risoluzione maggiore aumenta il tempo di trasmissione del fax e richiede una quantità di memoria superiore.
	<b>Formato originale</b>	[Elenco dei formati carta] ( <b>Formati misti*</b> )	Specificare il formato del documento originale.
	<b>Orientamento</b>	<b>Orientamento verticale*</b> <b>Orientamento orizzontale</b>	Specificare l'orientamento del documento originale.
	<b>Lati</b>	<b>Disattivata*</b> <b>Lato corto</b> <b>Lato lungo</b>	Specificare l'orientamento del documento originale quando si esegue l'acquisizione su entrambi i lati del documento.
	<b>Tipo di contenuto</b>	<b>Testo*</b> <b>Testo/Foto</b> <b>Photo</b> <b>Grafica</b>	Migliorare il risultato in uscita in base al contenuto del documento originale.
	<b>Origine contenuto</b>	<b>Stampante laser in bianco e nero</b> <b>Stampante laser a colori*</b> <b>Stampante a getto d'inchiostro</b> <b>Foto/Film</b> <b>Rivista</b> <b>Giornale</b> <b>Press</b> <b>Altro</b>	Migliorare il risultato in uscita in base all'origine del documento originale.
	<b>Luminosità</b>	<b>1–9 (5*)</b>	Regolare l'intensità dell'immagine acquisita.
	<b>Tramite PABX</b>	<b>Attivo</b> <b>Disattivata*</b>	Impostare la stampante affinché componga il numero di fax senza dover attendere di riconoscere il segnale di linea. <b>Nota:</b> PABX (Private Automated Branch Exchange) è una rete telefonica che consente a un singolo numero di accesso di offrire più linee ai chiamanti esterni.
<b>Modalità composizione</b>	<b>Tono*</b> <b>Impulsi</b>	Specificare la modalità di composizione per i fax in entrata o in uscita.	

**Nota:** un asterisco (\*) accanto al valore indica l'impostazione predefinita di fabbrica.

Voce di menu	Sottomenu	Impostazioni	Descrizione
<b>Immagine avanzata</b>	<b>Bilanciamento colori</b>	<b>Ciano - Rosso (0*)</b> <b>Magenta - Verde (0*)</b> <b>Giallo - Blu (0*)</b>	Regolare l'intensità del colore durante l'acquisizione.
	<b>Esclusione colore</b>	<b>Adatta al contenuto*</b> <b>0</b> <b>1</b> <b>2</b> <b>3</b> <b>4</b> <b>5</b>	Impostare il contrasto della stampa.
	<b>Immagine speculare</b>	<b>Disattivata*</b> <b>Attivo</b>	Creare un'immagine speculare del documento originale.
	<b>Dettagli nascosti</b>	<b>da -4 a 4 (0*)</b>	Regolare la quantità di dettagli di ombreggiatura visibili su un'immagine sottoposta ad acquisizione.
	<b>Acquisisci da bordo a bordo</b>	<b>Disattivato</b> <b>Attivato*</b>	Consentire l'acquisizione da bordo a bordo del documento originale.
	<b>Nitidezza</b>	<b>1-5 (3*)</b>	Regolare la nitidezza dell'immagine acquisita.
	<b>Temperatura</b>	<b>da -4 a 4 (0*)</b>	Specificare se generare un output più caldo o più freddo.
<b>Nota:</b> un asterisco (*) accanto al valore indica l'impostazione predefinita di fabbrica.			

Voce di menu	Sottomenu	Impostazioni	Descrizione
<b>Controlli amministrativi</b>	<b>Ricomposizione automatica</b>	<b>0–9 (5*)</b>	Specificare il numero di tentativi di ricomposizione eseguiti dalla stampante prima di annullare l'invio del fax a una destinazione specificata.
	<b>Frequenza di ricomposizione</b>	<b>1–200 minuti (3*)</b>	Aumentare l'intervallo di tempo tra i tentativi di ricomposizione per aumentare la possibilità che il fax venga inviato correttamente.
	<b>Abilita ECM</b>	<b>Attivato*</b> <b>Disattivato</b>	Attivare ECM (Error Correction Mode) per i processi fax. <b>Nota:</b> ECM rileva e corregge gli errori nel processo di trasmissione fax che sono causati dal rumore della linea telefonica e dalla scarsa intensità del segnale.
	<b>Abilita acquisizioni fax</b>	<b>Attivato*</b> <b>Disattivato</b>	Creare i fax utilizzando lo scanner della stampante.
	<b>Driver per fax</b>	<b>Attivato*</b> <b>Disattivato</b>	Consentire al driver di stampa di inviare fax.
	<b>Consenti Salva come scelta rapida</b>	<b>Attivato*</b> <b>Disattivato</b>	Salvare i numeri di fax come scelte rapide nella stampante.
	<b>Velocità massima</b>	<b>33600*</b> <b>14400</b> <b>9600</b> <b>4800</b> <b>2400</b>	Impostare la velocità massima per l'invio di fax.
	<b>Acquisizione processo personalizzato</b>	<b>Disattivata*</b> <b>Attivo</b>	Attivare la scansione dei processi personalizzati per impostazione predefinita.
	<b>Anteprima acquisizione</b>	<b>Disattivata*</b> <b>Attivo</b>	Mostrare un'anteprima dell'acquisizione sul display.
	<b>Regolazione inclinazione ADF</b>	<b>Disattivato</b> <b>Attivato*</b>	Correggere lievi inclinazioni nell'immagine acquisita.
	<b>Abilita scansioni fax a colori</b>	<b>Disattivato per impostazione predefinita*</b> <b>Attivato per impostazione predefinita</b> <b>Non usare mai</b> <b>Usa sempre</b>	Abilitare le acquisizioni a colori per il fax.
	<b>Converti automaticamente fax a colori in fax monocromatici</b>	<b>Attivato*</b> <b>Disattivato</b>	Convertire tutti i fax a colori in uscita in bianco e nero.
	<b>Conferma numero fax</b>	<b>Disattivata*</b> <b>Attivo</b>	Chiedere all'utente di confermare il numero di fax.
	<b>Prefisso di composizione</b>	L'impostazione è definita dall'utente.	Impostare un prefisso di composizione.
<b>Regole prefisso di composizione</b>	L'impostazione è definita dall'utente.	Stabilire una regola del prefisso di composizione.	

**Nota:** un asterisco (\*) accanto al valore indica l'impostazione predefinita di fabbrica.

Voce di menu	Sottomenu	Impostazioni	Descrizione
<b>Impostazioni ricezione fax</b>	<b>Processo Fax in attesa</b>	<b>Nessuno*</b> <b>Toner</b> <b>Toner e materiali di consumo</b>	Rimuovere dalla coda di stampa i processi fax che richiedono determinate risorse non disponibili.
	<b>Squilli prima della risposta</b>	<b>1–25 (3*)</b>	Impostare il numero di squilli necessari prima che la stampante risponda alle chiamate in entrata.
	<b>Riduzione automatica</b>	<b>Attivato*</b> <b>Disattivato</b>	Adattare i fax in entrata alla pagina.
	<b>Origine carta</b>	<b>Vassoio [x]</b> <b>Automatico*</b>	Impostare l'origine carta per stampare i fax in entrata.
	<b>Lati</b>	<b>Attivo</b> <b>Disattivata*</b>	Stampare su entrambi i lati della carta.
	<b>Fogli separatori</b>	<b>Nessuno*</b> <b>Prima del processo</b> <b>Dopo il processo</b>	Specificare se inserire fogli separatori vuoti durante la stampa.
	<b>Origine foglio separatore</b>	<b>Vassoio [x] (1*)</b>	Specificare l'origine carta del foglio separatore.
	<b>Raccogliatore di uscita</b>	<b>Raccogliatore standard</b>	Specificare un raccogliatore di uscita per i fax ricevuti.
	<b>Piè di pagina fax</b>	<b>Attivo</b> <b>Disattivata*</b>	Stampare le informazioni di trasmissione nella parte inferiore di ogni pagina di un fax ricevuto.
	<b>Indicazione data/ora piè pagina fax</b>	<b>Ricevi*</b> <b>Stampa</b>	Stampare le informazioni di data e ora in fondo a ogni pagina di un fax ricevuto.
	<b>Fax in attesa</b>	<b>Modalità fax in attesa (Disattivata*)</b> <b>Programma fax in attesa</b>	Mettere in attesa i fax ricevuti prima di stamparli. Assegnare un programma per i fax in attesa. <b>Nota:</b> questa voce di menu viene visualizzata solo se l'opzione <b>Modalità fax in attesa</b> è impostata su <b>Programmato</b> .

**Nota:** un asterisco (\*) accanto al valore indica l'impostazione predefinita di fabbrica.

Voce di menu	Sottomenu	Impostazioni	Descrizione
<b>Controlli amministrativi</b>	<b>Abilita ricezione fax</b>	<b>Attivato*</b> <b>Disattivato</b>	Impostare la stampante per ricevere i fax.
	<b>Abilita ricezione fax a colori</b>	<b>Attivato*</b> <b>Disattivato</b>	Impostare la stampante per ricevere fax a colori.
	<b>Abilita ID chiamante</b>	<b>Attivo</b> <b>Disattivata*</b>	Mostrare le informazioni sull'ID chiamante della chiamata in entrata sul display della stampante.
	<b>Blocca fax privo di nome</b>	<b>Attivo</b> <b>Disattivata*</b>	Bloccare i fax in entrata senza ID fax.
	<b>Elenco fax vietati</b>	<b>Aggiungi fax da bloccare</b>	Specificare i numeri di telefono da bloccare.
	<b>Risposta a</b>	<b>Tutti gli squilli*</b> <b>Solo squillo singolo</b> <b>Solo squilli doppi</b> <b>Solo squilli tripli</b> <b>Solo squilli singoli o doppi</b> <b>Solo squilli singoli o tripli</b> <b>Solo squilli doppi o tripli</b>	Impostare una sequenza di squilli differenziata per i fax in entrata.
	<b>Risposta automatica</b>	<b>Attivato*</b> <b>Disattivato</b>	Impostare la stampante per ricevere i fax automaticamente.
	<b>Codice risposta manuale</b>	<b>0-9 (9*)</b>	Immettere manualmente un codice sul tastierino numerico del telefono per iniziare la ricezione di fax.  <b>Note:</b> <ul style="list-style-type: none"> <li>• Questa voce di menu viene visualizzata solo quando la stampante condivide una linea con un telefono.</li> <li>• Questa voce di menu viene visualizzata solo se la stampante è stata impostata per la ricezione manuale dei fax.</li> </ul>
	<b>Inoltro fax</b>	<b>Stampa*</b> <b>Stampa e inoltra</b> <b>Inoltra</b>	Specificare se il fax ricevuto deve essere inoltrato.
	<b>Inoltra a</b>	<b>Destinazione 1</b> <b>Destinazione 2</b>	Specificare la destinazione di inoltro del fax ricevuto.  <b>Nota:</b> questa voce di menu viene visualizzata solo quando l'opzione <b>Inoltro fax</b> è impostata su <b>Stampa e inoltra</b> o <b>Inoltra</b> .
<b>Velocità massima</b>	<b>33600*</b> <b>14400</b> <b>9600</b> <b>4800</b> <b>2400</b>	Impostare la velocità massima per la trasmissione di fax.	

**Nota:** un asterisco (\*) accanto al valore indica l'impostazione predefinita di fabbrica.

Voce di menu	Sottomenu	Impostazioni	Descrizione
<b>Copertina fax</b>	<b>Copertina fax</b>	<b>Disattivato per impostazione predefinita*</b> <b>Attivato per impostazione predefinita</b> <b>Non usare mai</b> <b>Usa sempre</b>	Configurare le impostazioni per il frontespizio del fax.
	<b>Includi campo A:</b>	<b>Disattivata*</b> <b>Attivo</b>	
	<b>Includi campo Da:</b>	<b>Disattivata*</b> <b>Attivo</b>	
	<b>Da</b>	L'impostazione è definita dall'utente.	
	<b>Includi campo Messaggio</b>	<b>Disattivata*</b> <b>Attivo</b>	
	<b>Messaggio:</b>	L'impostazione è definita dall'utente.	
	<b>Includi logo</b>	<b>Disattivata*</b> <b>Attivo</b>	
	<b>Includi piè di pagina [x]</b>	<b>Disattivata*</b> <b>Attivo</b>	
	<b>Piè di pagina [x]</b>	L'impostazione è definita dall'utente.	
<b>Nota:</b> un asterisco (*) accanto al valore indica l'impostazione predefinita di fabbrica.			

Voce di menu	Sottomenu	Impostazioni	Descrizione
<b>Impostazioni registro fax</b>	<b>Frequenza registro di trasmissione</b>	<b>Sempre*</b> <b>Mai</b> <b>Solo in caso di errore</b>	Specificare la frequenza con cui la stampante crea un registro di trasmissione.
	<b>Azione registro di trasmissione</b>	<b>Stampa (Attivata*)</b> <b>E-mail (Disattivata*)</b>	Stampare o inviare tramite e-mail un registro per la corretta trasmissione dei fax o l'errore di trasmissione.
	<b>Registro errori di ricezione</b>	<b>Non stampare mai*</b> <b>Stampa in caso di errore</b>	Stampare un registro per ricezioni di fax non riuscite.
	<b>Stampa automatica dei registri</b>	<b>Attivato*</b> <b>Disattivato</b>	Stampare tutte le attività fax.
	<b>Origine carta registro</b>	<b>Vassoio [x] (1*)</b>	Specificare l'origine carta per la stampa dei registri.
	<b>Visualizzazione registri</b>	<b>Nome fax remoto*</b> <b>Numero composto</b>	Identificare il mittente tramite il nome fax remoto o il numero di fax.
	<b>Abilita registro processi</b>	<b>Attivato*</b> <b>Disattivato</b>	Visualizzare un riepilogo di tutti i processi fax.
	<b>Abilita registro chiamate</b>	<b>Attivato*</b> <b>Disattivato</b>	Visualizzare un riepilogo della cronologia di chiamate fax.
	<b>Raccoglitore di uscita del registro</b>	<b>Raccoglitore standard*</b> <b>Raccoglitore [x]</b>	Specificare il raccoglitore di uscita per i registri stampati.
<b>Impostazioni altoparlante</b>	<b>Modalità altoparlante</b>	<b>Sempre disattivato*</b> <b>Sempre attivato</b> <b>Attivato finché connesso</b>	Impostare la modalità altoparlante del fax.
	<b>Volume altoparlante</b>	<b>Basso*</b> <b>Elevato</b>	Regolare il volume dell'altoparlante del fax.
	<b>Volume suoneria</b>	<b>Disattivata*</b> <b>Attivo</b>	Attivare il volume della suoneria.
<b>Impostazioni VoIP</b>	<b>Protocollo VoIP</b>	<b>SIP*</b> <b>H.323</b>	Impostare il protocollo VoIP (Voice over Internet Protocol).
	<b>Server STUN</b>	L'impostazione è definita dall'utente.	Specificare il server STUN per la comunicazione tramite un firewall.
	<b>Forza Modalità fax</b>	<b>Disattivato</b> <b>Attivato*</b>	Passare il gateway VoIP da analogico a T.38 all'inizio di una chiamata fax.
	<b>Ritardo Forza Modalità fax</b>	<b>0-15 (7*)</b>	Impostare il ritardo in secondi quando si invia un altro invito di <b>Forza Modalità fax</b> .

**Nota:** un asterisco (\*) accanto al valore indica l'impostazione predefinita di fabbrica.

Voce di menu	Sottomenu	Impostazioni	Descrizione
<b>Impostazioni SIP</b>	<b>Proxy</b>	L'impostazione è definita dall'utente.	Specificare l'indirizzo IP del sistema che converte il numero di telefono in un indirizzo IP a cui il fax viene inviato.
	<b>Registrar</b>	L'impostazione è definita dall'utente.	Specificare un nome o un indirizzo IP del sistema che gestisce la registrazione dei client SIP (Session Initiation Protocol).
	<b>Autorizzazione</b>	L'impostazione è definita dall'utente.	Specificare il nome dell'utente per SIP.
	<b>Password</b>	L'impostazione è definita dall'utente.	Specificare la password utilizzata per la registrazione al registrar SIP.
	<b>ID autenticazione</b>	L'impostazione è definita dall'utente.	Il nome utente utilizzato per la registrazione. <b>Nota:</b> Se l'impostazione <b>ID autenticazione</b> non è specificata, l'impostazione utilizza il nome utente del campo Utente.
	<b>Trasporto per la registrazione</b>	<b>UDP*</b> <b>TCP</b>	Impostare il tipo di trasporto SIP per la registrazione.
	<b>Trasporto per le chiamate in entrata</b>	<b>UDP*</b> <b>TCP</b> <b>UDP e TCP</b>	Impostare il tipo di trasporto SIP per le chiamate in entrata.
	<b>Trasporto per le chiamate in uscita</b>	<b>UDP*</b> <b>TCP</b>	Impostare il tipo di trasporto SIP per le chiamate in uscita.
	<b>Proxy in uscita</b>	L'impostazione è definita dall'utente.	Specificare un proxy in uscita per l'inoltro di tutte le comunicazioni SIP.
	<b>Contatto</b>	L'impostazione è definita dall'utente.	Specificare un nome di contatto per SIP.
	<b>Area</b>	L'impostazione è definita dall'utente.	Specificare il nome di un'area di autenticazione per SIP. <b>Nota:</b> se l'impostazione Area autenticazione non è specificata, l'impostazione utilizza il nome del campo <b>Contatto</b> .
<b>Stato registrazione SIP</b>	L'impostazione è di sola lettura.	Mostrare lo stato della registrazione SIP.	

**Nota:** un asterisco (\*) accanto al valore indica l'impostazione predefinita di fabbrica.



Voce di menu	Sottomenu	Impostazioni	Descrizione
<b>Impostazioni H.323</b>	<b>Gateway</b>	L'impostazione è definita dall'utente.	Specificare l'indirizzo IP del gateway H.323.
	<b>Gatekeeper</b>	L'impostazione è definita dall'utente.	Specificare il gatekeeper H.323.
	<b>Autorizzazione</b>	L'impostazione è definita dall'utente.	Specificare il nome utente utilizzato con il gateway H.323.
	<b>Password</b>	L'impostazione è definita dall'utente.	Specificare la password per il gateway H.323.
	<b>Abilita avvio rapido.</b>	<b>Disattivata*</b> <b>Attivo</b>	Abilitare l'avvio rapido.
	<b>Disabilita tunneling H.245.</b>	<b>Disattivata*</b> <b>Attivo</b>	Disabilitare il tunneling H.323.
	<b>Disabilita rilevamento gatekeeper</b>	<b>Disattivato</b> <b>Attivato*</b>	Disabilitare il rilevamento del gatekeeper H.323.
<b>Impostazioni T.38</b>	<b>Ridondanza indicatore</b>	<b>0-5 (3*)</b>	Impostare il numero di volte in cui un indicatore fax viene ripetuto nella comunicazione T.38.
	<b>Ridondanza bassa velocità</b>	<b>0-5 (3*)</b>	Impostare il numero di volte in cui i dati a bassa velocità vengono ripetuti nella comunicazione T.38.
	<b>Ridondanza alta velocità</b>	<b>0-5 (1*)</b>	Impostare il numero di volte in cui i dati ad alta velocità vengono ripetuti nella comunicazione T.38.

**Nota:** un asterisco (\*) accanto al valore indica l'impostazione predefinita di fabbrica.

## Impostazione server fax

### Impostazioni fax generali

Voce del menu	Impostazioni	Descrizione
<b>Formato A</b>	N/D	Specificare un destinatario per il fax. <b>Nota:</b> se si desidera utilizzare il numero di fax, digitare il simbolo (#) prima del un numero.
<b>Indirizzo per risposta</b>	N/D	Specificare un indirizzo di risposta per l'invio di fax.
<b>Oggetto</b>	N/D	Specificare l'oggetto e il messaggio del fax.
<b>Messaggio</b>	N/D	
<b>Abilita ricezione analogica</b>	<b>Disattivata*</b> <b>Attivo</b>	Impostare la stampante per ricevere fax analogici.

**Nota:** un asterisco (\*) accanto al valore indica l'impostazione predefinita di fabbrica.

## Impostazioni e-mail del server fax

Voce del menu	Impostazioni	Descrizione
Usa server SMTP e-mail	<b>Attivo</b> <b>Disattivata*</b>	Utilizzare le impostazioni SMTP (Simple Mail Transfer Protocol) per l'invio e la ricezione di fax tramite e-mail. <b>Nota:</b> se l'opzione è impostata su <b>Attivo</b> , tutte le altre impostazioni del menu <b>Impostazioni e-mail del server fax</b> non vengono visualizzate.
Gateway SMTP primario	N/D	Digitare l'indirizzo IP o il nome host del server SMTP principale.
Porta gateway SMTP principale	1-65535 (25*)	Immettere il numero di porta del server SMTP primario.
Gateway SMTP secondario	N/D	Digitare l'indirizzo IP del server o il nome host del server SMTP secondario o di backup.
Porta del gateway SMTP secondario	1-65535 (25*)	Immettere il numero di porta del server SMTP secondario o di backup.
Timeout SMTP	5-30 (30*)	Impostare il tempo prima del timeout della stampante se il server SMTP non risponde.
Indirizzo per risposta	N/D	Specificare un indirizzo di risposta per l'invio di fax.
Usa SSL/TLS	<b>Disabilitata*</b> <b>Negoziazione</b> <b>Obbligatorio</b>	Specificare se si desidera inviare i fax tramite un collegamento crittografato.
Richiedi certificato attendibile	<b>Disattivato</b> <b>Attivato*</b>	Specificare un certificato attendibile quando si accede al server SMTP.
Autenticazione server SMTP	<b>Autenticazione non richiesta*</b> <b>Accesso/Semplice</b> <b>NTLM</b> <b>CRAM-MD5</b> <b>Digest-MD5</b> <b>Kerberos 5</b>	Impostare il tipo di autenticazione per il server SMTP.
E-mail avviata dalla periferica	<b>Nessuno*</b> <b>Usa credenziali SMTP periferica</b>	Specificare se sono necessarie le credenziali per l'e-mail avviata da periferica.
E-mail avviata dall'utente	<b>Nessuno*</b> <b>Usa credenziali SMTP periferica</b> <b>Usa ID utente e password sessione</b> <b>Usa indirizzo e-mail e password sessione</b> <b>Richiedi conferma</b>	Specificare se sono necessarie le credenziali per l'e-mail avviata dall'utente.
Utilizza credenziali periferica Active Directory	<b>Disattivata*</b> <b>Attivo</b>	Abilitare le credenziali dell'utente e le destinazioni del gruppo per connettersi al server SMTP.
ID utente della periferica	N/D	Specificare l'ID utente e la password per connettersi al server SMTP.
Password periferica	N/D	
<b>Nota:</b> un asterisco (*) accanto al valore indica l'impostazione predefinita di fabbrica.		

Voce del menu	Impostazioni	Descrizione
<b>Area di autenticazione Kerberos 5</b>	N/D	Specificare l'area di autenticazione per il protocollo di autenticazione Kerberos 5.
<b>Dominio NTLM</b>	N/D	Specificare il nome di dominio per il protocollo di sicurezza NTLM.
<b>Disabilita errore "Server SMTP non impostato"</b>	<b>Disattivata*</b> <b>Attivo</b>	Nascondere il messaggio di errore "Server SMTP non impostato".
<b>Nota:</b> un asterisco (*) accanto al valore indica l'impostazione predefinita di fabbrica.		

### Impostazioni di acquisizione del server fax

Voce del menu	Impostazioni	Descrizione
<b>Formato immagine</b>	<b>TIFF (.tif)</b> <b>PDF (.pdf)*</b> <b>XPS (.xps)</b> <b>TXT (.txt)</b> <b>RTF (.rtf)</b> <b>DOCX (.docx)</b> <b>XLSX (.xlsx)</b> <b>CSV (.csv)</b>	Specificare il formato del file per l'immagine acquisita.
<b>Tipo di contenuto</b>	<b>Testo*</b> <b>Testo/Foto</b> <b>Foto</b> <b>Grafica</b>	Migliorare il risultato in uscita in base al contenuto del documento originale.
<b>Origine contenuto</b>	<b>Stampante laser in bianco e nero</b> <b>Stampante laser a colori*</b> <b>Stampante a getto d'inchiostro</b> <b>Foto/Film</b> <b>Rivista</b> <b>Giornale</b> <b>Press</b> <b>Altro</b>	Migliorare il risultato in uscita in base all'origine del documento originale.
<b>Risoluzione fax</b>	<b>Standard*</b> <b>Fine</b> <b>Super Fine</b> <b>Ultra Fine</b>	Impostare la risoluzione del fax.
<b>Lati</b>	<b>Disattivata*</b> <b>Lato corto</b> <b>Lato lungo</b>	Specificare l'orientamento del documento originale quando si esegue l'acquisizione su entrambi i lati del documento.
<b>Luminosità</b>	1–9 (5*)	Impostare l'intensità della stampa.
<b>Orientamento</b>	<b>Orientamento verticale*</b> <b>Orientamento orizzontale</b>	Specificare l'orientamento del testo e degli elementi grafici presenti sulla pagina.
<b>Nota:</b> un asterisco (*) accanto al valore indica l'impostazione predefinita di fabbrica.		

Voce del menu	Impostazioni	Descrizione
<b>Formato originale</b>	[Elenco dei formati carta]	Impostare il formato carta del documento originale. <b>Note:</b> <ul style="list-style-type: none"> <li>• <b>Dimensioni miste</b> è l'impostazione predefinita di fabbrica USA. <b>A4</b> è l'impostazione predefinita di fabbrica internazionale.</li> <li>• Questa impostazione può variare a seconda del modello di stampante.</li> </ul>
<b>Usa TIFF multipagina</b>	<b>Disattivato</b> <b>Attivato*</b>	Scegliere tra file TIFF a pagina singola e a più pagine.
<b>Nota:</b> un asterisco (*) accanto al valore indica l'impostazione predefinita di fabbrica.		

## E-mail

### Configura e-mail

Voce del menu	Impostazioni	Descrizione
<b>Gateway SMTP primario</b>	L'impostazione è definita dall'utente.	Digitare l'indirizzo IP o il nome host del server SMTP primario per l'invio dei messaggi e-mail.
<b>Porta gateway SMTP principale</b>	<b>1-65535(25*)</b>	Immettere il numero di porta del server SMTP primario.
<b>Gateway SMTP secondario</b>	L'impostazione è definita dall'utente.	Digitare l'indirizzo IP del server o il nome host del server SMTP secondario o di backup.
<b>Porta del gateway SMTP secondario</b>	<b>1-65535 (25*)</b>	Immettere il numero di porta del server SMTP secondario o di backup.
<b>Timeout SMTP</b>	<b>5-30 secondi (30*)</b>	Impostare il tempo prima del timeout della stampante se il server SMTP non risponde.
<b>Indirizzo per risposta</b>	L'impostazione è definita dall'utente.	Specificare un indirizzo di risposta nell'e-mail.
<b>Usa sempre indirizzo di risposta SMTP predefinito</b>	<b>Attivo</b> <b>Disattivata*</b>	Utilizzare sempre l'indirizzo di risposta predefinito nel server SMTP.
<b>Usa SSL/TLS</b>	<b>Disabilitata*</b> <b>Negoziazione</b> <b>Obbligatorio</b>	Specificare se si desidera inviare le e-mail tramite un collegamento crittografato.
<b>Richiedi certificato attendibile</b>	<b>Disattivato</b> <b>Attivato*</b>	Richiedere un certificato attendibile quando si accede al server SMTP.
<b>Nota:</b> un asterisco (*) accanto al valore indica l'impostazione predefinita di fabbrica.		

Voce del menu	Impostazioni	Descrizione
<b>Autenticazione server SMTP</b>	<b>Autenticazione non richiesta*</b> <b>Accesso/Semplice</b> <b>NTLM</b> <b>CRAM-MD5</b> <b>Digest-MD5</b> <b>Kerberos 5</b>	Impostare il tipo di autenticazione per il server SMTP.
<b>E-mail avviata da periferica</b>	<b>Nessuno*</b> <b>Nessuno*</b> <b>Usa credenziali SMTP periferica</b>	Specificare se sono necessarie le credenziali per l'e-mail avviata da periferica.
<b>E-mail avviata da utente</b>	<b>Nessuno*</b> <b>Usa credenziali SMTP periferica</b> <b>Usa ID utente e password sessione</b> <b>Usa indirizzo e-mail e password di sessione</b> <b>Richiedi conferma</b>	Specificare se sono necessarie le credenziali per l'e-mail avviata dall'utente.
<b>Utilizza credenziali periferica Active Directory</b>	<b>Disattivata*</b> <b>Attivo</b>	Specificare se sono necessarie le credenziali per l'e-mail avviata dall'utente.
<b>ID utente della periferica</b>	L'impostazione è definita dall'utente.	Specificare l'ID utente e la password per connettersi al server SMTP.
<b>Password periferica</b>	L'impostazione è definita dall'utente.	
<b>Area di autenticazione Kerberos 5</b>	L'impostazione è definita dall'utente.	Specificare l'area di autenticazione per il protocollo di autenticazione Kerberos 5.
<b>Dominio NTLM</b>	L'impostazione è definita dall'utente.	Specificare il nome di dominio per il protocollo di sicurezza NTLM.
<b>Disabilita errore "Server SMTP non impostato"</b>	<b>Disattivata*</b> <b>Attivo</b>	Nascondere il messaggio di errore "Server SMTP non impostato".
<b>Nota:</b> un asterisco (*) accanto al valore indica l'impostazione predefinita di fabbrica.		

## Valori predefiniti e-mail

Voce del menu	Elementi sottomenu	Impostazioni	Descrizione
<b>Oggetto:</b>	N/D	L'impostazione è definita dall'utente.	Specificare l'oggetto e il messaggio dell'e-mail.
<b>Messaggio:</b>	N/D	L'impostazione è definita dall'utente.	
<b>Nome file</b>	N/D	L'impostazione è definita dall'utente.	Specificare il nome del file per il documento acquisito.
<b>Nota:</b> un asterisco (*) accanto al valore indica l'impostazione predefinita di fabbrica.			

Voce del menu	Elementi sottomenu	Impostazioni	Descrizione
<b>Formato</b>	N/D	<b>JPEG(.jpg)</b> <b>PDF (.pdf)*</b> <b>TIFF(.tif)</b> <b>XPS (.xps)</b> <b>TXT (.txt)</b> <b>RTF (.rtf)</b> <b>DOCX (.docx)</b> <b>CSV (.csv)</b>	Specificare il formato del file per il documento acquisito. <b>Nota:</b> Queste voci di menu possono variare a seconda del modello della stampante.
<b>Impostazioni OCR globali</b>	<b>Lingue riconosciute</b>	[Elenco delle lingue]	Configurare le impostazioni per il riconoscimento ottico dei caratteri (OCR). <b>Nota:</b> Questa voce di menu viene visualizzata solo se è stata acquistata e installata una soluzione OCR.
	<b>Rotazione automatica</b>	<b>Disattivata*</b> <b>Attivo</b>	
	<b>Elimina imperfezioni</b>	<b>Disattivata*</b> <b>Attivo</b>	
	<b>Miglioramento contrasto automatico</b>	<b>Disattivata*</b> <b>Attivo</b>	
<b>Impostazioni PDF</b>	<b>Versione PDF</b>	<b>1.3</b> <b>1.4</b> <b>1.5*</b> <b>1.6</b> <b>1.7</b>	Configurare le impostazioni PDF dell'immagine acquisita. <b>Note:</b> <ul style="list-style-type: none"> <li>Le impostazioni <b>Versione archiviazione</b> e <b>Per archiviazione (PDF/A)</b> sono supportate solo se l'opzione <b>Versione PDF</b> è impostata su 1,4 o 1,7.</li> <li>L'opzione <b>Altamente compresso</b> viene visualizzata solo se è installata un'unità di archiviazione.</li> <li><b>La</b> protezione è supportata solo se <b>Versione PDF</b> è impostata su 1.4 o versione successiva.</li> </ul>
	<b>Per archiviazione (PDF/A)</b>	<b>Disattivata*</b> <b>Attivo</b>	
	<b>Versione archiviazione</b>	<b>A-1a*</b> <b>A-1b</b> <b>A-2u</b>	
	<b>Altamente compresso</b>	<b>Disattivata*</b> <b>Attivo</b>	
	<b>Protetto</b>	<b>Disattivata*</b> <b>Attivo</b>	
	<b>Ricerca consentita</b>	<b>Disattivata*</b> <b>Attivo</b>	
	<b>Suddividi processo per pagine</b>	<b>0*</b>	
<b>Tipo di contenuto</b>	N/D	<b>Testo</b> <b>Testo/Foto*</b> <b>Foto</b> <b>Grafica</b>	Specificare i contenuti del documento originale.
<b>Nota:</b> un asterisco (*) accanto al valore indica l'impostazione predefinita di fabbrica.			

Voce del menu	Elementi sottomenu	Impostazioni	Descrizione
<b>Origine contenuto</b>	N/D	<b>Laser in bianco e nero*</b> <b>Laser a colori</b> <b>Stampante a getto d'inchiostro</b> <b>Foto/Film</b> <b>Rivista</b> <b>Giornale</b> <b>Stampa</b> <b>Altro</b>	Specificare la sorgente del documento originale.
<b>Colore</b>	N/D	<b>Bianco e nero</b> <b>Grigio</b> <b>A colori*</b> <b>Auto</b>	Specificare la modalità di produzione del documento originale.
<b>Risoluzione</b>	N/D	<b>75 dpi</b> <b>150 dpi*</b> <b>200 dpi</b> <b>300 dpi</b> <b>400 dpi</b> <b>600 dpi</b>	Impostare la risoluzione dell'immagine acquisita.
<b>Luminosità</b>	N/D	<b>1–9 (5*)</b>	Regolare l'intensità dell'immagine acquisita.
<b>Orientamento</b>	N/D	<b>Orientamento verticale*</b> <b>Orientamento orizzontale</b>	Specificare l'orientamento del documento originale.
<b>Formato originale</b>	N/D	<b>Formati misti</b>	Impostare il formato carta del documento originale.
<b>Lati</b>	N/D	<b>Disattivata*</b> <b>Lato corto</b> <b>Lato lungo</b>	Specificare l'orientamento del documento originale quando si esegue l'acquisizione su entrambi i lati del documento.
<b>Nota:</b> un asterisco (*) accanto al valore indica l'impostazione predefinita di fabbrica.			

### Immagine avanzata

Voce del menu	Voce del sottomenu	Impostazioni	Descrizione
<b>Bilanciamento colori</b>	<b>Ciano</b> <b>Magenta</b> <b>Giallo</b>	<b>-4–4 (0*)</b> <b>-4–4 (0*)</b> <b>-4–4 (0*)</b>	Regolare l'intensità del colore per ciano, magenta e giallo.
<b>Nota:</b> un asterisco (*) accanto al valore indica l'impostazione predefinita di fabbrica.			

Voce del menu	Voce del sottomenu	Impostazioni	Descrizione
<b>Esclusione colore</b>	<b>Esclusione colore</b>	<b>Nessuno*</b> <b>Rosso</b> <b>Verde</b> <b>Blu</b>	Specificare quale colore escludere durante l'acquisizione e regolare l'impostazione di esclusione per il colore specificato.
	<b>Soglia rosso predefinita</b>	<b>0–255 (128*)</b>	
	<b>Soglia verde predefinita</b>	<b>0–255 (128*)</b>	
	<b>Soglia blu predefinita</b>	<b>0–255 (128*)</b>	
<b>Rilevamento automatico colore</b>	<b>Sensibilità colore</b>	<b>1–9 (5*)</b>	Configurare l'impostazione di rilevamento automatico del colore.
	<b>Sensibilità area</b>	<b>1–9 (5*)</b>	
	<b>Profondità bit e-mail</b>	<b>1 bit*</b> <b>8 bit</b>	
	<b>Risoluzione minima di acquisizione</b>	<b>75 dpi</b> <b>150 dpi</b> <b>200 dpi</b> <b>300 dpi*</b>	
<b>Qualità JPEG</b>	N/D	<b>Adatta al contenuto*</b> <b>5–95</b>	Impostare la qualità JPEG dell'immagine acquisita.
<b>Contrasto</b>	N/D	<b>Adatta al contenuto*</b> <b>0–5</b>	Specificare il contrasto per l'immagine acquisita.
<b>Rimozione sfondo</b>	<b>Rilevamento sfondo</b>	<b>Basato su contenuto*</b> <b>Fisso</b> <b>Livello da -4 a 4 (0*)</b>	Eliminare il colore di sfondo o il rumore dell'immagine dal documento originale.
<b>Immagine speculare</b>	N/D	<b>Disattivata*</b> <b>Attivo</b>	Creare un'immagine speculare del documento originale.
<b>Immagine in negativo</b>	N/D	<b>Disattivata*</b> <b>Attivo</b>	Creare un'immagine in negativo del documento originale.
<b>Dettagli nascosti</b>	N/D	<b>da -4 a 4 (0*)</b>	Regolare i dettagli di ombreggiatura nell'immagine acquisita.
<b>Acquisisci da bordo a bordo</b>	N/D	<b>Disattivata*</b> <b>Attivo</b>	Acquisire il documento originale da bordo a bordo.
<b>Nitidezza</b>	N/D	<b>1–5 (3*)</b>	Regolare la nitidezza dell'immagine acquisita.
<b>Temperatura</b>	N/D	<b>da -4 a 4 (0*)</b>	Generare una dominante blu o rossa del documento originale.
<b>Nota:</b> un asterisco (*) accanto al valore indica l'impostazione predefinita di fabbrica.			



Voce del menu	Voce del sottomenu	Impostazioni	Descrizione
<b>Pagine vuote</b>	<b>Rimozione pagina vuota</b>	<b>Non rimuovere*</b> <b>Rimuovi</b>	Rimuovere le pagine vuote dal documento originale.
	<b>Sensibilità pagina vuota</b>	<b>1–9 (5*)</b>	Impostare la sensibilità delle acquisizioni in relazione alle pagine vuote del documento originale.

**Nota:** un asterisco (\*) accanto al valore indica l'impostazione predefinita di fabbrica.

## Controlli amministrativi

Voce del menu	Impostazioni	Descrizione
<b>Dimensione massima e-mail</b>	<b>0–65535 (0*)</b>	Impostare le dimensioni file consentite per ciascun messaggio e-mail.
<b>Messaggio di errore dimensioni</b>	L'impostazione è definita dall'utente.	Specificare un messaggio di errore che la stampante invia quando un'e-mail supera le dimensioni file consentite. <b>Nota:</b> Si possono immettere fino a 1024 caratteri.
<b>Limita destinazioni</b>	L'impostazione è definita dall'utente.	Limitare l'invio di e-mail solo all'elenco di nomi dominio specificato. <b>Nota:</b> utilizzare una virgola per separare ciascun dominio.
<b>Inviarmi una copia</b>	<b>Non viene mai visualizzato*</b> <b>Attivato per impostazione predefinita</b> <b>Disattivato per impostazione predefinita</b> <b>Sempre attivato</b>	Inviare una copia dell'e-mail a se stessi.
<b>Consenti solo e-mail autoinviolate</b>	<b>Disattivata*</b> <b>Attivo</b>	Impostare la stampante per l'invio di e-mail solo a se stessi.
<b>Utilizza cc:/ccn:</b>	<b>Disattivata*</b> <b>Attivo</b>	Abilitare la copia per conoscenza e la copia nascosta nelle e-mail.
<b>Usa TIFF multipagina</b>	<b>Disattivata*</b> <b>Attivo</b>	Abilitare l'acquisizione di più immagini TIFF in un unico file TIFF.
<b>Compressione TIFF</b>	<b>JPEG</b> <b>LZW*</b>	Specificare il tipo di compressione per i file TIFF.
<b>Impostazione predefinita testo</b>	<b>5–95 (75*)</b>	Impostare la qualità del testo nel contenuto da acquisire.
<b>Impostazione predefinita testo/foto</b>	<b>5–95 (75*)</b>	Impostare la qualità del testo e della foto nel contenuto da acquisire.
<b>Impostazione predefinita Foto</b>	<b>5–95 (50*)</b>	Impostare la qualità della foto del contenuto da acquisire.
<b>Regolazione inclinazione ADF</b>	<b>Disattivata*</b> <b>Attivo</b>	Impostare la stampante in modo da regolare le immagini inclinate nei documenti acquisiti dall'ADF.

**Nota:** un asterisco (\*) accanto al valore indica l'impostazione predefinita di fabbrica.

Voce del menu	Impostazioni	Descrizione
<b>Registro di trasmissione</b>	<b>Stampa registro*</b> <b>Non stampare registro</b> <b>Stampa solo in caso di errori</b>	Stampare un registro di trasmissione per le acquisizioni e-mail.
<b>Origine carta registro</b>	<b>Vassoio [x] (1*)</b> <b>Alimentatore multiuso</b>	Specificare l'origine carta per la stampa dei registri.
<b>Acquisizione processo personalizzato</b>	<b>Disattivata*</b> <b>Attivo</b>	Impostare la stampante in modo da acquisire la prima serie di documenti originali usando le impostazioni specificate, quindi acquisire la serie successiva con impostazioni identiche o diverse. <b>Nota:</b> Questa voce di menu viene visualizzata solo se è installato il drive di archiviazione.
<b>Anteprima acquisizione</b>	<b>Disattivato</b> <b>Attivato*</b>	Mostrare un'anteprima di acquisizione del documento originale. <b>Nota:</b> Questa voce di menu viene visualizzata solo se è installato il drive di archiviazione.
<b>Consenti Salva come scelta rapida</b>	<b>Disattivato</b> <b>Attivato*</b>	Salvare un indirizzo e-mail come scelta rapida.
<b>E-mail: Immagini inviate come</b>	<b>Allegato*</b> <b>Collegamento Web</b>	Specificare la modalità per inviare le immagini incluse nell'e-mail.
<b>Ripristina informazioni e-mail dopo l'invio</b>	<b>Disattivato</b> <b>Attivato*</b>	Ripristinare i valori predefiniti dei campi A, Oggetto, Messaggio e Nome file dopo l'invio di un'e-mail.
<b>Nota:</b> un asterisco (*) accanto al valore indica l'impostazione predefinita di fabbrica.		

## Imposta colleg. Web

Voce del menu	Impostazioni	Descrizione
<b>Server</b>	L'impostazione è definita dall'utente.	Consente di specificare le credenziali del server che ospita le immagini incluse nell'e-mail.
<b>Accesso</b>	L'impostazione è definita dall'utente.	
<b>Password</b>	L'impostazione è definita dall'utente.	
<b>Percorso</b>	L'impostazione è definita dall'utente.	
<b>Nome file</b>	L'impostazione è definita dall'utente.	
<b>Collegamento Web</b>	L'impostazione è definita dall'utente.	

# FTP

## Valori predefiniti FTP

Voce del menu	Elementi sottomenu	Impostazioni	Descrizione
<b>Formato</b>	N/D	<b>JPEG(.jpg)</b> <b>PDF (.pdf)*</b> <b>TIFF (.tif)</b> <b>XPS (.xps)</b> <b>TXT (.txt)</b> <b>RTF (.rtf)</b> <b>DOCX (.docx)</b> <b>CSV (.csv)</b>	Specificare il formato del file per l'immagine acquisita.
<b>Impostazioni OCR globali</b>	<b>Lingue riconosciute</b>	[Elenco delle lingue]	Configurare le impostazioni per il riconoscimento ottico dei caratteri (OCR).
	<b>Rotazione automatica</b>	<b>Disattivata*</b> <b>Attivo</b>	<b>Nota:</b> questo menu viene visualizzato solo se è stata acquistata e installata una soluzione OCR.
	<b>Elimina imperfezioni</b>	<b>Disattivata*</b> <b>Attivo</b>	
	<b>Miglioramento contrasto automatico</b>	<b>Disattivata*</b> <b>Attivo</b>	
<b>Impostazioni PDF</b>	<b>Versione PDF</b> <b>1.3</b> <b>1.4</b> <b>1.5*</b> <b>1.6</b> <b>1.7</b>	Configurare le impostazioni PDF per l'immagine acquisita. <b>Note:</b> <ul style="list-style-type: none"> <li>Le impostazioni <b>Versione archiviazione</b> e <b>Per archiviazione (PDF/A)</b> sono supportate solo se l'opzione <b>Versione PDF</b> è impostata su 1,4 o 1,7.</li> <li>L'opzione <b>Altamente compresso</b> viene visualizzata solo se è installata un'unità di archiviazione.</li> <li><b>La</b> protezione è supportata solo se <b>Versione PDF</b> è impostata su 1.4 o versione successiva.</li> </ul>	
	<b>Per archiviazione (PDF/A)</b>	<b>Disattivata*</b> <b>Attivo</b>	
	<b>Versione archiviazione</b>	<b>A-1a*</b> <b>A-1b</b> <b>A-2u</b>	
	<b>Altamente compresso</b>	<b>Disattivata*</b> <b>Attivo</b>	
	<b>Protetto</b>	<b>Disattivata*</b> <b>Attivo</b>	
	<b>Ricerca consentita</b>	<b>Disattivata*</b> <b>Attivo</b>	
	<b>Suddividi processo per pagine</b>	<b>0*</b>	
<b>Nota:</b> un asterisco (*) accanto al valore indica l'impostazione predefinita di fabbrica.			

Voce del menu	Elementi sottomenu	Impostazioni	Descrizione
<b>Tipo di contenuto</b>	N/D	<b>Testo</b> <b>Testo/Foto*</b> <b>Grafica</b> <b>Foto</b>	Migliorare il risultato in uscita in base al tipo di contenuto del documento originale.
<b>Origine contenuto</b>	N/D	<b>Stampante laser in bianco e nero</b> <b>Stampante laser a colori*</b> <b>Stampante a getto d'inchiostro</b> <b>Foto/Film</b> <b>Rivista</b> <b>Giornale</b> <b>Stampa</b> <b>Altro</b>	Migliorare il risultato in uscita in base all'origine del contenuto del documento originale.
<b>Colore</b>	N/D	<b>Bianco e nero</b> <b>Grigio</b> <b>A colori*</b> <b>Auto</b>	Impostare la stampante in modo da acquisire il contenuto del file a colori o in bianco e nero.
<b>Risoluzione</b>	N/D	<b>75 dpi</b> <b>150 dpi*</b> <b>200 dpi</b> <b>300 dpi</b> <b>400 dpi</b> <b>600 dpi</b>	Impostare la risoluzione dell'immagine acquisita.
<b>Luminosità</b>	N/D	<b>1–9 (5*)</b>	Regolare l'intensità dell'immagine acquisita.
<b>Orientamento</b>	N/D	<b>Orientamento verticale*</b> <b>Orientamento orizzontale</b>	Specificare l'orientamento del documento originale.
<b>Formato originale</b>	N/D	<b>Formati misti*</b>	Impostare il formato carta del documento originale.
<b>Lati</b>	N/D	<b>Disattivata*</b> <b>Lato lungo</b> <b>Lato corto</b>	Specificare l'orientamento quando si esegue l'acquisizione su entrambi i lati del documento.
<b>Nome file</b>	N/D	L'impostazione è definita dall'utente.	Specificare il nome del file per l'immagine acquisita.
<b>Nota:</b> un asterisco (*) accanto al valore indica l'impostazione predefinita di fabbrica.			

## Immagine avanzata

Voce del menu	Voce del sottomenu	Impostazioni	Descrizione
<b>Bilanciamento colori</b>	<b>Ciano</b>	<b>-4-4 (0*)</b>	Regolare l'intensità del colore per ciano, magenta e giallo.
	<b>Magenta</b>	<b>-4-4 (0*)</b>	
	<b>Giallo</b>	<b>-4-4 (0*)</b>	
<b>Esclusione colore</b>	<b>Esclusione colore</b>	<b>Nessuno*</b> <b>Rosso</b> <b>Verde</b> <b>Blu</b>	Specificare quale colore escludere durante l'acquisizione e regolare l'impostazione di esclusione per il colore specificato.
	<b>Soglia rosso predefinita</b>	<b>0-255 (128*)</b>	
	<b>Soglia verde predefinita</b>	<b>0-255 (128*)</b>	
	<b>Soglia blu predefinita</b>	<b>0-255 (128*)</b>	
<b>Rilevamento automatico colore</b>	<b>Sensibilità colore</b>	<b>1-9 (5*)</b>	Configurare l'impostazione di rilevamento automatico del colore.
	<b>Sensibilità area</b>	<b>1-9 (5*)</b>	
	<b>Profondità bit e-mail</b>	<b>1 bit*</b> <b>8 bit</b>	
	<b>Risoluzione minima di acquisizione</b>	<b>75 dpi</b> <b>150 dpi</b> <b>200 dpi</b> <b>300 dpi*</b>	
<b>Qualità JPEG</b>	N/D	<b>Adatta al contenuto*</b> <b>5-95</b>	Impostare la qualità JPEG dell'immagine acquisita.
<b>Contrasto</b>	N/D	<b>Adatta al contenuto*</b> <b>0-5</b>	Specificare il contrasto per l'immagine acquisita.
<b>Rimozione sfondo</b>	<b>Rilevamento sfondo</b>	<b>Basato su contenuto*</b> <b>Fisso</b> <b>Livello da -4 a 4 (0*)</b>	Rimuovere il colore di sfondo o il rumore dell'immagine dal documento originale.
<b>Immagine speculare</b>	N/D	<b>Disattivata*</b> <b>Attivo</b>	Creare un'immagine speculare del documento originale.
<b>Immagine in negativo</b>	N/D	<b>Disattivata*</b> <b>Attivo</b>	Creare un'immagine in negativo del documento originale.
<b>Dettagli nascosti</b>	N/D	<b>da -4 a 4 (0*)</b>	Regolare i dettagli di ombreggiatura nell'immagine acquisita.
<b>Acquisisci da bordo a bordo</b>	N/D	<b>Disattivata*</b> <b>Attivo</b>	Acquisire il documento originale da bordo a bordo.
<b>Nitidezza</b>	N/D	<b>1-5 (3*)</b>	Regolare la nitidezza dell'immagine acquisita.
<b>Temperatura</b>	N/D	<b>da -4 a 4 (0*)</b>	Generare una dominante blu o rossa del documento originale.
<b>Nota:</b> un asterisco (*) accanto al valore indica l'impostazione predefinita di fabbrica.			

Voce del menu	Voce del sottomenu	Impostazioni	Descrizione
<b>Pagine vuote</b>	<b>Rimozione pagina vuota</b>	<b>Non rimuovere*</b> <b>Rimuovi</b>	Rimuovere le pagine vuote dal documento originale.
	<b>Sensibilità pagina vuota</b>	<b>1-9 (5*)</b>	Impostare la sensibilità delle acquisizioni in relazione alle pagine vuote del documento originale.

**Nota:** un asterisco (\*) accanto al valore indica l'impostazione predefinita di fabbrica.

## Controlli amministrativi

Voce del menu	Impostazioni	Descrizione
<b>Impostazione predefinita testo</b>	<b>5-95 (75*)</b>	Impostare la qualità del testo nell'immagine acquisita.
<b>Impostazione predefinita testo/foto</b>	<b>5-95 (75*)</b>	Impostare la qualità del testo o delle foto nell'immagine acquisita.
<b>Impostazione predefinita Foto</b>	<b>5-95 (50*)</b>	Impostare la qualità delle foto nell'immagine acquisita.
<b>Usa TIFF multipagina</b>	<b>Attivato*</b> <b>Disattivato</b>	Abilitare l'acquisizione di più immagini TIFF in un unico file TIFF.
<b>Compressione TIFF</b>	<b>LZW*</b> <b>JPEG</b>	Specificare il tipo di compressione per i file TIFF.
<b>Registro di trasmissione</b>	<b>Stampa registro*</b> <b>Non stampare registro</b> <b>Stampa solo in caso di errori</b>	Stampare il registro di trasmissione per le acquisizioni FTP.
<b>Origine carta registro</b>	<b>Vassoio [x] (1*)</b> <b>Alimentatore multiuso</b>	Specificare l'origine carta per la stampa dei registri FTP.
<b>Acquisizione processo personalizzato</b>	<b>Disattivata*</b> <b>Attivo</b>	Impostare la stampante in modo da acquisire la prima serie di documenti originali usando le impostazioni specificate, quindi acquisire la serie successiva con impostazioni identiche o diverse. <b>Nota:</b> Questa voce di menu viene visualizzata solo se è installato il drive di archiviazione.
<b>Anteprima acquisizione</b>	<b>Disattivato</b> <b>Attivato*</b>	Visualizzare un'anteprima del documento originale. <b>Nota:</b> Questa voce di menu viene visualizzata solo se è installato il drive di archiviazione.
<b>Consenti Salva come scelta rapida</b>	<b>Disattivato</b> <b>Attivato*</b>	Salvare un indirizzo FTP come scelta rapida.

**Nota:** un asterisco (\*) accanto al valore indica l'impostazione predefinita di fabbrica.

## Unità USB

### Acquisizione unità flash

Voce del menu	Voce del sottomenu	Impostazioni	Descrizione
<b>Formato</b>	N/D	<b>JPEG(.jpg)</b> <b>PDF (.pdf)*</b> <b>TIFF (.tif)</b> <b>XPS (.xps)</b> <b>TXT (.txt)</b> <b>RTF (.rtf)*</b> <b>DOCX (.doc)</b> <b>XLSX (.xlsx)</b> <b>CSV (.csv)</b>	Specificare il formato del file per l'immagine acquisita. <b>Nota:</b> <b>TXT (.txt)</b> , <b>RTF (.rtf)</b> , <b>DOCX (.docx)</b> , <b>XLSX (.xlsx)</b> e <b>CSV (.csv)</b> vengono visualizzati solo se hai acquistato e installato una soluzione di riconoscimento ottico dei caratteri (OCR).
<b>Impostazioni OCR globali</b>	<b>Lingue riconosciute</b>	[Elenco delle lingue]	Configurare le impostazioni per OCR. <b>Nota:</b> questo menu viene visualizzato solo se è stata acquistata e installata una soluzione OCR.
	<b>Rotazione automatica</b>	<b>Disattivata*</b> <b>Attivo</b>	
	<b>Elimina imperfezioni</b>	<b>Disattivata*</b> <b>Attivo</b>	
	<b>Miglioramento contrasto automatico</b>	<b>Disattivata*</b> <b>Attivo</b>	
<b>Impostazioni PDF</b>	<b>Versione PDF</b>	<b>1.3</b> <b>1.4</b> <b>1.5*</b> <b>1.6</b> <b>1.7</b>	Configurare le impostazioni PDF dell'immagine acquisita. <b>Note:</b> <ul style="list-style-type: none"> <li>• <b>Archival (PDF/A) e Versione archiviazione</b>—sono supportate solo quando la <b>Versione PDF</b> è impostata su 1,4 or 1,7.</li> <li>• <b>Altamente compresso</b>—viene visualizzata solo se è installato il disco fisso.</li> <li>• <b>Sicuro</b>—supportata solo se <b>Versione PDF</b> è impostata su 1.4 o versione successiva.</li> </ul>
	<b>Per archiviazione (PDF/A)</b>	<b>Disattivata*</b> <b>Attivo</b>	
	<b>Versione archiviazione</b>	<b>A-1a*</b> <b>A-1b</b> <b>A-2u</b>	
	<b>Altamente compresso</b>	<b>Disattivata*</b> <b>Attivo</b>	
	<b>Protetto</b>	<b>Disattivata*</b> <b>Attivo</b>	
	<b>Ricerca consentita</b>	<b>Disattivata*</b> <b>Attivo</b>	
<b>Nota:</b> un asterisco (*) accanto al valore indica l'impostazione predefinita di fabbrica.			

Voce del menu	Voce del sottomenu	Impostazioni	Descrizione
<b>Tipo di contenuto</b>	N/D	<b>Testo</b> <b>Testo/Foto*</b> <b>Foto</b> <b>Grafica</b>	Migliorare il risultato in uscita in base al tipo di contenuto del documento originale.
<b>Origine contenuto</b>	N/D	<b>Stampante laser in bianco e nero</b> <b>Stampante laser a colori*</b> <b>Stampante a getto d'inchiostro</b> <b>Foto/Film</b> <b>Rivista</b> <b>Giornale</b> <b>Stampa</b> <b>Altro</b>	Migliorare il risultato in uscita in base all'origine del contenuto del documento originale.
<b>Colore</b>	N/D	<b>Bianco e nero</b> <b>Grigio</b> <b>A colori*</b> <b>Auto</b>	Impostare la stampante in modo da acquisire il contenuto del file a colori o in bianco e nero.
<b>Risoluzione</b>	N/D	<b>75 dpi</b> <b>150 dpi*</b> <b>200 dpi</b> <b>300 dpi</b> <b>400 dpi</b> <b>600 dpi</b>	Impostare la risoluzione dell'immagine acquisita.
<b>Luminosità</b>	N/D	<b>1–9 (5*)</b>	Regolare l'intensità dell'immagine acquisita.
<b>Orientamento</b>	N/D	<b>Orientamento verticale*</b> <b>Orientamento orizzontale</b>	Specificare l'orientamento del documento originale.
<b>Formato originale</b>	N/D	<b>Formati misti*</b>	Impostare il formato carta del documento originale.
<b>Lati</b>	N/D	<b>Disattivata*</b> <b>Lato corto</b> <b>Lato lungo</b>	Specificare l'orientamento del documento originale quando si esegue l'acquisizione su entrambi i lati del documento.
<b>Nome file</b>	N/D	L'impostazione è definita dall'utente.	Specificare il nome del file per l'immagine acquisita.
<b>Nota:</b> un asterisco (*) accanto al valore indica l'impostazione predefinita di fabbrica.			



Voce del menu	Voce del sottomenu	Impostazioni	Descrizione
<b>Immagine avanzata</b>	<b>Bilanciamento colori</b>	<b>Ciano (0*)</b> <b>Magenta (0*)</b> <b>Giallo (0*)</b>	Regolare l'intensità del colore per ciano, magenta e giallo.
	<b>Esclusione colore</b>	<b>Esclusione colore (Nessuna*)</b> <b>Soglia rosso predefinita (128*)</b> <b>Soglia verde predefinita (128*)</b> <b>Soglia blu predefinita (128*)</b>	Specificare quale colore escludere durante l'acquisizione e regolare l'impostazione di esclusione per il colore specificato.
	<b>Rilevamento automatico colore</b>	<b>Sensibilità colore (5*)</b> <b>Sensibilità area (5*)</b> <b>Profondità bit di acquisizione (1 bit*)</b> <b>Risoluzione minima di acquisizione (300 dpi*)</b>	Configurare l'impostazione di rilevamento automatico del colore.
	<b>Qualità JPEG</b>	<b>Adatta al contenuto*</b> <b>5-95</b>	Impostare la qualità JPEG dell'immagine acquisita.
	<b>Contrasto</b>	<b>Adatta al contenuto*</b> <b>0-5</b>	Specificare il contrasto per l'immagine acquisita.
	<b>Rimozione sfondo</b>	<b>Rilevamento sfondo (Basato su contenuto*)</b> <b>Livello (0*)</b>	Rimuovere il colore di sfondo o il rumore dell'immagine dal documento originale.
	<b>Immagine speculare</b>	<b>Disattivata*</b> <b>Attivo</b>	Creare un'immagine speculare del documento originale.

**Nota:** un asterisco (\*) accanto al valore indica l'impostazione predefinita di fabbrica.

Voce del menu	Voce del sottomenu	Impostazioni	Descrizione
<b>Immagine avanzata</b>	<b>Immagine in negativo</b>	<b>Disattivata*</b> <b>Attivo</b>	Creare un'immagine in negativo del documento originale.
	<b>Dettagli nascosti</b>	da -4 a 4 (0*)	Regolare i dettagli di ombreggiatura nell'immagine acquisita.
	<b>Acquisisci da bordo a bordo</b>	<b>Disattivata*</b> <b>Attivo</b>	Acquisire il documento originale da bordo a bordo.
	<b>Nitidezza</b>	1-5 (3*)	Regolare la nitidezza dell'immagine acquisita.
	<b>Temperatura</b>	da -4 a 4 (0*)	Generare una dominante blu o rossa del documento originale.
	<b>Pagine vuote</b>	<b>Rimozione pagine vuote (Non rimuovere*)</b> <b>Sensibilità pagina vuota (5*)</b>	Impostare la sensibilità delle acquisizioni in relazione alle pagine vuote del documento originale.
<b>Controlli amministrativi</b>	<b>Impostazione predefinita testo</b>	5-95 (75*)	Impostare la qualità del testo nell'immagine acquisita.
	<b>Impostazione predefinita testo/foto</b>	5-95 (75*)	Impostare la qualità del testo o delle foto nell'immagine acquisita.
	<b>Impostazione predefinita Foto</b>	5-95 (50*)	Impostare la qualità di una foto nell'immagine acquisita.
	<b>Usa TIFF multipagina</b>	<b>Disattivato</b> <b>Attivato*</b>	Abilitare l'acquisizione di più immagini TIFF in un unico file TIFF.
	<b>Compressione TIFF</b>	<b>JPEG</b> <b>LZW*</b>	Specificare il tipo di compressione per i file TIFF.
	<b>Acquisizione processo personalizzato</b>	<b>Disattivata*</b> <b>Attivo</b>	Impostare la stampante in modo da acquisire la prima serie di documenti originali usando le impostazioni specificate, quindi acquisire la serie successiva con impostazioni identiche o diverse. <b>Nota:</b> Questa voce di menu viene visualizzata solo se è installato il drive di archiviazione.
	<b>Anteprima acquisizione</b>	<b>Disattivata*</b> <b>Attivo</b>	Mostrare un'anteprima di acquisizione del documento originale. <b>Nota:</b> Questa voce di menu viene visualizzata solo se è installato il drive di archiviazione.
	<b>Regolazione inclinazione ADF</b>	<b>Disattivato</b> <b>Attivato*</b>	Impostare la stampante in modo da regolare le immagini inclinate nei documenti acquisiti dall'alimentatore automatico di documenti.
<b>Nota:</b> un asterisco (*) accanto al valore indica l'impostazione predefinita di fabbrica.			

## Stampa da unità Flash

Voce del menu	Impostazioni	Descrizione
Numero di copie	1-9999 (1*)	Consente di impostare il numero di copie di un processo di stampa.
Origine carta	Vassoio [x] (1*) Alimentatore multiuso Carta manuale Busta manuale	Impostare l'origine carta per il processo di stampa.
Colore	Disattivato Attivato*	Consente di stampare un file dell'unità flash a colori.
Fascicola	Disattivato [1,1,1,2,2,2] Attivato [1,2,1,2,1,2]*	Mantenere l'ordine delle pagine di un processo di stampa, in particolare quando si stampano più copie del processo.
Lati	Su 1 lato* Su 2 lati	Specificare se stampare su un solo lato del foglio o su entrambi i lati.
cucitura	Disattivata* 1 graffetta, angolo superiore sinistro 2 graffette, a sinistra 1 graffetta, angolo superiore destro 2 graffette, in alto 1 graffetta, angolo inferiore sinistro 2 graffette, in basso 1 graffetta, angolo inferiore destro 2 graffette, a destra	Specificare la posizione di cucitura per tutti i processi di stampa. <b>Nota:</b> Questa voce di menu viene visualizzata solo se è installato il fascicolatore della cucitrice.
Perforazione	Disattivata* 2 fori 3 fori 4 fori	Impostare la modalità di perforazione per tutti i processi di stampa. <b>Nota:</b> Questa voce di menu viene visualizzata solo quando è installata un'unità di finitura con pinzatura, foratura o opuscolo.
Pagine sfalsate	Nessuno* Tra copie Tra processi	Sfalsare l'output di ogni processo di stampa o ogni copia di un processo di stampa. <b>Note:</b> <ul style="list-style-type: none"> <li>• <b>Tra copie</b>-separa ciascuna copia di un processo di stampa se l'opzione <b>Fascicola</b> è impostata su <b>Attivato [1,2,1,2,1,2]</b>. Se l'opzione <b>Fascicola</b> è impostata su <b>Disattivato [1,1,1,2,2,2]</b>, viene creata una separazione tra ciascun gruppo di pagine stampate, ad esempio tutte le pagine designate come 1 e tutte le pagine designate come 2.</li> <li>• <b>Tra processi</b>-imposta la stessa posizione di separazione per l'intero processo di stampa, indipendentemente dal numero di copie stampate.</li> </ul>
Stile rotazione	Lato lungo* Lato corto	Determinare il lato del foglio rilegato durante la stampa su due lati.
<b>Nota:</b> un asterisco (*) accanto al valore indica l'impostazione predefinita di fabbrica.		

Voce del menu	Impostazioni	Descrizione
<b>Pagine per lato</b>	<b>Disattivata*</b> 2 pagine per lato 3 pagine per lato 4 pagine per lato 6 pagine per lato 9 pagine per lato 12 pagine per lato 16 pagine per lato	Stampare le immagini su più pagine su un unico lato del foglio di carta.
<b>Ordinamento pagine per lato</b>	<b>Orizzontale*</b> Orizzontale inverso Verticale inverso Verticale	Consente di specificare la disposizione delle immagini su più pagine quando si utilizza il menu <b>Pagine per lato</b> .
<b>Orientamento pagine per lato</b>	<b>Automatico*</b> Orientamento orizzontale Verticale	Consente di specificare l'orientamento delle immagini su più pagine quando si utilizza il menu <b>Pagine per lato</b> .
<b>Bordo pagine per lato</b>	<b>Nessuno*</b> Linea continua	Consente di stampare un bordo attorno all'immagine di ciascuna pagina quando si utilizza il menu <b>Pagine per lato</b> .
<b>Fogli separatori</b>	<b>Disattivata*</b> Tra copie Tra processi Tra pagine	Inserire fogli separatori vuoti durante la stampa.
<b>Origine foglio separatore</b>	<b>Vassoio [x] (1*)</b> Alimentatore multiuso	Specificare l'origine carta del foglio separatore.
<b>Pagine vuote</b>	<b>Non stampare*</b> Stampa	Stampare le pagine vuote in un processo di stampa.
<b>Nota:</b> un asterisco (*) accanto al valore indica l'impostazione predefinita di fabbrica.		

## Rete/Porte

### Panoramica sulla rete

Voce del menu	Impostazioni	Descrizione
<b>Adattatore attivo</b>	<b>Automatico*</b> Rete standard Wireless	Specificare il tipo di connessione di rete. <b>Nota:</b> l'opzione <b>Wireless</b> è disponibile solo per le stampanti connesse a una rete wireless.
<b>Stato rete</b>	L'impostazione è di sola lettura.	Visualizzare lo stato di connessione della rete della stampante.
<b>Visualizza stato di rete sulla stampante</b>	<b>Disattivato</b> <b>Attivato*</b>	Mostrare lo stato di rete sul display.
<b>Nota:</b> un asterisco (*) accanto al valore indica l'impostazione predefinita di fabbrica.		

Voce del menu	Impostazioni	Descrizione
<b>Velocità, Fronte/Retro</b>	L'impostazione è di sola lettura.	Mostrare la velocità di una scheda di rete attiva.
<b>IPv4</b>	L'impostazione è di sola lettura.	Mostrare l'indirizzo IPv4.
<b>Tutti gli indirizzi IPv6</b>	L'impostazione è di sola lettura.	Mostrare tutti gli indirizzi IPv6.
<b>Reimposta server di stampa</b>	<b>Avvio</b>	Ripristinare tutte le connessioni di rete attive sulla stampante. <b>Nota:</b> Questa impostazione rimuove tutte le impostazioni di configurazione di rete.
<b>Timeout processi rete</b>	<b>Disattivato</b> <b>Attivato*</b> (90 secondi)	Impostare l'intervallo di tempo prima che la stampante annulli un processo di stampa in rete.
<b>Pagina di intestazione</b>	<b>Disattivato</b> <b>Attivato*</b>	Stampare una pagina di intestazione.
<b>Intervallo porte acquisizione su PC</b>	L'impostazione è definita dall'utente.	Specificare un intervallo di porte valido per le stampanti protette da un firewall di blocco porte.
<b>Abilita connessioni di rete</b>	<b>Disattivato</b> <b>Attivato*</b>	Collegare la stampante a una rete.
<b>Attiva LLDP</b>	<b>Disattivata*</b> <b>Attivo</b>	Mostrare lo stato di rete sulla schermata home.
<b>Nota:</b> un asterisco (*) accanto al valore indica l'impostazione predefinita di fabbrica.		

## Wireless

**Nota:** questo menu è disponibile solo sulle stampanti connesse a una rete Wi-Fi o sui modelli di stampante dotati di una scheda di rete wireless.

Voce del menu	Voce del sottomenu	Impostazioni	Descrizione
<b>Configura su pannello stampante</b>	<b>Scegli rete</b>	[Elenco delle reti wireless disponibili]	Determinare la rete wireless alla quale la stampante si connette.
	<b>Aggiungi rete Wi-Fi</b>	<b>Nome di rete</b> <b>Modalità di rete (Infrastruttura*)</b> <b>Modalità di protezione wireless (Disabilitata*)</b>	Immettere manualmente un nome di rete e un tipo di rete.
<b>Wi-Fi Protected Setup</b>	N/D	<b>Avvia metodo a pulsante</b> <b>avvia metodo PIN</b>	Stabilire una rete Wi-Fi e abilitare la protezione di rete. <b>Note:</b> <ul style="list-style-type: none"> <li>• <b>Avvia metodo a pulsante</b> consente di connettere la stampante a una rete Wi-Fi quando vengono premuti i pulsanti sia della stampante che del punto di accesso (router wireless) entro un determinato intervallo di tempo.</li> <li>• <b>Avvia metodo PIN</b> consente di connettere la stampante a una rete Wi-Fi quando si immette un PIN sulla stampante nelle impostazioni wireless del punto di accesso.</li> </ul>

Voce del menu	Voce del sottomenu	Impostazioni	Descrizione
<b>Modalità di rete</b>	N/D	<b>Tipo BSS Infrastruttura*</b>	Specificare la modalità di rete.
<b>Compatibilità</b>	N/D	<b>802.11b/g/n (2,4 GHz)* 802.11a/b/g/n/ac (2,4 GHz/5 GHz) 802.11a/n/ac (5 GHz)</b>	Specificare lo standard wireless per la rete Wi-Fi. <b>Nota:</b> le opzioni <b>802.11a/b/g/n/ac (2,4 GHz/5 GHz)</b> e <b>802.11a/n/ac (5 GHz)</b> vengono visualizzate solo se è installata un'opzione Wi-Fi.
<b>Modalità di protezione wireless</b>	N/D	<b>Disabilitata* WPA2/WPA - Personale WPA2 - Personale WPA3/WPA - Personale WPA3 - Personale 802.1x - RADIUS</b>	Impostare la modalità di protezione per connettere la stampante ai dispositivi Wi-Fi.
<b>- WPA2/WPA Personal</b>	N/D	<b>AES</b>	Abilitare la protezione Wi-Fi tramite WPA (Wi-Fi Protected Access). <b>Nota:</b> questa voce di menu viene visualizzata solo quando <b>Modalità di protezione wireless</b> è impostata su <b>WPA2/WPA-Personale</b> .
<b>Imposta PSK</b>	N/D	L'impostazione è definita dall'utente.	Impostare la password per una connessione Wi-Fi protetta.
<b>WPA2 - Personale</b>	N/D	<b>AES</b>	Abilitare la protezione Wi-Fi tramite WPA2. <b>Nota:</b> questa voce di menu viene visualizzata solo quando <b>Modalità di protezione wireless</b> è impostata su <b>WPA2-Personale</b> .
<b>Modalità di crittografia 802.1x</b>	N/D	<b>WPA+ WPA2*</b>	Abilitare la protezione Wi-Fi tramite lo standard 802.1x. <b>Note:</b> <ul style="list-style-type: none"> <li>• Questa voce di menu viene visualizzata solo quando <b>Modalità di protezione wireless</b> è impostata su <b>802.1x - RADIUS</b>.</li> <li>• <b>802.1x - RADIUS</b> è configurabile solo da Embedded Web Server.</li> </ul>
<b>IPv4</b>	<b>Abilita DHCP</b>	<b>Attivato* Disattivato</b>	Abilitare e configurare le impostazioni IPv4 nella stampante.
	<b>Imposta indirizzo IP statico</b>	<b>Indirizzo IP Netmask Gateway</b>	

Voce del menu	Voce del sottomenu	Impostazioni	Descrizione
<b>IPv6</b>	<b>Abilita IPv6</b>	<b>Attivato*</b> <b>Disattivato</b>	Abilitare e configurare le impostazioni IPv6 nella stampante.
	<b>Abilita DHCPv6</b>	<b>Attivo</b> <b>Disattivata*</b>	
	<b>Configurazione automatica indirizzo senza stato</b>	<b>Attivato*</b> <b>Disattivato</b>	
	<b>Indirizzo server DNS</b>	L'impostazione è definita dall'utente.	
	<b>Indirizzo IPv6 assegnato manualmente</b>	L'impostazione è definita dall'utente.	
	<b>Router IPv6 assegnato manualmente</b>	L'impostazione è definita dall'utente.	
	<b>Prefisso dell'indirizzo</b>	L'impostazione è definita dall'utente.	
	<b>Tutti gli indirizzi IPv6</b>	L'impostazione è definita dall'utente.	
	<b>Tutti gli indirizzi router IPv6</b>	L'impostazione è definita dall'utente.	
<b>Indirizzo di rete</b>	N/D	<b>UAA</b> <b>LAA</b>	Visualizzare gli indirizzi di rete.
<b>PCL Smart-Switch</b>	N/D	<b>Disattivato</b> <b>Attivato*</b>	Impostare il passaggio automatico della stampante all'emulazione PCL quando un processo di stampa lo richiede, indipendentemente dal linguaggio predefinito della stampante.  <b>Nota:</b> Se <b>SmartSwitch PCL</b> è <b>disattivato</b> , la stampante non esamina i dati in arrivo e utilizza la lingua predefinita della stampante, specificata nel menu <b>Impostazioni</b> .
<b>PS Smart-Switch</b>	N/D	<b>Disattivato</b> <b>Attivato*</b>	Impostare il passaggio automatico della stampante all'emulazione PS quando un processo di stampa lo richiede, indipendentemente dal linguaggio predefinito della stampante.  <b>Nota:</b> Se <b>SmartSwitch PS</b> è <b>disattivato</b> , la stampante non esamina i dati in arrivo e utilizza la lingua predefinita della stampante, specificata nel menu <b>Impostazioni</b> .
<b>Buffer processo</b>	N/D	<b>Attivo</b> <b>Disattivata*</b>	Memorizzare temporaneamente i processi di stampa nell'unità di archiviazione prima della stampa.  <b>Nota:</b> Questa voce di menu viene visualizzata solo se è installato il dispositivo di archiviazione.

Voce del menu	Voce del sottomenu	Impostazioni	Descrizione
<b>PS binario MAC</b>	N/D	<b>Automatico*</b> <b>Attivo</b> <b>Disattivato</b>	Configurare la stampante per elaborare i processi di stampa di tipo PostScript binario Macintosh. <b>Note:</b> <ul style="list-style-type: none"> <li>Se si seleziona <b>Attivato</b>, la stampante elabora i processi di stampa di tipo emulazione PostScript binario in formato raw.</li> <li>Se si seleziona <b>Disattivato</b>, i processi di stampa vengono filtrati attraverso il protocollo standard.</li> </ul>

## Wi-Fi Direct

Voce del menu	Impostazioni	Descrizione
<b>Abilita Wi-Fi Direct</b>	<b>Attivo</b> <b>Disattivata*</b>	Impostare la stampante in modo che si connetta direttamente alle periferiche Wi-Fi.
<b>Nome Wi-Fi Direct</b>	L'impostazione è definita dall'utente.	Specificare il nome della rete Wi-Fi Direct.
<b>Password Wi-Fi Direct</b>	L'impostazione è definita dall'utente.	Impostare la password per autenticare e convalidare gli utenti su una connessione Wi-Fi.
<b>Mostra password nella pagina Impostazioni</b>	<b>Disattivato</b> <b>Attivato*</b>	Mostrare la <b>Password Wi-Fi Direct</b> sulla <b>Pagina delle impostazioni di rete</b> .
<b>Numero di canale preferito</b>	<b>1-11</b> <b>Automatico*</b>	Impostare il canale preferito della rete Wi-Fi.
<b>Indirizzo IP proprietario gruppo</b>	L'impostazione è definita dall'utente.	Specificare l'indirizzo IP del proprietario gruppo.
<b>Accetta automaticamente le richieste pulsante di comando</b>	<b>Disattivata*</b> <b>Attivo</b>	Accettare automaticamente le richieste di connessione alla rete. <b>Nota:</b> non è sicuro accettare automaticamente i client.
<b>Nota:</b> un asterisco (*) accanto al valore indica l'impostazione predefinita di fabbrica.		

## Gestione servizi mobili

Voce del menu	Impostazioni	Descrizione
<b>Abilita stampa IPP</b>	<b>Attivato*</b> <b>Disattivato</b>	Abilitazione di una stampante di rete per stampare i processi utilizzando il protocollo IPP (Internet Printing Protocol).
<b>Abilita fax IPP</b>	<b>Attivato*</b> <b>Disattivato</b>	Abilitazione di una stampante USB per l'invio di processi fax tramite IPP.
<b>IPP abilitato su USB</b>	<b>Attivato*</b> <b>Disattivato</b>	Abilita una stampante USB per stampare lavori utilizzando IPP. <b>Nota:</b> IPP è generalmente progettato per stampanti di rete.
<b>Nota:</b> un asterisco (*) accanto al valore indica l'impostazione predefinita di fabbrica.		



Voce del menu	Impostazioni	Descrizione
<b>Abilita acquisizione</b>	<b>Attivato*</b> <b>Disattivato</b>	Abilitare una stampante di rete per stampare i processi utilizzando il protocollo eSCL.
<b>Abilita rilevamento Mopria</b>	<b>Attivato*</b> <b>Disattivato</b>	Consentire ai dispositivi mobili di scoprire una stampante certificata Mopria™.

**Nota:** un asterisco (\*) accanto al valore indica l'impostazione predefinita di fabbrica.

## Ethernet

Voce del menu	Voce del sottomenu	Impostazioni	Descrizione
<b>Velocità di rete</b>	N/D	L'impostazione è di sola lettura.	Consente di visualizzare la velocità di un adattatore di rete attivo.
<b>IPv4</b>	<b>Attiva DHCP</b>	<b>Attivato*</b> <b>Disattivato</b>	Consente di configurare le impostazioni IPv4. <b>Nota:</b> Le impostazioni sono definite dall'utente.
	<b>Imposta indirizzo IP statico</b>	<b>Indirizzo IP</b> <b>Netmask</b> <b>Gateway</b>	
<b>IPv6</b>	<b>Abilita IPv6</b>	<b>Attivato*</b> <b>Disattivato</b>	Consente di configurare le impostazioni IPv6.
	<b>Abilita DHCPv6</b>	<b>Disattivata*</b> <b>Attivo</b>	
	<b>Configurazione automatica indirizzo senza stato</b>	<b>Attivato*</b> <b>Disattivato</b>	
	<b>Indirizzo server DNS</b>	L'impostazione è definita dall'utente.	
	<b>Indirizzo IPv6 assegnato manualmente</b>	L'impostazione è definita dall'utente.	
	<b>Router IPv6 assegnato manualmente</b>	L'impostazione è definita dall'utente.	
	<b>Prefisso dell'indirizzo (64*)</b>	<b>0-128 (64*)</b>	
	<b>Tutti gli indirizzi IPv6</b>	L'impostazione è di sola lettura.	
	<b>Tutti gli indirizzi router IPv6</b>	L'impostazione è di sola lettura.	
<b>Indirizzo di rete</b>	N/D	<b>UAA</b> <b>LAA</b>	Consente di specificare l'indirizzo di rete.

**Nota:** un asterisco (\*) accanto al valore indica l'impostazione predefinita di fabbrica.

Voce del menu	Voce del sottomenu	Impostazioni	Descrizione
<b>PCL Smart-Switch</b>	N/D	<b>Disattivato</b> <b>Attivato*</b>	Impostare il passaggio automatico della stampante all'emulazione PCL quando un processo di stampa lo richiede, indipendentemente dal linguaggio predefinito della stampante. <b>Nota:</b> quando questa impostazione è disattivata, la stampante non esamina i dati in arrivo e utilizza la lingua predefinita della stampante, specificata nel menu <b>Impostazioni</b> .
<b>PS SmartSwitch</b>	N/D	<b>Disattivato</b> <b>Attivato*</b>	Impostare il passaggio della stampante all'emulazione PostScript quando un processo di stampa lo richiede, indipendentemente dal linguaggio predefinito della stampante. <b>Nota:</b> quando questa impostazione è disattivata, la stampante non esamina i dati in arrivo e utilizza la lingua predefinita della stampante, specificata nel menu <b>Impostazioni</b> .
<b>Buffer processo</b>	N/D	<b>Disattivata*</b> <b>Attivo</b>	Archiviare temporaneamente i lavori sull'unità di memorizzazione prima della stampa. <b>Nota:</b> Questa voce di menu viene visualizzata solo se è installato il drive di archiviazione.
<b>PS binario MAC</b>	N/D	<b>Automatico*</b> <b>Disattivato</b> <b>Attivo</b>	Configurare la stampante per elaborare i processi di stampa di tipo PostScript binario Macintosh. <b>Note:</b> <ul style="list-style-type: none"> <li>• Se impostato su <b>Automatico</b> la stampante elabora i processi di stampa inviati sia dai computer con sistema operativo Windows che Macintosh.</li> <li>• <b>Disattivato</b> filtra i lavori di stampa in emulazione PostScript utilizzando il protocollo standard.</li> </ul>
<b>Ethernet a risparmio energetico</b>	N/D	<b>Attivo</b> <b>Disattivato</b> <b>Automatico*</b>	Ridurre il consumo di energia quando la stampante non riceve i dati dalla rete Ethernet.
<b>Nota:</b> un asterisco (*) accanto al valore indica l'impostazione predefinita di fabbrica.			

## TCP/IP

**Nota:** questo menu viene visualizzato solo per le stampanti di rete o collegate a server di stampa.

Voce del menu	Impostazioni	Descrizione
<b>Imposta nome host</b>	L'impostazione è definita dall'utente.	Impostare il nome host TCP/IP corrente.
<b>Nome dominio</b>	L'impostazione è definita dall'utente.	Impostare il nome di dominio.
<b>Nota:</b> un asterisco (*) accanto al valore indica l'impostazione predefinita di fabbrica.		

Voce del menu	Impostazioni	Descrizione
<b>Consenti a DHCP/BOOTP di aggiornare il server NTP</b>	<b>Attivato*</b> <b>Disattivato</b>	Consente ai client DISA (Dynamic Host Configuration Protocol) e BOOTstrap (BOOTP) di aggiornare le impostazioni NTP della stampante.
<b>Nome configurazione Zero</b>	L'impostazione è definita dall'utente.	Specificare un nome di servizio per la rete a configurazione zero.
<b>Abilita IP automatico</b>	<b>Disattivato</b> <b>Attivato*</b>	Assegnare un indirizzo IP automaticamente.
<b>Indirizzo server DNS</b>	L'impostazione è definita dall'utente.	Specificare l'attuale indirizzo del server DNS (Domain Name System).
<b>Indirizzo server DNS di backup</b>	L'impostazione è definita dall'utente.	Specificare gli indirizzi del server DNS di backup.
<b>Indirizzo server DNS di backup 2</b>		
<b>Indirizzo server DNS di backup 3</b>		
<b>Ordine di ricerca dominio</b>	L'impostazione è definita dall'utente.	Specificare un elenco di nomi di dominio per individuare la stampante e le risorse che risiedono in domini diversi sulla rete.
<b>Attiva DDNS</b>	<b>Disattivata*</b> <b>Attivo</b>	Aggiornare le impostazioni Dynamic DNS.
<b>DDNS TTL</b>	L'impostazione è definita dall'utente.	Specificare le impostazioni DDNS correnti.
<b>TTL predefinito</b>		
<b>Durata aggiornamento DDNS</b>		
<b>Attiva mDNS</b>	<b>Disattivato</b> <b>Attivato*</b>	Aggiornare le impostazioni DNS multicast.
<b>Indirizzo server WINS</b>	L'impostazione è definita dall'utente.	Specificare un indirizzo server per WINS (Windows Internet Naming Service).
<b>Abilita BOOTP</b>	<b>Disattivata*</b> <b>Attivo</b>	Consentire a BOOTP di assegnare un indirizzo IP stampante.
<b>Elenco server con limitazioni</b>	L'impostazione è definita dall'utente.	Specificare gli indirizzi IP a cui è consentito comunicare con la stampante mediante TCP/IP. <b>Note:</b> <ul style="list-style-type: none"> <li>• Utilizzare una virgola per separare ciascun indirizzo IP.</li> <li>• È possibile aggiungere fino a 50 indirizzi IP.</li> </ul>
<b>Opzioni elenco server con limitazioni</b>	<b>Blocca tutte le porte*</b> <b>Blocca solo stampa</b> <b>Blocca solo stampa e HTTP</b>	Consente di specificare l'opzione di accesso per gli indirizzi IP che non sono nell'elenco.
<b>MTU</b>	<b>256-1500 Ethernet (1500*)</b>	Specificare un parametro MTU (Maximum Transmission Unit) per le connessioni TCP.
<b>Nota:</b> un asterisco (*) accanto al valore indica l'impostazione predefinita di fabbrica.		

Voce del menu	Impostazioni	Descrizione
<b>Porta di stampa raw</b>	<b>1-65535 (9100*)</b>	Specificare un numero di porta raw per le stampanti collegate in rete.
<b>Velocità massima traffico in uscita</b>	<b>Disattivata*</b> <b>Attivo</b>	Consente di impostare la velocità massima di trasferimento della stampante. <b>Nota:</b> quando è abilitata, l'opzione per questa impostazione è 100-1000000 kilobit/secondo.
<b>Supporto TLS</b>	<b>Abilita TLSv1.0 (Disattivato*)</b> <b>Abilita TLSv1.1 (Disattivato*)</b> <b>Abilita TLSv1.2 (Attivato*)</b>	Abilitare il protocollo Transport Layer Security.
<b>Elenco crittografie SSL</b>	L'impostazione è definita dall'utente.	Specificare gli algoritmi di crittografia da utilizzare per le connessioni SSL o TLS.
<b>Elenco crittografie SSL TLSv1.3</b>		
<b>Nota:</b> un asterisco (*) accanto al valore indica l'impostazione predefinita di fabbrica.		

## SNMP

**Nota:** questo menu viene visualizzato solo nelle stampanti di rete o nelle stampanti collegate a server di stampa.

Voce del menu	Voce del sottomenu	Impostazioni	Descrizione
<b>SNMP versioni 1 e 2c</b>	<b>Abilitata</b>	<b>Disattivato</b> <b>Attivato*</b>	Configurare le versioni 1 e 2c di SNMP (Simple Network Management Protocol) per installare i driver di stampa e le applicazioni.
	<b>Consenti impostazione SNMP</b>	<b>Disattivato</b> <b>Attivato*</b>	
	<b>Abilita PPM MIB</b>	<b>Disattivato</b> <b>Attivato*</b>	
	<b>Community SNMP</b>	L'impostazione è definita dall'utente.	
<b>Nota:</b> un asterisco (*) accanto al valore indica l'impostazione predefinita di fabbrica.			

Voce del menu	Voce del sottomenu	Impostazioni	Descrizione
<b>SNMP versione 3</b>	<b>Abilitata</b>	<b>Disattivato</b> <b>Attivato*</b>	Abilitare SNMP versione 3 per installare e aggiornare la protezione della stampante.
	<b>Nome contesto</b>	L'impostazione è definita dall'utente.	Immettere il nome contesto.
	<b>Imposta credenziali lettura/scrittura</b>	<b>Nome utente</b> <b>Password di autenticazione</b> <b>Password di privacy</b>	Immettere le credenziali di lettura e scrittura per SNMP versione 3.
	<b>Imposta credenziali di sola lettura</b>	<b>Nome utente</b> <b>Password di autenticazione</b> <b>Password di privacy</b>	Immettere le credenziali di lettura e scrittura per SNMP versione 3.
	<b>Hash autenticazione</b>	<b>MD5</b> <b>SHA1*</b>	Impostare l'autenticazione applicabile.
	<b>Livello minimo autenticazione</b>	<b>Nessuna autenticazione, nessuna privacy</b> <b>Autenticazione, nessuna privacy</b> <b>Autenticazione, privacy*</b>	Impostare il livello di autenticazione minimo applicabile.
	<b>Algoritmo privacy</b>	<b>DES</b> <b>AES-128*</b>	Impostare l'algoritmo di privacy applicabile.
<b>Nota:</b> un asterisco (*) accanto al valore indica l'impostazione predefinita di fabbrica.			

## IPSec

**Nota:** questo menu viene visualizzato solo nelle stampanti di rete o nelle stampanti collegate a server di stampa.

Voce del menu	Impostazioni	Descrizione
<b>Abilita IPSec</b>	<b>Disattivata*</b> <b>Attivo</b>	Attivare IPSec (Internet Protocol Security).
<b>Configurazione base</b>	<b>Predefinita*</b> <b>Compatibilità</b> <b>Protetto</b>	Impostare la configurazione base IPSec. <b>Nota:</b> Questa voce di menu viene visualizzata solo quando l'opzione <b>Abilita IPSec</b> è <b>Attivata</b> .
<b>Proposta gruppo DH (Diffie-Hellman)</b>	<b>modp2048 (14)*</b> <b>modp3072 (15)</b> <b>modp4096 (16)</b> <b>modp6144 (17)</b>	Impostare la configurazione base IPSec. <b>Nota:</b> questa voce di menu viene visualizzata solo quando <b>Configurazione base</b> è impostata su <b>Compatibilità</b> .
<b>Metodo di crittografia proposto</b>	<b>3DES</b> <b>AES*</b>	Consente di impostare il metodo di crittografia. <b>Nota:</b> questa voce di menu viene visualizzata solo quando <b>Configurazione base</b> è impostata su <b>Compatibilità</b> .
<b>Nota:</b> un asterisco (*) accanto al valore indica l'impostazione predefinita di fabbrica.		

Voce del menu	Impostazioni	Descrizione
<b>Metodo di autenticazione proposto</b>	SHA1 SHA256* SHA512	Impostare il metodo di autenticazione. <b>Nota:</b> questa voce di menu viene visualizzata solo quando <b>Configurazione base</b> è impostata su <b>Compatibilità</b> .
<b>Ciclo di vita IKE SA (ore)</b>	1 2 4 8 24*	Specificare il periodo della scadenza IKE SA. <b>Nota:</b> questa voce di menu viene visualizzata solo quando <b>Configurazione base</b> è impostata su <b>Protetta</b> .
<b>Ciclo di vita IPsec SA (ore)</b>	1 2 4 8 24*	Specificare il periodo della scadenza IPsec SA. <b>Nota:</b> questa voce di menu viene visualizzata solo quando <b>Configurazione base</b> è impostata su <b>Protetta</b> .
<b>Certificato periferica IPsec</b>	predefinito*	Specificare un certificato IPsec. <b>Nota:</b> Questa voce di menu viene visualizzata solo quando l'opzione <b>Abilita IPsec</b> è <b>Attivata</b> .
<b>Connessioni autenticate con chiave precondivisa</b>	Host [x]	Configurare le connessioni autenticate della stampante. <b>Nota:</b> Queste voci di menu vengono visualizzate solo quando l'opzione <b>Abilita IPsec</b> è <b>Attivata</b> .
<b>Connessioni autenticate con certificato</b>	Host [x] Indirizzo[/subnet]	
<b>Nota:</b> un asterisco (*) accanto al valore indica l'impostazione predefinita di fabbrica.		

## 802.1x

**Nota:** questo menu viene visualizzato solo nelle stampanti di rete o nelle stampanti collegate a server di stampa.

Voce del menu	Elementi sottomenu	Impostazioni	Descrizione
<b>Attivo</b>	N/D	<b>Disattivata*</b> <b>Attivo</b>	Consentire alla stampante di collegarsi alle reti che richiedono l'autenticazione prima dell'accesso.
<b>Autenticazione 802.1x</b>	<b>Nome accesso periferica</b>	L'impostazione è definita dall'utente.	Specificare il nome di accesso univoco.
	<b>Password login periferica</b>	L'impostazione è definita dall'utente.	Specificare la password unica.
	<b>Convalida certificato server</b>	<b>Attivato*</b> <b>Disattivato</b>	Abilitare questa opzione per richiedere la verifica del certificato di protezione sul server di autenticazione.
	<b>Abilita registrazione eventi</b>	<b>Attivo</b> <b>Disattivata*</b>	Abilitare la stampante per registrare i registri di connessione.
	<b>Certificato periferica 802.1x</b>	<b>predefinito*</b>	Selezionare il certificato digitale che si desidera utilizzare. <b>Nota:</b> Se è installato solo un certificato, l'unica opzione visualizzata è quella predefinita.
<b>Meccanismo di autenticazione</b>	<b>EAP - MD5</b>	<b>Attivato*</b> <b>Disattivato</b>	Abilitare il framework MD5 (EAP, Programma Disatp authentication protocol).
	<b>EAP - MSCHAPv2</b>	<b>Attivato*</b> <b>Disattivato</b>	Abilitare il metodo di autenticazione EAP Microsoft Challenge Handshake Authentication Protocol (MSAREP) versione 2.
	<b>LEAP</b>	<b>Attivato*</b> <b>Disattivato</b>	Abilitazione del protocollo di autenticazione Cip (LEAP), una versione modificata di MSPAP.
	<b>PEAP</b>	<b>Attivato*</b> <b>Disattivato</b>	Abilitazione del protocollo DIP (Protected Pisa Authentication Protocol), un metodo che offre un'autenticazione più sicura per le reti WLAN 802.11. PEAP supporta il controllo degli accessi alle porte 802.1x.
	<b>EAP - TLS</b>	<b>Attivato*</b> <b>Disattivato</b>	Abilitazione del protocollo EAP Transport Layer Security (TLS), un protocollo nel quale client e server si autenticano reciprocamente utilizzando i certificati digitali.
	<b>EAP - TLS</b>	<b>Attivato*</b> <b>Disattivato</b>	Abilitare EAP tls (Transport Layer Security), un protocollo simile a EAP_TLS con la differenza che solo il server dispone di un certificato per l'autenticazione del client.
	<b>Metodo di autenticazione TTLS</b>	<b>CHAP</b> <b>MSCHAP</b> <b>MSCHAPv2*</b> <b>PAP</b>	Selezionare il metodo TTLS EAP da utilizzare per la periferica.
<b>Nota:</b> un asterisco (*) accanto al valore indica l'impostazione predefinita di fabbrica.			

## Configurazione LPD

**Nota:** questo menu viene visualizzato solo nelle stampanti di rete o nelle stampanti collegate a server di stampa.

Voce del menu	Impostazioni	Descrizione
<b>Timeout LPD</b>	<b>0–65535 secondi</b> (90*)	Impostare il valore di timeout per interrompere l'attesa indefinita del server LPD (Line Printer Daemon) in presenza di processi di stampa non validi o bloccati.
<b>Pagina intestazione LPD</b>	<b>Disattivata*</b> <b>Attivo</b>	Stampare una pagina di intestazione LPD per tutti i processi di stampa. <b>Nota:</b> Una pagina di intestazione è la prima pagina di un processo di stampa utilizzata come separatore dei processi di stampa e per identificare l'autore della richiesta del processo di stampa.
<b>Pagina trailer LPD</b>	<b>Disattivata*</b> <b>Attivo</b>	Stampare una pagina trailer per tutti i processi di stampa LPD. <b>Nota:</b> La pagina trailer è l'ultima pagina di un processo di stampa.
<b>Conversione ritorno a capo LPD</b>	<b>Disattivata*</b> <b>Attivo</b>	Abilita conversione ritorno a capo. <b>Nota:</b> il ritorno a capo è un meccanismo che ordina alla stampante di spostare la posizione del cursore alla prima posizione sulla stessa riga.
<b>Nota:</b> un asterisco (*) accanto al valore indica l'impostazione predefinita di fabbrica.		



## Impostazioni HTTP/FTP

Voce del menu	Voce del sottomenu	Impostazioni	Descrizione
<b>Proxy</b>	<b>Indirizzo IP proxy HTTP</b>	L'impostazione è definita dall'utente.	Configurare le impostazioni del server HTTP.
	<b>Porta IP predefinita HTTP</b>	L'impostazione è definita dall'utente.	Configurare l'indirizzo DELLA porta IP predefinito HTTP. <b>Nota:</b> 80 è la porta predefinita di fabbrica per HTTP.
	<b>Indirizzo IP proxy FTP</b>	L'impostazione è definita dall'utente.	Configurare le impostazioni FTP.
	<b>Porta IP predefinita FTP</b>	L'impostazione è definita dall'utente.	Configurare l'indirizzo DELLA porta IP predefinito FTP. <b>Nota:</b> 21 è la porta predefinita di fabbrica per HTTP.
	<b>Autenticazione</b>	<b>Nessuno</b> <b>Automatico*</b> <b>Base</b> <b>Digest</b> <b>NTLM</b>	Specificare le credenziali di autenticazione.
	<b>Nome utente</b>	L'impostazione è definita dall'utente.	Specificare lo username unico.
	<b>Password</b>	L'impostazione è definita dall'utente.	Specificare la password unica.
	<b>Domini locali</b>	L'impostazione è definita dall'utente.	Specificare i nomi di dominio per i server HTTP e FTP.
<b>Altre impostazioni</b>	<b>Abilita server HTTP</b>	<b>Attivato*</b> <b>Disattivato</b>	Accedere a Embedded Web Server per monitorare e gestire la stampante.
	<b>Enable HTTPS</b>	<b>Attivato*</b> <b>Disattivato</b>	Consente di abilitare il protocollo HTTPS (Hypertext Transfer Protocol Secure) per crittografare i dati in trasferimento da e verso il server di stampa.
	<b>Forza connessioni HTTPS</b>	<b>Attivo</b> <b>Disattivata*</b>	Consente di forzare l'uso da parte della stampante delle connessioni HTTPS.
	<b>Abilita FTP/TFTP</b>	<b>Attivato*</b> <b>Disattivato</b>	Consente di inviare file tramite FTP/TFTP.
	<b>Certificato periferica HTTP</b>	<b>predefinito*</b>	Visualizzare il certificato della periferica HTTP utilizzato sulla stampante.
	<b>Timeout per richieste HTTP/FTP</b>	<b>1–299 secondi (30*)</b>	Specificare l'intervallo di tempo prima che la connessione al server si arresti.
	<b>Tentativi per richieste HTTP/FTP</b>	<b>1–299 secondi (3*)</b>	Impostare il numero di tentativi per la connessione al server HTTP/FTP.
<b>Nota:</b> un asterisco (*) accanto al valore indica l'impostazione predefinita di fabbrica.			

## ThinPrint

Voce del menu	Impostazioni	Descrizione
<b>Abilita ThinPrint</b>	<b>Disattivata*</b> <b>Attivo</b>	Stampare mediante ThinPrint.
<b>Numero porta</b>	<b>4000–4999</b> (4000*)	Impostare il numero della porta del server ThinPrint.
<b>Larghezza di banda (bit/sec)</b>	<b>100–1000000</b> (0*)	Impostare la velocità di trasmissione dati in un ambiente ThinPrint.
<b>Dimensioni pacchetti (kbyte)</b>	<b>0–64000</b> (0*)	Impostare la dimensione del pacchetto per la trasmissione dei dati.
<b>Nota:</b> un asterisco (*) accanto al valore indica l'impostazione predefinita di fabbrica.		

## USB

Voce del menu	Impostazioni	Descrizione
<b>PCL SmartSwitch</b>	<b>Disattivato</b> <b>Attivato*</b>	Impostare il passaggio della stampante all'emulazione PCL, se richiesto dal processo di stampa ricevuto tramite una porta USB, indipendentemente dal linguaggio predefinito della stampante.  <b>Nota:</b> quando questa impostazione è disattivata, la stampante non esamina i dati in arrivo e utilizza la lingua predefinita della stampante, specificata nel menu <b>Impostazioni</b> .
<b>PS SmartSwitch</b>	<b>Disattivato</b> <b>Attivato*</b>	Consente di impostare il passaggio della stampante all'emulazione PostScript, se richiesto dal processo di stampa ricevuto tramite una porta USB, indipendentemente dal linguaggio predefinito della stampante.  <b>Nota:</b> quando questa impostazione è disattivata, la stampante non esamina i dati in arrivo e utilizza la lingua predefinita della stampante, specificata nel menu <b>Impostazioni</b> .
<b>Buffer processo</b>	<b>Disattivata*</b> <b>Attivo</b>	Archiviare temporaneamente i lavori sull'unità di memorizzazione prima della stampa.  <b>Nota:</b> Questa voce di menu viene visualizzata solo se è installato il drive di archiviazione.
<b>PS binario MAC</b>	<b>Automatico*</b> <b>Attivo</b> <b>Disattivato</b>	Configurare la stampante per elaborare i processi di stampa di tipo PostScript binario Macintosh.  <b>Note:</b> <ul style="list-style-type: none"> <li>• Se impostato su <b>Automatico</b> la stampante elabora i processi di stampa inviati sia dai computer con sistema operativo Windows che Macintosh.</li> <li>• <b>Disattivato</b> filtra i lavori di stampa in emulazione PostScript utilizzando il protocollo standard.</li> </ul>
<b>Abilita porta USB</b>	<b>Disattivato</b> <b>Attivato*</b>	Abilitazione delle porte di alimentazione USB anteriore e posteriore.
<b>Nota:</b> un asterisco (*) accanto al valore indica l'impostazione predefinita di fabbrica.		

## Limita accesso alla rete esterna

Voce del menu	Impostazioni	Descrizione
<b>Limita accesso alla rete esterna</b>	<b>Disattivata*</b> <b>Attivo</b>	Limitare l'accesso ai siti della rete.
<b>Indirizzo della rete esterna</b>	L'impostazione è definita dall'utente.	Specificare gli indirizzi di rete con accesso limitato.
<b>Indirizzo e-mail di notifica</b>	L'impostazione è definita dall'utente.	Specificare un indirizzo e-mail per l'invio di una notifica degli eventi registrati.
<b>Frequenza ping</b>	<b>1-300</b> (10*)	Specificare l'intervallo per le query di rete in secondi.
<b>Oggetto</b>	L'impostazione è definita dall'utente.	Specificare l'oggetto e il testo del messaggio e-mail di notifica.
<b>Messaggio</b>		
<b>Nota:</b> un asterisco (*) accanto al valore indica l'impostazione predefinita di fabbrica.		

# Protezione

## Metodi di accesso

### Gestisci autorizzazioni

Voce del menu	Impostazioni	Descrizione
<b>Accesso alle funzioni</b>	<b>Accesso alla rubrica nelle app</b> <b>Modifica rubrica</b> <b>Gestisci scelte rapide</b> <b>Crea profili</b> <b>Gestisci segnalibri</b> <b>Stampa da unità Flash</b> <b>Stampa a colori unità flash</b> <b>Acquisizione unità flash</b> <b>Funzione di copia</b> <b>Copia stampa a colori</b> <b>Esclusione colore</b> <b>Funzione di e-mail</b> <b>Funzione Fax</b> <b>Funzione FTP</b> <b>Rilascia fax in attesa</b> <b>Accesso ai processi in attesa</b> <b>Usa profili</b> <b>Annulla processi nella periferica</b> <b>Cambia lingua</b> <b>IPP (Internet Printing Protocol)</b> <b>Avvia scansioni da remoto</b> <b>Stampa in B/N</b> <b>Stampa a colori</b> <b>Cartella di rete - Acquisizione</b> <b>Disco fisso - Stampa</b> <b>Disco fisso - Stampa a colori</b> <b>Disco fisso - Acquisizione</b>	<p>Specificare le funzioni della stampante a cui l'utente può accedere.</p> <p><b>Nota:</b> Alcune voci di menu vengono visualizzate solo quando è installata un'unità di memorizzazione.</p>
<b>Menu amministrativi</b>	<b>Menu Protezione</b> <b>Menu Rete/Porte</b> <b>Menu Carta</b> <b>Menu Rapporti</b> <b>Menu di configurazione delle funzioni</b> <b>Menu Materiali di consumo</b> <b>Menu Scheda opzionale</b> <b>Menu SE</b> <b>Menu Periferica</b>	<p>Specificare i menu della stampante a cui l'utente può accedere.</p>

Voce del menu	Impostazioni	Descrizione
<b>Gestione periferiche</b>	<b>Gestione remota</b> <b>Aggiornamenti firmware</b> <b>Configurazione applicazioni</b> <b>Blocco pannello operatore</b> <b>Accesso a Embedded Web Server</b> <b>Importa/Esporta tutte le impostazioni</b> <b>Canc. fuori servizio</b> <b>Registrazione ai servizi cloud</b>	Specificare le funzioni della <b>Gestione dispositivo</b> a cui l'utente può accedere.
<b>App</b>	<b>Nuove app</b> <b>Presentazione</b> <b>Modifica sfondo</b> <b>Screen saver</b> <b>Copia scheda</b> <b>Centro acquisizione</b> <b>Centro acquisizione personalizzato [X]</b>	Controllare l'accesso alle app della stampante.

## Account locali

Voce del menu	Voce del sottomenu	Impostazioni	Descrizione
<b>Gestisci gruppi/autorizzazioni</b>	<b>Aggiungi gruppo</b>	L'impostazione è definita dall'utente.	Consente di specificare i gruppi che hanno accesso alle funzioni della stampante, ai menu amministrativi, alle opzioni di gestione della stampante e alle app.
	<b>Tutti gli utenti</b>	<b>Importa controlli di accesso</b>	Consente di importare i controlli degli accessi dagli account registrati nella stampante.
<b>Aggiungi utente</b>	<b>Nome utente/Password</b> <b>Nome utente</b> <b>Password</b> <b>PIN</b>	L'impostazione è definita dall'utente.	Aggiungere un utente e specificare il metodo di accesso alla stampante.

## Metodi di accesso predefiniti

**Nota:** Il menu viene visualizzato solo quando si configurano le impostazioni nel menu **Account locali**.

Voce del menu	Impostazioni	Descrizione
<b>Pannello di controllo</b>	<b>Nome utente/Password</b> <b>Nome utente</b> <b>Password</b> <b>PIN</b>	Specificare il metodo di accesso predefinito per accedere al pannello di controllo.
<b>Browser</b>	<b>Nome utente/Password</b> <b>Nome utente</b> <b>Password</b> <b>PIN</b>	Specificare il metodo di accesso predefinito per accedere al browser.

## Programma periferiche USB

Voce del menu	Elementi sottomenu	Impostazioni	Descrizione
<b>Programmazioni</b>	<b>Aggiungi nuova pianificazione</b>	<b>Salva programma</b> <b>Azione</b> <b>Giorno/i</b> <b>Ora</b>	Consente di porta USB anteriore.

## Registro controllo protezione

Voce del menu	Impostazioni	Descrizione
<b>Consenti controllo</b>	<b>Disattivata*</b> <b>Attivo</b>	Impostare la stampante per registrare gli eventi nel registro di controllo protetto e nel registro di sistema remoto.
<b>Abilita syslog remoto</b>	<b>Disattivata*</b> <b>Attivo</b>	Impostare la stampante per l'invio dei registri di controllo a un server remoto.
<b>Server Syslog remoto</b>	L'impostazione è definita dall'utente.	Specificare il server syslog remoto.
<b>Porta Syslog remoto</b>	<b>1-65535 (514*)</b>	Specificare la porta tramite la quale la stampante invia gli eventi registrati a un server remoto.
<b>Metodo Syslog remoto</b>	<b>UDP normale*</b> <b>Stunnel</b>	Identificare il protocollo utilizzato dalla stampante per trasmettere gli eventi registrati a un server remoto.

**Nota:** un asterisco (\*) accanto al valore indica l'impostazione predefinita di fabbrica.

Voce del menu	Impostazioni	Descrizione
<b>Funzione syslog remoto</b>	<b>0 - messaggi kernel</b> <b>1 - Messaggi livello utente</b> <b>2 - Sistema di posta</b> <b>3 - Daemon di sistema</b> <b>4 - Messaggi di sicurezza/autorizzazione*</b> <b>5 - Messaggi generati internamente da syslog</b> <b>6 - Sottosistema stampante linea</b> <b>7 - Sottosistema notizie rete</b> <b>8 - Sottosistema UUCP</b> <b>9 - Daemon clock</b> <b>10 - Messaggi di protezione/autorizzazione</b> <b>11 - Daemon FTP</b> <b>12 - Sottosistema NTP</b> <b>13 - Verifica registro</b> <b>14 - Avviso registro</b> <b>15 - Daemon clock</b> <b>16 - Uso locale 0 (local0)</b> <b>17 - Uso locale 1 (local1)</b> <b>18 - Uso locale 2 (local2)</b> <b>19 - Uso locale 3 (local3)</b> <b>20 - Uso locale 4 (local4)</b> <b>21 - Uso locale 5 (local5)</b> <b>22 - Uso locale 6 (local6)</b> <b>23 - Uso locale 7 (local7)</b>	Specificare un valore di struttura che la stampante utilizza quando invia eventi di registro al server syslog remoto.
<b>Gravità degli eventi da registrare</b>	<b>0 - Urgente</b> <b>1 - Avviso</b> <b>2 - Eventi critici</b> <b>3 - Errore</b> <b>4 - Avvertenza*</b> <b>5 - Notifica</b> <b>6 - Informazione</b> <b>7 - Debug</b>	Specificare il valore di ciascun evento.
<b>Eventi non registrati nel syslog remoto</b>	<b>Disattivata*</b> <b>Attivo</b>	Impostare la stampante per inviare gli eventi applicabili.
<b>Indirizzo e-mail amministratore</b>	L'impostazione è definita dall'utente.	Specificare l'indirizzo e-mail dell'amministratore della stampante a cui vengono notificati determinati eventi del registro.
<b>Invia tramite e-mail avviso registro cancellato</b>	<b>Disattivata*</b> <b>Attivo</b>	Impostazione della stampante per l'invio di un'e-mail all'amministratore a ogni eliminazione di un registro.
<b>Nota:</b> un asterisco (*) accanto al valore indica l'impostazione predefinita di fabbrica.		

Voce del menu	Impostazioni	Descrizione
Invia tramite e-mail avviso registro con ritorno a capo	Disattivata* Attivo	Consente di impostare la stampante in modo che l'amministratore invii un'e-mail quando le voci del registro sono in evasione.
Comportamento registro pieno	Sovrascrivi voci meno recenti* Invia registro tramite e-mail, quindi elimina tutte le voci	Determinare in che modo la stampante risolve i problemi di archiviazione dei registri quando il registro si riempie di memoria.
Invia tramite e-mail avviso completamento %	Disattivata* Attivo	Impostare la stampante in modo che l'amministratore invii un'e-mail al momento della compilazione del registro.
% livello avviso pieno	1-99 (90*)	Determina se lo spazio occupato dal registro è uguale o supera il valore del livello di avviso completo.
Invia tramite e-mail avviso registro esportato	Disattivata* Attivo	Inviare un'e-mail di notifica all'amministratore quando un registro viene esportato.
Invia tramite e-mail avviso impostazioni modificate	Disattivata* Attivo	Impostazione della stampante per l'invio di un'e-mail all'amministratore quando si <b>modifica il valore del menu Abilitazione</b> controllo.
Terminazioni riga registro	LF (\n)* CR (\r) CRLF (\r\n)	Determinare come la stampante gestisce le terminazioni di riga nel file di registro, a seconda del sistema operativo in cui il file è aperto o visualizzato.
Esportazione con firma digitale	Disattivata* Attivo	Consente di impostare la stampante per firmare automaticamente i registri di protezione esportati.
Elimina registro	L'impostazione è definita dall'utente.	Eliminare tutti i registri di controllo.
Esporta registro	Syslog (RFC 5424) Syslog (RFC 3164) CSV	Esportazione dei registri dalla stampante o dall'unità flash.

**Nota:** un asterisco (\*) accanto al valore indica l'impostazione predefinita di fabbrica.

## Limitazioni di accesso

Voce del menu	Impostazioni	Descrizione
Errori di login	1-10 (3*)	Specificare il numero dei tentativi di accesso non riusciti prima del blocco dell'utente.
Intervallo di tempo errore	da 1 a 60 minuti (5*)	Specificare l'intervallo di tempo in cui sono consentiti i tentativi di accesso non riusciti prima che l'utente venga bloccato.
Periodo di blocco	da 1 a 60 minuti (5*)	Specifica l'intervallo di tempo per cui non viene consentito l'accesso.
Timeout di accesso al Web	da 1 a 120 minuti (10*)	Consente di specificare la quantità di tempo per la quale un'interfaccia remota, ad esempio una pagina Web, può rimanere inattiva prima che l'utente si disconnette automaticamente.

**Nota:** un asterisco (\*) accanto al valore indica l'impostazione predefinita di fabbrica.



## Impostazione stampa riservata

Voce del menu	Impostazioni	Descrizione
<b>N. max tentativi PIN errati</b>	<b>2–10</b>	Impostare il limite per l'immissione di un PIN non valido. <b>Nota:</b> una volta raggiunto il limite specificato, i processi di stampa associati al nome utente vengono eliminati.
<b>Scadenza processo riservato</b>	<b>Disattivata*</b> <b>1 ora</b> <b>4 ore</b> <b>24 ore</b> <b>72 ore</b> <b>1 settimana</b>	Impostare una scadenza individuale per ciascun tipo di lavoro in attesa prima che la stampante lo elimini automaticamente dalla memoria. <b>Note:</b> <ul style="list-style-type: none"> <li>• I tipi di lavori svolti sono <b>Confidenziali, Ripeti, Prenota</b> e <b>Verifica</b>.</li> <li>• Se l'impostazione Scadenza processo viene modificata quando nella RAM o nel disco fisso della stampante sono presenti processi riservati, il periodo di scadenza per tali processi di stampa non viene modificato in base al nuovo valore predefinito.</li> <li>• Se la stampante viene spenta, tutti i processi riservati nella memoria della stampante vengono eliminati.</li> </ul>
<b>Ripeti scadenza processo</b>	<b>Disattivata*</b> <b>1 ora</b> <b>4 ore</b> <b>24 ore</b> <b>72 ore</b> <b>1 settimana</b>	Impostare l'ora di scadenza dei processi di stampa da ripetere.
<b>Verifica scadenza processo</b>	<b>Disattivata*</b> <b>1 ora</b> <b>4 ore</b> <b>24 ore</b> <b>72 ore</b> <b>1 settimana</b>	Impostare l'ora di scadenza per la stampa di una copia di un processo per verificarne la qualità prima di stampare le copie rimanenti.
<b>Posponi scadenza processo</b>	<b>Disattivata*</b> <b>1 ora</b> <b>4 ore</b> <b>24 ore</b> <b>72 ore</b> <b>1 settimana</b>	Impostare la scadenza per i processi che si desidera memorizzare nella stampante e stampare in un secondo momento.
<b>Richiedi che tutti i processi siano messi in attesa</b>	<b>Disattivata*</b> <b>Attivo</b>	Impostare la stampante in modo da sospendere tutti i processi di stampa.
<b>Conserva documenti duplicati</b>	<b>Disattivata*</b> <b>Attivo</b>	Impostare la stampante in modo che tutti i documenti siano conservati con lo stesso nome file.
<b>Nota:</b> un asterisco (*) accanto al valore indica l'impostazione predefinita di fabbrica.		

## Crittografia

Voce del menu	Impostazioni	Descrizione
<b>Archiviazione interna</b>	L'impostazione è di sola lettura.	Mostra lo stato di crittografia della memoria interna.
<b>Disco rigido</b>	L'impostazione è di sola lettura.	Mostrare lo stato di crittografia del disco rigido. <b>Nota:</b> questa voce di menu viene visualizzata solo se è installato un disco fisso.
<b>Unità di archiviazione intelligente</b>	L'impostazione è di sola lettura.	Mostrare lo stato di crittografia dell'unità di archiviazione intelligente (ISD). <b>Nota:</b> questa voce di menu viene visualizzata solo se è installata un'unità ISD.

## Canc. file dati temporanei

Voce del menu	Impostazioni	Descrizione
<b>Salvato nella memoria interna</b>	<b>Disattivata*</b> <b>Attivo</b>	Impostare la stampante in modo da cancellare tutti i dati di un processo dalla memoria al termine del processo.
<b>Salvati sul disco rigido</b>	<b>Cancellazione a 1 passo*</b> <b>Cancellazione a 3 passi</b> <b>Cancellazione a 7 passi</b>	Specificare il metodo utilizzato dalla stampante per cancellare tutti i dati di un lavoro dal disco rigido al termine del lavoro. <b>Nota:</b> Questa voce di menu viene visualizzata solo se è installato il disco fisso della stampante.

**Nota:** un asterisco (\*) accanto al valore indica l'impostazione predefinita di fabbrica.

## Impostazioni soluzioni LDAP

Voce del menu	Impostazioni	Descrizione
<b>Segui riferimenti LDAP</b>	<b>Disattivata*</b> <b>Attivo</b>	Cercare i diversi server nel dominio per l'account utente collegato.
<b>Verifica certificato LDAP</b>	<b>Sì</b> <b>No*</b>	Abilitare la verifica dei certificati LDAP.

## Varie

Voce del menu	Impostazioni	Descrizione
<b>Funzioni protette</b>	<b>Mostra*</b> <b>Nascondi</b>	Mostrare tutte le funzioni protette dal controllo di accesso alle funzioni (FAC) indipendentemente dall'autorizzazione di protezione dell'utente. <b>Nota:</b> l'opzione <b>Nascondi</b> visualizza solo le funzioni protette da FAC cui l'utente ha accesso.
<b>Autorizzazione di stampa</b>	<b>Disattivata*</b> <b>Attivo</b>	Richiedere l'accesso prima di stampare.

**Nota:** un asterisco (\*) accanto al valore indica l'impostazione predefinita di fabbrica.

Voce del menu	Impostazioni	Descrizione
<b>Accesso autorizzazione stampa predefinito</b>	<b>Username/Password*</b> <b>Nome utente</b>	Impostare l'accesso predefinito per <b>Autorizzazione di stampa</b> .
<b>Jumper di ripristino della protezione</b>	<b>Abilita accesso "Guest"*</b> <b>Nessun effetto</b>	Specificare l'accesso utente alla stampante. <b>Note:</b> <ul style="list-style-type: none"> <li>• L'opzione <b>Abilita accesso "Guest"</b> fornisce a chiunque l'accesso a tutti gli aspetti della stampante.</li> <li>• L'opzione <b>Nessun effetto</b> può rendere l'accesso alla stampante impossibile quando le informazioni di protezione richieste non sono disponibili.</li> </ul>
<b>Utilizza l'unità di archiviazione intelligente per i dati utente</b>	<b>Disattivato</b> <b>Attivato*</b>	Abilitare un'unità di archiviazione intelligente per archiviare i dati degli utenti. <b>Nota:</b> questa voce di menu è disabilitata se è installato un disco fisso.
<b>Lunghezza minima password</b>	<b>0–32 (0*)</b>	Consente di specificare la lunghezza minima della password per gli account interni <b>quali password e account nome utente/password</b> .
<b>Abilita visualizzazione password/PIN</b>	<b>Disattivato</b> <b>Attivato*</b>	Mostrare la password o il numero di identificazione personale.
<b>Consenti crittografia della memoria non volatile del servizio</b>	<b>Disattivata*</b> <b>Attivo</b>	Abilitazione della crittografia della memoria non volatile del servizio nella periferica. <b>Nota:</b> Questa impostazione è disponibile se La <b>memoria non volatile del servizio di crittografia</b> è disabilitata.
<b>Nota:</b> un asterisco (*) accanto al valore indica l'impostazione predefinita di fabbrica.		

## Servizi cloud

### Registrazione ai servizi cloud

Voce del menu	Impostazioni	Descrizione
<b>Visualizza ulteriori informazioni</b>	L'impostazione è di sola lettura.	Visualizzare ulteriori informazioni sull'utilizzo Lexmark Cloud Services.
<b>Attiva comunicazione con Lexmark Cloud Services</b>	<b>Disattivata*</b> <b>Attivo</b>	Abilitare la comunicazione con Lexmark Cloud Services.
<b>Visualizza stato attuale</b>	L'impostazione è di sola lettura.	Visualizzare lo stato della connessione tra la stampante e Lexmark Cloud Services.
<b>Nota:</b> un asterisco (*) accanto al valore indica l'impostazione predefinita di fabbrica.		

## Rapporti

### Pagina delle impostazioni dei menu

Voce di menu	Per
<b>Pagina delle impostazioni dei menu</b>	Stampare un report contenente i menu della stampante.

### Periferica

Voce del menu	Descrizione
<b>Informazioni sulla periferica</b>	Stampare un report contenente informazioni sulla stampante.
<b>Statistiche periferica</b>	Consente di stampare un rapporto sullo stato delle scorte, sul conteggio cartaceo, sulle informazioni sul processo e altro ancora.
<b>Elenco profili</b>	Stampare un elenco dei profili memorizzati sulla stampante.
<b>Report risorse</b>	Stampare uno strumento diagnostico per problemi di stampa. <b>Nota:</b> Per evitare di tagliare il contenuto, stampare il report su carta in formato Letter o A4.

### Stampa

Voce del menu	Impostazioni	Descrizione
<b>Stampa font</b>	<b>Caratteri PCL Font PS</b>	Stampare campioni e informazioni sui font disponibili in ogni linguaggio della stampante.
<b>Stampa demo</b>	<b>Pagina demo</b>	Stampare uno strumento diagnostico per problemi di stampa. <b>Note:</b> <ul style="list-style-type: none"> <li>• Per evitare di tagliare il contenuto, stampare il report su carta in formato Letter o A4.</li> <li>• Questa voce di menu viene visualizzata solo quando sulla stampante è installata una pagina demo.</li> </ul>
<b>Stampa directory</b>	L'impostazione è definita dall'utente.	Consente di stampare un rapporto che mostra le risorse memorizzate nell'unità flash o nel disco rigido della stampante.

### Scelte rapide

Voce del menu	Descrizione
<b>Tutte le scelte rapide</b>	Stampare un report che elenca le scelte rapide memorizzate nella stampante.
<b>Scelte rapide fax</b>	<b>Nota: Scelte rapide fax</b> viene visualizzato solo quando è installato il <b>fax</b> .
<b>Scelte rapide copia</b>	
<b>Scelte rapide e-mail</b>	
<b>Scelte rapide FTP</b>	
<b>Scelte rapide cartella di rete</b>	

## Fax

**Nota:** questo menu appare solo se l'opzione Fax è configurata e se **Attiva registro processo** è impostato su **Attivato**.

Voce del menu	Descrizione
<b>Registro processi fax</b>	Stampare un report sugli ultimi 200 processi fax completati.
<b>Registro chiamate fax</b>	Stampare un report sulle ultime 100 chiamate effettuate, ricevute e bloccate.

## Rete

Voce del menu	Descrizione
<b>Pagina delle impostazioni rete</b>	Stampare una pagina con le impostazioni wireless e di rete configurate sulla stampante. <b>Nota:</b> Questa voce di menu viene visualizzata solo per le stampanti di rete o collegate a server di stampa.
<b>Client connessi con Wi-Fi Direct</b>	Stampare una pagina con l'elenco dei dispositivi connessi alla stampante mediante Wi-Fi Direct. <b>Nota:</b> Questa voce di menu viene visualizzata solo quando l'opzione <b>Abilita Wi-Fi Direct</b> è <b>attivata</b> .

## Risoluzione dei problemi

Voce di menu	Descrizione
<b>Stampa pagine prova qualità</b>	Stampare pagine di prova per identificare e risolvere i problemi relativi alla qualità di stampa.
<b>Pulizia dello scanner</b>	Stampare le istruzioni su come pulire lo scanner.

## Forms Merge

**Nota:** Questa voce di menu viene visualizzata solo se è installato il drive di archiviazione.

Voce del menu	Voce del sottomenu	Impostazioni	Descrizione
<b>Modalità unione</b>	N/D	<b>Stampa*</b> <b>Acquisizione dati</b> <b>Disabilitato</b>	Specificare la modalità di funzionamento di Forms Merge.
<b>Destinazione acquisizione dati</b>	N/D	<b>Flash*</b>	Impostare la destinazione a cui vengono inoltrati i dati acquisiti. <b>Nota:</b> questa voce di menu viene visualizzata solo se <b>Modalità unione</b> è impostata su <b>Acquisizione dati</b> .
<b>Nota:</b> un asterisco (*) accanto al valore indica l'impostazione predefinita di fabbrica.			

Voce del menu	Voce del sottomenu	Impostazioni	Descrizione
<b>Impostazioni porta di stampa e filtro</b>	<b>Porta rete</b>	<b>Attivato*</b> <b>Disattivato</b>	Abilitare Forms Merge a elaborare tutti i dati inviati alla porta di rete.
	<b>Filtro rete</b>	<b>Disabilitata*</b> <b>NESSUNO</b> <b>OFIS</b> <b>OFIS+NESSUNO</b> <b>OFIS+AS400</b> <b>AS400</b> <b>PCL</b> <b>ZPL</b> <b>ZPLF</b>	Specificare il filtro rete per tutti i dati inviati alla stampante.
	<b>Porta USB</b>	<b>Attivato*</b> <b>Disattivato</b>	Abilitare Forms Merge a elaborare tutti i dati inviati alla porta USB.
	<b>Filtro USB</b>	<b>Disabilitata*</b> <b>NESSUNO</b> <b>OFIS</b> <b>OFIS+NESSUNO</b> <b>OFIS+AS400</b> <b>AS400</b> <b>PCL</b> <b>ZPL</b> <b>ZPLF</b>	Specificare il filtro USB per tutti i dati inviati alla stampante.
	<b>Timeout porta locale</b>	<b>1–100 (10*)</b>	Specificare il valore di timeout per i processi Forms Merge inviati alla porta locale.
<b>Varie</b>	<b>Stampa tutti i moduli</b>	<b>Avvio</b>	Stampare tutti i set di moduli memorizzati nell'unità di archiviazione intelligente o nel disco fisso.
	<b>Stampa pagina di errore</b>	<b>Attivato*</b> <b>Disattivato</b>	Abilitare la stampa di una pagina di errore quando si verifica un errore in un processo Forms Merge.
<b>Nota:</b> un asterisco (*) accanto al valore indica l'impostazione predefinita di fabbrica.			

## Stampa della Pagina impostazioni menu

- 1 Sul pannello di controllo dello scanner, selezionare **Impostazioni > Report**.
- 2 Selezionare **Pagina impostazioni menu**.

# Opzioni di finitura della stampante

## Utilizzo del finitore con pinzatura

### Pinzatura tramite il driver di stampa

#### Per utenti di Windows

- 1 Con un documento aperto, fare clic su **File > Stampa**.
- 2 Selezionare una stampante, quindi fare clic su **Proprietà, Preferenze, Opzioni o Impostazioni**.
- 3 Fare clic su **Carta/Finitura**, quindi configurare le impostazioni della carta.
- 4 Selezionare un'impostazione dal menu **Cucitura**.
- 5 Fare clic su **OK**, quindi su **Stampa**.

#### Per utenti di Macintosh

- 1 Con un documento aperto, selezionare **File > Stampa**.
- 2 Selezionare una stampante.
- 3 Dal menu **Opzioni di finitura**, selezionare **Applica opzioni di finitura stampante.** >
- 4 Fare clic su **Cucitura**, quindi selezionare un'impostazione.
- 5 Fare clic su **Stampa (Print)**.

### Pinzatura tramite il pannello di controllo

- 1 Dal pannello di controllo, selezionare **Stampa**, quindi selezionare l'origine del processo di stampa.
- 2 Selezionare il documento.
- 3 Selezionare **Più impostazioni** e quindi **Opzioni di finitura**.
- 4 Fare clic su **Cucitura**, quindi selezionare un'impostazione.
- 5 Stampare il documento.

## Utilizzo del fascicolatore con pinzatura e perforazione

### Pinzatura o perforazione della carta con il driver di stampa

#### Per utenti di Windows

- 1 Con un documento aperto, fare clic su **File > Stampa**.
- 2 Selezionare una stampante, quindi fare clic su **Proprietà, Preferenze, Opzioni o Impostazioni**.
- 3 Fare clic su **Carta/Finitura**, quindi configurare le impostazioni della carta.

**4** A seconda della finitura desiderata, selezionare un'impostazione per Pinzatura o perforatura .

**Nota:** È possibile selezionare un'impostazione per entrambi se si desidera pinzare e forare il materiale stampato.

**5** Fare clic su **OK**, quindi su **Stampa**.

#### Per utenti di Macintosh

**1** Con un documento aperto, fare clic su **File > Stampa**.

**2** Selezionare una stampante.

**3** Dal menu **Opzioni di finitura** , selezionare **Applica opzioni di finitura stampante.** >

**4** Fare clic su **Cucitura** o **Perforatura**, quindi selezionare un'impostazione.

**5** Fare clic su **Stampa** (Print).

#### Pinzatura o perforazione della carta con il pannello di controllo

**1** Dal pannello di controllo, selezionare **Stampa**, quindi selezionare l'origine del processo di stampa.

**2** Selezionare il documento.

**3** Selezionare **Più impostazioni** e quindi **Opzioni di finitura**.

**4** A seconda della finitura desiderata, selezionare un'impostazione per Pinzatura o perforatura .

**Nota:** È possibile selezionare un'impostazione per entrambi se si desidera pinzare e forare il materiale stampato.

**5** Stampare il documento.

## Utilizzo dell'impilatore sfalsato

#### Impilamento offset tramite il driver di stampa

##### Per utenti di Windows

**1** Con un documento aperto, fare clic su **File > Stampa**.

**2** Selezionare una stampante, quindi fare clic su **Proprietà, Preferenze, Opzioni** o **Impostazioni**.

**3** Fare clic su **Carta/Finitura**, quindi configurare le impostazioni **della** carta.

**4** Nel menu **Compensare**, selezionare un'impostazione.

**5** Fare clic su **OK**, quindi su **Stampa**.

##### Per utenti di Macintosh

**1** Con un documento aperto, fare clic su **File > Stampa**.

**2** Selezionare una stampante.

**3** Dal menu **Opzioni di finitura** , selezionare **Applica opzioni di finitura stampante.** >

**4** Fare clic su **Offset**, quindi selezionare un'impostazione.

**5** Fare clic su **Stampa** (Print).



## Impilamento offset tramite il pannello di controllo

1 Caricare un documento originale nel vassoio dell'ADF o sul vetro dello scanner.

**Nota:** per evitare che l'immagine risulti ritagliata, assicurarsi che il documento originale e l'output abbiano lo stesso formato carta.

2 Dal pannello di controllo, toccare **Copia**, quindi specificare il numero di copie.

3 Selezionare **Più impostazioni** e quindi Opzioni **Pagine sfalsate**.

4 Abilitare il menu e selezionare un'impostazione.

5 Stampare il documento.

## Utilizzo del finitore opuscoli

**Nota:** Prima di creare un opuscolo, caricare la carta con il bordo corto verso il lato destro del vassoio.

### Creazione di un opuscolo utilizzando il driver di stampa

#### Per utenti di Windows

1 Con un documento aperto, fare clic su **File > Stampa**.

2 Selezionare una stampante, quindi fare clic su **Proprietà, Preferenze, Opzioni o Impostazioni**.

3 Selezionare **Opuscolo**.

4 Fare clic su **Carta/Finitura**, quindi configurare le impostazioni della carta.

5 Nel menu **Piega**, selezionare un'impostazione.

6 Fare clic su **OK**, quindi su **Stampa**.

#### Per utenti di Macintosh

1 Con un documento aperto, fare clic su **File > Stampa**.

2 Selezionare una stampante.

3 Dal menu Opzioni **di finitura**, selezionare **Applica opzioni di finitura stampante.** >

4 Selezionare **Opuscolo**, quindi selezionare un'impostazione **di piegatura**.

5 Fare clic su **OK**.

### Creazione di un opuscolo dal pannello di controllo

1 Caricare un documento originale nel vassoio dell'ADF o sul vetro dello scanner.

**Nota:** per evitare che l'immagine risulti ritagliata, assicurarsi che il documento originale e l'output abbiano lo stesso formato carta.

2 Dal pannello di controllo, selezionare **Copia**, quindi configurare le impostazioni.

3 Selezionare **Più impostazioni** e quindi Opzioni **Crea libretto**.

4 Abilitare **il finitura opuscoli**, quindi selezionare un'impostazione.

5 Copiare il documento.

## Utilizzare il trasporto della carta con opzione di piegatura.

### Piegatura della carta tramite il driver di stampa

#### Per utenti di Windows

- 1 Con un documento aperto, fare clic su **File > Stampa**.
- 2 Selezionare una stampante, quindi fare clic su **Proprietà, Preferenze, Opzioni o Impostazioni**.
- 3 Fare clic su **Carta/Finitura**, quindi configurare le impostazioni della carta.
- 4 Nel menu **Piega**, selezionare un'impostazione.
- 5 Fare clic su **OK**, quindi su **Stampa**.

#### Per utenti di Macintosh

- 1 Con un documento aperto, selezionare **File > Stampa**.
- 2 Selezionare una stampante.
- 3 Dal menu **Opzioni di finitura**, selezionare **Applica opzioni di finitura stampante.** >
- 4 Fare clic su **Piegatura**, quindi selezionare un'impostazione.
- 5 Fare clic su **Stampa (Print)**.


### Piegare la carta dal pannello di controllo

- 1 Caricare un documento originale nel vassoio dell'ADF o sul vetro dello scanner.  
**Nota:** per evitare che l'immagine risulti ritagliata, assicurarsi che il documento originale e l'output abbiano lo stesso formato carta.
- 2 Dal pannello di controllo, toccare **Copia**, quindi specificare il numero di copie.
- 3 Selezionare **Più impostazioni** e quindi **Opzioni di finitura**.
- 4 Fare clic su **Piegatura**, quindi selezionare un'impostazione.
- 5 Copiare il documento.

# Manutenzione della stampante

**Attenzione - Possibili danni:** Non mantenendo le prestazioni ottimali della stampante o la mancata sostituzione di componenti e materiali di consumo, può causare danni alla stampante.

## Verifica dello stato dei componenti e dei materiali di consumo della stampante

- 1 Selezionare dall'angolo superiore destro del pannello di controllo .
- 2 Visualizza lo stato delle parti e dei materiali di consumo della stampante.

**Nota:** È anche possibile selezionare per controllare  le notifiche che richiedono l'intervento dell'utente.

## Configurazione delle notifiche dei materiali di consumo

- 1 Aprire un browser Web e immettere l'indirizzo IP della stampante nel relativo campo.

**Note:**

- Visualizzare l'indirizzo IP della stampante nella schermata iniziale della stampante. L'indirizzo IP è composto da quattro serie di numeri separati da punti, ad esempio 123.123.123.123.
- Se si utilizza un proxy, disabilitarlo temporaneamente per caricare correttamente la pagina Web.

- 2 Fare clic su **Impostazioni** > **Periferica** > **Notifiche**.
- 3 Fare clic su **Notifiche materiali di consumo personalizzate**.
- 4 Selezionare una notifica per ogni materiale di consumo.
- 5 Applicare le modifiche.

## Impostazione degli avvisi e-mail

- 1 Aprire un browser Web e immettere l'indirizzo IP della stampante nel relativo campo.

**Note:**

- Visualizzare l'indirizzo IP della stampante nella schermata iniziale della stampante. L'indirizzo IP è composto da quattro serie di numeri separati da punti, ad esempio 123.123.123.123.
- Se si utilizza un proxy, disabilitarlo temporaneamente per caricare correttamente la pagina Web.

- 2 Fare clic su **Impostazioni** > **Periferica** > **Notifiche**.
- 3 Fare clic su **Configurazione avviso** e-mail e configurare le impostazioni.

**Nota:** Per ulteriori informazioni sulle impostazioni SMTP, rivolgersi al provider e-mail.

- 4 Applicare le modifiche.

**5** Fare clic su **Imposta elenchi e allarmi e-mail**, quindi configurare le impostazioni.

**6** Applicare le modifiche.

## Generazione di rapporti e registri

**1** Sul pannello di controllo dello scanner, selezionare **Impostazioni > Report**.

**2** Seleziona il report o il registro che desideri stampare.

- **Pagina impostazioni menu:** mostra le preferenze, le impostazioni e le configurazioni correnti della stampante.
- **Periferica**
  - Informazioni sulla periferica:** mostra il numero di serie della stampante, le soluzioni installate e il fax.
  - Statistiche periferica:** mostra lo stato dei fornitori, il numero totale di fogli stampati e le informazioni sui processi della stampante.
  - Elenco profili:** consente di visualizzare un elenco di profili o scelte rapide memorizzati nella stampante.
  - Report risorse**—Mostra il rapporto contenente le informazioni sulle risorse della stampante, come il numero di serie e il nome del modello.
- **Stampa**
  - Stampa font**— Mostra i font disponibili in ciascuna lingua della stampante.
  - Stampa demo**—Mostra i file demo disponibili nel firmware, nell'opzione flash e nell'opzione disco.
  - Stampa directory**—Mostra le risorse archiviate sull'unità flash, sul disco rigido o sull'unità di archiviazione intelligente (ISD).
  - Nota:** Il rapporto viene visualizzato solo quando è installata un'unità flash, il disco rigido della stampante o un ISD.
- **Scelte rapide**
  - Tutte le scelte rapide:** consente di visualizzare un elenco di tutte le scelte rapide memorizzate nella stampante.
  - Scelte rapide fax**—Mostra un elenco di scelte rapide fax memorizzate sulla stampante.
  - Copia scelte rapide**—Mostra un elenco dei collegamenti di copia memorizzati sulla stampante.
  - Scelte rapide e-mail**—Mostra un elenco di collegamenti e-mail memorizzati sulla stampante.
  - Scelte rapide FTP**—Mostra un elenco di collegamenti FTP (File Transfer Protocol) memorizzati sulla stampante.
  - Scelte rapide cartella di rete**—Mostra un elenco dei collegamenti alle cartelle di rete memorizzati sulla stampante.
- **Fax**
  - Registro processi fax:** elenca gli ultimi 200 processi fax completati.
  - Nota:** Il report appare quando **Abilita registro lavori** è attivato.
  - Registro chiamate fax:** mostra le risorse memorizzate nell'unità flash o nell'unità di memorizzazione.
  - Nota:** Il rapporto viene visualizzato solo quando è installata un'unità flash o un'unità di memorizzazione.

- **Rete**

**Pagina installazione rete**—Mostra la rete configurata e le impostazioni wireless sulla stampante.

**Nota:** Questo report viene visualizzato solo per le stampanti di rete e collegate a server di stampa.

**Client connessi Wi-Fi Direct**—Mostra l'elenco dei dispositivi collegati alla stampante tramite Wi-Fi Direct.

**Nota:** Questo report viene visualizzato solo quando l'opzione **Abilita Wi-Fi Direct** è **attivata**.

## Richiesta di materiali di consumo e componenti della stampante

Per richiedere i materiali di consumo negli Stati Uniti, chiamare Lexmark al numero 1-800-539-6275 per informazioni sui fornitori autorizzati Lexmark di zona. In altri paesi o regioni, andare sul sito Web [www.lexmark.com](http://www.lexmark.com) o contattare il rivenditore presso il quale è stata acquistata la stampante.

**Nota:** La durata stimata dei materiali di consumo della stampante si riferisce alla stampa su carta normale di formato Letter o A4.

**Attenzione - Possibili danni:** La mancata manutenzione ottimale della stampante o sostituzione di componenti e materiali di consumo, può causare danni alla stampante.

### Uso di componenti e materiali di consumo Lexmark originali

La stampante Lexmark è progettata per funzionare al meglio con componenti e materiali di consumo Lexmark originali. L'utilizzo di materiali o componenti di terze parti può influire su prestazioni, affidabilità o durata della stampante e dei relativi componenti di acquisizione immagini. Inoltre, può influire sulla copertura della garanzia. Eventuali danni causati dall'utilizzo di componenti e materiali di consumo di terze parti non sono coperti dalla garanzia. Tutti gli indicatori di durata sono progettati per funzionare con componenti e materiali di consumo Lexmark e potrebbero produrre risultati imprevisti in caso di utilizzo di componenti e materiali di consumo di terze parti. L'utilizzo di componenti di acquisizione immagini oltre la durata prevista può causare danni alla stampante Lexmark o a componenti associati.

**Attenzione - Possibili danni:** Materiali di consumo e componenti non coperti dai termini del contratto del Return Program si possono azzerare e rigenerare. Tuttavia, la garanzia del produttore non copre gli eventuali danni causati da materiali di consumo o componenti non originali. L'azzeramento dei contatori del materiale di consumo o dei componenti senza un'adeguata rigenerazione può causare danni alla stampante. Dopo l'azzeramento del contatore del materiale di consumo o del componente, la stampante potrebbe visualizzare un messaggio di errore per evidenziare la presenza della voce azzerata.

### Ordinazione di una cartuccia di toner

**Note:**

- La resa stimata della cartuccia si basa sullo standard ISO/IEC 19798.
- Una copertura di stampa estremamente bassa per un periodo di tempo prolungato può influire negativamente sulla resa effettiva.

## Cartucce di toner Return Program

Voce	Stati Uniti, Canada, Australia e Nuova Zelanda	Unione Europea, Area Economica Europea, Islanda, Liechtenstein, Norvegia, Svizzera	Resto dell'Asia Pacifico	America Latina, Porto Rico e Messico	Il resto dell'Europa, Medio Oriente, Africa, Europa Centro Orientale, Commonwealth e Comunità degli Stati Indipendenti
Ciano	77L10C0	77L20C0	77L30C0	77L40C0	77L50C0
Magenta	77L10M0	77L20M0	77L30M0	77L40M0	77L50M0
Giallo	77L10Y0	77L20Y0	77L30Y0	77L40Y0	77L50Y0
Nero	77L10K0	77L20K0	77L30K0	77L40K0	77L50K0

Per maggiori informazioni sui Paesi in ciascuna area, visitare [www.lexmark.com/regions](http://www.lexmark.com/regions).

## Cartucce di toner Return Program ad alta resa

Voce	Stati Uniti, Canada, Australia e Nuova Zelanda	Unione Europea, Area Economica Europea, Islanda, Liechtenstein, Norvegia, Svizzera	Resto dell'Asia Pacifico	America Latina, Porto Rico e Messico	Il resto dell'Europa, Medio Oriente, Africa, Europa Centro Orientale, Commonwealth e Comunità degli Stati Indipendenti
Ciano	79L10K0	79L20K0	79L30K0	79L40K0	79L50K0
Magenta	79L1HM0	79L2HM0	79L3HM0	79L4HM0	79L5HM0
Giallo	79L1HY0	79L2HY0	79L3HY0	79L4HY0	79L5HY0
Nero	79L1HK0	79L2HK0	79L3HK0	79L4HK0	79L5HK0

Per maggiori informazioni sui Paesi in ciascuna area, visitare [www.lexmark.com/regions](http://www.lexmark.com/regions).

Voce	Stati Uniti, Canada, Australia e Nuova Zelanda	Unione Europea, Area Economica Europea, Islanda, Liechtenstein, Norvegia, Svizzera	Resto dell'Asia Pacifico	America Latina, Porto Rico e Messico	Il resto dell'Europa, Medio Oriente, Africa, Europa Centro Orientale, Commonwealth e Comunità degli Stati Indipendenti
Ciano	77L10K0	77L20K0	77L30K0	77L40K0	77L50K0
Magenta	77L1HM0	77L2HM0	77L3HM0	77L4HM0	77L5HM0
Giallo	77L1HY0	77L2HY0	77L3HY0	77L4HY0	77L5HY0
Nero	77L1HK0	77L2HK0	77L3HK0	77L4HK0	77L5HK0

Per maggiori informazioni sui Paesi in ciascuna area, visitare [www.lexmark.com/regions](http://www.lexmark.com/regions).

Voce	Stati Uniti, Canada, Australia e Nuova Zelanda	Resto d'Europa, Medio Oriente e Africa
Ciano	24B7574	24B7582
Magenta	24B7575	24B7583
Giallo	24B7576	24B7584
Nero	24B7577	24B7585

Per maggiori informazioni sui Paesi in ciascuna area, visitare [www.lexmark.com/regions](http://www.lexmark.com/regions).

Voce	Stati Uniti, Canada, Australia e Nuova Zelanda	Resto d'Europa, Medio Oriente e Africa
Ciano	24B7570	24B7578
Magenta	24B7571	24B7579
Giallo	24B7572	24B7580
Nero	24B7573	24B7581

Per maggiori informazioni sui Paesi in ciascuna area, visitare [www.lexmark.com/regions](http://www.lexmark.com/regions).

### Cartucce di toner normali ad alta resa

Voce	Universale
Ciano	77L0H20
Magenta	77L0H30
Giallo	77L0H40
Nero	77L0H10

Per maggiori informazioni sui Paesi in ciascuna area, visitare [www.lexmark.com/regions](http://www.lexmark.com/regions).

Voce	Universale
Ciano	79L0H20
Magenta	79L0H30
Giallo	79L0H40
Nero	79L0H10

Per maggiori informazioni sui Paesi in ciascuna area, visitare [www.lexmark.com/regions](http://www.lexmark.com/regions).

### Ordinazione di un'unità di immagini nero

Voce	Codice
Programma Return unità di immagini nera	77L0ZK0
Unità di immagini nera	77L0Z10

### Ordinazione di un kit di immagini a colori

Voce	Codice
Kit di immagini Return Program a colori	77L0ZV0
kit di immagini a colori regolare	77L0Z50

### Ordinazione del contenitore del toner di scarto

Voce	Codice
Contenitore del toner di scarto	77LOW00

## Ordinazione di una cartuccia graffette

Voce	Codice
Cartuccia della cucitrice (confezione da 4) <sup>1</sup>	20L7500
Cartuccia della cucitrice (confezione da 3) <sup>2</sup>	25A0013
<sup>1</sup> Disponibile solo per il creatore di opuscoli.	
<sup>2</sup> Disponibile solo per il finisher opuscoli, il fascicolatore con pinzatrice e per la pinzatura e perforatore.	

## Ordinazione di un kit di manutenzione

Far corrispondere il kit di manutenzione alla tensione della stampante.

### Note:

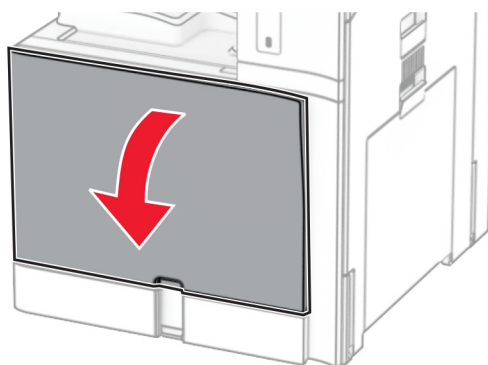
- L'uso di alcuni tipi di carta comporta la sostituzione frequente del kit di manutenzione.
- Nel kit di manutenzione sono inclusi un'unità di fusione e dei gommini di prelievo. Questi componenti possono essere ordinati e sostituiti singolarmente, se necessario.

Voce	Codice
Kit di manutenzione del fusore con programma Return da 100 V, tipo 02	41X5654
Kit di manutenzione dell'unità di fusione con programma di ritorno 110-120 V, tipo 00	41X5655
Kit di manutenzione dell'unità di fusione con programma di ritorno 220-240 V, tipo 01	41X5656
Kit di manutenzione regolare del fusore da 100 V, Tipo 12	41X6053
Kit di manutenzione regolare del fusore da 110-120 V, Tipo 10	41X6051
Kit di manutenzione regolare del fusore da 220-240 V, Tipo 11	41X6052
<b>Nota:</b> solo un tecnico dell'assistenza autorizzato può sostituire il kit di manutenzione. Contattare il provider di servizi.	

## Sostituzione di componenti e materiali di consumo

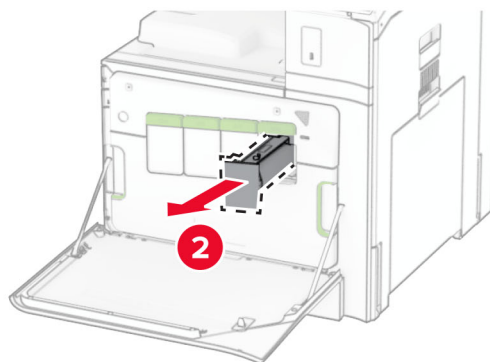
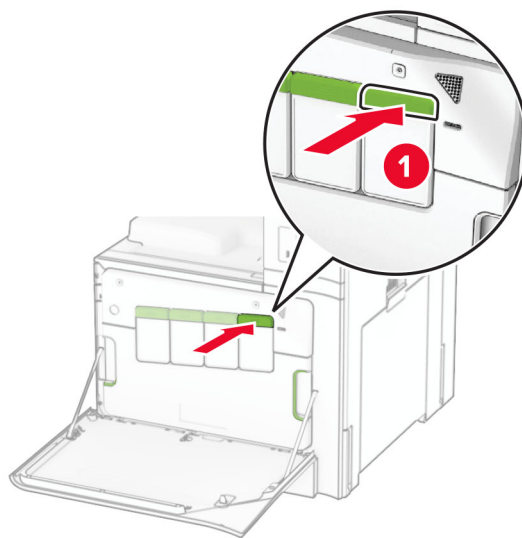
### Sostituzione di una cartuccia di toner

- 1 Aprire lo sportello anteriore.



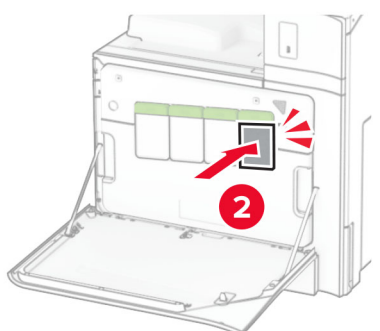
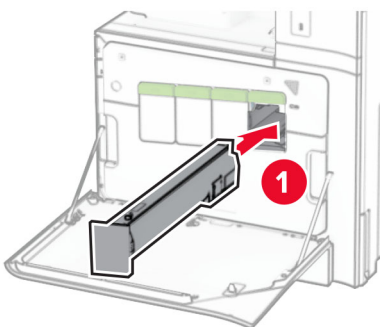


**2** Rimuovere la cartuccia di toner usata.



**3** Estrarre la nuova cartuccia di toner dalla confezione.

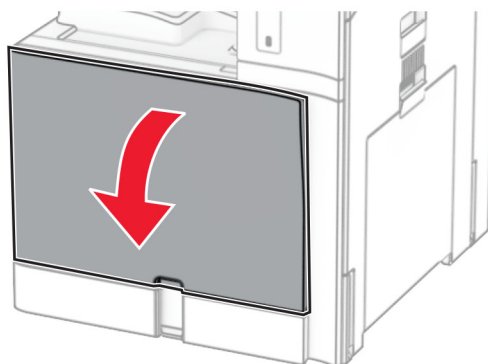
- 4 Inserire la nuova cartuccia di toner finché non *scatta* in posizione.



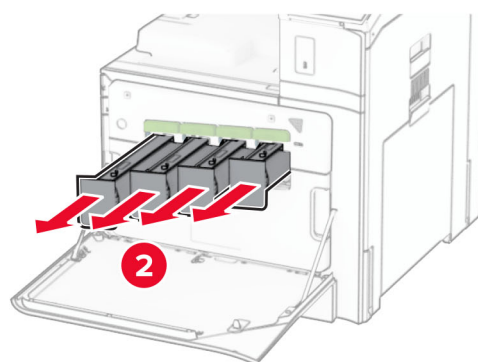
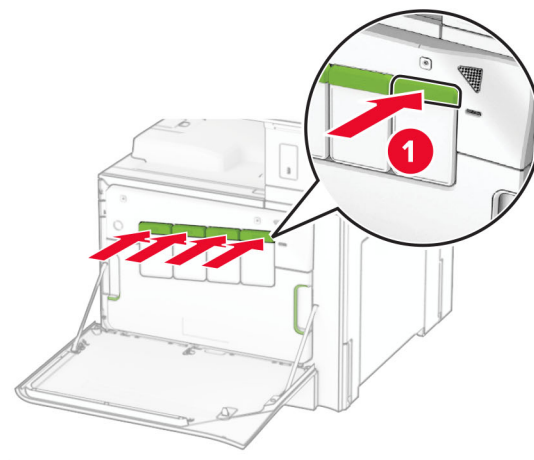
- 5 Chiudere lo sportello.

## Sostituzione dell'unità di immagini nero

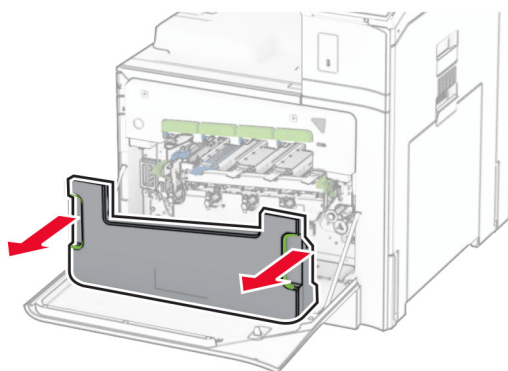
- 1 Aprire lo sportello anteriore.



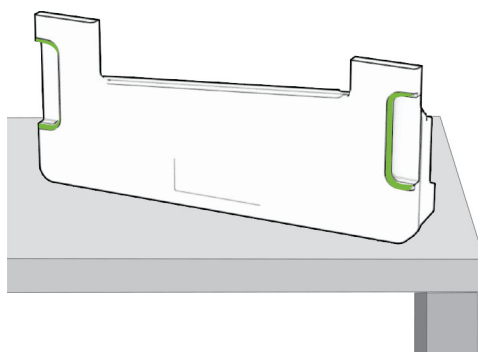
**2** Rimuovere le cartucce di toner.



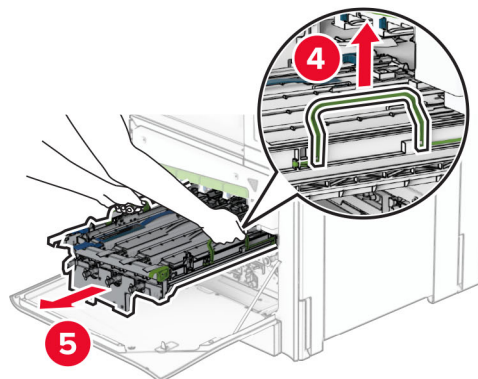
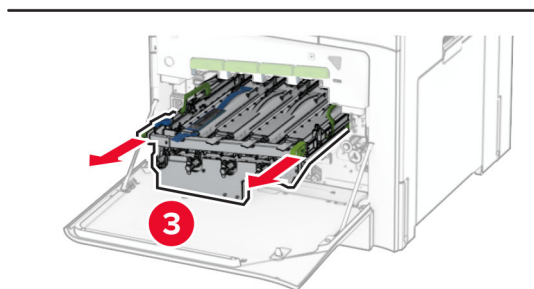
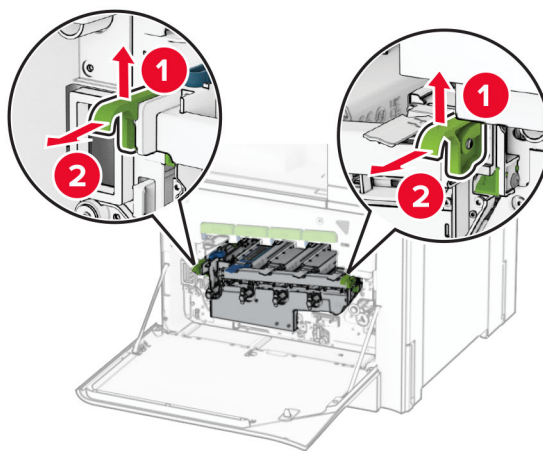
**3** Rimuovere il contenitore toner di scarto.



**Nota:** Per evitare fuoriuscite di toner, tenere il contenitore in posizione verticale.

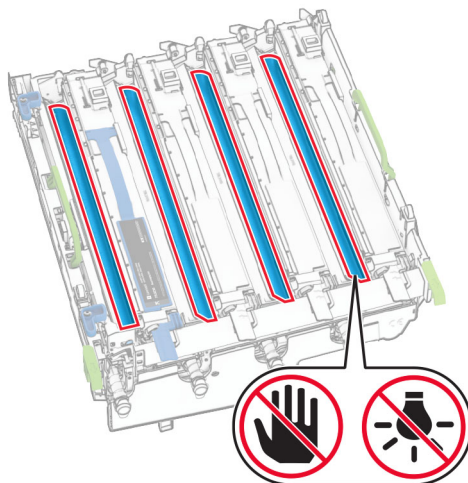


4 Rimuovere il kit immagini.

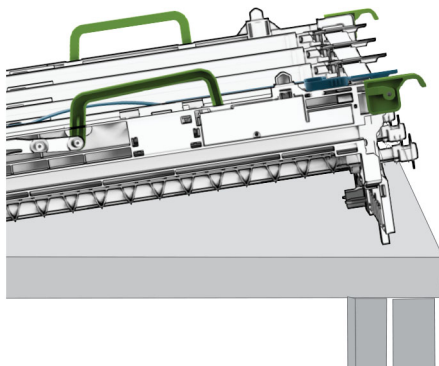


**Attenzione - Possibili danni:** non esporre il kit di immagini alla luce diretta. L'eccessiva esposizione alla luce può compromettere la qualità di stampa.

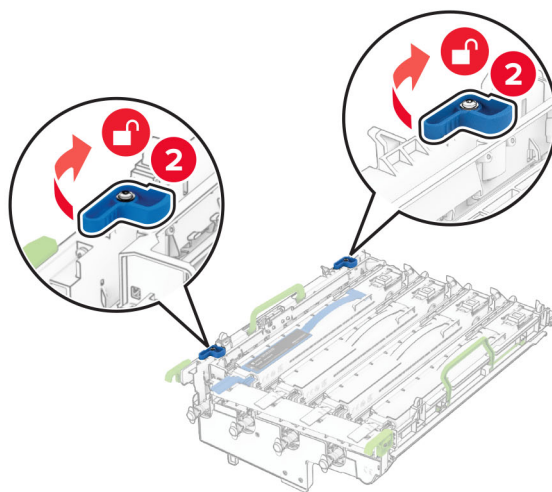
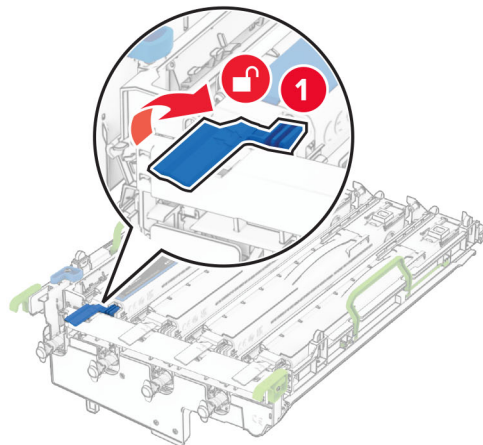
**Attenzione - Possibili danni:** non toccare il tamburo del fotoconduttore. Ciò potrebbe influire sulla qualità dei processi di stampa futuri.



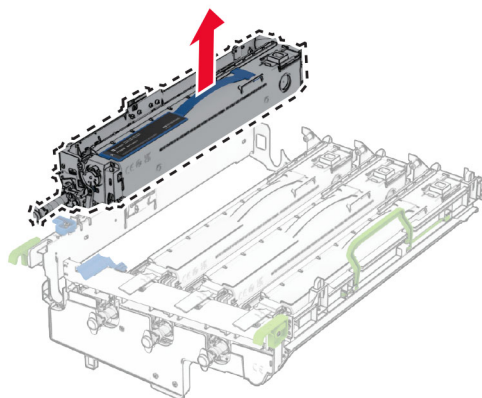
**Nota:** Posizionare il kit di immagini su una superficie piana e pulita e in una posizione verticale per evitare graffi o danneggiare il tamburo del fotoconduttore.



**5** Sbloccare l'unità di imaging in nero usata.

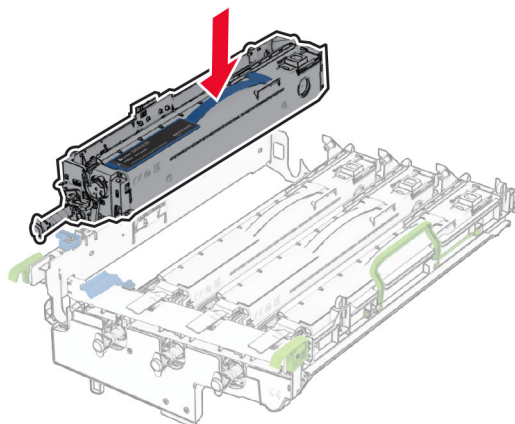


**6** Rimuovere l'unità di imaging nero usato.

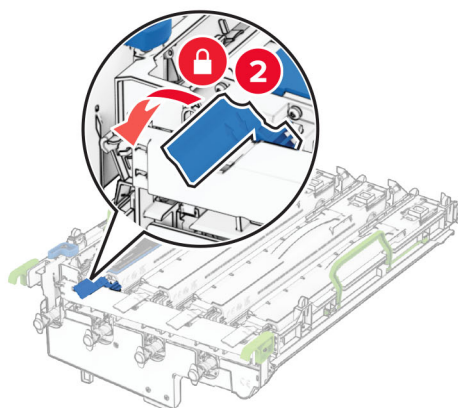
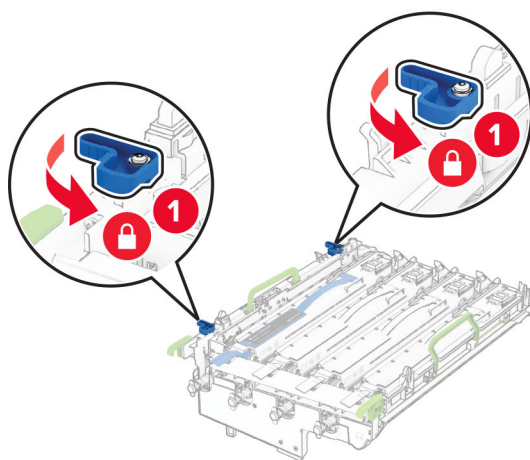


**7** Estrarre dalla confezione la nuova unità di imaging nero.

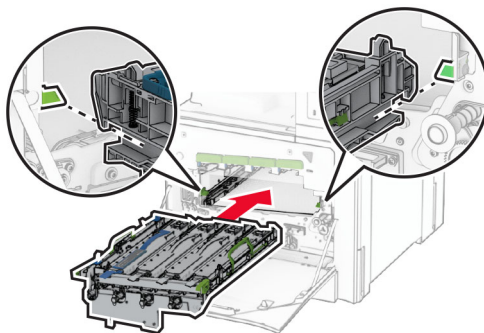
**8** Inserire la nuova unità di imaging nero.



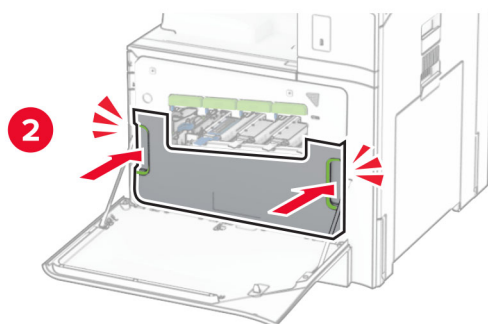
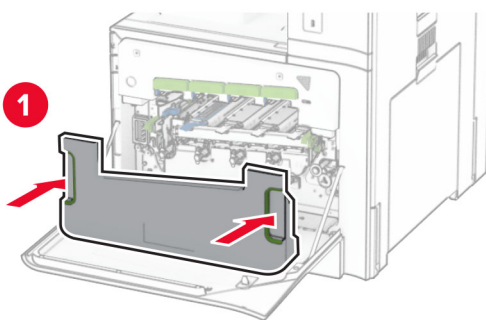
**9** Bloccare la nuova unità immagini nero in posizione.



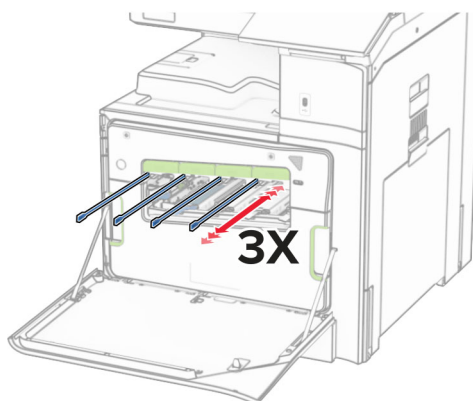
**10** Premere il kit immagini finché non è completamente inserito.



**11** Inserire il contenitore del toner di scarto finché non *scatta* in posizione.



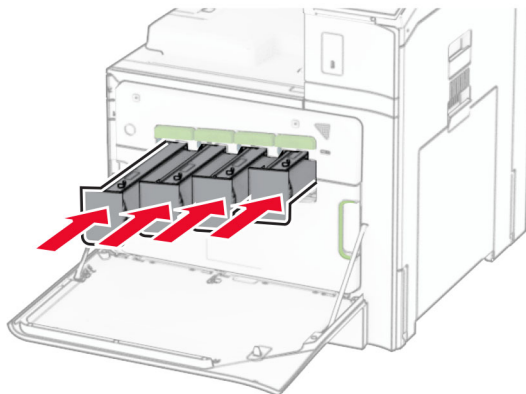
**12** Estrai con delicatezza i pulitori della testina di stampa, quindi pulisci le lenti della testina di stampa.





Per ulteriori informazioni sulla pulizia delle lenti della testina di stampa, vedere ["Pulizia delle lenti della testina di stampa" a pagina 433](#).

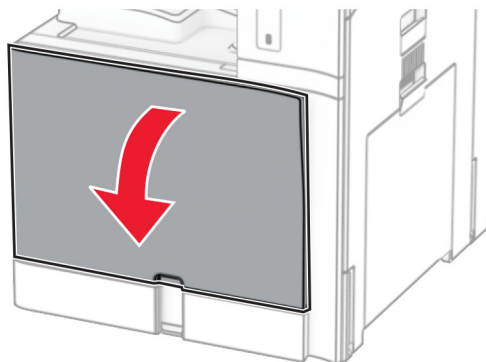
**13** Inserire le cartucce di toner.



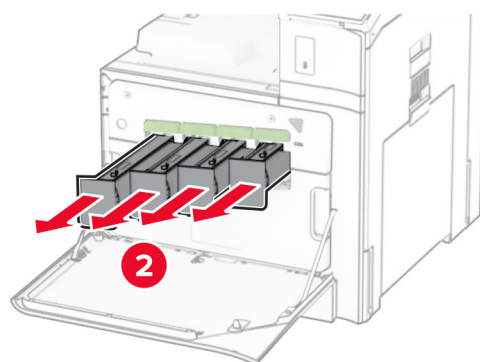
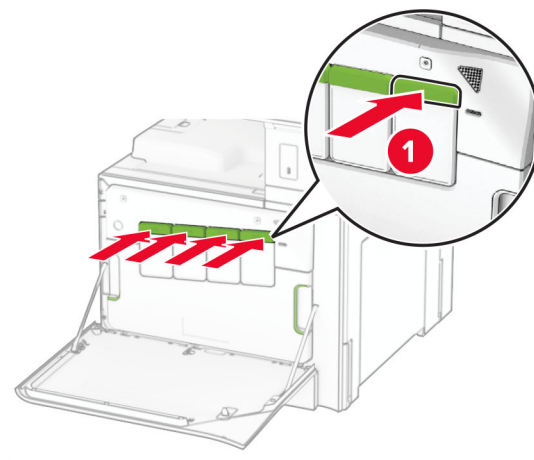
**14** Chiudere lo sportello.

## Sostituzione del kit di immagini a colori

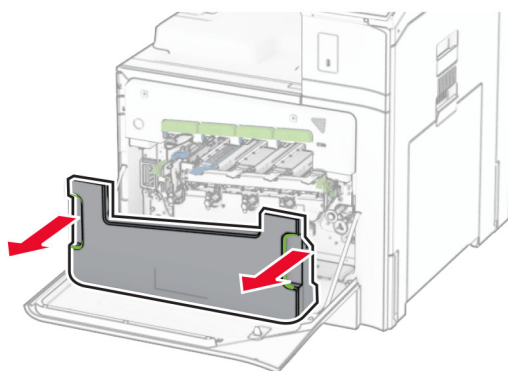
**1** Aprire lo sportello anteriore.



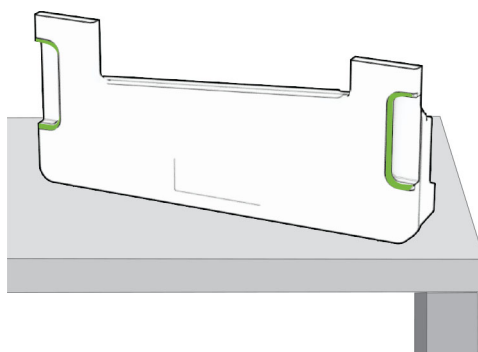
**2** Rimuovere le cartucce di toner.



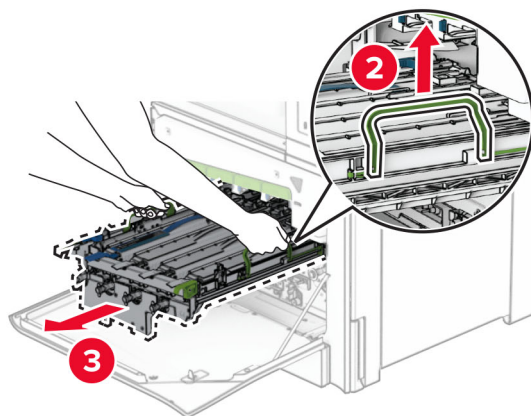
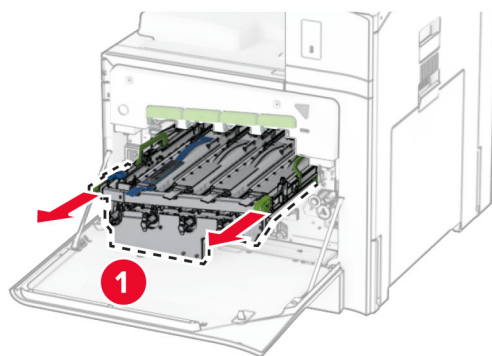
**3** Rimuovere il contenitore toner di scarto.



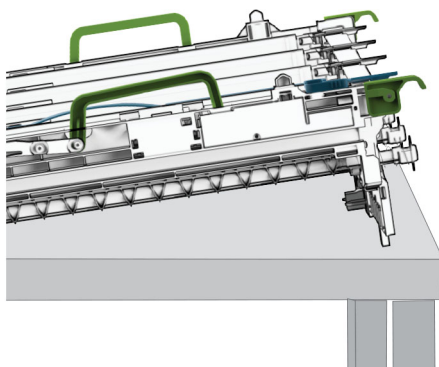
**Nota:** Per evitare fuoriuscite di toner, tenere il contenitore in posizione verticale.



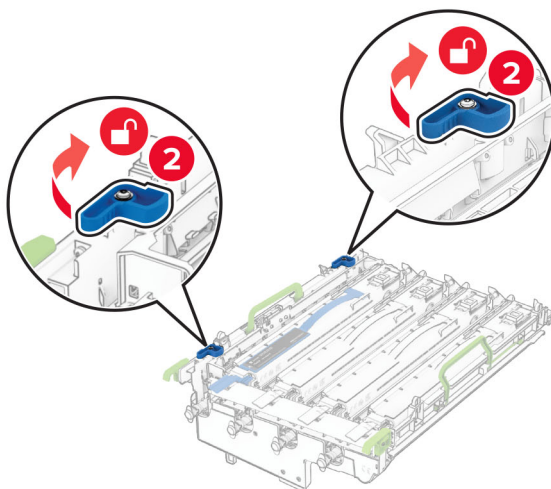
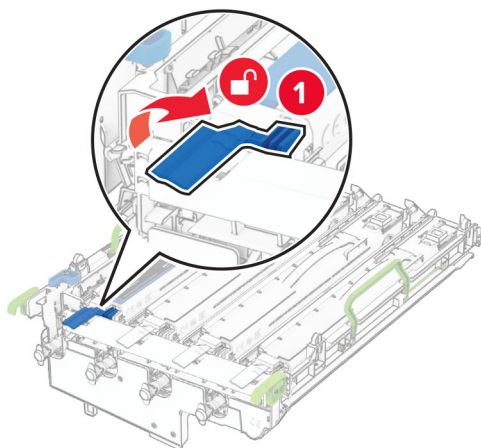
4 Rimuovere il kit di immagini usato.



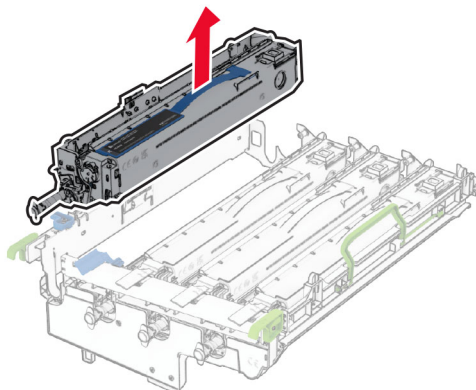
**Nota:** Posizionare il kit di immagini su una superficie piana e pulita e in una posizione verticale per evitare graffi o danneggiare il tamburo del fotoconduttore.



**5** Sbloccare la nuova unità di immagini nera.



6 Rimuovere l'unità di immagini nera.



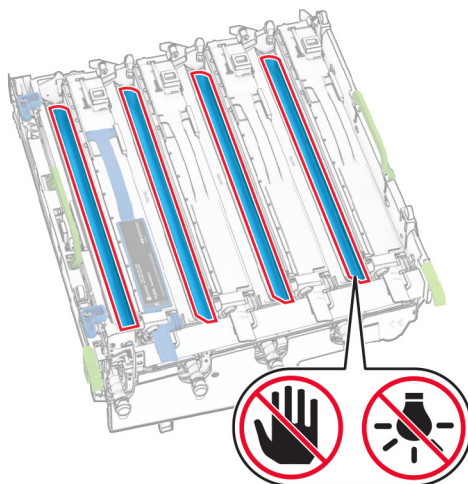
**Nota:** Non svasare l'unità di immagini nera. Verrà installata nel nuovo kit di immagini.

7 Estrarre il nuovo kit di immagini dalla confezione.

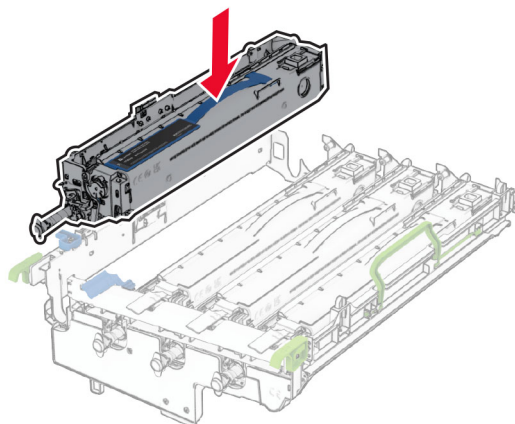
**Nota:** il kit di immagini include il cestino di immagini e le unità sviluppatore ciano, magenta e giallo.

**Attenzione - Possibili danni:** non esporre il kit di immagini alla luce diretta. L'eccessiva esposizione alla luce può compromettere la qualità di stampa.

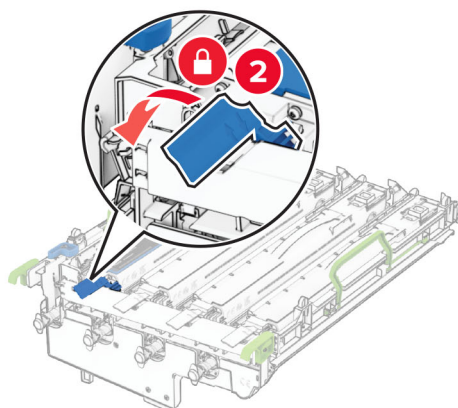
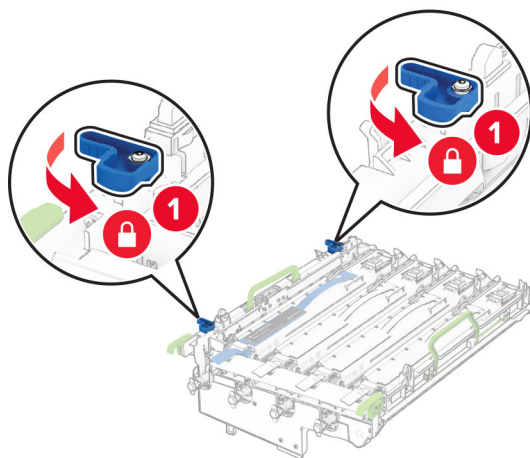
**Attenzione - Possibili danni:** non toccare il tamburo del fotoconduttore. Ciò potrebbe influire sulla qualità dei processi di stampa futuri.



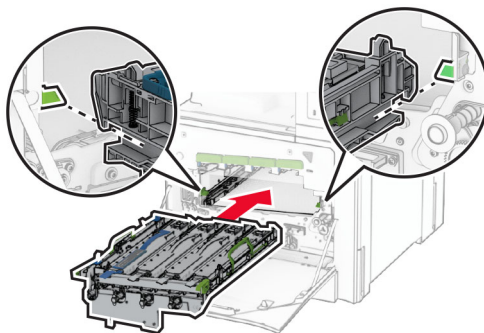
**8** Inserire l'unità di immagini nero nel nuovo kit di immagini.



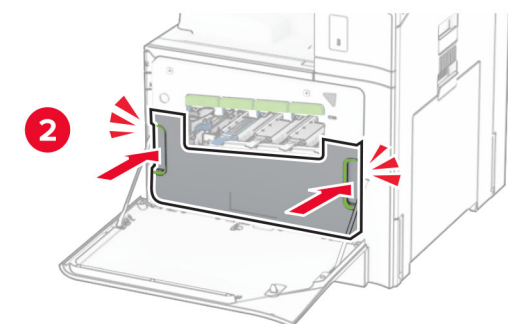
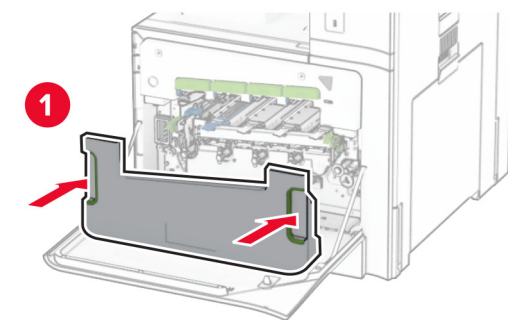
**9** Bloccare l'unità di immagini nera in posizione.



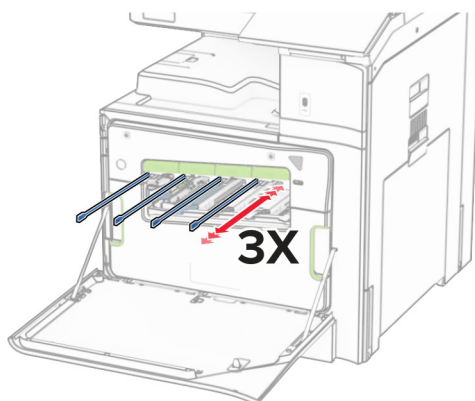
**10** Inserire il nuovo kit di immagini fino al completo posizionamento.



**11** Inserire il contenitore del toner di scarto finché non *scatta* in posizione.

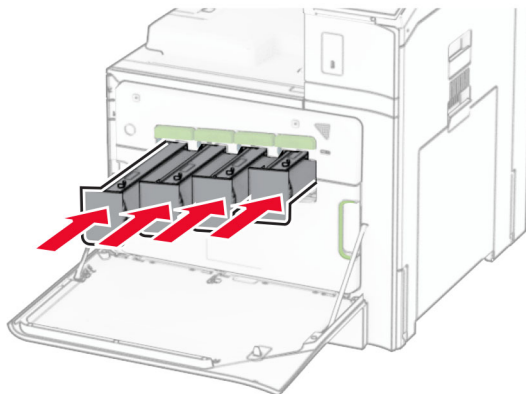


**12** Estrai con delicatezza i pulitori della testina di stampa, quindi pulisci le lenti della testina di stampa.



Per ulteriori informazioni sulla pulizia delle lenti della testina di stampa, vedere ["Pulizia delle lenti della testina di stampa" a pagina 433](#).

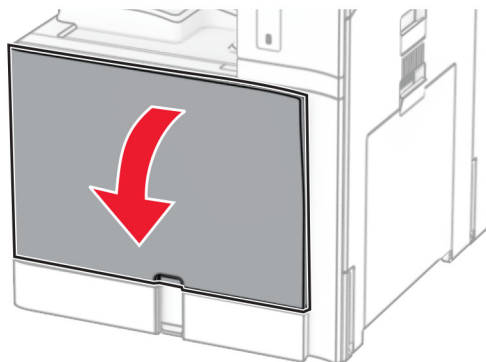
**13** Inserire le cartucce di toner.



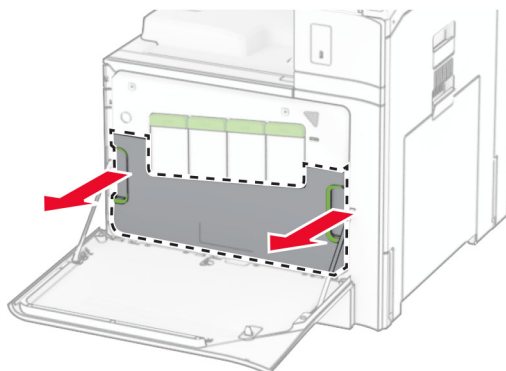
**14** Chiudere lo sportello.

## Sostituzione del contenitore toner di scarto

**1** Aprire lo sportello anteriore.

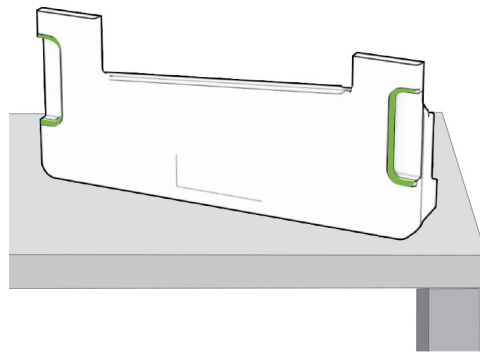


**2** Rimuovere il contenitore toner di scarto usato.



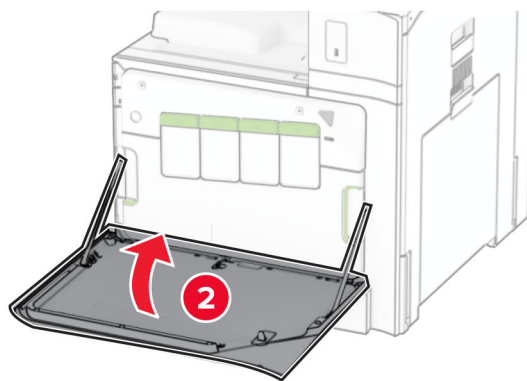
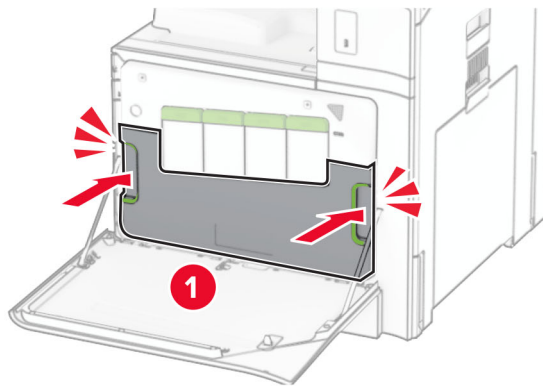


**Nota:** Per evitare fuoriuscite di toner, tenere il contenitore in posizione verticale.



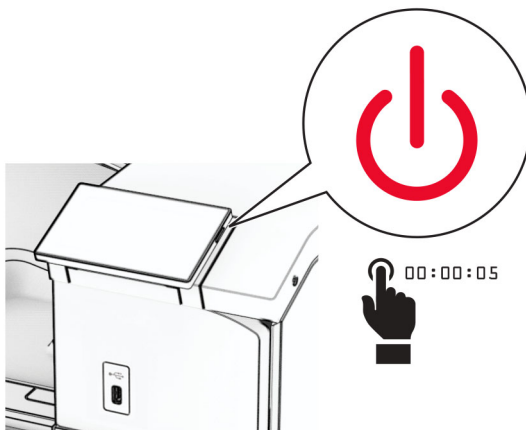
**3** Estrarre dalla confezione il nuovo contenitore del toner di scarto.

**4** Inserire il nuovo contenitore del toner di scarto finché non *scatta* in posizione, quindi chiudere lo sportello.




## Sostituzione del fusore

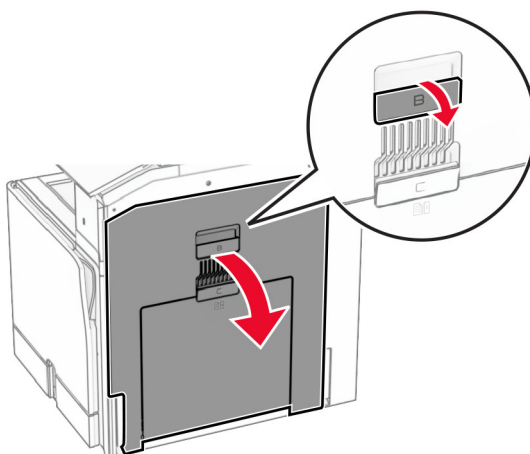
- 1 Spegnere la stampante.



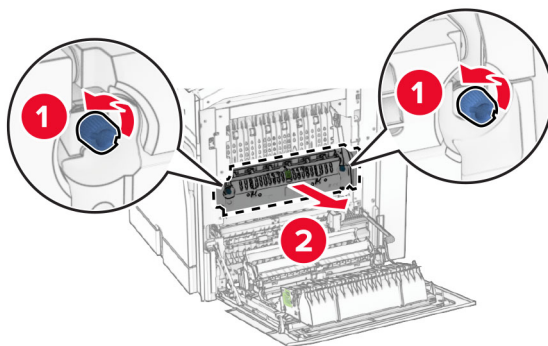
- 2 Scollegare il cavo di alimentazione dalla presa elettrica e quindi dalla stampante.

- 3 Aprire lo sportello B.

 **ATTENZIONE - SUPERFICIE CALDA:** l'area interna della stampante può surriscaldarsi. Per evitare infortuni, lasciare raffreddare la superficie dei componenti prima di toccarli.

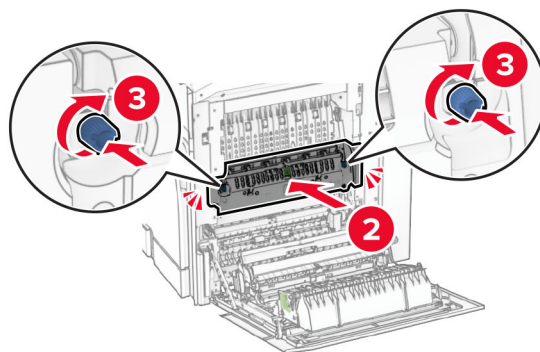
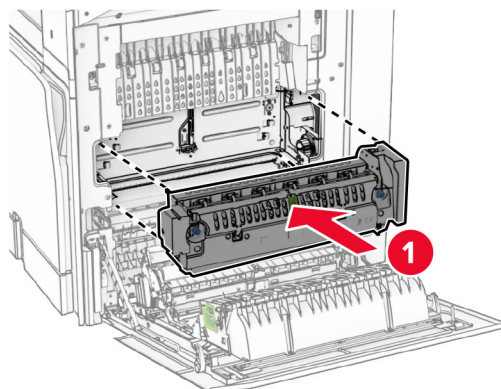


- 4 Sbloccare e rimuovere il fusore usato.



- 5 Estrarre il nuovo fusore dalla confezione.

- 6 Inserire il nuovo fusore finché non *scatta* in posizione, quindi bloccarlo.



- 7 Chiudere lo sportello B.

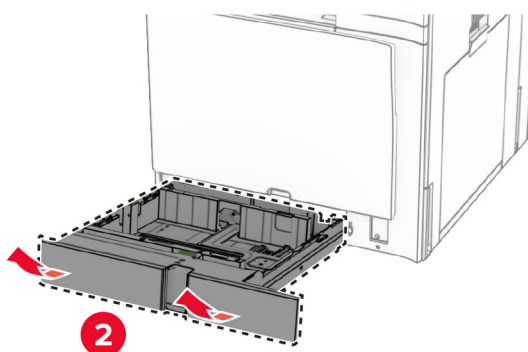
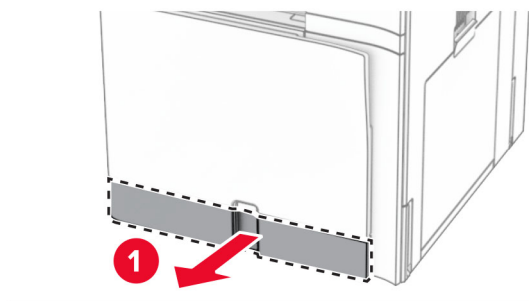
- 8 Collegare un'estremità del cavo di alimentazione alla stampante e l'altra estremità alla presa elettrica.

**⚠ ATTENZIONE - PERICOLO DI LESIONI:** Per evitare il rischio di incendi o scosse elettriche, collegare il cavo di alimentazione a una presa elettrica dotata di messa a terra e con le specifiche adeguate, situata in prossimità del prodotto e facilmente accessibile.

- 9 Accendere la stampante.

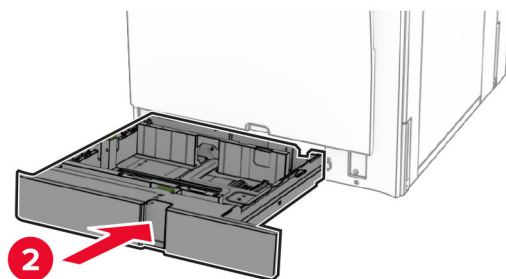
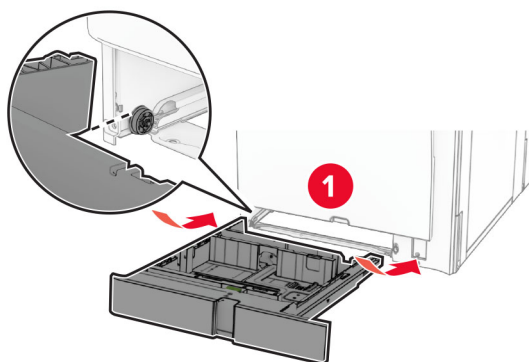
## Sostituire il cassetto del vassoio.

- 1 Estrarre l'inserto del vassoio utilizzato.



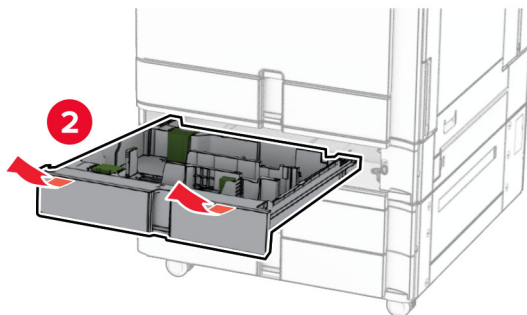
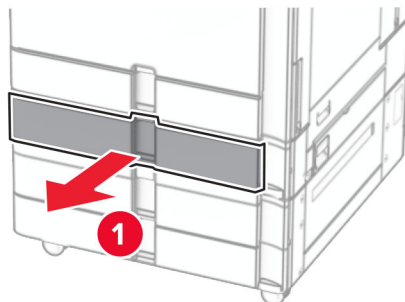
- 2 Estrarre il nuovo cassetto del vassoio dalla confezione.

- 3 Installare il nuovo cassetto del vassoio.

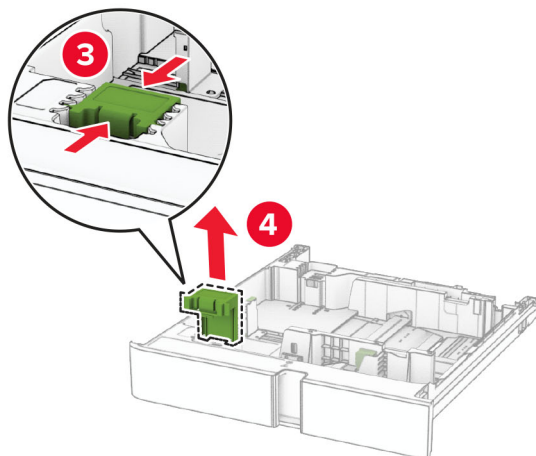
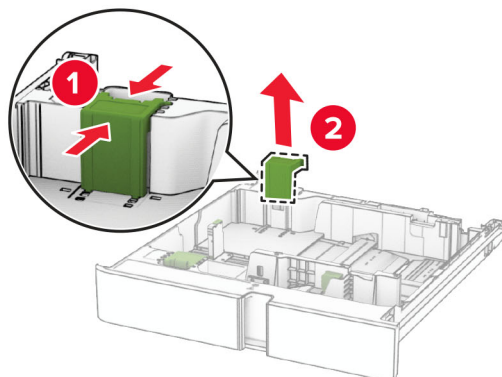


## Sostituzione delle guide di dimensioni nel vassoio opzionale da 550 fogli

1 Estrarre il vassoio.

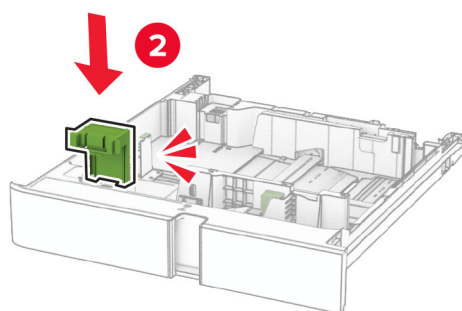
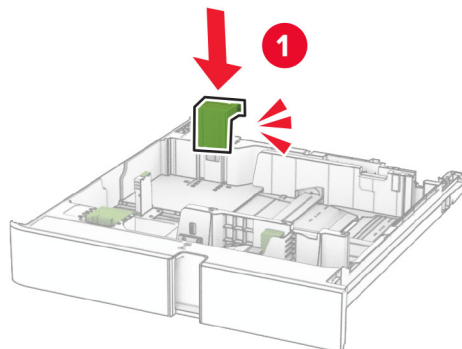


**2** Rimuovi le guide delle dimensioni usate.



**3** Estrarre le nuove guide delle dimensioni.

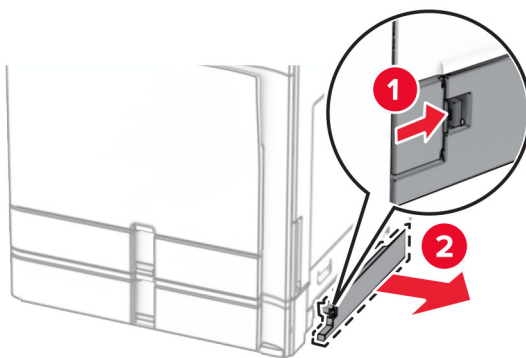
4 Inserire i nuove guide delle dimensioni finché non *scatta* in posizione.



5 Inserire il vassoio.

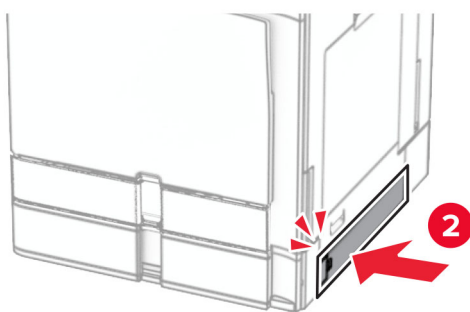
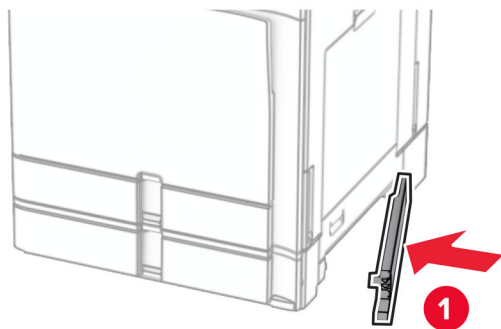
## Sostituzione del coperchio nel vassoio opzionale da 550 fogli

1 Sostituzione del coperchio del vassoio usato.



2 Estrarre il nuovo coperchio del vassoio.

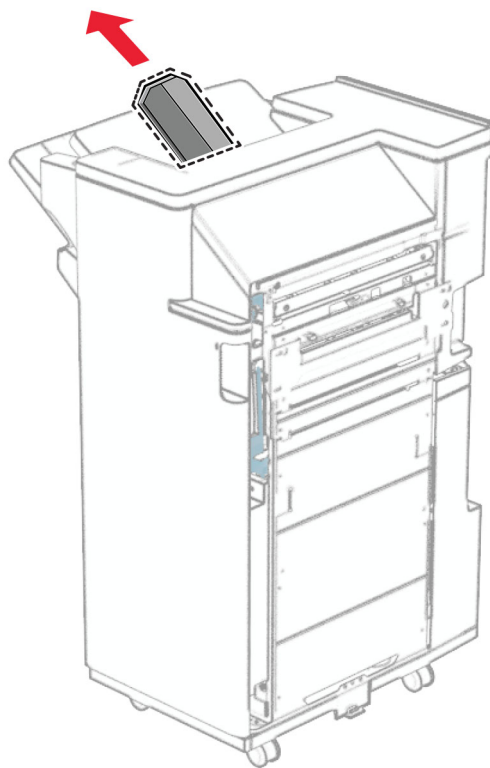
**3** Inserire il nuovo coperchio del vassoio finché non scatta in posizione.





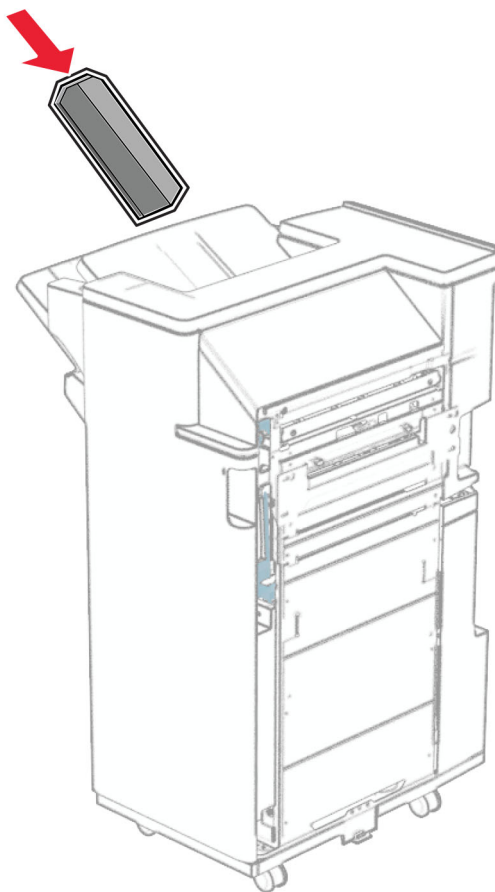
## Sostituzione dell'estensione del raccoglitore superiore del raccoglitore per opuscoli

- 1 Rimuovere l'estensione del raccoglitore superiore utilizzato.



- 2 Esmete la nuova estensione del raccoglitore superiore.

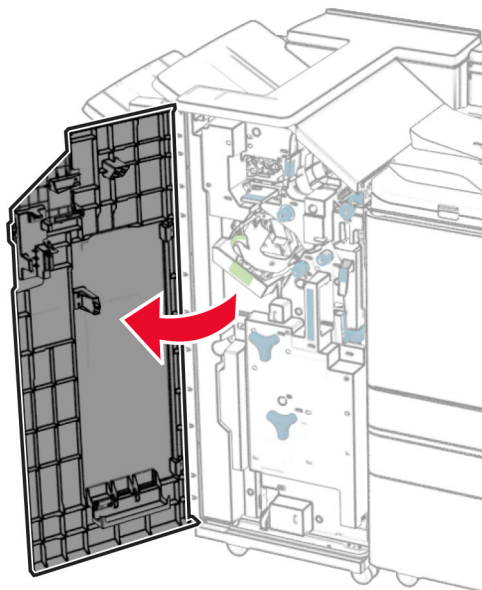
**3** Inserire la nuova estensione del raccoglitore superiore.



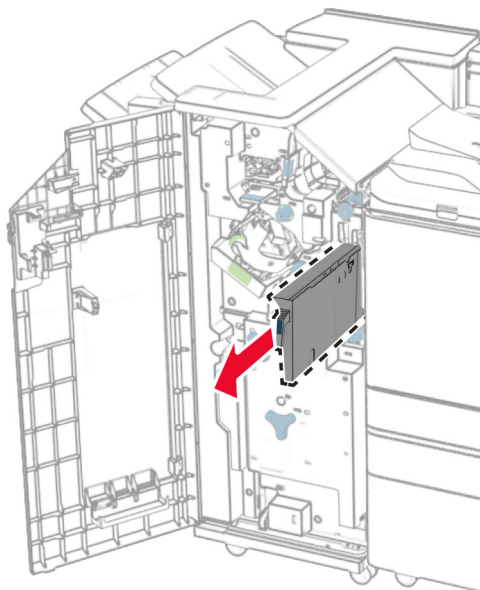
## Sostituzione del contenitore perforazione

**Nota:** A seconda del finisher installato, l'aspetto della scatola di foratura può variare.

- 1 Aprire lo sportello del fascicolatore.

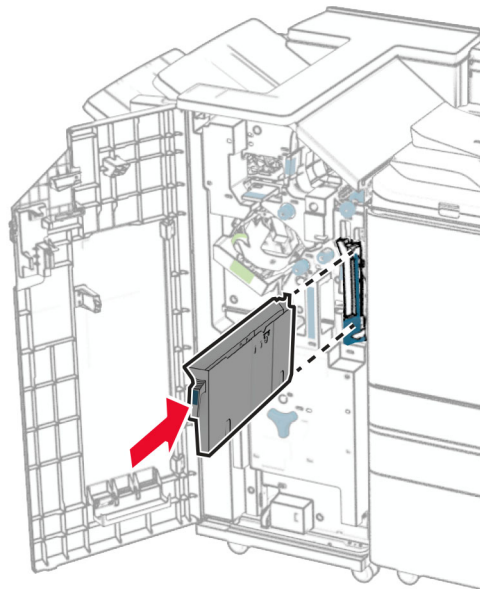


- 2 Rimuovere il contenitore perforazione usato.



- 3 Estrarre dalla confezione il nuovo contenitore perforazione.

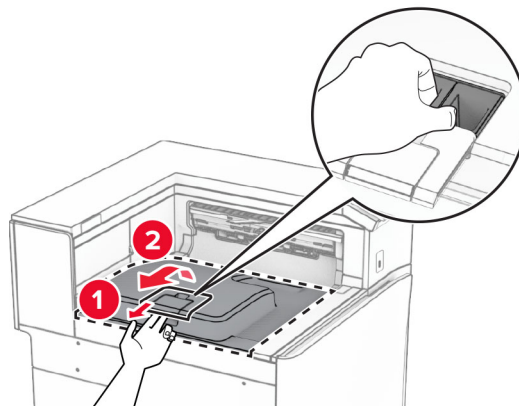
- 4 Inserire il nuovo contenitore perforazione.



- 5 Chiudere lo sportello del fascicolatore.

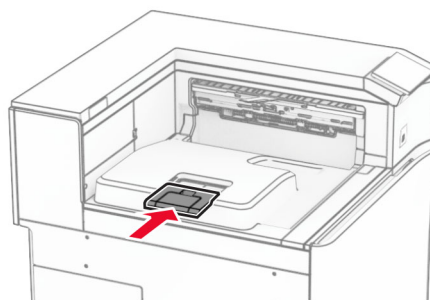
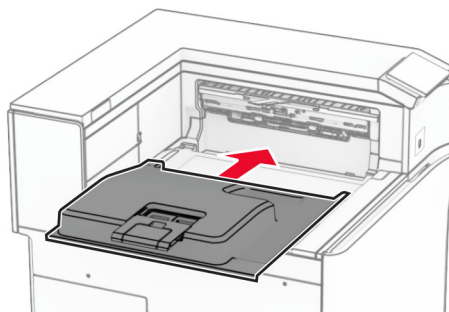
## Sostituire il raccoglitore standard

- 1 Rimuovere il raccoglitore standard usato.



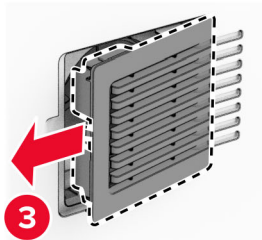
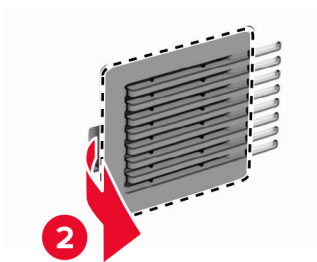
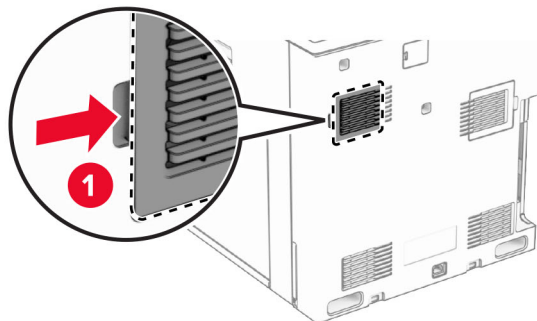
- 2 Estrarre il nuovo raccoglitore standard.

**3** Attaccare il nuovo raccoglitore standard.



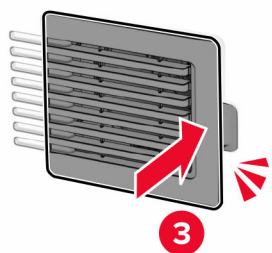
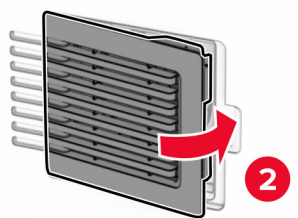
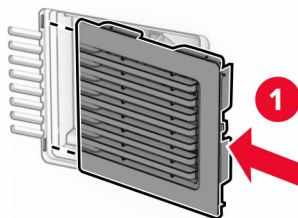
## Sostituzione del coperchio della ventola

1 Sostituzione del coperchio della ventola usato.



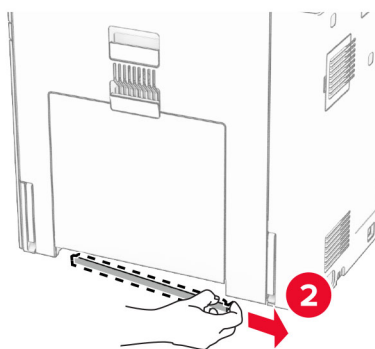
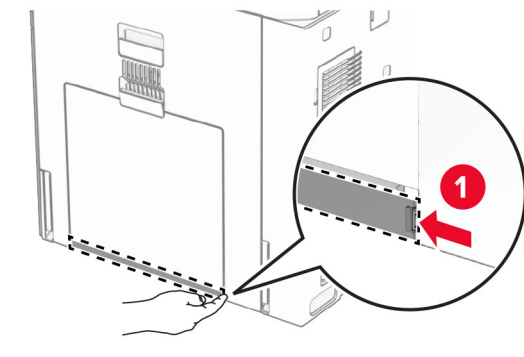
2 Estrarre il nuovo coperchio.

**3** Inserire il nuovo coperchio finché non *scatta* in posizione.



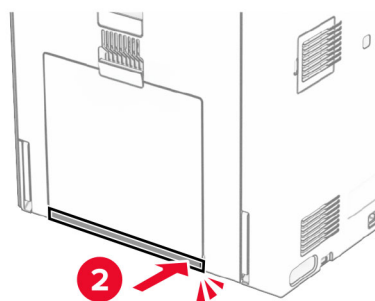
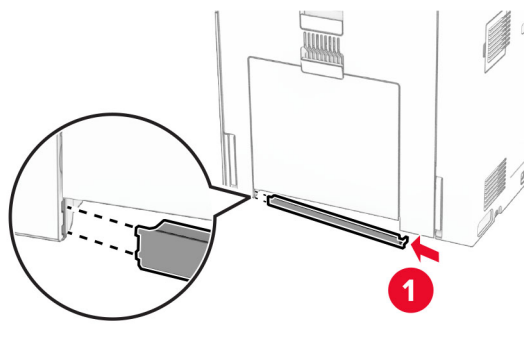
## Sostituzione del coperchio destro

1 Rimuovere la copertura usata destra.



2 Estrarre il nuovo coperchio.

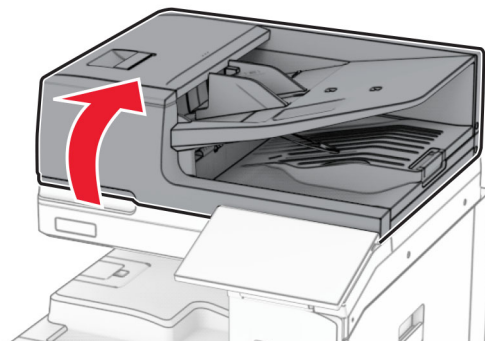
3 Inserire il nuovo coperchio finché non *scatta* in posizione.



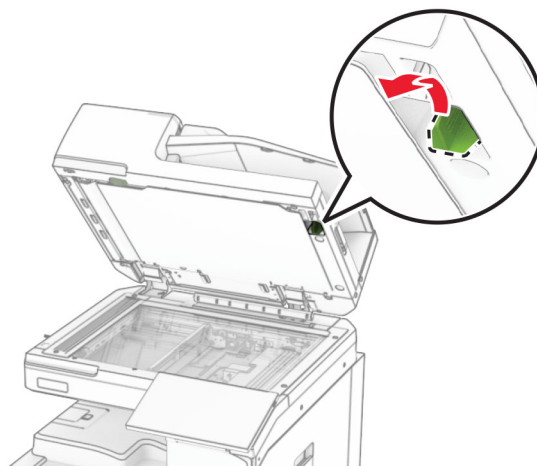


## Sostituzione dello strumento di pulizia del vetro

1 Aprire il coperchio dello scanner.



2 Rimuovi lo strumento per la pulizia del vetro usato.



3 Disimballare il nuovo detergente per vetri.

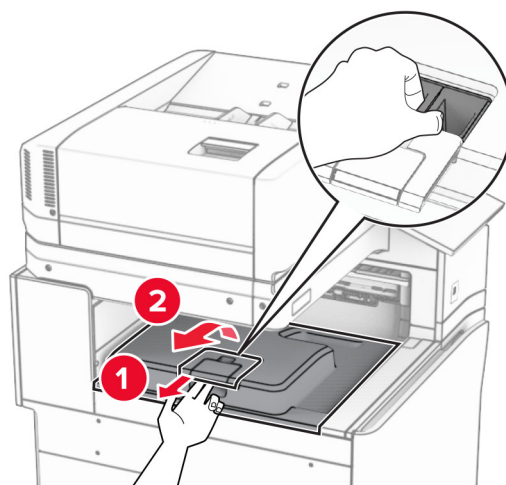
- 4 Inserire il nuovo detergente per vetri.



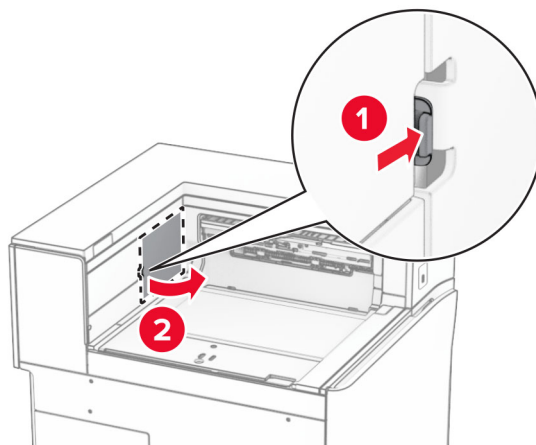
- 5 Chiudere il coperchio dello scanner.

## Sostituzione del coperchio del connettore del trasporto della carta

- 1 Rimuovere il raccoglitore standard.

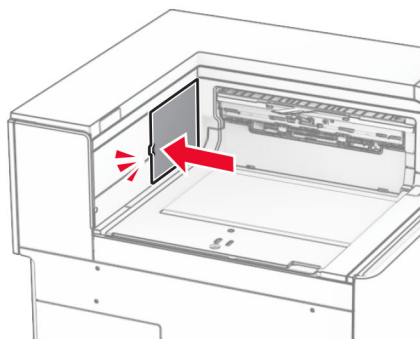
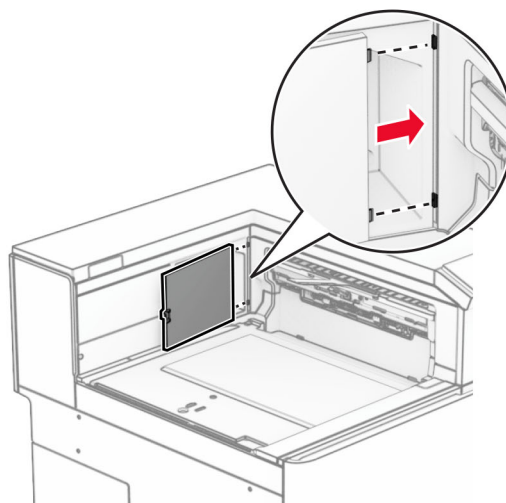


- 2** Rimuovere il coperchio del connettore di trasporto della carta usata.

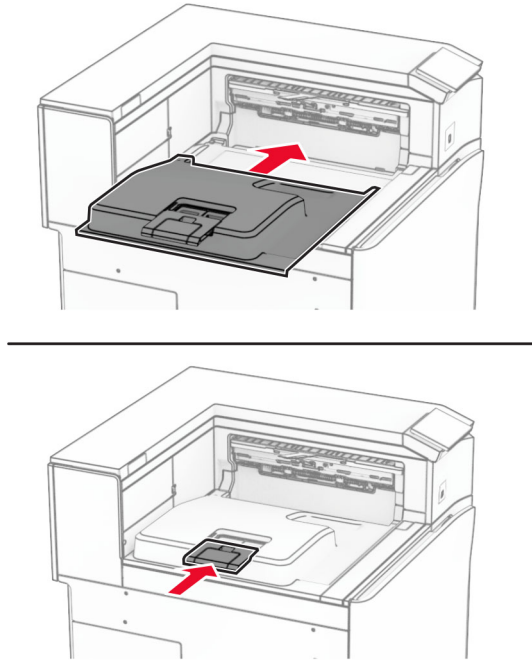


- 3** Estrarre il nuovo connettore dalla confezione.

- 4** Inserire il nuovo connettore posteriore R9 finché *non scatta* in posizione.



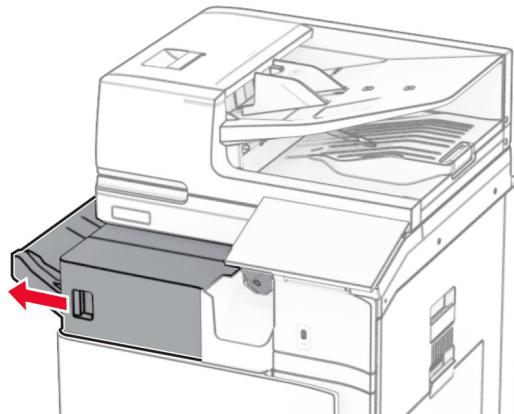
**5** Installare il raccogliitore standard.



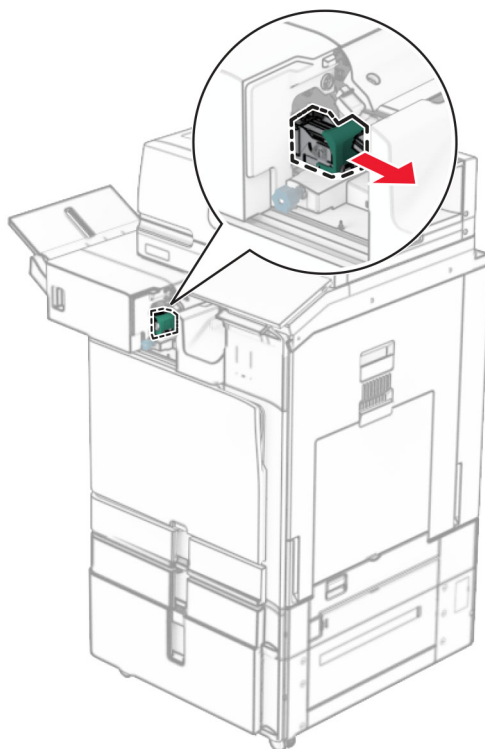
## Sostituzione della cartuccia graffette

### Sostituzione della cartuccia graffette nel fascicolatore della cucitrice

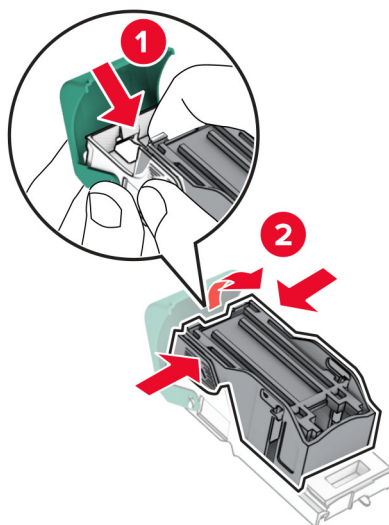
**1** Afferrare la maniglia F, quindi far scorrere il fascicolatore della cucitrice verso sinistra.



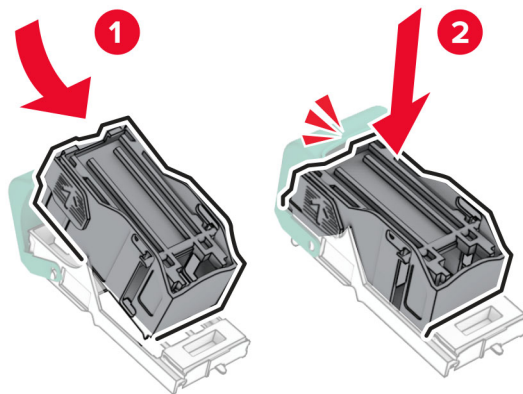
**2** Rimuovere il supporto della cartuccia graffette.



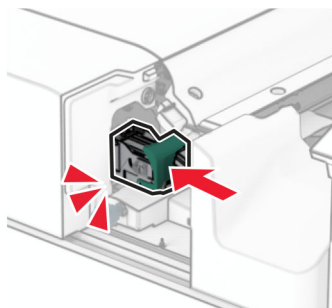
**3** Rimuovere la cartuccia graffette vuota.



**4** Inserire la nuova cartuccia graffette finché *non scatta* in posizione.



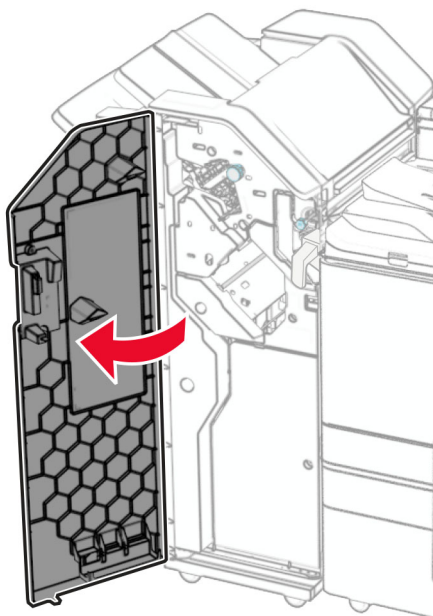
**5** Inserire il supporto della cartuccia graffette finché *non scatta* in posizione.



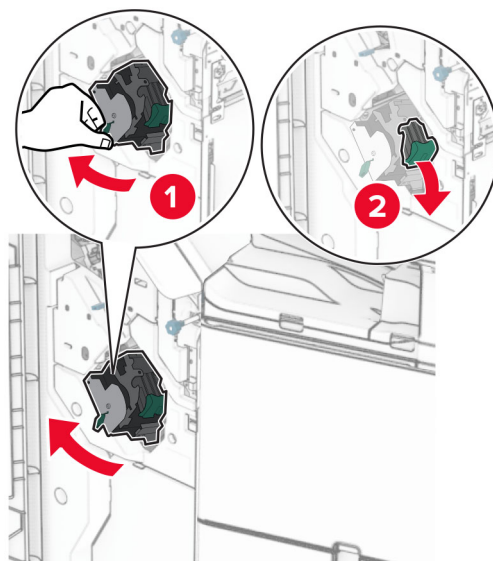
**6** Far scorrere la pinzatrice verso destra.

## Sostituzione della cartuccia graffette nel fascicolatore della cucitrice con perforazione

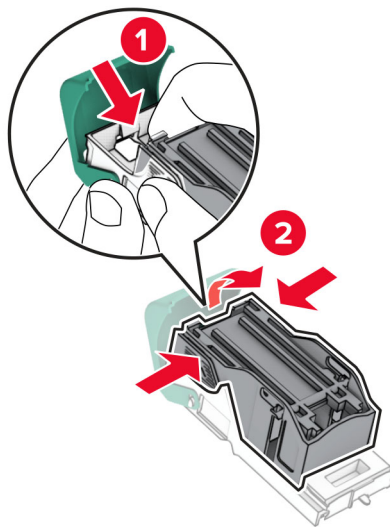
**1** Aprire lo sportello H.



**2** Estrarre la maniglia verde, quindi rimuovere il supporto della cartuccia della cucitrice.

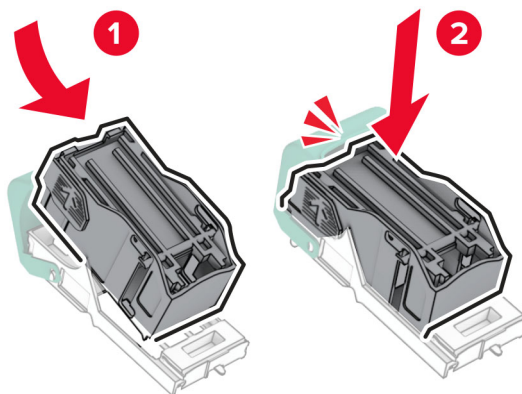


**3** Rimuovere la cartuccia graffette vuota.



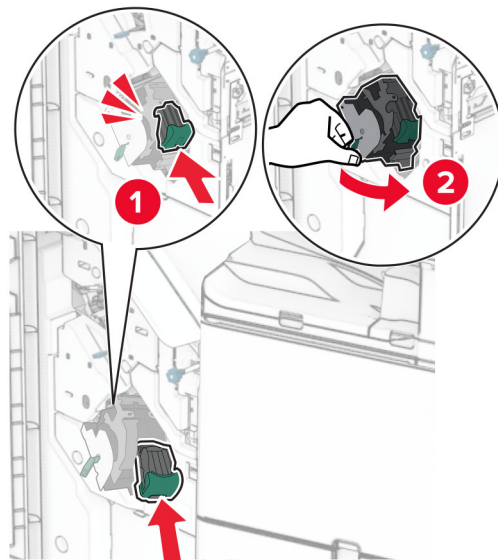
**4** Estrarre dalla confezione la nuova cartuccia graffette.

**5** Inserire la nuova cartuccia graffette finché non *scatta* in posizione.





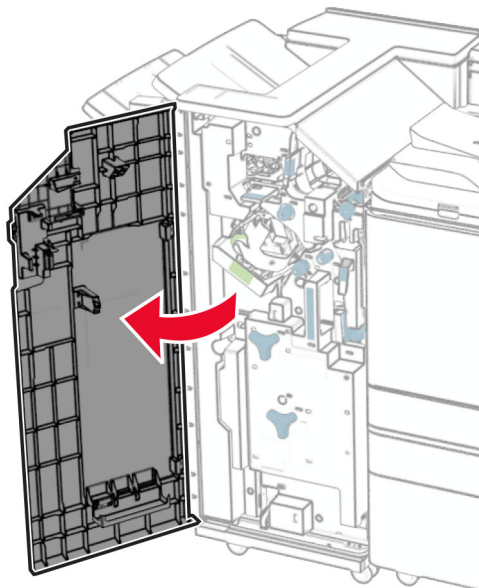
**6** Inserire il supporto della cartuccia graffette finché *non scatta* in posizione.



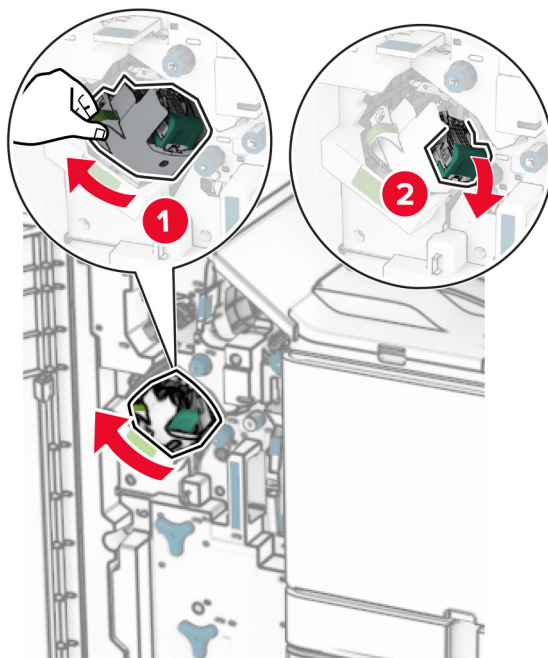
**7** Chiudere lo sportello H.

### Sostituzione della cartuccia graffette nel fascicolatore per opuscoli

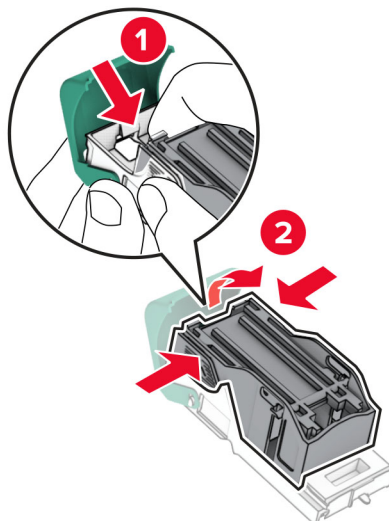
**1** Aprire lo sportello H.



**2** Estrarre la maniglia verde, quindi rimuovere il supporto della cartuccia della cucitrice.

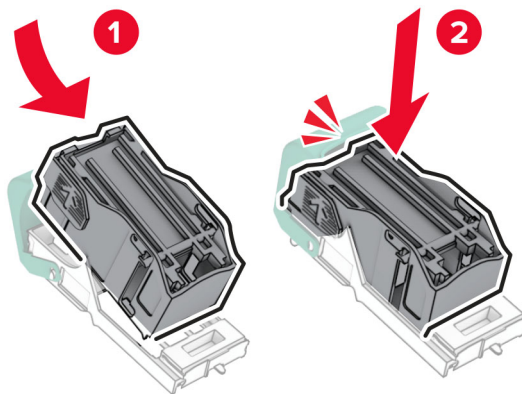


**3** Rimuovere la cartuccia graffette vuota.

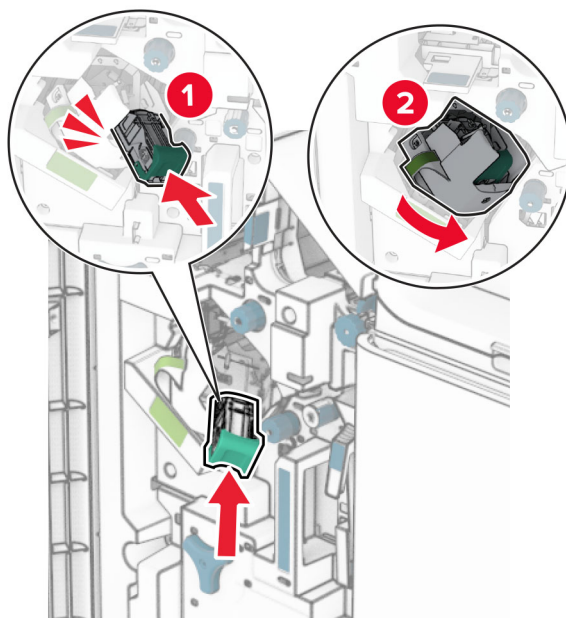


**4** Estrarre dalla confezione la nuova cartuccia graffette.

**5** Inserire la nuova cartuccia graffette finché non *scatta* in posizione.



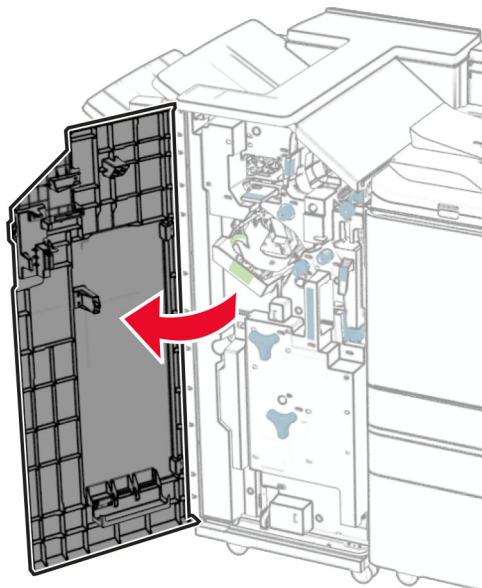
**6** Inserire il supporto della cartuccia graffette finché non *scatta* in posizione.



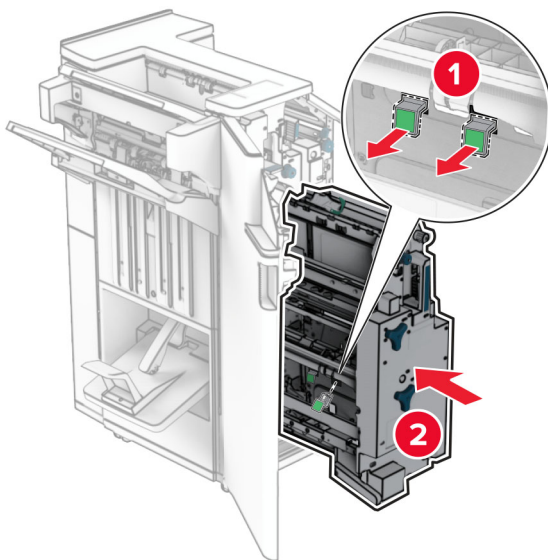
**7** Chiudere lo sportello H.

## Sostituzione dei supporti della cartuccia graffette nel fascicolatore per opuscoli

- 1 Aprire lo sportello del fascicolatore.

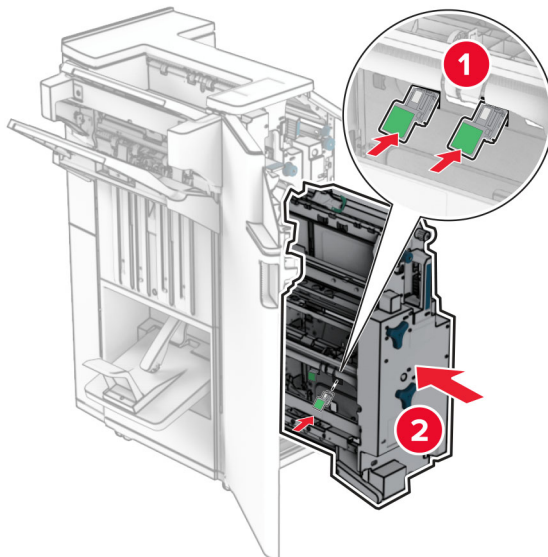


- 2 Estrarre la stazione libretto, quindi rimuovere i supporti delle cartucce punti usati.



- 3 Estrarre dalla confezione i nuovi supporti della cartuccia graffette.

- 4 Inserire i nuovi supporti delle cartucce graffette.



- 5 Inserire l'unità per opuscoli, quindi chiudere lo sportello del fascicolatore.


## Azzeramento dei contatori di utilizzo dei materiali di consumo

- 1 Dal pannello di controllo, toccare **Impostazioni** > **Periferica** > **Manutenzione** > **Menu Configurazione** > **Utilizzo e contatori materiali di consumo**.
- 2 Selezionare il contatore da azzerare.

**Attenzione - Possibili danni:** materiali di consumo e componenti non coperti dai termini del contratto del Return Program si possono azzerare e rigenerare. Tuttavia, la garanzia del produttore non copre gli eventuali danni causati da materiali di consumo o componenti non originali. Il ripristino dei contatori dei materiali di lavoro o dei materiali di lavoro senza una corretta rigenerazione può danneggiare la stampante. Dopo aver reimpostato il contatore delle scorte o delle parti, la stampante potrebbe visualizzare un errore che indica la presenza del componente reimpostato.

## Pulizia delle parti della stampante

### Pulizia della stampante

 **ATTENZIONE - PERICOLO DI SCOSSE ELETTRICHE:** Per evitare il rischio di scosse elettriche quando si pulisce la parte esterna della stampante, scollegare il cavo di alimentazione dalla presa a muro e scollegare tutti i cavi della stampante prima di procedere.

#### Note:


- Eseguire questa operazione a intervalli regolari di pochi mesi.
- I danni provocati da un errata gestione della stampante non sono coperti dalla garanzia.

- 1 Spegnere la stampante e scollegare il cavo di alimentazione dalla presa elettrica.
- 2 Rimuovere la carta dal raccoglitore standard e dall'alimentatore multiuso.
- 3 Utilizzare una spazzola morbida o un aspirapolvere, rimuovere polvere, lanugine e pezzi di carta attorno alla stampante.
- 4 Utilizzare un panno umido, morbido e privo di lanugine, pulire l'esterno della stampante.


#### Note:

- Non utilizzare detersivi e detergenti comuni, poiché potrebbero danneggiare la finitura della stampante.
- Assicurarsi che tutte le aree della stampante siano asciutte dopo la pulizia.

- 5 Collegare il cavo di alimentazione alla presa elettrica e accendere la stampante.

 **ATTENZIONE - PERICOLO DI LESIONI:** Per evitare il rischio di incendio o scosse elettriche, collegare il cavo di alimentazione direttamente a una presa elettrica dotata di messa a terra e con le specifiche adeguate, situata in prossimità dell'apparecchio e facilmente accessibile.

### Pulizia dello schermo a sfioramento


 **ATTENZIONE - PERICOLO DI SCOSSE ELETTRICHE:** per evitare il rischio di scosse elettriche quando si pulisce la parte esterna della stampante, scollegare il cavo di alimentazione dalla presa a muro e scollegare tutti i cavi della stampante prima di procedere.

- 1 Spegnere la stampante e scollegare il cavo di alimentazione dalla presa elettrica.
- 2 Utilizzando un panno morbido, umido e privo di lanugine, pulire lo schermo a sfioramento.

#### Note:

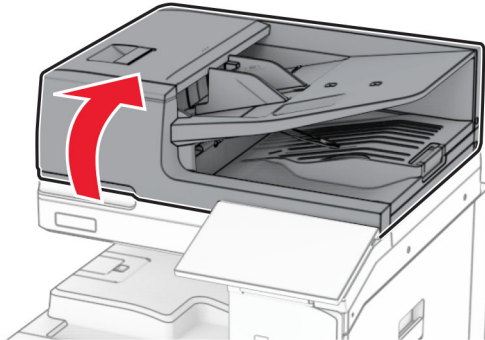
- Non utilizzare detergenti domestici, poiché potrebbero danneggiare lo schermo a sfioramento.
- Assicurarsi che lo schermo a sfioramento sia asciutto dopo la pulizia.

- 3 Collegare il cavo di alimentazione alla presa elettrica e accendere la stampante.

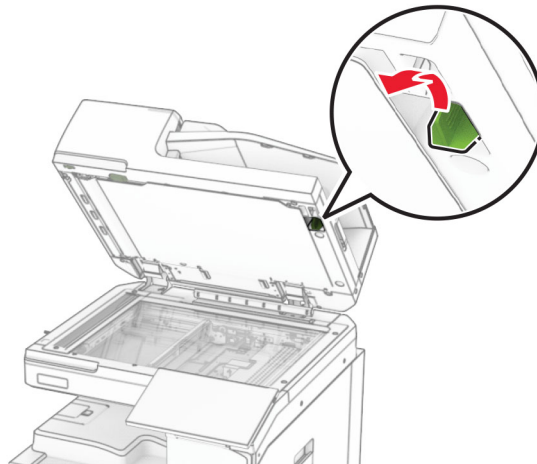
 **ATTENZIONE - PERICOLO DI LESIONI:** Per evitare il rischio di incendi o scosse elettriche, collegare il cavo di alimentazione a una presa elettrica dotata di messa a terra e con le specifiche adeguate, situata in prossimità del prodotto e facilmente accessibile.

## Pulizia dello scanner

1 Aprire il coperchio dello scanner.

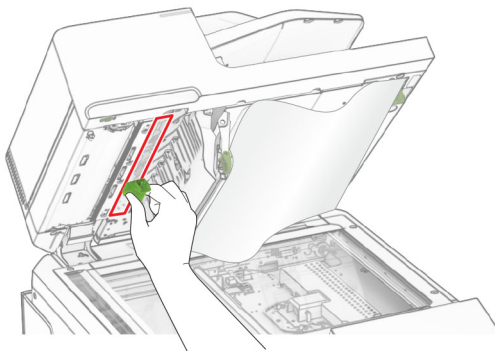


2 Rimuovi lo strumento per la pulizia del vetro.



3 Aprire lo sportello A1.

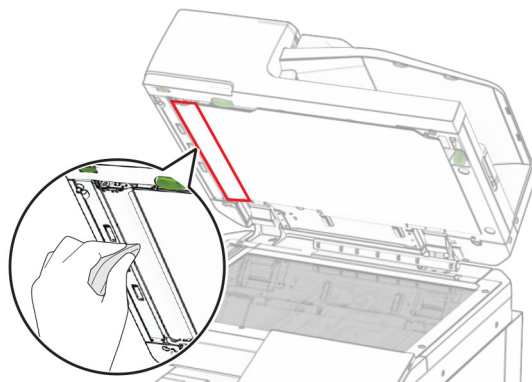
4 Con questo strumento, pulire il vetro dell'ADF.



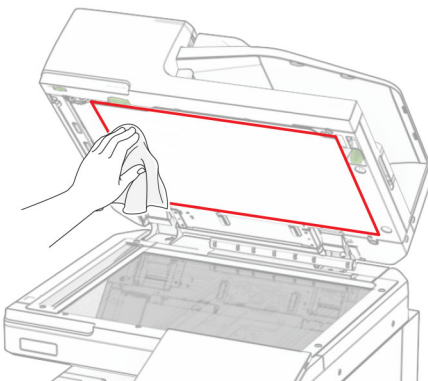
5 Chiudere lo sportello A1.

**6** Utilizzando un panno morbido, umido e privo di lanugine, pulire le seguenti aree:

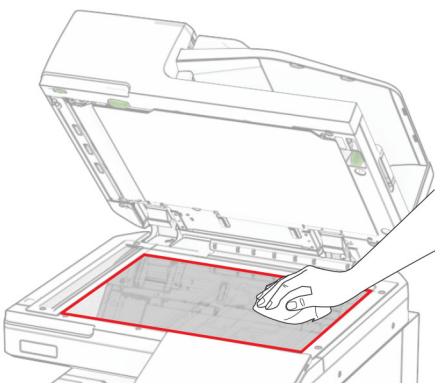
- Pannello dell'ADF



- Pannello dello scanner

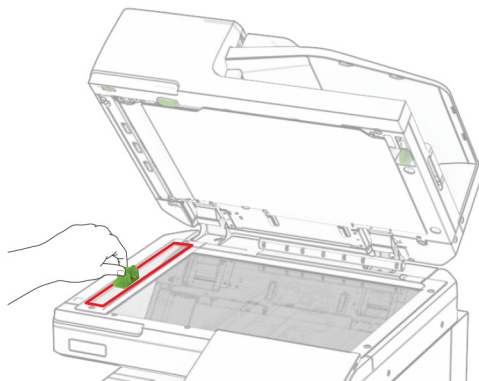


- Vetro dello scanner





**7** Con questo strumento, pulire il vetro dell'ADF.



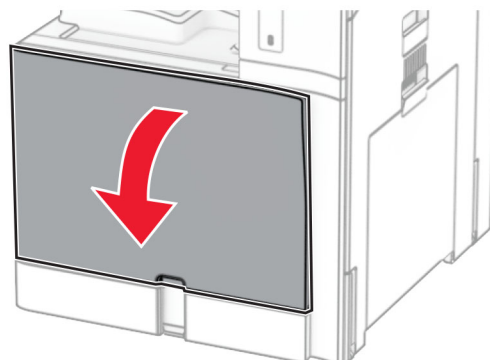
**8** Posizionate lo strumento al suo posto.



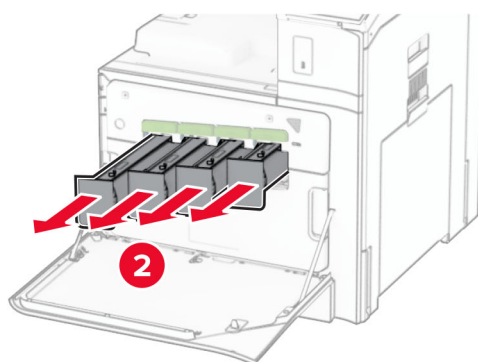
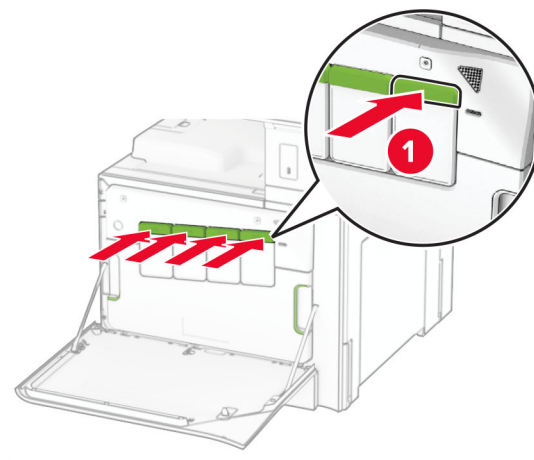
**9** Chiudere il coperchio dello scanner.

## **Pulizia delle lenti della testina di stampa**

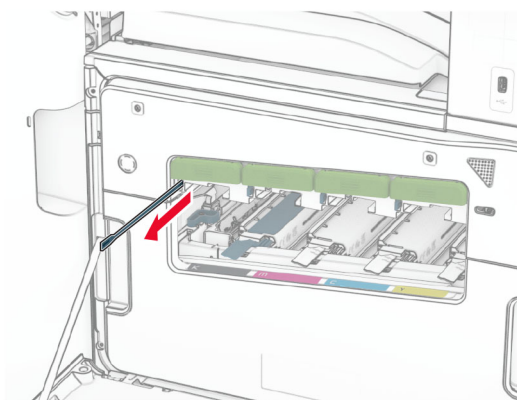
**1** Aprire lo sportello anteriore.



**2** Rimuovere le cartucce di toner.

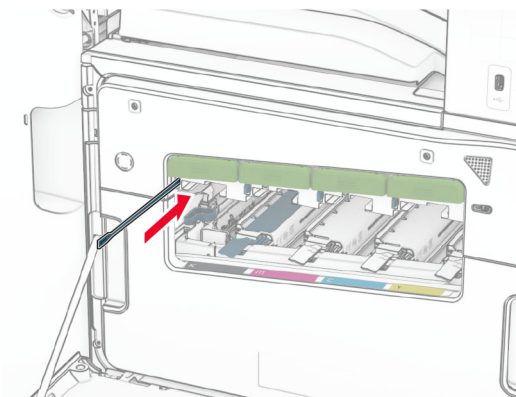


**3** Estrarre delicatamente il tergicristallo finché non si ferma.

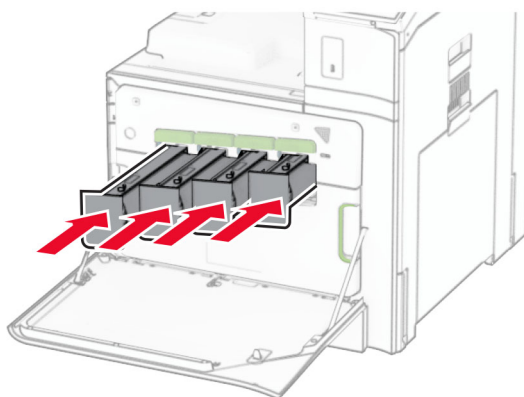


**Nota:** Il dispositivo di lattiera non si stacca dalla stampante.

- 4** Spingere nuovamente il wiper nella testina di stampa fino a quando non si ferma.



- 5** Repeat [passaggio 3](#) e [passaggio 4](#) tre volte per ciascuna testina di stampa.
- 6** Inserire le cartucce di toner.

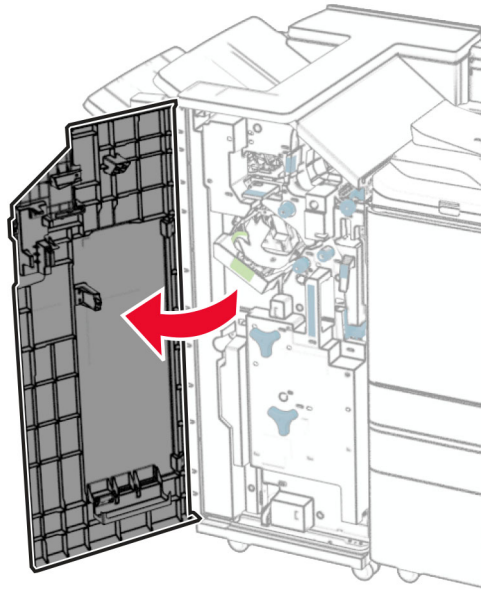


- 7** Chiudere lo sportello anteriore.

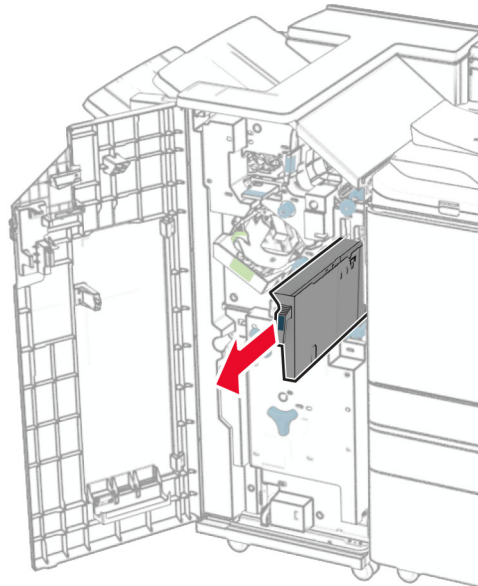
## Svuotamento del contenitore perforazione

**Nota:** A seconda del finisher installato, l'aspetto della scatola di foratura può variare.

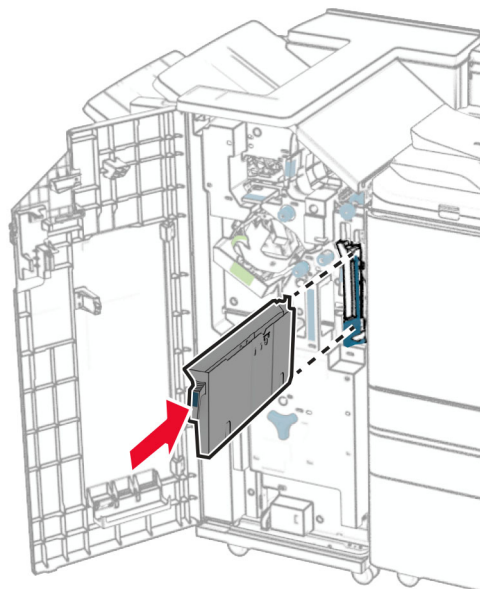
- 1 Aprire lo sportello del fascicolatore.



- 2 Rimuovere, quindi svuotare il contenitore perforazione.



- 3 Inserire il contenitore perforazione.



- 4 Chiudere lo sportello del fascicolatore.

## Risparmio energetico e di carta

### Configurazione delle impostazioni della modalità risparmio energetico

#### Modalità risparmio energetico

- 1 Dal pannello di controllo, accedere a Impostazioni **modalità** > **di** > > **risparmio energetico della** > **periferica**.
- 2 Specificare l'intervallo di tempo durante il quale la stampante rimane inattiva prima di entrare in **Modalità sospensione**.

#### Modalità ibernazione

- 1 Dal pannello di controllo, accedere a **Impostazioni** > **Dispositivo** > **Gestione energetica** > **Timeout** > **Iberna timeout**.
- 2 Impostare l'intervallo di tempo durante il quale la stampante rimane inattiva prima di entrare in modalità di sospensione.

#### Note:

- Affinché **Timeout ibernazione** possa funzionare, impostare **Timeout ibernazione alla connessione su Iberna**.
- L'Embedded Web Server è disattivato quando la stampante è in modalità di ibernazione.




## Regolazione della luminosità del display

- 1 Dal pannello di controllo, accedere a **Impostazioni > Dispositivo > Preferenze**.
- 2 Nel menu **Luminosità schermo**, regolare l'impostazione.

## Conservazione dei materiali di consumo

- Stampare su entrambi i lati della carta.  
**Nota:** La stampa fronte/retro è l'impostazione predefinita nella stampante.
- Stampare più pagine su un singolo foglio di carta.
- Utilizzare la funzione di anteprima per visualizzare come appare il documento prima di stamparlo.
- Stampare una copia del documento per controllare che il relativo contenuto e il formato siano corretti.

## Spostamento della stampante in un'altra posizione

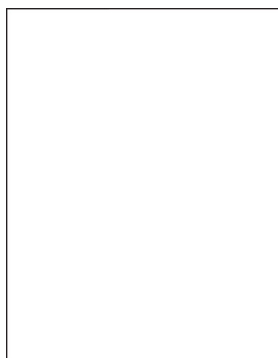
-  **ATTENZIONE - PERICOLO DI LESIONI:** Se la stampante pesa più di 20 kg (44 libbre), potrebbe richiedere due o più persone per essere sollevata in modo sicuro.
-  **ATTENZIONE - PERICOLO DI LESIONI:** Per evitare il rischio di incendi o scosse elettriche, utilizzare solo il cavo di alimentazione fornito con il prodotto o componenti sostitutivi autorizzati dal produttore.
-  **ATTENZIONE - PERICOLO DI LESIONI:** Per evitare di ferirsi o di danneggiare la stampante, quando si sposta la stampante, seguire le istruzioni riportate di seguito:
  - Assicurarsi che tutti gli sportelli e i vassoi siano chiusi.
  - Spegnere la stampante e scollegare il cavo di alimentazione dalla presa elettrica.
  - Scollegare tutti i cavi della stampante.
  - Se la stampante è dotata di vassoi opzionali separati che poggiano sul pavimento o di opzioni di output collegate, scollegarli prima di spostare la stampante.
  - Se la stampante è dotata di una base con ruote, spostarla con cautela nella nuova posizione. Prestare attenzione quando si passa sopra le soglie e le incrinature del pavimento.
  - Se la stampante non è dotata di una base con ruote ma è configurata con vassoi opzionali o opzioni di output, rimuovere le opzioni di output e sollevare la stampante per rimuovere i vassoi. Non tentare di sollevare la stampante e le opzioni di output contemporaneamente.
  - Utilizzare sempre le maniglie della stampante per sollevarla.
  - Il carrello utilizzato per trasportare la stampante deve essere in grado di sostenere l'intera base.
  - Il carrello utilizzato per trasportare i componenti hardware opzionali deve avere dimensioni adeguate a sostenerli.
  - Mantenere la stampante in posizione verticale.
  - Evitare movimenti bruschi.
  - Assicurarsi che le dita non siano sotto la stampante mentre viene posizionata.
  - Assicurarsi di lasciare spazio sufficiente intorno alla stampante.

**Nota:** I danni provocati da un errato spostamento della stampante non sono coperti dalla garanzia.

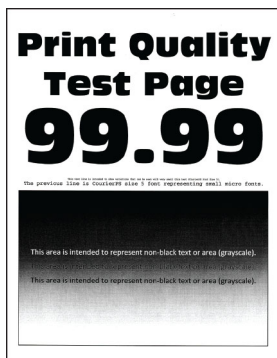
# Risoluzione dei problemi

## Problemi di qualità di stampa

Individuare l'immagine che presenta lo stesso problema di qualità di stampa che si è verificato, quindi fare clic sul collegamento riportato di seguito per scoprire quali sono i passaggi di risoluzione dei problemi.



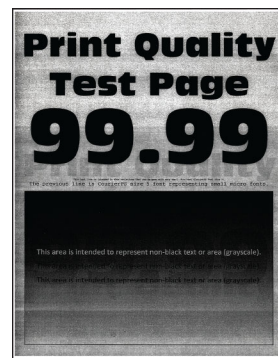
["Pagine vuote o bianche" a pagina 456](#)



["Stampa scura" a pagina 456](#)



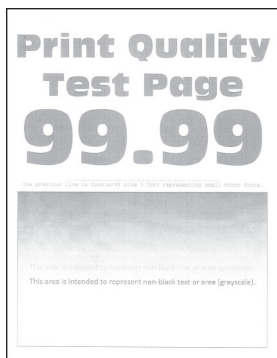
["Immagini sfocate" a pagina 457](#)



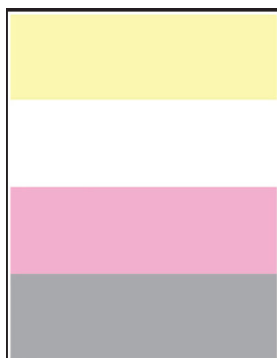
["Sfondo grigio o a colori" a pagina 458](#)



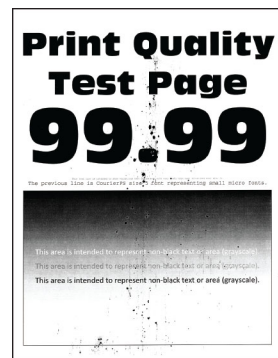
["Margini errati" a pagina 458](#)



["Stampa chiara" a pagina 459](#)



["Colori mancanti" a pagina 460](#)



["Stampa con macchie e punti" a pagina 461](#)



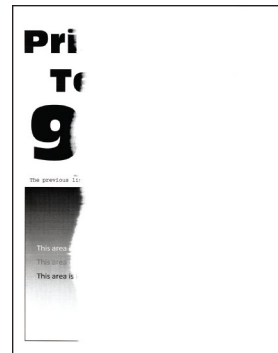
["Arricciamento della carta" a pagina 527](#)



["Stampe storte o oblique" a pagina 462](#)



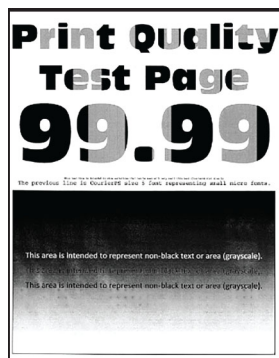
["Immagini nere o a tinta unita" a pagina 462](#)



["Testo o immagini tagliate" a pagina 463](#)



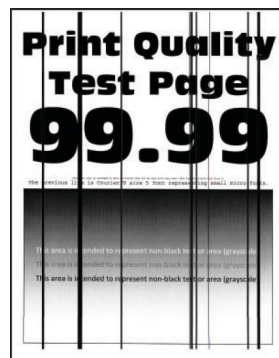
["Il toner si stacca con facilità" a pagina 464](#)



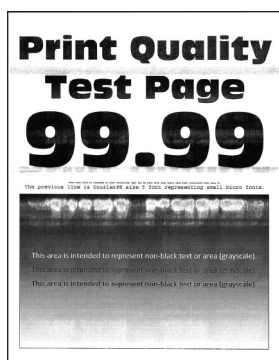
["Densità di stampa non uniforme" a pagina 464](#)



["Linee scure orizzontali" a pagina 465](#)



["Linee scure verticali" a pagina 466](#)



["Linee bianche orizzontali" a pagina 467](#)



["Linee bianche verticali" a pagina 467](#)




["Difetti ricorrenti" a pagina 468](#)

## Codici di errore della stampante

Codici di errore	Messaggio di errore	Soluzione
2.01	<b>Materiale di consumo necessario.</b>	Selezionare <b>Annulla processo</b> e ordinare la fornitura necessaria. Per ulteriori informazioni, vedere <a href="#">"Richiesta di materiali di consumo e componenti della stampante" a pagina 381</a> .
3.01	<b>Il raccoglitore di uscita standard è pieno.</b>	Rimuovere la carta dal raccoglitore, quindi selezionare <b>Continua</b> .
3.02, 3.03, 3.04	<b>Rimuovere carta da raccoglitore [x].</b>	Rimuovere la carta dal raccoglitore, quindi selezionare <b>Continua</b> .
7.13, 7.23, 7.33, 7.43	<b>Inserire vassoio [x].</b>	Inserire il vassoio indicato.
8.01	<b>Chiudere lo sportello anteriore.</b>	Tenere chiusi gli sportelli anteriori se non si eseguono attività di manutenzione.
8.02, 8.03, 8.04, 8.05, 8.08, 8.10, 8.11	<b>Chiudere sportello [x].</b>	Tenere chiusi gli sportelli indicati se non si eseguono attività di manutenzione.
8.06	<b>Ricollegare il vassoio da 1.500 fogli.</b>	Assicurarsi che il vassoio sia collegato correttamente alla stampante.



Codici di errore	Messaggio di errore	Soluzione
8.07	<b>Ricollegare il fascicolatore della cucitrice.</b>	Assicurarsi che il vassoio sia collegato correttamente alla stampante.
8.08	<b>Chiudere il coperchio del trasporto carta F.</b>	Mantenere il coperchio chiuso a meno che non si esegua la manutenzione.
8.09	<b>Chiudere il coperchio del trasporto carta G.</b>	
9	<b>È stato necessario riavviare la stampante. L'ultimo processo potrebbe essere incompleto.</b>	Selezionare <b>Continua</b> per cancellare il messaggio e continuare la stampa.
11.11, 11.21, 11.31, 11.41, 11.51, 11.81, 11.91	<b>Carica &lt;sorgente&gt; con &lt;tipo&gt; &lt;dimensione&gt;.</b>	Caricare la carta nel vassoio indicato. Per ulteriori informazioni, vedere " <a href="#">Caricamento della carta e dei supporti speciali</a> " a pagina 83.
11.12, 11.22, 11.32, 11.42, 11.82, 11.92	<b>Carica &lt;sorgente/&gt; con &lt;tipo/&gt; &lt;dimensioni/&gt; &lt;orientamento/&gt;.</b>	
12.11, 12.21, 12.31, 12.41, 12.51, 12.91	<b>Cambia &lt;sorgente/&gt; in &lt;tipo/&gt; &lt;dimensioni/&gt;.</b>	Rimuovere il vassoio indicato, rimuovere la carta, quindi caricare il tipo e il formato di carta corretti. Per ulteriori informazioni, vedere " <a href="#">Caricamento della carta e dei supporti speciali</a> " a pagina 83.
12.12, 12.22, 12.32, 12.42, 12.92	<b>Cambia &lt;sorgente/&gt; in &lt;tipo/&gt; &lt;dimensioni/&gt; &lt;orientamento/&gt;.</b>	
31.00	<b>Contenitore perforazione mancante o pieno.</b>	<ol style="list-style-type: none"> <li>1 Aprire lo sportello H.</li> <li>2 Rimuovere il contenitore perforazione. <b>Nota:</b> Se il contenitore perforazione è pieno, svuotarlo.</li> <li>3 Inserire il contenitore perforazione.</li> <li>4 Chiudere lo sportello H.</li> </ol>
31.35, 31.35 A, 31.35 B	<b>Reinstallare la bottiglia di toner di scarto mancante o non funzionante.</b>	<ol style="list-style-type: none"> <li>1 Aprire lo sportello anteriore.</li> <li>2 Rimuovere il contenitore toner di scarto. <b>Nota:</b> Per evitare fuoriuscite di toner, tenere il contenitore in posizione verticale.</li> <li>3 Inserire il contenitore toner di scarto.</li> <li>4 Chiudere lo sportello anteriore.</li> </ol>
31.40z, 31.41z, 31.42z, 31.43z	<b>Reinstallare cartuccia mancante o che non risponde [colore] cartuccia del toner.</b>	<ol style="list-style-type: none"> <li>1 Aprire lo sportello anteriore.</li> <li>2 Rimuovere la cartuccia.</li> <li>3 Inserire la cartuccia.</li> <li>4 Chiudere lo sportello anteriore.</li> </ol>

Codici di errore	Messaggio di errore	Soluzione
31.60z	<b>Reinstallare l'unità di immagini in nero mancante o che non risponde.</b>	<ol style="list-style-type: none"> <li><b>1</b> Aprire lo sportello anteriore.</li> <li><b>2</b> Rimuovere le cartucce di toner.</li> <li><b>3</b> Rimuovere il contenitore toner di scarto. <b>Nota:</b> Per evitare fuoriuscite di toner, tenere il contenitore in posizione verticale.</li> <li><b>4</b> Rimuovere il kit immagini. <b>Attenzione - Possibili danni:</b> non esporre il kit di immagini alla luce diretta. L'eccessiva esposizione alla luce può compromettere la qualità di stampa. <b>Attenzione - Possibili danni:</b> non toccare il tamburo del fotoconduttore. Ciò potrebbe influire sulla qualità dei processi di stampa futuri.</li> <li><b>5</b> Sbloccare e rimuovere l'unità di immagini in nero.</li> <li><b>6</b> Inserire l'unità di immagini in nero, quindi bloccarla in posizione.</li> <li><b>7</b> Premere il kit immagini finché non è completamente inserito.</li> <li><b>8</b> Inserire il contenitore toner di scarto.</li> <li><b>9</b> Inserire le cartucce di toner.</li> <li><b>10</b> Chiudere lo sportello anteriore.</li> </ol>
31.64 sz	<b>Reinstallare il kit di immagini a colori mancante, scollegato o che non risponde.</b>	<ol style="list-style-type: none"> <li><b>1</b> Aprire lo sportello anteriore.</li> <li><b>2</b> Rimuovere le cartucce di toner.</li> <li><b>3</b> Rimuovere il contenitore toner di scarto. <b>Nota:</b> Per evitare fuoriuscite di toner, tenere il contenitore in posizione verticale.</li> <li><b>4</b> Rimuovere il kit immagini. <b>Attenzione - Possibili danni:</b> non esporre il kit di immagini alla luce diretta. L'eccessiva esposizione alla luce può compromettere la qualità di stampa. <b>Attenzione - Possibili danni:</b> non toccare il tamburo del fotoconduttore. Ciò potrebbe influire sulla qualità dei processi di stampa futuri.</li> <li><b>5</b> Premere il kit immagini finché non è completamente inserito.</li> <li><b>6</b> Inserire il contenitore toner di scarto.</li> <li><b>7</b> Inserire le cartucce di toner.</li> <li><b>8</b> Chiudere lo sportello anteriore.</li> </ol>
31.80 z	<b>Reinstallare unità di fusione mancante o che non risponde.</b>	<ol style="list-style-type: none"> <li><b>1</b> Aprire lo sportello B.  <b>ATTENZIONE - SUPERFICIE CALDA:</b> l'area interna della stampante può surriscaldarsi. Per evitare infortuni, lasciare raffreddare la superficie dei componenti prima di toccarli.</li> <li><b>2</b> Sbloccare e rimuovere il fusore.</li> <li><b>3</b> Inserire il fusore, quindi bloccarlo in posizione.</li> <li><b>4</b> Chiudere lo sportello B.</li> </ol>
32.40z, 32.41z, 32.42z, 32.43z	<b>Sostituire cartuccia [colore] del toner non supportata.</b>	Per ulteriori informazioni, vedere <a href="#">"Sostituzione di una cartuccia di toner" a pagina 384.</a>

Codici di errore	Messaggio di errore	Soluzione
32.60z	<b>Sostituire l'unità di immagini in nero non supportata.</b>	Per ulteriori informazioni, vedere <a href="#">"Sostituzione dell'unità di immagini nero" a pagina 386.</a>
32.65z	<b>Sostituire il kit di immagini a colori non supportato.</b>	Per ulteriori informazioni, vedere <a href="#">"Sostituzione del kit di immagini a colori" a pagina 393.</a>
33,40z, 33,41z, 33,42z, 33,43z	<b>Avvertenza sulle cartucce di toner regolari [colore]</b>	Per ulteriori informazioni, vedere <a href="#">"Avvertenza sulle cartucce di toner regolari [colore]" a pagina 526.</a>
33,60z	<b>Unità di immagini in nero non originale, consultare la Guida per l'utente.</b>	Per ulteriori informazioni, vedere <a href="#">"Materiale di consumo non Lexmark" a pagina 526.</a>
33,64 sz	<b>Kit di immagini a colori non originale, consultare la Guida per l'utente.</b>	
34.00	<b>Carta troppo corta.</b>	Impostare il formato carta in base alla carta caricata nel vassoio. Nel pannello di controllo, accedere a <b>Impostazioni &gt; Carta &gt; Vassoi &gt; Configurazione &gt; Formato/tipo carta.</b>
34.10, 34.20, 34.30, 34.40, 34.50	<b>Controllare [sorgente], regolare le guide e l'orientamento.</b>	Estrarre il vassoio indicato e verificare che la carta sia caricata correttamente. Per ulteriori informazioni, vedere <a href="#">"Caricamento della carta e dei supporti speciali" a pagina 83.</a>
34.90	<b>Controllare l'alimentatore multiuso, regolare le guide e l'orientamento.</b>	Verificare che la carta sia caricata correttamente. Per ulteriori informazioni, vedere <a href="#">"Caricamento dell'alimentatore multiuso" a pagina 93.</a>
37.1	<b>Memoria insufficiente per fascicolare processo.</b>	Provare ad eseguire una delle seguenti operazioni: <ul style="list-style-type: none"> <li>• Per stampare la parte del processo memorizzata e iniziare la fascicolazione della parte restante del processo, selezionare <b>Continua</b>.</li> <li>• Annullare il processo di stampa corrente.</li> </ul>
37.3	<b>Memoria insufficiente, eliminati alcuni processi in attesa.</b>	Selezionare <b>Continua</b> per cancellare il messaggio e continuare la stampa.
38.1	<b>Memoria piena.</b>	Provare una o più delle soluzioni seguenti: <ul style="list-style-type: none"> <li>• Selezionare <b>Continua</b> per cancellare il messaggio e continuare la stampa.</li> <li>• Annullare il processo di stampa corrente.</li> <li>• Installare altra memoria nella stampante.</li> <li>• Ridurre il numero di pagine del processo di stampa.</li> </ul>

Codici di errore	Messaggio di errore	Soluzione
39.1	<b>Pagina complessa, alcuni dati potrebbero non essere stati stampati.</b>	Provare una o più delle soluzioni seguenti: <ul style="list-style-type: none"> <li>• Selezionare <b>Continua</b> per cancellare il messaggio e continuare la stampa.</li> <li>• Annullare il processo di stampa corrente.</li> <li>• Installare altra memoria nella stampante.</li> <li>• Ridurre la complessità e le dimensioni del processo di stampa prima di inviarlo per la stampa.</li> <li>• Ridurre il numero di pagine del processo di stampa.</li> <li>• Ridurre il numero e le dimensioni dei font scaricati.</li> <li>• Eliminare eventuali font o macro non necessari dal processo di stampa.</li> <li>• Ridurre il numero di grafica del processo di stampa.</li> </ul>
42. aaa, 42,aaAA, 42,aaA, 42,aaA	<b>Sostituire toner [colore], regione stampante non corrispondente.</b>	Per ulteriori informazioni, vedere " <a href="#">Sostituire cartuccia, regione stampante non corrispondente</a> " a pagina 525.
43,40 ANNI, 43,41 ANNI, 43,42 ANNI, 43,43 ANNI	<b>Reinstallare la cartuccia di toner [colore].</b>	<ol style="list-style-type: none"> <li>1 Aprire lo sportello anteriore.</li> <li>2 Rimuovere la cartuccia.</li> <li>3 Inserire la cartuccia.</li> <li>4 Chiudere lo sportello anteriore.</li> </ol>
43,40Z, 43,41Z, 43,42Z, 43,43Z	<b>Sostituire cartuccia toner [colore].</b>	Per ulteriori informazioni, vedere " <a href="#">Sostituzione di una cartuccia di toner</a> " a pagina 384.
50	<b>Errore font PPDS.</b>	Installare il font PPDS indicato nel processo di stampa, <b>quindi selezionare Continua</b> per consentire alla stampante di cercare il font sostitutivo.
51	<b>Flash difettosa.</b>	Provare una o più delle soluzioni seguenti: <ul style="list-style-type: none"> <li>• Sostituisci la memoria flash.</li> <li>• Selezionare <b>Continua</b> per cancellare il messaggio e continuare la stampa.</li> <li>• Annullare il processo di stampa corrente.</li> </ul>
52	<b>Spazio libero insufficiente nella memoria Flash per le risorse.</b>	Provare una o più delle soluzioni seguenti: <ul style="list-style-type: none"> <li>• Selezionare <b>Continua</b> per cancellare il messaggio e continuare la stampa.</li> <li>• Eliminare i font, le macro e gli altri dati contenuti nella memoria flash.</li> <li>• Installare un'unità di archiviazione.</li> </ul> <p><b>Nota:</b> Le macro e i font scaricati e non precedentemente memorizzati nella memoria flash vengono eliminati.</p>
58.4	<b>Configurazione dell'opzione di uscita non corretta.</b>	Spegnere la stampante, quindi installare il raccoglitore o l'unità di finitura corretti.
61	<b>Rimuovere disco difettoso.</b>	Sostituire l'unità di archiviazione difettosa.

Codici di errore	Messaggio di errore	Soluzione
62	<b>Disco fisso pieno.</b>	Provare una o più delle soluzioni seguenti: <ul style="list-style-type: none"> <li>• Selezionare <b>Continua</b> per cancellare il messaggio e continuare la stampa.</li> <li>• Eliminare font, macro e altri dati memorizzati nell'unità di archiviazione.</li> <li>• Installare un'unità di archiviazione.</li> </ul>
63	<b>Eseguire la formattazione del disco.</b>	La formattazione cancella tutte le informazioni dall'unità di archiviazione. Per formattare il disco, effettuare le seguenti operazioni: <ol style="list-style-type: none"> <li><b>1</b> Dal pannello di controllo, accedere a Impostazioni &gt; <b>manutenzione</b> &gt; &gt; <b>periferiche- Cancellazione fuori servizio</b>.</li> <li><b>2</b> Selezionare <b>Cancella tutte le info su disco fisso</b>, quindi <b>CANCELLA</b>.</li> </ol>
71.01	<b>Nome stazione fax non impostato. Contattare l'amministratore di sistema.</b>	Per ulteriori informazioni, vedere " <a href="#">Impostazione della funzione fax con il fax analogico</a> " a pagina 75.
71.02	<b>Num. stazione fax non impostato. Contattare l'amministratore di sistema.</b>	
71.03	<b>Nessuna linea telefonica analogica collegata al modem, fax disabilitato</b>	Controllare il collegamento e la linea per verificare la presenza di un segnale. Per ulteriori informazioni, vedere " <a href="#">Impostazione della funzione fax con il fax analogico</a> " a pagina 75.
71.04	<b>La linea telefonica analogica è collegata alla porta errata.</b>	Scollegare la linea telefonica e collegarla alla porta LINE.
71.06	<b>Impossibile connettersi al server fax HTTPS.</b>	Connessione al server fax HTTPS interrotta. Verificare la connessione Internet della stampante.
71.07	<b>La stampante non è registrata sul server fax HTTPS.</b>	Assicurarsi che la stampante sia aggiunta all'elenco delle periferiche nel portale del server fax HTTPS. Contattare l'amministratore di sistema.
71.11	<b>Partizione fax.</b>	La partizione fax non funziona. Contattare l'amministratore di sistema.
71.12	<b>Memoria piena, impossibile stampare fax.</b>	Selezionare <b>Stampa tutto</b> per stampare il maggior numero possibile dei fax salvati.
71.13	<b>Memoria piena. Impossibile inviare fax.</b>	Provare ad eseguire una delle seguenti operazioni: <ul style="list-style-type: none"> <li>• Continuare e provare a inviare nuovamente il fax.</li> <li>• Eseguire l'acquisizione del documento originale una pagina alla volta, comporre il numero di fax, quindi eseguire il fax del documento.</li> </ul>
71.4	<b>Ora della stampante errata.</b>	Configura l'ora della stampante. Dal pannello di controllo, passare a <b>Impostazioni &gt; Periferica &gt; Preferenze &gt; Data e ora &gt; Configura</b> .

Codici di errore	Messaggio di errore	Soluzione
72.01	<b>Server e-mail SMTP non impostato. Contattare l'amministratore di sistema</b>	Provare ad eseguire una delle seguenti operazioni: <ul style="list-style-type: none"> <li>• Imposta la funzione e-mail. Per ulteriori informazioni, vedere <a href="#">"Configurazione delle impostazioni SMTP" a pagina 269</a>.</li> <li>• Disabilitare il messaggio di errore. Per ulteriori informazioni, vedere <a href="#">"Disabilitazione del messaggio di errore 'Server SMTP non impostato'" a pagina 529</a>.</li> </ul>
72.02	<b>Server collegamento Web non configurato. Contattare l'amministratore di sistema.</b>	Contattare l'amministratore di sistema.
72.04	<b>Server fax 'Formato' non impostato. Contattare l'amministratore di sistema.</b>	Provare ad eseguire una delle seguenti operazioni: <ul style="list-style-type: none"> <li>• Configurare <b>Formato</b>. Dal pannello di controllo, accedere a Impostazioni &gt; <b>server fax</b> &gt; <b>Fax. Impostazioni</b> &gt; <b>fax generali</b>.</li> <li>• Contattare l'amministratore di sistema.</li> </ul>
75.01	<b>Elemento di sicurezza rilevato.</b>	Effettuare una delle seguenti operazioni: <ul style="list-style-type: none"> <li>• Usa l'elemento di sicurezza installato.</li> </ul>
75.02	<b>Elemento protetto non riconosciuto.</b>	<p><b>Nota:</b> La stampante cancella tutti i certificati esistenti e può anche cancellare e modificare la formattazione dell'unità di memorizzazione.</p> <ul style="list-style-type: none"> <li>• Spegnerne la stampante e rimuovere l'elemento di sicurezza.</li> </ul>
75.03	<b>Si è verificato un errore di comunicazione con l'elemento di sicurezza.</b>	Effettuare una delle seguenti operazioni: <ul style="list-style-type: none"> <li>• Interrompi l'utilizzo dell'elemento di sicurezza.</li> </ul> <p><b>Nota:</b> La stampante cancella tutti i certificati esistenti e può anche cancellare e modificare la formattazione dell'unità di memorizzazione.</p> <ul style="list-style-type: none"> <li>• Spegnerne la stampante, rimuovere e installare l'elemento di sicurezza.</li> </ul>
75.11	<b>Aggiornamento dell'elemento protetto fallito.</b>	Effettuare una delle seguenti operazioni: <ul style="list-style-type: none"> <li>• Riprovare ad aggiornare.</li> <li>• Annullare l'aggiornamento.</li> </ul> <p><b>Nota:</b> La stampante potrebbe cancellare tutti i certificati e il contenuto dell'unità di memorizzazione esistenti.</p>
75.12	<b>Aggiornamento elemento protetto incompleto.</b>	Effettuare una delle seguenti operazioni: <ul style="list-style-type: none"> <li>• Riavviare la stampante.</li> </ul> <p><b>Nota:</b> Attendere 10 secondi per completare l'aggiornamento.</p> <ul style="list-style-type: none"> <li>• Annullare l'aggiornamento.</li> </ul> <p><b>Nota:</b> La stampante potrebbe cancellare tutti i certificati e il contenuto dell'unità di memorizzazione esistenti.</p>
80.01, 80.09	<b>Kit manutenzione quasi esaurito.</b>	Selezionare <b>Continua</b> per annullare il messaggio.
80.11, 80.19	<b>Kit manutenzione in esaurimento.</b>	
80.21, 80.29	<b>Kit manutenzione praticamente esaurito.</b>	

Codici di errore	Messaggio di errore	Soluzione
80.31	<b>Sostituire il kit di manutenzione per continuare la stampa.</b>	Per ulteriori informazioni, vedere <a href="#">"Sostituzione del fusore" a pagina 402.</a>
80.31	<b>Sostituire il kit di manutenzione, superata durata consigliata.</b>	
81.11	<b>Livello del kit rulli del vassoio da 1500 fogli basso.</b>	Selezionare <b>Continua</b> per annullare il messaggio.
81.31	<b>Sostituire il kit rulli del vassoio da 1500 fogli; durata consigliata superata.</b>	Per ulteriori informazioni, contattare <a href="#">l'assistenza clienti.</a>
82.00, 82.02, 82.09	<b>Il contenitore del toner di scarto è quasi pieno.</b>	Per ulteriori informazioni, vedere <a href="#">"Sostituzione del contenitore toner di scarto" a pagina 400.</a>
82.3, 82.32, 82.33, 82.39	<b>Sostituire il contenitore del toner di scarto.</b>	
83,1 anni	<b>Modulo di trasferimento in esaurimento.</b>	Selezionare <b>Continua</b> per annullare il messaggio.
83,3 anni	<b>Sostituire il modulo di trasferimento, durata consigliata superata.</b>	Per ulteriori informazioni, contattare <a href="#">l'assistenza clienti.</a>
83,4 anni	<b>Sostituire modulo di trasferimento.</b>	
83.20	<b>Livello cartuccia graffette basso.</b>	Selezionare <b>Continua</b> per annullare il messaggio.
83.20	<b>Livello graffette S2 interne basso.</b>	
83.20	<b>Livello graffette S2 esterne basso.</b>	
83.30	<b>Cartuccia graffette vuota o mancante.</b>	Provare ad eseguire una delle seguenti operazioni: <ul style="list-style-type: none"> <li>• Rimuovere e inserire le cartucce graffette.</li> <li>• Sostituire la cartuccia graffette. Per ulteriori informazioni, vedere <a href="#">"Sostituzione della cartuccia graffette nel fascicolatore della cucitrice" a pagina 420</a> o <a href="#">"Sostituzione della cartuccia graffette nel fascicolatore della cucitrice con perforazione" a pagina 423.</a></li> </ul>
83.30	<b>Cartuccia graffette S1 vuota o mancante.</b>	Provare ad eseguire una delle seguenti operazioni: <ul style="list-style-type: none"> <li>• Rimuovere e inserire le cartucce graffette.</li> <li>• Sostituire la cartuccia graffette. Per ulteriori informazioni, vedere <a href="#">"Sostituzione della cartuccia graffette nel fascicolatore per opuscoli" a pagina 425.</a></li> </ul>

Codici di errore	Messaggio di errore	Soluzione
83.30	<b>Cartuccia graffette S2 interna vuota o mancante.</b>	Provare ad eseguire una delle seguenti operazioni: <ul style="list-style-type: none"> <li>• Rimuovere e inserire le cartucce graffette.</li> </ul>
83.30	<b>Cartuccia graffette S2 esterna vuota o mancante.</b>	<ul style="list-style-type: none"> <li>• Sostituire la cartuccia graffette. Per ulteriori informazioni, vedere <a href="#">"Sostituzione dei supporti della cartuccia graffette nel fascicolatore per opuscoli"</a> a pagina 428.</li> </ul>
84.01.01 K, 84.03.03 K, 84.09.09 K	<b>Unità di immagini in nero quasi vuota.</b>	Selezionare <b>Continua</b> per annullare il messaggio.
84.11.000, 84.13.000, 84.19.000	<b>Unità di immagini in nero quasi esaur.</b>	
84.21C, 84.03C, 84.09C	<b>Il nero dell'unità di immagini è molto basso.</b>	
84.01C, 84.03C, 84.09C	<b>Kit di immagini a colori quasi esaurito.</b>	
84.11C, 84.13C, 84.19C	<b>Kit di immagini a colori in esaurim.</b>	
84.21C, 84.23C, 84.29C	<b>Livello kit di immagini a colori molto basso.</b>	
84.31, 84.33	<b>Sostituire l'unità di immagini in nero, superata la durata consigliata.</b>	
84.31, 84.33	<b>Sostituire il kit di immagini a colori, superata la durata consigliata.</b>	Per ulteriori informazioni, vedere <a href="#">"Sostituzione del kit di immagini a colori"</a> a pagina 393.
84.41, 84.43, 84.48	<b>Sostituire l'unità di immagini in nero per continuare la stampa.</b>	Per ulteriori informazioni, vedere <a href="#">"Sostituzione dell'unità di immagini nero"</a> a pagina 386.
84.41, 84.43, 84.48	<b>Sostituire il kit di immagini a colori per continuare la stampa.</b>	Per ulteriori informazioni, vedere <a href="#">"Sostituzione del kit di immagini a colori"</a> a pagina 393.
86.23	<b>Manutenzione scanner necessaria a breve.</b>	Selezionare <b>Continua</b> per annullare il messaggio.
86.33	<b>Sostituire kit ADF, superata durata consigliata.</b>	Per ulteriori informazioni, contattare <a href="#">l'assistenza clienti</a> .



Codici di errore	Messaggio di errore	Soluzione
88.00[x], 88.07[x], 88.08[x], 88.09[x]	[Colore] Livello cartuccia di toner magenta quasi basso.	Selezionare <b>Continua</b> per annullare il messaggio.
88.10[x], 88.17[x], 88.18[x], 88.19[x]	[Colore] La cartuccia di toner specificata è in esaurimento.	
88.20[x], 88.27[x], 88.28[x], 88.29[x]	[Colore] Livello cartuccia di toner magenta molto basso.	
88.30[x], 88.37[x], 88.38[x]	Sostituire la cartuccia di toner [colore], <NUM/> pagine restanti stimate.	Per ulteriori informazioni, vedere " <a href="#">Sostituzione di una cartuccia di toner</a> " a pagina 384.
88.30[x], 88.37[x], 88.38[x]	Sostituire cartuccia toner [colore].	
88.40[x], 88.47[x], 88.48[x]	Sostituire la cartuccia del toner [colore], 0 pagine rimanenti.	
88.40[x], 88.47[x], 88.48[x]	Sostituire cartuccia toner [colore].	
88.40[x], 88.47[x], 88.48[x]	Sostituire cartuccia toner [colore].	

Codici di errore	Messaggio di errore	Soluzione
200.03, 200.05, 200.12, 200.13, 200.14, 200.15, 200.22, 200.23, 200.24, 200.25, 200.26, 200.32, 200.33, 200.34, 200.35, 200.36, 200.42, 200.43, 200.44, 200.45, 200.46, 200.52, 200.53, 200.54, 200.55, 200.56, 200.91, 201.91, 202.02, 202.03, 202.04, 202.05, 202.12, 202.13, 202.14, 202.15, 202.22, 202.23, 202.24, 202.25, 202.32, 202.33, 202.34, 202.35, 202.42, 202.43, 202.44, 202.45, 202.52, 202.53, 202.54, 202.55, 202.91, 202.93, 202.95, 231.03, 231.05, 231.13, 231.15, 231.23, 231.25, 231.33, 231.35, 231.43, 231.45, 231.53, 231.55, 231.91, 232.03, 232.05, 232.13, 232.15, 232.23,	<p><b>Inceppamento carta in [LOCATION/].</b></p>	<p>Per ulteriori informazioni, vedere "<a href="#">Inceppamento della carta nello sportello B</a>" a pagina 484.</p>

Codici di errore	Messaggio di errore	Soluzione
240.06	<b>Inceppamento carta in [LOCATION/].</b>	Per ulteriori informazioni, vedere " <a href="#">Inceppamento della carta nell'alimentatore multiuso</a> " a pagina 480.
241.16, 241.82, 241.83, 241.84, 661.13, 661.84	<b>Errore di caricamento della carta in [LOCATION/]</b>	<ol style="list-style-type: none"> <li><b>1</b> Aprire il vassoio 1.</li> <li><b>2</b> Rimuovere, quindi riadattare la pila di carta.</li> <li><b>3</b> Se necessario, regolare le guide della carta.</li> <li><b>4</b> Ricaricare il vassoio 1.</li> <li><b>5</b> Chiudere il vassoio 1.</li> </ol>
242.23, 242.25, 242.35, 242.45, 242.55, 242.91	<b>Inceppamento carta in [LOCATION/].</b>	Per ulteriori informazioni, vedere " <a href="#">Inceppamento carta nel vassoio opzionale da 550 fogli</a> " a pagina 476.
242.33, 242.43, 243.33, 243.35, 243.36, 243.43, 243.35, 243.45, 243.45, 243.55, 243.91, 244.43, 244.45, 244.91	<b>Inceppamento carta in [LOCATION/].</b>	Per ulteriori informazioni, vedere la seguente tabella: <ul style="list-style-type: none"> <li>• "<a href="#">Inceppamento carta nel vassoio da 2 x 550 fogli</a>" a pagina 481</li> <li>• "<a href="#">Inceppamento carta nel vassoio doppio da 2.000 fogli</a>" a pagina 483</li> </ul>
243.43, 243.53, 244.43, 244.45, 244.46, 244.91, 245.53, 245.56, 245.55, 245.91, 602.59, 664.43, 665.53	<b>Inceppamento carta in [LOCATION/].</b>	Per ulteriori informazioni, vedere " <a href="#">Inceppamento carta nel vassoio da 1500 fogli</a> " a pagina 483.
28X.13K, 28X.93K, 28X.15K, 28X.95K, 281.16K, 281.96K, 680.20K, 680.40K	<b>Sostituzione di tutti gli originali in caso di riavvio processo</b>	Provare ad eseguire una delle seguenti operazioni: <ul style="list-style-type: none"> <li>• Riavviare il processo.</li> <li>• Annullare il processo.</li> </ul>

Codici di errore	Messaggio di errore	Soluzione
28X.13Q, 28X.93Q, 28X.15Q, 28X.95Q, 281.16Q, 281.96Q, 680.20Q	<b>Sostituire orig. incepp. in caso di proseg. processo.</b>	Provare a effettuare una delle seguenti operazioni: <ul style="list-style-type: none"> <li>• Acquisisci da vetro dello scanner.</li> <li>• Acquisisci dall'alimentatore automatico documenti.</li> <li>• Termina proc. senza altre scansioni.</li> <li>• Annullare il processo.</li> </ul>
280.06	<b>Ricarica gli originali nell'ADF e riavvia il processo.</b>	
280.06, 280.11, 280.13, 280.15, 280.91, 280.93, 280.95, 281.11, 281.15, 281.16, 281.91, 281.95, 281.96, 282.11, 282.13, 282.15, 282.91, 282.93, 282.95, 283.11, 283.13, 283.91, 283.15, 283.93, 284.11, 284.13, 284.15, 284.91, 284.93, 284.95, 295.01	<b>Inceppamenti scanner.</b>	Per ulteriori informazioni, vedere <a href="#">"Inceppamento della carta nell'alimentatore automatico documenti"</a> a pagina 478.
291.06	<b>Chiudere il coperchio del piano e caricare gli originali in caso di riavvio del processo.</b>	Effettuare una delle operazioni indicate di seguito: <ul style="list-style-type: none"> <li>• Acquisisci da vetro dello scanner.</li> <li>• Acquisisci dall'alimentatore automatico documenti.</li> <li>• Termina proc. senza altre scansioni.</li> <li>• Annullare il processo.</li> </ul>

Codici di errore	Messaggio di errore	Soluzione
400.11, 400.13, 400.15, 401.11, 401.13, 401.15, 404.19, 438.11, 438.21, 444.66, 450.21, 450.23, 450.25, 450.98, 450.99, 451.21, 451.23, 451.25, 452.66, 453.21, 453.23, 454.21, 454.23, 454.25, 457.21, 457.23, 457.25, 460.66, 461.66, 464.66, 465.66, 466.66, 467.66, 468.66, 469.66, 472.66, 477.66, 480.66, 483.66, 486.29, 504.11, 504.15, 505.11, 505.15, 514.19, 698.29	<b>Inceppamento carta in [LOCATION/].</b>	Per ulteriori informazioni, vedere " <a href="#">Inceppamento della carta nel fascicolatore della cucitrice con perforazione</a> " a pagina 493.

Codici di errore	Messaggio di errore	Soluzione
400.11, 400.13, 400.15, 401.11, 401.13, 401.15, 404.19, 438.11, 438.21, 442.66, 444.66, 445.66, 450.21, 450.23, 450.25, 451.21, 451.23, 451.25, 451.98, 451.99, 452.66, 453.21, 453.23, 453.25, 454.21, 454.23, 454.25, 457.21, 457.23, 457.25, 459.66, 460.66, 461.66, 462.66, 463.66, 464.66, 465.66, 466.66, 467.66, 468.66, 469.66, 470.66, 472.66, 473.66, 476.66, 477.66, 480.66, 483.66, 486.29, 490.66, 491.21, 491.25, 491.66, 493.21, 494.21, 492.66, 494.66, 495.66, 496.66, 497.66, 504.11, 504.15, 505.11, 505.15, 514.19, 698.29	<b>Inceppamento carta in [LOCATION/].</b>	Per ulteriori informazioni, vedere " <a href="#">Inceppamento carta nel fascicolatore per opuscoli</a> " a pagina 504.

Codici di errore	Messaggio di errore	Soluzione
420.11, 420.13, 420.15, 420.99, 421.56, 422.56, 423.56, 424.56, 425.13, 425.15, 425.11, 426.11, 426.15, 428.56A, 428.56B, 431.56, 435.56, 438.11, 439.19, 461.56, 698.19	<b>Inceppamento carta in [LOCATION/].</b>	Per ulteriori informazioni, vedere " <a href="#">Inceppamento della carta nel fascicolatore della cucitrice</a> " a pagina 488.
438.11, 500.11, 500.13, 500.15, 500.99, 502.11, 502.13, 502.15, 504.11, 504.13, 504.15, 505.13, 506.11, 506.13, 506.15, 507.11, 507.13, 507.15, 508.56, 509.56, 510.56, 511.56, 512.56, 513.56, 514.19, 698.19, 698.29	<b>Inceppamento carta in [LOCATION/].</b>	Per ulteriori informazioni, vedere " <a href="#">Inceppamento carta nel trasporto carta con opzione di piegatura</a> " a pagina 490.
602.29, 662.23	<b>Errore di caricamento della carta nel vassoio 2.</b>	Per ulteriori informazioni, vedere " <a href="#">Caricamento del vassoio da 550 fogli</a> " a pagina 83.
602.39, 663.33	<b>Errore di caricamento della carta nel vassoio 3.</b>	Per ulteriori informazioni, vedere la seguente tabella: <ul style="list-style-type: none"> <li>• "<a href="#">Caricamento del vassoio da 550 fogli</a>" a pagina 83</li> <li>• "<a href="#">Caricamento del vassoio doppio da 2000 fogli</a>" a pagina 86</li> </ul>
602.49, 664.43	<b>Errore di caricamento della carta nel vassoio 4.</b>	Per ulteriori informazioni, vedere " <a href="#">Caricamento del vassoio da 550 fogli</a> " a pagina 83.

## Problemi di stampa

### Qualità di stampa scarsa

#### Pagine vuote o bianche



#### Note:

- prima di risolvere il problema, stampare le pagine di prova della qualità di stampa. Dal pannello di controllo, accedere a **Impostazioni > Risoluzione dei problemi > Stampa pagine prova qualità**.
- Utilizzare il vassoio 1 per stampare le pagine campione e assicurarsi che la carta sia caricata con orientamento verticale.

#### Provare una o più delle soluzioni seguenti:

- Assicurarsi che tutto il materiale di imballaggio sia rimosso dal kit di immagini, dall'unità immagini e dalle cartucce di toner.
- Verificare se la stampante sta utilizzando una cartuccia di toner Lexmark originale e supportata.

**Nota:** se la cartuccia non è supportata, installarne una supportata.

- Assicurarsi che il kit immagini e l'unità di immagini nera siano installati correttamente.

**1** Rimuovere prima il kit di imaging, quindi l'unità di immagini nera.

**Attenzione - Possibili danni:** Non esporre il kit e l'unità di immagini in nero alla luce diretta per più di 10 minuti. L'eccessiva esposizione alla luce può compromettere la qualità di stampa.

**Attenzione - Possibili danni:** Non toccare il tamburo del fotoconduttore sotto l'unità o il kit di immagini in nero. Ciò potrebbe influire sulla qualità dei processi di stampa futuri.

**2** Inserire prima l'unità di immagini in nero, quindi il kit di immagini.

Se il problema persiste, contattare [l'assistenza clienti](#).

#### Stampa scura





**Note:**

- prima di risolvere il problema, stampare le pagine di prova della qualità di stampa. Dal pannello di controllo, accedere a **Impostazioni > Risoluzione dei problemi > Stampa pagine prova qualità**.
- Utilizzare il vassoio 1 per stampare le pagine campione e assicurarsi che la carta sia caricata con orientamento verticale.

**Provare una o più delle soluzioni seguenti:**

- Dal pannello di controllo, accedere a Impostazioni > **qualità > di stampa > Immagini avanzate**, quindi selezionare **Regolazione colore**.
- A seconda del sistema operativo in uso, ridurre l'intensità del toner nelle Preferenze di stampa o nella finestra di dialogo Stampa.

**Nota:** È anche possibile modificare l'impostazione dal pannello di controllo della stampante. Selezionare **Impostazioni > Stampa > Qualità > Intensità toner**.

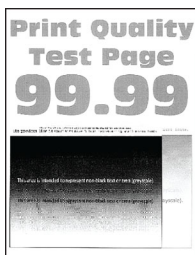
- A seconda del sistema operativo in uso, specificare il tipo di carta nella finestra di dialogo Preferenze stampa o Stampa. Accertarsi che l'impostazione corrisponda al tipo di carta caricato nel vassoio.

**Nota:** È anche possibile modificare l'impostazione dal pannello di controllo della stampante. Selezionare **Impostazioni > Carta > Configurazione vassoi > Formato/tipo carta**.

- Verificare che la carta non abbia una superficie ruvida o poco levigata.
- Caricare una risma di carta nuova.

**Nota:** la carta assorbe molta umidità. Lasciare la carta nella confezione originale finché non deve essere utilizzata.

Se il problema persiste, contattare [l'assistenza clienti](#).

**Immagini sfocate****Note:**

- prima di risolvere il problema, stampare le pagine di prova della qualità di stampa. Dal pannello di controllo, accedere a **Impostazioni > Risoluzione dei problemi > Stampa pagine prova qualità**.
- Utilizzare il vassoio 1 per stampare le pagine campione e assicurarsi che la carta sia caricata con orientamento verticale.

**Provare una o più delle soluzioni seguenti:**

- Caricare il vassoio con la carta del tipo e della grammatura corretti.
- A seconda del sistema operativo in uso, specificare il tipo di carta nella finestra di dialogo Preferenze stampa o Stampa. Accertarsi che l'impostazione corrisponda al tipo di carta caricato nel vassoio.

**Nota:** È anche possibile modificare l'impostazione dal pannello di controllo della stampante. Selezionare **Impostazioni > Carta > Configurazione vassoi > Formato/tipo carta**.

- Dal pannello di controllo, accedere a Impostazioni > **qualità** > **di stampa** > **Immagini avanzate**, quindi selezionare **Regolazione colore**.

Se il problema persiste, contattare [l'assistenza clienti](#).

## Sfondo grigio o a colori



### Note:

- prima di risolvere il problema, stampare le pagine di prova della qualità di stampa. Dal pannello di controllo, accedere a **Impostazioni** > **Risoluzione dei problemi** > **Stampa pagine prova qualità**.
- Utilizzare il vassoio 1 per stampare le pagine campione e assicurarsi che la carta sia caricata con orientamento verticale.

### Provare una o più delle soluzioni seguenti:

- A seconda del sistema operativo in uso, aumentare l'intensità del toner nelle Preferenze di stampa o nella finestra di dialogo Stampa.

**Nota:** È anche possibile modificare l'impostazione dal pannello di controllo della stampante. Selezionare **Impostazioni** > **Stampa** > **Qualità** > **Intensità toner**.

- Dal pannello di controllo, accedere a Impostazioni > **qualità** > **di stampa** > **Immagini avanzate**, quindi selezionare **Regolazione colore**.
- Assicurarsi che il kit immagini e l'unità di immagini nera siano installati correttamente.

**1** Rimuovere prima il kit di imaging, quindi l'unità di immagini nera.

**Attenzione - Possibili danni:** Non esporre il kit e l'unità di immagini in nero alla luce diretta per più di 10 minuti. L'eccessiva esposizione alla luce può compromettere la qualità di stampa.

**Attenzione - Possibili danni:** Non toccare il tamburo del fotoconduttore sotto l'unità o il kit di immagini in nero. Ciò potrebbe influire sulla qualità dei processi di stampa futuri.

**2** Inserire prima l'unità di immagini in nero, quindi il kit di immagini.

Se il problema persiste, contattare [l'assistenza clienti](#).

## Margini errati

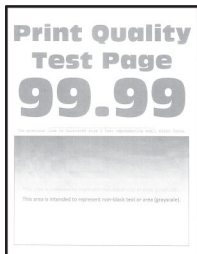


**Provare una o più delle soluzioni seguenti:**

- Regolare le guide della carta nel vassoio nella posizione corretta per la carta caricata.
- A seconda del sistema operativo in uso, specificare il formato carta nelle Preferenze stampa o nella finestra di dialogo Stampa. Accertarsi che l'impostazione corrisponda al tipo di carta caricato.

**Nota:** È anche possibile modificare l'impostazione dal pannello di controllo della stampante. Selezionare **Impostazioni > Carta > Configurazione vassoi > Formato/tipo carta**.

Se il problema persiste, contattare [l'assistenza clienti](#).

**Stampa chiara****Note:**

- prima di risolvere il problema, stampare le pagine di prova della qualità di stampa. Dal pannello di controllo, accedere a **Impostazioni > Risoluzione dei problemi > Stampa pagine prova qualità**.
- Utilizzare il vassoio 1 per stampare le pagine campione e assicurarsi che la carta sia caricata con orientamento verticale.

**Provare una o più delle soluzioni seguenti:**

- Assicurarsi che tutto il materiale di imballaggio sia rimosso dal kit di immagini, dall'unità immagini e dalle cartucce di toner.
- Dal pannello di controllo, accedere a Impostazioni > **qualità > di stampa > Immagini avanzate**, quindi selezionare **Regolazione colore**.
- A seconda del sistema operativo in uso, aumentare l'intensità del toner nelle Preferenze di stampa o nella finestra di dialogo Stampa.

**Nota:** È anche possibile modificare l'impostazione dal pannello di controllo della stampante. Selezionare **Impostazioni > Stampa > Qualità > Intensità toner**.

- Dal pannello di controllo, accedere a Impostazioni > **qualità > di stampa**, quindi disattivare **Risparmio colore**.
- A seconda del sistema operativo in uso, specificare il tipo di carta nella finestra di dialogo Preferenze stampa o Stampa. Accertarsi che l'impostazione corrisponda al tipo di carta caricato.

**Nota:** È anche possibile modificare l'impostazione dal pannello di controllo della stampante. Selezionare **Impostazioni > Carta > Configurazione vassoi > Formato/tipo carta**.

- Verificare che la carta non abbia una superficie ruvida o poco levigata.
- Caricare una risma di carta nuova.

**Nota:** la carta assorbe molta umidità. Lasciare la carta nella confezione originale finché non deve essere utilizzata.

- Assicurarsi che il kit immagini e l'unità di immagini nera siano installati correttamente.

**1** Rimuovere prima il kit di imaging, quindi l'unità di immagini nera.

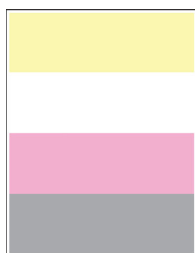
**Attenzione - Possibili danni:** Non esporre il kit e l'unità di immagini in nero alla luce diretta per più di 10 minuti. L'eccessiva esposizione alla luce può compromettere la qualità di stampa.

**Attenzione - Possibili danni:** Non toccare il tamburo del fotoconduttore sotto l'unità o il kit di immagini in nero. Ciò potrebbe influire sulla qualità dei processi di stampa futuri.

**2** Inserire prima l'unità di immagini in nero, quindi il kit di immagini.

Se il problema persiste, contattare [l'assistenza clienti](#).

## Colori mancanti



### Note:

- prima di risolvere il problema, stampare le pagine di prova della qualità di stampa. Dal pannello di controllo, accedere a **Impostazioni > Risoluzione dei problemi > Stampa pagine prova qualità**.
- Utilizzare il vassoio 1 per stampare le pagine campione e assicurarsi che la carta sia caricata con orientamento verticale.

### Provare una o più delle soluzioni seguenti:

- Assicurarsi che tutto il materiale di imballaggio sia rimosso dal kit di immagini, dall'unità immagini e dalle cartucce di toner.
- Rimuovere l'unità sviluppatore del colore mancante.

**1** Rimuovere il kit immagini.

**Attenzione - Possibili danni:** Non esporre il kit e l'unità di immagini in nero alla luce diretta per più di 10 minuti. L'eccessiva esposizione alla luce può compromettere la qualità di stampa.

**Attenzione - Possibili danni:** Non toccare il tamburo del fotoconduttore sotto l'unità o il kit di immagini in nero. Ciò potrebbe influire sulla qualità dei processi di stampa futuri.

**2** Rimuovere, quindi inserire l'unità sviluppatore del colore mancante.

**3** Inserire il kit immagini.

Se il problema persiste, contattare [l'assistenza clienti](#).

## Stampa con macchie e punti



### Note:

- prima di risolvere il problema, stampare le pagine di prova della qualità di stampa. Dal pannello di controllo, accedere a **Impostazioni > Risoluzione dei problemi > Stampa pagine prova qualità**.
- Utilizzare il vassoio 1 per stampare le pagine campione e assicurarsi che la carta sia caricata con orientamento verticale.

### Provare una o più delle soluzioni seguenti:

- Verificare che la stampante non sia contaminata dalla perdita di toner.
- Verifica Assicurarsi che le impostazioni del formato e del tipo di carta corrispondano alla carta caricata. Nel pannello di controllo, accedere a **Impostazioni > Carta > Configurazione vassoi > Formato/tipo carta**.

**Nota:** Verificare che la carta non abbia una superficie ruvida o poco levigata.

- A seconda del sistema operativo in uso, specificare il formato e il tipo di carta nella finestra di dialogo Preferenze stampa o Stampa. Accertarsi che tutte le impostazioni corrispondano al tipo di carta caricato nel vassoio.
- Caricare una risma di carta nuova.

**Nota:** la carta assorbe molta umidità. Lasciare la carta nella confezione originale finché non deve essere utilizzata.

- Assicurarsi che il kit immagini e l'unità di immagini nera siano installati correttamente.

**1** Rimuovere prima il kit di imaging, quindi l'unità di immagini nera.

**Attenzione - Possibili danni:** Non esporre il kit e l'unità di immagini in nero alla luce diretta per più di 10 minuti. L'eccessiva esposizione alla luce può compromettere la qualità di stampa.

**Attenzione - Possibili danni:** Non toccare il tamburo del fotoconduttore sotto l'unità o il kit di immagini in nero. Ciò potrebbe influire sulla qualità dei processi di stampa futuri.

**2** Inserire prima l'unità di immagini in nero, quindi il kit di immagini.

Se il problema persiste, contattare [l'assistenza clienti](#).

## Stampe storte o oblique



### Note:

- prima di risolvere il problema, stampare le pagine di prova della qualità di stampa. Dal pannello di controllo, accedere a **Impostazioni > Risoluzione dei problemi > Stampa pagine prova qualità**.
- Utilizzare il vassoio 1 per stampare le pagine campione e assicurarsi che la carta sia caricata con orientamento verticale.

### Provare una o più delle soluzioni seguenti:

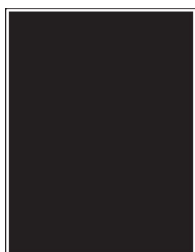
- Caricare una risma di carta nuova.
  - 1 Aprire il vassoio e rimuovere la carta.
  - 2 Caricare una risma di carta nuova.

**Nota:** la carta assorbe molta umidità. Lasciare la carta nella confezione originale finché non deve essere utilizzata.

  - 3 Regolare le guide della carta nel vassoio nella posizione corretta per la carta caricata.
- Assicurarsi di stampare su una carta supportata.

Se il problema persiste, contattare [l'assistenza clienti](#).

## Immagini nere o a tinta unita



### Note:

- prima di risolvere il problema, stampare le pagine di prova della qualità di stampa. Dal pannello di controllo, accedere a **Impostazioni > Risoluzione dei problemi > Stampa pagine prova qualità**.
- Utilizzare il vassoio 1 per stampare le pagine campione e assicurarsi che la carta sia caricata con orientamento verticale.

- 1 Rimuovere prima il kit di imaging, quindi l'unità di immagini nera.

**Attenzione - Possibili danni:** Non esporre il kit e l'unità di immagini in nero alla luce diretta per più di 10 minuti. L'eccessiva esposizione alla luce può compromettere la qualità di stampa.

**Attenzione - Possibili danni:** Non toccare il tamburo del fotoconduttore sotto l'unità o il kit di immagini in nero. Ciò potrebbe influire sulla qualità dei processi di stampa futuri.

- 2 Inserire prima l'unità di immagini in nero, quindi il kit di immagini.

Se il problema persiste, contattare [l'assistenza clienti](#).

## Testo o immagini tagliate



### Note:

- prima di risolvere il problema, stampare le pagine di prova della qualità di stampa. Dal pannello di controllo, accedere a **Impostazioni > Risoluzione dei problemi > Stampa pagine prova qualità**.
- Utilizzare il vassoio 1 per stampare le pagine campione e assicurarsi che la carta sia caricata con orientamento verticale.

### Provare una o più delle soluzioni seguenti:

- Assicurarsi che tutto il materiale di imballaggio sia rimosso dal kit di immagini, dall'unità immagini e dalle cartucce di toner.
- Regolare le guide della carta nel vassoio nella posizione corretta per la carta caricata.
- A seconda del sistema operativo in uso, specificare il formato carta nelle Preferenze stampa o nella finestra di dialogo Stampa. Accertarsi che l'impostazione corrisponda al tipo di carta caricato nel vassoio.

**Nota:** È anche possibile modificare l'impostazione dal pannello di controllo della stampante. Selezionare **Impostazioni > Carta > Configurazione vassoi > Formato/tipo carta**.

- Assicurarsi che il kit immagini e l'unità di immagini nera siano installati correttamente.

- 1 Rimuovere prima il kit di imaging, quindi l'unità di immagini nera.

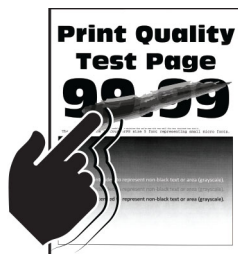
**Attenzione - Possibili danni:** Non esporre il kit e l'unità di immagini in nero alla luce diretta per più di 10 minuti. L'eccessiva esposizione alla luce può compromettere la qualità di stampa.

**Attenzione - Possibili danni:** Non toccare il tamburo del fotoconduttore sotto l'unità o il kit di immagini in nero. Ciò potrebbe influire sulla qualità dei processi di stampa futuri.

- 2 Inserire prima l'unità di immagini in nero, quindi il kit di immagini.

Se il problema persiste, contattare [l'assistenza clienti](#).

## Il toner si stacca con facilità



### Note:

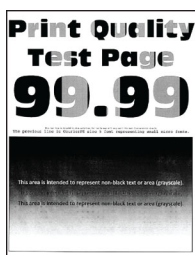
- prima di risolvere il problema, stampare le pagine di prova della qualità di stampa. Dal pannello di controllo, accedere a **Impostazioni > Risoluzione dei problemi > Stampa pagine prova qualità**.
- Utilizzare il vassoio 1 per stampare le pagine campione e assicurarsi che la carta sia caricata con orientamento verticale.

### Eeguire una delle operazioni descritte di seguito:

- Assicurarsi che il cavo di alimentazione della stampante sia collegato a una presa elettrica con potenza adeguata e messa a terra adeguata.
- A seconda del sistema operativo in uso, specificare il tipo di carta nella finestra di dialogo Preferenze stampa o Stampa. Accertarsi che l'impostazione corrisponda al tipo di carta caricato.
- Configurare il tipo di carta dal pannello di controllo. Selezionare **Impostazioni > Carta > Configurazione vassoi > Formato/tipo carta**.

Se il problema persiste, contattare [l'assistenza clienti](#).

## Densità di stampa non uniforme



### Note:

- prima di risolvere il problema, stampare le pagine di prova della qualità di stampa. Dal pannello di controllo, accedere a **Impostazioni > Risoluzione dei problemi > Stampa pagine prova qualità**.
- Utilizzare il vassoio 1 per stampare le pagine campione e assicurarsi che la carta sia caricata con orientamento verticale.



**Provare una o più delle soluzioni seguenti:**

- Aprire lo sportello B, quindi assicurarsi che il secondo rullo di trasferimento sia bloccato in posizione.
- Assicurarsi che il kit immagini e l'unità di immagini nera siano installati correttamente.

**1** Rimuovere prima il kit di imaging, quindi l'unità di immagini nera.

**Attenzione - Possibili danni:** Non esporre il kit e l'unità di immagini in nero alla luce diretta per più di 10 minuti. L'eccessiva esposizione alla luce può compromettere la qualità di stampa.

**Attenzione - Possibili danni:** Non toccare il tamburo del fotoconduttore sotto l'unità o il kit di immagini in nero. Ciò potrebbe influire sulla qualità dei processi di stampa futuri.

**2** Inserire prima l'unità di immagini in nero, quindi il kit di immagini.

Se il problema persiste, contattare [l'assistenza clienti](#).

**Linee scure orizzontali****Note:**

- prima di risolvere il problema, stampare le pagine di prova della qualità di stampa. Dal pannello di controllo, accedere a **Impostazioni > Risoluzione dei problemi > Stampa pagine prova qualità**.
- Utilizzare il vassoio 1 per stampare le pagine campione e assicurarsi che la carta sia caricata con orientamento verticale.
- Se sulle stampe continuano a essere presenti linee scure orizzontali, vedere ["Difetti ricorrenti" a pagina 468](#).

**Provare una o più delle soluzioni seguenti:**

- A seconda del sistema operativo in uso, specificare il tipo di carta nella finestra di dialogo Preferenze stampa o Stampa. Accertarsi che l'impostazione corrisponda al tipo di carta caricato.

**Nota:** È anche possibile modificare l'impostazione dal pannello di controllo della stampante. Selezionare **Impostazioni > Carta > Configurazione vassoi > Formato/tipo carta**.

- Verificare che la carta non abbia una superficie ruvida o poco levigata.
- Caricare una risma di carta nuova.

**Nota:** la carta assorbe molta umidità. Lasciare la carta nella confezione originale finché non deve essere utilizzata.

- Assicurarsi che il kit immagini e l'unità di immagini nera siano installati correttamente.

**1** Rimuovere prima il kit di imaging, quindi l'unità di immagini nera.

**Attenzione - Possibili danni:** Non esporre il kit e l'unità di immagini in nero alla luce diretta per più di 10 minuti. L'eccessiva esposizione alla luce può compromettere la qualità di stampa.

**Attenzione - Possibili danni:** Non toccare il tamburo del fotoconduttore sotto l'unità o il kit di immagini in nero. Ciò potrebbe influire sulla qualità dei processi di stampa futuri.

**2** Inserire prima l'unità di immagini in nero, quindi il kit di immagini.

Se il problema persiste, contattare [l'assistenza clienti](#).

## Linee scure verticali



### Note:

- prima di risolvere il problema, stampare le pagine di prova della qualità di stampa. Dal pannello di controllo, accedere a **Impostazioni > Risoluzione dei problemi > Stampa pagine prova qualità**.
- Utilizzare il vassoio 1 per stampare le pagine campione e assicurarsi che la carta sia caricata con orientamento verticale.

### Provare una o più delle soluzioni seguenti:

- A seconda del sistema operativo in uso, specificare il tipo di carta nella finestra di dialogo Preferenze stampa o Stampa. Accertarsi che l'impostazione corrisponda al tipo di carta caricato nel vassoio.

**Nota:** È anche possibile modificare l'impostazione dal pannello di controllo della stampante. Selezionare **Impostazioni > Carta > Configurazione vassoi > Formato/tipo carta**.

- Verificare che la carta non abbia una superficie ruvida o poco levigata.
- Caricare una risma di carta nuova.

**Nota:** la carta assorbe molta umidità. Lasciare la carta nella confezione originale finché non deve essere utilizzata.

- Assicurarsi che il kit immagini e l'unità di immagini nera siano installati correttamente.

**1** Rimuovere prima il kit di imaging, quindi l'unità di immagini nera.

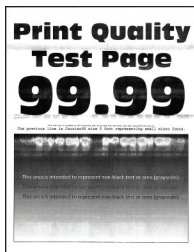
**Attenzione - Possibili danni:** Non esporre il kit e l'unità di immagini in nero alla luce diretta per più di 10 minuti. L'eccessiva esposizione alla luce può compromettere la qualità di stampa.

**Attenzione - Possibili danni:** Non toccare il tamburo del fotoconduttore sotto l'unità o il kit di immagini in nero. Ciò potrebbe influire sulla qualità dei processi di stampa futuri.

**2** Inserire prima l'unità di immagini in nero, quindi il kit di immagini.

Se il problema persiste, contattare [l'assistenza clienti](#).

## Linee bianche orizzontali



### Note:

- prima di risolvere il problema, stampare le pagine di prova della qualità di stampa. Dal pannello di controllo, accedere a **Impostazioni > Risoluzione dei problemi > Stampa pagine prova qualità**.
- Utilizzare il vassoio 1 per stampare le pagine campione e assicurarsi che la carta sia caricata con orientamento verticale.
- Se sulle stampe continuano a essere presenti linee bianche orizzontali, vedere ["Difetti ricorrenti" a pagina 468](#).

### Provare una o più delle soluzioni seguenti:

- A seconda del sistema operativo in uso, specificare il tipo di carta nella finestra di dialogo Preferenze stampa o Stampa. Accertarsi che l'impostazione corrisponda al tipo di carta caricato nel vassoio.

**Nota:** È anche possibile modificare l'impostazione dal pannello di controllo della stampante. Selezionare **Impostazioni > Carta > Configurazione vassoi > Formato/tipo carta**.

- Caricare l'origine carta specificata con il tipo di carta consigliato.
- Assicurarsi che il kit immagini e l'unità di immagini nera siano installati correttamente.

**1** Rimuovere prima il kit di imaging, quindi l'unità di immagini nera.

**Attenzione - Possibili danni:** Non esporre il tamburo del fotoconduttore alla luce diretta. L'eccessiva esposizione alla luce può compromettere la qualità di stampa.

**Attenzione - Possibili danni:** non toccare i tamburi dei fotoconduttori. Ciò potrebbe influire sulla qualità dei processi di stampa futuri.

**2** Inserire prima l'unità di immagini in nero, quindi il kit di immagini.

Se il problema persiste, contattare [l'assistenza clienti](#).

## Linee bianche verticali



### Note:

- prima di risolvere il problema, stampare le pagine di prova della qualità di stampa. Dal pannello di controllo, accedere a **Impostazioni > Risoluzione dei problemi > Stampa pagine prova qualità**.

- Utilizzare il vassoio 1 per stampare le pagine campione e assicurarsi che la carta sia caricata con orientamento verticale.

#### Provare una o più delle soluzioni seguenti:

- A seconda del sistema operativo in uso, specificare il tipo di carta nella finestra di dialogo Preferenze stampa o Stampa. Accertarsi che l'impostazione corrisponda al tipo di carta caricato nel vassoio.

**Nota:** È anche possibile modificare l'impostazione dal pannello di controllo della stampante. Selezionare **Impostazioni > Carta > Configurazione vassoi > Formato/tipo carta.**

- Controllare che il tipo di carta utilizzato sia corretto.  
Assicurarsi di caricare l'origine carta specificata con il tipo di carta consigliato.
- Assicurarsi che il kit immagini e l'unità di immagini nera siano installati correttamente.

**1** Rimuovere prima il kit di imaging, quindi l'unità di immagini nera.

**Attenzione - Possibili danni:** Non esporre il kit e l'unità di immagini in nero alla luce diretta per più di 10 minuti. L'eccessiva esposizione alla luce può compromettere la qualità di stampa.

**Attenzione - Possibili danni:** Non toccare il tamburo del fotoconduttore sotto l'unità o il kit di immagini in nero. Ciò potrebbe influire sulla qualità dei processi di stampa futuri.

**2** Inserire prima l'unità di immagini in nero, quindi il kit di immagini.

Se il problema persiste, contattare [l'assistenza clienti](#).

## Difetti ricorrenti



#### Note:

- prima di risolvere il problema, stampare le pagine di prova della qualità di stampa. Dal pannello di controllo, accedere a **Impostazioni > Risoluzione dei problemi > Stampa pagine prova qualità.**
- Utilizzare il vassoio 1 per stampare le pagine campione e assicurarsi che la carta sia caricata con orientamento verticale.
- Determinare quanti colori presentano difetti.
  - 1** Misurare la distanza tra i difetti ricorrenti sulla pagina a colori interessata. Utilizzando il Righello dei difetti di manutenzione, misurare la distanza tra i difetti ricorrenti sulla pagina del colore interessato.
  - 2** Sostituire il materiale di consumo o parte di esso corrispondente alla misurazione sulla pagina del colore interessato.

#### Kit di immagini a colori o unità di immagini in nero

- 94,5 mm (3,72 poll.)
- 19,9 mm (1,18 poll.)
- 23,2 mm (0,91 poll.)

**Unità sviluppatore**

- 43,6 mm (1,72 poll.)
- 45,0 mm (1,77 poll.)

**Unità di fusione**

- 95 mm (3,74 poll.)
- 110 mm (4,33 poll.)

Se il problema persiste, contattare [l'assistenza clienti](#).

## I processi di stampa non vengono eseguiti

**Provare una o più delle soluzioni seguenti:**

- Dal documento che stai tentando di stampare, apri la finestra di dialogo Preferenze stampa o Stampa, quindi controlla se è selezionata la stampante corretta.
- Controllare che la stampante sia on e risolvere eventuali messaggi di errore visualizzati sullo schermo.
- Verificare se le porte funzionano e se i cavi sono collegati correttamente al computer e alla stampante. Per ulteriori informazioni, consultare la documentazione relativa all'installazione fornita con la stampante.
- Spegnerla stampante, attendere 10 secondi circa e riaccenderla.
- Rimuovere e quindi reinstallare il driver di stampa.

Se il problema persiste, contattare [l'assistenza clienti](#).

## Stampa di documenti riservati e altri documenti in attesa non eseguita

**Provare una o più delle soluzioni seguenti:**

- Dal pannello di controllo, verificare se i documenti vengono visualizzati nell'elenco **Processi in attesa**.  
**Nota:** se i documenti non sono presenti nell'elenco, stampare i documenti utilizzando le opzioni Stampa e mantieni.
- Risolvere possibili errori di formattazione o dati non validi nel processo di stampa.
  - Eliminare il processo di stampa, quindi inviarlo di nuovo.
  - Per i file PDF, generare un nuovo file, quindi stampare il documento.
- Se si sta stampando da Internet, è possibile che la stampante legga i diversi titoli dei processi come duplicati.
  - Per gli utenti Windows, assicurati di selezionare **Mantieni documenti duplicati** nella finestra di dialogo Preferenze di stampa o Stampa.
  - Per gli utenti Macintosh, assegnare un nome diverso a ciascun processo.
- Eliminare alcuni processi in attesa per liberare memoria nella stampante.
- Installare altra memoria nella stampante.

Se il problema persiste, contattare [l'assistenza clienti](#).

## Il tipo di carta o il vassoio utilizzato per il processo di stampa non è corretto

### Provare una o più delle soluzioni seguenti:

- Assicurarsi di stampare su una carta supportata.
- A seconda del sistema operativo in uso, specificare il formato e il tipo di carta nella finestra di dialogo Preferenze stampa o Stampa. Accertarsi che tutte le impostazioni corrispondano al tipo di carta caricato.

**Nota:** È anche possibile modificare queste impostazioni dal pannello di controllo della stampante. Selezionare **Impostazioni > Carta > Configurazione vassoi > Formato/tipo carta**.

- Verificare se i vassoi sono collegati. Per ulteriori informazioni, vedere "[Collegamento dei vassoi](#)" a pagina 95.

Se il problema persiste, contattare [l'assistenza clienti](#).

## Stampa lenta

### Provare una o più delle soluzioni seguenti:

- Assicurarsi che il cavo della stampante sia collegato saldamente alla stampante, al computer, al server di stampa, all'opzione e all'altro dispositivo di rete.
- Accertarsi che la stampante non sia in **Modalità silenziosa**.

Dal pannello di controllo, accedere a Impostazioni **configurazione > > manutenzione > periferiche, Menu Operazioni > periferica > in modalità silenziosa**.

- Specificare la risoluzione del documento da stampare.
  - 1 A seconda del sistema operativo, accedere alle Preferenze stampa o alla finestra di dialogo Stampa.
  - 2 Impostare la risoluzione su **4.800 CQ**.

**Nota:** È anche possibile modificare l'impostazione dal pannello di controllo. Accedere a **Impostazioni > Stampa > Qualità > Risoluzione di stampa**.

- A seconda del sistema operativo in uso, specificare il tipo di carta nella finestra di dialogo Preferenze stampa o Stampa.

### Note:

- È anche possibile modificare l'impostazione dal pannello di controllo. Selezionare **Impostazioni > Carta > Configurazione vassoi > Formato/tipo carta**.
- La carta più pesante stampa più lentamente.
- Con tipi di carta con una larghezza inferiore ai formati Letter, A4 e Legal, la velocità di stampa potrebbe diminuire.
- Verificare che le impostazioni della stampante relative alla grana e al peso corrispondano alle caratteristiche della carta caricata.

Dal pannello di controllo, accedere a **Impostazioni > Carta > Configurazione media > Tipi media**.

**Nota:** Per i tipi di carta pesante o a grana ruvida, la velocità di stampa potrebbe diminuire.

- Rimuovere i processi in attesa.
- Accertarsi che la stampante non si stia surriscaldando.

### Note:


- Attendere il raffreddamento della stampante dopo un processo di stampa lungo.

- Osservare la temperatura ambientale consigliata per la stampante. Per ulteriori informazioni, vedere "[Scelta della posizione della stampante](#)" a pagina 65.

Se il problema persiste, contattare [l'assistenza clienti](#).

## La stampante non risponde

**Provare una o più delle soluzioni seguenti:**

- Verificare che il cavo di alimentazione della stampante sia collegato alla presa elettrica.
-  **ATTENZIONE - PERICOLO DI LESIONI:** Per evitare il rischio di incendio o scosse elettriche, collegare il cavo di alimentazione direttamente a una presa elettrica dotata di messa a terra e con le specifiche adeguate, situata in prossimità dell'apparecchio e facilmente accessibile.
- Assicurarsi che la presa elettrica non sia disattivata tramite un interruttore o un commutatore.
- Verificare se la stampante è accesa.
- Assicurarsi che la stampante non sia in modalità Sospensione o Ibernazione.
- Assicurarsi che i cavi che collegano la stampante e il computer siano collegati alle porte corrette.
- Spegnerla stampante, installare le opzioni hardware e accenderla di nuovo. Per ulteriori informazioni, consultare la documentazione fornita con l'opzione.
- Installare il driver di stampa corretto.
- Spegnerla stampante, attendere 10 secondi circa e riaccenderla.

Se il problema persiste, contattare [l'assistenza clienti](#).

## Impossibile leggere l'unità flash

**Provare una o più delle soluzioni seguenti:**

- Assicurarsi che la stampante non sia impegnata a elaborare più processi.
- Assicurarsi che l'unità flash sia inserita nella porta USB anteriore.
- **Nota:** L'unità flash non funziona quando è inserita nella porta USB posteriore.
- Accertarsi che l'unità flash sia supportata. Per ulteriori informazioni, vedere "[Unità flash e tipi di file supportati](#)" a pagina 63.
- Rimuovere, quindi inserire l'unità flash.

Se il problema persiste, contattare [l'assistenza clienti](#).

## Attivazione della porta USB

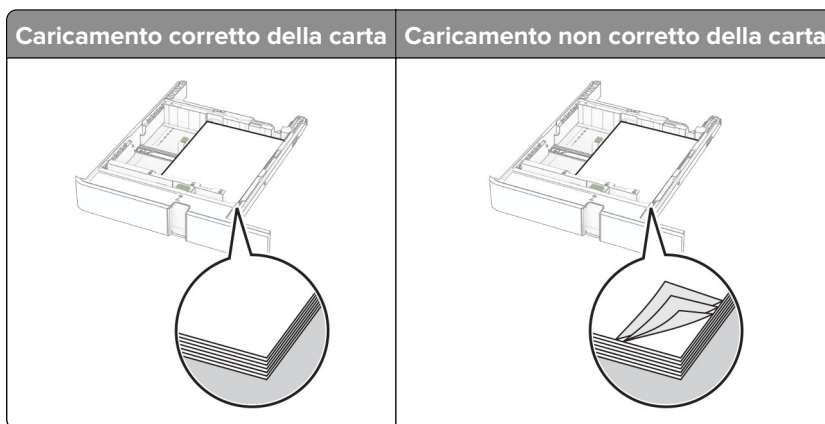
- 1 Dal pannello di controllo, accedere a **Impostazioni > Rete/Porte > USB**.
- 2 Selezionare **Abilita porta USB**.

# Rimozione degli inceppamenti

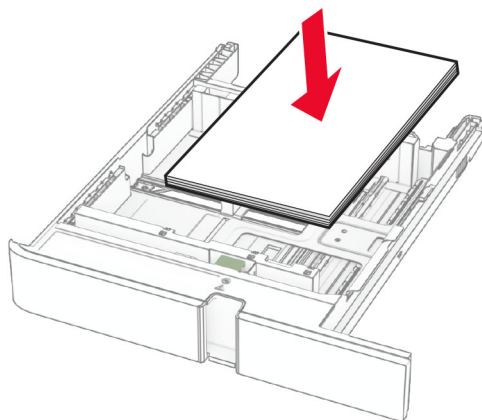
## Come evitare gli inceppamenti

### Caricare la carta correttamente

- Accertarsi che la carta sia ben distesa nel vassoio.



- Non caricare o rimuovere un vassoio durante la stampa.
- Non caricare una quantità eccessiva di carta. Accertarsi che l'altezza della risma non superi l'indicatore di livello massimo della carta.
- Non far scivolare la carta nel vassoio. Caricare la carta come mostrato in figura.



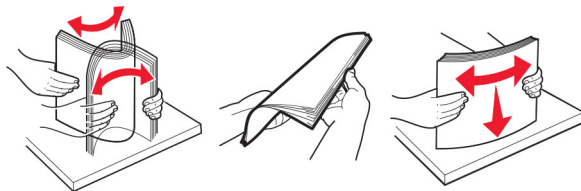
- Assicurarsi che le guide della carta siano posizionate correttamente e che non aderiscano eccessivamente alla carta o alle buste.
- Dopo aver caricato carta, inserire con decisione il vassoio nella stampante.

### Utilizzare la carta consigliata

- Utilizzare solo carta consigliata o supporti speciali.
- Non caricare carta che sia piegata, sgualcita, umida, ripiegata o arricciata.



- Flettere, aprire a ventaglio e allineare i bordi della carta prima di caricarla.

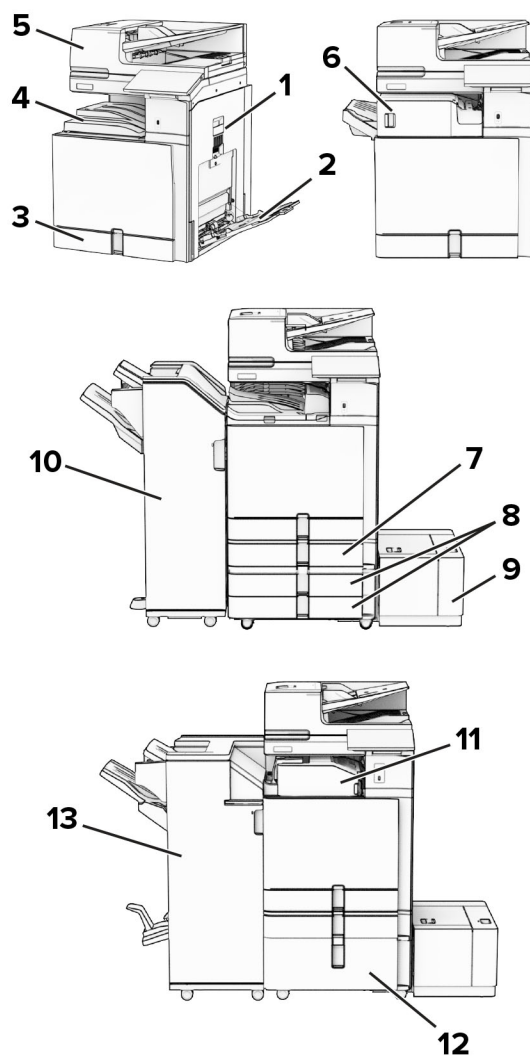


- Non utilizzare carta tagliata o rifilata a mano.
- Non mischiare tipi, pesi o dimensioni di supporti diversi nello stesso vassoio.
- Accertarsi che il tipo e il formato della carta siano impostati correttamente sul computer o sul pannello di controllo della stampante.
- Conservare la carta come consigliato dal produttore.

## Individuazione delle aree di inceppamento

### Note:

- Quando l'opzione **Assistenza inceppamento** è **attivata**, una volta rimossa la pagina inceppata, la stampante espelle automaticamente le pagine vuote o parzialmente stampate. Verificare se nel risultato di stampa sono presenti pagine vuote.
- Se l'opzione **Rimozione inceppamento** è **attivata** o impostata su **Automatica**, le pagine inceppate vengono ristampate.

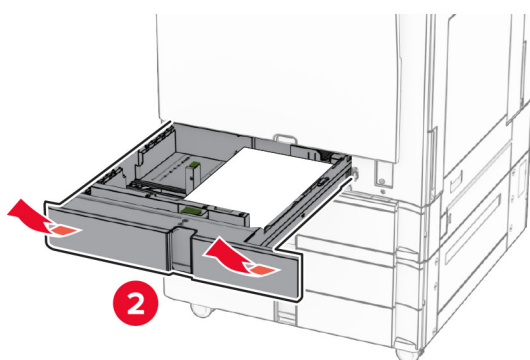
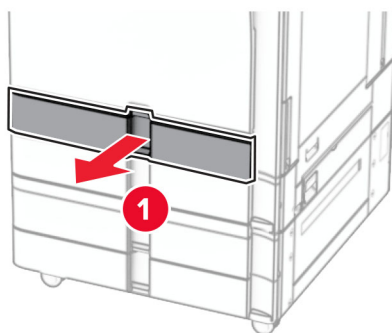


Aree di inceppamento	
1	Sportello B
2	Alimentatore multiuso
3	Vassoio standard
4	Raccoglitore standard
5	Alimentatore automatico documenti
6	Fascicolatore della cucitrice
7	Vassoio opzionale da 550 fogli
8	vassoio da 2 x 550 fogli
9	vassoio da 1500 fogli
10	Fascicolatore della cucitrice con perforazione
11	Trasporto della carta solo con opzione di piegatura
12	vassoio doppio da 2000 fogli

Aree di inceppamento	
13	Fascicolatore per opuscoli

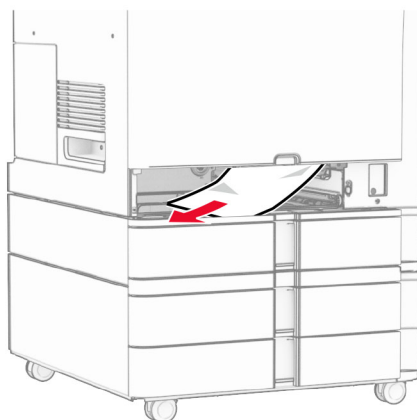
## Inceppamento carta nel vassoio standard

1 Estrarre il vassoio standard.



2 Rimuovere la carta inceppata.

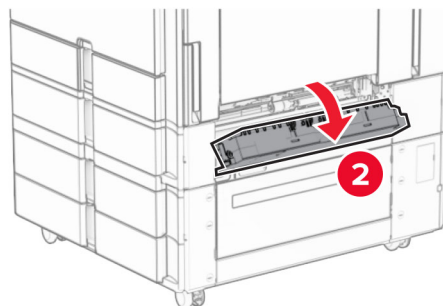
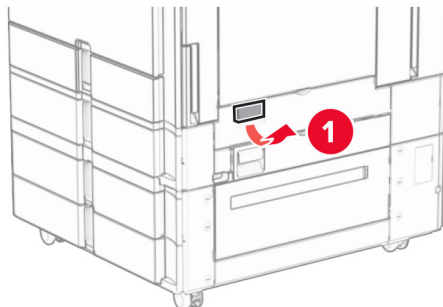
**Nota:** Accertarsi che siano stati rimossi tutti i frammenti di carta.



3 Inserire il vassoio.

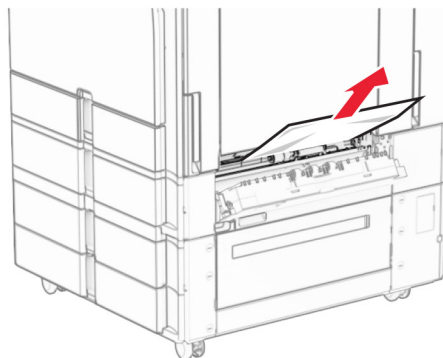
## Inceppamento carta nel vassoio opzionale da 550 fogli

1 Aprire lo sportello D.



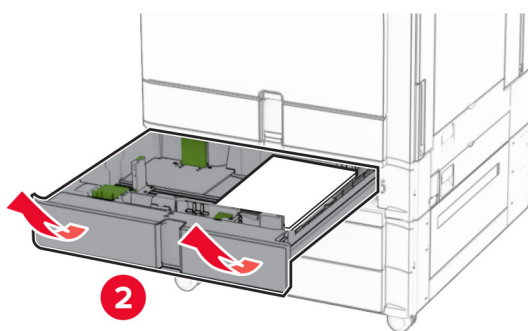
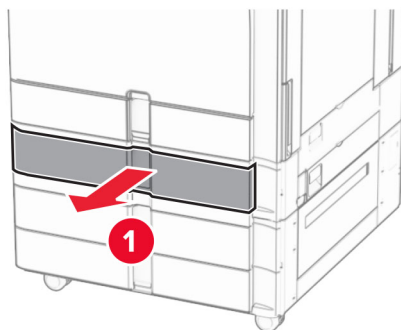
2 Rimuovere la carta inceppata.

**Nota:** Accertarsi che siano stati rimossi tutti i frammenti di carta.



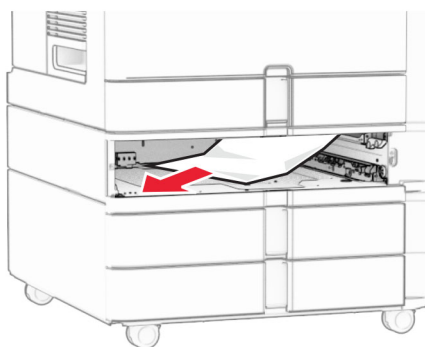
3 Chiudere lo sportello.

**4** Estrarre il vassoio opzionale da 550 fogli.



**5** Rimuovere la carta inceppata.

**Nota:** Accertarsi che siano stati rimossi tutti i frammenti di carta.

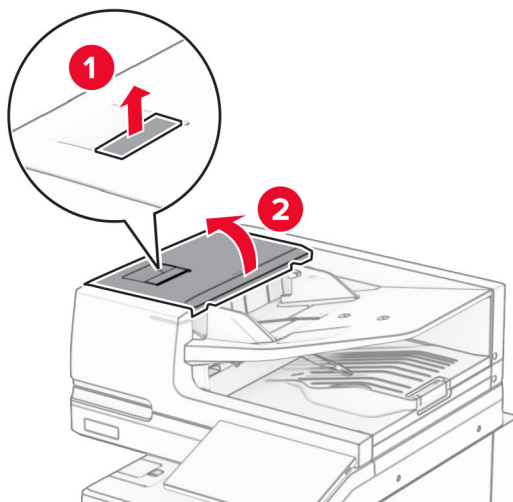


**6** Inserire il vassoio.

## Inceppamento della carta nell'alimentatore automatico documenti

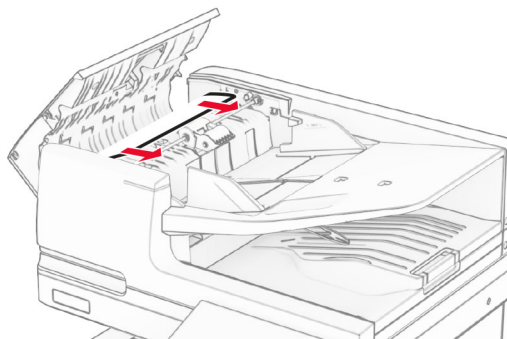
### Inceppamento carta nello sportello A

1 Aprire lo sportello A.



2 Rimuovere la carta inceppata.

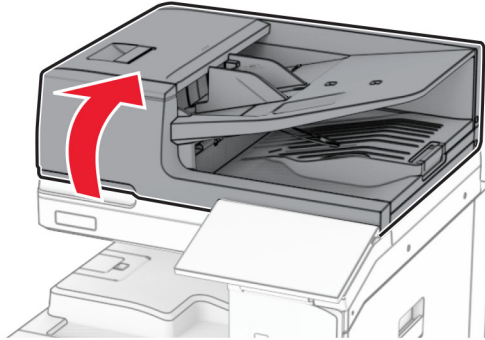
**Nota:** Accertarsi che siano stati rimossi tutti i frammenti di carta.



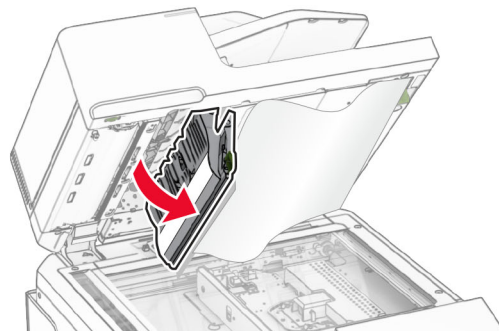
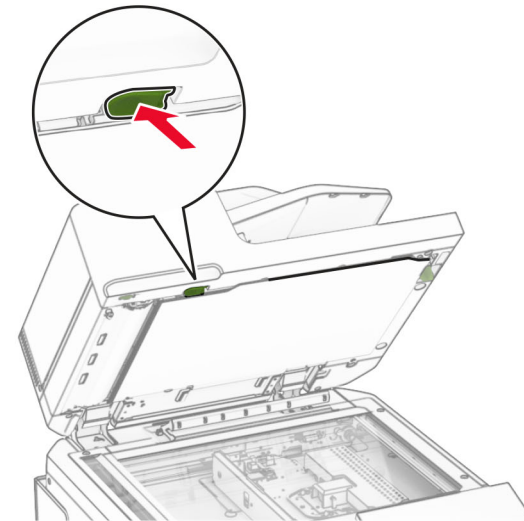
3 Chiudere lo sportello A.

## Inceppamento carta nello sportello A1

1 Aprire il coperchio dello scanner.

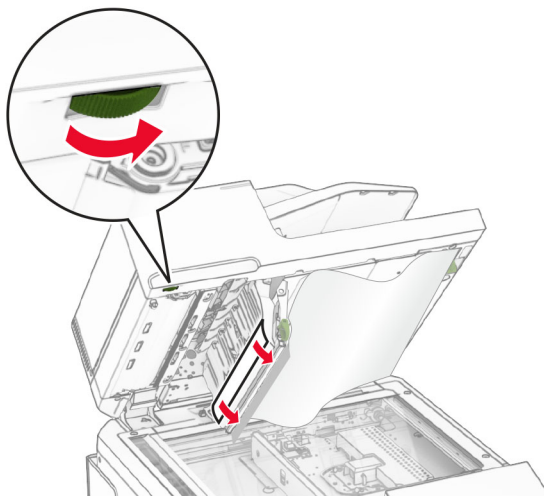


2 Premere il gancio verde per aprire lo sportello A1.



3 Ruotare la manopola verde vicino allo sportello A1 verso destra e rimuovere eventuale carta inceppata.

**Nota:** Accertarsi che siano stati rimossi tutti i frammenti di carta.

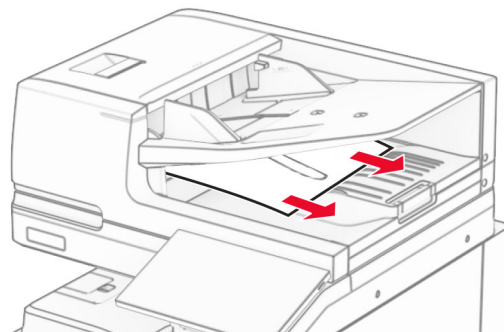


**4** Chiudere lo sportello A1, quindi chiudere il coperchio dello scanner.

### **Inceppamento della carta nello scomparto dell'alimentatore automatico documenti**

- 1** Rimuovere eventuale carta presente nel raccogliitore dell'alimentatore automatico documenti.
- 2** Rimuovere la carta inceppata.

**Nota:** Accertarsi che siano stati rimossi tutti i frammenti di carta.

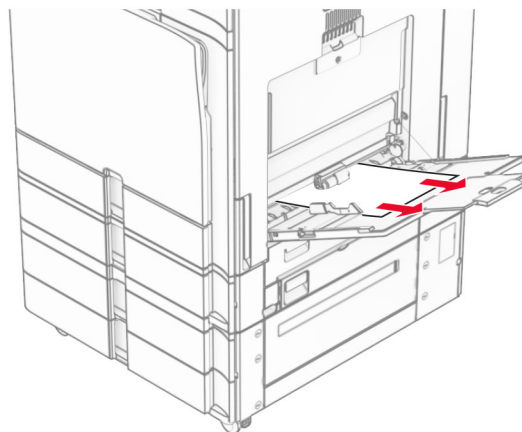


### **Inceppamento della carta nell'alimentatore multiuso**

- 1** Rimuovere eventuale carta dall'alimentatore multiuso.
- 2** Rimuovere la carta inceppata.

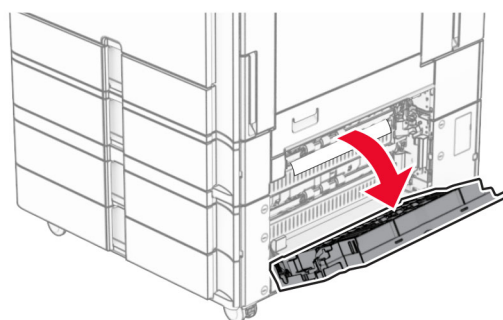
**Nota:** Accertarsi che siano stati rimossi tutti i frammenti di carta.





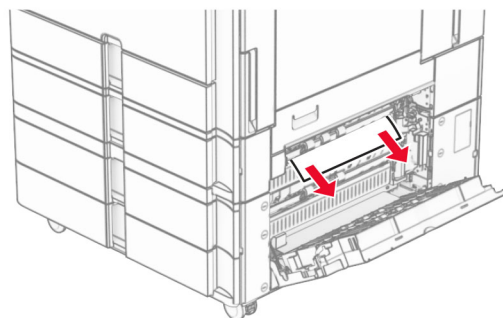
## Inceppamento carta nel vassoio da 2 x 550 fogli

1 Aprire lo sportello E.

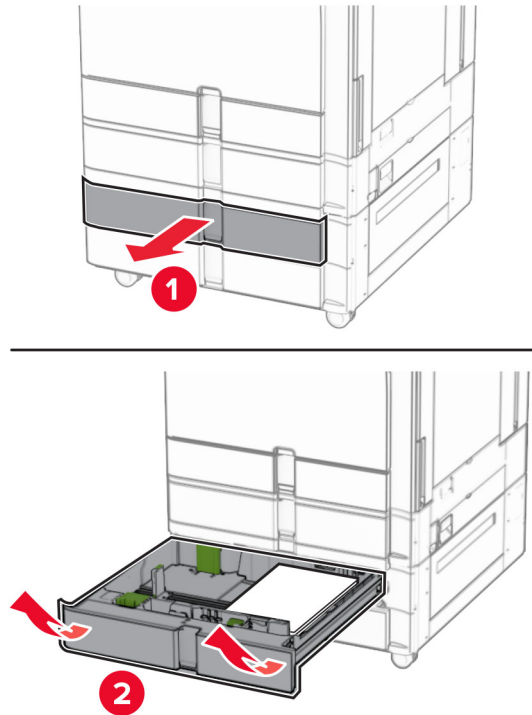


2 Rimuovere la carta inceppata all'interno dello sportello E.

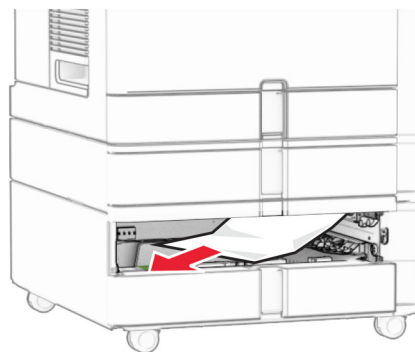
**Nota:** Accertarsi che siano stati rimossi tutti i frammenti di carta.



3 Chiudere lo sportello E.

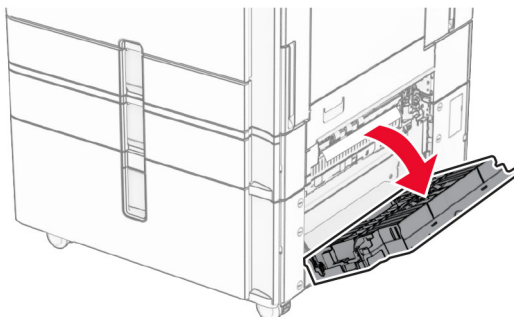
**4** Estrarre il vassoio 3.**5** Rimuovere la carta inceppata.

**Nota:** Accertarsi che siano stati rimossi tutti i frammenti di carta.

**6** Inserire il vassoio 3.**7** Repeat [passaggio 4](#) fino al [passaggio 6](#) per il vassoio 4.

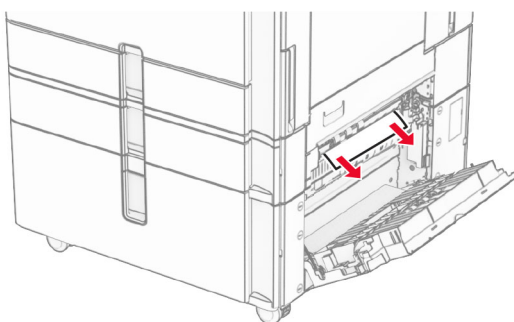
## Inceppamento carta nel vassoio doppio da 2.000 fogli

- 1 Aprire lo sportello E.



- 2 Rimuovere la carta inceppata all'interno dello sportello E.

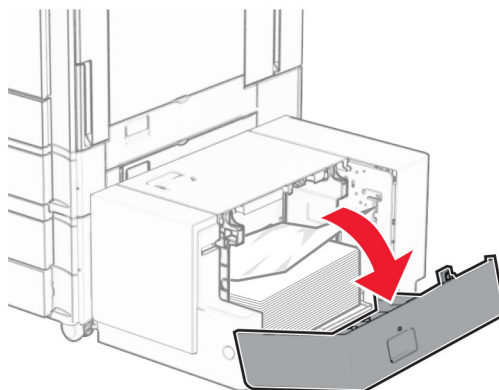
**Nota:** Accertarsi che siano stati rimossi tutti i frammenti di carta.



- 3 Chiudere lo sportello E.

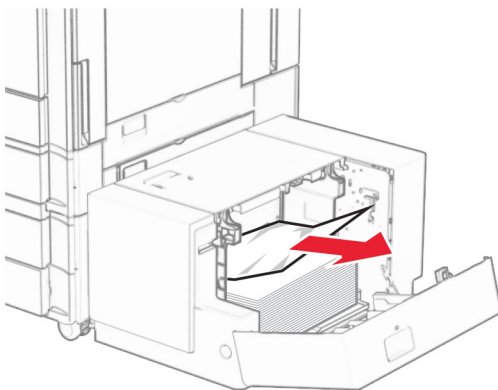
## Inceppamento carta nel vassoio da 1500 fogli

- 1 Aprire lo sportello K.



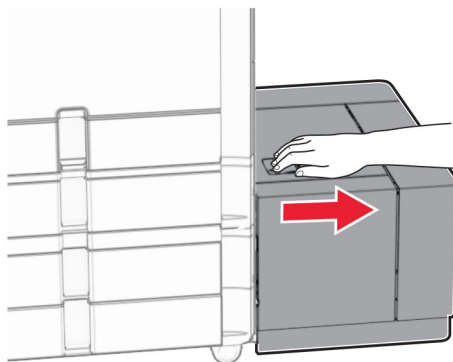
- 2 Rimuovere la carta inceppata.

**Nota:** Accertarsi che siano stati rimossi tutti i frammenti di carta.



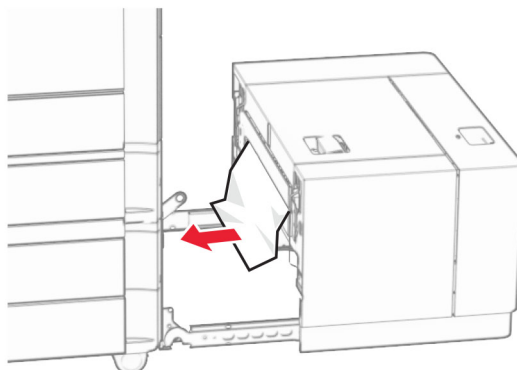
**3** Chiudere lo sportello K.

**4** Afferrare la maniglia J, quindi far scorrere il vassoio verso destra.



**5** Rimuovere la carta inceppata.


**Nota:** Accertarsi che siano stati rimossi tutti i frammenti di carta.



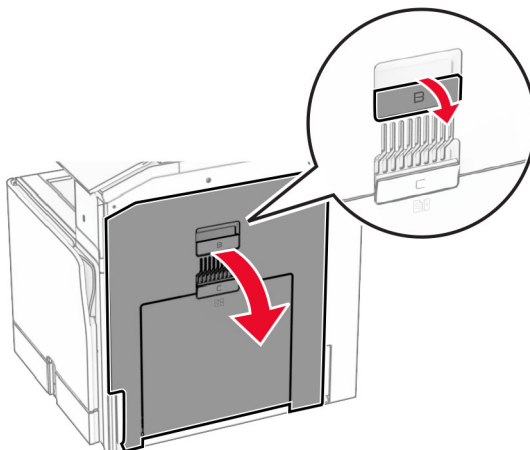
**6** Far scorrere il vassoio di nuovo in posizione.

## Inceppamento della carta nello sportello B

**1** Aprire lo sportello B.

 **ATTENZIONE - SUPERFICIE CALDA:** l'area interna della stampante può surriscaldarsi. Per evitare infortuni, lasciare raffreddare la superficie dei componenti prima di toccarli.

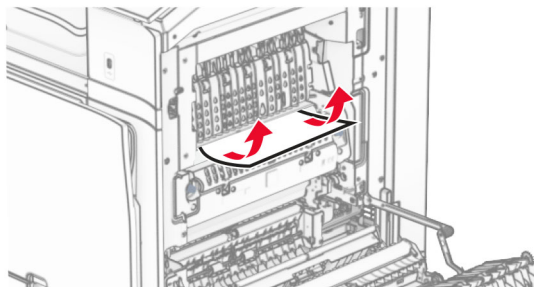
**Attenzione - Possibili danni:** per evitare danni causati da scariche elettrostatiche, toccare una parte in metallo esposta del telaio prima di accedere o toccare le parti interne della stampante.



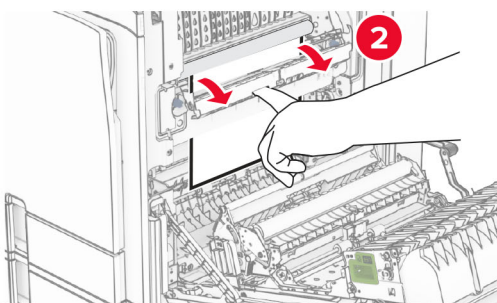
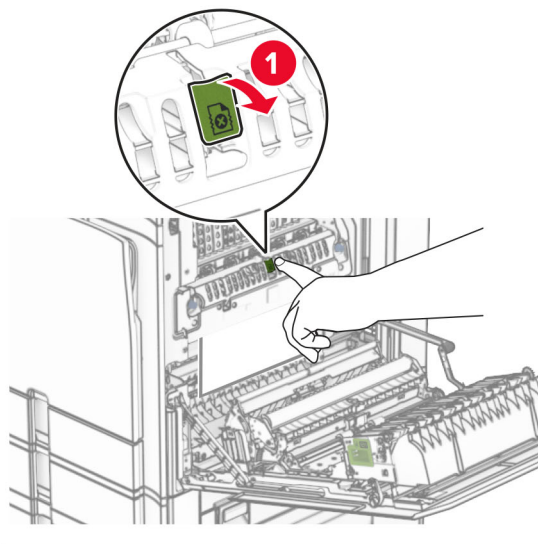
**2** Rimuovere la carta inceppata in tutte le posizioni seguenti:

**Nota:** Accertarsi che siano stati rimossi tutti i frammenti di carta.

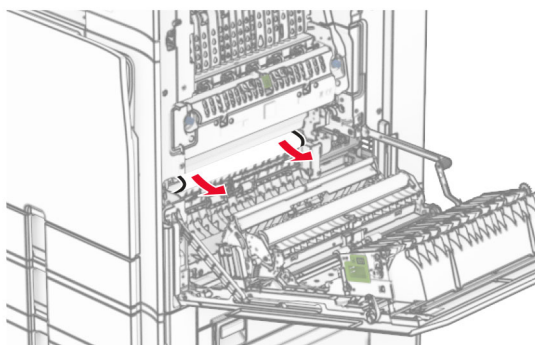
- Sopra il fusore.



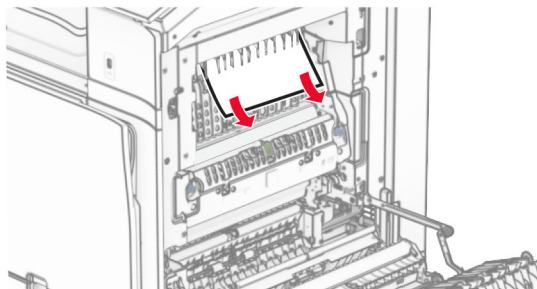
- Nell'unità di fusione



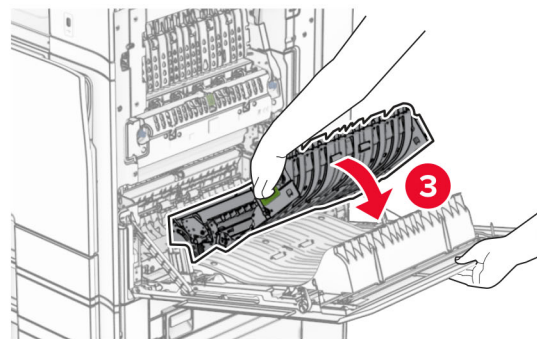
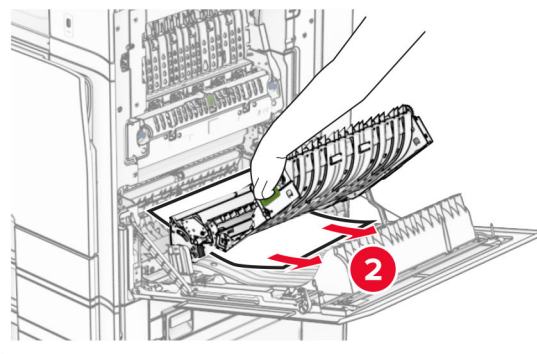
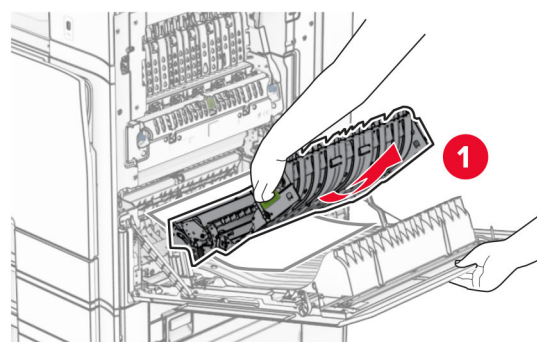
- Sotto il fusore



- Sotto il rullo di uscita del raccoglitore standard



- Nell'unità fronte/retro

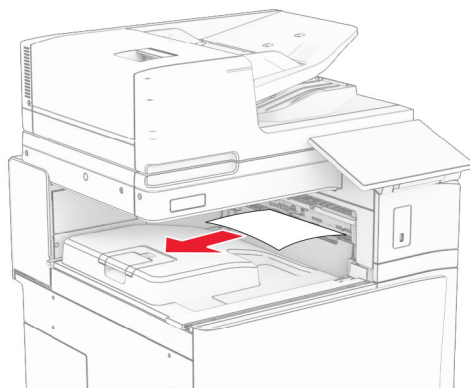


**3** Chiudere lo sportello B.

## Inceppamento della carta nel raccogliitore standard

- 1 Rimuovere la carta dal raccogliitore standard.
- 2 Rimuovere la carta inceppata.

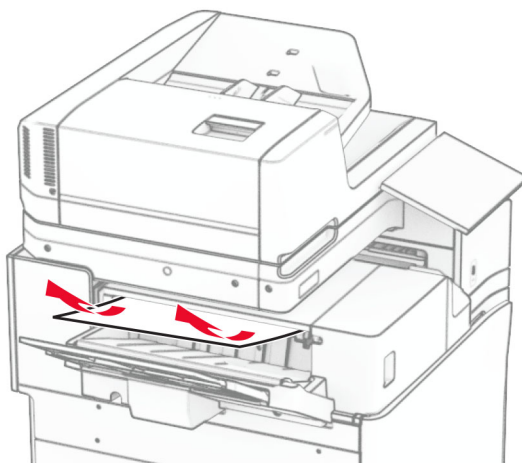
**Nota:** Accertarsi che siano stati rimossi tutti i frammenti di carta.



## Inceppamento della carta nel fascicolatore della cucitrice

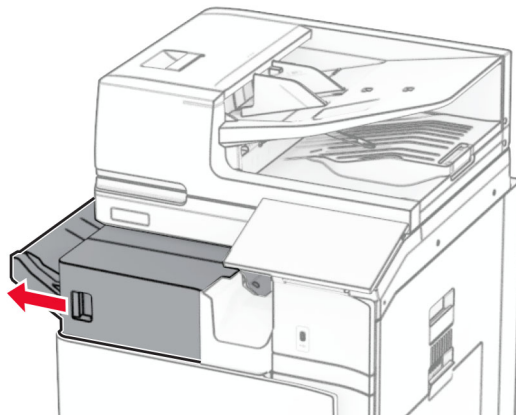
- 1 Rimuovere la carta inceppata nello scomparto della pinzatrice.

**Nota:** Accertarsi che siano stati rimossi tutti i frammenti di carta.

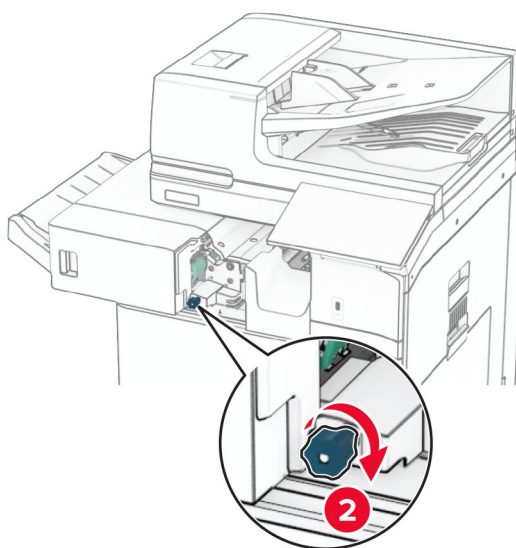
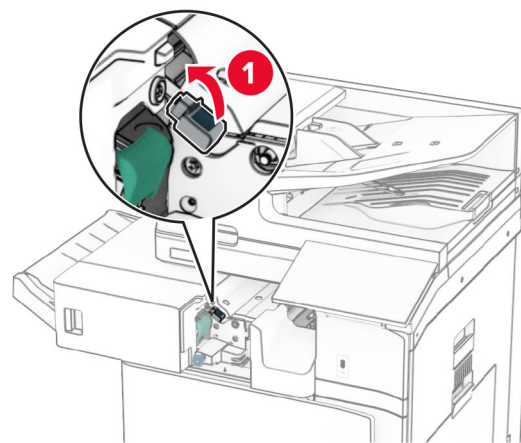




- 2 Afferrare la maniglia F, quindi far scorrere il fascicolatore della cucitrice verso sinistra.

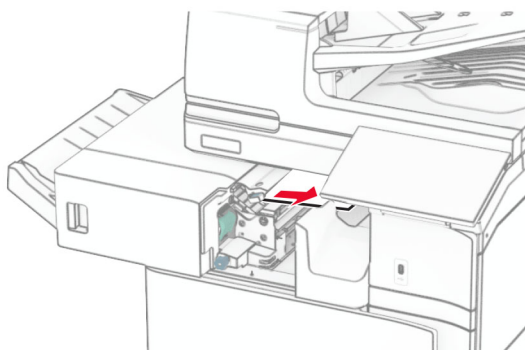


- 3 Aprire lo sportello R1, quindi ruotare la manob R2 in senso orario.



- 4 Rimuovere la carta inceppata.

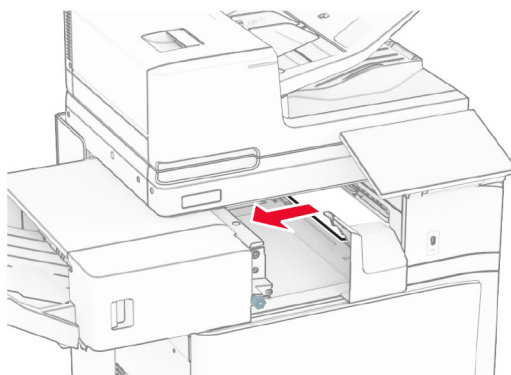
**Nota:** Accertarsi che siano stati rimossi tutti i frammenti di carta.



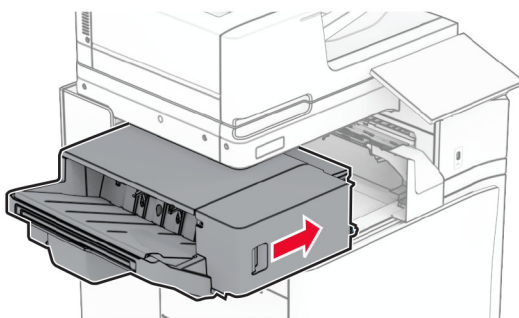
**5** Chiudere lo sportello R1.

**6** Rimuovere la carta inceppata nel rullo di uscita dello scomparto standard.

**Nota:** Accertarsi che siano stati rimossi tutti i frammenti di carta.



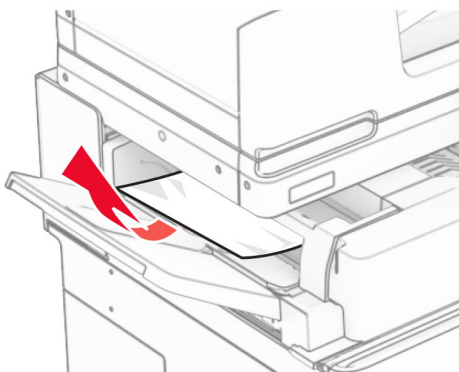
**7** Reinserire la pinzatrice in posizione.



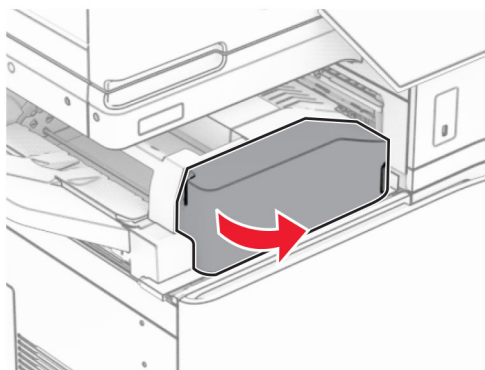
## Inceppamento carta nel trasporto carta con opzione di piegatura

**1** Rimuovere la carta inceppata.

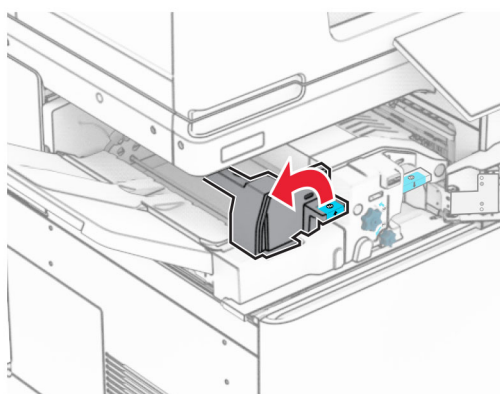
**Nota:** Accertarsi che siano stati rimossi tutti i frammenti di carta.



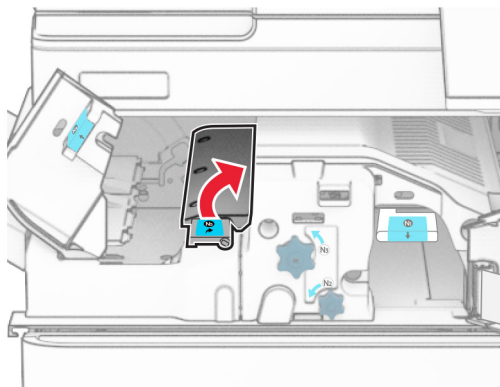
**2** Aprire lo sportello F.



**3** Sollevare la maniglia N4.



**4** Sollevare la maniglia N5.



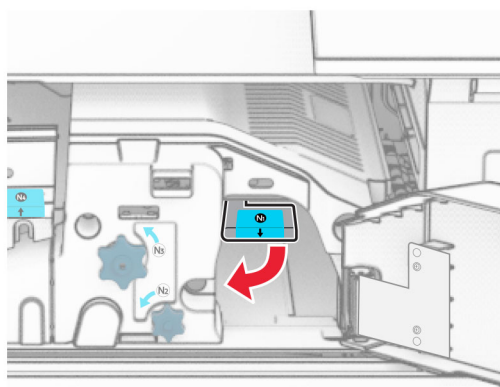
**5** Rimuovere la carta inceppata.

**Nota:** Accertarsi che siano stati rimossi tutti i frammenti di carta.



**6** Chiudi la maniglia N5, quindi la maniglia N4.

**7** Premere verso il basso la maniglia N1.



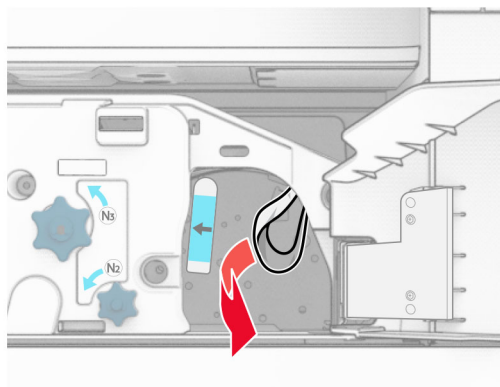
- 8 Ruotare la manoca N2 in senso antiorario.



- 9 Rimuovere la carta inceppata.

**Attenzione - Possibili danni:** per evitare danni alla stampante, togliere eventuali accessori indossati sulle mani prima di rimuovere la carta inceppata.

**Nota:** Accertarsi che siano stati rimossi tutti i frammenti di carta.



- 10 Posizionare nuovamente la maniglia N1.

- 11 Chiudere sportello F.

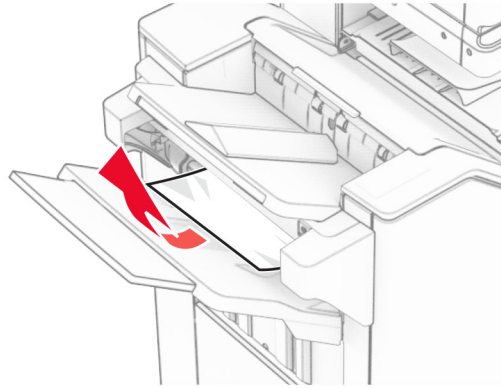
## Inceppamento della carta nel fascicolatore della cucitrice con perforazione

Se la stampante è configurata con un trasporto della carta, effettuare le seguenti operazioni:

- 1 Rimuovere la carta inceppata dal raccoglitore 1.

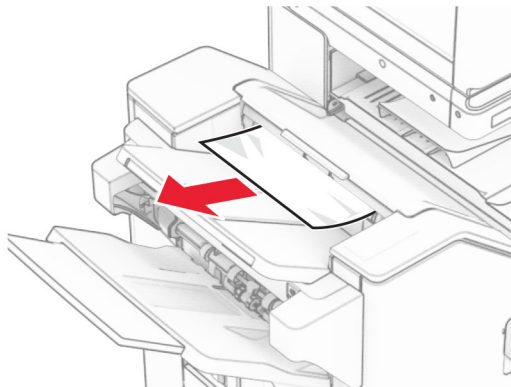
**Note:**

- Accertarsi che siano stati rimossi tutti i frammenti di carta.
- Per evitare di perdere le pagine, non rimuovere le pagine stampate in uno stato non graffettatura.



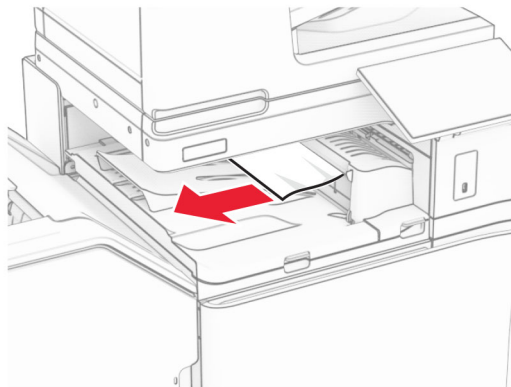
**2** Rimuovere la carta inceppata nello scomparto standard della stazione di finitura.

**Nota:** Accertarsi che siano stati rimossi tutti i frammenti di carta.



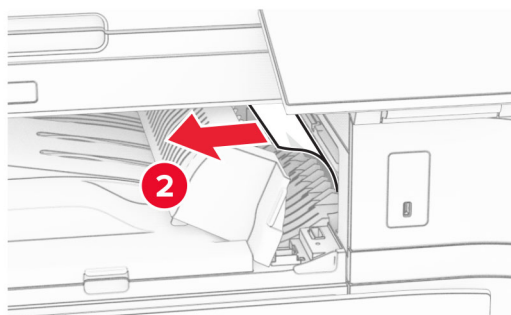
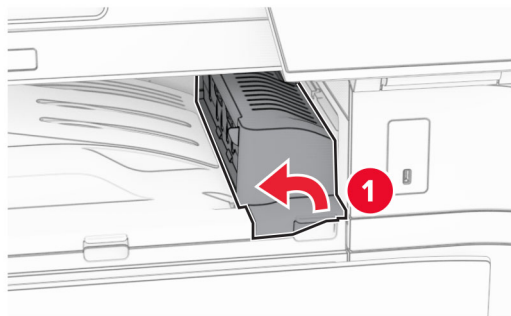
**3** Rimuovere la carta inceppata dal raccoglitore 2.

**Nota:** Accertarsi che siano stati rimossi tutti i frammenti di carta.



**4** Aprire il coperchio del trasporto carta G, quindi rimuovere la carta inceppata.

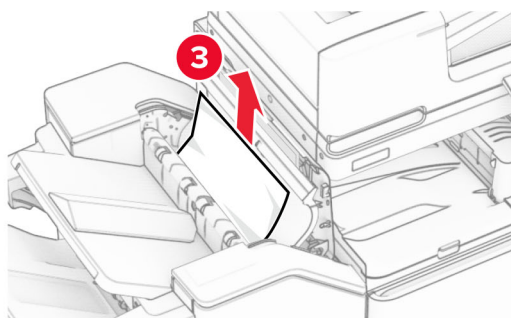
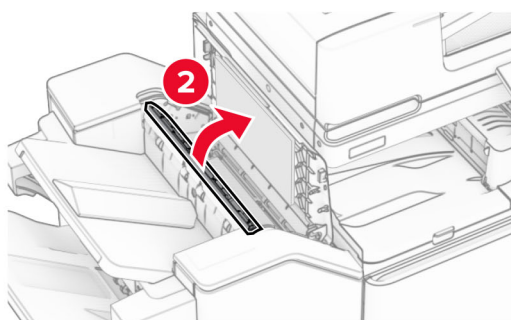
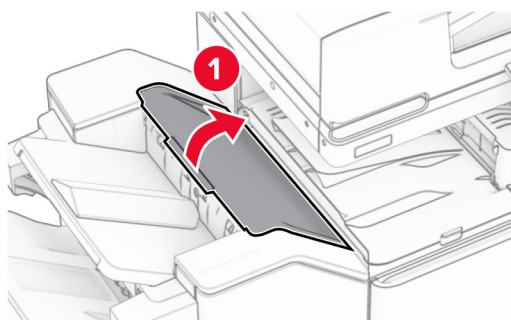
**Nota:** Accertarsi che siano stati rimossi tutti i frammenti di carta.



**5** Chiudere il coperchio del trasporto carta G.

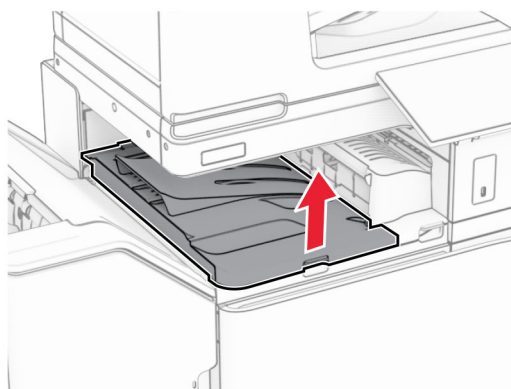
**6** Aprire lo sportello I, aprire lo sportello R1, quindi rimuovere la carta inceppata.

**Nota:** Accertarsi che siano stati rimossi tutti i frammenti di carta.



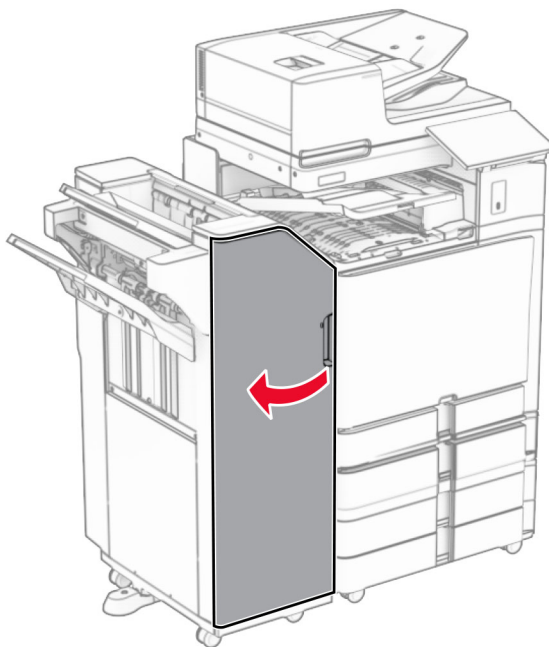
**7** Chiudere lo sportello R1, quindi chiudere lo sportello I.

**8** Aprire il coperchio del trasporto carta F.

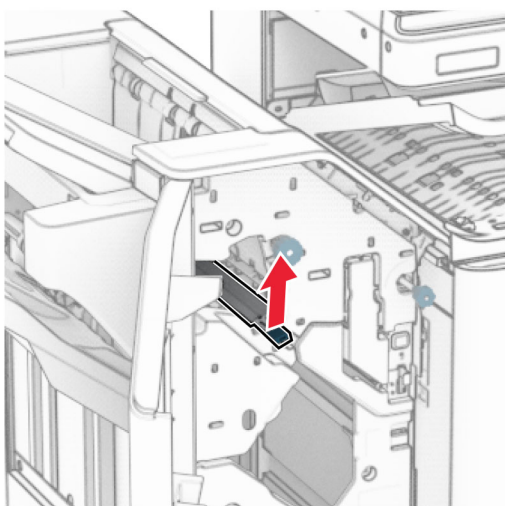




**9** Aprire lo sportello H.

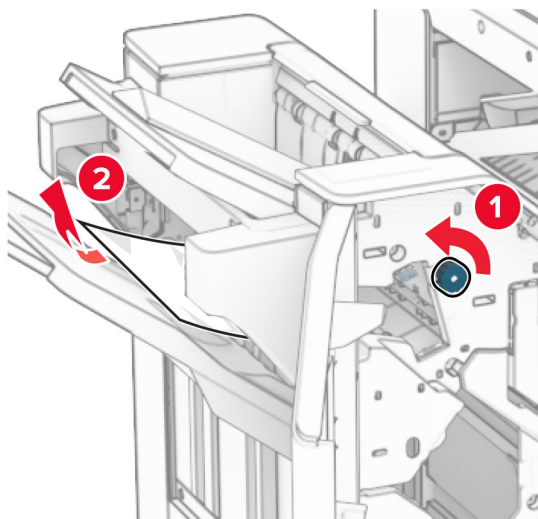


**10** Sollevare la maniglia R4.



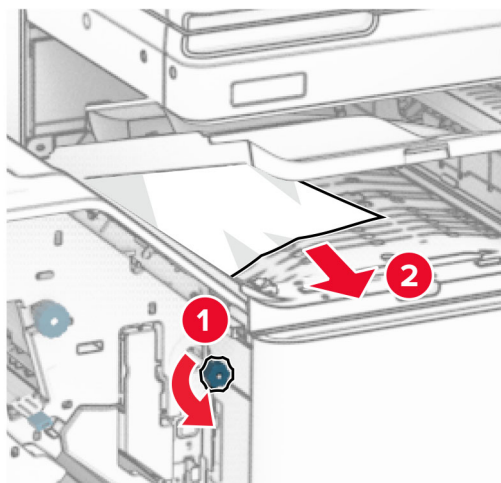
**11** Ruotare la manopola R3 in senso antiorario, quindi rimuovere la carta inceppata nel raccoglitore 1.

**Nota:** Accertarsi che siano stati rimossi tutti i frammenti di carta.



- 12** Ruotare la manoca R2 in senso antiorario, quindi rimuovere la carta inceppata nel coperchio di trasporto della carta F.

**Nota:** Accertarsi che siano stati rimossi tutti i frammenti di carta.



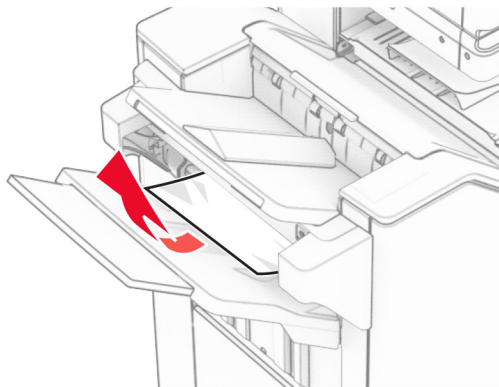
- 13** Chiudere il coperchio del trasporto carta F.
- 14** Riportare la maniglia R4 nella posizione originale.
- 15** Chiudere lo sportello H.

**Se la stampante è configurata con un trasporto della carta con opzione di piegatura, procedere come segue:**

- 1** Rimuovere la carta inceppata dal raccoglitore 1.

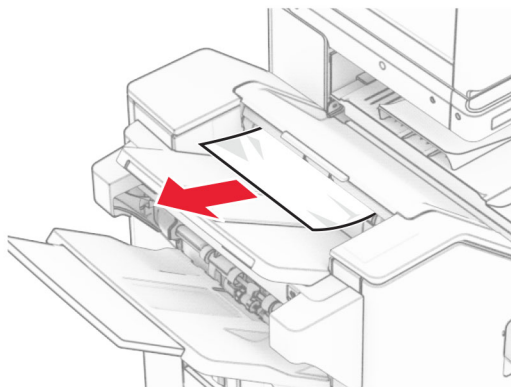
**Note:**

- Accertarsi che siano stati rimossi tutti i frammenti di carta.
- Per evitare di perdere le pagine, non rimuovere le pagine stampate in uno stato non graffettatura.



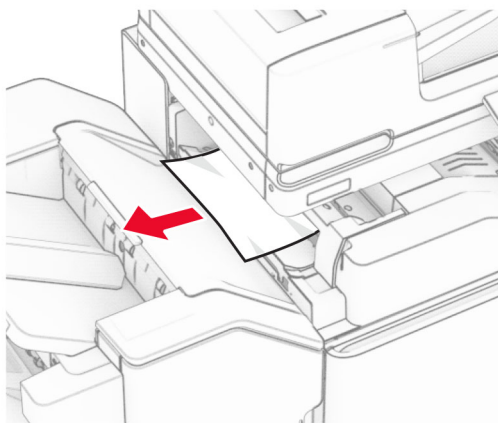
**2** Rimuovere la carta inceppata nello scomparto standard della stazione di finitura.

**Nota:** Accertarsi che siano stati rimossi tutti i frammenti di carta.

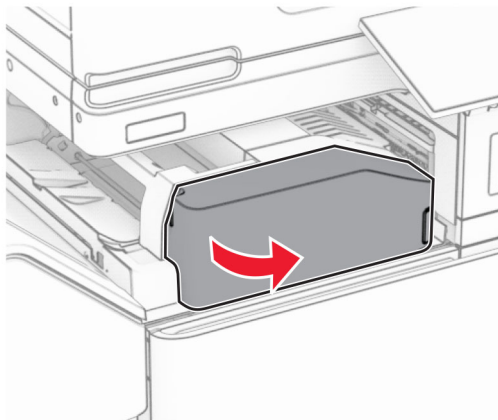


**3** Rimuovere la carta inceppata dal raccoglitore 2.

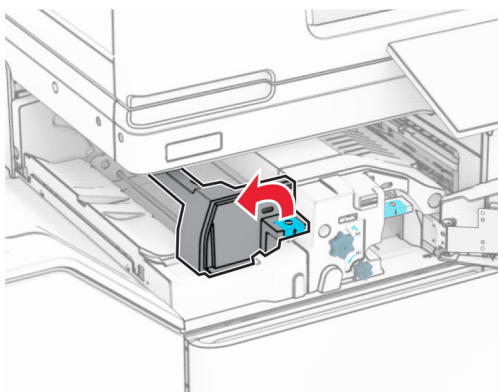
**Nota:** Accertarsi che siano stati rimossi tutti i frammenti di carta.



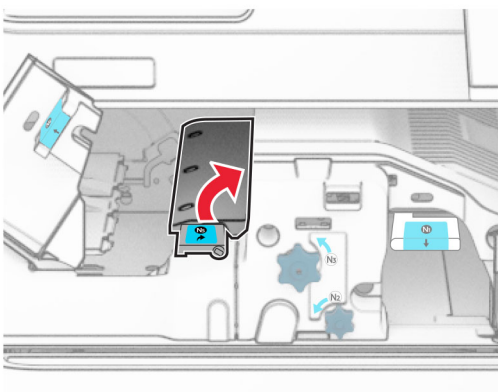
**4** Aprire lo sportello F.



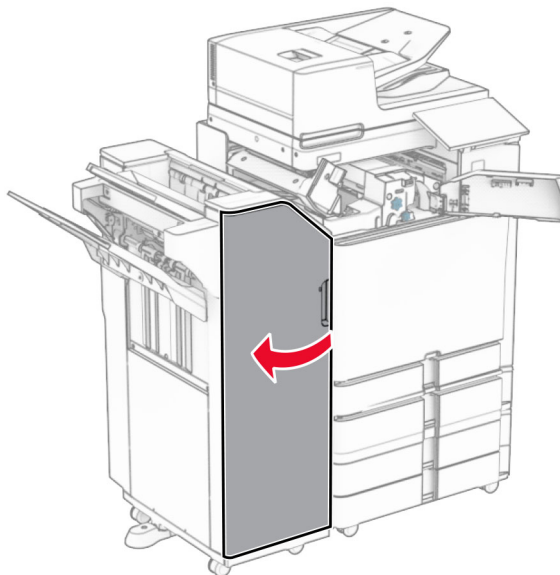
**5** Aprire lo sportello N4.



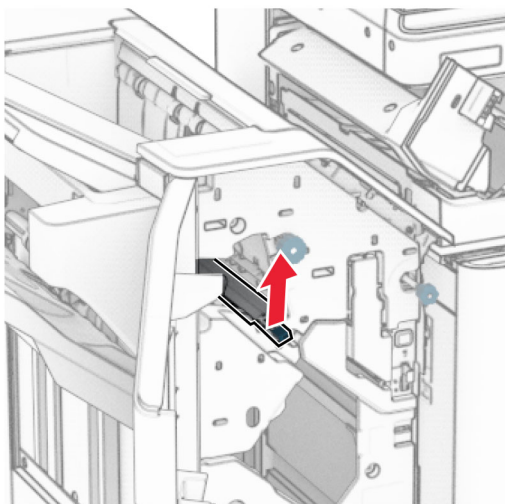
**6** Aprire lo sportello N5.



**7** Aprire lo sportello H.

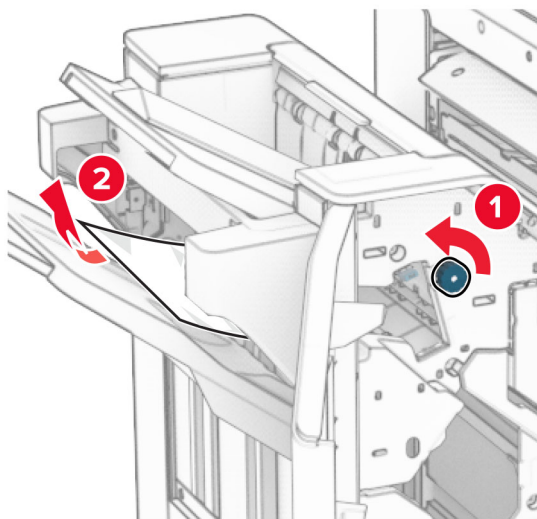


**8** Sollevare la maniglia R4.



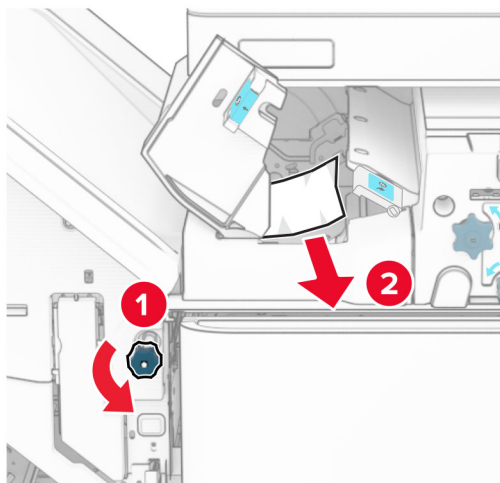
**9** Ruotare la manopola R3 in senso antiorario, quindi rimuovere la carta inceppata nel raccoglitore 1.

**Nota:** Accertarsi che siano stati rimossi tutti i frammenti di carta.




- 10** Spostare la maniglia R2 verso sinistra, ruotare la manopola N4 in senso antiorario, quindi rimuovere la carta inceppata tra le porte N4 e N5.

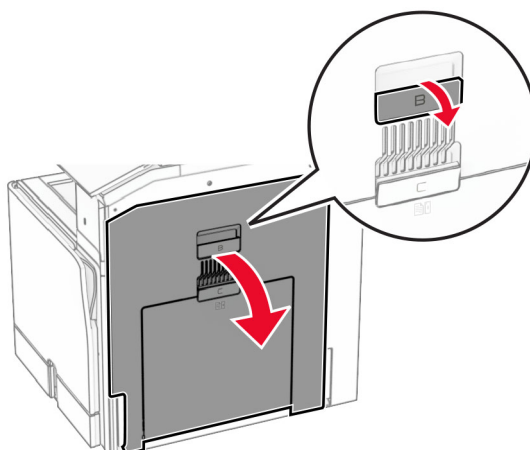
**Nota:** Accertarsi che siano stati rimossi tutti i frammenti di carta.



- 11** Aprire lo sportello B.

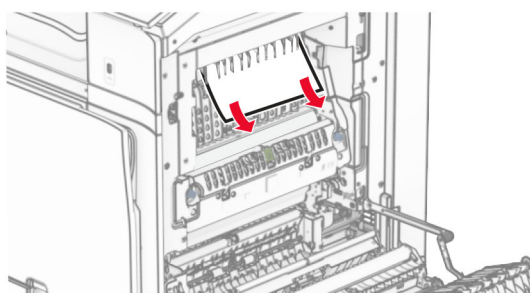
 **ATTENZIONE - SUPERFICIE CALDA:** l'area interna della stampante può surriscaldarsi. Per evitare infortuni, lasciare raffreddare la superficie dei componenti prima di toccarli.

**Attenzione - Possibili danni:** per evitare danni causati da scariche elettrostatiche, toccare una parte in metallo esposta del telaio prima di accedere o toccare le parti interne della stampante.



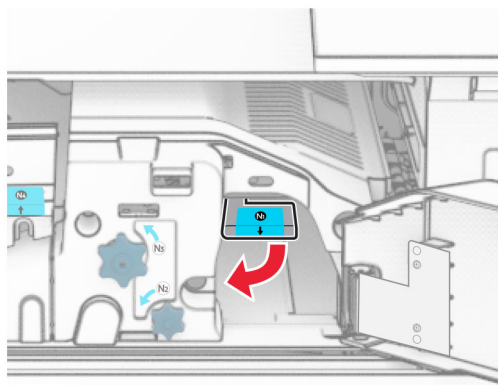
**12** Rimuovere la carta inceppata nel rullo di uscita dello scomparto standard.

**Nota:** Accertarsi che siano stati rimossi tutti i frammenti di carta.



**13** Chiudere lo sportello B.

**14** Premere verso il basso la maniglia N1.



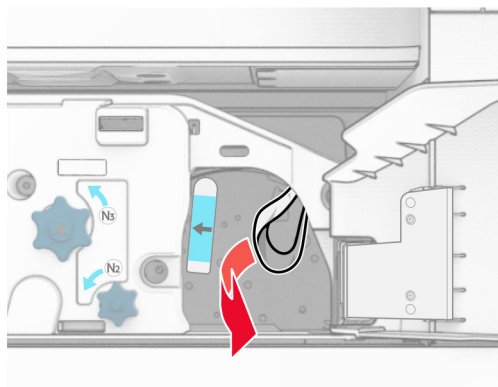
- 15** Ruotare la manoca N2 in senso antiorario.



- 16** Rimuovere la carta inceppata.

**Attenzione - Possibili danni:** per evitare danni alla stampante, togliere eventuali accessori indossati sulle mani prima di rimuovere la carta inceppata.

**Nota:** Accertarsi che siano stati rimossi tutti i frammenti di carta.



- 17** Posizionare nuovamente la maniglia N1.  
**18** Chiudi la maniglia N5, quindi la maniglia N4.  
**19** Chiudere sportello F.  
**20** Riportare la maniglia R4 nella posizione originale.  
**21** Chiudere lo sportello H.

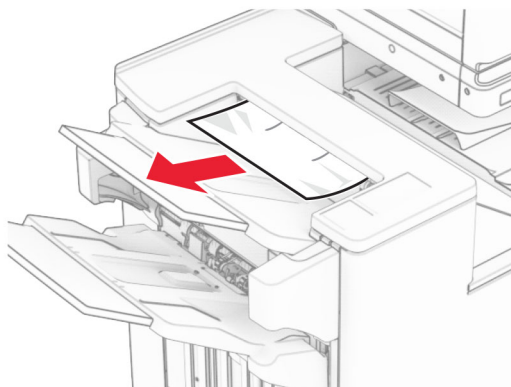
## Inceppamento carta nel fascicolatore per opuscoli

**Se la stampante è configurata con un trasporto della carta, effettuare le seguenti operazioni:**

- 1** Rimuovere la carta inceppata nello scomparto standard della stazione di finitura.

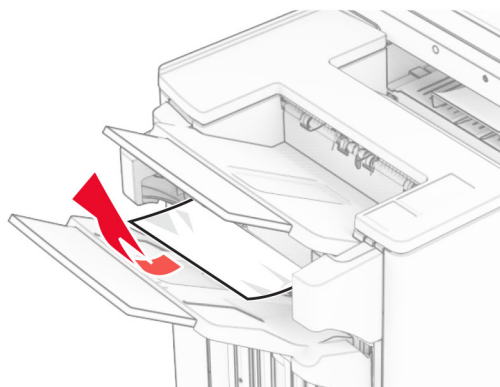
**Nota:** Accertarsi che siano stati rimossi tutti i frammenti di carta.





**2** Rimuovere la carta inceppata dal raccoglitore 1.

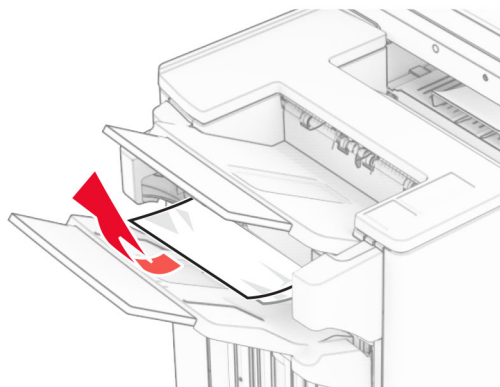
**Nota:** Accertarsi che siano stati rimossi tutti i frammenti di carta.



**3** Rimuovere la carta inceppata dal raccoglitore 1.

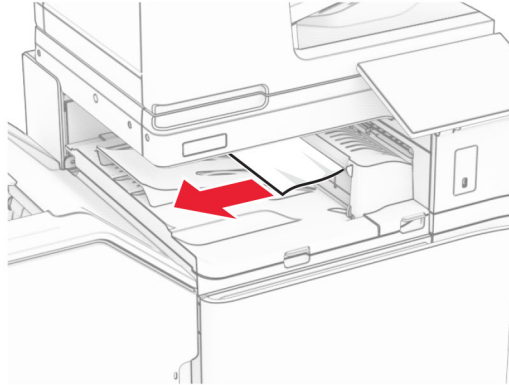
**Note:**

- Accertarsi che siano stati rimossi tutti i frammenti di carta.
- Per evitare di perdere le pagine, non rimuovere le pagine stampate in uno stato non graffettatura.



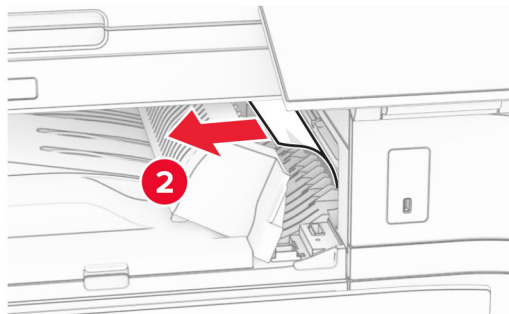
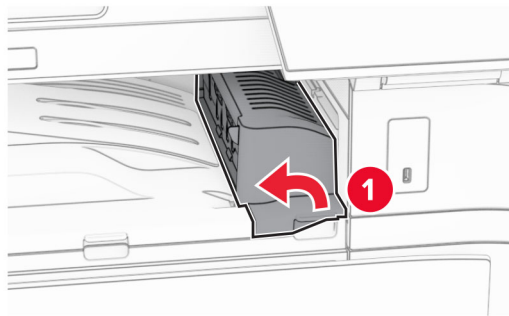
- 4** Rimuovere la carta inceppata dal raccoglitore 3.

**Nota:** Accertarsi che siano stati rimossi tutti i frammenti di carta.



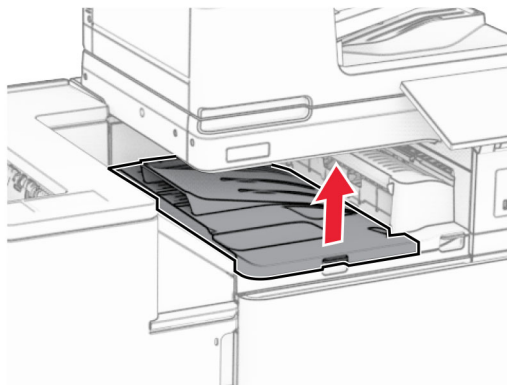
- 5** Aprire il coperchio del trasporto carta G, quindi rimuovere la carta inceppata.

**Nota:** Accertarsi che siano stati rimossi tutti i frammenti di carta.

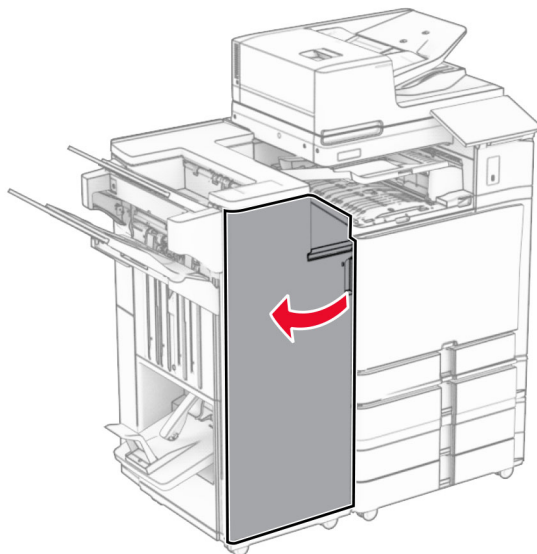


- 6** Chiudere il coperchio del trasporto carta G.

**7** Aprire il coperchio del trasporto carta F.

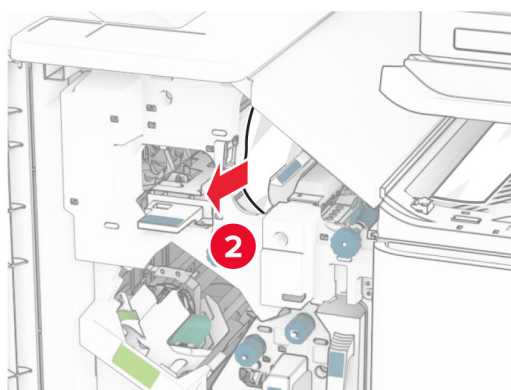
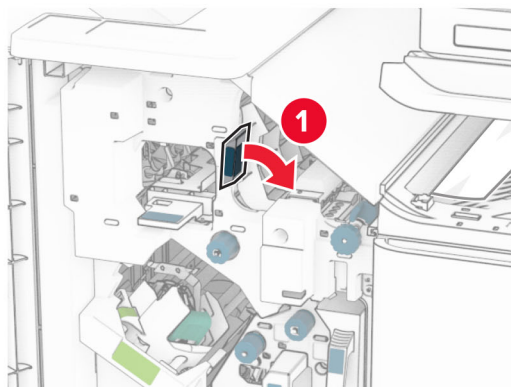


**8** Aprire lo sportello H.



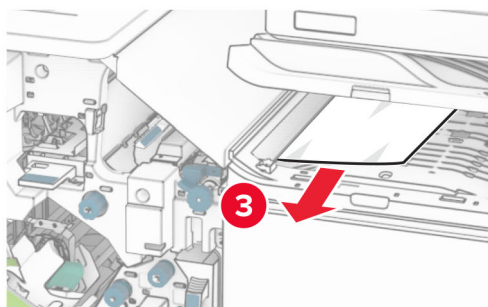
**9** Spostare la maniglia R3 verso destra e rimuovere la carta inceppata.

**Nota:** Accertarsi che siano stati rimossi tutti i frammenti di carta.



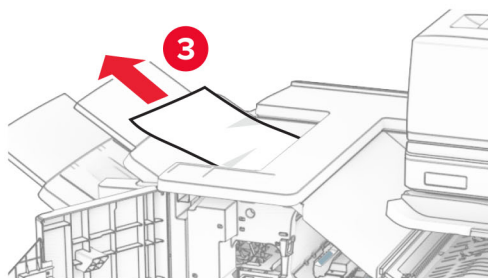
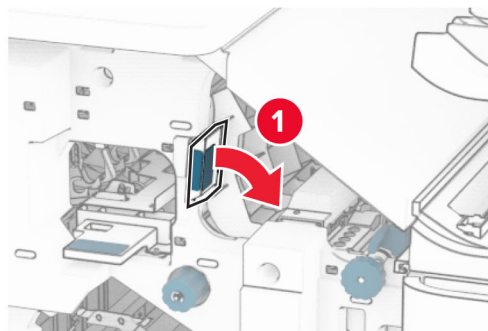
- 10** Spostare la maniglia R1 a sinistra, ruotare la manoca R2 in senso antiorario, quindi rimuovere la carta inceppata.

**Nota:** Accertarsi che siano stati rimossi tutti i frammenti di carta.



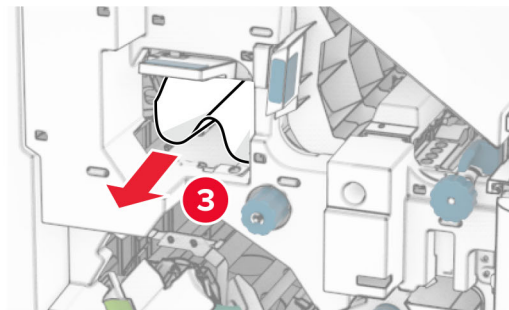
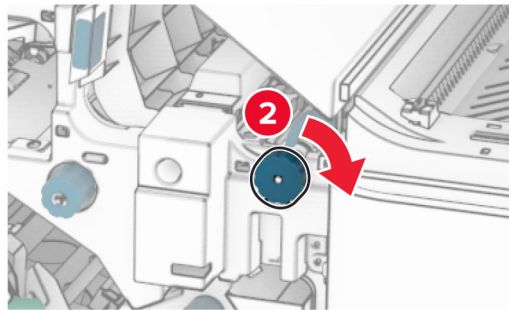
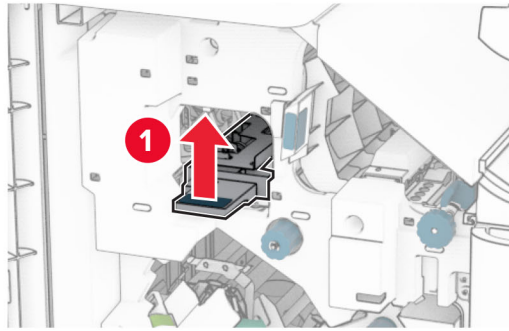
**11** Ruotare la manopola R5 in senso antiorario, quindi rimuovere la carta inceppata dallo scomparto standard della stazione di finitura.

**Nota:** Accertarsi che siano stati rimossi tutti i frammenti di carta.



**12** Sollevare la maniglia R4, ruotare la manoca R2 in senso orario, quindi rimuovere la carta inceppata.

**Nota:** Accertarsi che siano stati rimossi tutti i frammenti di carta.



**13** Chiudere il coperchio del trasporto carta F.

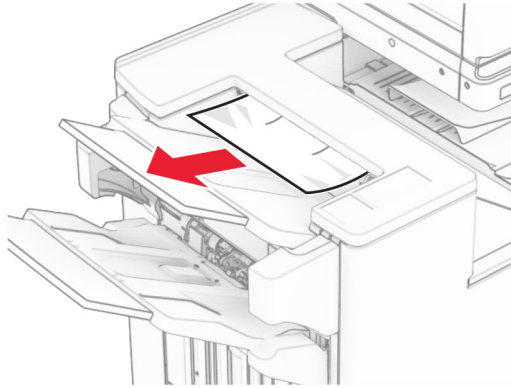
**14** Restituire le maniglie R1, R3 e R4 nella posizione originale.

**15** Chiudere lo sportello H.

**Se la stampante è configurata con un trasporto della carta con opzione di piegatura, procedere come segue:**

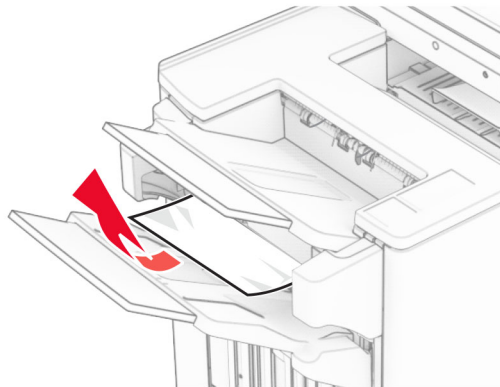
**1** Rimuovere la carta inceppata nello scomparto standard della stazione di finitura.

**Nota:** Accertarsi che siano stati rimossi tutti i frammenti di carta.



**2** Rimuovere la carta inceppata dal raccoglitore 1.

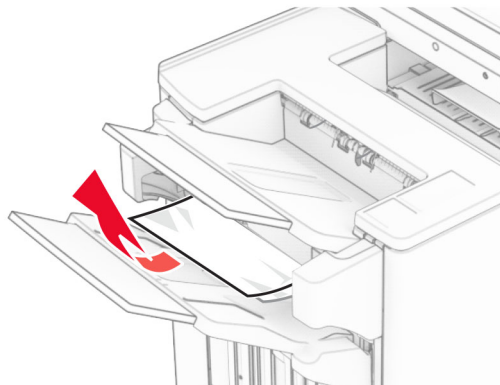
**Nota:** Accertarsi che siano stati rimossi tutti i frammenti di carta.



**3** Rimuovere la carta inceppata dal raccoglitore 1.

**Note:**

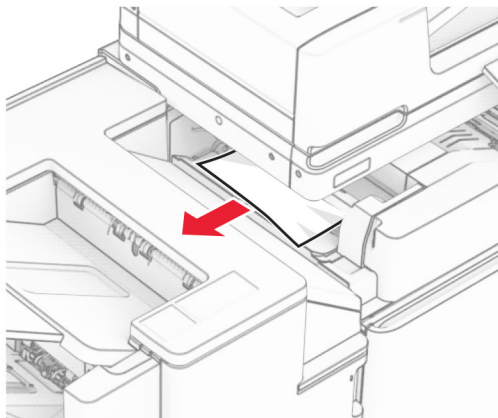
- Accertarsi che siano stati rimossi tutti i frammenti di carta.
- Per evitare di perdere le pagine, non rimuovere le pagine stampate in uno stato non graffettatura.



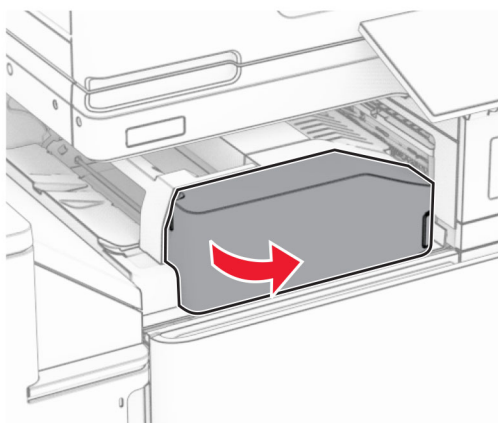


**4** Rimuovere la carta inceppata dal raccoglitore 3.

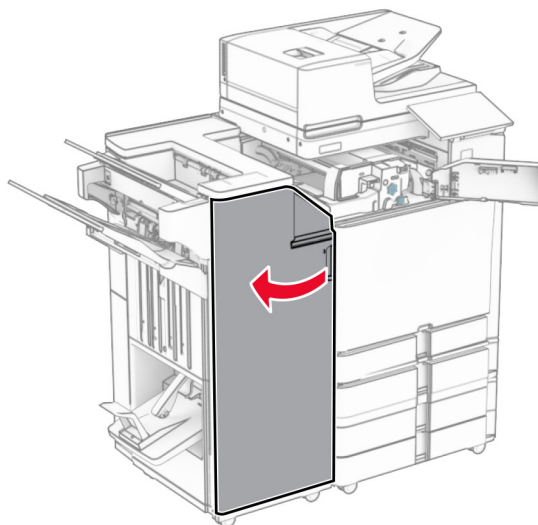
**Nota:** Accertarsi che siano stati rimossi tutti i frammenti di carta.



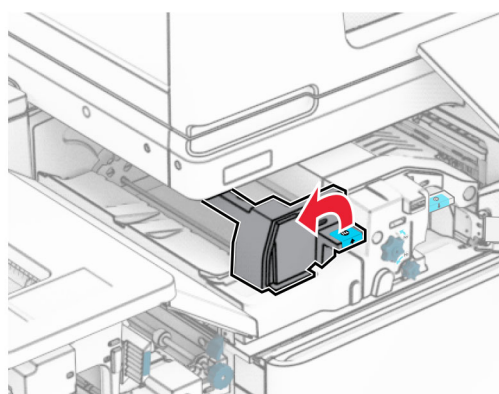
**5** Aprire lo sportello F.



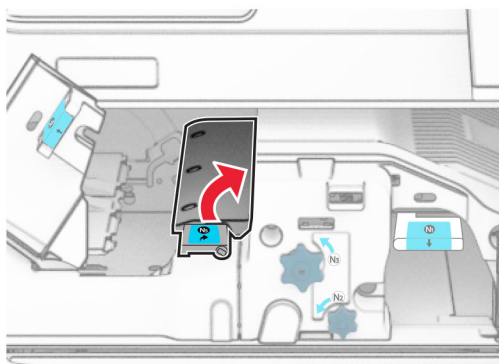
**6** Aprire lo sportello H.



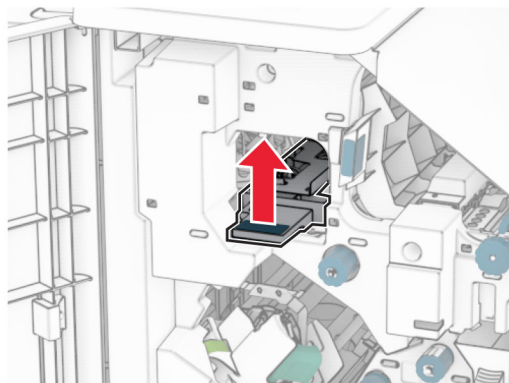
**7** Aprire lo sportello N4.



**8** Aprire lo sportello N5.

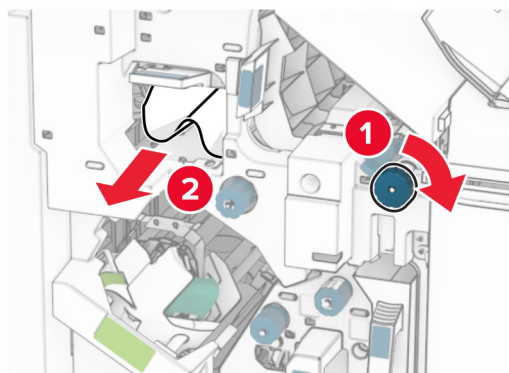


- 9** Sollevare la maniglia R4.



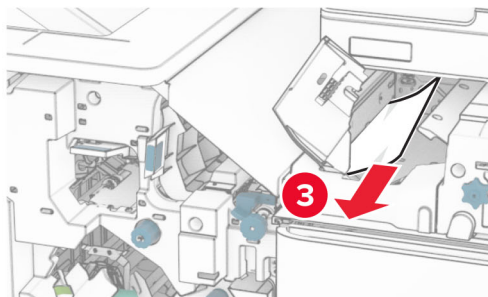
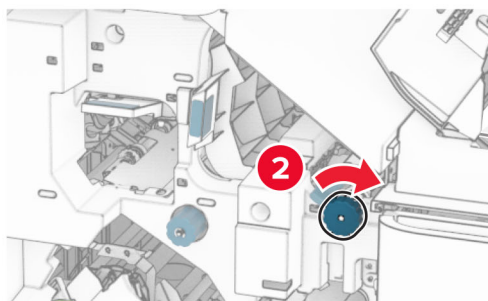
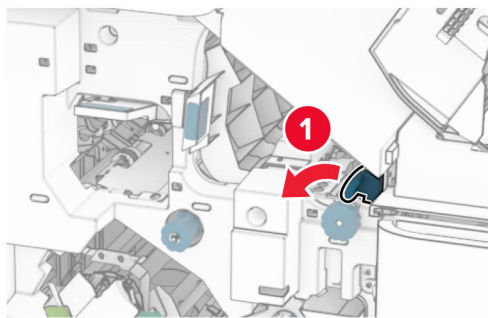
- 10** Ruotare la manopola R2 in senso orario, quindi rimuovere la carta inceppata nella maniglia R4.

**Nota:** Accertarsi che siano stati rimossi tutti i frammenti di carta.




- 11** Spostare la maniglia R1 verso sinistra, ruotare la manopola R2 in senso antiorario, quindi rimuovere la carta inceppata tra le porte N4 e N5.

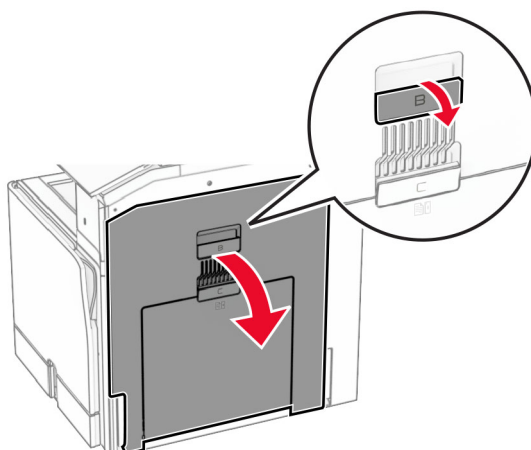
**Nota:** Accertarsi che siano stati rimossi tutti i frammenti di carta.



**12** Aprire lo sportello B.

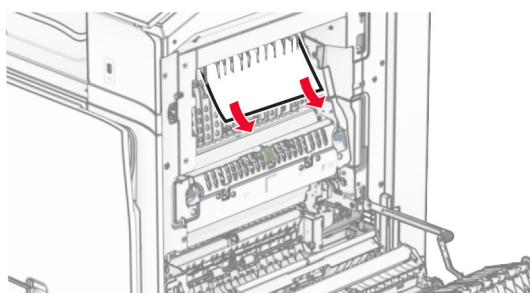
 **ATTENZIONE - SUPERFICIE CALDA:** l'area interna della stampante può surriscaldarsi. Per evitare infortuni, lasciare raffreddare la superficie dei componenti prima di toccarli.

**Attenzione - Possibili danni:** per evitare danni causati da scariche elettrostatiche, toccare una parte in metallo esposta del telaio prima di accedere o toccare le parti interne della stampante.



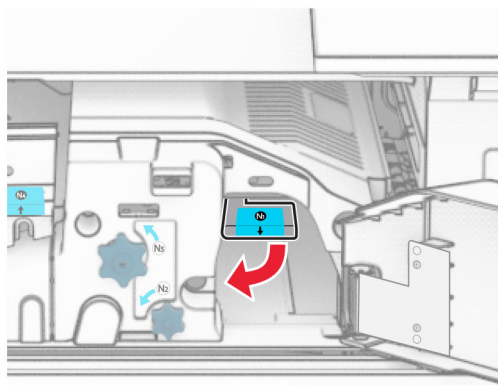
**13** Rimuovere la carta inceppata nel rullo di uscita dello scomparto standard.

**Nota:** Accertarsi che siano stati rimossi tutti i frammenti di carta.



**14** Chiudere lo sportello B.

**15** Premere verso il basso la maniglia N1.



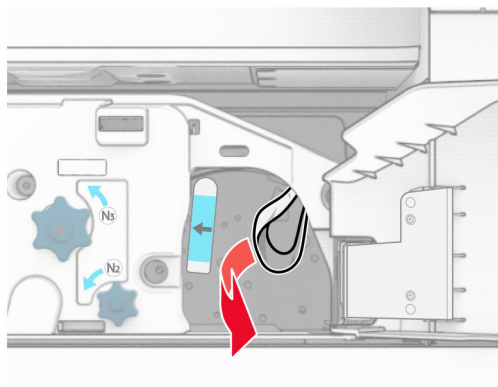
- 16** Ruotare la manoca N2 in senso antiorario.



- 17** Rimuovere la carta inceppata.

**Attenzione - Possibili danni:** per evitare danni alla stampante, togliere eventuali accessori indossati sulle mani prima di rimuovere la carta inceppata.

**Nota:** Accertarsi che siano stati rimossi tutti i frammenti di carta.

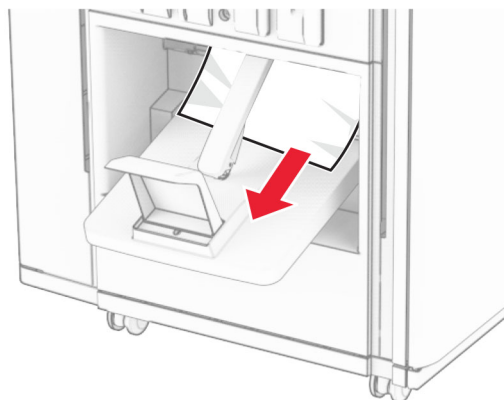


- 18** Posizionare nuovamente la maniglia N1.  
**19** Chiudere lo sportello N5, quindi chiudere lo sportello N4.  
**20** Chiudere sportello F.  
**21** Riporta le maniglie R1 e R4 nelle loro posizioni originali.  
**22** Chiudere lo sportello H.

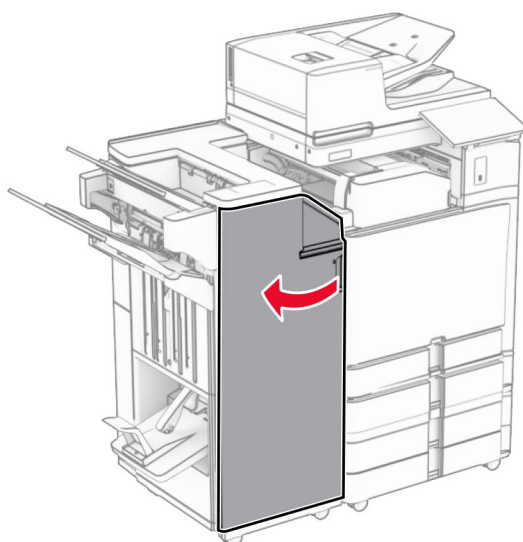
### **Inceppamento della carta nella stazione libretto**

- 1** Rimuovere la carta inceppata dal raccoglitore 2.

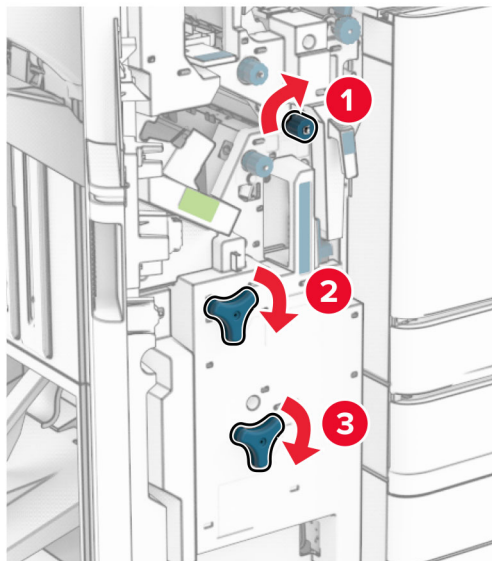
**Nota:** Accertarsi che siano stati rimossi tutti i frammenti di carta.



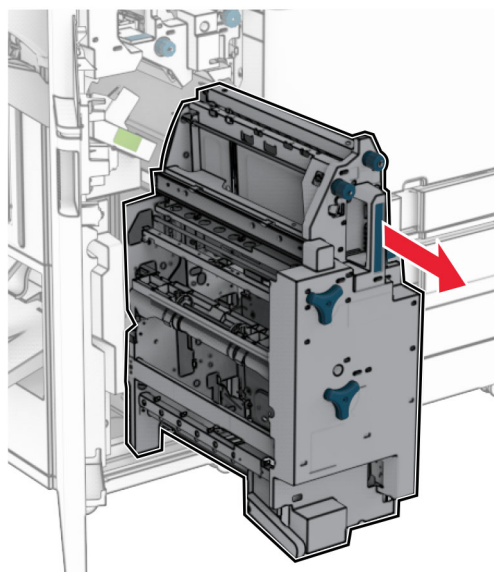
**2** Aprire lo sportello H.



**3** Ruotare i pozzi R6, R11 e R10 in senso orario.



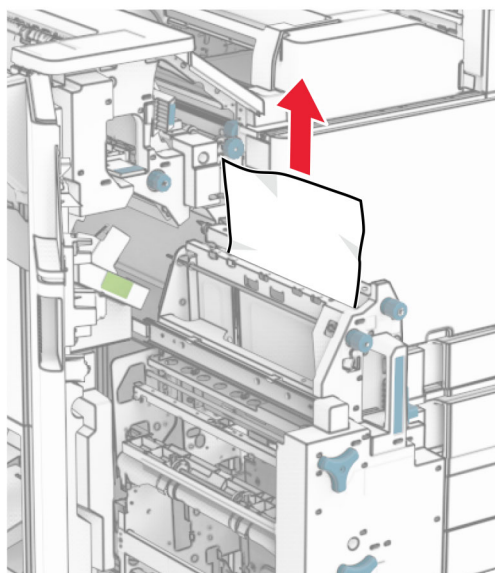
**4** Estrarre il raccoglitore per la creazione di opuscoli.



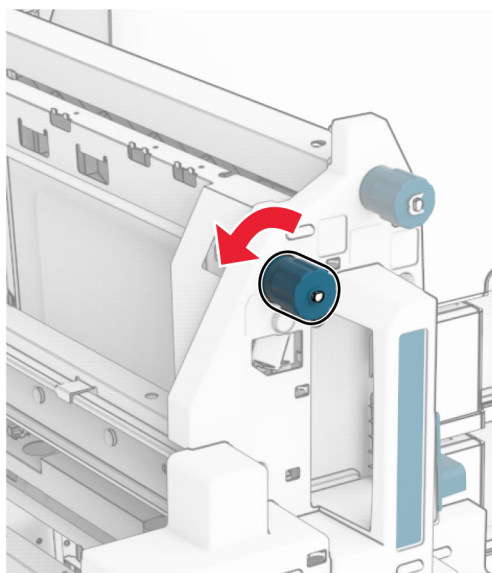
**5** Rimuovere la carta inceppata.

**Nota:** Accertarsi che siano stati rimossi tutti i frammenti di carta.

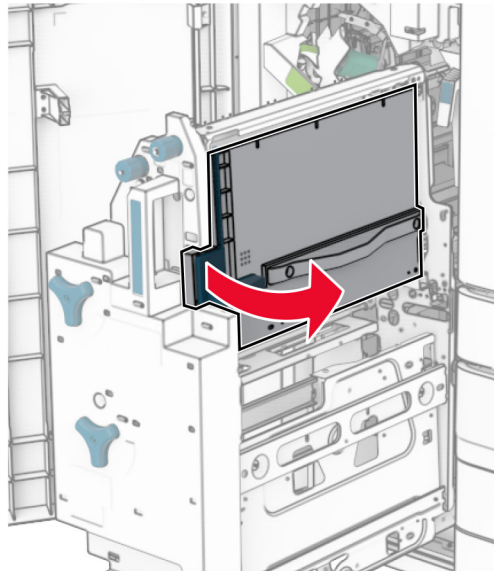




**6** Ruotare la manopola R9 in senso antiorario fino all'arresto.

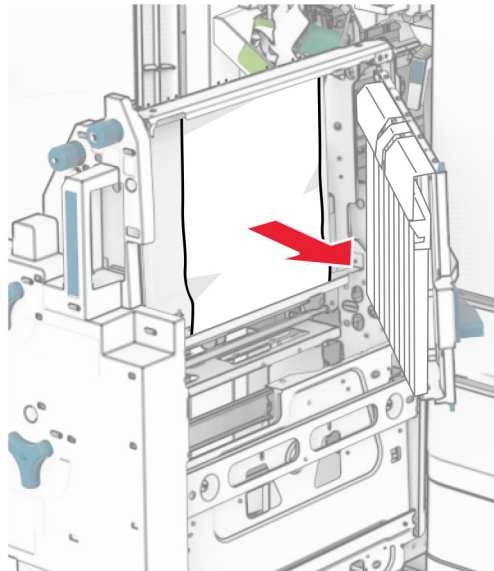


**7** Aprire lo sportello R8.



**8** Rimuovere la carta inceppata.

**Nota:** Accertarsi che siano stati rimossi tutti i frammenti di carta.



**9** Chiudere lo sportello R8.

**10** Restituire il creatore di opuscoli nel finisher per opuscoli.

**11** Chiudere lo sportello H.

## Problemi di connessione di rete

### Impossibile aprire Embedded Web Server

**Provare una o più delle soluzioni seguenti:**

- Verificare che la stampante sia accesa.
- Accertarsi che l'indirizzo IP della stampante sia corretto.

**Note:**

- Visualizzare l'indirizzo IP sul pannello di controllo.
  - L'indirizzo IP è composto da quattro serie di numeri separati da punti, ad esempio 123.123.123.123.
  - Assicurarsi di aver installato un browser supportato.
    - Internet Explorer versione 11 o successive
    - Microsoft Edge
    - Safari versione 6 o successive
    - Google Chrome™ versione 32 o successiva
    - Mozilla Firefox versione 24 o successiva
  - Verificare che la connessione di rete funzioni.
- Nota:** Se la connessione non funziona, contattare l'amministratore.
- Verificare che i collegamenti dei cavi alla stampante e al server di stampa siano stati effettuati correttamente. Per ulteriori informazioni, vedere la documentazione fornita con il server di stampa.
  - Verificare se i server proxy Web sono disattivati.

**Nota:** Se i server sono disabilitati, contattare l'amministratore.

Se il problema persiste, contattare [l'assistenza clienti](#).

### Non è possibile connettere la stampante alla rete Wi-Fi

**Provare una o più delle soluzioni seguenti:**

- Dal pannello di controllo, accedere a **Impostazioni > Rete/Porte > Panoramica sulla rete > Adattatore attivo** e poi **Automatico**.
- Assicurati che il computer sia connesso alla rete Wi-Fi corretta. Per ulteriori informazioni, vedere ["Connessione della stampante a una rete Wi-Fi" a pagina 254](#).

**Nota:** alcuni router potrebbero condividere il nome Wi-Fi predefinito.

- Accertarsi di aver immesso la password di rete corretta.

**Nota:** Prendere nota degli spazi, dei numeri e delle lettere maiuscole nella password.

- Assicurarsi che sia selezionata la modalità di sicurezza wireless corretta. Dal pannello di controllo, accedere a **Impostazioni > di rete/Porte > wireless > Modalità di protezione wireless**.


Se il problema persiste, contattare [l'assistenza clienti](#).

## Problemi delle opzioni hardware

### Impossibile rilevare l'opzione interna

**Provare una o più delle soluzioni seguenti:**

- Spegnere la stampante, attendere 10 secondi circa e riaccenderla.
- Stampare la **Pagina impostazioni menu** e controllare se l'opzione interna è presente nell'elenco delle caratteristiche installate. Dal pannello di controllo, accedere a **Impostazioni > Report > Pagina impostazioni menu**.
- Verificare se l'opzione interna è installata correttamente nella scheda del controller.
  - 1 Spegnere la stampante e scollegare il cavo di alimentazione dalla presa elettrica.
  - 2 Accertarsi che l'opzione interna sia installata nel connettore appropriato della scheda del controller.
  - 3 Collegare il cavo di alimentazione alla presa elettrica e accendere la stampante.

 **ATTENZIONE - PERICOLO DI LESIONI:** Per evitare il rischio di incendi o scosse elettriche, collegare il cavo di alimentazione a una presa elettrica dotata di messa a terra e con le specifiche adeguate, situata in prossimità del prodotto e facilmente accessibile.

- Controllare se l'opzione interna è disponibile nel driver della stampante.

**Nota:** Se necessario, aggiungere manualmente l'opzione interna nel driver della stampante per renderla disponibile per i processi di stampa. Per ulteriori informazioni, vedere ["Aggiunta delle opzioni disponibili nel driver di stampa" a pagina 98](#).

Se il problema persiste, contattare [l'assistenza clienti](#).

### La porta ISP (Internal Solutions Port) non funziona correttamente

**Provare una o più delle soluzioni seguenti:**

- Stampare la **Pagina delle impostazioni dei menu** e verificare se la ISP è presente nell'elenco delle caratteristiche installate. Dal pannello di controllo, accedere a **Impostazioni > Report > Pagina impostazioni menu**.
- Rimuovere e reinstallare l'ISP. Per ulteriori informazioni, vedere ["Installazione di una porta ISP \(Internal Solutions Port\)" a pagina 248](#).
- Controllare i collegamenti dei cavi e della porta ISP.
  - 1 Utilizzare il cavo appropriato e assicurarsi che sia collegato correttamente alla porta ISP.
  - 2 Controllare se il cavo di interfaccia della soluzione ISP è collegato saldamente al relativo slot sulla scheda controller.

Se il problema persiste, contattare [l'assistenza clienti](#).

## Funzionamento non corretto della scheda di interfaccia parallela o seriale

### Provare una o più delle soluzioni seguenti:

- Stampare la **Pagina delle impostazioni dei menu** e verificare se la scheda di interfaccia parallela o seriale è presente nell'elenco delle caratteristiche installate. Dal pannello di controllo, accedere a **Impostazioni > Report > Pagina impostazioni menu**.
- Rimuovere e reinstallare la scheda di interfaccia parallela o seriale. Per ulteriori informazioni, vedere ["Installazione di una porta ISP \(Internal Solutions Port\)" a pagina 248](#).
- Verificare il collegamento tra il cavo e la scheda di interfaccia parallela o seriale.

Se il problema persiste, contattare [l'assistenza clienti](#).

## Rilevata flash difettosa

### Provare una o più delle soluzioni seguenti:

- Sostituire la memoria flash difettosa.
- Selezionare **Continua** per ignorare il messaggio e continuare la stampa.
- Annullare il processo di stampa corrente.

## Spazio libero insufficiente nella memoria flash per le risorse

### Provare una o più delle soluzioni seguenti:

- Selezionare **Continua** per cancellare il messaggio e continuare la stampa.
- Eliminare i font, le macro e gli altri dati contenuti nella memoria flash.
- Installare un'unità di archiviazione.

**Nota:** Le macro e i font scaricati e non precedentemente memorizzati nella memoria flash vengono eliminati.

## Problemi con i materiali di consumo

### Sostituire cartuccia, regione stampante non corrispondente

Per risolvere il problema, acquistare una cartuccia con la regione corretta corrispondente a quella della stampante oppure acquistare una cartuccia per tutto il mondo.

- Il primo numero nel messaggio dopo il 42 indica la regione della stampante.
- Il secondo numero nel messaggio dopo il 42 indica la regione della cartuccia.

### Regioni per stampante e cartuccia di toner

Regione	Codice numerico
Tutto il mondo o regione non definita	0
Nord America (Stati Uniti, Canada)	1
Area Economica Europea, Europa occidentale, Paesi nordici, Svizzera	2
Asia Pacifico	3

Regione	Codice numerico
America Latina	4
Resto d'Europa, Medio Oriente e Africa	5
Australia, Nuova Zelanda	6
Regione non valida	9

**Nota:** per trovare le impostazioni della regione della stampante e la cartuccia di toner, stampare le **Pagine di prova della qualità di stampa**. Dal pannello di controllo, accedere a **Impostazioni > Risoluzione dei problemi > Stampa pagine prova qualità**.

## Avvertenza sulle cartucce di toner regolari [colore]

La stampante ha rilevato una cartuccia normale Lexmark ricaricata con toner non originale da una parte diversa da Lexmark.

Selezionare **OK** per continuare.

Tutti gli indicatori di durata dei componenti della stampante sono progettati per funzionare con i materiali di lavoro e le parti di ricambio Lexmark e possono fornire risultati imprevedibili quando si utilizzano materiali di terze parti o componenti nella stampante Lexmark che sono rigenerati da parti diverse da Lexmark.

Per ulteriori informazioni, consultate la Dichiarazione di garanzia limitata per la stampante.

## Materiale di consumo non Lexmark

La stampante ha rilevato un materiale o una parte non-Lexmark installata nella stampante.

La stampante Lexmark è progettata per funzionare al meglio con materiali e parti Lexmark originali. L'utilizzo di materiali o componenti di terze parti può influire su prestazioni, affidabilità o durata della stampante e dei relativi componenti di acquisizione immagini.

Tutti gli indicatori di durata sono progettati per funzionare con materiali e parti Lexmark e potrebbero produrre risultati imprevedibili in caso di utilizzo di materiali e parti di altri produttori. L'utilizzo di componenti di acquisizione immagini oltre la durata prevista può causare danni alla stampante Lexmark o a componenti associati.

**Attenzione - Possibili danni:** L'utilizzo di materiali o parti di altri produttori può influire sulla copertura della garanzia. Eventuali danni causati dall'utilizzo di materiali o componenti di terze parti potrebbero non essere coperti dalla garanzia.

Per accettare una parte o tutti questi rischi e continuare a utilizzare componenti o parti non originali nella stampante, toccare e tenere premuto il messaggio di errore sul display utilizzando due dita per 15 secondi. Quando viene visualizzata una finestra di dialogo di conferma, toccare **Continua**.

Se non si desidera accettare questi rischi, rimuovere il materiale o il componente di terze parti dalla stampante, quindi installare un materiale o un componente Lexmark originale. Per ulteriori informazioni, vedere ["Uso di componenti e materiali di consumo Lexmark originali" a pagina 381](#).

Se la stampante non stampa dopo aver cancellato il messaggio di errore, azzerare il contatore di utilizzo dei materiali di consumo.

- 1 Dal pannello di controllo, toccare **Impostazioni > Periferica > Manutenzione > Menu Configurazione > Utilizzo e contatori materiali di consumo**.
- 2 Selezionare il componente o il materiale di consumo per cui si desidera azzerare il contatore, quindi selezionare **Avvio**.
- 3 Leggere il messaggio di avviso, quindi selezionare **Continua**.
- 4 Con due dita, toccare il display per 15 secondi per cancellare il messaggio.

**Nota:** Se non è possibile azzerare i contatori di utilizzo dei materiali di consumo, riportare il materiale di consumo presso il luogo di acquisto.

## Problemi di alimentazione della carta

### Arricciamento della carta



#### Provare una o più delle soluzioni seguenti:

- Regolare le guide nel vassoio adattandole alle dimensioni della carta caricata.
- A seconda del sistema operativo in uso, specificare il tipo di carta nella finestra di dialogo Preferenze stampa o Stampa. Accertarsi che l'impostazione corrisponda al tipo di carta caricato.

**Nota:** È anche possibile modificare l'impostazione dal pannello di controllo della stampante. Selezionare **Impostazioni > Carta > Configurazione vassoi > Formato/tipo carta**.

- Rimuovere la carta, rovesciarla, e ricaricarla.
- Caricare una risma di carta nuova.

**Nota:** la carta assorbe molta umidità. Lasciare la carta nella confezione originale finché non deve essere utilizzata.

Se il problema persiste, contattare [l'assistenza clienti](#).

### Le buste si incollano durante la stampa

#### Provare una o più delle soluzioni seguenti:

- Utilizzare buste conservate in un ambiente asciutto.

**Nota:** La stampa su buste con un alto tasso di umidità può sigillare le buste.

- Accertarsi che il tipo di carta sia impostato su **Busta**. Nel pannello di controllo, accedere a **Impostazioni > Carta > Configurazione vassoi > Formato/tipo carta**.

Se il problema persiste, contattare [l'assistenza clienti](#).

## Fascicolazione non funzionante

**Provare una o più delle soluzioni seguenti:**

- Dal pannello di controllo, accedere a **Impostazioni > Stampa > Layout > Fascicola**, quindi selezionare **Attivato [1,2,1,2,1,2]**.
- Dal documento che stai tentando di stampare, apri la finestra di dialogo Preferenze stampa o Stampa, quindi selezionare **Fascicola**.
- Ridurre il numero di pagine da stampare.

Se il problema persiste, contattare [l'assistenza clienti](#).

## Collegamento dei vassoi non funzionante

**Provare una o più delle soluzioni seguenti:**

- Verifica che i vassoi collegati contengano lo stesso formato, orientamento e tipo di carta.
- Accertarsi che le guide della carta siano posizionate correttamente.
- Impostare il formato e il tipo di carta in base alla carta caricata nei vassoi collegati. Nel pannello di controllo, accedere a **Impostazioni > Carta > Configurazione vassoi > Formato/tipo carta**.
- Accertarsi che **Collegamento vassoi** sia impostato su **Automatico**. Per ulteriori informazioni, vedere ["Collegamento dei vassoi" a pagina 95](#).

Se il problema persiste, contattare [l'assistenza clienti](#).

## Si verificano numerosi inceppamenti della carta

**Provare una o più delle soluzioni seguenti:**

- Controllare se la carta è stata caricata correttamente.

**Note:**

- Accertarsi che le guide della carta siano posizionate correttamente.
- Accertarsi che l'altezza della risma non superi l'indicatore riempimento carta massimo.
- Accertarsi di stampare sul formato e tipo di carta consigliato.
- Caricare carta di formato e tipo corretti. Nel pannello di controllo, accedere a **Impostazioni > Carta > Configurazione vassoi > Formato/tipo carta**.
- Caricare una risma di carta nuova.

**Nota:** la carta assorbe molta umidità. Lasciare la carta nella confezione originale finché non deve essere utilizzata.

Se il problema persiste, contattare [l'assistenza clienti](#).

## Pagine inceppate non ristampate

- 1** Dal pannello di controllo, accedere a **Impostazioni notifiche > periferica > > inceppamenti contenuto recupero**.
- 2** Nel menu **Rimozione inceppamento**, selezionare **Attivato** o **Automatico**.



Se il problema persiste, contattare [l'assistenza clienti](#).

## Problemi di invio delle e-mail

### Disabilitazione del messaggio di errore "Server SMTP non impostato"

- 1 Dal pannello di controllo, accedere a **Impostazioni > E-mail > Installazione e-mail**.
- 2 Impostare **Disabilita errore "Server SMTP non impostato"** su **Attivato**.

Per evitare che l'errore si ripresenti, effettuare una o più delle seguenti operazioni:

- Aggiornare il firmware della stampante. Per ulteriori informazioni, consultare la sezione "Aggiornamento del firmware".
- Configurare le impostazioni SMTP e-mail. Per ulteriori informazioni, vedere "[Configurazione delle impostazioni SMTP](#)" a pagina 269.

### Impossibile inviare e-mail

Provare una o più delle soluzioni seguenti:

- Accertarsi che le impostazioni SMTP e-mail siano configurate correttamente. Per ulteriori informazioni, vedere "[Configurazione delle impostazioni SMTP](#)" a pagina 269.
- Accertarsi che la stampante sia collegata a una rete, a sua volta collegata a Internet.

Se il problema persiste, contattare [l'assistenza clienti](#).

## Problemi di invio dei fax

### ID chiamante non visualizzato

**Nota:** Queste istruzioni sono applicabili solo alle stampanti in cui è installata una scheda fax.

- 1 Nel pannello di controllo, toccare **Impostazioni > Fax > Impostazione fax > Impostazioni ricezione fax > Controlli amministrativi**.
- 2 Impostazione di **Abilitazione ID chiamante** su **Attiva**.

Se il problema persiste, contattare [l'assistenza clienti](#).

### Impossibile inviare o ricevere fax con il fax analogico

Provare una o più delle soluzioni seguenti:

- Risolvere i messaggi di errore che vengono visualizzati sul display.
- Assicurarsi che i collegamenti dei cavi del telefono, del ricevitore o della segreteria telefonica siano sicuri.

- Verificare se è presente il segnale di linea.
  - Chiamare il numero di fax per verificare se funziona correttamente.
  - Se si utilizza la funzione di selezione immediata, aumentare il volume per verificare la presenza del segnale di linea.
- Controllare la presa telefonica a muro.
  - 1** Collegare il telefono analogico direttamente alla presa a muro.
  - 2** Attendere il segnale di linea.
  - 3** Se è presente il segnale di linea, usare un cavo telefonico differente.
  - 4** Se il segnale di linea è ancora assente, collegare il telefono analogico a un'altra presa a muro.
  - 5** Una volta individuato il segnale di linea, collegare la stampante alla stessa presa a muro.
- Verificare se la stampante è collegata a un servizio telefonico analogico o al connettore digitale appropriato.
  - Se si utilizza un servizio telefonico ISDN (Integrated Services Digital Network), effettuare il collegamento a una porta di un telefono analogico di un adattatore di terminale ISDN. Per ulteriori informazioni, rivolgersi al provider ISDN.
  - Se si utilizza un servizio telefonico DSL, effettuare il collegamento a un filtro DSL o a un router che supporti l'uso analogico. Per ulteriori informazioni, contattare il provider DSL.
  - Se si utilizza un servizio telefonico PBX (Private Branch Exchange), assicurarsi di effettuare il collegamento a una connessione analogica sul PBX. Se non si dispone di tali servizi, è necessaria l'installazione di una linea telefonica analogica per l'apparecchio fax.
- Scollegare temporaneamente gli altri apparecchi e disabilitare gli altri servizi telefonici.
  - 1** Scollegare gli altri apparecchi (ad esempio segreterie telefoniche, computer, modem o gli splitter della linea telefonica) tra la stampante e la linea telefonica.
  - 2** Disattivare la funzione di messa in attesa delle chiamate e la posta vocale. Per ulteriori informazioni, rivolgersi alla propria compagnia telefonica.
- Eseguire la scansione del documento originale una pagina alla volta.

Se il problema persiste, contattare [l'assistenza clienti](#).

## Il fax analogico riceve i fax ma non li invia

### Provare una o più delle soluzioni seguenti:

- Caricare un documento originale nel vassoio dell'ADF o sul vetro dello scanner.
- Impostare correttamente il numero della scelta rapida.
  - Controllare se il numero della scelta rapida è stato impostato per il numero di telefono da chiamare.
  - Comporre manualmente il numero di telefono.

Se il problema persiste, contattare [l'assistenza clienti](#).

## Il fax analogico invia i fax ma non li riceve

### Provare una o più delle soluzioni seguenti:

- Accertarsi che l'origine carta non sia vuota.
- Verificare il ritardo nel numero degli squilli. Nella schermata iniziale, accedere a **Impostazioni > Fax > Impostazione fax > Impostazioni ricezione fax > Squilli prima della risposta**.

- Se la stampante stampa pagine vuote, vedere "[Pagine vuote o bianche](#)" a pagina 456.

Se il problema persiste, contattare [l'assistenza clienti](#).

## Impossibile configurare etherFAX

Provare una o più delle soluzioni seguenti:

- Verificare la connettività della stampante.
  - 1 Dal pannello di controllo, accedere a **Impostazioni > Report > Rete > Pagina d'installazione rete**.
  - 2 Controllare lo stato della rete nella pagina stampata.
- Accertarsi che la stampante sia collegata a una rete, a sua volta collegata a Internet.
- Assicurarsi che etherFAX sia configurato correttamente. Per ulteriori informazioni, vedere "[Impostazione della funzione Fax con etherFAX](#)" a pagina 76.

Se il problema persiste, accedere a <https://www.etherfax.net/lexmark>.

## Impossibile inviare o ricevere fax con etherFAX

Provare una o più delle soluzioni seguenti:

- Accertarsi che la stampante sia collegata a una rete, a sua volta collegata a Internet.
- Assicurarsi che etherFAX sia configurato correttamente. Per ulteriori informazioni, vedere "[Impostazione della funzione Fax con etherFAX](#)" a pagina 76.
- Dividere documenti di grandi dimensioni in file di dimensioni più piccole.

Se il problema persiste, accedere a <https://www.etherfax.net/lexmark>.

## Scarsa qualità di stampa del fax

Provare una o più delle soluzioni seguenti:

- Correggere eventuali difetti di qualità di stampa.
  - 1 Stampare le **Pagine di prova della qualità**. Dal pannello di controllo, accedere a **Impostazioni > Risoluzione dei problemi > Stampa pagine prova qualità**.
  - 2 Correggere eventuali difetti di qualità di stampa. Per ulteriori informazioni, vedere "[Qualità di stampa scarsa](#)" a pagina 456.
- Se si utilizza un fax analogico, diminuire la velocità di trasmissione dei fax in entrata.
  - 1 Nel pannello di controllo, toccare **Impostazioni > Fax > Impostazione fax > Impostazioni ricezione fax > Controlli amministrativi**.
  - 2 Nel menu **Velocità massima**, selezionare una velocità di trasmissione inferiore.

Se il problema persiste, contattare [l'assistenza clienti](#).

## Informazioni mancanti sul frontespizio del fax

- 1 Spegnerla stampante, attendere 10 secondi circa e riaccenderla.
- 2 Inviare o recuperare il fax.

Se il problema persiste, contattare [l'assistenza clienti](#).

## Impossibile inviare il frontespizio del fax dal computer

Provare una o più delle soluzioni seguenti:

- Accertarsi che il driver di stampa sia aggiornato. Per ulteriori informazioni, visitare il sito [www.lexmark.com/downloads](http://www.lexmark.com/downloads).
- Eliminare l'impostazione **Mostra sempre impostazioni prima di inviare il fax**.
  - 1 Dal documento che si sta tentando di inviare via fax, aprire la finestra di dialogo **Stampa**.
  - 2 Selezionare la stampante, quindi fare clic su **Proprietà, Preferenze, Opzioni** o **Imposta**.
  - 3 Fare clic su **Fax**, quindi deselezionare l'impostazione **Mostra sempre impostazioni prima di inviare il fax**.

Se il problema persiste, contattare [l'assistenza clienti](#).

## Problemi di acquisizione

### Impossibile eseguire l'acquisizione su un computer

Provare una o più delle soluzioni seguenti:

- Eseguire un processo di copia. Se il lavoro non è riuscito, spegnere la stampante, attendere circa 10 secondi, quindi accendere la stampante.
- Verificare la connettività della stampante.
  - 1 Stampare la **Pagina delle impostazioni di rete**. Dal pannello di controllo, accedere a **Rete > rapporti > impostazioni**, quindi selezionare **Pagina impostazioni di rete**.
  - 2 Nella prima sezione della pagina verificare che lo stato indichi che la stampante è connessa.
- Accertarsi che la stampante e il computer siano connessi alla stessa rete.

Se il problema persiste, contattare [l'assistenza clienti](#).

### Impossibile eseguire l'acquisizione su una cartella di rete

Provare una o più delle soluzioni seguenti:

- Consente di creare una scelta rapida per una cartella di rete e di acquisire un documento con una scelta rapida. Per ulteriori informazioni, vedere ["Acquisizione su una cartella di rete" a pagina 281](#).
- Verificare che il percorso e il formato del cartella di rete siano corretti. Ad esempio, `//server_hostname/foldername/path`, dove **server\_hostname** è un indirizzo IP o un nome di dominio completo (FQDN).
- Assicurarsi di disporre dei diritti di scrittura per la cartella di rete.
- Aggiornare la scelta rapida della cartella di rete.
  - 1 Aprire un browser Web e immettere l'indirizzo IP della stampante nel relativo campo.

**Note:**

- Visualizzare l'indirizzo IP della stampante nella schermata iniziale della stampante. L'indirizzo IP è composto da quattro serie di numeri separati da punti, ad esempio 123.123.123.123.

- Se si utilizza un proxy, disabilitarlo temporaneamente per caricare correttamente la pagina Web.

**2** Fare clic su **Scelte rapide**, quindi selezionare una scelta rapida.

**Nota:** se si dispone di più tipi di scelte rapide, selezionare **Cartella di rete**.

**3** Nel campo Percorso di condivisione, digitare il percorso della cartella di rete. Ad esempio, `\server_hostname\nome cartella\percorso`.

**Nota:** Quando si digita il percorso di condivisione, utilizzare sempre le barre.

**4** Nel menu **Autenticazione**, selezionare il metodo di autenticazione.

**Nota:** Se **Autenticazione** è impostato su **"Usa nome utente e password assegnati"**, digitare le credenziali nei campi Nome utente e Password.

**5** Fare clic su **Salva**.

- Accertarsi che la stampante e la cartella di rete siano collegate alla stessa rete.

Se il problema persiste, contattare [l'assistenza clienti](#).

## Copie parziali di documenti o foto

**Provare una o più delle soluzioni seguenti:**

- Accertarsi che la foto o il documento sia caricato rivolto verso il basso sul vetro dello scanner e posizionato nell'angolo superiore sinistro.
- Far corrispondere l'impostazione del formato carta ai fogli caricati nel vassoio.

Se il problema persiste, contattare [l'assistenza clienti](#).

## Scarsa qualità di copia

**Provare una o più delle soluzioni seguenti:**

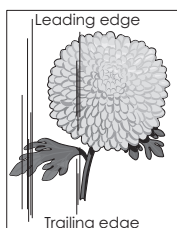
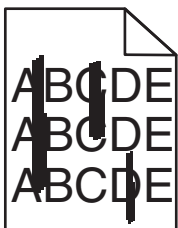
- Pulire il vetro dello scanner e il vetro dell'ADF con un panno morbido, umido e privo di lanugine.

**Nota:** Se la stampante dispone di un secondo vetro ADF all'interno dell'ADF, pulire anche tale vetro. Per ulteriori informazioni, vedere ["Pulizia dello scanner" a pagina 431](#).

- Accertarsi che la foto o il documento sia caricato rivolto verso il basso sul vetro dello scanner e posizionato nell'angolo superiore sinistro.
- Verificare la qualità del documento o della foto originale e regolare di conseguenza le impostazioni della qualità di acquisizione.

Se il problema persiste, contattare [l'assistenza clienti](#).

## Striature scure verticali durante l'acquisizione dall'ADF

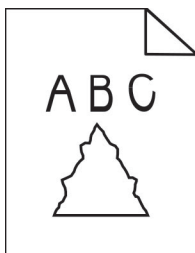


- 1 Sollevare il coperchio dello scanner e rimuovere lo strumento per la pulizia del vetro.
- 2 Pulire il vetro dell'ADF accanto al vetro dello scanner.
- 3 Aprire lo sportello A1, quindi pulire il vetro dell'ADF.
- 4 Posizionare lo strumento al suo posto.
- 5 Chiudere il coperchio dello scanner.

**Nota:** Per ulteriori informazioni sulla pulizia dello scanner, vedere ["Pulizia dello scanner" a pagina 431](#).


Se il problema persiste, contattare [l'assistenza clienti](#).

## Immagine o testo frastagliati durante l'acquisizione dall'ADF



- 1 Caricare 50 fogli di carta normale pulita nell'ADF.

**Nota:** la carta normale facilita la pulizia o la rimozione di polvere e altri residui dai rulli di alimentazione dell'ADF.

- 2 Dal pannello di controllo, strisciare a destra fino al centro di controllo, quindi selezionare .
- 3 Caricare un documento originale nell'ADF.
- 4 Acquisire il documento.

Se il problema persiste, contattare [l'assistenza clienti](#).

## Processo di acquisizione non riuscito

**Provare una o più delle soluzioni seguenti:**

- Assicurarsi che il cavo Ethernet o USB sia collegato correttamente al computer e alla stampante.
- Controllare il file da acquisire e assicurarsi che:
  - Accertarsi che il nome del file non sia già utilizzato nella cartella di destinazione.
  - Il documento o la foto che si desidera acquisire non dev'essere aperto in un'altra applicazione.
- Assicurarsi che la casella di controllo **Associa indicatore ora** o **Sovrascrivi file esistente** sia selezionata nelle impostazioni di configurazione della destinazione.

Se il problema persiste, contattare [l'assistenza clienti](#).

## L'unità scanner non si chiude

- 1 Rimuovere gli ostacoli che tengono aperto il coperchio dello scanner.
- 2 Chiudere il coperchio dello scanner.

Se il problema persiste, contattare [l'assistenza clienti](#).


## L'acquisizione richiede troppo tempo o causa il blocco del computer

- 1 Chiudere tutte le applicazioni che interferiscono con l'acquisizione.
- 2 Acquisire nuovamente il documento.

Se il problema persiste, contattare [l'assistenza clienti](#).

## Lo scanner non risponde

Provare una o più delle soluzioni seguenti:

- Accertarsi che il cavo di alimentazione sia collegato correttamente alla stampante e alla presa elettrica.  
 **ATTENZIONE - PERICOLO DI LESIONI:** Per evitare il rischio di incendio o scosse elettriche, collegare il cavo di alimentazione direttamente a una presa elettrica dotata di messa a terra e con le specifiche adeguate, situata in prossimità dell'apparecchio e facilmente accessibile.
- Controllare che la stampante sia on e risolvere eventuali messaggi di errore visualizzati sullo schermo.
- Spegnerne la stampante, attendere 10 secondi circa e riaccenderla.

Se il problema persiste, contattare [l'assistenza clienti](#).

## Regolazione della registrazione dello scanner

- 1 Dal pannello di controllo, selezionare **Impostazioni > Periferica > Manutenzione > Menu Configurazione > Configurazione scanner > Registrazione manuale scanner**.
- 2 Dal menu **Prova rapida di stampa**, selezionare **Avvia**.
- 3 Posizionare la pagina di prova sul vetro dello scanner, quindi selezionare **Registrazione superf. piana**.
- 4 Dal menu **Prova rapida di copia**, selezionare **Avvia**.
- 5 Confrontare il documento originale con la pagina stampata.

**Nota:** se i margini della pagina di prova sono diversi da quelli del documento originale, adattare i valori di **Margine sinistro** e **Margine superiore**.

- 6 Ripetere il [passaggio 4](#) e il [passaggio 5](#) finché i margini della pagina di **prova rapida di copia** non corrispondono perfettamente a quelli del documento originale.

## Regolazione della registrazione dell'ADF

- 1 Dal pannello di controllo, selezionare **Impostazioni > Periferica > Manutenzione > Menu Configurazione > Configurazione scanner > Registrazione manuale scanner**.
- 2 Dal menu **Prova rapida di stampa**, selezionare **Avvia**.
- 3 Posizionare la pagina di prova sul vassoio dell'ADF.
- 4 Selezionare **Registrazione ADF anteriore** o **Registrazione ADF posteriore**.

**Note:**

- Per allineare **Registrazione ADF anteriore**, posizionare la pagina di prova rivolta verso l'alto, inserendo per primo il bordo corto nell'ADF.
- Per allineare **Registrazione ADF posteriore**, posizionare la pagina di prova rivolta verso il basso, inserendo per primo il bordo corto nell'ADF.

**5** Dal menu **Prova rapida di copia**, selezionare **Avvia**.

**6** Confrontare il documento originale con la pagina stampata.

**Nota:** se i margini della pagina di prova sono diversi da quelli del documento originale, adattare i valori di **Regolazione orizzontale** e **Margine superiore**.

**7** Ripetere il [passaggio 5](#) e il [passaggio 6](#) finché i margini della pagina di **prova rapida di copia** non corrispondono perfettamente a quelli del documento originale.

## Problemi di qualità dei colori

### Modifica dei colori dell'output stampato

- 1** Dal pannello di controllo, accedere a **Impostazioni > Stampa > Qualità > Imaging avanzato > Regolazione colore**.
- 2** Nel menu **Regolazione colore** selezionare **Manuale**.
- 3** Nel menu **Contenuto correzione colore**, selezionare l'impostazione di conversione del colore appropriata.

Tipo di oggetto	Tabella di conversione del colore
<b>Immagine RGB</b> <b>Testo RGB</b> <b>Grafica RGB</b>	<ul style="list-style-type: none"> <li>• <b>Vivace</b>—Produce colori più luminosi e saturi e può essere applicata a tutti i formati colore in entrata.</li> <li>• <b>Display sRGB</b>: produce stampe i cui colori si avvicinano a quelli visualizzati sul monitor del computer. L'utilizzo di toner nero è ottimizzato per la stampa di fotografie.</li> <li>• <b>Display - Nero effettivo</b>: produce stampe i cui colori si avvicinano a quelli visualizzati sul monitor del computer. Questa impostazione utilizza solo il toner nero per creare tutte le scale di grigio neutrale.</li> <li>• <b>sRGB brillante</b>: produce una maggiore saturazione dei colori per la correzione del colore Display sRGB. L'utilizzo del toner nero è ottimizzato per la stampa di grafica aziendale.</li> <li>• <b>Disattivato</b></li> </ul>
<b>Immagine CMYK</b> <b>Testo CMYK</b> <b>Grafica CMYK</b>	<ul style="list-style-type: none"> <li>• <b>US CMYK</b>: applica la correzione del colore per avvicinare i colori agli standard SWOP (Specifications for Web Offset Publishing).</li> <li>• <b>Euro CMYK</b>: applica la correzione del colore per avvicinare i colori agli standard Euroscale.</li> <li>• <b>Vivid CMYK</b>: aumenta la saturazione dei colori dell'impostazione di correzione US CMYK.</li> <li>• <b>Disattivato</b></li> </ul>



## domande frequenti sulla stampa a colori

### Cos'è il colore RGB?

"Colore RGB" è un metodo di descrizione dei colori che indica la quantità di rosso, verde o blu utilizzata per riprodurre un colore. Il rosso, il verde e il blu chiaro possono essere aggiunti in varie quantità per produrre una vasta gamma di colori dall'aspetto naturale. Gli schermi dei computer, gli scanner e le fotocamere digitali utilizzano questo metodo per visualizzare i colori.

### Che cos'è il colore CMYK?

"Colore CMYK" è un metodo di descrizione dei colori indicante la quantità di ciano, magenta, giallo e nero utilizzata per riprodurre un particolare colore. Gli inchiostri CMYK possono essere stampati in varie quantità per produrre una vasta gamma di colori dall'aspetto naturale. Macchine da stampa, stampanti a getto d'inchiostro e stampanti laser a colori creano i colori in questo modo.

### Come viene specificato il colore in un documento da stampare?

I programmi software vengono utilizzati per specificare e modificare il colore del documento che utilizza le combinazioni di colori RGB o CMYK. Per ulteriori informazioni, vedere la Guida in linea del programma software.

### Quale metodo utilizza la stampante per riconoscere il colore da stampare?

Quando si stampa un documento, alla stampante vengono inviate le informazioni relative al tipo e al colore di ciascun oggetto. Le informazioni vengono quindi passate alle tabelle di conversione dei colori. Il colore viene utilizzato per produrre il colore desiderato. L'applicazione delle tabelle di conversione del colore si basa sulle informazioni relative all'oggetto. È possibile, ad esempio, applicare un tipo di tabella di conversione del colore al testo e un altro alle foto.

### Cosa si intende per correzione manuale del colore?

Quando è abilitata la correzione manuale del colore, la stampante utilizza le tabelle di conversione del colore selezionate dall'utente per elaborare gli oggetti. Le impostazioni di correzione del colore manuale sono specifiche per il tipo di oggetto da stampare (testo, grafica o immagini). Sono specifiche anche per la modalità in cui il colore dell'oggetto viene indicato nel programma software (combinazioni RGB o CMYK). Per applicare una tabella di conversione del colore diversa manualmente, vedere ["Modifica dei colori dell'output stampato" a pagina 536](#).

La correzione del colore manuale è inutile se il programma software non specifica i colori con le combinazioni RGB o CMYK, oppure se il programma software o il sistema operativo del computer verifica la regolazione dei colori. Nella maggior parte dei casi, se si imposta Correzione del colore su Automatica, vengono generati i colori preferiti per i documenti.

### Com'è possibile riprodurre esattamente un colore, ad esempio in un logo aziendale?

Nel menu **Qualità** sono disponibili nove tipi di set di **Campioni di colore**. I set sono disponibili anche nella pagina **Campioni colore** di Embedded Web Server. Se si seleziona un set di campioni, vengono stampate più pagine contenenti centinaia di caselle colorate. Ciascuna casella contiene una combinazione CMYK o RGB, a seconda della tabella selezionata. Il colore di ciascuna casella si ottiene facendo passare la combinazione CMYK o RGB attraverso la tabella.

Osservando i set di **Campioni di colore**, è possibile individuare la casella con il colore più appropriata per il colore che viene abbinato. La combinazione di colori della casella può quindi essere utilizzata per modificare il colore dell'oggetto in un programma software. Per ulteriori informazioni, vedere la Guida in linea del programma software. È possibile che sia necessaria la correzione manuale del colore per utilizzare la tabella di conversione del colore selezionata per un oggetto particolare.

La scelta del set di **Campioni di colore** da utilizzare per un determinato problema di corrispondenza dei colori dipende da:

- L'impostazione di **Correzione colore** selezionata (**Automatica, Disattivata o Manuale**).
- Il tipo di oggetto da stampare (testo, grafica o immagini).
- La modalità in cui il colore dell'oggetto viene specificato nel programma software (combinazioni RGB o CMYK).

Le pagine dei **Campioni di colore** sono inutili se il programma software non specifica i colori con le combinazioni RGB o CMYK. Alcuni programmi software regolano le combinazioni RGB o CMYK specificate tramite la gestione dei colori. In queste situazioni, il colore stampato potrebbe non corrispondere esattamente al colore delle pagine dei **Campioni colore**.

## Presenza di una dominante sulla stampa

**Provare una o più delle soluzioni seguenti:**

- Dal pannello di controllo, accedere a Impostazioni > **qualità** > **di stampa** > **Immagini avanzate**, quindi selezionare **Regolazione colore**.
- Dal pannello di controllo, accedere a Impostazioni > **qualità** > **di stampa** > **Imaging** avanzato, quindi selezionare **Regolazione colore** e regolare le impostazioni.

Se il problema persiste, contattare [l'assistenza clienti](#).

## Come contattare l'assistenza clienti

Prima di contattare il centro di assistenza clienti, assicurarsi di disporre delle seguenti informazioni:

- Problema della stampante
- Messaggio di errore
- Modello e numero di serie della stampante

Andare su <https://support.lexmark.com> per ricevere assistenza tramite e-mail o chat oppure sfogliare la libreria dei manuali, la documentazione di supporto, i driver e altri download.

È disponibile anche l'assistenza tecnica telefonica. Negli Stati Uniti o in Canada, chiamare il numero 1-800-539-6275. Per gli altri paesi o regioni, visitare la [directory dei contatti del supporto internazionale](#).

# Riciclo e smaltimento

## Riciclaggio dei prodotti Lexmark

- 1 Visitare il sito [www.lexmark.com/recycle](http://www.lexmark.com/recycle).
- 2 Selezionare il proprio paese o la propria regione.
- 3 Selezione di un programma di riciclaggio.

## Riciclo del materiale di imballaggio Lexmark

Lexmark è costantemente impegnata a minimizzare gli imballaggi. Un imballaggio ridotto aiuta a garantire che le stampanti Lexmark vengano trasportate nel modo più efficiente e più sostenibile possibile e che ci sia meno materiale da smaltire. Questo tipo di risparmio comporta meno emissioni di gas serra, risparmio energetico e un consumo ridotto di risorse naturali. In alcuni paesi o aree geografiche, Lexmark offre anche la possibilità di riciclare i componenti dell'imballaggio. Per ulteriori informazioni, visitare il sito [www.lexmark.com/recycle](http://www.lexmark.com/recycle).

I cartoni Lexmark sono interamente riciclabili nei luoghi in cui sono disponibili strutture di riciclaggio di materiale corrugato. È possibile che tali strutture non esistano nella propria zona.

La schiuma utilizzata negli imballaggi Lexmark è riciclabile nei luoghi in cui sono disponibili strutture di riciclaggio della schiuma. È possibile che tali strutture non esistano nella propria zona.

Per restituire le cartucce a Lexmark, è possibile riutilizzare la scatola originale della cartuccia. Lexmark ricicla la scatola.

# Avvertenze

## Informazioni sul prodotto

Nome del prodotto:

Lexmark CX833se, Lexmark CX833xse; Lexmark CX961se, Lexmark CX961tse; Lexmark CX962se, Lexmark CX962tse; Lexmark CX963se, Lexmark CX963xse; Lexmark XC8355; Lexmark XC9635; Lexmark XC9645; Lexmark XC9655 MFPs

Tipo di macchina:

7566

Modelli:

688, 698

## Avvertenza sull'edizione

Giugno 2024

**Le informazioni incluse nel seguente paragrafo non si applicano a tutti quei Paesi in cui tali disposizioni non risultano conformi alle leggi locali:** LA PRESENTE DOCUMENTAZIONE VIENE FORNITA DA LEXMARK INTERNATIONAL, INC. COSÌ COM'È, SENZA ALCUNA GARANZIA IMPLICITA O ESPLICITA, INCLUSE LE GARANZIE IMPLICITE DI COMMERCIALIZZABILITÀ O IDONEITÀ A SCOPI SPECIFICI. In alcuni paesi non è consentita la rinuncia di responsabilità esplicita o implicita in determinate transazioni, pertanto la presente dichiarazione potrebbe non essere valida.

La presente pubblicazione potrebbe includere inesattezze di carattere tecnico o errori tipografici. Le presenti informazioni sono soggette a modifiche periodiche che vengono incluse nelle edizioni successive. Miglioramenti o modifiche ai prodotti o ai programmi descritti nel presente documento possono essere apportati in qualsiasi momento.

I riferimenti a prodotti, programmi o servizi contenuti in questa pubblicazione non sottintendono alcuna intenzione del produttore di renderli disponibili in tutti i Paesi in cui opera. Qualsiasi riferimento a un prodotto, programma o servizio non implica alcun uso esclusivo di tale prodotto, programma o servizio. Ogni prodotto, programma o servizio funzionalmente equivalente che non violi diritti di proprietà intellettuale può essere utilizzato in sostituzione. La valutazione e la verifica del funzionamento insieme ad altri prodotti, programmi o servizi, tranne quelli espressamente progettati dal produttore, sono di responsabilità dell'utente.

Per il supporto tecnico Lexmark, visitare il sito Web <http://support.lexmark.com>.

Per informazioni sui criteri relativi alla privacy di Lexmark che regolano l'uso di questo prodotto, visitare il sito Web [www.lexmark.com/privacy](http://www.lexmark.com/privacy).

Per informazioni sui materiali di consumo e sui download, visitare il sito Web [www.lexmark.com](http://www.lexmark.com).

© 2024 Lexmark International, Inc.

**Tutti i diritti riservati.**

## Marchi

Lexmark, il logo Lexmark e MarkNet sono marchi o marchi registrati di Lexmark International, Inc. negli Stati Uniti e/o in altri Paesi.

Gmail, Android, Google Play e Google Chrome sono marchi di Google LLC.

Macintosh, macOS, Safari, and AirPrint are trademarks of Apple Inc., registered in the U.S. and other countries. iCloud is a service mark of Apple Inc., registered in the U.S. and other countries. Use of the Works with Apple badge means that an accessory has been designed to work specifically with the technology identified in the badge and has been certified by the developer to meet Apple performance standards.

Microsoft, Internet Explorer, Microsoft 365, Microsoft Edge, Outlook e Windows sono marchi commerciali del gruppo di società Microsoft.

Il marchio Mopria™ è un marchio registrato e/o non registrato di Mopria Alliance, Inc. negli Stati Uniti e in altri Paesi. L'uso non autorizzato è severamente vietato.

PCL® è un marchio registrato di Hewlett-Packard Company. PCL è la designazione adottata da Hewlett Packard Company per definire un insieme di comandi (linguaggio) e funzioni per stampante inclusi nei suoi prodotti per la stampante. Questa stampante è da considerarsi compatibile con il linguaggio PCL. Ciò significa che la stampante riconosce i comandi del linguaggio PCL utilizzati nelle diverse applicazioni e ne emula le funzioni corrispondenti.

PostScript è un marchio di Adobe Systems Incorporated registrato negli Stati Uniti e/o in altri Paesi.

Wi-Fi® e Wi-Fi Direct® sono marchi registrati di Wi-Fi Alliance®.

Gli altri marchi appartengono ai rispettivi proprietari.

## Informazioni sulla licenza

È possibile visualizzare tutti gli avvisi sulla licenza relativi a questo prodotto nel CD del software di installazione: \Directory NOTICES del CD del software di installazione.

## Livelli di emissione dei rumori

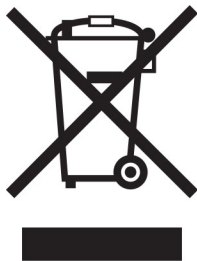
Le seguenti misurazioni sono state effettuate in conformità con ISO 7779 e riportate in base a ISO 9296.

**Nota:** alcune modalità potrebbero non essere applicabili al prodotto acquistato.

Pressione sonora media a un metro, dBA	
Stampa	Su un lato: 51 (CX833, CX963, XC8355, XC9655); 46 (CX961, XC9635); 50 (CX962, XC9645) Fronte/retro: 52 (CX833, CX963, XC8355, XC9655); 48 (CX961, XC9635); 51 (CX962, XC9645)
Scansione	50
Copia	52
Pronta	15

I valori sono soggetti a modifiche. Vedere il sito [www.lexmark.com](http://www.lexmark.com) per i valori correnti.

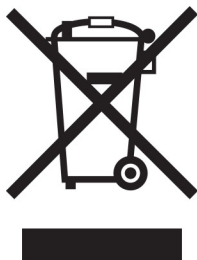
## Direttiva WEEE (Rifiuti di apparecchiature elettriche ed elettroniche)



Il logo WEEE indica programmi e procedure per prodotti elettronici specifici per il riciclo nei Paesi dell'Unione Europea. Si raccomanda il riciclaggio dei prodotti.

Per ulteriori informazioni sulle opzioni di riciclaggio, è possibile trovare il numero telefonico dei punti vendita più vicini sul sito Web Lexmark all'indirizzo [www.lexmark.com](http://www.lexmark.com).




## Batteria ricaricabile agli ioni di litio



Questo prodotto può contenere una batteria a bottone agli ioni di litio ricaricabile, che deve essere rimossa solo da un tecnico qualificato. Il bidone dei rifiuti barrato indica che il prodotto non deve essere smaltito come rifiuti indifferenziati, ma deve essere inviato a strutture di raccolta separate per il recupero e il riciclo. Se la batteria viene rimossa, non smaltirla nei rifiuti domestici. Nella comunità locale potrebbero essere presenti sistemi di raccolta separati per le batterie, ad esempio un punto di raccolta per il riciclo delle batterie. La raccolta separata delle batterie garantisce il trattamento appropriato dei rifiuti, incluso il riutilizzo e il riciclo, ed evita potenziali effetti negativi sulla salute e sull'ambiente. Smaltire le batterie in modo responsabile.

## Environmental labeling for packaging

Per Commission Regulation Decision 97/129/EC Legislative Decree 152/2006, the product packaging may contain one or more of the following symbols.

 A recycling symbol consisting of three arrows forming a triangle, with the number '20' in the center and the word 'PAP' below it.	This symbol indicates that the packaging may contain corrugated fiberboard.
 A recycling symbol consisting of three arrows forming a triangle, with the number '21' in the center and the word 'PAP' below it.	This symbol indicates that the packaging may contain non-corrugated fiberboard.
 A recycling symbol consisting of three arrows forming a triangle, with the number '22' in the center and the word 'PAP' below it.	This symbol indicates that the packaging may contain paper.

For more information, go to [www.lexmark.com/recycle](http://www.lexmark.com/recycle), and then choose your country or region. Information on available packaging recycling programs is included with the information on product recycling.

## Smaltimento dei prodotti

Lo smaltimento della stampante o dei materiali di consumo non può essere eseguito come per i normali rifiuti domestici. Per le possibilità di smaltimento e riciclaggio, consultare le autorità locali.

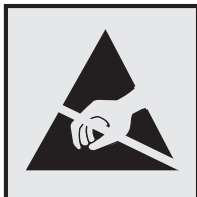
## Restituzione delle cartucce Lexmark per il riuso o il riciclo

Il Cartridge Collection Program di Lexmark consente di restituire gratuitamente a Lexmark le cartucce consumate per consentirne il riuso o il riciclo. Il 100% delle cartucce vuote restituite a Lexmark sono riutilizzate o disassemblate per il riciclo. Vengono riciclate anche le confezioni utilizzate per restituire le cartucce.

Per restituire le cartucce Lexmark per il riuso o il riciclo, effettuare le seguenti operazioni:

- 1 Visitare il sito [www.lexmark.com/recycle](http://www.lexmark.com/recycle).
- 2 Selezionare il proprio paese o la propria regione.
- 3 Selezionare **Cartridge Collection Program di Lexmark**
- 4 Seguire le istruzioni visualizzate sullo schermo.

## Avviso sensibilità ad elettricità statica



Questo simbolo identifica componenti sensibili all'elettricità statica. Non toccare le aree in prossimità di questi simboli senza prima toccare una superficie di metallo in un'area distante dal simbolo.

Per evitare danni da scariche elettrostatiche durante l'esecuzione delle operazioni di manutenzione, ad esempio l'eliminazione degli inceppamenti della carta o la sostituzione dei materiali di consumo, toccare una parte esposta del telaio metallico della stampante prima di accedere o di toccare le aree interne anche se non è presente il simbolo.

## ENERGY STAR

La presenza del simbolo ENERGY STAR® sui prodotti Lexmark o sulla schermata di avvio ne certifica la conformità della configurazione con i requisiti EPA (Environmental Protection Agency) ENERGY STAR alla data di fabbricazione del prodotto.



## Informazioni sulle temperature

Temperatura operativa e umidità relativa (RH) <sup>1</sup>	Da 10 a 32,2 °C (da 50 a 90 °F) e dal 15 all'80% di umidità relativa Da 15,6 a 32,2 °C (da 60 a 90 °F) e dall'8 all'80% di umidità relativa Temperatura di bulbo umido massima <sup>2</sup> : 22,8 °C (73 °F) Ambiente senza condensa
Stoccaggio a lungo termine di una stampante / cartuccia / unità immagini <sup>2</sup>	Da 15,6 a 32,2 °C (da 60 a 90 °F) e dall'8 all'80% di umidità relativa Temperatura di bulbo umido massima <sup>2</sup> : 22,8 °C (73 °F)
Spedizione a breve termine di una stampante / cartuccia / unità immagini <sup>3</sup>	Tra -40 e 40 °C (tra -40 e 104 °F)

<sup>1</sup> In alcuni casi, le specifiche delle prestazioni (ad esempio l'uso delle cartucce e la velocità di stampa della prima pagina) devono essere misurate in un ambiente di ufficio standard di circa 22,2 °C (72°F) e 45% rh.

<sup>2</sup> La durata a magazzino dei materiali è di circa 2 anni. Le stime si riferiscono alla conservazione in un ambiente d'ufficio standard a una temperatura di 22 °C (72 °F) e con un'umidità del 45%.

<sup>3</sup> La temperatura di bulbo umido viene determinata in base alla temperatura dell'aria e all'umidità relativa.



## Avvertenze sui prodotti laser

La stampante è certificata negli Stati Uniti come prodotto conforme ai requisiti DHHS 21 CFR Capitolo I, Sottocapitolo J per i prodotti laser di Classe I (1), mentre in altri paesi è certificata come prodotto laser di consumo di Classe I conforme ai requisiti IEC 60825-1:2014, EN 60825-1:2014+A11:2021 ed EN 50689:2021.

I prodotti laser di Classe I non sono considerati pericolosi. Il sistema laser e la stampante sono stati progettati in modo da impedire l'esposizione a radiazioni laser superiori al livello previsto dalla Classe I durante le normali operazioni di stampa, manutenzione o assistenza. La stampante è dotata di un gruppo testina di stampa non riparabile che contiene un laser con le seguenti specifiche:

Classe: IIIb (3b) AlGaAs

Potenza di uscita nominale (milliwatt): 25

Lunghezza d'onda (nanometri): 770–800

## Consumo elettrico

### Consumo elettrico del prodotto

Nella tabella seguente sono riportate le caratteristiche di consumo energetico del prodotto.

**Nota:** alcune modalità potrebbero non essere applicabili al prodotto acquistato.

Modalità	Descrizione	Consumo elettrico (Watt)
Stampa...	Il prodotto sta generando output stampato da input elettronici.	Su un lato: 812 (CX833, CX963, XC8355, XC9655); 580 (CX961, XC9635); 695 (CX962, XC9645) Fronte/retro: 780 (CX833, CX963, XC8355, XC9655); 555 (CX961, XC9635); 670 (CX962, XC9645)
Copia	Il prodotto sta generando output stampato da originali stampati.	940 (CX833, CX963, XC8355, XC9655); 669 (CX961, XC9635); 784 (CX962, XC9645)
Acquisizione	Il prodotto sta acquisendo documenti stampati.	99 (CX833, CX963, XC8355, XC9655); 101 (CX961, XC9635); 98 (CX962, XC9645)
Pronta	Il prodotto è in attesa di un processo di stampa.	47,5 (CX833, CX963, XC8355, XC9655); 48 (CX961, XC9635); 44 (CX962, XC9645)
Modalità risparmio energetico	Il prodotto è in modalità di consumo ridotto di livello elevato.	1.2
Sospendi	Il prodotto è in modalità di consumo ridotto di livello ridotto.	0.2
Disattivato	Il prodotto è collegato a una presa elettrica, ma l'interruttore di alimentazione è spento.	0.2

I livelli di consumo energetico elencati nella precedente tabella rappresentano misurazioni medie. Le misurazioni istantanee di consumo energetico potrebbero risultare notevolmente più elevate della media.

I valori sono soggetti a modifiche. Vedere il sito [www.lexmark.com](http://www.lexmark.com) per i valori correnti.

## Modalità sospensione

Questo prodotto è progettato con una modalità di risparmio energetico definita *Modalità sospensione*. Questa modalità consente di risparmiare energia riducendo il consumo elettrico nei periodi di inattività prolungati. Questa modalità viene attivata automaticamente dopo un periodo di inattività del prodotto specificato, denominato *Timeout modalità sospensione*.

Impostazioni predefinite del timeout della modalità sospensione per questo prodotto (in minuti):	15
--	----

Utilizzando i menu di configurazione, è possibile modificare il timeout della Modalità sospensione tra 1 e 120 minuti o tra 1 e 114 minuti, a seconda del modello di stampante. Se la velocità della stampante è inferiore o pari a 30 pagine al minuto, è possibile impostare il timeout massimo a 60 o 54 minuti, a seconda del modello di stampante. Impostando un valore basso, viene ridotto il consumo energetico, ma aumenta il tempo di risposta del prodotto. Impostando un valore alto, si mantiene una risposta rapida, ma aumenta il consumo energetico.

Alcuni modelli supportano una *modalità di sospensione profonda*, che riduce ulteriormente il consumo energetico dopo periodi di inattività più lunghi.

## Modalità ibernazione

Questo prodotto è stato progettato con una modalità di funzionamento a bassissima potenza denominata *modalità ibernazione*. Quando è attiva la modalità ibernazione, gli altri sistemi e le altre periferiche vengono spenti in modo sicuro.

La modalità ibernazione può essere attivata in uno dei seguenti metodi:

- Utilizzando il timeout ibernazione
- Utilizzando l'opzione Programma modalità di alimentazione

Timeout sospensione predefinito in fabbrica per questo prodotto in tutti i paesi/regioni	3 giorni
--	----------

Il tempo che la stampante attende dopo la stampa di un processo prima di entrare in modalità ibernazione può essere modificato tra un'ora e un mese.

### Note sui prodotti delle apparecchiature di grafica registrate EPEAT:

- Il livello di alimentazione in standby si verifica in modalità ibernazione o disattivata.
- Il prodotto si spegne automaticamente a un livello di alimentazione in standby di  $\leq 1$ W. La funzione di standby automatico (ibernazione o disattivata) deve essere attivata al momento della spedizione del prodotto.

## Modalità di spegnimento

Se questo prodotto dispone di una modalità di spegnimento che consuma comunque una minima quantità di corrente, per interrompere completamente il consumo elettrico del prodotto, scollegare l'alimentazione dalla presa elettrica.

## Utilizzo totale di energia

A volte può risultare utile calcolare l'utilizzo totale di energia del prodotto. Poiché le dichiarazioni sui consumi elettrici sono fornite in Watt, per calcolare l'utilizzo di energia il consumo va moltiplicato per il tempo speso dal prodotto in ciascuna modalità. L'utilizzo totale di energia del prodotto è la somma dell'utilizzo di ciascuna modalità.

## Avvisi sulle normative per i prodotti wireless

Questa sezione contiene informazioni sulle normative che si applicano solo ai modelli wireless.

Se non si sa con certezza se il modello in uso è un modello wireless, visitare il sito

<http://support.lexmark.com>.

## Avvertenza sui componenti modulari

I modelli wireless contengono i seguenti componenti modulari:

Lexmark MarkNet N8450 / AzureWave AW-CM467-SUR; FCC ID:TLZ-CM467; IC:6100A-CM467

Per stabilire quali componenti modulari sono installati nel prodotto specifico, fare riferimento alle etichette presenti sul prodotto stesso.

## Esposizione alle radiazioni di radiofrequenza

La potenza delle radiazioni emesse da questo apparecchio è sensibilmente al di sotto dei limiti di esposizione alle frequenze radio FCC e di altre agenzie normative. Una distanza minima di 20 cm (8 pollici) deve essere mantenuta tra l'antenna e le persone in conformità con i requisiti di esposizione RF dell'FCC e di altre agenzie normative.

## Conformità alle direttive dell'Unione Europea (UE)

Questo prodotto è conforme ai requisiti di protezione stabiliti dalla direttiva del Consiglio dell'Unione Europea 2014/53/UE in merito al ravvicinamento e all'armonizzazione delle leggi degli Stati membri in relazione alle apparecchiature radio.

Il produttore di questo prodotto è: Lexmark International, Inc., 740 West New Circle Road, Lexington, KY, 40550 USA. Il rappresentante autorizzato per SEE/UE è: Lexmark International Technology Hungária Kft., 8 Lechner Ödön fasor, Millennium Tower III, 1095 Budapest UNGHERIA. L'importatore SEE/UE è: Lexmark International Technology S.à.r.l. 20, Route de Pré-Bois, ICC Building, Bloc A, CH-1215 Ginevra, Svizzera. È possibile richiedere una copia della dichiarazione di conformità ai requisiti delle direttive contattando il rappresentante autorizzato o all'indirizzo

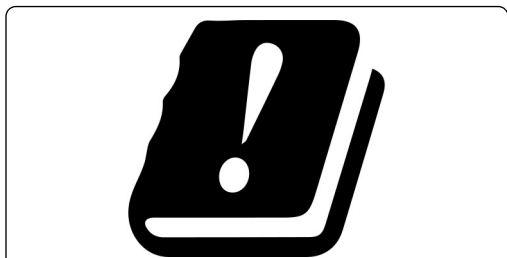
[www.lexmark.com/en\\_us/about/regulatory-compliance/european-union-declaration-of-conformity.html](http://www.lexmark.com/en_us/about/regulatory-compliance/european-union-declaration-of-conformity.html).

La conformità è indicata dalla presenza della marcatura CE:



## Restrizioni

Questa apparecchiatura radio può essere utilizzata solo in ambienti interni. L'uso all'esterno è vietato. Questa restrizione si applica a tutti i Paesi elencati nella tabella seguente:



AT	BE	BG	CH	CY	CZ	DE	DK	EE
EL	ES	FI	FR	HR	HU	IE	IS	IT
LI	LT	LU	LV	MT	NL	NO	PL	PT
RO	SE	SI	SK	TR	UK (NI)			

### Dichiarazione UE e di altri Paesi relativa alle bande di frequenza di funzionamento del radiotrasmittitore e alla potenza RF massima

Questo prodotto radio trasmette nelle bande a 2,4 GHz (2,412-2,472 GHz nell'UE) o a 5 GHz (5,15-5,35, 5,47-5,725 nell'UE). L'uscita di potenza EIRP massima del trasmettitore, incluso il guadagno di antenna, è ≤ 20 dBm per entrambe le bande.

### Conformità alle direttive dell'Unione Europea (UE)

Questo prodotto è conforme ai requisiti di protezione stabiliti dalle direttive del Consiglio della Comunità Europea 2014/30/UE, 2014/35/UE e 2011/65/UE e 2011/65/UE nella versione modificata dalla (UE) 2015/863 in merito al ravvicinamento e all'armonizzazione delle leggi degli Stati membri in relazione alla compatibilità elettromagnetica, alla sicurezza delle apparecchiature elettriche destinate all'uso entro determinati limiti di tensione e in merito alla limitazione di utilizzo di alcune sostanze pericolose in apparecchiature elettriche ed elettroniche.

Il produttore di questo prodotto è: Lexmark International, Inc., 740 West New Circle Road, Lexington, KY, 40550 USA. Il rappresentante autorizzato per SEE/UE è: Lexmark International Technology Hungária Kft., 8 Lechner Ödön fasor, Millennium Tower III, 1095 Budapest UNGHERIA. L'importatore SEE/UE è: Lexmark International Technology S.à.r.l. 20, Route de Pré-Bois, ICC Building, Bloc A, CH-1215 Ginevra, Svizzera. È possibile richiedere una copia della dichiarazione di conformità ai requisiti delle direttive contattando il rappresentante autorizzato o all'indirizzo

[www.lexmark.com/en\\_us/about/regulatory-compliance/european-union-declaration-of-conformity.html](http://www.lexmark.com/en_us/about/regulatory-compliance/european-union-declaration-of-conformity.html).

Questo prodotto è conforme alle limitazioni previste per i prodotti di Classe A dalla direttiva EN 55032 e ai requisiti di sicurezza della direttiva EN 62368-1.

### Informazioni sulle interferenze radio

#### avvertenza

Questo prodotto è conforme ai limiti di Classe A sulle emissioni stabiliti dalla norma EN 55032 e ai requisiti di immunità della norma EN 55035. Questo prodotto non è destinato all'uso in ambienti residenziali/domestici.

Questa stampante è un prodotto di Classe A e, in ambiente domestico, può provocare interferenze radio. In tal caso, spetterà all'utente adottare le misure adeguate per ovviare al problema.

# Indice

## Valori numerici

- vassoio da 1500 fogli
  - installare 126
  - caricare 89
- vassoio da 2 x 550 fogli
  - installare 107
- Alimentatore doppio da 2.000 fogli
  - caricare 86
- vassoio doppio da 2000 fogli
  - installare 113
- Vassoio da 550 fogli
  - installare 100
  - caricare 83
- Coperchio vassoio da 550 fogli 407

## A

- attivazione della Guida vocale 69
- aggiunta di contatti 69
- aggiunta di gruppi 69
- aggiunta opzioni hardware nel driver di stampa 98
- aggiunta di stampanti a un computer 96
- aggiunta di scelte rapide
  - copia 268
  - e-mail 276
  - destinazione fax 278
  - Indirizzo FTP 281
- Rubrica 69
- registrazione dell'ADF
  - regolare 535
- regolare
  - registrazione dello scanner 535
- regolazione della registrazione dell'ADF 535
- luminosità, regolazione 438
- regolazione dell'intensità del fax 278
- regolazione del volume delle cuffie 75
- regolazione del volume dell'altoparlante 75
- regolazione della velocità del parlato
  - Guida vocale 75

- regolazione dell'intensità del toner 265
- fax analogico
  - impostazione 75
- segreteria telefonica
  - impostazione 78
- assegnazione di una sequenza di squilli alla stampante 82
- evitare inceppamenti della carta 472

## B

- immagini nere 462
- unità di imaging nero
  - ordinare 383
  - sostituzione 386
- pagine bianche 456
- Blocco di fax indesiderati 278
- fascicolatore opuscoli
  - installare 213
  - dei modelli 377
- Estensione raccogliore superiore per opuscoli
  - sostituzione 409
- segnalibri
  - creazione 68

## C

- girevole
  - installare 120
- ID chiamante non visualizzato 529
- annullamento di un processo di stampa 264
- impossibile connettere la stampante al Wi-Fi 523
- impossibile rilevare l'opzione interna 524
- impossibile aprire l'Embedded Web Server 523
- impossibile ricevere fax con il fax analogico 530
- impossibile eseguire l'acquisizione su un computer 532
- impossibile eseguire l'acquisizione sulla cartella di rete 532

- impossibile inviare e-mail 529
- impossibile inviare il frontespizio del fax dal computer 532
- impossibile inviare fax tramite il fax analogico 530
- impossibile inviare o ricevere fax con il fax analogico 529
- impossibile inviare o ricevere fax con etherFAX 531
- impossibile configurare etherFAX 531
- lettore della scheda
  - installare 243
- carte d'identità, copia 267
- cartuccia, mancata
- corrispondenza regione stampante 525
- modifica della risoluzione del fax 278
- modifica delle impostazioni della porta della stampante dopo aver installato l'ISP 254
- modifica dello sfondo 67
- verificare la connessione di rete utilizzata 257
- verifica dello stato dei materiali di consumo 379
- pulizia della stampante 430
- pulizia carta in corso 431
- pulizia delle lenti della testina di stampa 433
- Pulizia dello scanner 373
- pulizia, touch screen 430
- rimozione di un inceppamento
  - 2 vassoi da 550 fogli 481
  - nel vassoio da 1.500 fogli 483
  - nell'alimentatore doppio da 2.000 fogli 483
  - nel vassoio da 550 fogli 476
  - nell'alimentatore automatico documenti 478
  - nel finitore opuscoli 504
  - nell'unità fronte retro 484
  - nel fusore 484
  - nell'alimentatore multiuso 480
- trasporto della carta solo con opzione di piegatura 490
- nel vassoio standard 475

- nel fascicolatore della cucitrice 488
  - nel fascicolatore con spillatrice e perforatrice 493
  - s raccoglitore standard 488
  - fascicolazione non funzionante 528
  - Fascicolazione di copie 267
  - correzione del colore 536, 537
  - kit di immagini a colori
    - ordinare 383
    - sostituzione 393
  - Stampa a colori 537
  - problema di qualità dei colori
    - domande frequenti sulla stampa a colori 537
    - Presenza di una dominante sulla stampa 538
  - campioni colore 537
  - sfondo a colori sulla stampa 458
  - computer, acquisizione su 280
  - stampa di documenti riservati non eseguita 469
  - processi di stampa riservati
    - configurare 263
    - selezionati 263
  - file di configurazione
    - esportazione 97
    - importazione 98
  - configurare
    - impostazioni server e-mail 269
  - configurazione dell'ora legale 82
  - configurazione delle impostazioni
    - altoparlante del fax 82
  - configurazione delle notifiche dei materiali di consumo 379
  - configurazione di Wi-Fi Direct 255
  - connessione del computer alla stampante 256
  - connessione di un dispositivo mobile
    - alla stampante 256
  - Connessione della stampante a un servizio di suoneria differenziata 82
  - collegamento della stampante a una rete wireless 254
  - connessione della stampante alla rete Wi-Fi 254
  - connessione alla stampante mediante Wi-Fi Direct 256
  - connessione a una rete wireless
    - uso del metodo PIN 255
    - uso del metodo di configurazione a pulsanti 255
  - conservazione dei materiali di consumo 438
  - Come contattare l'assistenza clienti 538
  - pannello di controllo dei modelli 14
  - problema di copia
    - copie parziali di documenti 533
    - copie parziali di foto 533
    - scarsa qualità di copia 533
    - lo scanner non risponde 535
  - formato copia
    - regolare 267
  - copia
    - schede 267
    - documenti 266
    - su entrambi i lati della carta 266
    - carta intestata 266
    - foto 266
    - utilizzo di ADF 266
    - mediante il vetro dello scanner 266
    - utilizzo dell'alimentatore automatico documenti (ADF) 16
    - uso del vetro dello scanner 16
  - copia di più pagine
    - su un singolo foglio 267
  - creazione di una scelta rapida per una cartella di rete 282
  - creazione di un opuscolo 377
  - creazione di segnalibri 68
  - creazione di una scelta rapida 282
    - copia 268
    - e-mail 276
    - destinazione fax 278
    - Indirizzo FTP 281
  - immagini storte 462
  - l'assistenza clienti 538
  - personalizzazione dimensioni carta 83
  - personalizzazione del display 67
  - tagliare le immagini sulla stampa 463
  - connessione alla stampante mediante Wi-Fi Direct 256
  - connessione a una rete wireless
    - uso del metodo PIN 255
    - uso del metodo di configurazione a pulsanti 255
  - conservazione dei materiali di consumo 438
  - Come contattare l'assistenza clienti 538
  - pannello di controllo dei modelli 14
  - problema di copia
    - copie parziali di documenti 533
    - copie parziali di foto 533
    - scarsa qualità di copia 533
    - lo scanner non risponde 535
  - formato copia
    - regolare 267
  - copia
    - schede 267
    - documenti 266
    - su entrambi i lati della carta 266
    - carta intestata 266
    - foto 266
    - utilizzo di ADF 266
    - mediante il vetro dello scanner 266
    - utilizzo dell'alimentatore automatico documenti (ADF) 16
    - uso del vetro dello scanner 16
  - copia di più pagine
    - su un singolo foglio 267
  - creazione di una scelta rapida per una cartella di rete 282
  - creazione di un opuscolo 377
  - creazione di segnalibri 68
  - creazione di una scelta rapida 282
    - copia 268
    - e-mail 276
    - destinazione fax 278
    - Indirizzo FTP 281
  - immagini storte 462
  - l'assistenza clienti 538
  - personalizzazione dimensioni carta 83
  - personalizzazione del display 67
  - tagliare le immagini sulla stampa 463
- tagliare il testo sulla stampa 463
- ## D
- stampa scura 456
  - data e ora
    - impostazioni fax 82
  - ora legale
    - configurare 82
  - disattivazione della rete Wi-Fi 257
  - disattivazione della Guida vocale 70
  - memoria flash difettosa 525
  - elenco di directory selezionati 264
  - disabilitazione errore Server SMTP non impostato 529
  - luminosità display
    - regolare 438
  - Personalizzazione del display dei modelli 67
  - servizio di suoneria differenziata 82
  - documenti, stampa dal computer 260
  - punti sulla pagina stampata 461
  - Copia su due lati 266
- ## E
- e-mail
    - invio 276
  - allarme e-mail
    - impostazione 379
  - funzione E-mail
    - impostazione 269
  - problema con l'e-mail
    - impossibile inviare e-mail 529
  - impostazioni server e-mail
    - configurare 269
  - fornitore di servizi e-mail 269
  - scelte rapide e-mail
    - creazione 276
  - avvertenze sulle emissioni 541, 547
  - svuotamento del contenitore perforazione 436
  - abilitazione della modalità di ingrandimento 74
  - Abilitazione della porta USB 471

ingrandimento delle dimensioni di una copia 267  
le buste si incollano durante la stampa 527  
cancellare  
  disco fisso 258  
  unità di archiviazione intelligente 258  
  memoria non volatile 258  
  memoria della stampante 258  
  unità di archiviazione 258  
  memoria volatile 258  
cancellazione della memoria della stampante 259  
codici di errore 440  
messaggi di errore 440  
etherFAX  
  impostazione della funzione fax 76  
porta Ethernet 66  
esportazione di un file di configurazione 97

## F

impostazioni predefinite di fabbrica  
  ripristino 258  
coperchio a ventaglio  
  sostituzione 414  
fax  
  inoltro 279  
  in attesa 279  
scheda fax  
  installare 239  
intensità del fax  
  regolare 278  
destinazione fax  
  creazione di una scelta rapida 278  
driver del fax  
  installare 96  
registro fax  
  selezionati 278  
problema relativo al fax  
  ID chiamante non visualizzato 529  
  il fax analogico invia i fax ma non li riceve 530  
  impossibile inviare il frontespizio del fax dal computer 532

impossibile inviare fax tramite il fax analogico 530  
impossibile inviare o ricevere fax con il fax analogico 529  
impossibile inviare o ricevere fax con etherFAX 531  
impossibile configurare etherFAX 531  
informazioni mancanti nel frontespizio del fax 531  
qualità di stampa scarsa 531  
risoluzione fax  
  modifica 278  
server fax, uso  
  impostazione della funzione fax 77  
impostazione del fax 80  
  utilizzare la connessione telefonica standard 78  
altoparlante del fax  
  configurazione delle impostazioni 82  
fax, programmazione 277  
fax, invio 277  
funzione fax  
  impostazione di data e ora 82  
Avvertenze sulle norme FCC 547  
individuazione delle informazioni sulla stampante 10  
scheda firmware 63  
firmware, aggiornamento  
  utilizzo dell'Embedded Web Server 100  
  utilizzo del pannello di controllo 99  
unità flash  
  acquisizione su 282  
unità Flash, stampare da 261  
Piegatura dei documenti copiatati 378  
Copie stampate ripieganti 378  
elenco di esempi di font selezionati 264  
inoltro di fax 279  
server FTP  
  acquisizione su 281  
unità di fusione  
  sostituzione 402  
kit di manutenzione del fusore ordinare 384

## G

componenti e materiali di consumo Lexmark originali 381  
componenti e materiali di consumo originali 381  
immagini sfocate 457  
strumento per la pulizia del vetro  
  sostituzione 417  
sfondo grigio sulla stampa 458

## H

disco fisso 63  
  cancellare 258  
  unità di archiviazione disco fisso 259  
opzioni hardware  
  vassoio da 1500 fogli 126  
  vassoio da 2 x 550 fogli 107  
  vassoio doppio da 2000 fogli 113  
  Vassoio da 550 fogli 100  
  fascicolatore opuscoli 213  
  girevole 120  
  installare 143  
  scaffale da tastiera 234  
  trasporto carta 162  
  trasporto della carta solo con opzione di  
    piegatura 148, 178, 213  
  fascicolatore della cucitrice 132  
  fascicolatore con spillatrice e perforatrice 162, 178  
problema con le opzioni hardware  
  impossibile rilevare l'opzione interna 524  
volume cuffie, regolazione 75  
stampa di processi in attesa non eseguita 469  
processi in attesa  
  configurare 263  
  selezionati 263  
Modalità ibernazione  
  configurare 437  
messa in attesa di fax 279  
processi di stampa in attesa 263  
contenitore perforazione  
  svuotamento 436  
  sostituzione 411  
icone della schermata iniziale 14  
linee scure orizzontali 465

linee bianche orizzontali 467  
 umidità nell'ambiente della stampante 544

**I**

importazione del file di configurazione 98  
 margini errati 458  
 spia luminosa 15  
 installare  
   fascicolatore opuscoli 198  
   trasporto carta 198  
 installazione del vassoio da 1.500 fogli 126  
 installazione del vassoio da 2 x 550 fogli 107  
 installazione del vassoio doppio da 2.000 fogli 113  
 installazione del vassoio da 550 fogli 100  
 installazione del fascicolatore per opuscoli 198  
 installazione del mibileto 120  
 installazione delle opzioni interne  
   scheda fax 239  
 installazione del ripiano per tastiera 234  
 installazione dell'impilatore offset 143  
 installazione delle opzioni porta ISP (Internal Solutions Port) 248  
 installazione del trasporto carta 198  
 installazione del fascicolatore della cucitrice 132  
 installazione del driver del fax 96  
 installazione del driver di stampa 96  
 installazione del software della stampante 96  
 unità di archiviazione intelligente 259  
   cancellare 258  
 opzione interna non rilevata 524  
 opzioni interne 63  
   lettore della scheda 243  
 porta ISP (Internal Solutions Port) installare 248

la porta ISP (Internal Solutions Port) non funziona correttamente 524

**J**

Immagine dentellata dall'acquisizione dell'ADF 534  
 Testo dentellato dall'acquisizione dell'ADF 534  
 aree di inceppamento identificazione 473  
 pagine inceppate non ristampate 528  
 inceppamenti, carta prevenzione 472  
 processo stampato dal vassoio errato 470  
 processo stampato su carta errata 470  
 fax indesiderati blocco 278

**K**

scaffale da tastiera installare 234

**L**

carta intestata copia su 266  
 selezione 19  
 Lexmark Print dei modelli 260  
 Lexmark ScanBack Utility 280  
 stampa chiara 459  
 collegamento dei vassoi 95  
 caricamento del vassoio doppio da 2000 fogli 86  
 caricamento del vassoio da 550 fogli 83  
 caricamento carta intestata 93  
 caricamento della carta nell'alimentatore multiuso 93  
 caricamento carta perforata 93  
 caricamento del vassoio 89  
 caricamento dei vassoi 83, 86  
 individuazione dello slot di sicurezza 16

**M**

Modalità di ingrandimento attivazione 74

Realizzazione di opuscoli 377  
 esecuzione di copie 266  
 gestione dello screen saver 67  
 correzione manuale del colore 536  
 menu  
   802.1x 358  
   Info su stampante 301  
   Accessibilità 292  
   Configurazione raccogliatore 313  
   Registrazione ai servizi cloud 371  
   Impostazione stampa riservata 369  
   Menu Configurazione 293  
   Valori predefiniti copia 314  
   Metodi di accesso predefiniti 365  
   Periferica 372  
   Eco Mode 287  
   Valori predefiniti e-mail 333  
   Configura e-mail 332  
   Crittografia 370  
   Canc. file dati temporanei 370  
   Ethernet 353  
   Fax 373  
   Modalità fax 318  
   Impostazione server fax 329  
   Impostazione fax 319  
   Finitura 303  
   Stampa unità flash 347  
   Acquisizione unità flash 343  
   Forms Merge 373  
   Valori predefiniti FTP 339  
   Impostazioni HTTP/FTP 361  
   Immagine 311  
   IPSec 357  
   Contabilità processi 307  
   Layout 302  
   Account locali 365  
   Restrizioni di accesso 368  
   Configurazione LPD 360  
   Gestisci autorizzazioni 364  
   Configurazione supporti 312  
   Pagina delle impostazioni dei menu 372  
   Varie 370  
   Gestione servizi mobili 352  
   Rete 373  
   Panoramica sulla rete 348  
   Notifiche 288  
   Canc. fuori servizio 301



PCL 309  
PDF 308  
PostScript 308  
Gestione alimentazione 291  
Preferenze 285  
Stampa 372  
Qualità 305  
Pannello operatore remoto 288  
Ripristina valori predefiniti 293  
Limita accesso alla rete  
  esterna 363  
Programma periferiche  
  USB 366  
Registro controllo  
  protezione 366  
Imposta 304  
Condividi i dati con  
  Lexmark 292  
Scelte rapide 372  
SNMP 356  
Impostazioni LDAP  
  soluzioni 370  
TCP/IP 354  
ThinPrint 362  
Configurazione vassoi 311  
Risoluzione dei problemi 373  
Aggiorna firmware 301  
USB 362  
Impostazione collegamento  
  Web 338  
  Wireless 349  
  Wi-Fi Direct 352  
mappa dei menu 284  
Pagina delle impostazioni dei  
menu  
  selezionati 374  
Lettura, visualizzazione dei  
contatori 380  
colori mancanti 460  
informazioni mancanti nel  
frontespizio del fax 531  
dispositivo mobile  
  stampa da 260, 261  
modifica della stampa a  
colori 536  
Mopria, servizio di stampa 260  
stampa a chiazze e punti 461  
spostamento della  
stampante 65, 438

## N

navigazione su schermo  
  mediante gesti 70  
cartella di rete  
  acquisizione su 281  
destinazione della cartella di  
rete  
  configurare 282  
collegamento cartella di  
rete 282  
livelli di emissione del  
rumore 541  
Memoria non volatile 259  
memoria non volatile  
  cancellare 258  
toner non originale  
  installato 526  
materiale di consumo non  
Lexmark 526  
Spazio libero insufficiente nella  
memoria flash per le risorse 525  
avvertenze 541, 543, 545, 546,  
547

## O

impilatore offset  
  installare 143  
  dei modelli 376  
impilatura offset 376  
tastiera sullo schermo  
  dei modelli 74  
richiesta di materiali di consumo  
  unità di imaging nero 383  
  kit di immagini a colori 383  
  kit di manutenzione del  
  fusore 384  
  cartuccia graffette 384  
  cartuccia di toner 381  
  contenitore toner di scarto 383

## P

rimuovere materiale di  
imballaggio 539  
carta  
  carta intestata 19  
  moduli prestampati 19  
  riciclata 18  
  selezione 16  
caratteristiche della carta 17  
arricciamento della carta 527

problema di alimentazione della  
carta  
  fascicolazione non  
  funzionante 528  
  le buste si incollano durante la  
  stampa 527  
  si verificano numerosi  
  inceppamenti carta 528  
  collegamento dei vassoi non  
  funzionante 528  
  si verificano numerosi  
  inceppamenti carta 528  
  istruzioni relative alla carta 16  
  inceppamento carta  
  2 vassoi da 550 fogli 481  
  nel vassoio da 1.500 fogli 483  
  nel vassoio da 2.000 fogli 483  
  nell'alimentatore automatico  
  documenti 478  
  trasporto della carta solo con  
  opzione di piegatura 490  
  nel fascicolatore della  
  cucitrice 488  
  inceppamento carta nel vassoio  
  da 550 fogli 476  
  inceppamento carta nel  
  fascicolatore per opuscoli 504  
  inceppamento della carta nello  
  sportello B 484  
  inceppamento della carta  
  nell'unità duplex 484  
  inceppamento carta nell'unità di  
  fusione 484  
  inceppamenti carta  
  nell'alimentatore multiuso 480  
  inceppamento carta nel  
  raccolgitore standard 488  
  inceppamento carta nel vassoio  
  standard 475  
  inceppamenti carta nel  
  fascicolatore della cucitrice con  
  perforazione 493  
  inceppamenti carta  
  prevenzione 472  
  individuazione 473  
  formati carta  
  supportate 19, 22, 25, 35, 41, 51  
  trasporto carta  
  installare 162  
Coperchio del connettore del  
trasporto carta  
  sostituzione 418

- trasporto della carta solo con opzione di piegatura
    - installare 148, 178, 213
    - dei modelli 378
  - tipi di carta
    - supportate 59
  - pesi carta
    - supportate 58
  - copie parziali di documenti o foto 533
  - PIN
    - attivazione 75
  - foto, copia 266
  - inserimento di fogli separatori 264, 267
  - scarsa qualità di copia 533
  - scarsa qualità di stampa del fax 531
  - Scarsa qualità di acquisizione 533
  - socket del cavo di alimentazione 66
  - modalità risparmio energetico
    - configurare 437
  - app installate 63
  - moduli prestampati
    - selezione 19
  - Presenza di una dominante sulla stampa 538
  - Driver di stampa
    - aggiunta opzioni hardware 98
    - installare 96
  - processo di stampa
    - Annullamento 264
  - mancata esecuzione dei processi di stampa 469
  - processi di stampa non eseguiti 469
  - problema stampa
    - pagine inceppate non ristampate 528
  - qualità di stampa
    - pulizia carta in corso 431
  - problema di qualità di stampa
    - pagine bianche 456
    - stampa di documenti riservati e di altri documenti in attesa non eseguita 469
    - immagini storte 462
    - stampa scura 456
    - immagini sfocate 457
    - sfondo grigio o a colori 458
    - linee scure orizzontali 465
    - linee bianche orizzontali 467
    - margini errati 458
    - stampa chiara 459
    - colori mancanti 460
    - stampa a chiazze e punti 461
    - arricciamento della carta 527
    - difetti di stampa ricorrenti 468
    - stampa non corretta 462
    - immagini nere o a tinta unita 462
    - testo o immagini tagliate 463
    - il toner si stacca con facilità 464
    - densità di stampa non uniforme 464
    - sono presenti righe scure verticali sulle stampe 466
    - linee bianche verticali 467
    - pagine bianche 456
  - Stampa pagine prova qualità 373
  - Fogli stampati, visualizzazione 380
  - stampante
    - spazio minimo 65
    - selezione di una posizione per 65
    - applicazioni stampante 63
    - condizione della stampante 15
    - configurazioni della stampante 11
    - Connessione della stampante alla rete
      - controllo 257
    - codici di errore della stampante 440
    - mancata risposta della stampante 471
    - memoria della stampante
      - cancellare 258
    - menu della stampante 284, 374
    - messaggi della stampante 440
    - 51 Flash difettosa rilevata 525
    - materiale di consumo non Lexmark 526
    - Spazio libero insufficiente nella memoria flash per le risorse 525
    - avvertenza sulle cartucce di toner regolari 526
    - Sostituire cartuccia, regione stampante non corrispondente 525
  - problema con le opzioni della stampante
    - porta ISP (Internal Solutions Port) 524
    - scheda di interfaccia parallela 525
    - scheda di interfaccia seriale 525
  - Stato delle parti di ricambio della stampante
    - controllo 379
  - impostazioni delle porte della stampante
    - modifica 254
  - porte della stampante 66
  - numero di serie della stampante 11
  - impostazioni della stampante ripristino dei valori predefiniti di fabbrica 258
  - software della stampante
    - installare 96
  - stato della stampante 15
  - stampante, pulizia 430
  - lenti della testina di stampa
    - pulizia 433
  - selezionati
    - processi di stampa riservati 263
    - elenco di directory 264
    - elenco di esempi di font 264
    - da un dispositivo
      - cellulare 260, 261
      - dal computer 260
      - da unità Flash 261
    - processi in attesa 263
  - Pagina delle impostazioni del menu 374
  - mediante Mopria Print Service 260
  - mediante Wi-Fi Direct 261
- stampa di documenti
  - da un dispositivo cellulare 260
- stampa di un registro fax 278
- stampa registri 380
- problema di stampa
  - processo stampato dal vassoio errato 470
  - processo stampato su carta errata 470
  - mancata esecuzione dei processi di stampa 469

mancata risposta della stampante 471  
 stampa lenta 470  
 impossibile leggere l'unità flash 471  
 stampa di report 380  
 riciclaggio prodotto 539  
 eseguire fori  
 in fogli stampati 375

## R

fax ricevuti  
 in attesa 279  
 carta riciclata  
 dei modelli 18  
 riciclaggio prodotti 539  
 riduzione delle dimensioni di una copia 267  
 rimozione inceppamento carta  
 2 vassoi da 550 fogli 481  
 nel vassoio da 1.500 fogli 483  
 nell'alimentatore doppio da 2.000 fogli 483  
 nel vassoio da 550 fogli 476  
 nell'alimentatore automatico documenti 478  
 nel finitore opuscoli 504  
 nell'unità fronte retro 484  
 nel fusore 484  
 nell'alimentatore multiuso 480  
 trasporto della carta solo con opzione di piegatura 490  
 nel raccoglitore standard 488  
 nel vassoio standard 475  
 nel fascicolatore della cucitrice 488  
 nel fascicolatore con spillatrice e perforatrice 493  
 difetti di stampa ricorrenti 468  
 Sostituire cartuccia, regione stampante non corrispondente 525  
 sostituzione dei componenti  
 Estensione raccoglitore superiore per opuscoli 409  
 coperchio a ventaglio 414  
 unità di fusione 402  
 strumento per la pulizia del vetro 417  
 contenitore perforazione 411  
 Coperchio del connettore del trasporto carta 418

coperchio destro 416  
 Guide di formato 405  
 vassoio standard 412  
 supporto della cartuccia graffette 428  
 coperchio del vassoio 407  
 cassetto del vassoio 404  
 sostituzione dei materiali di consumo  
 unità di imaging nero 386  
 kit di immagini a colori 393  
 cartuccia  
 graffette 420, 423, 425  
 cartuccia di toner 384  
 contenitore toner di scarto 400  
 ripristino  
 contatori di utilizzo dei materiali di consumo 526  
 azzeramento dei contatori di utilizzo dei materiali di consumo 429  
 azzeramento dei contatori di utilizzo dei materiali di consumo 526  
 coperchio destro  
 sostituzione 416  
 esecuzione di una presentazione 67

## S

informazioni sulla sicurezza 7, 8, 9  
 risparmio di carta 267  
 Centro acquisizione  
 impostazione 67  
 Processo di acquisizione non riuscito 534  
 problema di acquisizione  
 impossibile eseguire l'acquisizione su un computer 532  
 impossibile eseguire l'acquisizione sulla cartella di rete 532  
 immagine frastagliata 534  
 testo frastagliato 534  
 copie parziali di documenti 533  
 copie parziali di foto 533  
 scarsa qualità di copia 533  
 Processo di acquisizione non riuscito 534  
 l'unità scanner non si chiude 534  
 lo scanner non risponde 535  
 l'acquisizione causa il blocco del computer 535  
 l'acquisizione richiede troppo tempo 535  
 striature scure verticali sulla stampa durante l'acquisizione dall'ADF 533  
 scanner  
 Pulizia 431  
 l'unità scanner non si chiude 534  
 lo scanner non risponde 535  
 scansione  
 su un server FTP 281  
 su un'unità flash 282  
 alla cartella di rete 281  
 problema di qualità dell'acquisizione 533  
 acquisizione richiede tempi troppo lunghi o causa il blocco del computer 535  
 acquisizione su computer 280  
 programmazione di fax 277  
 gesti dello schermo 70  
 protezione dei dati della stampante 259  
 slot di sicurezza  
 individuazione 16  
 scelta della posizione per la stampante 65  
 invio e-mail 276  
 invio fax 277  
 fogli separatori  
 aggiunta 267  
 posizionamento 264  
 numero di serie 11  
 stampa seriale  
 impostazione 257  
 impostazione del formato carta 83  
 Impostazione tipo di carta 83  
 impostazione del fax analogico 75  
 impostazione degli avvisi e-mail 379  
 impostazione del fax 80  
 utilizzare la connessione telefonica standard 78  
 impostazione della funzione fax utilizzando etherFAX 76

impostazione della funzione fax con il server fax 77  
impostazione della stampa seriale 257  
impostare la porta USB 471  
scelta rapida, creazione destinazione fax 278  
Guide di formato sostituzione 405  
stampa non corretta 462  
Modalità risparmio energetico configurare 437  
stampa lenta 470  
errore Server SMTP non impostato disabilitazione 529  
impostazioni SMTP configurare 269  
tinta unita 462  
ordinamento di più copie 267  
volume altoparlante regolare 75  
password vocali attivazione 75  
vassoio standard sostituzione 412  
cartuccia graffette ordinare 384 sostituzione 420, 423, 425  
supporto della cartuccia graffette sostituzione 428  
fascicolatore della cucitrice installare 132 dei modelli 375  
fascicolatore con spillatrice e perforatrice installare 162, 178  
pinzatrice, fascicolatore perforato dei modelli 375  
cucitura documenti copiati 375 fogli stampati 375  
cucitura di fogli stampati 375  
dichiarazione di volatilità 259  
unità di archiviazione cancellare 258  
conservazione della carta 18  
memorizzazione dei processi di stampa 263

stato dei materiali di consumo controllo 379  
materiali di consumo, conservazione 438  
notifiche materiali di consumo configurare 379  
contatori di utilizzo dei materiali di consumo ripristino 429, 526  
tipi di file supportati 63  
unità flash supportate 63  
formati carta supportati 19, 22, 25, 35, 41, 51  
tipi di carta supportati 59  
pesi carta supportati 58

## T

temperatura nell'ambiente della stampante 544  
materiali di terze parti 526  
cartuccia di toner ordinare 381 sostituzione 384  
intensità del toner regolare 265  
il toner si stacca con facilità 464  
touch screen, pulizia 430  
gesti dello schermo a sfioramento 70  
coperchio del vassoio sostituzione 407  
cassetto del vassoio sostituzione 404  
collegamento vassoi 95  
collegamento dei vassoi non funzionante 528  
scollegamento dei vassoi 95  
Risoluzione dei problemi impossibile connettere la stampante al Wi-Fi 523 impossibile aprire l'Embedded Web Server 523  
memoria flash difettosa 525  
porta ISP (Internal Solutions Port) 524  
Immagine dentellata dall'acquisizione dell'ADF 534  
Testo dentellato dall'acquisizione dell'ADF 534  
scheda di interfaccia parallela 525

Presenza di una dominante sulla stampa 538  
Processo di acquisizione non riuscito 534  
scheda di interfaccia seriale 525  
errore Server SMTP non impostato 529  
copia su due lati 266

## U

impossibile leggere l'unità flash 471  
Carta non adatta 18  
densità di stampa non uniforme 464  
scollegamento dei vassoi 95  
aggiornamento del firmware utilizzo dell'Embedded Web Server 100  
utilizzo del pannello di controllo 99  
porta USB 66 attivazione 471 con AirPrint 261  
uso di componenti e materiali di consumo Lexmark originali 381  
utilizzo del pannello di controllo 14  
uso della schermata iniziale 14

## V

linee scure verticali sulle stampe 466  
striature scure verticali sulla stampa durante l'acquisizione dall'ADF 533  
linee bianche verticali 467  
visualizzazione report e registri 380  
Guida vocale attivazione 69 regolazione della velocità del parlato 75 disattivazione 70  
memoria volatile 259  
cancellare 258

## W

contenitore toner di scarto ordinare 383

---

- sostituzione 400
- pagine bianche 456
- rete wireless
  - Wi-Fi Protected Setup 255
- rete wireless 254
- Wi-Fi Direct
  - configurare 255
  - stampa da un dispositivo mobile 261
- Rete Wi-Fi, disattivazione 257
- Wi-Fi Protected Setup
  - rete wireless 255