



Lexmark™

CX833, CX961, CX962, CX963, XC8355, XC9635, XC9645, XC9655 MFP

사용 설명서

2024년 6월

www.lexmark.com

장치 유형:

7566

모델:

688, 698

내용

- 안전 정보..... 6**
 - 표기 규칙..... 6
 - 제품 설명서..... 6
- 프린터에 대한 정보..... 9**
 - 프린터에 대한 정보 찾기..... 9
 - 프린터 일련 번호 찾기..... 10
 - 프린터 구성..... 10
 - 제어판 사용..... 13
 - 기본 화면 아이콘..... 13
 - 표시등 색상..... 14
 - 자동 문서 공급 장치 및 스캐너 유리 사용..... 14
 - 보안 슬롯 찾기..... 15
 - 용지 선택..... 15
 - 추가 프린터 기능 및 지원..... 54
- 설정, 설치, 구성..... 56**
 - 프린터 위치 선택..... 56
 - 프린터 포트..... 57
 - 앱 및 솔루션 구성..... 58
 - 내게 필요한 옵션 기능 설정 및 사용..... 60
 - 팩스에 프린터 설정하기..... 66
 - 용지 및 특수 용지 넣기..... 73
 - 소프트웨어/드라이버/펌웨어 설치 및 업데이트..... 87
 - 하드웨어 옵션 설치..... 91
 - 네트워킹..... 241
- 프린터 보안..... 245**
 - 프린터 메모리 지우기..... 245
 - 프린터 스토리지 드라이브 삭제..... 245
 - 공장 출하 시 기본 설정 복원..... 245
 - 휘발성 메모리 설명..... 245
- 인쇄..... 247**
 - 컴퓨터에서 인쇄..... 247

모바일 장치에서 인쇄..... 247

플래시 드라이브에서 인쇄..... 248

기밀 작업 구성..... 249

기밀 작업 및 기타 보류 작업 인쇄..... 250

글꼴 샘플 목록 인쇄..... 251

디렉터리 목록 인쇄..... 251

인쇄 작업에 간지 배치..... 251

인쇄 작업 취소..... 251

토너 농도 조정..... 251

복사..... 252

복사본 만들기..... 252

사진 복사..... 252

레터헤드지에 복사..... 252

용지의 양면에 복사..... 252

축소 또는 확대 복사..... 253

한 부씩 인쇄..... 253

사본 사이에 간지 삽입..... 253

한 면에 여러 페이지 복사..... 253

카드 복사..... 253

복사 단축키 생성..... 253

이메일..... 255

SMTP 설정 구성..... 255

이메일 전송..... 262

이메일 단축키 만들기..... 262

팩스..... 263

팩스 보내기..... 263

팩스 예약..... 263

팩스 대상 단축키 생성..... 264

팩스 해상도 변경..... 264

팩스 농도 조정..... 264

팩스 로그 인쇄..... 264

정크 팩스 차단..... 264

팩스 보류..... 264

팩스 전달..... 265

스캔.....	266
컴퓨터로 스캔.....	266
FTP 서버로 스캔.....	267
FTP 단축키 만들기.....	267
네트워크 폴더로 스캔.....	267
네트워크 폴더 대상 구성.....	268
네트워크 폴더 단축키 생성.....	268
플래시 드라이브로 스캔.....	268
프린터 메뉴.....	270
메뉴 맵.....	270
장치.....	271
인쇄.....	285
용지.....	293
복사.....	295
팩스.....	299
이메일.....	313
FTP.....	319
USB 드라이브.....	322
네트워크/포트.....	328
보안.....	341
클라우드 서비스.....	348
보고서.....	348
문제 해결.....	350
양식 병합.....	350
메뉴 설정 페이지 인쇄.....	351
프린터 마무리 장치 옵션.....	352
스태플 마무리 장치 사용.....	352
스태플, 홀 펀치 마무리 장치 사용.....	352
오프셋 스테커 사용.....	353
소책자 마무리 장치 사용.....	354
접기 옵션이 있는 용지 운반대 사용.....	355
프린터 유지관리.....	356
프린터 부품 및 소모품 상태 확인.....	356

소모품 알림 구성..... 356

이메일 경고 설정..... 356

보고서 및 로그 생성.....357

부품 및 소모품 주문.....357

부품 및 소모품 교체.....361

프린터 부품 청소..... 406

에너지 및 용지 절약.....414

프린터를 다른 장소로 옮기기..... 415

문제 해결..... 416

인쇄 품질 문제.....416

프린터 오류 코드..... 417

인쇄 문제..... 432

프린터가 응답하지 않음..... 446

플래시 드라이브를 읽을 수 없음.....446

USB 포트 활성화..... 447

용지 걸림 해결.....447

네트워크 연결 문제.....497

하드웨어 옵션 문제.....498

소모품 관련 문제..... 499

급지 문제.....500

이메일 문제..... 502

팩스 문제.....503

스캔 문제.....505

컬러 품질 문제.....509

고객 지원 문의.....511

재활용 및 폐기 처리.....512

Lexmark 제품 재활용.....512

Lexmark 포장 재활용.....512

고지사항..... 513

색인..... 520

안전 정보

표기 규칙






참고: 참고는 도움이 되는 정보를 알릴 때 사용합니다.

경고: 경고는 제품 하드웨어나 소프트웨어에 손상을 줄 수 있는 사항입니다.








경고(전체 대문자): 경고는 방지하지 않을 경우 사망이나 심각한 부상을 유발할 수 있는 위험을 의미합니다.












주의: 주의는 인체 상해를 일으킬 수 있는 잠재적으로 위험한 경우를 나타냅니다.

다른 유형의 주의 문구:

-  **주의—상해 위험:** 인체 상해 위험을 나타냅니다.
-  **주의—감전 위험:** 감전 사고 위험을 나타냅니다.
-  **주의—뜨거운 표면:** 화상 사고 위험을 나타냅니다.
-  **주의—기울기 위험:** 제품 파손 위험을 나타냅니다.
-  **주의—끼임 위험:** 움직이는 부품 사이에 끼임 위험을 나타냅니다.



제품 설명서

-  **주의—상해 위험:** 화재 또는 감전 위험을 방지하려면 전원 코드를 제품에 가깝고 접근하기 쉬우며, 제대로 접지된 정격 전기 콘센트에 연결하십시오.
-  **주의—상해 위험:** 화재 또는 감전 위험을 피하려면 본 제품과 함께 공급되는 전원 코드만 사용하거나 제조사가 승인한 대체품을 사용하십시오.
-  **주의—상해 위험:** 이 제품을 연장 코드, 멀티콘센트 전원 스트립, 확장 멀티콘센트 또는 UPS 장치 등에 연결하여 사용하지 마십시오. 이러한 유형의 부속품은 레이저 프린터에 의해 쉽게 과부하가 걸리게 되며, 이로 인해 화재, 제품 손상 또는 프린터 성능 저하 위험이 발생할 수 있습니다.
-  **주의—상해 위험:** 본 제품에는 프린터에 제공된 전원 코드와 프린터 사이에 올바르게 연결되는 Lexmark 인라인 서지 차단기만 사용할 수 있습니다. Lexmark 이외의 서지 차단 장치를 사용하면 화재 또는 자산 손실, 프린터 성능 저하 위험이 발생할 수 있습니다.
-  **주의—상해 위험:** 화재 위험을 감소시키려면 이 제품을 공중 전화 교환망에 연결할 때에는 26 AWG 이상의 통신 코드(RJ-11)만을 사용하십시오. 호주에서 사용할 경우 해당 코드는 반드시 호주 통신 미디어 청의 승인을 받아야 합니다.
-  **주의—감전 위험:** 감전 위험을 방지하기 위해서는 본 제품을 물 또는 습기가 많은 위치에 두거나 사용하지 마십시오.
-  **주의—감전 위험:** 감전 사고 위험을 방지하려면 태풍 및 낙뢰 시 이 제품을 설치하거나 전원 코드, 팩스 기능, 또는 전화 등의 전기 또는 케이블을 연결하지 마십시오.

-  **주의—상해 위험:** 전원 코드를 절단하거나, 꼬거나, 구부리거나, 밟거나, 위에 무거운 물건을 올리지 마십시오. 전원 코드가 벗겨지거나 과부하가 걸리지 않도록 주의하십시오. 전원 코드가 가구나 벽 등의 물건 틈에 끼지 않도록 하십시오. 이러한 경우에는 화재나 감전이 발생할 수 있습니다. 전원 코드를 주기적으로 점검하여 문제 발생 여부를 확인하십시오. 검사할 때는 먼저 전기 콘센트에서 전원 코드를 뽑으십시오.
-  **주의—감전 위험:** 감전 사고 위험을 방지하려면 모든 외부 연결(예: 이더넷 및 전화 시스템 연결)이 표시된 플러그인 포트에 제대로 설치되어 있는지 확인하십시오.
-  **주의—감전 위험:** 감전 사고 위험을 방지하려면 프린터를 설정한 후 컨트롤러 보드에 액세스하거나 옵션 하드웨어 또는 메모리 장치를 설치하려면, 프린터를 끄고 전기 콘센트에서 전원 코드를 뽑은 후 작업을 수행하십시오. 프린터에 다른 장치가 연결되어 있는 경우 다른 장치도 끄고 프린터에 연결된 케이블을 분리하십시오.
-  **주의—감전 위험:** 감전 사고 위험을 방지하려면 태풍 및 낙뢰 시 팩스 기능을 사용하지 마십시오.
-  **주의—감전 위험:** 프린터 외부를 청소할 때는 감전을 방지하기 위해 먼저 전기 콘센트에서 전원 코드를 뽑고 프린터에 연결된 모든 케이블을 분리한 후 진행하십시오.
-  **주의—상해 위험:** 프린터 무게가 20 kg(44 lbs) 이상일 경우 안전하게 들려면 2명 이상의 인원이 필요할 수 있습니다.
-  **주의—상해 위험:** 개인 상해 또는 프린터 손상을 방지하려면 프린터 이동 시 아래 지침을 따르십시오.
 - 모든 덮개 및 용지함이 닫혔는지 확인하십시오.
 - 프린터의 전원을 끄고 벽면 콘센트에서 전원 코드를 뽑습니다.
 - 프린터에서 모든 코드 및 케이블을 분리합니다.
 - 프린터에 별도의 스탠드형 옵션 용지함이나 용지함에 장착된 출력 옵션이 있는 경우, 프린터를 옮기기 전에 분리하십시오.
 - 프린터에 캐스터 베이스가 있는 경우 새 위치로 주의해서 밀어갑니다. 문지방을 넘거나 바닥의 틈새를 지날 때는 주의하십시오.
 - 프린터에 캐스터 베이스가 없지만 옵션 용지함 또는 출력 옵션으로 구성된 경우, 출력 옵션을 제거하고 용지함 위로 프린터를 들어 올립니다. 프린터와 옵션을 동시에 들지 마십시오.
 - 항상 프린터 손잡이를 사용하여 들어 올리십시오.
 - 프린터를 옮기기 위해 사용하는 수레에는 프린터 바닥 전체를 지탱할 수 있는 면이 있어야 합니다.
 - 하드웨어 옵션 용지함을 옮기기 위해 사용하는 수레에는 옵션 크기를 지탱할 수 있는 면이 있어야 합니다.
 - 프린터를 똑바른 상태로 유지하십시오.
 - 심한 진동이 발생하지 않게 주의하십시오.
 - 프린터를 내려 놓을 때 손가락이 프린터의 바닥에 끼지 않도록 주의하십시오.
 - 프린터 주변이 정리되었는지 확인하십시오.
-  **주의—기울기 위험:** 프린터 또는 MFP에 2개 이상의 입력 옵션을 설치하면 상해의 원인이 되는 불안정성을 제거하기 위한 캐스터 베이스나 가구 또는 기타 받침대가 필요합니다. 지원되는 구성에 대한 자세한 내용을 보려면 www.lexmark.com/multifunctionprinters를 참조하십시오.
-  **주의—기울기 위험:** 장비가 안정적으로 작동하도록 하려면 각 용지함을 개별적으로 넣으십시오. 필요하지 않으면 모든 용지함을 닫아 두십시오.
-  **주의—뜨거운 표면:** 프린터 내부가 뜨거울 수 있습니다. 뜨거운 부품 때문에 다치지 않도록 표면이 식도록 두었다가 나중에 만지십시오.
-  **주의—끼임 위험:** 끼어서 다치는 위험을 막기 위해 이 라벨이 표시된 영역에서는 주의를 기울이십시오. 끼어서 다치는 경우는 기어, 도어, 트레이, 덮개 등의 움직이는 부품 주변에서 발생할 수 있습니다.

⚠ 주의—상해 위험: 이 제품은 레이저를 사용합니다. *사용 설명서*에 명시되지 않은 절차를 제어, 조정 또는 수행할 경우 유해한 방사선에 노출될 수 있습니다.

⚠ 주의—상해 위험: 이 제품에 들어 있는 리튬 배터리는 교체할 수 없습니다. 리튬 배터리를 잘못 교체하면 폭발할 위험이 있습니다. 리튬 배터리를 재충전하거나, 분해하거나, 태우지 마십시오. 제조업체의 지침과 지역 규정에 따라 다 쓴 리튬 배터리를 폐기하십시오.

 WARNING	
<ul style="list-style-type: none"> • 복용 위험: 이 제품에는 버튼 셀, 즉 동전형 배터리가 포함되어 있습니다. • 복용할 경우 사망 또는 심각한 부상이 발생할 수 있습니다. • 버튼 셀 또는 동전형 배터리를 삼키면 2시간만에 신체 내부 화학적 화상이 발생할 수 있습니다. • 새 배터리와 사용한 배터리 모두 어린이의 손이 닿지 않는 장소에 보관하십시오. • 배터리를 삼켰거나 신체 내에 삽입한 것으로 의심되는 경우 즉시 의사의 진료를 받도록 하십시오. 	

사용한 배터리는 현지 규정에 따라 즉시 분리하여 재활용하거나 폐기하고 어린이의 손이 닿지 않는 곳에 보관하십시오. 배터리를 가정용 쓰레기통에 버리거나 소각하지 마십시오. 사용한 배터리도 심각한 부상이나 사망을 초래할 수 있습니다. 치료 정보는 지역 독극물 관리 센터에 문의하십시오.

배터리 유형: **CR6821**

공칭 배터리 전압: **3V**

강제로 방전, 재충전, 분해, **60°C(140°F)** 이상으로 가열 또는 소각하지 마십시오. 이렇게 하면 화학물질이 누출되거나 폭발하여 화학적 화상으로 인한 부상을 입을 수 있습니다.

이 제품은 엄격한 국제 안전 표준을 만족하기 위해 지정된 구성품을 사용하여 설계, 테스트 및 승인되었습니다. 일부 부품의 안전 기능은 명확하지 않을 수 있습니다. 해당 제조업체는 다른 교체 부품의 사용에 대해 책임을 지지 않습니다.

사용 설명서에 없는 문제는 서비스 담당자에게 서비스나 수리를 문의하십시오.

본 지침을 안전하게 보관하십시오.

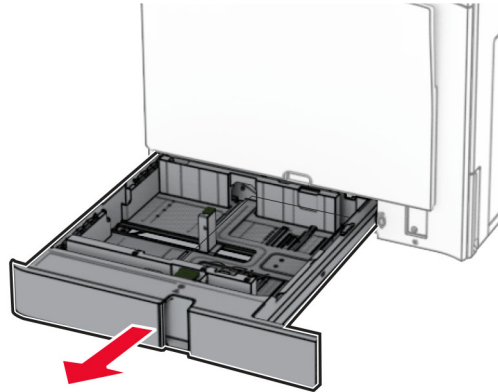
프린터에 대한 정보

프린터에 대한 정보 찾기

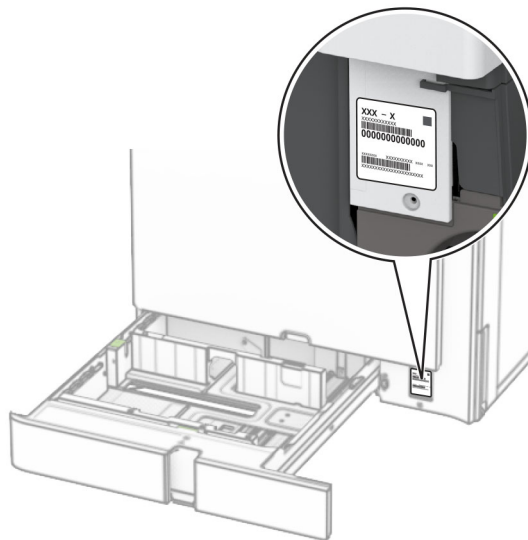
찾을 정보	위치
초기 설정 지침	프린터와 함께 제공된 설정 설명서를 참조하십시오.
<ul style="list-style-type: none"> 프린터 소프트웨어 인쇄 또는 팩스 드라이버 프린터 펌웨어 유틸리티 	www.lexmark.com/downloads 로 이동합니다.
대화형 사용 설명서	https://support.lexmark.com 을 방문하십시오.
사용법 동영상	https://infoserve.lexmark.com/idv/ 로 이동합니다.
프린터 소프트웨어 사용에 대한 도움말 정보	<p>Microsoft Windows 또는 Macintosh 운영 체제에 대한 도움말—프린터 소프트웨어 프로그램 또는 응용 프로그램을 열고 도움말을 클릭합니다.</p> <p>상황에 맞는 정보를 보려면  을(를) 클릭하십시오.</p> <p>참고:</p> <ul style="list-style-type: none"> 이 도움말은 프린터 소프트웨어와 함께 자동으로 설치됩니다. 운영 체제에 따라 프린터 소프트웨어는 데스크톱 또는 프린터 프로그램 폴더에 있습니다.
<ul style="list-style-type: none"> 설명서 실시간 채팅 지원 이메일 지원 음성 지원 	<p>https://support.lexmark.com을 방문하십시오.</p> <p>참고: 해당 국가 또는 지역을 선택한 다음 제품을 선택하여 적절한 지원 사이트를 확인합니다.</p> <p>해당 국가나 지역의 지원 연락처 정보는 웹 사이트나 프린터와 함께 제공된 보증서에서 찾을 수 있습니다.</p> <p>고객 지원에 문의할 때는 다음 정보를 준비합니다.</p> <ul style="list-style-type: none"> 구매 장소 및 날짜 기기 유형 및 일련 번호 <p>자세한 내용은 10 페이지의 “프린터 일련 번호 찾기”를 참조하십시오.</p>
<ul style="list-style-type: none"> 안전 정보 규제 정보 보증 정보 환경 정보 	<p>보증 정보는 국가 또는 지역에 따라 다릅니다.</p> <ul style="list-style-type: none"> 미국이 프린터에 동봉된 제한 보증서를 참조하거나 https://support.lexmark.com을 방문하십시오. 기타 국가 및 지역—프린터와 함께 제공된 보증서를 확인하십시오. <p><i>제품 정보 설명서</i>—프린터와 함께 제공된 설명서를 참조하거나 https://support.lexmark.com을 방문하십시오.</p>
Lexmark 디지털 여권 정보	https://csr.lexmark.com/digital-passport.php 를 방문하십시오.

프린터 일련 번호 찾기

1 용지함을 엽니다.



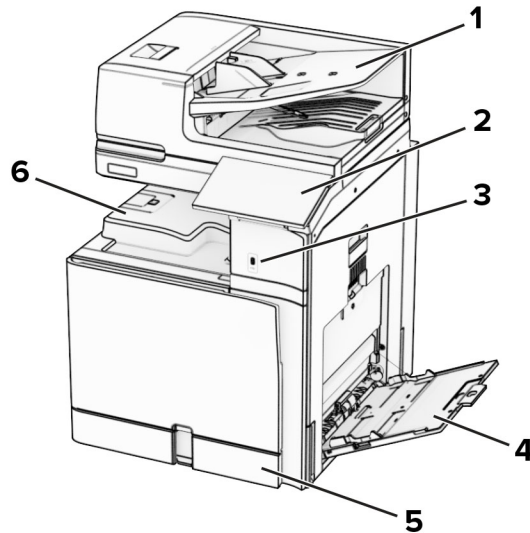
2 프린터 오른쪽에서 일련 번호를 찾습니다.



프린터 구성

참고: 프린터를 평평하고 단단하며 안정적인 공간에 구성하십시오.

기본 모델

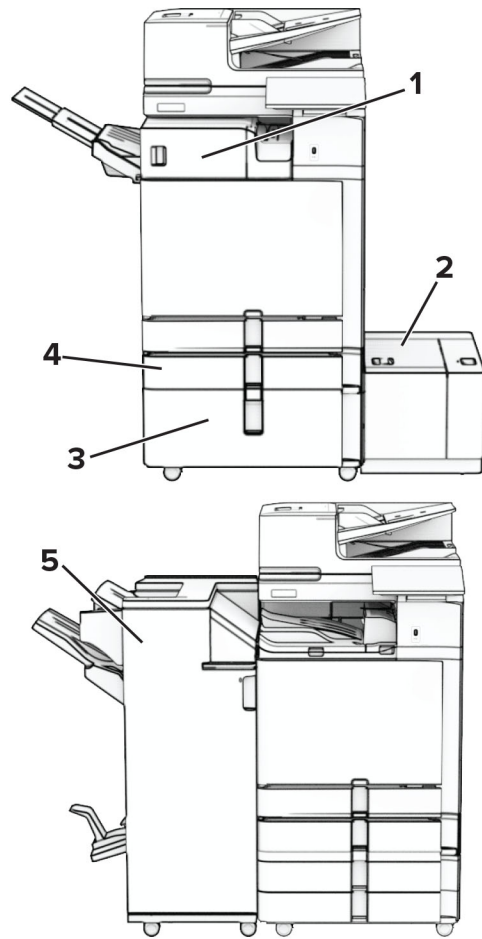


1	ADF(자동 문서 공급 장치)
2	제어판
3	USB 포트
4	다용도 공급 장치
5	표준 550장 용지함
6	표준 출력함

구성된 모델

⚠ 주의—기울기 위험: 프린터 또는 MFP에 1개 이상의 입력 옵션을 설치하면 상해의 원인이 되는 불안정성을 제거하기 위한 캐스터 베이스나 가구 또는 기타 받침대가 필요합니다. 지원되는 구성에 대한 자세한 내용을 보려면 www.lexmark.com/multifunctionprinters를 참조하십시오.

⚠ 주의—기울기 위험: 장비가 안정적으로 작동하도록 하려면 각 용지함을 개별적으로 넣으십시오. 필요하지 않으면 모든 용지함을 닫아 두십시오.



#	하드웨어 옵션	대체 하드웨어 옵션
1	스태플 마무리 장치 ¹	<ul style="list-style-type: none"> • 오프셋 스태커¹ • 용지 운반대 • 접기 옵션이 있는 용지 운반대
2	1500장 용지함 ²	없음
3	2000장 텐덤 용지함 ³	<ul style="list-style-type: none"> • 2x550장 용지함³ • 캐비닛³
4	550장 용지함(옵션)	없음
5	소책자 마무리 장치 ⁴	스태플, 홀 펀치 마무리 장치 ⁴

¹ 소책자 마무리 장치 스태플, 홀 펀치 마무리 장치와 함께 설치할 수 없습니다.
² 항상 550장 용지함(옵션) 및 2x550장 용지함 또는 2000장 텐덤 용지함과 함께 설치해야 합니다.
³ 항상 550장 용지함(옵션)과 함께 설치해야 합니다.
⁴ 항상 550장 용지함(옵션) 및 다음 중 하나와 함께 설치해야 합니다. 2x550장 용지함, 2000장 텐덤 용지함, 또는 캐비닛.

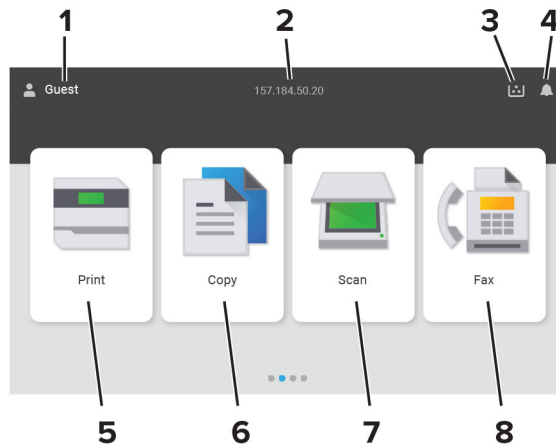
제어판 사용



	제어판 부품	기능
1	전원 버튼	<ul style="list-style-type: none"> 프린터의 전원을 켜거나 끕니다. 참고: 프린터를 끄려면 전원 버튼을 5초 간 길게 누르십시오. 프린터를 절전 모드로 설정합니다. 프린터 절전 모드 또는 최대 절전 모드가 해제됩니다.
2	디스플레이	<ul style="list-style-type: none"> 프린터 메시지와 공급 상태를 확인합니다. 프린터를 설정 및 조작합니다.
3	표시등	프린터 상태를 확인합니다.

기본 화면 아이콘

참고: 기본 화면은 기본 화면 사용자 설정, 관리 설정, 활성화된 내장 솔루션에 따라 다릅니다.



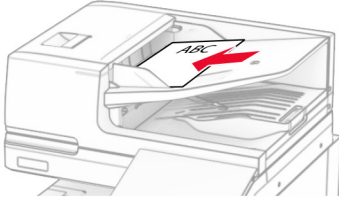
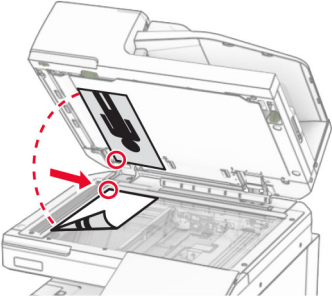
#	아이콘 이름	기능
1	사용자	사용자가 프린터에 로그인했는지 표시합니다.
2	표시 정보	프린터 IP 주소 또는 날짜 및 시간과 같은 사용자 지정 프린터 정보를 표시합니다.
3	공급	소모품의 상태를 표시합니다.

#	아이콘 이름	기능
4	통지	<ul style="list-style-type: none"> 프린터를 계속 작동하기 위해 사용자 작업이 필요할 때마다 프린터 경고 또는 오류 메시지를 표시합니다. 프린터 경고 또는 메시지에 대한 자세한 내용과 이러한 메시지의 해제 방법을 확인합니다.
5	인쇄	사진과 문서를 인쇄합니다.
6	복사	사진 및 문서를 복사합니다.
7	스캔	문서를 스캔합니다.
8	팩스	팩스 메시지를 전송합니다.

표시등 색상

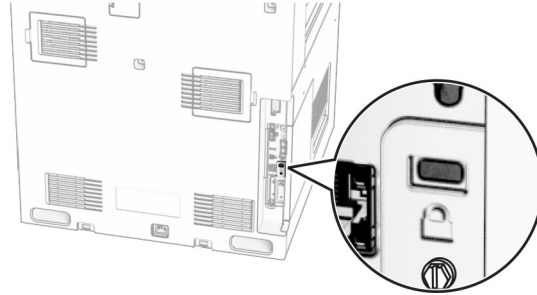
표시등 색상	프린터 상태
끄기	프린터가 꺼져 있습니다.
고정된 파란색	프린터가 준비되어 있습니다.
깜박이는 파란색	프린터가 인쇄 중이거나 데이터를 처리하는 중입니다.
깜박이는 빨간색	프린터에 사용자의 조작이 필요합니다.
주황색으로 켜져 있음	프린터가 절전 모드입니다.
주황색 점멸	프린터가 절전 또는 최대 절전 모드 상태입니다.

자동 문서 공급 장치 및 스캐너 유리 사용

ADF(자동 문서 공급 장치)	스캐너 유리
 <p>여러 페이지 또는 양면 문서의 경우 ADF를 사용하십시오.</p> <p>인쇄면을 위로 하여 원본 문서를 넣습니다. 여러 페이지로 된 문서인 경우, 용지 앞쪽 가장자리를 정돈한 다음 넣습니다.</p> <p>넣을 용지의 폭과 일치하도록 ADF 가이드를 조정합니다.</p>	 <p>한 페이지 문서 또는 서적 페이지, 크기가 작은 항목(예: 우편엽서 또는 사진) 또는 투명 용지, 인화지, 얇은 용지(예: 잡지 스크랩)를 스캔할 때는 스캐너 유리를 사용하십시오.</p> <p>문서를 화살표가 있는 모서리에 맞춰 스캔할 면을 아래로 하여 놓습니다.</p>

보안 슬롯 찾기

프린터에 보안 잠금 장치가 장착되어 있습니다. 프린터를 제자리에 안전하게 보관하려면 표시된 위치에 대부분의 랩탑 컴퓨터와 호환되는 보안 잠금 장치를 연결합니다.



용지 선택

용지 지침

올바른 용지를 사용하면 용지 걸림을 예방하고 오류 없이 인쇄할 수 있습니다.

- 항상 손상되지 않은 새 용지를 사용하십시오.
- 용지를 넣기 전에 용지의 권장 인쇄면을 확인하십시오. 이 정보는 일반적으로 용지 포장에 나와 있습니다.
- 손으로 절단하거나 다듬은 용지는 사용하지 마십시오.
- 동일한 용지함에 크기, 무게 또는 유형이 다른 매체를 혼합하지 마십시오. 용지가 걸릴 수 있습니다.
- 전자/사진식 인쇄용으로 특별히 제작되지 않은 경우 코팅 용지는 사용하지 마십시오.

자세한 내용은 *용지 및 특수 용지 가이드*를 참조하십시오.

용지 특성

다음과 같은 용지 특성은 인쇄 품질과 안정성에 영향을 줍니다. 인쇄하기 전에 다음과 같은 요소를 고려하십시오.

무게

용지함에 무게가 다른 용지를 급지할 수 있습니다. **60 g/m²(16 lb)**보다 가벼운 용지는 너무 부드러워서 올바르게 급지되지 않을 수 있고 용지 걸림이 발생할 수 있습니다. 자세한 내용은 “지원되는 용지 무게” 주제를 참조하십시오.

말림

말림은 용지가 가장자리에서 말리는 현상입니다. 과도하게 말리면 용지 급지 문제가 생길 수 있습니다. 말림은 용지가 프린터를 통과할 때 높은 온도에 노출되면서 발생합니다. 용지를 포장하지 않은 채로 열, 습기, 추위 또는 건조한 환경에서 보관하면 인쇄 전에 용지가 말려 급지 문제가 발생할 수 있습니다.

매끄러움

용지의 매끄러움은 인쇄 품질에 직접적으로 영향을 끼칩니다. 용지가 너무 거칠면 토너가 올바르게 분사되지 않을 수 있습니다. 용지가 너무 매끄러워도 용지 급지나 인쇄 품질에 문제가 생길 수 있습니다. 50 Sheffield 포인트 용지를 사용하는 것이 좋습니다.

함수율

용지의 습도는 인쇄 품질과 프린터의 원활한 용지 급지 기능에 모두 영향을 줍니다. 용지를 사용하기 전까지는 본래의 포장에 들어 있는 상태로 놓아둡니다. 용지가 습도 변화에 노출되면 성능이 저하될 수 있습니다.

인쇄하기 전에 용지를 원래 포장지에 넣어 24~48시간 동안 보관합니다. 용지를 보관하는 환경은 프린터와 동일해야 합니다. 보관 또는 운송 환경이 프린터 환경과 매우 다른 경우 상태 조절 시간을 며칠 더 연장하십시오. 그리고 두꺼운 용지의 경우에는 보다 오랜 시간 동안 보관해 두었다가 사용해야 할 수 있습니다.

결방향

결은 용지에서 섬유 정렬 상태를 말합니다. 결은 용지 세로 방향으로 흐르는 *세로결*과 용지 가로 방향으로 흐르는 *가로결*이 있습니다. 권장되는 결방향에 대한 자세한 내용은 "지원되는 용지 무게" 주제를 참조하십시오.

섬유 함유율

대부분의 고품질 건식 인쇄 용지는 100% 화학 펄프로 만듭니다. 이와 같은 섬유 함유율은 용지에 고도의 안정성을 유지시켜 용지 급지 문제는 감소하고 인쇄 품질은 높아집니다. 면과 같은 섬유를 함유한 용지는 용지 취급에 부정적인 영향을 미칠 수 있습니다.

사용할 수 없는 용지

다음 용지 종류는 프린터에 사용하지 않는 것이 좋습니다.

- 탄소 용지 없이 복사하기 위해 화학 처리된 용지. 또한 무탄소 용지, CCP(Carbonless Copy Paper) 또는 NCR(No Carbon Required) 용지로 알려져 있습니다.
- 프린터를 오염시킬 수 있는 화학물질이 있는 양식지.
- 프린터 퓨저의 온도에 영향을 받을 수 있는 양식지
- $\pm 2.3\text{mm}$ (± 0.09 인치) 이상의 정합(페이지에서의 정확한 인쇄 위치)이 필요한 양식지 예를 들어 OCR(Optical Character Recognition) 양식입니다.
소프트웨어 응용 프로그램에서 위치를 맞춰서 이러한 양식에도 성공적으로 인쇄할 수 있는 경우도 있습니다.
- 코팅 용지(쉽게 지워지는 본드), 합성 용지, 감열 용지.
- 가장자리가 똑바르지 않거나 표면 질감이 거친 용지 또는 말린 용지
- EN12281:2002(European)를 충족하지 않는 용지
- 무게가 60g/m^2 (16lb) 미만인 용지
- 여러 조각으로 이루어진 양식지 또는 문서

재활용 용지 사용

Lexmark는 고객에게 인쇄 시 선택권을 제공함으로써 종이 환경에 미치는 영향을 줄이기 위해 노력하고 있습니다. 이를 달성하는 한 가지 방법은 재활용 종이를 사용할 수 있는지, 특히 30%, 50%, 100%의 소비 후 재활용 함량으로 만들어진 종이를 사용할 수 있는지 제품을 테스트하는 것입니다. 당사는 재활용 용지가 프린터에서 새 용지만큼의 성능을 발휘할 것을 기대합니다. 사무기기의 용지 사용에 대한 공식 표준은 존재하지 않지만 Lexmark는 유럽 표준 EN 12281을 최소 속성 표준으로 사용합니다. 폭넓은 테스트를 위해 북미, 유럽 및

아시아에서 100% 재활용된 종이를 사용하고, 상대 습도 8~80%에서 테스트를 진행합니다. 테스트에는 양면 인쇄가 포함됩니다. 재생, 재활용 또는 염소가 함유되지 않은 사무용지를 모두 사용할 수 있습니다.

용지 보관

용지 보관 설명서를 참조하면 용지 걸림 및 불균등한 인쇄 품질을 예방할 수 있습니다.

- 인쇄하기 전에 프린터와 동일한 환경에서 24~48시간 동안 원래 포장 상태로 보관해 두십시오.
- 보관 또는 운송 환경이 프린터 환경과 매우 다른 경우 상태 조절 시간을 며칠 더 연장하십시오. 그리고 두꺼운 용지의 경우에는 보다 오랜 시간 동안 보관해 두었다가 사용하십시오.
- 최상의 인쇄 품질을 위해 온도 21°C(70°F), 상대 습도 40%인 환경에 용지를 보관하십시오.
- 대부분의 라벨용지 제조업체는 온도 18 ~ 24°C(65 ~ 75°F), 상대 습도 40 ~ 60%에서 인쇄할 것을 권장합니다.
- 용지가 담긴 상자를 바닥에 두지 말고 팔레트나 선반 위에 보관하십시오.
- 개별 포장은 평평한 곳에 보관하십시오.
- 개별 용지 포장 위에는 아무 것도 올려놓지 마십시오.
- 용지를 프린터에 넣어서 사용할 준비가 된 경우에만 상자 또는 포장에서 용지를 꺼내십시오. 상자 및 포장재는 용지를 깨끗하고, 건조하고, 평평한 상태로 유지하는 데 도움이 됩니다.

양식 용지 및 레터헤드 선택

- 세로결 용지를 사용하십시오.
- 오프셋 인쇄(offset lithographic) 또는 오목판 인쇄(engraved printing) 프로세스를 사용하여 인쇄된 양식 및 레터헤드만 사용하십시오.
- 표면 질감이 거칠거나 두꺼운 용지는 피하십시오.
- 토너의 합성수지에 영향을 받지 않는 잉크를 사용하십시오. 일반적으로 산화 상태 잉크 또는 유성 잉크가 이러한 요구 사항을 충족하며 라텍스 잉크는 요구 사항을 충족하지 않을 수 있습니다.
- 프린터에 사용할 양식 용지 및 레터헤드를 대량으로 구매하기 전에 항상 샘플로 시험 인쇄를 해 보십시오. 이 작업을 통해 양식 용지나 레터헤드의 잉크가 인쇄 품질에 영향을 미치는지 확인할 수 있습니다.
- 확실하지 않은 경우 용지 공급업체에 문의하십시오.
- 레터헤드에 인쇄를 할 때 해당 프린터에 올바른 방향으로 용지를 넣으십시오. 자세한 내용은 *용지 및 특수 용지 가이드*를 참조하십시오.

지원되는 용지 크기

기본 구성으로 지원되는 용지 크기

용지 크기	방향	표준 550장 용지함	다용도 공급 장치	양면-인쇄	자동 문서 공급 장치
4x6 카드	짧은 가장자리 피드	X	✓	X	X
	긴 가장자리 피드	X	X	X	X
A6 105 x 148 mm (4.13 x 5.83 인치)	짧은 가장자리 피드	✓	✓	✓	✓
	긴 가장자리 피드	X	X	X	X
1/3 A4	짧은 가장자리 피드	✓	✓	X	✓
	긴 가장자리 피드	X	X	X	X
A5 148 x 210 mm (5.83 x 8.27 인치)	짧은 가장자리 피드	✓	X	✓	✓
	긴 가장자리 피드	✓	✓	✓	✓
A4 210 x 297 mm (8.27 x 11.7 인치)	짧은 가장자리 피드	✓	X	✓	✓
	긴 가장자리 피드	✓	✓	✓	✓
A3 297 x 420 mm (11.69 x 16.54 인치)	짧은 가장자리 피드	X	✓	✓ ¹	✓ ¹
JIS B5 182 x 257 mm (7.17 x 10.1 인치)	짧은 가장자리 피드	✓	X	✓	✓
	긴 가장자리 피드	✓	✓	✓	✓
JIS B4 257 x 364 mm (10.12 x 14.33 인치)	짧은 가장자리 피드	X	✓	✓	✓
Statement 139.7 x 215.9 mm (5.5 x 8.5 인치)	짧은 가장자리 피드	✓	X	✓	✓
	긴 가장자리 피드	✓	✓	✓	✓
Executive 184.2 x 266.7 mm (7.25 x 10.5 인치)	짧은 가장자리 피드	✓	X	✓	✓
	긴 가장자리 피드	✓	✓	✓	✓

¹ 일부 프린터 모델에서만 지원됩니다.

² Universal 설정 메뉴에서 구성한 경우에만 지원됩니다.

³ 95 x 139.7 mm(3.74 x 5.5 인치) ~ 297 x 355.6 mm(11.69 x 14 인치)의 용지 크기를 지원합니다.

⁴ 배너 용지의 경우 Universal 용지 크기의 최대 길이는 1320.8 x 52인치입니다. 배너 용지를 한 번에 한 장씩만 넣으십시오.

⁵ 95 x 139.7 mm(3.74 x 5.5 인치) ~ 320 x 457.2 mm(12.6 x 18 인치)의 용지 크기를 지원합니다.

⁶ 105 x 139.7 mm(4.13 x 5.5 인치) ~ 320 x 457.2 mm(12.59 x 18 인치)의 용지 크기를 지원합니다.

⁷ 76.2 x 128 mm(3 x 5.04 인치) ~ 297 x 432 mm(11.69 x 17.01 인치)의 용지 크기를 지원합니다.

용지 크기	방향	표준 550장 용지함	다용도 공급 장치	양면-인쇄	자동 문서 공급 장치
Letter 215.9 x 279.4 mm (8.5 x 11 인치)	짧은 가장자리 피드	✓	X	✓	✓
	긴 가장자리 피드	✓	✓	✓	✓
Folio 215.9 x 330.2 mm (8.5 x 13 인치)	짧은 가장자리 피드	✓	✓	✓	✓
Oficio(멕시코) 215.9 x 340.4 mm (8.5 x 13.4 인치)	짧은 가장자리 피드	✓	✓	✓	✓
Legal 215.9 x 355.6 mm (8.5 x 14 인치)	짧은 가장자리 피드	✓	✓	✓	✓
Ledger 279.4 x 431.8 mm (11 x 17인치)	짧은 가장자리 피드	X	✓	✓	✓
12x18 304.8 x 457.2 mm (12.0 x 18.0인치)	짧은 가장자리 피드	X	✓	✓	X
SRA3 320.04 x 449.58 mm (12.6 x 17.7 인치)	짧은 가장자리 피드	X	✓	✓	X
봉투(Choukei #3) 120 x 235 mm (4.75 x 9.25 인치)	짧은 가장자리 피드	✓	✓	X	X
엽서 100 x 148 mm (3.94 x 5.83 인치)	짧은 가장자리 피드	✓	✓	X	X
B5 봉투 176 x 250 mm (6.93 x 9.84 인치)	짧은 가장자리 피드	✓	✓	X	X
봉투(Commercial #9) 98.4 x 225.4 mm (3.875 x 8.9 인치)	짧은 가장자리 피드	✓	✓	X	X

¹ 일부 프린터 모델에서만 지원됩니다.

² Universal 설정 메뉴에서 구성한 경우에만 지원됩니다.

³ 95 x 139.7 mm(3.74 x 5.5 인치) ~ 297 x 355.6 mm(11.69 x 14 인치)의 용지 크기를 지원합니다.

⁴ 배너 용지의 경우 Universal 용지 크기의 최대 길이는 1320.8 x 52인치입니다. 배너 용지를 한 번에 한 장씩만 넣으십시오.

⁵ 95 x 139.7 mm(3.74 x 5.5 인치) ~ 320 x 457.2 mm(12.6 x 18 인치)의 용지 크기를 지원합니다.

⁶ 105 x 139.7 mm(4.13 x 5.5 인치) ~ 320 x 457.2 mm(12.59 x 18 인치)의 용지 크기를 지원합니다.

⁷ 76.2 x 128 mm(3 x 5.04 인치) ~ 297 x 432 mm(11.69 x 17.01 인치)의 용지 크기를 지원합니다.

용지 크기	방향	표준 550장 용지함	다용도 공급 장치	양면-인쇄	자동 문서 공급 장치
봉투(Commercial #10) 104.8 x 241.3 mm (4.12 x 9.5 인치)	짧은 가장자리 피드	✓	✓	X	X
봉투(Monarch 7-3/4) 98.4 x 190.5 mm (3.875 x 7.5 인치)	짧은 가장자리 피드	✓	✓	X	X
봉투(DL) 110 x 220 mm (4.33 x 8.66 인치)	짧은 가장자리 피드	✓	✓	X	X
봉투(ISO C4) 229 x 324 mm (9 x 12.8 인치)	짧은 가장자리 피드	X	✓ ²	X	X
봉투(ISO C5) 162 x 229 mm (6.38 x 9 인치)	짧은 가장자리 피드	✓	✓	X	X
Universal	N/A	✓ ³	✓ ^{4, 5}	✓ ⁶	✓ ⁷

¹ 일부 프린터 모델에서만 지원됩니다.
² Universal 설정 메뉴에서 구성한 경우에만 지원됩니다.
³ 95 x 139.7 mm(3.74 x 5.5 인치) ~ 297 x 355.6 mm(11.69 x 14 인치)의 용지 크기를 지원합니다.
⁴ 배너 용지의 경우 Universal 용지 크기의 최대 길이는 1320.8 x 52인치입니다. 배너 용지를 한 번에 한 장씩만 넣으십시오.
⁵ 95 x 139.7 mm(3.74 x 5.5 인치) ~ 320 x 457.2 mm(12.6 x 18 인치)의 용지 크기를 지원합니다.
⁶ 105 x 139.7 mm(4.13 x 5.5 인치) ~ 320 x 457.2 mm(12.59 x 18 인치)의 용지 크기를 지원합니다.
⁷ 76.2 x 128 mm(3 x 5.04 인치) ~ 297 x 432 mm(11.69 x 17.01 인치)의 용지 크기를 지원합니다.

옵션 용지함에서 지원되는 용지 크기

용지 크기	방향	550장 용지함(옵션)	2x550장 용지함	2000장 텐덤 용지함	1500장 용지함
4x6 카드	짧은 가장자리 피드	X	X	X	X
	긴 가장자리 피드	X	X	X	X
A6 105 x 148 mm (4.13 x 5.83 인치)	짧은 가장자리 피드	✓	✓	X	X
	긴 가장자리 피드	X	X	X	X
1/3 A4	짧은 가장자리 피드	X	X	X	X
	긴 가장자리 피드	X	X	X	X

¹ Universal 설정 메뉴에서 구성한 경우에만 지원됩니다.
² 139.7 x 215.9 mm(5.5 x 8.5 인치) ~ 304.8 x 457.2 mm(12 x 18 인치)의 용지 크기를 지원합니다.

용지 크기	방향	550장 용지함(읍선)	2x550장 용지함	2000장 텐덤 용지함	1500장 용지함
A5 148 x 210 mm (5.83 x 8.27 인치)	짧은 가장자리 피드	✓	✓	X	X
	긴 가장자리 피드	✓	✓	X	X
A4 210 x 297 mm (8.27 x 11.7 인치)	짧은 가장자리 피드	✓	✓	X	X
	긴 가장자리 피드	✓	✓	✓	✓
A3 297 x 420 mm (11.69 x 16.54 인치)	짧은 가장자리 피드	✓	✓	X	X
JIS B5 182 x 257 mm (7.17 x 10.1 인치)	짧은 가장자리 피드	✓	✓	X	X
	긴 가장자리 피드	✓	✓	X	✓
JIS B4 257 x 364 mm (10.12 x 14.33 인치)	짧은 가장자리 피드	✓	✓	X	X
Statement 139.7 x 215.9 mm (5.5 x 8.5 인치)	짧은 가장자리 피드	✓	✓	X	X
	긴 가장자리 피드	X	X	X	X
Executive 184.2 x 266.7 mm (7.25 x 10.5 인치)	짧은 가장자리 피드	✓	✓	X	X
	긴 가장자리 피드	✓	✓	X	X
Letter 215.9 x 279.4 mm (8.5 x 11 인치)	짧은 가장자리 피드	✓	✓	X	X
	긴 가장자리 피드	✓	✓	✓	✓
Folio 215.9 x 330.2 mm (8.5 x 13 인치)	짧은 가장자리 피드	✓	✓	X	X
Oficio(멕시코) 215.9 x 340.4 mm (8.5 x 13.4 인치)	짧은 가장자리 피드	✓	✓	X	X
Legal 215.9 x 355.6 mm (8.5 x 14 인치)	짧은 가장자리 피드	✓	✓	X	X
Ledger 279.4 x 431.8 mm (11 x 17 인치)	짧은 가장자리 피드	✓	✓	X	X

¹ Universal 설정 메뉴에서 구성한 경우에만 지원됩니다.

² 139.7 x 215.9 mm(5.5 x 8.5 인치) ~ 304.8 x 457.2 mm(12 x 18 인치)의 용지 크기를 지원합니다.

용지 크기	방향	550장 용지함(읍선)	2x550장 용지함	2000장 텐덤 용지함	1500장 용지함
12x18 304.8 x 457.2 mm (12 x 18 인치)	짧은 가장자리 피드	✓	✓	X	X
SRA3 320.04 x 449.58 mm (12.6 x 17.7 인치)	짧은 가장자리 피드	✓	✓	X	X
봉투(Choukei #3) 120 x 235 mm (4.75 x 9.25 인치)	짧은 가장자리 피드	X	X	X	X
엽서 100 x 148 mm (3.94 x 5.83 인치)	짧은 가장자리 피드	✓ ¹	✓ ¹	X	X
B5 봉투 176 x 250 mm (6.93 x 9.84 인치)	짧은 가장자리 피드	X	X	X	X
봉투(Commercial #9) 98.4 x 225.4 mm (3.875 x 8.9 인치)	짧은 가장자리 피드	✓ ¹	✓ ¹	X	X
봉투(Commercial #10) 104.8 x 241.3 mm (4.12 x 9.5 인치)	짧은 가장자리 피드	X	X	X	X
봉투(Monarch 7-3/4) 98.4 x 190.5 mm (3.875 x 7.5 인치)	짧은 가장자리 피드	✓	✓	X	X
봉투(DL) 110 x 220 mm (4.33 x 8.66 인치)	짧은 가장자리 피드	✓	✓	X	X
봉투(ISO C4) 229 x 324 mm (9 x 12.8 인치)	짧은 가장자리 피드	X	X	X	X
봉투(ISO C5) 162 x 229 mm (6.38 x 9 인치)	짧은 가장자리 피드	✓	✓	X	X
Universal	N/A	✓ ²	✓ ²	✓	✓

¹ Universal 설정 메뉴에서 구성한 경우에만 지원됩니다.
² 139.7 x 215.9 mm(5.5 x 8.5 인치) ~ 304.8 x 457.2 mm(12 x 18 인치)의 용지 크기를 지원합니다.

출력함에서 지원되는 용지 크기

참고: 용지 운반대와 스테플, 홀 펀치 마무리 장치 또는 소책자 마무리 장치 중 하나가 프린터에 설치됩니다.

용지 크기	방향	용지 운반대 + 스테플, 홀 펀치 마무리 장치			용지 운반대 + 소책자 마무리 장치			
		표준 출력함(마무리 장치 상단 출력함)	출력함 1(마무리 장치 스테플/ 펀치, 오프셋 출력함)	출력함 2(용지 운반대 출력함)	표준 출력함(마무리 장치 상단 출력함)	출력함 1(마무리 장치 스테플/ 펀치, 오프셋 출력함)	출력함 2(마무리 장치 소책자 출력함)	출력함 3(용지 운반대 출력함)
4x6 카드	짧은 가장자리 피드	✓	✓	✓	✓	✓	X	✓
	긴 가장자리 피드	X	X	X	X	X	X	✓
A6 105 x 148 mm (4.13 x 5.83 인치)	짧은 가장자리 피드	✓	✓	✓	✓	✓	X	✓
	긴 가장자리 피드	X	X	X	X	X	X	X
1/3 A4	짧은 가장자리 피드	✓	✓	✓	✓	✓	X	✓
	긴 가장자리 피드	X	X	X	X	X	X	✓
A5 148 x 210 mm (5.83 x 8.27 인치)	짧은 가장자리 피드	✓	✓	✓	✓	✓	X	✓
	긴 가장자리 피드	✓	✓	✓	✓	✓	X	✓
A4 210 x 297 mm (8.27 x 11.7 인치)	짧은 가장자리 피드	✓	✓	✓	✓	✓	✓	✓
	긴 가장자리 피드	✓	✓	✓	✓	✓	✓	✓
A3 297 x 420 mm (11.69 x 16.54 인치)	짧은 가장자리 피드	✓	✓	✓	✓	✓	✓	✓
JIS B5 182 x 257 mm (7.17 x 10.1 인치)	짧은 가장자리 피드	✓	✓	✓	✓	✓	✓	✓
	긴 가장자리 피드	✓	✓	✓	✓	✓	X	✓
JIS B4 257 x 364 mm (10.12 x 14.33 인치)	짧은 가장자리 피드	✓	✓	✓	✓	✓	✓	✓
Statement 139.7 x 215.9 mm (5.5 x 8.5 인치)	짧은 가장자리 피드	✓	✓	✓	✓	✓	X	✓
	긴 가장자리 피드	✓	✓	✓	✓	✓	X	✓
Executive 184.2 x 266.7 mm (7.25 x 10.5 인치)	짧은 가장자리 피드	✓	✓	✓	✓	✓	X	✓
	긴 가장자리 피드	✓	✓	✓	✓	✓	X	✓

¹ 90 x 148 mm(3.55 x 5.83 인치) ~ 320 x 600 mm(12.59 x 23.62 인치)의 용지 크기를 지원합니다.

² 90 x 148 mm(3.55 x 5.83 인치) ~ 320 x 1260 mm(12.59 x 49.6 인치)의 용지 크기를 지원합니다.

³ 182 x 257 mm(7.17 x 10.12 인치) ~ 304.8 x 457.2 mm(12 x 18 인치)의 용지 크기를 지원합니다.

용지 크기	방향	용지 운반대 + 스테플, 홀 펀치 마무리 장치			용지 운반대 + 소책자 마무리 장치			
		표준 출력함(마무리 장치 상단 출력함)	출력함 1(마무리 장치 스테플/ 펀치, 오프셋 출력함)	출력함 2(용지 운반대 출력함)	표준 출력함(마무리 장치 상단 출력함)	출력함 1(마무리 장치 스테플/ 펀치, 오프셋 출력함)	출력함 2(마무리 장치 소책자 출력함)	출력함 3(용지 운반대 출력함)
Letter 215.9 x 279.4 mm (8.5 x 11 인치)	짧은 가장자리 피드	✓	✓	✓	✓	✓	✓	✓
	긴 가장자리 피드	✓	✓	✓	✓	✓	X	✓
Folio 215.9 x 330.2 mm (8.5 x 13 인치)	짧은 가장자리 피드	✓	✓	✓	✓	✓	✓	✓
Oficio(멕시코) 215.9 x 340.4 mm (8.5 x 13.4 인치)	짧은 가장자리 피드	✓	✓	✓	✓	✓	✓	✓
Legal 215.9 x 355.6 mm (8.5 x 14 인치)	짧은 가장자리 피드	✓	✓	✓	✓	✓	✓	✓
Ledger 279.4 x 431.8 mm (11 x 17 인치)	짧은 가장자리 피드	✓	✓	✓	✓	✓	✓	✓
12x18 304.8 x 457.2 mm (12 x 18 인치)	짧은 가장자리 피드	✓	✓	✓	✓	✓	✓	✓
SRA3 320.04 x 449.58 mm (12.6 x 17.7 인치)	짧은 가장자리 피드	✓	✓	X	✓	✓	X	✓
봉투(Choukei #3) 120 x 235 mm (4.75 x 9.25 인치)	짧은 가장자리 피드	X	X	✓	X	X	X	✓
엽서 100 x 148 mm (3.94 x 5.83 인치)	짧은 가장자리 피드	X	X	✓	X	X	X	✓
B5 봉투 176 x 250 mm (6.93 x 9.84 인치)	짧은 가장자리 피드	X	X	✓	X	X	X	✓

¹ 90 x 148 mm(3.55 x 5.83 인치) ~ 320 x 600 mm(12.59 x 23.62 인치)의 용지 크기를 지원합니다.

² 90 x 148 mm(3.55 x 5.83 인치) ~ 320 x 1260 mm(12.59 x 49.6 인치)의 용지 크기를 지원합니다.

³ 182 x 257 mm(7.17 x 10.12 인치) ~ 304.8 x 457.2 mm(12 x 18 인치)의 용지 크기를 지원합니다.

용지 크기	방향	용지 운반대 + 스테플, 홀 펀치 마무리 장치			용지 운반대 + 소책자 마무리 장치			
		표준 출력함(마무리 장치 상단 출력함)	출력함 1(마무리 장치 스테플/ 펀치, 오프셋 출력함)	출력함 2(용지 운반대 출력함)	표준 출력함(마무리 장치 상단 출력함)	출력함 1(마무리 장치 스테플/ 펀치, 오프셋 출력함)	출력함 2(마무리 장치 소책자 출력함)	출력함 3(용지 운반대 출력함)
봉투(Commercial #9) 98.4 x 225.4 mm (3.875 x 8.9 인치)	짧은 가장자리 피드	X	X	✓	X	X	X	✓
봉투(Commercial #10) 104.8 x 241.3 mm (4.12 x 9.5 인치)	짧은 가장자리 피드	X	X	✓	X	X	X	✓
봉투(Monarch 7-3/4) 98.4 x 190.5 mm (3.875 x 7.5 인치)	짧은 가장자리 피드	X	X	✓	X	X	X	✓
봉투(DL) 110 x 220 mm (4.33 x 8.66 인치)	짧은 가장자리 피드	X	X	✓	X	X	X	✓
봉투(ISO C4) 229 x 324 mm (9 x 12.8 인치)	짧은 가장자리 피드	X	X	✓	X	X	X	✓
봉투(ISO C5) 162 x 229 mm (6.38 x 9 인치)	짧은 가장자리 피드	X	X	✓	X	X	X	✓
Universal	N/A	✓ ¹	✓ ¹	✓ ²	✓ ¹	✓ ¹	✓ ³	✓ ²

¹ 90 x 148 mm(3.55 x 5.83 인치) ~ 320 x 600 mm(12.59 x 23.62 인치)의 용지 크기를 지원합니다.
² 90 x 148 mm(3.55 x 5.83 인치) ~ 320 x 1260 mm(12.59 x 49.6 인치)의 용지 크기를 지원합니다.
³ 182 x 257 mm(7.17 x 10.12 인치) ~ 304.8 x 457.2 mm(12 x 18 인치)의 용지 크기를 지원합니다.

참고: 접기 옵션이 있는 용지 운반대와 스테플, 홀 펀치 마무리 장치 또는 소책자 마무리 장치 중 하나가 프린터에 설치됩니다.

용지 크기	방향	접기 옵션이 있는 용지 운반대 + 스탭플, 홀 펀치 마무리 장치			접기 옵션이 있는 용지 운반대 + 소책자 마무리 장치			
		표준 출력함(마무리 장치 상단 출력함)	출력함 1(마무리 장치 스탭플/ 펀치, 오프셋 출력함)	출력함 2(용지 운반대 출력함)	표준 출력함(마무리 장치 상단 출력함)	출력함 1(마무리 장치 스탭플/ 펀치, 오프셋 출력함)	출력함 2(마무리 장치 소책자 출력함)	출력함 3(용지 운반대 출력함)
4x6 카드	짧은 가장자리 피드	✓	✓	✓	✓	✓	X	✓
	긴 가장자리 피드	X	X	X	X	X	X	X
A6 105 x 148 mm (4.13 x 5.83 인치)	짧은 가장자리 피드	✓	✓	✓	✓	✓	X	✓
	긴 가장자리 피드	X	X	X	X	X	X	X
1/3 A4	짧은 가장자리 피드	✓	✓	✓	✓	✓	X	✓
	긴 가장자리 피드	X	X	X	X	X	X	X
A5 148 x 210 mm (5.83 x 8.27 인치)	짧은 가장자리 피드	✓	✓	✓	✓	✓	X	✓
	긴 가장자리 피드	✓	✓	✓	✓	✓	X	✓
A4 210 x 297 mm (8.27 x 11.7 인치)	짧은 가장자리 피드	✓	✓	✓	✓	✓	✓	✓
	긴 가장자리 피드	✓	✓	✓	✓	✓	X	✓
A3 297 x 420 mm (11.69 x 16.54 인치)	짧은 가장자리 피드	✓	✓	✓	✓	✓	✓	✓
JIS B5 182 x 257 mm (7.17 x 10.1 인치)	짧은 가장자리 피드	✓	✓	✓	✓	✓	✓	✓
	긴 가장자리 피드	✓	✓	✓	✓	✓	X	✓
JIS B4 257 x 364 mm (10.12 x 14.33 인치)	짧은 가장자리 피드	✓	✓	✓	✓	✓	✓	✓
Statement 139.7 x 215.9 mm (5.5 x 8.5 인치)	짧은 가장자리 피드	✓	✓	✓	✓	✓	X	✓
	긴 가장자리 피드	✓	✓	✓	✓	✓	X	✓
Executive 184.2 x 266.7 mm (7.25 x 10.5 인치)	짧은 가장자리 피드	✓	✓	✓	✓	✓	✓	✓
	긴 가장자리 피드	✓	✓	✓	✓	✓	X	✓

¹ 90 x 148 mm(3.55 x 5.83 인치) ~ 320 x 600 mm(12.59 x 23.62 인치)의 용지 크기를 지원합니다.

² 90 x 148 mm(3.55 x 5.83 인치) ~ 297 x 1260 mm(11.69 x 49.6 인치)의 용지 크기를 지원합니다.

³ 182 x 257 mm(7.17 x 10.12 인치) ~ 304.8 x 457.2 mm(12 x 18 인치)의 용지 크기를 지원합니다.

용지 크기	방향	접기 옵션이 있는 용지 운반대 + 스탭플, 홀 펀치 마무리 장치			접기 옵션이 있는 용지 운반대 + 소책자 마무리 장치			
		표준 출력함(마무리 장치 상단 출력함)	출력함 1(마무리 장치 스탭플/ 펀치, 오프셋 출력함)	출력함 2(용지 운반대 출력함)	표준 출력함(마무리 장치 상단 출력함)	출력함 1(마무리 장치 스탭플/ 펀치, 오프셋 출력함)	출력함 2(마무리 장치 소책자 출력함)	출력함 3(용지 운반대 출력함)
Letter 215.9 x 279.4 mm (8.5 x 11 인치)	짧은 가장자리 피드	✓	✓	✓	✓	✓	✓	✓
	긴 가장자리 피드	✓	✓	✓	✓	✓	X	✓
Folio 215.9 x 330.2 mm (8.5 x 13 인치)	짧은 가장자리 피드	✓	✓	✓	✓	✓	✓	✓
Oficio(멕시코) 215.9 x 340.4 mm (8.5 x 13.4 인치)	짧은 가장자리 피드	✓	✓	✓	✓	✓	✓	✓
Legal 215.9 x 355.6 mm (8.5 x 14 인치)	짧은 가장자리 피드	✓	✓	✓	✓	✓	✓	✓
Ledger 279.4 x 431.8 mm (11 x 17 인치)	짧은 가장자리 피드	✓	✓	✓	✓	✓	✓	✓
12x18 304.8 x 457.2 mm (12 x 18 인치)	짧은 가장자리 피드	✓	✓	X	✓	✓	✓	X
SRA3 320.04 x 449.58 mm (12.6 x 17.7 인치)	짧은 가장자리 피드	✓	✓	X	✓	✓	X	X
봉투(Choukei #3) 120 x 235 mm (4.75 x 9.25 인치)	짧은 가장자리 피드	X	X	✓	X	X	X	✓
엽서 100 x 148 mm (3.94 x 5.83 인치)	짧은 가장자리 피드	X	X	✓	X	X	X	✓
B5 봉투 176 x 250 mm (6.93 x 9.84 인치)	짧은 가장자리 피드	X	X	✓	X	X	X	✓

¹ 90 x 148 mm(3.55 x 5.83 인치) ~ 320 x 600 mm(12.59 x 23.62 인치)의 용지 크기를 지원합니다.
² 90 x 148 mm(3.55 x 5.83 인치) ~ 297 x 1260 mm(11.69 x 49.6 인치)의 용지 크기를 지원합니다.
³ 182 x 257 mm(7.17 x 10.12 인치) ~ 304.8 x 457.2 mm(12 x 18 인치)의 용지 크기를 지원합니다.

용지 크기	방향	접기 옵션이 있는 용지 운반대 + 스테플, 홀 펀치 마무리 장치			접기 옵션이 있는 용지 운반대 + 소책자 마무리 장치			
		표준 출력함(마무리 장치 상단 출력함)	출력함 1(마무리 장치 스테플/ 펀치, 오프셋 출력함)	출력함 2(용지 운반대 출력함)	표준 출력함(마무리 장치 상단 출력함)	출력함 1(마무리 장치 스테플/ 펀치, 오프셋 출력함)	출력함 2(마무리 장치 소책자 출력함)	출력함 3(용지 운반대 출력함)
봉투(Commercial #9) 98.4 x 225.4 mm (3.875 x 8.9 인치)	짧은 가장자리 피드	X	X	✓	X	X	X	✓
봉투(Commercial #10) 104.8 x 241.3 mm (4.12 x 9.5 인치)	짧은 가장자리 피드	X	X	✓	X	X	X	✓
봉투(Monarch 7-3/4) 98.4 x 190.5 mm (3.875 x 7.5 인치)	짧은 가장자리 피드	X	X	✓	X	X	X	✓
봉투(DL) 110 x 220 mm (4.33 x 8.66 인치)	짧은 가장자리 피드	X	X	✓	X	X	X	✓
봉투(ISO C4) 229 x 324 mm (9 x 12.8 인치)	짧은 가장자리 피드	X	X	✓	X	X	X	✓
봉투(ISO C5) 162 x 229 mm (6.38 x 9 인치)	짧은 가장자리 피드	X	X	✓	X	X	X	✓
Universal	N/A	✓ ¹	✓ ¹	✓ ²	✓ ¹	✓ ¹	✓ ³	✓ ²

¹ 90 x 148 mm(3.55 x 5.83 인치) ~ 320 x 600 mm(12.59 x 23.62 인치)의 용지 크기를 지원합니다.
² 90 x 148 mm(3.55 x 5.83 인치) ~ 297 x 1260 mm(11.69 x 49.6 인치)의 용지 크기를 지원합니다.
³ 182 x 257 mm(7.17 x 10.12 인치) ~ 304.8 x 457.2 mm(12 x 18 인치)의 용지 크기를 지원합니다.

스테플 및 펀치 작업에서 지원되는 용지 크기

스테플 마무리 장치에서 지원되는 용지 크기

용지 크기	방향	스테플		
		한 번	양면	양면 왼쪽
4x6 카드	짧은 가장자리 피드	X	X	X
	긴 가장자리 피드	X	X	X
A6 105 x 148 mm (4.13 x 5.83 인치)	짧은 가장자리 피드	X	X	X
	긴 가장자리 피드	X	X	X

용지 크기	방향	스태플		
		한 번	양면	양면 왼쪽
1/3 A4	짧은 가장자리 피드	X	X	X
	긴 가장자리 피드	X	X	X
A5 148 x 210 mm (5.83 x 8.27 인치)	짧은 가장자리 피드	X	X	X
	긴 가장자리 피드	X	X	X
A4 210 x 297 mm (8.27 x 11.7 인치)	짧은 가장자리 피드	✓	✓	✓
	긴 가장자리 피드	✓	✓	✓
A3 297 x 420 mm (11.69 x 16.54 인치)	짧은 가장자리 피드	✓	✓	✓
JIS B5 182 x 257 mm (7.17 x 10.1 인치)	짧은 가장자리 피드	✓	✓	✓
	긴 가장자리 피드	✓	✓	✓
JIS B4 257 x 364 mm (10.12 x 14.33 인치)	짧은 가장자리 피드	✓	✓	✓
Statement 139.7 x 215.9 mm (5.5 x 8.5 인치)	짧은 가장자리 피드	X	X	X
	긴 가장자리 피드	X	X	X
Executive 184.2 x 266.7 mm (7.25 x 10.5 인치)	짧은 가장자리 피드	✓	X	X
	긴 가장자리 피드	✓	✓	✓
Letter 215.9 x 279.4 mm (8.5 x 11 인치)	짧은 가장자리 피드	✓	✓	X
	긴 가장자리 피드	✓	✓	X
Folio 215.9 x 330.2 mm (8.5 x 13 인치)	짧은 가장자리 피드	✓	✓	X
Oficio(멕시코) 215.9 x 340.4 mm (8.5 x 13.4 인치)	짧은 가장자리 피드	✓	✓	X
Legal 215.9 x 355.6 mm (8.5 x 14 인치)	짧은 가장자리 피드	✓	✓	✓
Ledger 279.4 x 431.8 mm (11 x 17 인치)	짧은 가장자리 피드	✓	✓	✓

용지 크기	방향	스태플		
		한 번	양면	양면 왼쪽
12x18 304.8 x 457.2 mm (12 x 18 인치)	짧은 가장자리 피드	X	X	X
SRA3 320.04 x 449.58 mm (12.6 x 17.7 인치)	짧은 가장자리 피드	X	X	X
봉투(Choukei #3) 120 x 235 mm (4.75 x 9.25 인치)	짧은 가장자리 피드	X	X	X
엽서 100 x 148 mm (3.94 x 5.83 인치)	짧은 가장자리 피드	X	X	X
B5 봉투 176 x 250 mm (6.93 x 9.84 인치)	짧은 가장자리 피드	X	X	X
봉투(Commercial #9) 98.4 x 225.4 mm (3.875 x 8.9 인치)	짧은 가장자리 피드	X	X	X
봉투(Commercial #10) 104.8 x 241.3 mm (4.12 x 9.5 인치)	짧은 가장자리 피드	X	X	X
봉투(Monarch 7-3/4) 98.4 x 190.5 mm (3.875 x 7.5 인치)	짧은 가장자리 피드	X	X	X
봉투(DL) 110 x 220 mm (4.33 x 8.66 인치)	짧은 가장자리 피드	X	X	X
봉투(ISO C4) 229 x 324 mm (9 x 12.8 인치)	짧은 가장자리 피드	X	X	X
봉투(ISO C5) 162 x 229 mm (6.38 x 9 인치)	짧은 가장자리 피드	X	X	X

스태플, 홀 펀치 마무리 장치에서 지원되는 용지 크기

용지 크기	방향	스태플			홀 펀치		
		한 번	양면	양면 왼쪽	구멍 2개	구멍 3개	구멍 4개
4x6 카드	짧은 가장자리 피드	X	X	X	X	X	X
	긴 가장자리 피드	X	X	X	X	X	X

용지 크기	방향	스태플			홀 펀치		
		한 번	양면	양면 왼쪽	구멍 2개	구멍 3개	구멍 4개
A6 105 x 148 mm (4.13 x 5.83 인치)	짧은 가장자리 피드	X	X	X	X	X	X
	긴 가장자리 피드	X	X	X	X	X	X
1/3 A4	짧은 가장자리 피드	X	X	X	X	X	X
	긴 가장자리 피드	X	X	X	X	X	X
A5 148 x 210 mm (5.83 x 8.27 인치)	짧은 가장자리 피드	X	X	X	✓	X	X
	긴 가장자리 피드	X	X	X	✓	X	X
A4 210 x 297 mm (8.27 x 11.7 인치)	짧은 가장자리 피드	✓	✓	✓	✓	X	X
	긴 가장자리 피드	✓	✓	✓	✓	✓	✓
A3 297 x 420 mm (11.69 x 16.54 인치)	짧은 가장자리 피드	✓	✓	✓	✓	✓	✓
JIS B5 182 x 257 mm (7.17 x 10.1 인치)	짧은 가장자리 피드	✓	✓	✓	✓	X	X
	긴 가장자리 피드	✓	✓	✓	✓	✓	✓
JIS B4 257 x 364 mm (10.12 x 14.33 인치)	짧은 가장자리 피드	✓	✓	X	✓	✓	✓
Statement 139.7 x 215.9 mm (5.5 x 8.5 인치)	짧은 가장자리 피드	X	X	X	✓	X	X
	긴 가장자리 피드	X	X	X	✓	X	X
Executive 184.2 x 266.7 mm (7.25 x 10.5 인치)	짧은 가장자리 피드	✓	✓	✓	✓	X	X
	긴 가장자리 피드	✓	✓	✓	✓	✓	✓
Letter 215.9 x 279.4 mm (8.5 x 11 인치)	짧은 가장자리 피드	✓	✓	✓	✓	X	X
	긴 가장자리 피드	✓	✓	✓	✓	✓	✓
Folio 215.9 x 330.2 mm (8.5 x 13 인치)	짧은 가장자리 피드	✓	✓	✓	✓	X	X
Oficio(멕시코) 215.9 x 340.4 mm (8.5 x 13.4 인치)	짧은 가장자리 피드	✓	✓	✓	✓	X	X
Legal 215.9 x 355.6 mm (8.5 x 14 인치)	짧은 가장자리 피드	✓	✓	✓	✓	X	X

용지 크기	방향	스태플			홀 펀치		
		한 번	양면	양면 왼쪽	구멍 2개	구멍 3개	구멍 4개
Ledger 279.4 x 431.8 mm (11 x 17 인치)	짧은 가장자리 피드	✓	✓	✓	✓	✓	✓
12x18 304.8 x 457.2 mm (12 x 18 인치)	짧은 가장자리 피드	X	X	X	X	X	X
SRA3 320.04 x 449.58 mm (12.6 x 17.7 인치)	짧은 가장자리 피드	X	X	X	X	X	X
봉투(Choukei #3) 120 x 235 mm (4.75 x 9.25 인치)	짧은 가장자리 피드	X	X	X	X	X	X
엽서 100 x 148 mm (3.94 x 5.83 인치)	짧은 가장자리 피드	X	X	X	X	X	X
B5 봉투 176 x 250 mm (6.93 x 9.84 인치)	짧은 가장자리 피드	X	X	X	X	X	X
봉투(Commercial #9) 98.4 x 225.4 mm (3.875 x 8.9 인치)	짧은 가장자리 피드	X	X	X	X	X	X
봉투(Commercial #10) 104.8 x 241.3 mm (4.12 x 9.5 인치)	짧은 가장자리 피드	X	X	X	X	X	X
봉투(Monarch 7-3/4) 98.4 x 190.5 mm (3.875 x 7.5 인치)	짧은 가장자리 피드	X	X	X	X	X	X
봉투(DL) 110 x 220 mm (4.33 x 8.66 인치)	짧은 가장자리 피드	X	X	X	X	X	X
봉투(ISO C4) 229 x 324 mm (9 x 12.8 인치)	짧은 가장자리 피드	X	X	X	X	X	X
봉투(ISO C5) 162 x 229 mm (6.38 x 9 인치)	짧은 가장자리 피드	X	X	X	X	X	X

소책자 마무리 장치에서 지원되는 용지 크기

용지 크기	방향	스태플			홀 펀치		
		한 번	양면	양면 왼쪽	구멍 2개	구멍 3개	구멍 4개
4x6 카드	짧은 가장자리 피드	X	X	X	X	X	X
	긴 가장자리 피드	X	X	X	X	X	X
A6 105 x 148 mm (4.13 x 5.83 인치)	짧은 가장자리 피드	X	X	X	X	X	X
	긴 가장자리 피드	X	X	X	X	X	X
1/3 A4	짧은 가장자리 피드	X	X	X	X	X	X
	긴 가장자리 피드	X	X	X	X	X	X
A5 148 x 210 mm (5.83 x 8.27 인치)	짧은 가장자리 피드	X	X	X	✓	X	X
	긴 가장자리 피드	X	X	X	✓	X	X
A4 210 x 297 mm (8.27 x 11.7 인치)	짧은 가장자리 피드	✓	✓	✓	✓	X	X
	긴 가장자리 피드	✓	✓	✓	✓	✓	✓
A3 297 x 420 mm (11.69 x 16.54 인치)	짧은 가장자리 피드	✓	✓	✓	✓	✓	✓
JIS B5 182 x 257 mm (7.17 x 10.1 인치)	짧은 가장자리 피드	✓	✓	✓	X	X	X
	긴 가장자리 피드	✓	✓	✓	✓	X	X
JIS B4 257 x 364 mm (10.12 x 14.33 인치)	짧은 가장자리 피드	✓	✓	X	✓	✓	✓
Statement 139.7 x 215.9 mm (5.5 x 8.5 인치)	짧은 가장자리 피드	X	X	X	✓	X	X
	긴 가장자리 피드	X	X	X	✓	X	X
Executive 184.2 x 266.7 mm (7.25 x 10.5 인치)	짧은 가장자리 피드	✓	✓	✓	✓	X	X
	긴 가장자리 피드	✓	✓	✓	✓	✓	✓
Letter 215.9 x 279.4 mm (8.5 x 11 인치)	짧은 가장자리 피드	✓	✓	✓	✓	X	X
	긴 가장자리 피드	✓	✓	✓	✓	✓	✓
Folio 215.9 x 330.2 mm (8.5 x 13 인치)	짧은 가장자리 피드	✓	✓	✓	✓	X	X
Oficio(멕시코) 215.9 x 340.4 mm (8.5 x 13.4 인치)	짧은 가장자리 피드	✓	✓	✓	✓	X	X

용지 크기	방향	스태플			홀 펀치		
		한 번	양면	양면 왼쪽	구멍 2개	구멍 3개	구멍 4개
Legal 215.9 x 355.6 mm (8.5 x 14 인치)	짧은 가장자리 피드	✓	✓	✓	✓	X	X
Ledger 279.4 x 431.8 mm (11 x 17 인치)	짧은 가장자리 피드	✓	✓	✓	✓	✓	✓
12x18 304.8 x 457.2 mm (12 x 18 인치)	짧은 가장자리 피드	X	X	X	X	X	X
SRA3 320.04 x 449.58 mm (12.6 x 17.7 인치)	짧은 가장자리 피드	X	X	X	X	X	X
봉투(Choukei #3) 120 x 235 mm (4.75 x 9.25 인치)	짧은 가장자리 피드	X	X	X	X	X	X
엽서 100 x 148 mm (3.94 x 5.83 인치)	짧은 가장자리 피드	X	X	X	X	X	X
B5 봉투 176 x 250 mm (6.93 x 9.84 인치)	짧은 가장자리 피드	X	X	X	X	X	X
봉투(Commercial #9) 98.4 x 225.4 mm (3.875 x 8.9 인치)	짧은 가장자리 피드	X	X	X	X	X	X
봉투(Commercial #10) 104.8 x 241.3 mm (4.12 x 9.5 인치)	짧은 가장자리 피드	X	X	X	X	X	X
봉투(Monarch 7-3/4) 98.4 x 190.5 mm (3.875 x 7.5 인치)	짧은 가장자리 피드	X	X	X	X	X	X
봉투(DL) 110 x 220 mm (4.33 x 8.66 인치)	짧은 가장자리 피드	X	X	X	X	X	X
봉투(ISO C4) 229 x 324 mm (9 x 12.8 인치)	짧은 가장자리 피드	X	X	X	X	X	X
봉투(ISO C5) 162 x 229 mm (6.38 x 9 인치)	짧은 가장자리 피드	X	X	X	X	X	X

접기 작업에서 지원되는 용지 크기

접기 옵션이 있는 용지 운반대에서 지원되는 용지 크기

용지 크기	방향	접기 옵션이 있는 용지 운반대만			
		C-폴드	Z-폴드	Z-폴드 하프 시트	V-폴드
		표준 출력함	표준 출력함	표준 출력함	표준 출력함
4x6 카드	짧은 가장자리 피드	X	X	X	X
	긴 가장자리 피드	X	X	X	X
A6 105 x 148 mm (4.13 x 5.83 인치)	짧은 가장자리 피드	X	X	X	X
	긴 가장자리 피드	X	X	X	X
1/3 A4	짧은 가장자리 피드	X	X	X	X
	긴 가장자리 피드	X	X	X	X
A5 148 x 210 mm (5.83 x 8.27 인치)	짧은 가장자리 피드	X	X	X	X
	긴 가장자리 피드	X	X	X	X
A4 210 x 297 mm (8.27 x 11.7 인치)	짧은 가장자리 피드	✓	✓	✓	✓
	긴 가장자리 피드	X	X	X	X
A3 297 x 420 mm (11.69 x 16.54 인치)	짧은 가장자리 피드	✓	✓	✓	✓
JIS B5 182 x 257 mm (7.17 x 10.1 인치)	짧은 가장자리 피드	X	X	X	X
	긴 가장자리 피드	X	X	X	X
JIS B4 257 x 364 mm (10.12 x 14.33 인치)	짧은 가장자리 피드	X	X	✓	✓
Statement 139.7 x 215.9 mm (5.5 x 8.5 인치)	짧은 가장자리 피드	X	X	X	X
	긴 가장자리 피드	X	X	X	X
Executive 184.2 x 266.7 mm (7.25 x 10.5 인치)	짧은 가장자리 피드	X	X	X	X
	긴 가장자리 피드	X	X	X	X
Letter 215.9 x 279.4 mm (8.5 x 11 인치)	짧은 가장자리 피드	✓	✓	✓	✓
	긴 가장자리 피드	X	X	X	X
Folio 215.9 x 330.2 mm (8.5 x 13 인치)	짧은 가장자리 피드	X	X	X	X

용지 크기	방향	접기 옵션이 있는 용지 운반대만			
		C-폴드	Z-폴드	Z-폴드 하프 시트	V-폴드
		표준 출력함	표준 출력함	표준 출력함	표준 출력함
Oficio(멕시코) 215.9 x 340.4 mm (8.5 x 13.4 인치)	짧은 가장자리 피드	✓	✓	✓	✓
Legal 215.9 x 355.6 mm (8.5 x 14 인치)	짧은 가장자리 피드	✓	✓	✓	✓
Ledger 279.4 x 431.8 mm (11 x 17 인치)	짧은 가장자리 피드	✓	✓	✓	✓
12x18 304.8 x 457.2 mm (12 x 18 인치)	짧은 가장자리 피드	X	X	X	X
SRA3 320.04 x 449.58 mm (12.6 x 17.7 인치)	짧은 가장자리 피드	X	X	X	X
봉투(Choukei #3) 120 x 235 mm (4.75 x 9.25 인치)	짧은 가장자리 피드	X	X	X	X
엽서 100 x 148 mm (3.94 x 5.83 인치)	짧은 가장자리 피드	X	X	X	X
B5 봉투 176 x 250 mm (6.93 x 9.84 인치)	짧은 가장자리 피드	X	X	X	X
봉투(Commercial #9) 98.4 x 225.4 mm (3.875 x 8.9 인치)	짧은 가장자리 피드	X	X	X	X
봉투(Commercial #10) 104.8 x 241.3 mm (4.12 x 9.5 인치)	짧은 가장자리 피드	X	X	X	X
봉투(Monarch 7-3/4) 98.4 x 190.5 mm (3.875 x 7.5 인치)	짧은 가장자리 피드	X	X	X	X
봉투(DL) 110 x 220 mm (4.33 x 8.66 인치)	짧은 가장자리 피드	X	X	X	X
봉투(ISO C4) 229 x 324 mm (9 x 12.8 인치)	짧은 가장자리 피드	X	X	X	X

용지 크기	방향	접기 옵션이 있는 용지 운반대만			
		C-폴드	Z-폴드	Z-폴드 하프 시트	V-폴드
		표준 출력함	표준 출력함	표준 출력함	표준 출력함
봉투(ISO C5) 162 x 229 mm (6.38 x 9 인치)	짧은 가장자리 피드	X	X	X	X

용지 운반대 및 소책자 마무리 장치에서 지원되는 용지 크기

용지 크기	방향	용지 운반대 + 소책자 마무리 장치	
		V-폴드 다중	V-폴드
		출력함 2	표준 출력함, 출력함 1, 출력함 2
4x6 카드	짧은 가장자리 피드	X	X
	긴 가장자리 피드	X	X
A6 105 x 148 mm (4.13 x 5.83 인치)	짧은 가장자리 피드	X	X
	긴 가장자리 피드	X	X
1/3 A4	짧은 가장자리 피드	X	X
	긴 가장자리 피드	X	X
A5 148 x 210 mm (5.83 x 8.27 인치)	짧은 가장자리 피드	X	X
	긴 가장자리 피드	X	X
A4 210 x 297 mm (8.27 x 11.7 인치)	짧은 가장자리 피드	✓	✓
	긴 가장자리 피드	X	X
A3 297 x 420 mm (11.69 x 16.54 인치)	짧은 가장자리 피드	✓	✓
JIS B5 182 x 257 mm (7.17 x 10.1 인치)	짧은 가장자리 피드	✓	✓
	긴 가장자리 피드	X	X
JIS B4 257 x 364 mm (10.12 x 14.33 인치)	짧은 가장자리 피드	✓	✓
Statement 139.7 x 215.9 mm (5.5 x 8.5 인치)	짧은 가장자리 피드	X	X
	긴 가장자리 피드	X	X
Executive 184.2 x 266.7 mm (7.25 x 10.5 인치)	짧은 가장자리 피드	X	X
	긴 가장자리 피드	X	X

용지 크기	방향	용지 운반대 + 소책자 마무리 장치	
		V-폴드 다중	V-폴드
		출력함 2	표준 출력함, 출력함 1, 출력함 2
Letter 215.9 x 279.4 mm (8.5 x 11 인치)	짧은 가장자리 피드	✓	✓
	긴 가장자리 피드	X	X
Folio 215.9 x 330.2 mm (8.5 x 13 인치)	짧은 가장자리 피드	✓	✓
Oficio(멕시코) 215.9 x 340.4 mm (8.5 x 13.4 인치)	짧은 가장자리 피드	✓	✓
Legal 215.9 x 355.6 mm (8.5 x 14 인치)	짧은 가장자리 피드	✓	✓
Ledger 279.4 x 431.8 mm (11 x 17 인치)	짧은 가장자리 피드	✓	✓
12x18 304.8 x 457.2 mm (12 x 18 인치)	짧은 가장자리 피드	✓	✓
SRA3 320.04 x 449.58 mm (12.6 x 17.7 인치)	짧은 가장자리 피드	✓	✓
봉투(Choukei #3) 120 x 235 mm (4.75 x 9.25 인치)	짧은 가장자리 피드	X	X
엽서 100 x 148 mm (3.94 x 5.83 인치)	짧은 가장자리 피드	X	X
B5 봉투 176 x 250 mm (6.93 x 9.84 인치)	짧은 가장자리 피드	X	X
봉투(Commercial #9) 98.4 x 225.4 mm (3.875 x 8.9 인치)	짧은 가장자리 피드	X	X
봉투(Commercial #10) 104.8 x 241.3 mm (4.12 x 9.5 인치)	짧은 가장자리 피드	X	X
봉투(Monarch 7-3/4) 98.4 x 190.5 mm (3.875 x 7.5 인치)	짧은 가장자리 피드	X	X

용지 크기	방향	용지 운반대 + 소책자 마무리 장치	
		V-폴드 다중	V-폴드
		출력함 2	표준 출력함, 출력함 1, 출력함 2
봉투(DL) 110 x 220 mm (4.33 x 8.66 인치)	짧은 가장자리 피드	X	X
봉투(ISO C4) 229 x 324 mm (9 x 12.8 인치)	짧은 가장자리 피드	X	X
봉투(ISO C5) 162 x 229 mm (6.38 x 9 인치)	짧은 가장자리 피드	X	X

접기 옵션이 있는 용지 운반대, 스테플, 홀 펀치 마무리 장치에서 지원되는 용지 크기

용지 크기	방향	접기 옵션이 있는 용지 운반대 + 스테플, 홀 펀치 마무리 장치			
		C-폴드	Z-폴드	Z-폴드 하프 시트	V-폴드
		출력함 2	출력함 2	표준 출력함, 출력함 2	표준 출력함, 출력함 2
4x6 카드	짧은 가장자리 피드	X	X	X	X
	긴 가장자리 피드	X	X	X	X
A6 105 x 148 mm (4.13 x 5.83 인치)	짧은 가장자리 피드	X	X	X	X
	긴 가장자리 피드	X	X	X	X
1/3 A4	짧은 가장자리 피드	X	X	X	X
	긴 가장자리 피드	X	X	X	X
A5 148 x 210 mm (5.83 x 8.27 인치)	짧은 가장자리 피드	X	X	X	X
	긴 가장자리 피드	X	X	X	X
A4 210 x 297 mm (8.27 x 11.7 인치)	짧은 가장자리 피드	✓	✓	✓	✓
	긴 가장자리 피드	X	X	X	X
A3 297 x 420 mm (11.69 x 16.54 인치)	짧은 가장자리 피드	✓	✓	✓	✓
JIS B5 182 x 257 mm (7.17 x 10.1 인치)	짧은 가장자리 피드	X	X	X	X
	긴 가장자리 피드	X	X	X	X
JIS B4 257 x 364 mm (10.12 x 14.33 인치)	짧은 가장자리 피드	X	X	✓	✓

용지 크기	방향	접기 옵션이 있는 용지 운반대 + 스테플, 홀 펀치 마무리 장치			
		C-폴드	Z-폴드	Z-폴드 하프 시트	V-폴드
		출력함 2	출력함 2	표준 출력함, 출력함 2	표준 출력함, 출력함 2
Statement 139.7 x 215.9 mm (5.5 x 8.5 인치)	짧은 가장자리 피드	X	X	X	X
	긴 가장자리 피드	X	X	X	X
Executive 184.2 x 266.7 mm (7.25 x 10.5 인치)	짧은 가장자리 피드	X	X	X	X
	긴 가장자리 피드	X	X	X	X
Letter 215.9 x 279.4 mm (8.5 x 11 인치)	짧은 가장자리 피드	✓	✓	✓	✓
	긴 가장자리 피드	X	X	X	X
Folio 215.9 x 330.2 mm (8.5 x 13 인치)	짧은 가장자리 피드	X	X	X	X
Oficio(멕시코) 215.9 x 340.4 mm (8.5 x 13.4 인치)	짧은 가장자리 피드	✓	✓	✓	✓
Legal 215.9 x 355.6 mm (8.5 x 14 인치)	짧은 가장자리 피드	✓	✓	✓	✓
Ledger 279.4 x 431.8 mm (11 x 17 인치)	짧은 가장자리 피드	✓	✓	✓	✓
12x18 304.8 x 457.2 mm (12 x 18 인치)	짧은 가장자리 피드	X	X	X	✓
SRA3 320.04 x 449.58 mm (12.6 x 17.7 인치)	짧은 가장자리 피드	X	X	X	✓
봉투(Choukei #3) 120 x 235 mm (4.75 x 9.25 인치)	짧은 가장자리 피드	X	X	X	X
엽서 100 x 148 mm (3.94 x 5.83 인치)	짧은 가장자리 피드	X	X	X	X
B5 봉투 176 x 250 mm (6.93 x 9.84 인치)	짧은 가장자리 피드	X	X	X	X
봉투(Commercial #9) 98.4 x 225.4 mm (3.875 x 8.9 인치)	짧은 가장자리 피드	X	X	X	X

용지 크기	방향	접기 옵션이 있는 용지 운반대 + 스테플, 홀 펀치 마무리 장치			
		C-폴드	Z-폴드	Z-폴드 하프 시트	V-폴드
		출력함 2	출력함 2	표준 출력함, 출력함 2	표준 출력함, 출력함 2
봉투(Commercial #10) 104.8 x 241.3 mm (4.12 x 9.5 인치)	짧은 가장자리 피드	X	X	X	X
봉투(Monarch 7-3/4) 98.4 x 190.5 mm (3.875 x 7.5 인치)	짧은 가장자리 피드	X	X	X	X
봉투(DL) 110 x 220 mm (4.33 x 8.66 인치)	짧은 가장자리 피드	X	X	X	X
봉투(ISO C4) 229 x 324 mm (9 x 12.8 인치)	짧은 가장자리 피드	X	X	X	X
봉투(ISO C5) 162 x 229 mm (6.38 x 9 인치)	짧은 가장자리 피드	X	X	X	X

접기 옵션이 있는 용지 운반대 및 소책자 마무리 장치에서 지원되는 용지 크기

용지 크기	방향	접기 옵션이 있는 용지 운반대 + 소책자 마무리 장치				
		C-폴드	Z-폴드	Z-폴드 하프 시트	V-폴드 다중	V-폴드
		출력함 3	출력함 3	표준 출력함, 출력함 1, 출력함 3	출력함 2	표준 출력함, 출력함 1, 출력함 2, 출력함 3
4x6 카드	짧은 가장자리 피드	X	X	X	X	X
	긴 가장자리 피드	X	X	X	X	X
A6 105 x 148 mm (4.13 x 5.83 인치)	짧은 가장자리 피드	X	X	X	X	X
	긴 가장자리 피드	X	X	X	X	X
1/3 A4	짧은 가장자리 피드	X	X	X	X	X
	긴 가장자리 피드	X	X	X	X	X
A5 148 x 210 mm (5.83 x 8.27 인치)	짧은 가장자리 피드	X	X	X	X	X
	긴 가장자리 피드	X	X	X	X	X
A4 210 x 297 mm (8.27 x 11.7 인치)	짧은 가장자리 피드	✓	✓	✓	✓	✓
	긴 가장자리 피드	X	X	X	X	X
A3 297 x 420 mm (11.69 x 16.54 인치)	짧은 가장자리 피드	✓	✓	✓	✓	✓

용지 크기	방향	접기 옵션이 있는 용지 운반대 + 소책자 마무리 장치				
		C-폴드	Z-폴드	Z-폴드 하프 시트	V-폴드 다중	V-폴드
		출력함 3	출력함 3	표준 출력함, 출력함 1, 출력함 3	출력함 2	표준 출력함, 출력함 1, 출력함 2, 출력함 3
JIS B5 182 x 257 mm (7.17 x 10.1 인치)	짧은 가장자리 피드	X	X	X	✓	✓
	긴 가장자리 피드	X	X	X	X	X
JIS B4 257 x 364 mm (10.12 x 14.33 인치)	짧은 가장자리 피드	X	X	✓	✓	✓
Statement 139.7 x 215.9 mm (5.5 x 8.5 인치)	짧은 가장자리 피드	X	X	X	X	X
	긴 가장자리 피드	X	X	X	X	X
Executive 184.2 x 266.7 mm (7.25 x 10.5 인치)	짧은 가장자리 피드	X	X	X	X	X
	긴 가장자리 피드	X	X	X	X	X
Letter 215.9 x 279.4 mm (8.5 x 11 인치)	짧은 가장자리 피드	✓	✓	✓	✓	✓
	긴 가장자리 피드	X	X	X	X	X
Folio 215.9 x 330.2 mm (8.5 x 13 인치)	짧은 가장자리 피드	X	X	X	✓	✓
Oficio(멕시코) 215.9 x 340.4 mm (8.5 x 13.4 인치)	짧은 가장자리 피드	✓	✓	✓	✓	✓
Legal 215.9 x 355.6 mm (8.5 x 14 인치)	짧은 가장자리 피드	✓	✓	✓	✓	✓
Ledger 279.4 x 431.8 mm (11 x 17 인치)	짧은 가장자리 피드	✓	✓	✓	✓	✓
12x18 304.8 x 457.2 mm (12 x 18 인치)	짧은 가장자리 피드	X	X	X	X	✓
SRA3 320.04 x 449.58 mm (12.6 x 17.7 인치)	짧은 가장자리 피드	X	X	X	X	✓
봉투(Choukei #3) 120 x 235 mm (4.75 x 9.25 인치)	짧은 가장자리 피드	X	X	X	X	X

용지 크기	방향	접기 옵션이 있는 용지 운반대 + 소책자 마무리 장치				
		C-폴드	Z-폴드	Z-폴드 하프 시트	V-폴드 다중	V-폴드
		출력함 3	출력함 3	표준 출력함, 출력함 1, 출력함 3	출력함 2	표준 출력함, 출력함 1, 출력함 2, 출력함 3
엽서 100 x 148 mm (3.94 x 5.83 인치)	짧은 가장자리 피드	X	X	X	X	X
B5 봉투 176 x 250 mm (6.93 x 9.84 인치)	짧은 가장자리 피드	X	X	X	X	X
봉투(Commercial #9) 98.4 x 225.4 mm (3.875 x 8.9 인치)	짧은 가장자리 피드	X	X	X	X	X
봉투(Commercial #10) 104.8 x 241.3 mm (4.12 x 9.5 인치)	짧은 가장자리 피드	X	X	X	X	X
봉투(Monarch 7-3/4) 98.4 x 190.5 mm (3.875 x 7.5 인치)	짧은 가장자리 피드	X	X	X	X	X
봉투(DL) 110 x 220 mm (4.33 x 8.66 인치)	짧은 가장자리 피드	X	X	X	X	X
봉투(ISO C4) 229 x 324 mm (9 x 12.8 인치)	짧은 가장자리 피드	X	X	X	X	X
봉투(ISO C5) 162 x 229 mm (6.38 x 9 인치)	짧은 가장자리 피드	X	X	X	X	X

오프셋 스테킹 작업에서 지원되는 용지 크기

오프셋 스테커 또는 스테플 마무리 장치에서 지원되는 용지 크기

용지 크기	방향	오프셋 스테커	스테플 마무리 장치
4x6 카드	짧은 가장자리 피드	X	X
	긴 가장자리 피드	X	X
A6 105 x 148 mm (4.13 x 5.83 인치)	짧은 가장자리 피드	X	X
	긴 가장자리 피드	X	X

¹ 90 x 148 mm(3.55 x 5.83 인치) ~ 320 x 600 mm(12.59 x 23.62 인치)의 용지 크기를 지원합니다.

² 148 x 148 mm(5.83 x 5.83 인치) ~ 297 x 431.8 mm(11.69 x 17 인치)의 용지 크기를 지원합니다.

용지 크기	방향	오프셋 스택커	스태플 마무리 장치
1/3 A4	짧은 가장자리 피드	X	X
	긴 가장자리 피드	X	X
A5 148 x 210 mm (5.83 x 8.27 인치)	짧은 가장자리 피드	✓	✓
	긴 가장자리 피드	✓	✓
A4 210 x 297 mm (8.27 x 11.7 인치)	짧은 가장자리 피드	✓	✓
	긴 가장자리 피드	✓	✓
A3 297 x 420 mm (11.69 x 16.54 인치)	짧은 가장자리 피드	✓	✓
JIS B5 182 x 257 mm (7.17 x 10.1 인치)	짧은 가장자리 피드	✓	✓
	긴 가장자리 피드	✓	✓
JIS B4 257 x 364 mm (10.12 x 14.33 인치)	짧은 가장자리 피드	✓	✓
Statement 139.7 x 215.9 mm (5.5 x 8.5 인치)	짧은 가장자리 피드	✓	X
	긴 가장자리 피드	✓	X
Executive 184.2 x 266.7 mm (7.25 x 10.5 인치)	짧은 가장자리 피드	✓	✓
	긴 가장자리 피드	✓	✓
Letter 215.9 x 279.4 mm (8.5 x 11 인치)	짧은 가장자리 피드	✓	✓
	긴 가장자리 피드	✓	✓
Folio 215.9 x 330.2 mm (8.5 x 13 인치)	짧은 가장자리 피드	✓	✓
Oficio(멕시코) 215.9 x 340.4 mm (8.5 x 13.4 인치)	짧은 가장자리 피드	✓	✓
Legal 215.9 x 355.6 mm (8.5 x 14 인치)	짧은 가장자리 피드	✓	✓
Ledger 279.4 x 431.8 mm (11 x 17 인치)	짧은 가장자리 피드	✓	✓

¹ 90 x 148 mm(3.55 x 5.83 인치) ~ 320 x 600 mm(12.59 x 23.62 인치)의 용지 크기를 지원합니다.

² 148 x 148 mm(5.83 x 5.83 인치) ~ 297 x 431.8 mm(11.69 x 17 인치)의 용지 크기를 지원합니다.

용지 크기	방향	오프셋 스테커	스테플 마무리 장치
12x18 304.8 x 457.2 mm (12 x 18 인치)	짧은 가장자리 피드	X	X
SRA3 320.04 x 449.58 mm (12.6 x 17.7 인치)	짧은 가장자리 피드	X	X
봉투(Choukei #3) 120 x 235 mm (4.75 x 9.25 인치)	짧은 가장자리 피드	✓	X
엽서 100 x 148 mm (3.94 x 5.83 인치)	짧은 가장자리 피드	✓	X
B5 봉투 176 x 250 mm (6.93 x 9.84 인치)	짧은 가장자리 피드	✓	X
봉투(Commercial #9) 98.4 x 225.4 mm (3.875 x 8.9 인치)	짧은 가장자리 피드	✓	X
봉투(Commercial #10) 104.8 x 241.3 mm (4.12 x 9.5 인치)	짧은 가장자리 피드	✓	X
봉투(Monarch 7-3/4) 98.4 x 190.5 mm (3.875 x 7.5 인치)	짧은 가장자리 피드	✓	X
봉투(DL) 110 x 220 mm (4.33 x 8.66 인치)	짧은 가장자리 피드	✓	X
봉투(ISO C4) 229 x 324 mm (9 x 12.8 인치)	짧은 가장자리 피드	✓	X
봉투(ISO C5) 162 x 229 mm (6.38 x 9 인치)	짧은 가장자리 피드	✓	X
Universal	N/A	✓ ¹	✓ ²

¹ 90 x 148 mm(3.55 x 5.83 인치) ~ 320 x 600 mm(12.59 x 23.62 인치)의 용지 크기를 지원합니다.
² 148 x 148 mm(5.83 x 5.83 인치) ~ 297 x 431.8 mm(11.69 x 17 인치)의 용지 크기를 지원합니다.

출력함에서 지원되는 용지 크기

용지 크기	방향	용지 운반대 + 스테플, 홀 펀치 마무리 장치	용지 운반대 + 소책자 마무리 장치
		출력함 1	출력함 1
4x6 카드	짧은 가장자리 피드	X	X
	긴 가장자리 피드	X	X
A6 105 x 148 mm (4.13 x 5.83 인치)	짧은 가장자리 피드	X	X
	긴 가장자리 피드	X	X
1/3 A4	짧은 가장자리 피드	X	X
	긴 가장자리 피드	X	X
A5 148 x 210 mm (5.83 x 8.27 인치)	짧은 가장자리 피드	✓	✓
	긴 가장자리 피드	✓	✓
A4 210 x 297 mm (8.27 x 11.7 인치)	짧은 가장자리 피드	✓	✓
	긴 가장자리 피드	✓	✓
A3 297 x 420 mm (11.69 x 16.54 인치)	짧은 가장자리 피드	✓	✓
JIS B5 182 x 257 mm (7.17 x 10.1 인치)	짧은 가장자리 피드	✓	✓
	긴 가장자리 피드	✓	✓
JIS B4 257 x 364 mm (10.12 x 14.33 인치)	짧은 가장자리 피드	✓	✓
Statement 139.7 x 215.9 mm (5.5 x 8.5 인치)	짧은 가장자리 피드	✓	✓
	긴 가장자리 피드	✓	✓
Executive 184.2 x 266.7 mm (7.25 x 10.5 인치)	짧은 가장자리 피드	✓	✓
	긴 가장자리 피드	✓	✓
Letter 215.9 x 279.4 mm (8.5 x 11 인치)	짧은 가장자리 피드	✓	✓
	긴 가장자리 피드	✓	✓
Folio 215.9 x 330.2 mm (8.5 x 13 인치)	짧은 가장자리 피드	✓	✓

¹ 139.7 x 148 mm(5.5 x 5.83 인치) ~ 304.8 x 600 mm(12 x 23.62 인치)의 용지 크기를 지원합니다.

² 125 x 148 mm(4.93 x 5.83 인치) ~ 304.8 x 457.2 mm(12 x 18 인치)의 용지 크기를 지원합니다.

용지 크기	방향	용지 운반대 + 스테플, 홀 펀치 마무리 장치	용지 운반대 + 소책자 마무리 장치
		출력함 1	출력함 1
Oficio(멕시코) 215.9 x 340.4 mm (8.5 x 13.4 인치)	짧은 가장자리 피드	✓	✓
Legal 215.9 x 355.6 mm (8.5 x 14 인치)	짧은 가장자리 피드	✓	✓
Ledger 279.4 x 431.8 mm (11 x 17 인치)	짧은 가장자리 피드	✓	✓
12x18 304.8 x 457.2 mm (12 x 18 인치)	짧은 가장자리 피드	✓	✓
SRA3 320.04 x 449.58 mm (12.6 x 17.7 인치)	짧은 가장자리 피드	X	X
봉투(Choukei #3) 120 x 235 mm (4.75 x 9.25 인치)	짧은 가장자리 피드	X	X
엽서 100 x 148 mm (3.94 x 5.83 인치)	짧은 가장자리 피드	X	X
B5 봉투 176 x 250 mm (6.93 x 9.84 인치)	짧은 가장자리 피드	X	X
봉투(Commercial #9) 98.4 x 225.4 mm (3.875 x 8.9 인치)	짧은 가장자리 피드	X	X
봉투(Commercial #10) 104.8 x 241.3 mm (4.12 x 9.5 인치)	짧은 가장자리 피드	X	X
봉투(Monarch 7-3/4) 98.4 x 190.5 mm (3.875 x 7.5 인치)	짧은 가장자리 피드	X	X
봉투(DL) 110 x 220 mm (4.33 x 8.66 인치)	짧은 가장자리 피드	X	X

¹ 139.7 x 148 mm(5.5 x 5.83 인치) ~ 304.8 x 600 mm(12 x 23.62 인치)의 용지 크기를 지원합니다.

² 125 x 148 mm(4.93 x 5.83 인치) ~ 304.8 x 457.2 mm(12 x 18 인치)의 용지 크기를 지원합니다.

용지 크기	방향	용지 운반대 + 스테플, 홀 펀치 마무리 장치	용지 운반대 + 소책자 마무리 장치
		출력함 1	출력함 1
봉투(ISO C4) 229 x 324 mm (9 x 12.8 인치)	짧은 가장자리 피드	X	X
봉투(ISO C5) 162 x 229 mm (6.38 x 9 인치)	짧은 가장자리 피드	X	X
Universal	N/A	√ ¹	√ ²

¹ 139.7 x 148 mm(5.5 x 5.83 인치) ~ 304.8 x 600 mm(12 x 23.62 인치)의 용지 크기를 지원합니다.
² 125 x 148 mm(4.93 x 5.83 인치) ~ 304.8 x 457.2 mm(12 x 18 인치)의 용지 크기를 지원합니다.

출력함에서 지원하는 용지 크기(접기 옵션이 있는 용지 운반대 포함)

용지 크기	방향	접기 옵션이 있는 용지 운반대 + 스테플, 홀 펀치 마무리 장치	접기 옵션이 있는 용지 운반대 + 소책자 마무리 장치
		출력함 1	출력함 1
4x6 카드	짧은 가장자리 피드	X	X
	긴 가장자리 피드	X	X
A6 105 x 148 mm (4.13 x 5.83 인치)	짧은 가장자리 피드	X	X
	긴 가장자리 피드	X	X
1/3 A4	짧은 가장자리 피드	X	X
	긴 가장자리 피드	X	X
A5 148 x 210 mm (5.83 x 8.27 인치)	짧은 가장자리 피드	√	√
	긴 가장자리 피드	√	√
A4 210 x 297 mm (8.27 x 11.7 인치)	짧은 가장자리 피드	√	√
	긴 가장자리 피드	√	√
A3 297 x 420 mm (11.69 x 16.54 인치)	짧은 가장자리 피드	√	√
JIS B5 182 x 257 mm (7.17 x 10.1 인치)	짧은 가장자리 피드	√	√
	긴 가장자리 피드	√	√
JIS B4 257 x 364 mm (10.12 x 14.33 인치)	짧은 가장자리 피드	√	√

¹ 139.7 x 148 mm(5.5 x 5.83 인치) ~ 304.8 x 600 mm(12 x 23.62 인치)의 용지 크기를 지원합니다.
² 125 x 148 mm(4.93 x 5.83 인치) ~ 304.8 x 457.2 mm(12 x 18 인치)의 용지 크기를 지원합니다.

용지 크기	방향	접기 옵션이 있는 용지 운반대 + 스테플, 출 편치 마무리 장치	접기 옵션이 있는 용지 운반대 + 소책자 마무리 장치
		출력함 1	출력함 1
Statement 139.7 x 215.9 mm (5.5 x 8.5 인치)	짧은 가장자리 피드	✓	✓
	긴 가장자리 피드	✓	✓
Executive 184.2 x 266.7 mm (7.25 x 10.5 인치)	짧은 가장자리 피드	✓	✓
	긴 가장자리 피드	✓	✓
Letter 215.9 x 279.4 mm (8.5 x 11 인치)	짧은 가장자리 피드	✓	✓
	긴 가장자리 피드	✓	✓
Folio 215.9 x 330.2 mm (8.5 x 13 인치)	짧은 가장자리 피드	✓	✓
Oficio(멕시코) 215.9 x 340.4 mm (8.5 x 13.4 인치)	짧은 가장자리 피드	✓	✓
Legal 215.9 x 355.6 mm (8.5 x 14 인치)	짧은 가장자리 피드	✓	✓
Ledger 279.4 x 431.8 mm (11 x 17 인치)	짧은 가장자리 피드	✓	✓
12x18 304.8 x 457.2 mm (12 x 18 인치)	짧은 가장자리 피드	✓	✓
SRA3 320.04 x 449.58 mm (12.6 x 17.7 인치)	짧은 가장자리 피드	X	X
봉투(Choukei #3) 120 x 235 mm (4.75 x 9.25 인치)	짧은 가장자리 피드	X	X
엽서 100 x 148 mm (3.94 x 5.83 인치)	짧은 가장자리 피드	X	X
B5 봉투 176 x 250 mm (6.93 x 9.84 인치)	짧은 가장자리 피드	X	X

¹ 139.7 x 148 mm(5.5 x 5.83 인치) ~ 304.8 x 600 mm(12 x 23.62 인치)의 용지 크기를 지원합니다.

² 125 x 148 mm(4.93 x 5.83 인치) ~ 304.8 x 457.2 mm(12 x 18 인치)의 용지 크기를 지원합니다.

용지 크기	방향	접기 옵션이 있는 용지 운반대 + 스테플, 출 편치 마무리 장치	접기 옵션이 있는 용지 운반대 + 소책자 마무리 장치
		출력함 1	출력함 1
봉투(Commercial #9) 98.4 x 225.4 mm (3.875 x 8.9 인치)	짧은 가장자리 피드	X	X
봉투(Commercial #10) 104.8 x 241.3 mm (4.12 x 9.5 인치)	짧은 가장자리 피드	X	X
봉투(Monarch 7-3/4) 98.4 x 190.5 mm (3.875 x 7.5 인치)	짧은 가장자리 피드	X	X
봉투(DL) 110 x 220 mm (4.33 x 8.66 인치)	짧은 가장자리 피드	X	X
봉투(ISO C4) 229 x 324 mm (9 x 12.8 인치)	짧은 가장자리 피드	X	X
봉투(ISO C5) 162 x 229 mm (6.38 x 9 인치)	짧은 가장자리 피드	X	X
Universal	N/A	√ ¹	√ ²

¹ 139.7 x 148 mm(5.5 x 5.83 인치) ~ 304.8 x 600 mm(12 x 23.62 인치)의 용지 크기를 지원합니다.
² 125 x 148 mm(4.93 x 5.83 인치) ~ 304.8 x 457.2 mm(12 x 18 인치)의 용지 크기를 지원합니다.

지원되는 용지 무게

표준 또는 옵션 550장 용지함, 2 x 550장 용지함, 1500장 용지함 및 2000장 탠덤 용지함	다용도 공급 장치	양면-인쇄	자동 문서 공급 장치
60-300 g/m ² (16-80-lb 본드)	60-300 g/m ² (16-80-lb 본드)	60-220 g/m ² (16-59-lb 본드)	50-150 g/m ² (14-40-lb 본드)

지원되는 용지 종류

기본 구성으로 지원되는 용지 유형

용지 크기	표준 550장 용지함	다용도 공급 장치	양면-인쇄	자동 문서 공급 장치
일반 용지	✓	✓	✓	✓
카드 용지	✓	✓	✓	X
재활용	✓	✓	✓	✓
광택 용지	✓	✓	✓	X
중량 광택지	✓	✓	✓	X

용지 크기	표준 550장 용지함	다용도 공급 장치	양면-인쇄	자동 문서 공급 장치
라벨	✓	✓	X	X
비닐 라벨	✓	✓	X	X
본드지	✓	✓	✓	✓
봉투	✓	✓	X	X
거친 봉투	✓	✓	X	X
레터헤드지	✓	✓	✓	✓
양식 용지	✓	✓	✓	✓
컬러 용지	✓	✓	✓	✓
경량지	✓	✓	✓	✓
중량지	✓	✓	✓	✓
거친용지/면지	✓	✓	✓	X
사용자 정의 유형	✓	✓	✓	✓

옵션 용지함에서 지원되는 용지 유형

용지 크기	550장 용지함(옵션)	2x550장 용지함	2000장 텐덤 용지함	1500장 용지함
일반 용지	✓	✓	✓	✓
카드 용지	✓	✓	✓	✓
투명 용지	X	X	X	X
재활용	✓	✓	✓	✓
광택 용지	✓	✓	✓	✓
중량 광택지	✓	✓	✓	✓
라벨	✓	✓	X	X
비닐 라벨	✓	✓	X	X
본드지	✓	✓	✓	✓
봉투	✓	✓	X	X
거친 봉투	✓	✓	X	X
레터헤드지	✓	✓	✓	✓
양식 용지	✓	✓	✓	✓
컬러 용지	✓	✓	✓	✓
경량지	✓	✓	✓	✓
중량지	✓	✓	✓	✓
거친용지/면지	✓	✓	✓	✓
사용자 정의 유형	✓	✓	✓	✓

출력함에서 지원되는 용지 유형

용지 크기	용지 운반대 + 스테플, 홀 펀치 마무리 장치			용지 운반대 + 소책자 마무리 장치			
	표준 출력함 (마무리 장치 상단 출력함)	출력함 1(마무리 장치 스테플, 홀 펀치, 오프셋 출력함)	출력함 2(용지 운반대 출력함)	표준 출력함 (마무리 장치 상단 출력함)	출력함 1(마무리 장치 스테플, 홀 펀치, 오프셋 출력함)	출력함 2(마무리 장치 소책자 출력함)	출력함 3(용지 운반대 출력함)
일반 용지	✓	✓	✓	✓	✓	✓*	✓
카드 용지	✓	✓	✓	✓	✓	X	✓
재활용	✓	✓	✓	✓	✓	✓*	✓
광택 용지	✓	✓	✓	✓	✓	✓*	✓
중량 광택지	✓	✓	✓	✓	✓	X	✓
라벨	✓	✓	✓	✓	✓	X	X
비닐 라벨	✓	✓	✓	✓	✓	X	X
본드지	✓	✓	✓	✓	✓	✓*	✓
봉투	X	X	✓	X	X	X	✓
거친 봉투	X	X	✓	X	X	X	✓
레터헤드지	✓	✓	✓	✓	✓	✓*	✓
양식 용지	✓	✓	✓	✓	✓	✓*	✓
컬러 용지	✓	✓	✓	✓	✓	✓*	✓
경량지	✓	✓	✓	✓	✓	✓*	✓
중량지	✓	✓	✓	✓	✓	X	X
거친용지/면지	✓	✓	✓	✓	✓	X	X
사용자 정의 유형	✓	✓	✓	✓	✓	✓*	✓

* 배너 용지의 경우 Universal 용지 크기의 최대 길이는 1320.8 x 52인치입니다. 배너 용지는 한 번에 한 장만 넣으십시오.

출력함에서 지원하는 용지 종류(접기 옵션이 있는 용지 운반대 포함)

용지 크기	접기 옵션이 있는 용지 운반대 + 스테플, 홀 펀치 마무리 장치			접기 옵션이 있는 용지 운반대 + 소책자 마무리 장치			
	표준 출력함 (마무리 장치 상단 출력함)	출력함 1(마무리 장치 스테플/ 펀치, 오프셋 출력함)	출력함 2(용지 운반대 출력함)	표준 출력함 (마무리 장치 상단 출력함)	출력함 1(마무리 장치 스테플/ 펀치, 오프셋 출력함)	출력함 2(마무리 장치 소책자 출력함)	출력함 3(용지 운반대 출력함)
일반 용지	✓	✓	✓	✓	✓	✓	✓
카드 용지	✓	✓	✓	✓	✓	X	✓
재활용	✓	✓	✓	✓	✓	✓	✓
광택 용지	✓	✓	✓	✓	✓	✓	✓
중량 광택지	✓	✓	✓	✓	✓	X	✓

* 배너 용지의 경우 Universal 용지 크기의 최대 길이는 1320.8 x 52인치입니다. 배너 용지는 한 번에 한 장만 넣으십시오.

용지 크기	접기 옵션이 있는 용지 운반대 + 스테플, 홀 펀치 마무리 장치			접기 옵션이 있는 용지 운반대 + 소책자 마무리 장치			
	표준 출력함 (마무리 장치 상단 출력함)	출력함 1(마무리 장치 스테플/ 펀치, 오프셋 출력함)	출력함 2(용지 운반대 출력함)	표준 출력함 (마무리 장치 상단 출력함)	출력함 1(마무리 장치 스테플/ 펀치, 오프셋 출력함)	출력함 2(마무리 장치 소책자 출력함)	출력함 3(용지 운반대 출력함)
라벨	✓	✓	✓	✓	✓	X	✓
비닐 라벨	✓	✓	✓	✓	✓	X	✓
본드지	✓	✓	✓	✓	✓	✓	✓
봉투	X	X	✓	X	X	X	✓
거친 봉투	X	X	✓	X	X	X	✓
레터헤드지	✓	✓	✓	✓	✓	X	✓
양식 용지	✓	✓	✓	✓	✓	X	✓
컬러 용지	✓	✓	✓	✓	✓	✓	✓
경량지	✓	✓	✓	✓	✓	✓	✓
중량지	✓	✓	✓	✓	✓	X	X
거친용지/면지	✓	✓	✓	✓	✓	X	X
사용자 정의 유형	✓	✓	✓	✓	✓	✓*	✓

* 배너 용지의 경우 Universal 용지 크기의 최대 길이는 1320.8 x 52인치입니다. 배너 용지는 한 번에 한 장만 넣으십시오.

접기 옵션이 있는 용지 운반대, 오프셋 스테커, 스테플 마무리 장치에서 지원되는 용지 종류

용지 크기	접기 옵션이 있는 용지 운반대만	오프셋 스테커	스테플 마무리 장치
일반 용지	✓	✓	✓
카드 용지	✓	✓	✓
재활용	✓	✓	✓
광택 용지	✓	✓	✓
중량 광택지	✓	✓	✓
라벨	✓	✓	✓
비닐 라벨	✓	✓	✓
본드지	✓	✓	✓
봉투	✓	✓	✓
거친 봉투	✓	✓	✓
레터헤드지	✓	✓	✓
양식 용지	✓	✓	✓
컬러 용지	✓	✓	✓
경량지	✓	✓	✓
중량지	✓	✓	✓

용지 크기	접기 옵션이 있는 용지 운반대만	오프셋 스테커	스테플 마무리 장치
거친용지/면지	✓	✓	✓
사용자 정의 유형	✓	✓	✓

스테플, 홀 펀치 마무리 장치 및 소책자 마무리 장치에서 지원되는 용지 종류

용지 크기	마무리 장치 상단 출력함(표준 출력함)				마무리 장치 스테플 출력함(출력함 1)			
	오프셋	홀 펀치	스테플	접기	오프셋	홀 펀치	스테플	접기
일반 용지	X	✓	X	✓	✓	✓	✓	✓
카드 용지	X	X	X	X	✓	X	X	X
재활용	X	✓	X	✓	✓	✓	✓	✓
광택 용지	X	✓	X	✓	✓	✓	✓	✓
중량 광택지	X	X	X	X	✓	X	X	X
라벨	X	X	X	X	✓	X	X	X
비닐 라벨	X	X	X	X	✓	X	X	X
본드지	X	✓	X	✓	✓	✓	✓	✓
레터헤드지	X	✓	X	✓	✓	✓	✓	✓
양식 용지	X	✓	X	✓	✓	✓	✓	✓
컬러 용지	X	✓	X	✓	✓	✓	✓	✓
경량지	X	✓	X	✓	✓	✓	✓	✓
중량지	X	X	X	X	✓	X	X	X
거친용지/면지	X	✓	X	X	✓	✓	X	X
사용자 정의 유형	X	✓	X	✓	✓	✓	✓	✓

추가 프린터 기능 및 지원

지원되는 앱

응용 프로그램	프린터 모델
스캔 센터	CX833, CX961, CX962, CX963, XC8355, XC9635, XC9645, XC9655
표시 사용자 정의	CX833, CX961, CX962, CX963, XC8355, XC9635, XC9645, XC9655
고객 지원	XC8355, XC9635, XC9645, XC9655
Device Quotas	XC8355, XC9635, XC9645, XC9655

지원되는 플래시 드라이브 및 파일 형식

플래시 드라이브

- USB 2.0 이하를 지원하는 플래시 드라이브.
- NTFS(New Technology File System) 또는 FAT32(File Allocation Table) 파일 시스템을 지원하는 플래시 드라이브.

파일 형식

문서	이미지
<ul style="list-style-type: none"> • PDF(버전 1.7 이전) • Microsoft 파일 형식(DOC, DOCX, XLS, XLSX, PPT, PPTX)* 	<ul style="list-style-type: none"> • JPEG 또는 JPG • TIFF 또는 TIF • GIF • BMP • PNG • PCX • DCX

사용할 수 있는 내부 옵션

- 하드 디스크
- 라이선스 기능
 - IPDS
 - 바 코드
- Lexmark™ ISP(Internal Solutions Port)
 - RS-232C 직렬 카드
 - MarkNet™ N8230 파이버 이더넷 100BASE-FX(LC), 1000BASE-SX(LC)

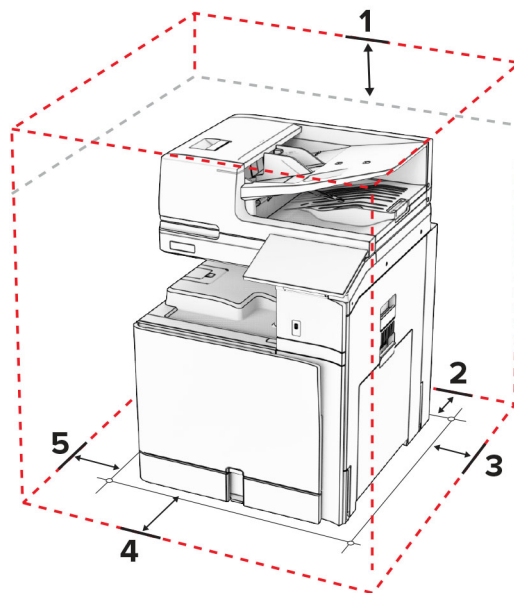
설정, 설치, 구성

프린터 위치 선택

- 용지함 및 덮개가 열리고 하드웨어 옵션을 설치할 수 있도록 충분한 공간을 확보합니다.
- 콘센트 가까운 곳에 프린터를 설치합니다.
 - ⚠ **주의—상해 위험:** 화재 또는 감전 위험을 방지하려면 전원 코드를 제품에 가깝고 접근하기 쉬우며, 제대로 접지된 정격 전기 콘센트에 연결하십시오.
 - ⚡ **주의—감전 위험:** 감전 위험을 방지하기 위해서는 본 제품을 물 또는 습기가 많은 위치에 두거나 사용하지 마십시오.
- 실내의 공기 흐름이 ASHRAE 62 표준 또는 CEN Technical Committee 156 표준의 최신 버전을 충족하는지 확인합니다.
- 평평하고 단단하며 안정적인 공간에 설치합니다.
- 프린터는 다음과 같이 유지 관리하십시오.
 - 깨끗하게 관리하며 물기가 달거나 먼지가 쌓이지 않게 합니다.
 - 어지럽게 놓인 스탭플 및 종이 클립을 치우십시오.
 - 냉난방 장치 또는 송풍기의 바람이 직접 닿지 않게 합니다.
 - 직사광선 및 과도한 습도의 영향을 받지 않도록 합니다.
- 권장 온도를 지키고 급격한 온도 변화에 노출되지 않도록 합니다.

사용 온도	10 ~ 32.2°C (50 ~ 90°F)
저장 온도	15.6 ~ 32.2°C (60 ~ 90°F)

- 환기가 잘 되도록 프린터 주변에 다음과 같은 권장 공간을 확보합니다.



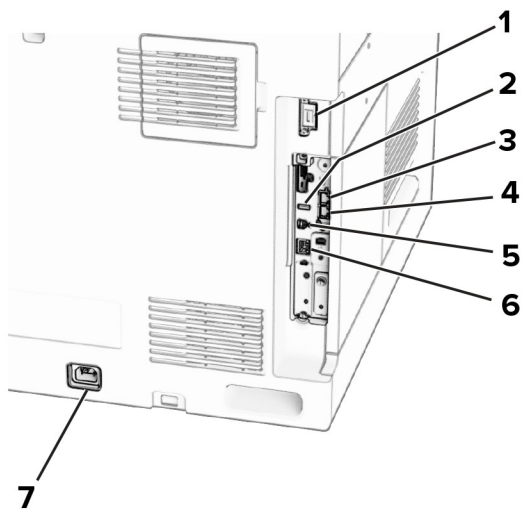
1	위쪽	330mm(13인치)
2	뒤	203mm(8인치)
3	오른쪽	574mm(22.6인치)

4	앞면	338mm(13.3인치)
5	왼쪽	152mm(6인치)

프린터 포트

- ⚠ 주의—감전 위험:** 감전 사고 위험을 방지하려면 태풍 및 낙뢰 시 이 제품을 설치하거나 전원 코드, 팩스 기능, 또는 전화 등의 전기 또는 케이블을 연결하지 마십시오.
- ⚠ 주의—상해 위험:** 화재 또는 감전 위험을 방지하려면 전원 코드를 제품에 가깝고 접근하기 쉬우며, 제대로 접지된 정격 전기 콘센트에 연결하십시오.
- ⚠ 주의—상해 위험:** 화재 또는 전기 감전 위험을 방지하려면 이 제품과 함께 제공된 전원 코드 또는 제조자가 승인한 교체 부품만 사용하십시오.
- ⚠ 주의—상해 위험:** 화재 위험을 감소시키려면 이 제품을 공중 전화 교환망에 연결할 때에는 **26 AWG** 이상의 통신 코드(**RJ-11**)만을 사용하십시오. 호주에서 사용할 경우 해당 코드는 반드시 호주 통신 미디어 청의 승인을 받아야 합니다.

경고—손상 위험: 데이터 손실 또는 고장을 방지하려면 인쇄가 진행되는 동안 표시된 영역의 **USB** 케이블, 무선 네트워크 어댑터 또는 프린터를 만지지 마십시오.



	프린터 포트	기능
1	마무리 장치 또는 옵션 포트	프린터를 마무리 장치 또는 옵션에 연결합니다.
2	USB 포트	키보드 또는 호환되는 옵션을 부착하십시오.
3	LINE 포트 참고: 팩스 카드가 설치된 경우에만 사용할 수 있습니다.	팩스 송수신시 전화선 액세스에 필요한 표준 벽면 잭(RJ-11), DSL 필터, VoIP 어댑터 또는 기타 다른 어댑터를 통해 활성 전화선에 프린터를 연결합니다.
4	EXT 포트 참고: 팩스 카드가 설치된 경우에만 사용할 수 있습니다.	추가 장치(전화 또는 자동 응답기)를 프린터와 전화선에 연결합니다. 프린터 전용 팩스 회선이 없는 경우 그리고 해당 국가 또는 지역에서 이 연결 방식이 지원되지 않는 경우 이 포트를 사용합니다.
5	USB 프린터 포트	프린터를 컴퓨터에 연결합니다.
6	이더넷 포트	프린터를 네트워크에 연결합니다.

	프린터 포트	기능
7	전원 코드 소켓	프린터를 제대로 접지된 전기 콘센트에 연결합니다.

앱 및 솔루션 구성

Scan Center 설정

1 제어판에서 스캔 센터를 선택합니다.

2 대상을 선택하여 만든 다음 설정을 구성합니다.

참고: Embedded Web Server에서 생성된 대상만 저장됩니다. 자세한 내용은 솔루션과 함께 제공된 설명서를 참조하십시오.

3 문서를 스캔합니다.

표시 사용자 정의 사용

참고: Embedded Web Server에서 화면 보호기, 슬라이드쇼, 배경 무늬 설정이 활성화되어 있는지 확인합니다. **앱 > 표시 사용자 정의 > 구성**으로 이동합니다.

화면 보호기 및 슬라이드쇼 이미지 관리

1 화면 보호기 및 슬라이드쇼 이미지 섹션에서 이미지를 추가, 편집 또는 삭제합니다.

참고:

- 최대 10개의 이미지를 추가할 수 있습니다.
- 설정할 경우 오류, 경고 또는 클라우드 기반 알림이 있을 때만 화면 보호기에 상태 아이콘이 나타납니다.

2 변경 사항을 적용합니다.

배경 무늬 이미지 변경

1 제어판에서 배경 무늬 변경을 선택합니다.

2 사용할 이미지를 선택합니다.

3 변경 사항을 적용합니다.

플래시 드라이브에서 슬라이드쇼 실행

1 플래시 드라이브를 USB 포트에 삽입합니다.

2 제어판에서 슬라이드쇼를 선택합니다.

참고: 슬라이드쇼가 시작된 후에는 플래시 드라이브를 제거할 수 있지만 이미지는 프린터에 저장되지 않습니다. 슬라이드쇼를 중지하면 플래시 드라이브를 다시 삽입하여 이미지를 볼 수 있습니다.

책갈피 구성

책갈피 만들기

1 웹 브라우저를 열고 주소 필드에 프린터 IP 주소를 입력합니다.

참고:

- 프린터 기본 화면에서 프린터 IP 주소를 확인합니다. IP 주소는 123.123.123.123과 같이 점으로 구분된 네 개의 숫자 집합으로 표시됩니다.
- 프록시 서버를 사용하는 경우, 웹 페이지를 올바르게 로드하기 위해 일시적으로 비활성화합니다.

2 책갈피 > 책갈피 추가를 클릭한 다음, 책갈피의 이름을 입력합니다.

3 주소 프로토콜 유형을 선택한 후 다음 중 하나를 수행합니다.

- HTTP 및 HTTPS의 경우 책갈피에 추가할 URL을 입력합니다.
- HTTPS인 경우 IP 주소 대신 호스트 이름을 사용합니다. 예를 들어, **123.123.123.123/sample.pdf** 대신 **myWebsite.com/sample.pdf**를 입력합니다. 호스트 이름은 또한 서버 인증서의 공통 이름(CN) 값과도 일치해야 합니다. 서버 인증서의 CN 값 획득과 관련된 정보는 웹 브라우저의 도움말 정보를 참고하시기 바랍니다.
- FTP의 경우 FTP 주소를 입력합니다. 예를 들면, **myServer/myDirectory**입니다. FTP 포트 번호를 입력합니다. 포트 21은 명령을 전송하는 기본 포트입니다.
- SMB의 경우, 네트워크 폴더 주소를 입력합니다. 예를 들면, **myServer/myShare/myFile.pdf**입니다. 네트워크 도메인 이름을 입력합니다.
- 필요한 경우 FTP 및 SMB의 인증 유형을 선택합니다.

책갈피에 대한 액세스를 제한하려면 PIN을 입력합니다.

참고: 응용 프로그램에서 지원되는 파일 형식은 다음과 같습니다. PDF, JPEG 및 TIFF. 일부 프린터 모델에서는 DOCX 및 XLSX와 같은 다른 파일 형식이 지원됩니다.

4 저장을 클릭합니다.

폴더 생성

1 웹 브라우저를 열고 주소 필드에 프린터 IP 주소를 입력합니다.

참고:

- 프린터 기본 화면에서 프린터 IP 주소를 확인합니다. IP 주소는 123.123.123.123과 같이 점으로 구분된 네 개의 숫자 집합으로 표시됩니다.
- 프록시 서버를 사용하는 경우, 웹 페이지를 올바르게 로드하기 위해 일시적으로 비활성화합니다.

2 책갈피 > 폴더 추가를 클릭한 다음, 폴더의 이름을 입력합니다.

참고: 폴더에 대한 액세스를 제한하려면 PIN을 입력합니다.

3 저장을 클릭합니다.

주소록 구성

연락처 추가

1 웹 브라우저를 열고 주소 필드에 프린터 IP 주소를 입력합니다.

참고:

- 프린터 기본 화면에서 프린터 IP 주소를 확인합니다. IP 주소는 123.123.123.123과 같이 점으로 구분된 네 개의 숫자 집합으로 표시됩니다.
- 프록시 서버를 사용하는 경우, 웹 페이지를 올바르게 로드하기 위해 일시적으로 비활성화합니다.

2 주소록을 클릭한 다음 **연락처 추가**를 클릭합니다.

3 필요한 경우 응용 프로그램 액세스를 허용하는 로그인 방식을 지정합니다.

4 저장을 클릭합니다.

그룹 추가

1 웹 브라우저를 열고 주소 필드에 프린터 IP 주소를 입력합니다.

참고:

- 프린터 기본 화면에서 프린터 IP 주소를 확인합니다. IP 주소는 123.123.123.123과 같이 점으로 구분된 네 개의 숫자 집합으로 표시됩니다.
- 프록시 서버를 사용하는 경우, 웹 페이지를 올바르게 로드하기 위해 일시적으로 비활성화합니다.

2 주소록을 클릭한 다음 **연락처 추가**를 클릭합니다.

참고: 그룹에 하나 이상의 연락처를 지정할 수 있습니다.

3 저장을 클릭합니다.

내게 필요한 옵션 기능 설정 및 사용

음성 안내 활성화

기본 화면에서

1 한 손가락을 사용한 한 번의 동작으로 음성 메시지가 들릴 때까지 화면을 왼쪽으로 천천히 밀어 올립니다.

2 두 손가락을 사용하여 **확인**을 누릅니다.

참고: 제스처가 작동하지 않으면 더 강한 압력을 가하십시오.

키보드에서

1 음성 메시지가 들릴 때까지 **5** 키를 길게 누릅니다.

2 Tab 키를 눌러 확인 버튼에 포커스 커서를 가져간 뒤 **Enter** 키를 누릅니다.

참고:

- 음성 안내가 활성화되면 항상 두 손가락을 사용하여 디스플레이에서 항목을 선택합니다.
- 음성 안내에 지원되는 언어는 제한적입니다.

음성 안내 비활성화

1 한 손가락을 사용한 한 번의 동작으로 음성 메시지가 들릴 때까지 화면을 왼쪽으로 천천히 밀어 올립니다.

2 두 손가락을 사용하여 다음 중 하나를 수행합니다.

- 음성 안내를 선택한 다음 **확인**을 선택합니다.
- **취소**를 선택합니다.

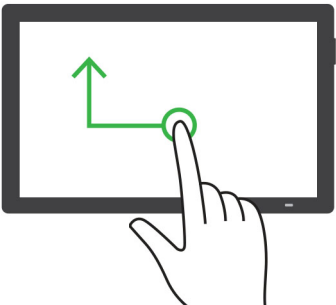
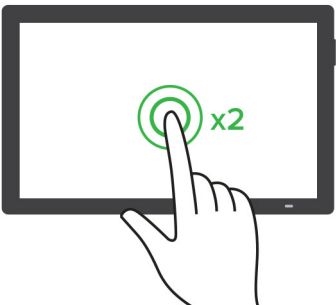
참고: 제스처가 작동하지 않으면 더 강한 압력을 가하십시오.

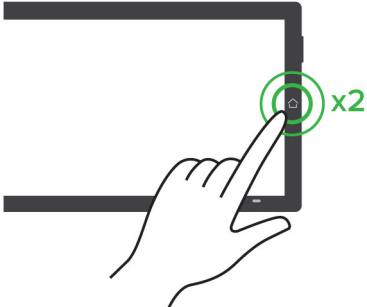
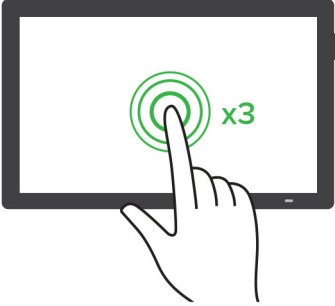
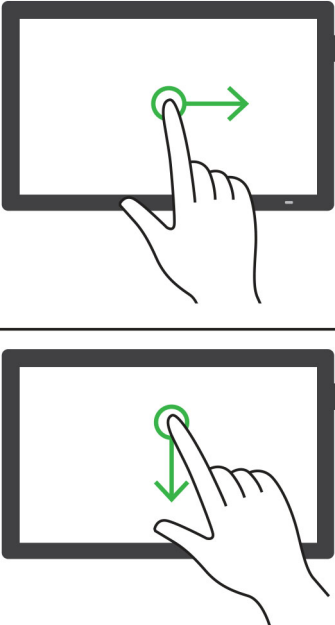
전원 버튼을 누르거나 프린터를 절전 모드 또는 최대 절전 모드로 전환하면 음성 안내 기능도 비활성화됩니다.

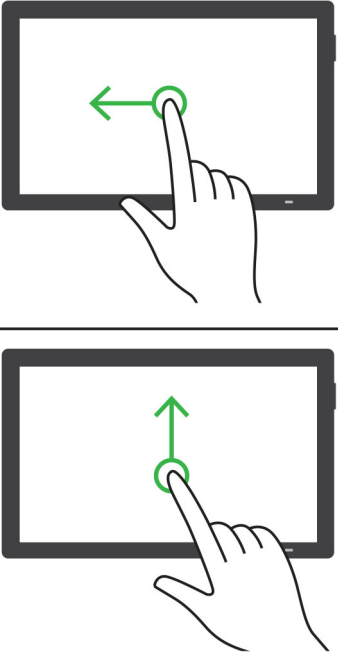
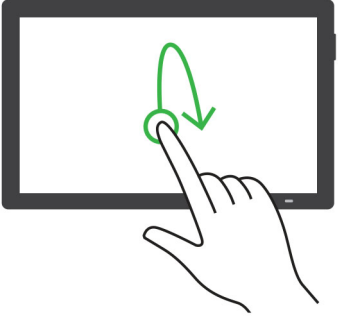
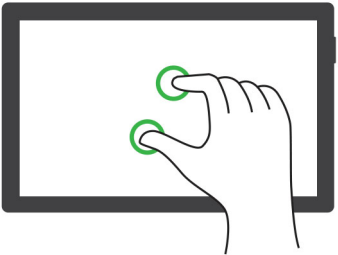
제스처를 사용하여 화면 탐색

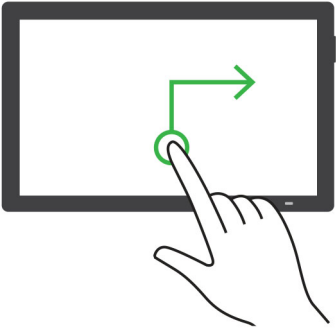
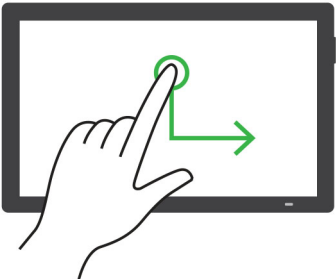
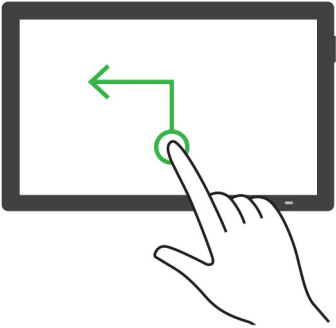
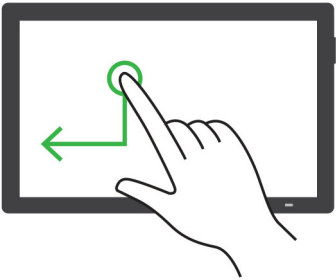
참고:

- 대부분의 제스처는 음성 안내가 활성화되었을 때만 사용 가능합니다.
- 문자를 입력하고 특정 설정을 조정하려면 물리적 키보드를 사용합니다.

제스처	기능
<p>한 손가락으로 왼쪽으로 밀었다가 위로 밉니다.</p> 	<p>내게 필요한 옵션 모드를 시작 또는 종료합니다.</p> <p>참고: 이 제스처는 프린터가 일반 모드에 있을 때도 적용됩니다.</p>
<p>한 손가락으로 두 번 누릅니다.</p> 	<p>화면에서 옵션이나 항목을 선택합니다.</p>

제스처	기능
<p>두 손가락으로 홈 아이콘을 두 번 누릅니다.</p> 	<p>내게 필요한 옵션 모드를 비활성화합니다.</p>
<p>한 손가락으로 세 번 누릅니다.</p> 	<p>텍스트 및 이미지를 확대/축소합니다. 참고: 확대/축소 기능을 사용하려면 배율 모드를 활성화합니다.</p>
<p>한 손가락으로 오른쪽으로 밀거나 아래로 밀니다.</p> 	<p>화면에서 다음 항목으로 이동합니다.</p>

제스처	기능
<p>한 손가락으로 왼쪽으로 밀거나 위로 밀니다.</p> 	<p>화면에서 이전 항목으로 이동합니다.</p>
<p>한 손가락으로 위 아래로 밀니다.</p> 	<p>화면에서 처음 항목으로 이동합니다.</p>
<p>팬</p> 	<p>화면 범위를 벗어나는 확대된 이미지의 일부에 액세스합니다.</p> <p>참고:</p> <ul style="list-style-type: none"> • 두 손가락을 사용하여 확대된 이미지를 드래그합니다. • 팬 제스처를 사용하려면 배율 모드를 활성화합니다.

제스처	기능
<p>한 손가락으로 위로 밀었다가 오른쪽으로 밀니다.</p> 	<p>볼륨을 늘립니다. 참고: 이 제스처는 프린터가 일반 모드에 있을 때도 적용됩니다.</p>
<p>한 손가락으로 아래로 밀었다가 오른쪽으로 밀니다.</p> 	<p>볼륨을 줄입니다. 참고: 이 제스처는 프린터가 일반 모드에 있을 때도 적용됩니다.</p>
<p>한 손가락으로 위로 밀었다가 왼쪽으로 밀니다.</p> 	<p>응용 프로그램을 종료하고 기본 화면으로 돌아갑니다.</p>
<p>한 손가락으로 아래로 밀었다가 왼쪽으로 밀니다.</p> 	<p>이전 설정으로 되돌아갑니다.</p>

화면 키보드 사용

화면 키보드가 표시되면 다음 중 하나 이상을 수행합니다.

- 키를 눌러 해당 필드에 문자를 표시하고 입력합니다.
- 다른 문자에 손가락을 대고 끌어서 해당 필드에 문자를 표시하고 입력합니다.
- 두 손가락으로 텍스트 상자를 눌러 해당 필드의 문자를 표시합니다.
- **Backspace** 키를 눌러 문자를 삭제합니다.

배율 모드 활성화

1 한 손가락을 사용한 한 번의 동작으로 음성 메시지가 들릴 때까지 화면을 왼쪽으로 천천히 밀어 올립니다.

참고: 내장 스피커가 없는 프린터 모델의 경우 헤드폰을 사용하여 메시지를 들을 수 있습니다.

2 두 손가락을 사용하여 다음을 수행합니다.

a 배율 모드를 누릅니다.

b 확인을 누릅니다.

참고: 제스처가 작동하지 않으면 더 강한 압력을 가하십시오.

확대 화면 탐색과 관련된 자세한 내용은 [61 페이지의 “제스처를 사용하여 화면 탐색”](#)을(를) 참조하십시오.

말하기 안내 속도 조정

1 제어판에서 **설정 > 장치 > 내게 필요한 옵션 > 음성 속도**로 이동합니다.

2 말하기 속도를 선택합니다.

기본 헤드폰 볼륨 조정

1 제어판에서 **설정 > 장치 > 내게 필요한 옵션**으로 이동합니다.

2 헤드폰 볼륨을 조정합니다.

참고: 사용자가 내게 필요한 옵션 모드를 나간 후 또는 프린터가 절전 또는 최대 절전 모드에서 해제되면 볼륨이 기본값으로 재설정됩니다.

기본 내부 스피커 볼륨 조정

1 제어판에서 오른쪽으로 밀어 컨트롤 센터로 이동합니다.

2 볼륨을 조정합니다.

참고:

- 저소음 모드를 활성화하면 음성 알림이 꺼집니다. 이 설정으로 인해 프린터 작동 속도도 느려집니다.
- 사용자가 내게 필요한 옵션 모드를 나간 후 또는 프린터가 절전 또는 최대 절전 모드에서 해제되면 볼륨이 기본값으로 재설정됩니다.

음성 암호 또는 개인 식별 번호 활성화

- 1 제어판에서 **설정 > 장치 > 내게 필요한 옵션 > 암호/PIN 말하기**로 이동합니다.
- 2 설정을 활성화합니다.

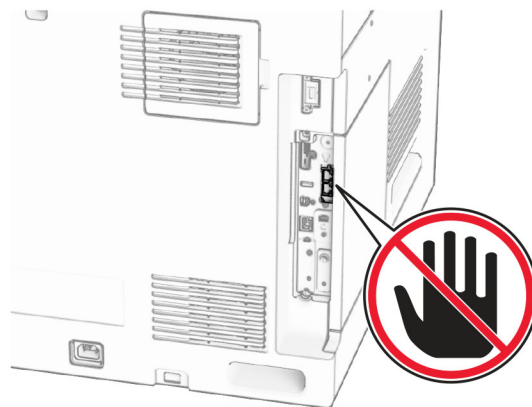
팩스에 프린터 설정하기

아날로그 팩스를 사용하여 팩스 기능 설정

참고:

- 프린터가 아날로그 팩스를 사용하려면 팩스 카드를 설치해야 합니다.
- 일부 연결 방법은 일부 국가 또는 지역에서만 적용될 수 있습니다.
- 팩스 기능이 활성화되고 완전히 설정되지 않으면 표시등이 빨간색으로 깜빡일 수 있습니다.
- TCP/IP 환경이 없는 경우에는 제어판을 사용하여 팩스를 설정합니다.

경고—손상 위험: 데이터 손실 또는 프린터 고장을 방지하려면 팩스를 보내거나 받는 동안 표시된 영역의 케이블 또는 프린터를 만지지 마십시오.



제어판 사용

- 1 제어판에서 **설정 > 팩스 > 팩스 설정 > 일반 팩스 설정**으로 이동합니다.
- 2 설정을 구성합니다.

Embedded Web Server 사용

- 1 웹 브라우저를 열고 주소 필드에 프린터 IP 주소를 입력합니다.

참고:

- 제어판에서 프린터 IP 주소를 확인합니다. IP 주소는 123.123.123.123과 같이 점으로 구분된 네 개의 숫자 집합으로 표시됩니다.
- 프록시 서버를 사용하는 경우, 웹 페이지를 올바르게 로드하기 위해 일시적으로 비활성화합니다.

- 2 **설정 > 팩스 > 팩스 설정 > 일반 팩스 설정**을 클릭합니다.

3 설정을 구성합니다.

4 변경 사항을 적용합니다.

etherFAX를 사용하여 팩스 기능 설정

참고:

- 프린터 펌웨어를 최신 버전으로 업데이트해야 합니다. 자세한 내용은 "펌웨어 업데이트" 섹션을 참조하십시오.
- 프린터에 적절한 라이선스 번들이 설치되어 있어야 합니다. 자세한 내용은 etherFAX로 문의하십시오.
- 프린터를 etherFAX 포털에 등록했는지 확인하십시오. 자세한 내용은 <https://www.etherfax.net/lexmark>를 참조하십시오.
- 등록 시 프린터 일련 번호가 필요합니다. 자세한 내용은 [10 페이지의 "프린터 일련 번호 찾기"](#)를 참조하십시오.

1 웹 브라우저를 열고 주소 필드에 프린터 IP 주소를 입력합니다.

참고:

- 제어판에서 프린터 IP 주소를 확인합니다. IP 주소는 123.123.123.123과 같이 점으로 구분된 네 개의 숫자 집합으로 표시됩니다.
- 프록시 서버를 사용하는 경우, 웹 페이지를 올바르게 로드하기 위해 일시적으로 비활성화합니다.

2 설정 > 팩스 > 팩스 설정 > 일반 팩스 설정을 클릭합니다.

참고: 팩스 설정은 팩스 모드가 팩스로 설정된 경우에만 나타납니다.

3 팩스 이름 필드에 고유한 이름을 입력합니다.

4 팩스 번호 필드에 etherFAX에서 제공한 팩스 번호를 입력합니다.

5 팩스 전송 메뉴에서 etherFAX를 선택합니다.

참고:

- 이 메뉴는 둘 이상의 팩스 전송을 사용할 수 있는 경우에만 표시됩니다.
- 프린터에 etherFAX만 설치된 경우 자동으로 구성됩니다.

6 변경 사항을 적용합니다.

팩스 서버를 사용하여 팩스 기능 설정

참고:

- 이 기능을 사용하여 이메일 수신을 지원하는 팩스 서비스 제공자에게 팩스 메시지를 보낼 수 있습니다.
- 이 기능은 송신 팩스 메시지만 지원합니다. 팩스 수신을 지원하려면 프린터에 아날로그 팩스, etherFAX 또는 FoIP(Fax over IP)와 같은 장치 기반 팩스가 구성되어 있는지 확인하십시오.

1 웹 브라우저를 열고 주소 필드에 프린터 IP 주소를 입력합니다.

참고:

- 제어판에서 프린터 IP 주소를 확인합니다. IP 주소는 123.123.123.123과 같이 점으로 구분된 네 개의 숫자 집합으로 표시됩니다.

- 프록시 서버를 사용하는 경우, 웹 페이지를 올바르게 로드하기 위해 일시적으로 비활성화합니다.

2 설정 > 팩스를 클릭합니다.

3 팩스 모드 메뉴에서 팩스 서버를 선택한 다음 **저장**을 클릭합니다.

4 팩스 서버 설정을 클릭합니다.

5 대상 형식 필드에 [#]@myfax.com을 입력합니다. 여기서 [#] 기호는 팩스 번호이고 **myfax.com**은 팩스 공급자 도메인입니다.

참고:

- 필요한 경우 회신 주소, 제목 또는 메시지 필드를 구성합니다.
- 프린터에서 팩스 메시지를 수신하도록 하려면 장치 기반 팩스 수신 설정을 활성화합니다. 장치 기반 팩스가 구성되어 있는지 확인하십시오.

6 저장을 클릭합니다.


7 팩스 서버 이메일 설정을 클릭한 다음 **이메일 SMTP 서버 사용**을 활성화합니다.


참고: 설정이 구성되어 있지 않은 경우 [255 페이지의 “SMTP 설정 구성” 항목](#)을 참조하십시오.


8 변경 사항을 적용합니다.

표준 전화선을 사용하여 팩스 설정

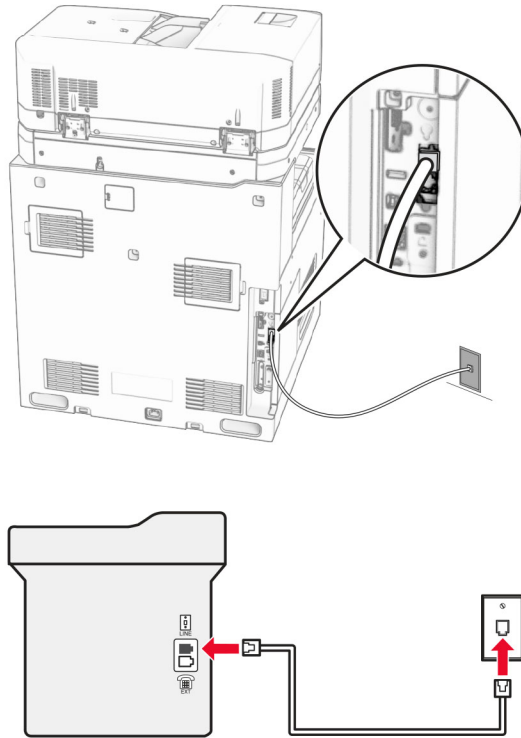
참고: 이 지침은 팩스 카드가 설치된 프린터에만 적용됩니다.

 **주의—감전 위험:** 감전 사고 위험을 방지하려면 태풍 및 낙뢰 시 이 제품을 설치하거나 전원 코드, 팩스 기능, 또는 전화 등의 전기 또는 케이블을 연결하지 마십시오.

 **주의—감전 위험:** 감전 사고 위험을 방지하려면 태풍 및 낙뢰 시 팩스 기능을 사용하지 마십시오.

 **주의—상해 위험:** 화재 위험을 감소시키려면 이 제품을 공중 전화 교환망에 연결할 때에는 **26 AWG** 이상의 통신 코드(**RJ-11**)만을 사용하십시오. 호주에서 사용할 경우 해당 코드는 반드시 호주 통신 미디어 청의 승인을 받아야 합니다.

설정 1: 프린터가 전용 팩스 회선에 연결하는 경우



- 1 전화선의 한 쪽 끝을 프린터의 **LINE** 포트에 꽂습니다.
- 2 케이블의 다른 쪽 끝을 작동하는 전화기용 아날로그 벽면 잭에 꽂습니다.

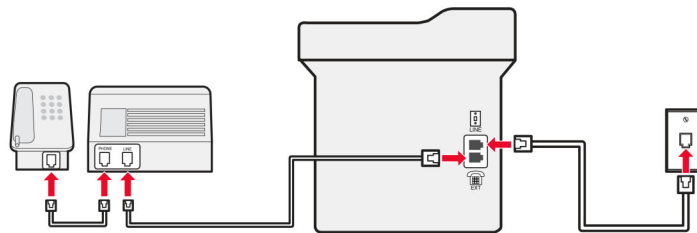
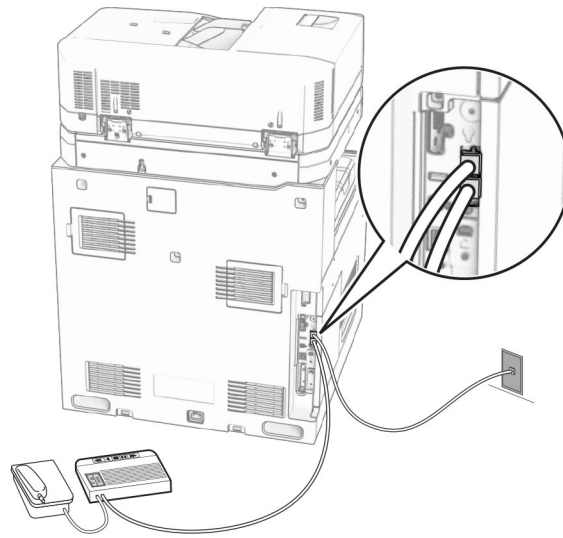
참고:

- 프린터를 팩스 자동 수신(**자동 응답을 켜짐**으로 설정) 또는 팩스 수동 수신(**자동 응답을 꺼짐**으로 설정)으로 설정할 수 있습니다.
- 팩스를 자동으로 수신하려면 지정한 횟수만큼 벨이 울린 후 프린터가 응답하도록 설정합니다.

설정 2: 프린터가 자동 응답기와 회선을 공유하는 경우

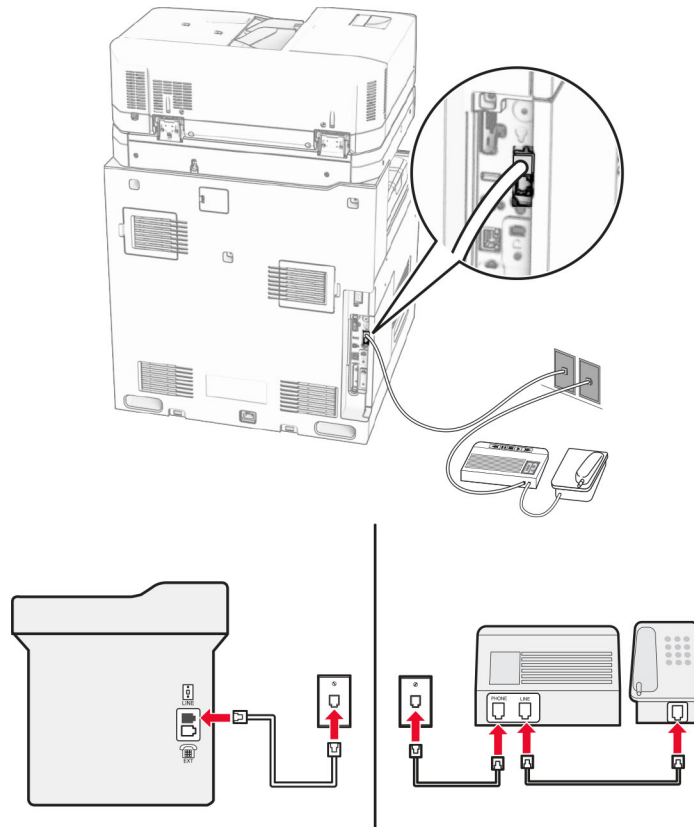
참고: 벨소리 구분 서비스에 가입한 경우 프린터에 정확한 벨소리 패턴을 설정했는지 확인합니다. 그렇지 않으면 팩스 자동 수신으로 설정해도 프린터에서 팩스를 수신하지 않습니다.

동일한 하나의 벽면 전화 콘센트에 연결된 경우



- 1 전화선의 한 쪽 끝을 프린터의 **LINE** 포트에 꽂습니다.
- 2 케이블의 다른 쪽 끝을 작동하는 아날로그 벽면 잭에 꽂습니다.
- 3 자동 응답기를 프린터의 전화 포트에 연결합니다.

다른 벽면 콘센트에 연결된 경우






- 1 전화선의 한 쪽 끝을 프린터의 **LINE** 포트에 꽂습니다.
- 2 케이블의 다른 쪽 끝을 작동하는 아날로그 벽면 잭에 꽂습니다.

참고:

- 해당 라인에 전화 번호가 하나만 있는 경우 자동으로 팩스를 수신하도록 프린터를 설정합니다.
- 자동 응답기 응답 후 벨이 2번 울리면 프린터에서 통화에 응답하도록 설정합니다. 예를 들어, 벨이 4회 울린 후 자동 응답기에서 응답하게 하려면 프린터 **응답 벨 수** 설정을 **6**으로 설정합니다.

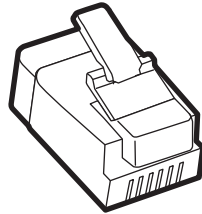
다른 벽면 콘센트 및 플러그를 사용하는 국가 및 지역에서의 팩스 설정

참고: 이 지침은 팩스 카드가 설치된 프린터에만 적용됩니다.

-  **주의—감전 위험:** 감전 사고 위험을 방지하려면 태풍 및 낙뢰 시 이 제품을 설치하거나 전원 코드, 팩스 기능, 또는 전화 등의 전기 또는 케이블을 연결하지 마십시오.
-  **주의—감전 위험:** 감전 사고 위험을 방지하려면 태풍 및 낙뢰 시 팩스 기능을 사용하지 마십시오.
-  **주의—상해 위험:** 화재 위험을 감소시키려면 이 제품을 공중 전화 교환망에 연결할 때에는 **26 AWG** 이상의 통신 코드(**RJ-11**)만을 사용하십시오. 호주에서 사용할 경우 해당 코드는 반드시 호주 통신 미디어 청의 승인을 받아야 합니다.

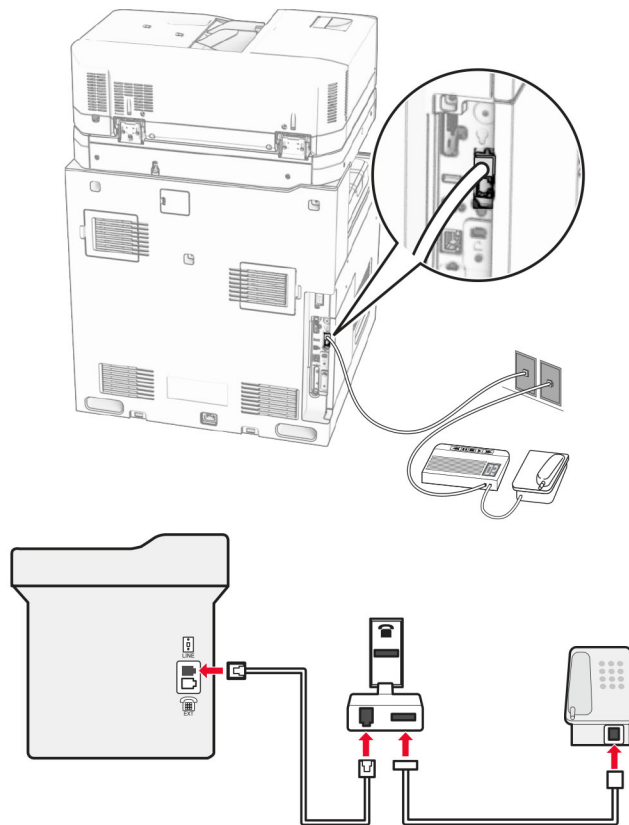
대부분의 국가 또는 지역에서 채택한 표준 벽면 잭은 **RJ-11**입니다. 시설의 벽면 잭 또는 장비가 이러한 연결 유형과 호환되지 않는 경우 전화 어댑터를 사용합니다. 해당 국가/지역용 어댑터가 프린터와 함께 제공되지 않을 경우 별도로 구매해야 합니다.

프린터의 전화 포트에는 어댑터 플러그가 설치되어 있을 수 있습니다. 직렬/계단식 전화 시스템에 연결하는 경우 프린터의 전화 포트에서 어댑터 플러그를 뽑지 마십시오.



부품 이름	부품 번호
Lexmark 어댑터 플러그	40X8519

비-RJ-11 벽면 콘센트에 프린터 연결



1 전화선의 한 쪽 끝을 프린터의 **LINE** 포트에 꽂습니다.

2 케이블의 다른 쪽 끝을 **RJ-11** 어댑터에 연결한 다음 어댑터를 벽면 콘센트에 연결합니다.

참고: 같은 벽면 콘센트에 비-RJ-11 커넥터로 다른 장치를 연결하려면 전화 어댑터에 직접 연결합니다.

전화 번호별 벨소리 서비스에 연결

다른 벨소리 서비스를 사용하면 하나의 전화 회선에 여러 개의 전화 번호를 가질 수 있습니다. 전화 번호마다 다른 벨소리 패턴이 할당됩니다.

- 1 제어판에서 **설정 > 팩스 > 팩스 설정 > 팩스 수신 설정 > 제어 기능 관리 > 응답 켜기**를 누릅니다.
- 2 벨소리 패턴을 선택합니다.

팩스 날짜 및 시간 설정

- 1 제어판에서 **설정 > 장치 > 환경설정 > 날짜 및 시간 > 구성**으로 이동합니다.
- 2 설정을 구성합니다.

일광 절약 시간 구성

- 1 제어판에서 **설정 > 장치 > 환경설정 > 날짜 및 시간 > 구성**으로 이동합니다.
- 2 시간대 메뉴에서 **(UTC+user)** 사용자 정의 시간을 선택합니다.
- 3 구성 메뉴에서 **UTC** 오프셋을 선택합니다.
- 4 설정을 구성합니다.

팩스 스피커 설정 구성

- 1 제어판에서 **설정 > 팩스 > 팩스 설정 > 스피커 설정**으로 이동합니다.
- 2 다음을 수행합니다.
 - 스피커 모드를 항상 켜로 설정합니다.
 - 스피커 볼륨을 높게로 설정합니다.
 - 벨소리 볼륨을 활성화합니다.

용지 및 특수 용지 넣기

특수 용지의 크기와 종류 설정

라벨 용지, 카드 스톱 또는 봉투와 같은 특수 용지의 경우 다음을 수행하십시오

- 1 제어판에서 **설정 > 용지 > 용지함 구성 > 용지 크기/유형**으로 이동합니다.
- 2 용지 급지대를 선택한 후에 특수 매체의 크기와 유형을 설정합니다.

Universal 용지 설정 구성

Universal 설정 메뉴에서는 프린터에 미리 설정되지 않은 용지 크기의 너비와 높이를 설정할 수 있습니다.

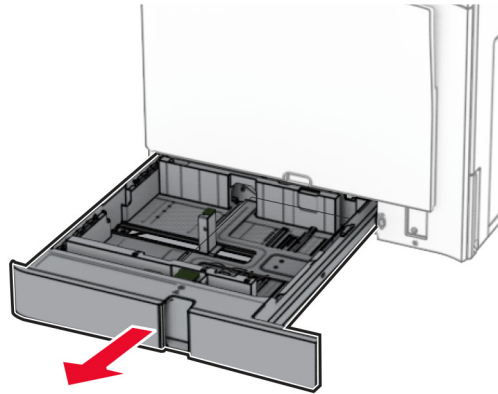
- 1 제어판에서 **설정 > 용지 > 미디어 구성 > Universal** 설정으로 이동합니다.
- 2 모든 입력 용지함을 선택한 다음 사용자 지정할 용지 크기에 대한 설정을 구성합니다.

550장 용지함에 용지 넣기

⚠ 주의—기울기 위험: 장비가 안정적으로 작동하도록 하려면 각 용지함을 개별적으로 넣으십시오. 필요하지 않으면 모든 용지함을 닫아 두십시오.

1 용지함을 엽니다.

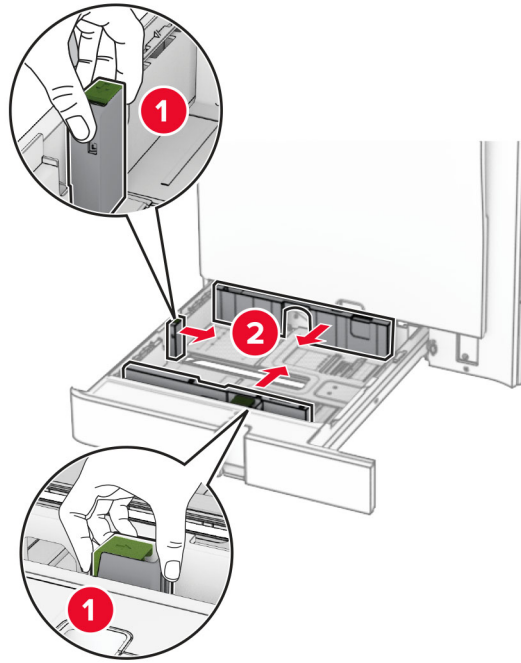
참고: 용지 걸림을 피하려면 프린터가 사용 중인 동안 용지함을 열지 마십시오.



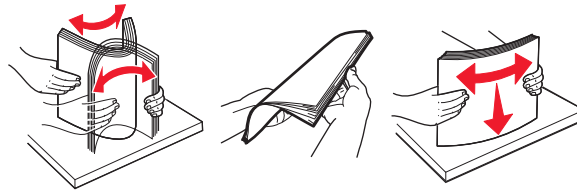
2 급지할 용지 크기와 일치하도록 고정대를 조정합니다.

참고:

- 용지함 바닥에 있는 표시기를 사용하여 가이드의 위치를 조절합니다.
- 투명용지는 표중 550장 용지함에서만 지원됩니다.
- 투명용지는 옵션 550장 용지함에서만 지원됩니다.



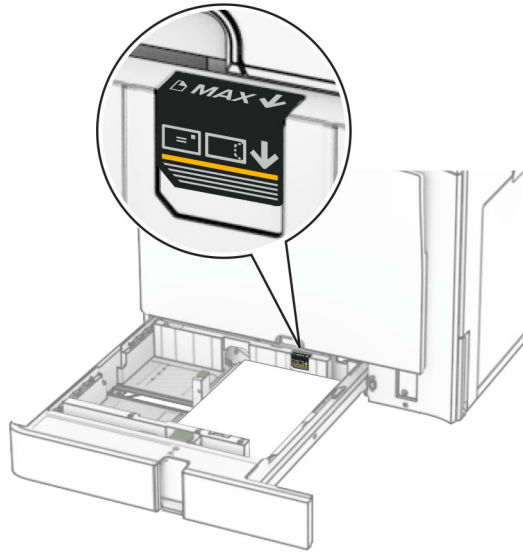
3 용지를 넣기 전에 앞뒤로 살짝 구부렸다가 파라락 넘겨 용지가 서로 붙지 않도록 하고 고르게 정돈하십시오.



4 인쇄면이 위로 오도록 용지를 넣습니다.

참고:

- 용지를 용지함에 밀어 넣지 마십시오.
- 측면 고정대가 용지에 잘 맞는지 확인하십시오.
- 용지가 최대 적재 높이 표시 아래에 있는지 확인합니다. 용지를 너무 많이 넣으면 용지 걸림이 발생할 수 있습니다.

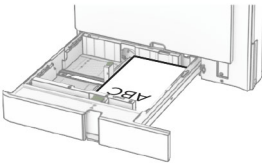
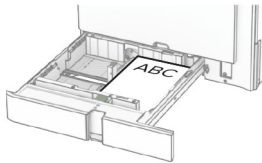
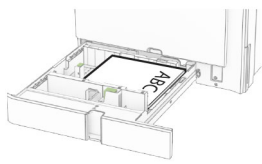
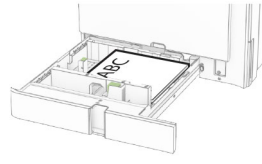
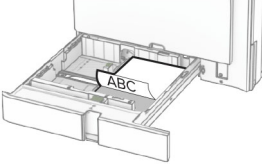
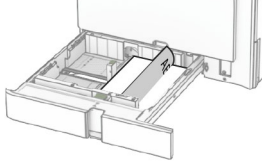


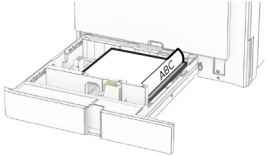
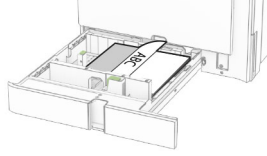
5 용지함을 삽입합니다.

필요한 경우 용지함에 넣은 용지에 맞는 용지 크기 및 종류를 설정합니다.

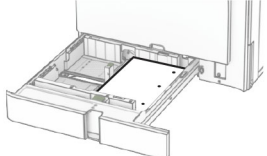
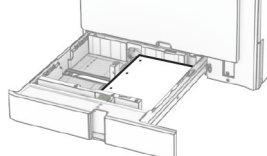
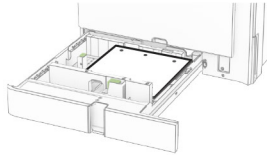
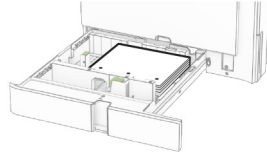
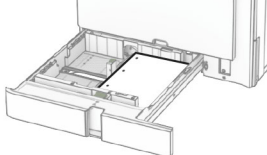
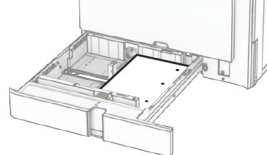
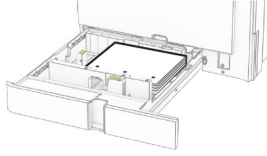
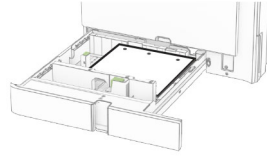
참고: 마무리 장치를 설치하면 인쇄 시 페이지가 180°로 회전합니다.

레터헤드를 넣을 경우 다음 중 아무 것이나 수행하십시오.

마무리 장치 없음	마무리 장치 있음
 <p data-bbox="164 1272 414 1304">단면, 긴 가장자리 인쇄</p>	 <p data-bbox="461 1272 711 1304">단면, 긴 가장자리 인쇄</p>
 <p data-bbox="164 1509 414 1541">단면, 짧은 가장자리 인쇄</p>	 <p data-bbox="461 1509 711 1541">단면, 짧은 가장자리 인쇄</p>
 <p data-bbox="164 1747 414 1778">양면, 긴 가장자리 인쇄</p>	 <p data-bbox="461 1747 711 1778">양면, 긴 가장자리 인쇄</p>

마무리 장치 없음	마무리 장치 있음
	
양면, 짧은 가장자리 인쇄	양면, 짧은 가장자리 인쇄

출력된 용지를 넣을 경우 다음 중 아무 것이나 수행합니다.

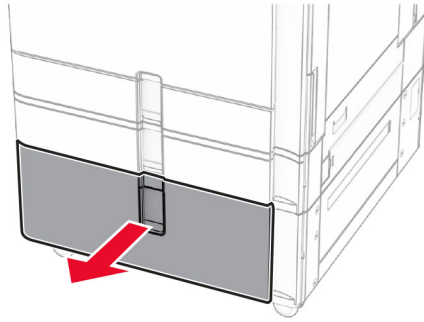
선택 사항인 마무리 장치를 사용하지 않는 경우	선택 사항인 마무리 장치를 사용하는 경우
 <p data-bbox="277 821 542 848">단면, 긴 가장자리 인쇄</p>	 <p data-bbox="786 821 1050 848">단면, 긴 가장자리 인쇄</p>
 <p data-bbox="266 1058 558 1085">단면, 짧은 가장자리 인쇄</p>	 <p data-bbox="774 1058 1066 1085">단면, 짧은 가장자리 인쇄</p>
 <p data-bbox="277 1295 542 1323">양면, 긴 가장자리 인쇄</p>	 <p data-bbox="786 1295 1050 1323">양면, 긴 가장자리 인쇄</p>
 <p data-bbox="266 1533 558 1560">양면, 짧은 가장자리 인쇄</p>	 <p data-bbox="774 1533 1066 1560">양면, 짧은 가장자리 인쇄</p>

2000장 텐덤 용지함에 용지 넣기

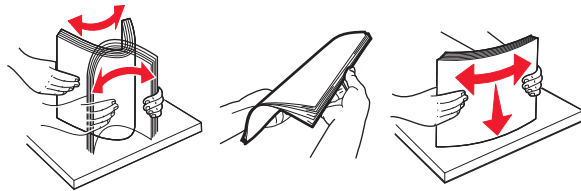
⚠ 주의—기울기 위험: 장비가 안정적으로 작동하도록 하려면 각 용지함을 개별적으로 넣으십시오. 필요하지 않으면 모든 용지함을 닫아 두십시오.

1 용지함을 엽니다.

참고: 용지 걸림을 피하려면 프린터가 사용 중인 동안 용지함을 당기지 마십시오.



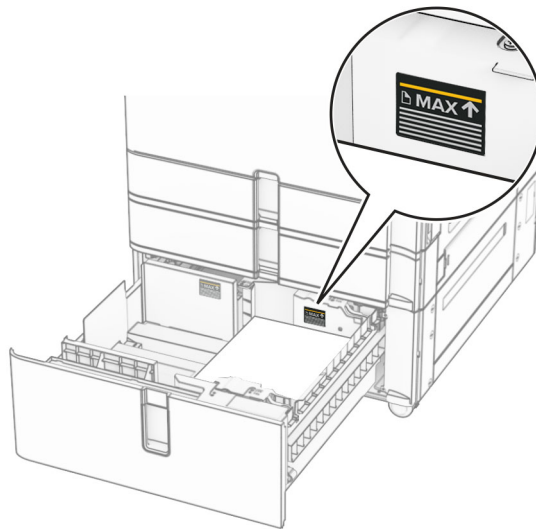
2 용지를 넣기 전에 앞뒤로 살짝 구부렸다가 파라락 넘겨 용지가 서로 붙지 않도록 하고 고르게 정돈하십시오.



3 용지 더미를 인쇄 가능한 면이 위로 향하게 하여 오른쪽 용지함 인서트에 넣습니다.

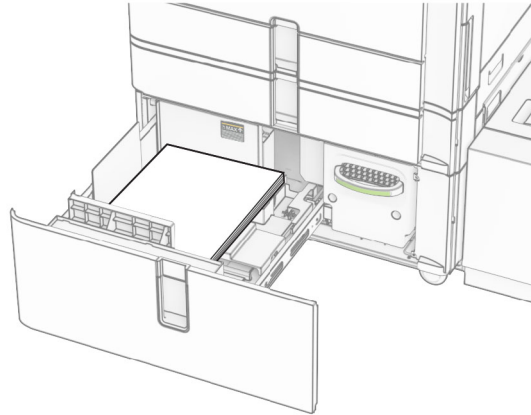
참고:

- 용지를 용지함에 밀어 넣지 마십시오.
- 용지가 최대 적재 높이 표시 아래에 있는지 확인합니다. 용지를 너무 많이 넣으면 용지 걸림이 발생할 수 있습니다.



4 우측 용지함 인서트를 프린터에 삽입합니다.

5 용지 더미를 인쇄 가능한 면이 위로 향하게 하여 왼쪽 용지함 인서트에 넣습니다.

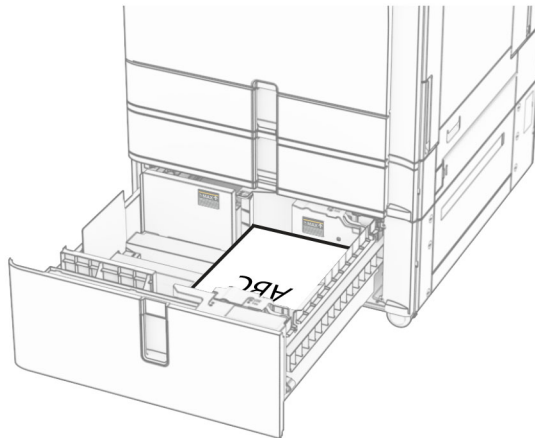


6 용지함을 삽입합니다.

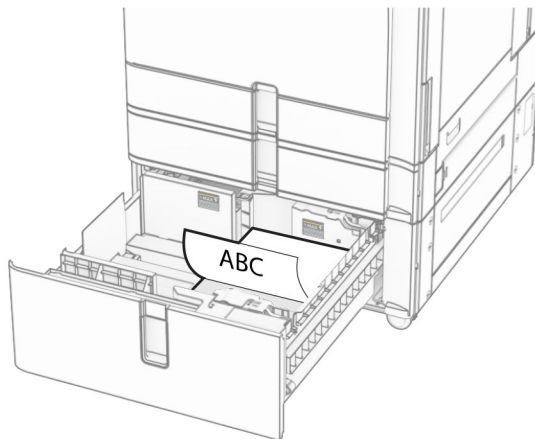
필요한 경우 용지함에 넣은 용지에 맞는 용지 크기 및 종류를 설정합니다.

참고: 마무리 장치를 설치하면 인쇄 시 페이지가 180°로 회전합니다.

단면 인쇄에서 레터헤드를 넣을 때 헤더가 위로 오도록 레터헤드를 용지함 앞쪽에 넣습니다.



양면 인쇄에서 레터헤드를 넣을 때 헤더가 아래로 오도록 레터헤드를 용지함 뒤쪽에 넣습니다.

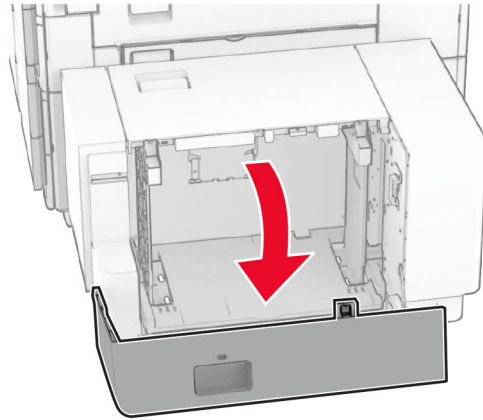


1500장 용지함에 용지 넣기

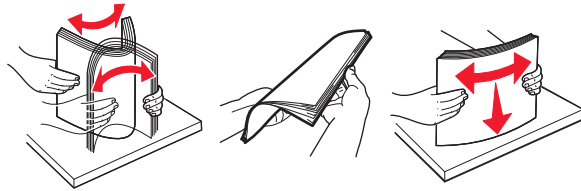
⚠ 주의—기울기 위험: 장비가 안정적으로 작동하도록 하려면 각 용지함을 개별적으로 넣으십시오. 필요하지 않으면 모든 용지함을 닫아 두십시오.

1 덮개 K를 엽니다.

참고: 용지 걸림을 피하려면 프린터가 사용 중인 동안 용지함을 열지 마십시오.



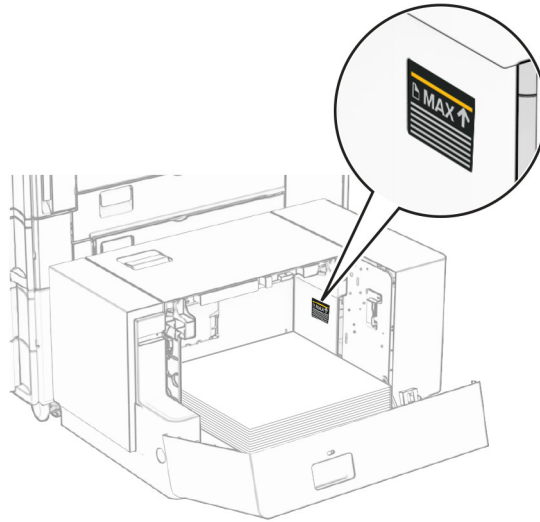
2 용지를 넣기 전에 앞뒤로 살짝 구부렸다가 파라락 넘겨 용지가 서로 붙지 않도록 하고 고르게 정돈하십시오.



3 인쇄면이 아래로 오도록 용지를 넣습니다.

참고:

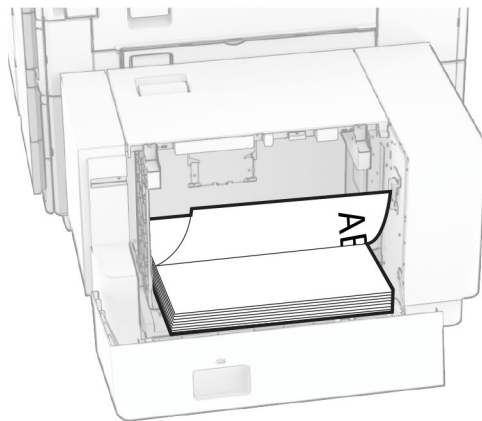
- 용지를 용지함에 밀어 넣지 마십시오.
- 용지가 최대 적재 높이 표시 아래에 있는지 확인합니다. 용지를 너무 많이 넣으면 용지 걸림이 발생할 수 있습니다.



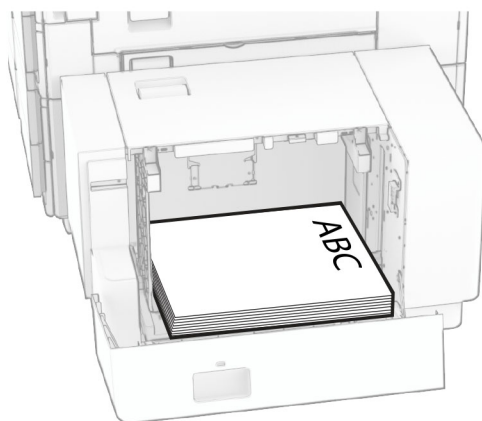
4 덮개 K를 닫습니다.

필요한 경우 용지함에 넣은 용지에 맞는 용지 크기 및 종류를 설정합니다.

단면 인쇄에서 레터헤드를 넣을 때 머리글이 프린터 후면을 향하도록 레터헤드지 인쇄면이 아래쪽을 향하게 넣습니다.

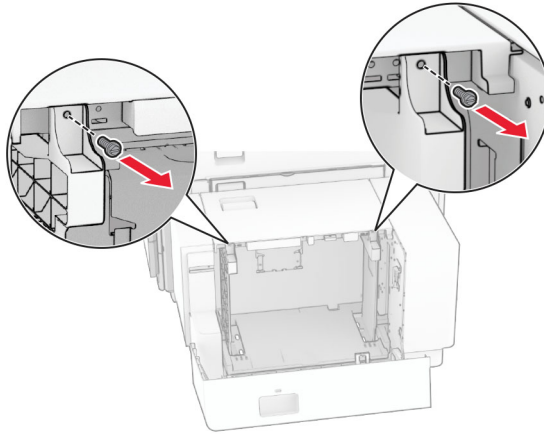


양면 인쇄에서 레터헤드를 넣을 때 헤더가 프린터 후면을 향하도록 레터헤드지 인쇄면이 위쪽을 향하게 넣습니다.

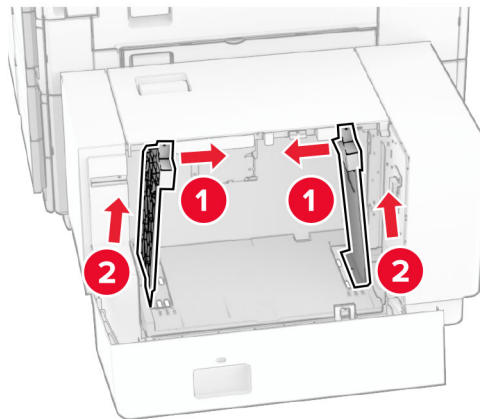


다른 크기의 용지를 넣을 때는 고정대를 조정해야 합니다. 다음을 수행합니다.

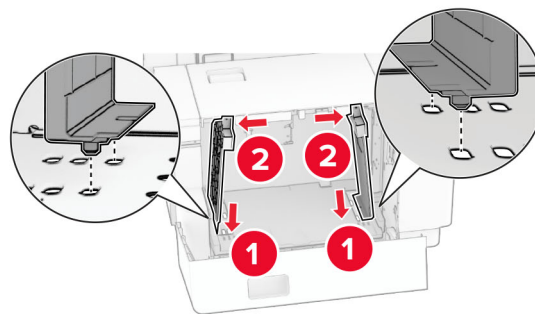
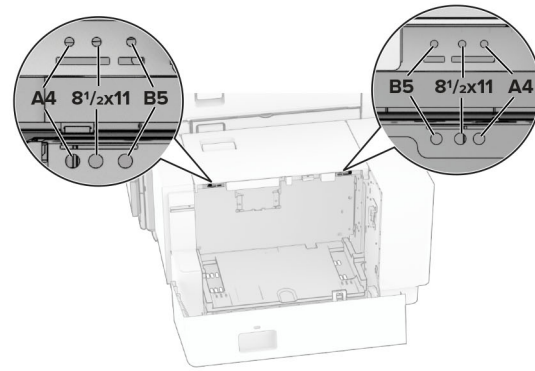
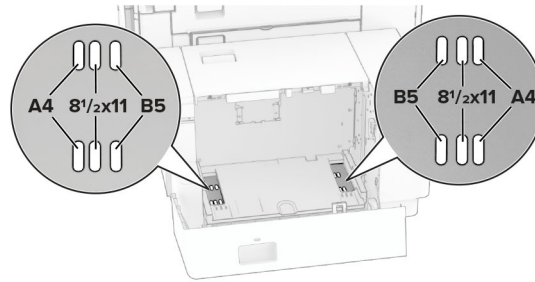
1 일자 드라이버를 사용하여 용지 고정대에서 나사를 제거합니다.



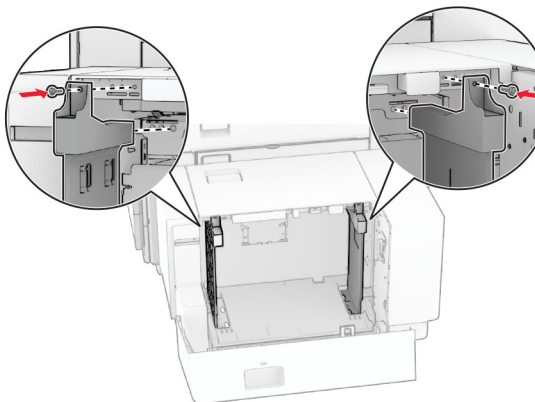
2 용지 고정대를 제거합니다.



3 공급할 용지 크기와 일치하도록 용지 고정대를 맞춥니다.

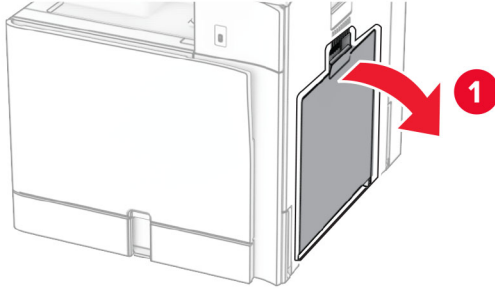


4 용지 고정대에 나사를 설치합니다.

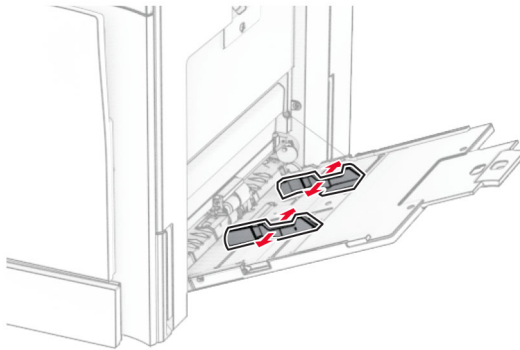


다용도 공급 장치에 용지 넣기

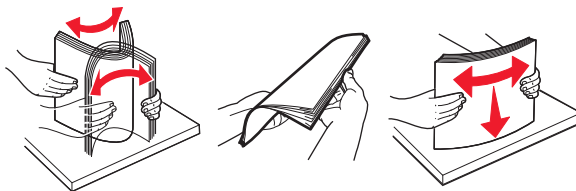
1 다용도 공급 장치를 엽니다.



2 공급할 용지 크기와 일치하도록 측면 고정대를 조정합니다.



3 용지를 넣기 전에 앞뒤로 살짝 구부렸다가 파라락 넘겨 용지가 서로 붙지 않도록 하고 고르게 정돈하십시오.



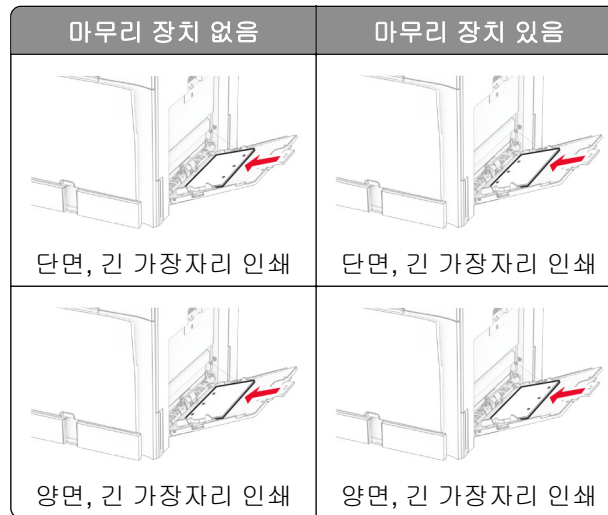
4 용지를 넣습니다.

참고: 측면 고정대가 용지에 잘 맞는지 확인하십시오.

- 레터헤드를 넣을 경우 다음 중 하나를 수행합니다.

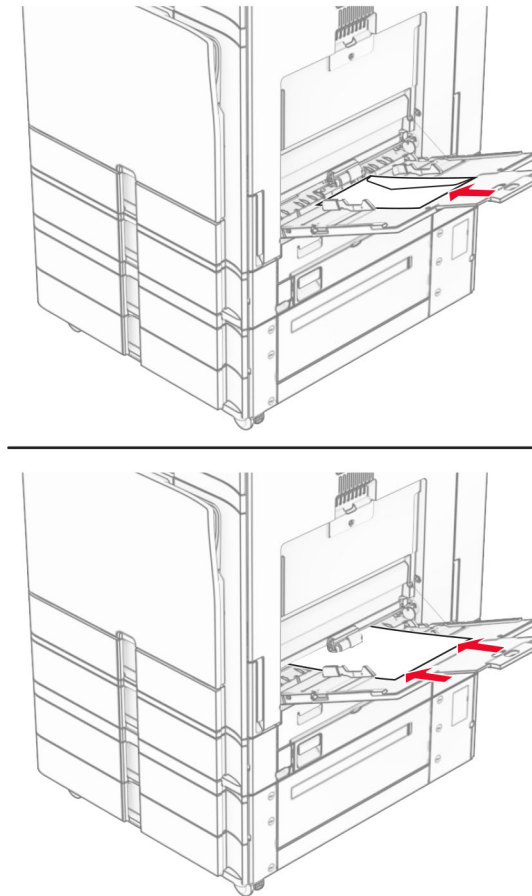


홀 펀칭된 용지를 넣을 경우 다음 중 하나를 수행합니다.



봉투용

덮개가 프린터 뒤쪽을 향하게 하여 봉투를 넣습니다. 플랩이 다용도 동급 장치에 먼저 들어가게 한 상태로 European 봉투를 넣습니다.



참고: 마우리 장치가 설치되면 프린터가 페이지를 180°로 회전시킵니다.

용지함 연결

1 웹 브라우저를 열고 주소 필드에 프린터 IP 주소를 입력합니다.

참고:

- 프린터 기본 화면에서 프린터 IP 주소를 확인합니다. IP 주소는 123.123.123.123과 같이 점으로 구분된 네 개의 숫자 집합으로 표시됩니다.
- 프록시 서버를 사용하는 경우, 웹 페이지를 올바르게 로드하기 위해 일시적으로 비활성화합니다.

2 설정 > 용지 > 용지함 구성을 클릭합니다.

3 연결할 용지함과 동일한 용지 크기 및 용지 종류를 설정합니다.

참고: 연결된 용지함의 용지 방향을 같은 방향으로 적재해야 합니다.

4 설정을 저장합니다.

5 설정 > 장치 > 유지관리 > 구성 메뉴 > 용지함 구성을 클릭합니다.

6 용지함 연결을 자동으로 설정합니다.

7 설정을 저장합니다.

용지함 연결을 분리하려면 어떤 용지함에도 동일한 용지 크기 또는 용지 종류 설정이 있어서는 안됩니다.

경고—손상 위험: 퓨저의 온도는 지정된 용지 종류에 따라 다릅니다. 인쇄 문제를 예방하려면 용지함에 들어 있는 용지와 프린터의 용지 종류 설정이 일치해야 합니다.

소프트웨어/드라이버/펌웨어 설치 및 업데이트

프린터 소프트웨어 설치

참고:

- 인쇄 드라이버가 소프트웨어 설치 패키지에 포함되어 있습니다.
- macOS 버전 10.7 이상이 설치된 Macintosh 컴퓨터의 경우 AirPrint 인증 프린터로 인쇄 시 드라이버를 설치할 필요가 없습니다. 사용자 지정 인쇄 기능을 사용하려면 인쇄 드라이버를 다운로드합니다.

1 설치 패키지 사본을 취득합니다.

- 프린터와 함께 제공되는 소프트웨어 CD 사용
- www.lexmark.com/downloads로 이동합니다.

2 설치 프로그램을 실행하고 컴퓨터 화면의 지시를 따릅니다.

팩스 드라이버 설치

1 www.lexmark.com/downloads로 이동하여 프린터 모델을 검색한 다음 적절한 설치 패키지를 다운로드합니다.

2 컴퓨터에서 프린터 속성을 클릭한 다음 구성 탭으로 이동합니다.

3 팩스를 선택한 다음 적용을 클릭합니다.

컴퓨터에 프린터 추가

시작하기 전에 다음 중 하나를 수행하십시오.

- 프린터와 컴퓨터를 동일한 네트워크에 연결합니다. 프린터를 네트워크에 연결하는 방법에 대한 자세한 내용은 [241 페이지의 “Wi-Fi 네트워크에 프린터 연결”](#) 항목을 참조하십시오.
- 프린터에 컴퓨터를 연결합니다. 자세한 내용은 [243 페이지의 “프린터에 컴퓨터 연결”](#)를 참조하십시오.
- USB 케이블을 사용하여 프린터를 컴퓨터에 연결합니다. 자세한 내용은 [57 페이지의 “프린터 포트”](#)를 참조하십시오.

참고: USB 케이블은 별도로 판매됩니다.

Windows 사용자의 경우

1 컴퓨터에 프린터 드라이버를 설치합니다.

참고: 자세한 내용은 [87 페이지의 “프린터 소프트웨어 설치”](#)를 참조하십시오.

2 프린터 및 스캐너를 연 다음 프린터 또는 스캐너 추가를 클릭합니다.

3 프린터 연결에 따라 다음 중 하나를 수행하십시오.

- 목록에서 프린터를 선택한 다음 **장치 추가**를 클릭합니다.
- **Wi-Fi Direct** 프린터 표시를 누르고 프린터를 선택한 다음 **장치 추가**를 클릭합니다.
- 찾는 프린터가 목록에 없음을 클릭한 다음 **프린터 추가** 창에서 다음을 수행합니다.
 - a** IP 주소 또는 호스트 이름으로 프린터 추가를 선택한 다음 다음을 클릭합니다.
 - b** 장치 유형 필드에서 **TCP/IP** 장치를 선택합니다.
 - c** 호스트 이름 또는 IP 주소 필드에 프린터 IP 주소를 입력한 다음 다음을 클릭합니다.

참고:

- 프린터 기본 화면에서 프린터 IP 주소를 확인합니다. IP 주소는 123.123.123.123과 같이 점으로 구분된 네 개의 숫자 집합으로 표시됩니다.
- 프록시 서버를 사용하는 경우, 웹 페이지를 올바르게 로드하기 위해 일시적으로 비활성화합니다.

- d** 인쇄 드라이버를 선택한 후 다음을 클릭합니다.
- e** 현재 설치된 드라이버 사용(권장)을 선택한 다음 다음을 클릭합니다.
- f** 프린터 이름을 입력한 후 다음을 클릭합니다.
- g** 마침을 클릭합니다.

Macintosh 사용자의 경우

- 1** 프린터 및 스캐너를 엽니다.
- 2** 프린터, 스캐너 또는 팩스 추가를 클릭한 다음 프린터를 선택합니다.
- 3** 프린터 추가 메뉴에서 인쇄 드라이버를 선택합니다.

참고:

- Macintosh 인쇄 드라이버를 사용하려면 **AirPrint** 또는 **Secure AirPrint**를 선택합니다.
- 사용자 지정 인쇄 기능을 사용하려면 **Lexmark** 인쇄 드라이버를 선택합니다. 드라이버를 설치하려면 [87 페이지의 “프린터 소프트웨어 설치”](#) 항목을 참조하십시오.

- 4** 프린터를 추가합니다.

구성 파일 내보내기

- 1** 웹 브라우저를 열고 주소 필드에 프린터 IP 주소를 입력합니다.

참고:

- 프린터 기본 화면에서 프린터 IP 주소를 확인합니다. IP 주소는 123.123.123.123과 같이 점으로 구분된 네 개의 숫자 집합으로 표시됩니다.
- 프록시 서버를 사용하는 경우, 웹 페이지를 올바르게 로드하기 위해 일시적으로 비활성화합니다.

- 2** Embedded Web Server에서 구성 내보내기를 클릭합니다.

- 3** 내보낼 구성을 선택합니다.

참고: 선택한 구성에 따라 파일은 ZIP 또는 CSV 형식으로 내보내집니다.

구성 파일 가져오기

- 1** 웹 브라우저를 열고 주소 필드에 프린터 IP 주소를 입력합니다.

참고:

- 프린터 기본 화면에서 프린터 IP 주소를 확인합니다. IP 주소는 123.123.123.123과 같이 점으로 구분된 네 개의 숫자 집합으로 표시됩니다.
- 프록시 서버를 사용하는 경우, 웹 페이지를 올바르게 로드하기 위해 일시적으로 비활성화합니다.

2 Embedded Web Server에서 구성 가져오기를 클릭합니다.

3 파일이 저장된 위치로 이동합니다.

참고: 파일은 ZIP 또는 CSV 형식으로 저장됩니다.

4 가져오기를 클릭합니다.

인쇄 드라이버에 사용할 수 있는 옵션 추가

Windows 사용자의 경우

- 1** 프린터 폴더를 엽니다.
- 2** 업데이트할 프린터를 선택한 후 다음 중 하나를 수행합니다.
 - Windows 7 이상인 경우 **프린터 속성**을 선택합니다.
 - 이전 버전인 경우 **속성**을 선택합니다.
- 3** 구성 탭으로 이동한 후 **지금 업데이트 - 프린터 확인**을 선택합니다.
- 4** 변경 사항을 적용합니다.

Macintosh 사용자의 경우

- 1** 프린터 및 스캐너를 엽니다.
- 2** 프린터, 스캐너 또는 팩스 추가를 클릭한 다음 프린터를 선택합니다.
- 3** 인쇄 드라이버를 선택합니다.
- 4** 변경 사항을 적용합니다.

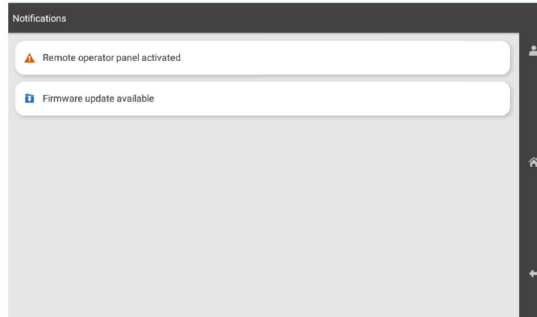
펌웨어 업데이트

제어판을 사용하여 펌웨어 업데이트

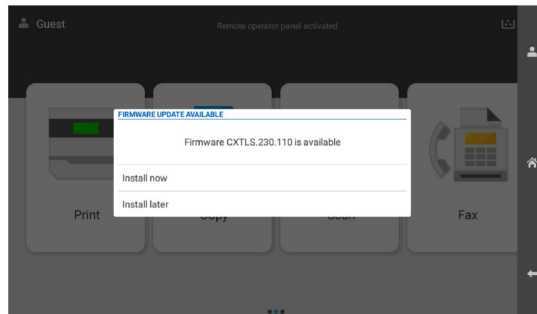
알림 센터 사용

이 방법은 일부 프린터 모델에서만 사용할 수 있습니다.

- 1 제어판에서 알림 센터로 이동한 다음 **펌웨어 업데이트 사용 가능**을 선택합니다.



- 2 **지금 설치**를 선택합니다.



프린터는 업데이트 후에 자동으로 재부팅됩니다.

설정 메뉴 사용

- 1 제어판에서 **설정 > 장치 > 펌웨어 업데이트**로 이동합니다.
- 2 프린터 모델에 따라 **업데이트 확인** 또는 **지금 업데이트 확인**을 선택합니다.
- 3 새 업데이트를 사용할 수 있는 경우 **지금 설치**를 선택합니다.

프린터는 업데이트 후에 자동으로 재부팅됩니다.

Embedded Web Server를 사용하여 프린터 펌웨어 업데이트

시작하기 전에 다음 사항을 확인합니다.

- <https://support.lexmark.com>에서 최신 프린터 펌웨어를 다운로드하여 플래시 드라이브 또는 컴퓨터에 저장했습니다.
- **참고:** 프린터 펌웨어를 배포하려면 ZIP 패키지에서 FLS 펌웨어 파일을 추출합니다.
- 이 기능의 손실을 방지하기 위해 프린터에서 특별한 코드를 사용하지 않습니다.

경고—손상 위험: 전체 펌웨어 업데이트 프로세스 중에 펌웨어 업데이트를 받는 모든 프린터가 켜져 있는지 확인합니다. 펌웨어 업데이트 중에 프린터를 끄면 프린터가 심각하게 손상될 수 있습니다.

업데이트를 확인할 때 프린터가 네트워크에 연결되어 있으면 펌웨어를 다운로드할 필요가 없습니다.

1 웹 브라우저를 열고 주소 필드에 프린터 IP 주소를 입력합니다.

참고:

- 프린터 기본 화면에서 프린터 IP 주소를 확인합니다. IP 주소는 123.123.123.123과 같이 점으로 구분된 네 개의 숫자 집합으로 표시됩니다.
- 프록시 서버를 사용하는 경우, 웹 페이지를 올바르게 로드하기 위해 일시적으로 비활성화합니다.

2 장치를 클릭합니다.

3 아래로 스크롤한 다음 펌웨어 업데이트를 클릭합니다.

4 프린터 모델에 따라 업데이트 확인 또는 지금 업데이트 확인을 클릭합니다.

새 업데이트를 사용할 수 있는 경우 동의합니다. 업데이트 시작을 클릭합니다..

프린터는 업데이트 후에 자동으로 재부팅됩니다.

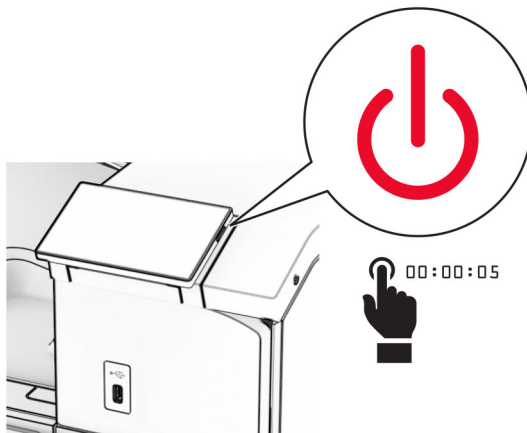
하드웨어 옵션 설치

옵션 550장 용지함 설치

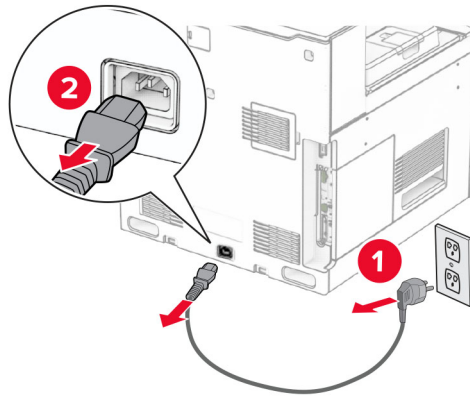
⚠ 주의—감전 위험: 감전 사고 위험을 방지하려면 프린터를 설정한 후 컨트롤러 보드에 액세스하거나 옵션 하드웨어 또는 메모리 장치를 설치하려면, 프린터를 끄고 전기 콘센트에서 전원 코드를 뽑은 후 작업을 수행하십시오. 프린터에 다른 장치가 연결되어 있는 경우 다른 장치도 끄고 프린터에 연결된 케이블을 분리하십시오.

참고: 이 작업을 위해 일자 드라이버가 필요합니다.

1 프린터를 끕니다.



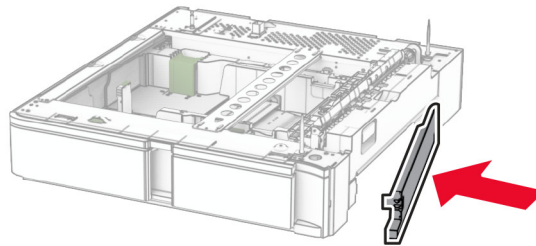
2 전원 콘센트에서 전원 코드를 뽑은 후 프린터에서도 뽑습니다.



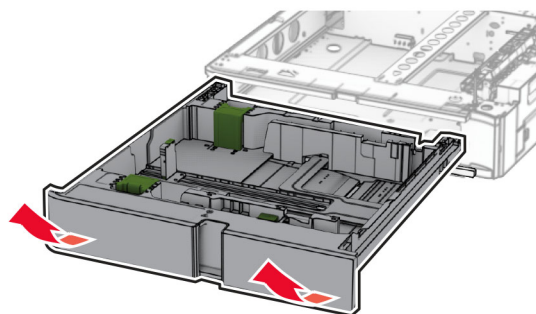
3 옵션 550장 용지함의 포장을 뜯습니다.

참고: 용지함이 손상되지 않게 하려면 용지함을 들어 올릴 때 앞면과 뒷면을 잡아야 합니다.

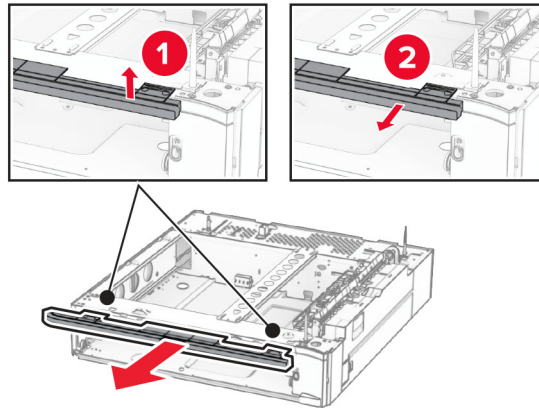
4 오른쪽 용지함 덮개를 장착합니다.



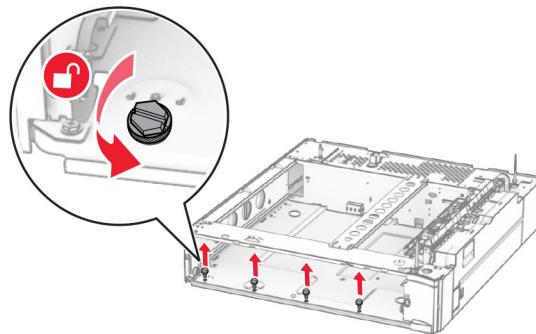
5 550장 용지함 인서트를 당겨서 빼냅니다.



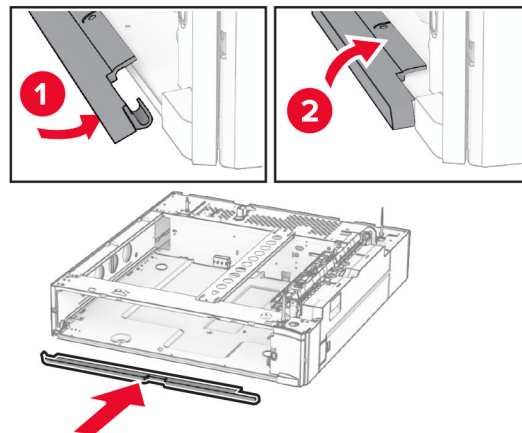
6 상단 용지함 덮개를 제거합니다.



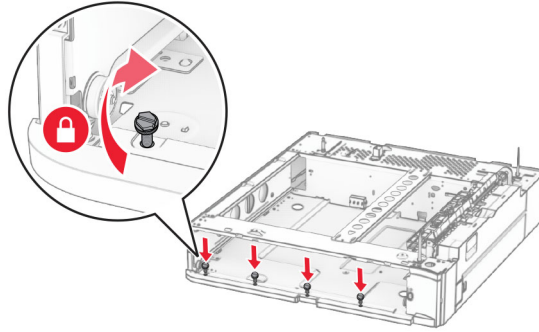
7 나사를 제거합니다.



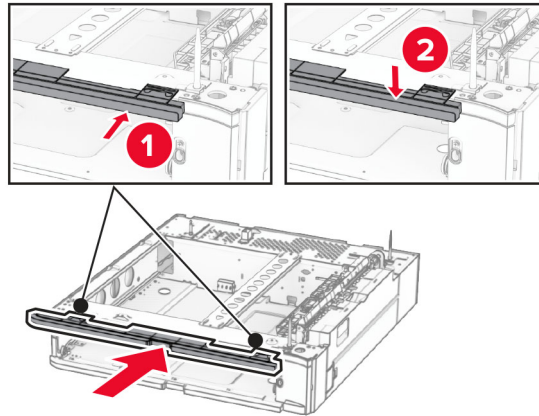
8 하단 용지함 덮개를 장착합니다.



9 나사를 설치합니다.

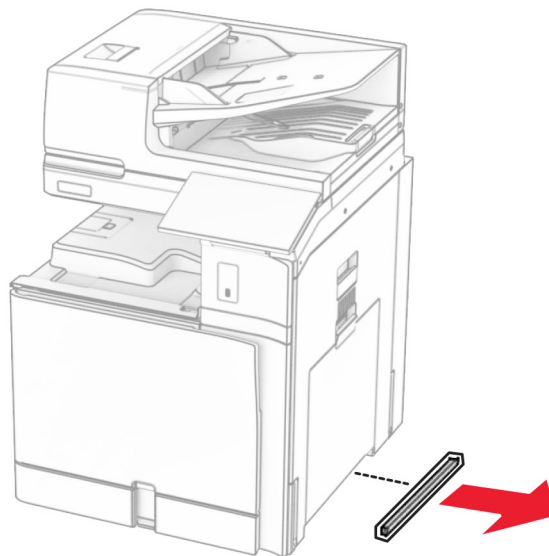


10 상단 용지함 덮개를 장착합니다.



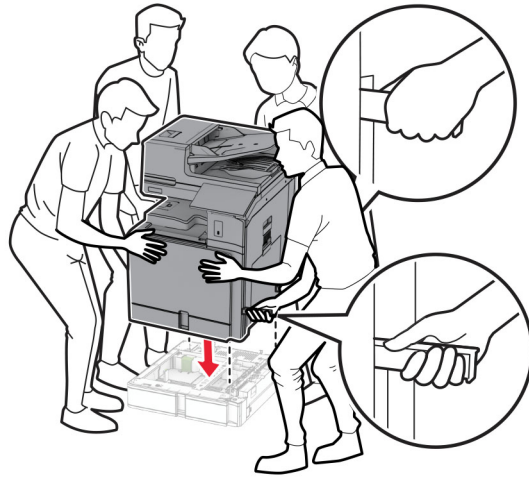
11 550장 용지함 인서트를 삽입합니다.

12 프린터 오른쪽의 덮개를 제거합니다.

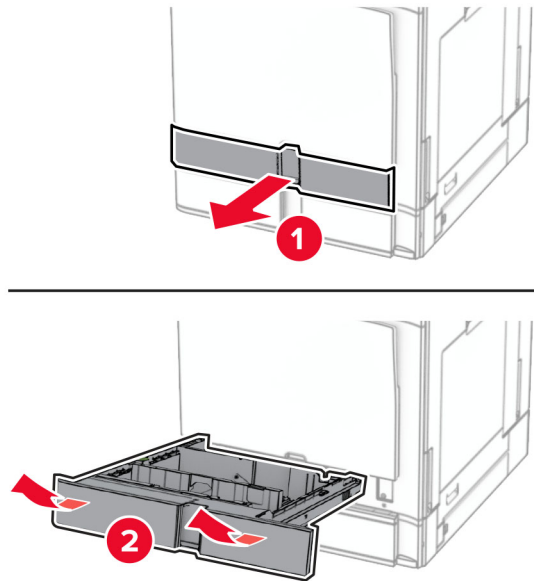


13 프린터와 550장 용지함을 맞춘 다음 프린터를 제자리에 내려 놓습니다.

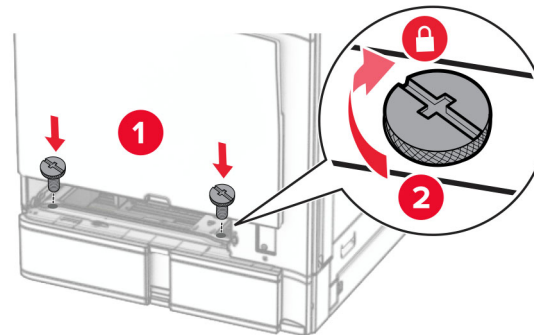
⚠ 주의—상해 위험: 프린터 무게는 20 kg(44 파운드) 이상이므로 안전하게 들어 올리려면 2명 이상의 인력이 필요할 수 있습니다.



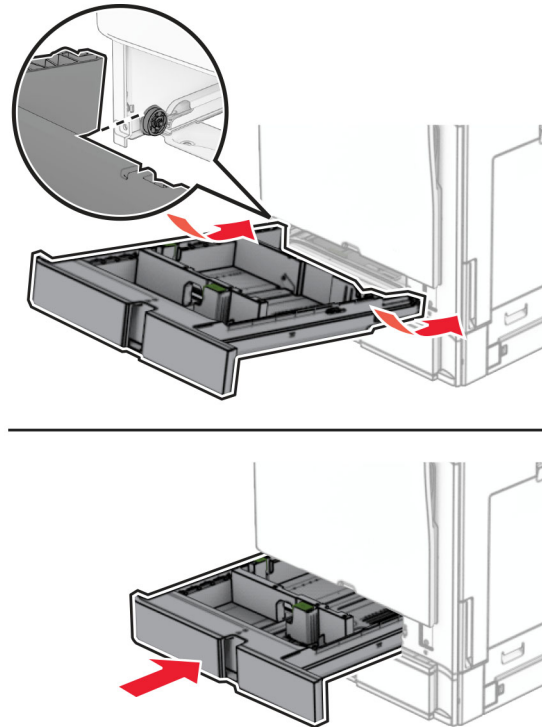
14 표준 용지함 인서트를 당겨서 빼냅니다.



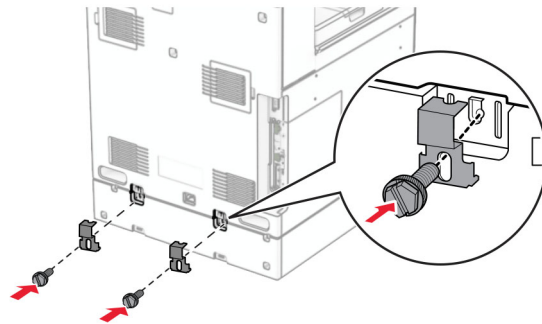
15 프린터에 550장 용지함을 고정합니다.



16 표준 용지함을 삽입합니다.



17 550장 용지함의 후면을 프린터에 고정합니다.



18 전원 코드의 한쪽 끝을 프린터에 연결한 후 다른 쪽 끝은 전기 콘센트에 연결합니다.

⚠ 주의—상해 위험: 화재 또는 감전 위험을 방지하려면 전원 코드를 제품에 가깝고 접근하기 쉬우며, 제대로 접지된 정격 전기 콘센트에 연결하십시오.

19 프린터를 켭니다.

인쇄 작업에 사용할 수 있도록 인쇄 드라이버에서 용지함을 추가합니다. 자세한 내용은 [89 페이지의 “인쇄 드라이버에 사용할 수 있는 옵션 추가”](#)를 참조하십시오.

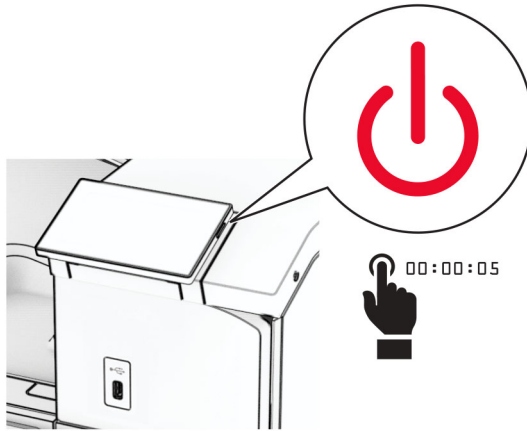
옵션 2x550장 용지함 설치

⚠ 주의—감전 위험: 감전 사고 위험을 방지하려면 프린터를 설정한 후 컨트롤러 보드에 액세스하거나 옵션 하드웨어 또는 메모리 장치를 설치하려면, 프린터를 끄고 전기 콘센트에서 전원 코드를 뽑은 후 작업을 수행하십시오. 프린터에 다른 장치가 연결되어 있는 경우 다른 장치도 끄고 프린터에 연결된 케이블을 분리하십시오.

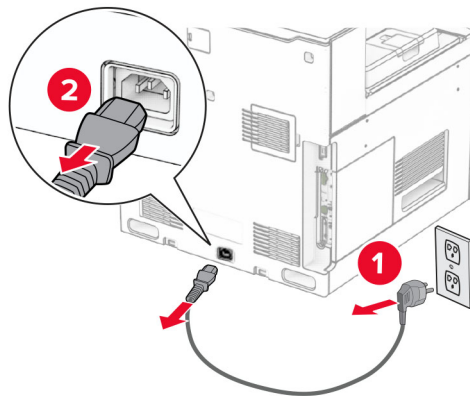
참고:

- 이 옵션은 550장 용지함(옵션)과 함께 설치해야 합니다. 구성 하단에 옵션을 둡니다.
- 550장 용지함이 이미 설치되어 있는 경우, 용지함을 제거하고, 용지함 측면 덮개를 제거하고, 하단 용지함 덮개를 제거한 다음 이 옵션 위에 용지함을 놓습니다.
- 이 작업을 위해 일자 드라이버가 필요합니다.

1 프린터를 끕니다.

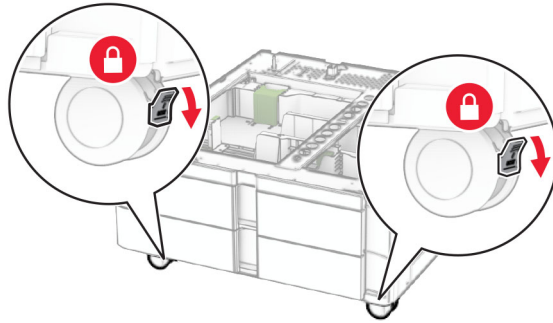


2 전원 콘센트에서 전원 코드를 뽑은 후 프린터에서도 뽑습니다.



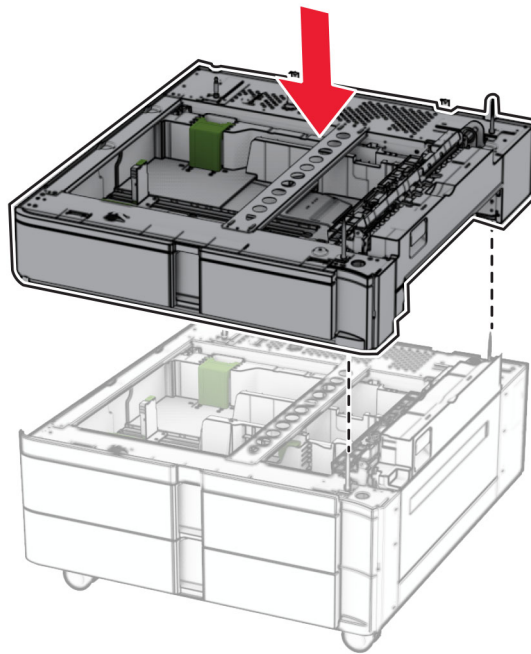
3 2x550장 용지함의 포장을 풀고 포장재를 모두 제거합니다.

4 2x550장 용지함의 움직임이 움직이지 않도록 캐스터를 잠급니다.

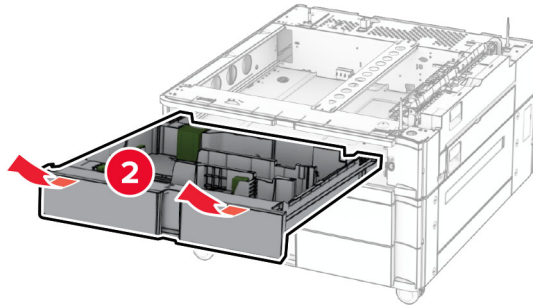
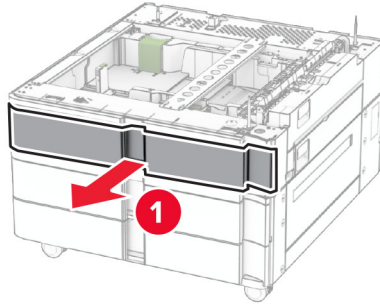


5 550장 용지함과 2x550장 용지함을 맞춘 다음 제자리에 내려 놓습니다.

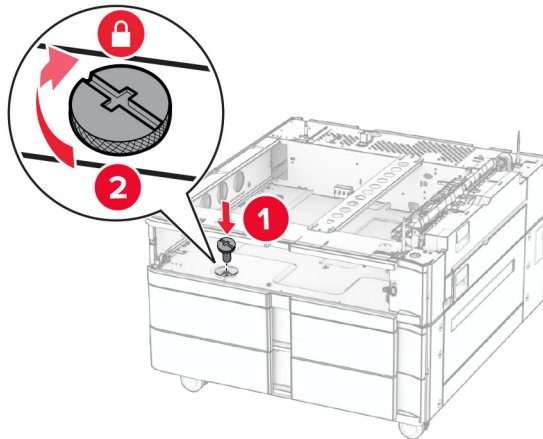
참고: 용지함이 손상되지 않게 하려면 용지함을 들어 올릴 때 앞면과 뒷면을 잡아야 합니다.



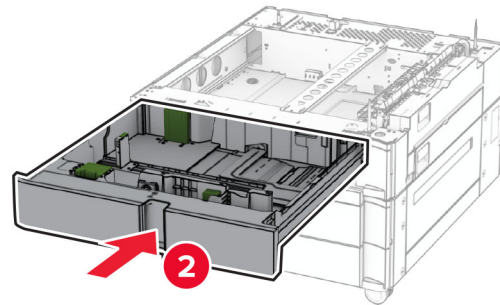
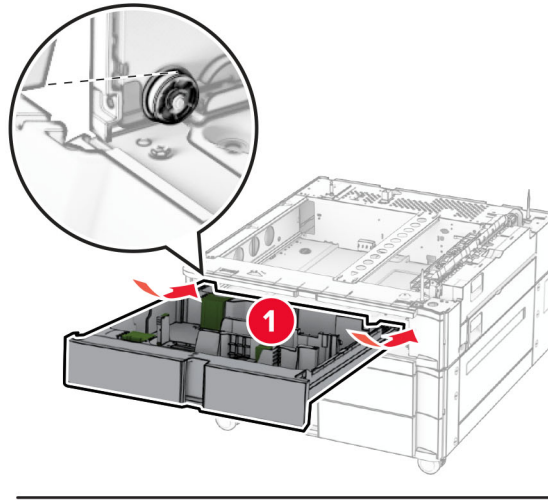
6 550장 용지함 인서트를 당겨서 빼냅니다.



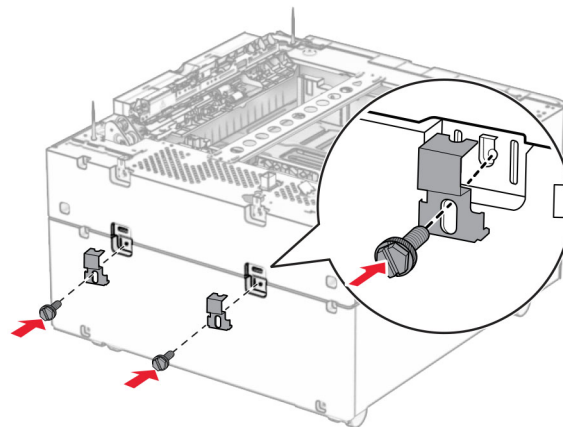
7 550장 용지함을 2x550장 용지함에 고정합니다.



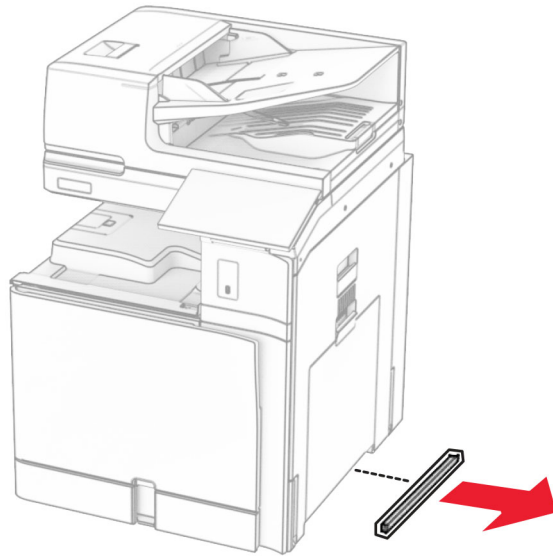
8 550장 용지함 인서트를 삽입합니다.



9 550장 용지함의 뒷면을 2x550장 용지함에 고정합니다.



10 프린터 오른쪽의 덮개를 제거합니다.

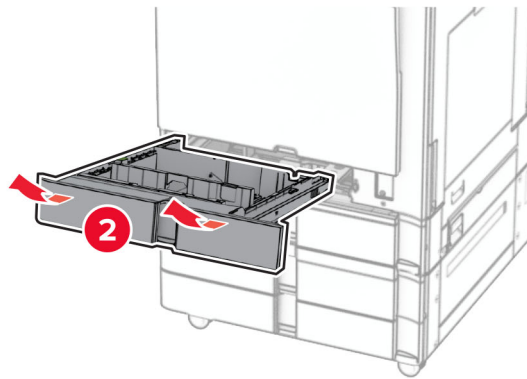
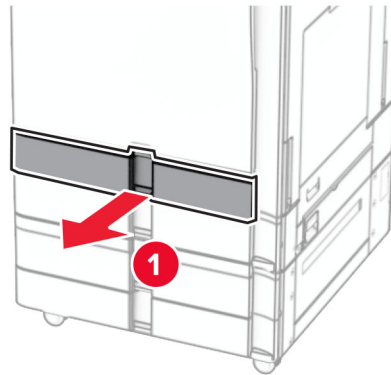


11 프린터와 옵션 용지함을 맞춘 후 프린터를 제자리에 내려 놓습니다.

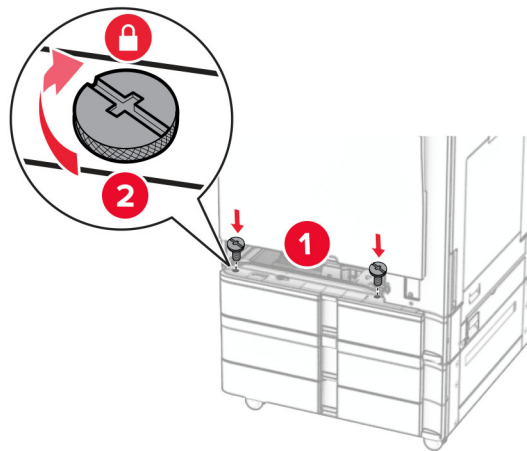
⚠ 주의—상해 위험: 프린터 무게가 20kg(44lb) 이상일 경우 안전하게 들려면 2명 이상의 인원이 필요할 수 있습니다.



12 표준 용지함 인서트를 당겨서 빼냅니다.

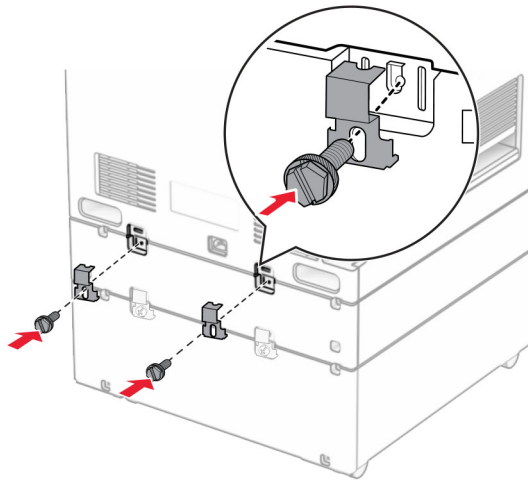


13 프린터에 550장 용지함을 고정합니다.



14 표준 용지함을 삽입합니다.

15 550장 용지함의 후면을 프린터에 고정합니다.



16 전원 코드의 한쪽 끝을 프린터에 연결한 후 다른 쪽 끝은 전기 콘센트에 연결합니다.

⚠ 주의—상해 위험: 화재 또는 감전 위험을 방지하려면 전원 코드를 제품에 가깝고 접근하기 쉬우며, 제대로 접지된 정격 전기 콘센트에 연결하십시오.

17 프린터를 켭니다.

인쇄 작업에 사용할 수 있도록 인쇄 드라이버에서 용지함을 추가합니다. 자세한 내용은 [89 페이지의 “인쇄 드라이버에 사용할 수 있는 옵션 추가”](#)를 참조하십시오.

2000장 텐덤 용지함 설치

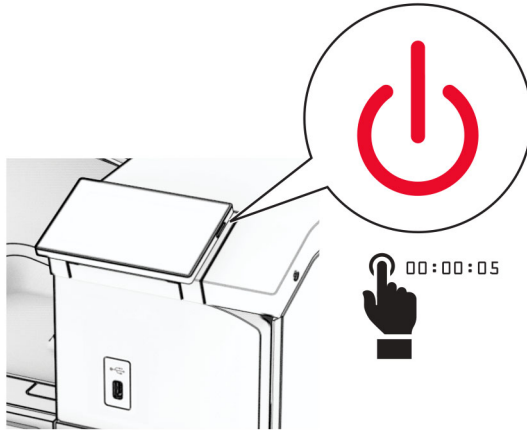
⚠ 주의—감전 위험: 감전 사고 위험을 방지하려면 프린터를 설정한 후 컨트롤러 보드에 액세스하거나 옵션 하드웨어 또는 메모리 장치를 설치하려면, 프린터를 끄고 전기 콘센트에서 전원 코드를 뽑은 후 작업을 수행하십시오. 프린터에 다른 장치가 연결되어 있는 경우 다른 장치도 끄고 프린터에 연결된 케이블을 분리하십시오.

참고:

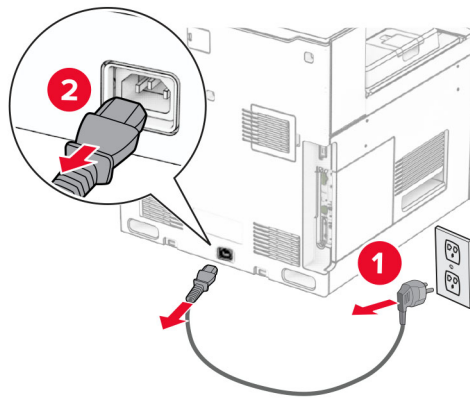
- 이 옵션은 550장 용지함(옵션)과 함께 설치해야 합니다. 이 옵션을 구성 하단에 배치합니다.
- 550장 용지함이 이미 설치되어 있는 경우, 용지함을 제거하고, 용지함 측면 덮개를 제거하고, 하단 용지함 덮개를 제거한 다음 이 옵션 위에 용지함을 놓습니다.

- 이 작업을 위해 일자 드라이버가 필요합니다.

1 프린터를 끕니다.

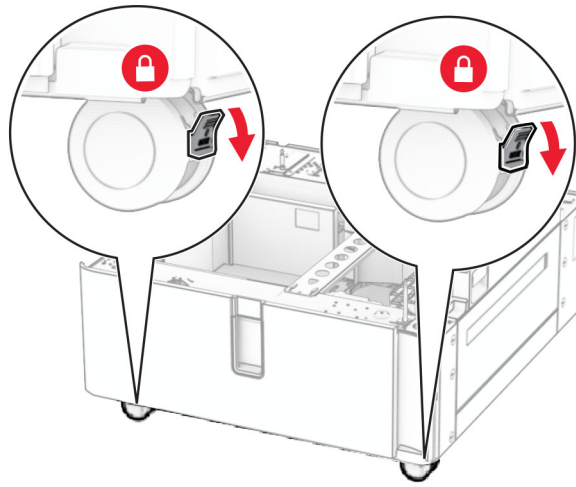


2 전원 콘센트에서 전원 코드를 뽑은 후 프린터에서도 뽑습니다.



3 텐덤 용지함의 포장을 풀고 포장재를 모두 제거합니다.

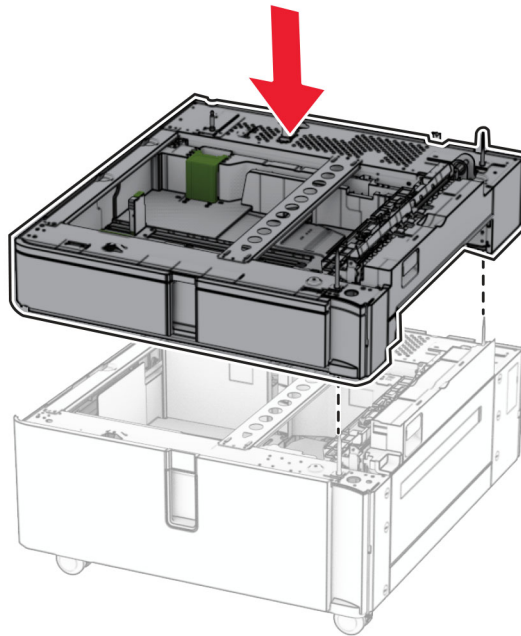
4 텐덤 용지함의 움직이지 않도록 캐스터를 잠급니다.



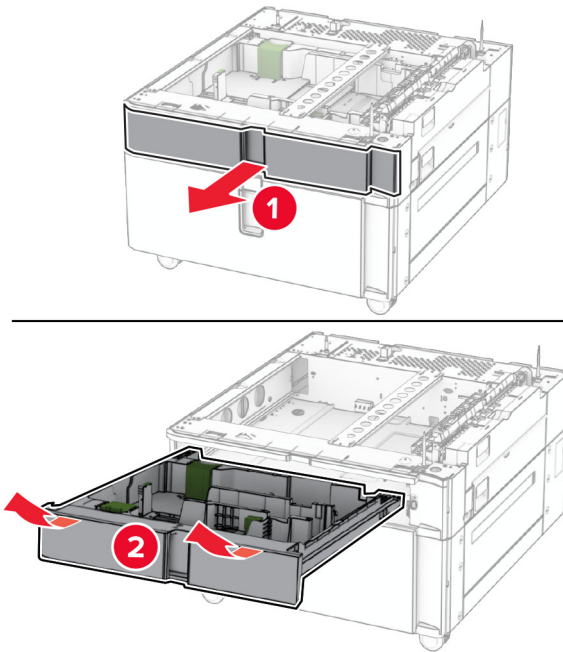
D

5 550장 용지함과 텐덤 용지함을 맞춘 다음 제자리에 내려 놓습니다.

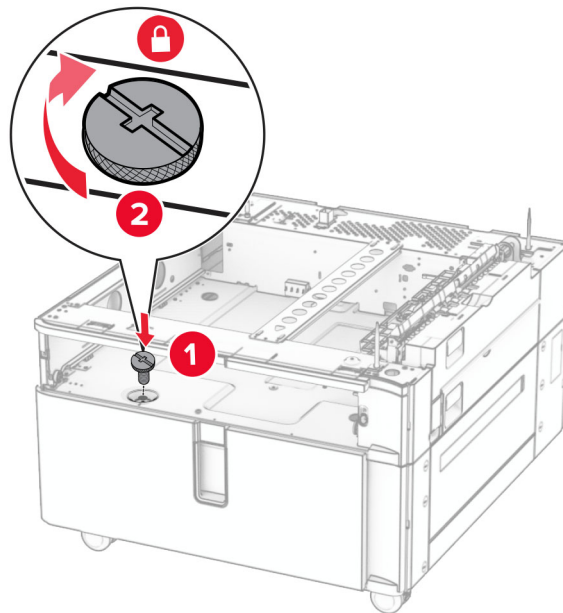
참고: 용지함이 손상되지 않게 하려면 용지함을 들어 올릴 때 앞면과 뒷면을 잡아야 합니다.



6 550장 용지함 인서트를 당겨서 빼냅니다.

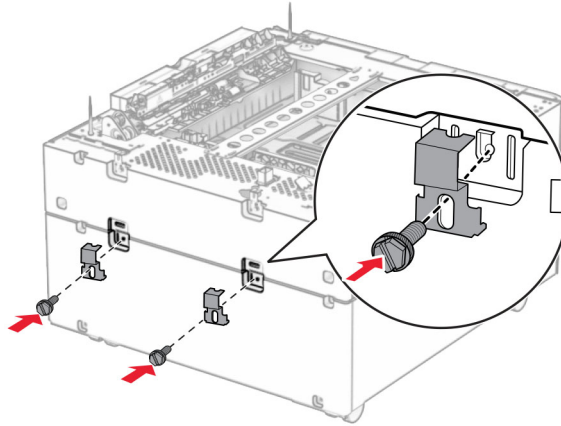


7 550장 용지함을 텐덤 용지함에 고정합니다.

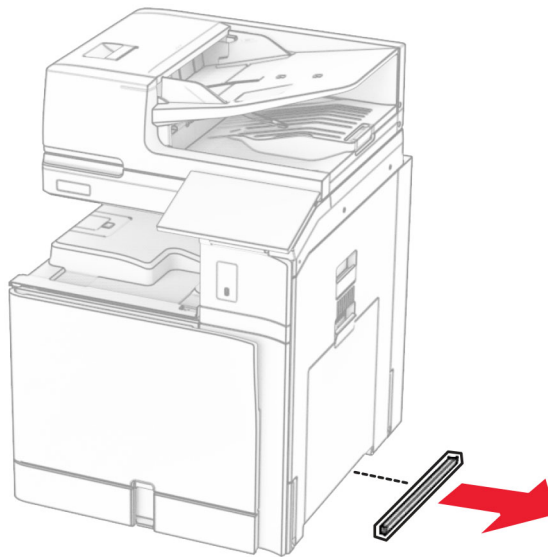


8 용지함을 삽입합니다.

9 550장 용지함의 뒷부분을 텐덤 용지함에 고정합니다.

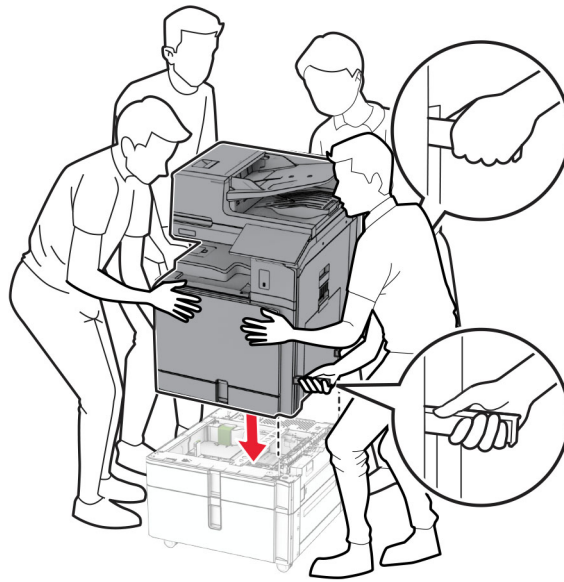


10 프린터 오른쪽의 덮개를 제거합니다.

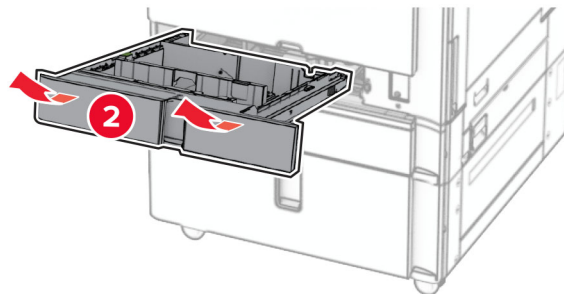
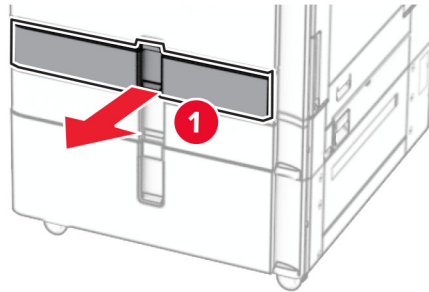


11 프린터와 옵션 용지함을 맞춘 후 프린터를 제자리에 내려 놓습니다.

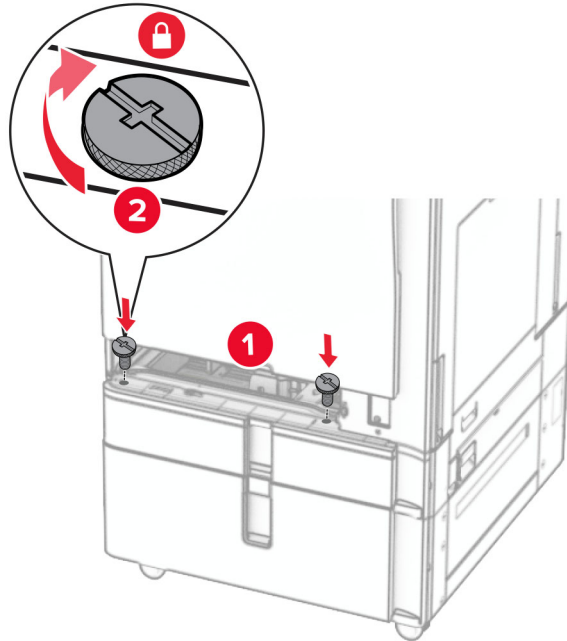
⚠ 주의—상해 위험: 프린터 무게가 20kg(44lb) 이상일 경우 안전하게 들려면 2명 이상의 인원이 필요할 수 있습니다.



12 표준 용지함을 빼냅니다.

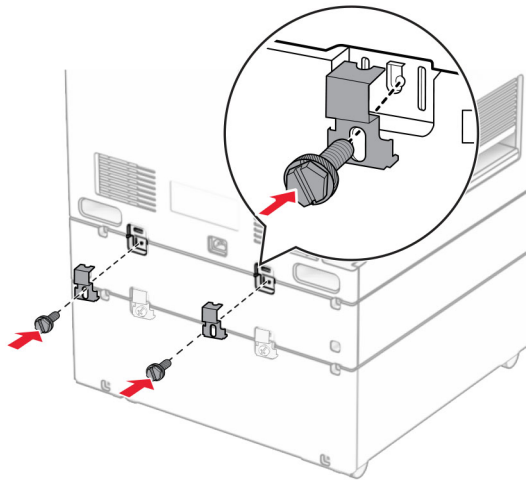


13 프린터에 550장 용지함을 고정합니다.



14 용지함을 삽입합니다.

15 550장 용지함의 후면을 프린터에 고정합니다.



16 전원 코드의 한쪽 끝을 프린터에 연결한 후 다른 쪽 끝은 전기 콘센트에 연결합니다.

⚠ 주의—상해 위험: 화재 또는 감전 위험을 방지하려면 전원 코드를 제품에 가깝고 접근하기 쉬우며, 제대로 접지된 정격 전기 콘센트에 연결하십시오.

17 프린터를 켭니다.

인쇄 작업에 사용할 수 있도록 인쇄 드라이버에서 용지함을 추가합니다. 자세한 내용은 [89 페이지의 “인쇄 드라이버에 사용할 수 있는 옵션 추가”](#)를 참조하십시오.

캐비닛 설치

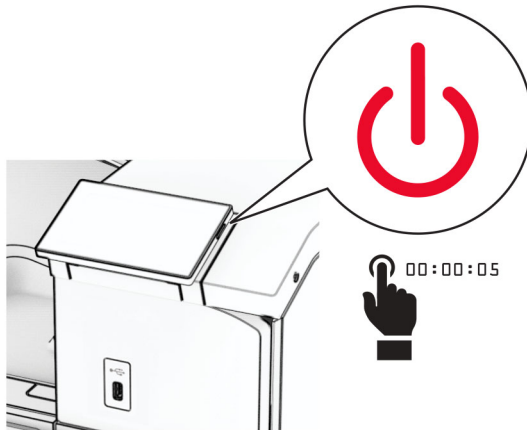
⚠ 주의—감전 위험: 감전 사고 위험을 방지하려면 프린터를 설정한 후 컨트롤러 보드에 액세스하거나 옵션 하드웨어 또는 메모리 장치를 설치하려면, 프린터를 끄고 전기 콘센트에서 전원 코드를 뽑은 후 작업을 수행하십시오. 프린터에 다른 장치가 연결되어 있는 경우 다른 장치도 끄고 프린터에 연결된 케이블을 분리하십시오.

참고:

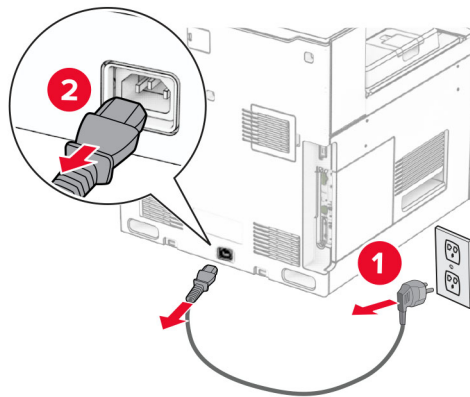
- 이 옵션은 550장 용지함과 함께 설치해야 합니다. 이 옵션을 구성 하단에 배치합니다.
- 550장 용지함이 이미 설치되어 있는 경우에는 용지함을 제거하고, 하단 용지함 덮개를 제거한 다음 이 옵션 위에 놓습니다.
- 이 작업을 위해 일자 드라이버가 필요합니다.

1 캐비닛 포장을 푼 다음 조립합니다.

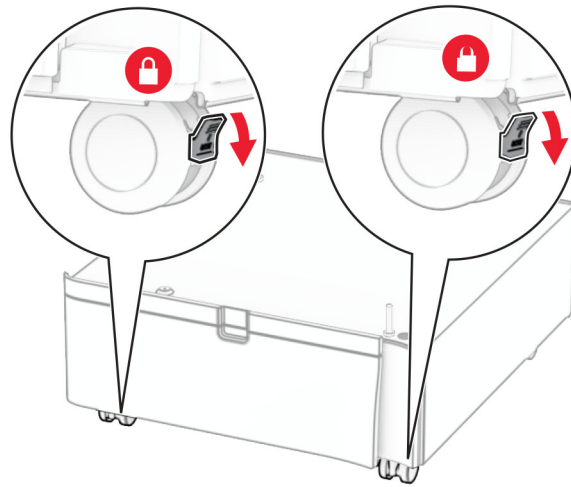
2 프린터를 끕니다.



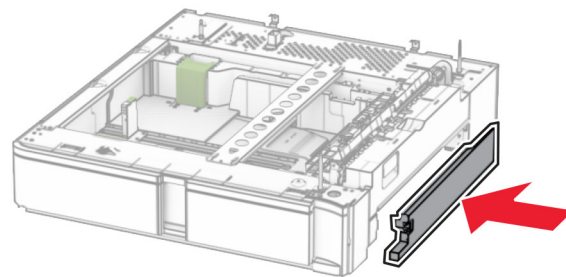
3 전원 콘센트에서 전원 코드를 뽑은 후 프린터에서도 뽑습니다.



4 캐스터를 잠가서 캐비닛이 움직이지 않도록 합니다.

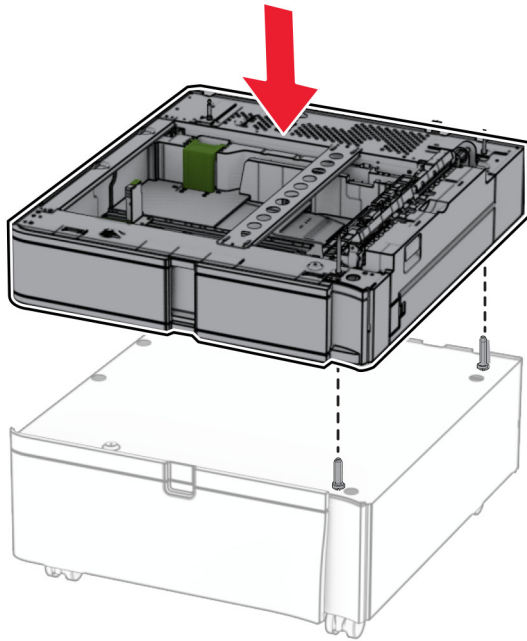


5 측면 덮개를 550장 용지함에 고정합니다.

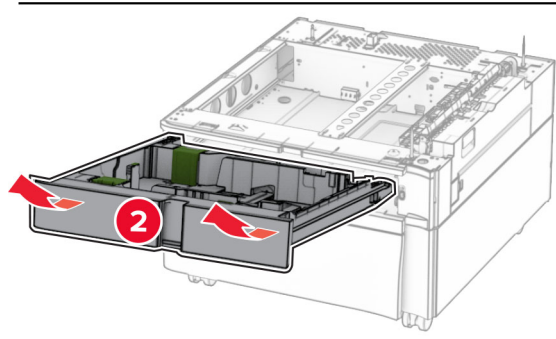
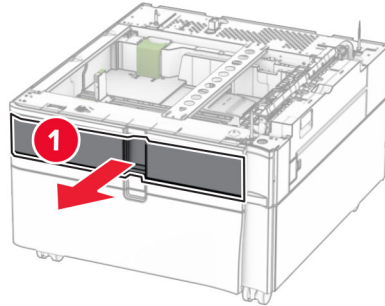


6 용지함과 캐비닛을 맞춘 후 용지함을 제자리에 내려놓습니다.

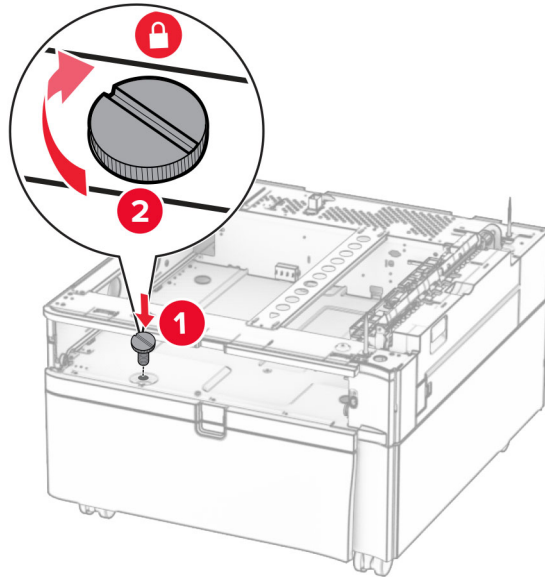
참고: 용지함이 손상되지 않게 하려면 용지함을 들어 올릴 때 앞면과 뒷면을 잡아야 합니다.



7 용지함 인서트를 당겨 빼냅니다.

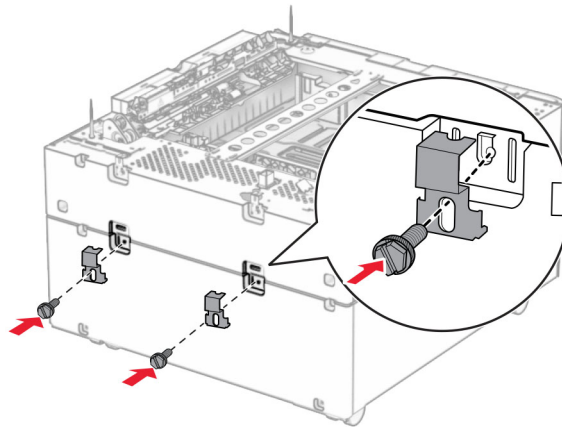


8 용지함을 캐비닛에 고정합니다.

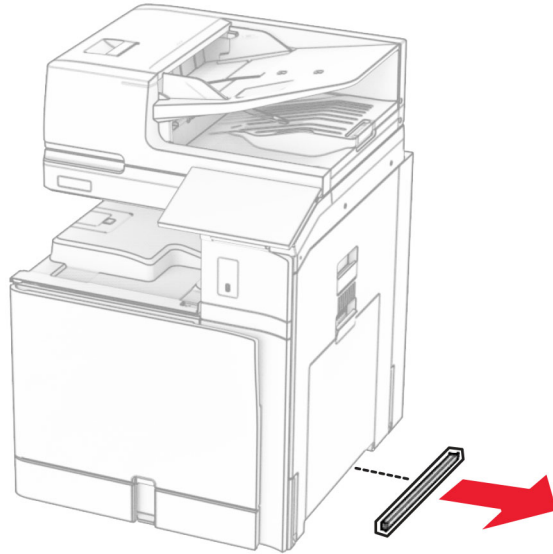


9 용지함을 삽입합니다.

10 용지함의 후면을 캐비닛에 고정합니다.



11 프린터 오른쪽의 덮개를 제거합니다.



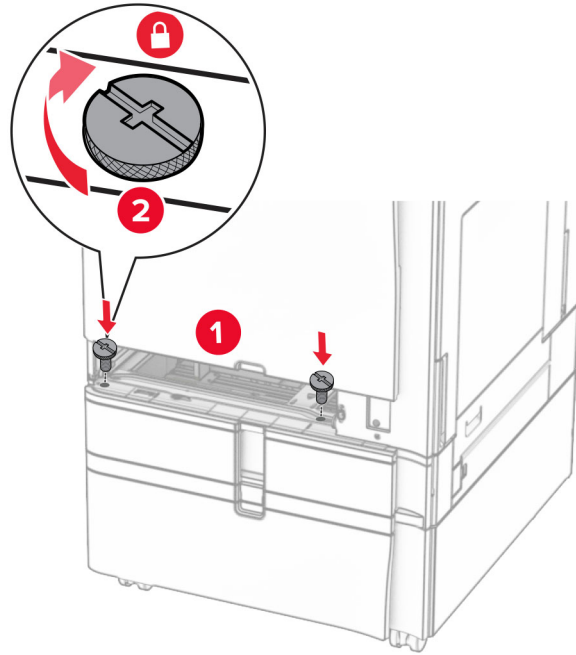
12 프린터와 캐비닛 및 용지함을 맞춘 후 프린터를 제자리에 내려놓습니다.

⚠ 주의—상해 위험: 프린터 무게가 20kg(44lb) 이상일 경우 안전하게 들려면 2명 이상의 인원이 필요할 수 있습니다.



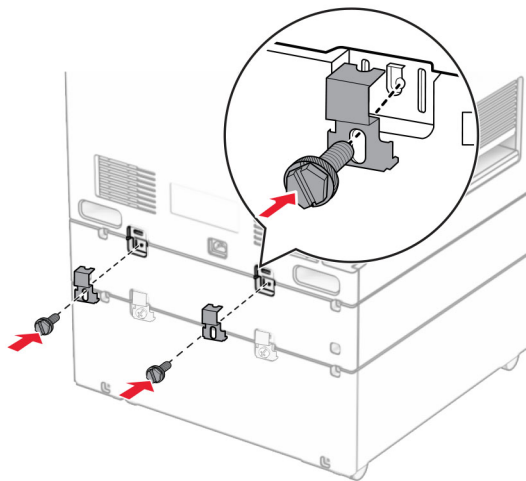
13 표준 용지함 인서트를 당겨서 빼냅니다.

14 프린터에 550장 용지함을 고정합니다.



15 표준 용지함을 삽입합니다.

16 550장 용지함의 후면을 프린터에 고정합니다.



17 전원 코드의 한쪽 끝을 프린터에 연결한 후 다른 쪽 끝은 전기 콘센트에 연결합니다.

⚠ 주의—상해 위험: 화재 또는 감전 위험을 방지하려면 전원 코드를 제품에 가깝고 접근하기 쉬우며, 제대로 접지된 정격 전기 콘센트에 연결하십시오.

18 프린터를 켭니다.

1500장 용지함 설치

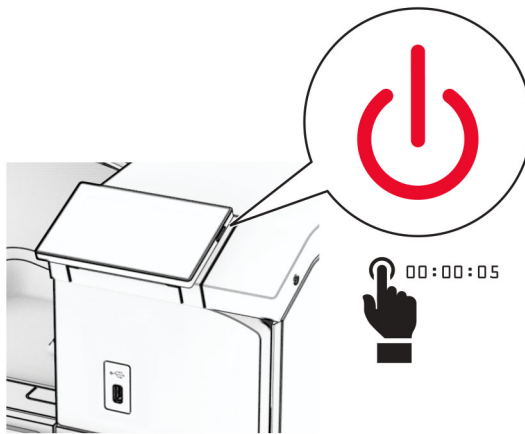
⚠ 주의—감전 위험: 감전 사고 위험을 방지하려면 프린터를 설정한 후 컨트롤러 보드에 액세스하거나 옵션 하드웨어 또는 메모리 장치를 설치하려면, 프린터를 끄고 전기 콘센트에서 전원 코드를 뽑은 후 작업을 수행하십시오. 프린터에 다른 장치가 연결되어 있는 경우 다른 장치도 끄고 프린터에 연결된 케이블을 분리하십시오.

참고:

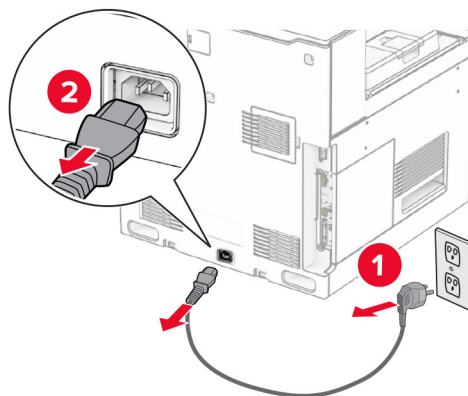
- 이 옵션을 설치하기 전에 550장 용지함(옵션)과 2x500장 용지함 또는 2000장 용지함 중 하나가 이미 설치되어 있는지 확인합니다.
- 이 작업을 위해 일자 드라이버가 필요합니다.

참고:

1 프린터를 끕니다.

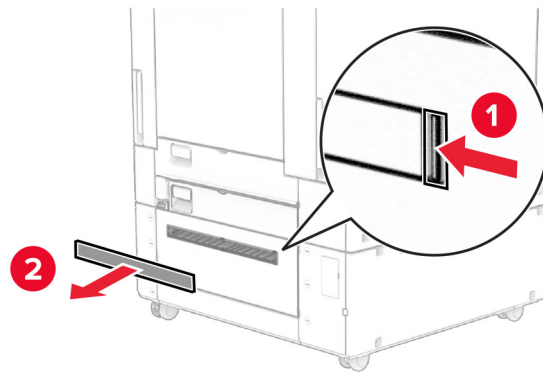


2 전원 콘센트에서 전원 코드를 뽑은 후 프린터에서도 뽑습니다.



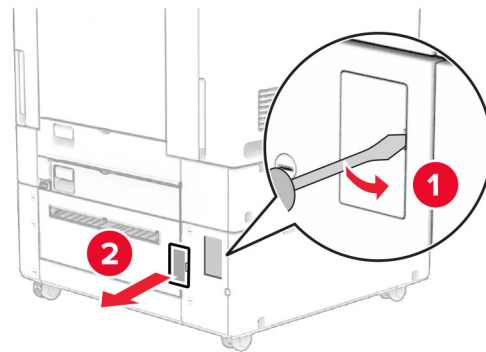
3 연결 덮개를 제거합니다.

참고: 덮개를 버리지 마십시오.



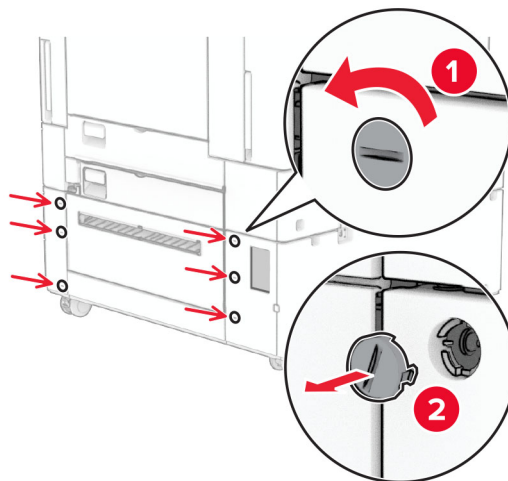
4 포트 덮개를 제거합니다.

참고: 덮개를 버리지 마십시오.



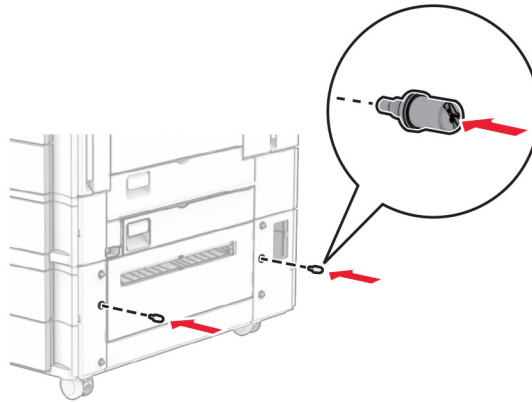
5 프린터에서 나사 캡을 제거합니다.

참고: 나사 캡을 버리지 마십시오.



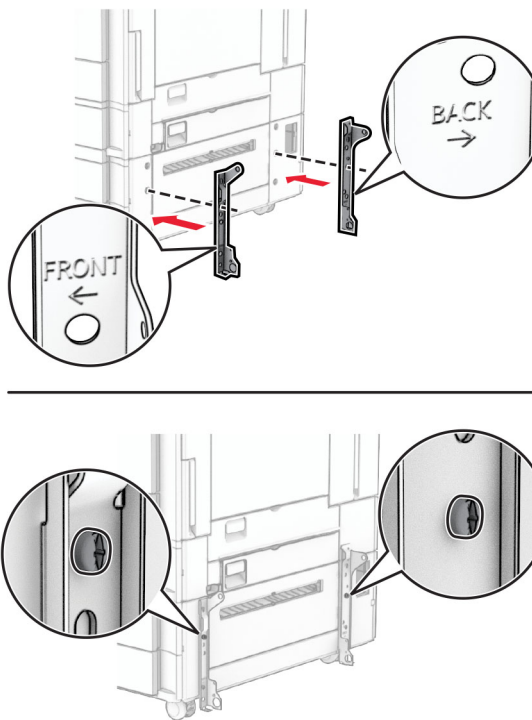
6 1500장 용지함의 포장을 풀고 포장재를 모두 제거합니다.

7 마운팅 브래킷용 나사를 설치합니다.

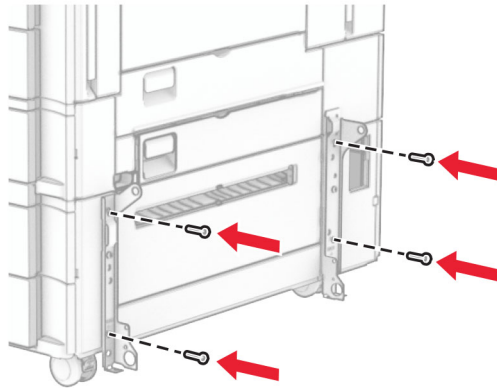


8 프린터에 장착 브래킷을 연결합니다.

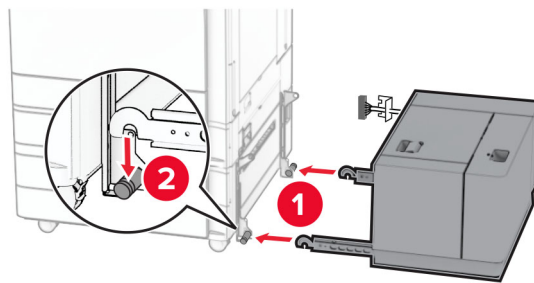
참고: 1500장 용지함과 함께 제공된 장착 브래킷과 나사를 사용합니다.



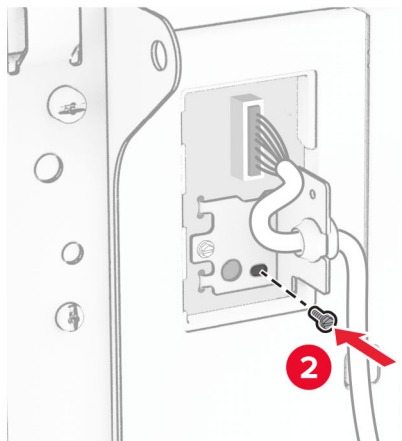
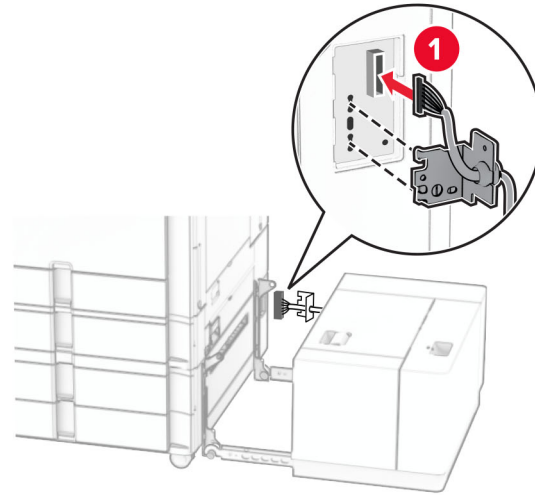
9 나머지 나사를 설치합니다.



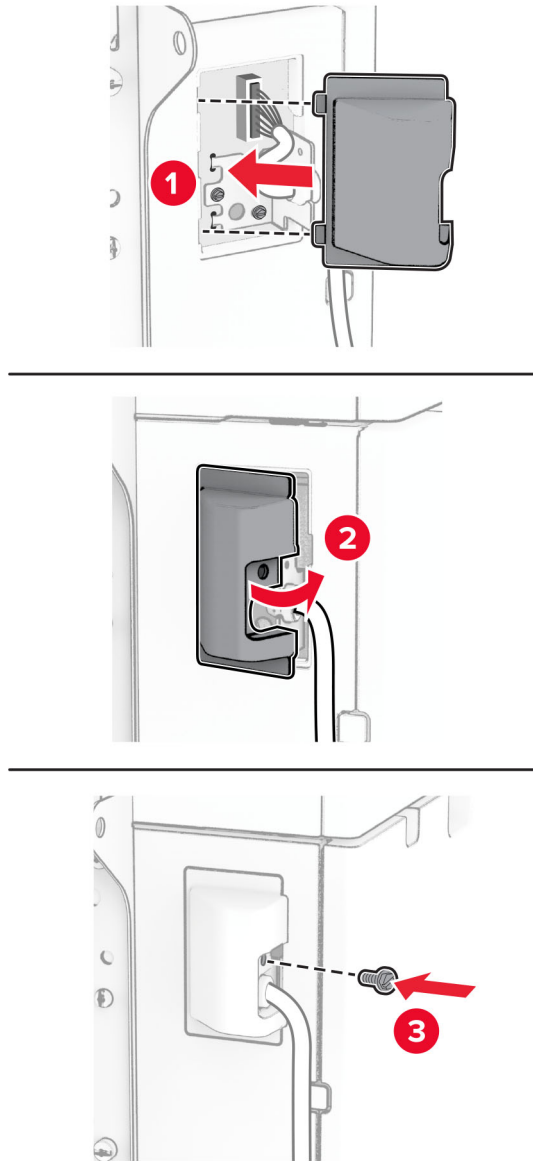
10 1500장 용지함을 설치합니다.



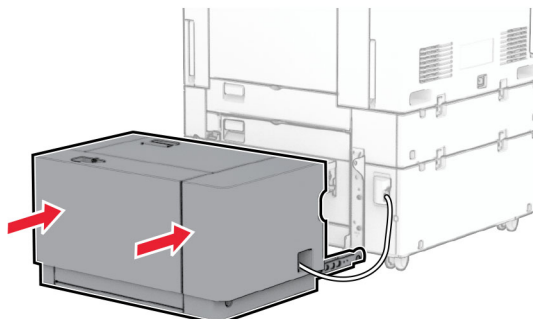
11 프린터에 용지함 케이블을 연결합니다.



12 용지함 케이블 덮개를 장착합니다.



13 프린터에 1500장 용지함을 연결합니다.



14 프린터 전원 코드의 한쪽 끝을 프린터에 연결한 후 다른 쪽 끝은 전기 콘센트에 연결합니다.

⚠ 주의—상해 위험: 화재 또는 감전 위험을 방지하려면 전원 코드를 제품에 가깝고 접근하기 쉬우며, 제대로 접지된 정격 전기 콘센트에 연결하십시오.

15 프린터를 켭니다.

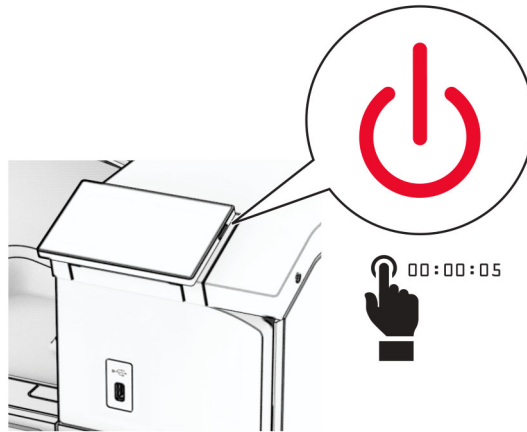
인쇄 작업에 사용할 수 있도록 인쇄 드라이버에서 용지함을 추가합니다. 자세한 내용은 [89 페이지의 “인쇄 드라이버에 사용할 수 있는 옵션 추가”](#)를 참조하십시오.

스태플 마무리 장치 설치

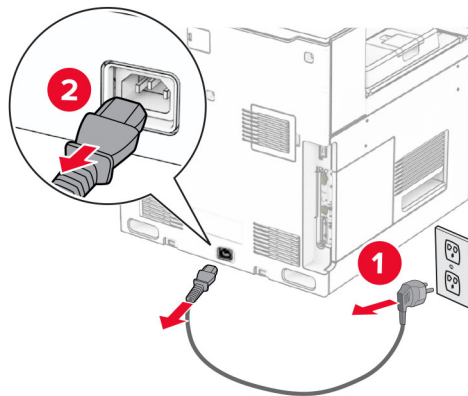
⚠ 주의—감전 위험: 감전 사고 위험을 방지하려면 프린터를 설정한 후 컨트롤러 보드에 액세스하거나 옵션 하드웨어 또는 메모리 장치를 설치하려면, 프린터를 끄고 전기 콘센트에서 전원 코드를 뽑은 후 작업을 수행하십시오. 프린터에 다른 장치가 연결되어 있는 경우 다른 장치도 끄고 프린터에 연결된 케이블을 분리하십시오.

참고: 이 작업을 위해 일자 드라이버가 필요합니다.

1 프린터를 끕니다.

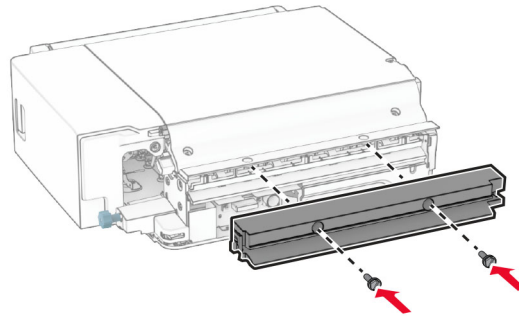


2 전원 콘센트에서 전원 코드를 뽑은 후 프린터에서도 뽑습니다.



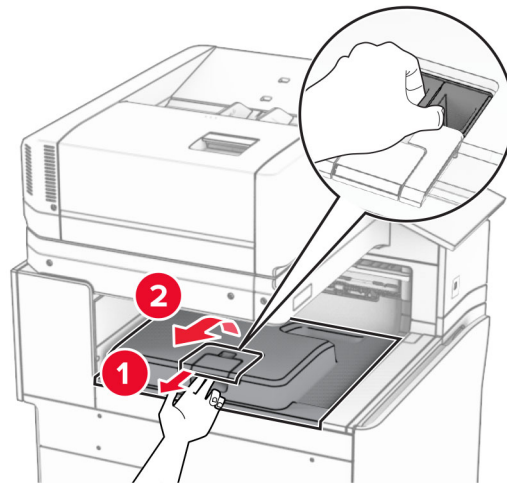
3 스태플 마무리 장치의 포장을 풀고 포장재를 제거합니다.

4 급지 가이드를 설치합니다.



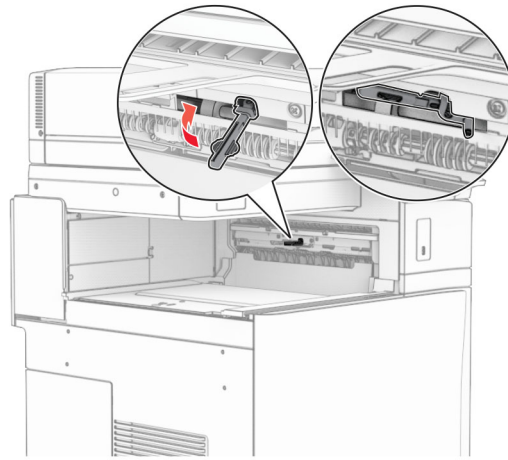
5 표준 출력함을 제거합니다.

참고: 출력함을 버리지 마십시오.



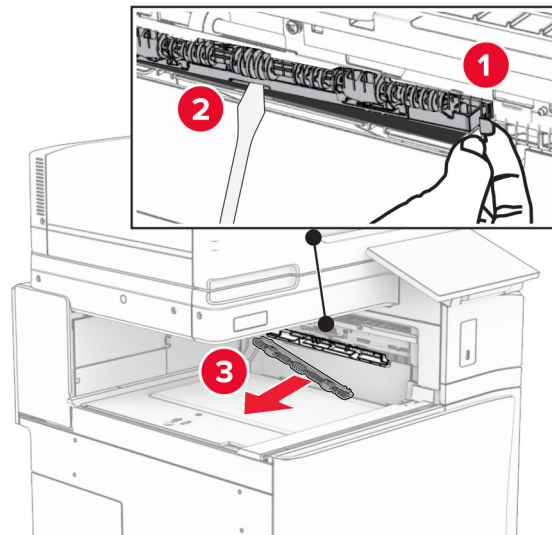
6 옵션을 설치하기 전에 출력함 플래그를 닫힌 위치에 놓습니다.

참고: 옵션이 제거되면 출력함 플래그를 열린 위치에 놓습니다.

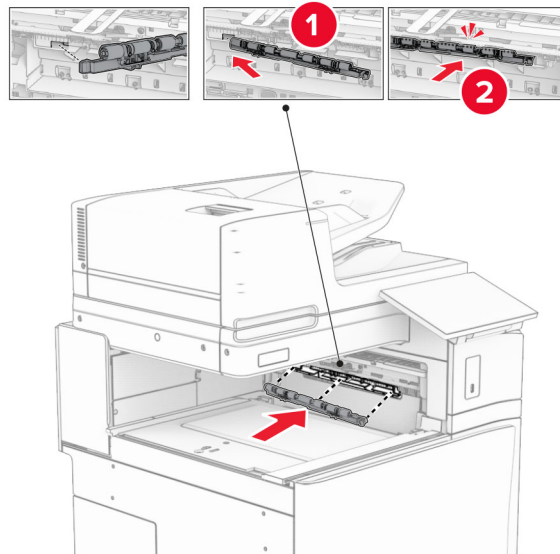


7 백업 롤러를 제거합니다.

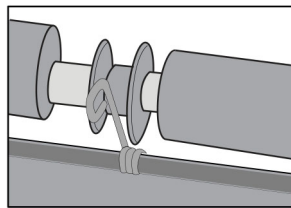
참고: 롤러를 버리지 마십시오.



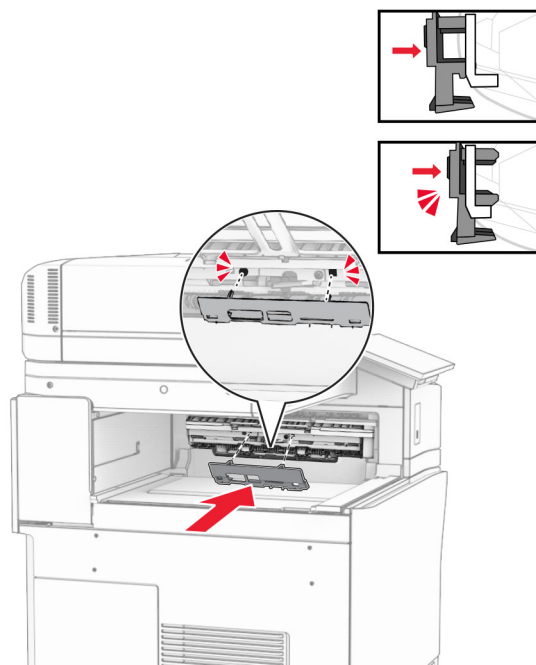
8 찰칵하면서 제자리에 체결될 때까지 스테플 마무리 장치와 함께 제공된 피드 롤러를 삽입합니다.



참고: 메탈 스프링이 피드 롤러 앞에 있는지 확인합니다.

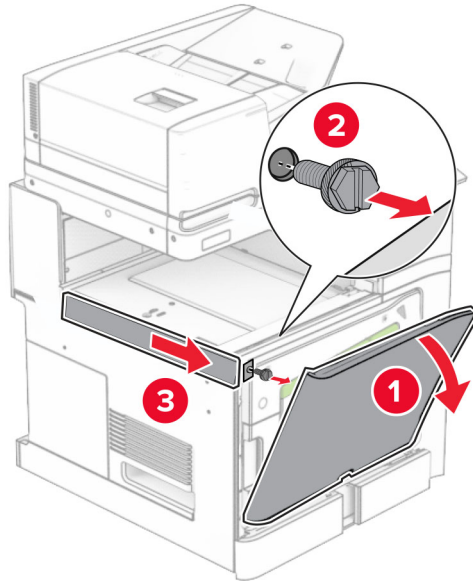


9 찰칵 소리가 날 때까지 롤러 덮개를 제자리에 연결합니다.



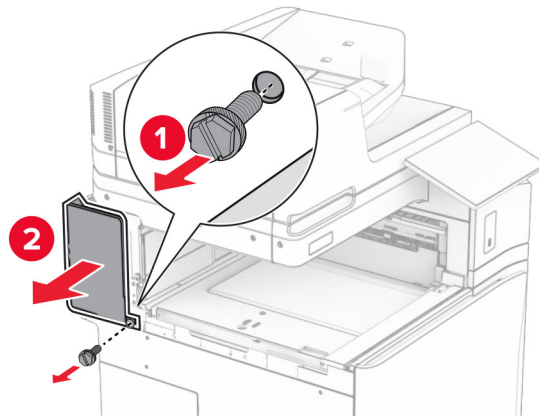
10 전면 덮개를 연 다음 프린터 왼쪽에 있는 덮개를 제거합니다.

참고: 나사와 덮개를 버리지 마십시오.



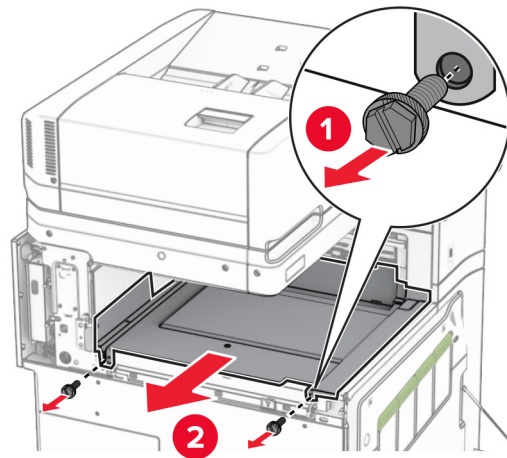
11 좌측 후면 덮개를 제거합니다.

참고: 나사와 덮개를 버리지 마십시오.

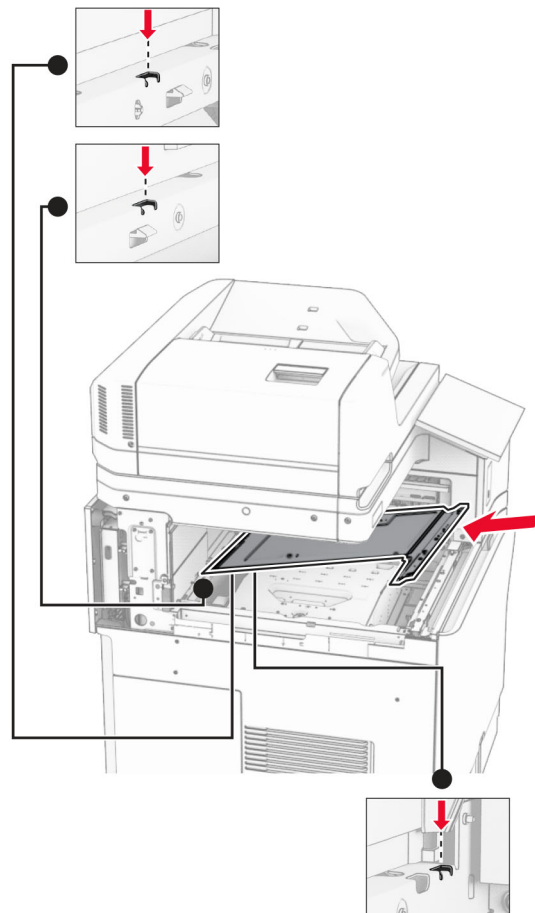


12 내부 출력함 덮개를 제거합니다.

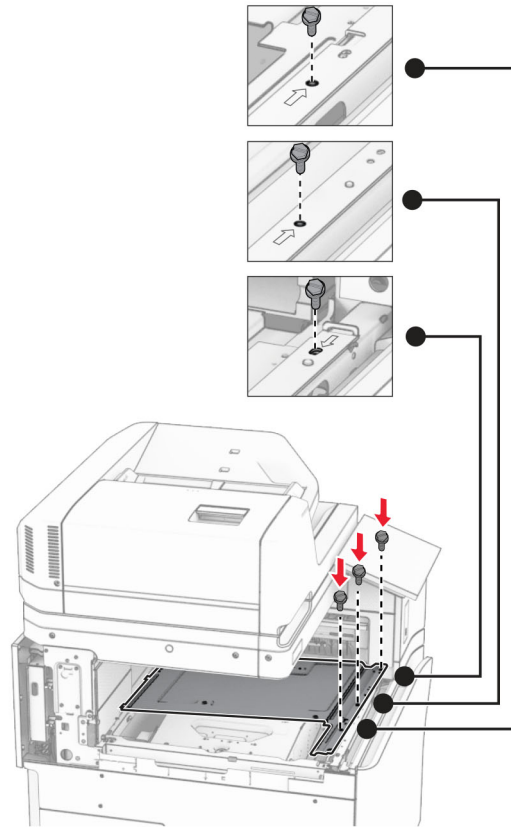
참고: 덮개를 버리지 마십시오.



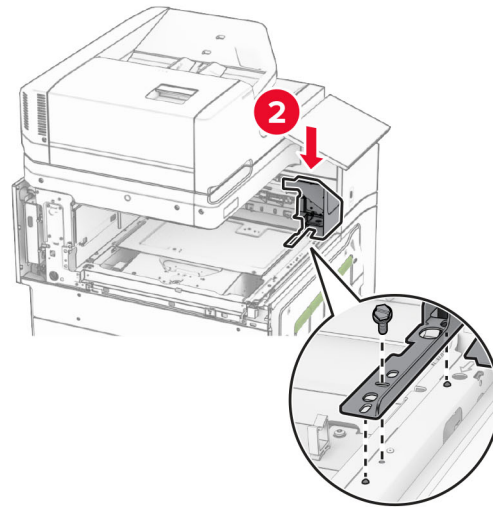
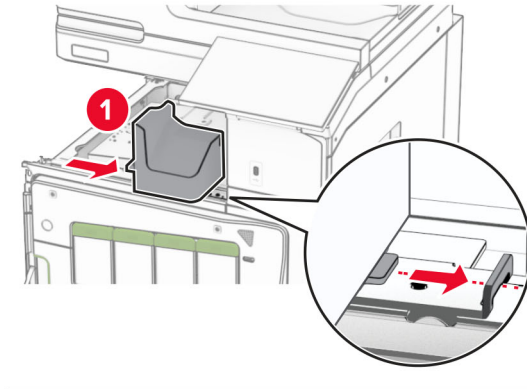
13 정렬한 다음 스테플 마무리 장치와 함께 제공된 내부 출력함 덮개를 삽입합니다.



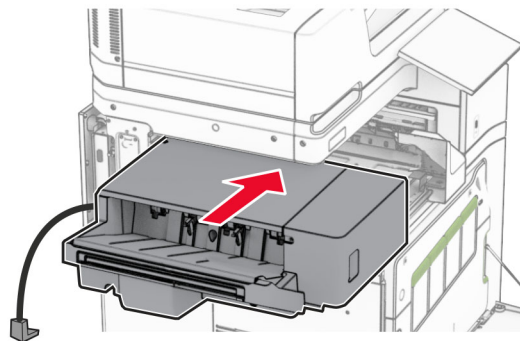
14 나사를 내부 출력함 덮개에 설치합니다.



15 스테플 마무리 장치 슬라이더를 장착합니다.

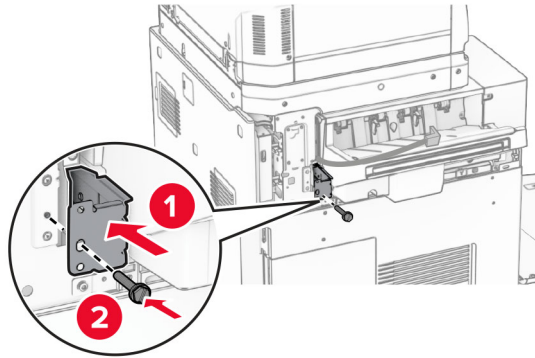


16 스테플 마무리 장치 덮개를 삽입합니다.

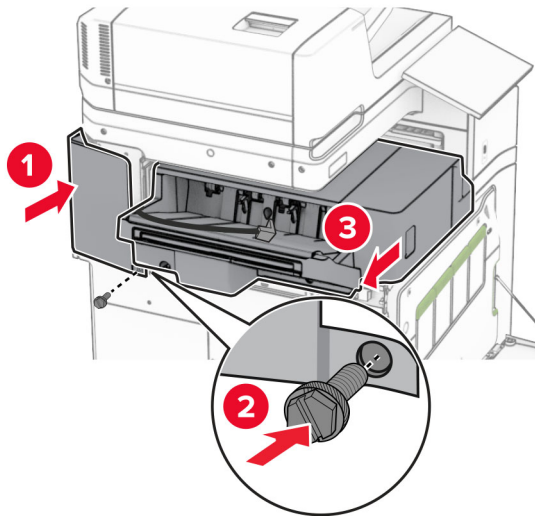


17 장착 브래킷을 설치하여 마무리 장치를 프린터에 고정합니다.

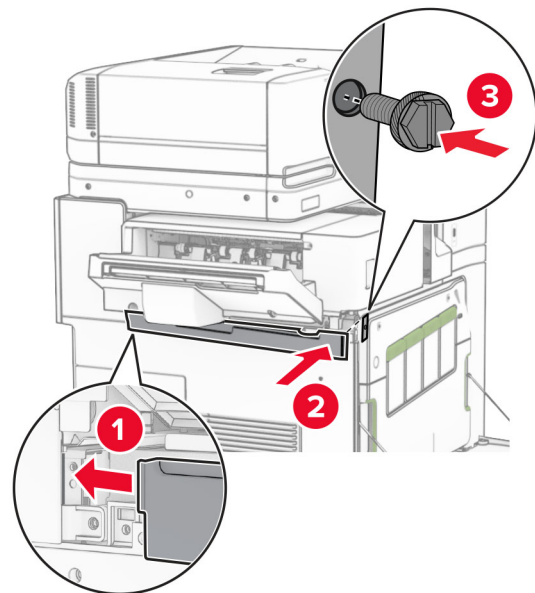
참고: 마무리 장치와 함께 제공된 나사를 사용합니다.



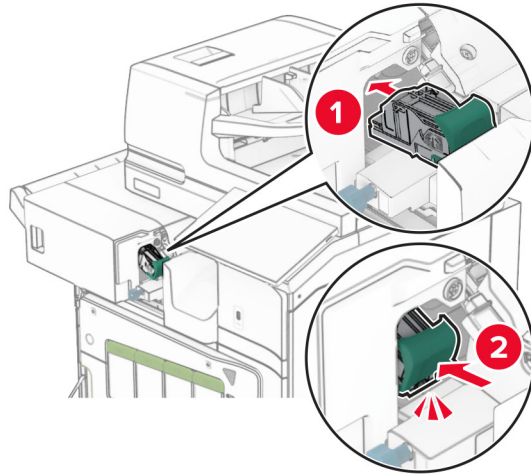
18 왼쪽 뒷면 덮개를 부착한 다음 스테플 마무리 장치를 왼쪽으로 밀어 넣습니다.



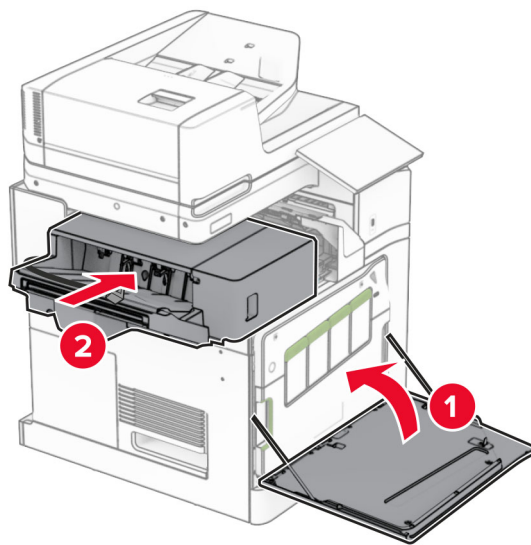
19 마무리 장치와 함께 제공된 왼쪽 상단 트림 덮개를 고정합니다.



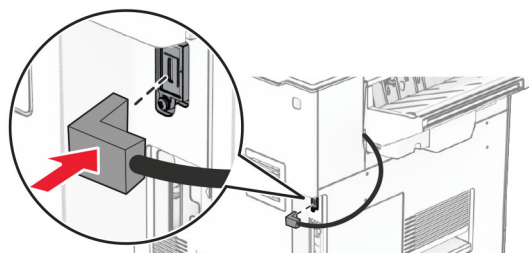
20 찰칵하는 소리가 날 때까지 스테플 카트리지를 마무리 장치에 삽입합니다.



21 전면 덮개를 닫은 다음 마무리 장치를 프린터로 밀어 넣습니다.



22 옵션 케이블을 프린터에 연결합니다.



23 프린터 전원 코드의 한쪽 끝을 프린터에 연결한 후 다른 쪽 끝은 전기 콘센트에 연결합니다.

⚠ 주의—상해 위험: 화재 또는 감전 위험을 방지하려면 전원 코드를 제품에 가깝고 접근하기 쉬우며, 제대로 접지된 정격 전기 콘센트에 연결하십시오.

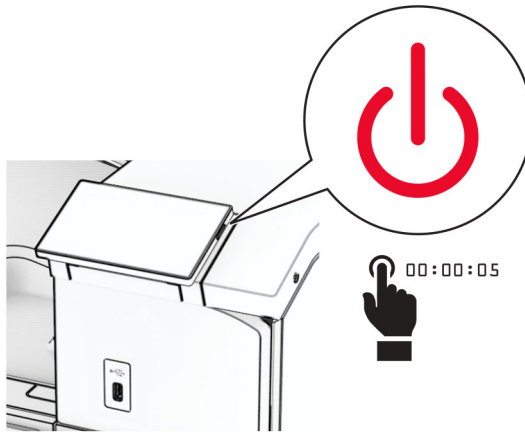
24 프린터를 켭니다.

인쇄 작업에 사용할 수 있도록 인쇄 드라이버에 마무리 장치를 추가합니다. 자세한 내용은 [89 페이지의 “인쇄 드라이버에 사용할 수 있는 옵션 추가”](#)를 참조하십시오.

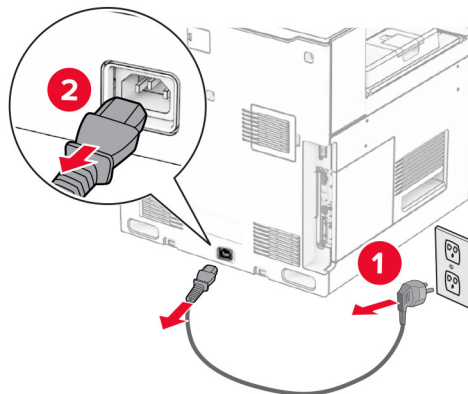
오프셋 스택커 설치

⚠ 주의—감전 위험: 감전 사고 위험을 방지하려면 프린터를 설정한 후 컨트롤러 보드에 액세스하거나 옵션 하드웨어 또는 메모리 장치를 설치하려면, 프린터를 끄고 전기 콘센트에서 전원 코드를 뽑은 후 작업을 수행하십시오. 프린터에 다른 장치가 연결되어 있는 경우 다른 장치도 끄고 프린터에 연결된 케이블을 분리하십시오.

1 프린터를 끕니다.

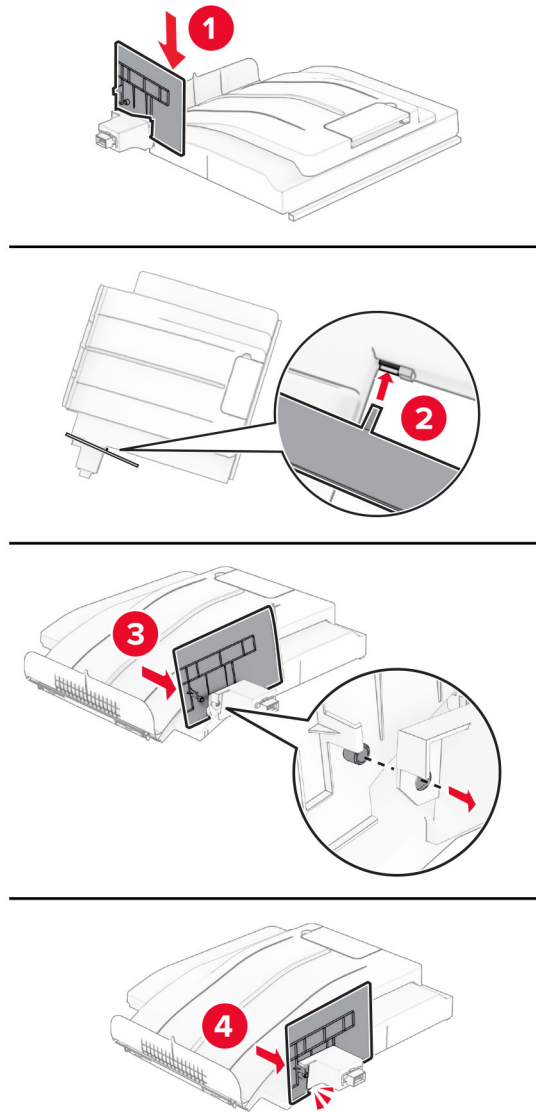


2 전원 콘센트에서 전원 코드를 뽑은 후 프린터에서도 뽑습니다.



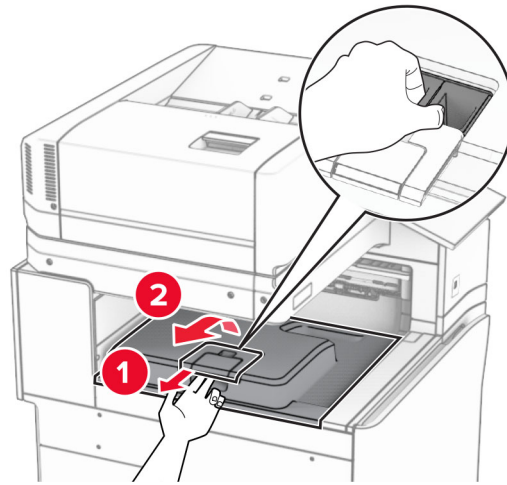
3 오프셋 스택커의 포장을 풀고 포장재를 모두 제거합니다.

4 내부 후면 덮개를 오프셋 스택커에 부착합니다.



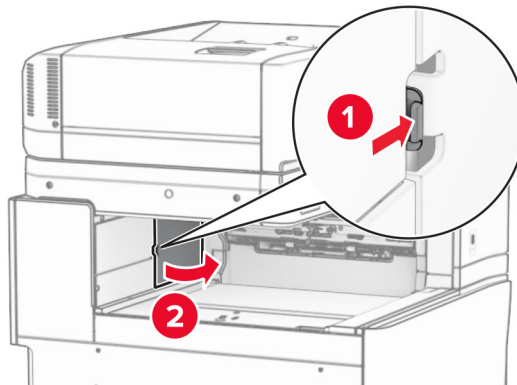
5 표준 출력함을 제거합니다.

참고: 출력함을 버리지 마십시오.

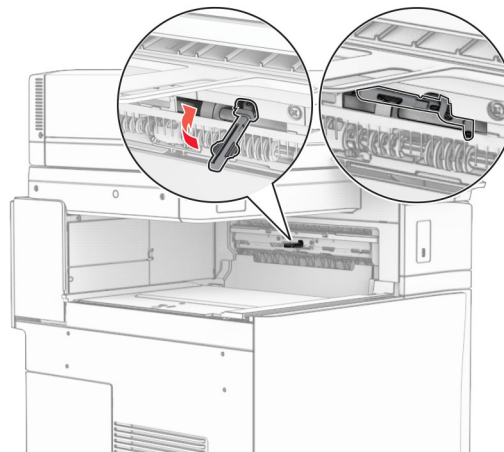


6 용지 운반대 커넥터 덮개를 제거합니다.

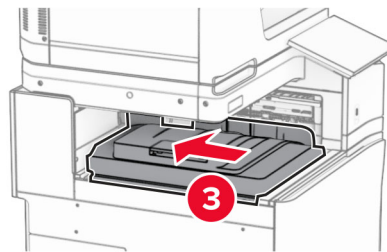
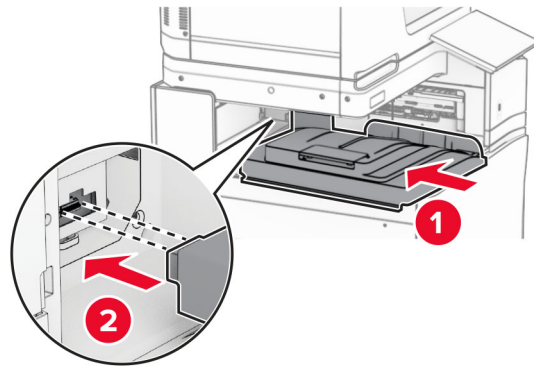
참고: 덮개를 버리지 마십시오.



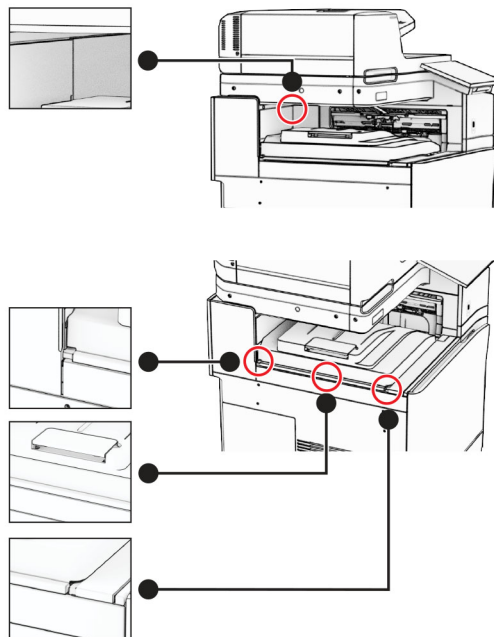
7 옵션을 설치하기 전에 출력함 플래그를 닫힌 위치에 놓습니다.



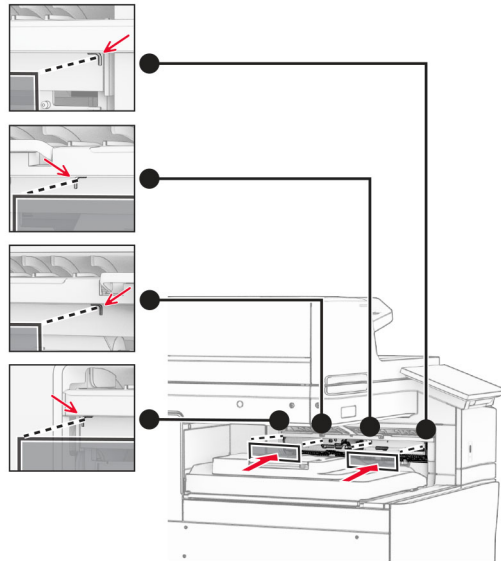
8 정렬한 다음 오프셋 스택어를 프린터에 설치합니다.



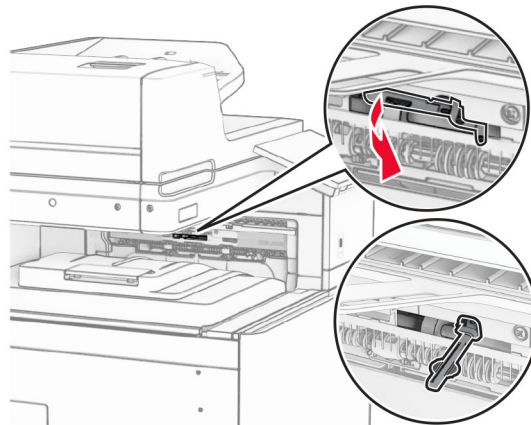
참고: 부품이 프린터에 단단히 체결되고 맞추어졌는지 확인합니다.



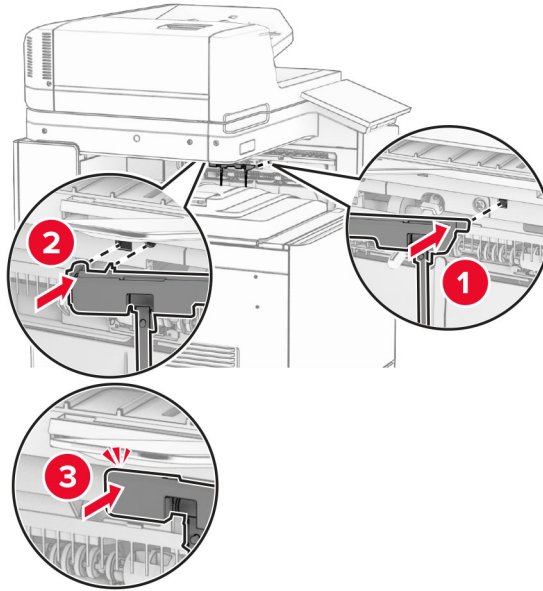
9 오프셋 스테커의 보호 스트립을 프린터에 부착합니다.



10 휴지통 플래그를 열린 위치에 놓습니다.



11 출력함 플래그 덮개가 **찰칵**하며 제자리에 고정될 때까지 연결합니다.



12 프린터 전원 코드의 한쪽 끝을 프린터에 연결한 후 다른 쪽 끝은 전기 콘센트에 연결합니다.

⚠ 주의—상해 위험: 화재 또는 감전 위험을 방지하려면 전원 코드를 제품에 가깝고 접근하기 쉬우며, 제대로 접지된 정격 전기 콘센트에 연결하십시오.

13 프린터를 켭니다.

인쇄 작업에 사용할 수 있도록 인쇄 드라이버에 오프셋 스택커를 추가합니다. 자세한 내용은 [89 페이지의 “인쇄 드라이버에 사용할 수 있는 옵션 추가”](#)를 참조하십시오.

접기 옵션이 있는 용지 운반대 설치

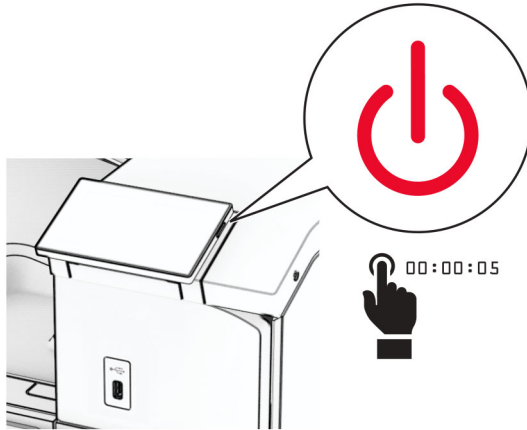
⚠ 주의—감전 위험: 감전 사고 위험을 방지하려면 프린터를 설정한 후 컨트롤러 보드에 액세스하거나 옵션 하드웨어 또는 메모리 장치를 설치하려면, 프린터를 끄고 전기 콘센트에서 전원 코드를 뽑은 후 작업을 수행하십시오. 프린터에 다른 장치가 연결되어 있는 경우 다른 장치도 끄고 프린터에 연결된 케이블을 분리하십시오.

참고:

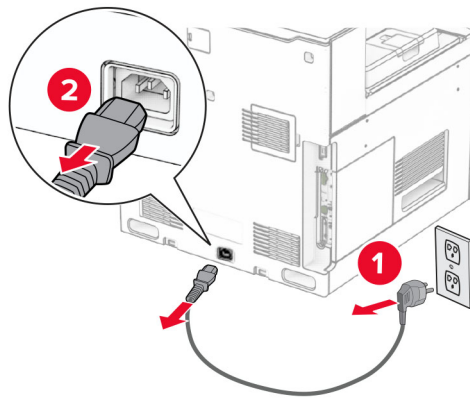
- 이 옵션은 스테이플, 홀 펀치 마무리 장치 또는 소책자 마무리 장치와 함께 설치할 수도 있습니다.

- 이 작업을 위해 일자 드라이버가 필요합니다.

1 프린터를 끕니다.



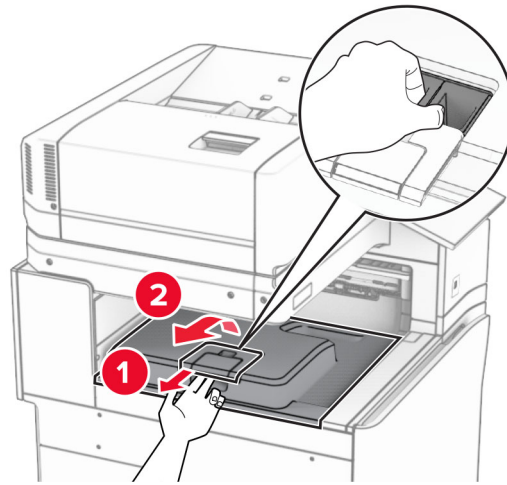
2 전원 콘센트에서 전원 코드를 뽑은 후 프린터에서도 뽑습니다.



3 접기 옵션이 있는 용지 운반대의 포장을 풀고 포장재를 모두 제거합니다.

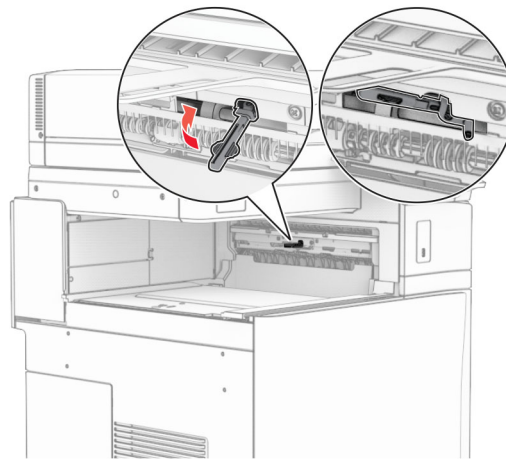
4 표준 출력함을 제거합니다.

참고: 출력함을 버리지 마십시오.



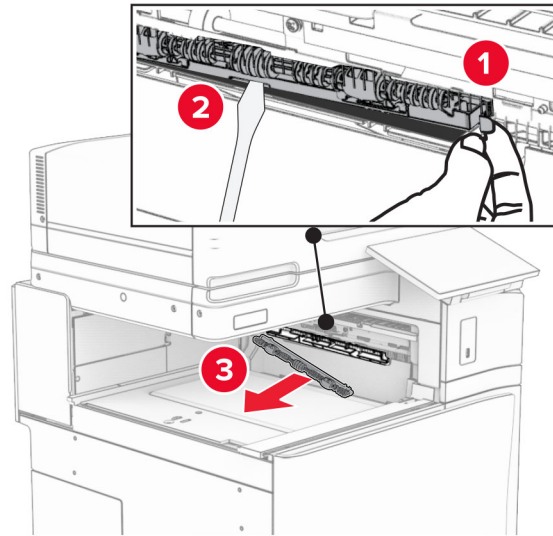
5 옵션을 설치하기 전에 출력함 플래그를 닫힌 위치에 놓습니다.

참고: 옵션이 제거되면 출력함 플래그를 열린 위치에 놓습니다.

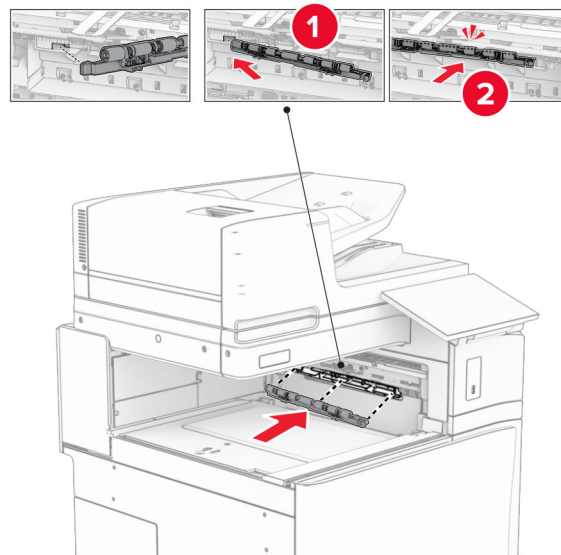


6 백업 롤러를 제거합니다.

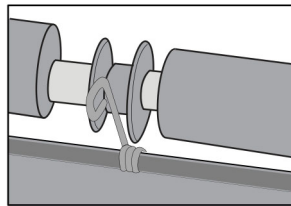
참고: 롤러를 버리지 마십시오.



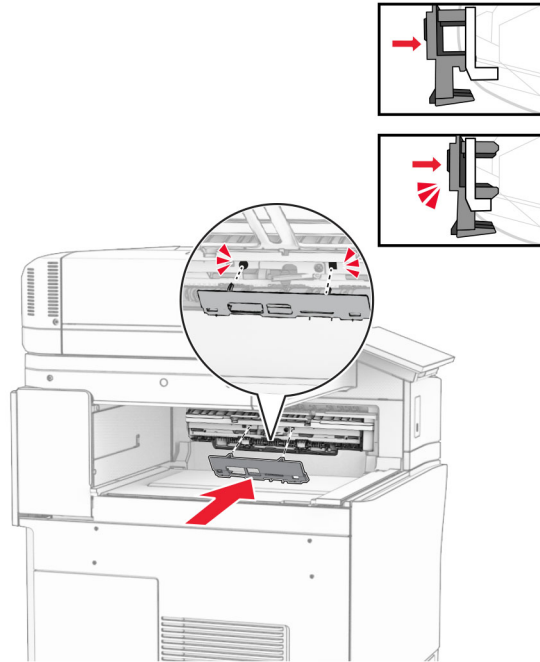
7 *찰칵* 하면서 제자리에 체결될 때까지 옵션과 함께 제공된 피드 롤러를 삽입합니다.



참고: 메탈 스프링이 피드 롤러 앞에 있는지 확인합니다.

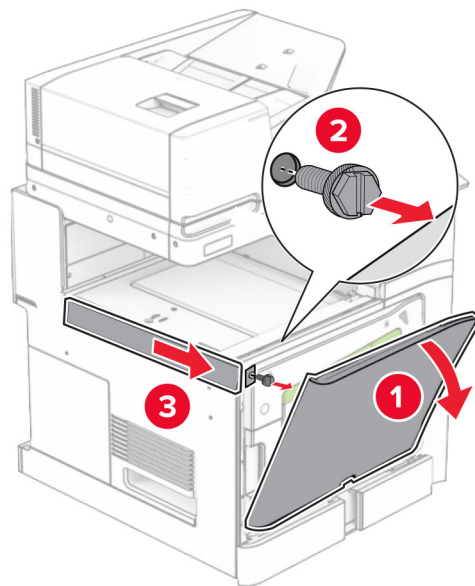


8 찰칵 소리가 날 때까지 롤러 덮개를 제자리에 연결합니다.



9 전면 덮개를 연 다음 프린터 왼쪽에 있는 덮개를 제거합니다.

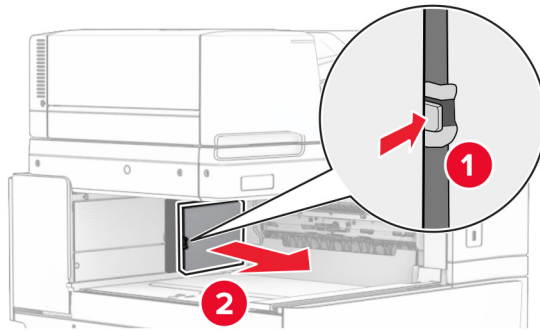
참고: 나사와 덮개를 버리지 마십시오.



10 전면 덮개를 닫습니다.

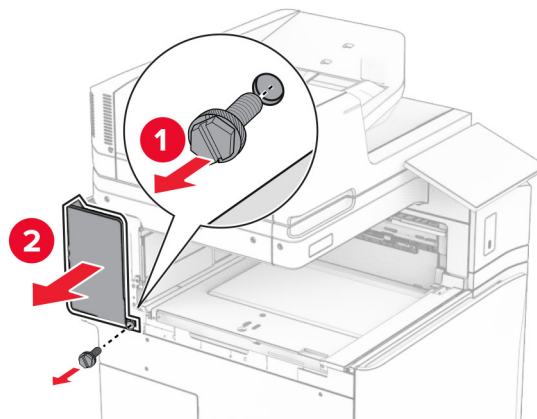
11 용지 운반대 커넥터 덮개를 제거합니다.

참고: 덮개를 버리지 마십시오.



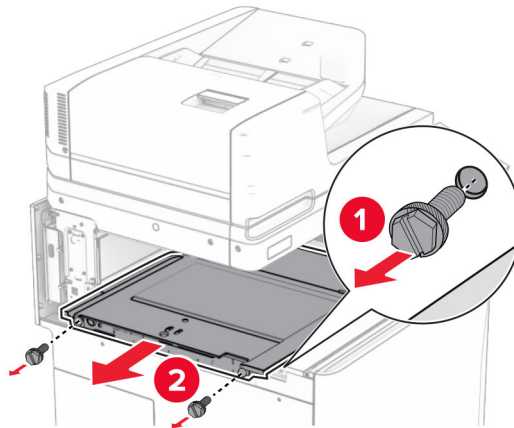
12 좌측 후면 덮개를 제거합니다.

참고: 나사와 덮개를 버리지 마십시오.

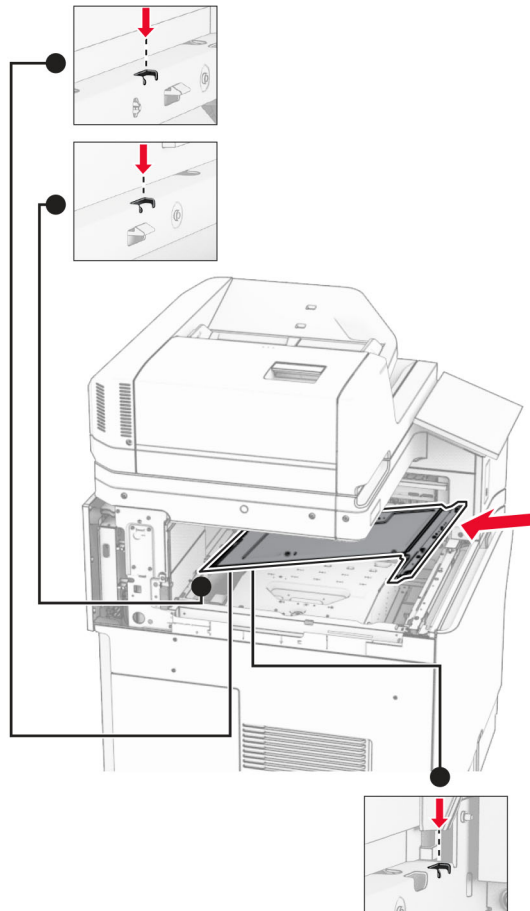


13 내부 출력함 덮개를 제거합니다.

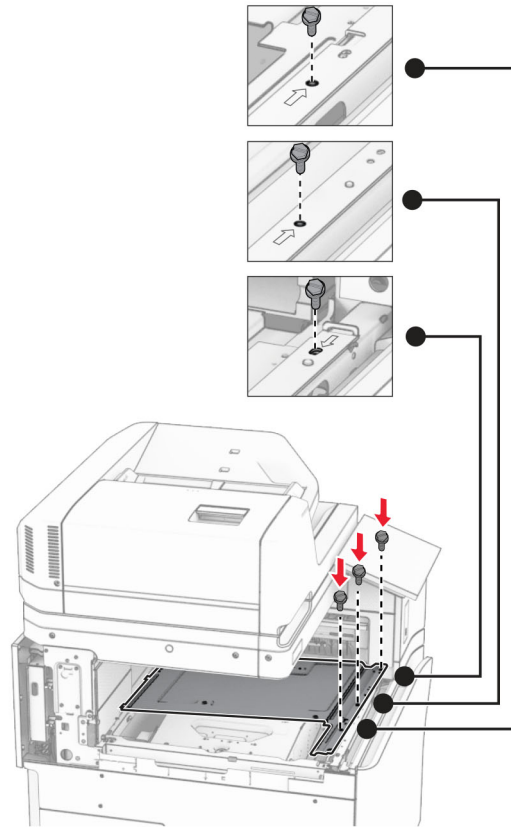
참고: 나사와 덮개를 버리지 마십시오.



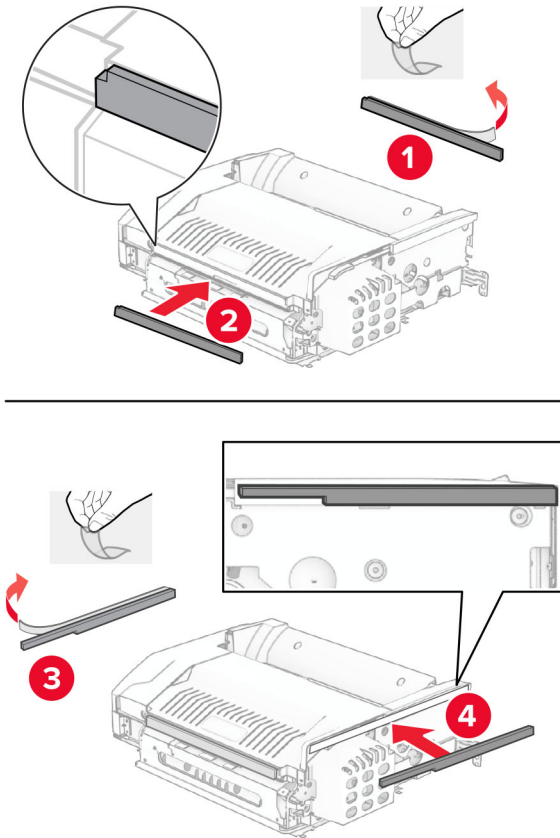
14 정렬한 다음, 옵션과 함께 제공된 내부 출력함 덮개를 삽입합니다.



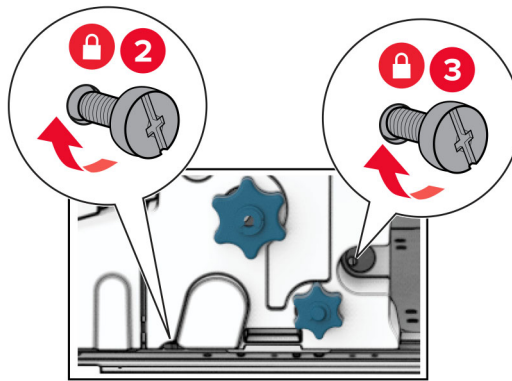
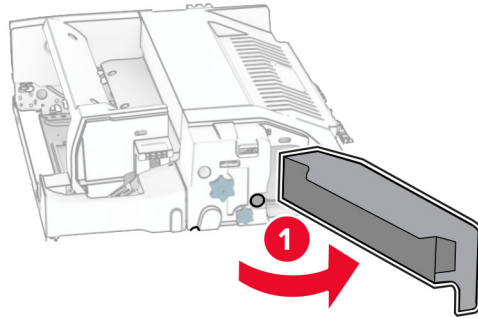
15 나사를 내부 출력함 덮개에 설치합니다.



16 폼 테이프 부분을 옵션에 장착합니다.

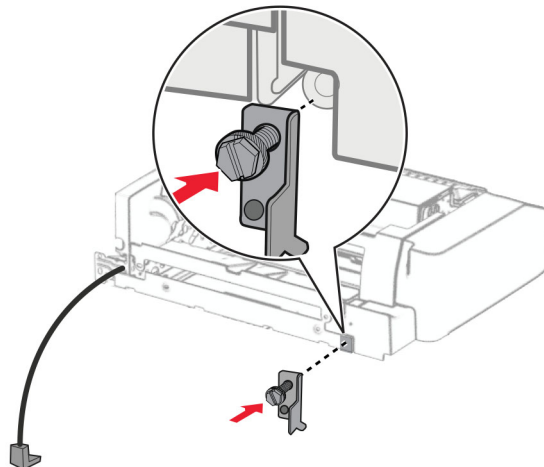


17 덮개 F를 연 다음 나사를 조입니다.



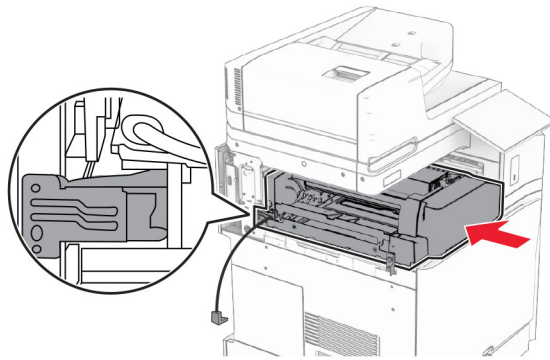
18 덮개 F를 닫습니다.

19 메탈 브래킷을 옵션에 연결합니다.

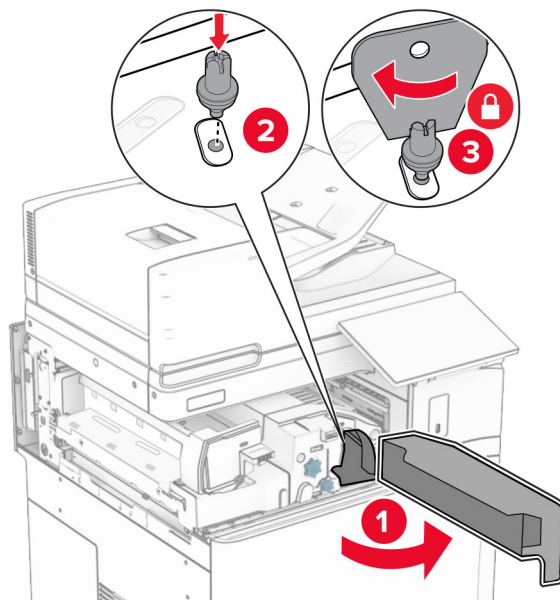


20 옵션을 삽입합니다.

참고: 메탈 브래킷이 프린터 앞에 있는지 확인합니다.

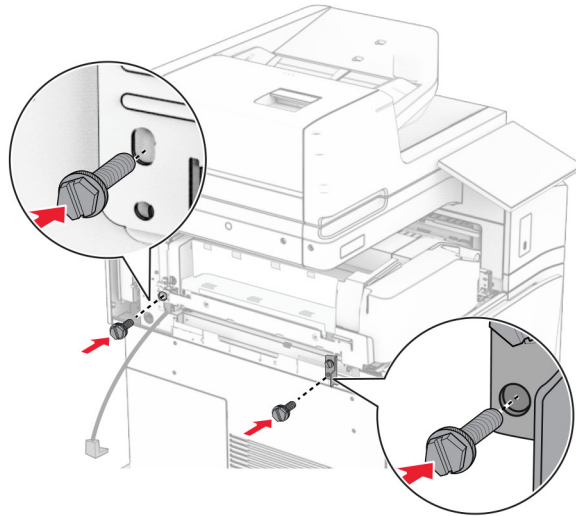


21 덮개 F를 연 다음 옵션과 함께 제공된 스크루드라이버를 사용하여 나사를 설치합니다.

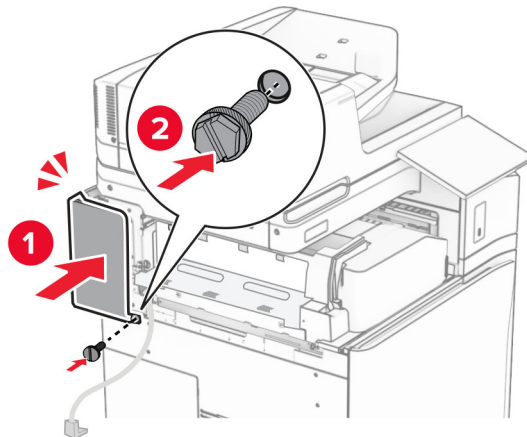


22 덮개 F를 닫습니다.

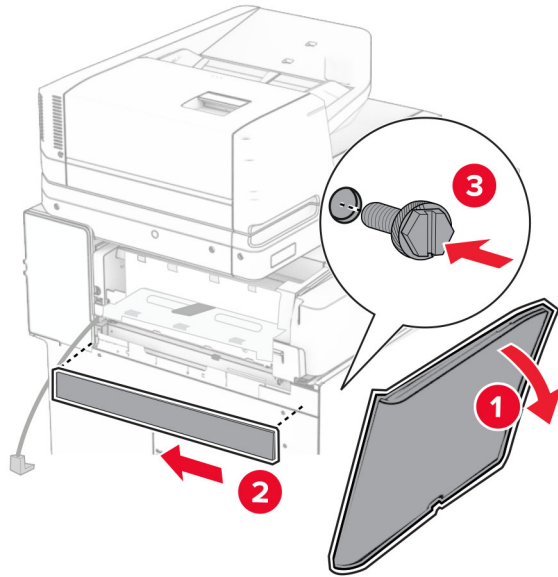
23 나사를 옵션에 설치합니다.



24 후면 왼쪽 덮개를 설치합니다.

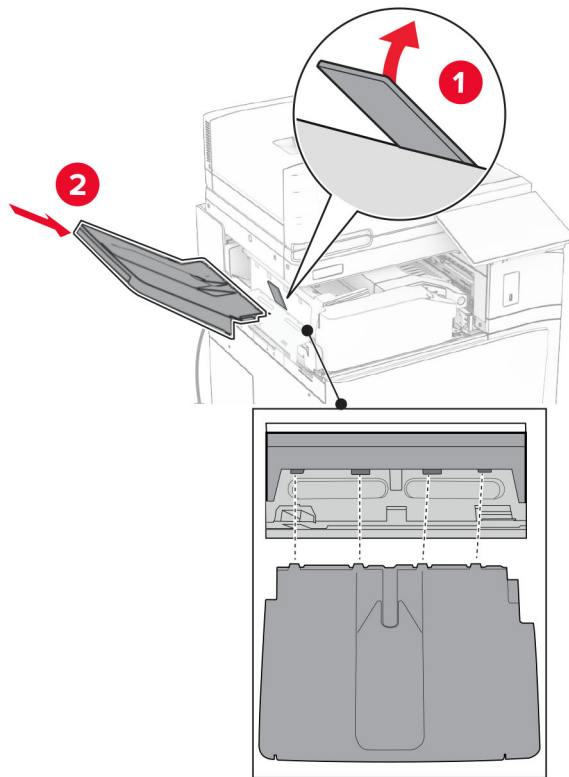


25 전면 덮개를 열고 프린터 왼쪽에 덮개를 장착합니다.

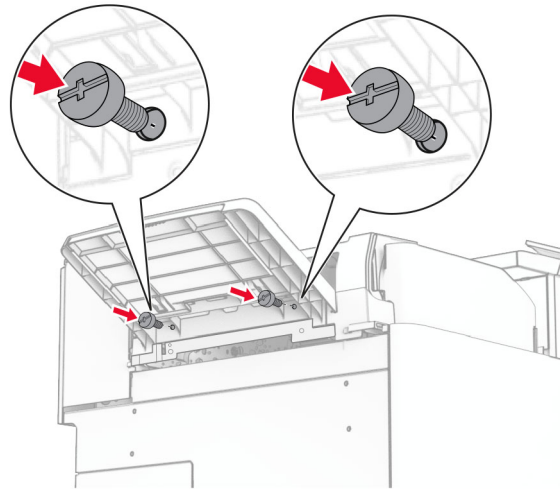


26 전면 덮개를 닫습니다.

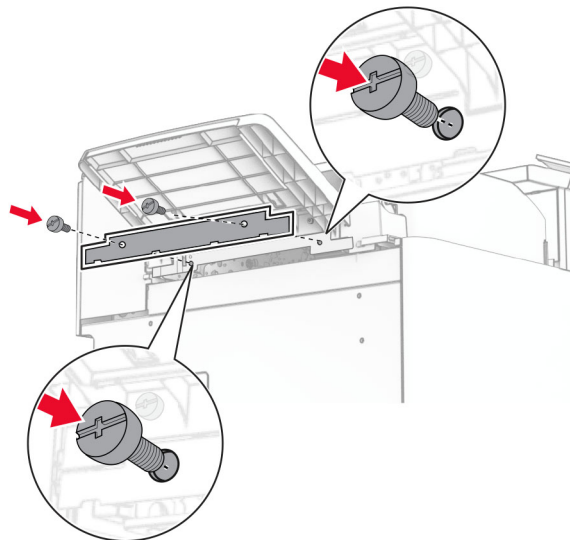
27 출력함 덮개를 든 다음 옵션 출력함에 맞추어 장착합니다.



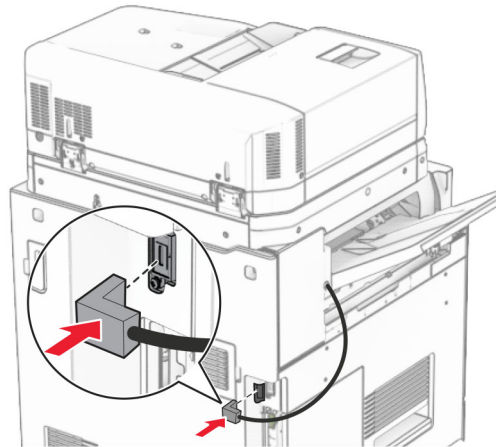
28 나사를 옵션 출력함에 설치합니다.



29 트림 덮개를 장착합니다.



30 옵션 케이블을 프린터에 연결합니다.



31 전원 코드의 한쪽 끝을 프린터에 연결한 후 다른 쪽 끝은 전기 콘센트에 연결합니다.

⚠ 주의—상해 위험: 화재 또는 감전 위험을 방지하려면 전원 코드를 제품에 가깝고 접근하기 쉬우며, 제대로 접지된 정격 전기 콘센트에 연결하십시오.

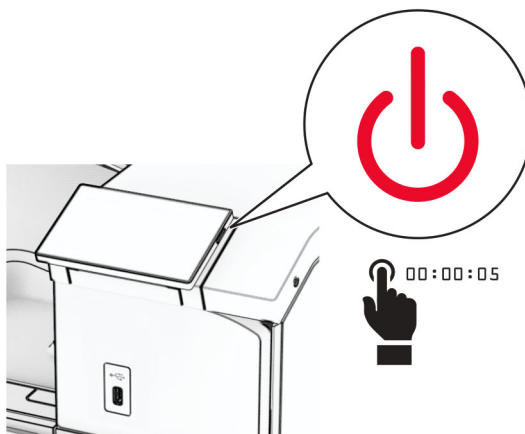
32 프린터를 켭니다.

스태플, 홀 펀치 마무리 장치, 용지 운반대 옵션 설치

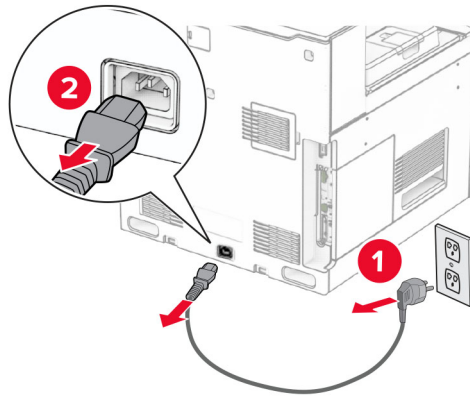
⚠ 주의—감전 위험: 감전 사고 위험을 방지하려면 프린터를 설정한 후 컨트롤러 보드에 액세스하거나 옵션 하드웨어 또는 메모리 장치를 설치하려면, 프린터를 끄고 전기 콘센트에서 전원 코드를 뽑은 후 작업을 수행하십시오. 프린터에 다른 장치가 연결되어 있는 경우 다른 장치도 끄고 프린터에 연결된 케이블을 분리하십시오.

참고: 이 작업을 위해 일자 드라이버가 필요합니다.

1 프린터를 끕니다.



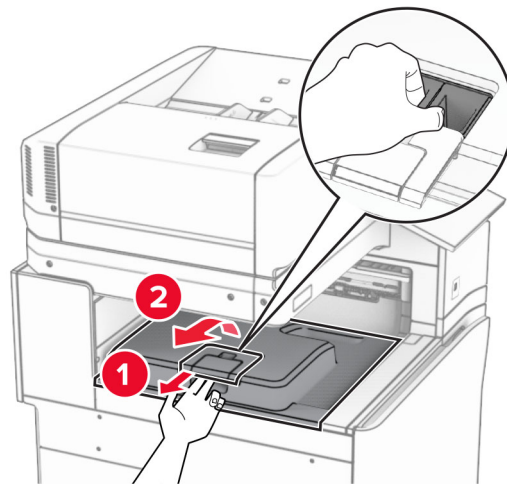
2 전원 콘센트에서 전원 코드를 뽑은 후 프린터에서도 뽑습니다.



3 용지 운반대 포장을 뜯습니다.

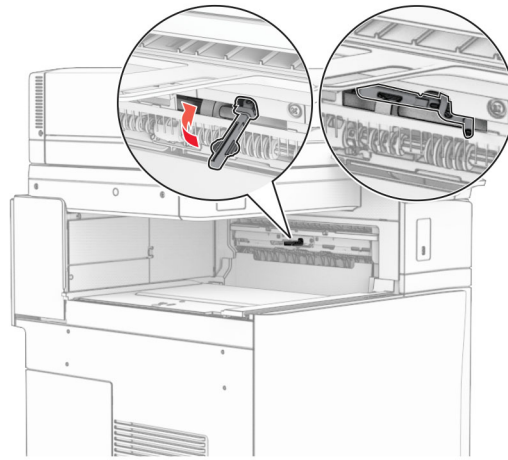
4 표준 출력함을 제거합니다.

참고: 출력함을 버리지 마십시오.



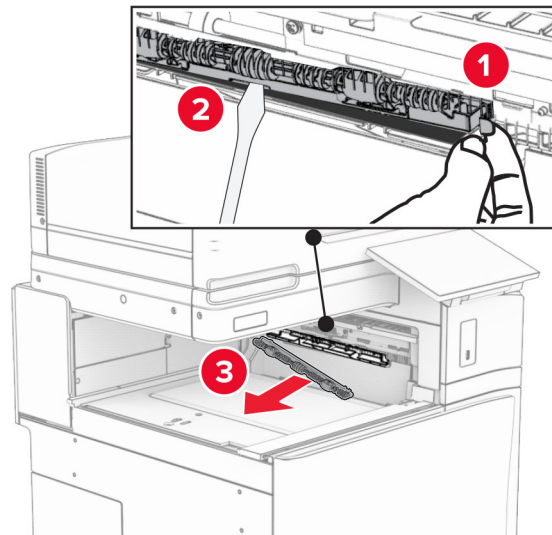
5 옵션을 설치하기 전에 출력함 플래그를 닫힌 위치에 놓습니다.

참고: 옵션이 제거되면 출력함 플래그를 열린 위치에 놓습니다.

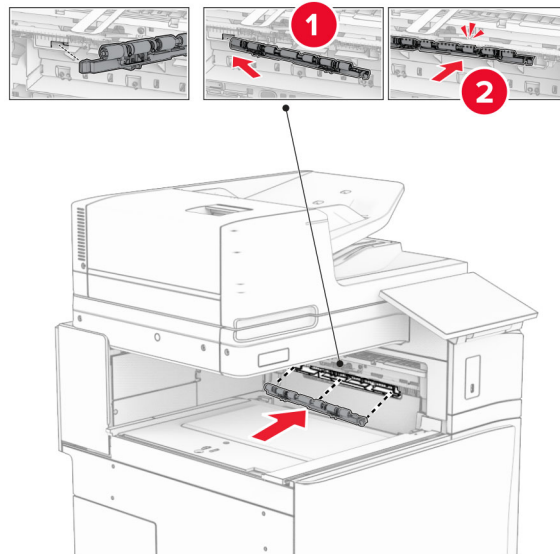


6 백업 롤러를 제거합니다.

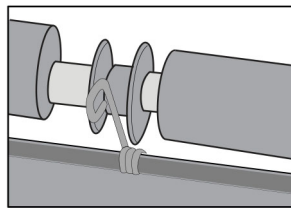
참고: 롤러를 버리지 마십시오.



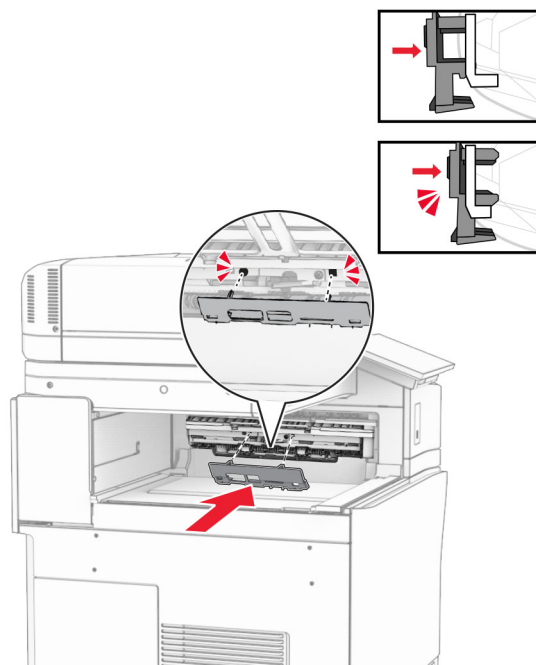
7 *찰칵* 하면서 제자리에 체결될 때까지 용지 운반대와 함께 제공된 피드 롤러를 삽입합니다.



참고: 메탈 스프링이 피드 롤러 앞에 있는지 확인합니다.

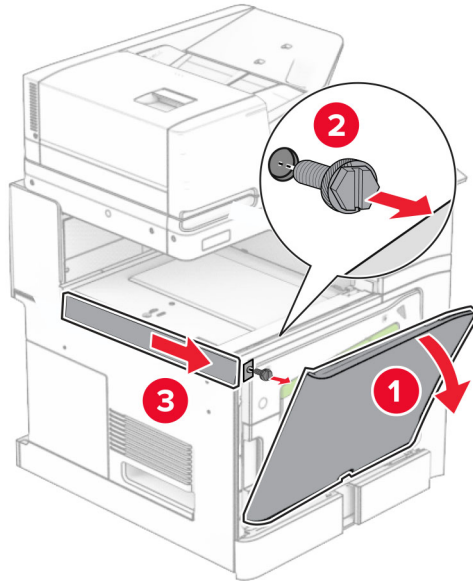


8 덮개가 *찰칵*하며 제자리에 고정될 때까지 연결합니다.



9 전면 덮개를 연 다음 프린터 왼쪽에 있는 덮개를 제거합니다.

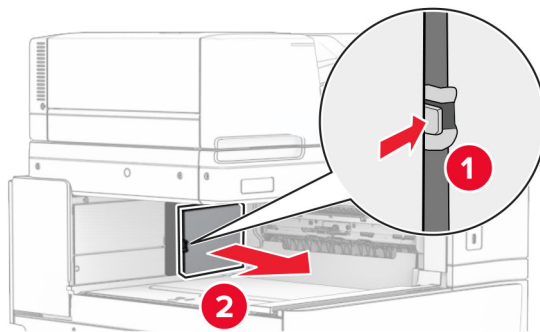
참고: 나사와 덮개를 버리지 마십시오.



10 전면 덮개를 닫습니다.

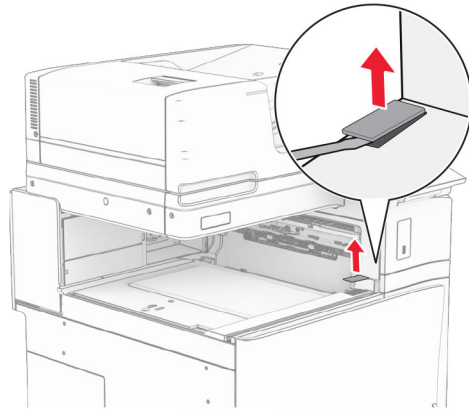
11 용지 운반대 커넥터 덮개를 제거합니다.

참고: 덮개를 버리지 마십시오.

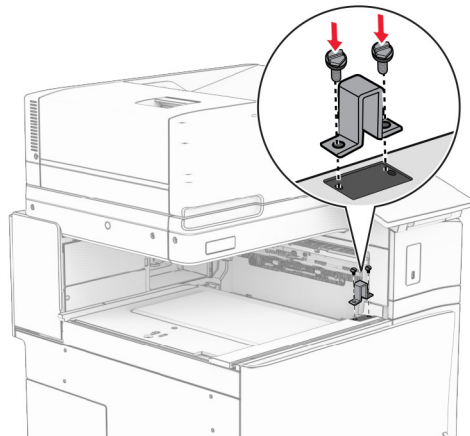


12 덮개를 제거합니다.

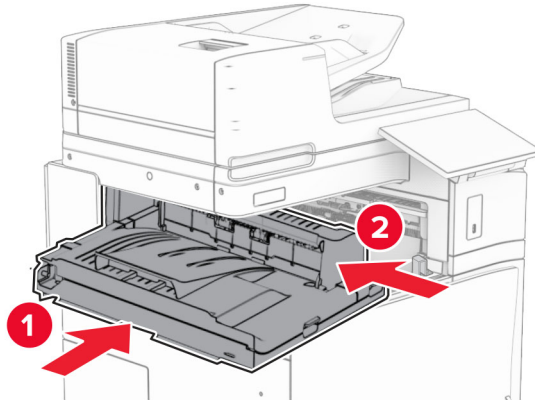
참고: 덮개를 버리지 마십시오.



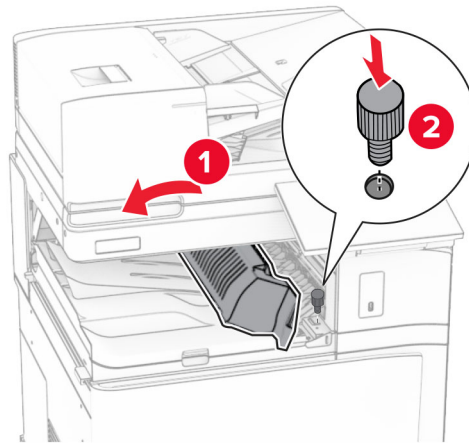
13 메탈 브래킷을 연결합니다.



14 용지 운반대를 삽입합니다.

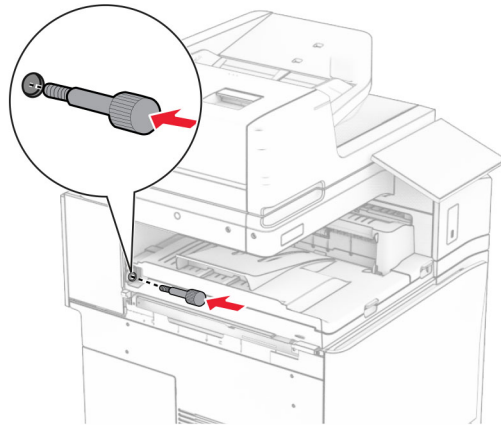


15 손잡이 G를 연 다음 나사를 용지 운반대 앞쪽에 설치합니다.

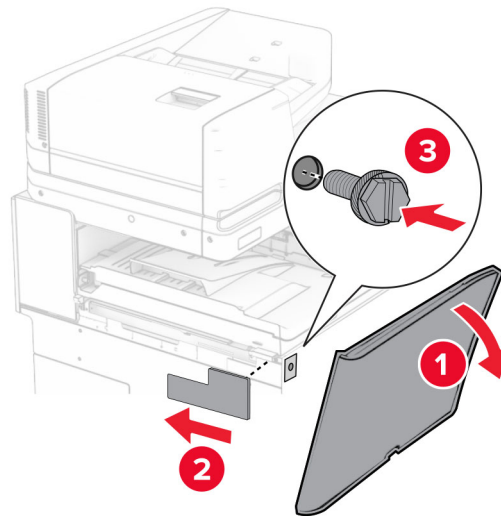


16 손잡이 G를 닫습니다.

17 나사를 용지 운반대 후면에 설치합니다.



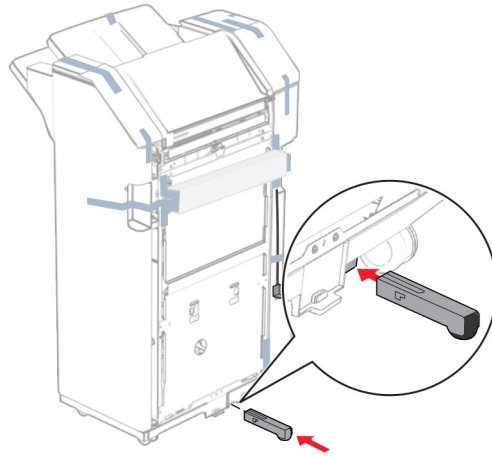
18 전면 덮개를 연 다음 용지 운반대와 함께 제공된 덮개를 프린터 왼쪽에 장착합니다.



19 전면 덮개를 닫습니다.

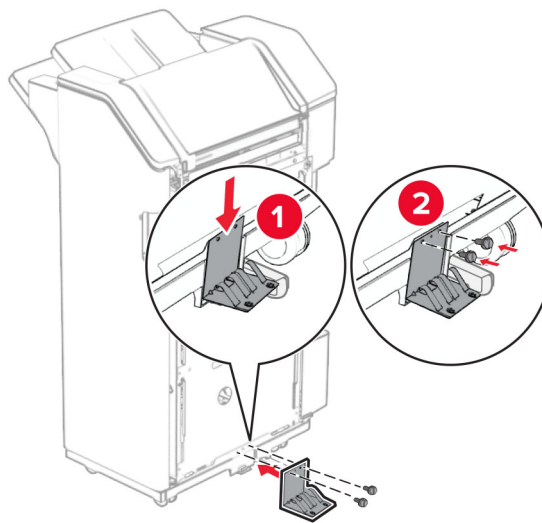
20 스테플, 홀 펀치 마무리 장치의 포장을 풉니다.

21 안정기를 설치합니다.

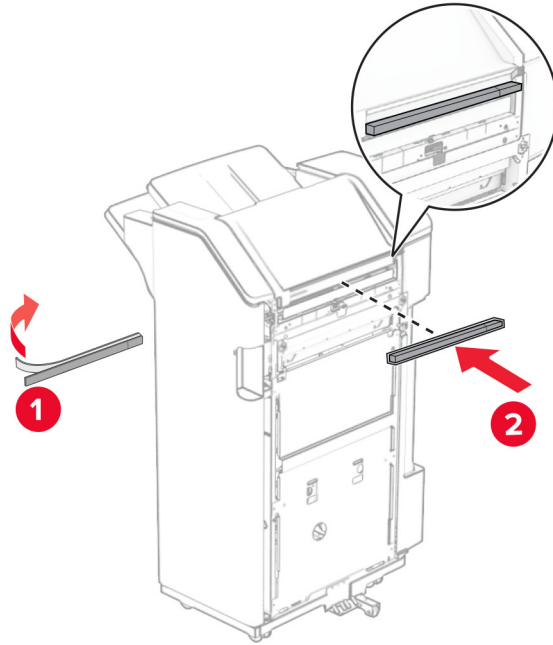


22 마무리 장치 주위의 테이프를 제거합니다.

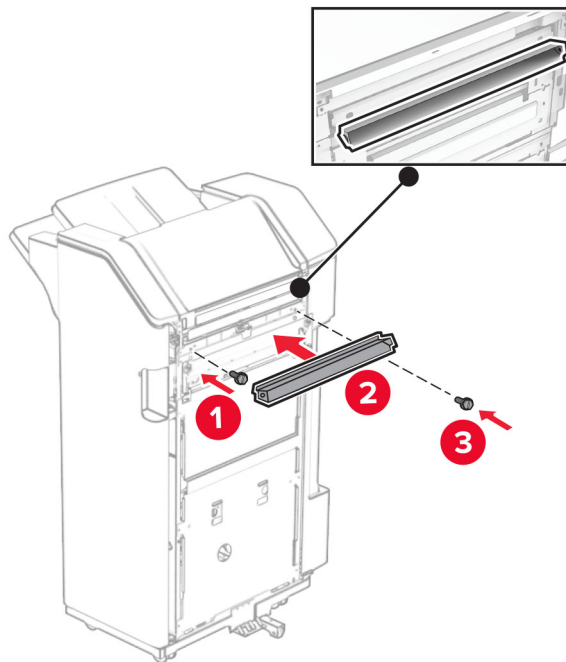
23 마무리 장치에 브래킷을 고정합니다.



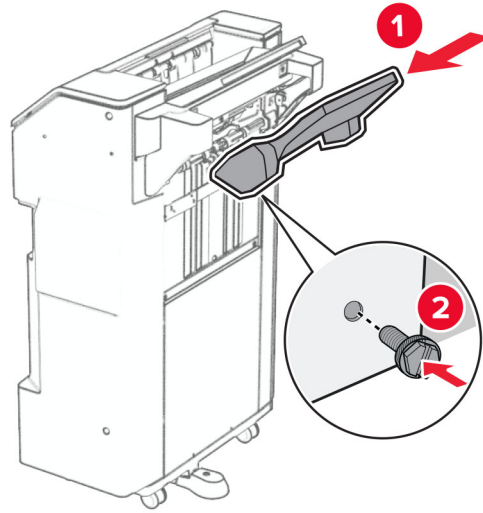
24 마무리 장치에 폼 테이프를 부착합니다.



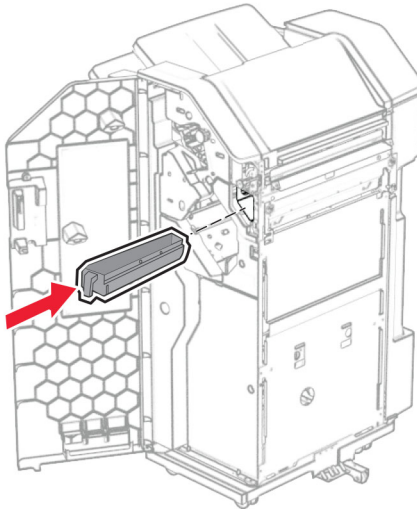
25 마무리 장치에 피드 가이드를 고정합니다.



26 마무리 장치에 출력함을 고정합니다.



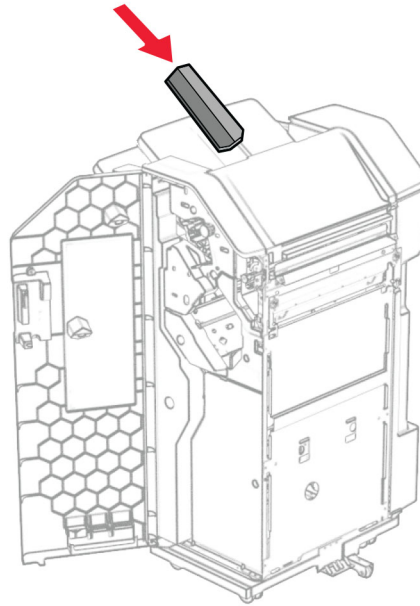
27 마무리 장치 덮개를 연 다음 홀 펀치 박스를 삽입합니다.



28 출력함 확장 부분을 마무리 장치 출력함 안으로 배치합니다.

참고:

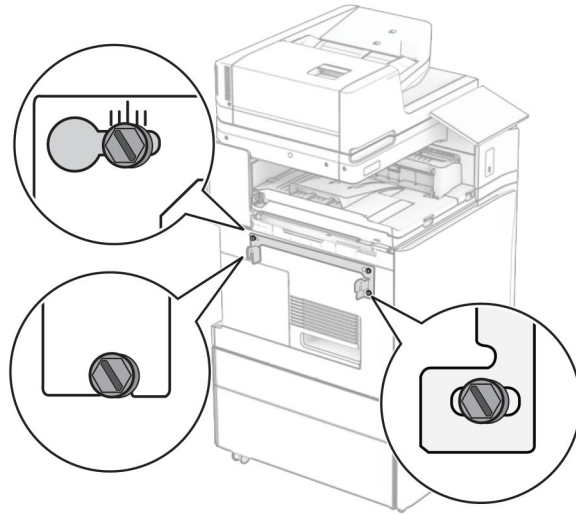
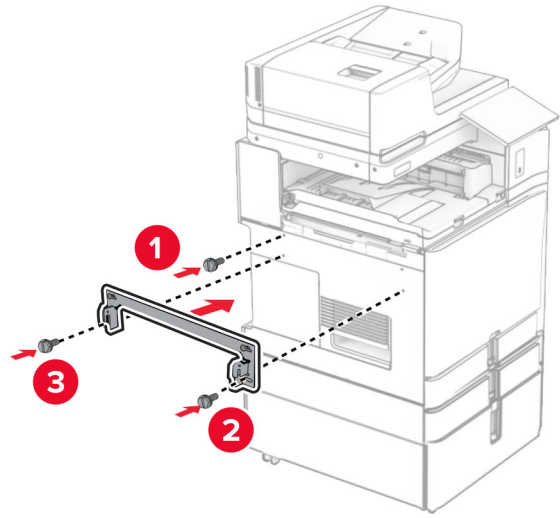
- 출력함 확장 부분은 크기가 A3 이상인 용지나 습도가 높은 환경에서 용지를 적재할 때 사용합니다.
- 출력함 확장 부분을 사용하면 출력함 용량이 줄어듭니다.



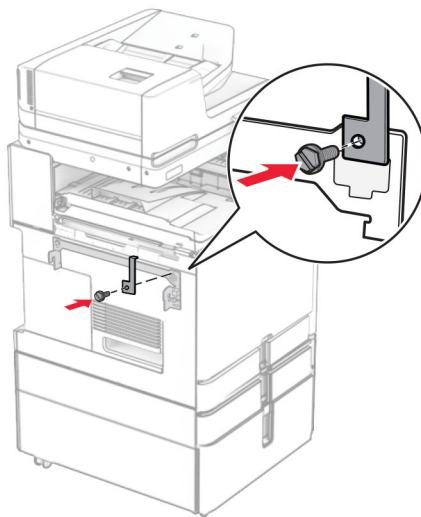
29 마무리 장치 덮개를 닫습니다.

30 프린터에 장착 브래킷을 연결합니다.

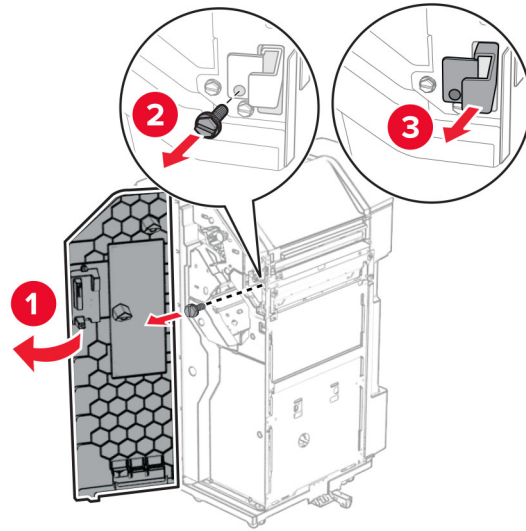
참고: 나사가 장착 브래킷의 마커에 맞춰 정렬되었는지 확인합니다.



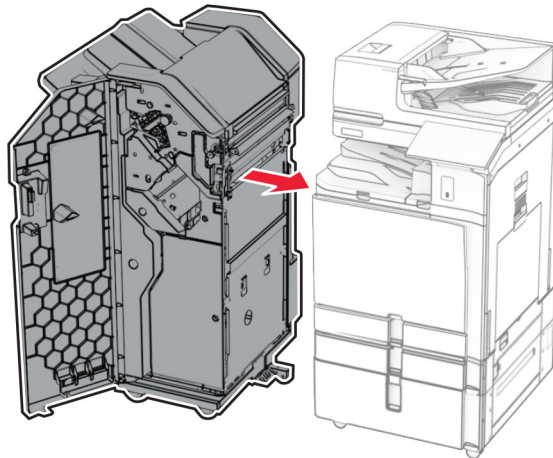
31 용지 운반대와 함께 제공된 메탈 브래킷을 프린터에 연결합니다.



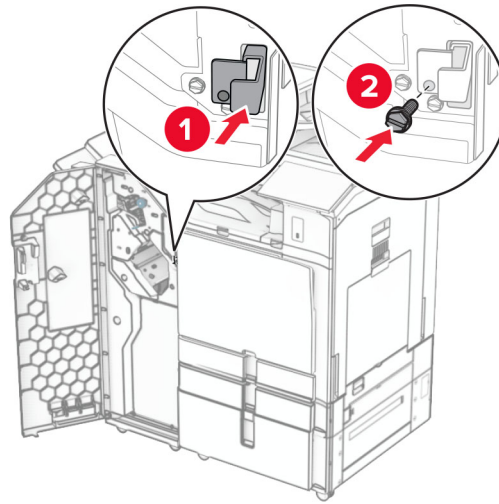
32 마무리 장치 덮개를 열고 나사를 제거한 다음 마무리 장치 잠금 장치를 당깁니다.



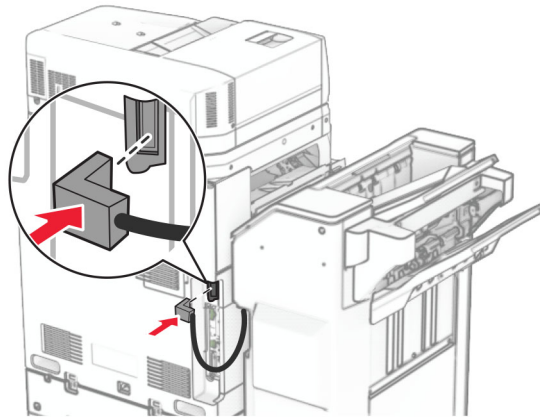
33 프린터에 마무리 장치를 장착합니다.



34 마무리 장치를 프린터에 고정한 다음 나사를 설치합니다.



35 프린터에 마무리 장치 케이블을 연결합니다.



36 전원 코드의 한쪽 끝을 프린터에 연결한 후 다른 쪽 끝은 전기 콘센트에 연결합니다.

⚠ 주의—상해 위험: 화재 또는 감전 위험을 방지하려면 전원 코드를 제품에 가깝고 접근하기 쉬우며, 제대로 접지된 정격 전기 콘센트에 연결하십시오.

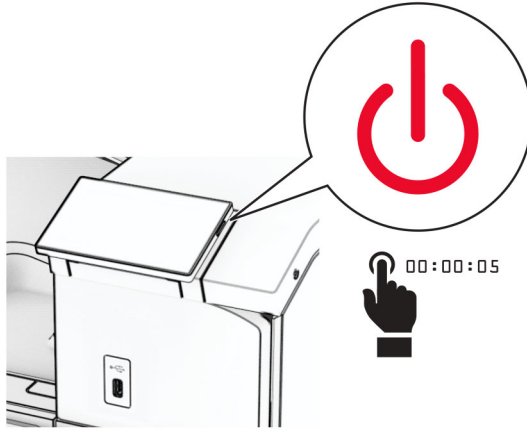
37 프린터를 켭니다.

스태플, 홀 펀치 마무리 장치, 접기 옵션이 있는 용지 운반대 설치

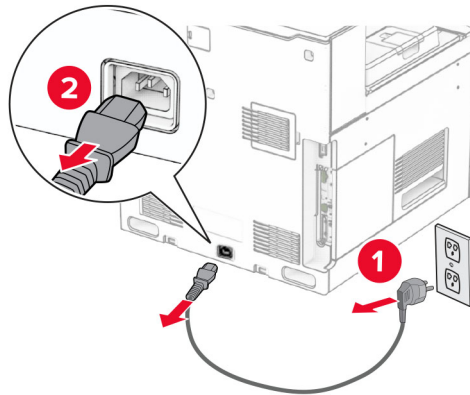
⚠ 주의—감전 위험: 감전 사고 위험을 방지하려면 프린터를 설정한 후 컨트롤러 보드에 액세스하거나 옵션 하드웨어 또는 메모리 장치를 설치하려면, 프린터를 끄고 전기 콘센트에서 전원 코드를 뽑은 후 작업을 수행하십시오. 프린터에 다른 장치가 연결되어 있는 경우 다른 장치도 끄고 프린터에 연결된 케이블을 분리하십시오.

참고: 이 작업을 위해 일자 드라이버가 필요합니다.

1 프린터를 끕니다.



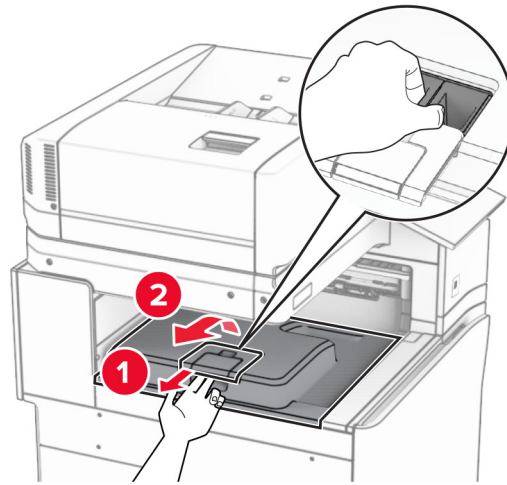
2 전원 콘센트에서 전원 코드를 뽑은 후 프린터에서도 뽑습니다.



3 접기 옵션이 있는 용지 운반대의 포장을 풀고 포장재를 모두 제거합니다.

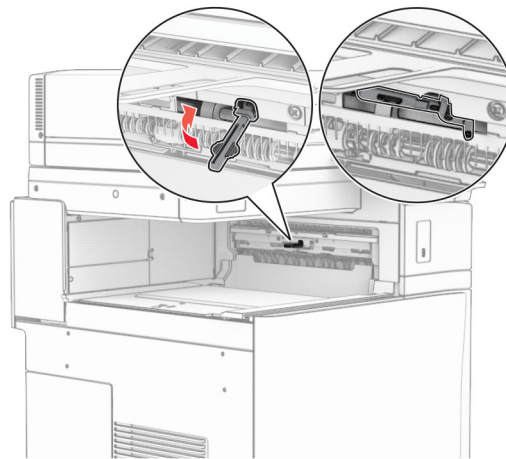
4 표준 출력함을 제거합니다.

참고: 출력함을 버리지 마십시오.



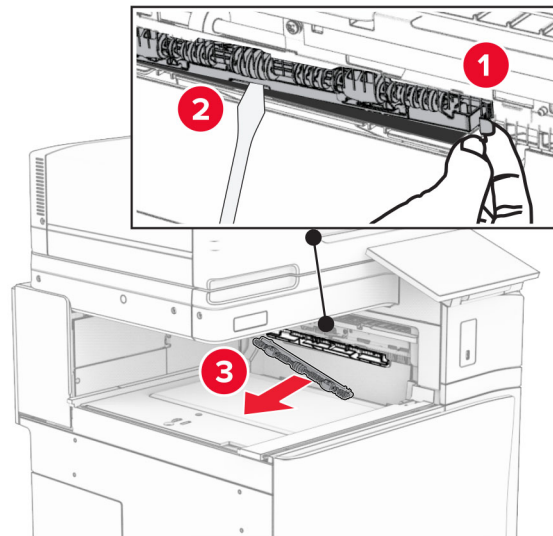
5 옵션을 설치하기 전에 출력함 플래그를 닫힌 위치에 놓습니다.

참고: 옵션이 제거되면 출력함 플래그를 열린 위치에 놓습니다.

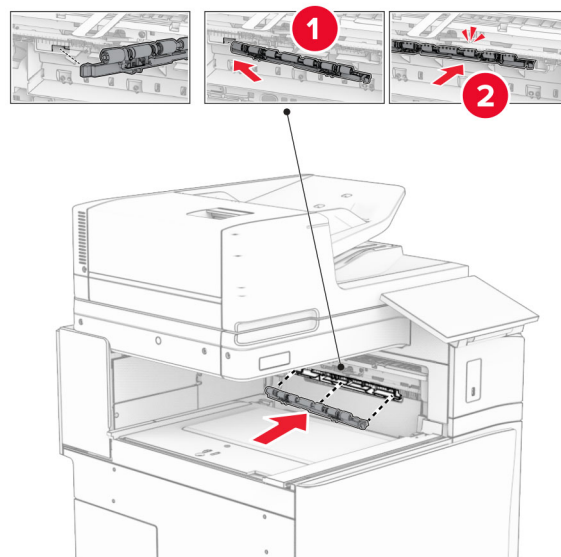


6 백업 롤러를 제거합니다.

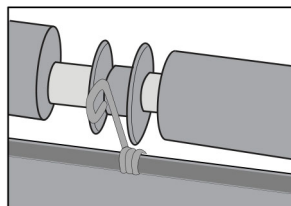
참고: 롤러를 버리지 마십시오.



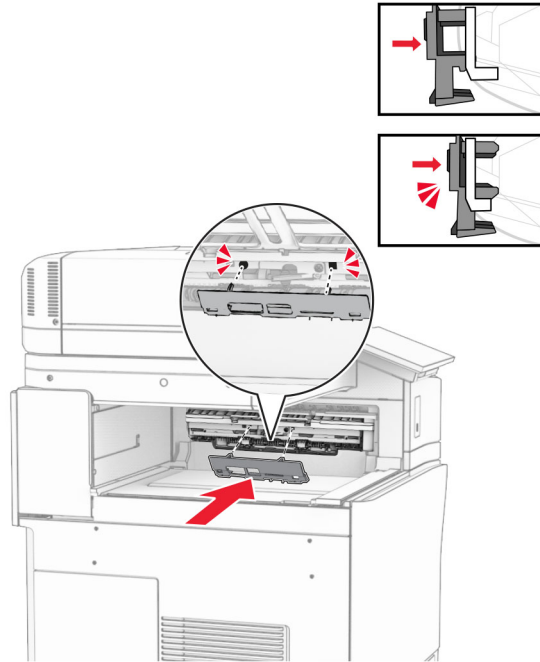
7 찰칵 하면서 제자리에 체결될 때까지 옵션과 함께 제공된 피드 롤러를 삽입합니다.



참고: 메탈 스프링이 피드 롤러 앞에 있는지 확인합니다.

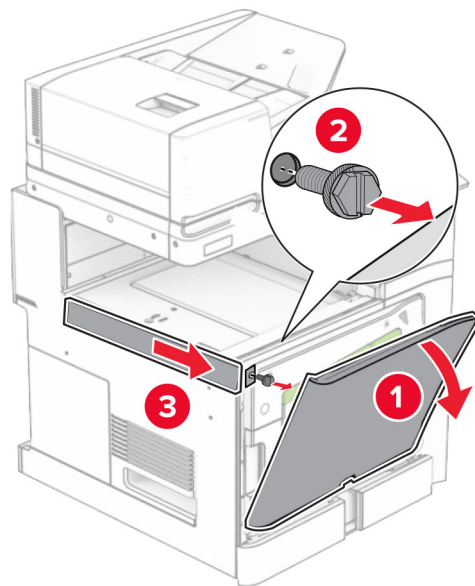


8 덮개가 *찰칵*하며 제자리에 고정될 때까지 연결합니다.



9 전면 덮개를 연 다음 프린터 왼쪽에 있는 덮개를 제거합니다.

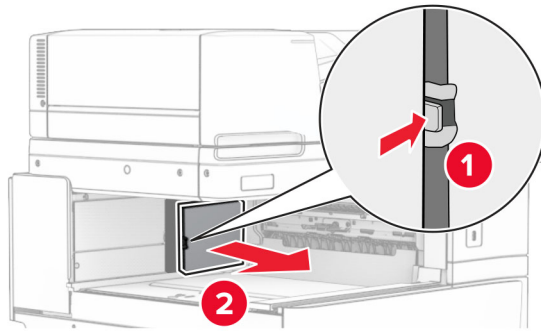
참고: 나사와 덮개를 버리지 마십시오.



10 전면 덮개를 닫습니다.

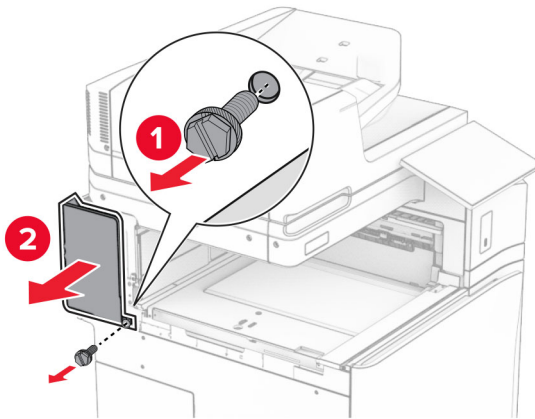
11 용지 운반대 커넥터 덮개를 제거합니다.

참고: 덮개를 버리지 마십시오.



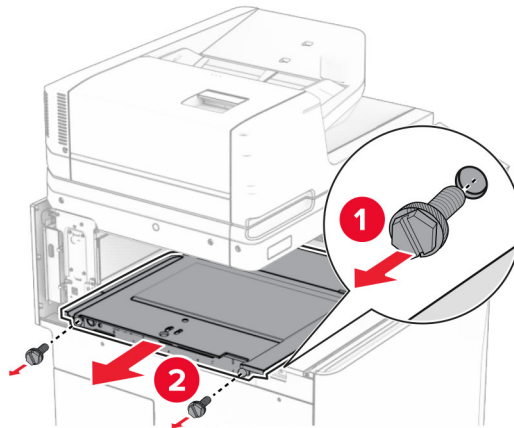
12 좌측 후면 덮개를 제거합니다.

참고: 나사와 덮개를 버리지 마십시오.

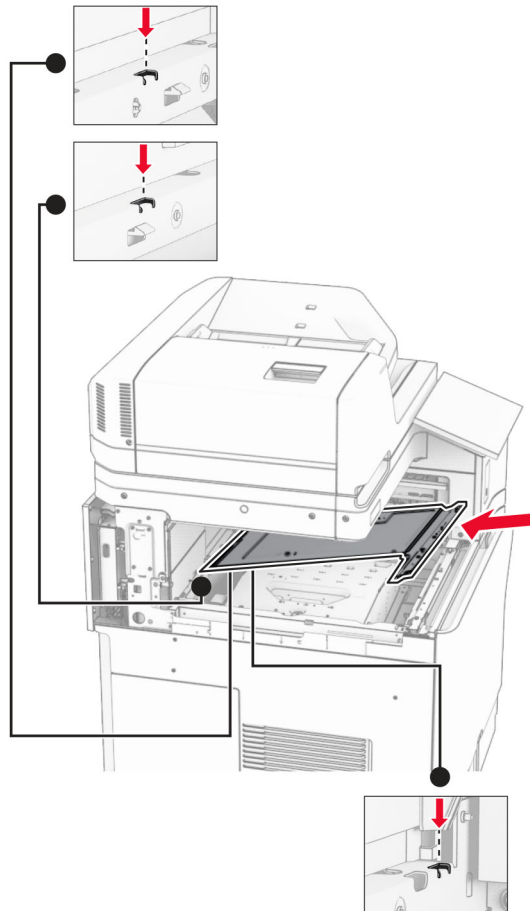


13 내부 출력함 덮개를 제거합니다.

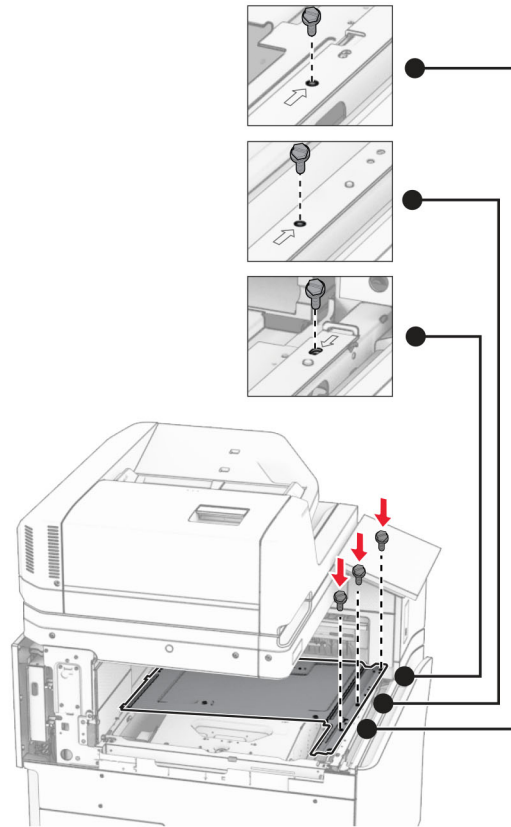
참고: 나사와 덮개를 버리지 마십시오.



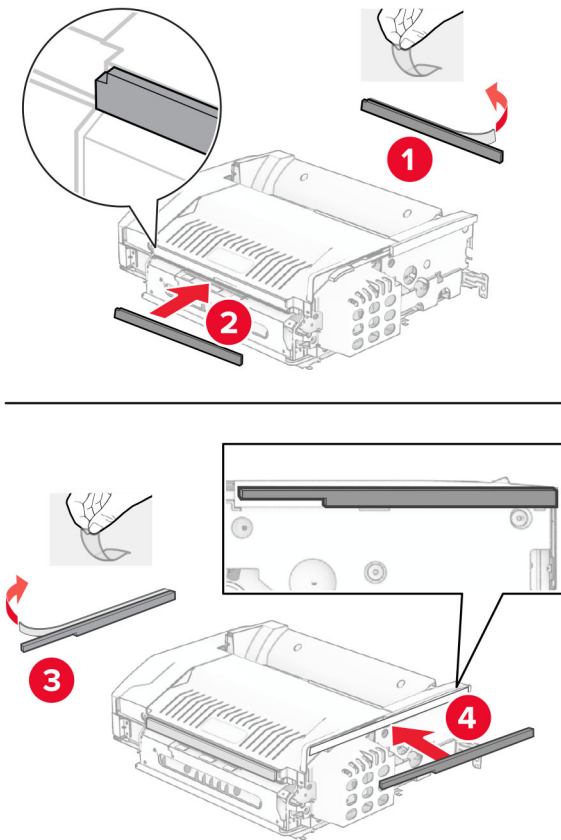
14 정렬한 다음, 접기 옵션이 있는 용지 운반대와 함께 제공된 덮개를 삽입합니다.



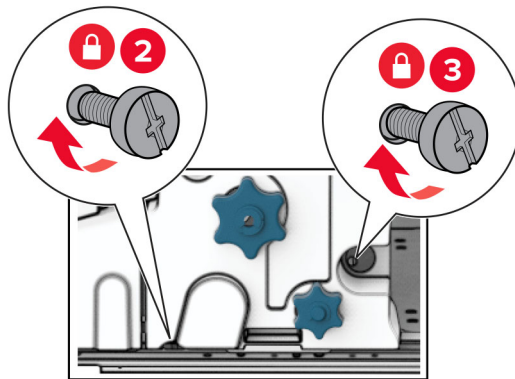
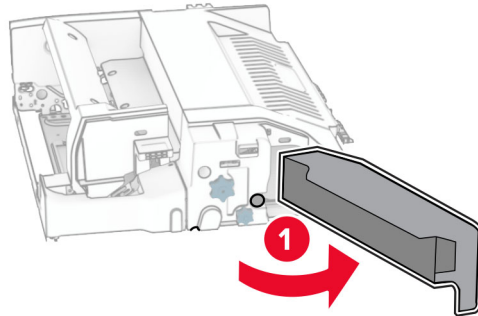
15 나사를 내부 출력함 덮개에 설치합니다.



16 폼 테이프 부분을 옵션에 장착합니다.

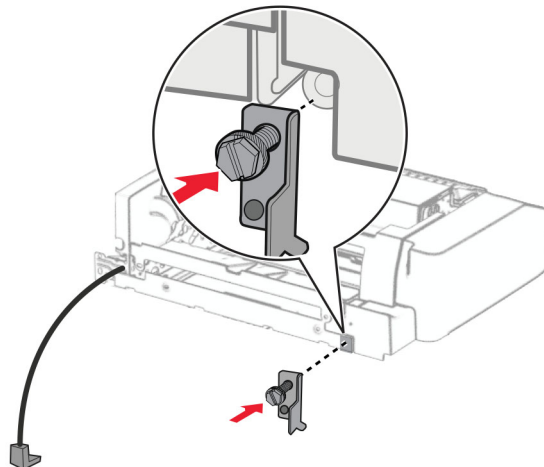


17 덮개 F를 연 다음 나사를 조입니다.



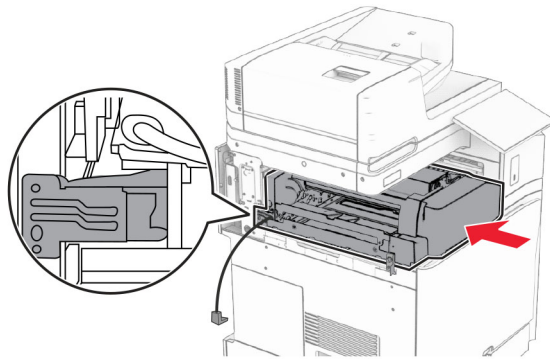
18 덮개 F를 닫습니다.

19 브래킷을 옵션에 고정합니다.

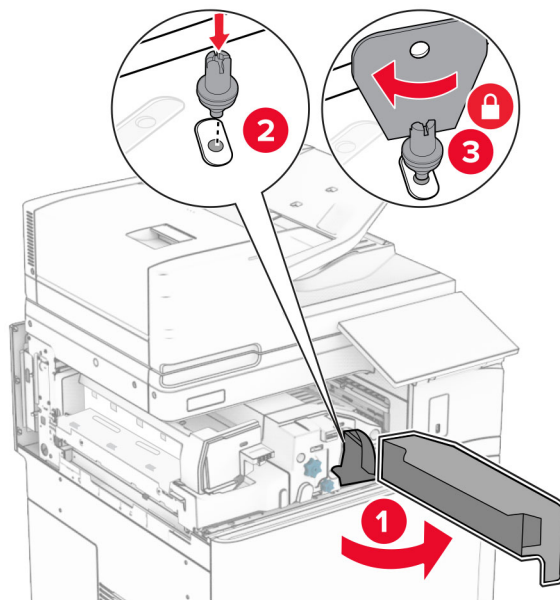


20 옵션을 삽입합니다.

참고: 메탈 브래킷이 프린터 앞에 있는지 확인합니다.

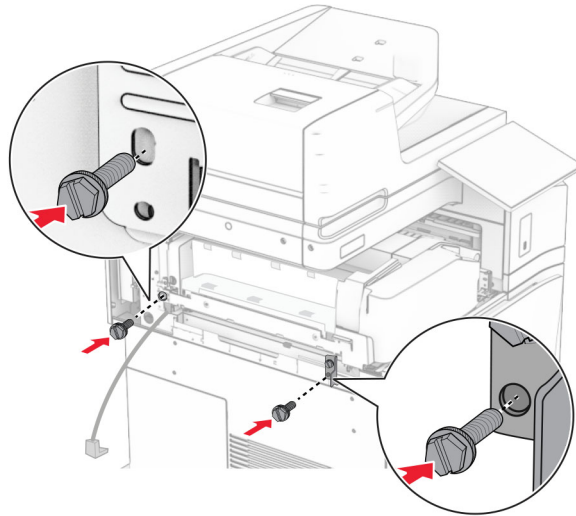


21 덮개 F를 연 다음 옵션과 함께 제공된 스크루드라이버를 사용하여 나사를 설치합니다.

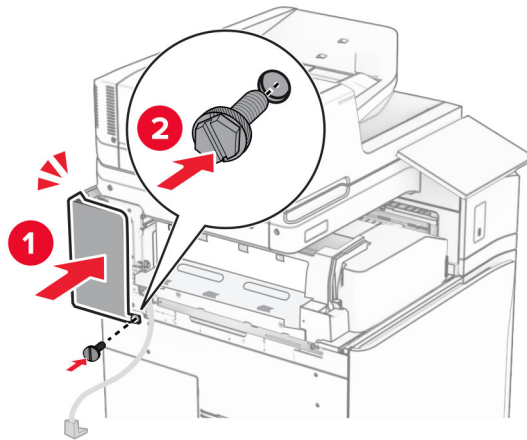


22 덮개 F를 닫습니다.

23 나사를 옵션에 설치합니다.

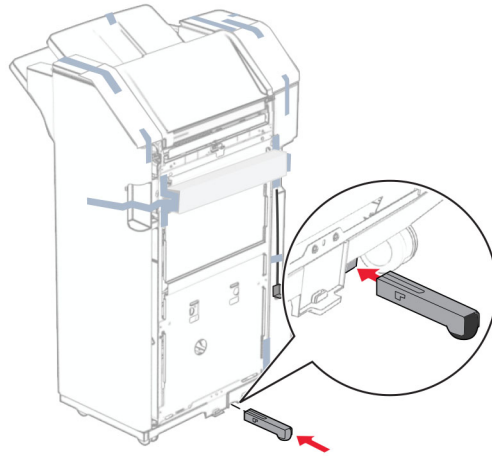


24 후면 왼쪽 덮개를 설치합니다.



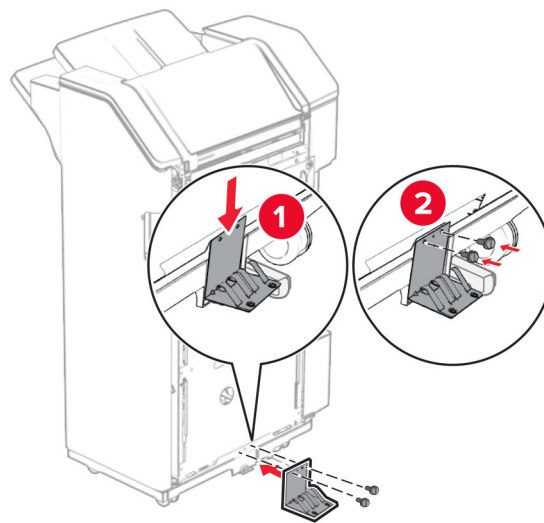
25 스테플, 홀 펀치 마무리 장치의 포장을 풉니다.

26 안정기를 설치합니다.

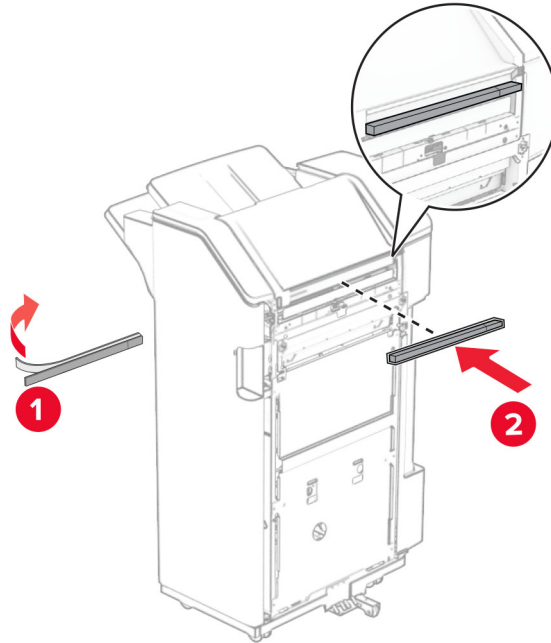


27 마무리 장치 주위의 테이프를 제거합니다.

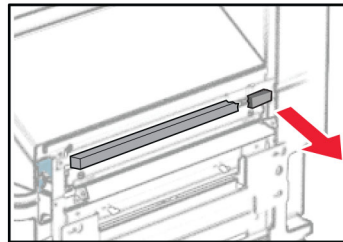
28 마무리 장치에 브래킷을 고정합니다.



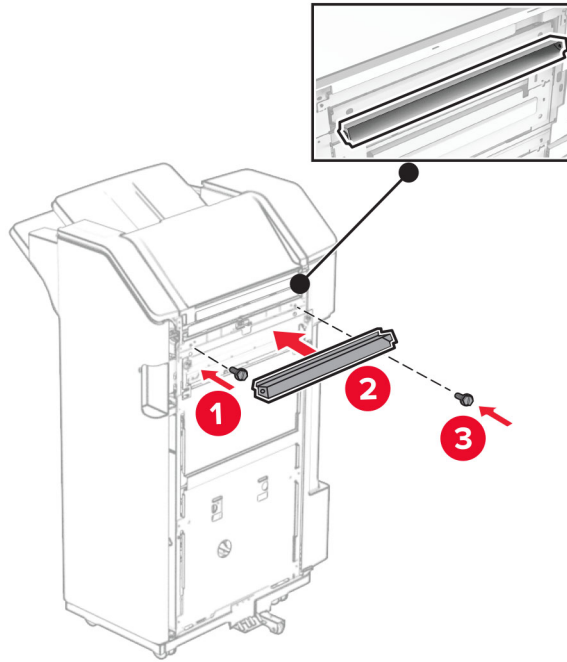
29 마무리 장치에 폼 테이프를 부착합니다.



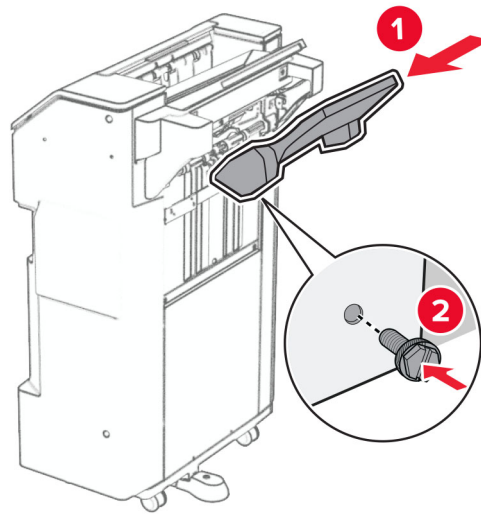
참고: 마무리 장치의 오른쪽에 있는 작은 폼 부분을 제거합니다.



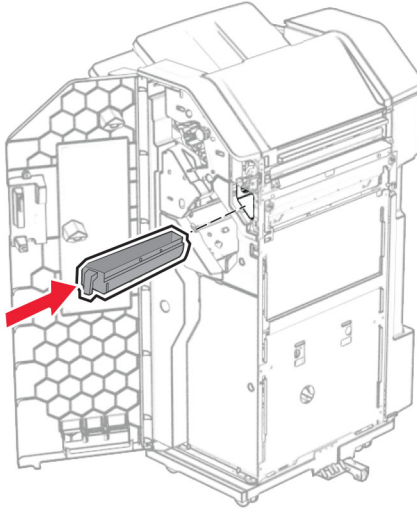
30 마무리 장치에 피드 가이드를 고정합니다.



31 마무리 장치에 출력함을 고정합니다.



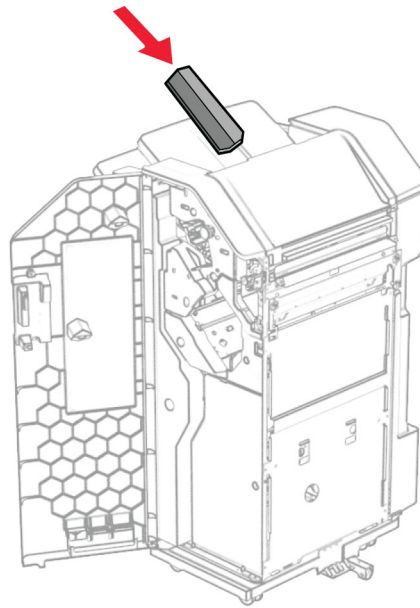
32 마무리 장치 덮개를 연 다음 홀 펀치 박스를 삽입합니다.



33 출력함 확장 부분을 마무리 장치 출력함 안으로 배치합니다.

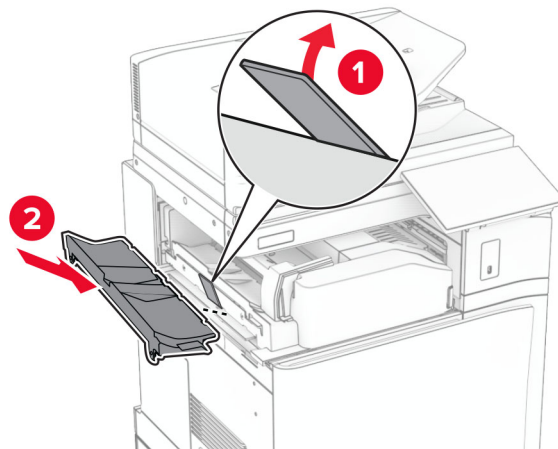
참고:

- 출력함 확장 부분은 크기가 A3 이상인 용지나 습도가 높은 환경에서 용지를 적재할 때 사용합니다.
- 출력함 확장 부분을 사용하면 출력함 용량이 줄어듭니다.

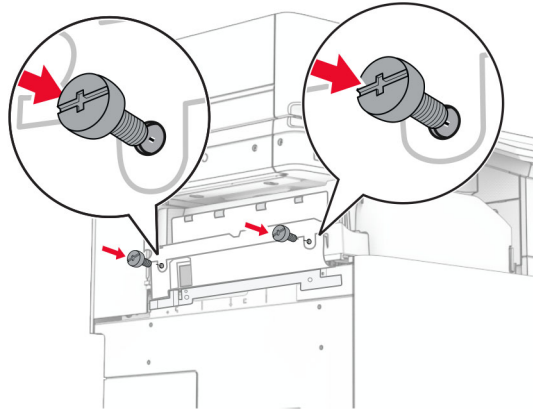


34 마무리 장치 덮개를 닫습니다.

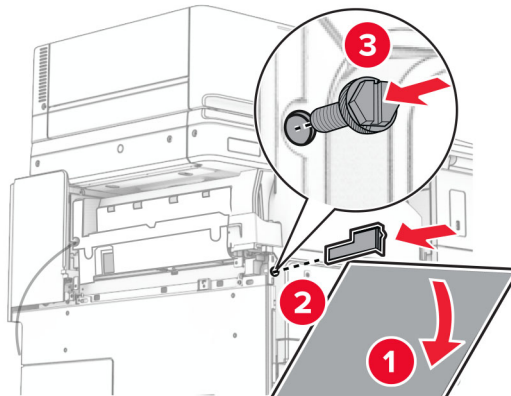
35 출력함 덮개를 든 다음 옵션에 맞추어 장착합니다.



36 나사를 설치합니다.

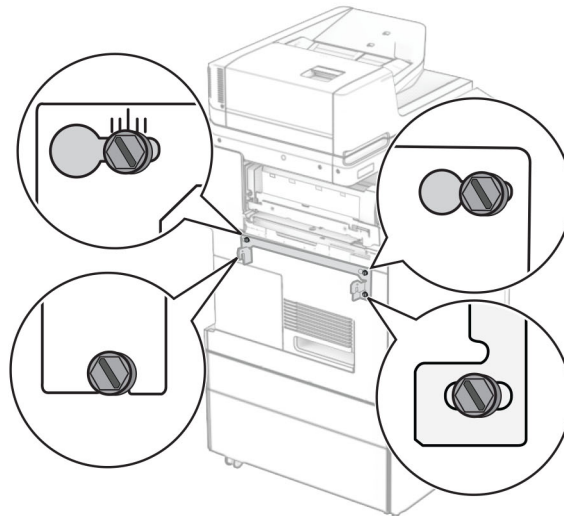
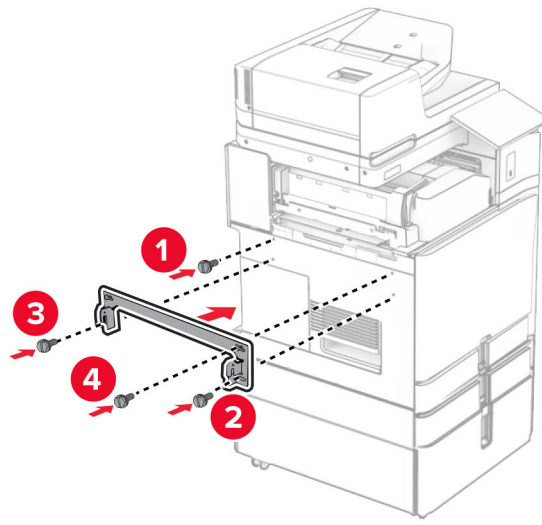


37 전면 덮개를 열고 옵션과 함께 제공된 트림 덮개를 장착합니다.

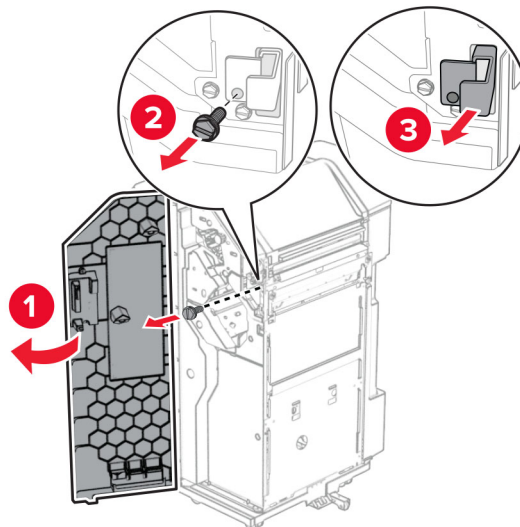


38 프린터에 장착 브래킷을 연결합니다.

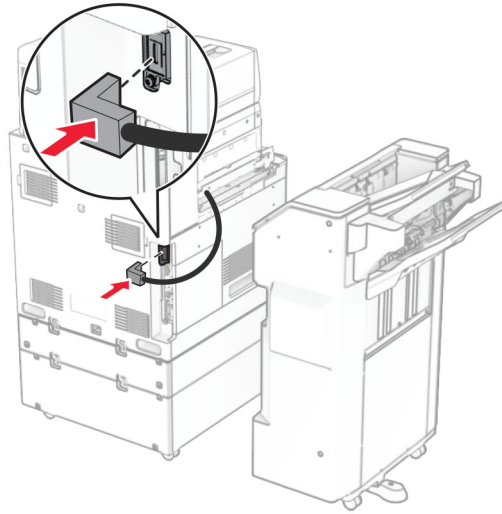
참고: 나사가 장착 브래킷의 마커에 맞춰 정렬되었는지 확인합니다.



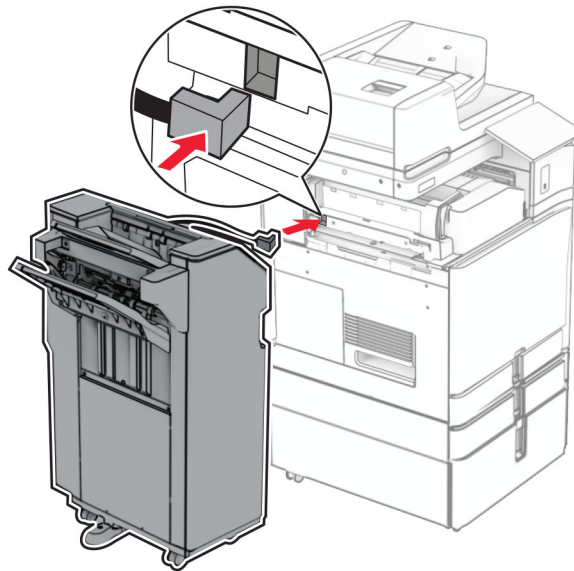
39 마무리 장치 덮개를 열고 나사를 제거한 다음 마무리 장치 잠금 장치를 당깁니다.



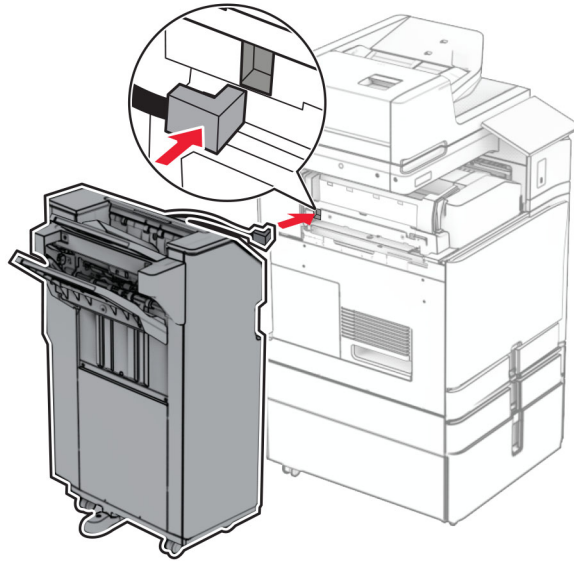
40 옵션 케이블을 프린터에 연결합니다.



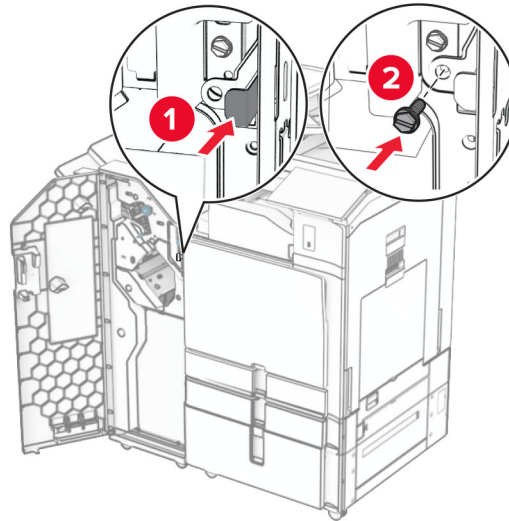
41 옵션에 마무리 장치 케이블을 연결합니다.



42 프린터에 마무리 장치를 장착합니다.



43 마무리 장치를 프린터에 고정한 다음 나사를 설치합니다.



44 마무리 장치 덮개를 닫습니다.

45 전원 코드의 한쪽 끝을 프린터에 연결한 후 다른 쪽 끝은 전기 콘센트에 연결합니다.

⚠ 주의—상해 위험: 화재 또는 감전 위험을 방지하려면 전원 코드를 제품에 가깝고 접근하기 쉬우며, 제대로 접지된 정격 전기 콘센트에 연결하십시오.

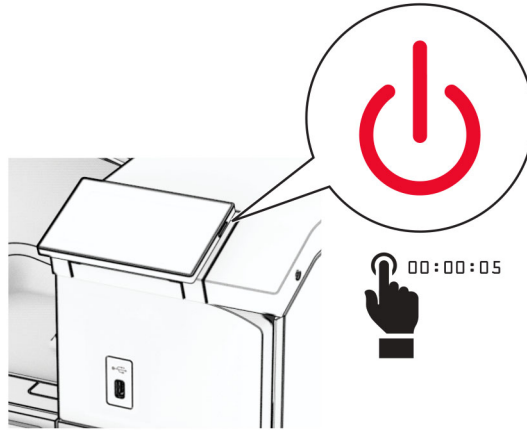
46 프린터를 켭니다.

소책자 마무리 장치 및 용지 운반대 옵션 설치하기

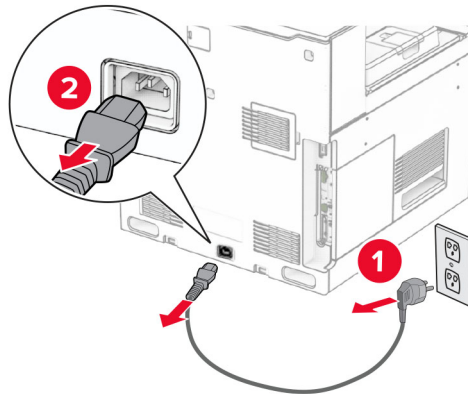
⚠ 주의—감전 위험: 감전 사고 위험을 방지하려면 프린터를 설정한 후 컨트롤러 보드에 액세스하거나 옵션 하드웨어 또는 메모리 장치를 설치하려면, 프린터를 끄고 전기 콘센트에서 전원 코드를 뽑은 후 작업을 수행하십시오. 프린터에 다른 장치가 연결되어 있는 경우 다른 장치도 끄고 프린터에 연결된 케이블을 분리하십시오.

참고: 이 작업을 위해 일자 드라이버가 필요합니다.

1 프린터를 끕니다.



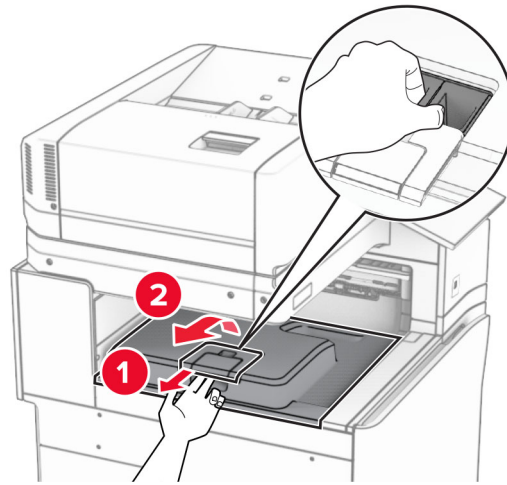
2 전원 콘센트에서 전원 코드를 뽑은 후 프린터에서도 뽑습니다.



3 용지 운반대 포장을 풉니다.

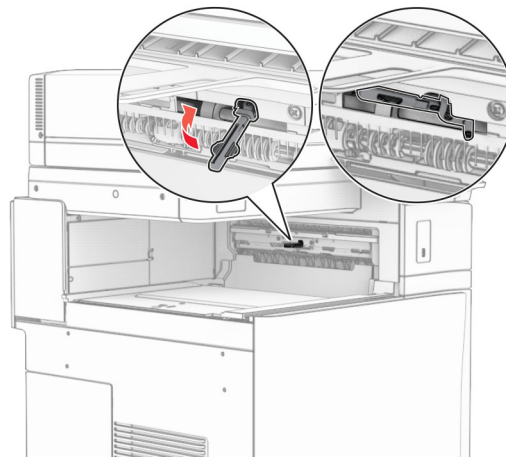
4 표준 출력함을 제거합니다.

참고: 출력함을 버리지 마십시오.



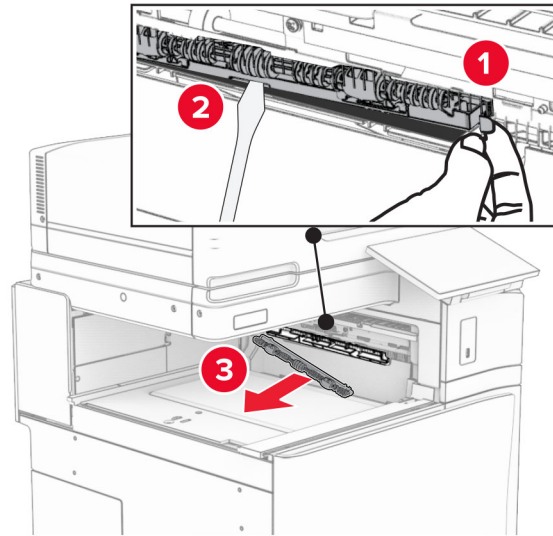
5 옵션을 설치하기 전에 출력함 플래그를 닫힌 위치에 놓습니다.

참고: 옵션이 제거되면 출력함 플래그를 열린 위치에 놓습니다.

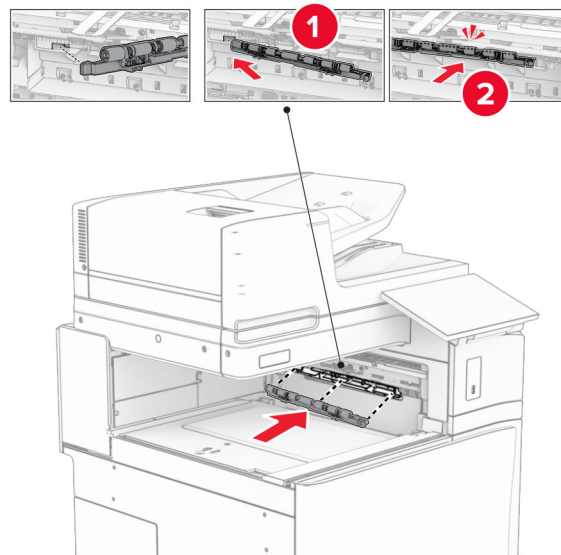


6 백업 롤러를 제거합니다.

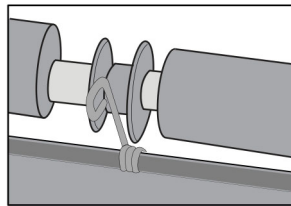
참고: 롤러를 버리지 마십시오.



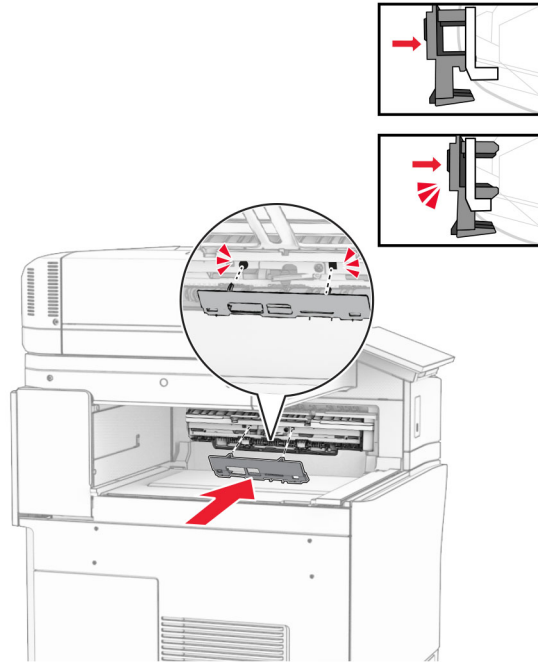
7 *찰칵* 하면서 제자리에 체결될 때까지 용지 운반대와 함께 제공된 피드 롤러를 삽입합니다.



참고: 메탈 스프링이 피드 롤러 앞에 있는지 확인합니다.

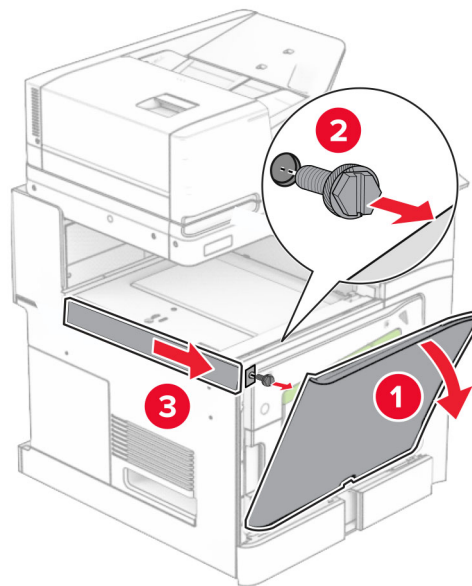


8 찰칵 소리가 날 때까지 롤러 덮개를 제자리에 연결합니다.



9 전면 덮개를 연 다음 프린터 왼쪽에 있는 덮개를 제거합니다.

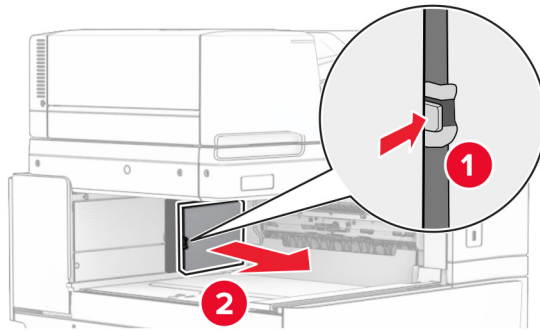
참고: 나사와 덮개를 버리지 마십시오.



10 전면 덮개를 닫습니다.

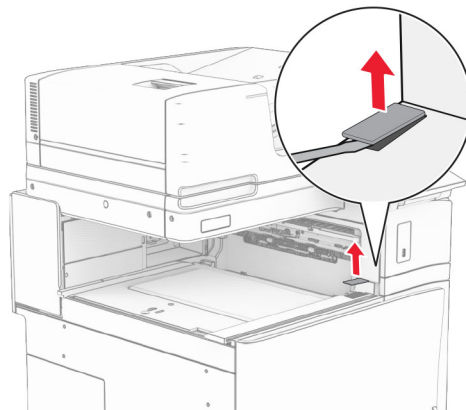
11 용지 운반대 커넥터 덮개를 제거합니다.

참고: 덮개를 버리지 마십시오.

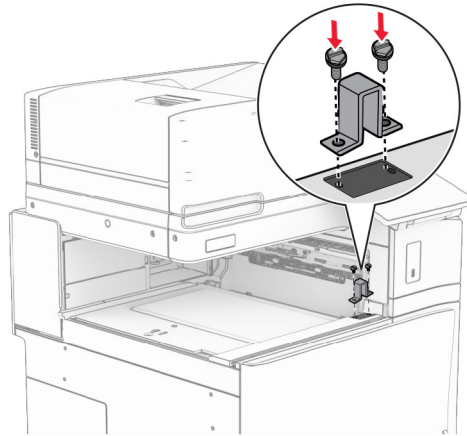


12 덮개를 제거합니다.

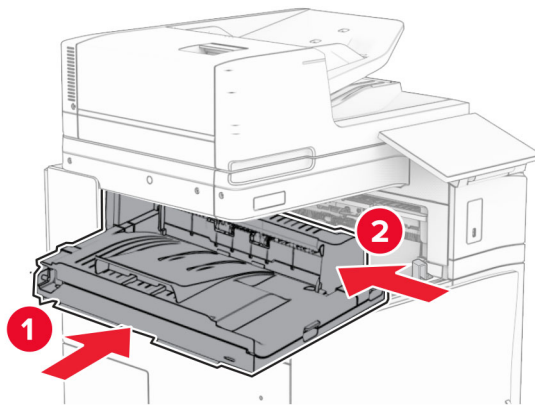
참고: 덮개를 버리지 마십시오.



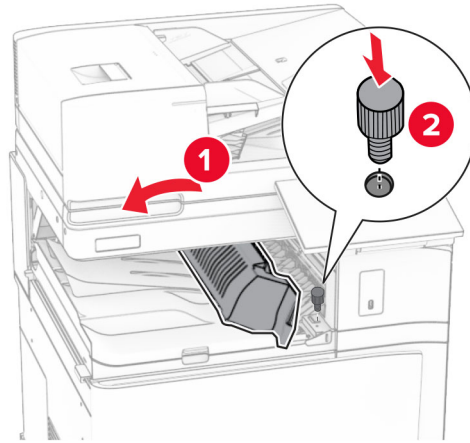
13 메탈 브래킷을 연결합니다.



14 용지 운반대를 삽입합니다.

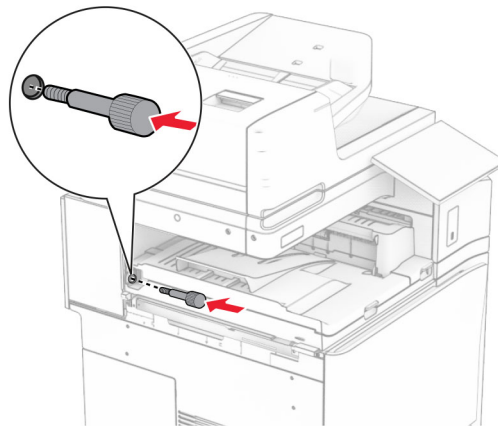


15 손잡이 G를 연 다음 나사를 용지 운반대 앞쪽에 설치합니다.

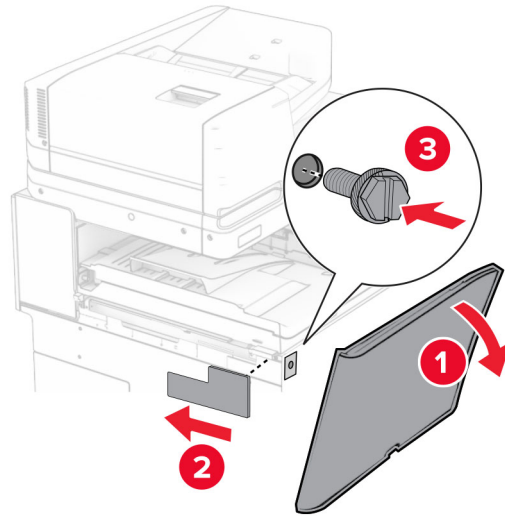


16 손잡이 G를 닫습니다.

17 나사를 용지 운반대 후면에 설치합니다.



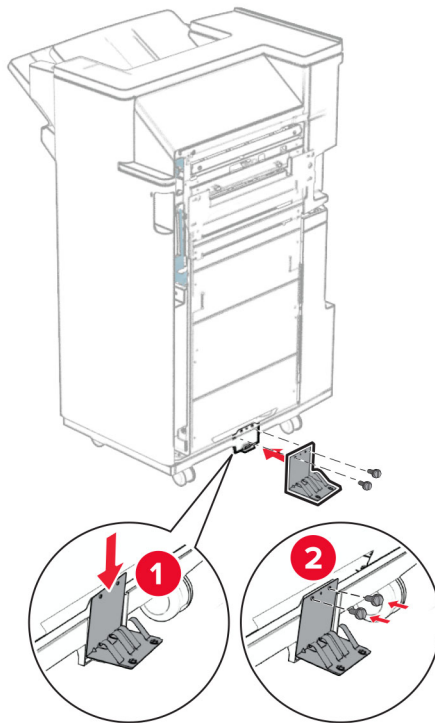
18 전면 덮개를 연 다음 용지 운반대와 함께 제공된 덮개를 프린터 왼쪽에 장착합니다.



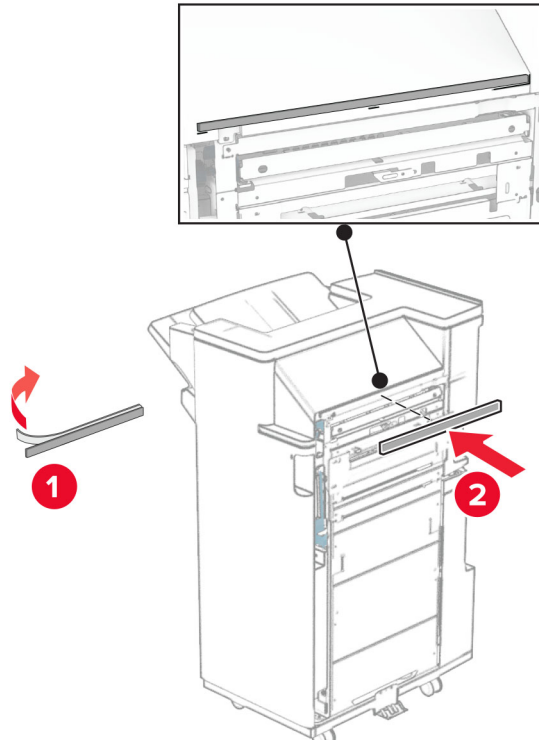
19 전면 덮개를 닫습니다.

20 소책자 마무리 장치의 포장을 풀고 포장재를 제거합니다.

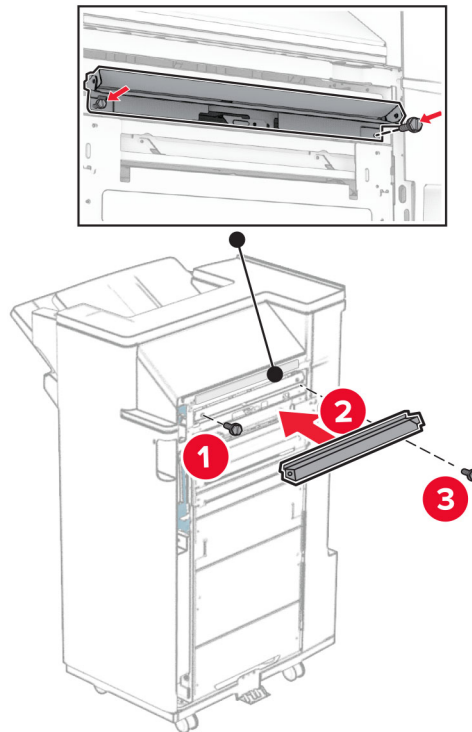
21 마무리 장치에 브래킷을 고정합니다.



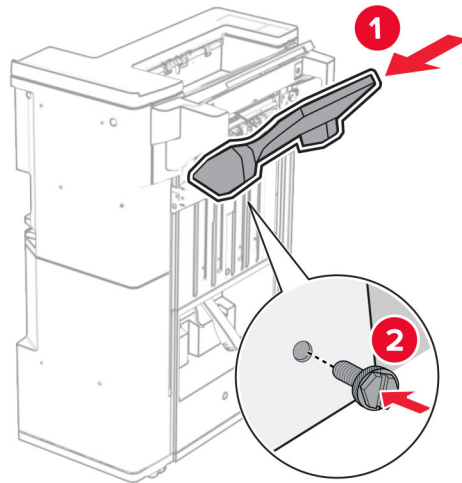
22 마무리 장치에 폼 테이프를 부착합니다.



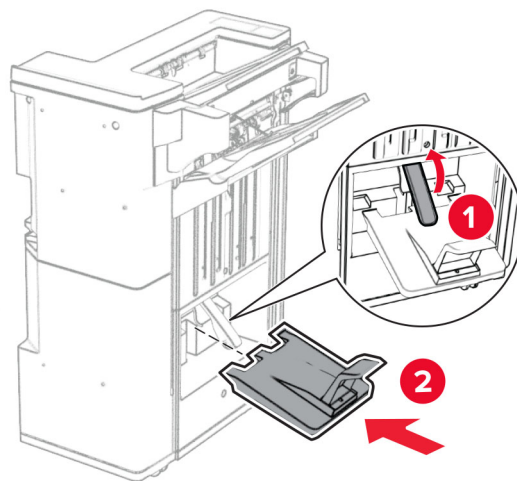
23 마무리 장치에 피드 가이드를 고정합니다.



24 마무리 장치에 상단 출력함을 삽입합니다.

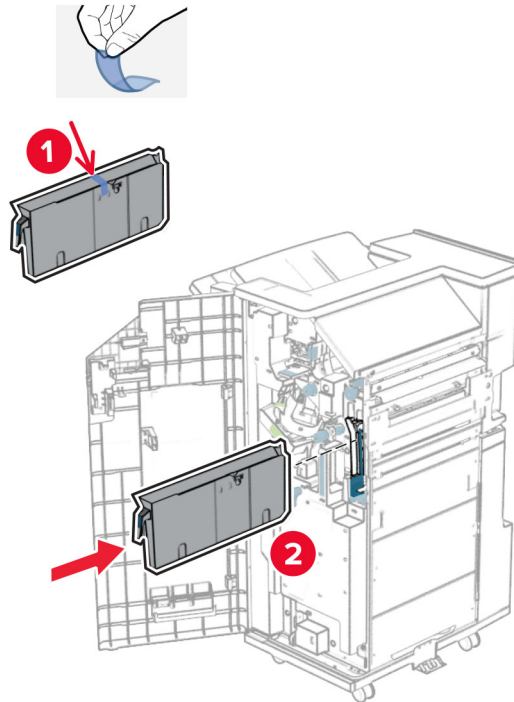


25 출력함 덮개를 든 다음 하단 출력함을 마무리 장치에 장착합니다.



26 마무리 장치 덮개를 엽니다.

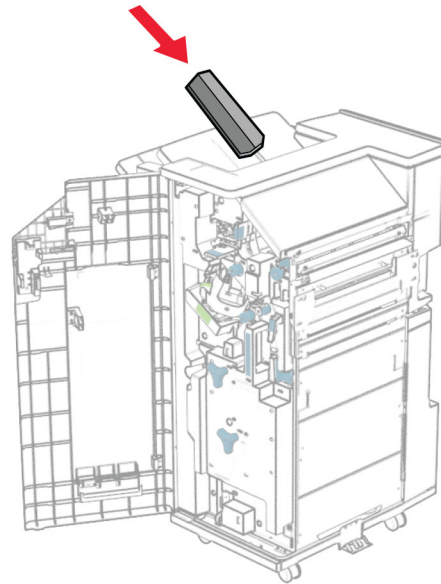
27 홀 펀치 박스에서 포장재를 제거한 다음 마무리 장치에 삽입하십시오.



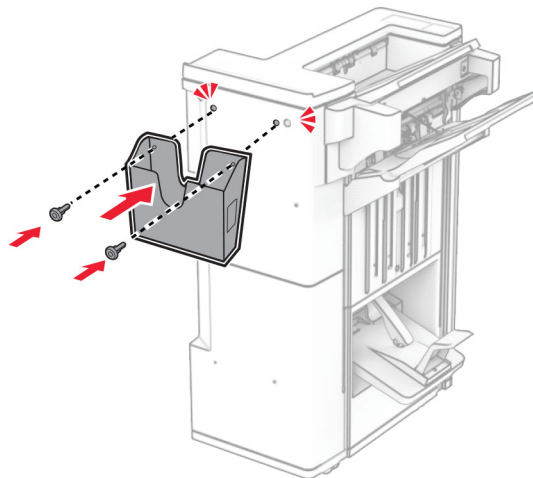
28 출력함 확장 부분을 마무리 장치 출력함에 배치합니다.

참고:

- 출력함 확장 부분은 크기가 A3 이상인 용지나 습도가 높은 환경에서 용지를 적재할 때 사용합니다.
- 출력함 확장 부분을 사용하면 출력함 용량이 줄어듭니다.



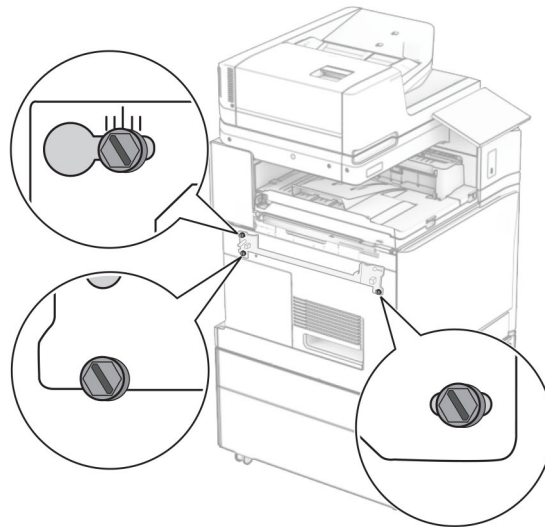
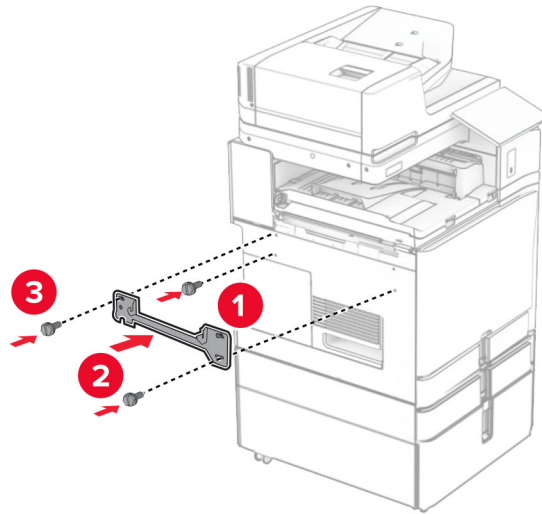
29 마무리 장치 후면에 바스켓을 연결합니다.



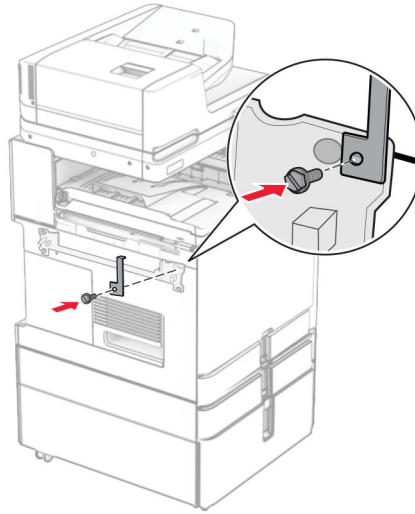
30 마무리 장치 덮개를 닫습니다.

31 프린터에 장착 브래킷을 연결합니다.

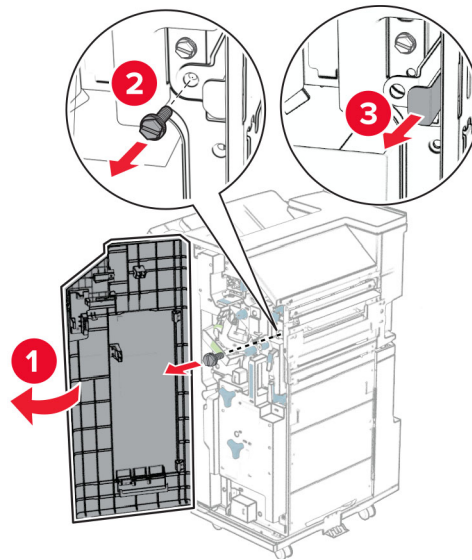
참고: 나사가 장착 브라킷의 마커에 맞춰 정렬되었는지 확인합니다.



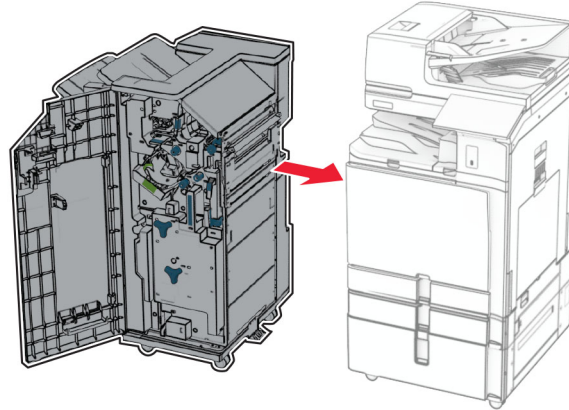
32 용지 운반대와 함께 제공된 브래킷을 프린터에 연결합니다.



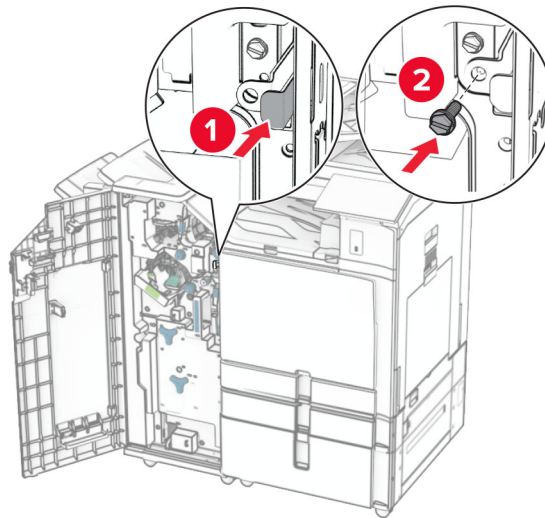
33 마ური 장치 덮개를 열고 나사를 제거한 다음 마ური 장치 잠금 장치를 당깁니다.



34 프린터에 마무리 장치를 장착합니다.

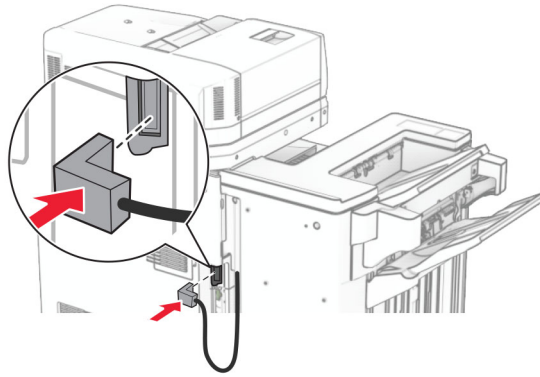


35 마무리 장치를 프린터에 고정한 다음 나사를 설치합니다.



36 마무리 장치 덮개를 닫습니다.

37 프린터에 마무리 장치 케이블을 연결합니다.



38 전원 코드의 한쪽 끝을 프린터에 연결한 후 다른 쪽 끝은 전기 콘센트에 연결합니다.

⚠ 주의—상해 위험: 화재 또는 감전 위험을 방지하려면 전원 코드를 제품에 가깝고 접근하기 쉬우며, 제대로 접지된 정격 전기 콘센트에 연결하십시오.

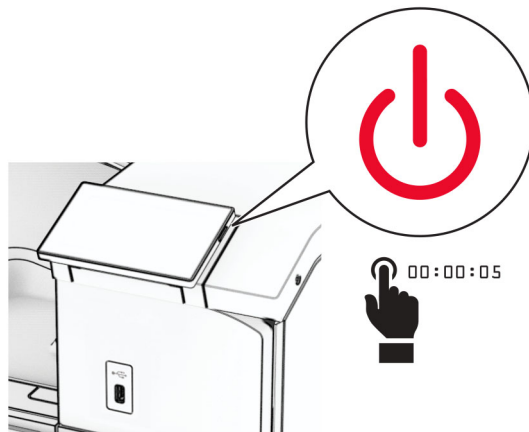
39 프린터를 켭니다.

소책자 마무리 장치 및 접기 옵션이 있는 용지 운반대 설치

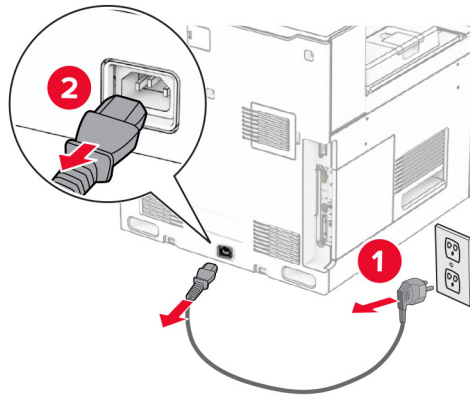
⚠ 주의—감전 위험: 감전 사고 위험을 방지하려면 프린터를 설정한 후 컨트롤러 보드에 액세스하거나 옵션 하드웨어 또는 메모리 장치를 설치하려면, 프린터를 끄고 전기 콘센트에서 전원 코드를 뽑은 후 작업을 수행하십시오. 프린터에 다른 장치가 연결되어 있는 경우 다른 장치도 끄고 프린터에 연결된 케이블을 분리하십시오.

참고: 이 작업을 위해 일자 드라이버가 필요합니다.

1 프린터를 끕니다.



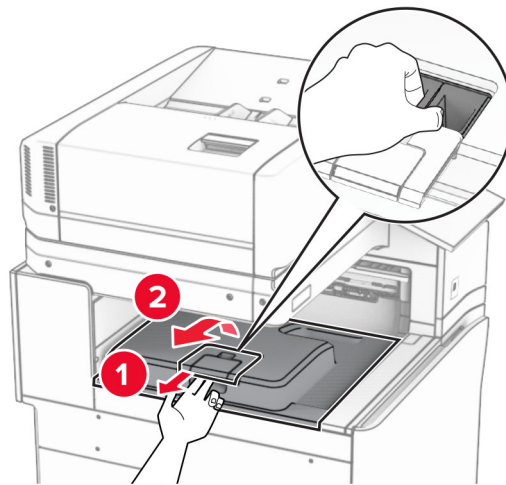
2 전원 콘센트에서 전원 코드를 뽑은 후 프린터에서도 뽑습니다.



3 접기 옵션이 있는 용지 운반대의 포장을 뜯습니다.

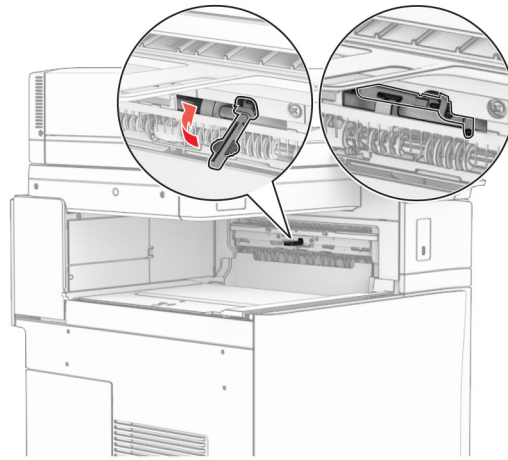
4 표준 출력함을 제거합니다.

참고: 출력함을 버리지 마십시오.



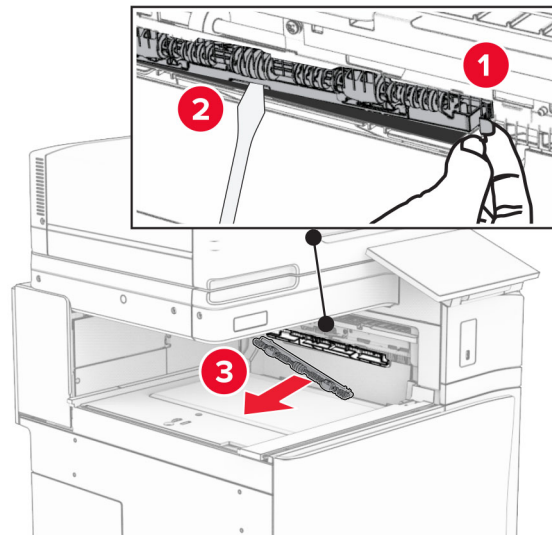
5 옵션을 설치하기 전에 출력함 플래그를 닫힌 위치에 놓습니다.

참고: 옵션이 제거되면 출력함 플래그를 열린 위치에 놓습니다.

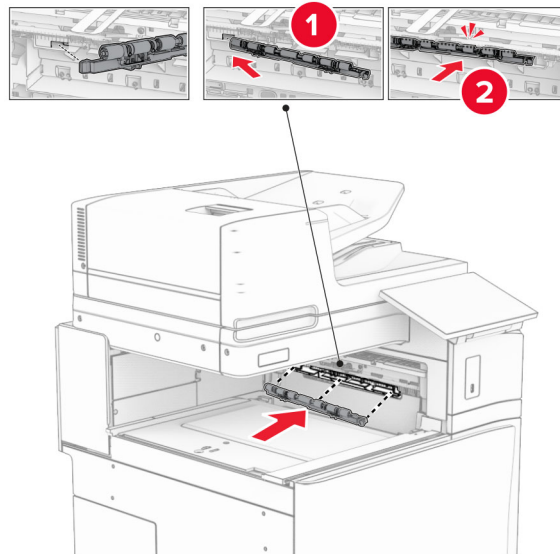


6 백업 롤러를 제거합니다.

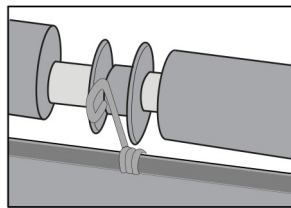
참고: 롤러를 버리지 마십시오.



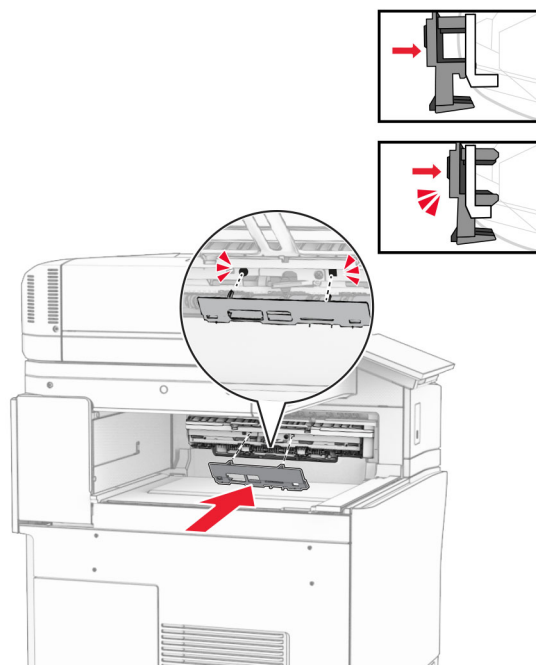
7 찰칵 하면서 제자리에 체결될 때까지 옵션과 함께 제공된 피드 롤러를 삽입합니다.



참고: 메탈 스프링이 피드 롤러 앞에 있는지 확인합니다.

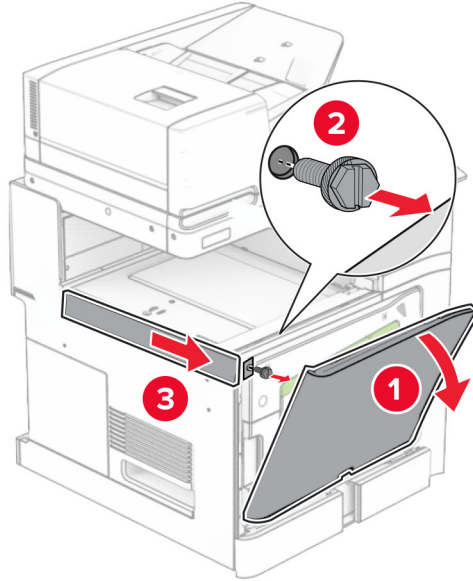


8 찰칵 소리가 날 때까지 롤러 덮개를 제자리에 연결합니다.



9 전면 덮개를 연 다음 프린터 왼쪽에 있는 덮개를 제거합니다.

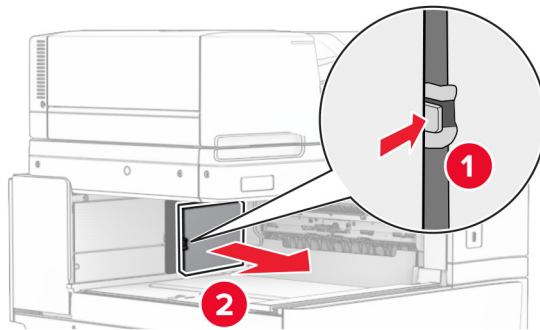
참고: 나사와 덮개를 버리지 마십시오.



10 전면 덮개를 닫습니다.

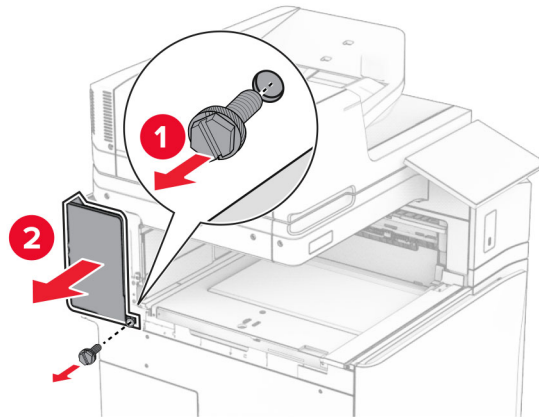
11 용지 운반대 커넥터 덮개를 제거합니다.

참고: 덮개를 버리지 마십시오.



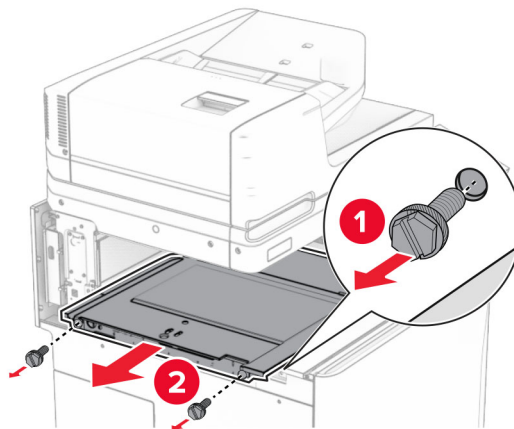
12 좌측 후면 덮개를 제거합니다.

참고: 나사와 덮개를 버리지 마십시오.

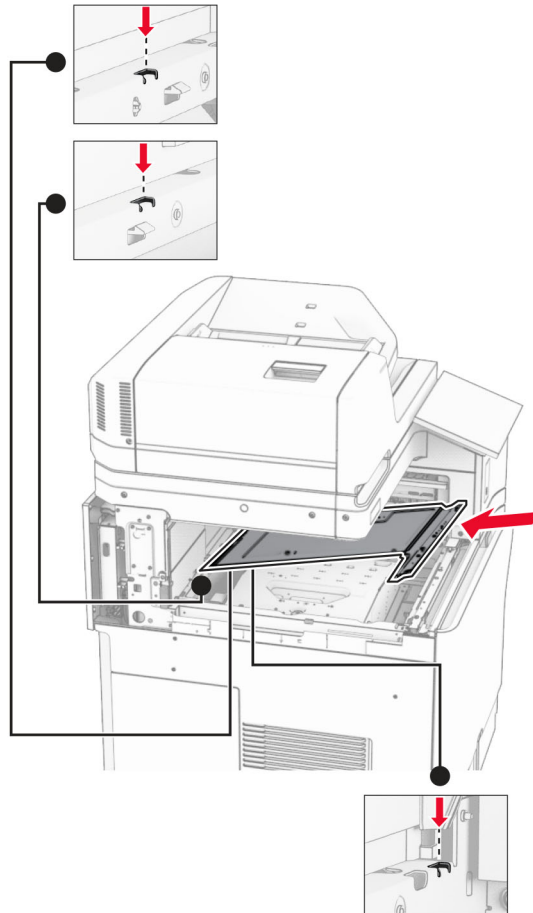


13 내부 출력함 덮개를 제거합니다.

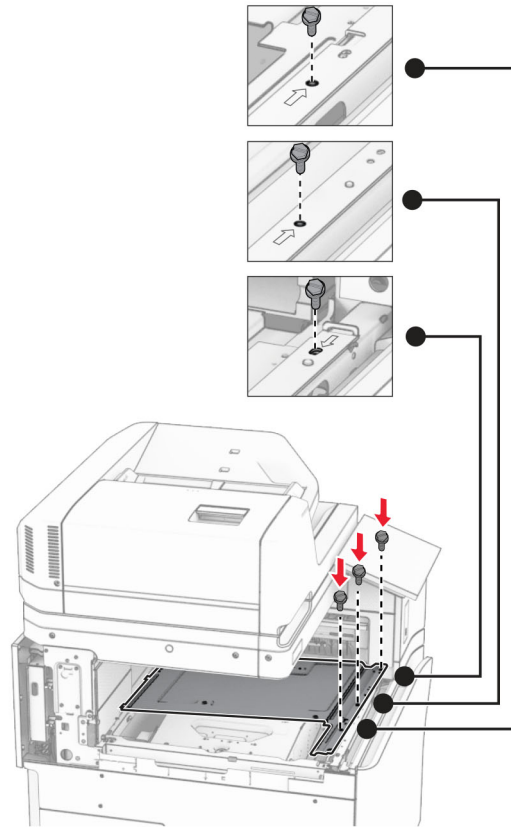
참고: 나사와 덮개를 버리지 마십시오.



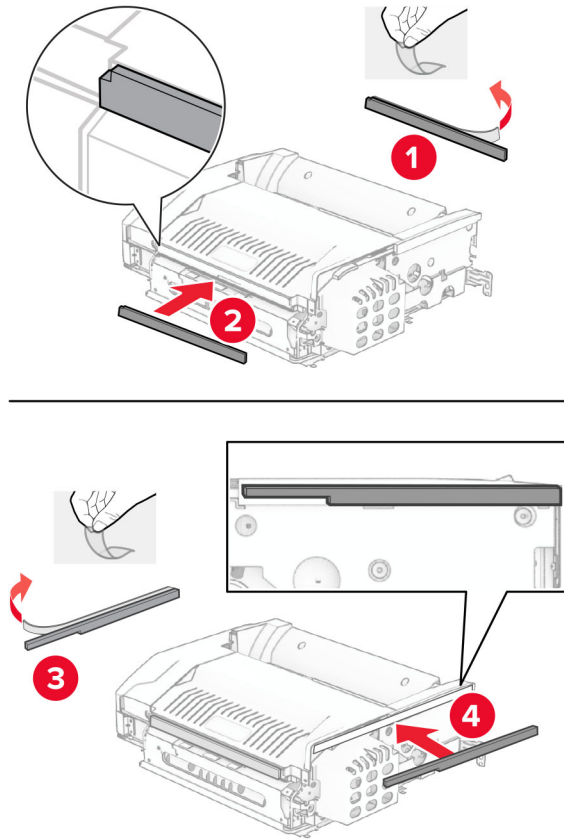
14 정렬한 다음, 옵션과 함께 제공된 내부 출력함 덮개를 삽입합니다.



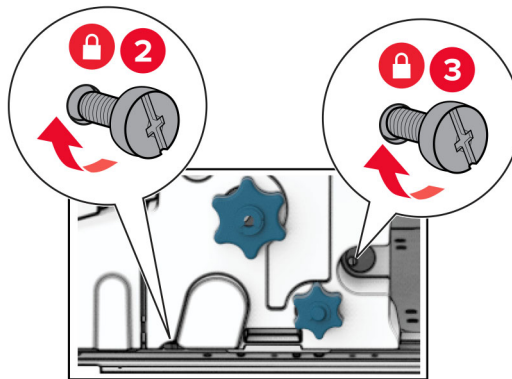
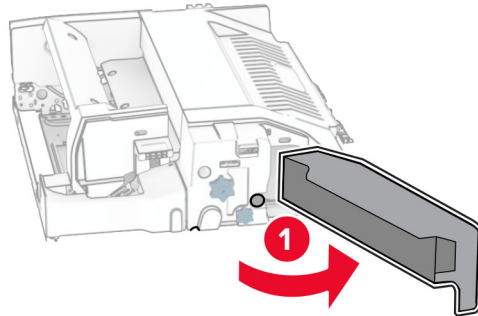
15 나사를 내부 출력함 덮개에 설치합니다.



16 폼 테이프 부분을 옵션에 장착합니다.

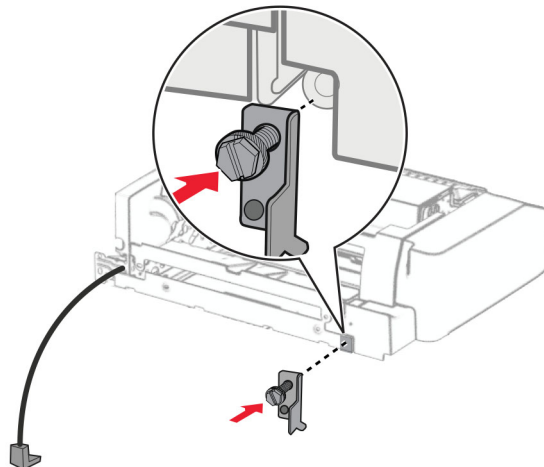


17 덮개 F를 연 다음 나사를 조입니다.



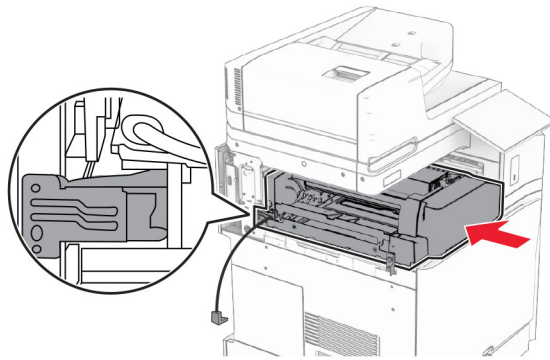
18 덮개 F를 닫습니다.

19 브래킷을 옵션에 고정합니다.

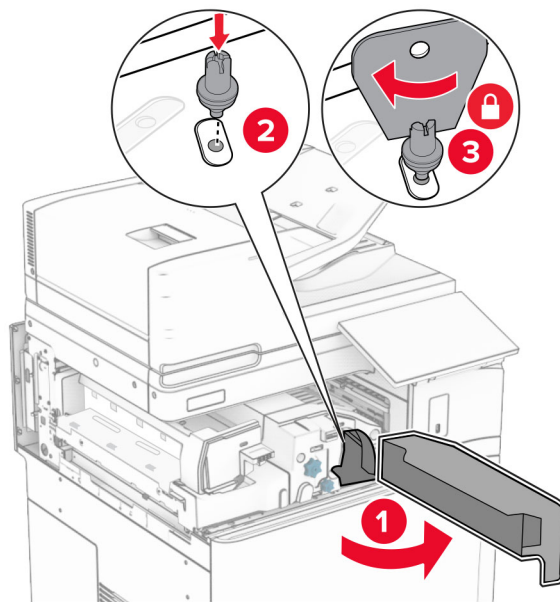


20 옵션을 삽입합니다.

참고: 메탈 브래킷이 프린터 앞에 있는지 확인합니다.

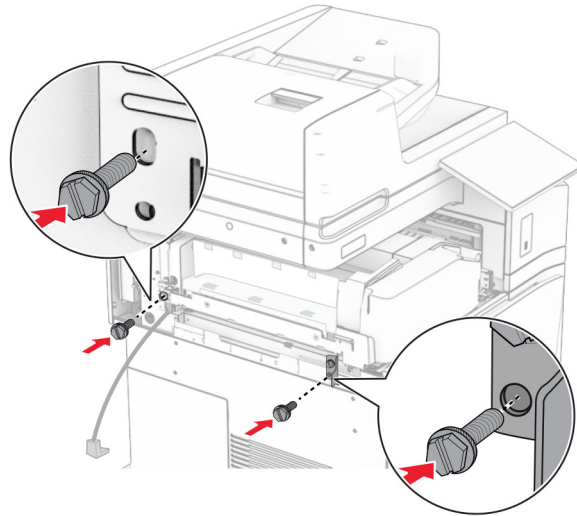


21 덮개 F를 연 다음 옵션과 함께 제공된 스크루드라이버를 사용하여 나사를 설치합니다.

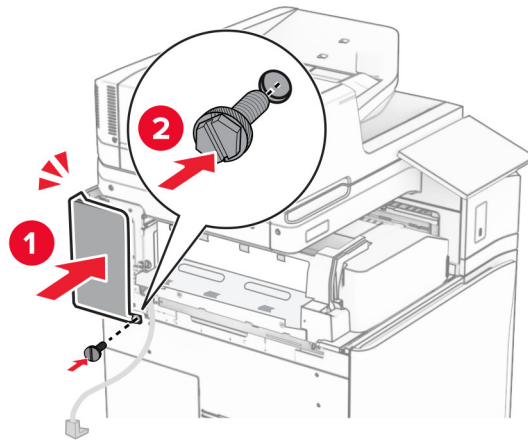


22 덮개 F를 닫습니다.

23 나사를 옵션에 설치합니다.

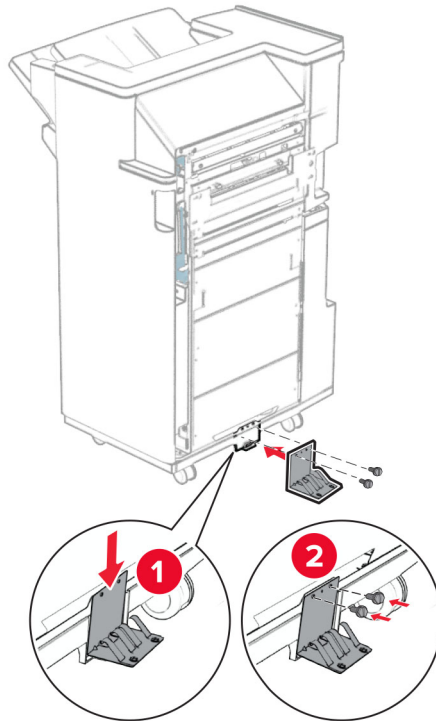


24 후면 왼쪽 덮개를 설치합니다.

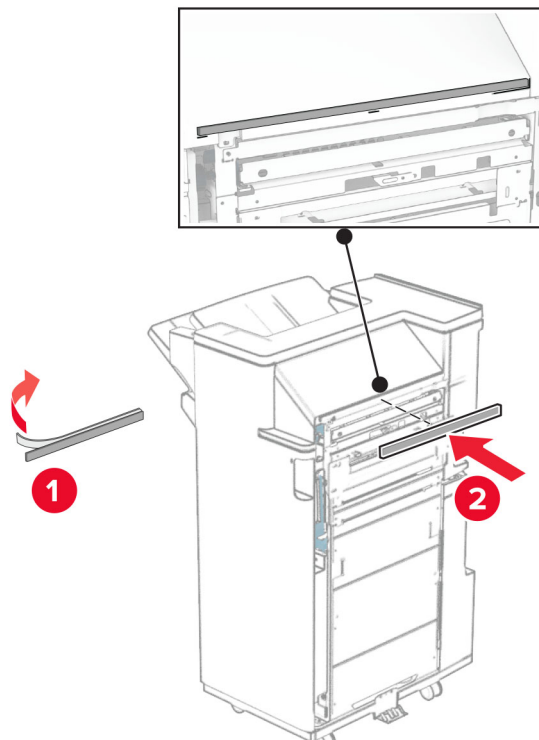


25 소책자 마무리 장치의 포장을 풀고 포장재를 제거합니다.

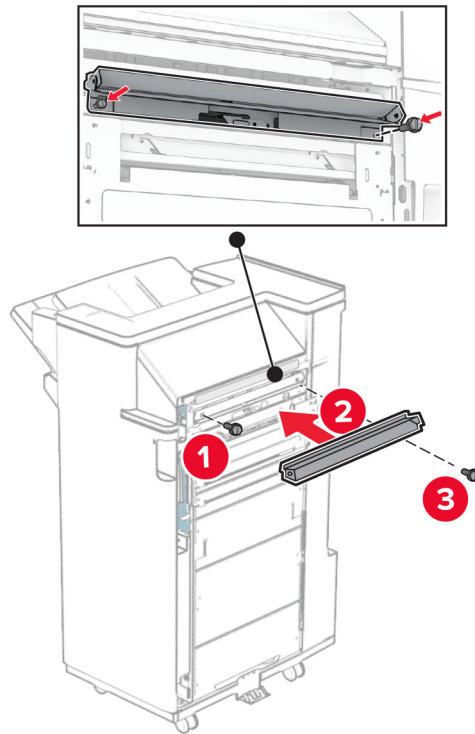
26 마무리 장치에 브래킷을 고정합니다.



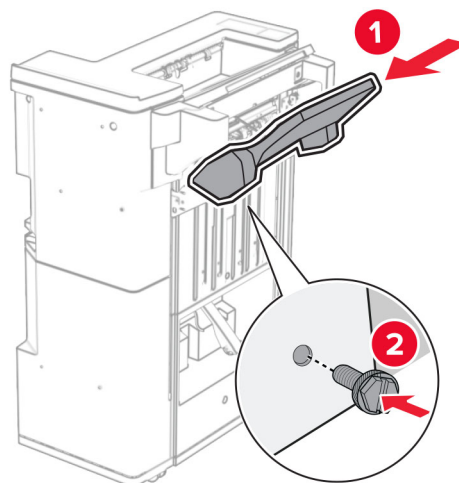
27 마무리 장치에 폼 테이프를 부착합니다.



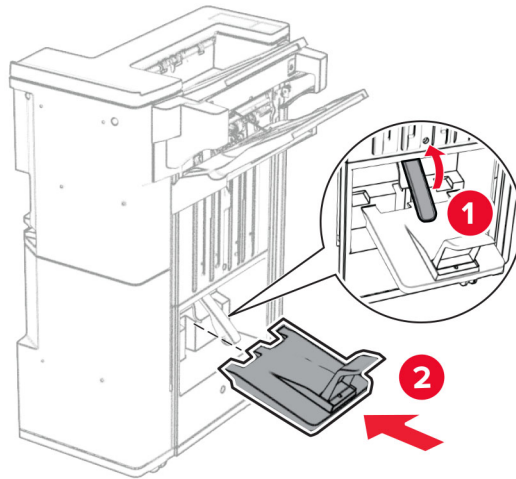
28 마무리 장치에 피드 가이드를 고정합니다.



29 마무리 장치에 상단 출력함을 삽입합니다.

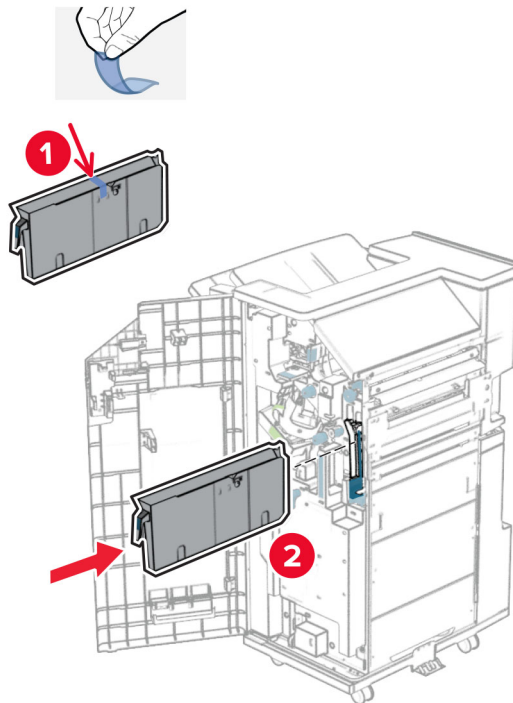


30 출력함 덮개를 든 다음 하단 출력함을 마무리 장치에 장착합니다.



31 마무리 장치 덮개를 엽니다.

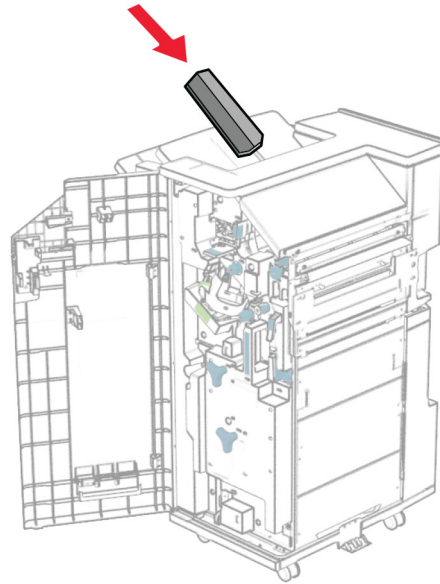
32 홀 펀치 박스에서 포장재를 제거한 다음 마무리 장치에 삽입하십시오.



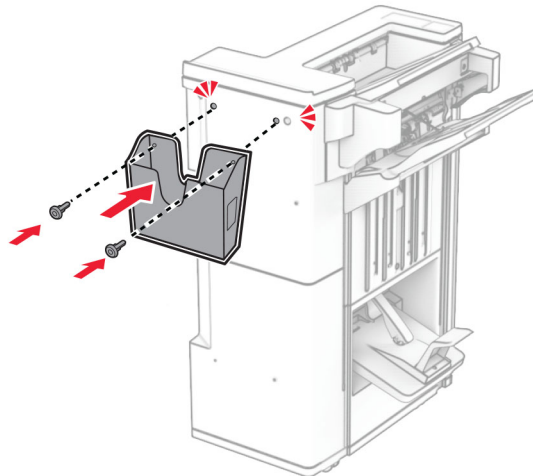
33 출력함 확장 부분을 마무리 장치 출력함에 배치합니다.

참고:

- 출력함 확장 부분은 크기가 **A3** 이상인 용지나 습도가 높은 환경에서 용지를 적재할 때 사용합니다.
- 출력함 확장 부분을 사용하면 출력함 용량이 줄어듭니다.

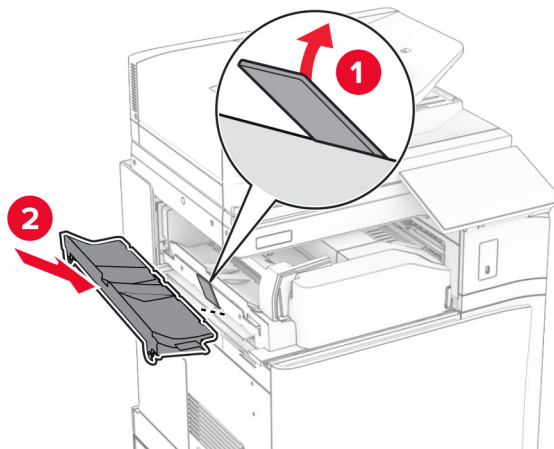


34 마무리 장치 후면에 바스켓을 연결합니다.

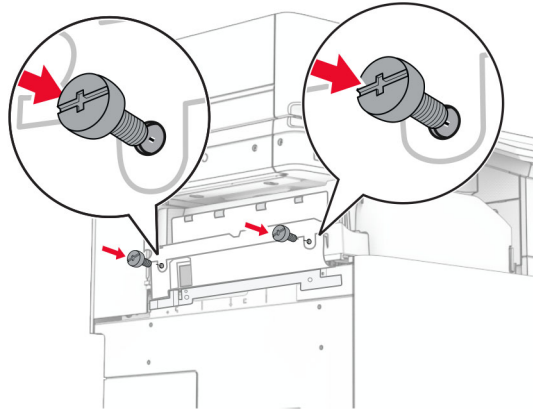


35 마무리 장치 덮개를 닫습니다.

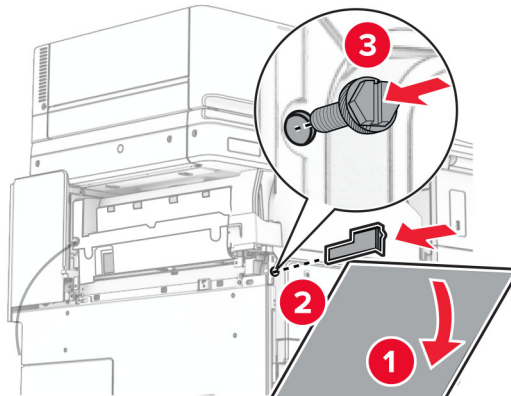
36 출력함 덮개를 든 다음 옵션에 맞추어 장착합니다.



37 나사를 설치합니다.

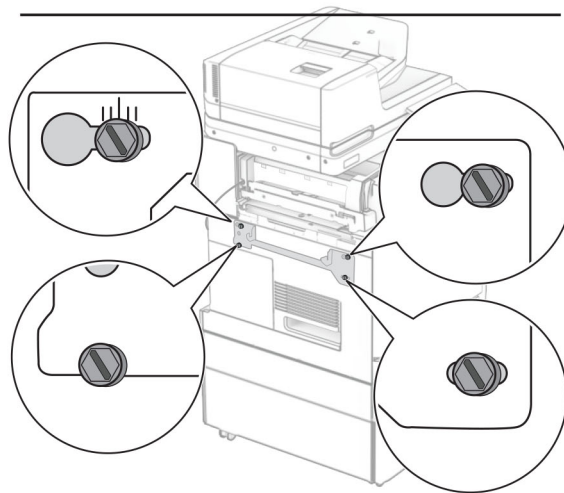
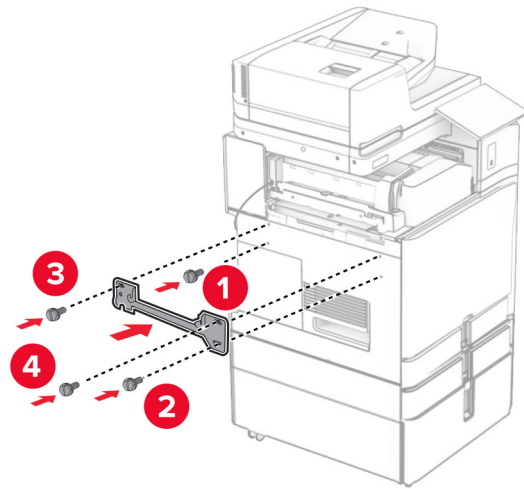


38 전면 덮개를 열고 옵션과 함께 제공된 트림 덮개를 장착합니다.

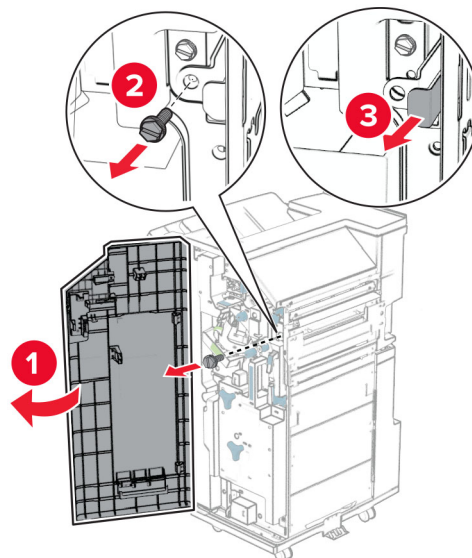


39 프린터에 장착 브래킷을 연결합니다.

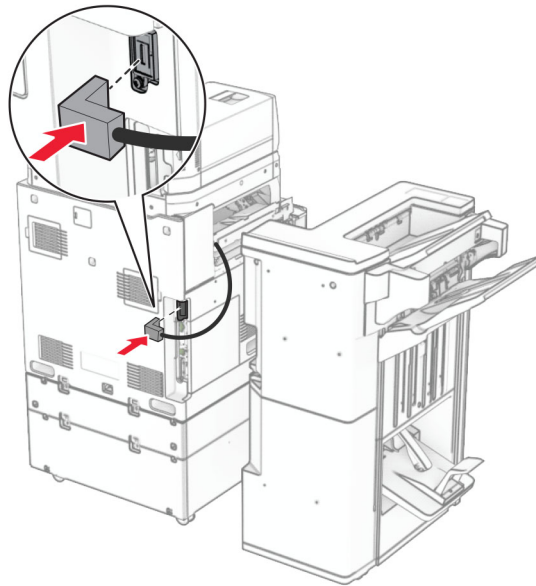
참고: 나사가 장착 브래킷의 마커에 맞춰 정렬되었는지 확인합니다.



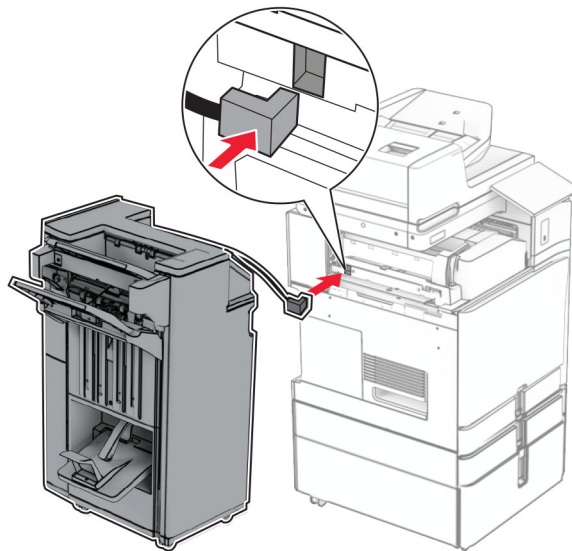
40 마무리 장치 덮개를 열고 나사를 제거한 다음 마무리 장치 잠금 장치를 당깁니다.



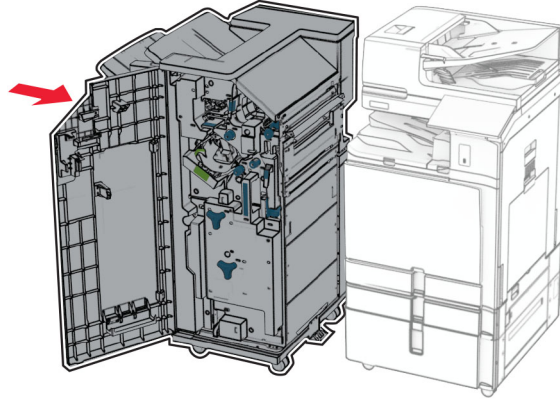
41 옵션 케이블을 프린터에 연결합니다.



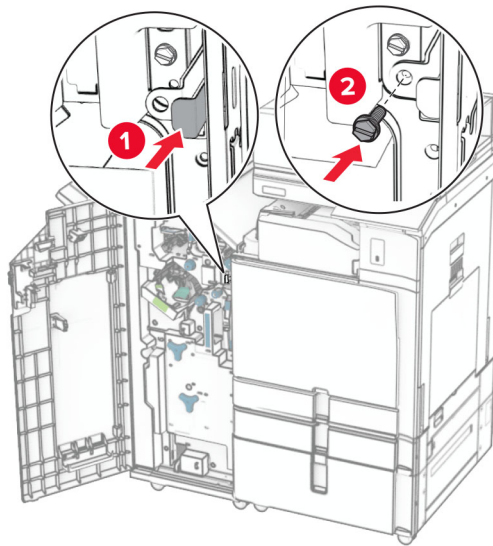
42 옵션에 마무리 장치 케이블을 연결합니다.



43 프린터에 마무리 장치를 장착합니다.



44 마무리 장치를 프린터에 고정한 다음 나사를 설치합니다.



45 마무리 장치 덮개를 닫습니다.

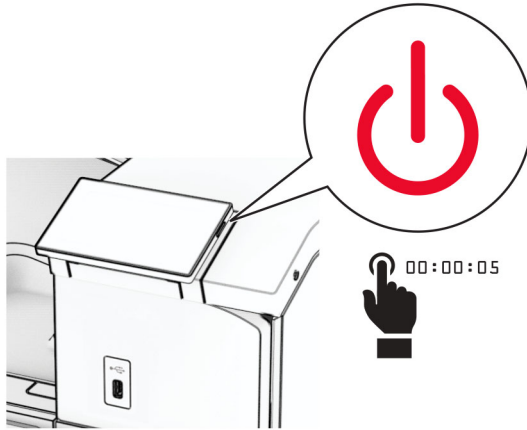
46 전원 코드의 한쪽 끝을 프린터에 연결한 후 다른 쪽 끝은 전기 콘센트에 연결합니다.

⚠ 주의—상해 위험: 화재 또는 감전 위험을 방지하려면 전원 코드를 제품에 가깝고 접근하기 쉬우며, 제대로 접지된 정격 전기 콘센트에 연결하십시오.

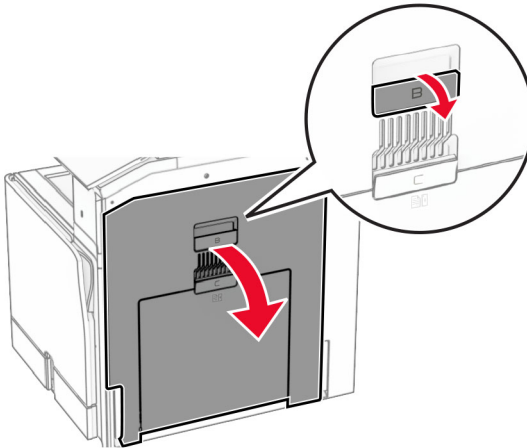
47 프린터를 켭니다.

키보드 선반 설치

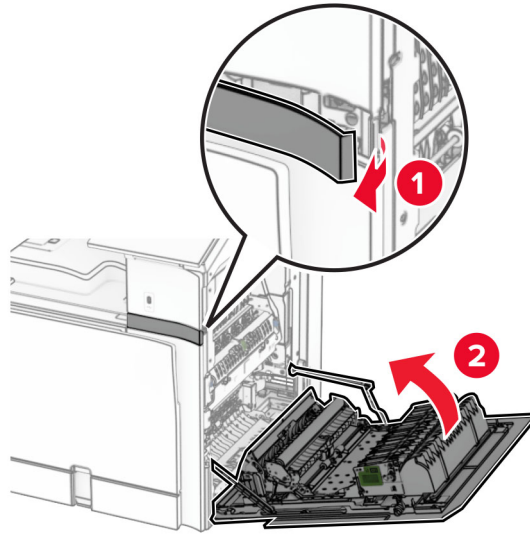
1 프린터를 끕니다.



2 덮개 B를 엽니다.

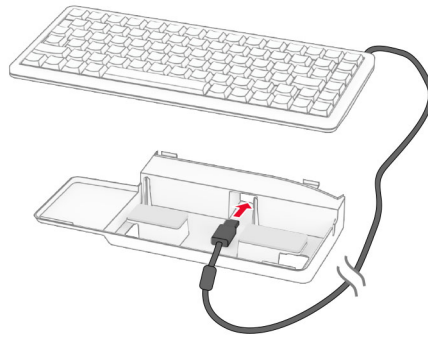


3 전면 덮개를 제거한 후 덮개 B를 닫습니다.

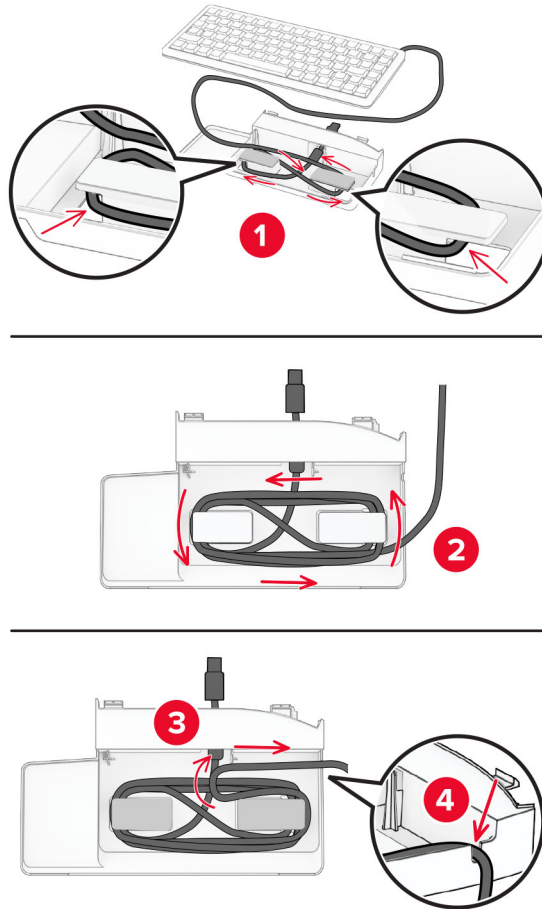


4 키보드 선반의 포장을 풉니다.

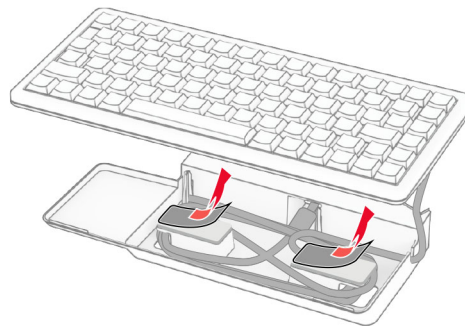
5 키보드 케이블을 선반에 삽입합니다.



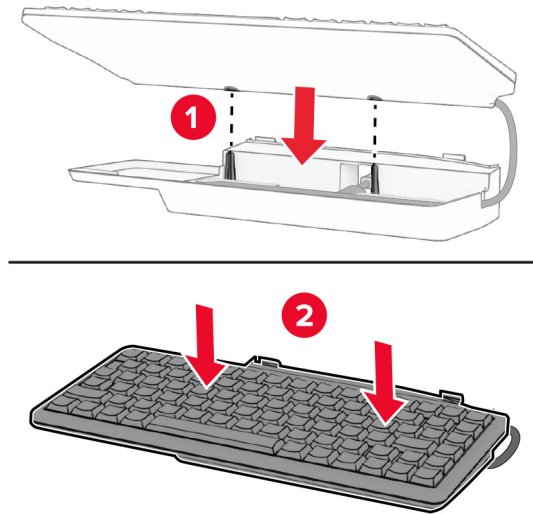
6 선반 안쪽에 케이블을 감습니다.



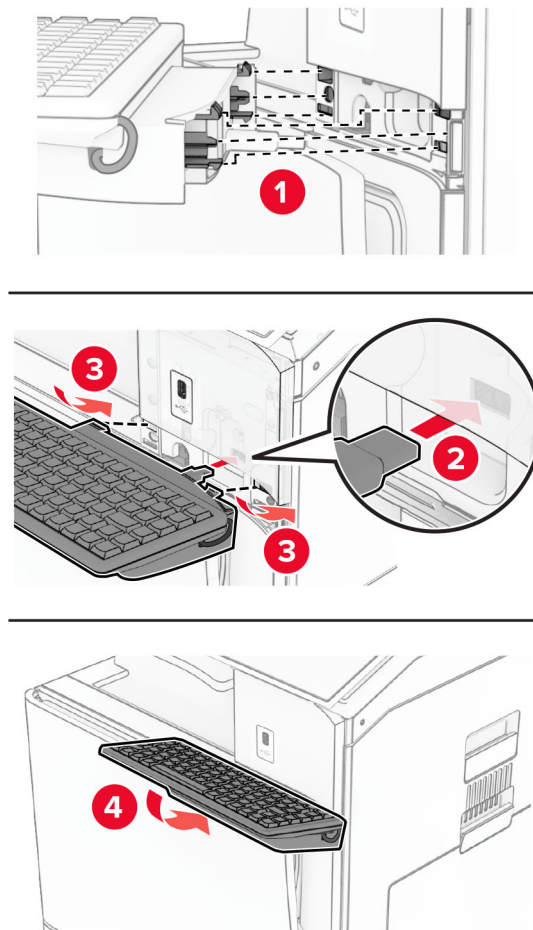
7 접착 덮개를 분리합니다.



8 키보드를 잘 맞춰 베이스에 배치합니다.



9 선반을 정렬하고 키보드 케이블을 프린터에 연결한 다음 선반을 삽입하고 프린터에 연결합니다.



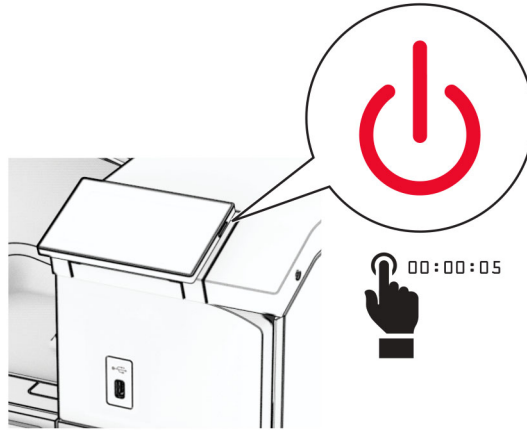
10 프린터를 켭니다.

팩스 카드 설치

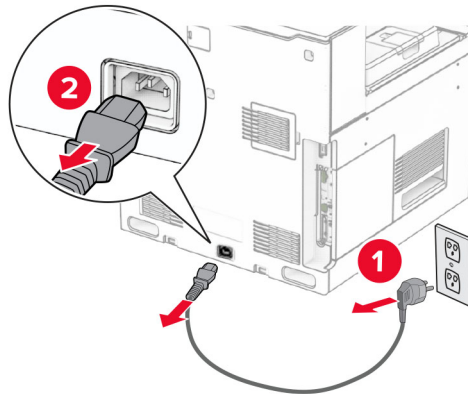
⚠ 주의—감전 위험: 감전 사고 위험을 방지하려면 프린터를 설정한 후 컨트롤러 보드에 액세스하거나 옵션 하드웨어 또는 메모리 장치를 설치하려면, 프린터를 끄고 전기 콘센트에서 전원 코드를 뽑은 후 작업을 수행하십시오. 프린터에 다른 장치가 연결되어 있는 경우 다른 장치도 끄고 프린터에 연결된 케이블을 분리하십시오.

참고: 이 작업을 위해 일자 드라이버가 필요합니다.

1 프린터를 끕니다.

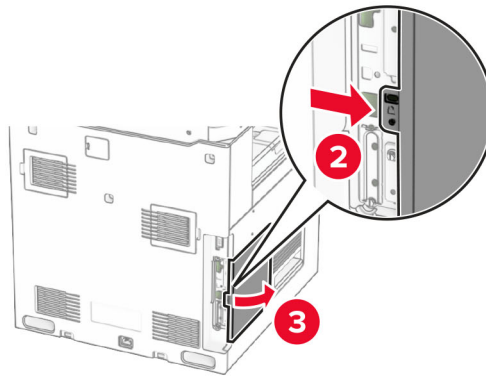
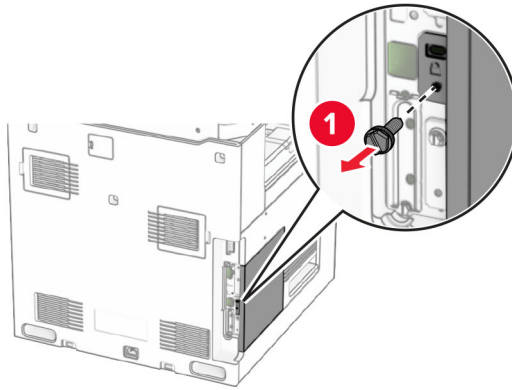


2 전원 콘센트에서 전원 코드를 뽑은 후 프린터에서도 뽑습니다.



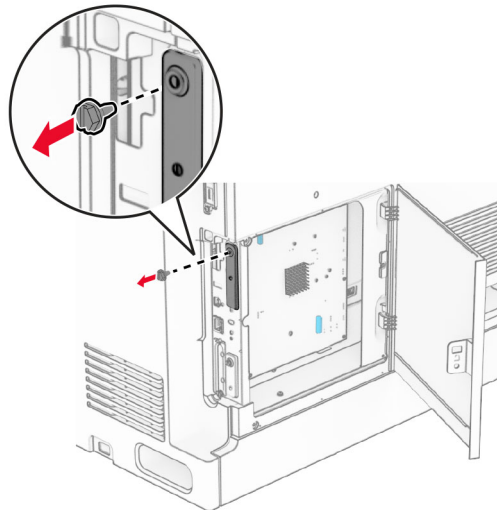
3 컨트롤러 보드 입구 덮개를 엽니다.

경고—손상 위험: 컨트롤러 보드 전자 부품은 정전기로 인해 쉽게 손상될 수 있습니다. 정전기 발생 예방을 위해 프린터의 금속 표면을 만진 후 컨트롤러 보드 전자 부품이나 커넥터를 만지십시오.



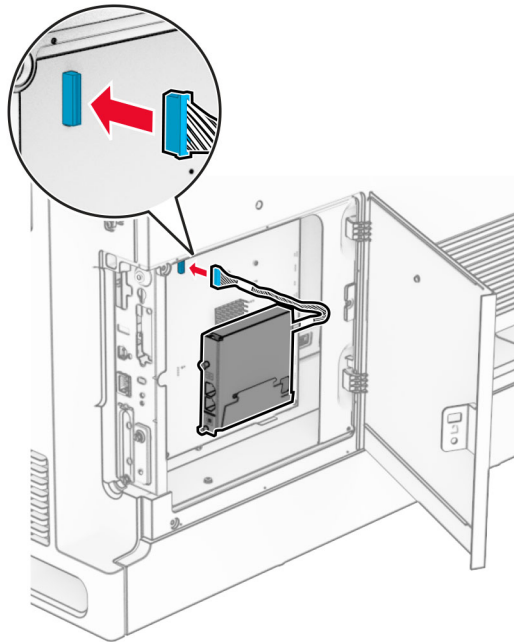
4 팩스 포트 덮개를 제거합니다.

참고: 나사와 덮개를 버리지 마십시오.

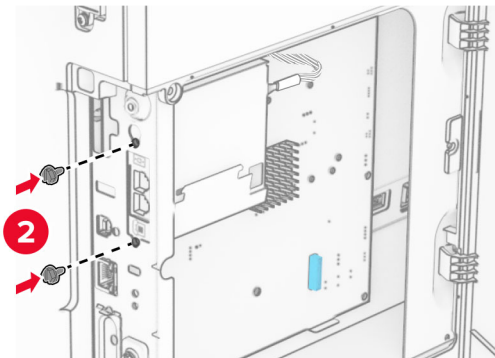
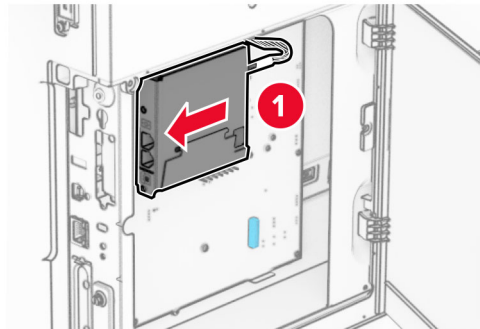


5 팩스 카드의 포장을 풉니다.

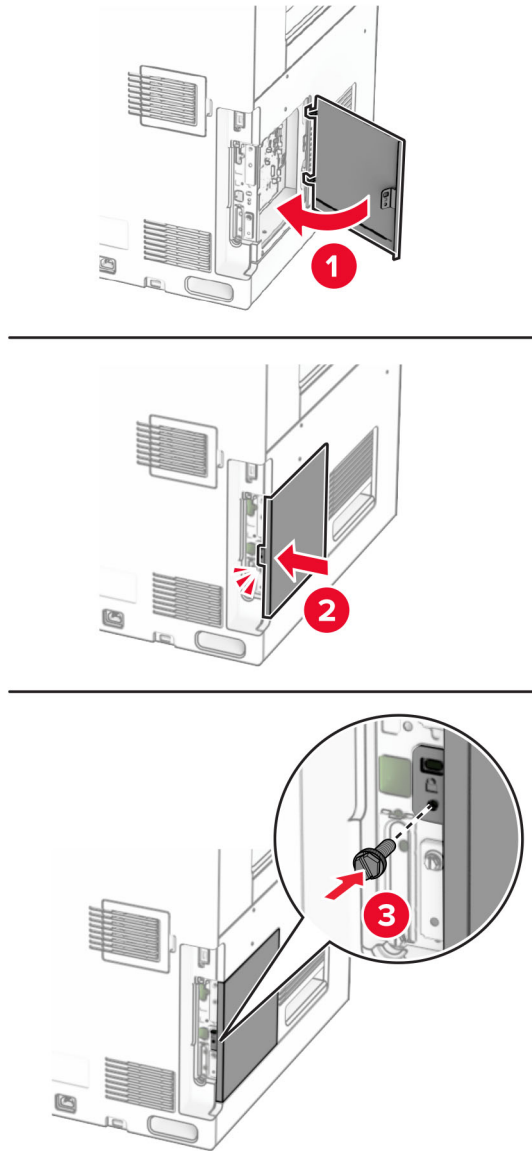
6 컨트롤러 보드에 팩스 케이블을 연결합니다.



7 팩스 카드를 프린터에 맞춘 다음 설치합니다.



8 찰칵 소리가 날 때까지 컨트롤러 보드 입구 덮개를 제자리로 닫은 다음 나사를 설치합니다.



9 전원 코드의 한쪽 끝을 프린터에 연결한 후 다른 쪽 끝은 전기 콘센트에 연결합니다.

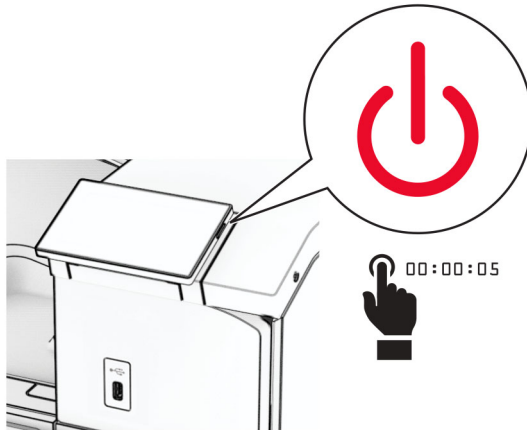
⚠ 주의—상해 위험: 화재 또는 감전 위험을 방지하려면 전원 코드를 제품에 가깝고 접근하기 쉬우며, 제대로 접지된 정격 전기 콘센트에 연결하십시오.

10 프린터를 켭니다.

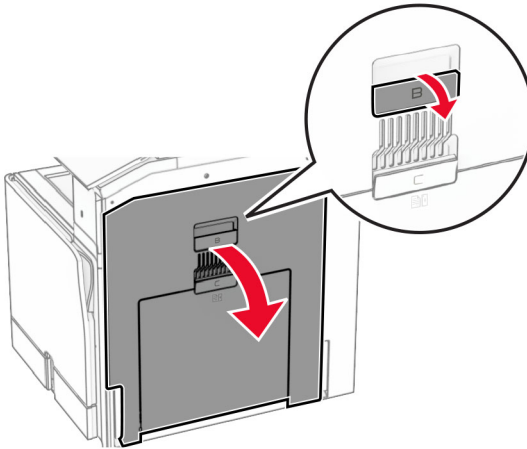
카드 리더 설치

⚠ 주의—감전 위험: 감전 사고 위험을 방지하려면 프린터를 설정한 후 컨트롤러 보드에 액세스하거나 옵션 하드웨어 또는 메모리 장치를 설치하려면, 프린터를 끄고 전기 콘센트에서 전원 코드를 뽑은 후 작업을 수행하십시오. 프린터에 다른 장치가 연결되어 있는 경우 다른 장치도 끄고 프린터에 연결된 케이블을 분리하십시오.

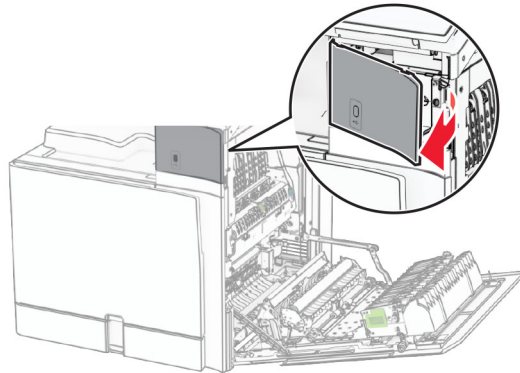
1 프린터를 끕니다.



2 덮개 B를 엽니다.

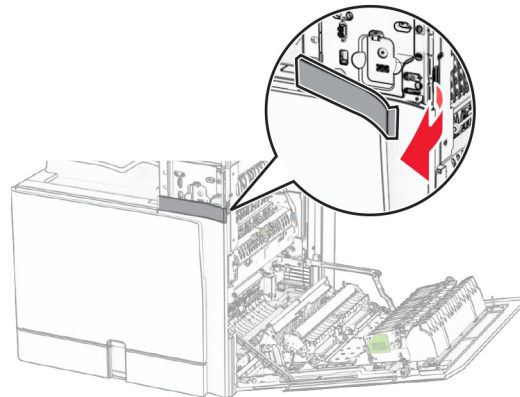


3 전면 USB 포트 덮개를 엽니다.

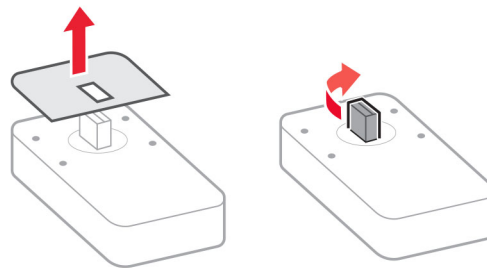


4 하단 USB 포트 덮개를 제거합니다.

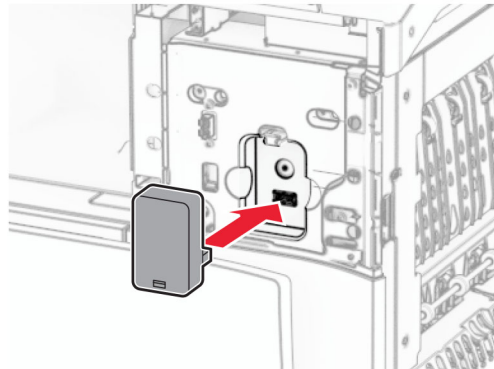
참고: 프린터에 이 부분이 없는 경우 다음 단계로 진행합니다.



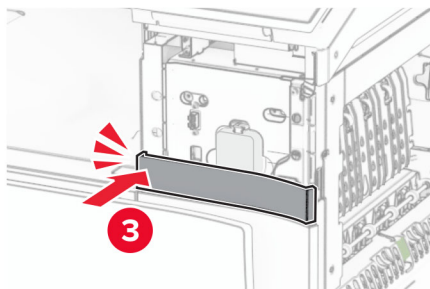
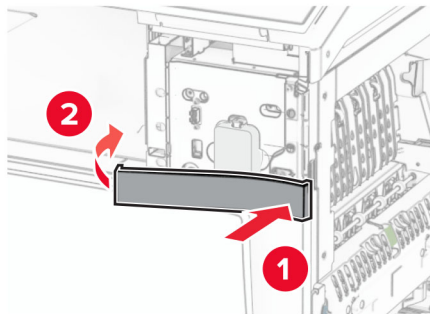
5 카드 리더에서 보호 덮개를 제거합니다.



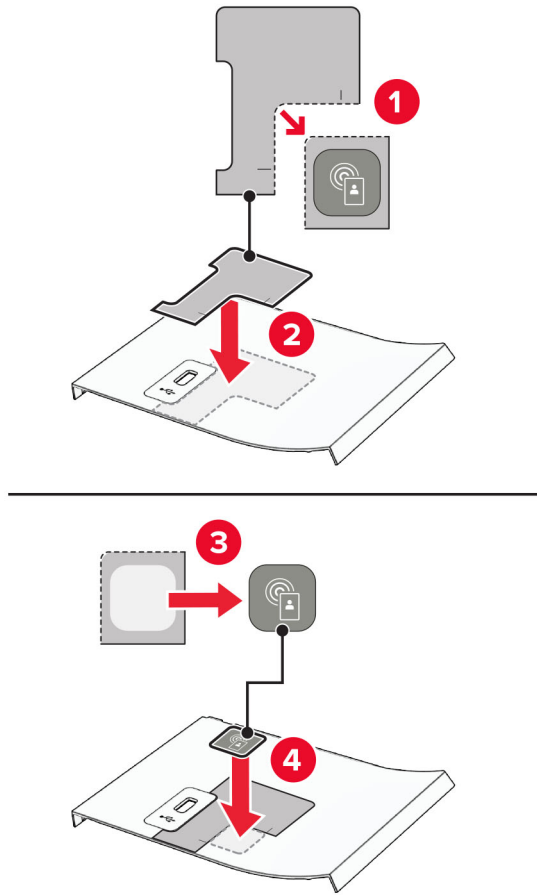
6 카드 리더를 삽입합니다.



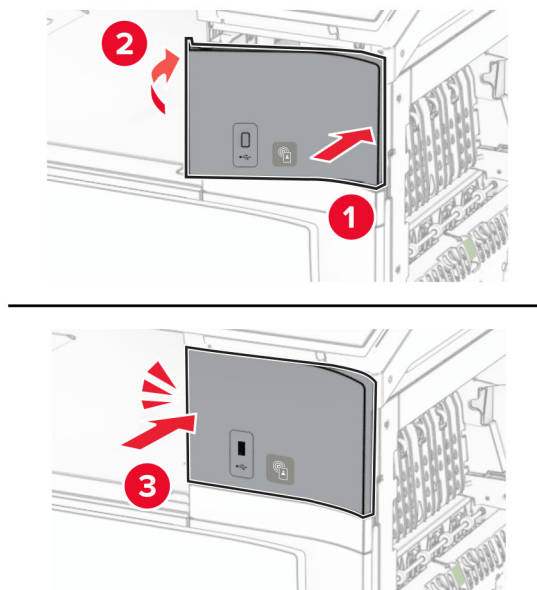
7 하단 포트 덮개가 찰칵하며 제자리에 고정될 때까지 연결합니다.



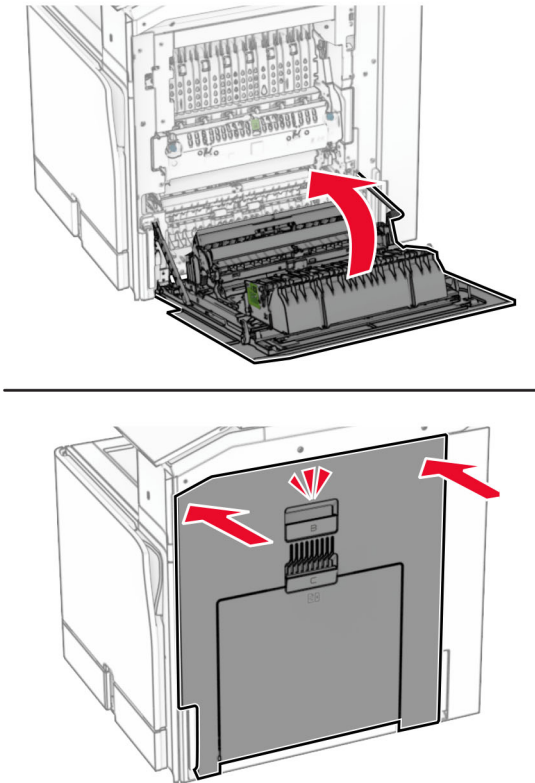
8 스티커 가이드를 부착합니다.



9 전면 USB 포트 덮개가 활각하며 제자리에 고정될 때까지 연결합니다.



10 찰칵하는 소리가 날 때까지 덮개 B를 닫습니다.



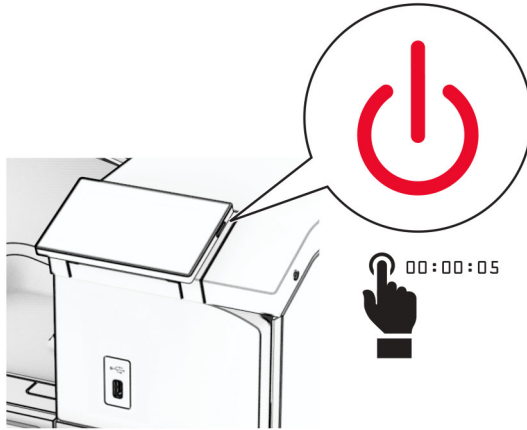
11 프린터를 켭니다.

Internal Solutions Port 설치

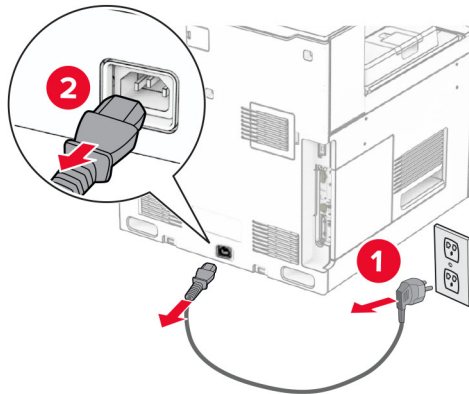
⚠ 주의—감전 위험: 감전 사고 위험을 방지하려면 프린터를 설정한 후 컨트롤러 보드에 액세스하거나 옵션 하드웨어 또는 메모리 장치를 설치하려면, 프린터를 끄고 전기 콘센트에서 전원 코드를 뽑은 후 작업을 수행하십시오. 프린터에 다른 장치가 연결되어 있는 경우 다른 장치도 끄고 프린터에 연결된 케이블을 분리하십시오.

참고: 이 작업을 위해 일자 드라이버가 필요합니다.

1 프린터를 끕니다.

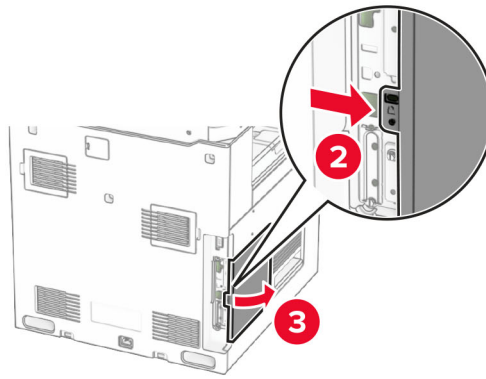
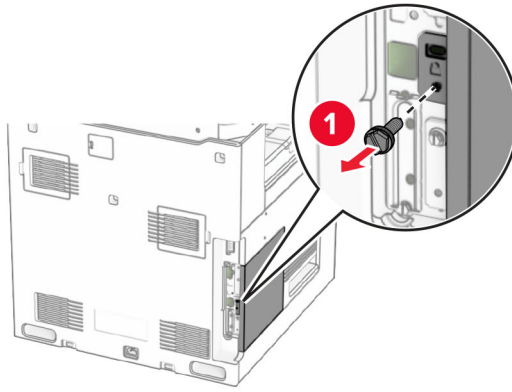


2 전원 콘센트에서 전원 코드를 뽑은 후 프린터에서도 뽑습니다.



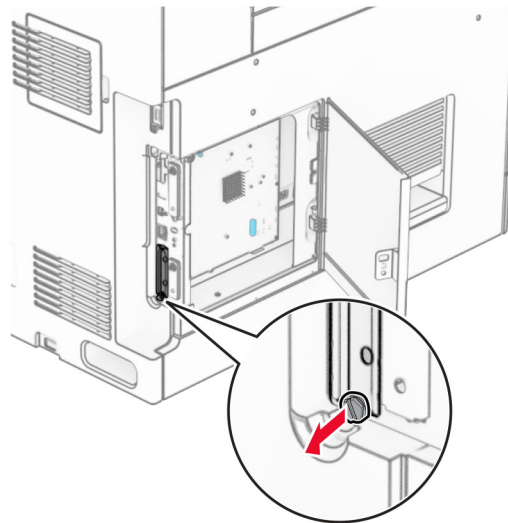
3 컨트롤러 보드 입구 덮개를 엽니다.

경고—손상 위험: 컨트롤러 보드 전자 부품은 정전기로 인해 쉽게 손상될 수 있습니다. 정전기 발생 예방을 위해 프린터의 금속 표면을 만진 후 컨트롤러 보드 전자 부품이나 커넥터를 만지십시오.

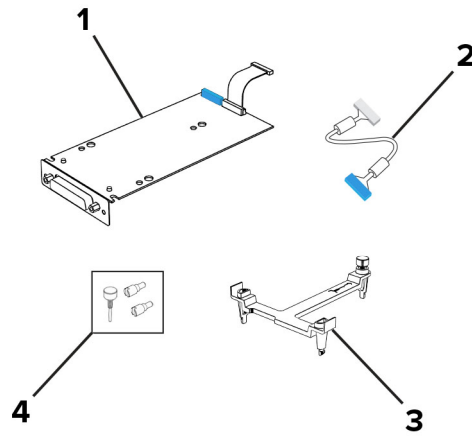


4 ISP(Internal Solutions Port)를 제거합니다.

참고: 나사와 덮개를 버리지 마십시오.

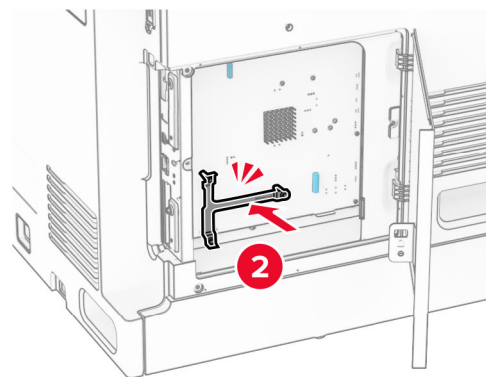
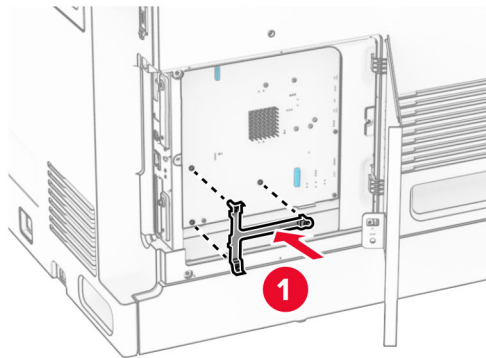


5 ISP 키트의 포장을 풉니다.

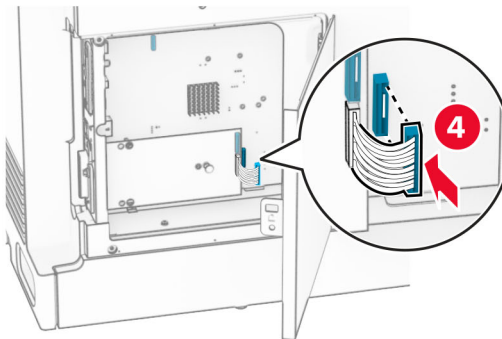
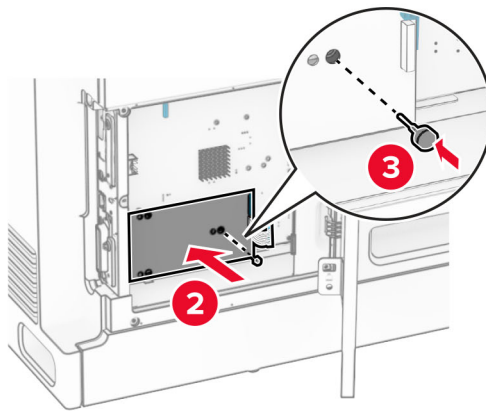
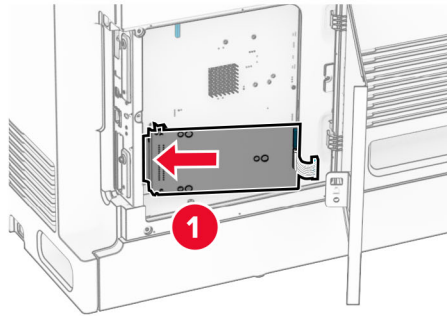


1	ISP
2	ISP 확장 케이블
3	장착 브래킷
4	손잡이 나사

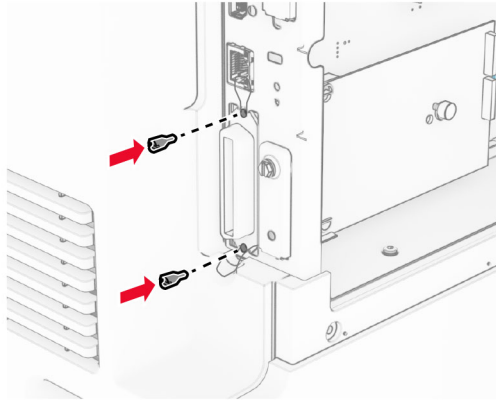
6 장착 브래킷을 찰칵 소리가 날 때까지 컨트롤러 보드에 끼웁니다.



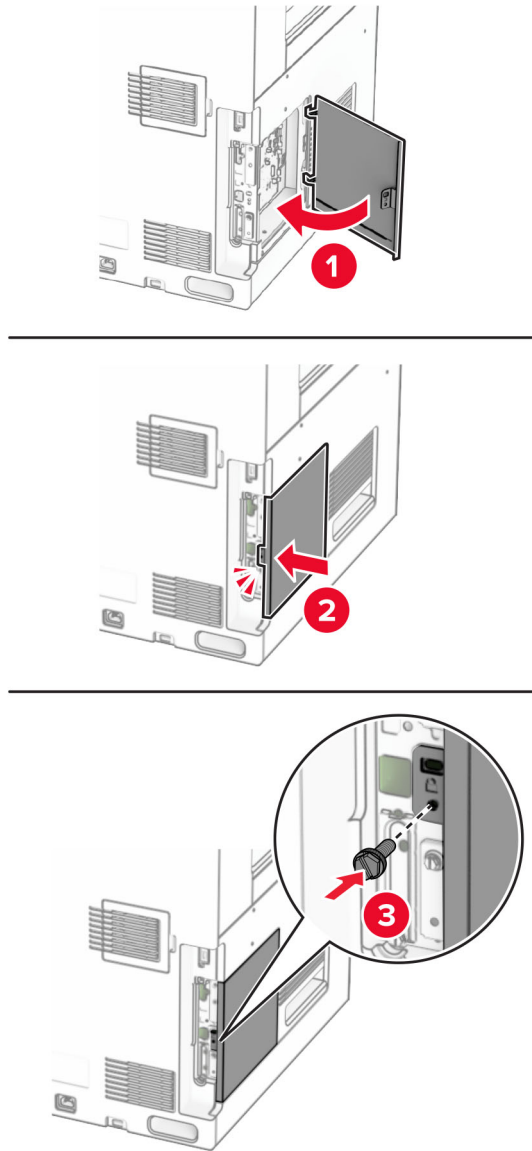
7 ISP를 마운팅 브래킷에 부착한 다음 ISP 확장 케이블을 컨트롤러 보드의 커넥터에 연결합니다.



8 프린터에 ISP를 고정합니다.



9 컨트롤러 보드 덮개를 닫습니다.



10 전원 코드의 한쪽 끝을 프린터에 연결한 후 다른 쪽 끝은 전기 콘센트에 연결합니다.

⚠ 주의—상해 위험: 화재 또는 감전 위험을 방지하려면 전원 코드를 제품에 가깝고 접근하기 쉬우며, 제대로 접지된 정격 전기 콘센트에 연결하십시오.

11 프린터를 켭니다.

ISP 설치 후 프린터 포트 설정 변경

참고:

- 프린터에 정적 IP 주소가 있을 경우 구성을 변경하지 마십시오.
- 컴퓨터에서 IP 주소 대신 네트워크 이름을 사용하도록 구성된 경우 구성을 변경하지 마십시오.
- 이전에 이더넷 연결을 구성한 프린터에 무선 ISP를 추가할 경우 프린터의 이더넷 네트워크 연결을 해제합니다.

Windows 사용자의 경우

- 1 프린터 폴더를 엽니다.
- 2 새 ISP가 설치된 프린터의 단축키 메뉴에서 프린터 속성을 엽니다.
- 3 목록에서 포트를 구성합니다.
- 4 IP 주소를 업데이트합니다.
- 5 변경 사항을 적용합니다.

Macintosh 사용자의 경우

- 1 Apple 메뉴의 시스템 기본 설정에서 프린터 목록을 찾아 **+ > IP**를 선택합니다.
- 2 주소 필드에 IP 주소를 입력합니다.
- 3 변경 사항을 적용합니다.

네트워킹

Wi-Fi 네트워크에 프린터 연결

시작하기 전에 다음 사항을 확인합니다.

- 활성 어댑터가 자동으로 설정되었습니다. 제어판에서 **설정 > 네트워크/포트 > 네트워크 개요 > 활성 어댑터**로 이동합니다.
- 이더넷 케이블이 프린터에 연결되어 있지 않습니다.

제어판 사용

- 1 제어판에서 **설정 > 네트워크/포트 > 무선 > 프린터 제어판**에서 **설정 > 네트워크** 선택으로 이동합니다.
- 2 Wi-Fi 네트워크를 선택한 다음 네트워크 암호를 입력합니다.

참고: Wi-Fi 기능이 내장된 프린터 모델의 경우, 초기 설정 중에 Wi-Fi 네트워크 설정 메시지가 나타납니다.

WPS(Wi-Fi Protected Setup)를 사용하여 무선 네트워크에 프린터 연결

시작하기 전에 다음 사항을 확인합니다.

- 액세스 포인트(무선 라우터)가 WPS 인증을 받았거나 WPS 호환 제품입니다. 자세한 내용은 액세스 포인트와 함께 제공된 설명서를 참조하십시오.
- 무선 네트워크 어댑터가 프린터에 설치되어 있습니다. 자세한 내용은 해당 어댑터와 함께 제공된 지침을 참조하십시오.
- 활성 어댑터가 자동으로 설정되었습니다. 제어판에서 **설정 > 네트워크/포트 > 네트워크 개요 > 활성 어댑터**로 이동합니다.

단추 누름 방식 사용

- 1 제어판에서 **설정 > 네트워크/포트 > 무선 > Wi-Fi Protected Setup > 시작 누름 버튼** 방식으로 이동합니다.
- 2 디스플레이에 표시되는 지침을 따르십시오.

개인 식별 번호(PIN) 방식 사용

- 1 제어판에서 **설정 > 네트워크/포트 > 무선 > Wi-Fi Protected Setup > 시작 PIN** 방식으로 이동합니다.
- 2 8자리 숫자로 된 WPS PIN을 복사합니다.
- 3 웹 브라우저를 열고 주소 필드의 액세스 포인트의 IP 주소를 입력합니다.

참고:

- 액세스 포인트와 함께 제공된 설명서에서 IP 주소를 확인하십시오.
- 프록시 서버를 사용하는 경우, 웹 페이지를 올바르게 로드하기 위해 일시적으로 비활성화합니다.

- 4 WPS 설정에 액세스합니다. 자세한 내용은 액세스 포인트와 함께 제공된 설명서를 참조하십시오.
- 5 8자리의 PIN을 입력한 다음 변경 사항을 저장합니다.

Wi-Fi Direct 구성

Wi-Fi Direct®를 사용하면 액세스 포인트(무선 라우터)를 사용하지 않고도 Wi-Fi 장치를 서로 직접 연결할 수 있습니다.

- 1 제어판에서 **설정 > 네트워크/포트 > Wi-Fi Direct**로 이동합니다.
- 2 설정을 구성합니다.
 - **Wi-Fi Direct 활성화**—프린터가 자체적으로 Wi-Fi Direct 네트워크를 브로드캐스트할 수 있습니다.
 - **Wi-Fi Direct 이름**—Wi-Fi Direct 네트워크의 이름을 지정합니다.
 - **Wi-Fi Direct 암호**—피어 투 피어 연결을 사용할 때 무선 보안을 협상하기 위한 암호를 지정합니다.
 - **설정 페이지에 암호 표시**—네트워크 설정 페이지에서 암호를 표시합니다.
 - **선호 채널 번호**—Wi-Fi Direct 네트워크의 선호 채널을 할당합니다.
 - **그룹 소유자 IP 주소**—그룹 소유자의 IP 주소를 할당합니다.
 - **버튼 누르기 요청 자동 수락**—프린터가 연결 요청을 자동으로 수락할 수 있습니다.

참고: 자동으로 푸시 버튼 요청을 수락하는 것은 안전하지 않습니다.

참고:

- 기본적으로 **Wi-Fi Direct** 네트워크 암호는 프린터 디스플레이에 표시되지 않습니다. 암호를 표시하려면 암호 미리 보기 아이콘을 활성화합니다. 제어판에서 **설정 > 보안 > 기타 > 암호/PIN 표시 활성화**로 이동합니다.
- 프린터 디스플레이에 표시하지 않고 **Wi-Fi Direct** 네트워크의 암호를 확인하려면 **네트워크 설정 페이지**를 인쇄하십시오. 제어판에서 **설정 > 보고서 > 네트워크 > 네트워크 설정 페이지**로 이동합니다.

프린터에 모바일 장치 연결

모바일 장치를 연결하기 전에 **Wi-Fi Direct**가 구성되었는지 확인하십시오. 자세한 내용은 [242 페이지의 “Wi-Fi Direct 구성”](#)을 참조하십시오.

Wi-Fi Direct 사용

참고: 이 지침은 Android™ 플랫폼에서 실행되는 모바일 장치에만 적용됩니다.

- 1 모바일 장치에서 **설정** 메뉴로 이동합니다.
- 2 **Wi-Fi**를 활성화한 다음 **Wi-Fi Direct**를 누릅니다.
- 3 프린터 **Wi-Fi Direct** 이름을 선택합니다.
- 4 프린터 제어판에서 연결을 확인합니다.

Wi-Fi 사용

- 1 모바일 장치에서 **설정** 메뉴로 이동합니다.
- 2 **Wi-Fi**를 누른 다음 프린터 **Wi-Fi Direct** 이름을 선택합니다.
참고: DIRECT-xy 문자열(x 및 y는 임의의 두 문자)이 **Wi-Fi Direct** 이름 앞에 추가됩니다.
- 3 **Wi-Fi Direct** 암호를 입력합니다.

프린터에 컴퓨터 연결

컴퓨터를 연결하기 전에 **Wi-Fi Direct**가 구성되었는지 확인합니다. 자세한 내용은 [242 페이지의 “Wi-Fi Direct 구성”](#)을 참조하십시오.

Windows 사용자의 경우

- 1 프린터 및 스캐너를 연 다음 **프린터 또는 스캐너 추가**를 클릭합니다.
- 2 **Wi-Fi Direct** 프린터 표시를 클릭한 다음 프린터 **Wi-Fi Direct** 이름을 선택합니다.
- 3 프린터 디스플레이에서 프린터의 8자리 **PIN**을 적어 둡니다.
- 4 컴퓨터에 **PIN**을 입력합니다.

참고: 인쇄 드라이버가 아직 설치되지 않은 경우 **Windows**에서 적절한 드라이버를 다운로드합니다.

Macintosh 사용자의 경우

1 무선 아이콘을 누른 다음 프린터 **Wi-Fi Direct** 이름을 선택합니다.

참고: **DIRECT-xy** 문자열(x 및 y는 임의의 두 문자)이 **Wi-Fi Direct** 이름 앞에 추가됩니다.

2 **Wi-Fi Direct** 암호를 입력합니다.

참고: **Wi-Fi Direct** 네트워크 연결을 끊은 후 컴퓨터를 이전 네트워크로 다시 전환합니다.

Wi-Fi 네트워크 비활성화

1 제어판에서 **설정 > 네트워크/포트 > 네트워크 개요 > 활성 어댑터 > 표준 네트워크**로 이동합니다.

2 **예**를 선택하여 프린터를 다시 시작합니다.

프린터 연결 확인

1 제어판에서 **설정 > 보고서 > 네트워크 > 네트워크 설정 페이지**로 이동합니다.

2 페이지의 첫 번째 섹션을 검토하고 상태가 '연결됨'인지 확인합니다.

상태가 연결되지 않음(**Not Connected**)인 경우 **LAN** 드롭이 활성화되지 않았거나 네트워크 케이블이 고장일 수 있습니다. 도움을 구하려면 시스템 관리자에게 문의하십시오.

직렬 인쇄 설정(Windows만 해당)

1 프린터에 매개변수를 설정합니다.

a 제어판에서 포트 설정 메뉴를 탐색합니다.

b 직렬 포트 설정 메뉴를 찾고 필요에 따라 설정을 조정합니다.

c 변경 사항을 적용합니다.

2 컴퓨터에서 프린터 폴더를 열고 프린터를 선택합니다.

3 프린터 속성을 열고 목록에서 **COM** 포트를 선택합니다.

4 장치 관리자에서 **COM** 포트 매개변수를 설정합니다.

참고:

- 직렬 인쇄는 인쇄 속도가 느립니다.
- 직렬 케이블이 프린터의 직렬 포트에 연결되어 있는지 확인합니다.

프린터 보안

프린터 메모리 지우기

프린터에서 휘발성 메모리 또는 버퍼 데이터를 지우려면 프린터를 끕니다.

비휘발성 메모리, 장치 및 네트워크 설정, 보안 설정 및 내장 솔루션을 지우려면 다음을 수행합니다.

- 1 제어판에서 **설정 > 장치 > 유지관리 > 서비스 불능 삭제**로 이동합니다.
- 2 **비휘발성 메모리**에서 **모든 정보 삭제**를 선택한 다음 **삭제**를 선택합니다.
- 3 **초기 설정 마법사 시작** 또는 **프린터를 오프라인으로 유지**를 선택하고 **다음**을 선택합니다.
- 4 프로세스를 시작합니다.

참고: 이 프로세스는 사용자 데이터를 보호하는 데 사용되는 암호화 키도 제거합니다. 암호화 키가 제거되면 데이터를 복구할 수 없습니다.

프린터 스토리지 드라이브 삭제

- 1 제어판에서 **설정 > 장치 > 유지관리 > 서비스 불능 삭제**로 이동합니다.
- 2 프린터에 설치된 스토리지 드라이브에 따라 다음 중 하나를 수행합니다.
 - 하드 디스크의 경우 **하드 디스크에 있는 모든 정보 지우기** 확인란을 선택하고, **지우기**를 선택한 다음 데이터 삭제 방법을 선택합니다.

참고: 하드 디스크 삭제 프로세스는 몇 분에서 한 시간 이상까지 걸릴 수 있으며, 이 시간 동안 다른 사용자 작업에서 프린터를 사용할 수 없습니다.
 - 지능형 스토리지 드라이브의 경우, **ISD**에서 **모든 사용자 데이터 암호화 방식**으로 삭제를 선택한 다음 삭제를 선택합니다.

공장 출하 시 기본 설정 복원

- 1 제어판에서 **설정 > 장치 > 공장 출하 시 기본값 복원**으로 이동합니다.
- 2 **설정 복원**을 선택합니다.
- 3 복원하려는 설정을 선택한 다음 **복원**을 선택합니다.

휘발성 메모리 설명

메모리 유형	설명
휘발성 메모리	표준 RAM(Random Access Memory)을 사용하여 간단한 인쇄 및 복사 작업 중 사용자 데이터를 임시로 버퍼링합니다.
비휘발성 메모리	프린터에는 두 가지 형태의 비휘발성 메모리가 사용됩니다. 두 가지 형태는 EEPROM과 NAND(플래시 메모리)입니다. 두 유형 모두 운영 체제, 프린터 설정 및 네트워크 정보를 저장합니다. 또한 스캐너 및 책갈피 설정, 내장된 솔루션을 저장합니다.

메모리 유형	설명
하드 디스크 스토리지 드라이브	일부 프린터에는 하드 디스크 드라이브가 설치되어 있을 수 있습니다. 프린터 하드 디스크는 프린터 특정 기능을 지원하도록 설계되어 있습니다. 이러한 하드 디스크를 통해 프린터가 복잡한 인쇄 작업에서 버퍼링된 사용자 데이터 및 양식 데이터와 글꼴 데이터를 보존할 수 있습니다.
지능형 스토리지 드라이브(ISD)	일부 프린터에는 ISD가 설치되어 있을 수 있습니다. ISD는 비휘발성 플래시 메모리를 사용하여 복잡한 인쇄 작업의 사용자 데이터, 양식 데이터 및 글꼴 데이터를 저장합니다.

다음과 같은 경우에는 설치된 프린터 메모리의 내용을 지우십시오.

- 프린터를 폐기하는 경우
- 프린터 하드 디스크 또는 ISD를 교체하는 경우
- 프린터를 다른 부서 또는 위치로 이동하는 경우
- 조직 외부의 서비스 직원이 프린터를 서비스하는 경우
- 서비스를 받기 위해 회사에서 프린터를 외부로 이동하는 경우
- 프린터가 다른 조직으로 판매되는 경우

참고: 스토리지 드라이브를 폐기하려면 조직의 정책 및 절차를 따르십시오.

인쇄

컴퓨터에서 인쇄

Windows 사용자의 경우

- 1 문서를 열고 **파일 > 인쇄**를 클릭합니다.
- 2 프린터를 선택한 다음 **속성, 기본 설정, 옵션** 또는 **설정**을 누릅니다.
필요한 경우, 설정을 조정합니다.
- 3 **확인**을 클릭한 다음 **인쇄**를 클릭합니다.

Macintosh 사용자의 경우

- 1 문서를 열고 **파일 > 인쇄**를 선택합니다.
- 2 프린터를 선택한 다음 **사전 설정**에서 설정을 선택합니다.
필요한 경우, 설정을 조정합니다.
- 3 **인쇄**를 클릭합니다.

모바일 장치에서 인쇄

Lexmark 인쇄를 사용하여 모바일 장치에서 인쇄하기

Lexmark 인쇄는 Android 플랫폼 버전 6.0 이상을에서 실행되는 모바일 장치용 모바일 인쇄 솔루션입니다. 네트워크 연결 프린터 및 인쇄 관리 서버로 문서와 이미지를 보낼 수 있습니다.

참고:

- Lexmark 인쇄 서비스 앱을 Google Play™ 스토어에서 다운로드하여 모바일 장치에서 활성화해야 합니다.
- 프린터와 모바일 장치가 동일한 네트워크에 연결되어 있는지 확인합니다.

- 1 모바일 장치로부터 파일 관리자에서 문서를 선택합니다.
- 2 문서를 Lexmark 인쇄에 전송하거나 공유합니다.



참고: 일부 타사 앱에서는 전송 또는 공유 기능이 지원되지 않을 수 있습니다. 자세한 내용은 앱 구입 시 동봉된 설명서를 참조하십시오.

- 3 프린터를 선택합니다.
필요한 경우, 설정을 조정합니다.
- 4 문서를 인쇄합니다.

Mopria™ 인쇄 서비스를 사용하여 모바일 장치에서 인쇄하기

Mopria 인쇄 서비스는 Android 버전 5.0 이상을 실행하는 모바일 장치용 모바일 인쇄 솔루션입니다. 모든 Mopria™ 인증 프린터에서 바로 인쇄할 수 있습니다.

참고: Mopria 인쇄 서비스 애플리케이션을 Google Play 스토어에서 다운로드하여 모바일 장치에서 활성화해야 합니다.


- 1 모바일 장치에서 호환되는 앱을 실행하거나 파일 관리자에서 문서를 선택합니다.
- 2  > 인쇄를 누릅니다.
- 3 프린터를 선택한 후 필요하면 설정을 조정합니다.
- 4  아이콘을 누릅니다.

AirPrint를 사용하여 모바일 장치에서 인쇄하기

AirPrint 소프트웨어 기능은 모바일 인쇄 솔루션으로, Apple 장치에서 AirPrint 인증 프린터를 통해 직접 인쇄할 수 있습니다.

참고:



- Apple 기기와 프린터가 동일한 네트워크에 연결되어 있는지 확인합니다. 네트워크에 여러 무선 허브가 있는 경우 두 장치가 동일한 서브넷에 연결되어 있는지 확인합니다.
- 이 애플리케이션은 일부 Apple 장치에서만 지원됩니다.

- 1 모바일 장치의 파일 관리자에서 문서를 선택하거나 호환되는 애플리케이션을 실행합니다.
- 2  > 인쇄를 누릅니다.
- 3 프린터를 선택한 후 필요하면 설정을 조정합니다.
- 4 문서를 인쇄합니다.

Wi-Fi Direct®를 사용하여 모바일 장치에서 인쇄하기

Wi-Fi Direct 인쇄 서비스를 이용하여 Wi-Fi Direct를 지원하는 모든 프린터에서 인쇄할 수 있습니다.

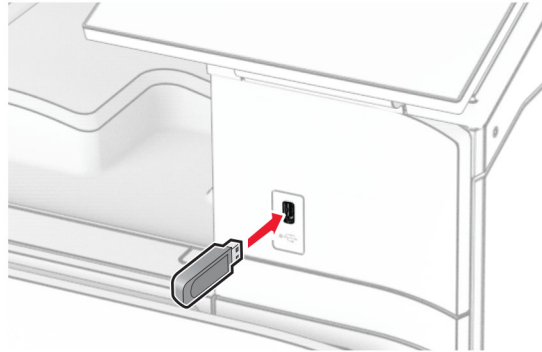
참고: 모바일 장치가 프린터 무선 네트워크에 연결되었는지 확인합니다. 자세한 내용은 [243 페이지의 “프린터에 모바일 장치 연결”](#)을 참조하십시오.

- 1 모바일 장치에서 호환되는 응용 프로그램을 실행하거나 파일 관리자에서 문서를 선택합니다.
- 2 모바일 장치에 따라 다음 중 하나를 수행합니다.
 -  > 인쇄를 누릅니다.
 -  > 인쇄를 누릅니다.
 - ... > 인쇄를 누릅니다.
- 3 프린터를 선택한 후 필요하면 설정을 조정합니다.
- 4 문서를 인쇄합니다.

플래시 드라이브에서 인쇄

- 1 플래시 드라이브를 삽입합니다.

지원되는 플래시 드라이브에 대한 자세한 내용은 [55 페이지의 “지원되는 플래시 드라이브 및 파일 형식”](#) 항목을 참조하십시오.



참고:

- 오류 메시지가 나타났을 때 플래시 드라이브를 삽입하면 프린터에서 플래시 드라이브를 무시합니다.
- 프린터에서 다른 인쇄 작업을 처리하는 동안 플래시 드라이브를 삽입하면 디스플레이에 **사용 중**이 나타납니다.

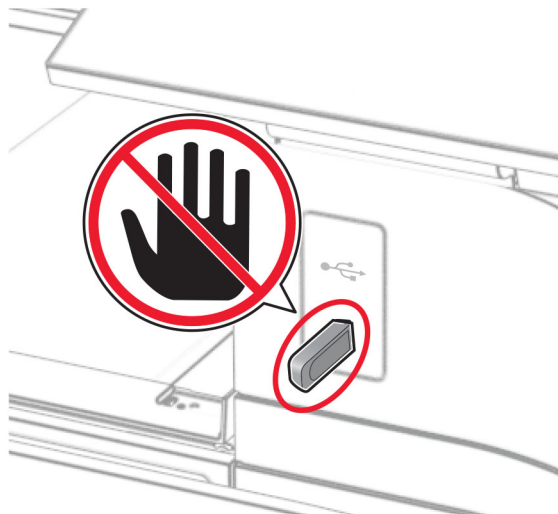
2 제어판에서 **인쇄**를 선택합니다.

3 **USB** 드라이브를 선택한 다음 인쇄하려는 문서를 선택합니다.

필요한 경우 설정을 구성합니다.

4 문서를 인쇄합니다.

경고—손상 위험: 데이터 손실 또는 프린터 고장을 방지하기 위해 메모리 장치에서 인쇄 중, 읽기 중, 쓰기 중으로 표시된 영역의 플래시 드라이브나 프린터를 만지지 마십시오.



기밀 작업 구성

1 제어판에서 **설정 > 보안 > 기밀 인쇄 설정**으로 이동합니다.

2 설정을 구성합니다.

설정	설명
최대 잘못된 PIN	잘못된 PIN 입력 한도를 설정합니다. 참고: 한도에 도달하면 해당 사용자 이름에 해당하는 인쇄 작업이 삭제됩니다.
기밀 작업 만료	프린터 메모리, 하드 디스크 또는 지능형 스토리지 드라이브에서 자동으로 삭제되기 전에 각 보류 작업에 대해 개별 만료 시간을 설정합니다. 참고: 보류 작업은 기밀, 반복, 예약, 확인 중 하나입니다.
반복 작업 만료	반복할 인쇄 작업에 대해 만료 시간을 설정합니다.
확인 작업 만료	남은 사본을 인쇄하기 전에 품질을 확인할 수 있도록 작업 사본 인쇄의 만료 시간을 설정합니다.
예약 작업 만료	나중에 인쇄할 수 있도록 프린터에 저장할 작업의 만료 시간을 설정합니다.
모든 작업을 보류해야 함	모든 인쇄 작업을 보류하도록 프린터를 설정합니다.
복제 문서 유지	파일 이름이 동일한 모든 문서를 유지하도록 프린터를 설정합니다.

기밀 작업 및 기타 보류 작업 인쇄

Windows 사용자의 경우

- 1 문서를 열고 **파일 > 인쇄**를 클릭합니다.
- 2 프린터를 선택한 다음 **속성, 기본 설정, 옵션** 또는 **설정**을 누릅니다.
- 3 **인쇄 및 보류**를 클릭합니다.
- 4 **인쇄 및 보류 사용**을 선택한 다음 사용자 이름을 지정합니다.
- 5 다음 인쇄 작업 유형 중 하나를 선택합니다.
 - **기밀 인쇄**—프린터에서 작업을 인쇄하기 전에 개인 식별 번호를 입력하라는 메시지가 표시됩니다.
참고: 이 작업 유형을 선택하는 경우 4자리 개인 식별 번호(PIN)를 입력합니다.
 - **인쇄 확인**—프린터가 한 부를 인쇄하고 드라이버에서 요청한 나머지 사본은 프린터 메모리에 보관합니다.
 - **인쇄 예약**—작업을 나중에 인쇄할 수 있도록 프린터가 작업을 메모리에 저장합니다.
 - **인쇄 반복**—프린터가 모든 요청된 작업 사본을 인쇄하고 나중에 추가 사본을 인쇄할 수 있도록 메모리에 작업을 저장합니다.
- 6 **확인**을 클릭합니다.
- 7 **인쇄**를 클릭합니다.
- 8 프린터 제어판에서 인쇄 작업을 시작합니다.
 - a **인쇄**를 선택합니다.
 - b **대기 작업**을 선택한 다음 사용자 이름을 선택합니다.
참고: 기밀 인쇄 작업의 경우 **기밀**을 선택하고 PIN을 입력한 다음 **확인**을 선택합니다.
 - c **인쇄 작업**을 선택한 후 **인쇄**를 선택합니다.

Macintosh 사용자의 경우

- 1 문서를 열고 **파일 > 인쇄**를 선택합니다.
- 2 프린터를 선택합니다.

- 3 인쇄 작업 보안 드롭다운 메뉴에서 **PIN**으로 인쇄를 활성화한 다음 4자리 PIN을 입력합니다.
- 4 인쇄를 클릭합니다.
- 5 프린터 제어판에서 인쇄 작업을 시작합니다.
 - a 대기 작업을 선택한 다음 컴퓨터 이름을 선택합니다.
 - b 기밀을 선택한 다음 PIN을 입력합니다.
 - c 인쇄 작업을 선택한 후 인쇄를 선택합니다.

글꼴 샘플 목록 인쇄

- 1 제어판에서 **설정 > 보고서 > 인쇄 > 글꼴 인쇄**로 이동합니다.
- 2 글꼴 유형을 선택합니다.

디렉터리 목록 인쇄

- 1 제어판에서 **설정 > 보고서 > 인쇄**로 이동합니다.
- 2 디렉터리 인쇄를 선택합니다.

인쇄 작업에 간지 배치

- 1 문서를 열고 **파일 > 인쇄**를 클릭합니다.
- 2 프린터를 선택한 다음 **속성, 기본 설정, 옵션** 또는 **설정**을 누릅니다.
- 3 **용지/마무리**를 클릭합니다.
- 4 간지 메뉴에서 설정을 선택합니다.
- 5 **확인**을 클릭한 다음 **인쇄**를 클릭합니다.

인쇄 작업 취소

- 1 제어판에서 **작업 대기열**을 선택합니다.
- 2 인쇄를 선택한 다음 취소할 작업을 선택합니다.

참고: 문서가 이미 인쇄 중인 경우 디스플레이 오른쪽 아래 모서리에 있는 **작업 취소**를 선택하여 인쇄를 중지합니다.

토너 농도 조정

- 1 제어판에서 **설정 > 인쇄 > 품질**로 이동합니다.
- 2 토너 농도 설정을 조정합니다.

복사

복사본 만들기

- 1 원본 문서를 ADF 용지함에 넣거나 스캐너 유리에 올려 놓습니다.
참고: 이미지가 잘리는 현상을 방지하기 위해 원본 문서와 출력물의 용지 크기가 동일한지 확인하십시오.
- 2 제어판에서 **복사**를 선택한 다음 매수를 지정합니다.
필요한 경우 복사 설정을 조정합니다.
- 3 문서를 복사합니다.

사진 복사

- 1 사진을 스캐너 유리 위에 놓습니다.
- 2 제어판에서 **복사 > 추가 설정 > 내용 > 내용 유형 > 사진**으로 이동합니다.
- 3 **내용 소스**를 선택한 다음 원본 사진에 가장 적절한 설정을 선택합니다.
- 4 사진을 복사합니다.

레터헤드지에 복사

- 1 원본 문서를 ADF 용지함에 넣거나 스캐너 유리에 올려 놓습니다.
- 2 제어판에서 **복사 > 복사 원본**을 입력합니다.
- 3 원본 문서의 크기를 선택합니다.
- 4 **복사 대상**을 선택하고 레터헤드지가 포함된 용지함을 선택합니다.
다용도 공급 장치에 레터헤드를 로드한 경우 **다용도 공급 장치**를 선택하고, 용지 크기를 선택한 다음 **레터헤드**를 선택합니다.
- 5 문서를 복사합니다.

용지의 양면에 복사

- 1 원본 문서를 ADF 용지함에 넣거나 스캐너 유리에 올려 놓습니다.
- 2 제어판에서 **복사 > 추가 설정 > 슬라이드로** 이동합니다.
- 3 설정을 선택합니다.
- 4 문서를 복사합니다.

축소 또는 확대 복사

- 1 원본 문서를 ADF 용지함에 넣거나 스캐너 유리에 올려 놓습니다.
- 2 제어판에서 복사 > 추가 설정 > 배율을 선택합니다.
- 3 설정을 선택합니다.
참고: 배율 설정 후 원본 문서나 출력 용지의 크기를 변경하면 배율 값은 자동으로 복원됩니다.
- 4 문서를 복사합니다.

한 부씩 인쇄

- 1 원본 문서를 ADF 용지함에 넣거나 스캐너 유리에 올려 놓습니다.
- 2 제어판에서 복사 > 추가 설정 > 한 부씩 인쇄 > 커짐 [1,2,1,2,1,2]으로 이동합니다.
- 3 문서를 복사합니다.

사본 사이에 간지 삽입

- 1 원본 문서를 ADF 용지함에 넣거나 스캐너 유리에 올려 놓습니다.
- 2 제어판에서 복사 > 추가 설정 > 간지로 이동합니다.
- 3 메뉴를 활성화한 다음 설정을 선택합니다.
- 4 문서를 복사합니다.

한 면에 여러 페이지 복사

- 1 원본 문서를 ADF 용지함에 넣거나 스캐너 유리에 올려 놓습니다.
- 2 제어판에서 복사 > 추가 설정 > 면당 페이지로 이동합니다.
- 3 메뉴를 활성화한 다음 설정을 선택합니다.
- 4 문서를 복사합니다.

카드 복사

- 1 스캐너 유리 위에 카드를 놓습니다.
- 2 제어판에서 복사 > 복사 원본 > ID 카드로 이동합니다.
- 3 카드를 복사합니다.

복사 단축키 생성

- 1 제어판에서 복사를 선택합니다.
- 2 설정을 구성한 다음 ★ 버튼을 선택합니다.

3 단축키를 만듭니다.

이메일

SMTP 설정 구성

이메일을 통해 스캔한 문서를 보내려면 SMTP(Simple Mail Transfer Protocol) 설정을 구성합니다. 설정은 각 이메일 서비스 제공자에 따라 다릅니다.

시작하기 전에 프린터가 네트워크에 연결되어 있고 네트워크가 인터넷에 연결되어 있는지 확인하십시오.

제어판 사용

- 1 제어판에서 **설정 > 이메일 > 이메일 설정**으로 이동합니다.
- 2 설정을 구성합니다.

Embedded Web Server 사용

- 1 웹 브라우저를 열고 주소 필드에 프린터 IP 주소를 입력합니다.

참고:

- 프린터 기본 화면에서 프린터 IP 주소를 확인합니다. IP 주소는 123.123.123.123과 같이 점으로 구분된 네 개의 숫자 집합으로 표시됩니다.
- 프록시 서버를 사용하는 경우, 웹 페이지를 올바르게 로드하기 위해 일시적으로 비활성화합니다.

- 2 **설정 > 이메일**을 클릭합니다.
- 3 **이메일 설정** 메뉴에서 설정을 구성합니다.
- 4 **저장**을 클릭합니다.

이메일 서비스 제공자

- [AOL 메일](#)
- [Comcast 메일](#)
- [Gmail](#)
- [iCloud 메일](#)
- [Mail.com](#)
- [NetEase 메일\(mail.126.com\)](#)
- [NetEase 메일\(mail.163.com\)](#)
- [NetEase 메일\(mail.yeah.net\)](#)
- [Outlook Live 또는 Microsoft 365](#)
- [QQ 메일](#)
- [Sina 메일](#)
- [Sohu 메일](#)
- [Yahoo! 메일](#)
- [Zoho 메일](#)

참고:

- 제공된 설정을 사용하여 오류가 발생하면 서비스 제공자에게 문의하십시오.
- 서비스 제공자가 목록에 없으면 제공자에게 문의하십시오.

AOL 메일

설정	값
기본 SMTP 게이트웨이	smtp.aol.com
기본 SMTP 게이트웨이 포트	587
SSL/TLS 사용	필수
신뢰할 수 있는 인증서 필요	사용 안 함
회신 주소	사용자의 이메일 주소
SMTP 서버 인증	로그인/일반
장치 시작 이메일	장치 SMTP 자격 증명 사용
장치 사용자 ID	사용자의 이메일 주소
장치 암호	앱 암호 참고: 앱 암호를 만들려면 AOL 계정 보안 페이지로 이동하여 계정에 로그인한 다음 앱 암호 생성 및 관리를 클릭합니다.

Comcast 메일

설정	값
기본 SMTP 게이트웨이	smtp.comcast.net
기본 SMTP 게이트웨이 포트	587
SSL/TLS 사용	필수
신뢰할 수 있는 인증서 필요	사용 안 함
회신 주소	사용자의 이메일 주소
SMTP 서버 인증	로그인/일반
장치 시작 이메일	장치 SMTP 자격 증명 사용
장치 사용자 ID	사용자의 이메일 주소
장치 암호	계정 암호

참고: 계정에 타사 액세스 보안 설정이 활성화되어 있는지 확인합니다. 자세한 내용은 [Comcast Xfinity Connect 도움말 페이지](#)를 참조하십시오.

Gmail™

참고: 계정에서 2단계 인증이 활성화되어 있는지 확인합니다. 2단계 인증을 활성화하려면 [Google 계정 보안](#) 페이지로 이동하여 계정에 로그인한 다음 "Google에 로그인하는 방법" 섹션에서 **2단계 인증**을 클릭합니다.

설정	값
기본 SMTP 게이트웨이	smtp.gmail.com
기본 SMTP 게이트웨이 포트	587
SSL/TLS 사용	필수
신뢰할 수 있는 인증서 필요	사용 안 함
회신 주소	사용자의 이메일 주소

설정	값
SMTP 서버 인증	로그인/일반
장치 시작 이메일	장치 SMTP 자격 증명 사용
장치 사용자 ID	사용자의 이메일 주소
장치 암호	<p>앱 암호</p> <p>참고:</p> <ul style="list-style-type: none"> • 앱 암호를 만들려면 Google 계정 보안 페이지로 이동하여 계정에 로그인한 다음 "Google에 로그인하는 방법" 섹션에서 2단계 인증 > 앱 암호를 클릭합니다. • "앱 암호"는 2단계 인증이 활성화된 경우에만 표시됩니다.

iCloud 메일

참고: 계정에서 2단계 인증이 활성화되어 있는지 확인합니다.

설정	값
기본 SMTP 게이트웨이	smtp.mail.me.com
기본 SMTP 게이트웨이 포트	587
SSL/TLS 사용	필수
신뢰할 수 있는 인증서 필요	사용 안 함
회신 주소	사용자의 이메일 주소
SMTP 서버 인증	로그인/일반
장치 시작 이메일	장치 SMTP 자격 증명 사용
장치 사용자 ID	사용자의 이메일 주소
장치 암호	<p>앱 암호</p> <p>참고: 앱 암호를 만들려면 iCloud 계정 관리 페이지로 이동하여 계정에 로그인한 다음 로그인 및 보안 섹션에서 앱별 암호 > 앱별 암호 생성을 클릭합니다.</p>

Mail.com

설정	값
기본 SMTP 게이트웨이	smtp.mail.com
기본 SMTP 게이트웨이 포트	587
SSL/TLS 사용	필수
신뢰할 수 있는 인증서 필요	사용 안 함
회신 주소	사용자의 이메일 주소
SMTP 서버 인증	로그인/일반
장치 시작 이메일	장치 SMTP 자격 증명 사용
장치 사용자 ID	사용자의 이메일 주소
장치 암호	계정 암호

NetEase 메일(mail.126.com)

참고: 계정에서 SMTP 서비스가 활성화되어 있는지 확인합니다. 서비스를 활성화하려면 NetEase 메일 홈페이지에서 **설정 > POP3/SMTP/IMAP**를 클릭한 다음 **IMAP/SMTP** 서비스 또는 **POP3/SMTP** 서비스를 활성화합니다.

설정	값
기본 SMTP 게이트웨이	smtp.126.com
기본 SMTP 게이트웨이 포트	465
SSL/TLS 사용	필수
신뢰할 수 있는 인증서 필요	사용 안 함
회신 주소	사용자의 이메일 주소
SMTP 서버 인증	로그인/일반
장치 시작 이메일	장치 SMTP 자격 증명 사용
장치 사용자 ID	사용자의 이메일 주소
장치 암호	인증 암호 참고: IMAP/SMTP 서비스 또는 POP3/SMTP 서비스가 활성화된 경우 인증 암호가 제공됩니다.

NetEase 메일(mail.163.com)

참고: 계정에서 SMTP 서비스가 활성화되어 있는지 확인합니다. 서비스를 활성화하려면 NetEase 메일 홈페이지에서 **설정 > POP3/SMTP/IMAP**를 클릭한 다음 **IMAP/SMTP** 서비스 또는 **POP3/SMTP** 서비스를 활성화합니다.

설정	값
기본 SMTP 게이트웨이	smtp.163.com
기본 SMTP 게이트웨이 포트	465
SSL/TLS 사용	필수
신뢰할 수 있는 인증서 필요	사용 안 함
회신 주소	사용자의 이메일 주소
SMTP 서버 인증	로그인/일반
장치 시작 이메일	장치 SMTP 자격 증명 사용
장치 사용자 ID	사용자의 이메일 주소
장치 암호	인증 암호 참고: IMAP/SMTP 서비스 또는 POP3/SMTP 서비스가 활성화된 경우 인증 암호가 제공됩니다.

NetEase 메일(mail.yeah.net)

참고: 계정에서 SMTP 서비스가 활성화되어 있는지 확인합니다. 서비스를 활성화하려면 NetEase 메일 홈페이지에서 **설정 > POP3/SMTP/IMAP**를 클릭한 다음 **IMAP/SMTP** 서비스 또는 **POP3/SMTP** 서비스를 활성화합니다.

설정	값
기본 SMTP 게이트웨이	smtp.yeah.net
기본 SMTP 게이트웨이 포트	465
SSL/TLS 사용	필수
신뢰할 수 있는 인증서 필요	사용 안 함
회신 주소	사용자의 이메일 주소
SMTP 서버 인증	로그인/일반
장치 시작 이메일	장치 SMTP 자격 증명 사용
장치 사용자 ID	사용자의 이메일 주소
장치 암호	인증 암호 참고: IMAP/SMTP 서비스 또는 POP3/SMTP 서비스가 활성화된 경우 인증 암호가 제공됩니다.

Outlook Live 또는 Microsoft 365

이러한 설정은 outlook.com, hotmail.com 이메일 도메인 및 Microsoft 365 계정에 적용됩니다.

설정	값
기본 SMTP 게이트웨이	smtp.office365.com
기본 SMTP 게이트웨이 포트	587
SSL/TLS 사용	필수
신뢰할 수 있는 인증서 필요	사용 안 함
회신 주소	사용자의 이메일 주소
SMTP 서버 인증	로그인/일반
장치 시작 이메일	장치 SMTP 자격 증명 사용
장치 사용자 ID	사용자의 이메일 주소
장치 암호	계정 암호 또는 앱 암호 참고: <ul style="list-style-type: none"> • 2단계 인증이 비활성화된 계정의 경우 계정 암호를 사용합니다. • 2단계 인증이 활성화된 계정의 경우 outlook.com 또는 hotmail.com 앱 암호를 사용합니다. 앱 암호를 만들려면 Outlook Live 계정 보안 페이지로 이동하여 계정에 로그인한 다음 새 앱 암호 생성을 클릭합니다.

참고: Microsoft 365를 사용하는 비즈니스에 대한 추가 설정 옵션을 확인하려면 [Microsoft 365 도움말 페이지](#)로 이동합니다.

QQ 메일

참고: 계정에서 SMTP 서비스가 활성화되어 있는지 확인합니다. 서비스를 활성화하려면 QQ 메일 홈페이지에서 **설정 > 계정**을 클릭합니다. POP3/IMAP/SMTP/Exchange/CardDAV/CalDAV Service 섹션에서 **POP3/SMTP** 서비스 또는 **IMAP/SMTP** 서비스를 활성화합니다.

설정	값
기본 SMTP 게이트웨이	smtp.qq.com
기본 SMTP 게이트웨이 포트	587
SSL/TLS 사용	필수
신뢰할 수 있는 인증서 필요	사용 안 함
회신 주소	사용자의 이메일 주소
SMTP 서버 인증	로그인/일반
장치 시작 이메일	장치 SMTP 자격 증명 사용
장치 사용자 ID	사용자의 이메일 주소
장치 암호	인증 코드 참고: 인증 코드를 생성하려면 QQ 메일 홈페이지에서 설정 > 계정 을 클릭한 다음 POP3/IMAP/SMTP/Exchange/CardDAV/CalDAV 서비스 섹션에서 인증 코드 생성 을 클릭합니다.

Sina 메일

참고: 계정에서 POP3/SMTP 서비스가 활성화되어 있는지 확인합니다. 서비스를 활성화하려면 Sina 메일 홈페이지에서 **설정 > 추가 설정 > 사용자 말단 POP/IMAP/SMTP**를 클릭한 다음 **POP3/SMTP** 서비스를 활성화합니다.

설정	값
기본 SMTP 게이트웨이	smtp.sina.com
기본 SMTP 게이트웨이 포트	587
SSL/TLS 사용	필수
신뢰할 수 있는 인증서 필요	사용 안 함
회신 주소	사용자의 이메일 주소
SMTP 서버 인증	로그인/일반
장치 시작 이메일	장치 SMTP 자격 증명 사용
장치 사용자 ID	사용자의 이메일 주소
장치 암호	인증 코드 참고: 인증 코드를 만들려면 이메일 홈페이지에서 설정 > 추가 설정 > 사용자측 POP/IMAP/SMTP 를 클릭한 다음 인증 코드 상태 를 활성화합니다.

Sohu 메일

참고: 계정에서 SMTP 서비스가 활성화되어 있는지 확인합니다. 서비스를 활성화하려면 Sohu 메일 홈페이지에서 **옵션 > 설정 > POP3/SMTP/IMAP**를 클릭한 다음 **IMAP/SMTP** 서비스 또는 **POP3/SMTP** 서비스를 활성화합니다.

설정	값
기본 SMTP 게이트웨이	smtp.sohu.com
기본 SMTP 게이트웨이 포트	465
SSL/TLS 사용	필수
신뢰할 수 있는 인증서 필요	사용 안 함
회신 주소	사용자의 이메일 주소
SMTP 서버 인증	로그인/일반
장치 시작 이메일	장치 SMTP 자격 증명 사용
장치 사용자 ID	사용자의 이메일 주소
장치 암호	독립 암호 참고: IMAP/SMTP 서비스 또는 POP3/SMTP 서비스가 활성화된 경우 독립 암호가 제공됩니다.

Yahoo! 메일

설정	값
기본 SMTP 게이트웨이	smtp.mail.yahoo.com
기본 SMTP 게이트웨이 포트	587
SSL/TLS 사용	필수
신뢰할 수 있는 인증서 필요	사용 안 함
회신 주소	사용자의 이메일 주소
SMTP 서버 인증	로그인/일반
장치 시작 이메일	장치 SMTP 자격 증명 사용
장치 사용자 ID	사용자의 이메일 주소
장치 암호	앱 암호 참고: 앱 암호를 만들려면 Yahoo 메일 계정 보안 페이지로 이동하여 계정에 로그인한 다음 앱 암호 섹션에서 앱 암호 생성 을 클릭합니다.

Zoho 메일

설정	값
기본 SMTP 게이트웨이	smtp.zoho.com
기본 SMTP 게이트웨이 포트	587
SSL/TLS 사용	필수
신뢰할 수 있는 인증서 필요	사용 안 함
회신 주소	사용자의 이메일 주소

설정	값
SMTP 서버 인증	로그인/일반
장치 시작 이메일	장치 SMTP 자격 증명 사용
장치 사용자 ID	사용자의 이메일 주소
장치 암호	계정 암호 또는 앱 암호 참고: <ul style="list-style-type: none"> • 2단계 인증이 비활성화된 계정의 경우 계정 암호를 사용합니다. • 2단계 인증이 활성화된 계정의 경우 앱 암호를 사용합니다. 앱 암호를 만들려면 Zoho 메일 계정 보안 페이지로 이동하여 계정에 로그인한 다음 응용 프로그램별 암호 섹션에서 새 암호 생성을 클릭합니다.

이메일 전송

시작하기 전에 SMTP 설정이 구성되었는지 확인합니다. 자세한 내용은 [255 페이지의 “SMTP 설정 구성”](#)를 참조하십시오.

- 1 원본 문서를 ADF 용지함에 넣거나 스캐너 유리에 올려 놓습니다.
- 2 제어판에서 스캔 > 이메일로 이동합니다.
- 3 필요한 정보를 입력하고 다음을 선택합니다.
필요한 경우 설정을 구성합니다.
- 4 스캔을 선택한 다음 이메일을 전송합니다.

이메일 단축키 만들기

제어판 사용

- 1 제어판에서 스캔 > 이메일로 이동합니다.
- 2 필요한 정보를 입력한 다음 ★을(를) 선택합니다.
- 3 단축키를 만듭니다.

Embedded Web Server 사용

- 1 웹 브라우저를 열고 주소 필드에 프린터 IP 주소를 입력합니다.

참고:

- 프린터 기본 화면에서 프린터 IP 주소를 확인합니다. IP 주소는 123.123.123.123과 같이 점으로 구분된 네 개의 숫자 집합으로 표시됩니다.
- 프록시 서버를 사용하는 경우, 웹 페이지를 올바르게 로드하기 위해 일시적으로 비활성화합니다.

- 2 단축키 > 단축키 추가를 클릭합니다.
- 3 설정을 구성합니다.
- 4 저장을 클릭합니다.

팩스

팩스 보내기

제어판 사용

- 1 원본 문서를 ADF 용지함에 넣거나 스캐너 유리에 올려 놓습니다.
- 2 제어판에서 **팩스**를 선택합니다.
- 3 수신자 추가 또는 주소록을 선택합니다.
필요한 경우, 설정을 조정합니다.
- 4 팩스를 보냅니다.

컴퓨터 사용

시작하기 전에 팩스 드라이버가 설치되어 있는지 확인하십시오. 자세한 내용은 [87 페이지의 “팩스 드라이버 설치”](#)를 참조하십시오.

Windows 사용자의 경우

- 1 문서를 열고 **파일 > 인쇄**를 클릭합니다.
- 2 프린터를 선택한 다음 **속성, 기본 설정, 옵션** 또는 **설정**을 누릅니다.
- 3 **팩스 > 팩스 활성화 > 팩스 전송 전에 항상 설정 표시**를 클릭한 다음 수신인 번호를 입력합니다.
필요한 경우 설정을 구성합니다.
- 4 팩스를 보냅니다.

Macintosh 사용자의 경우

- 1 문서를 열고 **파일 > 인쇄**를 선택합니다.
- 2 이름 뒤에 **- Fax**가 붙은 프린터를 선택합니다.
- 3 수신자 필드에 수신인 번호를 입력합니다.
필요한 경우 설정을 구성합니다.
- 4 팩스를 보냅니다.

팩스 예약

- 1 원본 문서를 ADF 용지함에 넣거나 스캐너 유리에 올려 놓습니다.
- 2 제어판에서 **팩스**를 선택합니다.
- 3 수신자 추가 또는 주소록을 선택한 다음 필요한 정보를 입력합니다.
- 4 **전송 시간**을 선택해 날짜와 시간을 설정한 후 **완료**를 선택합니다.
필요한 경우, 기타 팩스 설정을 구성합니다.
- 5 팩스를 보냅니다.

팩스 대상 단축키 생성

- 1 제어판에서 **팩스**를 선택합니다.
- 2 수신자 추가 또는 주소록을 선택한 다음 필요한 정보를 입력합니다.
필요한 경우, 설정을 조정합니다.
- 3 ★ 버튼을 선택합니다.
- 4 단축키를 만듭니다.

팩스 해상도 변경

- 1 원본 문서를 ADF 용지함에 넣거나 스캐너 유리에 올려 놓습니다.
- 2 제어판에서 **팩스**를 선택합니다.
- 3 수신자 추가 또는 주소록을 선택한 다음 필요한 정보를 입력합니다.
- 4 해상도를 선택한 다음 설정을 선택합니다.
- 5 팩스를 보냅니다.

팩스 농도 조정

- 1 원본 문서를 ADF 용지함에 넣거나 스캐너 유리에 올려 놓습니다.
- 2 제어판에서 **팩스**를 선택합니다.
- 3 수신자 추가 또는 주소록을 선택한 다음 필요한 정보를 입력합니다.
- 4 추가 설정 > 농도를 선택한 다음 설정을 조절합니다.
- 5 팩스를 보냅니다.

팩스 로그 인쇄

- 1 제어판에서 설정 > 보고서 > 팩스로 이동합니다.
- 2 팩스 로그를 선택합니다.

정크 팩스 차단

- 1 제어판에서 설정 > 팩스 > 팩스 설정 > 팩스 수신 설정 > 관리자 제어로 이동합니다.
- 2 익명 팩스 차단 메뉴를 활성화합니다.

팩스 보류

- 1 제어판에서 설정 > 팩스 > 팩스 설정 > 팩스 수신 설정 > 팩스 보류로 이동합니다.
- 2 설정을 선택합니다.

팩스 전달

- 1 제어판에서 **설정 > 팩스 > 팩스 설정 > 팩스 수신 설정 > 관리자 제어**로 이동합니다.
- 2 **팩스 전달**을 선택한 다음 **인쇄 및 전달** 또는 **전달**을 선택합니다.
- 3 **전달 대상** 메뉴에서 대상을 선택한 다음 설정을 구성합니다.

스캔

컴퓨터로 스캔

시작하기 전에 컴퓨터와 프린터가 동일한 네트워크에 연결되어 있는지 확인합니다.

Windows 사용자의 경우

Lexmark ScanBack Utility 사용

1 컴퓨터에서 **Lexmark ScanBack Utility**를 실행한 다음 **프로필 생성**을 클릭합니다.

참고:

- 유틸리티를 다운로드하려면 www.lexmark.com/downloads로 이동합니다.
- 기존 스캔 프로필을 사용하려면 **기존 프로필**을 클릭합니다.

2 **설정**을 클릭한 다음 프린터 IP 주소를 추가합니다.

참고: 프린터 기본 화면에서 프린터 IP 주소를 확인합니다. IP 주소는 123.123.123.123과 같이 점으로 구분된 네 개의 숫자 집합으로 표시됩니다.

3 **확인**을 클릭하고 나서 **닫기**를 클릭합니다.

4 스캔할 문서의 형식과 크기를 선택합니다.

5 파일 형식 및 스캔 해상도를 선택한 다음 **다음**을 클릭합니다.

6 고유한 스캔 프로파일 이름을 입력합니다.

7 스캔한 문서를 저장할 위치로 이동한 다음 파일 이름을 만듭니다.

참고: 스캔 프로필을 다시 사용하려면 **단축키 만들기**를 활성화한 다음 고유한 단축키 이름을 만듭니다.

8 **마침**을 클릭합니다.

9 원본 문서를 자동 문서 금지 장치에 넣거나 스캐너 유리 위에 놓습니다.

10 제어판에서 **스캔 프로필 > 컴퓨터로 스캔**으로 이동한 다음 스캔 프로필을 선택합니다.

11 컴퓨터에서 **스캔 완료**를 클릭합니다.

Windows Fax and Scan 사용

참고: 프린터가 컴퓨터에 추가되었는지 확인합니다. 자세한 내용은 [87 페이지의 “컴퓨터에 프린터 추가”](#)를 참조하십시오.

1 원본 문서를 자동 문서 금지 장치에 넣거나 스캐너 유리 위에 놓습니다.

2 컴퓨터에서 **Windows 팩스 및 스캔**을 엽니다.

3 **새 스캔**을 클릭한 다음 스캐너 소스를 선택합니다.

4 필요한 경우 스캔 설정을 변경합니다.

5 문서를 스캔합니다.

6 **다른 이름으로 저장**을 클릭하고 파일 이름을 입력한 다음 **저장**을 클릭합니다.

Macintosh 사용자의 경우

참고: 프린터가 컴퓨터에 추가되었는지 확인합니다. 자세한 내용은 [87 페이지의 “컴퓨터에 프린터 추가”](#)를 참조하십시오.

- 1 원본 문서를 자동 문서 급지 장치에 넣거나 스캐너 유리 위에 놓습니다.
- 2 컴퓨터에서 다음 중 하나를 수행합니다.
 - 이미지 캡처를 엽니다.
 - 프린터 및 스캐너를 연 다음 프린터를 선택합니다. 스캔 > 스캐너 열기를 클릭합니다.
- 3 스캐너 창에서 다음 중 하나 이상을 수행합니다.
 - 스캔한 문서를 저장할 위치를 선택합니다.
 - 원본 문서의 크기를 선택합니다.
 - ADF에서 스캔하려면 스캔 메뉴에서 급지 장치를 선택하거나 문서 급지 장치 사용을 활성화합니다.
 - 필요한 경우 스캔 설정을 구성합니다.
- 4 스캔을 클릭합니다.

FTP 서버로 스캔

시작하기 전에 프린터가 FTP 서버에 연결되었는지 확인합니다.

- 1 원본 문서를 ADF 용지함에 넣거나 스캐너 유리에 올려 놓습니다.
- 2 제어판에서 스캔 > FTP로 이동합니다.
- 3 필요한 정보를 입력하고 다음을 선택합니다.
 - 필요한 경우 FTP 설정을 구성합니다.
- 4 문서를 스캔합니다.

FTP 단축키 만들기

- 1 제어판에서 스캔 > FTP를 선택합니다.
- 2 FTP 서버 주소를 입력한 다음 ★을 누릅니다.
- 3 단축키를 만듭니다.

네트워크 폴더로 스캔

시작하기 전에 문서를 스캔할 네트워크 폴더가 이미 구성되어 있는지 확인하십시오.

- 1 원본 문서를 ADF 용지함에 넣거나 스캐너 유리에 올려 놓습니다.
- 2 제어판에서 스캔 센터 > 네트워크 폴더로 이동합니다.
- 3 해당하는 네트워크 폴더를 선택합니다.
 - 참고:** 네트워크를 추가하려면 [268 페이지의 “네트워크 폴더 대상 구성”](#) 항목을 참조하십시오.
- 4 문서를 스캔합니다.

네트워크 폴더 대상 구성

- 1 제어판에서 스캔 센터 > 네트워크 폴더 > 네트워크 폴더 생성으로 이동합니다.
- 2 필요한 설정을 구성합니다.
- 3 네트워크에 로그인한 후 다음을 선택합니다.
- 4 네트워크 폴더 설정을 구성한 다음 완료를 선택합니다.

참고: 문서를 네트워크 폴더로 스캔하려면 [267 페이지의 “네트워크 폴더로 스캔”](#) 항목을 참조하십시오.

네트워크 폴더 단축키 생성

- 1 웹 브라우저를 열고 주소 필드에 프린터 IP 주소를 입력합니다.

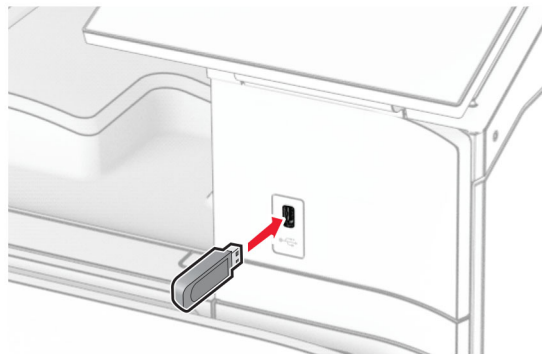
참고:

- 프린터 기본 화면에서 프린터 IP 주소를 확인합니다. IP 주소는 123.123.123.123과 같이 점으로 구분된 네 개의 숫자 집합으로 표시됩니다.
- 프록시 서버를 사용하는 경우, 웹 페이지를 올바르게 로드하기 위해 일시적으로 비활성화합니다.

- 2 단축키 > 단축키 추가를 클릭합니다.
- 3 바로 가기 유형 메뉴에서 네트워크 폴더를 선택하고 설정을 구성합니다.
- 4 변경 사항을 적용합니다.

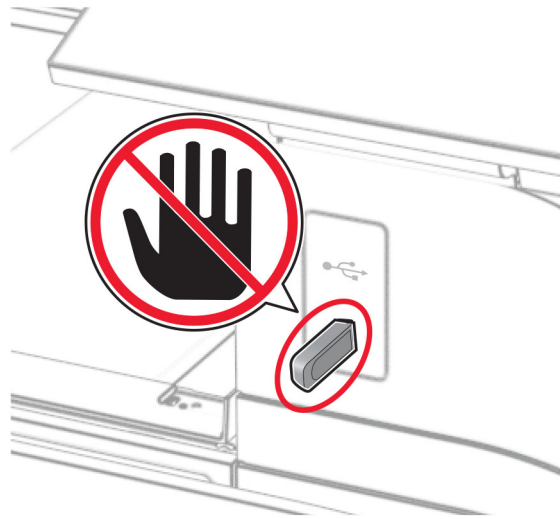
플래시 드라이브로 스캔

- 1 원본 문서를 ADF 용지함에 넣거나 스캐너 유리에 올려 놓습니다.
- 2 플래시 드라이브를 삽입합니다.



- 3 제어판에서 스캔을 선택한 다음 **USB 드라이브**를 선택합니다.
- 4 파일을 저장할 위치를 선택하고 파일 이름을 만든 후 다음을 선택합니다.
- 5 스캔 설정을 구성합니다.
- 6 문서를 스캔합니다.

경고—손상 위험: 데이터 손실 또는 프린터 고장을 방지하기 위해 메모리 장치에서 인쇄 중, 읽기 중, 쓰기 중으로 표시된 영역의 플래시 드라이브나 프린터를 만지지 마십시오.



프린터 메뉴

메뉴 맵

장치	<ul style="list-style-type: none"> • 기본 설정 • 에코 모드 • 원격 제어판 • 고지사항 • 전원 관리 • Lexmark에 데이터 공유 	<ul style="list-style-type: none"> • 내게 필요한 옵션 • 공장 출하 시 기본값 복원 • 유지관리 • 펌웨어 업데이트 • 프린터 정보
인쇄	<ul style="list-style-type: none"> • 레이아웃 • 완료¹ • 설정 • 품질 • 작업 계정 	<ul style="list-style-type: none"> • PDF • PostScript • PCL • 이미지
용지	<ul style="list-style-type: none"> • 용지함 구성 • 매체 구성 	<ul style="list-style-type: none"> • 출력량 설정¹
복사	복사 기본값	
팩스	팩스 기본값	
이메일	<ul style="list-style-type: none"> • 이메일 설정 • 이메일 기본값 	<ul style="list-style-type: none"> • 웹 링크 설정
FTP	FTP 기본값	
USB 드라이브	<ul style="list-style-type: none"> • 플래시 드라이브 스캔 	<ul style="list-style-type: none"> • 플래시 드라이브 인쇄
네트워크/포트	<ul style="list-style-type: none"> • 네트워크 개요 • 무선 • Wi-Fi Direct • 모바일 서비스 관리 • 이더넷 • TCP/IP • SNMP 	<ul style="list-style-type: none"> • IPSec • 802.1x • LPD 구성 • HTTP/FTP 설정 • ThinPrint • USB • 외부 네트워크 액세스 제한
보안	<ul style="list-style-type: none"> • 로그인 방법 • USB 장치 예약 • 보안 감사 로그 • 로그인 제한 • 기밀 인쇄 설정 	<ul style="list-style-type: none"> • 암호화 • 임시 데이터 파일 삭제 • 솔루션 LDAP 설정 • 기타
클라우드 서비스	클라우드 서비스 등록	
<p>¹ 마무리 장치가 장착된 경우에만 나타납니다. ² 스토리지 드라이브가 설치된 경우에만 나타납니다.</p>		

보고서	<ul style="list-style-type: none"> • 메뉴 설정 페이지 • 장치 • 인쇄 	<ul style="list-style-type: none"> • 단축키 • 팩스 • 네트워크
문제 해결	인쇄 품질 테스트 페이지	스캐너 청소
양식 병합 ²	양식 병합	
<p>¹ 마무리 장치가 장착된 경우에만 나타납니다.</p> <p>² 스토리지 드라이브가 설치된 경우에만 나타납니다.</p>		

장치

기본 설정

메뉴 항목	하위 메뉴 항목	설정	설명
표시 언어	N/A	[언어 목록]	디스플레이에 표시되는 텍스트의 언어를 설정합니다.
국가/지역	N/A	[국가 또는 지역 목록]	프린터가 작동하도록 구성된 국가 또는 지역을 확인합니다.
초기 설정 실행	N/A	끄기* 켜기	설정 마법사를 실행합니다.
키보드	키보드 유형	[언어 목록]	키보드 유형으로 언어를 선택합니다. 참고: 모든 키보드 유형 값은 표시되지 않거나 표시하려면 특정 하드웨어가 필요할 수 있습니다.
날짜 및 시간	구성	현재 날짜 및 시간 날짜 및 시간 수동 설정 날짜 형식(MM-DD-YYYY*) 시간 형식(12시간 A.M./P.M.*) 시간대 DST(GMT) 오프셋 DST 시작 DST 종료 DST 오프셋	프린터 날짜 및 시간과 네트워크 시간 프로토콜을 구성합니다. 참고: <ul style="list-style-type: none"> • MM-DD-YYYY는 미국 공장 출하 시 기본 설정입니다. DD-MM-YYYY는 국제 기본 설정입니다. • UTC (GMT) 오프셋, DST 시작, DST 종료, DST 오프셋은 시간대가 (UTC+사용자) 사용자 정의로 설정된 경우에만 표시됩니다. • 키 ID 및 암호는 인증 활성화가 MD5 카로 설정된 경우에만 표시됩니다.
	네트워크 시간 프로토콜	NTP 활성화(켜기*) NTP 서버 인증 활성화(없음*) 키 ID 암호	
용지 크기	N/A	미국* 미터법	용지 크기 측정 단위를 지정합니다. 참고: 초기 설치 마법사에서 선택한 국가나 지역으로 초기 용지 크기 설정이 결정됩니다.
화면 밝기	N/A	20-100%(100*)	디스플레이의 밝기를 조정합니다.
참고: 값 옆의 별표(*)는 공장 출하 시 기본 설정을 나타냅니다.			

메뉴 항목	하위 메뉴 항목	설정	설명
플래시 드라이브 액세스	N/A	사용 안 함 활성화됨*	프린터의 플래시 드라이브 기능에 액세스할 수 있도록 설정합니다.
배경 제거 허용	N/A	끄기 켜기*	배경 제거를 허용할지 여부를 지정합니다.
사용자 정의 작업 스캔 허용	N/A	끄기 켜기*	복사, 스캔 및 팩스에 사용자 지정 작업 스캔 설정이 나타나는지 여부를 지정합니다. 참고: 이 메뉴 항목은 스토리지 드라이브가 설치된 경우에만 나타납니다.
1페이지 평면 스캔	N/A	끄기* 켜기	스캐너 유리에 포함된 모든 유형의 작업을 한 페이지로 스캔하도록 프린터를 설정합니다. 참고: 단일 평판 스캔을 수행한 후 프린터는 메시지를 표시하는 대신 기본 화면으로 돌아갑니다.
장치 소리	모든 소리 음소거	끄기* 켜기	프린터의 소리 설정을 구성합니다.
	버튼 피드백	끄기 켜기*	
	볼륨	0-10(5*)	
	ADF 적재 신호음	끄기 켜기*	
	알람 제어	끄기 한 번* 연속	
	카트리지 알람	끄기 한 번* 연속	
	스피커 모드	항상 끄* 항상 켜기 연결될 때까지 켜기	
벨소리 볼륨	끄기* 켜기		
화면 시간 초과	N/A	5-300초(60*)	디스플레이에 기본 화면이 표시되거나 프린터가 자동으로 사용자 계정을 로그오프할 때까지의 유휴 시간을 초 단위로 설정합니다.

참고: 값 옆의 별표(*)는 공장 출하 시 기본 설정을 나타냅니다.

에코 모드

메뉴 항목	하위 메뉴 항목	설정	설명
인쇄	면 수	단면 양면*	용지의 단면 또는 양면 인쇄 여부를 지정합니다.
	면당 페이지	고기* 면당 2페이지 면당 3페이지 면당 4페이지 면당 6페이지 면당 9페이지 면당 12페이지 면당 16페이지	용지의 한 면에 인쇄할 페이지 개수를 지정합니다.
	토너 농도	1-5(4*)	텍스트 이미지의 명도를 결정합니다.
	컬러 절약기	고기* 켜기	그래픽 및 이미지 인쇄 시 사용하는 토너의 양을 줄이도록 프린터를 설정합니다.
복사	면 수	단면을 단면에 인쇄* 단면을 양면에 인쇄 양면을 단면에 인쇄 양면을 양면에 인쇄	원본 문서를 바탕으로 스캔 동작을 지정합니다.
	면당 페이지	고기* 2매/면(세로) 4매/면(세로) 2매/면(가로) 4매/면(가로)	용지의 한 면에 여러 페이지의 이미지가 복사되도록 지정합니다.
	농도	1-9(5*)	텍스트 스캔 이미지의 농도를 결정합니다.
	참고: 값 옆의 별표(*)는 공장 출하 시 기본 설정을 나타냅니다.		

원격 제어판

메뉴 항목	설정	설명
외부 VNC 연결	허용 안 함* 허용	외부 가상 네트워크 컴퓨팅(VNC) 클라이언트를 원격 제어판에 연결합니다.
인증 유형	없음* 표준 인증	VNC 클라이언트 서버 액세스 시 인증 유형을 설정합니다.
VNC 암호	설정은 사용자가 정의합니다.	VNC 클라이언트 서버에 연결하려면 암호를 지정합니다. 참고: 이 메뉴 항목은 인증 유형이 표준 인증으로 설정되었을 때만 표시됩니다.
참고: 값 옆의 별표(*)는 공장 출하 시 기본 설정을 나타냅니다.		

고지사항

메뉴 항목	하위 메뉴 항목	설정	설명
ADF 적재 신호음	N/A	끄기 켜기*	원본 문서가 ADF에 로드될 때 프린터에서 사용자 지정 신호음을 울릴지 여부를 지정합니다.
알람 제어	N/A	끄기 한 번* 연속	프린터에 사용자의 조작이 필요할 때 알람이 울리는 횟수를 설정합니다.
소모품	소모품 추정치 표시	추정치 표시* 추정치 표시하지 않음	소모품의 추정 상태를 표시합니다.
	카트리지가 알람	끄기 한 번* 연속	토너 카트리지가 부족할 때 알람이 울리는 횟수를 설정합니다.
	스태플 알람	끄기* 한 번 연속	스태플 카트리지가 비었을 때 알람이 울리는 횟수를 설정합니다. 참고: 이 메뉴 항목은 스태플 마무리 장치가 장착된 경우에만 나타납니다.
	홀 펀치 알람	끄기* 한 번 연속	홀 펀치 소모품 컨테이너가 가득 찼거나 비었을 때 알람이 울리는 횟수를 설정합니다. 참고: 이 메뉴 항목은 스태플, 홀 펀치 마무리 장치가 장착된 경우에만 나타납니다.
이메일 알림 설정	기본 SMTP 게이트웨이	설정은 사용자가 정의합니다.	기본 SMTP 서버의 IP 주소 또는 호스트 이름을 입력합니다.
	기본 SMTP 게이트웨이 포트	1-65535(25*)	기본 SMTP 서버의 포트 번호를 입력합니다.
	보조 SMTP 게이트웨이	설정은 사용자가 정의합니다.	보조 SMTP 서버의 IP 주소 또는 호스트 이름을 입력합니다.
	보조 SMTP 게이트웨이 포트	1-65535(25*)	보조 SMTP 서버의 서버 포트 번호를 입력합니다.
	SMTP 제한 시간	5-30초(30*)	SMTP 서버가 이메일 전송 시도를 중지하기 전에 대기하는 시간을 지정합니다.
	회신 주소	설정은 사용자가 정의합니다.	이메일 회신 주소를 지정합니다.
	항상 SMTP 기본 회신 주소 사용	켜기 끄기*	항상 SMTP 서버의 기본 회신 주소를 사용합니다.
	SSL/TLS 사용	사용 안 함* 협상 필수	암호화된 링크를 사용하여 이메일을 전송합니다.
	신뢰할 수 있는 인증서 필요	켜기* 끄기	SMTP 서버에 액세스 시 신뢰할 수 있는 인증서가 필요합니다.

참고: 값 옆의 별표(*)는 공장 출하 시 기본 설정을 나타냅니다.

메뉴 항목	하위 메뉴 항목	설정	설명
이메일 알림 설정	SMTP 서버 인증	인증 불필요* 로그인/일반 NTLM CRAM-MD5 Digest-MD5 Kerberos 5	SMTP 서버에 대한 인증 유형을 설정합니다.
	장치 시작 이메일	없음* 장치 SMTP 자격 증명 사용	장치 시작 이메일에 자격 증명이 필요한지 여부를 설정합니다.
	사용자 시작 이메일	없음* 장치 SMTP 자격 증명 사용 세션 사용자 ID 및 암호 사용 세션 이메일 주소 및 암호 사용 사용자에게 알림	사용자 시작 이메일에 자격 증명이 필요한지 여부를 설정합니다.
	Active Directory 장치 자격 증명 사용	켜기 끄기*	사용자 자격 증명 및 그룹 지정을 사용하여 SMTP 서버에 연결합니다.
	장치 사용자 ID	설정은 사용자가 정의합니다.	SMTP 서버에 로그인하려면 사용자 ID를 지정합니다.
	장치 암호	설정은 사용자가 정의합니다.	SMTP 서버에 로그인하려면 암호를 지정합니다.
	Kerberos 5 REALM	설정은 사용자가 정의합니다.	Kerberos 5 인증 프로토콜 영역을 지정합니다.
	NTLM 도메인	설정은 사용자가 정의합니다.	NTLM 보안 프로토콜의 도메인 이름을 지정합니다.
	"SMTP 서버 설정 안 됨" 오류 비활성화	켜기 끄기*	SMTP 서버 설정에 대한 오류 메시지를 표시하지 않도록 설정합니다.
	이메일 목록 및 알림 설정	설정은 사용자가 정의합니다.	이메일 주소를 지정하고 이메일 경고를 활성화합니다. 참고: 이 메뉴 항목은 Embedded Web Server에만 표시됩니다.

참고: 값 옆의 별표(*)는 공장 출하 시 기본 설정을 나타냅니다.

메뉴 항목	하위 메뉴 항목	설정	설명
오류 방지	ADF 이중 급지 센서	끄기 켜기*	ADF가 한 번에 두 장 이상의 용지를 선택할 때 프린터가 감지하도록 설정합니다.
	자동 계속	끄기 켜기*	프린터가 특정 주의 조건을 삭제한 후 자동으로 계속 작업을 처리하거나 인쇄할 수 있게 합니다. 참고: 켜짐으로 설정된 경우 기본 설정은 5초입니다.
	자동 재부팅	유휴 상태일 때 재부팅 항상 재부팅* 재부팅 안 함	오류 발생시 프린터가 재시작되도록 설정합니다.
	최대 자동 재부팅	1-20(2*)	프린터에서 수행할 수 있는 자동 재부팅 횟수를 설정합니다.
	자동 재부팅 창	1-525600(720*)	프린터가 자동 재부팅을 수행할 때까지 걸리는 시간을 초로 설정합니다.
	자동 재부팅 카운터	설정은 읽기 전용 정보입니다.	프린터가 수행한 자동 재부팅 횟수를 표시합니다.
	용지 짝음 오류 표시	켜기 자동 지우기*	짧은 용지 오류가 발생할 경우 메시지가 표시되도록 프린터를 설정합니다. 참고: 짧은 용지는 넓은 용지 크기를 참조합니다.
	페이지 보호	끄기* 켜기	인쇄하기 전에 전체 페이지를 메모리로 처리하도록 프린터를 설정합니다.
용지 걸림 복구	용지 걸림 복구	끄기 켜기 자동*	용지 걸림 상태인 페이지를 다시 인쇄하도록 설정합니다.
	스캐너 용지 걸림 복구	작업 레벨 페이지 수준*	용지 걸림을 해결한 후 스캔 작업을 다시 시작하는 방법을 지정합니다.
참고: 값 옆의 별표(*)는 공장 출하 시 기본 설정을 나타냅니다.			

전원 관리

메뉴 항목	하위 메뉴 항목	설정	설명
절전 모드 프로필	절전 모드에서 인쇄	인쇄 후 활성 상태 유지 인쇄 후 절전 모드 시작*	프린터가 인쇄 후 활성 상태 또는 절전 모드로 돌아가도록 설정합니다.
	눌러서 절전 모드 해제	끄기 켜기*	프린터의 최대 절전 모드를 해제합니다.
참고: 값 옆의 별표(*)는 공장 출하 시 기본 설정을 나타냅니다.			

메뉴 항목	하위 메뉴 항목	설정	설명
제한 시간	절전 모드	1~114분(15*)	프린터가 절전 모드에서 작동하기 전까지 유지되는 유휴 시간을 설정합니다.
	최대 절전 모드 시간 초과	사용 안 함 1시간 2시간 3시간 6시간 1일 2일 3일* 1주 2주 1개월	프린터 꺼지기 전의 시간을 설정합니다.
	연결 시 최대 절전 모드 시간 초과	최대 절전 최대 절전 없음*	활성 이더넷 연결이 있는 동안 프린터를 끄려면 최대 절전 모드 시간 초과를 설정합니다.
전원 모드 예약	스케줄	새 예약 추가	프린터가 절전 모드 또는 최대 절전 모드로 전환되는 시점을 예약합니다.

참고: 값 옆의 별표(*)는 공장 출하 시 기본 설정을 나타냅니다.

Lexmark에 데이터 공유

메뉴 항목	설정	설명
Lexmark에 데이터 공유	예 아니요*	프린터 사용 및 성능 정보를 Lexmark로 전송합니다.
데이터 전송 시간 공유	시작 시간 정지 시간	데이터 수집 및 전송 시간대를 선택합니다. 참고: 데이터 전송 시간 공유는 Lexmark에 데이터 공유에서 예를 선택한 경우에만 나타납니다.

참고: 값 옆의 별표(*)는 공장 출하 시 기본 설정을 나타냅니다.

내게 필요한 옵션

메뉴 항목	설정	설명
중복 키 스트라이크 간격	0.00-5.00(0.00*)	프린터에서 연결된 키보드의 중복 키 누르기를 무시하는 시간 간격(초)을 설정합니다.
키 반복 초기 지연	0.25-5.00(1.00*)	반복 키가 반복을 시작하기 전 초기 지연 시간(초)을 설정합니다.
키 반복 속도	0.5-30.0(30.0*)	반복 키에 대한 초당 누르기 수를 설정합니다.
화면 제한시간 연장	끄기* 켜기	사용자가 동일 화면을 유지할 수 있게 하고 기본 화면으로 돌아가는 대신 만료 시 화면 제한 시간을 재설정합니다.
헤드폰 볼륨	1-10(5*)	헤드폰 볼륨을 조정합니다.

참고: 값 옆의 별표(*)는 공장 출하 시 기본 설정을 나타냅니다.

메뉴 항목	설정	설명
헤드폰 연결 시 음성 안내 사용	끄기* 켜기	헤드폰을 헤드폰 잭에 꽂으면 음성 안내를 사용하도록 설정합니다.
암호/PIN 말하기	끄기* 켜기	암호 또는 개인 식별 번호를 말하도록 프린터를 설정합니다.
말하기 속도	매우 느리게 느리게 보통* 조금 빠르게 빠르게 더 빠르게 매우 빠르게 극도로 고속 가장 빠르게	음성 안내 속도를 설정합니다.
참고: 값 옆의 별표(*)는 공장 출하 시 기본 설정을 나타냅니다.		

공장 출하 시 기본값 복원

메뉴 항목	설정	설명
복원 설정	모든 설정 복원 프린터 설정 복원 네트워크 설정 복원 팩스 설정 복원 응용 프로그램 설정 복원	프린터 공장 출하 시 기본 설정을 복원합니다.

유지관리

구성 메뉴

메뉴 항목	하위 메뉴 항목	설정	설명
USB 구성	USB PnP	1* 2	PC와의 호환성을 개선하기 위해 프린터의 USB 드라이버 모드를 변경합니다.
	로컬로 USB 스캔	켜기* 끄기	USB 장치 드라이버가 USB 단순 장치(단일 인터페이스) 또는 USB 복합 장치(다중 인터페이스)로 열거될지 여부를 설정합니다.
	USB 속도	최고 자동*	최고 속도로 실행되고 고속 기능을 비활성화하도록 USB 포트를 설정합니다.
참고: 값 옆의 별표(*)는 공장 출하 시 기본 설정을 나타냅니다.			

메뉴 항목	하위 메뉴 항목	설정	설명
용지함 구성	크기 감지	용지함 [x] 감지(켜짐*)	용지함에 든 용지 크기를 자동으로 감지하도록 용지함을 설정합니다.
	용지함 연결	자동* 끄기	동일한 용지 종류와 용지 크기가 설정된 용지함에 연결 되도록 프린터를 설정합니다.
	용지함 삽입 메시지 표시	끄기 알려지지 않은 크기에 만 해당* 항상	용지함을 삽입한 후 용지 크기 및 용지 종류 설정을 변경할 수 있는 메시지를 표시합니다
	용지 프롬프트	자동* 다용도 공급 장치 수동 용지	용지를 넣으라는 메시지가 표시될 경우 사용자가 채울 용지 급지대를 설정합니다. 참고: 다용도 공급 장치를 표시하려면 용지 메뉴에서 다용도 급지대 구성을 카세트로 설정합니다.
	봉투 프롬프트	자동* 다용도 공급 장치 수동 봉투	봉투를 넣으라는 메시지가 표시될 경우 사용자가 채울 용지 급지대를 설정합니다. 참고: 다용도 공급 장치를 표시하려면 용지 메뉴에서 다용도 급지대 구성을 카세트로 설정합니다.
	프롬프트 작업	사용자에게 알림* 계속 현재 사용	용지 또는 봉투 관련 변경 메시지를 해결할 수 있도록 프린터를 설정합니다.
	다양한 범용 크기	끄기* 켜기	다양한 범용 용지 크기를 지원하도록 용지함을 설정합니다.
보고서	N/A	메뉴 설정 페이지 이벤트 로그 이벤트 로그 요약	프린터 메뉴 설정, 상태 및 이벤트 로그에 대한 보고서를 인쇄합니다.

참고: 값 옆의 별표(*)는 공장 출하 시 기본 설정을 나타냅니다.

메뉴 항목	하위 메뉴 항목	설정	설명
소모품 사용량 및 카운터	소모품 사용 이력 지우기	시작	소모품 사용 내역을 공장 출하 시 기본 수준으로 재설정합니다. 새로운 소모품 항목 또는 유지관리 키트를 설치한 후에는 카운터를 재설정합니다.
	ITM 재설정	시작	
	검은색 카트리지 카운터 재설정	시작	
	시안색 카트리지 카운터 재설정	시작	
	마젠타색 카트리지 카운터 재설정	시작	
	노란색 카트리지 카운터 재설정	시작	
	검은색 이미징 장치 카운터 재설정	시작	
	컬러 이미징 키트 카운터 재설정	시작	
	MPF 롤러 키트 카운터 재설정	시작	
	1500장 용지함 롤러 키트 카운터 재설정	시작	
	롤러 키트 카운터 재설정	시작	
	계층별 범위	계층별 범위 메트릭 (표시*)	계층별 범위
계층별 범위			
대량 용지 조정	끄기* 켜기	대형 또는 두꺼운 용지에 인쇄할 때 조정을 허용합니다.	

참고: 값 옆의 별표(*)는 공장 출하 시 기본 설정을 나타냅니다.

메뉴 항목	하위 메뉴 항목	설정	설명
프린터 에뮬레이션	PPDS 에뮬레이션	끄기* 켜기	PPDS 데이터 스트림을 인식하고 사용하도록 프린터를 설정합니다.
	PS 에뮬레이션	끄기 켜기*	PS 데이터 스트림을 인식하고 사용하도록 프린터를 설정합니다.
	Formsmerge 활성화	끄기* 켜기	양식 병합을 활성화합니다. 참고: <ul style="list-style-type: none"> Formsmerge 라이선스가 설치되어 있어야 합니다. 사용자 플래시 메모리가 설치되어 있어야 합니다.
	Prescribe 활성화	끄기* 켜기	PRESCRIBE 프린터 언어를 활성화합니다. 참고: PRESCRIBE 라이선스가 설치되어 있어야 합니다.
	에뮬레이터 보안	페이지 제한 시간(60*)	
작업 후 에뮬레이터 재설정(끄기*)			인쇄 작업 후 에뮬레이터를 재설정합니다.
프린터 메시지 액세스 비활성화(켜기*)			에뮬레이터가 초기 프린터 설정에 액세스할 수 있는지 여부를 결정합니다.
팩스 구성	팩스 저전력 지원	절전 허용 안 함 절전 허용 자동*	프린터가 저전력 아키텍처의 팩스 부분을 지원하는지 확인합니다.
	팩스 저장 위치	디스크* NAND	모든 팩스를 저장할 위치를 설정합니다. 참고: 이 메뉴 항목은 스토리지 드라이브가 설치된 경우에만 나타납니다.
인쇄 구성	흑백 전용 모드	끄기* 켜기	비복사 작업을 회색조로 인쇄합니다.
	컬러 트래핑	끄기 1 2* 3 4 5	프린터의 위치 잘못 맞춤을 보정하여 인쇄된 출력물의 품질을 향상시킵니다.
	글꼴 선명하게	0-150(24*)	글꼴 데이터를 인쇄할 때 고주파수 화면을 사용해야 되는 텍스트 포인트 크기의 상한값을 설정합니다. 예를 들어 이 값이 24라면 크기가 24포인트 이하인 모든 글꼴은 고주파수 화면을 사용합니다.
	기본 ISD 글꼴 사용	켜기* 끄기	사용자가 지능형 스토리지 드라이브(ISD)에 있는 무료 글꼴을 사용할지 여부를 선택할 수 있습니다. 참고: 이 메뉴 항목은 ISD가 장착된 경우에만 나타납니다.

참고: 값 옆의 별표(*)는 공장 출하 시 기본 설정을 나타냅니다.

메뉴 항목	하위 메뉴 항목	설정	설명	
장치 작동	저소음 모드	끄기* 켜기	프린터에서 발생하는 소음의 크기를 조정합니다. 참고: 이 설정을 활성화하면 프린터의 전반적인 성능이 느려집니다.	
	파열 모드 활성화	켜기* 끄기	여러 페이지로 구성된 작업의 첫 페이지와 한 페이지의 속도를 높이도록 프린터를 설정하면 작업을 더 빨리 완료할 수 있습니다. 참고: 이 메뉴 항목은 일부 프린터 모델에만 표시됩니다.	
	안전 모드	끄기* 켜기	알려진 문제에도 불구하고 최대한 많은 기능을 제공하는 특수 모드로 작동하도록 프린터를 설정합니다. 예를 들어 켜기 로 설정하고 양면 인쇄 장치 모터가 작동을 하지 않으면 작업이 양면 인쇄인 경우에도 단면 인쇄를 수행합니다. 참고: 이 설정을 활성화하면 다용도 공급 장치에서만 인쇄할 수 있습니다.	
	최소 복사 메모리	20MB 30MB 50MB 80MB* 100MB	복사 작업을 저장하기 위한 최소 메모리 할당을 설정합니다.	
	사용자 정의 상태 지우기	시작	기본 또는 대체 사용자 지정 메시지에 대한 사용자 지정 문자열을 삭제합니다.	
	원격으로 설치된 메시지 모두 지우기	시작	원격에서 설치한 메시지를 삭제합니다.	
	오류 화면 자동 표시	끄기 켜기*	프린터가 한동안 기본 화면에서 비활성화된 후에 디스플레이에 기존 오류 메시지를 표시합니다.	
	빠른 경로 복사에서 방향 인식	끄기* 켜기	빠른 복사 작업을 전송할 경우 복사 메뉴에서 방향 설정을 사용하도록 프린터를 활성화합니다.	
	서비스 비취발성 메모리	암호화 상태		스토리지 드라이브의 암호화 상태를 표시합니다.
		서비스 비취발성 메모리 암호화		미러 암호화를 수동으로 활성화합니다.
토너 패치 센서 설정	조정 빈도 기본 설정	사용 안 함 최소한의 컬러 조정 적은 컬러 조정 보통* 향상된 컬러 정확성 최적의 컬러 정확성	컬러 일관성을 유지하기 위해 정확한 분량의 토너를 분사하도록 프린터를 설정합니다.	
	전체 조정	시작	전체 색상 조정을 실행합니다.	
	TPS 정보 페이지 인쇄	시작	토너 패치 센서 조정에 대한 정보가 포함된 진단 페이지를 인쇄합니다.	
앱 구성	LES 응용 프로그램	끄기 켜기*	LES(Lexmark Embedded Solutions) 응용 프로그램을 활성화합니다.	
참고: 값 옆의 별표(*)는 공장 출하 시 기본 설정을 나타냅니다.				

메뉴 항목	하위 메뉴 항목	설정	설명
스캐너 구성	스캐너 수동 정합	빠른 인쇄 테스트 앞면 ADF 정합 뒷면 ADF 정합 평판 스캐너 정합	빠른 테스트 대상 페이지를 인쇄하거나 ADF, 스캐너 유리 또는 컨트롤러 보드를 교체한 후 평판 및 자동 문서 공급 장치(ADF)를 수동으로 등록합니다. 참고: 빠른 테스트 대상 페이지를 인쇄할 때는 대상 페이지의 여백 간격이 대상 주위의 모든 면에서 균일한지 확인하십시오. 균일하지 않을 경우 프린터 여백을 재설정해야 합니다.
	유지관리 카운터 재설정	ADF 유지관리 카운터 재설정(시작)	ADF 유지관리 키트를 교체한 후에는 카운터를 재설정하십시오.
	가장자리 제거	평판 스캐너 가장자리 제거(3*) ADF 가장자리 제거(3*)	ADF 또는 평판 스캔 작업 주위의 인쇄되지 않는 영역의 크기(밀리미터)를 설정합니다.
	ADF 기울기 보정	ADF 전자적 기울기 보정(켜짐*)	ADF에서 스캔한 문서의 비뚤어진 부분을 줄입니다.
	스캐너 비활성화	아니요* 예 ADF 전용	제대로 작동하지 않을 경우 스캐너를 비활성화합니다.
	TIFF 바이트 순서	CPU Endian 방식 Little Endian Big Endian	TIFF 형식 스캔 출력물의 바이트 순서를 설정합니다.
	정확한 TIFF Rows Per Strip	켜기* 끄기	TIFF 형식 스캔 출력물의 RowsPerStrip 태그 값을 설정합니다.
	스캐너 유리 청소 임계값	1000-30000(10000*)	사용자에게 스캐너 유리를 청소하라는 메시지를 받기 전에 스캔 수를 설정합니다.

참고: 값 옆의 별표(*)는 공장 출하 시 기본 설정을 나타냅니다.

서비스 불능 삭제

메뉴 항목	하위 메뉴 항목	설정	설명
서비스 불능 삭제	마지막으로 삭제한 프린터 메모리	설정은 읽기 전용 정보입니다.	프린터 메모리가 마지막으로 삭제된 시점을 표시합니다.
	마지막으로 삭제한 하드 디스크	설정은 읽기 전용 정보입니다.	하드 디스크가 마지막으로 지워진 시점을 표시합니다. 참고: 이 메뉴 항목은 프린터 하드 디스크가 설치된 경우에만 나타납니다.
	마지막으로 지워진 ISD	설정은 읽기 전용 정보입니다.	지능형 스토리지 드라이브(ISD)가 마지막으로 지워진 시점을 표시합니다. 참고: 이 메뉴 항목은 ISD 가 장착된 경우에만 나타납니다.
	비휘발성 메모리에서 모든 정보 삭제	모든 프린터 및 네트워크 설정 삭제 모든 앱 및 앱 설정 삭제 모든 단축키 및 단축키 설정 지우기	비휘발성 메모리에서 모든 정보를 삭제합니다.
	하드 디스크의 모든 정보 삭제	다운로드 제거(모든 매크로, 글꼴, PFO 등 삭제) 버퍼링된 작업 제거 보류 작업 제거	하드 디스크의 모든 정보를 삭제합니다. 참고: 이 메뉴 항목은 프린터 하드 디스크가 설치된 경우에만 나타납니다.
	지능형 스토리지 드라이브 제거	지우기	ISD 의 모든 정보를 삭제합니다. 참고: 이 메뉴 항목은 ISD 가 장착된 경우에만 나타납니다.

펌웨어 업데이트

메뉴 항목	설정	설명
현재 버전	설정은 읽기 전용 정보입니다.	프린터에 설치된 현재 펌웨어 버전을 표시합니다.
지금 업데이트 확인	지금 설치 나중에 설치	펌웨어 업데이트를 확인합니다.
업데이트 자동 확인	켜기 끄기*	프린터에서 펌웨어 업데이트를 자동으로 확인하도록 설정합니다.

프린터 정보

메뉴 항목	설명
애셋 태그	프린터의 ID를 지정합니다.
프린터 위치	프린터 위치를 지정합니다.
문의	프린터의 연락처 정보를 지정합니다.
펌웨어 버전	프린터에 설치된 펌웨어 버전을 표시합니다.
엔진	프린터의 엔진 번호를 표시합니다.

메뉴 항목	설명
일련 번호	프린터의 일련 번호를 표시합니다.
USB로 구성 파일 내보내기*	구성 파일을 플래시 드라이브로 내보냅니다.
USB로 압축된 로그 내보내기	압축 로그 파일을 플래시 드라이브로 내보냅니다.
로그 전송	프린터 로그 정보를 Lexmark에 전송합니다.

인쇄

레이아웃

메뉴 항목	설정	설명
면 수	단면 양면*	용지의 단면 또는 양면 인쇄 여부를 지정합니다.
스타일 뒤집기	긴 면* 짧은 면	양면 인쇄 수행 시 바인딩할 용지의 면을 결정합니다.
빈 페이지	인쇄 인쇄 안 함*	인쇄 작업에 포함된 빈 페이지를 인쇄합니다.
한 부씩 인쇄	꺼짐(1,1,1,2,2) 켜짐(1,2,1,2,1,2)*	특히 여러 사본을 인쇄할 경우 페이지가 순서대로 쌓이도록 분류합니다.
간지	없음* 사본 사이 작업 간 페이지 간	인쇄 시 빈 간지를 삽입합니다.
간지 급지대 소스	용지함 [x] (1*) 다용도 공급 장치	간지에 사용할 용지 급지대를 지정합니다.
면당 페이지	끄기* 면당 2페이지 면당 3페이지 면당 4페이지 면당 6페이지 면당 9페이지 면당 12페이지 면당 16페이지	용지 한 면에 여러 페이지의 이미지를 인쇄합니다.
면당 페이지 순서	수평* 역 수평 수직 역 수직	면당 페이지 메뉴를 사용할 때 여러 페이지 이미지의 배치를 지정합니다.

참고: 값 옆의 별표(*)는 공장 출하 시 기본 설정을 나타냅니다.

메뉴 항목	설정	설명
면당 페이지 방향	자동* 가로 세로	면당 페이지 메뉴를 사용할 때 여러 페이지 이미지의 방향을 지정합니다.
면당 페이지 테두리	없음* 단색	면당 페이지 메뉴를 사용할 때 각 페이지 이미지의 주변에 테두리를 인쇄합니다.
매수	1-9999(1*)	각 인쇄 작업에 대한 매수를 지정합니다.
인쇄 영역	보통* 페이지에 맞추기 전체 페이지	용지 한 면에 인쇄 가능한 영역을 설정합니다.
참고: 값 옆의 별표(*)는 공장 출하 시 기본 설정을 나타냅니다.		

마무리

메뉴 항목	설정	설명
스태플 작업	끼기* 1 스타플, 왼쪽 상단 2 스타플, 왼쪽 1 스타플, 오른쪽 상단 2 스타플, 상단 1 스타플, 왼쪽 하단 2 스타플, 하단 1 스타플, 오른쪽 하단 2 스타플, 오른쪽	모든 인쇄 작업에 적용할 스타플 위치를 지정합니다. 참고: 이 메뉴 항목은 스타플 마무리 장치가 장착된 경우에만 나타납니다.
스태플 테스트	시작	스태플 마무리 장치가 제대로 작동하는지 확인합니다. 참고: 이 메뉴 항목은 스타플 마무리 장치가 장착된 경우에만 나타납니다.
홀 펀치	끼기* 켜기	인쇄된 출력물의 가장자리를 따라 구멍을 뚫습니다. 참고: 이 메뉴 항목은 스타플, 홀 펀치 마무리 장치가 장착된 경우에만 나타납니다.
홀 펀치 모드	2홀 3홀 4홀	인쇄된 출력물의 홀 펀치 모드를 설정합니다. 참고: <ul style="list-style-type: none"> 3홀은 국제 기본 설정입니다. 4홀은 국제 기본 설정입니다. 이 메뉴 항목은 스타플, 홀 펀치, 또는 소책자 마무리 장치가 장착된 경우에만 나타납니다.
참고: 값 옆의 별표(*)는 공장 출하 시 기본 설정을 나타냅니다.		

메뉴 항목	설정	설명
오프셋 페이지	없음* 사본 사이 작업 간	각 인쇄 작업의 출력물이나 인쇄 작업 사본을 오프셋합니다. 참고: <ul style="list-style-type: none"> • 한 부씩 인쇄가 켜짐[1,2,1,2,1,2]으로 설정된 경우 사본 사이를 선택하면 인쇄 작업의 각 사본이 오프셋됩니다. 한 부씩 인쇄가 꺼짐 [1,1,1,2,2,2]으로 설정된 경우 출력된 각 페이지 모음(예: 1페이지로 지정된 모든 페이지, 2페이지로 지정된 모든 페이지)이 오프셋됩니다. • 작업 사이를 선택하면 인쇄되는 매수와 관계 없이 전체 인쇄 작업에 동일한 오프셋 간격이 설정됩니다.
참고: 값 옆의 별표(*)는 공장 출하 시 기본 설정을 나타냅니다.		

설정

메뉴 항목	설정	설명
프린터 언어	PCL 에뮬레이션 PS 에뮬레이션*	프린터 언어를 설정합니다. 참고: 프린터 언어 기본값을 설정해도 소프트웨어 프로그램이 다른 프린터 언어를 사용하는 인쇄 작업을 보낼 수 있습니다.
작업 대기	끄기* 켜기	소모품이 필요한 인쇄 작업을 보존하여 누락된 소모품이 필요 없는 작업을 인쇄할 수 있습니다. 참고: 이 메뉴 항목은 스토리지 드라이브가 설치된 경우에만 나타납니다.
작업 대기 제한 시간	0-255(30*)	사용할 수 없는 리소스가 필요한 작업을 대기시키기 전에 프린터가 사용자 조작을 기다리는 시간(초)을 설정합니다. 참고: 이 메뉴 항목은 스토리지 드라이브가 설치된 경우에만 나타납니다.
다운로드 대상	RAM* 플래시 디스크	프린터로 다운로드한 모든 영구 리소스를 저장할 위치를 지정합니다. 참고: 이 메뉴 항목은 스토리지 드라이브가 설치된 경우에만 나타납니다.
프린터 사용	최고 속도 최대 출력*	인쇄 중에 리트랙션 하드웨어가 컬러 현상 장치에서 분리되거나 맞물리는지 확인합니다. 참고: <ul style="list-style-type: none"> • 최대 출력으로 설정하면 프린터가 유휴 상태일 때 하드웨어가 컬러 현상 장치와 연결된 상태를 유지합니다. • 최대 속도로 설정하면 작업에 모노 또는 컬러 콘텐츠가 포함되어 있는지 여부에 관계없이 하드웨어가 컬러 현상 장치와 연결된 상태를 유지합니다.
저속 프린터 사용	최대 출력* 최고 속도	저속으로 작동할 때 프린터가 고출력(흑백 전용 모드)과 고속(컬러 모드) 사이를 전환하도록 합니다. 참고: 이 설정은 인쇄 엔진이 분당 25페이지 처리 속도로 작동할 때만 프린터 동작을 변경합니다. 인쇄 엔진이 더 빠른 처리 속도로 작동할 때는 효과가 없습니다.
참고: 값 옆의 별표(*)는 공장 출하 시 기본 설정을 나타냅니다.		

메뉴 항목	설정	설명
자원 저장	끄기* 켜기	가용 메모리 용량을 초과하는 작업이 수신될 때 다운로드한 리소스에 대해 프린터가 수행할 작업을 결정합니다. 참고: <ul style="list-style-type: none"> • 꺼짐으로 설정된 경우 프린터는 메모리가 필요할 때까지만 다운로드된 리소스를 보유합니다. 비활성 프린터 언어와 연결된 리소스는 삭제됩니다. • 켜짐으로 설정된 경우 프린터는 영구 다운로드된 모든 리소스를 모든 언어 스위치에서 보관합니다. 필요한 경우 프린터에서 영구 리소스를 삭제하는 대신 메모리 부족 메시지를 표시합니다.
모두 인쇄 순서	알파벳 순서* 최신 항목부터 가장 오래된 항목 부터	모든 보류 작업과 기밀 작업을 인쇄하도록 선택할 경우 순서를 지정합니다.
일시 중단된 인쇄 작업의 자동 삭제	끄기* 켜기	용지 걸림, 소모품 누락 등의 오류로 인해 중단된 대기 중인 인쇄 작업을 자동으로 취소하도록 프린터를 설정합니다.
참고: 값 옆의 별표(*)는 공장 출하 시 기본 설정을 나타냅니다.		

품질

메뉴 항목	하위 메뉴 항목	설정	설명
인쇄 모드	N/A	흑백 컬러*	프린터에서 컬러 콘텐츠를 생성하는 방법을 설정합니다.
인쇄 해상도	N/A	4800CQ* 1200dpi	인쇄된 출력물의 해상도를 설정합니다. 참고: 4800CQ 는 고품질 출력물을 최대 속도로 제공합니다.
토너 농도	N/A	1 to 5(4*)	텍스트 이미지의 명도를 결정합니다.
하프톤	N/A	보통* 세부 정보	인쇄된 출력물의 가장자리가 부드러운 선으로 표시되도록 품질을 높입니다.
컬러 절약기	N/A	끄기* 켜기	그래픽 및 이미지 인쇄에 사용되는 토너 양이 줄어듭니다. 참고: 켜짐 으로 설정된 경우 이 설정은 토너 농도 설정 값보다 우선합니다.
RGB 밝기	N/A	-6 to 6(0*)	페이지에서 모든 RGB 및 회색 개체의 밝기를 조정합니다. 참고: 이 설정은 CMYK 색상 규격을 사용하는 파일에는 적용되지 않습니다.
RGB 대비	N/A	0 to 5(0*)	페이지에서 모든 RGB 및 회색 개체의 대비를 조정합니다. 참고: 이 설정은 CMYK 색상 규격을 사용하는 파일에는 적용되지 않습니다.
RGB 채도	N/A	0 to 5(0*)	페이지에서 모든 개체의 색상 값을 조정하면서 흑백 값을 유지합니다. 참고: 이 설정은 CMYK 색상 규격을 사용하는 파일에는 적용되지 않습니다.
참고: 값 옆의 별표(*)는 공장 출하 시 기본 설정을 나타냅니다.			

메뉴 항목	하위 메뉴 항목	설정	설명
고급 이미지 처리	색상 균형	시안색(0*) 마젠타색(0*) 노란색(0*) 검은색(0*)	각 색상에 사용되는 토너의 양을 조정합니다.
		기본값으로 재 설정	모든 컬러 설정을 기본값으로 재설정합니다.
	색상 보정	끄기 자동* 수동	문서 인쇄에 사용되는 색상 설정을 수정합니다. 참고: <ul style="list-style-type: none"> • 끄기—프린터가 소프트웨어에서 색상 보정을 수신하도록 설정됩니다. • 자동—프린터가 인쇄된 페이지의 각 개체에 서로 다른 색상 프로 필을 적용하도록 설정됩니다. • 수동—인쇄된 페이지의 각 개체에 적용된 RGB 또는 CMYK 색상 변환을 사용자 정의할 수 있습니다.
	컬러 샘플	컬러 샘플 인쇄	프린터에서 사용하는 RGB 및 CMYK 색상 변환 테이블 각각에 대한 예 시 페이지를 인쇄합니다.
	색상 조정	색상 조정	프린터를 조정해 인쇄된 출력물의 색상 변형을 조정합니다.
별색 교체	사용자 정의 CMYK 설정	지정한 별색에 20개의 특정 CMYK 값을 지정합니다.	
참고: 값 옆의 별표(*)는 공장 출하 시 기본 설정을 나타냅니다.			

작업 계정

메뉴 항목	설정	설명
작업 계정	끄기* 켜기	프린터에서 수신하는 인쇄 작업에 대한 로그를 작성하도록 설정합니다.
로그 계산 주기	매일 매주 매달*	프린터에서 로그 파일을 작성하는 빈도를 지정합니다.
주기 종료 시 로 그 작업	없음* 현재 로그 이메일 전송 현재 로그 이메일 전송 및 삭제 현재 로그 게시 현재 로그 게시 및 삭제	주기 임계값이 만료되었을 때 프린터가 반응하는 방식을 지정 합니다. 참고: 계정 로그 빈도에 정의된 값에 따라 이 작업이 실행될 시기가 결정됩니다.
로그 거의 다 참 수준	켜짐* (5MB) 끄기	프린터에서 거의 다 찼을 때 로그 작업을 수행하기 전의 로그 파일 최대 크기를 지정합니다. 참고: 이 메뉴 항목은 스토리지 드라이브가 설치된 경우에만 나타납니다.
참고: 값 옆의 별표(*)는 공장 출하 시 기본 설정을 나타냅니다.		

메뉴 항목	설정	설명
거의 다 찼을 때 로그 작업	없음* 현재 로그 이메일 전송 현재 로그 이메일 전송 및 삭제 가장 오래된 로그 이메일 전송 및 삭제 현재 로그 게시 현재 로그 게시 및 삭제 가장 오래된 로그 게시 및 삭제 현재 로그 삭제 가장 오래된 로그 삭제 현재 로그 외 모든 로그 삭제 모든 로그 삭제	스토리지 드라이브가 거의 꽉 찼을 때 프린터에서 반응하는 방식을 지정합니다. 참고: 거의 다 참 수준으로 로그에 정의된 값에 따라 이 작업이 실행될 시기가 결정됩니다.
찼을 때 로그 작업	없음* 현재 로그 이메일 전송 및 삭제 가장 오래된 로그 이메일 전송 및 삭제 현재 로그 게시 및 삭제 가장 오래된 로그 게시 및 삭제 현재 로그 삭제 가장 오래된 로그 삭제 현재 로그 외 모든 로그 삭제 모든 로그 삭제	스토리지 드라이브 사용량이 최대 한도(100MB)에 도달했을 때 프린터에서 반응하는 방식을 지정합니다.
로그를 게시할 URL	설정은 사용자가 정의합니다.	프린터에서 작업 계산 로그를 게시할 위치를 지정합니다.
로그 전송 이메일 주소	설정은 사용자가 정의합니다.	프린터가 작업 계산 로그를 전송할 이메일 주소를 지정합니다.
로그 파일 접두사	설정은 사용자가 정의합니다.	로그 파일에 사용할 접두사를 지정합니다. 참고: TCP/IP 메뉴에 정의된 현재 호스트 이름이 기본 로그 파일 접두사로 사용됩니다.
참고: 값 옆의 별표(*)는 공장 출하 시 기본 설정을 나타냅니다.		

PDF

메뉴 항목	설정	설명
용지에 맞춤	끄기* 켜기	페이지 내용을 선택한 용지 크기에 맞게 조정합니다.
주석	인쇄 인쇄 안 함*	PDF 문서의 주석 인쇄 여부를 지정합니다.
PDF 오류 인쇄	끄기 켜기*	PDF 오류 인쇄를 활성화합니다.
참고: 값 옆의 별표(*)는 공장 출하 시 기본 설정을 나타냅니다.		

PostScript

메뉴 항목	설정	설명
PS 오류 인쇄	끄기* 켜기	PostScript® 에뮬레이션 오류를 설명하는 페이지를 인쇄합니다. 참고: 오류가 발생하면 작업 처리가 중단되고, 프린터에서 오류 메시지가 인쇄되고, 인쇄 작업의 나머지 부분이 배출됩니다.
최소 선 두께	1-30(2*)	최소 스트로크 폭을 설정합니다. 참고: 1200 dpi로 인쇄된 작업은 이 값을 직접 사용합니다.
PS 시작 모드 잠금	끄기 켜기*	SysStart 파일을 비활성화합니다. 참고: SysStart 파일을 활성화하면 프린터나 네트워크가 보안 위험에 노출됩니다.
이미지 스무딩	끄기* 켜기	저해상도 이미지의 명암과 선명도를 개선합니다. 참고: 이 설정은 해상도가 300dpi 이상인 이미지에는 효과가 없습니다.
글꼴 중요도	기본* 플래시/디스크	글꼴 검색 순서를 설정합니다. 참고: <ul style="list-style-type: none"> • 기본—스토리지 드라이브를 검색하기 전에 해당 메모리에서 요청한 글꼴을 검색하도록 프린터를 설정합니다. • 플래시/디스크—프린터 메모리를 검색하기 전에 스토리지 드라이브에서 요청한 글꼴을 검색하도록 프린터를 설정합니다. • 이 메뉴 항목은 스토리지 드라이브가 설치된 경우에만 나타납니다.
대기 제한 시간	끄기 켜기*	인쇄 작업을 취소하기 전까지 프린터에서 추가 데이터를 기다리도록 활성화합니다. 참고: 켜짐으로 설정하면 공장 출하 시 기본 설정은 40초입니다.

참고: 값 옆의 별표(*)는 공장 출하 시 기본 설정을 나타냅니다.

PCL

메뉴 항목	설정	설명
글꼴 소스	기본* 디스크 다운로드 플래시 글꼴 카드 모두	기본 글꼴 선택이 포함된 급지대를 선택합니다. 참고: <ul style="list-style-type: none"> • 디스크—글꼴을 포함하는 읽기/쓰기 보호가 되어 있지 않은 정상적인 하드 디스크가 설치된 경우에만 나타납니다. • 다운로드—다운로드한 글꼴이 프린터 메모리에 있는 경우에만 나타납니다. • 플래시—글꼴을 포함하는 읽기/쓰기 보호가 되어 있지 않은 정상적인 플래시 메모리가 설치된 경우에만 나타납니다. • 글꼴 카드—유효한 글꼴 카드가 설치되어 있거나 지능형 스토리지 드라이브가 구성된 경우에만 나타납니다.
글꼴 이름	[사용 가능한 글꼴 목록] (Courier*)	지정된 글꼴 소스에서 글꼴을 선택합니다.
기호 집합	[사용 가능한 기호 집합 목록](10U PC-8*)	각 글꼴 이름에 대한 기호 집합을 지정합니다. 참고: 기호 집합은 알파벳과 숫자, 문장 부호 및 특수 기호 세트입니다. 기호 집합을 통해 과학 교과서의 경우 수학 기호를 지원하는 등 언어 또는 분야별로 다양한 프로그램을 지원합니다.

참고: 값 옆의 별표(*)는 공장 출하 시 기본 설정을 나타냅니다.

메뉴 항목	설정	설명
피치	0.08-100.00(10.00*)	고정 폭 또는 모노스페이스 글꼴의 피치를 지정합니다. 참고: 이 메뉴 항목은 가로로 1인치에 들어가는 고정된 간격의 문자 수(cpi)를 말합니다.
방향	세로* 가로 역 세로 역 가로	페이지에서 문자 및 그래픽의 방향을 지정합니다.
페이지당 줄 수	1-255	PCL® 데이터 스트림을 통해 인쇄된 각 페이지의 텍스트 문자열 수를 지정합니다. 참고: <ul style="list-style-type: none"> 이 메뉴 항목으로 페이지의 기본 여백 사이에 선택된 수의 요청된 문자열이 인쇄되도록 하는 수직 달진기를 활성화할 수 있습니다. 60은 국제 기본 설정입니다. 국제 기본 설정은 64입니다.
PCL5 최소 선 두께	1-30(2*)	해당 에뮬레이터를 통해 1200dpi로 인쇄된 모든 작업의 초기 최소 스트로크 두께 값을 설정합니다.
PCLXL 최소 선 두께	1-30(2*)	
A4 폭	198 mm* 203 mm	A4 크기 논리 페이지의 폭을 설정합니다. 참고: 논리 페이지는 데이터가 인쇄되는 물리적 페이지의 공간입니다.
LF 후 자동 CR	켜기 끄기*	라인 피드 제어 명령 후에 캐리지 리턴을 수행하도록 프린터를 설정합니다. 참고: 캐리지 리턴은 커서 위치를 같은 줄의 첫 번째 위치로 이동하도록 프린터에 명령하는 메커니즘입니다.
CR 후 자동 LF	켜기 끄기*	캐리지 리턴 제어 명령 후에 라인 피드를 수행하도록 프린터를 설정합니다.
용지함 번호 재 지정	다용도 공급 장치 지정 용지함 지정 [x] 수동 용지 지정 수동 봉투 지정	다른 금지 세트를 사용하여 주어진 용지 금지대를 요청하는 다른 인쇄 드라이버 또는 사용자 지정 응용 프로그램을 사용하도록 프린터를 구성합니다. 다음 옵션 중에서 선택하십시오. 끄기* — * - 공장 출하 시 기본 용지 금지대를 사용합니다. 없음 —용지 금지대에서 금지 선택 명령을 무시합니다. 0-199 —숫자 값을 선택하여 용지 금지대에 사용자 지정 값을 지정합니다.
	공장 출하시 기본값 보기	각 용지 금지대에 지정되어 있는 공장 출하 시 기본값을 표시합니다.
	기본값 복원	용지함 번호 재지정 값을 해당 공장 출하 시 기본값으로 복원합니다.
인쇄 제한 시간	끄기 켜짐*(90)	지정된 시간 동안 유휴 상태로 유지된 후 인쇄 작업을 중단하도록 프린터를 설정합니다.
참고: 값 옆의 별표(*)는 공장 출하 시 기본 설정을 나타냅니다.		

이미지

메뉴 항목	설정	설명
자동 맞춤	켜기 끄기*	이미지에 사용 가능한 최적의 용지 크기와 방향 설정을 선택합니다. 참고: 켜짐으로 설정하면 해당 메뉴 항목이 이미지 배율과 방향 설정을 무시합니다.
역상	끄기* 켜기	두 가지 톤의 흑백 이미지를 역상으로 표시합니다. 참고: 이 메뉴 항목은 GIF 또는 JPEG 이미지 형식에는 적용되지 않습니다.
배율	최적* 왼쪽 위 고정 가운데 고정 높이/폭 맞추기 높이 맞추기 폭 맞추기	이미지를 인쇄 가능한 영역에 맞도록 조정합니다. 참고: 자동 맞춤이 켜짐으로 설정된 경우 배율은 최적으로 자동 설정됩니다.
방향	세로* 가로 역 세로 역 가로	페이지에서 문자 및 그래픽의 방향을 지정합니다.
참고: 값 옆의 별표(*)는 공장 출하 시 기본 설정을 나타냅니다.		

용지

용지함 구성

메뉴 항목	하위 메뉴 항목	설정	설명
기본 용지함	N/A	용지함 [x] (1*) 다용도 공급 장치 수동 용지 수동 봉투	모든 인쇄 작업에 사용할 기본 용지 급지대를 설정합니다.
용지 크기/유형	용지함 [x] 다용도 공급 장치 수동 용지 수동 봉투	크기 유형	각 용지 급지대에 넣을 용지 크기나 종류를 지정합니다.
대용 크기	N/A	끄기 Statement/A5 Letter/A4 11 x 17/A3 목록 전체*	요청한 크기가 용지 급지대에 들어 있지 않으면 지정된 용지 크기로 대체하도록 프린터를 설정합니다. 참고: <ul style="list-style-type: none"> • 끄기—필요한 용지 크기를 늘도록 사용자에게 알립니다. • 목록 전체—대체 가능한 모든 항목을 허용합니다.
참고: 값 옆의 별표(*)는 공장 출하 시 기본 설정을 나타냅니다.			

메뉴 항목	하위 메뉴 항목	설정	설명
다용도 용지함 구성	N/A	카세트* 수동 첫 번째	다용도 공급 장치의 작동을 결정합니다. 참고: <ul style="list-style-type: none"> • 카세트—다용도 공급 장치를 자동 용지 금지대로 구성합니다. • 수동—수동 금지 인쇄 작업에 대해서만 다용도 공급 장치를 설정합니다. • 첫 번째—다용도 공급 장치를 기본 용지 금지대로 구성합니다.
참고: 값 옆의 별표(*)는 공장 출하 시 기본 설정을 나타냅니다.			

매체 구성

메뉴 항목	하위 메뉴 항목	설정	설명
측정 단위	N/A	인치 mm	Universal 용지의 측정 단위를 지정합니다. 참고: 인치는 미국 공장 출하 시 기본 설정입니다. 국제 기본 설정은 mm 입니다.
Universal 설정	모든 입력 용지함	세로 너비	Universal 용지의 세로 너비를 설정합니다.
		세로 높이	Universal 용지의 세로 높이를 설정합니다.
		금지 방향(짧은 면*)	짧은 면 또는 긴 면 방향의 용지를 선택하도록 프린터를 설정합니다. 참고: 긴 면은 가장 긴 면이 지원되는 최대 너비보다 짧은 경우에만 표시됩니다.
사용자 정의 스캔 크기	스캔 크기 이름	설정은 사용자가 정의합니다.	사용자 정의 스캔에 이름을 지정합니다.
	너비	1-8.5 인치(8.5*) 25-215.9 mm(215.9*)	원본 문서의 너비를 지정합니다.
	높이	1-25 인치 (11*) 25-635 mm(215.9*)	원본 문서의 높이를 지정합니다.
	방향	세로* 가로	원본 문서 내용의 방향을 지정합니다.
	한 면에 양면 스캔	끄기* 켜기	프린터의 각 면에 기본 스캔 수를 설정합니다.
미디어 유형 설정	[용지 유형 목록]	질감 무게 금지 방향 출력함으로 보내기	용지의 질감, 무게 및 방향을 지정합니다.
참고: 값 옆의 별표(*)는 공장 출하 시 기본 설정을 나타냅니다.			

출력함 설정

메뉴 항목	설정	설명
출력함	표준 출력함* 출력함 [x]	인쇄 작업에 사용할 출력함을 지정합니다.
출력함 구성	편지함* 연결 옵션 연결 종류 할당	출력함 작동 모드를 구성합니다. 참고: <ul style="list-style-type: none"> • 편지함을 사용하면 표준 출력함과 추가 출력함을 개별적으로 선택할 수 있습니다. • 연결을 사용하면 모든 출력함을 하나의 큰 용지함처럼 서로 연결할 수 있습니다. • 옵션 연결을 사용하면 사용 가능한 모든 출력함을 하나의 대형 출력함으로 사용합니다. • 유형 지정은 출력함 또는 연결된 출력함 모음에 각각의 용지 유형을 지정합니다.
사용자 정의 출력함 이름	표준 출력함 출력함 [x]	각 출력함에 이름을 지정합니다.
참고: 값 옆의 별표(*)는 공장 출하 시 기본 설정을 나타냅니다.		

복사

복사 기본값

메뉴 항목	하위 메뉴 항목	설정	설명
문서 종류	N/A	텍스트 텍스트/사진* 사진 그래픽	원본 문서의 내용을 바탕으로 출력 결과를 향상시킵니다.
내용 소스	N/A	흑백 레이저 컬러 레이저* 잉크젯 사진/필름 잡지 신문 언론 기타	원본 문서의 소스를 바탕으로 출력 결과를 향상시킵니다.
면 수	N/A	단면을 단면에 인쇄* 단면을 양면에 인쇄 양면을 단면에 인쇄 양면을 양면에 인쇄	원본 문서를 바탕으로 스캔 동작을 지정합니다.
참고: 값 옆의 별표(*)는 공장 출하 시 기본 설정을 나타냅니다.			

메뉴 항목	하위 메뉴 항목	설정	설명
간지	N/A	없음* 사본 사이 작업 간 페이지 간	인쇄 시 빈 간지를 삽입할지 여부를 지정합니다.
간지 금지대 소스	N/A	용지함 [x] (1*) 다용도 공급 장치	간지에 사용할 용지 금지대를 지정합니다.
컬러	N/A	끄기 켜기* 자동	스캔 작업에서 컬러 출력을 생성하도록 프린터를 설정합니다.
면당 페이지	N/A	끄기* 2매/면(세로) 4매/면(세로) 2매/면(가로) 4매/면(가로)	용지의 한 면에 여러 페이지의 이미지가 인쇄되도록 지정합니다.
페이지 테두리 인쇄	N/A	끄기* 켜기	한 장의 용지에 여러 페이지를 인쇄할 경우 각 이미지 주위에 테두리를 넣습니다.
한 부씩 인쇄	N/A	꺼짐[1,1,1,2,2,2] 켜짐 [1,2,1,2,1,2]*	연속해서 여러 부를 인쇄합니다.
오프셋 페이지	N/A	없음* 사본 사이 작업 간	<p>각 인쇄 작업의 출력물이나 인쇄 작업 사본을 오프셋합니다.</p> <p>참고:</p> <ul style="list-style-type: none"> • 한 부씩 인쇄—켜짐[1,2,1,2,1,2]으로 설정된 경우 사본 사이를 선택하면 인쇄 작업의 각 사본이 오프셋됩니다. 한 부씩 인쇄가 꺼짐 [1,1,1,2,2,2]으로 설정된 경우 출력된 각 페이지 모음(예: 인쇄된 모든 1페이지, 인쇄된 모든 2페이지 등)이 오프셋됩니다. • 작업 사이—선택하면 인쇄되는 매수와 관계 없이 전체 인쇄 작업에 동일한 오프셋 간격이 설정됩니다. • 이 메뉴 항목은 오프셋 스테커 또는 스테플, 홀 펀치 마무리 장치가 장착된 경우에만 나타납니다.

참고: 값 옆의 별표(*)는 공장 출하 시 기본 설정을 나타냅니다.

메뉴 항목	하위 메뉴 항목	설정	설명
스태플	N/A	끄기* 1 스타플, 왼쪽 상단 2 스타플, 왼쪽 1 스타플, 오른쪽 상단 2 스타플, 상단 1 스타플, 왼쪽 하단 2 스타플, 하단 1 스타플, 오른쪽 하단 2 스타플, 오른쪽 4 스타플	모든 인쇄 작업에 적용할 스타플 위치를 지정합니다. 참고: 이 메뉴 항목은 스타플 마무리 장치가 장착된 경우에만 나타납니다.
펀치	N/A	끄기* 2홀 3홀 4홀	인쇄된 출력물에 구멍을 뚫습니다. 참고: 이 메뉴 항목은 스타플, 홀 펀치, 또는 소책자 마무리 장치가 장착된 경우에만 나타납니다.
"복사 원본" 크기		[용지 크기 목록]	원본 문서의 용지 크기를 설정합니다. 참고: Letter 는 미국 공장 출하 시 기본 설정입니다. A4 는 국제 기본 설정입니다.
"복사 대상" 소스	N/A	용지함 [x] (1*) 다용도 공급 장치 자동 크기 맞춤	복사 작업에 대해 용지 금지대를 지정합니다.
온도	N/A	-4 to 4(0*)	색 온도가 더 높거나 낮은 출력물을 생성할지 여부를 지정합니다.
농도	N/A	1 to 9(5*)	스캔 이미지의 농도를 조정합니다.
매수	N/A	1-9999(1*)	매수를 지정합니다.
머리글/바닥글	N/A	왼쪽 머리글 가운데 머리글 오른쪽 머리글 왼쪽 바닥글 가운데 바닥글 오른쪽 바닥글	스캔하는 이미지의 머리글 또는 바닥글 정보를 지정합니다.
오버레이	N/A	기밀 복사 초안 긴급 사용자 지정 끄기*	각 사본에 인쇄할 오버레이 텍스트를 지정합니다.
사용자 지정 오버레이	N/A	설정은 사용자가 정의합니다.	오버레이 메뉴에서 사용자 지정 선택 텍스트를 입력합니다.
참고: 값 옆의 별표(*)는 공장 출하 시 기본 설정을 나타냅니다.			

메뉴 항목	하위 메뉴 항목	설정	설명
고급 이미지 처리	색상 균형	시안색 - 빨간색(0*) 마젠타색 - 녹색(0*) 노란색 - 파란색(0*)	시안색, 마젠타색 및 노란색의 색상 강도를 조정합니다.
	색상 제거	색상 제거(없음*) 기본 빨간색 임계값(128*) 기본 초록색 임계값(128*) 기본 파란색 임계값(128*)	스캔 중에 제거할 색상과 해당 색상에 대한 제거 설정을 조정합니다.
	자동 컬러 감지	컬러 감도(5*) 영역 감도(5*)	자동 컬러 감지 설정을 구성합니다.
	대비	내용에 최적* 0-5	스캔하는 이미지의 대비를 지정합니다.
	배경 제거	배경 감지(내용 기반*) 레벨(0*)	원본 문서에서 배경색 또는 이미지 노이즈를 제거합니다. 참고: <ul style="list-style-type: none"> • 내용 기반은 원본 문서에서 배경색을 제거합니다. • 고정은 사진에서 이미지 노이즈를 제거합니다.
	자동 가운데 정렬	끄기* 켜기	내용을 페이지 가운데에 정렬합니다.
	미러 이미지	끄기* 켜기	원본 문서의 미러 이미지를 만듭니다.
	네거티브 이미지	끄기* 켜기	원본 문서의 네거티브 이미지를 만듭니다.
	어두운 부분 세밀도	-4 to 4(0*)	원본 문서의 어두운 부분 세밀도를 조정합니다.
	가장자리에서 가장자리로 스캔	끄기* 켜기	원본 문서의 여백을 최소화하여 스캔합니다.
	선명도	1-5(3*)	스캔 이미지의 선명도를 조정합니다.

참고: 값 옆의 별표(*)는 공장 출하 시 기본 설정을 나타냅니다.

메뉴 항목	하위 메뉴 항목	설정	설명
관리자 제어	컬러 복사 허용	끄기 켜기*	컬러로 인쇄합니다.
	우선순위 복사 허용	끄기 켜기*	복사를 위해 인쇄 작업을 중단합니다.
	사용자 정의 작업 스캔	끄기* 켜기	지정된 설정을 사용하여 첫 번째 원본 문서 세트를 스캔하도록 프린터를 설정한 다음 같거나 다른 설정으로 다음 세트를 스캔합니다.
	단축번호로 저장 허용	끄기 켜기*	복사 설정을 단축키로 저장합니다.
	샘플 사본	끄기* 켜기	나머지 사본을 인쇄하기 전에 샘플 사본을 인쇄하여 품질을 확인합니다.
참고: 값 옆의 별표(*)는 공장 출하 시 기본 설정을 나타냅니다.			

팩스

팩스 기본값

팩스 모드

메뉴 항목	설정	설명
팩스 모드	팩스* 팩스 서버 사용 안 함	팩스 모드를 선택합니다.
참고: 값 옆의 별표(*)는 공장 출하 시 기본 설정을 나타냅니다.		

팩스 설정

메뉴 항목	하위 메뉴 항목	설정	설명
일반 팩스 설정	팩스 이름	설정은 사용자가 정의합니다.	팩스 ID를 지정합니다.
	팩스 번호	설정은 사용자가 정의합니다.	팩스 번호를 지정합니다.
	팩스 ID	팩스 이름 팩스 번호*	팩스 협상 중에 사용할 팩스 ID를 설정합니다.
	수동 팩스 활성화	끄기* 켜기	프린터에서 수동 팩스 기능을 켭니다. 참고: <ul style="list-style-type: none"> 이 메뉴 항목에는 전화선 스플리터 및 전화기 수화기가 필요합니다. 일반 전화선을 사용하여 들어오는 팩스 작업에 응답하고 팩스 번호를 다이얼링합니다. 수동 팩스 기능으로 바로 전환하려면 키패드에서 # 및 0을 누릅니다.
	메모리 사용	모두 수신 대부분 수신 같음* 대부분 송신 모두 송신	팩스 전송에 할당되는 프린터 내부 메모리 크기를 설정합니다. 참고: 이 메뉴 항목으로 메모리 버퍼링 상태 및 팩스 전송/수신 실패를 방지합니다.
	팩스 취소	허용* 허용 안 함	발신 또는 수신 팩스를 취소합니다.
	팩스 번호 마스킹	끄기* 왼쪽에서 오른쪽에서	보내는 팩스 번호를 마스크할 형식을 지정합니다.
일반 팩스 설정	마스킹할 번호	0-58(0*)	보내는 팩스 번호에서 마스킹할 번호 수를 지정합니다.
	착신 번호 표시 사용	끄기 켜기*	프린터에 전화선이 연결되어 있는지 확인합니다. 참고: 이벤트가 즉시 감지됩니다.
	잘못된 잭 연결 감지 사용	끄기 켜기*	전화선이 프린터의 올바른 포트에 연결되어 있는지 확인합니다. 참고: 이벤트가 즉시 감지됩니다.
	사용 중 내선 지원 사용	끄기 켜기*	동일한 회선의 다른 전화와 같이 다른 장치에서도 전화선이 사용되는지 확인합니다. 참고: 이벤트가 즉시 감지됩니다.
	팩스 호환성 최적화	설정은 사용자가 정의합니다.	다른 팩스 시스템과 최적의 상태로 호환될 수 있도록 프린터 팩스 기능을 구성합니다.
	팩스 전송	T.38 아날로그 G.711 etherFAX	팩스 전송 방법을 설정합니다. 참고: 이 메뉴 항목은 프린터에 etherFAX 또는 FoIP(Fax over IP) 라이선스 번들을 설치한 경우에만 나타납니다.
참고: 값 옆의 별표(*)는 공장 출하 시 기본 설정을 나타냅니다.			

메뉴 항목	하위 메뉴 항목	설정	설명
HTTPS 팩스 설정 참고: 이 메뉴는 팩스 전송이 etherFAX로 설정된 경우에만 나타납니다.	HTTPS 서비스 URL	설정은 사용자가 정의합니다.	etherFAX 서비스 URL을 지정합니다.
	HTTPS 프록시	설정은 사용자가 정의합니다.	프록시 서버 URL을 지정합니다.
	HTTPS 프록시 사용자	설정은 사용자가 정의합니다.	프록시 서버의 사용자 이름과 암호를 지정합니다.
	HTTPS 프록시 암호		
	팩스 전송 암호화	사용 안 함 활성화됨* 필수	발신 팩스 메시지에 대한 암호화를 활성화합니다.
	팩스 수신 암호화	사용 안 함 활성화됨* 필수	수신 팩스 메시지에 대한 암호화를 활성화합니다.
	HTTPS 팩스 상태	설정은 읽기 전용 정보입니다.	etherFAX 통신 상태를 표시합니다.
참고: 값 옆의 별표(*)는 공장 출하 시 기본 설정을 나타냅니다.			

메뉴 항목	하위 메뉴 항목	설정	설명
팩스 전송 설정	해상도	표준* 세밀하게 아주 세밀하게 가장 세밀하게	스캔하는 이미지의 해상도를 설정합니다. 참고: 해상도가 높을수록 팩스 전송 시간이 길어지고 필요한 메모리가 많아집니다.
	원본 크기	[용지 크기 목록](혼합 크기*)	원본 문서의 크기를 지정합니다.
	방향	세로* 가로	원본 문서의 방향을 지정합니다.
	면 수	끼기* 짧은 면 긴 면	문서 양면을 스캔할 때 원본 문서의 방향을 지정합니다.
	문서 종류	텍스트* 텍스트/사진 사진 그래픽	원본 문서의 내용을 바탕으로 출력 결과를 향상시킵니다.
	내용 소스	흑백 레이저 컬러 레이저* 잉크젯 사진/필름 잡지 신문 언론 기타	원본 문서의 소스를 바탕으로 출력 결과를 향상시킵니다.
	농도	1-9(5*)	스캔 이미지의 농도를 조정합니다.
	PABX 연결	켜기 끼기*	프린터에서 신호음을 인식하기 위해 대기하지 않고 팩스 번호를 다이얼링하도록 합니다. 참고: PABX(Private Automated Branch Exchange)는 단일 액세스 번호로 외부 발신자에게 여러 개의 회선을 제공할 수 있는 전화 네트워크입니다.
	다이얼 모드	톤* 펄스	수신 또는 송신 팩스의 다이얼 모드를 지정합니다.

참고: 값 옆의 별표(*)는 공장 출하 시 기본 설정을 나타냅니다.

메뉴 항목	하위 메뉴 항목	설정	설명
고급 이미지 처리	색상 균형	시안색 - 빨간색(0*) 마젠타색 - 녹색(0*) 노란색 - 파란색(0*)	스캔 중 색상 강도를 조정합니다.
	색상 제거	내용에 최적* 0 1 2 3 4 5	출력물의 대비를 설정합니다.
	미러 이미지	끄기* 켜기	원본 문서의 미러 이미지를 만듭니다.
	어두운 부분 세밀도	-4 to 4(0*)	스캔한 이미지에 표시되는 어두운 부분 세밀도의 양을 조정합니다.
	가장자리에서 가장자리로 스캔	끄기 켜기*	원본 문서의 여백 최소 스캔을 허용합니다.
	선명도	1-5(3*)	스캔 이미지의 선명도를 조정합니다.
	온도	-4 to 4(0*)	색 온도가 더 높거나 낮은 출력물을 생성할지 여부를 지정합니다.

참고: 값 옆의 별표(*)는 공장 출하 시 기본 설정을 나타냅니다.

메뉴 항목	하위 메뉴 항목	설정	설명
관리자 제어	자동 다시 걸기	0-9(5*)	프린터가 지정된 대상으로 팩스 전송을 취소하기 전에 재다이얼하는 시도 횟수를 지정합니다.
	다시 걸기 빈도	1~200분(3*)	팩스 전송 성공 가능성을 높이려면 재다이얼 시도 간격을 늘립니다.
	ECM 사용	켜기* 끄기	팩스 작업에 대해 오류 보정 모드(ECM)를 활성화합니다. 참고: ECM은 전화선 소음 및 약한 신호 강도로 인한 팩스 전송 프로세스의 오류를 감지하고 수정합니다.
	팩스 스캔 활성화	켜기* 끄기	프린터 스캐너를 사용하여 팩스를 생성합니다.
	드라이버를 통해 팩스 전송	켜기* 끄기	프린터 드라이버에서 팩스를 전송할 수 있도록 합니다.
	단축번호로 저장 허용	켜기* 끄기	팩스 번호를 프린터에 단축키로 저장합니다.
	최고 속도	33600* 14400 9600 4800 2400	팩스 전송 시 최대 속도를 설정합니다.
	사용자 정의 작업 스캔	끄기* 켜기	사용자 지정 작업 스캔을 기본으로 켭니다.
	스캔 미리보기	끄기* 켜기	디스플레이에 스캔 미리보기를 표시합니다.
	ADF 기울기 조정	끄기 켜기*	스캔한 이미지에서 약간 비뚤어진 부분을 수정합니다.
	컬러 팩스 스캔 활성화	꺼짐(기본값)* 켜짐(기본값) 사용 안 함 항상 사용	팩스의 컬러 스캔을 활성화합니다.
	컬러 팩스를 흑백 팩스로 자동 변환	켜기* 끄기	보내는 컬러 팩스를 모두 흑백으로 변환합니다.
	팩스 번호 확인	끄기* 켜기	사용자에게 팩스 번호 확인을 요청합니다.
	국번	설정은 사용자가 정의합니다.	국번을 설정합니다.
	다이얼링 국번 규칙	설정은 사용자가 정의합니다.	다이얼링 국번 규칙을 설정합니다.

참고: 값 옆의 별표(*)는 공장 출하 시 기본 설정을 나타냅니다.

메뉴 항목	하위 메뉴 항목	설정	설명
팩스 수신 설정	팩스 작업 대기	없음* 토너 토너 및 소모품	프린터 대기열에서 사용할 수 없는 특정 리소스를 요청하는 팩스 작업을 제거합니다.
	받는 전화벨	1-25(3*)	프린터가 수신 통화에 답사기 전에 필요한 벨소리 횟수를 설정합니다.
	자동 축소	켜기* 끄기	수신 팩스의 배율을 페이지에 맞게 조정합니다.
	용지 금지대	용지함 [x] 자동*	수신 팩스를 인쇄할 용지 금지대를 설정합니다.
	면 수	켜기 끄기*	용지 양면에 인쇄합니다.
	간지	없음* 작업 전 작업 후	인쇄 시 빈 간지를 삽입할지 여부를 지정합니다.
	간지 금지대 소스	용지함 [x] (1*)	간지에 사용할 용지 금지대를 지정합니다.
	출력함	표준 출력함	수신된 팩스에 대한 출력함을 지정합니다.
	팩스 바닥글	켜기 끄기*	수신된 팩스의 각 페이지 하단에 전송 정보를 인쇄합니다.
	팩스 바닥글 시간 표시	수신됨* 인쇄	수신된 팩스의 각 페이지 하단에 시간 표시를 인쇄합니다.
	팩스 보류	팩스 보류 모드(꺼짐*)	
팩스 보류 예약			팩스 보류 예약을 지정합니다. 참고: 이 메뉴 항목은 보류 팩스 모드가 예약으로 설정된 경우에만 표시됩니다.

참고: 값 옆의 별표(*)는 공장 출하 시 기본 설정을 나타냅니다.

메뉴 항목	하위 메뉴 항목	설정	설명
관리자 제어	팩스 수신 활성화	켜기* 끄기	프린터에서 팩스를 수신하도록 설정합니다.
	컬러 팩스 수신 활성화	켜기* 끄기	프린터에서 컬러 팩스를 수신하도록 설정합니다.
	발신자 ID 활성화	켜기 끄기*	프린터 디스플레이에 수신 통화의 발신자 ID 정보를 표시합니다.
	익명 팩스 차단	켜기 끄기*	팩스 ID 없이 수신되는 팩스를 차단합니다.
	금지된 팩스 목록	금지된 팩스 추가	차단할 전화 번호를 지정합니다.
	자동 응답	모든 벨울림* 한 번 벨울림 두 번 벨울림 세 번 벨울림 한 번 또는 두 번 벨울림만 한 번 또는 세 번 벨울림만 두 번 또는 세 번 벨울림만	수신 팩스 특유의 벨소리 패턴을 설정합니다.
	자동 응답	켜기* 끄기	프린터에서 팩스를 자동으로 수신하도록 설정합니다.
	수동 응답 코드	0-9(9*)	전화기 숫자 패드에 코드를 수동으로 입력하여 팩스 수신을 시작합니다. 참고: <ul style="list-style-type: none"> 이 메뉴 항목은 프린터가 전화와 회선을 공유하는 경우에만 표시됩니다. 이 메뉴 항목은 프린터에서 팩스를 수동으로 수신하도록 설정된 경우에만 표시됩니다.
	팩스 전달	인쇄* 인쇄 및 전달 전달	수신된 팩스를 전달할지 여부를 지정합니다.
	전달 대상	대상 1 대상 2	수신된 팩스를 전달할 위치를 지정합니다. 참고: 이 메뉴 항목은 팩스 전달이 인쇄 및 전달 또는 전달 로 설정되어 있을 때만 표시됩니다.
최고 속도	33600* 14400 9600 4800 2400	팩스 전송 시 최대 속도를 설정합니다.	

참고: 값 옆의 별표(*)는 공장 출하 시 기본 설정을 나타냅니다.

메뉴 항목	하위 메뉴 항목	설정	설명
팩스 표지	팩스 표지	꺼짐(기본값)* 켜짐(기본값) 사용 안 함 항상 사용	팩스 표지 페이지의 설정을 구성합니다.
	수신인 필드 포함	끄기* 켜기	
	발신인 필드 포함	끄기* 켜기	
	발신인	설정은 사용자가 정의합니다.	
	메시지 필드 포함	끄기* 켜기	
	메시지:	설정은 사용자가 정의합니다.	
	로고 포함	끄기* 켜기	
	바닥글 [x] 포함	끄기* 켜기	
	바닥글 [x]	설정은 사용자가 정의합니다.	
팩스 로그 설정	전송 로그 빈도	항상* 안 함 오류일 경우에만	프린터에서 전송 로그를 작성하는 빈도를 지정합니다.
	전송 로그 작업	인쇄(켜짐*) 이메일(꺼짐*)	팩스 전송 성공 또는 전송 오류 발생 시에 대한 로그를 인쇄하거나 이메일로 전송합니다.
	수신 오류 로그	인쇄 안 함* 오류 시 인쇄	팩스 수신 오류에 대한 로그를 인쇄합니다.
	자동 로그 인쇄	켜기* 끄기	모든 팩스 활동을 인쇄합니다.
	로그 용지 금지대	용지함 [x] (1*)	로그 인쇄에 사용되는 용지 금지대를 지정합니다.
	로그 디스플레이	원격 팩스 이름* 누른 번호	원격 팩스 이름 또는 팩스 번호별로 전송자를 식별합니다.
	작업 로그 활성화	켜기* 끄기	모든 팩스 작업의 요약을 봅니다.
	통화 로그 활성화	켜기* 끄기	팩스 통화 내역의 요약을 봅니다.
	로그 출력함	표준 출력함* 출력함 [x]	인쇄된 로그의 출력함을 지정합니다.

참고: 값 옆의 별표(*)는 공장 출하 시 기본 설정을 나타냅니다.

메뉴 항목	하위 메뉴 항목	설정	설명
스피커 설정	스피커 모드	항상 끄* 항상 켜기 연결될 때까지 켜기	팩스 스피커 모드를 설정합니다.
	스피커 볼륨	낮음* 높음	팩스 스피커 볼륨을 조정합니다.
	벨소리 볼륨	끄기* 켜기	벨소리 볼륨을 활성화합니다.
VoIP 설정	VoIP 프로토콜	SIP* H.323	VoIP(Voice over Internet Protocol) 프로토콜을 설정합니다.
	STUN 서버	설정은 사용자가 정의합니다.	방화벽을 통과하는 STUN 서버를 지정합니다.
	팩스 모드 강제 실행	끄기 켜기*	팩스 통화 시작 시 VoIP 게이트웨이를 아날로그에서 T.38로 전환합니다.
	팩스 모드 지연 강제 실행	0-15(7*)	팩스 모드 강제 실행의 다른 초대를 보낼 때 시간 지연을 초 단위로 설정합니다.
참고: 값 옆의 별표(*)는 공장 출하 시 기본 설정을 나타냅니다.			

메뉴 항목	하위 메뉴 항목	설정	설명
SIP 설정	프록시	설정은 사용자가 정의합니다.	전화번호를 팩스가 전송되는 IP 주소로 변환하는 시스템의 IP 주소를 지정합니다.
	등록자	설정은 사용자가 정의합니다.	SIP(Session Initiation Protocol) 클라이언트의 등록을 처리하는 시스템의 이름 또는 IP 주소를 지정합니다.
	사용자	설정은 사용자가 정의합니다.	SIP에 대한 사용자 이름을 지정합니다.
	암호	설정은 사용자가 정의합니다.	SIP Registrar에 등록하는 데 사용되는 암호를 지정합니다.
	인증 ID	설정은 사용자가 정의합니다.	등록할 때 사용되는 사용자 이름입니다. 참고: 인증 ID 설정이 설정되지 않은 경우 이 설정은 사용자 필드의 사용자 이름을 대신 사용합니다.
	등록 전송	UDP* TCP	등록에 SIP 전송 유형을 설정합니다.
	수신 통화 전송	UDP* TCP UDP 및 TCP	수신 통화에 SIP 전송 유형을 설정합니다.
	발신 통화 전송	UDP* TCP	발신 통화에 SIP 전송 유형을 설정합니다.
	아웃바운드 프록시	설정은 사용자가 정의합니다.	모든 SIP 통신을 전달할 아웃바운드 프록시를 지정합니다.
	문의	설정은 사용자가 정의합니다.	SIP에 담당자 이름을 지정합니다.
	영역	설정은 사용자가 정의합니다.	SIP에 영역 이름을 지정합니다. 참고: 영역 설정이 설정되지 않은 경우 설정은 연락처 이름을 대신 사용합니다.
SIP 등록 상태	설정은 읽기 전용 정보입니다.	SIP 등록 상태가 표시됩니다.	
H.323 설정	게이트웨이	설정은 사용자가 정의합니다.	H.323 게이트웨이 IP 주소를 지정합니다.
	게이트키퍼	설정은 사용자가 정의합니다.	H.323 게이트키퍼를 지정합니다.
	사용자	설정은 사용자가 정의합니다.	H.323 게이트웨이와 함께 사용되는 사용자 이름을 지정합니다.
	암호	설정은 사용자가 정의합니다.	H.323 게이트웨이에 암호를 지정합니다.
	빠른 시작 활성화	끄기* 켜기	빠른 시작 활성화
	H.245 터널링 비활성화	끄기* 켜기	H.323 터널링 비활성화
	게이트키퍼 검색 비활성화	끄기 켜기*	H.323 게이트키퍼 검색 비활성화

참고: 값 옆의 별표(*)는 공장 출하 시 기본 설정을 나타냅니다.

메뉴 항목	하위 메뉴 항목	설정	설명
T.38 설정	표시등 중복	0-5(3*)	T.38 통신에서 팩스 표시기가 반복되는 횟수를 설정합니다.
	저속 중복	0-5(3*)	T.38 통신에서 저속 데이터가 반복되는 횟수를 설정합니다.
	고속 중복	0-5(1*)	T.38 통신에서 고속 데이터가 반복되는 횟수를 설정합니다.
참고: 값 옆의 별표(*)는 공장 출하 시 기본 설정을 나타냅니다.			

팩스 서버 설정

일반 팩스 설정

메뉴 항목	설정	설명
대상 형식	N/A	팩스 수신자를 지정합니다. 참고: 팩스 번호를 사용하려면 번호 앞에 번호 표시(#)를 입력합니다.
회신 주소	N/A	팩스 전송 시 회신 주소를 지정합니다.
제목	N/A	팩스 제목과 메시지를 지정합니다.
메시지	N/A	
아날로그 수신 활성화	끄기* 켜기	프린터가 아날로그 팩스를 수신하도록 설정합니다.
참고: 값 옆의 별표(*)는 공장 출하 시 기본 설정을 나타냅니다.		

팩스 서버 이메일 설정

메뉴 항목	설정	설명
이메일 SMTP 서버 사용	켜기 끄기*	팩스를 송수신할 때 이메일에 SMTP(Simple Mail Transfer Protocol) 설정을 사용합니다. 참고: 켜짐으로 설정하면 팩스 서버 이메일 설정 메뉴의 다른 모든 설정은 표시되지 않습니다.
기본 SMTP 게이트웨이	N/A	기본 SMTP 서버의 IP 주소 또는 호스트 이름을 입력합니다.
기본 SMTP 게이트웨이 포트	1-65535(25*)	기본 SMTP 서버의 포트 번호를 입력합니다.
보조 SMTP 게이트웨이	N/A	보조 또는 백업 SMTP 서버의 서버 IP 주소 또는 호스트 이름을 입력합니다.
보조 SMTP 게이트웨이 포트	1-65535(25*)	보조 또는 백업 SMTP 서버의 서버 포트 번호를 입력합니다.
SMTP 제한 시간	5 ~ 30(30*)	SMTP 서버가 응답하지 않을 경우 프린터 시간 제한이 초과되기까지의 시간을 설정합니다.
회신 주소	N/A	팩스 전송 시 회신 주소를 지정합니다.
참고: 값 옆의 별표(*)는 공장 출하 시 기본 설정을 나타냅니다.		

메뉴 항목	설정	설명
SSL/TLS 사용	사용 안 함* 협상 필수	암호화된 링크를 사용하는 팩스를 보낼지 여부를 지정합니다.
신뢰할 수 있는 인증서 필요	끄기 켜기*	SMTP 서버에 액세스 시 신뢰할 수 있는 인증서를 지정합니다.
SMTP 서버 인증	인증 불필요* 로그인/일반 NTLM CRAM-MD5 Digest-MD5 Kerberos 5	SMTP 서버에 대한 인증 유형을 설정합니다.
장치 시작 이메일	없음* 장치 SMTP 자격 증명 사용	장치 시작 이메일에 자격 증명이 필요한지 여부를 지정합니다.
사용자 시작 이메일	없음* 장치 SMTP 자격 증명 사용 세션 사용자 ID 및 암호 사용 세션 이메일 주소 및 암호 사용 사용자에게 알림	사용자 시작 이메일에 자격 증명이 필요한지 여부를 지정합니다.
Active Directory 장치 자격 증명 사용	끄기* 켜기	사용자 자격 증명 및 그룹 지정을 사용하여 SMTP 서버에 연결합니다.
장치 사용자 ID	N/A	SMTP 서버에 연결하려면 사용자 ID 및 암호를 지정합니다.
장치 암호	N/A	
Kerberos 5 REALM	N/A	Kerberos 5 인증 프로토콜 영역을 지정합니다.
NTLM 도메인	N/A	NTLM 보안 프로토콜의 도메인 이름을 지정합니다.
"SMTP 서버 설정 안 됨" 오류 비활성화	끄기* 켜기	"SMTP 서버 설정 안 됨" 오류 메시지를 숨깁니다.
참고: 값 옆의 별표(*)는 공장 출하 시 기본 설정을 나타냅니다.		

팩스 서버 스캔 설정

메뉴 항목	설정	설명
이미지 형식	TIFF(.tif) PDF(.pdf)* XPS(.xps) TXT(.txt) RTF(.rtf) DOCX(.docx) XLSX(.xlsx) CSV(.csv)	스캔하는 이미지의 파일 형식을 지정합니다.
문서 종류	텍스트* 텍스트/사진 사진 그래픽	원본 문서의 내용을 바탕으로 출력 결과를 향상시킵니다.
내용 소스	흑백 레이저 컬러 레이저* 잉크젯 사진/필름 잡지 신문 연론 기타	원본 문서의 소스를 바탕으로 출력 결과를 향상시킵니다.
팩스 해상도	표준* 세밀하게 아주 세밀하게 가장 세밀하게	팩스 해상도를 설정합니다.
면 수	꼬기* 짧은 면 긴 면	문서 양면을 스캔할 때 원본 문서의 방향을 지정합니다.
농도	1-9(5*)	출력 농도를 설정합니다.
방향	세로* 가로	페이지에서 문자 및 그래픽의 방향을 지정합니다.
원본 크기	[용지 크기 목록]	원본 문서의 용지 크기를 설정합니다. 참고: <ul style="list-style-type: none"> 미국 공장 출하 시 기본 설정은 흔함 크기입니다. A4는 국제 기본 설정입니다. 이 설정은 프린터 모델에 따라 달라질 수 있습니다.
다면 TIFF 사용	꼬기 켜기*	다면 TIFF 파일과 다면 TIFF 파일 중에서 선택할 수 있습니다.
참고: 값 옆의 별표(*)는 공장 출하 시 기본 설정을 나타냅니다.		

이메일

이메일 설정

메뉴 항목	설정	설명
기본 SMTP 게이트웨이	설정은 사용자가 정의합니다.	이메일을 보내는 데 사용할 기본 SMTP 서버의 IP 주소 또는 호스트 이름을 입력합니다.
기본 SMTP 게이트웨이 포트	1-65535(25*)	기본 SMTP 서버의 포트 번호를 입력합니다.
보조 SMTP 게이트웨이	설정은 사용자가 정의합니다.	보조 또는 백업 SMTP 서버의 서버 IP 주소 또는 호스트 이름을 입력합니다.
보조 SMTP 게이트웨이 포트	1-65535(25*)	보조 또는 백업 SMTP 서버의 서버 포트 번호를 입력합니다.
SMTP 제한 시간	5-30초(30*)	SMTP 서버가 응답하지 않을 경우 프린터 시간 제한이 초과되기까지의 시간을 설정합니다.
회신 주소	설정은 사용자가 정의합니다.	이메일 회신 주소를 지정합니다.
항상 SMTP 기본 회신 주소 사용	켜기 끄기*	항상 SMTP 서버의 기본 회신 주소를 사용합니다.
SSL/TLS 사용	사용 안 함* 협상 필수	암호화된 링크를 사용해 이메일을 보낼지 여부를 지정합니다.
신뢰할 수 있는 인증서 필요	끄기 켜기*	SMTP 서버에 액세스 시 신뢰할 수 있는 인증서가 필요합니다.
SMTP 서버 인증	인증 불필요* 로그인/일반 NTLM CRAM-MD5 Digest-MD5 Kerberos 5	SMTP 서버에 대한 인증 유형을 설정합니다.
장치 시작 이메일	없음* 없음* 장치 SMTP 자격 증명 사용	장치 시작 이메일에 자격 증명이 필요한지 여부를 지정합니다.
사용자 시작 이메일	없음* 장치 SMTP 자격 증명 사용 세션 사용자 ID 및 암호 사용 세션 이메일 주소 및 암호 사용 사용자에게 알림	사용자 시작 이메일에 자격 증명이 필요한지 여부를 지정합니다.
Active Directory 장치 자격 증명 사용	끄기* 켜기	사용자 시작 이메일에 자격 증명이 필요한지 여부를 지정합니다.
장치 사용자 ID	설정은 사용자가 정의합니다.	SMTP 서버에 연결하려면 사용자 ID 및 암호를 지정합니다.
장치 암호	설정은 사용자가 정의합니다.	

참고: 값 옆의 별표(*)는 공장 출하 시 기본 설정을 나타냅니다.

메뉴 항목	설정	설명
Kerberos 5 REALM	설정은 사용자가 정의합니다.	Kerberos 5 인증 프로토콜 영역을 지정합니다.
NTLM 도메인	설정은 사용자가 정의합니다.	NTLM 보안 프로토콜의 도메인 이름을 지정합니다.
"SMTP 서버 설정 안 됨" 오류 비활성화	끄기* 켜기	"SMTP 서버 설정 안 됨" 오류 메시지를 숨깁니다.
참고: 값 옆의 별표(*)는 공장 출하 시 기본 설정을 나타냅니다.		

이메일 기본값

메뉴 항목	하위 메뉴 항목	설정	설명
제목:	N/A	설정은 사용자가 정의합니다.	이메일 제목과 메시지를 지정합니다.
메시지:	N/A	설정은 사용자가 정의합니다.	
파일 이름	N/A	설정은 사용자가 정의합니다.	스캔하는 문서의 파일 이름을 지정합니다.
형식	N/A	JPEG(.jpg) PDF(.pdf)* TIFF(.tif) XPS(.xps) TXT(.txt) RTF(.rtf) DOCX(.docx) CSV(.csv)	스캔하는 문서의 파일 형식을 지정합니다. 참고: 메뉴 항목은 프린터 모델에 따라 달라질 수 있습니다.
전역 OCR 설정	인식되는 언어	[언어 목록]	OCR(광학 문자 인식) 설정을 구성합니다. 참고: OCR 솔루션을 구매하여 설치한 경우에만 이 메뉴 항목이 나타납니다.
	자동 회전	끄기* 켜기	
	반점 제거	끄기* 켜기	
	자동 대비 향상	끄기* 켜기	
참고: 값 옆의 별표(*)는 공장 출하 시 기본 설정을 나타냅니다.			

메뉴 항목	하위 메뉴 항목	설정	설명
PDF 설정	PDF 버전	1.3 1.4 1.5* 1.6 1.7	스캔하는 이미지의 PDF 설정을 구성합니다. 참고: <ul style="list-style-type: none"> • 보관 버전과 보관(PDF/A)은 PDF 버전이 1.4 또는 1.7로 설정된 경우에만 지원됩니다. • 높은 압축은 스토리지 드라이브가 설치된 경우에만 나타납니다. • PDF 버전이 1.4 이상으로 설정되었을 때만 보안이 지원됩니다.
	보관 (PDF/A)	끄기* 켜기	
	보관 버전	A-1a* A-1b A-2u	
	높은 압축	끄기* 켜기	
	보안	끄기* 켜기	
	검색 가능	끄기* 켜기	
	페이지별 분할 작업	0*	
문서 종류	N/A	텍스트 텍스트/사진* 사진 그래픽	원본 문서의 소스를 지정합니다.
내용 소스	N/A	흑백 레이저* 컬러 레이저 잉크젯 사진/필름 잡지 신문 언론 기타	원본 문서의 소스를 지정합니다.
컬러	N/A	흑백 회색 컬러* 자동	원본 문서가 캡처되는 방법을 지정합니다.
해상도	N/A	75 dpi 150dpi* 200 dpi 300 dpi 400 dpi 600 dpi	스캔하는 이미지의 해상도를 설정합니다.

참고: 값 옆의 별표(*)는 공장 출하 시 기본 설정을 나타냅니다.

메뉴 항목	하위 메뉴 항목	설정	설명
농도	N/A	1-9(5*)	스캔 이미지의 농도를 조정합니다.
방향	N/A	세로* 가로	원본 문서의 방향을 지정합니다.
원본 크기	N/A	혼합 크기	원본 문서의 용지 크기를 설정합니다.
면 수	N/A	끄기* 짧은 면 긴 면	문서 양면을 스캔할 때 원본 문서의 방향을 지정합니다.

참고: 값 옆의 별표(*)는 공장 출하 시 기본 설정을 나타냅니다.

고급 이미지 처리

메뉴 항목	하위 메뉴 항목	설정	설명
색상 균형	시안색 마젠타색 노란색	-4-4(0*) -4-4(0*) -4-4(0*)	시안색, 마젠타색 및 노란색의 색상 강도를 조정합니다.
색상 제거	색상 제거	없음* 빨간색 녹색 파란색	스캔 중에 제거할 색상과 해당 색상에 대한 제거 설정을 조정합니다.
	기본 빨간색 임계값	0-255(128*)	
	기본 초록색 임계값	0-255(128*)	
	기본 파란색 임계값	0-255(128*)	
자동 컬러 감지	컬러 감도	1-9(5*)	자동 컬러 감지 설정을 구성합니다.
	영역 감도	1-9(5*)	
	이메일 비트 수준h	1비트* 8비트	
	최소 스캔 해상도	75 dpi 150 dpi 200 dpi 300dpi*	
JPEG 품질	N/A	내용에 최적* 5-95	스캔하는 이미지의 JPEG 품질을 설정합니다.
대비	N/A	내용에 최적* 0-5	스캔하는 이미지의 대비를 지정합니다.
배경 제거	배경 감지	내용 기반* 고정됨 레벨 -4~4(0*)	원본 문서에서 배경색 또는 이미지 노이즈를 제거합니다.

참고: 값 옆의 별표(*)는 공장 출하 시 기본 설정을 나타냅니다.

메뉴 항목	하위 메뉴 항목	설정	설명
미러 이미지	N/A	끄기* 켜기	원본 문서의 미러 이미지를 만듭니다.
네거티브 이미지	N/A	끄기* 켜기	원본 문서의 네거티브 이미지를 만듭니다.
어두운 부분 세밀도	N/A	-4 to 4(0*)	스캔하는 이미지의 어두운 부분 세밀도를 조정합니다.
가장자리에서 가장자리로 스캔	N/A	끄기* 켜기	원본 문서의 여백을 최소화하여 스캔합니다.
선명도	N/A	1-5(3*)	스캔하는 이미지의 선명도를 조정합니다.
온도	N/A	-4 to 4(0*)	원본 문서를 파란색 또는 빨간색이 더 많게 출력합니다.
빈 페이지	빈 페이지 제거	제거 안 함* 제거	원본 문서에서 빈 페이지를 제거합니다.
	빈 페이지 민감도	1-9(5*)	원본 문서의 빈 페이지에 대한 스캔 강도를 설정합니다.

참고: 값 옆의 별표(*)는 공장 출하 시 기본 설정을 나타냅니다.

관리자 제어

메뉴 항목	설정	설명
최대 이메일 크기	0-65535(0*)	각 이메일에 사용 가능한 파일 크기를 설정합니다.
크기 오류 메시지	설정은 사용자가 정의합니다.	이메일이 허용되는 파일 크기를 초과할 경우 프린터에서 전송할 오류 메시지를 지정합니다. 참고: 최대 1024자까지 입력할 수 있습니다.
대상 제한	설정은 사용자가 정의합니다.	지정된 목록의 도메인 이름으로만 이메일을 보내도록 제한합니다. 참고: 각 도메인을 구분하려면 쉼표를 사용합니다.
나에게 전송	표시 안 함* 켜짐(기본값) 끄기(기본값) 항상 켜기	본인에게 이메일 사본을 보냅니다.
내 이메일만 허용	끄기* 켜기	이메일을 본인에게만 전송할 수 있도록 프린터를 설정합니다.
참조:/숨은 참조: 사용	끄기* 켜기	이메일의 참조와 숨은 참조를 활성화합니다.
다면 TIFF 사용	끄기* 켜기	하나의 TIFF 파일에 여러 TIFF 이미지를 스캔할 수 있도록 설정합니다.
TIFF 압축	JPEG LZW*	TIFF 파일의 압축 유형을 지정합니다.
문자 기본값	5-95(75*)	스캔할 내용의 텍스트 품질을 설정합니다.
문자/사진 기본값	5-95(75*)	스캔할 내용의 텍스트와 사진 품질을 설정합니다.
사진 기본값	5-95(50*)	스캔할 내용의 사진 품질을 설정합니다.

참고: 값 옆의 별표(*)는 공장 출하 시 기본 설정을 나타냅니다.

메뉴 항목	설정	설명
ADF 기울기 조정	끄기* 켜기	ADF에서 스캔 문서의 기울어진 이미지를 조정하도록 프린터를 설정합니다.
전송 로그	로그 인쇄* 로그 인쇄하지 않음 오류만 인쇄	이메일 스캔의 전송 로그를 인쇄합니다.
로그 용지 금지대	용지함 [x] (1*) 다용도 공급 장치	로그 인쇄에 사용되는 용지 금지대를 지정합니다.
사용자 정의 작업 스캔	끄기* 켜기	지정된 설정을 사용하여 첫 번째 원본 문서 세트를 스캔하도록 프린터를 설정한 다음 같거나 다른 설정으로 다음 세트를 스캔합니다. 참고: 이 메뉴 항목은 스토리지 드라이브가 설치된 경우에만 나타납니다.
스캔 미리보기	끄기 켜기*	원본 문서의 스캔 미리보기를 표시합니다. 참고: 이 메뉴 항목은 스토리지 드라이브가 설치된 경우에만 나타납니다.
단축번호로 저장 허용	끄기 켜기*	이메일 주소를 단축키로 저장합니다.
이메일 이미지 전송 방법	첨부* 웹 링크	이메일에 포함된 이미지의 전송 방법을 지정합니다.
전송 후 이메일 정보 재설정	끄기 켜기*	이메일을 보낸 후 수신자, 제목, 메시지, 파일 이름 필드를 기본값으로 재설정합니다.
참고: 값 옆의 별표(*)는 공장 출하 시 기본 설정을 나타냅니다.		

웹 링크 설정

메뉴 항목	설정	설명
서버	설정은 사용자가 정의합니다.	이메일에 포함된 이미지를 호스팅하는 서버의 자격 증명을 지정합니다
로그인	설정은 사용자가 정의합니다.	
암호	설정은 사용자가 정의합니다.	
경로	설정은 사용자가 정의합니다.	
파일 이름	설정은 사용자가 정의합니다.	
웹 링크	설정은 사용자가 정의합니다.	

FTP

FTP 기본값

메뉴 항목	하위 메뉴 항목	설정	설명
형식	N/A	JPEG(.jpg) PDF(.pdf)* TIFF(.tif) XPS(.xps) TXT(.txt) RTF(.rtf) DOCX(.docx) CSV(.csv)	스캔하는 이미지의 파일 형식을 지정합니다.
전역 OCR 설정	인식되는 언어	[언어 목록]	OCR(광학 문자 인식) 설정을 구성합니다. 참고: OCR 솔루션을 구매하여 설치한 경우에만 이 메뉴가 나타납니다.
	자동 회전	끄기* 켜기	
	반점 제거	끄기* 켜기	
	자동 대비 향상	끄기* 켜기	
PDF 설정	PDF 버전	1.3 1.4 1.5* 1.6 1.7	스캔하는 이미지의 PDF 설정을 구성합니다. 참고: <ul style="list-style-type: none"> • 보관 버전과 보관(PDF/A)은 PDF 버전이 1.4 또는 1.7로 설정된 경우에만 지원됩니다. • 높은 압축은 스토리지 드라이브가 설치된 경우에만 나타납니다. • PDF 버전이 1.4 이상으로 설정되었을 때만 보안이 지원됩니다.
	보관(PDF/A)	끄기* 켜기	
	보관 버전	A-1a* A-1b A-2u	
	높은 압축	끄기* 켜기	
	보안	끄기* 켜기	
	검색 가능	끄기* 켜기	
	페이지별 분할 작업	0*	
	참고: 값 옆의 별표(*)는 공장 출하 시 기본 설정을 나타냅니다.		

메뉴 항목	하위 메뉴 항목	설정	설명
문서 종류	N/A	텍스트 텍스트/사진* 그래픽 사진	원본 문서의 내용 유형을 바탕으로 출력 결과를 향상시킵니다.
내용 소스	N/A	흑백 레이저 컬러 레이저* 잉크젯 사진/필름 잡지 신문 연론 기타	원본 문서의 내용 소스를 바탕으로 출력 결과를 향상시킵니다.
컬러	N/A	흑백 회색 컬러* 자동	컬러 또는 흑백으로 파일 내용을 캡처하도록 프린터를 설정합니다.
해상도	N/A	75 dpi 150dpi* 200 dpi 300 dpi 400 dpi 600 dpi	스캔하는 이미지의 해상도를 설정합니다.
농도	N/A	1-9(5*)	스캔 이미지의 농도를 조정합니다.
방향	N/A	세로* 가로	원본 문서의 방향을 지정합니다.
원본 크기	N/A	혼합 크기*	원본 문서의 용지 크기를 설정합니다.
면 수	N/A	끼기* 긴 면 짧은 면	문서의 양면을 스캔할 때 방향을 지정합니다.
파일 이름	N/A	설정은 사용자가 정의합니다.	스캔 이미지의 파일 이름을 지정합니다.

참고: 값 옆의 별표(*)는 공장 출하 시 기본 설정을 나타냅니다.

고급 이미지 처리

메뉴 항목	하위 메뉴 항목	설정	설명
색상 균형	시안색 마젠타색 노란색	-4-4(0*) -4-4(0*) -4-4(0*)	시안색, 마젠타색 및 노란색의 색상 강도를 조정합니다.

참고: 값 옆의 별표(*)는 공장 출하 시 기본 설정을 나타냅니다.

메뉴 항목	하위 메뉴 항목	설정	설명
색상 제거	색상 제거	없음* 빨간색 녹색 파란색	스캔 중에 제거할 색상과 해당 색상에 대한 제거 설정을 조정합니다.
	기본 빨간색 임계값	0-255(128*)	
	기본 초록색 임계값	0-255(128*)	
	기본 파란색 임계값	0-255(128*)	
자동 컬러 감지	컬러 감도	1-9(5*)	자동 컬러 감지 설정을 구성합니다.
	영역 감도	1-9(5*)	
	이메일 비트 수준h	1비트* 8비트	
	최소 스캔 해상도	75 dpi 150 dpi 200 dpi 300dpi*	
JPEG 품질	N/A	내용에 최적* 5-95	스캔하는 이미지의 JPEG 품질을 설정합니다.
대비	N/A	내용에 최적* 0-5	스캔하는 이미지의 대비를 지정합니다.
배경 제거	배경 감지	내용 기반* 고정됨 레벨 -4~4(0*)	원본 문서에서 배경색 또는 이미지 노이즈를 제거합니다.
미러 이미지	N/A	끄기* 켜기	원본 문서의 미러 이미지를 만듭니다.
네거티브 이미지	N/A	끄기* 켜기	원본 문서의 네거티브 이미지를 만듭니다.
어두운 부분 세밀도	N/A	-4 to 4(0*)	스캔하는 이미지의 어두운 부분 세밀도를 조정합니다.
가장자리에서 가장자리로 스캔	N/A	끄기* 켜기	원본 문서의 여백을 최소화하여 스캔합니다.
선명도	N/A	1-5(3*)	스캔하는 이미지의 선명도를 조정합니다.
온도	N/A	-4 to 4(0*)	원본 문서를 파란색 또는 빨간색이 더 많이 출력합니다.
빈 페이지	빈 페이지 제거	제거 안 함* 제거	원본 문서에서 빈 페이지를 제거합니다.
	빈 페이지 민감도	1-9(5*)	원본 문서의 빈 페이지에 대한 스캔 감도를 설정합니다.
참고: 값 옆의 별표(*)는 공장 출하 시 기본 설정을 나타냅니다.			

관리자 제어

메뉴 항목	설정	설명
문자 기본값	5-95(75*)	스캔하는 이미지의 텍스트 품질을 설정합니다.
문자/사진 기본값	5-95(75*)	스캔하는 이미지의 텍스트 및 사진 품질을 설정합니다.
사진 기본값	5-95(50*)	스캔하는 이미지의 사진 품질을 설정합니다.
다면 TIFF 사용	켜기* 끄기	하나의 TIFF 파일에 여러 TIFF 이미지를 스캔할 수 있도록 설정합니다.
TIFF 압축	LZW* JPEG	TIFF 파일의 압축 유형을 지정합니다.
전송 로그	로그 인쇄* 로그 인쇄하지 않음 오류만 인쇄	FTP 스캔의 전송 로그를 인쇄합니다.
로그 용지 금지대	용지함 [x] (1*) 다용도 공급 장치	FTP 로그 인쇄에 사용되는 용지 금지대를 지정합니다.
사용자 정의 작업 스캔	끄기* 켜기	지정된 설정을 사용하여 첫 번째 원본 문서 세트를 스캔하도록 프린터를 설정한 다음 같거나 다른 설정으로 다음 세트를 스캔합니다. 참고: 이 메뉴 항목은 스토리지 드라이브가 설치된 경우에만 나타납니다.
스캔 미리보기	끄기 켜기*	원본 문서의 미리보기를 표시합니다. 참고: 이 메뉴 항목은 스토리지 드라이브가 설치된 경우에만 나타납니다.
단축번호로 저장 허용	끄기 켜기*	FTP 주소를 단축키로 저장합니다.
참고: 값 옆의 별표(*)는 공장 출하 시 기본 설정을 나타냅니다.		

USB 드라이브

플래시 드라이브 스캔

메뉴 항목	하위 메뉴 항목	설정	설명
형식	N/A	JPEG(.jpg) PDF(.pdf)* TIFF(.tif) XPS(.xps) TXT(.txt) RTF(.rtf)* DOCX(.doc) XLSX(.xlsx) CSV(.csv)	스캔하는 이미지의 파일 형식을 지정합니다. 참고: TXT(.txt), RTF(.rtf), DOCX(.docx), XLSX(.xlsx), CSV(.csv) 는 OCR 솔루션을 구입하여 설치한 경우에만 나타납니다.
참고: 값 옆의 별표(*)는 공장 출하 시 기본 설정을 나타냅니다.			

메뉴 항목	하위 메뉴 항목	설정	설명
전역 OCR 설정	인식되는 언어	[언어 목록]	OCR에 대한 설정을 구성합니다. 참고: OCR 솔루션을 구매하여 설치한 경우에만 이 메뉴가 나타납니다.
	자동 회전	끄기* 켜기	
	반점 제거	끄기* 켜기	
	자동 대비 향상	끄기* 켜기	
PDF 설정	PDF 버전	1.3 1.4 1.5* 1.6 1.7	스캔하는 이미지의 PDF 설정을 구성합니다. 참고: <ul style="list-style-type: none"> • 보관(PDF/A)과 보관 버전은 PDF 버전이 1.4 또는 1.7로 설정된 경우에만 지원됩니다. • 높은 압축은 하드 디스크가 설치된 경우에만 나타납니다. • 보안—PDF 버전이 1.4 이상으로 설정되었을 때만 지원됩니다.
	보관(PDF/A)	끄기* 켜기	
	보관 버전	A-1a* A-1b A-2u	
	높은 압축	끄기* 켜기	
	보안	끄기* 켜기	
	검색 가능	끄기* 켜기	
문서 종류	N/A	텍스트 텍스트/사진* 사진 그래픽	원본 문서의 내용 유형을 바탕으로 출력 결과를 향상시킵니다.
내용 소스	N/A	흑백 레이저 컬러 레이저* 잉크젯 사진/필름 잡지 신문 언론 기타	원본 문서의 내용 소스를 바탕으로 출력 결과를 향상시킵니다.

참고: 값 옆의 별표(*)는 공장 출하 시 기본 설정을 나타냅니다.

메뉴 항목	하위 메뉴 항목	설정	설명
컬러	N/A	흑백 회색 컬러* 자동	컬러 또는 흑백으로 파일 내용을 캡처하도록 프린터를 설정합니다.
해상도	N/A	75 dpi 150dpi* 200 dpi 300 dpi 400 dpi 600 dpi	스캔하는 이미지의 해상도를 설정합니다.
농도	N/A	1-9(5*)	스캔 이미지의 농도를 조정합니다.
방향	N/A	세로* 가로	원본 문서의 방향을 지정합니다.
원본 크기	N/A	혼합 크기*	원본 문서의 용지 크기를 설정합니다.
면 수	N/A	끼기* 짧은 면 긴 면	문서 양면을 스캔할 때 원본 문서의 방향을 지정합니다.
파일 이름	N/A	설정은 사용자가 정의합니다.	스캔 이미지의 파일 이름을 지정합니다.
참고: 값 옆의 별표(*)는 공장 출하 시 기본 설정을 나타냅니다.			

메뉴 항목	하위 메뉴 항목	설정	설명
고급 이미지 처리	색상 균형	시안색(0*) 마젠타색(0*) 노란색(0*)	시안색, 마젠타색 및 노란색의 색상 강도를 조정합니다.
	색상 제거	색상 제거(없음*) 기본 빨간색 임계값 (128*) 기본 초록색 임계값 (128*) 기본 파란색 임계값 (128*)	스캔 중에 제거할 색상과 해당 색상에 대한 제거 설정을 조정합니다.
	자동 컬러 감지	컬러 감도(5*) 영역 감도(5*) 스캔 비트 수준(1비트*) 최소 스캔 해상도 (300dpi*)	자동 컬러 감지 설정을 구성합니다.
	JPEG 품질	내용에 최적* 5-95	스캔하는 이미지의 JPEG 품질을 설정합니다.
	대비	내용에 최적* 0-5	스캔하는 이미지의 대비를 지정합니다.
	배경 제거	배경 감지(내용 기반*) 레벨(0*)	원본 문서에서 배경색 또는 이미지 노이즈를 제거합니다.
	미러 이미지	끄기* 켜기	원본 문서의 미러 이미지를 만듭니다.

참고: 값 옆의 별표(*)는 공장 출하 시 기본 설정을 나타냅니다.

메뉴 항목	하위 메뉴 항목	설정	설명
고급 이미지 처리	네거티브 이미지	끄기* 켜기	원본 문서의 네거티브 이미지를 만듭니다.
	어두운 부분 세밀도	-4 to 4(0*)	스캔하는 이미지의 어두운 부분 세밀도를 조정합니다.
	가장자리에서 가장 자리로 스캔	끄기* 켜기	원본 문서의 여백을 최소화하여 스캔합니다.
	선명도	1-5(3*)	스캔하는 이미지의 선명도를 조정합니다.
	온도	-4 to 4(0*)	원본 문서를 파란색 또는 빨간색이 더 많이 출력합니다.
	빈 페이지	빈 페이지 제거 (제거 안 함*) 빈 페이지 민감도 (5*)	원본 문서의 빈 페이지에 대한 스캔 감도를 설정합니다.

참고: 값 옆의 별표(*)는 공장 출하 시 기본 설정을 나타냅니다.

메뉴 항목	하위 메뉴 항목	설정	설명
관리자 제어	문자 기본값	5-95(75*)	스캔하는 이미지의 텍스트 품질을 설정합니다.
	문자/사진 기본값	5-95(75*)	스캔하는 이미지의 텍스트 및 사진 품질을 설정합니다.
	사진 기본값	5-95(50*)	스캔하는 이미지의 사진 품질을 설정합니다.
	다면 TIFF 사용	끄기 켜기*	하나의 TIFF 파일에 여러 TIFF 이미지를 스캔할 수 있도록 설정합니다.
	TIFF 압축	JPEG LZW*	TIFF 파일의 압축 유형을 지정합니다.
	사용자 정의 작업 스캔	끄기* 켜기	지정된 설정을 사용하여 첫 번째 원본 문서 세트를 스캔하도록 프린터를 설정한 다음 같거나 다른 설정으로 다음 세트를 스캔합니다. 참고: 이 메뉴 항목은 스토리지 드라이브가 설치된 경우에만 나타납니다.
	스캔 미리보기	끄기* 켜기	원본 문서의 스캔 미리보기를 표시합니다. 참고: 이 메뉴 항목은 스토리지 드라이브가 설치된 경우에만 나타납니다.
ADF 기울기 조정	끄기 켜기*	자동 문서 공급 장치에서 스캔 문서의 기울어진 이미지를 조정하도록 프린터를 설정합니다.	

참고: 값 옆의 별표(*)는 공장 출하 시 기본 설정을 나타냅니다.

플래시 드라이브 인쇄

메뉴 항목	설정	설명
매수	1-9999(1*)	인쇄 작업에서 매수를 줄입니다.
용지 급지대	용지함 [x] (1*) 다용도 공급 장치 수동 용지 수동 봉투	인쇄 작업에 사용할 용지 급지대를 설정합니다.
컬러	끄기 켜기*	플래시 드라이브를 컬러로 인쇄합니다.
한 부씩 인쇄	꺼짐[1,1,1,2,2,2] 켜짐 [1,2,1,2,1,2]*	특히 여러 사본을 인쇄할 경우 페이지가 순서대로 쌓이도록 분류합니다.
면 수	단면* 양면	용지의 단면 또는 양면 인쇄 여부를 지정합니다.

참고: 값 옆의 별표(*)는 공장 출하 시 기본 설정을 나타냅니다.

메뉴 항목	설정	설명
스태플	끄기* 1 스타플, 왼쪽 상단 2 스타플, 왼쪽 1 스타플, 오른쪽 상단 2 스타플, 상단 1 스타플, 왼쪽 하단 2 스타플, 하단 1 스타플, 오른쪽 하단 2 스타플, 오른쪽	모든 인쇄 작업에 적용할 스타플 위치를 지정합니다. 참고: 이 메뉴 항목은 스타플 마무리 장치가 장착된 경우에만 나타납니다.
홀 펀치	끄기* 2홀 3홀 4홀	모든 인쇄 작업에 사용할 펀치 모드를 설정합니다. 참고: 이 메뉴 항목은 스타플, 홀 펀치, 또는 소책자 마무리 장치가 장착된 경우에만 나타납니다.
오프셋 페이지	없음* 사본 사이 작업 간	각 인쇄 작업의 출력물이나 인쇄 작업 사본을 오프셋합니다. 참고: <ul style="list-style-type: none"> • 한 부씩 인쇄—켜짐[1,2,1,2,1,2]으로 설정된 경우 사본 사이를 선택하면 인쇄 작업의 각 사본이 오프셋됩니다. 한 부씩 인쇄—꺼짐 [1,1,1,2,2,2]으로 설정된 경우 출력된 각 페이지 모음(예: 1페이지로 지정된 모든 페이지, 2페이지로 지정된 모든 페이지)이 오프셋됩니다. • 작업 사이—선택하면 인쇄되는 매수와 관계 없이 전체 인쇄 작업에 동일한 오프셋 간격이 설정됩니다.
스타일 뒤집기	긴 면* 짧은 면	양면 인쇄 수행 시 바인딩할 용지의 면을 결정합니다.
면당 페이지	끄기* 면당 2페이지 면당 3페이지 면당 4페이지 면당 6페이지 면당 9페이지 면당 12페이지 면당 16페이지	용지 한 면에 여러 페이지의 이미지를 인쇄합니다.
면당 페이지 순서	수평* 역 수평 역 수직 수직	면당 페이지 메뉴를 사용할 때 여러 페이지 이미지의 배치를 지정합니다.
면당 페이지 방향	자동* 가로 세로	면당 페이지 메뉴를 사용할 때 여러 페이지 이미지의 방향을 지정합니다.
면당 페이지 테두리	없음* 단색	면당 페이지 메뉴를 사용할 때 각 페이지 이미지의 주변에 테두리를 인쇄합니다.
참고: 값 옆의 별표(*)는 공장 출하 시 기본 설정을 나타냅니다.		

메뉴 항목	설정	설명
간지	끄기* 사본 사이 작업 간 페이지 간	인쇄 시 빈 간지를 삽입합니다.
간지 금지대 소스	용지함 [x] (1*) 다용도 공급 장치	간지에 사용할 용지 금지대를 지정합니다.
빈 페이지	인쇄 안 함* 인쇄	인쇄 작업에서 빈 페이지를 인쇄합니다.
참고: 값 옆의 별표(*)는 공장 출하 시 기본 설정을 나타냅니다.		

네트워크/포트

네트워크 개요

메뉴 항목	설정	설명
활성 네트워크	자동* 표준 네트워크 무선	네트워크 연결 유형을 지정합니다. 참고: 무선은 무선 네트워크에 연결된 프린터에서만 사용할 수 있습니다.
네트워크 상태	설정은 읽기 전용 정보입니다.	프린터 네트워크의 연결 상태를 표시합니다.
프린터에 네트워크 상태 표시	끄기 켜기*	디스플레이에 네트워크 상태를 표시합니다.
속도, 양면 인쇄	설정은 읽기 전용 정보입니다.	현재 활성 상태인 네트워크 카드의 속도를 표시합니다.
IPv4	설정은 읽기 전용 정보입니다.	IPv4 주소를 표시합니다.
모든 IPv6 주소	설정은 읽기 전용 정보입니다.	모든 IPv6 주소를 표시합니다.
프린트 서버 재설정	시작	프린터에 대한 모든 활성 네트워크 연결을 재설정합니다. 참고: 이 설정을 사용하면 모든 네트워크 구성 설정이 삭제됩니다.
네트워크 작업 제한 시간	끄기 켜기*(90초)	프린터에서 네트워크 인쇄 작업을 취소하기 전 시간을 설정합니다.
배너 페이지	끄기 켜기*	배너 페이지를 인쇄합니다.
PC로 스캔 포트 범위	설정은 사용자가 정의합니다.	포트 차단 방화벽으로 보호되는 프린터의 유효한 포트 범위를 지정합니다.
네트워크 연결 활성화	끄기 켜기*	프린터의 네트워크 연결을 사용합니다.
참고: 값 옆의 별표(*)는 공장 출하 시 기본 설정을 나타냅니다.		

메뉴 항목	설정	설명
LLDP 사용	끄기* 켜기	기본 화면에 네트워크 상태를 표시합니다.
참고: 값 옆의 별표(*)는 공장 출하 시 기본 설정을 나타냅니다.		

무선

참고: 이 메뉴는 Wi-Fi 네트워크에 연결된 프린터 또는 무선 네트워크 어댑터가 장착된 프린터에서만 사용할 수 있습니다.

메뉴 항목	하위 메뉴 항목	설정	설명
프린터 제어판에서 설정	네트워크 선택	[사용 가능 무선 네트워크 목록]	프린터가 연결되는 무선 네트워크를 결정합니다.
	Wi-Fi 네트워크 추가	네트워크 이름 네트워크 모드(인프라*) 무선 보안 모드(사용 안 함*)	네트워크 이름과 네트워크 유형을 수동으로 입력합니다.
Wi-Fi Protected Setup	N/A	시작 누름 버튼 방식 PIN 방식 시작	Wi-Fi 네트워크를 연결하고 네트워크 보안을 설정합니다. 참고: <ul style="list-style-type: none"> • 누름 버튼 방식 시작은 프린터와 액세스 포인트(무선 라우터)의 단추를 지정된 시간 내에 모두 눌러 Wi-Fi 네트워크에 프린터를 연결합니다. • 시작 PIN 방식은 프린터의 PIN을 액세스 포인트의 무선 설정에 입력하여 Wi-Fi 네트워크에 프린터를 연결합니다.
네트워크 모드	N/A	BSS 유형 인프라*	네트워크 모드를 지정합니다.
호환성	N/A	802.11b/g/n(2.4GHz)* 802.11a/b/g/n/ac(2.4GHz/5GHz) 802.11a/n/ac(5GHz)	Wi-Fi 네트워크의 표준을 지정합니다. 참고: 802.11a/b/g/n/ac(2.4GHz/5GHz)와 802.11a/n/ac(5GHz)는 Wi-Fi 옵션이 설치되어 있는 경우에만 표시됩니다.
무선 보안 모드	N/A	사용 안 함* WPA2/WPA-개인 WPA2-개인 WPA3/WPA-개인 WPA3 - 개인 802.1x - RADIUS	Wi-Fi 장치에 프린터를 연결하기 위해 보안 모드를 설정합니다.
WPA2/WPA 개인	N/A	AES	WPA(Wi-Fi Protected Access)를 통하여 Wi-Fi 보안을 활성화합니다. 참고: 이 메뉴 항목은 무선 보안 모드가 WPA2/WPA-개인으로 설정된 경우에만 나타납니다.
PSK 설정	N/A	설정은 사용자가 정의합니다.	보안 Wi-Fi 연결에 대한 암호를 설정합니다.

메뉴 항목	하위 메뉴 항목	설정	설명
WPA2-개인	N/A	AES	WPA2를 통하여 Wi-Fi 보안을 활성화합니다. 참고: 이 메뉴 항목은 무선 보안 모드가 WPA2-개인으 로 설정된 경우에만 표시됩니다.
802.1x 암호화 모드	N/A	WPA+ WPA2*	802.1x 표준을 통하여 Wi-Fi 보안을 활성화합니다. 참고: <ul style="list-style-type: none"> 이 메뉴 항목은 무선 보안 모드가 802.1x - RADIUS로 설정된 경우에만 표시됩니다. 802.1x - RADIUS는 Embedded Web Server에서 만 구성할 수 있습니다.
IPv4	DHCP 사용	켜기* 끄기	프린터에서 IPv4를 설정 및 구성합니다.
	고정 IP 주 소 설정	IP 주소 넷마스크 게이트웨이	
IPv6	IPv6 활 성화	켜기* 끄기	프린터에서 IPv6를 설정 및 구성합니다.
	DHCPv6 활성화	켜기 끄기*	
	임의의 주 소 자동 구성	켜기* 끄기	
	DNS 서버 주소	설정은 사용자가 정의합니다.	
	수동으로 지정된 IPv6 주소	설정은 사용자가 정의합니다.	
	수동으로 지정된 IPv6 라 우터	설정은 사용자가 정의합니다.	
	주소 접 두사	설정은 사용자가 정의합니다.	
	모든 IPv6 주소	설정은 사용자가 정의합니다.	
	모든 IPv6 라우터 주소	설정은 사용자가 정의합니다.	
네트워크 주소	N/A	UAA LAA	네트워크 주소를 표시합니다.

메뉴 항목	하위 메뉴 항목	설정	설명
PCL SmartSwitch	N/A	끄기 켜기*	인쇄 작업에 PCL 에뮬레이션이 필요한 경우 기본 프린터 언어와 관계없이 프린터가 PS 에뮬레이션으로 자동으로 전환되도록 설정합니다. 참고: PCL SmartSwitch 가 꺼짐 으로 설정된 경우, 프린터에서 수신 데이터를 검사하지 않고 설정 메뉴에 지정된 기본 프린터 언어를 사용합니다.
PS SmartSwitch	N/A	끄기 켜기*	인쇄 작업에 PS 에뮬레이션이 필요한 경우 기본 프린터 언어와 관계없이 프린터가 PS 에뮬레이션으로 자동으로 전환되도록 설정합니다. 참고: PS SmartSwitch 가 꺼짐 으로 설정된 경우 프린터에서 수신 데이터를 검사하지 않고 설정 메뉴에 지정된 기본 프린터 언어를 사용합니다.
작업 버퍼링	N/A	켜기 끄기*	인쇄하기 전에 인쇄 작업을 지능형 스토리지 드라이브 (ISD)에 임시로 저장합니다. 참고: 이 메뉴 항목은 스토리지 장치가 설치된 경우에만 나타납니다.
Mac 바이너리 PS	N/A	자동* 켜기 끄기	프린터에서 Macintosh 바이너리 PostScript 에뮬레이션 인쇄 작업을 처리하도록 설정합니다. 참고: <ul style="list-style-type: none"> • 켜기를 선택하면 기본 바이너리 PostScript 에뮬레이션 인쇄 작업을 처리합니다. • 끄기를 선택하면 표준 프로토콜을 사용하는 인쇄 작업을 필터링합니다.

Wi-Fi Direct

메뉴 항목	설정	설명
Wi-Fi Direct 활성화	켜기 끄기*	Wi-Fi 장치에 직접 연결되도록 프린터를 설정합니다.
Wi-Fi Direct 이름	설정은 사용자가 정의합니다.	Wi-Fi Direct 네트워크의 이름을 지정합니다.
Wi-Fi Direct 암호	설정은 사용자가 정의합니다.	Wi-Fi 연결에 대해 사용자를 인증 및 검증하기 위해 암호를 설정합니다.
설정 페이지에 암호 표시	끄기 켜기*	네트워크 설정 페이지에 Wi-Fi Direct 암호 를 표시합니다.
선호 채널 번호	1-11 자동*	선호하는 Wi-Fi 네트워크 채널을 설정합니다.
그룹 소유자 IP 주소	설정은 사용자가 정의합니다.	그룹 소유자의 IP 주소를 지정합니다.
버튼 누르기 요청 자동 수락	끄기* 켜기	네트워크 연결 요청을 자동으로 수락합니다. 참고: 자동으로 클라이언트를 수락하는 것은 안전하지 않습니다.
참고: 값 옆의 별표(*)는 공장 출하 시 기본 설정을 나타냅니다.		

모바일 서비스 관리

메뉴 항목	설정	설명
IPP 인쇄 활성화	켜기* 끄기	네트워크 프린터가 IPP(인터넷 인쇄 프로토콜)를 사용하여 작업을 인쇄할 수 있도록 설정합니다.
IPP 팩스 활성화	켜기* 끄기	USB 프린터가 IPP를 사용하여 팩스 작업을 보낼 수 있도록 설정합니다.
USB를 통해 IPP 활성화	켜기* 끄기	USB 프린터가 IPP를 사용하여 작업을 인쇄할 수 있도록 설정합니다. 참고: IPP는 일반적으로 네트워크 프린터용으로 설계됩니다.
스캔 활성화	켜기* 끄기	네트워크 프린터가 eSCL 프로토콜을 사용하여 작업을 인쇄하도록 설정합니다.
Mopria 검색 활성화	켜기* 끄기	모바일 장치가 Mopria™ 공인 프린터를 찾도록 설정합니다.

참고: 값 옆의 별표(*)는 공장 출하 시 기본 설정을 나타냅니다.

이더넷

메뉴 항목	하위 메뉴 항목	설정	설명
네트워크 속도	N/A	설정은 읽기 전용 정보입니다.	활성 상태인 네트워크 어댑터의 속도를 표시합니다.
IPv4	DHCP 사용	켜기* 끄기	IPv4 설정을 구성합니다. 참고: 설정은 사용자가 정의합니다.
	고정 IP 주소 설정	IP 주소 넷마스크 게이트웨이	

참고: 값 옆의 별표(*)는 공장 출하 시 기본 설정을 나타냅니다.

메뉴 항목	하위 메뉴 항목	설정	설명
IPv6	IPv6 활성화	켜기* 끄기	IPv6 설정을 구성합니다.
	DHCPv6 활성화	끄기* 켜기	
	임의의 주소 자동 구성	켜기* 끄기	
	DNS 서버 주소	설정은 사용자가 정의합니다.	
	수동으로 지정된 IPv6 주소	설정은 사용자가 정의합니다.	
	수동으로 지정된 IPv6 라우터	설정은 사용자가 정의합니다.	
	주소 접두어(64*)	0-128(64*)	
	모든 IPv6 주소	설정은 읽기 전용 정보입니다.	
모든 IPv6 라우터 주소	설정은 읽기 전용 정보입니다.		
네트워크 주소	N/A	UAA LAA	네트워크 주소를 지정합니다.
PCL SmartSwitch	N/A	끄기 켜기*	인쇄 작업에 PCL 에뮬레이션이 필요한 경우 기본 프린터 언어와 관계없이 프린터가 PS 에뮬레이션으로 자동으로 전환되도록 설정합니다. 참고: 이 설정을 사용하지 않는 경우 프린터에서 수신 데이터를 검사하지 않고 설정 메뉴에 지정된 기본 프린터 언어를 사용합니다.
PS SmartSwitch	N/A	끄기 켜기*	인쇄 작업에 PostScript 에뮬레이션이 필요한 경우 기본 프린터 언어와 관계없이 프린터가 PS 에뮬레이션으로 자동으로 전환되도록 설정합니다. 참고: 이 설정을 사용하지 않는 경우 프린터에서 수신 데이터를 검사하지 않고 설정 메뉴에 지정된 기본 프린터 언어를 사용합니다.
작업 버퍼링	N/A	끄기* 켜기	인쇄하기 전에 작업을 스토리지 드라이브에 임시 저장합니다. 참고: 이 메뉴 항목은 스토리지 드라이브가 설치된 경우에만 나타납니다.
Mac 바이너리 PS	N/A	자동* 끄기 켜기	프린터에서 Macintosh 바이너리 PostScript 에뮬레이션 인쇄 작업을 처리하도록 설정합니다. 참고: <ul style="list-style-type: none"> • 자동은 Windows 또는 Macintosh 운영 체제를 사용하는 컴퓨터의 인쇄 작업을 처리합니다 • 꺼짐은 표준 프로토콜을 사용하는 PostScript 에뮬레이션 인쇄 작업을 필터링합니다.
참고: 값 옆의 별표(*)는 공장 출하 시 기본 설정을 나타냅니다.			

메뉴 항목	하위 메뉴 항목	설정	설명
에너지 절약형 이더넷	N/A	켜기 끄기 자동*	프린터가 이더넷 네트워크에서 데이터를 수신하지 않을 때 전력 소비량을 줄입니다.
참고: 값 옆의 별표(*)는 공장 출하 시 기본 설정을 나타냅니다.			

TCP/IP

참고: 이 메뉴는 네트워크 프린터 또는 인쇄 서버에 연결된 프린터에만 표시됩니다.

메뉴 항목	설정	설명
호스트 이름 설정	설정은 사용자가 정의합니다.	현재 TCP/IP 호스트 이름을 설정합니다.
도메인 이름	설정은 사용자가 정의합니다.	도메인 이름을 설정합니다.
DHCP/BOOTP의 NTP 서버 업데이트 허용	켜기* 끄기	DHCP(동적 호스트 구성 프로토콜) 및 BOOTP(부트스트랩 프로토콜) 클라이언트가 프린터의 NTP 설정을 업데이트할 수 있도록 허용합니다.
제로 구성 이름	설정은 사용자가 정의합니다.	제로 구성 네트워크의 서비스 이름을 지정합니다.
자동 IP 활성화	끄기 켜기*	IP 주소를 자동으로 할당합니다.
DNS 서버 주소	설정은 사용자가 정의합니다.	현재 DNS(Domain Name System) 서버 주소를 지정합니다.
백업 DNS 서버 주소	설정은 사용자가 정의합니다.	백업 DNS 서버 주소를 지정합니다.
백업 DNS 서버 주소 2		
백업 DNS 서버 주소 3		
도메인 검색 순서	설정은 사용자가 정의합니다.	네트워크의 다른 도메인에 있는 프린터와 리소스를 찾으려면 도메인 이름 목록을 지정합니다.
DDNS 사용	끄기* 켜기	동적 DNS 설정을 업데이트합니다.
DDNS TTL	설정은 사용자가 정의합니다.	현재 DDNS 설정을 지정합니다.
기본 TTL		
DDNS 새로 고침 시간		
mDNS 활성화	끄기 켜기*	멀티캐스트 DNS 설정을 업데이트합니다.
WINS 서버 주소	설정은 사용자가 정의합니다.	WINS(Windows Internet Name Service)의 서버 주소를 지정합니다.
BOOTP 사용	끄기* 켜기	BOOTP에서 프린터 IP 주소를 할당하도록 허용합니다.
참고: 값 옆의 별표(*)는 공장 출하 시 기본 설정을 나타냅니다.		

메뉴 항목	설정	설명
제한된 서버 목록	설정은 사용자가 정의합니다.	TCP/IP를 통해 프린터와 통신할 수 있는 IP 주소를 지정합니다. 참고: <ul style="list-style-type: none"> • IP 주소를 구분하려면 쉼표를 사용합니다. • IP 주소를 최대 50개까지 추가할 수 있습니다.
제한된 서버 목록 옵션	모든 포트 차단* 인쇄만 차단 인쇄 및 HTTP만 차단	목록에 없는 IP 주소에 대한 액세스 옵션을 지정합니다.
MTU	256-1500 이더넷(1500*)	TCP 연결에 대한 최대 전송 단위(MTU) 매개 변수를 지정합니다.
원시 인쇄 포트	1-65535(9100*)	네트워크에 연결된 프린터의 원시 포트 번호를 지정합니다.
아웃바운드 트랙픽 최대 속도	끄기* 켜기	프린터의 최대 전송 속도를 설정합니다. 참고: 활성화한 경우 이 설정에 대한 옵션은 100-1,000,000킬로비트/초입니다.
TLS 지원	TLSv1.0 활성화(꺼짐*) TLSv1.1 활성화(꺼짐*) TLSv1.2 활성화(켜짐*)	전송 계층 보안 프로토콜을 활성화합니다.
SSL 암호화 목록	설정은 사용자가 정의합니다.	SSL 또는 TLS 연결에 사용할 암호화 알고리즘을 지정합니다.
TLSv1.3 SSL 암호화 목록		
참고: 값 옆의 별표(*)는 공장 출하 시 기본 설정을 나타냅니다.		

SNMP

참고: 이 메뉴는 네트워크 프린터 또는 인쇄 서버에 연결된 프린터에만 나타납니다.

메뉴 항목	하위 메뉴 항목	설정	설명
SNMP 버전 1 및 2c	활성화	끄기 켜기*	프린터 드라이버 및 응용 프로그램을 설치하려면 SNMP(Simple Network Management Protocol) 버전 1 및 2c를 구성합니다.
	SNMP 설정 허용	끄기 켜기*	
	PPM MIB 활성화	끄기 켜기*	
	SNMP 커뮤니티	설정은 사용자가 정의합니다.	
참고: 값 옆의 별표(*)는 공장 출하 시 기본 설정을 나타냅니다.			

메뉴 항목	하위 메뉴 항목	설정	설명
SNMP 버전 3	활성화	끄기 켜기*	프린터 보안을 설치 및 업데이트하려면 SNMP 버전 3을 활성화합니다.
	컨텍스트 이름	설정은 사용자가 정의합니다.	컨텍스트 이름을 입력합니다.
	읽기/쓰기 자격 증명 설정	사용자 이름 인증 암호 개인 정보 보호 암호	SNMP 버전 3에 대한 읽기 및 쓰기 자격 증명을 입력합니다.
	읽기 전용 자격 증명 설정	사용자 이름 인증 암호 개인 정보 보호 암호	SNMP 버전 3에 대한 읽기 전용 자격 증명을 입력합니다.
	인증 해시	MD5 SHA1*	해당하는 인증 해시를 설정합니다.
	최소 인증 수준	인증 없음, 개인 정보 보호 없음 인증, 개인 정보 보호 없음 인증, 개인 정보 보호*	해당하는 최소 인증 레벨을 설정합니다.
	개인정보 알고리즘	DES AES-128*	해당하는 개인정보 알고리즘을 설정합니다.

참고: 값 옆의 별표(*)는 공장 출하 시 기본 설정을 나타냅니다.

IPSec

참고: 이 메뉴는 네트워크 프린터 또는 인쇄 서버에 연결된 프린터에만 나타납니다.

메뉴 항목	설정	설명
IPSec 활성화	끄기* 켜기	IPSec(Internet Protocol Security)를 활성화합니다.
기본 구성	기본값* 호환성 보안	IPSec 기본 구성을 설정합니다. 참고: 이 메뉴 항목은 IPSec 활성화가 켜짐으로 설정된 경우에만 나타납니다.
DH (Diffie-Hellman) Group Proposal	modp2048(14)* modp3072(15) modp4096(16) modp6144(17)	IPSec 기본 구성을 설정합니다. 참고: 이 메뉴 항목은 기본 구성이 호환으로 설정된 경우에만 표시됩니다.
제안된 암호화 방법	3DES AES*	암호화 방법을 설정합니다. 참고: 이 메뉴 항목은 기본 구성이 호환으로 설정된 경우에만 표시됩니다.
제안된 인증 방법	SHA1 SHA256* SHA512	인증 방법을 설정합니다. 참고: 이 메뉴 항목은 기본 구성이 호환으로 설정된 경우에만 표시됩니다.

참고: 값 옆의 별표(*)는 공장 출하 시 기본 설정을 나타냅니다.

메뉴 항목	설정	설명
IKE SA 수명(시간)	1 2 4 8 24*	IKE SA 만료 기간을 지정합니다. 참고: 이 메뉴 항목은 기본 구성이 보안으로 설정된 경우에만 표시됩니다.
IPSec SA 수명(시간)	1 2 4 8 24*	IPSec SA 만료 기간을 지정합니다. 참고: 이 메뉴 항목은 기본 구성이 보안으로 설정된 경우에만 표시됩니다.
IPSec 장치 인증서	기본값*	IPSec 인증서를 지정합니다. 참고: 이 메뉴 항목은 IPSec 활성화가 켜짐으로 설정된 경우에만 나타납니다.
사전 공유 키 인증 연결	호스트 [x]	프린터의 인증 연결을 구성합니다.
승인된 연결 인증	호스트 [x] 주소/[서브넷]	참고: 이러한 메뉴 항목은 IPSec 활성화가 켜짐으로 설정되었을 경우에만 나타납니다.
참고: 값 옆의 별표(*)는 공장 출하 시 기본 설정을 나타냅니다.		

802.1x

참고: 이 메뉴는 네트워크 프린터 또는 인쇄 서버에 연결된 프린터에만 나타납니다.

메뉴 항목	하위 메뉴 항목	설정	설명
활성	N/A	끄기* 켜기	이 프린터는 액세스에 인증이 필요한 네트워크에 연결할 수 있습니다.
802.1x 인증	장치 로그인 이름	설정은 사용자가 정의합니다.	고유 로그인 이름을 지정합니다.
	장치 로그인 암호	설정은 사용자가 정의합니다.	고유 암호를 지정합니다.
	서버 인증서 승인	켜기* 끄기	인증 서버에서 보안 인증서 확인을 요구하려면 이 옵션을 사용하도록 설정합니다.
	이벤트 로깅 활성화	켜기 끄기*	프린터가 연결 로그를 기록하도록 설정합니다.
	802.1x 장치 인증서	기본값*	사용하고자 하는 디지털 인증서를 선택합니다. 참고: 하나의 인증서만 설치된 경우에는 기본 옵션만이 표시됩니다.
참고: 값 옆의 별표(*)는 공장 출하 시 기본 설정을 나타냅니다.			

메뉴 항목	하위 메뉴 항목	설정	설명
인증 메커니즘	EAP - MD5	켜기* 끄기	Extensible Authentication Protocol(EAP) MD5 프레임워크를 활성화합니다.
	EAP - MSCHAPv2	켜기* 끄기	EAP Microsoft Challenge Handshake Authentication Protocol(MSCHAP) 버전 2 인증 방식을 활성화합니다.
	LEAP	켜기* 끄기	MSCHAP의 수정된 버전인 Lightweight Extensible Authentication Protocol(LEAP)을 활성화합니다.
	PEAP	켜기* 끄기	802.11 WLAN보다 더욱 안전한 인증 기능을 제공하는 방식인 Protected Extensible Authentication Protocol(PEAP)을 활성화합니다. PEAP은 802.1x 포트 액세스 제어를 지원합니다.
	EAP - TLS	켜기* 끄기	클라이언트와 서버가 디지털 인증서를 사용하여 서로 인증하는 프로토콜인 EAP 전송 계층 보안(TLS)을 활성화합니다.
	EAP - TTLS	켜기* 끄기	서버만 클라이언트에 먼저 인증할 수 있는 인증서가 있다는 점을 제외하면 EAP_TLS와 유사한 프로토콜인 EAP 터널링 전송 계층 보안(TLS)을 사용하도록 설정합니다.
	TTLS 인증 방법	CHAP MSCHAP MSCHAPv2* PAP	기기에 사용할 EAP TTLS 방식을 선택합니다.
참고: 값 옆의 별표(*)는 공장 출하 시 기본 설정을 나타냅니다.			

LPD 구성

참고: 이 메뉴는 네트워크 프린터 또는 인쇄 서버에 연결된 프린터에만 나타납니다.

메뉴 항목	설정	설명
LPD 제한 시간	0-65535초(90*)	중단되거나 잘못된 인쇄 작업이 무기한 대기하지 않도록 LPD (Line Printer Daemon) 서버를 중지할 수 있는 시간 제한 값을 설정합니다.
LPD 배너 페이지	끄기* 켜기	모든 LPD 인쇄 작업에 대한 배너 페이지를 인쇄합니다. 참고: 배너 페이지는 인쇄 작업 시 간지로 사용되는 인쇄 작업의 첫 페이지이며 인쇄 작업 요청 발신자를 식별합니다.
LPD 트레일러	끄기* 켜기	모든 LPD 인쇄 작업에 대한 트레일러 페이지를 인쇄합니다. 참고: 트레일러 페이지는 인쇄 작업의 마지막 페이지입니다.
LPD 캐리지 리턴 변환	끄기* 켜기	캐리지 리턴 변환을 활성화합니다. 참고: 캐리지 리턴은 커서 위치를 같은 줄의 첫 번째 위치로 이동하도록 프린터에 명령하는 메커니즘입니다.
참고: 값 옆의 별표(*)는 공장 출하 시 기본 설정을 나타냅니다.		

HTTP/FTP 설정

메뉴 항목	하위 메뉴 항목	설정	설명
프록시	HTTP 프록시 IP 주소	설정은 사용자가 정의합니다.	HTTP 서버 설정을 구성합니다.
	HTTP 기본 IP 포트	설정은 사용자가 정의합니다.	HTTP 기본 IP 포트 주소를 구성합니다. 참고: HTTP의 공장 출하 기본 포트는 80입니다.
	FTP 프록시 IP 주소	설정은 사용자가 정의합니다.	FTP 설정을 구성합니다.
	FTP 기본 IP 포트	설정은 사용자가 정의합니다.	FTP 기본 IP 포트 주소를 구성합니다. 참고: HTTP의 공장 출하 기본 포트는 21입니다.
	인증	없음 자동* 기본 Digest NTLM	인증 자격 증명을 지정합니다.
	사용자 이름	설정은 사용자가 정의합니다.	고유 사용자 이름을 지정합니다.
	암호	설정은 사용자가 정의합니다.	고유 암호를 지정합니다.
	로컬 도메인	설정은 사용자가 정의합니다.	HTTP 및 FTP 서버에 대한 도메인 이름을 지정합니다.
기타 설정	HTTP 서버 활성화	켜기* 끄기	프린터를 모니터링하고 관리하려면 Embedded Web Server에 액세스합니다.
	HTTPS 사용	켜기* 끄기	프린터 서버와 주고받는 데이터를 암호화하기 위해 HTTPS(Hypertext Transfer Protocol Secure)를 활성화합니다.
	HTTPS 강제 연결	켜기 끄기*	HTTPS 연결을 사용할 프린터에 강제로 연결합니다.
	FTP/TFTP 활성화	켜기* 끄기	FTP/TFTP를 사용하여 파일을 전송합니다.
	HTTPS 장치 인증서	기본값*	프린터에 사용된 HTTP 장치 인증서를 봅니다.
	HTTP/FTP 요청 제한 시간	1-299초(30*)	서버 연결이 중단될 때까지의 시간을 지정합니다.
	HTTP/FTP 요청 재시도 횟수	1-299초(3*)	HTTP/FTP 서버 연결 재시도 횟수를 설정합니다.
참고: 값 옆의 별표(*)는 공장 출하 시 기본 설정을 나타냅니다.			

ThinPrint

메뉴 항목	설정	설명
ThinPrint 활성화	끄기* 켜기	ThinPrint를 사용하여 인쇄합니다.
포트 번호	4000-4999(4000*)	ThinPrint 서버에서 사용할 포트 번호를 설정합니다.
대역폭(비트/초)	100-1000000(0*)	ThinPrint 환경에서 데이터를 전송하는 속도를 설정합니다.
패킷 크기(KB)	0-64000(0*)	데이터 전송 시 패킷 크기를 설정합니다.
참고: 값 옆의 별표(*)는 공장 출하 시 기본 설정을 나타냅니다.		

USB

메뉴 항목	설정	설명
PCL SmartSwitch	끄기 켜기*	USB 포트를 통해 수신된 인쇄 작업이 PCL 에뮬레이션을 필요로 하는 경우 기본 프린터 언어와 상관없이 전환되도록 프린터를 설정합니다. 참고: 이 설정을 사용하지 않는 경우 프린터에서 수신 데이터를 검사하지 않고 설정 메뉴에 지정된 기본 프린터 언어를 사용합니다.
PS SmartSwitch	끄기 켜기*	USB 포트를 통해 수신된 인쇄 작업이 PostScript 에뮬레이션을 필요로 하는 경우 기본 프린터 언어와 상관없이 전환되도록 프린터를 설정합니다. 참고: 이 설정을 사용하지 않는 경우 프린터에서 수신 데이터를 검사하지 않고 설정 메뉴에 지정된 기본 프린터 언어를 사용합니다.
작업 버퍼링	끄기* 켜기	인쇄하기 전에 작업을 스토리지 드라이브에 임시 저장합니다. 참고: 이 메뉴 항목은 스토리지 드라이브가 설치된 경우에만 나타납니다.
Mac 바이너리 PS	자동* 켜기 끄기	프린터에서 Macintosh 바이너리 PostScript 에뮬레이션 인쇄 작업을 처리하도록 설정합니다. 참고: <ul style="list-style-type: none"> • 자동은 Windows 또는 Macintosh 운영 체제를 사용하는 컴퓨터의 인쇄 작업을 처리합니다 • 꺼짐은 표준 프로토콜을 사용하는 PostScript 에뮬레이션 인쇄 작업을 필터링합니다.
USB 포트 활성화	끄기 켜기*	전면 및 후면 USB 드라이브 포트를 활성화합니다.
참고: 값 옆의 별표(*)는 공장 출하 시 기본 설정을 나타냅니다.		

외부 네트워크 액세스 제한

메뉴 항목	설정	설명
외부 네트워크 액세스 제한	끄기* 켜기	네트워크 사이트에 대한 액세스를 제한합니다.
외부 네트워크 주소	설정은 사용자가 정의합니다.	액세스가 제한된 네트워크 주소를 지정합니다.
알림에 사용할 이메일 주소	설정은 사용자가 정의합니다.	기록된 이벤트의 알림을 보낼 이메일 주소를 지정합니다.
Ping 주파수	1-300(10*)	네트워크 쿼리 간격(초)을 지정합니다.
참고: 값 옆의 별표(*)는 공장 출하 시 기본 설정을 나타냅니다.		

메뉴 항목	설정	설명
제목	설정은 사용자가 정의합니다.	이메일의 제목 및 알림 메시지를 지정하십시오.
메시지		
참고: 값 옆의 별표(*)는 공장 출하 시 기본 설정을 나타냅니다.		

보안

로그인 방법

권한 관리

메뉴 항목	설정	설명
기능 액세스	애플리케이션 주소록에 액세스 주소록 수정 단축번호 관리 프로파일 생성 책갈피 관리 플래시 드라이브 인쇄 플래시 드라이브 컬러 인쇄 플래시 드라이브 스캔 복사 기능 컬러 인쇄 복사 색상 제거 이메일 기능 팩스 기능 FTP 기능 팩스 보류 해제 보류 작업 액세스 프로파일 사용 장치의 작업 취소 언어 변경 인터넷 인쇄 프로토콜(IPP) 원격으로 스캔 시작 흑백 인쇄 컬러 인쇄 네트워크 폴더 - 스캔 하드 디스크 - 인쇄 하드 디스크 - 컬러 인쇄 하드 디스크 - 스캔	사용자가 액세스할 수 있는 프린터 기능을 지정합니다. 참고: 일부 메뉴 항목은 스토리지 드라이브가 설치된 경우에만 나타납니다.

메뉴 항목	설정	설명
관리 메뉴	보안 메뉴 네트워크/포트 메뉴 용지 메뉴 보고서 메뉴 기능 구성 메뉴 소모품 메뉴 옵션 카드 메뉴 SE 메뉴 장치 메뉴	사용자가 액세스할 수 있는 프린터 메뉴를 지정합니다.
장치 관리	원격 관리 펌웨어 업데이트 응용 프로그램 구성 제어판 잠금 Embedded Web Server 액세스 모두 가져오기/내보내기 설정 서비스 불능 삭제 클라우드 서비스 등록	사용자가 액세스할 수 있는 장치 관리 기능을 지정합니다.
응용 프로그램	새 응용 프로그램 슬라이드쇼 배경 화면 변경 화면 보호기 카드 복사 스캔 센터 스캔 센터 사용자 지정 [x]	프린터 앱에 대한 액세스를 제어합니다.

로컬 계정

메뉴 항목	하위 메뉴 항목	설정	설명
그룹/권한 관리	그룹 추가	설정은 사용자가 정의합니다.	프린터 기능, 관리 메뉴, 프린터 관리 옵션, 앱에 액세스할 수 있는 그룹을 지정합니다.
	모든 사용자	액세스 제어 가져오기	프린터에 등록된 계정에서 액세스 제어를 가져옵니다.
사용자 추가	사용자 이름/암호 사용자 이름 암호 PIN	설정은 사용자가 정의합니다.	사용자를 추가하고 프린터에 로그인 방법을 지정합니다.

기본 로그인 방법

참고: 이 메뉴는 로컬 계정 메뉴가 구성되었을 때만 표시됩니다.

메뉴 항목	설정	설명
제어판	사용자 이름/암호 사용자 이름 암호 PIN	제어판에 액세스하려면 기본 로그인 방법을 지정합니다.
브라우저	사용자 이름/암호 사용자 이름 암호 PIN	브라우저에 액세스하려면 기본 로그인 방법을 지정합니다.

USB 장치 예약

메뉴 항목	하위 메뉴 항목	설정	설명
스케줄	새 예약 추가	일정 저장 동작 일 시간	전면 USB 포트에 대한 액세스를 예약합니다.

보안 감사 로그

메뉴 항목	설정	설명
감사 활성화	끄기* 켜기	프린터가 보안 감사 로그 및 원격 syslog 의 이벤트를 기록하도록 설정합니다.
원격 Syslog 활성화	끄기* 켜기	감사 로그를 원격 서버로 보내도록 프린터를 설정합니다.
원격 Syslog 서버	설정은 사용자가 정의합니다.	원격 Syslog 서버를 지정합니다.
원격 Syslog 포트	1-65535(514*)	프린터가 기존 이벤트 로그를 원격 서버로 전송하는 포트를 지정합니다.
원격 Syslog 방식	Normal UDP* Stunnel	프린터가 로깅된 이벤트를 원격 서버로 전송하는 데 사용하는 프로토콜을 식별합니다.
참고: 값 옆의 별표(*)는 공장 출하 시 기본 설정을 나타냅니다.		

메뉴 항목	설정	설명
원격 Syslog 시설	0 - 커널 메시지 1 - 사용자 수준 2 - 메일 시스템 3 - 시스템 데몬 4 - 보안/승인 메시지* 5 - Syslog에 의해 내부에서 생성된 메시지 6 - 라인 프린터 하위 시스템 7 - 네트워크 뉴스 하위 시스템 8 - UUCP 하위 시스템 9 - 클록 데몬 10 - 보안/승인 메시지 11 - FTP 데몬 12 - NTP 하위 시스템 13 - 감사 목록 14 - 로그 경고 15 - 클록 데몬 16 - 로컬 사용 0(local0) 17 - 로컬 사용 1(local1) 18 - 로컬 사용 2(local2) 19 - 로컬 사용 3(local3) 20 - 로컬 사용 4(local4) 21 - 로컬 사용 5(local5) 22 - 로컬 사용 6(local6) 23 - 로컬 사용 7(local7)	로그 이벤트를 원격 syslog 서버로 보낼 때 프린터에서 사용할 시설 값을 지정합니다.
이벤트 심각도 로그	0 - 긴급 1 - 경고 2 - 중요 3 - 오류 4 - 경고* 5 - 알림 6 - 정보 7 - 디버그	각 이벤트의 심각도 값을 지정합니다.
원격 Syslog 미기록 이벤트	끄기* 켜기	해당 이벤트를 전송하도록 프린터를 설정합니다.
관리자 이메일 주소	설정은 사용자가 정의합니다.	특정 로그 이벤트에 대한 알림을 받을 프린터 관리자의 이메일 주소를 지정합니다.
이메일 로그 지워짐 경고	끄기* 켜기	로그가 삭제될 때마다 관리자에게 이메일을 보내도록 설정합니다.
이메일 로그 줄 바꿈 경고	끄기* 켜기	로그 항목이 래핑될 때 관리자에게 이메일을 보내도록 프린터를 설정합니다.
참고: 값 옆의 별표(*)는 공장 출하 시 기본 설정을 나타냅니다.		

메뉴 항목	설정	설명
로그 전체 특성	가장 오래된 항목 줄 바꿈** 이메일 목록 전송 후 모든 항목 삭제	로그가 할당된 메모리를 모두 사용했을 때 프린터가 로그 스토리지 문제를 해결하는 방법을 결정합니다.
이메일 % 찼음 경고	끄기* 켜기	로그가 할당된 메모리를 채우면 관리자에게 이메일을 보내도록 프린터를 설정합니다.
% 찼음 경고 수준	1-99(90*)	로그가 차지하는 공간이 전체 알림 수준 값과 같거나 초과하는지 확인합니다.
이메일 로그 내보내기 경고	끄기* 켜기	로그 항목을 내보낼 경우 관리자에게 이메일 알림이 전송됩니다.
이메일 로그 설정 변경 경고	끄기* 켜기	감사 활성화 메뉴의 값이 변경되면 관리자에게 이메일을 보내도록 프린터를 설정합니다.
로그 라인 끝	LF(n)* CR(r) CRLF(r/n)	파일을 구문 분석하거나 보는 운영 체제에 따라 프린터가 로그 파일에서 라인 종료를 처리하는 방법을 결정합니다.
디지털 서명 내보내기	끄기* 켜기	내보낸 보안 로그에 자동으로 서명하도록 프린터를 설정합니다.
로그 지우기	설정은 사용자가 정의합니다.	모든 감사 로그를 삭제합니다.
로그 내보내기	Syslog(RFC 5424) Syslog(RFC 3164) CSV	프린터 또는 플래시 드라이브에서 로그를 내보냅니다.

참고: 값 옆의 별표(*)는 공장 출하 시 기본 설정을 나타냅니다.

로그인 제한

메뉴 항목	설정	설명
로그인 실패	1-10(3*)	사용자가 잠기기 전에 실패한 로그인 시도의 횟수를 지정합니다.
실패 시간대	1-60분(5*)	사용자가 잠기기 전에 실패할 수 있도록 허용된 로그인 시도의 간격을 지정합니다.
잠금 시간	1-60분(5*)	로그인이 허용되지 않는 시간을 지정합니다.
웹 로그인 제한 시간	1-120분(10*)	사용자가 자동으로 로그오프되기 전에 웹 페이지와 같은 원격 인터페이스가 유휴 상태로 유지될 수 있는 시간을 지정합니다.

참고: 값 옆의 별표(*)는 공장 출하 시 기본 설정을 나타냅니다.

기밀 인쇄 설정

메뉴 항목	설정	설명
최대 잘못된 PIN	2-10	잘못된 PIN 입력 한도를 설정합니다. 참고: 한도에 도달하면 해당 사용자 이름에 해당하는 인쇄 작업이 삭제됩니다.
기밀 작업 만료	끄기* 1시간 4시간 24시간 72시간 1주	프린터가 메모리에서 보류된 작업을 자동으로 삭제하기 전에 각 보류된 작업 유형에 대해 개별 만료 시간을 설정합니다. 참고: <ul style="list-style-type: none"> 보류된 작업 유형은 기밀, 반복, 예약, 확인입니다. 기밀 인쇄 작업이 프린터 RAM 또는 프린터 하드 디스크에 있는 동안 만료 시간 설정을 변경할 경우 해당 인쇄 작업의 만료 시간은 새로운 기본값으로 변경되지 않습니다. 프린터가 꺼지면 프린터 메모리에서 대기 중인 모든 기밀 작업이 삭제됩니다.
반복 작업 만료	끄기* 1시간 4시간 24시간 72시간 1주	반복할 인쇄 작업에 대해 만료 시간을 설정합니다.
확인 작업 만료	끄기* 1시간 4시간 24시간 72시간 1주	남은 사본을 인쇄하기 전에 품질을 확인할 수 있도록 작업 사본 인쇄의 만료 시간을 설정합니다.
예약 작업 만료	끄기* 1시간 4시간 24시간 72시간 1주	나중에 인쇄할 수 있도록 프린터에 저장할 작업의 만료 시간을 설정합니다.
모든 작업을 보류해야 함	끄기* 켜기	모든 인쇄 작업을 보류하도록 프린터를 설정합니다.
복제 문서 유지	끄기* 켜기	파일 이름이 동일한 모든 문서를 유지하도록 프린터를 설정합니다.
참고: 값 옆의 별표(*)는 공장 출하 시 기본 설정을 나타냅니다.		

암호화

메뉴 항목	설정	설명
내부 스토리지	설정은 읽기 전용 정보입니다.	내부 스토리지의 암호화 상태를 표시합니다.
하드 디스크	설정은 읽기 전용 정보입니다.	하드 디스크의 암호화 상태를 표시합니다. 참고: 이 메뉴 항목은 프린터 하드 디스크가 설치된 경우에만 나타납니다.
지능형 스토리지 드라이브	설정은 읽기 전용 정보입니다.	지능형 스토리지 드라이브(ISD)의 암호화 상태를 표시합니다. 참고: 이 메뉴 항목은 ISD가 장착된 경우에만 나타납니다.

임시 데이터 파일 삭제

메뉴 항목	설정	설명
온보드 메모리에 저장	끄기* 켜기	작업이 완료된 후 메모리에서 작업의 모든 데이터를 삭제하도록 프린터를 설정합니다.
하드 디스크에 저장	1 패스 제거* 3 패스 제거 7 패스 제거	작업이 완료된 후 프린터가 하드 디스크에서 작업의 모든 데이터를 지우는 데 사용하는 방법을 지정합니다. 참고: 이 메뉴 항목은 프린터 하드 디스크가 설치된 경우에만 나타납니다.

참고: 값 옆의 별표(*)는 공장 출하 시 기본 설정을 나타냅니다.

솔루션 LDAP 설정

메뉴 항목	설정	설명
LDAP 참조 따름	끄기* 켜기	도메인의 다른 서버에서 로그인한 사용자 계정을 검색합니다.
LDAP 인증서 확인	예 아니요*	LDAP 인증서 확인을 활성화합니다.

기타

메뉴 항목	설정	설명
보안된 기능	보기* 숨기기	사용자가 가지고 있는 보안 권한에 관계없이 FAC(기능 액세스 제어)에서 보호하는 모든 기능을 표시합니다. 참고: 숨기기는 사용자가 액세스할 수 있는 FAC 보호 기능만 표시합니다.
인쇄 권한	끄기* 켜기	인쇄하기 전에 사용자가 로그인하도록 요구합니다.
기본 인쇄 권한 로그인	사용자 이름/암호* 사용자 이름	인쇄 권한에 대한 기본 로그인을 설정합니다.

참고: 값 옆의 별표(*)는 공장 출하 시 기본 설정을 나타냅니다.

메뉴 항목	설정	설명
보안 재설정 점퍼	"게스트" 액세스 활성화* 효과 없음	프린터에 대한 사용자 액세스를 지정합니다. 참고: <ul style="list-style-type: none"> "게스트" 액세스 활성화를 사용하면 모든 사용자가 프린터의 모든 측면에 액세스할 수 있습니다. 효과 없음은 필수 보안 정보를 사용할 수 없을 때 프린터에 액세스할 수 없도록 할 수 있습니다.
사용자 데이터에 지능형 스토리지 드라이브 사용	끄기 켜기*	지능형 스토리지 드라이브를 활성화하여 사용자 데이터를 저장합니다. 참고: 이 메뉴 항목은 프린터 하드 디스크가 설치된 경우 비활성화됩니다.
최소 암호 길이	0-32(0*)	암호 및 사용자 이름/암호 계정과 같은 내부 계정에 사용되는 최소 암호 길이를 지정합니다.
암호/PIN 표시 활성화	끄기 켜기*	암호 또는 개인 식별 번호를 표시합니다.
서비스 비휘발성 메모리 암호화 허용	끄기* 켜기	장치에서 서비스 비휘발성 메모리의 암호화를 사용 설정합니다. 참고: 이 설정은 서비스 비휘발성 메모리 암호화를 비활성화한 경우에 사용할 수 있습니다.
참고: 값 옆의 별표(*)는 공장 출하 시 기본 설정을 나타냅니다.		

클라우드 서비스

클라우드 서비스 등록

메뉴 항목	설정	설명
추가 정보 보기	설정은 읽기 전용 정보입니다.	Lexmark 클라우드 서비스 사용에 대한 추가 정보를 봅니다.
Lexmark Cloud 서비스 통신 활성화	끄기* 켜기	Lexmark 클라우드 서비스와 통신하도록 프린터를 활성화합니다.
현재 상태 보기	설정은 읽기 전용 정보입니다.	프린터와 Lexmark 클라우드 서비스 간의 연결 상태를 봅니다.
참고: 값 옆의 별표(*)는 공장 출하 시 기본 설정을 나타냅니다.		

보고서

메뉴 설정 페이지

메뉴 항목	설명
메뉴 설정 페이지	프린터 메뉴가 포함된 보고서를 인쇄합니다.

장치

메뉴 항목	설명
장치 정보	프린터에 대한 정보가 포함된 보고서를 인쇄합니다.
장치 통계	공급 상태, 용지 수, 작업 정보 등에 대한 보고서를 인쇄합니다.
프로파일 목록	프린터에 저장된 프로필 목록을 인쇄합니다.
자산 보고서	인쇄 문제에 대한 진단 도구를 인쇄합니다. 참고: 내용이 잘리지 않도록 하려면 Letter 또는 A4 크기 용지에 보고서를 인쇄합니다.

인쇄

메뉴 항목	설정	설명
글꼴 인쇄	PCL 글꼴 PS 글꼴	각 프린터 언어에서 사용할 수 있는 글꼴에 대한 샘플 및 정보를 인쇄합니다.
데모 인쇄	데모 페이지	인쇄 문제에 대한 진단 도구를 인쇄합니다. 참고: <ul style="list-style-type: none"> 내용이 잘리지 않도록 하려면 Letter 또는 A4 크기 용지에 보고서를 인쇄합니다. 이 메뉴 항목은 프린터가 데모 페이지를 설치한 경우에만 표시됩니다.
디렉터리 인쇄	설정은 사용자가 정의합니다.	플래시 드라이브 또는 프린터 하드 디스크에 저장된 리소스를 표시하는 보고서를 인쇄합니다.

단축키

메뉴 항목	설명
모든 단축키	프린터에 저장된 단축키를 나열한 보고서를 인쇄합니다.
팩스 단축키	참고: 팩스 단축키는 팩스가 설치된 경우에만 나타납니다.
복사 단축키	
이메일 단축키	
FTP 단축키	
네트워크 폴더 단축키	

팩스

참고: 이 메뉴는 팩스가 구성되고 **작업 로그 활성화**가 **켜짐**으로 설정된 경우에만 나타납니다.

메뉴 항목	설명
팩스 작업 로그	최근 완료된 200건의 팩스 작업에 대한 보고서를 인쇄합니다.
팩스 통화 로그	최근 시도, 수신 및 차단된 100건의 통화에 대한 보고서를 인쇄합니다.

네트워크

메뉴 항목	설명
네트워크 설정 페이지	프린터에 구성된 네트워크 및 무선 설정을 보여주는 페이지를 인쇄합니다. 참고: 이 메뉴 항목은 네트워크 프린터 또는 인쇄 서버에 연결된 프린터에만 표시됩니다.
Wi-Fi Direct로 연결된 클라이언트	Wi-Fi Direct로 프린터에 연결되어 있는 장치의 목록이 포함된 페이지를 인쇄합니다. 참고: 이 메뉴 항목은 Wi-Fi Direct 활성화 가 켜짐 으로 설정되었을 경우에만 나타납니다.

문제 해결

메뉴 항목	설명
인쇄 품질 테스트 페이지	인쇄 품질 결함을 확인하고 수정하기 위해 샘플 페이지를 인쇄합니다.
스캐너 청소	스캐너 청소 방법에 대한 지침을 인쇄합니다.

양식 병합

참고: 이 메뉴 항목은 스토리지 드라이브가 설치된 경우에만 나타납니다.

메뉴 항목	하위 메뉴 항목	설정	설명
병합 모드	N/A	인쇄* 데이터 캡처 사용 안 함	양식 병합의 작동 모드를 지정합니다.
데이터 캡처 대상	N/A	플래시*	캡처한 데이터를 전달할 대상을 설정합니다. 참고: 이 메뉴 항목은 병합 모드 가 데이터 캡처 로 설정된 경우에만 나타납니다.

참고: 값 옆의 별표(*)는 공장 출하 시 기본 설정을 나타냅니다.

메뉴 항목	하위 메뉴 항목	설정	설명
인쇄 포트 및 필터 설정	네트워크 포트	켜기* 끄기	양식 병합을 활성화하여 네트워크 포트에 전송되는 모든 데이터를 처리합니다.
	네트워크 필터	사용 안 함* NULL OFIS OFIS+NULL OFIS+AS400 AS400 PCL ZPL ZPLF	프린터로 전송되는 모든 데이터에 대한 네트워크 필터를 지정합니다.
	USB 포트	켜기* 끄기	양식 병합을 활성화하여 USB 포트에 전송되는 모든 데이터를 처리합니다.
	USB 필터	사용 안 함* NULL OFIS OFIS+NULL OFIS+AS400 AS400 PCL ZPL ZPLF	프린터로 전송되는 모든 데이터에 대한 USB 필터를 지정합니다.
	로컬 포트 제한 시간	1-100(10*)	로컬 포트에 전송되는 양식 병합 작업에 대한 제한 시간 값을 지정합니다.
기타	모든 양식 인쇄	시작	지능형 스토리지 드라이브 또는 하드 디스크에 저장된 모든 양식 세트를 인쇄합니다.
	오류 페이지 인쇄	켜기* 끄기	양식 병합 작업에서 오류가 발생하면 오류 페이지 인쇄를 활성화합니다.
참고: 값 옆의 별표(*)는 공장 출하 시 기본 설정을 나타냅니다.			

메뉴 설정 페이지 인쇄

- 1 제어판에서 **설정 > 보고서**로 이동합니다.
- 2 **메뉴 설정** 페이지를 선택합니다.

프린터 마무리 장치 옵션

스테플 마무리 장치 사용

인쇄 드라이버를 사용하여 스테플링

Windows 사용자의 경우

- 1 문서를 열고 **파일 > 인쇄**를 클릭합니다.
- 2 프린터를 선택한 다음 **속성, 기본 설정, 옵션 또는 설정**을 누릅니다.
- 3 **용지/마무리**를 클릭한 다음 **용지 설정**을 구성합니다.
- 4 **스테플** 메뉴에서 **설정**을 선택합니다.
- 5 **확인**을 클릭한 다음 **인쇄**를 클릭합니다.

Macintosh 사용자의 경우

- 1 문서를 열고 **파일 > 인쇄**를 선택합니다.
- 2 프린터를 선택합니다.
- 3 **마무리 옵션** 메뉴에서 **마무리 적용 > 프린터 옵션**을 선택합니다.
- 4 **스테플**을 클릭한 다음 **설정**을 선택합니다.
- 5 **인쇄**를 클릭합니다.

제어판을 사용하여 스테플링

- 1 제어판에서 **인쇄**를 선택한 다음 인쇄 작업의 소스를 선택합니다.
- 2 문서를 선택합니다.
- 3 **추가 설정**을 선택한 다음 **마무리 옵션**을 선택합니다.
- 4 **스테플**을 선택한 다음 **설정**을 선택합니다.
- 5 문서를 인쇄합니다.

스테플, 홀 펀치 마무리 장치 사용

인쇄 드라이버를 사용하여 용지를 스테플링하거나 펀칭하기

Windows 사용자의 경우

- 1 문서를 열고 **파일 > 인쇄**를 클릭합니다.
- 2 프린터를 선택한 다음 **속성, 기본 설정, 옵션 또는 설정**을 누릅니다.
- 3 **용지/마무리**를 클릭한 다음 **용지 설정**을 구성합니다.

4 원하는 마감에 따라 **스태플** 또는 **홀 펀치**에 대한 설정을 선택합니다.

참고: 인쇄물을 스타플 및 펀칭하려는 경우 두 가지 모두에 대한 설정을 선택할 수 있습니다.

5 **확인**을 클릭한 다음 **인쇄**를 클릭합니다.

Macintosh 사용자의 경우

1 문서를 열고 **파일 > 인쇄**를 클릭합니다.

2 프린터를 선택합니다.

3 **마무리 옵션** 메뉴에서 **마무리 적용 > 프린터 옵션**을 선택합니다.

4 **스태플** 또는 **펀치**를 클릭한 다음 설정을 선택합니다.

5 **인쇄**를 클릭합니다.

제어판을 사용하여 용지를 스타플링하거나 펀칭하기

1 제어판에서 **인쇄**를 선택한 다음 인쇄 작업의 소스를 선택합니다.

2 문서를 선택합니다.

3 **추가 설정**을 선택한 다음 **마무리 옵션**을 선택합니다.

4 원하는 마감에 따라 **스태플** 또는 **홀 펀치**에 대한 설정을 선택합니다.

참고: 인쇄물을 스타플 및 펀칭하려는 경우 두 가지 모두에 대한 설정을 선택할 수 있습니다.

5 문서를 인쇄합니다.

오프셋 스택커 사용

프린터 드라이버를 사용한 오프셋 스택킹

Windows 사용자의 경우

1 문서를 열고 **파일 > 인쇄**를 클릭합니다.

2 프린터를 선택한 다음 **속성, 기본 설정, 옵션** 또는 **설정**을 누릅니다.

3 **용지/마무리**를 클릭한 다음 **용지** 설정을 구성합니다.

4 **오프셋** 메뉴에서 설정을 선택합니다.

5 **확인**을 클릭한 다음 **인쇄**를 클릭합니다.

Macintosh 사용자의 경우

1 문서를 열고 **파일 > 인쇄**를 클릭합니다.

2 프린터를 선택합니다.

3 **마무리 옵션** 메뉴에서 **마무리 적용 > 프린터 옵션**을 선택합니다.

4 **오프셋**을 클릭한 다음 설정을 선택합니다.

5 **인쇄**를 클릭합니다.

제어판을 사용한 오프셋 스테킹

- 1 원본 문서를 ADF 용지함에 넣거나 스캐너 유리에 올려 놓습니다.
참고: 이미지가 잘리는 현상을 방지하기 위해 원본 문서와 출력물의 용지 크기가 동일한지 확인하십시오.
- 2 제어판에서 **복사**를 선택한 다음 매수를 지정합니다.
- 3 **추가 설정**을 선택한 다음 **오프셋 페이지**를 선택합니다.
- 4 메뉴를 활성화한 다음 설정을 선택합니다.
- 5 문서를 인쇄합니다.

소책자 마무리 장치 사용

참고: 소책자를 만들기 전에 짧은 쪽 모서리가 용지함의 오른쪽을 향하게 하여 용지를 넣습니다.

프린터 드라이버를 사용한 소책자

Windows 사용자의 경우

- 1 문서를 열고 **파일 > 인쇄**를 클릭합니다.
- 2 프린터를 선택한 다음 **속성, 기본 설정, 옵션** 또는 **설정**을 누릅니다.
- 3 **소책자**를 선택합니다.
- 4 **용지/마무리** 탭을 클릭한 다음 용지 설정을 구성합니다.
- 5 **접기** 메뉴에서 설정을 선택합니다.
- 6 **확인**을 클릭한 다음 **인쇄**를 클릭합니다.

Macintosh 사용자의 경우

- 1 문서를 열고 **파일 > 인쇄**를 클릭합니다.
- 2 프린터를 선택합니다.
- 3 **마무리 옵션** 메뉴에서 **마무리 적용 > 프린터 옵션**을 선택합니다.
- 4 **소책자**를 선택한 다음 **접기** 설정을 선택합니다.
- 5 **확인**을 클릭합니다.

제어판을 사용하여 소책자 만들기

- 1 원본 문서를 ADF 용지함에 넣거나 스캐너 유리에 올려 놓습니다.
참고: 이미지가 잘리는 현상을 방지하기 위해 원본 문서와 출력물의 용지 크기가 동일한지 확인하십시오.
- 2 제어판에서 **복사**를 선택하고 설정을 구성합니다.
- 3 **추가 설정**을 선택한 다음 **소책자 생성**을 선택합니다.
- 4 **소책자 마무리 장치**를 활성화하고 설정을 선택합니다.
- 5 문서를 복사합니다.

접기 옵션이 있는 용지 운반대 사용

인쇄 드라이버를 사용하여 용지 접기

Windows 사용자의 경우

- 1 문서를 열고 **파일 > 인쇄**를 클릭합니다.
- 2 프린터를 선택한 다음 **속성, 기본 설정, 옵션** 또는 **설정**을 누릅니다.
- 3 **용지/마무리**를 클릭한 다음 용지 설정을 구성합니다.
- 4 **접기** 메뉴에서 설정을 선택합니다.
- 5 **확인**을 클릭한 다음 **인쇄**를 클릭합니다.

Macintosh 사용자의 경우

- 1 문서를 열고 **파일 > 인쇄**를 선택합니다.
- 2 프린터를 선택합니다.
- 3 **마무리 옵션** 메뉴에서 **마무리 적용 > 프린터 옵션**을 선택합니다.
- 4 **접기**를 클릭한 설정을 선택합니다.
- 5 **인쇄**를 클릭합니다.


제어판을 사용하여 용지 접기


- 1 원본 문서를 **ADF** 용지함에 넣거나 스캐너 유리에 올려 놓습니다.
참고: 이미지가 잘리는 현상을 방지하기 위해 원본 문서와 출력물의 용지 크기가 동일한지 확인하십시오.
- 2 제어판에서 **복사**를 선택한 다음 매수를 지정합니다.
- 3 **추가 설정**을 선택한 다음 **마무리 옵션**을 선택합니다.
- 4 **접기**를 선택한 다음 설정을 선택합니다.
- 5 문서를 복사합니다.

프린터 유지관리

경고—손상 위험: 프린터 성능을 최적의 상태로 유지하거나 부품 및 소모품을 교체하지 않으면 프린터의 성능이 저하될 수 있습니다.

프린터 부품 및 소모품 상태 확인

- 1 제어판의 오른쪽 상단 모서리에서  버튼을 선택합니다.
- 2 프린터 부품 및 소모품의 상태를 봅니다.

참고: 사용자 개입이 필요한 알림을 확인하도록  버튼을 선택할 수도 있습니다.

소모품 알림 구성

- 1 웹 브라우저를 열고 주소 필드에 프린터 IP 주소를 입력합니다.

참고:

- 프린터 기본 화면에서 프린터 IP 주소를 확인합니다. IP 주소는 123.123.123.123과 같이 점으로 구분된 네 개의 숫자 집합으로 표시됩니다.
- 프록시 서버를 사용하는 경우, 웹 페이지를 올바르게 로드하기 위해 일시적으로 비활성화합니다.

- 2 설정 > 장치 > 알림을 클릭합니다.
- 3 사용자 지정 소모품 알림을 클릭합니다.
- 4 각 소모품 항목에 대한 알림을 선택합니다.
- 5 변경 사항을 적용합니다.

이메일 경고 설정

- 1 웹 브라우저를 열고 주소 필드에 프린터 IP 주소를 입력합니다.

참고:

- 프린터 기본 화면에서 프린터 IP 주소를 확인합니다. IP 주소는 123.123.123.123과 같이 점으로 구분된 네 개의 숫자 집합으로 표시됩니다.
- 프록시 서버를 사용하는 경우, 웹 페이지를 올바르게 로드하기 위해 일시적으로 비활성화합니다.

- 2 설정 > 장치 > 알림을 클릭합니다.
- 3 이메일 경고 설정을 클릭한 다음 설정을 구성합니다.
참고: SMTP 설정에 대한 자세한 내용은 이메일 공급자에게 문의하십시오.
- 4 변경 사항을 적용합니다.
- 5 이메일 목록 및 경고 설정을 클릭한 다음 설정을 구성합니다.
- 6 변경 사항을 적용합니다.

보고서 및 로그 생성

1 제어판에서 **설정 > 보고서**로 이동합니다.

2 인쇄하려는 보고서 또는 로그를 선택합니다.

- **메뉴 설정 페이지**—현재 프린터 환경설정, 설정, 구성을 표시합니다.
- **장치**
 - 장치 정보—프린터 일련 번호, 설치된 솔루션, 팩스를 표시합니다.
 - 장치 통계—공급 상태, 총 인쇄 용지 수, 프린터 작업 정보를 표시합니다.
 - 프로필 목록—프린터에 저장된 프로필 또는 단축번호 목록을 표시합니다.
 - 자산 보고서—일련 번호 및 모델 이름과 같은 프린터 자산 정보가 포함된 보고서를 표시합니다.
- **인쇄**
 - 글꼴 인쇄—각 프린터 언어에서 사용할 수 있는 글꼴에 대한 글꼴을 표시합니다.
 - 데모 인쇄—펄웨어, 플래시 옵션, 디스크 옵션에서 사용 가능한 데모 파일을 표시합니다.
 - 디렉터리 인쇄—플래시 드라이브, 하드 디스크 또는 지능형 스토리지 드라이브(ISD)에 저장된 리소스를 표시합니다.

참고: 보고서는 플래시 드라이브, 프린터 하드 디스크, 또는 ISD가 설치된 경우에만 나타납니다.
- **단축키**
 - 모든 단축키—프린터에 저장된 모든 단축키 목록을 표시합니다.
 - 팩스 단축키—프린터에 저장된 팩스 단축키 목록을 표시합니다.
 - 복사 단축키—프린터에 저장된 복사 단축키 목록을 표시합니다.
 - 이메일 단축키—프린터에 저장된 이메일 단축키 목록을 표시합니다.
 - FTP 단축키—프린터에 저장된 FTP(파일 전송 프로토콜) 단축키 목록을 표시합니다.
 - 네트워크 폴더 단축키—프린터에 저장된 네트워크 폴더 단축키 목록을 표시합니다.
- **팩스**
 - 팩스 작업 로그—완료된 200건의 팩스 작업을 나열합니다.

참고: 작업 로그 활성화가 활성화되었을 때만 보고서가 표시됩니다.

 - 팩스 통화 로그—플래시 드라이브 또는 스토리지 드라이브에 저장된 리소스를 표시합니다.

참고: 보고서는 플래시 드라이브나 스토리지 드라이브가 설치된 경우에만 나타납니다.
- **네트워크**
 - 네트워크 설정 페이지—프린터에 구성된 네트워크 및 무선 설정을 표시합니다.

참고: 보고서는 네트워크 프린터 또는 프린트 서버에 연결된 프린터에만 표시됩니다.

 - Wi-Fi Direct 연결 클라이언트—Wi-Fi Direct로 프린터에 연결되어 있는 장치의 목록을 표시합니다.

참고: 이 보고서는 Wi-Fi Direct 활성화가 켜짐으로 설정되었을 경우에만 나타납니다.

부품 및 소모품 주문

미국에서 소모품을 주문하려면 1-800-539-6275로 문의하여 해당 지역의 Lexmark 공인 소모품 대리점에 대한 정보를 얻으십시오. 기타 국가 또는 지역의 경우에는 www.lexmark.com을 방문하거나 프린터 구입처에 문의하십시오.

참고: 프린터 소모품에 대한 수명은 모두 Letter 또는 A4 크기의 일반 용지에 인쇄한다고 가정하여 추정합니다.

경고—손상 위험: 프린터 성능을 최적의 상태로 유지하거나 부품 및 소모품을 교체하지 않으면 프린터의 성능이 저하될 수 있습니다.

Lexmark 정품 부품 및 소모품 사용

Lexmark 프린터는 정품 Lexmark 소모품 및 부품에 최적화되어 있습니다. 타사 소모품 또는 부품을 사용하면 성능, 안정성 또는 프린터의 수명과 이미징 구성 요소에 영향을 줄 수 있습니다. 보증 범위에도 영향을 미칠 수 있습니다. 타사 소모품 또는 부품을 사용하여 발생한 손상에 대해서는 보증이 적용되지 않습니다. 모든 수명 표시기는 Lexmark 소모품 및 부품과 함께 작동하도록 설계되어 있고, 타사 소모품 또는 부품을 사용할 경우 예기치 못한 결과가 발생할 수 있습니다. 정해진 수명을 넘겨 이미징 구성 요소를 사용하면 Lexmark 프린터 또는 연관된 구성 요소가 손상될 수 있습니다.

경고—손상 위험: 반환 프로그램 계약 약관이 적용되지 않은 소모품 및 부품은 재설정 및 재제작이 가능합니다. 그러나, 비공식 소모품 또는 부품에 의한 손상에 대해서는 제조업체의 보증이 적용되지 않습니다. 적절한 재제작 없이 소모품 또는 부품 카운터를 재설정하면 프린터가 손상될 수 있습니다. 소모품 또는 부품 카운터를 재설정 후, 프린터에 재설정된 항목의 존재를 알리는 오류가 표시될 수 있습니다.

토너 카트리지 주문

참고:

- 카트리지 예상 용량은 ISO/IEC 19798 표준을 기준으로 합니다.
- 너무 낮은 밀도로 장시간 인쇄하면 실제 출력에 부정적인 영향을 줄 수 있습니다.

반환 프로그램 토너 카트리지

항목	미국, 캐나다, 호주 및 뉴질랜드	유럽 연합, 유럽 경제 지역, 아이슬란드, 리히텐슈타인, 노르웨이, 스위스	나머지 아시아 태평양 지역	남미, 푸에르토리코, 멕시코	기타 유럽, 중동, 아프리카, 중부 동유럽, 독립 국가 연합
시안색	77L10C0	77L20C0	77L30C0	77L40C0	77L50C0
마젠타색	77L10M0	77L20M0	77L30M0	77L40M0	77L50M0
노란색	77L10Y0	77L20Y0	77L30Y0	77L40Y0	77L50Y0
검정색	77L10K0	77L20K0	77L30K0	77L40K0	77L50K0

각 지역에 위치한 국가에 대한 자세한 내용을 보려면 www.lexmark.com/regions를 방문하십시오.

대용량 반환 프로그램 토너 카트리지

항목	미국, 캐나다, 호주 및 뉴질랜드	유럽 연합, 유럽 경제 지역, 아이슬란드, 리히텐슈타인, 노르웨이, 스위스	나머지 아시아 태평양 지역	남미, 푸에르토리코, 멕시코	기타 유럽, 중동, 아프리카, 중부 동유럽, 독립 국가 연합
시안색	79L10K0	79L20K0	79L30K0	79L40K0	79L50K0
마젠타색	79L1HM0	79L2HM0	79L3HM0	79L4HM0	79L5HM0
노란색	79L1HY0	79L2HY0	79L3HY0	79L4HY0	79L5HY0
검정색	79L1HK0	79L2HK0	79L3HK0	79L4HK0	79L5HK0

각 지역에 위치한 국가에 대한 자세한 내용을 보려면 www.lexmark.com/regions를 방문하십시오.

항목	미국, 캐나다, 호주 및 뉴질랜드	유럽 연합, 유럽 경제 지역, 아이슬란드, 리히텐슈타인, 노르웨이, 스위스	나머지 아시아 태평양 지역	남미, 푸에르토리코, 멕시코	기타 유럽, 중동, 아프리카, 중부 동유럽, 독립 국가 연합
시안색	77L10K0	77L20K0	77L30K0	77L40K0	77L50K0
마젠타색	77L1HM0	77L2HM0	77L3HM0	77L4HM0	77L5HM0
노란색	77L1HY0	77L2HY0	77L3HY0	77L4HY0	77L5HY0
검정색	77L1HK0	77L2HK0	77L3HK0	77L4HK0	77L5HK0

각 지역에 위치한 국가에 대한 자세한 내용을 보려면 www.lexmark.com/regions를 방문하십시오.

항목	미국, 캐나다, 호주, 뉴질랜드	나머지 유럽, 중동 및 아프리카 지역
시안색	24B7574	24B7582
마젠타색	24B7575	24B7583
노란색	24B7576	24B7584
검정색	24B7577	24B7585

각 지역에 위치한 국가에 대한 자세한 내용을 보려면 www.lexmark.com/regions를 방문하십시오.

항목	미국, 캐나다, 호주 및 뉴질랜드	나머지 유럽, 중동 및 아프리카 지역
시안색	24B7570	24B7578
마젠타색	24B7571	24B7579
노란색	24B7572	24B7580
검정색	24B7573	24B7581

각 지역에 위치한 국가에 대한 자세한 내용을 보려면 www.lexmark.com/regions를 방문하십시오.

대용량 일반 토너 카트리지

항목	전 세계
시안색	77L0H20
마젠타색	77L0H30
노란색	77L0H40
검정색	77L0H10

각 지역에 위치한 국가에 대한 자세한 내용을 보려면 www.lexmark.com/regions를 방문하십시오.

항목	전 세계
시안색	79L0H20
마젠타색	79L0H30
노란색	79L0H40
검정색	79L0H10

각 지역에 위치한 국가에 대한 자세한 내용을 보려면 www.lexmark.com/regions를 방문하십시오.

검은색 이미징 장치 주문

항목	부품 번호
반환 프로그램 검은색 이미징 장치	77L0ZK0
검은색 이미징 장치	77L0Z10

컬러 이미징 키트 주문

항목	부품 번호
반환 프로그램 컬러 이미징 키트	77L0ZV0
일반 컬러 이미징 키트	77L0Z50

폐토너통 주문

항목	부품 번호
폐토너통	77LOW00

스태플 카트리지 주문

항목	부품 번호
스태플 카트리지(4팩) ¹	20L7500
스태플 카트리지(3팩) ²	25A0013
¹ 소책자 제작 출력함에만 사용할 수 있습니다. ² 소책자 마무리 장치, 스타플 마무리 장치, 스타플, 홀 펀치 마무리 장치에만 사용할 수 있습니다.	

유지관리 키트 주문

프린터 전압에 맞는 유지관리 키트를 사용하십시오.

참고:

- 사용하는 용지 유형에 따라 유지관리 키트 교체 횟수가 증가될 수 있습니다.
- 유지관리 키트에는 퓨저와 픽 타이어가 포함되어 있습니다. 이러한 부품은 별도로 주문하고 필요에 따라 교체할 수도 있습니다.

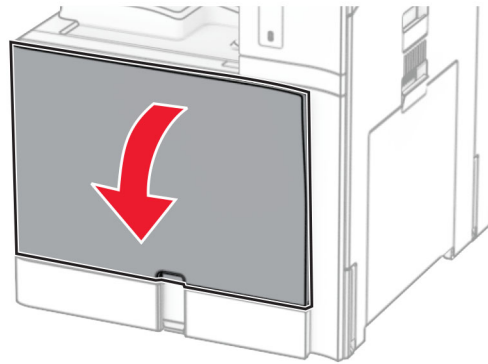
항목	부품 번호
100V 반환 프로그램 퓨저 유지관리 키트, 유형 02	41X5654
110-120V 반환 프로그램 퓨저 유지관리 키트, 유형 00	41X5655
220-240V 반환 프로그램 퓨저 유지관리 키트, 유형 01	41X5656
100V 일반 퓨저 유지관리 키트, 유형 12	41X6053
100-120V 일반 퓨저 유지관리 키트, 유형 10	41X6051
참고: 공인 서비스 기술자만 유지관리 키트를 교체할 수 있습니다. 서비스 제공업체에 문의하십시오.	

항목	부품 번호
220-240V 일반 퓨저 유지관리 키트, 유형 11	41X6052
참고: 공인 서비스 기술자만 유지관리 키트를 교체할 수 있습니다. 서비스 제공업체에 문의하십시오.	

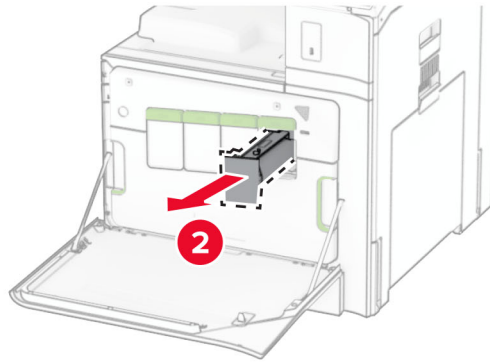
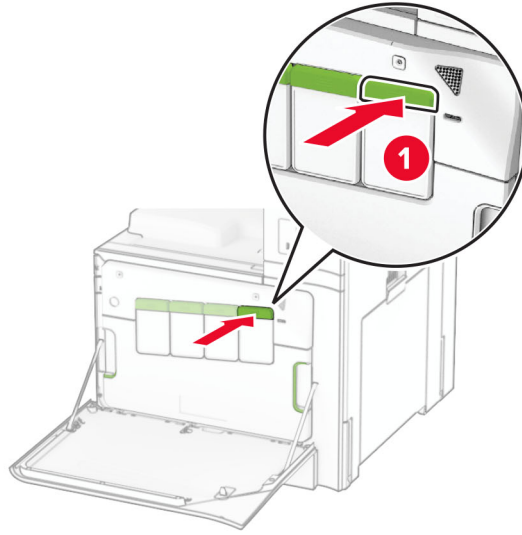
부품 및 소모품 교체

토너 카트리지 교체

1 전면 덮개를 엽니다.

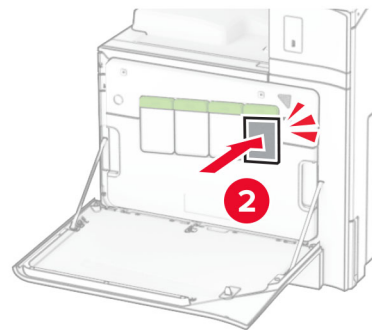
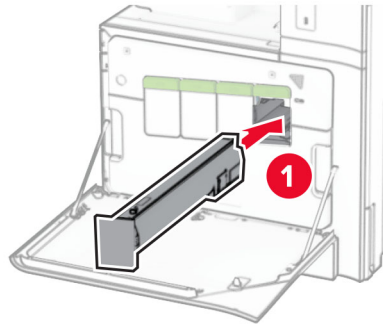


2 사용한 토너 카트리지를 제거합니다.



3 새 토너 카트리지의 포장을 뜯습니다.

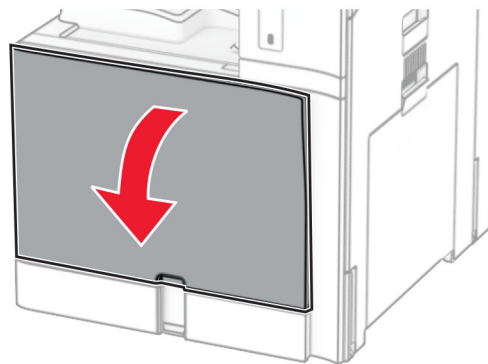
4 새 토너 카트리지를 **찰칵** 소리가 날 때까지 제자리에 끼웁니다.



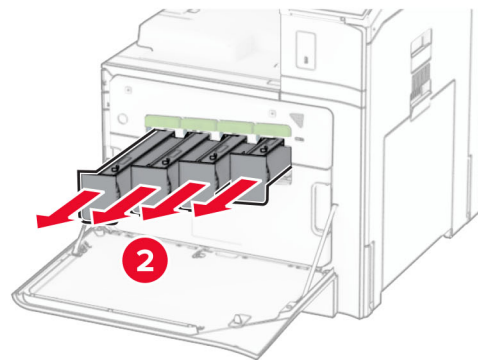
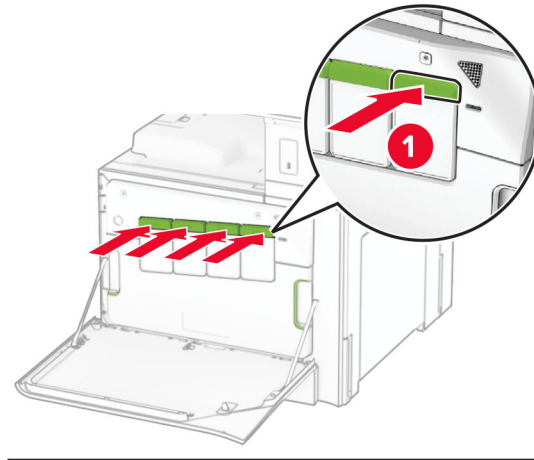
5 덮개를 닫습니다.

검은색 이미징 장치 교체

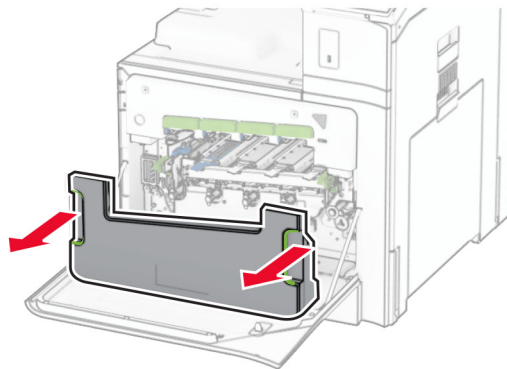
1 전면 덮개를 엽니다.



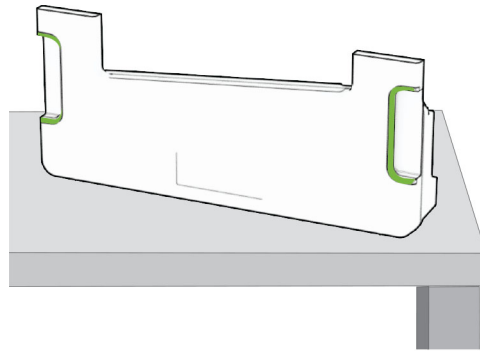
2 토너 카트리지를 제거합니다.



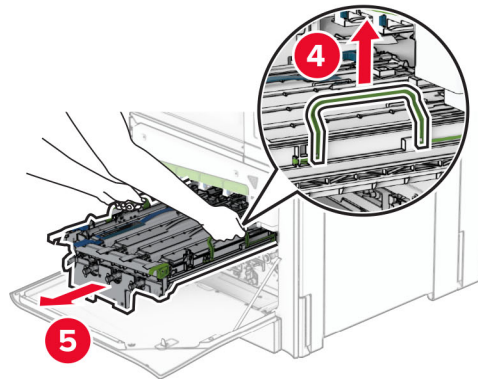
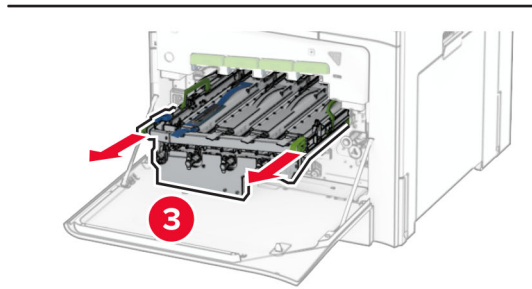
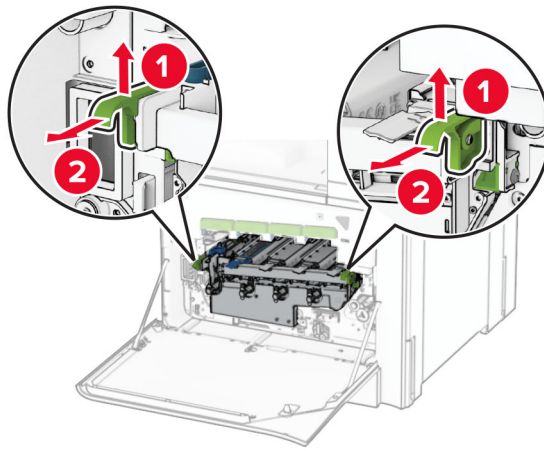
3 페토너통을 제거합니다.



참고: 토너가 흘러 나오지 않도록 용기를 똑바로 세워 두십시오.

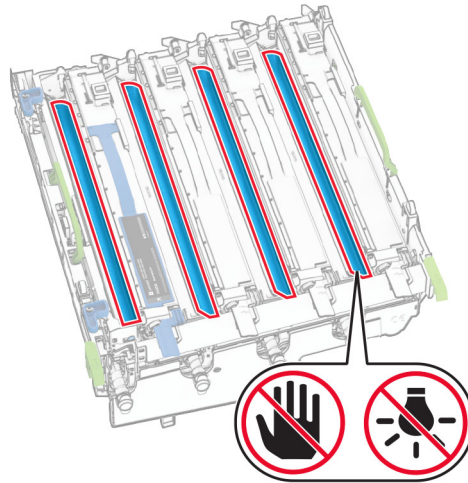


4 이미지 키트를 제거합니다.

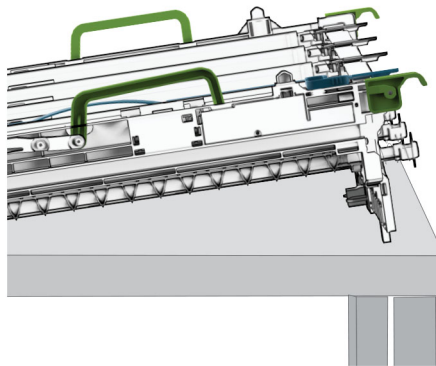


경고—손상 위험: 이미징 키트를 직사광선에 노출시키지 마십시오. 오랜 기간 동안 빛에 노출되면 인쇄 품질 문제가 발생할 수 있습니다.

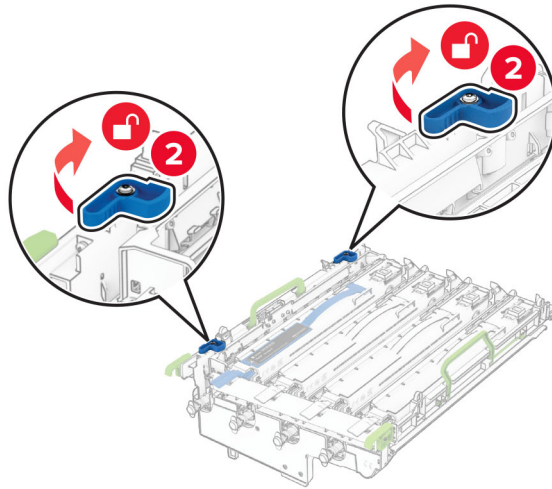
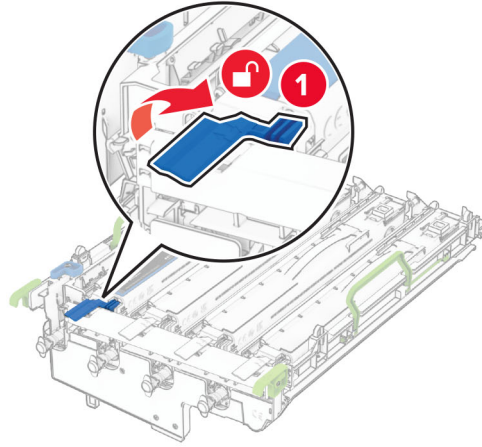
경고—손상 위험: 광전도체 드럼을 만지지 마십시오. 그럴 경우 이후 인쇄 작업의 품질에 영향을 줄 수 있습니다.



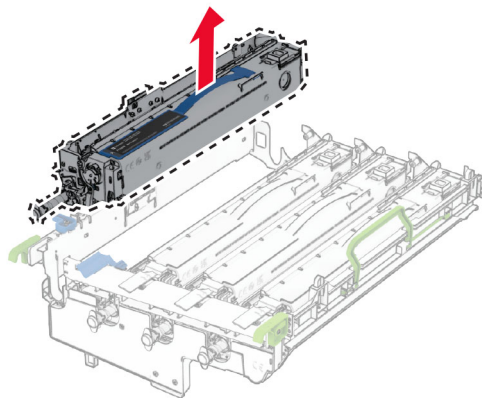
참고: 광전도체 드럼이 굽히거나 손상되지 않도록 이미징 키트를 깨끗하고 평평한 표면에 똑바로 세웁니다.



5 사용된 검은색 이미징 장치의 잠금을 해제합니다.

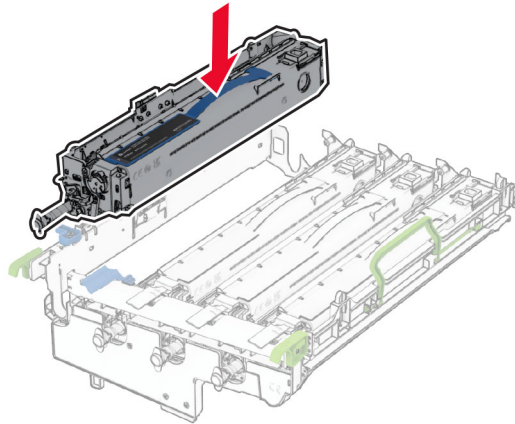


6 검은색 이미징 장치를 제거합니다.

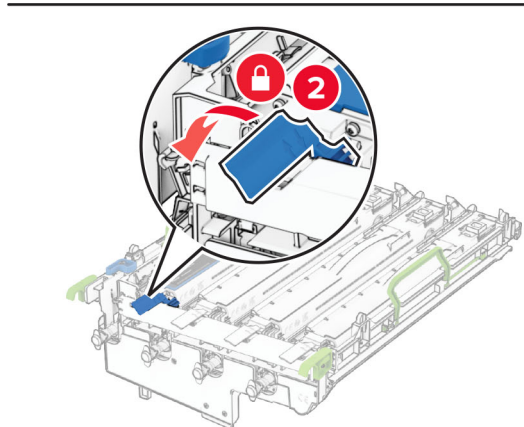
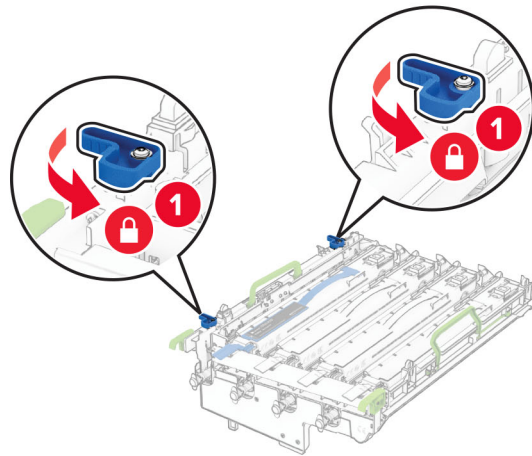


7 검은색 새 이미징 장치의 포장을 뜯습니다.

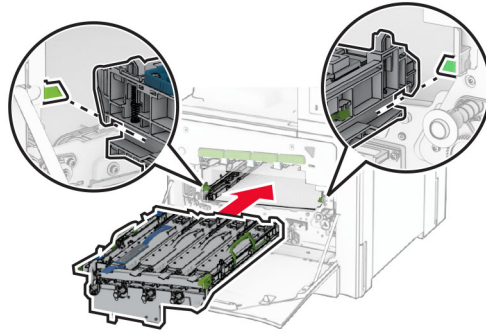
8 검은색 새 이미징 장치를 삽입합니다.



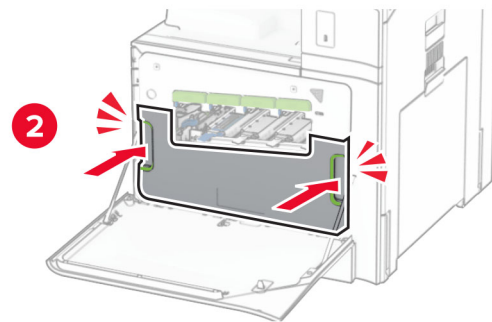
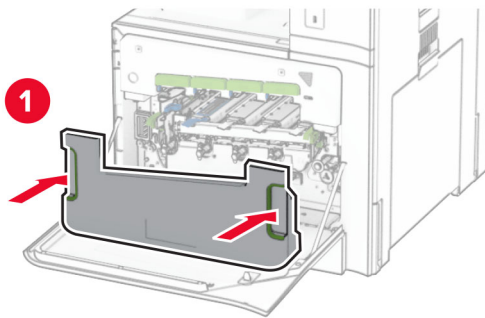
9 검은색 새 이미징 장치를 잠급니다.



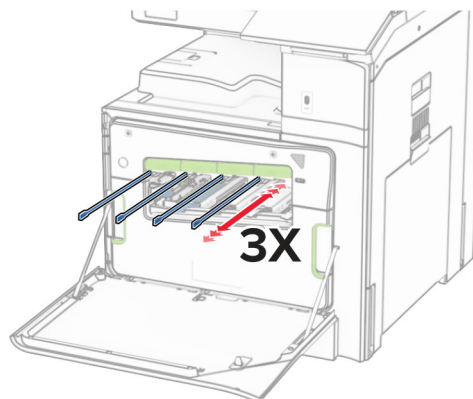
10 이미징 키트를 완전히 고정될 때까지 삽입합니다.



11 페토너통을 찰칵 소리가 날 때까지 제자리에 끼웁니다.

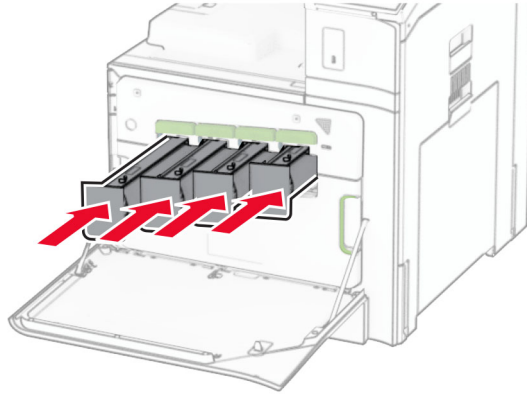


12 프린트 헤드 와이퍼를 조심스럽게 당기고 프린트 헤드 렌즈를 청소합니다.



프린트 헤드 렌즈에 대한 자세한 내용은 [410 페이지의 “프린트 헤드 렌즈 청소”](#) 항목을 참조하십시오.

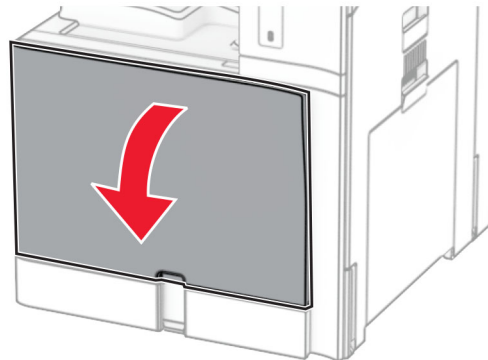
13 토너 카트리지를 삽입합니다.



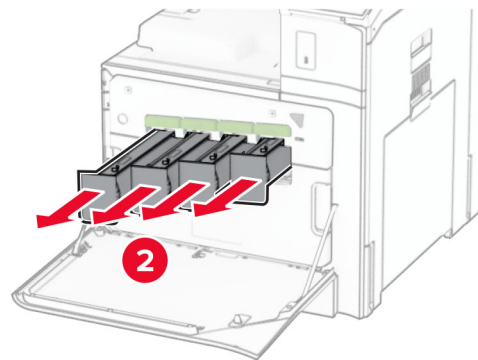
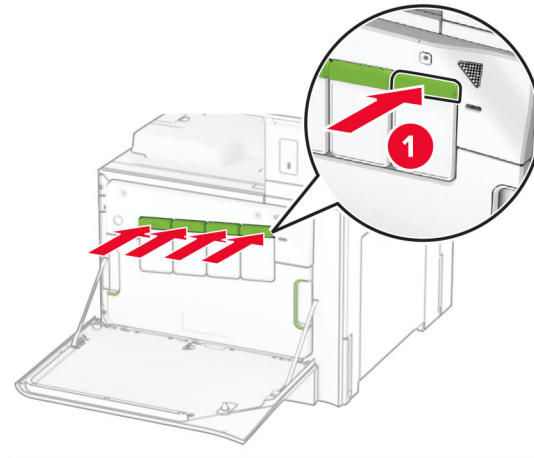
14 덮개를 닫습니다.

컬러 이미징 키트 교체

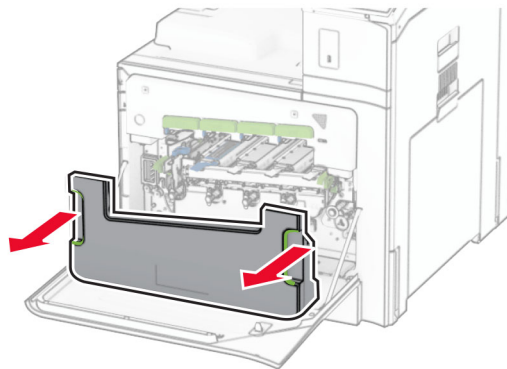
1 전면 덮개를 엽니다.



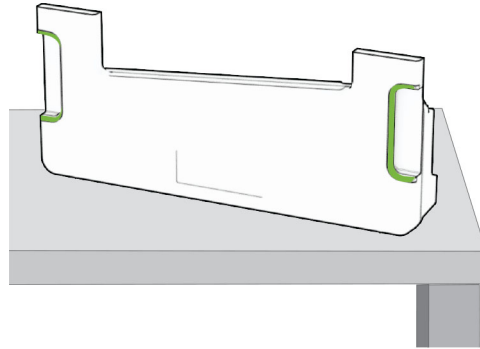
2 토너 카트리지를 제거합니다.



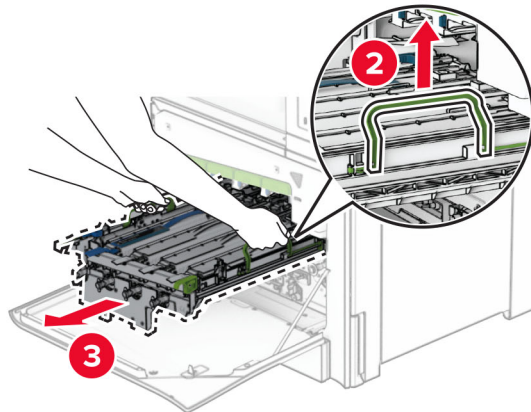
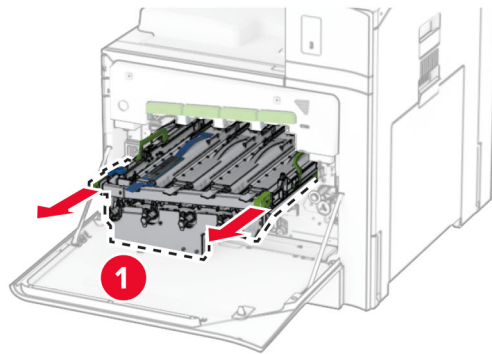
3 페토너통을 제거합니다.



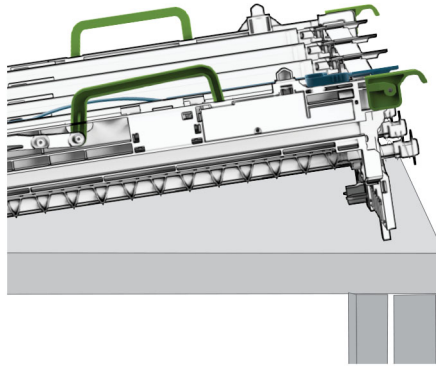
참고: 토너가 흘러 나오지 않도록 용기를 똑바로 세워 두십시오.



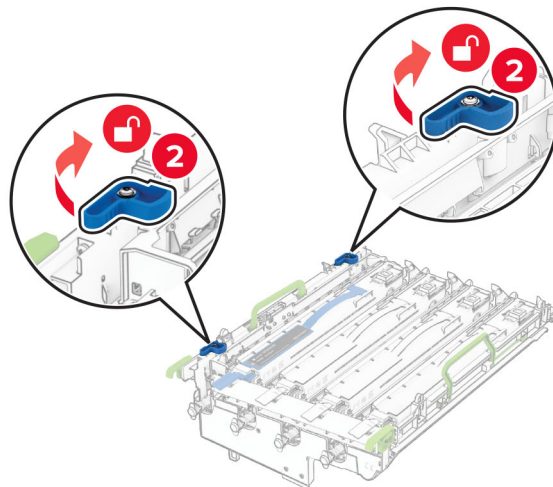
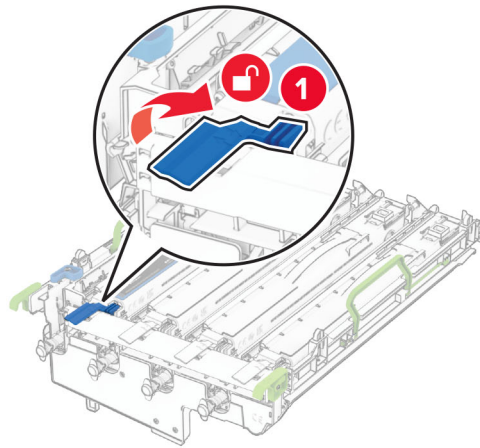
4 사용한 이미징 키트를 제거합니다.



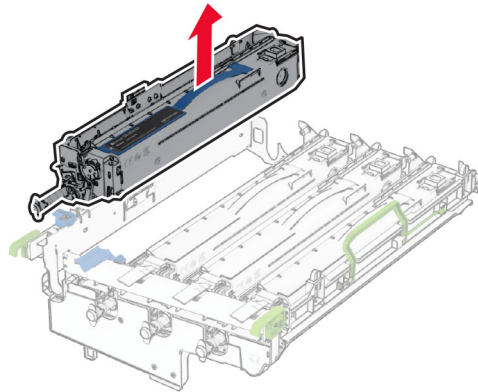
참고: 광전도체 드럼이 긁히거나 손상되지 않도록 이미징 키트를 깨끗하고 평평한 표면에 똑바로 세웁니다.



5 검은색 이미징 장치의 잠금을 해제합니다.



6 검은색 이미징 장치를 제거합니다.



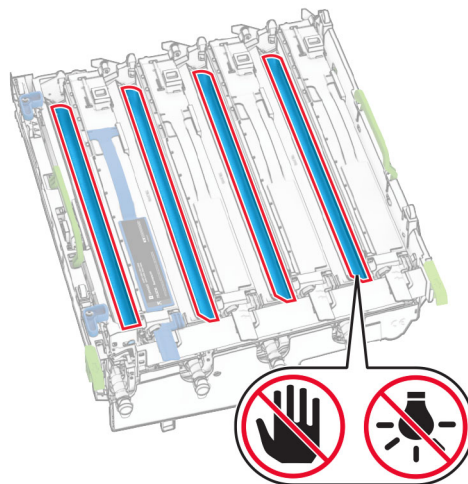
참고: 검은색 이미징 장치를 버리지 마십시오. 새 이미징 키트에 설치할 것입니다.

7 새 이미징 키트의 포장을 풉니다.

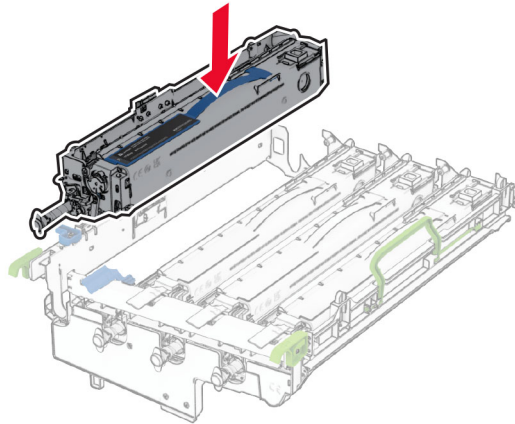
참고: 이미징 키트에는 이미징 바스켓과 시안색, 마젠타색과 노랑색 포토컨덕터를 포함합니다.

경고—손상 위험: 이미징 키트를 직사광선에 노출시키지 마십시오. 오랜 기간 동안 빛에 노출되면 인쇄 품질 문제가 발생할 수 있습니다.

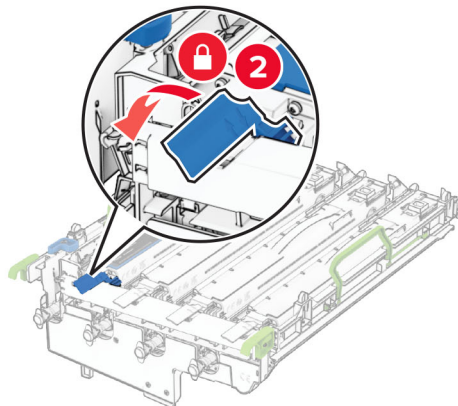
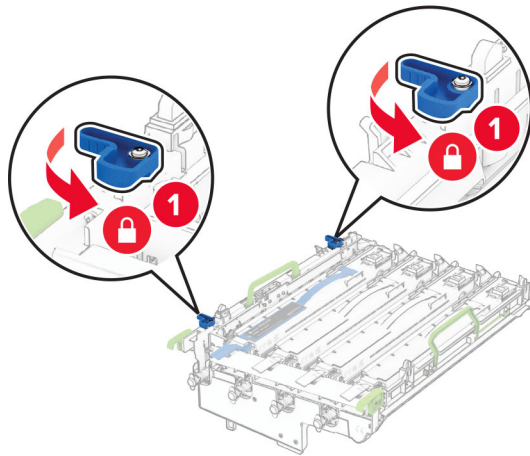
경고—손상 위험: 광전도체 드럼을 만지지 마십시오. 그럴 경우 이후 인쇄 작업의 품질에 영향을 줄 수 있습니다.



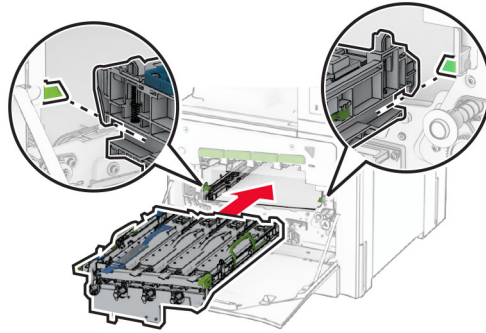
8 새 이미징 키트에 검은색 이미징 장치를 삽입합니다.



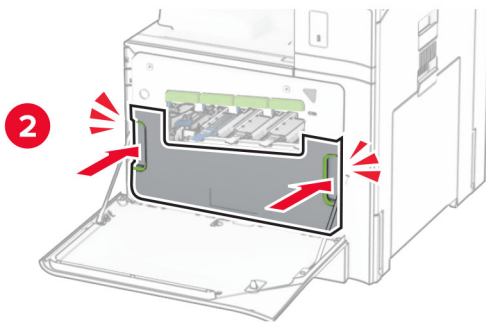
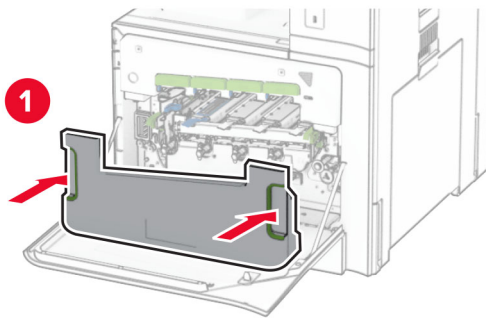
9 검은색 이미징 장치를 제자리에 고정합니다.



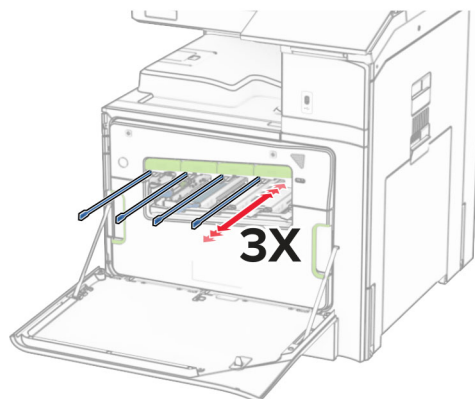
10 새 이미징 키트를 완전히 고정될 때까지 삽입합니다.



11 페토너통을 찰칵 소리가 날 때까지 제자리에 끼웁니다.

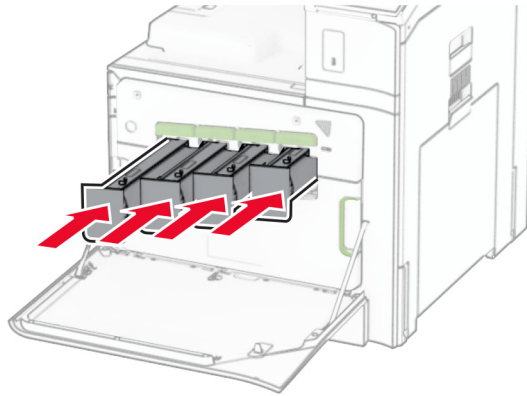


12 프린트 헤드 와이퍼를 조심스럽게 당기고 프린트 헤드 렌즈를 청소합니다.



프린트 헤드 렌즈에 대한 자세한 내용은 [410 페이지의 “프린트 헤드 렌즈 청소”](#) 항목을 참조하십시오.

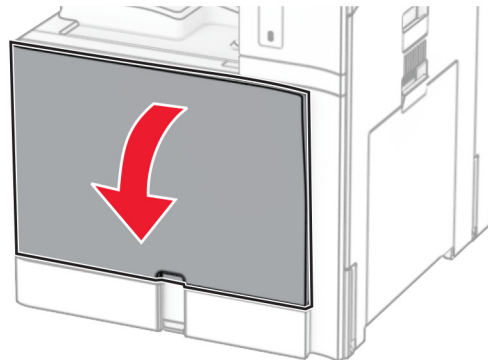
13 토너 카트리지를 삽입합니다.



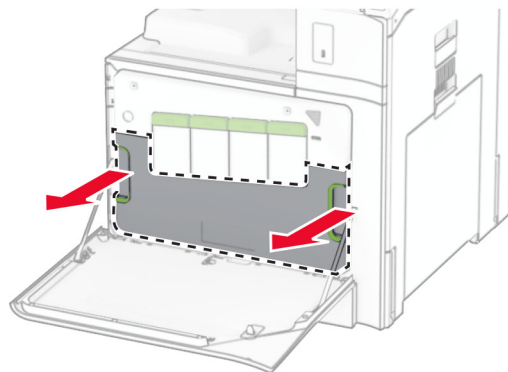
14 덮개를 닫습니다.

폐토너통 교체

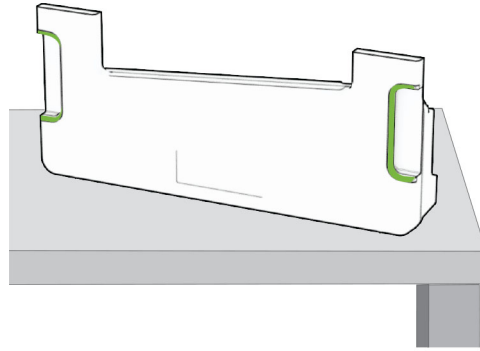
1 전면 덮개를 엽니다.



2 사용한 폐토너통을 제거합니다.

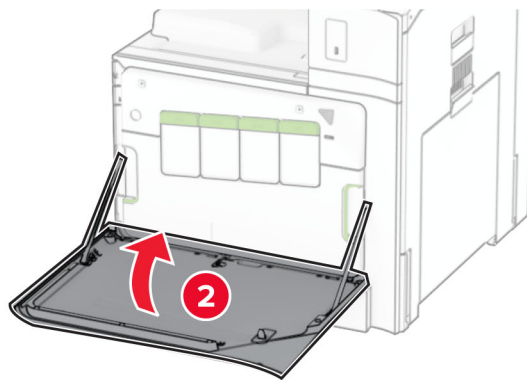
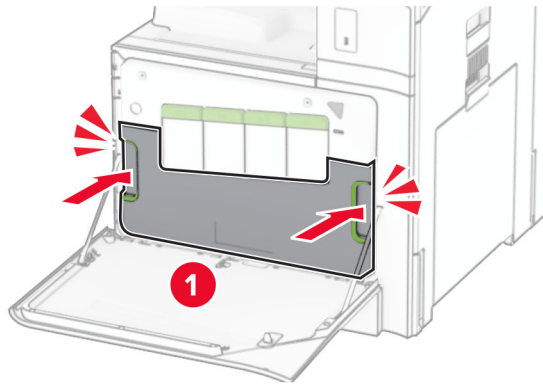


참고: 토너가 흘러 나오지 않도록 용기를 똑바로 세워 두십시오.



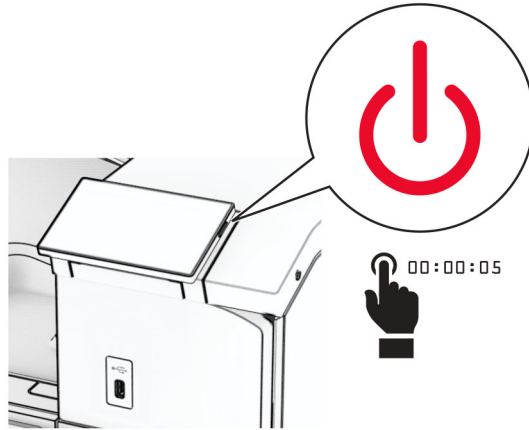
3 새 페토너통의 포장을 풉니다.

4 찰칵 소리가 날 때까지 새 페토너통을 삽입하고 덮개를 닫습니다.




퓨저 교체

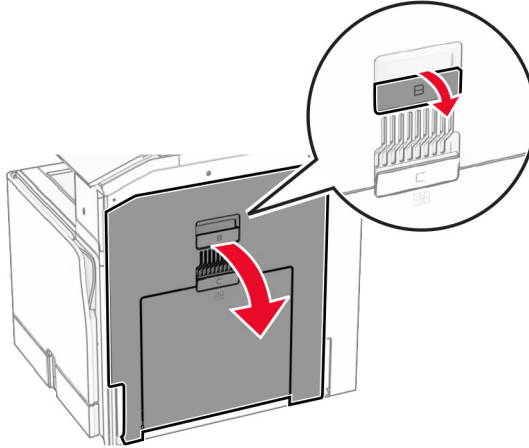
1 프린터를 끕니다.



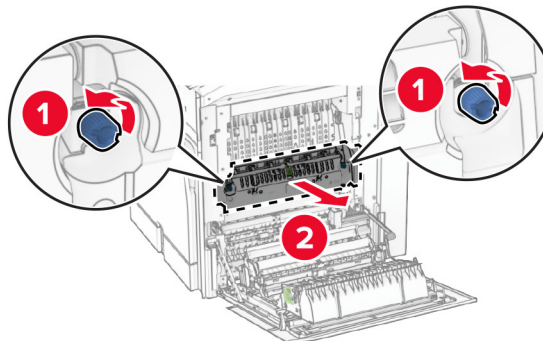
2 전원 콘센트에서 전원 코드를 뽑은 후 프린터에서도 뽑습니다.

3 덮개 B를 엽니다.

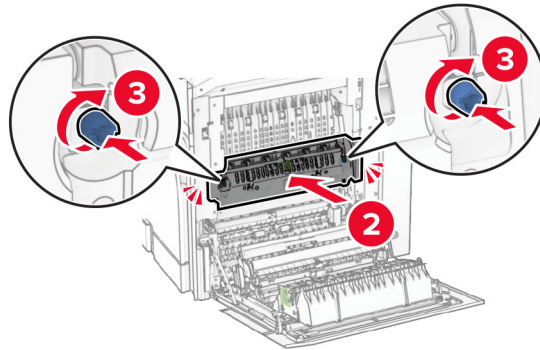
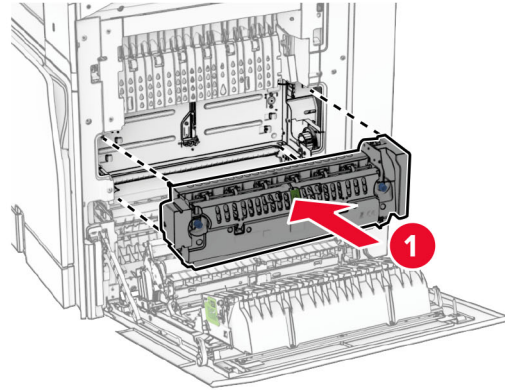
 **주의—뜨거운 표면:** 프린터 내부가 뜨거울 수 있습니다. 뜨거운 부품 때문에 다치지 않도록 표면이 식도록 두었다가 나중에 만지십시오.



4 사용한 퓨저를 잠금 해제한 다음 제거합니다.



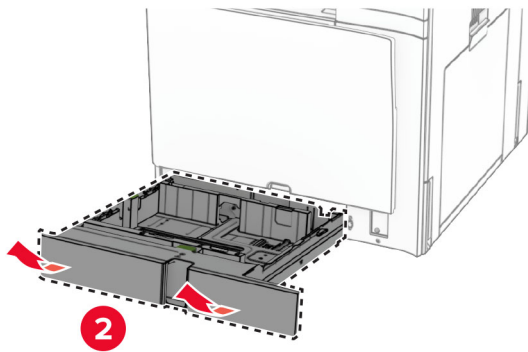
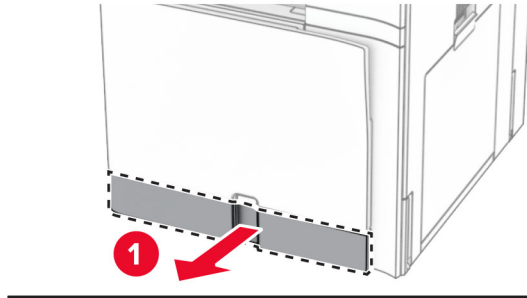
- 5 새 퓨저 포장지를 제거합니다.
- 6 찰칵 소리가 날 때까지 새 퓨저를 끼운 다음 잠급니다.



- 7 덮개 B를 닫습니다.
- 8 전원 코드의 한쪽 끝을 프린터에 연결한 후 다른 쪽 끝은 전기 콘센트에 연결합니다.
- ⚠ **주의—상해 위험:** 화재 또는 감전 위험을 방지하려면 전원 코드를 제품에 가깝고 접근하기 쉬우며, 제대로 접지된 정격 전기 콘센트에 연결하십시오.
- 9 프린터를 켭니다.

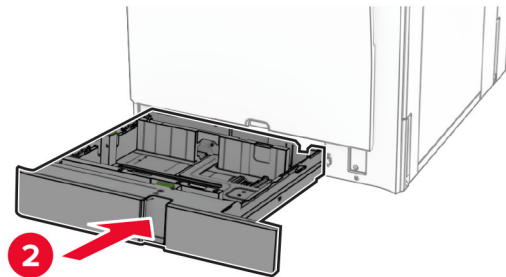
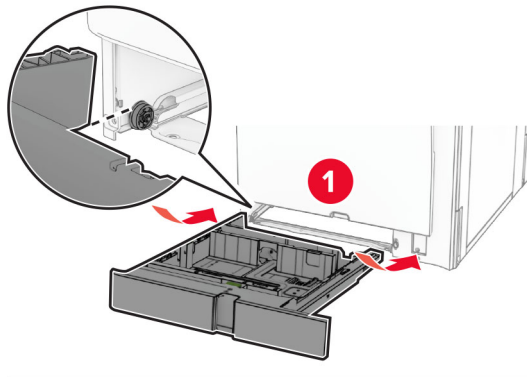
용지함을 교체합니다.

1 사용한 용지함 인서트를 당겨서 제거합니다.



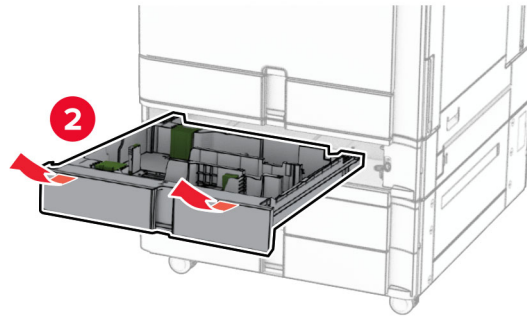
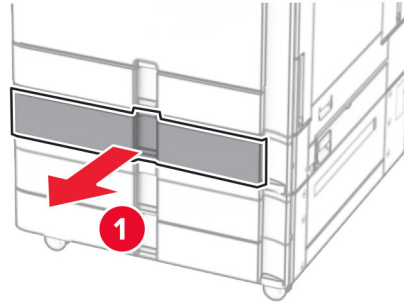
2 새 용지함의 포장을 풉니다.

3 새 용지함을 삽입합니다.

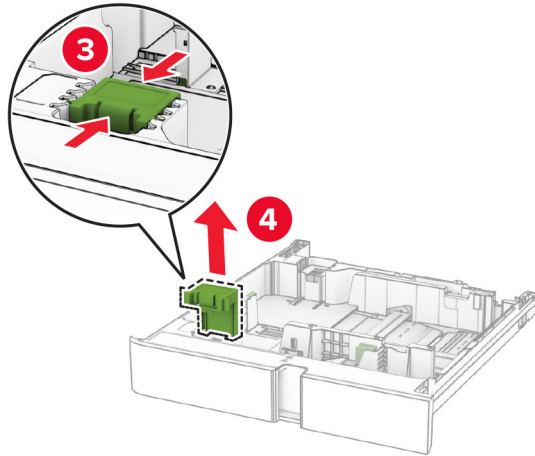
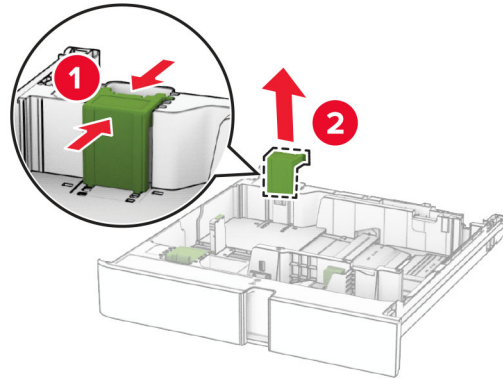


550장 용지함에서 크기 고정대 교체

1 용지함을 당겨서 뽑니다.

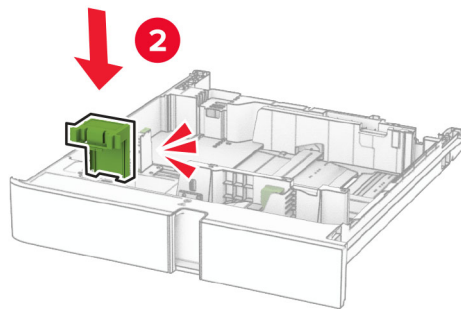
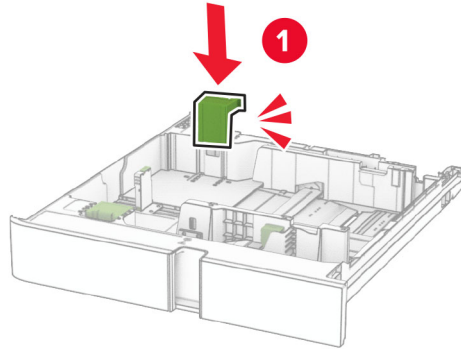


2 사용한 크기 고정대를 제거합니다.



3 새 크기 고정대의 포장을 풉니다.

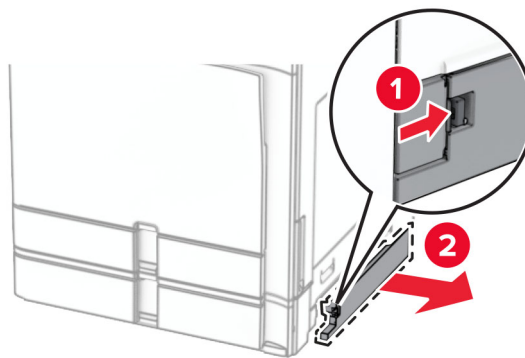
4 찰칵 소리가 날 때까지 새 고정대를 제자리에 삽입합니다.



5 용지함을 삽입합니다.

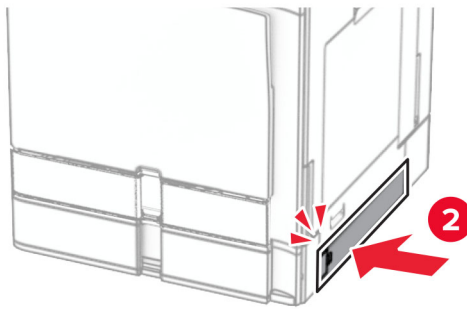
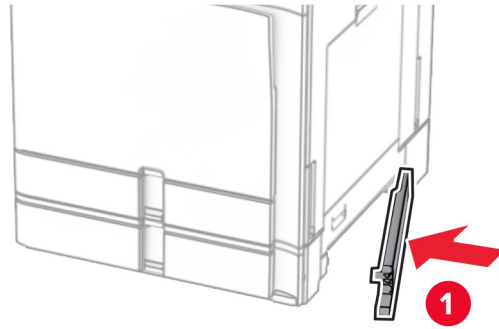
옵션 550장 용지함 덮개 교체

1 사용한 용지함 덮개를 제거합니다.



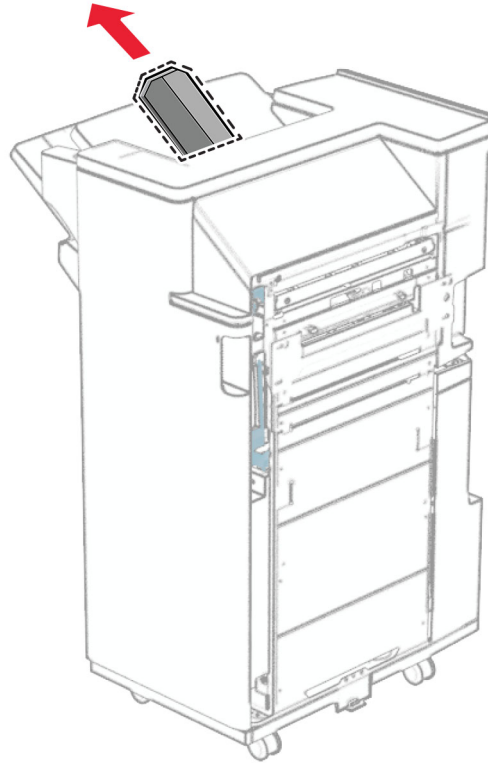
2 새 용지함 덮개의 포장을 뜯습니다.

3 새 용지함 덮개가 찰칵 소리가 날 때까지 제자리에 끼웁니다.



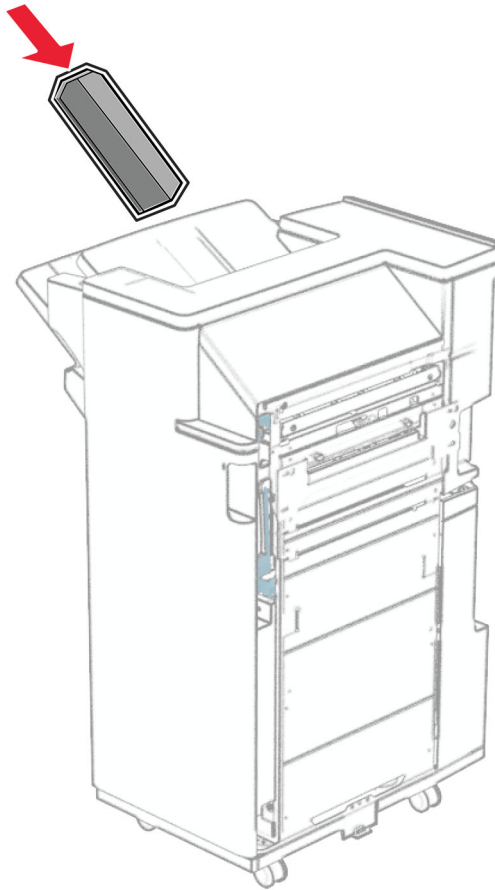
소책자 마무리 장치 상단 출력함 확장 교체

1 사용한 상단 출력함 확장을 제거합니다.



2 새 상단 출력함 확장의 포장을 풉니다.

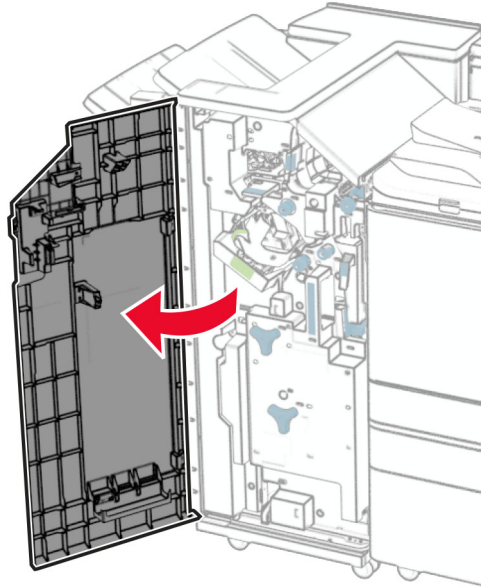
3 새 상단 출력함 확장을 삽입합니다.



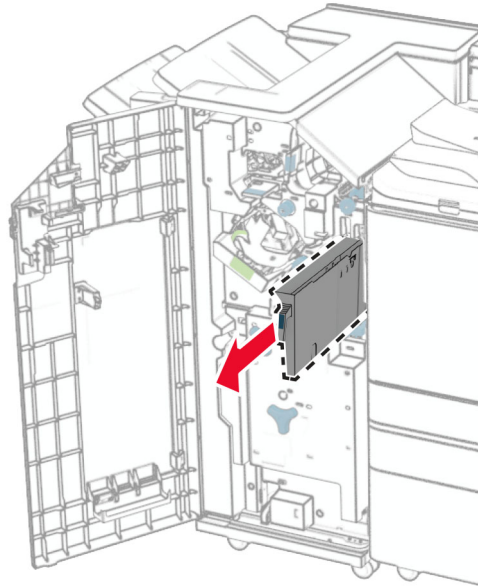
흡 펀치 박스 교체

참고: 설치된 마무리 장치에 따라 흡 펀치 박스의 모양이 다를 수 있습니다.

1 마무리 장치 덮개를 엽니다.

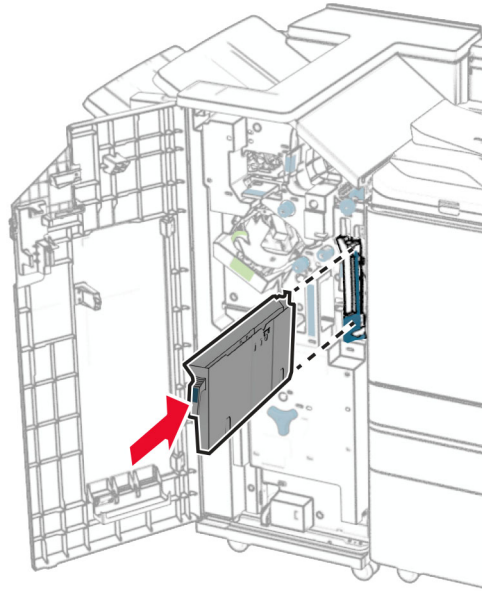


2 사용한 흡 펀치 박스를 제거합니다.



3 새 흡 펀치 박스의 포장을 풉니다.

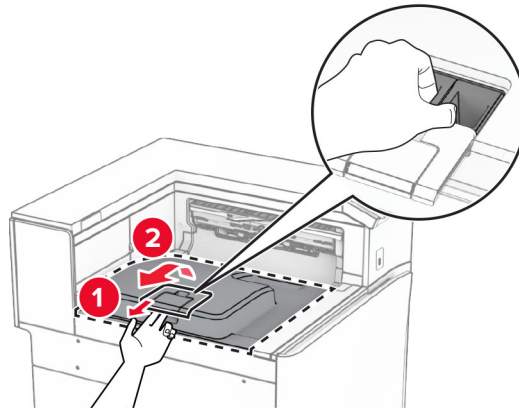
4 새 롤 펀치 박스를 삽입합니다.



5 마무리 장치 덮개를 닫습니다.

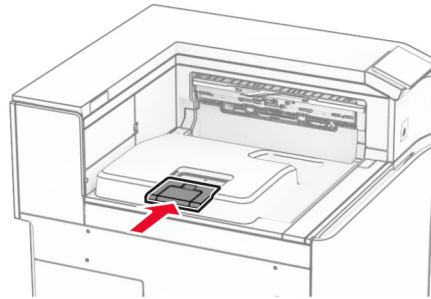
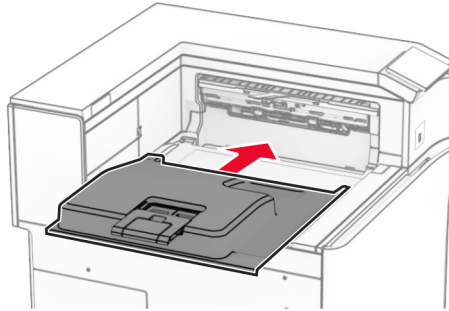
표준 출력함 교체

1 사용한 표준 출력함을 제거합니다.



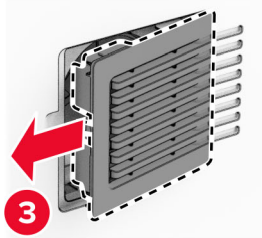
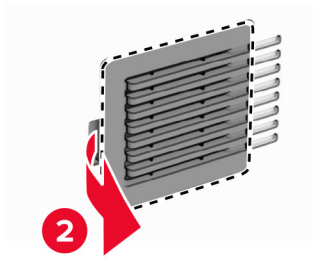
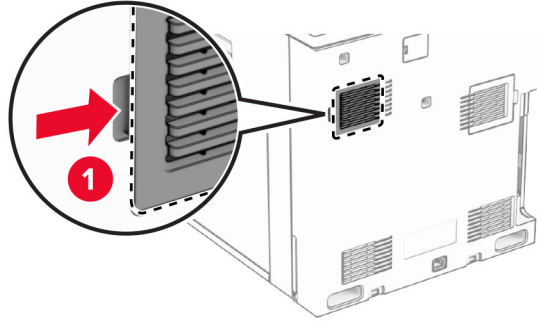
2 새 표준 출력함의 포장을 뜯습니다.

3 새 표준 출력함을 장착합니다.



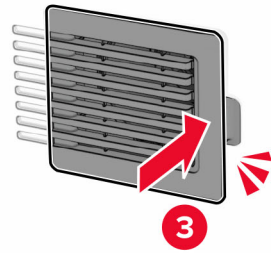
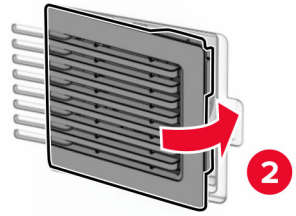
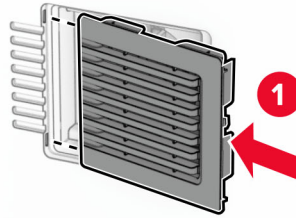
팬 덮개 교체

1 사용한 팬 덮개를 제거합니다.



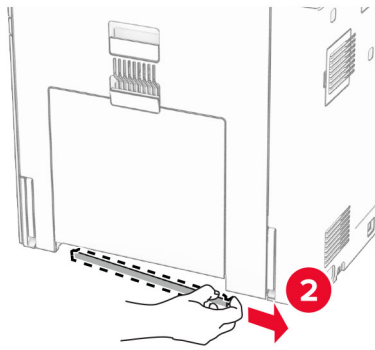
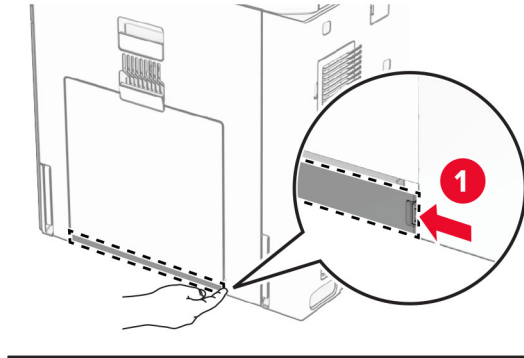
2 새 팬 덮개의 포장을 풉니다.

3 새 덮개를 찰칵 소리가 날 때까지 제자리에 끼웁니다.



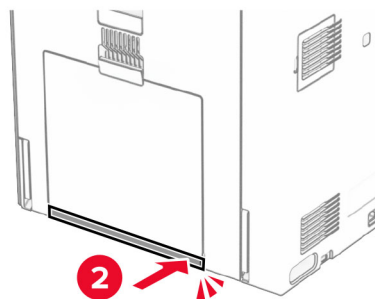
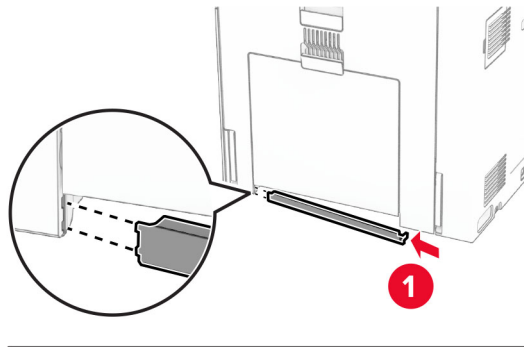
오른쪽 덮개 교체

1 사용한 오른쪽 덮개를 제거합니다.



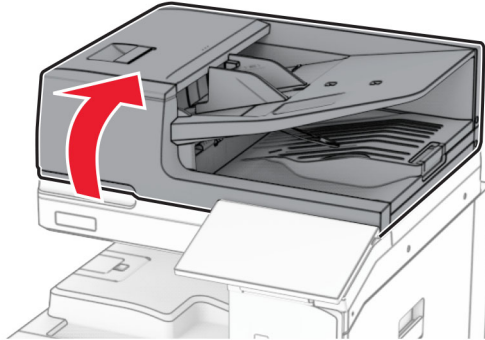
2 새 팬 덮개의 포장을 풉니다.

3 새 덮개를 활짝 소리가 날 때까지 제자리에 끼웁니다.

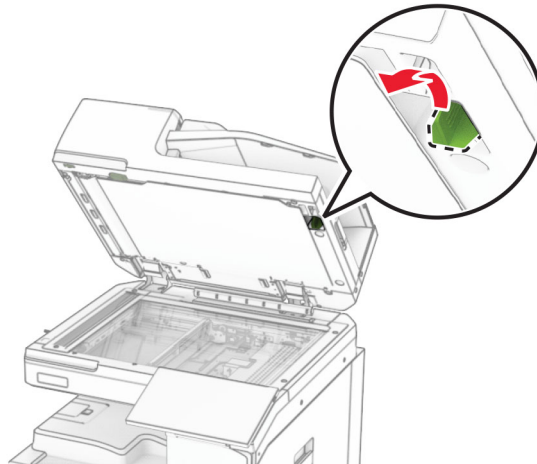


유리 세척 도구 교체

1 스캐너 덮개를 엽니다.

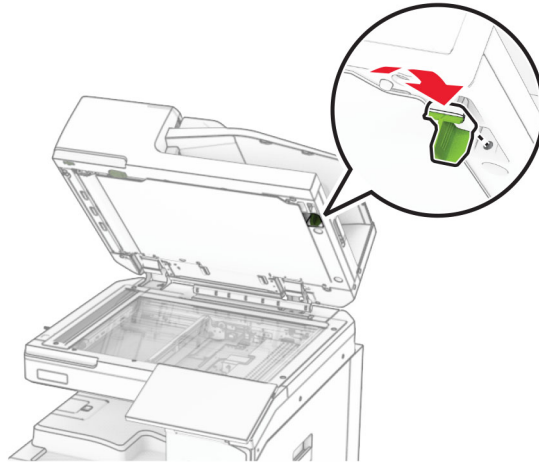


2 사용한 유리 세척 도구를 제거합니다.



3 새 유리 세척 도구의 포장을 뜯습니다.

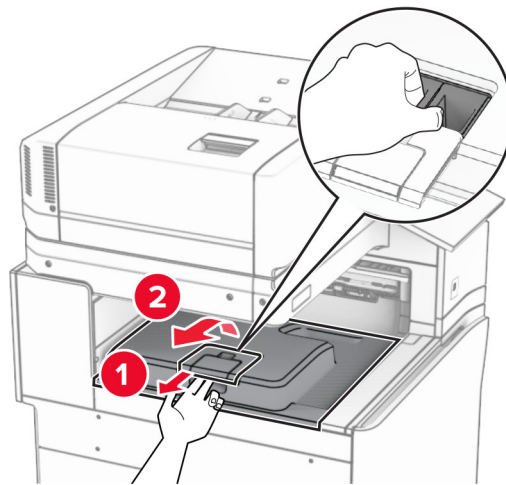
4 새 유리 세척 도구를 삽입합니다.



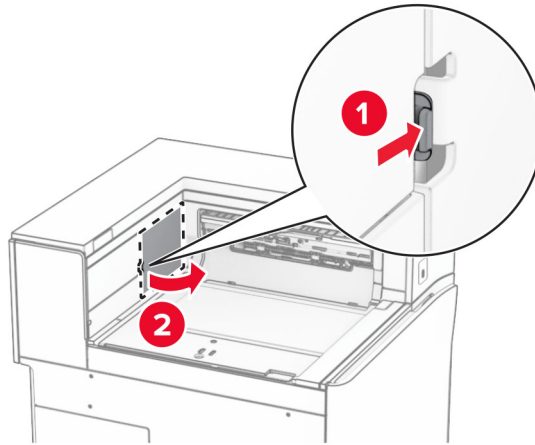
5 스캐너 덮개를 닫습니다.

용지 운반대 커넥터 덮개 교체

1 표준 출력함을 제거합니다.

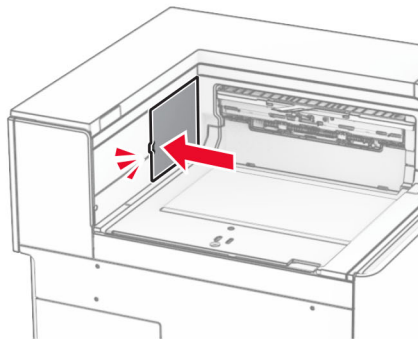
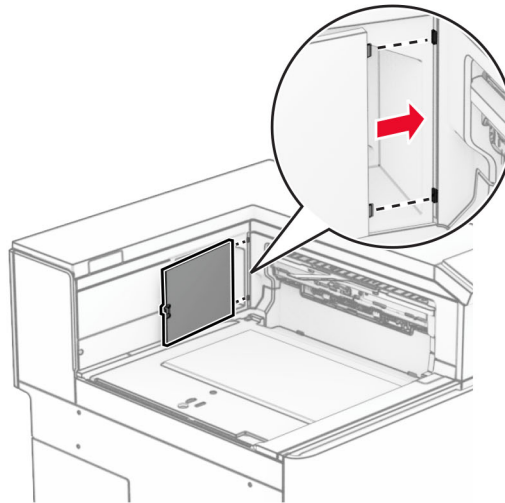


2 사용한 용지 운반대 커넥터 덮개를 제거합니다.

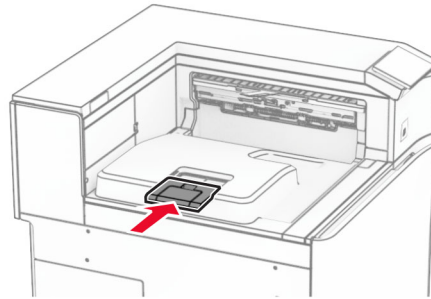
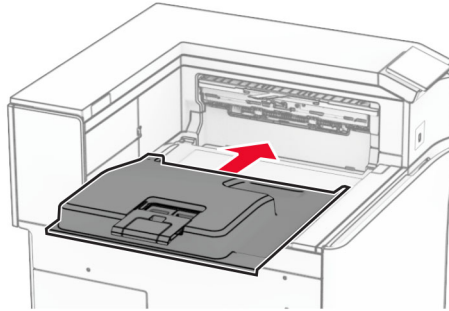


3 새 커넥터 덮개의 포장을 뜯습니다.

4 새 커넥터 덮개가 *찰칵* 소리가 날 때까지 제자리에 연결합니다.



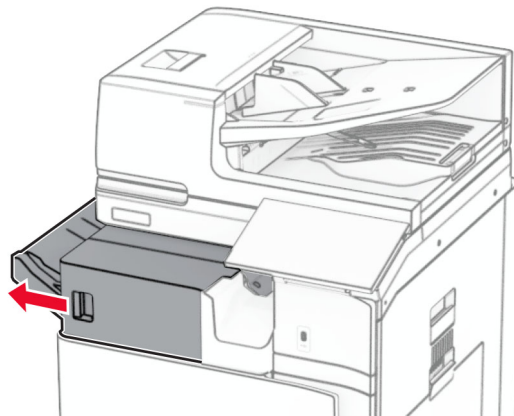
5 표준 출력함을 장착합니다.



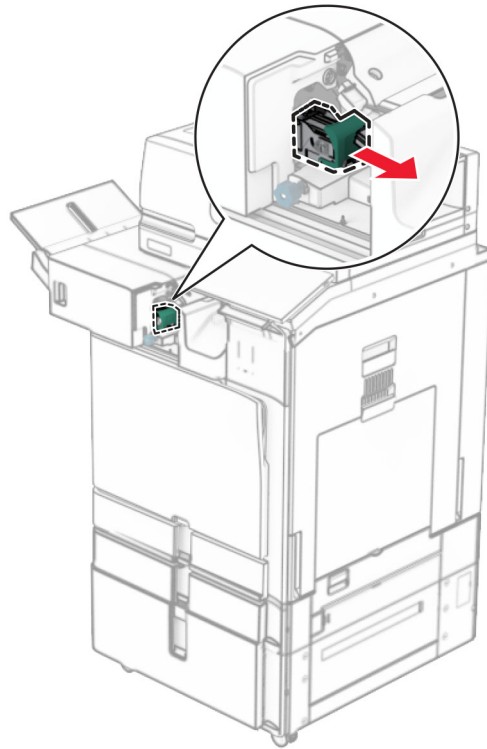
스태플 카트리지 장치 교체

스태플 마무리 장치의 스타플 카트리지 교체

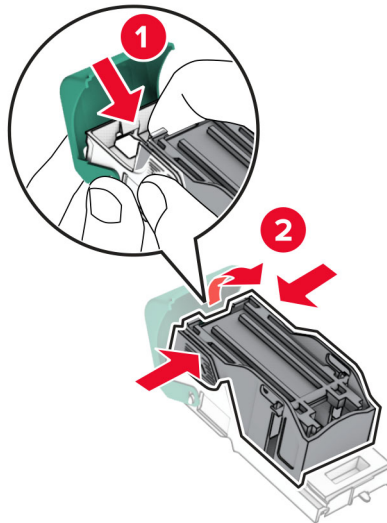
1 손잡이 F를 잡은 다음 스타플 마무리 장치를 왼쪽으로 밀습니다.



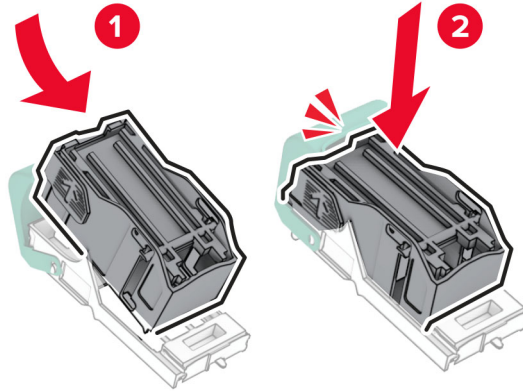
2 스테플 카트리지를 제거합니다.



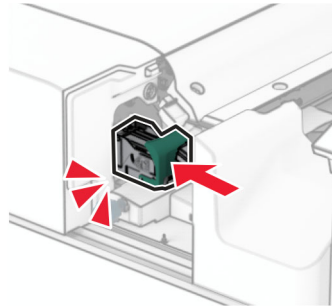
3 빈 스테플 카트리지를 제거합니다.



4 새 스테플 카트리지를 **찰칵** 소리가 날 때까지 제자리에 끼웁니다.



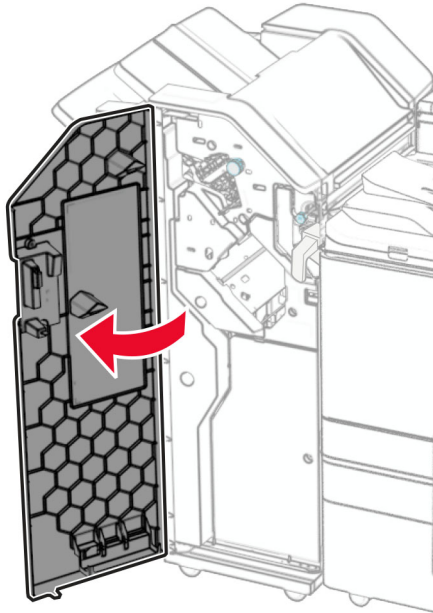
5 **찰칵** 소리가 날 때까지 스테플 카트리지를 홀더를 밀어 넣습니다.



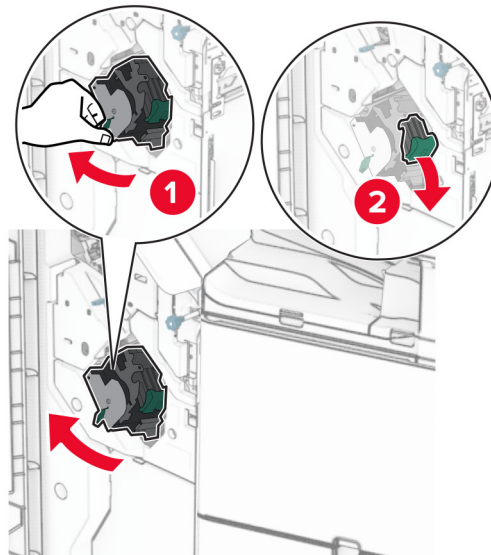
6 스테플 마무리 장치를 오른쪽으로 밀니다.

스태플, 홀 펀치 마무리 장치의 스타플 카트리지 교체

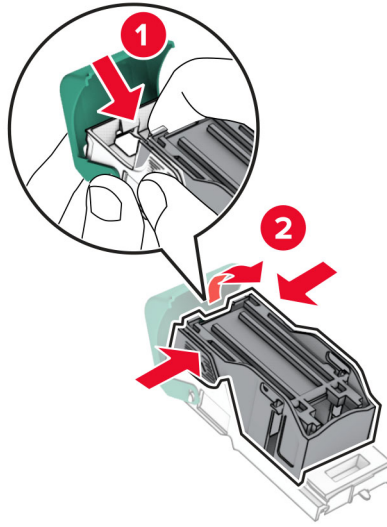
1 덮개 H를 엽니다.



2 녹색 손잡이를 당겨서 뺀 다음 스타플 카트리지 홀더를 제거합니다.

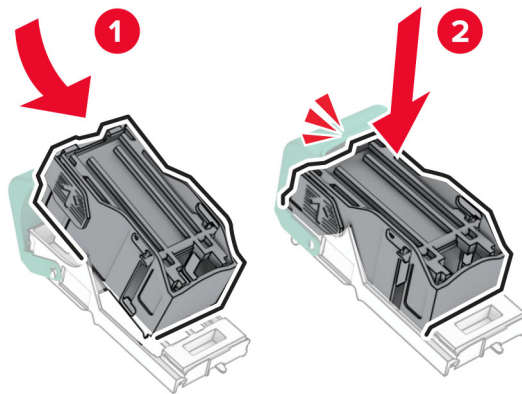


3 빈 스테플 카트리지를 제거합니다.

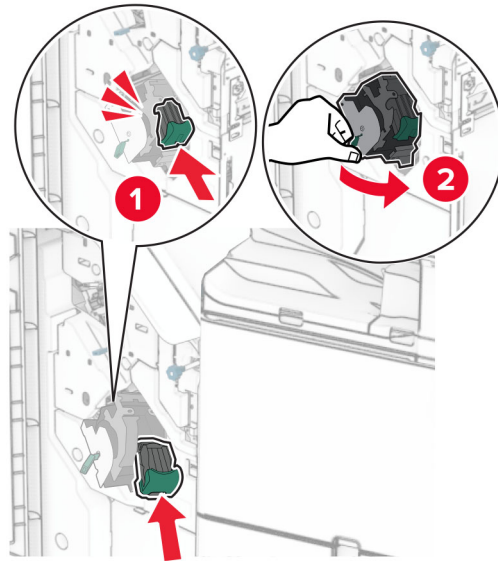


4 새 스테플 카트리지의 포장을 뜯습니다.

5 새 스테플 카트리지를 찰칵 소리가 날 때까지 제자리에 끼웁니다.



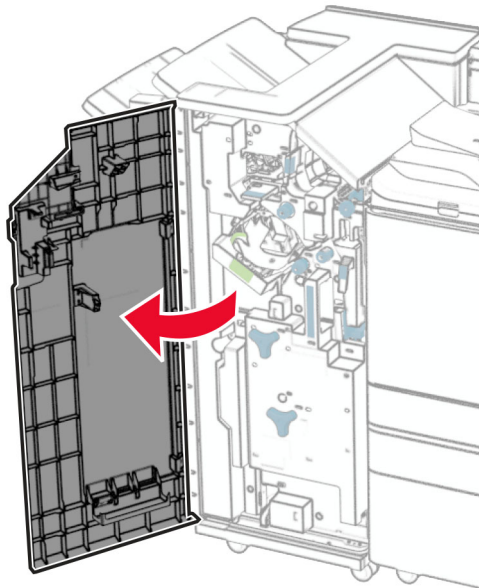
6 찰칵 소리가 날 때까지 스테플 카트리지 홀더를 밀어 넣습니다.



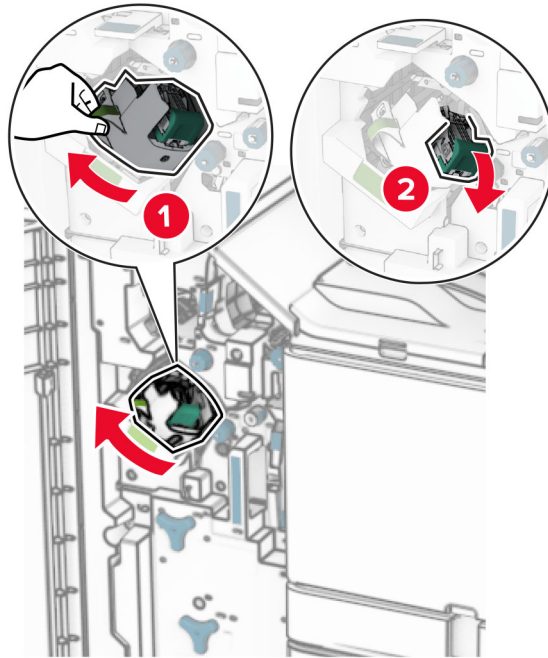
7 덮개 H를 닫습니다.

소책자 마무리 장치의 스테플 카트리지 교체

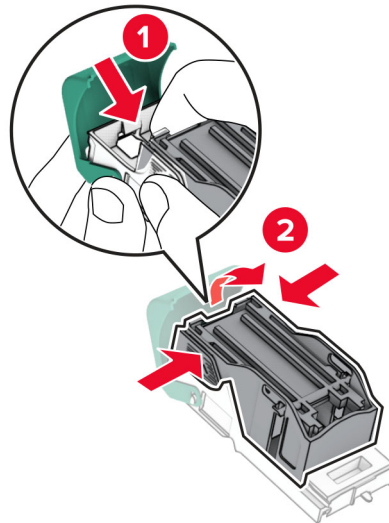
1 덮개 H를 엽니다.



2 녹색 손잡이를 당겨서 빈 다음 스테플 카트리지 홀더를 제거합니다.

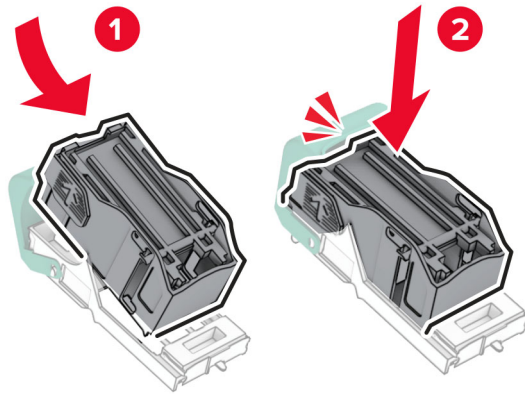


3 빈 스테플 카트리지를 제거합니다.

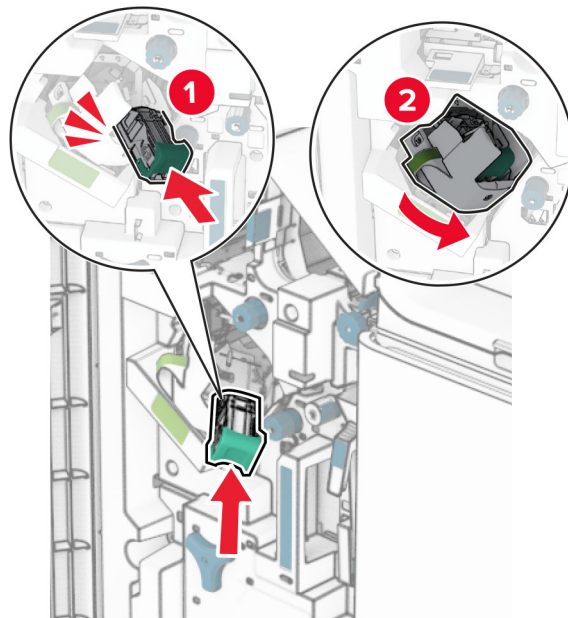


4 새 스테플 카트리지의 포장을 뜯습니다.

5 새 스테플 카트리지를 **찰칵** 소리가 날 때까지 제자리에 끼웁니다.



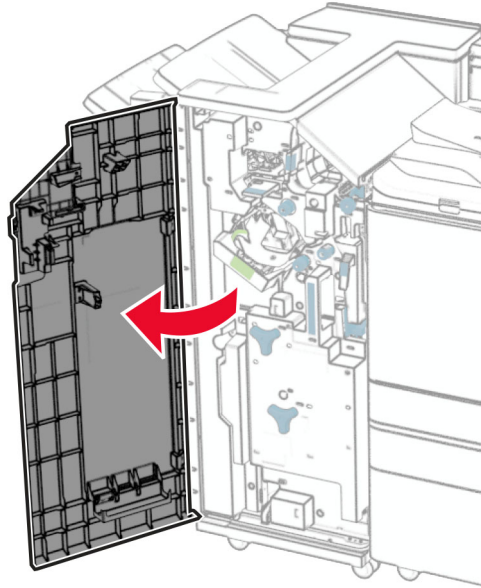
6 **찰칵** 소리가 날 때까지 스테플 카트리지를 홀더를 밀어 넣습니다.



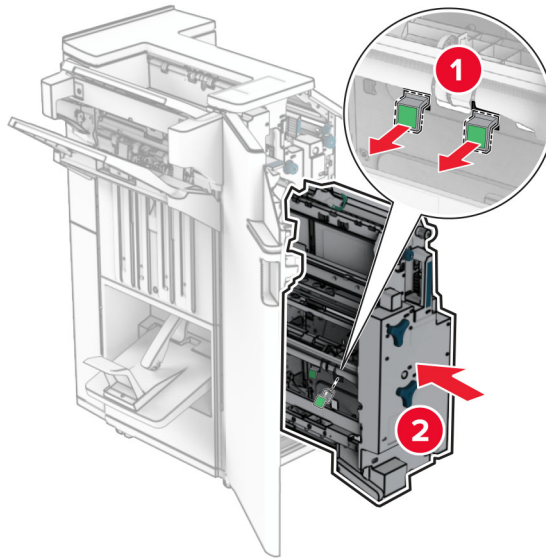
7 덮개 H를 닫습니다.

소책자 마무리 장치의 스테플 카트리지 홀더 교체

1 마무리 장치 덮개를 엽니다.

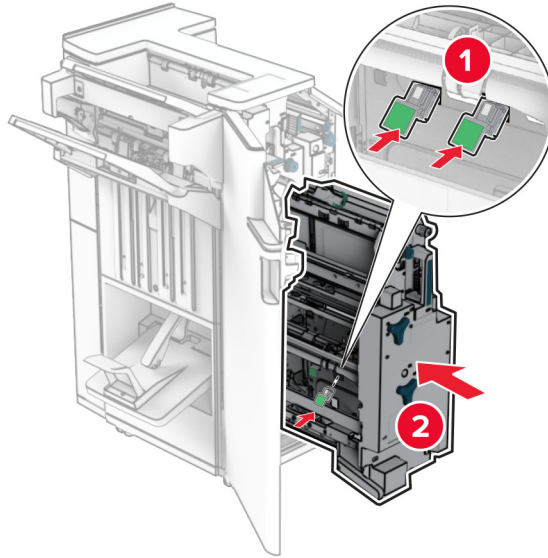


2 소책자 제작 출력함을 당겨서 뺀 다음 사용한 스테플 카트리지 홀더를 제거합니다.



3 새 스테플 카트리지 홀더의 포장을 풉니다.

4 새 스테플 카트리지를 홀더에 삽입합니다.



5 소책자 제작용 출력함을 삽입한 다음 마무리 장치 덮개를 닫습니다.

소모품 사용 카운터 재설정

1 제어판에서 **설정 > 장치 > 유지관리 > 구성 메뉴 > 소모품 사용량 및 카운터**로 이동합니다.

2 재설정할 카운터를 선택합니다.

경고—손상 위험: 반환 프로그램 계약 약관이 적용되지 않은 소모품 및 부품은 재설정 및 재제작이 가능합니다. 그러나, 비정품 소모품 또는 부품에 의한 손상에 대해서는 제조업체의 보증이 적용되지 않습니다. 적절한 재제작 없이 소모품 또는 부품 카운터를 재설정하면 프린터가 손상될 수 있습니다. 소모품 또는 부품 카운터를 재설정 후, 프린터에 재설정된 항목의 존재를 알리는 오류가 표시될 수 있습니다.

프린터 부품 청소

프린터 청소

⚠ 주의—감전 위험: 프린터 외부를 청소할 때는 감전을 방지하기 위해 먼저 전기 콘센트에서 전원 코드를 뽑고 프린터에 연결된 모든 케이블을 분리한 후 진행하십시오.

참고:

- 이 작업을 몇 달에 한 번씩 수행합니다.
- 프린터를 잘못 취급하여 발생하는 손상에 대해서는 보증이 적용되지 않습니다.

1 프린터의 전원을 끄고 벽면 콘센트에서 전원 코드를 뽑습니다.

2 표준 용지함 및 다용도 급지 장치에서 용지를 제거합니다.

3 부드러운 솔이나 진공청소기를 사용하여 프린터 주변의 먼지, 보푸라기, 종이 조각을 제거합니다.

4 부드럽고 보풀 없는 젖은 천으로 프린터의 외부를 닦습니다.

참고:

- 가정용 세제는 프린터 표면에 손상을 입힐 수 있으므로 사용하지 마십시오.
- 청소가 완료되면 프린터의 모든 구역이 말랐는지 확인합니다.

5 전원 코드를 전기 콘센트에 연결한 다음 프린터를 켭니다.

⚠ 주의—상해 위험: 화재 또는 감전 위험을 방지하려면 전원 코드를 제품에 가깝고 접근하기 쉬우며, 제대로 접지된 정격 전기 콘센트에 연결하십시오.

터치 스크린 청소

⚠ 주의—감전 위험: 프린터 외부를 청소할 때는 감전을 방지하기 위해 먼저 전기 콘센트에서 전원 코드를 뽑고 프린터에 연결된 모든 케이블을 분리한 후 진행하십시오.

1 프린터의 전원을 끄고 벽면 콘센트에서 전원 코드를 뽑습니다.

2 부드럽고 보풀 없는 젖은 천으로 터치 스크린을 닦습니다.

참고:

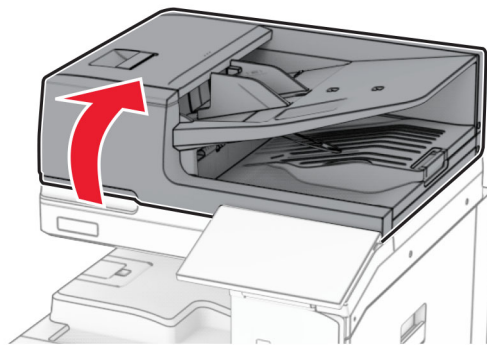
- 가정용 클리너 또는 세제는 터치 스크린에 손상을 입힐 수 있으므로 사용하지 마십시오.
- 청소 후에는 터치 스크린이 건조되었는지 확인합니다.

3 전원 코드를 전기 콘센트에 연결한 다음 프린터를 켭니다.

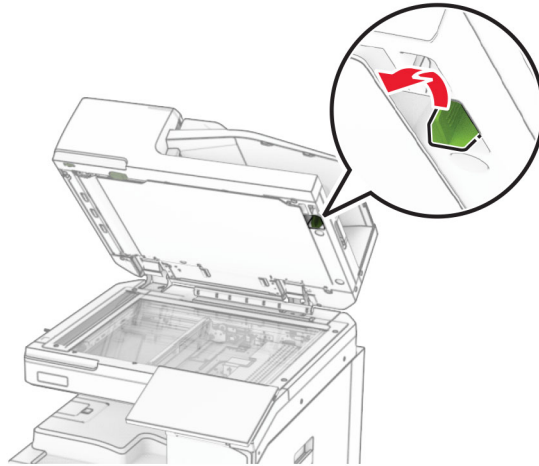
⚠ 주의—상해 위험: 화재 또는 감전 위험을 방지하려면 전원 코드를 제품에 가깝고 접근하기 쉬우며, 제대로 접지된 정격 전기 콘센트에 연결하십시오.

스캐너 청소

1 스캐너 덮개를 엽니다.

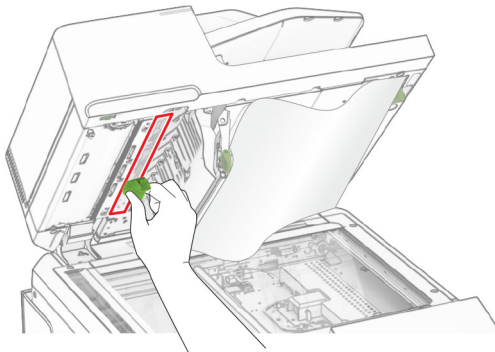


2 유리 세척 도구를 제거합니다.



3 덮개 A1을 엽니다.

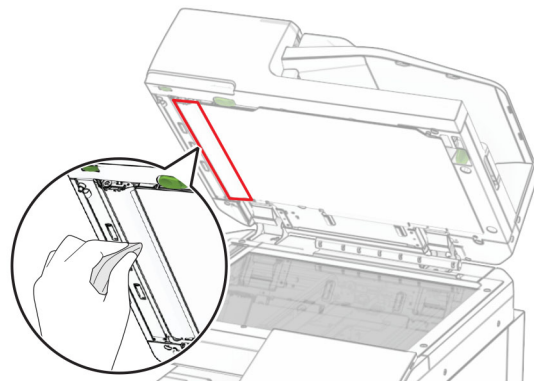
4 도구를 사용하여 ADF 유리를 닦습니다.



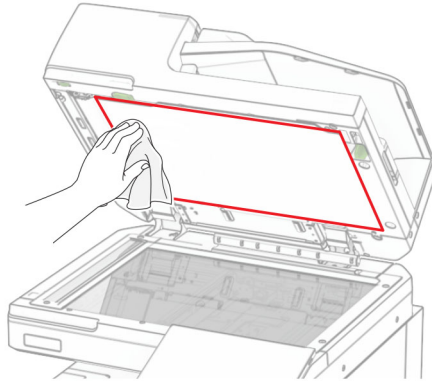
5 덮개 A1을 닫습니다.

6 부드럽고 보풀 없는 젖은 천으로 다음 영역을 닦습니다.

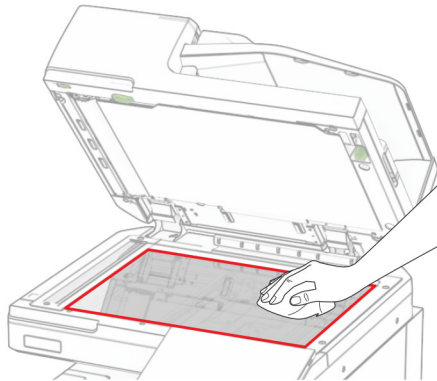
- ADF 유리 패드



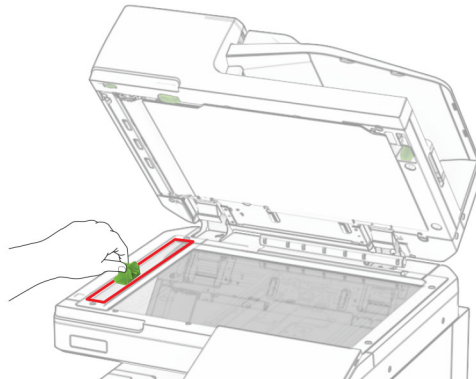
- 스캐너 유리 패드



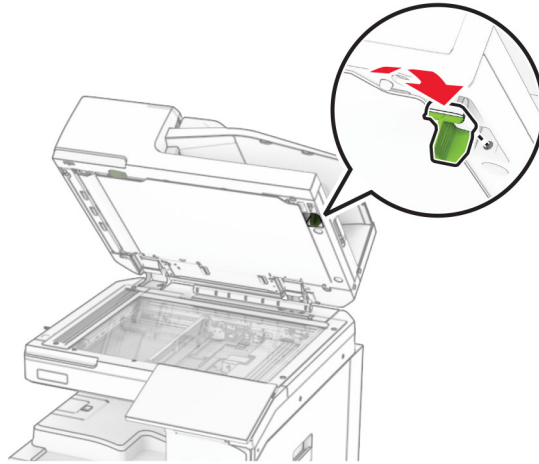
- 스캐너 유리



7 도구를 사용하여 ADF 유리를 닦습니다.



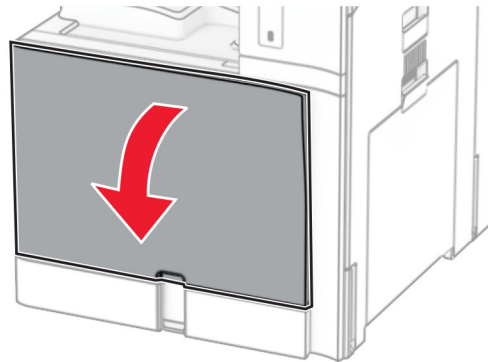
8 도구를 원래 위치에 놓습니다.



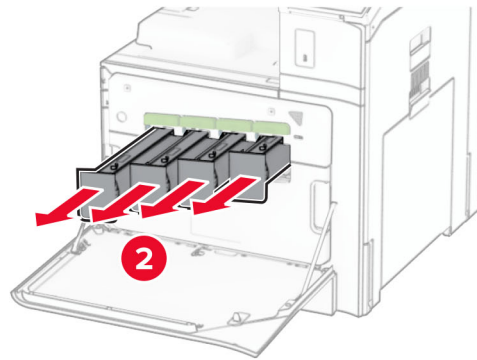
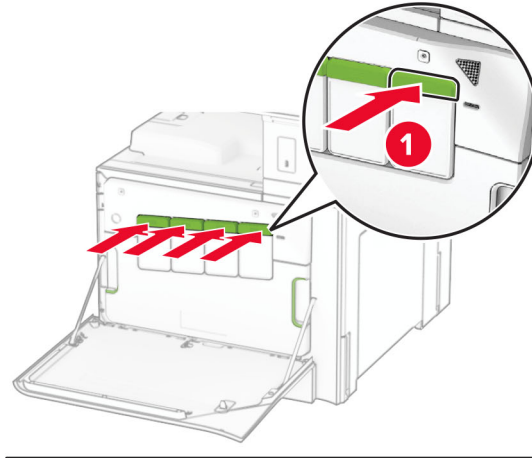
9 스캐너 덮개를 닫습니다.

프린트 헤드 렌즈 청소

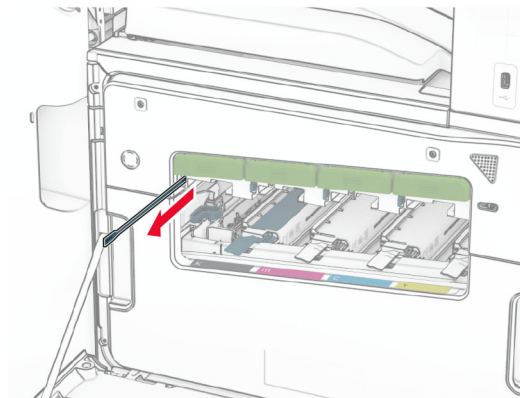
1 전면 덮개를 엽니다.



2 토너 카트리지를 제거합니다.

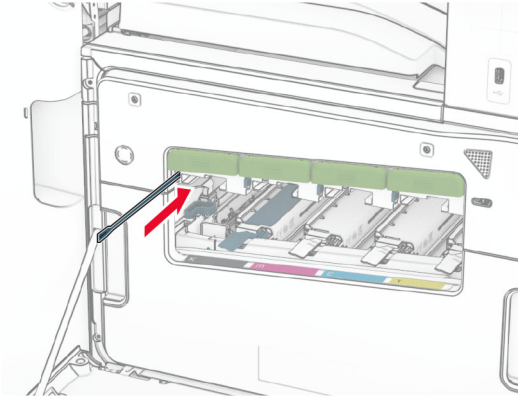


3 멈출 때까지 조심스럽게 잡아 당깁니다.



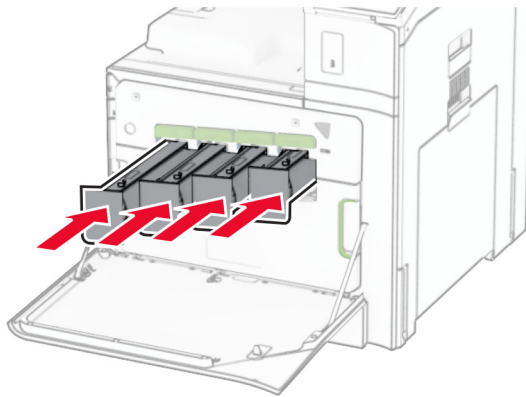
참고: 와이퍼는 프린터에서 분리되지 않습니다.

4 와이퍼가 멈출 때까지 프린트 헤드에 다시 밀어 넣습니다.



5 각 프린트 헤드마다 **3단계**와 **4단계**를 3회 반복합니다.

6 토너 카트리지를 삽입합니다.

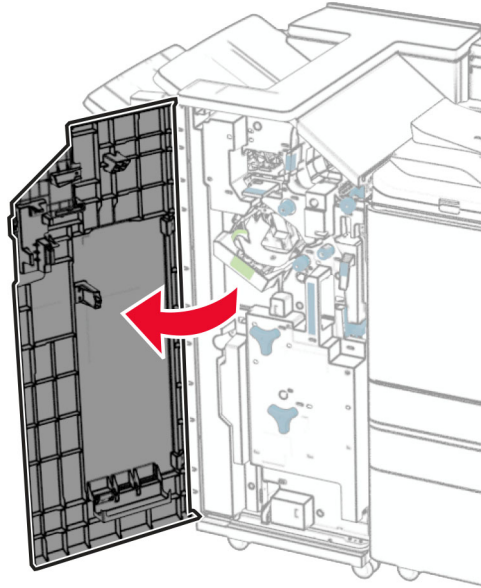


7 전면 덮개를 닫습니다.

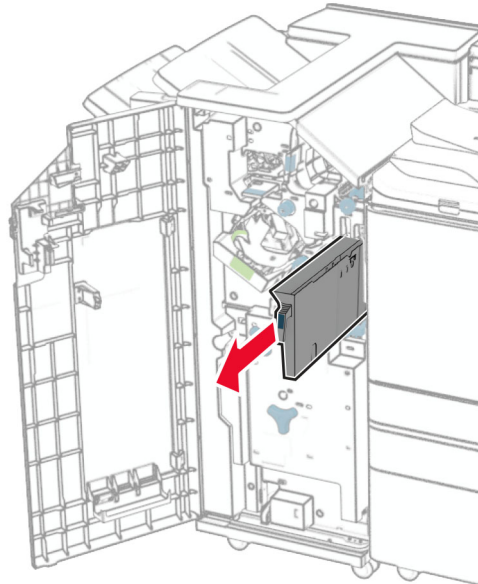
홀 펀치 박스 비우기

참고: 설치된 마무리 장치에 따라 홀 펀치 박스의 모양이 다를 수 있습니다.

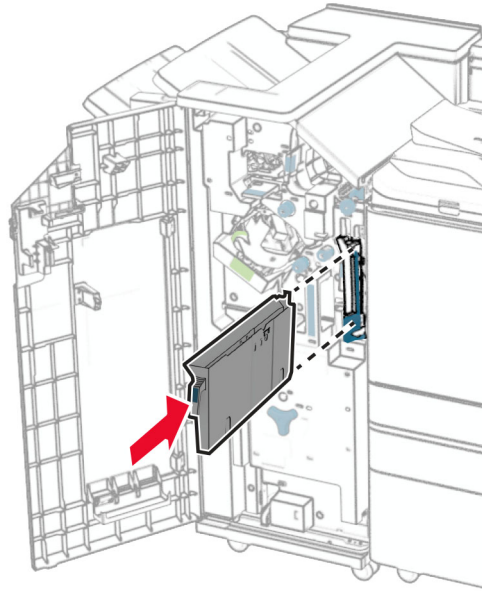
1 마무리 장치 덮개를 엽니다.



2 홀 펀치 박스를 분리한 다음 비웁니다.



3 홀 펀치 박스를 삽입합니다.



4 마무리 장치 덮개를 닫습니다.

에너지 및 용지 절약

절전 모드 설정 구성

절전 모드

- 1** 제어판에서 **설정 > 장치 > 전원 관리 > 시간 초과 > 절전 모드**로 이동합니다.
- 2** 프린터가 **절전 모드**로 전환되기 전에 프린터가 기다리는 시간을 설정합니다.

최대 절전 모드

- 1** 제어판에서 **설정 > 장치 > 전원 관리 > 시간 초과 > 최대 절전 모드 시간 초과**로 이동합니다.
- 2** 프린터가 **최대 절전 모드**로 전환되기 전에 프린터가 기다리는 시간을 설정합니다.

참고:

- **최대 절전 모드 시간 초과**를 적용하려면 **연결 시 최대 절전 모드 시간 초과**를 **최대 절전**으로 설정합니다.
- Embedded Web Server는 프린터가 최대 절전 모드인 경우 비활성화됩니다.




디스플레이의 밝기 조정

- 1** 제어판에서 **설정 > 장치 > 기본 설정**으로 이동합니다.
- 2** **화면 밝기** 메뉴에서 설정을 조정합니다.

소모품 절약

- 용지 양면에 인쇄합니다.
참고: 양면 인쇄가 프린터의 기본 설정입니다.
- 한 장에 여러 페이지를 인쇄합니다.
- 인쇄하기 전 문서를 미리 보려면 미리 보기 기능을 사용합니다.
- 문서 1장을 인쇄하여 내용과 형식이 정확한지 확인합니다.

프린터를 다른 장소로 옮기기

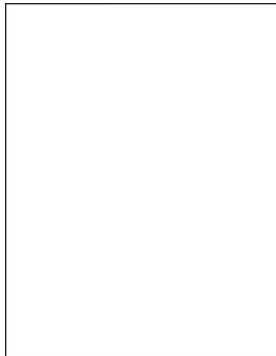
-  **주의—상해 위험:** 프린터 무게는 20 kg (44 파운드) 이상이므로 안전하게 들어 올리려면 2명 이상의 인력이 필요할 수 있습니다.
-  **주의—상해 위험:** 화재 또는 전기 감전 위험을 방지하려면 이 제품과 함께 제공된 전원 코드 또는 제조자가 승인한 교체 부품만 사용하십시오.
-  **주의—상해 위험:** 개인 상해 또는 프린터 손상을 방지하려면 프린터 이동 시 아래 지침을 따르십시오.
 - 모든 덮개 및 용지함이 닫혔는지 확인하십시오.
 - 프린터의 전원을 끄고 벽면 콘센트에서 전원 코드를 뽑습니다.
 - 프린터에서 모든 코드 및 케이블을 분리합니다.
 - 프린터에 별도의 스탠드형 옵션 용지함이나 용지함에 장착된 출력 옵션이 있는 경우, 프린터를 옮기기 전에 분리하십시오.
 - 프린터에 캐스터 베이스가 있는 경우 새 위치로 주의해서 밀어갑니다. 문지방을 넘거나 바닥을 지날 때는 주의하십시오.
 - 프린터에 캐스터 베이스가 없지만 옵션 용지함 또는 출력 옵션으로 구성된 경우, 출력 옵션을 제거하고 용지함 위로 프린터를 들어 올립니다. 프린터와 다른 옵션을 동시에 들지 마십시오.
 - 항상 프린터 손잡이를 사용하여 들어 올리십시오.
 - 프린터를 옮기기 위해 사용하는 수레에는 프린터 바닥 전체를 지탱할 수 있는 면이 있어야 합니다.
 - 하드웨어 옵션 용지함을 옮기기 위해 사용하는 수레에는 옵션 크기를 지탱할 수 있는 면이 있어야 합니다.
 - 프린터를 똑바른 상태로 유지하십시오.
 - 심한 진동이 발생하지 않게 주의하십시오.
 - 프린터를 내려 놓을 때 손가락이 프린터의 바닥에 끼지 않도록 주의하십시오.
 - 프린터 주변이 정리되었는지 확인하십시오.

참고: 프린터를 잘못 옮겨 발생하는 손상에 대해서는 보증이 적용되지 않습니다.

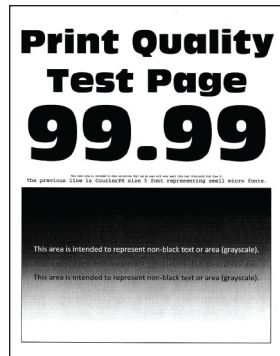
문제 해결

인쇄 품질 문제

발생한 용지 인쇄 품질 문제와 유사한 이미지를 찾은 다음 이미지 아래의 링크를 클릭하여 문제 해결 단계를 확인하십시오.



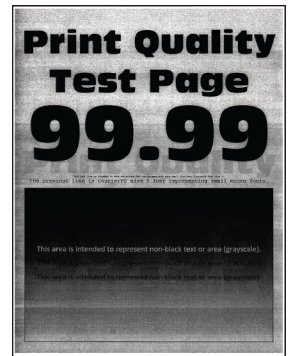
[432 페이지의 “빈 페이지 또는 흰 색 페이지”](#)



[433 페이지의 “짙은 인쇄”](#)



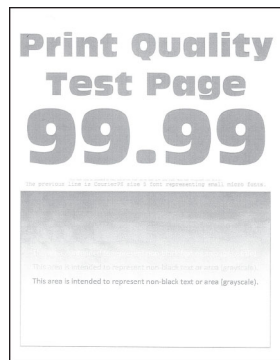
[433 페이지의 “이미지가 흐림”](#)



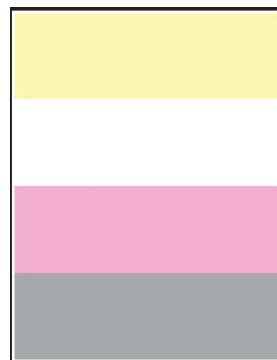
[434 페이지의 “회색 또는 색상이 들어간 배경”](#)



[435 페이지의 “여백이 잘못됨”](#)



[435 페이지의 “열은 인쇄”](#)



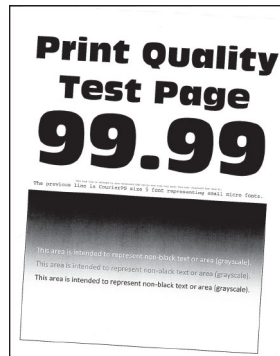
[436 페이지의 “색상 누락”](#)



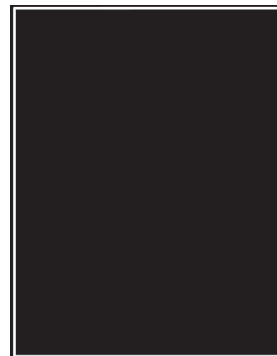
[437 페이지의 “얼룩덜룩한 인쇄 및 점”](#)



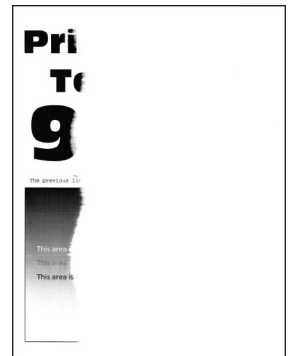
[500 페이지의 “용지 말림”](#)



[437 페이지의 “구부러지거나 기울어진 출력물”](#)



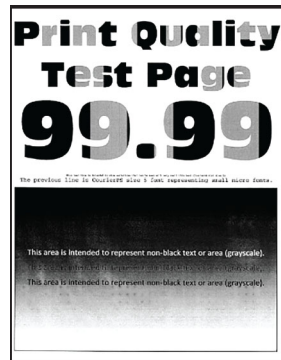
[438 페이지의 “단색 또는 흑색 이미지”](#)



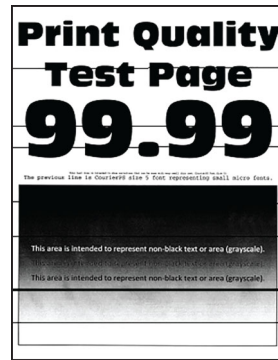
[439 페이지의 “텍스트 또는 이미지 잘림”](#)



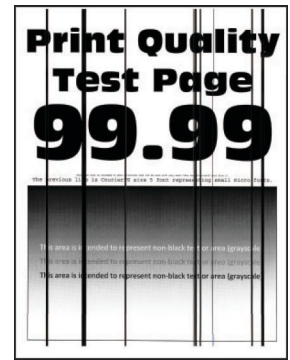
439 페이지의 “토너가 쉽게 번짐”



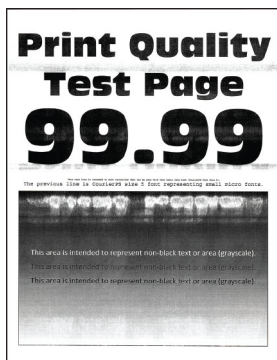
440 페이지의 “인쇄 밀도가 고르지 않음”



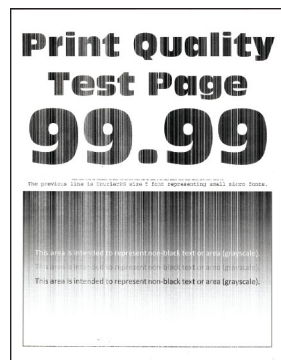
441 페이지의 “질은 가로줄”



441 페이지의 “질은 세로줄”



442 페이지의 “흰색 가로줄”



443 페이지의 “흰색 세로줄”




444 페이지의 “결함 반복줄”

프린터 오류 코드

오류 코드	오류 메시지	솔루션
2.01	소모품이 필요합니다.	작업 취소를 선택하고 필요한 소모품을 주문합니다. 자세한 내용은 357 페이지의 “부품 및 소모품 주문” 을 참조하십시오.
3.01	표준 출력함이 다 찼습니다.	출력함에서 용지를 제거한 다음 계속을 누릅니다.
3.02, 3.03, 3.04	출력함 [x]에서 용지를 제거합니다.	출력함에서 용지를 제거한 다음 계속을 누릅니다.
7.13, 7.23, 7.33, 7.43	용지함 [x]을 (를) 삽입합니다.	표시된 용지함을 삽입합니다.
8.01	전면 덮개를 닫습니다.	유지관리를 수행할 때 외에는 전면 덮개를 닫아 두십시오.
8.02, 8.03, 8.04, 8.05, 8.08, 8.10, 8.11	덮개 [x]를 닫습니다.	유지관리를 수행할 때 외에는 표시된 덮개를 닫아 두십시오.
8.06	1500장 용지함을 다시 장착합니다.	용지함이 프린터에 올바르게 연결되었는지 확인합니다.
8.07	스테플 마ური 장치를 다시 장착합니다.	마ური 장치가 프린터에 올바르게 연결되었는지 확인합니다.

오류 코드	오류 메시지	솔루션
8.08	용지 운반대 덮개 F 를 닫습니다.	유지관리를 수행할 때 외에는 덮개를 닫아 두십시오.
8.09	용지 운반대 덮개 G 를 닫습니다.	
9	프린터를 다시 시작해야 합니다. 마지막 작업이 완료되지 않았을 수 있습니다.	계속을 선택하여 메시지를 지우고 인쇄를 계속합니다.
11.11, 11.21, 11.31, 11.41, 11.51, 11.81, 11.91	<source/>에 <type/> <size/>을(를) 넣습니다.	표시된 용지함에 용지를 넣습니다. 자세한 내용은 73 페이지 의 “용지 및 특수 용지 넣기”를 참조하십시오.
11.12, 11.22, 11.32, 11.42, 11.82, 11.92	<source/>에 <type/> <size/> <orientation/>을(를) 넣습니다.	
12.11, 12.21, 12.31, 12.41, 12.51, 12.91	<source/>을(를) <type/> <size/>(으)로 변경합니다.	표시된 용지함을 당기고 용지를 제거한 다음 올바른 용지 종류 및 크기를 넣습니다. 자세한 내용은 73 페이지 의 “용지 및 특수 용지 넣기”를 참조하십시오.
12.12, 12.22, 12.32, 12.42, 12.92	<source/>을(를) <type/> <size/> <orientation/>(으)로 변경합니다.	
31.00	홀 펀치 박스가 없거나 거의 다 찢습니다.	<ol style="list-style-type: none"> 1 덮개 H를 엽니다. 2 홀 펀치 박스를 제거합니다. 참고: 홀 펀치 박스가 가득 찬 경우에는 비웁니다. 3 홀 펀치 박스를 삽입합니다. 4 덮개 H를 닫습니다.
31.35, 31.35A, 31.35B	누락되었거나 응답하지 않는 페토너통을 다시 설치합니다.	<ol style="list-style-type: none"> 1 전면 덮개를 엽니다. 2 페토너통을 제거합니다. 참고: 토너가 흘러 나오지 않도록 용기를 똑바로 세워 두십시오. 3 페토너통을 삽입합니다. 4 전면 덮개를 닫습니다.
31.40z, 31.41z, 31.42z, 31.43z	누락되거나 응답하지 않는 [컬러] 토너 카트리지를 다시 설치합니다.	<ol style="list-style-type: none"> 1 전면 덮개를 엽니다. 2 카트리지를 제거합니다. 3 새 카트리지를 넣습니다. 4 전면 덮개를 닫습니다.

오류 코드	오류 메시지	솔루션
31.60z	누락되었거나 응답하지 않는 검은색 이미징 장치를 다시 설치합니다.	<ol style="list-style-type: none"> 1 전면 덮개를 엽니다. 2 토너 카트리지를 제거합니다. 3 페토너통을 제거합니다. 참고: 토너가 흘러 나오지 않도록 용기를 똑바로 세워 두십시오. 4 이미징 키트를 제거합니다. 경고—손상 위험: 이미징 키트를 직사광선에 노출시키지 마십시오. 오랜 기간 동안 빛에 노출되면 인쇄 품질 문제가 발생할 수 있습니다. 경고—손상 위험: 광전도체 드럼을 만지지 마십시오. 그럴 경우 이후 인쇄 작업의 품질에 영향을 줄 수 있습니다. 5 검은색 이미징 장치를 잠금 해제한 다음 제거합니다. 6 검은색 이미징 장치를 삽입하고 제자리에 고정합니다. 7 이미징 키트를 완전히 고정될 때까지 삽입합니다. 8 페토너통을 삽입합니다. 9 토너 카트리지를 삽입합니다. 10 전면 덮개를 닫습니다.
31.64z	누락되었거나, 연결되지 않았거나, 응답하지 않는 컬러 이미징 키트를 다시 설치합니다.	<ol style="list-style-type: none"> 1 전면 덮개를 엽니다. 2 토너 카트리지를 제거합니다. 3 페토너통을 제거합니다. 참고: 토너가 흘러 나오지 않도록 용기를 똑바로 세워 두십시오. 4 이미징 키트를 제거합니다. 경고—손상 위험: 이미징 키트를 직사광선에 노출시키지 마십시오. 오랜 기간 동안 빛에 노출되면 인쇄 품질 문제가 발생할 수 있습니다. 경고—손상 위험: 광전도체 드럼을 만지지 마십시오. 그럴 경우 이후 인쇄 작업의 품질에 영향을 줄 수 있습니다. 5 이미징 키트를 완전히 고정될 때까지 삽입합니다. 6 페토너통을 삽입합니다. 7 토너 카트리지를 삽입합니다. 8 전면 덮개를 닫습니다.
31.80z	누락되거나 응답하지 않는 퓨저를 다시 설치합니다.	<ol style="list-style-type: none"> 1 덮개 B를 엽니다.  주의—뜨거운 표면: 프린터 내부가 뜨거울 수 있습니다. 뜨거운 부품 때문에 다치지 않도록 표면이 식도록 두었다가 나중에 만지십시오. 2 퓨저를 잠금 해제한 다음 제거합니다. 3 퓨저를 삽입한 다음 제자리에 고정합니다. 4 덮개 B를 닫습니다.
32.40z, 32.41z, 32.42z, 32.43z	지원되지 않는 [컬러] 토너 카트리지를 교체합니다.	자세한 내용은 361 페이지의 “토너 카트리지 교체” 를 참조하십시오.

오류 코드	오류 메시지	솔루션
32.60z	지원되지 않는 검은색 이미징 장치를 교체합니다.	자세한 내용은 363 페이지의 “검은색 이미징 장치 교체” 를 참조하십시오.
32.65z	지원되지 않는 컬러 이미징 키트를 교체합니다.	자세한 내용은 370 페이지의 “컬러 이미징 키트 교체” 를 참조하십시오.
33.40z, 33.41z, 33.42z, 33.43z	리필한 일반 [컬러] 카트리지	자세한 내용은 499 페이지의 “리필한 일반 [컬러] 카트리지” 를 참조하십시오.
33.60z	비정품 검은색 이미징 장치의 경우 사용 설명서를 참조하십시오.	자세한 내용은 500 페이지의 “Lexmark 이외의 소모품” 를 참조하십시오.
33.64z	비정품 컬러 이미징 키트의 경우 사용 설명서를 참조하십시오.	
34.00	용지가 짧습니다.	용지 크기 설정을 용지함에 넣은 용지에 맞게 설정합니다. 제어판에서 설정 > 용지 > 용지함 > 구성 > 용지 크기/종류 를 터치합니다.
34.10, 34.20, 34.30, 34.40, 34.50	[source]을(를) 확인하고 고정대 및 방향을 조정합니다.	표시된 용지함을 당기고 용지를 올바르게 넣었는지 확인합니다. 자세한 내용은 73 페이지의 “용지 및 특수 용지 넣기” 를 참조하십시오.
34.90	다용도 공급 장치를 확인하고 고정대 및 방향을 조정합니다.	용지를 올바르게 넣었는지 확인합니다. 자세한 내용은 84 페이지의 “다용도 공급 장치에 용지 넣기” 를 참조하십시오.
37.1	한 부씩 인쇄할 메모리가 부족합니다.	다음 중 하나를 수행합니다. <ul style="list-style-type: none"> 작업의 저장된 부분을 인쇄하고 나머지를 한 부씩 인쇄하려면 계속을 선택합니다. 현재 인쇄 작업을 취소합니다.
37.3	메모리가 부족하여 일부 대기 작업이 삭제되었습니다.	계속 을 선택하여 메시지를 지우고 인쇄를 계속합니다.
38.1	메모리가 가득 찼습니다.	다음 중 하나 이상을 시도해 보십시오. <ul style="list-style-type: none"> 계속을 선택하여 메시지를 지우고 인쇄를 계속합니다. 현재 인쇄 작업을 취소합니다. 추가 프린터 메모리를 설치합니다. 인쇄 작업에서 페이지 수를 줄입니다.
39.1	페이지가 복잡합니다. 일부 데이터는 인쇄되지 않았습니다.	다음 중 하나 이상을 시도해 보십시오. <ul style="list-style-type: none"> 계속을 선택하여 메시지를 지우고 인쇄를 계속합니다. 현재 인쇄 작업을 취소합니다. 추가 프린터 메모리를 설치합니다. 인쇄 작업을 다시 전송하기 전에 인쇄 작업의 복잡성과 크기를 줄입니다. 인쇄 작업에서 페이지 수를 줄입니다. 다운로드한 글꼴의 수와 크기를 줄입니다. 인쇄 작업에서 불필요한 글꼴 또는 매크로를 삭제합니다. 인쇄 작업에서 그래픽 수를 줄입니다.

오류 코드	오류 메시지	솔루션
42.yyC, 42.yyK, 42.yyM, 42.yyY	[컬러] 카트리지 토너를 교체하십시오. 프린터 영역이 불일치합니다.	자세한 내용은 499 페이지의 “카트리지 교체, 프린터 영역 불일치” 를 참조하십시오.
43.40Y, 43.41Y, 43.42Y, 43.43Y	[컬러] 토너 카트리지를 다시 설치합니다.	<ol style="list-style-type: none"> 1 전면 덮개를 엽니다. 2 카트리지를 제거합니다. 3 새 카트리지를 넣습니다. 4 전면 덮개를 닫습니다.
43.40Z, 43.41Z, 43.42Z, 43.43Z	[컬러] 토너 카트리지를 교체합니다.	자세한 내용은 361 페이지의 “토너 카트리지 교체” 를 참조하십시오.
50	PPDS 글꼴 오류.	인쇄 작업에 표시된 PPDS 글꼴을 설치한 다음 계속 을 선택하여 프린터가 대체 글꼴을 검색하게 합니다.
51	결함 있는 플래시가 감지되었습니다.	<p>다음 중 하나 이상을 시도해 보십시오.</p> <ul style="list-style-type: none"> • 플래시 메모리를 교체합니다. • 계속을 선택하여 메시지를 지우고 인쇄를 계속합니다. • 현재 인쇄 작업을 취소합니다.
52	자원에 필요한 플래시 메모리 공간이 부족합니다.	<p>다음 중 하나 이상을 시도해 보십시오.</p> <ul style="list-style-type: none"> • 계속을 선택하여 메시지를 지우고 인쇄를 계속합니다. • 플래시 메모리에 저장된 글꼴, 매크로 및 기타 데이터를 삭제하십시오. • 스토리지 드라이브를 설치하십시오. <p>참고: 이전에 플래시 메모리에 저장하지 않은 다운로드한 글꼴 및 매크로가 삭제됩니다.</p>
58.4	출력 옵션 구성이 올바르지 않습니다.	프린터를 끈 다음 올바른 출력량 또는 마무리 장치를 설치합니다.
61	결함 있는 디스크를 제거합니다.	결함 있는 스토리지 드라이브를 교체합니다.
62	디스크가 가득 찼습니다.	<p>다음 중 하나 이상을 시도해 보십시오.</p> <ul style="list-style-type: none"> • 계속을 선택하여 메시지를 지우고 인쇄를 계속합니다. • 스토리지 드라이브에 저장된 글꼴, 매크로, 기타 데이터를 삭제합니다. • 스토리지 드라이브를 설치하십시오.
63	디스크를 포맷합니다.	<p>지금 포맷하면 스토리지 드라이브의 모든 정보가 지워집니다.</p> <p>디스크를 포맷하려면 다음을 수행합니다.</p> <ol style="list-style-type: none"> 1 제어판에서 설정 > 장치 > 유지관리 > 서비스 불능 삭제로 이동합니다. 2 하드 디스크에서 모든 정보 삭제를 선택한 다음 삭제를 선택합니다.
71.01	팩스 사용자 이름이 설정되지 않았습니다. 시스템 관리자에게 문의하십시오.	자세한 내용은 66 페이지의 “아날로그 팩스를 사용하여 팩스 기능 설정” 를 참조하십시오.
71.02	팩스 사용자 번호가 설정되지 않았습니다. 시스템 관리자에게 문의하십시오.	

오류 코드	오류 메시지	솔루션
71.03	모뎀에 연결된 아날로그 전화가 없습니다. 팩스가 비활성화되었습니다.	연결 및 선을 점검하여 신호를 확인하십시오. 자세한 내용은 66 페이지의 “아날로그 팩스를 사용하여 팩스 기능 설정” 을 참조하십시오.
71.04	아날로그 전화선이 올바르지 않은 포트에 연결되었습니다.	전화선을 분리한 다음 LINE 포트에 연결하십시오.
71.06	HTTPS 팩스 서버에 연결할 수 없습니다.	HTTPS 팩스 서버에 대한 연결이 끊어졌습니다. 프린터의 인터넷 연결을 확인합니다.
71.07	프린터가 HTTPS 팩스 서버에 등록되지 않았습니다.	프린터가 HTTPS 팩스 서버 포털의 장치 목록에 추가되어 있는지 확인합니다. 시스템 관리자에게 문의하십시오.
71.11	팩스 파티션.	팩스 파티션이 작동하지 않습니다. 시스템 관리자에게 문의하십시오.
71.12	메모리 용량이 부족하여 팩스를 인쇄할 수 없습니다.	저장되어 있는 팩스를 모두 인쇄하려면 모두 인쇄 를 선택합니다.
71.13	메모리가 가득 찼습니다. 팩스를 보낼 수 없습니다.	다음 중 하나를 수행합니다. <ul style="list-style-type: none"> • 계속하여 팩스를 다시 전송하십시오. • 원본 문서를 한 번에 한 페이지씩 스캔하고 팩스 번호를 다이얼한 다음 문서를 팩스합니다.
71.4	프린터 시간이 올바르지 않습니다.	프린터 시간을 구성합니다. 제어판에서 설정 > 장치 > 환경설정 > 날짜 및 시간 > 구성 으로 이동합니다.
72.01	이메일 SMTP 서버가 설정되지 않았습니다. 시스템 관리자에게 문의하십시오.	다음 중 하나를 수행합니다. <ul style="list-style-type: none"> • 이메일 기능을 설정합니다. 자세한 내용은 255 페이지의 “SMTP 설정 구성”을 참조하십시오. • 오류 메시지를 비활성화합니다. 자세한 내용은 502 페이지의 “SMTP 서버 설정 안 됨' 오류 메시지 비활성화”를 참조하십시오.
72.02	웹 링크 서버가 설정되지 않았습니다. 시스템 관리자에게 문의하십시오.	시스템 관리자에게 문의하십시오.
72.04	팩스 서버 대상 형식이 설정되지 않았습니다. 시스템 관리자에게 문의하십시오.	다음 중 하나를 수행합니다. <ul style="list-style-type: none"> • 대상 형식을 구성합니다. 제어판에서 설정 > 팩스 > 팩스 서버 설정 > 일반 팩스 설정으로 이동합니다. • 시스템 관리자에게 문의하십시오.
75.01	보안 요소가 감지되었습니다.	다음 중 하나를 수행합니다.
75.02	보안 요소가 인식되지 않았습니다.	<ul style="list-style-type: none"> • 설치된 보안 요소를 사용합니다. <p>참고: 프린터는 기존의 모든 인증서를 삭제하며, 스토리지 드라이브를 지우고 다시 포맷할 수도 있습니다.</p> • 프린터의 전원을 끄고 보안 요소를 제거합니다.
75.03	보안 요소와 통신하는 중에 오류가 발생했습니다.	다음 중 하나를 수행합니다. <ul style="list-style-type: none"> • 보안 요소 사용을 중단합니다. <p>참고: 프린터는 기존의 모든 인증서를 삭제하며, 스토리지 드라이브를 지우고 다시 포맷할 수도 있습니다.</p> • 프린터의 전원을 끄고, 보안 요소를 제거한 다음 설치합니다.

오류 코드	오류 메시지	솔루션
75.11	보안 요소를 업데이트하지 못했습니다.	다음 중 하나를 수행합니다. <ul style="list-style-type: none"> 업데이트를 다시 시도합니다. 업데이트를 취소합니다. 참고: 프린터가 기존의 모든 인증서와 스토리지 드라이브 안의 내용을 삭제할 수 있습니다.
75.12	보안 요소 업데이트가 완료되지 않았습니다.	다음 중 하나를 수행합니다. <ul style="list-style-type: none"> 프린터를 다시 시작합니다. 참고: 업데이트를 완료하려면 10초 정도 기다리십시오. <ul style="list-style-type: none"> 업데이트를 취소합니다. 참고: 프린터가 기존의 모든 인증서와 스토리지 드라이브 안의 내용을 삭제할 수 있습니다.
80.01, 80.09	유지관리 키트가 거의 부족합니다.	계속을 선택하여 메시지를 지웁니다.
80.11, 80.19	유지관리 키트가 부족합니다.	
80.21, 80.29	유지관리 키트가 매우 부족합니다.	
80.31	인쇄를 계속하려면 유지관리 키트를 교체하십시오.	자세한 내용은 379 페이지의 “퓨저 교체” 를 참조하십시오.
80.31	유지관리 키트를 교체하십시오. 권장 수명이 초과되었습니다.	
81.11	1500장 용지함 롤러 키트가 부족합니다.	계속을 선택하여 메시지를 지웁니다.
81.31	1500장 용지함 롤러 키트를 교체하십시오. 권장 수명이 초과되었습니다.	자세한 내용은 고객 지원 에 문의하십시오.
82.00, 82.02, 82.09	페토너통이 거의 다 찼습니다.	자세한 내용은 377 페이지의 “페토너통 교체” 를 참조하십시오.
82.3, 82.32, 82.33, 82.39	페토너통을 교체하십시오.	
83.1y	전사 모듈이 부족합니다.	계속을 선택하여 메시지를 지웁니다.
83.3y	전사 모듈을 교체하십시오. 권장 수명이 초과되었습니다.	자세한 내용은 고객 지원 에 문의하십시오.
83.4y	전사 모듈을 교체하십시오.	
83.20	스태플 카트리지가 부족합니다.	계속을 선택하여 메시지를 지웁니다.
83.20	스태플 s2 내부가 부족합니다.	
83.20	스태플 s2 외부가 부족합니다.	
83.30	스태플 카트리지가 비어 있거나 없습니다.	다음 중 하나를 수행합니다. <ul style="list-style-type: none"> 제거한 다음 스태플 카트리지를 삽입합니다. 스태플 카트리지를 교체합니다. 자세한 내용은 397 페이지의 “스태플 마무리 장치의 스태플 카트리지를 교체” 또는 400 페이지의 “스태플, 홀 펀치 마무리 장치의 스태플 카트리지를 교체”를 참조하십시오.

오류 코드	오류 메시지	솔루션
83.30	스태플 카트리지가 s1이 비어 있거나 없습니다.	다음 중 하나를 수행합니다. <ul style="list-style-type: none"> 제거한 다음 스태플 카트리지를 삽입합니다. 스태플 카트리지를 교체합니다. 자세한 내용은 402 페이지의 “소책자 마무리 장치의 스태플 카트리지를 교체”를 참조하십시오.
83.30	내부 스태플 카트리지가 s2가 비어 있거나 없습니다.	다음 중 하나를 수행합니다. <ul style="list-style-type: none"> 제거한 다음 스태플 카트리지를 삽입합니다. 스태플 카트리지를 교체합니다. 자세한 내용은 405 페이지의 “소책자 마무리 장치의 스태플 카트리지를 교체”를 참조하십시오.
83.30	외부 스태플 카트리지가 s2가 비어 있거나 없습니다.	<ul style="list-style-type: none"> 스태플 카트리지를 교체합니다. 자세한 내용은 405 페이지의 “소책자 마무리 장치의 스태플 카트리지를 교체”를 참조하십시오.
84.01K, 84.03K, 84.09K	검은색 이미징 장치가 거의 부족합니다.	계속을 선택하여 메시지를 지웁니다.
84.11K, 84.13K, 84.19K	검은색 이미징 장치가 부족합니다.	
84.21C, 84.03C, 84.09C	검은색 이미징 장치가 매우 부족합니다.	
84.01C, 84.03C, 84.09C	컬러 이미징 키트가 거의 부족합니다.	
84.11C, 84.13C, 84.19C	컬러 이미징 키트가 부족합니다.	
84.21C, 84.23C, 84.29C	컬러 이미징 키트가 매우 부족합니다.	
84.31, 84.33	검은색 이미징 장치를 교체하십시오. 권장 수명을 초과했습니다.	
84.31, 84.33	컬러 이미징 키트를 교체하십시오. 권장 수명을 초과했습니다.	자세한 내용은 370 페이지의 “컬러 이미징 키트 교체” 를 참조하십시오.
84.41, 84.43, 84.48	인쇄를 계속하려면 검은색 이미징 장치를 교체하십시오.	자세한 내용은 363 페이지의 “검은색 이미징 장치 교체” 를 참조하십시오.
84.41, 84.43, 84.48	인쇄를 계속하려면 컬러 이미징 키트를 교체하십시오.	자세한 내용은 370 페이지의 “컬러 이미징 키트 교체” 를 참조하십시오.
86.23	스캐너 유지관리가 곧 필요합니다.	계속을 선택하여 메시지를 지웁니다.
86.33	ADF 키트를 교체하십시오. 권장 수명을 초과했습니다.	자세한 내용은 고객 지원 에 문의하십시오.

오류 코드	오류 메시지	솔루션
88.00[x], 88.07[x], 88.08[x], 88.09[x]	[컬러] 토너 카트리지가 거의 부족합니다.	계속을 선택하여 메시지를 지웁니다.
88.10[x], 88.17[x], 88.18[x], 88.19[x]	[컬러] 토너 카트리지가 부족합니다.	
88.20[x], 88.27[x], 88.28[x], 88.29[x]	[컬러] 토너 카트리지가 매우 부족합니다.	
88.30[x], 88.37[x], 88.38[x]	[컬러] 토너 카트리지를 교체합니다. 잔여 예상 페이지는 <NUM/>페이지입니다.	자세한 내용은 361 페이지의 “토너 카트리지 교체” 를 참조하십시오.
88.30[x], 88.37[x], 88.38[x]	[컬러] 토너 카트리지를 교체합니다.	
88.40[x], 88.47[x], 88.48[x]	[컬러] 토너 카트리지를 교체하십시오. 잔여 페이지 수가 0입니다.	
88.40[x], 88.47[x], 88.48[x]	[컬러] 토너 카트리지를 교체합니다.	

오류 코드	오류 메시지	솔루션
200.03, 200.05, 200.12, 200.13, 200.14, 200.15, 200.22, 200.23, 200.24, 200.25, 200.26, 200.32, 200.33, 200.34, 200.35, 200.36, 200.42, 200.43, 200.44, 200.45, 200.46, 200.52, 200.53, 200.54, 200.55, 200.56, 200.91, 201.91, 202.02, 202.03, 202.04, 202.05, 202.12, 202.13, 202.14, 202.15, 202.22, 202.23, 202.24, 202.25, 202.32, 202.33, 202.34, 202.35, 202.42, 202.43, 202.44, 202.45, 202.52, 202.53, 202.54, 202.55, 202.91, 202.93, 202.95, 231.03, 231.05, 231.13, 231.15, 231.23,	[LOCATION/]의 용지가 걸렸습니다.	자세한 내용은 459 페이지의 “덮개 B에 용지 걸림” 를 참조하십시오.

오류 코드	오류 메시지	솔루션
240.06	[LOCATION/]의 용지가 걸렸습니다.	자세한 내용은 455 페이지의 “다용도 공급 장치에 용지 걸림” 을 참조하십시오.
241.16, 241.82, 241.83, 241.84, 661.13, 661.84	[LOCATION/]에서 용지 공급 오류가 발생했습니다.	<ol style="list-style-type: none"> 1 금지대 1을 엽니다. 2 제거한 다음 용지 스택을 다시 조정하십시오. 3 필요한 경우 용지 고정대를 조정하십시오. 4 용지함 1을 다시 넣습니다. 5 금지대 1을 닫습니다.
242.23, 242.25, 242.35, 242.45, 242.55, 242.91	[LOCATION/]의 용지가 걸렸습니다.	자세한 내용은 451 페이지의 “옵션 550장 용지함에 용지 걸림” 을 참조하십시오.
242.33, 242.43, 243.33, 243.35, 243.36, 243.43, 243.35, 243.45, 243.45, 243.55, 243.91, 244.43, 244.45, 244.91	[LOCATION/]의 용지가 걸렸습니다.	<p>자세한 내용은 다음 중 하나를 참조하십시오.</p> <ul style="list-style-type: none"> • 456 페이지의 “2x550장 용지함에 용지 걸림” • 458 페이지의 “2000장 이중 용지함에 용지 걸림”
243.43, 243.53, 244.43, 244.45, 244.46, 244.91, 245.53, 245.56, 245.55, 245.91, 602.59, 664.43, 665.53	[LOCATION/]의 용지가 걸렸습니다.	자세한 내용은 458 페이지의 “1500장 용지함에 용지 걸림” 을 참조하십시오.
28X.13K, 28X.93K, 28X.15K, 28X.95K, 281.16K, 281.96K, 680.20K, 680.40K	작업을 다시 시작하는 경우 원본을 모두 교체합니다.	<p>다음 중 하나를 수행합니다.</p> <ul style="list-style-type: none"> • 작업을 다시 시작합니다. • 작업을 취소합니다.

오류 코드	오류 메시지	솔루션
28X.13Q, 28X.93Q, 28X.15Q, 28X.95Q, 281.16Q, 281.96Q, 680.20Q	작업을 계속하려는 경우 걸린 원본을 교체합니다.	다음 중 하나를 시도해 보십시오. <ul style="list-style-type: none"> • 스캐너 유리에서 스캔합니다. • 자동 문서 공급 장치에서 스캔합니다. • 더 이상 스캔하지 않고 작업을 완료합니다. • 작업을 취소합니다.
280.06	원본을 ADF에 다시 넣고 작업을 다시 시작합니다.	
280.06, 280.11, 280.13, 280.15, 280.91, 280.93, 280.95, 281.11, 281.15, 281.16, 281.91, 281.95, 281.96, 282.11, 282.13, 282.15, 282.91, 282.93, 282.95, 283.11, 283.13, 283.91, 283.15, 283.93, 284.11, 284.13, 284.15, 284.91, 284.93, 284.95, 295.01	스캐너 걸림.	자세한 내용은 453 페이지의 “자동 문서 공급 장치에 용지 걸림” 를 참조하십시오.
291.06	평판 덮개를 덮고 원본을 넣습니다(작업 재시작 시).	다음 중 한 가지를 수행합니다. <ul style="list-style-type: none"> • 스캐너 유리에서 스캔합니다. • 자동 문서 공급 장치에서 스캔합니다. • 더 이상 스캔하지 않고 작업을 완료합니다. • 작업을 취소합니다.

오류 코드	오류 메시지	솔루션
400.11, 400.13, 400.15, 401.11, 401.13, 401.15, 404.19, 438.11, 438.21, 444.66, 450.21, 450.23, 450.25, 450.98, 450.99, 451.21, 451.23, 451.25, 452.66, 453.21, 453.23, 454.21, 454.23, 454.25, 457.21, 457.23, 457.25, 460.66, 461.66, 464.66, 465.66, 466.66, 467.66, 468.66, 469.66, 472.66, 477.66, 480.66, 483.66, 486.29, 504.11, 504.15, 505.11, 505.15, 514.19, 698.29	[LOCATION/]의 용지가 걸렸습니다.	자세한 내용은 468 페이지의 “스태플, 홀 펀치 마무리 장치에 용지 걸림” 를 참조하십시오.

오류 코드	오류 메시지	솔루션
400.11, 400.13, 400.15, 401.11, 401.13, 401.15, 404.19, 438.11, 438.21, 442.66, 444.66, 445.66, 450.21, 450.23, 450.25, 451.21, 451.23, 451.25, 451.98, 451.99, 452.66, 453.21, 453.23, 453.25, 454.21, 454.23, 454.25, 457.21, 457.23, 457.25, 459.66, 460.66, 461.66, 462.66, 463.66, 464.66, 465.66, 466.66, 467.66, 468.66, 469.66, 470.66, 472.66, 473.66, 476.66, 477.66, 480.66, 483.66, 486.29, 490.66, 491.21, 491.25, 491.66, 493.21, 494.21, 492.66, 494.66, 495.66, 496.66, 497.66,	[LOCATION/]의 용지가 걸렸습니다.	자세한 내용은 479 페이지의 “소책자 마무리 장치에 용지 걸림” 를 참조하십시오.

오류 코드	오류 메시지	솔루션
420.11, 420.13, 420.15, 420.99, 421.56, 422.56, 423.56, 424.56, 425.13, 425.15, 425.11, 426.11, 426.15, 428.56A, 428.56B, 431.56, 435.56, 438.11, 439.19, 461.56, 698.19	[LOCATION/]의 용지가 걸렸습니다.	자세한 내용은 463 페이지의 “스태플 마무리 장치에 용지 걸림” 를 참조하십시오.
438.11, 500.11, 500.13, 500.15, 500.99, 502.11, 502.13, 502.15, 504.11, 504.13, 504.15, 505.13, 506.11, 506.13, 506.15, 507.11, 507.13, 507.15, 508.56, 509.56, 510.56, 511.56, 512.56, 513.56, 514.19, 698.19, 698.29	[LOCATION/]의 용지가 걸렸습니다.	자세한 내용은 465 페이지의 “접기 옵션이 있는 용지 운반대에 용지 걸림” 를 참조하십시오.
602.29, 662.23	용지함 2에서 용지 공급 오류가 발생했습니다.	자세한 내용은 74 페이지의 “550장 용지함에 용지 넣기” 를 참조하십시오.
602.39, 663.33	용지함 3에서 용지 공급 오류가 발생했습니다.	자세한 내용은 다음 중 하나를 참조하십시오. <ul style="list-style-type: none"> • 74 페이지의 “550장 용지함에 용지 넣기” • 77 페이지의 “2000장 텐덤 용지함에 용지 넣기”

오류 코드	오류 메시지	솔루션
602.49, 664.43	용지함 4에서 용지 공급 오류가 발생했습니다.	자세한 내용은 74 페이지의 “550장 용지함에 용지 넣기” 를 참조하십시오.

인쇄 문제

용지 인쇄 품질이 열악함

빈 페이지 또는 흰색 페이지



참고:

- 문제를 해결하기 전에 인쇄 품질 테스트 페이지를 인쇄해 보십시오. 제어판에서 **설정 > 문제 해결 > 인쇄 품질 테스트 페이지**로 이동합니다.
- 용지함 1을 사용하여 샘플 페이지를 인쇄하고 용지가 세로 방향으로 적재되었는지 확인합니다.

다음 중 하나 이상을 시도해 보십시오.

- 이미징 키트, 이미징 장치, 토너 카트리지에서 모든 포장재를 제거했는지 확인합니다.
- 프린터에서 지원되는 정품 **Lexmark** 토너 카트리지를 사용하고 있는지 확인합니다.

참고: 카트리지 지원되지 않는 경우 지원되는 카트리지를 설치합니다.

- 이미징 키트와 검은색 이미징 장치가 제대로 설치되었는지 확인합니다.
 - 이미징 키트를 제거한 후 검은색 이미징 장치를 제거합니다.

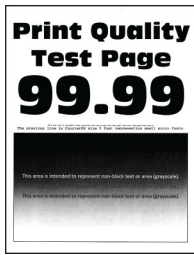
경고—손상 위험: 이미징 키트 및 검은색 이미징 장치를 직사광선에 10분 이상 노출시키지 마십시오. 오랜 기간 동안 빛에 노출되면 인쇄 품질 문제가 발생할 수 있습니다.

경고—손상 위험: 이미징 장치 또는 검은색 이미징 키트 아래에 있는 광전도체 드럼을 만지지 마십시오. 그럴 경우 이후 인쇄 작업의 품질에 영향을 줄 수 있습니다.

- 검은색 이미징 장치를 삽입한 후 이미징 키트를 삽입합니다.

문제가 지속될 경우 [고객 지원](#)에 문의하십시오.

질은 인쇄



참고:

- 문제를 해결하기 전에 인쇄 품질 테스트 페이지를 인쇄해 보십시오. 제어판에서 **설정 > 문제 해결 > 인쇄 품질 테스트 페이지**로 이동합니다.
- 용지함 1을 사용하여 샘플 페이지를 인쇄하고 용지가 세로 방향으로 적재되었는지 확인합니다.

다음 중 하나 이상을 시도해 보십시오.

- 제어판에서 **설정 > 인쇄 > 품질 > 고급 이미징**으로 이동한 다음 **색상 조정**을 선택합니다.
- 운영 체제에 따라 인쇄 환경설정 또는 인쇄 대화 상자에서 토너 농도를 줄입니다.

참고: 프린터 제어판에서 설정을 변경할 수도 있습니다. **설정 > 인쇄 > 품질 > 토너 농도**로 이동하십시오.

- 운영 체제에 따라 인쇄 환경 설정 또는 인쇄 대화 상자에서 용지 종류를 지정합니다. 설정이 용지함에 넣은 용지와 일치하는지 확인합니다.

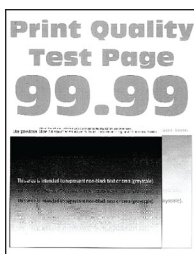
참고: 프린터 제어판에서 설정을 변경할 수도 있습니다. **설정 > 용지 > 용지함 구성 > 용지 크기/유형**으로 이동합니다.

- 용지에 질감이 없거나 마감이 좋지 않은지 확인합니다.
- 새 용지를 넣으십시오.

참고: 습도가 높은 경우 용지에 습기가 흡수됩니다. 사용하지 않는 용지는 원래 포장지에 보관하십시오.

문제가 지속될 경우 [고객 지원](#)에 문의하십시오.

이미지가 흐림



참고:

- 문제를 해결하기 전에 인쇄 품질 테스트 페이지를 인쇄해 보십시오. 제어판에서 **설정 > 문제 해결 > 인쇄 품질 테스트 페이지**로 이동합니다.
- 용지함 1을 사용하여 샘플 페이지를 인쇄하고 용지가 세로 방향으로 적재되었는지 확인합니다.

다음 중 하나 이상을 시도해 보십시오.

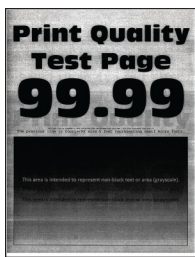
- 용지 종류 및 중량이 올바른 용지를 넣습니다.
- 운영 체제에 따라 인쇄 환경 설정 또는 인쇄 대화 상자에서 용지 종류를 지정합니다. 설정이 용지함에 넣은 용지와 일치하는지 확인합니다.

참고: 프린터 제어판에서 설정을 변경할 수도 있습니다. **설정 > 용지 > 용지함 구성 > 용지 크기/유형**으로 이동합니다.

- 제어판에서 **설정 > 인쇄 > 품질 > 고급 이미징**으로 이동한 다음 **색상 조정**을 선택합니다.

문제가 지속될 경우 [고객 지원](#)에 문의하십시오.

회색 또는 색상이 들어간 배경



참고:

- 문제를 해결하기 전에 인쇄 품질 테스트 페이지를 인쇄해 보십시오. 제어판에서 **설정 > 문제 해결 > 인쇄 품질 테스트 페이지**로 이동합니다.
- 용지함 1을 사용하여 샘플 페이지를 인쇄하고 용지가 세로 방향으로 적재되었는지 확인합니다.

다음 중 하나 이상을 시도해 보십시오.

- 운영 체제에 따라 인쇄 환경설정 또는 인쇄 대화 상자에서 토너 농도를 늘립니다.

참고: 프린터 제어판에서 설정을 변경할 수도 있습니다. **설정 > 인쇄 > 품질 > 토너 농도**로 이동하십시오.

- 제어판에서 **설정 > 인쇄 > 품질 > 고급 이미징**으로 이동한 다음 **색상 조정**을 선택합니다.
- 이미징 키트와 검은색 이미징 장치가 제대로 설치되었는지 확인합니다.

1 이미징 키트를 제거한 후 검은색 이미징 장치를 제거합니다.

경고—손상 위험: 이미징 키트 및 검은색 이미징 장치를 직사광선에 10분 이상 노출시키지 마십시오. 오랜 기간 동안 빛에 노출되면 인쇄 품질 문제가 발생할 수 있습니다.

경고—손상 위험: 이미징 장치 또는 검은색 이미징 키트 아래에 있는 광전도체 드럼을 만지지 마십시오. 그럴 경우 이후 인쇄 작업의 품질에 영향을 줄 수 있습니다.

2 검은색 이미징 장치를 삽입한 후 이미징 키트를 삽입합니다.

문제가 지속될 경우 [고객 지원](#)에 문의하십시오.

여백이 잘못됨



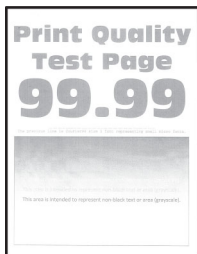
다음 중 하나 이상을 시도해 보십시오.

- 용지함의 용지 고정대를 공급된 용지에 맞는 위치로 조정합니다.
- 운영 체제에 따라 인쇄 환경설정 또는 인쇄 대화 상자에서 용지 크기를 지정합니다. 설정이 적재한 용지와 일치하는지 확인합니다.

참고: 프린터 제어판에서 설정을 변경할 수도 있습니다. **설정 > 용지 > 용지함 구성 > 용지 크기/유형**으로 이동합니다.

문제가 지속될 경우 [고객 지원](#)에 문의하십시오.

열은 인쇄



참고:

- 문제를 해결하기 전에 인쇄 품질 테스트 페이지를 인쇄해 보십시오. 제어판에서 **설정 > 문제 해결 > 인쇄 품질 테스트 페이지**로 이동합니다.
- 용지함 1을 사용하여 샘플 페이지를 인쇄하고 용지가 세로 방향으로 적재되었는지 확인합니다.

다음 중 하나 이상을 시도해 보십시오.

- 이미징 키트, 이미징 장치, 토너 카트리지에서 모든 포장재를 제거했는지 확인합니다.
- 제어판에서 **설정 > 인쇄 > 품질 > 고급 이미징**으로 이동한 다음 **색상 조정**을 선택합니다.
- 운영 체제에 따라 인쇄 환경설정 또는 인쇄 대화 상자에서 토너 농도를 늘립니다.

참고: 프린터 제어판에서 설정을 변경할 수도 있습니다. **설정 > 인쇄 > 품질 > 토너 농도**로 이동하십시오.

- 제어판에서 **설정 > 인쇄 > 품질**로 이동한 다음 **컬러 절약기**를 끕니다.
- 운영 체제에 따라 인쇄 환경 설정 또는 인쇄 대화 상자에서 용지 종류를 지정합니다. 설정이 적재한 용지와 일치하는지 확인합니다.

참고: 프린터 제어판에서 설정을 변경할 수도 있습니다. **설정 > 용지 > 용지함 구성 > 용지 크기/유형**으로 이동합니다.

- 용지에 질감이 없거나 마감이 좋지 않은지 확인합니다.

- 새 용지를 넣으십시오.

참고: 습도가 높은 경우 용지에 습기가 흡수됩니다. 사용하지 않는 용지는 원래 포장지에 보관하십시오.

- 이미징 키트와 검은색 이미징 장치가 제대로 설치되었는지 확인합니다.

- 1 이미징 키트를 제거한 후 검은색 이미징 장치를 제거합니다.

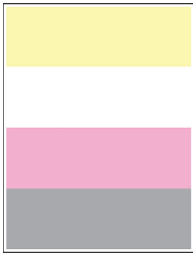
경고—손상 위험: 이미징 키트 및 검은색 이미징 장치를 직사광선에 10분 이상 노출시키지 마십시오. 오랜 기간 동안 빛에 노출되면 인쇄 품질 문제가 발생할 수 있습니다.

경고—손상 위험: 이미징 장치 또는 검은색 이미징 키트 아래에 있는 광전도체 드럼을 만지지 마십시오. 그럴 경우 이후 인쇄 작업의 품질에 영향을 줄 수 있습니다.

- 2 검은색 이미징 장치를 삽입한 후 이미징 키트를 삽입합니다.

문제가 지속될 경우 [고객 지원](#)에 문의하십시오.

색상 누락



참고:

- 문제를 해결하기 전에 인쇄 품질 테스트 페이지를 인쇄해 보십시오. 제어판에서 **설정 > 문제 해결 > 인쇄 품질 테스트 페이지**로 이동합니다.
- 용지함 1을 사용하여 샘플 페이지를 인쇄하고 용지가 세로 방향으로 적재되었는지 확인합니다.

다음 중 하나 이상을 시도해 보십시오.

- 이미징 키트, 이미징 장치, 토너 카트리지에서 모든 포장재를 제거했는지 확인합니다.
- 누락된 색상의 현상 장치를 제거합니다.

- 1 이미징 키트를 제거합니다.

경고—손상 위험: 이미징 키트 및 검은색 이미징 장치를 직사광선에 10분 이상 노출시키지 마십시오. 오랜 기간 동안 빛에 노출되면 인쇄 품질 문제가 발생할 수 있습니다.

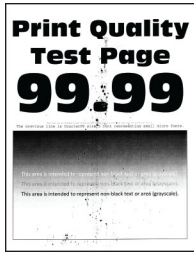
경고—손상 위험: 이미징 장치 또는 검은색 이미징 키트 아래에 있는 광전도체 드럼을 만지지 마십시오. 그럴 경우 이후 인쇄 작업의 품질에 영향을 줄 수 있습니다.

- 2 누락된 색상의 현상 장치를 제거한 후 다시 삽입합니다.

- 3 이미징 키트를 삽입합니다.

문제가 지속될 경우 [고객 지원](#)에 문의하십시오.

얼룩덜룩한 인쇄 및 점



참고:

- 문제를 해결하기 전에 인쇄 품질 테스트 페이지를 인쇄해 보십시오. 제어판에서 **설정 > 문제 해결 > 인쇄 품질 테스트 페이지**로 이동합니다.
- 용지함 1을 사용하여 샘플 페이지를 인쇄하고 용지가 세로 방향으로 적재되었는지 확인합니다.

다음 중 하나 이상을 시도해 보십시오.

- 프린터에 토너 누출 오염이 발생했는지 확인합니다.
- 용지 크기 및 유형 설정이 적재한 용지와 일치하는지 확인합니다. 제어판에서 **설정 > 용지 > 용지함 구성 > 용지 크기/유형**으로 이동합니다.

참고: 용지에 질감이 없거나 마감이 좋지 않은지 확인합니다.

- 운영 체제에 따라 인쇄 기본 설정 또는 인쇄 대화 상자에서 용지 크기 및 용지 종류를 지정합니다. 설정이 용지함에 넣은 용지와 일치하는지 확인합니다.
- 새 용지를 넣으십시오.

참고: 습도가 높은 경우 용지에 습기가 흡수됩니다. 사용하지 않는 용지는 원래 포장지에 보관하십시오.

- 이미징 키트와 검은색 이미징 장치가 제대로 설치되었는지 확인합니다.

1 이미징 키트를 제거한 후 검은색 이미징 장치를 제거합니다.

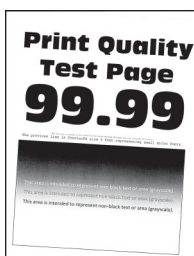
경고—손상 위험: 이미징 키트 및 검은색 이미징 장치를 직사광선에 10분 이상 노출시키지 마십시오. 오랜 기간 동안 빛에 노출되면 인쇄 품질 문제가 발생할 수 있습니다.

경고—손상 위험: 이미징 장치 또는 검은색 이미징 키트 아래에 있는 광전도체 드럼을 만지지 마십시오. 그럴 경우 이후 인쇄 작업의 품질에 영향을 줄 수 있습니다.

2 검은색 이미징 장치를 삽입한 후 이미징 키트를 삽입합니다.

문제가 지속될 경우 [고객 지원](#)에 문의하십시오.

구부러지거나 기울어진 출력물



참고:

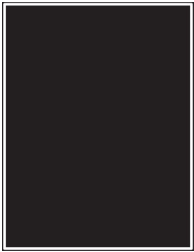
- 문제를 해결하기 전에 인쇄 품질 테스트 페이지를 인쇄해 보십시오. 제어판에서 **설정 > 문제 해결 > 인쇄 품질 테스트 페이지**로 이동합니다.
- 용지함 1을 사용하여 샘플 페이지를 인쇄하고 용지가 세로 방향으로 적재되었는지 확인합니다.

다음 중 하나 이상을 시도해 보십시오.

- 새 용지를 넣으십시오.
 - 1 용지함을 열어 걸린 용지를 제거합니다.
 - 2 새 용지를 넣으십시오.

참고: 습도가 높은 경우 용지에 습기가 흡수됩니다. 사용하지 않는 용지는 원래 포장지에 보관하십시오.
 - 3 용지함의 용지 고정대를 공급된 용지에 맞는 위치로 조정합니다.
- 인쇄 중인 용지가 지원되는 용지인지 확인하십시오.

문제가 지속될 경우 [고객 지원](#)에 문의하십시오.

단색 또는 흑백 이미지**참고:**

- 문제를 해결하기 전에 인쇄 품질 테스트 페이지를 인쇄해 보십시오. 제어판에서 **설정 > 문제 해결 > 인쇄 품질 테스트 페이지**로 이동합니다.
- 용지함 1을 사용하여 샘플 페이지를 인쇄하고 용지가 세로 방향으로 적재되었는지 확인합니다.

- 1 이미징 키트를 제거한 후 검은색 이미징 장치를 제거합니다.

경고—손상 위험: 이미징 키트 및 검은색 이미징 장치를 직사광선에 10분 이상 노출시키지 마십시오. 오랜 기간 동안 빛에 노출되면 인쇄 품질 문제가 발생할 수 있습니다.

경고—손상 위험: 이미징 장치 또는 검은색 이미징 키트 아래에 있는 광전도체 드럼을 만지지 마십시오. 그럴 경우 이후 인쇄 작업의 품질에 영향을 줄 수 있습니다.

- 2 검은색 이미징 장치를 삽입한 후 이미징 키트를 삽입합니다.

문제가 지속될 경우 [고객 지원](#)에 문의하십시오.

텍스트 또는 이미지 잘림



참고:

- 문제를 해결하기 전에 인쇄 품질 테스트 페이지를 인쇄해 보십시오. 제어판에서 **설정 > 문제 해결 > 인쇄 품질 테스트 페이지**로 이동합니다.
- 용지함 1을 사용하여 샘플 페이지를 인쇄하고 용지가 세로 방향으로 적재되었는지 확인합니다.

다음 중 하나 이상을 시도해 보십시오.

- 이미징 키트, 이미징 장치, 토너 카트리지에서 모든 포장재를 제거했는지 확인합니다.
- 용지함의 용지 고정대를 공급된 용지에 맞는 위치로 조정합니다.
- 운영 체제에 따라 인쇄 환경설정 또는 인쇄 대화 상자에서 용지 크기를 지정합니다. 설정이 용지함에 넣은 용지와 일치하는지 확인합니다.

참고: 프린터 제어판에서 설정을 변경할 수도 있습니다. **설정 > 용지 > 용지함 구성 > 용지 크기/유형**으로 이동합니다.

- 이미징 키트와 검은색 이미징 장치가 제대로 설치되었는지 확인합니다.

1 이미징 키트를 제거한 후 검은색 이미징 장치를 제거합니다.

경고—손상 위험: 이미징 키트 및 검은색 이미징 장치를 직사광선에 10분 이상 노출시키지 마십시오. 오랜 기간 동안 빛에 노출되면 인쇄 품질 문제가 발생할 수 있습니다.

경고—손상 위험: 이미징 장치 또는 검은색 이미징 키트 아래에 있는 광전도체 드럼을 만지지 마십시오. 그럴 경우 이후 인쇄 작업의 품질에 영향을 줄 수 있습니다.

2 검은색 이미징 장치를 삽입한 후 이미징 키트를 삽입합니다.

문제가 지속될 경우 [고객 지원](#)에 문의하십시오.

토너가 쉽게 번짐



참고:

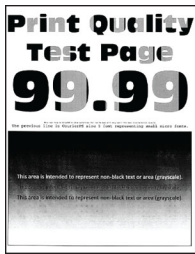
- 문제를 해결하기 전에 인쇄 품질 테스트 페이지를 인쇄해 보십시오. 제어판에서 **설정 > 문제 해결 > 인쇄 품질 테스트 페이지**로 이동합니다.
- 용지함 1을 사용하여 샘플 페이지를 인쇄하고 용지가 세로 방향으로 적재되었는지 확인합니다.

다음 중 하나를 수행하십시오.

- 프린터 전원 코드가 적절한 정격의 올바르게 접지된 전기 콘센트에 꽂혀 있는지 확인합니다.
- 운영 체제에 따라 인쇄 환경 설정 또는 인쇄 대화 상자에서 용지 종류를 지정합니다. 설정이 적재한 용지와 일치하는지 확인합니다.
- 제어판에서 용지 유형을 구성합니다. **설정 > 용지 > 용지함 구성 > 용지 크기/유형**으로 이동합니다.

문제가 지속될 경우 [고객 지원](#)에 문의하십시오.

인쇄 밀도가 고르지 않음



참고:

- 문제를 해결하기 전에 인쇄 품질 테스트 페이지를 인쇄해 보십시오. 제어판에서 **설정 > 문제 해결 > 인쇄 품질 테스트 페이지**로 이동합니다.
- 용지함 1을 사용하여 샘플 페이지를 인쇄하고 용지가 세로 방향으로 적재되었는지 확인합니다.

다음 중 하나 이상을 시도해 보십시오.

- 덮개 B를 연 다음 두 번째 전송 롤러가 제 위치에 고정되었는지 확인합니다.
- 이미징 키트와 검은색 이미징 장치가 제대로 설치되었는지 확인합니다.

1 이미징 키트를 제거한 후 검은색 이미징 장치를 제거합니다.

경고—손상 위험: 이미징 키트 및 검은색 이미징 장치를 직사광선에 10분 이상 노출시키지 마십시오. 오랜 기간 동안 빛에 노출되면 인쇄 품질 문제가 발생할 수 있습니다.

경고—손상 위험: 이미징 장치 또는 검은색 이미징 키트 아래에 있는 광전도체 드럼을 만지지 마십시오. 그럴 경우 이후 인쇄 작업의 품질에 영향을 줄 수 있습니다.

2 검은색 이미징 장치를 삽입한 후 이미징 키트를 삽입합니다.

문제가 지속될 경우 [고객 지원](#)에 문의하십시오.

짙은 가로줄



참고:

- 문제를 해결하기 전에 인쇄 품질 테스트 페이지를 인쇄해 보십시오. 제어판에서 **설정 > 문제 해결 > 인쇄 품질 테스트 페이지**로 이동합니다.
- 용지함 1을 사용하여 샘플 페이지를 인쇄하고 용지가 세로 방향으로 적재되었는지 확인합니다.
- 질은 가로줄이 인쇄물에 계속 나타나면 [444 페이지의 “결함 반복”](#) 항목을 참조하십시오.

다음 중 하나 이상을 시도해 보십시오.

- 운영 체제에 따라 인쇄 환경 설정 또는 인쇄 대화 상자에서 용지 종류를 지정합니다. 설정이 적재한 용지와 일치하는지 확인합니다.

참고: 프린터 제어판에서 설정을 변경할 수도 있습니다. **설정 > 용지 > 용지함 구성 > 용지 크기/유형**으로 이동합니다.

- 용지에 질감이 없거나 마감이 좋지 않은지 확인합니다.
- 새 용지를 넣으십시오.

참고: 습도가 높은 경우 용지에 습기가 흡수됩니다. 사용하지 않는 용지는 원래 포장지에 보관하십시오.

- 이미징 키트와 검은색 이미징 장치가 제대로 설치되었는지 확인합니다.

1 이미징 키트를 제거한 후 검은색 이미징 장치를 제거합니다.

경고—손상 위험: 이미징 키트 및 검은색 이미징 장치를 직사광선에 10분 이상 노출시키지 마십시오. 오랜 기간 동안 빛에 노출되면 인쇄 품질 문제가 발생할 수 있습니다.

경고—손상 위험: 이미징 장치 또는 검은색 이미징 키트 아래에 있는 광전도체 드럼을 만지지 마십시오. 그럴 경우 이후 인쇄 작업의 품질에 영향을 줄 수 있습니다.

2 검은색 이미징 장치를 삽입한 후 이미징 키트를 삽입합니다.

문제가 지속될 경우 [고객 지원](#)에 문의하십시오.

질은 세로 줄**참고:**

- 문제를 해결하기 전에 인쇄 품질 테스트 페이지를 인쇄해 보십시오. 제어판에서 **설정 > 문제 해결 > 인쇄 품질 테스트 페이지**로 이동합니다.
- 용지함 1을 사용하여 샘플 페이지를 인쇄하고 용지가 세로 방향으로 적재되었는지 확인합니다.

다음 중 하나 이상을 시도해 보십시오.

- 운영 체제에 따라 인쇄 환경 설정 또는 인쇄 대화 상자에서 용지 종류를 지정합니다. 설정이 용지함에 넣은 용지와 일치하는지 확인합니다.

참고: 프린터 제어판에서 설정을 변경할 수도 있습니다. **설정 > 용지 > 용지함 구성 > 용지 크기/유형**으로 이동합니다.

- 용지에 질감이 없거나 마감이 좋지 않은지 확인합니다.
- 새 용지를 넣으십시오.

참고: 습도가 높은 경우 용지에 습기가 흡수됩니다. 사용하지 않는 용지는 원래 포장지에 보관하십시오.

- 이미징 키트와 검은색 이미징 장치가 제대로 설치되었는지 확인합니다.

1 이미징 키트를 제거한 후 검은색 이미징 장치를 제거합니다.

경고—손상 위험: 이미징 키트 및 검은색 이미징 장치를 직사광선에 10분 이상 노출시키지 마십시오. 오랜 기간 동안 빛에 노출되면 인쇄 품질 문제가 발생할 수 있습니다.

경고—손상 위험: 이미징 장치 또는 검은색 이미징 키트 아래에 있는 광전도체 드럼을 만지지 마십시오. 그럴 경우 이후 인쇄 작업의 품질에 영향을 줄 수 있습니다.

2 검은색 이미징 장치를 삽입한 후 이미징 키트를 삽입합니다.

문제가 지속될 경우 [고객 지원](#)에 문의하십시오.

흰색 가로줄



참고:

- 문제를 해결하기 전에 인쇄 품질 테스트 페이지를 인쇄해 보십시오. 제어판에서 **설정 > 문제 해결 > 인쇄 품질 테스트 페이지**로 이동합니다.
- 용지함 1을 사용하여 샘플 페이지를 인쇄하고 용지가 세로 방향으로 적재되었는지 확인합니다.
- 흰색 가로줄이 출력물에 계속 나타나면 [444 페이지의 “결함 반복”](#) 항목을 참조하십시오.

다음 중 하나 이상을 시도해 보십시오.

- 운영 체제에 따라 인쇄 환경 설정 또는 인쇄 대화 상자에서 용지 종류를 지정합니다. 설정이 용지함에 넣은 용지와 일치하는지 확인합니다.

참고: 프린터 제어판에서 설정을 변경할 수도 있습니다. **설정 > 용지 > 용지함 구성 > 용지 크기/유형**으로 이동합니다.

- 지정된 용지 금지대에 권장되는 종류의 용지를 넣으십시오.

- 이미징 키트와 검은색 이미징 장치가 제대로 설치되었는지 확인합니다.

1 이미징 키트를 제거한 후 검은색 이미징 장치를 제거합니다.

경고—손상 위험: 포토컨덕터 드럼을 직사광선에 노출시키지 마십시오. 오랜 기간 동안 빛에 노출되면 인쇄 품질 문제가 발생할 수 있습니다.

경고—손상 위험: 광전도체 드럼을 만지지 마십시오. 그럴 경우 이후 인쇄 작업의 품질에 영향을 줄 수 있습니다.

2 검은색 이미징 장치를 삽입한 후 이미징 키트를 삽입합니다.

문제가 지속될 경우 [고객 지원](#)에 문의하십시오.

흰색 세로줄



참고:

- 문제를 해결하기 전에 인쇄 품질 테스트 페이지를 인쇄해 보십시오. 제어판에서 **설정 > 문제 해결 > 인쇄 품질 테스트 페이지**로 이동합니다.
- 용지함 1을 사용하여 샘플 페이지를 인쇄하고 용지가 세로 방향으로 적재되었는지 확인합니다.

다음 중 하나 이상을 시도해 보십시오.

- 운영 체제에 따라 인쇄 환경 설정 또는 인쇄 대화 상자에서 용지 종류를 지정합니다. 설정이 용지함에 넣은 용지와 일치하는지 확인합니다.

참고: 프린터 제어판에서 설정을 변경할 수도 있습니다. **설정 > 용지 > 용지함 구성 > 용지 크기/유형**으로 이동합니다.

- 권장되는 유형의 용지를 사용 중인지 확인합니다.
지정된 용지 금지대에 권장되는 종류의 용지를 넣으십시오.
- 이미징 키트와 검은색 이미징 장치가 제대로 설치되었는지 확인합니다.

1 이미징 키트를 제거한 후 검은색 이미징 장치를 제거합니다.

경고—손상 위험: 이미징 키트 및 검은색 이미징 장치를 직사광선에 10분 이상 노출시키지 마십시오. 오랜 기간 동안 빛에 노출되면 인쇄 품질 문제가 발생할 수 있습니다.

경고—손상 위험: 이미징 장치 또는 검은색 이미징 키트 아래에 있는 광전도체 드럼을 만지지 마십시오. 그럴 경우 이후 인쇄 작업의 품질에 영향을 줄 수 있습니다.

2 검은색 이미징 장치를 삽입한 후 이미징 키트를 삽입합니다.

문제가 지속될 경우 [고객 지원](#)에 문의하십시오.

결함 반복



참고:

- 문제를 해결하기 전에 인쇄 품질 테스트 페이지를 인쇄해 보십시오. 제어판에서 **설정 > 문제 해결 > 인쇄 품질 테스트 페이지**로 이동합니다.
- 용지함 1을 사용하여 샘플 페이지를 인쇄하고 용지가 세로 방향으로 적재되었는지 확인합니다.
- 결함이 있는 색상의 수를 파악합니다.
 - 1 영향을 받는 컬러 페이지에서 반복되는 결함 사이의 거리를 측정합니다. 유지관리 결함 눈금자를 사용해 영향을 받은 색상 페이지에서 반복되는 결함 사이의 거리를 측정합니다.
 - 2 영향을 받은 색상 페이지의 측정치와 일치하는 소모품 항목 또는 부품을 교체합니다.

컬러 이미징 키트 또는 검은색 이미징 장치

- 94.5 mm(3.72인치)
- 19.9 mm(1.18인치)
- 23.2 mm(0.19인치)

현상 장치

- 43.6 mm(1.72인치)
- 45.0 mm(1.77인치)

퓨저

- 95 mm(3.74인치)
- 110 mm(4.33인치)

문제가 지속될 경우 [고객 지원](#)에 문의하십시오.

인쇄 작업이 인쇄되지 않음

다음 중 하나 이상을 시도해 보십시오.

- 인쇄할 문서에서 인쇄 환경 설정 또는 인쇄 대화 상자를 열고 올바른 프린터를 선택했는지 확인합니다.
- 프린터가 켜져 있는지 확인한 다음 디스플레이에 표시되는 오류 메시지를 해결합니다.
- 포트가 작동 중이고 컴퓨터와 프린터에 케이블이 제대로 연결되어 있는지 확인합니다. 자세한 내용은 프린터와 함께 제공된 설치 설명서를 참조하십시오.
- 프린터를 끄고 10초 정도 기다렸다가 다시 켜니다.
- 프린터 드라이버를 제거한 후 다시 설치합니다.

문제가 지속될 경우 [고객 지원](#)에 문의하십시오.

기밀 및 기타 대기 문서가 인쇄되지 않음

다음 중 하나 이상을 시도해 보십시오.

- 제어판에서 문서가 **보류 작업** 목록에 표시되어 있는지 확인합니다.
 - 참고:** 문서가 나열되지 않은 경우 인쇄 및 대기 옵션을 사용하여 문서를 인쇄합니다.
- 인쇄 작업에서 발생할 수 있는 서식 오류 또는 유효하지 않은 데이터를 해결합니다.
 - 인쇄 작업을 삭제한 다음 다시 전송합니다.
 - PDF 파일의 경우 새 파일을 생성한 다음 문서를 인쇄합니다.
- 인터넷에서 인쇄할 경우 해당 프린터는 여러 개의 작업을 중복으로 읽을 수 있습니다.
 - Windows 사용자의 경우 인쇄 환경 설정 또는 인쇄 대화 상자에서 **복제 문서 유지**를 선택하십시오.
 - Macintosh 사용자의 경우 각 작업의 이름을 다르게 지정하십시오.
- 일부 보류 작업을 삭제하여 프린터 메모리를 비웁니다.
- 추가 프린터 메모리를 설치합니다.

문제가 지속될 경우 [고객 지원](#)에 문의하십시오.

잘못된 용지함 또는 잘못된 용지로 작업 인쇄

다음 중 하나 이상을 시도해 보십시오.

- 인쇄 중인 용지가 올바른 용지인지 확인하십시오.
- 운영 체제에 따라 인쇄 기본 설정 또는 인쇄 대화 상자에서 용지 크기 및 용지 종류를 지정합니다. 설정이 적재한 용지와 일치하는지 확인합니다.
 - 참고:** 프린터 제어판에서 설정을 변경할 수도 있습니다. **설정 > 용지 > 용지함 구성 > 용지 크기/유형**으로 이동합니다.
- 용지함이 연결되어 있는지 확인합니다. 자세한 내용은 [86 페이지의 “용지함 연결”](#)를 참조하십시오.

문제가 지속될 경우 [고객 지원](#)에 문의하십시오.

인쇄 속도 느림

다음 중 하나 이상을 시도해 보십시오.

- 프린터 케이블이 프린터, 컴퓨터, 프린트 서버, 옵션 및 기타 네트워크 장치에 제대로 연결되어 있는지 확인합니다.
- 프린터가 **저소음 모드**에 있지 않은지 확인합니다.
 - 제어판에서 **설정 > 장치 > 유지관리 > 구성 메뉴 > 장치 작동 > 저소음 모드**로 이동합니다.
- 인쇄하려는 문서의 해상도를 지정합니다.
 - 1 운영 체제에 따라 인쇄 환경 설정 또는 인쇄 대화 상자에 액세스합니다.
 - 2 해상도를 **4800 CQ**로 설정합니다.
 - 참고:** 제어판에서 변경할 수도 있습니다. **설정 > 인쇄 > 품질 > 인쇄 해상도**로 이동합니다.
- 운영 체제에 따라 인쇄 환경 설정 또는 인쇄 대화 상자에서 용지 종류를 지정합니다.

참고:

- 제어판에서 변경할 수도 있습니다. **설정 > 용지 > 용지함 구성 > 용지 크기/유형**으로 이동합니다.
- 용지가 무거울수록 인쇄 속도가 느립니다.

- 용지 너비가 Letter, A4, Legal보다 좁으면 인쇄 속도가 더 느릴 수 있습니다.
- 프린터 설정을 검토하여 질감과 무게가 로드 중인 용지와 일치하는지 확인합니다.
제어판에서 **설정 > 용지 > 매체 구성 > 매체 유형**으로 이동합니다.

참고: 용지의 질감이 거칠고 용지가 무거우면 인쇄 속도가 더 느려질 수 있습니다.

- 보류 작업을 삭제합니다.
- 프린터가 과열되지 않았는지 확인합니다.

참고:

- 오래 걸리는 인쇄 작업을 끝낸 후에는 프린터의 열을 식히십시오.
- 프린터에 적합한 권장 주변 온도를 준수합니다. 자세한 내용은 [56 페이지의 “프린터 위치 선택”](#)을 참조하십시오.

문제가 지속될 경우 [고객 지원](#)에 문의하십시오.

프린터가 응답하지 않음

다음 중 하나 이상을 시도해 보십시오.

- 전원 코드가 전기 콘센트에 올바르게 연결되어 있는지 확인합니다.
- ⚠ **주의—상해 위험:** 화재 또는 감전 위험을 방지하려면 전원 코드를 제품에 가깝고 접근하기 쉬우며, 제대로 접지된 정격 전기 콘센트에 연결하십시오.
- 스위치나 차단기로 전기 콘센트를 끄지 않았는지 확인합니다.
- 프린터가 켜졌는지 확인합니다.
- 프린터가 절전 또는 최대 절전 모드가 아닌지 확인합니다.
- 프린터와 컴퓨터를 연결하는 케이블이 포트에 정확하게 연결되어 있는지 확인합니다.
- 프린터의 전원을 끄고 하드웨어 옵션을 다시 설치한 다음 전원을 다시 켭니다. 자세한 내용은 옵션과 함께 제공된 설명서를 참조하십시오.
- 올바른 인쇄 드라이버를 설치합니다.
- 프린터를 끄고 10초 정도 기다렸다가 다시 켭니다.

문제가 지속될 경우 [고객 지원](#)에 문의하십시오.

플래시 드라이브를 읽을 수 없음

다음 중 하나 이상을 시도해 보십시오.

- 프린터가 여러 작업을 처리하느라 사용 중이 아닌지 확인합니다.
- 플래시 드라이브가 전면 USB 포트에 삽입되었는지 확인합니다.

참고: 후면 USB 포트에 삽입하면 플래시 드라이브가 작동하지 않게 됩니다.

- 플래시 드라이브가 지원되는지 확인합니다. 자세한 내용은 [55 페이지의 “지원되는 플래시 드라이브 및 파일 형식”](#)을 참조하십시오.
- 플래시 드라이브를 제거하고 다시 넣습니다.

문제가 지속될 경우 [고객 지원](#)에 문의하십시오.

USB 포트 활성화

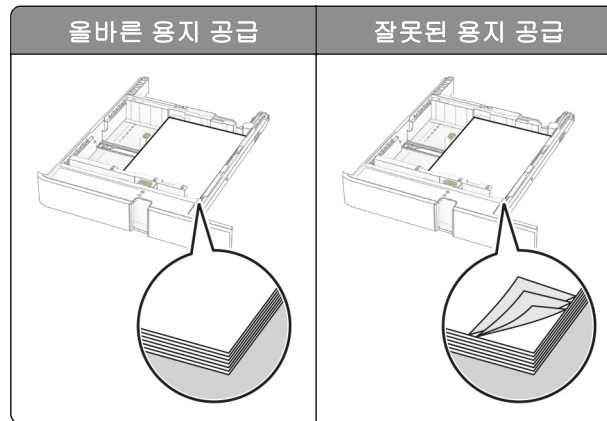
- 1 제어판에서 **설정 > 네트워크/포트 > USB**로 이동합니다.
- 2 **USB 포트 활성화**를 선택합니다.

용지 걸림 해결

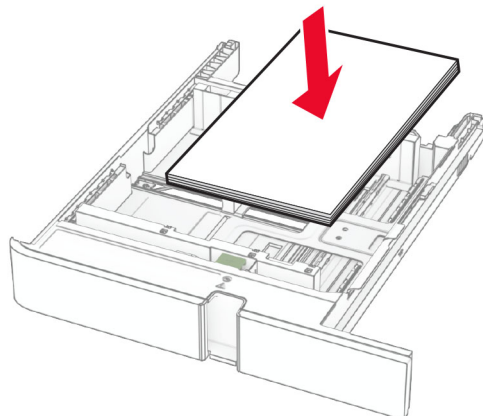
용지 걸림 방지

용지를 올바르게 넣습니다.

- 용지함에 용지를 평평하게 넣었는지 확인합니다.



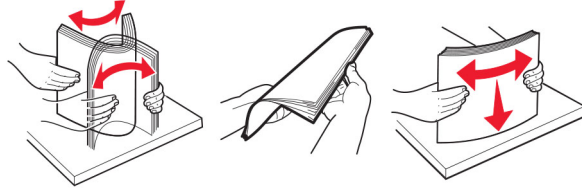
- 인쇄 도중 용지함에 용지를 넣거나 빼지 마십시오.
- 용지를 너무 많이 넣지 마십시오. 용지가 최대 적재 높이 표시 아래에 있는지 확인합니다.
- 용지를 용지함에 밀어 넣지 마십시오. 그림과 같이 용지를 넣습니다.



- 용지 고정대가 올바르게 배치되어 있고 용지 또는 봉투가 양쪽에서 너무 눌리지 않았는지 확인합니다.
- 용지함에 용지를 넣은 후에는 용지함을 프린터에 끝까지 밀어 넣으십시오.

권장 용지를 사용하십시오.

- 권장 용지 또는 특수 용지만 사용하십시오.
- 구겨졌거나, 접혔거나, 눅눅하거나, 휘어졌거나, 말린 용지는 넣지 마십시오.
- 용지를 넣기 전에 앞뒤로 살짝 구부렸다가 파라락 넘겨 용지가 서로 붙지 않도록 하고 고르게 정돈하십시오.

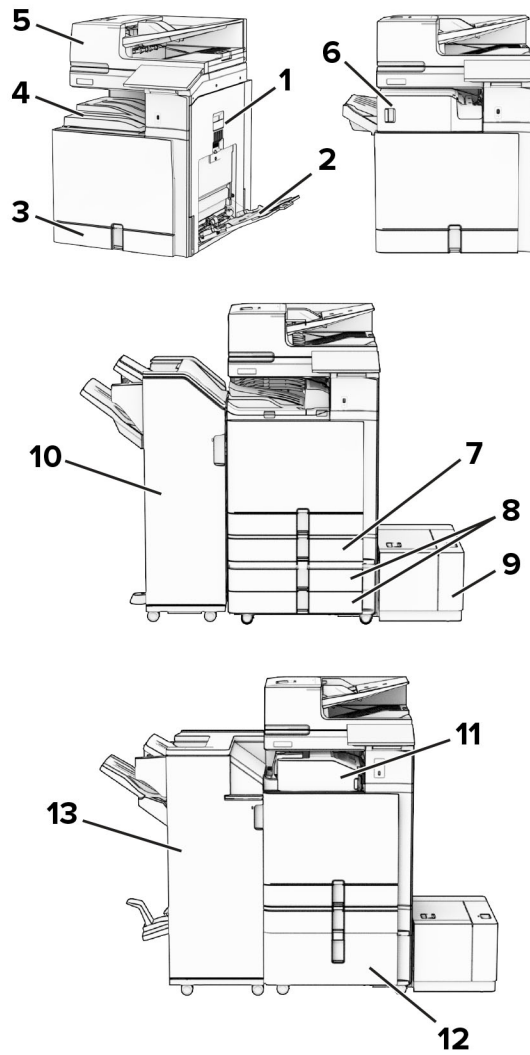


- 손으로 절단하거나 다듬은 용지는 사용하지 마십시오.
- 동일한 용지함에 용지 크기, 무게 또는 유형을 혼합하여 넣지 마십시오.
- 용지 크기 및 종류가 컴퓨터 또는 프린터 제어판에서 올바르게 설정되었는지 확인합니다.
- 제조업체 권장 사항에 따라 용지를 보관하십시오.

용지 걸림 위치 확인

참고:

- 용지 걸림 문제 도움이 켜기로 설정된 경우, 걸린 용지가 제거된 후 프린터에서 표준 출력함으로 빈 용지나 일부 인쇄된 용지를 배출합니다. 인쇄물에서 빈 페이지를 확인합니다.
- 용지 걸림 복구가 켜기나 자동으로 설정되어 있는 경우 프린터에서 용지 걸림으로 인쇄하지 못한 페이지를 다시 인쇄합니다.

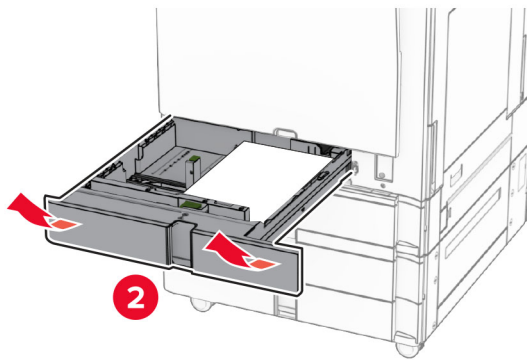
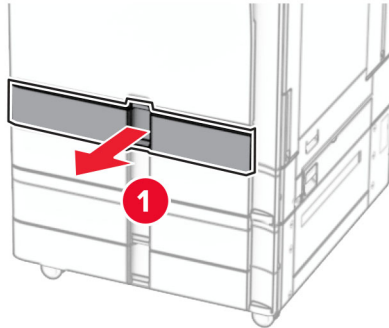


	용지 걸림 위치
1	덮개 B
2	다용도 공급 장치
3	표준 용지함
4	표준 출력함
5	자동 문서 공급 장치
6	스태플 마무리 장치
7	550장 용지함(옵션)
8	2x550장 용지함
9	1500장 용지함
10	스태플, 홀 펀치 마무리 장치
11	접기 옵션이 있는 용지 운반대
12	2000장 텐덤 용지함

용지 걸림 위치	
13	소책자 마무리 장치

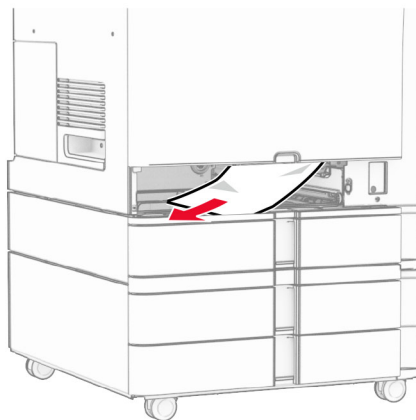
기본 용지함 내부 용지 걸림

1 표준 용지함을 빼냅니다.



2 걸린 용지를 제거합니다.

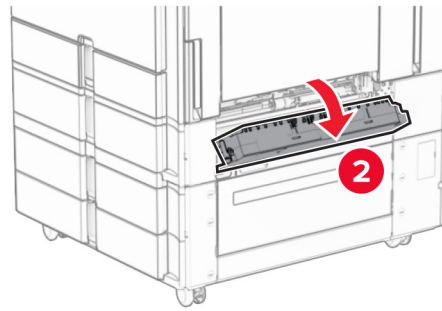
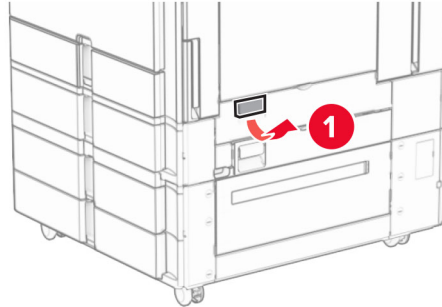
참고: 용지 조각도 모두 제거해야 합니다.



3 용지함을 삽입합니다.

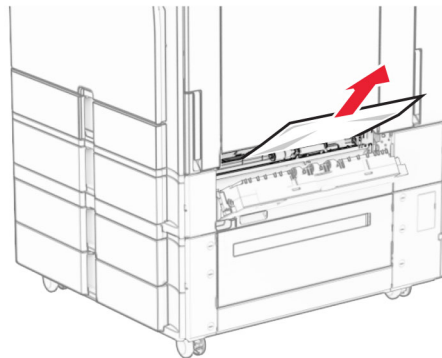
옵션 550장 용지함에 용지 걸림

1 덮개 D를 엽니다.



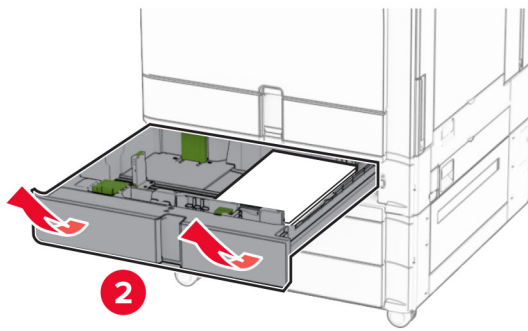
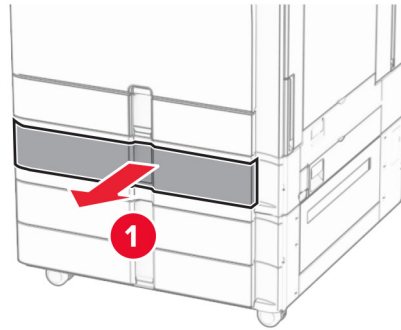
2 걸린 용지를 제거합니다.

참고: 용지 조각도 모두 제거해야 합니다.



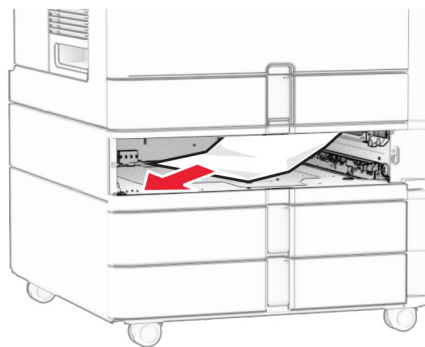
3 덮개를 닫습니다.

4 옵션 550장 용지함을 당겨서 뺍니다.



5 걸린 용지를 제거합니다.

참고: 용지 조각도 모두 제거해야 합니다.

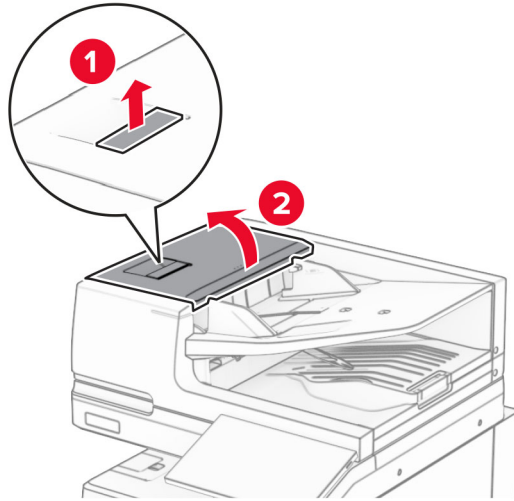


6 용지함을 삽입합니다.

자동 문서 공급 장치에 용지 걸림

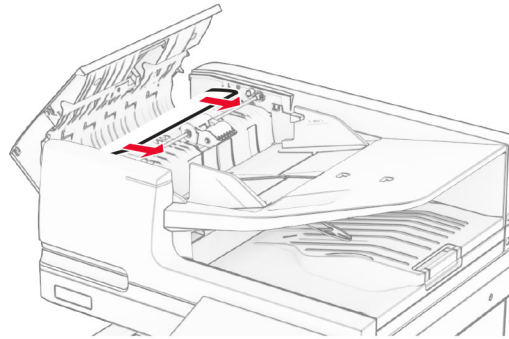
덮개 A에 용지 걸림

1 덮개 A를 엽니다.



2 걸린 용지를 제거합니다.

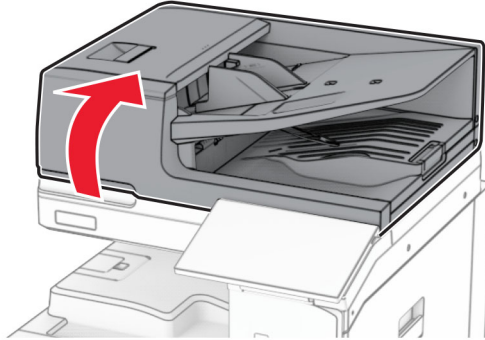
참고: 용지 조각도 모두 제거해야 합니다.



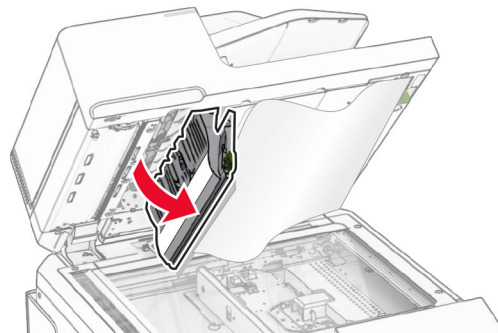
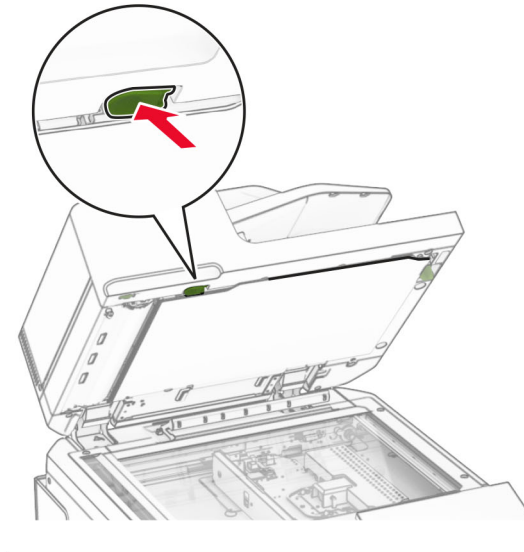
3 덮개 A를 닫습니다.

덮개 P에 용지 걸림

1 스캐너 덮개를 엽니다.

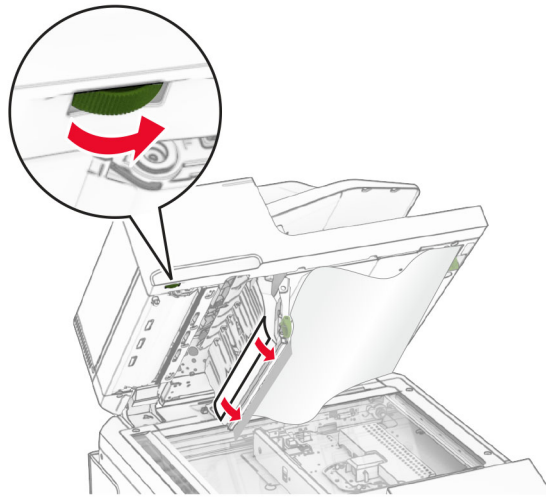


2 녹색 래치를 눌러 덮개 A1을 엽니다.



3 덮개 A1 근처의 녹색 손잡이를 오른쪽으로 돌린 다음 걸린 용지를 제거합니다.

참고: 용지 조각도 모두 제거해야 합니다.

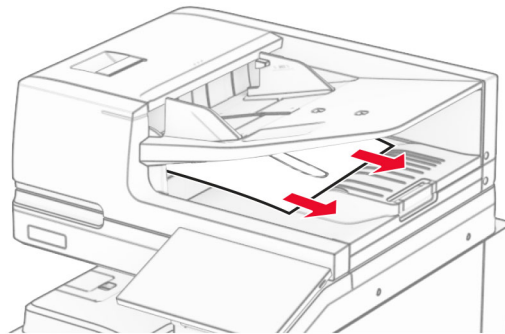


4 덮개 E를 닫은 후 스캐너 덮개를 닫습니다.

자동 문서 공급 장치 용지함에 용지 걸림

- 1** 자동 문서 공급 장치 용지함에서 용지를 제거합니다.
- 2** 걸린 용지를 제거합니다.

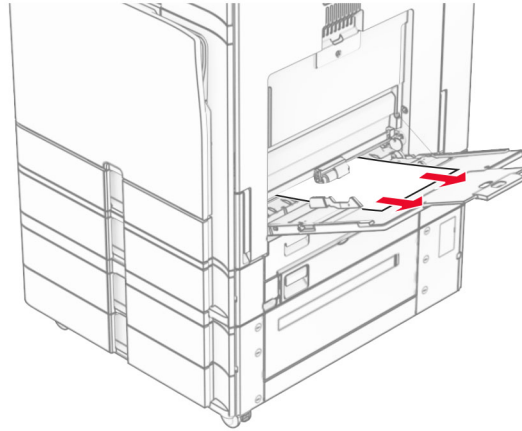
참고: 용지 조각도 모두 제거해야 합니다.



다용도 공급 장치에 용지 걸림

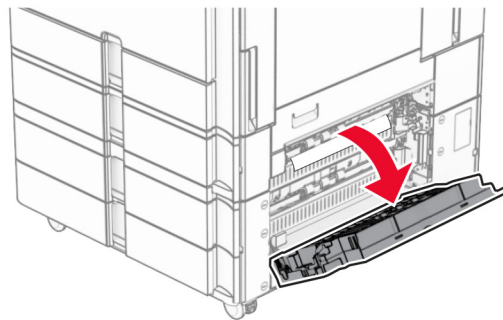
- 1** 다용도 급지대에서 용지를 모두 제거합니다.
- 2** 걸린 용지를 제거합니다.

참고: 용지 조각도 모두 제거해야 합니다.



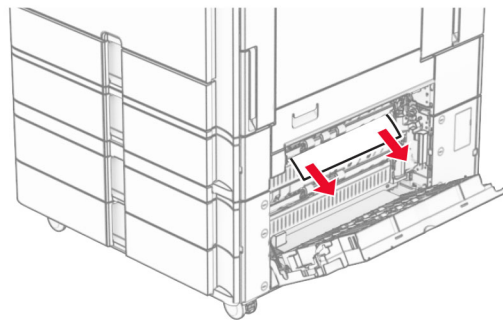
2x550장 용지함에 용지 걸림

1 덮개 E를 엽니다.



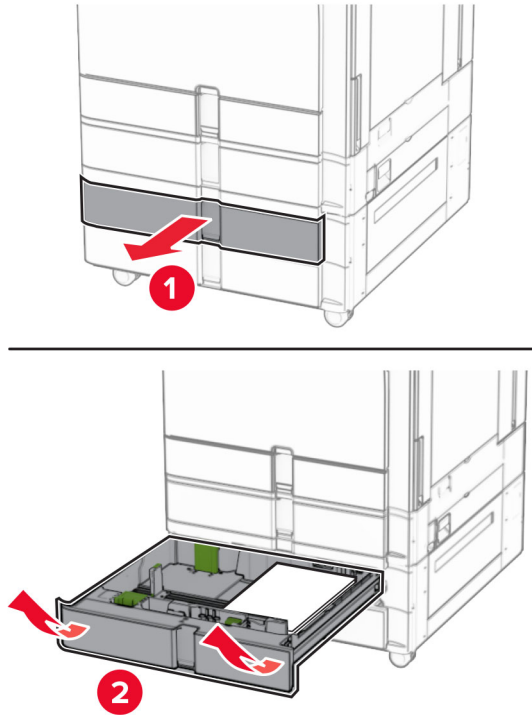
2 덮개 J 내부의 걸린 용지를 제거합니다.

참고: 용지 조각도 모두 제거해야 합니다.



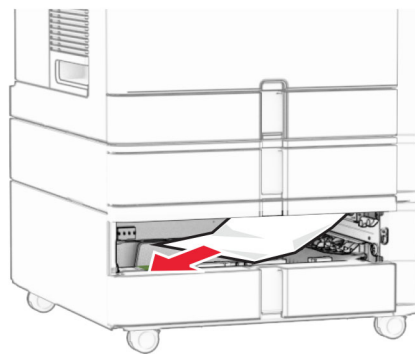
3 덮개 E를 닫습니다.

4 용지함 3을 완전히 당겨 뽑습니다.



5 걸린 용지를 제거합니다.

참고: 용지 조각도 모두 제거해야 합니다.

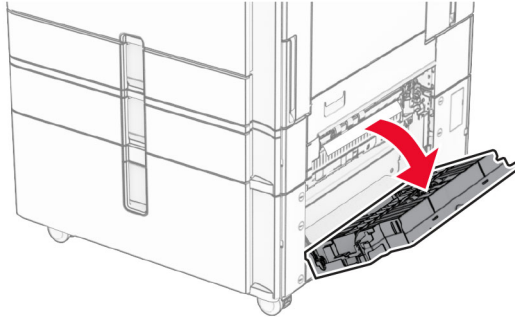


6 급지대 3를 삽입합니다.

7 용지함 4에 대해 [4단계](#)에서 [6단계](#)를 반복합니다.

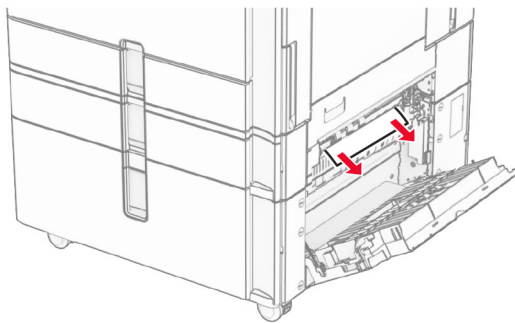
2000장 이중 용지함에 용지 걸림

1 덮개 E를 엽니다.



2 덮개 J 내부의 걸린 용지를 제거합니다.

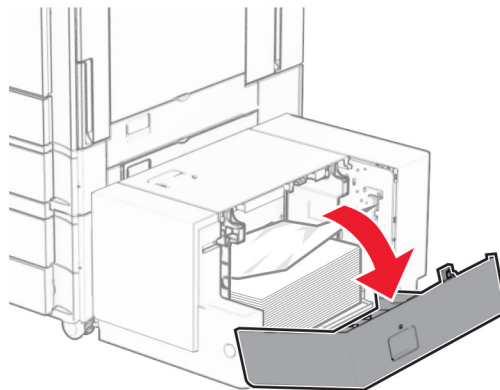
참고: 용지 조각도 모두 제거해야 합니다.



3 덮개 E를 닫습니다.

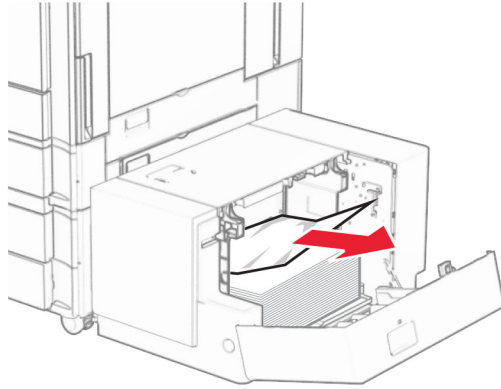
1500장 용지함에 용지 걸림

1 덮개 K를 엽니다.



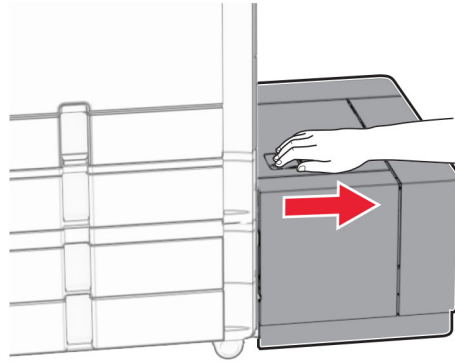
2 걸린 용지를 제거합니다.

참고: 용지 조각도 모두 제거해야 합니다.



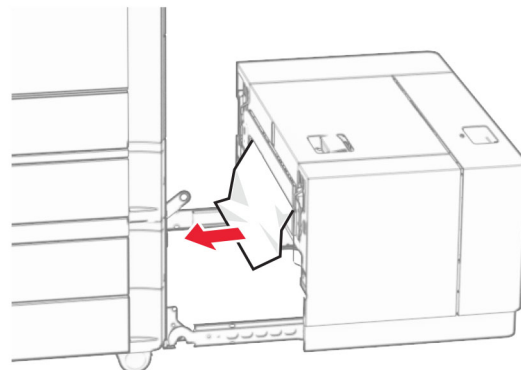
3 덮개 K를 닫습니다.

4 손잡이 J를 잡은 다음 용지함을 오른쪽으로 밀니다.



5 걸린 용지를 제거합니다.

참고: 용지 조각도 모두 제거해야 합니다.



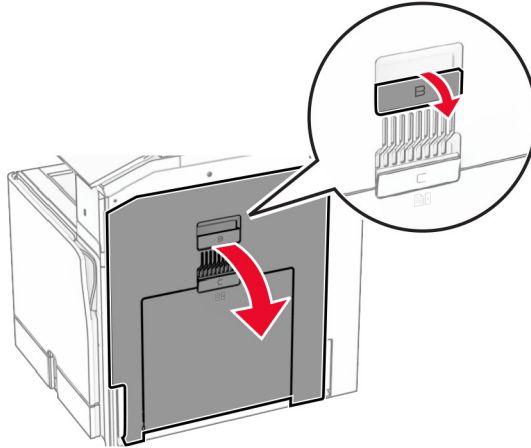
6 용지함을 제자리로 밀어 넣습니다.

덮개 B에 용지 걸림

1 덮개 B를 엽니다.

주의—뜨거운 표면: 프린터 내부가 뜨거울 수 있습니다. 뜨거운 부품 때문에 다치지 않도록 표면이 식도록 두었다가 나중에 만지십시오.

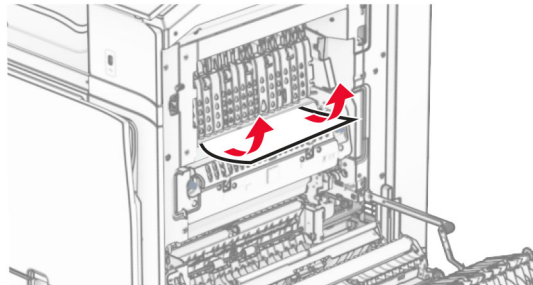
경고—손상 위험: 정전 방전으로 인한 손상을 방지하려면 프린터 내부 영역에 액세스하거나 닫기 전에 프린터의 노출된 금속 프레임을 만지지 마십시오.



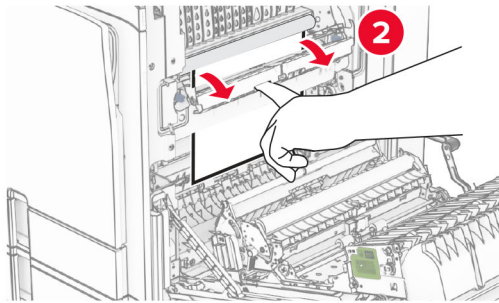
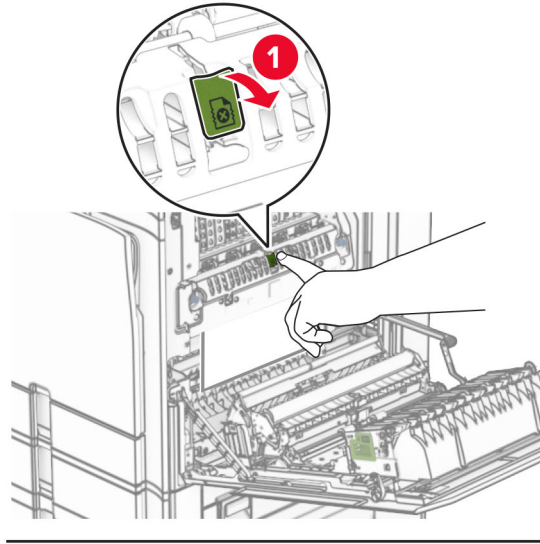
2 다음 위치에 걸린 용지를 제거합니다.

참고: 용지 조각도 모두 제거해야 합니다.

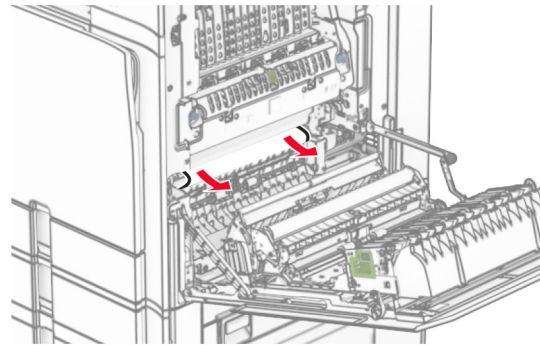
- 퓨저 위



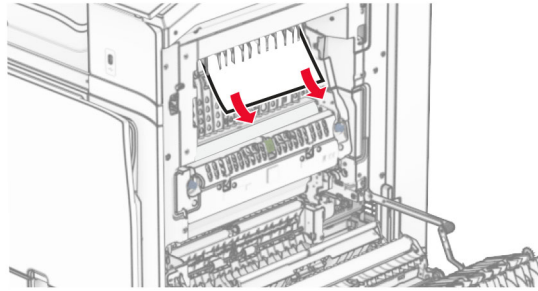
- 퓨저에서



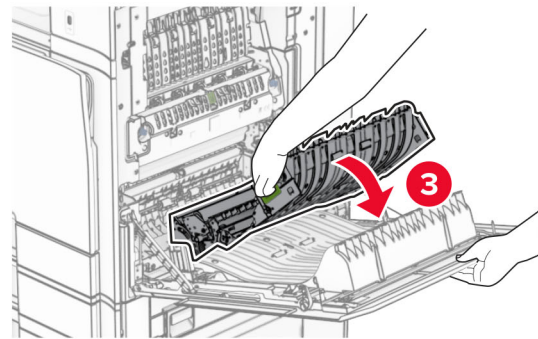
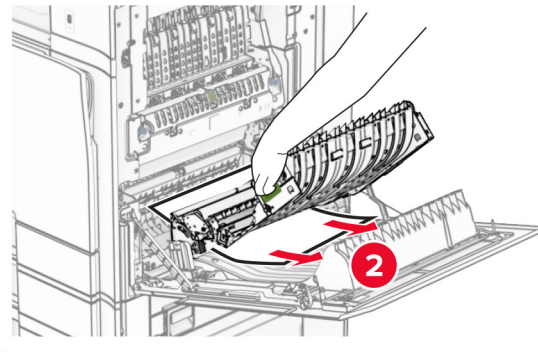
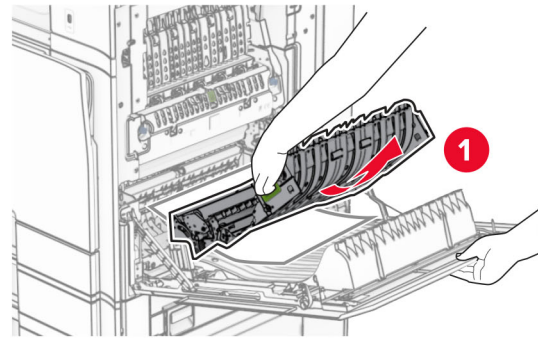
- 퓨저 아래



- 표준 출력함 롤러 아래



- 양면 인쇄 장치 내



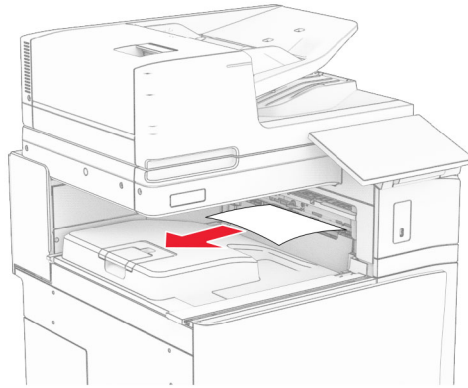
3 덮개 B를 닫습니다.

표준 출력함에 용지 걸림

1 표준 출력함에서 모든 용지를 제거합니다.

2 걸린 용지를 제거합니다.

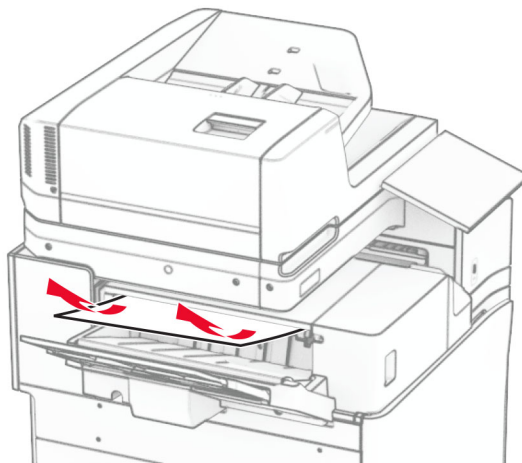
참고: 용지 조각도 모두 제거해야 합니다.



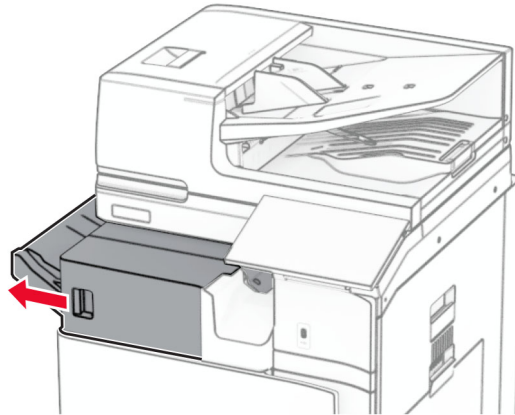
스태플 마무리 장치에 용지 걸림

1 스타플 마무리 장치 출력함에서 걸린 용지를 제거합니다.

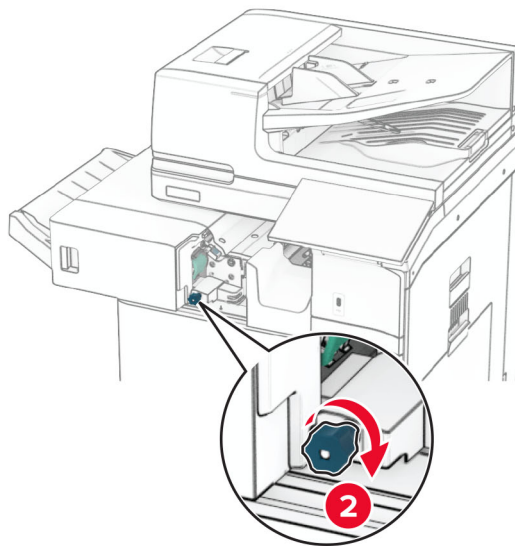
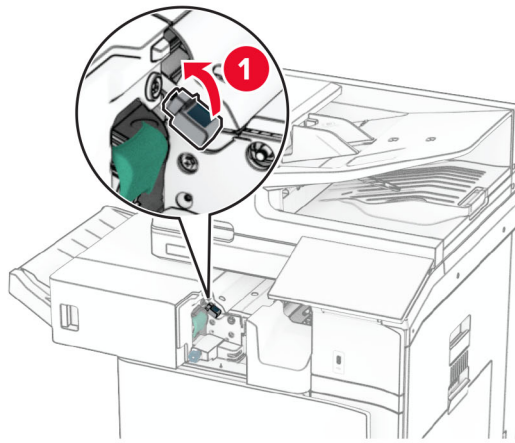
참고: 용지 조각도 모두 제거해야 합니다.



2 손잡이 F를 잡은 다음 스테플 마무리 장치를 왼쪽으로 밀니다.

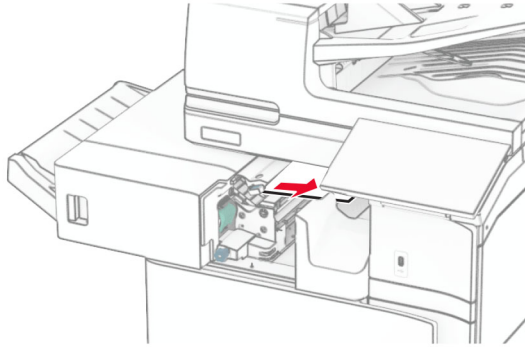


3 덮개 R1을 연 다음 손잡이 R2를 시계 방향으로 돌립니다.



4 걸린 용지를 제거합니다.

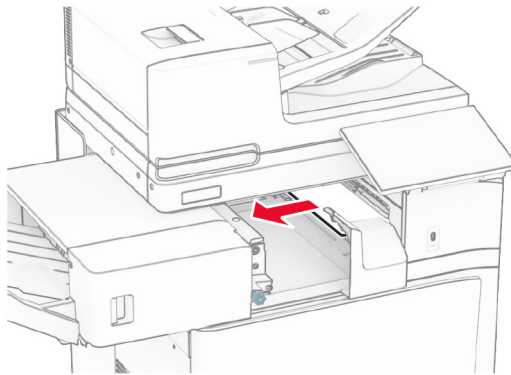
참고: 용지 조각도 모두 제거해야 합니다.



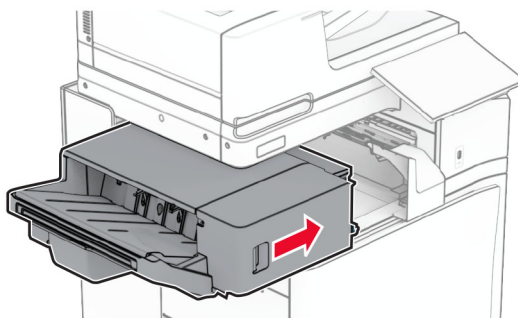
5 덮개 R1을 닫습니다.

6 표준 출력함 롤러에서 걸린 용지를 제거합니다.

참고: 용지 조각도 모두 제거해야 합니다.



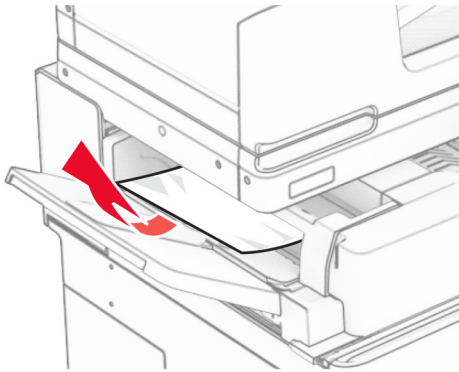
7 스테플 마무리 장치를 원래 위치로 밀어 넣습니다.



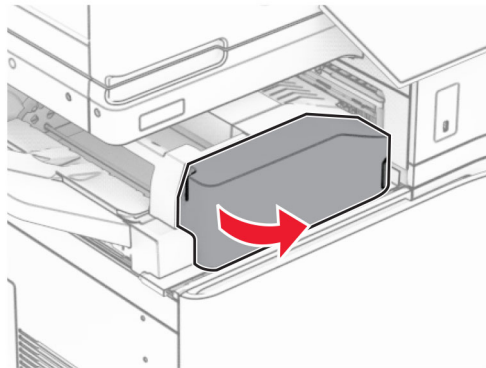
접기 옵션이 있는 용지 운반대에 용지 걸림

1 걸린 용지를 제거합니다.

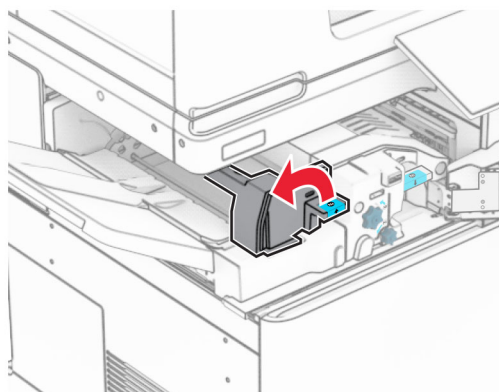
참고: 용지 조각도 모두 제거해야 합니다.



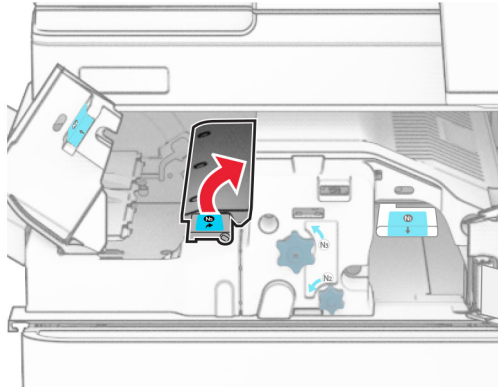
2 덮개 F를 엽니다.



3 손잡이 N4를 듭니다.

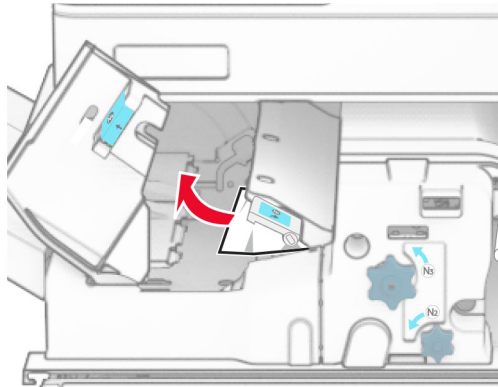


4 손잡이 N5를 듭니다.



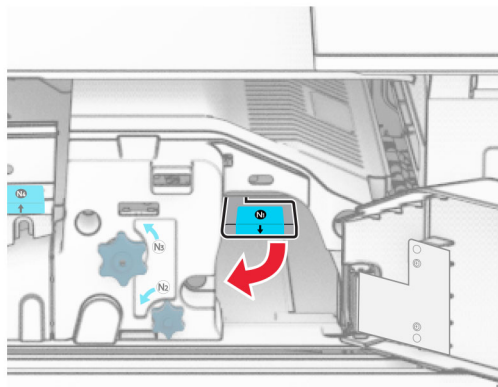
5 걸린 용지를 제거합니다.

참고: 용지 조각도 모두 제거해야 합니다.



6 손잡이 N5를 먼저 닫은 후 손잡이 N4를 닫습니다.

7 손잡이 N1를 밀어서 내립니다.



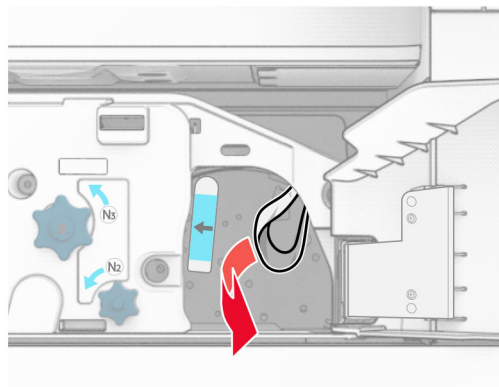
8 손잡이 N2를 시계 반대 방향으로 돌립니다.



9 걸린 용지를 제거합니다.

경고—손상 위험: 프린터 손상을 방지하려면 걸린 용지를 제거하기 전에 손 부속품을 모두 제거하십시오.

참고: 용지 조각도 모두 제거해야 합니다.



10 손잡이 N1을 원래 위치로 배치합니다.

11 덮개 F를 닫습니다.

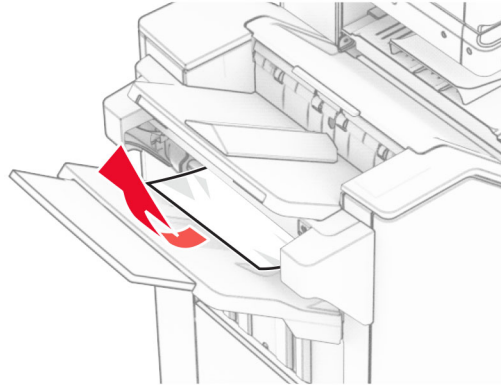
스태플, 홀 펀치 마무리 장치에 용지 걸림

프린터를 용지 운반대로 구성한 경우 다음을 수행하십시오.

1 출력함 1에서 걸린 용지를 제거합니다.

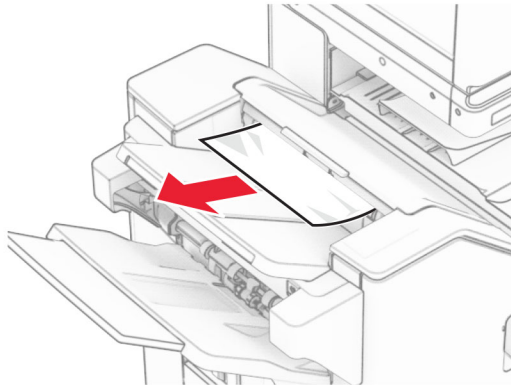
참고:

- 용지 조각도 모두 제거해야 합니다.
- 페이지가 누락되지 않도록 스태플 컴파일러에 있는 인쇄된 페이지를 제거하지 마세요.



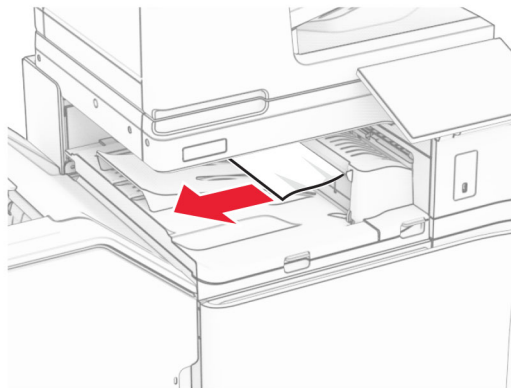
2 마무리 장치 기본 출력함에서 걸린 용지를 제거합니다.

참고: 용지 조각도 모두 제거해야 합니다.



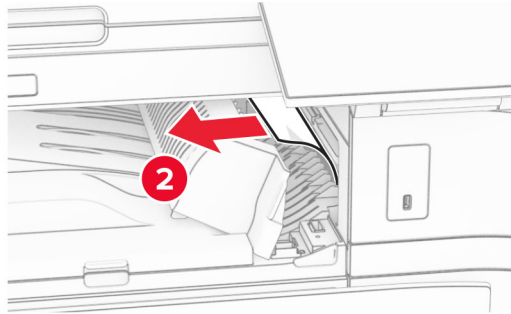
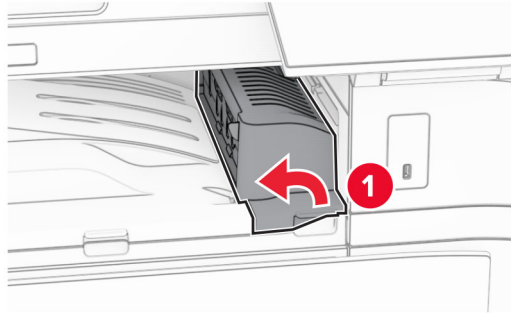
3 출력함 2에서 걸린 용지를 제거합니다.

참고: 용지 조각도 모두 제거해야 합니다.

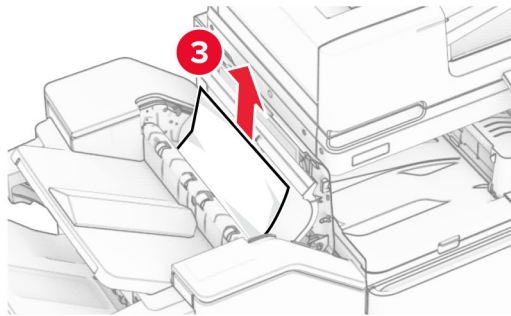
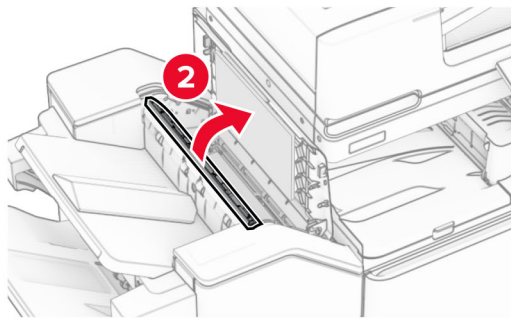
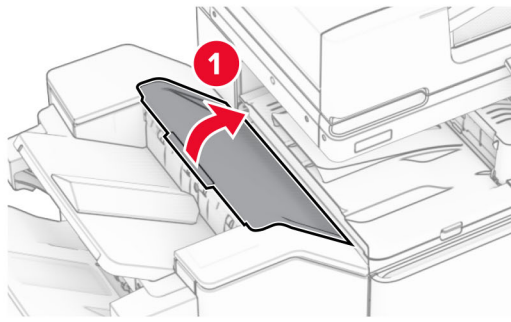


4 용지 운반대 덮개 G를 열고 걸린 용지를 제거합니다.

참고: 용지 조각도 모두 제거해야 합니다.

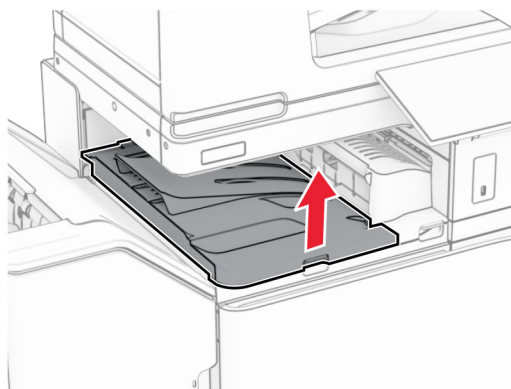


- 5** 용지 운반대 덮개 **G**를 닫습니다.
- 6** 덮개 **I**를 열고 덮개 **R1**를 연 다음 걸린 용지를 제거합니다.
- 참고:** 용지 조각도 모두 제거해야 합니다.

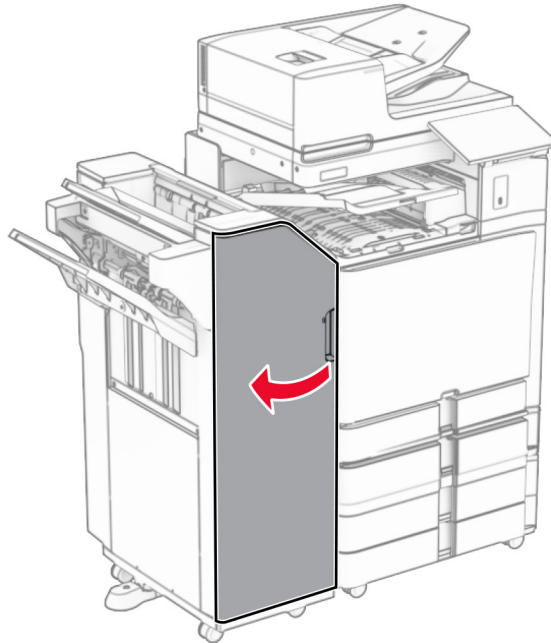


7 덮개 R1를 먼저 닫은 후 덮개 I를 닫습니다.

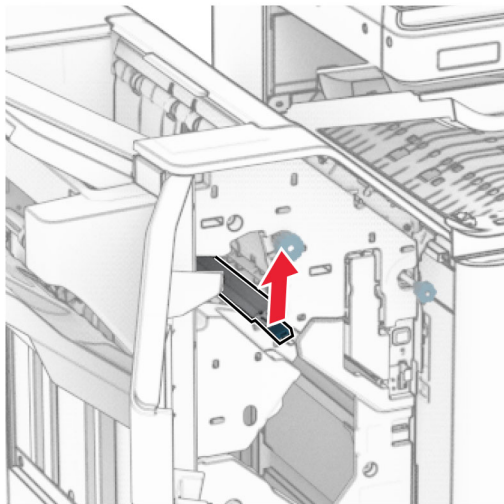
8 용지 운반대 덮개 F를 엽니다.



9 덮개 H를 엽니다.

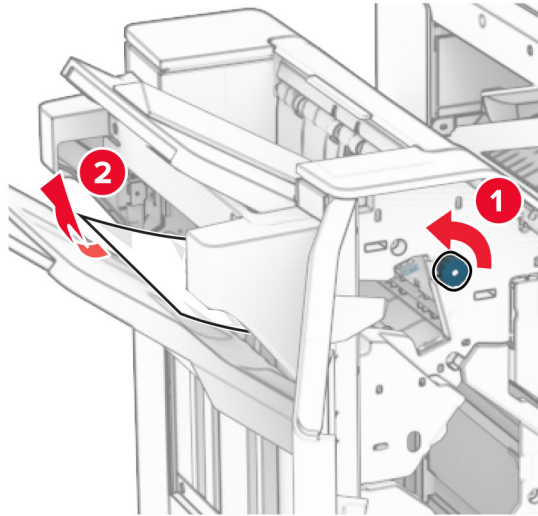


10 손잡이 R4를 듭니다.



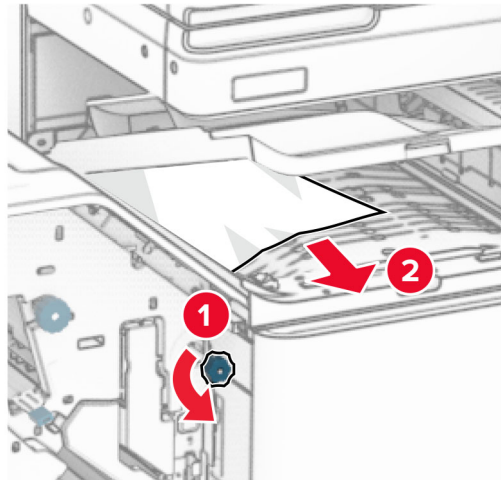
11 손잡이 R3을 시계 반대 방향으로 돌린 다음 출력함 1에서 걸린 용지를 제거합니다.

참고: 용지 조각도 모두 제거해야 합니다.



12 손잡이 R2를 시계 반대 방향으로 돌린 다음 용지 운반대 덮개 F에서 걸린 용지를 제거합니다.

참고: 용지 조각도 모두 제거해야 합니다.



13 용지 운반대 덮개 F를 닫습니다.

14 손잡이 R4를 원래 자리로 되돌립니다.

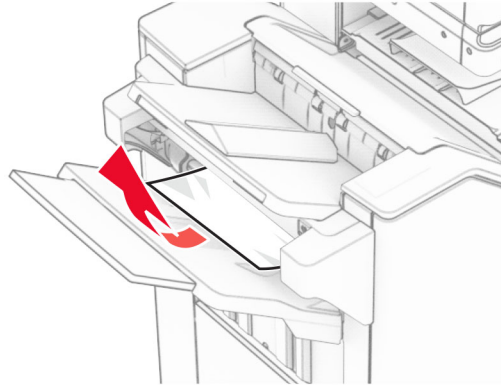
15 덮개 H를 닫습니다.

프린터를 접기 옵션이 있는 용지 운반대로 구성한 경우 다음을 수행하십시오.

1 출력함 1에서 걸린 용지를 제거합니다.

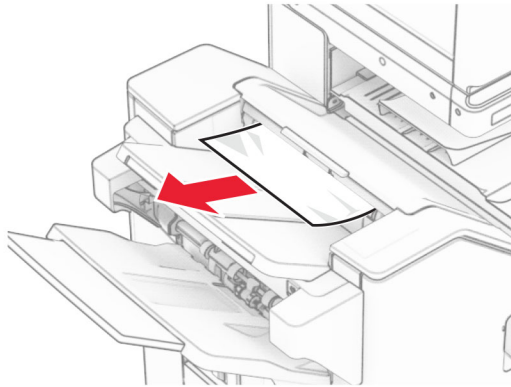
참고:

- 용지 조각도 모두 제거해야 합니다.
- 페이지가 누락되지 않도록 스택플 컴파일러에 있는 인쇄된 페이지를 제거하지 마세요.



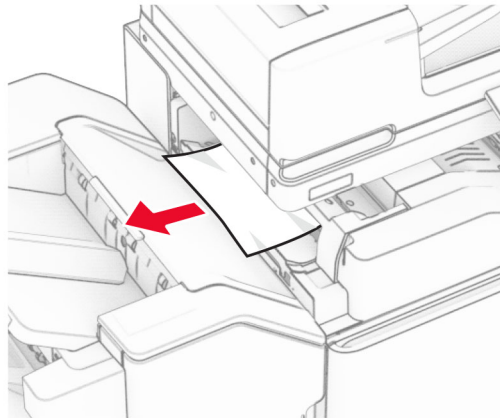
2 마무리 장치 기본 출력함에서 걸린 용지를 제거합니다.

참고: 용지 조각도 모두 제거해야 합니다.

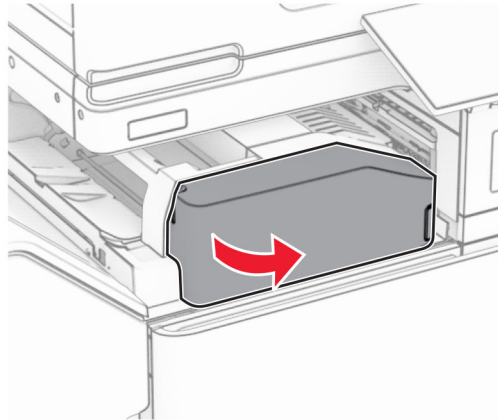


3 출력함 2에서 걸린 용지를 제거합니다.

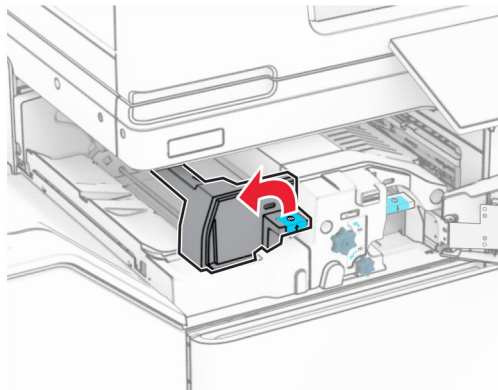
참고: 용지 조각도 모두 제거해야 합니다.



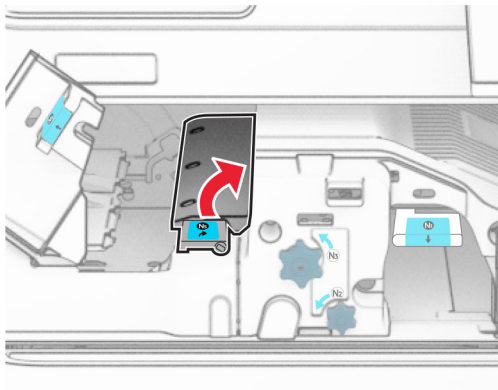
4 덮개 F를 엽니다.



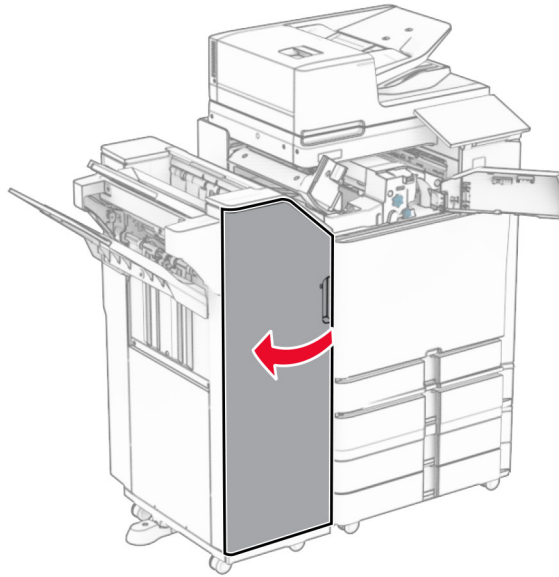
5 덮개 N4를 엽니다.



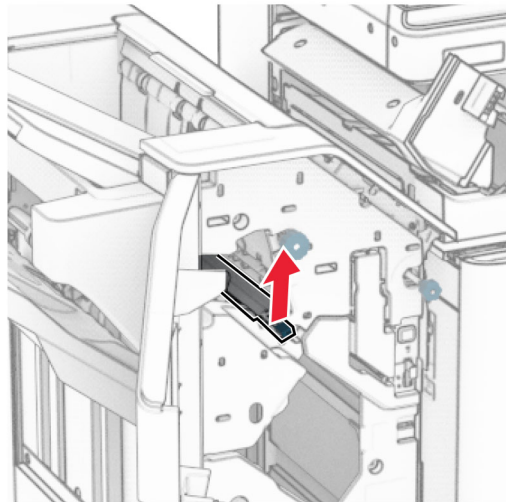
6 덮개 N5를 엽니다.



7 덮개 H를 엽니다.

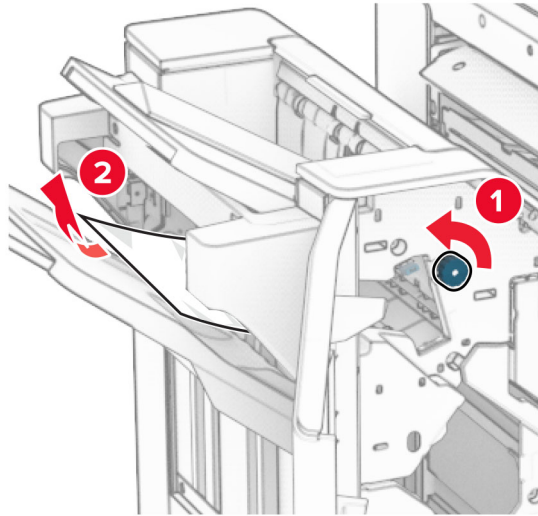


8 손잡이 R4를 듭니다.

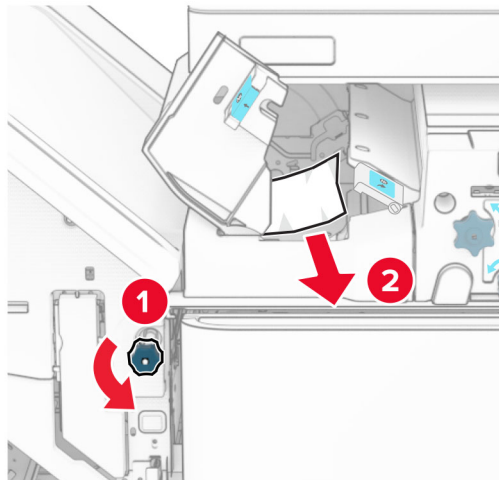


9 손잡이 R3을 시계 반대 방향으로 돌린 다음 출력함 1에서 걸린 용지를 제거합니다.

참고: 용지 조각도 모두 제거해야 합니다.



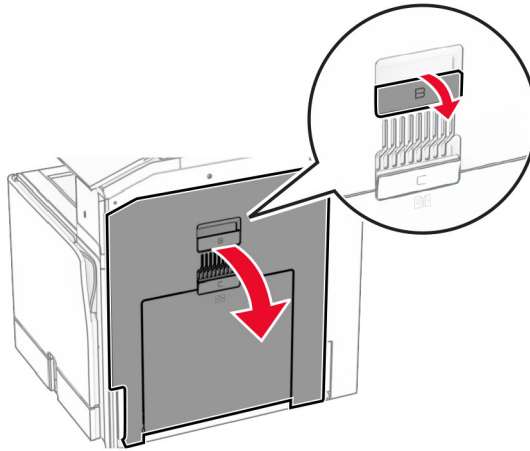
- 10** 손잡이 R2를 시계 반대 방향으로 돌린 다음 덮개 N4와 N5 사이에 걸린 용지를 제거합니다.
참고: 용지 조각도 모두 제거해야 합니다.



- 11** 덮개 B를 엽니다.

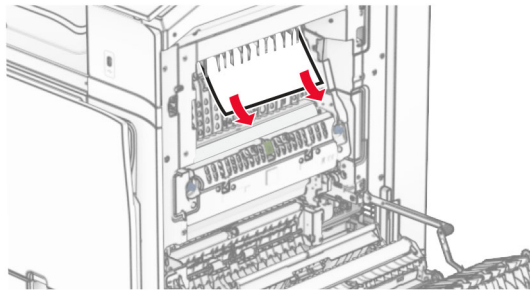
⚠ 주의—뜨거운 표면: 프린터 내부가 뜨거울 수 있습니다. 뜨거운 부품 때문에 다치지 않도록 표면이 식도록 두었다가 나중에 만지십시오.

경고—손상 위험: 정전 방전으로 인한 손상을 방지하려면 프린터 내부 영역에 액세스하거나 달기 전에 프린터의 노출된 금속 프레임을 만지지 마십시오.



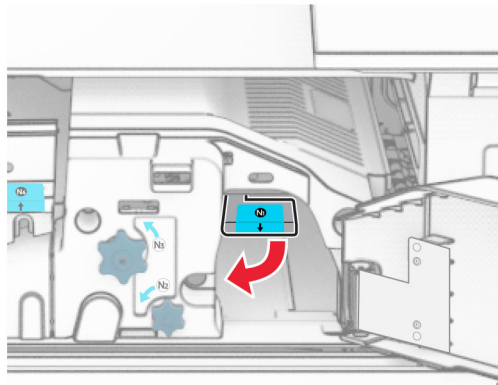
12 표준 출력함 롤러 아래에서 걸린 용지를 제거합니다.

참고: 용지 조각도 모두 제거해야 합니다.



13 덮개 B를 닫습니다.

14 손잡이 N1를 밀어서 내립니다.



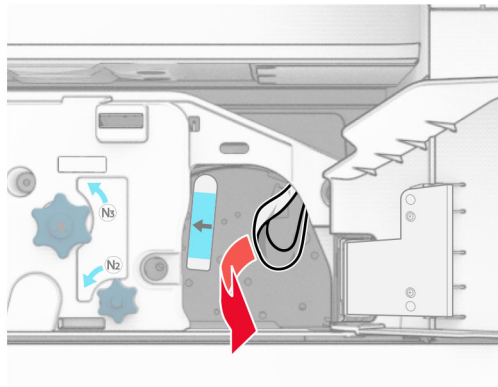
15 손잡이 N2를 시계 반대 방향으로 돌립니다.



16 걸린 용지를 제거합니다.

경고—손상 위험: 프린터 손상을 방지하려면 걸린 용지를 제거하기 전에 손 부속품을 모두 제거하십시오.

참고: 용지 조각도 모두 제거해야 합니다.



17 손잡이 N1을 원래 위치로 배치합니다.

18 손잡이 N5를 먼저 닫은 후 손잡이 N4를 닫습니다.

19 덮개 F를 닫습니다.

20 손잡이 R4를 원래 자리로 되돌립니다.

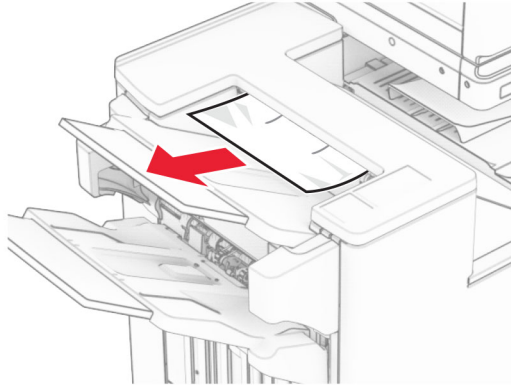
21 덮개 H를 닫습니다.

소책자 마무리 장치에 용지 걸림

프린터를 용지 운반대로 구성한 경우 다음을 수행하십시오.

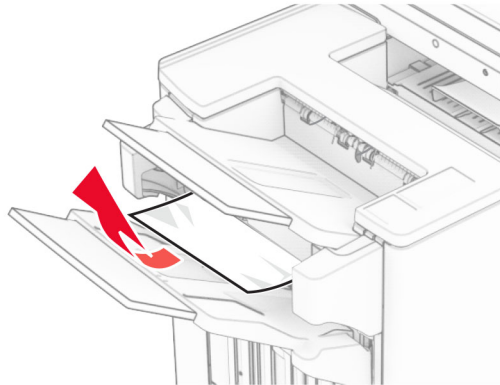
1 마무리 장치 기본 출력함에서 걸린 용지를 제거합니다.

참고: 용지 조각도 모두 제거해야 합니다.



2 출력함 1에서 걸린 용지를 제거합니다.

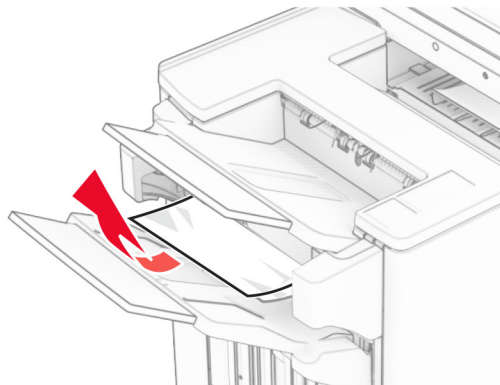
참고: 용지 조각도 모두 제거해야 합니다.



3 출력함 1에서 걸린 용지를 제거합니다.

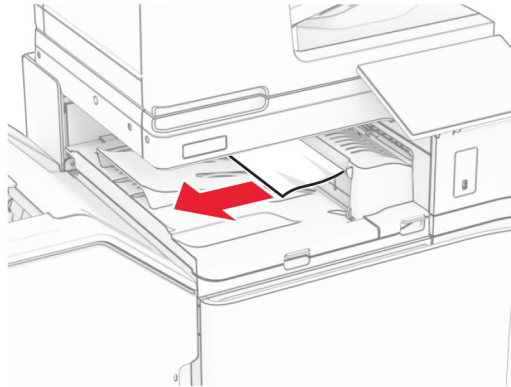
참고:

- 용지 조각도 모두 제거해야 합니다.
- 페이지가 누락되지 않도록 스텔 컴파일러에 있는 인쇄된 페이지를 제거하지 마세요.



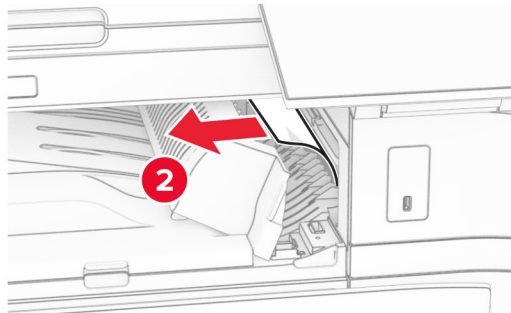
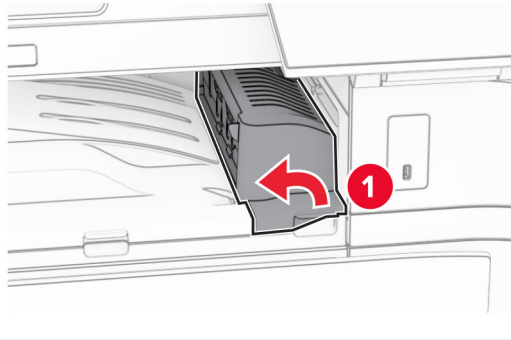
4 출력함 3에서 걸린 용지를 제거합니다.

참고: 용지 조각도 모두 제거해야 합니다.



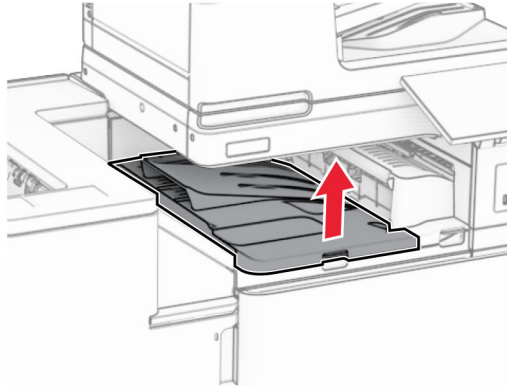
5 용지 운반대 덮개 G를 열고 걸린 용지를 제거합니다.

참고: 용지 조각도 모두 제거해야 합니다.

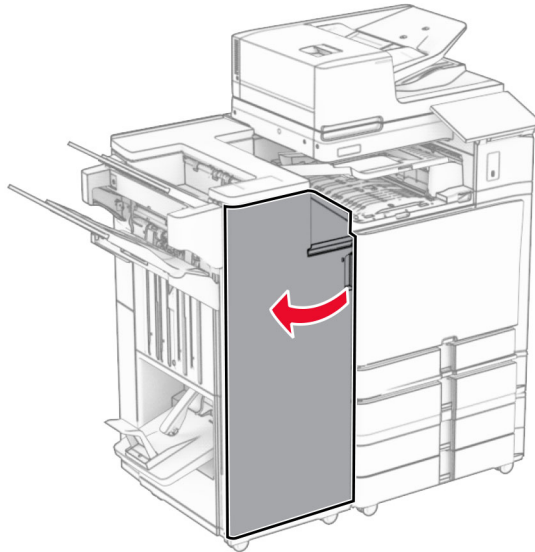


6 용지 운반대 덮개 G를 닫습니다.

7 용지 운반대 덮개 F를 엽니다.

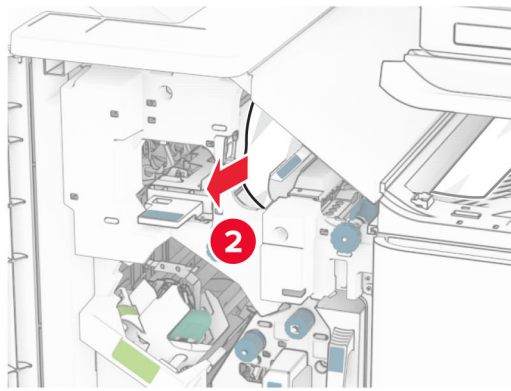


8 덮개 H를 엽니다.



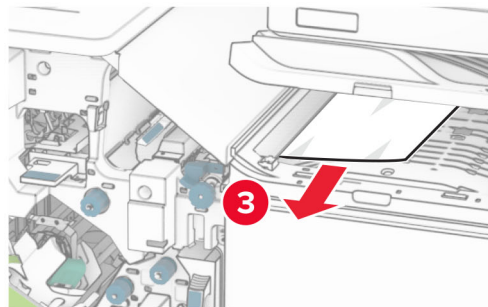
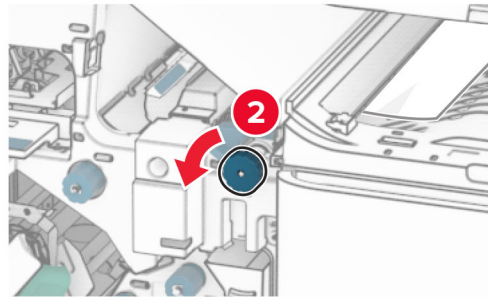
9 손잡이 R3를 오른쪽으로 이동한 다음 걸린 용지를 제거합니다.

참고: 용지 조각도 모두 제거해야 합니다.



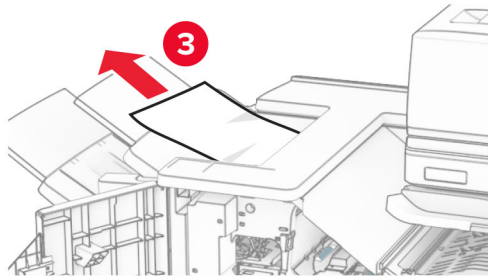
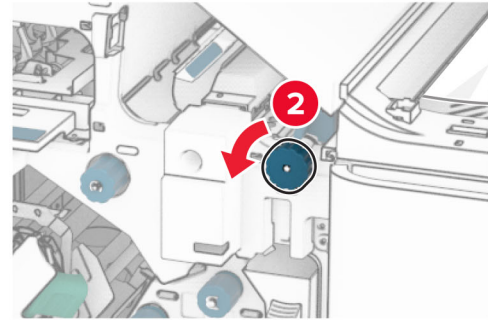
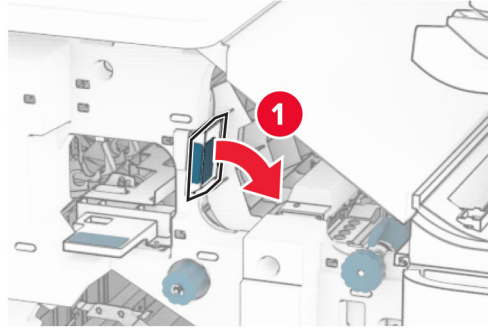
10 손잡이 R1을 왼쪽으로 이동하고, 손잡이 R2를 시계 반대 방향으로 돌린 다음 걸린 용지를 제거합니다.

참고: 용지 조각도 모두 제거해야 합니다.



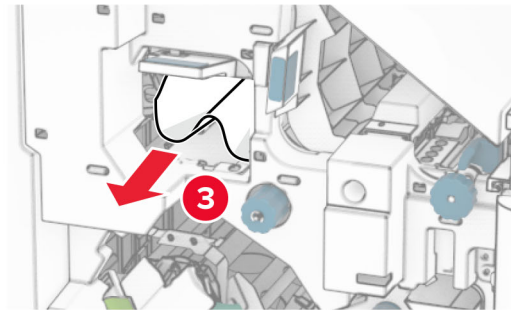
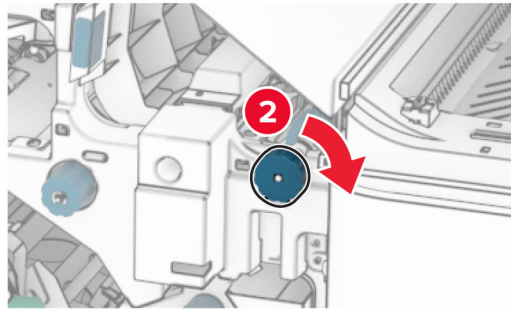
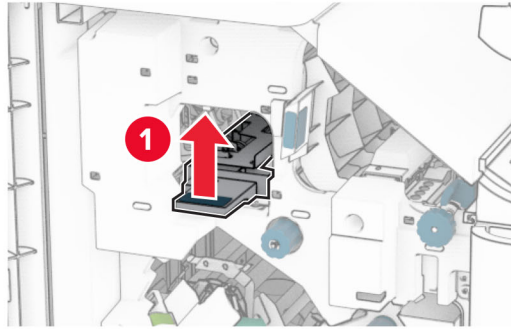
11 손잡이 R5를 시계 반대 방향으로 돌린 다음 걸린 용지를 마무리 장치 표준 출력함에서 제거합니다.

참고: 용지 조각도 모두 제거해야 합니다.



12 손잡이 R4을 왼쪽으로 이동하고, 손잡이 R2를 시계 방향으로 돌린 다음 걸린 용지를 제거합니다.

참고: 용지 조각도 모두 제거해야 합니다.



13 용지 운반대 덮개 F를 닫습니다.

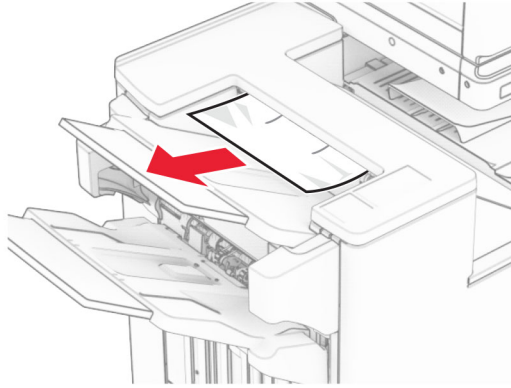
14 손잡이 R1, R3, R4를 원래 위치로 돌려보냅니다.

15 덮개 H를 닫습니다.

프린터를 접기 옵션이 있는 용지 운반대로 구성한 경우 다음을 수행하십시오.

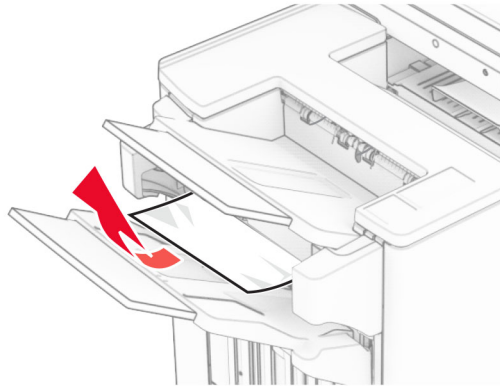
1 마무리 장치 기본 출력함에서 걸린 용지를 제거합니다.

참고: 용지 조각도 모두 제거해야 합니다.



2 출력함 1에서 걸린 용지를 제거합니다.

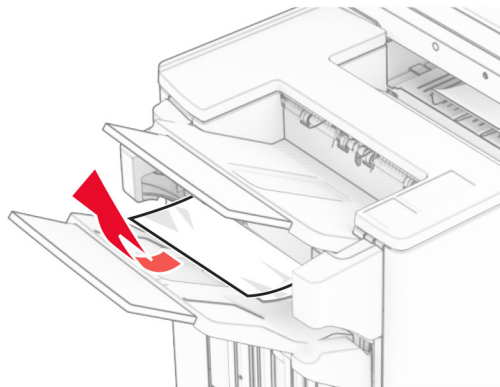
참고: 용지 조각도 모두 제거해야 합니다.



3 출력함 1에서 걸린 용지를 제거합니다.

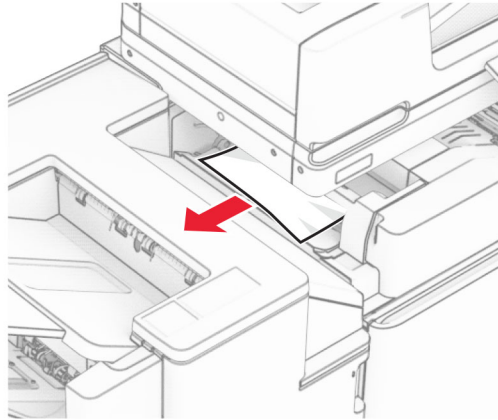
참고:

- 용지 조각도 모두 제거해야 합니다.
- 페이지가 누락되지 않도록 스텔 컴파일러에 있는 인쇄된 페이지를 제거하지 마세요.

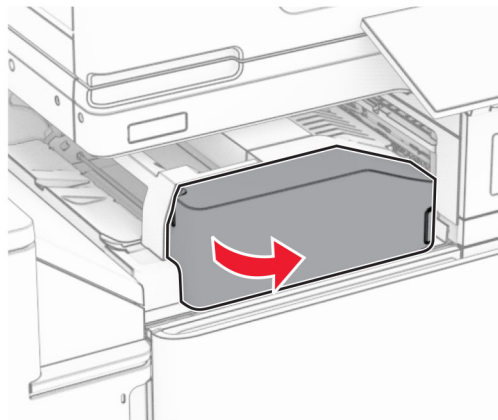


4 출력함 3에서 걸린 용지를 제거합니다.

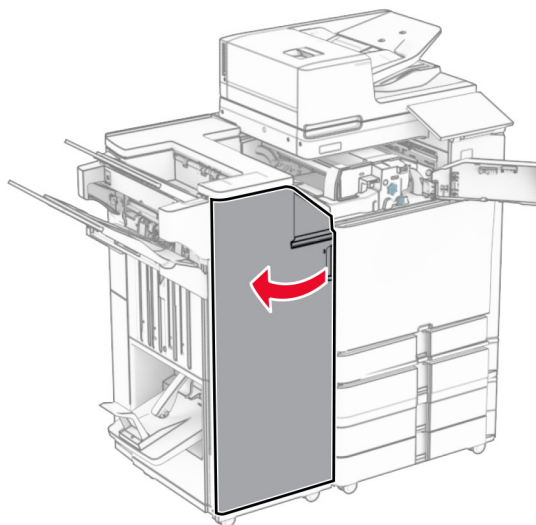
참고: 용지 조각도 모두 제거해야 합니다.



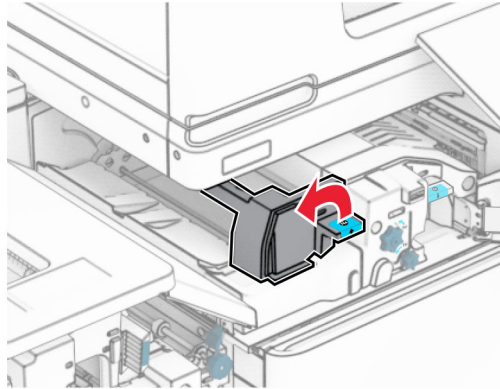
5 덮개 F를 엽니다.



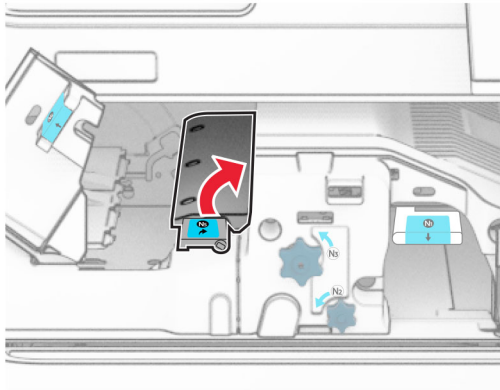
6 덮개 H를 엽니다.



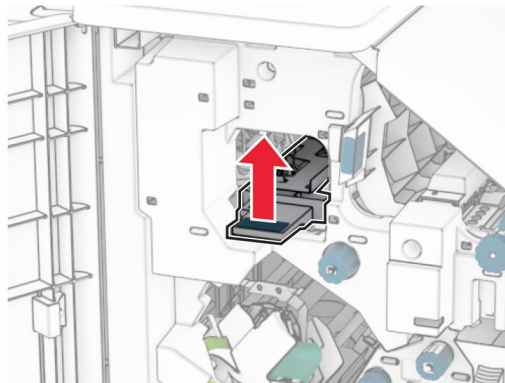
7 덮개 N4를 엽니다.



8 덮개 N5를 엽니다.

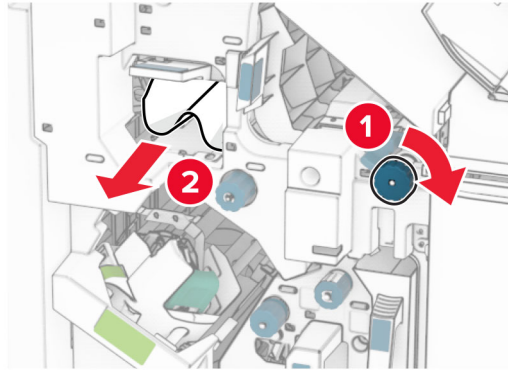


9 손잡이 R4를 듭니다.



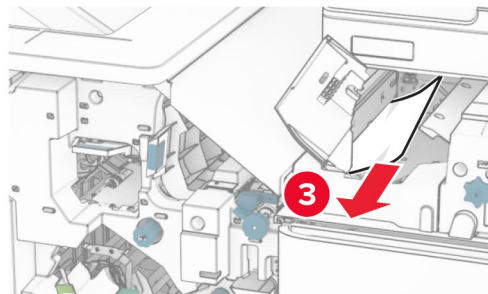
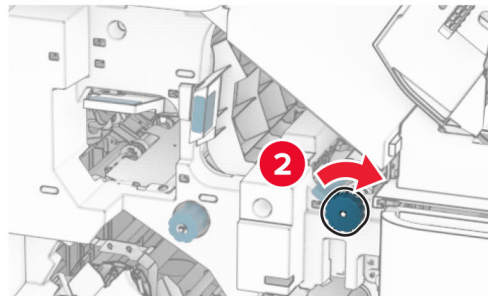
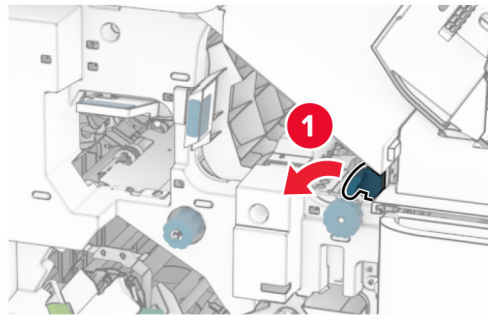
10 손잡이 R2를 시계 방향으로 돌린 다음 손잡이 R4에서 걸린 용지를 제거합니다.

참고: 용지 조각도 모두 제거해야 합니다.



11 손잡이 R1을 왼쪽으로 이동하고, 손잡이 R2를 시계 반대 방향으로 돌린 다음 덮개 N4와 N5 사이에 걸린 용지를 제거합니다.

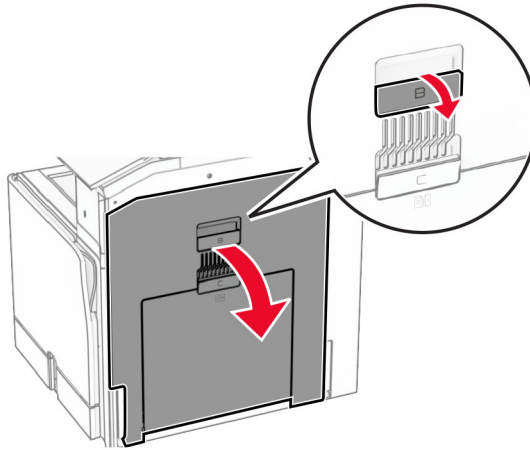
참고: 용지 조각도 모두 제거해야 합니다.



12 덮개 B를 엽니다.

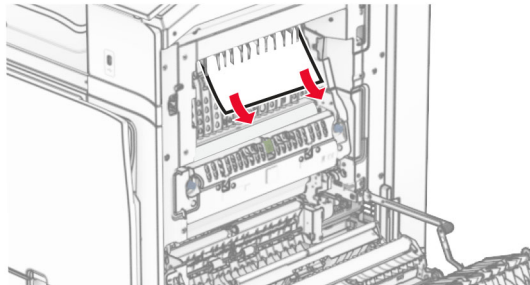
⚠ 주의—뜨거운 표면: 프린터 내부가 뜨거울 수 있습니다. 뜨거운 부품 때문에 다치지 않도록 표면이 식도록 두었다가 나중에 만지십시오.

경고—손상 위험: 정전 방전으로 인한 손상을 방지하려면 프린터 내부 영역에 액세스하거나 닿기 전에 프린터의 노출된 금속 프레임을 만지지 마십시오.



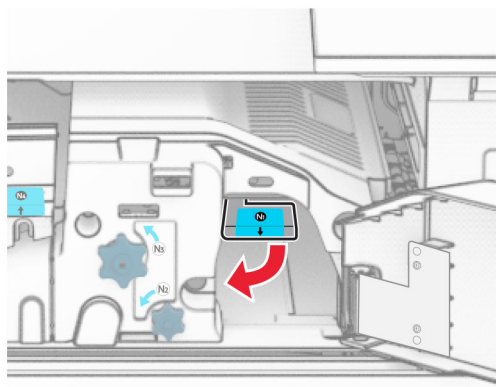
13 표준 출력함 롤러 아래에서 걸린 용지를 제거합니다.

참고: 용지 조각도 모두 제거해야 합니다.



14 덮개 B를 닫습니다.

15 손잡이 N1를 밀어서 내립니다.



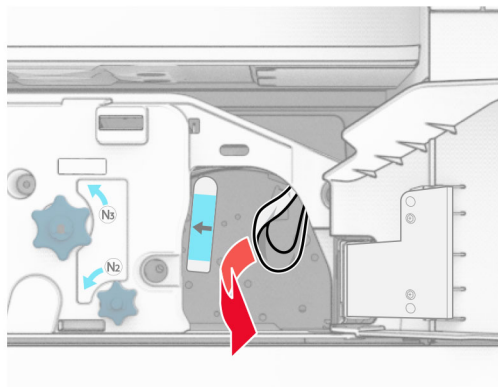
16 손잡이 N2를 시계 반대 방향으로 돌립니다.



17 걸린 용지를 제거합니다.

경고—손상 위험: 프린터 손상을 방지하려면 걸린 용지를 제거하기 전에 손 부속품을 모두 제거하십시오.

참고: 용지 조각도 모두 제거해야 합니다.



18 손잡이 N1을 원래 위치로 배치합니다.

19 덮개 N5를 먼저 닫은 후 덮개 N4를 닫습니다.

20 덮개 F를 닫습니다.

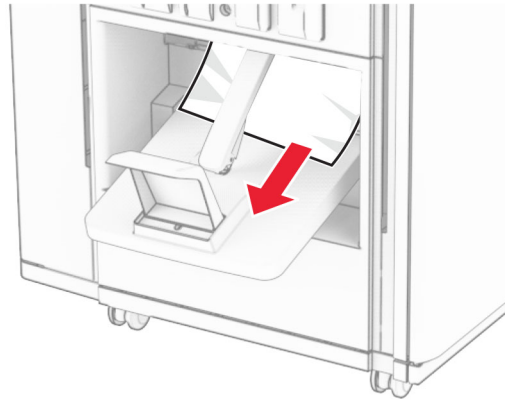
21 손잡이 R1 및 R4를 원래 위치로 돌려보냅니다.

22 덮개 H를 닫습니다.

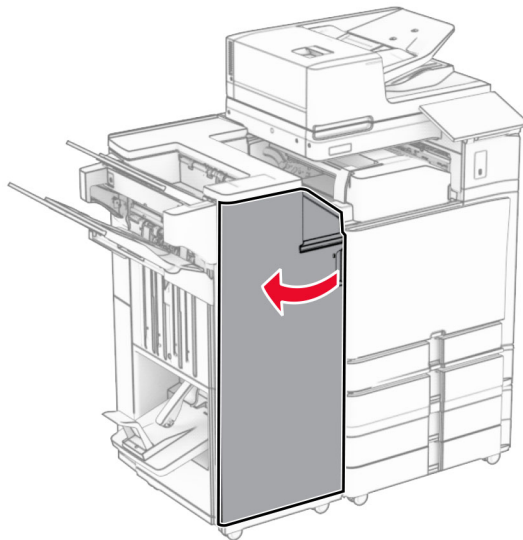
소책자 제작용 출력함에 용지 걸림

1 출력함 2에서 걸린 용지를 제거합니다.

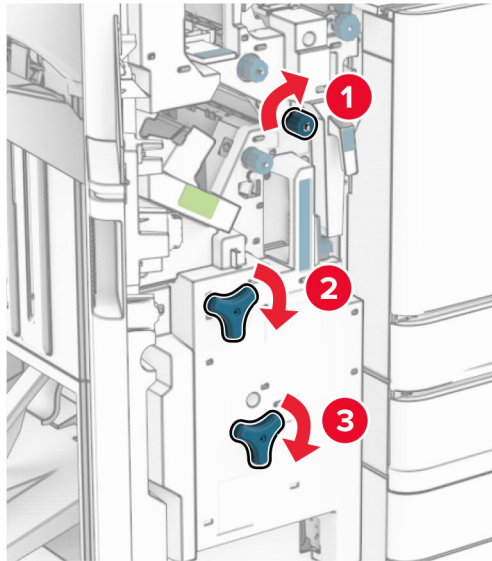
참고: 용지 조각도 모두 제거해야 합니다.



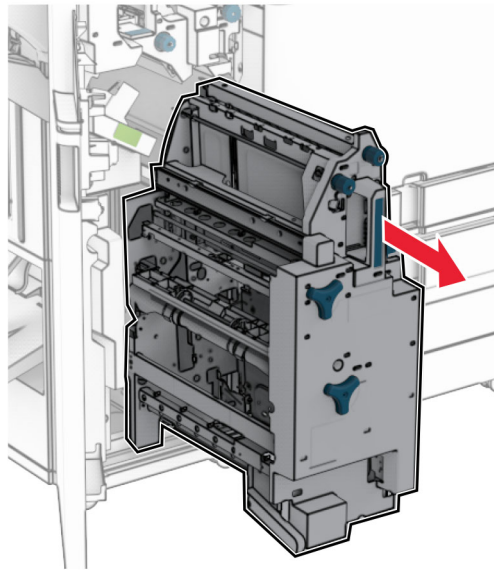
2 덮개 H를 엽니다.



3 손잡이 R6, R11, R10을 시계 방향으로 돌립니다.

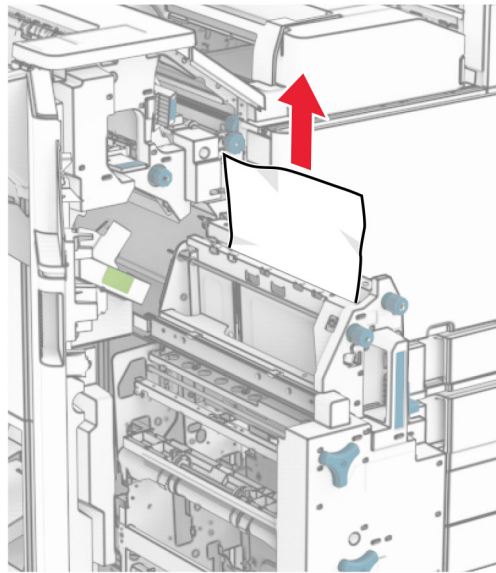


4 소책자 제작 출력함을 잡아 당깁니다.

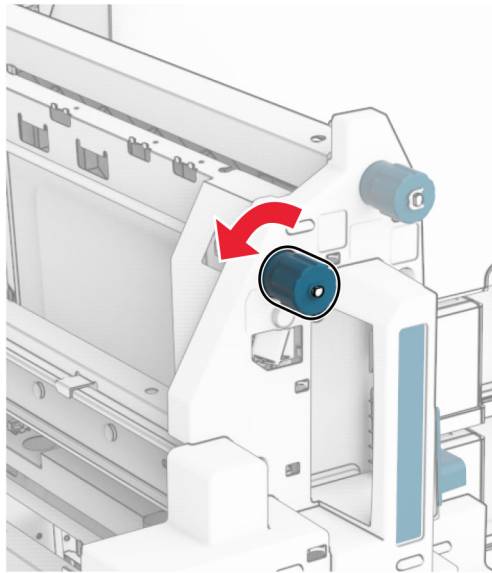


5 걸린 용지를 제거합니다.

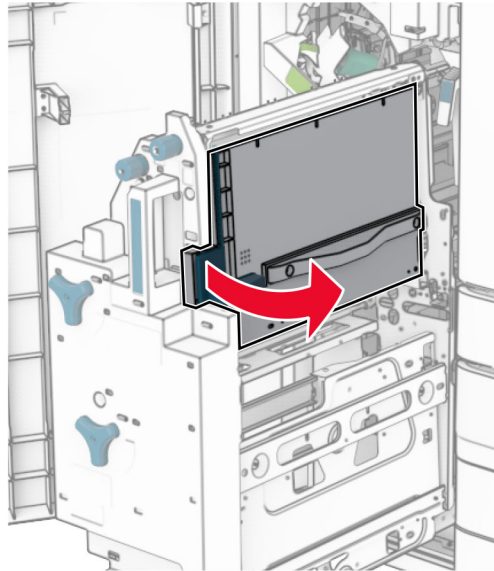
참고: 용지 조각도 모두 제거해야 합니다.



6 멈출 때까지 손잡이 R9를 시계 반대 방향으로 돌립니다.

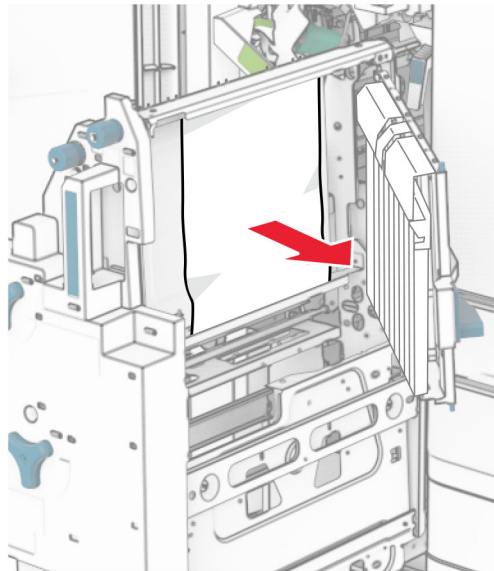


7 덮개 R8을 엽니다.



8 걸린 용지를 제거합니다.

참고: 용지 조각도 모두 제거해야 합니다.



9 덮개 R8을 닫습니다.

10 소책자 제작 출력함을 소책자 마무리 장치로 돌립니다.

11 덮개 H를 닫습니다.

네트워크 연결 문제

Embedded Web Server를 열 수 없음

다음 중 하나 이상을 시도해 보십시오.

- 프린터가 켜져 있는지 확인합니다.
- 프린터 IP 주소가 올바른지 확인합니다.

참고:

- 제어판에서 IP 주소를 확인합니다.
- IP 주소는 123.123.123.123과 같이 점으로 구분된 네 개의 숫자 집합으로 표시됩니다.
- 지원되는 브라우저를 설치했는지 확인합니다.
 - Internet Explorer 버전 11 이상
 - Microsoft Edge
 - Safari 버전 6 이상
 - Google Chrome™ 버전 32 이상
 - Mozilla Firefox 버전 24 이상
- 네트워크 연결이 작동하는지 확인합니다.

참고: 연결이 작동하지 않으면 관리자에게 문의하십시오.

- 프린터와 인쇄 서버의 케이블이 제대로 연결되어 있는지 확인합니다. 자세한 내용은 프린터 서버와 함께 제공된 설명서를 참조하십시오.
- 웹 프록시 서버가 비활성화되어 있는지 확인합니다.

참고: 서버가 비활성화된 경우 관리자에게 문의하십시오.

문제가 지속될 경우 [고객 지원](#)에 문의하십시오.

프린터를 Wi-Fi 네트워크에 연결할 수 없음

다음 중 하나 이상을 시도해 보십시오.

- 제어판에서 **설정 > 네트워크/포트 > 네트워크 개요 > 활성 어댑터**로 이동한 다음 **자동**을 선택합니다.
- 컴퓨터가 올바른 Wi-Fi 네트워크에 연결되었는지 확인합니다. 자세한 내용은 [241 페이지의 “Wi-Fi 네트워크에 프린터 연결”](#)을 참조하십시오.

참고: 일부 라우터는 기본 Wi-Fi 이름을 공유할 수 있습니다.

- 올바른 네트워크 암호를 입력했는지 확인합니다.

참고: 암호의 공백, 숫자 및 대문자를 적어 둡니다.

- 올바른 무선 보안 모드가 선택되어 있는지 확인합니다. 제어판에서 **설정 > 네트워크/포트 > 무선 > 무선 보안 모드**로 이동합니다.

문제가 지속될 경우 [고객 지원](#)에 문의하십시오.

하드웨어 옵션 문제

내부 옵션을 감지할 수 없음

다음 중 하나 이상을 시도해 보십시오.

- 프린터를 끄고 10초 정도 기다렸다가 다시 켜십시오.
- **메뉴 설정 페이지**를 인쇄하고 설치된 기능 목록에 내부 옵션이 표시되는지 확인합니다. 제어판에서 **설정 > 보고서 > 메뉴 설정 페이지**로 이동합니다.
- 내부 옵션이 컨트롤러 보드에 제대로 설치되어 있는지 확인합니다.
 - 1 프린터의 전원을 끄고 벽면 콘센트에서 전원 코드를 뽑습니다.
 - 2 내부 옵션이 컨트롤러 보드의 해당 커넥터에 설치되어 있는지 확인합니다.
 - 3 전원 코드를 전기 콘센트에 연결한 다음 프린터를 켜십시오.



주의—상해 위험: 화재 또는 감전 위험을 방지하려면 전원 코드를 제품에 가깝고 접근하기 쉬우며, 제대로 접지된 정격 전기 콘센트에 연결하십시오.

- 인쇄 드라이버에서 내부 옵션을 사용할 수 있는지 확인합니다.

참고: 필요한 경우 인쇄 작업에 사용할 수 있도록 인쇄 드라이버에 내부 옵션을 수동으로 추가합니다. 자세한 내용은 [89 페이지의 “인쇄 드라이버에 사용할 수 있는 옵션 추가”](#)를 참조하십시오.

문제가 지속될 경우 [고객 지원](#)에 문의하십시오.

Internal Solutions Port가 올바르게 작동하지 않음

다음 중 하나 이상을 시도해 보십시오.

- **메뉴 설정 페이지**를 인쇄하고 설치된 기능 목록에 ISP(Internal Solutions Port)가 있는지 확인합니다. 제어판에서 **설정 > 보고서 > 메뉴 설정 페이지**로 이동합니다.
- ISP(Internal Solutions Port)를 제거한 후 다시 설치합니다. 자세한 내용은 [235 페이지의 “Internal Solutions Port 설치”](#)를 참조하십시오.
- 케이블 또는 ISP 연결을 확인합니다.
 - 1 올바른 케이블을 사용하고 ISP에 제대로 연결되어 있는지 확인합니다.
 - 2 ISP 솔루션의 인터페이스 케이블이 컨트롤러 보드의 슬롯에 안전하게 연결되어 있는지 확인합니다.

문제가 지속될 경우 [고객 지원](#)에 문의하십시오.

병렬 또는 직렬 인터페이스 카드가 제대로 작동하지 않음

다음 중 하나 이상을 시도해 보십시오.

- **메뉴 설정 페이지**를 인쇄한 후 설치된 기능 목록에 병렬 또는 직렬 인터페이스가 표시되는지 확인하십시오. 제어판에서 **설정 > 보고서 > 메뉴 설정 페이지**로 이동합니다.
- 병렬 또는 직렬 인터페이스 카드를 뺐다 다시 설치합니다. 자세한 내용은 [235 페이지의 “Internal Solutions Port 설치”](#)를 참조하십시오.
- 케이블과 병렬 또는 직렬 인터페이스 카드 사이의 연결을 확인합니다.

문제가 지속될 경우 [고객 지원](#)에 문의하십시오.

결함 있는 플래시가 검색됨

다음 중 하나 이상을 시도해 보십시오.

- 결함이 있는 플래시 메모리를 교체합니다.
- **계속**을 선택하여 메시지를 무시하고 인쇄를 계속합니다.
- 현재 인쇄 작업을 취소합니다.

자원에 필요한 플래시 메모리 공간이 불충분함

다음 중 하나 이상을 시도해 보십시오.

- **계속**을 선택하여 메시지를 지우고 인쇄를 계속합니다.
- 플래시 메모리에 저장된 글꼴, 매크로 및 기타 데이터를 삭제하십시오.
- 스토리지 드라이브를 설치하십시오.

참고: 이전에 플래시 메모리에 저장하지 않은 다운로드한 글꼴 및 매크로가 삭제됩니다.

소모품 관련 문제

카트리지가 교체, 프린터 영역 불일치

이 문제를 해결하려면 프린터 지역과 일치하는 올바른 지역의 카트리지를 구매하거나 전세계용 카트리지를 구매하십시오.

- 42 뒤에 있는 메시지의 첫 번째 숫자는 프린터의 지역을 나타냅니다.
- 42 뒤에 있는 메시지의 두 번째 숫자는 카트리지의 지역을 나타냅니다.

프린터 및 토너 카트리지 지역

지역	숫자 코드
전세계 또는 정의되지 않은 지역	0
북미(미국, 캐나다)	1
유럽 경제 지역, 서유럽, 북유럽, 스위스	2
아시아 태평양	3
라틴 아메리카	4
그 밖의 유럽, 중동 및 아프리카 지역	5
호주, 뉴질랜드	6
잘못된 영역	9

참고: 프린터 및 토너 카트리지의 지역 설정을 찾으려면 **인쇄 품질 테스트 페이지**를 인쇄합니다. 제어판에서 **설정 > 문제 해결 > 인쇄 품질 테스트 페이지**로 이동합니다.

리필한 일반 [컬러] 카트리지

프린터에서 Lexmark 이외의 타사에서 제조한 비정품 토너로 리필한 Lexmark 일반 카트리지를 감지했습니다.

계속하려면 **확인**을 선택하십시오.

모든 프린터 구성품 수명 표시기는 Lexmark 소모품 및 부품과 함께 작동하도록 설계되었으며, Lexmark 이외의 타사에서 재생산한 소모품이나 부품을 Lexmark 프린터에 사용할 경우 예상치 못한 결과가 나타날 수 있습니다.

자세한 내용은 프린터 제한 보증서를 참조하십시오.

Lexmark 이외의 소모품

프린터에 타사 소모품 또는 부품이 설치되어 있음이 감지되었습니다.

Lexmark 프린터는 정품 Lexmark 소모품 및 부품을 사용할 때 최적의 성능을 발휘하도록 설계되었습니다. 타사 소모품 또는 부품을 사용하면 성능, 안정성 또는 프린터의 수명과 이미징 구성 요소에 영향을 줄 수 있습니다.

모든 수명 표시기는 Lexmark 소모품 및 부품과 함께 작동하도록 설계되어 있고, 타사 소모품 또는 부품을 사용할 경우 예기치 못한 결과가 발생할 수 있습니다. 정해진 수명을 넘겨 이미징 구성 요소를 사용하면 Lexmark 프린터 또는 연관된 구성 요소가 손상될 수 있습니다.

경고—손상 위험: 타사 소모품 또는 부품을 사용하면 보증 적용에 영향을 줄 수 있습니다. 타사 소모품 또는 부품을 사용하여 발생한 손상에 대해서는 보증이 적용되지 않을 수 있습니다.

이러한 위험을 모두 감수하고 비정품 소모품 또는 부품을 프린터에서 계속 사용하려면 두 손가락을 사용하여 디스플레이의 오류 메시지를 15초 동안 길게 누릅니다. 확인 대화 상자가 표시되면 **계속**을 누릅니다.

이러한 위험을 감수하지 않으려면 타사 소모품 또는 부품을 프린터에서 제거한 후, 정품 Lexmark 소모품 또는 부품을 설치합니다. 자세한 내용은 [358 페이지의 “Lexmark 정품 부품 및 소모품 사용”](#)를 참조하십시오.

오류 메시지 삭제 후 프린터에서 인쇄가 되지 않으면 소모품 사용 카운터를 재설정합니다.

- 1 제어판에서 **설정 > 장치 > 유지관리 > 구성 메뉴 > 소모품 사용량 및 카운터**로 이동합니다.
- 2 재설정하려는 부품이나 소모품을 선택한 다음 **시작**을 선택합니다.
- 3 경고 메시지를 읽고 **계속**을 선택합니다.
- 4 두 손가락으로 디스플레이를 15초 동안 눌러 메시지를 삭제합니다.

참고: 소모품 사용 카운터를 재설정할 수 없으면 구매처에서 해당 소모품 항목을 환불하십시오.

급지 문제

용지 말림



다음 중 하나 이상을 시도해 보십시오.

- 용지함의 고정대를 공급된 용지에 맞는 위치로 조정합니다.
- 운영 체제에 따라 인쇄 환경 설정 또는 인쇄 대화 상자에서 용지 종류를 지정합니다. 설정이 적재한 용지와 일치하는지 확인합니다.

참고: 프린터 제어판에서 설정을 변경할 수도 있습니다. **설정 > 용지 > 용지함 구성 > 용지 크기/유형**으로 이동합니다.

- 용지를 빼내서 뒤집은 다음 다시 넣습니다.
- 새 용지를 넣으십시오.

참고: 습도가 높은 경우 용지에 습기가 흡수됩니다. 사용하지 않는 용지는 원래 포장지에 보관하십시오.

문제가 지속될 경우 [고객 지원](#)에 문의하십시오.

인쇄시 봉투 밀봉

다음 중 하나 이상을 시도해 보십시오.

- 건조한 곳에 보관했던 봉투를 사용합니다.

참고: 습기가 많은 봉투에 내용을 인쇄하면 봉투가 밀봉될 수 있습니다.

- 용지 유형이 봉투로 설정되어 있는지 확인합니다. 제어판에서 **설정 > 용지 > 용지함 구성 > 용지 크기/유형**으로 이동합니다.

문제가 지속될 경우 [고객 지원](#)에 문의하십시오.

한 부씩 인쇄가 작동하지 않음

다음 중 하나 이상을 시도해 보십시오.

- 제어판에서 **설정 > 인쇄 > 레이아웃 > 한 부씩 인쇄**로 이동한 다음 **켜짐[1,2,1,2]**를 선택합니다.
- 인쇄할 문서에서 인쇄 환경 설정 또는 인쇄 대화 상자를 연 다음 **한 부씩 인쇄**를 선택합니다.
- 인쇄할 페이지 수를 줄입니다.

문제가 지속될 경우 [고객 지원](#)에 문의하십시오.

용지함 연결이 작동하지 않음

다음 중 하나 이상을 시도해 보십시오.

- 연결된 용지함에 용지함에 동일한 크기, 방향, 종류의 용지가 들어 있는지 확인합니다.
- 용지 가이드가 올바르게 배치되었는지 확인합니다.
- 용지 크기와 용지 종류를 연결된 용지함에 넣은 용지와 맞게 설정합니다. 제어판에서 **설정 > 용지 > 용지함 구성 > 용지 크기/유형**으로 이동합니다.
- **용지함 연결이 자동**으로 설정되어 있는지 확인합니다. 자세한 내용은 [86 페이지의 “용지함 연결”](#)를 참조하십시오.

문제가 지속될 경우 [고객 지원](#)에 문의하십시오.

용지가 자주 걸림

다음 중 하나 이상을 시도해 보십시오.

- 용지가 올바르게 들어갔는지 확인합니다.

참고:

- 용지 가이드가 올바르게 배치되었는지 확인합니다.
- 용지가 최대 적재 높이 표시 아래에 있는지 확인합니다.
- 권장 용지 크기와 종류에 따라 인쇄합니다.
- 올바른 용지 크기와 종류를 설정합니다. 제어판에서 **설정 > 용지 > 용지함 구성 > 용지 크기/유형**으로 이동합니다.
- 새 용지를 넣으십시오.

참고: 습도가 높은 경우 용지에 습기가 흡수됩니다. 사용하지 않는 용지는 원래 포장지에 보관하십시오.

문제가 지속될 경우 [고객 지원](#)에 문의하십시오.

용지 걸림이 발생한 페이지가 다시 인쇄되지 않음

- 1 제어판에서 **설정 > 장치 > 알림 > 용지 걸림 복구**로 이동합니다.
- 2 용지 걸림 복구 메뉴에서 **켜기** 또는 **자동**을 선택합니다.

문제가 지속될 경우 [고객 지원](#)에 문의하십시오.

이메일 문제

"SMTP 서버 설정 안 됨" 오류 메시지 비활성화

- 1 제어판에서 **설정 > 이메일 > 이메일 설정**으로 이동합니다.
- 2 "SMTP 서버 설정 안 됨" 오류 비활성화를 **켜짐**으로 설정합니다.

오류가 다시 발생하는 것을 방지하려면 다음 중 하나 이상을 수행합니다.

- 프린터 펌웨어를 업데이트합니다. 자세한 내용은 "펌웨어 업데이트" 섹션을 참조하십시오.
- 이메일 SMTP 설정을 구성합니다. 자세한 내용은 [255 페이지의 "SMTP 설정 구성"](#)를 참조하십시오.

이메일을 전송할 수 없음

다음 중 하나 이상을 시도해 보십시오.

- 이메일 SMTP 설정이 올바르게 구성되었는지 확인하십시오. 자세한 내용은 [255 페이지의 "SMTP 설정 구성"](#)를 참조하십시오.
- 프린터가 네트워크에 연결되어 있고 네트워크가 인터넷에 연결되어 있는지 확인하십시오.

문제가 지속될 경우 [고객 지원](#)에 문의하십시오.

팩스 문제

발신자 ID가 표시되지 않음

참고: 이 지침은 팩스 카드가 설치된 프린터에만 적용됩니다.

- 1 제어판에서 **설정 > 팩스 > 팩스 설정 > 팩스 수신 설정 > 관리자 제어**로 이동합니다.
- 2 **발신자 ID 활성화**를 켜짐으로 설정합니다.

문제가 지속될 경우 [고객 지원](#)에 문의하십시오.

아날로그 팩스를 사용하여 팩스를 송수신할 수 없음

다음 중 하나 이상을 시도해 보십시오.

- 디스플레이에 나타나는 오류 메시지 문제를 해결합니다.
- 전화기, 핸드셋, 자동 응답기의 케이블이 제대로 연결되었는지 확인합니다.
- 신호음을 들어봅니다.
 - 팩스 번호가 올바르게 작동되는지 확인하기 위해 해당 번호로 전화를 걸어 봅니다.
 - 온후크 다이얼 기능을 사용하는 경우, 볼륨을 높여서 신호음을 확인하십시오.
- 전화기용 벽면 잭 확인
 - 1 벽면 잭에 직접 아날로그 전화를 연결합니다.
 - 2 신호음을 들어 봅니다.
 - 3 신호음이 들리지 않으면 다른 전화선을 사용합니다.
 - 4 그래도 신호음이 들리지 않으면 아날로그 전화선을 다른 벽면 잭에 연결합니다.
 - 5 신호음이 들리는 경우, 프린터를 해당 벽면 잭에 연결하십시오.
- 프린터가 아날로그 전화 서비스나 올바른 디지털 커넥터에 연결되어 있는지 확인합니다.
 - ISDN(Integrated Services for Digital Network) 전화 서비스를 사용할 경우 ISDN 단자 어댑터의 아날로그 전화 포트에 연결합니다. 자세한 내용은 ISDN 제공업체에 문의하십시오.
 - DSL을 사용하는 경우에는 아날로그를 지원하는 DSL 필터 또는 라우터에 연결합니다. 자세한 내용은 DSL 제공업체에 문의하십시오.
 - PBX(Private Branch Exchange) 전화 서비스를 사용하는 경우, PBX의 아날로그 연결 장치에 연결되어 있는지 확인하십시오. 아무 것도 없는 경우, 팩스기용 아날로그 전화선 설치를 고려해 보십시오.
- 임시로 다른 장비를 분리하고 다른 전화 서비스를 해제합니다.
 - 1 프린터와 전화선 사이의 다른 장비(예: 자동 응답기, 컴퓨터, 모뎀, 또는 전화 회선 스플리터)를 분리합니다.
 - 2 통화 대기 및 음성 메일을 사용하지 않도록 설정합니다. 자세한 내용은 해당 전화 회사에 문의하십시오.
- 원본 문서를 한 번에 한 페이지씩 스캔합니다.

문제가 지속될 경우 [고객 지원](#)에 문의하십시오.

아날로그 팩스를 사용하여 팩스를 수신할 수는 있지만 전송할 수 없음

다음 중 하나 이상을 시도해 보십시오.

- 원본 문서를 ADF 용지함에 넣거나 스캐너 유리에 올려 놓습니다.
- 단축키를 올바르게 설정합니다.
 - 발신할 전화 번호에 단축키가 설정되었는지 확인합니다.
 - 전화 번호를 직접 입력합니다.

문제가 지속될 경우 [고객 지원](#)에 문의하십시오.

아날로그 팩스를 사용하여 팩스를 전송할 수는 있지만 수신할 수 없음

다음 중 하나 이상을 시도해 보십시오.

- 용지 급지대가 비어 있지 않은지 확인합니다.
- 벨소리 횟수 지연 설정을 확인합니다. 제어판에서 **설정 > 팩스 > 팩스 설정 > 팩스 수신 설정 > 응답 벨** 수로 이동합니다.
- 프린터에서 빈 페이지가 인쇄될 경우 [432 페이지의 “빈 페이지 또는 흰색 페이지”](#)를 참조하십시오.

문제가 지속될 경우 [고객 지원](#)에 문의하십시오.

etherFAX를 설정할 수 없음

다음 중 하나 이상을 시도해 보십시오.

- 프린터 연결을 확인합니다.
 - 1** 제어판에서 **설정 > 보고서 > 네트워크 > 네트워크 설정** 페이지로 이동합니다.
 - 2** 인쇄된 페이지에서 네트워크 상태를 확인합니다.
- 프린터가 네트워크에 연결되어 있고 네트워크가 인터넷에 연결되어 있는지 확인하십시오.
- etherFAX가 올바르게 설정되어 있는지 확인합니다. 자세한 내용은 [67 페이지의 “etherFAX를 사용하여 팩스 기능 설정”](#)를 참조하십시오.

문제가 지속되면 <https://www.etherfax.net/lexmark>에 방문하십시오.

etherFAX를 사용하여 팩스를 송수신할 수 없음

다음 중 하나 이상을 시도해 보십시오.

- 프린터가 네트워크에 연결되어 있고 네트워크가 인터넷에 연결되어 있는지 확인하십시오.
- etherFAX가 올바르게 설정되어 있는지 확인합니다. 자세한 내용은 [67 페이지의 “etherFAX를 사용하여 팩스 기능 설정”](#)를 참조하십시오.
- 큰 문서를 작은 파일 크기로 분할합니다.

문제가 지속되면 <https://www.etherfax.net/lexmark>에 방문하십시오.

팩스 인쇄 품질 불량

다음 중 하나 이상을 시도해 보십시오.

- 인쇄 품질 결함을 모두 해결합니다.
 - 1 인쇄 품질 테스트 페이지를 인쇄합니다. 제어판에서 **설정 > 문제 해결 > 인쇄 품질 테스트 페이지**로 이동합니다.
 - 2 인쇄 품질 결함을 모두 수정합니다. 자세한 내용은 [432 페이지의 “용지 인쇄 품질이 열악함”](#)를 참조하십시오.
- 아날로그 팩스를 사용하는 경우 들어오는 팩스 전송 속도를 낮춥니다.
 - 1 제어판에서 **설정 > 팩스 > 팩스 설정 > 팩스 수신 설정 > 관리자 제어**로 이동합니다.
 - 2 **최고 속도** 메뉴에서 낮은 전송 속도를 선택합니다.

문제가 지속될 경우 [고객 지원](#)에 문의하십시오.

팩스 표지 페이지에 정보 없음

- 1 프린터를 끄고 10초 정도 기다렸다가 다시 켭니다.
- 2 팩스를 전송하거나 검색합니다.

문제가 지속될 경우 [고객 지원](#)에 문의하십시오.

컴퓨터에서 팩스 표지 페이지를 전송할 수 없음

다음 중 하나 이상을 시도해 보십시오.

- 인쇄 드라이버가 업데이트되었는지 확인합니다. 자세한 내용은 www.lexmark.com/downloads를 참조하십시오.
- 팩스 전송 전에 **항상 설정 표시** 설정을 삭제합니다.
 - 1 팩스로 전송할 문서에서 **인쇄 대화 상자**를 엽니다.
 - 2 프린터를 선택한 다음 **속성, 환경 설정, 옵션** 또는 **설정**을 누릅니다.
 - 3 팩스를 클릭한 다음 **팩스 전송 전에 항상 설정 표시** 설정을 지웁니다.

문제가 지속될 경우 [고객 지원](#)에 문의하십시오.

스캔 문제

컴퓨터로 스캔할 수 없음

다음 중 하나 이상을 시도해 보십시오.

- 복사 작업을 수행합니다. 작업에 실패하면 프린터를 끄고 10초 정도 기다렸다가 다시 켭니다.
- 프린터 연결을 확인합니다.
 - 1 **네트워크 설정 페이지**를 인쇄합니다. 제어판에서 **설정 > 보고서 > 네트워크**로 이동한 다음 **네트워크 설정 페이지**를 선택합니다.
 - 2 페이지의 첫 번째 섹션을 검토하고 상태가 '연결됨'인지 확인합니다.
- 프린터와 컴퓨터가 동일한 네트워크에 연결되어 있는지 확인합니다.

문제가 지속될 경우 [고객 지원](#)에 문의하십시오.

네트워크 폴더로 스캔할 수 없음

다음 중 하나 이상을 시도해 보십시오.

- 네트워크 폴더 단축키를 만든 다음 단축키를 사용하여 문서를 스캔합니다. 자세한 내용은 [267 페이지](#)의 “네트워크 폴더로 스캔”을 참조하십시오.
- 네트워크 폴더 경로 및 형식이 올바른지 확인합니다. 예를 들어 `//server_hostname/foldername/path`에서 `server_hostname`은 정규화된 도메인 이름 (FQDN)이나 IP 주소입니다.
- 네트워크 폴더에 대한 쓰기 액세스 권한이 있는지 확인합니다.
- 네트워크 폴더 단축키를 업데이트합니다.

1 웹 브라우저를 열고 주소 필드에 프린터 IP 주소를 입력합니다.

참고:

- 프린터 기본 화면에서 프린터 IP 주소를 확인합니다. IP 주소는 123.123.123.123과 같이 점으로 구분된 네 개의 숫자 집합으로 표시됩니다.
- 프록시 서버를 사용하는 경우, 웹 페이지를 올바르게 로드하기 위해 일시적으로 비활성화합니다.

2 단축키를 클릭한 다음 단축키를 선택합니다.

참고: 단축키 유형이 여러 개인 경우 **네트워크 폴더**를 선택합니다.

3 공유 경로 필드에 네트워크 폴더 경로를 입력합니다. 예를 들면, `\\server_hostname\foldername\path`입니다.

참고: 공유 경로를 입력할 때는 항상 슬래시를 사용하십시오.

4 인증 메뉴에서 인증 방법을 선택합니다.

참고: 인증이 “**할당된 사용자 이름 및 암호 사용**”으로 설정된 경우 사용자 이름 및 암호 필드에 자격 증명을 입력합니다.

5 저장을 클릭합니다.

- 프린터와 네트워크 폴더가 동일한 네트워크에 연결되어 있는지 확인합니다.

문제가 지속될 경우 [고객 지원](#)에 문의하십시오.

문서 또는 사진에 대한 부분 코드

다음 중 하나 이상을 시도해 보십시오.

- 아래를 향하도록 하여 스캐너 유리 상단 왼쪽에 문서나 사진을 올려 놓았는지 확인합니다.
- 용지 크기 설정과 용지함에 넣은 용지를 맞게 조정합니다.

문제가 지속될 경우 [고객 지원](#)에 문의하십시오.

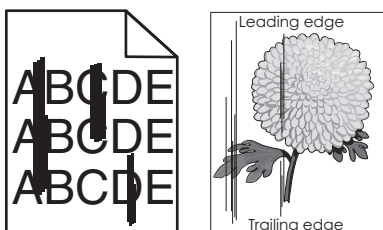
복사 품질이 나쁨

다음 중 하나 이상을 시도해 보십시오.

- 물에 적신 보풀이 없는 부드러운 천으로 스캐너 유리와 ADF 유리를 청소합니다.
참고: 프린터의 ADF 내부에 보조 ADF 유리가 있는 경우 그 유리도 닦아 주십시오. 자세한 내용은 [407 페이지의 “스캐너 청소”](#)를 참조하십시오.
- 아래를 향하도록 하여 스캐너 유리 상단 왼쪽에 문서나 사진을 올려 놓았는지 확인합니다.
- 원본 문서 또는 사진의 품질을 확인하고 그에 따라 스캔 품질 설정을 조정합니다.

문제가 지속될 경우 [고객 지원](#)에 문의하십시오.

ADF에서 스캔 시 짙은 세로 줄무늬가 나타남

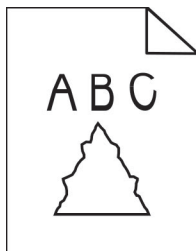


- 1 스캐너 덮개를 올린 다음 유리 세척 도구를 제거합니다.
- 2 스캐너 유리 옆의 ADF 유리를 닦습니다.
- 3 덮개 A1를 연 다음 ADF 유리를 청소합니다.
- 4 도구를 원래 위치에 놓습니다.
- 5 스캐너 덮개를 닫습니다.

참고: 스캐너 청소에 대한 자세한 내용은 [407 페이지의 “스캐너 청소”](#) 항목을 참조하십시오.

문제가 지속될 경우 [고객 지원](#)에 문의하십시오.

ADF에서 스캔할 때 이미지나 텍스트가 고르지 않음



- 1 깨끗한 일반 용지 50장을 ADF에 넣습니다.

참고: 일반 용지는 ADF 급지 롤러의 먼지 및 기타 코팅을 청소하거나 제거하는 데 도움이 됩니다.

- 2 제어판에서 오른쪽으로 밀어 컨트롤 센터로 이동한 다음 버튼을 선택합니다.
- 3 원본을 ADF에 넣습니다.
- 4 문서를 스캔합니다.

문제가 지속될 경우 [고객 지원](#)에 문의하십시오.

스캔 작업 실패

다음 중 하나 이상을 시도해 보십시오.

- 이더넷 또는 USB 케이블이 컴퓨터 및 프린터에 제대로 연결되어 있는지 확인하십시오.
- 스캔할 파일을 확인하고, 다음을 확인합니다.
 - 해당 파일 이름이 이미 대상 폴더에 사용되고 있지 않은지 확인합니다.
 - 스캔할 문서 또는 사진이 다른 응용 프로그램에서 열려 있지 않습니다.
- 대상 구성 설정에서 시간 표시 추가 또는 기존 파일 덮어쓰기 확인란이 선택되어 있는지 확인합니다.

문제가 지속될 경우 [고객 지원](#)에 문의하십시오.

스캐너가 닫히지 않음

- 1 스캐너 덮개가 열리게 만드는 장애물을 제거합니다.
- 2 스캐너를 닫습니다.

문제가 지속될 경우 [고객 지원](#)에 문의하십시오.


스캔 작업이 너무 오래 걸리거나 컴퓨터가 작동을 멈춤

- 1 스캔을 방해하는 모든 응용 프로그램을 닫습니다.
- 2 문서를 다시 스캔합니다.

문제가 지속될 경우 [고객 지원](#)에 문의하십시오.

스캐너가 응답하지 않음

다음 중 하나 이상을 시도해 보십시오.

- 전원 코드가 프린터와 전기 콘센트에 올바르게 연결되어 있는지 확인합니다.
 -  **주의—상해 위험:** 화재 또는 감전 위험을 방지하려면 전원 코드를 제품에 가깝고 접근하기 쉬우며, 제대로 접지된 정격 전기 콘센트에 연결하십시오.
- 프린터가 켜져 있는지 확인한 다음 디스플레이에 표시되는 오류 메시지를 해결합니다.
- 프린터를 끄고 10초 정도 기다렸다가 다시 켜십시오.

문제가 지속될 경우 [고객 지원](#)에 문의하십시오.

스캐너 등록 조정

- 1 제어판에서 **설정 > 장치 > 유지관리 > 구성 메뉴 > 스캐너 구성 > 스캐너 수동 등록**으로 이동합니다.
- 2 **빠른 인쇄 테스트** 메뉴에서 **시작**을 선택합니다.
- 3 테스트 페이지를 스캐너 유리 위에 놓은 다음 **평판 등록**을 선택합니다.
- 4 **빠른 복사 테스트** 메뉴에서 **시작**을 선택합니다.

5 테스트 페이지와 원본 문서를 비교해 봅니다.

참고: 테스트 페이지의 여백이 원본 문서와 다른 경우, **왼쪽 여백** 및 **위 여백**을 조정합니다.

6 빠른 복사 테스트 페이지의 여백이 원본 문서에 더 근접할 때까지 [4 단계](#) 및 [5 단계](#)(를) 반복합니다.

ADF 등록 조정

1 제어판에서 **설정 > 장치 > 유지관리 > 구성 메뉴 > 스캐너 구성 > 스캐너 수동 등록**으로 이동합니다.

2 빠른 인쇄 테스트 메뉴에서 **시작**을 선택합니다.

3 테스트 페이지를 ADF 용지함에 놓습니다.

4 전면 **ADF 등록** 또는 후면 **ADF 등록**을 선택합니다.

참고:

- **앞면 ADF 등록**을 정렬하려면 테스트 페이지 면을 위로 향하도록 놓고 짧은 면 먼저 **ADF**로 넣습니다.
- **후면 ADF 등록**을 정렬하려면 테스트 페이지 면을 아래로 향하도록 놓고 짧은 가장자리 먼저 **ADF**로 넣습니다.

5 빠른 복사 테스트 메뉴에서 **시작**을 선택합니다.

6 테스트 페이지와 원본 문서를 비교해 봅니다.

참고: 테스트 페이지의 여백이 원본 문서와 다른 경우, **수평 조정** 및 **위 여백** 설정을 조정합니다.

7 빠른 복사 테스트 페이지의 여백이 원본 문서에 더 근접할 때까지 [5 단계](#) 및 [6 단계](#)(를) 반복합니다.

컬러 품질 문제

인쇄된 출력물에서 색상 수정

1 제어판에서 **설정 > 인쇄 > 품질 > 고급 이미징 > 색상 보정**으로 이동합니다.

2 색상 보정 메뉴에서 **수동**을 선택합니다.

3 색상 보정 콘텐츠 메뉴에서 적절한 색상 보정 설정을 선택합니다.

개체 유형	색상 변환 테이블
RGB 이미지 RGB 텍스트 RGB 그래픽	<ul style="list-style-type: none"> • Vivid—밝기와 채도가 높은 색상을 제공하며 들어오는 모든 색상 형식에 적용될 수 있습니다. • sRGB 디스플레이—컴퓨터 모니터에 표시되는 색상과 가까운 색상을 제공합니다. 사진 인쇄에 대해 검정색 토너 사용량이 최적화됩니다. • 디스플레이-순 검정색—컴퓨터 모니터에 표시되는 색상과 가까운 색상을 제공합니다. 이 설정은 모든 수준의 중간 회색을 만드는 데 검정색 토너만 사용합니다. • sRGB Vivid—sRGB 디스플레이 색상 보정에 대해 향상된 색상 채도를 제공합니다. 비즈니스 그래픽 인쇄에 대해 검은색 토너 사용량이 최적화됩니다. • 끄기

개체 유형	색상 변환 테이블
CMYK 이미지	<ul style="list-style-type: none"> • US CMYK—SWOP(Specifications for Web Offset Publishing) 컬러 출력에 가까운 색상 보정을 적용합니다. • Euro CMYK—Euroscale 컬러 출력에 가까운 색상 보정을 적용합니다. • Vivid CMYK—US CMYK 색상 보정 설정의 색상 채도를 향상시킵니다. • 끄기
CMYK 텍스트	
CMYK 그래픽	

컬러 인쇄에 대한 FAQ

RGB 색상이란 무엇입니까?

RGB 색상은 어떤 색상을 재현하는 데 필요한 빨강, 초록, 파랑의 양을 표시하는 방법입니다. 빨강, 초록, 파랑의 3가지 빛을 다양하게 조합하면 자연에서 볼 수 있는 수많은 색상을 재현할 수 있습니다. 컴퓨터 화면, 스캐너 및 디지털 카메라에서는 이 방법을 사용하여 색상을 표현합니다.

CMYK 색상이란 무엇입니까?

CMYK 색상은 어떤 색상을 재현하는 데 필요한 청록색, 자홍색, 노랑색, 검정색의 양을 표시하는 방법입니다. CMYK 잉크 또는 토너를 다양한 비율로 혼합하면 자연에서 볼 수 있는 수많은 색상을 인쇄할 수 있습니다. 인쇄 출판, 잉크젯 프린터, 컬러 레이저 프린터에서 이러한 방식으로 색상을 만듭니다.

인쇄할 문서의 색상을 어떻게 지정합니까?

소프트웨어 프로그램을 사용하여 RGB 또는 CMYK 색상 조합을 사용하여 문서 색상을 지정하고 수정합니다. 자세한 내용은 소프트웨어 프로그램 도움말 항목을 참조하십시오.

프린터는 인쇄할 색상을 어떻게 인식합니까?

문서를 인쇄할 때 개체의 유형과 색상 정보가 프린터로 전송됩니다. 그런 다음 정보가 색상 변환 테이블을 통과합니다. 각 색상은 사용자가 원하는 색상을 재현하기 위해 적당한 양의 CMYK 토너로 전환됩니다. 개체 정보는 색상 변환 테이블의 적용을 결정합니다. 예를 들어, 사진에 서로 다른 색상 변환 테이블을 적용할 수 있습니다.

수동 색상 보정이란 무엇입니까?

수동 색상 보정이 활성화된 경우 프린터에서 사용자가 선택한 색상 변환 테이블을 사용하여 개체를 처리합니다. 수동 색상 보정 설정의 경우 인쇄될 개체(텍스트, 그래픽 또는 이미지)의 유형을 비롯하여 소프트웨어 프로그램(RGB 또는 CMYK 조합)에 개체 색상 지정 방법이 지정되어 있습니다. 다양한 색상 변환표를 적용하려면 [509 페이지의 “인쇄된 출력물에서 색상 수정”](#) 항목을 참조하십시오.

소프트웨어 프로그램에서 RGB 또는 CMYK 조합으로 색상을 지정하지 않는 경우 수동 색상 보정은 유용하지 않습니다. 또한 소프트웨어 프로그램 또는 컴퓨터 운영 체제가 색상을 조정하는 경우에도 효과가 없습니다. 대부분의 경우, 색상 보정을 자동으로 설정하면 문서 작성 시 선호하는 색상을 만들어낼 수 있습니다.

회사 로고와 같이 특정한 색상을 어떻게 해야 일치시킬 수 있습니까?

품질 메뉴에서 9가지 컬러 샘플을 사용할 수 있습니다. Embedded Web Server의 컬러 샘플 페이지에서도 사용할 수 있습니다. 컬러 샘플 중 하나를 선택하면 수백 가지 색상의 상자로 구성된 여러 인쇄 페이지가 출력됩니다. 각 상자에는 CMYK 또는 RGB 조합이 포함되어 있으며 선택한 표에 따라 다릅니다. 각 상자의 관찰된 색상은 상자에 레이블이 지정된 CMYK 또는 RGB 조합을 전달하여 얻습니다.

컬러 샘플 세트를 자세히 살펴보면 해당 색상과 일치하는 가장 근접한 색상이 표시된 상자를 확인할 수 있습니다. 상자 라벨의 색상 조합을 사용하여 소프트웨어 프로그램에서 개체의 색상을 수정할 수 있습니다. 자세한 내용은 소프트웨어 프로그램 도움말 항목을 참조하십시오. 선택한 색상 변환 테이블을 특정 개체에 활용하려면 수동 컬러 보정이 필요할 수 있습니다.

특정 색상 일치 문제에 사용할 **컬러 샘플** 세트는 다음에 따라 선택합니다.

- 사용 중인 색상 보정(자동, 꺼짐, 또는 수동).
- 인쇄되고 있는 개체 유형에 따라(텍스트, 그래픽 또는 이미지).
- 소프트웨어 프로그램의 개체 색상 지정 방식에 따라(RGB 또는 CMYK 조합).

소프트웨어 프로그램에서 RGB 또는 CMYK 조합으로 색상을 지정하지 않는 경우 **컬러 샘플** 페이지는 유용하지 않습니다. 일부 소프트웨어 프로그램에서는 색상 관리를 통해 프로그램에 지정된 RGB 또는 CMYK 조합을 조정합니다. 이러한 경우 인쇄 색상이 **컬러 샘플** 페이지와 정확히 일치하지 않을 수 있습니다.

출력이 착색된 것으로 보임

다음 중 하나 이상을 시도해 보십시오.

- 제어판에서 **설정 > 인쇄 > 품질 > 고급 이미징**으로 이동한 다음 **색상 조정**을 선택합니다.
- 제어판에서 **설정 > 인쇄 > 품질 > 고급 이미징**으로 이동한 다음 **색상 균형**을 선택하고 설정을 조정합니다.

문제가 지속될 경우 [고객 지원](#)에 문의하십시오.

고객 지원 문의

고객 지원에 문의하기 전 다음 정보를 확인하십시오.

- 프린터 문제
- 오류 메시지
- 프린터 모델 유형 및 일련 번호

<https://support.lexmark.com>으로 이동하여 이메일 또는 채팅 지원을 받거나 라이브러리에서 설명서, 지원 문서, 드라이버 및 기타 다운로드를 살펴 보십시오.

전화를 통한 기술 지원도 제공됩니다. 미국 또는 캐나다에서는 1-800-539-6275로 전화하십시오. 다른 국가나 지역의 경우, [글로벌 지원 문의처](#)로 이동하십시오.

재활용 및 폐기 처리

Lexmark 제품 재활용

- 1 www.lexmark.com/recycle로 이동합니다.
- 2 사용자의 국가 또는 지역을 선택합니다.
- 3 재활용 프로그램을 선택합니다.

Lexmark 포장 재활용

Lexmark는 포장을 최소화하기 위해 지속적으로 노력합니다. 포장을 줄이면 Lexmark 프린터를 가장 효율적이고 환경에 민감한 방식으로 운송할 수 있으며 폐기해야 할 포장재도 줄어듭니다. 이러한 효율성은 온실가스 배출량 감소, 에너지 절약, 천연 자원 절약으로 이어집니다. Lexmark는 일부 국가 또는 지역에서는 포장 부품 재활용 서비스도 제공합니다. 자세한 내용은 www.lexmark.com/recycle을 참조하십시오.

Lexmark 상자는 골판지 재활용 시설이 있는 곳에서 100% 재활용할 수 있습니다. 해당 지역에 시설이 없을 수도 있습니다.

Lexmark 포장에 사용되는 폼은 폼 재활용 시설이 있는 경우 재활용이 가능합니다. 해당 지역에 시설이 없을 수도 있습니다.

카트리지를 Lexmark에 반환할 때 카트리가 들어 있던 상자를 재사용할 수 있습니다. Lexmark는 상자를 재활용합니다.

고지사항

제품 정보

제품 이름

Lexmark CX833se, Lexmark CX833xse, Lexmark CX961se, Lexmark CX961tse, Lexmark CX962se, Lexmark CX962tse, Lexmark CX963se, Lexmark CX963xse, Lexmark XC8355, Lexmark XC9635, Lexmark XC9645, Lexmark XC9655 MFP

장치 유형:

7566

모델:

688, 698

발행 공지

2024년 6월

다음 내용은 이러한 조항이 현지법과 상충하는 국가에서는 적용되지 않습니다. LEXMARK INTERNATIONAL, INC.는 상업성 또는 특정 목적의 적합성에 대한 묵시적 보증을 포함하여 어떠한 종류의 명시적 또는 묵시적 보증도 없이 "있는 그대로" 이 출판물을 제공합니다. 특정 거래에 대한 명시적 또는 묵시적 보증의 면책을 허용하지 않는 국가에서는 이러한 조항이 적용되지 않을 수 있습니다.

이 출판물에는 기술적으로 부정확한 내용이나 오자가 있을 수 있습니다. 이 설명서의 정보는 정기적으로 변경되며 변경 사항은 이후 개정판에 통합됩니다. 제품 또는 프로그램의 개선이나 변경은 언제든지 수행될 수 있습니다.

이 설명서에서 언급하는 특정 제품, 프로그램, 서비스는 일부 지역에 제공되지 않을 수 있습니다. 특정 제품, 프로그램, 서비스에 대한 언급이 해당 제품, 프로그램, 서비스만을 사용해야 한다는 의미는 아닙니다. 기존 저작권을 위반하지 않는다면 기능상 동급의 제품, 프로그램, 서비스를 대신 사용할 수 있습니다. 제조자가 명시적으로 지정하지 않은 다른 제품, 프로그램 또는 서비스와 함께 사용할 때의 평가 또는 검증은 사용자의 책임입니다.

Lexmark 기술 지원 관련 정보는 <http://support.lexmark.com>을 참조하십시오.

이 제품의 사용을 다루는 Lexmark의 개인정보보호 정책에 대한 자세한 내용은 www.lexmark.com/privacy로 이동하십시오.

소모품 및 다운로드에 대한 자세한 내용은 www.lexmark.com으로 이동하십시오.

© 2024 Lexmark International, Inc.

All rights reserved.

상표

Lexmark, Lexmark 로고, MarkNet은 미국 및/또는 기타 국가에서 등록된 Lexmark International, Inc.의 상표 또는 등록 상표입니다.

Gmail, Android, Google Play 및 Google Chrome은 Google LLC의 상표입니다.

Macintosh, macOS, Safari 및 AirPrint는 미국 및 기타 국가에 등록된 Apple Inc.의 상표입니다. iCloud는 미국 및 기타 국가에 등록된 Apple Inc.의 서비스 상표입니다. Works with Apple 배지를 사용하면 해당 액세스리가 배지에 명시된 기술과 함께 작동하도록 특별히 설계되었으며 개발자가 Apple 성능 표준을 충족한다고 인증했음을 의미합니다.

Microsoft, Internet Explorer, Microsoft 365, Microsoft Edge, Outlook 및 Windows는 Microsoft 그룹사의 상표입니다.

Mopria™ 워드 마크는 미국 및 기타 국가에서 등록되거나 등록되지 않은 Mopria Alliance, Inc.의 상표입니다. 무단 사용은 엄격히 금지되어 있습니다.

PCL®은 Hewlett-Packard Company의 등록 상표입니다. PCL은 Hewlett-Packard Company의 프린터 제품에 포함된 프린터 명령어(언어) 집합 및 기능의 명칭입니다. 이 프린터는 PCL 언어와 호환됩니다. 즉, 프린터는 다양한 응용 프로그램에 사용되는 PCL 명령어를 인식하며 명령에 상응하는 기능을 에뮬레이트합니다.

PostScript는 미국 및/또는 기타 국가에 등록된 Adobe Systems Incorporated의 등록 상표입니다.

Wi-Fi® 및 Wi-Fi Direct®는 Wi-Fi Alliance®의 등록 상표입니다.

기타 모든 상표는 해당 소유주의 자산입니다.

라이선스 관련 고지사항

본 제품과 관련된 모든 라이선스 고지사항은 설치 소프트웨어 CD의 \NOTICES 디렉토리에서 볼 수 있습니다.

음향 배출 수준

다음 방안은 ISO 7779에 따라 작성되었으며 보고된 바 ISO 9296를 준수하고 있습니다.




참고: 구입하신 제품에는 없는 모드도 있습니다.

1미터 평균 음향 압축, dBA	
인쇄	단면: 51(CX833, CX963, XC8355, XC9655), 46(CX961, XC9635), 50(CX962, XC9645) 양면: 52(CX833, CX963, XC8355, XC9655), 48(CX961, XC9635), 51(CX962, XC9645)
스캔	50
복사	52
준비	15

값은 변경될 수 있습니다. 최신 수치 정보는 www.lexmark.com을 참조하십시오.

Environmental labeling for packaging

Per Commission Regulation Decision 97/129/EC Legislative Decree 152/2006, the product packaging may contain one or more of the following symbols.

	<p>This symbol indicates that the packaging may contain corrugated fiberboard.</p>
	<p>This symbol indicates that the packaging may contain non-corrugated fiberboard.</p>
	<p>This symbol indicates that the packaging may contain paper.</p>

For more information, go to www.lexmark.com/recycle, and then choose your country or region. Information on available packaging recycling programs is included with the information on product recycling.

제품 폐기

프린터 및 소모품을 일반 가정용품을 폐기하는 방식으로 폐기하지 마십시오. 폐기 또는 재활용과 관련된 사항은 관할 당국에 문의하십시오.

정전기 감도 알림



이 기호는 정전기에 민감한 부품을 나타냅니다. 먼저 기호에서 멀리 떨어진 영역의 금속 표면을 만진 후에만 이 기호 주변 영역을 만질 수 있습니다.

용지 걸림 제거나 소모품 교체와 같은 유지 보수 작업을 수행할 때 정전기로 인한 손상을 방지하려면 기호가 표시되어 있지 않더라도 프린터의 내부 영역에 접근하거나 만지기 전에 프린터의 금속 프레임을 먼저 만지십시오.

ENERGY STAR

제품이나 시작 화면에 ENERGY STAR® 표시가 있는 Lexmark 제품은 제조일에 EPA(Environmental Protection Agency) ENERGY STAR 요구 사항에 대한 인증을 거쳤음을 나타냅니다.



온도 정보

작동 온도 및 상대 습도(RH) ¹	10 ~ 32.2°C(50 ~ 90°F) 및 15 ~ 80% RH 15.6 ~ 32.2°C(60 ~ 90°F) 및 8 ~ 80% RH 최대 습구 온도 ² : 22.8°C(73°F) 비응축 환경
프린터/카트리지/이미징 장치 장기 저장 ²	15.6 ~ 32.2°C(60 ~ 90°F) 및 8 ~ 80% RH 최대 습구 온도 ² : 22.8°C(73°F)
프린터/카트리지/이미징 장치 단기 운송 ³	-40 ~ 40°C(-40 ~ 104°F)
<p>¹ 경우에 따라 성능 사양(예: 카트리지 사용량 및 첫 페이지 출력 속도)은 약 22.2°C(72°F) 및 45% RH의 표준 사무실 환경에서 측정되어야 합니다.</p> <p>² 소모품의 저장 수명은 약 2년입니다. 이는 22°C(72°F) 및 습도 45%의 표준 사무실 환경에서의 저장을 기반으로 합니다.</p> <p>³ 습구 온도는 대기 온도와 상대 습도에 의해 결정됩니다.</p>	

레이저 고지사항

이 프린터는 미국에서 DHHS 21 CFR, Chapter I, Subchapter J의 요구 사항을 준수하는 클래스 I(1) 레이저 제품으로 승인되었으며 이외 지역에서 IEC 60825-1:2014, EN 60825-1:2014+A11:2021 및 EN 50689:2021의 요구 사항을 준수하는 클래스 I 소비자 레이저 제품으로 승인되었습니다.

클래스 I 레이저 제품은 위험한 제품으로 간주되지 않습니다. 레이저 시스템과 프린터는 정상적인 작동, 사용자 유지 관리 또는 사전 설명된 서비스 조건에는 사람에게 클래스 I 수준 이상의 레이저 방사가 노출되지 않도록 설계되었습니다. 프린터에는 다음 사양의 레이저가 포함된 비서비스형 프린트헤드 어셈블리가 있습니다.

클래스: IIIb(3b) AlGaAs

공칭 출력 전력(밀리와트): 25

파장(나노미터): 770-800

전력 소비량

제품 전력 소비량

다음 표에는 본 제품의 전원 소비량 특징이 나와 있습니다.

참고: 구입하신 제품에는 없는 모드도 있습니다.

모드	설명	전력 소비량(W)
인쇄	전자 입력 데이터를 종이 문서로 출력하는 중입니다.	단면: 812(CX833, CX963, XC8355, XC9655), 580(CX961, XC9635), 695(CX962, XC9645) 양면: 780(CX833, CX963, XC8355, XC9655), 555(CX961, XC9635), 670(CX962, XC9645)
복사	종이 문서 원본에서 종이 문서 출력을 생성하는 중입니다.	940(CX833, CX963, XC8355, XC9655), 669(CX961, XC9635), 784(CX962, XC9645)
스캔	종이 문서를 스캔하는 중입니다.	99(CX833, CX963, XC8355, XC9655), 101(CX961, XC9635), 98(CX962, XC9645)
준비	프린터가 인쇄 작업을 대기하고 있습니다.	47.5(CX833, CX963, XC8355, XC9655), 48(CX961, XC9635), 44(CX962, XC9645)
절전 모드	절전 모드 상태입니다.	1.2
최대 절전	전력 소비량이 매우 낮은 최대 절전 모드 상태입니다.	0.2
끄기	제품이 콘센트에 연결되어 있지만 전원 스위치가 꺼져 있습니다.	0.2

위의 표에 표시된 전력 소비량은 시간에 따른 평균 측정치입니다. 순간 전력 소비량은 평균보다 상당히 높을 수 있습니다.

값은 변경될 수 있습니다. 최신 수치 정보는 www.lexmark.com을 참조하십시오.

절전 모드

이 제품에는 **절전 모드(Sleep Mode)**라고 부르는 에너지 절약 모드가 있습니다. 절전 모드는 비활성 상태가 오래될 경우 전력 소비를 줄여서 에너지를 절약합니다. **절전 모드 시간 초과(Sleep Mode Timeout)**라는 지정된 기간 동안 이 제품이 사용되지 않는 상태로 유지되면 자동으로 절전 모드가 시작됩니다.

이 제품에 대한 절전 모드 시간 초과의 공장 출하 시 기본 설정(분): **15**

프린터 모델에 따라 구성 메뉴를 사용하여 절전 모드 시간 초과를 1분에서 120분 또는 1분에서 114분 사이로 수정할 수 있습니다. 프린터 모델에 따라 프린터 속도가 분당 30페이지 이하인 경우, 제한 시간을 최대 60분 또는 54분까지만 설정할 수 있습니다. 절전 모드 시간 초과를 낮은 값으로 설정하면 에너지 소비량이 줄어들지만 제품의 응답 시간이 길어질 수 있습니다. 절전 모드 시간 초과를 높은 값으로 설정하면 응답 시간이 빨라지지만 에너지가 더 많이 사용됩니다.

일부 모델은 장시간 사용하지 않을 경우 전력 소비량을 더욱 줄여주는 **절전 모드**를 지원합니다.

최대 절전 모드

이 제품은 **최대 절전 모드**라고 부르는 초절전 작동 모드로 디자인되었습니다. 최대 절전 모드로 작동할 때는 다른 모든 시스템 및 장치의 전원이 안전하게 차단됩니다.

최대 절전 모드로는 다음과 같은 방법을 사용하여 전환할 수 있습니다.

- 최대 절전 모드 시간 초과 사용
- 예약 전원 모드 사용

모든 국가 또는 지역에서 이 제품에 대해 출하 시 설정된 최대 절전 시간 제한 **3일**

작업이 인쇄된 후 최대 절전 모드로 전환되기 전에 프린터가 기다리는 시간은 1시간에서 1분 사이로 수정할 수 있습니다.

EPEAT 등록 이미징 장비 제품에 대한 참고 사항:

- 대기 전원 수준은 최대 절전 또는 꺼짐 모드에서 발생합니다.
- 제품은 자동으로 1W 이하의 대기 전원 수준으로 전원을 차단합니다. 제품 배송 시 자동 대기 기능(최대 절전 또는 꺼짐)을 활성화해야 합니다.

비활성 모드

비활성 모드가 있는 제품의 경우, 비활성 모드에서도 소량의 전력이 소모되므로 전력 소비를 완전히 중단시키려면 전기 콘센트에서 전원 공급 코드를 뽑으십시오.

총 에너지 사용량

때때로 프린터의 총 에너지 사용량을 추정하는 데 유용합니다. 전력 소비량은 전력의 단위인 와트로 표시되므로 에너지 사용량을 계산하려면 전원 소비량과 프린터가 각 모드에서 사용한 시간을 곱해야 합니다. 프린터의 총 에너지 사용량은 각 모드의 에너지 사용량의 합계입니다.

무선 제품에 대한 규제 관련 공지

이 섹션에는 무선 모델에만 적용되는 규제 정보가 포함되어 있습니다.

사용 중인 모델이 무선 모델인지 확실하지 않은 경우 <http://support.lexmark.com>을 참조하십시오.

모듈식 구성 요소 공지

무선 모델에는 다음의 모듈 구성 요소가 포함됩니다.

Lexmark MarkNet N8450 / AzureWave AW-CM467-SUR, FCC ID:TLZ-CM467, IC:6100A-CM467

특정 제품에 설치되는 모듈식 구성 요소를 확인하려면 실제 제품의 라벨을 참조하십시오.

무선 주파수 방사선 노출

이 장치의 방사선 출력 전력은 FCC 및 기타 규제 기관의 무선 주파수 노출 한도보다 훨씬 낮습니다. 이 장치가 FCC 및 기타 규제 기관의 RF 노출 요구사항을 준수하기 위해서는 안테나와 사용자 사이에 최소한 20 cm(8 인치) 이상의 간격을 유지해야 합니다.

한국 KC 인증서

제품에 이 기호가 있는 경우 다음 문구가 적용됩니다.

A급 기기 (업무용 정보통신기기)



이 기기는 업무용으로 전자파적합등록을 한 기기이오니
판매자 또는 사용자는 이 점을 주의 하시기 바라며,
만약 잘못 판매 또는 구입하였을 때에는 가정용으로
교환하시기 바랍니다.

전파 장애 고지 사항

경고

이 제품은 EN 55032 클래스 A 제한의 방출 요구 사항 및 EN 55035의 면제 요구 사항을 준수합니다. 이 제품은 주거/국내 환경에 사용할 목적으로 만들어진 제품이 아닙니다.

이 제품은 클래스 A 제품입니다. 국내 환경에서 이 제품은 전파 장애를 일으킬 수 있습니다. 그러한 경우 사용자는 적절한 조치를 취해야 할 수 있습니다.

색인

숫자

- 1500장 용지함
 - 넣기 80
 - 설치 116
- 1500장 용지함 설치 116
- 2000장 텐덤 용지함
 - 넣기 77
 - 설치 103
- 2000장 텐덤 용지함 설치 103
- 2000장 텐덤 용지함에 용지 넣기 77
- 2x550장 용지함
 - 설치 97
- 2x550장 용지함 설치 97
- 550장 용지함
 - 넣기 74
 - 설치 91
- 550장 용지함 덮개 384
- 550장 용지함 설치 91
- 550장 용지함에 용지 걸림 451
- 550장 용지함에 용지 넣기 74

A

- ADF 등록
 - 조정 509
- ADF 등록 조정 509
- ADF 스캔의 고르지 않은 이미지 507
- ADF 스캔의 고르지 않은 텍스트 507
- ADF에서 스캔 시 출력물에 짙은 세로 줄무늬가 나타남 507
- AirPrint 사용 248

E

- email
 - 전송 262
- Embedded Web Server를 열 수 없음 497
- etherFAX
 - 팩스 기능 설정 67
- etherFAX를 사용하여 팩스를 송수신할 수 없음 504
- etherFAX를 설정할 수 없음 504

F

- FCC 고지사항 518

- FTP 서버
 - 스캔 대상 267

I

- Internal Solutions Port가 올바르게 작동하지 않음 498
- ISP 설치 후 프린터 포트 설정 변경 241
- ISP(Internal Solutions Port) 설치 235

L

- Lexmark ScanBack Utility 266
- Lexmark 이외의 소모품 500
- Lexmark 인쇄
 - 사용 247

M

- Mopria 인쇄 서비스 247

S

- SMTP 서버 설정 안 됨 오류
 - 비활성화 502
- SMTP 서버 설정 안 됨 오류 비활성화 502
- SMTP 설정
 - 구성 255

U

- USB 포트 57
 - 활성화 447
- USB 포트 설정 447
- USB 포트 활성화 447

W

- Wi-Fi Direct 구성 242
- Wi-Fi 네트워크 비활성화 244
- Wi-Fi Direct
 - 구성 242
 - 모바일 장치에서 인쇄 248
- Wi-Fi Protected Setup
 - 무선 네트워크 242
- Wi-Fi 네트워크, 비활성화 244

ㄱ

- 간지
 - 삽입 251
 - 추가 253
- 간지 삽입 251, 253
- 개인 식별 번호
 - 활성화 66
- 걸린 용지 제거
 - 1500장 용지함 내 458
 - 2000장 텐덤 용지함 내 458
 - 2x550장 용지함 456
 - 550장 용지함 내 451
 - 다용도 공급 장치 내 455
 - 소책자 마무리 장치 내 479
 - 스태플 마무리 장치에서 463
 - 스태플, 홀 펀치 마무리 장치 내부에서 468
 - 양면 인쇄 장치 내 459
 - 자동 문서 공급 장치 내 453
 - 접기 옵션이 있는 용지 운반대 내 465
 - 표준 용지함 내 450
 - 표준 출력함에서 463
 - 퓨저 내 459
- 걸림, 용지
 - 예방 447
- 검은색 이미징 장치
 - 교체 363
 - 주문 360
- 결함 있는 플래시 메모리 499
- 고객 지원 511
- 고객 지원 문의 511
- 고지사항
 - 항 514, 515, 516, 518, 519
- 공급 알림
 - 구성 356
- 공장 출하 시 기본 설정
 - 복원 245
- 구겨진 인쇄 437
- 구성
 - 이메일 서버 설정 255
- 구성 파일
 - 가져오기 88
 - 내보내기 88
 - 구성 파일 가져오기 88
 - 구성 파일 내보내기 88
 - 그룹 추가 59

- 글꼴 샘플 목록
 - 인쇄 251
 - 급지 문제
 - 용지가 자주 걸림 502
 - 용지함 연결이 작동하지 않음 501
 - 인쇄시 봉투 밀봉 501
 - 한 부씩 인쇄가 작동하지 않음 501
 - 기밀 문서가 인쇄되지 않음 445
 - 기밀 인쇄 작업
 - 구성 249
 - 인쇄 250
 - 기본 화면 사용 13
 - 기본 화면 아이콘 13
 - 기울어져 인쇄됨 437
- L**
- 날짜 및 시간
 - 팩스 설정 73
 - 내부 옵션 55
 - 카드 리더 230
 - 내부 옵션 감지되지 않음 498
 - 내부 옵션 설치
 - 팩스 카드 226
 - 내부 옵션을 감지할 수 없음 498
 - 네트워크 연결 확인 244
 - 네트워크 폴더
 - 스캔 대상 267
 - 네트워크 폴더 단축키 268
 - 네트워크 폴더 대상
 - 구성 268
 - 네트워크 폴더 생성 268
 - 네트워크 폴더로 스캔할 수 없음 506
 - 네트워크에 프린터 연결
 - 확인 244
- ㄷ**
- 다용도 공급 장치에 용지 걸림 455
 - 단색 438
 - 단축키 만들기
 - 팩스 대상 264
 - 단축키 생성 268
 - email 262
 - FTP 주소 267
 - 복사 253
 - 팩스 대상 264
 - 단축키 추가
 - email 262
 - FTP 주소 267
 - 복사 253
 - 팩스 대상 264
 - 대기 작업
 - 구성 249
 - 인쇄 250
 - 덮개 B에 용지 걸림 459
 - 디렉터리 목록
 - 인쇄 251
 - 디스플레이 밝기
 - 조정 414
 - 디스플레이 사용자 정의 58
- ㄹ**
- 레터헤드지
 - 복사 252
 - 선택 17
 - 레터헤드지 넣기 84
 - 로그 인쇄 357
- ㄴ**
- 메뉴
 - 802.1x 337
 - FTP 기본값 319
 - HTTP/FTP 설정 339
 - IPSec 336
 - Lexmark에 데이터 공유 277
 - LPD 구성 338
 - PCL 291
 - PDF 290
 - PostScript 291
 - SNMP 335
 - TCP/IP 334
 - ThinPrint 340
 - USB 340
 - USB 장치 예약 343
 - Wi-Fi Direct 331
 - 고지사항 274
 - 공장 출하 시 기본값 복원 278
 - 구성 메뉴 278
 - 권한 관리 341
 - 기밀 인쇄 설정 346
 - 기본 로그인 방법 342
 - 기본 설정 271
 - 기타 347
 - 내게 필요한 옵션 277
 - 네트워크 350
 - 네트워크 개요 328
 - 단축키 349
 - 레이아웃 285
 - 로그인 제한 345
 - 로컬 계정 342
 - 마무리 286
 - 매체 구성 294
 - 메뉴 설정 페이지 348
 - 모바일 서비스 관리 332
 - 무선 329
 - 문제 해결 350
 - 보안 감사 로그 343
 - 복사 기본값 295
 - 서비스 불능 삭제 284
 - 설정 287
 - 솔루션 LDAP 설정 347
 - 암호화 347
 - 양식 병합 350
 - 에코 모드 273
 - 외부 네트워크 액세스 제한 340
 - 용지함 구성 293
 - 원격 제어판 273
 - 웹 링크 설정 318
 - 이더넷 332
 - 이메일 기본값 314
 - 이메일 설정 313
 - 이미지 293
 - 인쇄 349
 - 임시 데이터 파일 삭제 347
 - 작업 계정 289
 - 장치 349
 - 전원 관리 276
 - 출력함 설정 295
 - 클라우드 서비스 등록 348
 - 팩스 349
 - 팩스 모드 299
 - 팩스 서버 설정 310
 - 팩스 설정 300
 - 펌웨어 업데이트 284
 - 품질 288
 - 프린터 정보 284
 - 플래시 드라이브 스캔 322
 - 플래시 드라이브 인쇄 326
- 메뉴 맵 270**
- 메뉴 설정 페이지
 - 인쇄 351
 - 모바일 장치
 - 인쇄 247, 248
 - 모바일 장치를
 - 프린터에 연결 243
 - 무선 네트워크
 - Wi-Fi Protected Setup 242
 - 무선 네트워크에 연결
 - PIN 방식 사용 242
 - 누름 버튼 방식 사용 242
 - 무선 네트워킹 241

문서 또는 사진에 대한 부분 코드 506
 문서 인쇄
 모바일 장치에서 247
 문서, 인쇄
 컴퓨터에서 247
 문제 해결
 ADF 스캔의 고르지 않은 이미지 507
 ADF 스캔의 고르지 않은 텍스트 507
 Embedded Web Server를 열 수 없음 497
 ISP(Internal Solutions Port) 498
 SMTP 서버 설정 안 됨 오류 502
 결함 있는 플래시 메모리 499
 병렬 인터페이스 카드 498
 스캔 작업 실패 508
 직렬 인터페이스 카드 498
 출력물이 착색된 것으로 보임 511
 프린터를 Wi-Fi에 연결할 수 없음 497
 미터기 읽기, 보기 357

ㄴ

받은 팩스
 보류 264
 발신자 ID가 표시되지 않음 503
 밝기 조절 414
 방출 고지사항 514, 518, 519
 배경 무늬 변경 58
 배율 모드
 활성화 65
 배율 모드 활성화 65
 보고서 및 로그 조회 357
 보고서 인쇄 357
 보류 문서가 인쇄되지 않음 445
 보안 슬롯
 찾기 15
 보안 슬롯 찾기 15
 복사
 ADF 사용 252
 ADF(자동 문서 공급 장치) 사용 14
 레터헤드지 252
 문서 252
 사진 252
 스캐너 유리 사용 252, 14
 용지의 양면에 252

카드 253
 복사 문서 접기 355
 복사 문제
 문서의 일부만 복사됨 506
 복사 품질이 나쁨 507
 사진의 일부만 복사됨 506
 스캐너가 응답하지 않음 508
 복사 크기
 조정 253
 복사 크기 축소 253
 복사 크기 확대 253
 복사 품질이 나쁨 507
 복사본 만들기 252
 부품 교체
 소책자 마무리 장치 상단 출력함 확장 386
 스테플 카트리지 홀더 405
 오른쪽 덮개 393
 용지 운반대 커넥터 덮개 395
 용지함 381
 용지함 덮개 384
 유리 세척 도구 394
 크기 고정대 382
 팬 덮개 391
 표준 출력함 389
 퓨저 379
 홀 펀치 박스 388
 비정품 토너 499
 비휘발성 메모리 245
 지우기 245
 빈 페이지 432

ㄷ

사용할 수 없는 용지 16
 사전 설치된 앱 54
 사진, 복사 252
 색상 누락 436
 색상 보정 509, 510
 설정 구성
 팩스 스피커 73
 설치
 소책자 마무리 장치 186
 용지 운반대 186
 소모품 교체
 검은색 이미지 장치 363
 스테플 카트리지 397, 400, 402
 컬러 이미지 장치 370
 토너 카트리지 361
 페토너통 377
 소모품 사용 카운터
 재설정 406, 500

소모품 사용 카운터 재설정 406, 500
 소모품 상태
 확인 356
 소모품 상태 확인 356
 소모품 알림 구성 356
 소모품 절약 415
 소모품 주문
 검은색 이미지 장치 360
 스테플 카트리지 360
 컬러 이미지 장치 360
 토너 카트리지 358
 페토너통 360
 퓨저 유지관리 키트 360
 소모품, 절약 415
 소음 배출 수준 514
 소책자 마무리 장치
 사용 354
 설치 201
 소책자 마무리 장치 상단 출력함 확장
 교체 386
 소책자 마무리 장치 설치 186
 소책자 마무리 장치에 용지 걸림 479
 소책자 만들기 354
 소책자 제작 354
 수동 색상 보정 509
 스캐너
 청소 407
 스캐너 청소 407, 350
 스캐너가 닫히지 않음 508
 스캐너가 응답하지 않음 508
 스캔
 FTP 서버로 267
 네트워크 폴더로 267
 플래시 드라이브로 268
 스캔 문제
 ADF에서 스캔 시 출력물에 짙은 세로 줄무늬가 나타남 507
 고르지 않은 이미지 507
 고르지 않은 텍스트 507
 네트워크 폴더로 스캔할 수 없음 506
 문서의 일부만 복사됨 506
 복사 품질이 나쁨 507
 사진의 일부만 복사됨 506
 스캐너가 닫히지 않음 508
 스캐너가 응답하지 않음 508
 스캐닝 시간이 너무 오래 걸림 508
 스캔 작업 실패 508

스캔으로 인해 컴퓨터 멈춤 508
 컴퓨터로 스캔할 수 없음 505
 스캔 센터
 설정 58
 스캔 작업 실패 508
 스캔 작업이 너무 오래 걸리거나
 컴퓨터가 작동을 멈춤 508
 스캔 품질 문제 507
 스캔 품질이 나쁨 507
 스크린 제스처 61
 스테플 마무리 장치
 사용 352
 설치 122
 스테플 마무리 장치 설치 122
 스테플 카트리지
 교체 397, 400, 402
 주문 360
 스테플 카트리지 홀더
 교체 405
 스테플, 홀 펀치 마무리 장치
 사용 352
 설치 151, 165
 스테플, 홀 펀치 마무리 장치에 용
 지 걸림 468
 스테플링
 복사 문서 352
 인쇄된 용지 352
 스토리지 드라이브
 지우기 245
 스피커 볼륨
 조정 65
 스피커 볼륨 조정 65
 슬라이드쇼 실행 58

O

아날로그 팩스
 설정 66
 아날로그 팩스 설정 66
 아날로그 팩스를 사용하여 팩스
 를 송수신할 수 없음 503
 아날로그 팩스를 사용하여 팩스
 를 수신할 수 없음 504
 아날로그 팩스를 사용하여 팩스
 를 전송할 수 없음 504
 안전 정보 7, 8
 양면 복사 252
 양면 인쇄 장치에 용지 걸림 459
 양식지
 선택 17
 얼룩덜룩한 인쇄 및 점 437
 여러 사본 분류 253

여러 페이지 스캔
 한 면에 253
 여백이 잘못됨 435
 연락처 추가 59
 열은 인쇄 435
 오류 메시지 417
 오류 코드 417
 오른쪽 덮개
 교체 393
 오프셋 스테커
 사용 353
 설치 132
 오프셋 스테커 설치 132
 오프셋 스테킹 353
 옵션 설치
 ISP(Internal Solutions
 Port) 235
 용지
 레터헤드지 17
 선택 15
 양식지 17
 재활용 16
 용지 걸림
 1500장 용지함 내 458
 2000장 용지함 내 458
 2x550장 용지함 456
 스테플 마무리 장치에서 463
 예방 447
 자동 문서 공급 장치 내 453
 접기 옵션이 있는 용지 운반대
 내 465
 찾기 448
 용지 걸림 예방 447
 용지 걸림 위치
 확인 448
 용지 걸림 해결
 1500장 용지함 내 458
 2000장 텀덤 용지함 내 458
 2x550장 용지함 456
 550장 용지함 내 451
 다용도 공급 장치 내 455
 소책자 마무리 장치 내 479
 스테플 마무리 장치에서 463
 스테플, 홀 펀치 마무리 장치 내
 부에서 468
 양면 인쇄 장치 내 459
 자동 문서 공급 장치 내 453
 접기 옵션이 있는 용지 운반대
 내 465
 표준 용지함 내 450
 표준 출력함 463
 퓨저 내 459

용지 걸림이 발생한 페이지가 다
 시 인쇄되지 않음 502
 용지 공급
 다용도 공급 장치 내 84
 용지 말림 500
 용지 무게
 지원 50
 용지 보관 17
 용지 운반대
 설치 151
 용지 운반대 설치 186
 용지 운반대 커넥터 덮개
 교체 395
 용지 절약 253
 용지 종류
 지원 50
 용지 종류 설정 73
 용지 지침 15
 용지 크기
 지원 18, 20, 22, 28, 35, 43
 용지 크기 사용자 정의 73
 용지 크기 설정 73
 용지 특성 15
 용지가 자주 걸림 502
 용지함
 교체 381
 용지함 넣기 80
 용지함 덮개
 교체 384
 용지함 분리 86
 용지함 연결 86
 용지함 연결이 작동하지 않
 음 501
 용지함에 넣기 74, 77
 위치 선택
 프린터 56
 유리 세척 도구
 교체 394
 음성 속도 조정
 음성 안내 65
 음성 안내
 비활성화 61
 음성 속도 조정 65
 활성화 60
 음성 안내 비활성화 61
 음성 안내 활성화 60
 음성 암호
 활성화 66
 이더넷 포트 57
 이메일 경고
 설정 356
 이메일 경고 설정 356

- 이메일 기능
 - 설정 255
 - 이메일 단축키
 - 만들기 262
 - 이메일 문제
 - 이메일을 전송할 수 없음 502
 - 이메일 서버 설정
 - 구성 255
 - 이메일 서비스 제공자 255
 - 이메일 전송 262
 - 이메일을 전송할 수 없음 502
 - 이미지가 흐림 433
 - 인쇄
 - Mopria 인쇄 서비스 사용 247
 - Wi-Fi Direct 사용 248
 - 글꼴 샘플 목록 251
 - 기밀 인쇄 작업 250
 - 대기 작업 250
 - 디렉터리 목록 251
 - 메뉴 설정 페이지 351
 - 모바일 장치에서 247, 248
 - 컴퓨터에서 247
 - 플래시 드라이브에서 248
 - 인쇄 결함 반복 444
 - 인쇄 드라이버
 - 설치 87
 - 하드웨어 옵션 추가 89
 - 인쇄 드라이버 설치 87
 - 인쇄 문제
 - 용지 걸림이 발생한 페이지가 다
시 인쇄되지 않음 502
 - 인쇄 속도 느림 445
 - 인쇄 작업이 인쇄되지 않음 444
 - 잘못된 용지에 작업 인쇄 445
 - 잘못된 용지함에서 작업 인
쇄 445
 - 프린터가 응답하지 않음 446
 - 플래시 드라이브를 읽을 수 없
음 446
 - 인쇄 밀도가 고르지 않음 440
 - 인쇄 속도 느림 445
 - 인쇄 작업
 - 취소 251
 - 인쇄 작업 보류 249
 - 인쇄 작업 저장 249
 - 인쇄 작업 취소 251
 - 인쇄 작업이 인쇄되지 않음 444
 - 인쇄 품질
 - 스캐너 청소 407
 - 인쇄 품질 문제
 - 구겨진 인쇄 437
 - 기밀 및 기타 대기 문서가 인쇄
되지 않음 445
 - 기울어져 인쇄됨 437
 - 단색 또는 흑백 이미지 438
 - 빈 페이지 432
 - 색상 누락 436
 - 얼룩덜룩한 인쇄 및 점 437
 - 여백이 잘못됨 435
 - 열은 인쇄 435
 - 용지 말림 500
 - 이미지가 흐림 433
 - 인쇄 결함 반복 444
 - 인쇄 밀도가 고르지 않음 440
 - 질은 가로줄 440
 - 질은 인쇄 433
 - 출력물에 질은 세로 줄이 나타
남 441
 - 텍스트 또는 이미지 잘림 439
 - 토너가 쉽게 번짐 439
 - 회색 또는 색상이 들어간 배
경 434
 - 흰색 가로줄 442
 - 흰색 세로줄 443
 - 흰색 페이지 432
 - 인쇄 품질 테스트 페이지 350
 - 인쇄된 문서, 보기 357
 - 인쇄된 사본 접기 355
 - 인쇄된 용지 스테플링 352
 - 인쇄된 페이지의 점 437
 - 인쇄시 봉투 밀봉 501
 - 인쇄에서 잘린 이미지 439
 - 인쇄에서 잘린 텍스트 439
 - 일광 절약 시간
 - 구성 73
 - 일광 절약 시간 구성 73
 - 일련 번호 10
 - ㅈ
 - 자동 응답기에 연결
 - 설정 68
 - 자원에 필요한 플래시 메모리 공
간이 불충분함 499
 - 잘못된 용지에 작업 인쇄 445
 - 잘못된 용지함에서 작업 인
쇄 445
 - 재설정
 - 소모품 사용 카운터 500
 - 재활용 용지
 - 사용 16
 - 전원 코드 소켓 57
 - 전화 번호별 벨소리 서비스 73
 - 전화 번호별 벨소리 서비스에 프
린터 연결 73
 - 절전 모드
 - 구성 414
 - 접기 옵션이 있는 용지 운반대
 - 사용 355
 - 설치 137, 165, 201
 - 정크 팩스
 - 차단 264
 - 정크 팩스 차단 264
 - 정품 Lexmark 부품 및 소모
품 358
 - 정품 Lexmark 부품 및 소모품 사
용 358
 - 정품 부품 및 소모품 357
 - 제어판
 - 사용 13
 - 제어판 사용 13
 - 제품 재활용 512
 - 조정
 - 스캐너 등록 508
 - 주소록 59
 - 지능형 스토리지 드라이브 245
 - 지우기 245
 - 지우기
 - 비휘발성 메모리 245
 - 스토리지 드라이브 245
 - 지능형 스토리지 드라이브 245
 - 프린터 메모리 245
 - 하드 디스크 245
 - 휘발성 메모리 245
 - 지원되는 용지 무게 50
 - 지원되는 용지 종류 50
 - 지원되는 용지 크
기 18, 20, 22, 28, 35, 43
 - 지원되는 파일 유형 55
 - 지원되는 플래시 드라이브 55
 - 직렬 인쇄
 - 설정 244
 - 직렬 인쇄 설정 244
 - 질은 가로줄 440
 - 질은 인쇄 433
- ㄷ
 - 책갈피
 - 만들기 59
 - 책갈피 만들기 59
 - 최대 절전 모드
 - 구성 414
 - 출력물에 질은 세로줄 441
 - 출력물에 컬러 배경이 생김 434
 - 출력물에 회색 배경이 생김 434

출력물이 착색된 것으로 보
임 511

ㄱ

카드 리더
설치 230
카드, 복사 253
카트리지 교체, 프린터 영역 불일
치 499
카트리지, 프린터 영역 불일
치 499
캐비닛
설치 110
캐비닛 설치 110
컬러 샘플 510
컬러 이미징 키트
교체 370
주문 360
컬러 인쇄 510
컬러 출력 수정 509
컬러 품질 문제
출력물이 착색된 것으로 보
임 511
컬러 인쇄에 대한 FAQ 510
컴퓨터, 스캔 대상 266
컴퓨터로 스캔하기 266
컴퓨터로 스캔할 수 없음 505
컴퓨터에 프린터 추가 87
컴퓨터에서 팩스 표지 페이지를
전송할 수 없음 505
크기 고정대
교체 382
키보드 선반
설치 222
키보드 선반 설치 222

ㄴ

타사 소모품 499
터치 스크린 제스처 61
터치 스크린 청소 407
터치 스크린, 청소 407
토너 농도
조정 251
토너 농도 조정 251
토너 카트리지
교체 361
주문 358
토너가 쉽게 번짐 439

ㅇ

팩스
보류 264
전달 265
팩스 기능 설정
etherFAX 사용 67
팩스 농도
조정 264
팩스 농도 조정 264
팩스 대상
단축키 생성 264
팩스 드라이버
설치 87
팩스 드라이버 설치 87
팩스 로그
인쇄 264
팩스 로그 인쇄 264
팩스 문제
etherFAX를 사용하여 팩스를 송
수신할 수 없음 504
etherFAX를 설정할 수 없
음 504
발신자 ID가 표시되지 않음 503
아날로그 팩스를 사용하여 팩스
를 송수신할 수 없음 503
아날로그 팩스를 사용하여 팩스
를 전송할 수 없음 504
아날로그 팩스를 사용하여 팩스
를 전송할 수는 있지만 수신할
수 없음 504
인쇄 품질이 떨어짐 505
컴퓨터에서 팩스 표지 페이지를
전송할 수 없음 505
팩스 표지 페이지에 정보 없
음 505
팩스 보류 264
팩스 서버, 사용
팩스 기능 설정 67
팩스 서버를 사용하여 팩스 기능
설정 67
팩스 설정 71
표준 전화선 연결 사용 68
팩스 스피커
설정 구성 73
팩스 예약 263
팩스 인쇄 품질 불량 505
팩스 전달 265
팩스 전송 263
날짜 및 시간 설정 73
팩스 카드
설치 226

팩스 표지 페이지에 정보 없
음 505

팩스 해상도
변경 264
팩스 해상도 변경 264
팩스, 보내기 263
팩스, 예약 263
팬 덮개
교체 391
펌웨어 업데이트
Embedded Web Server 사
용 90
제어판 사용 90
펌웨어 카드 55
펌웨어, 업데이트 중
Embedded Web Server 사
용 90
제어판 사용 90
페토너통
교체 377
주문 360
포장재 512
표시 사용자 정의
사용 58
표시등 14
표준 용지함에 용지 걸림 450
표준 출력함
교체 389
표준 출력함에 용지 걸림 463
퓨저
교체 379
퓨저 유지관리 키트
주문 360
퓨저에 용지 걸림 459
프린터
위치 선택 56
최소 간격 56
프린터 구성 10
프린터 메뉴 270, 351
프린터 메모리
지우기 245
프린터 메모리 보호 245
프린터 메모리 지우기 245
프린터 메시지 417
Lexmark 이외의 소모품 500
결함 있는 플래시가 검색됨 499
리필한 일반 카트리지 499
자원에 필요한 플래시 메모리 공
간이 불충분함 499
카트리지 교체, 프린터 영역 불
일치 499

- 프린터 부품 상태
 - 확인 356
- 프린터 상태 14
- 프린터 설정
 - 공장 출하 시 기본값 복원 245
- 프린터 소프트웨어
 - 설치 87
- 프린터 소프트웨어 설치 87
- 프린터 앱 54
- 프린터 오류 코드 417
- 프린터 옵션 문제
 - ISP(Internal Solutions Port) 498
 - 병렬 인터페이스 카드 498
 - 직렬 인터페이스 카드 498
- 프린터 이동 56, 415
- 프린터 일련 번호 10
- 프린터 정보 찾기 9
- 프린터 주위 습도 516
- 프린터 주위 온도 516
- 프린터 청소 406
- 프린터 포트 57
- 프린터 포트 설정
 - 변경 241
- 프린터, 청소 406
- 프린터가 응답하지 않음 446
- 프린터를 Wi-Fi에 연결 241
- 프린터를 Wi-Fi에 연결할 수 없
 - 음 497
- 프린터를 무선 네트워크에 연
 - 결 241
- 프린터에 벨소리 패턴 지정 73
- 프린터에 연결
 - Wi-Fi Direct 사용 243
- 프린터에 컴퓨터 연결 243
- 프린트 헤드 렌즈
 - 청소 410
- 프린트 헤드 렌즈 청소 410
- 플래시 드라이브
 - 스캔 대상 268
- 플래시 드라이브, 다음에서 인
 - 쇄: 248
- 플래시 드라이브를 읽을 수 없
 - 음 446
- 2000장 텐덤 용지함 103
- 2x550장 용지함 97
- 550장 용지함 91
- 설치 132
- 소책자 마무리 장치 201
- 스태플 마무리 장치 122
- 스태플, 홀 펀치 마무리 장
 - 치 151, 165
- 용지 운반대 151
- 접기 옵션이 있는 용지 운반
 - 대 137, 165, 201
- 캐비닛 110
- 키보드 선반 222
- 하드웨어 옵션 문제
 - 내부 옵션을 감지할 수 없
 - 음 498
 - 하드웨어 옵션 추가
 - 인쇄 드라이버 내 89
- 한 부씩 인쇄 253
- 한 부씩 인쇄가 작동하지 않
 - 음 501
- 헤드폰 볼륨 조정 65
- 헤드폰 볼륨, 조정 65
- 홀 펀치 박스
 - 교체 388
 - 비우기 413
- 홀 펀치 박스 비움 413
- 홀 펀칭
 - 인쇄된 용지 내 352
- 홀 펀칭된 용지 넣기 84
- 화면 보호기 관리 58
- 화면 키보드
 - 사용 65
- 화면 탐색
 - 제스처 사용 61
- 휘발성 메모리 245
- 지우기 245
- 휘발성 메모리 설명 245
- 흑백 이미지 438
- 흰색 가로줄 442
- 흰색 세로줄 443
- 흰색 페이지 432

ㅎ

- 하드 디스크 55
 - 지우기 245
- 하드 디스크 스토리지 드라이
 - 브 245
- 하드웨어 옵션
 - 1500장 용지함 116