



Lexmark™

CX833, CX961, CX962, CX963, XC8355, XC9635, XC9645, XC9655 MFP's

Gebruikershandleiding

Juni 2024

www.lexmark.com

Machine type:

7566

Modellen:

688, 698

Inhoud

Informatie over veiligheid.....	6
Conventies.....	6
Productverklaringen.....	6
Over de printer.....	10
Informatie zoeken over de printer.....	10
Het serienummer van de printer zoeken.....	11
Printerconfiguraties.....	11
Het bedieningspaneel gebruiken.....	14
Pictogrammen van beginscherm.....	14
Kleuren van het indicatielampje.....	15
De automatische documentinvoer en glasplaat gebruiken.....	15
De beveiligingssleuf vinden.....	16
Papier selecteren.....	16
Aanvullende printerfuncties en ondersteuning.....	66
Installeren, instellen en configureren.....	67
Een locatie voor de printer selecteren.....	67
Printerpoorten.....	68
Apps en oplossingen configureren.....	69
De toegankelijkheidsfuncties instellen en gebruiken.....	72
Printer instellen voor faxen.....	77
Papier en speciaal afdrukmateriaal plaatsen.....	85
Software, stuurprogramma's en firmware installeren en bijwerken.....	98
Hardwareopties installeren.....	102
Netwerkfunctionaliteit.....	256
Printer beveiligen.....	260
Printergeheugen wissen.....	260
Opslagstation van printer wissen.....	260
Fabrieksinstellingen herstellen.....	260
Kennisgeving van vluchtigheid.....	260
Afdrukken.....	262
Afdrukken vanaf een computer.....	262

Afdrukken vanaf een mobiel apparaat.....	262
Afdrukken vanaf een flashstation.....	263
Beveiligde taken configureren.....	265
Afdrukken van vertrouwelijke taken en andere onderbroken taken.....	265
Lijst met voorbeelden van lettertypen afdrukken.....	266
Een directorylijst afdrukken.....	266
Scheidingsvellen toevoegen in afdruktaken.....	266
Afdruktaak annuleren.....	267
Tonerintensiteit aanpassen.....	267

Kopiëren..... 268

Kopieën maken.....	268
Foto's kopiëren.....	268
Kopiëren op briefhoofdpapier.....	268
Op beide zijden van het papier kopiëren.....	268
Kopieën verkleinen of vergroten.....	269
Exemplaren sorteren.....	269
Scheidingsvellen invoegen tussen exemplaren.....	269
Meerdere pagina's op één vel kopiëren.....	269
Passen kopiëren.....	269
Een kopieersnelkoppeling maken.....	270

E-mailen..... 271

De SMTP-instellingen configureren.....	271
Een e-mail verzenden.....	278
Een e-mailsnelkoppeling maken.....	279

Faxen..... 280

Een fax verzenden.....	280
Een fax plannen.....	280
Een snelkoppeling voor een faxbestemming maken.....	281
De faxresolutie wijzigen.....	281
Faxintensiteit aanpassen.....	281
Faxlog afdrukken.....	281
Ongewenste faxen blokkeren.....	281
Faxen in wachtrij.....	282
Een fax doorsturen.....	282

Scannen.....	283
Naar een computer scannen.....	283
Naar een FTP-server scannen.....	284
Een FTP-snelkoppeling maken.....	284
Scannen naar een netwerkmap.....	284
Een netwerkmap configureren als bestemming.....	285
snelkoppeling voor netwerkmap maken.....	285
Scannen naar een flashstation.....	286
Printermenu's.....	287
Menu-overzicht.....	287
Apparaat.....	288
Afdrukken.....	304
Papier.....	314
Kopiëren.....	316
Faxen.....	320
E-mail.....	334
FTP.....	341
USB-station.....	345
Netwerk/poorten.....	350
Beveiliging.....	366
Cloud Services.....	373
Rapporten.....	374
Problemen oplossen	375
Forms Merge	375
De Pagina met menu-instellingen afdrukken.....	377
Afwerkingsopties voor printer.....	378
De nietfinisher gebruiken.....	378
De finisher met niet- en perforeerfunctie gebruiken.....	378
De gescheiden uitvoerlader gebruiken.....	379
De boekjesfinisher gebruiken.....	380
De optie papiertransport met vouwen gebruiken.....	381
Printer onderhouden.....	382
De status van de onderdelen en supplies controleren.....	382

Meldingen over supplies configureren.....	382
Meldingen via e-mail instellen.....	382
Rapporten en logboeken genereren.....	383
Onderdelen en supplies bestellen.....	384
Onderdelen en supplies vervangen.....	387
Printeronderdelen reinigen.....	433
Energie en papier besparen.....	440
De printer verplaatsen naar een andere locatie.....	441
Problemen oplossen.....	442
Problemen met de afdrukkwaliteit.....	442
Printerfoutcodes.....	443
Afdrukproblemen.....	459
De printer reageert niet.....	475
Flashstation kan niet worden gelezen.....	475
USB-poort activeren.....	475
Papierstoringen verhelpen.....	476
Problemen met de netwerkverbinding.....	527
Problemen met hardwareopties.....	528
Problemen met supplies.....	529
Problemen met de papierinvoer.....	531
Problemen met e-mailen.....	533
Problemen met faxen.....	533
Problemen met scannen.....	536
Problemen met kleurkwaliteit.....	540
Contact opnemen met de klantenondersteuning.....	542
Recyclen en wegdoen.....	543
Lexmark-producten recyclen.....	543
Lexmark-verpakkingsmateriaal recyclen.....	543
Kennisgevingen.....	544
Index.....	553

Informatie over veiligheid

Conventies

Opmerking: Een *opmerking* bevat nuttige informatie.

Waarschuwing: Een *waarschuwing* geeft aan dat het hardwareproduct of de bijbehorende software kan worden beschadigd.

WAARSCHUWING (in hoofdletters): een *WAARSCHUWING* duidt op een risico van dood of ernstig letsel indien de waarschuwing niet in acht wordt genomen.

LET OP: Een waarschuwing *Let op* duidt op een mogelijk gevaarlijke situatie die persoonlijk letsel kan veroorzaken.

Voorbeelden van zulke waarschuwingen zijn:



LET OP: RISICO OP LETSEL: Gevaar voor letsel.



LET OP: GEVAAR VOOR ELEKTRISCHE SCHOKKEN: Gevaar voor elektrische schok.



LET OP: HEET OPPERVLAK: Gevaar voor verbranding bij aanraking.



LET OP: KANTELGEVAAR: Pletgevaar.



LET OP: KNELGEVAAR: Gevaar om bekneld te raken tussen bewegende onderdelen

Productverklaringen



LET OP: RISICO OP LETSEL: Om het risico op elektrische schokken of brand te voorkomen, moet u het netsnoer rechtstreeks aansluiten op een geaard stopcontact dat zich dicht in de buurt van het product bevindt en dat gemakkelijk toegankelijk is.



LET OP: RISICO OP LETSEL: Gebruik alleen het netsnoer dat bij dit product is geleverd of een door de fabrikant goedgekeurd vervangend onderdeel om brand of elektrische schokken te voorkomen.



LET OP: RISICO OP LETSEL: U mag dit product niet gebruiken met verlengsnoeren, stekkerdozen, verdelers of UPS-apparaten. De vermogenscapaciteit van dit soort accessoires kan door een laserprinter eenvoudig worden overschreden, wat kan leiden tot slechte printerprestaties, schade aan eigendommen of brand.











LET OP: RISICO OP LETSEL: Gebruik voor dit product uitsluitend een Lexmark overspanningsbeveiliging die correct is aangesloten tussen de printer en het meegeleverde netsnoer. Het gebruik van niet-Lexmark overspanningsbeveiligingen kan leiden tot slechte printerprestaties, schade aan eigendommen of brand.




LET OP: RISICO OP LETSEL: Gebruik om het risico op brand te verkleinen alleen een telecommunicatiesnoer (RJ-11) van 26 AWG of meer als u dit product aansluit op het openbare vaste telefoonnetwerk. Voor gebruikers in Australië geldt dat het snoer moet worden goedgekeurd door de Australische communicatie- en media-autoriteit.





LET OP: GEVAAR VOOR ELEKTRISCHE SCHOKKEN: Om het risico van elektrische schokken te voorkomen, moet u dit product niet in de buurt van water of vochtige locaties plaatsen of gebruiken.


-  **LET OP: GEVAAR VOOR ELEKTRISCHE SCHOKKEN:** Om het risico van elektrische schokken te voorkomen, moet u dit product niet inschakelen tijdens onweer en geen elektrische kabels of stroomkabels aansluiten, zoals een faxesnoer, netsnoer of telefoonkabel.
-  **LET OP: RISICO OP LETSEL:** U moet het netsnoer niet snijden, draaien, vastbinden, afknellen of zware objecten op het snoer plaatsen. Zorg dat er geen schaafplekken op het netsnoer kunnen ontstaan of dat het snoer onder druk komt te staan. Zorg dat het netsnoer niet bekneld raakt tussen twee objecten, zoals een meubelstuk en een muur. Als een van deze dingen gebeurt, is er een kans op brand of elektrische schokken. Controleer het netsnoer regelmatig op dergelijke problemen. Trek de stekker van het netsnoer uit het stopcontact voor u het netsnoer controleert.
-  **LET OP: GEVAAR VOOR ELEKTRISCHE SCHOKKEN:** Om het risico van elektrische schokken te voorkomen, moet u ervoor zorgen dat alle externe aansluitingen (zoals Ethernet- en telefoonsysteemaansluitingen) op de juiste wijze zijn in de gemarkeerde poorten zijn geplaatst.
-  **LET OP: GEVAAR VOOR ELEKTRISCHE SCHOKKEN:** Als u toegang tot de controllerkaart wilt of optionele hardware of geheugenapparaten installeert nadat u de printer hebt ingesteld, moet u de printer uitschakelen en de stekker uit het stopcontact trekken voor u doorgaat om het risico van elektrische schokken te voorkomen. Als u andere apparaten hebt aangesloten op de printer, schakel deze dan ook uit en koppel de kabels los van de printer.
-  **LET OP: GEVAAR VOOR ELEKTRISCHE SCHOKKEN:** Gebruik de faxfunctie niet tijdens onweer om het risico van elektrische schokken te voorkomen.
-  **LET OP: GEVAAR VOOR ELEKTRISCHE SCHOKKEN:** Om het risico op elektrische schokken te vermijden, trekt u de stekker van het netsnoer uit het stopcontact en koppelt u alle kabels los die op de printer zijn aangesloten voor u de buitenkant van de printer reinigt.
-  **LET OP: RISICO OP LETSEL:** Als de printer meer weegt dan 20 kg (44 lb), moet deze mogelijk door twee of meer personen worden verplaatst.
-  **LET OP: RISICO OP LETSEL:** Volg deze richtlijnen wanneer u de printer verplaatst om te voorkomen dat u zich bezeert of dat de printer beschadigd raakt:
- Zorg ervoor dat alle kleppen en laden zijn gesloten.
 - Schakel de printer uit en trek de stekker van het netsnoer van de printer uit het stopcontact.
 - Koppel alle snoeren en kabels los van de printer.
 - Als de printer losse, optionele laden op de vloer of uitvoerladen bevestigd heeft, dient u deze te ontkoppelen voordat u de printer verplaatst.
 - Als de printer een onderstel met zwenkwielen heeft, rolt u de printer voorzichtig naar de nieuwe locatie. Wees voorzichtig bij drempels en scheuren in de vloer.
 - Als de printer geen onderstel met zwenkwielen heeft, maar wel is uitgerust met optionele laden of uitvoerladen, verwijdert u de uitvoerladen en tilt u de printer van de laden. Probeer de printer niet samen met een van de opties op te tillen.
 - Gebruik bij het optillen altijd de handgrepen aan de printer.
 - Als de printer wordt verplaatst op een transportwagentje, moet de gehele onderzijde van de printer worden ondersteund.
 - Als de optionele onderdelen worden verplaatst op een transportwagentje, moet het oppervlak van het wagentje groot genoeg zijn voor alle onderdelen.
 - Houd de printer rechtop.
 - Vermijd schokken.


- Zorg dat uw vingers zich niet onder de printer bevinden wanneer u het apparaat neerzet.
- Zorg dat er voldoende ruimte vrij is rondom de printer.


 **LET OP: KANTELGEVAAR:** Wanneer u een of meer opties op uw printer of MFP installeert, is mogelijk een onderstel met zwenkwielen, printerkast of andere voorziening vereist om instabiliteit te voorkomen waardoor letsel kan worden veroorzaakt. Meer informatie over ondersteunde opstellingen vindt u op www.lexmark.com/multifunctionprinters.

 **LET OP: KANTELGEVAAR:** Zorg ervoor dat u papier afzonderlijk in elke lade plaatst om instabiliteit van de apparatuur te voorkomen. Houd alle overige laden gesloten tot u ze nodig hebt.

 **LET OP: HEET OPPERVLAK:** De binnenkant van de printer kan heet zijn. Om letsel te voorkomen, moet u een heet oppervlak eerst laten afkoelen voordat u het aanraakt.

 **LET OP: KNELGEVAAR:** Wees voorzichtig bij onderdelen met dit label om te voorkomen dat u bekneld raakt tussen bewegende onderdelen. Knelgevaar kan optreden in de buurt van bewegende onderdelen, zoals tandwielen, deuren, laden en kappen.

 **LET OP: RISICO OP LETSEL:** Dit product maakt gebruik van een laser. Het toepassen van andere bedieningswijzen, aanpassingsmethoden of procedures dan in de *Gebruikershandleiding* worden vermeld, kan blootstelling aan gevaarlijke straling tot gevolg hebben.

 **LET OP: RISICO OP LETSEL:** De lithiumbatterij in dit product moet niet worden vervangen. Wanneer de lithiumbatterij niet juist wordt vervangen, bestaat er explosiegevaar. Een lithiumbatterij mag niet opnieuw worden opgeladen, uit elkaar worden gehaald of worden verbrand. Gooi gebruikte lithiumbatterijen weg volgens de aanwijzingen van de fabrikant en houd hierbij de plaatselijke regelgeving in acht.

WARNING

- **INSLIKGEVAAR** Dit product bevat een knoopcel.
- Inslikken kan leiden tot **DOOD** of ernstig letsel.
- Een ingeslikte knoopcel al binnen **2 uur** leiden tot **interne chemische brandwonden**.
- **HOUD** nieuwe en gebruikte batterijen **BUITEN HET BEREIK VAN KINDEREN**.
- **Vraag onmiddellijk medische hulp** als het vermoeden bestaat dat een batterij is ingeslikt of in enig deel van het lichaam is ingebracht.



Verwijder gebruikte batterijen en recycle of verwerk deze onmiddellijk overeenkomstig de plaatselijke voorschriften. Houd ze buiten het bereik van kinderen. Doe batterijen niet bij het huishoudelijk afval en doe ze niet in een verbrandingsoven. Zelfs gebruikte batterijen kunnen ernstig letsel of de dood veroorzaken. Neem contact op met een plaatselijk centrum voor vergiftiging voor meer informatie.

Type batterij: CR6821

Nominale spanning: 3 V

Niet snel ontladen, opladen, demonteren, verhitten boven 60 °C of in een verbrandingsoven doen. Dit kan leiden tot letsel door inademing, lekkage of ontploffingen met chemische brandwonden als gevolg.


Dit product is samen met specifieke onderdelen van de fabrikant ontwikkeld, getest en goedgekeurd volgens strikte, wereldwijd geldende veiligheidsnormen. De veiligheidsvoorzieningen van bepaalde onderdelen zijn niet altijd duidelijk zichtbaar. De fabrikant is niet verantwoordelijk voor het gebruik van andere, vervangende onderdelen.

Laat onderhoudswerkzaamheden en reparaties die niet in de gebruikersdocumentatie worden beschreven, uitvoeren door een servicevertegenwoordiger.

BEWAAR DEZE INSTRUCTIES.

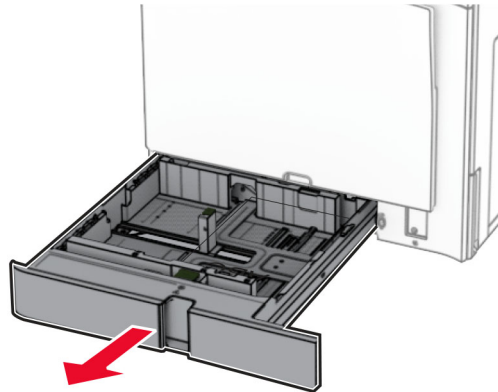
Over de printer

Informatie zoeken over de printer

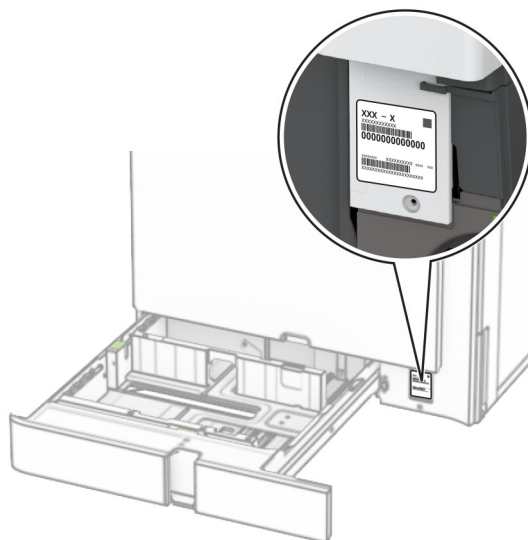
Gewenste informatie	Bron
Instructies voor de eerste installatie	Raadpleeg de installatiedocumentatie die bij de printer is geleverd.
<ul style="list-style-type: none"> • Printersoftware • Printer- of faxstuurprogramma • Printerfirmware • Hulpprogramma 	Ga naar www.lexmark.com/downloads .
Interactieve <i>Gebruikershandleiding</i>	Ga naar https://support.lexmark.com .
Instructievideo's	Ga naar https://infoserve.lexmark.com/idv/ .
Hulpinformatie voor het gebruik van de printersoftware.	<p>Hulp voor Microsoft Windows- of Macintosh-besturingssystemen: open een printersoftwareprogramma of -toepassing en klik vervolgens op Help.</p> <p>Klik op  om contextgevoelige informatie te bekijken.</p> <p>Opmerkingen:</p> <ul style="list-style-type: none"> • De Help wordt automatisch geïnstalleerd met de printersoftware. • De printersoftware vindt u in de programmamap van de printer of op uw bureaublad, afhankelijk van uw besturingssysteem.
<ul style="list-style-type: none"> • Documentatie • Ondersteuning via live-chat • Ondersteuning per e-mail • Telefonische ondersteuning 	<p>Ga naar https://support.lexmark.com.</p> <p>Opmerking: Selecteer uw land of regio en selecteer vervolgens uw product om de juiste ondersteuningssite weer te geven.</p> <p>Contactgegevens voor ondersteuning voor uw land of regio vindt u op de website of op het garantiebewijs dat u bij de printer hebt ontvangen.</p> <p>Houd de volgende informatie bij de hand wanneer u contact opneemt met de technische ondersteuning:</p> <ul style="list-style-type: none"> • Plaats en datum van aankoop • Apparaattype en serienummer <p>Zie 'Het serienummer van de printer zoeken' op pagina 11 voor meer informatie.</p>
<ul style="list-style-type: none"> • Informatie over veiligheid • Informatie over regelgeving • Garantieverklaring • Milieu-informatie 	<p>Garantie-informatie varieert per land of regio:</p> <ul style="list-style-type: none"> • In de VS: raadpleeg de verklaring van beperkte garantie bij de printer of ga naar https://support.lexmark.com. • In andere landen of regio's: raadpleeg het garantiebewijs dat bij de printer is geleverd. <p><i>"Productinformatiegids:</i> raadpleeg voor meer informatie de documentatie bij de printer of ga naar https://support.lexmark.com.</p>
Informatie over het digitale paspoort van Lexmark	Go to https://csr.lexmark.com/digital-passport.php .

Het serienummer van de printer zoeken

- 1 Open de lade.



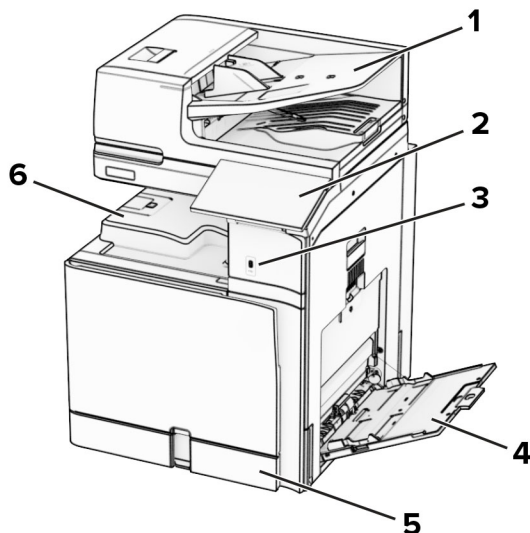
- 2 U vindt het serienummer aan de rechterkant van de printer.



Printerconfiguraties


Opmerking: Zorg dat u de printer configureert op een vlakke, stevige en stabiele ondergrond.


Basismodel

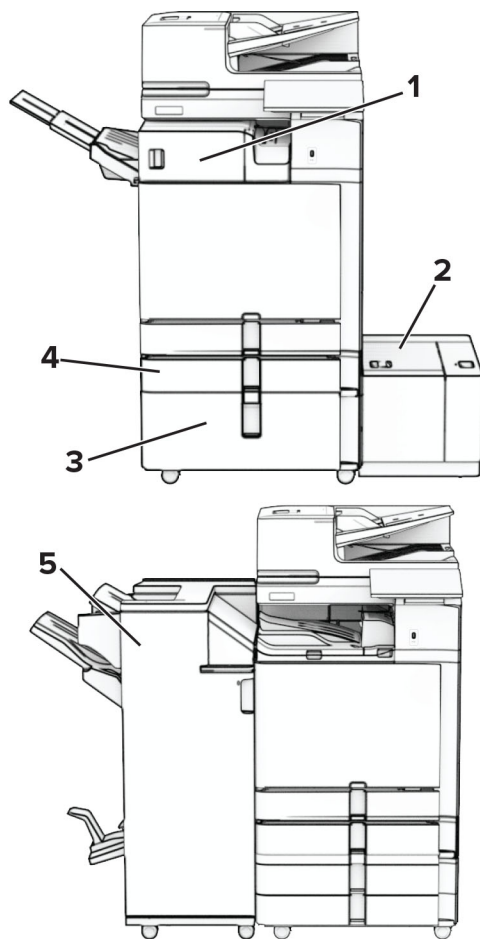


1	Automatische documentinvoer (ADI)
2	Bedieningspaneel
3	USB-poort
4	Multifunctionele invoer
5	Standaardlade voor 550 vel
6	Standaarduitvoerlade

Geconfigureerd model

 **LET OP: KANTELGEVAAR:** Wanneer u een of meer opties op uw printer of MFP installeert, is mogelijk een onderstel met zwenkwielen, printerkast of andere voorziening vereist om instabiliteit te voorkomen waardoor letsel kan worden veroorzaakt. Meer informatie over ondersteunde opstellingen vindt u op www.lexmark.com/multifunctionprinters.

 **LET OP: KANTELGEVAAR:** Zorg ervoor dat u papier afzonderlijk in elke lade plaatst om instabiliteit van de apparatuur te voorkomen. Houd alle overige laden gesloten tot u ze nodig hebt.



#	Hardware-optie	Alternatieve hardware-optie
1	Nietfinisher ¹	<ul style="list-style-type: none"> • Gescheiden uitvoerlader¹ • Papiertransport • Optie papiertransport met vouwen
2	Lade voor 1500 vel ²	Geen
3	Dubbele invoer voor 2000 vel ³	<ul style="list-style-type: none"> • Lade voor 2 x 550 vel³ • Kast³
4	Optionele lade voor 550 vel	Geen
5	Boekjesfinisher ⁴	Niet-, perforatiefinisher ⁴

¹ Kan niet worden geïnstalleerd in combinatie met een boekjesfinisher of een finisher met niet- en perforeerfunctie.

² Moet altijd worden geïnstalleerd in combinatie met een optionele lade voor 550 vel én de lade voor 2 x 550 vel of de dubbele invoer voor 2000 vel.

³ Moet altijd worden geïnstalleerd in combinatie met een optionele lade voor 550 vel.

⁴ Moet altijd worden geïnstalleerd in combinatie met een optionele lade voor 550 vel én een van de volgende opties: lade voor 2 x 550 vel, dubbele invoer voor 2000 vel of kast.

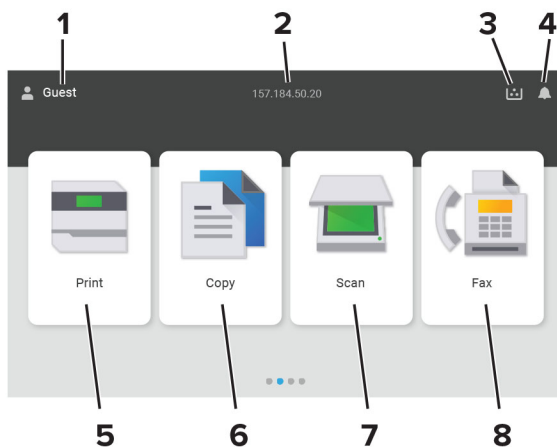
Het bedieningspaneel gebruiken



	Onderdeel van bedieningspaneel	Functie
1	Aan/uit	<ul style="list-style-type: none"> De printer in- of uitschakelen. Opmerking: Om de printer uit te schakelen, houdt u de aan/uit-knop gedurende vijf seconden ingedrukt. Hiermee zet u de printer in de slaapstand. Hiermee haalt u de printer uit de slaap- of sluimerstand.
2	Display	<ul style="list-style-type: none"> Hiermee bekijkt u berichten en de supply-status van de printer. De printer configureren en bedienen.
3	indicatielampje	De status van de printer controleren.

Pictogrammen van beginscherm

Opmerking: Het startscherm van uw apparaat kan er anders uitzien, afhankelijk van de aangepaste instellingen, beheerdersinstellingen en actieve ingesloten oplossingen.

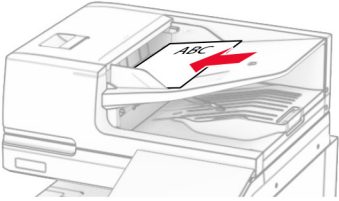
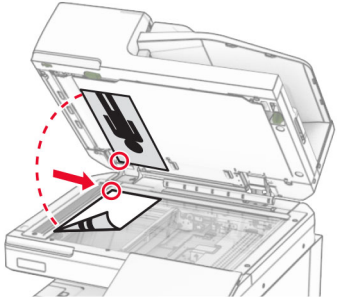


#	Naam van pictogram	Functie
1	Gebruiker	Weergeven of een gebruiker is aangemeld bij de printer.
2	Weergegeven informatie	Aangepaste printergegevens weergeven, zoals het IP-adres van de printer of de datum en tijd.
3	Supply	De status van supplies weergeven.
4	Berichten	<ul style="list-style-type: none"> Een waarschuwing of foutbericht weergeven als een handeling moet worden uitgevoerd om ervoor te zorgen dat de printer kan doorgaan met verwerken. Meer informatie over het foutbericht of de waarschuwing en informatie voor het wissen van de betreffende melding weergeven.
5	Afdrukken	Foto's en documenten afdrukken
6	Kopiëren	Foto's en documenten kopiëren.
7	Scannen	Documenten scannen.
8	Faxen	Faxberichten verzenden.

Kleuren van het indicatielampje

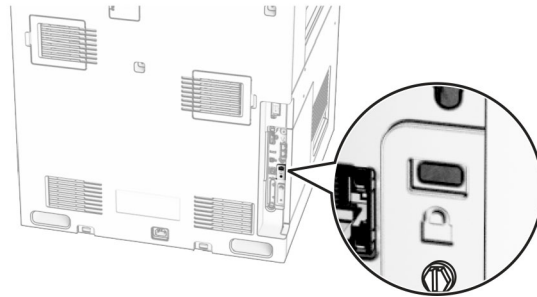
Kleur van het indicatielampje	Printerstatus
Uit	De printer is uitgeschakeld.
Onafgebroken blauw	De printer is gereed.
Knipperend blauw	De printer is bezig met afdrukken of verwerken van gegevens.
Knippert rood	De printer vereist interventie door de gebruiker.
Brandt oranje	De printer bevindt zich in de slaapstand.
Knippert oranje	De printer bevindt zich in de diepe slaap- of sluimerstand.

De automatische documentinvoer en glasplaat gebruiken

Automatische documentinvoer (ADF)	Glasplaat
 <ul style="list-style-type: none"> Gebruik de ADF voor documenten met meerdere pagina's of dubbelzijdige documenten. Plaats een origineel document met de bedrukte zijde naar boven. Zorg dat u de voorste papierrand goed uitlijnt bij documenten met meerdere pagina's. Stel de papiergeleiders van de ADF in op de breedte van het papier dat u gebruikt. 	 <ul style="list-style-type: none"> Gebruik de glasplaat voor documenten van één pagina of boekpagina's, kleine items (zoals briefkaarten of foto's), transparanten, fotopapier of dunne voorwerpen (zoals knipsels uit tijdschriften). Leg het document met de bedrukte zijde naar beneden in de hoek met de pijl.

De beveiligingsleuf vinden

De printer heeft een vergrendelingsfunctie. Bevestig op de aangegeven locatie een beveiligingsslot dat compatibel is met de meeste laptops om de printer op zijn plaats te vergrendelen.



Papier selecteren

Richtlijnen voor papier

Het gebruik van het juiste papier voorkomt storingen en zorgt ervoor dat u probleemloos kunt afdrucken.

- Gebruik altijd nieuw, onbeschadigd papier.
- Voordat u papier plaatst, moet u weten wat de aanbevolen afdrukzijde is. Deze informatie staat meestal op de verpakking.
- Gebruik geen papier dat u zelf op maat hebt gesneden of geknipt.
- Gebruik nooit papier van verschillend formaat, gewicht of soort in dezelfde lade. Dit leidt tot storingen in de doorvoer.
- Gebruik geen gecoat papier, tenzij het speciaal is ontworpen voor elektrofotografisch afdrucken.

Raadpleeg de *Handleiding voor papier en speciaal materiaal* voor meer informatie.

Papiereigenschappen

De volgende papiereigenschappen zijn van invloed op de afdrukkwaliteit en de betrouwbaarheid van de printer. Houd rekening met de volgende factoren voordat u afdrukt.

Gewicht

Laden kunnen papier met verschillende gewichten invoeren. Papier dat lichter is dan 60 g/m² (16 lb) is mogelijk niet stijf genoeg om correct te worden ingevoerd, waardoor papierstoringen kunnen optreden. Zie voor meer informatie het onderwerp "ondersteunde papiergewichten".

Krullen

Krullen is de neiging van papier om bij de randen om te buigen. Dit kan invoerproblemen veroorzaken. Papier kan omkrullen nadat het door de printer is gevoerd en daarbij is blootgesteld aan hoge temperaturen. Als u papier in hete, vochtige, koude of droge omstandigheden buiten de verpakking bewaart, kan het papier omkrullen voordat erop wordt afgedrukt. Dit kan invoerproblemen veroorzaken.

Gladheid

De gladheid van papier is rechtstreeks van invloed op de afdrukkwaliteit. Als papier te ruw is, wordt toner er niet goed op gefixeerd. Te glad papier kan invoerproblemen of problemen met de afdrukkwaliteit veroorzaken. We adviseren om papier te gebruiken met een gladheid van 50 Sheffield-punten.

Vochtigheidsgraad

De hoeveelheid vocht in papier is van invloed op de afdrukkwaliteit en bepaalt tevens of het papier goed door de printer kan worden gevoerd. Bewaar papier altijd in de originele verpakking en pak het pas uit als u het gaat gebruiken. Het papier wordt dan niet blootgesteld aan de negatieve invloed van wisselingen in de luchtvochtigheid.

Bewaar het papier voor het afdrucken 24 tot 48 uur in de originele verpakking. De omgeving waarin het papier wordt opgeslagen, moet hetzelfde zijn als de printer. Verleng de acclimatiseringsperiode met enkele dagen als de opslag- of transportomgeving erg verschilde van de printeromgeving. Dik papier kan een langere acclimatiseringsperiode nodig hebben.

Vezelrichting

De vezelrichting heeft betrekking op de uitlijning van de papiervezels in een vel papier. Vezels lopen ofwel in de *lengterichting* van het papier of in de *breedterichting*. Zie het onderwerp "Ondersteunde papiergewichten" voor de aanbevolen vezelrichting.

Vezelgehalte

Kwalitatief hoogwaardig xerografisch papier bestaat meestal voor 100% uit chemisch behandelde houtpulp. Dit materiaal voorziet het papier van een grote mate van stabiliteit, waardoor er minder invoerproblemen optreden en de afdrukkwaliteit beter is. Als papier andere vezels bevat, bijvoorbeeld van katoen, kan dat eerder leiden tot problemen bij de verwerking.

Ongeschikt papier

Het gebruik van de volgende papersoorten in de printer wordt afgeraden:

- Chemisch behandeld papier dat wordt gebruikt om kopieën te maken zonder carbonpapier. Dit wordt ook wel carbonless paper, carbonless copy paper (CCP) of no carbon required paper (NCR) genoemd.
- Voorbedrukt papier dat chemische stoffen bevat die schadelijk zijn voor de printer.
- Voorbedrukt papier dat kan worden aangetast door de temperatuur in het verhittingsstation van de printer.
- Voorbedrukt papier waarvoor een registratie (nauwkeurige positionering van de afdruk) van meer dan $\pm 2,3$ mm ($\pm 0,09$ inch) is vereist. Bijvoorbeeld OCR-formulieren (Optical Character Recognition).

Soms kan de registratie via een softwaretoepassing worden aangepast, waardoor afdrucken op deze formulieren toch mogelijk is.

- Gecoat papier (uitwisbaar papier), synthetisch papier of thermisch papier.
- Papier met ruwe randen, papier met een ruw of grof gestructureerd oppervlak of gekruld papier.
- Papier dat niet voldoet aan de norm EN12281:2002 (Europa).
- Papier lichter dan 60g/m^2 (16 lb).
- Formulieren of documenten die uit meerdere delen bestaan.

Kringlooppapier gebruiken

Lexmark maakt zich sterk om de impact van papier op het milieu te verminderen door klanten verschillende opties te bieden voor hun afdrukactiviteiten. Een manier waarop we dit bereiken, is door producten te testen om er zeker van te zijn dat gerecycled papier kan worden gebruikt, met name papier dat is gemaakt met 30%, 50% en 100% post-consumer gerecycled materiaal. Het is onze verwachting dat kringlooppapier in onze printers net zo goed werkt als nieuw papier. Hoewel er geen officiële norm is voor het gebruik van papier in kantoorapparatuur, hanteert Lexmark de Europese norm EN 12281 als minimum. Om zo breed mogelijk te testen, wordt tijdens het testen onder andere gebruikgemaakt van 100% kringlooppapier uit Noord-Amerika, Europa en Azië en worden de testen uitgevoerd bij een luchtvochtigheid van 8 tot 80%. Tijdens de testen wordt ook dubbelzijdig afgedrukt. Alle kantoorpapier dat is gemaakt van duurzaam, gerecycled of chloorvrij materiaal kan worden gebruikt.

Papier bewaren

Houd de volgende richtlijnen voor het bewaren van papier aan om een regelmatige afdrukkwaliteit te garanderen en te voorkomen dat er papierstoringen ontstaan.

- Laat het papier gedurende 24 tot 48 uur vóór het afdrukken acclimatiseren in de originele verpakking en in dezelfde omgeving als de printer.
- Verleng de acclimatiseringperiode met enkele dagen als de opslag- of transportomgeving erg verschilde van de printeromgeving. Dik papier kan een langere acclimatiseringsperiode nodig hebben.
- U kunt het papier het beste bewaren in een omgeving met een temperatuur van 21 °C en een relatieve vochtigheid van 40 procent.
- De meeste fabrikanten van etiketten bevelen een omgeving aan met een temperatuur tussen 18 en 24 °C en een relatieve vochtigheid van 40 tot 60 procent.
- Zet dozen papier liever niet op de vloer, maar op een pallet of een plank.
- Zet losse pakken op een vlakke ondergrond.
- Plaats niets boven op de losse pakken met papier.
- Haal papier alleen uit de doos of verpakking als u het in de printer wilt plaatsen. De doos en de verpakking zorgen ervoor dat het papier schoon, droog en vlak blijft.

Voorbedrukte formulieren en briefhoofdpapier selecteren

- Gebruik papier met vezel in de lengterichting.
- Gebruik uitsluitend formulieren en briefhoofdpapier dat is bedrukt door middel van een lithografisch of graverend drukproces.
- Vermijd papier met een ruw of sterk vezelig oppervlak.
- Gebruik geen inkt die wordt beïnvloed door de hars in de toner. Inktsoorten op basis van water of olie zouden aan deze vereisten moeten voldoen. Latex-inkt zou echter problemen kunnen opleveren.
- Maak eerst enkele proefafdrukken op voorbedrukte formulieren en briefhoofden die u overweegt te gebruiken voordat u grote hoeveelheden aanschaft. Hiermee stelt u vast of de inkt op het voorbedrukte formulier of briefhoofd de afdrukkwaliteit beïnvloedt.
- Neem in geval van twijfel contact op met uw papierleverancier.
- Als u afdrukt op het briefhoofd plaatst u het papier in de juiste richting voor uw printer. Raadpleeg de *Handleiding voor papier en speciaal materiaal* voor meer informatie.

Ondersteunde papierformaten

In de basisconfiguratie ondersteunde papierformaten

Papierformaat	Afdrukstand	Standaardlade voor 550 vel	Multifunctionele invoer	Dubbelzijdig afdrukken	Automatische document-invoer
4x6-kaart	Invoer met de korte zijde naar voren	X	✓	X	X
	Invoer met de lange zijde naar voren	X	X	X	X
A6 105 x 148 mm (4,13 x 5,83 inch)	Invoer met de korte zijde naar voren	✓	✓	✓	✓
	Invoer met de lange zijde naar voren	X	X	X	X
1/3 A4	Invoer met de korte zijde naar voren	✓	✓	X	✓
	Invoer met de lange zijde naar voren	X	X	X	X
A5 148 x 210 mm (5,83 x 8,27 inch)	Invoer met de korte zijde naar voren	✓	X	✓	✓
	Invoer met de lange zijde naar voren	✓	✓	✓	✓
A4 210 x 297 mm (8,27 x 11,7 inch)	Invoer met de korte zijde naar voren	✓	X	✓	✓
	Invoer met de lange zijde naar voren	✓	✓	✓	✓
A3 297 x 420 mm (11,69 x 16,54 inch)	Invoer met de korte zijde naar voren	X	✓	✓ ¹	✓ ¹
JIS B5 182 x 257 mm (7,17 x 10,1 inch)	Invoer met de korte zijde naar voren	✓	X	✓	✓
	Invoer met de lange zijde naar voren	✓	✓	✓	✓

¹ Alleen ondersteund in bepaalde printermodellen.

² Alleen ondersteund indien geconfigureerd in het menu Universal-instelling.

³ Ondersteunt papierformaten van 95 x 139,7 mm (3,74 x 5,5 inch) tot 297 x 355,6 mm (11,69 x 14 inch).

⁴ De maximale lengte van papierformaat Universal in het geval van bannerpapier is 1320,8 x 52 inch. Plaats niet meer dan één vel bannerpapier tegelijk.

⁵ Ondersteunt papierformaten van 95 x 139,7 mm (3,74 x 5,5 inch) tot 320 x 457,2 mm (12,6 x 18 inch).

⁶ Ondersteunt papierformaten van 105 x 139,7 mm (4,13 x 5,5 inch) tot 320 x 457,2 mm (12,59 x 18 inch).

⁷ Ondersteunt papierformaten van 76,2 x 128 mm (3 x 5,04 inch) tot 297 x 432 mm (11,69 x 17,01 inch).

Papierformaat	Afdrukstand	Standaardlade voor 550 vel	Multifunctionele invoer	Dubbelzijdig afdrukken	Automatische document-invoer
JIS B4 257 x 364 mm (10,12 x 14,33 inch)	Invoer met de korte zijde naar voren	X	✓	✓	✓
Statement 139,7 x 215,9 mm (5,5 x 8,5 inch)	Invoer met de korte zijde naar voren	✓	X	✓	✓
	Invoer met de lange zijde naar voren	✓	✓	✓	✓
Executive 184,2 x 266,7 mm (7,25 x 10,5 inch)	Invoer met de korte zijde naar voren	✓	X	✓	✓
	Invoer met de lange zijde naar voren	✓	✓	✓	✓
Letter 215,9 x 279,4 mm (8,5 x 11 inch)	Invoer met de korte zijde naar voren	✓	X	✓	✓
	Invoer met de lange zijde naar voren	✓	✓	✓	✓
Folio 215,9 x 330,2 mm (8,5 x 13 inch)	Invoer met de korte zijde naar voren	✓	✓	✓	✓
Oficio (Mexico) 215,9 x 340,4 mm (8,5 x 13,4 inch)	Invoer met de korte zijde naar voren	✓	✓	✓	✓
Legal 215,9 x 355,6 mm (8,5 x 14 inch)	Invoer met de korte zijde naar voren	✓	✓	✓	✓
Ledger 279,4 x 431,8 mm (11 x 17 inch)	Invoer met de korte zijde naar voren	X	✓	✓	✓
12x18 304,8 x 457,2 mm (12,0 x 18,0 inch)	Invoer met de korte zijde naar voren	X	✓	✓	X
SRA3 320,04 x 449,58 mm (12,6 x 17,7 inch)	Invoer met de korte zijde naar voren	X	✓	✓	X

¹ Alleen ondersteund in bepaalde printermodellen.

² Alleen ondersteund indien geconfigureerd in het menu Universal-instelling.

³ Ondersteunt papierformaten van 95 x 139,7 mm (3,74 x 5,5 inch) tot 297 x 355,6 mm (11,69 x 14 inch).

⁴ De maximale lengte van papierformaat Universal in het geval van bannerpapier is 1320,8 x 52 inch. Plaats niet meer dan één vel bannerpapier tegelijk.

⁵ Ondersteunt papierformaten van 95 x 139,7 mm (3,74 x 5,5 inch) tot 320 x 457,2 mm (12,6 x 18 inch).

⁶ Ondersteunt papierformaten van 105 x 139,7 mm (4,13 x 5,5 inch) tot 320 x 457,2 mm (12,59 x 18 inch).

⁷ Ondersteunt papierformaten van 76,2 x 128 mm (3 x 5,04 inch) tot 297 x 432 mm (11,69 x 17,01 inch).

Papierformaat	Afdrukstand	Standaardlade voor 550 vel	Multifunctionele invoer	Dubbelzijdig afdrukken	Automatische document-invoer
Envelop (Choukei #3) 120 x 235 mm (4,75 x 9,25 inch)	Invoer met de korte zijde naar voren	✓	✓	X	X
Hagaki 100 x 148 mm (3,94 x 5,83 inch)	Invoer met de korte zijde naar voren	✓	✓	X	X
B5-envelop 176 x 250 mm (6,93 x 9,84 inch)	Invoer met de korte zijde naar voren	✓	✓	X	X
Envelop (Commercial #9) 98,4 x 225,4 mm (3,875 x 8,9 inch)	Invoer met de korte zijde naar voren	✓	✓	X	X
Envelop (Commercial #10) 104,8 x 241,3 mm (4,12 x 9,5 inch)	Invoer met de korte zijde naar voren	✓	✓	X	X
Envelop (Monarch 7-3/4) 98,4 x 190,5 mm (3,875 x 7,5 inch)	Invoer met de korte zijde naar voren	✓	✓	X	X
Envelop (DL) 110 x 220 mm (4,33 x 8,66 inch)	Invoer met de korte zijde naar voren	✓	✓	X	X
Envelop (ISO C4) 229 x 324 mm (9 x 12,8 inch)	Invoer met de korte zijde naar voren	X	✓ ²	X	X
Envelop (ISO C5) 162 x 229 mm (6,38 x 9 inch)	Invoer met de korte zijde naar voren	✓	✓	X	X
Universal	N.v.t.	✓ ³	✓ ^{4, 5}	✓ ⁶	✓ ⁷

¹ Alleen ondersteund in bepaalde printermodellen.

² Alleen ondersteund indien geconfigureerd in het menu Universal-instelling.

³ Ondersteunt papierformaten van 95 x 139,7 mm (3,74 x 5,5 inch) tot 297 x 355,6 mm (11,69 x 14 inch).

⁴ De maximale lengte van papierformaat Universal in het geval van bannerpapier is 1320,8 x 52 inch. Plaats niet meer dan één vel bannerpapier tegelijk.

⁵ Ondersteunt papierformaten van 95 x 139,7 mm (3,74 x 5,5 inch) tot 320 x 457,2 mm (12,6 x 18 inch).

⁶ Ondersteunt papierformaten van 105 x 139,7 mm (4,13 x 5,5 inch) tot 320 x 457,2 mm (12,59 x 18 inch).

⁷ Ondersteunt papierformaten van 76,2 x 128 mm (3 x 5,04 inch) tot 297 x 432 mm (11,69 x 17,01 inch).

Papierformaten die worden ondersteund door de optionele laden

Papierformaat	Afdrukstand	Optionele lade voor 550 vel	Lade voor 2 x 550 vel	dubbele invoer voor 2000 vel	1500 vel, lade voor
4x6-kaart	Invoer met de korte zijde naar voren	X	X	X	X
	Invoer met de lange zijde naar voren	X	X	X	X
A6 105 x 148 mm (4,13 x 5,83 inch)	Invoer met de korte zijde naar voren	✓	✓	X	X
	Invoer met de lange zijde naar voren	X	X	X	X
1/3 A4	Invoer met de korte zijde naar voren	X	X	X	X
	Invoer met de lange zijde naar voren	X	X	X	X
A5 148 x 210 mm (5,83 x 8,27 inch)	Invoer met de korte zijde naar voren	✓	✓	X	X
	Invoer met de lange zijde naar voren	✓	✓	X	X
A4 210 x 297 mm (8,27 x 11,7 inch)	Invoer met de korte zijde naar voren	✓	✓	X	X
	Invoer met de lange zijde naar voren	✓	✓	✓	✓
A3 297 x 420 mm (11,69 x 16,54 inch)	Invoer met de korte zijde naar voren	✓	✓	X	X
JIS B5 182 x 257 mm (7,17 x 10,1 inch)	Invoer met de korte zijde naar voren	✓	✓	X	X
	Invoer met de lange zijde naar voren	✓	✓	X	✓
JIS B4 257 x 364 mm (10,12 x 14,33 inch)	Invoer met de korte zijde naar voren	✓	✓	X	X
Statement 139,7 x 215,9 mm (5,5 x 8,5 inch)	Invoer met de korte zijde naar voren	✓	✓	X	X
	Invoer met de lange zijde naar voren	X	X	X	X
Executive 184,2 x 266,7 mm (7,25 x 10,5 inch)	Invoer met de korte zijde naar voren	✓	✓	X	X
	Invoer met de lange zijde naar voren	✓	✓	X	X

¹ Alleen ondersteund indien geconfigureerd in het menu Universal-instelling.

² Ondersteunt papierformaten van 139,7 x 215,9 mm (5,5 x 8,5 inch) tot 304,8 x 457,2 mm (12 x 18 inch).

Papierformaat	Afdrukstand	Optionele lade voor 550 vel	Lade voor 2 x 550 vel	dubbele invoer voor 2000 vel	1500 vel, lade voor
Letter 215,9 x 279,4 mm (8,5 x 11 inch)	Invoer met de korte zijde naar voren	✓	✓	X	X
	Invoer met de lange zijde naar voren	✓	✓	✓	✓
Folio 215,9 x 330,2 mm (8,5 x 13 inch)	Invoer met de korte zijde naar voren	✓	✓	X	X
Oficio (Mexico) 215,9 x 340,4 mm (8,5 x 13,4 inch)	Invoer met de korte zijde naar voren	✓	✓	X	X
Legal 215,9 x 355,6 mm (8,5 x 14 inch)	Invoer met de korte zijde naar voren	✓	✓	X	X
Ledger 279,4 x 431,8 mm (11 x 17 inch)	Invoer met de korte zijde naar voren	✓	✓	X	X
12x18 304,8 x 457,2 mm (12 x 18 inch)	Invoer met de korte zijde naar voren	✓	✓	X	X
SRA3 320,04 x 449,58 mm (12,6 x 17,7 inch)	Invoer met de korte zijde naar voren	✓	✓	X	X
Envelop (Choukei #3) 120 x 235 mm (4,75 x 9,25 inch)	Invoer met de korte zijde naar voren	X	X	X	X
Hagaki 100 x 148 mm (3,94 x 5,83 inch)	Invoer met de korte zijde naar voren	✓ ¹	✓ ¹	X	X
B5-envelop 176 x 250 mm (6,93 x 9,84 inch)	Invoer met de korte zijde naar voren	X	X	X	X
Envelop (Commercial #9) 98,4 x 225,4 mm (3,875 x 8,9 inch)	Invoer met de korte zijde naar voren	✓ ¹	✓ ¹	X	X
Envelop (Commercial #10) 104,8 x 241,3 mm (4,12 x 9,5 inch)	Invoer met de korte zijde naar voren	X	X	X	X

¹ Alleen ondersteund indien geconfigureerd in het menu Universal-instelling.

² Ondersteunt papierformaten van 139,7 x 215,9 mm (5,5 x 8,5 inch) tot 304,8 x 457,2 mm (12 x 18 inch).

Papierformaat	Afdrukstand	Optionele lade voor 550 vel	Lade voor 2 x 550 vel	dubbele invoer voor 2000 vel	1500 vel, lade voor
Envelop (Monarch 7-3/4) 98,4 x 190,5 mm (3,875 x 7,5 inch)	Invoer met de korte zijde naar voren	✓	✓	X	X
Envelop (DL) 110 x 220 mm (4,33 x 8,66 inch)	Invoer met de korte zijde naar voren	✓	✓	X	X
Envelop (ISO C4) 229 x 324 mm (9 x 12,8 inch)	Invoer met de korte zijde naar voren	X	X	X	X
Envelop (ISO C5) 162 x 229 mm (6,38 x 9 inch)	Invoer met de korte zijde naar voren	✓	✓	X	X
Universal	N.v.t.	✓ ²	✓ ²	✓	✓

¹ Alleen ondersteund indien geconfigureerd in het menu Universal-instelling.
² Ondersteunt papierformaten van 139,7 x 215,9 mm (5,5 x 8,5 inch) tot 304,8 x 457,2 mm (12 x 18 inch).

Papierformaten die worden ondersteund door de uitvoerladen

Opmerking: Het papiertransport en de finisher met niet- en perforeerfunctie of de boekjesfinisher zijn geïnstalleerd op de printer.

Papier- formaat	Afdruk- stand	Papiertransport + Finisher met niet- en perforeerfunctie			Papiertransport + Boekjesfinisher			
		Standaardlade (Finisher bovenlade)	Lade 1 (Finisher met niet- en perforeer- functie, staffelaar)	Lade 2 (Papier- trans- portlade)	Standaardlade (Finisher bovenlade)	Lade 1 (Finisher met niet- en perforeer- functie, staffelaar)	Lade 2 (Lade boekjes- finisher)	Lade 3 (Papier- trans- portlade)
4x6-kaart	Invoer met de korte zijde naar voren	✓	✓	✓	✓	✓	X	✓
	Invoer met de lange zijde naar voren	X	X	X	X	X	X	✓
A6 105 x 148 mm (4,13 x 5,83 inch)	Invoer met de korte zijde naar voren	✓	✓	✓	✓	✓	X	✓
	Invoer met de lange zijde naar voren	X	X	X	X	X	X	X
1/3 A4	Invoer met de korte zijde naar voren	✓	✓	✓	✓	✓	X	✓
	Invoer met de lange zijde naar voren	X	X	X	X	X	X	✓

¹ Ondersteunt papierformaten van 90 x 148 mm (3,55 x 5,83 inch) tot 320 x 600 mm (12,59 x 23.62 inch).

² Ondersteunt papierformaten van 90 x 148 mm (3,55 x 5,83 inch) tot 320 x 1260 mm (12,59 x 49.6 inch).

³ Ondersteunt papierformaten van 182 x 257 mm (7,17 x 10,12 inch) tot 304,8 x 457,2 mm (12 x 18 inch).

Papier- formaat	Afdruk- stand	Papiertransport + Finisher met niet- en perforeerfunctie			Papiertransport + Boekjesfinisher			
		Standaardlade (Finisher bovenlade)	Lade 1 (Finisher met niet- en perforeer- functie, staffelaar)	Lade 2 (Papier- trans- portlade)	Standaardlade (Finisher bovenlade)	Lade 1 (Finisher met niet- en perforeer- functie, staffelaar)	Lade 2 (Lade boekjes- finisher)	Lade 3 (Papier- trans- portlade)
A5 148 x 210 mm (5,83 x 8,27 inch)	Invoer met de korte zijde naar voren	✓	✓	✓	✓	✓	X	✓
	Invoer met de lange zijde naar voren	✓	✓	✓	✓	✓	X	✓
A4 210 x 297 mm (8,27 x 11,7 inch)	Invoer met de korte zijde naar voren	✓	✓	✓	✓	✓	✓	✓
	Invoer met de lange zijde naar voren	✓	✓	✓	✓	✓	✓	✓
A3 297 x 420 mm (11,69 x 16,54 inch)	Invoer met de korte zijde naar voren	✓	✓	✓	✓	✓	✓	✓

¹ Ondersteunt papierformaten van 90 x 148 mm (3,55 x 5,83 inch) tot 320 x 600 mm (12,59 x 23,62 inch).

² Ondersteunt papierformaten van 90 x 148 mm (3,55 x 5,83 inch) tot 320 x 1260 mm (12,59 x 49,6 inch).

³ Ondersteunt papierformaten van 182 x 257 mm (7,17 x 10,12 inch) tot 304,8 x 457,2 mm (12 x 18 inch).

Papier- formaat	Afdruk- stand	Papiertransport + Finisher met niet- en perforeerfunctie			Papiertransport + Boekjesfinisher			
		Standaardlade (Finisher bovenlade)	Lade 1 (Finisher met niet- en perforeer- functie, staffelaar)	Lade 2 (Papier- trans- portlade)	Standaardlade (Finisher bovenlade)	Lade 1 (Finisher met niet- en perforeer- functie, staffelaar)	Lade 2 (Lade boekjes- finisher)	Lade 3 (Papier- trans- portlade)
JIS B5 182 x 257 mm (7,17 x 10,1 inch)	Invoer met de korte zijde naar voren	✓	✓	✓	✓	✓	✓	✓
	Invoer met de lange zijde naar voren	✓	✓	✓	✓	✓	X	✓
JIS B4 257 x 364 mm (10,12 x 14,33 inch)	Invoer met de korte zijde naar voren	✓	✓	✓	✓	✓	✓	✓
Statement 139,7 x 215,9 mm (5,5 x 8,5 inch)	Invoer met de korte zijde naar voren	✓	✓	✓	✓	✓	X	✓
	Invoer met de lange zijde naar voren	✓	✓	✓	✓	✓	X	✓

¹ Ondersteunt papierformaten van 90 x 148 mm (3,55 x 5,83 inch) tot 320 x 600 mm (12,59 x 23,62 inch).

² Ondersteunt papierformaten van 90 x 148 mm (3,55 x 5,83 inch) tot 320 x 1260 mm (12,59 x 49,6 inch).

³ Ondersteunt papierformaten van 182 x 257 mm (7,17 x 10,12 inch) tot 304,8 x 457,2 mm (12 x 18 inch).

Papier- formaat	Afdruk- stand	Papiertransport + Finisher met niet- en perforeerfunctie			Papiertransport + Boekjesfinisher			
		Standaardlade (Finisher bovenlade)	Lade 1 (Finisher met niet- en perforeer- functie, staffelaar)	Lade 2 (Papier- trans- portlade)	Standaardlade (Finisher bovenlade)	Lade 1 (Finisher met niet- en perforeer- functie, staffelaar)	Lade 2 (Lade boekjes- finisher)	Lade 3 (Papier- trans- portlade)
Executive 184,2 x 266,7 mm (7,25 x 10,5 inch)	Invoer met de korte zijde naar voren	✓	✓	✓	✓	✓	X	✓
	Invoer met de lange zijde naar voren	✓	✓	✓	✓	✓	X	✓
Letter 215,9 x 279,4 mm (8,5 x 11 inch)	Invoer met de korte zijde naar voren	✓	✓	✓	✓	✓	✓	✓
	Invoer met de lange zijde naar voren	✓	✓	✓	✓	✓	X	✓
Folio 215,9 x 330,2 mm (8,5 x 13 inch)	Invoer met de korte zijde naar voren	✓	✓	✓	✓	✓	✓	✓
Oficio (Mexico) 215,9 x 340,4 mm (8,5 x 13,4 inch)	Invoer met de korte zijde naar voren	✓	✓	✓	✓	✓	✓	✓

¹ Ondersteunt papierformaten van 90 x 148 mm (3,55 x 5,83 inch) tot 320 x 600 mm (12,59 x 23,62 inch).

² Ondersteunt papierformaten van 90 x 148 mm (3,55 x 5,83 inch) tot 320 x 1260 mm (12,59 x 49,6 inch).

³ Ondersteunt papierformaten van 182 x 257 mm (7,17 x 10,12 inch) tot 304,8 x 457,2 mm (12 x 18 inch).

Papier- formaat	Afdruk- stand	Papiertransport + Finisher met niet- en perforeerfunctie			Papiertransport + Boekjesfinisher			
		Standaardlade (Finisher bovenlade)	Lade 1 (Finisher met niet- en perforeer- functie, staffelaar)	Lade 2 (Papier- trans- portlade)	Standaardlade (Finisher bovenlade)	Lade 1 (Finisher met niet- en perforeer- functie, staffelaar)	Lade 2 (Lade boekjes- finisher)	Lade 3 (Papier- trans- portlade)
Legal 215,9 x 355,6 mm (8,5 x 14 inch)	Invoer met de korte zijde naar voren	✓	✓	✓	✓	✓	✓	✓
Ledger 279,4 x 431,8 mm (11 x 17 inch)	Invoer met de korte zijde naar voren	✓	✓	✓	✓	✓	✓	✓
12x18 304,8 x 457,2 mm (12 x 18 inch)	Invoer met de korte zijde naar voren	✓	✓	✓	✓	✓	✓	✓
SRA3 320,04 x 449,58 mm (12,6 x 17,7 inch)	Invoer met de korte zijde naar voren	✓	✓	X	✓	✓	X	✓
Envelop (Choukei #3) 120 x 235 mm (4,75 x 9,25 inch)	Invoer met de korte zijde naar voren	X	X	✓	X	X	X	✓
Hagaki 100 x 148 mm (3,94 x 5,83 inch)	Invoer met de korte zijde naar voren	X	X	✓	X	X	X	✓

¹ Ondersteunt papierformaten van 90 x 148 mm (3,55 x 5,83 inch) tot 320 x 600 mm (12,59 x 23,62 inch).

² Ondersteunt papierformaten van 90 x 148 mm (3,55 x 5,83 inch) tot 320 x 1260 mm (12,59 x 49,6 inch).

³ Ondersteunt papierformaten van 182 x 257 mm (7,17 x 10,12 inch) tot 304,8 x 457,2 mm (12 x 18 inch).

Papier- formaat	Afdruk- stand	Papiertransport + Finisher met niet- en perforeerfunctie			Papiertransport + Boekjesfinisher			
		Standaardlade (Finisher bovenlade)	Lade 1 (Finisher met niet- en perforeer- functie, staffelaar)	Lade 2 (Papier- trans- portlade)	Standaardlade (Finisher bovenlade)	Lade 1 (Finisher met niet- en perforeer- functie, staffelaar)	Lade 2 (Lade boekjes- finisher)	Lade 3 (Papier- trans- portlade)
B5-envelop 176 x 250 mm (6,93 x 9,84 inch)	Invoer met de korte zijde naar voren	X	X	✓	X	X	X	✓
Envelop (Commercial #9) 98,4 x 225,4 mm (3,875 x 8,9 inch)	Invoer met de korte zijde naar voren	X	X	✓	X	X	X	✓
Envelop (Commercial #10) 104,8 x 241,3 mm (4,12 x 9,5 inch)	Invoer met de korte zijde naar voren	X	X	✓	X	X	X	✓
Envelop (Monarch 7-3/4) 98,4 x 190,5 mm (3,875 x 7,5 inch)	Invoer met de korte zijde naar voren	X	X	✓	X	X	X	✓
Envelop (DL) 110 x 220 mm (4,33 x 8,66 inch)	Invoer met de korte zijde naar voren	X	X	✓	X	X	X	✓
Envelop (ISO C4) 229 x 324 mm (9 x 12,8 inch)	Invoer met de korte zijde naar voren	X	X	✓	X	X	X	✓

¹ Ondersteunt papierformaten van 90 x 148 mm (3,55 x 5,83 inch) tot 320 x 600 mm (12,59 x 23.62 inch).

² Ondersteunt papierformaten van 90 x 148 mm (3,55 x 5,83 inch) tot 320 x 1260 mm (12,59 x 49.6 inch).

³ Ondersteunt papierformaten van 182 x 257 mm (7,17 x 10,12 inch) tot 304,8 x 457,2 mm (12 x 18 inch).

Papier- formaat	Afdruk- stand	Papiertransport + Finisher met niet- en perforeerfunctie			Papiertransport + Boekjesfinisher			
		Standaardlade (Finisher bovenlade)	Lade 1 (Finisher met niet- en perforeer- functie, staffelaar)	Lade 2 (Papier- trans- portlade)	Standaardlade (Finisher bovenlade)	Lade 1 (Finisher met niet- en perforeer- functie, staffelaar)	Lade 2 (Lade boekjes- finisher)	Lade 3 (Papier- trans- portlade)
Envelop (ISO C5) 162 x 229 mm (6,38 x 9 inch)	Invoer met de korte zijde naar voren	X	X	✓	X	X	X	✓
Universal	N.v.t.	✓ ¹	✓ ¹	✓ ²	✓ ¹	✓ ¹	✓ ³	✓ ²

¹ Ondersteunt papierformaten van 90 x 148 mm (3,55 x 5,83 inch) tot 320 x 600 mm (12,59 x 23.62 inch).
² Ondersteunt papierformaten van 90 x 148 mm (3,55 x 5,83 inch) tot 320 x 1260 mm (12,59 x 49.6 inch).
³ Ondersteunt papierformaten van 182 x 257 mm (7,17 x 10,12 inch) tot 304,8 x 457,2 mm (12 x 18 inch).

Opmerking: De optie papiertransport met vouwen en de finisher met niet- en perforeerfunctie of de boekjesfinisher zijn geïnstalleerd op de printer.

Papier- formaat	Afdruk- stand	Papiertransport met vouwen + Finisher met niet- en perforeerfunctie			Papiertransport met vouwen + Boekjesfinisher			
		Standaardlade (Finisher bovenlade)	Lade 1 (Finisher met niet- en perforeer- functie, staffelaar)	Lade 2 (Papier- trans- portlade)	Standaardlade (Finisher bovenlade)	Lade 1 (Finisher met niet- en perforeer- functie, staffelaar)	Lade 2 (Lade boekjes- finisher)	Lade 3 (Papier- trans- portlade)
4x6-kaart	Invoer met de korte zijde naar voren	✓	✓	✓	✓	✓	X	✓
	Invoer met de lange zijde naar voren	X	X	X	X	X	X	X

¹ Ondersteunt papierformaten van 90 x 148 mm (3,55 x 5,83 inch) tot 320 x 600 mm (12,59 x 23.62 inch).
² Ondersteunt papierformaten van 90 x 148 mm (3,55 x 5,83 inch) tot 297 x 1260 mm (11,69 x 49.6 inch).
³ Ondersteunt papierformaten van 182 x 257 mm (7,17 x 10,12 inch) tot 304,8 x 457,2 mm (12 x 18 inch).

Papier- formaat	Afdruk- stand	Papiertransport met vouwen + Finisher met niet- en perforatiefunctie			Papiertransport met vouwen + Boekjesfinisher			
		Standaardlade (Finisher bovenlade)	Lade 1 (Finisher met niet- en perforeer- functie, staffelaar)	Lade 2 (Papier- trans- portlade)	Standaardlade (Finisher bovenlade)	Lade 1 (Finisher met niet- en perforeer- functie, staffelaar)	Lade 2 (Lade boekjes- finisher)	Lade 3 (Papier- trans- portlade)
A6 105 x 148 mm (4,13 x 5,83 inch)	Invoer met de korte zijde naar voren	✓	✓	✓	✓	✓	X	✓
	Invoer met de lange zijde naar voren	X	X	X	X	X	X	X
1/3 A4	Invoer met de korte zijde naar voren	✓	✓	✓	✓	✓	X	✓
	Invoer met de lange zijde naar voren	X	X	X	X	X	X	X
A5 148 x 210 mm (5,83 x 8,27 inch)	Invoer met de korte zijde naar voren	✓	✓	✓	✓	✓	X	✓
	Invoer met de lange zijde naar voren	✓	✓	✓	✓	✓	X	✓

¹ Ondersteunt papierformaten van 90 x 148 mm (3,55 x 5,83 inch) tot 320 x 600 mm (12,59 x 23,62 inch).

² Ondersteunt papierformaten van 90 x 148 mm (3,55 x 5,83 inch) tot 297 x 1260 mm (11,69 x 49,6 inch).

³ Ondersteunt papierformaten van 182 x 257 mm (7,17 x 10,12 inch) tot 304,8 x 457,2 mm (12 x 18 inch).

Papier- formaat	Afdruk- stand	Papiertransport met vouwen + Finisher met niet- en perforatiefunctie			Papiertransport met vouwen + Boekjesfinisher			
		Standaardlade (Finisher bovenlade)	Lade 1 (Finisher met niet- en perforeer- functie, staffelaar)	Lade 2 (Papier- trans- portlade)	Standaardlade (Finisher bovenlade)	Lade 1 (Finisher met niet- en perforeer- functie, staffelaar)	Lade 2 (Lade boekjes- finisher)	Lade 3 (Papier- trans- portlade)
A4 210 x 297 mm (8,27 x 11,7 inch)	Invoer met de korte zijde naar voren	✓	✓	✓	✓	✓	✓	✓
	Invoer met de lange zijde naar voren	✓	✓	✓	✓	✓	X	✓
A3 297 x 420 mm (11,69 x 16,54 inch)	Invoer met de korte zijde naar voren	✓	✓	✓	✓	✓	✓	✓
JIS B5 182 x 257 mm (7,17 x 10,1 inch)	Invoer met de korte zijde naar voren	✓	✓	✓	✓	✓	✓	✓
	Invoer met de lange zijde naar voren	✓	✓	✓	✓	✓	X	✓
JIS B4 257 x 364 mm (10,12 x 14,33 inch)	Invoer met de korte zijde naar voren	✓	✓	✓	✓	✓	✓	✓

¹ Ondersteunt papierformaten van 90 x 148 mm (3,55 x 5,83 inch) tot 320 x 600 mm (12,59 x 23.62 inch).

² Ondersteunt papierformaten van 90 x 148 mm (3,55 x 5,83 inch) tot 297 x 1260 mm (11,69 x 49.6 inch).

³ Ondersteunt papierformaten van 182 x 257 mm (7,17 x 10,12 inch) tot 304,8 x 457,2 mm (12 x 18 inch).

Papierformaat	Afdrukstand	Papiertransport met vouwen + Finisher met niet- en perforatiefunctie			Papiertransport met vouwen + Boekjesfinisher			
		Standaardlade (Finisher bovenlade)	Lade 1 (Finisher met niet- en perforatiefunctie, staffelaar)	Lade 2 (Papiertransportlade)	Standaardlade (Finisher bovenlade)	Lade 1 (Finisher met niet- en perforatiefunctie, staffelaar)	Lade 2 (Lade boekjesfinisher)	Lade 3 (Papiertransportlade)
Statement 139,7 x 215,9 mm (5,5 x 8,5 inch)	Invoer met de korte zijde naar voren	✓	✓	✓	✓	✓	X	✓
	Invoer met de lange zijde naar voren	✓	✓	✓	✓	✓	X	✓
Executive 184,2 x 266,7 mm (7,25 x 10,5 inch)	Invoer met de korte zijde naar voren	✓	✓	✓	✓	✓	✓	✓
	Invoer met de lange zijde naar voren	✓	✓	✓	✓	✓	X	✓
Letter 215,9 x 279,4 mm (8,5 x 11 inch)	Invoer met de korte zijde naar voren	✓	✓	✓	✓	✓	✓	✓
	Invoer met de lange zijde naar voren	✓	✓	✓	✓	✓	X	✓

¹ Ondersteunt papierformaten van 90 x 148 mm (3,55 x 5,83 inch) tot 320 x 600 mm (12,59 x 23,62 inch).

² Ondersteunt papierformaten van 90 x 148 mm (3,55 x 5,83 inch) tot 297 x 1260 mm (11,69 x 49,6 inch).

³ Ondersteunt papierformaten van 182 x 257 mm (7,17 x 10,12 inch) tot 304,8 x 457,2 mm (12 x 18 inch).

Papier- formaat	Afdruk- stand	Papiertransport met vouwen + Finisher met niet- en perforatiefunctie			Papiertransport met vouwen + Boekjesfinisher			
		Standaardlade (Finisher bovenlade)	Lade 1 (Finisher met niet- en perforeer- functie, staffelaar)	Lade 2 (Papier- trans- portlade)	Standaardlade (Finisher bovenlade)	Lade 1 (Finisher met niet- en perforeer- functie, staffelaar)	Lade 2 (Lade boekjes- finisher)	Lade 3 (Papier- trans- portlade)
Folio 215,9 x 330,2 mm (8,5 x 13 inch)	Invoer met de korte zijde naar voren	✓	✓	✓	✓	✓	✓	✓
Oficio (Mexico) 215,9 x 340,4 mm (8,5 x 13,4 inch)	Invoer met de korte zijde naar voren	✓	✓	✓	✓	✓	✓	✓
Legal 215,9 x 355,6 mm (8,5 x 14 inch)	Invoer met de korte zijde naar voren	✓	✓	✓	✓	✓	✓	✓
Ledger 279,4 x 431,8 mm (11 x 17 inch)	Invoer met de korte zijde naar voren	✓	✓	✓	✓	✓	✓	✓
12x18 304,8 x 457,2 mm (12 x 18 inch)	Invoer met de korte zijde naar voren	✓	✓	X	✓	✓	✓	X
SRA3 320,04 x 449,58 mm (12,6 x 17,7 inch)	Invoer met de korte zijde naar voren	✓	✓	X	✓	✓	X	X

¹ Ondersteunt papierformaten van 90 x 148 mm (3,55 x 5,83 inch) tot 320 x 600 mm (12,59 x 23,62 inch).
² Ondersteunt papierformaten van 90 x 148 mm (3,55 x 5,83 inch) tot 297 x 1260 mm (11,69 x 49,6 inch).
³ Ondersteunt papierformaten van 182 x 257 mm (7,17 x 10,12 inch) tot 304,8 x 457,2 mm (12 x 18 inch).

Papier- formaat	Afdruk- stand	Papiertransport met vouwen + Finisher met niet- en perforatiefunctie			Papiertransport met vouwen + Boekjesfinisher			
		Standaardlade (Finisher bovenlade)	Lade 1 (Finisher met niet- en perforeer- functie, staffelaar)	Lade 2 (Papier- trans- portlade)	Standaardlade (Finisher bovenlade)	Lade 1 (Finisher met niet- en perforeer- functie, staffelaar)	Lade 2 (Lade boekjes- finisher)	Lade 3 (Papier- trans- portlade)
Envelop (Choukei #3) 120 x 235 mm (4,75 x 9,25 inch)	Invoer met de korte zijde naar voren	X	X	✓	X	X	X	✓
Hagaki 100 x 148 mm (3,94 x 5,83 inch)	Invoer met de korte zijde naar voren	X	X	✓	X	X	X	✓
B5-envelop 176 x 250 mm (6,93 x 9,84 inch)	Invoer met de korte zijde naar voren	X	X	✓	X	X	X	✓
Envelop (Commercial #9) 98,4 x 225,4 mm (3,875 x 8,9 inch)	Invoer met de korte zijde naar voren	X	X	✓	X	X	X	✓
Envelop (Commercial #10) 104,8 x 241,3 mm (4,12 x 9,5 inch)	Invoer met de korte zijde naar voren	X	X	✓	X	X	X	✓
Envelop (Monarch 7-3/4) 98,4 x 190,5 mm (3,875 x 7,5 inch)	Invoer met de korte zijde naar voren	X	X	✓	X	X	X	✓

¹ Ondersteunt papierformaten van 90 x 148 mm (3,55 x 5,83 inch) tot 320 x 600 mm (12,59 x 23,62 inch).

² Ondersteunt papierformaten van 90 x 148 mm (3,55 x 5,83 inch) tot 297 x 1260 mm (11,69 x 49,6 inch).

³ Ondersteunt papierformaten van 182 x 257 mm (7,17 x 10,12 inch) tot 304,8 x 457,2 mm (12 x 18 inch).

Papierformaat	Afdrukstand	Papiertransport met vouwen + Finisher met niet- en perforatiefunctie			Papiertransport met vouwen + Boekjesfinisher			
		Standaardlade (Finisher bovenlade)	Lade 1 (Finisher met niet- en perforatiefunctie, staffelaar)	Lade 2 (Papiertransportlade)	Standaardlade (Finisher bovenlade)	Lade 1 (Finisher met niet- en perforatiefunctie, staffelaar)	Lade 2 (Lade boekjesfinisher)	Lade 3 (Papiertransportlade)
Envelop (DL) 110 x 220 mm (4,33 x 8,66 inch)	Invoer met de korte zijde naar voren	X	X	✓	X	X	X	✓
Envelop (ISO C4) 229 x 324 mm (9 x 12,8 inch)	Invoer met de korte zijde naar voren	X	X	✓	X	X	X	✓
Envelop (ISO C5) 162 x 229 mm (6,38 x 9 inch)	Invoer met de korte zijde naar voren	X	X	✓	X	X	X	✓
Universal	N.v.t.	✓ ¹	✓ ¹	✓ ²	✓ ¹	✓ ¹	✓ ³	✓ ²

¹ Ondersteunt papierformaten van 90 x 148 mm (3,55 x 5,83 inch) tot 320 x 600 mm (12,59 x 23,62 inch).

² Ondersteunt papierformaten van 90 x 148 mm (3,55 x 5,83 inch) tot 297 x 1260 mm (11,69 x 49,6 inch).

³ Ondersteunt papierformaten van 182 x 257 mm (7,17 x 10,12 inch) tot 304,8 x 457,2 mm (12 x 18 inch).

Papierformaten ondersteund voor niet- en perforatietaken

Papierformaten die worden ondersteund door de nietfinisher

Papierformaat	Afdrukstand	Nieten		
		Enkel	Dubbel	Links (dubbel)
4x6-kaart	Invoer met de korte zijde naar voren	X	X	X
	Invoer met de lange zijde naar voren	X	X	X
A6 105 x 148 mm (4,13 x 5,83 inch)	Invoer met de korte zijde naar voren	X	X	X
	Invoer met de lange zijde naar voren	X	X	X
1/3 A4	Invoer met de korte zijde naar voren	X	X	X
	Invoer met de lange zijde naar voren	X	X	X
A5 148 x 210 mm (5,83 x 8,27 inch)	Invoer met de korte zijde naar voren	X	X	X
	Invoer met de lange zijde naar voren	X	X	X

Papierformaat	Afdrukstand	Nieten		
		Enkel	Dubbel	Links (dubbel)
A4 210 x 297 mm (8,27 x 11,7 inch)	Invoer met de korte zijde naar voren	✓	✓	✓
	Invoer met de lange zijde naar voren	✓	✓	✓
A3 297 x 420 mm (11,69 x 16,54 inch)	Invoer met de korte zijde naar voren	✓	✓	✓
JIS B5 182 x 257 mm (7,17 x 10,1 inch)	Invoer met de korte zijde naar voren	✓	✓	✓
	Invoer met de lange zijde naar voren	✓	✓	✓
JIS B4 257 x 364 mm (10,12 x 14,33 inch)	Invoer met de korte zijde naar voren	✓	✓	✓
Statement 139,7 x 215,9 mm (5,5 x 8,5 inch)	Invoer met de korte zijde naar voren	X	X	X
	Invoer met de lange zijde naar voren	X	X	X
Executive 184,2 x 266,7 mm (7,25 x 10,5 inch)	Invoer met de korte zijde naar voren	✓	X	X
	Invoer met de lange zijde naar voren	✓	✓	✓
Letter 215,9 x 279,4 mm (8,5 x 11 inch)	Invoer met de korte zijde naar voren	✓	✓	X
	Invoer met de lange zijde naar voren	✓	✓	X
Folio 215,9 x 330,2 mm (8,5 x 13 inch)	Invoer met de korte zijde naar voren	✓	✓	X
Oficio (Mexico) 215,9 x 340,4 mm (8,5 x 13,4 inch)	Invoer met de korte zijde naar voren	✓	✓	X
Legal 215,9 x 355,6 mm (8,5 x 14 inch)	Invoer met de korte zijde naar voren	✓	✓	✓
Ledger 279,4 x 431,8 mm (11 x 17 inch)	Invoer met de korte zijde naar voren	✓	✓	✓
12x18 304,8 x 457,2 mm (12 x 18 inch)	Invoer met de korte zijde naar voren	X	X	X
SRA3 320,04 x 449,58 mm (12,6 x 17,7 inch)	Invoer met de korte zijde naar voren	X	X	X

Papierformaat	Afdrukstand	Nieten		
		Enkel	Dubbel	Links (dubbel)
Envelop (Choukei #3) 120 x 235 mm (4,75 x 9,25 inch)	Invoer met de korte zijde naar voren	X	X	X
Hagaki 100 x 148 mm (3,94 x 5,83 inch)	Invoer met de korte zijde naar voren	X	X	X
B5-envelop 176 x 250 mm (6,93 x 9,84 inch)	Invoer met de korte zijde naar voren	X	X	X
Envelop (Commercial #9) 98,4 x 225,4 mm (3,875 x 8,9 inch)	Invoer met de korte zijde naar voren	X	X	X
Envelop (Commercial #10) 104,8 x 241,3 mm (4,12 x 9,5 inch)	Invoer met de korte zijde naar voren	X	X	X
Envelop (Monarch 7-3/4) 98,4 x 190,5 mm (3,875 x 7,5 inch)	Invoer met de korte zijde naar voren	X	X	X
Envelop (DL) 110 x 220 mm (4,33 x 8,66 inch)	Invoer met de korte zijde naar voren	X	X	X
Envelop (ISO C4) 229 x 324 mm (9 x 12,8 inch)	Invoer met de korte zijde naar voren	X	X	X
Envelop (ISO C5) 162 x 229 mm (6,38 x 9 inch)	Invoer met de korte zijde naar voren	X	X	X

Papierformaten die worden ondersteund door de finisher met niet- en perforerenfunctie

Papierformaat	Afdrukstand	Nieten			perforeren		
		Enkel	Dubbel	Links (dubbel)	Twee gaten	Drie gaten	Vier gaten
4x6-kaart	Invoer met de korte zijde naar voren	X	X	X	X	X	X
	Invoer met de lange zijde naar voren	X	X	X	X	X	X
A6 105 x 148 mm (4,13 x 5,83 inch)	Invoer met de korte zijde naar voren	X	X	X	X	X	X
	Invoer met de lange zijde naar voren	X	X	X	X	X	X

Papierformaat	Afdrukstand	Nieten			perforeren		
		Enkel	Dubbel	Links (dubbel)	Twee gaten	Drie gaten	Vier gaten
1/3 A4	Invoer met de korte zijde naar voren	X	X	X	X	X	X
	Invoer met de lange zijde naar voren	X	X	X	X	X	X
A5 148 x 210 mm (5,83 x 8,27 inch)	Invoer met de korte zijde naar voren	X	X	X	✓	X	X
	Invoer met de lange zijde naar voren	X	X	X	✓	X	X
A4 210 x 297 mm (8,27 x 11,7 inch)	Invoer met de korte zijde naar voren	✓	✓	✓	✓	X	X
	Invoer met de lange zijde naar voren	✓	✓	✓	✓	✓	✓
A3 297 x 420 mm (11,69 x 16,54 inch)	Invoer met de korte zijde naar voren	✓	✓	✓	✓	✓	✓
JIS B5 182 x 257 mm (7,17 x 10,1 inch)	Invoer met de korte zijde naar voren	✓	✓	✓	✓	X	X
	Invoer met de lange zijde naar voren	✓	✓	✓	✓	✓	✓
JIS B4 257 x 364 mm (10,12 x 14,33 inch)	Invoer met de korte zijde naar voren	✓	✓	X	✓	✓	✓
Statement 139,7 x 215,9 mm (5,5 x 8,5 inch)	Invoer met de korte zijde naar voren	X	X	X	✓	X	X
	Invoer met de lange zijde naar voren	X	X	X	✓	X	X
Executive 184,2 x 266,7 mm (7,25 x 10,5 inch)	Invoer met de korte zijde naar voren	✓	✓	✓	✓	X	X
	Invoer met de lange zijde naar voren	✓	✓	✓	✓	✓	✓
Letter 215,9 x 279,4 mm (8,5 x 11 inch)	Invoer met de korte zijde naar voren	✓	✓	✓	✓	X	X
	Invoer met de lange zijde naar voren	✓	✓	✓	✓	✓	✓
Folio 215,9 x 330,2 mm (8,5 x 13 inch)	Invoer met de korte zijde naar voren	✓	✓	✓	✓	X	X
Oficio (Mexico) 215,9 x 340,4 mm (8,5 x 13,4 inch)	Invoer met de korte zijde naar voren	✓	✓	✓	✓	X	X

Papierformaat	Afdrukstand	Nieten			perforeren		
		Enkel	Dubbel	Links (dubbel)	Twee gaten	Drie gaten	Vier gaten
Legal 215,9 x 355,6 mm (8,5 x 14 inch)	Invoer met de korte zijde naar voren	✓	✓	✓	✓	X	X
Ledger 279,4 x 431,8 mm (11 x 17 inch)	Invoer met de korte zijde naar voren	✓	✓	✓	✓	✓	✓
12x18 304,8 x 457,2 mm (12 x 18 inch)	Invoer met de korte zijde naar voren	X	X	X	X	X	X
SRA3 320,04 x 449,58 mm (12,6 x 17,7 inch)	Invoer met de korte zijde naar voren	X	X	X	X	X	X
Envelop (Choukei #3) 120 x 235 mm (4,75 x 9,25 inch)	Invoer met de korte zijde naar voren	X	X	X	X	X	X
Hagaki 100 x 148 mm (3,94 x 5,83 inch)	Invoer met de korte zijde naar voren	X	X	X	X	X	X
B5-envelop 176 x 250 mm (6,93 x 9,84 inch)	Invoer met de korte zijde naar voren	X	X	X	X	X	X
Envelop (Commercial #9) 98,4 x 225,4 mm (3,875 x 8,9 inch)	Invoer met de korte zijde naar voren	X	X	X	X	X	X
Envelop (Commercial #10) 104,8 x 241,3 mm (4,12 x 9,5 inch)	Invoer met de korte zijde naar voren	X	X	X	X	X	X
Envelop (Monarch 7-3/4) 98,4 x 190,5 mm (3,875 x 7,5 inch)	Invoer met de korte zijde naar voren	X	X	X	X	X	X
Envelop (DL) 110 x 220 mm (4,33 x 8,66 inch)	Invoer met de korte zijde naar voren	X	X	X	X	X	X
Envelop (ISO C4) 229 x 324 mm (9 x 12,8 inch)	Invoer met de korte zijde naar voren	X	X	X	X	X	X
Envelop (ISO C5) 162 x 229 mm (6,38 x 9 inch)	Invoer met de korte zijde naar voren	X	X	X	X	X	X

Papierformaten die worden ondersteund door de boekjesfinisher

Papierformaat	Afdrukstand	Nieten			perforeren		
		Enkel	Dubbel	Links (dubbel)	Twee gaten	Drie gaten	Vier gaten
4x6-kaart	Invoer met de korte zijde naar voren	X	X	X	X	X	X
	Invoer met de lange zijde naar voren	X	X	X	X	X	X
A6 105 x 148 mm (4,13 x 5,83 inch)	Invoer met de korte zijde naar voren	X	X	X	X	X	X
	Invoer met de lange zijde naar voren	X	X	X	X	X	X
1/3 A4	Invoer met de korte zijde naar voren	X	X	X	X	X	X
	Invoer met de lange zijde naar voren	X	X	X	X	X	X
A5 148 x 210 mm (5,83 x 8,27 inch)	Invoer met de korte zijde naar voren	X	X	X	✓	X	X
	Invoer met de lange zijde naar voren	X	X	X	✓	X	X
A4 210 x 297 mm (8,27 x 11,7 inch)	Invoer met de korte zijde naar voren	✓	✓	✓	✓	X	X
	Invoer met de lange zijde naar voren	✓	✓	✓	✓	✓	✓
A3 297 x 420 mm (11,69 x 16,54 inch)	Invoer met de korte zijde naar voren	✓	✓	✓	✓	✓	✓
JIS B5 182 x 257 mm (7,17 x 10,1 inch)	Invoer met de korte zijde naar voren	✓	✓	✓	X	X	X
	Invoer met de lange zijde naar voren	✓	✓	✓	✓	X	X
JIS B4 257 x 364 mm (10,12 x 14,33 inch)	Invoer met de korte zijde naar voren	✓	✓	X	✓	✓	✓
Statement 139,7 x 215,9 mm (5,5 x 8,5 inch)	Invoer met de korte zijde naar voren	X	X	X	✓	X	X
	Invoer met de lange zijde naar voren	X	X	X	✓	X	X
Executive 184,2 x 266,7 mm (7,25 x 10,5 inch)	Invoer met de korte zijde naar voren	✓	✓	✓	✓	X	X
	Invoer met de lange zijde naar voren	✓	✓	✓	✓	✓	✓

Papierformaat	Afdrukstand	Nieten			perforeren		
		Enkel	Dubbel	Links (dubbel)	Twee gaten	Drie gaten	Vier gaten
Letter 215,9 x 279,4 mm (8,5 x 11 inch)	Invoer met de korte zijde naar voren	✓	✓	✓	✓	X	X
	Invoer met de lange zijde naar voren	✓	✓	✓	✓	✓	✓
Folio 215,9 x 330,2 mm (8,5 x 13 inch)	Invoer met de korte zijde naar voren	✓	✓	✓	✓	X	X
Oficio (Mexico) 215,9 x 340,4 mm (8,5 x 13,4 inch)	Invoer met de korte zijde naar voren	✓	✓	✓	✓	X	X
Legal 215,9 x 355,6 mm (8,5 x 14 inch)	Invoer met de korte zijde naar voren	✓	✓	✓	✓	X	X
Ledger 279,4 x 431,8 mm (11 x 17 inch)	Invoer met de korte zijde naar voren	✓	✓	✓	✓	✓	✓
12x18 304,8 x 457,2 mm (12 x 18 inch)	Invoer met de korte zijde naar voren	X	X	X	X	X	X
SRA3 320,04 x 449,58 mm (12,6 x 17,7 inch)	Invoer met de korte zijde naar voren	X	X	X	X	X	X
Envelop (Choukei #3) 120 x 235 mm (4,75 x 9,25 inch)	Invoer met de korte zijde naar voren	X	X	X	X	X	X
Hagaki 100 x 148 mm (3,94 x 5,83 inch)	Invoer met de korte zijde naar voren	X	X	X	X	X	X
B5-envelop 176 x 250 mm (6,93 x 9,84 inch)	Invoer met de korte zijde naar voren	X	X	X	X	X	X
Envelop (Commercial #9) 98,4 x 225,4 mm (3,875 x 8,9 inch)	Invoer met de korte zijde naar voren	X	X	X	X	X	X
Envelop (Commercial #10) 104,8 x 241,3 mm (4,12 x 9,5 inch)	Invoer met de korte zijde naar voren	X	X	X	X	X	X
Envelop (Monarch 7-3/4) 98,4 x 190,5 mm (3,875 x 7,5 inch)	Invoer met de korte zijde naar voren	X	X	X	X	X	X

Papierformaat	Afdrukstand	Nieten			perforeren		
		Enkel	Dubbel	Links (dubbel)	Twee gaten	Drie gaten	Vier gaten
Envelop (DL) 110 x 220 mm (4,33 x 8,66 inch)	Invoer met de korte zijde naar voren	X	X	X	X	X	X
Envelop (ISO C4) 229 x 324 mm (9 x 12,8 inch)	Invoer met de korte zijde naar voren	X	X	X	X	X	X
Envelop (ISO C5) 162 x 229 mm (6,38 x 9 inch)	Invoer met de korte zijde naar voren	X	X	X	X	X	X

Papierformaten ondersteund voor taken met vouwen

Papierformaten die worden ondersteund door de optie papiertransport met vouwen

Papierformaat	Afdrukstand	Alleen optie papiertransport met vouwen			
		C-vouw	Z-vouw	Z-vouw, half vel	V-vouw
		Standaarduitvoerlande	Standaarduitvoerlande	Standaarduitvoerlande	Standaarduitvoerlande
4x6-kaart	Invoer met de korte zijde naar voren	X	X	X	X
	Invoer met de lange zijde naar voren	X	X	X	X
A6 105 x 148 mm (4,13 x 5,83 inch)	Invoer met de korte zijde naar voren	X	X	X	X
	Invoer met de lange zijde naar voren	X	X	X	X
1/3 A4	Invoer met de korte zijde naar voren	X	X	X	X
	Invoer met de lange zijde naar voren	X	X	X	X
A5 148 x 210 mm (5,83 x 8,27 inch)	Invoer met de korte zijde naar voren	X	X	X	X
	Invoer met de lange zijde naar voren	X	X	X	X
A4 210 x 297 mm (8,27 x 11,7 inch)	Invoer met de korte zijde naar voren	✓	✓	✓	✓
	Invoer met de lange zijde naar voren	X	X	X	X

Papierformaat	Afdrukstand	Alleen optie papiertransport met vouwen			
		C-vouw	Z-vouw	Z-vouw, half vel	V-vouw
		Standaarduitvoerlade	Standaarduitvoerlade	Standaarduitvoerlade	Standaarduitvoerlade
A3 297 x 420 mm (11,69 x 16,54 inch)	Invoer met de korte zijde naar voren	✓	✓	✓	✓
JIS B5 182 x 257 mm (7,17 x 10,1 inch)	Invoer met de korte zijde naar voren	X	X	X	X
	Invoer met de lange zijde naar voren	X	X	X	X
JIS B4 257 x 364 mm (10,12 x 14,33 inch)	Invoer met de korte zijde naar voren	X	X	✓	✓
Statement 139,7 x 215,9 mm (5,5 x 8,5 inch)	Invoer met de korte zijde naar voren	X	X	X	X
	Invoer met de lange zijde naar voren	X	X	X	X
Executive 184,2 x 266,7 mm (7,25 x 10,5 inch)	Invoer met de korte zijde naar voren	X	X	X	X
	Invoer met de lange zijde naar voren	X	X	X	X
Letter 215,9 x 279,4 mm (8,5 x 11 inch)	Invoer met de korte zijde naar voren	✓	✓	✓	✓
	Invoer met de lange zijde naar voren	X	X	X	X
Folio 215,9 x 330,2 mm (8,5 x 13 inch)	Invoer met de korte zijde naar voren	X	X	X	X
Oficio (Mexico) 215,9 x 340,4 mm (8,5 x 13,4 inch)	Invoer met de korte zijde naar voren	✓	✓	✓	✓
Legal 215,9 x 355,6 mm (8,5 x 14 inch)	Invoer met de korte zijde naar voren	✓	✓	✓	✓
Ledger 279,4 x 431,8 mm (11 x 17 inch)	Invoer met de korte zijde naar voren	✓	✓	✓	✓
12x18 304,8 x 457,2 mm (12 x 18 inch)	Invoer met de korte zijde naar voren	X	X	X	X

Papierformaat	Afdrukstand	Alleen optie papiertransport met vouwen			
		C-vouw	Z-vouw	Z-vouw, half vel	V-vouw
		Standaarduitvoerlade	Standaarduitvoerlade	Standaarduitvoerlade	Standaarduitvoerlade
SRA3 320,04 x 449,58 mm (12,6 x 17,7 inch)	Invoer met de korte zijde naar voren	X	X	X	X
Envelop (Choukei #3) 120 x 235 mm (4,75 x 9,25 inch)	Invoer met de korte zijde naar voren	X	X	X	X
Hagaki 100 x 148 mm (3,94 x 5,83 inch)	Invoer met de korte zijde naar voren	X	X	X	X
B5-envelop 176 x 250 mm (6,93 x 9,84 inch)	Invoer met de korte zijde naar voren	X	X	X	X
Envelop (Commercial #9) 98,4 x 225,4 mm (3,875 x 8,9 inch)	Invoer met de korte zijde naar voren	X	X	X	X
Envelop (Commercial #10) 104,8 x 241,3 mm (4,12 x 9,5 inch)	Invoer met de korte zijde naar voren	X	X	X	X
Envelop (Monarch 7-3/4) 98,4 x 190,5 mm (3,875 x 7,5 inch)	Invoer met de korte zijde naar voren	X	X	X	X
Envelop (DL) 110 x 220 mm (4,33 x 8,66 inch)	Invoer met de korte zijde naar voren	X	X	X	X
Envelop (ISO C4) 229 x 324 mm (9 x 12,8 inch)	Invoer met de korte zijde naar voren	X	X	X	X
Envelop (ISO C5) 162 x 229 mm (6,38 x 9 inch)	Invoer met de korte zijde naar voren	X	X	X	X

Papierformaten ondersteund door de optie voor papiertransport en de boekjesfinisher

Papierformaat	Afdrukstand	Papiertransport + Boekjesfinisher	
		V-vouw, meervoudig	V-vouw
		Uitvoerlade 2	Standaardlade, lade 1, lade 2
4x6-kaart	Invoer met de korte zijde naar voren	X	X
	Invoer met de lange zijde naar voren	X	X

Papierformaat	Afdrukstand	Papiertransport + Boekjesfinisher	
		V-vouw, meervoudig	V-vouw
		Uitvoerlade 2	Standaardlade, lade 1, lade 2
A6 105 x 148 mm (4,13 x 5,83 inch)	Invoer met de korte zijde naar voren	X	X
	Invoer met de lange zijde naar voren	X	X
1/3 A4	Invoer met de korte zijde naar voren	X	X
	Invoer met de lange zijde naar voren	X	X
A5 148 x 210 mm (5,83 x 8,27 inch)	Invoer met de korte zijde naar voren	X	X
	Invoer met de lange zijde naar voren	X	X
A4 210 x 297 mm (8,27 x 11,7 inch)	Invoer met de korte zijde naar voren	✓	✓
	Invoer met de lange zijde naar voren	X	X
A3 297 x 420 mm (11,69 x 16,54 inch)	Invoer met de korte zijde naar voren	✓	✓
JIS B5 182 x 257 mm (7,17 x 10,1 inch)	Invoer met de korte zijde naar voren	✓	✓
	Invoer met de lange zijde naar voren	X	X
JIS B4 257 x 364 mm (10,12 x 14,33 inch)	Invoer met de korte zijde naar voren	✓	✓
Statement 139,7 x 215,9 mm (5,5 x 8,5 inch)	Invoer met de korte zijde naar voren	X	X
	Invoer met de lange zijde naar voren	X	X
Executive 184,2 x 266,7 mm (7,25 x 10,5 inch)	Invoer met de korte zijde naar voren	X	X
	Invoer met de lange zijde naar voren	X	X
Letter 215,9 x 279,4 mm (8,5 x 11 inch)	Invoer met de korte zijde naar voren	✓	✓
	Invoer met de lange zijde naar voren	X	X
Folio 215,9 x 330,2 mm (8,5 x 13 inch)	Invoer met de korte zijde naar voren	✓	✓
Oficio (Mexico) 215,9 x 340,4 mm (8,5 x 13,4 inch)	Invoer met de korte zijde naar voren	✓	✓
Legal 215,9 x 355,6 mm (8,5 x 14 inch)	Invoer met de korte zijde naar voren	✓	✓

Papierformaat	Afdrukstand	Papiertransport + Boekjesfinisher	
		V-vouw, meervoudig	V-vouw
		Uitvoerlade 2	Standaardlade, lade 1, lade 2
Ledger 279,4 x 431,8 mm (11 x 17 inch)	Invoer met de korte zijde naar voren	✓	✓
12x18 304,8 x 457,2 mm (12 x 18 inch)	Invoer met de korte zijde naar voren	✓	✓
SRA3 320,04 x 449,58 mm (12,6 x 17,7 inch)	Invoer met de korte zijde naar voren	✓	✓
Envelop (Choukei #3) 120 x 235 mm (4,75 x 9,25 inch)	Invoer met de korte zijde naar voren	X	X
Hagaki 100 x 148 mm (3,94 x 5,83 inch)	Invoer met de korte zijde naar voren	X	X
B5-envelop 176 x 250 mm (6,93 x 9,84 inch)	Invoer met de korte zijde naar voren	X	X
Envelop (Commercial #9) 98,4 x 225,4 mm (3,875 x 8,9 inch)	Invoer met de korte zijde naar voren	X	X
Envelop (Commercial #10) 104,8 x 241,3 mm (4,12 x 9,5 inch)	Invoer met de korte zijde naar voren	X	X
Envelop (Monarch 7-3/4) 98,4 x 190,5 mm (3,875 x 7,5 inch)	Invoer met de korte zijde naar voren	X	X
Envelop (DL) 110 x 220 mm (4,33 x 8,66 inch)	Invoer met de korte zijde naar voren	X	X
Envelop (ISO C4) 229 x 324 mm (9 x 12,8 inch)	Invoer met de korte zijde naar voren	X	X
Envelop (ISO C5) 162 x 229 mm (6,38 x 9 inch)	Invoer met de korte zijde naar voren	X	X

Papierformaten die worden ondersteund door het papiertransport met vouwen, en de finisher met niet- en perforeerfunctie

Papierformaat	Afdrukstand	Papiertransport met vouwen + Finisher met niet- en perforeerfunctie			
		C-vouw	Z-vouw	Z-vouw, half vel	V-vouw
		Uitvoerlade 2	Uitvoerlade 2	Standaardlade, lade 2	Standaardlade, lade 2
4x6-kaart	Invoer met de korte zijde naar voren	X	X	X	X
	Invoer met de lange zijde naar voren	X	X	X	X
A6 105 x 148 mm (4,13 x 5,83 inch)	Invoer met de korte zijde naar voren	X	X	X	X
	Invoer met de lange zijde naar voren	X	X	X	X
1/3 A4	Invoer met de korte zijde naar voren	X	X	X	X
	Invoer met de lange zijde naar voren	X	X	X	X
A5 148 x 210 mm (5,83 x 8,27 inch)	Invoer met de korte zijde naar voren	X	X	X	X
	Invoer met de lange zijde naar voren	X	X	X	X
A4 210 x 297 mm (8,27 x 11,7 inch)	Invoer met de korte zijde naar voren	✓	✓	✓	✓
	Invoer met de lange zijde naar voren	X	X	X	X
A3 297 x 420 mm (11,69 x 16,54 inch)	Invoer met de korte zijde naar voren	✓	✓	✓	✓
JIS B5 182 x 257 mm (7,17 x 10,1 inch)	Invoer met de korte zijde naar voren	X	X	X	X
	Invoer met de lange zijde naar voren	X	X	X	X
JIS B4 257 x 364 mm (10,12 x 14,33 inch)	Invoer met de korte zijde naar voren	X	X	✓	✓
Statement 139,7 x 215,9 mm (5,5 x 8,5 inch)	Invoer met de korte zijde naar voren	X	X	X	X
	Invoer met de lange zijde naar voren	X	X	X	X
Executive 184,2 x 266,7 mm (7,25 x 10,5 inch)	Invoer met de korte zijde naar voren	X	X	X	X
	Invoer met de lange zijde naar voren	X	X	X	X

Papierformaat	Afdrukstand	Papiertransport met vouwen + Finisher met niet- en perforatiefunctie			
		C-vouw	Z-vouw	Z-vouw, half vel	V-vouw
		Uitvoerlade 2	Uitvoerlade 2	Standaardlade, lade 2	Standaardlade, lade 2
Letter 215,9 x 279,4 mm (8,5 x 11 inch)	Invoer met de korte zijde naar voren	✓	✓	✓	✓
	Invoer met de lange zijde naar voren	X	X	X	X
Folio 215,9 x 330,2 mm (8,5 x 13 inch)	Invoer met de korte zijde naar voren	X	X	X	X
Oficio (Mexico) 215,9 x 340,4 mm (8,5 x 13,4 inch)	Invoer met de korte zijde naar voren	✓	✓	✓	✓
Legal 215,9 x 355,6 mm (8,5 x 14 inch)	Invoer met de korte zijde naar voren	✓	✓	✓	✓
Ledger 279,4 x 431,8 mm (11 x 17 inch)	Invoer met de korte zijde naar voren	✓	✓	✓	✓
12x18 304,8 x 457,2 mm (12 x 18 inch)	Invoer met de korte zijde naar voren	X	X	X	✓
SRA3 320,04 x 449,58 mm (12,6 x 17,7 inch)	Invoer met de korte zijde naar voren	X	X	X	✓
Envelop (Choukei #3) 120 x 235 mm (4,75 x 9,25 inch)	Invoer met de korte zijde naar voren	X	X	X	X
Hagaki 100 x 148 mm (3,94 x 5,83 inch)	Invoer met de korte zijde naar voren	X	X	X	X
B5-envelop 176 x 250 mm (6,93 x 9,84 inch)	Invoer met de korte zijde naar voren	X	X	X	X
Envelop (Commercial #9) 98,4 x 225,4 mm (3,875 x 8,9 inch)	Invoer met de korte zijde naar voren	X	X	X	X
Envelop (Commercial #10) 104,8 x 241,3 mm (4,12 x 9,5 inch)	Invoer met de korte zijde naar voren	X	X	X	X

Papierformaat	Afdrukstand	Papiertransport met vouwen + Finisher met niet- en perforeerfunctie			
		C-vouw	Z-vouw	Z-vouw, half vel	V-vouw
		Uitvoerlade 2	Uitvoerlade 2	Standaardlade, lade 2	Standaardlade, lade 2
Envelop (Monarch 7-3/4) 98,4 x 190,5 mm (3,875 x 7,5 inch)	Invoer met de korte zijde naar voren	X	X	X	X
Envelop (DL) 110 x 220 mm (4,33 x 8,66 inch)	Invoer met de korte zijde naar voren	X	X	X	X
Envelop (ISO C4) 229 x 324 mm (9 x 12,8 inch)	Invoer met de korte zijde naar voren	X	X	X	X
Envelop (ISO C5) 162 x 229 mm (6,38 x 9 inch)	Invoer met de korte zijde naar voren	X	X	X	X

Papierformaten die worden ondersteund door het papiertransport met vouwen, en de boekjesfinisher

Papierformaat	Afdrukstand	Papiertransport met vouwen + Boekjesfinisher				
		C-vouw	Z-vouw	Z-vouw, half vel	V-vouw, meervoudig	V-vouw
		Uitvoerlade 3	Uitvoerlade 3	Standaardlade, lade 1, lade 3	Uitvoerlade 2	Standaardlade, lade 1, lade 2, lade 3
4x6-kaart	Invoer met de korte zijde naar voren	X	X	X	X	X
	Invoer met de lange zijde naar voren	X	X	X	X	X
A6 105 x 148 mm (4,13 x 5,83 inch)	Invoer met de korte zijde naar voren	X	X	X	X	X
	Invoer met de lange zijde naar voren	X	X	X	X	X
1/3 A4	Invoer met de korte zijde naar voren	X	X	X	X	X
	Invoer met de lange zijde naar voren	X	X	X	X	X

Papierformaat	Afdrukstand	Papiertransport met vouwen + Boekjesfinisher				
		C-vouw	Z-vouw	Z-vouw, half vel	V-vouw, meervoudig	V-vouw
		Uitvoerlade 3	Uitvoerlade 3	Standaardlade, lade 1, lade 3	Uitvoerlade 2	Standaardlade, lade 1, lade 2, lade 3
A5 148 x 210 mm (5,83 x 8,27 inch)	Invoer met de korte zijde naar voren	X	X	X	X	X
	Invoer met de lange zijde naar voren	X	X	X	X	X
A4 210 x 297 mm (8,27 x 11,7 inch)	Invoer met de korte zijde naar voren	✓	✓	✓	✓	✓
	Invoer met de lange zijde naar voren	X	X	X	X	X
A3 297 x 420 mm (11,69 x 16,54 inch)	Invoer met de korte zijde naar voren	✓	✓	✓	✓	✓
JIS B5 182 x 257 mm (7,17 x 10,1 inch)	Invoer met de korte zijde naar voren	X	X	X	✓	✓
	Invoer met de lange zijde naar voren	X	X	X	X	X
JIS B4 257 x 364 mm (10,12 x 14,33 inch)	Invoer met de korte zijde naar voren	X	X	✓	✓	✓
Statement 139,7 x 215,9 mm (5,5 x 8,5 inch)	Invoer met de korte zijde naar voren	X	X	X	X	X
	Invoer met de lange zijde naar voren	X	X	X	X	X
Executive 184,2 x 266,7 mm (7,25 x 10,5 inch)	Invoer met de korte zijde naar voren	X	X	X	X	X
	Invoer met de lange zijde naar voren	X	X	X	X	X

Papierformaat	Afdrukstand	Papiertransport met vouwen + Boekjesfinisher				
		C-vouw	Z-vouw	Z-vouw, half vel	V-vouw, meervoudig	V-vouw
		Uitvoerlade 3	Uitvoerlade 3	Standaardlade, lade 1, lade 3	Uitvoerlade 2	Standaardlade, lade 1, lade 2, lade 3
Letter 215,9 x 279,4 mm (8,5 x 11 inch)	Invoer met de korte zijde naar voren	✓	✓	✓	✓	✓
	Invoer met de lange zijde naar voren	X	X	X	X	X
Folio 215,9 x 330,2 mm (8,5 x 13 inch)	Invoer met de korte zijde naar voren	X	X	X	✓	✓
Oficio (Mexico) 215,9 x 340,4 mm (8,5 x 13,4 inch)	Invoer met de korte zijde naar voren	✓	✓	✓	✓	✓
Legal 215,9 x 355,6 mm (8,5 x 14 inch)	Invoer met de korte zijde naar voren	✓	✓	✓	✓	✓
Ledger 279,4 x 431,8 mm (11 x 17 inch)	Invoer met de korte zijde naar voren	✓	✓	✓	✓	✓
12x18 304,8 x 457,2 mm (12 x 18 inch)	Invoer met de korte zijde naar voren	X	X	X	X	✓
SRA3 320,04 x 449,58 mm (12,6 x 17,7 inch)	Invoer met de korte zijde naar voren	X	X	X	X	✓
Envelop (Choukei #3) 120 x 235 mm (4,75 x 9,25 inch)	Invoer met de korte zijde naar voren	X	X	X	X	X
Hagaki 100 x 148 mm (3,94 x 5,83 inch)	Invoer met de korte zijde naar voren	X	X	X	X	X
B5-envelop 176 x 250 mm (6,93 x 9,84 inch)	Invoer met de korte zijde naar voren	X	X	X	X	X
Envelop (Commercial #9) 98,4 x 225,4 mm (3,875 x 8,9 inch)	Invoer met de korte zijde naar voren	X	X	X	X	X

Papierformaat	Afdrukstand	Papiertransport met vouwen + Boekjesfinisher				
		C-vouw	Z-vouw	Z-vouw, half vel	V-vouw, meervoudig	V-vouw
		Uitvoerlade 3	Uitvoerlade 3	Standaardlade, lade 1, lade 3	Uitvoerlade 2	Standaardlade, lade 1, lade 2, lade 3
Envelop (Commercial #10) 104,8 x 241,3 mm (4,12 x 9,5 inch)	Invoer met de korte zijde naar voren	X	X	X	X	X
Envelop (Monarch 7-3/4) 98,4 x 190,5 mm (3,875 x 7,5 inch)	Invoer met de korte zijde naar voren	X	X	X	X	X
Envelop (DL) 110 x 220 mm (4,33 x 8,66 inch)	Invoer met de korte zijde naar voren	X	X	X	X	X
Envelop (ISO C4) 229 x 324 mm (9 x 12,8 inch)	Invoer met de korte zijde naar voren	X	X	X	X	X
Envelop (ISO C5) 162 x 229 mm (6,38 x 9 inch)	Invoer met de korte zijde naar voren	X	X	X	X	X

Papierformaten ondersteund voor taken in de gescheiden uitvoerlader

Papierformaten ondersteund voor de gescheiden uitvoerlader of nietfinisher

Papierformaat	Afdrukstand	Gescheiden uitvoerlader	Nietfinisher
4x6-kaart	Invoer met de korte zijde naar voren	X	X
	Invoer met de lange zijde naar voren	X	X
A6 105 x 148 mm (4,13 x 5,83 inch)	Invoer met de korte zijde naar voren	X	X
	Invoer met de lange zijde naar voren	X	X
1/3 A4	Invoer met de korte zijde naar voren	X	X
	Invoer met de lange zijde naar voren	X	X
A5 148 x 210 mm (5,83 x 8,27 inch)	Invoer met de korte zijde naar voren	✓	✓
	Invoer met de lange zijde naar voren	✓	✓

¹ Ondersteunt papierformaten van 90 x 148 mm (3,55 x 5,83 inch) tot 320 x 600 mm (12,59 x 23,62 inch).

² Ondersteunt papierformaten van 148 x 148 mm (5,83 x 5,83 inch) tot 297 x 431,8 mm (11,69 x 17 inch).

Papierformaat	Afdrukstand	Gescheiden uitvoerlader	Nietfinisher
A4 210 x 297 mm (8,27 x 11,7 inch)	Invoer met de korte zijde naar voren	✓	✓
	Invoer met de lange zijde naar voren	✓	✓
A3 297 x 420 mm (11,69 x 16,54 inch)	Invoer met de korte zijde naar voren	✓	✓
JIS B5 182 x 257 mm (7,17 x 10,1 inch)	Invoer met de korte zijde naar voren	✓	✓
	Invoer met de lange zijde naar voren	✓	✓
JIS B4 257 x 364 mm (10,12 x 14,33 inch)	Invoer met de korte zijde naar voren	✓	✓
Statement 139,7 x 215,9 mm (5,5 x 8,5 inch)	Invoer met de korte zijde naar voren	✓	X
	Invoer met de lange zijde naar voren	✓	X
Executive 184,2 x 266,7 mm (7,25 x 10,5 inch)	Invoer met de korte zijde naar voren	✓	✓
	Invoer met de lange zijde naar voren	✓	✓
Letter 215,9 x 279,4 mm (8,5 x 11 inch)	Invoer met de korte zijde naar voren	✓	✓
	Invoer met de lange zijde naar voren	✓	✓
Folio 215,9 x 330,2 mm (8,5 x 13 inch)	Invoer met de korte zijde naar voren	✓	✓
Oficio (Mexico) 215,9 x 340,4 mm (8,5 x 13,4 inch)	Invoer met de korte zijde naar voren	✓	✓
Legal 215,9 x 355,6 mm (8,5 x 14 inch)	Invoer met de korte zijde naar voren	✓	✓
Ledger 279,4 x 431,8 mm (11 x 17 inch)	Invoer met de korte zijde naar voren	✓	✓
12x18 304,8 x 457,2 mm (12 x 18 inch)	Invoer met de korte zijde naar voren	X	X
SRA3 320,04 x 449,58 mm (12,6 x 17,7 inch)	Invoer met de korte zijde naar voren	X	X

¹ Ondersteunt papierformaten van 90 x 148 mm (3,55 x 5,83 inch) tot 320 x 600 mm (12,59 x 23.62 inch).

² Ondersteunt papierformaten van 148 x 148 mm (5,83 x 5,83 inch) tot 297 x 431,8 mm (11,69 x 17 inch).

Papierformaat	Afdrukstand	Gescheiden uitvoerlader	Nietfinisher
Envelop (Choukei #3) 120 x 235 mm (4,75 x 9,25 inch)	Invoer met de korte zijde naar voren	✓	X
Hagaki 100 x 148 mm (3,94 x 5,83 inch)	Invoer met de korte zijde naar voren	✓	X
B5-envelop 176 x 250 mm (6,93 x 9,84 inch)	Invoer met de korte zijde naar voren	✓	X
Envelop (Commercial #9) 98,4 x 225,4 mm (3,875 x 8,9 inch)	Invoer met de korte zijde naar voren	✓	X
Envelop (Commercial #10) 104,8 x 241,3 mm (4,12 x 9,5 inch)	Invoer met de korte zijde naar voren	✓	X
Envelop (Monarch 7-3/4) 98,4 x 190,5 mm (3,875 x 7,5 inch)	Invoer met de korte zijde naar voren	✓	X
Envelop (DL) 110 x 220 mm (4,33 x 8,66 inch)	Invoer met de korte zijde naar voren	✓	X
Envelop (ISO C4) 229 x 324 mm (9 x 12,8 inch)	Invoer met de korte zijde naar voren	✓	X
Envelop (ISO C5) 162 x 229 mm (6,38 x 9 inch)	Invoer met de korte zijde naar voren	✓	X
Universal	N.v.t.	✓ ¹	✓ ²

¹ Ondersteunt papierformaten van 90 x 148 mm (3,55 x 5,83 inch) tot 320 x 600 mm (12,59 x 23,62 inch).
² Ondersteunt papierformaten van 148 x 148 mm (5,83 x 5,83 inch) tot 297 x 431,8 mm (11,69 x 17 inch).

Papierformaten die worden ondersteund door de uitvoerladen

Papierformaat	Afdrukstand	Papiertransport + Finisher met niet- en perforeerfunctie	Papiertransport + Boekjesfinisher
		Uitvoerlade 1	Uitvoerlade 1
4x6-kaart	Invoer met de korte zijde naar voren	X	X
	Invoer met de lange zijde naar voren	X	X

¹ Ondersteunt papierformaten van 139,7 x 148 mm (5,5 x 5,83 inch) tot 304,8 x 600 mm (12 x 23,62 inch).
² Ondersteunt papierformaten van 125 x 148 mm (4,93 x 5,83 inch) tot 304,8 x 457,2 mm (12 x 18 inch).

Papierformaat	Afdrukstand	Papiertransport + Finisher met niet- en perforatiefunctie	Papiertransport + Boekjesfinisher
		Uitvoerlade 1	Uitvoerlade 1
A6 105 x 148 mm (4,13 x 5,83 inch)	Invoer met de korte zijde naar voren	X	X
	Invoer met de lange zijde naar voren	X	X
1/3 A4	Invoer met de korte zijde naar voren	X	X
	Invoer met de lange zijde naar voren	X	X
A5 148 x 210 mm (5,83 x 8,27 inch)	Invoer met de korte zijde naar voren	✓	✓
	Invoer met de lange zijde naar voren	✓	✓
A4 210 x 297 mm (8,27 x 11,7 inch)	Invoer met de korte zijde naar voren	✓	✓
	Invoer met de lange zijde naar voren	✓	✓
A3 297 x 420 mm (11,69 x 16,54 inch)	Invoer met de korte zijde naar voren	✓	✓
JIS B5 182 x 257 mm (7,17 x 10,1 inch)	Invoer met de korte zijde naar voren	✓	✓
	Invoer met de lange zijde naar voren	✓	✓
JIS B4 257 x 364 mm (10,12 x 14,33 inch)	Invoer met de korte zijde naar voren	✓	✓
Statement 139,7 x 215,9 mm (5,5 x 8,5 inch)	Invoer met de korte zijde naar voren	✓	✓
	Invoer met de lange zijde naar voren	✓	✓
Executive 184,2 x 266,7 mm (7,25 x 10,5 inch)	Invoer met de korte zijde naar voren	✓	✓
	Invoer met de lange zijde naar voren	✓	✓
Letter 215,9 x 279,4 mm (8,5 x 11 inch)	Invoer met de korte zijde naar voren	✓	✓
	Invoer met de lange zijde naar voren	✓	✓
Folio 215,9 x 330,2 mm (8,5 x 13 inch)	Invoer met de korte zijde naar voren	✓	✓
Oficio (Mexico) 215,9 x 340,4 mm (8,5 x 13,4 inch)	Invoer met de korte zijde naar voren	✓	✓

¹ Ondersteunt papierformaten van 139,7 x 148 mm (5,5 x 5,83 inch) tot 304,8 x 600 mm (12 x 23,62 inch).

² Ondersteunt papierformaten van 125 x 148 mm (4,93 x 5,83 inch) tot 304,8 x 457,2 mm (12 x 18 inch).

Papierformaat	Afdrukstand	Papiertransport + Finisher met niet- en perforeerfunctie	Papiertransport + Boekjesfinisher
		Uitvoerlade 1	Uitvoerlade 1
Legal 215,9 x 355,6 mm (8,5 x 14 inch)	Invoer met de korte zijde naar voren	✓	✓
Ledger 279,4 x 431,8 mm (11 x 17 inch)	Invoer met de korte zijde naar voren	✓	✓
12x18 304,8 x 457,2 mm (12 x 18 inch)	Invoer met de korte zijde naar voren	✓	✓
SRA3 320,04 x 449,58 mm (12,6 x 17,7 inch)	Invoer met de korte zijde naar voren	X	X
Envelop (Choukei #3) 120 x 235 mm (4,75 x 9,25 inch)	Invoer met de korte zijde naar voren	X	X
Hagaki 100 x 148 mm (3,94 x 5,83 inch)	Invoer met de korte zijde naar voren	X	X
B5-envelop 176 x 250 mm (6,93 x 9,84 inch)	Invoer met de korte zijde naar voren	X	X
Envelop (Commercial #9) 98,4 x 225,4 mm (3,875 x 8,9 inch)	Invoer met de korte zijde naar voren	X	X
Envelop (Commercial #10) 104,8 x 241,3 mm (4,12 x 9,5 inch)	Invoer met de korte zijde naar voren	X	X
Envelop (Monarch 7-3/4) 98,4 x 190,5 mm (3,875 x 7,5 inch)	Invoer met de korte zijde naar voren	X	X
Envelop (DL) 110 x 220 mm (4,33 x 8,66 inch)	Invoer met de korte zijde naar voren	X	X
Envelop (ISO C4) 229 x 324 mm (9 x 12,8 inch)	Invoer met de korte zijde naar voren	X	X

¹ Ondersteunt papierformaten van 139,7 x 148 mm (5,5 x 5,83 inch) tot 304,8 x 600 mm (12 x 23.62 inch).

² Ondersteunt papierformaten van 125 x 148 mm (4,93 x 5,83 inch) tot 304,8 x 457,2 mm (12 x 18 inch).

Papierformaat	Afdrukstand	Papiertransport + Finisher met niet- en perforeerfunctie	Papiertransport + Boekjesfinisher
		Uitvoerlade 1	Uitvoerlade 1
Envelop (ISO C5) 162 x 229 mm (6,38 x 9 inch)	Invoer met de korte zijde naar voren	X	X
Universal	N.v.t.	√ ¹	√ ²

¹ Ondersteunt papierformaten van 139,7 x 148 mm (5,5 x 5,83 inch) tot 304,8 x 600 mm (12 x 23.62 inch).
² Ondersteunt papierformaten van 125 x 148 mm (4,93 x 5,83 inch) tot 304,8 x 457,2 mm (12 x 18 inch).

Papierformaten die worden ondersteund door de uitvoerladen (met de optie papiertransport met vouwen)

Papierformaat	Afdrukstand	Papiertransport met vouwen + Finisher met niet- en perforeerfunctie	Papiertransport met vouwen + Boekjesfinisher
		Uitvoerlade 1	Uitvoerlade 1
4x6-kaart	Invoer met de korte zijde naar voren	X	X
	Invoer met de lange zijde naar voren	X	X
A6 105 x 148 mm (4,13 x 5,83 inch)	Invoer met de korte zijde naar voren	X	X
	Invoer met de lange zijde naar voren	X	X
1/3 A4	Invoer met de korte zijde naar voren	X	X
	Invoer met de lange zijde naar voren	X	X
A5 148 x 210 mm (5,83 x 8,27 inch)	Invoer met de korte zijde naar voren	√	√
	Invoer met de lange zijde naar voren	√	√
A4 210 x 297 mm (8,27 x 11,7 inch)	Invoer met de korte zijde naar voren	√	√
	Invoer met de lange zijde naar voren	√	√
A3 297 x 420 mm (11,69 x 16,54 inch)	Invoer met de korte zijde naar voren	√	√
JIS B5 182 x 257 mm (7,17 x 10,1 inch)	Invoer met de korte zijde naar voren	√	√
	Invoer met de lange zijde naar voren	√	√
JIS B4 257 x 364 mm (10,12 x 14,33 inch)	Invoer met de korte zijde naar voren	√	√

¹ Ondersteunt papierformaten van 139,7 x 148 mm (5,5 x 5,83 inch) tot 304,8 x 600 mm (12 x 23.62 inch).
² Ondersteunt papierformaten van 125 x 148 mm (4,93 x 5,83 inch) tot 304,8 x 457,2 mm (12 x 18 inch).

Papierformaat	Afdrukstand	Papiertransport met vouwen + Finisher met niet- en perforatiefunctie	Papiertransport met vouwen + Boekjesfinisher
		Uitvoerlade 1	Uitvoerlade 1
Statement 139,7 x 215,9 mm (5,5 x 8,5 inch)	Invoer met de korte zijde naar voren	✓	✓
	Invoer met de lange zijde naar voren	✓	✓
Executive 184,2 x 266,7 mm (7,25 x 10,5 inch)	Invoer met de korte zijde naar voren	✓	✓
	Invoer met de lange zijde naar voren	✓	✓
Letter 215,9 x 279,4 mm (8,5 x 11 inch)	Invoer met de korte zijde naar voren	✓	✓
	Invoer met de lange zijde naar voren	✓	✓
Folio 215,9 x 330,2 mm (8,5 x 13 inch)	Invoer met de korte zijde naar voren	✓	✓
Oficio (Mexico) 215,9 x 340,4 mm (8,5 x 13,4 inch)	Invoer met de korte zijde naar voren	✓	✓
Legal 215,9 x 355,6 mm (8,5 x 14 inch)	Invoer met de korte zijde naar voren	✓	✓
Ledger 279,4 x 431,8 mm (11 x 17 inch)	Invoer met de korte zijde naar voren	✓	✓
12x18 304,8 x 457,2 mm (12 x 18 inch)	Invoer met de korte zijde naar voren	✓	✓
SRA3 320,04 x 449,58 mm (12,6 x 17,7 inch)	Invoer met de korte zijde naar voren	X	X
Envelop (Choukei #3) 120 x 235 mm (4,75 x 9,25 inch)	Invoer met de korte zijde naar voren	X	X
Hagaki 100 x 148 mm (3,94 x 5,83 inch)	Invoer met de korte zijde naar voren	X	X
B5-envelop 176 x 250 mm (6,93 x 9,84 inch)	Invoer met de korte zijde naar voren	X	X

¹ Ondersteunt papierformaten van 139,7 x 148 mm (5,5 x 5,83 inch) tot 304,8 x 600 mm (12 x 23,62 inch).

² Ondersteunt papierformaten van 125 x 148 mm (4,93 x 5,83 inch) tot 304,8 x 457,2 mm (12 x 18 inch).

Papierformaat	Afdrukstand	Papiertransport met vouwen + Finisher met niet- en perforatiefunctie	Papiertransport met vouwen + Boekjesfinisher
		Uitvoerlade 1	Uitvoerlade 1
Envelop (Commercial #9) 98,4 x 225,4 mm (3,875 x 8,9 inch)	Invoer met de korte zijde naar voren	X	X
Envelop (Commercial #10) 104,8 x 241,3 mm (4,12 x 9,5 inch)	Invoer met de korte zijde naar voren	X	X
Envelop (Monarch 7-3/4) 98,4 x 190,5 mm (3,875 x 7,5 inch)	Invoer met de korte zijde naar voren	X	X
Envelop (DL) 110 x 220 mm (4,33 x 8,66 inch)	Invoer met de korte zijde naar voren	X	X
Envelop (ISO C4) 229 x 324 mm (9 x 12,8 inch)	Invoer met de korte zijde naar voren	X	X
Envelop (ISO C5) 162 x 229 mm (6,38 x 9 inch)	Invoer met de korte zijde naar voren	X	X
Universal	N.v.t.	√ ¹	√ ²

¹ Ondersteunt papierformaten van 139,7 x 148 mm (5,5 x 5,83 inch) tot 304,8 x 600 mm (12 x 23,62 inch).
² Ondersteunt papierformaten van 125 x 148 mm (4,93 x 5,83 inch) tot 304,8 x 457,2 mm (12 x 18 inch).

Ondersteunde papiergewichten

Standaard of optionele lade voor 550 vel, lade voor 2 x 550 vel, lade voor 1500 vel en dubbele invoer voor 2000 vel	Multifunctionele invoer	Dubbelzijdig afdrukken	Automatische documentinvoer
60–300 g/m ² (16–80 lb bankpost)	60–300 g/m ² (16–80 lb bankpost)	60–220 g/m ² (16–59 lb bankpost)	50–150 g/m ² (14–40 lb bankpost)

Ondersteunde papiersoorten

In de basisconfiguratie ondersteunde papiersoorten

Papierformaat	Standaardlade voor 550 vel	Multifunctionele invoer	Dubbelzijdig afdrukken	Automatische documentinvoer
Normaal papier	✓	✓	✓	✓
Karton	✓	✓	✓	X
Kringloop	✓	✓	✓	✓

Papierformaat	Standaardlade voor 550 vel	Multifunctionele invoer	Dubbelzijdig afdrukken	Automatische documentinvoer
Glossy	✓	✓	✓	X
Zware glossy	✓	✓	✓	X
Etiketten	✓	✓	X	X
Vinyletiketten	✓	✓	X	X
Bankpost	✓	✓	✓	✓
Envelop	✓	✓	X	X
Ruwe envelop	✓	✓	X	X
Briefhoofd	✓	✓	✓	✓
Vorbedrukt papier	✓	✓	✓	✓
Gekleurd papier	✓	✓	✓	✓
Licht papier	✓	✓	✓	✓
Zwaar papier	✓	✓	✓	✓
Ruw katoen	✓	✓	✓	X
Aangepast	✓	✓	✓	✓

Papiersoorten die worden ondersteund door de optionele laden

Papierformaat	Optionele lade voor 550 vel	Lade voor 2 x 550 vel	dubbele invoer voor 2000 vel	1500 vel, lade voor
Normaal papier	✓	✓	✓	✓
Karton	✓	✓	✓	✓
Transparanten	X	X	X	X
Kringloop	✓	✓	✓	✓
Glossy	✓	✓	✓	✓
Zware glossy	✓	✓	✓	✓
Etiketten	✓	✓	X	X
Vinyletiketten	✓	✓	X	X
Bankpost	✓	✓	✓	✓
Envelop	✓	✓	X	X
Ruwe envelop	✓	✓	X	X
Briefhoofd	✓	✓	✓	✓
Vorbedrukt papier	✓	✓	✓	✓
Gekleurd papier	✓	✓	✓	✓
Licht papier	✓	✓	✓	✓
Zwaar papier	✓	✓	✓	✓
Ruw katoen	✓	✓	✓	✓
Aangepast	✓	✓	✓	✓

Papiersoorten die worden ondersteund door de uitvoerlade

Papier- formaat	Papiertransport + Finisher met niet- en perforerfunctie			Papiertransport + Boekjesfinisher			
	Standaardlade (Finisher bovenlade)	Lade 1 (Finisher met niet- en perforeer- functie, staffelaar)	Lade 2 (Papier- trans- portlade)	Standaardlade (Finisher bovenlade)	Lade 1 (Finisher met niet- en perforeer- functie, staffelaar)	Lade 2 (Lade boekjesfi- nisher)	Lade 3 (Papier- trans- portlade)
Normaal papier	✓	✓	✓	✓	✓	✓*	✓
Karton	✓	✓	✓	✓	✓	X	✓
Kringloop	✓	✓	✓	✓	✓	✓*	✓
Glossy	✓	✓	✓	✓	✓	✓*	✓
Zware glossy	✓	✓	✓	✓	✓	X	✓
Etiketten	✓	✓	✓	✓	✓	X	X
Vinyleti- ketten	✓	✓	✓	✓	✓	X	X
Bankpost	✓	✓	✓	✓	✓	✓*	✓
Envelop	X	X	✓	X	X	X	✓
Ruwe envelop	X	X	✓	X	X	X	✓
Briefhoofd	✓	✓	✓	✓	✓	✓*	✓
Voorbedrukt papier	✓	✓	✓	✓	✓	✓*	✓
Gekleurd papier	✓	✓	✓	✓	✓	✓*	✓
Licht papier	✓	✓	✓	✓	✓	✓*	✓
Zwaar papier	✓	✓	✓	✓	✓	X	X
Ruw katoen	✓	✓	✓	✓	✓	X	X
Aangepast	✓	✓	✓	✓	✓	✓*	✓

* De maximale lengte van papierformaat Universal in het geval van bannerpapier is 1320,8 x 52 inch. Plaats niet meer dan één vel bannerpapier tegelijk.

Papiersoorten die worden ondersteund door de uitvoerlade (met de optie papiertransport met vouwen)

Papier- formaat	Papiertransport met vouwen + Finisher met niet- en perforeerfunctie			Papiertransport met vouwen + Boekjesfinisher			
	Standaardlade (Finisher bovenlade)	Lade 1 (Finisher met niet- en perforeer- functie, staffelaar)	Lade 2 (Papier- trans- portlade)	Standaardlade (Finisher bovenlade)	Lade 1 (Finisher met niet- en perforeer- functie, staffelaar)	Lade 2 (Lade boekjesfi- nisher)	Lade 3 (Papier- trans- portlade)
Normaal papier	✓	✓	✓	✓	✓	✓	✓
Karton	✓	✓	✓	✓	✓	X	✓
Kringloop	✓	✓	✓	✓	✓	✓	✓
Glossy	✓	✓	✓	✓	✓	✓	✓
Zware glossy	✓	✓	✓	✓	✓	X	✓
Etiketten	✓	✓	✓	✓	✓	X	✓
Vinyleti- ketten	✓	✓	✓	✓	✓	X	✓
Bankpost	✓	✓	✓	✓	✓	✓	✓
Envelop	X	X	✓	X	X	X	✓
Ruwe envelop	X	X	✓	X	X	X	✓
Briefhoofd	✓	✓	✓	✓	✓	X	✓
Voorbedrukt papier	✓	✓	✓	✓	✓	X	✓
Gekleurd papier	✓	✓	✓	✓	✓	✓	✓
Licht papier	✓	✓	✓	✓	✓	✓	✓
Zwaar papier	✓	✓	✓	✓	✓	X	X
Ruw katoen	✓	✓	✓	✓	✓	X	X
Aangepast	✓	✓	✓	✓	✓	✓*	✓

* De maximale lengte van papierformaat Universal in het geval van bannerpapier is 1320,8 x 52 inch. Plaats niet meer dan één vel bannerpapier tegelijk.

Papiersoorten die worden ondersteund door het papiertransport met vouwen, gescheiden uitvoerlader, nietfinisher

Papierformaat	Alleen optie papiertransport met vouwen	Gescheiden uitvoerlader	Nietfinisher
Normaal papier	✓	✓	✓
Karton	✓	✓	✓

Papierformaat	Alleen optie papiertransport met vouwen	Gescheiden uitvoerlader	Nietfinisher
Kringloop	✓	✓	✓
Glossy	✓	✓	✓
Zware glossy	✓	✓	✓
Etiketten	✓	✓	✓
Vinyletiketten	✓	✓	✓
Bankpost	✓	✓	✓
Envelop	✓	✓	✓
Ruwe envelop	✓	✓	✓
Briefhoofd	✓	✓	✓
Vorbedrukt papier	✓	✓	✓
Gekleurd papier	✓	✓	✓
Licht papier	✓	✓	✓
Zwaar papier	✓	✓	✓
Ruw katoen	✓	✓	✓
Aangepast	✓	✓	✓

Papiersoorten die worden ondersteund door de finisher met niet- en perforereefunctie en de boekjesfinisher

Papierformaat	Finisher bovenlade (Standaardlade)				Lade nietfinisher (Lade 1)			
	Vershoven	perforeren	Nieten	Vouwen	Vershoven	perforeren	Nieten	Vouwen
Normaal papier	X	✓	X	✓	✓	✓	✓	✓
Karton	X	X	X	X	✓	X	X	X
Kringloop	X	✓	X	✓	✓	✓	✓	✓
Glossy	X	✓	X	✓	✓	✓	✓	✓
Zware glossy	X	X	X	X	✓	X	X	X
Etiketten	X	X	X	X	✓	X	X	X
Vinyletiketten	X	X	X	X	✓	X	X	X
Bankpost	X	✓	X	✓	✓	✓	✓	✓
Briefhoofd	X	✓	X	✓	✓	✓	✓	✓
Vorbedrukt papier	X	✓	X	✓	✓	✓	✓	✓
Gekleurd papier	X	✓	X	✓	✓	✓	✓	✓
Licht papier	X	✓	X	✓	✓	✓	✓	✓
Zwaar papier	X	X	X	X	✓	X	X	X
Ruw katoen	X	✓	X	X	✓	✓	X	X
Aangepast	X	✓	X	✓	✓	✓	✓	✓

Aanvullende printerfuncties en ondersteuning

Ondersteunde apps

Toepassing	Printermodellen
Scan Center	CX833, CX961, CX962, CX963, XC8355, XC9635, XC9645, XC9655
Schermbaanpassen	CX833, CX961, CX962, CX963, XC8355, XC9635, XC9645, XC9655
Klantenondersteuning	XC8355, XC9635, XC9645, XC9655
Apparaatquotums	XC8355, XC9635, XC9645, XC9655

Ondersteunde flashstations en bestandstypen

Flashstations

- Flashstations die USB 2.0 of lager ondersteunen.
- Flashstations die het bestandssysteem New Technology File System (NTFS) of File Allocation Table (FAT32) ondersteunen.

Bestandstypen

Documenten	Afbeeldingen
<ul style="list-style-type: none"> • PDF (versie 1.7 of lager) • Microsoft-bestandsindelingen (DOC, DOCX, XLS, XLSX, PPT, PPTX) 	<ul style="list-style-type: none"> • .JPEG of .JPS • .TIFF of .TIF • GIF • BMP • PNG • PCX • DCX

Beschikbare interne opties

- Vaste schijf
- Gelicentieerde functies
 - IPDS
 - Streepjescode
- Lexmark™ Internal Solutions Ports (ISP)
 - RS-232C seriële kaart
 - MarkNet™ N8230 Fiber Ethernet 100BASE-FX(LC), 1000BASE-SX(LC)

Installeren, instellen en configureren

Een locatie voor de printer selecteren

- Laat genoeg ruimte vrij voor het openen van laden en kleppen en voor het installeren van hardwareopties.
- Plaats de printer in de buurt een stopcontact.

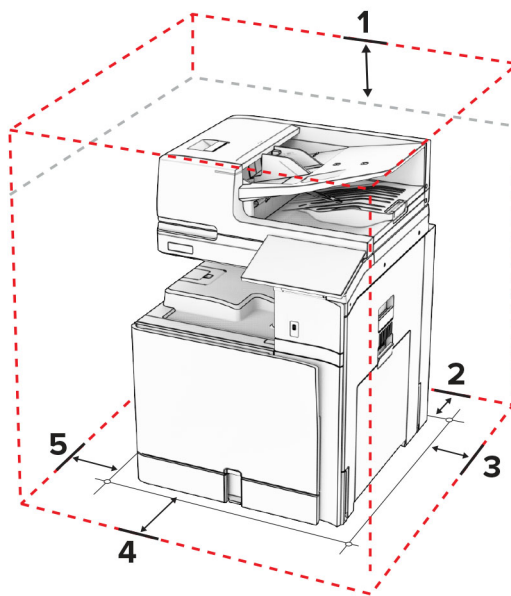
⚠ LET OP: RISICO OP LETSEL: Om het risico op elektrische schokken of brand te voorkomen, moet u het netsnoer rechtstreeks aansluiten op een geaard stopcontact dat zich dicht in de buurt van het product bevindt en dat gemakkelijk toegankelijk is.

⚡ LET OP: GEVAAR VOOR ELEKTRISCHE SCHOKKEN: Om het risico van elektrische schokken te voorkomen, moet u dit product niet in de buurt van water of vochtige locaties plaatsen of gebruiken.

- Zorg ervoor dat de luchtstroom in de ruimte voldoet aan de laatste herziening van de ASHRAE 62-norm of de CEN/TC 156-norm.
- Plaats de printer op een vlakke, stevige en stabiele ondergrond.
- Houd de printer:
 - schoon, droog en stofvrij;
 - uit de buurt van rondslingerende nietjes en paperclips;
 - uit de buurt van de directe luchtstroom van airconditioners, warmtebronnen of ventilators;
 - uit de buurt van direct zonlicht en extreme vochtigheidswaarden;
- Houd rekening met de aanbevolen temperaturen en voorkom schommelingen:

Omgevingstemperatuur	10 tot 32,2 °C
Temperatuur voor opslag	15,6 tot 32,2 °C (60 tot 90 °F)

- Laat de volgende aanbevolen hoeveelheid ruimte vrij rondom de printer voor een goede ventilatie:



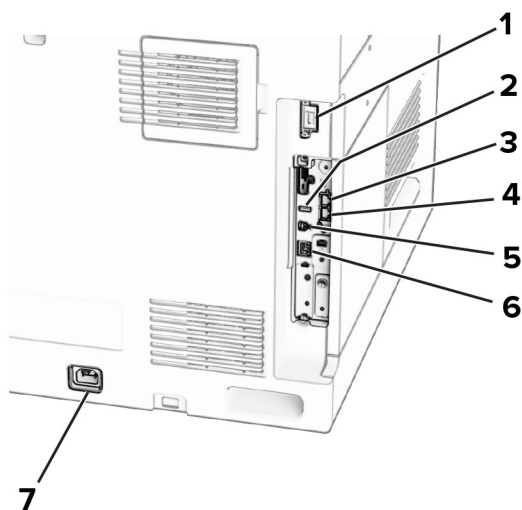
1	Boven	330 mm (13 inch)
2	Achter	203 mm (8 inch)

3	Rechterkant	574 mm (22,6 inch)
4	Voorkant	338 mm (13,3 inch)
5	Linkerkant	152 mm (6 inch)

Printerpoorten

- ⚠ LET OP: GEVAAR VOOR ELEKTRISCHE SCHOKKEN:** Om het risico van elektrische schokken te voorkomen, moet u dit product niet inschakelen tijdens onweer en geen elektrische kabels of stroomkabels aansluiten, zoals een faxesnoer, netsnoer of telefoonkabel.
- ⚠ LET OP: RISICO OP LETSEL:** Om het risico op elektrische schokken of brand te voorkomen, moet u het netsnoer rechtstreeks aansluiten op een geaard stopcontact dat zich dicht in de buurt van het product bevindt en dat gemakkelijk toegankelijk is.
- ⚠ LET OP: RISICO OP LETSEL:** Gebruik alleen het netsnoer dat bij dit product is geleverd of een door de fabrikant goedgekeurd vervangend onderdeel om brand of elektrische schokken te voorkomen.
- ⚠ LET OP: RISICO OP LETSEL:** Gebruik alleen een telefoonsnoer (RJ-11) met een minimale draaddikte van 26 AWG (American Wire Gauge) wanneer u dit product aansluit op het openbare telefoonnetwerk om het risico op brand te verkleinen. Voor gebruikers in Australië geldt dat het snoer moet worden goedgekeurd door de Australische communicatie- en media-autoriteit.

Waarschuwing: mogelijke beschadiging: Raak tijdens het afdrukken de USB-kabel, een draadloze netwerkadapter of het aangegeven deel van de printer niet aan om gegevensverlies of printerstoringen te voorkomen.



	Printerpoort	Functie
1	Finisher- of optiepoort	De printer aansluiten op een finisher of een optie.
2	USB-poort	Een toetsenbord of een compatibele optie aansluiten.
3	LINE-poort Opmerking: Alleen beschikbaar als een faxkaart is geïnstalleerd.	Sluit de printer aan op een actieve telefoonlijn via een standaardwandaansluiting (RJ-11), DSL-filter, VoIP-adapter of een andere adapter waarmee u faxen kunt verzenden en ontvangen.

	Printerpoort	Functie
4	EXT-poort Opmerking: Alleen beschikbaar als een faxkaart is geïnstalleerd.	Meer apparaten (telefoon of antwoordapparaat) aansluiten op de printer en de telefoonlijn. Gebruik deze poort als u geen aparte faxlijn hebt voor de printer en als deze verbindingmethode wordt ondersteund in uw land of regio.
5	USB-printerpoort	De printer aansluiten op een computer.
6	Ethernetpoort	De printer aansluiten op een netwerk.
7	Aansluiting voor netsnoer	Sluit de printer aan op een goed geaard stopcontact.

Apps en oplossingen configureren

Instellen van het Scancentrum

- 1 Selecteer **Scan Center** op het bedieningspaneel.
- 2 Selecteer en maak een bestemming en configureer vervolgens de instellingen.
Opmerking: Alleen bestemmingen gemaakt met de Embedded Web Server worden opgeslagen. Raadpleeg de documentatie bij de oplossing voor meer informatie.
- 3 Scan het document.

Schermbaanpassen gebruiken

Opmerking: Controleer of de instellingen Schermbeveiliging, Diavoorstelling en Achtergrond zijn ingeschakeld op de Embedded Web Server. Ga naar **Apps > Display Customization > Configureren**.

Afbeeldingen voor schermbeveiliging en diavoorstelling beheren

- 1 In het gedeelte Afbeeldingen schermbeveiliging en diavoorstelling kunt u een afbeelding toevoegen, bewerken of verwijderen.
Opmerkingen:
 - U kunt maximaal 10 afbeeldingen toevoegen.
 - Indien ingeschakeld, worden de statuspictogrammen weergegeven op de schermbeveiliging wanneer er fouten, waarschuwingen, of cloud-meldingen zijn.
- 2 Pas de wijzigingen toe.

De achtergrondafbeelding wijzigen

- 1 Selecteer **Achtergrond wijzigen** op het bedieningspaneel.
- 2 Selecteer de gewenste afbeelding.
- 3 Pas de wijzigingen toe.

Een diapresentatie afspelen vanaf een flashstation

- 1 Plaats een flash-station in de USB-poort.
- 2 Selecteer **Diavoorstelling** op het bedieningspaneel.

Opmerking: U kunt het flashstation verwijderen nadat de diavoorstelling is gestart, maar de afbeeldingen worden niet opgeslagen in de printer. Als de diavoorstelling stopt, plaatst u het flashstation opnieuw om de afbeeldingen weer te geven.

Bladwijzers configureren

Bladwijzers maken

- 1 Open een webbrowser en typ het IP-adres van de printer in de adresbalk.

Opmerkingen:

- Controleer het IP-adres van de printer op het startscherm van de printer. Het IP-adres bestaat uit vier sets met cijfers gescheiden door punten, bijvoorbeeld: 123.123.123.123.
- Als u een proxyserver gebruikt, moet u deze tijdelijk uitschakelen zodat de webpagina correct kan worden geladen.

- 2 Klik op **Bladwijzers > Bladwijzer toevoegen** en typ vervolgens een bladwijzernaam.

- 3 Selecteer een Adres-protocoltype en voer vervolgens een van de volgende handelingen uit:

- Typ voor HTTP of HTTPS de URL waarvoor u een bladwijzer wilt instellen.
- Zorg ervoor dat u bij HTTPS de hostnaam gebruikt in plaats van het IP-adres. Typ bijvoorbeeld **mijnwebsite.com/voorbeeld.pdf** in plaats van **123.123.123.123/voorbeeld.pdf**. Zorg ervoor dat de hostnaam ook overeenkomt met de Common Name (CN, algemene naam) in het servercertificaat. Voor meer informatie over het verkrijgen van de CN in het servercertificaat raadpleegt u de help-informatie voor uw webbrowser.
- Typ voor FTP het FTP-adres. Bijvoorbeeld **mijnServer/mijnDirectory**. Voer het FTP-poortnummer in. Poort 21 is de standaardpoort voor het versturen van opdrachten.
- Typ voor SMB het adres van de netwerkmap. Bijvoorbeeld **mijnServer/mijnShare/mijnBestand.pdf**. Voer de naam van het netwerkdomein in.
- Selecteer indien nodig het type **Verificatie** voor FTP en SMB.

Beperk de toegang tot de bladwijzer door een PIN invoeren.

Opmerking: De toepassing ondersteunt de volgende bestandstypen: PDF, JPEG en TIFF. Andere bestandstypen zoals DOCX en XLSX worden ondersteund op sommige printermodellen.

- 4 Klik op **Opslaan**.

Mappen maken

- 1 Open een webbrowser en typ het IP-adres van de printer in de adresbalk.

Opmerkingen:

- Controleer het IP-adres van de printer op het startscherm van de printer. Het IP-adres bestaat uit vier sets met cijfers gescheiden door punten, bijvoorbeeld: 123.123.123.123.

- Als u een proxyserver gebruikt, moet u deze tijdelijk uitschakelen zodat de webpagina correct kan worden geladen.

2 Klik op **Bladwijzers > Map toevoegen** en typ een mapnaam.

Opmerking: Beperk de toegang tot de map door een PIN in te voeren.

3 Klik op **Opslaan**.

Adresboek configureren

Contactpersonen toevoegen

1 Open een webbrowser en typ het IP-adres van de printer in de adresbalk.

Opmerkingen:

- Controleer het IP-adres van de printer op het startscherm van de printer. Het IP-adres bestaat uit vier sets met cijfers gescheiden door punten, bijvoorbeeld: 123.123.123.123.
- Als u een proxyserver gebruikt, moet u deze tijdelijk uitschakelen zodat de webpagina correct kan worden geladen.

2 Klik op **Adresboek** en klik vervolgens op **Contact toevoegen**.

3 Geef indien nodig een aanmeldingsmethode op voor toegang tot de applicatie.

4 Klik op **Opslaan**.

Groepen toevoegen

1 Open een webbrowser en typ het IP-adres van de printer in de adresbalk.

Opmerkingen:

- Controleer het IP-adres van de printer op het startscherm van de printer. Het IP-adres bestaat uit vier sets met cijfers gescheiden door punten, bijvoorbeeld: 123.123.123.123.
- Als u een proxyserver gebruikt, moet u deze tijdelijk uitschakelen zodat de webpagina correct kan worden geladen.

2 Klik op **Adresboek** en klik vervolgens op **Contact toevoegen**.

Opmerking: U kunt een of meer contactpersonen toewijzen aan de groep

3 Klik op **Opslaan**.

De toegankelijkheidsfuncties instellen en gebruiken

Gesproken begeleiding activeren

Vanuit het startscherm

- 1 Veeg in één beweging met één vinger langzaam naar links en vervolgens naar boven op het scherm tot u een spraakbericht hoort.
- 2 Raak met twee vingers **OK** aan.

Opmerking: Als de beweging niet werkt, oefen dan meer druk uit.

Vanaf het toetsenbord

- 1 Houd de **5**-toets ingedrukt totdat u een gesproken bericht hoort.
- 2 Druk op **Tab** om de focuscursor naar de OK-knop te navigeren en druk vervolgens op **Enter**.

Opmerkingen:

- Wanneer de gesproken begeleiding is geactiveerd, gebruikt u altijd twee vingers om een item op het scherm te selecteren.
- Gesproken begeleiding biedt beperkte taalondersteuning.

Gesproken begeleiding deactiveren

- 1 Veeg in één beweging met één vinger langzaam naar links en vervolgens naar boven op het scherm tot u een spraakbericht hoort.
- 2 Voer met twee vingers een van de volgende handelingen uit:
 - Selecteer **Gesproken begeleiding** en vervolgens **OK**.
 - Klik op **Annuleren**.

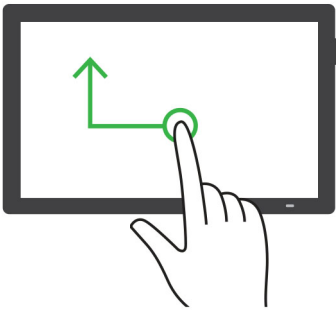
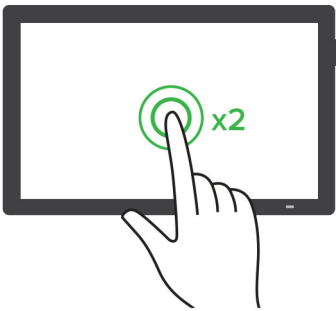
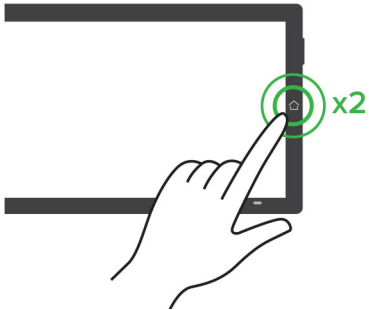
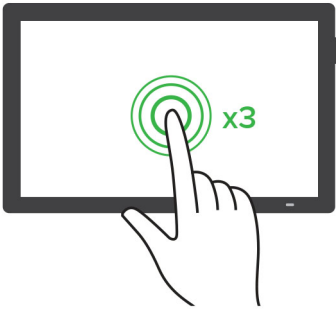
Opmerking: Als de beweging niet werkt, oefen dan meer druk uit.

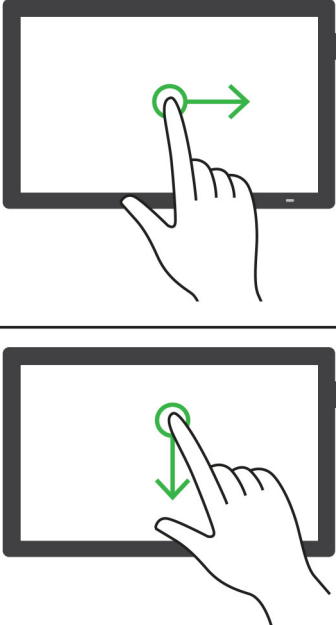
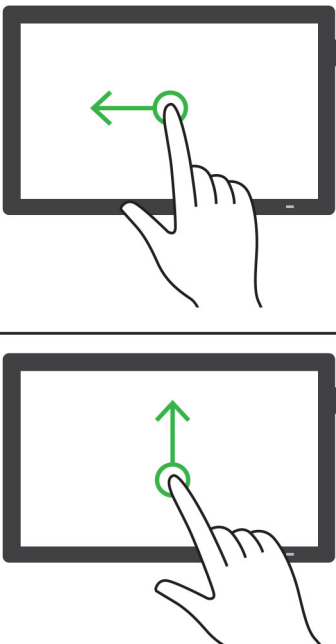
Als u op de Aan/uit-knop drukt of de printer in de slaap- of sluimerstand zet, wordt Gesproken begeleiding eveneens gedeactiveerd.

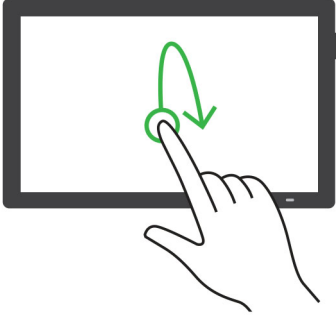
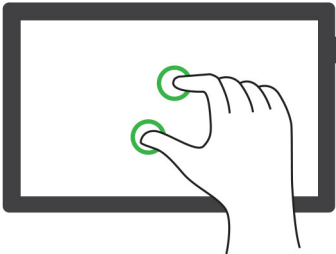
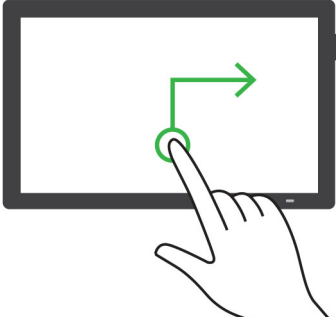
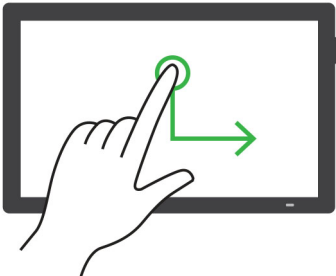
Navigeren op het scherm met gebaren

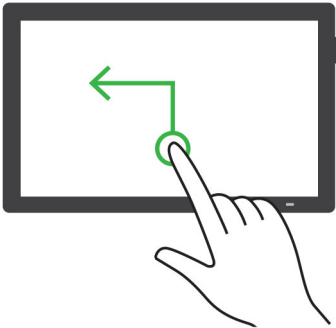
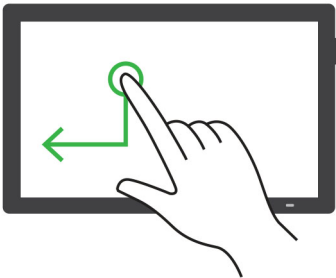
Opmerkingen:

- De meeste gebaren zijn alleen van toepassing als de gesproken begeleiding is geactiveerd.
- Gebruik een fysiek toetsenbord om tekens te typen en bepaalde instellingen aan te passen.

Gebaar	Functie
<p>Veeg met één vinger naar links en vervolgens naar boven</p> 	<p>Toegankelijkheidsmodus starten of afsluiten. Opmerking: Deze beweging is ook van toepassing wanneer de printer in de normale modus staat.</p>
<p>Dubbeltik met één vinger</p> 	<p>Een optie of item op het scherm selecteren.</p>
<p>Tik twee keer met twee vingers op het pictogram beginscherm</p> 	<p>Schakel de Toegankelijkheidsmodus uit.</p>
<p>Tik drie keer met één vinger</p> 	<p>Inzoomen of uitzoomen op tekst en afbeeldingen. Opmerking: Schakel de vergrotingsmodus in om de zoomfunctie te gebruiken.</p>

Gebaar	Functie
<p data-bbox="149 275 630 302">Veeg naar rechts of omlaag met één vinger</p> 	<p data-bbox="862 275 1354 302">Naar het volgende item op het scherm gaan.</p>
<p data-bbox="149 1005 630 1033">Veeg naar links of omhoog met één vinger</p> 	<p data-bbox="862 1005 1321 1033">Naar het vorige item op het scherm gaan.</p>

Gebaar	Functie
<p>Veeg met één vinger omhoog en vervolgens omlaag</p> 	<p>Naar het eerste item op het scherm gaan.</p>
<p>Pan</p> 	<p>Naar gedeelten van het ingezoomde beeld gaan die buiten de grens van het scherm vallen.</p> <p>Opmerkingen:</p> <ul style="list-style-type: none"> • Sleep een ingezoomde afbeelding met twee vingers. • Schakel de vergrotingsmodus in om het pan gebaren te gebruiken.
<p>Veeg met één vinger omhoog en vervolgens naar rechts</p> 	<p>Verhoog het volume.</p> <p>Opmerking: Deze beweging is ook van toepassing wanneer de printer in de normale modus staat.</p>
<p>Veeg omlaag en vervolgens naar rechts met één vinger</p> 	<p>Zet het volume lager.</p> <p>Opmerking: Deze beweging is ook van toepassing wanneer de printer in de normale modus staat.</p>

Gebaar	Functie
<p>Veeg met één vinger omhoog en vervolgens naar links</p> 	<p>Een toepassing sluiten en terugkeren naar het start-scherm.</p>
<p>Veeg omlaag en vervolgens naar links met één vinger</p> 	<p>Naar de vorige instelling gaan.</p>

Met het schermtoetsenbord

Wanneer het schermtoetsenbord verschijnt, voer dan één of meer van de volgende handelingen uit:

- Raak een toets aan om aan te kondigen en typ het teken in het veld.
- Sleep een vinger over verschillende tekens om aan te kondigen en typ het teken in het veld.
- Raak een tekstvak met twee vingers aan om de tekens in het veld aan te kondigen.
- Raak **Backspace** aan om tekens te verwijderen.

De vergrotingsmodus inschakelen

1 Veeg in één beweging met één vinger langzaam naar links en vervolgens naar boven op het scherm tot u een spraakbericht hoort.

Opmerking: Voor printermodellen zonder ingebouwde luidsprekers gebruikt u een hoofdtelefoon om het bericht te horen.

2 Doe het volgende met twee vingers:

- a Raak **Vergrotingsmodus** aan.
- b Raak **OK** aan.

Opmerking: Als de beweging niet werkt, oefen dan meer druk uit.

Voor meer informatie over het navigeren door een vergroot scherm, zie '[Navigeren op het scherm met gebaren](#)' op pagina 72.

De spraaksnelheid van de gesproken begeleiding aanpassen

- 1 Ga vanaf het bedieningspaneel naar **Instellingen > Apparaat > Toegankelijkheid > Spraaksnelheid**.
- 2 Selecteer de spraaksnelheid.

Het standaard hoofdtelefoonvolume aanpassen

- 1 Ga vanaf het bedieningspaneel naar **Instellingen > Apparaat > Toegankelijkheid**.
- 2 Het volume van de hoofdtelefoon aanpassen.

Opmerking: Het volume neemt weer de standaardwaarde aan nadat de gebruiker de toegankelijkheidsmodus verlaat of wanneer de printer uit de slaap- of sluimerstand wordt gehaald.

Het standaardvolume van de interne luidspreker aanpassen

- 1 Veeg op het bedieningspaneel naar rechts.
- 2 Pas het volume aan.

Opmerkingen:

- Als Stille modus is ingeschakeld, zijn de auditieve alarmen uitgeschakeld. Deze instelling leidt ook tot tragere printerprestaties.
- Het volume neemt weer de standaardwaarde aan nadat de gebruiker de toegankelijkheidsmodus verlaat of wanneer de printer uit de slaap- of sluimerstand wordt gehaald.

Gesproken wachtwoorden of pincodes inschakelen

- 1 Ga vanaf het bedieningspaneel naar **Instellingen > Apparaat > Toegankelijkheid > Gesproken wachtwoorden/pincodes**.
- 2 Schakel de optie in.

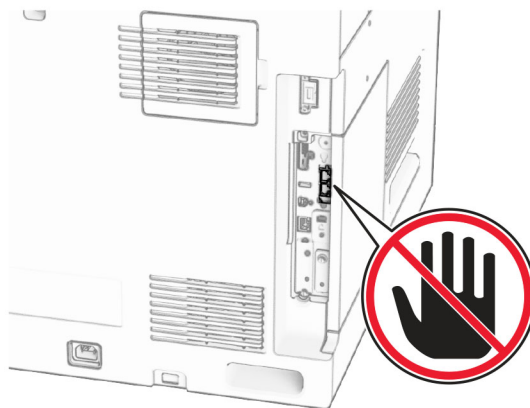
Printer instellen voor faxen

De faxfunctie instellen met analoge fax

Opmerkingen:

- Er moet een faxkaart zijn geïnstalleerd zodat de printer de analoge fax kan gebruiken.
- Sommige verbindingsmethoden zijn alleen van toepassing in bepaalde landen of regio's.
- Als de faxfunctie is ingeschakeld, maar niet volledig is ingesteld, dan kan het indicatielampje rood knipperen.
- Als u geen TCP/IP-omgeving hebt, dient u het bedieningspaneel te gebruiken om uw faxinstellingen op te geven.

Waarschuwing: mogelijke beschadiging: Raak de kabels of de printer in het aangegeven gebied niet aan als een fax wordt verzonden of ontvangen om gegevensverlies of een printerstoring te voorkomen.



Het bedieningspaneel gebruiken

- 1 Ga vanaf het bedieningspaneel naar **Instellingen > Fax > Faxinstellingen > Algemene faxinstellingen**
- 2 Configureer de instellingen.

Embedded Web Server gebruiken

- 1 Open een webbrowser en typ het IP-adres van de printer in de adresbalk.

Opmerkingen:

- Bekijk het IP-adres van de printer op het bedieningspaneel. Het IP-adres bestaat uit vier sets met cijfers gescheiden door punten, bijvoorbeeld: 123.123.123.123.
- Als u een proxyserver gebruikt, moet u deze tijdelijk uitschakelen zodat de webpagina correct kan worden geladen.

- 2 Klik op **Instellingen > Fax > Faxinstellingen > Algemene faxinstellingen**.
- 3 Configureer de instellingen.
- 4 Pas de wijzigingen toe.

De faxfunctie instellen voor het gebruik van etherFAX

Opmerkingen:

- De printerfirmware moet worden bijgewerkt naar de nieuwste versie. Zie "Firmware bijwerken" voor meer informatie.
- Er moet een geschikte licentiebundel op uw printer zijn geïnstalleerd. Neem voor meer informatie contact op met etherFAX.
- Controleer of u uw printer hebt geregistreerd op de etherFAX-portal. Ga naar <https://www.etherfax.net/lexmark> voor meer informatie.
- Het serienummer van de printer is vereist bij de registratie. Zie '[Het serienummer van de printer zoeken](#)' [op pagina 11](#) voor meer informatie.

- 1 Open een webbrowser en typ het IP-adres van de printer in de adresbalk.

Opmerkingen:

- Bekijk het IP-adres van de printer op het bedieningspaneel. Het IP-adres bestaat uit vier sets met cijfers gescheiden door punten, bijvoorbeeld: 123.123.123.123.
- Als u een proxyserver gebruikt, moet u deze tijdelijk uitschakelen zodat de webpagina correct kan worden geladen.

2 Klik op **Instellingen > Fax > Faxinstellingen > Algemene faxinstellingen**.

Opmerking: Faxinstellingen wordt alleen weergegeven als **Faxmodus** is ingesteld op **Fax**.

3 Typ een unieke naam in het veld Faxnaam.

4 Voer in het veld Faxnummer het faxnummer in dat u van etherFAX hebt ontvangen.

5 Selecteer **etherFAX** in het menu **Faxtransport**.

Opmerkingen:

- Dit menu wordt alleen weergegeven als er meer dan één faxtransport beschikbaar is.
- Als op de printer alleen etherFAX is geïnstalleerd, wordt deze automatisch geconfigureerd.

6 Pas de wijzigingen toe.

De faxfunctie instellen met de faxserver

Opmerkingen:

- Met deze functie kunt u faxberichten verzenden naar een faxserviceprovider die de ontvangst van e-mail ondersteunt.
- Deze functie ondersteunt alleen uitgaande faxberichten. Als u faxen wilt ontvangen, moet u een apparaatgebaseerde fax, zoals een analoge fax, etherFAX of Fax over IP (FoIP), configureren in uw printer.

1 Open een webbrowser en typ het IP-adres van de printer in de adresbalk.

Opmerkingen:

- Bekijk het IP-adres van de printer op het bedieningspaneel. Het IP-adres bestaat uit vier sets met cijfers gescheiden door punten, bijvoorbeeld: 123.123.123.123.
- Als u een proxyserver gebruikt, moet u deze tijdelijk uitschakelen zodat de webpagina correct kan worden geladen.

2 Klik op **Instellingen > Fax**.

3 Selecteer in het menu **Faxmodus** de optie **Faxserveren** klik vervolgens op **Opslaan**.

4 Klik op **Instellingen faxserver**.

5 In het veld Aan typt u **[#]@myfax.com**. Hierbij staat [#] voor het faxnummer en **myfax.com** voor het domein van de faxprovider.

Opmerkingen:

- Configureer indien nodig de velden Antwoordadres, Onderwerp of Bericht.
- Als u wilt dat de printer faxberichten ontvangt, schakelt u de instelling in voor het ontvangen van faxen op het apparaat. Controleer of u een apparaatgebaseerde fax hebt geconfigureerd.

6 Klik op **Opslaan**.

7 Klik op **E-mailinstellingen faxserver** en schakel de optie **SMTP-server voor e-mail gebruiken** in.

Opmerking: Als de instellingen niet zijn geconfigureerd, raadpleegt u '[De SMTP-instellingen configureren](#)' op pagina 271.

8 Pas de wijzigingen toe.

Fax instellen met een vaste telefoonlijn

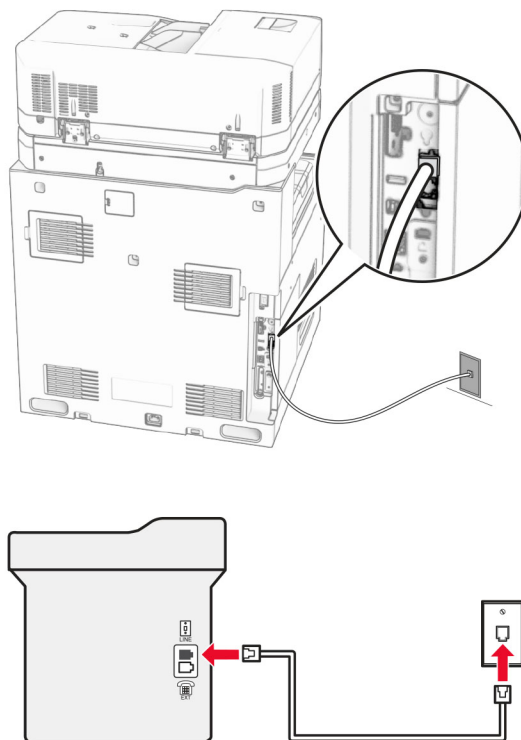
Opmerking: Deze instructies zijn alleen van toepassing op printers waarin een faxkaart is geïnstalleerd.

⚠ LET OP: GEVAAR VOOR ELEKTRISCHE SCHOKKEN: Om het risico van elektrische schokken te voorkomen, moet u dit product niet inschakelen tijdens onweer en geen elektrische kabels of stroomkabels aansluiten, zoals een faxesnoer, netsnoer of telefoonkabel.

⚠ LET OP: GEVAAR VOOR ELEKTRISCHE SCHOKKEN: Gebruik de faxfunctie niet tijdens onweer om het risico van elektrische schokken te voorkomen.

⚠ LET OP: RISICO OP LETSEL: Gebruik alleen een telefoonsnoer (RJ-11) met een minimale draaddikte van 26 AWG (American Wire Gauge) wanneer u dit product aansluit op het openbare telefoonnetwerk om het risico op brand te verkleinen. Voor gebruikers in Australië geldt dat het snoer moet worden goedgekeurd door de Australische communicatie- en media-autoriteit.

Configuratie 1: Printer is aangesloten op een aparte faxlijn



1 Sluit het ene uiteinde van de telefoonkabel aan op de line-poort van de printer.

2 Sluit het andere uiteinde van de kabel aan op een werkende analoge wandaansluiting voor telefoons.

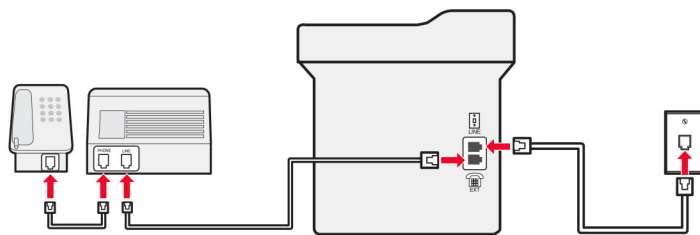
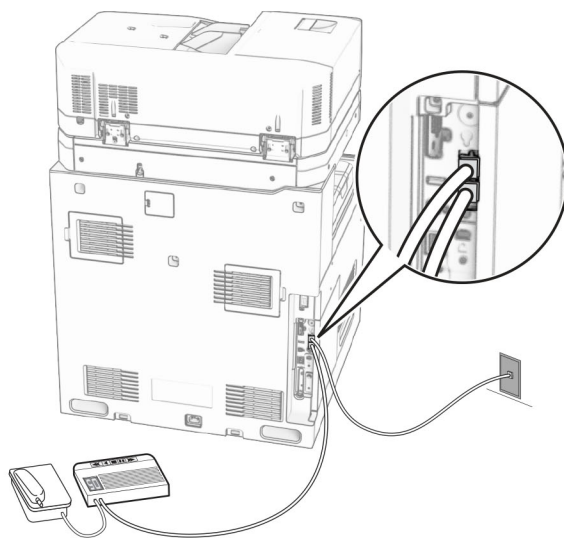
Opmerkingen:

- U kunt de printer instellen om faxen automatisch te ontvangen (stel **Automatisch beantwoorden** in op **Aan**) of handmatig (stel **Automatisch beantwoorden** in op **Uit**).
- Als u faxen automatisch wilt ontvangen, kunt u instellen dat de printer de oproep aanneemt na een gewenst aantal belsegnalen.

Configuratie 2: Printer deelt de lijn met een antwoordapparaat

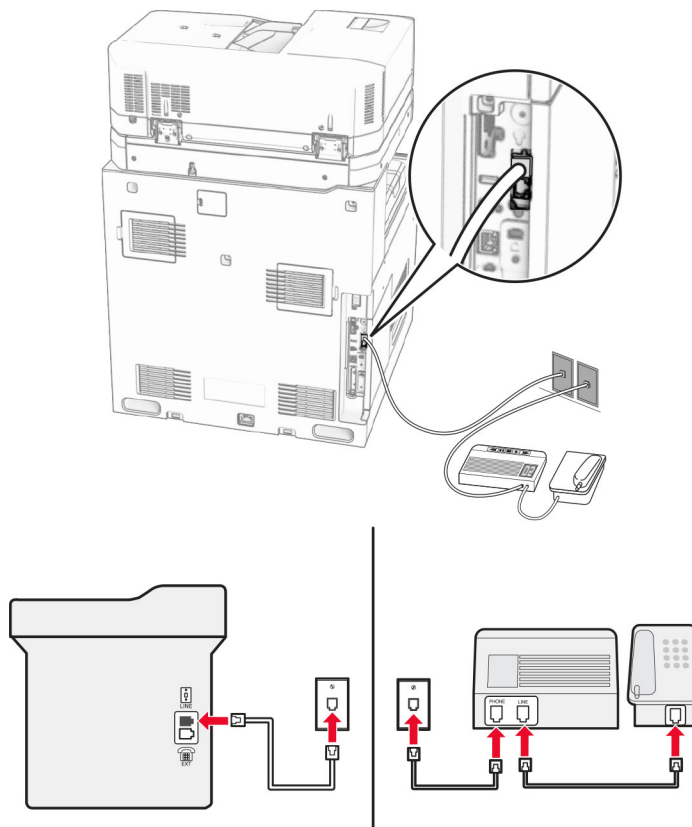
Opmerking: Als u een abonnement hebt op een speciaal belsegnaal, controleert u of het juiste belsegnaal hebt ingesteld voor de printer. Anders ontvangt de printer geen faxsignalen, zelfs als u hebt ingesteld om faxen automatisch te ontvangen.

Aangesloten op dezelfde wandaansluiting voor telefoons



- 1 Sluit het ene uiteinde van de telefoonkabel aan op de line-poort van de printer.
- 2 Sluit het andere uiteinde van de kabel aan op een werkende analoge wandcontactdoos.
- 3 Sluit het antwoordapparaat aan op de telefoonpoort van de printer.

Aangesloten op verschillende wandaansluitingen





- 1 Sluit het ene uiteinde van de telefoonkabel aan op de line-poort van de printer.
- 2 Sluit het andere uiteinde van de kabel aan op een werkende analoge wandcontactdoos.

Opmerkingen:

- Als voor uw lijn slechts één telefoonnummer is ingesteld, stelt u de printer in op het automatisch ontvangen van faxen.
- Stel de printer zo in dat deze oproepen twee belsignalen na het antwoordapparaat aanneemt. Als het antwoordapparaat bijvoorbeeld na vier belsignalen de oproep aanneemt, stelt u de printerinstelling **Aantal belsignalen** in op **6**.

Het instellen van de fax in landen of regio's met afwijkende telefoonwandcontactdozen en stekkers

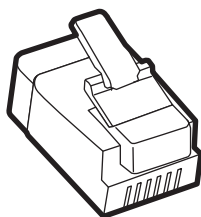
Opmerking: Deze instructies zijn alleen van toepassing op printers waarin een faxkaart is geïnstalleerd.

-  **LET OP: GEVAAR VOOR ELEKTRISCHE SCHOKKEN:** Om het risico van elektrische schokken te voorkomen, moet u dit product niet inschakelen tijdens onweer en geen elektrische kabels of stroomkabels aansluiten, zoals een faxesnoer, netsnoer of telefoonkabel.
-  **LET OP: GEVAAR VOOR ELEKTRISCHE SCHOKKEN:** Gebruik de faxfunctie niet tijdens onweer om het risico van elektrische schokken te voorkomen.

⚠ LET OP: RISICO OP LETSEL: Gebruik alleen een telefoonsnoer (RJ-11) met een minimale draaddikte van 26 AWG (American Wire Gauge) wanneer u dit product aansluit op het openbare telefoonnetwerk om het risico op brand te verkleinen. Voor gebruikers in Australië geldt dat het snoer moet worden goedgekeurd door de Australische communicatie- en media-autoriteit.

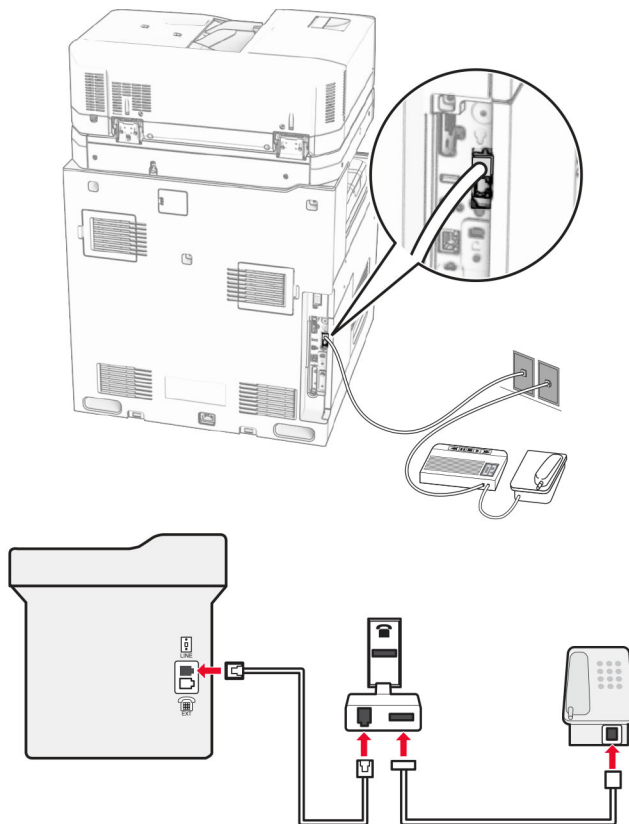
De standaard wandaansluiting in de meeste landen is RJ-11. Wanneer de wandcontactdoos of de apparatuur in uw gebouw niet compatibel is met dit soort aansluitingen, gebruikt u een telefoonadapter. Wanneer er in uw land of regio geen adapter bij de printer wordt geleverd, kunt u deze los aanschaffen.

Er kan een adapterstekker zijn geïnstalleerd in de telefoonpoort van de printer. Verwijder de adapterstekker niet uit de telefoonpoort van de printer als u verbinding maakt met een serie- of cascade-geschakeld telefoonsysteem.



Naam onderdeel	Artikelnummer
Lexmark-adapterstekker	40X8519

Printer aansluiten op een niet-RJ-11-wandaansluiting



- 1 Sluit het ene uiteinde van de telefoonkabel aan op de line-poort van de printer.
- 2 Sluit het andere uiteinde van de kabel aan op de RJ-11-adapter en sluit de adapter vervolgens aan op de wandaansluiting.

Opmerking: Als u een ander apparaat met een niet-RJ-11-aansluiting op deze wandaansluiting wilt aansluiten, moet u dit apparaat rechtstreeks aansluiten op de telefoonadapter.

Abonneren op speciale belseignalen

Een specifiek belseignaal stelt u in staat meerdere telefoonnummers op één telefoonlijn te gebruiken. Aan elk telefoonnummer is een ander belseignaal toegekend.

- 1 Ga vanaf het bedieningspaneel naar **Instellingen > Fax > Faxinstellingen > Faxontvangstinstellingen > Beheercontrole > Beantwoorden na**.
- 2 Selecteer een belseignaal.

Datum en tijd van de fax instellen

- 1 Ga vanaf het bedieningspaneel naar **Instellingen > Apparaat > Voorkeuren > Datum en tijd > Configureren**.
- 2 Configureer de instellingen.

Configureren, zomertijd

- 1 Ga vanaf het bedieningspaneel naar **Instellingen > Apparaat > Voorkeuren > Datum en tijd > Configureren**.
- 2 In het menu **Tijdzone** selecteert u **(UTC+gebruiker) Aangepast** aan.
- 3 In het menu **Configureren** selecteert u **Verschil met UTC**.
- 4 Configureer de instellingen.

De faxluidsprekerinstellingen configureren

- 1 Ga vanaf het bedieningspaneel naar **Instellingen > Fax > Faxinstellingen > Luidsprekerinstellingen**
- 2 Ga als volgt te werk:
 - Stel de **Luidsprekermodus** in op **Altijd aan**.
 - Stel het **Luidsprekervolume** in op **Hoog**.
 - Activeren het **Beltoonvolume**.

Papier en speciaal afdrukmateriaal plaatsen

Het formaat en de papiersoort voor speciaal materiaal instellen

Voor speciaal materiaal zoals etiketten, karton of enveloppen doet u het volgende:


- 1 Ga vanaf het bedieningspaneel naar **Instellingen > Papier > Ladeconfiguratie > Papierformaat/-soort**.
- 2 Selecteer een papierbron en stel vervolgens het formaat en de papiersoort in voor het speciale materiaal.

Instellingen voor Universal papier configureren

In het menu **Universal-instelling** kunt u de hoogte en breedte instellen van een papierformaat dat niet is voorgeprogrammeerd in de printer.

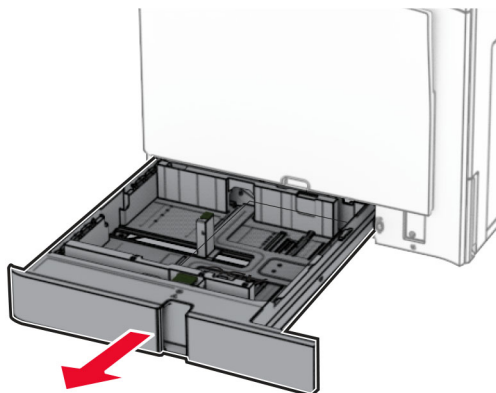
- 1 Ga vanaf het bedieningspaneel naar **Instellingen > Papier > Mediaconfiguratie > Universal-instelling**.
- 2 Selecteer **Alle papierladen** en configureer de instellingen voor het papierformaat die u wilt aanpassen.

De lade voor 550 vel vullen

 **LET OP: KANTELGEVAAR:** Zorg ervoor dat u papier afzonderlijk in elke lade plaatst om instabiliteit van de apparatuur te voorkomen. Houd alle overige laden gesloten tot u ze nodig hebt.

- 1 Open de lade.

Opmerking: Open geen laden terwijl de printer aan het afdrukken is, om papierstoringen te voorkomen.

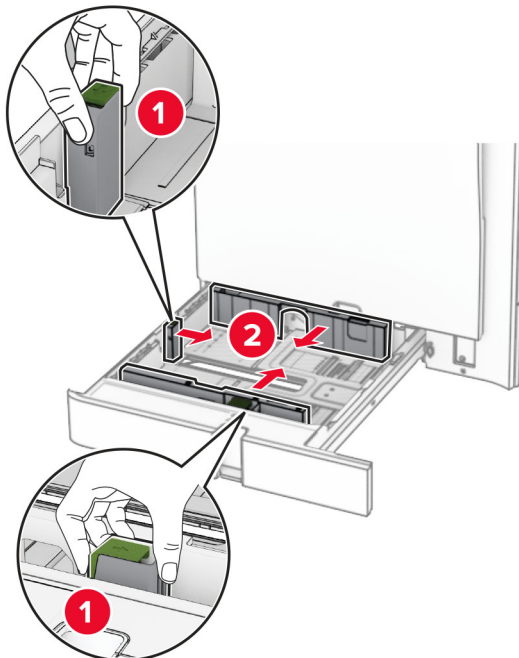


- 2 Stel de geleiders in op het papierformaat dat u wilt plaatsen.

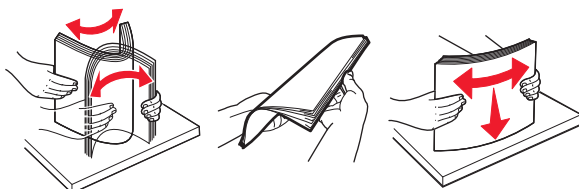
Opmerkingen:

- Stel de geleiders in op de juiste positie met behulp van de formaatindicatoren aan de onderkant van de lade.
- Voorgeprogrammeerd papier wordt alleen ondersteund in de standaardlade voor 550 vel.

- A3-papier wordt alleen ondersteund in de optionele lade voor 550 vel.



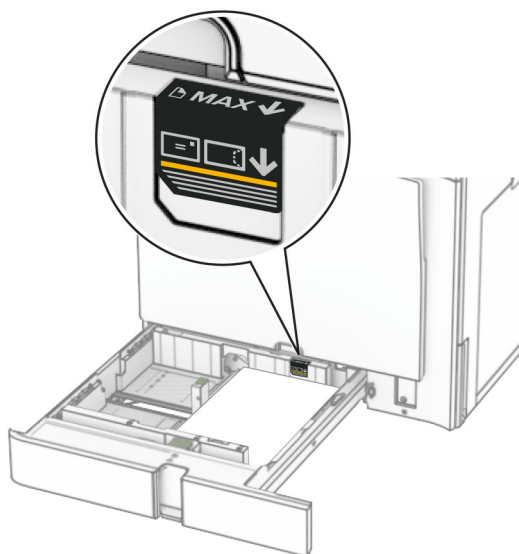
3 Buig het papier, waaier het uit en maak er een rechte stapel van voordat u het in de printer plaatst.



4 Plaats de papierstapel met de afdrukkzijde naar boven.

Opmerkingen:

- Schuif het papier niet in de lade.
- Zorg ervoor dat de zijgeleiders goed tegen het papier aanliggen.
- Zorg ervoor dat de stapel niet boven de aanduiding voor de maximale hoeveelheid uitkomt. Als u te veel papier plaatst, kan het papier vastlopen.

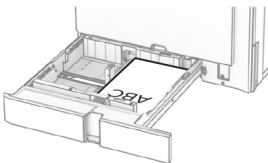
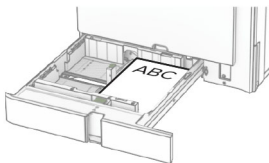
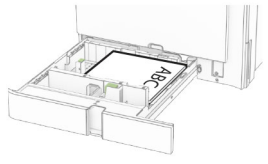
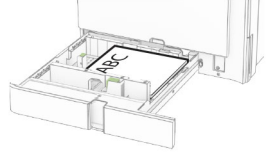
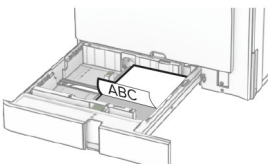
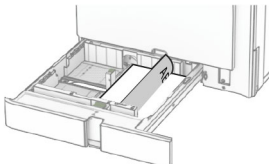


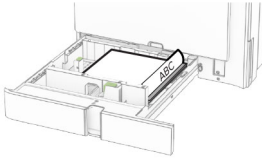
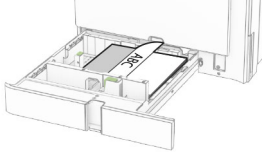
5 Plaats de lade.

Stel indien nodig het papierformaat en de papiersoort in op het papier dat in de lade is geplaatst.

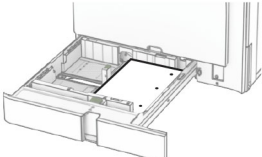
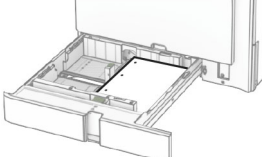
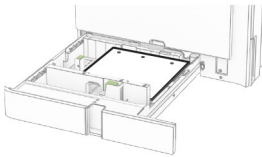
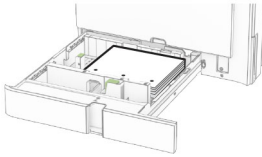
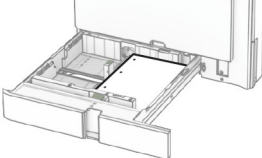
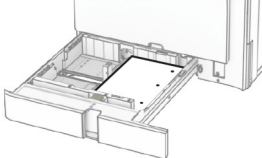
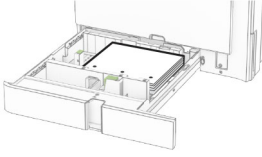
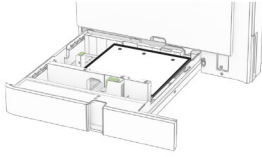
Opmerking: als een finisher is geïnstalleerd, worden de pagina's tijdens het afdrukken 180° gedraaid.

Bij het laden van briefpapier voert u een van de volgende handelingen uit:

Zonder finisher	Met finisher
 <p>Enkelzijdig afdrukken aan de lange zijde</p>	 <p>Enkelzijdig afdrukken aan de lange zijde</p>
 <p>Enkelzijdig afdrukken aan de korte zijde</p>	 <p>Enkelzijdig afdrukken aan de korte zijde</p>
 <p>Dubbelzijdig afdrukken aan de lange zijde</p>	 <p>Dubbelzijdig afdrukken aan de lange zijde</p>

Zonder finisher	Met finisher
	
Dubbelzijdig afdrukken aan de korte zijde	Dubbelzijdig afdrukken aan de korte zijde

Bij het laden van voorgeperforeerd papier voert u een van de volgende handelingen uit:

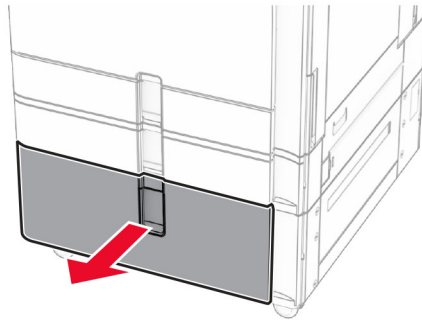
Zonder optionele finisher	Met optionele finisher
	
Enkelzijdig afdrukken aan de lange zijde	Enkelzijdig afdrukken aan de lange zijde
	
Enkelzijdig afdrukken aan de korte zijde	Enkelzijdig afdrukken aan de korte zijde
	
Dubbelzijdig afdrukken aan de lange zijde	Dubbelzijdig afdrukken aan de lange zijde
	
Dubbelzijdig afdrukken aan de korte zijde	Dubbelzijdig afdrukken aan de korte zijde

De dubbele invoer voor 2000 vel laden

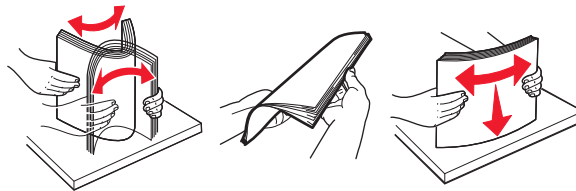
⚠ LET OP: KANTELGEVAAR: Zorg ervoor dat u papier afzonderlijk in elke lade plaatst om instabiliteit van de apparatuur te voorkomen. Houd alle overige laden gesloten tot u ze nodig hebt.

1 Open de lade.

Opmerking: Trek geen laden naar buiten terwijl de printer aan het afdrukken is, om papierstoringen te voorkomen.



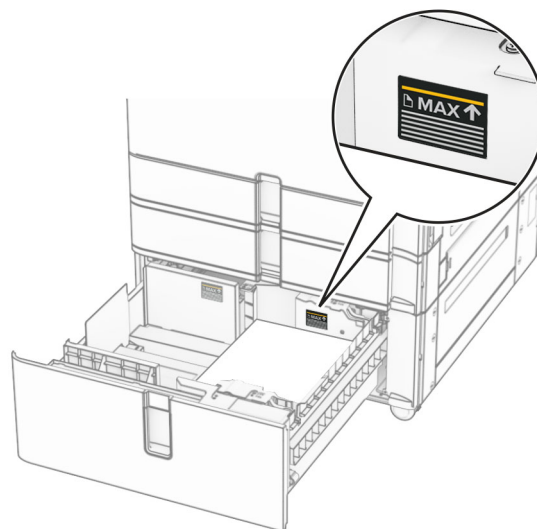
2 Buig het papier, waaiert het uit en maak er een rechte stapel van voordat u het in de printer plaatst.



3 Plaats de papierstapel in de rechterbehuizing met de te bedrukken zijde omhoog.

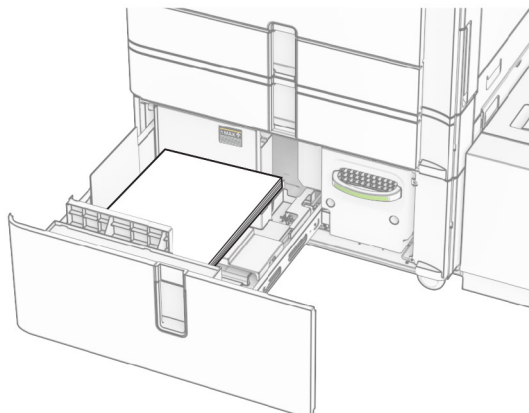
Opmerkingen:

- Schuif het papier niet in de lade.
- Zorg ervoor dat de stapel niet boven de aanduiding voor de maximale hoeveelheid uitkomt. Als u te veel papier plaatst, kan het papier vastlopen.



4 Plaats de rechterbehuizing in de printer.

- 5** Plaats de papierstapel in de linkerbehuizing met de te bedrukken zijde omhoog.

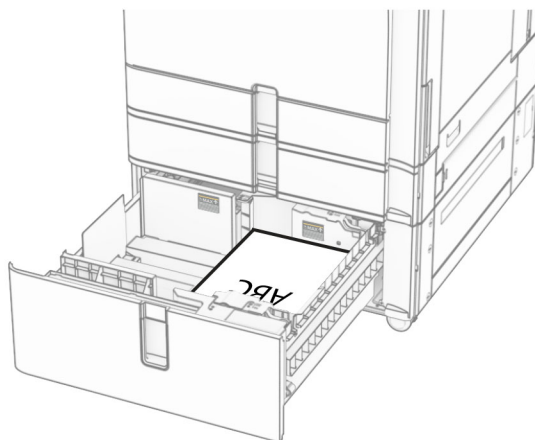


- 6** Plaats de lade.

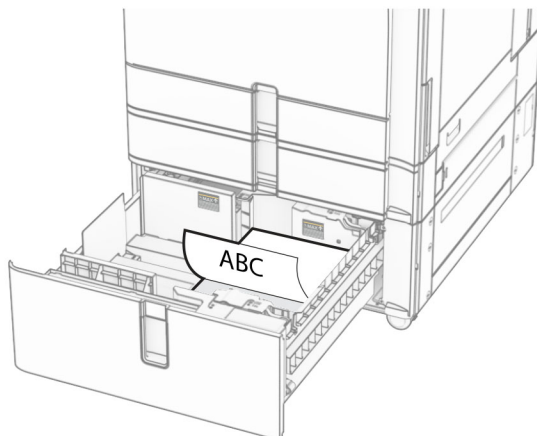
Stel het zo nodig papierformaat en de papiersoort van het papier in de lade in.

Opmerking: als een finisher is geïnstalleerd, worden de pagina's tijdens het afdrukken 180° gedraaid.

Wanneer u briefhoofdpapier plaatst voor enkelzijdig afdrukken, plaatst u het met de te bedrukken zijde omhoog en het briefhoofd in de richting van de voorkant van de invoerlade.



Wanneer u briefhoofdpapier plaatst voor dubbelzijdig afdrukken, plaatst u het met de te bedrukken zijde omlaag en het briefhoofd in de richting van de voorkant van de invoerlade.

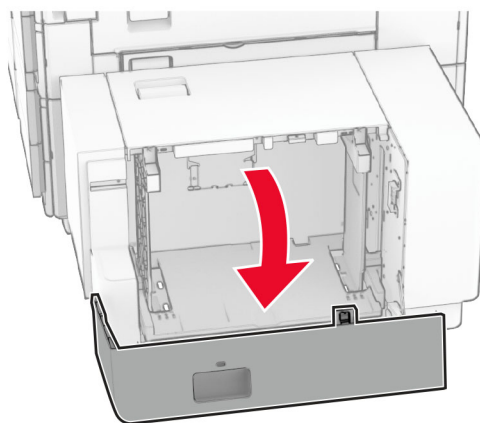


De lade voor 1500 vel vullen

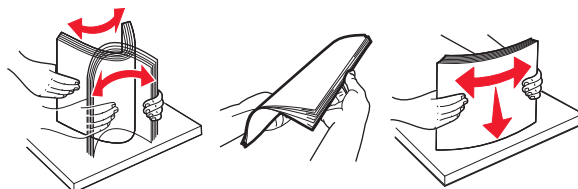
⚠ LET OP: KANTELGEVAAR: Zorg ervoor dat u papier afzonderlijk in elke lade plaatst om instabiliteit van de apparatuur te voorkomen. Houd alle overige laden gesloten tot u ze nodig hebt.

1 Open klep K.

Opmerking: Open geen laden terwijl de printer aan het afdrukken is, om papierstoringen te voorkomen.



2 Buig het papier, waaier het uit en maak er een rechte stapel van voordat u het in de printer plaatst.

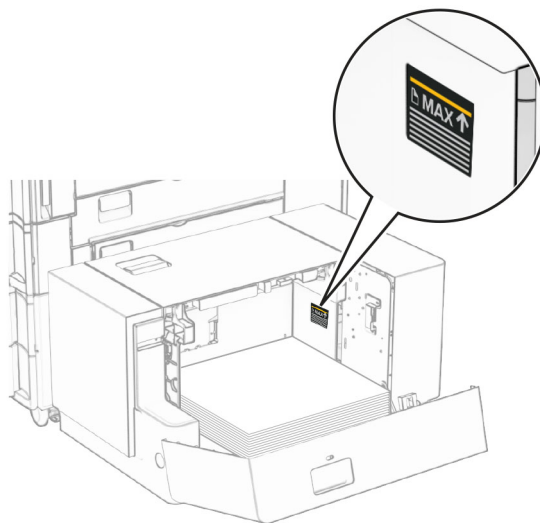


3 Plaats de stapel papier met de afdrukszijde naar beneden in de printer.

Opmerkingen:

- Schuif het papier niet in de lade.

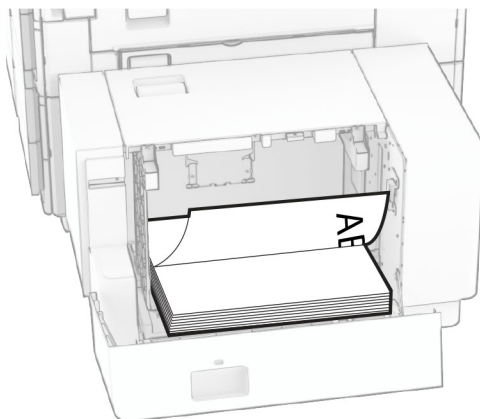
- Zorg ervoor dat de stapel niet boven de aanduiding voor de maximale hoeveelheid uitkomt. Als u te veel papier plaatst, kan het papier vastlopen.



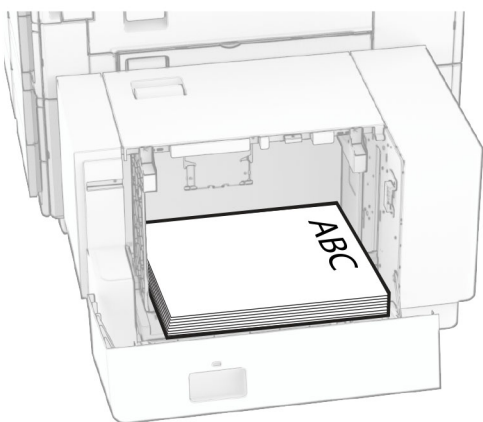
4 Sluit klep K.

Stel het zo nodig papierformaat en de papiersoort van het papier in de lade in.

Wanneer u briefhoofdpapier gebruikt voor enkelzijdig afdrucken, legt u het met de afdrukzijde naar beneden en het briefhoofd naar de achterkant van de printer.

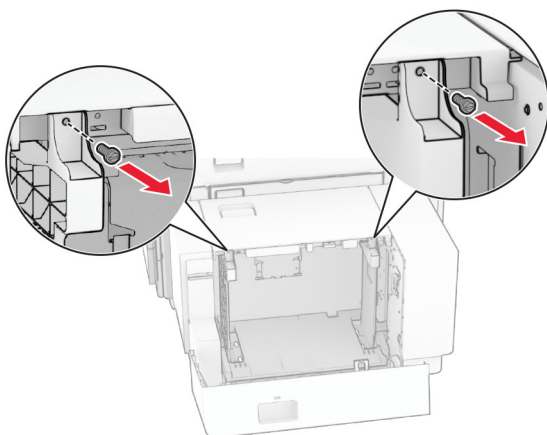


Wanneer u briefhoofdpapier gebruikt voor dubbelzijdig afdrukken, legt u het met de afdrukszijde naar boven en het briefhoofd naar de achterkant van de printer.

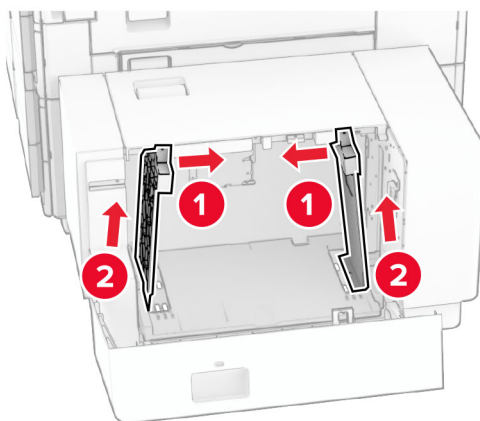


Vergeet niet de geleiders aan te passen past wanneer u een ander papierformaat plaatst. Ga als volgt te werk:

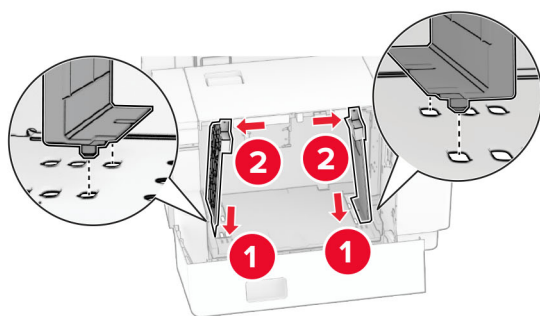
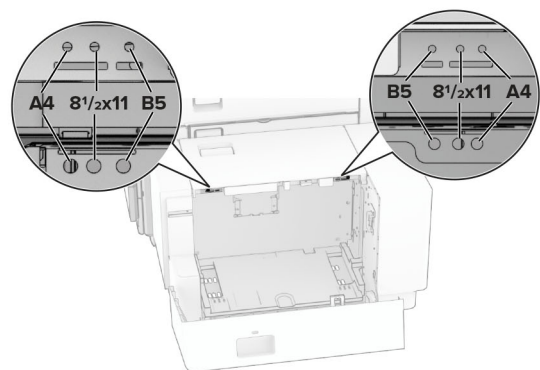
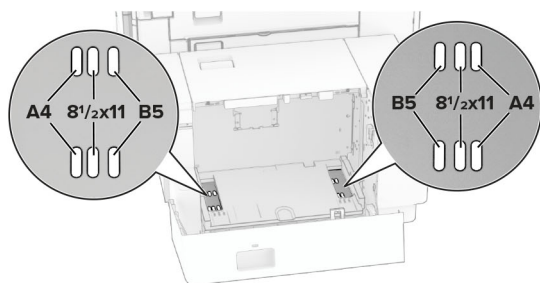
- 1 Verwijder de schroeven van de papiergeleiders met een schroevendraaier met platte kop.



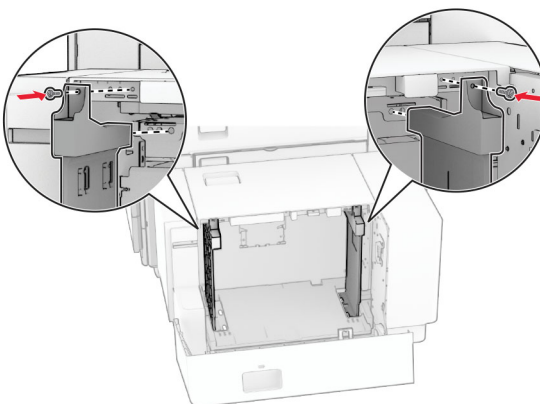
- 2 Verwijder de papiergeleiders.



3 Lijn de papiergeleiders uit met het papierformaat dat u wilt plaatsen.

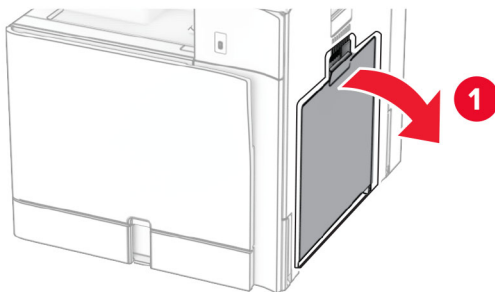


4 Breng de schroeven aan op de papiergeleiders.

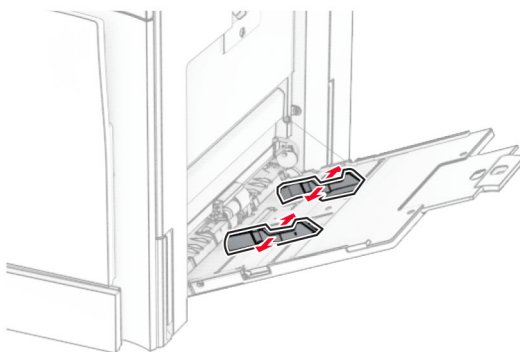


De multifunctionele invoer vullen

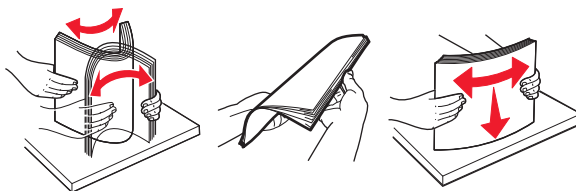
1 Open de multifunctionele invoer.



2 Stel de zijgeleiders in op het papierformaat dat u wilt plaatsen.



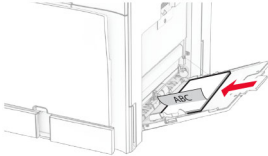
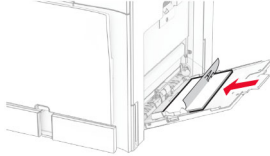
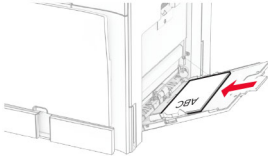
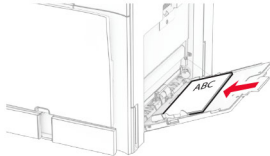
3 Buig het papier, waaiert het uit en maak er een rechte stapel van voordat u het in de printer plaatst.



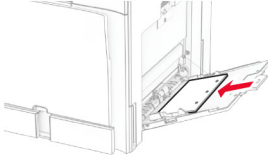
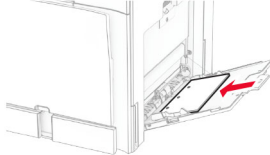
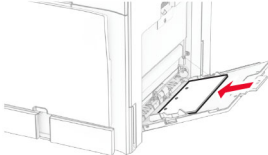
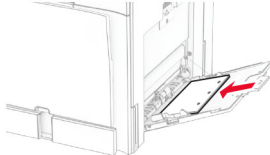
4 Plaats het papier in de printer.

Opmerking: Zorg ervoor dat de zijgeleiders goed tegen het papier aanliggen.

- Bij het laden van briefpapier voert u een van de volgende handelingen uit:

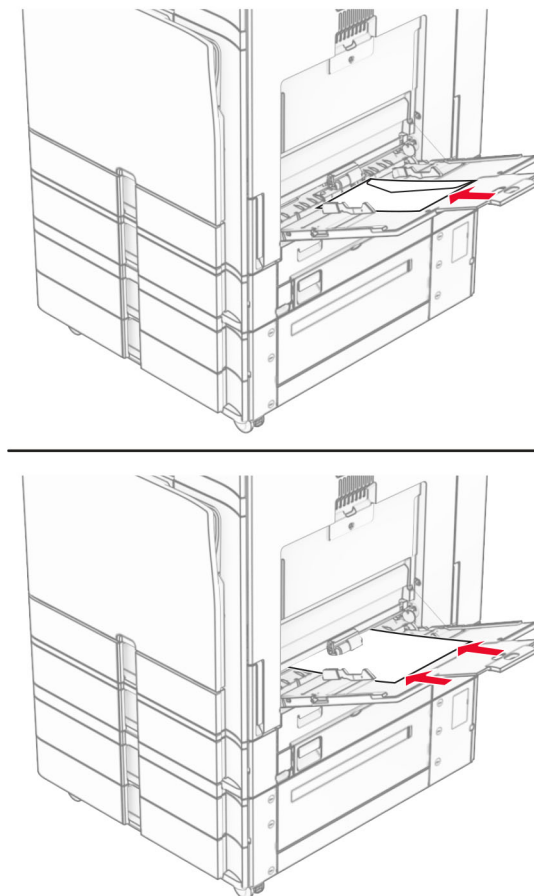
Zonder finisher	Met finisher
 <p>Enkelzijdig afdrukken aan de lange zijde</p>	 <p>Enkelzijdig afdrukken aan de lange zijde</p>
 <p>Dubbelzijdig afdrukken aan de lange zijde</p>	 <p>Dubbelzijdig afdrukken aan de lange zijde</p>

Bij het laden van voorgeperforeerd papier voert u een van de volgende handelingen uit:

Zonder finisher	Met finisher
 <p>Enkelzijdig afdrukken aan de lange zijde</p>	 <p>Enkelzijdig afdrukken aan de lange zijde</p>
 <p>Dubbelzijdig afdrukken aan de lange zijde</p>	 <p>Dubbelzijdig afdrukken aan de lange zijde</p>

Voor enveloppen

Plaats de envelop met de klep omhoog in de richting van de achterzijde van de printer. Plaats een Europese envelop met de klep omhoog en zodanig dat deze als eerste in de multifunctionele invoer wordt ingevoerd.



Opmerking: Wanneer er een finisher is geïnstalleerd, draait de printer de pagina's 180°.

Laden koppelen

1 Open een webbrowser en typ het IP-adres van de printer in de adresbalk.

Opmerkingen:

- Controleer het IP-adres van de printer op het startscherm van de printer. Het IP-adres bestaat uit vier sets met cijfers gescheiden door punten, bijvoorbeeld: 123.123.123.123.
- Als u een proxyserver gebruikt, moet u deze tijdelijk uitschakelen zodat de webpagina correct kan worden geladen.

2 Klik op **Instellingen > Papier > Ladeconfiguratie**.

3 Stel een papierformaat en papiersoort in die overeenkomen met de laden die u wilt koppelen.

Opmerking: Zorg ervoor dat de gekoppelde laden in dezelfde papierrichting worden geplaatst.

4 Sla de instellingen op.

5 Klik op **Instellingen > Apparaat > Onderhoud > Configuratiemenu > Ladeconfiguratie**.

6 Stel **Koppelen van de laden** in op **Automatisch**.

7 Sla de instellingen op.

Als u de laden wilt ontkoppelen, zorgt u ervoor dat er geen twee laden zijn met dezelfde papierformaat- of papiersoortinstellingen.

Waarschuwing: mogelijke beschadiging: De temperatuur van het verhittingsstation is afhankelijk van de opgegeven papiersoort. Zorg dat de instellingen voor de papiersoort van de printer overeenkomen met de papier dat in de lade is geplaatst om afdrukproblemen te voorkomen.

Software, stuurprogramma's en firmware installeren en bijwerken

De printersoftware installeren

Opmerkingen:

- De printerdriver is opgenomen in het software-installatiepakket.
- Voor Macintosh-computers met MAC OS X versie 10.7 of later hoeft u geen driver te installeren om af te drukken op een AirPrint-compatibele printer. Als u aangepaste afdrukfuncties wilt, downloadt u het printerstuurprogramma.

1 Verkrijg een exemplaar van het software-installatiepakket.

- Vanaf de software-cd die bij uw printer is geleverd.
- Ga naar www.lexmark.com/downloads.

2 Voer het installatieprogramma uit en volg de instructies op het beeldscherm van de computer.

Het faxstuurprogramma installeren

1 Ga naar www.lexmark.com/downloads, zoek uw printermodel en download het juiste installatiepakket.

2 Klik op de computer op **Printereigenschappen** en navigeer naar het tabblad **Configuratie**.

3 Selecteer **Faxen** en klik op **Toepassen**.

Printers toevoegen aan een computer

Voer een van de volgende handelingen uit voordat u begint:

- Verbind de printer en de computer met hetzelfde netwerk. Zie '[Printer aansluiten op een Wi-Fi-netwerk](#)' op [pagina 256](#) voor meer informatie over het verbinden van de printer met een netwerk.
- Verbind de computer met de printer. Zie '[De printer aansluiten op een computer](#)' op [pagina 258](#) voor meer informatie.
- Sluit de printer rechtstreeks aan op de computer met een USB-kabel. Zie '[Printerpoorten](#)' op [pagina 68](#) voor meer informatie.

Opmerking: De USB-kabel is apart verkrijgbaar.

Voor Windows-gebruikers

1 Installeer het printerstuurprogramma op de computer.

Opmerking: Zie ['De printersoftware installeren' op pagina 98](#) voor meer informatie.

2 Open **Printers en scanners** en klik vervolgens op **Een printer of scanner toevoegen**.

3 Voer een van de volgende handelingen uit afhankelijk van de printerverbinding:

- Selecteer een printer in de lijst en klik op **Apparaat toevoegen**.
- Klik op **Wi-Fi Direct-printers weergeven**, selecteer een printer en klik vervolgens op **Apparaat toevoegen**.
- Klik op **De printer die ik wil gebruiken, staat niet in de lijst** en ga als volgt te werk in het venster **Printer toevoegen**:
 - a Selecteer **Een printer met behulp van een IP-adres of hostnaam toevoegen** en klik op **Volgende**.
 - b Selecteer **TCP/IP-apparaat** in het veld Apparaattipe.
 - c Typ in het veld Hostnaam of IP-adres het IP-adres van de printer en klik op **Volgende**.

Opmerkingen:

- Controleer het IP-adres van de printer op het startscherm van de printer. Het IP-adres bestaat uit vier sets met cijfers gescheiden door punten, bijvoorbeeld: 123.123.123.123.
- Als u een proxyserver gebruikt, moet u deze tijdelijk uitschakelen zodat de webpagina correct kan worden geladen.

- d Selecteer een printerstuurprogramma en klik op **Volgende**.
- e Selecteer **Het momenteel geïnstalleerde stuurprogramma gebruiken (aanbevolen)** en klik op **Volgende**.
- f Typ een printernaam en klik op **Volgende**.
- g Klik op **Voltooien**.

Voor Macintosh-gebruikers

1 Open **Printers en scanners**.

2 Klik op **Printer, Scanner of Fax toevoegen** en selecteer vervolgens een printer.

3 Selecteer een printerstuurprogramma in het menu **Printer toevoegen**.

Opmerkingen:

- Als u de Macintosh-printerstuurprogramma wilt gebruiken, selecteert u **AirPrint** of **Secure AirPrint**.
- Als u aangepaste afdrukfuncties wilt gebruiken, selecteert u het printerstuurprogramma van Lexmark. Zie ['De printersoftware installeren' op pagina 98](#) voor het installeren van het stuurprogramma.

4 Voeg de printer toe.

Een configuratiebestand exporteren

1 Open een webbrowser en typ het IP-adres van de printer in de adresbalk.

Opmerkingen:

- Controleer het IP-adres van de printer op het startscherm van de printer. Het IP-adres bestaat uit vier sets met cijfers gescheiden door punten, bijvoorbeeld: 123.123.123.123.

- Als u een proxyserver gebruikt, moet u deze tijdelijk uitschakelen zodat de webpagina correct kan worden geladen.

2 Klik in Embedded Web Server op **Configuratie exporteren**.

3 Selecteer een configuratie om te exporteren,

Opmerking: Afhankelijk van de configuratie die is geselecteerd, worden de bestanden geëxporteerd in ZIP- of CSV-indeling.

Een configuratiebestand importeren

1 Open een webbrowser en typ het IP-adres van de printer in de adresbalk.

Opmerkingen:

- Controleer het IP-adres van de printer op het startscherm van de printer. Het IP-adres bestaat uit vier sets met cijfers gescheiden door punten, bijvoorbeeld: 123.123.123.123.
- Als u een proxyserver gebruikt, moet u deze tijdelijk uitschakelen zodat de webpagina correct kan worden geladen.

2 Klik in Embedded Web Server op **Configuratie importeren**.

3 Blader naar de locatie waar het bestand is opgeslagen.

Opmerking: De bestanden zijn opgeslagen in ZIP- of CSV-indeling.

4 Klik op **Importeren**.

Beschikbare opties van het printerstuurprogramma toevoegen

Voor Windows-gebruikers

1 Open de printermap.

2 Selecteer de printer die u wilt bijwerken, en voer dan een van de volgende handelingen uit:

- In Windows 7 of latere versies, kiest u **Printereigenschappen**.
- In eerdere versies, kiest u **Eigenschappen**.

3 Ga naar het tabblad **Configuratie** en selecteer vervolgens **Nu bijwerken - Printer vragen**.

4 Pas de wijzigingen toe.

Voor Macintosh-gebruikers

1 Open **Printers en scanners**.

2 Klik op **Printer, Scanner of Fax toevoegen** en selecteer vervolgens een printer.

3 Kies een printerstuurprogramma.

4 Pas de wijzigingen toe.

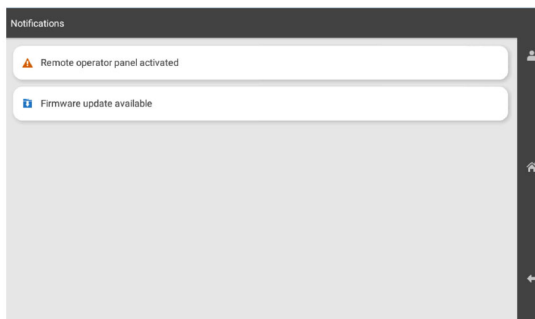
Firmware bijwerken

De firmware bijwerken via het bedieningspaneel

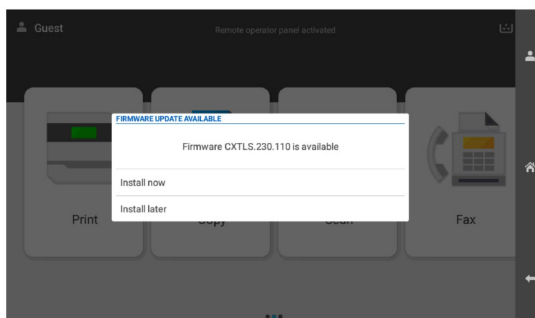
Via het meldingencentrum

Deze methode is alleen van toepassing op bepaalde printermodellen.

- 1 Ga vanaf het bedieningspaneel naar het meldingencentrum en selecteer **Firmware-update beschikbaar**.



- 2 Selecteer **Nu installeren**.



De printer start automatisch opnieuw op na de update.

Via het menu Instellingen

- 1 Ga vanaf het bedieningspaneel naar **Instellingen > Apparaat > Firmware bijwerken**.
- 2 Selecteer, afhankelijk van het printermodel, **Controleren op updates** of **Nu controleren op updates**.
- 3 Als een nieuwe update beschikbaar is, selecteert u **Nu installeren**.

De printer start automatisch opnieuw op na de update.

De printerfirmware bijwerken via de Embedded Web Server

Controleer het volgende voor u begint:

- U hebt de nieuwste printerfirmware gedownload op <https://support.lexmark.com> en opgeslagen op uw flashstation of uw computer.

Opmerking: Om de printerfirmware te kunnen implementeren, moet u het FLS-firmwarebestand extraheren uit het ZIP-pakket.

- U gebruikt geen speciale code op uw printer om te voorkomen dat u deze functionaliteit kwijtraakt.

Waarschuwing: mogelijke beschadiging: Zorg ervoor dat alle printers waarvoor de firmware wordt bijgewerkt tijdens het volledige proces zijn ingeschakeld. Als u een printer uitschakelt tijdens een firmware-update, kan de printer ernstig beschadigd worden.

Als de printer is verbonden met het netwerk tijdens het controleren op updates, is het niet nodig de firmware te downloaden.

- 1 Open een webbrowser en typ het IP-adres van de printer in de adresbalk.

Opmerkingen:

- Controleer het IP-adres van de printer op het startscherm van de printer. Het IP-adres bestaat uit vier sets met cijfers gescheiden door punten, bijvoorbeeld: 123.123.123.123.
- Als u een proxyserver gebruikt, moet u deze tijdelijk uitschakelen zodat de webpagina correct kan worden geladen.

- 2 Klik op **Apparaat**.

- 3 Scroll omlaag en klik op **Firmware bijwerken**.


- 4 Klik, afhankelijk van het printermodel, op **Controleren op updates** of **Nu controleren op updates**.

Als een nieuwe update beschikbaar is, klikt u op **Akkoord, start update**.

De printer start automatisch opnieuw op na de update.

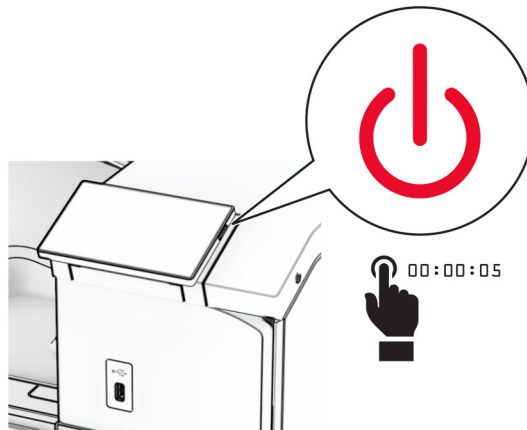
Hardwareopties installeren

De optionele lade voor 550 vel installeren

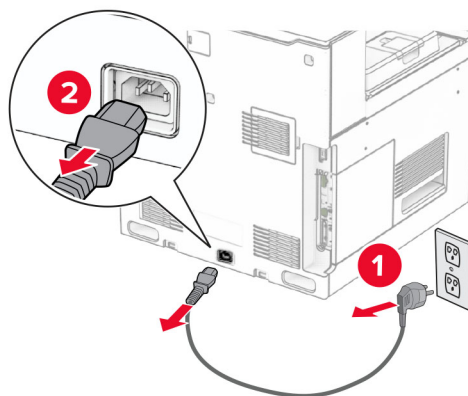
 **LET OP: GEVAAR VOOR ELEKTRISCHE SCHOKKEN:** Als u toegang tot de controllerkaart wilt of optionele hardware of geheugenapparaten installeert nadat u de printer hebt ingesteld, moet u de printer uitschakelen en de stekker uit het stopcontact trekken voor u doorgaat om het risico van elektrische schokken te voorkomen. Als u andere apparaten hebt aangesloten op de printer, moet u deze ook uitzetten en alle kabels losmaken die zijn aangesloten op de printer.

Opmerking: Voor deze taak hebt u een schroevendraaier met platte kop nodig.

- 1 Zet de printer uit.



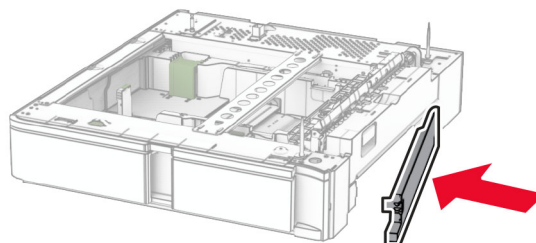
- 2 Trek de stekker van het netsnoer uit het stopcontact en haal het netsnoer uit de printer.



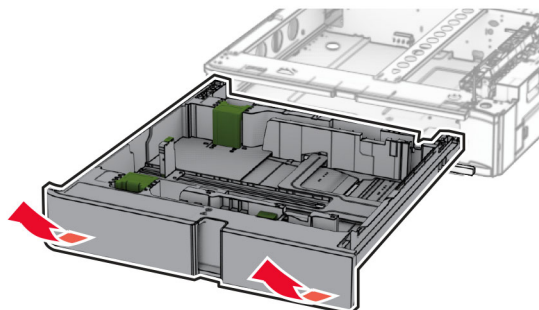
- 3 Neem de optionele lade voor 550 vel uit de verpakking.

Opmerking: Houd de voor- en achterzijde van de lade vast tijdens het optillen ervan om schade aan de lade te voorkomen

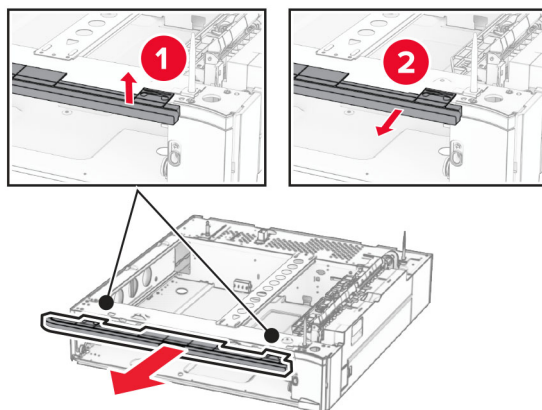
- 4 Bevestig de rechter ladeklep.



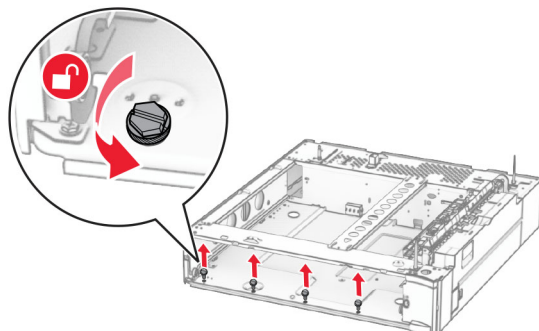
5 Trek de behuizing van de lade voor 550 vel naar buiten.



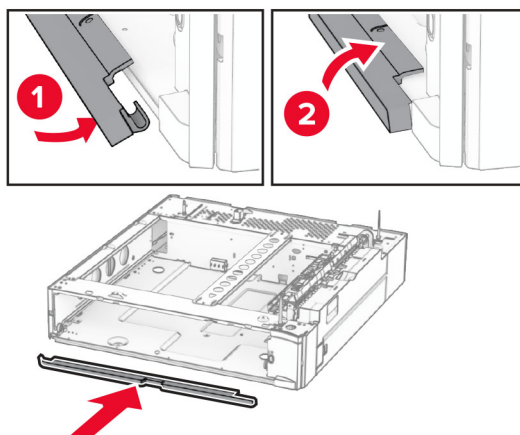
6 Verwijder de bovenste ladeklep.



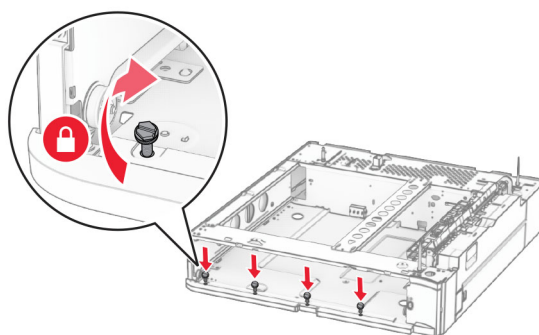
7 Verwijder de schroeven.



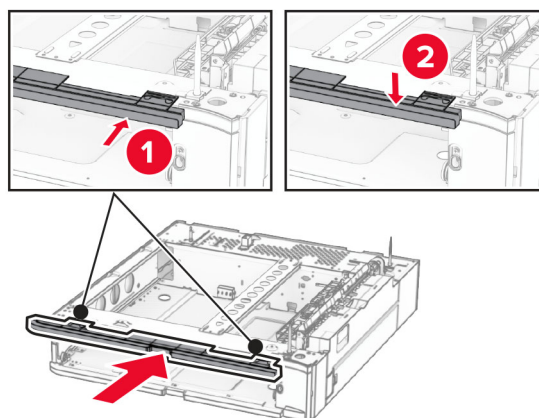
8 Bevestig de onderste ladeklep.



9 Breng de schroeven aan.

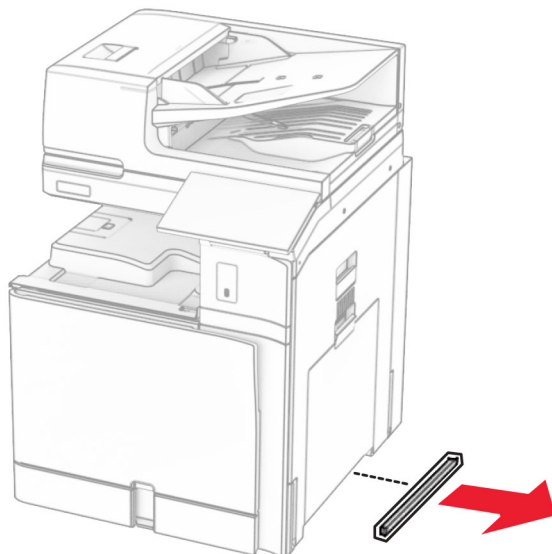


10 Bevestig de bovenste ladeklep.



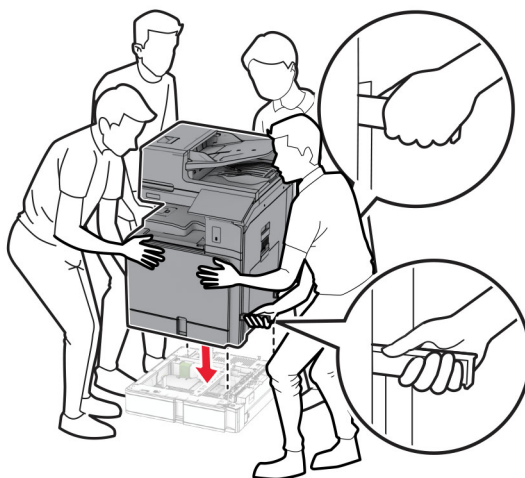
11 Plaats de behuizing van de lade voor 550 vel.

12 Verwijder de klep onder de rechterkant van de printer.

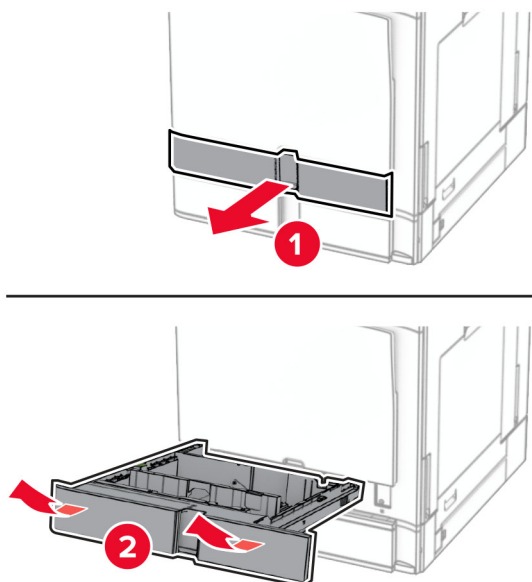


13 Lijn de printer uit met de lade voor 550 vel en laat de printer vervolgens op zijn plaats zakken.

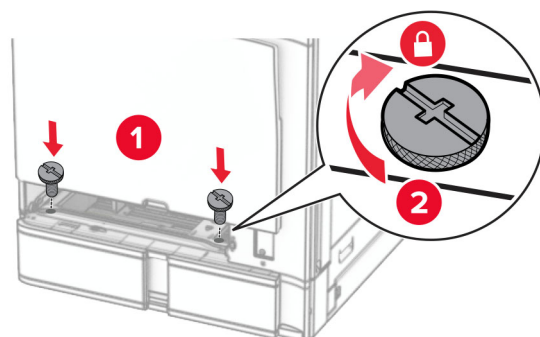
⚠ LET OP: RISICO OP LETSEL: Als de printer meer weegt dan 20 kg (44 lb), zijn mogelijk twee of meer personen nodig om de printer veilig op te tillen.



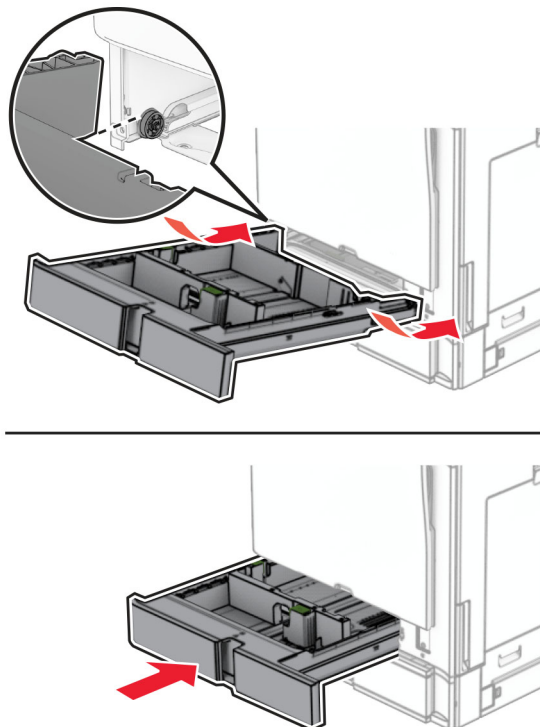
14 Trek de standaardbehuizing volledig naar buiten.



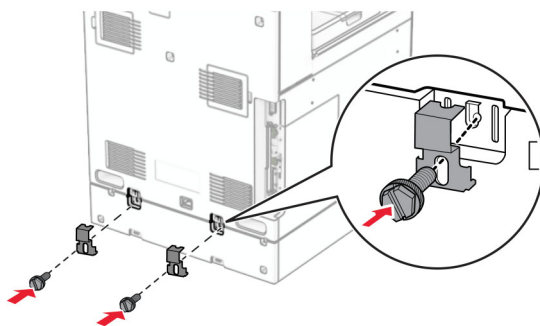
15 Bevestig de lade voor 550 vel aan de printer.



16 Plaats de standaardbehuizing in de printer.



17 Bevestig het achterste gedeelte van de lade voor 550 vel aan de printer.



18 Sluit het ene uiteinde van het netsnoer aan op de printer en het andere uiteinde op een stopcontact.

⚠ LET OP: RISICO OP LETSEL: Om het risico op elektrische schokken of brand te voorkomen, moet u het netsnoer rechtstreeks aansluiten op een geaard stopcontact dat zich dicht in de buurt van het product bevindt en dat gemakkelijk toegankelijk is.

19 Zet de printer aan.

Voeg de lade toe in het printerstuurprogramma om deze beschikbaar te maken voor afdruktaken. Zie ['Beschikbare opties van het printerstuurprogramma toevoegen' op pagina 100](#) voor meer informatie.

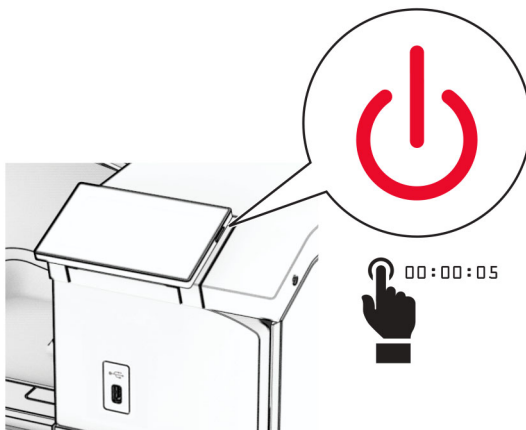
De lade voor 2 x 550 vel installeren

⚠ LET OP: GEVAAR VOOR ELEKTRISCHE SCHOKKEN: Als u toegang tot de controllerkaart wilt of optionele hardware of geheugenapparaten installeert nadat u de printer hebt ingesteld, moet u de printer uitschakelen en de stekker uit het stopcontact trekken voor u doorgaat om het risico van elektrische schokken te voorkomen. Als u andere apparaten hebt aangesloten op de printer, moet u deze ook uitzetten en alle kabels losmaken die zijn aangesloten op de printer.

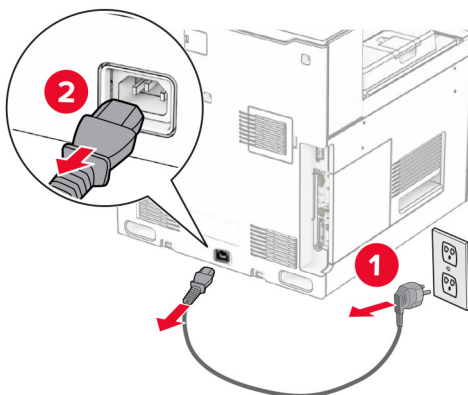
Opmerkingen:

- Deze optie moet worden geïnstalleerd in combinatie met een optionele lade voor 550 vel. Plaats de optie onderaan in de configuratie.
- Als al een lade voor 550 vel is geïnstalleerd, moet u de lade verwijderen en vervolgens de zijklep van de lade en de klep van de onderste lade verwijderen en de lade vervolgens bovenop deze optie plaatsen.
- Voor deze taak hebt u een schroevendraaier met platte kop nodig.

1 Zet de printer uit.

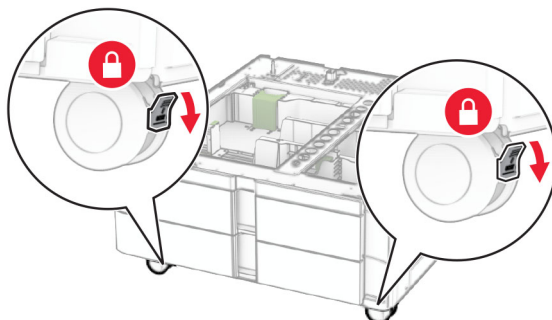


2 Trek de stekker van het netsnoer uit het stopcontact en haal het netsnoer uit de printer.



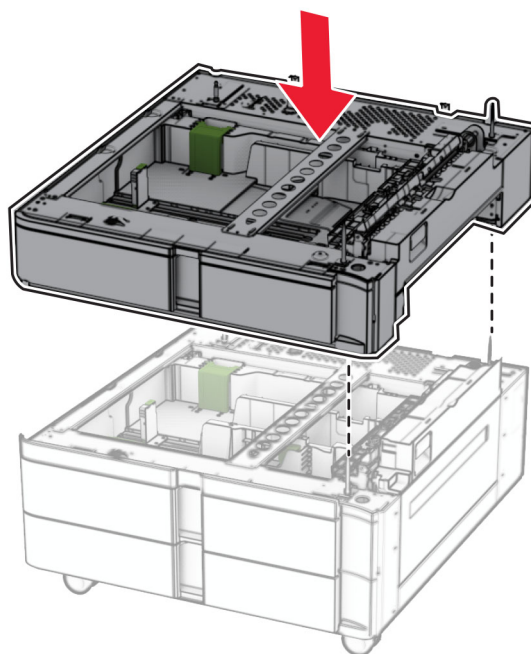
3 Neem de optionele lade voor 2 x 550 vel uit de verpakking en verwijder al het verpakkingsmateriaal.

- 4 Vergrendel de zwenkwielen van het onderstel om te voorkomen dat de lade voor 2 x 550 vel beweegt.

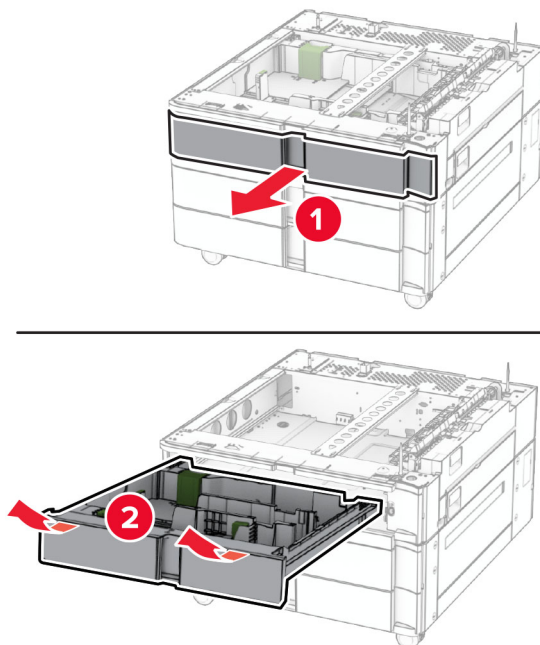


- 5 Lijn de lade voor 550 vel uit met de lade voor 2 x 550 vel en laat deze vervolgens op zijn plaats zakken.

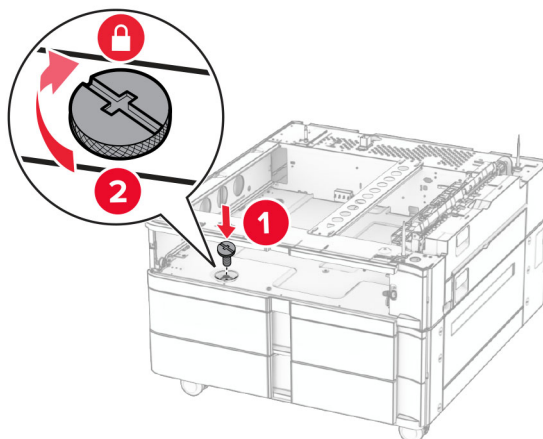
Opmerking: Houd de voor- en achterzijde van de lade vast tijdens het optillen ervan om schade aan de lade te voorkomen



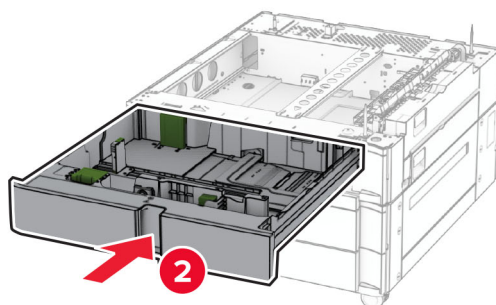
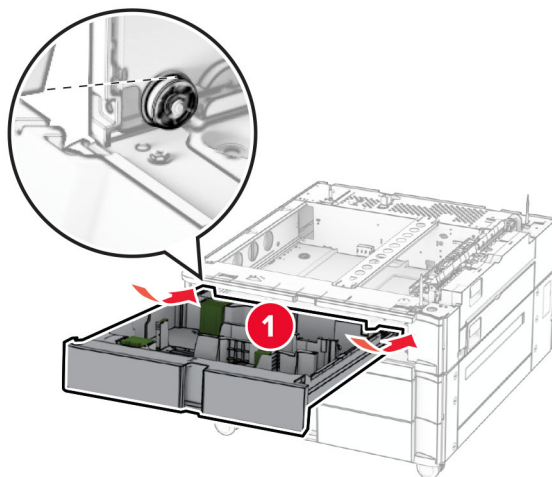
6 Trek de behuizing van de lade voor 550 vel naar buiten.



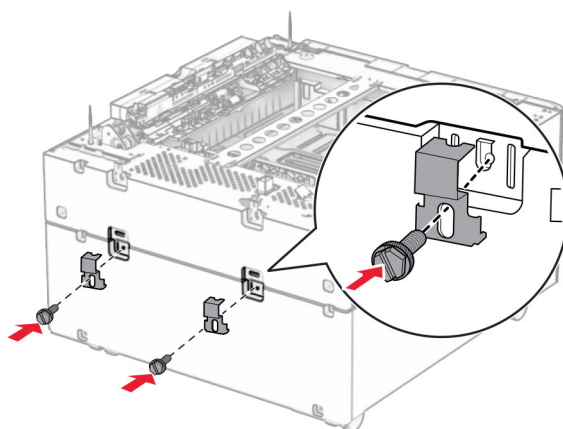
7 Zet de lade voor 550 vel vast aan de lade voor 2 x 550 vel.



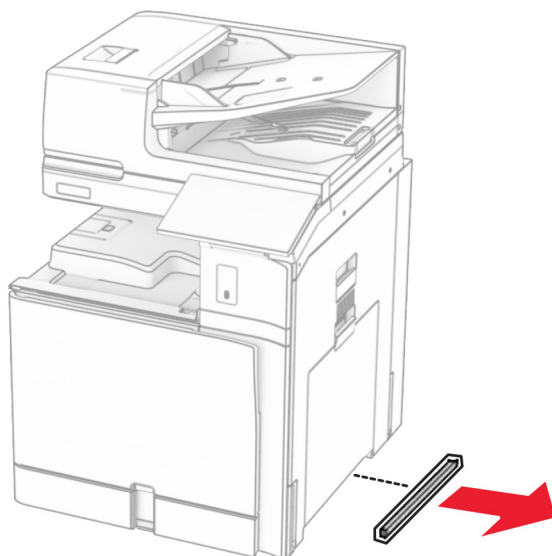
8 Plaats de behuizing van de lade voor 550 vel.



9 Bevestig het achterste gedeelte van de lade voor 550 vel aan de lade voor 2 x 550 vel.



- 10** Verwijder de klep onder de rechterkant van de printer.

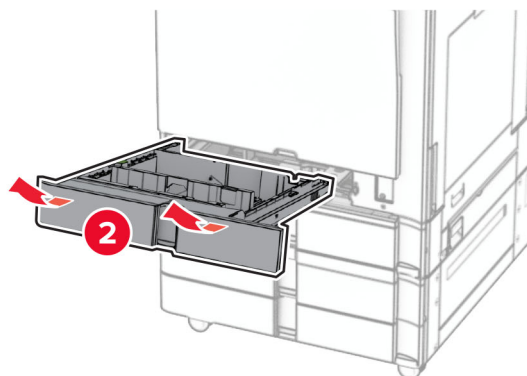
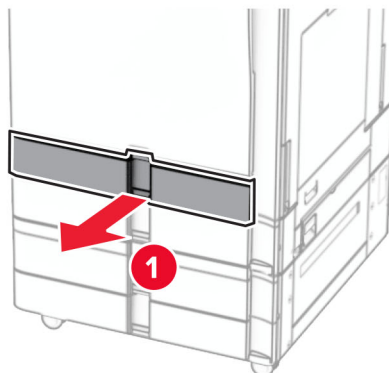


- 11** Lijn de printer uit met de optionele laden en laat deze op zijn plaats zakken.

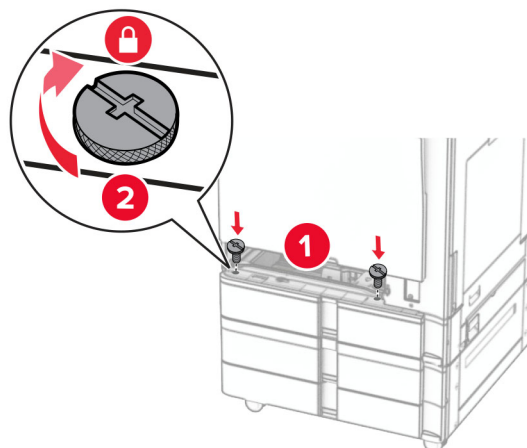
⚠ LET OP: RISICO OP LETSEL: Als de printer meer weegt dan 20 kg (44 lb), zijn mogelijk twee of meer personen nodig om de printer veilig op te tillen.



12 Trek de standaardbehuizing volledig naar buiten.

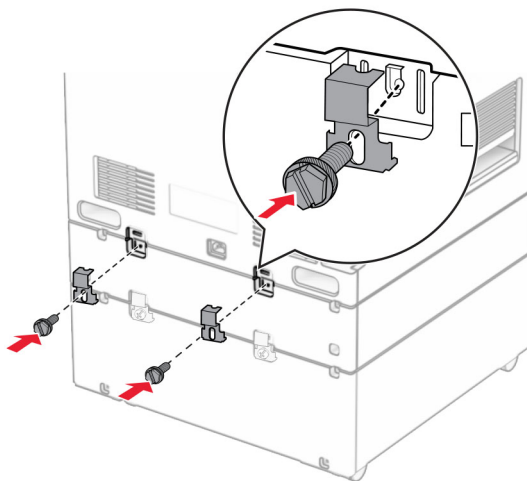


13 Bevestig de lade voor 550 vel aan de printer.



14 Plaats de standaardbehuizing in de printer.

15 Bevestig het achterste gedeelte van de lade voor 550 vel aan de printer.



16 Sluit het ene uiteinde van het netsnoer aan op de printer en het andere uiteinde op een stopcontact.

⚠ LET OP: RISICO OP LETSEL: Om het risico op elektrische schokken of brand te voorkomen, moet u het netsnoer rechtstreeks aansluiten op een geaard stopcontact dat zich dicht in de buurt van het product bevindt en dat gemakkelijk toegankelijk is.

17 Zet de printer aan.

Voeg de lade toe in het printerstuurprogramma om deze beschikbaar te maken voor afdruktaken. Zie ['Beschikbare opties van het printerstuurprogramma toevoegen' op pagina 100](#) voor meer informatie.

De dubbele invoer voor 2000 vel installeren

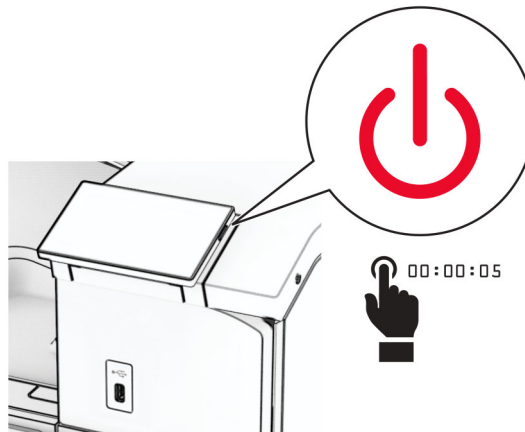
⚠ LET OP: GEVAAR VOOR ELEKTRISCHE SCHOKKEN: Als u toegang tot de controllerkaart wilt of optionele hardware of geheugenapparaten installeert nadat u de printer hebt ingesteld, moet u de printer uitschakelen en de stekker uit het stopcontact trekken voor u doorgaat om het risico van elektrische schokken te voorkomen. Als u andere apparaten hebt aangesloten op de printer, moet u deze ook uitzetten en alle kabels losmaken die zijn aangesloten op de printer.

Opmerkingen:

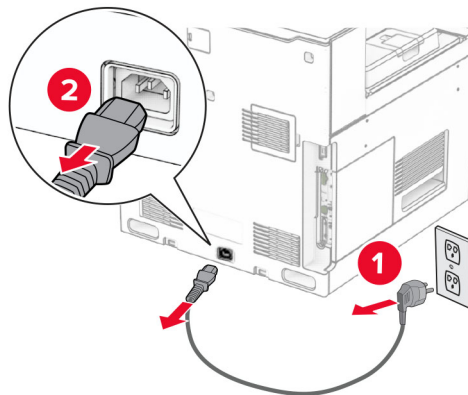
- Deze optie moet worden geïnstalleerd in combinatie met een optionele lade voor 550 vel. Plaats deze optie onderaan in de configuratie.
- Als al een lade voor 550 vel is geïnstalleerd, moet u de lade verwijderen en vervolgens de zijklep van de lade en de klep van de onderste lade verwijderen en de lade vervolgens bovenop deze optie plaatsen.

- Voor deze taak hebt u een schroevendraaier met platte kop nodig.

1 Zet de printer uit.

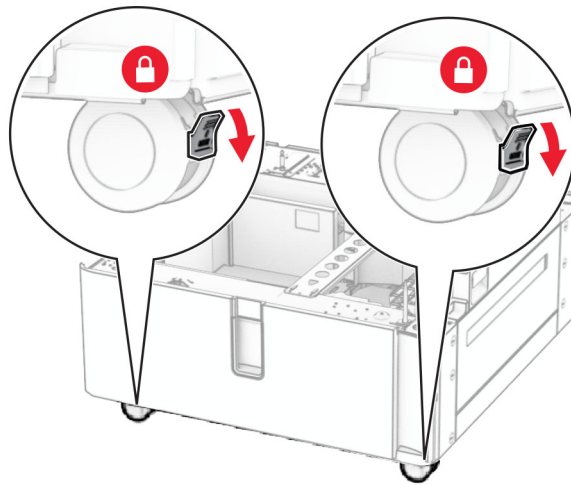


2 Trek de stekker van het netsnoer uit het stopcontact en haal het netsnoer uit de printer.



3 Neem de dubbele lade uit de verpakking en verwijder vervolgens al het verpakkingsmateriaal.

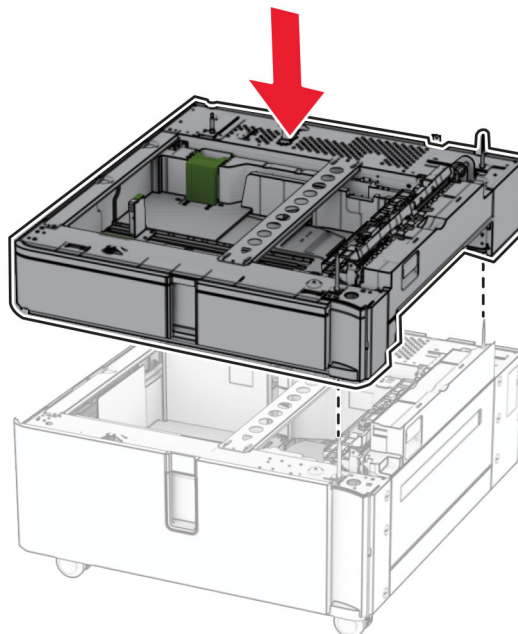
- 4 Vergrendel de zwenkwielen van het onderstel om te voorkomen dat de dubbele lade beweegt.



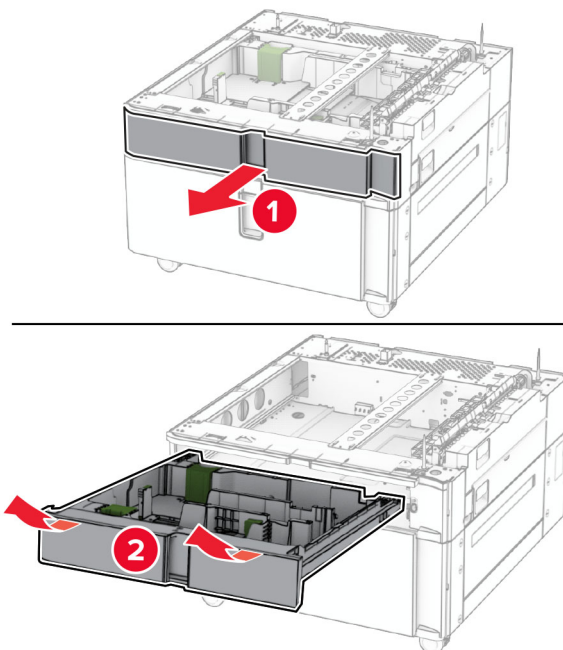
D

- 5 Lijn de lade voor 550 vel uit met de dubbele lade en laat deze vervolgens op zijn plaats zakken.

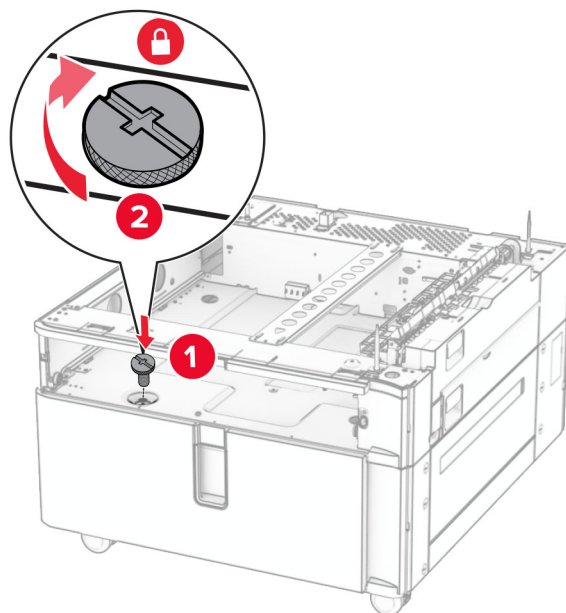
Opmerking: Houd de voor- en achterzijde van de lade vast tijdens het optillen ervan om schade aan de lade te voorkomen



6 Trek de behuizing van de lade voor 550 vel naar buiten.

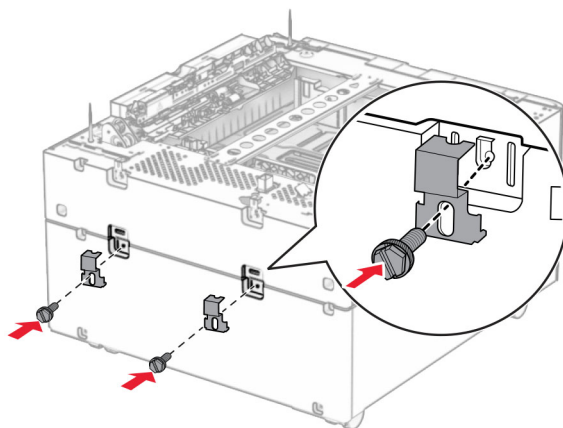


7 Bevestig de lade voor 550 vel aan de dubbele invoer.

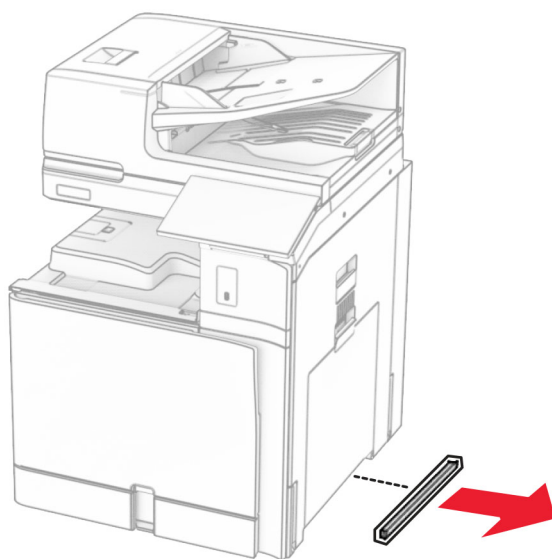


8 Plaats de behuizing.

- 9 Bevestig het achterste gedeelte van de lade voor 550 vel aan de dubbele invoer.

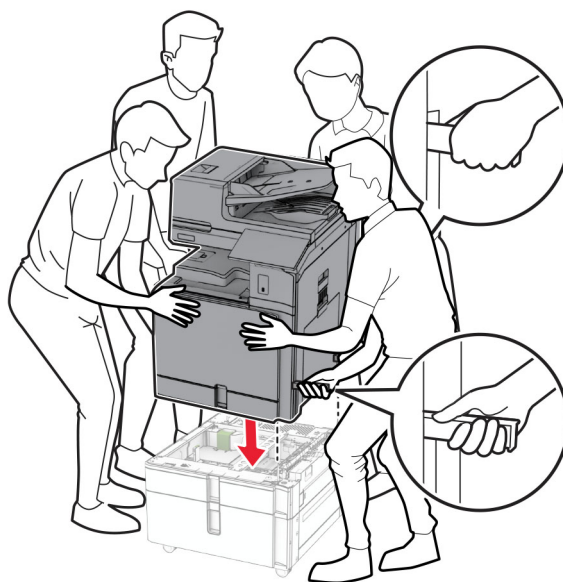


- 10 Verwijder de klep onder de rechterkant van de printer.

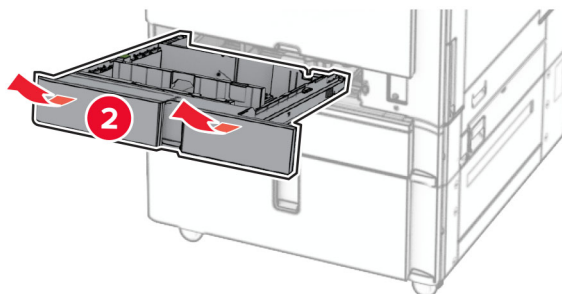
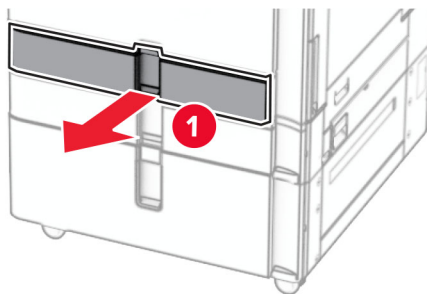


- 11 Lijn de printer uit met de optionele laden en laat deze op zijn plaats zakken.

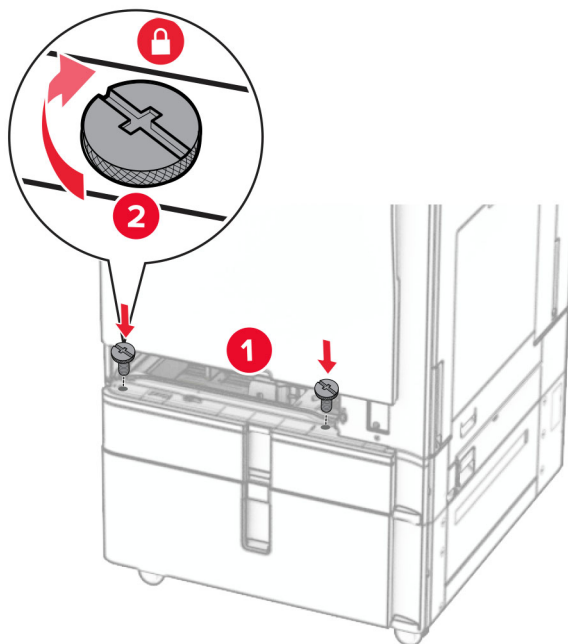
⚠ LET OP: RISICO OP LETSEL: Als de printer meer weegt dan 20 kg (44 lb), zijn mogelijk twee of meer personen nodig om de printer veilig op te tillen.



12 Trek de standaard papierlade naar buiten.

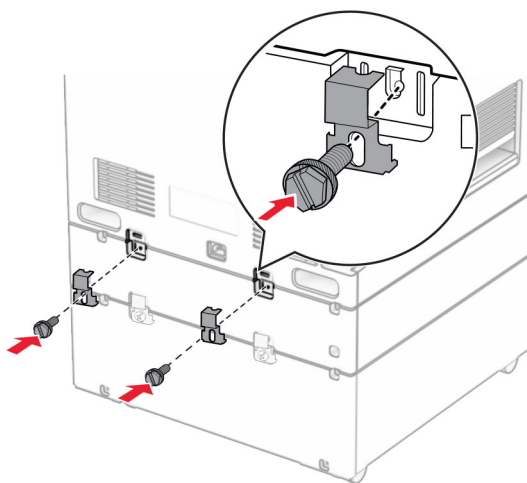


13 Bevestig de lade voor 550 vel aan de printer.



14 Plaats de lade.

15 Bevestig het achterste gedeelte van de lade voor 550 vel aan de printer.



16 Sluit het ene uiteinde van het netsnoer aan op de printer en het andere uiteinde op een stopcontact.

⚠ LET OP: RISICO OP LETSEL: Om het risico op elektrische schokken of brand te voorkomen, moet u het netsnoer rechtstreeks aansluiten op een geaard stopcontact dat zich dicht in de buurt van het product bevindt en dat gemakkelijk toegankelijk is.

17 Zet de printer aan.

Voeg de lade toe in het printerstuurprogramma om deze beschikbaar te maken voor afdruktaken. Zie ['Beschikbare opties van het printerstuurprogramma toevoegen'](#) op pagina 100 voor meer informatie.

De kast installeren

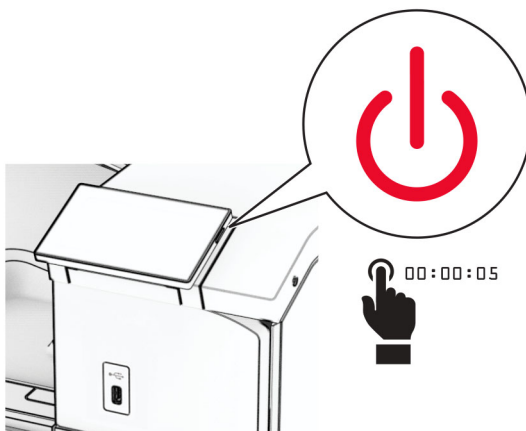
⚠ LET OP: GEVAAR VOOR ELEKTRISCHE SCHOKKEN: Als u toegang tot de controllerkaart wilt of optionele hardware of geheugenapparaten installeert nadat u de printer hebt ingesteld, moet u de printer uitschakelen en de stekker uit het stopcontact trekken voor u doorgaat om het risico van elektrische schokken te voorkomen. Als u andere apparaten hebt aangesloten op de printer, moet u deze ook uitzetten en alle kabels losmaken die zijn aangesloten op de printer.

Opmerkingen:

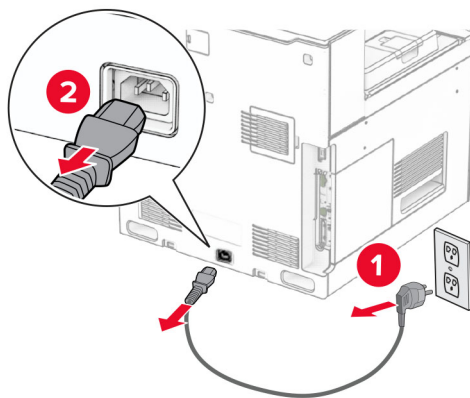
- Deze optie moet worden geïnstalleerd in combinatie met een lade voor 550 vel. Plaats deze optie onderaan in de configuratie.
- Als al een lade voor 550 vel is geïnstalleerd, moet u de lade verwijderen en vervolgens de klep van de onderste lade verwijderen en bovenop deze optie plaatsen.
- Voor deze taak hebt u een schroevendraaier met platte kop nodig.

1 Neem de kast uit de verpakking en monteer deze.

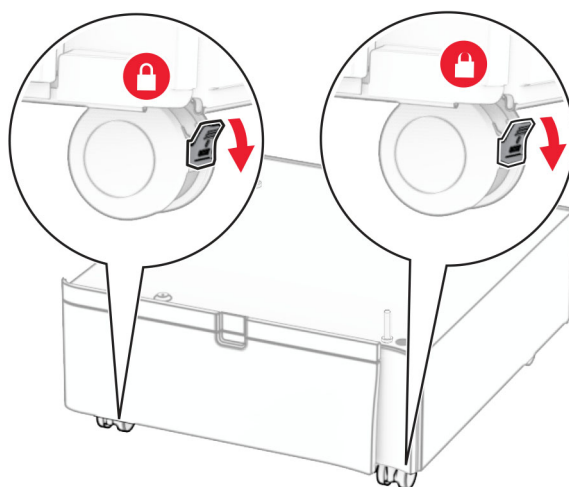
2 Zet de printer uit.



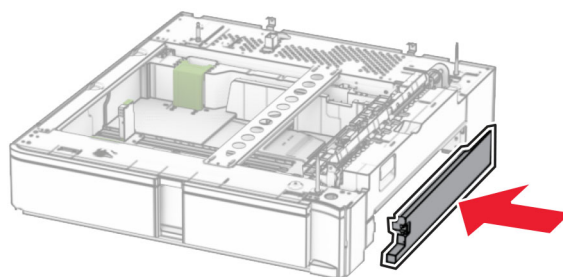
3 Trek de stekker van het netsnoer uit het stopcontact en haal het netsnoer uit de printer.



- 4 Vergrendel de zwenkwielen van het onderstel om te voorkomen dat de kast beweegt.

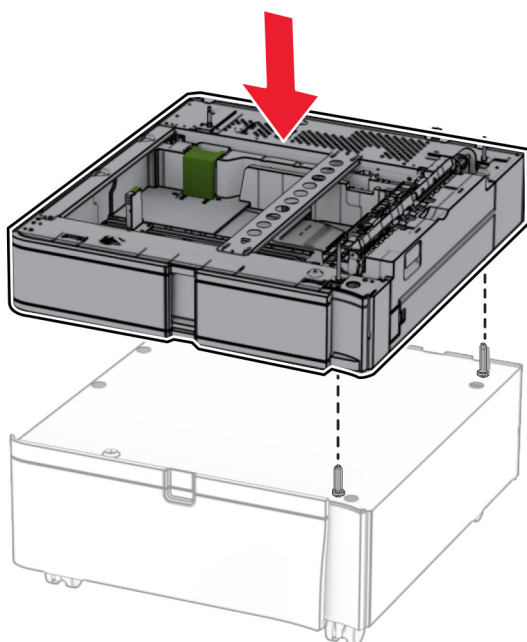


- 5 Breng de zijklep van de lade voor 550 vel aan.

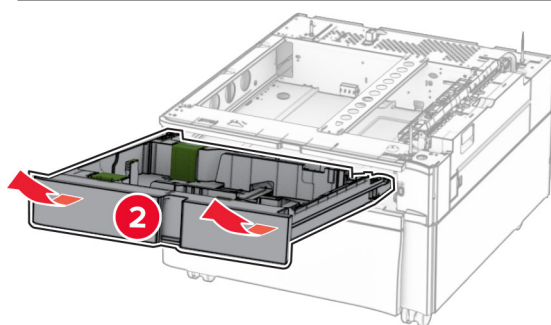
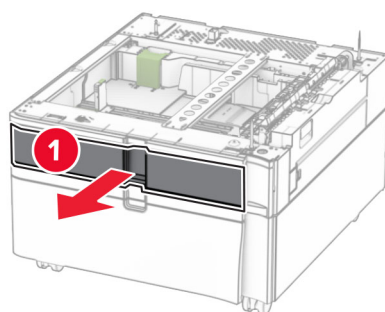


- 6 Lijn de lade uit met de kast en laat deze op zijn plaats zakken.

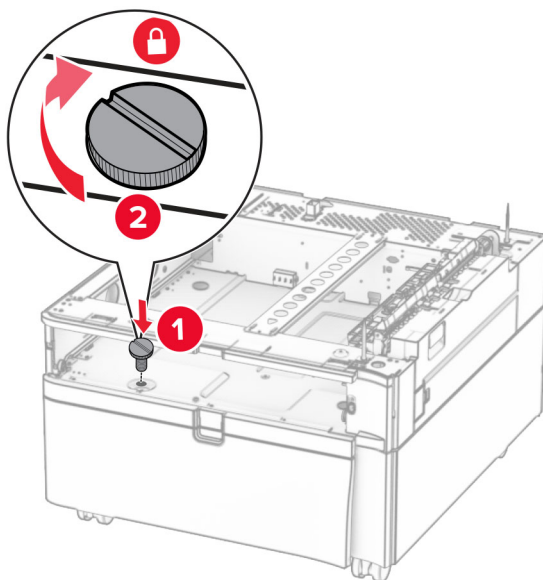
Opmerking: Houd de voor- en achterzijde van de lade vast tijdens het optillen ervan om schade aan de lade te voorkomen



7 Trek de behuizing naar buiten.

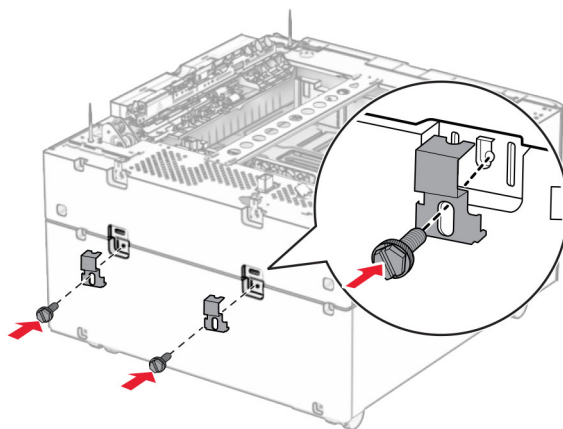


8 Zet de lade vast aan de kast.

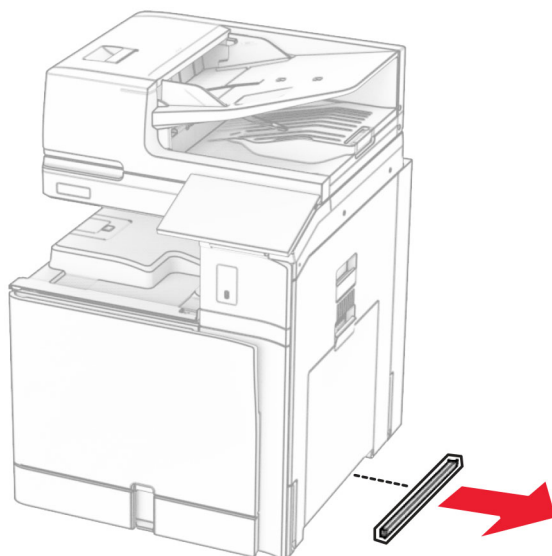


9 Plaats de behuizing.

10 Bevestig het achterste gedeelte van de lade aan de kast.



11 Verwijder de klep onder de rechterkant van de printer.



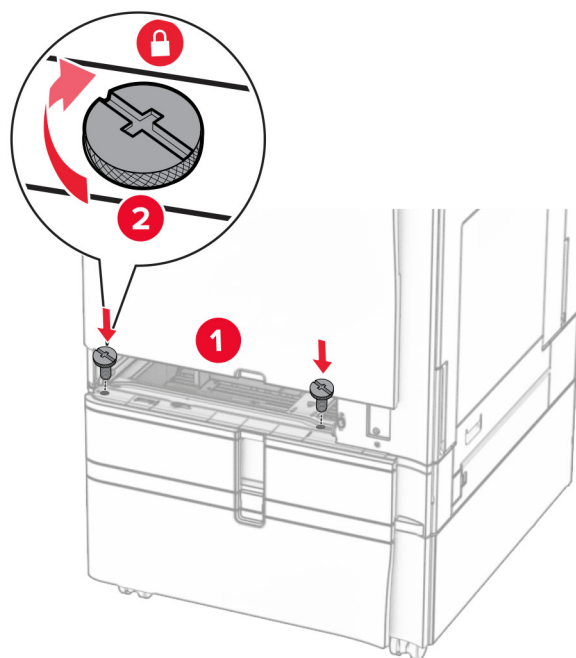
12 Lijn de printer uit met de kast en de lade en laat de printer langzaam op zijn plaats zakken.

⚠ LET OP: RISICO OP LETSEL: Als de printer meer weegt dan 20 kg (44 lb), zijn mogelijk twee of meer personen nodig om de printer veilig op te tillen.



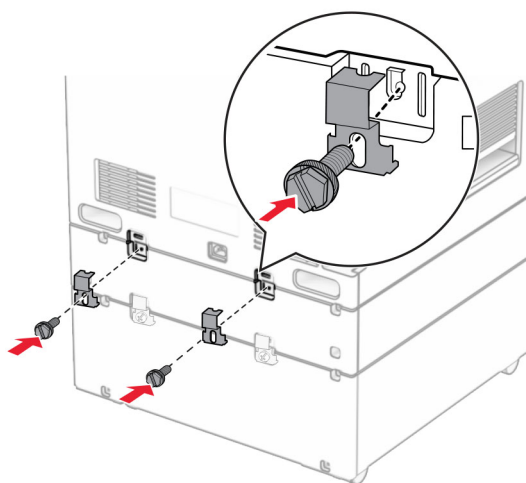
13 Trek de standaardbehuizing volledig naar buiten.

14 Bevestig de lade voor 550 vel aan de printer.



15 Plaats de standaardbehuizing in de printer.

16 Bevestig het achterste gedeelte van de lade voor 550 vel aan de printer.



17 Sluit het ene uiteinde van het netsnoer aan op de printer en het andere uiteinde op een stopcontact.

⚠ LET OP: RISICO OP LETSEL: Om het risico op elektrische schokken of brand te voorkomen, moet u het netsnoer rechtstreeks aansluiten op een geaard stopcontact dat zich dicht in de buurt van het product bevindt en dat gemakkelijk toegankelijk is.

18 Zet de printer aan.

De lade voor 1500 vel installeren

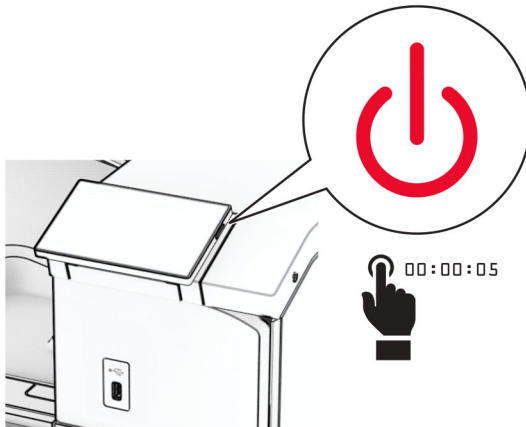
⚠ LET OP: GEVAAR VOOR ELEKTRISCHE SCHOKKEN: Als u toegang tot de controllerkaart wilt of optionele hardware of geheugenapparaten installeert nadat u de printer hebt ingesteld, moet u de printer uitschakelen en de stekker uit het stopcontact trekken voor u doorgaat om het risico van elektrische schokken te voorkomen. Als u andere apparaten hebt aangesloten op de printer, moet u deze ook uitzetten en alle kabels losmaken die zijn aangesloten op de printer.

Opmerkingen:

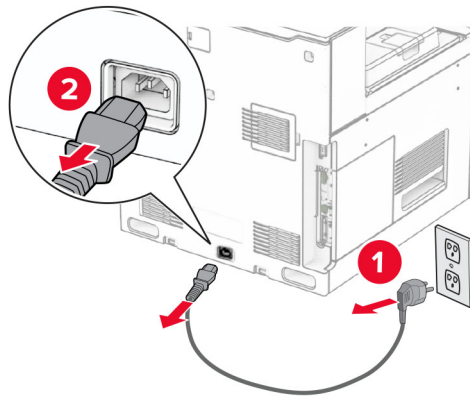
- Controleer voordat u deze optie installeert dat reeds een optionele lade voor 550 vel én een lade voor 2 x 500 vel of een lade voor 2000 vel zijn geïnstalleerd.
- Voor deze taak hebt u een schroevendraaier met platte kop nodig.

Opmerking:

1 Zet de printer uit.

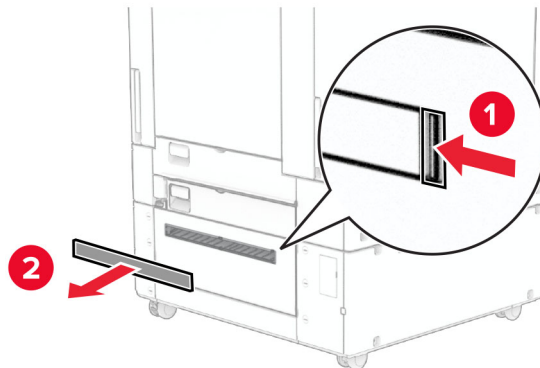


- 2** Trek de stekker van het netsnoer uit het stopcontact en haal het netsnoer uit de printer.



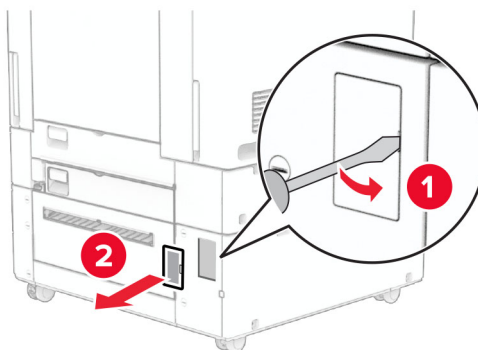
- 3** Verwijder de aansluitklep.

Opmerking: Gooi het klepje niet weg.



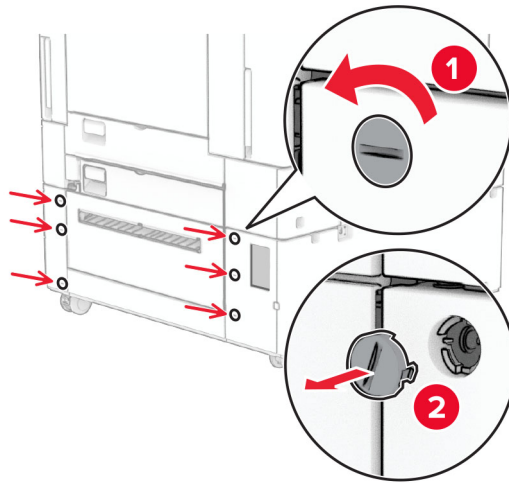
- 4** Verwijder de poortklep.

Opmerking: Gooi het klepje niet weg.



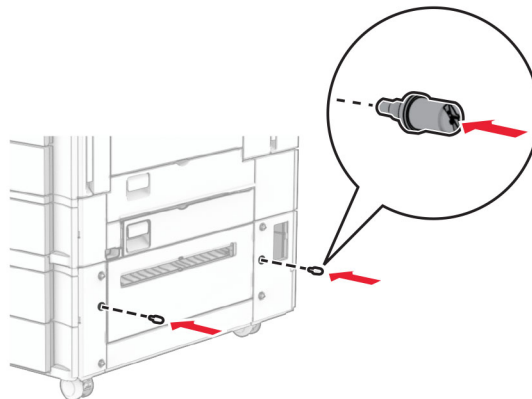
- 5** Verwijder de schroefdoppen van de printer.

Opmerking: Gooi de schroefdoppen niet weg.



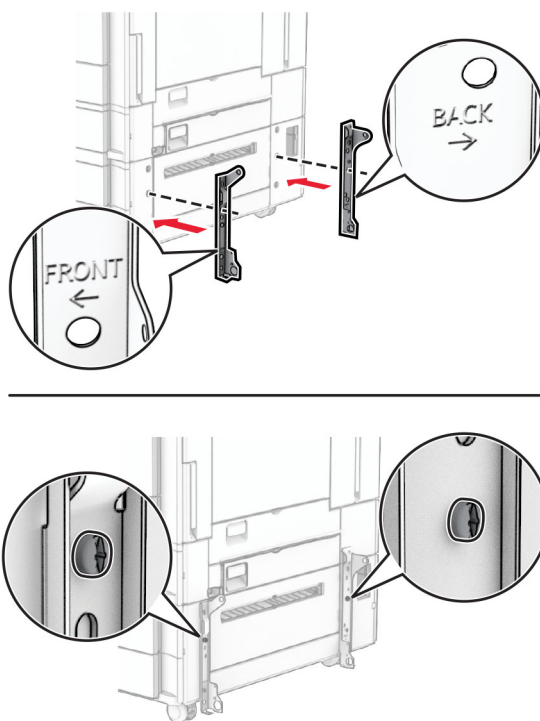
6 Neem de optionele lade voor 1500 vel uit de verpakking en verwijder al het verpakkingsmateriaal.

7 Installeer de schroeven voor de montagebeugel.

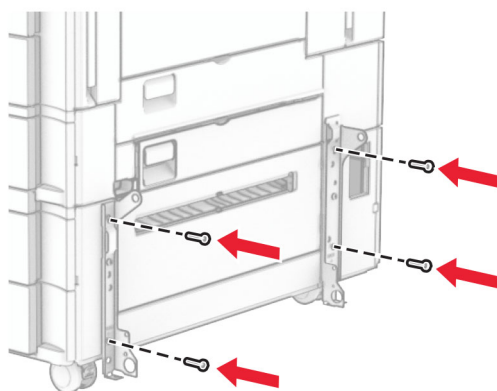


8 Bevestig de montagebeugel aan de printer.

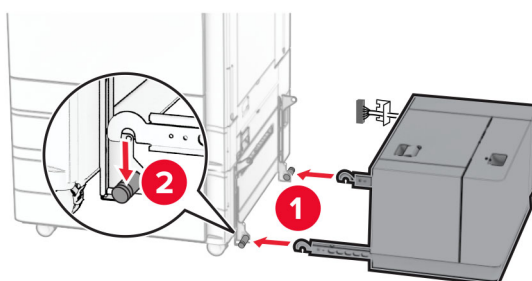
Opmerking: Gebruik de montagebeugel en de schroeven die bij de lade voor 1500 vel zijn geleverd.



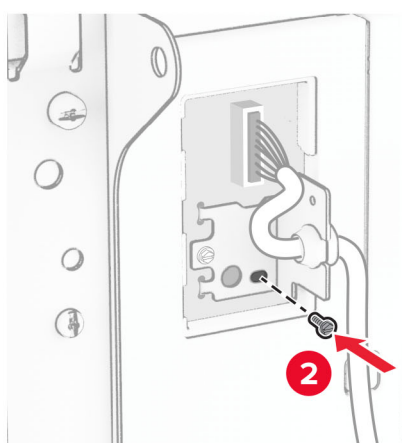
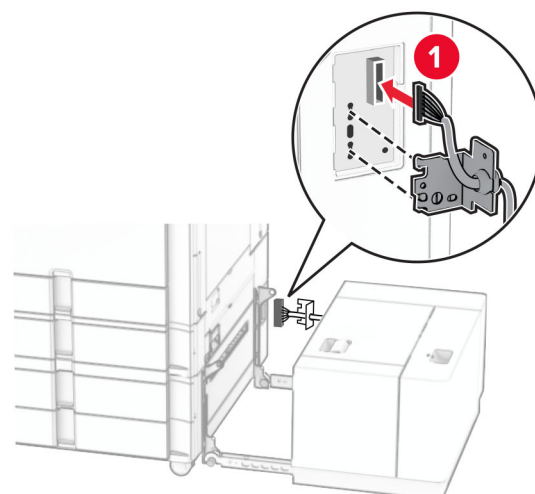
9 Installeer de overige schroeven.



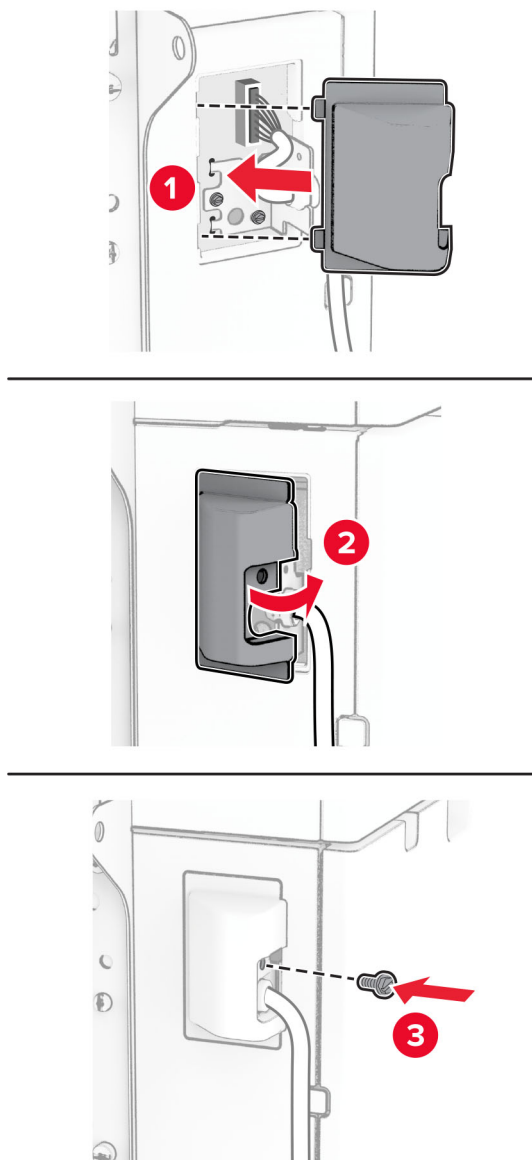
10 Plaats de lade voor 1500 vel.



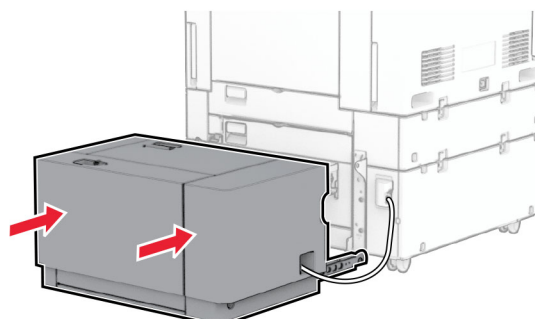
11 Sluit de kabel van de lade aan op de printer.



12 Bevestig de kabelbehuizing van de lade.



13 Schuif de lade voor 1500 vel in de richting van de printer.



14 Sluit het ene uiteinde van het printer-netsnoer aan op de printer en het andere uiteinde op een stopcontact.

⚠ LET OP: RISICO OP LETSEL: Om het risico op elektrische schokken of brand te voorkomen, moet u het netsnoer rechtstreeks aansluiten op een geaard stopcontact dat zich dicht in de buurt van het product bevindt en dat gemakkelijk toegankelijk is.

15 Zet de printer aan.

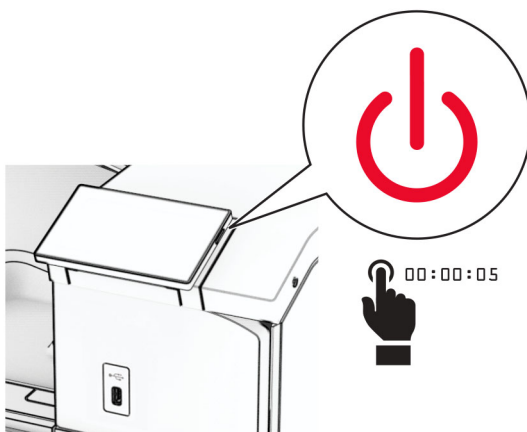
Voeg de lade toe in het printerstuurprogramma om deze beschikbaar te maken voor afdruktaken. Zie ['Beschikbare opties van het printerstuurprogramma toevoegen' op pagina 100](#) voor meer informatie.

Nietfinisher installeren

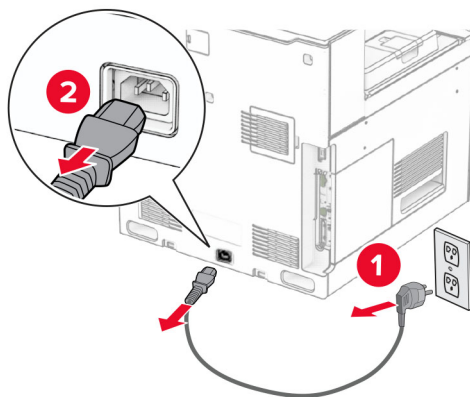
⚠ LET OP: GEVAAR VOOR ELEKTRISCHE SCHOKKEN: Als u toegang tot de controllerkaart wilt of optionele hardware of geheugenapparaten installeert nadat u de printer hebt ingesteld, moet u de printer uitschakelen en de stekker uit het stopcontact trekken voor u doorgaat om het risico van elektrische schokken te voorkomen. Als u andere apparaten hebt aangesloten op de printer, moet u deze ook uitzetten en alle kabels losmaken die zijn aangesloten op de printer.

Opmerking: Voor deze taak hebt u een schroevendraaier met platte kop nodig.

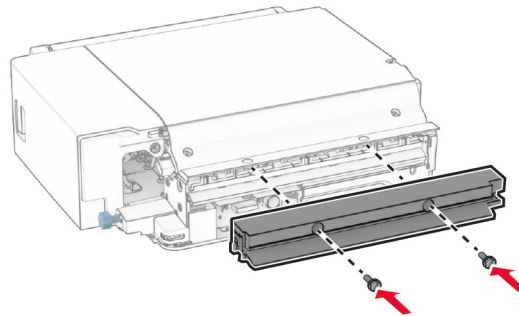
1 Zet de printer uit.



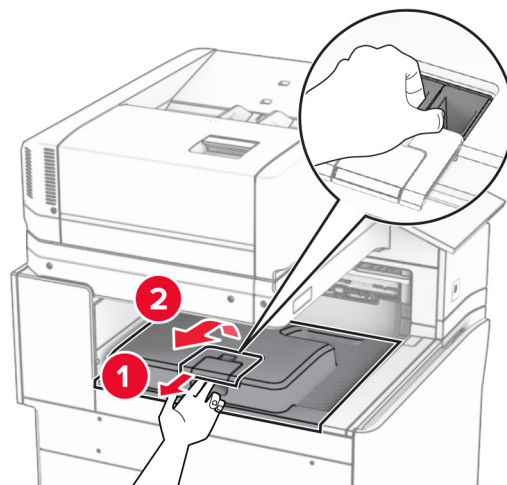
2 Trek de stekker van het netsnoer uit het stopcontact en haal het netsnoer uit de printer.



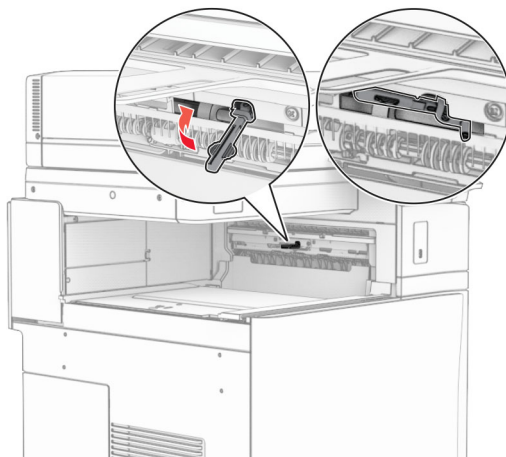
- 3 Neem de nietfinisher uit de verpakking en verwijder al het verpakkingsmateriaal.
- 4 Installeer de invoergeleider.



- 5 Verwijder de standaardlade.
- Opmerking:** Gooi de uitvoerlade niet weg.

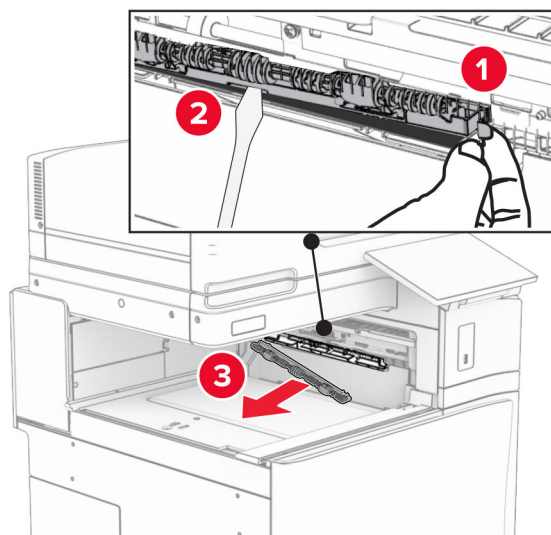


- 6 Zet voordat u de optie installeert de vlag van de uitvoerlade in de gesloten stand.
- Opmerking:** Zet de vlag van de uitvoerlade na het verwijderen van de optie in de geopende stand.

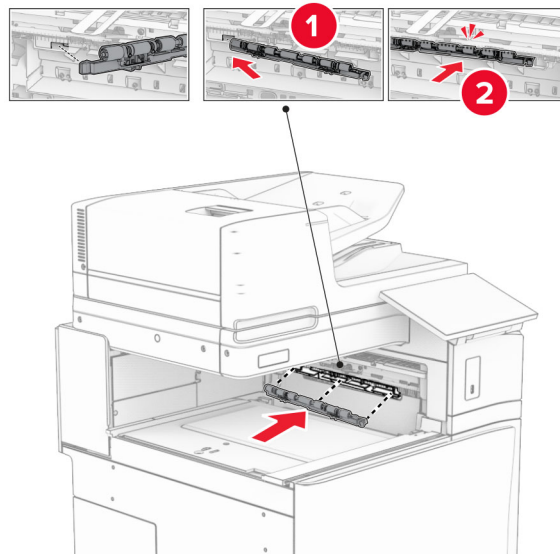


7 Verwijder de back-uprol.

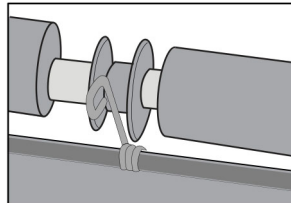
Opmerking: Gooi de rol niet weg.



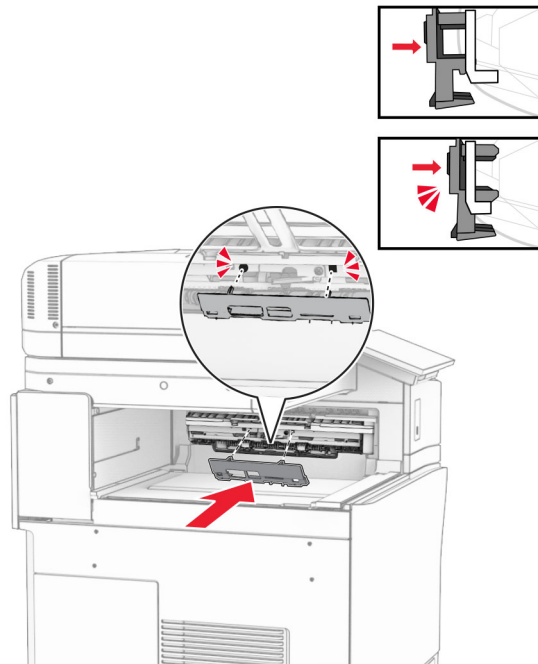
8 Plaats de invoerroller die bij de nietfinisher is geleverd totdat deze op zijn plaats *vastklikt*.



Opmerking: Zorg ervoor dat de metalen veer zich voor de invoerroller bevindt.

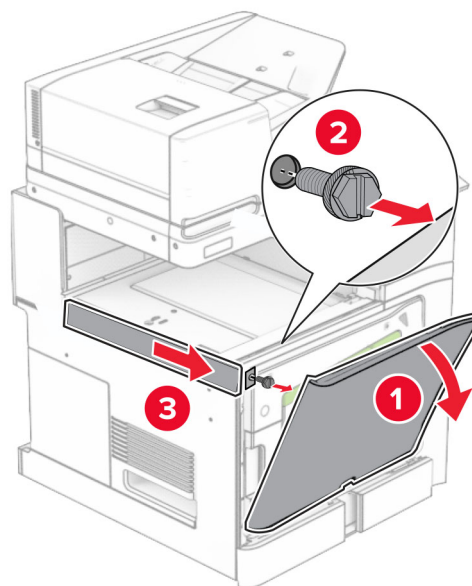


9 Bevestig de klep van de roller tot deze *vastklikt*.



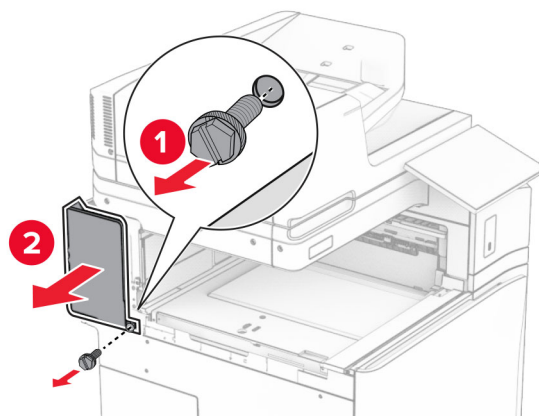
10 Open de voorklep en verwijder de klep aan de linkerzijde van de printer.

Opmerking: Gooi de schroef en klep niet weg.

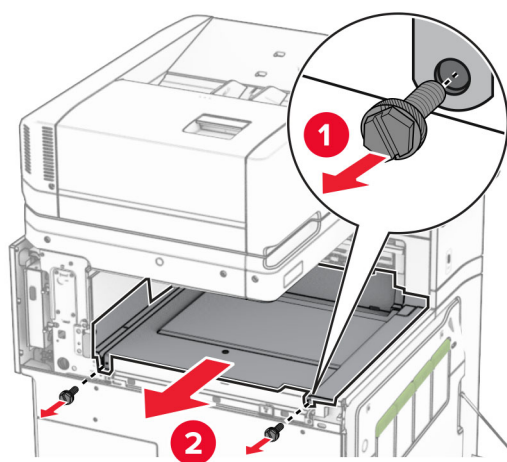


11 Verwijder de klep linksachter.

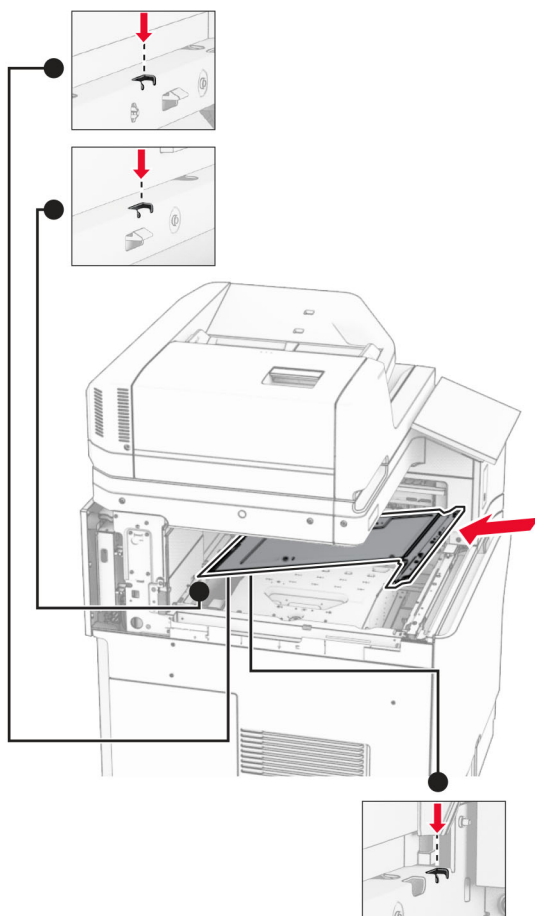
Opmerking: Gooi de schroef en klep niet weg.



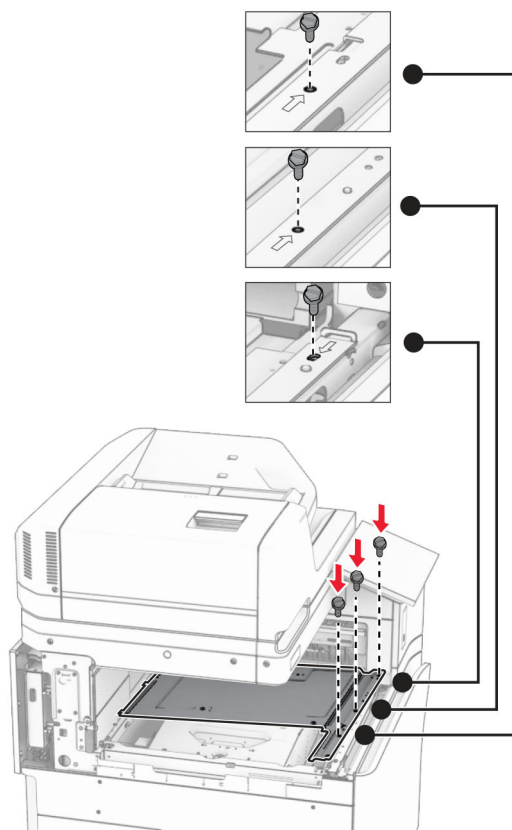
- 12** Verwijder de klep van de binnenlade.
Opmerking: Gooi het klepje niet weg.



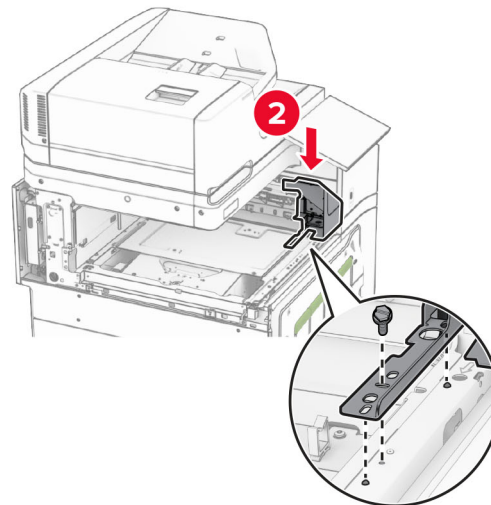
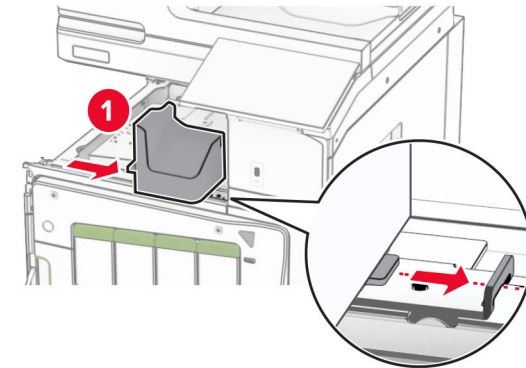
13 Lijn de klep van de binnenlade die bij de nietfinisher werd geleverd uit en breng deze aan.



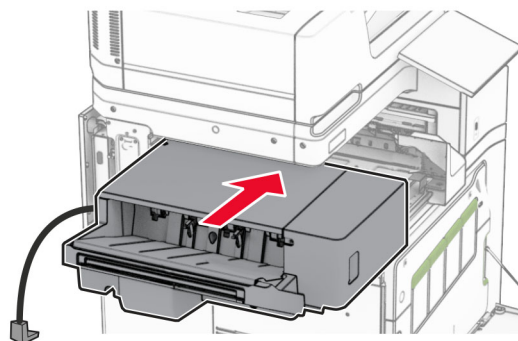
14 Breng de schroeven aan op de klep van de binnenlade.



15 Breng de schuif van de nietfinisher aan.

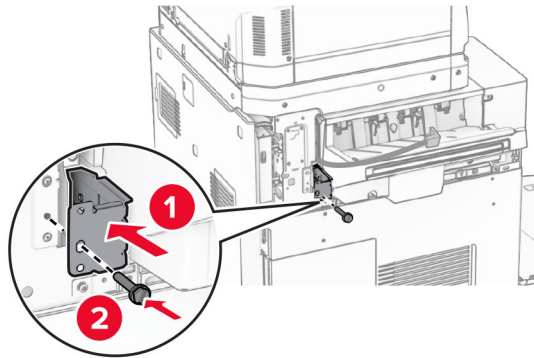


16 Plaats de nietfinisher.

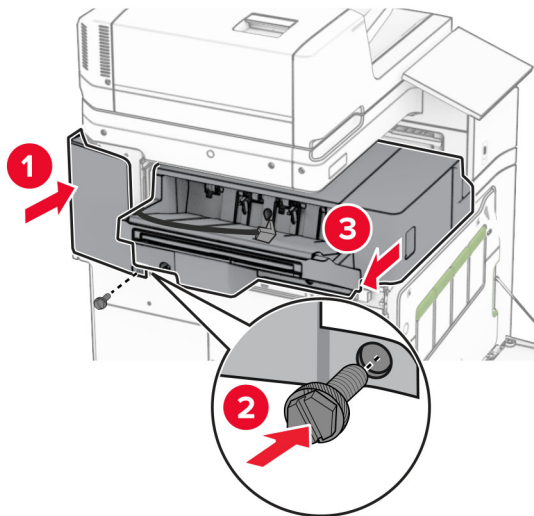


17 Breng de montagebeugel aan om de finisher vast te zetten op de printer.

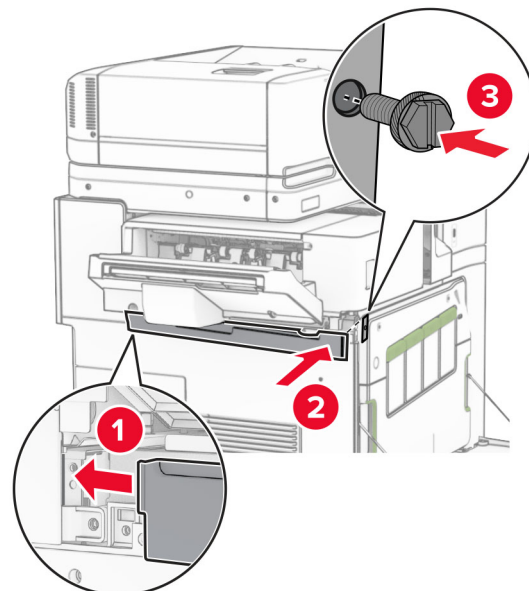
Opmerking: Gebruik de schroef die met de finisher is meegeleverd.



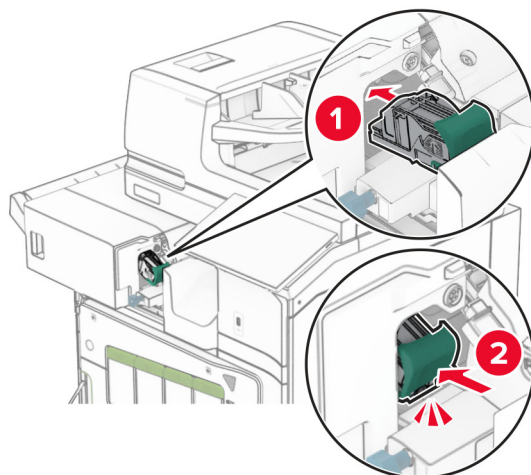
18 Breng de klep linksachter aan en schuif de nietfinisher naar links.



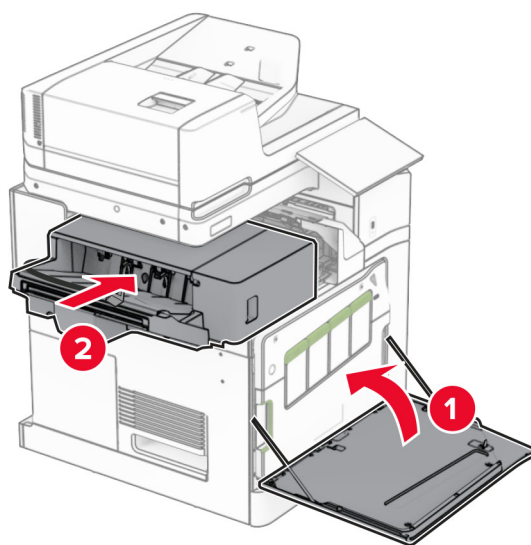
19 Breng het trimklepje dat bij de finisher werd geleverd linksboven aan.



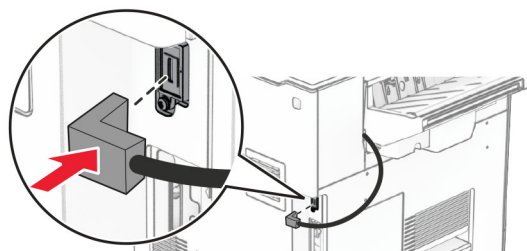
20 Plaats de nietcassette in de finisher tot deze *vastklikt*.



21 Sluit de voorklep en schuif de finisher in de richting van de printer.



22 Sluit de optiekabel aan op de printer.



23 Sluit het ene uiteinde van het printer-netsnoer aan op de printer en het andere uiteinde op een stopcontact.

⚠ LET OP: RISICO OP LETSEL: Om het risico op elektrische schokken of brand te voorkomen, moet u het netsnoer rechtstreeks aansluiten op een geaard stopcontact dat zich dicht in de buurt van het product bevindt en dat gemakkelijk toegankelijk is.

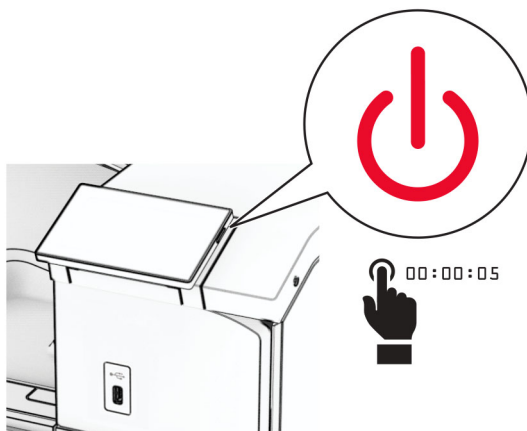
24 Zet de printer aan.

Voeg de finisher toe in het printerstuurprogramma om deze beschikbaar te maken voor afdruktaken. Zie ['Beschikbare opties van het printerstuurprogramma toevoegen' op pagina 100](#) voor meer informatie.

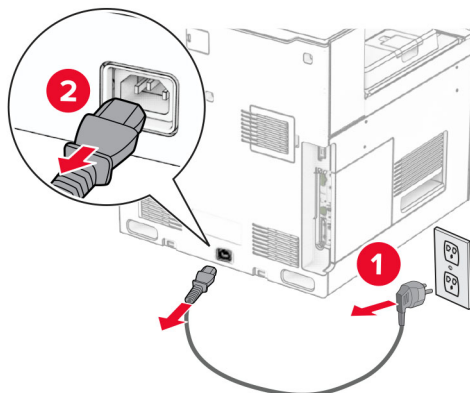
Het installeren van de gescheiden uitvoerlader

⚠ LET OP: GEVAAR VOOR ELEKTRISCHE SCHOKKEN: Als u toegang tot de controllerkaart wilt of optionele hardware of geheugenapparaten installeert nadat u de printer hebt ingesteld, moet u de printer uitschakelen en de stekker uit het stopcontact trekken voor u doorgaat om het risico van elektrische schokken te voorkomen. Als u andere apparaten hebt aangesloten op de printer, moet u deze ook uitzetten en alle kabels losmaken die zijn aangesloten op de printer.

1 Zet de printer uit.

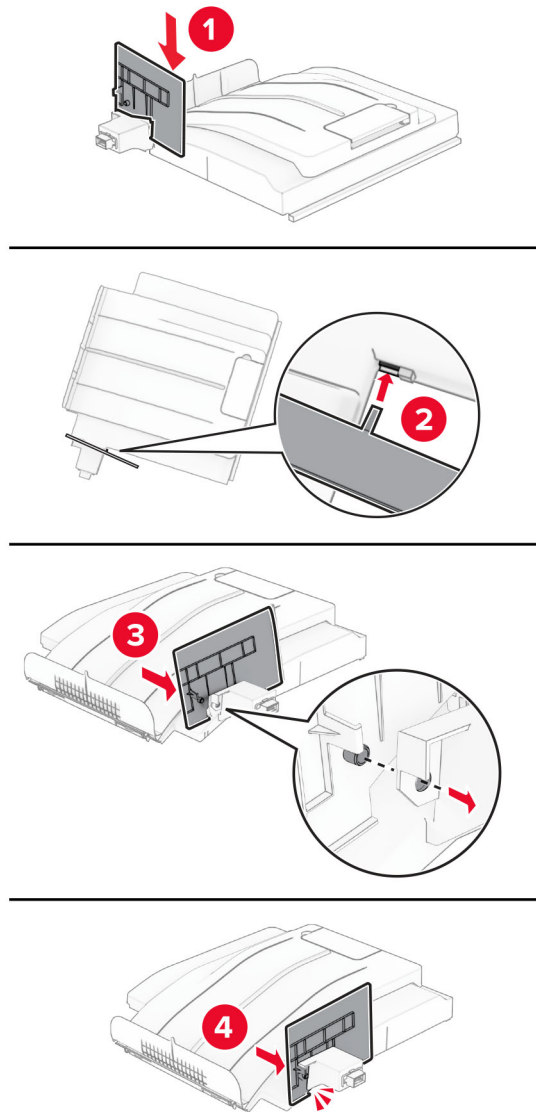


2 Trek de stekker van het netsnoer uit het stopcontact en haal het netsnoer uit de printer.



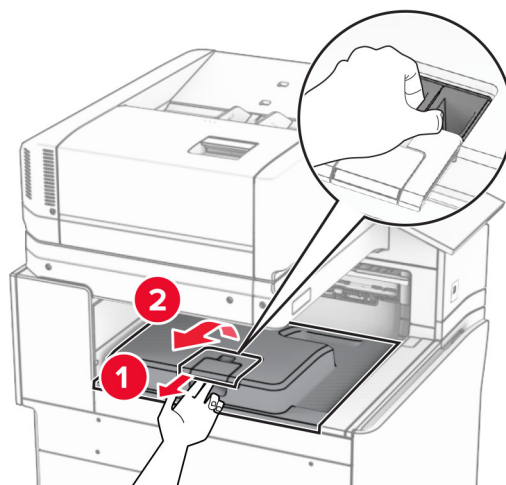
3 Neem de gescheiden uitvoerlader uit de verpakking en verwijder al het verpakkingsmateriaal.

4 Bevestig de binnenklep aan de achterkant aan de gescheiden uitvoerlader.



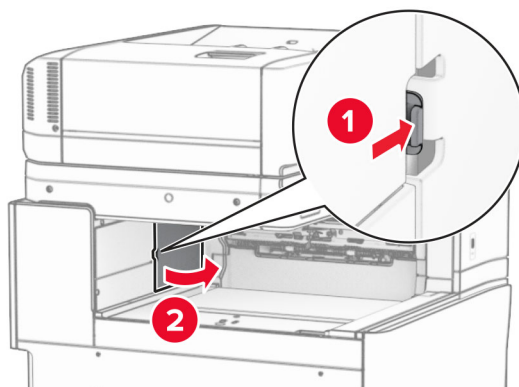
5 Verwijder de standaardlade.

Opmerking: Gooi de uitvoerlade niet weg.

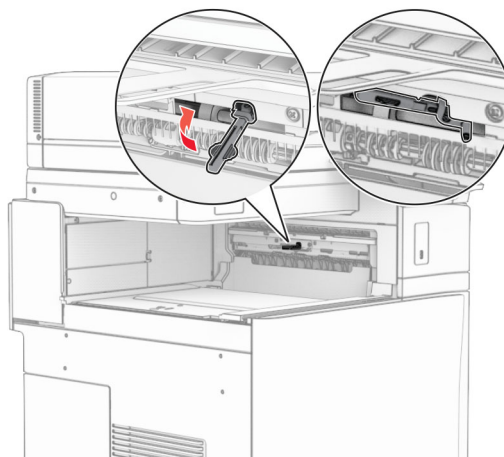


6 Verwijder het connectorklepje voor het papiertransport.

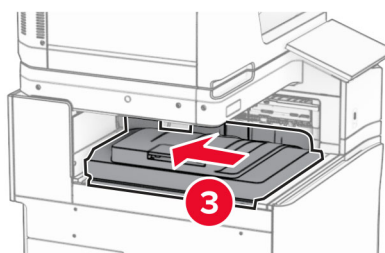
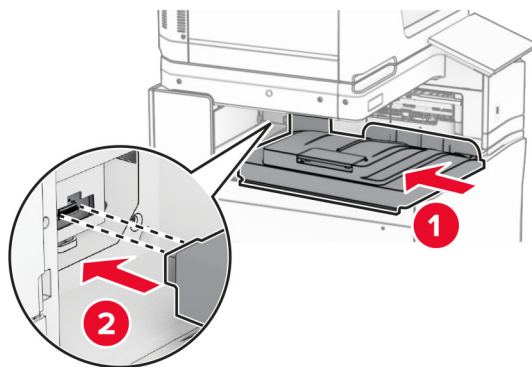
Opmerking: Gooi het klepje niet weg.



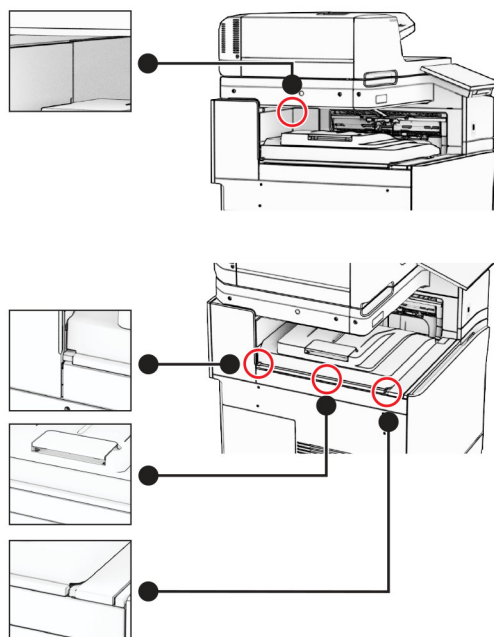
7 Zet voordat u de optie installeert de vlag van de uitvoerlade in de gesloten stand.



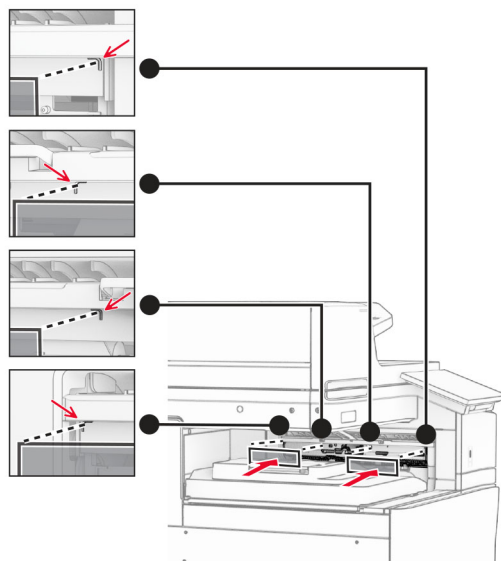
8 Lijn de gescheiden uitvoerlader uit met de printer en breng deze aan.



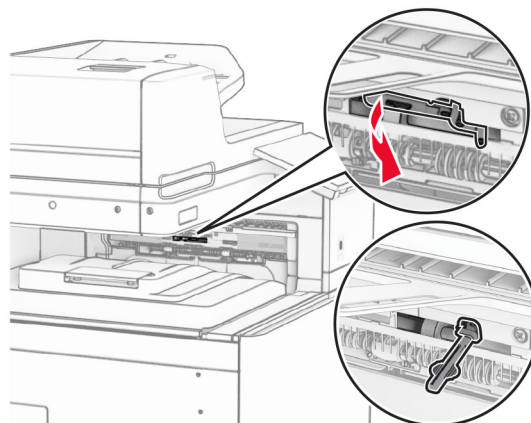
Opmerking: Zorg ervoor dat de onderdelen veilig vast zitten en zijn uitgelijnd met de printer.



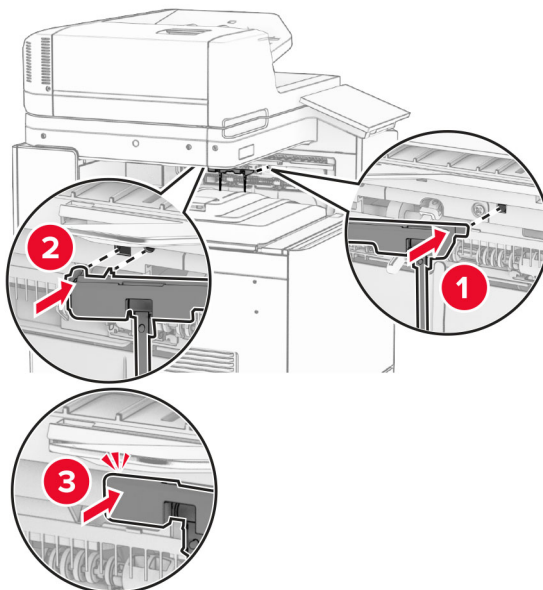
9 Bevestig de beschermstroken van de gescheiden uitvoerlader aan de printer.



10 Zet de vlag van de uitvoerlade in de geopende stand.



11 Breng het klepje van de vlag van de lade aan tot het *vastklikt*.



12 Sluit het ene uiteinde van het printer-netsnoer aan op de printer en het andere uiteinde op een stopcontact.

⚠ LET OP: RISICO OP LETSEL: Om het risico op elektrische schokken of brand te voorkomen, moet u het netsnoer rechtstreeks aansluiten op een geaard stopcontact dat zich dicht in de buurt van het product bevindt en dat gemakkelijk toegankelijk is.

13 Zet de printer aan.

Voeg de gescheiden uitvoerlader toe aan het printerstuurprogramma om deze beschikbaar te maken voor afdruktaken. Zie ['Beschikbare opties van het printerstuurprogramma toevoegen' op pagina 100](#) voor meer informatie.

De optie papiertransport met vouwen installeren

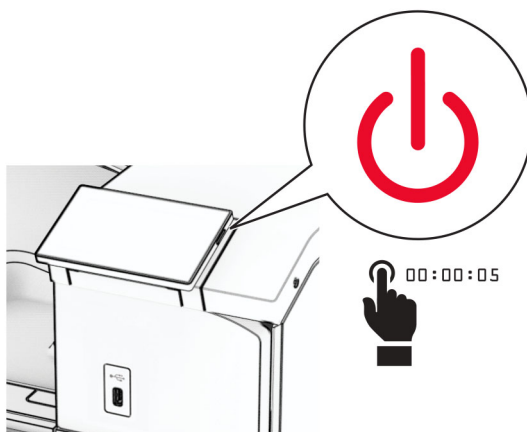
⚠ LET OP: GEVAAR VOOR ELEKTRISCHE SCHOKKEN: Als u toegang tot de controllerkaart wilt of optionele hardware of geheugenapparaten installeert nadat u de printer hebt ingesteld, moet u de printer uitschakelen en de stekker uit het stopcontact trekken voor u doorgaat om het risico van elektrische schokken te voorkomen. Als u andere apparaten hebt aangesloten op de printer, moet u deze ook uitzetten en alle kabels losmaken die zijn aangesloten op de printer.

Opmerkingen:

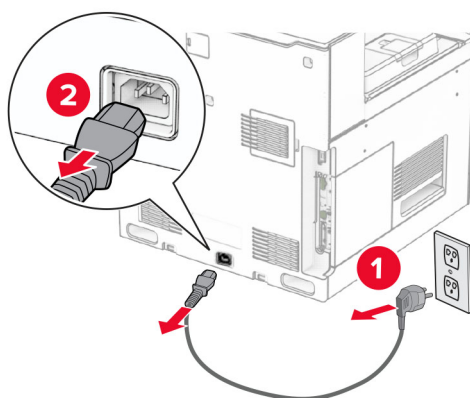
- Deze optie kan ook worden geïnstalleerd in combinatie met een finisher met niet- en perforatiefunctie of een boekjesfinisher.

- Voor deze taak hebt u een schroevendraaier met platte kop nodig.

1 Zet de printer uit.



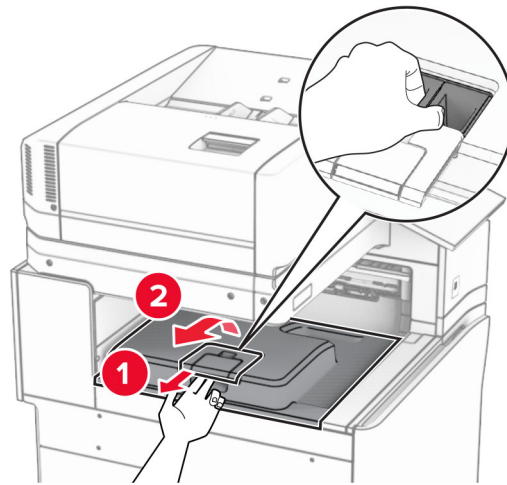
2 Trek de stekker van het netsnoer uit het stopcontact en haal het netsnoer uit de printer.



3 Neem de optie voor papiertransport met vouwen uit de verpakking en verwijder al het verpakkingsmateriaal.

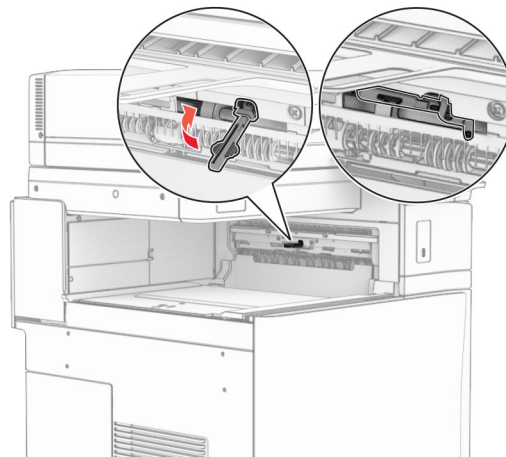
4 Verwijder de standaardlade.

Opmerking: Gooi de uitvoerlade niet weg.



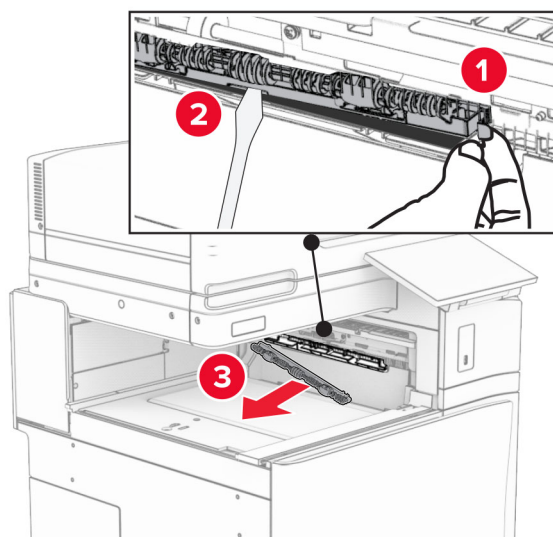
5 Zet voordat u de optie installeert de vlag van de uitvoerlade in de gesloten stand.

Opmerking: Zet de vlag van de uitvoerlade na het verwijderen van de optie in de geopende stand.

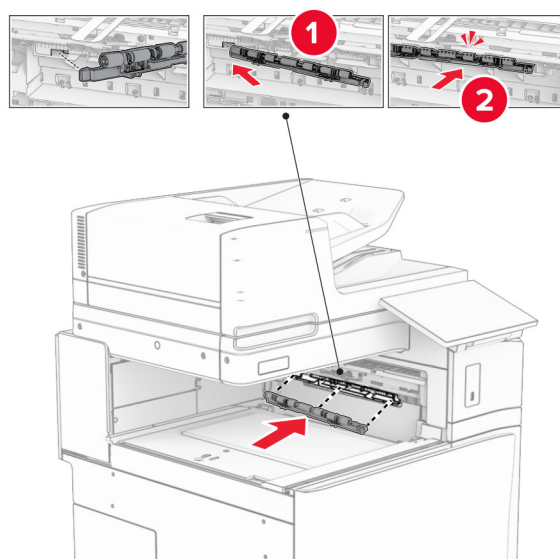


6 Verwijder de back-uprol.

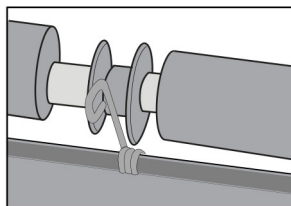
Opmerking: Gooi de rol niet weg.



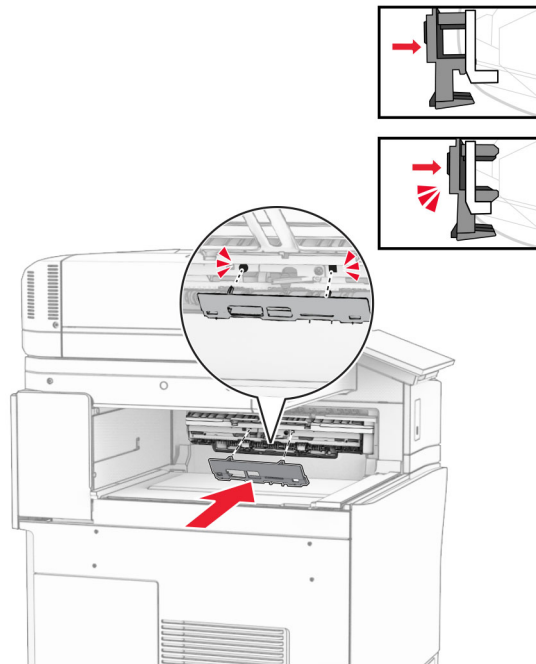
7 Plaats de invoerroller die bij de optie is geleverd totdat deze op zijn plaats *vastklikt*.



Opmerking: Zorg ervoor dat de metalen veer zich voor de invoerroller bevindt.

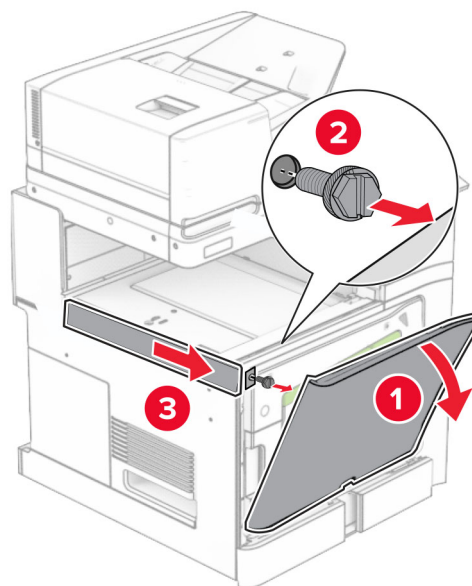


8 Bevestig de klep van de roller tot deze *vastklikt*.



9 Open de voorklep en verwijder de klep aan de linkerkzijde van de printer.

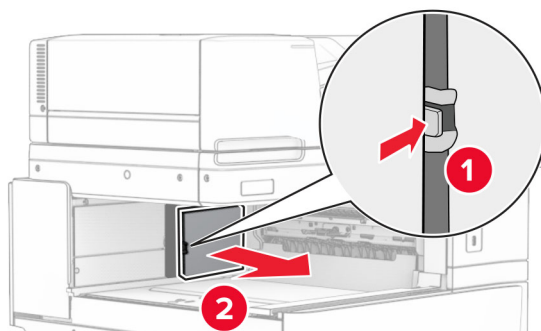
Opmerking: Gooi de schroef en klep niet weg.



10 Sluit de voorklep.

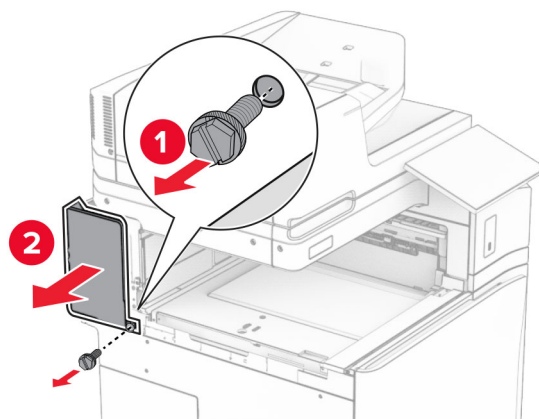
11 Verwijder het connectorklepje voor het papiertransport.

Opmerking: Gooi het klepje niet weg.



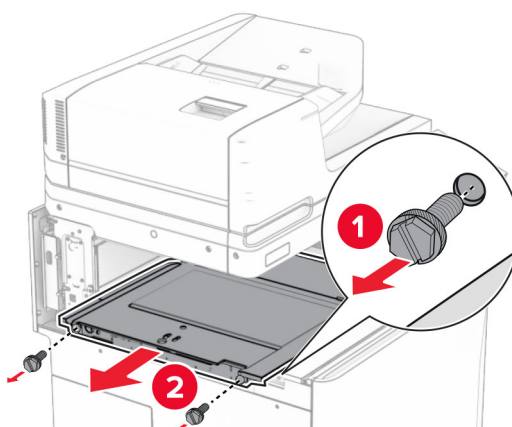
12 Verwijder de klep linksachter.

Opmerking: Gooi de schroef en klep niet weg.

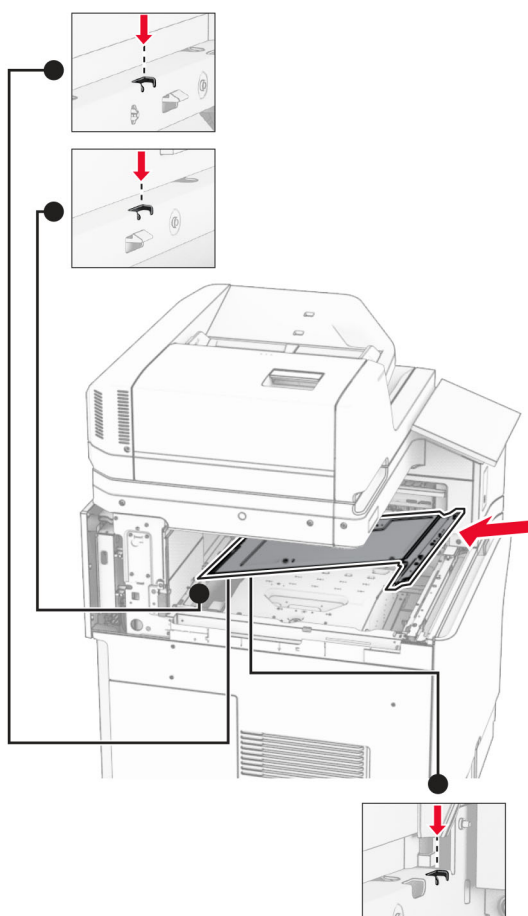


13 Verwijder de klep van de binnenlade.

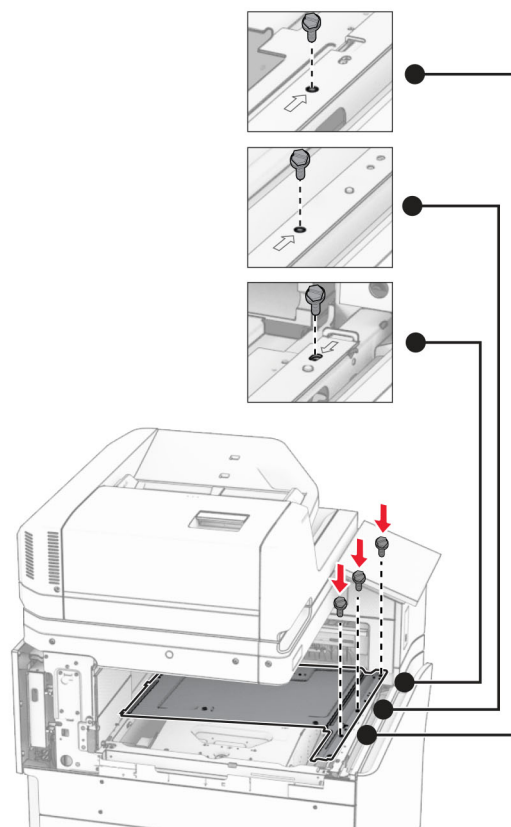
Opmerking: Gooi de schroef en klep niet weg.



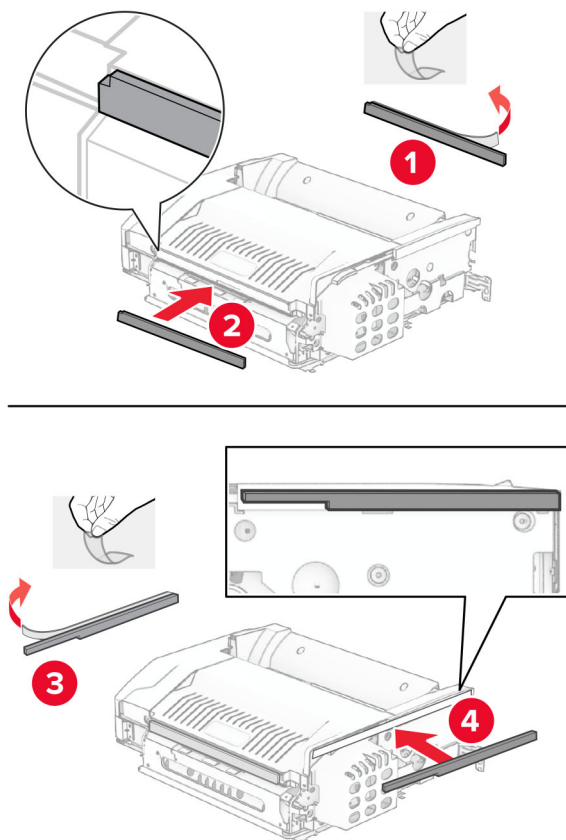
14 Lijn de klep van de binnenlade die bij de optie werd geleverd uit en breng deze aan.



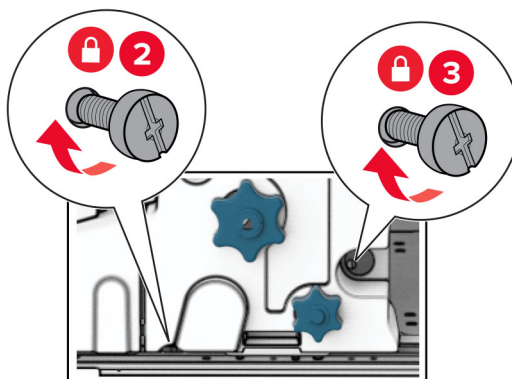
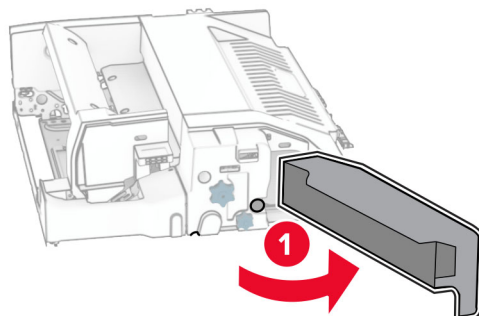
15 Breng de schroeven aan op de klep van de binnenlade.



16 Breng de stukken schuimband aan op de optie.

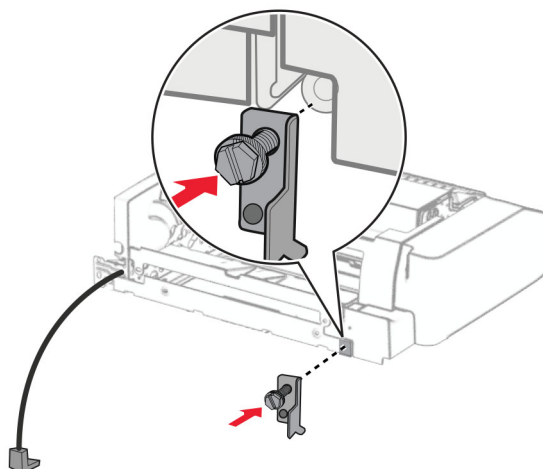


17 Open klep F en draai de schroeven aan.



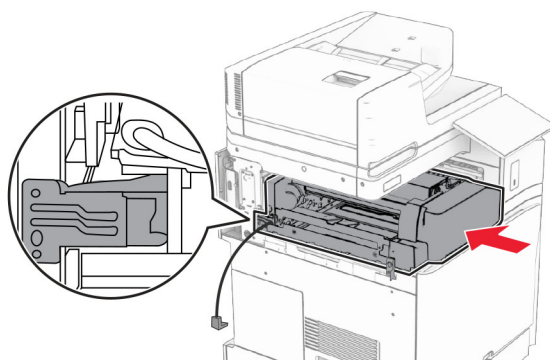
18 Sluit klep F.

19 Bevestig de metalen beugel aan de optie.

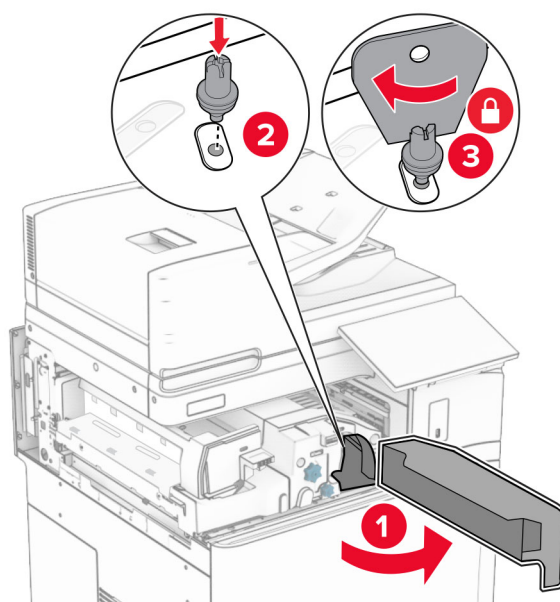


20 Breng de optie aan.

Opmerking: Zorg ervoor dat de metalen beugel zich voor de printer bevindt.

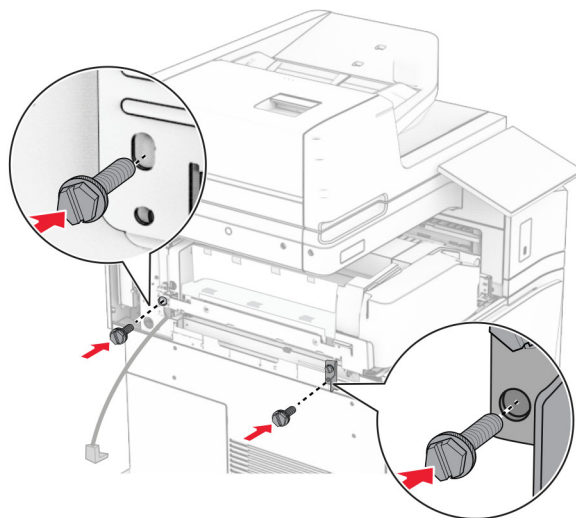


21 Open klep F en breng de schroef aan met de schroevendraaier die bij de optie werd geleverd.

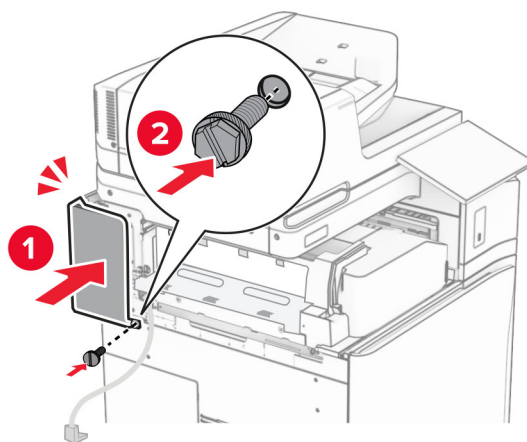


22 Sluit klep F.

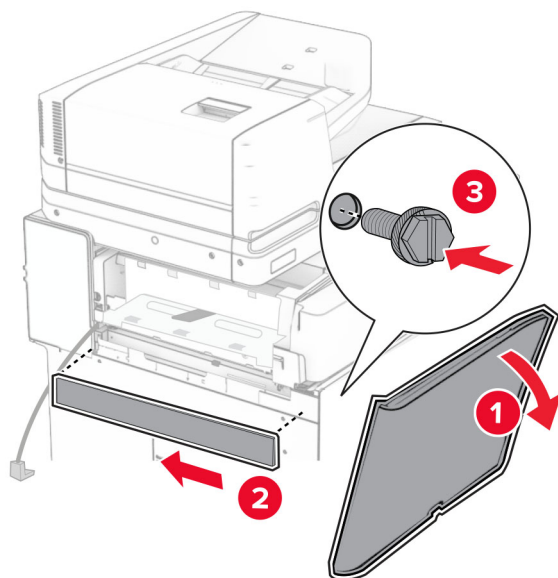
23 Breng de schroeven aan in de optie.



24 Breng de klep linksachter aan.

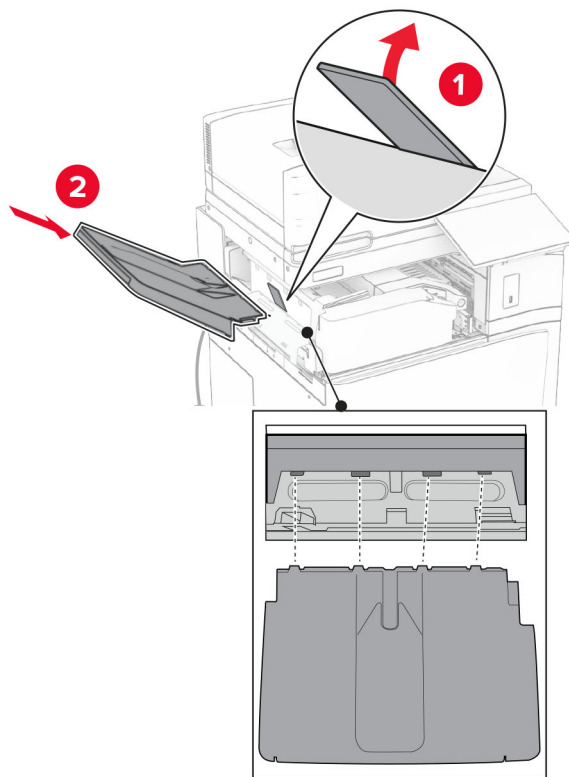


25 Open de voorklep en breng de klep aan de linkerzijde van de printer aan.

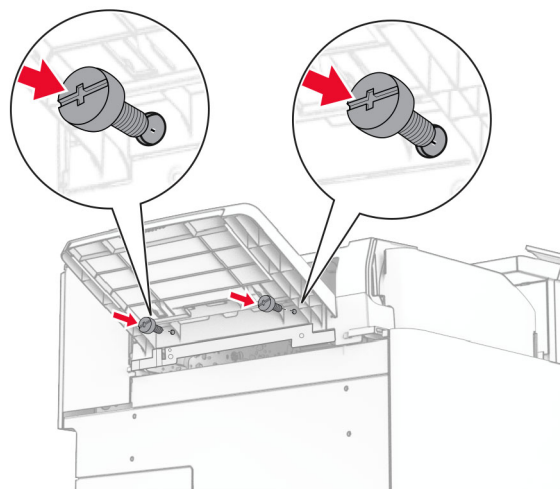


26 Sluit de voorklep.

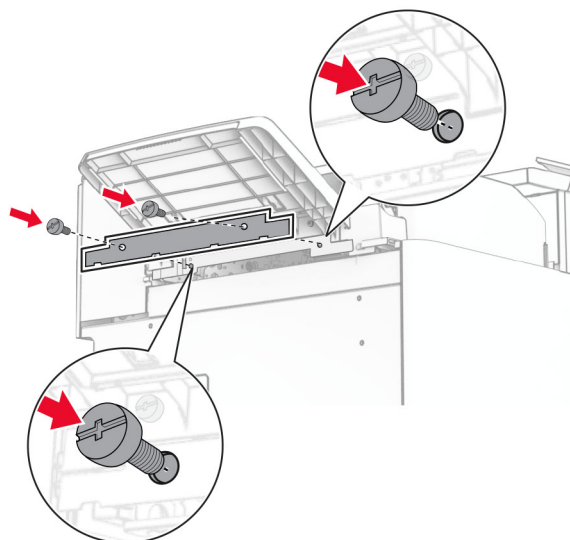
27 Licht de flap van de lade omhoog en lijn de optielade uit en bevestig deze.



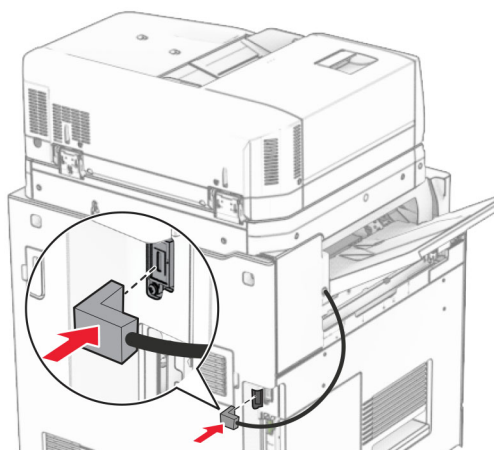
28 Breng de schroeven aan in de optielade.



29 Bevestig het trimklepje.



30 Sluit de optiekabel aan op de printer.



31 Sluit het ene uiteinde van het netsnoer aan op de printer en het andere uiteinde op een stopcontact.

⚠ LET OP: RISICO OP LETSEL: Om het risico op elektrische schokken of brand te voorkomen, moet u het netsnoer rechtstreeks aansluiten op een geaard stopcontact dat zich dicht in de buurt van het product bevindt en dat gemakkelijk toegankelijk is.

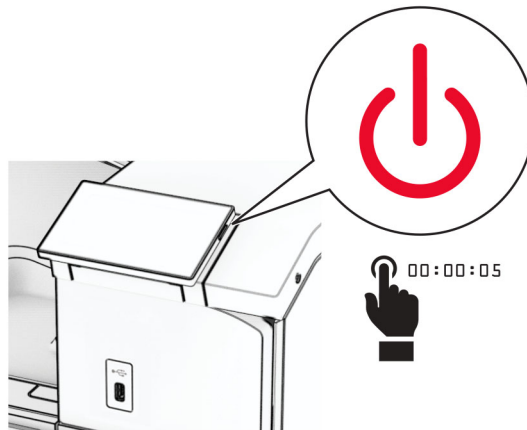
32 Zet de printer aan.

De finisher met niet- en perforeerfunctie en de optie voor papiertransport installeren

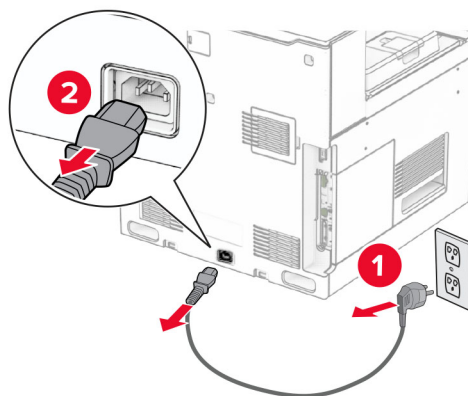
⚠ LET OP: GEVAAR VOOR ELEKTRISCHE SCHOKKEN: Als u toegang tot de controllerkaart wilt of optionele hardware of geheugenapparaten installeert nadat u de printer hebt ingesteld, moet u de printer uitschakelen en de stekker uit het stopcontact trekken voor u doorgaat om het risico van elektrische schokken te voorkomen. Als u andere apparaten hebt aangesloten op de printer, moet u deze ook uitzetten en alle kabels losmaken die zijn aangesloten op de printer.

Opmerking: Voor deze taak hebt u een schroevendraaier met platte kop nodig.

- 1 Zet de printer uit.



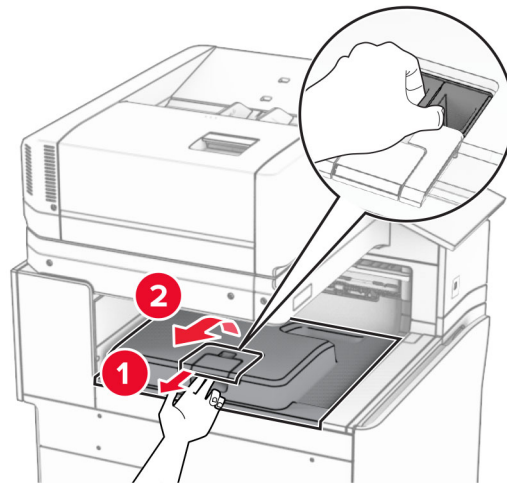
- 2 Trek de stekker van het netsnoer uit het stopcontact en haal het netsnoer uit de printer.



- 3 Neem de optie voor papiertransport uit de verpakking.

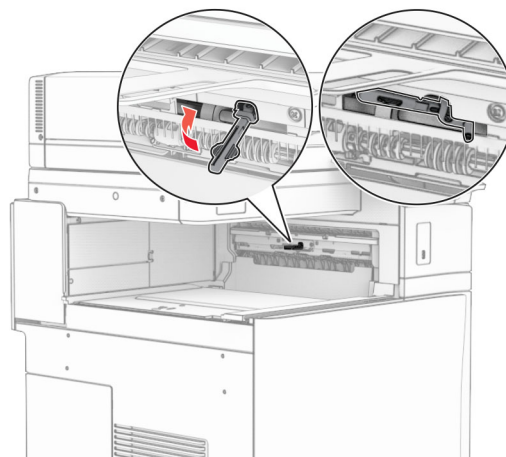
- 4 Verwijder de standaardlade.

Opmerking: Gooi de uitvoerlade niet weg.



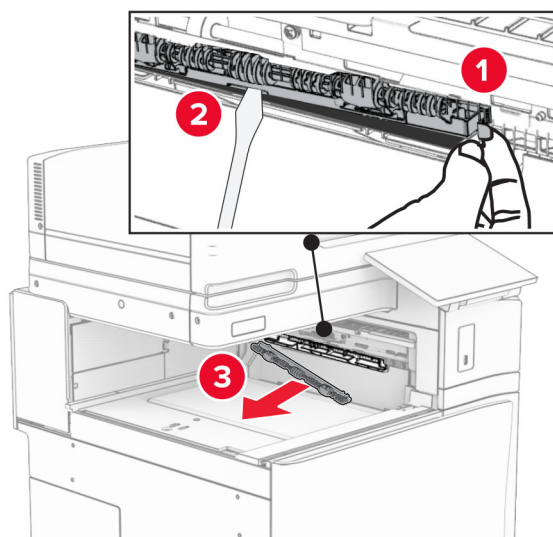
5 Zet voordat u de optie installeert de vlag van de uitvoerlade in de gesloten stand.

Opmerking: Zet de vlag van de uitvoerlade na het verwijderen van de optie in de geopende stand.

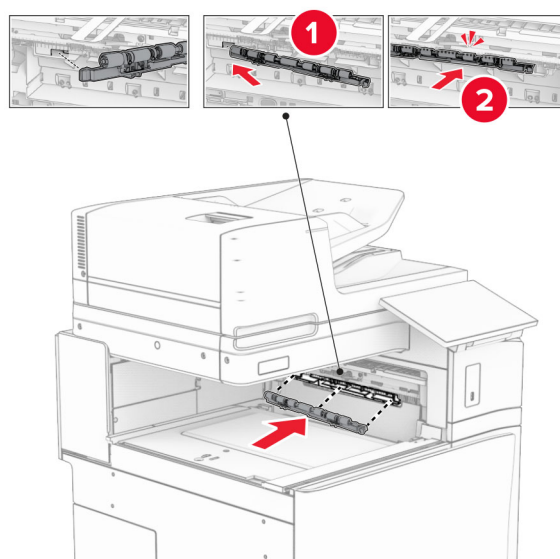


6 Verwijder de back-uprol.

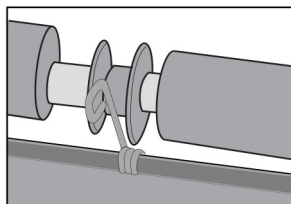
Opmerking: Gooi de rol niet weg.



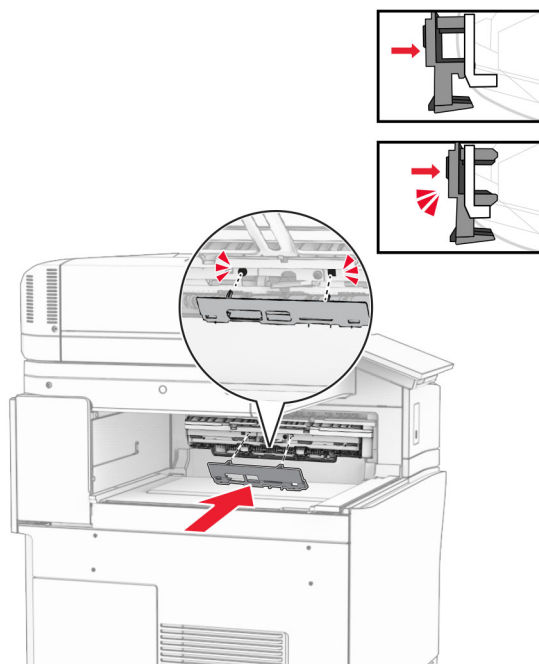
7 Plaats de invoerroller die bij de optie voor papiertransport is geleverd totdat deze op zijn plaats *vastklikt*.



Opmerking: Zorg ervoor dat de metalen veer zich voor de invoerroller bevindt.

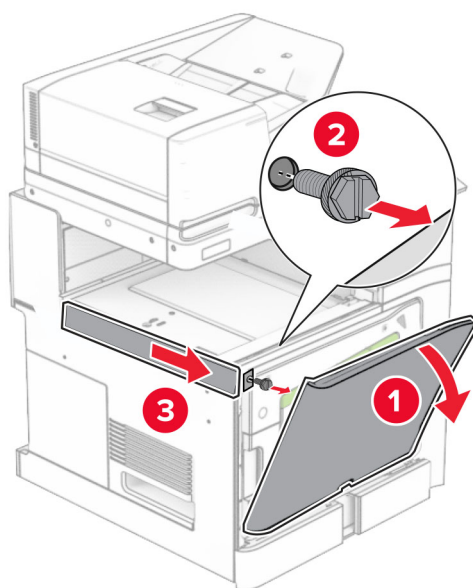


8 Bevestig de klep tot deze *vastklikt*.



9 Open de voorklep en verwijder de klep aan de linkerzijde van de printer.

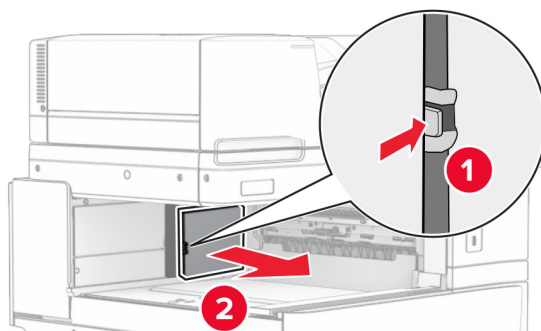
Opmerking: Gooi de schroef en klep niet weg.



10 Sluit de voorklep.

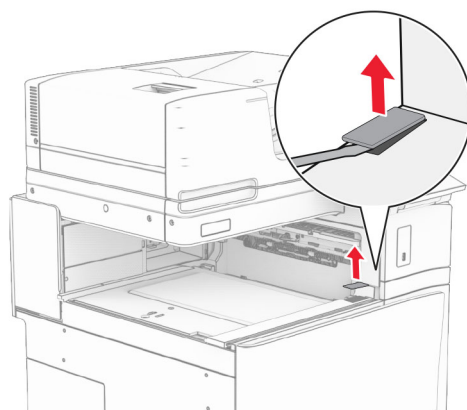
11 Verwijder het connectorklepje voor het papiertransport.

Opmerking: Gooi het klepje niet weg.

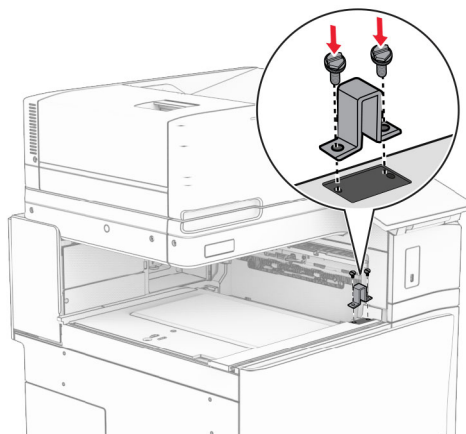


12 Verwijder de klep.

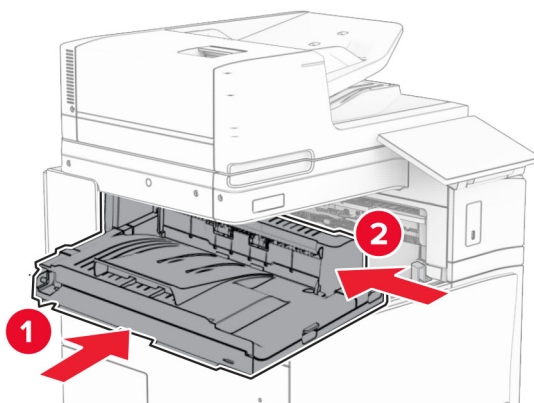
Opmerking: Gooi het klepje niet weg.



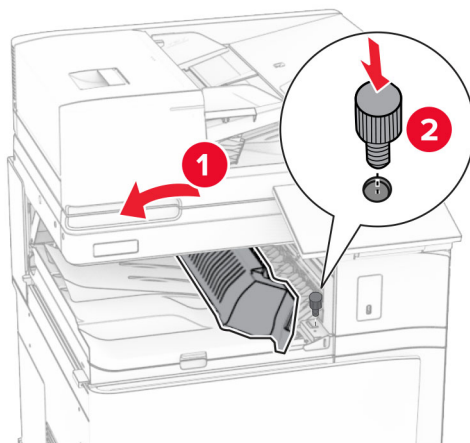
13 Breng de metalen beugel aan.



14 Installeer het papiertransport.

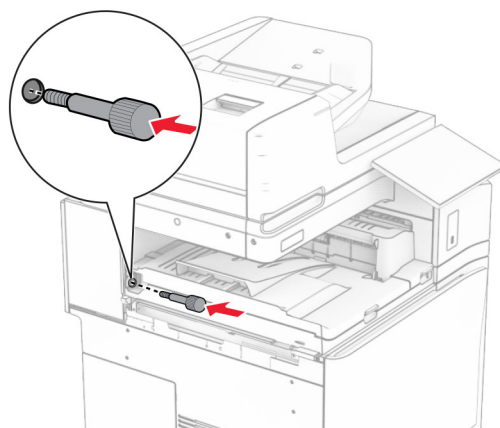


15 Open hendel G en breng de schroef aan de voorzijde van het papiertransport aan.

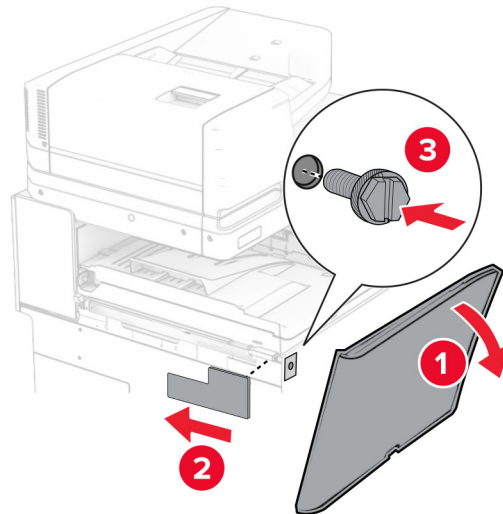


16 Sluit hendel G.

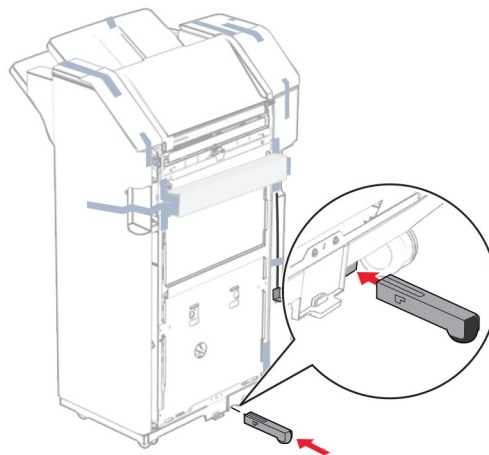
17 Breng de schroef aan de achterzijde van het papiertransport aan.



- 18** Open de voorklep en bevestig de klep die bij het papiertransport werd geleverd aan de linkerzijde van de printer.

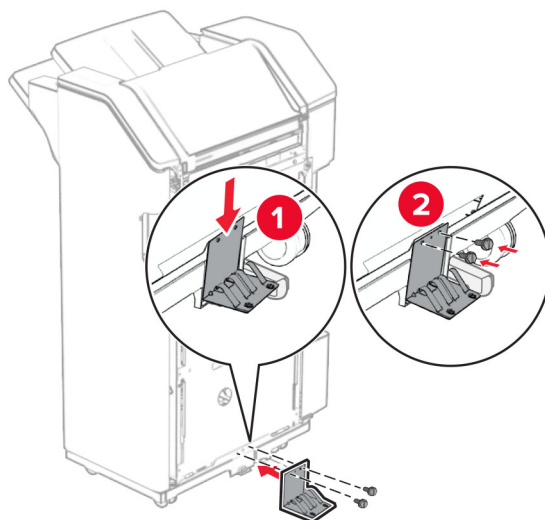


- 19** Sluit de voorklep.
- 20** Neem de finisher voor nieten en perforeren uit de verpakking.
- 21** Installeer de stabilisator.

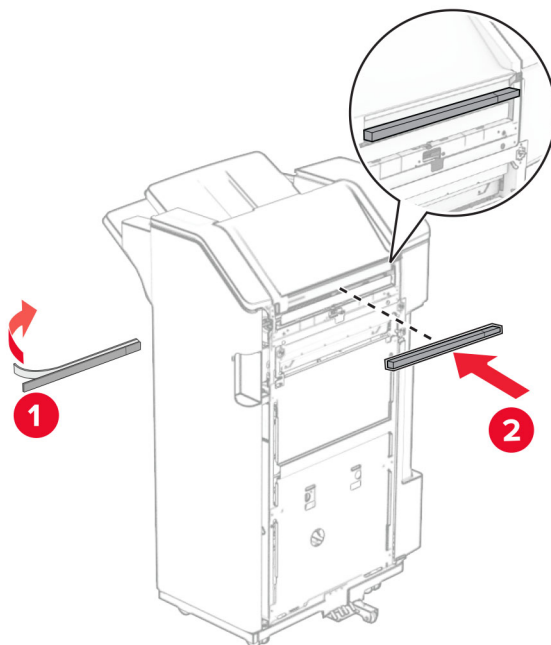


- 22** Verwijder de stukjes tape rond de finisher.

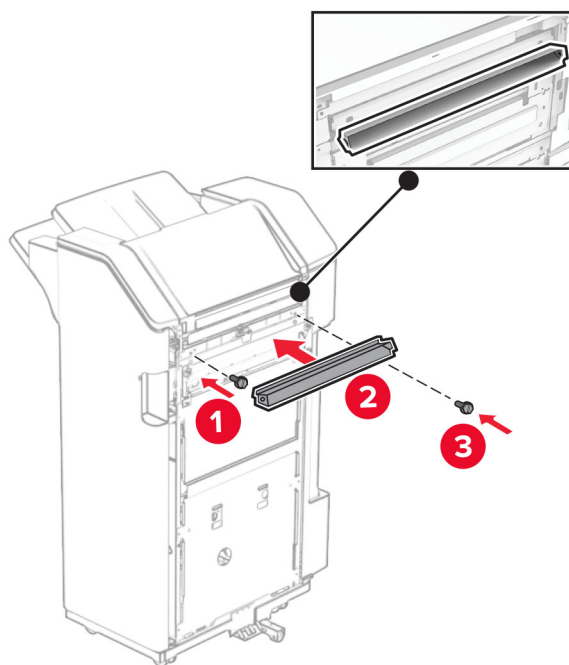
23 Bevestig de beugel aan de finisher.



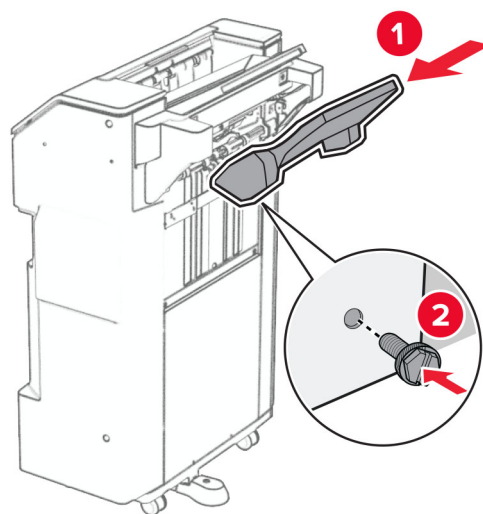
24 Bevestig de schuimband aan de finisher.



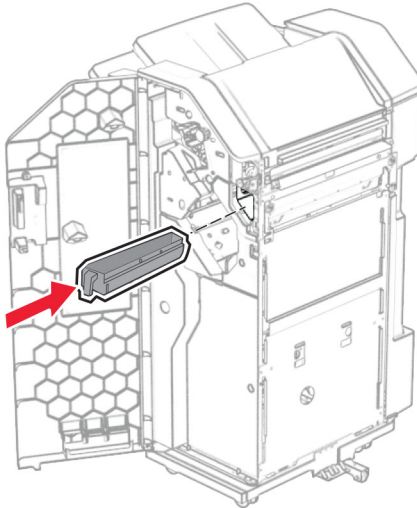
25 Bevestig de invoergeleider aan de finisher.



26 Bevestig de lade aan de finisher.



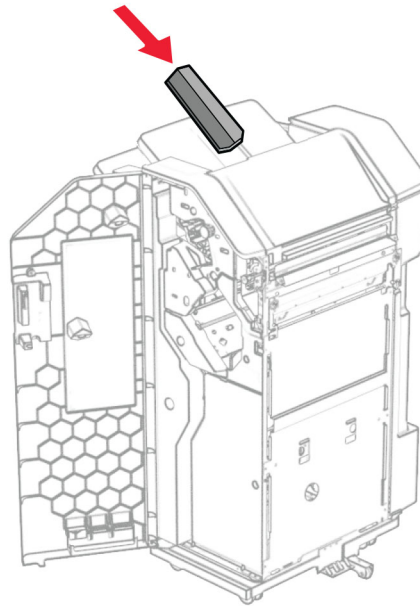
27 Opende klep van de finisher en breng de perforatiebak aan.



28 Plaats het verlengstuk voor de lade in de finisherlade.

Opmerkingen:

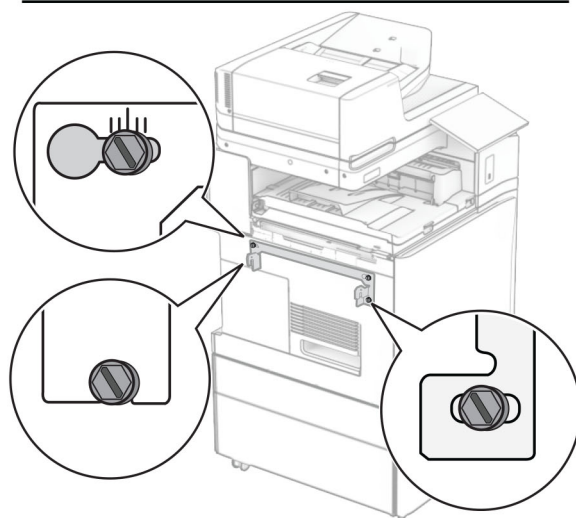
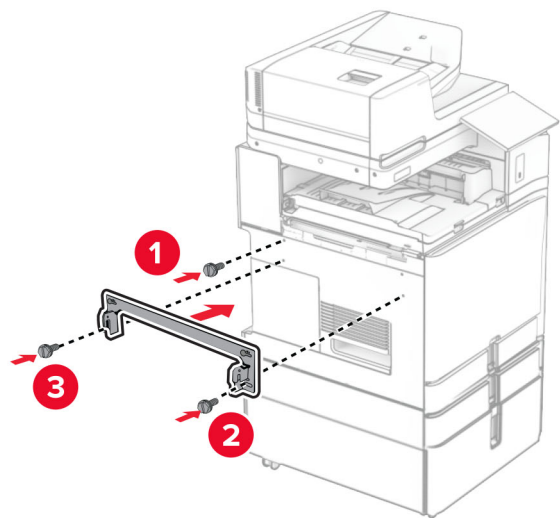
- Het verlengstuk voor de lade wordt gebruikt voor papier van A3-formaat of langer en in omstandigheden met een hoge luchtvochtigheid om het papier te stapelen.
- De capaciteit van de lade is kleiner wanneer het verlengstuk van de lade wordt gebruikt.



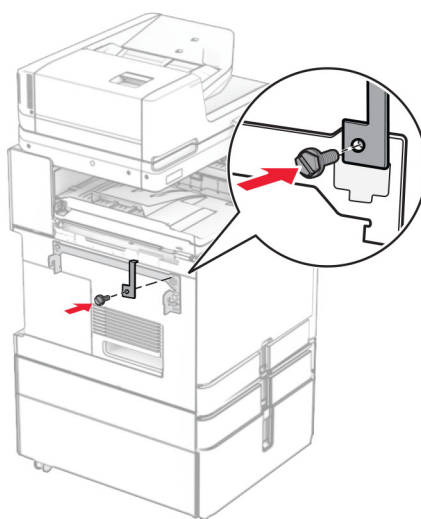
29 Sluit de klep van de finisher.

30 Bevestig de montagebeugel aan de printer.

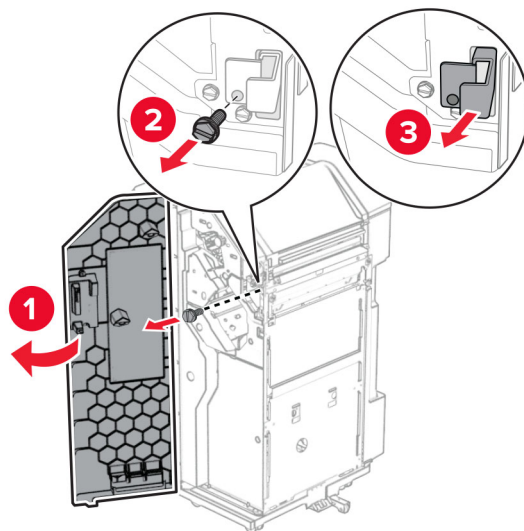
Opmerking: Zorg ervoor dat de schroeven zijn uitgelijnd met de markeringen op de montagebeugel.



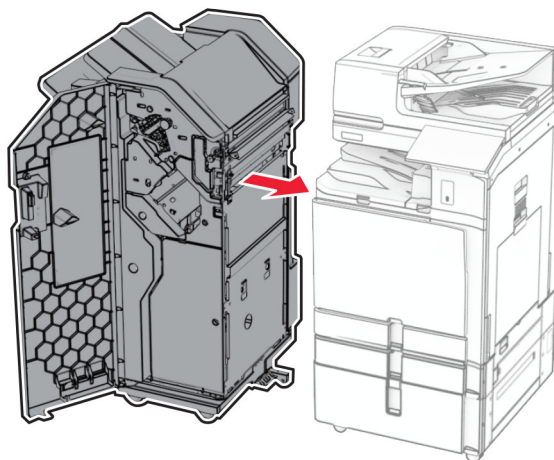
31 Monteer de metalen beugel die bij het papiertransport werd geleverd aan de printer.



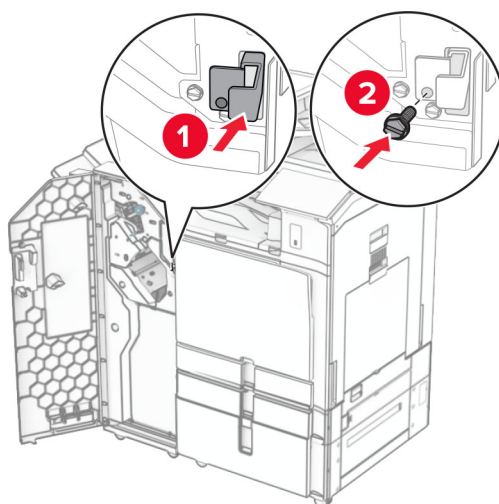
32 Open de klep van de finisher, verwijder de schroef en trek aan de vergrendeling van de finisher.



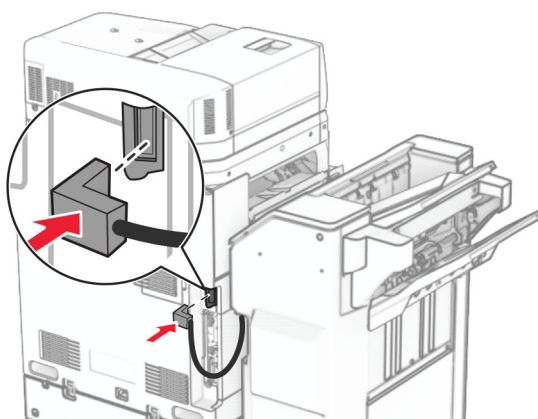
33 Sluit de finisher aan op de printer.



34 Vergrendel de finisher aan de printer en breng de schroef aan.



35 Sluit de finisherkabel aan op de printer.



36 Sluit het ene uiteinde van het netsnoer aan op de printer en het andere uiteinde op een stopcontact.

⚠ LET OP: RISICO OP LETSEL: Om het risico op elektrische schokken of brand te voorkomen, moet u het netsnoer rechtstreeks aansluiten op een geaard stopcontact dat zich dicht in de buurt van het product bevindt en dat gemakkelijk toegankelijk is.

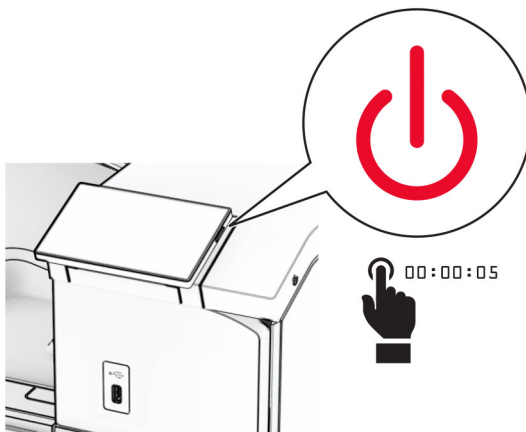
37 Zet de printer aan.

De finisher met niet- en perforeerfunctie en de optie voor papiertransport met vouwen installeren

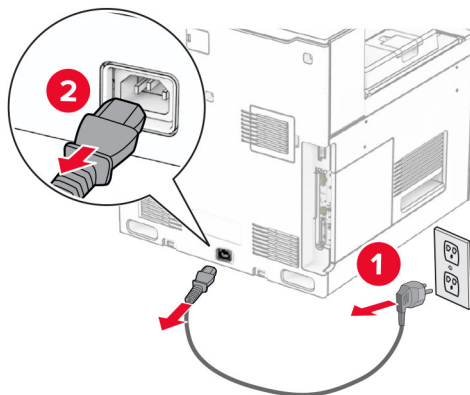
⚠ LET OP: GEVAAR VOOR ELEKTRISCHE SCHOKKEN: Als u toegang tot de controllerkaart wilt of optionele hardware of geheugenapparaten installeert nadat u de printer hebt ingesteld, moet u de printer uitschakelen en de stekker uit het stopcontact trekken voor u doorgaat om het risico van elektrische schokken te voorkomen. Als u andere apparaten hebt aangesloten op de printer, moet u deze ook uitzetten en alle kabels losmaken die zijn aangesloten op de printer.

Opmerking: Voor deze taak hebt u een schroevendraaier met platte kop nodig.

- 1 Zet de printer uit.

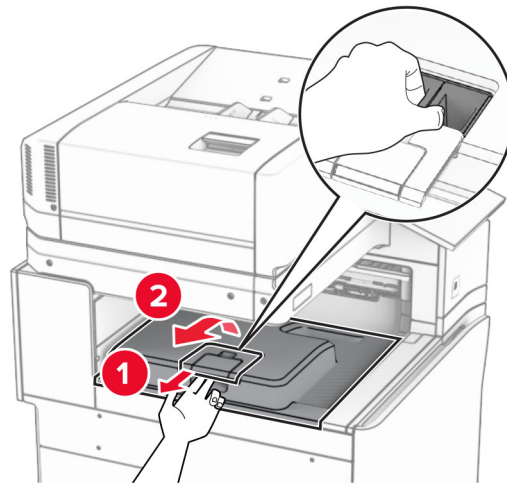


- 2 Trek de stekker van het netsnoer uit het stopcontact en haal het netsnoer uit de printer.



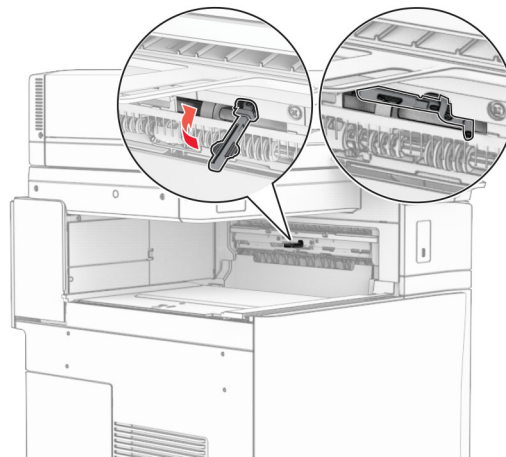
- 3 Neem de optie voor papiertransport met vouwen uit de verpakking en verwijder al het verpakkingsmateriaal.
- 4 Verwijder de standaardlade.

Opmerking: Gooi de uitvoerlade niet weg.



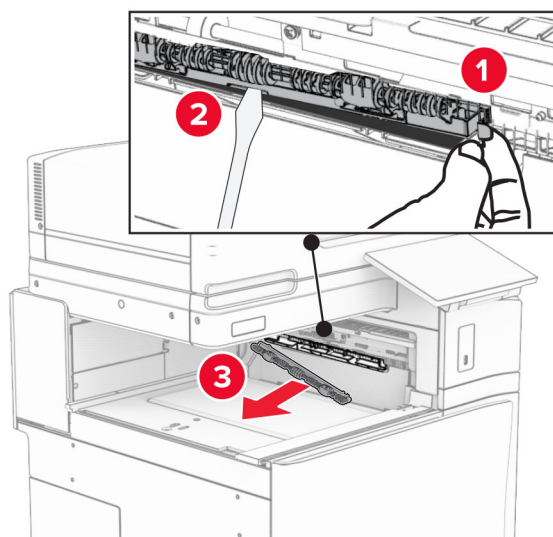
5 Zet voordat u de optie installeert de vlag van de uitvoerlade in de gesloten stand.

Opmerking: Zet de vlag van de uitvoerlade na het verwijderen van de optie in de geopende stand.

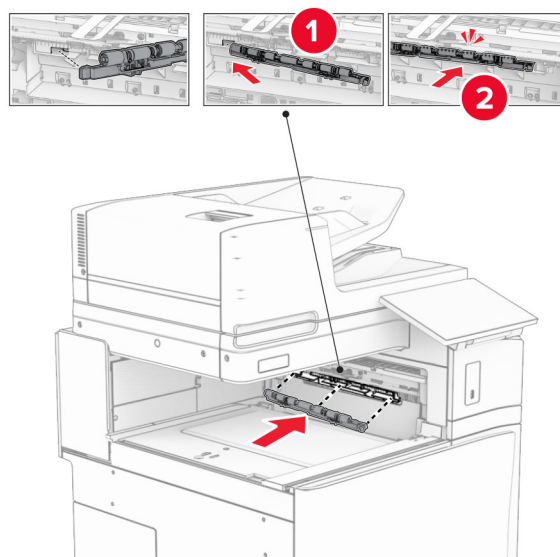


6 Verwijder de back-uprol.

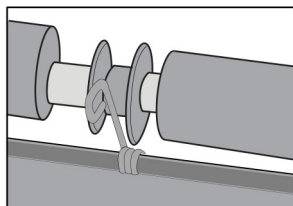
Opmerking: Gooi de rol niet weg.



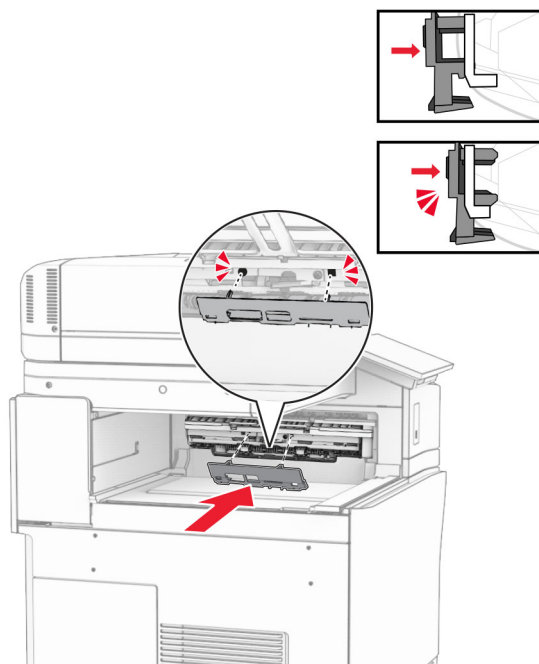
7 Plaats de invoerroller die bij de optie is geleverd totdat deze op zijn plaats *vastklikt*.



Opmerking: Zorg ervoor dat de metalen veer zich voor de invoerroller bevindt.

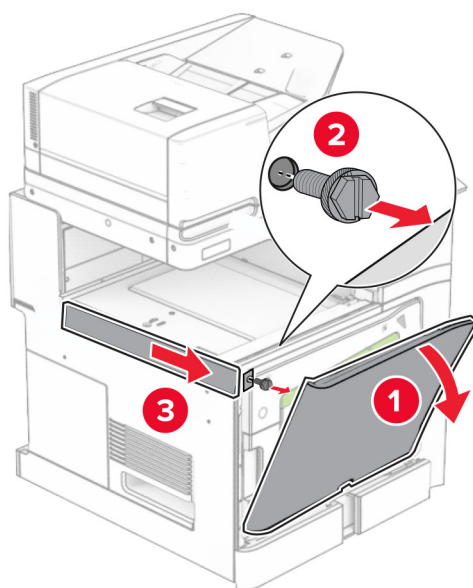


8 Bevestig de klep tot deze *vastklikt*.



9 Open de voorklep en verwijder de klep aan de linkerzijde van de printer.

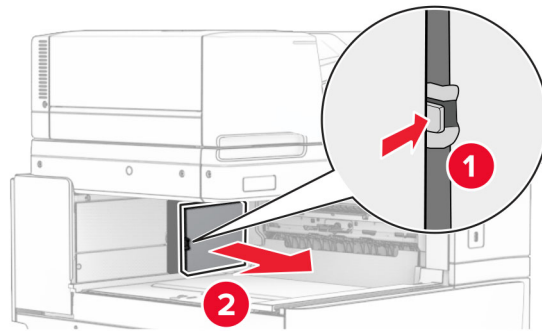
Opmerking: Gooi de schroef en klep niet weg.



10 Sluit de voorklep.

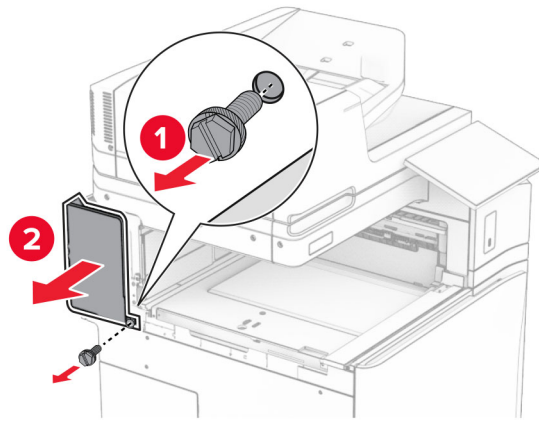
11 Verwijder het connectorklepje voor het papiertransport.

Opmerking: Gooi het klepje niet weg.



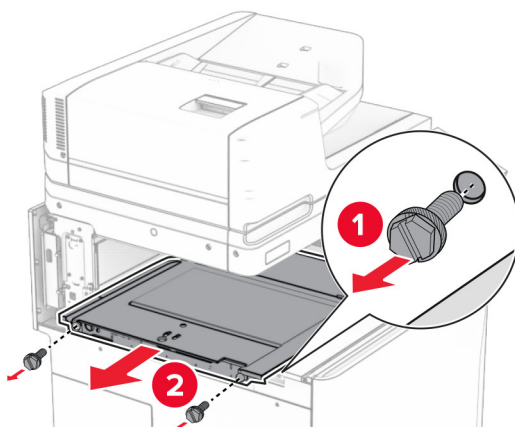
12 Verwijder de klep linksachter.

Opmerking: Gooi de schroef en klep niet weg.

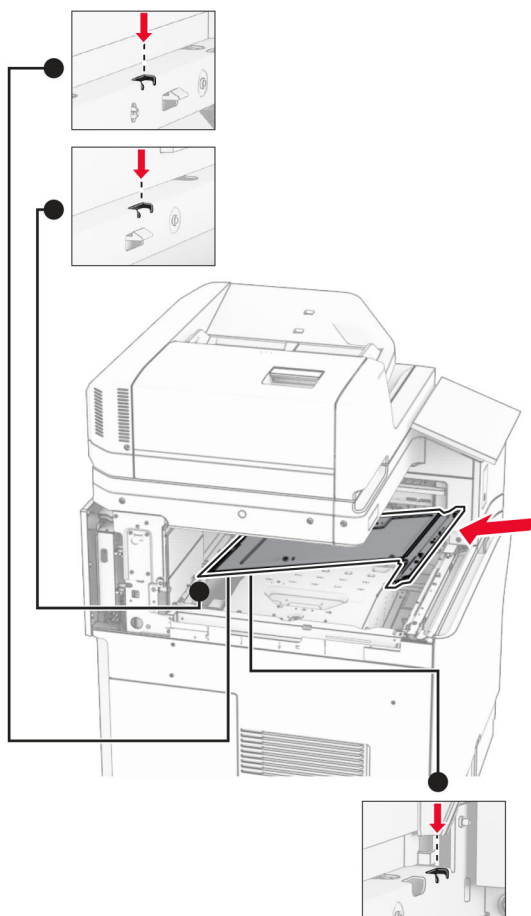


13 Verwijder de klep van de binnenlade.

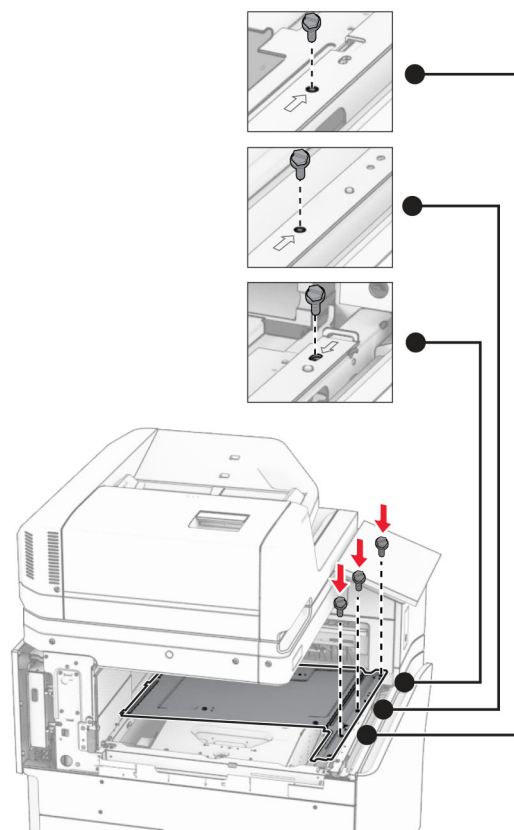
Opmerking: Gooi de schroef en klep niet weg.



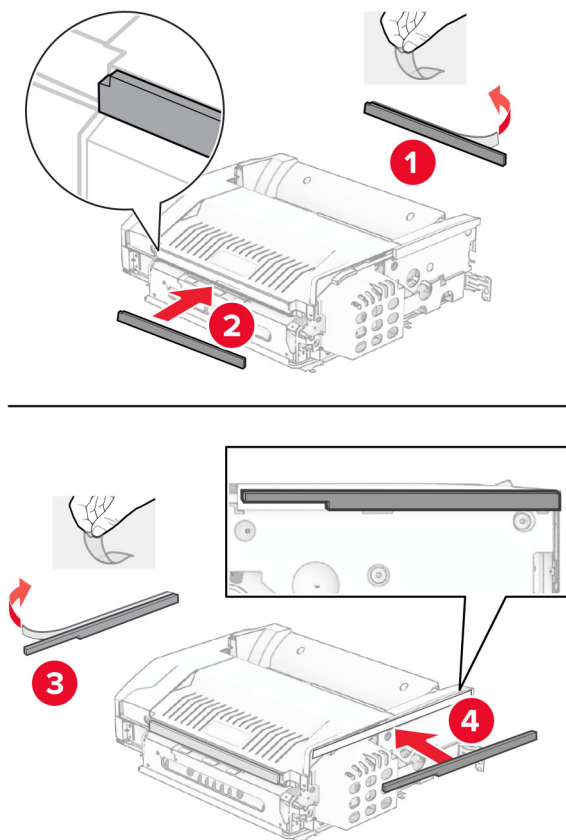
- 14** Lijn de klep van de binnenlade die bij de optie voor papiertransport met vouwen werd geleverd uit en breng deze vervolgens aan.



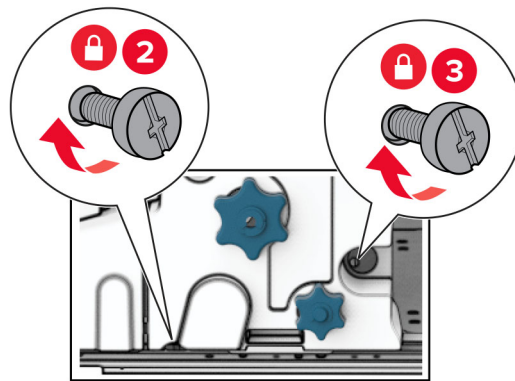
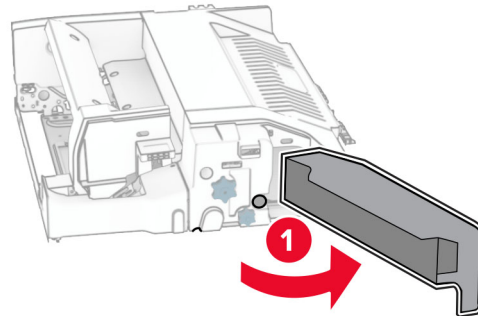
15 Breng de schroeven aan op de klep van de binnenlade.



16 Breng de stukken schuimband aan op de optie.

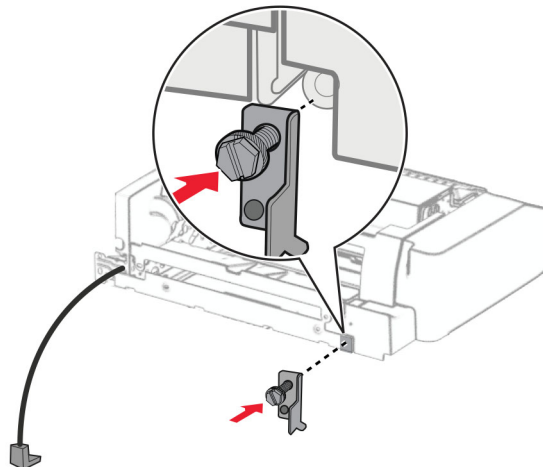


17 Open klep F en draai de schroeven aan.



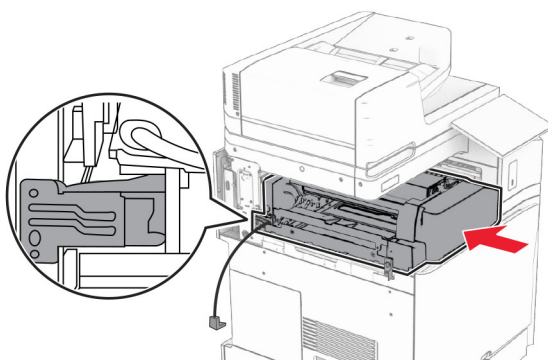
18 Sluit klep F.

19 Bevestig de beugel aan de optie.

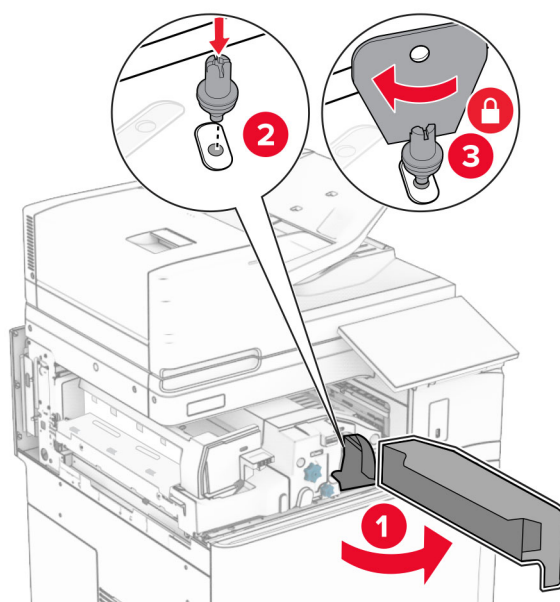


20 Breng de optie aan.

Opmerking: Zorg ervoor dat de metalen beugel zich voor de printer bevindt.

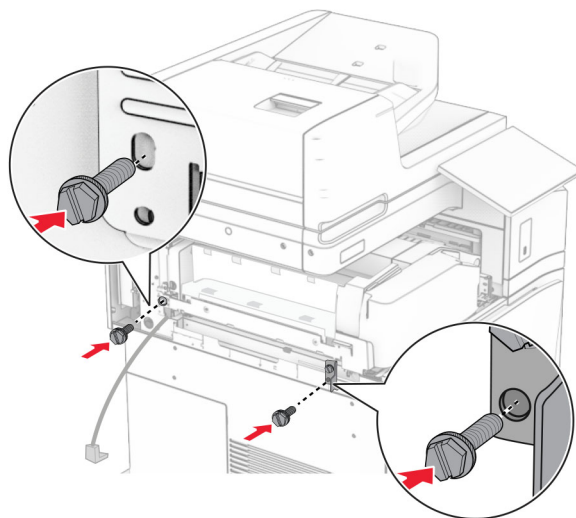


21 Open klep F en breng de schroef aan met de schroevendraaier die bij de optie werd geleverd.

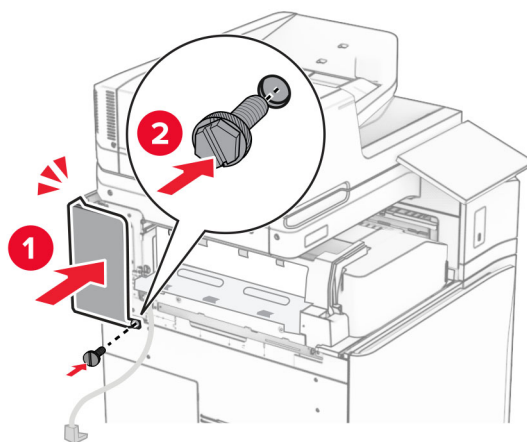


22 Sluit klep F.

23 Breng de schroeven aan in de optie.

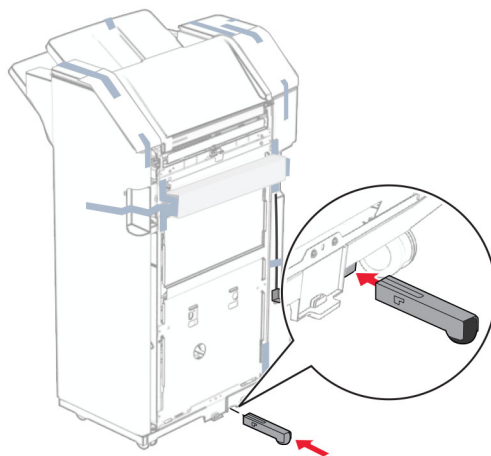


24 Breng de klep linksachter aan.



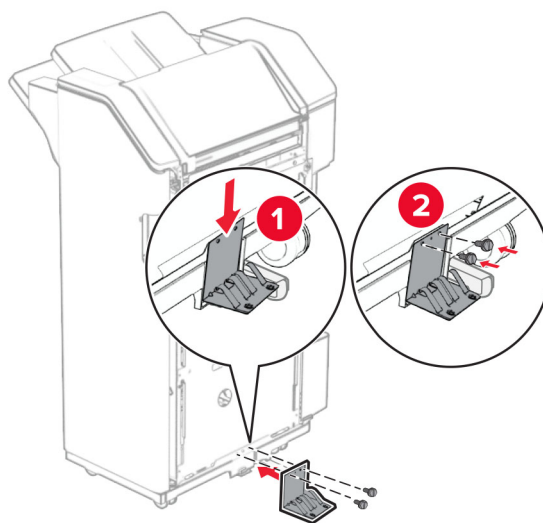
25 Neem de finisher voor nieten en perforeren uit de verpakking.

26 Installeer de stabilisator.

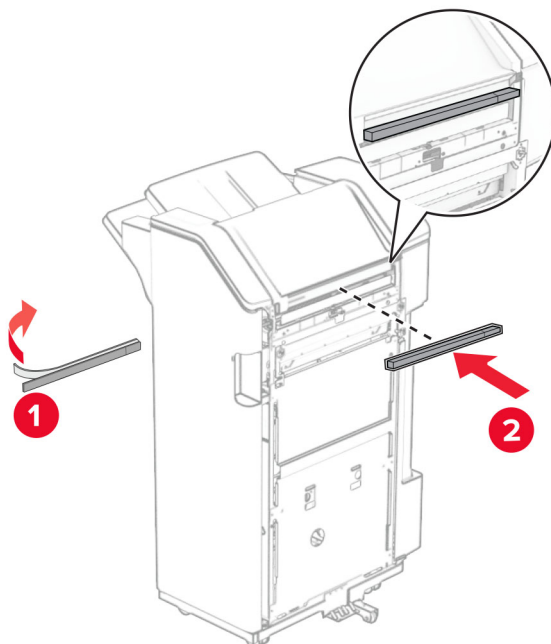


27 Verwijder de stukjes tape rond de finisher.

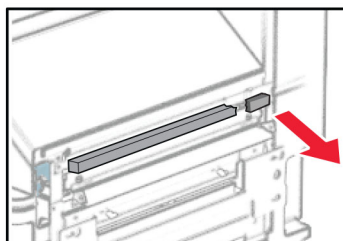
28 Bevestig de beugel aan de finisher.



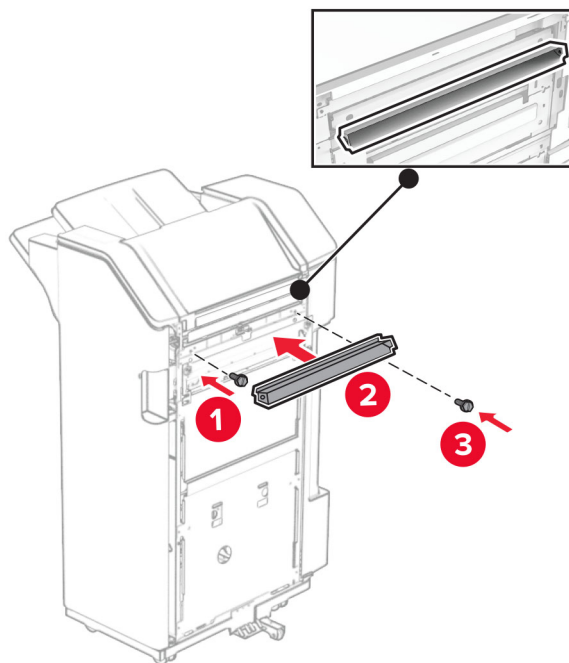
29 Bevestig de schuimband aan de finisher.



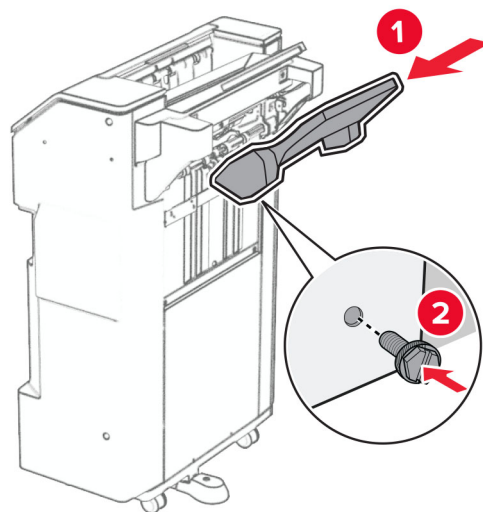
Opmerking: Verwijder het kleine stukje schuim aan de rechterkant van de finisher.



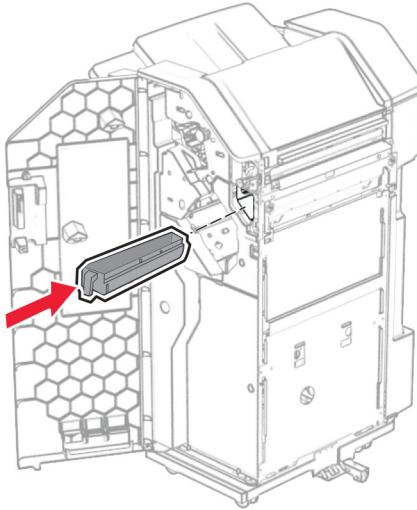
30 Bevestig de invoergeleider aan de finisher.



31 Bevestig de lade aan de finisher.



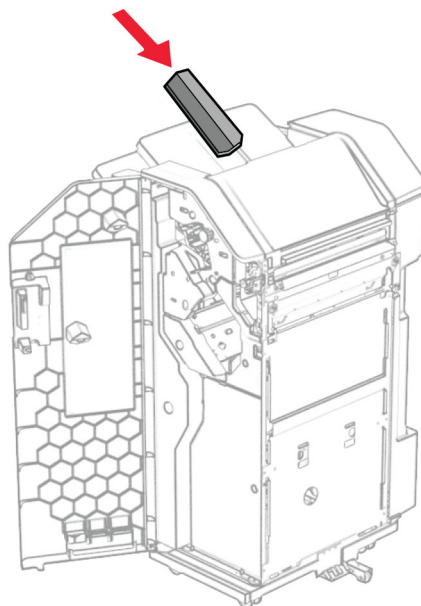
32 Opende klep van de finisher en breng de perforatiebak aan.



33 Plaats het verlengstuk voor de lade in de finisherlade.

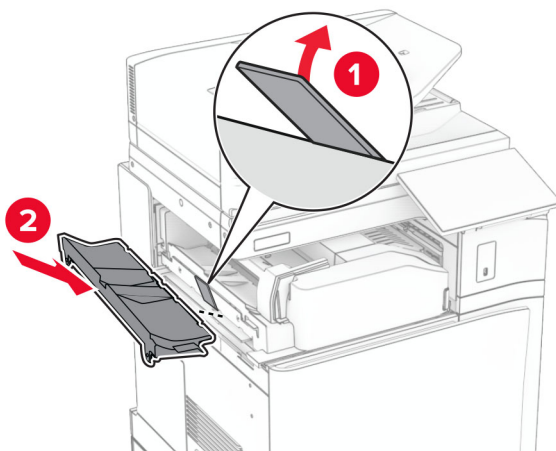
Opmerkingen:

- Het verlengstuk voor de lade wordt gebruikt voor papier van A3-formaat of langer en in omstandigheden met een hoge luchtvochtigheid om het papier te stapelen.
- De capaciteit van de lade is kleiner wanneer het verlengstuk van de lade wordt gebruikt.

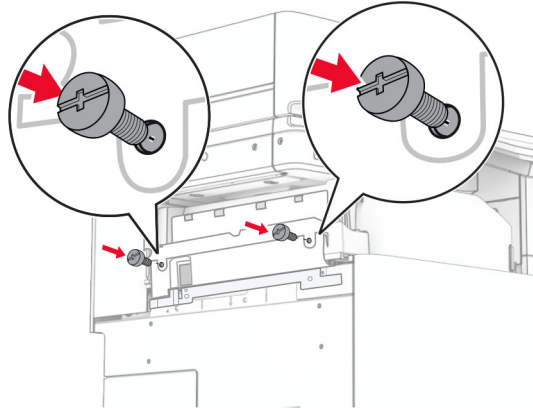


34 Sluit de klep van de finisher.

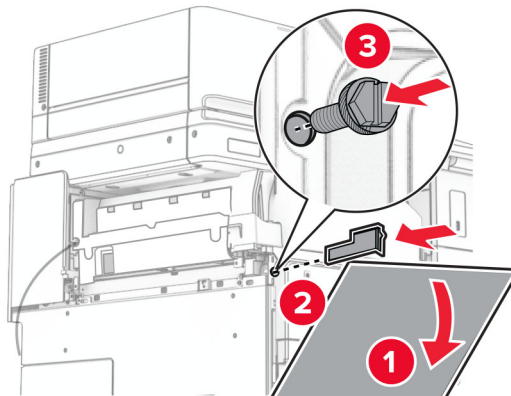
35 Licht de flap van de lade omhoog en lijn de klep uit met en bevestig deze aan de optie.



36 Breng de schroeven aan.

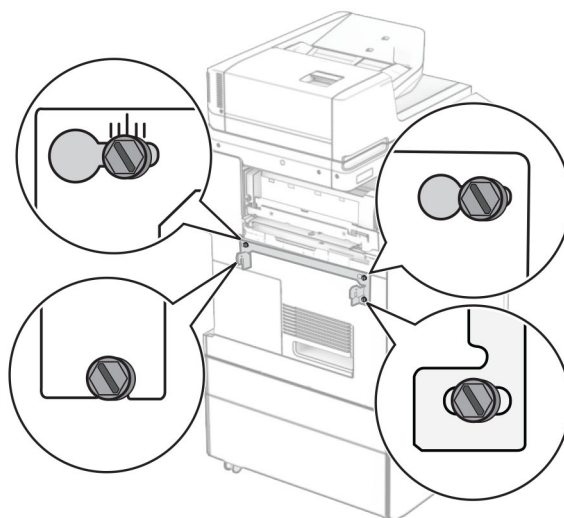
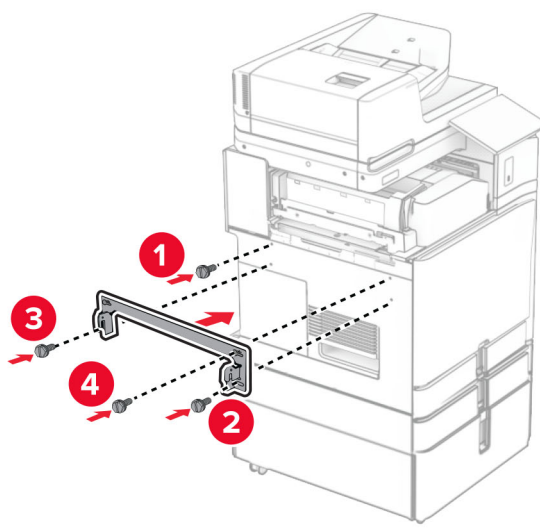


37 Open de voorklep en breng het trimklepje aan dat bij de optie werd geleverd.

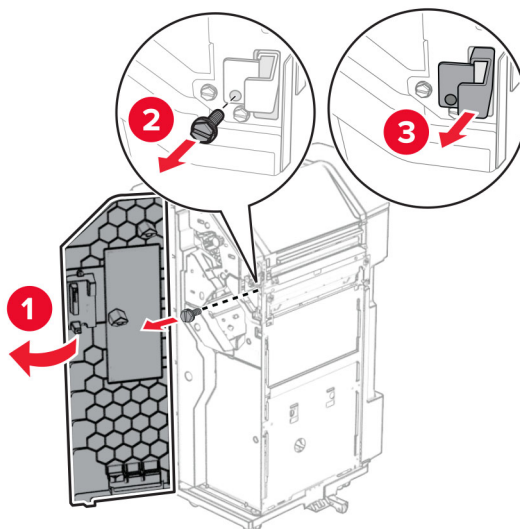


38 Bevestig de montagebeugel aan de printer.

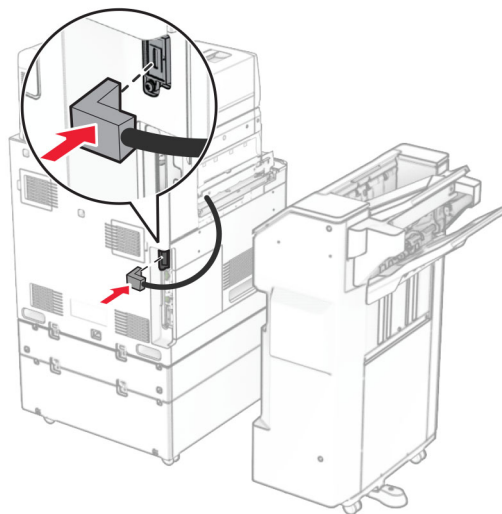
Opmerking: Zorg ervoor dat de schroeven zijn uitgelijnd met de markeringen op de montagebeugel.



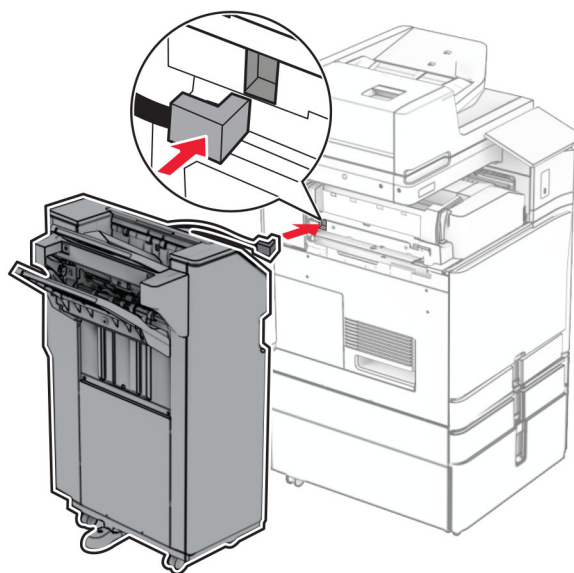
39 Open de klep van de finisher, verwijder de schroef en trek aan de vergrendeling van de finisher.



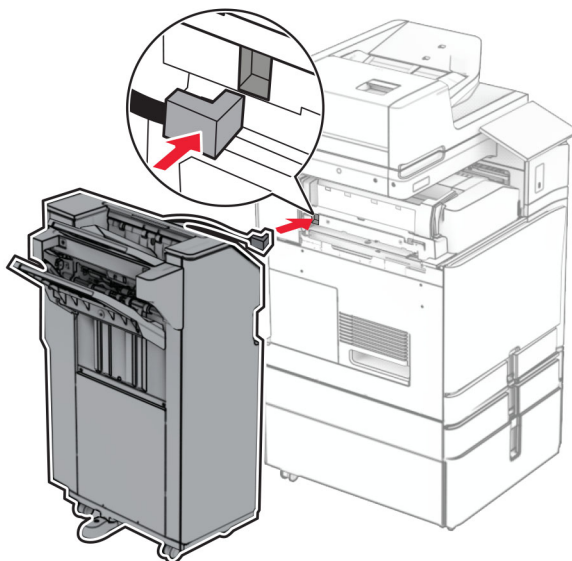
40 Sluit de optiekabel aan op de printer.



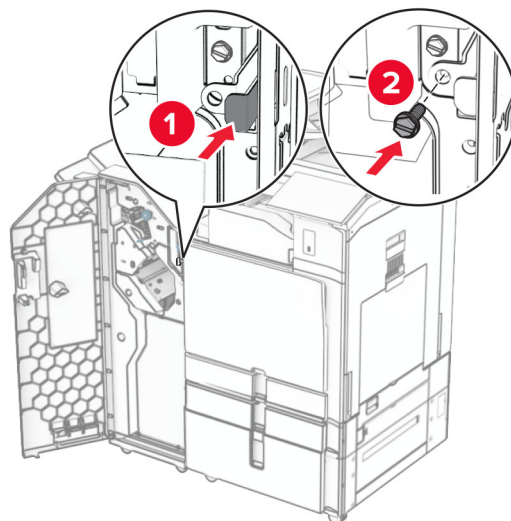
41 Sluit de kabel van de finisher aan op de optie.



42 Sluit de finisher aan op de printer.



43 Vergrendel de finisher aan de printer en breng de schroef aan.



44 Sluit de klep van de finisher.

45 Sluit het ene uiteinde van het netsnoer aan op de printer en het andere uiteinde op een stopcontact.

⚠ LET OP: RISICO OP LETSEL: Om het risico op elektrische schokken of brand te voorkomen, moet u het netsnoer rechtstreeks aansluiten op een geaard stopcontact dat zich dicht in de buurt van het product bevindt en dat gemakkelijk toegankelijk is.

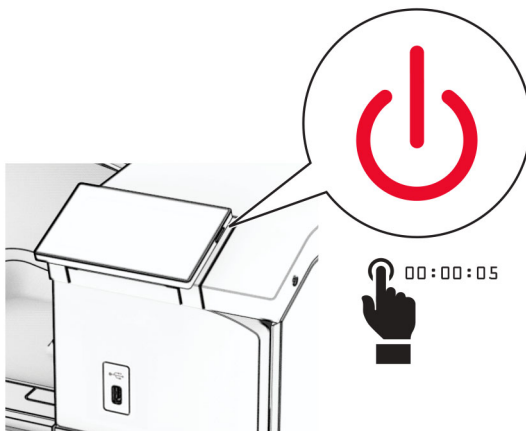
46 Zet de printer aan.

De boekjesfinisher en de optie voor papiertransport installeren

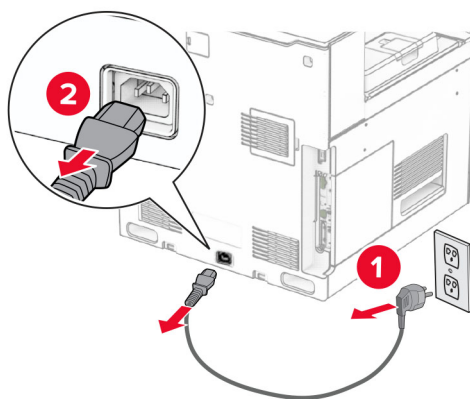
⚠ LET OP: GEVAAR VOOR ELEKTRISCHE SCHOKKEN: Als u toegang tot de controllerkaart wilt of optionele hardware of geheugenapparaten installeert nadat u de printer hebt ingesteld, moet u de printer uitschakelen en de stekker uit het stopcontact trekken voor u doorgaat om het risico van elektrische schokken te voorkomen. Als u andere apparaten hebt aangesloten op de printer, moet u deze ook uitzetten en alle kabels losmaken die zijn aangesloten op de printer.

Opmerking: Voor deze taak hebt u een schroevendraaier met platte kop nodig.

- 1 Zet de printer uit.

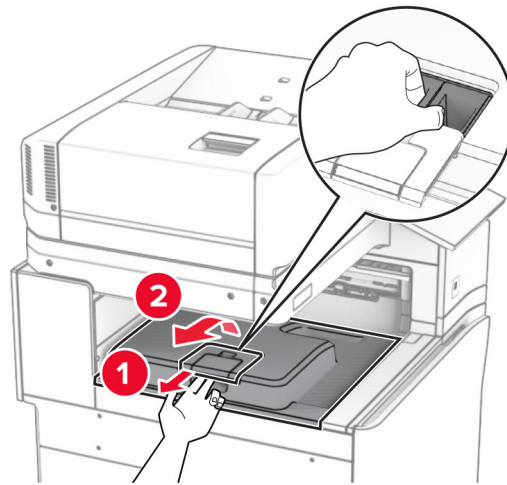


- 2 Trek de stekker van het netsnoer uit het stopcontact en haal het netsnoer uit de printer.



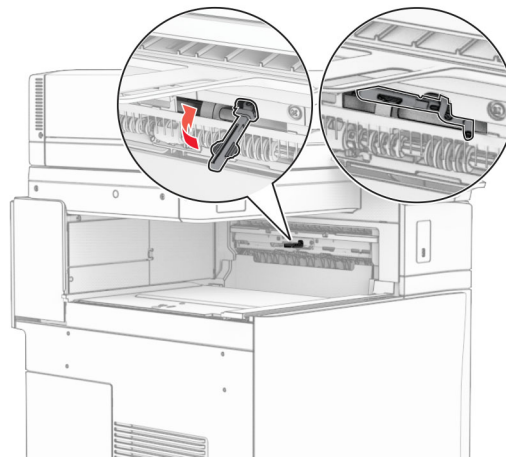
- 3 Neem de optie voor papiertransport uit de verpakking.
- 4 Verwijder de standaardlade.

Opmerking: Gooi de uitvoerlade niet weg.



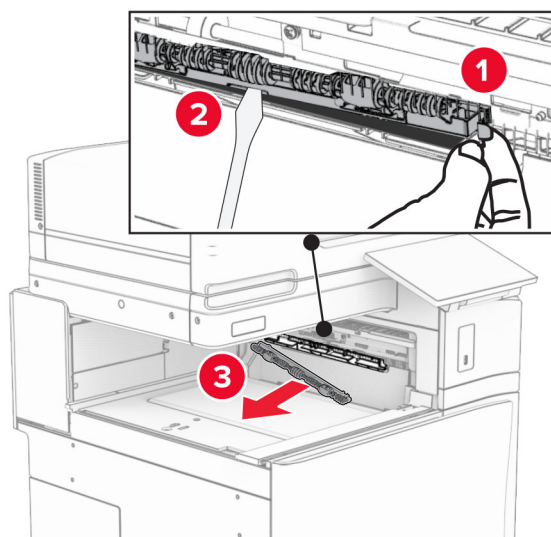
5 Zet voordat u de optie installeert de vlag van de uitvoerlade in de gesloten stand.

Opmerking: Zet de vlag van de uitvoerlade na het verwijderen van de optie in de geopende stand.

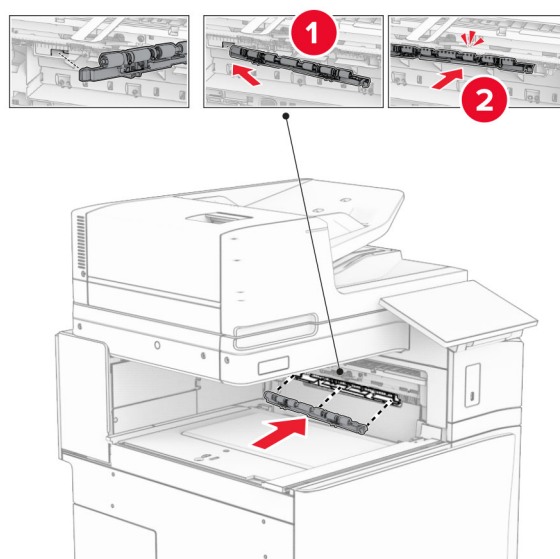


6 Verwijder de back-uprol.

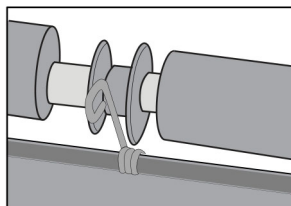
Opmerking: Gooi de rol niet weg.



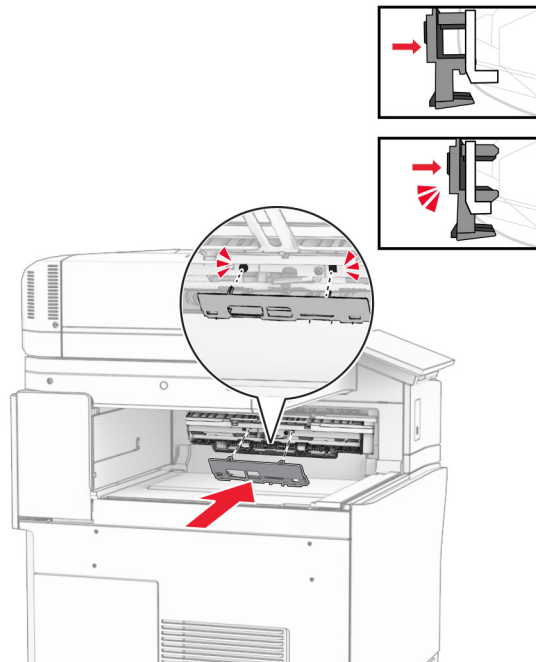
7 Plaats de invoerroller die bij de optie voor papiertransport is geleverd totdat deze op zijn plaats *vastklikt*.



Opmerking: Zorg ervoor dat de metalen veer zich voor de invoerroller bevindt.

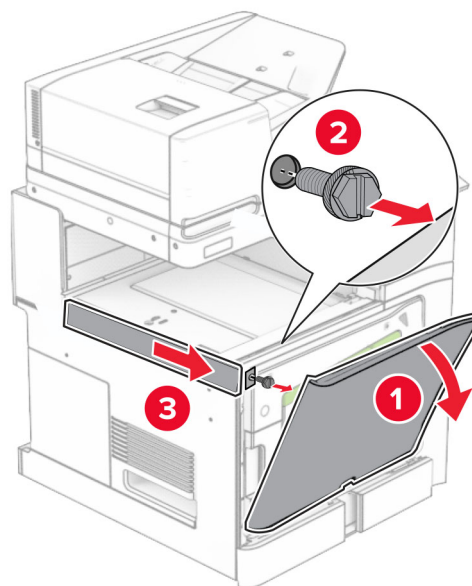


8 Bevestig de klep van de roller tot deze *vastklikt*.



9 Open de voorklep en verwijder de klep aan de linkerkzijde van de printer.

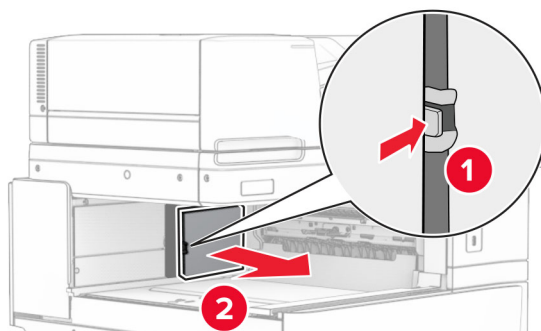
Opmerking: Gooi de schroef en klep niet weg.



10 Sluit de voorklep.

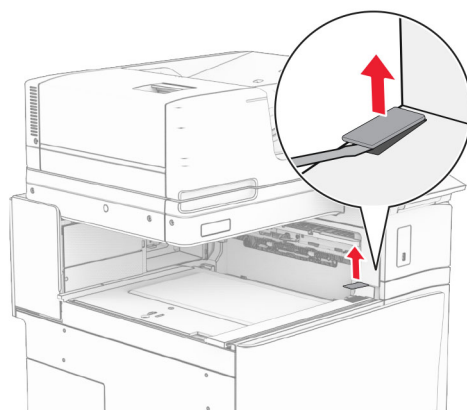
11 Verwijder het connectorklepje voor het papiertransport.

Opmerking: Gooi het klepje niet weg.

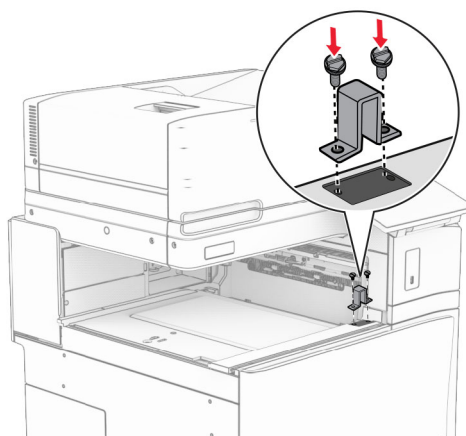


12 Verwijder de klep.

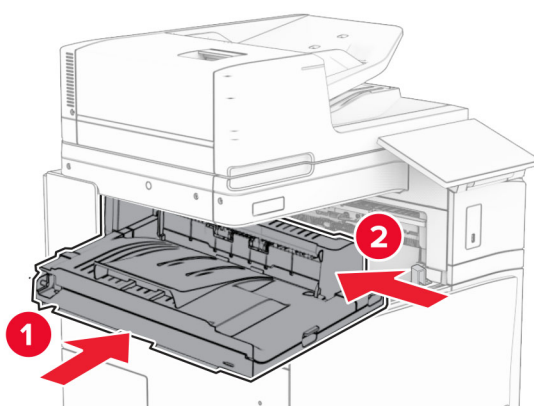
Opmerking: Gooi het klepje niet weg.



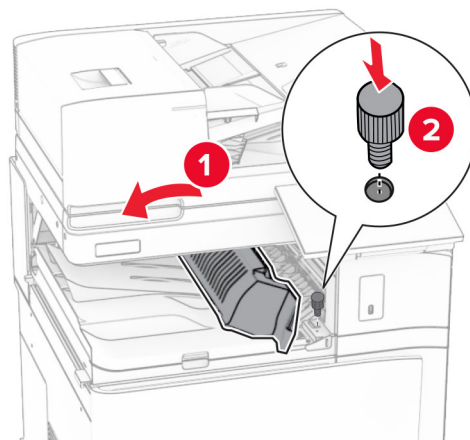
13 Breng de metalen beugel aan.



14 Installeer het papiertransport.

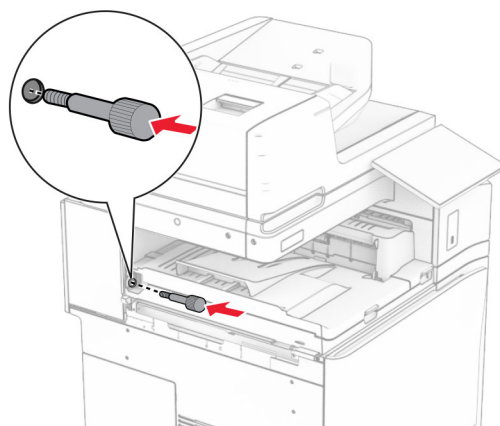


15 Open hendel G en breng de schroef aan de voorzijde van het papiertransport aan.

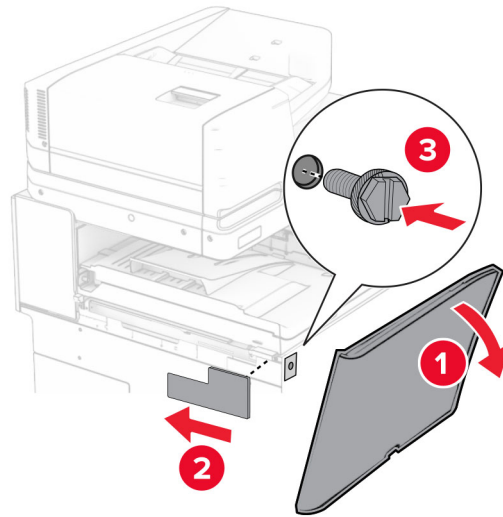


16 Sluit hendel G.

17 Breng de schroef aan de achterzijde van het papiertransport aan.



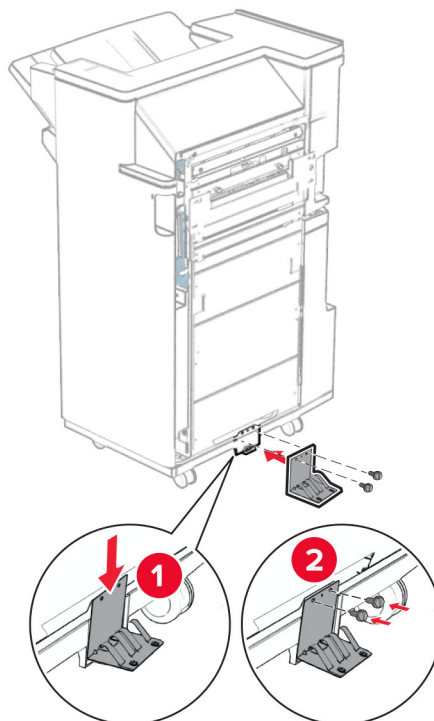
- 18** Open de voorklep en bevestig de klep die bij het papiertransport werd geleverd aan de linkerzijde van de printer.



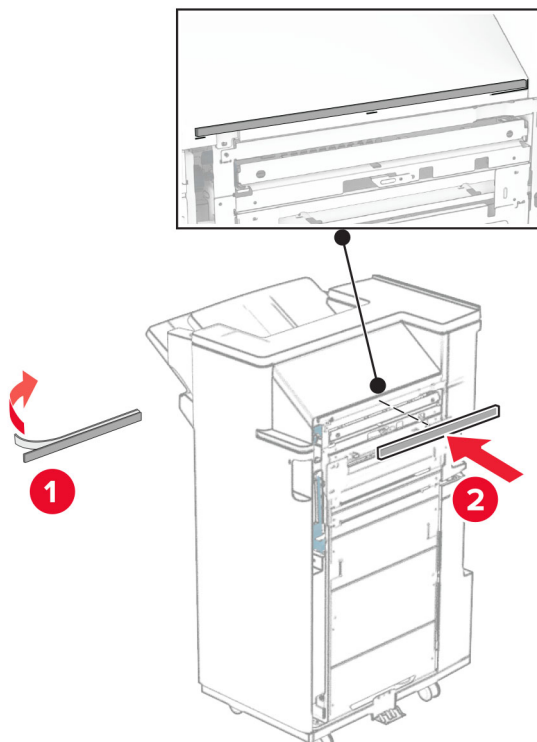
- 19** Sluit de voorklep.

- 20** Neem de boekjesfinisher uit de verpakking en verwijder vervolgens al het verpakkingsmateriaal.

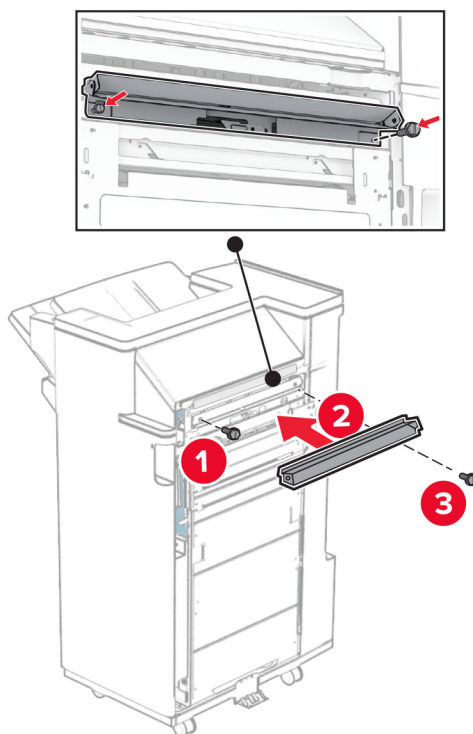
- 21** Bevestig de beugel aan de finisher.



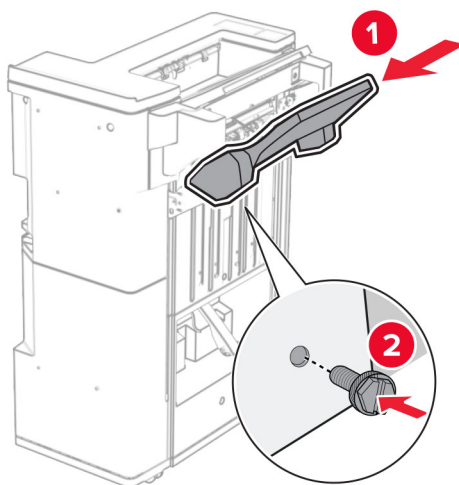
22 Bevestig de schuimband aan de finisher.



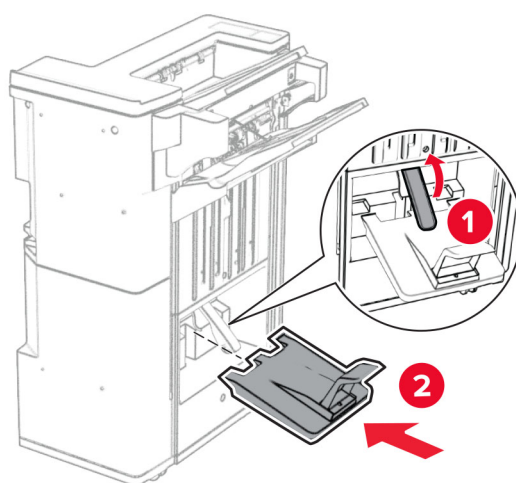
23 Bevestig de invoergeleider aan de finisher.



24 Bevestig de bovenste lade aan de finisher.

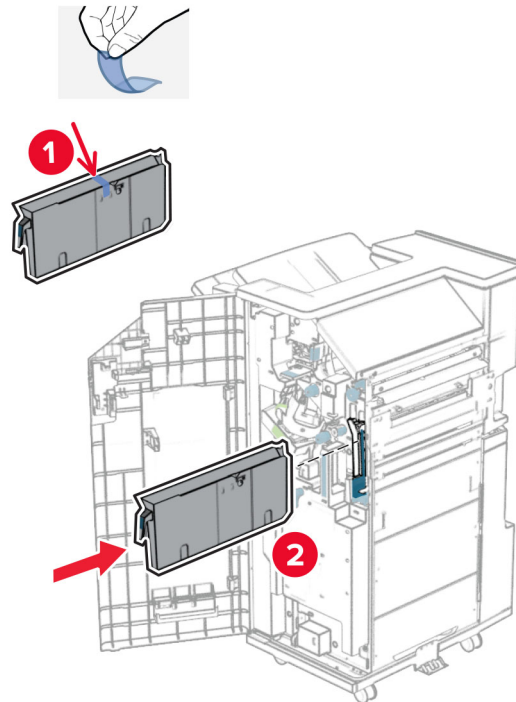


25 Licht de flap van de lade op en bevestig de onderste lade aan de finisher.



26 Open de klep van de finisher.

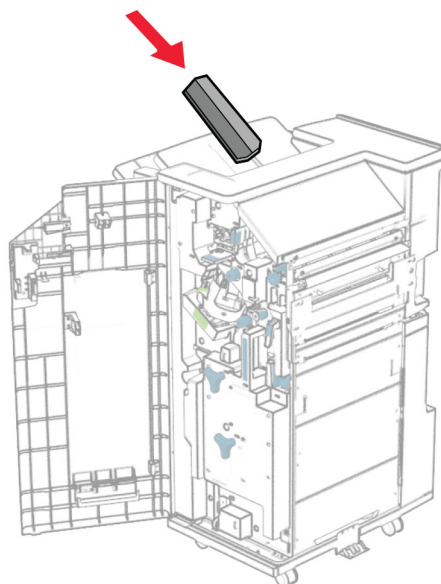
27 Verwijder het verpakkingsmateriaal uit perforatiebak en plaats deze in de finisher.



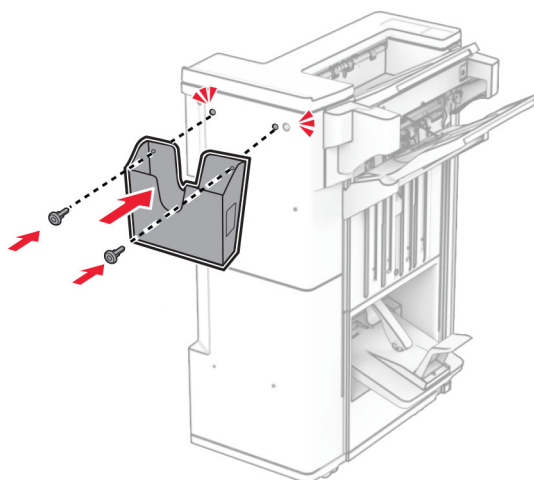
28 Plaats het verlengstuk voor de lade op de finisherlade.

Opmerkingen:

- Het verlengstuk voor de lade wordt gebruikt voor papier van A3-formaat of langer en in omstandigheden met een hoge luchtvochtigheid om het papier te stapelen.
- De capaciteit van de lade is kleiner wanneer het verlengstuk van de lade wordt gebruikt.



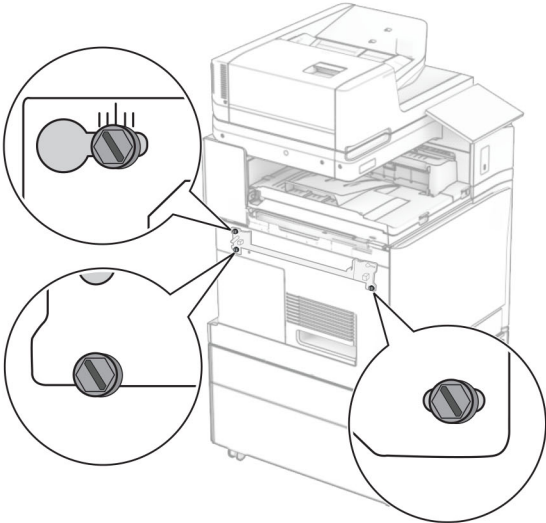
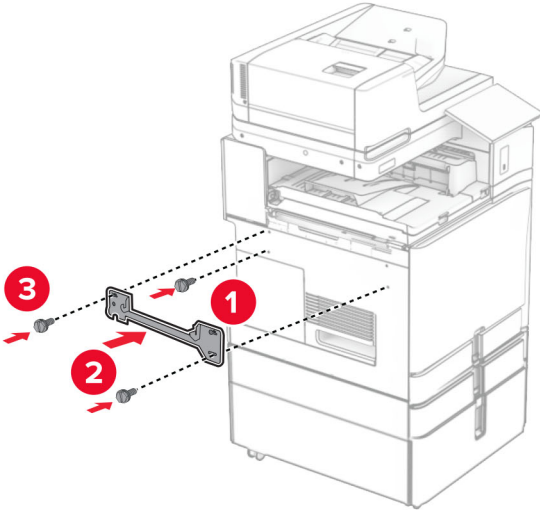
29 Bevestig de bak aan de achterzijde van de finisher.



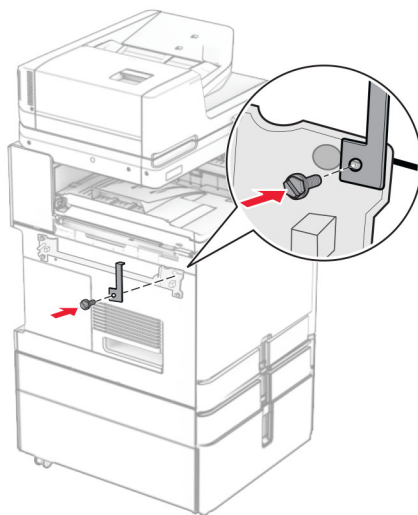
30 Sluit de klep van de finisher.

31 Bevestig de montagebeugel aan de printer.

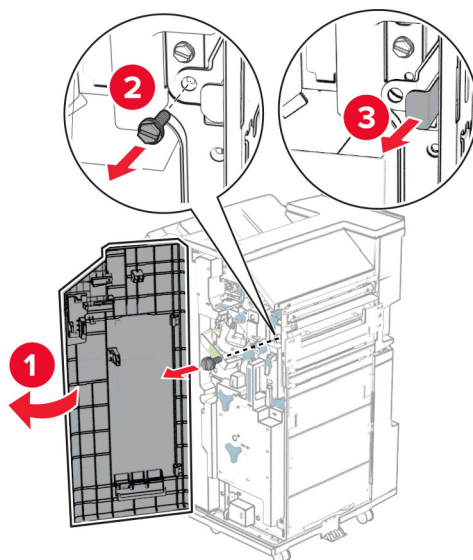
Opmerking: Zorg ervoor dat de schroeven zijn uitgelijnd met de markeringen op de montagebeugel.



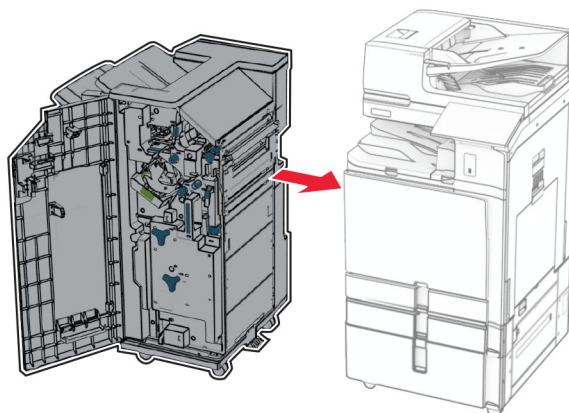
32 Monteer de beugel die bij het papiertransport werd geleverd aan de printer.



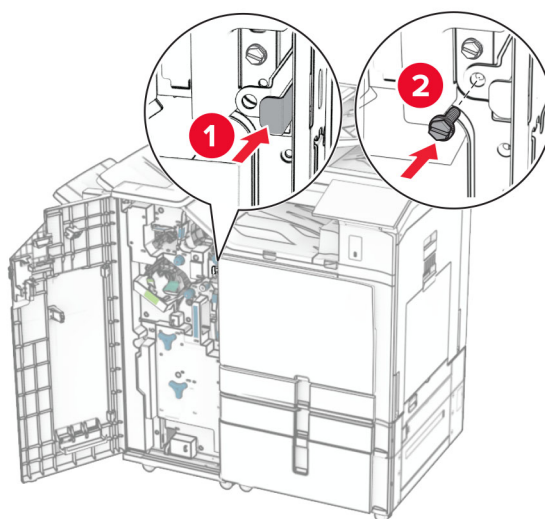
33 Open de klep van de finisher, verwijder de schroef en trek aan de vergrendeling van de finisher.



34 Sluit de finisher aan op de printer.

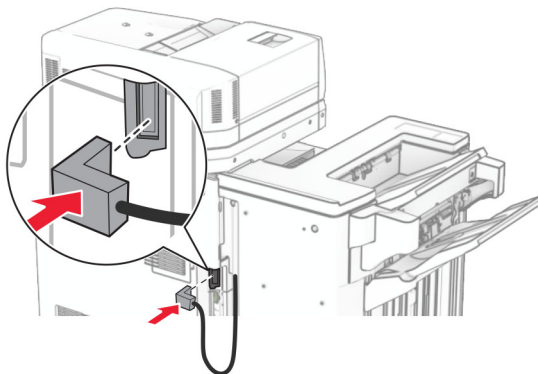


35 Vergrendel de finisher aan de printer en breng de schroef aan.



36 Sluit de klep van de finisher.

37 Sluit de finisherkabel aan op de printer.



38 Sluit het ene uiteinde van het netsnoer aan op de printer en het andere uiteinde op een stopcontact.

⚠ LET OP: RISICO OP LETSEL: Om het risico op elektrische schokken of brand te voorkomen, moet u het netsnoer rechtstreeks aansluiten op een geaard stopcontact dat zich dicht in de buurt van het product bevindt en dat gemakkelijk toegankelijk is.

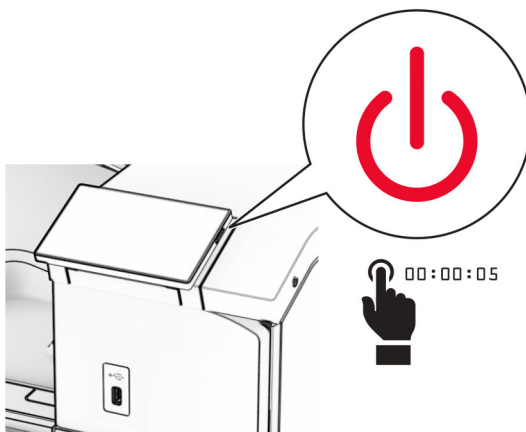
39 Zet de printer aan.

De boekjesfinisher en de optie voor papiertransport met vouwen installeren

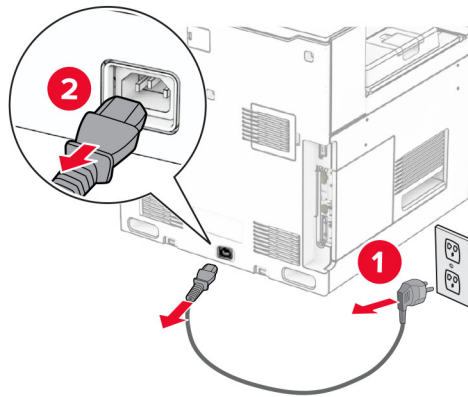
⚠ LET OP: GEVAAR VOOR ELEKTRISCHE SCHOKKEN: Als u toegang tot de controllerkaart wilt of optionele hardware of geheugenapparaten installeert nadat u de printer hebt ingesteld, moet u de printer uitschakelen en de stekker uit het stopcontact trekken voor u doorgaat om het risico van elektrische schokken te voorkomen. Als u andere apparaten hebt aangesloten op de printer, moet u deze ook uitzetten en alle kabels losmaken die zijn aangesloten op de printer.

Opmerking: Voor deze taak hebt u een schroevendraaier met platte kop nodig.

1 Zet de printer uit.



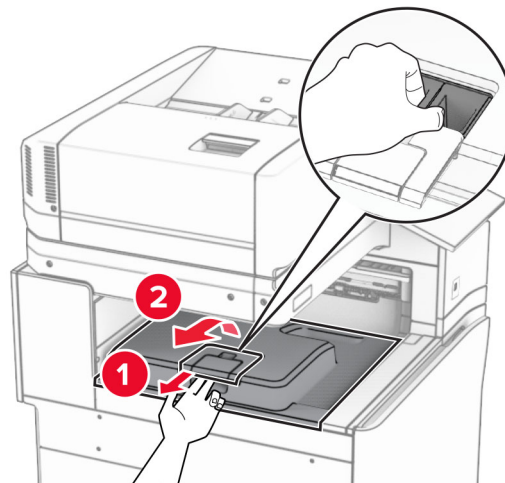
- 2** Trek de stekker van het netsnoer uit het stopcontact en haal het netsnoer uit de printer.



- 3** Neem de optie voor papiertransport met vouwen uit de verpakking.

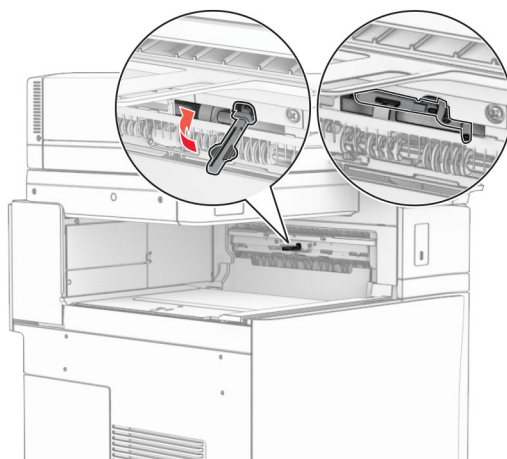
- 4** Verwijder de standaardlade.

Opmerking: Gooi de uitvoerlade niet weg.



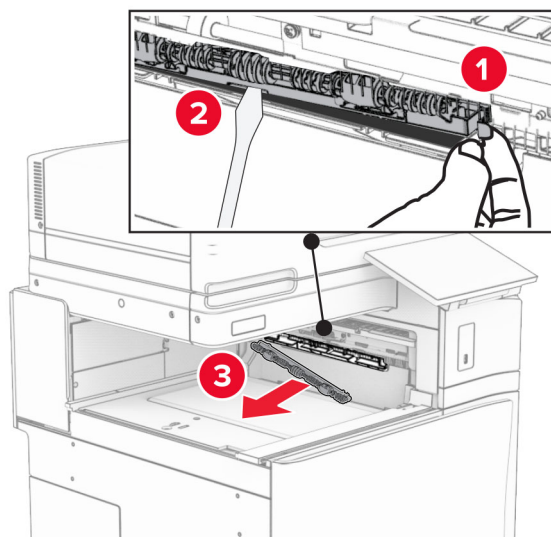
- 5** Zet voordat u de optie installeert de vlag van de uitvoerlade in de gesloten stand.

Opmerking: Zet de vlag van de uitvoerlade na het verwijderen van de optie in de geopende stand.

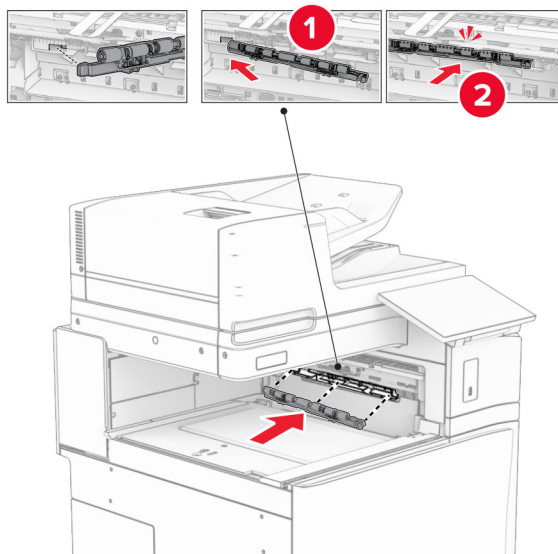


6 Verwijder de back-uprol.

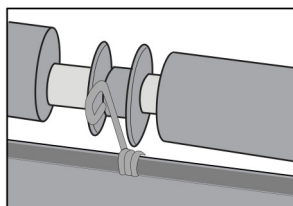
Opmerking: Gooi de rol niet weg.



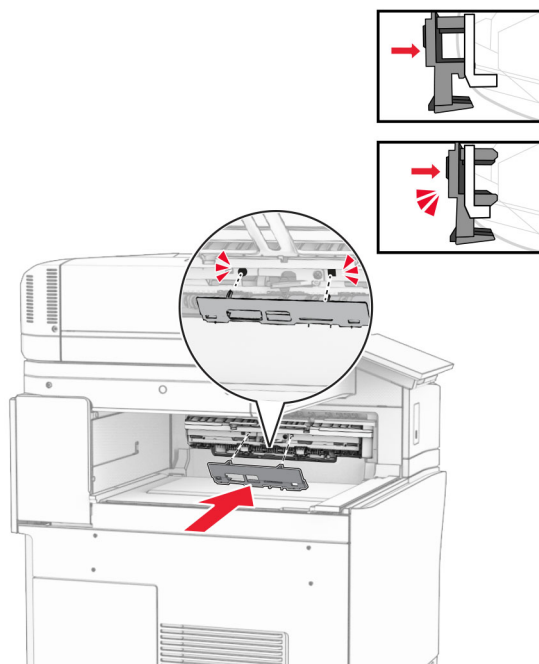
7 Plaats de invoerroller die bij de optie is geleverd totdat deze op zijn plaats *vastklikt*.



Opmerking: Zorg ervoor dat de metalen veer zich voor de invoerroller bevindt.

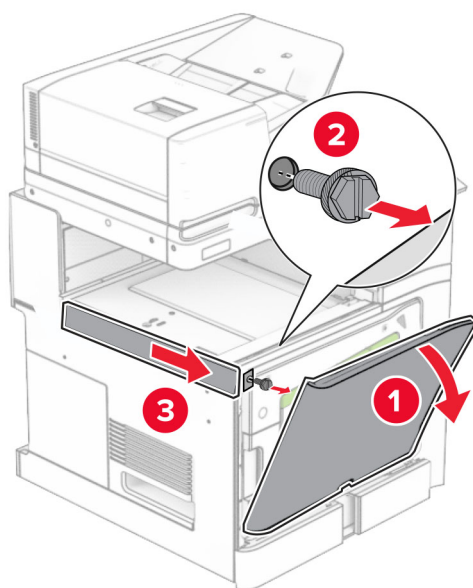


8 Bevestig de klep van de roller tot deze *vastklikt*.



9 Open de voorklep en verwijder de klep aan de linkerzijde van de printer.

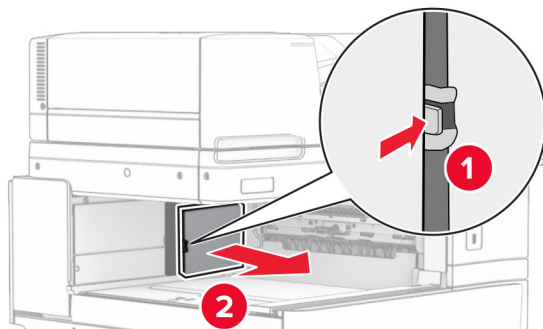
Opmerking: Gooi de schroef en klep niet weg.



10 Sluit de voorklep.

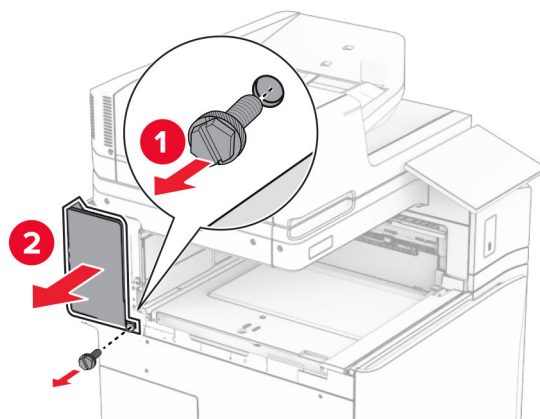
11 Verwijder het connectorklepje voor het papiertransport.

Opmerking: Gooi het klepje niet weg.



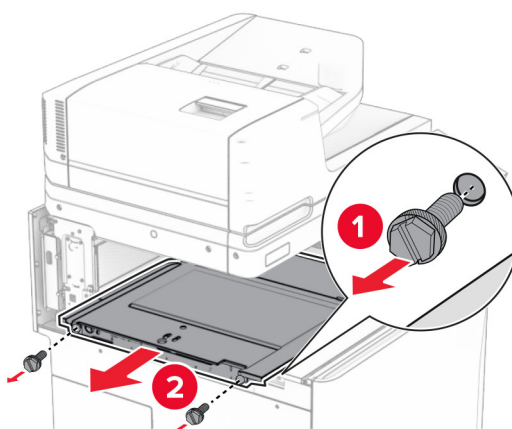
12 Verwijder de klep linksachter.

Opmerking: Gooi de schroef en klep niet weg.

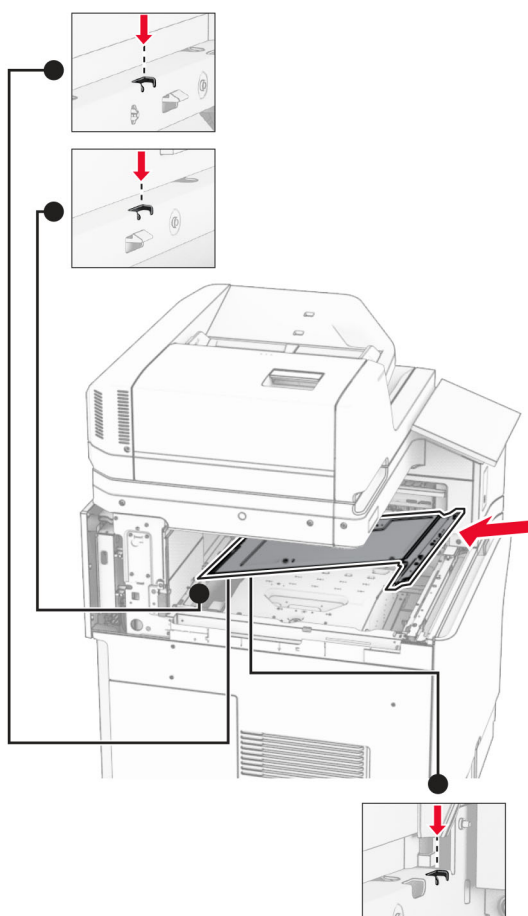


13 Verwijder de klep van de binnenlade.

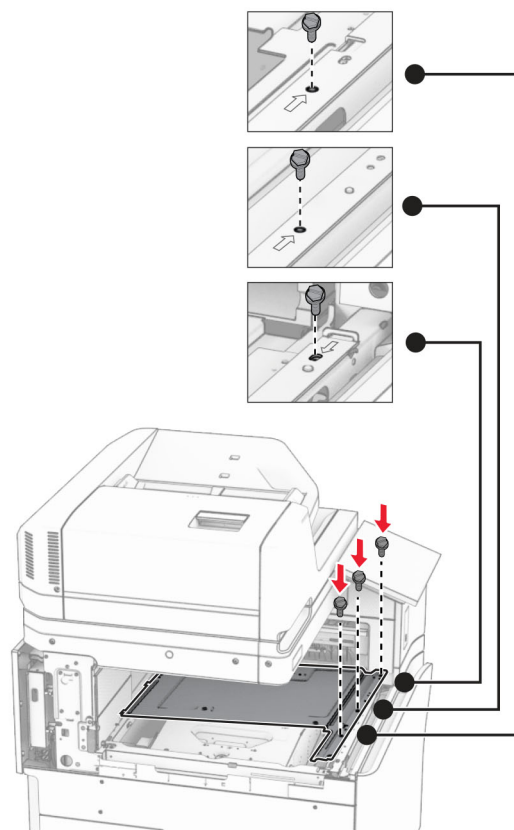
Opmerking: Gooi de schroef en klep niet weg.



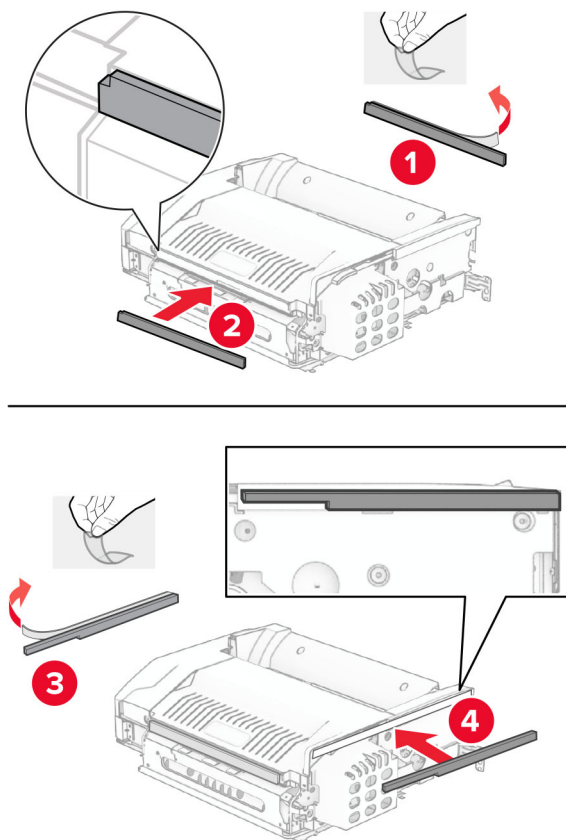
14 Lijn de klep van de binnenlade die bij de optie werd geleverd uit en breng deze aan.



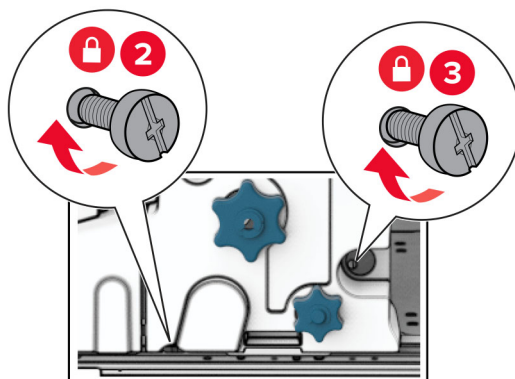
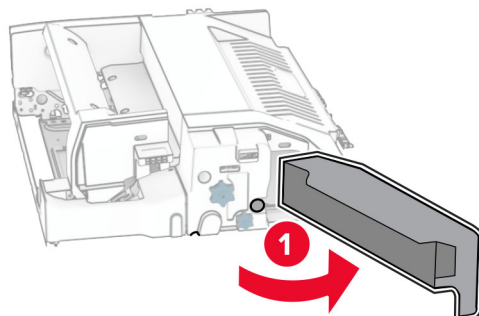
15 Breng de schroeven aan op de klep van de binnenlade.



16 Breng de stukken schuimband aan op de optie.

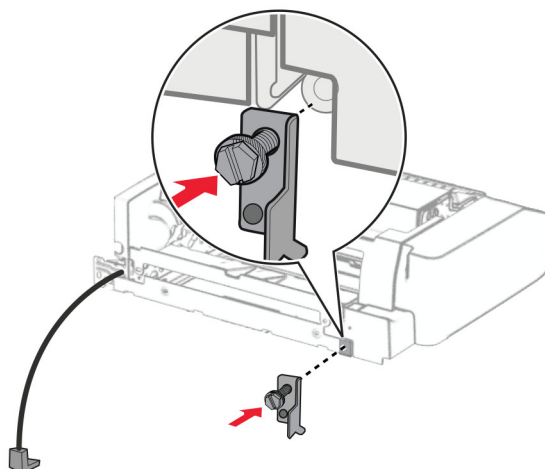


17 Open klep F en draai de schroeven aan.



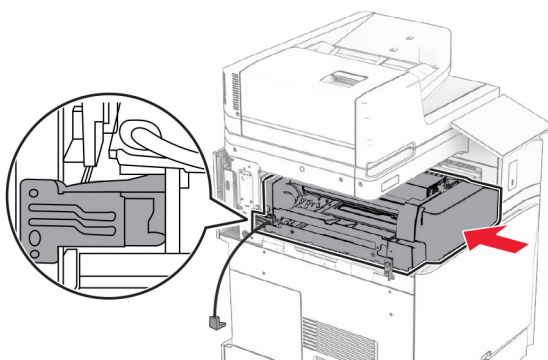
18 Sluit klep F.

19 Bevestig de beugel aan de optie.

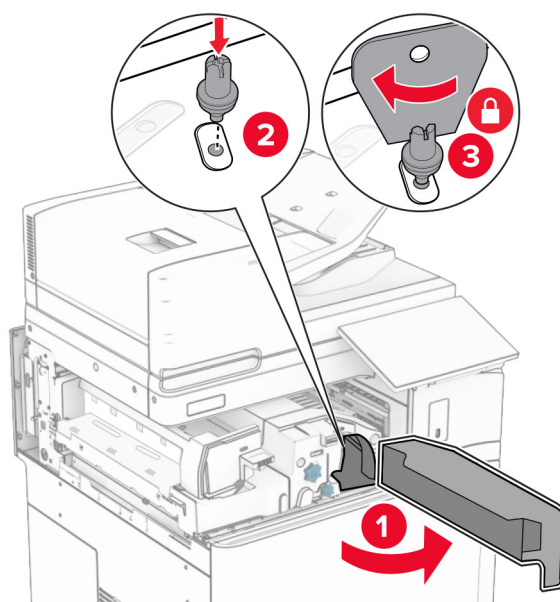


20 Breng de optie aan.

Opmerking: Zorg ervoor dat de metalen beugel zich voor de printer bevindt.

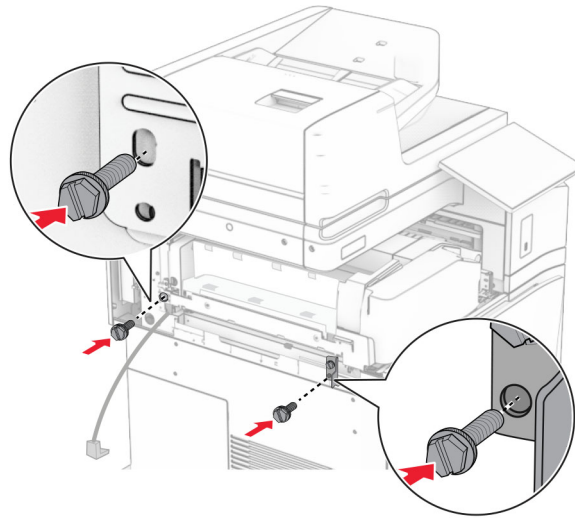


21 Open klep F en breng de schroef aan met de schroevendraaier die bij de optie werd geleverd.

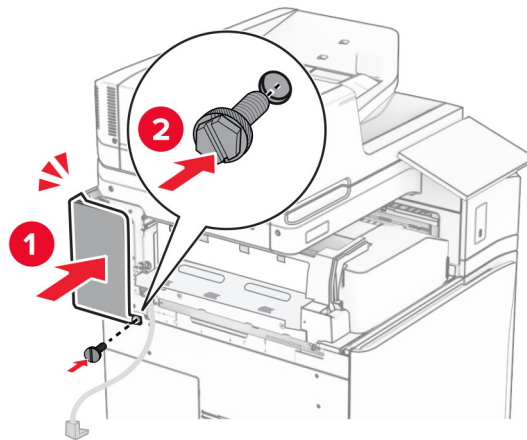


22 Sluit klep F.

23 Breng de schroeven aan in de optie.

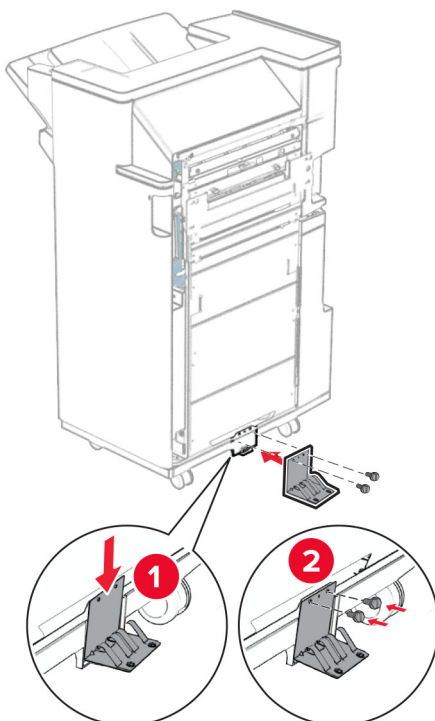


24 Breng de klep linksachter aan.

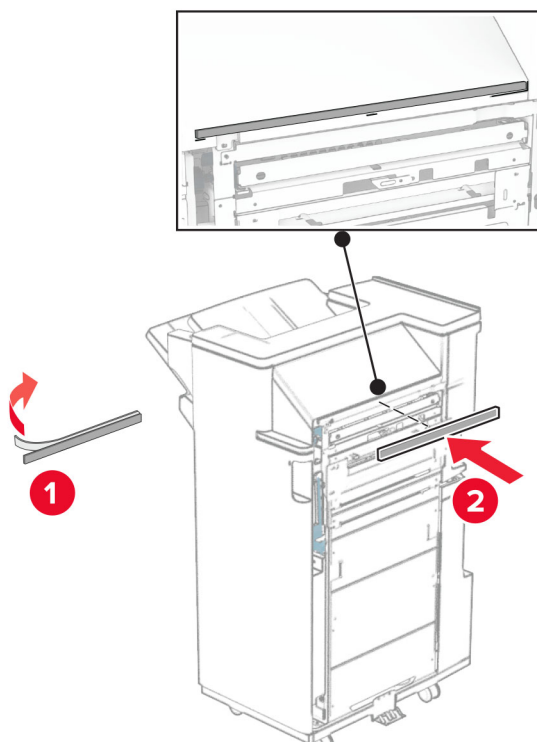


25 Neem de boekjesfinisher uit de verpakking en verwijder vervolgens al het verpakkingsmateriaal.

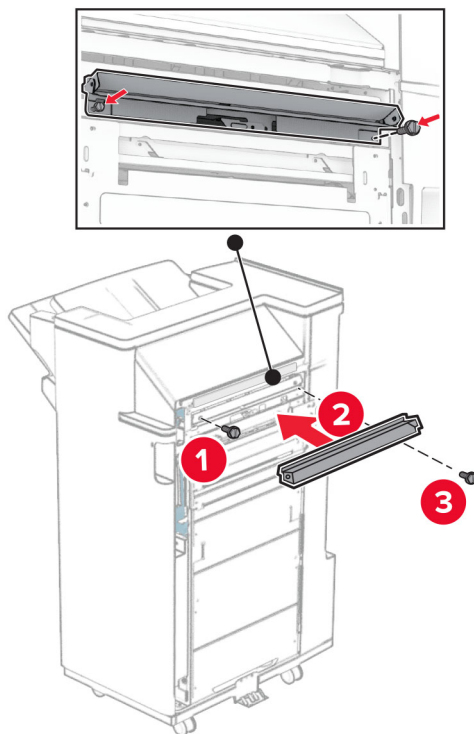
26 Bevestig de beugel aan de finisher.



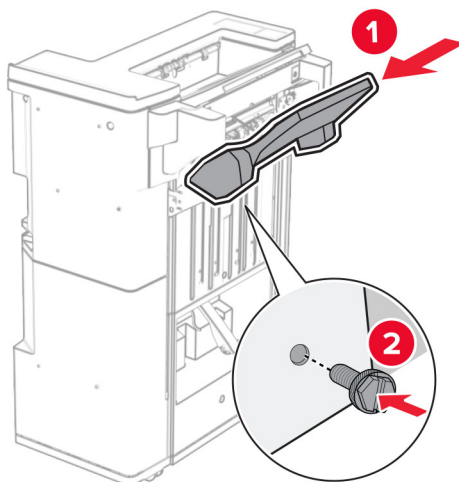
27 Bevestig de schuimband aan de finisher.



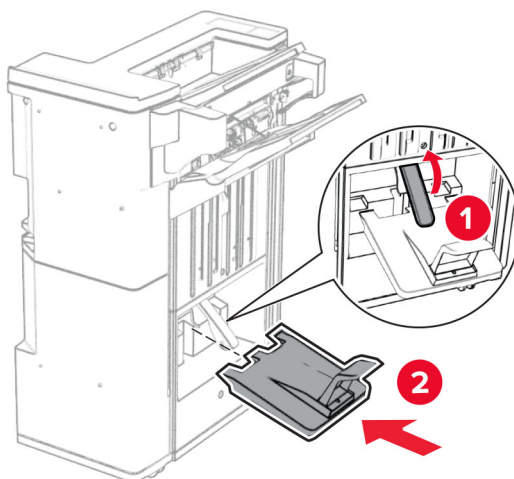
28 Bevestig de invoergeleider aan de finisher.



29 Bevestig de bovenste lade aan de finisher.

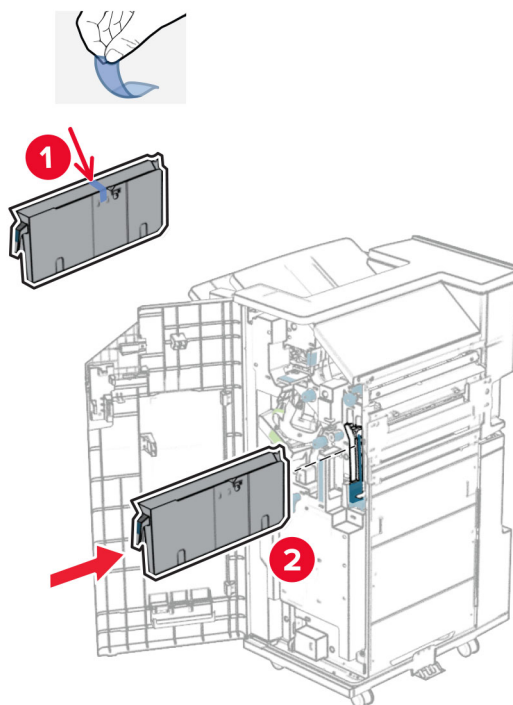


30 Licht de flap van de lade op en bevestig de onderste lade aan de finisher.



31 Open de klep van de finisher.

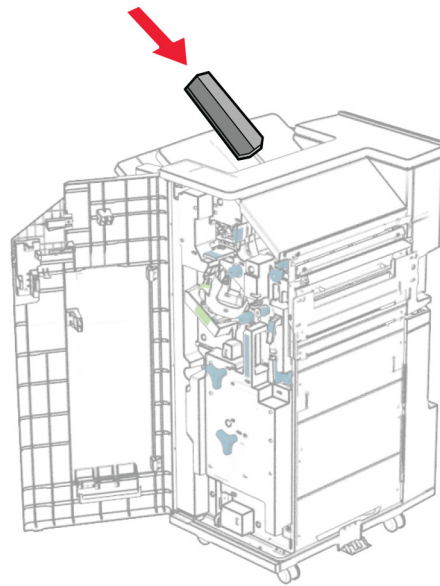
32 Verwijder het verpakkingsmateriaal uit perforatiebak en plaats deze in de finisher.



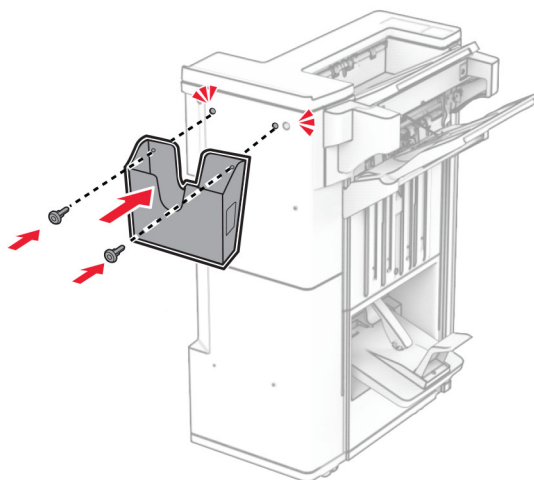
33 Plaats het verlengstuk voor de lade op de finisherlade.

Opmerkingen:

- Het verlengstuk voor de lade wordt gebruikt voor papier van A3-formaat of langer en in omstandigheden met een hoge luchtvochtigheid om het papier te stapelen.
- De capaciteit van de lade is kleiner wanneer het verlengstuk van de lade wordt gebruikt.

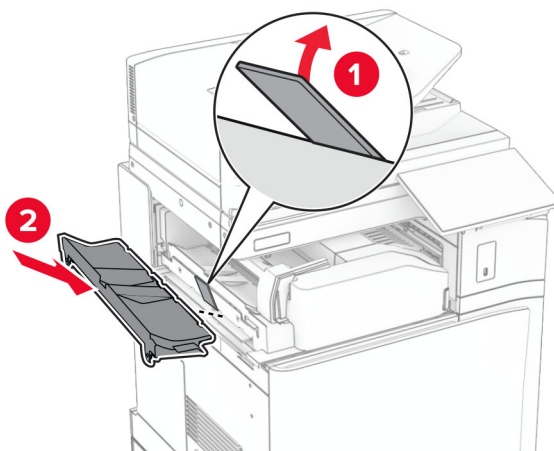


34 Bevestig de bak aan de achterzijde van de finisher.

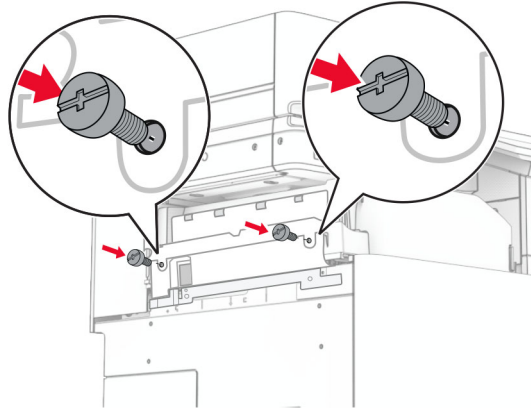


35 Sluit de klep van de finisher.

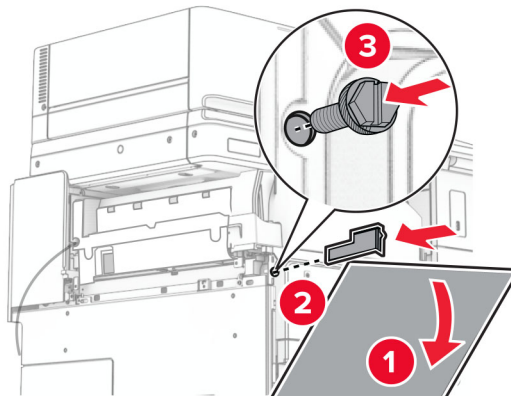
36 Licht de flap van de lade omhoog en lijn de klep uit met en bevestig deze aan de optie.



37 Breng de schroeven aan.

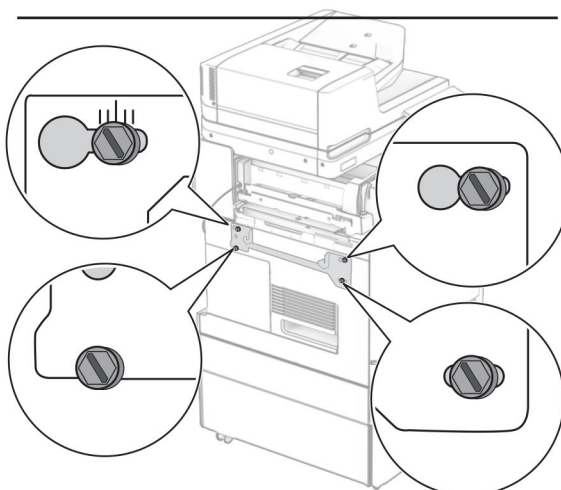
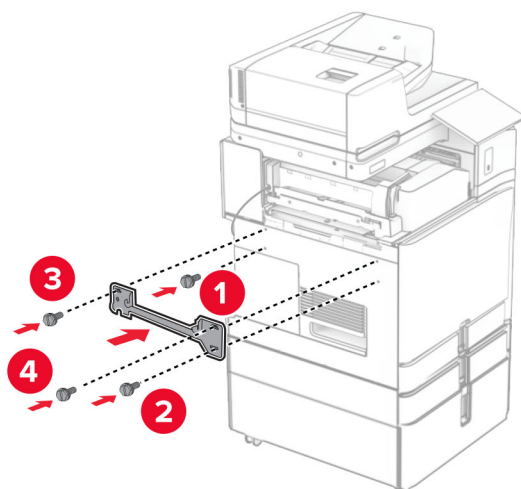


38 Open de voorklep en breng het trimklepje aan dat bij de optie werd geleverd.

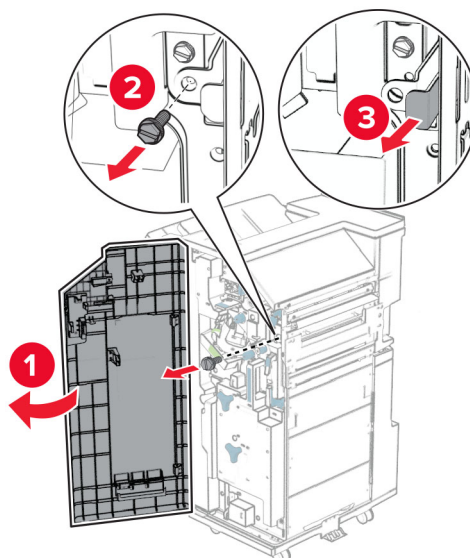


39 Bevestig de montagebeugel aan de printer.

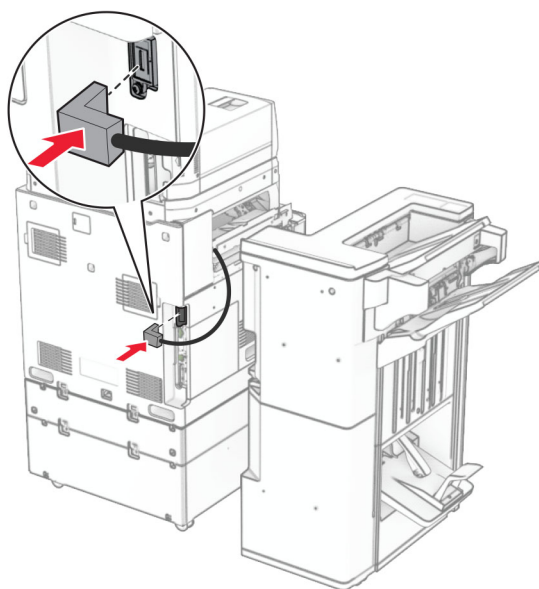
Opmerking: Zorg ervoor dat de schroeven zijn uitgelijnd met de markeringen op de montagebeugel.



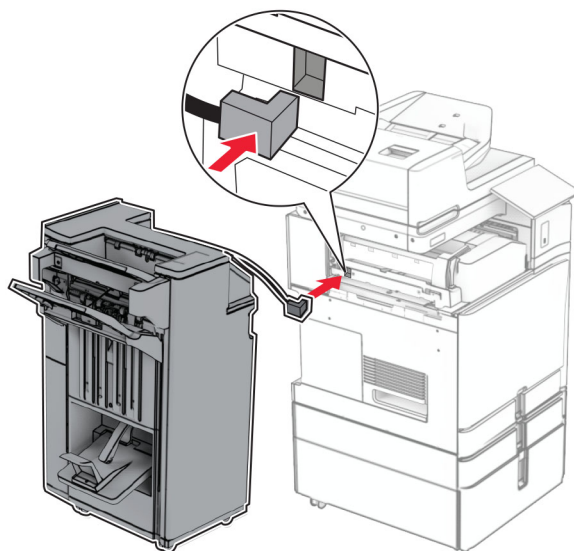
40 Open de klep van de finisher, verwijder de schroef en trek aan de vergrendeling van de finisher.



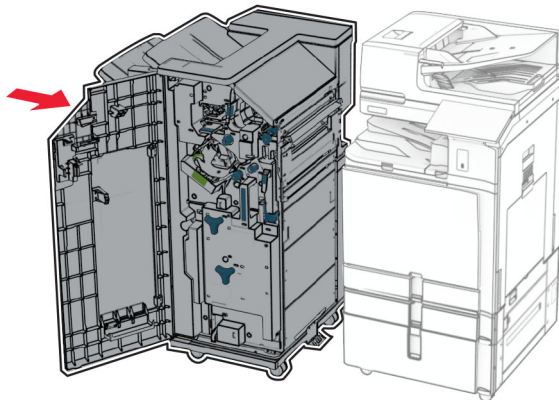
41 Sluit de optiekabel aan op de printer.



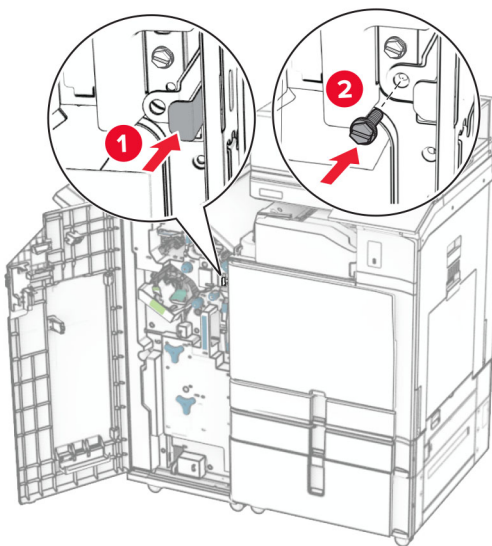
42 Sluit de kabel van de finisher aan op de optie.



43 Sluit de finisher aan op de printer.



44 Vergrendel de finisher aan de printer en breng de schroef aan.



45 Sluit de klep van de finisher.

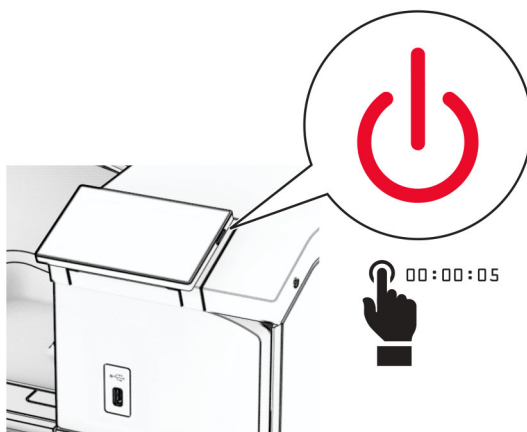
46 Sluit het ene uiteinde van het netsnoer aan op de printer en het andere uiteinde op een stopcontact.

⚠ LET OP: RISICO OP LETSEL: Om het risico op elektrische schokken of brand te voorkomen, moet u het netsnoer rechtstreeks aansluiten op een geaard stopcontact dat zich dicht in de buurt van het product bevindt en dat gemakkelijk toegankelijk is.

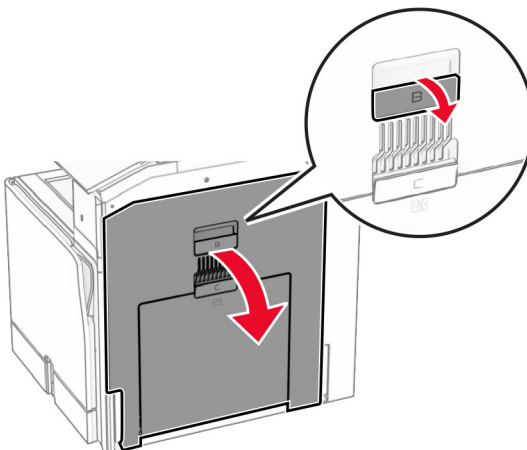
47 Zet de printer aan.

De toetsenbordplank installeren

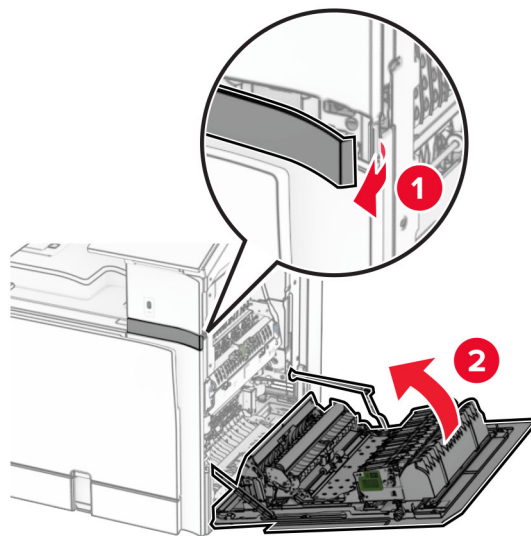
1 Zet de printer uit.



2 Open klep B.

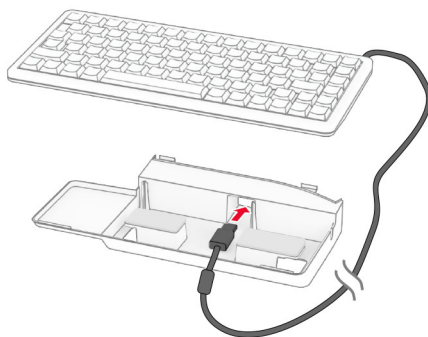


3 Verwijder de voorklep en sluit vervolgens klep B.

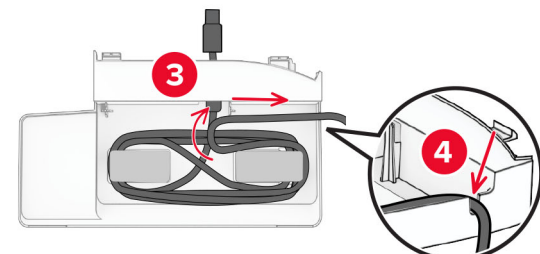
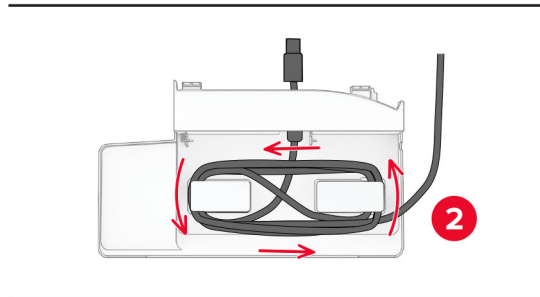
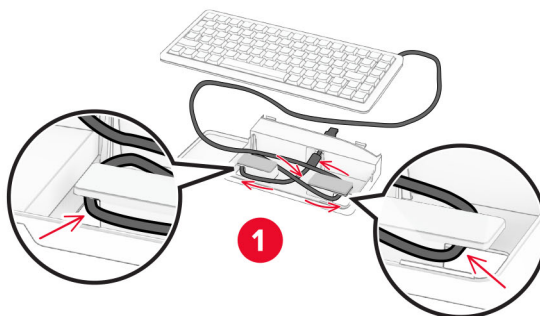


4 Neem de toetsenbordplank uit de verpakking.

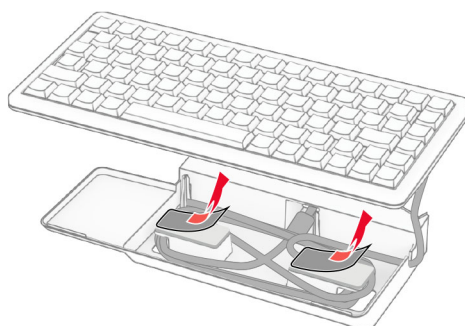
5 Sluit de toetsenbordkabel aan op de plank.



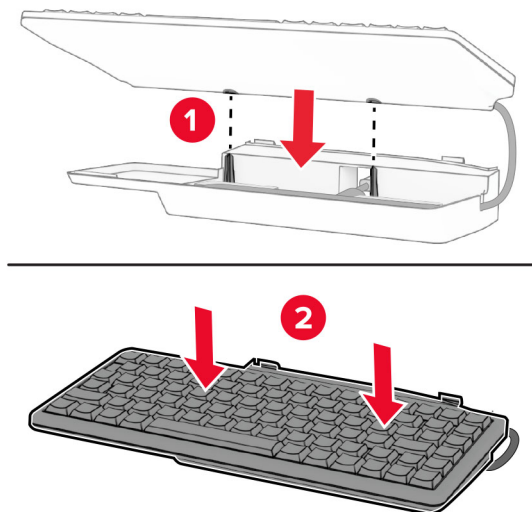
6 Rol de kabel op in de plank.



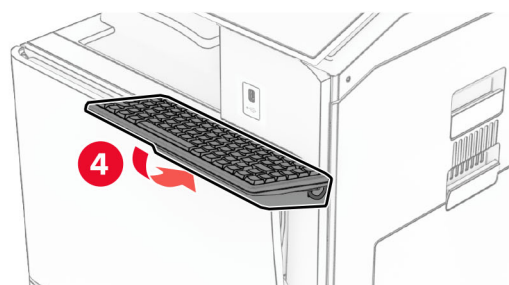
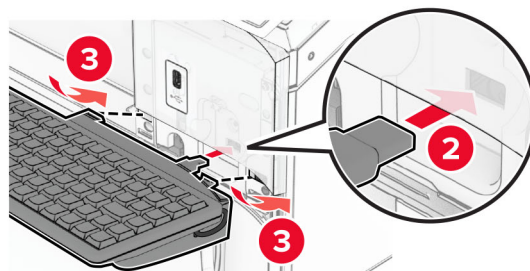
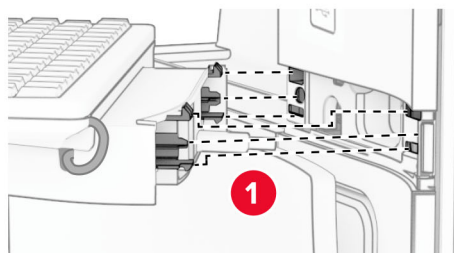
7 Verwijder het stickervel.



8 Lijn het toetsenbord uit en bevestig het aan de basis.



- 9** Lijn de plank uit, sluit de toetsenbordkabel aan op de printer, plaatst de plank en bevestig deze aan de printer.



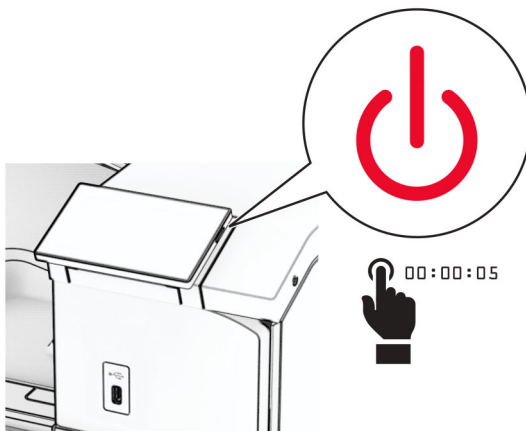
- 10** Zet de printer aan.

Een faxkaart installeren

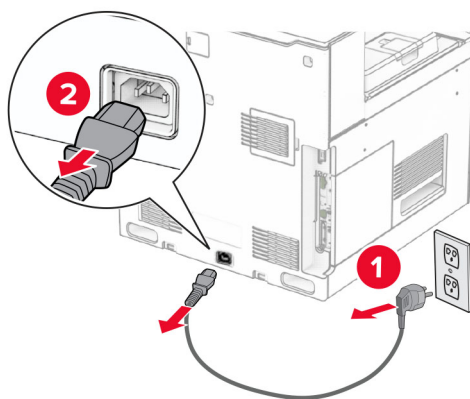
⚠ LET OP: GEVAAR VOOR ELEKTRISCHE SCHOKKEN: Als u toegang tot de controllerkaart wilt of optionele hardware of geheugenapparaten installeert nadat u de printer hebt ingesteld, moet u de printer uitschakelen en de stekker uit het stopcontact trekken voor u doorgaat om het risico van elektrische schokken te voorkomen. Als u andere apparaten hebt aangesloten op de printer, moet u deze ook uitzetten en alle kabels losmaken die zijn aangesloten op de printer.

Opmerking: Voor deze taak hebt u een schroevendraaier met platte kop nodig.

1 Zet de printer uit.

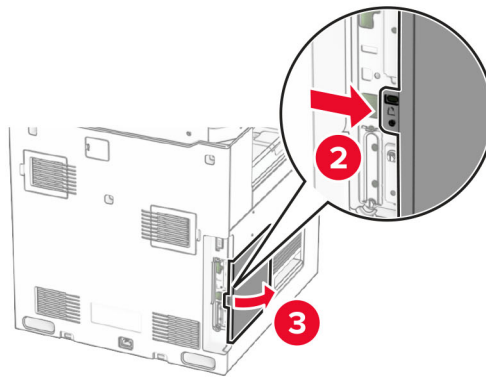
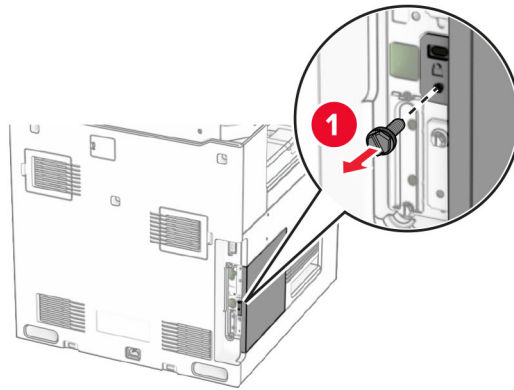


2 Trek de stekker van het netsnoer uit het stopcontact en haal het netsnoer uit de printer.



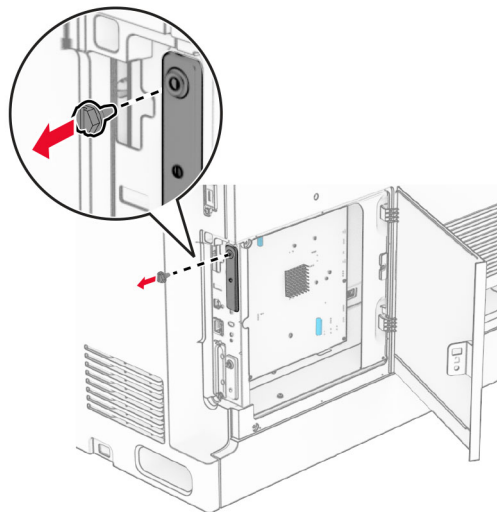
3 Open de toegangsklep van de controllerkaart.

Waarschuwing: mogelijke beschadiging: De elektrische componenten van de controllerkaart raken gemakkelijk beschadigd door statische elektriciteit. Raak daarom eerst een metalen oppervlak aan voordat u de elektronische componenten of aansluitingen van de controllerkaart aanraakt.



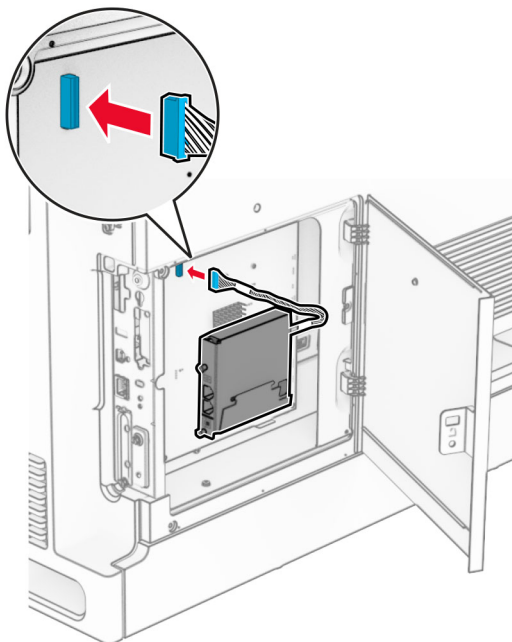
4 Verwijder de faxpoortklep.

Opmerking: Gooi de schroef en klep niet weg.

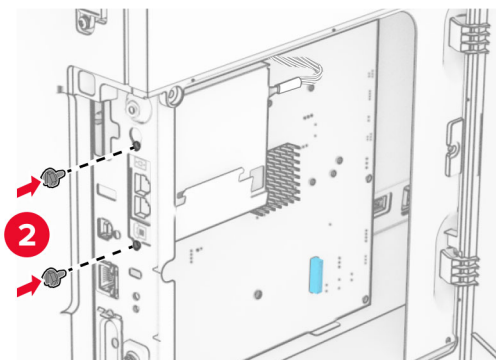
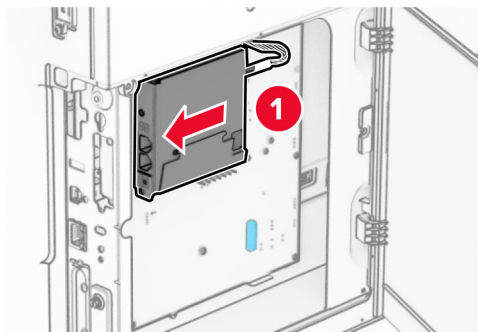


5 Neem de faxkaart uit de verpakking.

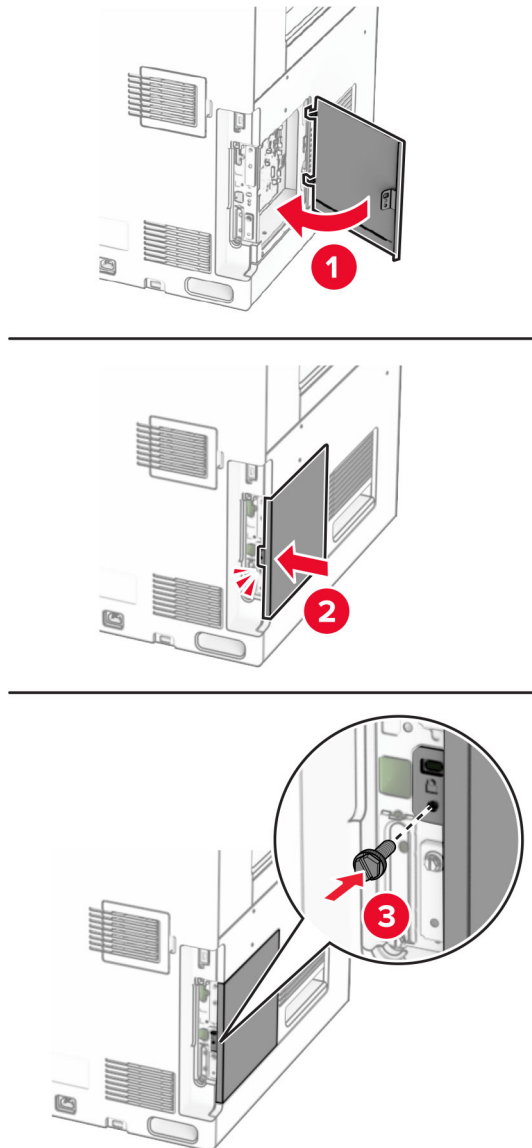
6 Sluit de faxkabel aan op de controllerkaart.



7 Lijn de faxkaart uit met de printer en breng deze aan.



- 8** Sluit de toegangsklep voor de controllerkaart totdat deze op zijn plaats *klikt* en breng de schroef aan.



- 9** Sluit het ene uiteinde van het netsnoer aan op de printer en het andere uiteinde op een stopcontact.

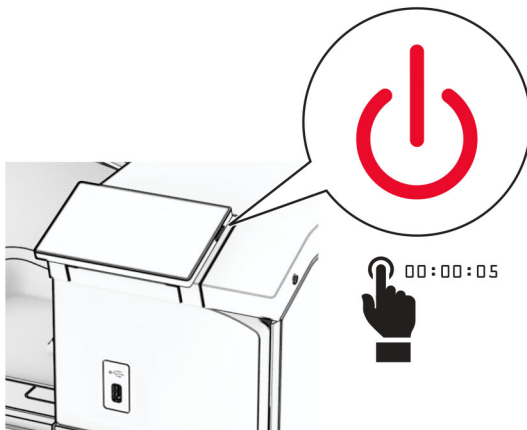
⚠ LET OP: RISICO OP LETSEL: Sluit het netsnoer aan op een geaard stopcontact dat zich dicht in de buurt van het product bevindt en gemakkelijk bereikbaar is om brand of elektrische schokken te voorkomen.

- 10** Zet de printer aan.

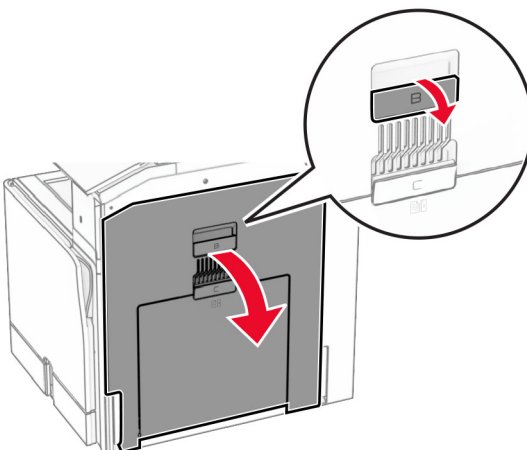
De kaartlezer installeren

⚠ LET OP: GEVAAR VOOR ELEKTRISCHE SCHOKKEN: Als u toegang tot de controllerkaart wilt of optionele hardware of geheugenapparaten installeert nadat u de printer hebt ingesteld, moet u de printer uitschakelen en de stekker uit het stopcontact trekken voor u doorgaat om het risico van elektrische schokken te voorkomen. Als u andere apparaten hebt aangesloten op de printer, moet u deze ook uitzetten en alle kabels losmaken die zijn aangesloten op de printer.

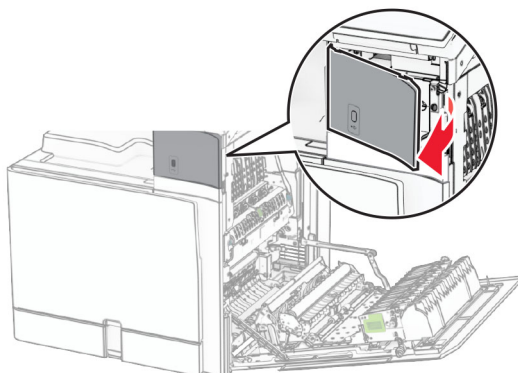
1 Zet de printer uit.



2 Open klep B.

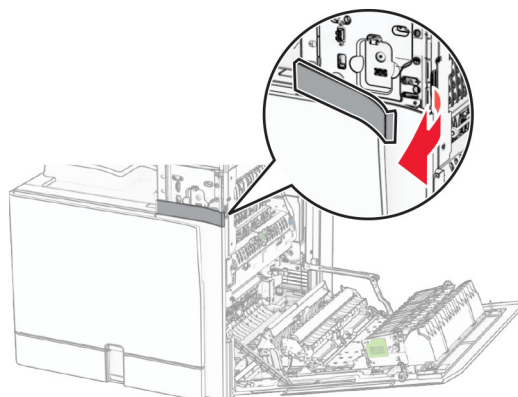


- 3** Open het klepje van de USB-poort aan de voorzijde.

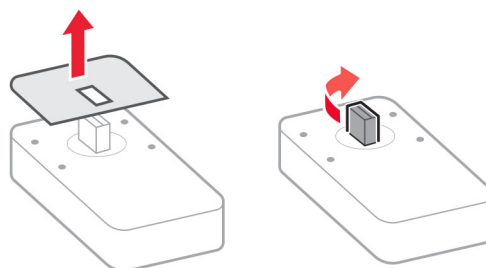


- 4** Verwijder het klepje van de onderste USB-poort.

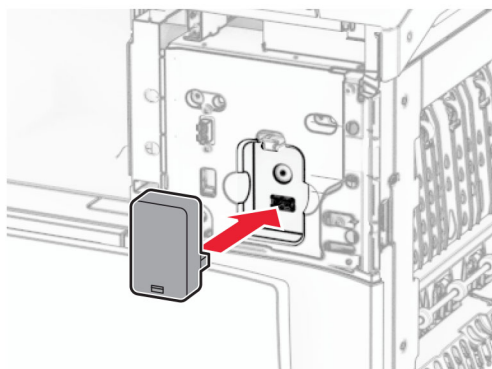
Opmerking: Als uw printer niet is voorzien van dit onderdeel, gaat u door met de volgende stap.



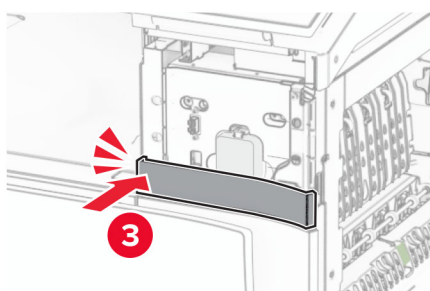
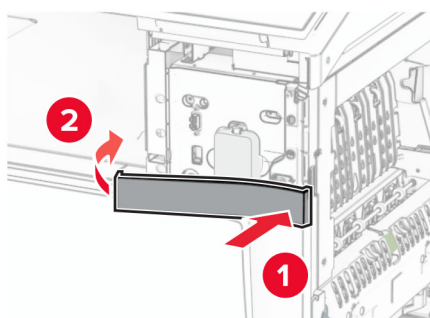
- 5** Verwijder het beschermklepje van de kaartlezer.



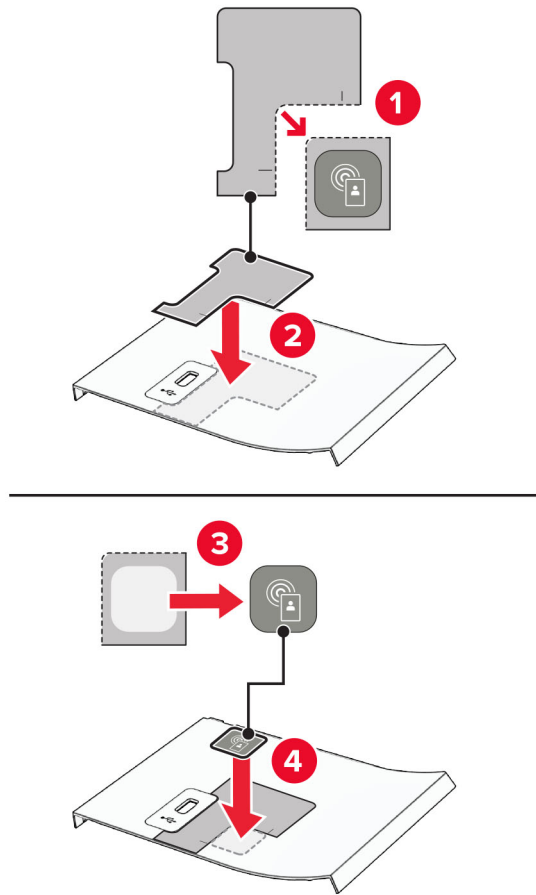
6 Plaats de kaartlezer.



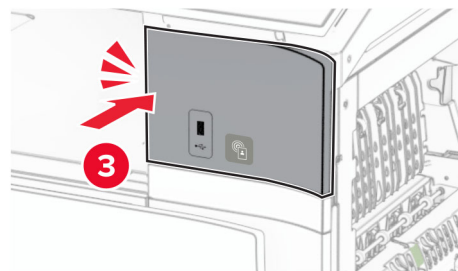
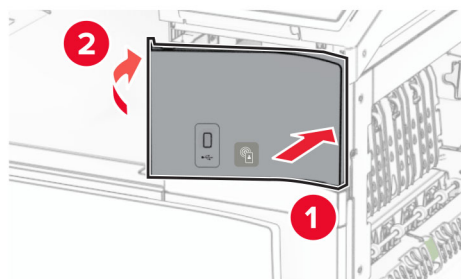
7 Breng het klepje van de onderste poort aan totdat het op zijn plaats *vastklikt*.



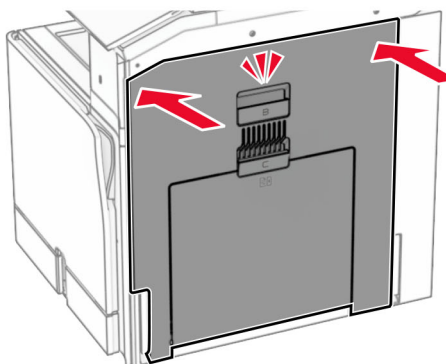
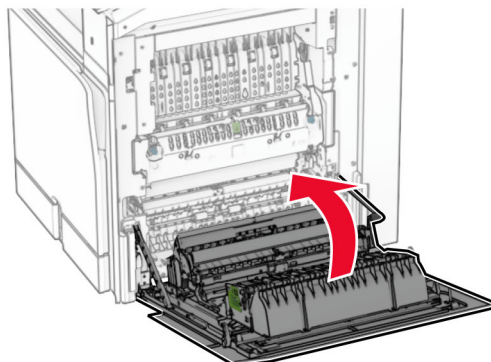
8 Breng het stickerlabel aan.



9 Breng het klepje van de USB-poort aan de voorzijde aan totdat het op zijn plaats *vastklikt*.



10 Sluit klep B tot deze *vastklikt*.



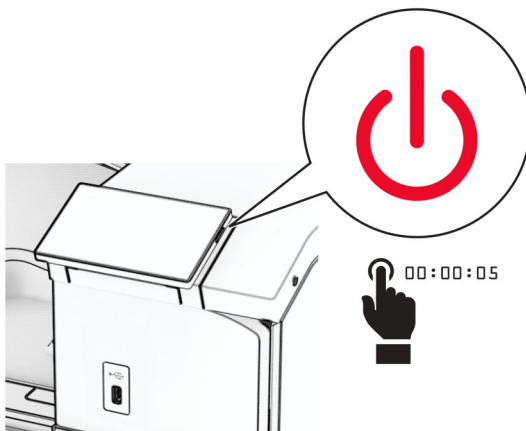
11 Zet de printer aan.

Een Internal Solutions Port installeren

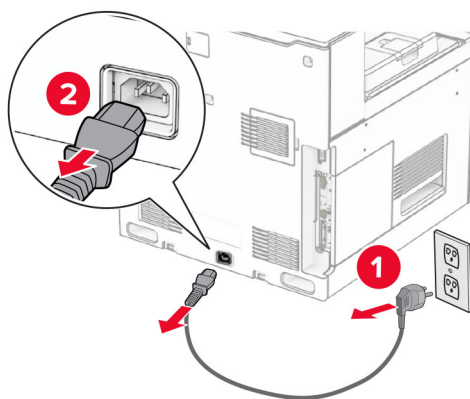
⚠ LET OP: GEVAAR VOOR ELEKTRISCHE SCHOKKEN: Als u toegang tot de controllerkaart wilt of optionele hardware of geheugenapparaten installeert nadat u de printer hebt ingesteld, moet u de printer uitschakelen en de stekker uit het stopcontact trekken voor u doorgaat om het risico van elektrische schokken te voorkomen. Als u andere apparaten hebt aangesloten op de printer, moet u deze ook uitzetten en alle kabels losmaken die zijn aangesloten op de printer.

Opmerking: Voor deze taak hebt u een schroevendraaier met platte kop nodig.

1 Zet de printer uit.

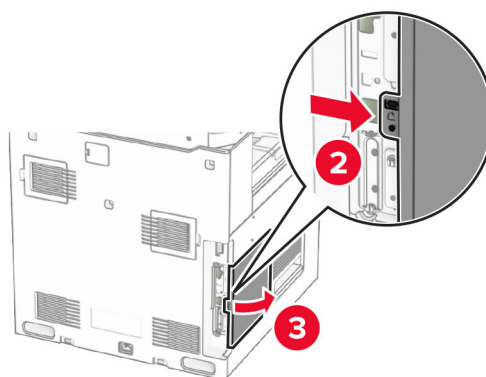
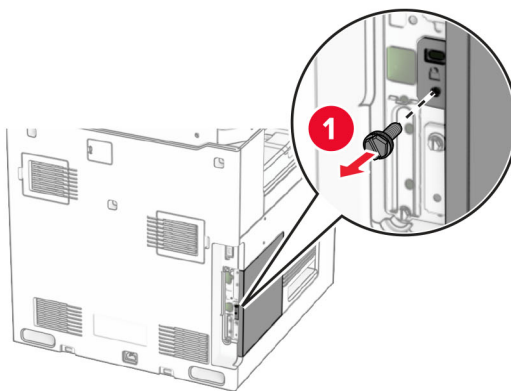


2 Trek de stekker van het netsnoer uit het stopcontact en haal het netsnoer uit de printer.



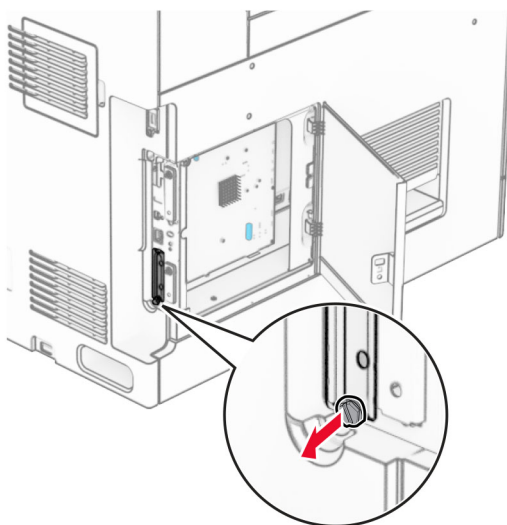
3 Open de toegangsklep van de controllerkaart.

Waarschuwing: mogelijke beschadiging: De elektrische componenten van de controllerkaart raken gemakkelijk beschadigd door statische elektriciteit. Raak daarom eerst een metalen oppervlak aan voordat u de elektronische componenten of aansluitingen van de controllerkaart aanraakt.

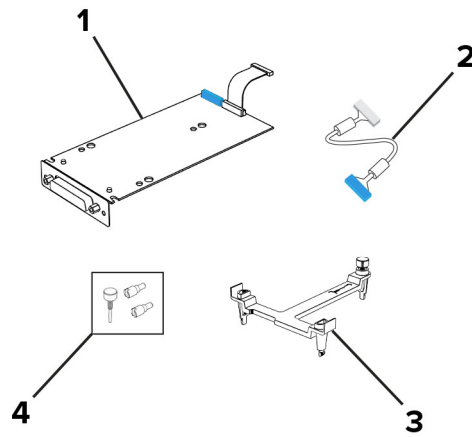


4 Verwijder het klepje van de Internal Solutions Port (ISP).

Opmerking: Gooi de schroef en klep niet weg.

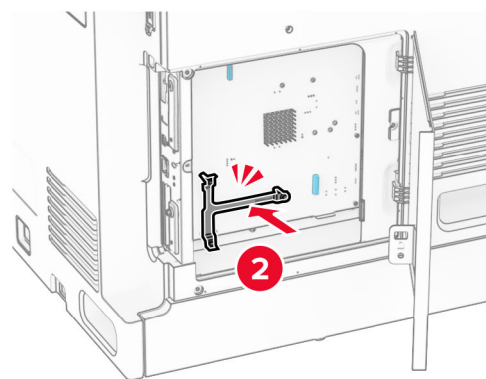
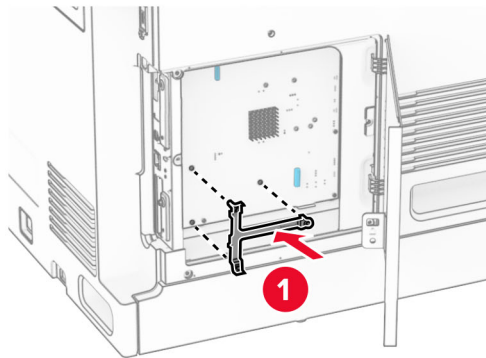


5 Neem de ISP-kit uit de verpakking.

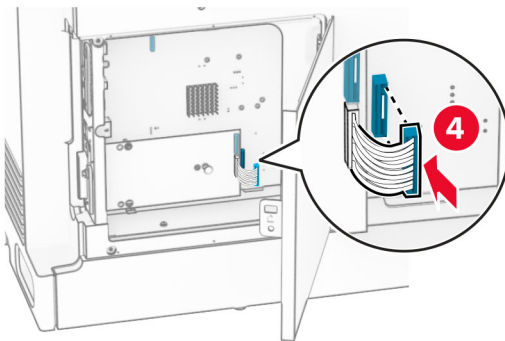
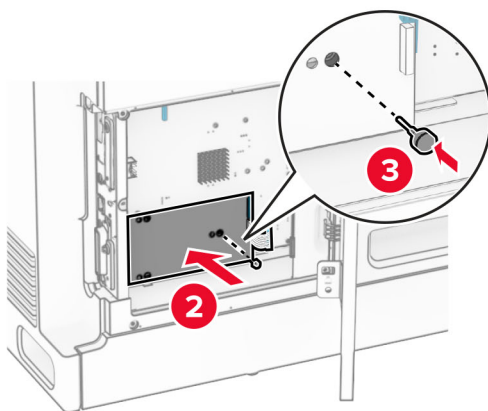
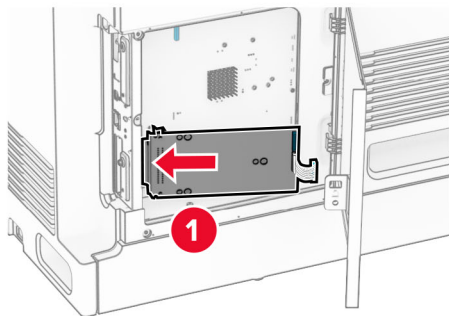


1	ISP
2	ISP-verlengsnoer
3	Montagebeugel
4	Schroeven

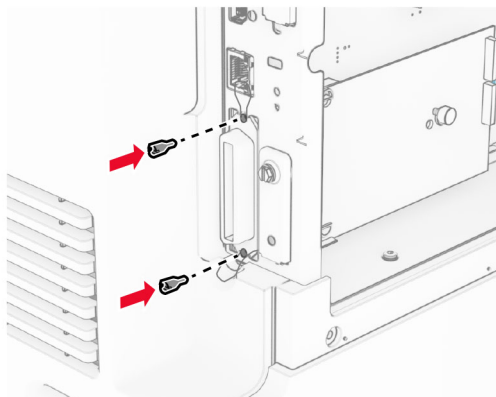
6 Bevestig de montagebeugel aan de controllerkaart tot deze op zijn plaats *klikt*.



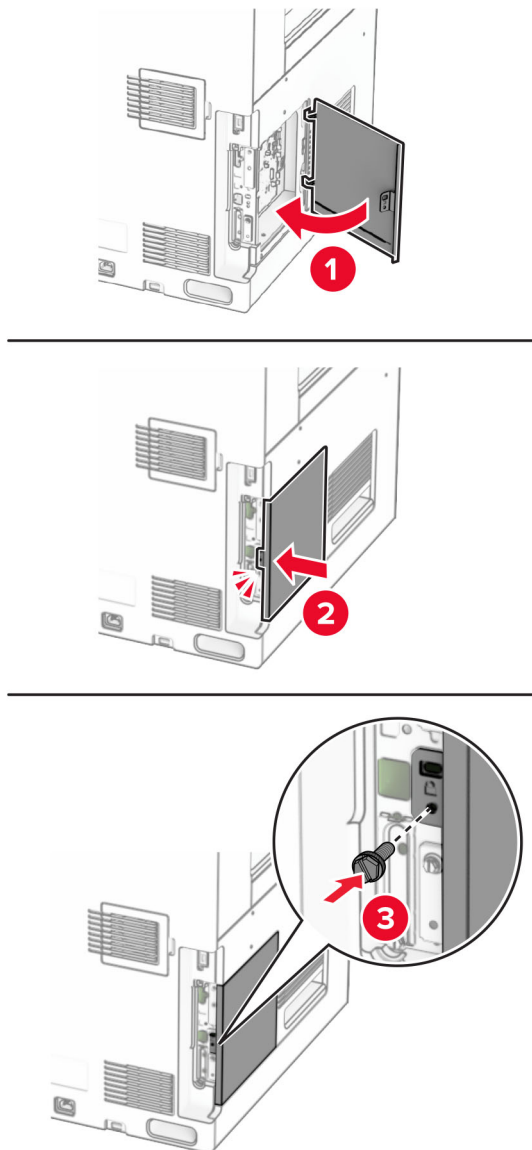
- 7** Bevestig de ISP aan de montagebeugel en sluit de ISP-verlengkabel aan op de corresponderende aansluiting op de controllerkaart.



8 Bevestig de ISP aan de printer.



9 Sluit de toegangsklep van de controllerkaart.



10 Sluit het ene uiteinde van het netsnoer aan op de printer en het andere uiteinde op een stopcontact.

⚠ LET OP: RISICO OP LETSEL: Sluit het netsnoer aan op een geaard stopcontact dat zich dicht in de buurt van het product bevindt en gemakkelijk bereikbaar is om brand of elektrische schokken te voorkomen.

11 Zet de printer aan.

Printerpoortinstellingen wijzigen na het installeren van een Internal Solutions Port

Opmerkingen:

- Als de printer een statisch IP-adres heeft, voert u geen wijzigingen door.
- Als de computers zijn geconfigureerd om de netwerknaam te gebruiken (en dus niet een IP-adres), wijzigt u de configuratie niet.
- Als u een draadloze Internal Solutions Port (ISP) toevoegt aan een printer die daarvoor was geconfigureerd voor een ethernetverbinding, koppelt u de printer los van het ethernetnetwerk.

Voor Windows-gebruikers

- 1 Open de printermap.
- 2 In het snelmenu van de printer met de nieuwe ISP, opent u Printereigenschappen.
- 3 Configureer de poort in de lijst.
- 4 Werk het IP-adres bij.
- 5 Pas de wijzigingen toe.

Voor Macintosh-gebruikers

- 1 Via Systeemvoorkeuren in het Apple -menu, navigeert u naar de lijst met printers en selecteert u vervolgens **+ > IP**.
- 2 Typ het IP-adres van de printer in de adresbalk.
- 3 Pas de wijzigingen toe.

Netwerkfunctionaliteit

Printer aansluiten op een Wi-Fi-netwerk

Controleer het volgende voor u begint:

- Actieve adapter is ingesteld op Automatisch. Navigeer op het bedieningspaneel naar **Instellingen > Netwerk/poorten > Netwerkoverzicht > Actieve adapter**.
- De Ethernet-kabel is niet aangesloten op de printer.

Het bedieningspaneel gebruiken

- 1 Ga vanaf het bedieningspaneel naar **Instellingen > Netwerkpoorten > Draadloos > Instellen op het bedieningspaneel van de printer > Selecteer Netwerk**.
- 2 Selecteer een Wi-Fi-netwerk en typ vervolgens het netwerkwachtwoord.

Opmerking: Bij printers met ingebouwde Wi-Fi-functionaliteit wordt tijdens de eerste configuratie een melding getoond voor het instellen van het Wi-Fi-netwerk.

De printer verbinden met een draadloos netwerk met Wi-Fi Protected Setup (WPS)

Controleer het volgende voor u begint:

- Het toegangspunt (draadloze router) is gecertificeerd voor WPS of compatibel met WPS. Raadpleeg voor meer informatie de documentatie die bij het toegangspunt is geleverd.
- Er is een draadloze netwerkadapter in de printer geïnstalleerd. Raadpleeg de instructies bij de adapter voor meer informatie.
- Actieve adapter is ingesteld op Automatisch. Navigeer op het bedieningspaneel naar **Instellingen** > **Netwerk/poorten** > **Netwerkoverzicht** > **Actieve adapter**.

De methode met drukknop gebruiken

- 1 Ga vanaf het bedieningspaneel naar **Instellingen** > **Netwerk/poorten** > **Draadloos** > **Wi-Fi Protected Setup** > **Methode met drukknop starten**.
- 2 Volg de aanwijzingen op de display.

De methode met pincode gebruiken

- 1 Ga vanaf het bedieningspaneel naar **Instellingen** > **Netwerk/poorten** > **Draadloos** > **Wi-Fi Protected Setup** > **Methode met pincode starten**.
- 2 Kopieer de WPS-pincode van acht cijfers.
- 3 Open een webbrowser en typ het IP-adres van het toegangspunt in de adresbalk.

Opmerkingen:

- Raadpleeg voor meer informatie over het vaststellen van het IP-adres de documentatie die bij het toegangspunt is geleverd.
 - Als u een proxyserver gebruikt, moet u deze tijdelijk uitschakelen zodat de webpagina correct kan worden geladen.
- 4 Open de WPS-instellingen. Raadpleeg voor meer informatie de documentatie die bij het toegangspunt is geleverd.
 - 5 Voer de pincode van acht cijfers in en sla de wijzigingen op.

Wi-Fi Direct configureren

Wi-Fi Direct® maakt het mogelijk voor Wi-Fi-apparaten om rechtstreeks verbinding te maken met elkaar zonder een toegangspunt (draadloze router) te gebruiken.

- 1 Ga vanaf het bedieningspaneel naar **Instellingen** > **Netwerk/poorten** > **Wi-Fi Direct**.
- 2 Configureer de instellingen.
 - **Wi-Fi Direct inschakelen:** hiermee kan de printer een eigen Wi-Fi Direct-netwerk uitzenden.
 - **Wi-Fi Direct-naam:** hiermee geeft u het Wi-Fi Direct-netwerk een naam.
 - **Wachtwoord voor Wi-Fi Direct:** hiermee maakt u het wachtwoord aan voor de draadloze beveiliging wanneer u de peer-to-peer-verbinding gebruikt.
 - **Wachtwoord weergeven op pagina Instellingen:** hiermee wordt het wachtwoord weergegeven op de Pagina Netwerkinstellingen.

- **Nummer van het voorkeurskanaal:** hier kunt u het voorkeurskanaal voor het Wi-Fi Direct-netwerk toewijzen.
- **IP-adres van groepeeigenaar:** hier kunt u het IP-adres van de groepeeigenaar toewijzen.
- **Drukknopverzoeken automatisch accepteren:** hiermee worden verbindingsverzoeken automatisch geaccepteerd door de printer.

Opmerking: Het automatisch accepteren van drukknopverzoeken is niet beveiligd.

Opmerkingen:

- Het Wi-Fi Direct-netwerkwachtwoord is standaard niet zichtbaar op het display van de printer. Schakel het pictogram Wachtwoordweergave in om het wachtwoord weer te geven. Ga vanaf het bedieningspaneel naar **Instellingen > Beveiliging > Overige > Wachtwoord/Pincode weergeven**.
- Als u het wachtwoord van het Wi-Fi Direct-netwerk wilt weten zonder het op het printerdisplay weer te geven, kunt u de **Pagina Netwerkinstellingen** afdrukken. Ga vanaf het bedieningspaneel naar **Instellingen > Rapporten > Netwerk > Pagina Netwerkinstellingen**.

Een mobiel apparaat verbinden met de printer

Controleer voordat u uw mobiele apparaat verbindt of Wi-Fi Direct is geconfigureerd. Zie '[Wi-Fi Direct configureren](#)' op [pagina 257](#) voor meer informatie.

Met behulp van Wi-Fi Direct

Opmerking: Deze instructies zijn alleen van toepassing op mobiele apparaten die draaien op het Android™-platform .

- 1 Ga vanaf het mobiele apparaat naar het menu **Instellingen**.
- 2 Schakel **Wi-Fi** in en tik vervolgens op **Wi-Fi Direct**.
- 3 Selecteer de Wi-Fi Direct-naam van de printer.
- 4 De instellingen op het bedieningspaneel van de printer weergeven.

Met behulp van Wi-Fi

- 1 Ga vanaf het mobiele apparaat naar het menu **Instellingen**.
- 2 Klik op **Wi-Fi** en selecteer de naam van de Wi-Fi Direct-printer.

Opmerking: De tekenreeks DIRECT-xy (waarbij x en y twee willekeurige tekens zijn) wordt toegevoegd vóór de Wi-Fi Direct-naam.

- 3 Voer het wachtwoord voor Wi-Fi Direct in.

De printer aansluiten op een computer

Controleer voordat u uw computer verbindt of Wi-Fi Direct is geconfigureerd. Zie '[Wi-Fi Direct configureren](#)' op [pagina 257](#) voor meer informatie.

Voor Windows-gebruikers

- 1 Open **Printers en scanners** en klik vervolgens op **Een printer of scanner toevoegen**.
- 2 Klik op **Wi-Fi Direct-printers weergeven** en selecteer de naam van de Wi-Fi Direct-printer.

- 3 Op het beeldscherm van de printer ziet u de achtcijferige pincode van de printer.
- 4 Voer de pincode in op de computer.

Opmerking: Als het printerstuurprogramma nog niet is geïnstalleerd, downloadt Windows het juiste stuurprogramma.

Voor Macintosh-gebruikers

- 1 Klik op het pictogram Draadloos en selecteer de naam van de Wi-Fi Direct-printer.

Opmerking: De tekenreeks DIRECT-xy (waarbij x en y twee willekeurige tekens zijn) wordt toegevoegd vóór de Wi-Fi Direct-naam.

- 2 Voer het wachtwoord voor Wi-Fi Direct in.

Opmerking: Schakel uw computer terug naar het vorige netwerk nadat u de verbinding met het Wi-Fi Direct-netwerk hebt verbroken.

Het Wi-Fi-netwerk uitschakelen

- 1 Ga vanaf het bedieningspaneel naar **Instellingen > Netwerk/poorten > Netwerkoverzicht > Actieve adapter > Standaardnetwerk**.
- 2 Selecteer **Ja** om de printer opnieuw op te starten.

Status van de printerconnectiviteit controleren

- 1 Ga vanaf het bedieningspaneel naar **Instellingen > Rapporten > Netwerk > Pagina Netwerkinstellingen**.
- 2 Controleer het eerste gedeelte van de pagina om te zien of bij Status wordt aangegeven dat de printer is aangesloten.

Als bij Status wordt aangegeven dat de printer niet is aangesloten, is het mogelijk dat het LAN-aansluitpunt niet actief is of dat de netwerkkabel niet goed functioneert. Neem contact op met uw beheerder voor ondersteuning.

Serieel afdrukken instellen (alleen Windows)

- 1 Stel de parameters op de printer in.
 - a Via het bedieningspaneel navigeert u naar het menu voor de poortinstellingen.
 - b Zoek het menu voor de seriële poortinstellingen en pas de instellingen aan, indien nodig.
 - c Pas de wijzigingen toe.
- 2 Open op uw computer de map Printers en selecteer vervolgens uw printer.
- 3 Open de printereigenschappen en selecteer de COM-poort in de lijst.
- 4 Stel de COM-poortparameters in Apparaatbeheer.

Opmerkingen:

- Serieel afdrukken verlaagt de afdruksnelheid.
- Controleer of de seriële kabel is aangesloten op de seriële poort van uw printer.

Printer beveiligen

Printergeheugen wissen

Om vluchtig geheugen of gebufferde gegevens in uw printer te wissen, moet u de printer uitschakelen.

Om niet-vluchtig geheugen, apparaat- en netwerkinstellingen, beveiligingsinstellingen en embedded solutions te wissen, doet u het volgende:

- 1 Ga vanaf het bedieningspaneel naar **Instellingen > Apparaat > Onderhoud > Oud apparaat wissen**.
- 2 Selecteer **Alle informatie over niet-vluchtig geheugen opschonen** en selecteer vervolgens **WISSEN**.
- 3 Selecteer **Installatiewizard starten** of **Printer offline laten** en selecteer **Volgende**.
- 4 Start het proces.

Opmerking: Dit proces vernietigt ook de coderingsleutel die wordt gebruikt om gebruikersgegevens te beschermen. Als u de coderingsleutel vernietigt, kunnen de gegevens niet meer worden hersteld.

Opslagstation van printer wissen

- 1 Ga vanaf het bedieningspaneel naar **Instellingen > Apparaat > Onderhoud > Oud apparaat wissen**.
- 2 Afhankelijk van het opslagstation dat op uw printer is geïnstalleerd, voert u een van de volgende handelingen uit:
 - Selecteer voor de harde schijf **Alle informatie op de vaste schijf opschonen**, selecteer **WISSEN** en selecteer vervolgens een methode om de gegevens te wissen.

Opmerking: Dit proces van het opschonen van de vaste schijf kan van enkele minuten tot meer dan een uur duren. De printer kan gedurende deze bewerking niet worden gebruikt voor andere taken.
 - Selecteer voor het intelligente opslagstation **Alle gebruikersgegevens op ISD cryptografisch wissen** en selecteer vervolgens **WISSEN**.

Fabrieksinstellingen herstellen

- 1 Ga vanaf het bedieningspaneel naar **Instellingen > Apparaat > Fabrieksinstellingen herstellen**.
- 2 Selecteer **Instellingen herstellen**.
- 3 Selecteer de instellingen die u wilt herstellen en selecteer **HERSTELLEN**.

Kennisgeving van vluchtigheid

Soorten geheugen	Beschrijving
Vluchtig geheugen	De printer gebruikt standaard RAM-geheugen (Random Access Memory) om gebruikersgegevens te bufferen tijdens eenvoudige afdruk- en kopieertaken.
Niet-vluchtig geheugen	De printer gebruikt mogelijk twee soorten niet-vluchtig geheugen: EEPROM en NAND (flashgeheugen). Beide soorten bevatten informatie over het besturingssysteem, de printerinstellingen en het netwerk. Ze slaan ook scanner- en bladwijzerinstellingen en embedded solutions op.

Soorten geheugen	Beschrijving
Vaste schijf voor opslag	In sommige printers is mogelijk een vaste schijf geïnstalleerd. De vaste schijf van de printer is ontworpen voor printerspecifieke functies. Met de vaste schijf kan de printer gebufferde gebruikersgegevens voor complexe afdruktaken en formulier- en lettertypegegevens bewaren.
Intelligent opslagstation (ISD)	Op sommige printers is mogelijk een ISD geïnstalleerd. ISD gebruikt niet-vluchtig flashgeheugen om gebruikersgegevens van complexe afdruktaken, formuliergegevens en lettertypegegevens op te slaan.

In de volgende gevallen moet u de inhoud van het printergeheugen wissen:

- De printer wordt uit gebruik genomen.
- De vaste schijf of ISD van de printer wordt vervangen.
- De printer wordt verplaatst naar een andere afdeling of een ander kantoor.
- Er moet onderhoud aan de printer worden uitgevoerd door iemand buiten uw organisatie.
- De printer moet voor onderhoud worden vervoerd naar een locatie buiten uw bedrijf.
- De printer wordt verkocht aan een ander bedrijf.

Opmerking: Volg het beleid en de procedures van uw organisatie om een opslagstation af te voeren.

Afdrukken

Afdrukken vanaf een computer

Voor Windows-gebruikers

- 1 Open het gewenste document en klik op **Bestand > Afdrukken**.
- 2 Selecteer een printer en klik vervolgens op **Eigenschappen, Voorkeuren, Opties** of **Instellen**.
Pas zo nodig de instellingen aan.
- 3 Klik op **OK** en vervolgens op **Afdrukken**.

Voor Macintosh-gebruikers

- 1 Open een document en kies **Archief > Druk af**.
- 2 Selecteer een printer en selecteer vervolgens een instelling in **Voorinstellingen**.
Pas zo nodig de instellingen aan.
- 3 Klik op **Afdrukken**.

Afdrukken vanaf een mobiel apparaat

Afdrukken vanaf een mobiel apparaat met Lexmark Print

Lexmark Print is een oplossing voor mobiel afdrukken, bedoeld voor mobiele apparaten die draaien op het Android-platform versie 6.0 of later. Hiermee kunt u documenten en afbeeldingen verzenden naar netwerkprinters en print management-servers.



Opmerkingen:

- Download de Lexmark Print-app uit de Google Play™ Store en schakel deze in op het mobiele apparaat.
 - Zorg ervoor dat de printer en het mobiele apparaat met hetzelfde netwerk zijn verbonden.
- 1 Selecteer op uw mobiele apparaat een document vanuit bestandsbeheer.
 - 2 Verzend of deel het document naar/met Lexmark Print.
Opmerking: Sommige apps van derden ondersteunen de functie verzenden of delen mogelijk niet. Raadpleeg de meegeleverde documentatie van de app voor meer informatie.
 - 3 Een printer selecteren.
Pas zo nodig de instellingen aan.
 - 4 Druk het document af.

Afdrukken vanaf een mobiel apparaat met Mopria™ Print Service

Mopria® Print Service is een oplossing voor mobiel afdrukken, bedoeld voor mobiele apparaten met Android 5.0 of later. Hiermee kunt u rechtstreeks afdrukken op elke Mopria™-gecertificeerde printer.


Opmerking: Download de Mopria Print Service uit de Google Play Store en schakel deze in op uw mobiele apparaat.

- 1 Open op uw mobiele apparaat een compatibele app of selecteer een document vanuit bestandsbeheer.
- 2 Raak  > **Print** aan.
- 3 Selecteer een printer en pas de instellingen aan, indien nodig.
- 4 Tik op .

Afdrukken vanaf een mobiel apparaat met AirPrint

De AirPrint-softwarefunctie is een oplossing voor mobiel afdrukken waarmee u direct vanaf Apple-apparaten kunt afdrukken op printers die compatibel zijn met AirPrint.



Opmerkingen:

- Zorg ervoor dat het Apple-apparaat en de printer op hetzelfde netwerk zijn aangesloten. Als het netwerk meerdere draadloze hubs heeft, controleer dan of beide apparaten op hetzelfde subnet zijn aangesloten.
 - Deze toepassing wordt alleen op sommige Apple-apparaten ondersteund.
- 1 Selecteer op uw mobiele apparaat een document in bestandsbeheer of start een compatibele toepassing.
 - 2 Raak  > **Print** aan.
 - 3 Selecteer een printer en pas de instellingen aan, indien nodig.
 - 4 Druk het document af.

Afdrukken vanaf een mobiel apparaat met Wi-Fi Direct®

Wi-Fi Direct is een afdrukservice waarmee u kunt afdrukken op printers die geschikt zijn voor Wi-Fi Direct.

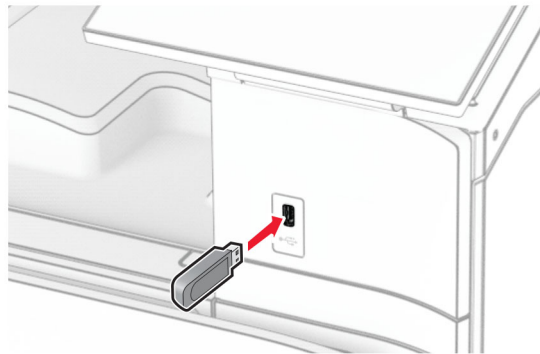
Opmerking: Zorg ervoor dat het mobiele apparaat is verbonden met het draadloze netwerk van de printer. Zie ['Een mobiel apparaat verbinden met de printer' op pagina 258](#) voor meer informatie.

- 1 Open op uw mobiele apparaat een compatibele toepassing of selecteer een document vanuit bestandsbeheer.
- 2 Voer afhankelijk van uw mobiele apparaat een van de volgende handelingen uit:
 - Raak  > **Print** aan.
 - Raak  > **Print** aan.
 - Raak **...** > **Print** aan.
- 3 Selecteer een printer en pas de instellingen aan, indien nodig.
- 4 Druk het document af.

Afdrukken vanaf een flashstation

- 1 Plaats het flashstation in de printer.

Zie '[Ondersteunde flashstations en bestandstypen](#)' op pagina 66 voor meer informatie over ondersteunde flashstations.



Opmerkingen:

- De printer negeert het flashstation als u het aansluit terwijl de printer een foutbericht weergeeft.
- Wanneer u het flashstation aansluit terwijl de printer bezig is met het verwerken van andere afdruktaken, verschijnt het bericht **Printer is bezig** op het display.

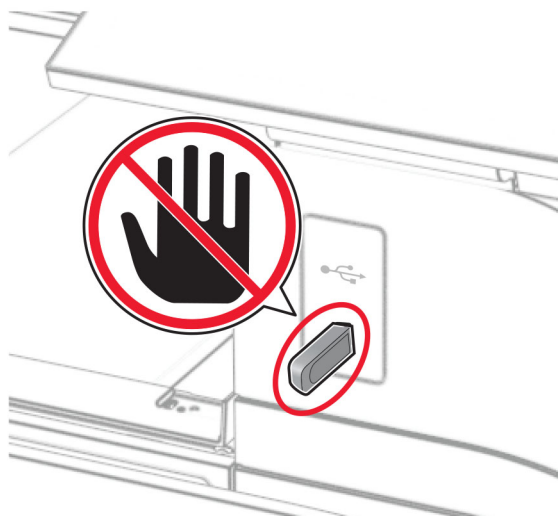
2 Selecteer **Afdrukken** op het bedieningspaneel.

3 Selecteer **USB-station** en selecteer vervolgens het document dat u wilt afdrukken.

Pas zo nodig de instellingen aan.

4 Druk het document af.

Waarschuwing: mogelijke beschadiging: Raak de aangegeven gedeelten van het flashstation of de printer niet aan terwijl er wordt afgedrukt vanaf, gelezen van of geschreven naar het opslagapparaat om gegevensverlies of printerstoringen te voorkomen.



Beveiligde taken configureren

- 1 Ga vanaf het bedieningspaneel naar **Instellingen > Beveiliging > Instellingen vertrouwelijk afdrukken**.
- 2 Configureer de instellingen.

Instelling	Beschrijving
Max. ongeldige PIN	Stel de limiet in voor het invoeren van een ongeldige pincode. Opmerking: Wanneer het limiet is bereikt, worden de afdruktaken voor de betreffende gebruikersnaam verwijderd.
Vervaltijd beveiligde taak	Stel een afzonderlijke vervaltijd in voor elke onderbroken taak voordat deze automatisch wordt verwijderd uit het printergeheugen, de vaste schijf of het intelligente opslagstation. Opmerking: Een onderbroken taak is Vertrouwelijk , Herhaald , Gereserveerd of Gecontroleerd .
Vervaltijd herhaalde taak	De verlooptijd instellen voor een afdruktaak die u wilt herhalen.
Vervaltijd taak controleren	De verlooptijd instellen voor het afdrukken van een exemplaar van een taak zodat u de kwaliteit kunt controleren voordat u de resterende exemplaren afdrukt.
Vervaltijd gereserveerde taak	Stel de vervaltijd in voor taken die u op de printer wilt opslaan om later af te drukken.
Alle taken verplicht in wachtrij plaatsen	Instellen dat de printer alle afdruktaken in de wachtrij plaatst.
Dubbele documenten bewaren	Stel de printer in om alle documenten met dezelfde bestandsnaam te behouden.

Afdrukken van vertrouwelijke taken en andere onderbroken taken

Voor Windows-gebruikers

- 1 Open het gewenste document en klik op **Bestand > Afdrukken**.
- 2 Selecteer een printer en klik vervolgens op **Eigenschappen, Voorkeuren, Opties** of **Instellen**.
- 3 Klik op **Afdruk- en wachttaken**.
- 4 Klik op **Afdrukken en wachten gebruiken** en wijs een gebruikersnaam toe.
- 5 Selecteer een van de volgende typen afdruktaken:
 - **Vertrouwelijk afdrukken:** de printer vraagt om een pincode voordat u de taak kunt afdrukken.
Opmerking: Als u dit taaktype selecteert, voert u een viercijferig pincode in.
 - **Gecontroleerd afdrukken:** de printer drukt één exemplaar af en houdt de overige exemplaren die u hebt gevraagd vast in het printergeheugen.
 - **Gereserveerd afdrukken:** de printer bewaart de taak in het geheugen, zodat u deze later kunt afdrukken.
 - **Afdrukken herhalen:** de printer drukt alle door u opgegeven exemplaren af en bewaart de afdruktaak in het printergeheugen, zodat u later meer exemplaren kunt afdrukken.
- 6 Klik op **OK**.
- 7 Klik op **Afdrukken**.

8 Geef de afdruktaak vrij via het bedieningspaneel van de printer.

a Selecteer **Afdrukken**.

b Selecteer **Onderbroken taken** en selecteer uw gebruikersnaam.

Opmerking: Selecteer in het geval van vertrouwelijke afdruktaken **Vertrouwelijk**, voer de pincode in en selecteer **OK** voor vertrouwelijke afdruktaken .

c Selecteer de afdruktaak en selecteer **Afdrukken**.

Voor Macintosh-gebruikers

1 Open een document en kies **Archief > Druk af**.

2 Een printer selecteren.

3 Schakel in het vervolgkeuzemenu **Beveiliging afdruktaken** de optie **Afdrukken met pincode** in en voer een viercijferige pincode in.

4 Klik op **Afdrukken**.

5 Geef de afdruktaak vrij via het bedieningspaneel van de printer.

a Selecteer **Onderbroken taken** en selecteer vervolgens de computernaam.

b Selecteer **Vertrouwelijk** en voer de pincode in.

c Selecteer de afdruktaak en selecteer **Afdrukken**.

Lijst met voorbeelden van lettertypen afdrukken

1 Ga vanaf het bedieningspaneel naar **Instellingen > Rapporten > Afdrukken > Lettertypen afdrukken**.

2 Selecteer het type lettertype.

Een directorylijst afdrukken

1 Ga vanaf het bedieningspaneel naar **Instellingen > Rapporten > Afdrukken**.

2 Selecteer **Directory afdrukken**.

Scheidingsvellen toevoegen in afdruktaken

1 Open het gewenste document en klik op **Bestand > Afdrukken**.

2 Selecteer een printer en klik vervolgens op **Eigenschappen, Voorkeuren, Opties** of **Instellen**.

3 Klik op **Papier/afwerking**.

4 Selecteer een instelling in het menu **Scheidingsvellen**.

5 Klik op **OK** en vervolgens op **Afdrukken**.

Afdruktaak annuleren

- 1 Selecteer **Taakwachtrij** op het bedieningspaneel.
- 2 Selecteer **Afdrukken** en vervolgens de afdruktaak die u wilt annuleren.

Opmerking: Als het document al wordt afgedrukt, selecteert u **Taak annuleren** rechtsonderaan op de display om het afdrukken te stoppen.

Tonerintensiteit aanpassen

- 1 Ga vanaf het bedieningspaneel naar **Instellingen > Afdrukken > Kwaliteit**.
- 2 Pas de instelling voor **Tonerintensiteit** aan.

Kopiëren

Kopieën maken

- 1 Plaats een origineel document in de ADF-lade of op de glasplaat.
Opmerking: Zorg ervoor dat het papierformaat van het origineel en de uitvoer hetzelfde zijn. Zo voorkomt u dat een afbeelding wordt bijgesneden.
- 2 Raak in het bedieningspaneel **Kopiëren** aan en specificeer vervolgens het aantal kopieën.
Pas zo nodig de kopieerinstellingen aan.
- 3 Kopieer het document.

Foto's kopiëren

- 1 Plaats een foto op de glasplaat.
- 2 Ga vanaf het bedieningspaneel naar **Kopiëren** > **Meer instellingen** > **Inhoud** > **Soort origineel** > **Foto**.
- 3 Selecteer **Inhoudsbron** en selecteer de instelling die de inhoudsbron van de originele foto het best beschrijft.
- 4 Kopieer de foto.

Kopiëren op briefhoofdpapier

- 1 Plaats een origineel document in de ADF-lade of op de glasplaat.
- 2 Ga vanaf het bedieningspaneel naar **Kopiëren** > **Kopiëren van**.
- 3 Het formaat van het originele document selecteren.
- 4 Selecteer **Kopiëren naar** en selecteer vervolgens de papierbron waarin het briefpapier is geplaatst.
Als u het briefhoofdpapier in de multifunctionele invoer hebt geplaatst, selecteert u **Multifunctionele invoer**, selecteert u een papierformaat en selecteert u vervolgens **Briefhoofd**.
- 5 Kopieer het document.

Op beide zijden van het papier kopiëren

- 1 Plaats een origineel document in de ADF-lade of op de glasplaat.
- 2 Ga vanaf het bedieningspaneel naar **Kopiëren** > **Meer instellingen** > **Zijden**.
- 3 Kies een instelling.
- 4 Kopieer het document.

Kopieën verkleinen of vergroten

- 1 Plaats een origineel document in de ADF-lade of op de glasplaat.
- 2 Ga vanaf het bedieningspaneel naar **Kopiëren > Meer instellingen > Schaal**.
- 3 Kies een instelling.

Opmerking: Als u na het instellen van de **Schaling** het formaat van het originele document of de uitvoer wijzigt, wordt de waarde van de schaling hersteld naar **Automatisch**.

- 4 Kopieer het document.

Exemplaren sorteren

- 1 Plaats een origineel document in de ADF-lade of op de glasplaat.
- 2 Ga vanaf het bedieningspaneel naar **Kopiëren > Meer instellingen > Sorteren > Aan [1,2,1,2,1,2]**.
- 3 Kopieer het document.

Scheidingsvellen invoegen tussen exemplaren

- 1 Plaats een origineel document in de ADF-lade of op de glasplaat.
- 2 Ga vanaf het bedieningspaneel naar **Kopiëren > Meer instellingen > Scheidingsvellen**.
- 3 Schakel het menu in en selecteer een instelling.
- 4 Kopieer het document.


Meerdere pagina's op één vel kopiëren

- 1 Plaats een origineel document in de ADF-lade of op de glasplaat.
- 2 Ga vanaf het bedieningspaneel naar **Kopiëren > Meer instellingen > Pagina's per zijde**.
- 3 Schakel het menu in en selecteer een instelling.
- 4 Kopieer het document.

Passen kopiëren

- 1 Plaats de kaart op de glasplaat.
- 2 Ga vanaf het bedieningspaneel naar **Kopiëren > Kopiëren van > Identiteitskaart**.
- 3 Kopieer de kaart.

Een kopieersnelkoppeling maken

- 1 Selecteer **Kopiëren** op het bedieningspaneel.
- 2 Configureer de instellingen en selecteer vervolgens .
- 3 Maak een snelkoppeling.

E-mailen

De SMTP-instellingen configureren

Configureer de instellingen voor het Simple Mail Transfer Protocol (SMTP) om een gescand document te verzenden via e-mail. De instellingen verschillen per e-mailprovider.

Controleer voordat u begint of de printer is verbonden met een netwerk en het netwerk is verbonden met internet.

Het bedieningspaneel gebruiken

- 1 Ga vanaf het bedieningspaneel naar **Instellingen > E-mail > E-mailinstellingen**.
- 2 Configureer de instellingen.

Embedded Web Server gebruiken

- 1 Open een webbrowser en typ het IP-adres van de printer in de adresbalk.

Opmerkingen:

- Controleer het IP-adres van de printer op het startscherm van de printer. Het IP-adres bestaat uit vier sets met cijfers gescheiden door punten, bijvoorbeeld: 123.123.123.123.
- Als u een proxyserver gebruikt, moet u deze tijdelijk uitschakelen zodat de webpagina correct kan worden geladen.

- 2 Klik op **Instellingen > E-mail**.
- 3 Configureer de instellingen in het menu **E-mailinstellingen**.
- 4 Klik op **Opslaan**.

E-mailserviceproviders

- [AOL Mail](#)
- [Comcast Mail](#)
- [Gmail](#)
- [iCloud Mail](#)
- [Mail.com](#)
- [NetEase Mail \(mail.126.com\)](#)
- [NetEase Mail \(mail.163.com\)](#)
- [NetEase Mail \(mail.yeah.net\)](#)
- [Outlook Live of Microsoft 365](#)
- [QQ Mail](#)
- [Sina Mail](#)
- [Sohu Mail](#)
- [Yahoo! Mail](#)
- [Zoho Mail](#)

Opmerkingen:

- Neem contact op met uw serviceprovider als er fouten optreden bij gebruik van de aangegeven instellingen.
- Als uw serviceprovider niet op de lijst staat, moet u contact opnemen met uw provider.

AOL Mail

Instelling	Waarde
Primaire SMTP-gateway	smtp.aol.com
Primaire SMTP-gatewaypoort	587
SSL/TLS gebruiken	Vereist
Vertrouwd certificaat vereist	Uitgeschakeld
Antwoordadres	Uw e-mailadres
Verificatie SMTP-server	Aanmelden / Normaal
Door het apparaat geïnitieerde e-mail	SMTP-referenties voor apparaat gebruiken
Gebruikersnaam apparaat	Uw e-mailadres
Wachtwoord voor apparaat	Wachtwoord voor app Opmerking: Als u een wachtwoord voor de app wilt aanmaken, gaat u naar de pagina AOL-accountbeveiliging . Meld u aan bij uw account en klik op Wachtwoorden voor app genereren en beheren .

Comcast Mail

Instelling	Waarde
Primaire SMTP-gateway	smtp.comcast.net
Primaire SMTP-gatewaypoort	587
SSL/TLS gebruiken	Vereist
Vertrouwd certificaat vereist	Uitgeschakeld
Antwoordadres	Uw e-mailadres
Verificatie SMTP-server	Aanmelden / Normaal
Door het apparaat geïnitieerde e-mail	SMTP-referenties voor apparaat gebruiken
Gebruikersnaam apparaat	Uw e-mailadres
Wachtwoord voor apparaat	Wachtwoord voor account

Opmerking: Zorg ervoor dat de instelling Toegangsbeveiliging van derden is ingeschakeld op uw account. Ga voor meer informatie naar de [Help-pagina van Comcast Xfinity Connect](#).

Gmail™

Opmerking: Zorg ervoor dat tweestapsverificatie is ingeschakeld op uw account. Als u tweestapsverificatie wilt inschakelen, gaat u naar de pagina [Google-accountbeveiliging](#). Meld u aan bij uw account en klik in het gedeelte Aanmelden bij Google op **Tweestapsverificatie**.

Instelling	Waarde
Primaire SMTP-gateway	smtp.gmail.com
Primaire SMTP-gatewaypoort	587
SSL/TLS gebruiken	Vereist
Vertrouwd certificaat vereist	Uitgeschakeld
Antwoordadres	Uw e-mailadres
Verificatie SMTP-server	Aanmelden / Normaal
Door het apparaat geïnitieerde e-mail	SMTP-referenties voor apparaat gebruiken
Gebruikersnaam apparaat	Uw e-mailadres
Wachtwoord voor apparaat	<p>Wachtwoord voor app</p> <p>Opmerkingen:</p> <ul style="list-style-type: none"> Als u een wachtwoord voor de app wilt aanmaken, gaat u naar de pagina Google-accountbeveiliging. Meld u aan bij uw account en klik in het gedeelte Aanmelden bij Google op Tweestaps verificatie > Wachtwoorden voor apps. Wachtwoorden voor apps wordt alleen weergegeven als tweestapsverificatie is ingeschakeld.

iCloud Mail

Opmerking: Zorg ervoor dat tweestapsverificatie is ingeschakeld op uw account.

Instelling	Waarde
Primaire SMTP-gateway	smtp.mail.me.com
Primaire SMTP-gatewaypoort	587
SSL/TLS gebruiken	Vereist
Vertrouwd certificaat vereist	Uitgeschakeld
Antwoordadres	Uw e-mailadres
Verificatie SMTP-server	Aanmelden / Normaal
Door het apparaat geïnitieerde e-mail	SMTP-referenties voor apparaat gebruiken
Gebruikersnaam apparaat	Uw e-mailadres
Wachtwoord voor apparaat	<p>Wachtwoord voor app</p> <p>Opmerking: Als u een app-wachtwoord wilt maken, gaat u naar de pagina iCloud-accountbeheer, logt u in op uw account en klikt u vervolgens in het gedeelte Aanmelding en beveiliging . op App-specifieke wachtwoorden > App-specifiek wachtwoord genereren.</p>

Mail.com

Instelling	Waarde
Primaire SMTP-gateway	smtp.mail.com
Primaire SMTP-gatewaypoort	587
SSL/TLS gebruiken	Vereist
Vertrouwd certificaat vereist	Uitgeschakeld
Antwoordadres	Uw e-mailadres
Verificatie SMTP-server	Aanmelden / Normaal
Door het apparaat geïnitieerde e-mail	SMTP-referenties voor apparaat gebruiken
Gebruikersnaam apparaat	Uw e-mailadres
Wachtwoord voor apparaat	Wachtwoord voor account

NetEase Mail (mail.126.com)

Opmerking: Controleer of de SMTP-service is ingeschakeld voor uw account. Als u de service wilt inschakelen, klikt u op de startpagina van NetEase Mail op **Instellingen > POP3/SMTP/IMAP**. Vervolgens schakelt u **IMAP/SMTP-service** of **POP3/SMTP-service** in.

Instelling	Waarde
Primaire SMTP-gateway	smtp.126.com
Primaire SMTP-gatewaypoort	465
SSL/TLS gebruiken	Vereist
Vertrouwd certificaat vereist	Uitgeschakeld
Antwoordadres	Uw e-mailadres
Verificatie SMTP-server	Aanmelden / Normaal
Door het apparaat geïnitieerde e-mail	SMTP-referenties voor apparaat gebruiken
Gebruikersnaam apparaat	Uw e-mailadres
Wachtwoord voor apparaat	Verificatiewachtwoord Opmerking: Het verificatiewachtwoord wordt opgegeven wanneer de IMAP/SMTP-service of de POP3/SMTP-service is ingeschakeld.

NetEase Mail (mail.163.com)

Opmerking: Controleer of de SMTP-service is ingeschakeld voor uw account. Als u de service wilt inschakelen, klikt u op de startpagina van NetEase Mail op **Instellingen > POP3/SMTP/IMAP**. Vervolgens schakelt u **IMAP/SMTP-service** of **POP3/SMTP-service** in.

Instelling	Waarde
Primaire SMTP-gateway	smtp.163.com
Primaire SMTP-gatewaypoort	465
SSL/TLS gebruiken	Vereist
Vertrouwd certificaat vereist	Uitgeschakeld

Instelling	Waarde
Antwoordadres	Uw e-mailadres
Verificatie SMTP-server	Aanmelden / Normaal
Door het apparaat geïnitieerde e-mail	SMTP-referenties voor apparaat gebruiken
Gebruikersnaam apparaat	Uw e-mailadres
Wachtwoord voor apparaat	Verificatiewachtwoord Opmerking: Het verificatiewachtwoord wordt opgegeven wanneer de IMAP/SMTP-service of de POP3/SMTP-service is ingeschakeld.

NetEase Mail (mail.yeah.net)

Opmerking: Controleer of de SMTP-service is ingeschakeld voor uw account. Als u de service wilt inschakelen, klikt u op de startpagina van NetEase Mail op **Instellingen > POP3/SMTP/IMAP**. Vervolgens schakelt u **IMAP/SMTP-service** of **POP3/SMTP-service** in.

Instelling	Waarde
Primaire SMTP-gateway	smtp.yeah.net
Primaire SMTP-gatewaypoort	465
SSL/TLS gebruiken	Vereist
Vertrouwd certificaat vereist	Uitgeschakeld
Antwoordadres	Uw e-mailadres
Verificatie SMTP-server	Aanmelden / Normaal
Door het apparaat geïnitieerde e-mail	SMTP-referenties voor apparaat gebruiken
Gebruikersnaam apparaat	Uw e-mailadres
Wachtwoord voor apparaat	Verificatiewachtwoord Opmerking: Het verificatiewachtwoord wordt opgegeven wanneer de IMAP/SMTP-service of de POP3/SMTP-service is ingeschakeld.

Outlook Live of Microsoft 365

Deze instellingen zijn van toepassing op de e-maildomeinen outlook.com en hotmail.com, en op Microsoft 365-accounts.

Instelling	Waarde
Primaire SMTP-gateway	smtp.office365.com
Primaire SMTP-gatewaypoort	587
SSL/TLS gebruiken	Vereist
Vertrouwd certificaat vereist	Uitgeschakeld
Antwoordadres	Uw e-mailadres
Verificatie SMTP-server	Aanmelden / Normaal
Door het apparaat geïnitieerde e-mail	SMTP-referenties voor apparaat gebruiken
Gebruikersnaam apparaat	Uw e-mailadres

Instelling	Waarde
Wachtwoord voor apparaat	Wachtwoord voor account of app Opmerkingen: <ul style="list-style-type: none"> • Voor accounts waarbij tweestapsverificatie is uitgeschakeld, gebruikt u uw accountwachtwoord. • Voor outlook.com- of hotmail.com-accounts waarbij tweestapsverificatie is ingeschakeld, gebruikt u een app-wachtwoord. Als u een wachtwoord voor de app wilt aanmaken, gaat u naar de pagina Outlook Live-accountbeheer. Meld u aan bij uw account en klik op Nieuw app-wachtwoord aanmaken.

Opmerking: Ga naar de [Help-pagina van Microsoft 365](#) voor meer configuratieopties voor bedrijven die Microsoft 365 gebruiken.

QQ Mail

Opmerking: Controleer of de SMTP-service is ingeschakeld voor uw account. Als u de service wilt inschakelen, klikt u op de startpagina van QQ Mail op **Instellingen** > **Account**. Vanuit het gedeelte POP3/IMAP/SMTP/Exchange/CardDAV/CalDAV Service schakelt u **POP3/SMTP-service** of **IMAP/SMTP-service** in.

Instelling	Waarde
Primaire SMTP-gateway	smtp.qq.com
Primaire SMTP-gatewaypoort	587
SSL/TLS gebruiken	Vereist
Vertrouwd certificaat vereist	Uitgeschakeld
Antwoordadres	Uw e-mailadres
Verificatie SMTP-server	Aanmelden / Normaal
Door het apparaat geïnitieerde e-mail	SMTP-referenties voor apparaat gebruiken
Gebruikersnaam apparaat	Uw e-mailadres
Wachtwoord voor apparaat	Verificatiecode Opmerking: Als u een verificatiecode wilt genereren, klikt u op de startpagina van QQ Mail op Instellingen > Account . Vervolgens klinkt u vanuit het gedeelte POP3/IMAP/SMTP/Exchange/CardDAV/CalDAV-service op Verificatiecode genereren .

Sina Mail

Opmerking: Controleer of de POP3/SMTP-service is ingeschakeld voor uw account. Als u de service wilt inschakelen, klikt u op de startpagina van Sina Mail op **Instellingen** > **Meer instellingen** > **User-end POP/IMAP/SMTP**. Schakel vervolgens de **POP3/SMTP-service** in.

Instelling	Waarde
Primaire SMTP-gateway	smtp.sina.com
Primaire SMTP-gatewaypoort	587
SSL/TLS gebruiken	Vereist

Instelling	Waarde
Vertrouwd certificaat vereist	Uitgeschakeld
Antwoordadres	Uw e-mailadres
Verificatie SMTP-server	Aanmelden / Normaal
Door het apparaat geïnitieerde e-mail	SMTP-referenties voor apparaat gebruiken
Gebruikersnaam apparaat	Uw e-mailadres
Wachtwoord voor apparaat	Verificatiecode Opmerking: Als u een verificatiecode wilt aanmaken, klikt u op de e-mailstartpagina op Instellingen > Meer instellingen > User-end POP/IMAP/SMTP . Schakel vervolgens Status verificatiecode in.

Sohu Mail

Opmerking: Controleer of de SMTP-service is ingeschakeld voor uw account. Als u de service wilt inschakelen, klikt u op de startpagina van Sohu Mail op **Opties > Instellingen > POP3/SMTP/IMAP**. Schakel vervolgens de **IMAP/SMTP-service** of **POP3/SMTP-service** in.

Instelling	Waarde
Primaire SMTP-gateway	smtp.sohu.com
Primaire SMTP-gatewaypoort	465
SSL/TLS gebruiken	Vereist
Vertrouwd certificaat vereist	Uitgeschakeld
Antwoordadres	Uw e-mailadres
Verificatie SMTP-server	Aanmelden / Normaal
Door het apparaat geïnitieerde e-mail	SMTP-referenties voor apparaat gebruiken
Gebruikersnaam apparaat	Uw e-mailadres
Wachtwoord voor apparaat	Onafhankelijk wachtwoord Opmerking: Het onafhankelijke wachtwoord wordt verstrekt wanneer de IMAP/SMTP-service of POP3/SMTP-service is ingeschakeld.

Yahoo! Mail

Instelling	Waarde
Primaire SMTP-gateway	smtp.mail.yahoo.com
Primaire SMTP-gatewaypoort	587
SSL/TLS gebruiken	Vereist
Vertrouwd certificaat vereist	Uitgeschakeld
Antwoordadres	Uw e-mailadres
Verificatie SMTP-server	Aanmelden / Normaal
Door het apparaat geïnitieerde e-mail	SMTP-referenties voor apparaat gebruiken
Gebruikersnaam apparaat	Uw e-mailadres

Instelling	Waarde
Wachtwoord voor apparaat	Wachtwoord voor app Opmerking: Als u een wachtwoord voor de app wilt aanmaken, gaat u naar de pagina Yahoo-accountbeveiliging . Meld u aan bij uw account en klik in het gedeelte App-wachtwoord op App-wachtwoord genereren .

Zoho Mail

Instelling	Waarde
Primaire SMTP-gateway	smtp.zoho.com
Primaire SMTP-gatewaypoort	587
SSL/TLS gebruiken	Vereist
Vertrouwd certificaat vereist	Uitgeschakeld
Antwoordadres	Uw e-mailadres
Verificatie SMTP-server	Aanmelden / Normaal
Door het apparaat geïnitieerde e-mail	SMTP-referenties voor apparaat gebruiken
Gebruikersnaam apparaat	Uw e-mailadres
Wachtwoord voor apparaat	Wachtwoord voor account of app Opmerkingen: <ul style="list-style-type: none"> • Voor accounts waarbij tweestapsverificatie is uitgeschakeld, gebruikt u uw accountwachtwoord. • Voor accounts waarbij tweestapsverificatie is ingeschakeld, gebruikt u een app-wachtwoord. Als u een wachtwoord voor de app wilt aanmaken, gaat u naar de pagina Zoho Mail-accountbeveiliging. Meld u aan bij uw account en klik vanuit het gedeelte Applicatiespecifieke wachtwoorden op Nieuw wachtwoord genereren.


Een e-mail verzenden

Controleer voordat u begint of de SMTP-instellingen zijn geconfigureerd. Zie ['De SMTP-instellingen configureren' op pagina 271](#) voor meer informatie.

- 1 Plaats een origineel document in de ADF-lade of op de glasplaat.
- 2 Ga vanaf het bedieningspaneel naar **Scannen > E-mail**.
- 3 Voer de benodigde gegevens in en selecteer **Volgende**.
Pas zo nodig de instellingen aan.
- 4 Selecteer **Scannen** en verzend de e-mail.

Een e-mailsnelkoppeling maken

Het bedieningspaneel gebruiken

- 1 Ga vanaf het bedieningspaneel naar **Scannen > E-mail**.
- 2 Voer de benodigde gegevens in en selecteer .
- 3 Maak een snelkoppeling.

Embedded Web Server gebruiken

- 1 Open een webbrowser en typ het IP-adres van de printer in de adresbalk.

Opmerkingen:

- Controleer het IP-adres van de printer op het startscherm van de printer. Het IP-adres bestaat uit vier sets met cijfers gescheiden door punten, bijvoorbeeld: 123.123.123.123.
- Als u een proxyserver gebruikt, moet u deze tijdelijk uitschakelen zodat de webpagina correct kan worden geladen.

- 2 Klik op **Snelkoppelingen > Snelkoppeling maken**.
- 3 Configureer de instellingen.
- 4 Klik op **Opslaan**.

Faxen

Een fax verzenden

Het bedieningspaneel gebruiken

- 1 Plaats een origineel document in de ADF-lade of op de glasplaat.
- 2 Selecteer **Faxen** op het bedieningspaneel.
- 3 Selecteer **Ontvanger toevoegen** of **Adresboek**.
Pas zo nodig de instellingen aan.
- 4 Verzend de fax.

De computer gebruiken

Controleer voordat u begint of het faxstuurprogramma is geïnstalleerd. Zie '[Het faxstuurprogramma installeren](#)' op [pagina 98](#) voor meer informatie.

Voor Windows-gebruikers

- 1 Open het gewenste document en klik op **Bestand > Afdrukken**.
- 2 Selecteer een printer en klik vervolgens op **Eigenschappen, Voorkeuren, Opties** of **Instellen**.
- 3 Klik op **Fax > Fax Instellingen > Instellingen altijd weergeven vóór het faxen**. Voer vervolgens het nummer van de ontvanger in.
Pas zo nodig de instellingen aan.
- 4 Verzend de fax.

Voor Macintosh-gebruikers


- 1 Open een document en kies **Archief > Druk af**.
- 2 Selecteer de printer met - **Fax** achter de naam.
- 3 Voer in het vak Aan het nummer van de ontvanger in.
Pas zo nodig de instellingen aan.
- 4 Verzend de fax.

Een fax plannen

- 1 Plaats een origineel document in de ADF-lade of op de glasplaat.
- 2 Selecteer **Faxen** op het bedieningspaneel.
- 3 Selecteer **Ontvanger toevoegen** of **Adresboek** en voer de benodigde gegevens in.

- 4 Selecteer **Verzendtijdstip**, configureer de datum en tijd, en selecteer vervolgens **Gereed**.
Configureer zo nodig de andere faxinstellingen.
- 5 Verzend de fax.

Een snelkoppeling voor een faxbestemming maken

- 1 Selecteer **Faxen** op het bedieningspaneel.
- 2 Selecteer **Ontvanger toevoegen** of **Adresboek** en voer de benodigde gegevens in.
Pas zo nodig de instellingen aan.
- 3 Selecteer .
- 4 Maak een snelkoppeling.

De faxresolutie wijzigen

- 1 Plaats een origineel document in de ADF-lade of op de glasplaat.
- 2 Selecteer **Faxen** op het bedieningspaneel.
- 3 Selecteer **Ontvanger toevoegen** of **Adresboek** en voer de benodigde gegevens in.
- 4 Selecteer **Resolutie** en selecteer vervolgens een instelling.
- 5 Verzend de fax.

Faxintensiteit aanpassen

- 1 Plaats een origineel document in de ADF-lade of op de glasplaat.
- 2 Selecteer **Faxen** op het bedieningspaneel.
- 3 Selecteer **Ontvanger toevoegen** of **Adresboek** en voer de benodigde gegevens in.
- 4 Selecteer **Meer instellingen** > **Intensiteit** en pas de instelling aan.
- 5 Verzend de fax.

Faxlog afdrukken

- 1 Ga vanaf het bedieningspaneel naar **Instellingen** > **Rapporten** > **Faxen**.
- 2 Selecteer een faxlog.

Ongewenste faxen blokkeren

- 1 Ga vanuit het bedieningspaneel naar **Instellingen** > **Fax** > **Faxinstellingen** > **Faxontvangstinstellingen** > **Beheercontrole**.
- 2 Schakel de menuoptie **Fax zonder naam blokkeren** in.

Faxen in wachtrij

- 1 Ga vanuit het bedieningspaneel naar **Instellingen > Fax > Faxinstellingen > Faxontvangstinstellingen > Faxen in wachtrij**.
- 2 Kies een instelling.

Een fax doorsturen

- 1 Ga vanuit het bedieningspaneel naar **Instellingen > Fax > Faxinstellingen > Faxontvangstinstellingen > Beheercontrole**.
- 2 Selecteer **Fax doorsturen** en selecteer vervolgens **Afdrukken en doorsturen** of **Doorsturen**.
- 3 Selecteer een bestemming in het menu **Doorsturen naar** en configureer vervolgens de instellingen.

Scannen

Naar een computer scannen

Zorg ervoor dat de computer en de printer op hetzelfde netwerk zijn aangesloten voordat u begint.

Voor Windows-gebruikers

Het Lexmark ScanBack-hulpprogramma gebruiken

- 1 Voer het **Lexmark ScanBack-hulpprogramma** uit op de computer en klik op **Profiel maken**.

Opmerkingen:

- Ga naar www.lexmark.com/downloads om het hulpprogramma te downloaden.
- Als u een bestaand scanprofiel wilt gebruiken, klikt u op **Bestaand profiel**.

- 2 Klik op **Instellingen** en voeg het IP-adres van de printer toe.

Opmerking: Controleer het IP-adres van de printer op het startscherm van de printer. Het IP-adres bestaat uit vier sets met cijfers gescheiden door punten, bijvoorbeeld: 123.123.123.123.

- 3 Klik op **OK** en vervolgens op **Sluiten**.

- 4 Selecteer de indeling en het formaat van het document dat moet worden gescand.

- 5 Selecteer een bestandsindeling en scanresolutie en klik op **Volgende**.

- 6 Voer een unieke scanprofielnaam in.

- 7 Blader naar de locatie waar u het gescande document wilt opslaan en voer een bestandsnaam in.

Opmerking: Als u het scanprofiel opnieuw wilt gebruiken, schakelt u **Snelkoppeling maken** in en voert u een unieke snelkoppelingsnaam in.

- 8 Klik op **Voltoeien**.

- 9 Plaats een origineel document in de automatische documentinvoer of op de glasplaat.

- 10 Navigeer vanaf het bedieningspaneel naar **Scanprofielen > Scan to Computer** en selecteer een scanprofiel.

- 11 Klik op uw computer op **Het scannen is voltooid**.

Windows Faxen en scannen gebruiken

Opmerking: Controleer of de printer is toegevoegd aan de computer. Zie '[Printers toevoegen aan een computer](#)' op pagina 98 voor meer informatie.

- 1 Plaats een origineel document in de automatische documentinvoer of op de glasplaat.

- 2 Open **Windows Faxen en scannen** op de computer.

- 3 Klik op **Nieuwe scan**, en selecteer een scannerbron.

- 4 Pas indien nodig de scaninstellingen aan.

- 5 Scan het document.

- 6 Klik op **Opslaan als**, typ een bestandsnaam en klik vervolgens op **Opslaan**.

Voor Macintosh-gebruikers

Opmerking: Controleer of de printer is toegevoegd aan de computer. Zie ['Printers toevoegen aan een computer' op pagina 98](#) voor meer informatie.


- 1 Plaats een origineel document in de automatische documentinvoer of op de glasplaat.
- 2 Voer op de computer een van de volgende handelingen uit:
 - Open **Fotolader**.
 - Open **Printers en scanners** en selecteer een printer. Klik op **Scannen > Scanner openen**.
- 3 Voer één of meer van de volgende handelingen uit in het scanscherm:
 - Selecteer de locatie waar u het gescande document wilt opslaan.
 - Het formaat van het originele document selecteren.
 - Als u wilt scannen vanuit de ADI, selecteert u **Documentinvoer** in het **menu Scannen** of schakelt u **Documentinvoer gebruiken** in.
 - Pas zo nodig de scaninstellingen aan.
- 4 Klik op **Scan (Scannen)**.

Naar een FTP-server scannen

Voordat u begint moet u zorgen dat de printer is verbonden met een FTP-server.

- 1 Plaats een origineel document in de ADF-lade of op de glasplaat.
- 2 Ga vanaf het bedieningspaneel naar **Scannen > FTP**.
- 3 Voer de benodigde gegevens in en selecteer **Volgende**.
Pas zo nodig de FTP-instellingen aan.
- 4 Scan het document.

Een FTP-snelkoppeling maken

- 1 Selecteer **Scannen > FTP** op het bedieningspaneel.
- 2 Voer het adres van de FTP-server in en tik op .
- 3 Maak een snelkoppeling.

Scannen naar een netwerkmap

Zorg voordat u begint ervoor dat de netwerkmap waar u het document naartoe wilt scannen al is geconfigureerd.

- 1 Plaats een origineel document in de ADF-lade of op de glasplaat.
- 2 Ga vanaf het bedieningspaneel naar **Scan Center > Netwerkmap**.

3 Selecteer de toepasselijke netwerkmap.

Opmerking: Zie '[Een netwerkmap configureren als bestemming](#)' op pagina 285 voor meer informatie over het toevoegen van een netwerkmap.

4 Scan het document.

Een netwerkmap configureren als bestemming

1 Ga vanaf het bedieningspaneel naar **Scan Center** > **Netwerkmap** > **Netwerkmap maken**.

2 Configureer de benodigde instellingen.

3 Meld u aan bij het netwerk en selecteer **Volgende**.

4 Configureer de instellingen van de netwerkmap en selecteer Vervolgens **Gedaan**.

Opmerking: Zie '[Scannen naar een netwerkmap](#)' op pagina 284 als u een document wilt scannen naar een netwerkmap.

snelkoppeling voor netwerkmap maken

1 Open een webbrowser en typ het IP-adres van de printer in de adresbalk.

Opmerkingen:

- Controleer het IP-adres van de printer op het startscherm van de printer. Het IP-adres bestaat uit vier sets met cijfers gescheiden door punten, bijvoorbeeld: 123.123.123.123.
- Als u een proxyserver gebruikt, moet u deze tijdelijk uitschakelen zodat de webpagina correct kan worden geladen.

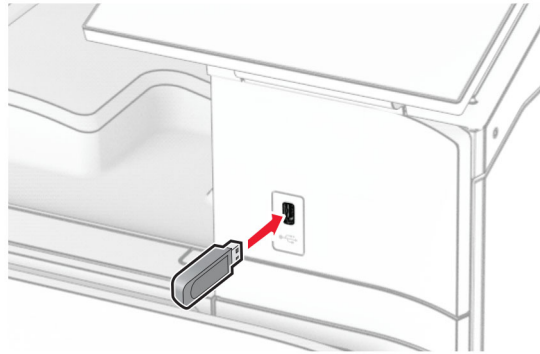
2 Klik op **Snelkoppelingen** > **Snelkoppeling maken**.

3 Selecteer **Netwerkmap** in het menu **Snelkoppelingstype** en configureer vervolgens de instellingen.

4 Pas de wijzigingen toe.

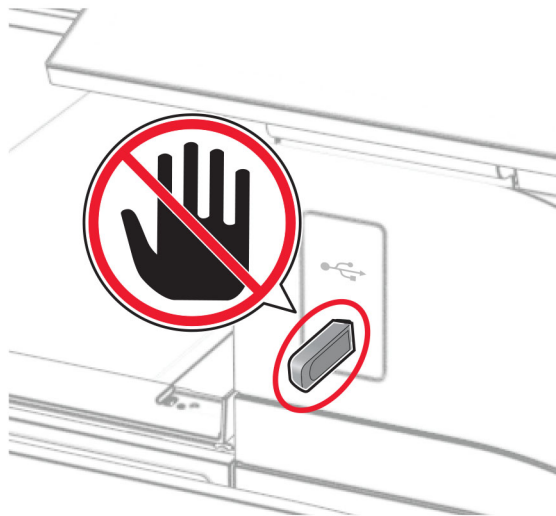
Scannen naar een flashstation

- 1 Plaats een origineel document in de ADF-lade of op de glasplaat.
- 2 Plaats het flashstation in de printer.



- 3 Selecteer vanaf het bedieningspaneel **Scannen** selecteer vervolgens **USB-station**.
- 4 Selecteer een locatie om het bestand op te slaan, voer een bestandsnaam in en selecteer **Volgende**.
- 5 Configureer de scaninstellingen.
- 6 Scan het document.

Waarschuwing: mogelijke beschadiging: Raak de aangegeven gedeelten van het flashstation of de printer niet aan terwijl er wordt afgedrukt vanaf, gelezen van of geschreven naar het opslagapparaat om gegevensverlies of printerstoringen te voorkomen.



Printermenu's

Menu-overzicht

Apparaat	<ul style="list-style-type: none"> • Voorkeuren • Ecomodus • Extern bedieningspaneel • Meldingen • Energiebeheer • Gegevens delen met Lexmark 	<ul style="list-style-type: none"> • Toegankelijkheid • Fabrieksinstellingen herstellen • Onderhoud • Firmware bijwerken • Over deze printer
Afdrukken	<ul style="list-style-type: none"> • Indeling • Afwerking¹ • Configuratie • Kwaliteit • Taakadministratie 	<ul style="list-style-type: none"> • PDF • PostScript • PCL • Afbeelding
Papier	<ul style="list-style-type: none"> • Ladeconfiguratie • Mediaconfiguratie 	<ul style="list-style-type: none"> • Configuratie van uitvoerladen¹
Kopiëren	Standaardkopieerinstellingen	
Faxen	Standaardfaxinstellingen	
E-mail	<ul style="list-style-type: none"> • E-mailconfiguratie • Standaardinstellingen e-mail 	<ul style="list-style-type: none"> • Webkoppeling instellen
FTP	FTP-standaardinstellingen	
USB-station	<ul style="list-style-type: none"> • Scannen naar flashstation 	<ul style="list-style-type: none"> • Afdruk flashstation
Netwerk/poorten	<ul style="list-style-type: none"> • Netwerkoverzicht • Draadloos • Wi-Fi Direct • Mobiele services beheren • Ethernet • TCP/IP • SNMP 	<ul style="list-style-type: none"> • IPSec • 802.1x • LPD-configuratie • HTTP-/FTP-instellingen • ThinPrint • USB • Externe netwerktoegang beperken
Beveiliging	<ul style="list-style-type: none"> • Aanmeldingsmethoden • USB-apparaten plannen • Logbestand beveiligingscontrole • Aanmeldbeperkingen • Instellingen vertrouwelijk afdrukken 	<ul style="list-style-type: none"> • Codering • Tijdelijke gegevensbestanden wissen • Oplossingen LDAP-instellingen • Diversen
Cloud Services	Cloud Services-aanmelding	

¹ Wordt alleen weergegeven als een finisher is geïnstalleerd.

² Wordt alleen weergegeven als een opslagstation is geïnstalleerd.

Rapporten	<ul style="list-style-type: none"> • Pagina met menu-instellingen • Apparaat • Afdrukken 	<ul style="list-style-type: none"> • Snelkoppelingen • Faxen • Netwerk
Problemen oplossen	Testpagina's afdrukkwaliteit	De scanner reinigen
Forms Merge ²	Forms Merge	

¹ Wordt alleen weergegeven als een finisher is geïnstalleerd.

² Wordt alleen weergegeven als een opslagstation is geïnstalleerd.

Apparaat

Voorkeuren

Menuoptie	Optie in submenu	Instellingen	Beschrijving
Taal op display	N.v.t.	[Lijst met talen]	De taal van de tekst op de display selecteren.
Land/Regio	N.v.t.	[Lijst met landen of regio]	Geeft het land of de regio aan waarin de printer is ingesteld om te werken.
Beginconfiguratie uitvoeren	N.v.t.	Uit* Aan	De installatiewizard uitvoeren.
Toetsenbord	Type toetsenbord	[Lijst met talen]	Selecteer een taal als type toetsenbord. Opmerking: Mogelijk worden niet alle waarden voor Type toetsenbord weergegeven of mogelijk is daarvoor speciale hardware nodig.
Datum en tijd	Configureren	Huidige datum en tijd Datum en tijd handmatig instellen Datumnotatie (MM-DD-JJJJ*) Tijdsindeling (12-uurs klok*) Tijdzone Verschil met DST (GMT) Begin zomertijd Einde zomertijd Verschil zomertijd	De printerdatum en -tijd en het netwerkprotocol configureren. Opmerkingen: <ul style="list-style-type: none"> • MM-DD-JJJJ is de standaardinstelling in de VS. DD-MM-JJJJ is de internationale standaardinstelling. • Verschil met UTC (GMT), Begin zomertijd, Einde zomertijd en Verschuiving zomertijd worden alleen weergegeven wanneer Tijdzone is ingesteld op (UTC+gebruiker) Aangepast. • De Sleutel-ID en het Wachtwoord worden alleen weergegeven als Verificatie inschakelen is ingesteld op MD5-sleutel.
	Netwerkprotocol	NTP inschakelen (Aan*) NTP-server Verificatie instellen (Geen*) Sleutel-ID Wachtwoord	

Opmerking: Een sterretje (*) naast een waarde geeft aan dat dit een in de fabriek ingestelde waarde is.

Menuoptie	Optie in submenu	Instellingen	Beschrijving
Papierformaten	N.v.t.	U.S.* Metrisch	Hiermee geeft u de maateenheden voor papierformaten op. Opmerking: De eerste papiermaatinstelling wordt bepaald door het land of de regio die u hebt geselecteerd in de initiële installatiewizard.
Helderheid van scherm	N.v.t.	20–100% (100*)	Helderheid van het display aanpassen.
Toegang tot flashstation	N.v.t.	Uitgeschakeld Ingeschakeld*	Toegang tot de flashstationfunctie van de printer inschakelen.
Achtergrond verwijderen toestaan	N.v.t.	Uit Aan*	Hiermee geeft u aan of de achtergrond van een afbeelding mag worden verwijderd.
Aangepaste taakscans toestaan	N.v.t.	Uit Aan*	Hiermee geeft u aan of de instelling Aangepaste taak scannen wordt weergegeven voor kopiëren, scannen en faxen. Opmerking: Dit menu verschijnt alleen als een opslagstation is geïnstalleerd.
Enkele pagina scannen via flatbed	N.v.t.	Uit* Aan	Hiermee stelt u de printer in om elke soort taak waarbij de glasplaat van de scanner wordt gebruikt, als één pagina te scannen. Opmerking: De printer keert terug naar het startscherm na het uitvoeren van een enkele scan op de glasplaat in plaats van aanwijzingen weer te geven.
Apparaatgeluiden	Alle geluiden dempen	Uit* Aan	Geluidsinstellingen van de printer configureren.
	Knopfeedback	Uit Aan*	
	Volume	0–10 (5*)	
	Signaal ADI geladen	Uit Aan*	
	Alarminstelling	Uit Eén keer* Continu	
	Cartridge-alarm	Uit Eén keer* Continu	
	Luidsprekermodus	Altijd uit* Altijd aan Aan tot verbinding	
	Volume belsignaal	Uit* Aan	

Opmerking: Een sterretje (*) naast een waarde geeft aan dat dit een in de fabriek ingestelde waarde is.

Menuoptie	Optie in submenu	Instellingen	Beschrijving
Time-out scherm	N.v.t.	5–300 seconden (60*)	Stel de inactiviteitstijd in seconden in voordat het scherm het startscherm weergeeft of voordat de printer een gebruiker automatisch afmeldt.
Opmerking: Een sterretje (*) naast een waarde geeft aan dat dit een in de fabriek ingestelde waarde is.			

Ecomodus

Menuoptie	Optie in submenu	Instellingen	Beschrijving
Afdrukken	Zijden	Enkelzijdig Dubbelzijdig*	Opgeven of op één zijde of beide zijden van de pagina wordt afgedrukt.
	Pagina's per zijde	Uit* 2 pagina's per zijde 3 pagina's per zijde 4 pagina's per zijde 6 pagina's per zijde 9 pagina's per zijde 12 pagina's per zijde 16 pagina's per zijde	Het aantal pagina's instellen dat moet worden afgedrukt op één zijde van een vel papier.
	Tonerintensiteit	1–5 (4*)	De helderheid of donkerheid van afbeeldingen met tekst bepalen.
	Kleur besparen	Uit* Aan	Instelling om de hoeveelheid toner die wordt gebruikt voor het afdrukken van afbeeldingen en illustraties te verminderen.
Kopiëren	Zijden	1-zijdig naar 1-zijdig* 1-zijdig naar 2-zijdig 2-zijdig naar 1-zijdig 2-zijdig naar 2-zijdig	Het scangedrag op basis van het originele document opgeven.
	Pagina's per zijde	Uit* 2 staande pagina's 4 staande pagina's 2 liggende pagina's 4 liggende pagina's	Het aantal pagina's instellen dat moet worden gekopieerd op één zijde van een vel papier.
	Intensiteit	1–9 (5*)	De donkerheid van de gescande tekstafbeeldingen bepalen.
Opmerking: Een sterretje (*) naast een waarde geeft aan dat dit een in de fabriek ingestelde waarde is.			

Extern bedieningspaneel

Menuoptie	Instellingen	Beschrijving
Externe VNC-verbinding	Niet toestaan* Toestaan	Maak verbinding met een externe VNC-client (Virtual Network Computing) om het externe bedieningspaneel uit te voeren.
Verificatietype	Geen* Standaardverificatie	Het verificatietype bij toegang tot de VNC-clientserver instellen.
VNC-wachtwoord	De instelling wordt door de gebruiker gedefinieerd.	Het wachtwoord opgeven voor verbinding met de VNC-clientserver. Opmerking: Dit menu-item wordt alleen weergegeven als Verificatietype is ingesteld op Standaardverificatie .
Opmerking: Een sterretje (*) naast een waarde geeft aan dat dit een in de fabriek ingestelde waarde is.		

Meldingen

Menuoptie	Optie in submenu	Instellingen	Beschrijving
Signaal ADI geladen	N.v.t.	Uit Aan*	Hiermee kunt u instellen of de printer een aangepaste pieptoon moet laten horen wanneer een origineel document in de ADI wordt geplaatst.
Alarminstelling	N.v.t.	Uit Eén keer* Continu	Stel het aantal keer in waarop het alarmsignaal wordt afgespeeld wanneer de gebruiker moet ingrijpen.
Supplies	Supplieschattingen tonen	Schattingen tonen* Schattingen niet tonen	De geschatte status van de printersupplies weergeven.
	Cartridge-alarm	Uit Eén keer* Continu	Stel het aantal keer in dat het alarm afgaat als de tonercartridge bijna leeg is.
	Nietjesalarm	Uit* Eén keer Continu	Hiermee stelt u het aantal keer in dat het alarm afgaat als de nietcassette leeg is. Opmerking: Dit menu verschijnt alleen als u een nietfinisher hebt geïnstalleerd.
	Perforatoralarm	Uit* Eén keer Continu	Hiermee stelt u het aantal keer in dat het alarm afgaat als de perforatiebak vol is of ontbreekt. Opmerking: Dit menu-item verschijnt alleen als een niet- of perforatiefinisher is geïnstalleerd.
Opmerking: Een sterretje (*) naast een waarde geeft aan dat dit een in de fabriek ingestelde waarde is.			

Menuoptie	Optie in submenu	Instellingen	Beschrijving
Instellingen e-mailmeldingen	Primaire SMTP-gateway	De instelling wordt door de gebruiker gedefinieerd.	Voer het IP-adres of de hostnaam van de primaire SMTP-server in.
	Primaire SMTP-gatewaypoort	1-65535 (25*)	Voer het poortnummer van de primaire SMTP-server in.
	Secundaire SMTP-gateway	De instelling wordt door de gebruiker gedefinieerd.	Voer het IP-adres of de hostnaam van de secundaire SMTP-server in.
	Primaire SMTP-gatewaypoort	1-65535 (25*)	Voer het serverpoortnummer van uw secundaire SMTP-server in.
	SMTP-time-out	5-30 seconden (30*)	Hier geeft u op hoelang de SMTP-server wacht voordat de pogingen om e-mail te verzenden worden beëindigd.
	Antwoordadres	De instelling wordt door de gebruiker gedefinieerd.	Een antwoordadres opgeven in de e-mail.
	Gebruik altijd het standaard SMTP-antwoordadres	Aan Uit*	Gebruik altijd het standaardantwoordadres in de SMTP-server.
	SSL/TLS gebruiken	Uitgeschakeld* Onderhandelen Vereist	Een e-mail verzenden door een gecodeerde koppeling te gebruiken.
	Vertrouwd certificaat vereist	Aan* Uit	Een vertrouwd certificaat vereisen bij toegang tot de SMTP-server.

Opmerking: Een sterretje (*) naast een waarde geeft aan dat dit een in de fabriek ingestelde waarde is.

Menuoptie	Optie in submenu	Instellingen	Beschrijving
Instellingen e-mailmeldingen	Verificatie SMTP-server	Geen verificatie vereist* Aanmelden/Normaal NTLM CRAM-MD5 Digest-MD5 Kerberos 5	Het verificatietype voor de SMTP-server instellen.
	Door het apparaat geïnitieerde e-mail	Geen* SMTP-referenties voor apparaat gebruiken	Opgeven of referenties zijn vereist voor door het apparaat geïnitieerde e-mails.
	Door de gebruiker geïnitieerde e-mail	Geen* SMTP-referenties voor apparaat gebruiken Gebruikersnaam en wachtwoord voor de sessie gebruiken E-mailadres en wachtwoord voor de sessie gebruiken Gebruiker vragen	Opgeven of referenties zijn vereist voor door de gebruiker geïnitieerde e-mails.
	Active Directory Device gebruiken	Aan Uit*	Inschakelen dat gebruikersreferenties en groepstoewijzingen verbinding maken met de SMTP-server.
	Gebruikersnaam apparaat	De instelling wordt door de gebruiker gedefinieerd.	De gebruikers-ID opgeven voor aanmelding bij de SMTP-server.
	Wachtwoord voor apparaat	De instelling wordt door de gebruiker gedefinieerd.	Het wachtwoord opgeven voor aanmelding bij de SMTP-server.
	Kerberos 5-realm	De instelling wordt door de gebruiker gedefinieerd.	De realm opgeven voor het Kerberos 5-verificatieprotocol.
	NTLM-domein	De instelling wordt door de gebruiker gedefinieerd.	De domeinnaam voor het NTLM-beveiligingsprotocol opgeven.
	Schakel de foutmelding "SMTP-server is niet ingesteld" uit	Aan Uit*	Een foutbericht over de SMTP-serverconfiguratie uitschakelen.
	E-maillijsten en -meldingen instellen	De instelling wordt door de gebruiker gedefinieerd.	De e-mailadressen opgeven en de e-mailmeldingen inschakelen. Opmerking: Dit menu-item is alleen beschikbaar in de Embedded Web Server.

Opmerking: Een sterretje (*) naast een waarde geeft aan dat dit een in de fabriek ingestelde waarde is.

Menuoptie	Optie in submenu	Instellingen	Beschrijving
Foutpreventie	ADF-sensor multi-functionele invoer	Uit Aan*	De scanner instellen zodat deze detecteert wanneer de ADI meer dan één vel papier tegelijk opneemt.
	Auto doorgaan	Uit Aan*	Laat de printer automatisch doorgaan met het verwerken of afdrukken van een taak nadat bepaalde vormen van interventie zijn verholpen. Opmerking: Wanneer Aan is geselecteerd, is de standaardinstelling 5 seconden.
	Automatisch opnieuw opstarten	Opnieuw opstarten bij inactieve stand Altijd opnieuw opstarten* Nooit opnieuw opstarten	Stel de printer in om opnieuw op te starten als een fout optreedt.
	Limiet Automatisch opnieuw opstarten	1–20 (2*)	Hiermee wordt het aantal keer ingesteld dat de printer automatisch opnieuw opstart.
	Venster Automatisch opnieuw opstarten	1–525600 (720*)	Stel het aantal seconden in voordat de printer automatisch opnieuw wordt opgestart.
	Teller Automatisch opnieuw opstarten	De gegevens van deze instelling kunnen alleen worden gelezen.	Het aantal keer dat de printer automatisch een herstart heeft uitgevoerd weergeven.
	Fout papier te kort tonen	Aan Automatisch wissen*	De printer zodanig instellen dat er een bericht wordt weergegeven wanneer er een fout met kort papier optreedt. Opmerking: Kort papier verwijst naar het formaat van het geplaatste papier.
	Paginabeveiliging	Uit* Aan	De printer zodanig instellen dat de hele pagina naar het geheugen wordt verzonden voordat de taak wordt afgedrukt.
Herstel content na storing	Herstel na storing	Uit Aan Auto*	De printer zodanig instellen dat vastgelopen pagina's opnieuw worden afgedrukt.
	Herstel na scannerstoring	Taakniveau Paginaniveau*	Opgeven hoe een scantaak opnieuw moet worden gestart na het oplossen van een papierstoring.

Opmerking: Een sterretje (*) naast een waarde geeft aan dat dit een in de fabriek ingestelde waarde is.

Energiebeheer

Menuoptie	Optie in submenu	Instellingen	Beschrijving
Profiel slaapstand	Afdrukken vanuit slaapstand	Blijf actief na afdrukken Ga in slaapstand na afdrukken*	Stel in dat de printer actief blijft of terug gaat naar de Slaapstand na het afdrukken.
	Raak aan om uit de slaapstand te halen	Uit Aan*	De printer activeren uit de Diepe slaapstand .

Opmerking: Een sterretje (*) naast een waarde geeft aan dat dit een in de fabriek ingestelde waarde is.

Menuoptie	Optie in submenu	Instellingen	Beschrijving
Time-outs	Slaapstand	1-114 minuten (15*)	Instellen na hoeveel tijd inactief te zijn de printer overschakelt op de Slaapstand
	Sluimerstand time-out	Uitgeschakeld 1 uur 2 uur 3 uur 6 uur 1 dag 2 dagen 3 dagen* 1 week 2 weken 1 maand	Stel de tijd in voordat de printer wordt uitgeschakeld.
	Sluimerstandtime-out bij verbinding	Sluimerstand Slaapstand niet inschakelen*	Stel Sluimerstand time-out in om de printer uit te schakelen tijdens een actieve ethernetverbinding.
Planning stroomstand	Planningen	Nieuwe planning toevoegen	Plannen wanneer de Slaapstand of Sluimerstand van de printer wordt geactiveerd.
Opmerking: Een sterretje (*) naast een waarde geeft aan dat dit een in de fabriek ingestelde waarde is.			

Gegevens delen met Lexmark

Menuoptie	Instellingen	Beschrijving
Gegevens delen met Lexmark	Ja Nee*	Informatie over printergebruik en prestaties verzenden naar Lexmark.
Verzendtijd gegevens delen	Begintijd Stoptijd	Selecteer het venster tijd voor gegevensverzameling en -overdracht. Opmerking: Verzendtijd gegevens delen wordt alleen weergegeven wanneer u Ja hebt geselecteerd Gegevens delen met Lexmark .
Opmerking: Een sterretje (*) naast een waarde geeft aan dat dit een in de fabriek ingestelde waarde is.		

Toegankelijkheid

Menuoptie	Instellingen	Beschrijving
Interval dubbele toetsaanslag	0.00–5.00 (0.00*)	Instellen in seconden hoelang de printer dubbele toetsaanslagen op een aangesloten toetsenbord negeert.
Tijd totdat toets wordt herhaald	0.25–5.00 (1.00*)	De aanvankelijke vertraging voor herhaalde toetsaanslag instellen in seconden.
Herhaalsnelheid van toets	0.5–30.0 (30.0*)	Het aantal aanslagen per seconde voor een herhaalde toetsaanslag instellen.
Opmerking: Een sterretje (*) naast een waarde geeft aan dat dit een in de fabriek ingestelde waarde is.		

Menuoptie	Instellingen	Beschrijving
Time-out scherm verlengen	Uit* Aan	De gebruiker op dezelfde locatie laten blijven en Time-out scherm opnieuw instellen wanneer deze is verstreken, in plaats van terug te keren naar het startscherm.
Hoofdtelefoonvolume	1–10 (5*)	Het volume van de hoofdtelefoon aanpassen.
Schakel de Gesproken begeleiding in als een hoofdtelefoon is aangesloten	Uit* Aan	Gesproken begeleiding inschakelen wanneer een hoofdtelefoon wordt aangesloten op de hoofdtelefoonaansluiting.
Gesproken wachtwoorden/pincodes	Uit* Aan	De printer instellen op hardop gesproken wachtwoorden of persoonlijke identificatienummers.
Spraaksnelheid	Zeer traag Langzaam Normaal* Snel Sneller Zeer snel Supersnel Extreem snel Snelst	De spraaksnelheid van de gesproken begeleiding instellen.
Opmerking: Een sterretje (*) naast een waarde geeft aan dat dit een in de fabriek ingestelde waarde is.		

Fabrieksinstellingen herstellen

Menuoptie	Instellingen	Beschrijving
Instellingen herstellen	Alle instellingen herstellen Printerinstellingen herstellen Netwerkinstellingen herstellen Faxinstellingen herstellen Appinstellingen herstellen	De standaardinstellingen van de printer herstellen.

Onderhoud

Configuratiemenu

Menuoptie	Optie in submenu	Instellingen	Beschrijving
USB-configuratie	USB PnP	1* 2	Wijzig de USB-stuurprogrammamodus van de printer om de compatibiliteit met een pc te verbeteren.
	USB-scan naar Local	Aan* Uit	Instellen of de USB-apparaatstuurprogramma wordt vermeld als een enkelvoudig USB-apparaat (een enkele interface) of als een samengesteld USB-apparaat (meerdere interfaces).
	USB-snelheid	Vol Auto*	Stel in dat de USB-poort op volle snelheid wordt uitgevoerd en schakel de hogesnelheidsfuncties ervan uit.
Opmerking: Een sterretje (*) naast een waarde geeft aan dat dit een in de fabriek ingestelde waarde is.			

Menuoptie	Optie in submenu	Instellingen	Beschrijving
Ladeconfiguratie	Formaatdetectie	Lade [x] detecteren (Aan*)	De lade instellen op automatische detectie van het formaat van het papier in de lade.
	Laden koppelen	Automatisch* Uit	De printer zodanig instellen dat de laden dezelfde instellingen hebben voor de papiersoort en het papierformaat.
	Bericht invoerlade geplaatst tonen	Uit Alleen voor onbekende formaten* Always (Altijd doorsturen)	Een bericht weergeven waarmee de gebruiker de instellingen voor het papierformaat en de papiersoort kan wijzigen nadat de lade is geplaatst.
	Prompts voor papier	Auto* Universeellader Handmatige invoer	De papierbron zodanig instellen dat de gebruiker moet bijvullen als een bericht wordt weergegeven om papier te plaatsen. Opmerking: De optie Multifunctionele invoer wordt alleen weergegeven in het menu Papier als u Configuratie U-lader instelt op Cassette .
	Prompts voor enveloppen	Auto* Universeellader Handmatige invoer envelop	De papierbron zodanig instellen dat de gebruiker moet bijvullen als een bericht wordt weergegeven om enveloppen te plaatsen. Opmerking: De optie Multifunctionele invoer wordt alleen weergegeven in het menu Papier als u Configuratie U-lader instelt op Cassette .
	Actie voor prompts	Gebruiker vragen* Doorgaan Huidige gebruiken	De printer zodanig instellen dat meldingen over het wijzigen van papier of enveloppen worden opgelost.
	Meerdere universele formaten	Uit* Aan	Stel de lade zo in dat deze meerdere universele papierformaten ondersteunt.
Rapporten	N.v.t.	Pagina met menu-instellingen Gebeurtenislog Samenvatting gebeurtenislog	Rapporten afdrukken over de menu-instellingen, status en gebeurtenislogs van de printer.
Opmerking: Een sterretje (*) naast een waarde geeft aan dat dit een in de fabriek ingestelde waarde is.			

Menuoptie	Optie in submenu	Instellingen	Beschrijving	
Verbruik en tellers van supplies	Geschiedenis van supplygebruik wissen	Start	Zet de geschiedenis van het supplygebruik terug naar de fabriekinstellingen.	
	ITM opnieuw instellen	Start	Stel de teller opnieuw in nadat u een nieuwe onderhoudskit hebt geïnstalleerd.	
	Teller zwarte cartridge opnieuw instellen	Start		
	Teller cyaan cartridge opnieuw instellen	Start		
	Teller magenta cartridge opnieuw instellen	Start		
	Teller gele cartridge opnieuw instellen	Start		
	Teller zwarte beeldverwerkingseenheid opnieuw instellen	Start		
	Teller kleurenbeeldverwerkingseenheid opnieuw instellen	Start		
	Reset teller MPF-rollerkit	Start		
	Reset teller rollerkit voor 1500 vel	Start		
	Reset teller rollerkit	Start		
	Tiered Coverage bereik	Tiered Coverage-maatstaven (Weergeven*)		De sectie Tiered Coverage Billing weergeven in het rapport Apparaatstatistieken.
		Tiered Coverage bereik		
Aanpassingen voor groot formaat afdruk-materiaal	Uit* Aan		Aanpassingen toestaan bij het afdrucken op groot of dik papier.	

Opmerking: Een sterretje (*) naast een waarde geeft aan dat dit een in de fabriek ingestelde waarde is.

Menuoptie	Optie in submenu	Instellingen	Beschrijving	
Printeremulaties	PPDS-emulatie	Uit* Aan	De printer zodanig instellen dat de PPDS-gegevensstroom wordt herkend en gebruikt.	
	PS-emulatie	Uit Aan*	De printer zodanig instellen dat de PS-gegevensstroom wordt herkend en gebruikt.	
	Formsmerge inschakelen	Uit* Aan	Formulieren samenvoegen activeren. Opmerkingen: <ul style="list-style-type: none"> • De Forms Merge-licentie moet zijn geïnstalleerd. • De gebruiker moet een flashgeheugen hebben geïnstalleerd. 	
	Prescribe inschakelen	Uit* Aan	De printertaal PRESCRIBE activeren. Opmerking: De PRESCRIBE-licentie moet zijn geïnstalleerd.	
	Emulatorbeveiliging	Paginatime-out (60*)		De paginatime-out tijdens emulatie instellen.
		Emulator opnieuw instellen na taak (Uit*)		De emulator opnieuw instellen na een afdruktaak.
Toegang tot printerberichten uitschakelen (Aan*)			Bepalen of de emulator wel of niet toegang heeft tot de oorspronkelijke printerconfiguratie.	
Faxconfiguratie	Faxonderst. bij weinig energie	Slapen uitschakelen Slapen toestaan Auto*	Bepalen of de printer het faxgedeelte van de low power-architectuur ondersteunt.	
	Opslaglocatie faxen	Schijf* NAND	De opslaglocatie voor alle faxen instellen. Opmerking: Dit menu verschijnt alleen als een opslagstation is geïnstalleerd.	
Opmerking: Een sterretje (*) naast een waarde geeft aan dat dit een in de fabriek ingestelde waarde is.				

Menuoptie	Optie in submenu	Instellingen	Beschrijving
Afdrukconfiguratie	Modus Alleen zwart	Uit* Aan	Niet-kopieertaken afdrukken in grijstinten.
	Kleuroverlapping	Uit 1 2* 3 4 5	De afgedrukte uitvoer verbeteren om foutieve kleurenregistratie in de printer te compenseren.
	Scherpte let.typ	0–150 (24*)	Stel een waarde voor de tekstgrootte in waaronder schermen met hoge frequentie worden gebruikt bij het afdrukken van lettertypegegevens. Als de waarde bijvoorbeeld 24 is, dan worden er voor alle lettertypes van 24 punten of minder schermen met hoge frequentie gebruikt.
	Eigen ISD-lettertypen gebruiken	Aan* Uit	Laat de gebruiker zelf bepalen of de gratis lettertypen in de ISD (Intelligent Storage Drive) worden gebruikt. Opmerking: Dit menu-item verschijnt alleen als een ISD is geïnstalleerd.
Opmerking: Een sterretje (*) naast een waarde geeft aan dat dit een in de fabriek ingestelde waarde is.			

Menuoptie	Optie in submenu	Instellingen	Beschrijving
Werkingen van apparaat	Stille modus	Uit* Aan	De hoeveelheid geluid in die door de printer wordt geproduceerd aanpassen. Opmerking: Inschakelen van deze instelling vertraagt de algemene prestaties van de printer.
	Burst-modus inschakelen	Aan* Uit	De printer instellen om één pagina en mogelijk de eerste pagina van een taak met meerdere pagina's sneller af te drukken om de taak sneller te voltooien. Opmerking: Dit menu-item verschijnt alleen op sommige printermodellen.
	Veilige modus	Uit* Aan	De printer zodanig instellen dat deze werkt in een speciale modus, waarin zo veel mogelijk functionaliteit wordt geboden, ondanks bekende problemen. Als deze optie Aan wordt gezet en de duplexmotor bijvoorbeeld niet werkt, drukt de printer enkelzijdig af, zelfs als dubbelzijdig afdrukken is geselecteerd voor de taak. Opmerking: Als u deze instelling inschakelt, kunt u alleen afdrukken vanuit de multifunctionele invoer.
	Minimaal kopieergeheugen	20 MB 30 MB 50 MB 80 MB* 100 MB	De minimale geheugentoekenning voor het opslaan van kopieertaken instellen.
	Aangepaste status wissen	Start	Wis door de gebruiker ingestelde strings voor de standaard of alternatieve aangepaste berichten.
	Alle op afstand geïnstalleerde berichten wissen	Start	Wis berichten die extern zijn geïnstalleerd.
	Foutschermen autom. tonen	Uit Aan*	Toon bestaande foutmeldingen op het display nadat de printer gedurende een bepaalde tijd inactief is gebleven op het startscherm.
	Oriëntatie snel pad kopiëren accepteren	Uit* Aan	De printer zodanig instellen dat deze de afdrukstand-instelling in het menu Kopiëren gebruikt bij het verzenden van snelle kopieertaken.
	Service niet-vluchtig geheugen	Coderingsstatus	De coderingsstatus van het opslagstation weergeven.
		Codeer-service niet-vluchtig geheugen	Handmatig mirrorcodering inschakelen.
Opmerking: Een sterretje (*) naast een waarde geeft aan dat dit een in de fabriek ingestelde waarde is.			

Menuoptie	Optie in submenu	Instellingen	Beschrijving
Tonerpatch-sensor instellingen	Voorkeur kalibratiefrequentie	Uitgeschakeld Minste kleuraanpassingen Minder kleuraanpassingen Normaal* Betere nauwkeurigheid Beste nauwkeurigheid	De printer zodanig instellen dat de juiste hoeveelheid toner wordt gebruikt om de kleurconsistentie te behouden.
	Volledige kalibratie	Start	De volledige kleurkalibratie uitvoeren.
	TPS-informatiepagina afdrukken	Start	Een diagnostische pagina afdrukken met informatie over de kalibratie van de tonerpatchsensor.
Appconfiguratie	LES-toepassingen	Uit Aan*	De toepassingen van Lexmark Embedded Solutions (LES) inschakelen.
Scannerconfiguratie	Registratie Scannerhandleiding	Snelle Printtest Registratie ADF voorzijde Registratie ADF achterzijde Flatbed-registratie	Een snelle testpagina afdrukken of de flatbed- en automatische documentuitvoer (ADI handmatig registreren nadat u de ADI, glasplaat of controllerkaart hebt vervangen. Opmerking: Controleer bij het afdrukken van een snelle testpagina of de marges op de testpagina rond het doel uniform zijn. Als dit niet zo is, moeten de printer marges opnieuw worden ingesteld.
	Onderhoudsteller herstellen	ADF-onderhoudsteller resetten (Start)	De onderhoudsteller resetten na het vervangen van de ADF-onderhoudskit.
	Rand wissen	Rand wissen FB (3*) Rand wissen ADF (3*)	Het formaat, in millimeters, instellen van de niet afdruckbare gebied rond een ADF- of flatbed-scantaak.
	ADF rechttrekken	ADF elektronisch rechttrekken (Aan*)	Scheve afbeeldingen rechttrekken die zijn gescand vanuit de ADF.
	Scanner uitschakelen	Nee* Ja Alleen ADF	De scanner uitschakelen wanneer deze niet goed werkt.
	Tiff-bytevolgorde	CPU-endianness Little-endian Big-endian	De bytevolgorde van scanuitvoer met TIFF-opmaak instellen.
	Exacte RowsPerStrip voor Tiff	Aan* Uit	De waarde van de tag RowsPerStrip van scanuitvoer met TIFF-opmaak instellen.
	Drempelwaarde glasplaat reinigen	1000–30000 (10000*)	Stel het aantal scans in voordat de gebruiker wordt gevraagd de glasplaat te reinigen.

Opmerking: Een sterretje (*) naast een waarde geeft aan dat dit een in de fabriek ingestelde waarde is.

Oud apparaat wissen

Menuoptie	Optie in submenu	Instellingen	Beschrijving
Oud apparaat wissen	Geheugen laatst opgeschoond	De gegevens van deze instelling kunnen alleen worden gelezen.	Geeft weer wanneer het printergeheugen voor het laatst is gewist.
	Vaste schijf laatst opgeschoond	De gegevens van deze instelling kunnen alleen worden gelezen.	Geeft weer wanneer de vaste schijf voor het laatst is gewist. Opmerking: Dit menu-item wordt alleen weergegeven als er een vaste schijf is geïnstalleerd.
	ISD laatst gewist	De gegevens van deze instelling kunnen alleen worden gelezen.	Geeft weer wanneer de ISD (Intelligent Storage Drive) voor het laatst is gewist. Opmerking: Dit menu-item verschijnt alleen als er een ISD is geïnstalleerd.
	Alle gegevens in niet-vluchtig geheugen opschonen	Alle printer- en netwerkinstellingen wissen Alle apps en appinstellingen wissen Alle snelkoppelingen en snelkoppelingsinstellingen wissen	Alle gegevens in niet-vluchtig geheugen wissen.
	Alle gegevens op vaste schijf opschonen	Downloads wissen (alle macro's, lettertypen, PFO's, enz. wissen) Taken in de buffer verwijderen Taken in wacht wissen	Alle gegevens op de vaste schijf wissen. Opmerking: Dit menu-item wordt alleen weergegeven als een vaste schijf is geïnstalleerd.
	Intelligent Storage Drive wissen	Wissen	Alle gegevens op de ISD wissen. Opmerking: Dit menu-item verschijnt alleen als een ISD is geïnstalleerd.

Firmware bijwerken

Menuoptie	Instellingen	Beschrijving
Huidige versie	De gegevens van deze instelling kunnen alleen worden gelezen.	De huidige firmwareversie weergegeven die op de printer is geïnstalleerd.
Nu controleren op updates	Nu installeren Later installeren	Controleren op firmware-updates.
Automatisch controleren op updates	Aan Uit*	Instellen dat de printer automatisch controleert of er firmware-updates zijn.

Over deze printer

Menuoptie	Beschrijving
Kenmerktag	De identiteit van de printer opgeven.
Printerlocatie	Geef de locatie van de printer op.

Menuoptie	Beschrijving
Contact	Geef de contactgegevens op voor de printer.
Firmwareversie	De firmwareversie weergeven die op de printer is geïnstalleerd.
Engine	Toont het enginenummer van de printer.
Serienummer	Toont het serienummer van de printer.
Configuratiebestand exporteren naar USB	Het configuratiebestand exporteren naar een flashstation.
Gecomprimeerde logbestanden exporteren naar USB	De gecomprimeerde logbestanden exporteren naar een flashstation.
Logboeken verzenden	Logboekinformatie van de printer naar Lexmark verzenden.

Afdrukken

Lay-out

Menuoptie	Instellingen	Beschrijving
Zijden	Enkelzijdig Dubbelzijdig*	Opgeven of op één zijde of beide zijden van de pagina wordt afgedrukt.
Stijl voor omslaan	Lange zijde* Korte zijde	Opgeven welke zijde van het papier (lange zijde of korte zijde) wordt ingebonden bij dubbelzijdig afdrukken.
Lege pagina's	Afdrukken Niet afdrukken*	Blanco pagina's afdrukken die zijn opgenomen in een afdruktaak.
Sorteren	Uit (1,1,1,2,2,2) Aan (1,2,1,2,1,2)*	Hiermee stapelt u de pagina's van een afdruktaak op volgorde als u meerdere exemplaren van de taak afdrukt.
Scheidingsvellen	Geen* Tussen exemplaren Tussen taken Tussen pagina's	Tijdens het afdrukken lege scheidingsvellen invoegen.
Bron scheidingsblad	Lade [x] (1*) Universeellader	De papierbron voor het scheidingsvel opgeven.
Pagina's per zijde	Uit* 2 pagina's per zijde 3 pagina's per zijde 4 pagina's per zijde 6 pagina's per zijde 9 pagina's per zijde 12 pagina's per zijde 16 pagina's per zijde	Meerdere pagina's afdrukken op één zijde van het papier.
Opmerking: Een sterretje (*) naast een waarde geeft aan dat dit een in de fabriek ingestelde waarde is.		

Menuoptie	Instellingen	Beschrijving
Pagina's per zijde - sortering	Horizontaal* Omgekeerd horizontaal Verticaal Omgekeerd verticaal	De positionering van meerdere pagina's opgeven wanneer u het menu Pagina's per zijde gebruikt.
Pagina's per zijde - afdrukstand	Auto* Liggend Staand	De afdrukstand van meerdere pagina's opgeven wanneer u Pagina's per zijde gebruikt.
Pagina's per zijde - rand	Geen* Effen	Rond elke pagina een rand afdrukken wanneer u het menu Pagina's per zijde gebruikt.
Exemplaren	1-9999 (1*)	Hiermee geeft u het aantal exemplaren voor afzonderlijke afdruktaken op.
Afdrukgebied	Normaal* Passend op pagina Hele pagina	Het afdrukbare gebied van een vel papier instellen.
Opmerking: Een sterretje (*) naast een waarde geeft aan dat dit een in de fabriek ingestelde waarde is.		

Afwerking

Menuoptie	Instellingen	Beschrijving
Taak nieten	Uit* 1 nietje, linksboven 2 nietjes, links 1 nietje, rechtsboven 2 nietjes, boven 1 nietje, linksonder 2 nietjes, onder 1 nietje, rechtsonder 2 nietjes, rechts	De nietpositie voor alle afdruktaken opgeven. Opmerking: Dit menu verschijnt alleen als u een nietfinisher hebt geïnstalleerd.
Niettest	Start	Bepalen of de nietfinisher goed functioneert. Opmerking: Dit menu verschijnt alleen als u een nietfinisher hebt geïnstalleerd.
Perforeren	Uit* Aan	Perforaties aanbrengen aan de zijde van de afgedrukte uitvoer. Opmerking: Dit menu-item verschijnt alleen als een niet- of perforatiefinisher is geïnstalleerd.
Perforatiemodus	2 perforaties 3 perforaties 4 perforaties	De perforatiemodus voor afgedrukte uitvoer instellen. Opmerkingen: <ul style="list-style-type: none"> De standaardinstelling voor de VS is 3 perforaties. De internationale standaardinstelling is 4 gaten. Dit menu verschijnt alleen als een niet- of perforatiefinisher of een boekjesfinisher is geïnstalleerd.
Opmerking: Een sterretje (*) naast een waarde geeft aan dat dit een in de fabriek ingestelde waarde is.		

Menuoptie	Instellingen	Beschrijving
Pagina's verschuiven	Geen* Tussen exemplaren Tussen taken	De uitvoer van elke afdruktaak of elk exemplaar van een afdruktaak verschuiven. Opmerkingen: <ul style="list-style-type: none"> Met Tussen kopieën wordt elk exemplaar van een afdruktaak verschoven als Sorteren is ingesteld op Aan [1,2,1,2,1,2]. Als Sorteren is ingesteld op Uit [1,1,1,2,2,2], wordt elke set afgedrukte pagina's verschoven, bijvoorbeeld alle pagina's aangeduid als 1 en alle pagina's aangeduid als 2. Met Tussen taken wordt dezelfde verschuivingspositie ingesteld voor de volledige afdruktaak ongeacht het aantal exemplaren dat wordt afgedrukt.
Opmerking: Een sterretje (*) naast een waarde geeft aan dat dit een in de fabriek ingestelde waarde is.		

Instellen

Menuoptie	Instellingen	Beschrijving
Printertaal	PCL-emulatie PS-emulatie*	De printertaal instellen. Opmerking: Als een bepaalde printertaal als standaardtaal is ingesteld, betekent dit niet dat programma's geen afdruktaken kunnen verzenden die een andere printertaal gebruiken.
Taak in wachtrij	Uit* Aan	Taken waarvoor supplies vereist zijn vasthouden en taken waarvoor deze supplies niet vereist zijn afdrukken. Opmerking: Dit menu verschijnt alleen als een opslagstation is geïnstalleerd.
Time-out taakwachstand	0–255 (30*)	Stel in seconden in hoe lang de printer op een handeling van de gebruiker wacht voordat de printer taken die niet-beschikbare bronnen vereisen, in de wacht zet. Opmerking: Dit menu verschijnt alleen als een opslagstation is geïnstalleerd.
Downloadbestemming	RAM* Flash Schijf	Geef op waar alle permanente bronnen die zijn gedownload naar de printer, moeten worden opgeslagen. Opmerking: Dit menu verschijnt alleen als een opslagstation is geïnstalleerd.
Printergebruik	Max. snelheid Max. rendement*	Bepaal of de terugtrekkingshardware wordt uitgeschakeld of dat de kleurenontwikkelaarseenheden worden ingeschakeld tijdens het afdrukken. Opmerkingen: <ul style="list-style-type: none"> Wanneer de printer is Max. rendement, blijft de hardware gekoppeld aan de kleurontwikkelaarseenheden wanneer de printer inactief is. Wanneer de taak is Max. snelheid, blijft de hardware gekoppeld aan de kleurontwikkelaarseenheden, ongeacht of een taak monochroom of kleurmateriaal bevat.
Opmerking: Een sterretje (*) naast een waarde geeft aan dat dit een in de fabriek ingestelde waarde is.		

Menuoptie	Instellingen	Beschrijving
Gebruik van de printer met lage snelheid	Max. rendement* Max. snelheid	Laat de printer schakelen tussen hoog rendement (alleen zwart-witmodus) en hoge snelheid (kleurenmodus) bij afdrucken op lage snelheid. Opmerking: Met deze instelling wordt het printergedrag alleen gewijzigd wanneer de afdrukengine op een verwerkingsnelheid van 25 pagina's per minuut draait. Dit heeft geen effect wanneer de afdrukengine op hogere verwerkingsnelheden draait.
Bronnen opslaan	Uit* Aan	Geef op wat de printer doet met bronnen die in het geheugen zijn geladen als voor een afdruktaak onvoldoende geheugen beschikbaar is. Opmerkingen: <ul style="list-style-type: none"> • Wanneer dit op Uit staat, bewaart de printer de gedownloade bronnen tot het geheugen nodig is voor andere taken. Bronnen voor de inactieve printertaal worden verwijderd. • Wanneer dit op Aan staat, bewaart de printer alle permanent gedownloade bronnen voor alle taalopties. Wanneer dit nodig is, toont de printer het bericht 'Geheugen vol' in plaats van permanente bronnen te verwijderen.
Volgorde voor alles afdrucken	Alfabetisch* Nieuwste taak als eerste Oudste taak als eerste	Geef de volgorde op waarin alle vastgehouden en vertrouwelijke taken worden afgedrukt.
Automatische verwijdering van onderbroken afdruktaken	Uit* Aan	Hiermee stelt u de printer in om de afdruktaken in de wachtrij die worden onderbroken door fouten, zoals papierstoringen en ontbrekende supplies, automatisch te annuleren.
Opmerking: Een sterretje (*) naast een waarde geeft aan dat dit een in de fabriek ingestelde waarde is.		

Kwaliteit

Menuoptie	Optie in submenu	Instellingen	Beschrijving
Afdrukmodus	N.v.t.	Zwart-wit Kleur*	Instellen hoe de printer gekleurde inhoud genereert.
Afdrukresolutie	N.v.t.	4800 CQ* 1200 dpi	De resolutie instellen voor de afdrukuitvoer. Opmerking: 4800 CQ zorgt voor een uitvoer van hoge kwaliteit op maximale snelheid.
Tonerintensiteit	N.v.t.	1 tot 5 (4*)	De helderheid of donkerheid van afbeeldingen met tekst bepalen.
Raster	N.v.t.	Normaal* detail	Afdrukken verbeteren, zodat deze vloeiender lijnen met scherpere randen hebben.
Kleur besparen	N.v.t.	Uit* Aan	De hoeveelheid toner beperken voor het afdrucken van illustraties en afbeeldingen. Opmerking: Als Aan is ingesteld, overschrijft deze instelling de waarde van de instelling Tonerintensiteit .
Opmerking: Een sterretje (*) naast een waarde geeft aan dat dit een in de fabriek ingestelde waarde is.			

Menuoptie	Optie in submenu	Instellingen	Beschrijving
RGB-helderheid	N.v.t.	-6 tot 6 (0*)	Pas de helderheid van elk RGB- en grijs object op de pagina aan. Opmerking: Deze instelling is niet van invloed op bestanden met CMYK-kleurspecificaties.
RGB-contrast	N.v.t.	0 tot 5 (0*)	Pas het contrast van elk RGB- en grijs object op een pagina aan. Opmerking: Deze instelling is niet van invloed op bestanden met CMYK-kleurspecificaties.
RGB-verzadiging	N.v.t.	0 tot 5 (0*)	Behoud de zwart-witwaarden terwijl u de kleurwaarden van elk object op de pagina aanpast. Opmerking: Deze instelling is niet van invloed op bestanden met CMYK-kleurspecificaties.
Geavanceerde beeldverwerking	Kleurbalans	Cyaan (0*) Magenta (0*) Geel (0*) Zwart (0*)	Pas de hoeveelheid toner aan die in elke kleur wordt gebruikt.
		Reset std.instellingen	Alle kleurinstellingen terugzetten naar de standaardwaarden.
	Kleurcorrectie	Uit Auto* Handmatig	De kleurinstellingen wijzigen die worden gebruikt om documenten af te drukken. Opmerkingen: <ul style="list-style-type: none"> • Bij de instelling Uit ontvangt de printer de kleurcorrectie van de software. • Bij de instelling Auto past de printer verschillende kleurprofielen toe op elk object op de afgedrukte pagina. • Bij de instelling Handmatig kunnen gebruikers de RGB- of CMYK-kleurconversie aanpassen die wordt toegepast op elk object op de afgedrukte pagina.
	Kleurvoorbeelden	Kleurvoorbeelden afdrukken	Voorbeeldpagina's afdrukken voor elk van de RGB- en CMYK-kleurconversietabellen die in de printer worden gebruikt.
	Kleur aanpassen	Kleur aanpassen	De printer kalibreren om kleurvariaties van de afgedrukte uitvoer aan te passen.
	Steunkleur vervangen	Aangepaste CMYK instellen	Specifieke CMYK-waarden toewijzen aan 20 steunkleuren met namen.

Opmerking: Een sterretje (*) naast een waarde geeft aan dat dit een in de fabriek ingestelde waarde is.

Taakadministratie

Menuoptie	Instellingen	Beschrijving
Taakadministratie	Uit* Aan	De printer zodanig instellen dat deze een log maakt voor de ontvangen afdruktaken.
Frequentie administratielogbestand	Dagelijks Wekelijks Maandelijks*	Opgeven hoe vaak de printer een log maakt.
Actie logbestand bij einde van frequentie	Geen* Huidig logbestand e-mailen Huidig logbestand e-mailen en verwijderen Huidig logbestand plaatsen Huidig logbestand plaatsen en verwijderen	Instellen hoe de printer reageert aan het einde van de opgegeven frequentie. Opmerking: De waarde die is opgegeven bij Frequentie administratielogbestand is bepalend voor het moment waarop deze actie wordt uitgevoerd.
Logboek bijna vol	Aan* (5 MB) Uit	Opgeven hoe groot het logbestand maximaal kan zijn voordat de printer de handeling Actielog bij bijna vol uitvoert. Opmerking: Dit menu verschijnt alleen als een opslagstation is geïnstalleerd.
Logboekactie bij bijna vol	Geen* Huidig logbestand e-mailen Huidig logbestand e-mailen en verwijderen Oudste logbestand e-mailen en verwijderen Huidig logbestand plaatsen Huidig logbestand plaatsen en verwijderen Oudste logbestand plaatsen en verwijderen Huidig logbestand verwijderen Oudste logbestand verwijderen Alles verwijderen behalve huidig logbestand Alle logbestanden verwijderen	Opgeven hoe de printer reageert als een opslagstation bijna vol is. Opmerking: De waarde die is opgegeven bij Log niveau bijna vol bepaalt wanneer deze actie wordt uitgevoerd.
Opmerking: Een sterretje (*) naast een waarde geeft aan dat dit een in de fabriek ingestelde waarde is.		

Menuoptie	Instellingen	Beschrijving
Logboekactie bij vol	Geen* Huidig logbestand e-mailen en verwijderen Oudste logbestand e-mailen en verwijderen Huidig logbestand plaatsen en verwijderen Oudste logbestand plaatsen en verwijderen Huidig logbestand verwijderen Oudste logbestand verwijderen Alles verwijderen behalve huidig logbestand Alle logbestanden verwijderen	Opgeven hoe de printer reageert als het maximale gebruik van het opslagstation bijna is bereikt (100 MB).
URL naar log Verst.	De instelling wordt door de gebruiker gedefinieerd.	Opgeven waar de logs worden geplaatst.
E-mailadres voor verzenden logbestanden	De instelling wordt door de gebruiker gedefinieerd.	Geef het e-mailadres op waarnaar de logbestanden voor taakadministratie worden verzonden.
Voorvoegsel logbestand	De instelling wordt door de gebruiker gedefinieerd.	Het voorvoegsel voor de naam van de logbestanden opgeven. Opmerking: Het huidige hostnaam die is opgegeven in het menu TCP/IP, wordt gebruikt als standaardvoorvoegsel voor het logbestand.
Opmerking: Een sterretje (*) naast een waarde geeft aan dat dit een in de fabriek ingestelde waarde is.		

PDF

Menuoptie	Instellingen	Beschrijving
Formaat passend maken	Uit* Aan	Pagina-inhoud schalen zodat deze op het geselecteerde papierformaat past.
Aantekeningen	Afdrukken Niet afdrukken*	Opgeven of annotaties in het PDF-bestand moeten worden afgedrukt.
PDF-fout afdrukken	Uit Aan*	Afdrukken van PDF-fout inschakelen.
Opmerking: Een sterretje (*) naast een waarde geeft aan dat dit een in de fabriek ingestelde waarde is.		

PostScript

Menuoptie	Instellingen	Beschrijving
PS-fout afdrukken	Uit* Aan	Een pagina afdrukken met de beschrijving van de PostScript®-emulatiefout. Opmerking: als een fout optreedt, wordt het verwerken van taken stopgezet, drukt de printer een foutmelding af en wordt de rest van de afdruktaak verwijderd.
Minimumlijndikte	1–30 (2*)	Stel de minimale lijnstukbreedte in. Opmerking: Taken die worden afgedrukt in 1200 dpi gebruiken de waarde rechtstreeks.
PS-opstartmodus vergrendelen	Uit Aan*	Het bestand SysStart uitschakelen. Opmerking: Als u het SysStart-bestand inschakelt, loopt uw printer of netwerk een beveiligingsrisico.
Afbeelding gladmaken	Uit* Aan	Het contrast en de scherpte verbeteren van afbeeldingen met een lage resolutie. Opmerking: Deze instelling is niet van invloed op afbeeldingen met een resolutie van 300 dpi of hoger.
Voorkeurslettertype	Resident* Flash/schijf	De volgorde instellen waarin de printer lettertypen zoekt. Opmerkingen: <ul style="list-style-type: none"> • Bij Resident zoekt de printer eerst in het geheugen naar het gewenste lettertype en daarna op het opslagstation. • Wanneer Flash/schijf is geselecteerd, zoekt de printer eerst op het opslagstation naar het gewenste lettertype en daarna in het printergeheugen. • Dit menu verschijnt alleen als een opslagstation is geïnstalleerd.
Wachtime-out	Uit Aan*	Schakel in dat de printer wacht op meer gegevens voordat een afdruktaak wordt geannuleerd. Opmerking: Wanneer Aan is geselecteerd, is 40 seconden de standaardinstelling.
Opmerking: Een sterretje (*) naast een waarde geeft aan dat dit een in de fabriek ingestelde waarde is.		

PCL

Menuoptie	Instellingen	Beschrijving
Lettertypebron	Resident* Schijf Laadbaar Flash Lettertypekaart Alles	Selecteer de bron die de standaardlettertypeselectie bevat. Opmerkingen: <ul style="list-style-type: none"> • Schijf wordt alleen weergegeven als een niet-defecte, niet tegen lezen/schrijven beveiligde vaste schijf met lettertypen is geïnstalleerd. • Downloaden wordt alleen weergegeven als gedownloade lettertypen aanwezig zijn in het printergeheugen. • Flash wordt alleen weergegeven als een niet-defecte, niet tegen lezen/schrijven beveiligd flashgeheugen met lettertypen is geïnstalleerd. • Lettertypekaart wordt alleen weergegeven als een geldige lettertypekaart is geïnstalleerd of een intelligent opslagstation is geconfigureerd.
Lettertypenaam	[Lijst met beschikbare lettertypen] (Courier*)	Selecteer een lettertype uit de opgegeven lettertypebron.
Opmerking: Een sterretje (*) naast een waarde geeft aan dat dit een in de fabriek ingestelde waarde is.		

Menuoptie	Instellingen	Beschrijving
Symbolenset	[Lijst met beschikbare symbolensets] (10U PC-8*)	De symbolenset voor elke lettertypenaam weergeven. Opmerking: Een symbolenset is een set met alfabetische en numerieke tekens, interpunctie en speciale symbolen. Symbolensets ondersteunen de verschillende talen of specifieke toepassingen, zoals wiskundige symbolen voor wetenschappelijke teksten.
Pitch	0.08–100.00 (10.00*)	Geef de pitch voor vaste (monogespatieerde) lettertypen op. Opmerking: Dit menu-item heeft betrekking op het aantal tekens met vaste spatiering in een horizontale inch.
Afdrukstand	Staand* Liggend Staand omgekeerd Liggend omgekeerd	De afdrukstand instellen van tekst en afbeeldingen op de pagina.
Regels per pagina	1–255	Geef het aantal tekstregels op voor elke pagina die wordt afgedrukt via de PCL®-datastream. Opmerkingen: <ul style="list-style-type: none"> • Met dit menu-item wordt verticale escapement geactiveerd, die ervoor zorgt dat het geselecteerde aantal aangevraagde regels tussen de standaardmarges van de pagina worden afgedrukt. • "60" is de standaardinstelling in de VS. "64" is de internationale standaardinstelling.
PCL5 Minimumlijndikte	1–30 (2*)	Hiermee stelt u de minimale streekbreedte van een taak in die in 1200 dpi wordt afgedrukt via de toepasselijke emulator.
PCLXL Minimumlijndikte	1–30 (2*)	
A4-breedte	198 mm* 203 mm	Hiermee stelt u de breedte in van de logische pagina voor A4-papier. Opmerking: Logische pagina is de ruimte op de fysieke pagina waarop de gegevens worden afgedrukt.
Automatisch HR na NR	Aan Uit*	De printer zodanig instellen dat deze een harde return uitvoert na de opdracht voor een nieuwe regel. Opmerking: Een harde return is een opdracht aan de printer om de cursor te verplaatsen naar de eerste positie op dezelfde regel.
Automatisch NR na HR	Aan Uit*	De printer voert een nieuwe regel uit na de opdracht voor een harde return.
Opmerking: Een sterretje (*) naast een waarde geeft aan dat dit een in de fabriek ingestelde waarde is.		

Menuoptie	Instellingen	Beschrijving
Ladenummer wijzigen	Waarde U-lader Lade toewijzen [x] Waarde handmatige invoer Waarde envelop (handm.)	Configureer de printer voor gebruik met een andere printerdriver of aangepaste toepassing die gebruikmaakt van een andere set toewijzingen voor het aanvragen van een bepaalde papierbron. Maak een keuze uit de volgende opties: Uit* - De printer gebruikt de fabrieksinstellingen voor de papierbron. None (Geen) - De papierbron negeert de opdracht voor het selecteren van de papierinvoer. 0-199 : selecteer een numerieke waarde als u een aangepaste waarde wilt toewijzen aan een papierbron.
	Fabrieksinstellingen weergeven	Geef de fabriekswaarde weer voor elke papierbron.
	Standaardinstellingen herstellen	Zet de ladenummers terug naar de fabriekswaarden.
Afdruktime-out	Uit Aan* (90)	Stel de printer zo in dat een afdruktaak wordt beëindigd nadat het apparaat gedurende een bepaalde tijd inactief is.
Opmerking: Een sterretje (*) naast een waarde geeft aan dat dit een in de fabriek ingestelde waarde is.		

Afbeelding

Menuoptie	Instellingen	Beschrijving
Autom. aanpassen	Aan Uit*	De beste beschikbare opties voor het papierformaat en de afdrukstand voor een afbeelding selecteren. Opmerking: Als deze optie is ingesteld op Aan , heeft dit menu-item prioriteit boven de instellingen voor de schaling en afdrukstand van de afbeelding.
Inverteren	Uit* Aan	Tweekleurige zwart-witafbeeldingen omkeren. Opmerking: Dit menu-item geldt niet voor GIF- of JPEG-afbeeldingen.
Schaling	Meest gelijkend* Linkerbovenhoek verankeren Midden verankeren Hgte/breedte passend Aanpassen aan hoogte Aanpassen breedte	De afbeelding aanpassen zodat deze in het afdrukbare gebied past. Opmerking: Als Autom. aanpassen is ingesteld op Aan , wordt Schaling automatisch ingesteld op Meest gelijkend .
Afdrukstand	Staand* Liggend Staand omgekeerd Liggend omgekeerd	De afdrukstand instellen van tekst en afbeeldingen op de pagina.
Opmerking: Een sterretje (*) naast een waarde geeft aan dat dit een in de fabriek ingestelde waarde is.		

Papier

Ladeconfiguratie

Menuoptie	Optie in submenu	Instellingen	Beschrijving
Standaardbron	N.v.t.	Lade [x] (1*) Universeellader Handmatige invoer Handmatige invoer envelop	De standaardpapierbron instellen voor alle afdruktaken.
Papierformaat/-soort	Lade [x] Universeellader Handmatige invoer Handmatige invoer envelop	Formaat Soort	Het papierformaat of de papiersoort opgeven die in elke papierbron is geladen.
Ander formaat	N.v.t.	Uit Statement/A5 Letter/A4 11 x 17/A3 Alles in lijst*	De printer zodanig instellen dat een opgegeven papierformaat wordt vervangen wanneer het gewenste formaat niet in de papierbron is geplaatst. Opmerkingen: <ul style="list-style-type: none"> Als de instelling Uit is geselecteerd, wordt de gebruiker gevraagd om het vereiste papierformaat te plaatsen. Alles in lijst maakt alle beschikbare andere formaten mogelijk.
Configuratie U-lader	N.v.t.	Cassette* Handmatig Eerst	Het gedrag van de multifunctionele invoer instellen. Opmerkingen: <ul style="list-style-type: none"> Met de instelling Cassette configureert u de multifunctionele invoer als automatische papierbron. Als Handmatig is geselecteerd, kan de multifunctionele invoer alleen worden gebruikt voor afdruktaken met handmatige invoer. Met de instelling Eerste configureert u de multifunctionele invoer als primaire papierbron.
Opmerking: Een sterretje (*) naast een waarde geeft aan dat dit een in de fabriek ingestelde waarde is.			

Mediaconfiguratie

Menuoptie	Optie in submenu	Instellingen	Beschrijving
Maateenheden	N.v.t.	Inch Millimeter	De maateenheden voor Universal papier opgeven. Opmerking: In de VS wordt standaard gebruikgemaakt van inches . Millimeter is de internationale standaardinstelling.
Universal-instelling	Alle papierladen	Breedte Staand	De breedte van staand Universal papier instellen.
		Hoogte Staand	De hoogte van staand Universal papier instellen.
		Invoerrichting (Korte zijde*)	De printer zodanig instellen dat deze papier invoert vanaf de korte zijde of lange zijde. Opmerking: Lange zijde wordt alleen weergegeven als de langste zijde korter is dan de maximale breedte die wordt ondersteund.
Aangepaste scanformaten	Naam scangrootte	De instelling wordt door de gebruiker gedefinieerd.	Wijs een naam toe voor de aangepaste scan.
	Breedte	1-8,5 inch (8,5*) 25-215,9 mm (215,9*)	Hiermee kunt u de breedte van het originele document opgeven.
	Hoogte	1-25 inch (11*) 25-635 mm (279,4*)	Hiermee kunt u de hoogte van het originele document opgeven.
	Afdrukstand	Staand* Liggend	Hiermee kunt u de afdrukstand van de inhoud van het originele document opgeven.
	2 scans per kant	Uit* Aan	Hiermee kunt u het standaard aantal scans op elke zijde van de printer instellen.
Configuratie mediatype	[Lijst met papiersoorten]	Structuur Gewicht Afdrukstand invoer Verzenden naar lade	Geef de textuur, het gewicht en de afdrukstand van het papier op.

Opmerking: Een sterretje (*) naast een waarde geeft aan dat dit een in de fabriek ingestelde waarde is.

Configuratie van uitvoerladen

Menuoptie	Instellingen	Beschrijving
Uitvoerlade	Standaardlade* Uitvoerlade [x]	De uitvoerlade voor afdruktaken opgegeven.
Laden configureren	Mailbox* Koppelen Koppeling optioneel Toewijzing soort	De werkwijze van de uitvoerladen configureren. Opmerkingen: <ul style="list-style-type: none"> • Met Mailbox kunt de standaardlade en eventuele optionele uitvoerlade apart selecteren. • Met Koppelen kunt u uitvoerladen koppelen zodat ze als één grote uitvoerlade functioneren. • Met Koppelen optioneel worden alle optionele uitvoerladen behandeld als één grote uitvoerlade. • Met Toewijzing soort wordt elke papiersoort toegewezen aan een uitvoerlade of gekoppelde uitvoerladenset.
Aangepaste ladenamen	Standaardlade Uitvoerlade [x]	Een naam toewijzen aan elke lade.
Opmerking: Een sterretje (*) naast een waarde geeft aan dat dit een in de fabriek ingestelde waarde is.		

Kopiëren

Standaardkopieerinstellingen

Menuoptie	Opties in submenu	Instellingen	Beschrijving
Inhoudstype	N.v.t.	Tekst Tekst/foto* Foto Afbeeldingen	Het uitvoerresultaat verbeteren op basis van de inhoud van het originele document.
Inhoudsbron	N.v.t.	Zwart-wit laser Kleurenlaser* Inkjet Foto/film Tijdschrift Krant Drukwerk Overig	Het uitvoerresultaat verbeteren op basis van de bron van het originele document.
Zijden	N.v.t.	1-zijdig naar 1-zijdig* 1-zijdig naar 2-zijdig 2-zijdig naar 1-zijdig 2-zijdig naar 2-zijdig	Het scangedrag op basis van het originele document opgeven.
Opmerking: Een sterretje (*) naast een waarde geeft aan dat dit een in de fabriek ingestelde waarde is.			

Menuoptie	Opties in submenu	Instellingen	Beschrijving
Scheidingsvellen	N.v.t.	Geen* Tussen exemplaren Tussen taken Tussen pagina's	Opgeven of er tijdens het afdrukken lege scheidingsvellen moeten worden ingevoegd.
Bron scheidingsblad	N.v.t.	Lade [x] (1*) Universeellader	De papierbron voor het scheidingsvel opgeven.
Kleur	N.v.t.	Uit Aan* Auto	De printer instellen om kleurenitvoer van een scantaak te genereren.
Pagina's per zijde	N.v.t.	Uit* 2 staande pagina's 4 staande pagina's 2 liggende pagina's 4 liggende pagina's	Het aantal paginabeelden opgeven dat moet worden afgedrukt op één zijde van een vel papier.
Paginaranden afdruk.	N.v.t.	Uit* Aan	Een rand rond elke afbeelding plaatsen wanneer u meerdere pagina's op één vel afdrukt.
Sorteren	N.v.t.	Uit [1,1,1,2,2,2] Aan [1,2,1,2,1,2]*	Meerdere exemplaren achter elkaar afdrukken.
Pagina's verschuiven	N.v.t.	Geen* Tussen exemplaren Tussen taken	De uitvoer van elke afdruktaak of elk exemplaar van een afdruktaak verschuiven. Opmerkingen: <ul style="list-style-type: none"> Bij Tussen kopieën wordt elk exemplaar van een afdruktaak verschoven als Sorteren is ingesteld op Aan [1,2,1,2,1,2]. Als Sorteren is ingesteld op Uit [1,1,1,2,2,2], wordt elke set afgedrukte pagina's verschoven, bijvoorbeeld alle pagina's 1, alle pagina's 2. Bij Tussen taken wordt dezelfde verschuivingspositie ingesteld voor de volledige afdruktaak ongeacht het aantal exemplaren dat wordt afgedrukt. Dit menu verschijnt alleen als u een gescheiden uitvoerlader of een finisher met niet- en perforeerfunctie hebt geïnstalleerd.
Opmerking: Een sterretje (*) naast een waarde geeft aan dat dit een in de fabriek ingestelde waarde is.			

Menuoptie	Opties in submenu	Instellingen	Beschrijving
Nieten	N.v.t.	Uit* 1 nietje, linksboven 2 nietjes, links 1 nietje, rechtsboven 2 nietjes, boven 1 nietje, linksonder 2 nietjes, onder 1 nietje, rechtsonder 2 nietjes, rechts 4 nietjes	De nietpositie voor alle afdruktaken opgeven. Opmerking: Dit menu verschijnt alleen als u een nietfinisher hebt geïnstalleerd.
Perforeren	N.v.t.	Uit* 2 perforaties 3 perforaties 4 perforaties	Perforatiegaten maken in de afgedrukte uitvoer. Opmerking: Dit menu verschijnt alleen als een niet- of perforatiefinisher of een boekjesfinisher is geïnstalleerd.
Formaat van 'Kopiëren van'		[Lijst met papierformaten]	Het papierformaat van het originele document opgeven. Opmerking: Letter is de Amerikaanse standaardinstelling. A4 is de internationale standaardinstelling.
Bron voor Kopiëren naar	N.v.t.	Lade [x] (1*) Universeellader Automatische formaataanpassing	De papierbron voor de kopieertaak opgeven.
Temperatuur	N.v.t.	-4 tot 4 (0*)	Opgeven of de gegenereerde uitvoer koeler of warmer moet worden.
Intensiteit	N.v.t.	1 tot 9 (5*)	De gescande afbeelding lichter of donkerder maken.
Aantal exemplaren	N.v.t.	1–9999 (1*)	Het aantal exemplaren opgeven.
Koptekst/voettekst	N.v.t.	Linkerkoptekst Middelste koptekst Rechterkoptekst Linkervoettekst Middelste voettekst Rechervoettekst	De koptekst- of voettekstgegevens voor de gescande afbeelding opgeven.
Overlay	N.v.t.	Vertrouwelijk Kopiëren Concept Dringend Aangepast Uit*	De overlaytekst opgeven die u wilt afdrukken op elk exemplaar.

Opmerking: Een sterretje (*) naast een waarde geeft aan dat dit een in de fabriek ingestelde waarde is.

Menuoptie	Opties in submenu	Instellingen	Beschrijving
Aangepaste overlay	N.v.t.	De instelling wordt door de gebruiker gedefinieerd.	De tekst voor de optie Aangepast in het menu Overlay typen.
Geavanceerde beeldverwerking	Kleurbalans	Cyaan tot Rood (0*) Magenta tot Groen (0*) Geel tot Blauw (0*)	De kleurintensiteit aanpassen voor cyaan, magenta en geel.
	Kleur wegfilteren	Kleur wegfilteren (Geen*) Standaarddrempel rood (128*) Standaarddrempel groen (128*) Standaarddrempel blauw (128*)	Opgeven welke kleur tijdens het scannen wordt weggefilterd en de filterinstelling voor die kleur aanpassen.
	Automatische kleurdetectie	Kleurgevoeligheid (5*) Gevoeligheid voor gebied (5*)	De automatische kleurdetectie configureren.
	Contrast	Beste instelling voor inhoud* 0–5	Het contrast voor de gescande afbeelding opgeven.
	Achtergrond verwijderen	Achtergronddetectie (Op inhoud gebaseerd*) Niveau (0*)	De achtergrondkleur of ruis uit het originele document verwijderen. Opmerkingen: <ul style="list-style-type: none"> • Op inhoud gebaseerd verwijdert de achtergrondkleur van het originele document. • Vast verwijdert beeldruis van een foto.
	Automatisch centreren	Uit* Aan	De inhoud centreren op de pagina.
	Spiegelbeeld	Uit* Aan	Een spiegelbeeld maken van het originele document.
	Negatieve afbeelding	Uit* Aan	Een negatieve afbeelding van het originele document maken.
	Schaduwdetail	-4 tot 4 (0*)	De schaduwdetails in het originele document aanpassen.
	Scannen van rand tot rand	Uit* Aan	Het originele document van rand tot rand scannen.
Scherpte	1–5 (3*)	De scherpte van de gescande afbeelding aanpassen.	
Opmerking: Een sterretje (*) naast een waarde geeft aan dat dit een in de fabriek ingestelde waarde is.			

Menuoptie	Opties in submenu	Instellingen	Beschrijving
Beheercontrole	Kleurkopieën toestaan	Uit Aan*	Afdrukken in kleur.
	Kopieën met prioriteit toestaan	Uit Aan*	Een afdruktaak pauzeren om te kopiëren.
	Aangepaste taak wordt gescand	Uit* Aan	De printer instellen om de eerste originelenset met de opgegeven instellingen te scannen en daarna de volgende set met dezelfde of andere instellingen te scannen.
	Opslaan als snelkoppeling toestaan	Uit Aan*	Kopieerinstellingen opslaan als snelkoppeling.
	Voorbeeldkopie	Uit* Aan	Een voorbeeldkopie afdrukken om de kwaliteit te controleren voordat u de resterende exemplaren afdrukt..

Opmerking: Een sterretje (*) naast een waarde geeft aan dat dit een in de fabriek ingestelde waarde is.

Faxen

Standaardfaxinstellingen

Faxmodus

Menuoptie	Instellingen	Beschrijving
Faxmodus	Faxen* Faxserver Uitgeschakeld	Een faxmodus selecteren.

Opmerking: Een sterretje (*) naast een waarde geeft aan dat dit een in de fabriek ingestelde waarde is.

Faxconfiguratie

Menuoptie	Optie in submenu	Instellingen	Beschrijving
Algemene faxinstellingen	Faxnaam	De instelling wordt door de gebruiker gedefinieerd.	Uw fax-ID opgeven.
	Faxnummer	De instelling wordt door de gebruiker gedefinieerd.	Uw faxnummer opgeven.
	Fax-id	Faxnaam Faxnummer*	Stel de fax-ID in die moet worden gebruikt tijdens faxonderhandeling.
	Handmatig faxen inschakelen	Uit* Aan	Schakel de handmatige faxfunctie in op de printer. Opmerkingen: <ul style="list-style-type: none"> Voor deze menuoptie zijn een telefoonlijnsplitter en een telefoonhandset vereist. Gebruik een normale telefoonlijn om een inkomende faxtaak te beantwoorden en een faxnummer te kiezen. Als u direct naar de functie handmatig faxen wilt gaan, tikt u op # en 0 op het toetsenblok.
	Geheugengebruik	Alles ontvangen Meestal ontvangen Gelijk* Meestal verzenden Alles verzenden	De hoeveelheid intern geheugen van de printer instellen dat is toegewezen voor faxen. Opmerking: Met deze menuoptie voorkomt u geheugenbufferproblemen en mislukte faxpogingen.
	Faxen annuleren	Toestaan* Niet toestaan	Uitgaande of inkomende faxen annuleren.
	Faxnummer verbergen	Uit* Van links Van rechts	De indeling voor het maskeren van een uitgaand faxnummer opgeven.
Opmerking: Een sterretje (*) naast een waarde geeft aan dat dit een in de fabriek ingestelde waarde is.			

Menuoptie	Optie in submenu	Instellingen	Beschrijving
Algemene faxinstellingen	Te verbergen cijfers	0–58 (0*)	Opgeven hoeveel cijfers worden verborgen bij een nummer voor een uitgaande fax.
	Detectie lijn verbonden inschakelen	Uit Aan*	Bepalen of een telefoonlijn verbonden is met de printer. Opmerking: Voorvallen worden onmiddellijk gedetecteerd.
	Detectie lijn in verkeerde aansluiting inschakelen	Uit Aan*	Bepalen of een telefoonlijn verbonden is met de juiste poort op de printer. Opmerking: Voorvallen worden onmiddellijk gedetecteerd.
	Ondersteuning voor extensie in gebruik inschakelen	Uit Aan*	Bepaal of een telefoonlijn door een ander apparaat wordt gebruikt zoals een andere telefoon op dezelfde lijn. Opmerking: Voorvallen worden onmiddellijk gedetecteerd.
	Faxcompatibiliteit optimaliseren	De instelling wordt door de gebruiker gedefinieerd.	De faxfunctie van de printer configureren voor optimale compatibiliteit met andere faxapparaten.
	Faxtransport	T.38 Analoog G.711 etherFAX	De verzendmethode voor faxen instellen. Opmerking: Dit menu-item wordt alleen weergegeven als een licentiebundel voor etherFAX of Fax via IP (FoIP) op de printer is geïnstalleerd.
HTTPS-faxinstellingen Opmerking: Dit menu wordt alleen weergegeven als Faxtransport is ingesteld op etherFAX .	HTTPS-service-URL	De instelling wordt door de gebruiker gedefinieerd.	Geef de URL van de etherFAX-service op.
	HTTPS-proxy	De instelling wordt door de gebruiker gedefinieerd.	Geef een URL voor de proxyserver op.
	HTTPS-proxygebruiker	De instelling wordt door de gebruiker gedefinieerd.	Geef de gebruikersnaam en het wachtwoord voor de proxyserver op.
	HTTPS-proxywachtwoord		
	Codering faxverzending	Uitgeschakeld Ingeschakeld* Vereist	Codering inschakelen voor uitgaande faxberichten.
	Codering faxontvangst	Uitgeschakeld Ingeschakeld* Vereist	Codering inschakelen voor inkomende faxberichten.
	HTTPS-faxstatus	De gegevens van deze instelling kunnen alleen worden gelezen.	Toon de etherFAX-communicatiestatus.
Opmerking: Een sterretje (*) naast een waarde geeft aan dat dit een in de fabriek ingestelde waarde is.			

Menuoptie	Optie in submenu	Instellingen	Beschrijving
Faxverzendinginstellingen	Resolutie	Standaard* Fijn Superfijn Ultrafijn	De resolutie van de gescande afbeelding instellen. Opmerking: Met een hogere resolutie is de verzendtijd van faxen langer en is er meer geheugen nodig.
	Origineel formaat	[Lijst met papierformaten] (Gecombineerde formaten*)	Het formaat van het originele document opgeven.
	Afdrukstand	Staan* Liggend	Het formaat van het originele document opgeven.
	Zijden	Uit* Korte zijde Lange zijde	De afdrukstand van het originele document bij het scannen van beide zijden van het document.
	Inhoudstype	Tekst* Tekst/foto Foto Afbeeldingen	Het uitvoerresultaat verbeteren op basis van de inhoud van het originele document.
	Inhoudsbron	Zwart-wit laser Kleurenlaser* Inkjet Foto/film Tijdschrift Krant Drukwerk Overig	Het uitvoerresultaat verbeteren op basis van de bron van het originele document.
	Intensiteit	1–9 (5*)	De gescande afbeelding lichter of donkerder maken.
	Achter een PABX	Aan Uit*	De printer zodanig instellen dat deze een faxnummer kiest zonder te wachten tot de kiestoon is herkend. Opmerking: Private Automated Branch Exchange (PABX) is een telefoonnetwerk waarmee één toegangsnummer meerdere lijnen naar externe bellers biedt.
	Kiesmodus	Toon* Puls	De kiesmodus voor inkomende en uitgaande faxen opgeven.

Opmerking: Een sterretje (*) naast een waarde geeft aan dat dit een in de fabriek ingestelde waarde is.

Menuoptie	Optie in submenu	Instellingen	Beschrijving
Geavanceerde beeldverwerking	Kleurbalans	Cyaan - Rood (0*) Magenta - Groen (0*) Geel - Blauw (0*)	De kleurintensiteit aanpassen tijdens het scannen.
	Kleur wegfilteren	Beste instelling voor inhoud* 0 1 2 3 4 5	Het contrast van de uitvoer instellen.
	Spiegelbeeld	Uit* Aan	Een spiegelbeeld maken van het originele document.
	Schaduwdetail	-4 tot 4 (0*)	Instellen hoeveel schaduw zichtbaar is op een gescande afbeelding.
	Scannen van rand tot rand	Uit Aan*	Rand-tot-rand scannen instellen van het oorspronkelijke document.
	Scherpte	1-5 (3*)	De scherpte van de gescande afbeelding aanpassen.
	Temperatuur	-4 tot 4 (0*)	Opgeven of de gegenereerde uitvoer koeler of warmer moet worden.
Opmerking: Een sterretje (*) naast een waarde geeft aan dat dit een in de fabriek ingestelde waarde is.			

Menuoptie	Optie in submenu	Instellingen	Beschrijving
Beheercontrole	Automatisch opnieuw kiezen	0–9 (5*)	Het aantal pogingen opgeven dat de printer opnieuw moet kiezen voordat het verzenden van de fax naar een opgegeven bestemming wordt geannuleerd.
	Aantal keren opnieuw kiezen	1-200 minuten (3*)	De tijd tussen opnieuw kiezen verlengen om de kans op succesvolle faxverzending te verhogen.
	ECM inschakelen	Aan* Uit	De modus Foutcorrectie (ECM) voor faxtaken inschakelen. Opmerking: ECM detecteert en corrigeert fouten tijdens faxverzending die worden veroorzaakt door ruis op de telefoonlijn en een zwak signaal.
	Faxscans inschakelen	Aan* Uit	Faxen maken met de printerscanner.
	Faxen vanuit het stuurprogramma	Aan* Uit	Toestaan dat faxen worden verzonden via het printerstuurprogramma.
	Opslaan als snelkoppeling toestaan	Aan* Uit	Sla faxnummers op als snelkoppeling op de printer.
	Max. snelheid	33600* 14400 9600 4800 2400	De maximale snelheid voor het verzenden van faxen instellen.
	Aangepaste taak wordt gescand	Uit* Aan	Schakel het scannen van aangepaste taken standaard in.
	Scanvoorbeeld	Uit* Aan	Een voorbeeld weergeven van de scan op het display.
	Scheve items in ADI aanpassen	Uit Aan*	Items in de gescande afbeelding enigszins corrigeren.
	Kleurencans fax inschakelen	Standaard uitgeschakeld* Standaard ingeschakeld Nooit gebruiken Altijd gebruiken	Kleurencans voor faxen inschakelen.
	Kleurenfaxen automatisch converteren naar zwart-witfaxen	Aan* Uit	Alle uitgaande kleurenfaxen converteren naar zwart-witfaxen.
	Faxnummer bevestigen	Uit* Aan	De gebruiker vragen om het faxnummer te bevestigen.
	Kiesvoorvoegsel	De instelling wordt door de gebruiker gedefinieerd.	Een kiesvoorvoegsel instellen.
Regels kiesvoorvoegsel	De instelling wordt door de gebruiker gedefinieerd.	Een regel voor het kiesvoorvoegsel instellen.	

Menuoptie	Optie in submenu	Instellingen	Beschrijving
Faxontvangstinstellingen	Faxtaak in wachtrij	Geen* Toner Toner en Supplies	Faxtaken die bepaalde niet-beschikbare bronnen vereisen, verwijderen uit de afdrukwachtrij.
	Aantal belsignalen	1-25 (3*)	Geef op na hoeveel belsignalen de printer binnenkomende faxen moet beantwoorden.
	Automatisch verkleinen	Aan* Uit	Schaalt inkomende faxen om ze passend te maken voor de pagina.
	Papierbron	Lade [x] Auto*	Hiermee geeft u de papierbron voor het afdrucken van inkomende faxen op.
	Zijden	Aan Uit*	Druk op beide zijden van het papier af.
	Scheidingsvellen	Geen* Voor taak Na taak	Opgeven of er tijdens het afdrucken lege scheidingsvellen moeten worden ingevoegd.
	Bron scheidingsblad	Lade [x] (1*)	De papierbron voor het scheidingsvel opgeven.
	Uitvoerlade	Standaardlade	Hiermee stelt u de uitvoerlade in voor ontvangen faxen.
	Voettekst fax	Aan Uit*	De transmissie-informatie onder aan elke pagina van een ontvangen fax afdrucken.
	Tijdstempel faxvoettekst	Ontvangen* Afdrukken	Tijdstempel onder aan elke pagina van een ontvangen fax afdrucken.
	Faxen in de wachtstand zetten	Faxmodus in wachtrij (Uit*)	Wachten met afdrucken van ontvangen faxen totdat deze worden vrijgegeven.
Wachtschema fax		Een schema toewijzen voor het in de wacht zetten van faxen. Opmerking: Dit menu-item wordt alleen weergegeven als De Faxmodus in wachtrij is ingesteld op Gepland .	

Opmerking: Een sterretje (*) naast een waarde geeft aan dat dit een in de fabriek ingestelde waarde is.

Menuoptie	Optie in submenu	Instellingen	Beschrijving
Beheercontrole	Faxen ontvangen inschakelen	Aan* Uit	Instellen dat de printer faxtaken kan ontvangen.
	Kleurenfaxen ontvangen inschakelen	Aan* Uit	Instellen dat de printer kleurenfaxen kan ontvangen.
	Nummerweergave inschakelen	Aan Uit*	De nummerweergave-gegevens van de inkomende oproep weergeven op het printerdisplay.
	Fax zonder naam blokkeren	Aan Uit*	Inkomende faxen zonder fax-ID's blokkeren.
	Lijst met geblokkeerde faxnummers	Gabl. fax toevoegen	De telefoonnummers opgeven die u wilt blokkeren.
	Beantwoorden na	Alle besignalen* Alleen één besignaal Alleen twee besignalen Alleen drie besignalen Alleen één of twee besignalen Alleen één of drie besignalen Alleen twee of drie besignalen	Een speciaal besignaal instellen voor inkomende faxen.
	Automatisch beantwoorden	Aan* Uit	Instellen dat de printer automatisch faxen kan ontvangen.
	Handmatige antwoordcode	0–9 (9*)	Voer handmatig een code in op het numerieke toetsenblok van de telefoon om het ontvangen van een fax te starten. Opmerkingen: <ul style="list-style-type: none"> • Dit menu-item wordt alleen weergegeven als de printer een lijn deelt met een telefoon. • Dit menu-item wordt alleen weergegeven als de printer zodanig is ingesteld dat faxen handmatig worden ontvangen.
	Fax doorsturen	Afdrukken* Afdrukken en doorsturen Doorsturen	Opgeven of een ontvangen fax moet worden doorgestuurd.
	Doorsturen naar	Bestemming 1 Bestemming 2	Opgeven waarnaar een ontvangen fax moet worden doorgestuurd. Opmerking: Dit menu-item wordt alleen weergegeven als Fax doorsturen is ingesteld op Afdrukken en doorsturen of Doorsturen .
Max. snelheid	33600* 14400 9600 4800 2400	De maximale snelheid voor het verzenden van faxen instellen.	

Opmerking: Een sterretje (*) naast een waarde geeft aan dat dit een in de fabriek ingestelde waarde is.

Menuoptie	Optie in submenu	Instellingen	Beschrijving
Faxvoorblad	Faxvoorblad	Standaard uitgeschakeld* Standaard ingeschakeld Nooit gebruiken Altijd gebruiken	De instellingen voor het faxvoorblad configureren.
	Inclusief veld Aan	Uit* Aan	
	Inclusief veld Van	Uit* Aan	
	Van	De instelling wordt door de gebruiker gedefinieerd.	
	Bericht-veld weergeven	Uit* Aan	
	Bericht:	De instelling wordt door de gebruiker gedefinieerd.	
	Logo opnemen	Uit* Aan	
	Voettekst [x] opnemen	Uit* Aan	
	Voettekst [x]	De instelling wordt door de gebruiker gedefinieerd.	
Opmerking: Een sterretje (*) naast een waarde geeft aan dat dit een in de fabriek ingestelde waarde is.			

Menuoptie	Optie in submenu	Instellingen	Beschrijving
Faxloginstellingen	Frequentie transmissielogbestand	Altijd* Nooit Alleen bij fout	Opgeven hoe vaak de printer een transmissielogboek maakt.
	Actie transmissielogboek	Afdrukken (Aan*) E-mail (Uit*)	Een log van succesvolle of mislukte faxverzoeken afdrukken of e-mailen.
	Foutlog ontvangen faxen	Nooit afdrukken* Afdrukken bij fout	Een log afdrukken van fouten bij het ontvangen van faxen.
	Automatisch logs afdrukken	Aan* Uit	Alle faxactiviteiten afdrukken.
	Papierbron logs	Lade [x] (1*)	De papierbron opgeven voor het afdrukken van logs.
	Weergave logs	Naam externe fax* Gekozen nummer	De afzender identificeren aan de hand van de externe faxnaam of het externe faxnummer.
	Opdrachtlog inschakelen	Aan* Uit	Een overzicht van alle faxtaken weergeven.
	Kieslog inschakelen	Aan* Uit	De geschiedenis van de faxoproepen weergeven.
	Uitvoerlade log	Standaardlade* Uitvoerlade [x]	De uitvoerlade voor afgedrukte logs opgeven.
Luidsprekerinstellingen	Luidsprekermodus	Altijd uit* Altijd aan Aan tot verbinding	De faxluidsprekermodus instellen.
	Luidsprekervolume	Laag* Hoog	Het faxluidsprekervolume aanpassen.
	Volume belsignaal	Uit* Aan	Het beltoonvolume inschakelen.
Instellingen VoIP	VoIP-protocol	SIP* H.323	Stel het VoIP-protocol (Voice over Internet Protocol) in.
	STUN-server	De instelling wordt door de gebruiker gedefinieerd.	Geef de STUN-server op die een firewall moet passeren.
	Faxmodus forceren	Uit Aan*	Schakel de VoIP-gateway van analoog naar T.38 aan het begin van een faxoproep.
	Faxmodus vertragen	0-15 (7*)	Stel de vertraging in seconden in wanneer u nog een uitnodiging voor Faxmodus forceren verzendt.

Opmerking: Een sterretje (*) naast een waarde geeft aan dat dit een in de fabriek ingestelde waarde is.

Menuoptie	Optie in submenu	Instellingen	Beschrijving
SIP-instellingen	Proxy	De instelling wordt door de gebruiker gedefinieerd.	Geef het IP-adres op van het systeem dat het telefoonnummer converteert naar een IP-adres waar de fax naartoe wordt verzonden.
	Registrar	De instelling wordt door de gebruiker gedefinieerd.	Geef een naam of IP-adres op van het systeem voor de registratie van SIP-clients (Session Initiation Protocol).
	Gebruiker	De instelling wordt door de gebruiker gedefinieerd.	Geef de naam op van de gebruiker voor SIP.
	Wachtwoord	De instelling wordt door de gebruiker gedefinieerd.	Geef het wachtwoord op dat wordt gebruikt voor registratie bij de SIP-registrar.
	Ver.-ID	De instelling wordt door de gebruiker gedefinieerd.	De gebruikersnaam die wordt gebruikt bij de registratie. Opmerking: Als de instelling Verificatie-ID niet is ingesteld, wordt in plaats daarvan de gebruikersnaam uit het veld Gebruiker gebruikt.
	Vervoer voor registratie	UDP* TCP	Stel het SIP-vervoertype in voor registratie.
	Vervoer voor inkomende oproepen	UDP* TCP UDP en TCP	Stel het SIP-vervoertype in voor inkomende oproepen.
	Vervoer voor uitgaande gesprekken	UDP* TCP	Stel het SIP-vervoertype in voor uitgaande oproepen.
	Uitgaande proxy	De instelling wordt door de gebruiker gedefinieerd.	Geef een uitgaande proxy op om alle SIP-communicatie door te sturen.
	Contact	De instelling wordt door de gebruiker gedefinieerd.	Een contactpersoon opgeven voor SIP.
Realm	De instelling wordt door de gebruiker gedefinieerd.	Geef een gebiedsnaam op voor SIP. Opmerking: Als de instelling Gebied niet is ingesteld, wordt in plaats daarvan de naam van de Contactpersoon gebruikt.	
SIP-registratie-status	De gegevens van deze instelling kunnen alleen worden gelezen.	De status van de SIP-registratie weergeven.	

Opmerking: Een sterretje (*) naast een waarde geeft aan dat dit een in de fabriek ingestelde waarde is.

Menuoptie	Optie in submenu	Instellingen	Beschrijving
Instellingen H.323	Gateway	De instelling wordt door de gebruiker gedefinieerd.	Geef het IP-adres van de H.323-gateway op.
	Gatekeeper	De instelling wordt door de gebruiker gedefinieerd.	Geef de H.323-gatekeeper op.
	Gebruiker	De instelling wordt door de gebruiker gedefinieerd.	Geef de gebruikersnaam op die wordt gebruikt met de H.323-gateway.
	Wachtwoord	De instelling wordt door de gebruiker gedefinieerd.	Geef het wachtwoord voor de H.323-gateway op.
	Snelstart inschakelen	Uit* Aan	Snelstart inschakelen.
	Tunnellen H.245 uitschakelen	Uit* Aan	Tunnellen H.245 uitschakelen.
	Gatekeeper zoeken uitschakelen	Uit Aan*	H.323-gatekeeper zoeken uitschakelen.
Instellingen T.38	Indicator-redundantie	0-5 (3*)	Het aantal keren instellen dat een faxindicator wordt herhaald in de T.38-communicatie.
	Trage redundantie	0-5 (3*)	Stel het aantal keren in dat gegevens met lage snelheid worden herhaald in de T.38-communicatie.
	Snelle redundantie	0-5 (1*)	Stel het aantal keren in dat gegevens met hoge snelheid worden herhaald in de T.38-communicatie.

Opmerking: Een sterretje (*) naast een waarde geeft aan dat dit een in de fabriek ingestelde waarde is.

Instellingen faxserver

Algemene faxinstellingen

Menuoptie	Instellingen	Beschrijving
Volgens indeling	N.v.t.	Een faxontvanger opgeven. Opmerking: Als u het faxnummer wilt gebruiken, typt u een hekje (#) vóór een nummer.
Antwoordadres	N.v.t.	Een antwoordadres opgeven voor het verzenden van een fax.
Onderwerp	N.v.t.	Een onderwerp en de berichttekst van de fax opgeven.
Bericht	N.v.t.	
Analoge ontvangst inschakelen	Uit* Aan	De printer instellen voor het ontvangen van analoge faxen.

Opmerking: Een sterretje (*) naast een waarde geeft aan dat dit een in de fabriek ingestelde waarde is.

E-mailinstellingen faxserver

Menuoptie	Instellingen	Beschrijving
SMTP-server voor e-mail gebruiken	Aan Uit*	Gebruik de SMTP-instellingen (Simple Mail Transfer Protocol) voor e-mail bij het ontvangen en verzenden van faxen. Opmerking: Als de instelling Aan is, worden alle andere instellingen van het menu E-mailinstellingen faxserver niet weergegeven.
Primaire SMTP-gateway	N.v.t.	Voer het IP-adres of de hostnaam van de primaire SMTP-server in.
Primaire SMTP-gateway-poort	1-65535 (25*)	Voer het poortnummer van de primaire SMTP-server in.
Secundaire SMTP-gateway	N.v.t.	Voer het IP-adres of de hostnaam van de secundaire of back-up SMTP-server in.
Primaire SMTP-gateway-poort	1-65535 (25*)	Voer het serverpoortnummer van uw secundaire of back-SMTP-server in.
SMTP-time-out	5-30 (30*)	De tijd instellen waarna op de printer een time-out optreedt als de SMTP-server niet reageert.
Antwoordadres	N.v.t.	Een antwoordadres opgeven voor het verzenden van een fax.
SSL/TLS gebruiken	Uitgeschakeld* Onderhandelen Vereist	Opgeven of een fax wordt verzonden met een gecodeerde koppeling.
Vertrouwd certificaat vereist	Uit Aan*	Een vertrouwd certificaat opgeven bij toegang tot de SMTP-server.
Verificatie SMTP-server	Geen verificatie vereist* Aanmelden / Normaal NTLM CRAM-MD5 Digest-MD5 Kerberos 5	Het verificatietype voor de SMTP-server instellen.
Door het apparaat geïnitieerde e-mail	Geen* SMTP-referenties voor apparaat gebruiken	Opgeven of referenties zijn vereist voor door het apparaat geïnitieerde e-mail.
Door de gebruiker geïnitieerde e-mail	Geen* SMTP-referenties voor apparaat gebruiken Gebruikersnaam en wachtwoord voor de sessie gebruiken E-mailadres en wachtwoord voor sessie gebruiken Gebruiker vragen	Opgeven of referenties zijn vereist voor door de gebruiker geïnitieerde e-mail.
Active Directory Device gebruiken	Uit* Aan	Inschakelen dat gebruikersgegevens en groepsbestemmingen verbinding maken met de SMTP-server.

Opmerking: Een sterretje (*) naast een waarde geeft aan dat dit een in de fabriek ingestelde waarde is.

Menuoptie	Instellingen	Beschrijving
Gebruikersnaam apparaat	N.v.t.	De gebruikers-ID en het wachtwoord opgeven om verbinding te maken met de SMTP-server.
Wachtwoord voor apparaat	N.v.t.	
Kerberos 5-realm	N.v.t.	De realm opgeven voor het Kerberos 5-verificatieprotocol.
NTLM-domein	N.v.t.	De domeinnaam voor het NTLM-beveiligingsprotocol opgeven.
Schakel de foutmelding "SMTP-server is niet ingesteld" uit	Uit* Aan	De foutmelding "SMTP-server niet geconfigureerd" verbergen.

Opmerking: Een sterretje (*) naast een waarde geeft aan dat dit een in de fabriek ingestelde waarde is.

Scaninstellingen faxserver

Menuoptie	Instellingen	Beschrijving
Beeldformaat	TIFF (.tif) PDF (.pdf)* XPS (.xps) TXT (.txt) RTF (.rtf) DOCX (.docx) XLSX (.xlsx) CSV (.csv)	De bestandsindeling van de gescande afbeelding opgeven.
Inhoudstype	Tekst* Tekst/foto Foto Afbeeldingen	Het uitvoerresultaat verbeteren op basis van de inhoud van het originele document.
Inhoudsbron	Zwart-wit laser Kleurenlaser* Inkjet Foto/film Tijdschrift Krant Drukwerk Overig	Het uitvoerresultaat verbeteren op basis van de bron van het originele document.
Faxresolutie	Standaard* Fijn Superfijn Ultrafijn	De faxresolutie instellen.
Zijden	Uit* Korte zijde Lange zijde	De afdrukstand van het originele document bij het scannen van beide zijden van het document.
Intensiteit	1–9 (5*)	De intensiteit van de uitvoer instellen.

Opmerking: Een sterretje (*) naast een waarde geeft aan dat dit een in de fabriek ingestelde waarde is.

Menuoptie	Instellingen	Beschrijving
Afdrukstand	Staan* Liggend	De afdrukstand instellen van tekst en afbeeldingen op de pagina.
Origineel formaat	[Lijst met papierformaten]	Het papierformaat van het originele document opgeven. Opmerkingen: <ul style="list-style-type: none"> • Gecombineerde formaten is de standaardinstelling in de VS. A4 is de internationale standaardinstelling. • De instelling kan variëren afhankelijk van het printermodel.
Multipage TIFF gebruiken	Uit Aan*	Kiezen tussen TIFF-bestanden met één pagina of met meer pagina's.
Opmerking: Een sterretje (*) naast een waarde geeft aan dat dit een in de fabriek ingestelde waarde is.		

E-mail

E-mailconfiguratie

Menuoptie	Instellingen	Beschrijving
Primaire SMTP-gateway	De instelling wordt door de gebruiker gedefinieerd.	Voer het IP-adres of de hostnaam van de primaire SMTP-server in die wordt gebruikt voor het verzenden van e-mail.
Primaire SMTP-gateway-poort	1-65535(25*)	Voer het poortnummer van de primaire SMTP-server in.
Secundaire SMTP-gateway	De instelling wordt door de gebruiker gedefinieerd.	Voer het IP-adres of de hostnaam van de secundaire of back-up SMTP-server in.
Primaire SMTP-gateway-poort	1-65535 (25*)	Voer het serverpoortnummer van uw secundaire of back-SMTP-server in.
SMTP-time-out	5-30 seconden (30*)	De tijd instellen waarna op de printer een time-out optreedt als de SMTP-server niet reageert.
Antwoordadres	De instelling wordt door de gebruiker gedefinieerd.	Een antwoordadres opgeven in de e-mail.
Gebruik altijd het standaard SMTP-antwoordadres	Aan Uit*	Gebruik altijd het standaardantwoordadres in de SMTP-server.
SSL/TLS gebruiken	Uitgeschakeld* Onderhandelen Vereist	Opgeven of een e-mail wordt verzonden met een gecodeerde koppeling.
Vertrouwd certificaat vereist	Uit Aan*	Een vertrouwd certificaat vereisen bij toegang tot de SMTP-server.
Opmerking: Een sterretje (*) naast een waarde geeft aan dat dit een in de fabriek ingestelde waarde is.		

Menuoptie	Instellingen	Beschrijving
Verificatie SMTP-server	Geen verificatie vereist* Aanmelden / Normaal NTLM CRAM-MD5 Digest-MD5 Kerberos 5	Het verificatietype voor de SMTP-server instellen.
Door het apparaat geïnitieerde e-mail	Geen* Geen* SMTP-referenties voor apparaat gebruiken	Opgeven of referenties zijn vereist voor door het apparaat geïnitieerde e-mail.
Door de gebruiker geïnitieerde e-mail	Geen* SMTP-referenties voor apparaat gebruiken Gebruikersnaam en wachtwoord voor de sessie gebruiken E-mailadres en wachtwoord voor de sessie gebruiken Gebruiker vragen	Opgeven of referenties zijn vereist voor door de gebruiker geïnitieerde e-mail.
Active Directory Device gebruiken	Uit* Aan	Opgeven of referenties zijn vereist voor door de gebruiker geïnitieerde e-mail.
Gebruikersnaam apparaat	De instelling wordt door de gebruiker gedefinieerd.	De gebruikers-ID en het wachtwoord opgeven om verbinding te maken met de SMTP-server.
Wachtwoord voor apparaat	De instelling wordt door de gebruiker gedefinieerd.	
Kerberos 5-realm	De instelling wordt door de gebruiker gedefinieerd.	De realm opgeven voor het Kerberos 5-verificatie-protocol.
NTLM-domein	De instelling wordt door de gebruiker gedefinieerd.	De domeinnaam voor het NTLM-beveiligingsprotocol opgeven.
Schakel de foutmelding "SMTP-server is niet ingesteld" uit	Uit* Aan	De foutmelding "SMTP-server niet geconfigureerd" verbergen.
Opmerking: Een sterretje (*) naast een waarde geeft aan dat dit een in de fabriek ingestelde waarde is.		

Standaardinstellingen e-mail

Menuoptie	Opties in submenu	Instellingen	Beschrijving
Onderwerp	N.v.t.	De instelling wordt door de gebruiker gedefinieerd.	Het onderwerp en de berichttekst van de e-mail.
Bericht:	N.v.t.	De instelling wordt door de gebruiker gedefinieerd.	
Opmerking: Een sterretje (*) naast een waarde geeft aan dat dit een in de fabriek ingestelde waarde is.			

Menuoptie	Opties in submenu	Instellingen	Beschrijving
Bestandsnaam	N.v.t.	De instelling wordt door de gebruiker gedefinieerd.	De bestandsnaam voor het gescande document opgeven.
Indeling	N.v.t.	JPEG (.jpg) PDF (.pdf)* TIFF (.tif) XPS (.xps) TXT (.txt) RTF (.rtf) DOCX (.docx) CSV (.csv)	De bestandsindeling van het gescande document opgeven. Opmerking: De menu-items kunnen variëren afhankelijk van het printermodel.
Algemene OCR-instellingen	Herkende talen	[Lijst met talen]	Configureer de instellingen voor optical character recognition (OCR). Opmerking: Dit menu-item wordt alleen weergegeven als u een OCR-oplossing hebt gekocht en geïnstalleerd.
	Automatisch draaien	Uit* Aan	
	Optimaliseren	Uit* Aan	
	Automatische contrastverbetering	Uit* Aan	
PDF-instellingen	PDF-versie	1.3 1.4 1.5* 1.6 1.7	De PDF-instellingen van de gescande afbeelding opgeven. Opmerkingen: <ul style="list-style-type: none"> • Archiefversie en Archief (PDF/A) worden alleen ondersteund als PDF-versie is ingesteld op 1.4 of 1.7. • Sterk gecompri-meerd wordt alleen weergegeven als een opslagstation is geïnstalleerd. • Beveiligd wordt alleen ondersteund als PDF-versie is ingesteld op 1.4 of hoger.
	Archief (PDF/A)	Uit* Aan	
	Archiefversie	A-1a* A-1b A-2u	
	Zeer gecompri-meerd	Uit* Aan	
	Beveiligd	Uit* Aan	
	Doorzoekbaar	Uit* Aan	
	Taak opsplitsen op pagina's	0*	

Opmerking: Een sterretje (*) naast een waarde geeft aan dat dit een in de fabriek ingestelde waarde is.

Menuoptie	Opties in submenu	Instellingen	Beschrijving
Inhoudstype	N.v.t.	Tekst Tekst/foto* Foto Afbeeldingen	De inhoud van het originele document opgeven.
Inhoudsbron	N.v.t.	Zwart-witlaser* Kleurenlaser Inkjet Foto/film Tijdschrift Krant Drukwerk Overig	Hiermee kunt u het formaat van het originele document opgeven.
Kleur	N.v.t.	Zwart-wit Grijs Kleur* Auto	Hoe het originele document is vastgelegd.
Resolutie	N.v.t.	75 dpi 150 dpi* 200 dpi 300 dpi 400 dpi 600 dpi	De resolutie van de gescande afbeelding instellen.
Intensiteit	N.v.t.	1–9 (5*)	De gescande afbeelding lichter of donkerder maken.
Afdrukstand	N.v.t.	Staand* Liggend	Het formaat van het originele document opgeven.
Origineel formaat	N.v.t.	Gemengde formaten	Het papierformaat van het originele document opgeven.
Zijden	N.v.t.	Uit* Korte zijde Lange zijde	De afdrukstand van het originele document bij het scannen van beide zijden van het document.
Opmerking: Een sterretje (*) naast een waarde geeft aan dat dit een in de fabriek ingestelde waarde is.			

Geavanceerde beeldverwerking

Menuoptie	Optie in submenu	Instellingen	Beschrijving
Kleurbalans	Cyaan Magenta Geel	-4–4 (0*) -4–4 (0*) -4–4 (0*)	De kleurintensiteit aanpassen voor cyaan, magenta en geel.
Opmerking: Een sterretje (*) naast een waarde geeft aan dat dit een in de fabriek ingestelde waarde is.			

Menuoptie	Optie in submenu	Instellingen	Beschrijving
Kleur wegfilteren	Kleur wegfilteren	Geen* Rood Groen Blauw	Opgeven welke kleur tijdens het scannen wordt weggefilterd en de filterinstelling voor die kleur aanpassen.
	Standaarddrempelwaarde rood	0–255 (128*)	
	Standaarddrempelwaarde groen	0–255 (128*)	
	Standaarddrempelwaarde blauw	0–255 (128*)	
Automatische kleurdetectie	Kleurgevoeligheid	1–9 (5*)	De automatische kleurdetectie configureren.
	Gevoeligheid voor gebied	1–9 (5*)	
	Bitdiepte e-mail	1-bits* 8 bit	
	Minimale scanresolutie	75 dpi 150 dpi 200 dpi 300 dpi*	
JPEG-kwaliteit	N.v.t.	Beste instelling voor inhoud* 5–95	De JPEG-kwaliteit van de gescande afbeelding instellen.
Contrast	N.v.t.	Beste instelling voor inhoud* 0–5	Het contrast voor de gescande afbeelding opgeven.
Achtergrond verwijderen	Achtergronddetectie	Op inhoud gebaseerd* Vast Niveau -4 tot 4 (0*)	De achtergrondkleur of ruis uit het originele document verwijderen.
Spiegelbeeld	N.v.t.	Uit* Aan	Een spiegelbeeld maken van het originele document.
Negatieve afbeelding	N.v.t.	Uit* Aan	Een negatieve afbeelding van het originele document maken.
Schaduwdetail	N.v.t.	-4 tot 4 (0*)	De schaduwdetails in de gescande afbeelding aanpassen.
Scannen van rand tot rand	N.v.t.	Uit* Aan	Het originele document van rand tot rand scannen.
Scherpte	N.v.t.	1–5 (3*)	De scherpte in de gescande afbeelding aanpassen.
Temperatuur	N.v.t.	-4 tot 4 (0*)	Een blauwere of rodere uitvoer van het originele document genereren.
Opmerking: Een sterretje (*) naast een waarde geeft aan dat dit een in de fabriek ingestelde waarde is.			

Menuoptie	Optie in submenu	Instellingen	Beschrijving
Lege pagina's	Lege pagina's verwijderen	Niet verwijderen* Verwijderen	Verwijder de lege pagina's uit het oorspronkelijke document.
	Gevoeligheid lege pagina's	1-9 (5*)	De gevoeligheid van scans instellen ten opzichte van blanco pagina's in het originele document.

Opmerking: Een sterretje (*) naast een waarde geeft aan dat dit een in de fabriek ingestelde waarde is.

Beheercontrole

Menuoptie	Instellingen	Beschrijving
Max. e-mailgrootte	0-65535 (0*)	De toegestane bestandsgrootte voor elke e-mail instellen.
Waarschuwing bij maximale bestandsgrootte	De instelling wordt door de gebruiker gedefinieerd.	Een foutbericht opgeven dat de printer verzendt wanneer een e-mail groter is dan de toegestane bestandsgrootte. Opmerking: U kunt maximaal 1024 tekens invoeren.
Bestemmingen beperken	De instelling wordt door de gebruiker gedefinieerd.	Opgeven dat e-mail alleen wordt verzonden naar adressen op de lijst met domeinnamen. Opmerking: Gebruik een komma om domeinen te scheiden.
Stuur mij een kopie	Wordt nooit weergegeven* Standaard ingeschakeld Standaard uitgeschakeld Altijd aan	Een kopie van de e-mail naar uzelf verzenden.
Alleen e-mails aan mijzelf toestaan	Uit* Aan	De printer zodanig instellen dat alleen e-mails aan uzelf worden verzonden.
Cc:/Bcc: gebruiken	Uit* Aan	CC (carbon copy) en BCC (blind carbon copy) inschakelen in e-mail.
Multipage TIFF gebruiken	Uit* Aan	Scannen van meerdere TIFF-afbeeldingen naar één TIFF-bestand inschakelen.
TIFF-comprimering	JPEG LZW*	Het compressietype instellen voor TIFF-bestanden.
Standaardinstelling Tekst	5-95 (75*)	De tekstkwaliteit van de gescande inhoud instellen.
Standaardinstelling Tekst/foto	5-95 (75*)	De tekst- en fotokwaliteit van de gescande inhoud instellen.
Standaardinstelling Foto	5-95 (50*)	De fotokwaliteit in de gescande inhoud instellen.
Scheve items in ADI aanpassen	Uit* Aan	De printer instellen om scheve afbeeldingen van via de ADF gescande documenten aan te passen.
Transmissielog	Logboek afdrukken* Log niet afdrukken Alleen afdrukken bij fouten	Een transmissielog voor e-mailscans afdrukken.
Papierbron logs	Lade [x] (1*) Universeellader	De papierbron opgeven voor het afdrukken van logs.

Opmerking: Een sterretje (*) naast een waarde geeft aan dat dit een in de fabriek ingestelde waarde is.

Menuoptie	Instellingen	Beschrijving
Aangepaste taak wordt gescand	Uit* Aan	De printer instellen om de eerste originelenset met de opgegeven instellingen te scannen en daarna de volgende set met dezelfde of andere instellingen te scannen. Opmerking: Dit menu verschijnt alleen als een opslagstation is geïnstalleerd.
Scanvoorbeeld	Uit Aan*	Een scanvoorbeeld van het originele document weergeven. Opmerking: Dit menu verschijnt alleen als een opslagstation is geïnstalleerd.
Opslaan als snelkoppeling toestaan	Uit Aan*	Een e-mailadres opslaan als snelkoppeling.
E-mail Afbeeldingen verzonden als	Bijlage* Webkoppeling	Opgeven hoe u afbeeldingen ziet die zijn opgenomen in de e-mail.
Herstel e-mailinformatie na verzenden	Uit Aan*	De velden Aan, Onderwerp, Bericht en Bestandsnaam terugzetten naar hun standaardwaarden na het verzenden van een e-mailbericht.
Opmerking: Een sterretje (*) naast een waarde geeft aan dat dit een in de fabriek ingestelde waarde is.		

Webkoppeling instellen

Menuoptie	Instellingen	Beschrijving
Server	De instelling wordt door de gebruiker gedefinieerd.	De aanmeldingsgegevens opgeven van de server waarop de afbeeldingen worden gehost die worden opgenomen in de e-mail.
Aanmelden	De instelling wordt door de gebruiker gedefinieerd.	
Wachtwoord	De instelling wordt door de gebruiker gedefinieerd.	
Pad	De instelling wordt door de gebruiker gedefinieerd.	
Bestandsnaam	De instelling wordt door de gebruiker gedefinieerd.	
Webkoppeling	De instelling wordt door de gebruiker gedefinieerd.	

FTP

FTP-standaardinstellingen

Menuoptie	Opties in submenu	Instellingen	Beschrijving
Indeling	N.v.t.	JPEG (.jpg) PDF (.pdf)* TIFF (.tif) XPS (.xps) TXT (.txt) RTF (.rtf) DOCX (.docx) CSV (.csv)	De bestandsindeling van de gescande afbeelding opgeven.
Algemene OCR-instellingen	Herkende talen	[Lijst met talen]	Configureer de instellingen voor optical character recognition (OCR). Opmerking: Dit menu wordt alleen weergegeven als u een OCR-oplossing hebt gekocht en geïnstalleerd.
	Automatisch draaien	Uit* Aan	
	Optimaliseren	Uit* Aan	
	Automatische contrastverbetering	Uit* Aan	
PDF-instellingen	PDF-versie	1.3 1.4 1.5* 1.6 1.7	De PDF-instellingen voor de gescande afbeelding opgeven. Opmerkingen: <ul style="list-style-type: none"> • Archiefversie en Archief (PDF/A) worden alleen ondersteund als PDF-versie is ingesteld op 1.4 of 1.7. • Sterk gecompri-meerd wordt alleen weergegeven als een opslagstation is geïnstalleerd. • Beveiligd wordt alleen ondersteund als PDF-versie is ingesteld op 1.4 of hoger.
	Archief (PDF/A)	Uit* Aan	
	Archiefversie	A-1a* A-1b A-2u	
	Zeer gecompri-meerd	Uit* Aan	
	Beveiligd	Uit* Aan	
	Doorzoekbaar	Uit* Aan	
	Taak opsplitsen op pagina's	0*	

Opmerking: Een sterretje (*) naast een waarde geeft aan dat dit een in de fabriek ingestelde waarde is.

Menuoptie	Opties in submenu	Instellingen	Beschrijving
Inhoudstype	N.v.t.	Tekst Tekst/foto* Afbeeldingen Foto	Het uitvoerresultaat verbeteren op basis van het inhoudstype van het originele document.
Inhoudsbron	N.v.t.	Zwart-wit laser Kleurenlaser* Inkjet Foto/film Tijdschrift Krant Drukwerk Overig	Het uitvoerresultaat verbeteren op basis van de inhoudsbron van het originele document.
Kleur	N.v.t.	Zwart-wit Grijs Kleur* Auto	De printer instellen op de inhoud van het vastgelegde document in kleur of in zwart-wit.
Resolutie	N.v.t.	75 dpi 150 dpi* 200 dpi 300 dpi 400 dpi 600 dpi	De resolutie van de gescande afbeelding instellen.
Intensiteit	N.v.t.	1–9 (5*)	De gescande afbeelding lichter of donkerder maken.
Afdrukstand	N.v.t.	Staand* Liggend	Het formaat van het originele document opgeven.
Origineel formaat	N.v.t.	Gecombineerde formaten*	Het papierformaat van het originele document opgeven.
Zijden	N.v.t.	Uit* Lange zijde Korte zijde	De afdrukstand opgeven bij het scannen van beide zijden van het document.
Bestandsnaam	N.v.t.	De instelling wordt door de gebruiker gedefinieerd.	De bestandsnaam van de gescande afbeelding opgeven.

Opmerking: Een sterretje (*) naast een waarde geeft aan dat dit een in de fabriek ingestelde waarde is.

Geavanceerde beeldverwerking

Menuoptie	Optie in submenu	Instellingen	Beschrijving
Kleurbalans	Cyaan Magenta Geel	-4–4 (0*) -4–4 (0*) -4–4 (0*)	De kleurintensiteit aanpassen voor cyaan, magenta en geel.

Opmerking: Een sterretje (*) naast een waarde geeft aan dat dit een in de fabriek ingestelde waarde is.

Menuoptie	Optie in submenu	Instellingen	Beschrijving
Kleur wegfilteren	Kleur wegfilteren	Geen* Rood Groen Blauw	Opgeven welke kleur tijdens het scannen wordt weggefilterd en de filterinstelling voor die kleur aanpassen.
	Standaarddrempelwaarde rood	0–255 (128*)	
	Standaarddrempelwaarde groen	0–255 (128*)	
	Standaarddrempelwaarde blauw	0–255 (128*)	
Automatische kleurdetectie	Kleurgevoeligheid	1–9 (5*)	De automatische kleurdetectie configureren.
	Gevoeligheid voor gebied	1–9 (5*)	
	Bitdiepte e-mail	1-bits* 8 bit	
	Minimale scanresolutie	75 dpi 150 dpi 200 dpi 300 dpi*	
JPEG-kwaliteit	N.v.t.	Beste instelling voor inhoud* 5–95	De JPEG-kwaliteit van de gescande afbeelding instellen.
Contrast	N.v.t.	Beste instelling voor inhoud* 0–5	Het contrast voor de gescande afbeelding opgeven.
Achtergrond verwijderen	Achtergronddetectie	Op inhoud gebaseerd* Vast Niveau -4 tot 4 (0*)	De achtergrondkleur of ruis uit het originele document verwijderen.
Spiegelbeeld	N.v.t.	Uit* Aan	Een spiegelbeeld maken van het originele document.
Negatieve afbeelding	N.v.t.	Uit* Aan	Een negatieve afbeelding van het originele document maken.
Schaduwdetail	N.v.t.	-4 tot 4 (0*)	De schaduwdetails in de gescande afbeelding aanpassen.
Scannen van rand tot rand	N.v.t.	Uit* Aan	Het originele document van rand tot rand scannen.
Scherpte	N.v.t.	1–5 (3*)	De scherpte in de gescande afbeelding aanpassen.
Temperatuur	N.v.t.	-4 tot 4 (0*)	Een blauwere of rodere uitvoer van het originele document genereren.
Opmerking: Een sterretje (*) naast een waarde geeft aan dat dit een in de fabriek ingestelde waarde is.			

Menuoptie	Optie in submenu	Instellingen	Beschrijving
Lege pagina's	Lege pagina's verwijderen	Niet verwijderen* Verwijderen	Verwijder de lege pagina's uit het oorspronkelijke document.
	Gevoeligheid lege pagina's	1-9 (5*)	De gevoeligheid van scans instellen ten opzichte van blanco pagina's in het originele document.

Opmerking: Een sterretje (*) naast een waarde geeft aan dat dit een in de fabriek ingestelde waarde is.

Beheercontrole

Menuoptie	Instellingen	Beschrijving
Standaardinstelling Tekst	5-95 (75*)	De kwaliteit van tekst op de gescande afbeelding instellen.
Standaardinstelling Tekst/foto	5-95 (75*)	De kwaliteit van tekst of een foto op een gescande afbeelding instellen.
Standaardinstelling Foto	5-95 (50*)	De kwaliteit van een foto op de gescande afbeelding instellen.
Multipage TIFF gebruiken	Aan* Uit	Scannen van meerdere TIFF-afbeeldingen naar één TIFF-bestand inschakelen.
TIFF-comprimering	LZW* JPEG	Het compressietype instellen voor TIFF-bestanden.
Transmissielog	Log afdrukken* Log niet afdrukken Alleen afdrukken bij fouten	Een transmissielog voor FTP-scans afdrukken.
Papierbron logs	Lade [x] (1*) Universeellader	De papierbron opgeven voor het afdrukken van FTP-logs.
Aangepaste taak wordt gescand	Uit* Aan	De printer instellen om de eerste originelenset met de opgegeven instellingen te scannen en daarna de volgende set met dezelfde of andere instellingen te scannen. Opmerking: Dit menu verschijnt alleen als een opslagstation is geïnstalleerd.
Scanvoorbeeld	Uit Aan*	Een voorbeeld van het originele document weergeven. Opmerking: Dit menu verschijnt alleen als een opslagstation is geïnstalleerd.
Opslaan als snelkoppeling toestaan	Uit Aan*	Een FTP-adres opslaan als snelkoppeling.

Opmerking: Een sterretje (*) naast een waarde geeft aan dat dit een in de fabriek ingestelde waarde is.

USB-station

Scannen naar flashstation

Menuoptie	Optie in submenu	Instellingen	Beschrijving
Indeling	N.v.t.	JPEG (.jpg) PDF (.pdf)* TIFF (.tif) XPS (.xps) TXT (.txt) RTF (.rtf)* DOCX (.doc) XLSX (.xlsx) CSV (.csv)	De bestandsindeling van de gescande afbeelding opgeven. Opmerking: TXT (.txt) , RTF (.rtf) , DOCX (.docx) , XLSX (.xlsx) en CSV (.csv) worden alleen weergegeven als u een oplossing voor optische tekenherkenning (OCR) hebt gekocht en geïnstalleerd.
Algemene OCR-instellingen	Herkende talen	[Lijst met talen]	De instellingen voor OCR configureren. Opmerking: Dit menu wordt alleen weergegeven als u een OCR-oplossing hebt gekocht en geïnstalleerd.
	Automatisch draaien	Uit* Aan	
	Optimaliseren	Uit* Aan	
	Automatische contrastverbetering	Uit* Aan	
PDF-instellingen	PDF-versie	1.3 1.4 1.5* 1.6 1.7	De PDF-instellingen van de gescande afbeelding opgeven. Opmerkingen: <ul style="list-style-type: none"> • Archief (PDF/A) en Archiefversie worden alleen ondersteund als PDF-versie is ingesteld op 1.4 of 1.7. • Zeer gecompri-meerd wordt alleen weergegeven als er een vaste schijf is geïnstalleerd. • Beveiligd wordt alleen ondersteund als PDF-versie is ingesteld op 1.4 of hoger.
	Archief (PDF/A)	Uit* Aan	
	Archiefversie	A-1a* A-1b A-2u	
	Zeer gecompri-meerd	Uit* Aan	
	Beveiligd	Uit* Aan	
	Doorzoekbaar	Uit* Aan	
Opmerking: Een sterretje (*) naast een waarde geeft aan dat dit een in de fabriek ingestelde waarde is.			

Menuoptie	Optie in submenu	Instellingen	Beschrijving
Inhoudstype	N.v.t.	Tekst Tekst/foto* Foto Afbeeldingen	Het uitvoerresultaat verbeteren op basis van het inhoudstype van het originele document.
Inhoudsbron	N.v.t.	Zwart-wit laser Kleurenlaser* Inkjet Foto/film Tijdschrift Krant Drukwerk Overig	Het uitvoerresultaat verbeteren op basis van de inhoudsbron van het originele document.
Kleur	N.v.t.	Zwart-wit Grijs Kleur* Auto	De printer instellen op de inhoud van het vastgelegde document in kleur of in zwart-wit.
Resolutie	N.v.t.	75 dpi 150 dpi* 200 dpi 300 dpi 400 dpi 600 dpi	De resolutie van de gescande afbeelding instellen.
Intensiteit	N.v.t.	1–9 (5*)	De gescande afbeelding lichter of donkerder maken.
Afdrukstand	N.v.t.	Staand* Liggend	Het formaat van het originele document opgeven.
Origineel formaat	N.v.t.	Gecombineerde formaten*	Het papierformaat van het originele document opgeven.
Zijden	N.v.t.	Uit* Korte zijde Lange zijde	De afdrukstand van het originele document bij het scannen van beide zijden van het document.
Bestandsnaam	N.v.t.	De instelling wordt door de gebruiker gedefinieerd.	De bestandsnaam van de gescande afbeelding opgeven.
Opmerking: Een sterretje (*) naast een waarde geeft aan dat dit een in de fabriek ingestelde waarde is.			

Menuoptie	Optie in submenu	Instellingen	Beschrijving
Geavanceerde beeldverwerking	Kleurbalans	Cyaan (0*) Magenta (0*) Geel (0*)	De kleurintensiteit aanpassen voor cyaan, magenta en geel.
	Kleur wegfilteren	Kleur wegfilteren (Geen*) Standaarddrempel rood (128*) Standaarddrempel groen (128*) Standaarddrempel blauw (128*)	Opgeven welke kleur tijdens het scannen wordt weggefilterd en de filterinstelling voor die kleur aanpassen.
	Automatische kleurdetectie	Kleurgevoeligheid (5*) Gevoeligheid voor gebied (5*) Bitdiepte voor scannen (1 bit*) Minimale scanresolutie (300 dpi*)	De automatische kleurdetectie configureren.
	JPEG-kwaliteit	Beste instelling voor inhoud* 5–95	De JPEG-kwaliteit van de gescande afbeelding instellen.
	Contrast	Beste instelling voor inhoud* 0–5	Het contrast voor de gescande afbeelding opgeven.
	Achtergrond verwijderen	Achtergronddetectie (Op inhoud gebaseerd*) Niveau (0*)	De achtergrondkleur of ruis uit het originele document verwijderen.
	Spiegelbeeld	Uit* Aan	Een spiegelbeeld maken van het originele document.

Opmerking: Een sterretje (*) naast een waarde geeft aan dat dit een in de fabriek ingestelde waarde is.

Menuoptie	Optie in submenu	Instellingen	Beschrijving
Geavanceerde beeldverwerking	Negatieve afbeelding	Uit* Aan	Een negatieve afbeelding van het originele document maken.
	Schaduwdetail	-4 tot 4 (0*)	De schaduwdetails in de gescande afbeelding aanpassen.
	Scannen van rand tot rand	Uit* Aan	Het originele document van rand tot rand scannen.
	Scherpte	1-5 (3*)	De scherpte in de gescande afbeelding aanpassen.
	Temperatuur	-4 tot 4 (0*)	Een blauwere of rodere uitvoer van het originele document genereren.
	Lege pagina's	Lege pagina's verwijderen (Niet verwijderen*) Gevoeligheid lege pagina's (5*)	De gevoeligheid van scans instellen ten opzichte van blanco pagina's in het originele document.
Beheercontrole	Standaardinstelling Tekst	5-95 (75*)	De kwaliteit van tekst op de gescande afbeelding instellen.
	Standaardinstelling Tekst/foto	5-95 (75*)	De kwaliteit van tekst of een foto op een gescande afbeelding instellen.
	Standaardinstelling Foto	5-95 (50*)	De kwaliteit van een foto op de gescande afbeelding instellen.
	Multipage TIFF gebruiken	Uit Aan*	Scannen van meerdere TIFF-afbeeldingen naar één TIFF-bestand inschakelen.
	TIFF-comprimering	JPEG LZW*	Het compressietype instellen voor TIFF-bestanden.
	Aangepaste taak wordt gescand	Uit* Aan	De printer instellen om de eerste originelenset met de opgegeven instellingen te scannen en daarna de volgende set met dezelfde of andere instellingen te scannen. Opmerking: Dit menu verschijnt alleen als een opslagstation is geïnstalleerd.
	Scanvoorbeeld	Uit* Aan	Een scanvoorbeeld van het originele document weergeven. Opmerking: Dit menu verschijnt alleen als een opslagstation is geïnstalleerd.
	Scheve items in ADI aanpassen	Uit Aan*	De printer instellen om scheve afbeeldingen van via de automatische documentinvoer gescande documenten aan te passen.

Opmerking: Een sterretje (*) naast een waarde geeft aan dat dit een in de fabriek ingestelde waarde is.

Afdruk flashstation

Menuoptie	Instellingen	Beschrijving
Aantal exemplaren	1–9999 (1*)	Hiermee stelt u het aantal exemplaren in een afdruktaak in.
Papierbron	Lade [x] (1*) Universeellader Handmatige invoer Handmatige invoer envelop	De papierbron voor de afdruktaak opgeven.
Kleur	Uit Aan*	Flashstation in kleur afdrukken.
Sorteren	Uit [1,1,1,2,2,2] Aan [1,2,1,2,1,2]*	Hiermee stapelt u de pagina's van een afdruktaak op volgorde als u meerdere exemplaren van de taak afdrukt.
Zijden	Enkelzijdig* Dubbelzijdig	Opgeven of op één zijde of beide zijden van de pagina wordt afgedrukt.
Nieten	Uit* 1 nietje, linksboven 2 nietjes, links 1 nietje, rechtsboven 2 nietjes, boven 1 nietje, linksonder 2 nietjes, onder 1 nietje, rechtsonder 2 nietjes, rechts	De nietpositie voor alle afdruktaken opgeven. Opmerking: Dit menu verschijnt alleen als u een nietfinisher hebt geïnstalleerd.
Perforeren	Uit* 2 perforaties 3 perforaties 4 perforaties	De perforatiemodus voor alle afdruktaken opgeven. Opmerking: Dit menu verschijnt alleen als een niet- of perforatiefinisher of een boekjesfinisher is geïnstalleerd.
Pagina's verschuiven	Geen* Tussen exemplaren Tussen taken	De uitvoer van elke afdruktaak of elk exemplaar van een afdruktaak verschuiven. Opmerkingen: <ul style="list-style-type: none"> Bij Tussen kopieën wordt elk exemplaar van een afdruktaak verschoven als Sorteren is ingesteld op Aan [1,2,1,2,1,2]. Als Sorteren is ingesteld op Uit [1,1,1,2,2,2], wordt elke set afgedrukte pagina's verschoven, bijvoorbeeld alle pagina's aangeduid als 1 en alle pagina's aangeduid als 2. Bij Tussen taken wordt dezelfde verschuivingspositie ingesteld voor de volledige afdruktaak ongeacht het aantal exemplaren dat wordt afgedrukt.
Stijl voor omslaan	Lange zijde* Korte zijde	Opgeven welke zijde van het papier (lange zijde of korte zijde) wordt ingebonden bij dubbelzijdig afdrukken.
Opmerking: Een sterretje (*) naast een waarde geeft aan dat dit een in de fabriek ingestelde waarde is.		

Menuoptie	Instellingen	Beschrijving
Pagina's per zijde	Uit* 2 pagina's per zijde 3 pagina's per zijde 4 pagina's per zijde 6 pagina's per zijde 9 pagina's per zijde 12 pagina's per zijde 16 pagina's per zijde	Meerdere pagina's afdrukken op één zijde van het papier.
Pagina's per zijde - sortering	Horizontaal* Omgekeerd horizontaal Omgekeerd verticaal Verticaal	De positionering van meerdere pagina's opgeven wanneer u het menu Pagina's per zijde gebruikt.
Pagina's per zijde - afdrukstand	Auto* Liggend Staan	De afdrukstand van meerdere pagina's opgeven wanneer u Pagina's per zijde gebruikt.
Pagina's per zijde - rand	Geen* Effen	Rond elke pagina een rand afdrukken wanneer u het menu Pagina's per zijde gebruikt.
Scheidingsvellen	Uit* Tussen exemplaren Tussen taken Tussen pagina's	Tijdens het afdrukken lege scheidingsvellen invoegen.
Bron scheidingsblad	Lade [x] (*) Universeellader	De papierbron voor het scheidingsvel opgeven.
Lege pagina's	Niet afdrukken* Afdrukken	Lege pagina's in een afdruktaak afdrukken.

Opmerking: Een sterretje (*) naast een waarde geeft aan dat dit een in de fabriek ingestelde waarde is.

Netwerk/poorten

Netwerkoverzicht

Menuoptie	Instellingen	Beschrijving
Actieve adapter	Auto* Standaardnetwerk Draadloos	De snelheid van de netwerkverbinding opgeven. Opmerking: Draadloos is alleen beschikbaar op printers die zijn verbonden met een draadloos netwerk.
Netwerkstatus	De gegevens van deze instelling kunnen alleen worden gelezen.	De verbindingstatus van het printernetwerk weergeven.
Netwerkstatus op printer weergeven	Uit Aan*	Toont de netwerkstatus op het scherm.

Opmerking: Een sterretje (*) naast een waarde geeft aan dat dit een in de fabriek ingestelde waarde is.

Menuoptie	Instellingen	Beschrijving
Snelheid, duplex	De gegevens van deze instelling kunnen alleen worden gelezen.	Toont de snelheid van de momenteel actieve netwerkkaart.
IPv4	De gegevens van deze instelling kunnen alleen worden gelezen.	Toont het IPv4-adres.
Alle IPv6-adressen	De gegevens van deze instelling kunnen alleen worden gelezen.	Alle IPv6-adressen weergeven.
Reset afdrukserver	Start	Alle actieve netwerkverbindingen met de printer opnieuw instellen. Opmerking: Met deze instelling verwijdert u alle geconfigureerde netwerkinstellingen.
Time-out netwerktaken	Uit Aan* (90 seconden)	Hiermee kunt u instellen na hoeveel tijd een netwerkafdruktaak wordt geannuleerd.
Voorblad	Uit Aan*	Een voorblad afdrukken.
Scannen naar PC Port Range	De instelling wordt door de gebruiker gedefinieerd.	Geef een geldig poortbereik op voor printers achter een firewall die poorten blokkeert.
Netwerkverbindingen inschakelen	Uit Aan*	De printer toestemming geven om verbinding te maken met een netwerk.
LLDP inschakelen	Uit* Aan	Netwerkstatus weergeven op het beginscherm.
Opmerking: Een sterretje (*) naast een waarde geeft aan dat dit een in de fabriek ingestelde waarde is.		

Draadloos

Opmerking: Dit menu is alleen beschikbaar op printers die zijn verbonden met een WiFi-netwerk of printermodellen met een draadloze netwerkadapter.

Menuoptie	Optie in submenu	Instellingen	Beschrijving
Instellen op het bedieningspaneel van de printer	Netwerk kiezen	[Lijst met beschikbare draadloze netwerken]	Bepaal het draadloze netwerk waarmee de printer verbinding maakt.
	Wi-Fi-netwerk toevoegen	Netwerknnaam Netwerkmodus (Infrastructuur*) Beveiligingsmodus voor draadloos (Uitgeschakeld*)	Voer handmatig een netwerknnaam en netwerktype in.

Menuoptie	Optie in submenu	Instellingen	Beschrijving
Wi-Fi Protected Setup	N.v.t.	Methode met drukknop starten Startmethode met pincode	Een Wi-Fi-netwerk instellen en netwerkbeveiliging inschakelen. Opmerkingen: <ul style="list-style-type: none"> Via de methode met de drukknop Start kunt u de printer verbinden met een Wi-Fi-netwerk door binnen een bepaalde tijd knoppen op de printer en het toegangspunt (draadloze router) in te drukken. Via de methode met pincode kunt u de printer verbinden met een Wi-Fi-netwerk door een pincode op de printer in te voeren bij de draadloze instellingen van het toegangspunt.
Netwerkmodus	N.v.t.	BSS-type Infrastructuur*	De netwerkmodus opgeven.
Compatibiliteit	N.v.t.	802.11b/g/n (2,4 GHz)* 802.11a/b/g/n/ac (2,4 GHz/5 GHz) 802.11a/n/ac (5 GHz)	Geef de standaard voor het Wi-Fi-netwerkgebruik op voor het draadloze netwerk. Opmerking: 802.11a/b/g/n/ac (2,4 Ghz/5 GHz) en 802.11a/n/ac (5 GHz) verschijnen alleen als een Wi-Fi-optie is geïnstalleerd.
Beveiligingsmodus voor draadloos	N.v.t.	Uitgeschakeld* WPA2/WPA - Personal WPA2 - Personal WPA3/WPA - Personal WPA3 - Personal 802.1x - RADIUS	Stel de beveiligingsmodus in voor het aansluiten van de printer op Wi-Fi-apparaten.
WPA2/WPA Personal	N.v.t.	AES	Stel Wi-Fi-verbinding in via Wi-Fi Protected Access (WPA). Opmerking: Dit menu-item wordt alleen weergegeven wanneer de draadloze beveiligingsmodus is ingesteld op WPA2/WPA-Personal .
Set PSK (Positie eerste afdrukregel instellen)	N.v.t.	De instelling wordt door de gebruiker gedefinieerd.	Stel het wachtwoord in voor een beveiligde Wi-Fi-verbinding.
WPA2 - Personal	N.v.t.	AES	Stel Wi-Fi-verbinding in via WPA2. Opmerking: Dit menu-item wordt alleen weergegeven wanneer de draadloze beveiligingsmodus is ingesteld op WPA2-Personal .
802.1x-coderingsmodus	N.v.t.	WPA+ WPA2*	Stel Wi-Fi-verbinding in via de standaard 802.1x. Opmerkingen: <ul style="list-style-type: none"> Dit menu-item wordt alleen weergegeven wanneer de draadloze beveiligingsmodus is ingesteld op 802.1x - RADIUS. 802.1x - RADIUS kan alleen worden gewijzigd vanuit de Embedded Web Server.

Menuoptie	Optie in submenu	Instellingen	Beschrijving
IPv4	DHCP inschakelen	Aan* Uit	De IPv4-instellingen inschakelen en configureren in de printer.
	Statisch IP-adres instellen	IP-adres Netmask Gateway	
IPv6	IPv6 inschakelen	Aan* Uit	De IPv6-instellingen inschakelen en configureren in de printer.
	Schakel DHCPv6 in	Aan Uit*	
	Stateless Address Autoconfiguration	Aan* Uit	
	DNS-serveradres	De instelling wordt door de gebruiker gedefinieerd.	
	Handmatig toegewezen IPv6-adres	De instelling wordt door de gebruiker gedefinieerd.	
	Handmatig toegewezen IPv6-router	De instelling wordt door de gebruiker gedefinieerd.	
	Adres-prefix	De instelling wordt door de gebruiker gedefinieerd.	
	Alle IPv6-adressen	De instelling wordt door de gebruiker gedefinieerd.	
Alle IPv6-routeradressen	De instelling wordt door de gebruiker gedefinieerd.		
Netwerkadres	N.v.t.	UAA LAA	De netwerkadressen weergeven.
PCL SmartSwitch	N.v.t.	Uit Aan*	De printer zo instellen dat deze automatisch overschakelt op PCL-emulatie als dit door een afdruktaak wordt vereist, ongeacht de standaardprintertaal. Opmerking: Als PCL SmartSwitch is ingesteld op Uit , controleert de printer de inkomende gegevens niet en wordt de standaardprintertaal gebruikt die is opgegeven in het menu Instellingen .

Menuoptie	Optie in submenu	Instellingen	Beschrijving
PS SmartSwitch	N.v.t.	Uit Aan*	De printer zo instellen dat deze automatisch overschakelt op PS-emulatie als dit door een afdruktaak wordt vereist, ongeacht de standaardprintertaal. Opmerking: Als PS SmartSwitch is ingesteld op Uit , controleert de printer de inkomende gegevens niet en wordt de standaardprintertaal gebruikt die is opgegeven in het menu Instellingen .
Taken in buffer	N.v.t.	Aan Uit*	Afdruktaken tijdelijk opslaan op het opslagstation voordat ze worden afgedrukt. Opmerking: Dit menu verschijnt alleen als een opslagstation is geïnstalleerd.
Mac binair PS	N.v.t.	Auto* Aan Uit	Hiermee stelt u de printer in voor de verwerking van binaire PostScript-emulatie-afdruktaken van Macintosh. Opmerkingen: <ul style="list-style-type: none"> Als Aan is ingesteld, worden ruwe binaire afdruktaken met PostScript-emulatie verwerkt. Als Uit is ingesteld, filtert de printer afdruktaken die het standaardprotocol gebruiken.

Wi-Fi Direct

Menuoptie	Instellingen	Beschrijving
Wi-Fi Direct inschakelen	Aan Uit*	Stelt de printer in om direct te verbinden met Wi-Fi-apparaten.
Naam van Wi-Fi Direct	De instelling wordt door de gebruiker gedefinieerd.	Geef de naam van het Wi-Fi Direct-netwerk op.
Wachtwoord van Wi-Fi Direct	De instelling wordt door de gebruiker gedefinieerd.	Stel het wachtwoord in voor het verifiëren en valideren van gebruikers op een Wi-Fi-verbinding.
Wachtwoord tonen op instellingenpagina	Uit Aan*	Geeft het Wachtwoord van Wi-Fi Direct weer op de pagina Netwerkinstellingen .
Nummer van het voorkeurskanaal	1-11 Auto*	Stel het voorkeurskanaal van het Wi-Fi-netwerk in.
IP-adres groepseigenaar	De instelling wordt door de gebruiker gedefinieerd.	Het IP-adres van de groepseigenaar opgeven.
Drukknopverzoeken automatisch accepteren	Uit* Aan	Aanvragen om verbinding te maken met het netwerk automatisch accepteren. Opmerking: Clients automatisch accepteren is niet beveiligd.
Opmerking: Een sterretje (*) naast een waarde geeft aan dat dit een in de fabriek ingestelde waarde is.		

Mobiele services beheren

Menuoptie	Instellingen	Beschrijving
Afdrukken via IPP inschakelen	Aan* Uit	Een netwerkprinter in staat stellen afdruktaken af te drukken met het Internet Printing Protocol (IPP).
Faxen via IPP inschakelen	Aan* Uit	Een USB-printer in staat stellen om faxtaken te verzenden via IPP.
IPP via USB inschakelen	Aan* Uit	Een USB-printer in staat stellen om afdruktaken te verzenden via IPP. Opmerking: IPP wordt doorgaans gebruikt voor netwerkprinters.
Scannen inschakelen	Aan* Uit	Een netwerkprinter in staat stellen afdruktaken af te drukken via het eSCL-protocol.
Mopria-detectie inschakelen	Aan* Uit	Mobiele apparaten in staat stellen om een Mopria™-gecertificeerde printer te vinden.
Opmerking: Een sterretje (*) naast een waarde geeft aan dat dit een in de fabriek ingestelde waarde is.		

Ethernet

Menuoptie	Optie in submenu	Instellingen	Beschrijving
Network Speed (Netwerk-snelheid)	N.v.t.	De gegevens van deze instelling kunnen alleen worden gelezen.	De snelheid van de actieve netwerkadapter weergeven.
IPv4	DHCP inschakelen	Aan* Uit	De IPv4-instellingen configureren. Opmerking: De instellingen worden door de gebruiker gedefinieerd.
	Statisch IP-adres instellen	IP-adres Netmask Gateway	
Opmerking: Een sterretje (*) naast een waarde geeft aan dat dit een in de fabriek ingestelde waarde is.			

Menuoptie	Optie in submenu	Instellingen	Beschrijving
IPv6	IPv6 inschakelen	Aan* Uit	De IPv6-instellingen configureren.
	Schakel DHCPv6 in	Uit* Aan	
	Stateless Address Autoconfiguration	Aan* Uit	
	DNS-serveradres	De instelling wordt door de gebruiker gedefinieerd.	
	Handmatig toegevoegen IPv6-adres	De instelling wordt door de gebruiker gedefinieerd.	
	Handmatig toegevoegen IPv6-router	De instelling wordt door de gebruiker gedefinieerd.	
	Adres-prefix (64*)	0–128 (64*)	
	Alle IPv6-adressen	De gegevens van deze instelling kunnen alleen worden gelezen.	
	Alle IPv6-routersadressen	De gegevens van deze instelling kunnen alleen worden gelezen.	
Netwerkadres	N.v.t.	UAA LAA	Het netwerkadres opgeven.
PCL SmartSwitch	N.v.t.	Uit Aan*	De printer zo instellen dat deze automatisch overschakelt op PCL-emulatie als dit door een afdruktaak wordt vereist, ongeacht de standaardprintertaal. Opmerking: Als deze instelling is uitgeschakeld, controleert de printer de inkomende gegevens niet en gebruikt de standaardprintertaal die is opgegeven in het menu Configuratie .
PS SmartSwitch	N.v.t.	Uit Aan*	De printer zo instellen dat deze automatisch overschakelt op PostScript-emulatie als dit door een afdruktaak wordt vereist, ongeacht de standaardprintertaal. Opmerking: Als deze instelling is uitgeschakeld, controleert de printer de inkomende gegevens niet en gebruikt de standaardprintertaal die is opgegeven in het menu Configuratie .
Opmerking: Een sterretje (*) naast een waarde geeft aan dat dit een in de fabriek ingestelde waarde is.			

Menuoptie	Optie in submenu	Instellingen	Beschrijving
Taken in buffer	N.v.t.	Uit* Aan	Taken tijdelijk opslaan op het opslagstation voordat ze worden afgedrukt. Opmerking: Dit menu verschijnt alleen als een opslagstation is geïnstalleerd.
Mac binair PS	N.v.t.	Auto* Uit Aan	Hiermee stelt u de printer in voor de verwerking van binaire PostScript-emulatie-afdruktaken van Macintosh. Opmerkingen: <ul style="list-style-type: none"> • Automatisch verwerkt afdruktaken van computers waarop Windows óf een Macintosh-besturingssysteem wordt uitgevoerd. • Uit filtert afdruktaken via PostScript-emulatie door middel van het standaardprotocol.
Energiezuinig ethernet	N.v.t.	Aan Uit Auto*	Het stroomverbruik beperken als de printer geen data ontvangt van het Ethernet-netwerk.
Opmerking: Een sterretje (*) naast een waarde geeft aan dat dit een in de fabriek ingestelde waarde is.			

TCP/IP

Opmerking: Dit menu wordt alleen weergegeven op netwerkprinters of printers die zijn aangesloten op afdrukservers.

Menuoptie	Instellingen	Beschrijving
Hostnaam instellen	De instelling wordt door de gebruiker gedefinieerd.	De huidige TCP/IP-hostnaam instellen.
Domeinnaam	De instelling wordt door de gebruiker gedefinieerd.	De domeinnaam instellen.
DHCP/BOOTP toestaan de NTP-server bij te werken	Aan* Uit	DHCP-clients (Dynamic Host Configuration Protocol) en BOOTP-clients (BOOTstrap Protocol) toestaan de NTP-instellingen van de printer bij te werken.
Naam configuratieloze verbinding	De instelling wordt door de gebruiker gedefinieerd.	Een servicenaam voor het configuratieloze netwerk opgeven.
Auto IP inschakelen	Uit Aan*	Automatisch een IP-adres toewijzen.
DNS-serveradres	De instelling wordt door de gebruiker gedefinieerd.	Het huidige DNS-serveradres (Domain Name System) opgeven.
Back-up DNS-serveradres	De instelling wordt door de gebruiker gedefinieerd.	Het back-up DNS-serveradres specificeren.
Back-up DNS-serveradres 2		
Back-up DNS-serveradres 3		
Opmerking: Een sterretje (*) naast een waarde geeft aan dat dit een in de fabriek ingestelde waarde is.		

Menuoptie	Instellingen	Beschrijving
Domeinzoekvolgorde	De instelling wordt door de gebruiker gedefinieerd.	Een lijst van domeinnamen opgeven om de printer en de bronnen te zoeken die zich in verschillende domeinen op het netwerk bevinden.
DDNS inschakelen	Uit* Aan	De dynamische DNS-instellingen bijwerken.
DDNS TTL	De instelling wordt door de gebruiker gedefinieerd.	De huidige DDNS-instellingen opgeven.
Standaard-TTL		
DDNS-vernieuwingstijd		
mDNS inschakelen	Uit Aan*	De multicast DNS-instellingen bijwerken.
WINS-serveradres	De instelling wordt door de gebruiker gedefinieerd.	Een serveradres opgeven voor Windows Internet Name Service (WINS).
BOOTP inschakelen	Uit* Aan	De BOOTP toestaan een IP-adres van de printer toe te wijzen.
Beperkte serverlijst	De instelling wordt door de gebruiker gedefinieerd.	De IP-adressen opgeven die met de printer mogen communiceren via TCP/IP. Opmerkingen: <ul style="list-style-type: none"> • Gebruik een komma om elk IP-adres te scheiden. • U kunt maximaal 50 IP-adressen toevoegen.
Opties voor Beperkte serverlijst	Alle poorten blokkeren* Alleen afdrukken blokkeren Alleen afdrukken en HTTP blokkeren	De toegangsoptie instellen voor IP-adressen die niet in de lijst staan.
MTU	256–1500 Ethernet (1500*)	Een MTU-parameter (maximale transmissie-eenheid) voor de TCP-verbindingen opgeven.
Raw printerpoort	1–65535 (9100*)	Een raw-poortnummer opgeven voor printers die zijn verbonden met een netwerk.
Maximale snelheid van uitgaand verkeer	Uit* Aan	De maximale overdrachtsnelheid van de printer instellen. Opmerking: Indien ingeschakeld, is de optie voor deze instelling 100–1000000 kilobits per seconde.
TLS-ondersteuning	TLSv1.0 inschakelen (Uit*) TLSv1.1 inschakelen (Uit*) TLSv1.2 inschakelen (Aan*)	Schakel het Transport Layer Security-protocol in.
SSL-coderingslijst	De instelling wordt door de gebruiker gedefinieerd.	Geef de cipher-algoritmen op die moeten worden gebruikt voor de SSL- of TLS-verbindingen.
TLSv1.3 SSL-coderingslijst		
Opmerking: Een sterretje (*) naast een waarde geeft aan dat dit een in de fabriek ingestelde waarde is.		

SNMP

Opmerking: Dit menu wordt alleen weergegeven op netwerkprinters of printers die zijn aangesloten op afdrukservers.

Menuoptie	Optie in submenu:	Instellingen	Beschrijving
SNMP-versie 1 en 2c	Ingeschakeld	Uit Aan*	SNMP-versie 1 en 2c (Simple Network Management Protocol) configureren voor het installeren van printerstuurprogramma's en -toepassingen.
	Instellen SNMP toestaan	Uit Aan*	
	PPM/MIB inschakelen	Uit Aan*	
	SNMP-community	De instelling wordt door de gebruiker gedefinieerd.	
SNMP versie 3	Ingeschakeld	Uit Aan*	SNMP-versie 3 inschakelen voor het installeren en bijwerken van de printerbeveiliging.
	Contextnaam	De instelling wordt door de gebruiker gedefinieerd.	Voer de naam van de context in.
	Lezen/schrijven-referenties instellen	Gebruikersnaam Verificatiewachtwoord Privacywachtwoord	Lees- en schrijfreferenties invoeren voor SNMP versie 3.
	Stel alleen-lezen-referenties in	Gebruikersnaam Verificatiewachtwoord Privacywachtwoord	Alleen-lezenreferenties invoeren voor SNMP versie 3.
	Verificatiehash	MD5 SHA1*	De toepasselijke verificatiehash instellen.
	Minimaal verificatieniveau	Geen verificatie, geen privacy Verificatie, geen privacy Verificatie, Privacy*	Het toepasselijke minimale verificatieniveau instellen.
	Privacyalgoritme	DES AES-128*	De toepasselijke privacyalgoritme instellen.

Opmerking: Een sterretje (*) naast een waarde geeft aan dat dit een in de fabriek ingestelde waarde is.

IPSec

Opmerking: Dit menu wordt alleen weergegeven op netwerkprinters of printers die zijn aangesloten op afdrukservers.

Menuoptie	Instellingen	Beschrijving
IPSec inschakelen	Uit* Aan	Internet Protocol Security (IPSec) inschakelen.
Basisconfiguratie	Standaard* Compatibiliteit Beveiligd	De IPSec-basisconfiguratie opgeven. Opmerking: Dit menu-item verschijnt alleen wanneer IPSec inschakelen is ingesteld op Aan .
DH (Diffie-Hellman) Group-voorstel	modp2048 (14)* modp3072 (15) modp4096 (16) modp6144 (17)	De IPSec-basisconfiguratie opgeven. Opmerking: Dit menu-item wordt alleen weergegeven wanneer Basisconfiguratie is ingesteld op Compatibiliteit .
Voorgestelde coderingsmethode	3DES AES*	De coderingsmethode instellen. Opmerking: Dit menu-item wordt alleen weergegeven wanneer Basisconfiguratie is ingesteld op Compatibiliteit .
Voorgestelde verificatiemethode	SHA1 SHA256* SHA512	De verificatiemethode instellen. Opmerking: Dit menu-item wordt alleen weergegeven wanneer Basisconfiguratie is ingesteld op Compatibiliteit .
IKE SA levensduur (uren)	1 2 4 8 24*	Geef de IKE SA vervaldatum op. Opmerking: Dit menu-item wordt alleen weergegeven wanneer Basisconfiguratie is ingesteld op Veilig .
IPSec SA levensduur (uren)	1 2 4 8 24*	Geef de IPSec SA vervaldatum op. Opmerking: Dit menu-item wordt alleen weergegeven wanneer Basisconfiguratie is ingesteld op Veilig .
Apparaatcertificaat IPSec	standaard*	Een IPSec-certificaat opgeven. Opmerking: Dit menu-item verschijnt alleen wanneer IPSec inschakelen is ingesteld op Aan .
Geverifieerde verbindingen met vooraf gedeelde sleutel	Host [x]	De geverifieerde verbindingen van de printer configureren. Opmerking: Deze menu-items worden alleen weergegeven wanneer IPSec inschakelen is ingesteld op Aan .
Geverifieerde verbindingen van certificaat	Host [x] Adres[/subnet]	
Opmerking: Een sterretje (*) naast een waarde geeft aan dat dit een in de fabriek ingestelde waarde is.		

802.1x

Opmerking: Dit menu wordt alleen weergegeven op netwerkprinters of printers die zijn aangesloten op afdrukservers.

Menuoptie	Opties in submenu	Instellingen	Beschrijving
Actief	N.v.t.	Uit* Aan	Laat de printer toegang krijgen tot netwerken waarvoor verificatie is vereist.
802.1x-verificatie	Aanmeldingsnaam apparaat	De instelling wordt door de gebruiker gedefinieerd.	Geef de unieke aanmeldingsnaam op.
	Aanmeldingswachtwoord apparaat	De instelling wordt door de gebruiker gedefinieerd.	Geef het unieke wachtwoord op.
	Servercertificaat valideren	Aan* Uit	Schakel deze optie in als u verificatie van het beveiligingscertificaat op de verificatieserver wilt vereisen.
	Vastleggen gebeurtenis inschakelen	Aan Uit*	De printer in staat stellen verbindingslogbestanden vast te leggen.
	Apparaatcertificaat 802.1x	standaard*	Selecteer het digitale certificaat dat u wilt gebruiken. Opmerking: Als slechts één certificaat is geïnstalleerd, wordt alleen de optie standaard weergegeven.
Verificatiemechanisme	EAP - MD5	Aan* Uit	Het EAP (Extensible Authentication Protocol) MD5-framework inschakelen.
	EAP - MSCHAPv2	Aan* Uit	De verificatiemethode EAP MSCHAP (Microsoft Challenge Handshake Authentication Protocol) versie 2 inschakelen.
	LEAP	Aan* Uit	LEAP (Lightweight Extensible Authentication Protocol) inschakelen. Dit is een aangepaste versie van MSCHAP.
	PEAP	Aan* Uit	PEAP (Protected Extensible Authentication Protocol) inschakelen. Dit is een methode die veiligere verificatie biedt voor 802.11 WLAN's. PEAP ondersteunt 802.1x-poorttoegangscontrole.
	EAP - TLS	Aan* Uit	EAP TKS (Transport Layer Security) inschakelen. Dit is een protocol waarbij de client en server elkaar verifiëren door middel van digitale certificaten.
	EAP - TTLS	Aan* Uit	EAP TTLS (tunneled Transport Layer Security) inschakelen. Dit is een protocol dat vergelijkbaar is met EAP_TLS, behalve dat alleen de server beschikt over een certificaat om zichzelf te verifiëren bij de client.
	TTLS-verificatiemethode	CHAP MSCHAP MSCHAPv2* PAP	Selecteer welke EAP TTLS-methode u wilt gebruiken voor uw apparaat.
Opmerking: Een sterretje (*) naast een waarde geeft aan dat dit een in de fabriek ingestelde waarde is.			

LPD-configuratie

Opmerking: Dit menu wordt alleen weergegeven op netwerkprinters of printers die zijn aangesloten op afdrukservers.

Menuoptie	Instellingen	Beschrijving
LPD-time-out	0–65535 seconden (90*)	De time-outwaarde zodanig instellen dat de LPD-server (Line Printer Daemon) niet meer oneindig wacht op vastgelopen of ongeldige afdruktaken.
LPD-voorblad	Uit* Aan	Een voorblad afdrukken voor alle LPD-afdruktaken. Opmerking: Een voorblad is de eerste pagina van een afdruktaak die wordt gebruikt als scheidingsblad van afdruktaken. Hierop staat de naam van de persoon die het afdrukverzoek heeft verzonden.
LPD-infopagina	Uit* Aan	Een infopagina afdrukken voor alle LPD-afdruktaken. Opmerking: Een infopagina is de laatste pagina van een afdruktaak.
LPD-regelreturnloopconversie	Uit* Aan	LPD-regelreturnloopconversie inschakelen. Opmerking: Een harde return is een opdracht aan de printer om de cursor te verplaatsen naar de eerste positie op dezelfde regel.
Opmerking: Een sterretje (*) naast een waarde geeft aan dat dit een in de fabriek ingestelde waarde is.		

HTTP-/FTP-instellingen

Menuoptie	Optie in submenu:	Instellingen	Beschrijving
Proxy	IP{-adres HTTP-proxy	De instelling wordt door de gebruiker gedefinieerd.	De HTTP-serverinstellingen configureren.
	HTTP standaard IP-poort	De instelling wordt door de gebruiker gedefinieerd.	Het standaard IP-poortadres voor HTTP configureren. Opmerking: De standaardpoort voor HTTP is 80.
	IP-adres voor FTP-proxy	De instelling wordt door de gebruiker gedefinieerd.	De FTP-instellingen configureren.
	FTP standaard IP-poort	De instelling wordt door de gebruiker gedefinieerd.	Het standaard IP-poortadres voor FTP configureren. Opmerking: De standaardpoort voor HTTP is 21.
	Verificatie	Geen Auto* Basis Overzicht NTLM	Geef de verificatiereferenties op.
	Gebruikersnaam	De instelling wordt door de gebruiker gedefinieerd.	Geef de unieke gebruikersnaam op.
	Wachtwoord	De instelling wordt door de gebruiker gedefinieerd.	Geef het unieke wachtwoord op.
	Lokale domeinen	De instelling wordt door de gebruiker gedefinieerd.	Domeinnamen opgeven voor HTTP- en FTP-servers.
Overige instellingen	HTTP-server inschakelen	Aan* Uit	Naar de Embedded Web Server gaan om de printer te bewaken en beheren.
	HTTPS inschakelen	Aan* Uit	Hypertext Transfer Protocol Secure (HTTPS) inschakelen om gegevensoverdracht van en naar de afdrukserver te coderen.
	HTTPS-verbindingen afdwingen	Aan Uit*	Afdwingen dat de printer HTTPS-verbindingen gebruikt.
	FTP/TFTP inschakelen	Aan* Uit	Bestanden verzenden via FTP/TFTP.
	Apparaatcertificaat HTTPS	standaard*	Het HTTP-apparaatcertificaat weergeven dat op de printer wordt gebruikt.
	Time-out voor HTTP/FTP-verzoeken	1–299 seconden (30*)	Geef de tijdsduur op voordat de serververbinding wordt beëindigd.
	Nieuwe pogingen voor HTTP-/FTP-verzoeken	1–299 seconden (3*)	Het aantal nieuwe pogingen voor verbinden met de HTTP-/FTP-server instellen.
Opmerking: Een sterretje (*) naast een waarde geeft aan dat dit een in de fabriek ingestelde waarde is.			

ThinPrint

Menuoptie	Instellingen	Beschrijving
ThinPrint inschakelen	Uit* Aan	Afdrukken vanuit ThinPrint.
Poortnummer	4000–4999 (4000*)	Het poortnummer voor de ThinPrint-server instellen.
Bandbreedte (bits/sec)	100–1000000 (0*)	De snelheid opgeven waarmee gegevens worden verzonden in een ThinPrint-omgeving.
Pakketformaat (kbytes)	0–64000 (0*)	De pakketgrootte voor gegevensoverdracht instellen.
Opmerking: Een sterretje (*) naast een waarde geeft aan dat dit een in de fabriek ingestelde waarde is.		

USB

Menuoptie	Instellingen	Beschrijving
PCL SmartSwitch	Uit Aan*	De printer zodanig instellen dat deze overschakelt op PCL-emulatie als dit door een afdruktaak op de USB-poort wordt vereist, ongeacht de standaardprintertaal. Opmerking: Als deze instelling is uitgeschakeld, controleert de printer de inkomende gegevens niet en gebruikt de standaardprintertaal die is opgegeven in het menu Configuratie .
PS SmartSwitch	Uit Aan*	De printer zodanig instellen dat deze overschakelt op PostScript-emulatie als dit door een afdruktaak op de USB-poort wordt vereist, ongeacht de standaardprintertaal. Opmerking: Als deze instelling is uitgeschakeld, controleert de printer de inkomende gegevens niet en gebruikt de standaardprintertaal die is opgegeven in het menu Configuratie .
Taken in buffer	Uit* Aan	Taken tijdelijk opslaan op het opslagstation voordat ze worden afgedrukt. Opmerking: Dit menu verschijnt alleen als een opslagstation is geïnstalleerd.
Mac binair PS	Auto* Aan Uit	Hiermee stelt u de printer in voor de verwerking van binaire PostScript-emulatie-afdruktaken van Macintosh. Opmerkingen: <ul style="list-style-type: none"> • Automatisch verwerkt afdruktaken van computers waarop Windows óf een Macintosh-besturingssysteem wordt uitgevoerd. • Uit filtert afdruktaken via PostScript-emulatie door middel van het standaardprotocol.
USB-poort inschakelen	Uit Aan*	USB-stationpoorten aan de voor- en achterzijde inschakelen.
Opmerking: Een sterretje (*) naast een waarde geeft aan dat dit een in de fabriek ingestelde waarde is.		

Externe netwerktoegang beperken

Menuoptie	Instellingen	Beschrijving
Externe netwerktoegang beperken	Uit* Aan	Toegang tot netwerksites beperken.
Extern netwerkadres	De instelling wordt door de gebruiker gedefinieerd.	Geef de netwerkadressen met beperkte toegang op.
E-mailadres voor meldingen	De instelling wordt door de gebruiker gedefinieerd.	Geef een e-mailadres op voor het versturen van meldingen van geregistreerde gebeurtenissen.
Ping-frequentie	1–300 (10*)	Geef het interval in seconden op voor netwerkopdrachten.
Onderwerp	De instelling wordt door de gebruiker gedefinieerd.	Geef het onderwerp en bericht op van de e-mailmelding.
Bericht		
Opmerking: Een sterretje (*) naast een waarde geeft aan dat dit een in de fabriek ingestelde waarde is.		

Beveiliging

Aanmeldingsmethoden

Machtigingen beheren

Menuoptie	Instellingen	Beschrijving
Toegang tot functies	Adresboek openen in Apps Adresboek aanpassen Snelkoppelingen beheren Profielen maken Bladwijzers beheren Afdruk flashstation Flashstation voor afdrukken in kleur Scannen naar flashstation Kopieerfunctie Kleurenkopie afdrukken Kleur wegfilteren E-mailfunctie Faxfunctie FTP-functie Faxen in wachtrij vrijgeven Toegang tot taken in wacht Gebruiksprofielen Taken op het apparaat annuleren Taal wijzigen Internet Printing Protocol (IPP) Scans extern starten Zwart-wit afdrukken In kleur afdrukken Netwerkmap - Scannen Vaste schijf - Afdruk Vaste schijf - Afdruk Vaste schijf - Scan	<p>De printerfuncties waartoe de gebruiker toegang heeft.</p> <p>Opmerking: Sommige menu-items worden alleen weergegeven als een opslagstation is geïnstalleerd.</p>
Beheerders-menu's	Menu Beveiliging Menu Netwerk/poorten Paper Menu (Menu Papier) Menu Rapporten Functieconfiguratiemenu's Menu Supplies Menu Optiekaart SE-menu Apparaatmenu	<p>De printermenu's op waartoe de gebruiker toegang heeft.</p>

Menuoptie	Instellingen	Beschrijving
Apparaatbeheer	Beheer op afstand Firmware-updates Appconfiguratie Bedieningspaneel vergrendelen Embedded Web Server toegang Alle instellingen im-/exporteren Oud apparaat wissen Cloud Services-aanmelding	De functies van Device Management waartoe de gebruiker toegang heeft.
Apps	Nieuwe apps Diavoorstelling Achtergrond wijzigen Schermb beveiliging Pas kopiëren Scan Center Scan Center Aangepast [x]	Toegang tot de printerapps beheren.

Lokale accounts

Menuoptie	Optie in submenu:	Instellingen	Beschrijving
Groepen/machtigingen beheren	Groep toevoegen	De instelling wordt door de gebruiker gedefinieerd.	De groepen die toegang hebben tot printerfuncties, beheermenu's, printerbeheeropties en apps.
	Alle gebruikers	Toegangscontroles importeren	Toegangscontroles importeren vanuit accounts die zijn aangemeld bij de printer.
Gebruiker toevoegen	Gebruikersnaam/wachtwoord Gebruikersnaam Wachtwoord Pincode	De instelling wordt door de gebruiker gedefinieerd.	Voeg een gebruiker toe en geef de aanmeldingsmethode op aan de printer.

Standaardaanmeldmethoden

Opmerking: Dit menu wordt alleen weergegeven als het menu **Lokale accounts** is geconfigureerd.

Menuoptie	Instellingen	Beschrijving
Bedieningspaneel	Gebruikersnaam/wachtwoord Gebruikersnaam Wachtwoord Pincode	Geef de standaardaanmeldmethode voor toegang tot het configuratiescherm op.
Browser	Gebruikersnaam/wachtwoord Gebruikersnaam Wachtwoord Pincode	Geef de standaardaanmeldmethode voor toegang tot de browser op.

USB-apparaten plannen

Menuoptie	Opties in submenu	Instellingen	Beschrijving
Planningen	Nieuwe planning toevoegen	Schema opslaan Actie Dag(en) Tijd	Toegang tot de USB-poort aan de voorzijde plannen.

Logbestand beveiligingscontrole

Menuoptie	Instellingen	Beschrijving
Controle inschakelen	Uit* Aan	Hiermee stelt u de printer in om de gebeurtenissen vast te leggen in het beveiligde auditlogboek en het externe systeemlogboek.
Extern systeemlog inschakelen	Uit* Aan	Hiermee stelt u de printer in om auditgegevens naar een externe server te verzenden.
Externe systeemlogs- erver	De instelling wordt door de gebruiker gedefinieerd.	Geef de externe systeemlogserver op.
Externe systeemlog- poort	1-65535 (514*)	Hiermee specificeert u de poort waarlangs de printer geregistreerde gebeurtenissen naar een externe server stuurt.
Externe systeemlogme- thode	Normale UDP* Stunnel	Hiermee stelt u het protocol vast dat door de printer wordt gebruikt om geregistreerde gebeurtenissen naar een externe server te verzenden.
Opmerking: Een sterretje (*) naast een waarde geeft aan dat dit een in de fabriek ingestelde waarde is.		

Menuoptie	Instellingen	Beschrijving
Externe systeemlogvoorziening	0 - Kernelberichten 1 - Berichten voor gebruikersniveau 2 - Mailsysteem 3 - Systeemdaemons 4 - Beveiligings-/autorisatieberichten* 5 - Berichten worden intern gegenereerd door syslogs 6 - Substelsysteem voor line printer 7 - Nieuwssubstelsysteem voor netwerk 8 - Substelsysteem voor UUCP 9 - Klokdemon 10 - Beveiligings-/autorisatieberichten 11 - FTP-demon 12 - Substelsysteem voor NTP 13 - Logcontrole 14 - Logmelding 15 - Klokdemon 16 - Lokaal gebruik 0 (local0) 17 - Lokaal gebruik 1 (local1) 18 - Lokaal gebruik 2 (local2) 19 - Lokaal gebruik 3 (local3) 20 - Lokaal gebruik 4 (local4) 21 - Lokaal gebruik 5 (local5) 22 - Lokaal gebruik 6 (local6) 23 - Lokaal gebruik 7 (local7)	Een faciliteitscode opgeven die de printer gebruikt bij het verzenden van loggebeurtenissen naar de externe Syslog-server.
Ernst van gebeurtenissen die worden vastgelegd	0 - Noodgeval 1 - Melding 2 - Kritiek 3 - Fout 4 - Waarschuwing* 5 - Kennisgeving 6 - Informatie 7 - Foutopsporing	Hiermee geeft u de ernst aan van elke gebeurtenis.
Extern systeemlog voor niet geregistreerde gebeurtenissen	Uit* Aan	Hiermee kunt u de printer instellen om toepasselijke gebeurtenissen te verzenden.
E-mailadres van beheerder	De instelling wordt door de gebruiker gedefinieerd.	Het e-mailadres op van de printerbeheerder die op de hoogte wordt gesteld van bepaalde logboekgebeurtenissen.
Waarschuwing e-maillog gewist	Uit* Aan	Hiermee stelt u de printer in om een e-mailbericht naar de beheerder te sturen telkens wanneer een logboek wordt verwijderd.

Opmerking: Een sterretje (*) naast een waarde geeft aan dat dit een in de fabriek ingestelde waarde is.

Menuoptie	Instellingen	Beschrijving
Waarschuwing e-maillog teruggelopen	Uit* Aan	Hiermee stelt u de printer in om de beheerder een e-mailbericht te sturen wanneer aanmeldingsgegevens worden verwijderd uit het logbestand.
Gedrag bij log vol	Oudste items vervangen* Log per e-mail verzenden en vervolgens alle items verwijderen	Hiermee bepaalt u hoe de printer problemen met logopslag oplost wanneer het aan het logboek toegewezen geheugen vol raakt.
Waarschuwing e-mail % vol	Uit* Aan	Hiermee stelt u de printer in om de beheerder een e-mailbericht te sturen wanneer het aan het logboek toegewezen geheugen vol raakt.
Meldingsniveau % vol	1-99 (90*)	Aan de hand hiervan wordt bepaald of de ruimte die het logbestand inneemt, gelijk is aan of groter is dan de waarde die is ingesteld voor een volledige waarschuwing.
Waarschuwing e-maillog geëxporteerd	Uit* Aan	Een e-mailmelding naar de beheerder verzenden wanneer een log wordt geëxporteerd.
Waarschuwing instellingen e-maillog gewijzigd	Uit* Aan	Hiermee stelt u de printer in om een e-mailbericht naar de beheerder te sturen wanneer de waarde van het menu Controle inschakelen is gewijzigd.
Regeleinden log	LF (\n)* CR (\r) CRLF (\r\n)	Aan de hand hiervan wordt bepaald hoe de printer het einde van de regels in het logbestand verwerkt, afhankelijk van het besturingssysteem waarin het bestand wordt verwerkt of weergegeven.
Export digitaal ondertekenen	Uit* Aan	Hiermee stelt u de printer in om geëxporteerde beveiligingslogboeken automatisch te ondertekenen.
Log wissen	De instelling wordt door de gebruiker gedefinieerd.	Alle controlelogs verwijderen.
Log exporteren	Syslog (RFC 5424) Syslog (RFC 3164) CSV	Hiermee exporteert u logboeken vanaf de printer of het flashstation.
Opmerking: Een sterretje (*) naast een waarde geeft aan dat dit een in de fabriek ingestelde waarde is.		

Aanmeldbeperkingen

Menuoptie	Instellingen	Beschrijving
Mislukte aanmeldingen	1-10 (3*)	Het aantal mislukte aanmeldpogingen opgeven voordat een gebruiker wordt uitgesloten.
Tijdsbestek voor mislukte pogingen	1-60 minuten (5*)	De tijdsperiode gedurende welke mislukte aanmeldpogingen zijn toegestaan voordat de gebruiker wordt uitgesloten.
Vergrendelingstijd	1-60 minuten (5*)	De tijdsperiode waarin geen aanmeldingen zijn toegestaan.
Time-out webaanmelding	1-120 minuten (10*)	De hoeveelheid tijd dat een externe interface, zoals een webpagina, inactief mag blijven voordat de gebruiker automatisch wordt afgemeld.
Opmerking: Een sterretje (*) naast een waarde geeft aan dat dit een in de fabriek ingestelde waarde is.		

Instellingen vertrouwelijk afdrucken

Menuoptie	Instellingen	Beschrijving
Max. ongeldige PIN	2–10	Stel de limiet in voor het invoeren van een ongeldige pincode. Opmerking: Wanneer het limiet is bereikt, worden de afdruktaken voor de betreffende gebruikersnaam verwijderd.
Vervaltijd beveiligde taak	Uit* 1 uur 4 uur 24 uur 72 uur 1 week	Stel een afzonderlijke vervaltijd in voor elk type onderbroken taak voordat de printer deze automatisch uit het geheugen verwijdert. Opmerkingen: <ul style="list-style-type: none"> • De typen onderbroken taken zijn Vertrouwelijk, Herhaald, Gereserveerd en Gecontroleerd. • Als de ingestelde vervaltijd taak wordt gewijzigd terwijl er beveiligde afdruktaken in het printergeheugen of op de vaste schijf van de printer staan, wordt de vervaltijd van deze afdruktaken niet aan de nieuwe standaardwaarde aangepast. • Wanneer de printer wordt uitgeschakeld, worden alle beveiligde taken in het geheugen van de printer verwijderd.
Vervaltijd herhaalde taak	Uit* 1 uur 4 uur 24 uur 72 uur 1 week	De verlooptijd instellen voor een afdraktaak die u wilt herhalen.
Vervaltijd taak controleren	Uit* 1 uur 4 uur 24 uur 72 uur 1 week	De verlooptijd instellen voor het afdrucken van een exemplaar van een taak zodat u de kwaliteit kunt controleren voordat u de resterende exemplaren afdrukt.
Vervaltijd gereserveerde taak	Uit* 1 uur 4 uur 24 uur 72 uur 1 week	Stel de vervaltijd in voor taken die u op de printer wilt opslaan om later af te drukken.
Alle taken verplicht in wachtrij plaatsen	Uit* Aan	Instellen dat de printer alle afdruktaken in de wachtrij plaatst.
Dubbele documenten bewaren	Uit* Aan	Stel de printer in om alle documenten met dezelfde bestandsnaam te behouden.
Opmerking: Een sterretje (*) naast een waarde geeft aan dat dit een in de fabriek ingestelde waarde is.		

Codering

Menuoptie	Instellingen	Beschrijving
Interne opslag	De gegevens van deze instelling kunnen alleen worden gelezen.	De coderingsstatus van de interne opslag weergeven.
Vaste schijf	De gegevens van deze instelling kunnen alleen worden gelezen.	De coderingsstatus van de vaste schijf weergeven. Opmerking: Dit menu-item wordt alleen weergegeven als een vaste schijf is geïnstalleerd.
Intelligent opslagstation	De gegevens van deze instelling kunnen alleen worden gelezen.	De coderingsstatus van de Intelligent Storage Drive (ISD) weergeven. Opmerking: Dit menu-item verschijnt alleen als een ISD is geïnstalleerd.

Tijdelijke gegevensbestanden wissen

Menuoptie	Instellingen	Beschrijving
Opgeslagen in intern geheugen	Uit* Aan	De printer zo instellen dat alle gegevens van een taak uit het geheugen worden gewist nadat de taak is voltooid.
Opgeslagen op vaste schijf	In 1 doorgang* In 3 doorgangen In 7 doorgangen	Hier specificeert u de methode die door de printer wordt gebruikt voor het wissen van alle taakgegevens van de vaste schijf nadat de taak is voltooid. Opmerking: Dit menu-item wordt alleen weergegeven als een vaste schijf in de printer is geïnstalleerd.
Opmerking: Een sterretje (*) naast een waarde geeft aan dat dit een in de fabriek ingestelde waarde is.		

Oplossingen LDAP-instellingen

Menuoptie	Instellingen	Beschrijving
LDAP-verwijzingen volgen	Uit* Aan	De verschillende servers in het domein doorzoeken op het account van de aangemelde gebruiker.
Verificatie van LDAP-certificaat	Ja Nee*	Verificatie van LDAP-certificaten inschakelen.

Diversen

Menuoptie	Instellingen	Beschrijving
Beveiligde functies	Tonen* Verbergen	Toon alle functies die Functietoegangsbeheer (FAC) beschermt, ongeacht de beveiligingsmachtiging die de gebruiker heeft. Opmerking: Verbergen geeft alleen FAC-beveiligde functies weer die toegankelijk zijn voor de gebruiker.
Afdrukmachtiging	Uit* Aan	Vereisen dat de gebruiker zich aanmeldt voordat deze iets afdrukt.
Opmerking: Een sterretje (*) naast een waarde geeft aan dat dit een in de fabriek ingestelde waarde is.		

Menuoptie	Instellingen	Beschrijving
Standaardaanmelding afdrukmachtiging	Gebruikersnaam/wachtwoord* Gebruikersnaam	De standaard aanmeldgegevens instellen voor Afdrukmachtiging .
Jumper voor opnieuw instellen beveiliging	Gasttoegang inschakelen* Geen effect	Gebruikerstoegang tot de printer opgeven. Opmerkingen: <ul style="list-style-type: none"> • Gasttoegang inschakelen geeft iedereen toegang tot alle aspecten van de printer. • Geen effect kan toegang tot de printer onmogelijk maken als de vereiste beveiligingsgegevens niet beschikbaar zijn.
Intelligent Storage Drive gebruiken voor gebruikersgegevens	Uit Aan*	Hiermee schakelt u het intelligente opslagstation in voor het opslaan van gebruikersgegevens. Opmerking: Dit menu-item is uitgeschakeld als een vaste schijf is geïnstalleerd.
Minimale lengte wachtwoord	0–32 (0*)	De minimale lengte van wachtwoorden voor interne accounts, zoals Wachtwoord - en Gebruikersnaam/wachtwoord -accounts .
Weergave van wachtwoord/PIN inschakelen	Uit Aan*	Toon het wachtwoord of het persoonlijke identificatienummer.
Codering van niet-vluchtig geheugen toestaan	Uit* Aan	Hiermee schakelt u de codeerservice voor niet-vluchtig geheugen in uw apparaat in. Opmerking: Deze instelling is beschikbaar als de Codeerservice niet-vluchtig geheugen is uitgeschakeld.
Opmerking: Een sterretje (*) naast een waarde geeft aan dat dit een in de fabriek ingestelde waarde is.		

Cloud Services

Cloud Services-aanmelding

Menuoptie	Instellingen	Beschrijving
Meer informatie weergeven	De gegevens van deze instelling kunnen alleen worden gelezen.	Meer informatie over het gebruik van Lexmark Cloud Services weergeven.
Communicatie met Lexmark Cloud Services inschakelen	Uit* Aan	Inschakelen dat de printer kan communiceren met Lexmark Cloud Services.
Huidige status weergeven	De gegevens van deze instelling kunnen alleen worden gelezen.	De verbindingstatus tussen de printer en Lexmark Cloud Services weergeven.
Opmerking: Een sterretje (*) naast een waarde geeft aan dat dit een in de fabriek ingestelde waarde is.		

Rapporten

Pagina Menu-instellingen

Menuoptie	Beschrijving
Pagina Menu-instellingen	Een rapport met de printermenu's afdrukken.

Apparaat

Menuoptie	Beschrijving
Apparaatgegevens	Een rapport afdrukken met informatie over de printer.
Apparaatstatistieken	Een rapport afdrukken over de status van de supplies, de hoeveelheid papier, taakgegevens, enzovoort.
Profielenlijst	Een lijst afdrukken van profielen die op de printer zijn opgeslagen.
Activarapport	Druk een diagnostisch hulpprogramma af voor afdrukproblemen. Opmerking: Druk het rapport af op papier van Letter- of A4-formaat om te voorkomen dat de inhoud wordt afgesneden.

Afdrukken

Menuoptie	Instellingen	Beschrijving
Lettertypen afdrukken	PCL-lettertypen PS-lettertypen	Voorbeelden en informatie afdrukken over de lettertypen die beschikbaar zijn in elke printertaal.
Voorbeeld afdrukken	Voorbeeldpagina	Druk een diagnostisch hulpprogramma af voor afdrukproblemen. Opmerkingen: <ul style="list-style-type: none"> Druk het rapport af op papier van Letter- of A4-formaat om te voorkomen dat de inhoud wordt afgesneden. Dit menu-item wordt alleen weergegeven als een demopagina in de printer is geïnstalleerd.
Directory afdrukken	De instelling wordt door de gebruiker gedefinieerd.	Hiermee drukt u een rapport waarin de bronnen worden weergegeven die zijn opgeslagen op het flashstation of de vaste schijf van de printer.

Snelkoppelingen

Menuoptie	Beschrijving
Alle snelkoppelingen	<p>Een rapport afdrukken van de snelkoppelingen die in de printer zijn opgeslagen.</p> <p>Opmerking: Faxsnelkoppelingen wordt alleen weergegeven als een Fax is geïnstalleerd.</p>
Faxsnelkoppelingen	
Kopieersnelkoppelingen	
E-mailsnelkoppelingen	
FTP-snelkoppelingen	
Snelkoppelingen netwerkmap	

Faxen

Opmerking: Dit menu wordt alleen weergegeven als Fax is geconfigureerd en **Taaklogboek inschakelen** is ingesteld op **Aan**.

Menuoptie	Beschrijving
Faxtaaklog	Een rapport afdrukken over de laatste 200 voltooide faxtaken.
Kieslog faxnummers	Een rapport afdrukken over de laatste 100 pogingen om een oproep te plaatsen, de ontvangen oproepen en de geblokkeerde oproepen.

Netwerk

Menuoptie	Beschrijving
Pagina Netwerkinstellingen	<p>Een pagina afdrukken met de instellingen van het netwerk en draadloze netwerk die zijn geconfigureerd op de printer.</p> <p>Opmerking: Dit menu-item wordt alleen weergegeven op netwerkprinters of printers die zijn aangesloten op afdrukservers.</p>
Aangesloten clients Wi-Fi Direct	<p>Een pagina afdrukken met een lijst van apparaten die via Wi-Fi Direct op de printer zijn aangesloten.</p> <p>Opmerking: Dit menu-item verschijnt alleen wanneer Wi-Fi Direct inschakelen is ingesteld op Aan.</p>

Problemen oplossen

Menuoptie	Beschrijving
Testpagina's afdrukkwaliteit	Voorbeeldpagina's afdrukken om gebreken aan de afdrukkwaliteit te identificeren en te corrigeren.
De scanner reinigen	Instructies voor het reinigen van de scanner afdrukken.

Forms Merge

Opmerking: Dit menu verschijnt alleen als een opslagstation is geïnstalleerd.

Menuoptie	Optie in submenu	Instellingen	Beschrijving
Samenvoegmodus	N.v.t.	Afdrukken* Gegevens vastleggen Uitgeschakeld	Geef de gebruiksmodus voor Forms Merge op.
Doel voor Gegevens vastleggen	N.v.t.	Flashgeheugen*	Stel de doelbestemming in waar de vastgelegde gegevens naartoe worden gestuurd. Opmerking: Dit menu-item wordt alleen weergegeven als Samenvoegmodus is ingesteld op Gegevens vastleggen .
Afdrukpoort en filterinstellingen	Netwerkpoot	Aan* Uit	Schakel Forms Merge in om alle gegevens te verwerken die naar de netwerkpoot worden verzonden.
	Netwerkfilter	Uitgeschakeld* NULL OFIS OFIS+NULL OFIS+AS400 AS400 PCL ZPL ZPLF	Geef het netwerkfilter op voor alle gegevens die naar de printer worden verzonden.
	USB-poort	Aan* Uit	Schakel Forms Merge in om alle gegevens te verwerken die naar de USB-poort worden verzonden.
	USB-filter	Uitgeschakeld* NULL OFIS OFIS+NULL OFIS+AS400 AS400 PCL ZPL ZPLF	Geef het USB-filter op voor alle gegevens die naar de printer worden verzonden.
	Time-out lokale poort	1–100 (10*)	Geef de time-outwaarde op voor Forms Merge-taken die naar de lokale poort worden verzonden.
Diversen	Alle formulieren afdrukken	Start	Druk alle formuliersets af die zijn opgeslagen op het intelligente opslagstation of de vaste schijf.
	Foutpagina afdrukken	Aan* Uit	Het afdrukken van een foutpagina inschakelen wanneer er een fout optreedt in een Forms Merge-taak.
Opmerking: Een sterretje (*) naast een waarde geeft aan dat dit een in de fabriek ingestelde waarde is.			

De Pagina met menu-instellingen afdrukken

- 1 Ga vanaf het bedieningspaneel naar **Instellingen > Rapporten**.
- 2 Selecteer de **Pagina met menu-instellingen**.

Afwerkingsopties voor printer

De nietfinisher gebruiken

Nieten via het afdruk stuurprogramma

Voor Windows-gebruikers

- 1 Open het gewenste document en klik op **Bestand > Afdrukken**.
- 2 Selecteer een printer en klik vervolgens op **Eigenschappen, Voorkeuren, Opties** of **Instellen**.
- 3 Klik op **Papier/afwerking** en configureer vervolgens de **Papier**-instellingen .
- 4 Selecteer een instelling in het menu **Nieten**.
- 5 Klik op **OK** en vervolgens op **Afdrukken**.

Voor Macintosh-gebruikers

- 1 Open een document en kies **Archief > Druk af**.
- 2 Een printer selecteren.
- 3 Selecteer in het menu **Afwerkingsopties** de optie **Afwerking toepassen > Printeropties**.
- 4 Klik op **Nieten** en selecteer vervolgens een instelling.
- 5 Klik op **Afdrukken**.

Nieten via het bedieningspaneel

- 1 Selecteer **Afdrukken** op het bedieningspaneel en selecteer de bron voor de afdruk taak.
- 2 Selecteer het document.
- 3 Selecteer **Meer instellingen** en selecteer vervolgens **Afwerkingsopties**.
- 4 Selecteer **Nieten** en selecteer vervolgens een instelling.
- 5 Druk het document af.

De finisher met niet- en perforereerfunctie gebruiken

Papier nieten of perforeren met het printerstuurprogramma

Voor Windows-gebruikers

- 1 Open het gewenste document en klik op **Bestand > Afdrukken**.
- 2 Selecteer een printer en klik vervolgens op **Eigenschappen, Voorkeuren, Opties** of **Instellen**.
- 3 Klik op **Papier/afwerking** en configureer vervolgens de **Papier**-instellingen .

4 Afhankelijk van de gewenste afwerking, kiest u een instelling voor **nieten** of **perforeren**.

Opmerking: U kunt een instelling selecteren voor beiden als u het afgedrukte materiaal zowel wilt nieten als perforeren.

5 Klik op **OK** en vervolgens op **Afdrukken**.

Voor Macintosh-gebruikers

1 Open het gewenste document en klik op **Bestand > Afdrukken**.

2 Een printer selecteren.

3 Selecteer in het menu **Afwerkingsopties** de optie **Afwerking toepassen > Printeropties**.

4 Klik op **Nieten** of **Perforeren** en selecteer vervolgens een instelling.

5 Klik op **Afdrukken**.

Papier nieten of perforeren vanaf het bedieningspaneel

1 Selecteer **Afdrukken** op het bedieningspaneel en selecteer de bron voor de afdruk taak.

2 Selecteer het document.

3 Selecteer **Meer instellingen** en selecteer vervolgens **Afwerkingsopties**.

4 Afhankelijk van de gewenste afwerking, kiest u een instelling voor **nieten** of **perforeren**.

Opmerking: U kunt een instelling selecteren voor beiden als u het afgedrukte materiaal zowel wilt nieten als perforeren.

5 Druk het document af.

De gescheiden uitvoerlader gebruiken

De gescheiden uitvoerlader gebruiken via het printerstuurprogramma

Voor Windows-gebruikers

1 Open het gewenste document en klik op **Bestand > Afdrukken**.

2 Selecteer een printer en klik vervolgens op **Eigenschappen, Voorkeuren, Opties** of **Instellen**.

3 Klik op **Papier/afwerking** en configureer vervolgens de **Papier**-instellingen .

4 Selecteer een instelling in het menu **Verschuiven**.

5 Klik op **OK** en vervolgens op **Afdrukken**.

Voor Macintosh-gebruikers

1 Open het gewenste document en klik op **Bestand > Afdrukken**.

2 Een printer selecteren.

3 Selecteer in het menu **Afwerkingsopties** de optie **Afwerking toepassen > Printeropties**.

4 Klik op **Gescheiden** en selecteer vervolgens een instelling.

5 Klik op **Afdrukken**.

De gescheiden uitvoerlader gebruiken via het bedieningspaneel

- 1 Plaats een origineel document in de ADF-lade of op de glasplaat.
Opmerking: Zorg ervoor dat het papierformaat van het origineel en de uitvoer hetzelfde zijn. Zo voorkomt u dat een afbeelding wordt bijgesneden.
- 2 Raak in het bedieningspaneel **Kopiëren** aan en specificeer vervolgens het aantal kopieën.
- 3 Selecteer **Meer instellingen** en selecteer vervolgens **Pagina's verschuiven**.
- 4 Schakel het menu in en selecteer een instelling.
- 5 Druk het document af.

De boekjesfinisher gebruiken

Opmerking: Plaats voor het maken van een boekje papier met de korte zijde naar de rechterkant van de lade.

Boekjes maken via het printerstuurprogramma

Voor Windows-gebruikers

- 1 Open het gewenste document en klik op **Bestand > Afdrukken**.
- 2 Selecteer een printer en klik vervolgens op **Eigenschappen, Voorkeuren, Opties** of **Instellen**.
- 3 Selecteer **Boekje**.
- 4 Klik op het tabblad **Papier/afwerking** en configureer de papierinstellingen.
- 5 Selecteer een instelling in het menu **Vouwen**.
- 6 Klik op **OK** en vervolgens op **Afdrukken**.

Voor Macintosh-gebruikers

- 1 Open het gewenste document en klik op **Bestand > Afdrukken**.
- 2 Een printer selecteren.
- 3 Selecteer in het menu **Afwerkingsopties** de optie **Afwerking toepassen > Printeropties**.
- 4 Selecteer **Boekje** en selecteer vervolgens de instelling **Vouwen**.
- 5 Klik op **OK**.

Een boekje maken via het bedieningspaneel

- 1 Plaats een origineel document in de ADF-lade of op de glasplaat.
Opmerking: Zorg ervoor dat het papierformaat van het origineel en de uitvoer hetzelfde zijn. Zo voorkomt u dat een afbeelding wordt bijgesneden.
- 2 Selecteer **Kopiëren** op het bedieningspaneel en configureer vervolgens de instellingen.
- 3 Selecteer **Meer instellingen** en selecteer vervolgens **Boekje maken**.

- 4 Schakel de optie **Finishing voor boekjes** in en selecteer een instelling.
- 5 Kopieer het document.

De optie papiertransport met vouwen gebruiken

Papier vouwen via de printerdriver

Voor Windows-gebruikers

- 1 Open het gewenste document en klik op **Bestand > Afdrukken**.
- 2 Selecteer een printer en klik vervolgens op **Eigenschappen, Voorkeuren, Opties** of **Instellen**.
- 3 Klik op **Papier/afwerking** en configureer vervolgens de papierinstellingen.
- 4 Selecteer een instelling in het menu **Vouwen**.
- 5 Klik op **OK** en vervolgens op **Afdrukken**.

Voor Macintosh-gebruikers

- 1 Open een document en kies **Archief > Druk af**.
- 2 Een printer selecteren.
- 3 Selecteer in het menu **Afwerkingsopties** de optie **Afwerking toepassen > Printeropties**.
- 4 Klik op **Vouwen** en selecteer vervolgens een instelling.
- 5 Klik op **Afdrukken**.


Papier vouwen via het bedieningspaneel


- 1 Plaats een origineel document in de ADF-lade of op de glasplaat.
Opmerking: Zorg ervoor dat het papierformaat van het origineel en de uitvoer hetzelfde zijn. Zo voorkomt u dat een afbeelding wordt bijgesneden.
- 2 Raak in het bedieningspaneel **Kopiëren** aan en specificeer vervolgens het aantal kopieën.
- 3 Selecteer **Meer instellingen** en selecteer vervolgens **Afwerkingsopties**.
- 4 Selecteer **Vouwen** en selecteer vervolgens een instelling.
- 5 Kopieer het document.

Printer onderhouden

Waarschuwing: mogelijke beschadiging: Als de printer niet optimaal kan presteren en onderdelen en supplies niet worden vervangen, kan de printer beschadigd raken.

De status van de onderdelen en supplies controleren

- 1 Selecteer  in de rechterbovenhoek van het bedieningspaneel.
- 2 Bekijk de status van de printeronderdelen en supplies.

Opmerking: U kunt ook  selecteren om meldingen te controleren die tussenkomst van de gebruiker vereisen.

Meldingen over supplies configureren

- 1 Open een webbrowser en typ het IP-adres van de printer in de adresbalk.

Opmerkingen:

- Controleer het IP-adres van de printer op het startscherm van de printer. Het IP-adres bestaat uit vier sets met cijfers gescheiden door punten, bijvoorbeeld: 123.123.123.123.
- Als u een proxyserver gebruikt, moet u deze tijdelijk uitschakelen zodat de webpagina correct kan worden geladen.

- 2 Klik op **Instellingen > Apparaat > Meldingen**.
- 3 Klik op **Aangepaste meldingen over supplies**.
- 4 Selecteer een melding voor elk onderdeel.
- 5 Pas de wijzigingen toe.

Meldingen via e-mail instellen

- 1 Open een webbrowser en typ het IP-adres van de printer in de adresbalk.

Opmerkingen:

- Controleer het IP-adres van de printer op het startscherm van de printer. Het IP-adres bestaat uit vier sets met cijfers gescheiden door punten, bijvoorbeeld: 123.123.123.123.
- Als u een proxyserver gebruikt, moet u deze tijdelijk uitschakelen zodat de webpagina correct kan worden geladen.

- 2 Klik op **Instellingen > Apparaat > Meldingen**.
- 3 Klik op **Instellingen e-mailmeldingen** en configureer de instellingen.

Opmerking: Neem contact op met uw e-mailprovider voor meer informatie over de SMTP-instellingen.

- 4 Pas de wijzigingen toe.

- 5 Klik op **E-maillijsten en -meldingen instellen** en configureer vervolgens de instellingen.
- 6 Pas de wijzigingen toe.

Rapporten en logboeken genereren

- 1 Ga vanaf het bedieningspaneel naar **Instellingen > Rapporten**.
- 2 Selecteer het rapport of logboek dat u wilt afdrukken.
 - **Pagina Met menu-instellingen:** huidige printervoorkeuren, instellingen en configuraties.
 - **Apparaat**
 - Apparaatgegevens:** serienummer van de printer, geïnstalleerde oplossingen en fax.
 - Apparaatstatistieken:** status van supplies, totaal aantal afgedrukte vellen en informatie over afdruktaken.
 - Profielenlijst:** lijst van profielen of snelkoppelingen die zijn opgeslagen in de printer.
 - Activarapport:** rapport met activagegevens van de printer, waaronder het serienummer en de modelnaam.
 - **Afdrukken**
 - Lettertypen afdrukken:** de lettertypen die beschikbaar zijn in elk van de printertalen.
 - Voorbeeld afdrukken:** de voorbeeldbestanden die beschikbaar zijn in de firmware, de flash-optie en de schijfoptie.
 - Directory afdrukken:** de bronnen die zijn opgeslagen op het flashstation, de vaste schijf of het intelligente opslagstation (ISD).
 - Opmerking:** Het rapport wordt alleen weergegeven als een flashstation, vaste schijf in de printer of ISD is geïnstalleerd.
 - **Snelkoppelingen**
 - Alle snelkoppelingen:** een lijst met alle snelkoppelingen die zijn opgeslagen op de printer.
 - Faxsnelkoppelingen:** een lijst met faxsnelkoppelingen die zijn opgeslagen op de printer.
 - Kopieersnelkoppelingen:** een lijst met kopieersnelkoppelingen die zijn opgeslagen op de printer.
 - E-mailsnelkoppelingen:** een lijst met e-mailsnelkoppelingen die zijn opgeslagen op de printer.
 - FTP-snelkoppelingen:** een lijst met FTP-snelkoppelingen (File Transfer Protocol) die zijn opgeslagen op de printer.
 - Snelkoppelingen netwerkmap:** een lijst met alle snelkoppelingen voor netwerkmappen die zijn opgeslagen op de printer.
 - **Faxen**
 - Faxtakenlogboek:** een lijst met de laatste 200 voltooide faxtaken.
 - Opmerking:** Het rapport wordt alleen weergegeven als **Opdrachtlog inschakelen** is ingeschakeld.
 - Kieslog faxnummers:** de bronnen die zijn opgeslagen op het flashstation of opslagstation.
 - Opmerking:** Het rapport wordt alleen weergegeven wanneer een flashstation of opslagstation is geïnstalleerd.

- **Netwerk**

Pagina Netwerkinstellingen: de netwerk- en draadloze die op de printer zijn geconfigureerd.

Opmerking: Dit rapport wordt alleen weergegeven op netwerkprinters of printers die zijn aangesloten op afdrukservers.

Aangesloten clients Wi-Fi Direct: een lijst met apparaten die met de printer zijn verbonden via Wi-Fi Direct.

Opmerking: Dit rapport verschijnt alleen wanneer **Wi-Fi Direct inschakelen** is ingesteld op **Aan**.

Onderdelen en supplies bestellen

In de V.S. belt u voor het bestellen van supplies +1-800-539-6275 voor informatie over erkende dealers van Lexmark supplies in uw omgeving. In andere landen of regio's gaat u naar www.lexmark.com, of neemt u contact op met de winkel waar u de printer hebt gekocht.

Opmerking: de geschatte resterende levensduur van de printersupplies is gebaseerd op normaal papier van Letter- of A4-formaat.

Waarschuwing: mogelijke beschadiging: Als de printer niet optimaal kan presteren en onderdelen en supplies niet worden vervangen, kan de printer beschadigd raken.

Officiële Lexmark onderdelen en supplies gebruiken

Uw Lexmark-printer werkt het beste met originele Lexmark-onderdelen en -supplies. Wanneer u supplies of onderdelen van andere fabrikanten gebruikt, kan dit negatieve gevolgen hebben voor de prestaties, betrouwbaarheid of levensduur van de printer en de beeldverwerkingsonderdelen van het apparaat. Het kan ook gevolgen hebben voor uw garantie. Schade die is veroorzaakt door het gebruik van onderdelen of supplies van andere fabrikanten valt niet onder de garantie. Alle levensduurindicatoren zijn ontworpen om te functioneren met de onderdelen en supplies van Lexmark. Als u onderdelen of supplies van andere fabrikanten gebruikt, kan dat tot onvoorspelbare resultaten leiden. Het gebruik van beeldverwerkingsonderdelen langer dan de beoogde levensduur kan uw Lexmark printer of de bijbehorende onderdelen beschadigen.

Waarschuwing: mogelijke beschadiging: Supplies en onderdelen die niet onder de voorwaarden van het contract van het Retourneerprogramma vallen, kunnen worden gereset en gereviseerd. Schade veroorzaakt door niet-originele supplies of onderdelen valt echter niet onder de fabrieksgarantie. Het resetten van supply- of onderdeeltellers zonder correcte revisering kan uw printer beschadigen. Na het resetten van de supply- of onderdeelteller kan uw printer een foutmelding geven over het geresette item.

Een tonercartridge bestellen

Opmerkingen:

- Het geschatte cartridgerendement is gebaseerd op de ISO/IEC 19798-norm.
- Extreem lage afdrukdekking gedurende langere periode kan het daadwerkelijke rendement verlagen.

Toner cartridges uit het retourneringsprogramma

Item	Verenigde Staten, Canada, Australië en Nieuw-Zeeland	Europese Unie, Europese Economische Ruimte, IJsland, Liechtenstein, Noorwegen, Zwitserland	Rest van Azië Pacific	Latijns-Amerika, Puerto Rico en Mexico	Rest van Europa, Midden-Oosten, Afrika, Centraal-Oost-Europa, Gemeenebest van Onafhankelijke Staten
Cyaan	77L10C0	77L20C0	77L30C0	77L40C0	77L50C0
Magenta	77L10M0	77L20M0	77L30M0	77L40M0	77L50M0
Geel	77L10Y0	77L20Y0	77L30Y0	77L40Y0	77L50Y0
Zwart	77L10K0	77L20K0	77L30K0	77L40K0	77L50K0

Ga naar www.lexmark.com/regions voor meer informatie over de landen in de verschillende regio's.

Toner cartridges met hoog rendement uit het retourneringsprogramma

Item	Verenigde Staten, Canada, Australië en Nieuw-Zeeland	Europese Unie, Europese Economische Ruimte, IJsland, Liechtenstein, Noorwegen, Zwitserland	Rest van Azië Pacific	Latijns-Amerika, Puerto Rico en Mexico	Rest van Europa, Midden-Oosten, Afrika, Centraal-Oost-Europa, Gemeenebest van Onafhankelijke Staten
Cyaan	79L10K0	79L20K0	79L30K0	79L40K0	79L50K0
Magenta	79L1HM0	79L2HM0	79L3HM0	79L4HM0	79L5HM0
Geel	79L1HY0	79L2HY0	79L3HY0	79L4HY0	79L5HY0
Zwart	79L1HK0	79L2HK0	79L3HK0	79L4HK0	79L5HK0

Ga naar www.lexmark.com/regions voor meer informatie over de landen in de verschillende regio's.

Item	Verenigde Staten, Canada, Australië en Nieuw-Zeeland	Europese Unie, Europese Economische Ruimte, IJsland, Liechtenstein, Noorwegen, Zwitserland	Rest van Azië Pacific	Latijns-Amerika, Puerto Rico en Mexico	Rest van Europa, Midden-Oosten, Afrika, Centraal-Oost-Europa, Gemeenebest van Onafhankelijke Staten
Cyaan	77L10K0	77L20K0	77L30K0	77L40K0	77L50K0
Magenta	77L1HM0	77L2HM0	77L3HM0	77L4HM0	77L5HM0
Geel	77L1HY0	77L2HY0	77L3HY0	77L4HY0	77L5HY0
Zwart	77L1HK0	77L2HK0	77L3HK0	77L4HK0	77L5HK0

Ga naar www.lexmark.com/regions voor meer informatie over de landen in de verschillende regio's.

Item	Verenigde Staten, Canada, Australië, Nieuw-Zeeland	Rest van Europa, het Midden-Oosten en Afrika
Cyaan	24B7574	24B7582
Magenta	24B7575	24B7583
Geel	24B7576	24B7584
Zwart	24B7577	24B7585

Ga naar www.lexmark.com/regions voor meer informatie over de landen in de verschillende regio's.

Item	Verenigde Staten, Canada, Australië en Nieuw-Zeeland	Rest van Europa, het Midden-Oosten en Afrika
Cyaan	24B7570	24B7578
Magenta	24B7571	24B7579
Geel	24B7572	24B7580
Zwart	24B7573	24B7581

Ga naar www.lexmark.com/regions voor meer informatie over de landen in de verschillende regio's.

Normale tonercartridges met hoog rendement

Item	Hele wereld
Cyaan	77L0H20
Magenta	77L0H30
Geel	77L0H40
Zwart	77L0H10

Ga naar www.lexmark.com/regions voor meer informatie over de landen in de verschillende regio's.

Item	Hele wereld
Cyaan	79L0H20
Magenta	79L0H30
Geel	79L0H40
Zwart	79L0H10

Ga naar www.lexmark.com/regions voor meer informatie over de landen in de verschillende regio's.

Een zwarte beeldverwerkingseenheid bestellen

Item	Artikelnummer
Retourprogramma zwarte beeldverwerkingseenheid	77L0ZK0
Zwarte beeldverwerkingseenheid	77L0Z10

Een kleurenbeeldverwerkingskit bestellen

Item	Artikelnummer
Retourprogramma kleurenbeeldverwerkingskit	77L0ZV0
Gewone kleurenbeeldverwerkingskit	77L0Z50

Een toneroverloopfles bestellen

Item	Artikelnummer
Toneroverloopfles	77LOW00

Een nietcassette bestellen

Item	Artikelnummer
Nietcassettes (verpakking van 4 stuks) ¹	20L7500
Nietcassettes (verpakking van 3 stuks) ²	25A0013
¹ Alleen beschikbaar voor de boekjesmaker.	
² Alleen beschikbaar voor de boekjesfinisher, nietfinisher en finisher met niet- en perforatiefunctie.	

Een onderhoudskit bestellen

Kies de onderhoudskit die overeenkomt met het printervoltage.

Opmerkingen:

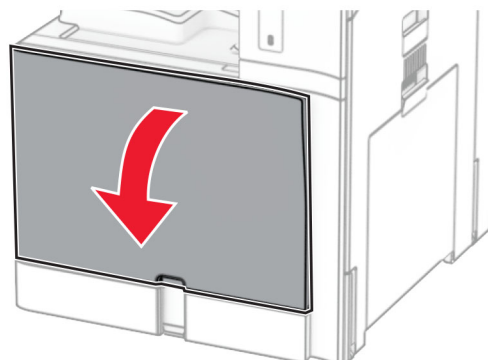
- Bij gebruik van bepaalde soorten papier moet de onderhoudskit wellicht vaker worden vervangen.
- De onderhoudskit bestaat uit een verhittingsstation en grijprollen. Deze onderdelen kunnen zo nodig afzonderlijk worden besteld en vervangen.

Item	Artikelnummer
100 V Onderhoudskit voor het verhittingsstation uit het Retourneringsprogramma, type 02	41X5654
100-120 V Onderhoudskit voor het verhittingsstation uit het Retourneringsprogramma, type 00	41X5655
220-240 V Onderhoudskit voor het verhittingsstation uit het Retourneringsprogramma, type 01	41X5656
100 V Standaard onderhoudskit voor het verhittingsstation, type 12	41X6053
110-120 V Standaard onderhoudskit voor het verhittingsstation, type 10	41X6051
220-240 V Standaard onderhoudskit voor het verhittingsstation, type 11	41X6052
Opmerking: Alleen een onderhoudsmonteur kan de onderhoudskit installeren. Neem contact op met uw leverancier.	

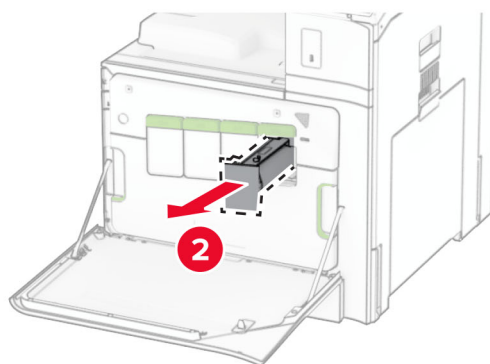
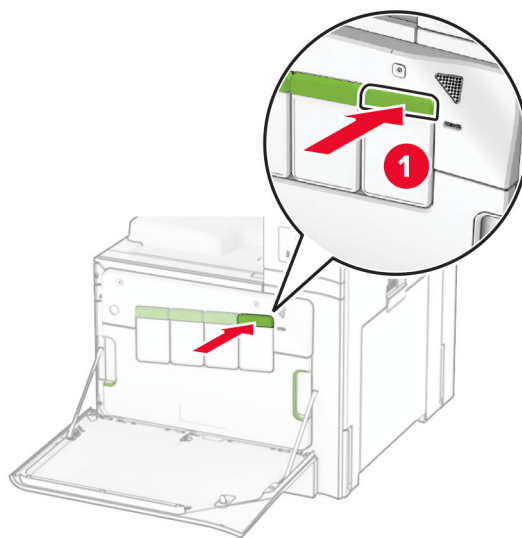
Onderdelen en supplies vervangen

Een tonercartridge vervangen

- 1 Open de voorklep.

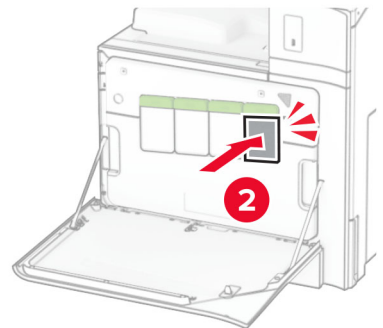
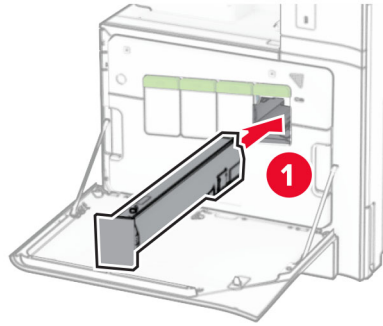


2 Verwijder de gebruikte tonercartridge.



3 Neem de nieuwe tonercartridge uit de verpakking.

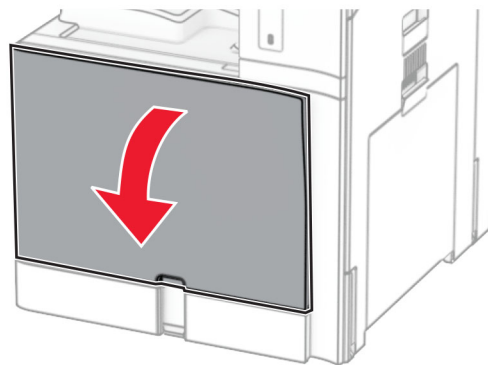
4 Druk de nieuwe tonercartridge naar binnen totdat deze *vastklikt*.



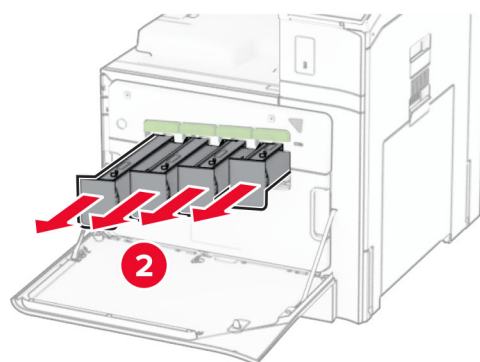
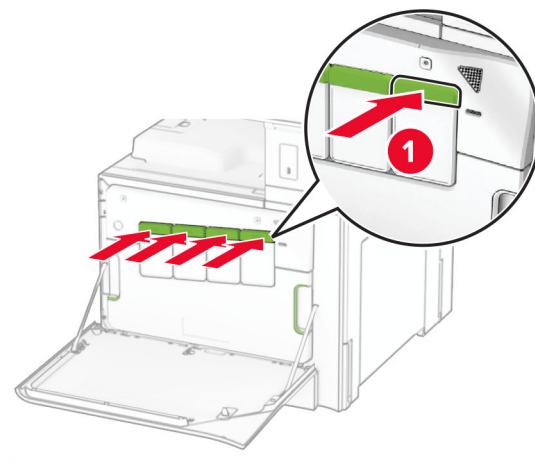
5 Sluit de klep.

De zwarte beeldverwerkingseenheid vervangen

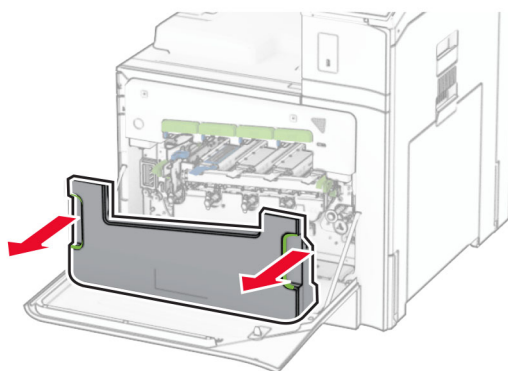
1 Open de voorklep.



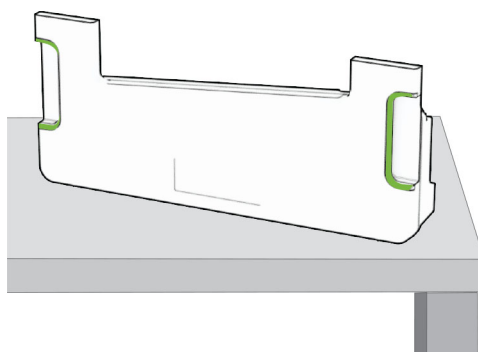
2 Verwijder de tonercartridges.



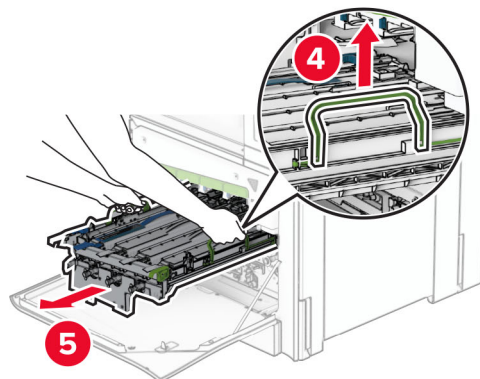
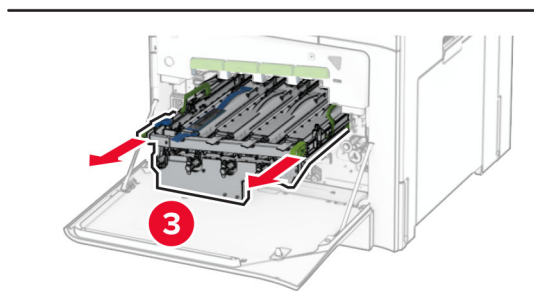
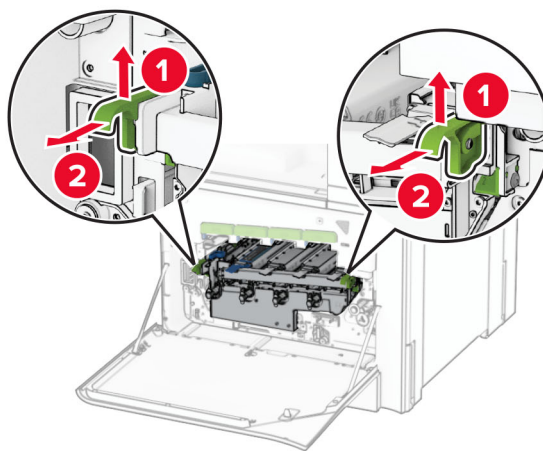
3 Verwijder de toneroverlopfles.



Opmerking: Om te voorkomen dat u toner knoeit, plaatst u de fles rechtop.

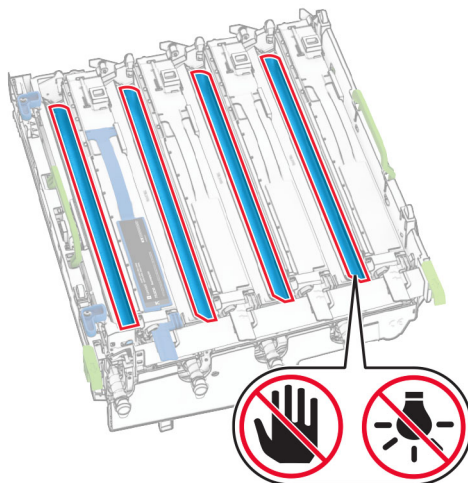


4 Verwijder de beeldverwerkingskit.

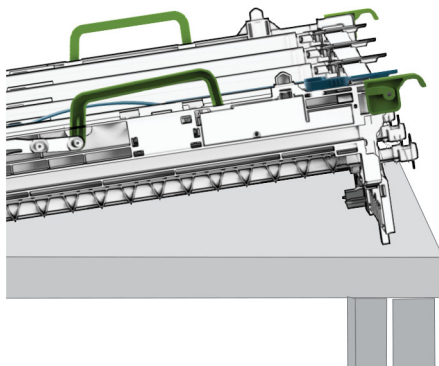


Waarschuwing: mogelijke beschadiging: Stel de beeldverwerkingskit niet bloot aan direct licht. Langdurige blootstelling aan licht kan tot problemen met de afdrukkwaliteit leiden.

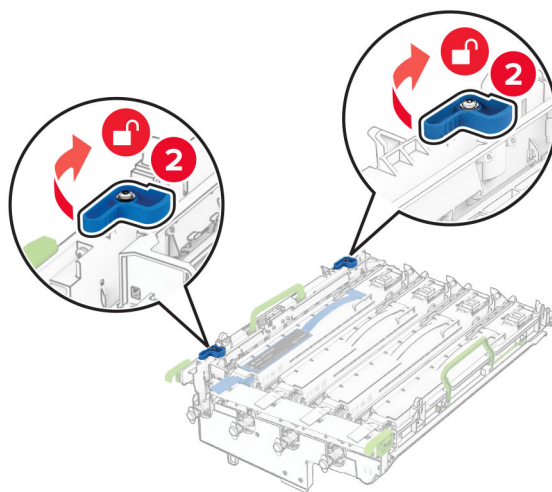
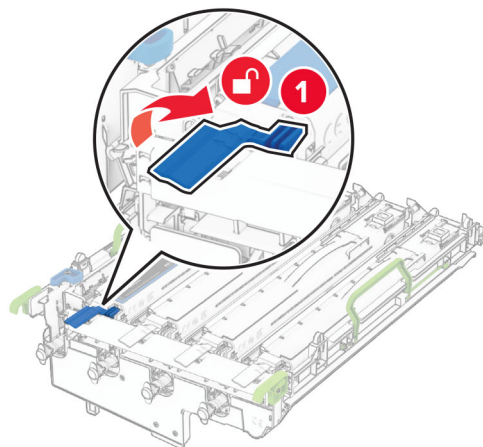
Waarschuwing: mogelijke beschadiging: Raak de trommel van de fotoconductor niet aan. Dit kan de afdrukkwaliteit van toekomstige afdruktaken verminderen.



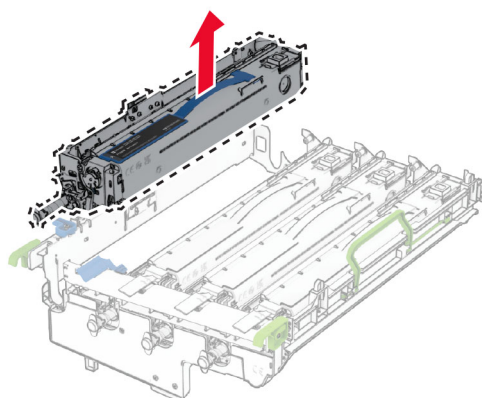
Opmerking: Plaats de beeldverwerkingskit rechtopstaand op een schoon, vlak oppervlak om te voorkomen dat de trommel van de fotoconductor wordt bekrast of beschadigd.



5 Ontgrendel de gebruikte zwarte beeldverwerkingseenheid.

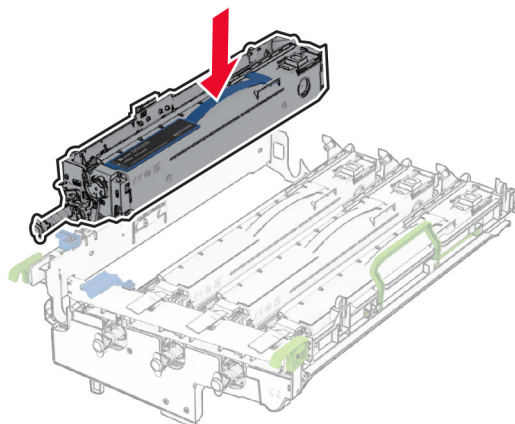


6 Verwijder de gebruikte zwarte beeldverwerkingseenheid.

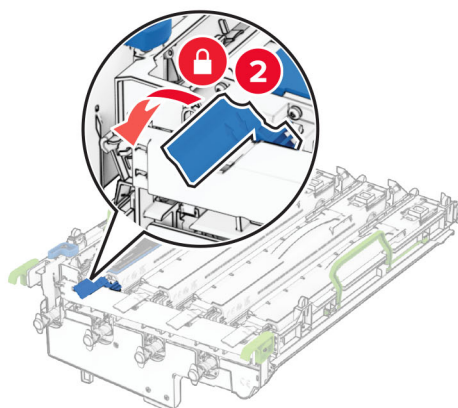
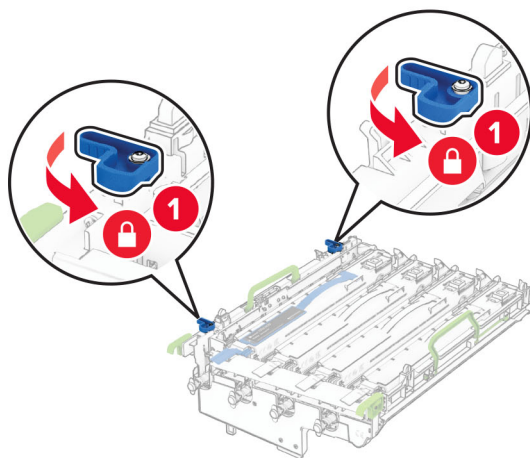


7 Neem de nieuwe zwarte beeldverwerkingseenheid uit de verpakking.

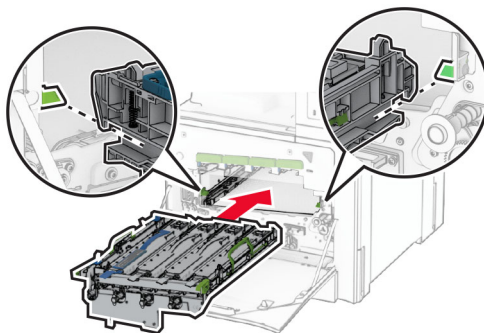
8 Plaats de nieuwe zwarte beeldverwerkingseenheid.



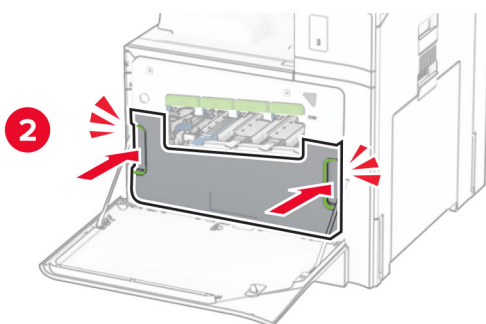
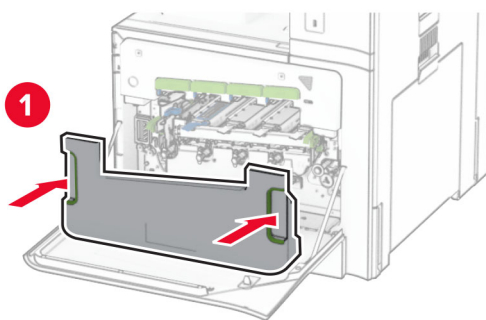
9 Vergrendel de nieuwe zwarte beeldverwerkingseenheid.



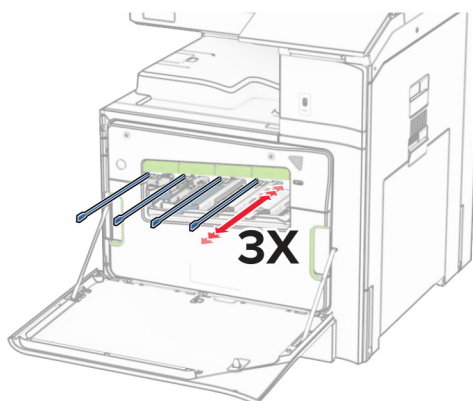
10 Plaats de beeldverwerkingskit tot deze stevig vastzit.



11 Druk de toneroverloopfles naar binnen tot deze vastklikt.

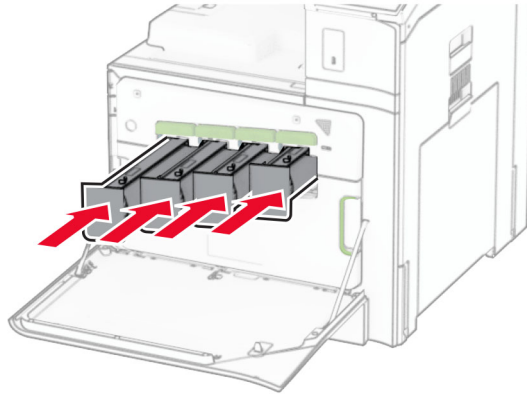


12 Trek de printkopreinigers voorzichtig naar buiten en maak de lenzen van de printerkop schoon.



Zie ['De lenzen van de printkop reinigen' op pagina 436](#) voor meer informatie over het schoonmaken van de lenzen van de printerkop.

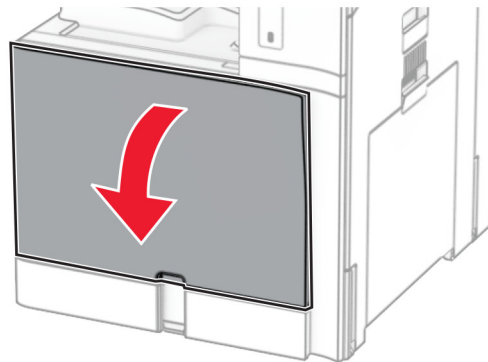
13 Plaats de tonercartridges.



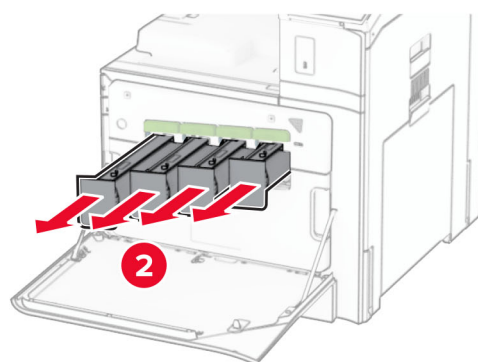
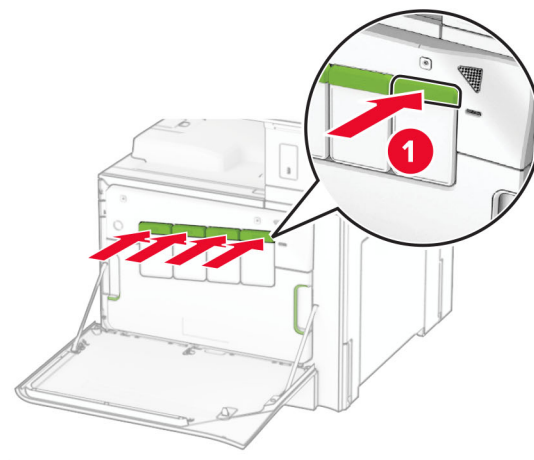
14 Sluit de klep.

De kleurenbeeldverwerkingskit vervangen

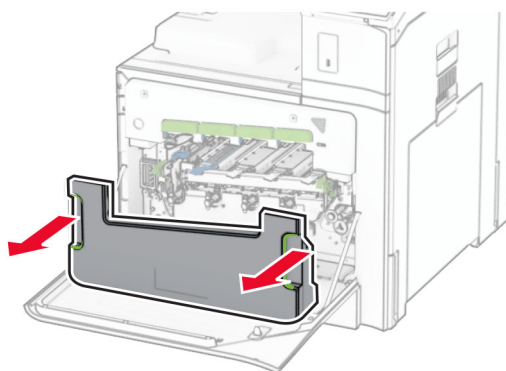
1 Open de voorklep.



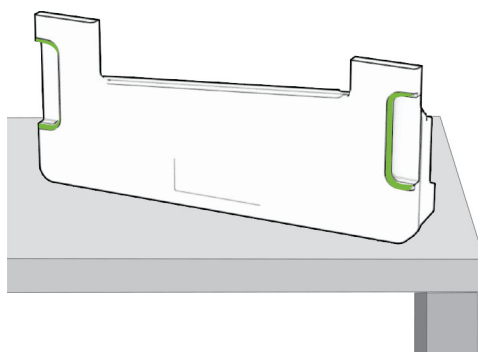
2 Verwijder de tonercartridges.



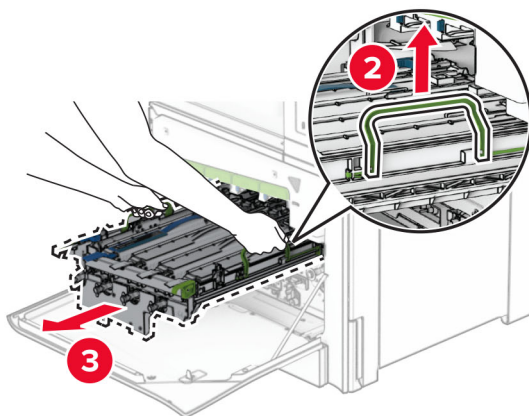
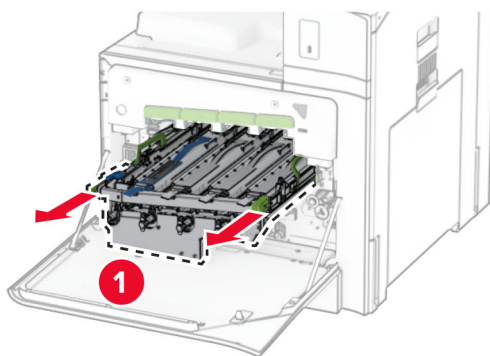
3 Verwijder de toneroverlopfles.



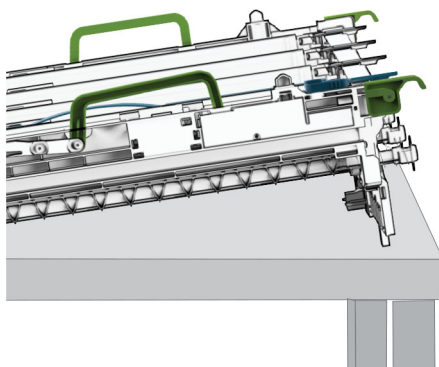
Opmerking: Om te voorkomen dat u toner knoeit, plaatst u de fles rechtop.



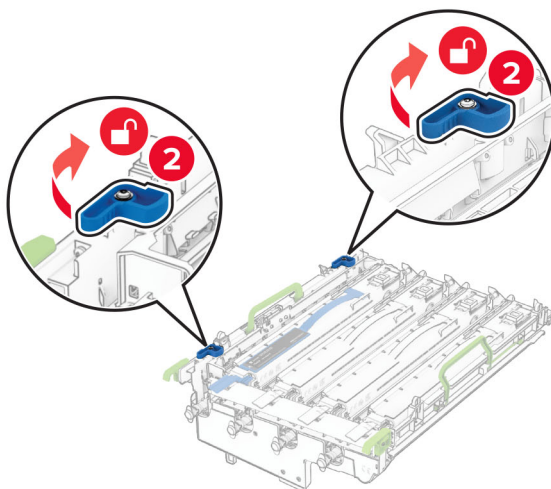
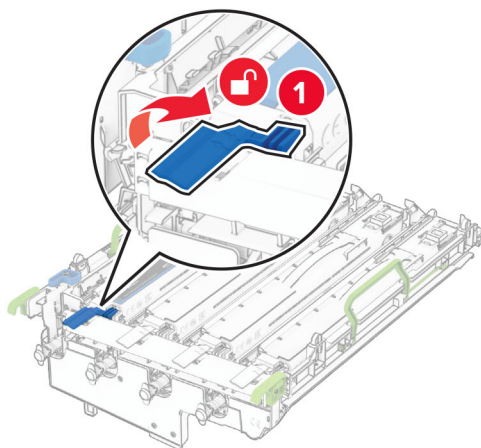
4 Verwijder de gebruikte beeldverwerkingskit.



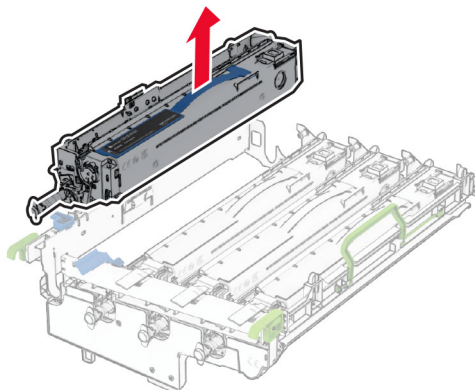
Opmerking: Plaats de beeldverwerkingskit rechtopstaand op een schoon, vlak oppervlak om te voorkomen dat de trommel van de fotoconductor wordt bekrast of beschadigd.



5 Ontgrendel de zwarte beeldverwerkingseenheid.



- 6 Verwijder de zwarte beeldverwerkingseenheid.



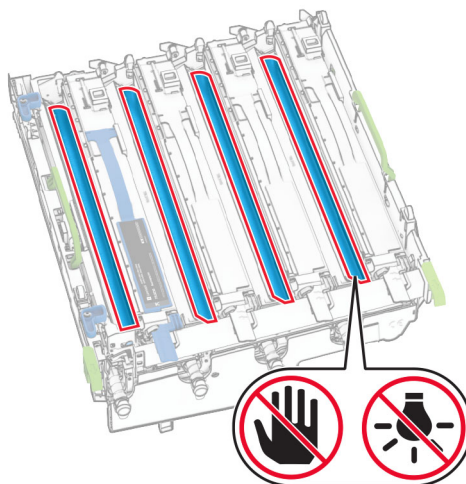
Opmerking: Gooi de zwarte beeldverwerkingseenheid niet weg. Deze wordt geïnstalleerd op de nieuwe beeldverwerkingskit.

- 7 Neem de nieuwe beeldverwerkingskit uit de verpakking.

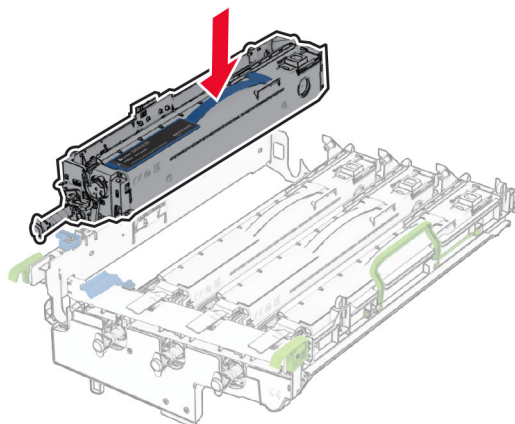
Opmerking: De beeldverwerkingskit bevat de beeldverwerkingsbak en de cyaan, magenta en gele ontwikkelaarseenheden.

Waarschuwing: mogelijke beschadiging: Stel de beeldverwerkingskit niet bloot aan direct licht. Langdurige blootstelling aan licht kan tot problemen met de afdrukkwaliteit leiden.

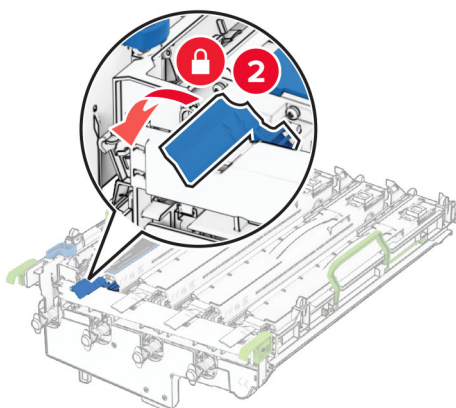
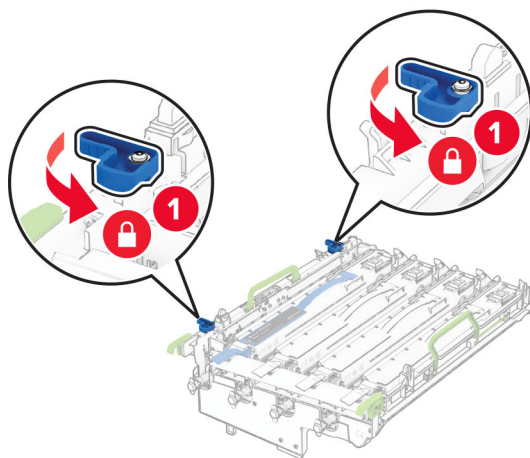
Waarschuwing: mogelijke beschadiging: Raak de trommel van de fotoconductor niet aan. Dit kan de afdrukkwaliteit van toekomstige afdruktaken verminderen.



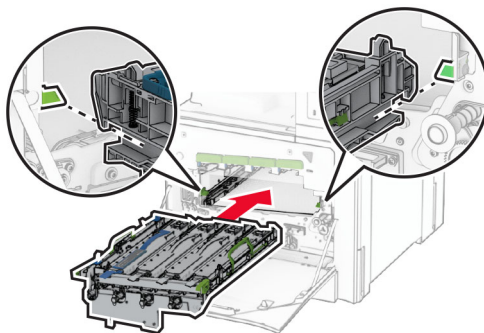
8 Plaats de zwarte beeldverwerkingseenheid in de nieuwe beeldverwerkingskit.



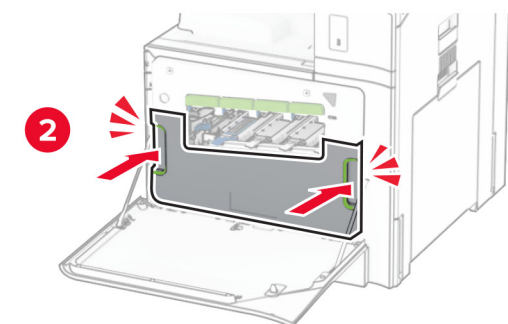
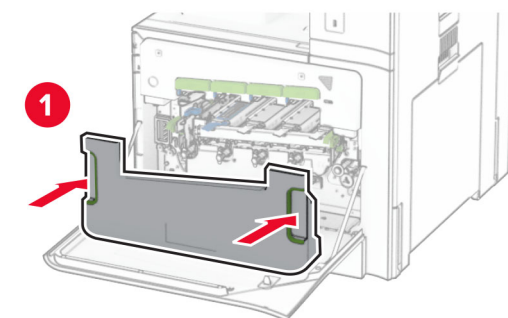
9 Vergrendel de zwarte beeldverwerkingseenheid.



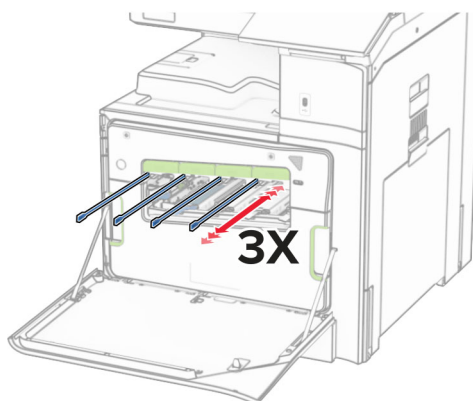
10 Plaats de nieuwe beeldverwerkingskit en zorg ervoor dat deze stevig vastzit.



11 Druk de toneroverloopfles naar binnen tot deze vastklikt.

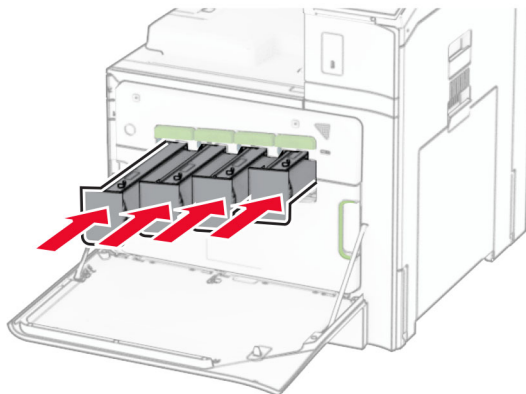


12 Trek de printkopreinigers voorzichtig naar buiten en maak de lenzen van de printerkop schoon.



Zie ['De lenzen van de printkop reinigen' op pagina 436](#) voor meer informatie over het schoonmaken van de lenzen van de printerkop.

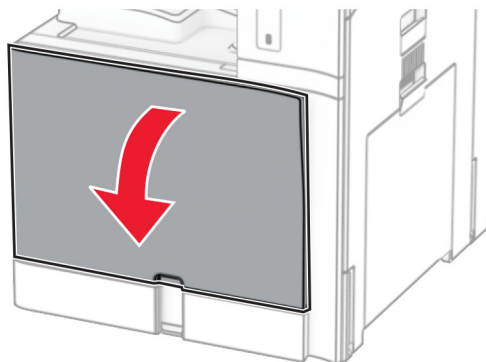
13 Plaats de tonercartridges.



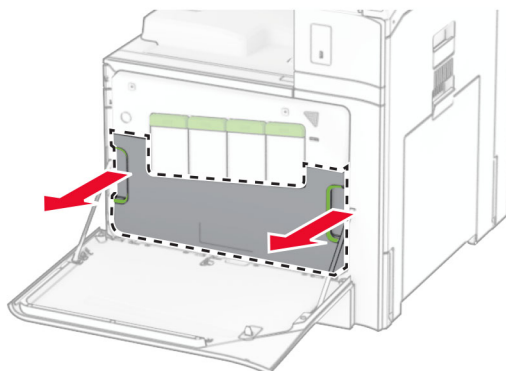
14 Sluit de klep.

Toneroverloopfles vervangen

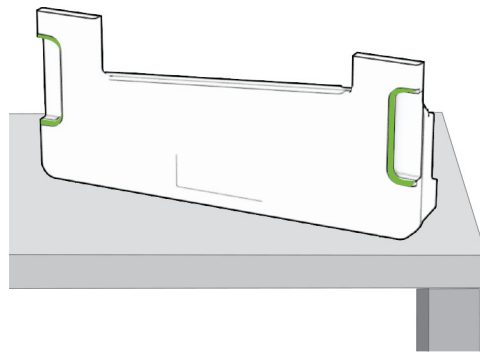
1 Open de voorklep.



2 Verwijder de gebruikte toneroverloopfles.

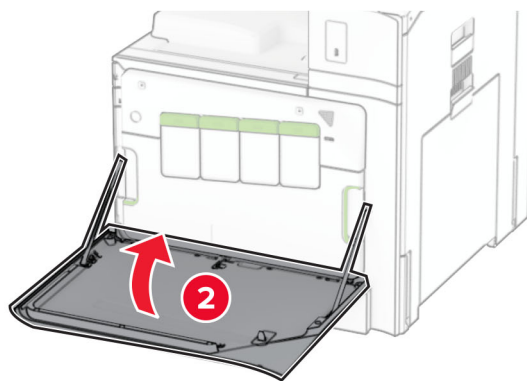
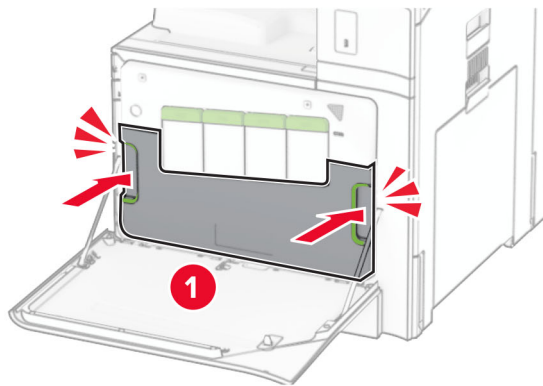


Opmerking: Om te voorkomen dat u toner knoeit, plaatst u de fles rechtop.



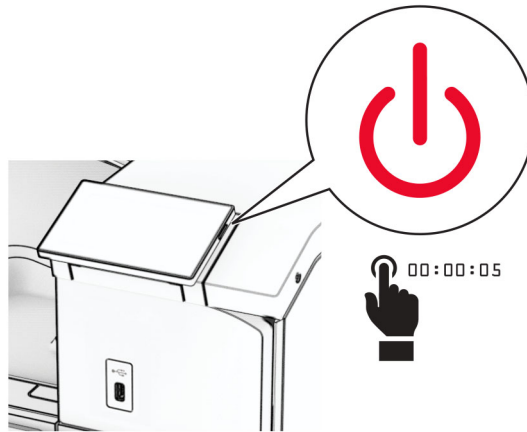
3 Neem de nieuwe toneroverloopfles uit de verpakking.

4 Plaats de nieuwe toneroverloopfles tot deze *vastklikt* en sluit vervolgens de klep.




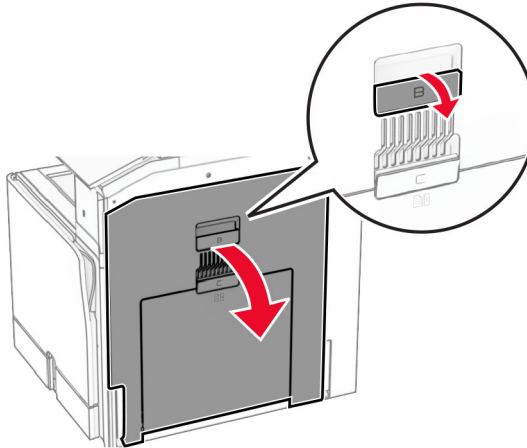
Verhittingsstation vervangen

- 1 Zet de printer uit.

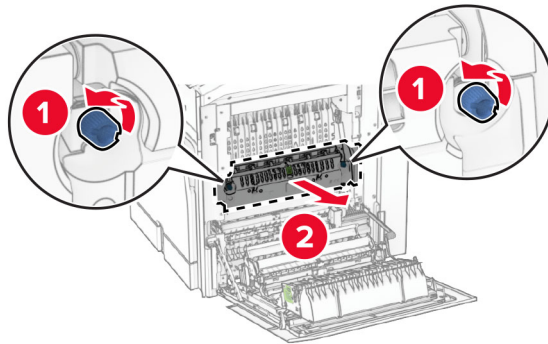


- 2 Trek de stekker van het netsnoer uit het stopcontact en haal het netsnoer uit de printer.
- 3 Open klep B.

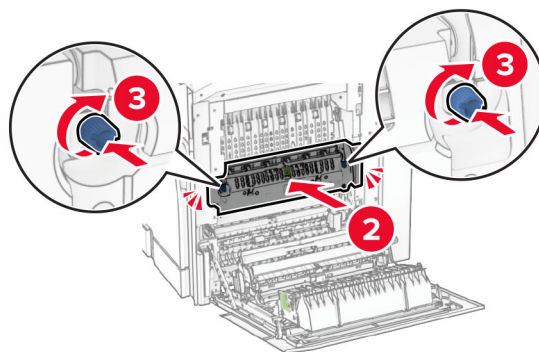
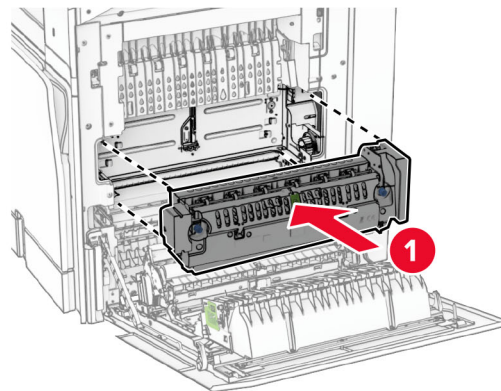
 **LET OP: HEET OPPERVLAK:** De binnenkant van de printer kan heet zijn. Om letsel te voorkomen, moet u een heet oppervlak eerst laten afkoelen voordat u het aanraakt.



- 4 Ontgrendel en verwijder het gebruikte verhittingsstation.



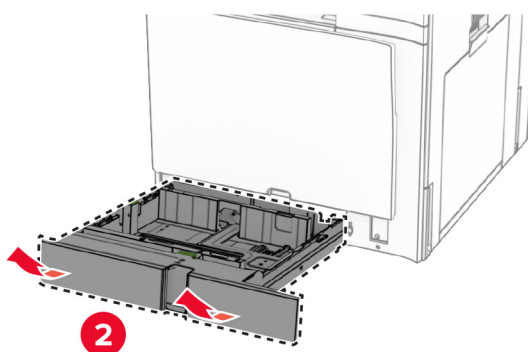
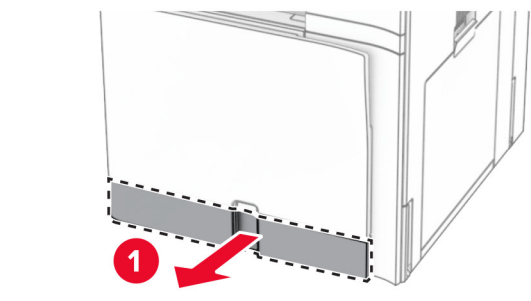
- 5 Neem het nieuwe verhittingsstation uit de verpakking.
6 Druk het nieuwe verhittingsstation naar binnen tot deze *vastklikt* en vergrendel deze vervolgens.



- 7 Sluit klep B.
8 Sluit het ene uiteinde van het netsnoer aan op de printer en het andere uiteinde op een stopcontact.
⚠ LET OP: RISICO OP LETSEL: Sluit het netsnoer aan op een geaard stopcontact dat zich dicht in de buurt van het product bevindt en gemakkelijk bereikbaar is om brand of elektrische schokken te voorkomen.
9 Zet de printer aan.

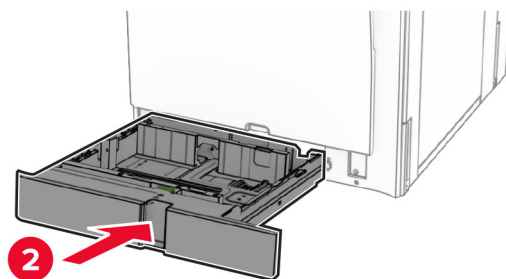
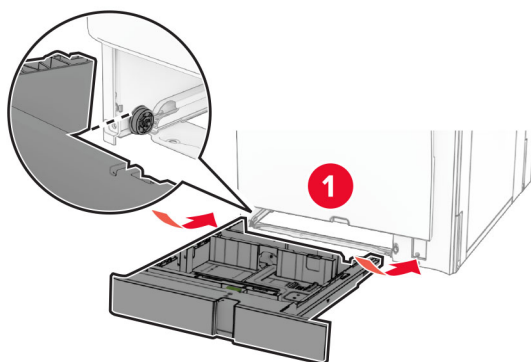
De behuizing vervangen

1 Trek de gebruikte lade naar buiten.



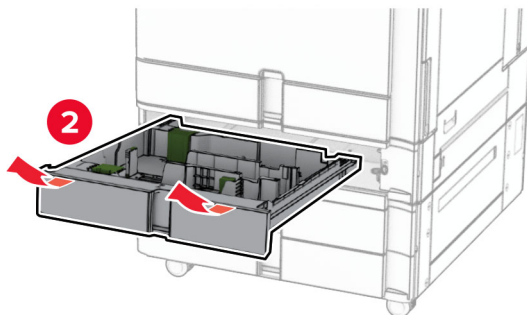
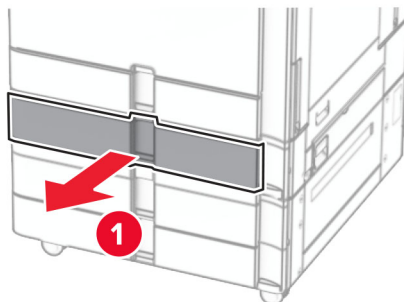
2 Neem de nieuwe behuizing uit de verpakking.

3 Plaats de nieuwe behuizing.

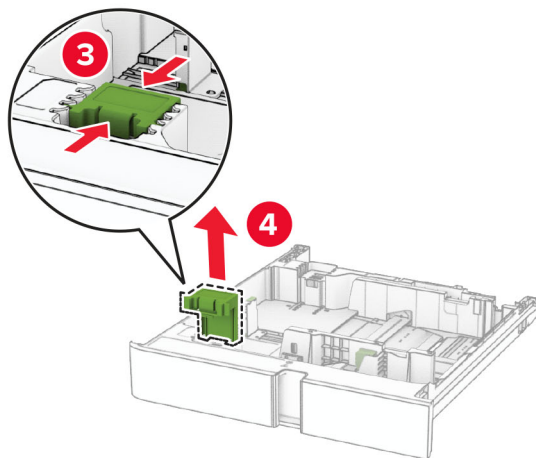
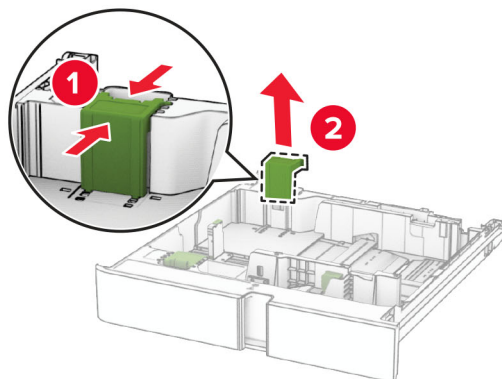


De formaatgeleiders in de optionele lade voor 550 vel vervangen

- 1 Trek de lade uit de printer.

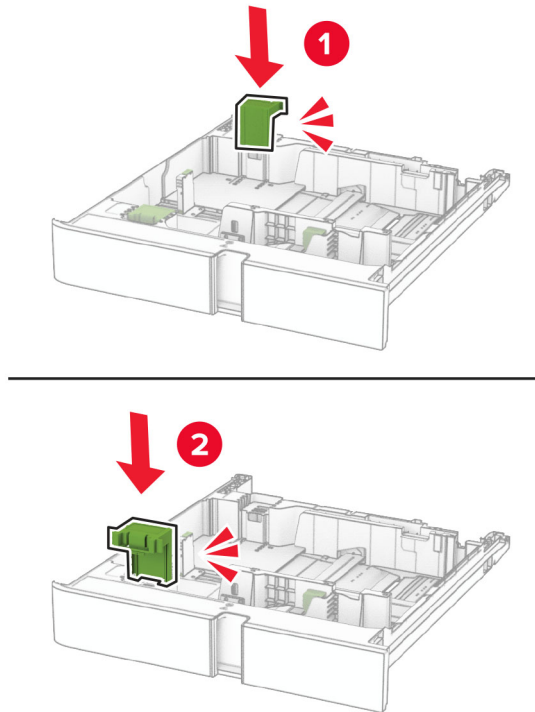


2 Verwijder de gebruikte formaatgeleiders.



3 Neem de nieuwe formaatgeleiders uit de verpakking.

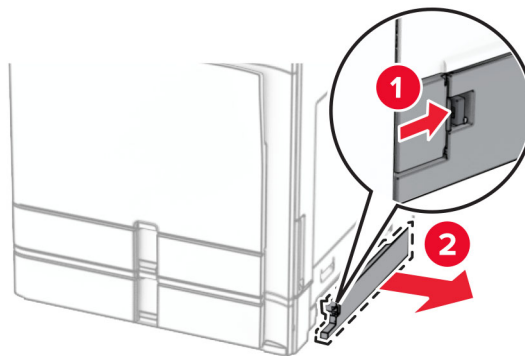
4 Plaats de nieuwe formaatgeleiders totdat ze *vastklikken*.



5 Plaats de lade.

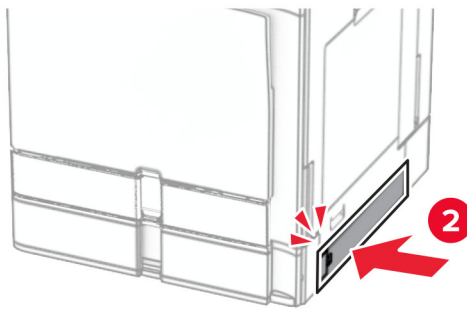
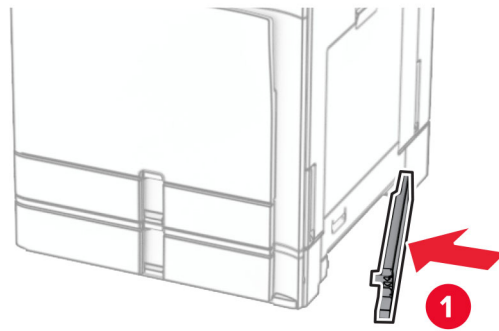
De klep in de optionele lade voor 550 vel vervangen

1 Verwijder de gebruikte ladeklep.



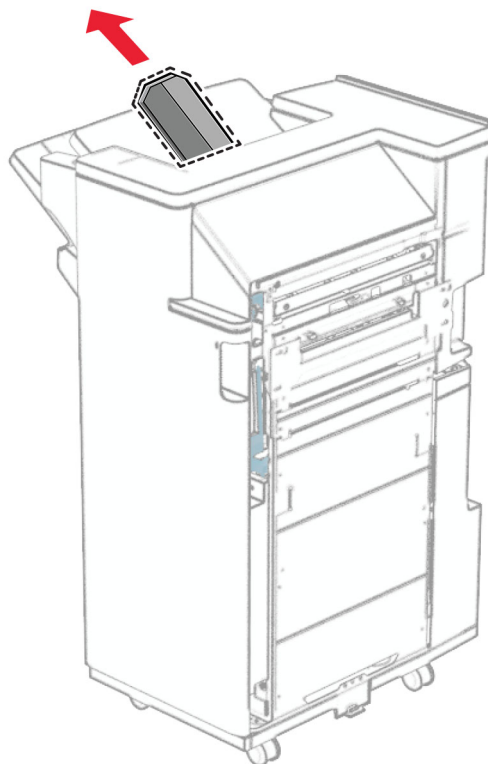
2 Neem de nieuwe ladeklep uit de verpakking.

3 Plaats de nieuwe ladeklep aan totdat deze vastklikt.



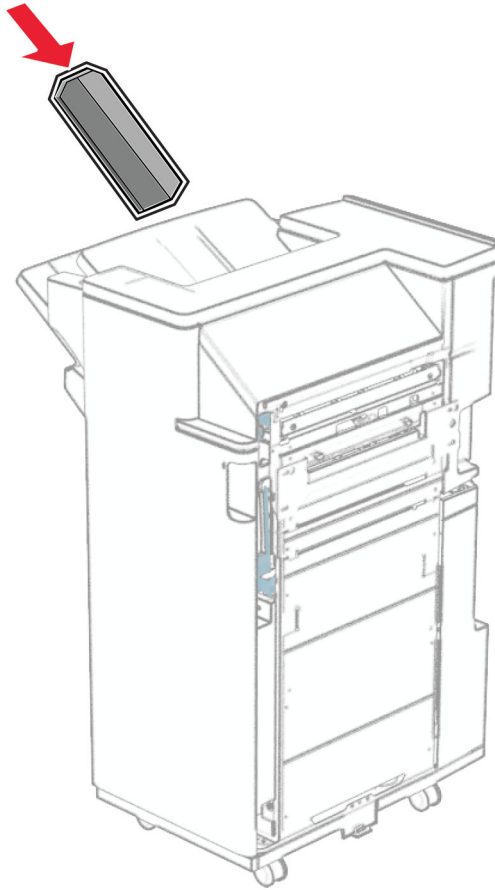
De bovenlade-uitbreiding van de boekjesfinisher vervangen

1 Verwijder de gebruikte bovenlade-uitbreiding.



2 Neem de nieuwe bovenlade-uitbreiding uit de verpakking.

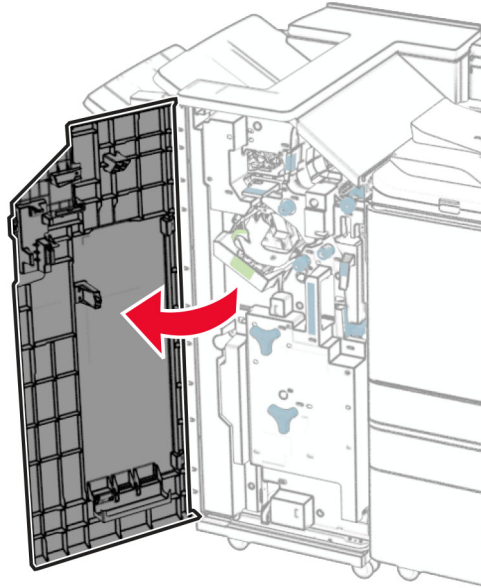
3 Plaats de nieuwe bovenlade-uitbreiding.



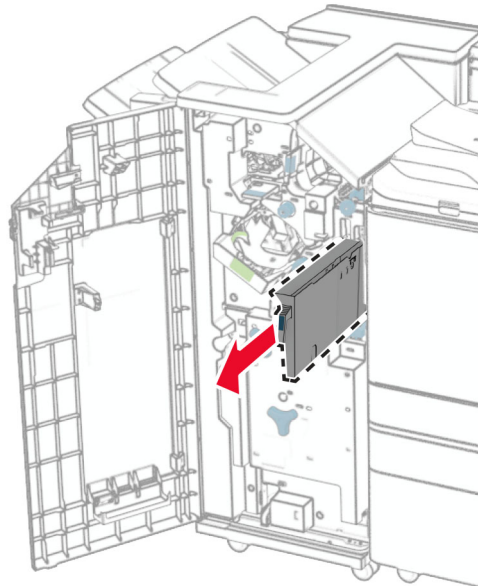
De perforatiebak vervangen

Opmerking: Afhankelijk van de geïnstalleerde finisher kan de perforatiebak er anders uitzien.

- 1 Open de klep van de finisher.

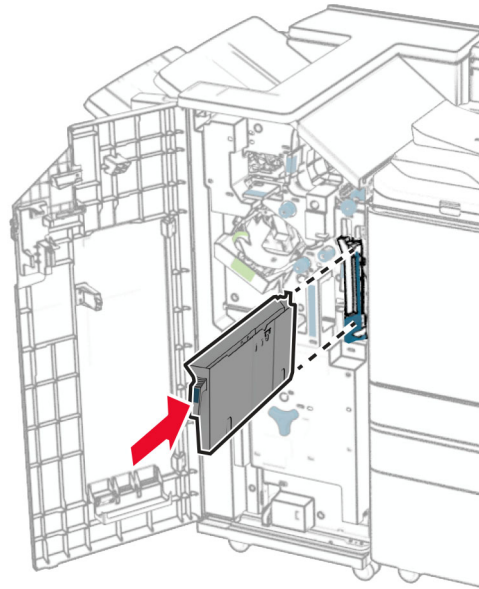


- 2 Verwijder de gebruikte perforatiebak.



- 3 Neem de nieuwe perforatiebak uit de verpakking.

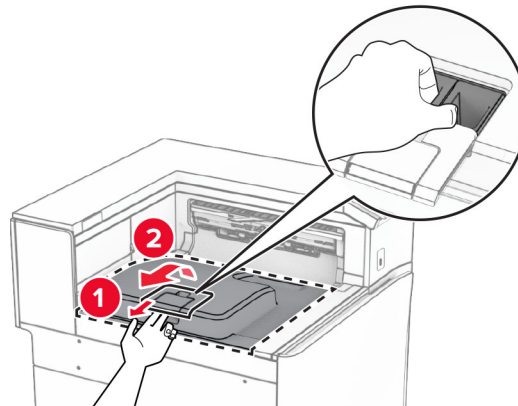
- 4 Plaats de nieuwe perforatiebak.



- 5 Sluit de klep van de finisher.

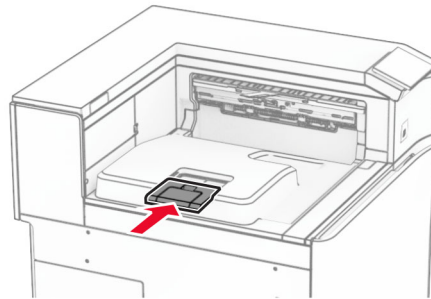
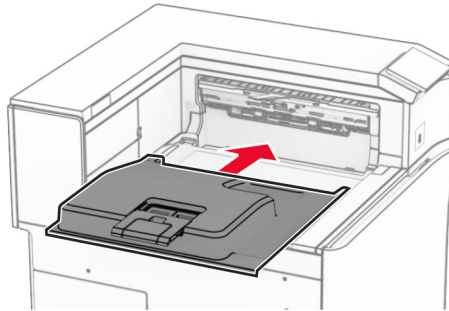
De standaarduitvoerlade vervangen

- 1 Verwijder de gebruikte standaarduitvoerlade.



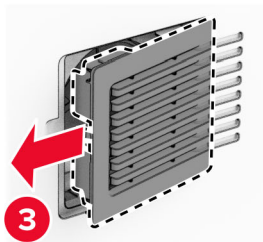
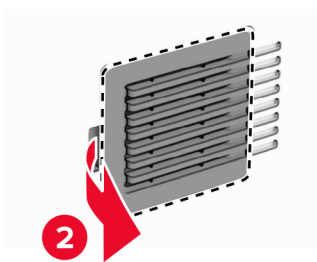
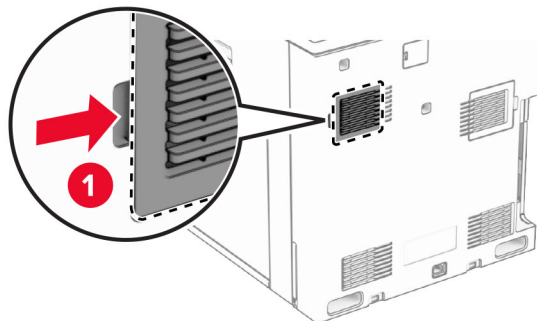
- 2 Neem de nieuwe standaarduitvoerlade uit de verpakking.

3 Breng de nieuwe standaarduitvoerlade aan.



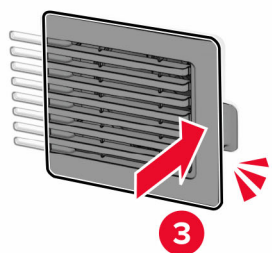
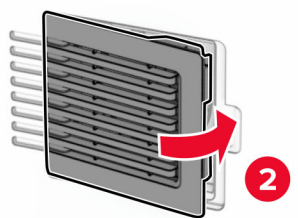
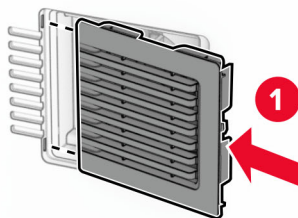
De ventilatorklep vervangen

- 1 Verwijder de gebruikte ventilatorklep.



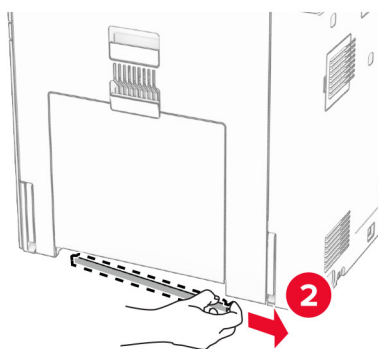
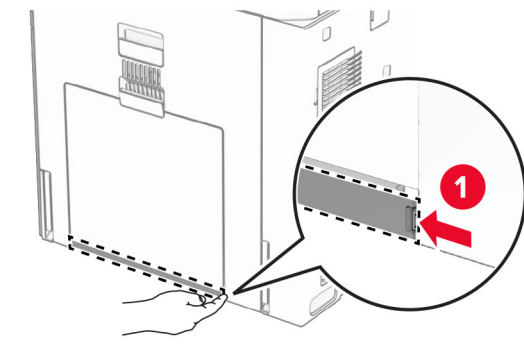
- 2 Neem het nieuwe klep uit de verpakking.

3 Plaats de nieuwe klep totdat deze *vastklikt*.



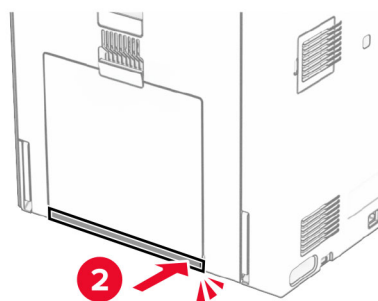
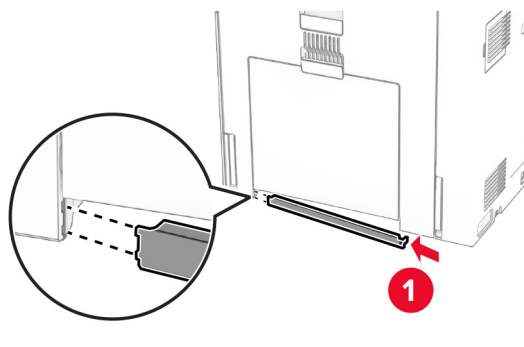
De klep aan de rechterkant vervangen

1 Verwijder de gebruikte klep aan de rechterkant.



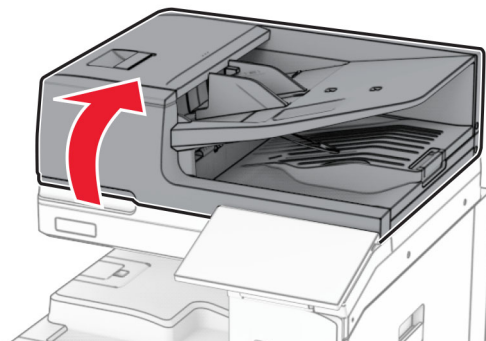
2 Neem het nieuwe klep uit de verpakking.

3 Plaats de nieuwe klep totdat deze *vastklikt*.

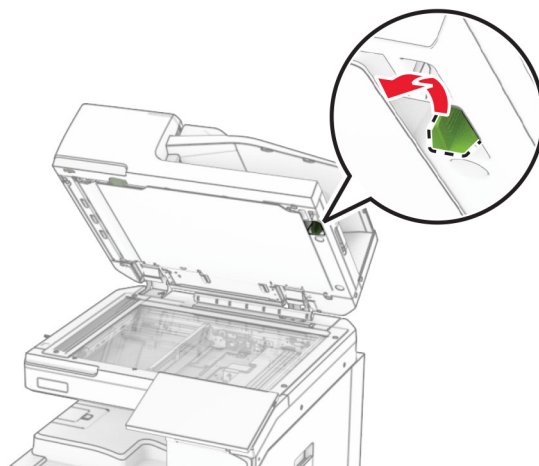


Het glasreinigingshulpmiddel vervangen

1 Open de klep van de scanner.

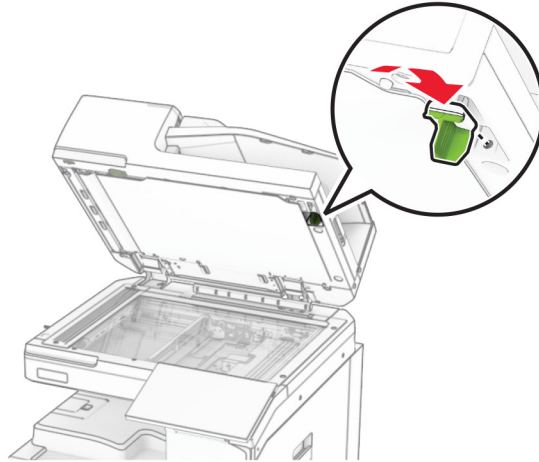


2 Verwijder het gebruikte glasreinigingshulpmiddel.



3 Neem de nieuwe glasreiniger uit de verpakking.

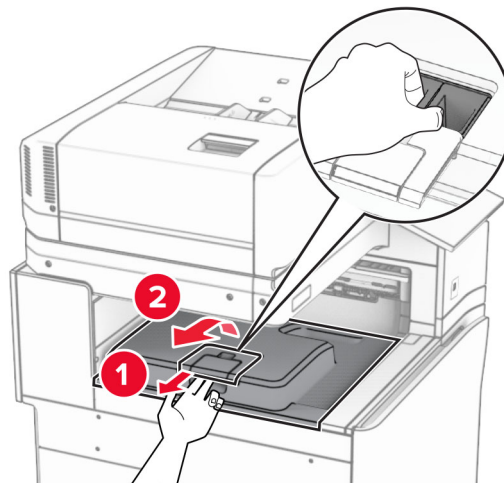
- 4 Breng de nieuwe glasreiniger aan.



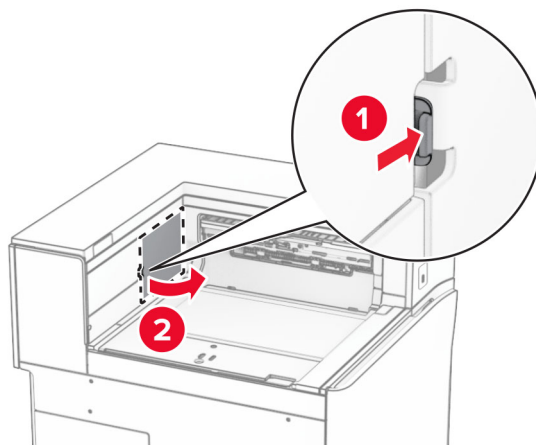
- 5 Sluit de klep van de scanner.

Het connectorklepje voor het papiertransport vervangen

- 1 Verwijder de standaardlade.

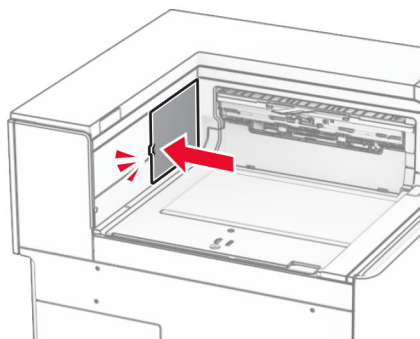
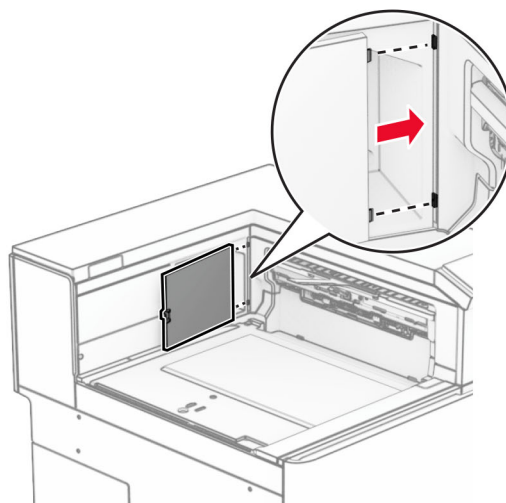


2 Verwijder het gebruikte connectorklepje voor het papiertransport.

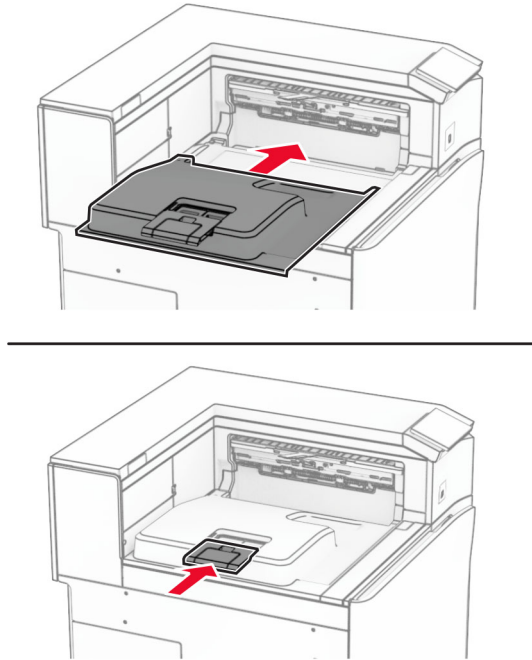


3 Neem het nieuwe connectorklepje uit de verpakking.

4 Breng het nieuwe connectorklepje aan tot het *vastklikt*.



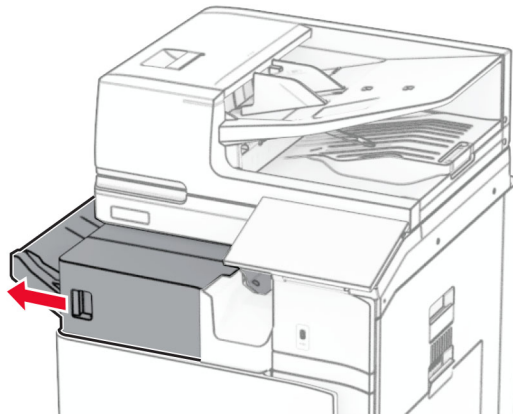
5 Breng de standaarduitvoerlade aan.



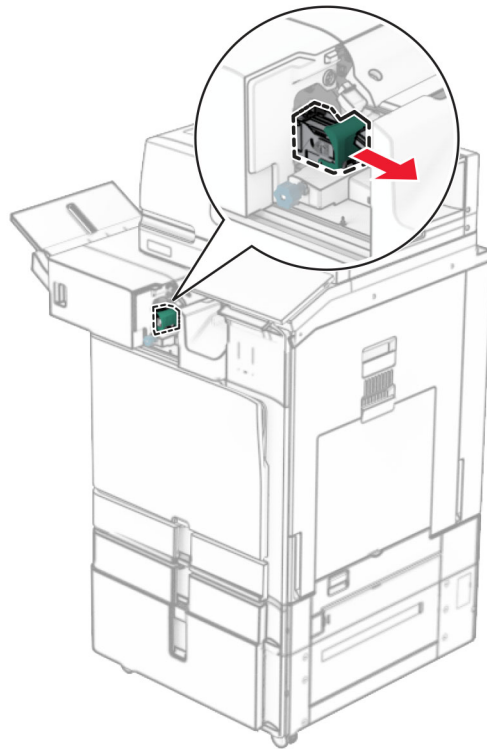
Nietcassette-unit vervangen

De nietcassette in de nietfinisher vervangen

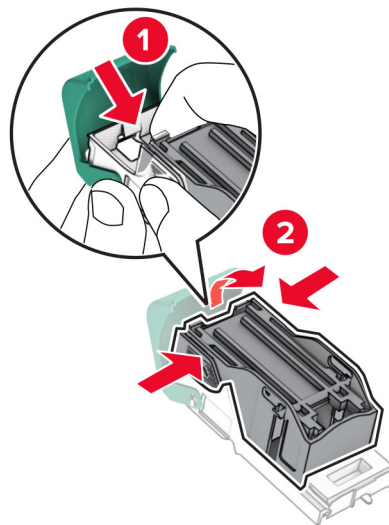
1 Pak hendel F vast en schuif de nietfinisher vervolgens naar links.



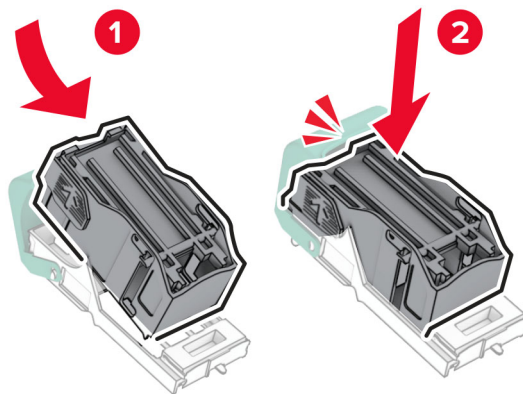
2 Verwijder de nietcassettehouder.



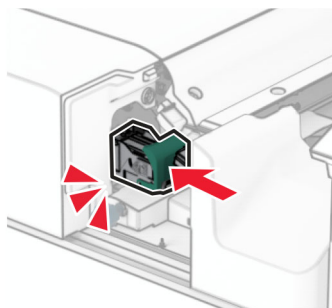
3 Verwijder de lege nietcassette.



4 Druk de nieuwe nietcassette naar binnen totdat deze *vastklikt*.



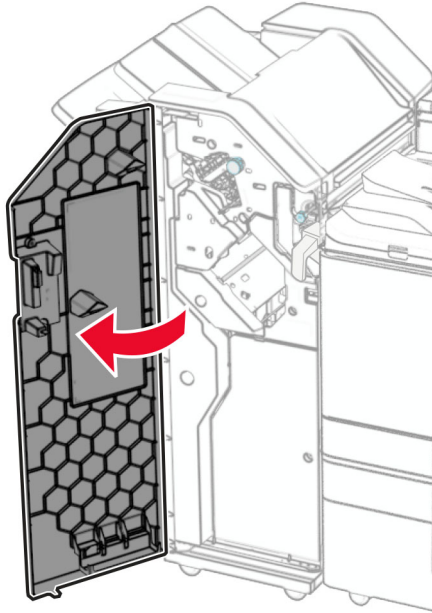
5 Druk op de nietcassettehouder totdat deze *vastklikt*.



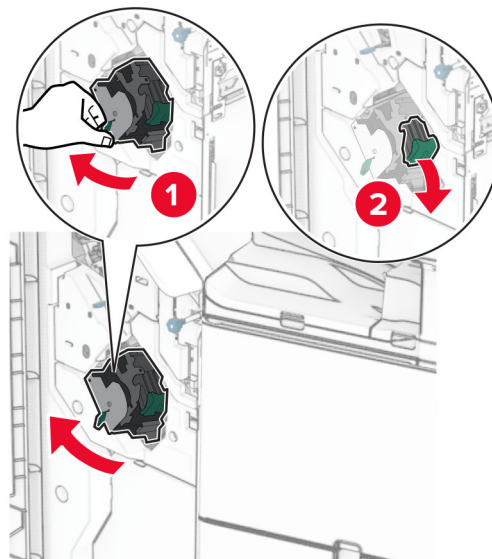
6 Schuif de nietfinisher naar rechts.

De nietcassette vervangen in de niet- of perforatiefinisher

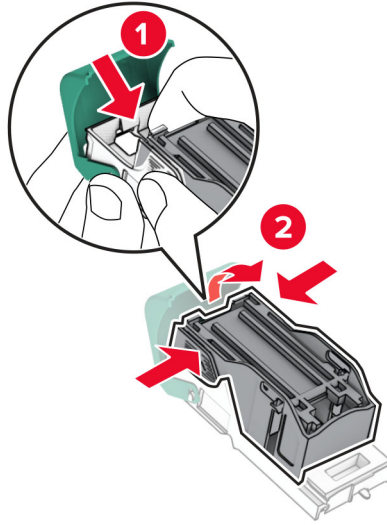
1 Open klep H.



2 Trek de groene hendel uiten verwijder vervolgens de nietcassettehouder.

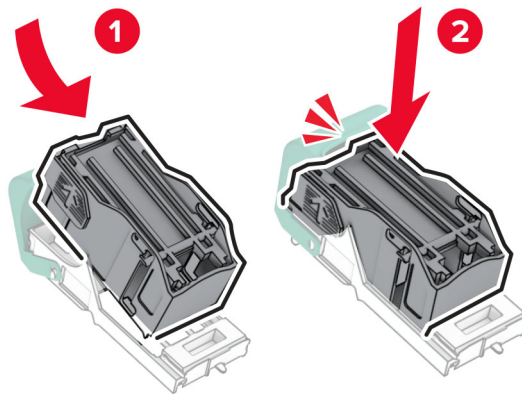


3 Verwijder de lege nietcassette.

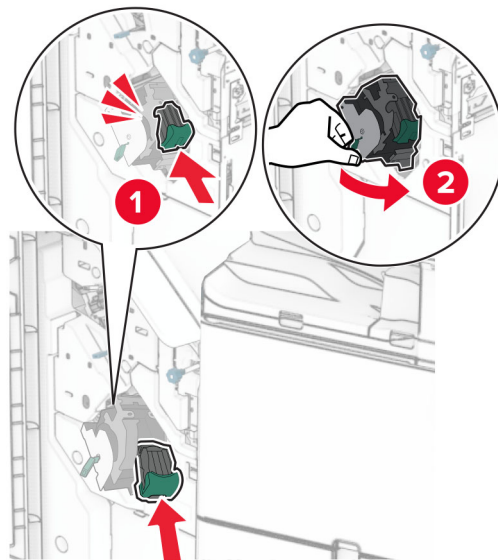


4 Neem de nieuwe nietcassette uit de verpakking.

5 Druk de nieuwe nietcassette naar binnen totdat deze *vastklikt*.



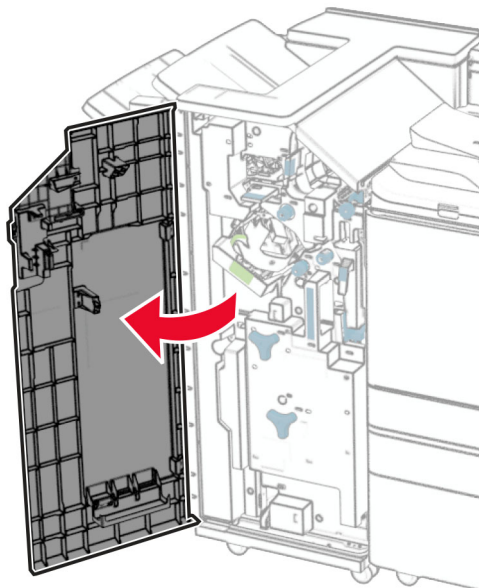
6 Druk op de nietcassettehouder totdat deze *vastklikt*.



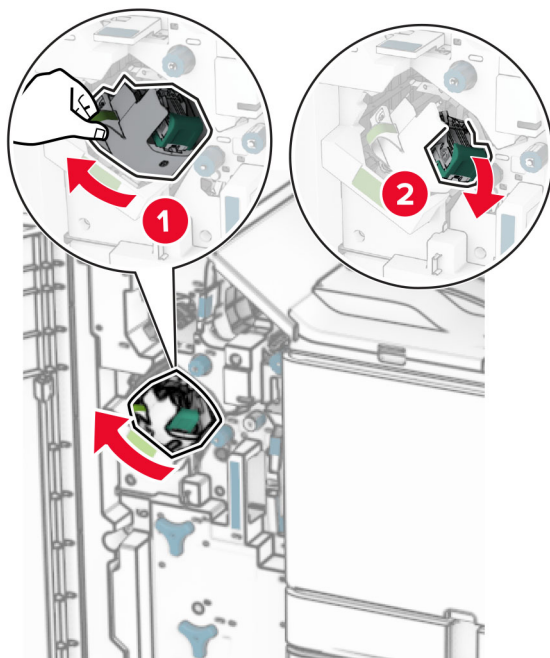
7 Sluit klep H.

De nietcassette in de boekjesfinisher vervangen

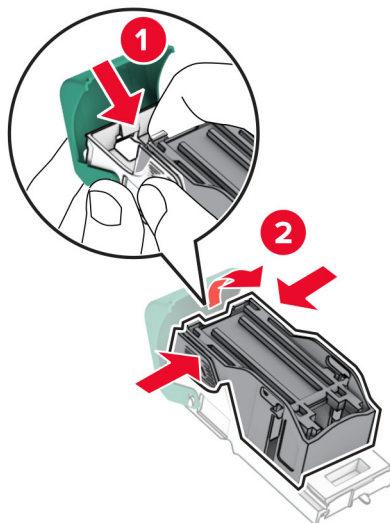
1 Open klep H.



2 Trek de groene hendel uiten verwijder vervolgens de nietcassettehouder.

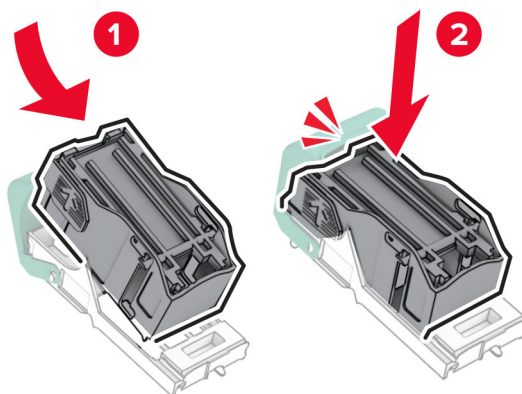


3 Verwijder de lege nietcassette.

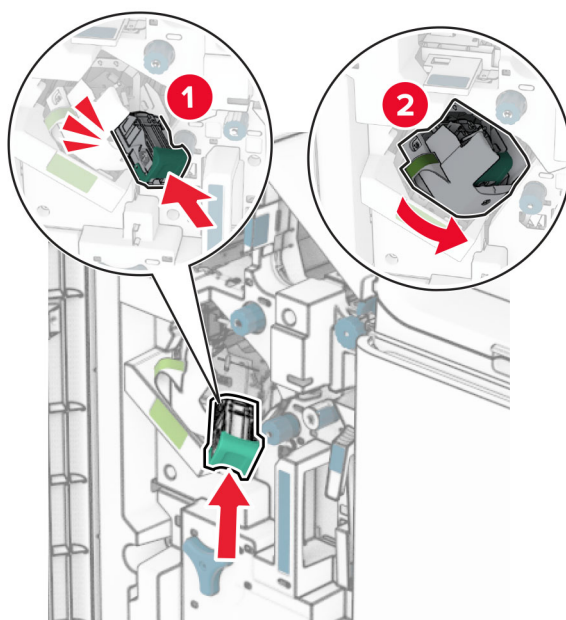


4 Neem de nieuwe nietcassette uit de verpakking.

5 Druk de nieuwe nietcassette naar binnen totdat deze *vastklikt*.



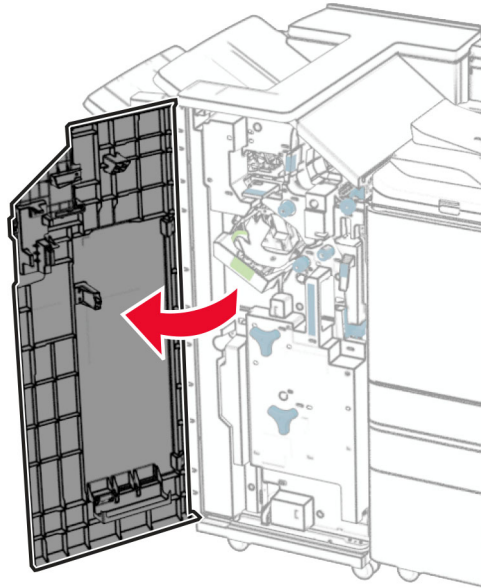
6 Druk op de nietcassettehouder totdat deze *vastklikt*.



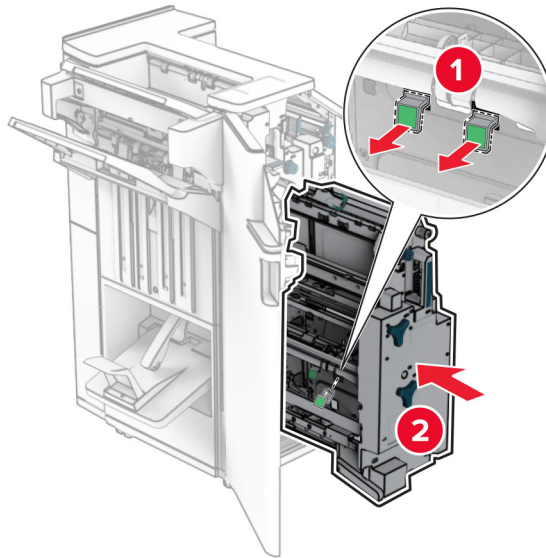
7 Sluit klep H.

De nietcassettehouders in de boekjesfinisher vervangen

- 1 Open de klep van de finisher.

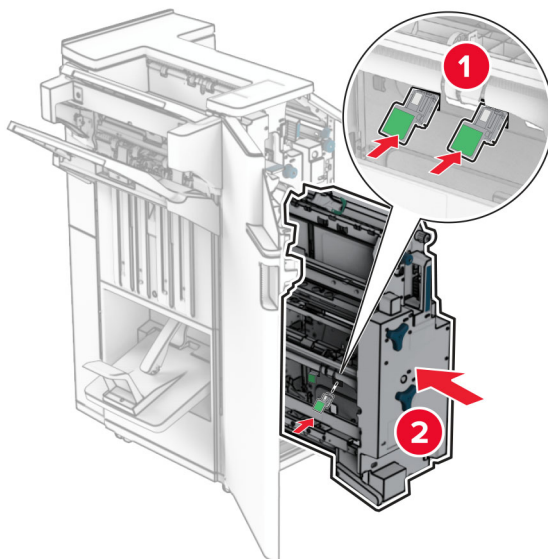


- 2 Trek de boekjesmaker naar buiten en verwijder de gebruikte nietcassettehouder.



- 3 Neem de nieuwe nietcassettehouders uit de verpakking.

- 4 Plaats de nieuwe nietcassettehouders.



- 5 Plaats de boekjesmaker terug en sluit de klep van de finisher.

Gebruiksteller van supplies opnieuw instellen

- 1 Ga vanaf het bedieningspaneel naar **Instellingen > Apparaat > Onderhoud > Configuratiemenu > Verbruik en tellers van supplies**.
- 2 Selecteer de teller die u wilt resetten.

Waarschuwing: mogelijke beschadiging: Supplies en onderdelen die niet onder de voorwaarden van het contract van het Retourneerprogramma vallen, kunnen worden gereset en gereviseerd. Schade veroorzaakt door niet-originele supplies of onderdelen valt echter niet onder de fabrieksgarantie. Het opnieuw instellen van tellers voor supplies of onderdelen zonder de juiste herfabricage kan schade aan de printer veroorzaken. Nadat de teller voor supplies de onderdelen opnieuw is ingesteld, kan de printer een foutmelding geven waarin de aanwezigheid van het opnieuw ingestelde item wordt aangegeven.

Printeronderdelen reinigen

De printer reinigen



LET OP: GEVAAR VOOR ELEKTRISCHE SCHOKKEN: Om het risico op elektrische schokken te vermijden, trekt u de stekker van het netsnoer uit het stopcontact en koppelt u alle kabels los die op de printer zijn aangesloten voor u de buitenkant van de printer reinigt.

Opmerkingen:

- Voer deze taak om de paar maanden uit.
- schade aan de printer door onjuiste behandeling valt niet onder de garantie.

- 1 Schakel de printer uit en trek de stekker van het netsnoer van de printer uit het stopcontact.
- 2 Verwijder het papier uit de standaardlade en multifunctionele invoer.
- 3 Reinig de printer met een zachte borstel of stofzuiger om stof, inktlint en stukjes papier in en rondom de printer te verwijderen.
- 4 Veeg de buitenkant van de printer schoon met een vochtige, zachte, pluisvrije doek.

Opmerkingen:

- Gebruik geen schoonmaak- of wasmiddelen. Hiermee kunt u de afwerking van de printer beschadigen.
- Zorg ervoor dat alle gedeelten van de printer droog zijn na het reinigen.

- 5 Sluit de stekker van het netsnoer aan op het stopcontact en zet de printer aan.



LET OP: RISICO OP LETSEL: Om het risico op elektrische schokken of brand te voorkomen, moet u het netsnoer rechtstreeks aansluiten op een geaard stopcontact dat zich dicht in de buurt van het product bevindt en dat gemakkelijk toegankelijk is.

Aanraakscherm reinigen



LET OP: GEVAAR VOOR ELEKTRISCHE SCHOKKEN: Om het risico op elektrische schokken te vermijden, trekt u de stekker van het netsnoer uit het stopcontact en koppelt u alle kabels los die op de printer zijn aangesloten voor u de buitenkant van de printer reinigt.

- 1 Schakel de printer uit en trek de stekker van het netsnoer van de printer uit het stopcontact.
- 2 Veeg met een vochtige, zachte, pluisvrije doek het aanraakscherm schoon.

Opmerkingen:

- Gebruik geen huishoudelijke schoonmaakmiddelen of afwasmiddelen. Deze kunnen het aanraakscherm beschadigen.
- Zorg ervoor dat het aanraakscherm droog is na het reinigen.

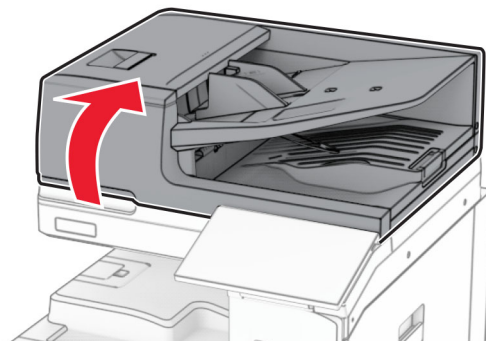
- 3 Sluit de stekker van het netsnoer aan op het stopcontact en zet de printer aan.



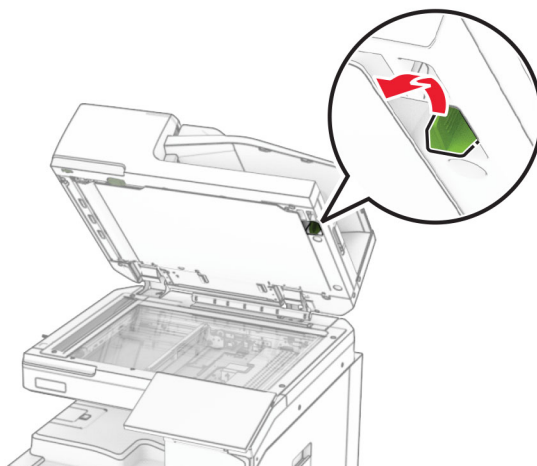
LET OP: RISICO OP LETSEL: Sluit het netsnoer aan op een geaard stopcontact dat zich dicht in de buurt van het product bevindt en gemakkelijk bereikbaar is om brand of elektrische schokken te voorkomen.

De scanner reinigen

1 Open de klep van de scanner.

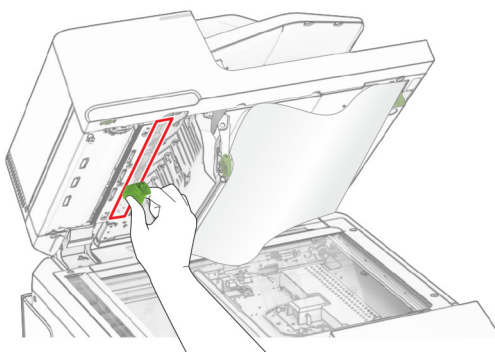


2 Verwijder het glasreinigingshulpmiddel.



3 Open klep A1.

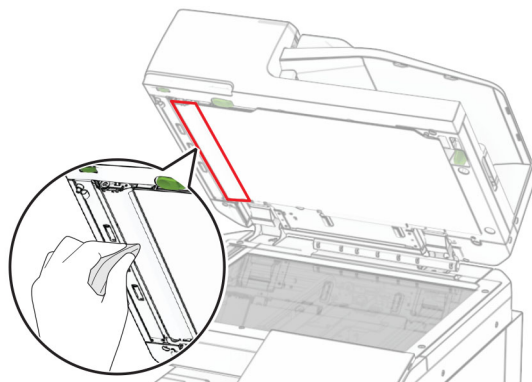
4 Veeg de ADI-glasplaat af met het hulpmiddel.



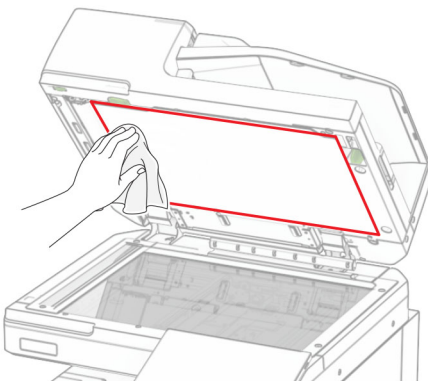
5 Sluit klep A1.

6 Veeg met een vochtige, zachte, pluisvrije doek de volgende gebieden schoon:

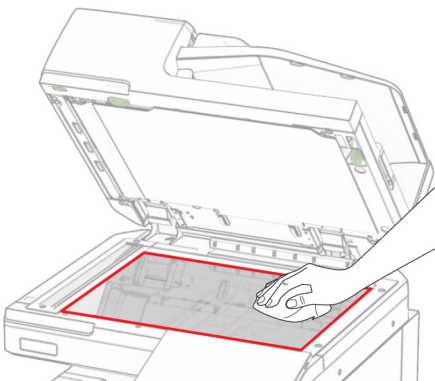
- ADF-glasplaatafdekking



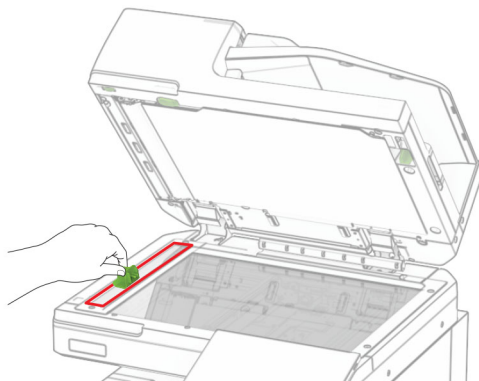
- Glasplaatafdekking



- Glasplaat



7 Veeg de ADI-glasplaat af met het hulpmiddel.



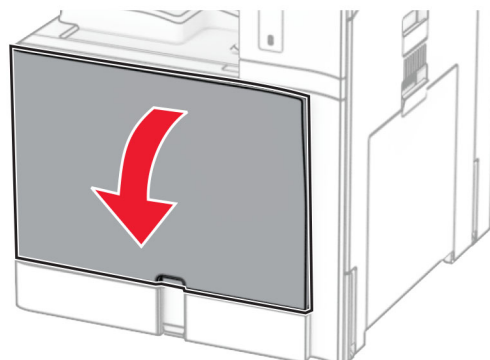
8 Zet het hulpmiddel terug op zijn plaats.



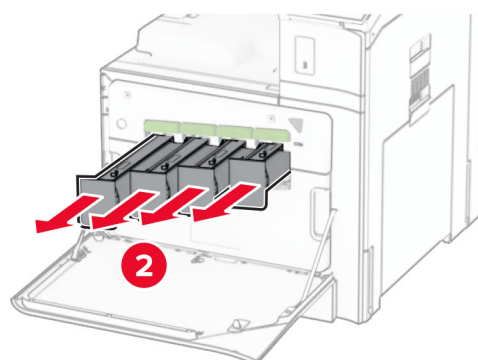
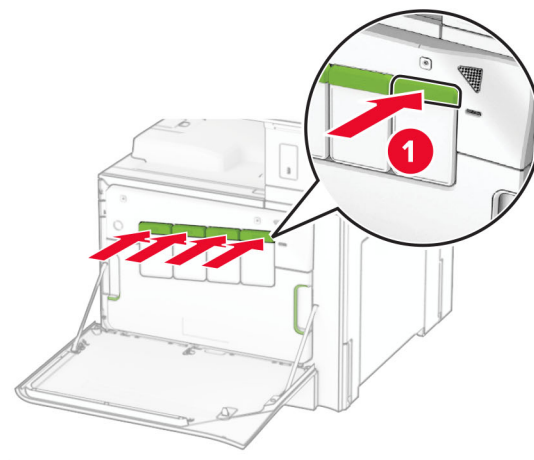
9 Sluit de klep van de scanner.

De lenzen van de printkop reinigen

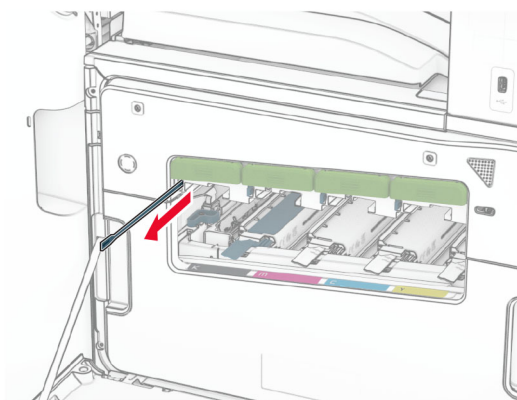
1 Open de voorklep.



2 Verwijder de tonercartridges.

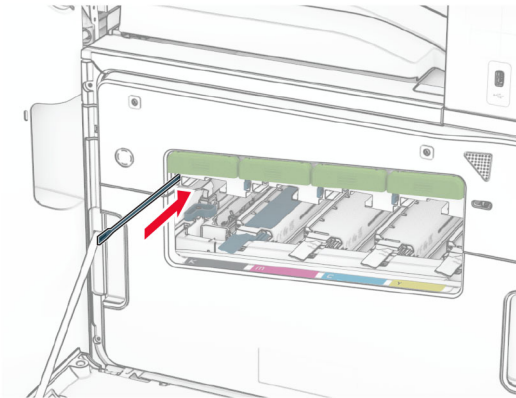


3 Trek de wisser voorzichtig uit tot deze stopt.



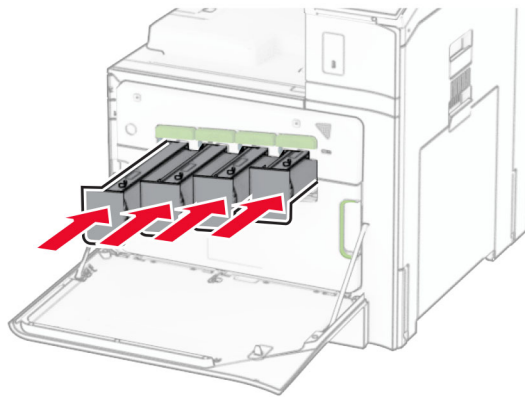
Opmerking: De wisser kan niet van de printer worden losgemaakt.

4 Druk de wisser terug in de printerkop tot deze stopt.



5 Repeat (Herhaald) [step 3](#) en [step 4](#) drie maal voor elke printerkop.

6 Plaats de tonercartridges.

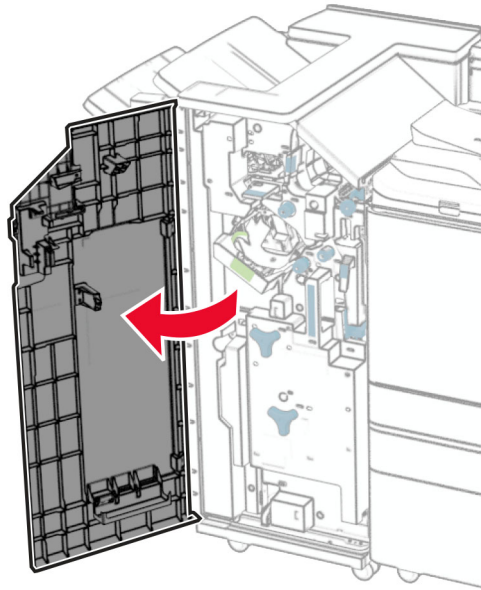


7 Sluit de voorklep.

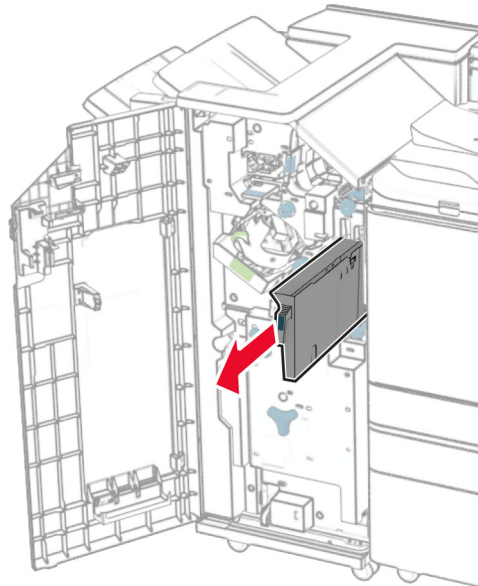
De perforatiebak legen

Opmerking: Afhankelijk van de geïnstalleerde finisher kan de perforatiebak er anders uitzien.

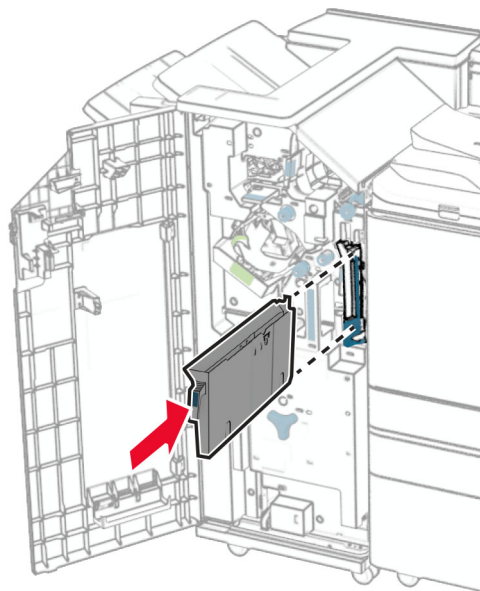
- 1 Open de klep van de finisher.



- 2 Verwijder en leeg de perforatiebak.



3 Plaats de perforatiebak.



4 Sluit de klep van de finisher.

Energie en papier besparen

Instellingen voor de energiebesparingsmodus configureren

Slaapstand

- 1 Ga vanaf het bedieningspaneel naar **Instellingen > Apparaat > Energiebeheer > Time-outs > Slaapstand**.
- 2 Instellen hoelang de printer inactief moet zijn voordat deze overschakelt naar de **Slaapstand**.

Sluimerstand

- 1 Ga vanaf het bedieningspaneel naar **Instellingen > Apparaat > Energiebeheer > Time-outs > Sluimerstand time-out**.
- 2 Instellen hoelang de printer inactief moet zijn voordat deze overschakelt naar de sluimerstand.

Opmerkingen:

- **Sluimerstand time-out** werkt alleen als **Sluimerstand time-out bij verbinding** is ingesteld op **Sluimerstand**.
- De Embedded Web Server is uitgeschakeld wanneer de printer zich in de sluimerstand bevindt.

Helderheid van het display aanpassen

- 1 Ga vanaf het bedieningspaneel naar **Instellingen > Apparaat > Voorkeuren**.
- 2 Pas de instelling aan in het menu **Helderheid van scherm**.


Zuinig omgaan met supplies


- Druk op beide zijden van het papier af.


Opmerking: Dubbelzijdig afdrukken is de standaardinstelling van de printer.

- Druk meerdere pagina's af op één vel papier.
- Gebruik de functie voor afdrukvoorbeelden om te bekijken hoe het document eruitziet voordat u het afdrukt.
- Druk één exemplaar van het document af om de inhoud en indeling op fouten te controleren.

De printer verplaatsen naar een andere locatie

 **LET OP: RISICO OP LETSEL:** Als de printer meer weegt dan 20 kg (44 lb), moet deze mogelijk door twee of meer personen worden verplaatst.

 **LET OP: RISICO OP LETSEL:** Gebruik alleen het netsnoer dat bij dit product is geleverd of een door de fabrikant goedgekeurd vervangend onderdeel om brand of elektrische schokken te voorkomen.

 **LET OP: RISICO OP LETSEL:** Volg deze richtlijnen wanneer u de printer verplaatst om te voorkomen dat u zich bezeert of dat de printer beschadigd raakt:

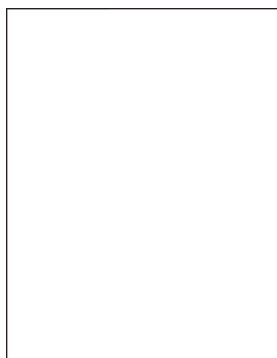
- Zorg ervoor dat alle kleppen en laden zijn gesloten.
- Schakel de printer uit en trek de stekker van het netsnoer van de printer uit het stopcontact.
- Koppel alle snoeren en kabels los van de printer.
- Als de printer losse, optionele laden op de vloer of uitvoerladen bevestigd heeft, dient u deze te ontkoppelen voordat u de printer verplaatst.
- Als de printer een onderstel met zwenkwielen heeft, rolt u de printer voorzichtig naar de nieuwe locatie. Wees voorzichtig bij drempels en scheuren in de vloer.
- Als de printer geen onderstel met zwenkwielen heeft, maar wel is uitgerust met optionele laden of uitvoerladen, verwijdert u de uitvoerladen en tilt u de printer van de laden. Probeer de printer niet samen met een van de opties op te tillen.
- Gebruik bij het optillen altijd de handgrepen aan de printer.
- Als de printer wordt verplaatst op een transportwagentje, moet de gehele onderzijde van de printer worden ondersteund.
- Als de optionele onderdelen worden verplaatst op een transportwagentje, moet het oppervlak van het wagentje groot genoeg zijn voor alle onderdelen.
- Houd de printer rechtop.
- Vermijd schokken.
- Zorg dat uw vingers zich niet onder de printer bevinden wanneer u het apparaat neerzet.
- Zorg dat er voldoende ruimte vrij is rondom de printer.

Opmerking: schade aan de printer die door onjuist transport is veroorzaakt, valt niet onder de garantie.

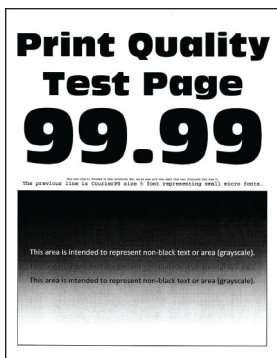
Problemen oplossen

Problemen met de afdrukkwaliteit

Zoek de afbeelding op die lijkt op het probleem met de afdrukkwaliteit dat u ondervindt, en klik vervolgens op de koppeling daaronder voor de stappen om het probleem op te lossen.



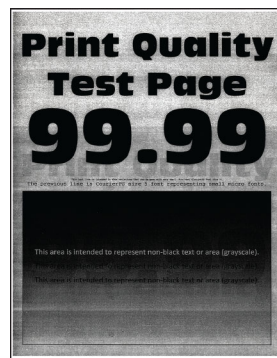
['Lege of witte pagina's' op pagina 459](#)



['Donkere afdruk' op pagina 460](#)



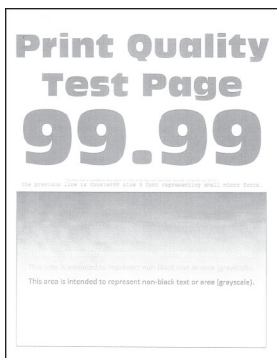
['Zwevende afbeeldingen' op pagina 460](#)



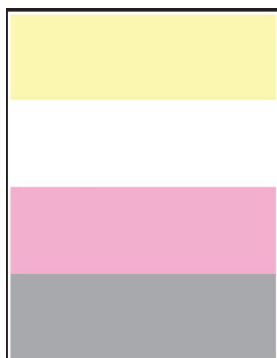
['Grijze of gekleurde achtergrond' op pagina 461](#)



['Verkeerde marges' op pagina 462](#)



['De afdruk is licht' op pagina 462](#)



['Ontbrekende kleuren' op pagina 463](#)



['Vlekkerige afdruk en stippen' op pagina 464](#)



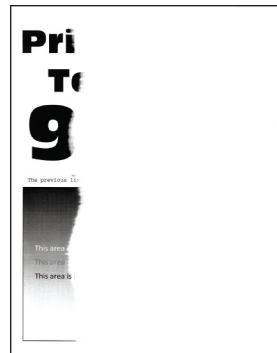
['Gekruld papier' op pagina 531](#)



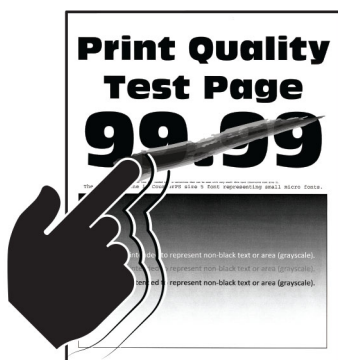
['Vervormde of scheve afdruk' op pagina 465](#)



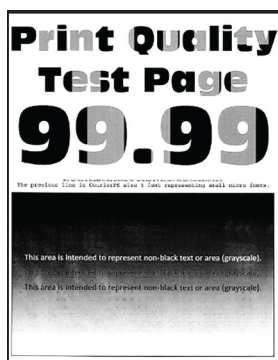
['Zwarte of volledig gekleurde afbeeldingen' op pagina 466](#)



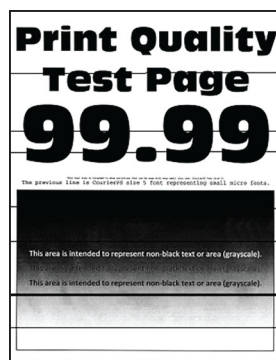
['Afgekte tekst of afbeeldingen' op pagina 466](#)



['De toner laat gemakkelijk los' op pagina 467](#)



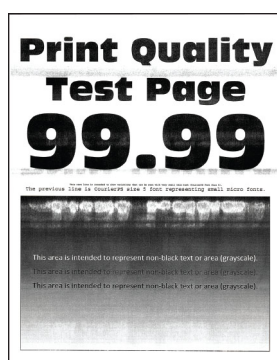
['Verschillen in afdruc-dichtheid' op pagina 468](#)



['Horizontale donkere strepen' op pagina 468](#)



['Verticale donkere strepen' op pagina 469](#)



['Horizontale witte strepen' op pagina 470](#)



['Verticale witte strepen' op pagina 471](#)




['Terugkerende fouten' op pagina 472](#)

Printerfoutcodes

Foutcodes	Foutbericht	Oplossing
2.01	Benodigdheden vereist.	Selecteer Taak annuleren en bestel de benodigde voorraad. Zie 'Onderdelen en supplies bestellen' op pagina 384 voor meer informatie.
3.01	De standaarduitvoerlade is vol.	Verwijder het papier uit de lade en selecteer vervolgens Doorgaan .
3.02, 3.03, 3.04	Verwijder papier uit uitvoerlade [x].	Verwijder het papier uit de lade en selecteer vervolgens Doorgaan .
7.13, 7.23, 7.33, 7.43	Plaats lade [x].	Plaats de aangegeven lade.
8.01	Sluit de voorklep.	Houd de voorklep gesloten, tenzij u onderhoud uitvoert.
8.02, 8.03, 8.04, 8.05, 8.08, 8.10, 8.11	Sluit klep [x].	Houd de aangegeven klep gesloten, tenzij u onderhoud uitvoert.
8.06	Plaats de lade voor 1500 vel terug.	Zorg ervoor dat de lade goed aan de printer is bevestigd.
8.07	Plaats de nietfinisher terug.	Zorg ervoor dat de finisher goed aan de printer is bevestigd.

Foutcodes	Foutbericht	Oplossing
8.08	Sluit papiertransportklep F.	Houd de klep gesloten, tenzij u onderhoud uitvoert.
8.09	Sluit papiertransportklep G.	
9	De printer moest opnieuw worden opgestart. De laatste taak is mogelijk niet voltooid.	Selecteer Doorgaan om het bericht te wissen en door te gaan met afdrukken.
11.11, 11.21, 11.31, 11.41, 11.51, 11.81, 11.91	Vul <source/> met <type/> <size/>.	Plaats papier in de aangegeven lade. Zie ' Papier en speciaal afdruk-materiaal plaatsen ' op pagina 85 voor meer informatie.
11.12, 11.22, 11.32, 11.42, 11.82, 11.92	Vul <source/> met <type/> <size/> <orientation/>.	
12.11, 12.21, 12.31, 12.41, 12.51, 12.91	Wijzig <source/> in <type/> <size/>.	Trek de aangegeven lade eruit, verwijder het papier en plaats papier van het juiste formaat en de juiste soort. Zie ' Papier en speciaal afdruk-materiaal plaatsen ' op pagina 85 voor meer informatie.
12.12, 12.22, 12.32, 12.42, 12.92	Wijzig <source/> in <type/> <size/> <orientation/>.	
31.00	Perforatiebak ontbreekt of is vol.	<ol style="list-style-type: none"> 1 Open klep H. 2 Verwijder de perforatiebak. <p>Opmerking: Als de perforatiebak vol is, moet deze worden geleegd.</p> <ol style="list-style-type: none"> 3 Plaats de perforatiebak. 4 Sluit klep H.
31.35, 31.35A, 31.35B	Plaats de ontbrekende of niet-reagerende toneroverloopfles terug.	<ol style="list-style-type: none"> 1 Open de voorklep. 2 Verwijder de toneroverloopfles. <p>Opmerking: Om te voorkomen dat u toner knoeit, plaatst u de fles rechtop.</p> <ol style="list-style-type: none"> 3 Plaats de toneroverloopfles. 4 Sluit de voorklep.
31.40z, 31.41z, 31.42z, 31.43z	Plaats de ontbrekende of niet-reagerende toner-cartridge [kleur] terug	<ol style="list-style-type: none"> 1 Open de voorklep. 2 Verwijder de cartridge. 3 Plaats de cartridge. 4 Sluit de voorklep.

Foutcodes	Foutbericht	Oplossing
31.60z	Plaats de ontbrekende of niet-reagerende zwarte beeldverwerkingseenheid terug.	<ol style="list-style-type: none"> 1 Open de voorklep. 2 Verwijder de tonercartridges. 3 Verwijder de toneroverloopfles. Opmerking: Om te voorkomen dat u toner knoeit, plaatst u de fles rechtop. 4 Verwijder de beeldverwerkingskit. Waarschuwing: mogelijke beschadiging: Stel de beeldverwerkingskit niet bloot aan direct licht. Langdurige blootstelling aan licht kan tot problemen met de afdrukkwaliteit leiden. Waarschuwing: mogelijke beschadiging: Raak de trommel van de fotoconductor niet aan. Dit kan de afdrukkwaliteit van toekomstige afdruktaken verminderen. 5 Ontgrendel en verwijder dan de zwarte beeldverwerkingseenheid. 6 Plaats de zwarte beeldverwerkingseenheid en vergrendel deze vervolgens. 7 Plaats de beeldverwerkingskit tot deze stevig vastzit. 8 Plaats de toneroverloopfles. 9 Plaats de tonercartridges. 10 Sluit de voorklep.
31.64z	Plaats ontbrekende, niet-aangesloten of niet-reagerende kleurenbeeldverwerkingskit terug.	<ol style="list-style-type: none"> 1 Open de voorklep. 2 Verwijder de tonercartridges. 3 Verwijder de toneroverloopfles. Opmerking: Om te voorkomen dat u toner knoeit, plaatst u de fles rechtop. 4 Verwijder de beeldverwerkingskit. Waarschuwing: mogelijke beschadiging: Stel de beeldverwerkingskit niet bloot aan direct licht. Langdurige blootstelling aan licht kan tot problemen met de afdrukkwaliteit leiden. Waarschuwing: mogelijke beschadiging: Raak de trommel van de fotoconductor niet aan. Dit kan de afdrukkwaliteit van toekomstige afdruktaken verminderen. 5 Plaats de beeldverwerkingskit tot deze stevig vastzit. 6 Plaats de toneroverloopfles. 7 Plaats de tonercartridges. 8 Sluit de voorklep.
31.80z	Plaats ontbrekend of niet-reagerend verhitingsstation terug.	<ol style="list-style-type: none"> 1 Open klep B.  LET OP: HEET OPPERVLAK: De binnenkant van de printer kan heet zijn. Om letsel te voorkomen, moet u een heet oppervlak eerst laten afkoelen voordat u het aanraakt. 2 Ontgrendel en verwijder het verhitingsstation. 3 Plaats het verhitingsstation en vergrendel het vervolgens. 4 Sluit klep B.

Foutcodes	Foutbericht	Oplossing
32.40z, 32.41z, 32.42z, 32.43z	Vervang niet-ondersteunde tonercartridge [kleur].	Zie 'Een tonercartridge vervangen' op pagina 387 voor meer informatie.
32.60z	Vervang niet-ondersteunde zwarte beeldverwerkingseenheid.	Zie 'De zwarte beeldverwerkingseenheid vervangen' op pagina 389 voor meer informatie.
32.65z	Vervang niet-ondersteunde kleurenbeeldverwerkingskit.	Zie 'De kleurenbeeldverwerkingskit vervangen' op pagina 396 voor meer informatie.
33.40z, 33.41z, 33.42z, 33.43z	Opnieuw gevulde [kleur] cartridge.	Zie 'Opnieuw gevulde [kleur] cartridge.' op pagina 530 voor meer informatie.
33.60z	Niet-originele zwarte beeldverwerkings-eenheid, raadpleeg de gebruikershandleiding.	Zie 'Supply van een ander merk dan Lexmark' op pagina 530 voor meer informatie.
33.64z	Niet-originele kleurenbeeldverwerkingskit, raadpleeg de gebruikershandleiding.	
34.00	Papier te kort.	Stel de instelling voor papierformaat in zodat het overeenkomt met het papier dat in de lade is geplaatst. Ga vanaf het bedieningspaneel naar Instellingen > Papier > Lade > Configuratie > Papierformaat/-soort .
34.10, 34.20, 34.30, 34.40, 34.50	Controleer [source], pas geleiders en afdrukstand aan.	Trek de aangegeven lade uit en controleer dan of het papier correct is geplaatst. Zie 'Papier en speciaal afdrukmetaal plaatsen' op pagina 85 voor meer informatie.
34.90	Controleer multifunctionele invoer, pas geleiders en afdrukstand aan.	Controleer of het papier op de juiste wijze is geplaatst. Zie 'De multifunctionele invoer vullen' op pagina 95 voor meer informatie.
37.1	Onvoldoende geheugen om de taak te sorteren.	Voer een van de volgende handelingen uit: <ul style="list-style-type: none"> • Selecteer Doorgaan aan om het opgeslagen gedeelte van de taak af te drukken en om de rest van de afdruktaak te sorteren. • Annuleer de huidige afdruktaak.
37.3	Onvoldoende geheugen, sommige onderbroken taken zijn verwijderd.	Selecteer Doorgaan om het bericht te wissen en door te gaan met afdrukken.
38.1	Geheugen vol.	Probeer een of meer van de oplossingen: <ul style="list-style-type: none"> • Selecteer Doorgaan om het bericht te wissen en door te gaan met afdrukken. • Annuleer de huidige afdruktaak. • Installeer meer printergeheugen. • Verminder het aantal pagina's van de afdruktaak.

Foutcodes	Foutbericht	Oplossing
39.1	Complexe pagina, bepaalde gegevens worden mogelijk niet afgedrukt.	<p>Probeer een of meer van de oplossingen:</p> <ul style="list-style-type: none"> • Selecteer Doorgaan om het bericht te wissen en door te gaan met afdrukken. • Annuleer de huidige afdraktaak. • Installeer meer printergeheugen. • Verminder de complexiteit en de grootte van de afdraktaak voordat u deze opnieuw naar de printer stuurt. • Verminder het aantal pagina's van de afdraktaak. • Verminder het aantal en de grootte van gedownloade lettertypen. • Verwijder onnodige lettertypen of macro's uit de afdraktaak. • Verminder het aantal afbeeldingen van de afdraktaak.
42.yyC, 42.yyK, 42.yyM, 42.yyY	Vervang tonercartridge [kleur], regiocode van cartridge komt niet overeen met code printer.	Zie 'Vervang cartridge, printerregio onjuist' op pagina 529 voor meer informatie.
43.40Y, 43.41Y, 43.42Y, 43.43Y	Plaats de tonercartridge [kleur] terug.	<ol style="list-style-type: none"> 1 Open de voorklep. 2 Verwijder de cartridge. 3 Plaats de cartridge. 4 Sluit de voorklep.
43.40Z, 43.41Z, 43.42Z, 43.43Z	Vervang tonercartridge [kleur].	Zie 'Een tonercartridge vervangen' op pagina 387 voor meer informatie.
50	PPDS-lettertypefout	Installeer het PPDS-lettertype dat wordt vermeld in de afdraktaak en selecteer Doorgaan om de printer te laten zoeken naar het vervangende lettertype.
51	Flash beschadigd.	<p>Probeer een of meer van de oplossingen:</p> <ul style="list-style-type: none"> • Vervang het flashgeheugen. • Selecteer Doorgaan om het bericht te wissen en door te gaan met afdrukken. • Annuleer de huidige afdraktaak.
52	Onvoldoende vrije ruimte in flashgeheugen voor bronnen.	<p>Probeer een of meer van de oplossingen:</p> <ul style="list-style-type: none"> • Selecteer Doorgaan om het bericht te wissen en door te gaan met afdrukken. • Verwijder lettertypen, macro's en andere gegevens uit het flashgeheugen. • Installeer een opslagstation. <p>Opmerking: Geladen lettertypen en macro's die niet eerder zijn opgeslagen in het flashgeheugen, worden verwijderd.</p>
58.4	Onjuiste configuratie van de uitvoeroptie.	Schakel de printer uit en installeer vervolgens de juiste uitvoerlade of finisher.
61	Verwijder defecte schijf.	Vervang het defecte opslagstation.

Foutcodes	Foutbericht	Oplossing
62	Schijf vol.	<p>Probeer een of meer van de oplossingen:</p> <ul style="list-style-type: none"> • Selecteer Doorgaan om het bericht te wissen en door te gaan met afdrukken. • Verwijder lettertypen, macro's en andere gegevens van het opslagstation. • Installeer een opslagstation.
63	Formateer de vaste schijf.	<p>Als u nu formateert, worden alle gegevens van het opslagstation gewist.</p> <p>Ga als volgt te werk om de schijf te formatteren:</p> <ol style="list-style-type: none"> 1 Ga vanaf het bedieningspaneel naar Instellingen > Apparaat > Onderhoud > Oud apparaat wissen. 2 Selecteer Alle informatie op de vaste schijf opschonen en selecteer vervolgens WISSEN.
71.01	Naam faxstation is niet ingesteld. Raadpleeg de systeembeheerder.	Zie 'De faxfunctie instellen met analoge fax' op pagina 77 voor meer informatie.
71.02	Nummer faxstation is niet ingesteld. Raadpleeg de systeembeheerder.	
71.03	Geen analoge telefoonlijn aangesloten op de modem, fax is uitgeschakeld.	Controleer de verbinding en de lijn op een signaal. Zie 'De faxfunctie instellen met analoge fax' op pagina 77 voor meer informatie.
71.04	De analoge telefoonlijn is op de verkeerde poort aangesloten.	Koppel de telefoonlijn los en sluit deze aan op de LINE-poort.
71.06	Kan geen verbinding maken met HTTPS-faxserver.	Verbinding met HTTPS-faxserver is verbroken. Controleer de internetverbinding van de printer.
71.07	Printer is niet geregistreerd bij HTTPS-faxserver	Controleer of de printer is toegevoegd aan de apparaatlijst in de HTTPS-faxserverportal. Raadpleeg de systeembeheerder.
71.11	Faxpartitie.	De faxpartitie werkt niet. Raadpleeg de systeembeheerder.
71.12	Geheugen vol: kan geen faxen afdrukken.	Selecteer Alles afdrukken om de faxen die zijn opgeslagen zoveel mogelijk af te drukken.
71.13	Geheugen vol. Kan geen faxen verzenden.	<p>Voer een van de volgende handelingen uit:</p> <ul style="list-style-type: none"> • Ga verder en probeer de fax opnieuw te verzenden. • Scan het originele document één pagina per keer, kies het faxnummer en fax vervolgens het document.
71.4	Printertijd is onjuist.	De printertijd configureren. Ga vanaf het bedieningspaneel naar Instellingen > Apparaat > Voorkeuren > Datum en tijd > Configureren .

Foutcodes	Foutbericht	Oplossing
72.01	SMTP-server voor e-mail niet geconfigureerd. Raadpleeg de systeembeheerder.	Voer een van de volgende handelingen uit: <ul style="list-style-type: none"> • De e-mailfunctie instellen. Zie 'De SMTP-instellingen configureren' op pagina 271 voor meer informatie. • Schakel het foutbericht uit. Zie 'De foutmelding 'SMTP-server niet geconfigureerd' uitschakelen' op pagina 533 voor meer informatie.
72.02	Webkoppelingsserver is niet ingesteld. Raadpleeg de systeembeheerder.	Neem contact op met de systeembeheerder.
72.04	Faxserver Naar Formaat niet ingesteld. Raadpleeg de systeembeheerder.	Voer een van de volgende handelingen uit: <ul style="list-style-type: none"> • Configureer de instelling Naar formaat. Ga vanaf het bedieningspaneel naar Instellingen > Fax > Instellingen faxserver > Algemene faxinstellingen • Neem contact op met de systeembeheerder.
75.01	Secure Element aange troffen.	Voer een van de volgende handelingen uit: <ul style="list-style-type: none"> • Gebruik het huidige Secure Element.
75.02	Secure Element niet herkend.	<p>Opmerking: De printer wist alle bestaande certificaten en wist en herformateert mogelijk ook het opslagstation.</p> <ul style="list-style-type: none"> • Schakel de printer uit en verwijder het Secure Element.
75.03	Fout bij communicatie met Secure Element.	Voer een van de volgende handelingen uit: <ul style="list-style-type: none"> • Stop gebruik van het Secure Element. <p>Opmerking: De printer wist alle bestaande certificaten en wist en herformateert mogelijk ook het opslagstation.</p> <ul style="list-style-type: none"> • Schakel de printer uit, verwijder het Secure Element en installeer het weer.
75.11	Update van Secure Element mislukt.	Voer een van de volgende handelingen uit: <ul style="list-style-type: none"> • Probeer de update opnieuw. • Annuleer de update. <p>Opmerking: De printer wist mogelijk alle bestaande certificaten en de inhoud van de opslagstation.</p>
75.12	Update van Secure Element onvolledig.	Voer een van de volgende handelingen uit: <ul style="list-style-type: none"> • Start de printer opnieuw. <p>Opmerking: Wacht 10 seconden tot de update is voltooid.</p> <ul style="list-style-type: none"> • Annuleer de update. <p>Opmerking: De printer wist mogelijk alle bestaande certificaten en de inhoud van de opslagstation.</p>
80.01, 80.09	Onderhoudskit raakt op.	Selecteer Doorgaan om het bericht te sluiten.
80.11, 80.19	Onderhoudskit bijna leeg.	
80.21, 80.29	Onderhoudskit leeg.	

Foutcodes	Foutbericht	Oplossing
80.31	Vervang onderhoudskit om door te gaan met afdrukken.	Zie ' Verhittingsstation vervangen ' op pagina 405 voor meer informatie.
80.31	Vervang de onderhoudskit; aanbevolen levensduur overschreden.	
81.11	Rolkit van lade voor 1500 vel bijna leeg.	Selecteer Doorgaan om het bericht te sluiten.
81.31	Vervang rolkit van lade voor 1500 vel, aanbevolen levensduur overschreden.	Neem voor meer informatie contact op met klantenondersteuning .
82.00, 82.02, 82.09	Toneroverloopfles is bijna vol.	Zie ' Toneroverloopfles vervangen ' op pagina 403 voor meer informatie.
82.3, 82.32, 82.33, 82.39	Vervang de toneroverloopfles.	
83.1y	Overdrachtsmodule bijna leeg.	Selecteer Doorgaan om het bericht te sluiten.
83.3y	Vervang overdrachtsmodule, aanbevolen levensduur overschreden.	Neem voor meer informatie contact op met klantenondersteuning .
83.4y	Vervang de overdrachtsmodule.	
83.20	Nietcassette bijna leeg.	Selecteer Doorgaan om het bericht te sluiten.
83.20	Nietjes S2 aan de binnenkant zijn bijna leeg.	
83.20	Nietjes S2 aan de buitenkant zijn bijna leeg.	
83.30	Nietcassette is op of ontbreekt.	Voer een van de volgende handelingen uit: <ul style="list-style-type: none"> • Verwijder en plaats vervolgens de nietcassette. • Vervang de nietcassette. Zie 'De nietcassette in de nietfinisher vervangen' op pagina 423 of 'De nietcassette vervangen in de niet- of perforatiefinisher' op pagina 426 voor meer informatie.
83.30	Nietcassette S1 is leeg of ontbreekt.	Voer een van de volgende handelingen uit: <ul style="list-style-type: none"> • Verwijder en plaats vervolgens de nietcassette. • Vervang de nietcassette. Zie 'De nietcassette in de boekjesfinisher vervangen' op pagina 428 voor meer informatie.

Foutcodes	Foutbericht	Oplossing
83.30	Nietcassette S2 aan de binnenkant is leeg of ontbreekt.	Voer een van de volgende handelingen uit: <ul style="list-style-type: none"> • Verwijder en plaats vervolgens de nietcassette. • Vervang de nietcassette. Zie 'De nietcassettehouders in de boekjesfinisher vervangen' op pagina 431 voor meer informatie.
83.30	Nietcassette S2 aan de buitenkant is leeg of ontbreekt.	
84.01K, 84.03K, 84.09K	Zwarte beeldverwerkingseenheid raakt op.	Selecteer Doorgaan om het bericht te sluiten.
84.11K, 84.13K, 84.19K	Zwarte beeldverwerkingseenheid bijna leeg.	
84.21C, 84.03C, 84.09C	Zwarte beeldverwerkingseenheid vrijwel leeg.	
84.01C, 84.03C, 84.09C	Kleurenbeeldverwerkingskit raakt op.	
84.11C, 84.13C, 84.19C	Kleurenbeeldverwerkingskit bijna leeg.	
84.21C, 84.23C, 84.29C	Kleurenbeeldverwerkingskit zo goed als leeg	
84.31, 84.33	Vervang de zwarte beeldverwerkingseenheid; aanbevolen levensduur overschreden.	
84.31, 84.33	Vervang de kleurenbeeldverwerkingseenheid; aanbevolen levensduur overschreden.	Zie ' De kleurenbeeldverwerkingskit vervangen ' op pagina 396 voor meer informatie.
84.41, 84.43, 84.48	Vervang de zwarte beeldverwerkingseenheid om door te gaan met afdrukken.	Zie ' De zwarte beeldverwerkingseenheid vervangen ' op pagina 389 voor meer informatie.
84.41, 84.43, 84.48	Vervang de kleurenbeeldverwerkingskit om door te gaan met afdrukken.	Zie ' De kleurenbeeldverwerkingskit vervangen ' op pagina 396 voor meer informatie.
86.23	Scanneronderhoud spoedig vereist.	Selecteer Doorgaan om het bericht te sluiten.
86.33	Vervang de ADI-kit, aanbevolen levensduur overschreden.	Neem voor meer informatie contact op met klantenondersteuning .

Foutcodes	Foutbericht	Oplossing
88.00[x], 88.07[x], 88.08[x], 88.09[x]	Tonercartridge [kleur] raakt op.	Selecteer Doorgaan om het bericht te sluiten.
88.10[x], 88.17[x], 88.18[x], 88.19[x]	Tonercartridge [kleur] is bijna leeg.	
88.20[x], 88.27[x], 88.28[x], 88.29[x]	Tonercartridge [kleur] is vrijwel leeg.	
88.30[x], 88.37[x], 88.38[x]	Vervang tonercartridge [kleur], nog circa <NUM> pagina's.	Zie 'Een tonercartridge vervangen' op pagina 387 voor meer informatie.
88.30[x], 88.37[x], 88.38[x]	Vervang tonercartridge [kleur].	
88.40[x], 88.47[x], 88.48[x]	Vervang de tonercartridge [kleur], nog 0 pagina's.	
88.40[x], 88.47[x], 88.48[x]	Vervang tonercartridge [kleur].	

Foutcodes	Foutbericht	Oplossing
200.03, 200.05, 200.12, 200.13, 200.14, 200.15, 200.22, 200.23, 200.24, 200.25, 200.26, 200.32, 200.33, 200.34, 200.35, 200.36, 200.42, 200.43, 200.44, 200.45, 200.46, 200.52, 200.53, 200.54, 200.55, 200.56, 200.91, 201.91, 202.02, 202.03, 202.04, 202.05, 202.12, 202.13, 202.14, 202.15, 202.22, 202.23, 202.24, 202.25, 202.32, 202.33, 202.34, 202.35, 202.42, 202.43, 202.44, 202.45, 202.52, 202.53, 202.54, 202.55, 202.91, 202.93, 202.95, 231.03, 231.05, 231.13, 231.15, 231.23, 231.25, 231.33, 231.35, 231.43, 231.45, 231.53, 231.55, 231.91, 232.03, 232.05, 232.13, 232.15, 232.23,	Papierstoring in [LOCATION/].	Zie ' Papier vastgelopen in klep B' op pagina 488 voor meer informatie.

Foutcodes	Foutbericht	Oplossing
240.06	Papierstoring in [LOCATION/].	Zie 'Papier vastgelopen in de multifunctionele invoer' op pagina 484 voor meer informatie.
241.16, 241.82, 241.83, 241.84, 661.13, 661.84	Fout bij laden van papier in [LOCATION/].	<ol style="list-style-type: none"> 1 Open lade 1. 2 Verwijder de papierstapel en orden deze. 3 Pas indien nodig de papiergeleiders aan. 4 Plaats papier in lade 1. 5 Sluit lade 1.
242.23, 242.25, 242.35, 242.45, 242.55, 242.91	Papierstoring in [LOCATION/].	Zie 'Papierstoring in de optionele lade voor 550 vel' op pagina 480 voor meer informatie.
242.33, 242.43, 243.33, 243.35, 243.36, 243.43, 243.35, 243.45, 243.45, 243.55, 243.91, 244.43, 244.45, 244.91	Papierstoring in [LOCATION/].	Zie een van de volgende bronnen voor meer informatie. <ul style="list-style-type: none"> • 'Papierstoring in de lade voor 2 x 550 vel' op pagina 485 • 'Papierstoring in de tandemlade voor 2000 vel' op pagina 487
243.43, 243.53, 244.43, 244.45, 244.46, 244.91, 245.53, 245.56, 245.55, 245.91, 602.59, 664.43, 665.53	Papierstoring in [LOCATION/].	Zie 'Papier vastgelopen in de lade voor 1500 vel' op pagina 487 voor meer informatie.
28X.13K, 28X.93K, 28X.15K, 28X.95K, 281.16K, 281.96K, 680.20K, 680.40K	Plaats alle originelen terug als u de taak opnieuw start.	Voer een van de volgende handelingen uit: <ul style="list-style-type: none"> • Start de taak opnieuw. • Annuleer de taak.

Foutcodes	Foutbericht	Oplossing
28X.13Q, 28X.93Q, 28X.15Q, 28X.95Q, 281.16Q, 281.96Q, 680.20Q	Plaats vastgelopen originelen terug bij hervatten taak.	Probeer een van de volgende opties: <ul style="list-style-type: none"> • Scannen vanaf de glasplaat. • Scannen vanuit de automatische documentinvoer. • De opdracht voltooien zonder verder te scannen. • Annuleer de taak.
280.06	Plaats originelen terug in ADI en start taak opnieuw.	
280.06, 280.11, 280.13, 280.15, 280.91, 280.93, 280.95, 281.11, 281.15, 281.16, 281.91, 281.95, 281.96, 282.11, 282.13, 282.15, 282.91, 282.93, 282.95, 283.11, 283.13, 283.91, 283.15, 283.93, 284.11, 284.13, 284.15, 284.91, 284.93, 284.95, 295.01	Scannerstoring.	Zie ' Papier vastgelopen in de automatische documentinvoer ' op pagina 482 voor meer informatie.
291.06	Sluit klep van de flatbed en plaats originelen bij het opnieuw starten van taak.	Ga op een van de volgende manieren te werk: <ul style="list-style-type: none"> • Scannen vanaf de glasplaat. • Scannen vanuit de automatische documentinvoer. • De opdracht voltooien zonder verder te scannen. • Annuleer de taak.

Foutcodes	Foutbericht	Oplossing
400.11, 400.13, 400.15, 401.11, 401.13, 401.15, 404.19, 438.11, 438.21, 444.66, 450.21, 450.23, 450.25, 450.98, 450.99, 451.21, 451.23, 451.25, 452.66, 453.21, 453.23, 454.21, 454.23, 454.25, 457.21, 457.23, 457.25, 460.66, 461.66, 464.66, 465.66, 466.66, 467.66, 468.66, 469.66, 472.66, 477.66, 480.66, 483.66, 486.29, 504.11, 504.15, 505.11, 505.15, 514.19, 698.29	Papierstoring in [LOCATION/].	Zie ' Vastgelopen papier in de finisher met niet- en perforeerfunctie ' op pagina 497 voor meer informatie.

Foutcodes	Foutbericht	Oplossing
400.11, 400.13, 400.15, 401.11, 401.13, 401.15, 404.19, 438.11, 438.21, 442.66, 444.66, 445.66, 450.21, 450.23, 450.25, 451.21, 451.23, 451.25, 451.98, 451.99, 452.66, 453.21, 453.23, 453.25, 454.21, 454.23, 454.25, 457.21, 457.23, 457.25, 459.66, 460.66, 461.66, 462.66, 463.66, 464.66, 465.66, 466.66, 467.66, 468.66, 469.66, 470.66, 472.66, 473.66, 476.66, 477.66, 480.66, 483.66, 486.29, 490.66, 491.21, 491.25, 491.66, 493.21, 494.21, 492.66, 494.66, 495.66, 496.66, 497.66, 504.11, 504.15, 505.11, 505.15, 514.19, 698.29	Papierstoring in [LOCATION/].	Zie ' Papier vastgelopen in de boekjesfinisher ' op pagina 508 voor meer informatie.

Foutcodes	Foutbericht	Oplossing
420.11, 420.13, 420.15, 420.99, 421.56, 422.56, 423.56, 424.56, 425.13, 425.15, 425.11, 426.11, 426.15, 428.56A, 428.56B, 431.56, 435.56, 438.11, 439.19, 461.56, 698.19	Papierstoring in [LOCATION/].	Zie 'Papier vastgelopen in de nietfinisher' op pagina 492 voor meer informatie.
438.11, 500.11, 500.13, 500.15, 500.99, 502.11, 502.13, 502.15, 504.11, 504.13, 504.15, 505.13, 506.11, 506.13, 506.15, 507.11, 507.13, 507.15, 508.56, 509.56, 510.56, 511.56, 512.56, 513.56, 514.19, 698.19, 698.29	Papierstoring in [LOCATION/].	Zie 'Papierstoring in de optie papiertransport met vouwen' op pagina 494 voor meer informatie.
602.29, 662.23	Fout bij laden van papier in lade 2.	Zie 'De lade voor 550 vel vullen' op pagina 85 voor meer informatie.
602.39, 663.33	Fout bij laden van papier in lade 3.	Zie een van de volgende bronnen voor meer informatie. <ul style="list-style-type: none"> • 'De lade voor 550 vel vullen' op pagina 85 • 'De dubbele invoer voor 2000 vel laden' op pagina 88
602.49, 664.43	Fout bij laden van papier in lade 4.	Zie 'De lade voor 550 vel vullen' op pagina 85 voor meer informatie.

Afdrukproblemen

Afdrukkwaliteit is slecht

Lege of witte pagina's



Opmerkingen:

- Druk voordat u het probleem gaat oplossen de testpagina's voor de afdrukkwaliteit af. Navigeer met behulp van het bedieningspaneel naar **Instellingen > Problemen oplossen > Testpagina's afdrukkwaliteit**.
- Gebruik lade 1 om de voorbeeldpagina's af te drukken en controleer of het papier is geplaatst in de staande afdrukstand.

Probeer een of meer van de oplossingen:

- Controleer of alle verpakkingsmateriaal is verwijderd van de beeldverwerkingskit, beeldverwerkingseenheid en tonercartridges.
- Controleer of de printer een originele en ondersteunde Lexmark-tonercartridge gebruikt.

Opmerking: Als de cartridge niet wordt ondersteund, installeer dan een ondersteunde cartridge.

- Controleer of de beeldverwerkingskit en de zwarte beeldverwerkingseenheid juist zijn geïnstalleerd.
 - 1 Verwijder de beeldverwerkingskit en vervolgens de zwarte beeldverwerkingseenheid.

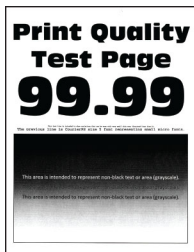
Waarschuwing: mogelijke beschadiging: De beeldverwerkingskit en de zwarte beeldverwerkingseenheid mogen niet langer dan tien minuten worden blootgesteld aan licht. Langdurige blootstelling aan licht kan tot problemen met de afdrukkwaliteit leiden.

Waarschuwing: mogelijke beschadiging: Raak de fotoconductortrommel onder de beeldverwerkingskit of zwarte beeldverwerkingseenheid niet aan. Dit kan de afdrukkwaliteit van toekomstige afdruktaken verminderen.

- 2 Plaats de zwarte beeldverwerkingseenheid en vervolgens de beeldverwerkingskit.

Als het probleem zich blijft voordoen, neemt u contact op met [klantenondersteuning](#).

Donkere afdruk



Opmerkingen:

- Druk voordat u het probleem gaat oplossen de testpagina's voor de afdrukkwaliteit af. Navigeer met behulp van het bedieningspaneel naar **Instellingen > Problemen oplossen > Testpagina's afdrukkwaliteit**.
- Gebruik lade 1 om de voorbeeldpagina's af te drukken en controleer of het papier is geplaatst in de staande afdrukstand.

Probeer een of meer van de oplossingen:

- Ga vanaf het bedieningspaneel naar **Instellingen > Afdrukken > Kwaliteit > Geavanceerde beeldbewerking** en selecteer **Kleur aanpassen**.
- Verlaag de tonerintensiteit via het dialoogvenster Voorkeursinstellingen voor afdrukken, Afdrukken of Druk af, afhankelijk van het besturingssysteem.

Opmerking: U kunt deze instellingen ook wijzigen met het bedieningspaneel van de printer. Navigeer naar **Instellingen > Afdrukken > Kwaliteit > Tonerintensiteit**.

- Geef het papierformaat op via het dialoogvenster Voorkeursinstellingen voor afdrukken of het venster Afdrukken, afhankelijk van het besturingssysteem. Zorg dat de instellingen overeenkomen met het papier dat in de lade is geplaatst.

Opmerking: U kunt deze instellingen ook wijzigen met het bedieningspaneel van de printer. Navigeer naar **Instellingen > Papier > Ladeconfiguratie > Papierformaat/-soort**.

- Zorg ervoor dat het papier geen structuur of ruwe afwerking heeft.
- Vervang het papier door papier uit een nieuw pak.

Opmerking: Papier neemt vocht op in een vochtige omgeving. Bewaar het papier altijd in de originele verpakking tot u het gaat gebruiken.

Als het probleem zich blijft voordoen, neemt u contact op met [klantenondersteuning](#).

Zwevende afbeeldingen



Opmerkingen:

- Druk voordat u het probleem gaat oplossen de testpagina's voor de afdrukkwaliteit af. Navigeer met behulp van het bedieningspaneel naar **Instellingen > Problemen oplossen > Testpagina's afdrukkwaliteit**.
- Gebruik lade 1 om de voorbeeldpagina's af te drukken en controleer of het papier is geplaatst in de staande afdrukstand.

Probeer een of meer van de oplossingen:

- Plaats papier van de juiste soort en met het juiste gewicht in de lade.
- Geef het papierformaat op via het dialoogvenster Voorkeursinstellingen voor afdrucken of het venster Afdrucken, afhankelijk van het besturingssysteem. Zorg dat de instellingen overeenkomen met het papier dat in de lade is geplaatst.

Opmerking: U kunt deze instellingen ook wijzigen met het bedieningspaneel van de printer. Navigeer naar **Instellingen > Papier > Ladeconfiguratie > Papierformaat/-soort**.

- Ga vanaf het bedieningspaneel naar **Instellingen > Afdrucken > Kwaliteit > Geavanceerde beeldbewerking** en selecteer **Kleur aanpassen**.

Als het probleem zich blijft voordoen, neemt u contact op met [klantenondersteuning](#).

Grijze of gekleurde achtergrond**Opmerkingen:**

- Druk voordat u het probleem gaat oplossen de testpagina's voor de afdrukkwaliteit af. Navigeer met behulp van het bedieningspaneel naar **Instellingen > Problemen oplossen > Testpagina's afdrukkwaliteit**.
- Gebruik lade 1 om de voorbeeldpagina's af te drukken en controleer of het papier is geplaatst in de staande afdrukstand.

Probeer een of meer van de oplossingen:

- Verhoog de tonerintensiteit via het dialoogvenster Voorkeursinstellingen voor afdrucken, Afdrucken of Druk af, afhankelijk van het besturingssysteem.

Opmerking: U kunt deze instellingen ook wijzigen met het bedieningspaneel van de printer. Navigeer naar **Instellingen > Afdrucken > Kwaliteit > Tonerintensiteit**.

- Ga vanaf het bedieningspaneel naar **Instellingen > Afdrucken > Kwaliteit > Geavanceerde beeldbewerking** en selecteer **Kleur aanpassen**.

- Controleer of de beeldverwerkingskit en de zwarte beeldverwerkingseenheid juist zijn geïnstalleerd.

1 Verwijder de beeldverwerkingskit en vervolgens de zwarte beeldverwerkingseenheid.

Waarschuwing: mogelijke beschadiging: De beeldverwerkingskit en de zwarte beeldverwerkingseenheid mogen niet langer dan tien minuten worden blootgesteld aan licht. Langdurige blootstelling aan licht kan tot problemen met de afdrukkwaliteit leiden.

Waarschuwing: mogelijke beschadiging: Raak de fotoconductortrommel onder de beeldverwerkingskit of zwarte beeldverwerkingseenheid niet aan. Dit kan de afdrukkwaliteit van toekomstige afdruktaken verminderen.

2 Plaats de zwarte beeldverwerkingseenheid en vervolgens de beeldverwerkingskit.

Als het probleem zich blijft voordoen, neemt u contact op met [klantenondersteuning](#).

Verkeerde marges



Probeer een of meer van de oplossingen:

- Schuif de papiergeleiders in de lade naar de juiste positie voor het papier in de lade.
- Geef het papierformaat op via het dialoogvenster Voorkeursinstellingen voor afdrucken, Afdrucken of Druk af, afhankelijk van het besturingssysteem. Zorg ervoor dat de instellingen overeenkomen met het papier.

Opmerking: U kunt deze instellingen ook wijzigen met het bedieningspaneel van de printer. Navigeer naar **Instellingen > Papier > Ladeconfiguratie > Papierformaat/-soort**.

Als het probleem zich blijft voordoen, neemt u contact op met [klantenondersteuning](#).

De afdruk is licht



Opmerkingen:

- Druk voordat u het probleem gaat oplossen de testpagina's voor de afdrukkwaliteit af. Navigeer met behulp van het bedieningspaneel naar **Instellingen > Problemen oplossen > Testpagina's afdrukkwaliteit**.

- Gebruik lade 1 om de voorbeeldpagina's af te drukken en controleer of het papier is geplaatst in de staande afdrukstand.

Probeer een of meer van de oplossingen:

- Controleer of alle verpakkingsmateriaal is verwijderd van de beeldverwerkingskit, beeldverwerkingseenheid en tonercartridges.
- Ga vanaf het bedieningspaneel naar **Instellingen > Afdrukken > Kwaliteit > Geavanceerde beeldbewerking** en selecteer **Kleur aanpassen**.
- Verhoog de tonerintensiteit via het dialoogvenster Voorkeursinstellingen voor afdrukken, Afdrukken of Druk af, afhankelijk van het besturingssysteem.

Opmerking: U kunt deze instellingen ook wijzigen met het bedieningspaneel van de printer. Navigeer naar **Instellingen > Afdrukken > Kwaliteit > Tonerintensiteit**.

- Ga vanaf het bedieningspaneel naar **Instellingen > Afdrukken > Kwaliteit** en schakel **Kleur besparen** uit.
- Geef het papierformaat op via het dialoogvenster Voorkeursinstellingen voor afdrukken of het venster Afdrukken, afhankelijk van het besturingssysteem. Zorg ervoor dat de instellingen overeenkomen met het papier.

Opmerking: U kunt deze instellingen ook wijzigen met het bedieningspaneel van de printer. Navigeer naar **Instellingen > Papier > Ladeconfiguratie > Papierformaat/-soort**.

- Zorg ervoor dat het papier geen structuur of ruwe afwerking heeft.
- Vervang het papier door papier uit een nieuw pak.

Opmerking: Papier neemt vocht op in een vochtige omgeving. Bewaar het papier altijd in de originele verpakking tot u het gaat gebruiken.

- Controleer of de beeldverwerkingskit en de zwarte beeldverwerkingseenheid juist zijn geïnstalleerd.
 - 1 Verwijder de beeldverwerkingskit en vervolgens de zwarte beeldverwerkingseenheid.

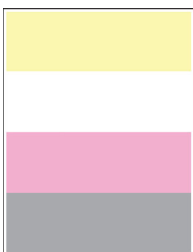
Waarschuwing: mogelijke beschadiging: De beeldverwerkingskit en de zwarte beeldverwerkingseenheid mogen niet langer dan tien minuten worden blootgesteld aan licht. Langdurige blootstelling aan licht kan tot problemen met de afdrukkwaliteit leiden.

Waarschuwing: mogelijke beschadiging: Raak de fotoconductortrommel onder de beeldverwerkingskit of zwarte beeldverwerkingseenheid niet aan. Dit kan de afdrukkwaliteit van toekomstige afdruktaken verminderen.

- 2 Plaats de zwarte beeldverwerkingseenheid en vervolgens de beeldverwerkingskit.

Als het probleem zich blijft voordoen, neemt u contact op met [klantenondersteuning](#).

Ontbrekende kleuren



Opmerkingen:

- Druk voordat u het probleem gaat oplossen de testpagina's voor de afdrukkwaliteit af. Navigeer met behulp van het bedieningspaneel naar **Instellingen > Problemen oplossen > Testpagina's afdrukkwaliteit**.
- Gebruik lade 1 om de voorbeeldpagina's af te drukken en controleer of het papier is geplaatst in de staande afdrukstand.

Probeer een of meer van de oplossingen:

- Controleer of alle verpakkingsmateriaal is verwijderd van de beeldverwerkingskit, beeldverwerkingseenheid en tonercartridges.
- Verwijder de ontwikkelaarseenheid van de ontbrekende kleur.
 - 1 Verwijder de beeldverwerkingskit.

Waarschuwing: mogelijke beschadiging: De beeldverwerkingskit en de zwarte beeldverwerkingseenheid mogen niet langer dan tien minuten worden blootgesteld aan licht. Langdurige blootstelling aan licht kan tot problemen met de afdrukkwaliteit leiden.

Waarschuwing: mogelijke beschadiging: Raak de fotoconductortrommel onder de beeldverwerkingskit of zwarte beeldverwerkingseenheid niet aan. Dit kan de afdrukkwaliteit van toekomstige afdruktaken verminderen.

2 Verwijder de developer-eenheid van de ontbrekende kleur en plaats deze weer terug.

3 Plaats de beeldverwerkingskit.

Als het probleem zich blijft voordoen, neemt u contact op met [klantenondersteuning](#).

Vlekkerige afdruk en stippen**Opmerkingen:**

- Druk voordat u het probleem gaat oplossen de testpagina's voor de afdrukkwaliteit af. Navigeer met behulp van het bedieningspaneel naar **Instellingen > Problemen oplossen > Testpagina's afdrukkwaliteit**.
- Gebruik lade 1 om de voorbeeldpagina's af te drukken en controleer of het papier is geplaatst in de staande afdrukstand.

Probeer een of meer van de oplossingen:

- Controleer de printer op lekkage van toners.
- Controleer of de instellingen voor papierformaat en papiersoort en papierformaat overeenkomen met het geplaatste papier. Ga vanaf het bedieningspaneel naar **Instellingen > Papier > Ladeconfiguratie > Papierformaat/-soort**.

Opmerking: Zorg ervoor dat het papier geen structuur of ruwe afwerking heeft.

- Geef de instellingen voor papiersoort en -formaat op in het dialoogvenster Voorkeursinstellingen voor afdrukken of Afdrukken, afhankelijk van het besturingssysteem. Zorg dat de instellingen overeenkomen met het papier dat in de lade is geplaatst.
- Vervang het papier door papier uit een nieuw pak.

Opmerking: Papier neemt vocht op in een vochtige omgeving. Bewaar het papier altijd in de originele verpakking tot u het gaat gebruiken.

- Controleer of de beeldverwerkingskit en de zwarte beeldverwerkingseenheid juist zijn geïnstalleerd.
 - 1 Verwijder de beeldverwerkingskit en vervolgens de zwarte beeldverwerkingseenheid.

Waarschuwing: mogelijke beschadiging: De beeldverwerkingskit en de zwarte beeldverwerkingseenheid mogen niet langer dan tien minuten worden blootgesteld aan licht. Langdurige blootstelling aan licht kan tot problemen met de afdrukkwaliteit leiden.

Waarschuwing: mogelijke beschadiging: Raak de fotoconductortrommel onder de beeldverwerkingskit of zwarte beeldverwerkingseenheid niet aan. Dit kan de afdrukkwaliteit van toekomstige afdruktaken verminderen.

- 2 Plaats de zwarte beeldverwerkingseenheid en vervolgens de beeldverwerkingskit.

Als het probleem zich blijft voordoen, neemt u contact op met [klantenondersteuning](#).

Vervormde of scheve afdruk



Opmerkingen:

- Druk voordat u het probleem gaat oplossen de testpagina's voor de afdrukkwaliteit af. Navigeer met behulp van het bedieningspaneel naar **Instellingen > Problemen oplossen > Testpagina's afdrukkwaliteit**.
- Gebruik lade 1 om de voorbeeldpagina's af te drukken en controleer of het papier is geplaatst in de staande afdrukstand.

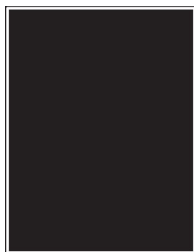
Probeer een of meer van de oplossingen:

- Vervang het papier door papier uit een nieuw pak.
 - 1 Open de lade en verwijder het papier.
 - 2 Vervang het papier door papier uit een nieuw pak.

Opmerking: Papier neemt vocht op in een vochtige omgeving. Bewaar het papier altijd in de originele verpakking tot u het gaat gebruiken.
 - 3 Schuif de papiergeleiders in de lade naar de juiste positie voor het papier in de lade.
- Zorg ervoor dat u afdrukt op ondersteund papier.

Als het probleem zich blijft voordoen, neemt u contact op met [klantenondersteuning](#).

Zwarte of volledig gekleurde afbeeldingen



Opmerkingen:

- Druk voordat u het probleem gaat oplossen de testpagina's voor de afdrukkwaliteit af. Navigeer met behulp van het bedieningspaneel naar **Instellingen > Problemen oplossen > Testpagina's afdrukkwaliteit**.
- Gebruik lade 1 om de voorbeeldpagina's af te drukken en controleer of het papier is geplaatst in de staande afdrukstand.

1 Verwijder de beeldverwerkingskit en vervolgens de zwarte beeldverwerkingseenheid.

Waarschuwing: mogelijke beschadiging: De beeldverwerkingskit en de zwarte beeldverwerkingseenheid mogen niet langer dan tien minuten worden blootgesteld aan licht. Langdurige blootstelling aan licht kan tot problemen met de afdrukkwaliteit leiden.

Waarschuwing: mogelijke beschadiging: Raak de fotoconductortrommel onder de beeldverwerkingskit of zwarte beeldverwerkingseenheid niet aan. Dit kan de afdrukkwaliteit van toekomstige afdruktaken verminderen.

2 Plaats de zwarte beeldverwerkingseenheid en vervolgens de beeldverwerkingskit.

Als het probleem zich blijft voordoen, neemt u contact op met [klantenondersteuning](#).

Afgekapte tekst of afbeeldingen



Opmerkingen:

- Druk voordat u het probleem gaat oplossen de testpagina's voor de afdrukkwaliteit af. Navigeer met behulp van het bedieningspaneel naar **Instellingen > Problemen oplossen > Testpagina's afdrukkwaliteit**.
- Gebruik lade 1 om de voorbeeldpagina's af te drukken en controleer of het papier is geplaatst in de staande afdrukstand.

Probeer een of meer van de oplossingen:

- Controleer of alle verpakkingsmateriaal is verwijderd van de beeldverwerkingskit, beeldverwerkingseenheid en tonercartridges.
- Schuif de papiergeleiders in de lade naar de juiste positie voor het papier in de lade.
- Geef het papierformaat op via het dialoogvenster Voorkeursinstellingen voor afdrucken, Afdrucken of Druk af, afhankelijk van het besturingssysteem. Zorg dat de instellingen overeenkomen met het papier dat in de lade is geplaatst.

Opmerking: U kunt deze instellingen ook wijzigen met het bedieningspaneel van de printer. Navigeer naar **Instellingen > Papier > Ladeconfiguratie > Papierformaat/-soort**.

- Controleer of de beeldverwerkingskit en de zwarte beeldverwerkingseenheid juist zijn geïnstalleerd.

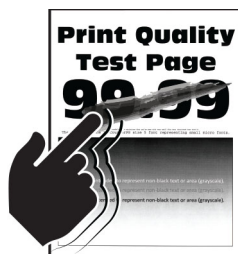
1 Verwijder de beeldverwerkingskit en vervolgens de zwarte beeldverwerkingseenheid.

Waarschuwing: mogelijke beschadiging: De beeldverwerkingskit en de zwarte beeldverwerkingseenheid mogen niet langer dan tien minuten worden blootgesteld aan licht. Langdurige blootstelling aan licht kan tot problemen met de afdrukkwaliteit leiden.

Waarschuwing: mogelijke beschadiging: Raak de fotoconductortrommel onder de beeldverwerkingskit of zwarte beeldverwerkingseenheid niet aan. Dit kan de afdrukkwaliteit van toekomstige afdruktaken verminderen.

2 Plaats de zwarte beeldverwerkingseenheid en vervolgens de beeldverwerkingskit.

Als het probleem zich blijft voordoen, neemt u contact op met [klantenondersteuning](#).

De toner laat gemakkelijk los**Opmerkingen:**

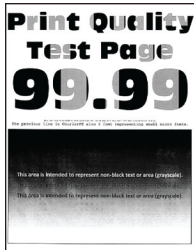
- Druk voordat u het probleem gaat oplossen de testpagina's voor de afdrukkwaliteit af. Navigeer met behulp van het bedieningspaneel naar **Instellingen > Problemen oplossen > Testpagina's afdrukkwaliteit**.
- Gebruik lade 1 om de voorbeeldpagina's af te drukken en controleer of het papier is geplaatst in de staande afdrukstand.

Probeer een van de volgende oplossingen:

- Controleer of het netsnoer van de printer goed is aangesloten op en een naar behoren geaard stopcontact met het juiste voltage.
- Geef het papierformaat op via het dialoogvenster Voorkeursinstellingen voor afdrucken of het venster Afdrucken, afhankelijk van het besturingssysteem. Zorg ervoor dat de instellingen overeenkomen met het papier.
- Stel de papiersoort in op het bedieningspaneel. Navigeer naar **Instellingen > Papier > Ladeconfiguratie > Papierformaat/-soort**.

Als het probleem zich blijft voordoen, neemt u contact op met [klantenondersteuning](#).

Verschillen in afdrukdichtheid



Opmerkingen:

- Druk voordat u het probleem gaat oplossen de testpagina's voor de afdrukkwaliteit af. Navigeer met behulp van het bedieningspaneel naar **Instellingen > Problemen oplossen > Testpagina's afdrukkwaliteit**.
- Gebruik lade 1 om de voorbeeldpagina's af te drukken en controleer of het papier is geplaatst in de staande afdrukstand.

Probeer een of meer van de oplossingen:

- Open klep B en controleer of de tweede overdrachtsrol op zijn plaats is vergrendeld.
- Controleer of de beeldverwerkingskit en de zwarte beeldverwerkingseenheid juist zijn geïnstalleerd.

1 Verwijder de beeldverwerkingskit en vervolgens de zwarte beeldverwerkingseenheid.

Waarschuwing: mogelijke beschadiging: De beeldverwerkingskit en de zwarte beeldverwerkingseenheid mogen niet langer dan tien minuten worden blootgesteld aan licht. Langdurige blootstelling aan licht kan tot problemen met de afdrukkwaliteit leiden.

Waarschuwing: mogelijke beschadiging: Raak de fotoconductortrommel onder de beeldverwerkingskit of zwarte beeldverwerkingseenheid niet aan. Dit kan de afdrukkwaliteit van toekomstige afdruktaken verminderen.

2 Plaats de zwarte beeldverwerkingseenheid en vervolgens de beeldverwerkingskit.

Als het probleem zich blijft voordoen, neemt u contact op met [klantenondersteuning](#).

Horizontale donkere strepen



Opmerkingen:

- Druk voordat u het probleem gaat oplossen de testpagina's voor de afdrukkwaliteit af. Navigeer met behulp van het bedieningspaneel naar **Instellingen > Problemen oplossen > Testpagina's afdrukkwaliteit**.

- Gebruik lade 1 om de voorbeeldpagina's af te drukken en controleer of het papier is geplaatst in de staande afdrukstand.
- Als er steeds weer horizontale donkere strepen op de afdrukken verschijnen, raadpleegt u ['Terugkerende fouten' op pagina 472](#).

Probeer een of meer van de oplossingen:

- Geef het papierformaat op via het dialoogvenster Voorkeursinstellingen voor afdrukken of het venster Afdrukken, afhankelijk van het besturingssysteem. Zorg ervoor dat de instellingen overeenkomen met het papier.

Opmerking: U kunt deze instellingen ook wijzigen met het bedieningspaneel van de printer. Navigeer naar **Instellingen > Papier > Ladeconfiguratie > Papierformaat/-soort**.

- Zorg ervoor dat het papier geen structuur of ruwe afwerking heeft.
- Vervang het papier door papier uit een nieuw pak.

Opmerking: Papier neemt vocht op in een vochtige omgeving. Bewaar het papier altijd in de originele verpakking tot u het gaat gebruiken.

- Controleer of de beeldverwerkingskit en de zwarte beeldverwerkingseenheid juist zijn geïnstalleerd.

1 Verwijder de beeldverwerkingskit en vervolgens de zwarte beeldverwerkingseenheid.

Waarschuwing: mogelijke beschadiging: De beeldverwerkingskit en de zwarte beeldverwerkingseenheid mogen niet langer dan tien minuten worden blootgesteld aan licht. Langdurige blootstelling aan licht kan tot problemen met de afdrukkwaliteit leiden.

Waarschuwing: mogelijke beschadiging: Raak de fotoconductortrommel onder de beeldverwerkingskit of zwarte beeldverwerkingseenheid niet aan. Dit kan de afdrukkwaliteit van toekomstige afdruktaken verminderen.

2 Plaats de zwarte beeldverwerkingseenheid en vervolgens de beeldverwerkingskit.

Als het probleem zich blijft voordoen, neemt u contact op met [klantenondersteuning](#).

Verticale donkere strepen



Opmerkingen:

- Druk voordat u het probleem gaat oplossen de testpagina's voor de afdrukkwaliteit af. Navigeer met behulp van het bedieningspaneel naar **Instellingen > Problemen oplossen > Testpagina's afdrukkwaliteit**.
- Gebruik lade 1 om de voorbeeldpagina's af te drukken en controleer of het papier is geplaatst in de staande afdrukstand.

Probeer een of meer van de oplossingen:

- Geef het papierformaat op via het dialoogvenster Voorkeursinstellingen voor afdrucken of het venster Afdrucken, afhankelijk van het besturingssysteem. Zorg dat de instellingen overeenkomen met het papier dat in de lade is geplaatst.

Opmerking: U kunt deze instellingen ook wijzigen met het bedieningspaneel van de printer. Navigeer naar **Instellingen > Papier > Ladeconfiguratie > Papierformaat/-soort**.

- Zorg ervoor dat het papier geen structuur of ruwe afwerking heeft.
- Vervang het papier door papier uit een nieuw pak.

Opmerking: Papier neemt vocht op in een vochtige omgeving. Bewaar het papier altijd in de originele verpakking tot u het gaat gebruiken.

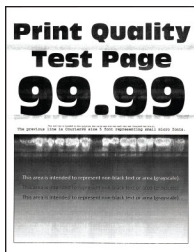
- Controleer of de beeldverwerkingskit en de zwarte beeldverwerkingseenheid juist zijn geïnstalleerd.
 - 1 Verwijder de beeldverwerkingskit en vervolgens de zwarte beeldverwerkingseenheid.

Waarschuwing: mogelijke beschadiging: De beeldverwerkingskit en de zwarte beeldverwerkingseenheid mogen niet langer dan tien minuten worden blootgesteld aan licht. Langdurige blootstelling aan licht kan tot problemen met de afdrukkwaliteit leiden.

Waarschuwing: mogelijke beschadiging: Raak de fotoconductortrommel onder de beeldverwerkingskit of zwarte beeldverwerkingseenheid niet aan. Dit kan de afdrukkwaliteit van toekomstige afdruktaken verminderen.

- 2 Plaats de zwarte beeldverwerkingseenheid en vervolgens de beeldverwerkingskit.

Als het probleem zich blijft voordoen, neemt u contact op met [klantenondersteuning](#).

Horizontale witte strepen**Opmerkingen:**

- Druk voordat u het probleem gaat oplossen de testpagina's voor de afdrukkwaliteit af. Navigeer met behulp van het bedieningspaneel naar **Instellingen > Problemen oplossen > Testpagina's afdrukkwaliteit**.
- Gebruik lade 1 om de voorbeeldpagina's af te drukken en controleer of het papier is geplaatst in de staande afdrukstand.
- Als er steeds weer horizontale witte strepen op de afdrucken verschijnen, raadpleegt u '[Terugkerende fouten](#)' op pagina 472.

Probeer een of meer van de oplossingen:

- Geef het papierformaat op via het dialoogvenster Voorkeursinstellingen voor afdrucken of het venster Afdrucken, afhankelijk van het besturingssysteem. Zorg dat de instellingen overeenkomen met het papier dat in de lade is geplaatst.

Opmerking: U kunt deze instellingen ook wijzigen met het bedieningspaneel van de printer. Navigeer naar **Instellingen > Papier > Ladeconfiguratie > Papierformaat/-soort**.

- Vul de opgegeven papierbron aan met de aanbevolen papiersoort.
- Controleer of de beeldverwerkingskit en de zwarte beeldverwerkingseenheid juist zijn geïnstalleerd.

1 Verwijder de beeldverwerkingskit en vervolgens de zwarte beeldverwerkingseenheid.

Waarschuwing: mogelijke beschadiging: Stel de trommel van de fotoconductor niet bloot aan direct licht. Langdurige blootstelling aan licht kan tot problemen met de afdrukkwaliteit leiden.

Waarschuwing: mogelijke beschadiging: Raak de trommels van de fotoconductor niet aan. Dit kan de afdrukkwaliteit van toekomstige afdruktaken verminderen.

2 Plaats de zwarte beeldverwerkingseenheid en vervolgens de beeldverwerkingskit.

Als het probleem zich blijft voordoen, neemt u contact op met [klantenondersteuning](#).

Verticale witte strepen**Opmerkingen:**

- Druk voordat u het probleem gaat oplossen de testpagina's voor de afdrukkwaliteit af. Navigeer met behulp van het bedieningspaneel naar **Instellingen > Problemen oplossen > Testpagina's afdrukkwaliteit**.
- Gebruik lade 1 om de voorbeeldpagina's af te drukken en controleer of het papier is geplaatst in de staande afdrukstand.

Probeer een of meer van de oplossingen:

- Geef het papierformaat op via het dialoogvenster Voorkeursinstellingen voor afdrucken of het venster Afdrucken, afhankelijk van het besturingssysteem. Zorg dat de instellingen overeenkomen met het papier dat in de lade is geplaatst.

Opmerking: U kunt deze instellingen ook wijzigen met het bedieningspaneel van de printer. Navigeer naar **Instellingen > Papier > Ladeconfiguratie > Papierformaat/-soort**.

- Controleer of u de aanbevolen papiersoort gebruikt.

Vul de opgegeven papierbron aan met de aanbevolen papiersoort.

- Controleer of de beeldverwerkingskit en de zwarte beeldverwerkingseenheid juist zijn geïnstalleerd.

- 1 Verwijder de beeldverwerkingskit en vervolgens de zwarte beeldverwerkingseenheid.

Waarschuwing: mogelijke beschadiging: De beeldverwerkingskit en de zwarte beeldverwerkingseenheid mogen niet langer dan tien minuten worden blootgesteld aan licht. Langdurige blootstelling aan licht kan tot problemen met de afdrukkwaliteit leiden.

Waarschuwing: mogelijke beschadiging: Raak de fotoconductortrommel onder de beeldverwerkingskit of zwarte beeldverwerkingseenheid niet aan. Dit kan de afdrukkwaliteit van toekomstige afdruktaken verminderen.

- 2 Plaats de zwarte beeldverwerkingseenheid en vervolgens de beeldverwerkingskit.

Als het probleem zich blijft voordoen, neemt u contact op met [klantenondersteuning](#).

Terugkerende fouten



Opmerkingen:

- Druk voordat u het probleem gaat oplossen de testpagina's voor de afdrukkwaliteit af. Navigeer met behulp van het bedieningspaneel naar **Instellingen > Problemen oplossen > Testpagina's afdrukkwaliteit**.
- Gebruik lade 1 om de voorbeeldpagina's af te drukken en controleer of het papier is geplaatst in de staande afdrukstand.
- Bepaal hoe veel kleuren een storing hebben.
 - 1 Meet van de afstand tussen de herhalende fouten op de betreffende kleurenpagina. Met de Storingsonderhoudslijnaal kunt u de afstand tussen terugkerende fouten op de pagina met de aangetaste kleur meten.
 - 2 Vervang de supply of het onderdeel die overeenkomt met de meting op de pagina met de aangetaste kleur.

Kleurenbeeldverwerkingskit of zwarte beeldverwerkingseenheid

- 94,5 mm (3,72 inch)
- 19,9 mm (1,18 inch)
- 23,2 mm (0,91 inch)

Developer-eenheid

- 43,6 mm (1,72 inch)
- 45,0 mm (1,77 inch)

Verhittingsstation

- 95 mm (3,74 inch)
- 110 mm (4,33 inch)

Als het probleem zich blijft voordoen, neemt u contact op met [klantenondersteuning](#).

Afdruktaken worden niet afgedrukt**Probeer een of meer van de oplossingen:**

- Open vanuit het document dat u wilt afdrukken het dialoogvenster Voorkeursinstellingen voor afdrukken of Afdrukken en controleer of de juiste printer is geselecteerd.
- Controleer of de printer aan staat en los eventuele foutmeldingen op die op het beeldscherm worden weergegeven.
- Controleer of de poorten werken en of de kabels stevig zijn aangesloten op de computer en de printer. Raadpleeg de meegeleverde installatiedocumentatie van de printer voor meer informatie.
- Schakel de printer uit en schakel de printer vervolgens na ongeveer 10 seconden weer in.
- Verwijder het printerstuurprogramma en installeer het opnieuw.

Als het probleem zich blijft voordoen, neemt u contact op met [klantenondersteuning](#).

Vertrouwelijke en andere documenten in de wachtrij worden niet afgedrukt**Probeer een of meer van de oplossingen:**

- Controleer op het bedieningspaneel of de documenten in de lijst met **Wachttaken** worden weergegeven.
Opmerking: Als de documenten niet worden weergegeven, drukt u de documenten af met de opties voor Afdruk- en wachttaken.
- Mogelijke indelingsfouten of ongeldige gegevens in de afdruktaak oplossen.
 - Verwijder de afdruktaak en verzend deze daarna opnieuw.
 - Voor PDF-bestanden genereert u een nieuw bestand en drukt u het document daarna opnieuw af.
- Als u vanaf internet afdrukt, kan het zijn dat de printer meerdere taaknamen als duplicaten leest.
 - Windows-gebruikers: zorg ervoor dat **Dubbele document bewaren** is geselecteerd in het dialoogvenster Voorkeursinstellingen voor afdrukken of Afdrukken.
 - Macintosh-gebruikers: geef elke taak een andere naam.
- Verwijder enkele taken in de wachtrij om printergeheugen vrij te maken.
- Installeer meer printergeheugen.

Als het probleem zich blijft voordoen, neemt u contact op met [klantenondersteuning](#).

Taak wordt afgedrukt vanuit de verkeerde lade of op het verkeerde papier

Probeer een of meer van de oplossingen:

- Controleer of u afdrukt op het juiste papier.
- Geef de instellingen voor papiersoort en -formaat op in het dialoogvenster Voorkeursinstellingen voor afdrucken of Afdrukken, afhankelijk van het besturingssysteem. Zorg dat de instellingen overeenkomen met het papier dat is geplaatst.

Opmerking: U kunt deze instellingen ook wijzigen met het bedieningspaneel van de printer. Navigeer naar **Instellingen > Papier > Ladeconfiguratie > Papierformaat/-soort**.

- Controleer of de laden zijn gekoppeld. Zie '[Laden koppelen](#)' op pagina 97 voor meer informatie.

Als het probleem zich blijft voordoen, neemt u contact op met [klantenondersteuning](#).

Afdrukken verloopt langzaam

Probeer een of meer van de oplossingen:

- Controleer of de printerkabel stevig is aangesloten op de printer, computer, afdrukserver, optie en ander netwerkapparaten.
- Zorg dat de printer zich niet in **Stille modus** bevindt.

Ga vanaf het bedieningspaneel **Instellingen > Apparaat > Onderhoud > Menu Configuratie > Werkingen van apparaat > Stille modus**.

- Geef de resolutie op van het document dat u wilt afdrucken.

- 1 Geef het papierformaat op via het dialoogvenster Voorkeursinstellingen voor afdrucken of Afdrukken, afhankelijk van uw besturingssysteem.
- 2 Stel de resolutie in op **4800 CQ**.

Opmerking: U kunt deze instellingen ook wijzigen met het bedieningspaneel. Ga naar **Instellingen > Afdrukken > Kwaliteit > Afdrukresolutie**.

- Geef het papierformaat op via het dialoogvenster Voorkeursinstellingen voor afdrucken of het venster Afdrukken, afhankelijk van het besturingssysteem.

Opmerkingen:

- U kunt deze instellingen ook wijzigen met het bedieningspaneel. Navigeer naar **Instellingen > Papier > Ladeconfiguratie > Papierformaat/-soort**.
- Zwaarder papier wordt langzamer afgedrukt.
- Papier dat smaller is dan het formaat Letter, A4 en Legal wordt mogelijk langzamer afgedrukt.
- Controleer of de printerinstellingen voor de structuur en het gewicht van het afdrুকmateriaal overeenkomen met het papier dat u wilt plaatsen.

Ga vanaf het bedieningspaneel naar **Instellingen > Papier > Mediaconfiguratie > Materiaalsoorten**.

Opmerking: Ruwe papierstructuren en zwaar papier worden mogelijk langzamer afgedrukt.

- Wachttaken verwijderd.
- Controleer of de printer niet oververhit raakt.

Opmerkingen:

- Geef de printer tijd om af te koelen na een grote afdrुकtaak.

- Let op de aanbevolen omgevingstemperatuur van de printer. Zie ['Een locatie voor de printer selecteren' op pagina 67](#) voor meer informatie.

Als het probleem zich blijft voordoen, neemt u contact op met [klantenondersteuning](#).

De printer reageert niet

Probeer een of meer van de oplossingen:

- Controleer of het netsnoer op het stopcontact is aangesloten.



LET OP: RISICO OP LETSEL: Om het risico op elektrische schokken of brand te voorkomen, moet u het netsnoer rechtstreeks aansluiten op een geaard stopcontact dat zich dicht in de buurt van het product bevindt en dat gemakkelijk toegankelijk is.

- Controleer dat het stopcontact niet is uitgeschakeld door middel van een schakelaar of stroomonderbreker.
- Controleer of de printer is ingeschakeld.
- Controleer dat de printer niet in de Slaap- of Sluimerstand staat.
- Controleer of de kabels waarmee de printer is aangesloten op de computer zijn aangesloten op de juiste poorten.
- Schakel de printer uit, installeer de hardwareopties en schakel de printer in. Raadpleeg de meegeleverde documentatie van de printer voor meer informatie.
- Installeer het correcte printerstuurprogramma.
- Schakel de printer uit en schakel de printer vervolgens na ongeveer 10 seconden weer in.

Als het probleem zich blijft voordoen, neemt u contact op met [klantenondersteuning](#).

Flashstation kan niet worden gelezen

Probeer een of meer van de oplossingen:

- Controleer dat de printer niet bezig is met het verwerken van meerdere taken.
- Controleer of het flashstation is aangesloten op de USB-poort aan de voorzijde.

Opmerking: Het flashstation werkt niet als het in de USB-aansluiting aan de achterzijde is geplaatst.

- Controleer of het flashstation wordt ondersteund. Zie ['Ondersteunde flashstations en bestandstypen' op pagina 66](#) voor meer informatie.
- Verwijder het flashstation en plaats het vervolgens weer.

Als het probleem zich blijft voordoen, neemt u contact op met [klantenondersteuning](#).

USB-poort activeren

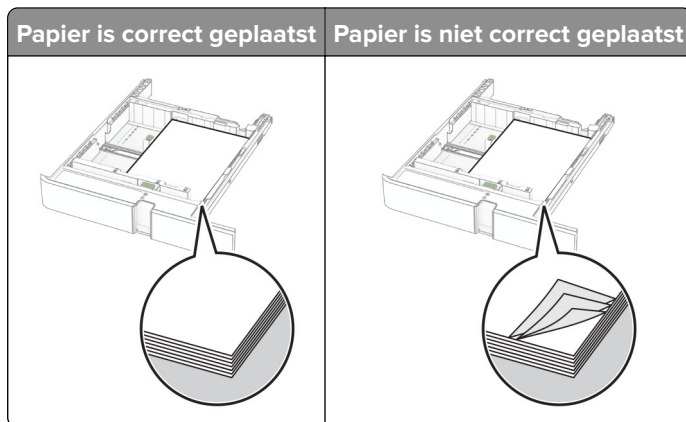
- 1 Ga vanaf het bedieningspaneel naar **Instellingen > Netwerk/poorten > USB**.
- 2 Selecteer **USB-poort inschakelen**.

Papierstoringen verhelpen

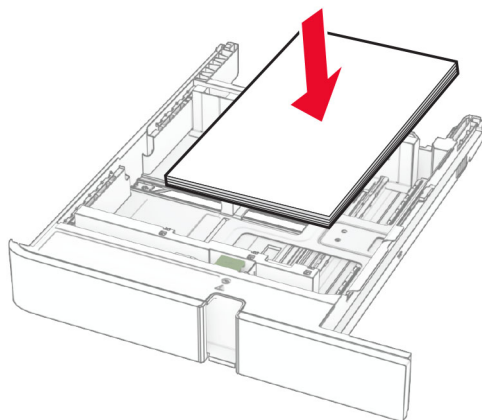
Voorkomen van papierstoringen

Papier correct plaatsen

- Zorg ervoor dat het papier vlak in de lade is geplaatst.



- Plaats of verwijder geen laden terwijl de printer bezig is met afdrucken.
- Plaats niet te veel papier in de printer. Zorg ervoor dat de stapel niet boven de aanduiding voor de maximale hoeveelheid uitkomt.
- Schuif geen papier in de lade. Plaats het papier zoals in de afbeelding is aangegeven.

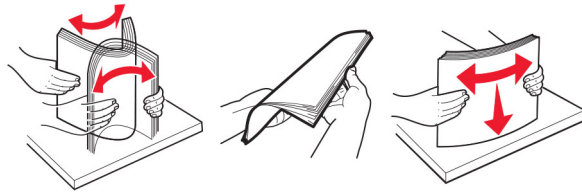


- Zorg ervoor dat de positie van de papiergeleiders juist is ingesteld en dat ze niet strak tegen het papier of de enveloppen zijn geplaatst.
- Duw de lade stevig in de printer nadat u het papier hebt geplaatst.

Gebruik aanbevolen papier

- Gebruik uitsluitend aanbevolen papier of speciaal afdrukmateriaal.
- Plaats nooit papier dat gekreukt, gevouwen, vochtig, gebogen of kromgetrokken is.

- Buig het papier, waaiert het uit en lijn de randen uit voordat u het in de printer plaatst.

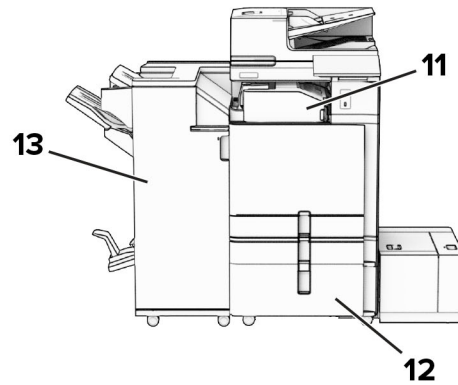
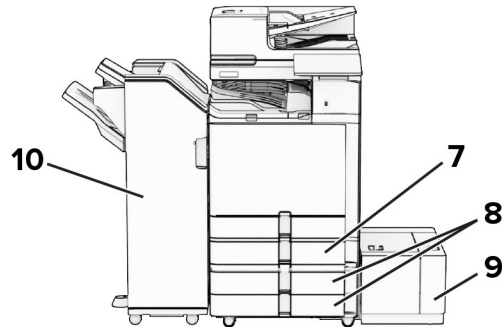
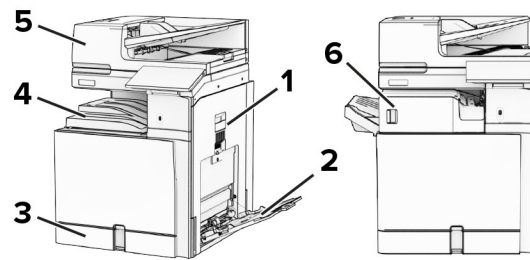


- Gebruik geen papier dat u zelf op maat hebt gesneden of geknipt.
- Gebruik nooit verschillende papierformaten, -gewichten of -soorten in één lade.
- Zorg ervoor dat de instellingen voor papierformaat en papiersoort correct zijn ingesteld op de computer of het bedieningspaneel van de printer.
- Bewaar het papier volgens de aanbevelingen van de fabrikant.

Locaties van storingen bepalen

Opmerkingen:

- Als **Storingsassistentie** is ingesteld op **Aan**, voert de printer lege of gedeeltelijk afgedrukte pagina's automatisch uit nadat een vastgelopen pagina is verwijderd. Kijk of er onbedrukte pagina's uit de printer komen.
- Als **Herstel na storing** op **Aan** of **Automatisch** staat, drukt de printer de vastgelopen pagina's opnieuw af.

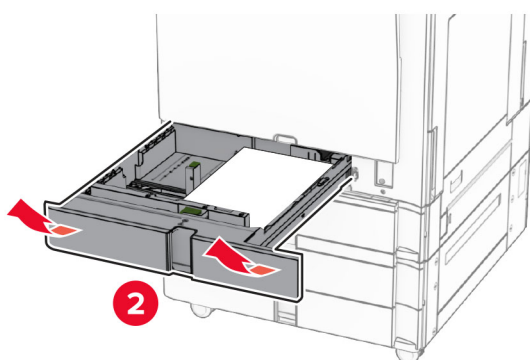
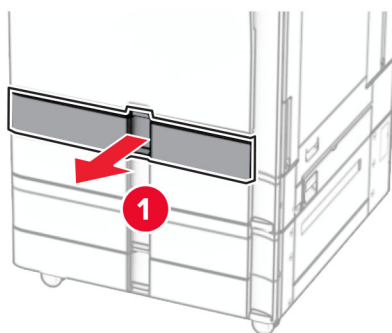


Storingslocaties	
1	Klep B
2	Multifunctionele invoer
3	Standaardlade
4	Standaarduitvoerlade
5	Automatische documentinvoer
6	Nietfinisher
7	Optionele lade voor 550 vel
8	Lade voor 2 x 550 vel
9	1500 vel, lade voor
10	Niet-, perforatiefinisher
11	Optie papiertransport met vouwen
12	dubbele invoer voor 2000 vel

	Storingslocaties
13	Boekjesfinisher

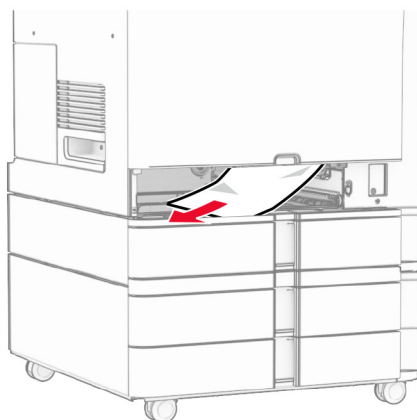
Papier vast in de standaardlade

- 1 Trek de standaard papierlade naar buiten.



- 2 Verwijder het vastgelopen papier.

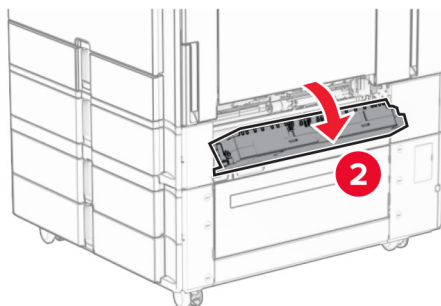
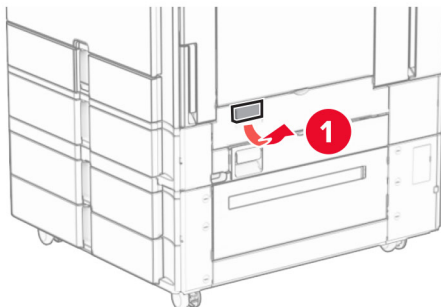
Opmerking: Zorg dat alle papierstukjes zijn verwijderd.



- 3 Plaats de lade.

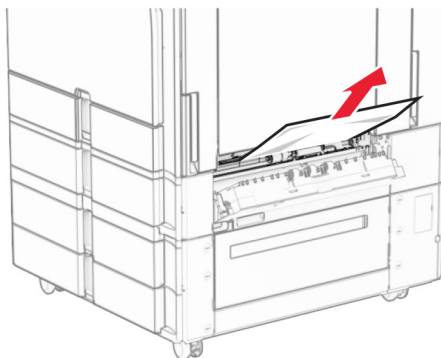
Papierstoring in de optionele lade voor 550 vel

1 Open klep D.



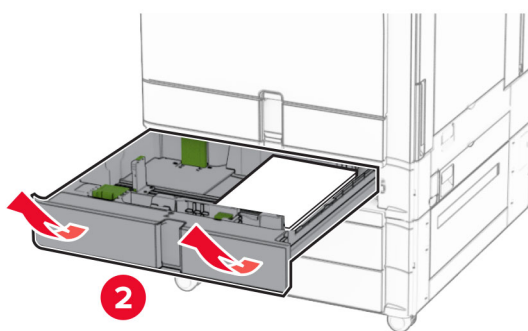
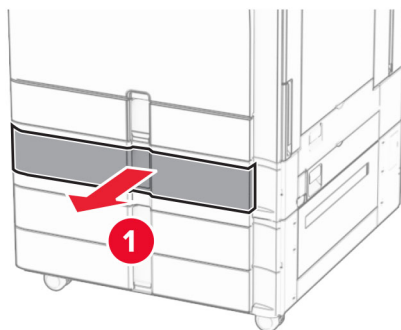
2 Verwijder het vastgelopen papier.

Opmerking: Zorg dat alle papierstukjes zijn verwijderd.



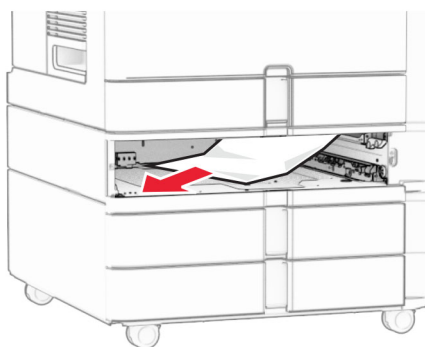
3 Sluit de klep.

4 Trek de optionele lade voor 550 vel naar buiten.



5 Verwijder het vastgelopen papier.

Opmerking: Zorg dat alle papierstukjes zijn verwijderd.

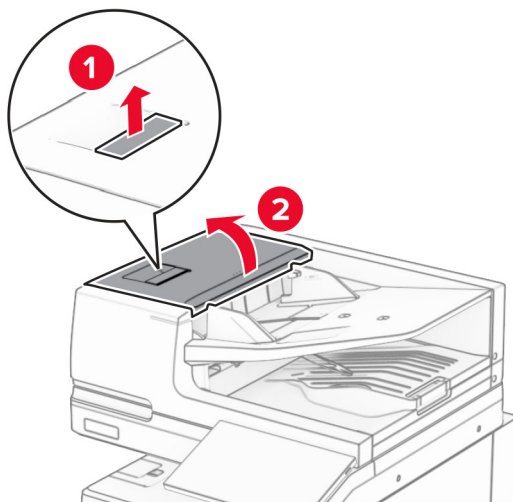


6 Plaats de lade.

Papier vastgelopen in de automatische documentinvoer

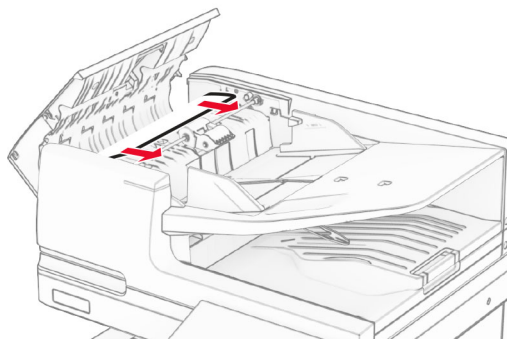
Papier vast in klep A

- 1 Open klep A.



- 2 Verwijder het vastgelopen papier.

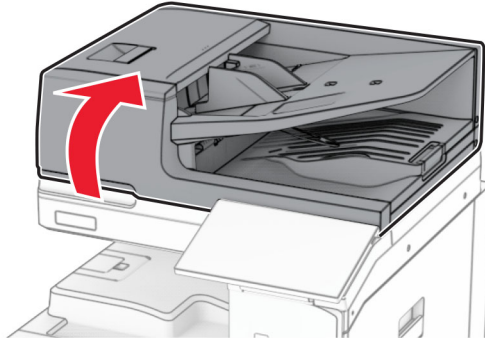
Opmerking: Zorg dat alle papierstukjes zijn verwijderd.



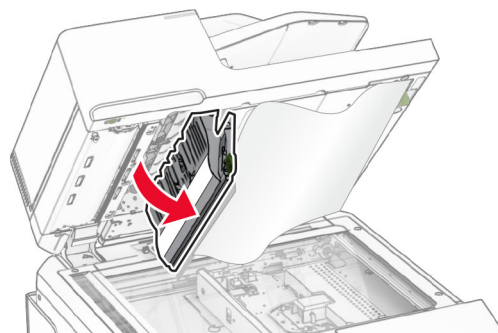
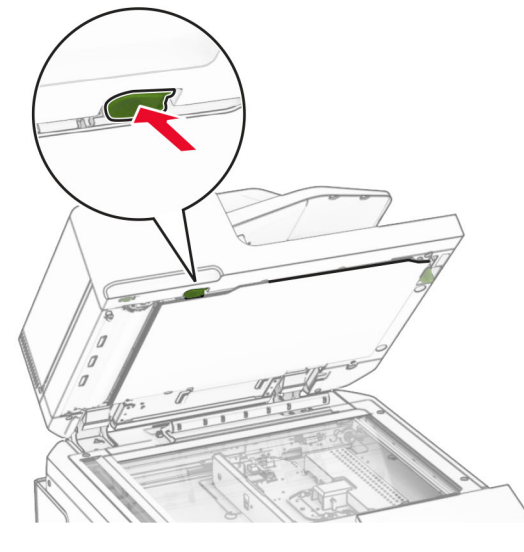
- 3 Sluit klep A.

Papier vast in klep A1

- 1 Open de klep van de scanner.

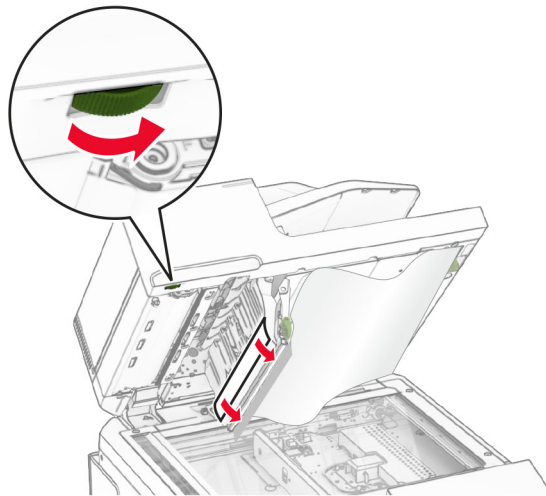


- 2 Druk op de groene klem om klep A1 te openen.



- 3 Draai de groene knop dichtbij klep A1 naar rechts en verwijder vervolgens het vastgelopen papier.

Opmerking: Zorg dat alle papierstukjes zijn verwijderd.

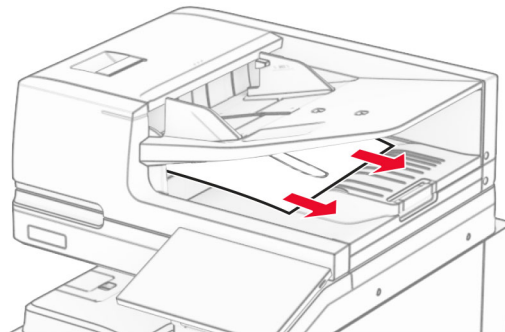


4 Sluit klep A1 en sluit vervolgens de scannerklep.

Papier vastgelopen in de lade van de automatische documentinvoer

- 1** Verwijder al het papier uit de lade van de automatische documentinvoer.
- 2** Verwijder het vastgelopen papier.

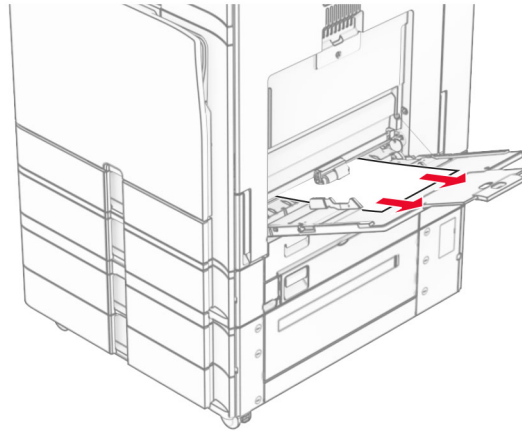
Opmerking: Zorg dat alle papierstukjes zijn verwijderd.



Papier vastgelopen in de multifunctionele invoer

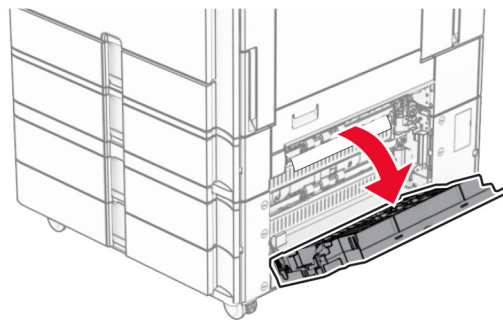
- 1** Verwijder papier uit de multifunctionele invoer.
- 2** Verwijder het vastgelopen papier.

Opmerking: Zorg dat alle papierstukjes zijn verwijderd.



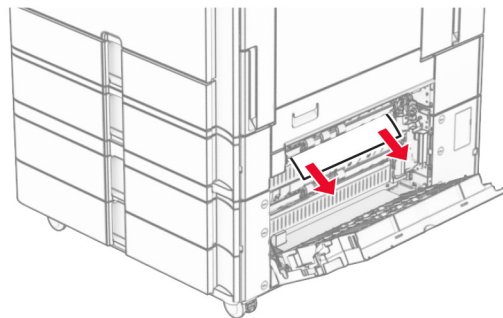
Papierstoring in de lade voor 2 x 550 vel

1 Open klep E.



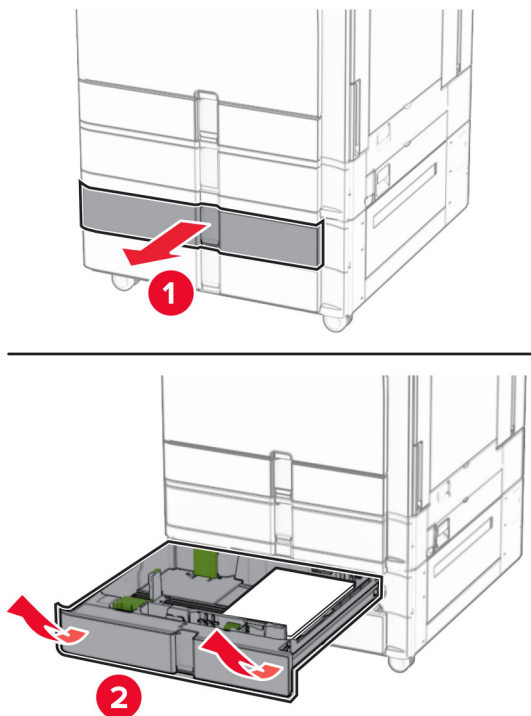
2 Verwijder het vastgelopen papier in klep E.

Opmerking: Zorg dat alle papierstukjes zijn verwijderd.



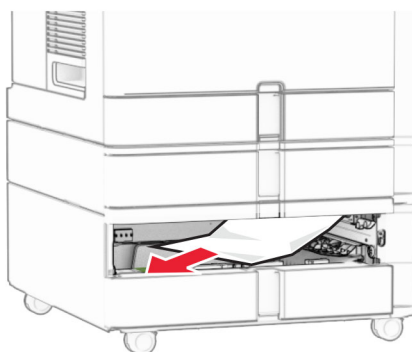
3 Sluit klep E.

4 Trek lade 3 uit.



5 Verwijder het vastgelopen papier.

Opmerking: Zorg dat alle papierstukjes zijn verwijderd.

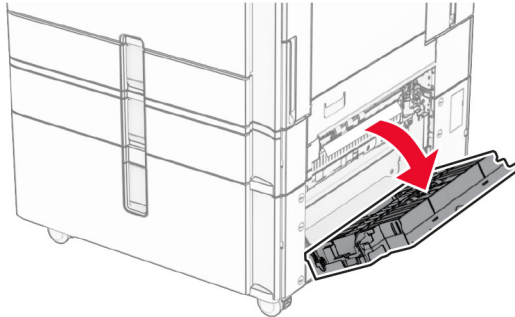


6 Plaats lade 3.

7 Repeat (Herhaald) [step 4](#) tot en met [step 6](#) voor lade 4.

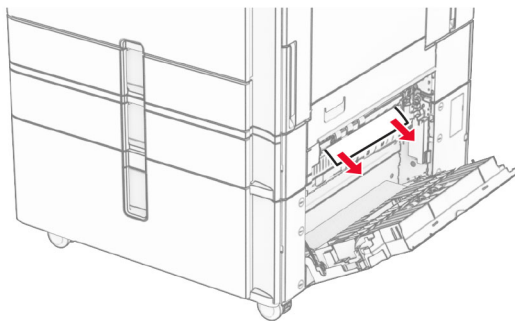
Papierstoring in de tandlade voor 2000 vel

- 1 Open klep E.



- 2 Verwijder het vastgelopen papier in klep E.

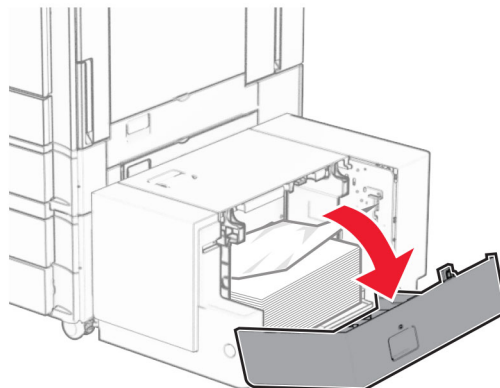
Opmerking: Zorg dat alle papierstukjes zijn verwijderd.



- 3 Sluit klep E.

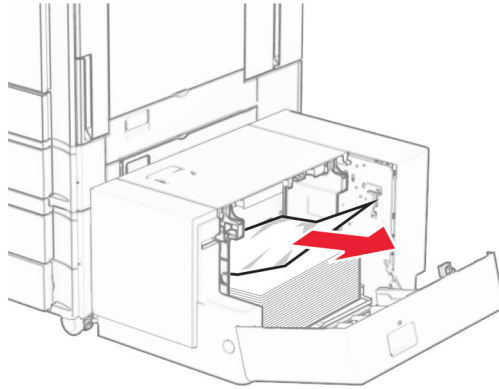
Papier vastgelopen in de lade voor 1500 vel

- 1 Open klep K.



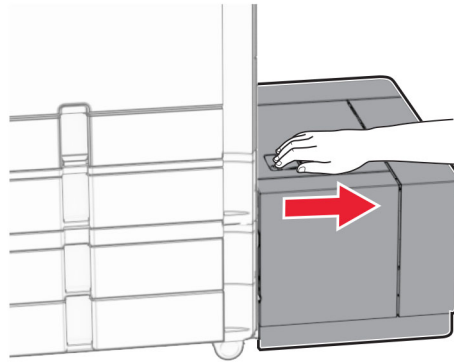
- 2 Verwijder het vastgelopen papier.

Opmerking: Zorg dat alle papierstukjes zijn verwijderd.



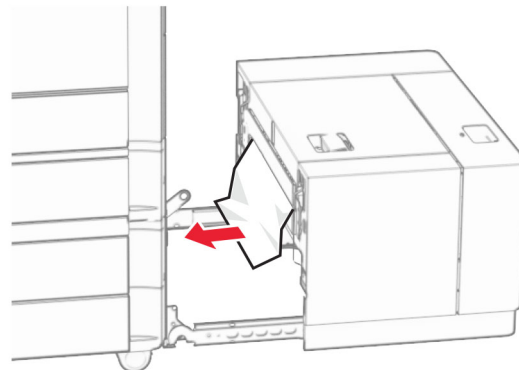
3 Sluit klep K.

4 Pak hendel J vast en schuif de lade vervolgens naar rechts.



5 Verwijder het vastgelopen papier.


Opmerking: Zorg dat alle papierstukjes zijn verwijderd.



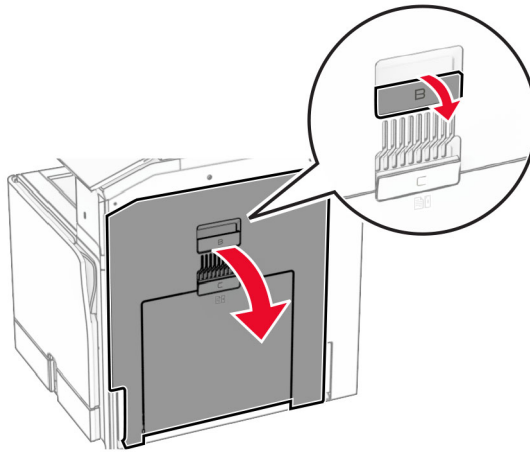
6 Schuif de lade weer op zijn plaats.

Papier vastgelopen in klep B

1 Open klep B.

 **LET OP: HEET OPPERVLAK:** De binnenkant van de printer kan heet zijn. Om letsel te voorkomen, moet u een heet oppervlak eerst laten afkoelen voordat u het aanraakt.

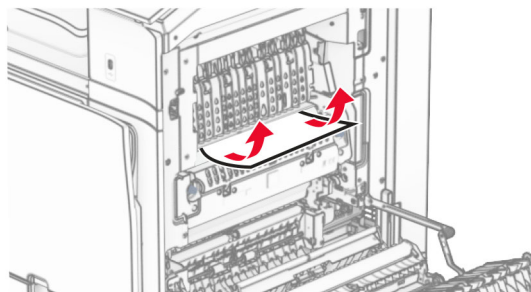
Waarschuwing: mogelijke beschadiging: Om schade door elektrostatische ontlading te voorkomen, raakt u een blootliggend metalen frame van de printer aan voordat u iets met de binnenzijde van de printer doet.



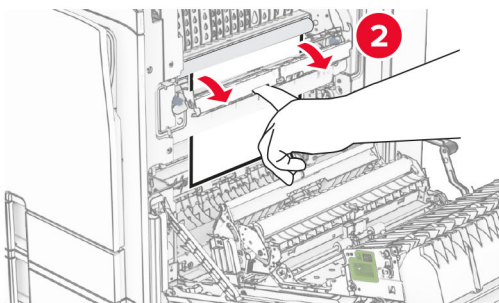
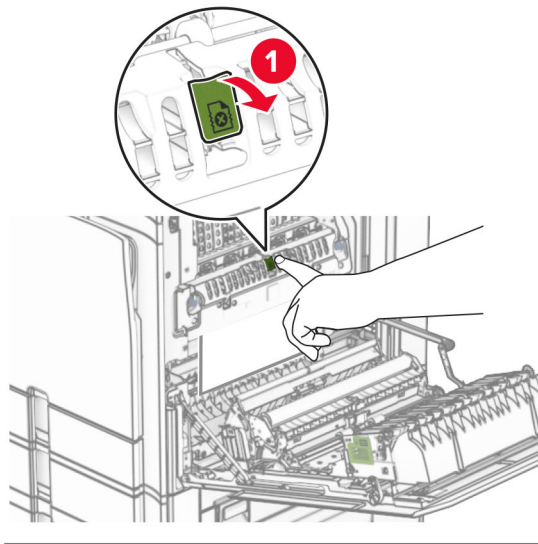
2 Verwijder het vastgelopen papier op een van de volgende locaties:

Opmerking: Zorg dat alle papierstukjes zijn verwijderd.

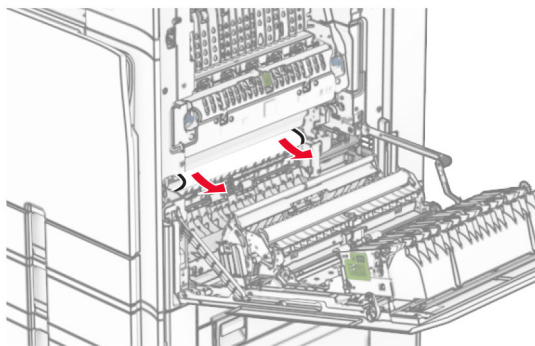
- Boven het verhittingsstation



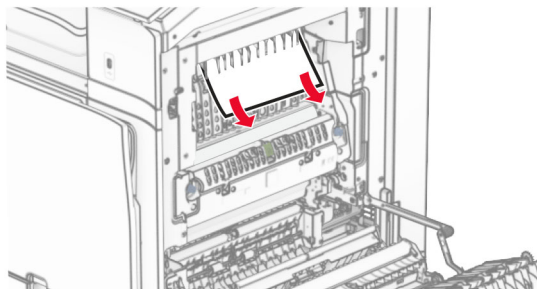
- In het verhittingsstation



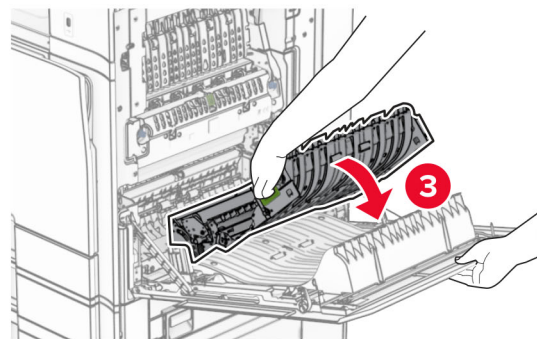
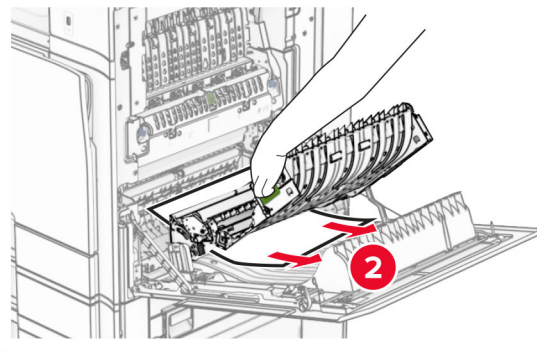
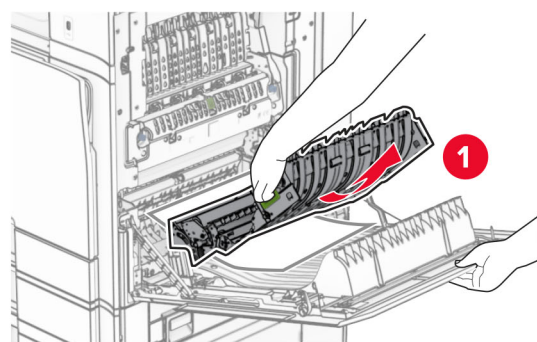
- Onder het verhittingsstation



- Onder de uitvoerrol van de standaardlade



- In de duplexeenheid

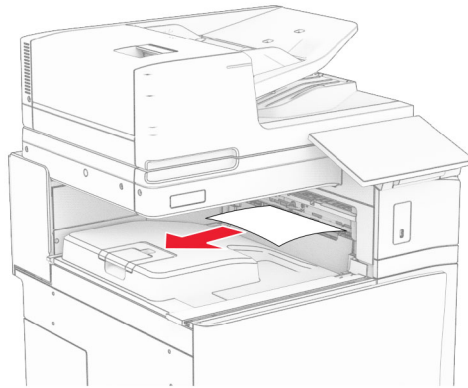


3 Sluit klep B.

Papier vastgelopen in de standaardlade

- 1 Verwijder alle papier uit de standaardlade.
- 2 Verwijder het vastgelopen papier.

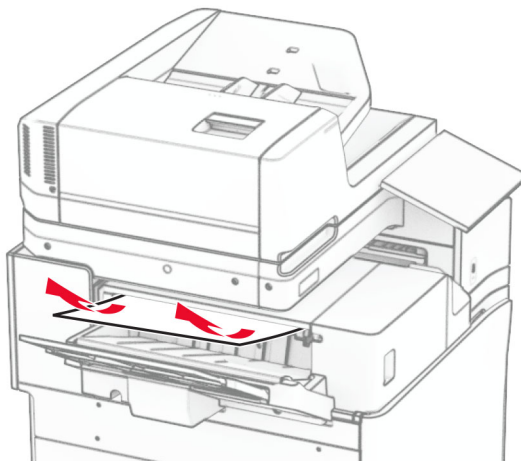
Opmerking: Zorg dat alle papierstukjes zijn verwijderd.



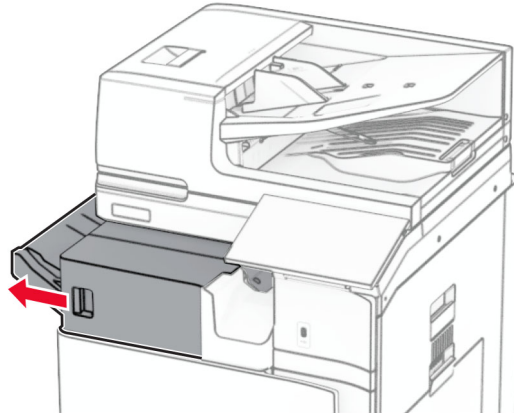
Papier vastgelopen in de nietfinisher

- 1 Verwijder het vastgelopen papier in de uitvoerlade van de nietfinisher.

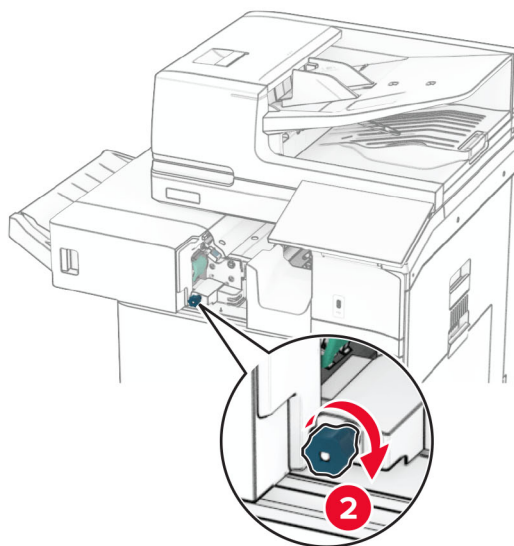
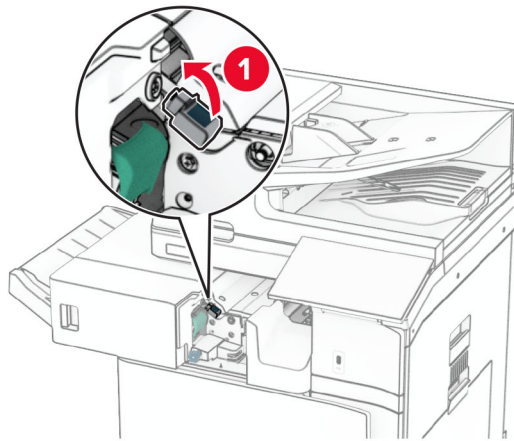
Opmerking: Zorg dat alle papierstukjes zijn verwijderd.



2 Pak hendel F vast en schuif de nietfinisher vervolgens naar links.

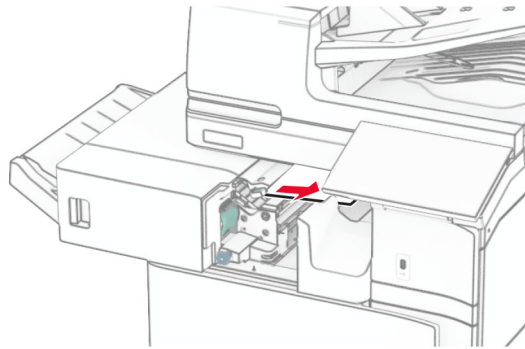


3 Open klep R1 en draai de draaiknop R2 rechtsonder.



4 Verwijder het vastgelopen papier.

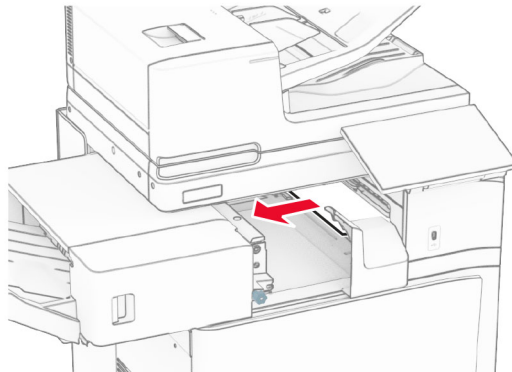
Opmerking: Zorg dat alle papierstukjes zijn verwijderd.



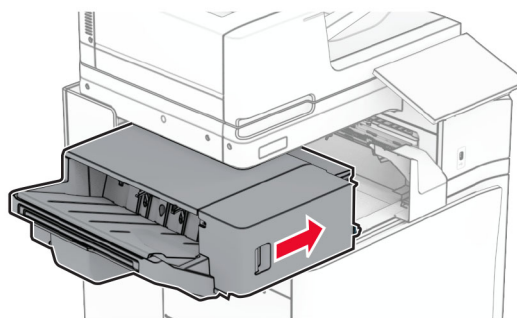
5 Sluit klep R1.

6 Trek het vastgelopen papier uit de uitvoerrol van de standaardlade.

Opmerking: Zorg dat alle papierstukjes zijn verwijderd.



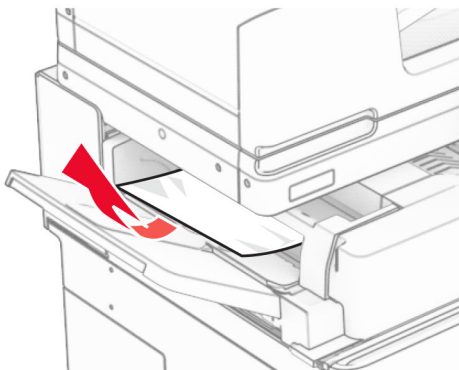
7 Schuif de nietfinisher weer op zijn plaats.



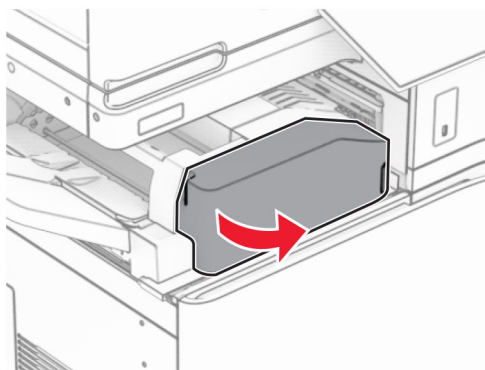
Papierstoring in de optie papiertransport met vouwen

1 Verwijder het vastgelopen papier.

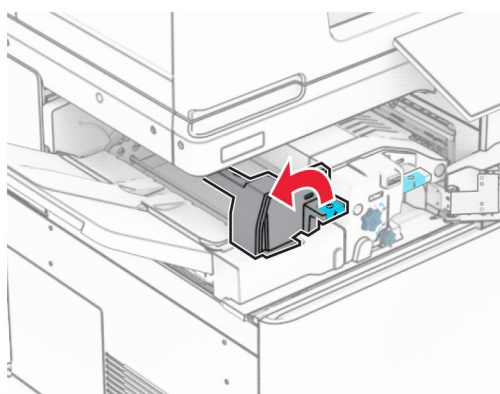
Opmerking: Zorg dat alle papierstukjes zijn verwijderd.



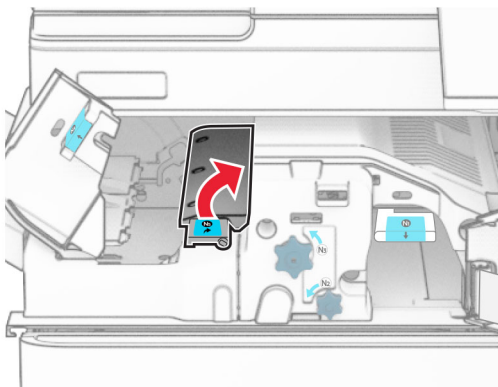
2 Open klep F.



3 Licht hendel N4 omhoog.



4 Licht hendel N5 omhoog.



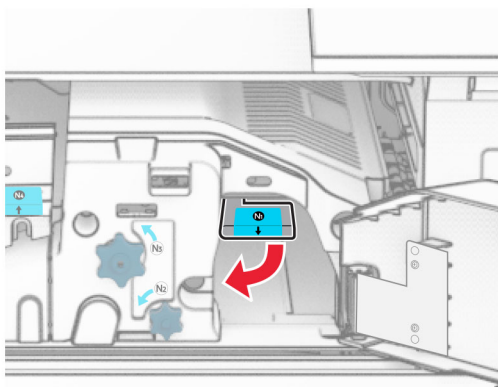
5 Verwijder het vastgelopen papier.

Opmerking: Zorg dat alle papierstukjes zijn verwijderd.



6 Sluit hendel N5 en sluit vervolgens hendel N4.

7 Duw hendel N1 omlaag.



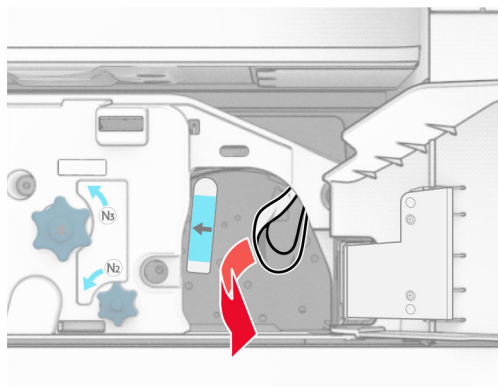
- 8 Draai knop N2 linksom.



- 9 Verwijder het vastgelopen papier.

Waarschuwing: mogelijke beschadiging: Doe uw accessoires aan uw hand af voordat u het vastgelopen papier verwijdert om schade aan de printer te voorkomen.

Opmerking: Zorg dat alle papierstukjes zijn verwijderd.



- 10 Zet hendel N1 weer op zijn plaats.

- 11 Sluit klep F.

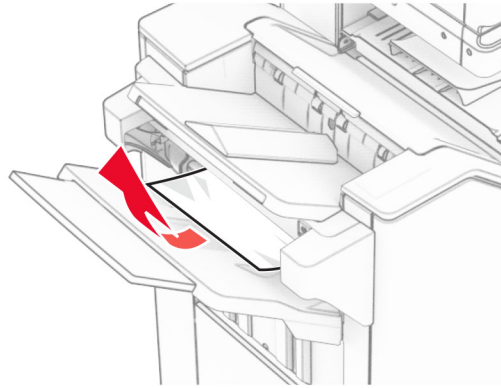
Vastgelopen papier in de finisher met niet- en perforeerfunctie

Als uw printer is geconfigureerd met de optie papiertransport, doet u het volgende:

- 1 Verwijder het vastgelopen papier in uitvoerlade 1.

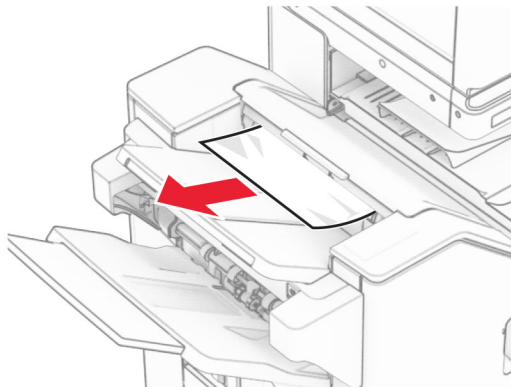
Opmerkingen:

- Zorg dat alle papierstukjes zijn verwijderd.
- Verwijder de afgedrukte pagina's niet uit de nietmachine, om te voorkomen dat er pagina's ontbreken.



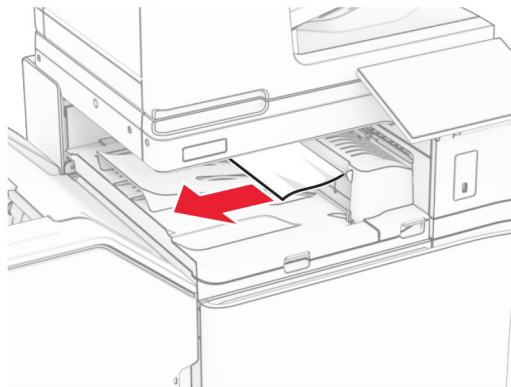
2 Verwijder het vastgelopen papier in de standaardlade van de finisher.

Opmerking: Zorg dat alle papierstukjes zijn verwijderd.



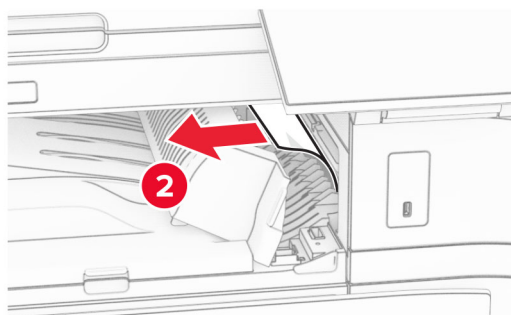
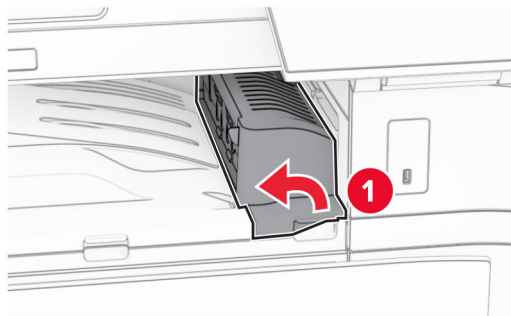
3 Verwijder het vastgelopen papier in uitvoerlade 2.

Opmerking: Zorg dat alle papierstukjes zijn verwijderd.

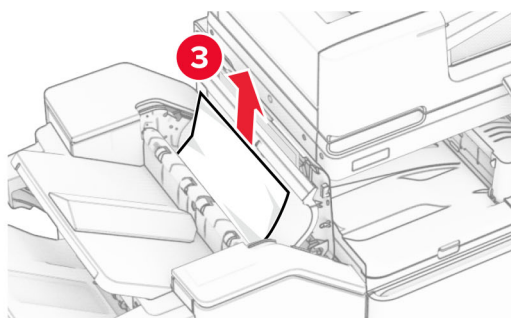
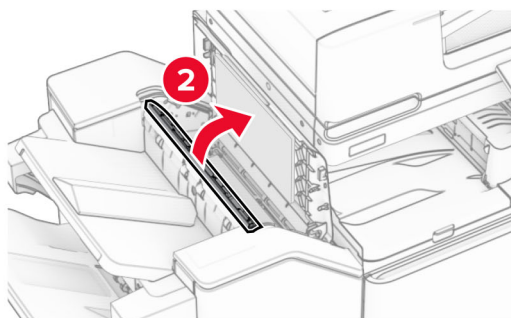
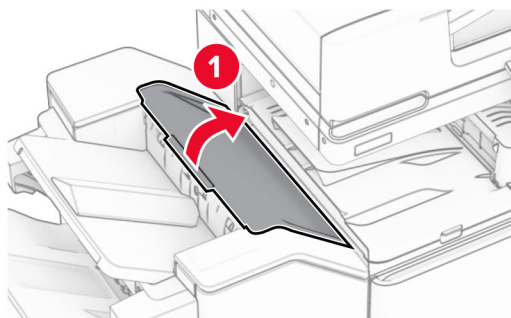


4 Open klep G van het papiertransport en verwijder het vastgelopen papier.

Opmerking: Zorg dat alle papierstukjes zijn verwijderd.

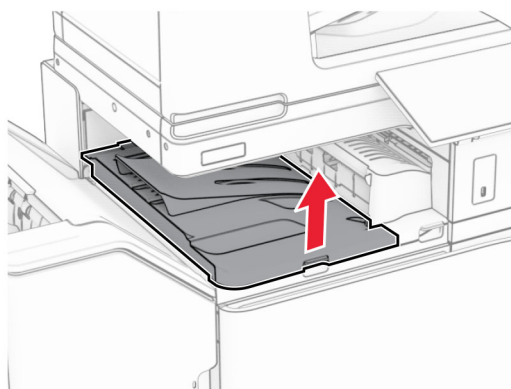


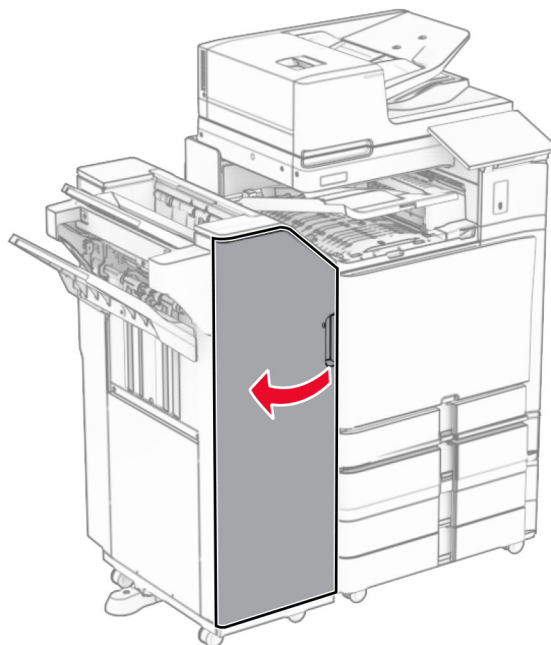
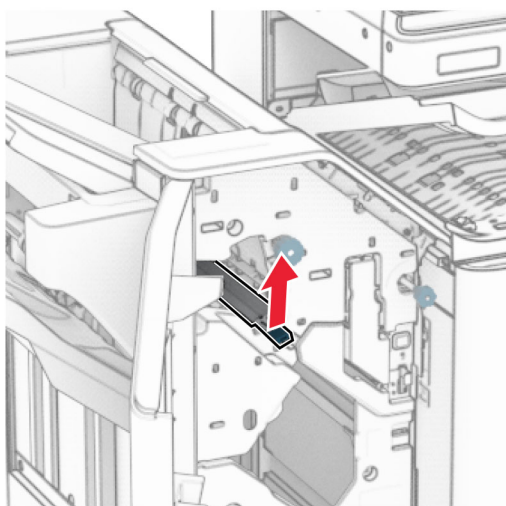
- 5 Sluit papiertransportklep G.
- 6 Open klep I en vervolgens klep R1. Verwijder vervolgens het vastgelopen papier.
Opmerking: Zorg dat alle papierstukjes zijn verwijderd.



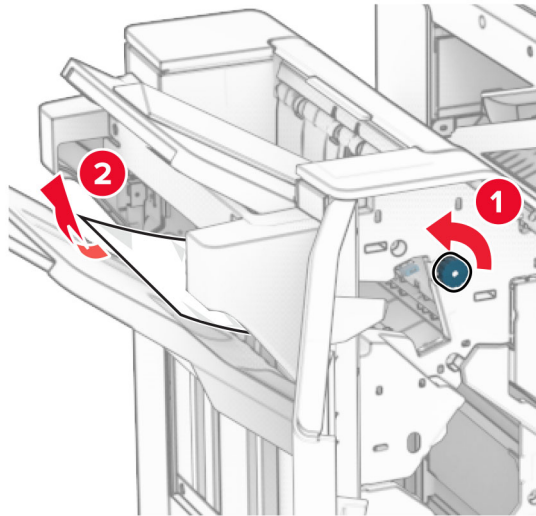
7 Sluit klep R1 en sluit vervolgens klep I.

8 Open papiertransportklep F.



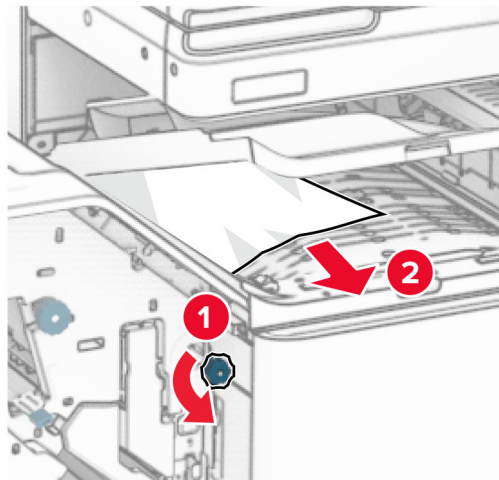
9 Open klep H.**10** Licht hendel R4 omhoog.**11** Draai knop R3-draaiknop linksom en verwijder het vastgelopen papier in lade 1.

Opmerking: Zorg dat alle papierstukjes zijn verwijderd.



12 Draai knop R2 linksom en verwijder het vastgelopen papier in papiertransportklep F.

Opmerking: Zorg dat alle papierstukjes zijn verwijderd.



13 Sluit papiertransportklep F.

14 Zet hendel R4 terug naar oorspronkelijke positie.

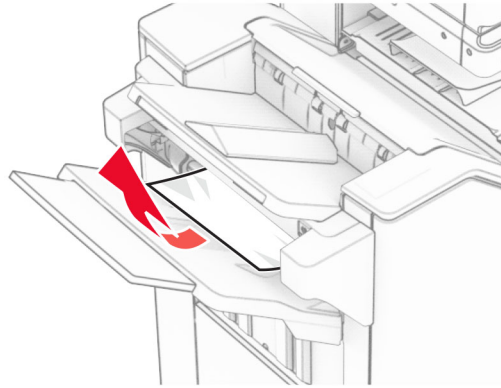
15 Sluit klep H.

Als uw printer is geconfigureerd met de optie papiertransport met vouwen, doet u het volgende:

1 Verwijder het vastgelopen papier in uitvoerlade 1.

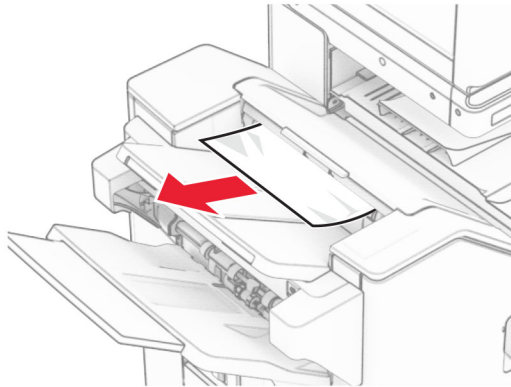
Opmerkingen:

- Zorg dat alle papierstukjes zijn verwijderd.
- Verwijder de afgedrukte pagina's niet uit de nietmachine, om te voorkomen dat er pagina's ontbreken.



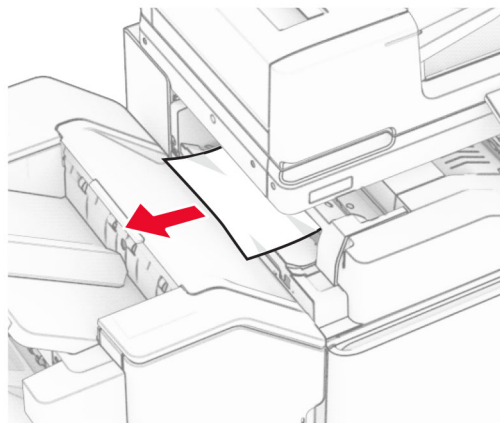
2 Verwijder het vastgelopen papier in de standaardlade van de finisher.

Opmerking: Zorg dat alle papierstukjes zijn verwijderd.

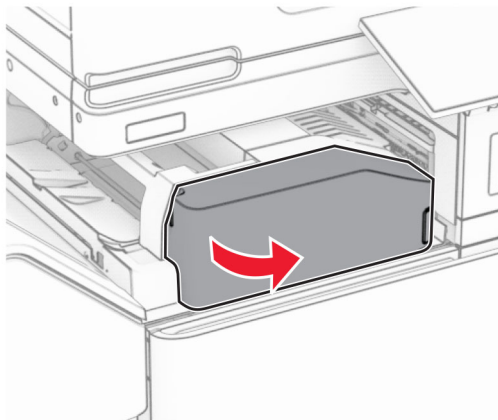


3 Verwijder het vastgelopen papier in uitvoerlade 2.

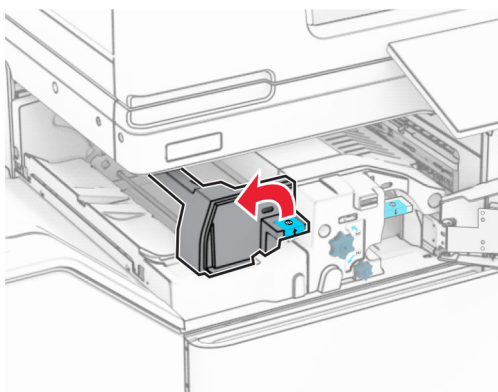
Opmerking: Zorg dat alle papierstukjes zijn verwijderd.



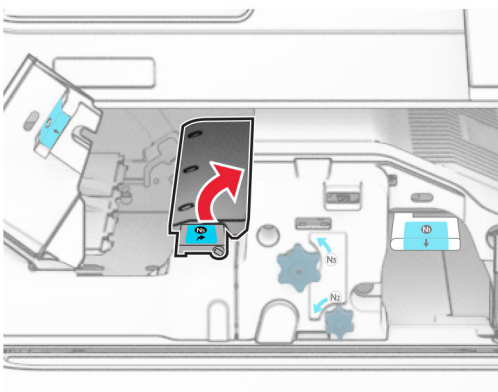
4 Open klep F.



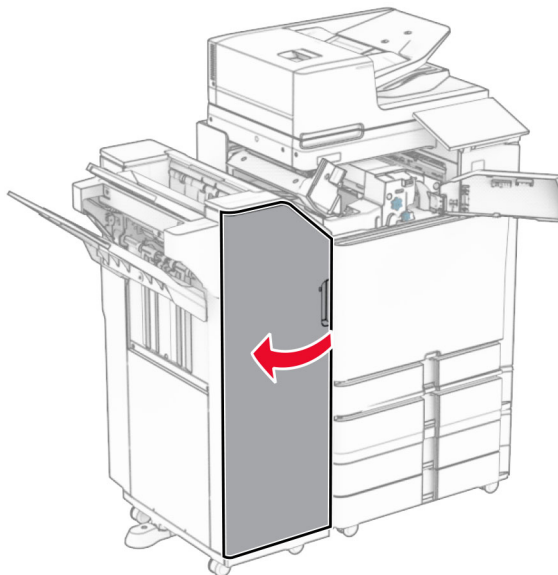
5 Open klep N4.



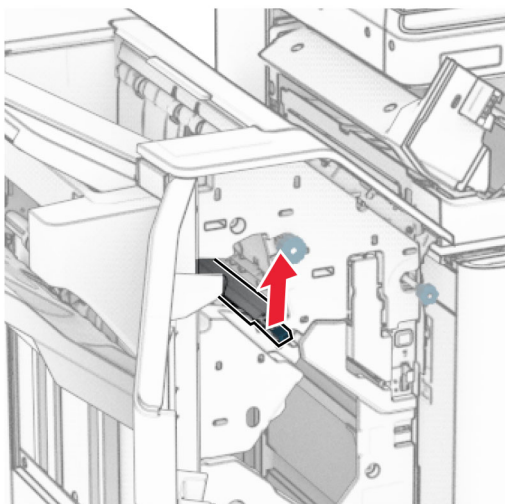
6 Open klep N5.



7 Open klep H.

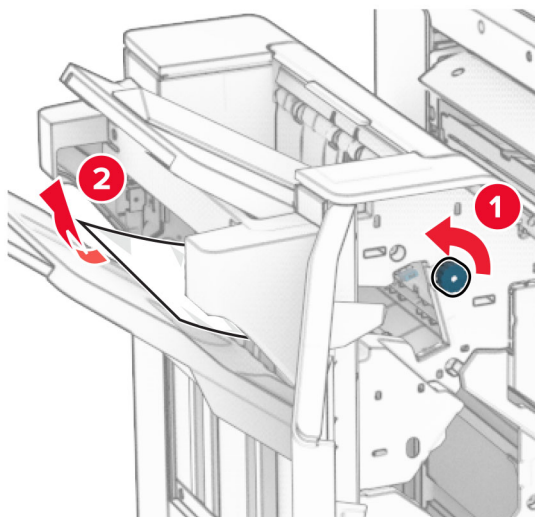


8 Licht hendel R4 omhoog.



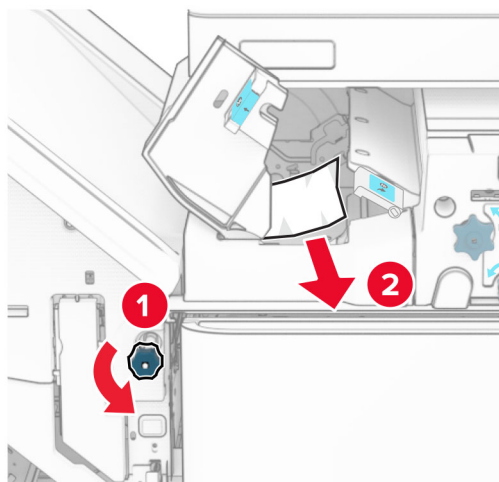
9 Draai knop R3-draaiknop linksom en verwijder het vastgelopen papier in lade 1.

Opmerking: Zorg dat alle papierstukjes zijn verwijderd.



- 10** Draai knop R2 linksom en verwijder het vastgelopen papier tussen de kleppen N4 en N5.

Opmerking: Zorg dat alle papierstukjes zijn verwijderd.

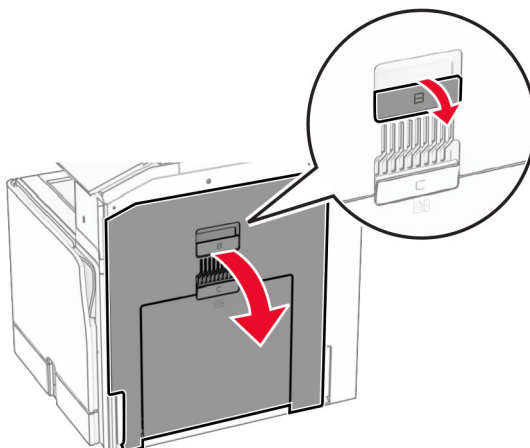


- 11** Open klep B.



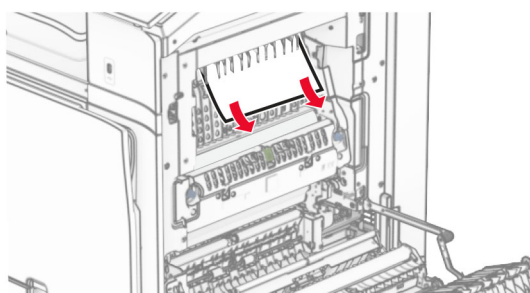
LET OP: HEET OPPERVLAK: De binnenkant van de printer kan heet zijn. Om letsel te voorkomen, moet u een heet oppervlak eerst laten afkoelen voordat u het aanraakt.

Waarschuwing: mogelijke beschadiging: Om schade door electrostatische ontlading te voorkomen, raakt u een blootliggend metalen frame van de printer aan voordat u iets met de binnenzijde van de printer doet.



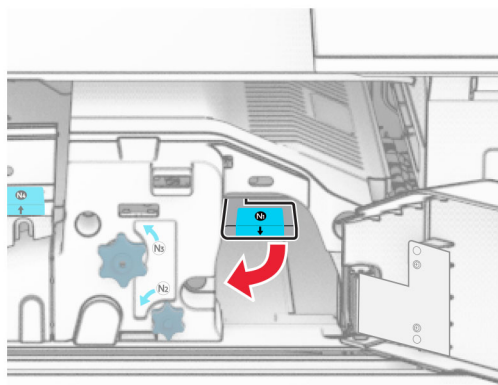
12 Verwijderd het vastgelopen papier onder de uitvoerrol van de standaardlade.

Opmerking: Zorg dat alle papierstukjes zijn verwijderd.

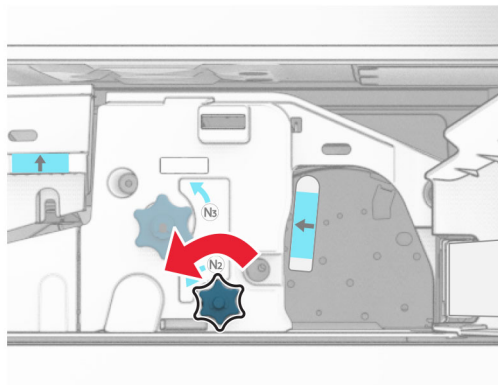


13 Sluit klep B.

14 Duw hendel N1 omlaag.



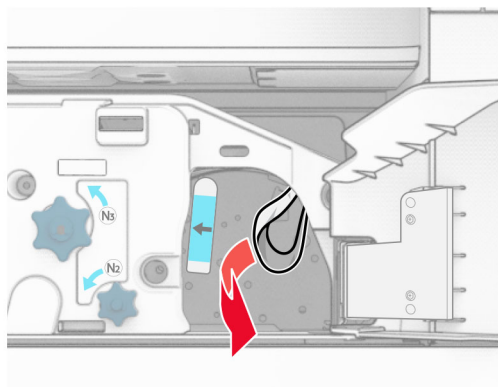
- 15** Draai knop N2 linksom.



- 16** Verwijder het vastgelopen papier.

Waarschuwing: mogelijke beschadiging: Doe uw accessoires aan uw hand af voordat u het vastgelopen papier verwijdert om schade aan de printer te voorkomen.

Opmerking: Zorg dat alle papierstukjes zijn verwijderd.



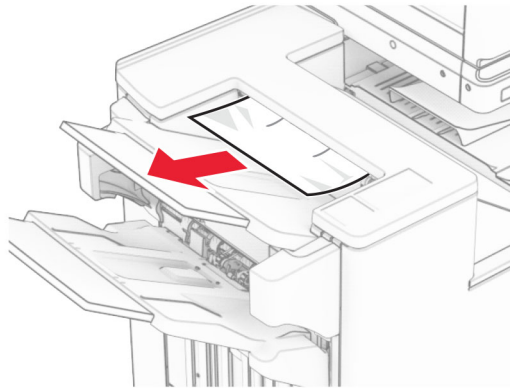
- 17** Zet hendel N1 weer op zijn plaats.
- 18** Sluit hendel N5 en sluit vervolgens hendel N4.
- 19** Sluit klep F.
- 20** Zet hendel R4 terug naar oorspronkelijke positie.
- 21** Sluit klep H.

Papier vastgelopen in de boekjesfinisher

Als uw printer is geconfigureerd met de optie papiertransport, doet u het volgende:

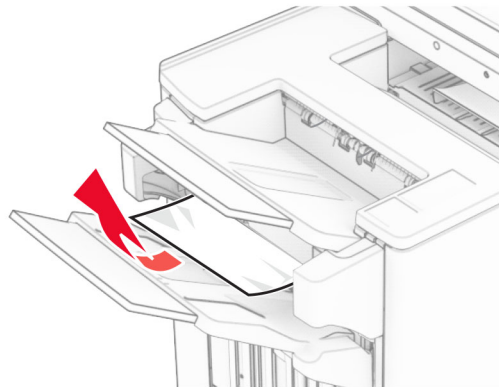
- 1** Verwijder het vastgelopen papier in de standaardlade van de finisher.

Opmerking: Zorg dat alle papierstukjes zijn verwijderd.



2 Verwijder het vastgelopen papier in uitvoerlade 1.

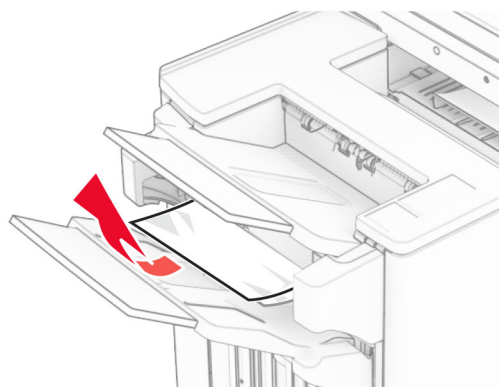
Opmerking: Zorg dat alle papierstukjes zijn verwijderd.



3 Verwijder het vastgelopen papier in uitvoerlade 1.

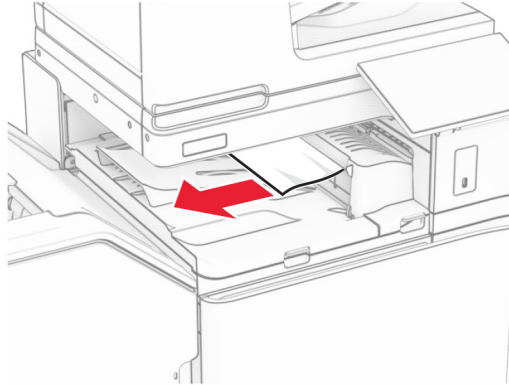
Opmerkingen:

- Zorg dat alle papierstukjes zijn verwijderd.
- Verwijder de afgedrukte pagina's niet uit de nietmachine, om te voorkomen dat er pagina's ontbreken.



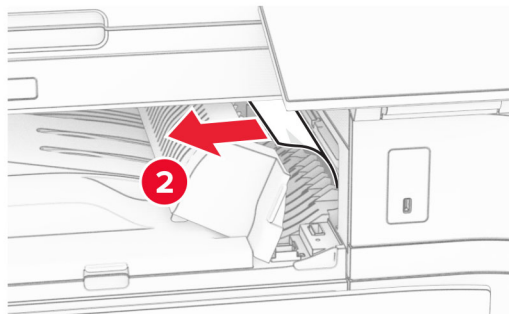
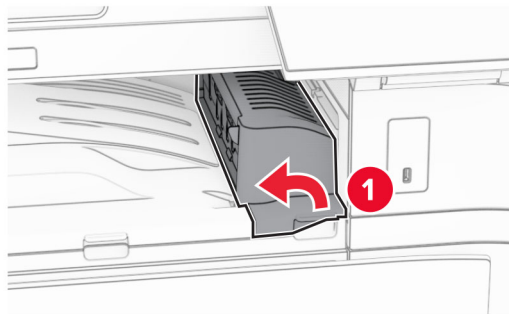
- 4 Verwijder het vastgelopen papier in uitvoerlade 3.

Opmerking: Zorg dat alle papierstukjes zijn verwijderd.



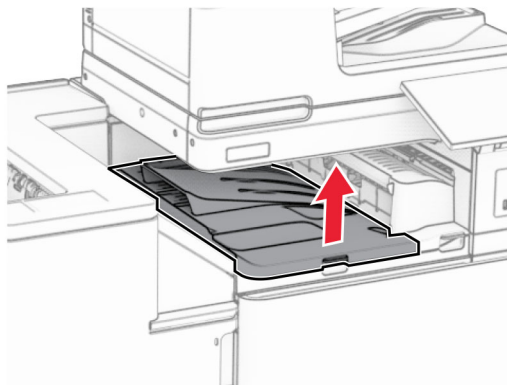
- 5 Open klep G van het papiertransport en verwijder het vastgelopen papier.

Opmerking: Zorg dat alle papierstukjes zijn verwijderd.

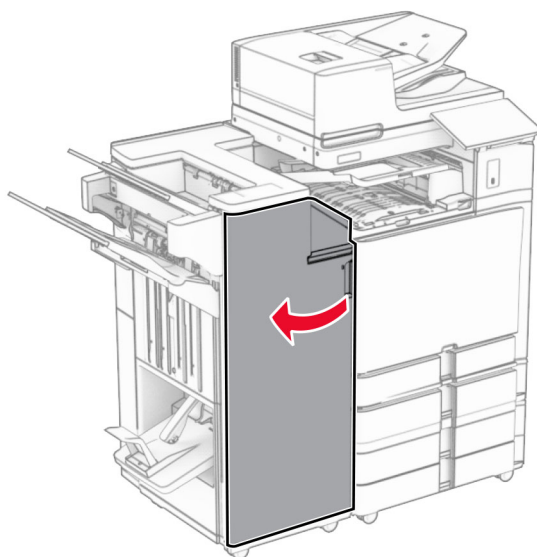


- 6 Sluit papiertransportklep G.

7 Open papiertransportklep F.

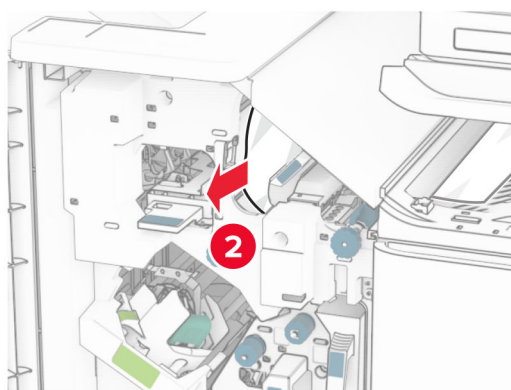
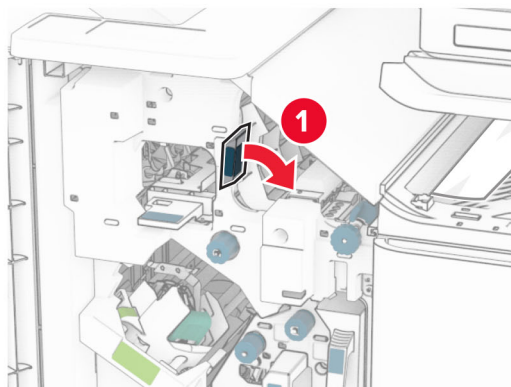


8 Open klep H.



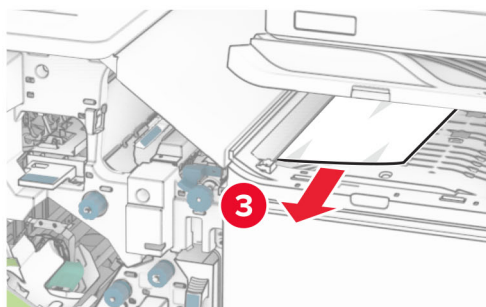
9 Duw hendel R3 naar rechts en verwijder het vastgelopen papier.

Opmerking: Zorg dat alle papierstukjes zijn verwijderd.



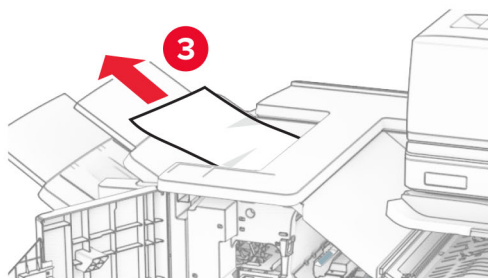
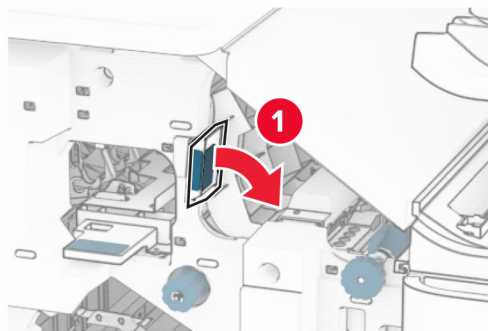
10 Verplaats hendel R1 naar links, draai knop R2 linksom en verwijder het vastgelopen papier.

Opmerking: Zorg dat alle papierstukjes zijn verwijderd.



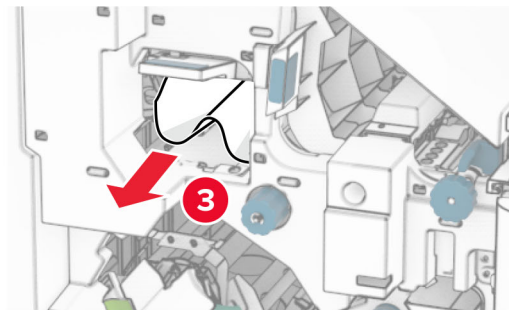
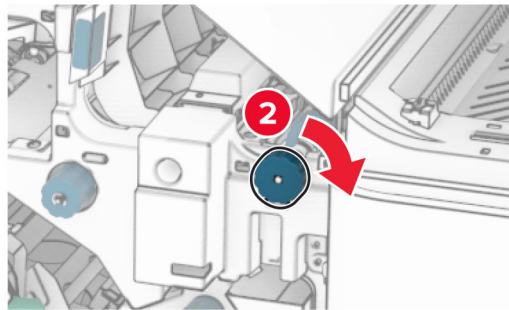
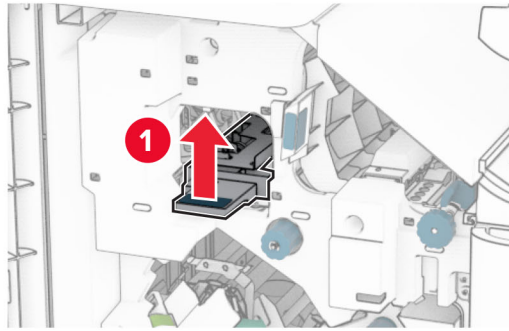
11 Draai knop R5 linksom en verwijder het vastgelopen papier uit de standaardlade van de finisher.

Opmerking: Zorg dat alle papierstukjes zijn verwijderd.



12 Licht hendel R4 omhoog, draai knop R2 rechtsonder en verwijder het vastgelopen papier.

Opmerking: Zorg dat alle papierstukjes zijn verwijderd.



13 Sluit papiertransportklep F.

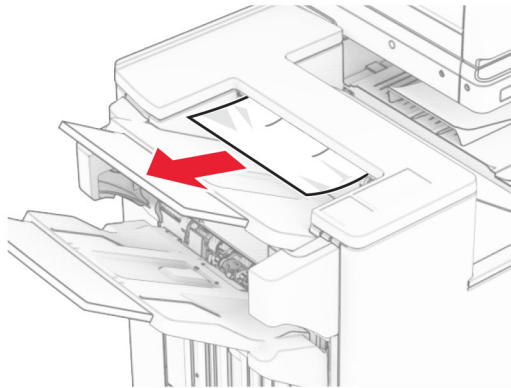
14 Zet de hendels R1, R3 en R4 terug naar de oorspronkelijke positie.

15 Sluit klep H.

Als uw printer is geconfigureerd met de optie papiertransport met vouwen, doet u het volgende:

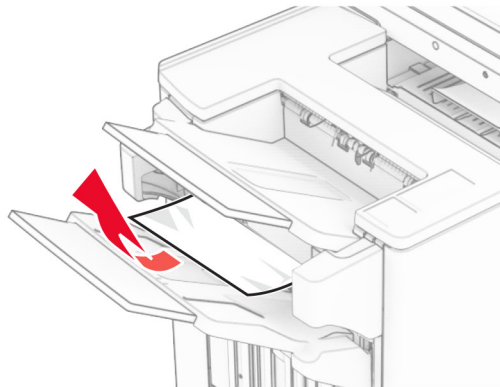
1 Verwijder het vastgelopen papier in de standaardlade van de finisher.

Opmerking: Zorg dat alle papierstukjes zijn verwijderd.



2 Verwijder het vastgelopen papier in uitvoerlade 1.

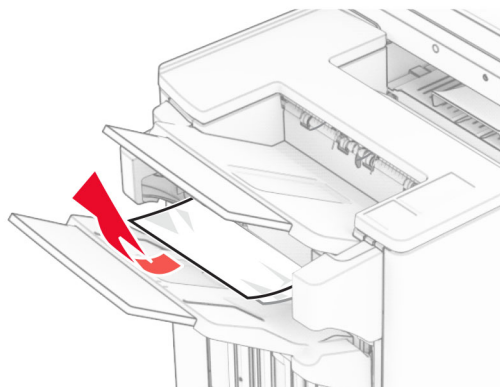
Opmerking: Zorg dat alle papierstukjes zijn verwijderd.



3 Verwijder het vastgelopen papier in uitvoerlade 1.

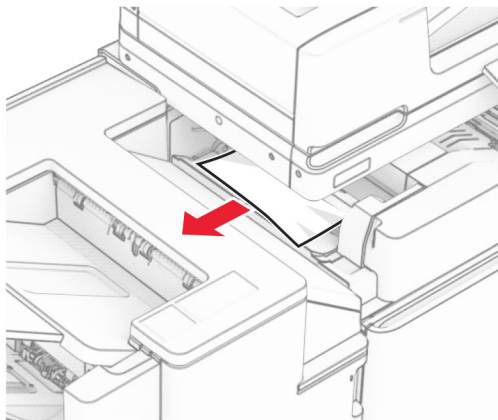
Opmerkingen:

- Zorg dat alle papierstukjes zijn verwijderd.
- Verwijder de afgedrukte pagina's niet uit de nietmachine, om te voorkomen dat er pagina's ontbreken.

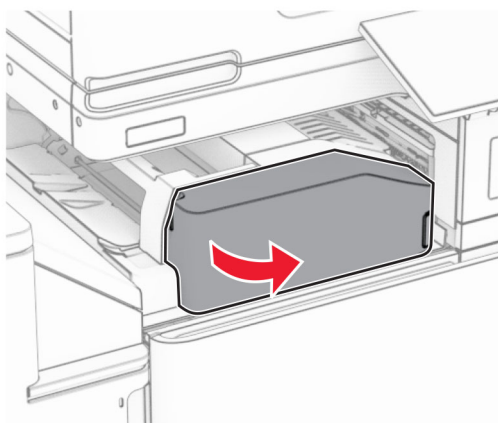


4 Verwijder het vastgelopen papier in uitvoerlade 3.

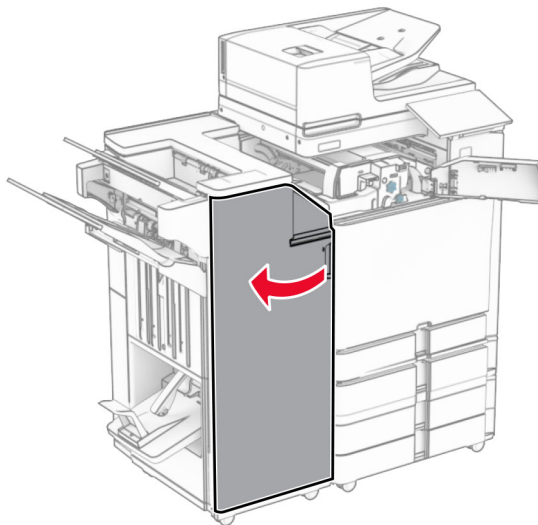
Opmerking: Zorg dat alle papierstukjes zijn verwijderd.



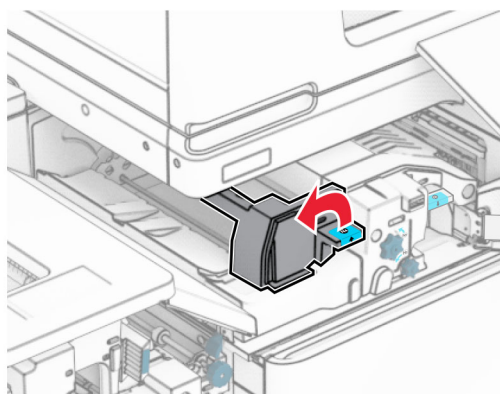
5 Open klep F.



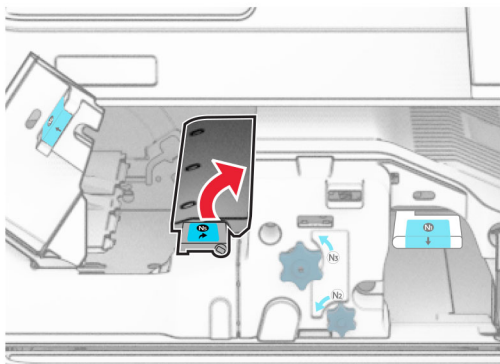
6 Open klep H.



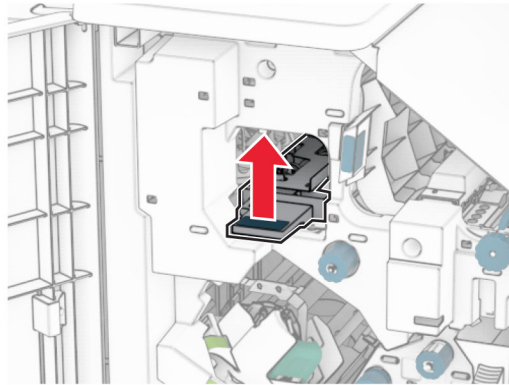
7 Open klep N4.



8 Open klep N5.

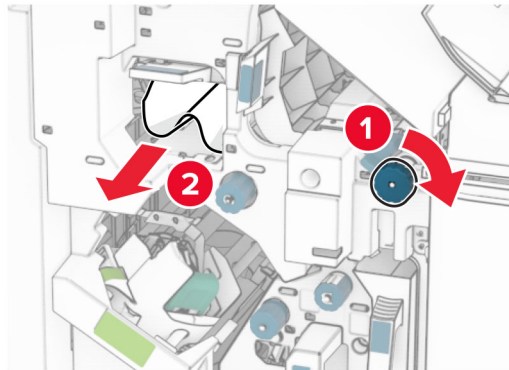


9 Licht hendel R4 omhoog.



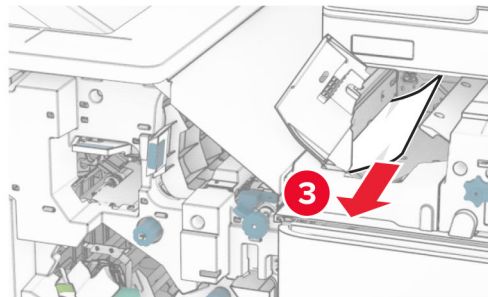
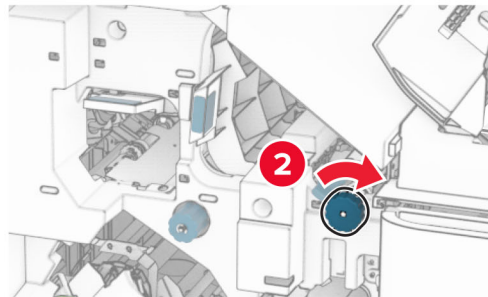
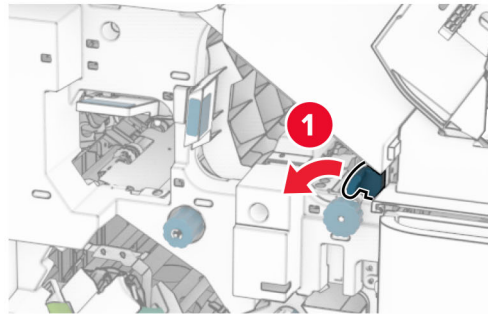
10 Draai knop R2 rechtsom en verwijder het vastgelopen papier in hendel R4.

Opmerking: Zorg dat alle papierstukjes zijn verwijderd.



11 Verplaats hendel R1 naar links, draai knop R2 linksom en verwijder het vastgelopen papier tussen de kleppen N4 en N5.

Opmerking: Zorg dat alle papierstukjes zijn verwijderd.

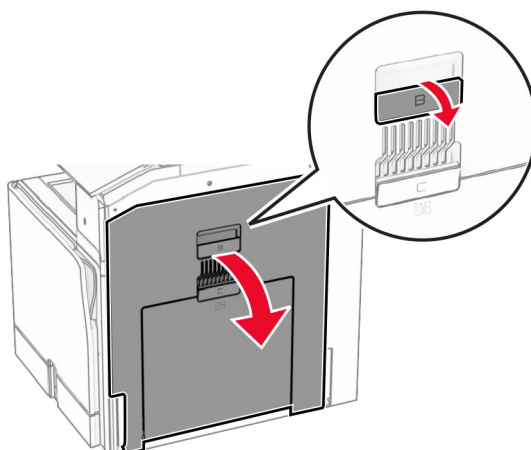


12 Open klep B.



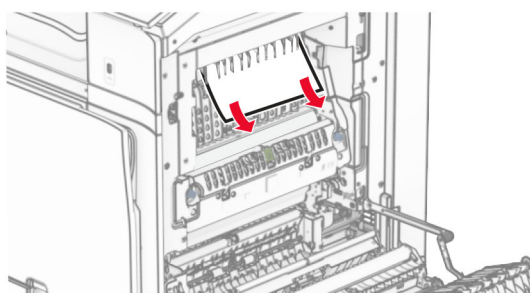
LET OP: HEET OPPERVLAK: De binnenkant van de printer kan heet zijn. Om letsel te voorkomen, moet u een heet oppervlak eerst laten afkoelen voordat u het aanraakt.

Waarschuwing: mogelijke beschadiging: Om schade door electrostatische ontlading te voorkomen, raakt u een blootliggend metalen frame van de printer aan voordat u iets met de binnenzijde van de printer doet.



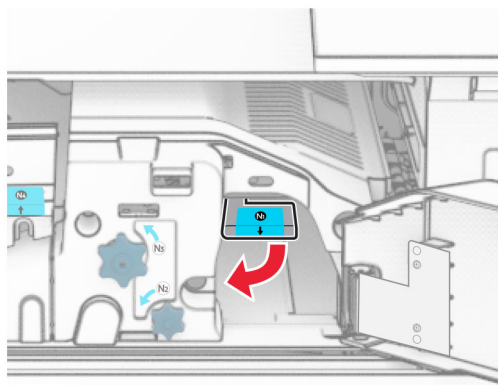
13 Verwijderd het vastgelopen papier onder de uitvoerrol van de standaardlade.

Opmerking: Zorg dat alle papierstukjes zijn verwijderd.

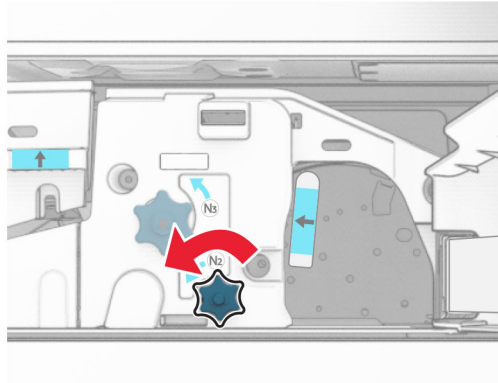


14 Sluit klep B.

15 Duw hendel N1 omlaag.



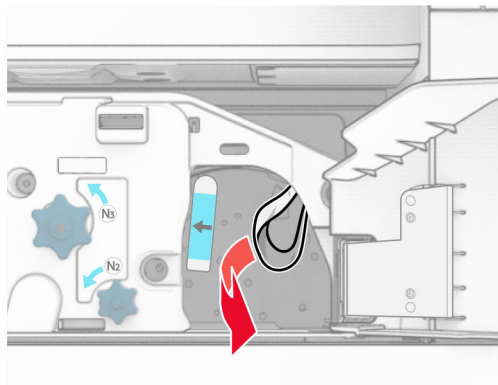
- 16** Draai knop N2 linksom.



- 17** Verwijder het vastgelopen papier.

Waarschuwing: mogelijke beschadiging: Doe uw accessoires aan uw hand af voordat u het vastgelopen papier verwijdert om schade aan de printer te voorkomen.

Opmerking: Zorg dat alle papierstukjes zijn verwijderd.

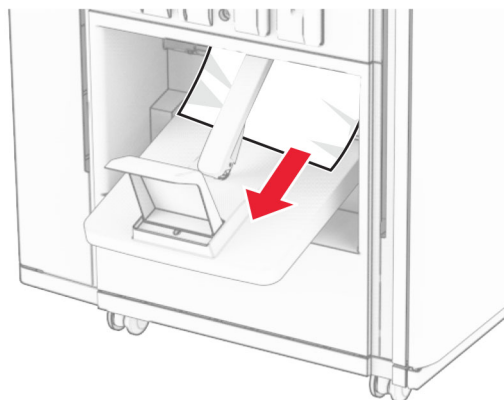


- 18** Zet hendel N1 weer op zijn plaats.
- 19** Sluit klep N5 en sluit vervolgens klep N4.
- 20** Sluit klep F.
- 21** Zet de hendels R1, R3 en R4 terug naar hun oorspronkelijke posities.
- 22** Sluit klep H.

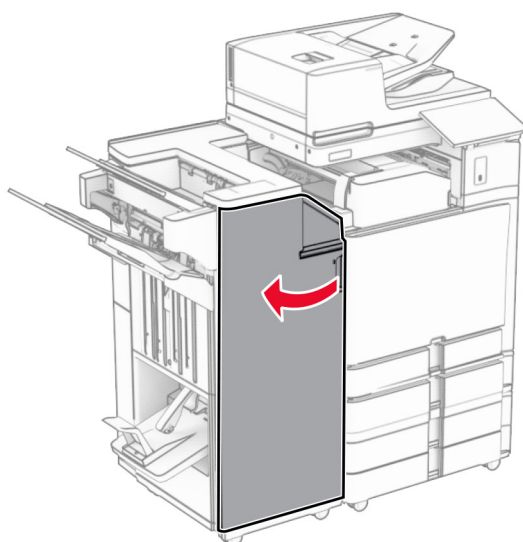
Papierstoring in de boekjesmaker

- 1** Verwijder het vastgelopen papier uit uitvoerlade 2.

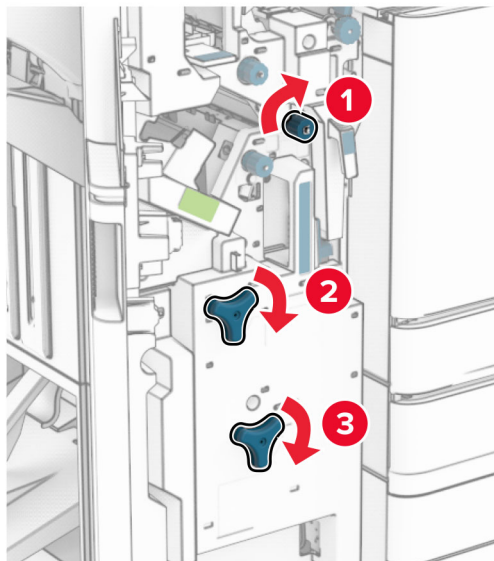
Opmerking: Zorg dat alle papierstukjes zijn verwijderd.



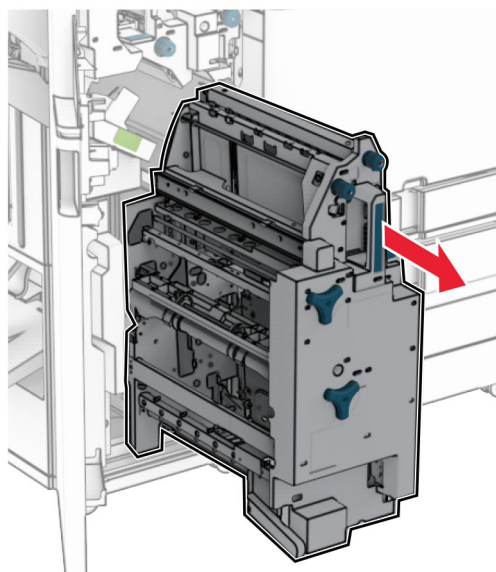
2 Open klep H.



3 Draai de knoppen R6, R11 en R10 rechtsom.

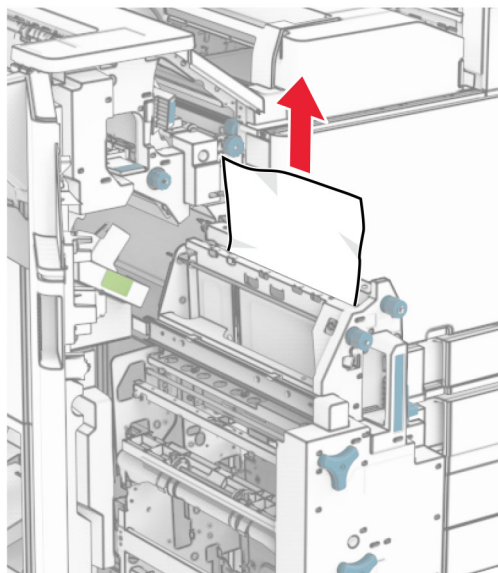


4 Trek de brochuremaker naar buiten.

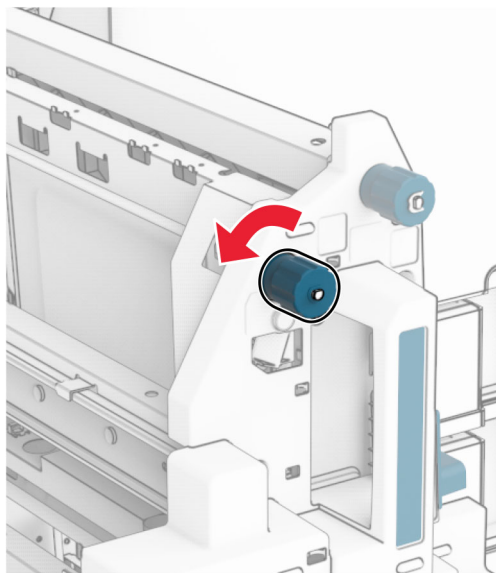


5 Verwijder het vastgelopen papier.

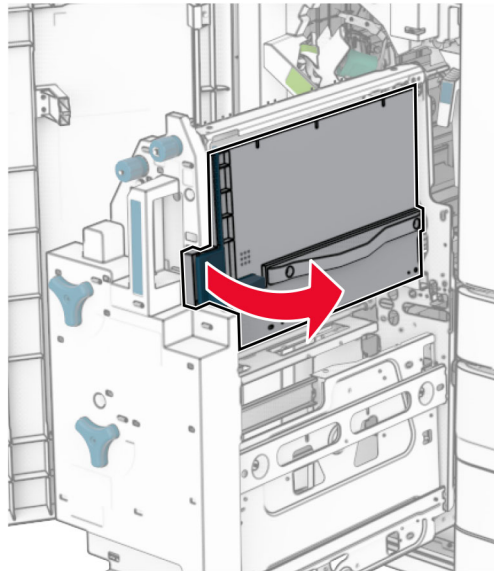
Opmerking: Zorg dat alle papierstukjes zijn verwijderd.



6 Draai knop R9 linksom tot deze niet verder kan.

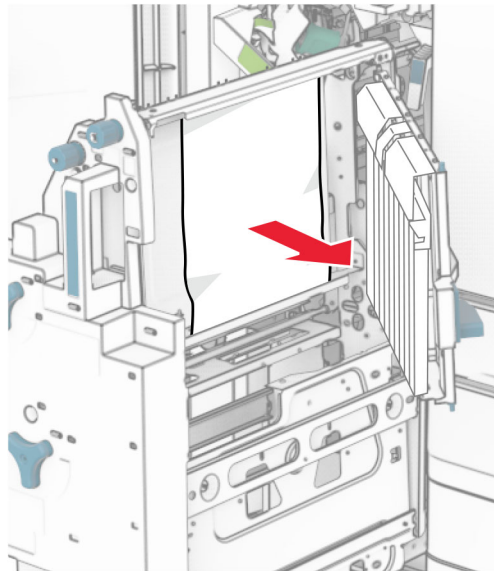


7 Open klep R8.



8 Verwijder het vastgelopen papier.

Opmerking: Zorg dat alle papierstukjes zijn verwijderd.



9 Sluit klep R8.

10 Plaats de boekjesmaker terug in de boekjesfinisher.

11 Sluit klep H.

Problemen met de netwerkverbinding

Kan Embedded Web Server niet openen

Probeer een of meer van de oplossingen:

- Controleer of de printer is ingeschakeld.
- Zorg ervoor dat het IP-adres van de printer correct is.

Opmerkingen:

- Bekijk het IP-adres op het bedieningspaneel.
 - Het IP-adres bestaat uit vier sets met cijfers gescheiden door punten, bijvoorbeeld: 123.123.123.123.
 - Controleer of u een ondersteunde browser hebt geïnstalleerd.
 - Internet Explorer versie 11 of hoger
 - Microsoft Edge
 - Safari versie 6 of hoger
 - Google Chrome™-versie 32 of hoger
 - Mozilla Firefox versie 24 of hoger
 - Controleer of de netwerkverbinding actief is.
- Opmerking:** Als de verbinding niet werkt, neemt u contact op met uw beheerder.
- Zorg ervoor dat de kabelverbindingen met de printer en afdrukservers goed zijn bevestigd. Raadpleeg de documentatie die bij de afdrukservers is geleverd voor meer informatie.
 - Controleer of de webproxyservers zijn uitgeschakeld.

Opmerking: Als de servers zijn uitgeschakeld, neemt u contact op met uw beheerder.

Als het probleem zich blijft voordoen, neemt u contact op met [klantenondersteuning](#).

Kan de printer niet verbinden met een Wi-Fi-netwerk.

Probeer een of meer van de oplossingen:

- Ga vanaf het bedieningspaneel naar **Instellingen > Netwerk/poorten > Netwerkoverzicht > Actieve adapter** en selecteer **Automatisch**.
- Controleer of de computer is verbonden met het juiste Wi-Fi-netwerk. Zie '[Printer aansluiten op een Wi-Fi-netwerk](#)' op pagina 256 voor meer informatie.

Opmerking: Sommige routers delen mogelijk de standaard Wi-Fi-naam.

- Controleer of u het juiste netwerkwachtwoord hebt opgegeven.

Opmerking: Let op de spaties, getallen en hoofdletters in het wachtwoord.

- Controleer of de juiste beveiligingsmodus voor draadloos is geselecteerd. Ga vanaf het bedieningspaneel **Instellingen > Netwerk/poorten > Draadloos > Beveiligingsmodus voor draadloos**.

Als het probleem zich blijft voordoen, neemt u contact op met [klantenondersteuning](#).

Problemen met hardwareopties

Kan interne optie niet detecteren

Probeer een of meer van de oplossingen:

- Schakel de printer uit en schakel de printer vervolgens na ongeveer 10 seconden weer in.
- Druk de **Pagina met menu-instellingen** af en controleer of de interne optie wordt vermeld in de lijst met geïnstalleerde functies. Ga vanaf het bedieningspaneel naar **Instellingen > Rapporten > Pagina met menu-instellingen**.
- Controleer of de interne optie goed op de controllerkaart is geïnstalleerd.
 - 1 Schakel de printer uit en trek de stekker van het netsnoer van de printer uit het stopcontact.
 - 2 Zorg ervoor dat de interne optie op de juiste connector op de controllerkaart is geïnstalleerd.
 - 3 Sluit de stekker van het netsnoer aan op het stopcontact en zet de printer aan.

 **LET OP: RISICO OP LETSEL:** Sluit het netsnoer aan op een geaard stopcontact dat zich dicht in de buurt van het product bevindt en gemakkelijk bereikbaar is om brand of elektrische schokken te voorkomen.
- Controleer of de interne optie beschikbaar is in het printstuurprogramma.

Opmerking: Voeg indien nodig de interne optie handmatig toe in het printerstuurprogramma om deze beschikbaar te maken voor afdruktaken. Zie '[Beschikbare opties van het printerstuurprogramma toevoegen](#)' op pagina 100 voor meer informatie.

Als het probleem zich blijft voordoen, neemt u contact op met [klantenondersteuning](#).

Internal Solutions Port werkt niet goed

Probeer een of meer van de oplossingen:

- Druk de **Pagina met menu-instellingen** af en controleer of de Internal Solutions Port (ISP) wordt vermeld in de lijst met geïnstalleerde functies. Ga vanaf het bedieningspaneel naar **Instellingen > Rapporten > Pagina met menu-instellingen**.
- Verwijder de ISP en installeer deze vervolgens opnieuw. Zie '[Een Internal Solutions Port installeren](#)' op pagina 250 voor meer informatie.
- Controleer de kabel en de ISP-aansluiting.
 - 1 Gebruik de juiste kabel en zorg ervoor dat deze stevig is aangesloten op de ISP.
 - 2 Controleer of de interfacekabel van de ISP-oplossing stevig is aangesloten op de corresponderende sleuf op de controllerkaart.

Als het probleem zich blijft voordoen, neemt u contact op met [klantenondersteuning](#).

Parallele of seriële interfacekaart werkt niet correct

Probeer een of meer van de oplossingen:

- Druk de **Pagina met menu-instellingen** af en controleer of de parallelle of seriële interfacekaart wordt vermeld in de lijst met geïnstalleerde functies. Ga vanaf het bedieningspaneel naar **Instellingen > Rapporten > Pagina met menu-instellingen**.
- Verwijder de parallelle of seriële interfacekaart en installeer deze opnieuw. Zie '[Een Internal Solutions Port installeren](#)' op pagina 250 voor meer informatie.
- Controleer de verbinding tussen de kabel en de parallelle of seriële interfacekaart.

Als het probleem zich blijft voordoen, neemt u contact op met [klantenondersteuning](#).

Flash beschadigd

Probeer een of meer van de oplossingen:

- Vervang het beschadigde flashgeheugen.
- Selecteer **Doorgaan** om het bericht te negeren en door te gaan met afdrucken.
- Annuleer de huidige afdruktaak.

Onvoldoende ruimte in flashgeheugen voor bronnen

Probeer een of meer van de oplossingen:

- Selecteer **Doorgaan** om het bericht te wissen en door te gaan met afdrucken.
- Verwijder lettertypen, macro's en andere gegevens die zijn opgeslagen in het flashgeheugen.
- Installeer een opslagstation.

Opmerking: Geladen lettertypen en macro's die niet eerder zijn opgeslagen in het flashgeheugen, worden verwijderd.

Problemen met supplies

Vervang cartridge, printerregio onjuist

U kunt dit probleem oplossen door een cartridge met de regio te kopen die overeenkomt met de printerregio, of koop een universele cartridge.

- Het eerste getal in het bericht na 42 geeft de regio van de printer weer.
- Het tweede getal in het bericht na 42 geeft de regio van de cartridge weer.

Regio's voor printer en tonercartridges

Regio	Numerieke code
Universele of niet-gedefinieerde regio	0
Noord-Amerika (Verenigde Staten, Canada)	1
Europese Economische Ruimte, West-Europa, Scandinavische landen, Zwitserland	2
Azië en de Stille Oceaan	3

Regio	Numerieke code
Latijns-Amerika	4
Overige Europese landen, Midden-Oosten, Afrika	5
Australië, Nieuw-Zeeland	6
Ongeldige regio	9

Opmerking: Druk de **Testpagina's afdrukkwaliteit** af om de regio-instellingen van de printer en de tonercartridge te bepalen. Navigeer met behulp van het bedieningspaneel naar **Instellingen > Problemen oplossen > Testpagina's afdrukkwaliteit**.

Opnieuw gevulde [kleur] cartridge.

De printer heeft een normale Lexmark-cartridge gedetecteerd die door een andere partij dan Lexmark is gevuld met niet-originele toner.

Selecteer **OK** om door te gaan.

Alle indicatoren voor de levensduur van printeronderdelen zijn ontworpen voor gebruik met supplies en onderdelen van Lexmark en leveren mogelijk onvoorspelbare resultaten bij het gebruik van supplies of onderdelen in uw Lexmark printer die zijn geherfabriceerd door andere partijen dan Lexmark.

Zie de beperkte garantieverklaring voor de printer voor meer informatie.

Supply van een ander merk dan Lexmark

De printer heeft gedetecteerd dat een supply of onderdeel van een ander merk dan Lexmark in de printer is geïnstalleerd.

Uw Lexmark-printer werkt het beste met originele supplies en onderdelen van Lexmark. Wanneer u supplies of onderdelen van andere fabrikanten gebruikt, kan dit negatieve gevolgen hebben voor de prestaties, betrouwbaarheid of levensduur van de printer en de beeldverwerkingsonderdelen van het apparaat.

Alle levensduurindicatoren zijn ontworpen om te functioneren met de supplies en onderdelen Lexmark. Als u supplies of onderdelen van andere fabrikanten gebruikt, kan dat tot onvoorspelbare resultaten leiden. Het gebruik van beeldverwerkingsonderdelen langer dan de beoogde levensduur kan uw Lexmark-printer of de desbetreffende onderdelen beschadigen.

Waarschuwing: mogelijke beschadiging: Het gebruik van supplies of onderdelen van andere fabrikanten kan gevolgen hebben voor uw garantie. Schade die werd veroorzaakt door het gebruik van supplies of onderdelen van andere fabrikanten valt niet onder de garantie.

Als u deze risico's wilt aanvaarden en wilt doorgaan met het gebruik van niet-originele supplies of onderdelen in uw printer, hou dan de foutmelding op het display met twee vingers gedurende 15 seconden ingedrukt. als een bevestigingsdialoogvenster wordt weergegeven, raakt u **Doorgaan** aan.

Als u deze risico's niet wilt aanvaarden, verwijder dan het supply of onderdeel van andere fabrikanten uit uw printer en vervang deze door een origineel supply of onderdeel van Lexmark. Zie '[Officiële Lexmark onderdelen en supplies gebruiken](#)' op pagina 384 voor meer informatie.

Als de printer niet afdrukt na het wissen van het foutbericht, dient u de gebruiksteller van de supplies opnieuw in te stellen.

- 1 Ga vanaf het bedieningspaneel naar **Instellingen > Apparaat > Onderhoud > Configuratiemenu > Verbruik en tellers van supplies**.
- 2 Selecteer het onderdeel dat of de supply die u wilt instellen en selecteer vervolgens **Start**.
- 3 Lees het waarschuwingsbericht en selecteer vervolgens **Doorgaan**.
- 4 Raak de display gedurende 15 seconden met twee vingers aan om het bericht te wissen.

Opmerking: Als u de gebruiksteller van supplies niet kunt resetten, retourneert u het artikel naar de plaats van aankoop.

Problemen met de papierinvoer

Gekruld papier



Probeer een of meer van de oplossingen:

- Schuif de geleiders in de lade naar de juiste positie voor het papier in de lade.
- Geef het papierformaat op via het dialoogvenster Voorkeursinstellingen voor afdrukken of het venster Afdrukken, afhankelijk van het besturingssysteem. Zorg ervoor dat de instellingen overeenkomen met het papier.

Opmerking: U kunt deze instellingen ook wijzigen met het bedieningspaneel van de printer. Navigeer naar **Instellingen > Papier > Ladeconfiguratie > Papierformaat/-soort**.

- Verwijder het papier, draai het om en plaats het papier terug.
- Vervang het papier door papier uit een nieuw pak.

Opmerking: Papier neemt vocht op in een vochtige omgeving. Bewaar het papier altijd in de originele verpakking tot u het gaat gebruiken.

Als het probleem zich blijft voordoen, neemt u contact op met [klantenondersteuning](#).

Envelop wordt dichtgeplakt tijdens afdrukken

Probeer een of meer van de oplossingen:

- Gebruik een envelop die in een droge omgeving is bewaard.

Opmerking: Tijdens het bedrukken van een vochtige envelop kunnen de plakranden worden dichtgeplakt.

- Zorg dat de papiersoort is ingesteld op **Envelop**. Ga vanaf het bedieningspaneel naar **Instellingen > Papier > Ladeconfiguratie > Papierformaat/-soort**.

Als het probleem zich blijft voordoen, neemt u contact op met [klantenondersteuning](#).

Gesorteerd afdrukken werkt niet

Probeer een of meer van de oplossingen:

- Ga vanaf het bedieningspaneel naar **Instellingen > Afdrukken > Lay-out > Sorteren** en selecteer **Aan [1,2,1,2,1,2]**.
- Open vanuit het document dat u wilt afdrukken het dialoogvenster Voorkeursinstellingen voor afdrukken of Afdrukken en selecteer vervolgens **Sorteren**.
- Verminder het aantal pagina's om af te drukken.

Als het probleem zich blijft voordoen, neemt u contact op met [klantenondersteuning](#).

Laden koppelen lukt niet

Probeer een of meer van de oplossingen:

- Controleer of in de gekoppelde laden hetzelfde papierformaat, dezelfde afdrukstand en dezelfde papiersoort worden gebruikt.
- Controleer of de papiergeleiders juist zijn geplaatst.
- Stel het papierformaat en de papiersoort van het papier in de gekoppelde laden in. Ga vanaf het bedieningspaneel naar **Instellingen > Papier > Ladeconfiguratie > Papierformaat/-soort**.
- Zorg dat **Lade koppelen** is ingesteld op **Automatisch**. Zie '[Laden koppelen](#)' op pagina 97 voor meer informatie.

Als het probleem zich blijft voordoen, neemt u contact op met [klantenondersteuning](#).

Papier loopt regelmatig vast

Probeer een of meer van de oplossingen:

- Controleer of het papier op de juiste wijze is geplaatst.

Opmerkingen:

- Controleer of de papiergeleiders juist zijn geplaatst.
 - Zorg ervoor dat de stapel niet boven de aanduiding voor de maximale hoeveelheid uitkomt.
 - Zorg ervoor dat u op het aanbevolen papierformaat en de aanbevolen papiersoort afdrukt.
- Stel het juiste papierformaat en de juiste papiersoort in. Ga vanaf het bedieningspaneel naar **Instellingen > Papier > Ladeconfiguratie > Papierformaat/-soort**.

- Vervang het papier door papier uit een nieuw pak.

Opmerking: Papier neemt vocht op in een vochtige omgeving. Bewaar het papier altijd in de originele verpakking tot u het gaat gebruiken.

Als het probleem zich blijft voordoen, neemt u contact op met [klantenondersteuning](#).

Vastgelopen pagina's worden niet opnieuw afgedrukt

- 1 Ga vanaf het bedieningspaneel naar **Instellingen > Apparaat > Meldingen > Herstel content na storing**.
- 2 Selecteer in het menu **Herstel na storing** de optie **Aan** of **Automatisch**.

Als het probleem zich blijft voordoen, neemt u contact op met [klantenondersteuning](#).

Problemen met e-mailen

De foutmelding "SMTP-server niet geconfigureerd" uitschakelen

- 1 Ga vanaf het bedieningspaneel naar **Instellingen > E-mail > E-mailinstellingen**.
- 2 Zet de instelling **Schakel de foutmelding "SMTP-server is niet ingesteld"** uit op **Aan**.

Voer een of meer van de volgende handelingen uit om te voorkomen dat de fout opnieuw optreedt:

- Werk de printerfirmware bij. Zie "Firmware bijwerken" voor meer informatie.
- Configureer de SMTP-instellingen voor e-mail. Zie '[De SMTP-instellingen configureren' op pagina 271](#) voor meer informatie.

Kan geen e-mails verzenden

Probeer een of meer van de volgende oplossingen:

- Controleer of de SMTP-instellingen voor e-mail juist zijn geconfigureerd. Zie '[De SMTP-instellingen configureren' op pagina 271](#) voor meer informatie.
- Controleer of de printer is verbonden met een netwerk en of het netwerk is verbonden met internet.

Als het probleem zich blijft voordoen, neemt u contact op met [klantenondersteuning](#).

Problemen met faxen

Nummerweergave werkt niet

Opmerking: Deze instructies zijn alleen van toepassing op printers waarin een faxkaart is geïnstalleerd.

- 1 Ga vanuit het bedieningspaneel naar **Instellingen > Fax > Faxinstellingen > Faxontvangstinstellingen > Beheercontrole**.
- 2 Stel **Nummerweergave inschakelen** in op **Aan**.

Als het probleem zich blijft voordoen, neemt u contact op met [klantenondersteuning](#).

Kan geen faxen verzenden of ontvangen met analoge fax

Probeer een of meer van de oplossingen:

- Los de foutberichten die op de display verschijnen op.
- Controleer of de kabelverbindingen voor de telefoon, hoorn of het antwoordapparaat goed zijn aangesloten.
- Luister of u een kiestoon hoort.
 - Bel het faxnummer om te controleren of het goed werkt.
 - Als u de functie Kiezen met hoorn op haak gebruikt, verhoogt u het volume om te controleren of u een kiestoon hoort.
- Controleer de telefoonaansluiting in de muur.
 - 1 Sluit de analoge telefoon rechtstreeks op de wandcontactdoos aan.
 - 2 Luister of u een kiestoon hoort.
 - 3 Als u geen kiestoon hoort, gebruikt u een andere telefoonkabel.
 - 4 Hoort u nog steeds geen kiestoon, dan sluit u de analoge telefoon op een andere wandcontactdoos aan.
 - 5 Als u een kiestoon hoort, sluit u de printer op die wandcontactdoos aan.
- Controleer of de printer is aangesloten op een analoge telefoondienst of op de juiste digitale connector.
 - Als u een Integrated Services voor Digital Network-telefoondienst (ISDN) gebruikt, sluit u die op de analoge telefoonpoort van een ISDN-adapter aan. Neem voor meer informatie contact op met uw ISDN-provider.
 - Als u een DSL-lijn gebruikt, sluit u een DSL-filter of een router aan die analoge signalen ondersteunt. Neem voor meer informatie contact op met uw DSL-provider.
 - Als u gebruikmaakt van een private branch exchange (PBX) dient u te controleren of u de printer op een analoge poort van de PBX hebt aangesloten. Als er geen analoge poorten aanwezig zijn, kunt u overwegen een analoge telefoonlijn voor de fax te installeren.
- Ontkoppel andere apparatuur tijdelijk en schakel andere telefoondiensten uit.
 - 1 Ontkoppel andere apparaten (zoals antwoordapparaten, computers, modems of telefoonlijnsplitters) tussen de printer en de telefoonlijn.
 - 2 Schakel de wisselgesprekfunctie en voicemail uit. Neem contact op met uw telefoonbedrijf voor meer informatie.
- Scan het originele document pagina voor pagina.

Als het probleem zich blijft voordoen, neemt u contact op met [klantenondersteuning](#).

Kan faxen ontvangen, maar niet verzenden met analoge fax

Probeer een of meer van de oplossingen:

- Plaats een origineel document in de ADF-lade of op de glasplaat.
- Stel het snelkoppelingnummer op de juiste wijze in.
 - Controleer of voor het snelkoppelingnummer het telefoonnummer is ingesteld dat u wilt kiezen.
 - Toets het telefoonnummer handmatig in.

Als het probleem zich blijft voordoen, neemt u contact op met [klantenondersteuning](#).

Kan faxen verzenden maar niet ontvangen met analoge fax

Probeer een of meer van de oplossingen:

- Controleer of de papierbron niet leeg is.
- Controleer de instellingen voor het maximale aantal belsignalen. Ga vanaf het bedieningspaneel naar **Instellingen > Fax > Faxinstellingen > Faxontvangstinstellingen > Aantal belsignalen**.
- Als de printer lege pagina's afdrukt, ziet u ['Lege of witte pagina's' op pagina 459](#).

Als het probleem zich blijft voordoen, neemt u contact op met [klantenondersteuning](#).

Kan etherFAX niet instellen

Probeer een of meer van de oplossingen:

- Controleer de verbinding van de printer.
 - 1** Ga vanaf het bedieningspaneel naar **Instellingen > Rapporten > Netwerk > Pagina Netwerkinstellingen**.
 - 2** Controleer de netwerkstatus op de afgedrukte pagina.
- Controleer of de printer is verbonden met een netwerk en of het netwerk is verbonden met internet.
- Controleer of etherFAX correct is ingesteld. Zie ['De faxfunctie instellen voor het gebruik van etherFAX' op pagina 78](#) voor meer informatie.

Als het probleem zich blijft voordoen, gaat u naar <https://www.etherfax.net/lexmark>.

Kan geen faxen verzenden of ontvangen met etherFAX

Probeer een of meer van de oplossingen:

- Controleer of de printer is verbonden met een netwerk en of het netwerk is verbonden met internet.
- Controleer of etherFAX correct is ingesteld. Zie ['De faxfunctie instellen voor het gebruik van etherFAX' op pagina 78](#) voor meer informatie.
- Splits grote documenten in kleinere bestanden.

Als het probleem zich blijft voordoen, gaat u naar <https://www.etherfax.net/lexmark>.

De afdrukkwaliteit van faxen is laag

Probeer een of meer van de oplossingen:

- Gebreken in de afdrukkwaliteit oplossen.
 - 1** Druk de **Testpagina's afdrukkwaliteit** af. Navigeer met behulp van het bedieningspaneel naar **Instellingen > Problemen oplossen > Testpagina's afdrukkwaliteit**.
 - 2** Corrigeer eventuele afwijkingen in de afdrukkwaliteit. Zie ['Afdrukkwaliteit is slecht' op pagina 459](#) voor meer informatie.
- Als u een analoge fax gebruikt, verlaag dan de transmissiesnelheid voor inkomende faxen.
 - 1** Ga vanuit het bedieningspaneel naar **Instellingen > Fax > Faxinstellingen > Faxontvangstinstellingen > Beheercontrole**.
 - 2** Selecteer een lagere overdrachtssnelheid in het menu **Max. snelheid**

Als het probleem zich blijft voordoen, neemt u contact op met [klantenondersteuning](#).

Ontbrekende informatie op het faxvoorblad

- 1 Schakel de printer uit en schakel de printer vervolgens na ongeveer 10 seconden weer in.
- 2 De fax verzenden of ophalen.

Als het probleem zich blijft voordoen, neemt u contact op met [klantenondersteuning](#).

Kan het faxvoorblad niet verzenden vanaf de computer

Probeer een of meer van de oplossingen:

- Controleer of het printerstuurprogramma is bijgewerkt. Ga naar www.lexmark.com/downloads voor meer informatie.
- Wis de instelling **Instellingen altijd weergeven voor het faxen**.
 - 1 Vanuit het document dat u wilt faxen, opent u het dialoogvenster **Afdrukken**.
 - 2 Selecteer de printer en klik vervolgens op **Eigenschappen, Voorkeuren, Opties** of **Instellen**.
 - 3 Klik op **Faxen** en schakel de instelling **Altijd instellingen weergeven** uit voordat u gaat faxen.

Als het probleem zich blijft voordoen, neemt u contact op met [klantenondersteuning](#).

Problemen met scannen

Kan niet naar een computer scannen

Probeer een of meer van de oplossingen:

- Voer een kopieertaak uit. Als de taak mislukt, schakelt u de printer uit, wacht u circa 10 seconden en schakelt u de printer weer in.
- Controleer de verbinding van de printer.
 - 1 De pagina **Netwerkinstellingen** afdrukken. Ga vanaf het bedieningspaneel naar **Instellingen > Rapporten > Netwerk** en selecteer **Pagina Netwerkinstellingen**.
 - 2 Controleer het eerste gedeelte van de pagina om te zien of bij Status wordt aangegeven dat de printer is aangesloten.
- Zorg ervoor dat de printer en de computer met hetzelfde netwerk zijn verbonden.

Als het probleem zich blijft voordoen, neemt u contact op met [klantenondersteuning](#).

Kan niet scannen naar een netwerkmap

Probeer een of meer van de oplossingen:

- Maak een snelkoppeling voor een netwerkmap en scan vervolgens een document met gebruikmaking van de snelkoppeling. Zie '[Scannen naar een netwerkmap](#)' op [pagina 284](#) voor meer informatie.
- Controleer of het pad en de indeling van de netwerkmap juist zijn. Bijvoorbeeld `//server_hostname/foldername/path`, waarbij **server_hostname** een volledig gekwalificeerd domein (FQDN) of IP-adres is.
- Zorg ervoor dat u schrijfmachtiging hebt voor de netwerkmap.

- Werk de snelkoppeling naar de netwerkmap bij.
 - 1 Open een webbrowser en typ het IP-adres van de printer in de adresbalk.

Opmerkingen:

 - Controleer het IP-adres van de printer op het startscherm van de printer. Het IP-adres bestaat uit vier sets met cijfers gescheiden door punten, bijvoorbeeld: 123.123.123.123.
 - Als u een proxyserver gebruikt, moet u deze tijdelijk uitschakelen zodat de webpagina correct kan worden geladen.
 - 2 Klik op **Snelkoppelingen** en selecteer een snelkoppeling.

Opmerking: Als u meerdere typen snelkoppelingen hebt, selecteert u **Netwerkmap**.
 - 3 Typ in het veld Pad voor delen het pad van de netwerkmap. Bijvoorbeeld, `\\server_hostnaam\mapnaam\pad`.

Opmerking: Gebruik altijd de forward slash ("/") bij het typen van het pad naar de map.
 - 4 Selecteer een verificatiemethode in het menu **Verificatietype**.

Opmerking: Als **Verificatie** is ingesteld op "**Toegewezen gebruikersnaam en wachtwoord gebruiken**", typt u uw referenties in de velden Gebruikersnaam en Wachtwoord.
 - 5 Klik op **Opslaan**.
- Zorg ervoor dat de printer en de netwerkmap met hetzelfde netwerk zijn verbonden

Als het probleem zich blijft voordoen, neemt u contact op met [klantenondersteuning](#).

Gedeeltelijke kopieën van document of foto

Probeer een of meer van de oplossingen:

- Zorg ervoor dat het document of de foto met de bedrukte zijde naar beneden in de linkerbovenhoek van de glasplaat is geplaatst.
- Zorg dat de instelling voor papierformaat overeenkomt met het papier dat in de lade is geplaatst.

Als het probleem zich blijft voordoen, neemt u contact op met [klantenondersteuning](#).

Slechte kwaliteit van kopieën

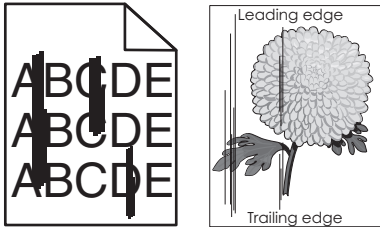
Probeer een of meer van de oplossingen:

- Reinig de glasplaat en de ADF-glasplaat met een vochtige, zachte, pluisvrije doek.

Opmerking: Als uw printer beschikt over een tweede ADF-glasplaat in de ADF, dient u die glasplaat ook schoon te maken. Zie '[De scanner reinigen](#)' op pagina 434 voor meer informatie.
- Zorg ervoor dat het document of de foto met de bedrukte zijde naar beneden in de linkerbovenhoek van de glasplaat is geplaatst.
- Controleer de kwaliteit van het originele document of de foto en pas de instellingen voor scankwaliteit daarop aan.

Als het probleem zich blijft voordoen, neemt u contact op met [klantenondersteuning](#).

Verticale donkere strepen op de uitvoer bij het scannen vanaf de ADI

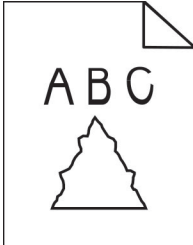


- 1 Open de scannerklep en verwijder het glasreinigingshulpmiddel.
- 2 Wrijf het ADI-glas naast de glasplaat schoon.
- 3 Open klep A1 en maak de ADI-glasplaat schoon.
- 4 Zet het hulpmiddel terug op zijn plaats.
- 5 Sluit de klep van de scanner.

Opmerking: Zie ['De scanner reinigen' op pagina 434](#) voor meer informatie over het schoonmaken van de scanner.


Als het probleem zich blijft voordoen, neemt u contact op met [klantenondersteuning](#).

Gekartelde afbeelding of tekst bij het scannen vanuit de ADF



- 1 Plaats 50 vellen schoon, normaal papier in de ADF.

Opmerking: Het normale papier helpt stof en andere coatings van de ADI te verwijderen.

- 2 Veeg op het bedieningspaneel naar rechts en selecteer .
- 3 Plaats een origineel document in de ADI.
- 4 Scan het document.

Als het probleem zich blijft voordoen, neemt u contact op met [klantenondersteuning](#).

Scantaak is mislukt

Probeer een of meer van de oplossingen:

- Zorg ervoor dat de Ethernet- of USB-kabel goed op de computer en op de printer is aangesloten.
- Controleer het bestand dat u wilt scannen en controleer het volgende:
 - De bestandsnaam wordt niet al gebruikt in de doelmap.
 - Het document of de foto die u wilt scannen is niet geopend in een andere toepassing.

- Zorg ervoor dat **Tijdstempel toevoegen** of **Overschrijf bestaand bestand** is geselecteerd in de configuratie-instellingen van de bestemming.

Als het probleem zich blijft voordoen, neemt u contact op met [klantenondersteuning](#).

Scanner sluit niet

- 1 Verwijder blokkades die de klep van de scanner openhouden.
- 2 Sluit de scanner.

Als het probleem zich blijft voordoen, neemt u contact op met [klantenondersteuning](#).


Scannen duurt te lang of de computer loopt vast tijdens scannen

- 1 Sluit alle toepassingen die de scan verstoren.
- 2 Scan het document nogmaals.

Als het probleem zich blijft voordoen, neemt u contact op met [klantenondersteuning](#).

De scannerfunctie reageert niet

Probeer een of meer van de oplossingen:

- Controleer of het netsnoer correct op de printer en het stopcontact is aangesloten.
 -  **LET OP: RISICO OP LETSEL:** Om het risico op elektrische schokken of brand te voorkomen, moet u het netsnoer rechtstreeks aansluiten op een geaard stopcontact dat zich dicht in de buurt van het product bevindt en dat gemakkelijk toegankelijk is.
- Controleer of de printer is ingeschakeld en los eventuele foutmeldingen op die op het beeldscherm worden weergegeven.
- Schakel de printer uit en schakel de printer vervolgens na ongeveer 10 seconden weer in.

Als het probleem zich blijft voordoen, neemt u contact op met [klantenondersteuning](#).

Scannerregistratie aanpassen

- 1 Ga vanaf het bedieningspaneel naar **Instellingen > Apparaat > Onderhoud > Configuratiemenu > Scannerconfiguratie > Handmatige scannerregistratie**.
- 2 Selecteer **Start** in het menu **Snelle Printtest**.
- 3 Plaats de testpagina op de glasplaat en selecteer **Flatbed-registratie**.
- 4 Selecteer **Start** in het menu **Snelle Kopieertest**.
- 5 Vergelijk de testpagina met het originele document.

Opmerking: Als de marges van de testpagina verschillen van het originele document, past u de instellingen **Linkermarge** en **Bovenmarge** aan.

- 6 Herhaal [stap 4](#) en [stap 5](#) tot de marges van de **Snelle kopieertest**-pagina zo goed als overeenkomen met het originele document.

ADF-registratie aanpassen

- 1 Ga vanaf het bedieningspaneel naar **Instellingen > Apparaat > Onderhoud > Configuratiemenu > Scannerconfiguratie > Handmatige scannerregistratie**.
- 2 Selecteer **Start** in het menu **Snelle Printtest**.
- 3 Plaats de testpagina in de ADI-lade.
- 4 Selecteer **Registratie ADF voorzijde** of **Registratie ADF achterzijde**.

Opmerkingen:

- Als u de **Registratie ADF voorzijde** wilt uitlijnen, plaatst u de testpagina met de bedrukte zijde naar boven en de korte zijde als eerste in de automatische documentinvoer.
- Als u de **Registratie ADF achterzijde** wilt uitlijnen, plaatst u de testpagina met de bedrukte zijde naar beneden en de korte zijde als eerste in de automatische documentinvoer.

- 5 Selecteer **Start** in het menu **Snelle Kopieertest**.
- 6 Vergelijk de testpagina met het originele document.

Opmerking: Als de marges van de testpagina verschillen van het originele document, past u de instellingen **Horizontaal aanpassen** en **Bovenmarge** aan.
- 7 Herhaal [stap 5](#) en [stap 6](#) tot de marges van de **Snelle kopieertest**-pagina zo goed als overeenkomen met het originele document.

Problemen met kleurkwaliteit

De kleuren in afdrukken wijzigen

- 1 Ga vanaf het bedieningspaneel naar **Instellingen > Afdrukken > Kwaliteit > Geavanceerde beeldbewerking > Kleurcorrectie**.
- 2 Selecteer in het menu **Kleurcorrectie** de optie **Handmatig**.
- 3 Selecteer in het menu **Kleurcorrectie voor inhoud** de gewenste kleurconversie.

Objecttype	Kleurconversietabellen
RGB-kleurbeeld RGB-tekst RGB-illustraties	<ul style="list-style-type: none"> • Levendig: geeft helderdere kleuren met een hogere verzadiging en kan worden toegepast op alle binnenkomende kleurformaten. • sRGB-display: geeft kleuren die de kleuruitvoer van een computerscherm benaderen. Het gebruik van zwarte toner wordt geoptimaliseerd voor het afdrukken van foto's. • Display - Echt zwart: geeft kleuren die de kleuruitvoer van een computerscherm benaderen. In deze instelling wordt alleen zwarte toner gebuikt voor het maken van alle gradaties van grijs tinten. • sRGB-levendig: biedt een hogere kleurverzadiging voor kleurcorrectie van sRGB-display. Het gebruik van zwarte toner wordt geoptimaliseerd voor het afdrukken van zakelijke afbeeldingen. • Uit

Objecttype	Kleurconversietabellen
CMYK-kleurbeeld CMYK-tekst CMYK-illustraties	<ul style="list-style-type: none"> • US CMYK: hiermee wordt kleurcorrectie toegepast om SWOP-kleuruitvoer (Specifications for Web Offset Publishing) te benaderen. • Euro CMYK: er wordt kleurcorrectie toegepast om de EuroScale-kleuruitvoer te benaderen. • CMYK-levendig: verhoogt de kleurverzadiging van de kleurcorrectie-instelling CMYK-VS. • Uit

veelgestelde vragen over afdrucken in kleur

Wat is een RGB-kleur?

Het RGB-kleurenschema beschrijft kleuren door de hoeveelheid rood, groen of blauw aan te geven die nodig is om een bepaalde kleur te creëren. Rood, groen en blauw licht kan worden gemengd in verschillende samenstellingen om vele in de natuur voorkomende kleuren te reproduceren. Computerschermen, scanners en digitale camera's maken gebruik van deze methode om kleuren weer te geven.

Wat zijn de CMYK-kleuren?

Met het CMYK-kleurensysteem worden kleuren beschreven aan de hand van de hoeveelheid cyaan, magenta, geel en zwart die nodig is om een bepaalde kleur te verkrijgen. CMYK-inkten of toners kunnen in verschillende hoeveelheden worden afgedrukt om een breed scala van kleuren te verkrijgen die in de natuur terug te vinden zijn. Drukkers, inkjetprinters en kleurenlaserprinters stellen kleuren volgens deze methode samen.

Hoe wordt kleur bepaald in een af te drukken document?

Er worden softwareprogramma's gebruikt om de kleuren in een document te specificeren en te wijzigen aan de hand van RGB- of CMYK-kleurcombinaties. Raadpleeg voor meer informatie de Help-onderwerpen bij uw software.

Hoe weet de printer welke kleur moet worden afgedrukt?

Tijdens het afdrucken van een document, wordt informatie over het type en de kleur van ieder object naar de printer gestuurd. De informatie wordt vervolgens doorgegeven door middel van kleurconversietabellen. De kleur wordt vertaald in de juiste hoeveelheden CMYK-toners die worden gebruikt om de gewenste kleur te reproduceren. De objectinformatie bepaalt de toepassing van kleurconversietabellen. Er kan bijvoorbeeld een kleurconversietabel worden gebruikt voor tekst en een andere kleurconversietabel voor foto's.

Wat is aangepaste kleurcorrectie?

Is de aangepaste kleurcorrectie ingeschakeld, dan gebruikt de printer door de gebruiker geselecteerde kleurconversietabellen voor het verwerken van objecten. Instellingen voor aangepaste kleurcorrectie zijn specifiek voor het type object dat wordt afgedrukt (tekst, afbeeldingen of beelden). Het is ook specifiek voor hoe de kleur van het object is gespecificeerd in het softwareprogramma (RGB- of CMYK-combinaties). Zie ['De kleuren in afdrucken wijzigen' op pagina 540](#) om handmatig een andere kleurconversietabel toe te passen.

Als het softwareprogramma kleuren niet specificeert met RGB- of CMYK-combinaties, is handmatige kleurcorrectie niet zinvol. Het is ook niet effectief als het softwareprogramma of het besturingssysteem van de computer de kleuren aanpast. In de meeste gevallen worden gewenste kleuren voor de documenten gegenereerd door de kleurcorrectie op Auto in te stellen.

Hoe kan een specifieke kleur worden verkregen (bijvoorbeeld voor een bedrijfslogo)?

In het menu **Kwaliteit** zijn negen sets met **kleurvoorbeelden** beschikbaar. Deze sets zijn ook beschikbaar op de pagina met **kleurvoorbeelden** van de Embedded Web Server. Als u een willekeurige voorbeeldset selecteert, worden meerdere pagina's met honderden gekleurde blokjes afgedrukt. Elk blokje bevat een CMYK- of RGB-combinatie, afhankelijk van de gekozen tabel. De waarneembare kleur van de vakken wordt verkregen door de CMYK- of RGB-combinatie die wordt vermeld bij het blokje.

U kunt **kleurvoorbeelden** bekijken en zo bepalen welk kleurenblokje het meest op de afgestemde kleur lijkt. De kleurencombinatie die bij het blokje wordt vermeld kan worden gebruikt om de kleur van het object aan te passen in een softwareprogramma. Raadpleeg voor meer informatie de Help-onderwerpen bij uw software. Handmatige kleurcorrectie kan nodig zijn om de geselecteerde kleurconversietabel voor het specifieke object in te stellen.

Welke set met **kleurvoorbeelden** de gebruiker gebruikt om een bepaald kleurovereenkomstprobleem op te lossen is afhankelijk van:

- De gebruikte instelling voor **Kleurcorrectie (Auto, Uit of Handmatig)**.
- Het soort object dat wordt afgedrukt (tekst, afbeeldingen of beelden).
- Hoe de kleur van het object is gespecificeerd in het softwareprogramma (RGB- of CMYK-combinaties).

Als het softwareprogramma kleuren niet specificeert met RGB- of CMYK-combinaties, zijn de pagina's met **kleurvoorbeelden** niet nuttig. Sommige softwareprogramma's stellen de RGB- of CMYK-combinaties die worden gespecificeerd in het programma bij door middel van kleurbeheer. In dergelijke gevallen is het mogelijk dat de afgedrukte kleur niet helemaal overeenkomt met de kleur op de pagina's met **kleurvoorbeelden**.

Een kleur op de pagina is te overheersend

Probeer een of meer van de oplossingen:

- Ga vanaf het bedieningspaneel naar **Instellingen > Afdrukken > Kwaliteit > Geavanceerde beeldbewerking** en selecteer **Kleur aanpassen**.
- Ga vanaf het bedieningspaneel naar **Instellingen > Afdrukken > Kwaliteit > Geavanceerde beeldbewerking**, selecteer **Kleurbalans** en pas de instellingen aan.

Als het probleem zich blijft voordoen, neemt u contact op met [klantenondersteuning](#).

Contact opnemen met de klantenondersteuning

Controleer voordat u contact opneemt met klantenondersteuning of u beschikt over de volgende informatie:

- Probleem met de printer
- Foutbericht
- Modelnaam en het serienummer van de printer

Ga naar <https://support.lexmark.com> voor ondersteuning per mail of via chat, of blader door de bibliotheek van handleidingen, ondersteuningsdocumentatie, stuurprogramma's en andere downloads.

Technische ondersteuning via de telefoon is ook beschikbaar. Bel in de Verenigde Staten of Canada 1-800-539-6275. Ga voor andere landen of regio's naar [de contactdirectory voor internationale ondersteuning](#).

Recyclen en wegdoen

Lexmark-producten recyclen

- 1 Ga naar www.lexmark.com/recycle.
- 2 Selecteer uw land of regio.
- 3 Select een recyclingprogramma.

Lexmark-verpakkingsmateriaal recyclen

Lexmark streeft er voortdurend naar verpakkingsmateriaal te minimaliseren. Minder verpakking draagt ertoe bij dat Lexmark printers op de meest efficiënte en milieuvriendelijke wijze worden vervoerd en dat er minder verpakkingsmateriaal hoeft te worden weggegooid. Dit resulteert in minder uitstoot van broeikasgassen en besparing van energie en natuurlijke bronnen. Lexmark biedt in sommige landen en regio's recycling van verpakkingsmateriaal aan. Ga naar www.lexmark.com/recycle voor meer informatie.

Lexmark-dozen zijn 100% recyclebaar wanneer faciliteiten voor het recyclen van karton aanwezig zijn. Zulke faciliteiten bestaan mogelijk niet in uw omgeving.

Het piepschuim dat in verpakkingsmateriaal van Lexmark wordt gebruikt, is recyclebaar wanneer faciliteiten daarvoor aanwezig zijn. Zulke faciliteiten bestaan mogelijk niet in uw omgeving.

Wanneer u een cartridge naar Lexmark terugstuurt, kunt u daarvoor de doos gebruiken waarin de cartridge oorspronkelijk is geleverd. Deze doos wordt door Lexmark gerecycled.

Kennisgevingen

Productinformatie

Productnaam:

Lexmark CX833se, Lexmark CX833xse; Lexmark CX961se, Lexmark CX961tse; Lexmark CX962se, Lexmark CX962tse; Lexmark CX963se, Lexmark CX963xse; Lexmark XC8355; Lexmark XC9635; Lexmark XC9645; Lexmark XC9655 MFPs

Machine type:

7566

Modellen:

688, 698

Uitgavebericht

Juni 2024

De volgende alinea is niet van toepassing op landen waar de voorwaarden strijdig zijn met de nationale wetgeving: LEXMARK INTERNATIONAL, INC., LEVERT DEZE PUBLICATIE ALS ZODANIG ZONDER ENIGE VORM VAN GARANTIE, NOCH IMPLICIET, NOCH EXPLICIET, INCLUSIEF MAAR NIET BEPERKT TOT DE IMPLICIETE GARANTIES VAN VERHANDELBAARHEID OF GESCHIKTHEID VOOR EEN BEPAALD DOEL. In sommige rechtsgebieden is afwijzing van expliciete of impliciete garanties bij bepaalde transacties niet toegestaan, het is daarom mogelijk dat deze verklaring niet op u van toepassing is.

Deze publicatie kan technische onjuistheden of typografische fouten bevatten. De informatie in deze publicatie wordt regelmatig herzien, wijzigingen zullen in latere uitgaven worden opgenomen. De producten of programma's die worden beschreven, kunnen te allen tijde worden verbeterd of gewijzigd.

Verwijzingen in deze publicatie naar producten, programma's of diensten houden niet in dat de fabrikant deze producten op de markt wil brengen in alle landen waar de fabrikant actief is. Een verwijzing naar een product, programma of dienst betekent niet dat alleen dat product, dat programma of die dienst kan worden gebruikt. In plaats daarvan kunnen alle functioneel gelijkwaardige producten, programma's of diensten, waarmee geen inbreuk wordt gemaakt op bestaande intellectuele eigendomsrechten, worden gebruikt. De gebruiker is verantwoordelijk voor de evaluatie en controle van de werking in combinatie met andere producten, programma's of diensten, met uitzondering van de producten, programma's of diensten die door de fabrikant zijn aangegeven.

Voor technische ondersteuning van Lexmark gaat u naar <http://support.lexmark.com>.

Voor informatie over het privacybeleid van Lexmark inzake het gebruik van dit product, gaat u naar www.lexmark.com/privacy.

Ga naar www.lexmark.com voor informatie over supplies en downloads.

© 2024 Lexmark International, Inc.

Alle rechten voorbehouden.

Handelsmerken

Lexmark, het Lexmark-logo en MarkNet zijn handelsmerken of geregistreerde handelsmerken van Lexmark International, Inc., gedeponeerd in de Verenigde Staten en/of andere landen.

Gmail, Android, Google Play en Google Chrome zijn handelsmerken van Google LLC.

Macintosh, macOS, Safari, and AirPrint are trademarks of Apple Inc., registered in the U.S. and other countries. iCloud is a service mark of Apple Inc., registered in the U.S. and other countries. Use of the Works with Apple badge means that an accessory has been designed to work specifically with the technology identified in the badge and has been certified by the developer to meet Apple performance standards.

Microsoft, Internet Explorer, Microsoft 365, Microsoft Edge, Outlook en Windows zijn handelsmerken van de Microsoft-bedrijvengroep.

Het Mopria™-woordmerk is een geregistreerd en/of niet-geregistreerd handelsmerk van Mopria Alliance, Inc. in de Verenigde Staten en andere landen. Ongeautoriseerd gebruik is streng verboden.

PCL® is een gedeponeerd handelsmerk van Hewlett-Packard Company. PCL is de aanduiding van Hewlett-Packard Company voor een set printeropdrachten (taal) en functies die zijn opgenomen in de bijbehorende printerproducten. Deze printer is compatibel met de PCL-taal. De printer herkent PCL-opdrachten die in diverse toepassingen worden gebruikt en emuleert de functies die met deze opdrachten overeenkomen.

PostScript is een gedeponeerd handelsmerk van Adobe Systems Incorporated in de Verenigde Staten en andere landen.

Wi-Fi® en Wi-Fi Direct® zijn gedeponeerde handelsmerken van Wi-Fi Alliance®.

Andere handelsmerken zijn eigendom van hun respectieve houders.

Licentiemeldingen

U kunt alle licentiemeldingen behorende bij dit product lezen vanaf de cd:\KENNISGEVINGEN directory van de installatiesoftware-cd.

Geluidsniveaus

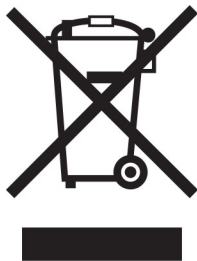
De volgende metingen zijn uitgevoerd conform ISO 7779 en gerapporteerd conform ISO 9296.

Opmerking: sommige modi zijn wellicht niet van toepassing op uw product.

Geluidsdruk gemiddeld 1 m, dBA	
Bezig met afdrukken van	Enkelzijdig: 51 (CX833, CX963, XC8355, XC9655); 46 (CX961, XC9635); 50 (CX962, XC9645) Dubbelzijdig: 52 (CX833, CX963, XC8355, XC9655); 48 (CX961, XC9635); 51 (CX962, XC9645)
Bezig met scannen	50
Bezig met kopiëren	52
Gereed	15

Waarden kunnen gewijzigd worden. Ga naar www.lexmark.com voor de huidige waarden.

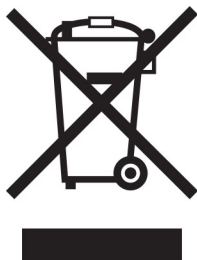
AEEA-richtlijn (Afgedankte elektrische en elektronische apparatuur)



Het WEEE-logo geeft aan dat er specifieke recyclingprogramma's en -procedures gelden voor elektronische producten in de landen van de Europese Unie. Wij verzoeken u onze producten te recyclen.

Bij verdere vragen over mogelijkheden tot recyclen kunt u de website van Lexmark bezoeken op www.lexmark.com voor het telefoonnummer van uw plaatselijke leverancier.




Oplaadbare lithium-ionbatterij



Dit product bevat mogelijk een oplaadbare lithium-ionknoopcelbatterij die alleen mag worden verwijderd door een getrainde technicus. Een doorgekruiste afvalcontainer betekent dat het product niet mag worden weggegooid als ongesorteerd afval, maar moet worden ingeleverd bij aparte inzamelpunten voor hergebruik en recycling. Als de batterij is verwijderd, gooi deze dan niet bij het huishoudelijk afval. Er zijn mogelijk aparte inzamelsystemen voor batterijen in uw lokale gemeenschap, zoals een inzamelplaats voor het recyclen van batterijen. De gescheiden inzameling van oude batterijen garandeert een juiste behandeling van afval, inclusief hergebruik en recycling, en voorkomt mogelijke negatieve effecten op de volksgezondheid en het milieu. Gooi de batterijen op verantwoorde wijze weg.

Environmental labeling for packaging

Per Commission Regulation Decision 97/129/EC Legislative Decree 152/2006, the product packaging may contain one or more of the following symbols.

 A recycling symbol consisting of three chasing arrows forming a triangle, with the number '20' in the center and the word 'PAP' below it.	This symbol indicates that the packaging may contain corrugated fiberboard.
 A recycling symbol consisting of three chasing arrows forming a triangle, with the number '21' in the center and the word 'PAP' below it.	This symbol indicates that the packaging may contain non-corrugated fiberboard.
 A recycling symbol consisting of three chasing arrows forming a triangle, with the number '22' in the center and the word 'PAP' below it.	This symbol indicates that the packaging may contain paper.

For more information, go to www.lexmark.com/recycle, and then choose your country or region. Information on available packaging recycling programs is included with the information on product recycling.

Verwijdering van het product

Gooi de printer of onderdelen niet weg met het huishoudelijke afval. Neem contact op met uw gemeente voor mogelijkheden voor afvoer en recycling.

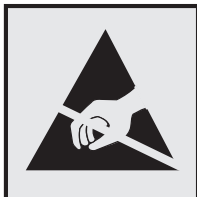
Lexmark cartridges terugsturen voor hergebruik of recycling

Met het Lexmark Cartridge Inzamelprogramma kunt u gebruikte cartridges gratis terugsturen naar Lexmark voor hergebruik of recycling. Honderd procent van de lege cartridges die naar Lexmark worden teruggestuurd wordt hergebruikt of verwerkt voor recycling. De dozen die zijn gebruikt voor het terugsturen van de cartridges worden ook gerecycled.

Lexmark-cartridges kunnen als volgt worden geretourneerd voor hergebruik of recycling:

- 1 Ga naar www.lexmark.com/recycle.
- 2 Selecteer uw land of regio.
- 3 Selecteer **Lexmark cartridge inzamelprogramma (LCCP)**.
- 4 Volg de aanwijzingen op het scherm.

Kennisgeving over gevoeligheid voor statische elektriciteit



dit symbool duidt onderdelen aan die gevoelig zijn voor ontlading van statische elektriciteit. Raak onderdelen in de gebieden bij deze symbolen alleen aan nadat u eerst een metalen oppervlak buiten het gebied met het symbool heeft aangeraakt.

Om schade door elektrostatische ontlading bij het uitvoeren van onderhoudstaken zoals het oplossen van papierstoringen of het vervangen van supplies te voorkomen, raakt u een blootliggend metalen frame van de printer aan voordat u iets met de binnenzijde van de printer doet zelfs als er geen symbool is.

ENERGY STAR

Elk Lexmark-product met het ENERGY STAR® logo op het product of in een beginscherm is gecertificeerd conform de ENERGY STAR-vereisten van het Environmental Protection Agency (EPA) op de productiedatum.



Temperatuurinformatie

Bedrijfstemperatuur en relatieve vochtigheid (RH) ¹	10 tot 32,2 °C (50 tot 90 °F) en 15 tot 80% RH 15,6 tot 32,2 °C (60 tot 90 °F) en 8 tot 80% RH Maximale natteboltemperatuur ² : 22,8 °C Niet-condenserende omgeving
Printer / cartridge / langdurige opslag beeldverwerkings-eenheid ²	15,6 tot 32,2 °C (60 tot 90 °F) en 8 tot 80% RH Maximale natteboltemperatuur ² : 22,8 °C
Printer / cartridge / korte-termijnverzending beeldverwerkingseenheid ³	-40 tot 40 °C

¹ In sommige gevallen moeten de prestatiespecificaties (zoals cartridgegebruik en afdruktijd eerste pagina) worden gemeten in een standaard kantooromgeving bij circa 22,2 °C en 45% RH.

² Levensduur van supplies is circa 2 jaar. Dit is gebaseerd op opslag in een standaardkantooromgeving met 22 °C en 45% vochtigheid.

³ Natteboltemperatuur wordt bepaald door de luchttemperatuur en de relatieve vochtigheid.

Laserinformatie

De printer is in de Verenigde Staten gecertificeerd als een product dat voldoet aan de vereisten van DHHS 21 CFR hoofdstuk 1, paragraaf J voor laserproducten van klasse I (1). Elders is de printer gecertificeerd als een consumentenlaserproduct van klasse I dat voldoet aan de vereisten van IEC 60825-1:2014, EN 60825-1:2014+A11:2021 en EN 50689:2021.

Laserproducten van klasse I worden geacht geen gevaar op te leveren. Het lasersysteem en de printer zijn zodanig ontworpen dat gebruikers nooit blootstaan aan laserstraling die hoger is dan het toegestane niveau voor klasse I-apparaten, tijdens normaal gebruik, onderhoudswerkzaamheden door de gebruiker of voorgeschreven servicewerkzaamheden. De printer heeft een niet-buikbare printkopenheid. Deze bevat een laser met de volgende specificaties:

Klasse: IIIb (3b) AlGaAs

Nominaal uitgangsvermogen (milliwatt): 25

Golflengte (nanometer): 770–800

Stroomverbruik

Stroomverbruik van het product

In de volgende tabel worden de eigenschappen voor het energieverbruik van de printer beschreven.

Opmerking: sommige modi zijn wellicht niet van toepassing op uw product.

Modus	Beschrijving	Stroomverbruik (Watt)
Bezig met afdrukken van	Er worden papieren kopieën van elektronische invoer gemaakt met het product.	Enkelzijdig: 812 (CX833, CX963, XC8355, XC9655); 580 (CX961, XC9635); 695 (CX962, XC9645) Dubbelzijdig: 780 (CX833, CX963, XC8355, XC9655); 555 (CX961, XC9635); 670 (CX962, XC9645)
Kopiëren	Er worden papieren kopieën van papieren originelen gemaakt met het product.	940 (CX833, CX963, XC8355, XC9655); 669 (CX961, XC9635); 784 (CX962, XC9645)
Scannen	Er worden papieren originelen gescand met het product.	99 (CX833, CX963, XC8355, XC9655); 101 (CX961, XC9635); 98 (CX962, XC9645)
Gereed	Het product wacht op een afdruktaak.	47,5 (CX833, CX963, XC8355, XC9655); 48 (CX961, XC9635); 44 (CX962, XC9645)
Slaapstand	De normale spaarstand van het apparaat is geactiveerd.	1.2
Sluimerstand	De optimale spaarstand van het apparaat is geactiveerd.	0.2
Uit	Het product is aangesloten op een stopcontact, maar het apparaat is uitgeschakeld.	0.2

De niveaus betreffende energieverbruik die in de vorige tabel staan geven metingen aan van gemiddelde tijden. Onmiddellijke energieafnames kunnen substantieel hoger zijn dan het gemiddelde.

Waarden kunnen gewijzigd worden. Ga naar www.lexmark.com voor de huidige waarden.

Slaapstand

Dit product heeft een energiebesparende modus die *slaapstand* wordt genoemd. In de slaapstand wordt energie bespaard door het stroomverbruik te verlagen tijdens langere perioden waarin het apparaat niet actief is. De slaapstand wordt automatisch ingeschakeld wanneer het product gedurende een vooraf ingestelde periode (*time-out voor slaapstand*) niet wordt gebruikt.

Standaardinstelling voor de time-out voor slaapstand van dit product (in minuten):	15
--	----

Met behulp van de configuratiemenu's kan de time-out voor de slaapstand worden ingesteld tussen 1 minuut en 120 minuten, of tussen 1 minuut en 114 minuten, afhankelijk van het printermodel. Als de afdruksnelheid minder dan of gelijk aan 30 pagina's per minuut is, kunt u de time-out op maximaal 60 minuten of 54 minuten instellen, afhankelijk van het printermodel. Als u de time-out voor de slaapstand instelt op een lage waarde, vermindert het energieverbruik, maar kan de responstijd van het product toenemen. Als u de time-out voor de slaapstand instelt op een hoge waarde, reageert de printer snel, maar wordt meer energie verbruikt.

Sommige modellen ondersteunen een *diepe slaapstand*, waardoor het energieverbruik na langere perioden van inactiviteit nog verder wordt verlaagd.

Sluimerstand

Dit product heeft een modus waarin het zeer weinig energie verbruikt die *sluimerstand* wordt genoemd. Als de sluimerstand van de printer actief is, worden de overige systemen en apparaten op veilige wijze uitgeschakeld.

U kunt met de volgende methoden de sluimerstand inschakelen:

- Met de time-out voor de sluimerstand
- Met de planning voor de stroomstand

De standaard sluimerstand time-out voor dit product in alle landen of regio's	3 dagen
---	---------

U kunt de tijdsperiode die de printer wacht voordat de sluimerstand wordt ingeschakeld nadat een taak is afgedrukt, instellen tussen één uur en één maand.

Opmerkingen over EPEAT-geregistreerde producten voor beeldvormingsapparatuur:

- Het stand-by energieniveau wordt gebruikt in de sluimerstand of en als het apparaat uit staat.
- Het apparaat wordt automatisch uitgeschakeld naar een stand-by niveau van ≤ 1 W. De automatische stand-by functie (sluimerstand of uit) is ingeschakeld bij verzending van het product.

Printer is uitgeschakeld

Als dit product een stand heeft waarin het is uitgeschakeld maar er nog steeds een kleine hoeveelheid energie wordt verbruikt en u wilt het stroomverbruik van het product volledig stoppen, moet u de stekker van het product uit het stopcontact trekken.

Totale energieverbruik

Het is soms handig om het totale energieverbruik van het product te schatten. Omdat het energieverbruik wordt berekend in Watt, dient het energieverbruik te worden vermenigvuldigd met de tijd die het product in

elke modus heeft verbruikt om zo het totale energieverbruik te berekenen. Het totale energieverbruik van het product is de optelsom van het energieverbruik van elke modus.

Kennisgevingen over regelgevingen voor draadloze producten

Dit gedeelte bevat informatie over regelgeving die alleen van toepassing is op draadloze modellen.

Als u twijfelt of uw model een draadloos model is, gaat u naar <http://support.lexmark.com>.

Kennisgeving over modulaire componenten

Draadloze modellen bevatten mogelijk de volgende modulaire component:

Lexmark MarkNet N8450/Wave AW-CM467-HOUDEN; FCC-id: TLZ-CM467; IC:6100A-CM467

Om te bepalen welke modulaire componenten zijn geïnstalleerd in uw specifieke product, raadpleegt u de labels op het product.

Blootstelling aan hoogfrequentie-energie

De hoeveelheid hoogfrequentie-energie die door dit draadloze apparaat wordt uitgestraald, ligt ver onder de limieten voor hoogfrequentie-energie die zijn vastgesteld door de FCC en andere regelgevende instanties. Er moet minimaal 20 cm (8 inch) ruimte tussen de antenne en eventuele personen zijn om te voldoen aan de vereisten voor hoogfrequentie-energie van de FCC en andere regelgevende instanties.

Voorschriften van de Europese Gemeenschap (EG)

Dit product voldoet aan de veiligheidsvoorschriften van richtlijn 2014/53/EU van de Raad van de Europese Gemeenschap aangaande de onderlinge aanpassing van de wetten van de Lidstaten met betrekking tot radioapparatuur.

De fabrikant van dit product is: Lexmark International, Inc., 740 West New Circle Road, Lexington, KY, 40550, Verenigde Staten. De erkende vertegenwoordiger voor EER/EU is: Lexmark International Technology Hungária Kft., 8 Lechner Ödön fasor, Millennium Tower III, 1095 Boedapest HONGARIJE. De importeur voor EER/EU is: Lexmark International Technology S.à.r.l. 20, Route de Pré-Bois, ICC Building, Bloc A, CH-1215 Genève, Zwitserland. Een verklaring van conformiteit met de vereisten van de voorschriften is op verzoek verkrijgbaar via de erkende vertegenwoordiger of

www.lexmark.com/en_us/about/regulatory-compliance/european-union-declaration-of-conformity.html.

Het CE-teken geeft aan dat een apparaat voldoet aan de veiligheidsvoorschriften:



Beperkingen

Deze radioapparatuur mag alleen binnenshuis worden gebruikt. Gebruik buitenshuis is toegestaan. Deze beperking geldt voor alle landen die in de onderstaande tabel worden vermeld:



Oostenrijk	België	Bulgarije	Zwitserland	Cyprus	Tsjechië	Duitsland	Denemarken	Estland
Griekenland	Spanje	Finland	Frankrijk	Kroatië	Hongarije	Ierland	IJsland	Italië
Liechtenstein	Litouwen	Luxemburg	Letland	Malta	Nederland	Noorwegen	Polen	Portugal
Roemenië	Zweden	Slovenië	Slowakije	Turkije	VK (NI)			

Verklaring van EU en andere landen inzake operationele frequentiebanden voor radiogolven en het maximale radiofrequentievermogen

Dit radioproduct zendt uit in de 2,4 GHz band (2,412 - 2,472 GHz in de EU) of 5 GHz band (5,15-5,35, 5,47-5,725 GHz in de EU). Het maximale EIRP-zendvermogen, inclusief antenneversterking, is ≤ 20 dBm voor beide frequentiebanden.

Voorschriften van de Europese Gemeenschap (EG)

Dit product voldoet aan de veiligheidsvoorschriften van richtlijnen 2014/30/EU, 2014/35/EU en 2011/65/EU zoals aangepast door (EU) 2015/863 van de Raad van de Europese Gemeenschap aangaande het harmoniseren van de wetten van de Lidstaten met betrekking tot elektromagnetische compatibiliteit en veiligheid van elektrische apparatuur die is ontworpen voor gebruik binnen bepaalde voltagegrenzen, de energiezuinigheid van producten die energie verbruiken en de beperking van het gebruik van bepaalde gevaarlijke stoffen in elektrische en elektronische apparatuur.

De fabrikant van dit product is: Lexmark International, Inc., 740 West New Circle Road, Lexington, KY, 40550, Verenigde Staten. De erkende vertegenwoordiger voor EER/EU is: Lexmark International Technology Hungária Kft., 8 Lechner Ödön fasor, Millennium Tower III, 1095 Boedapest HONGARIJE. De importeur voor EER/EU is: Lexmark International Technology S.à.r.l. 20, Route de Pré-Bois, ICC Building, Bloc A, CH-1215 Genève, Zwitserland. Een verklaring van conformiteit met de vereisten van de voorschriften is op verzoek verkrijgbaar via de erkende vertegenwoordiger of www.lexmark.com/en_us/about/regulatory-compliance/european-union-declaration-of-conformity.html.

Dit product voldoet aan de eisen van EN 55032 met betrekking tot klasse A-producten en de veiligheidsvoorschriften van EN 62368-1.

Kennisgeving van radiostoring

Waarschuwing

Dit product voldoet aan de emissievereisten van EN 55032 met betrekking tot limieten van klasse A-producten en de immuniteitsvereisten van EN 55035. Dit product is niet bedoeld voor gebruik in woonomgevingen.

Dit is een klasse A-product. In een thuisomgeving kan dit product radiostoring veroorzaken, in welk geval de gebruiker mogelijk passende maatregelen moet nemen.

Index

Cijfers

- 1500 vel, lade voor
 - installeren 128
 - plaatsen 91
- Lade voor 2 x 550 vel
 - installeren 109
- Dubbele invoer voor 2000 vel
 - plaatsen 88
- dubbele invoer voor 2000 vel
 - installeren 115
- 550 vel, lade voor
 - installeren 102
 - plaatsen 85
- klep voor lade voor 550 vel 410

A

- gesproken begeleiding
 - activeren 72
- toevoegen, contactpersonen 71
- groepen toevoegen 71
- hardwareopties toevoegen
 - in printerstuurprogramma 100
- printers toevoegen aan een computer 98
- snelkoppeling toevoegen
 - kopiëren 270
 - e-mail 279
 - faxbestemming 281
 - FTP-adres 284
- Adresboek 71
- ADF-registratie
 - aanpassen 540
- aanpassen
 - scannerregistratie 539
- ADF-registratie aanpassen 540
- aanpassen, helderheid 440
- faxintensiteit aanpassen 281
- aanpassen,
 - hoofdtelefoonvolume 77
 - aanpassen,
 - luidsprekervolume 77
 - spraaknelheid aanpassen
 - Gesproken begeleiding 77
 - aanpassen, tonerintensiteit 267
 - analoge fax
 - instellen 77
 - antwoordapparaat
 - instellen 80

- toewijzen, belsegnaal aan printer 84
- voorkomen, papierstoringen 476

B

- zwarte afbeeldingen 466
- zwarte
 - beeldverwerkingseenheid
 - bestellen 386
 - vervangen 389
 - lege pagina's 459
 - blokkeren, ongewenste faxen 281
- boekjesfinisher
 - installeren 215
 - gebruiken 380
- boekjesfinisher, bovenlade-uitbreiding
 - vervangen 412
- bladwijzers
 - maken 70

C

- kast
 - installeren 122
- nummerweergave werkt niet 533
- annuleren, afdruktaak 267
- kan printer niet verbinden met Wi-Fi 527
- kan interne optie niet detecteren 528
- kan Embedded Web Server niet openen 527
- kan geen faxen ontvangen met analoge fax 535
- kan niet naar een computer scannen 536
- kan niet naar netwerkmap scannen 536
- kan geen e-mails verzenden 533
- kan faxvoorblad niet verzenden vanaf computer 536
- kan geen faxen verzenden met analoge fax 534
- kan geen faxen verzenden of ontvangen met analoge fax 534
- kan geen faxen verzenden of ontvangen met etherFAX 535
- kan etherFAX niet instellen 535
- kaartlezer
 - installeren 245
- kaarten, kopiëren 269
- cartridge, printer regio, komt niet overeen 529
- faxresolutie wijzigen 281
- printerpoortinstellingen wijzigen na installeren van ISP 256
- de achtergrond wijzigen 69
- controleren,
 - netwerkverbinding 259
- controleren, status van supplies 382
- printer reinigen 433
- scanner reinigen 434
- printkoplenzen reinigen 436
- De scanner reinigen 375
- reinigen, aanraakscherm 433
- storing verhelpen
 - Lade voor 2 x 550 vel 485
 - in lade voor 1500 vel 487
 - in de tandemlade voor 2000 vel 487
 - in lade voor 550 vel 480
 - in automatische documentinvoer 482
 - in boekjesfinisher 508
 - in duplexeenheid 488
 - in het verhittingsstation 488
 - in multifunctionele invoer 484
 - in de optie papiertransport met vouwen 494
 - in standaardlade 479
 - in nietfinisher 492
 - in de finisher met niet- en perforeerfunctie 497
 - s standaardlade 492
- gesorteerd afdrukken werkt niet 532
- sorteren, exemplaren 269
- kleurcorrectie 540, 541
- kleurenbeeldverwerkingskit
 - bestellen 386
 - vervangen 396
- afdrukken in kleur 541

kleurkwaliteit, probleem
veelgestelde vragen over
afdrukken in kleur 541
kleur op de pagina is te
overheersend 542
kleurvoorbeelden 541
gekleurde achtergrond op
afdrukken 461
computer, scannen naar 283
vertrouwelijke documenten
worden niet afgedrukt 473
vertrouwelijke afdruktaken
configureren 265
afdrukken 265
configuratiebestand
exporteren 99
importeren 100
configureren
e-mailserverinstellingen 271
configureren, zomertijd 84
instellingen configureren
faxluidspreker 84
configureren, meldingen over
supplies 382
configureren, Wi-Fi Direct 257
verbinden, computer met
printer 258
mobiel apparaat verbinden
naar printer 258
abonneren op dienst voor
speciale belsignalen 84
verbinden, printer met een
draadloos netwerk 256
printer verbinden met Wi-Fi 256
aansluiten op printer
Wi-Fi Direct gebruiken 258
verbinding maken met draadloos
netwerk
methode met pincode
gebruiken 257
methode met drukknop
gebruiken 257
besparen, supplies 441
contact opnemen met de
klantenondersteuning 542
bedieningspaneel
gebruiken 14
probleem met kopiëren
niet-volledige kopieën van
documenten 537
niet-volledige kopieën van
foto's 537

slechte kwaliteit van
kopieën 537
scanner reageert niet 539
kopieergrootte
aanpassen 269
kopiëren
kaarten 269
documenten 268
op beide zijden van het
papier 268
op briefhoofdpapier 268
foto's 268
ADF gebruiken 268
gebruiken, glasplaat 268
via de automatische
documentinvoer (ADI) 15
via de glasplaat 15
meerdere pagina's kopiëren
op één vel papier 269
een netwerkmap maken 285
boekje maken 380
bladwijzers maken 70
snellkoppeling maken 285
kopiëren 270
e-mail 279
faxbestemming 281
FTP-adres 284
vervormde afdruk 465
klantenondersteuning 542
aanpassen, papierformaat 85
het scherm aanpassen 69
Afgesneden afbeeldingen op
afdruk 466
afgesneden tekst op afdruk 466

D

donkere afdruk 460
datum en tijd
faxinstellingen 84
zomertijd
configureren 84
uitschakelen, Wi-Fi-netwerk 259
gesproken begeleiding
uitschakelen 72
defect flashgeheugen 529
directorylijst
afdrukken 266
Foutmelding "SMTP-server is niet
ingesteld" uitschakelen 533
helderheid display
aanpassen 440

Scherm aanpassen
gebruiken 69
speciale belsignalen, dienst
voor 84
documenten afdrukken
vanaf de computer 262
punten op de afgedrukte
pagina 464
dubbelzijdig kopiëren 268

E

e-mail
verzenden 278
meldingen via e-mail
instellen 382
e-mailfunctie
instellen 271
e-mailprobleem
kan geen e-mails
verzenden 533
e-mailserverinstellingen
configureren 271
e-mailproviders 271
e-mailsnellkoppeling
maken 279
emissiekennisgevingen 545, 551
leggen, perforatiebak 439
vergrotingsmodus
inschakelen 76
inschakelen, USB-poort 475
vergroten, kopie 269
envelop wordt dichtgeplakt
tijdens afdrukken 532
wissen
vaste schijf 260
intelligent opslagstation 260
niet-vluchtig geheugen 260
printergeheugen 260
opslagstation 260
vluchtig geheugen 260
printergeheugen wissen 260
foutcodes 443
foutberichten 443
etherFAX
instellen, faxfunctie 78
Ethernetpoort 68
configuratiebestand
exporteren 99

F

fabrieksinstellingen
herstellen 260
ventilatorklep
vervangen 417
faxen
doorsturen 282
vasthouden 282
faxkaart
installeren 241
faxintensiteit
aanpassen 281
faxbestemming
snelkoppeling maken 281
faxstuurprogramma
installeren 98
faxlog
afdrukken 281
probleem met faxen
nummerweergave werkt
niet 533
kan faxen verzenden maar niet
ontvangen met analoge
fax 535
kan faxvoorblad niet verzenden
vanaf computer 536
kan geen faxen verzenden met
analoge fax 534
kan geen faxen verzenden of
ontvangen met analoge
fax 534
kan geen faxen verzenden of
ontvangen met etherFAX 535
kan etherFAX niet instellen 535
ontbrekende informatie op
faxvoorblad 536
slechte afdrukkwaliteit 535
faxresolutie
wijzigen 281
faxserver, gebruik
instellen, faxfunctie 79
faxinstellingen 82
op standaard
telefoonverbinding 80
faxluidspreker
instellingen configureren 84
fax, plannen 280
fax, verzenden 280
faxen
datum en tijd instellen 84
FCC-kennisgevingen 551

printerinformatie zoeken 10
firmwarekaart 66
firmware, bijwerken
Embedded Web Server
gebruiken 102
bedieningspaneel
gebruiken 101
flashstation
scannen naar 286
flashstation, afdrukken
vanaf 263
gekopieerde documenten
vouwen 381
afdrukken vouwen 381
lijst met lettertypen afdrukken
afdrukken 266
fax doorsturen 282
FTP-server
scannen naar 284
verhittingsstation
vervangen 405
verhittingsstationonderhoudskit
bestellen 387

G

originele Lexmark onderdelen en
supplies 384
originele onderdelen en
supplies 384
zwevende afbeeldingen 460
glasreinigingshulpmiddel
vervangen 420
grijze achtergrond op
afdrukken 461

H

vaste schijf 66
wissen 260
vaste schijf voor opslag 260
hardwareopties
1500 vel, lade voor 128
Lade voor 2 x 550 vel 109
dubbele invoer voor 2000
vel 115
550 vel, lade voor 102
boekjesfinisher 215
kast 122
installeren 145
toetsenbordplank 236
papiertransport 164

optie papiertransport met
vouwen 150, 180, 215
nietfinisher 134
finisher met niet- en
perforeerfunctie 164, 180
hardwareopties, probleem
kan interne optie niet
detecteren 528
hoofdtelefoonvolume,
aanpassen 77
documenten in wacht worden
niet afgedrukt 473
onderbroken taken
configureren 265
afdrukken 265
Sluimerstand
configureren 440
faxen in wachtrij 282
afdruktaken in de wachtrij
zetten 265
perforatiebak
leggen 439
vervangen 414
startscherm, pictogrammen 14
horizontale donkere strepen 468
horizontale witte strepen 470
vochtigheidsgraad rond de
printer 548

I

configuratiebestand
importeren 100
onjuiste marges 462
indicatielampje 15
installeren
boekjesfinisher 200
papiertransport 200
lade voor 1500 vel
installeren 128
installeren, lade voor 2 x 550
vel 109
installeren, dubbele invoer voor
2000 vel 115
lade voor 550 vel installeren 102
boekjesfinisher installeren 200
kast installeren 122
interne opties installeren
faxkaart 241
installeren,
toetsenbordplank 236
installeren, gescheiden
uitvoerlader 145

opties installeren
 Internal Solutions Port 250
papiertransport installeren 200
installeren, nietfinisher 134
het printerstuurprogramma
installeren 98
de printerdriver installeren 98
installeren, printersoftware 98
intelligent opslagstation 260
 wissen 260
interne optie niet
gedetecteerd 528
interne opties 66
 kaartlezer 245
Internal Solutions Port
installeren 250
Internal Solutions Port werkt niet
goed 528

J

rafelige afbeelding in ADI-
scan 538
rafelige tekst in ADI-scan 538
storingslocaties
 identificeren 477
vastgelopen pagina's worden
niet opnieuw afgedrukt 533
storingen, papier
 voorkomen 476
taak wordt afgedrukt vanuit de
verkeerde lade 474
taak wordt afgedrukt op het
verkeerde papier 474
ongewenste faxen
 blokkeren 281

K

toetsenbordplank
installeren 236

L

briefhoofd
 kopiëren op 268
 kiezen 18
Lexmark Print
 gebruiken 262
Lexmark ScanBack-
hulpprogramma 283
lichte afdruk 462
koppelen van invoerladen 97

dubbele invoer voor 2000 vel
vullen 88
lade voor 550 vel vullen 85
plaatsen, briefhoofdpapier 95
papier in de printer plaatsen
 in multifunctionele invoer 95
Voorgeperforeerd papier
plaatsen 95
lade vullen 91
laden vullen 85, 88
beveiligingssleuf vinden 16

M

Vergrotingsmodus
 inschakelen 76
boekje maken 380
kopieën maken 268
schermbeveiliging beheren 69
handmatige kleurcorrectie 540
menu
 802.1x 360
 Over deze printer 303
 Toegankelijkheid 295
 Configuratie van
 uitvoerladen 316
 Cloud Services-aanmelding 373
 Instellingen vertrouwelijk
 afdrukken 371
 Configuratiemenu 296
 Standaardkopieerinstellingen
 316
 Standaardaanmeldmethoden
 367
 Apparaat 374
 Ecomodus 290
 Standaardinstellingen e-
 mail 335
 E-mailconfiguratie 334
 Codering 372
 Tijdelijke gegevensbestanden
 wissen 372
 Ethernet 355
 Faxen 375
 Faxmodus 320
 Instellingen faxserver 331
 Faxconfiguratie 321
 Afwerking 305
 Afdruk flashstation 349
 Scannen naar flashstation 345
 Forms Merge 375
 FTP-standaardinstellingen 341
 HTTP-/FTP-instellingen 363

Afbeelding 313
IPSec 359
Taakadministratie 309
Indeling 304
Lokale accounts 367
Aanmeldbeperkingen 370
LPD-configuratie 362
Machtigingen beheren 366
Mediaconfiguratie 315
Pagina met menu-
instellingen 374
Diversen 372
Mobiele services beheren 355
Netwerk 375
Netwerkoverzicht 350
Meldingen 291
Oud apparaat wissen 303
PCL 311
PDF 310
PostScript 311
Energiebeheer 294
Voorkeuren 288
Afdrukken 374
Kwaliteit 307
Extern bedieningspaneel 291
Fabrieksinstellingen
 herstellen 296
Externe netwerktoegang
 beperken 365
USB-apparaten plannen 368
Logbestand
 beveiligingscontrole 368
Configuratie 306
Gegevens delen met
 Lexmark 295
Snelkoppelingen 375
SNMP 358
Oplossingen LDAP-
instellingen 372
TCP/IP 357
ThinPrint 364
Ladeconfiguratie 314
Problemen oplossen 375
Firmware bijwerken 303
USB 364
Webkoppeling instellen 340
Draadloos 351
Wi-Fi Direct 354
menu-overzicht 287
Pagina met menu-instellingen
afdrukken 377
tellerstanden, weergeven 383

ontbrekende kleuren 463
ontbrekende informatie op
faxvoorblad 536
mobiel apparaat
afdrukken vanuit 262, 263
kleuruitvoer wijzigen 540
Mopria Print Service 262
vlekkerige afdruk en stippen 464
verplaatsen van printer 67, 441

N

navigeren op het scherm
met gebaren 72
netwerkmapp
scannen naar 284
netwerkmapp
configureren 285
snellkoppeling voor
netwerkmapp 285
geluids niveaus 545
Niet-vluchtig geheugen 260
niet-vluchtig geheugen
wissen 260
niet-originele toner 530
supply van een ander merk dan
Lexmark 530
Onvoldoende ruimte in
flashgeheugen voor
bronnen 529
kennisgevingen 545, 547, 549,
550, 551

O

gescheiden uitvoerlader
installeren 145
gebruiken 379
gescheiden stapelen 379
toetsenbord op het scherm
gebruiken 76
bestellen, supplies
zwarte
beeldverwerkingseenheid
386
kleurenbeeldverwerkingskit
386
verhittingsstationonderhoudskit
387
nietcassette 387
tonercartridge 384
toneroverloopfls 386

P

verpakkingsmateriaal 543
papier
briefhoofd 18
voorbedrukte formulieren 18
kringlooppapier 18
kiezen 16
papiereigenschappen 16
gekruld papier 531
papierinvoer, probleem
gesorteerd afdrukken werkt
niet 532
envelop wordt dichtgeplakt
tijdens afdrukken 532
papier loopt regelmatig
vast 532
laden koppelen lukt niet 532
papier loopt regelmatig vast 532
richtlijnen voor papier 16
papierstoring
Lade voor 2 x 550 vel 485
in lade voor 1500 vel 487
in lade voor 2000 vel 487
in automatische
documentinvoer 482
in de optie papiertransport met
vouwen 494
in nietfinisher 492
papierstoring in de lade voor 550
vel 480
papierstoring in
boekjesfinisher 508
papier vastgelopen in klep
B 488
papier vastgelopen in de
duplexeenheid 488
papier vastgelopen in het
verhittingsstation 488
papier vastgelopen in
multifunctionele invoer 484
papierstoring in
standaardlade 492
papierstoring in
standaardlade 479
Vastgelopen papier in finisher
met niet- en
perforeerfunctie 497
papierstoringen
voorkomen 476
zoeken 477
papierformaten
ondersteund 19, 22, 24, 37, 44,
54
papiertransport
installeren 164
papiertransport, connectorklepje
vervangen 421
optie papiertransport met
vouwen
installeren 150, 180, 215
gebruiken 381
papiersoorten
ondersteund 61
papiergewichten
ondersteund 61
niet-volledige kopieën van
documenten of foto's 537
pincodes
inschakelen 77
foto's kopiëren 268
scheidingsvellen
plaatsen 266, 269
slechte kwaliteit van
kopieën 537
afdrukkwaliteit van faxen is
laag 535
lage scankwaliteit 537
aansluiting voor netsnoer 68
energiebesparingsmodi
configureren 440
voorgeïnstalleerde apps 66
voorbedrukte formulieren
kiezen 18
kleur op de pagina is te
overheersend 542
printerstuurprogramma
hardwareopties toevoegen 100
installeren 98
afdruktaak
annuleren 267
afgedrukt worden niet
afgedrukt 473
afgedrukt niet afgedrukt 473
afdrukprobleem
vastgelopen pagina's worden
niet opnieuw afgedrukt 533
afdrukkwaliteit
scanner reinigen 434
probleem met de afdrukkwaliteit
lege pagina's 459

- vertrouwelijke en andere onderbroken taken worden niet afgedrukt 473
 - vervormde afdruk 465
 - donkere afdruk 460
 - zwevende afbeeldingen 460
 - grijze of gekleurde achtergrond 461
 - horizontale donkere strepen 468
 - horizontale witte strepen 470
 - onjuiste marges 462
 - lichte afdruk 462
 - ontbrekende kleuren 463
 - vlekkerige afdruk en stippen 464
 - gekruld papier 531
 - herhaalde afdrukstoringen 472
 - scheve afdruk 465
 - zwarte of volledig gekleurde afbeeldingen 466
 - afgekapte tekst of afbeeldingen 466
 - toner laat gemakkelijk los 467
 - verschillen in afdruktheid 468
 - afdrukken bevatten verticale donkere strepen 469
 - verticale witte strepen 471
 - witte pagina's 459
 - Testpagina's afdrukkwaliteit 375
 - afgedrukte vellen, weergegeven 383
 - printer
 - minimale installatieruimte 67
 - een locatie selecteren voor 67
 - printertoepassingen 66
 - printerconditie 15
 - printerconfiguraties 11
 - printerverbinding met netwerk controleren 259
 - printerfoutcodes 443
 - printer reageert niet 475
 - printergeheugen
 - wissen 260
 - printermenu's 287, 377
 - printerberichten 443
 - defecte flash gedetecteerd 529
 - supply van een ander merk dan Lexmark 530
 - Onvoldoende ruimte in flashgeheugen voor bronnen 529
 - opnieuw gevulde normale cartridge 530
 - Vervang cartridge, printerregio onjuist 529
 - printeropties, probleem
 - Internal Solutions Port 528
 - parallele interfacekaart 529
 - seriële interfacekaart 529
 - printeronderdelen, status controleren 382
 - printerpoortinstellingen wijzigen 256
 - printerpoorten 68
 - printer, serienummer 11
 - printerinstellingen
 - fabriekswaarden herstellen 260
 - printersoftware
 - installeren 98
 - printerstatus 15
 - printer, reinigen 433
 - lenzen van de printkop
 - reinigen 436
 - afdrukken
 - vertrouwelijke afdruktaken 265
 - directorylijst 266
 - lijst met lettertypen afdrukken 266
 - vanaf een mobiel apparaat 262, 263
 - vanaf de computer 262
 - van flashstation 263
 - onderbroken taken 265
 - Pagina met menu-instellingen 377
 - Mopria Print Service gebruiken 262
 - Wi-Fi Direct gebruiken 263
 - afdrukken, documenten
 - vanaf een mobiel apparaat 262
 - afdrukken, faxlog 281
 - afdruklogboeken 383
 - afdrukprobleem
 - taak wordt afgedrukt vanuit de verkeerde lade 474
 - taak wordt afgedrukt op het verkeerde papier 474
 - afdruktaken worden niet afgedrukt 473
 - printer reageert niet 475
 - afdrukken verloopt langzaam 474
 - kan flashstation niet lezen 475
 - rapporten afdrukken 383
 - product, recyclen 543
 - perforeren
 - in afgedrukte vellen 378
- R**
- ontvangen faxen
 - vasthouden 282
 - kringlooppapier
 - gebruiken 18
 - recycling, products 543
 - verkleinen, kopie 269
 - verwijderen, papierstoring
 - Lade voor 2 x 550 vel 485
 - in lade voor 1500 vel 487
 - in de tandemlade voor 2000 vel 487
 - in lade voor 550 vel 480
 - in automatische documentinvoer 482
 - in boekjesfinisher 508
 - in duplexeenheid 488
 - in het verhittingsstation 488
 - in multifunctionele invoer 484
 - in de optie papiertransport met vouwen 494
 - in standaardlade 492
 - in standaardlade 479
 - in nietfinisher 492
 - in de finisher met niet- en perforeerfunctie 497
 - herhaalde afdrukstoringen 472
 - Vervang cartridge, printerregio onjuist 529
 - onderdelen vervangen
 - boekjesfinisher, bovenlade-uitbreiding 412
 - ventilatorklep 417
 - verhittingsstation 405
 - glasreinigingshulpmiddel 420
 - perforatiebak 414
 - papiertransport,
 - connectorklepje 421
 - rechterklep 419
 - formaatgeleiders 408
 - standaardlade 415
 - nietjeshouder 431
 - afdekklep lade 410

behuizing 407
vervangen, supplies
zwarte
 beeldverwerkingseenheid
 389
kleurenbeeldverwerkingskit
 396
nietcassette 423, 426, 428
tonercartridge 387
toneroverloopfles 403
opnieuw instellen
 gebruiksteller van supplies 530
gebruiksteller van supplies
opnieuw instellen 432
gebruiksteller van supplies
opnieuw instellen 530
rechterklep
 vervangen 419
diavoorstelling uitvoeren 69

S

veiligheidsinformatie 7, 8, 9
papier besparen 269
Scan Center
 instellen 69
scantaak is mislukt 538
scanprobleem
 kan niet naar een computer
 scannen 536
 kan niet naar netwerkmap
 scannen 536
gekartelde afbeelding 538
gekartelde tekst 538
niet-volledige kopieën van
 documenten 537
niet-volledige kopieën van
 foto's 537
slechte kwaliteit van
 kopieën 537
scantaak is mislukt 538
scanner sluit niet 539
scanner reageert niet 539
 computer loopt vast tijdens
 scannen 539
 scannen duurt te lang 539
 verticale donkere strepen op de
 uitvoer bij het scannen vanaf
 de ADF 538
scanner
 reinigen 434
scanner sluit niet 539
scanner reageert niet 539
scannen
 naar een FTP-server 284
 naar flashstation 286
 naar netwerkmap 284
probleem met scankwaliteit 538
scannen duurt te lang of de
 computer loopt vast tijdens het
 scannen 539
scannen naar een computer 283
fax plannen 280
schermgebaren 72
printergegevens beveiligen 260
beveiligings sleuf
 zoeken 16
locatie selecteren
 voor de printer 67
e-mail verzenden 278
fax verzenden 280
scheidingsvellen
 toevoegen 269
 plaatsen 266
serienummer 11
serieel afdrukken
 instellen 259
instellen, papierformaat 85
instellen, papiersoort 85
analoge fax instellen 77
meldingen via e-mail
 instellen 382
instellen, fax 82
 op standaard
 telefoonverbinding 80
instellen, faxfunctie
 etherFAX gebruiken 78
faxfunctie instellen met
 faxserver 79
instellen, serieel afdrukken 259
configureren, USB-poort 475
snelkoppeling maken
 faxbestemming 281
formaatgeleiders
 vervangen 408
scheve afdruk 465
Slaapstand
 configureren 440
afdrukken verloopt
 langzaam 474
Foutmelding "SMTP-server is niet
 ingesteld"
 uitschakelen 533
SMTP-instellingen
 configureren 271

effen kleur 466
meerdere exemplaren
sorteren 269
luidsprekervolume
 aanpassen 77
gesproken wachtwoorden
 inschakelen 77
standaardlade
 vervangen 415
nietcassette
 bestellen 387
 vervangen 423, 426, 428
nietjeshouder
 vervangen 431
nietfinisher
 installeren 134
 gebruiken 378
finisher met niet- en
 perforeerfunctie
 installeren 164, 180
finisher met niet- en
 perforeerfunctie
 gebruiken 378
nieten
 gekopieerde documenten 378
 afgedrukte vellen 378
afgedrukte vellen nieten 378
kennisgeving van
 vluchtigheid 260
opslagstation
 wissen 260
papier bewaren 18
opslaan, afdruktaken 265
status supplies
 controleren 382
supplies, besparen 441
supplies, meldingen
 configureren 382
gebruiksteller van supplies
 opnieuw instellen 432, 530
ondersteunde bestandstypen 66
ondersteunde flashstations 66
ondersteunde
 papierformaten 19, 22, 24, 37,
 44, 54
ondersteunde papiersoorten 61
ondersteunde
 papiergewichten 61

T

temperatuur rondom de
printer 548

supplies van derden 530
tonercartridge
 bestellen 384
 vervangen 387
tonerintensiteit
 aanpassen 267
toner laat gemakkelijk los 467
aanraakscherm, reinigen 433
aanraakscherm gebaren 72
afdekklep lade
 vervangen 410
behuizing
 vervangen 407
lade koppelen 97
laden koppelen lukt niet 532
lade ontkoppelen 97
problemen oplossen
 kan printer niet verbinden met
 Wi-Fi 527
 kan Embedded Web Server niet
 openen 527
 defect flashgeheugen 529
 Internal Solutions Port 528
 rafelige afbeelding in ADI-
 scan 538
 rafelige tekst in ADI-scan 538
 parallele interfacekaart 529
 kleur op de pagina is te
 overheersend 542
 scantaak is mislukt 538
 seriële interfacekaart 529
 Foutmelding "SMTP-server is
 niet ingesteld" 533
dubbelzijdig kopiëren 268

U

kan flashstation niet lezen 475
ongeschikt papier 17
verschillen in
 afdrukdichtheid 468
ontkoppelen, laden 97
bijwerken, firmware
 Embedded Web Server
 gebruiken 102
 bedieningspaneel
 gebruiken 101
USB-poort 68
 inschakelen 475
AirPrint gebruiken 263
gebruik van originele Lexmark
onderdelen en supplies 384
bedieningspaneel gebruiken 14

gebruik van het startscherm 14

V

verticale donkere lijnen op
afdrukken 469
verticale donkere strepen op de
uitvoer bij het scannen vanaf de
ADF 538
verticale witte strepen 471
rapporten en logboeken
bekijken 383
Gesproken begeleiding
 activeren 72
 spraaksnellheid aanpassen 77
 uitschakelen 72
vluchtig geheugen 260
 wissen 260

W

toneroverloopfles
 bestellen 386
 vervangen 403
witte pagina's 459
draadloos netwerk
 Wi-Fi Protected Setup 257
draadloos netwerk
gebruiken 256
Wi-Fi Direct
 configureren 257
 afdrukken vanaf een mobiel
 apparaat 263
Wi-Fi-netwerk, uitschakelen 259
Wi-Fi Protected Setup
 draadloos netwerk 257