



Lexmark™

CX833, CX961, CX962, CX963, XC8355, XC9635, XC9645, XC9655 MFPs

Guia do usuário

Junho de 2024

www.lexmark.com

Tipo de máquina:

7566

Modelos:

688, 698

Conteúdo

Informações sobre segurança.....	6
Convenções.....	6
Declarações de produtos.....	6
Informações sobre a impressora.....	10
Localização das informações sobre a impressora.....	10
Localização do número de série da impressora.....	11
Configurações da impressora.....	11
Uso do painel de controle.....	14
Ícones da tela inicial.....	14
Cores da luz indicadora.....	15
Usando o alimentador automático de documentos e o vidro do scanner.....	15
Localização do slot de segurança.....	16
Seleção do papel.....	16
Recursos adicionais e suporte para impressoras.....	60
Instalação e configuração.....	62
Seleção de um local para a impressora.....	62
Portas da impressora.....	63
Configuração de aplicativos e soluções.....	64
Configuração e uso dos recursos de acessibilidade.....	67
Configuração da impressora para enviar fax.....	72
Carregamento de papel e mídia especial.....	79
Como instalar e atualizar software, drivers e firmware.....	93
Opções de instalação de hardware.....	97
Colocando em rede.....	250
Proteção da impressora.....	254
Limpeza da memória da impressora.....	254
Apagamento da unidade de armazenamento da impressora.....	254
Restauração das configurações padrão de fábrica.....	254
Declaração de volatilidade.....	255
Impressão.....	256
Impressão de um computador.....	256

Impressão de um dispositivo móvel.....	256
Impressão de uma unidade flash.....	257
Configurando trabalhos confidenciais.....	259
Impressão de trabalhos confidenciais e outros trabalhos suspensos.....	259
Impressão de uma lista de amostras de fontes.....	260
Impressão de uma lista de diretórios.....	260
Inserção de folhas separadoras em trabalhos de impressão.....	260
Cancelamento de um trabalho de impressão.....	261
Ajustando a tonalidade do toner.....	261
Cópia.....	262
Fazendo cópias.....	262
Cópia de fotografias.....	262
Copiando em papel timbrado.....	262
Copiar os dois lados do papel.....	262
Redução ou ampliação de cópias.....	263
Agrupamento de cópias.....	263
Folhas separadoras entre as cópias.....	263
Para copiar múltiplas páginas em uma única folha.....	263
Cópia de cartões.....	263
Criar um atalho de cópia.....	264
E-mail.....	265
Definindo as configurações de SMTP.....	265
Enviando um e-mail.....	272
Criação de um atalho de e-mail.....	272
Fax.....	273
Envio de um fax.....	273
Programação de fax.....	273
Criando um atalho de destino de fax.....	274
Alteração da resolução do fax.....	274
Ajustando a tonalidade do fax.....	274
Imprimindo um log de fax.....	274
Bloqueio de faxes indesejados.....	274
Retenção de faxes.....	275
Encaminhamento de fax.....	275

Digitalização.....	276
Digitalização para um computador.....	276
Digitalização para um servidor FTP.....	277
Criando um atalho de FTP.....	277
Digitalizando para uma pasta em rede.....	278
Configuração de uma pasta de rede de destino.....	278
Criação de atalho para a pasta da rede.....	278
Digitalizando para uma unidade flash.....	279
Menus da impressora.....	280
Mapa de menus.....	280
Dispositivo.....	281
Impressão.....	298
Papel.....	307
Cópia.....	309
Fax.....	313
E-mail.....	327
FTP.....	334
Unidade USB.....	338
Rede/portas.....	343
Segurança.....	358
Serviços na nuvem.....	365
Relatórios.....	366
Solução de problemas.....	367
Mesclar formulários.....	367
Impressão da Página de configurações de menu.....	368
Opções de acabamento da impressora.....	369
Uso do grampeador.....	369
Uso do finalizador de grampeamento e perfuração.....	369
Uso do empilhador offset.....	370
Uso do encadernador de folhetos.....	371
Uso do transportador de papel com opção de dobradura.....	372
Manutenção da impressora.....	373
Verificando o status de peças e suprimentos.....	373

Configuração de notificações de suprimento.....	373
Configuração de alertas de e-mail.....	373
Geração de relatórios e logs.....	374
Solicitação de peças e suprimentos.....	375
Substituição de peças e suprimentos.....	379
Limpando as peças da impressora.....	423
Economia de energia e papel.....	431
Para mover a impressora para outro local.....	432
Solução de problemas.....	433
Problemas de qualidade de impressão.....	433
Códigos de erro da impressora.....	434
Problemas de impressão.....	450
A impressora não está respondendo.....	465
Não foi possível ler a unidade flash.....	466
Ativação da porta USB.....	466
Limpeza de atolamentos.....	466
Problemas de conexão de rede.....	517
Problemas de opções de hardware.....	518
Problemas com suprimentos.....	519
Problemas de alimentação de papel.....	521
Problemas de envio de e-mail.....	523
Problemas de envio de fax.....	523
Problemas de digitalização.....	526
Problemas de qualidade de cor.....	530
Entrando em contato com o suporte ao cliente.....	532
Reciclagem e descarte.....	533
Reciclagem de produtos da Lexmark.....	533
Reciclagem de embalagens da Lexmark.....	533
Avisos.....	534
Índice.....	544

Informações sobre segurança

Convenções






Nota: Uma *nota* identifica informações que podem ajudar você.

Aviso: Um *aviso* identifica algo que pode danificar o hardware ou o software do produto.







AVISO (em maiúsculas): Um *AVISO* indica risco de morte ou ferimentos sérios se não for evitado.









ATENÇÃO: Uma *atenção* indica uma situação potencialmente perigosa que pode ferir você.

Diferentes tipos de instruções de atenção incluem:


-  **ATENÇÃO—RISCO DE FERIMENTO:** Indica risco de lesão.
-  **ATENÇÃO—RISCO DE CHOQUE:** Indica risco de choque elétrico.
-  **ATENÇÃO—SUPERFÍCIE QUENTE:** Indica risco de queimadura se tocado.
-  **ATENÇÃO—RISCO DE TOMBAMENTO:** Indica um perigo de esmagamento.
-  **ATENÇÃO—PERIGO DE ESMAGAMENTO:** Indica risco de ficar preso entre peças móveis.


Declarações de produtos


-  **ATENÇÃO—RISCO DE FERIMENTO:** Para evitar o risco de incêndio ou choque elétrico, conecte o cabo de energia em uma tomada elétrica adequadamente aterrada que esteja perto do produto e possa ser facilmente acessada.
-  **ATENÇÃO—RISCO DE FERIMENTO:** Para evitar o risco de incêndio ou choque elétrico, utilize somente o cabo de energia fornecido com este produto ou um cabo de energia de substituição fornecido por um fabricante autorizado.
-  **ATENÇÃO—RISCO DE FERIMENTO:** Não use este produto com extensões, filtros de linha com várias tomadas, extensores com várias tomadas ou dispositivos UPS. A capacidade de potência desses tipos de acessórios pode facilmente ser sobrecarregada por uma impressora a laser e resultar em risco de incêndio, danos materiais ou baixo desempenho.
-  **ATENÇÃO—RISCO DE FERIMENTO:** Apenas um filtro de linha da Lexmark que está conectado corretamente entre a impressora e o cabo de energia fornecido com a impressora pode ser utilizado com este produto. O uso de dispositivos de proteção contra sobretensão que não sejam da Lexmark pode resultar em risco de incêndio, danos materiais ou baixo desempenho da impressora.
-  **ATENÇÃO—RISCO DE FERIMENTO:** Para reduzir o risco de incêndio, use apenas um cabo de 26 AWG ou um fio de telecomunicações (RJ-11) maior ao conectar o produto à rede de telefone pública conectada. Para os usuários na Austrália, o cabo deve ser aprovado pelo Australian Communications and Media Authority.
-  **ATENÇÃO—RISCO DE CHOQUE:** Para evitar o risco de choque elétrico, não coloque ou use este produto perto da água ou em locais molhados.


-  **ATENÇÃO—RISCO DE CHOQUE:** Para evitar o risco de choque elétrico, não instale este produto nem faça conexões elétricas ou a cabo, como recursos do fax, cabos de energia ou telefone, durante tempestades com relâmpago.
-  **ATENÇÃO—RISCO DE FERIMENTO:** Não recorte, torça, enrole, amasse ou coloque objetos pesados no cabo de alimentação. Não submeta o cabo de alimentação à abrasão ou estresse. Não coloque o cabo de alimentação entre objetos como móveis e paredes. Se qualquer um desses itens forem observados, poderá haver risco de incêndio ou choque elétrico. Inspeccione o cabo de alimentação regularmente para verificar sinais desses problemas. Remova o cabo de alimentação da tomada elétrica antes de verificá-lo.
-  **ATENÇÃO—RISCO DE CHOQUE:** Para evitar risco de choque elétrico, verifique se todas as conexões externas (como conexões Ethernet e do sistema telefônico) estão corretamente instaladas em suas portas plug-in marcadas.
-  **ATENÇÃO—RISCO DE CHOQUE:** Para evitar o risco de choque elétrico, se você for acessar a placa do controlador ou instalar hardware opcional ou dispositivos de memória algum tempo após configurar a impressora, desligue a impressora e desconecte o cabo de energia da tomada elétrica antes de continuar. Se houver outros dispositivos conectados à impressora, desligue-os também e desconecte os cabos que vão para a impressora.
-  **ATENÇÃO—RISCO DE CHOQUE:** Para evitar o risco de choque elétrico, não use o recurso de fax durante tempestades com relâmpago.
-  **ATENÇÃO—RISCO DE CHOQUE:** Para evitar o risco de choque elétrico ao limpar a parte externa da impressora, desconecte o cabo de energia da tomada e todos os cabos da impressora antes de prosseguir.
-  **ATENÇÃO—RISCO DE FERIMENTO:** Se o peso da impressora for superior a 20 kg (44 lb), então podem ser necessárias duas ou mais pessoas para movê-la com segurança.
-  **ATENÇÃO—RISCO DE FERIMENTO:** Ao mover a impressora, siga estas diretrizes para evitar danos a você ou à impressora:
- Certifique-se de que todas as portas e bandejas estejam fechadas.
 - Desligue a impressora e desconecte o cabo de energia da tomada elétrica.
 - Desconecte todos os fios e cabos da impressora.
 - Se a impressora tiver bandejas opcionais de chão separadas ou opções de saída conectadas a ela, desconecte-as antes de mover a impressora.
 - Se a impressora tiver uma base com rodinhas, empurre-a com cuidado até o novo local. Cuidado ao passar por soleiras e falhas no piso.
 - Se a impressora não tiver uma base com rodinhas, mas estiver configurada com bandejas opcionais ou opções de saída, remova as opções de saída e retire a impressora das bandejas. Não tente levantar a impressora e as opções ao mesmo tempo.
 - Sempre use as alças da impressora para levantá-la.
 - Qualquer carrinho usado para mover a impressora deve possuir uma superfície capaz de suportar a base completa da impressora.
 - Qualquer carrinho usado para mover as opções de hardware deve ter uma superfície capaz de suportar as dimensões das opções.
 - Mantenha a impressora na posição vertical.
 - Evite movimentos bruscos.


- Tome cuidado para que seus dedos não fiquem embaixo da impressora ao abaixá-la.
- Verifique se há espaço suficiente ao redor da impressora.


 **ATENÇÃO—RISCO DE TOMBAMENTO:** A instalação de uma ou mais opções em sua impressora ou multifuncional pode exigir uma base com rodinhas, mobília ou outro recurso para evitar instabilidades que causem possíveis lesões. Para obter mais informações sobre configurações compatíveis, visite o site www.lexmark.com/multifunctionprinters.

 **ATENÇÃO—RISCO DE TOMBAMENTO:** Para reduzir o risco de instabilidade do equipamento, coloque cada bandeja separadamente. Mantenha todas as outras bandejas fechadas até serem necessárias.

 **ATENÇÃO—SUPERFÍCIE QUENTE:** A parte interna da impressora pode estar quente. Para reduzir o risco de ferimentos em um componente quente, espere a superfície esfriar antes de tocá-la.

 **ATENÇÃO—PERIGO DE ESMAGAMENTO:** Para evitar o risco de lesões por esmagamento, tenha cuidado em áreas marcadas com esta etiqueta. A lesão por esmagamento pode ocorrer ao redor peças móveis, como engrenagens, portas, bandejas e tampas.

 **ATENÇÃO—RISCO DE FERIMENTO:** Este produto utiliza um laser. O uso de controles ou ajustes ou a execução de procedimentos diferentes daqueles especificados no *Guia do usuário* pode resultar em exposição perigosa à radiação.

 **ATENÇÃO—RISCO DE FERIMENTO:** A bateria de lítio neste produto não deve ser substituída. Existe o risco de explosão se uma bateria de lítio for substituída incorretamente. Não recarregue, desmonte ou incinere uma bateria de lítio. Descarte as baterias de lítio usadas de acordo com as instruções do fabricante e regulamentos locais.

 **WARNING**

- **PERIGO DE INGESTÃO:** Este produto contém uma bateria tipo botão ou moeda.
- Pode ocorrer **MORTE** ou ferimentos sérios se ela for ingerida.
- Uma bateria tipo botão ou moeda, se ingerida pode provocar **Queimaduras químicas internas** em apenas **2 horas**.
- **MANTENHA** baterias novas e usadas **FORA DO ALCANCE DE CRIANÇAS**.
- **Busque atendimento médico imediato** se suspeitar que uma bateria foi ingerida ou inserida em qualquer parte do corpo.



Remova e recicle ou descarte imediatamente baterias usadas conforme as regulamentações locais e as mantenha fora do alcance de crianças. Não descarte baterias no lixo doméstico nem incinere. Mesmo baterias usadas podem provocar ferimentos sérios ou morte. Ligue para um centro de controle de venenos local para informações sobre tratamento.

Tipo de bateria: CR6821

Tensão nominal da bateria: 3 V

Não force a descarga, não recarregue, não desmonte, não incinere nem aqueça acima de 60 °C (140 °F). Isso pode provocar ferimentos devido a ventilação, vazamento ou explosão, resultando em queimaduras químicas.


Este produto foi projetado, testado e aprovado como um produto que atende aos mais rígidos padrões globais de segurança com o uso de componentes específicos do fabricante. Os recursos de segurança de algumas peças nem sempre são óbvios. O fabricante não se responsabiliza pelo uso de outras peças de substituição.

Para fazer manutenção e reparos não descritos na documentação do usuário, entre em contato com um representante de serviço.

GUARDE ESTAS INSTRUÇÕES.

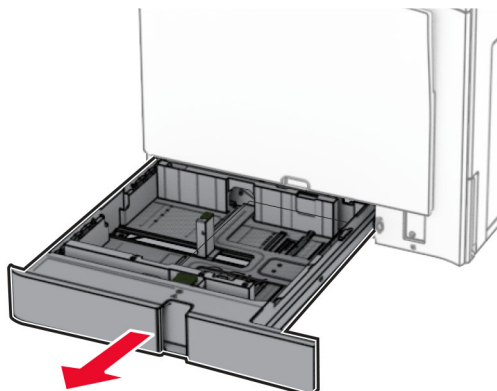
Informações sobre a impressora

Localização das informações sobre a impressora

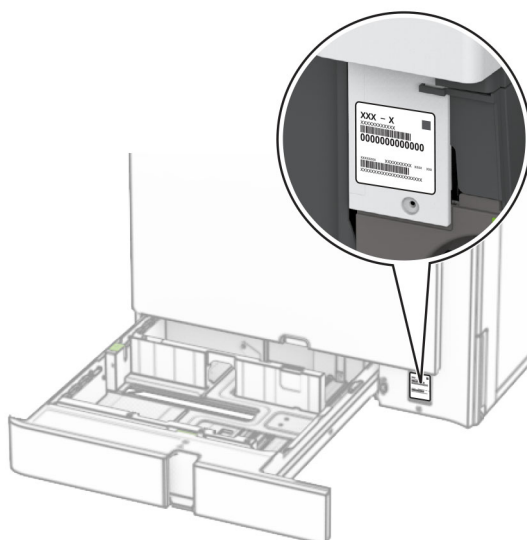
O que você está procurando?	Encontre aqui
Instruções de configuração inicial	Veja a documentação de configuração fornecida com a impressora.
<ul style="list-style-type: none"> • Software da impressora • Driver de impressão ou fax • Firmware da impressora • Utilitário 	Acesse www.lexmark.com/downloads .
Guia do usuário interativo	Acesse https://support.lexmark.com .
Vídeos de instruções	Acesse https://infoserve.lexmark.com/idv/ .
Informações de ajuda do uso do software da impressora.	<p>Ajuda para Microsoft Windows ou Macintosh — Abra o aplicativo ou programa de software da impressora e clique em Ajuda.</p> <p>Clique em  para exibir informações sensíveis ao contexto.</p> <p>Notas:</p> <ul style="list-style-type: none"> • A ajuda é instalada automaticamente com o software da impressora. • Dependendo do sistema operacional, o software da impressora está na pasta do programa da impressora ou na área de trabalho.
<ul style="list-style-type: none"> • Documentação • Suporte via bate-papo em tempo real • Suporte via e-mail • Suporte a voz 	<p>Acesse https://support.lexmark.com.</p> <p>Nota: Selecione seu país ou sua região e depois seu produto para ver o site de suporte apropriado.</p> <p>Você pode encontrar informações de contato de suporte para sua região ou seu país no website ou na garantia impressa fornecida com a impressora.</p> <p>Tenha em mãos as seguintes informações ao entrar em contato com o suporte ao cliente:</p> <ul style="list-style-type: none"> • Local e data da aquisição • Tipo e número de série da máquina <p>Para obter mais informações, consulte "Localização do número de série da impressora" na página 11.</p>
<ul style="list-style-type: none"> • Informações sobre segurança • Informações regulamentares • Informações sobre garantia • Informações ambientais 	<p>As informações de garantia variam de acordo com o país ou região:</p> <ul style="list-style-type: none"> • Nos Estados Unidos — Consulte a Declaração de garantia limitada incluída na impressora ou visite https://support.lexmark.com. • Em outros países e regiões — Consulte a garantia impressa que acompanha a impressora. <p><i>Guia de informações sobre o produto</i> — Consulte a documentação fornecida com a impressora ou visite https://support.lexmark.com.</p>
Informações no passaporte digital Lexmark	Visite https://csr.lexmark.com/digital-passport.php .

Localização do número de série da impressora

1 Abra a bandeja.



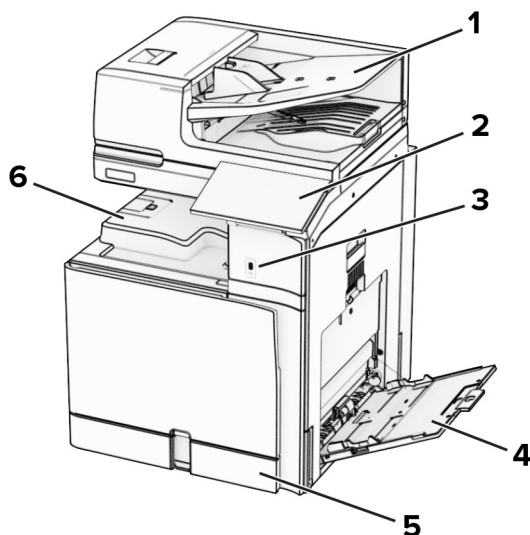
2 Localize o número de série no lado direito da impressora.



Configurações da impressora

Nota: Certifique-se de configurar a impressora em uma superfície plana, firme e estável.

Modelo básico

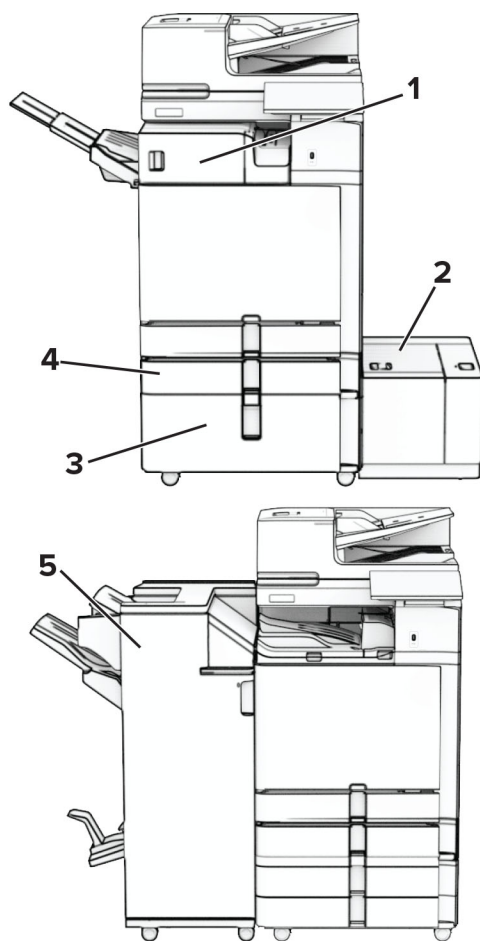


1	Alimentador automático de documentos (ADF)
2	Painel de controle
3	Porta USB
4	Alimentador multiuso
5	Bandeja padrão para 550 folhas
6	Bandeja padrão

Modelo configurado

⚠ ATENÇÃO—RISCO DE TOMBAMENTO: A instalação de uma ou mais opções em sua impressora ou multifuncional pode exigir uma base com rodinhas, mobília ou outro recurso para evitar instabilidades que causem possíveis lesões. Para mais informações sobre configurações compatíveis, visite o site www.lexmark.com/multifunctionprinters.

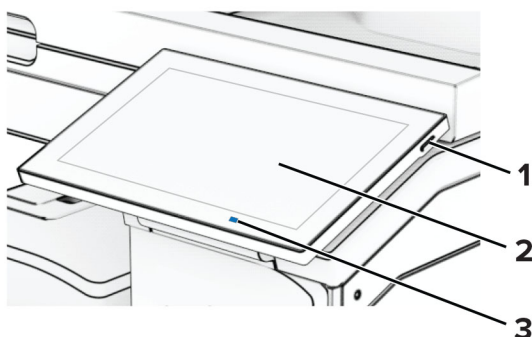
⚠ ATENÇÃO—RISCO DE TOMBAMENTO: Para reduzir o risco de instabilidade do equipamento, coloque cada bandeja separadamente. Mantenha todas as outras bandejas fechadas até serem necessárias.



#	Opção de hardware	Opção de hardware alternativo
1	Grampeador ¹	<ul style="list-style-type: none"> • Empilhador offset¹ • Transportador de papel • Transportador de papel com opção de dobradura
2	Bandeja para 1500 folhas ²	Nenhum
3	Bandeja dupla para 2000 folhas ³	<ul style="list-style-type: none"> • Duas bandejas para 550 folhas³ • Gabinete³
4	Bandeja opcional para 550 folhas	Nenhum
5	Encadernador de folheto ⁴	Finalizador de grampeamento e perfuração ⁴

¹ Não pode ser instalado junto com um encadernador de folheto ou finalizador de grampeamento e perfuração.
² Sempre deve ser instalada junto com uma bandeja opcional de 550 folhas e duas bandejas para 550 folhas ou bandeja dupla para 2000 folhas.
³ Sempre deve ser instalada junto com uma bandeja opcional de 550 folhas.
⁴ Sempre deve ser instalada junto com uma bandeja opcional de 550 folhas e um dos seguintes: Duas bandejas para 550 folhas, bandeja dupla para 2000 folhas ou gabinete.

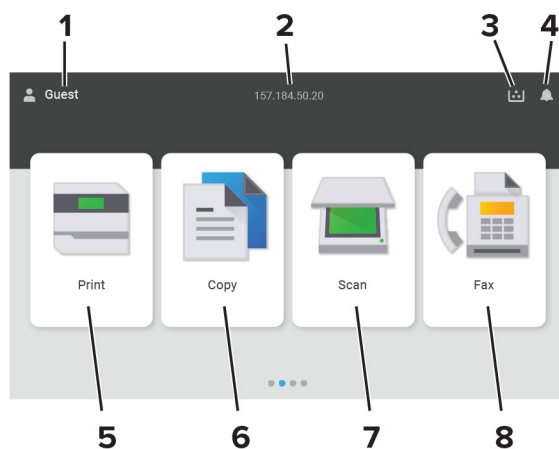
Uso do painel de controle



	Parte do painel de controle	Função
1	Botão Liga/Desliga	<ul style="list-style-type: none"> Ligar ou desligar a impressora. Nota: para desligar a impressora, mantenha o botão Liga/Desliga pressionado por cinco segundos. Ajustar a impressora para o modo de Suspensão. Tirar a impressora do modo de Suspensão ou Hibernação.
2	Exibir	<ul style="list-style-type: none"> Exibir as mensagens da impressora e o status dos suprimentos. Configurar e operar a impressora.
3	Luz indicadora	Verificar o status da impressora.

Ícones da tela inicial

Nota: Sua tela inicial pode variar dependendo de suas configurações personalizadas, de sua configuração administrativa e das soluções embarcadas ativas.



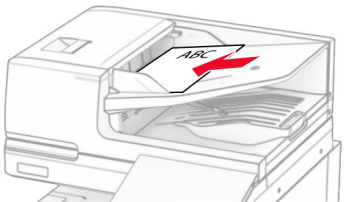
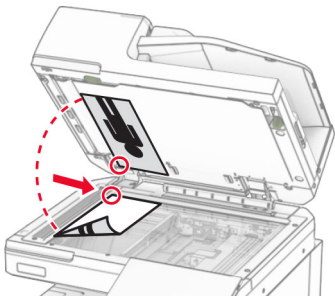
#	Nome do ícone	Função
1	Usuário	Exibe se um usuário está conectado à impressora.
2	Informação exibida	Exibe uma informação personalizada da impressora como endereço IP ou data e hora.

#	Nome do ícone	Função
3	Suprimento	Exibe o status dos suprimentos.
4	Notificação	<ul style="list-style-type: none"> Exibe um aviso ou mensagem de erro da impressora sempre que ela exigir intervenção para continuar o processo. Veja mais informações sobre avisos ou mensagens da impressora e como limpá-los.
5	Impressão	Imprimir fotografias e documentos.
6	Cópia	Copia fotografias e documentos.
7	Digitalização	Digitalizar documentos.
8	Fax	Enviar mensagens de fax.

Cores da luz indicadora

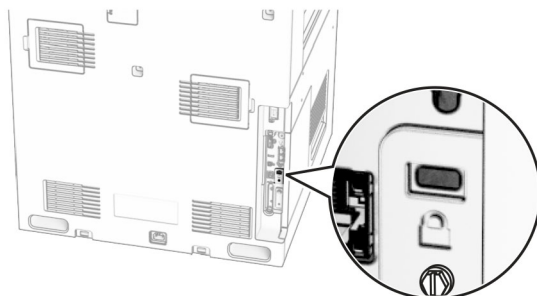
Cor da luz indicadora	Status da impressora
Desligar	A impressora está desligada.
Aceso azul	A impressora está pronta.
Azul piscando	A impressora está imprimindo ou processando dados.
Vermelho piscando	A impressora exige intervenção do usuário.
Aceso âmbar	A impressora está no modo de suspensão.
Âmbar piscando	A impressora está no modo de suspensão profunda ou de hibernação.

Usando o alimentador automático de documentos e o vidro do scanner

Alimentador Automático de Documentos (ADF)	Vidro do scanner
 <ul style="list-style-type: none"> Use o ADF para várias páginas ou documentos frente e verso. Coloque um documento original voltado para cima. Para documentos de várias páginas, certifique-se de alinhar a borda principal antes de carregar. Ajuste as guias do ADF para que correspondam ao tamanho do papel que está sendo carregado. 	 <ul style="list-style-type: none"> Use o vidro do scanner para páginas únicas de documentos, páginas de livros, itens pequenos (como cartões-postais ou fotografias), transparências, papel fotográfico ou mídia muito fina (como recortes de revistas). Coloque o documento voltado para baixo no canto com a seta.

Localização do slot de segurança

A impressora é equipada com um recurso de trava de segurança. Conecte uma trava de segurança compatível com a maioria dos computadores laptop no local mostrado e fixe a impressora.



Seleção do papel

Diretrizes de papel

O uso do papel apropriado evita atolamentos e ajuda a garantir uma impressão livre de problemas.

- Sempre use mídia nova e que não esteja danificada.
- Antes de carregar o papel, saiba o lado de impressão recomendado. Essa informação está normalmente indicada no pacote da mídia.
- Não use papel que tenha sido cortado ou aparado à mão.
- Não misture tamanhos, pesos ou tipos de papel diferentes na mesma bandeja; a mistura causa atolamentos.
- Não use mídias revestidas, a menos que tenham sido projetadas especificamente para impressão eletrofotográfica.

Para obter mais informações, consulte o *Guia de papel e mídia especial*.

Características do papel

As seguintes características do papel afetam a qualidade e a confiabilidade da impressão. Considere estes fatores antes de imprimir.

Peso

As bandejas podem alimentar papel de pesos variados. O papel com peso inferior a 60 g/m² (16 lb) pode não ser firme o suficiente para ser alimentado adequadamente e poderá causar atolamentos. Para obter mais informações, consulte o tópico "Pesos de papel suportados".

Curva

Curva é a tendência do papel de se curvar nas bordas. Curvas excessivas podem causar problemas na alimentação de papel. As curvas podem ocorrer depois que o papel passa pela impressora, onde é exposto a altas temperaturas. O armazenamento do papel fora da embalagem em condições de calor, umidade, frio ou ar seco pode contribuir para a ocorrência de curvas antes da impressão, podendo causar problemas de alimentação.

Lisura

A lisura do papel afeta diretamente a qualidade da impressão. Se o papel for muito áspero, o toner não se fundirá no papel adequadamente. Se o papel for liso demais, poderá causar problemas de alimentação ou qualidade de impressão. Recomendamos o uso de papel com 50 pontos Sheffield.

Conteúdo de umidade

A quantidade de umidade no papel afeta a qualidade de impressão e a capacidade da impressora de alimentar o papel adequadamente. Mantenha o papel na embalagem original até usá-lo. A exposição do papel a variações de umidade pode degradar seu desempenho.

Antes de imprimir, armazene o papel em sua embalagem original entre 24 e 48 horas. O ambiente no qual o papel está armazenado deve ser o mesmo da impressora. Prolongue o tempo para vários dias se o ambiente de armazenamento ou transporte for muito diferente do ambiente da impressora. O papel espesso também pode exigir um período de condicionamento mais longo.

Direção das fibras

As fibras referem-se ao alinhamento das fibras do papel em uma folha. O papel pode ter *fibras longas*, que se estendem ao longo do comprimento do papel, ou *fibras curtas*, que se estendem ao longo da largura do papel. Para obter a direção recomendada das fibras, consulte o tópico "pesos de papel suportados".

Conteúdo de fibras

A maior parte do papel xerográfico de alta qualidade é feita de madeira em polpa 100% tratada quimicamente. Esse conteúdo confere ao papel um alto grau de estabilidade, resultando em menos problemas de alimentação e melhor qualidade de impressão. O papel que contém fibras, como as de algodão, pode dificultar o manuseio.

Papel inaceitável

Os tipos de papel a seguir não são recomendados para uso na impressora:

- Papéis quimicamente tratados, usados para fazer cópias sem papel carbono. Eles também são chamados de papéis sem carbono, CCP (Carbonless Copy Paper) ou NCR (No Carbon Required).
- Papéis pré-impresos com elementos químicos que possam contaminar a impressora.
- Papéis pré-impresos que possam ser afetados pela temperatura no fusor da impressora.
- Papéis pré-impresos que exijam um registro (a exata localização da impressão na página) superior a $\pm 2,3$ mm ($\pm 0,09$ pol). Por exemplo, formulários de reconhecimento óptico de caracteres (OCR).
Às vezes o registro pode ser ajustado com um software para imprimir nesses formulários com êxito.
- Papéis revestidos (encorpados apagáveis), sintéticos e térmicos.
- Papéis com bordas ásperas, ásperos ou altamente texturizados ou papéis ondulados.
- Papéis em desacordo com a norma EN12281:2002 (europeia).
- Papéis com gramatura inferior a 60 g/m² (16 lb).
- Formulários ou documentos com várias vias.

Uso de papel reciclado

A Lexmark trabalha para reduzir o impacto ambiental do papel ao fornecer aos clientes opções quando se trata de impressão. Uma das formas de alcançarmos esse objetivo é por meio do testes de produtos, para garantir a utilização de papel reciclado – mais especificamente, papel produzido com 30%, 50% e 100% de conteúdo

reciclado pós-consumo. A nossa expectativa é que os papéis reciclados tenham um desempenho tão bom quanto o papel virgem nas nossas impressoras. Embora não exista uma norma oficial para a utilização de papel em equipamentos de escritório, a Lexmark utiliza a Norma Europeia EN 12281 como padrão mínimo de propriedades. Para garantir a amplitude dos testes, o papel de teste inclui 100% de papel reciclado da América do Norte, Europa e Ásia, e os testes são realizados com uma umidade relativa entre 8% e 80%. Os testes incluem impressão em frente e verso. É possível utilizar papel de escritório com conteúdo renovável, reciclado ou livre de cloro.

Armazenamento do papel

Use estas diretrizes de armazenamento de papel para ajudar a evitar atolamentos e qualidade de impressão irregular:

- Condicione o papel antes da impressão armazenando-o em sua embalagem original no mesmo ambiente da impressora por 24 a 48 horas.
- Prolongue o tempo para vários dias se o ambiente de armazenamento ou transporte for muito diferente do ambiente da impressora. O papel espesso também pode exigir um período de condicionamento mais longo.
- Para obter os melhores resultados, armazene o papel em um local onde a temperatura seja de 21°C (70°F) e a umidade relativa do ar seja de 40%.
- A maioria dos fabricantes de etiquetas recomenda a impressão em um intervalo de temperatura de 18 a 24°C (65 a 75°F), com umidade relativa do ar de 40 a 60%.
- Armazene o papel em caixas e sobre um pallet ou uma prateleira, ao invés de no chão.
- Armazene os pacotes individuais sobre uma superfície plana.
- Não armazene nenhum objeto sobre os pacotes de papel individuais.
- Retire o papel da caixa ou da embalagem somente quando estiver pronto para carregá-lo na impressora. A caixa e a embalagem ajudam a manter o papel limpo, seco e plano.

Seleção de formulários pré-impressos e papel timbrado

- Use papel com fibras longas.
- Use somente formulários e papel timbrado impressos por meio de um processo offset litográfico ou gravado.
- Evite papéis com superfícies ásperas ou excessivamente texturizadas.
- Use tintas que não sejam afetadas pela resina contida no toner. As tintas definidas por oxidação ou à base de óleo geralmente atendem a esses requisitos; as tintas látex podem não atender.
- Imprima amostras nos papeis timbrados e formulários pré-impressos que pretende usar antes de comprar grandes quantidades. Essa ação determina se a tinta no formulário ou papel timbrado pré-impresso afetará a qualidade da impressão.
- Em caso de dúvida, entre em contato com o fornecedor do papel.
- Ao imprimir em papel timbrado, coloque o papel na orientação correta para a sua impressora. Para obter mais informações, consulte o *Guia de papel e mídia especial*.

Tamanhos de papel suportados

Tamanhos de papel suportados pela configuração básica

Tamanho do papel	Orientação	Bandeja padrão para 550 folhas	Alimentador multiuso	Impressão em frente e verso	Alimentador automático de documentos
Cartão 4x6	Alimentar borda curta	X	✓	X	X
	Alimentar borda longa	X	X	X	X
A6 105 x 148 mm (4,13 x 5,83 pol)	Alimentar borda curta	✓	✓	✓	✓
	Alimentar borda longa	X	X	X	X
1/3 A4	Alimentar borda curta	✓	✓	X	✓
	Alimentar borda longa	X	X	X	X
A5 148 x 210 mm (5,83 x 8,27 pol)	Alimentar borda curta	✓	X	✓	✓
	Alimentar borda longa	✓	✓	✓	✓
A4 210 x 297 mm (8,27 x 11,7 pol)	Alimentar borda curta	✓	X	✓	✓
	Alimentar borda longa	✓	✓	✓	✓
A3 297 x 420 mm (11,69 x 16,54 pol)	Alimentar borda curta	X	✓	✓ ¹	✓ ¹
JIS B5 182 x 257 mm (7,17 x 10,1 pol)	Alimentar borda curta	✓	X	✓	✓
	Alimentar borda longa	✓	✓	✓	✓

¹ Suportado somente em alguns modelos de impressora.

² Suportado somente quando configurado no menu Configuração universal.

³ Suporta tamanhos de papel de 95 x 139,7 mm (3,74 x 5,5 pol) até 297 x 355,6 mm (11,69 x 14 pol).

⁴ O comprimento máximo do tamanho de papel universal se houver papel para banner é 1320,8 x 52 pol. Carregue apenas uma folha de papel para banner por vez.

⁵ Suporta tamanhos de papel de 95 x 139,7 mm (3,74 x 5,5 pol) até 320 x 457,2 mm (12,6 x 18 pol).

⁶ Suporta tamanhos de papel de 105 x 139,7 mm (4,13 x 5,5 pol) até 320 x 457,2 mm (12,59 x 18 pol).

⁷ Suporta tamanhos de papel de 76,2 x 128 mm (3 x 5,04 pol) até 297 x 432 mm (11,69 x 17,01 pol).

Tamanho do papel	Orientação	Bandeja padrão para 550 folhas	Alimentador multiuso	Impressão em frente e verso	Alimentador automático de documentos
JIS B4 257 x 364 mm (10,12 x 14,33 pol)	Alimentar borda curta	X	✓	✓	✓
Declaração 139,7 x 215,9 mm (5,5 x 8,5 pol)	Alimentar borda curta	✓	X	✓	✓
	Alimentar borda longa	✓	✓	✓	✓
Executivo 184,2 x 266,7 mm (7,25 x 10,5 pol)	Alimentar borda curta	✓	X	✓	✓
	Alimentar borda longa	✓	✓	✓	✓
Carta 215,9 x 279,4 mm (8,5 x 11 pol)	Alimentar borda curta	✓	X	✓	✓
	Alimentar borda longa	✓	✓	✓	✓
Fólio 215,9 x 330,2 mm (8,5 x 13 pol)	Alimentar borda curta	✓	✓	✓	✓
Ofício (México) 215,9 x 340,4 mm (8,5 x 13,4 pol)	Alimentar borda curta	✓	✓	✓	✓
Ofício 215,9 x 355,6 mm (8,5 x 14 pol)	Alimentar borda curta	✓	✓	✓	✓
Razão 279,4 x 431,8 mm (11 x 17 pol)	Alimentar borda curta	X	✓	✓	✓
12 x 18 304,8 x 457,2 mm (12,0 x 18,0 pol)	Alimentar borda curta	X	✓	✓	X
SRA3 320,04 x 449,58 mm (12,6 x 17,7 pol)	Alimentar borda curta	X	✓	✓	X

¹ Suportado somente em alguns modelos de impressora.

² Suportado somente quando configurado no menu Configuração universal.

³ Suporta tamanhos de papel de 95 x 139,7 mm (3,74 x 5,5 pol) até 297 x 355,6 mm (11,69 x 14 pol).

⁴ O comprimento máximo do tamanho de papel universal se houver papel para banner é 1320,8 x 52 pol. Carregue apenas uma folha de papel para banner por vez.

⁵ Suporta tamanhos de papel de 95 x 139,7 mm (3,74 x 5,5 pol) até 320 x 457,2 mm (12,6 x 18 pol).

⁶ Suporta tamanhos de papel de 105 x 139,7 mm (4,13 x 5,5 pol) até 320 x 457,2 mm (12,59 x 18 pol).

⁷ Suporta tamanhos de papel de 76,2 x 128 mm (3 x 5,04 pol) até 297 x 432 mm (11,69 x 17,01 pol).

Tamanho do papel	Orientação	Bandeja padrão para 550 folhas	Alimentador multiuso	Impressão em frente e verso	Alimentador automático de documentos
Envelope (Choukei #3) 120 x 235 mm (4,75 x 9,25 pol)	Alimentar borda curta	✓	✓	X	X
Hagaki 100 x 148 mm (3,94 x 5,83 pol)	Alimentar borda curta	✓	✓	X	X
Envelope B5 176 x 250 mm (6,93 x 9,84 pol)	Alimentar borda curta	✓	✓	X	X
Envelope (Commercial #9) 98,4 x 225,4 mm (3,875 x 8,9 pol)	Alimentar borda curta	✓	✓	X	X
Envelope (Commercial #10) 104,8 x 241,3 mm (4,12 x 9,5 pol)	Alimentar borda curta	✓	✓	X	X
Envelope (Monarch 7-3/4) 98,4 x 190,5 mm (3,875 x 7,5 pol)	Alimentar borda curta	✓	✓	X	X
Envelope (DL) 110 x 220 mm (4,33 x 8,66 pol)	Alimentar borda curta	✓	✓	X	X
Envelope (ISO C4) 229 x 324 mm (9 x 12,8 pol)	Alimentar borda curta	X	√ ²	X	X
Envelope (ISO C5) 162 x 229 mm (6,38 x 9 pol)	Alimentar borda curta	✓	✓	X	X
Universal	N/A	√ ³	√ ^{4, 5}	√ ⁶	√ ⁷

¹ Suportado somente em alguns modelos de impressora.

² Suportado somente quando configurado no menu Configuração universal.

³ Suporta tamanhos de papel de 95 x 139,7 mm (3,74 x 5,5 pol) até 297 x 355,6 mm (11,69 x 14 pol).

⁴ O comprimento máximo do tamanho de papel universal se houver papel para banner é 1320,8 x 52 pol. Carregue apenas uma folha de papel para banner por vez.

⁵ Suporta tamanhos de papel de 95 x 139,7 mm (3,74 x 5,5 pol) até 320 x 457,2 mm (12,6 x 18 pol).

⁶ Suporta tamanhos de papel de 105 x 139,7 mm (4,13 x 5,5 pol) até 320 x 457,2 mm (12,59 x 18 pol).

⁷ Suporta tamanhos de papel de 76,2 x 128 mm (3 x 5,04 pol) até 297 x 432 mm (11,69 x 17,01 pol).

Tamanhos de papel suportados pela bandejas opcionais

Tamanho do papel	Orientação	Bandeja opcional para 550 folhas	Bandeja para 2 x 550 folhas	Bandeja dupla para 2000 folhas	Bandeja para 1500 folhas
Cartão 4x6	Alimentar borda curta	X	X	X	X
	Alimentar borda longa	X	X	X	X
A6 105 x 148 mm (4,13 x 5,83 pol)	Alimentar borda curta	✓	✓	X	X
	Alimentar borda longa	X	X	X	X
1/3 A4	Alimentar borda curta	X	X	X	X
	Alimentar borda longa	X	X	X	X
A5 148 x 210 mm (5,83 x 8,27 pol)	Alimentar borda curta	✓	✓	X	X
	Alimentar borda longa	✓	✓	X	X
A4 210 x 297 mm (8,27 x 11,7 pol)	Alimentar borda curta	✓	✓	X	X
	Alimentar borda longa	✓	✓	✓	✓
A3 297 x 420 mm (11,69 x 16,54 pol)	Alimentar borda curta	✓	✓	X	X
JIS B5 182 x 257 mm (7,17 x 10,1 pol)	Alimentar borda curta	✓	✓	X	X
	Alimentar borda longa	✓	✓	X	✓
JIS B4 257 x 364 mm (10,12 x 14,33 pol)	Alimentar borda curta	✓	✓	X	X
Declaração 139,7 x 215,9 mm (5,5 x 8,5 pol)	Alimentar borda curta	✓	✓	X	X
	Alimentar borda longa	X	X	X	X
Executivo 184,2 x 266,7 mm (7,25 x 10,5 pol)	Alimentar borda curta	✓	✓	X	X
	Alimentar borda longa	✓	✓	X	X
Carta 215,9 x 279,4 mm (8,5 x 11 pol)	Alimentar borda curta	✓	✓	X	X
	Alimentar borda longa	✓	✓	✓	✓
Fólio 215,9 x 330,2 mm (8,5 x 13 pol)	Alimentar borda curta	✓	✓	X	X

¹ Suportado somente quando configurado no menu Configuração universal.

² Suporta tamanhos de papel de 139,7 x 215,9 mm (5,5 x 8,5 pol) até 304,8 x 457,2 mm (12 x 18 pol).

Tamanho do papel	Orientação	Bandeja opcional para 550 folhas	Bandeja para 2 x 550 folhas	Bandeja dupla para 2000 folhas	Bandeja para 1500 folhas
Ofício (México) 215,9 x 340,4 mm (8,5 x 13,4 pol)	Alimentar borda curta	✓	✓	X	X
Ofício 215,9 x 355,6 mm (8,5 x 14 pol)	Alimentar borda curta	✓	✓	X	X
Razão 279,4 x 431,8 mm (11 x 17 pol)	Alimentar borda curta	✓	✓	X	X
12 x 18 304,8 x 457,2 mm (12 x 18 pol)	Alimentar borda curta	✓	✓	X	X
SRA3 320,04 x 449,58 mm (12,6 x 17,7 pol)	Alimentar borda curta	✓	✓	X	X
Envelope (Choukei #3) 120 x 235 mm (4,75 x 9,25 pol)	Alimentar borda curta	X	X	X	X
Hagaki 100 x 148 mm (3,94 x 5,83 pol)	Alimentar borda curta	✓ ¹	✓ ¹	X	X
Envelope B5 176 x 250 mm (6,93 x 9,84 pol)	Alimentar borda curta	X	X	X	X
Envelope (Commercial #9) 98,4 x 225,4 mm (3,875 x 8,9 pol)	Alimentar borda curta	✓ ¹	✓ ¹	X	X
Envelope (Commercial #10) 104,8 x 241,3 mm (4,12 x 9,5 pol)	Alimentar borda curta	X	X	X	X
Envelope (Monarch 7-3/4) 98,4 x 190,5 mm (3,875 x 7,5 pol)	Alimentar borda curta	✓	✓	X	X
Envelope (DL) 110 x 220 mm (4,33 x 8,66 pol)	Alimentar borda curta	✓	✓	X	X

¹ Suportado somente quando configurado no menu Configuração universal.

² Suporta tamanhos de papel de 139,7 x 215,9 mm (5,5 x 8,5 pol) até 304,8 x 457,2 mm (12 x 18 pol).

Tamanho do papel	Orientação	Bandeja opcional para 550 folhas	Bandeja para 2 x 550 folhas	Bandeja dupla para 2000 folhas	Bandeja para 1500 folhas
Envelope (ISO C4) 229 x 324 mm (9 x 12,8 pol)	Alimentar borda curta	X	X	X	X
Envelope (ISO C5) 162 x 229 mm (6,38 x 9 pol)	Alimentar borda curta	✓	✓	X	X
Universal	N/A	✓ ²	✓ ²	✓	✓

¹ Suportado somente quando configurado no menu Configuração universal.
² Suporta tamanhos de papel de 139,7 x 215,9 mm (5,5 x 8,5 pol) até 304,8 x 457,2 mm (12 x 18 pol).

Tamanhos de papel suportados pelas bandejas de saída

Nota: O transportador de papel, o finalizador de grampeamento e perfuração ou o encadernador de folheto está instalado na impressora.

Tamanho do papel	Orientação	Transportador de papel + finalizador de grampeamento e perfuração			Transportador de papel + encadernador de folhetos			
		Bandeja padrão (superior, do encadernador)	Bandeja 1 (finalizador de grampeamento e perfuração, bandeja de separação)	Bandeja 2 (bandeja de transportador de papel)	Bandeja padrão (superior, do encadernador)	Bandeja 1 (finalizador de grampeamento e perfuração, bandeja de separação)	Bandeja 2 (do encadernador de folhetos)	Bandeja 3 (bandeja de transportador de papel)
Cartão 4x6	Alimentar borda curta	✓	✓	✓	✓	✓	X	✓
	Alimentar borda longa	X	X	X	X	X	X	✓
A6 105 x 148 mm (4,13 x 5,83 pol)	Alimentar borda curta	✓	✓	✓	✓	✓	X	✓
	Alimentar borda longa	X	X	X	X	X	X	X
1/3 A4	Alimentar borda curta	✓	✓	✓	✓	✓	X	✓
	Alimentar borda longa	X	X	X	X	X	X	✓

¹ Suporta tamanhos de papel de 90 x 148 mm (3,55 x 5,83 pol) até 320 x 600 mm (12,59 x 23,62 pol).
² Suporta tamanhos de papel de 90 x 148 mm (3,55 x 5,83 pol) até 320 x 1260 mm (12,59 x 49,6 pol).
³ Suporta tamanhos de papel de 182 x 257 mm (7,17 x 10,12 pol) até 304,8 x 457,2 mm (12 x 18 pol).

Tamanho do papel	Orientação	Transportador de papel + finalizador de grampeamento e perfuração			Transportador de papel + encadernador de folhetos			
		Bandeja padrão (superior, do encadernador)	Bandeja 1 (finalizador de grampeamento e perfuração, bandeja de separação)	Bandeja 2 (bandeja de transportador de papel)	Bandeja padrão (superior, do encadernador)	Bandeja 1 (finalizador de grampeamento e perfuração, bandeja de separação)	Bandeja 2 (do encadernador de folhetos)	Bandeja 3 (bandeja de transportador de papel)
A5 148 x 210 mm (5,83 x 8,27 pol)	Alimentar borda curta	✓	✓	✓	✓	✓	X	✓
	Alimentar borda longa	✓	✓	✓	✓	✓	X	✓
A4 210 x 297 mm (8,27 x 11,7 pol)	Alimentar borda curta	✓	✓	✓	✓	✓	✓	✓
	Alimentar borda longa	✓	✓	✓	✓	✓	✓	✓
A3 297 x 420 mm (11,69 x 16,54 pol)	Alimentar borda curta	✓	✓	✓	✓	✓	✓	✓
JIS B5 182 x 257 mm (7,17 x 10,1 pol)	Alimentar borda curta	✓	✓	✓	✓	✓	✓	✓
	Alimentar borda longa	✓	✓	✓	✓	✓	X	✓
JIS B4 257 x 364 mm (10,12 x 14,33 pol)	Alimentar borda curta	✓	✓	✓	✓	✓	✓	✓
Declaração 139,7 x 215,9 mm (5,5 x 8,5 pol)	Alimentar borda curta	✓	✓	✓	✓	✓	X	✓
	Alimentar borda longa	✓	✓	✓	✓	✓	X	✓
Executivo 184,2 x 266,7 mm (7,25 x 10,5 pol)	Alimentar borda curta	✓	✓	✓	✓	✓	X	✓
	Alimentar borda longa	✓	✓	✓	✓	✓	X	✓

¹ Suporta tamanhos de papel de 90 x 148 mm (3,55 x 5,83 pol) até 320 x 600 mm (12,59 x 23,62 pol).
² Suporta tamanhos de papel de 90 x 148 mm (3,55 x 5,83 pol) até 320 x 1260 mm (12,59 x 49,6 pol).
³ Suporta tamanhos de papel de 182 x 257 mm (7,17 x 10,12 pol) até 304,8 x 457,2 mm (12 x 18 pol).

Tamanho do papel	Orientação	Transportador de papel + finalizador de grampeamento e perfuração			Transportador de papel + encadernador de folhetos			
		Bandeja padrão (superior, do encadernador)	Bandeja 1 (finalizador de grampeamento e perfuração, bandeja de separação)	Bandeja 2 (bandeja de transportador de papel)	Bandeja padrão (superior, do encadernador)	Bandeja 1 (finalizador de grampeamento e perfuração, bandeja de separação)	Bandeja 2 (do encadernador de folhetos)	Bandeja 3 (bandeja de transportador de papel)
Carta 215,9 x 279,4 mm (8,5 x 11 pol)	Alimentar borda curta	✓	✓	✓	✓	✓	✓	✓
	Alimentar borda longa	✓	✓	✓	✓	✓	X	✓
Fólio 215,9 x 330,2 mm (8,5 x 13 pol)	Alimentar borda curta	✓	✓	✓	✓	✓	✓	✓
Ofício (México) 215,9 x 340,4 mm (8,5 x 13,4 pol)	Alimentar borda curta	✓	✓	✓	✓	✓	✓	✓
Ofício 215,9 x 355,6 mm (8,5 x 14 pol)	Alimentar borda curta	✓	✓	✓	✓	✓	✓	✓
Razão 279,4 x 431,8 mm (11 x 17 pol)	Alimentar borda curta	✓	✓	✓	✓	✓	✓	✓
12 x 18 304,8 x 457,2 mm (12 x 18 pol)	Alimentar borda curta	✓	✓	✓	✓	✓	✓	✓
SRA3 320,04 x 449,58 mm (12,6 x 17,7 pol)	Alimentar borda curta	✓	✓	X	✓	✓	X	✓
Envelope (Choukei #3) 120 x 235 mm (4,75 x 9,25 pol)	Alimentar borda curta	X	X	✓	X	X	X	✓

¹ Suporta tamanhos de papel de 90 x 148 mm (3,55 x 5,83 pol) até 320 x 600 mm (12,59 x 23,62 pol).

² Suporta tamanhos de papel de 90 x 148 mm (3,55 x 5,83 pol) até 320 x 1260 mm (12,59 x 49,6 pol).

³ Suporta tamanhos de papel de 182 x 257 mm (7,17 x 10,12 pol) até 304,8 x 457,2 mm (12 x 18 pol).

Tamanho do papel	Orientação	Transportador de papel + finalizador de grampeamento e perfuração			Transportador de papel + encadernador de folhetos			
		Bandeja padrão (superior, do encadernador)	Bandeja 1 (finalizador de grampeamento e perfuração, bandeja de separação)	Bandeja 2 (bandeja de transportador de papel)	Bandeja padrão (superior, do encadernador)	Bandeja 1 (finalizador de grampeamento e perfuração, bandeja de separação)	Bandeja 2 (do encadernador de folhetos)	Bandeja 3 (bandeja de transportador de papel)
Hagaki 100 x 148 mm (3,94 x 5,83 pol)	Alimentar borda curta	X	X	✓	X	X	X	✓
Envelope B5 176 x 250 mm (6,93 x 9,84 pol)	Alimentar borda curta	X	X	✓	X	X	X	✓
Envelope (Commercial #9) 98,4 x 225,4 mm (3,875 x 8,9 pol)	Alimentar borda curta	X	X	✓	X	X	X	✓
Envelope (Commercial #10) 104,8 x 241,3 mm (4,12 x 9,5 pol)	Alimentar borda curta	X	X	✓	X	X	X	✓
Envelope (Monarch 7-3/4) 98,4 x 190,5 mm (3,875 x 7,5 pol)	Alimentar borda curta	X	X	✓	X	X	X	✓
Envelope (DL) 110 x 220 mm (4,33 x 8,66 pol)	Alimentar borda curta	X	X	✓	X	X	X	✓
Envelope (ISO C4) 229 x 324 mm (9 x 12,8 pol)	Alimentar borda curta	X	X	✓	X	X	X	✓
Envelope (ISO C5) 162 x 229 mm (6,38 x 9 pol)	Alimentar borda curta	X	X	✓	X	X	X	✓
Universal	N/A	✓ ¹	✓ ¹	✓ ²	✓ ¹	✓ ¹	✓ ³	✓ ²

¹ Suporta tamanhos de papel de 90 x 148 mm (3,55 x 5,83 pol) até 320 x 600 mm (12,59 x 23,62 pol).

² Suporta tamanhos de papel de 90 x 148 mm (3,55 x 5,83 pol) até 320 x 1260 mm (12,59 x 49,6 pol).

³ Suporta tamanhos de papel de 182 x 257 mm (7,17 x 10,12 pol) até 304,8 x 457,2 mm (12 x 18 pol).

Nota: O transportador de papel com a opção de dobradura, e o finalizador de grampeamento e perfuração ou o encadernador de folheto está instalado na impressora.

Tamanho do papel	Orientação	Transportador de papel com opção de dobradura + finalizador de grampeamento e perfuração			Transportador de papel com opção de dobradura + encadernador de folheto			
		Bandeja padrão (superior, do encadernador)	Bandeja 1 (finalizador de grampeamento e perfuração, bandeja de separação)	Bandeja 2 (bandeja de transportador de papel)	Bandeja padrão (superior, do encadernador)	Bandeja 1 (finalizador de grampeamento e perfuração, bandeja de separação)	Bandeja 2 (do encadernador de folhetos)	Bandeja 3 (bandeja de transportador de papel)
Cartão 4x6	Alimentar borda curta	✓	✓	✓	✓	✓	X	✓
	Alimentar borda longa	X	X	X	X	X	X	X
A6 105 x 148 mm (4,13 x 5,83 pol)	Alimentar borda curta	✓	✓	✓	✓	✓	X	✓
	Alimentar borda longa	X	X	X	X	X	X	X
1/3 A4	Alimentar borda curta	✓	✓	✓	✓	✓	X	✓
	Alimentar borda longa	X	X	X	X	X	X	X
A5 148 x 210 mm (5,83 x 8,27 pol)	Alimentar borda curta	✓	✓	✓	✓	✓	X	✓
	Alimentar borda longa	✓	✓	✓	✓	✓	X	✓
A4 210 x 297 mm (8,27 x 11,7 pol)	Alimentar borda curta	✓	✓	✓	✓	✓	✓	✓
	Alimentar borda longa	✓	✓	✓	✓	✓	X	✓
A3 297 x 420 mm (11,69 x 16,54 pol)	Alimentar borda curta	✓	✓	✓	✓	✓	✓	✓

¹ Suporta tamanhos de papel de 90 x 148 mm (3,55 x 5,83 pol) até 320 x 600 mm (12,59 x 23,62 pol).

² Suporta tamanhos de papel de 90 x 148 mm (3,55 x 5,83 pol) até 297 x 1260 mm (11,69 x 49,6 pol).

³ Suporta tamanhos de papel de 182 x 257 mm (7,17 x 10,12 pol) até 304,8 x 457,2 mm (12 x 18 pol).

Tamanho do papel	Orientação	Transportador de papel com opção de dobradura + finalizador de grampeamento e perfuração			Transportador de papel com opção de dobradura + encadernador de folheto			
		Bandeja padrão (superior, do encadernador)	Bandeja 1 (finalizador de grampeamento e perfuração, bandeja de separação)	Bandeja 2 (bandeja de transportador de papel)	Bandeja padrão (superior, do encadernador)	Bandeja 1 (finalizador de grampeamento e perfuração, bandeja de separação)	Bandeja 2 (do encadernador de folhetos)	Bandeja 3 (bandeja de transportador de papel)
JIS B5 182 x 257 mm (7,17 x 10,1 pol)	Alimentar borda curta	✓	✓	✓	✓	✓	✓	✓
	Alimentar borda longa	✓	✓	✓	✓	✓	X	✓
JIS B4 257 x 364 mm (10,12 x 14,33 pol)	Alimentar borda curta	✓	✓	✓	✓	✓	✓	✓
Declaração 139,7 x 215,9 mm (5,5 x 8,5 pol)	Alimentar borda curta	✓	✓	✓	✓	✓	X	✓
	Alimentar borda longa	✓	✓	✓	✓	✓	X	✓
Executivo 184,2 x 266,7 mm (7,25 x 10,5 pol)	Alimentar borda curta	✓	✓	✓	✓	✓	✓	✓
	Alimentar borda longa	✓	✓	✓	✓	✓	X	✓
Carta 215,9 x 279,4 mm (8,5 x 11 pol)	Alimentar borda curta	✓	✓	✓	✓	✓	✓	✓
	Alimentar borda longa	✓	✓	✓	✓	✓	X	✓
Fólio 215,9 x 330,2 mm (8,5 x 13 pol)	Alimentar borda curta	✓	✓	✓	✓	✓	✓	✓
Ofício (México) 215,9 x 340,4 mm (8,5 x 13,4 pol)	Alimentar borda curta	✓	✓	✓	✓	✓	✓	✓

¹ Suporta tamanhos de papel de 90 x 148 mm (3,55 x 5,83 pol) até 320 x 600 mm (12,59 x 23,62 pol).
² Suporta tamanhos de papel de 90 x 148 mm (3,55 x 5,83 pol) até 297 x 1260 mm (11,69 x 49,6 pol).
³ Suporta tamanhos de papel de 182 x 257 mm (7,17 x 10,12 pol) até 304,8 x 457,2 mm (12 x 18 pol).

Tamanho do papel	Orientação	Transportador de papel com opção de dobradura + finalizador de grampeamento e perfuração			Transportador de papel com opção de dobradura + encadernador de folheto			
		Bandeja padrão (superior, do encadernador)	Bandeja 1 (finalizador de grampeamento e perfuração, bandeja de separação)	Bandeja 2 (bandeja de transportador de papel)	Bandeja padrão (superior, do encadernador)	Bandeja 1 (finalizador de grampeamento e perfuração, bandeja de separação)	Bandeja 2 (do encadernador de folhetos)	Bandeja 3 (bandeja de transportador de papel)
Ofício 215,9 x 355,6 mm (8,5 x 14 pol)	Alimentar borda curta	✓	✓	✓	✓	✓	✓	✓
Razão 279,4 x 431,8 mm (11 x 17 pol)	Alimentar borda curta	✓	✓	✓	✓	✓	✓	✓
12 x 18 304,8 x 457,2 mm (12 x 18 pol)	Alimentar borda curta	✓	✓	X	✓	✓	✓	X
SRA3 320,04 x 449,58 mm (12,6 x 17,7 pol)	Alimentar borda curta	✓	✓	X	✓	✓	X	X
Envelope (Choukei #3) 120 x 235 mm (4,75 x 9,25 pol)	Alimentar borda curta	X	X	✓	X	X	X	✓
Hagaki 100 x 148 mm (3,94 x 5,83 pol)	Alimentar borda curta	X	X	✓	X	X	X	✓
Envelope B5 176 x 250 mm (6,93 x 9,84 pol)	Alimentar borda curta	X	X	✓	X	X	X	✓
Envelope (Commercial #9) 98,4 x 225,4 mm (3,875 x 8,9 pol)	Alimentar borda curta	X	X	✓	X	X	X	✓

¹ Suporta tamanhos de papel de 90 x 148 mm (3,55 x 5,83 pol) até 320 x 600 mm (12,59 x 23,62 pol).

² Suporta tamanhos de papel de 90 x 148 mm (3,55 x 5,83 pol) até 297 x 1260 mm (11,69 x 49,6 pol).

³ Suporta tamanhos de papel de 182 x 257 mm (7,17 x 10,12 pol) até 304,8 x 457,2 mm (12 x 18 pol).

Tamanho do papel	Orientação	Transportador de papel com opção de dobradura + finalizador de grampeamento e perfuração			Transportador de papel com opção de dobradura + encadernador de folheto			
		Bandeja padrão (superior, do encadernador)	Bandeja 1 (finalizador de grampeamento e perfuração, bandeja de separação)	Bandeja 2 (bandeja de transportador de papel)	Bandeja padrão (superior, do encadernador)	Bandeja 1 (finalizador de grampeamento e perfuração, bandeja de separação)	Bandeja 2 (do encadernador de folhetos)	Bandeja 3 (bandeja de transportador de papel)
Envelope (Commercial #10) 104,8 x 241,3 mm (4,12 x 9,5 pol)	Alimentar borda curta	X	X	✓	X	X	X	✓
Envelope (Monarch 7-3/4) 98,4 x 190,5 mm (3,875 x 7,5 pol)	Alimentar borda curta	X	X	✓	X	X	X	✓
Envelope (DL) 110 x 220 mm (4,33 x 8,66 pol)	Alimentar borda curta	X	X	✓	X	X	X	✓
Envelope (ISO C4) 229 x 324 mm (9 x 12,8 pol)	Alimentar borda curta	X	X	✓	X	X	X	✓
Envelope (ISO C5) 162 x 229 mm (6,38 x 9 pol)	Alimentar borda curta	X	X	✓	X	X	X	✓
Universal	N/A	✓ ¹	✓ ¹	✓ ²	✓ ¹	✓ ¹	✓ ³	✓ ²

¹ Suporta tamanhos de papel de 90 x 148 mm (3,55 x 5,83 pol) até 320 x 600 mm (12,59 x 23,62 pol).
² Suporta tamanhos de papel de 90 x 148 mm (3,55 x 5,83 pol) até 297 x 1260 mm (11,69 x 49,6 pol).
³ Suporta tamanhos de papel de 182 x 257 mm (7,17 x 10,12 pol) até 304,8 x 457,2 mm (12 x 18 pol).

Tamanhos de papel suportados para trabalhos de grampeamento e perfuração

Tamanhos de papel suportados pelo grampeador

Tamanho do papel	Orientação	Grampear		
		Uma vez	Duplo	Esquerda dupla
Cartão 4x6	Alimentar borda curta	X	X	X
	Alimentar borda longa	X	X	X

Tamanho do papel	Orientação	Grampear		
		Uma vez	Duplo	Esquerda dupla
A6 105 x 148 mm (4,13 x 5,83 pol)	Alimentar borda curta	X	X	X
	Alimentar borda longa	X	X	X
1/3 A4	Alimentar borda curta	X	X	X
	Alimentar borda longa	X	X	X
A5 148 x 210 mm (5,83 x 8,27 pol)	Alimentar borda curta	X	X	X
	Alimentar borda longa	X	X	X
A4 210 x 297 mm (8,27 x 11,7 pol)	Alimentar borda curta	✓	✓	✓
	Alimentar borda longa	✓	✓	✓
A3 297 x 420 mm (11,69 x 16,54 pol)	Alimentar borda curta	✓	✓	✓
JIS B5 182 x 257 mm (7,17 x 10,1 pol)	Alimentar borda curta	✓	✓	✓
	Alimentar borda longa	✓	✓	✓
JIS B4 257 x 364 mm (10,12 x 14,33 pol)	Alimentar borda curta	✓	✓	✓
Declaração 139,7 x 215,9 mm (5,5 x 8,5 pol)	Alimentar borda curta	X	X	X
	Alimentar borda longa	X	X	X
Executivo 184,2 x 266,7 mm (7,25 x 10,5 pol)	Alimentar borda curta	✓	X	X
	Alimentar borda longa	✓	✓	✓
Carta 215,9 x 279,4 mm (8,5 x 11 pol)	Alimentar borda curta	✓	✓	X
	Alimentar borda longa	✓	✓	X
Fólio 215,9 x 330,2 mm (8,5 x 13 pol)	Alimentar borda curta	✓	✓	X
Ofício (México) 215,9 x 340,4 mm (8,5 x 13,4 pol)	Alimentar borda curta	✓	✓	X
Ofício 215,9 x 355,6 mm (8,5 x 14 pol)	Alimentar borda curta	✓	✓	✓

Tamanho do papel	Orientação	Grampear		
		Uma vez	Duplo	Esquerda dupla
Razão 279,4 x 431,8 mm (11 x 17 pol)	Alimentar borda curta	✓	✓	✓
12 x 18 304,8 x 457,2 mm (12 x 18 pol)	Alimentar borda curta	X	X	X
SRA3 320,04 x 449,58 mm (12,6 x 17,7 pol)	Alimentar borda curta	X	X	X
Envelope (Choukei #3) 120 x 235 mm (4,75 x 9,25 pol)	Alimentar borda curta	X	X	X
Hagaki 100 x 148 mm (3,94 x 5,83 pol)	Alimentar borda curta	X	X	X
Envelope B5 176 x 250 mm (6,93 x 9,84 pol)	Alimentar borda curta	X	X	X
Envelope (Commercial #9) 98,4 x 225,4 mm (3,875 x 8,9 pol)	Alimentar borda curta	X	X	X
Envelope (Commercial #10) 104,8 x 241,3 mm (4,12 x 9,5 pol)	Alimentar borda curta	X	X	X
Envelope (Monarch 7-3/4) 98,4 x 190,5 mm (3,875 x 7,5 pol)	Alimentar borda curta	X	X	X
Envelope (DL) 110 x 220 mm (4,33 x 8,66 pol)	Alimentar borda curta	X	X	X
Envelope (ISO C4) 229 x 324 mm (9 x 12,8 pol)	Alimentar borda curta	X	X	X
Envelope (ISO C5) 162 x 229 mm (6,38 x 9 pol)	Alimentar borda curta	X	X	X

Tamanhos de papel suportados pelo finalizador de grampeamento e perfuração

Tamanho do papel	Orientação	Grampear			Perfuração		
		Uma vez	Duplo	Esquerda dupla	Dois furos	Três furos	Quatro furos
Cartão 4x6	Alimentar borda curta	X	X	X	X	X	X
	Alimentar borda longa	X	X	X	X	X	X
A6 105 x 148 mm (4,13 x 5,83 pol)	Alimentar borda curta	X	X	X	X	X	X
	Alimentar borda longa	X	X	X	X	X	X
1/3 A4	Alimentar borda curta	X	X	X	X	X	X
	Alimentar borda longa	X	X	X	X	X	X
A5 148 x 210 mm (5,83 x 8,27 pol)	Alimentar borda curta	X	X	X	✓	X	X
	Alimentar borda longa	X	X	X	✓	X	X
A4 210 x 297 mm (8,27 x 11,7 pol)	Alimentar borda curta	✓	✓	✓	✓	X	X
	Alimentar borda longa	✓	✓	✓	✓	✓	✓
A3 297 x 420 mm (11,69 x 16,54 pol)	Alimentar borda curta	✓	✓	✓	✓	✓	✓
JIS B5 182 x 257 mm (7,17 x 10,1 pol)	Alimentar borda curta	✓	✓	✓	✓	X	X
	Alimentar borda longa	✓	✓	✓	✓	✓	✓
JIS B4 257 x 364 mm (10,12 x 14,33 pol)	Alimentar borda curta	✓	✓	X	✓	✓	✓
Declaração 139,7 x 215,9 mm (5,5 x 8,5 pol)	Alimentar borda curta	X	X	X	✓	X	X
	Alimentar borda longa	X	X	X	✓	X	X
Executivo 184,2 x 266,7 mm (7,25 x 10,5 pol)	Alimentar borda curta	✓	✓	✓	✓	X	X
	Alimentar borda longa	✓	✓	✓	✓	✓	✓

Tamanho do papel	Orientação	Grampear			Perfuração		
		Uma vez	Duplo	Esquerda dupla	Dois furos	Três furos	Quatro furos
Carta 215,9 x 279,4 mm (8,5 x 11 pol)	Alimentar borda curta	✓	✓	✓	✓	X	X
	Alimentar borda longa	✓	✓	✓	✓	✓	✓
Fólio 215,9 x 330,2 mm (8,5 x 13 pol)	Alimentar borda curta	✓	✓	✓	✓	X	X
Ofício (México) 215,9 x 340,4 mm (8,5 x 13,4 pol)	Alimentar borda curta	✓	✓	✓	✓	X	X
Ofício 215,9 x 355,6 mm (8,5 x 14 pol)	Alimentar borda curta	✓	✓	✓	✓	X	X
Razão 279,4 x 431,8 mm (11 x 17 pol)	Alimentar borda curta	✓	✓	✓	✓	✓	✓
12 x 18 304,8 x 457,2 mm (12 x 18 pol)	Alimentar borda curta	X	X	X	X	X	X
SRA3 320,04 x 449,58 mm (12,6 x 17,7 pol)	Alimentar borda curta	X	X	X	X	X	X
Envelope (Choukei #3) 120 x 235 mm (4,75 x 9,25 pol)	Alimentar borda curta	X	X	X	X	X	X
Hagaki 100 x 148 mm (3,94 x 5,83 pol)	Alimentar borda curta	X	X	X	X	X	X
Envelope B5 176 x 250 mm (6,93 x 9,84 pol)	Alimentar borda curta	X	X	X	X	X	X
Envelope (Commercial #9) 98,4 x 225,4 mm (3,875 x 8,9 pol)	Alimentar borda curta	X	X	X	X	X	X
Envelope (Commercial #10) 104,8 x 241,3 mm (4,12 x 9,5 pol)	Alimentar borda curta	X	X	X	X	X	X
Envelope (Monarch 7-3/4) 98,4 x 190,5 mm (3,875 x 7,5 pol)	Alimentar borda curta	X	X	X	X	X	X

Tamanho do papel	Orientação	Grampear			Perfuração		
		Uma vez	Duplo	Esquerda dupla	Dois furos	Três furos	Quatro furos
Envelope (DL) 110 x 220 mm (4,33 x 8,66 pol)	Alimentar borda curta	X	X	X	X	X	X
Envelope (ISO C4) 229 x 324 mm (9 x 12,8 pol)	Alimentar borda curta	X	X	X	X	X	X
Envelope (ISO C5) 162 x 229 mm (6,38 x 9 pol)	Alimentar borda curta	X	X	X	X	X	X

Tamanhos de papel suportados pelo encadernador de folheto

Tamanho do papel	Orientação	Grampear			Perfuração		
		Uma vez	Duplo	Esquerda dupla	Dois furos	Três furos	Quatro furos
Cartão 4x6	Alimentar borda curta	X	X	X	X	X	X
	Alimentar borda longa	X	X	X	X	X	X
A6 105 x 148 mm (4,13 x 5,83 pol)	Alimentar borda curta	X	X	X	X	X	X
	Alimentar borda longa	X	X	X	X	X	X
1/3 A4	Alimentar borda curta	X	X	X	X	X	X
	Alimentar borda longa	X	X	X	X	X	X
A5 148 x 210 mm (5,83 x 8,27 pol)	Alimentar borda curta	X	X	X	✓	X	X
	Alimentar borda longa	X	X	X	✓	X	X
A4 210 x 297 mm (8,27 x 11,7 pol)	Alimentar borda curta	✓	✓	✓	✓	X	X
	Alimentar borda longa	✓	✓	✓	✓	✓	✓
A3 297 x 420 mm (11,69 x 16,54 pol)	Alimentar borda curta	✓	✓	✓	✓	✓	✓
JIS B5 182 x 257 mm (7,17 x 10,1 pol)	Alimentar borda curta	✓	✓	✓	X	X	X
	Alimentar borda longa	✓	✓	✓	✓	X	X

Tamanho do papel	Orientação	Grampear			Perfuração		
		Uma vez	Duplo	Esquerda dupla	Dois furos	Três furos	Quatro furos
JIS B4 257 x 364 mm (10,12 x 14,33 pol)	Alimentar borda curta	✓	✓	X	✓	✓	✓
Declaração 139,7 x 215,9 mm (5,5 x 8,5 pol)	Alimentar borda curta	X	X	X	✓	X	X
	Alimentar borda longa	X	X	X	✓	X	X
Executivo 184,2 x 266,7 mm (7,25 x 10,5 pol)	Alimentar borda curta	✓	✓	✓	✓	X	X
	Alimentar borda longa	✓	✓	✓	✓	✓	✓
Carta 215,9 x 279,4 mm (8,5 x 11 pol)	Alimentar borda curta	✓	✓	✓	✓	X	X
	Alimentar borda longa	✓	✓	✓	✓	✓	✓
Fólio 215,9 x 330,2 mm (8,5 x 13 pol)	Alimentar borda curta	✓	✓	✓	✓	X	X
Ofício (México) 215,9 x 340,4 mm (8,5 x 13,4 pol)	Alimentar borda curta	✓	✓	✓	✓	X	X
Ofício 215,9 x 355,6 mm (8,5 x 14 pol)	Alimentar borda curta	✓	✓	✓	✓	X	X
Razão 279,4 x 431,8 mm (11 x 17 pol)	Alimentar borda curta	✓	✓	✓	✓	✓	✓
12 x 18 304,8 x 457,2 mm (12 x 18 pol)	Alimentar borda curta	X	X	X	X	X	X
SRA3 320,04 x 449,58 mm (12,6 x 17,7 pol)	Alimentar borda curta	X	X	X	X	X	X
Envelope (Choukei #3) 120 x 235 mm (4,75 x 9,25 pol)	Alimentar borda curta	X	X	X	X	X	X
Hagaki 100 x 148 mm (3,94 x 5,83 pol)	Alimentar borda curta	X	X	X	X	X	X

Tamanho do papel	Orientação	Grampear			Perfuração		
		Uma vez	Duplo	Esquerda dupla	Dois furos	Três furos	Quatro furos
Envelope B5 176 x 250 mm (6,93 x 9,84 pol)	Alimentar borda curta	X	X	X	X	X	X
Envelope (Commercial #9) 98,4 x 225,4 mm (3,875 x 8,9 pol)	Alimentar borda curta	X	X	X	X	X	X
Envelope (Commercial #10) 104,8 x 241,3 mm (4,12 x 9,5 pol)	Alimentar borda curta	X	X	X	X	X	X
Envelope (Monarch 7-3/4) 98,4 x 190,5 mm (3,875 x 7,5 pol)	Alimentar borda curta	X	X	X	X	X	X
Envelope (DL) 110 x 220 mm (4,33 x 8,66 pol)	Alimentar borda curta	X	X	X	X	X	X
Envelope (ISO C4) 229 x 324 mm (9 x 12,8 pol)	Alimentar borda curta	X	X	X	X	X	X
Envelope (ISO C5) 162 x 229 mm (6,38 x 9 pol)	Alimentar borda curta	X	X	X	X	X	X

Tamanhos de papel suportados para trabalhos com dobra

Tamanhos de papel suportados pelo transportador de papel com a opção de dobradura

Tamanho do papel	Orientação	Transportador de papel somente com opção de dobradura			
		Dobra em C	Dobra em Z	Dobra em Z meia folha	Dobra em V
		Bandeja padrão	Bandeja padrão	Bandeja padrão	Bandeja padrão
Cartão 4x6	Alimentar borda curta	X	X	X	X
	Alimentar borda longa	X	X	X	X
A6 105 x 148 mm (4,13 x 5,83 pol)	Alimentar borda curta	X	X	X	X
	Alimentar borda longa	X	X	X	X
1/3 A4	Alimentar borda curta	X	X	X	X
	Alimentar borda longa	X	X	X	X

Tamanho do papel	Orientação	Transportador de papel somente com opção de dobradura			
		Dobra em C	Dobra em Z	Dobra em Z meia folha	Dobra em V
		Bandeja padrão	Bandeja padrão	Bandeja padrão	Bandeja padrão
A5 148 x 210 mm (5,83 x 8,27 pol)	Alimentar borda curta	X	X	X	X
	Alimentar borda longa	X	X	X	X
A4 210 x 297 mm (8,27 x 11,7 pol)	Alimentar borda curta	✓	✓	✓	✓
	Alimentar borda longa	X	X	X	X
A3 297 x 420 mm (11,69 x 16,54 pol)	Alimentar borda curta	✓	✓	✓	✓
JIS B5 182 x 257 mm (7,17 x 10,1 pol)	Alimentar borda curta	X	X	X	X
	Alimentar borda longa	X	X	X	X
JIS B4 257 x 364 mm (10,12 x 14,33 pol)	Alimentar borda curta	X	X	✓	✓
Declaração 139,7 x 215,9 mm (5,5 x 8,5 pol)	Alimentar borda curta	X	X	X	X
	Alimentar borda longa	X	X	X	X
Executivo 184,2 x 266,7 mm (7,25 x 10,5 pol)	Alimentar borda curta	X	X	X	X
	Alimentar borda longa	X	X	X	X
Carta 215,9 x 279,4 mm (8,5 x 11 pol)	Alimentar borda curta	✓	✓	✓	✓
	Alimentar borda longa	X	X	X	X
Fólio 215,9 x 330,2 mm (8,5 x 13 pol)	Alimentar borda curta	X	X	X	X
Ofício (México) 215,9 x 340,4 mm (8,5 x 13,4 pol)	Alimentar borda curta	✓	✓	✓	✓
Ofício 215,9 x 355,6 mm (8,5 x 14 pol)	Alimentar borda curta	✓	✓	✓	✓
Razão 279,4 x 431,8 mm (11 x 17 pol)	Alimentar borda curta	✓	✓	✓	✓

Tamanho do papel	Orientação	Transportador de papel somente com opção de dobradura			
		Dobra em C	Dobra em Z	Dobra em Z meia folha	Dobra em V
		Bandeja padrão	Bandeja padrão	Bandeja padrão	Bandeja padrão
12 x 18 304,8 x 457,2 mm (12 x 18 pol)	Alimentar borda curta	X	X	X	X
SRA3 320,04 x 449,58 mm (12,6 x 17,7 pol)	Alimentar borda curta	X	X	X	X
Envelope (Choukei #3) 120 x 235 mm (4,75 x 9,25 pol)	Alimentar borda curta	X	X	X	X
Hagaki 100 x 148 mm (3,94 x 5,83 pol)	Alimentar borda curta	X	X	X	X
Envelope B5 176 x 250 mm (6,93 x 9,84 pol)	Alimentar borda curta	X	X	X	X
Envelope (Commercial #9) 98,4 x 225,4 mm (3,875 x 8,9 pol)	Alimentar borda curta	X	X	X	X
Envelope (Commercial #10) 104,8 x 241,3 mm (4,12 x 9,5 pol)	Alimentar borda curta	X	X	X	X
Envelope (Monarch 7-3/4) 98,4 x 190,5 mm (3,875 x 7,5 pol)	Alimentar borda curta	X	X	X	X
Envelope (DL) 110 x 220 mm (4,33 x 8,66 pol)	Alimentar borda curta	X	X	X	X
Envelope (ISO C4) 229 x 324 mm (9 x 12,8 pol)	Alimentar borda curta	X	X	X	X
Envelope (ISO C5) 162 x 229 mm (6,38 x 9 pol)	Alimentar borda curta	X	X	X	X

Tamanhos de papel suportados pelo transportador de papel e encadernador de folhetos

Tamanho do papel	Orientação	Transportador de papel + encadernador de folhetos	
		Várias dobras em V	Dobra em V
		Bandeja 2	Bandeja padrão, bandeja 1, bandeja 2
Cartão 4x6	Alimentar borda curta	X	X
	Alimentar borda longa	X	X
A6 105 x 148 mm (4,13 x 5,83 pol)	Alimentar borda curta	X	X
	Alimentar borda longa	X	X
1/3 A4	Alimentar borda curta	X	X
	Alimentar borda longa	X	X
A5 148 x 210 mm (5,83 x 8,27 pol)	Alimentar borda curta	X	X
	Alimentar borda longa	X	X
A4 210 x 297 mm (8,27 x 11,7 pol)	Alimentar borda curta	✓	✓
	Alimentar borda longa	X	X
A3 297 x 420 mm (11,69 x 16,54 pol)	Alimentar borda curta	✓	✓
JIS B5 182 x 257 mm (7,17 x 10,1 pol)	Alimentar borda curta	✓	✓
	Alimentar borda longa	X	X
JIS B4 257 x 364 mm (10,12 x 14,33 pol)	Alimentar borda curta	✓	✓
Declaração 139,7 x 215,9 mm (5,5 x 8,5 pol)	Alimentar borda curta	X	X
	Alimentar borda longa	X	X
Executivo 184,2 x 266,7 mm (7,25 x 10,5 pol)	Alimentar borda curta	X	X
	Alimentar borda longa	X	X
Carta 215,9 x 279,4 mm (8,5 x 11 pol)	Alimentar borda curta	✓	✓
	Alimentar borda longa	X	X
Fólio 215,9 x 330,2 mm (8,5 x 13 pol)	Alimentar borda curta	✓	✓
Ofício (México) 215,9 x 340,4 mm (8,5 x 13,4 pol)	Alimentar borda curta	✓	✓

Tamanho do papel	Orientação	Transportador de papel + encadernador de folhetos	
		Várias dobras em V	Dobra em V
		Bandeja 2	Bandeja padrão, bandeja 1, bandeja 2
Ofício 215,9 x 355,6 mm (8,5 x 14 pol)	Alimentar borda curta	✓	✓
Razão 279,4 x 431,8 mm (11 x 17 pol)	Alimentar borda curta	✓	✓
12 x 18 304,8 x 457,2 mm (12 x 18 pol)	Alimentar borda curta	✓	✓
SRA3 320,04 x 449,58 mm (12,6 x 17,7 pol)	Alimentar borda curta	✓	✓
Envelope (Choukei #3) 120 x 235 mm (4,75 x 9,25 pol)	Alimentar borda curta	X	X
Hagaki 100 x 148 mm (3,94 x 5,83 pol)	Alimentar borda curta	X	X
Envelope B5 176 x 250 mm (6,93 x 9,84 pol)	Alimentar borda curta	X	X
Envelope (Commercial #9) 98,4 x 225,4 mm (3,875 x 8,9 pol)	Alimentar borda curta	X	X
Envelope (Commercial #10) 104,8 x 241,3 mm (4,12 x 9,5 pol)	Alimentar borda curta	X	X
Envelope (Monarch 7-3/4) 98,4 x 190,5 mm (3,875 x 7,5 pol)	Alimentar borda curta	X	X
Envelope (DL) 110 x 220 mm (4,33 x 8,66 pol)	Alimentar borda curta	X	X
Envelope (ISO C4) 229 x 324 mm (9 x 12,8 pol)	Alimentar borda curta	X	X
Envelope (ISO C5) 162 x 229 mm (6,38 x 9 pol)	Alimentar borda curta	X	X

Tamanhos de papel suportados pelo transportador de papel com a opção de dobradura e finalizador de grampeamento e perfuração.

Tamanho do papel	Orientação	Transportador de papel com opção de dobradura + finalizador de grampeamento e perfuração			
		Dobra em C	Dobra em Z	Dobra em Z meia folha	Dobra em V
		Bandeja 2	Bandeja 2	Bandeja padrão, bandeja 2	Bandeja padrão, bandeja 2
Cartão 4x6	Alimentar borda curta	X	X	X	X
	Alimentar borda longa	X	X	X	X
A6 105 x 148 mm (4,13 x 5,83 pol)	Alimentar borda curta	X	X	X	X
	Alimentar borda longa	X	X	X	X
1/3 A4	Alimentar borda curta	X	X	X	X
	Alimentar borda longa	X	X	X	X
A5 148 x 210 mm (5,83 x 8,27 pol)	Alimentar borda curta	X	X	X	X
	Alimentar borda longa	X	X	X	X
A4 210 x 297 mm (8,27 x 11,7 pol)	Alimentar borda curta	✓	✓	✓	✓
	Alimentar borda longa	X	X	X	X
A3 297 x 420 mm (11,69 x 16,54 pol)	Alimentar borda curta	✓	✓	✓	✓
JIS B5 182 x 257 mm (7,17 x 10,1 pol)	Alimentar borda curta	X	X	X	X
	Alimentar borda longa	X	X	X	X
JIS B4 257 x 364 mm (10,12 x 14,33 pol)	Alimentar borda curta	X	X	✓	✓
Declaração 139,7 x 215,9 mm (5,5 x 8,5 pol)	Alimentar borda curta	X	X	X	X
	Alimentar borda longa	X	X	X	X
Executivo 184,2 x 266,7 mm (7,25 x 10,5 pol)	Alimentar borda curta	X	X	X	X
	Alimentar borda longa	X	X	X	X
Carta 215,9 x 279,4 mm (8,5 x 11 pol)	Alimentar borda curta	✓	✓	✓	✓
	Alimentar borda longa	X	X	X	X

Tamanho do papel	Orientação	Transportador de papel com opção de dobradura + finalizador de grampeamento e perfuração			
		Dobra em C	Dobra em Z	Dobra em Z meia folha	Dobra em V
		Bandeja 2	Bandeja 2	Bandeja padrão, bandeja 2	Bandeja padrão, bandeja 2
Fólio 215,9 x 330,2 mm (8,5 x 13 pol)	Alimentar borda curta	X	X	X	X
Ofício (México) 215,9 x 340,4 mm (8,5 x 13,4 pol)	Alimentar borda curta	✓	✓	✓	✓
Ofício 215,9 x 355,6 mm (8,5 x 14 pol)	Alimentar borda curta	✓	✓	✓	✓
Razão 279,4 x 431,8 mm (11 x 17 pol)	Alimentar borda curta	✓	✓	✓	✓
12 x 18 304,8 x 457,2 mm (12 x 18 pol)	Alimentar borda curta	X	X	X	✓
SRA3 320,04 x 449,58 mm (12,6 x 17,7 pol)	Alimentar borda curta	X	X	X	✓
Envelope (Choukei #3) 120 x 235 mm (4,75 x 9,25 pol)	Alimentar borda curta	X	X	X	X
Hagaki 100 x 148 mm (3,94 x 5,83 pol)	Alimentar borda curta	X	X	X	X
Envelope B5 176 x 250 mm (6,93 x 9,84 pol)	Alimentar borda curta	X	X	X	X
Envelope (Commercial #9) 98,4 x 225,4 mm (3,875 x 8,9 pol)	Alimentar borda curta	X	X	X	X
Envelope (Commercial #10) 104,8 x 241,3 mm (4,12 x 9,5 pol)	Alimentar borda curta	X	X	X	X
Envelope (Monarch 7-3/4) 98,4 x 190,5 mm (3,875 x 7,5 pol)	Alimentar borda curta	X	X	X	X

Tamanho do papel	Orientação	Transportador de papel com opção de dobradura + finalizador de grampeamento e perfuração			
		Dobra em C	Dobra em Z	Dobra em Z meia folha	Dobra em V
		Bandeja 2	Bandeja 2	Bandeja padrão, bandeja 2	Bandeja padrão, bandeja 2
Envelope (DL) 110 x 220 mm (4,33 x 8,66 pol)	Alimentar borda curta	X	X	X	X
Envelope (ISO C4) 229 x 324 mm (9 x 12,8 pol)	Alimentar borda curta	X	X	X	X
Envelope (ISO C5) 162 x 229 mm (6,38 x 9 pol)	Alimentar borda curta	X	X	X	X

Tamanhos de papel suportados pelo transportador de papel com a opção de dobradura e encadernador de folheto

Tamanho do papel	Orientação	Transportador de papel com opção de dobradura + encadernador de folheto				
		Dobra em C	Dobra em Z	Dobra em Z meia folha	Várias dobras em V	Dobra em V
		Bandeja 3	Bandeja 3	Bandeja padrão, bandeja 1, bandeja 3	Bandeja 2	Bandeja padrão, bandeja 1, bandeja 2, bandeja 3
Cartão 4x6	Alimentar borda curta	X	X	X	X	X
	Alimentar borda longa	X	X	X	X	X
A6 105 x 148 mm (4,13 x 5,83 pol)	Alimentar borda curta	X	X	X	X	X
	Alimentar borda longa	X	X	X	X	X
1/3 A4	Alimentar borda curta	X	X	X	X	X
	Alimentar borda longa	X	X	X	X	X
A5 148 x 210 mm (5,83 x 8,27 pol)	Alimentar borda curta	X	X	X	X	X
	Alimentar borda longa	X	X	X	X	X

Tamanho do papel	Orientação	Transportador de papel com opção de dobradura + encadernador de folheto				
		Dobra em C	Dobra em Z	Dobra em Z meia folha	Várias dobras em V	Dobra em V
		Bandeja 3	Bandeja 3	Bandeja padrão, bandeja 1, bandeja 3	Bandeja 2	Bandeja padrão, bandeja 1, bandeja 2, bandeja 3
A4 210 x 297 mm (8,27 x 11,7 pol)	Alimentar borda curta	✓	✓	✓	✓	✓
	Alimentar borda longa	X	X	X	X	X
A3 297 x 420 mm (11,69 x 16,54 pol)	Alimentar borda curta	✓	✓	✓	✓	✓
JIS B5 182 x 257 mm (7,17 x 10,1 pol)	Alimentar borda curta	X	X	X	✓	✓
	Alimentar borda longa	X	X	X	X	X
JIS B4 257 x 364 mm (10,12 x 14,33 pol)	Alimentar borda curta	X	X	✓	✓	✓
Declaração 139,7 x 215,9 mm (5,5 x 8,5 pol)	Alimentar borda curta	X	X	X	X	X
	Alimentar borda longa	X	X	X	X	X
Executivo 184,2 x 266,7 mm (7,25 x 10,5 pol)	Alimentar borda curta	X	X	X	X	X
	Alimentar borda longa	X	X	X	X	X
Carta 215,9 x 279,4 mm (8,5 x 11 pol)	Alimentar borda curta	✓	✓	✓	✓	✓
	Alimentar borda longa	X	X	X	X	X
Fólio 215,9 x 330,2 mm (8,5 x 13 pol)	Alimentar borda curta	X	X	X	✓	✓
Ofício (México) 215,9 x 340,4 mm (8,5 x 13,4 pol)	Alimentar borda curta	✓	✓	✓	✓	✓
Ofício 215,9 x 355,6 mm (8,5 x 14 pol)	Alimentar borda curta	✓	✓	✓	✓	✓

Tamanho do papel	Orientação	Transportador de papel com opção de dobradura + encadernador de folheto				
		Dobra em C	Dobra em Z	Dobra em Z meia folha	Várias dobras em V	Dobra em V
		Bandeja 3	Bandeja 3	Bandeja padrão, bandeja 1, bandeja 3	Bandeja 2	Bandeja padrão, bandeja 1, bandeja 2, bandeja 3
Razão 279,4 x 431,8 mm (11 x 17 pol)	Alimentar borda curta	✓	✓	✓	✓	✓
12 x 18 304,8 x 457,2 mm (12 x 18 pol)	Alimentar borda curta	X	X	X	X	✓
SRA3 320,04 x 449,58 mm (12,6 x 17,7 pol)	Alimentar borda curta	X	X	X	X	✓
Envelope (Choukei #3) 120 x 235 mm (4,75 x 9,25 pol)	Alimentar borda curta	X	X	X	X	X
Hagaki 100 x 148 mm (3,94 x 5,83 pol)	Alimentar borda curta	X	X	X	X	X
Envelope B5 176 x 250 mm (6,93 x 9,84 pol)	Alimentar borda curta	X	X	X	X	X
Envelope (Commercial #9) 98,4 x 225,4 mm (3,875 x 8,9 pol)	Alimentar borda curta	X	X	X	X	X
Envelope (Commercial #10) 104,8 x 241,3 mm (4,12 x 9,5 pol)	Alimentar borda curta	X	X	X	X	X
Envelope (Monarch 7-3/4) 98,4 x 190,5 mm (3,875 x 7,5 pol)	Alimentar borda curta	X	X	X	X	X
Envelope (DL) 110 x 220 mm (4,33 x 8,66 pol)	Alimentar borda curta	X	X	X	X	X
Envelope (ISO C4) 229 x 324 mm (9 x 12,8 pol)	Alimentar borda curta	X	X	X	X	X

Tamanho do papel	Orientação	Transportador de papel com opção de dobradura + encadernador de folheto				
		Dobra em C	Dobra em Z	Dobra em Z meia folha	Várias dobras em V	Dobra em V
		Bandeja 3	Bandeja 3	Bandeja padrão, bandeja 1, bandeja 3	Bandeja 2	Bandeja padrão, bandeja 1, bandeja 2, bandeja 3
Envelope (ISO C5) 162 x 229 mm (6,38 x 9 pol)	Alimentar borda curta	X	X	X	X	X

Tamanhos de papel suportados para trabalhos de empilhamento deslocado

Tamanhos de papel suportados pelo empilhador offset ou grampeador

Tamanho do papel	Orientação	Empilhador offset	Grampeador
Cartão 4x6	Alimentar borda curta	X	X
	Alimentar borda longa	X	X
A6 105 x 148 mm (4,13 x 5,83 pol)	Alimentar borda curta	X	X
	Alimentar borda longa	X	X
1/3 A4	Alimentar borda curta	X	X
	Alimentar borda longa	X	X
A5 148 x 210 mm (5,83 x 8,27 pol)	Alimentar borda curta	✓	✓
	Alimentar borda longa	✓	✓
A4 210 x 297 mm (8,27 x 11,7 pol)	Alimentar borda curta	✓	✓
	Alimentar borda longa	✓	✓
A3 297 x 420 mm (11,69 x 16,54 pol)	Alimentar borda curta	✓	✓
JIS B5 182 x 257 mm (7,17 x 10,1 pol)	Alimentar borda curta	✓	✓
	Alimentar borda longa	✓	✓
JIS B4 257 x 364 mm (10,12 x 14,33 pol)	Alimentar borda curta	✓	✓

¹ Suporta tamanhos de papel de 90 x 148 mm (3,55 x 5,83 pol) até 320 x 600 mm (12,59 x 23,62 pol).

² Suporta tamanhos de papel de 148 x 148 mm (5,83 x 5,83 pol) até 297 x 431,8 mm (11,69 x 17 pol).

Tamanho do papel	Orientação	Empilhador offset	Grampeador
Declaração 139,7 x 215,9 mm (5,5 x 8,5 pol)	Alimentar borda curta	✓	X
	Alimentar borda longa	✓	X
Executivo 184,2 x 266,7 mm (7,25 x 10,5 pol)	Alimentar borda curta	✓	✓
	Alimentar borda longa	✓	✓
Carta 215,9 x 279,4 mm (8,5 x 11 pol)	Alimentar borda curta	✓	✓
	Alimentar borda longa	✓	✓
Fólio 215,9 x 330,2 mm (8,5 x 13 pol)	Alimentar borda curta	✓	✓
Ofício (México) 215,9 x 340,4 mm (8,5 x 13,4 pol)	Alimentar borda curta	✓	✓
Ofício 215,9 x 355,6 mm (8,5 x 14 pol)	Alimentar borda curta	✓	✓
Razão 279,4 x 431,8 mm (11 x 17 pol)	Alimentar borda curta	✓	✓
12 x 18 304,8 x 457,2 mm (12 x 18 pol)	Alimentar borda curta	X	X
SRA3 320,04 x 449,58 mm (12,6 x 17,7 pol)	Alimentar borda curta	X	X
Envelope (Choukei #3) 120 x 235 mm (4,75 x 9,25 pol)	Alimentar borda curta	✓	X
Hagaki 100 x 148 mm (3,94 x 5,83 pol)	Alimentar borda curta	✓	X
Envelope B5 176 x 250 mm (6,93 x 9,84 pol)	Alimentar borda curta	✓	X
Envelope (Commercial #9) 98,4 x 225,4 mm (3,875 x 8,9 pol)	Alimentar borda curta	✓	X

¹ Suporta tamanhos de papel de 90 x 148 mm (3,55 x 5,83 pol) até 320 x 600 mm (12,59 x 23,62 pol).

² Suporta tamanhos de papel de 148 x 148 mm (5,83 x 5,83 pol) até 297 x 431,8 mm (11,69 x 17 pol).

Tamanho do papel	Orientação	Empilhador offset	Grampeador
Envelope (Commercial #10) 104,8 x 241,3 mm (4,12 x 9,5 pol)	Alimentar borda curta	✓	X
Envelope (Monarch 7-3/4) 98,4 x 190,5 mm (3,875 x 7,5 pol)	Alimentar borda curta	✓	X
Envelope (DL) 110 x 220 mm (4,33 x 8,66 pol)	Alimentar borda curta	✓	X
Envelope (ISO C4) 229 x 324 mm (9 x 12,8 pol)	Alimentar borda curta	✓	X
Envelope (ISO C5) 162 x 229 mm (6,38 x 9 pol)	Alimentar borda curta	✓	X
Universal	N/A	✓ ¹	✓ ²

¹ Suporta tamanhos de papel de 90 x 148 mm (3,55 x 5,83 pol) até 320 x 600 mm (12,59 x 23,62 pol).
² Suporta tamanhos de papel de 148 x 148 mm (5,83 x 5,83 pol) até 297 x 431,8 mm (11,69 x 17 pol).

Tamanhos de papel suportados pelas bandejas de saída

Tamanho do papel	Orientação	Transportador de papel + finalizador de grampeamento e perfuração	Transportador de papel + encadernador de folhetos
		Bandeja 1	Bandeja 1
Cartão 4x6	Alimentar borda curta	X	X
	Alimentar borda longa	X	X
A6 105 x 148 mm (4,13 x 5,83 pol)	Alimentar borda curta	X	X
	Alimentar borda longa	X	X
1/3 A4	Alimentar borda curta	X	X
	Alimentar borda longa	X	X
A5 148 x 210 mm (5,83 x 8,27 pol)	Alimentar borda curta	✓	✓
	Alimentar borda longa	✓	✓
A4 210 x 297 mm (8,27 x 11,7 pol)	Alimentar borda curta	✓	✓
	Alimentar borda longa	✓	✓

¹ Suporta tamanhos de papel de 139,7 x 148 mm (5,5 x 5,83 pol) até 304,8 x 600 mm (12 x 23,62 pol).
² Suporta tamanhos de papel de 125 x 148 mm (4,93 x 5,83 pol) até 304,8 x 457,2 mm (12 x 18 pol).

Tamanho do papel	Orientação	Transportador de papel + finalizador de grampeamento e perfuração	Transportador de papel + encadernador de folhetos
		Bandeja 1	Bandeja 1
A3 297 x 420 mm (11,69 x 16,54 pol)	Alimentar borda curta	✓	✓
JIS B5 182 x 257 mm (7,17 x 10,1 pol)	Alimentar borda curta	✓	✓
	Alimentar borda longa	✓	✓
JIS B4 257 x 364 mm (10,12 x 14,33 pol)	Alimentar borda curta	✓	✓
Declaração 139,7 x 215,9 mm (5,5 x 8,5 pol)	Alimentar borda curta	✓	✓
	Alimentar borda longa	✓	✓
Executivo 184,2 x 266,7 mm (7,25 x 10,5 pol)	Alimentar borda curta	✓	✓
	Alimentar borda longa	✓	✓
Carta 215,9 x 279,4 mm (8,5 x 11 pol)	Alimentar borda curta	✓	✓
	Alimentar borda longa	✓	✓
Fólio 215,9 x 330,2 mm (8,5 x 13 pol)	Alimentar borda curta	✓	✓
Ofício (México) 215,9 x 340,4 mm (8,5 x 13,4 pol)	Alimentar borda curta	✓	✓
Ofício 215,9 x 355,6 mm (8,5 x 14 pol)	Alimentar borda curta	✓	✓
Razão 279,4 x 431,8 mm (11 x 17 pol)	Alimentar borda curta	✓	✓
12 x 18 304,8 x 457,2 mm (12 x 18 pol)	Alimentar borda curta	✓	✓
SRA3 320,04 x 449,58 mm (12,6 x 17,7 pol)	Alimentar borda curta	X	X

¹ Suporta tamanhos de papel de 139,7 x 148 mm (5,5 x 5,83 pol) até 304,8 x 600 mm (12 x 23,62 pol).

² Suporta tamanhos de papel de 125 x 148 mm (4,93 x 5,83 pol) até 304,8 x 457,2 mm (12 x 18 pol).

Tamanho do papel	Orientação	Transportador de papel + finalizador de grampeamento e perfuração	Transportador de papel + encadernador de folhetos
		Bandeja 1	Bandeja 1
Envelope (Choukei #3) 120 x 235 mm (4,75 x 9,25 pol)	Alimentar borda curta	X	X
Hagaki 100 x 148 mm (3,94 x 5,83 pol)	Alimentar borda curta	X	X
Envelope B5 176 x 250 mm (6,93 x 9,84 pol)	Alimentar borda curta	X	X
Envelope (Commercial #9) 98,4 x 225,4 mm (3,875 x 8,9 pol)	Alimentar borda curta	X	X
Envelope (Commercial #10) 104,8 x 241,3 mm (4,12 x 9,5 pol)	Alimentar borda curta	X	X
Envelope (Monarch 7-3/4) 98,4 x 190,5 mm (3,875 x 7,5 pol)	Alimentar borda curta	X	X
Envelope (DL) 110 x 220 mm (4,33 x 8,66 pol)	Alimentar borda curta	X	X
Envelope (ISO C4) 229 x 324 mm (9 x 12,8 pol)	Alimentar borda curta	X	X
Envelope (ISO C5) 162 x 229 mm (6,38 x 9 pol)	Alimentar borda curta	X	X
Universal	N/A	√ ¹	√ ²

¹ Suporta tamanhos de papel de 139,7 x 148 mm (5,5 x 5,83 pol) até 304,8 x 600 mm (12 x 23,62 pol).

² Suporta tamanhos de papel de 125 x 148 mm (4,93 x 5,83 pol) até 304,8 x 457,2 mm (12 x 18 pol).

Tamanhos de papel suportados pelas bandejas de saída (com transportador de papel com a opção de dobradura)

Tamanho do papel	Orientação	Transportador de papel com opção de dobradura + finalizador de grampeamento e perfuração	Transportador de papel com opção de dobradura + encadernador de folheto
		Bandeja 1	Bandeja 1
Cartão 4x6	Alimentar borda curta	X	X
	Alimentar borda longa	X	X
A6 105 x 148 mm (4,13 x 5,83 pol)	Alimentar borda curta	X	X
	Alimentar borda longa	X	X
1/3 A4	Alimentar borda curta	X	X
	Alimentar borda longa	X	X
A5 148 x 210 mm (5,83 x 8,27 pol)	Alimentar borda curta	✓	✓
	Alimentar borda longa	✓	✓
A4 210 x 297 mm (8,27 x 11,7 pol)	Alimentar borda curta	✓	✓
	Alimentar borda longa	✓	✓
A3 297 x 420 mm (11,69 x 16,54 pol)	Alimentar borda curta	✓	✓
JIS B5 182 x 257 mm (7,17 x 10,1 pol)	Alimentar borda curta	✓	✓
	Alimentar borda longa	✓	✓
JIS B4 257 x 364 mm (10,12 x 14,33 pol)	Alimentar borda curta	✓	✓
Declaração 139,7 x 215,9 mm (5,5 x 8,5 pol)	Alimentar borda curta	✓	✓
	Alimentar borda longa	✓	✓
Executivo 184,2 x 266,7 mm (7,25 x 10,5 pol)	Alimentar borda curta	✓	✓
	Alimentar borda longa	✓	✓
Carta 215,9 x 279,4 mm (8,5 x 11 pol)	Alimentar borda curta	✓	✓
	Alimentar borda longa	✓	✓

¹ Suporta tamanhos de papel de 139,7 x 148 mm (5,5 x 5,83 pol) até 304,8 x 600 mm (12 x 23,62 pol).

² Suporta tamanhos de papel de 125 x 148 mm (4,93 x 5,83 pol) até 304,8 x 457,2 mm (12 x 18 pol).

Tamanho do papel	Orientação	Transportador de papel com opção de dobradura + finalizador de grampeamento e perfuração	Transportador de papel com opção de dobradura + encadernador de folheto
		Bandeja 1	Bandeja 1
Fólio 215,9 x 330,2 mm (8,5 x 13 pol)	Alimentar borda curta	✓	✓
Ofício (México) 215,9 x 340,4 mm (8,5 x 13,4 pol)	Alimentar borda curta	✓	✓
Ofício 215,9 x 355,6 mm (8,5 x 14 pol)	Alimentar borda curta	✓	✓
Razão 279,4 x 431,8 mm (11 x 17 pol)	Alimentar borda curta	✓	✓
12 x 18 304,8 x 457,2 mm (12 x 18 pol)	Alimentar borda curta	✓	✓
SRA3 320,04 x 449,58 mm (12,6 x 17,7 pol)	Alimentar borda curta	X	X
Envelope (Choukei #3) 120 x 235 mm (4,75 x 9,25 pol)	Alimentar borda curta	X	X
Hagaki 100 x 148 mm (3,94 x 5,83 pol)	Alimentar borda curta	X	X
Envelope B5 176 x 250 mm (6,93 x 9,84 pol)	Alimentar borda curta	X	X
Envelope (Commercial #9) 98,4 x 225,4 mm (3,875 x 8,9 pol)	Alimentar borda curta	X	X
Envelope (Commercial #10) 104,8 x 241,3 mm (4,12 x 9,5 pol)	Alimentar borda curta	X	X
Envelope (Monarch 7-3/4) 98,4 x 190,5 mm (3,875 x 7,5 pol)	Alimentar borda curta	X	X

¹ Suporta tamanhos de papel de 139,7 x 148 mm (5,5 x 5,83 pol) até 304,8 x 600 mm (12 x 23,62 pol).

² Suporta tamanhos de papel de 125 x 148 mm (4,93 x 5,83 pol) até 304,8 x 457,2 mm (12 x 18 pol).

Tamanho do papel	Orientação	Transportador de papel com opção de dobradura + finalizador de grampeamento e perfuração	Transportador de papel com opção de dobradura + encadernador de folheto
		Bandeja 1	Bandeja 1
Envelope (DL) 110 x 220 mm (4,33 x 8,66 pol)	Alimentar borda curta	X	X
Envelope (ISO C4) 229 x 324 mm (9 x 12,8 pol)	Alimentar borda curta	X	X
Envelope (ISO C5) 162 x 229 mm (6,38 x 9 pol)	Alimentar borda curta	X	X
Universal	N/A	√ ¹	√ ²

¹ Suporta tamanhos de papel de 139,7 x 148 mm (5,5 x 5,83 pol) até 304,8 x 600 mm (12 x 23,62 pol).
² Suporta tamanhos de papel de 125 x 148 mm (4,93 x 5,83 pol) até 304,8 x 457,2 mm (12 x 18 pol).

Gramaturas de papel suportadas

Bandeja padrão ou opcional para 550 folhas, duas bandejas para 550 folhas, bandeja para 1500 folhas e bandeja dupla para 2000 folhas.	Alimentador multiuso	Impressão em frente e verso	Alimentador automático de documentos
60–300 g/m ² (16–80-lb bond)	60–300 g/m ² (16–80-lb bond)	60–220 g/m ² (16–59-lb bond)	50–150 g/m ² (14–40-lb bond)

Tipos de papel suportados

Tipos de papel suportados pela configuração básica

Tamanho do papel	Bandeja padrão para 550 folhas	Alimentador multiuso	Impressão em frente e verso	Alimentador automático de documentos
Papel comum	✓	✓	✓	✓
Cartão	✓	✓	✓	X
Reciclado	✓	✓	✓	✓
Brilhante	✓	✓	✓	X
Brilhante pesado	✓	✓	✓	X
Etiquetas	✓	✓	X	X
Etiquetas de vinil	✓	✓	X	X
Bond	✓	✓	✓	✓
Envelope	✓	✓	X	X

Tamanho do papel	Bandeja padrão para 550 folhas	Alimentador multiuso	Impressão em frente e verso	Alimentador automático de documentos
Envelope áspero	✓	✓	X	X
Timbrado	✓	✓	✓	✓
Pré-impresso	✓	✓	✓	✓
Papel colorido	✓	✓	✓	✓
Papel leve	✓	✓	✓	✓
Papel pesado	✓	✓	✓	✓
Algodão áspero	✓	✓	✓	X
Tipo personalizado	✓	✓	✓	✓

Tipos de papel suportados pela bandejas opcionais

Tamanho do papel	Bandeja opcional para 550 folhas	Bandeja para 2 x 550 folhas	Bandeja dupla para 2000 folhas	Bandeja para 1500 folhas
Papel comum	✓	✓	✓	✓
Cartão	✓	✓	✓	✓
Transparências	X	X	X	X
Reciclado	✓	✓	✓	✓
Brilhante	✓	✓	✓	✓
Brilhante pesado	✓	✓	✓	✓
Etiquetas	✓	✓	X	X
Etiquetas de vinil	✓	✓	X	X
Bond	✓	✓	✓	✓
Envelope	✓	✓	X	X
Envelope áspero	✓	✓	X	X
Timbrado	✓	✓	✓	✓
Pré-impresso	✓	✓	✓	✓
Papel colorido	✓	✓	✓	✓
Papel leve	✓	✓	✓	✓
Papel pesado	✓	✓	✓	✓
Algodão áspero	✓	✓	✓	✓
Tipo personalizado	✓	✓	✓	✓

Tipos de papel suportados pela bandeja de saída

Tamanho do papel	Transportador de papel + finalizador de grampeamento e perfuração			Transportador de papel + encadernador de folhetos			
	Bandeja padrão (superior, do encadernador)	Bandeja 1 (finalizador de grampeamento e perfuração, bandeja de separação)	Bandeja 2 (bandeja de transportador de papel)	Bandeja padrão (superior, do encadernador)	Bandeja 1 (finalizador de grampeamento e perfuração, bandeja de separação)	Bandeja 2 (do encadernador de folhetos)	Bandeja 3 (bandeja de transportador de papel)
Papel comum	✓	✓	✓	✓	✓	✓*	✓
Cartão	✓	✓	✓	✓	✓	X	✓
Reciclado	✓	✓	✓	✓	✓	✓*	✓
Brilhante	✓	✓	✓	✓	✓	✓*	✓
Brilhante pesado	✓	✓	✓	✓	✓	X	✓
Etiquetas	✓	✓	✓	✓	✓	X	X
Etiquetas de vinil	✓	✓	✓	✓	✓	X	X
Bond	✓	✓	✓	✓	✓	✓*	✓
Envelope	X	X	✓	X	X	X	✓
Envelope áspero	X	X	✓	X	X	X	✓
Timbrado	✓	✓	✓	✓	✓	✓*	✓
Pré-impresso	✓	✓	✓	✓	✓	✓*	✓
Papel colorido	✓	✓	✓	✓	✓	✓*	✓
Papel leve	✓	✓	✓	✓	✓	✓*	✓
Papel pesado	✓	✓	✓	✓	✓	X	X
Algodão áspero	✓	✓	✓	✓	✓	X	X
Tipo personalizado	✓	✓	✓	✓	✓	✓*	✓

* O comprimento máximo do tamanho de papel universal se houver papel para banner é 1320,8 x 52 pol. Carregue apenas uma folha de papel para banner por vez.

Tipos de papel suportados pela bandeja de saída (com transportador de papel com a opção de dobradura)

Tamanho do papel	Transportador de papel com opção de dobradura + finalizador de grampeamento e perfuração			Transportador de papel com opção de dobradura + encadernador de folheto			
	Bandeja padrão (superior, do encadernador)	Bandeja 1 (finalizador de grampeamento e perfuração, bandeja de separação)	Bandeja 2 (bandeja de transportador de papel)	Bandeja padrão (superior, do encadernador)	Bandeja 1 (finalizador de grampeamento e perfuração, bandeja de separação)	Bandeja 2 (do encadernador de folhetos)	Bandeja 3 (bandeja de transportador de papel)
Papel comum	✓	✓	✓	✓	✓	✓	✓
Cartão	✓	✓	✓	✓	✓	X	✓
Reciclado	✓	✓	✓	✓	✓	✓	✓
Brilhante	✓	✓	✓	✓	✓	✓	✓
Brilhante pesado	✓	✓	✓	✓	✓	X	✓
Etiquetas	✓	✓	✓	✓	✓	X	✓
Etiquetas de vinil	✓	✓	✓	✓	✓	X	✓
Bond	✓	✓	✓	✓	✓	✓	✓
Envelope	X	X	✓	X	X	X	✓
Envelope áspero	X	X	✓	X	X	X	✓
Timbrado	✓	✓	✓	✓	✓	X	✓
Pré-impresso	✓	✓	✓	✓	✓	X	✓
Papel colorido	✓	✓	✓	✓	✓	✓	✓
Papel leve	✓	✓	✓	✓	✓	✓	✓
Papel pesado	✓	✓	✓	✓	✓	X	X
Algodão áspero	✓	✓	✓	✓	✓	X	X
Tipo personalizado	✓	✓	✓	✓	✓	✓*	✓

* O comprimento máximo do tamanho de papel universal se houver papel para banner é 1320,8 x 52 pol. Carregue apenas uma folha de papel para banner por vez.

Tipos de papel suportados pelo transportador de papel com a opção de dobradura, empilhador de impressão offset e grampeador.

Tamanho do papel	Transportador de papel somente com opção de dobradura	Empilhador offset	Grampeador
Papel comum	✓	✓	✓
Cartão	✓	✓	✓
Reciclado	✓	✓	✓
Brilhante	✓	✓	✓
Brilhante pesado	✓	✓	✓
Etiquetas	✓	✓	✓
Etiquetas de vinil	✓	✓	✓
Bond	✓	✓	✓
Envelope	✓	✓	✓
Envelope áspero	✓	✓	✓
Timbrado	✓	✓	✓
Pré-impresso	✓	✓	✓
Papel colorido	✓	✓	✓
Papel leve	✓	✓	✓
Papel pesado	✓	✓	✓
Algodão áspero	✓	✓	✓
Tipo personalizado	✓	✓	✓

Tipos de papel suportados pelo finalizador de grampeamento e perfuração e encadernador de folheto

Tamanho do papel	Bandeja superior do encadernador (bandeja padrão)				Bandeja do grampeador (bandeja 1)			
	Separação	Perfuração	Grampear	Dobrar	Separação	Perfuração	Grampear	Dobrar
Papel comum	X	✓	X	✓	✓	✓	✓	✓
Cartão	X	X	X	X	✓	X	X	X
Reciclado	X	✓	X	✓	✓	✓	✓	✓
Brilhante	X	✓	X	✓	✓	✓	✓	✓
Brilhante pesado	X	X	X	X	✓	X	X	X
Etiquetas	X	X	X	X	✓	X	X	X
Etiquetas de vinil	X	X	X	X	✓	X	X	X
Bond	X	✓	X	✓	✓	✓	✓	✓
Timbrado	X	✓	X	✓	✓	✓	✓	✓
Pré-impresso	X	✓	X	✓	✓	✓	✓	✓
Papel colorido	X	✓	X	✓	✓	✓	✓	✓
Papel leve	X	✓	X	✓	✓	✓	✓	✓

Tamanho do papel	Bandeja superior do encadernador (bandeja padrão)				Bandeja do grampeador (bandeja 1)			
	Separação	Perfuração	Grampear	Dobrar	Separação	Perfuração	Grampear	Dobrar
Papel pesado	X	X	X	X	✓	X	X	X
Algodão áspero	X	✓	X	X	✓	✓	X	X
Tipo personalizado	X	✓	X	✓	✓	✓	✓	✓

Recursos adicionais e suporte para impressoras

Aplicativos suportados

Aplicativo	Modelos de impressora
Scan Center	CX833, CX961, CX962, CX963, XC8355, XC9635, XC9645, XC9655
Display Customization	CX833, CX961, CX962, CX963, XC8355, XC9635, XC9645, XC9655
Suporte ao cliente	XC8355, XC9635, XC9645, XC9655
Cotas do dispositivo	XC8355, XC9635, XC9645, XC9655

Unidades flash e tipos de arquivo suportados

Unidades flash

- Unidades flash compatíveis com USB 2.0 ou inferior.
- Unidades flash compatíveis com um sistema de arquivos NTFS (New Technology File System) ou o sistema de arquivos FAT32 (File Allocation Table).

Tipos de arquivo

Documentos	Imagens
<ul style="list-style-type: none"> • PDF (versão 1.7 ou anterior) • Formatos de arquivos da Microsoft (DOC, DOCX, XLS, XLSX, PPT e PPTX) 	<ul style="list-style-type: none"> • JPEG ou JPG • TIFF ou TIF • GIF • BMP • PNG • PCX • DCX

Opções internas disponíveis

- Disco rígido
- Recursos licenciados
 - IPDS
 - Código de barras

- Portas de soluções internas (ISP) da Lexmark™
 - Placa de interface serial RS-232C
 - MarkNet™ N8230 Fiber Ethernet 100BASE-FX(LC), 1000BASE-SX(LC)

Instalação e configuração

Seleção de um local para a impressora

- Deixe espaço suficiente para instalar opções de hardware e para abrir bandejas, tampas e portas.
- Instale a impressora perto de uma tomada elétrica.

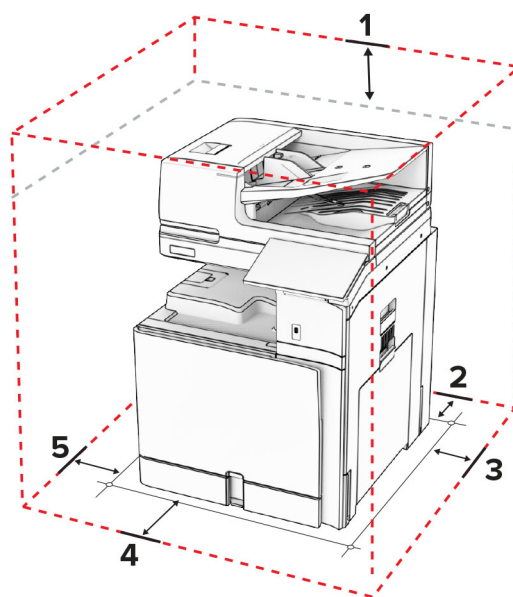
⚠ ATENÇÃO—RISCO DE FERIMENTO: Para evitar o risco de incêndio ou choque elétrico, conecte o cabo de energia em uma tomada elétrica adequadamente classificada e aterrada que seja de fácil acesso e esteja perto do produto.

⚡ ATENÇÃO—RISCO DE CHOQUE: Para evitar risco de choque elétrico, não coloque ou use este produto perto da água ou em locais molhados.

- Verifique se o fluxo de ar no ambiente está de acordo com a última revisão da norma ASHRAE 62 ou da norma CEN/TC 156.
- Use uma superfície plana, firme e estável.
- Mantenha a impressora:
 - Limpa, seca e livre de poeira.
 - Longe de grampos e cliques de papel soltos.
 - Longe da corrente de ar direta do ar-condicionado, da calefação ou dos ventiladores.
 - Longe da luz direta do sol e da umidade excessiva.
- Observe as temperaturas recomendadas e evite variações:

Temperatura ambiente	10 a 32,2 °C (50 a 90 °F)
Temperatura de armazenamento	15,6 a 32,2 °C (60 a 90 °F)

- Deixe a seguinte quantidade de espaço recomendado ao redor da impressora para obter a ventilação adequada:



1	Superior	330 mm (13 pol)
2	Atrás	203 mm (8 pol)
3	Lado direito	574 mm (22,6 pol)
4	Frente	338 mm (13,3 pol)
5	Lado esquerdo	152 mm (6 pol)

Portas da impressora

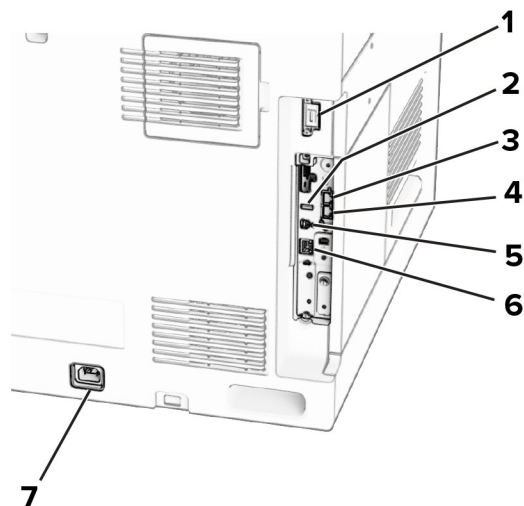
⚠️ ATENÇÃO—RISCO DE CHOQUE: Para evitar o risco de choque elétrico, não instale este produto nem faça conexões elétricas ou a cabo, como recursos do fax, cabos de energia ou telefone, durante tempestades com relâmpago.

⚠️ ATENÇÃO—RISCO DE FERIMENTO: Para evitar o risco de incêndio ou choque elétrico, conecte o cabo de energia em uma tomada elétrica adequadamente aterrada que esteja perto do produto e possa ser facilmente acessada.

⚠️ ATENÇÃO—RISCO DE FERIMENTO: Para evitar o risco de incêndio ou choque elétrico, utilize somente o cabo de energia fornecido com este produto ou um cabo de energia de substituição autorizado fornecido pelo fabricante.

⚠️ ATENÇÃO—RISCO DE FERIMENTO: Para reduzir o risco de incêndio, use somente um cabo 26 AWG ou um cabo de telecomunicações (RJ-11) maior ao conectar o produto à rede pública de telefonia comutada. Para os usuários da Austrália, o cabo deve ser aprovado pelo Australian Communications and Media Authority.

Aviso — Danos potenciais: Para evitar avaria ou perda de dados da impressora, não toque no cabo USB, em nenhum adaptador de rede sem fio ou nas áreas expostas da impressora durante a impressão.



	Porta da impressora	Função
1	Porta de encadernador ou opcional	Conecte a impressora a um encadernador ou opcional.
2	Porta USB	Conecte um teclado ou qualquer opcional compatível.

	Porta da impressora	Função
3	Porta LINE Nota: Disponível apenas quando uma placa de fax estiver instalada.	Conectar a impressora a uma linha telefônica ativa por uma tomada padrão (RJ-11), um filtro DSL, um adaptador VoIP ou qualquer outro adaptador que permita acessar a linha telefônica para enviar e receber fax.
4	Porta EXT Nota: Disponível apenas quando uma placa de fax estiver instalada.	Conecta mais dispositivos (telefone ou secretária eletrônica) à impressora e à linha telefônica. Use essa porta se você não tiver uma linha de fax dedicada à impressora e se esse método de conexão for suportado em seu país ou região.
5	Porta USB de impressora	Conecta a impressora ao computador.
6	Porta Ethernet	Conecta a impressora à rede.
7	Soquete do cabo de energia	Conecta a impressora a uma tomada elétrica devidamente aterrada.

Configuração de aplicativos e soluções

Configuração do Scan Center

1 No painel de controle, selecione **Scan Center**.

2 Selecione ou crie um destino e defina as configurações.

Nota: Somente destinos criados no Embedded Web Server são salvos. Para mais informações, consulte a documentação fornecida com a solução.

3 Digitalize o documento.

Uso de Display Customization

Nota: As configurações de Proteção de tela, Apresentação de slides e Papel de parede são habilitadas no Embedded Web Server. Abra **Aplicativos > Display Customization > Configurar**.

Gestão de imagens na proteção de tela e apresentação de slides

1 Na seção Imagens de proteção de tela e apresentação de slides, adicione, edite ou exclua uma imagem.

Notas:

- Você pode adicionar até dez imagens.
- Quando habilitado, os ícones de status só são exibidos na proteção de tela quando há erros, avisos ou notificações baseadas em nuvem.

2 Aplique as alterações.

Mudança da imagem do papel de parede

1 No painel de controle, selecione **Mudar papel de parede**.

2 Escolha a imagem a usar.

3 Aplique as alterações.

Execução de apresentação de slides de uma unidade flash

- 1 Insira uma unidade flash na porta USB.
- 2 No painel de controle, selecione **Apresentação de slides**.

Nota: Você pode remover a unidade flash após a apresentação de slides começar, mas as imagens não são armazenadas na impressora. Se a apresentação de slides parar, insira a unidade flash novamente para ver as imagens.

Configuração de marcadores

Criação de marcadores

- 1 Abra o navegador da Web e digite o endereço IP da impressora no campo de endereço.

Notas:

- Veja o endereço IP da impressora na tela inicial da impressora. O endereço IP é exibido como quatro conjuntos de números separados por pontos, por exemplo 123.123.123.123.
- Se estiver usando um servidor proxy, desative-o temporariamente para carregar a página da Web corretamente.

- 2 Clique em **Marcadores > Adicionar marcador** e digite um nome de marcador.

- 3 Selecione um tipo de protocolo Endereço e execute um dos seguintes procedimentos:

- Para HTTP e HTTPS, digite o URL que deseja marcar.
- Para HTTPS, use o nome de host em vez do endereço IP. Por exemplo, digite **myWebsite.com/sample.pdf** em vez de digitar **123.123.123.123/sample.pdf**. O nome do host também deve corresponder ao valor de Nome comum (CN) no certificado do servidor. Para mais informações sobre como obter um valor de CN no certificado do servidor, veja informações de ajuda para seu navegador da web.
- Para FTP, digite o endereço de FTP. Por exemplo, **myServer/myDirectory**. Digite o número da porta de FTP. A porta 21 é a porta padrão para enviar comandos.
- Para SMB, digite o endereço da pasta de rede. Por exemplo, **myServer/myShare/myFile.pdf**. Digite o nome de domínio da rede.
- Se necessário, selecione o tipo de **Autenticação** para FTP e SMB.

Para limitar o acesso ao marcador, digite um PIN.

Nota: O aplicativo suporta os seguintes tipos de arquivos: PDF, JPEG e TIFF. Outros tipos de arquivo como DOCX e XLSX só são suportados em alguns modelos de impressoras.

- 4 Clique em **Salvar**.

Criação de pastas

- 1 Abra o navegador da Web e digite o endereço IP da impressora no campo de endereço.

Notas:

- Veja o endereço IP da impressora na tela inicial da impressora. O endereço IP é exibido como quatro conjuntos de números separados por pontos, por exemplo 123.123.123.123.

- Se estiver usando um servidor proxy, desative-o temporariamente para carregar a página da Web corretamente.

2 Clique em **Marcadores > Adicionar pasta** e digite um nome de pasta.

Nota: Para limitar o acesso à pasta, digite um PIN.

3 Clique em **Salvar**.

Configuração do Catálogo de endereços

Adição de contatos

1 Abra o navegador da Web e digite o endereço IP da impressora no campo de endereço.

Notas:

- Veja o endereço IP da impressora na tela inicial da impressora. O endereço IP é exibido como quatro conjuntos de números separados por pontos, por exemplo 123.123.123.123.
- Se estiver usando um servidor proxy, desative-o temporariamente para carregar a página da Web corretamente.

2 Clique em **Catálogo de endereços** e em **Adicionar contato**.

3 Se necessário, especifique um método de login para permitir acesso ao aplicativo.

4 Clique em **Salvar**.

Adicionando grupos

1 Abra o navegador da Web e digite o endereço IP da impressora no campo de endereço.

Notas:

- Veja o endereço IP da impressora na tela inicial da impressora. O endereço IP é exibido como quatro conjuntos de números separados por pontos, por exemplo 123.123.123.123.
- Se estiver usando um servidor proxy, desative-o temporariamente para carregar a página da Web corretamente.

2 Clique em **Catálogo de endereços** e em **Adicionar contato**.

Nota: Você pode atribuir um ou mais contatos ao grupo.

3 Clique em **Salvar**.

Configuração e uso dos recursos de acessibilidade

Ativação do Voice Guidance

Na tela inicial

- 1 Em um movimento e usando um dedo, deslize lentamente para a esquerda e para cima na tela até ouvir uma mensagem de voz.
- 2 Com dois dedos, toque em **OK**.

Nota: Se o gesto não funcionar, aplique mais pressão.

No teclado

- 1 Mantenha a tecla **5** pressionada até ouvir uma mensagem de voz.
- 2 Pressione **Tab** para navegar com o cursor de foco até o botão **OK** e, em seguida, pressione **Enter**.

Notas:

- Quando o Voice Guidance estiver ativado, sempre use dois dedos para selecionar qualquer item na tela.
- O Voice Guidance tem suporte a idiomas limitado.

Desativação das Orientações por voz

- 1 Com apenas um dedo, mova-o lentamente para a esquerda e acima no visor, até ouvir uma mensagem de voz.
- 2 Usando dois dedos, execute um dos seguintes:
 - Selecione **Orientações por voz** e selecione **OK**.
 - Selecione **Cancelar**.

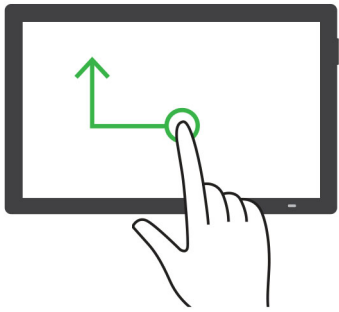
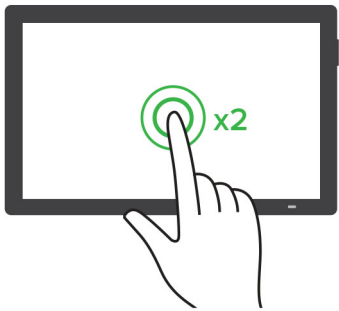
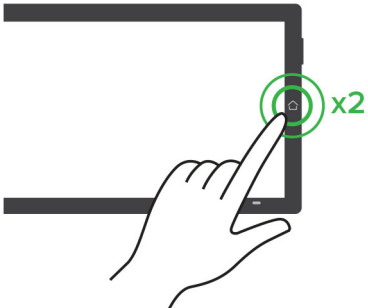
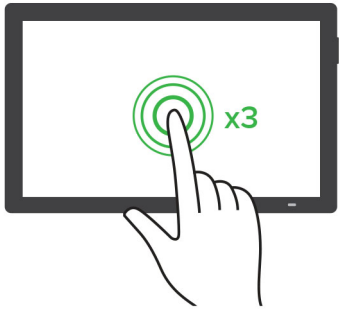
Nota: Se o gesto não funcionar, pressione com mais força.

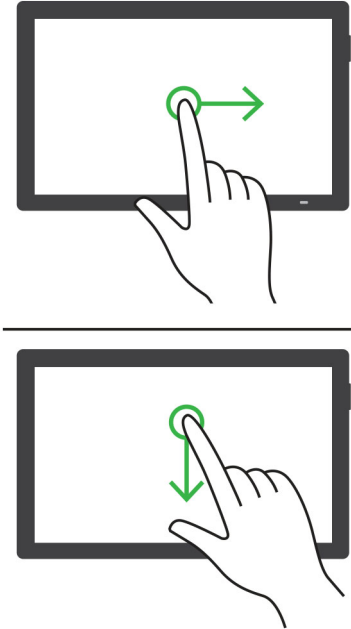
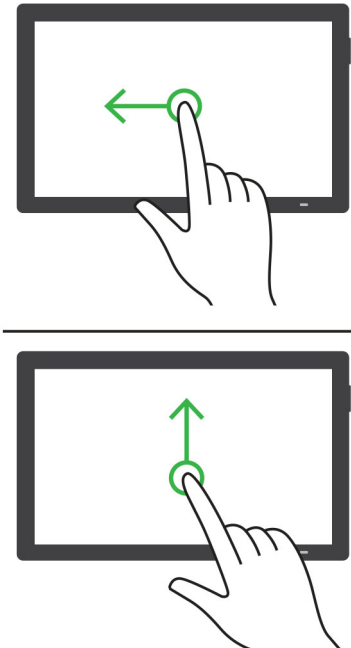
Pressionar o Liga/Desliga ou colocar a impressora em Suspensão ou Hibernação também desativa as Orientações por voz.

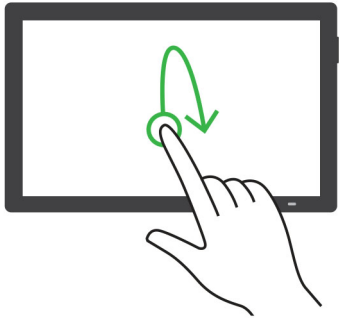
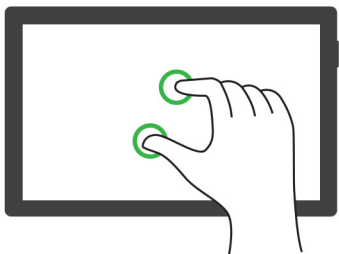
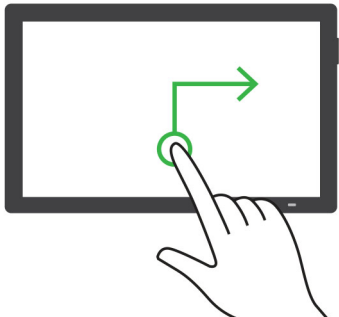
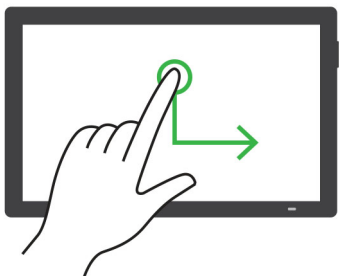
Navegando pela tela usando gestos

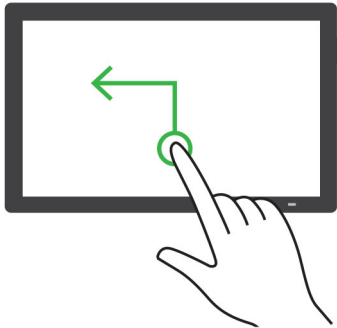
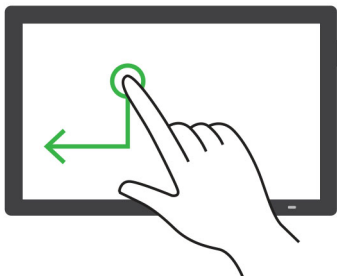
Notas:

- A maioria dos gestos é aplicável somente com o Voice Guidance ativado.
- Use um teclado físico para digitar caracteres e ajustar determinadas configurações.

Gesto	Função
<p>Deslize para a esquerda e para cima usando um dedo</p> 	<p>Inicie ou saia do modo Acessibilidade.</p> <p>Nota: Esse gesto também é aplicável quando a impressora está no modo normal.</p>
<p>Toque duas vezes com um dedo</p> 	<p>Selecionar uma opção ou item na tela.</p>
<p>Toque duas vezes no ícone inicial usando dois dedos</p> 	<p>Desative o modo Acessibilidade.</p>
<p>Toque três vezes com um dedo</p> 	<p>Ampliar ou reduzir textos e imagens.</p> <p>Nota: Ative o modo Ampliação para usar o recurso de zoom.</p>

Gesto	Função
<p data-bbox="151 275 738 302">Deslize para a direita ou para baixo usando um dedo</p> 	<p data-bbox="779 275 1166 302">Seguir para o próximo item na tela.</p>
<p data-bbox="151 1010 764 1037">Deslize para a esquerda ou para cima usando um dedo</p> 	<p data-bbox="779 1010 1162 1037">Seguir para o item anterior na tela.</p>

Gesto	Função
<p>Deslize para cima e para baixo usando um dedo</p> 	<p>Mover para o primeiro item na tela.</p>
<p>Deslocar</p> 	<p>Acessar partes da imagem ampliada que estão além do limite da tela.</p> <p>Notas:</p> <ul style="list-style-type: none"> • Use dois dedos para arrastar uma imagem com zoom. • Ative o modo de ampliação para usar gestos de panorama.
<p>Deslize para cima e para a direita usando um dedo</p> 	<p>Aumente o volume.</p> <p>Nota: Esse gesto também é aplicável quando a impressora está no modo normal.</p>
<p>Deslize para baixo e para a direita usando um dedo</p> 	<p>Diminua o volume.</p> <p>Nota: Esse gesto também é aplicável quando a impressora está no modo normal.</p>

Gesto	Função
<p>Deslize para cima e para a esquerda usando um dedo</p> 	<p>Sair de um aplicativo e retornar à tela inicial.</p>
<p>Deslize para baixo e para a esquerda usando um dedo</p> 	<p>Voltar para a configuração anterior.</p>

Usando o teclado na tela

Quando o teclado na tela for exibido, siga um ou mais dos procedimentos a seguir:

- Toque em uma tecla para anunciar e digitar o caractere no campo.
- Arraste um dedo pelos diferentes caracteres para anunciar e digitar o caractere no campo.
- Toque em uma caixa de texto usando dois dedos para anunciar os caracteres no campo.
- Toque em **Backspace** para excluir caracteres.

Ativando modo de ampliação

- 1 Em um movimento e usando um dedo, deslize lentamente para a esquerda e para cima na tela até ouvir uma mensagem de voz.

Nota: Para modelos de impressora sem alto-falantes integrados, use fones de ouvido para ouvir a mensagem.

- 2 Usando dois dedos, faça o seguinte:

- a Toque em **Modo de Ampliação**.
- b Toque em **OK**.

Nota: Se o gesto não funcionar, aplique mais pressão.

Para obter mais informações sobre a navegação em uma tela ampliada, consulte ["Navegando pela tela usando gestos" na página 67](#).

Ajuste da velocidade de fala nas Orientações por voz

- 1 No painel de controle, abra **Configurações > Dispositivo > Acessibilidade > Velocidade de fala**.
- 2 Selecione a velocidade de fala.

Ajuste do volume padrão dos fones

- 1 No painel de controle, abra **Configurações > Dispositivo > Acessibilidade**.
- 2 Ajuste do volume dos fones.

Nota: O volume volta ao valor padrão após o usuário sair do modo de Acessibilidade ou quando a impressora volta da suspensão ou hibernação.

Ajuste do volume padrão do alto-falante interno

- 1 No painel de controle, deslize para a direita do centro de controle.
- 2 Ajuste do volume.

Notas:

- Com o Modo silencioso habilitado, os alertas sonoros são desativados. Essa configuração também reduz o desempenho da impressora.
- O volume volta ao valor padrão após o usuário sair do modo de Acessibilidade ou quando a impressora volta da suspensão ou hibernação.

Ativação das senhas faladas ou dos números de identificação pessoal

- 1 No painel de controle, abra **Configurações > Dispositivo > Acessibilidade > Falar senhas/PINs**.
- 2 Ative a configuração.

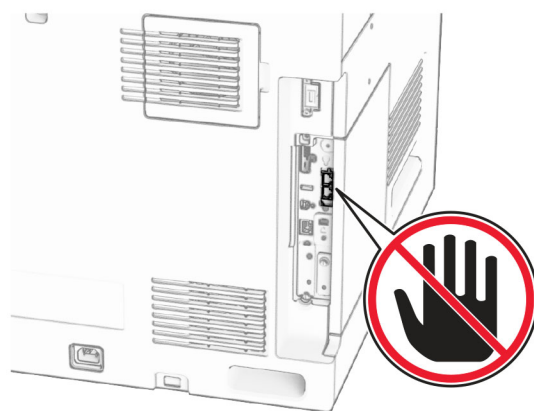
Configuração da impressora para enviar fax

Configuração da função de fax usando o fax analógico

Notas:

- Deve haver uma placa de fax instalada para a impressora usar fax analógico.
- Alguns métodos de conexão são aplicáveis apenas em alguns países ou regiões.
- Se a função de fax estiver ativada, mas não estiver completamente configurada, a luz indicadora pode piscar em vermelho.
- Se não tiver um ambiente de TCP/IP, use o painel de controle do scanner para configurar o fax.

Aviso — Danos potenciais: Para evitar perda de dados ou falha da impressora, não toque nos cabos ou na impressora na área mostrada, durante envio ou recepção de fax.



Uso do painel de controle

- 1 No painel de controle, abra **Configurações > Fax > Configuração de servidor de fax > Configurações gerais do fax**.
- 2 Defina as configurações.

Usando o Embedded Web Server

- 1 Abra o navegador da Web e digite o endereço IP da impressora no campo de endereço.

Notas:

- Veja o endereço IP da impressora no painel de controle. O endereço IP é exibido como quatro conjuntos de números separados por pontos, por exemplo 123.123.123.123.
- Se estiver usando um servidor proxy, desative-o temporariamente para carregar a página da Web corretamente.

- 2 Clique em **Configurações > Fax > Configuração de fax > Configurações gerais do fax**.
- 3 Defina as configurações.
- 4 Aplique as alterações.

Configuração da função de fax usando o etherFAX

Notas:

- O firmware da impressora deve ser atualizado para a versão mais recente. Veja mais informações na seção "Atualização de firmware".
- Deve haver um pacote de licenças apropriado instalado na impressora. Para mais informações, entre em contato com a etherFAX.
- Verifique se você registrou sua impressora no portal da etherFAX. Para mais informações, visite <https://www.etherfax.net/lexmark>.
- O número de série da impressora é obrigatório no registro. Para obter mais informações, consulte "[Localização do número de série da impressora](#)" na página 11.

- 1 Abra o navegador da Web e digite o endereço IP da impressora no campo de endereço.

Notas:

- Veja o endereço IP da impressora no painel de controle. O endereço IP é exibido como quatro conjuntos de números separados por pontos, por exemplo 123.123.123.123.
- Se estiver usando um servidor proxy, desative-o temporariamente para carregar a página da Web corretamente.

2 Clique em **Configurações > Fax > Configuração de fax > Configurações gerais do fax**.

Nota: Configuração de fax só é exibido se **Modo Fax** for **Fax**.

3 No campo Nome do fax, digite um nome exclusivo.

4 No campo Número de fax, digite o número de fax fornecido pela etherFAX.

5 No menu **Transporte de fax**, selecione **etherFAX**.

Notas:

- Esse menu só é exibido quando mais de um transporte de fax está disponível.
- Se a impressora só tiver o etherFAX instalado, ele é configurado automaticamente.

6 Aplique as alterações.

Configuração da função de fax usando o servidor de fax

Notas:

- Esse recurso permite enviar mensagens de fax a um provedor de serviços que suporta receber e-mails.
- Esse recurso suporta apenas o envio de mensagens de fax Para receber fax, verifique se tem um fax baseado em dispositivo, como fax analógico, etherFAX ou Fax sobre IP (FoIP), configurado na impressora.

1 Abra o navegador da Web e digite o endereço IP da impressora no campo de endereço.

Notas:

- Veja o endereço IP da impressora no painel de controle. O endereço IP é exibido como quatro conjuntos de números separados por pontos, por exemplo 123.123.123.123.
- Se estiver usando um servidor proxy, desative-o temporariamente para carregar a página da Web corretamente.

2 Clique em **Configurações > Fax**.

3 No menu **Modo Fax**, selecione **Servidor de fax** e clique em **Salvar**.

4 Clique em **Configuração de servidor de fax**.

5 No campo Formato de destino, digite **[#]@myfax.com**, onde **[#]** é o número do fax e **myfax.com** é o domínio do provedor de fax.

Notas:

- Se necessário, configure os campos Endereço de resposta, Assunto ou Mensagem.
- Para a impressora receber mensagens de fax, habilite a configuração de receber fax com base no dispositivo. Verifique se configurou um fax baseado em dispositivo.

6 Clique em **Salvar**.

7 Clique em **Configurações de e-mail do servidor de fax**, e habilite **Usar servidor SMTP de e-mail**.

Nota: Se não estiver configurado, consulte "[Definindo as configurações de SMTP](#)" na página 265.

8 Aplique as alterações.

Configuração do fax usando uma linha telefônica padrão

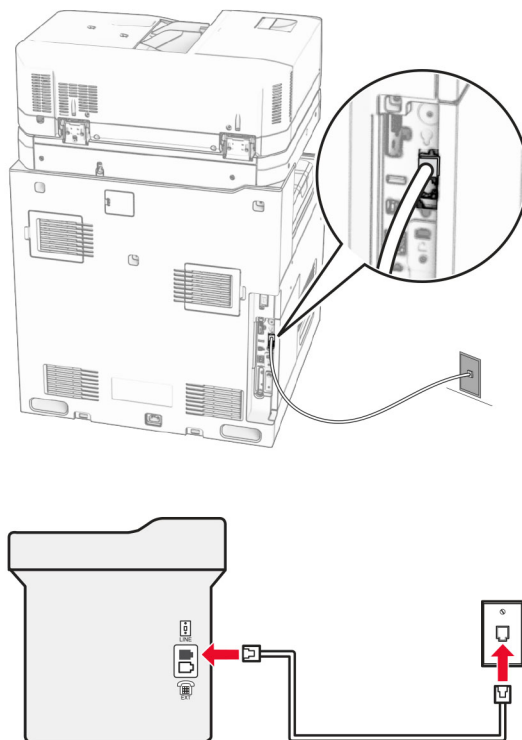
Nota: Estas instruções aplicam-se somente a impressoras com placa de fax instalada.

⚠ ATENÇÃO—RISCO DE CHOQUE: Para evitar o risco de choque elétrico, não instale este produto nem faça conexões elétricas ou a cabo, como recursos do fax, cabos de energia ou telefone, durante tempestades com relâmpago.

⚠ ATENÇÃO—RISCO DE CHOQUE: Para evitar o risco de choque elétrico, não use o recurso de fax durante tempestades com relâmpago.

⚠ ATENÇÃO—RISCO DE FERIMENTO: Para reduzir o risco de incêndio, use somente um cabo 26 AWG ou um cabo de telecomunicações (RJ-11) maior ao conectar o produto à rede pública de telefonia comutada. Para os usuários da Austrália, o cabo deve ser aprovado pelo Australian Communications and Media Authority.

Configuração 1: A impressora está conectada a uma linha de fax dedicada



1 Conecte uma extremidade do fio telefônico à porta de linha da impressora.

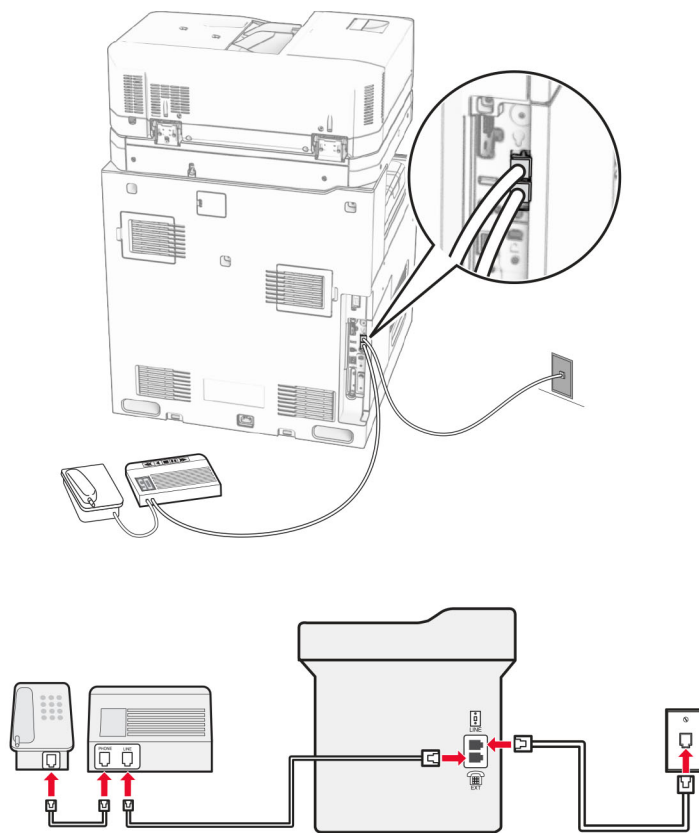
2 Conecte a outra extremidade do cabo telefônico a uma tomada de telefone analógica ativa.

Notas:

- Você pode definir a impressora para receber fax automaticamente (configure **Atendimento automático** como **Ligar**) ou manualmente (configure **Atendimento automático** como **Desligar**).
- Para receber faxes automaticamente, configure a impressora para atender depois de um número de toques especificado.

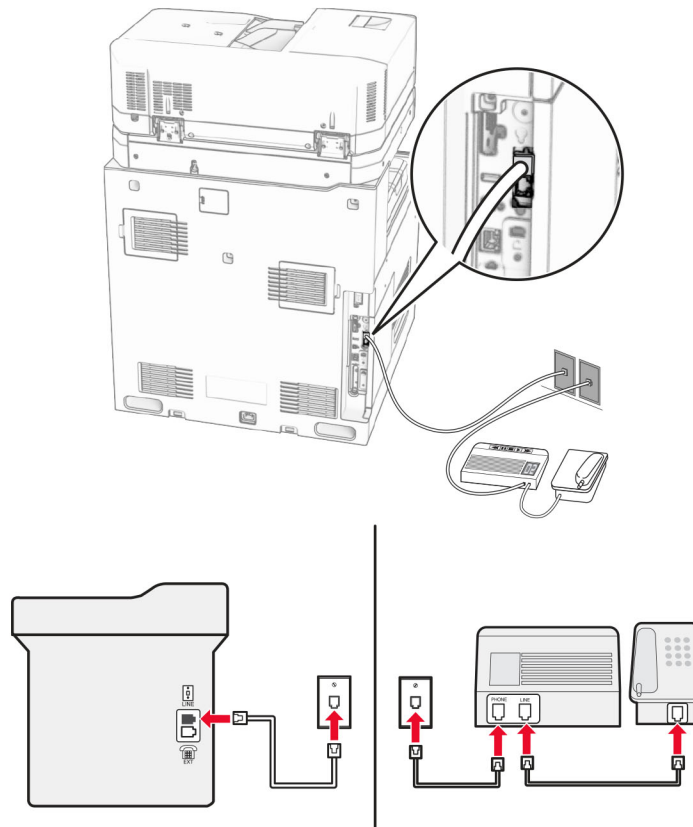
Configuração 2: A impressora compartilha a linha com uma secretária eletrônica

Nota: Se você assinar um serviço de toque diferente, defina o padrão de toque correto para a impressora. Caso contrário, a impressora não receberá fax, mesmo que você a configure para receber automaticamente.

Conectada à mesma tomada telefônica

- 1 Conecte uma extremidade do fio telefônico à porta de linha da impressora.
- 2 Conecte a outra extremidade do cabo telefônico a uma tomada analógica ativa.
- 3 Conecte a secretária telefônica à porta de telefone da impressora.

Conectada a tomadas diferentes



- 1 Conecte uma extremidade do fio telefônico à porta de linha da impressora.
- 2 Conecte a outra extremidade do cabo telefônico a uma tomada analógica ativa.

Notas:

- Se houver apenas um número de telefone em sua linha, configure a impressora para receber faxes automaticamente.
- Configure a impressora para atender chamadas dois toques depois da secretária eletrônica. Por exemplo, se a secretária eletrônica atender as chamadas após quatro toques, configure **Toques para responder** como **6** na impressora.

Configuração de fax em países e regiões com diferentes tomadas e conectores telefônicos

Nota: Estas instruções aplicam-se somente a impressoras com placa de fax instalada.

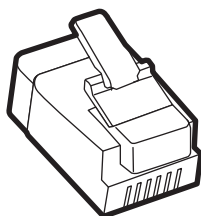
⚠ ATENÇÃO—RISCO DE CHOQUE: Para evitar o risco de choque elétrico, não instale este produto nem faça conexões elétricas ou a cabo, como recursos do fax, cabos de energia ou telefone, durante tempestades com relâmpago.

⚠ ATENÇÃO—RISCO DE CHOQUE: Para evitar o risco de choque elétrico, não use o recurso de fax durante tempestades com relâmpago.

⚠️ ATENÇÃO—RISCO DE FERIMENTO: Para reduzir o risco de incêndio, use somente um cabo 26 AWG ou um cabo de telecomunicações (RJ-11) maior ao conectar o produto à rede pública de telefonia comutada. Para os usuários da Austrália, o cabo deve ser aprovado pelo Australian Communications and Media Authority.

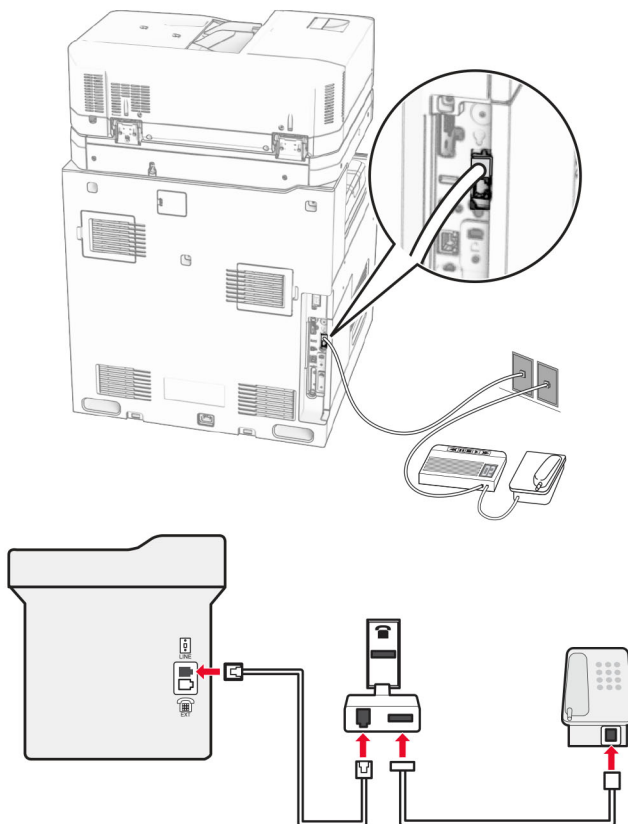
A tomada telefônica padrão adotada pela maioria dos países ou regiões é a RJ-11. Se a tomada telefônica ou equipamento em seu local não for compatível com este tipo de conexão, então você precisará usar um adaptador de telefone. Um adaptador para seu país ou região pode não vir com a impressora e você precisará comprá-lo separadamente.

Pode haver um plugue adaptador conectado à porta de telefone da impressora. Não remova o plugue adaptador da porta de telefone da impressora se você for conectar em um sistema telefônico em cascata ou serial.



Nome da peça	Número da peça
Plugue adaptador Lexmark	40X8519

Conexão da impressora a uma tomada diferente da RJ-11



- 1 Conecte uma extremidade do fio telefônico à porta de linha da impressora.
- 2 Conecte a outra extremidade do cabo ao adaptador RJ-11 e depois conecte o adaptador na tomada.

Nota: Se quiser conectar outro dispositivo com um conector que não seja RJ-11 na mesma tomada, conecte-o diretamente ao adaptador de telefone.

Conectando-se a um serviço de toques distintos

Um serviço de toques distintos permite ter diversos números de telefone em uma única linha telefônica. Cada número de telefone recebe um padrão de toque diferente.

- 1 No painel de controle, abra **Configurações > Fax > Configuração de fax > Configurações de recebimento de fax > Controles de admin. > Atender com.**
- 2 Selecione um padrão de toque.

Configuração de data e hora do fax

- 1 No painel de controle, abra **Configurações > Dispositivo > Preferências > Data e hora > Configurar.**
- 2 Defina as configurações.

Configuração do horário de verão

- 1 No painel de controle, abra **Configurações > Dispositivo > Preferências > Data e hora > Configurar.**
- 2 No menu **Fuso horário**, selecione **(UTC+usuário) personalizado.**
- 3 No menu **Configurar**, selecione **Desvio UTC.**
- 4 Defina as configurações.

Definição das configurações do alto-falante do fax

- 1 No painel de controle, abra **Configurações > Fax > Configuração de fax > Configurações do alto-falante.**
- 2 Faça o seguinte:
 - Configure **Modo do alto-falante** como **Sempre ativado.**
 - Configure **Volume do alto-falante** como **Alto.**
 - Ative o **Volume do toque.**

Carregamento de papel e mídia especial

Configurando o tamanho e o tipo da mídia especial

Para mídias especiais, como etiquetas, cartolina ou envelopes, faça o seguinte:

- 1 No painel de controle, abra **Configurações > Papel > Configuração da bandeja > Tamanho/tipo de papel.**
- 2 Selecione uma origem do papel e defina o tamanho e o tipo da mídia especial.

Definição das configurações do papel Universal

O menu **Configuração universal** permite definir largura e altura do papel não disponível na impressora.

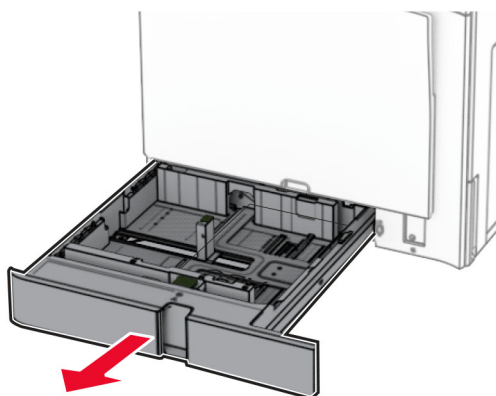
- 1 No painel de controle, abra **Configurações > Papel > Configuração de mídia > Configuração universal**.
- 2 Selecione **Todas as bandejas de entrada** e defina as configurações de tamanho de papel personalizado.

Carregamento da bandeja para 550 folhas

⚠ ATENÇÃO—RISCO DE TOMBAMENTO: Para reduzir o risco de instabilidade do equipamento, coloque cada bandeja separadamente. Mantenha todas as outras bandejas fechadas até serem necessárias.

- 1 Abra a bandeja.

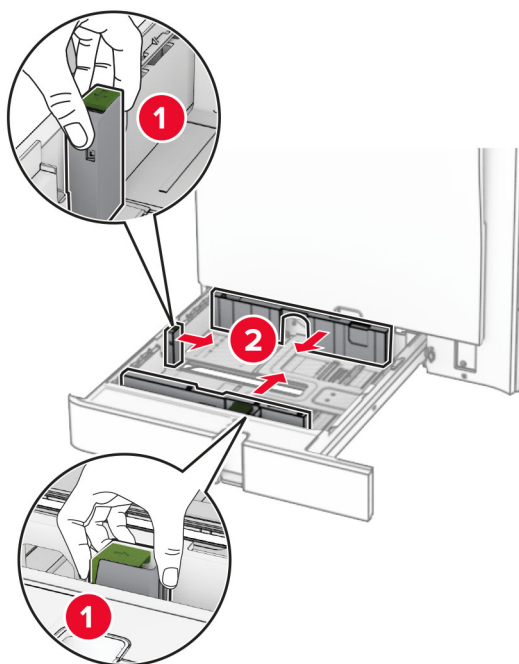
Nota: Para evitar atolamentos, não abra a bandeja durante a impressão.



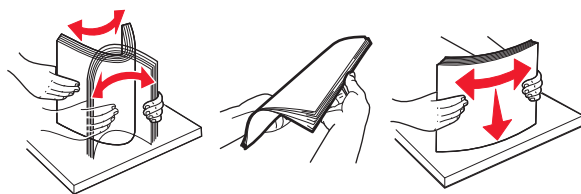
- 2 Ajuste as guias conforme o tamanho do papel que está sendo carregado.

Notas:

- Use os indicadores na parte inferior da bandeja para posicionar as guias.
- Papel perfurado só é suportado na bandeja padrão de 550 folhas.
- Papel tamanho A3 é suportado apenas na bandeja opcional de 550 folhas.



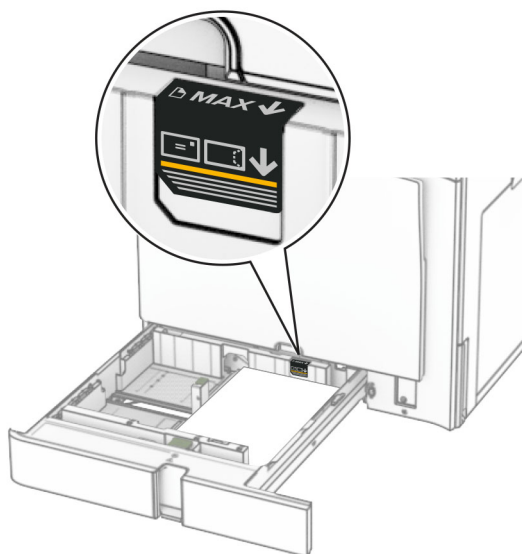
3 Flexione, ventile e alinhe as bordas do papel antes de carregá-lo.



4 Carregue a pilha de papel com o lado para impressão voltado para cima.

Notas:

- Não deslize o papel na bandeja.
- Verifique se as guias laterais estão alinhadas às bordas do papel.
- Certifique-se de que a altura da pilha de papel esteja abaixo do máximo do indicador de carregamento. O excesso pode causar atolamentos de papel.

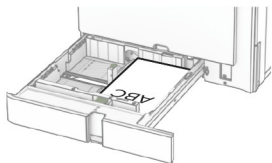
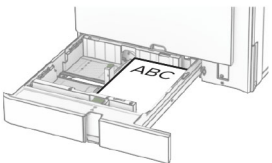
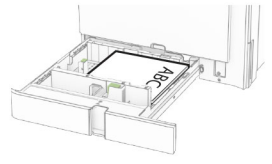
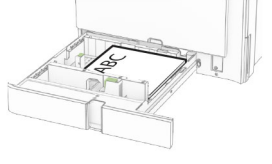
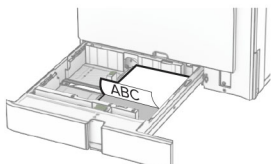
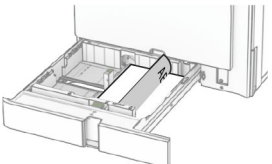


5 Insira a bandeja.

Se necessário, defina o tamanho e o tipo de papel conforme o papel colocado na bandeja.

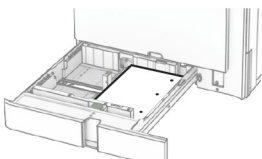
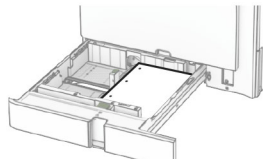
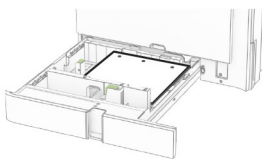
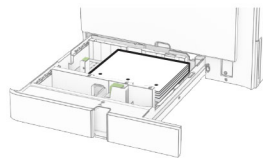
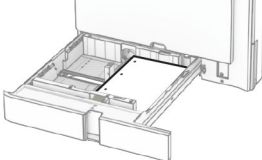
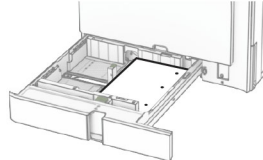
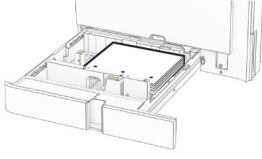
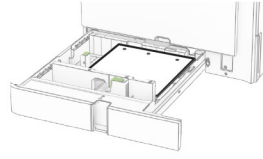
Nota: Se há um encadernador instalado, as páginas giram 180° ao imprimir.

Ao carregar papel timbrado, faça um dos seguintes:

Sem o encadernador	Com o encadernador
 <p>Impressão em um lado, borda longa</p>	 <p>Impressão em um lado, borda longa</p>
 <p>Impressão em um lado, borda estreita</p>	 <p>Impressão em um lado, borda estreita</p>
 <p>Impressão em frente e verso, borda longa</p>	 <p>Impressão em frente e verso, borda longa</p>

Sem o encadernador	Com o encadernador
	
Impressão em frente e verso, borda estreita	Impressão em frente e verso, borda estreita

Ao carregar papel perfurado, faça um dos seguintes:

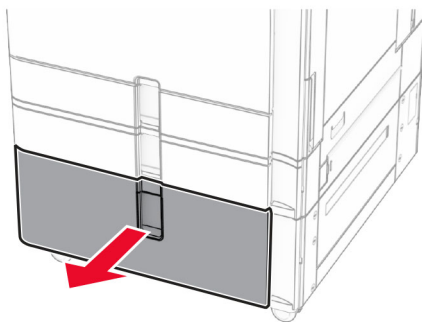
Sem encadernador opcional	Com encadernador opcional
	
Impressão em um lado, borda longa	Impressão em um lado, borda longa
	
Impressão em um lado, borda estreita	Impressão em um lado, borda estreita
	
Impressão em frente e verso, borda longa	Impressão em frente e verso, borda longa
	
Impressão em frente e verso, borda estreita	Impressão em frente e verso, borda estreita

Carregamento da bandeja dupla para 2000 folhas

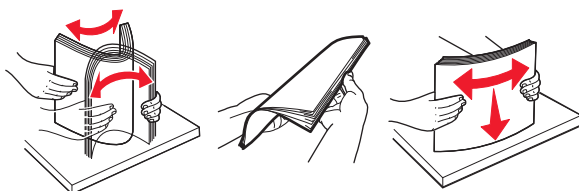
⚠ ATENÇÃO—RISCO DE TOMBAMENTO: Para reduzir o risco de instabilidade do equipamento, coloque cada bandeja separadamente. Mantenha todas as outras bandejas fechadas até serem necessárias.

1 Abra a bandeja.

Nota: Para evitar atolamentos, não puxe as bandejas durante a impressão.



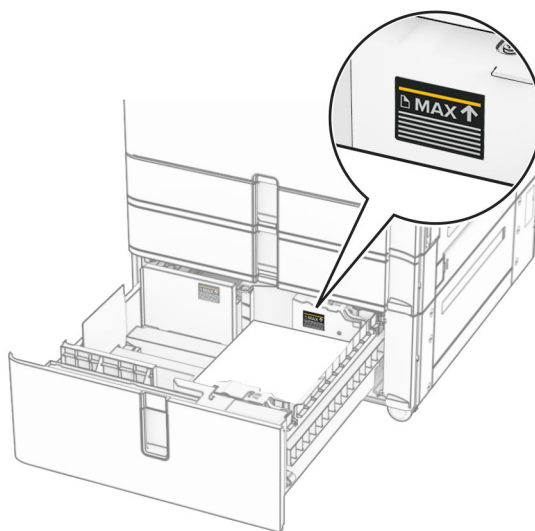
2 Flexione, ventile e alinhe as bordas do papel antes de carregá-lo.



3 Carregue a pilha de papel em direção à direita do encaixe da bandeja, com o lado para a impressão voltado para cima.

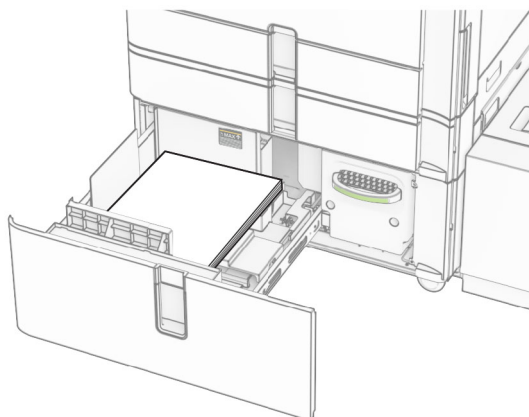
Notas:

- Não deslize o papel na bandeja.
- Certifique-se de que a altura da pilha de papel esteja abaixo do máximo do indicador de carregamento. O excesso pode causar atolamentos de papel.



4 Insira o encaixe da bandeja direita na impressora.

- 5** Carregue a pilha de papel em direção à esquerda do encaixe da bandeja, com o lado para a impressão voltado para cima.

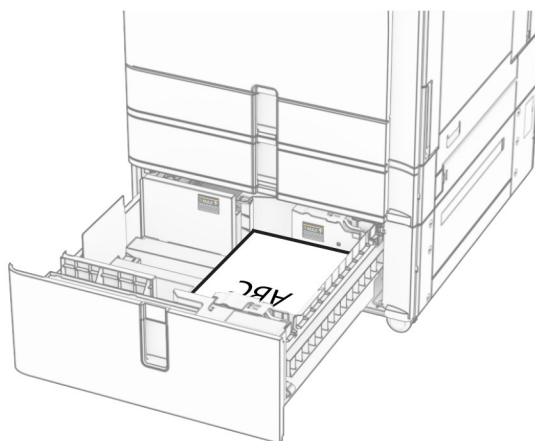


- 6** Insira a bandeja.

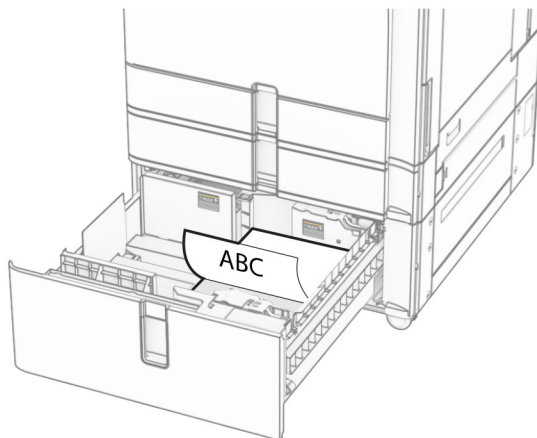
Se necessário, defina o tamanho e o tipo de papel conforme o papel colocado na bandeja.

Nota: Se há um encadernador instalado, as páginas giram 180° ao imprimir.

Ao carregar papel timbrado para impressão em um lado, posicione o cabeçalho voltado para cima em direção à parte frontal da bandeja.



Ao carregar papel timbrado para impressão em frente e verso, posicione o cabeçalho voltado para baixo em direção à parte frontal da bandeja.

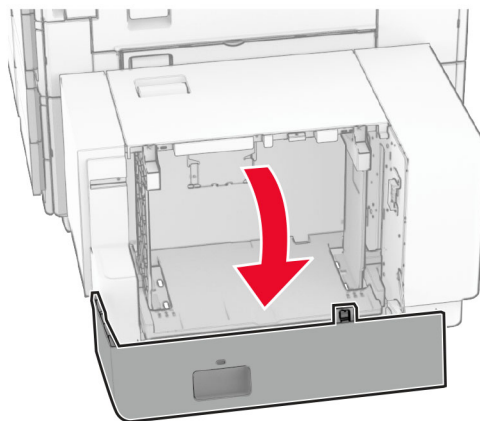


Carregamento da bandeja para 1500 folhas

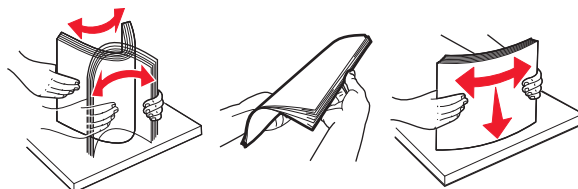
⚠️ ATENÇÃO—RISCO DE TOMBAMENTO: Para reduzir o risco de instabilidade do equipamento, coloque cada bandeja separadamente. Mantenha todas as outras bandejas fechadas até serem necessárias.

1 Abrir porta K.

Nota: Para evitar atolamentos, não abra a bandeja durante a impressão.



2 Flexione, ventile e alinhe as bordas do papel antes de carregá-lo.

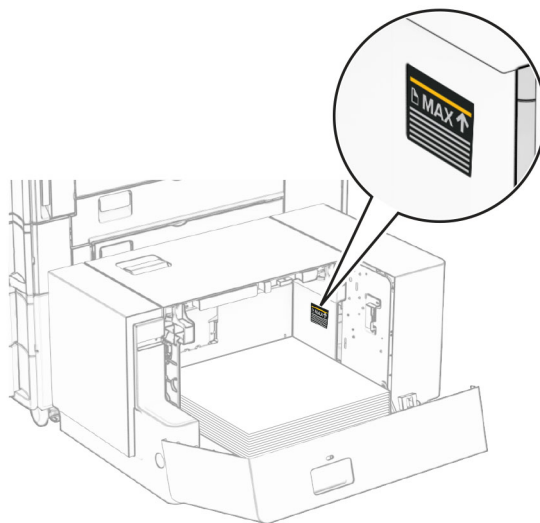


3 Coloque a pilha de papel com o lado para impressão voltado para baixo.

Notas:

- Não deslize o papel na bandeja.

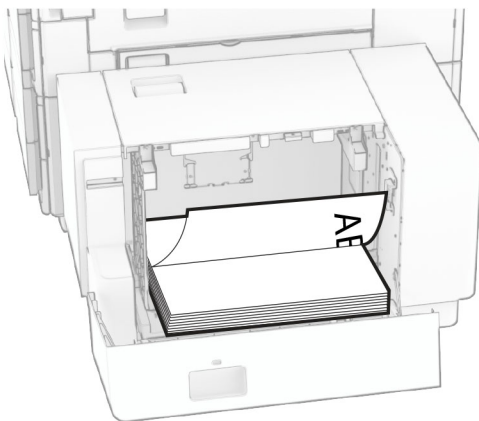
- Certifique-se de que a altura da pilha de papel esteja abaixo do máximo do indicador de carregamento. O excesso pode causar atolamentos de papel.



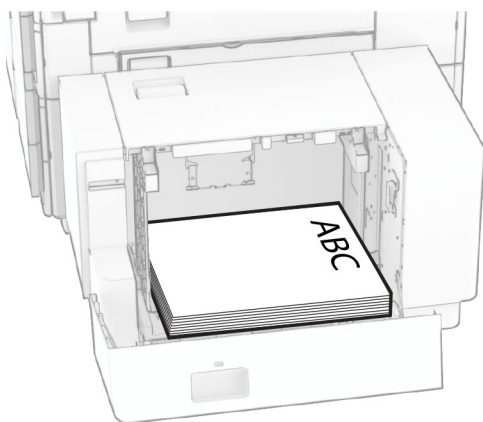
4 Fechar porta K.

Se necessário, defina o tamanho e o tipo de papel conforme o papel colocado na bandeja.

Ao carregar papel timbrado para impressão de um lado, posicione-o voltado para baixo com o cabeçalho para a traseira da impressora.

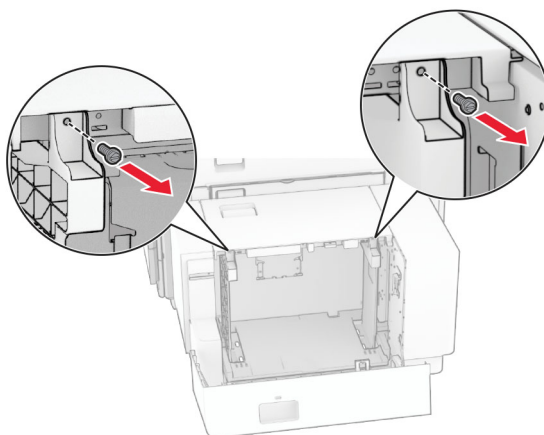


Ao carregar papel timbrado para impressão em frente e verso, posicione-o voltado para cima com o cabeçalho para a traseira da impressora.

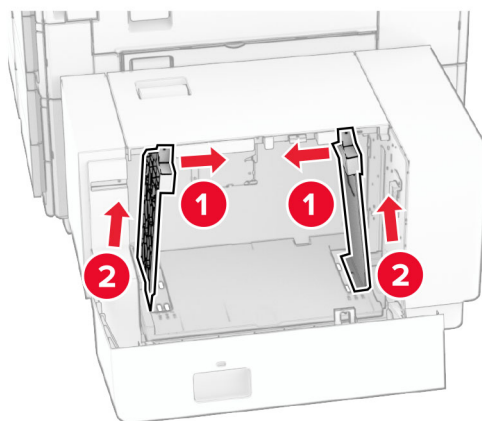


Ao carregar um tamanho diferente de papel, ajuste as guias de papel. Faça o seguinte:

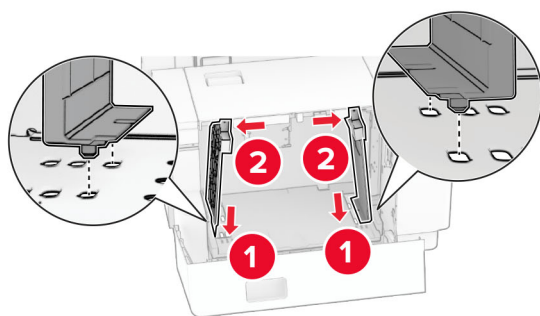
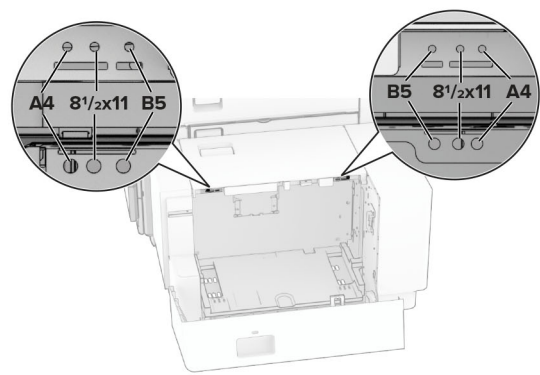
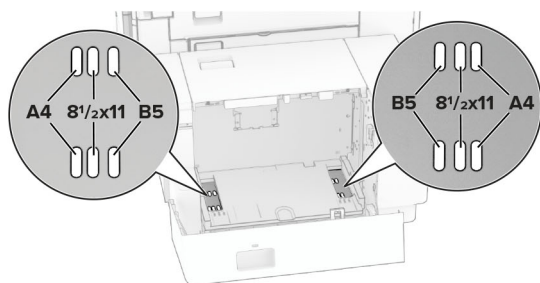
- 1 Remova os parafusos das guias de papel usando uma chave de fenda.



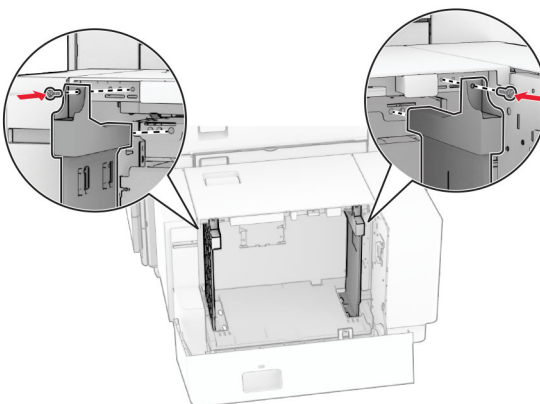
- 2 Remova as guias de papel.



3 Alinhe as guias de papel conforme o tamanho do papel que está sendo carregado.

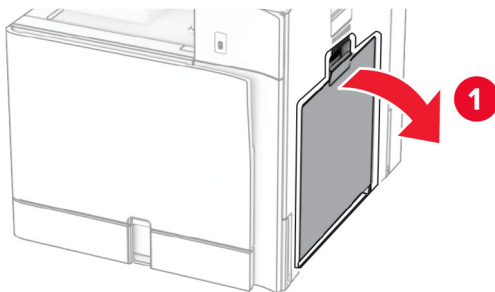


4 Instale os parafusos nas guias de papel.

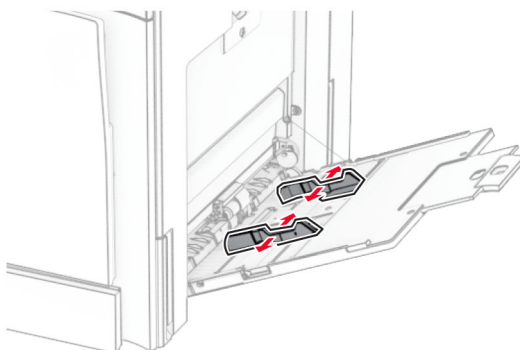


Carregando o alimentador multiuso

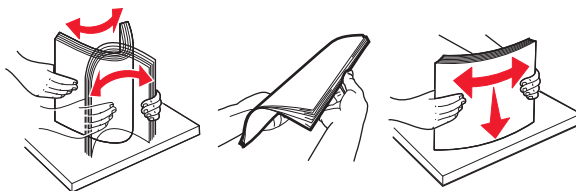
1 Abra o alimentador multiuso.



2 Ajuste as guias laterais conforme o tamanho do papel que está sendo carregado.



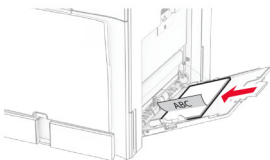
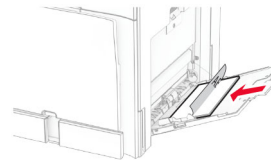
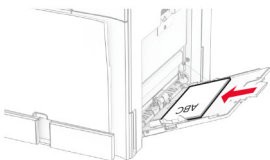
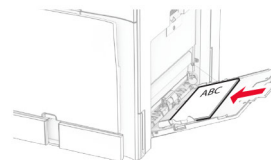
3 Flexione, ventile e alinhe as bordas do papel antes de carregá-lo.



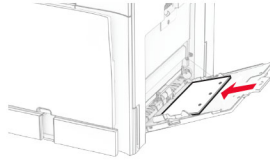
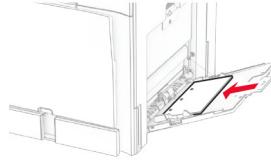
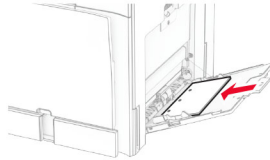
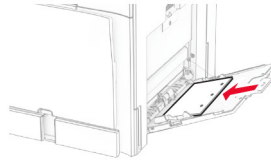
4 Carregue o papel.

Nota: Verifique se as guias laterais estão alinhadas às bordas do papel.

- Ao carregar papel timbrado, faça um dos seguintes:

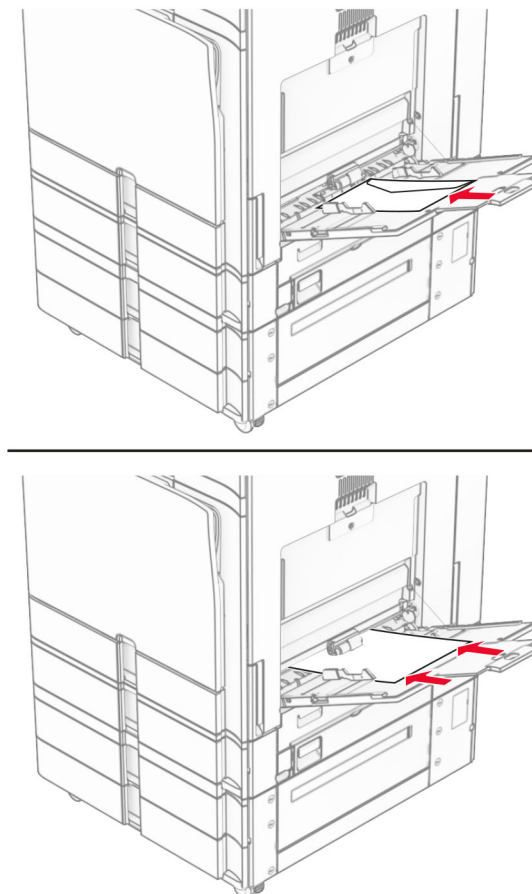
Sem o encadernador	Com o encadernador
 <p>Impressão em um lado, borda longa</p>	 <p>Impressão em um lado, borda longa</p>
 <p>Impressão em frente e verso, borda longa</p>	 <p>Impressão em frente e verso, borda longa</p>

Ao carregar papel perfurado, faça um dos seguintes:

Sem o encadernador	Com o encadernador
 <p>Impressão em um lado, borda longa</p>	 <p>Impressão em um lado, borda longa</p>
 <p>Impressão em frente e verso, borda longa</p>	 <p>Impressão em frente e verso, borda longa</p>

Para envelopes

Carregue o envelope voltado para cima com o lado da aba para a traseira da impressora. Coloque um envelope europeu com aba voltada para cima entrando no alimentador multiuso.



Nota: Se há um encadernador instalado, as páginas giram 180° ao imprimir.

Vinculação de bandejas

1 Abra o navegador da Web e digite o endereço IP da impressora no campo de endereço.

Notas:

- Veja o endereço IP da impressora na tela inicial da impressora. O endereço IP é exibido como quatro conjuntos de números separados por pontos, por exemplo 123.123.123.123.
- Se estiver usando um servidor proxy, desative-o temporariamente para carregar a página da Web corretamente.

2 Clique em **Configurações > Papel > Configuração da bandeja**.

3 Defina o mesmo tamanho e tipo de papel para as bandejas que você está vinculando.

Nota: Certifique-se de carregar as bandejas vinculadas com a mesma orientação de papel.

4 Salve as configurações.

5 Clique em **Configurações > Dispositivo > Manutenção > Menu de configuração > Configuração da bandeja**.

6 Defina **Vinculação de bandejas** como **Automática**.

7 Salve as configurações.

Para desvincular as bandejas, verifique se não há bandejas com o mesmo o tamanho e tipo de papel.

Aviso — Danos potenciais: A temperatura do fusor varia de acordo com o tipo de papel especificado. Para evitar problemas de impressão, o tipo de papel na impressora deve ser o mesmo do papel carregado na bandeja.

Como instalar e atualizar software, drivers e firmware

Como instalar o software da impressora

Notas:

- O driver de impressão está incluído no pacote instalador do software.
- Para computadores Macintosh com o MacOS versão 10.7 ou posterior, não é necessário instalar o driver para imprimir em uma impressora certificada pelo AirPrint. Se você quiser recursos de impressão personalizados, faça download do driver de impressão.

1 Obtenha uma cópia do pacote instalador do software.

- No CD do software fornecido com a impressora
- Acesse www.lexmark.com/downloads.

2 Execute a instalação e siga as instruções exibidas na tela do computador.

Como instalar o driver de fax

1 Acesse www.lexmark.com/downloads, procure o modelo da sua impressora e faça o download do pacote de instalação apropriado.

2 No computador, clique em **Propriedades da impressora** e navegue até a guia **Configuração**.

3 Selecione **Fax** e clique em **Aplicar**.

Adição de impressoras a um computador

Antes de iniciar, faça um dos seguintes:

- Conecte a impressora e o computador à mesma rede. Para mais informações sobre a conexão da impressora à rede, consulte "[Conectando a impressora a uma rede Wi-Fi](#)" na página 250.
- Conecte o computador à impressora. Para obter mais informações, consulte "[Conexão de computador à impressora](#)" na página 252.
- Conecte a impressora ao computador utilizando um cabo USB. Para obter mais informações, consulte "[Portas da impressora](#)" na página 63.

Nota: O cabo USB é vendido separadamente.

Para usuários do Windows

1 Instale o driver da impressora no computador.

Nota: Para obter mais informações, consulte "[Como instalar o software da impressora](#)" na página 93.

2 Abra **Impressoras & scanners** e clique em **Adicionar impressora ou scanner**.

3 Dependendo da conexão da impressora, faça o seguinte:

- Selecione a impressora na lista e clique em **Adicionar dispositivo**.
- Clique em **Exibir impressoras Wi-Fi Direct**, selecione uma impressora e clique em **Adicionar dispositivo**.
- Clique em **A impressora que desejo não está na lista** e, na janela **Adicionar impressora**, faça o seguinte:
 - a Selecione **Adicionar uma impressora usando um endereço IP ou nome de host** e clique em **Avançar**.
 - b No campo Tipo de dispositivo, selecione **Dispositivo TCP/IP**.
 - c No campo Nome do host ou endereço IP, digite o endereço IP da impressora e clique em **Avançar**.

Notas:

- Veja o endereço IP da impressora na tela inicial da impressora. O endereço IP é exibido como quatro conjuntos de números separados por pontos, por exemplo 123.123.123.123.
- Se estiver usando um servidor proxy, desative-o temporariamente para carregar a página da Web corretamente.

- d Selecione um driver de impressão e clique em **Avançar**.
- e Selecione **Use o driver instalado (recomendado)** e clique em **Avançar**.
- f Digite o nome da impressora e clique em **Avançar**.
- g Clique em **Concluir**.

Para usuários do Macintosh

1 Abra **Impressoras & Scanners**.

2 Clique em **Adicionar impressora, scanner ou fax** e selecione uma impressora.

3 No menu **Adicionar impressora**, selecione um driver de impressão.

Notas:

- Para usar o driver de impressão do Macintosh, selecione **AirPrint** ou **Secure AirPrint**.
- Para personalizar recursos de impressão, selecione o driver Lexmark print. Para instalar o driver, consulte "[Como instalar o software da impressora](#)" na página 93.

4 Adicione a impressora.

Exportando um arquivo de configuração

1 Abra o navegador da Web e digite o endereço IP da impressora no campo de endereço.

Notas:

- Veja o endereço IP da impressora na tela inicial da impressora. O endereço IP é exibido como quatro conjuntos de números separados por pontos, por exemplo 123.123.123.123.

- Se estiver usando um servidor proxy, desative-o temporariamente para carregar a página da Web corretamente.

2 No Embedded Web Server, clique em **Exportar configuração**.

3 Selecione uma configuração para exportar.

Nota: Dependendo da configuração selecionada, os arquivos são exportados em formato ZIP ou CSV.

importando um arquivo de configuração

1 Abra o navegador da Web e digite o endereço IP da impressora no campo de endereço.

Notas:

- Veja o endereço IP da impressora na tela inicial da impressora. O endereço IP é exibido como quatro conjuntos de números separados por pontos, por exemplo 123.123.123.123.
- Se estiver usando um servidor proxy, desative-o temporariamente para carregar a página da Web corretamente.

2 No Embedded Web Server, clique em **Importar configuração**.

3 Abra o local em que o arquivo foi salvo.

Nota: Os arquivos são salvos em formato ZIP ou CSV.

4 Clique em **Importar**.

Adicionar opções disponíveis ao driver de impressão

Para usuários do Windows

1 Abra a pasta de impressoras.

2 Selecione a impressora que deseja atualizar e execute uma das opções a seguir:

- No Windows 7 ou posterior, selecione **Propriedades da impressora**.
- Em versões anteriores, selecione **Propriedades**.

3 Navegue até a guia **Configuração** e selecione **Atualizar agora - Perguntar à impressora**.

4 Aplique as alterações.

Para usuários do Macintosh

1 Abra **Impressoras & Scanners**.

2 Clique em **Adicionar impressora, scanner ou fax** e selecione uma impressora.

3 Escolha um driver de impressão.

4 Aplique as alterações.

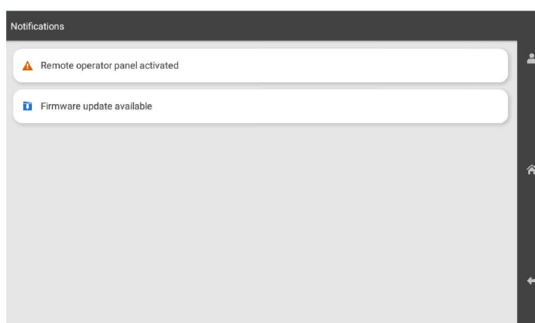
Como atualizar firmware

Atualização do firmware com o painel de controle

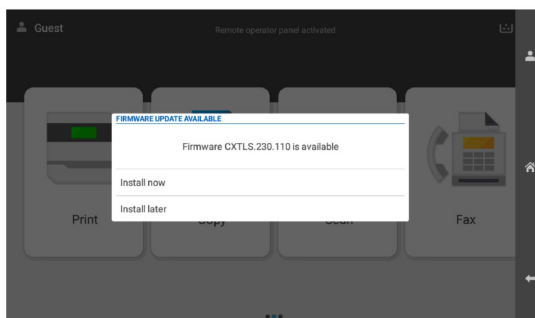
Usando o Centro de notificações

Este método é aplicável somente em alguns modelos de impressora.

- 1 No painel de controle da impressora, abra o Centro de notificações e selecione **Aviso sobre firmware disponível**.



- 2 Selecione **Instalar agora**.



A impressora reinicializa automaticamente após a atualização.

Uso do menu Configurações

- 1 No painel de controle, abra **Configurações > Dispositivo > Atualizar firmware**.
- 2 Dependendo do modelo da impressora, selecione **Verificar se há atualizações** ou **Verificar agora se há atualizações**.
- 3 Se houver uma nova atualização disponível, selecione **Instalar agora**.

A impressora reinicializa automaticamente após a atualização.

Atualização do firmware usando o Embedded Web Server

Antes de começar, verifique se:

- Você baixou o firmware mais recente da impressora de <https://support.lexmark.com> e o salvou na unidade flash ou computador.

Nota: Para instalar o firmware da impressora, extraia o arquivo FLS do pacote ZIP.

- Você não está usando um código especial na impressora para evitar perder esse recurso.

Aviso — Danos potenciais: Verifique se todas as impressoras recebendo atualizações de firmware estejam ligadas durante todo o processo de atualização de firmware. Desligar a impressora durante uma atualização de firmware pode danificá-la seriamente.

Se a impressora está conectada à rede ao verificar se há atualizações, não é necessário baixar o firmware.

- 1 Abra o navegador da Web e digite o endereço IP da impressora no campo de endereço.

Notas:

- Veja o endereço IP da impressora na tela inicial da impressora. O endereço IP é exibido como quatro conjuntos de números separados por pontos, por exemplo 123.123.123.123.
- Se estiver usando um servidor proxy, desative-o temporariamente para carregar a página da Web corretamente.

- 2 Clique em **Dispositivo**.

- 3 Deslize para baixo e clique em **Atualizar firmware**.


- 4 Dependendo do modelo da impressora, clique em **Verificar se há atualizações** ou **Verificar agora se há atualizações**.

Se houver uma nova atualização disponível, clique em **Concordo, inicie a atualização**.

A impressora reinicializa automaticamente após a atualização.

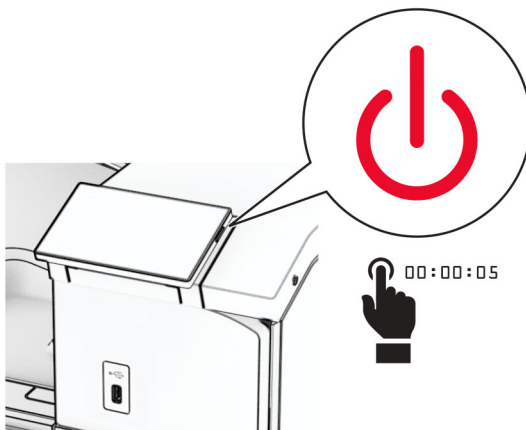
Opções de instalação de hardware

Instalação da bandeja opcional para 550 folhas

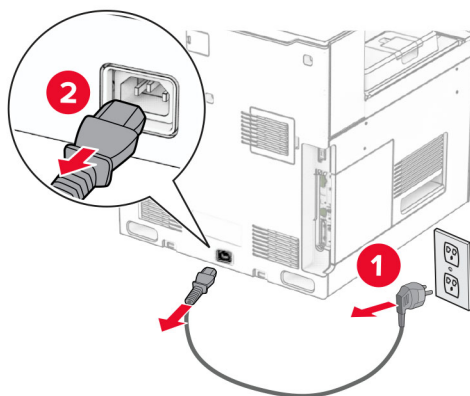
 **ATENÇÃO—RISCO DE CHOQUE:** Para evitar o risco de choque elétrico, se você for acessar a placa do controlador ou instalar hardware opcional ou dispositivos de memória algum tempo após configurar a impressora, desligue a impressora e desconecte o cabo de energia da tomada elétrica antes de continuar. Se houver outros dispositivos conectados à impressora, desligue-os também e desconecte os cabos que vão para a impressora.

Nota: Essa tarefa requer uma chave de fenda.

- 1 Desligue a impressora.



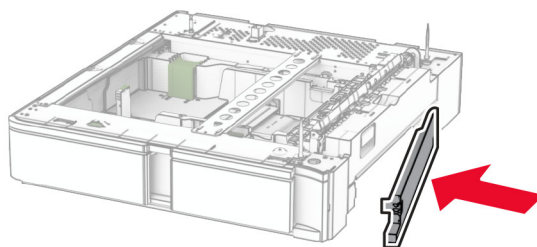
- 2 Desconecte o cabo de energia da tomada e da impressora.



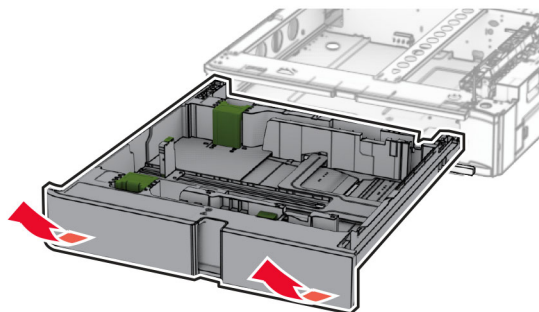
- 3 Desembale a bandeja opcional para 550 folhas.

Nota: Para não danificar a bandeja, segure-a pela frente e pela traseira ao suspendê-la.

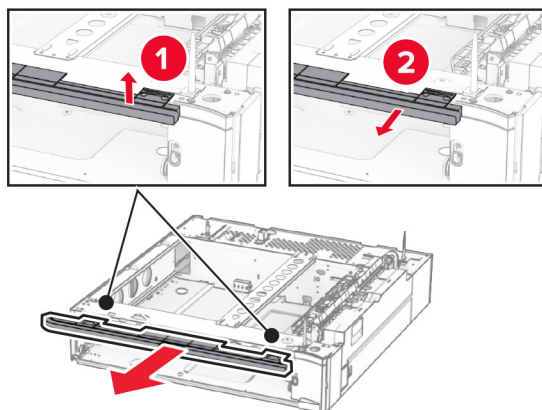
- 4 Encaixe a tampa da bandeja direita.



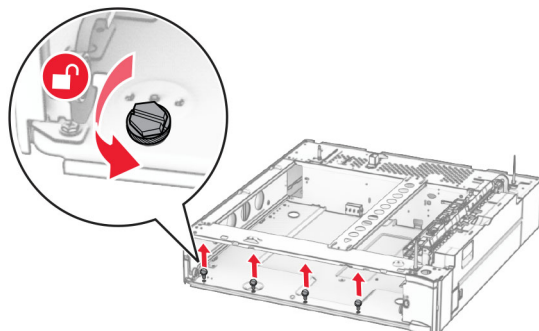
5 Puxe para fora o encaixe da bandeja para 550 folhas.



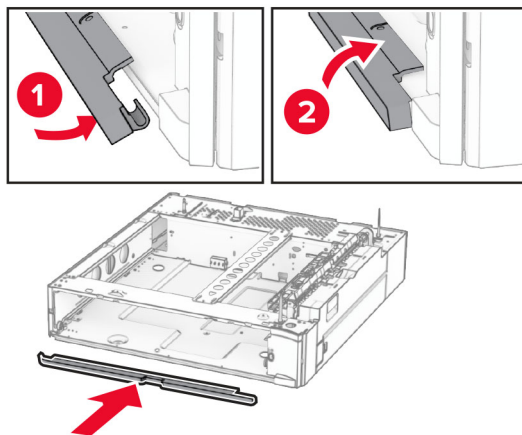
6 Remova a tampa superior da bandeja.



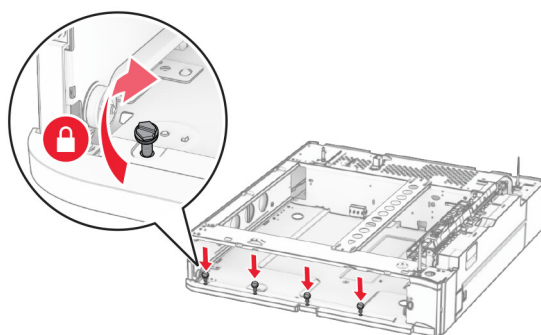
7 Remova os parafusos.



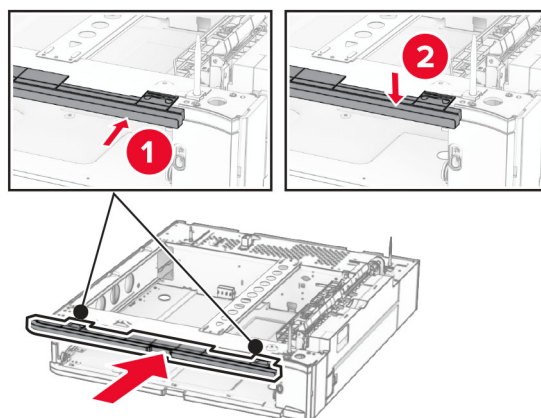
8 Encaixe a tampa inferior da bandeja.



9 Instale os parafusos.

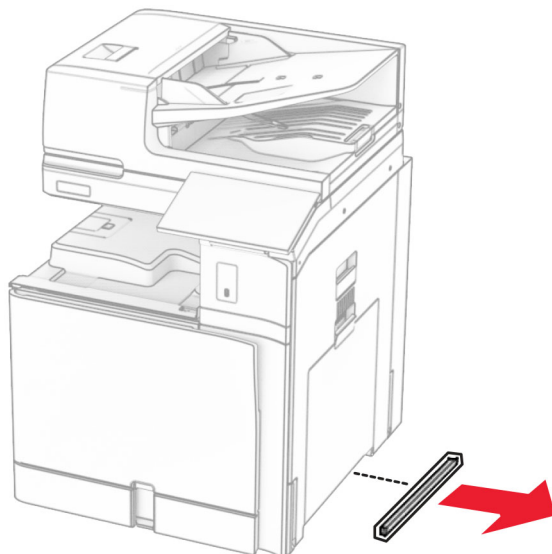


10 Encaixe a tampa superior da bandeja.



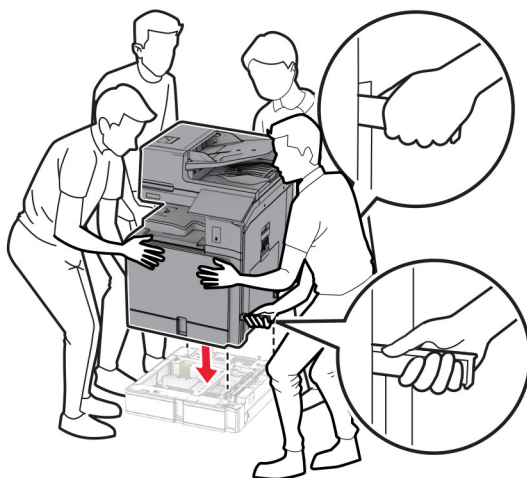
11 Insira o encaixe da bandeja para 550 folhas.

12 Remova a tampa abaixo do lado direito da impressora.

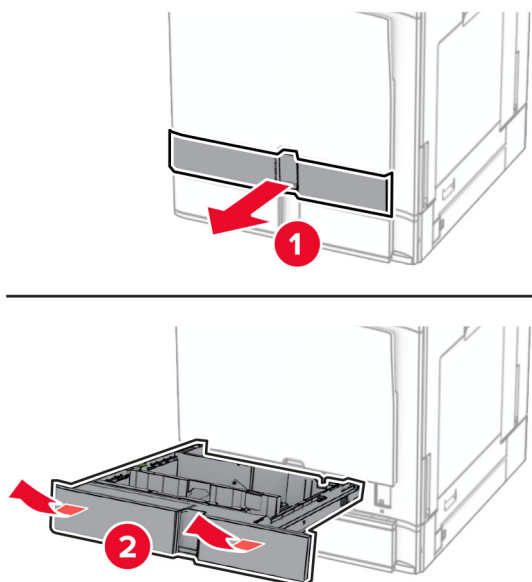


13 Alinhe a impressora com a bandeja para 550 folhas e encaixe-a no lugar.

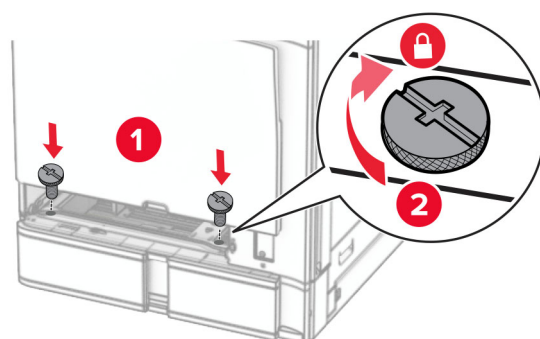
⚠ ATENÇÃO—RISCO DE FERIMENTO: Se a impressora pesar mais de 20 kg (44 lb), pode exigir duas ou mais pessoas para suspendê-la com segurança.



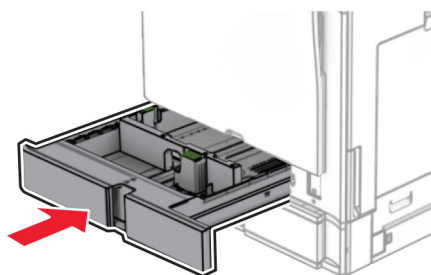
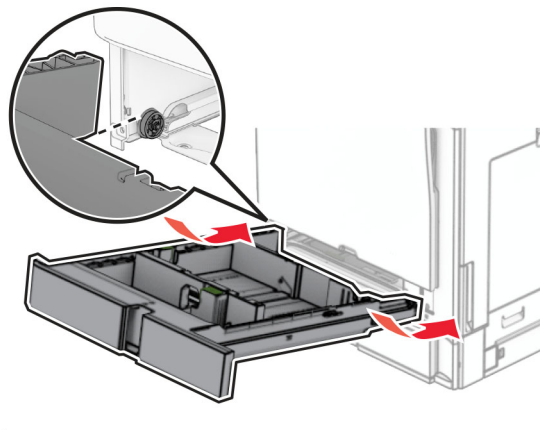
14 Puxe para fora o encaixe da bandeja padrão.



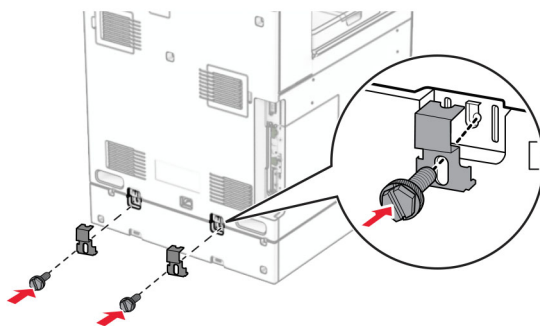
15 Trave a bandeja para 550 folhas na impressora.



16 Insira o encaixe da bandeja padrão.



17 Prenda a parte traseira da bandeja para 550 folhas na impressora.



18 Conecte um lado do cabo de energia à impressora e o outro lado na tomada elétrica.

⚠ ATENÇÃO—RISCO DE FERIMENTO: Para evitar o risco de incêndio ou choque elétrico, conecte o cabo de energia em uma tomada elétrica adequadamente aterrada que esteja perto do produto e possa ser facilmente acessada.

19 Ligue a impressora.

Adicione a bandeja no driver de impressão para que ela fique disponível para os trabalhos de impressão. Para obter mais informações, consulte "[Adicionar opções disponíveis ao driver de impressão](#)" na página 95.

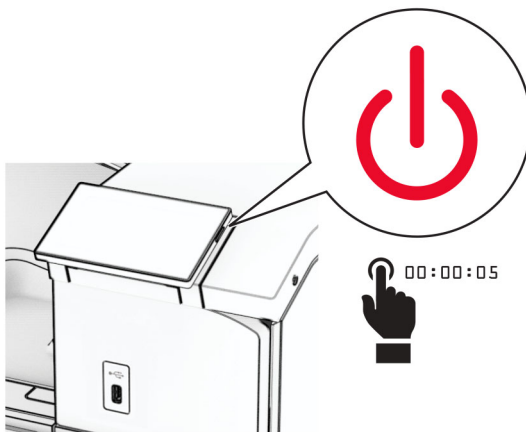
Instalação das duas bandejas para 550 folhas

⚠️ ATENÇÃO—RISCO DE CHOQUE: Para evitar o risco de choque elétrico, se você for acessar a placa do controlador ou instalar hardware opcional ou dispositivos de memória algum tempo após configurar a impressora, desligue a impressora e desconecte o cabo de energia da tomada elétrica antes de continuar. Se houver outros dispositivos conectados à impressora, desligue-os também e desconecte os cabos que vão para a impressora.

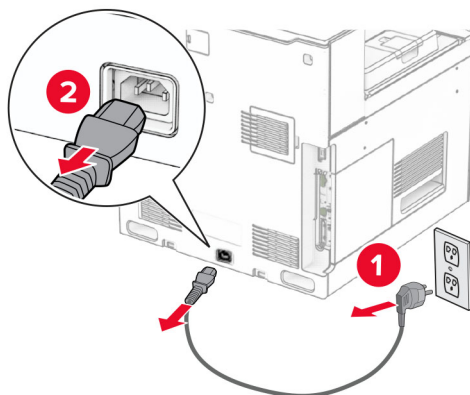
Notas:

- Esse opcional deve ser instalado junto com uma bandeja opcional de 550 folhas. Coloque esse opcional na parte inferior da configuração.
- Se uma bandeja para 550 folhas estiver instalada, desinstale-a, remova-a tampa lateral da bandeja, remova a tampa inferior da bandeja e coloque a bandeja na parte superior desse opcional.
- Essa tarefa requer uma chave de fenda.

1 Desligue a impressora.

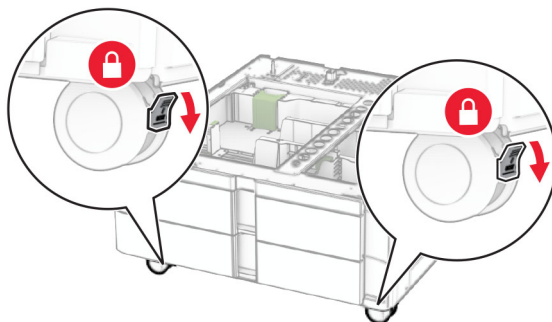


2 Desconecte o cabo de energia da tomada e da impressora.



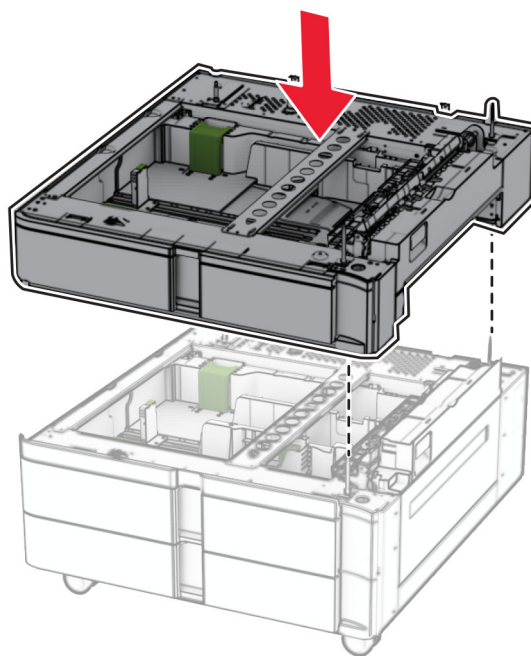
3 Desembale as duas bandejas opcionais para 550 folhas e remova todo o material de embalagem.

4 Bloquee as rodinhas para as duas bandejas opcionais para 550 folhas não se moverem.

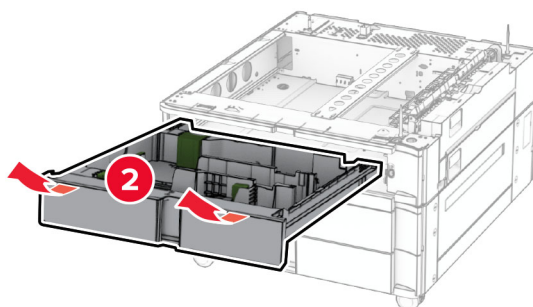
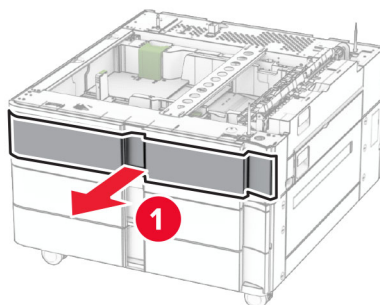


5 Alinhe a bandeja para 550 folhas com as duas bandejas para 550 folhas e encaixe-as no lugar.

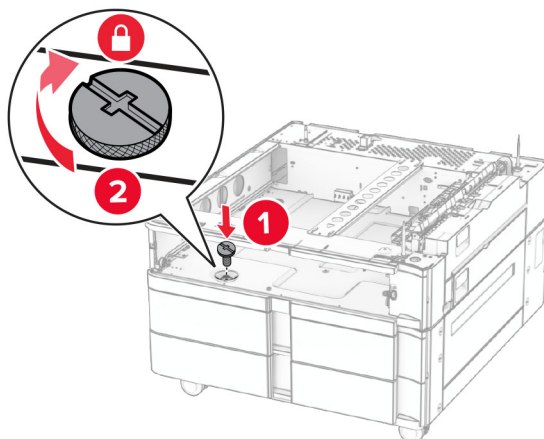
Nota: Para não danificar a bandeja, segure-a pela frente e pela traseira ao suspendê-la.



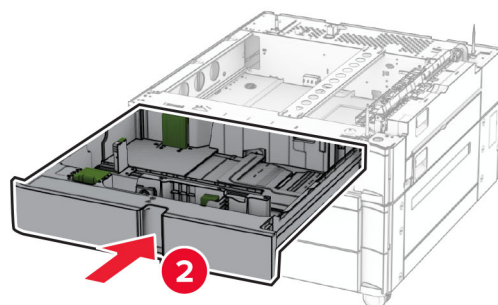
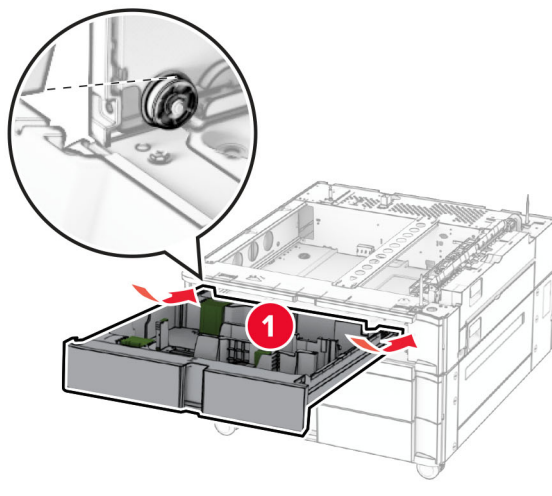
6 Puxe para fora o encaixe da bandeja para 550 folhas.



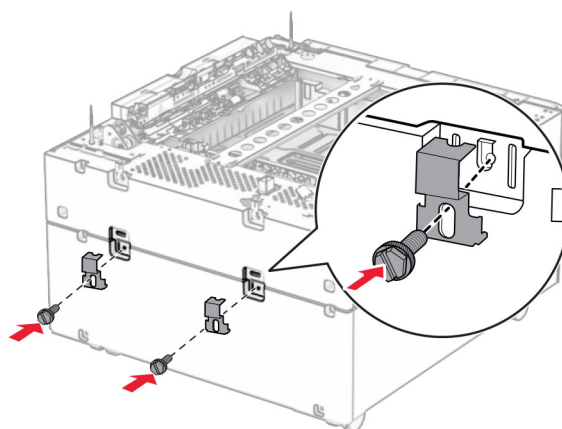
7 Trave a bandeja para 550 folhas nas duas bandejas para 550 folhas.



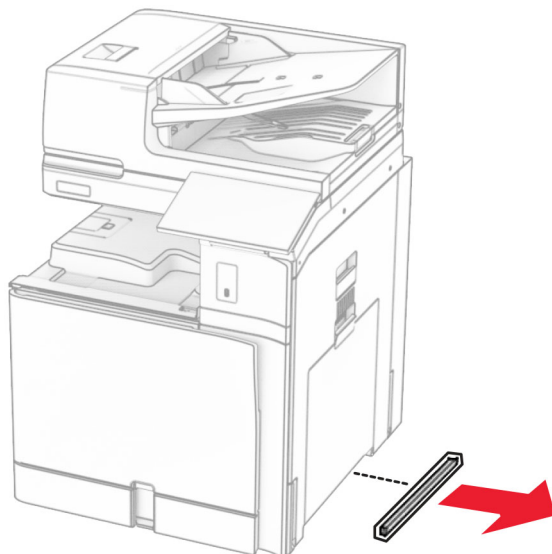
8 Insira o encaixe da bandeja para 550 folhas.



9 Prenda a parte traseira da bandeja para 550 folhas nas duas bandejas para 550 folhas.



10 Remova a tampa abaixo do lado direito da impressora.

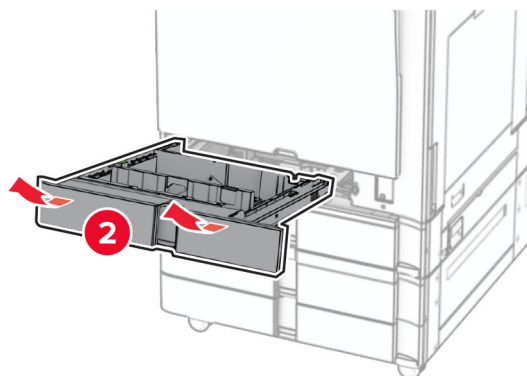
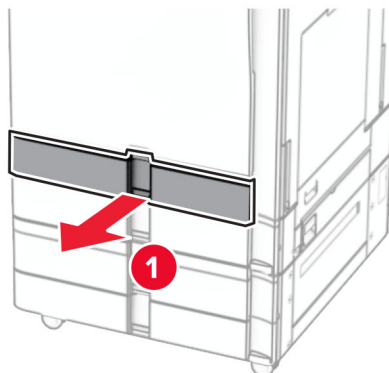


11 Alinhe a impressora com as bandejas opcionais e encaixe-a no lugar.

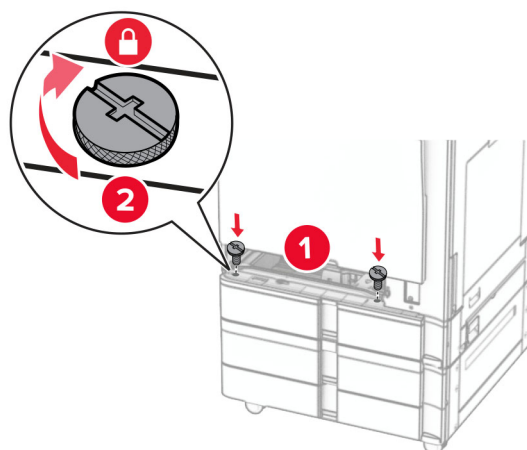
⚠ ATENÇÃO—RISCO DE FERIMENTO: Se a impressora pesar mais de 20 kg (44 lb), pode exigir duas ou mais pessoas para suspendê-la com segurança.



12 Puxe para fora o encaixe da bandeja padrão.

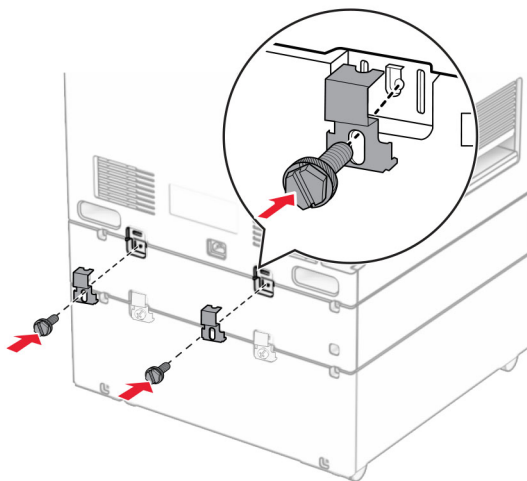


13 Trave a bandeja para 550 folhas na impressora.



14 Insira o encaixe da bandeja padrão.

15 Prenda a parte traseira da bandeja para 550 folhas na impressora.



16 Conecte um lado do cabo de energia à impressora e o outro lado na tomada elétrica.

⚠ ATENÇÃO—RISCO DE FERIMENTO: Para evitar o risco de incêndio ou choque elétrico, conecte o cabo de energia em uma tomada elétrica adequadamente aterrada que esteja perto do produto e possa ser facilmente acessada.

17 Ligue a impressora.

Adicione a bandeja no driver de impressão para que ela fique disponível para os trabalhos de impressão. Para obter mais informações, consulte "[Adicionar opções disponíveis ao driver de impressão](#)" na página 95.

Instalação da bandeja dupla para 2000 folhas

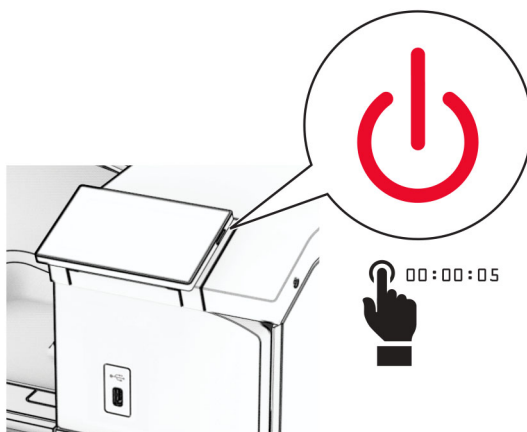
⚠ ATENÇÃO—RISCO DE CHOQUE: Para evitar o risco de choque elétrico, se você for acessar a placa do controlador ou instalar hardware opcional ou dispositivos de memória algum tempo após configurar a impressora, desligue a impressora e desconecte o cabo de energia da tomada elétrica antes de continuar. Se houver outros dispositivos conectados à impressora, desligue-os também e desconecte os cabos que vão para a impressora.

Notas:

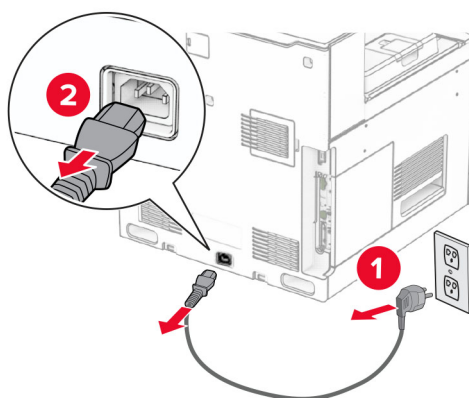
- Esse opcional deve ser instalado junto com uma bandeja opcional de 550 folhas. Coloque esse opcional na parte inferior da configuração.
- Se uma bandeja para 550 folhas estiver instalada, desinstale-a, remova-a tampa lateral da bandeja, remova a tampa inferior da bandeja e coloque a bandeja na parte superior desse opcional.

- Essa tarefa requer uma chave de fenda.

1 Desligue a impressora.

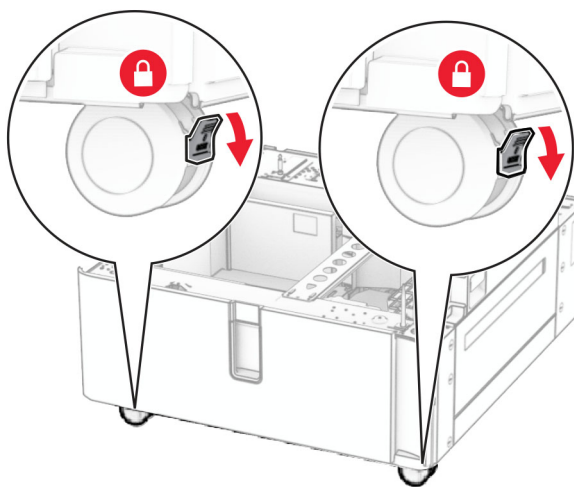


2 Desconecte o cabo de energia da tomada e da impressora.



3 Desembale a bandeja dupla e remova todo o material de embalagem.

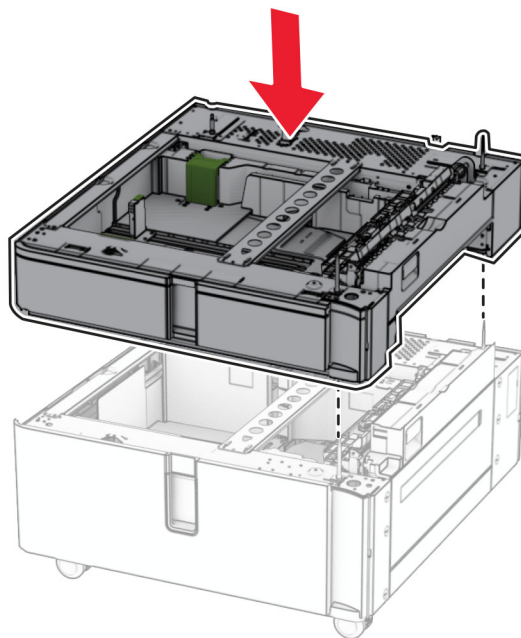
4 Bloqueie as rodinhas para a bandeja dupla não se mover.



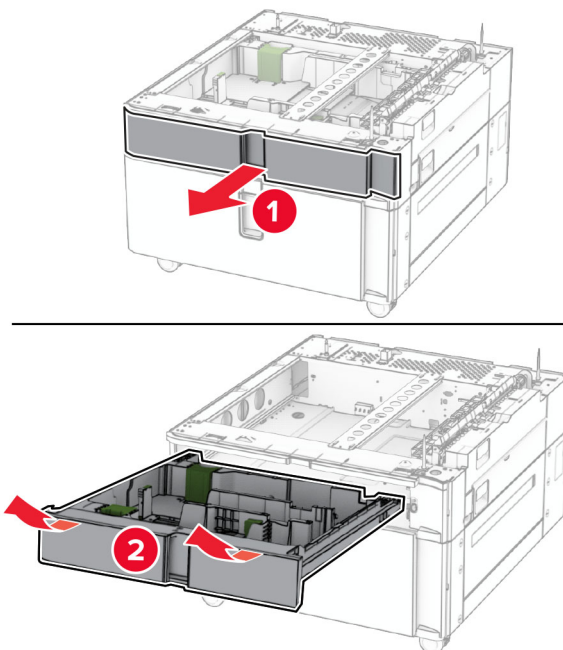
D

5 Alinhe a bandeja para 550 folhas com a bandeja dupla e encaixe-a no lugar.

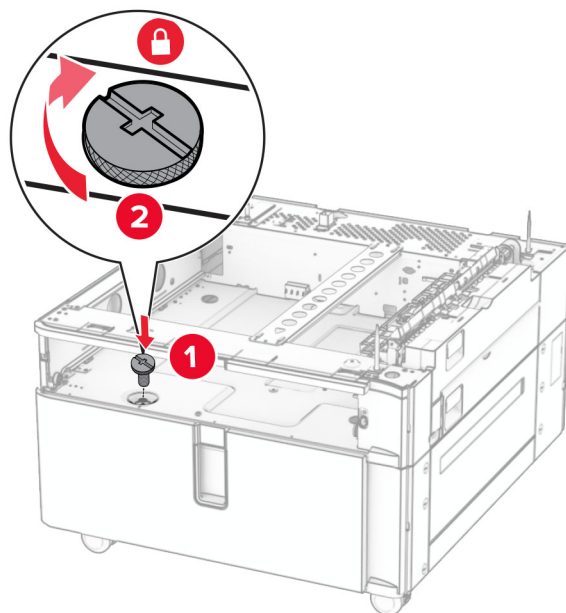
Nota: Para não danificar a bandeja, segure-a pela frente e pela traseira ao suspê-la.



6 Puxe para fora o encaixe da bandeja para 550 folhas.

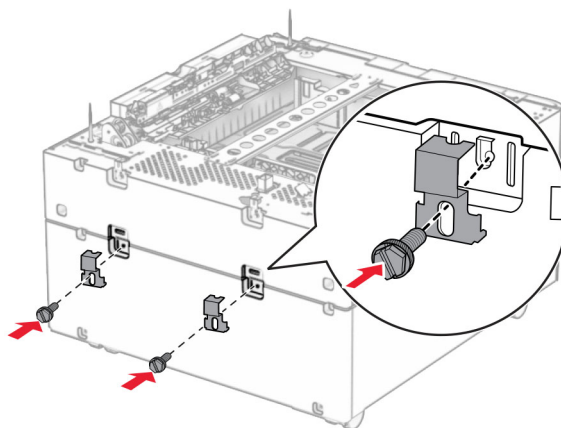


7 Trave a bandeja para 550 folhas na bandeja dupla.

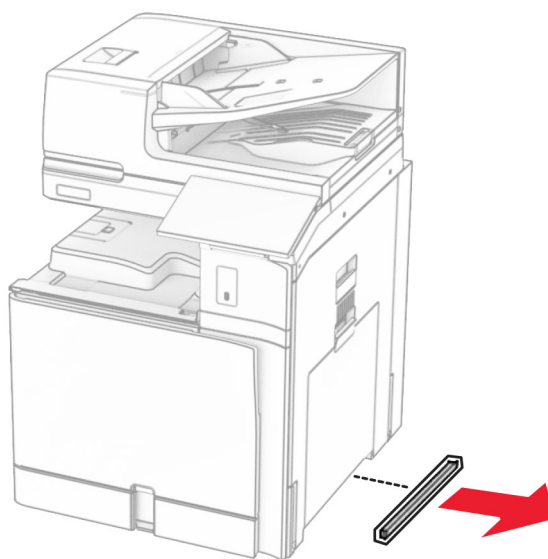


8 Insira o encaixe da bandeja.

9 Prenda a parte traseira da bandeja para 550 folhas na bandeja dupla.

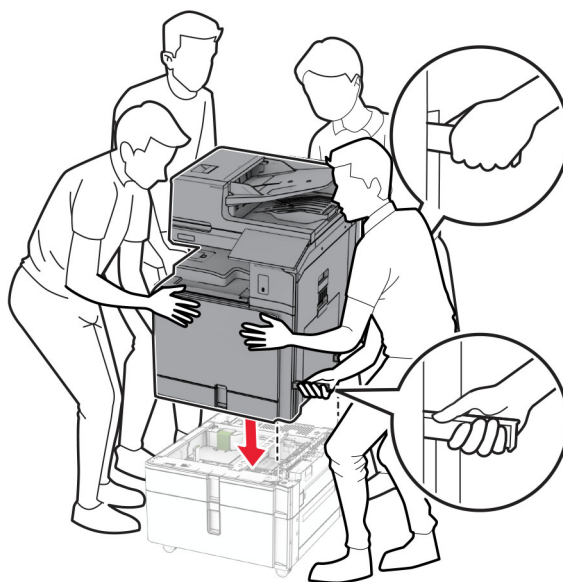


10 Remova a tampa abaixo do lado direito da impressora.

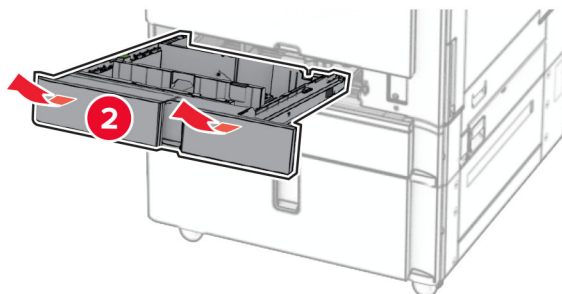
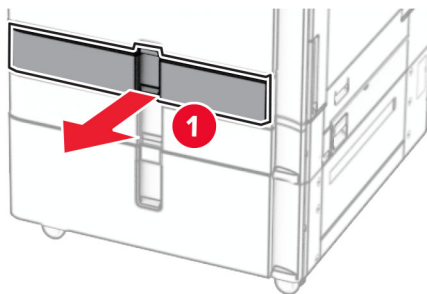


11 Alinhe a impressora com as bandejas opcionais e encaixe-a no lugar.

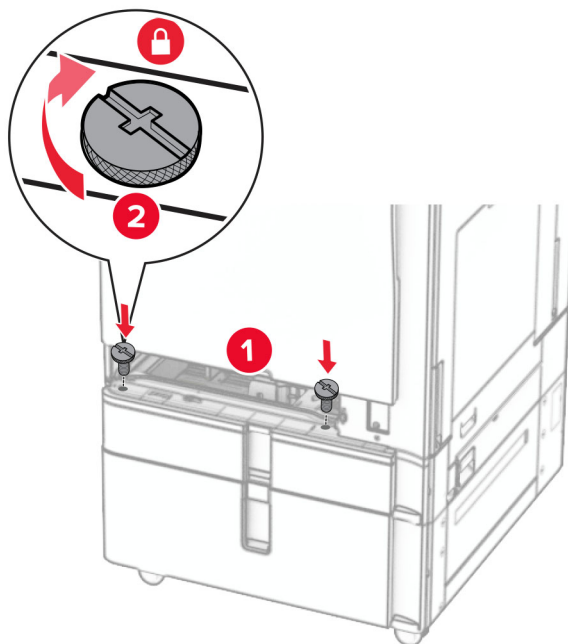
⚠ ATENÇÃO—RISCO DE FERIMENTO: Se a impressora pesar mais de 20 kg (44 lb), pode exigir duas ou mais pessoas para suspendê-la com segurança.



12 Puxe a bandeja padrão para fora.

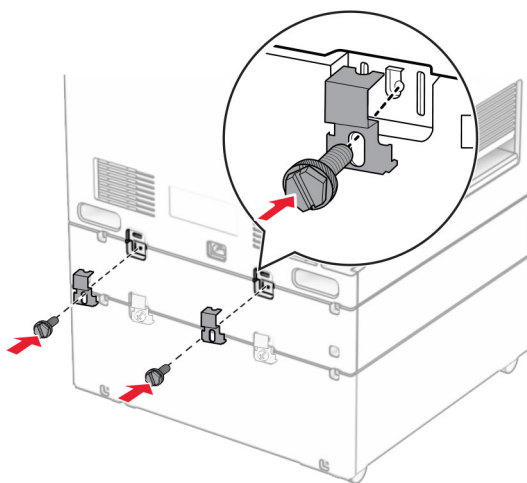


13 Trave a bandeja para 550 folhas na impressora.



14 Insira a bandeja.

15 Prenda a parte traseira da bandeja para 550 folhas na impressora.



16 Conecte um lado do cabo de energia à impressora e o outro lado na tomada elétrica.

⚠ ATENÇÃO—RISCO DE FERIMENTO: Para evitar o risco de incêndio ou choque elétrico, conecte o cabo de energia em uma tomada elétrica adequadamente aterrada que esteja perto do produto e possa ser facilmente acessada.

17 Ligue a impressora.

Adicione a bandeja no driver de impressão para que ela fique disponível para os trabalhos de impressão. Para obter mais informações, consulte "[Adicionar opções disponíveis ao driver de impressão](#)" na página 95.

Instalação do gabinete

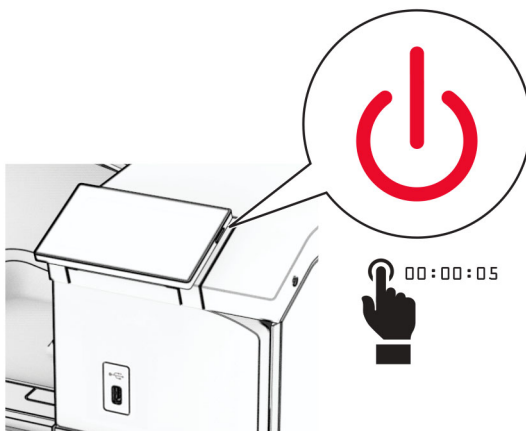
⚠️ ATENÇÃO—RISCO DE CHOQUE: Para evitar o risco de choque elétrico, se você for acessar a placa do controlador ou instalar hardware opcional ou dispositivos de memória algum tempo após configurar a impressora, desligue a impressora e desconecte o cabo de energia da tomada elétrica antes de continuar. Se houver outros dispositivos conectados à impressora, desligue-os também e desconecte os cabos que vão para a impressora.

Notas:

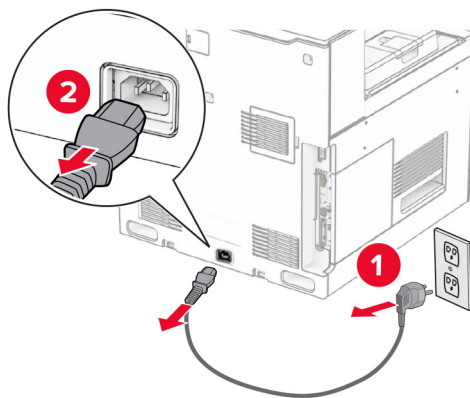
- Esse opcional deve ser instalado junto com uma bandeja de 550 folhas. Coloque esse opcional na parte inferior da configuração.
- Se uma bandeja para 550 folhas estiver instalada, desinstale-a, remova-a tampa da bandeja inferior e coloque-a na parte superior desse opcional.
- Essa tarefa requer uma chave de fenda.

1 Desembale e monte o gabinete.

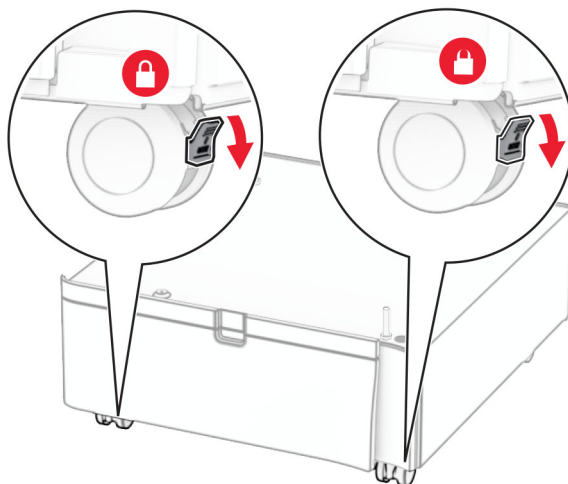
2 Desligue a impressora.



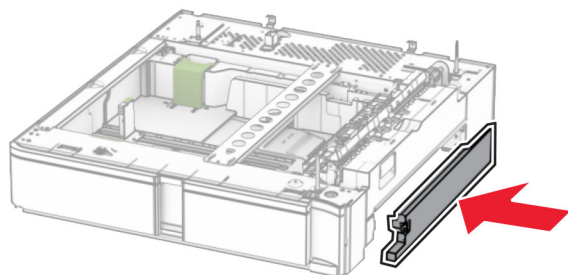
3 Desconecte o cabo de energia da tomada e da impressora.



- 4 Bloqueie as rodinhas para o gabinete não se mover.

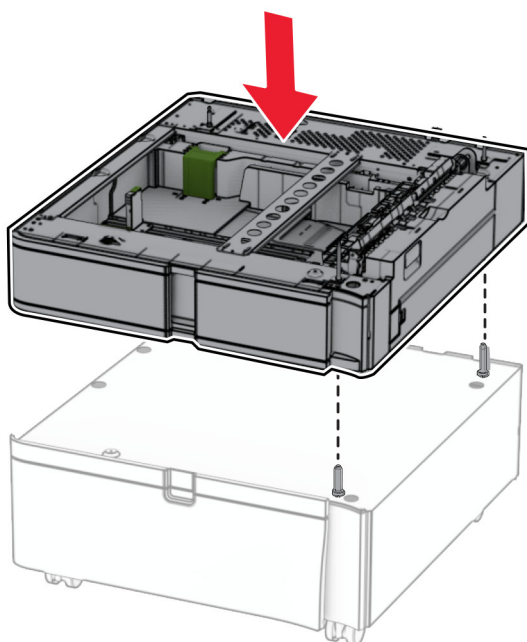


- 5 Encaixe tampa lateral da bandeja para 550 folhas.

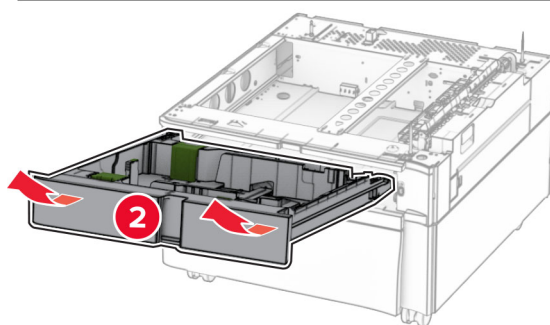
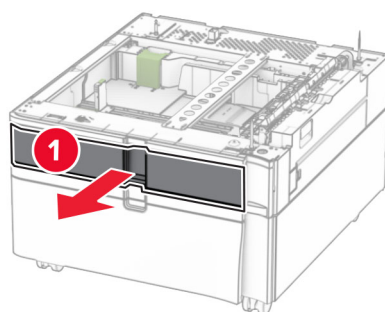


- 6 Alinhe a bandeja com o gabinete e encaixe-a no lugar.

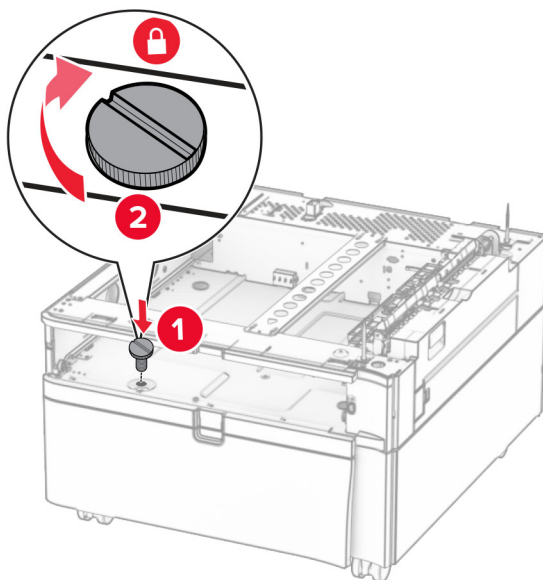
Nota: Para não danificar a bandeja, segure-a pela frente e pela traseira ao suspendê-la.



7 Puxe para fora o encaixe da bandeja.

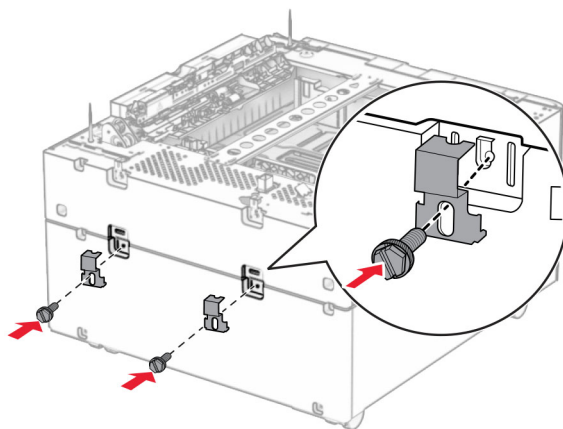


8 Prenda a bandeja no gabinete.

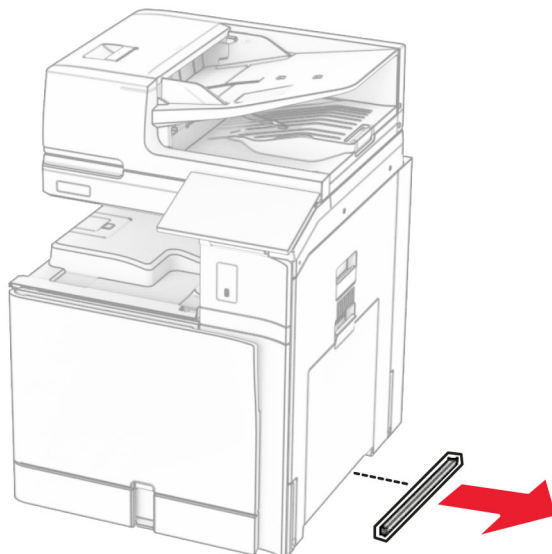


9 Insira o encaixe da bandeja.

10 Prenda a parte traseira da bandeja no gabinete.



11 Remova a tampa abaixo do lado direito da impressora.



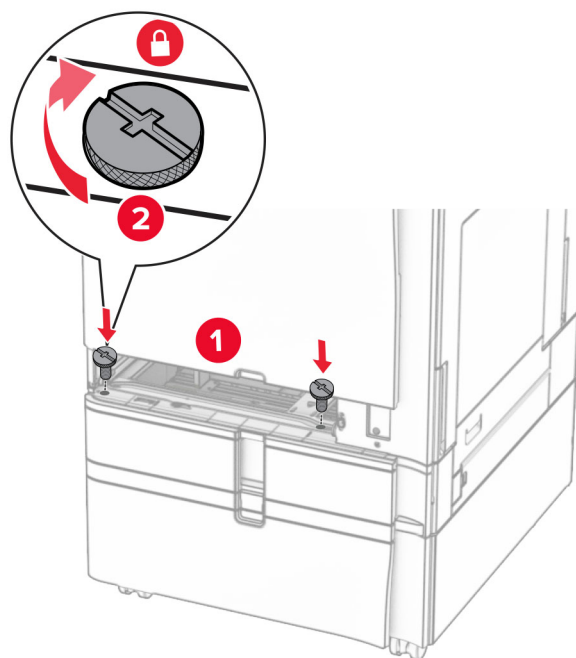
12 Alinhe a impressora com o gabinete e a bandeja e encaixe-a no lugar.

⚠ ATENÇÃO—RISCO DE FERIMENTO: Se a impressora pesar mais de 20 kg (44 lb), pode exigir duas ou mais pessoas para suspendê-la com segurança.



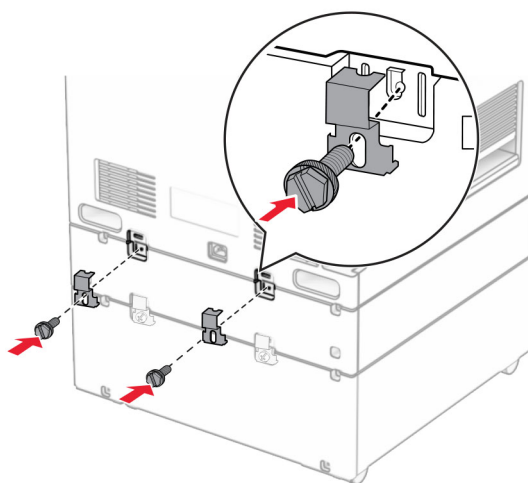
13 Puxe para fora o encaixe da bandeja padrão.

14 Trave a bandeja para 550 folhas na impressora.



15 Insira o encaixe da bandeja padrão.

16 Prenda a parte traseira da bandeja para 550 folhas na impressora.



17 Conecte um lado do cabo de energia à impressora e o outro lado na tomada elétrica.

⚠ ATENÇÃO—RISCO DE FERIMENTO: Para evitar o risco de incêndio ou choque elétrico, conecte o cabo de energia em uma tomada elétrica adequadamente aterrada que esteja perto do produto e possa ser facilmente acessada.

18 Ligue a impressora.

Instalação da bandeja para 1500 folhas

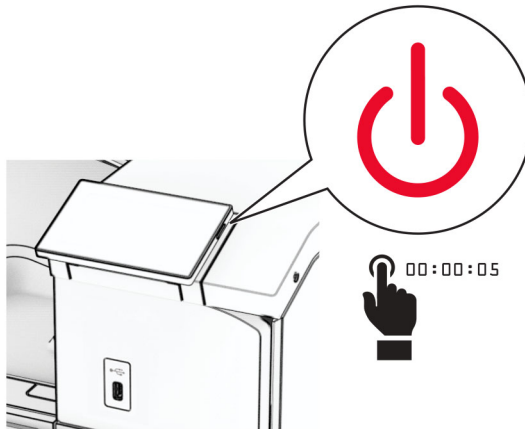
⚠ ATENÇÃO—RISCO DE CHOQUE: Para evitar o risco de choque elétrico, se você for acessar a placa do controlador ou instalar hardware opcional ou dispositivos de memória algum tempo após configurar a impressora, desligue a impressora e desconecte o cabo de energia da tomada elétrica antes de continuar. Se houver outros dispositivos conectados à impressora, desligue-os também e desconecte os cabos que vão para a impressora.

Notas:

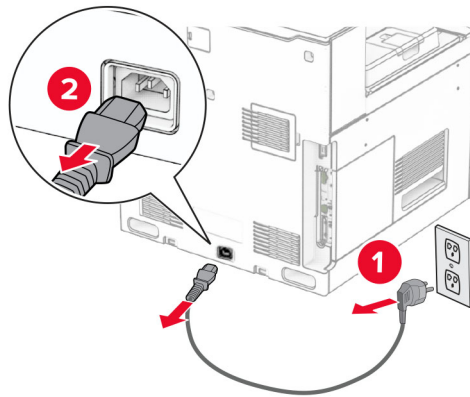
- Antes de instalar este opcional, certifique-se de que a bandeja opcional para 550 folhas e as duas bandejas para 500 folhas ou a bandeja para 2000 folhas já estejam instaladas.
- Essa tarefa requer uma chave de fenda.

Nota:

1 Desligue a impressora.

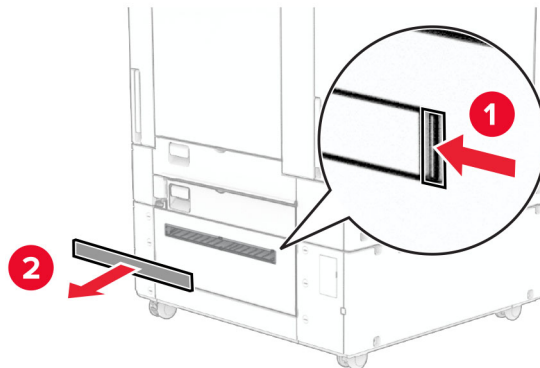


2 Desconecte o cabo de energia da tomada e da impressora.



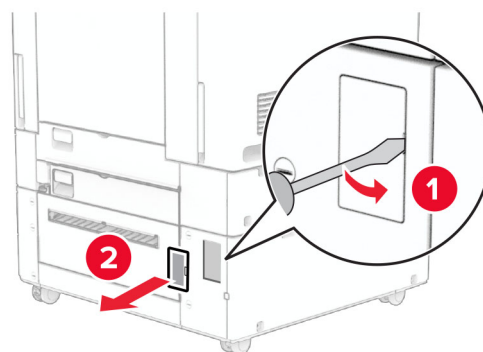
3 Remova a tampa do conector.

Nota: Não descarte a tampa.



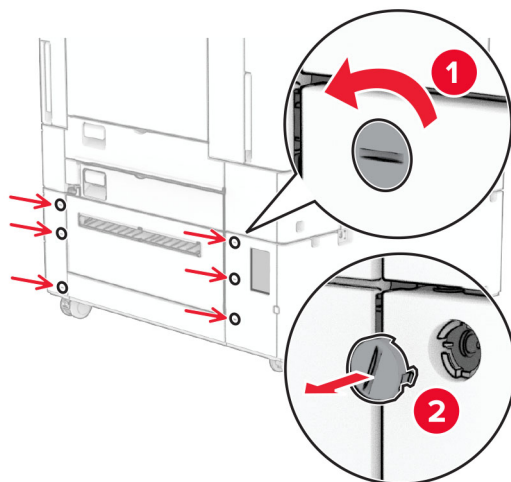
4 Remova a tampa da porta.

Nota: Não descarte a tampa.



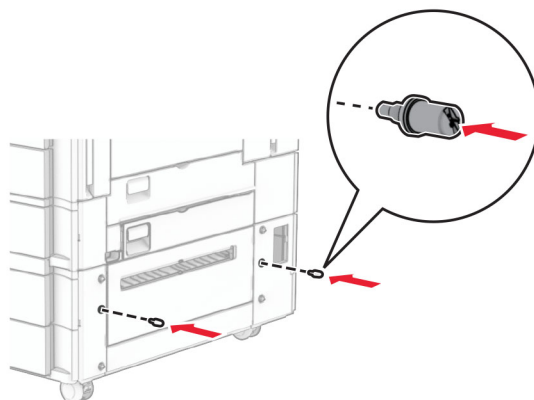
5 Remova as coberturas de parafusos da impressora.

Nota: Não descarte as coberturas de parafusos.



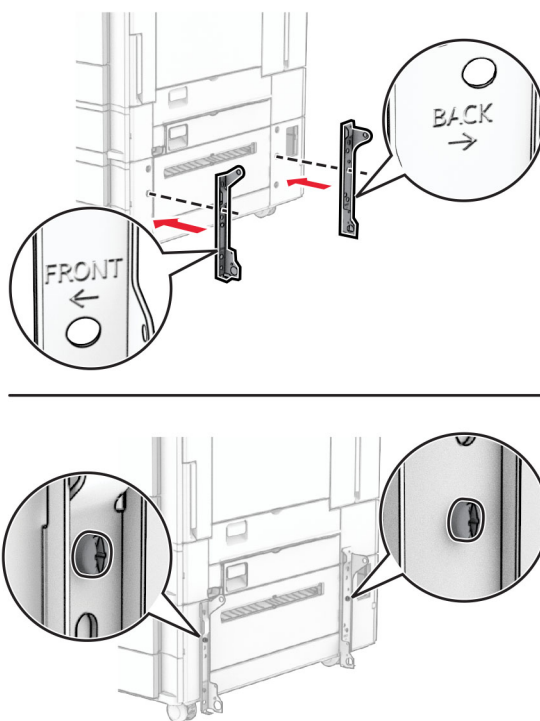
6 Desembale a bandeja para 1500 folhas e remova todo o material de embalagem.

7 Instale os parafusos do suporte de montagem.

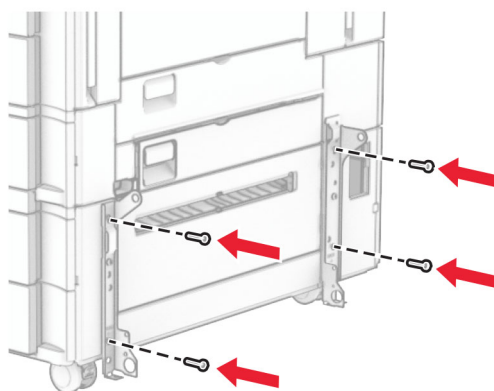


8 Encaixe o suporte de montagem na impressora.

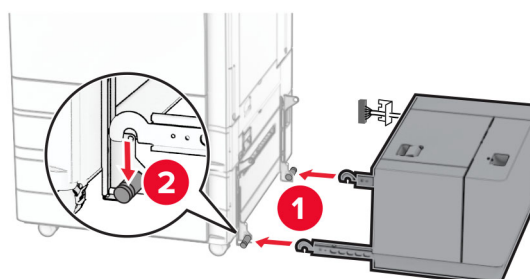
Nota: Use o suporte de montagem e os parafusos fornecidos com a bandeja para 1500 folhas.



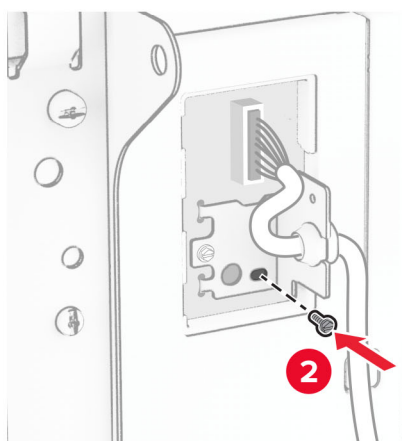
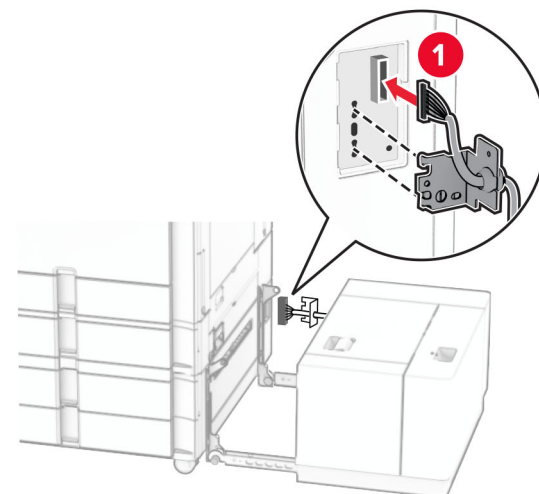
9 Instale os demais parafusos.



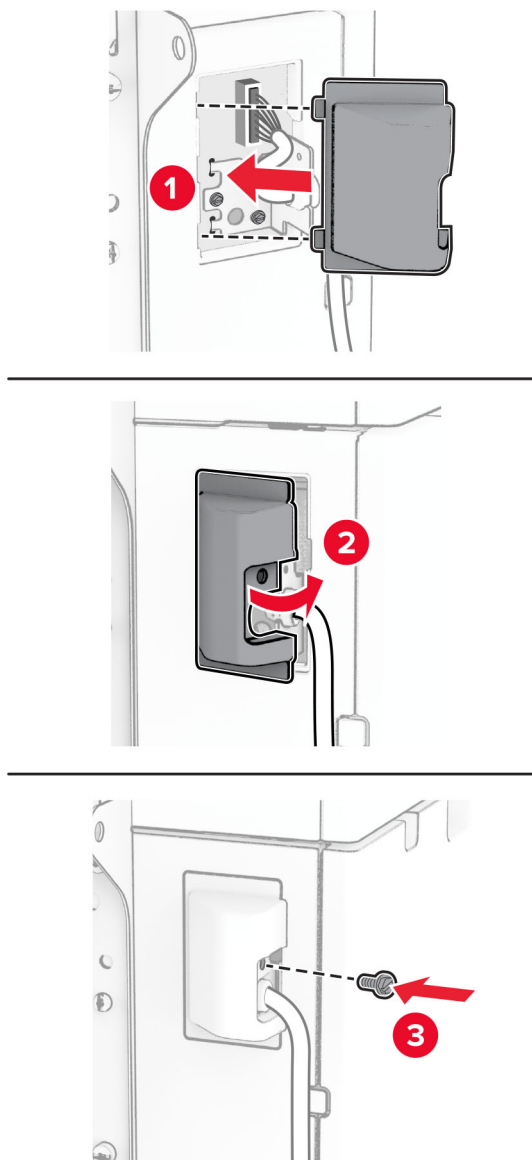
10 Instale a bandeja para 1500 folhas.



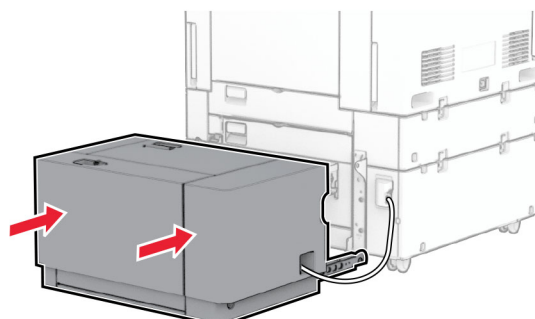
11 Conecte o cabo da bandeja à impressora.



12 Encaixe a tampa do cabo da bandeja.



13 Deslize a bandeja para 1500 folhas para dentro da impressora.



14 Conecte um lado do cabo de energia à impressora e o outro lado na tomada elétrica.

⚠ ATENÇÃO—RISCO DE FERIMENTO: Para evitar o risco de incêndio ou choque elétrico, conecte o cabo de energia em uma tomada elétrica adequadamente aterrada que esteja perto do produto e possa ser facilmente acessada.

15 Ligue a impressora.

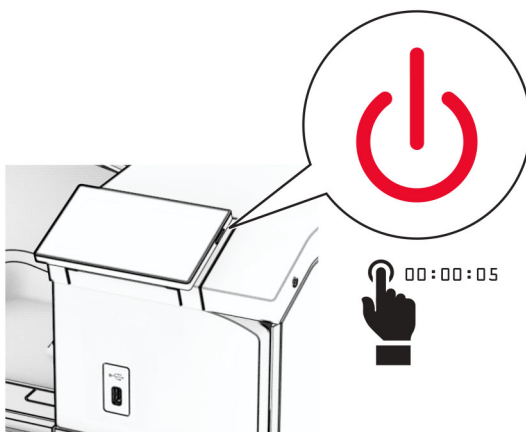
Adicione a bandeja no driver de impressão para que ela fique disponível para os trabalhos de impressão. Para obter mais informações, consulte "[Adicionar opções disponíveis ao driver de impressão](#)" na página 95.

Instalação do grampeador

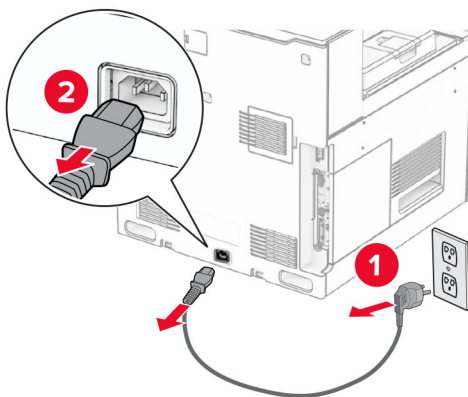
⚠ ATENÇÃO—RISCO DE CHOQUE: Para evitar o risco de choque elétrico, se você for acessar a placa do controlador ou instalar hardware opcional ou dispositivos de memória algum tempo após configurar a impressora, desligue a impressora e desconecte o cabo de energia da tomada elétrica antes de continuar. Se houver outros dispositivos conectados à impressora, desligue-os também e desconecte os cabos que vão para a impressora.

Nota: Essa tarefa requer uma chave de fenda.

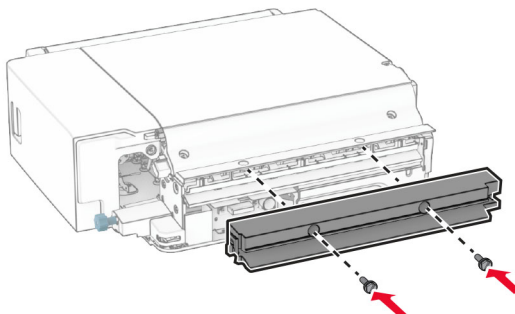
1 Desligue a impressora.



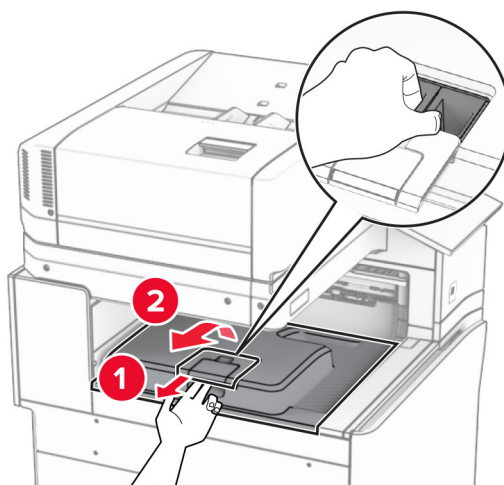
2 Desconecte o cabo de energia da tomada e da impressora.



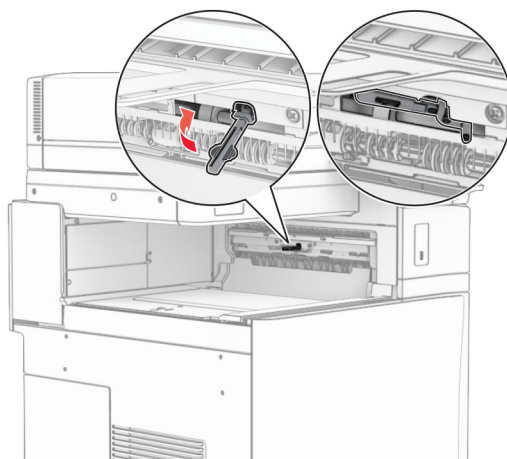
- 3 Desembale o grampeador e remova todo o material de embalagem.
- 4 Instale a guia de alimentação.



- 5 Remova a bandeja padrão.
- Nota:** Não descarte a bandeja.

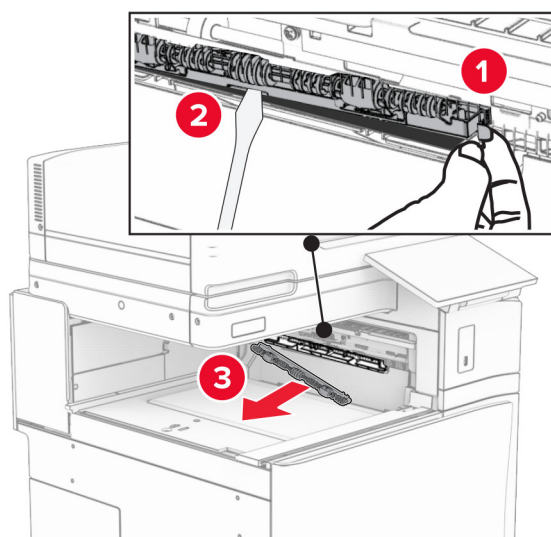


- 6 Antes de instalar o opcional, coloque o sinalizador da bandeja de saída na posição fechada.
- Nota:** Após remover o opcional, coloque o indicador da bandeja de saída na posição aberta.

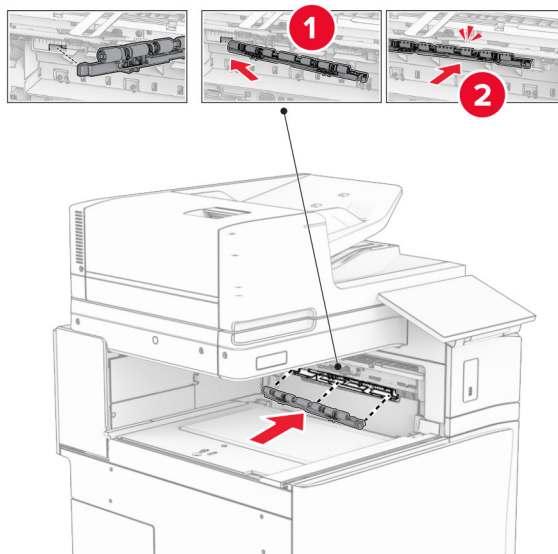


7 Remova o rolo de backup.

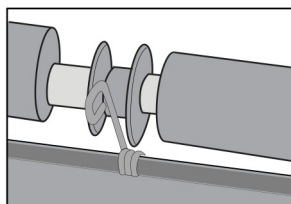
Nota: Não descarte o rolo.



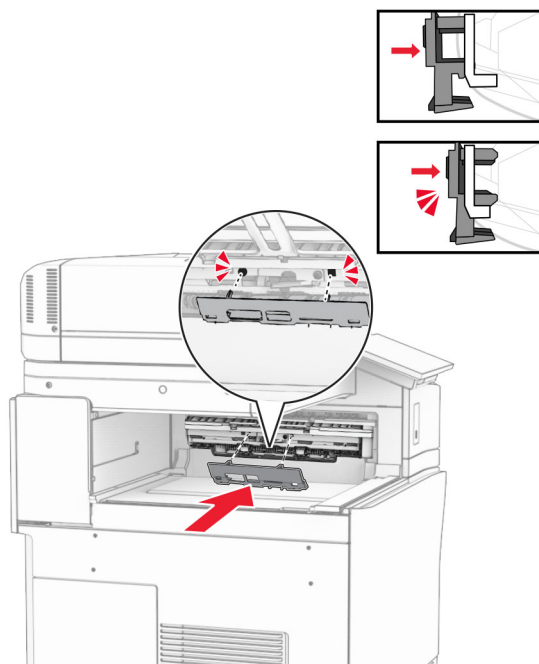
8 Insira o rolo do alimentador fornecido com o grampeador até que ele *encaixe* no lugar.



Nota: Verifique se a mola de metal está na frente do rolo do alimentador.

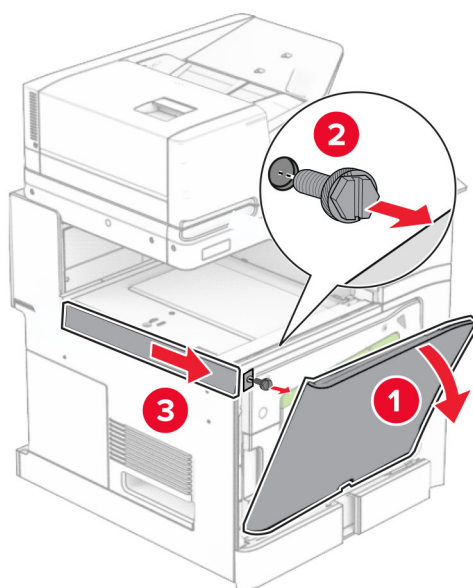


9 Insira a tampa do rolo até ela *encaixar* no lugar.



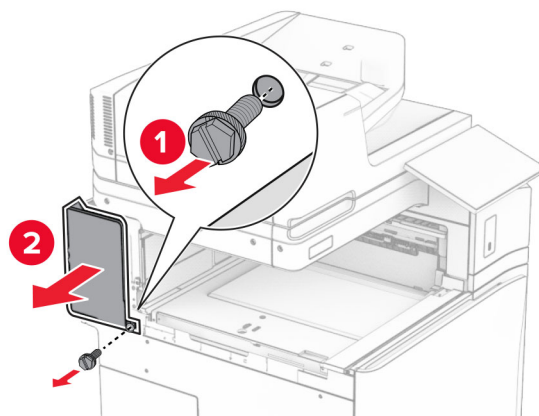
10 Abra a tampa frontal e remova a tampa no lado esquerdo da impressora.

Nota: Não descarte o parafuso nem a tampa.



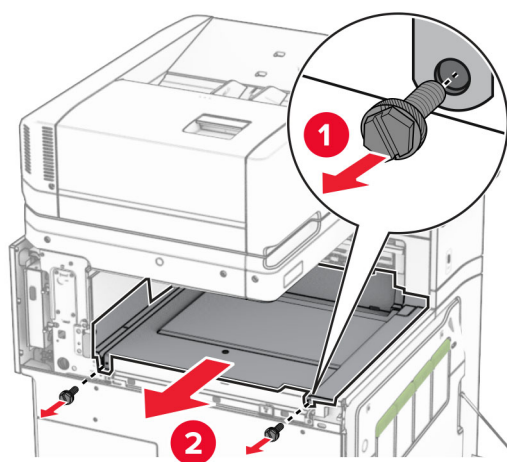
11 Remova a tampa traseira esquerda.

Nota: Não descarte o parafuso nem a tampa.

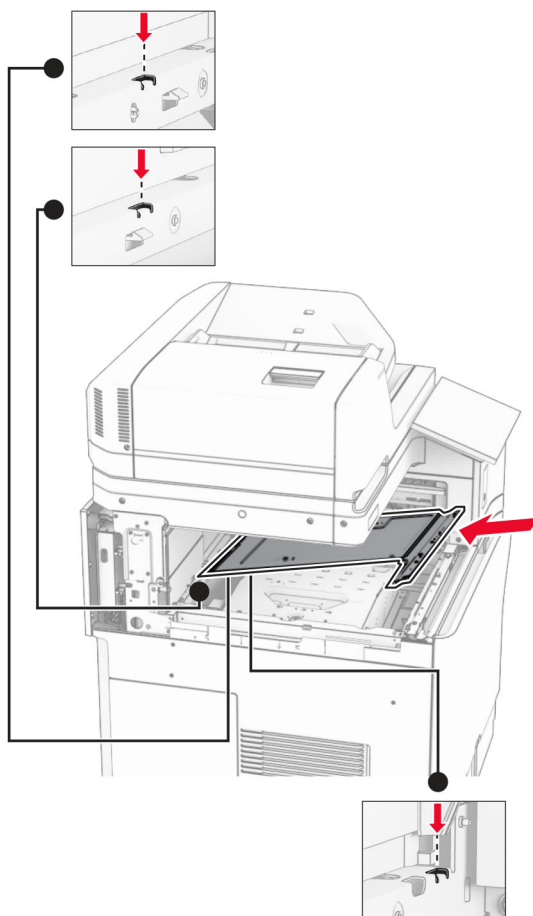


12 Remova a tampa interna da bandeja.

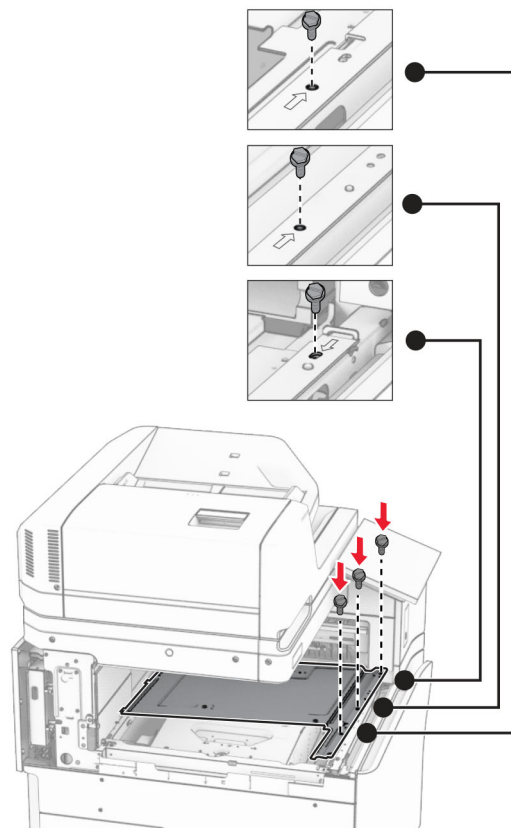
Nota: Não descarte a tampa.



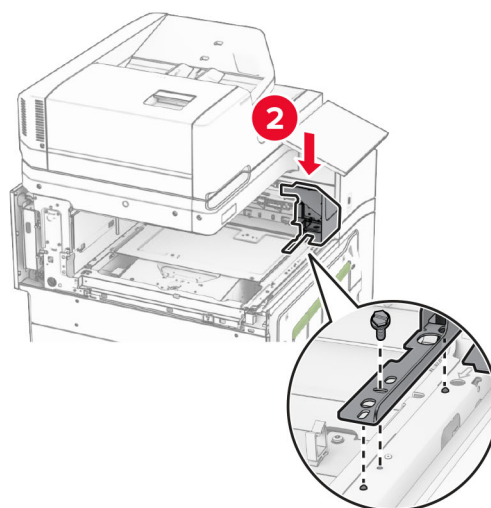
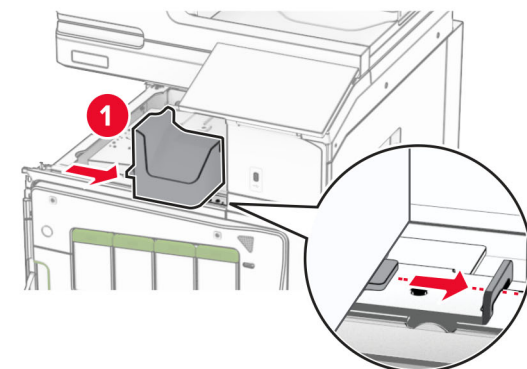
13 Alinhe e insira a tampa interna da bandeja fornecida com o grampeador.



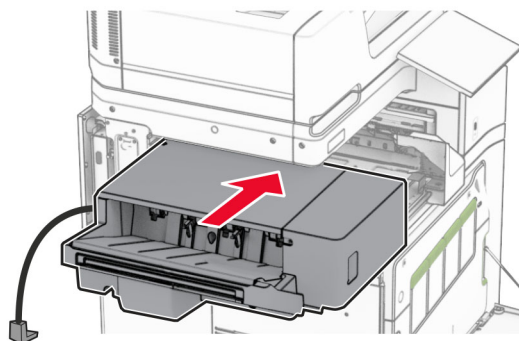
14 Instale os parafusos na tampa interna da bandeja.



15 Encaixe o deslizante do grampeador.

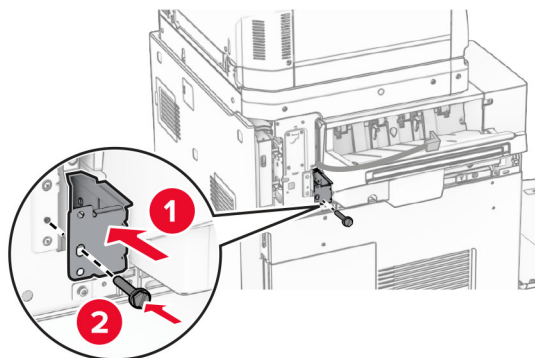


16 Encaixe o grampeador.

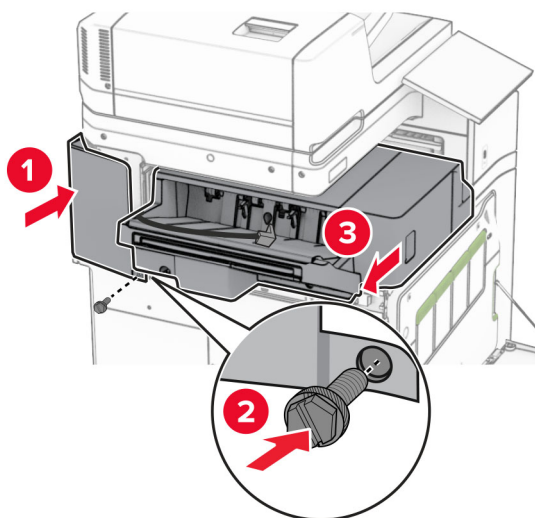


17 Instale o suporte de montagem para fixar o grampeador na impressora.

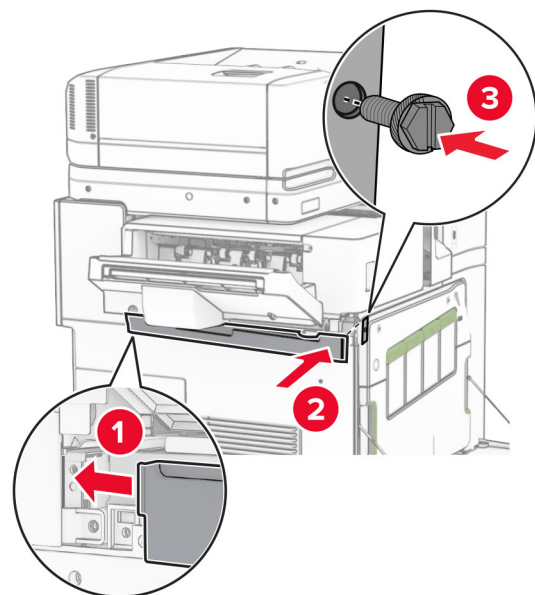
Nota: Use o parafuso fornecido com o grampeador.



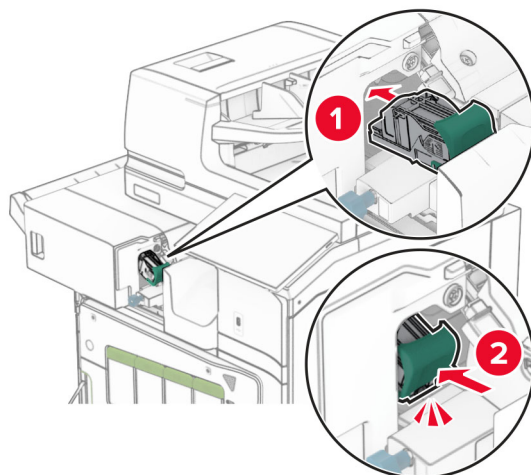
18 Encaixe a tampa traseira esquerda e deslize o grampeador para a esquerda.



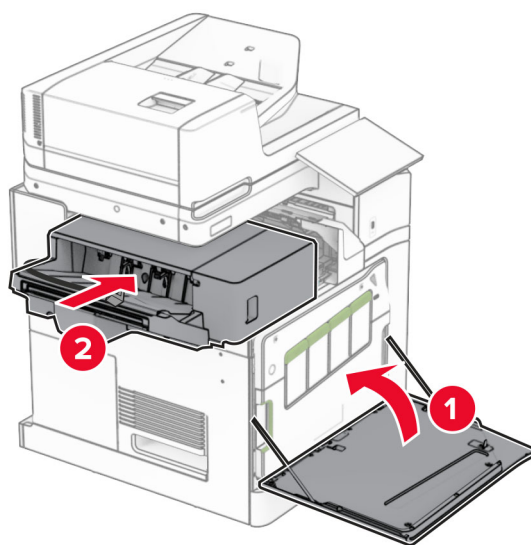
19 Encaixe a tampa de ajuste traseira esquerda fornecida com o grampeador.



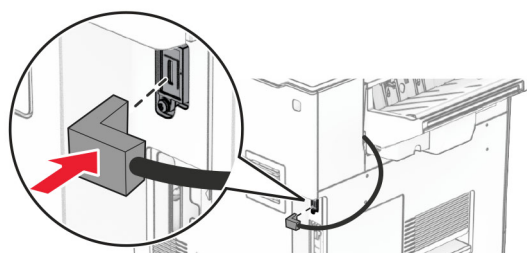
20 Insira o cartucho de grampos de volta no grampeador até ele *encaixar* no lugar.



21 Feche a porta frontal e deslize o grampeador para dentro da impressora.



22 Conecte o cabo opcional à impressora.



23 Conecte um lado do cabo de energia à impressora e o outro lado na tomada elétrica.

⚠ ATENÇÃO—RISCO DE FERIMENTO: Para evitar o risco de incêndio ou choque elétrico, conecte o cabo de energia em uma tomada elétrica adequadamente aterrada que esteja perto do produto e possa ser facilmente acessada.

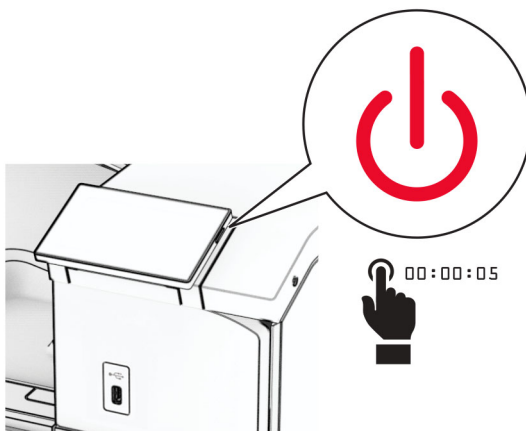
24 Ligue a impressora.

Adicione o grampeador no driver de impressão para que ele fique disponível para os trabalhos de impressão. Para obter mais informações, consulte "[Adicionar opções disponíveis ao driver de impressão](#)" na página 95.

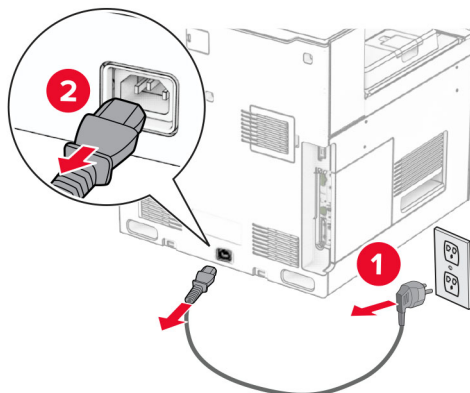
Instalação do empilhador offset

⚠ ATENÇÃO—RISCO DE CHOQUE: Para evitar o risco de choque elétrico, se você for acessar a placa do controlador ou instalar hardware opcional ou dispositivos de memória algum tempo após configurar a impressora, desligue a impressora e desconecte o cabo de energia da tomada elétrica antes de continuar. Se houver outros dispositivos conectados à impressora, desligue-os também e desconecte os cabos que vão para a impressora.

1 Desligue a impressora.

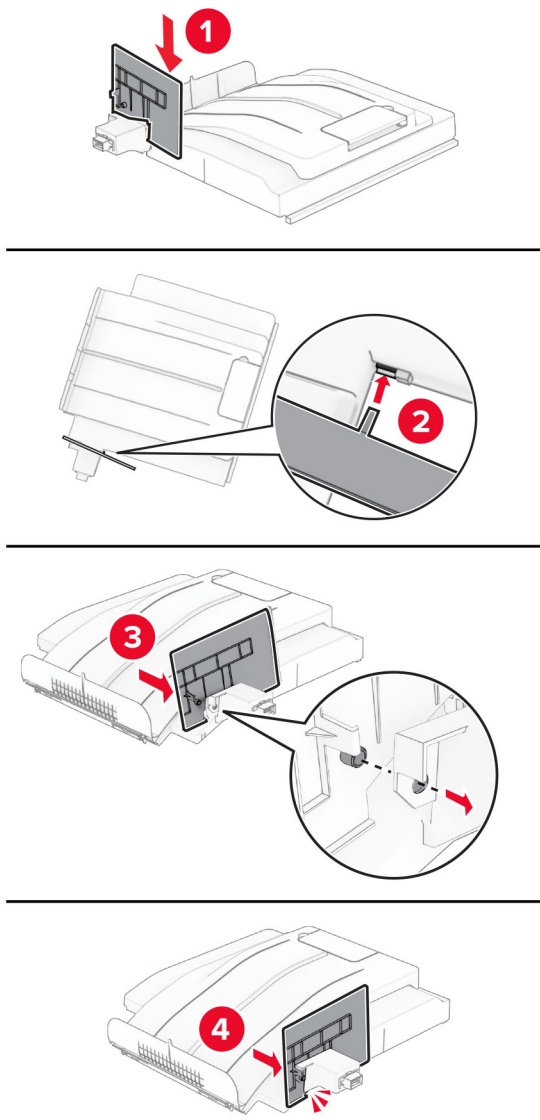


2 Desconecte o cabo de energia da tomada e da impressora.



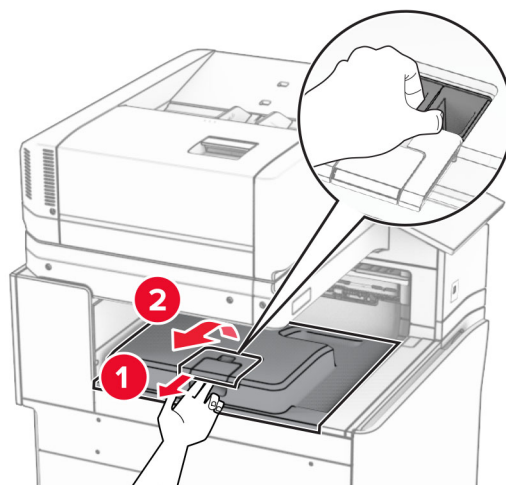
3 Desembale o empilhador offset e remova todo o material de embalagem.

4 Encaixe a tampa traseira inferior do empilhador offset.



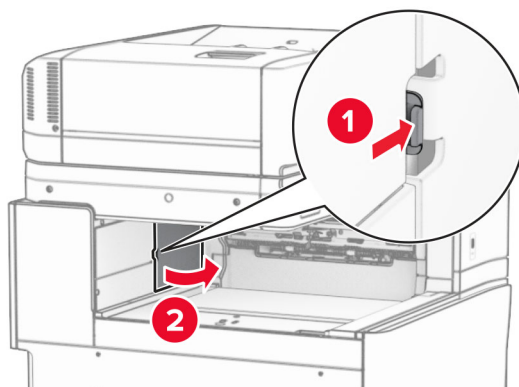
5 Remova a bandeja padrão.

Nota: Não descarte a bandeja.

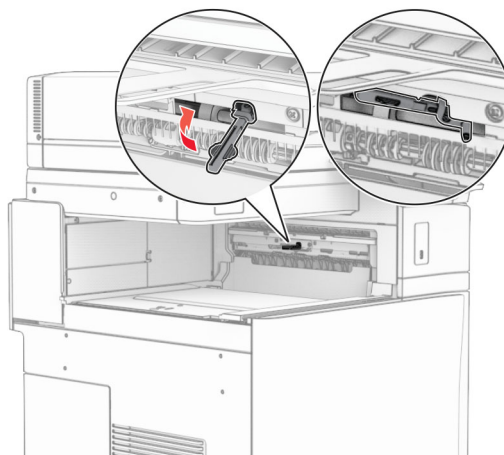


6 Remova a tampa do conector do transportador de papel.

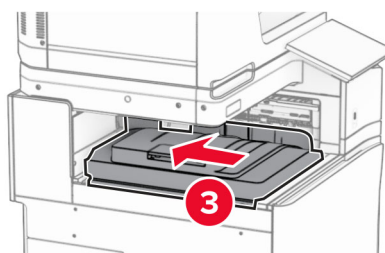
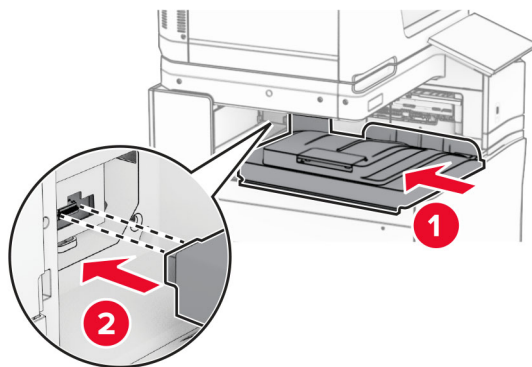
Nota: Não descarte a tampa.



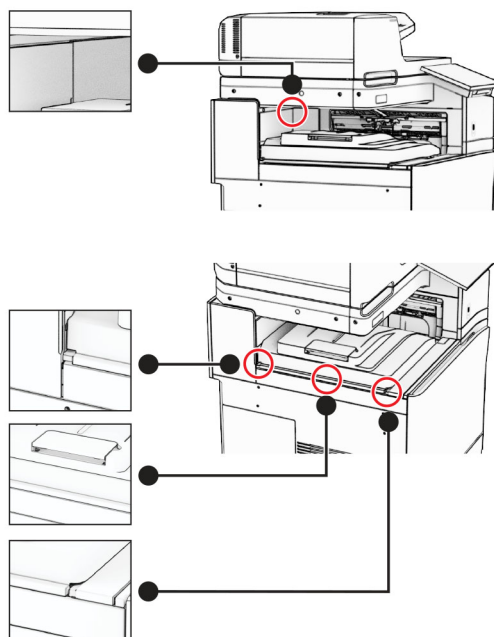
7 Antes de instalar o opcional, coloque o sinalizador da bandeja de saída na posição fechada.



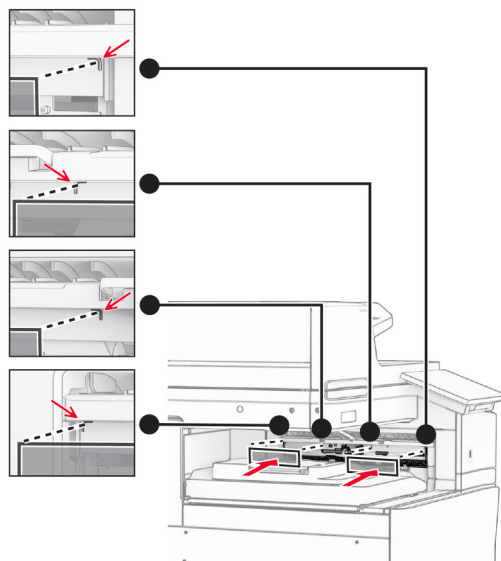
8 Alinhe e instale o empilhador offset na impressora.



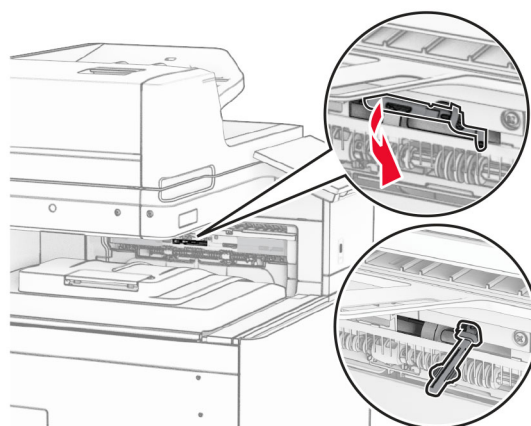
Nota: Verifique se todas as peças estão bem presas e alinhadas na impressora.



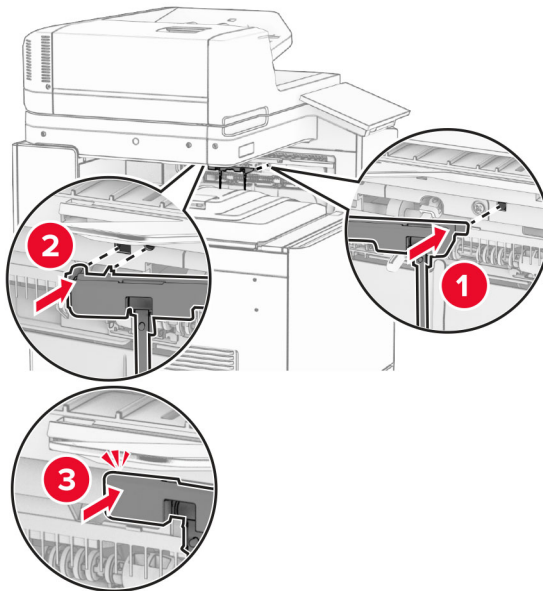
9 Encaixe as faixas protetoras do empilhador offset na impressora.



10 Coloque o indicador da bandeja de saída na posição aberta.



11 Encaixe a tampa do indicador da bandeja até ela *encaixar* no lugar.



12 Conecte um lado do cabo de energia à impressora e o outro lado na tomada elétrica.

⚠ ATENÇÃO—RISCO DE FERIMENTO: Para evitar o risco de incêndio ou choque elétrico, conecte o cabo de energia em uma tomada elétrica adequadamente aterrada que esteja perto do produto e possa ser facilmente acessada.

13 Ligue a impressora.

Adicione o empilhador offset no driver de impressão para que ele fique disponível para os trabalhos de impressão. Para obter mais informações, consulte "[Adicionar opções disponíveis ao driver de impressão](#)" na [página 95](#).

Instalação do transportador de papel com opção de dobradura

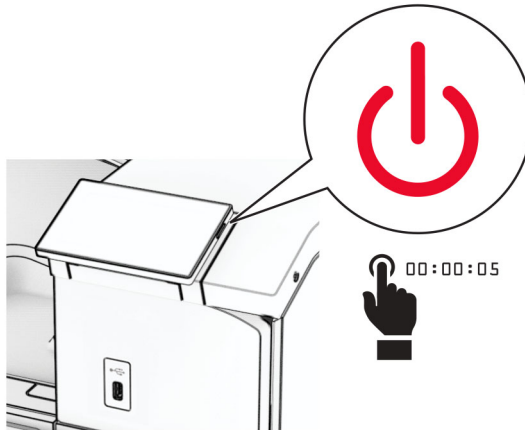
⚠ ATENÇÃO—RISCO DE CHOQUE: Para evitar o risco de choque elétrico, se você for acessar a placa do controlador ou instalar hardware opcional ou dispositivos de memória algum tempo após configurar a impressora, desligue a impressora e desconecte o cabo de energia da tomada elétrica antes de continuar. Se houver outros dispositivos conectados à impressora, desligue-os também e desconecte os cabos que vão para a impressora.

Notas:

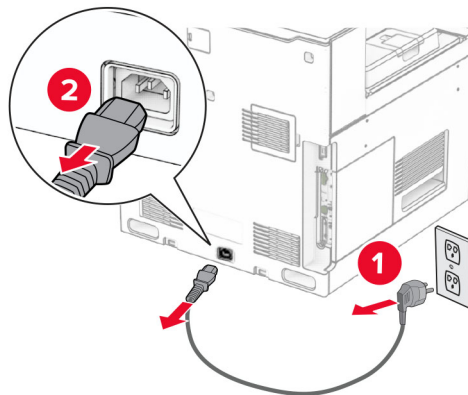
- Esse opcional também pode ser instalado junto com um finalizador de grampeamento e perfuração ou um encadernador de folheto.

- Essa tarefa requer uma chave de fenda.

1 Desligue a impressora.



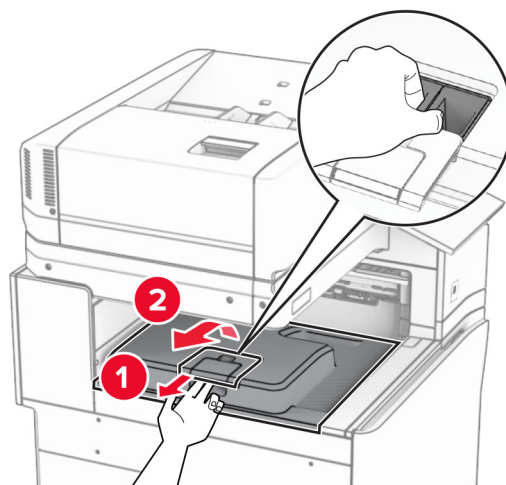
2 Desconecte o cabo de energia da tomada e da impressora.



3 Desembale o transportador de papel com opção de dobradura e remova todo o material de embalagem.

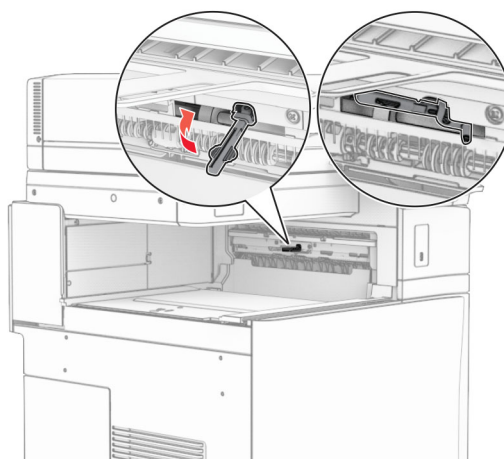
4 Remova a bandeja padrão.

Nota: Não descarte a bandeja.



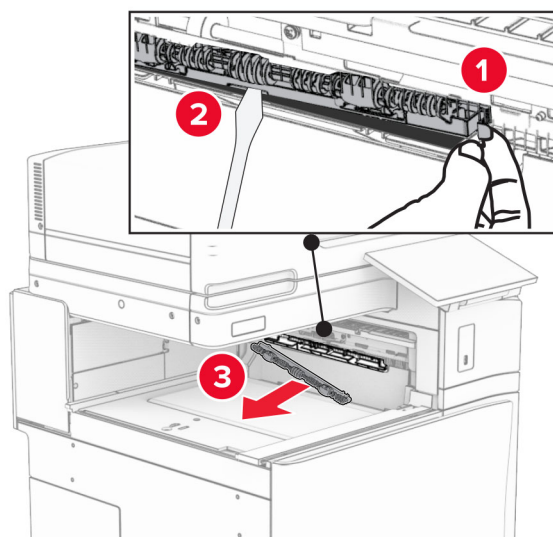
5 Antes de instalar o opcional, coloque o sinalizador da bandeja de saída na posição fechada.

Nota: Após remover o opcional, coloque o indicador da bandeja de saída na posição aberta.

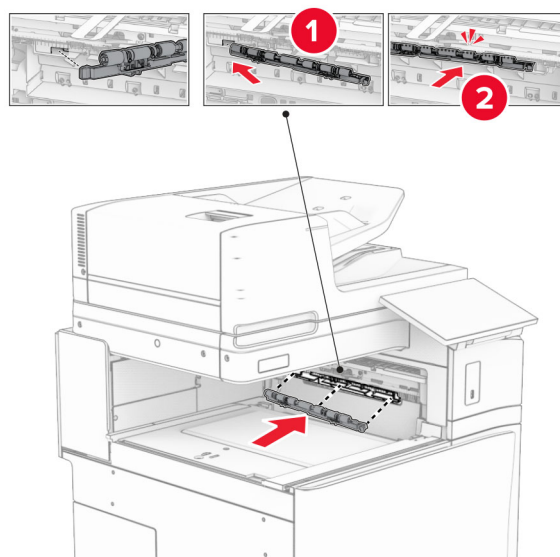


6 Remova o rolo de backup.

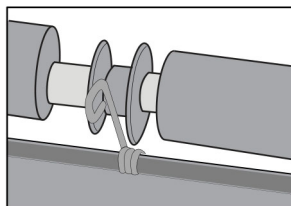
Nota: Não descarte o rolo.



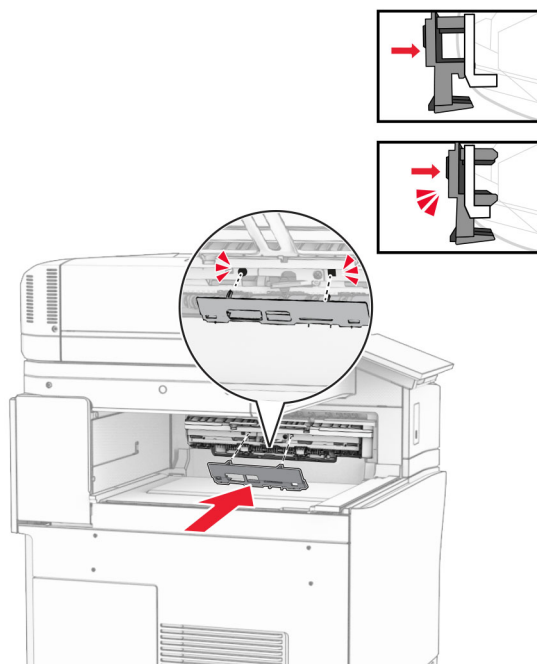
7 Insira o rolo do alimentador fornecido com o opcional até que ele *encaixe* no lugar.



Nota: Verifique se a mola de metal está na frente do rolo do alimentador.

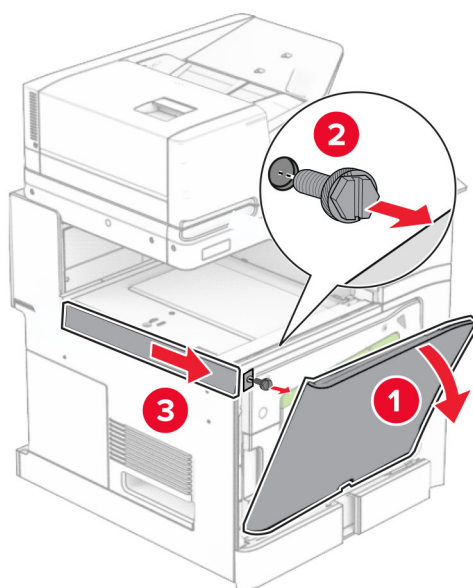


8 Insira a tampa do rolo até ela *encaixar* no lugar.



9 Abra a tampa frontal e remova a tampa no lado esquerdo da impressora.

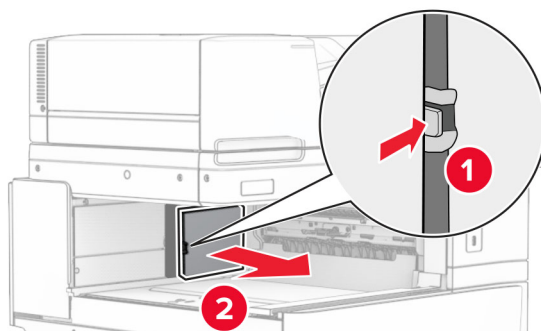
Nota: Não descarte o parafuso nem a tampa.



10 Feche a porta frontal.

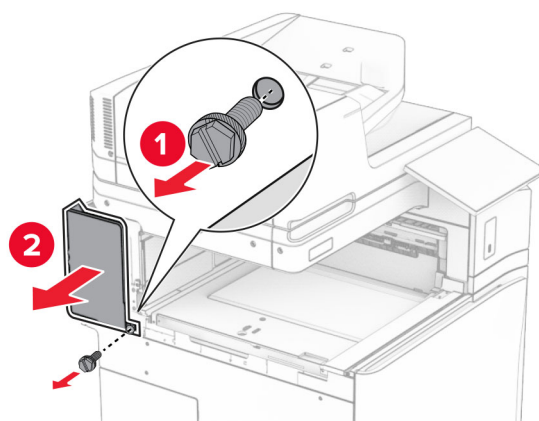
11 Remova a tampa do conector do transportador de papel.

Nota: Não descarte a tampa.



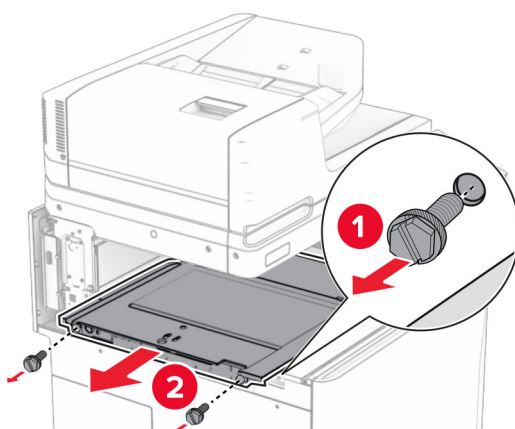
12 Remova a tampa traseira esquerda.

Nota: Não descarte o parafuso nem a tampa.

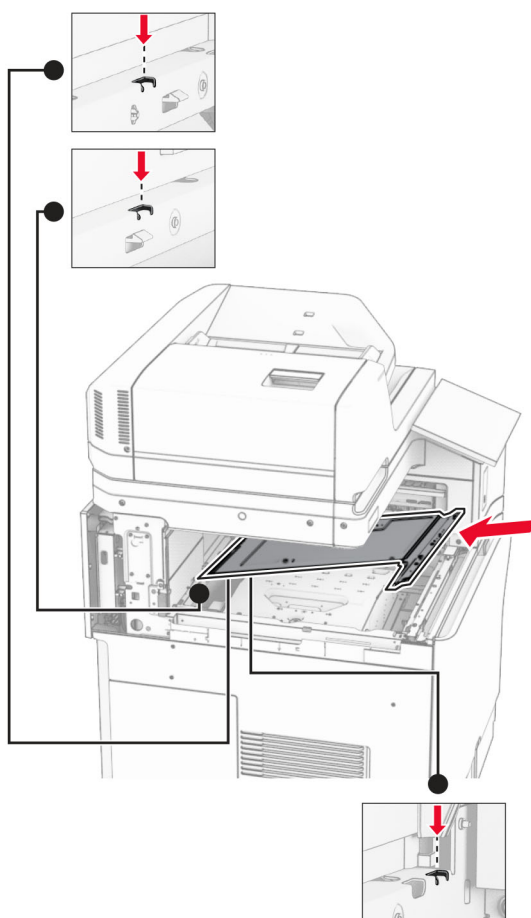


13 Remova a tampa interna da bandeja.

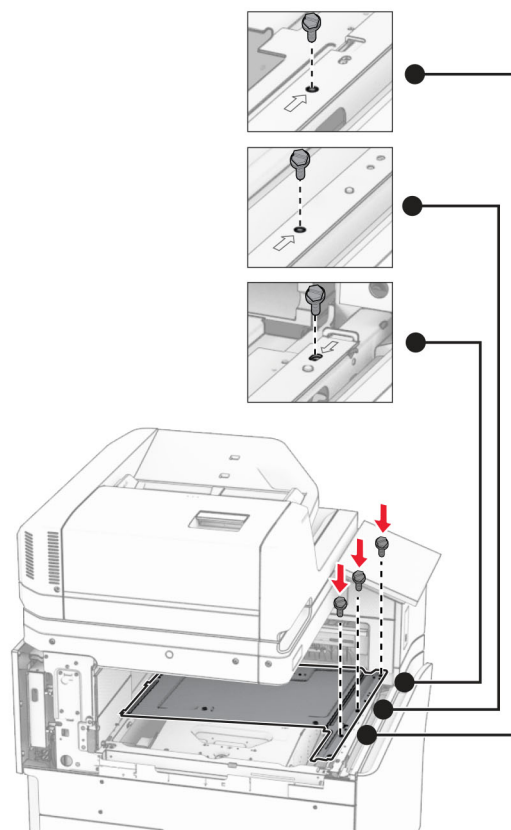
Nota: Não descarte o parafuso nem a tampa.



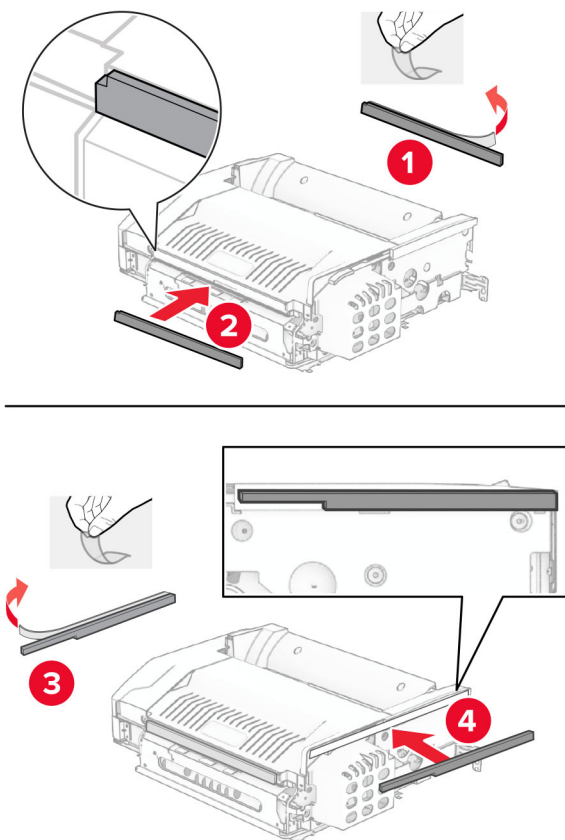
14 Alinhe e insira a tampa interna da bandeja fornecida com o opcional.



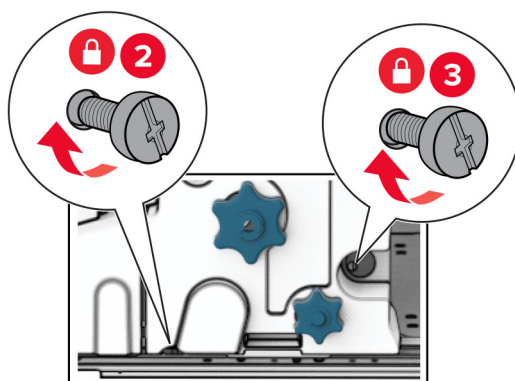
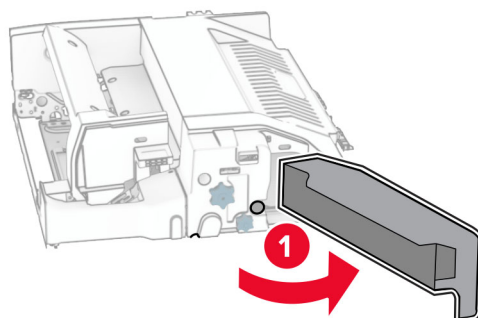
15 Instale os parafusos na tampa interna da bandeja.



16 Conecte as peças de fita de espuma ao opcional.

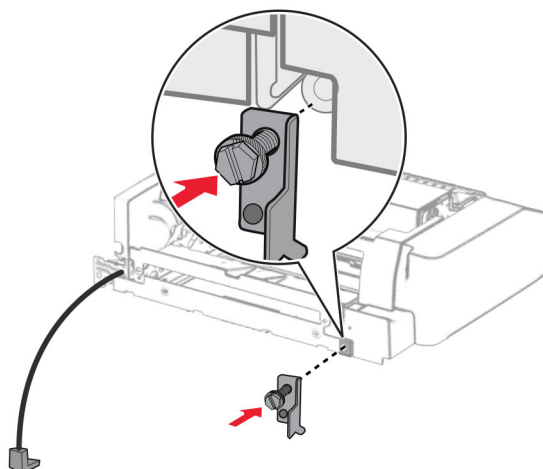


17 Abra a porta F e aperte os parafusos.



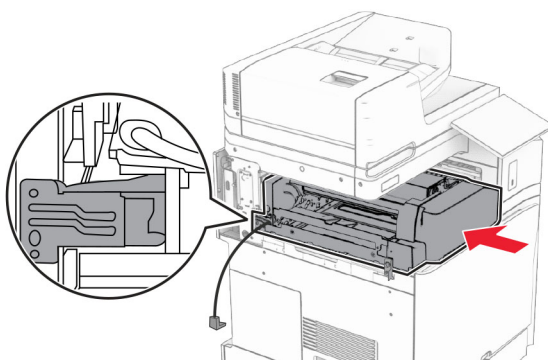
18 Feche a porta F.

19 Encaixe o suporte de metal no opcional.

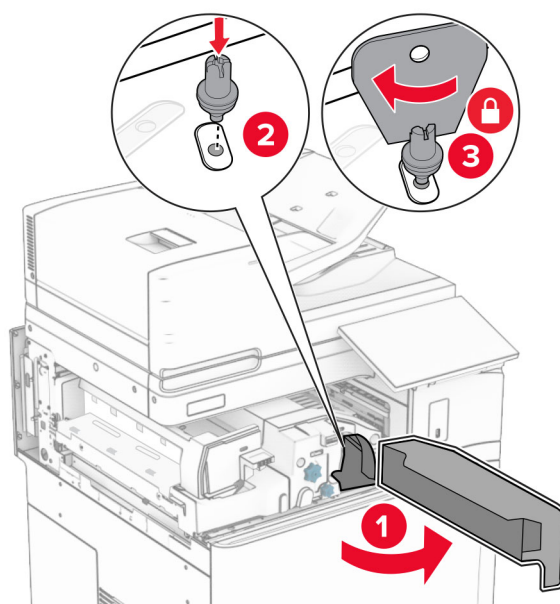


20 Insira o opcional.

Nota: Verifique se o suporte de metal está na frente da impressora.

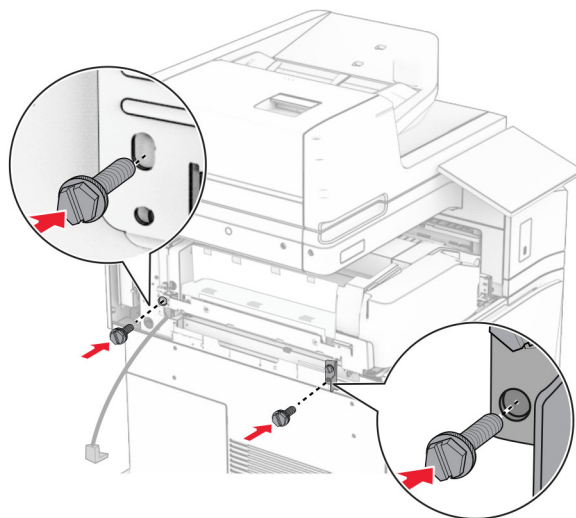


21 Abra a porta F e instale o parafuso usando a chave de fenda fornecida com o opcional.

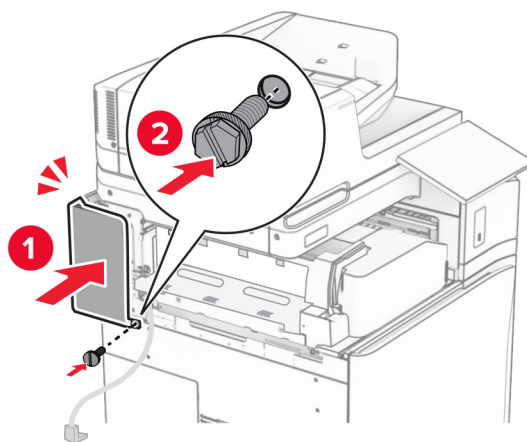


22 Feche a porta F.

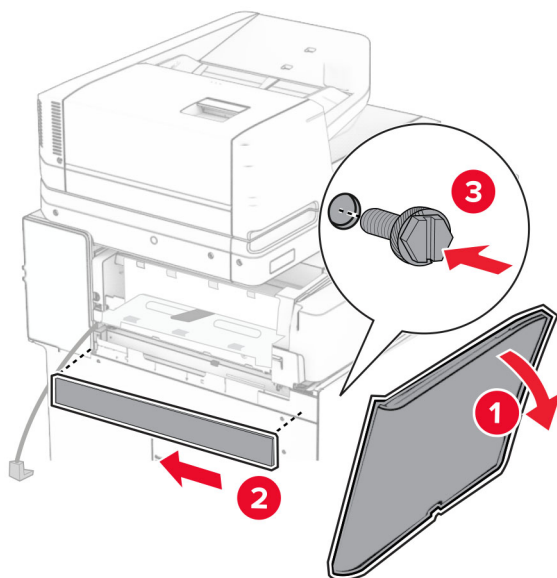
23 Instale os parafusos no opcional.



24 Encaixe a tampa traseira esquerda.

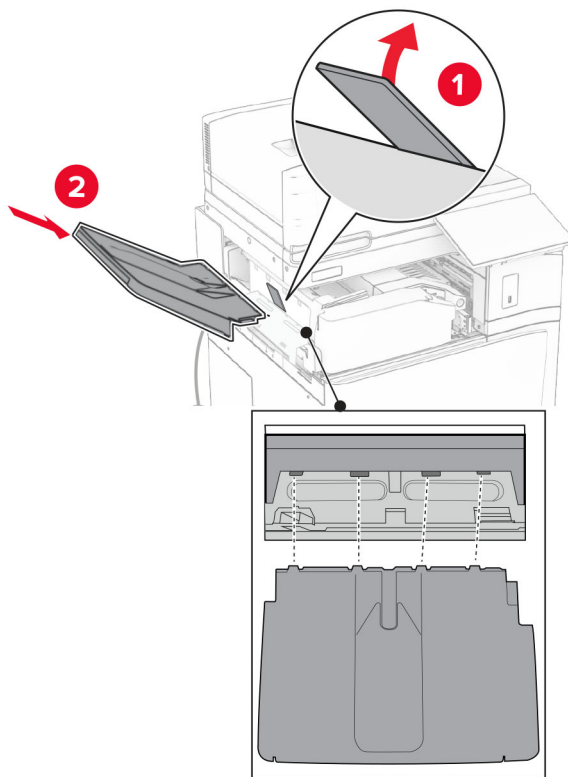


25 Abra a tampa frontal e encaixe a tampa no lado esquerdo da impressora.

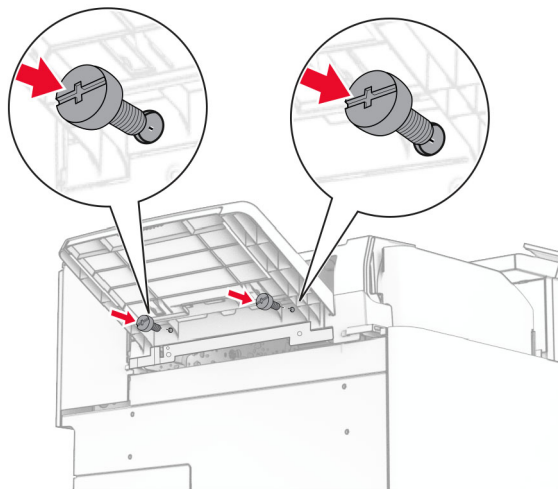


26 Feche a porta frontal.

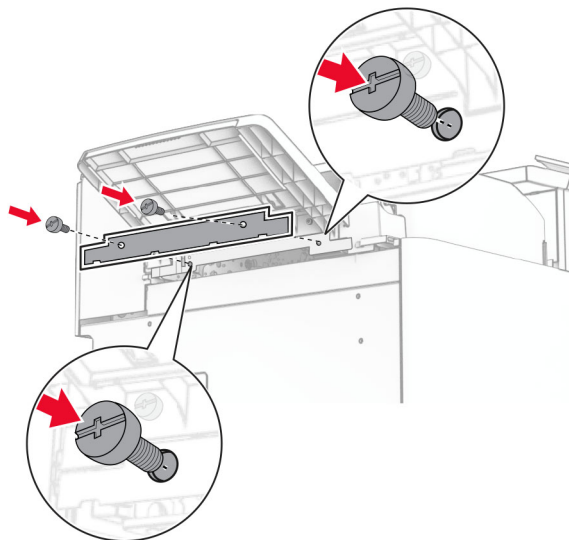
27 Levante a aba da bandeja e alinhe e encaixe a bandeja opcional.



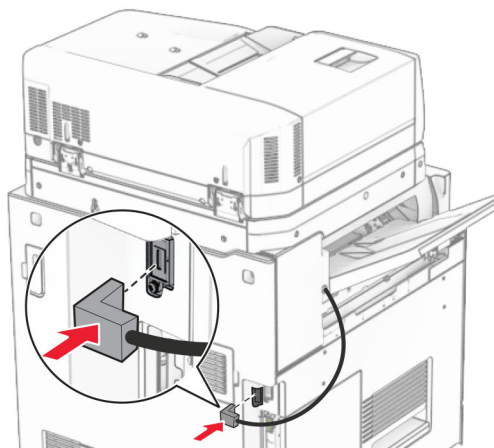
28 Instale os parafusos na bandeja opcional.



29 Encaixe a tampa de ajuste.



30 Conecte o cabo opcional à impressora.



31 Conecte um lado do cabo de energia à impressora e o outro lado na tomada elétrica.

⚠ ATENÇÃO—RISCO DE FERIMENTO: Para evitar o risco de incêndio ou choque elétrico, conecte o cabo de energia em uma tomada elétrica adequadamente aterrada que esteja perto do produto e possa ser facilmente acessada.

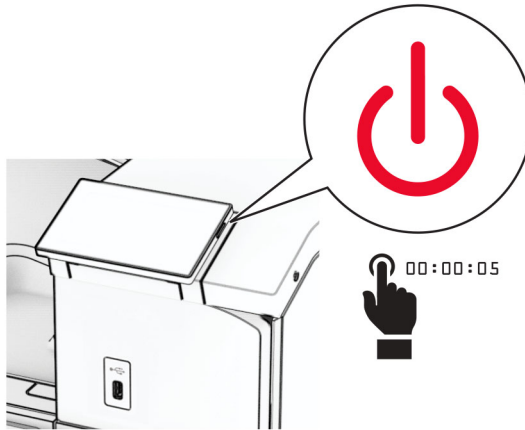
32 Ligue a impressora.

Instalação do finalizador de grampeamento e perfuração e do transportador de papel

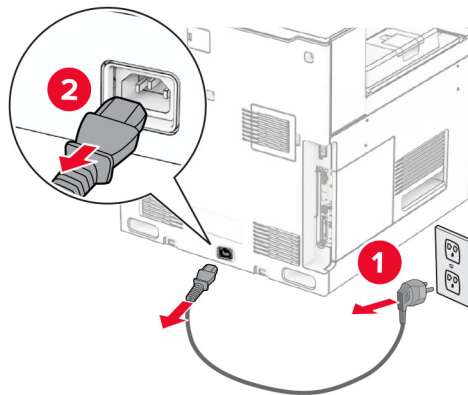
⚠ ATENÇÃO—RISCO DE CHOQUE: Para evitar o risco de choque elétrico, se você for acessar a placa do controlador ou instalar hardware opcional ou dispositivos de memória algum tempo após configurar a impressora, desligue a impressora e desconecte o cabo de energia da tomada elétrica antes de continuar. Se houver outros dispositivos conectados à impressora, desligue-os também e desconecte os cabos que vão para a impressora.

Nota: Essa tarefa requer uma chave de fenda.

- 1 Desligue a impressora.



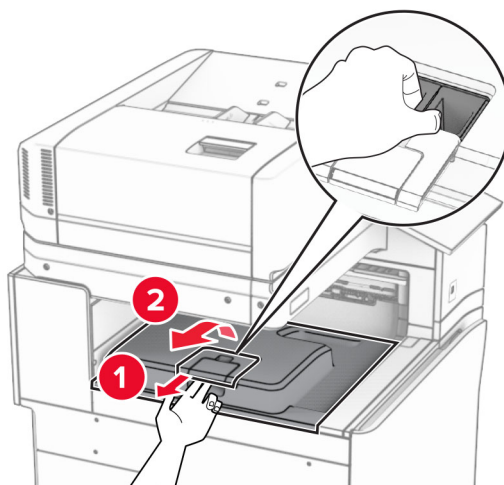
- 2 Desconecte o cabo de energia da tomada e da impressora.



- 3 Desembale o transportador de papel.

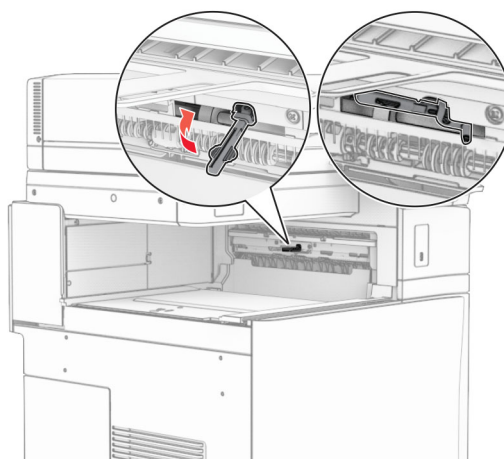
- 4 Remova a bandeja padrão.

Nota: Não descarte a bandeja.



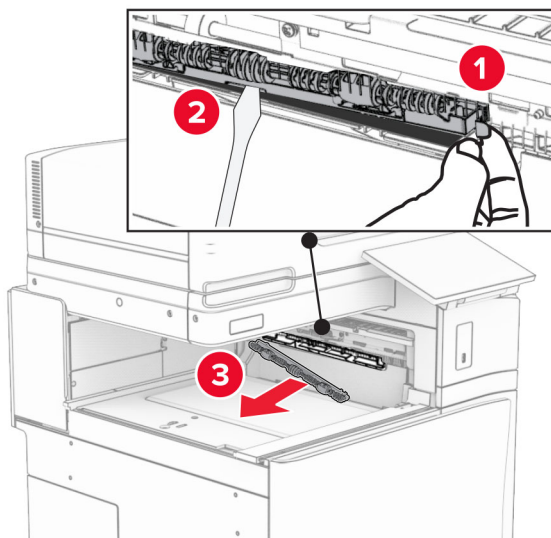
5 Antes de instalar o opcional, coloque o sinalizador da bandeja de saída na posição fechada.

Nota: Após remover o opcional, coloque o indicador da bandeja de saída na posição aberta.

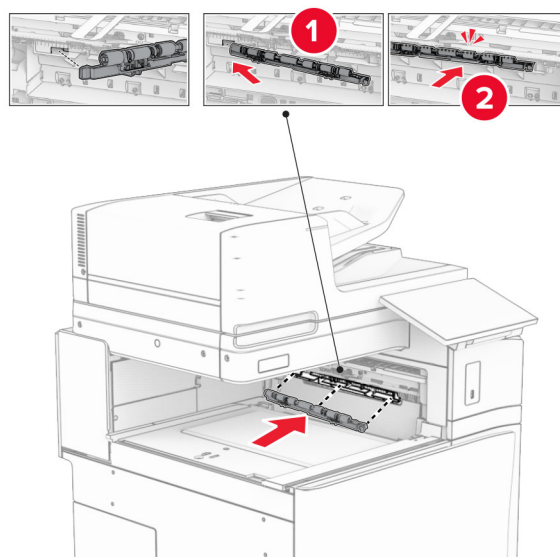


6 Remova o rolo de backup.

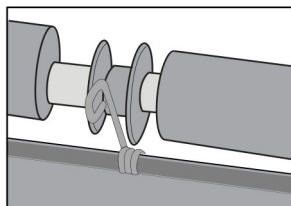
Nota: Não descarte o rolo.



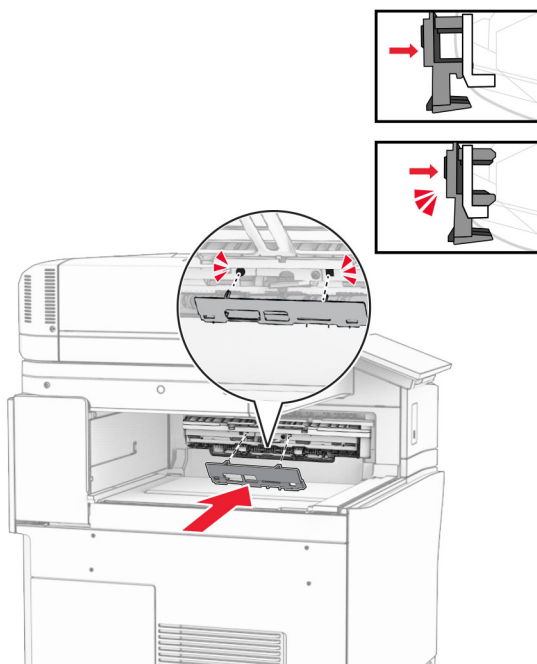
7 Insira o rolo do alimentador fornecido com o transportador de papel até que ele *encaixe* no lugar.



Nota: Verifique se a mola de metal está na frente do rolo do alimentador.

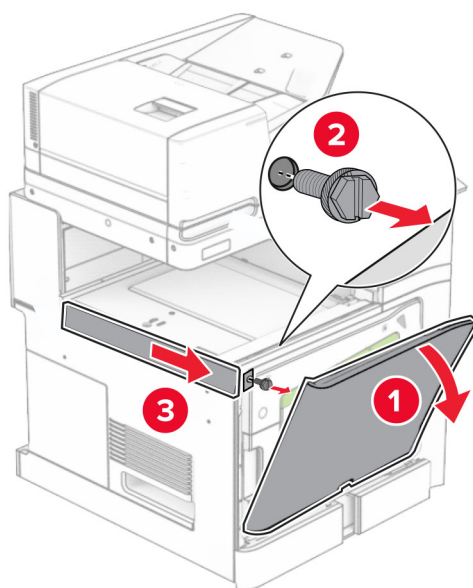


8 Encaixe a tampa até ela *encaixar* no lugar.



9 Abra a tampa frontal e remova a tampa no lado esquerdo da impressora.

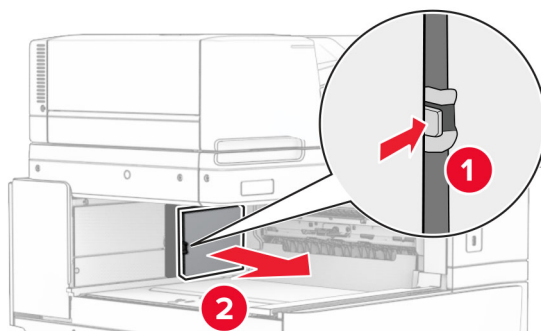
Nota: Não descarte o parafuso nem a tampa.



10 Feche a porta frontal.

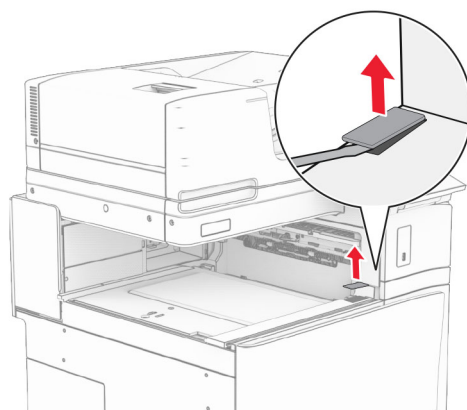
11 Remova a tampa do conector do transportador de papel.

Nota: Não descarte a tampa.

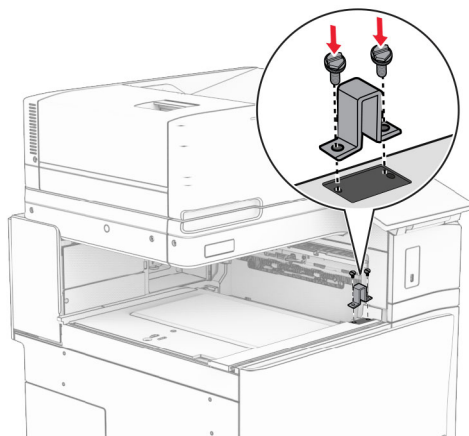


12 Remova a tampa.

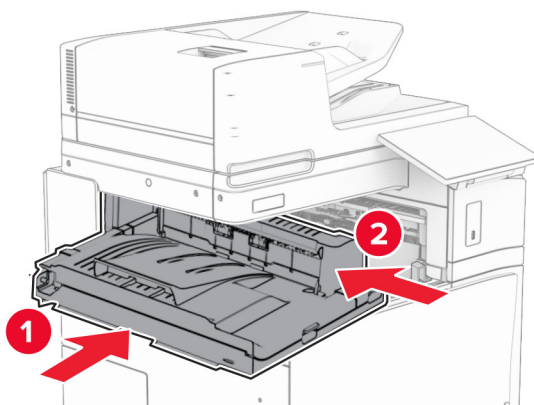
Nota: Não descarte a tampa.



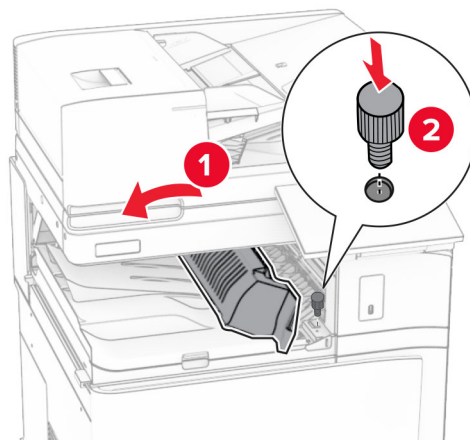
13 Encaixe o suporte de metal.



14 Insira o transportador de papel.

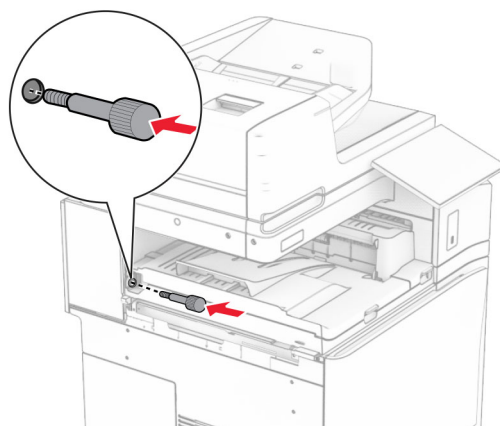


15 Abra a alça G e instale o parafuso na frente do transportador de papel.

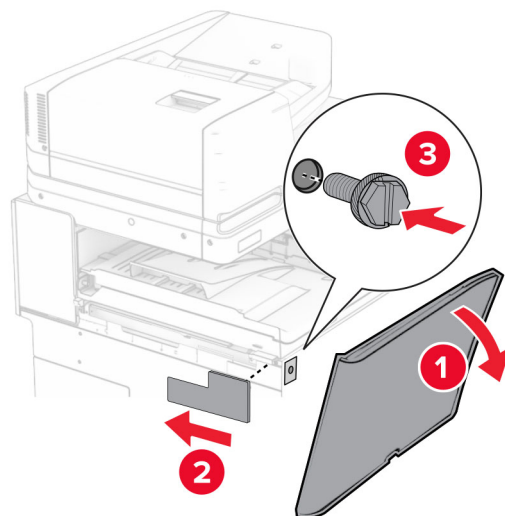


16 Feche a alça G.

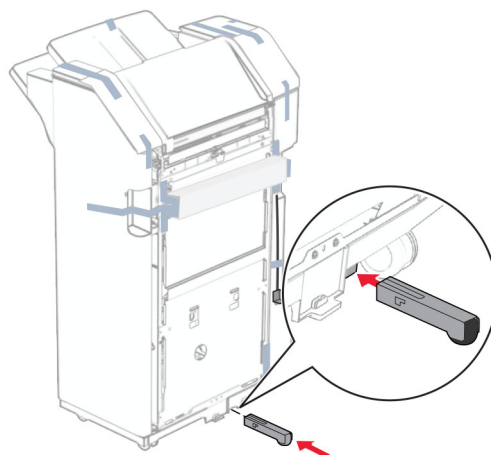
17 Instale o parafuso na traseira do transportador de papel.



- 18** Abra a tampa frontal e encaixe a tampa fornecida com o transportador de papel no lado esquerdo da impressora.

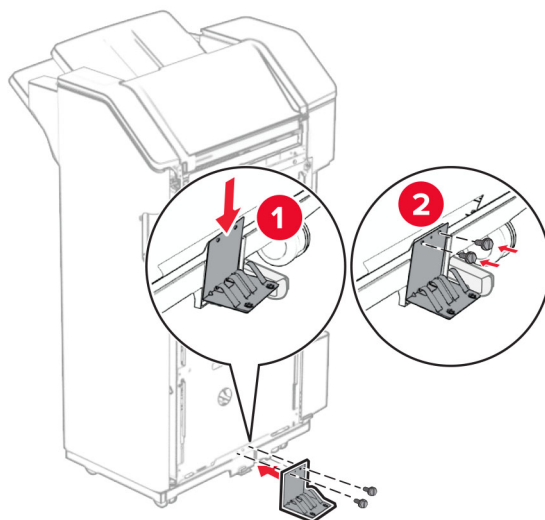


- 19** Feche a porta frontal.
20 Desembale o finalizador de grampeamento e perfuração.
21 Instale o estabilizador.

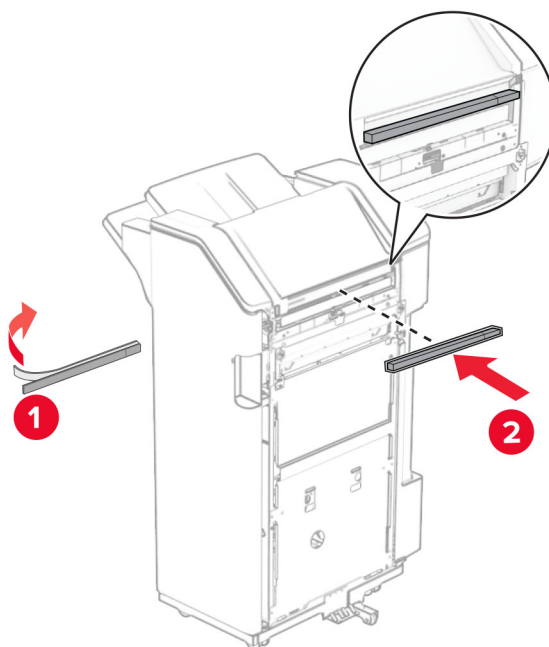


- 22** Remova os resíduos de fita adesiva ao redor do encadernador.

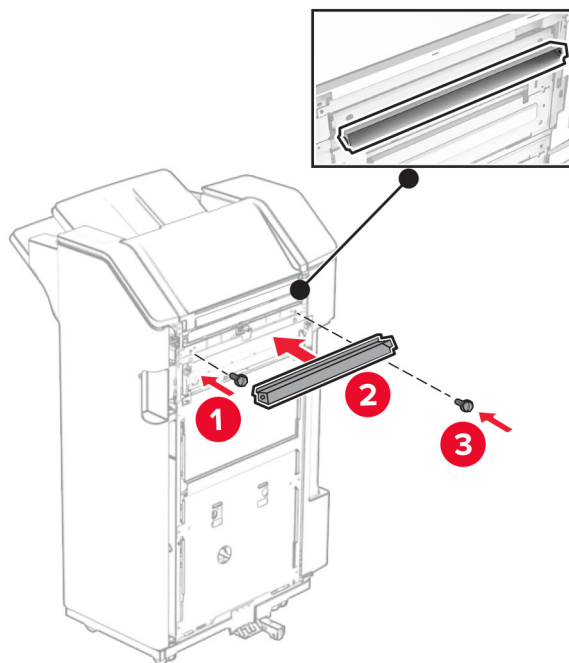
23 Encaixe o suporte no encadernador.



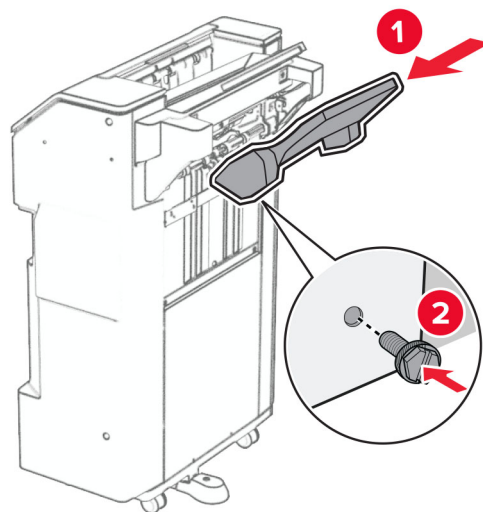
24 Encaixe a fita de espuma no encadernador.



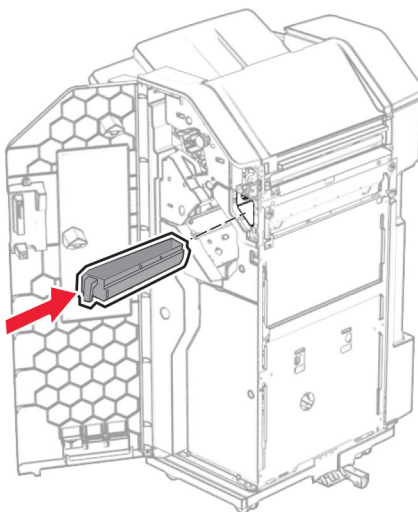
25 Encaixe a guia de alimentação no encadernador.



26 Encaixe o bandeja no encadernador.



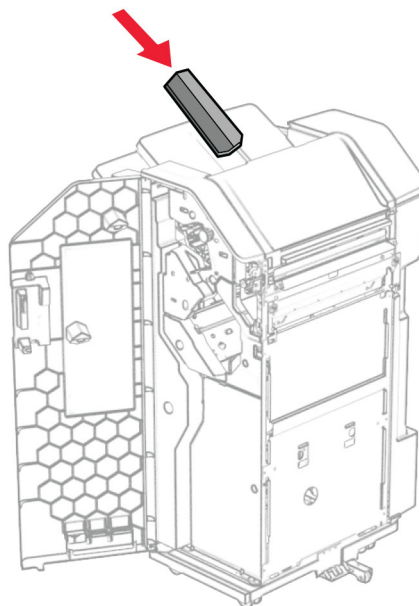
27 Abra a porta do encadernador e insira a caixa de perfuração.



28 Coloque o extensor de bandeja na bandeja do encadernador.

Notas:

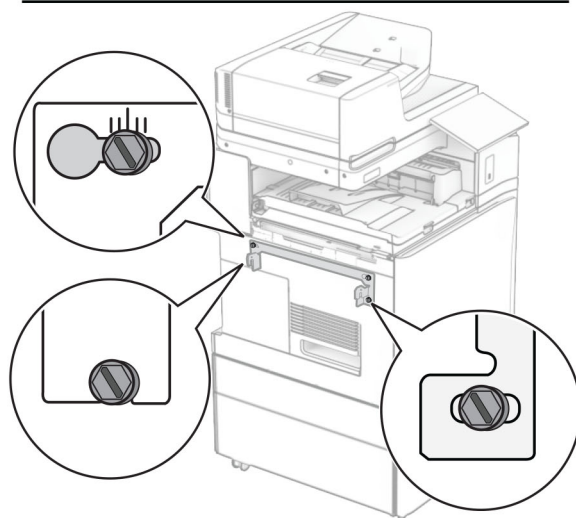
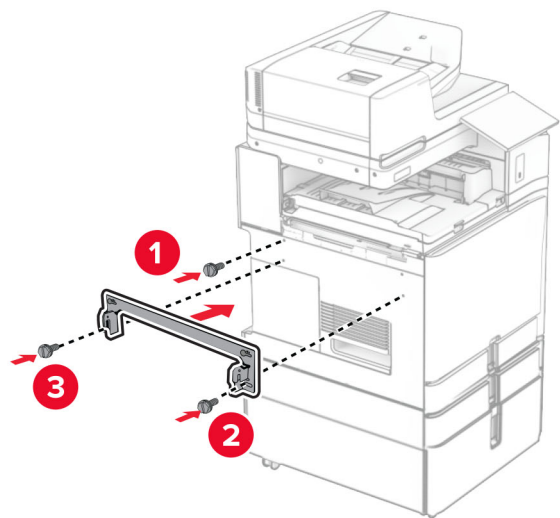
- O extensor da bandeja é utilizado para papel tamanho A3 ou maior e em condições de alta umidade, para ajudar a empilhar os papéis.
- A capacidade da bandeja é reduzida quando é utilizado extensor de bandeja.



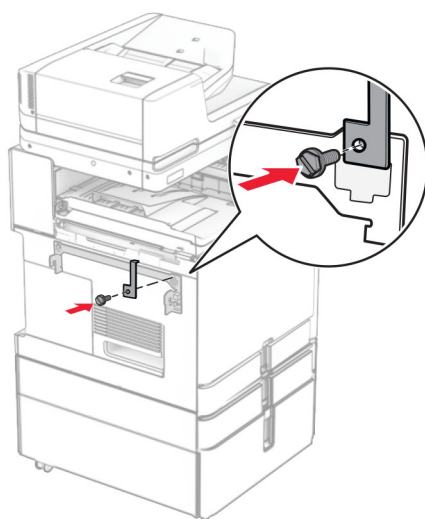
29 Feche a porta do encadernador.

30 Encaixe o suporte de montagem na impressora.

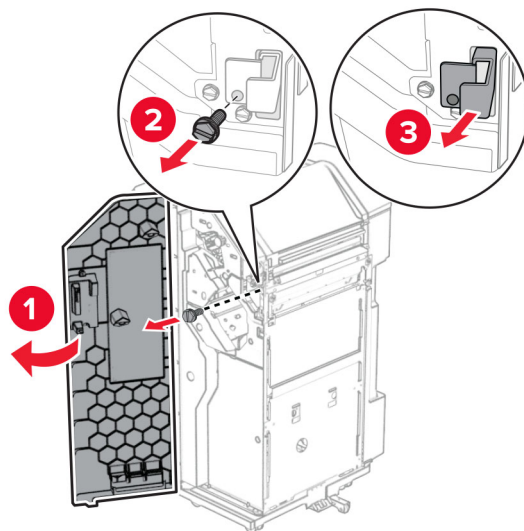
Nota: Verifique se todos os parafusos estão alinhados nas marcações no suporte de montagem.



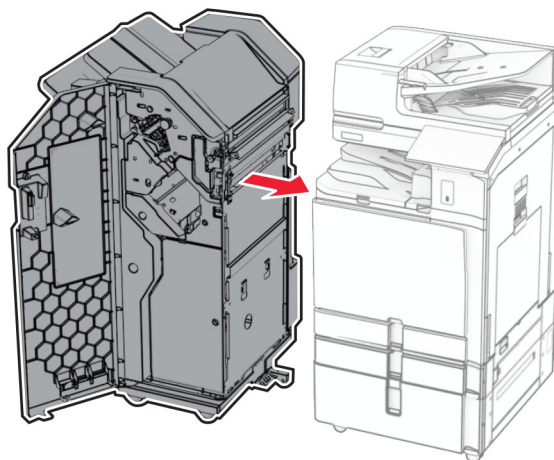
31 Encaixe o suporte de metal, fornecido com o transportador de papel, na impressora



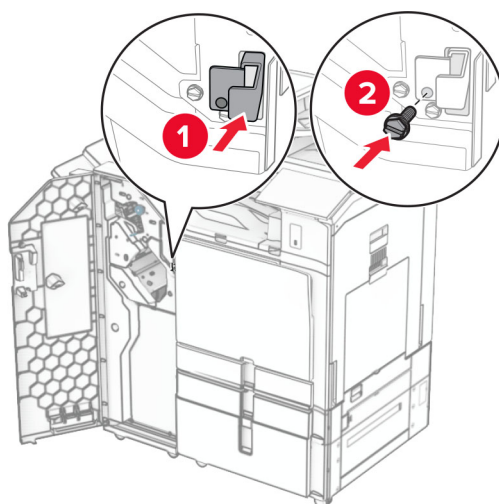
32 Abra a porta do encadernador, remova o parafuso e puxe a trava do encadernador.



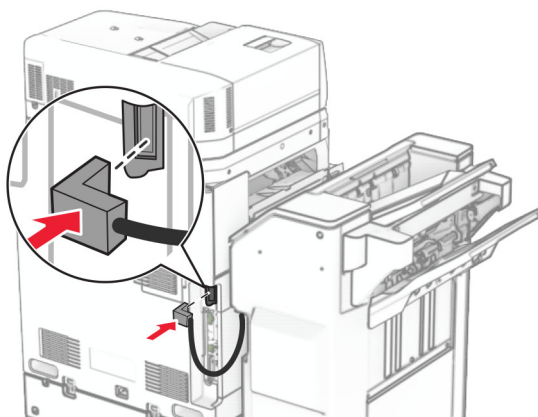
33 Encaixe o encadernador na impressora.



34 Trave o encadernador na impressora e instale o parafuso.



35 Conecte o cabo do encadernador à impressora.



36 Conecte um lado do cabo de energia à impressora e o outro lado na tomada elétrica.

⚠ ATENÇÃO—RISCO DE FERIMENTO: Para evitar o risco de incêndio ou choque elétrico, conecte o cabo de energia em uma tomada elétrica adequadamente aterrada que esteja perto do produto e possa ser facilmente acessada.

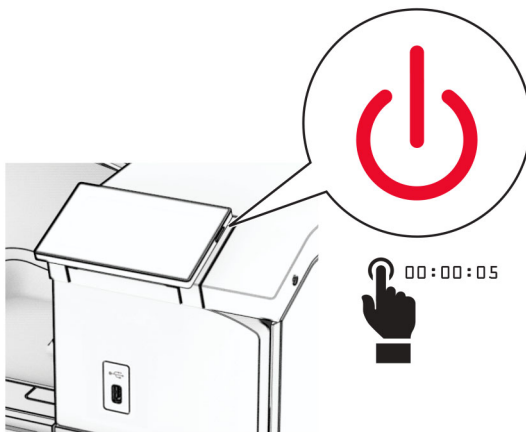
37 Ligue a impressora.

Instalação do finalizador de grampeamento e perfuração e do transportador de papel com opção de dobradura

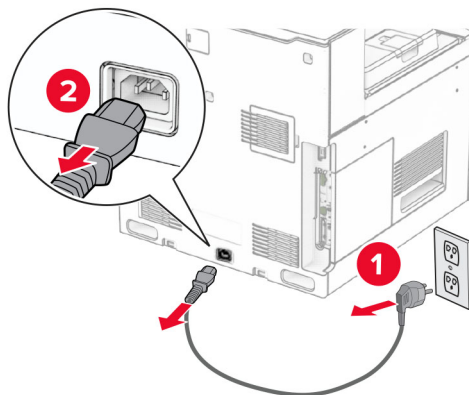
⚠ ATENÇÃO—RISCO DE CHOQUE: Para evitar o risco de choque elétrico, se você for acessar a placa do controlador ou instalar hardware opcional ou dispositivos de memória algum tempo após configurar a impressora, desligue a impressora e desconecte o cabo de energia da tomada elétrica antes de continuar. Se houver outros dispositivos conectados à impressora, desligue-os também e desconecte os cabos que vão para a impressora.

Nota: Essa tarefa requer uma chave de fenda.

- 1 Desligue a impressora.

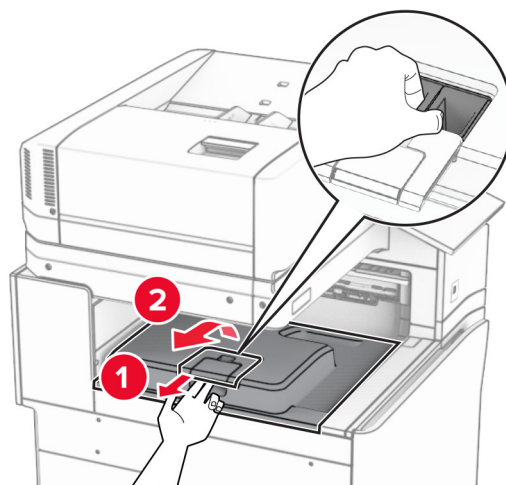


- 2 Desconecte o cabo de energia da tomada e da impressora.



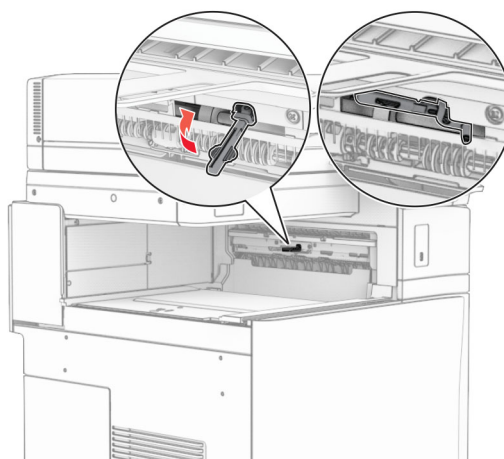
- 3 Desembale o transportador de papel com opção de dobradura e remova todo o material de embalagem.
- 4 Remova a bandeja padrão.

Nota: Não descarte a bandeja.



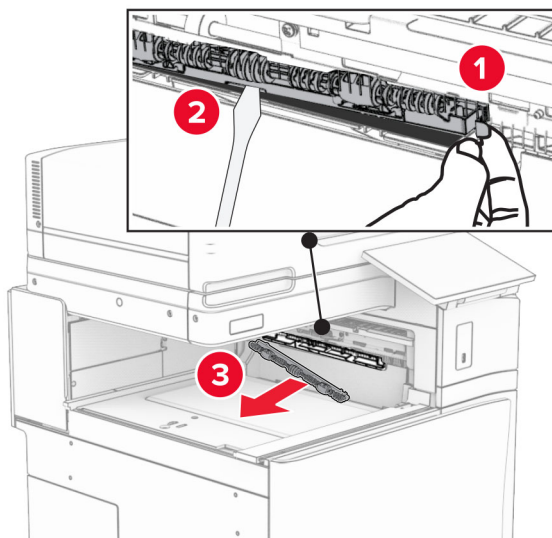
5 Antes de instalar o opcional, coloque o sinalizador da bandeja de saída na posição fechada.

Nota: Após remover o opcional, coloque o indicador da bandeja de saída na posição aberta.

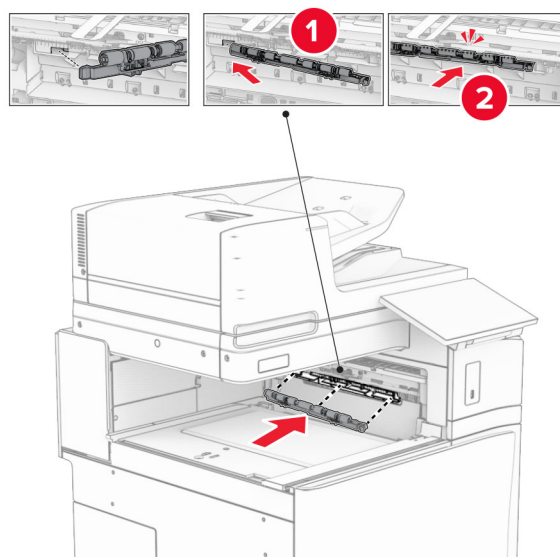


6 Remova o rolo de backup.

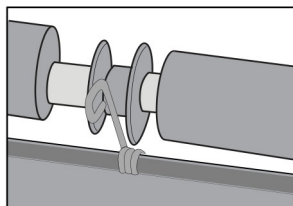
Nota: Não descarte o rolo.



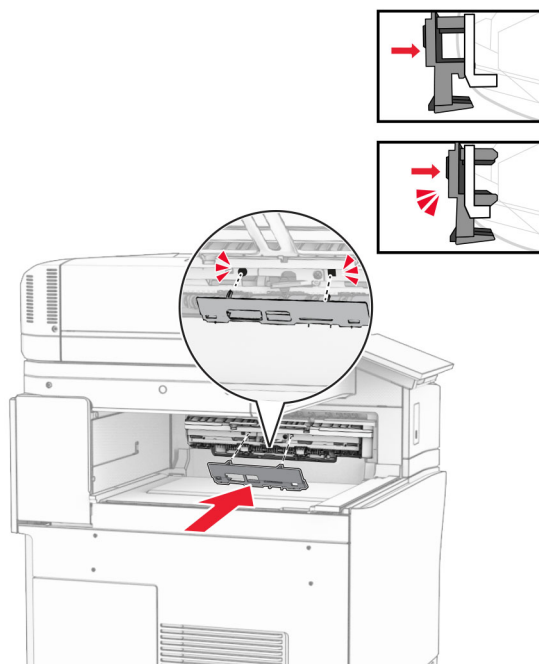
7 Insira o rolo do alimentador fornecido com o opcional até que ele *encaixe* no lugar.



Nota: Verifique se a mola de metal está na frente do rolo do alimentador.

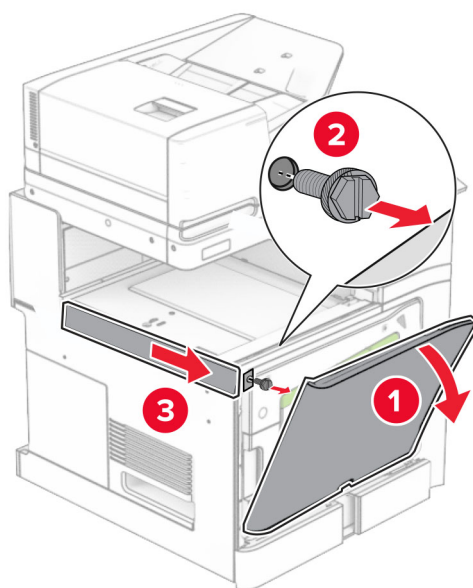


8 Encaixe a tampa até ela *encaixar* no lugar.



9 Abra a tampa frontal e remova a tampa no lado esquerdo da impressora.

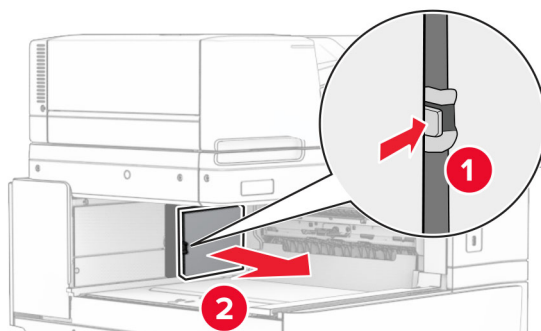
Nota: Não descarte o parafuso nem a tampa.



10 Feche a porta frontal.

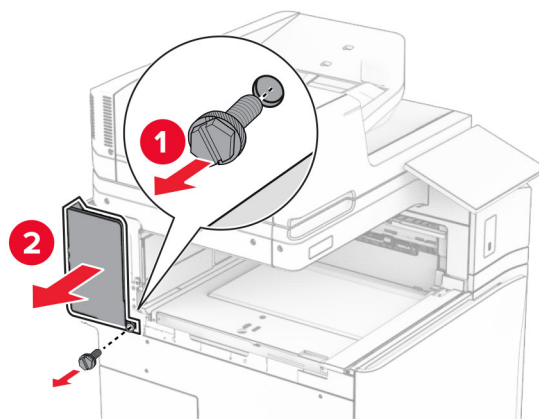
11 Remova a tampa do conector do transportador de papel.

Nota: Não descarte a tampa.



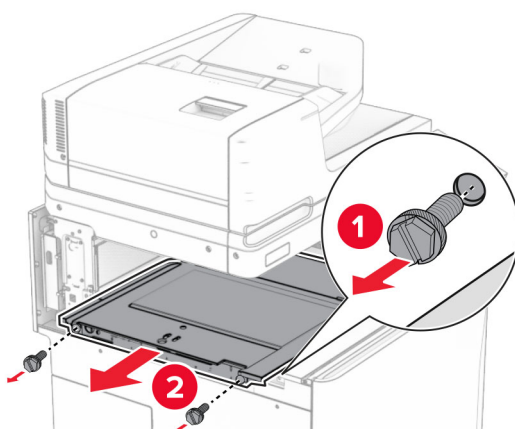
12 Remova a tampa traseira esquerda.

Nota: Não descarte o parafuso nem a tampa.

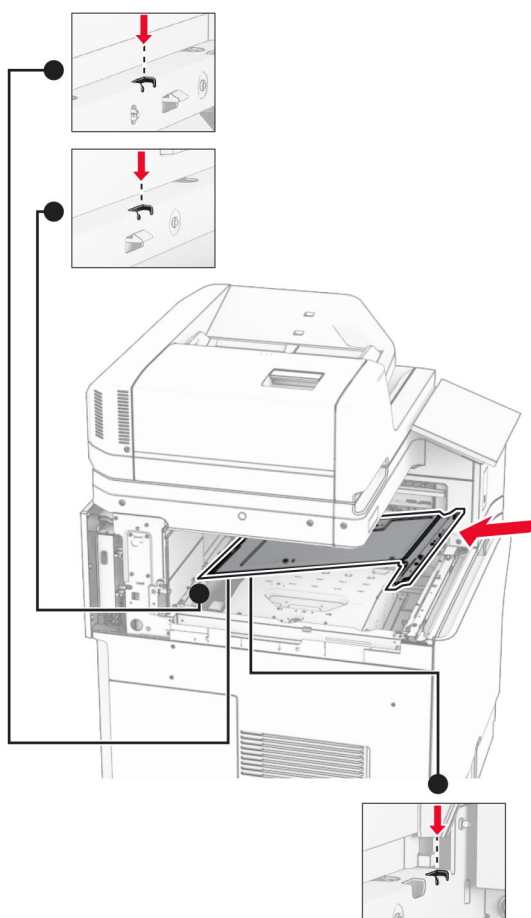


13 Remova a tampa interna da bandeja.

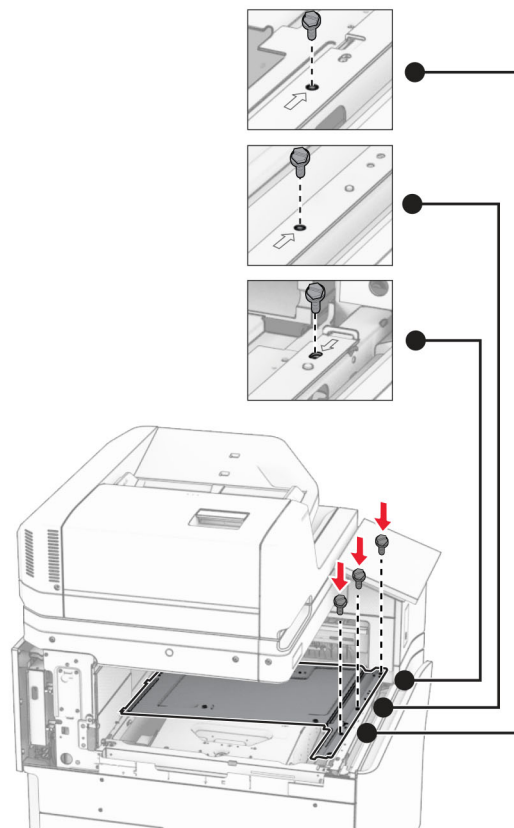
Nota: Não descarte o parafuso nem a tampa.



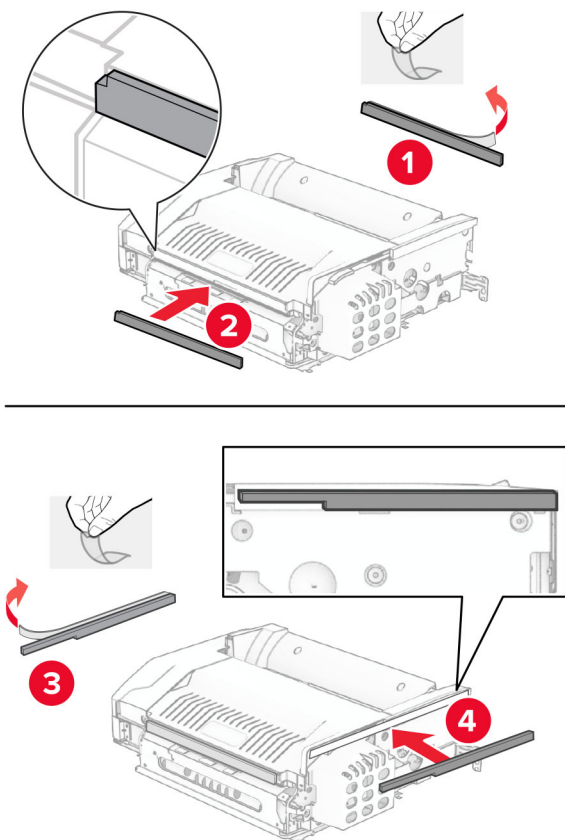
14 Alinhe e insira a tampa interna da bandeja fornecida com o transportador de papel com opção de dobradura.



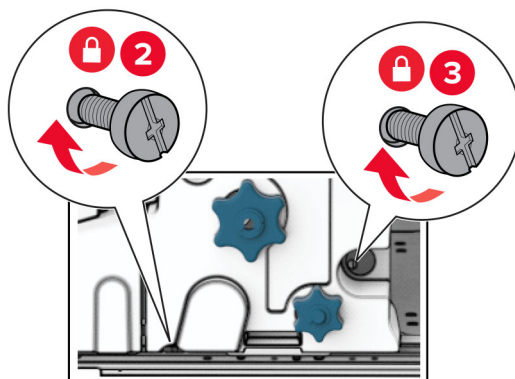
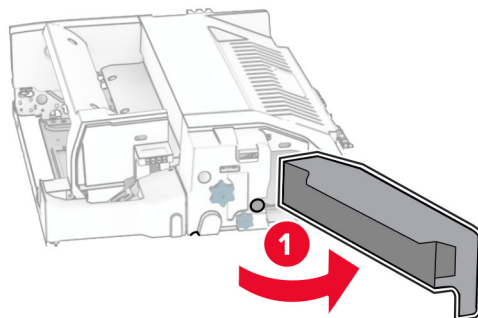
15 Instale os parafusos na tampa interna da bandeja.



16 Conecte as peças de fita de espuma ao opcional.

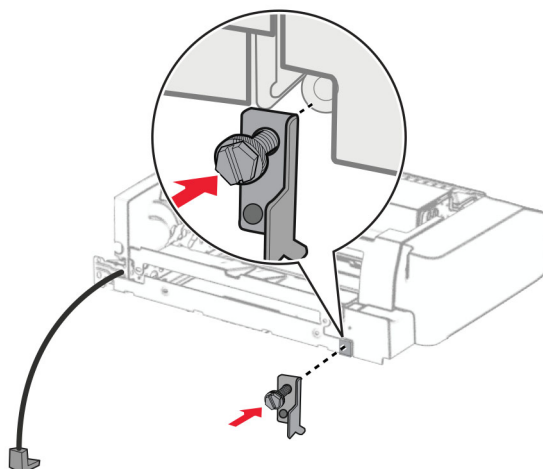


17 Abra a porta F e aperte os parafusos.



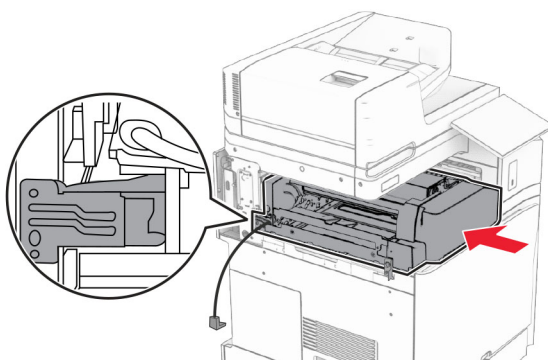
18 Feche a porta F.

19 Encaixe o suporte no opcional.

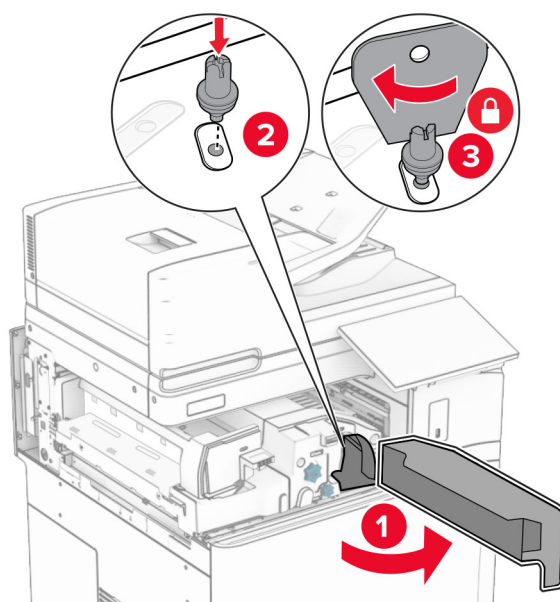


20 Insira o opcional.

Nota: Verifique se o suporte de metal está na frente da impressora.

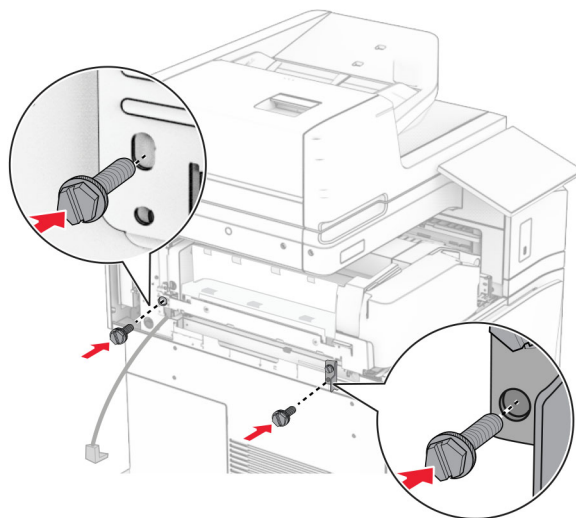


21 Abra a porta F e instale o parafuso usando a chave de fenda fornecida com o opcional.

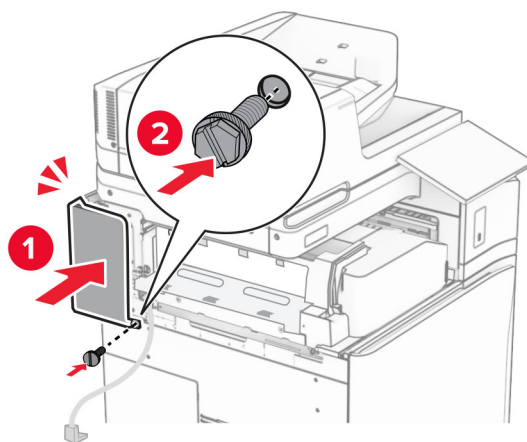


22 Feche a porta F.

23 Instale os parafusos no opcional.

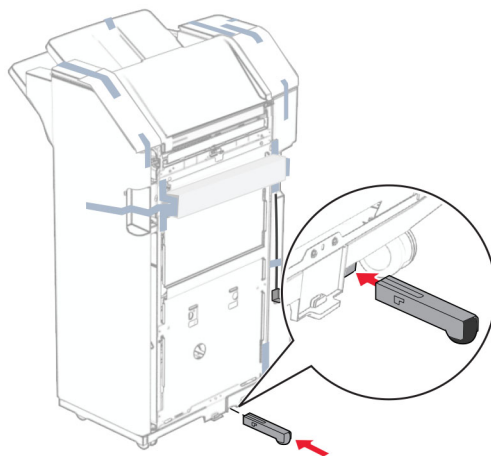


24 Encaixe a tampa traseira esquerda.



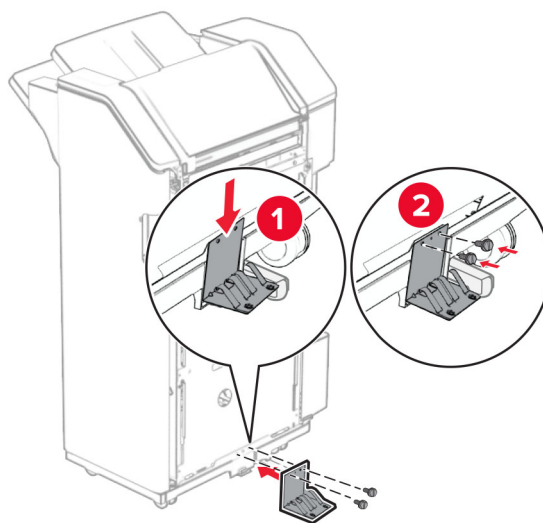
25 Desembale o finalizador de grampeamento e perfuração.

26 Instale o estabilizador.

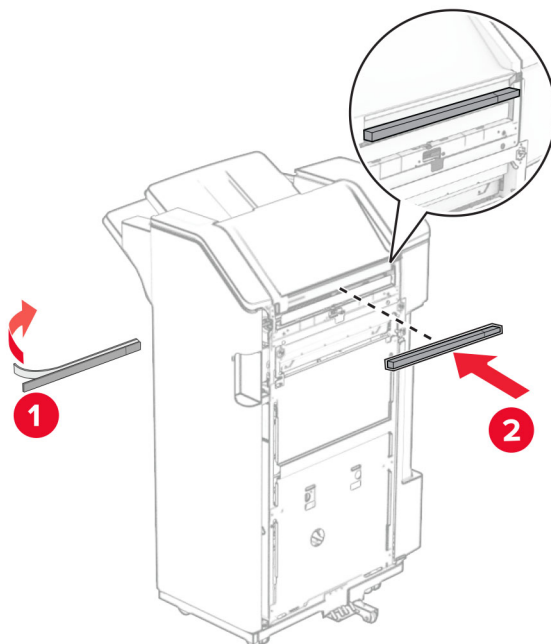


27 Remova os resíduos de fita adesiva ao redor do encadernador.

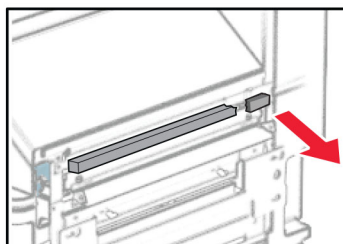
28 Encaixe o suporte no encadernador.



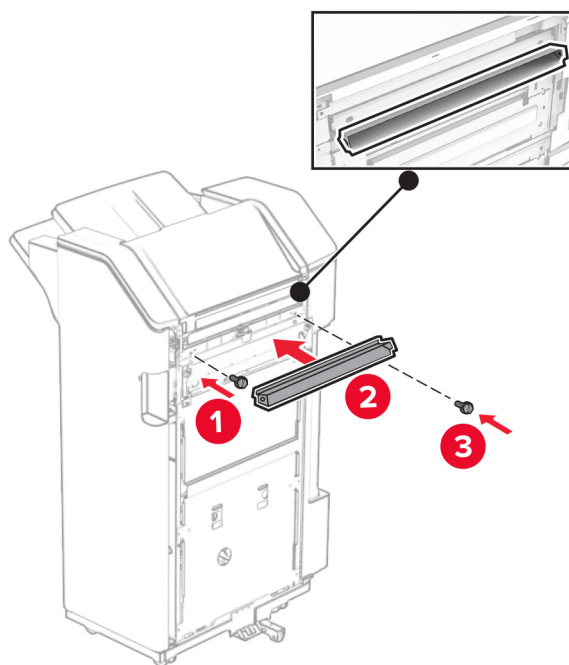
29 Encaixe a fita de espuma no encadernador.



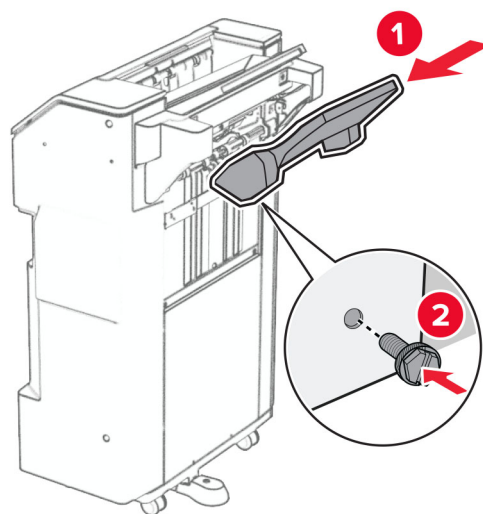
Nota: Remova a pequena parte de espuma no lado direito do encadernador.



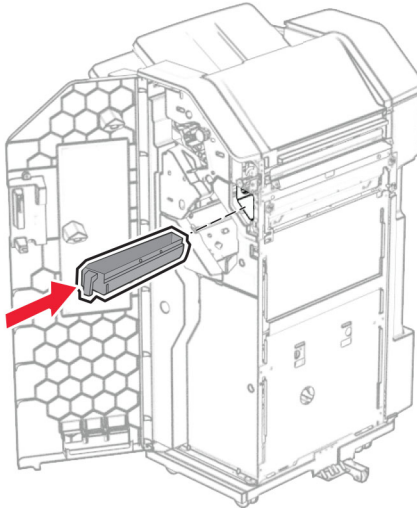
30 Encaixe a guia de alimentação no encadernador.



31 Encaixe o bandeja no encadernador.



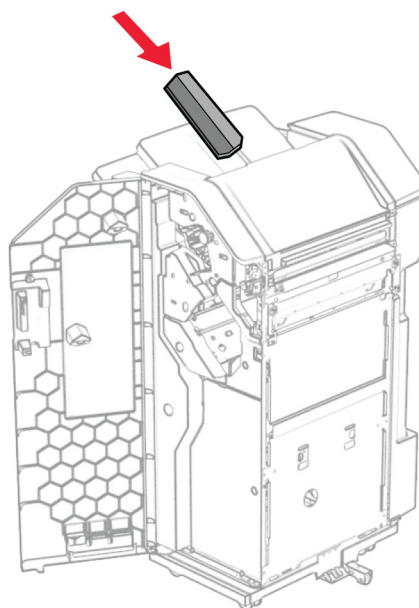
32 Abra a porta do encadernador e insira a caixa de perfuração.



33 Coloque o extensor de bandeja na bandeja do encadernador.

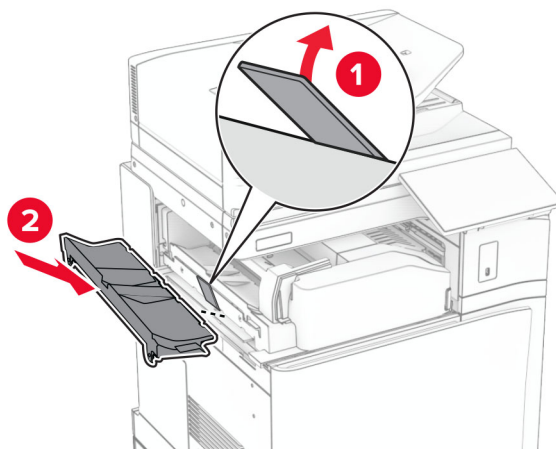
Notas:

- O extensor da bandeja é utilizado para papel tamanho A3 ou maior e em condições de alta umidade, para ajudar a empilhar os papéis.
- A capacidade da bandeja é reduzida quando é utilizado extensor de bandeja.

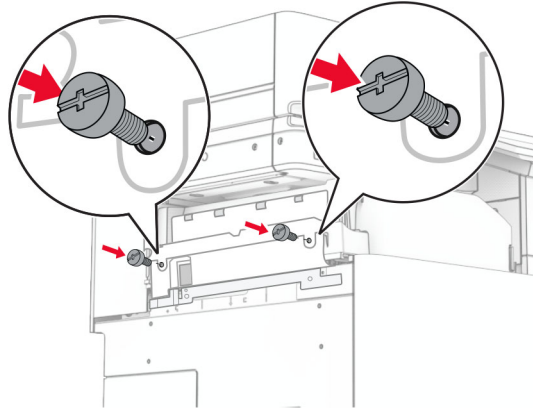


34 Feche a porta do encadernador.

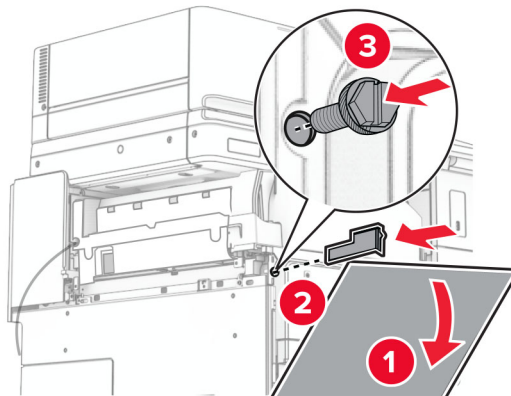
35 Levante a aba da bandeja e alinhe e encaixe a tampa ao opcional.



36 Instale os parafusos.

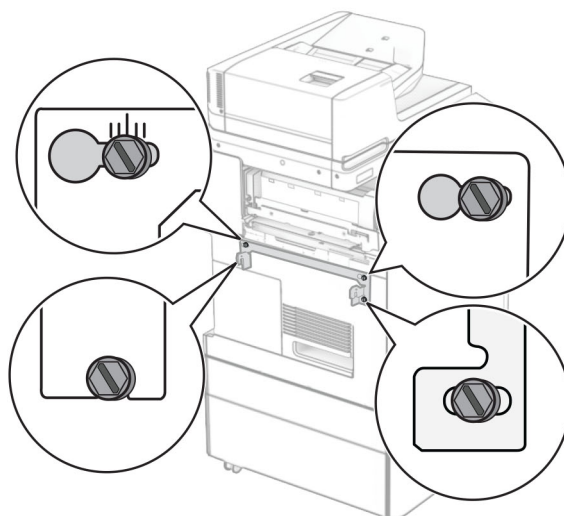
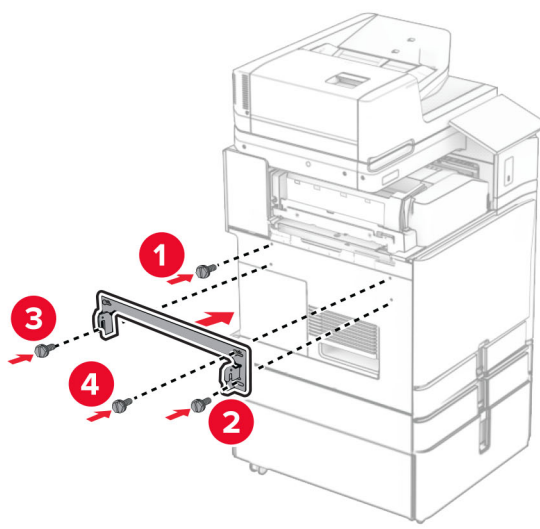


37 Abra a porta frontal e encaixe a tampa de ajuste fornecida com o opcional.

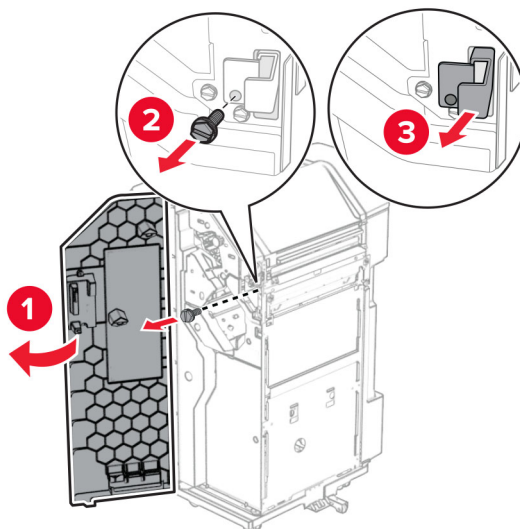


38 Encaixe o suporte de montagem na impressora.

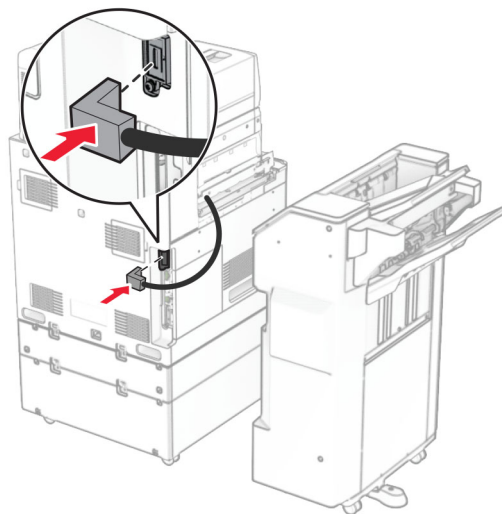
Nota: Verifique se todos os parafusos estão alinhados nas marcações no suporte de montagem.



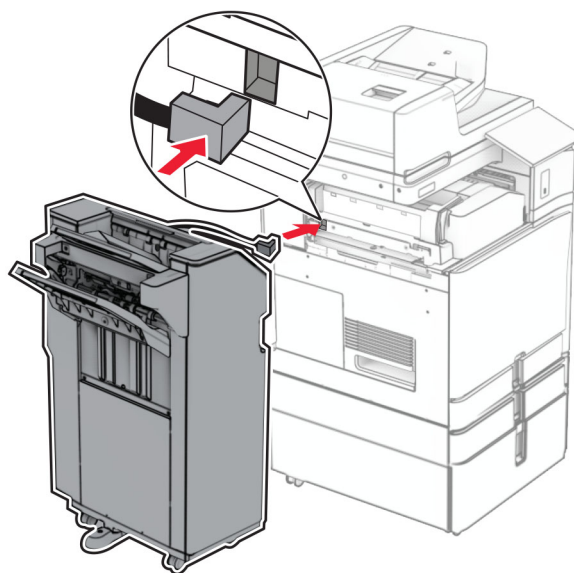
39 Abra a porta do encadernador, remova o parafuso e puxe a trava do encadernador.



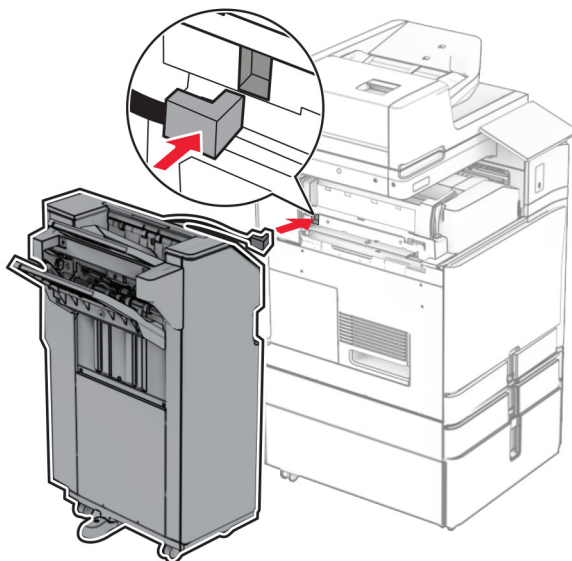
40 Conecte o cabo opcional à impressora.



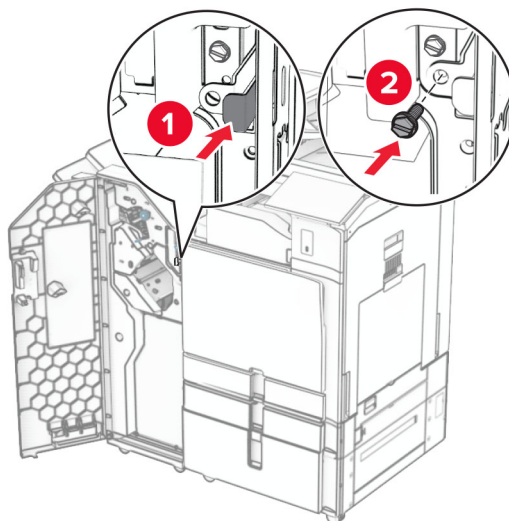
41 Conecte o cabo do encadernador ao opcional.



42 Encaixe o encadernador na impressora.



43 Trave o encadernador na impressora e instale o parafuso.



44 Feche a porta do encadernador.

45 Conecte um lado do cabo de energia à impressora e o outro lado na tomada elétrica.

⚠ ATENÇÃO—RISCO DE FERIMENTO: Para evitar o risco de incêndio ou choque elétrico, conecte o cabo de energia em uma tomada elétrica adequadamente aterrada que esteja perto do produto e possa ser facilmente acessada.

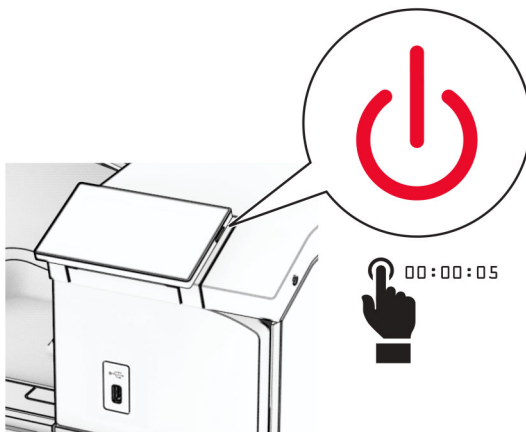
46 Ligue a impressora.

Instalação do encadernador de folheto e do transportador de papel opcionais

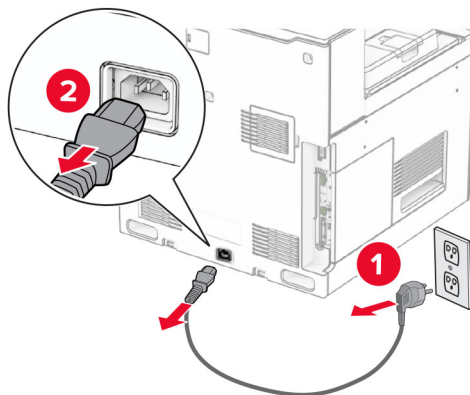
⚠ ATENÇÃO—RISCO DE CHOQUE: Para evitar o risco de choque elétrico, se você for acessar a placa do controlador ou instalar hardware opcional ou dispositivos de memória algum tempo após configurar a impressora, desligue a impressora e desconecte o cabo de energia da tomada elétrica antes de continuar. Se houver outros dispositivos conectados à impressora, desligue-os também e desconecte os cabos que vão para a impressora.

Nota: Essa tarefa requer uma chave de fenda.

- 1 Desligue a impressora.

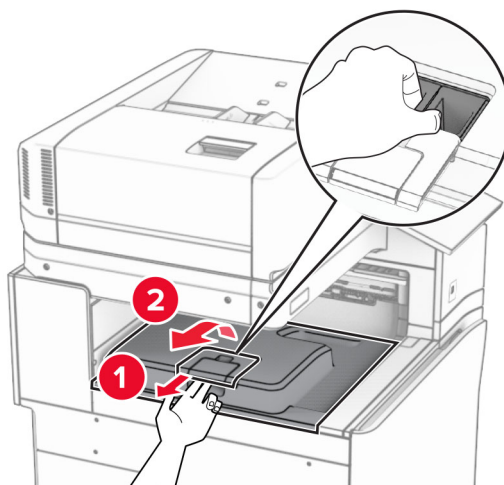


- 2 Desconecte o cabo de energia da tomada e da impressora.



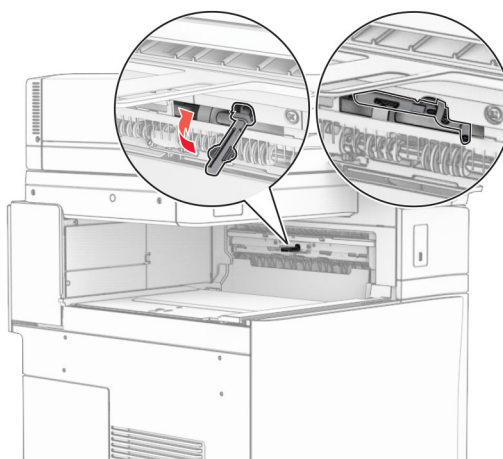
- 3 Desembale o transportador de papel.
- 4 Remova a bandeja padrão.

Nota: Não descarte a bandeja.



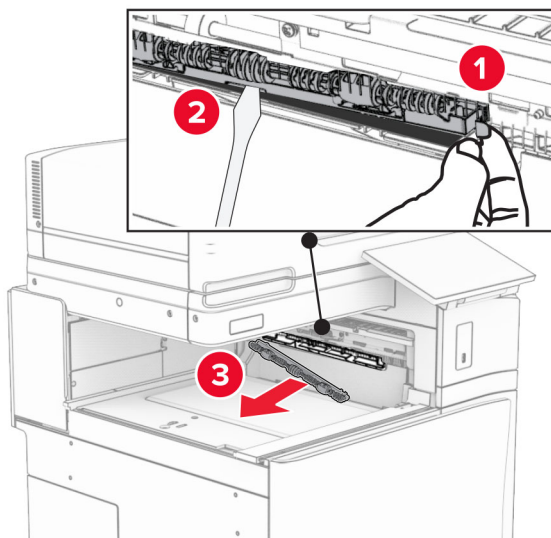
5 Antes de instalar o opcional, coloque o sinalizador da bandeja de saída na posição fechada.

Nota: Após remover o opcional, coloque o indicador da bandeja de saída na posição aberta.

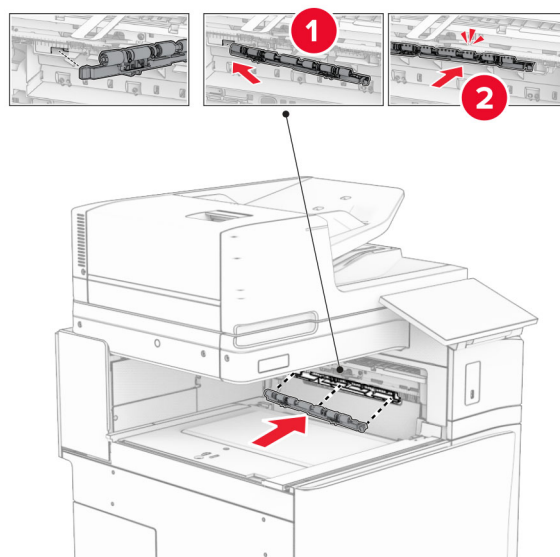


6 Remova o rolo de backup.

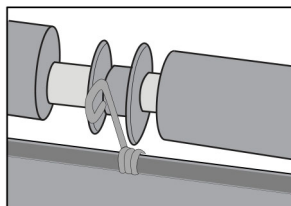
Nota: Não descarte o rolo.



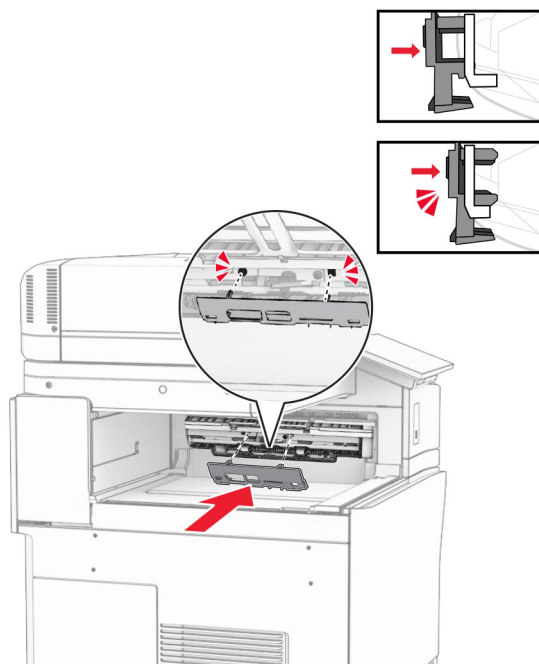
7 Insira o rolo do alimentador fornecido com o transportador de papel até que ele *encaixe* no lugar.



Nota: Verifique se a mola de metal está na frente do rolo do alimentador.

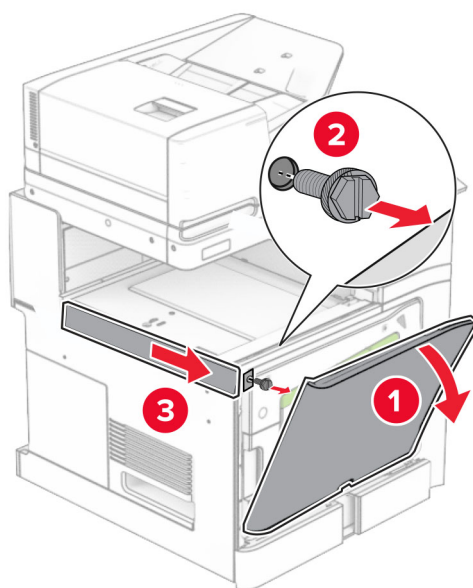


8 Insira a tampa do rolo até ela *encaixar* no lugar.



9 Abra a tampa frontal e remova a tampa no lado esquerdo da impressora.

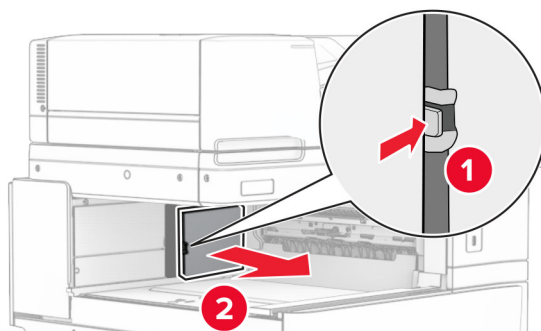
Nota: Não descarte o parafuso nem a tampa.



10 Feche a porta frontal.

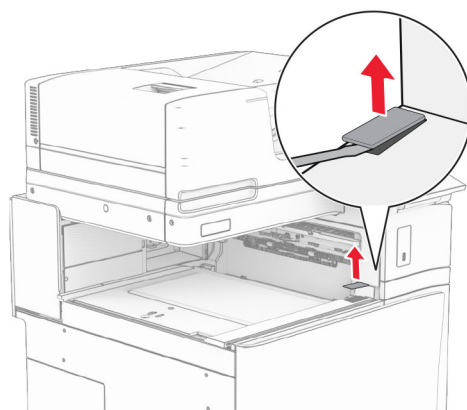
11 Remova a tampa do conector do transportador de papel.

Nota: Não descarte a tampa.

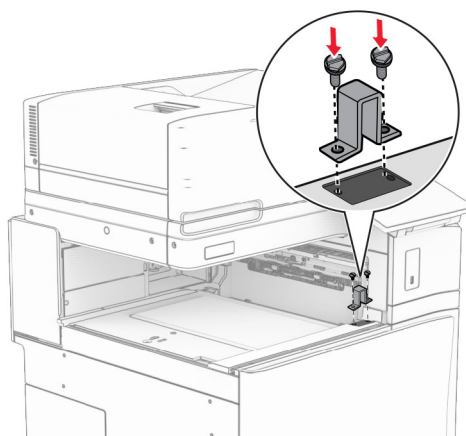


12 Remova a tampa.

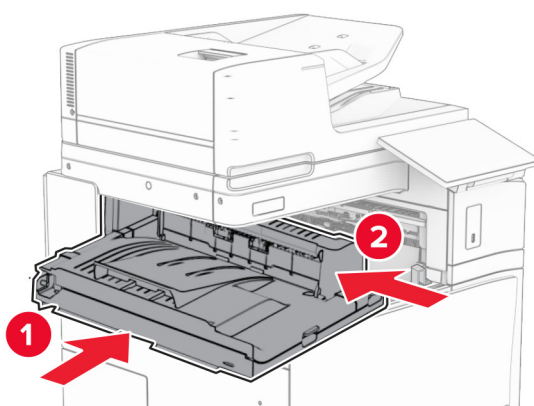
Nota: Não descarte a tampa.



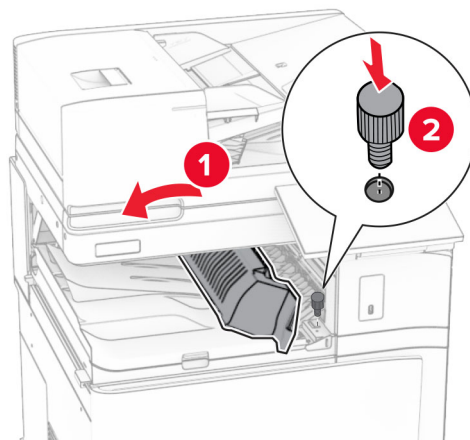
13 Encaixe o suporte de metal.



14 Insira o transportador de papel.

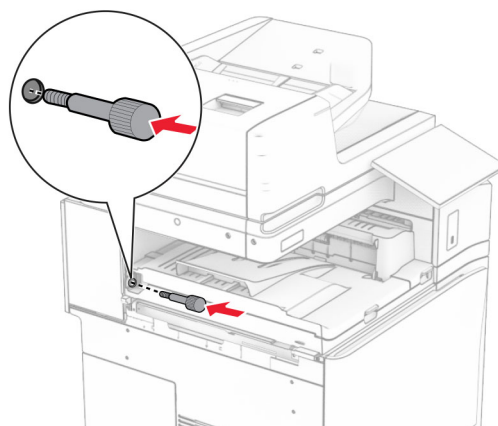


15 Abra a alça G e instale o parafuso na frente do transportador de papel.

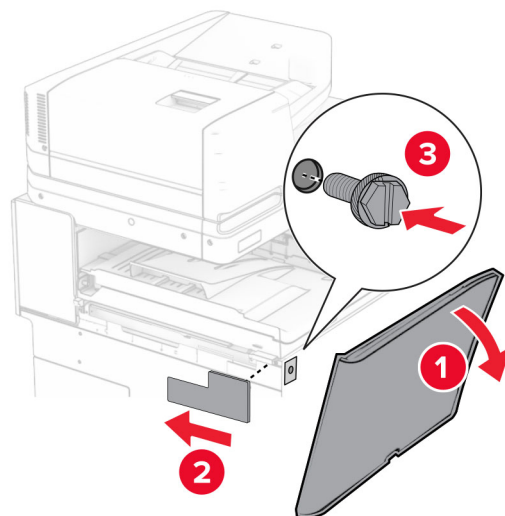


16 Feche a alça G.

17 Instale o parafuso na traseira do transportador de papel.



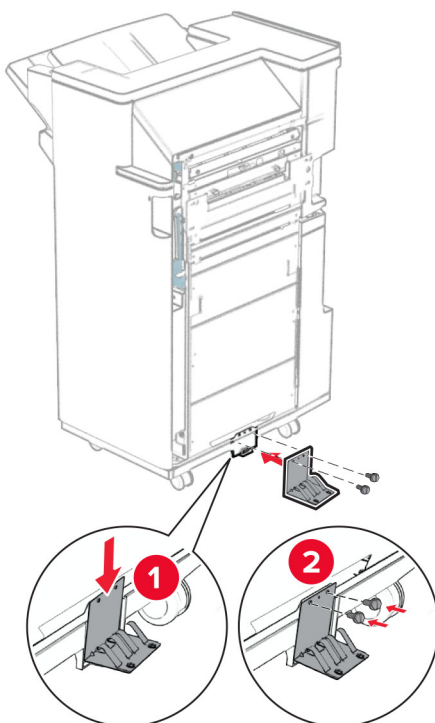
- 18** Abra a tampa frontal e encaixe a tampa fornecida com o transportador de papel no lado esquerdo da impressora.



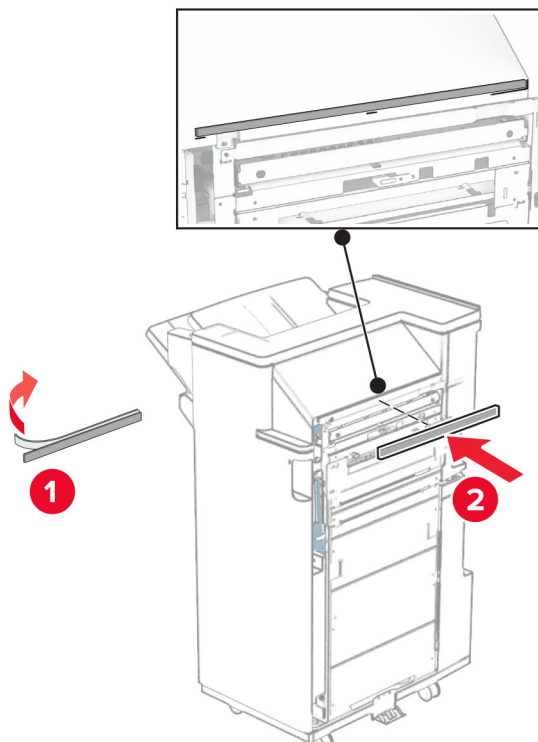
- 19** Feche a porta frontal.

- 20** Desembale o encadernador de folheto e remova todo o material de embalagem.

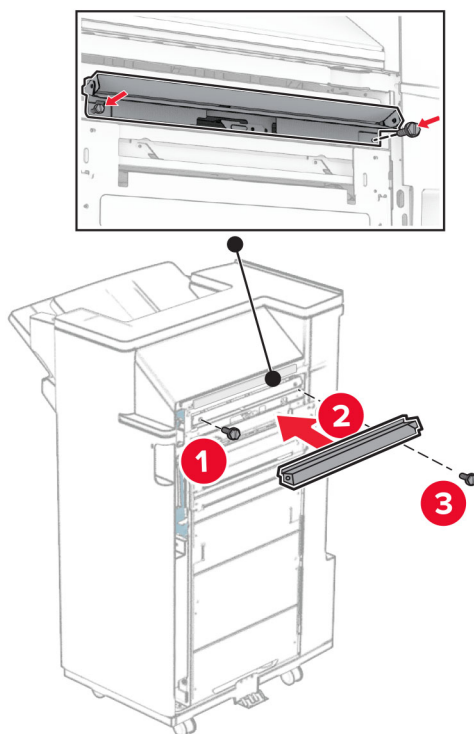
- 21** Encaixe o suporte no encadernador.



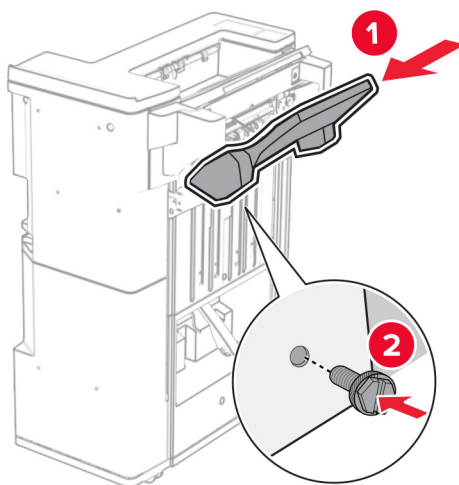
22 Encaixe a fita de espuma no encadernador.



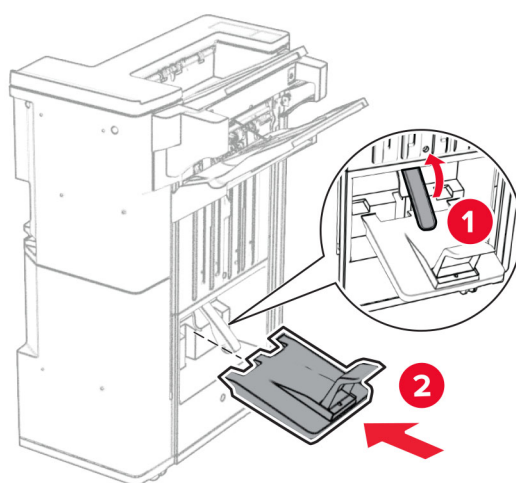
23 Encaixe a guia de alimentação no encadernador.



24 Encaixe o bandeja superior no encadernador.

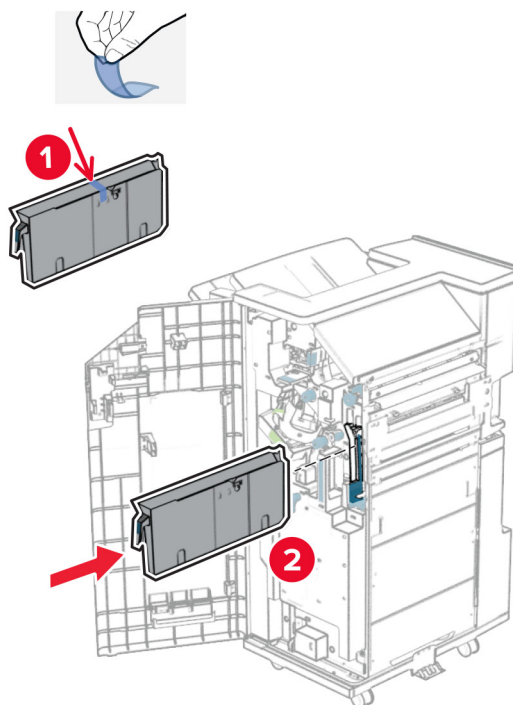


25 Levante a aba da bandeja e encaixe e encaixe a bandeja inferior no encadernador.



26 Abra a porta do encadernador.

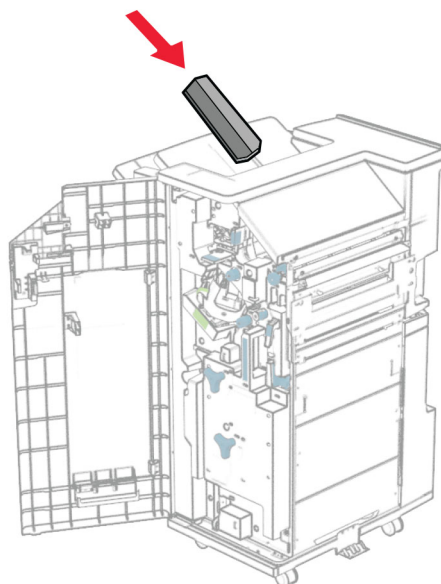
27 Remova o material de embalagem da caixa de perfuração e encaixe-a no encadernador.



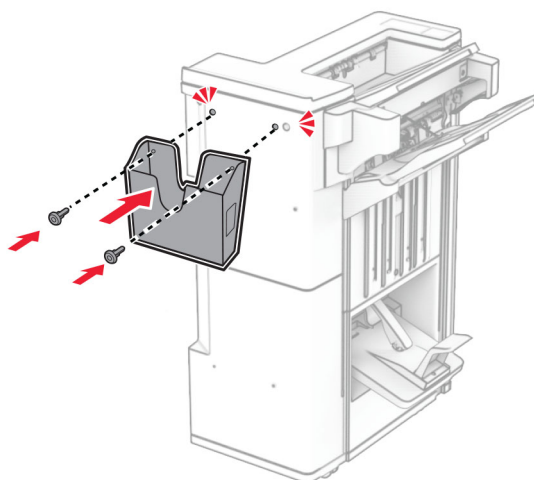
28 Coloque o extensor de bandeja na bandeja do encadernador.

Notas:

- O extensor da bandeja é utilizado para papel tamanho A3 ou maior e em condições de alta umidade, para ajudar a empilhar os papéis.
- A capacidade da bandeja é reduzida quando é utilizado extensor de bandeja.



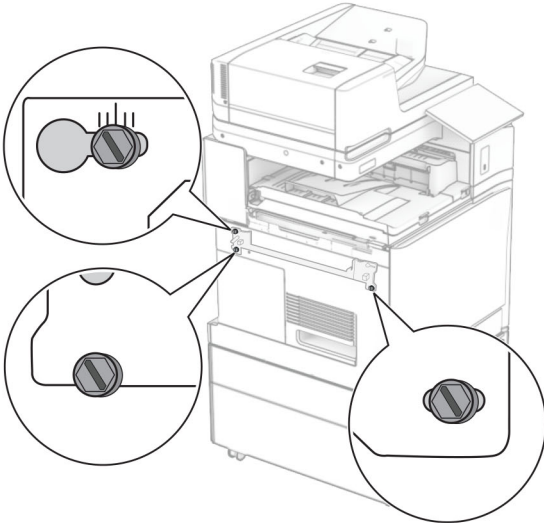
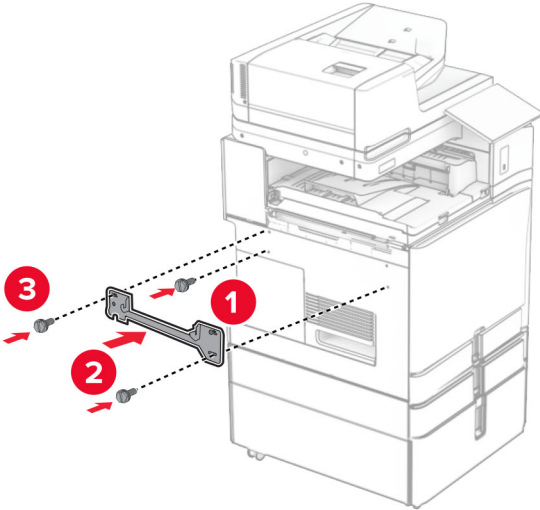
29 Encaixe a cesta na traseira do encadernador.



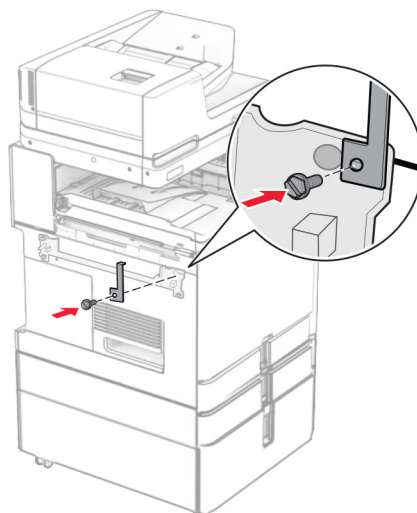
30 Feche a porta do encadernador.

31 Encaixe o suporte de montagem na impressora.

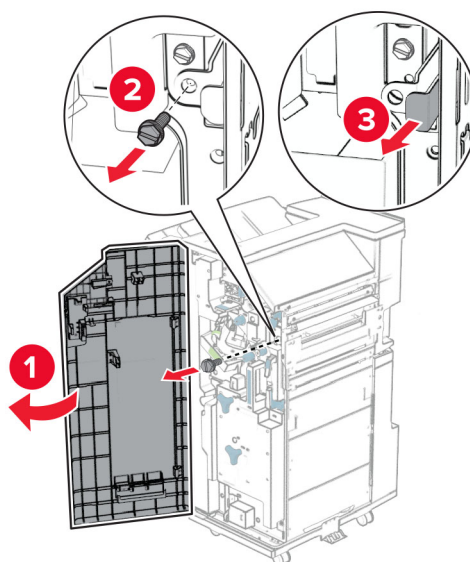
Nota: Verifique se todos os parafusos estão alinhados nas marcações no suporte de montagem.



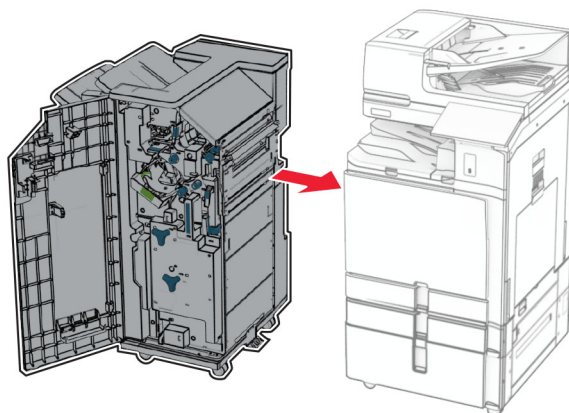
32 Encaixe o suporte fornecido com o transportador de papel, na impressora.



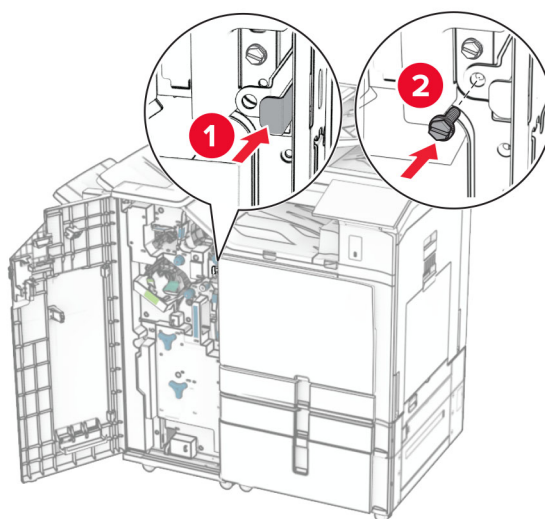
33 Abra a porta do encadernador, remova o parafuso e puxe a trava do encadernador.



34 Encaixe o encadernador na impressora.

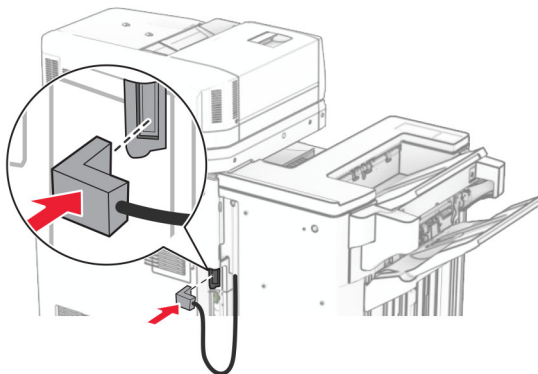


35 Trave o encadernador na impressora e instale o parafuso.



36 Feche a porta do encadernador.

37 Conecte o cabo do encadernador à impressora.



38 Conecte um lado do cabo de energia à impressora e o outro lado na tomada elétrica.

⚠ ATENÇÃO—RISCO DE FERIMENTO: Para evitar o risco de incêndio ou choque elétrico, conecte o cabo de energia em uma tomada elétrica adequadamente aterrada que esteja perto do produto e possa ser facilmente acessada.

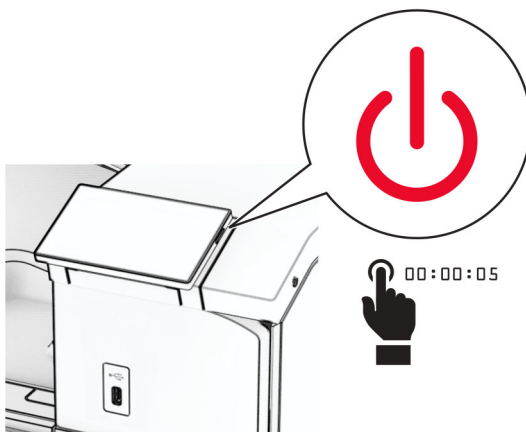
39 Ligue a impressora.

Instalação do encadernador de folheto e do transportador de papel com opção de dobradura

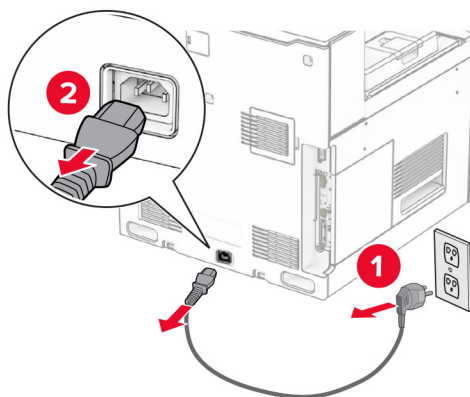
⚠ ATENÇÃO—RISCO DE CHOQUE: Para evitar o risco de choque elétrico, se você for acessar a placa do controlador ou instalar hardware opcional ou dispositivos de memória algum tempo após configurar a impressora, desligue a impressora e desconecte o cabo de energia da tomada elétrica antes de continuar. Se houver outros dispositivos conectados à impressora, desligue-os também e desconecte os cabos que vão para a impressora.

Nota: Essa tarefa requer uma chave de fenda.

1 Desligue a impressora.



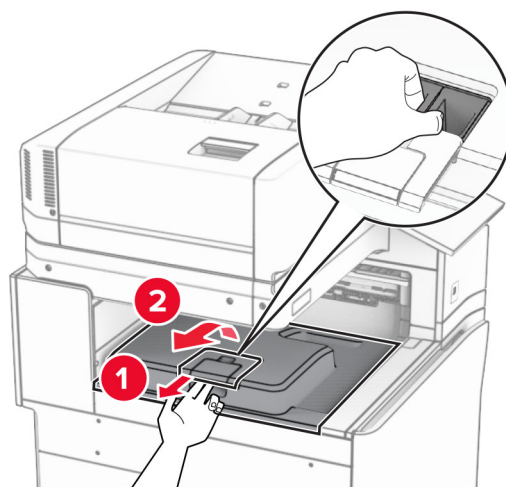
- 2** Desconecte o cabo de energia da tomada e da impressora.



- 3** Desembale o transportador de papel com opção de dobradura.

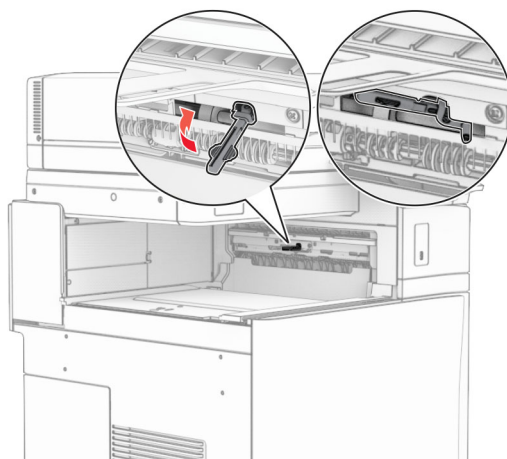
- 4** Remova a bandeja padrão.

Nota: Não descarte a bandeja.



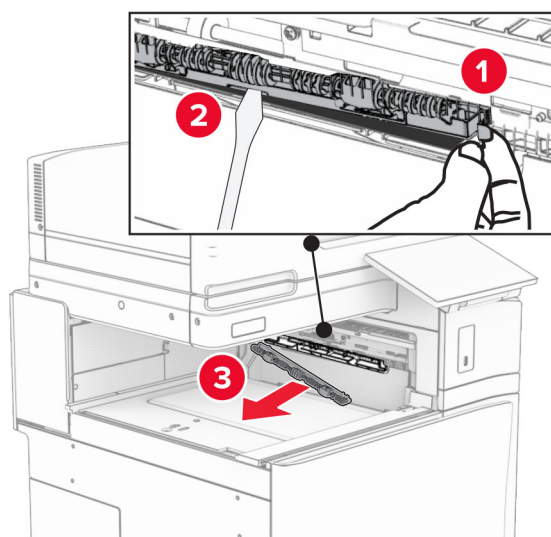
- 5** Antes de instalar o opcional, coloque o sinalizador da bandeja de saída na posição fechada.

Nota: Após remover o opcional, coloque o indicador da bandeja de saída na posição aberta.

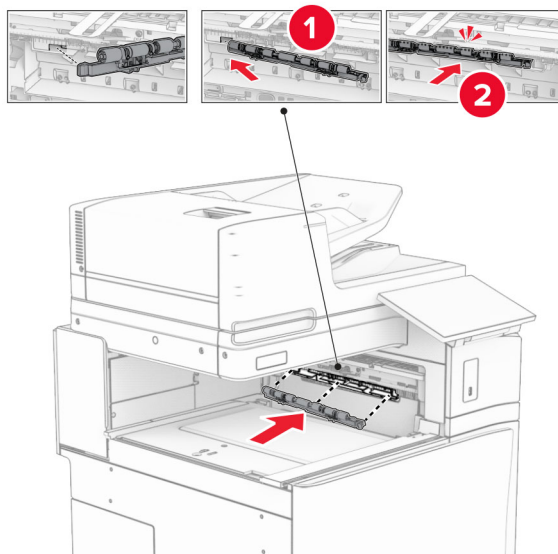


6 Remova o rolo de backup.

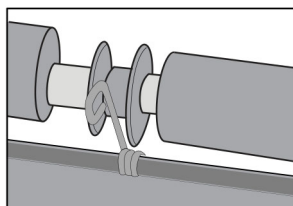
Nota: Não descarte o rolo.



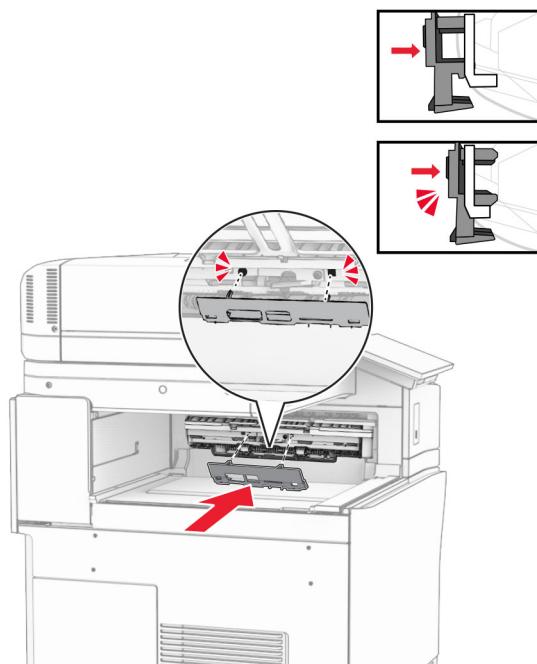
7 Insira o rolo do alimentador fornecido com o opcional até que ele *encaixe* no lugar.



Nota: Verifique se a mola de metal está na frente do rolo do alimentador.

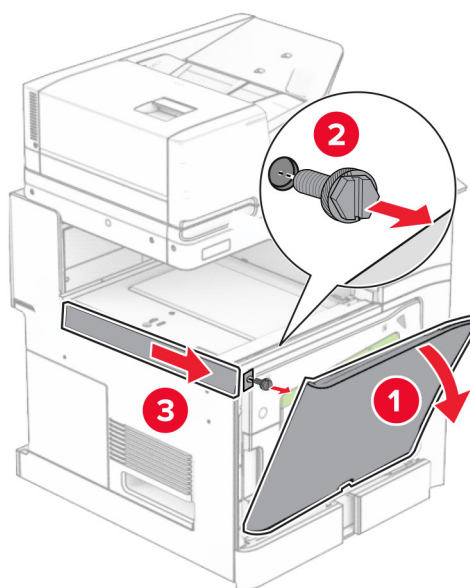


8 Insira a tampa do rolo até ela *encaixar* no lugar.



9 Abra a tampa frontal e remova a tampa no lado esquerdo da impressora.

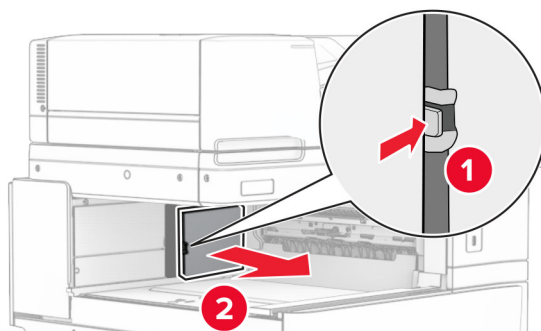
Nota: Não descarte o parafuso nem a tampa.



10 Feche a porta frontal.

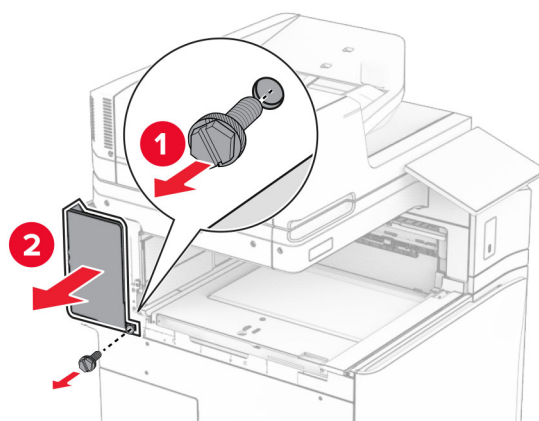
11 Remova a tampa do conector do transportador de papel.

Nota: Não descarte a tampa.



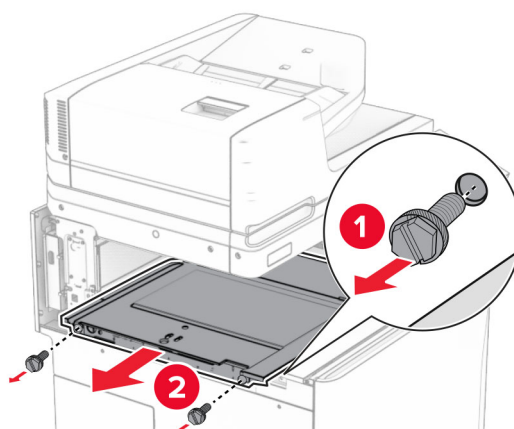
12 Remova a tampa traseira esquerda.

Nota: Não descarte o parafuso nem a tampa.

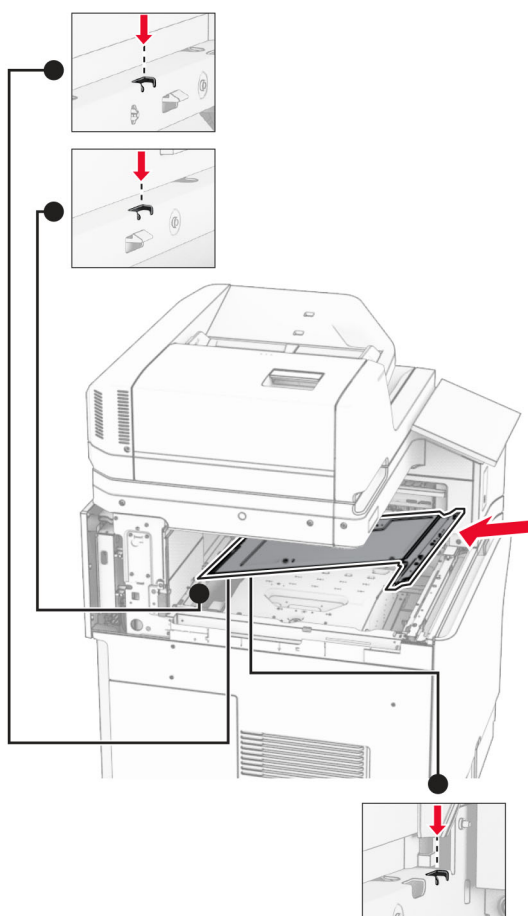


13 Remova a tampa interna da bandeja.

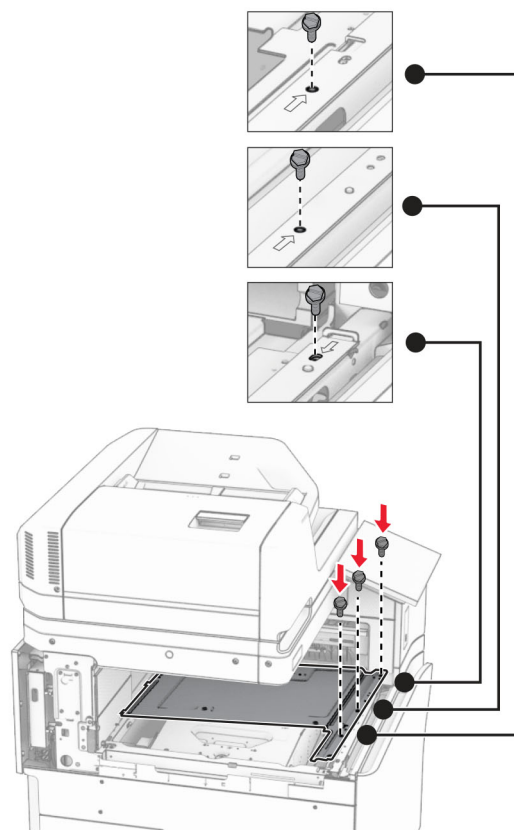
Nota: Não descarte o parafuso nem a tampa.



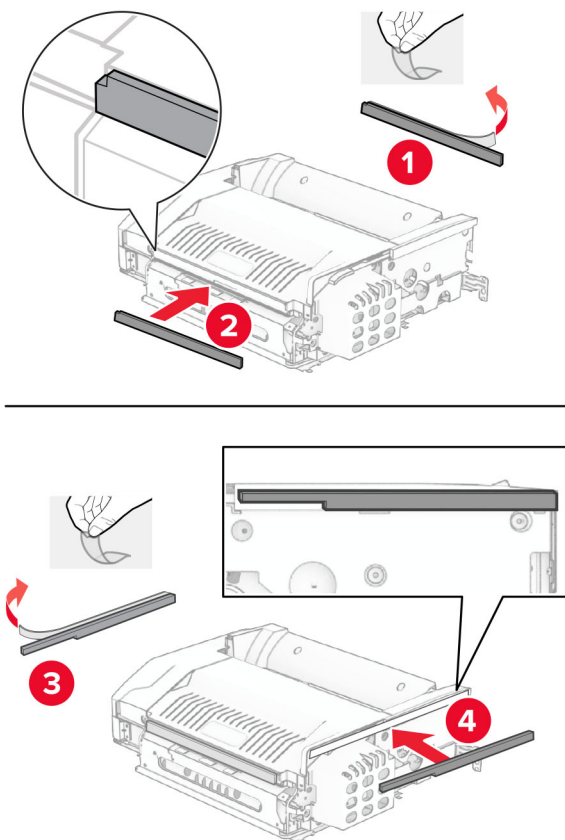
14 Alinhe e insira a tampa interna da bandeja fornecida com o opcional.



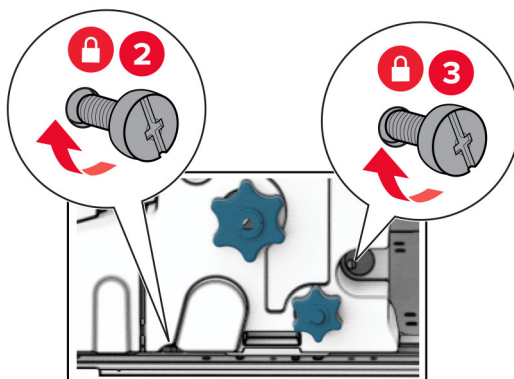
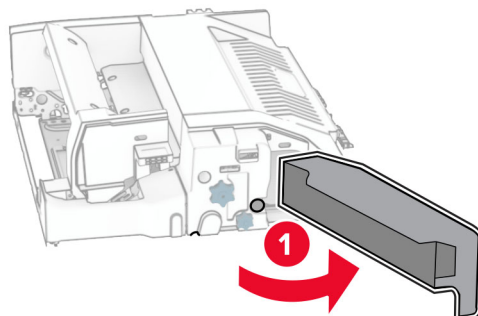
15 Instale os parafusos na tampa interna da bandeja.



16 Conecte as peças de fita de espuma ao opcional.

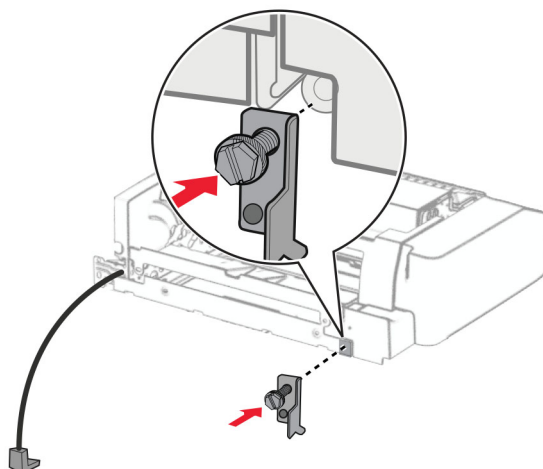


17 Abra a porta F e aperte os parafusos.



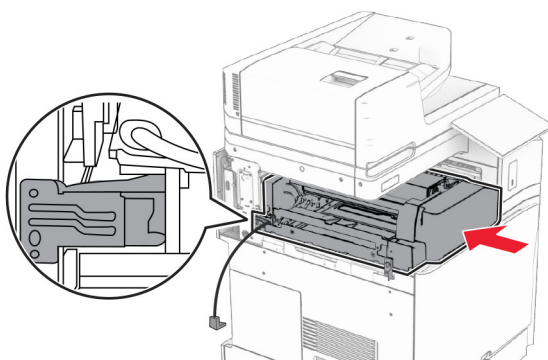
18 Feche a porta F.

19 Encaixe o suporte no opcional.

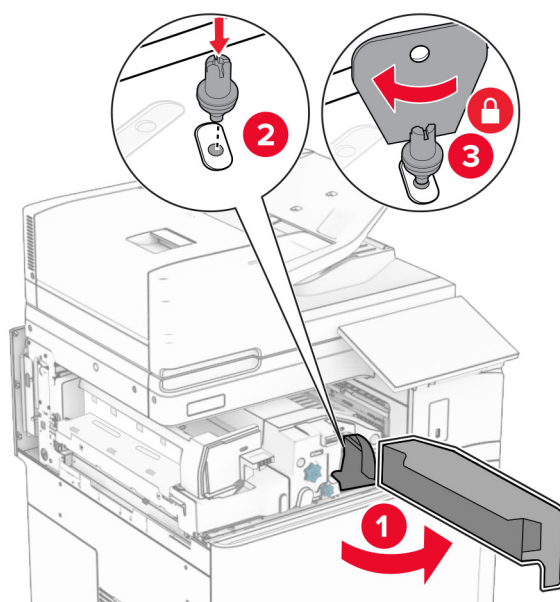


20 Insira o opcional.

Nota: Verifique se o suporte de metal está na frente da impressora.

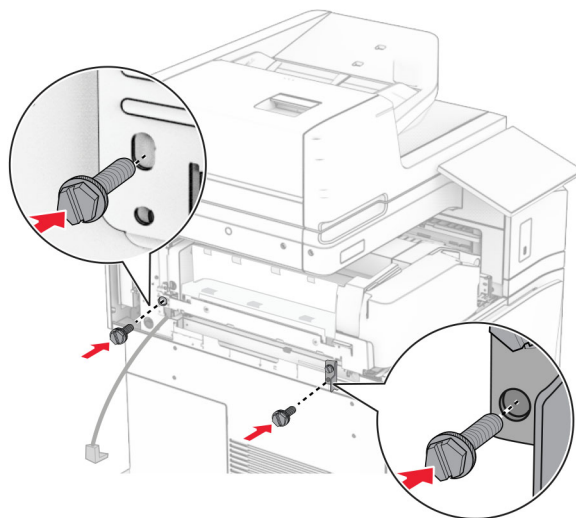


21 Abra a porta F e instale o parafuso usando a chave de fenda fornecida com o opcional.

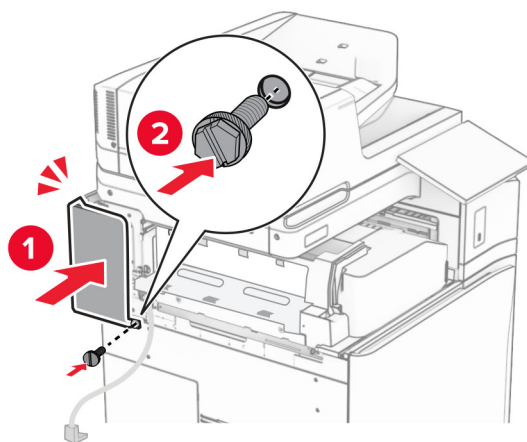


22 Feche a porta F.

23 Instale os parafusos no opcional.

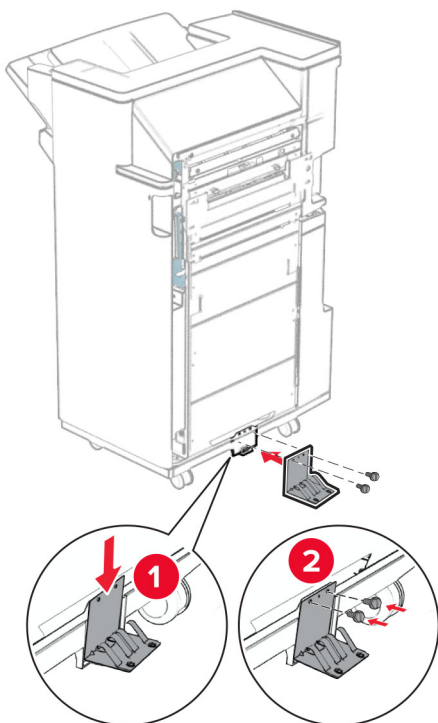


24 Encaixe a tampa traseira esquerda.

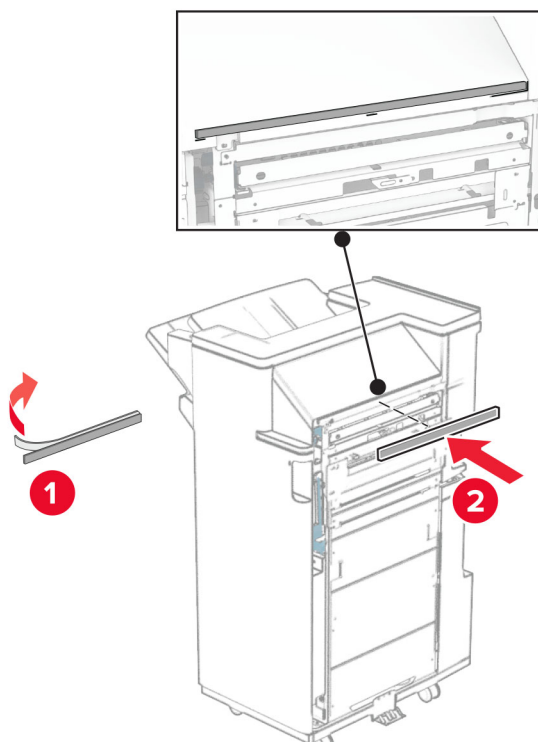


25 Desembale o encadernador de folheto e remova todo o material de embalagem.

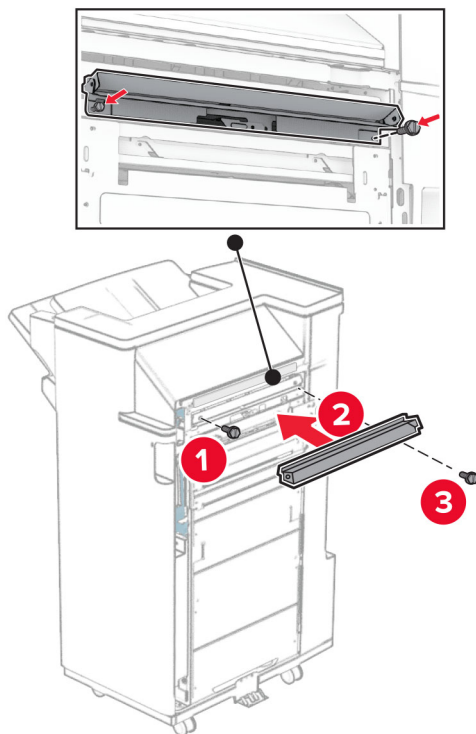
26 Encaixe o suporte no encadernador.



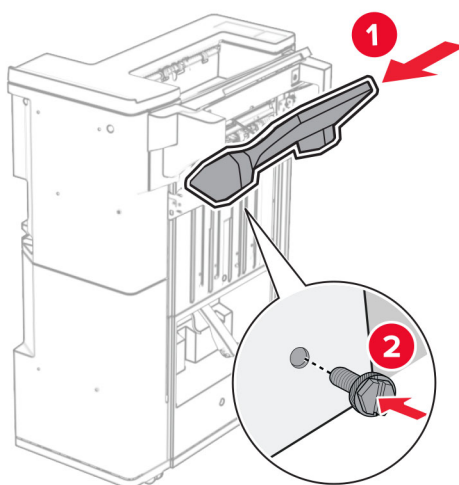
27 Encaixe a fita de espuma no encadernador.



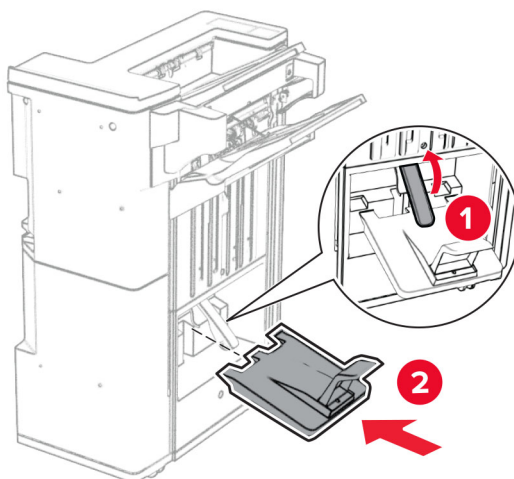
28 Encaixe a guia de alimentação no encadernador.



29 Encaixe o bandeja superior no encadernador.

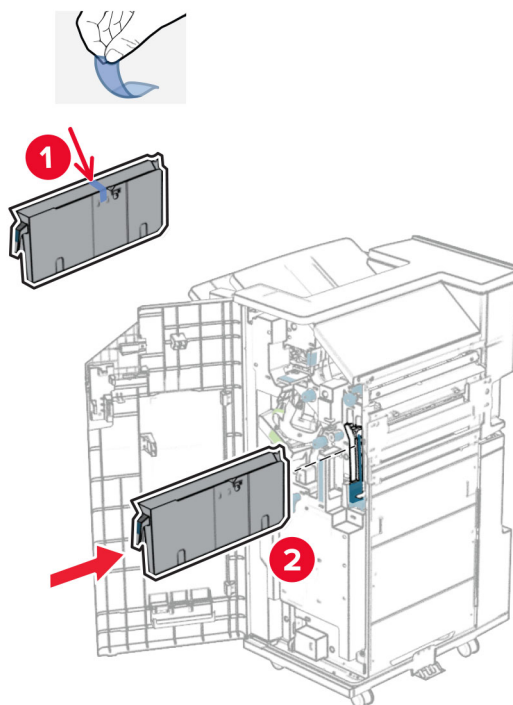


30 Levante a aba da bandeja e encaixe e encaixe a bandeja inferior no encadernador.



31 Abra a porta do encadernador.

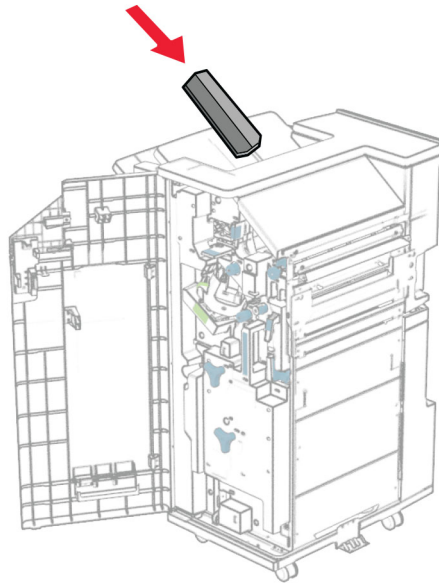
32 Remova o material de embalagem da caixa de perfuração e encaixe-a no encadernador.



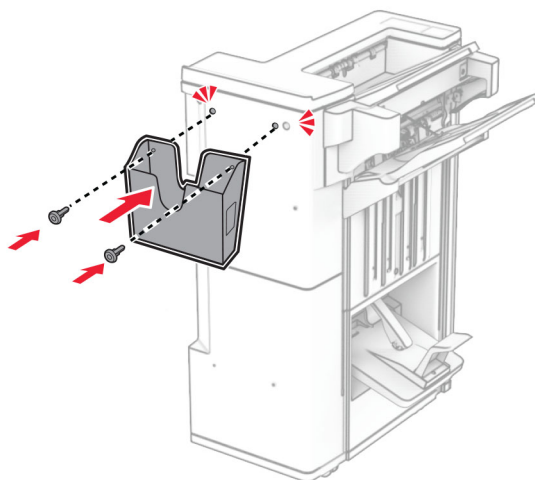
33 Coloque o extensor de bandeja na bandeja do encadernador.

Notas:

- O extensor da bandeja é utilizado para papel tamanho A3 ou maior e em condições de alta umidade, para ajudar a empilhar os papéis.
- A capacidade da bandeja é reduzida quando é utilizado extensor de bandeja.

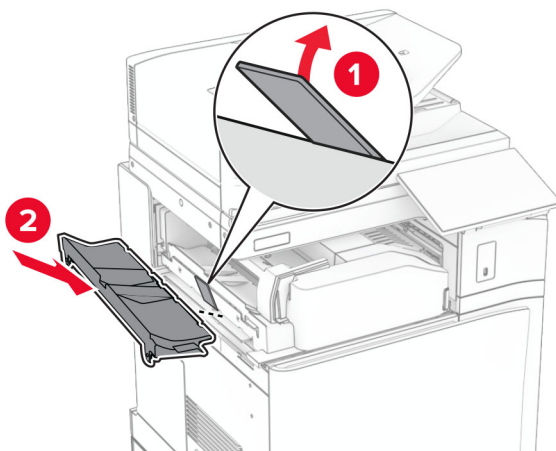


34 Encaixe a cesta na traseira do encadernador.

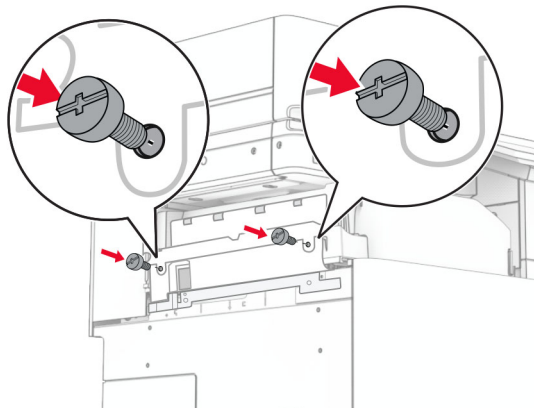


35 Feche a porta do encadernador.

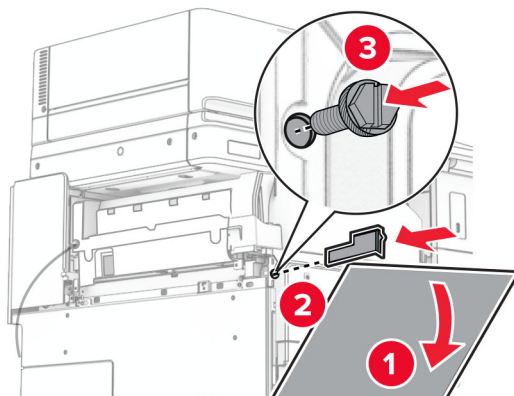
36 Levante a aba da bandeja e alinhe e encaixe a tampa ao opcional.



37 Instale os parafusos.

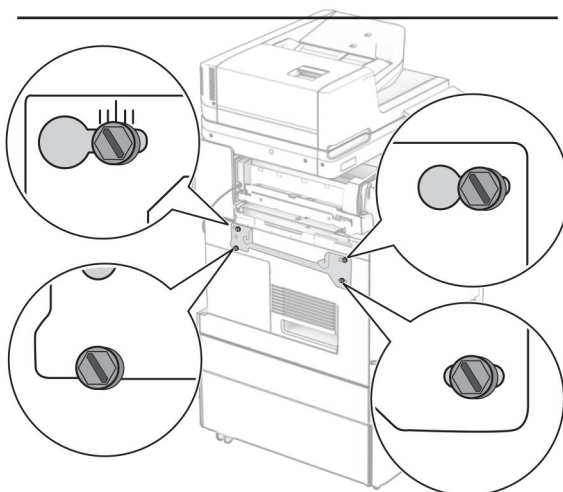
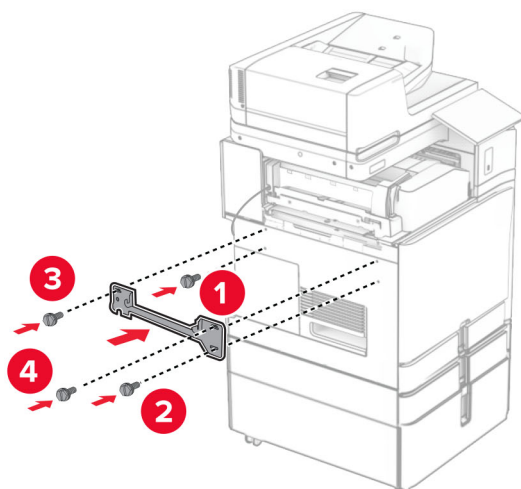


38 Abra a porta frontal e encaixe a tampa de ajuste fornecida com o opcional.

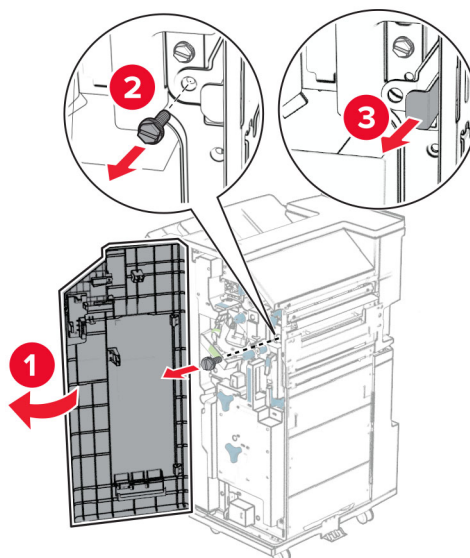


39 Encaixe o suporte de montagem na impressora.

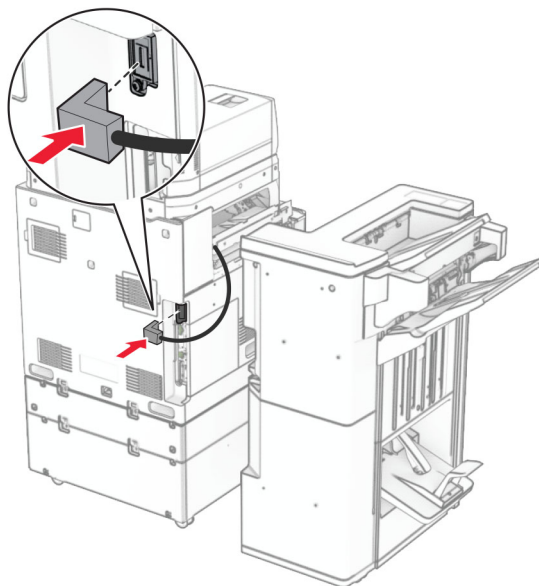
Nota: Verifique se todos os parafusos estão alinhados nas marcações no suporte de montagem.



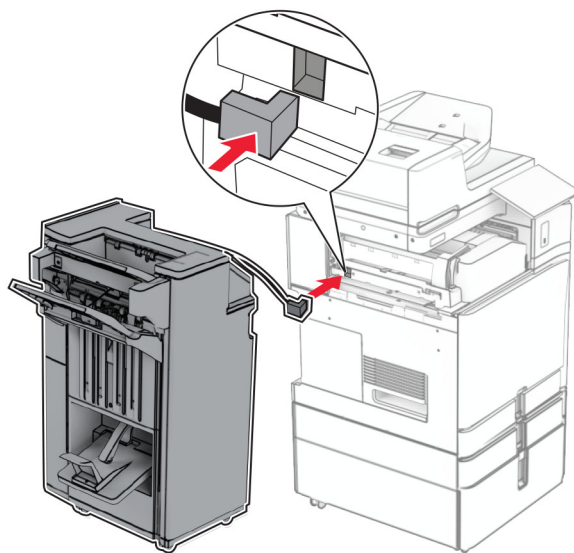
40 Abra a porta do encadernador, remova o parafuso e puxe a trava do encadernador.



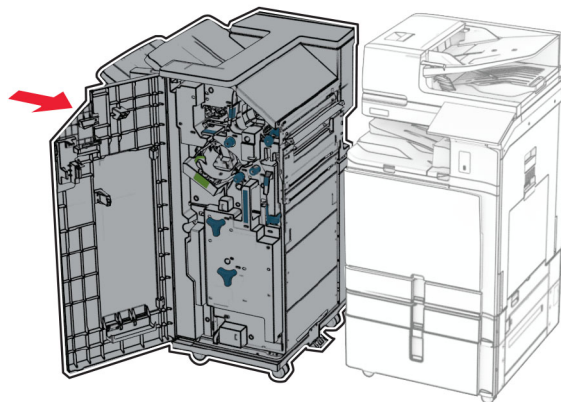
41 Conecte o cabo opcional à impressora.



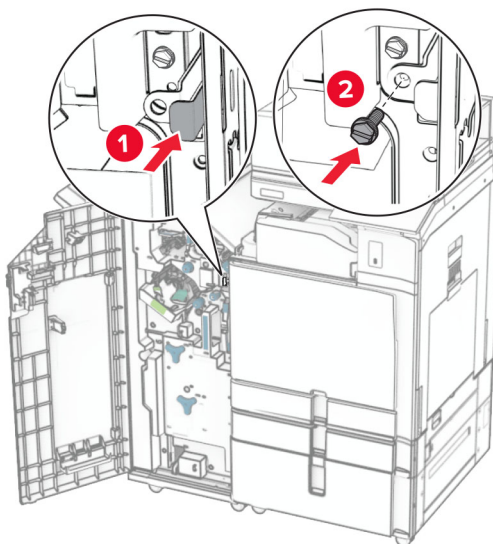
42 Conecte o cabo do encadernador ao opcional.



43 Encaixe o encadernador na impressora.



44 Trave o encadernador na impressora e instale o parafuso.



45 Feche a porta do encadernador.

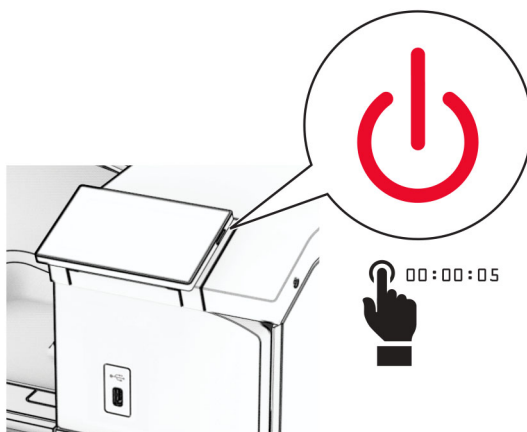
46 Conecte um lado do cabo de energia à impressora e o outro lado na tomada elétrica.

⚠ ATENÇÃO—RISCO DE FERIMENTO: Para evitar o risco de incêndio ou choque elétrico, conecte o cabo de energia em uma tomada elétrica adequadamente aterrada que esteja perto do produto e possa ser facilmente acessada.

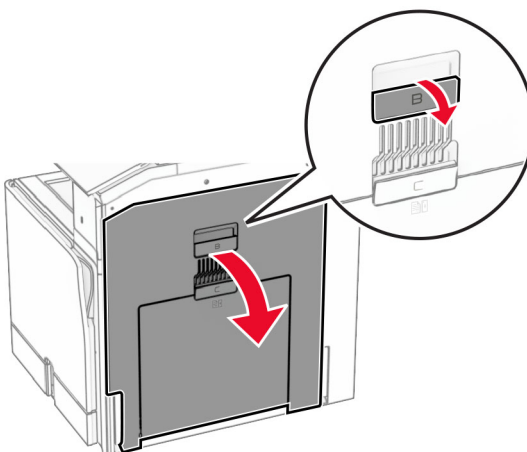
47 Ligue a impressora.

Instalação da bandeja do teclado

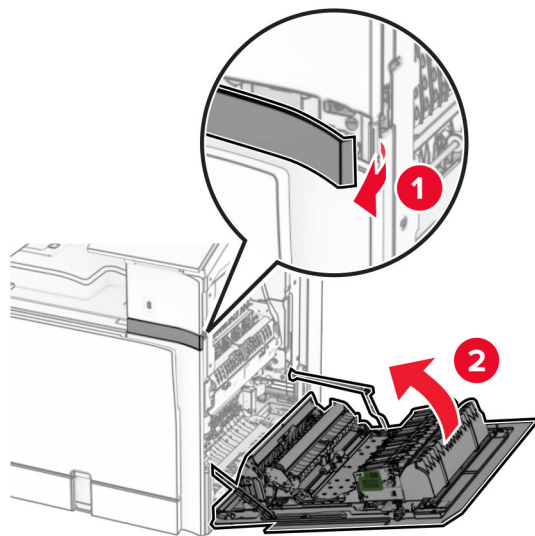
1 Desligue a impressora.



2 Abra a porta B.

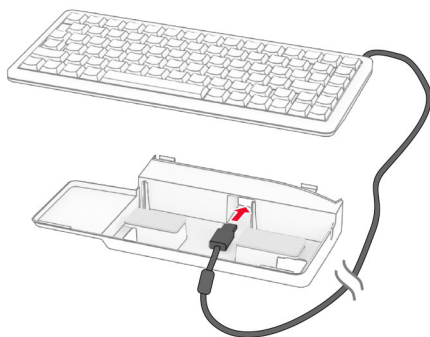


3 Remova a tampa frontal e feche a porta B.

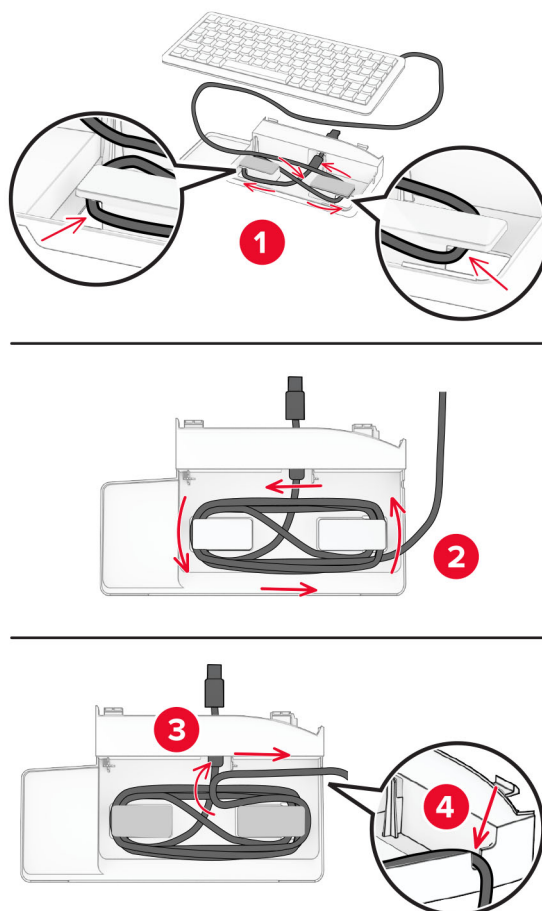


4 Desembale a bandeja do teclado.

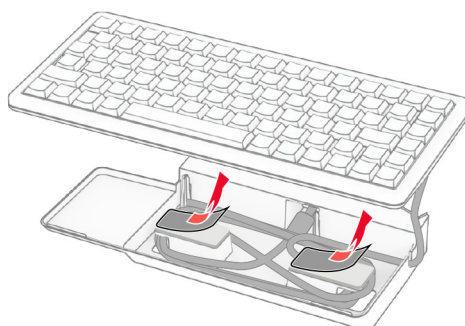
5 Insira o cabo do teclado na bandeja.



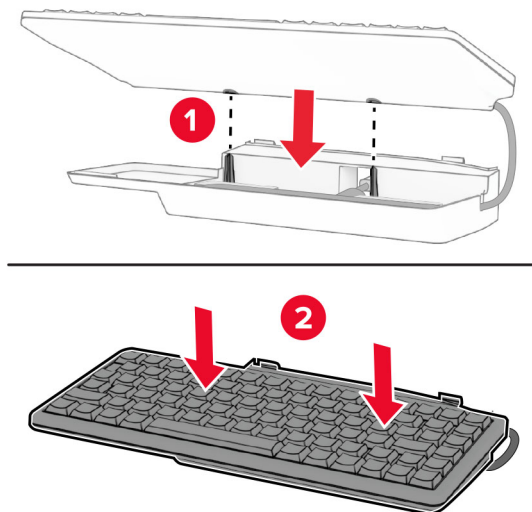
6 Enrole o cabo dentro da bandeja.



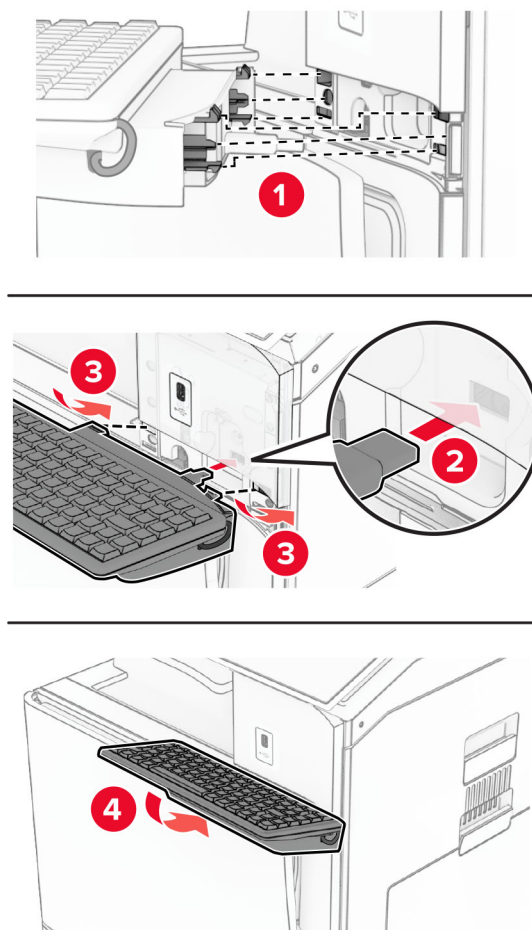
7 Remova a tampa adesiva.



8 Alinhe e encaixe o teclado na base.



9 Alinhe a bandeja, conecte o cabo do teclado na impressora, insira a bandeja e fixe-a na impressora.



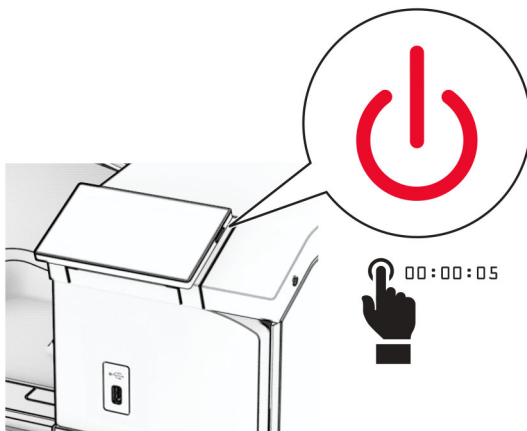
10 Ligue a impressora.

Instalação de uma placa de fax

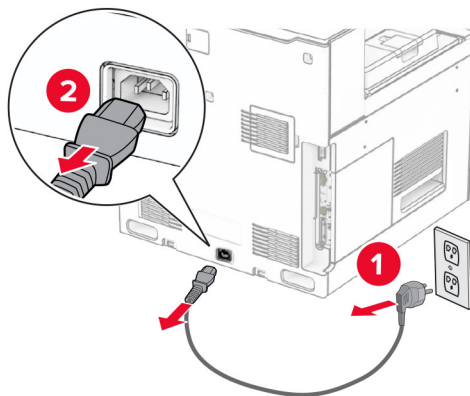
⚠️ ATENÇÃO—RISCO DE CHOQUE: Para evitar o risco de choque elétrico, se você for acessar a placa do controlador ou instalar hardware opcional ou dispositivos de memória algum tempo após configurar a impressora, desligue a impressora e desconecte o cabo de energia da tomada elétrica antes de continuar. Se houver outros dispositivos conectados à impressora, desligue-os também e desconecte os cabos que vão para a impressora.

Nota: Essa tarefa requer uma chave de fenda.

1 Desligue a impressora.

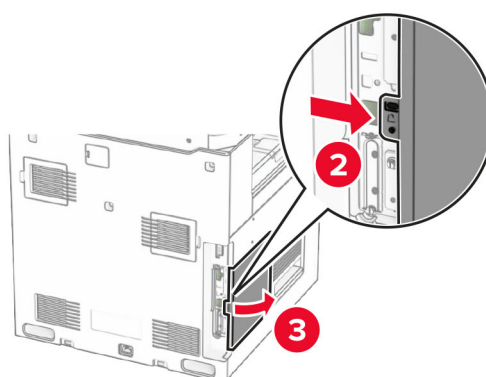
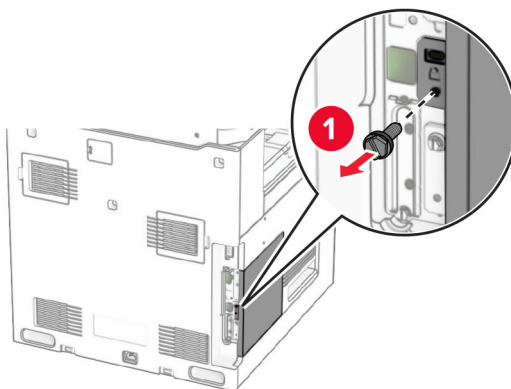


2 Desconecte o cabo de energia da tomada e da impressora.



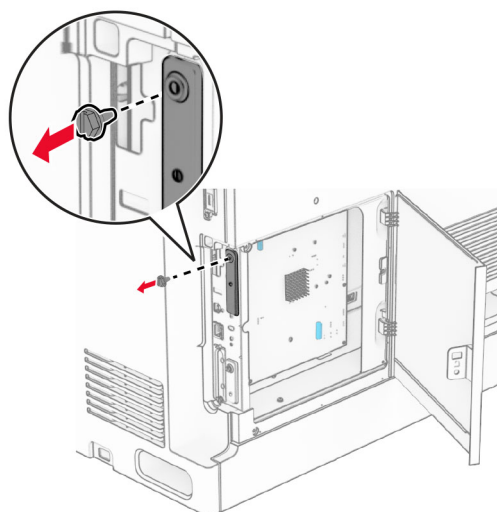
3 Abra a tampa de acesso à placa do controlador.

Aviso — Danos potenciais: Os componentes eletrônicos da placa do controlador são facilmente danificados pela eletricidade estática. Toque em uma superfície metálica da impressora antes de tocar em qualquer conector ou componente eletrônico da placa do controlador.



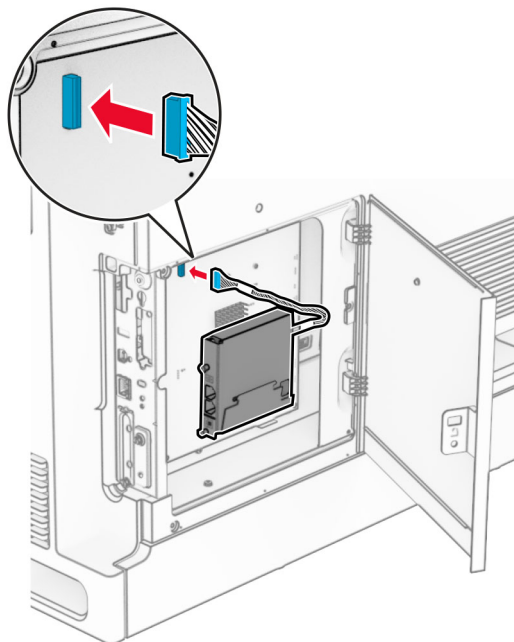
4 Remova a tampa da porta de fax.

Nota: Não descarte o parafuso nem a tampa.

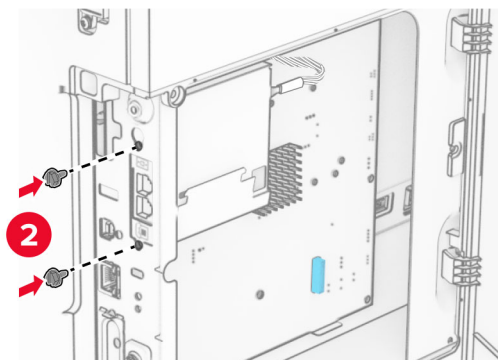
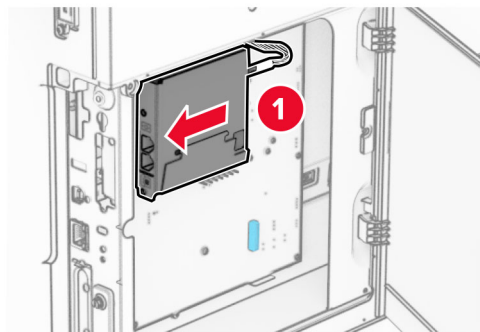


5 Desembale a placa de fax.

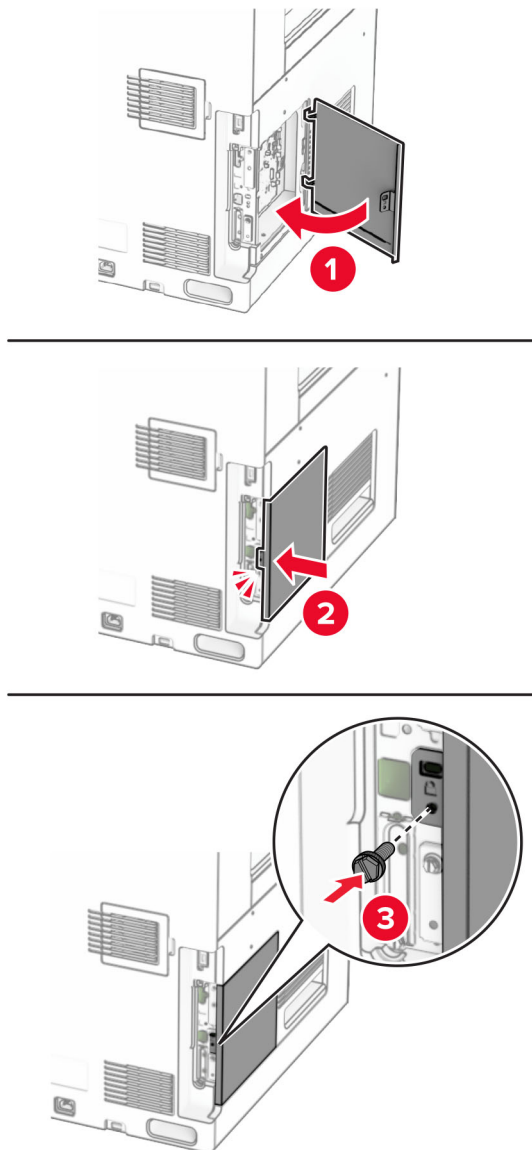
6 Conecte o cabo de fax à placa do controlador.



7 Alinhe e instale a placa de fax na impressora.



- 8 Feche a tampa de acesso à placa do controlador até que *encaixe* no lugar e coloque o parafuso.



- 9 Conecte um lado do cabo de energia à impressora e o outro lado na tomada elétrica.

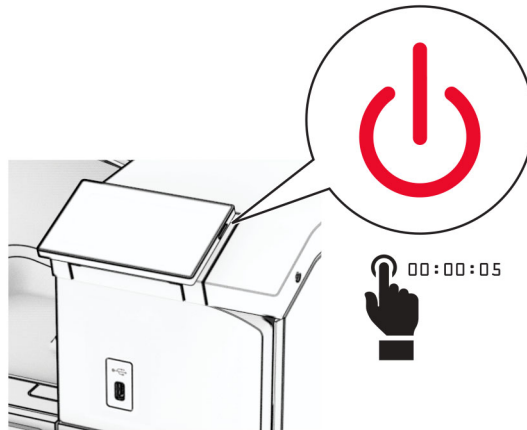
⚠ ATENÇÃO—RISCO DE FERIMENTO: Para evitar o risco de incêndio ou choque elétrico, conecte o cabo de energia em uma tomada elétrica adequadamente aterrada que esteja perto do produto e possa ser facilmente acessada.

- 10 Ligue a impressora.

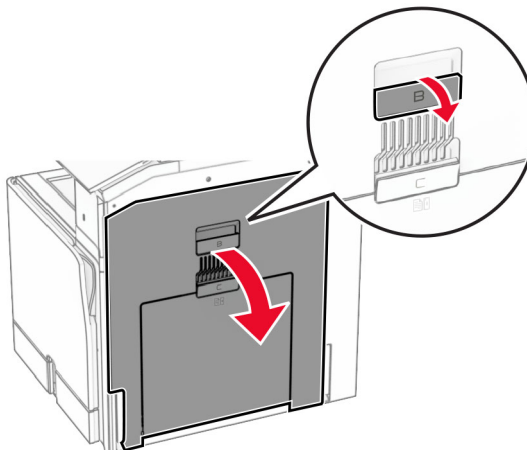
Instalação do leitor de cartão

⚠️ ATENÇÃO—RISCO DE CHOQUE: Para evitar o risco de choque elétrico, se você for acessar a placa do controlador ou instalar hardware opcional ou dispositivos de memória algum tempo após configurar a impressora, desligue a impressora e desconecte o cabo de energia da tomada elétrica antes de continuar. Se houver outros dispositivos conectados à impressora, desligue-os também e desconecte os cabos que vão para a impressora.

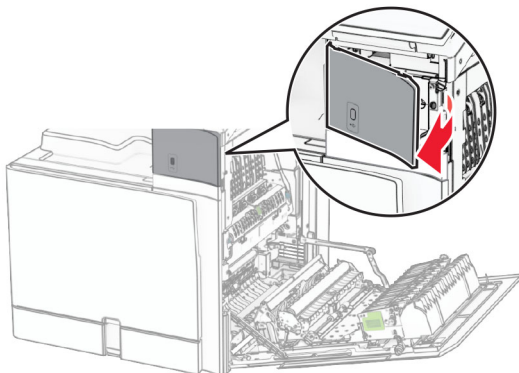
- 1 Desligue a impressora.



- 2 Abra a porta B.

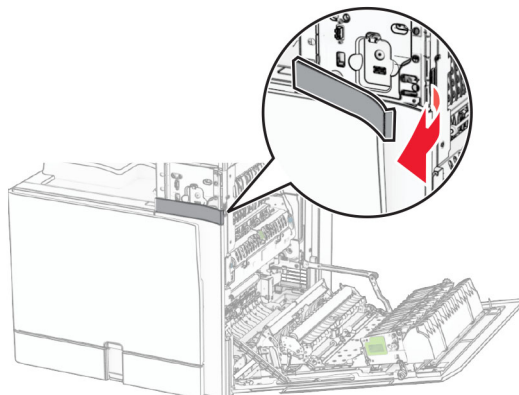


3 Abra a tampa da porta USB frontal.

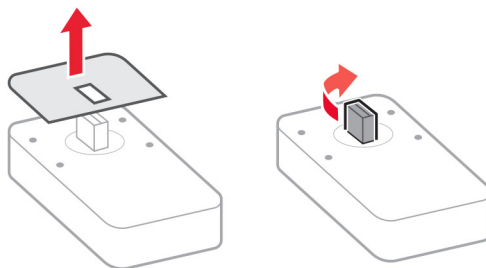


4 Remova a tampa da porta USB inferior.

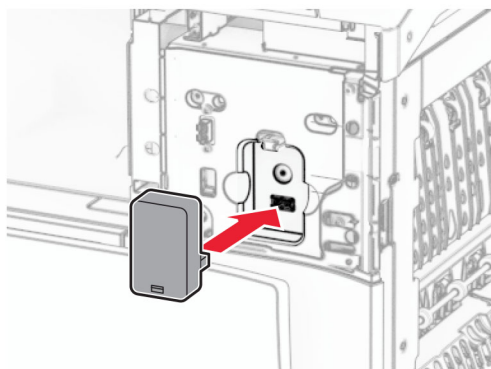
Nota: Se a impressora não tiver essa peça, vá para a próxima etapa.



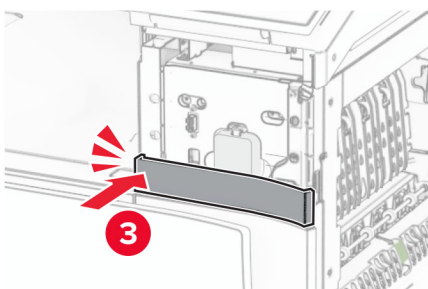
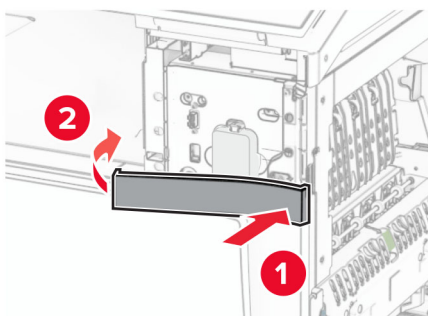
5 Remova a tampa protetora do leitor de cartão.



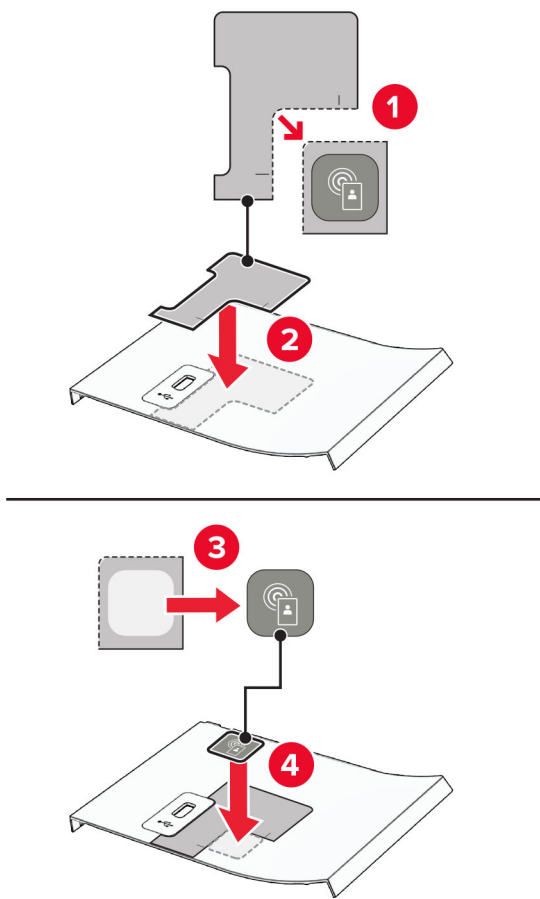
6 Insira o leitor de cartão.



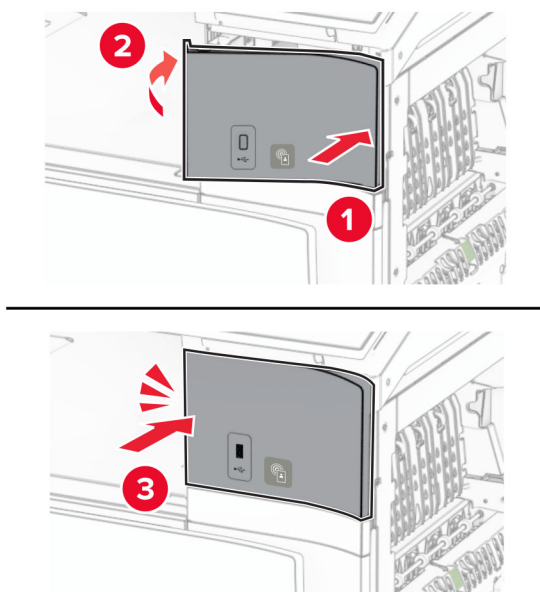
7 Encaixe a tampa da porta inferior até ela *encaixar* no lugar.



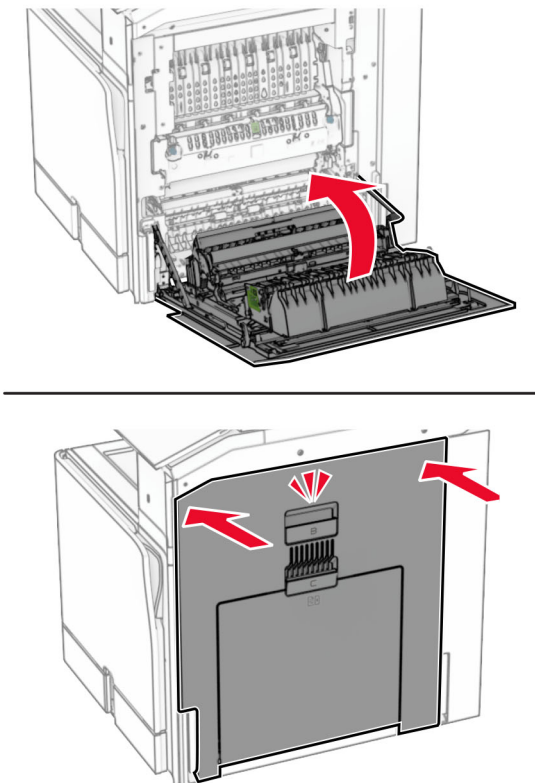
8 Afixe a guia adesiva.



9 Encaixe a porta USB frontal até ela *encaixar* no lugar.



10 Feche a porta B até ela *encaixar* no lugar.



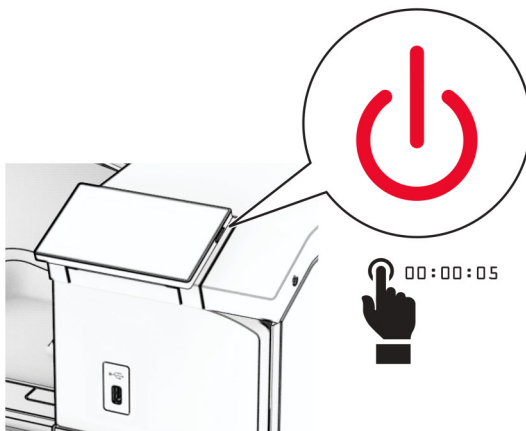
11 Ligue a impressora.

instalação de uma porta de soluções interna

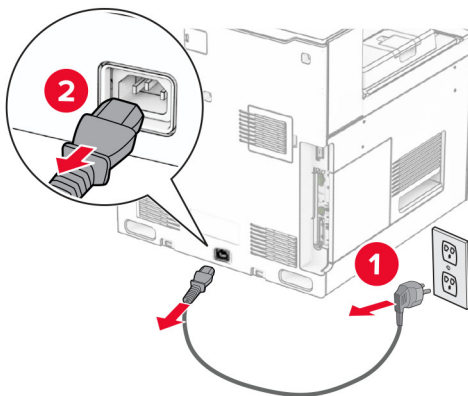
⚠️ ATENÇÃO—RISCO DE CHOQUE: Para evitar o risco de choque elétrico, se você for acessar a placa do controlador ou instalar hardware opcional ou dispositivos de memória algum tempo após configurar a impressora, desligue a impressora e desconecte o cabo de energia da tomada elétrica antes de continuar. Se houver outros dispositivos conectados à impressora, desligue-os também e desconecte os cabos que vão para a impressora.

Nota: Essa tarefa requer uma chave de fenda.

- 1 Desligue a impressora.

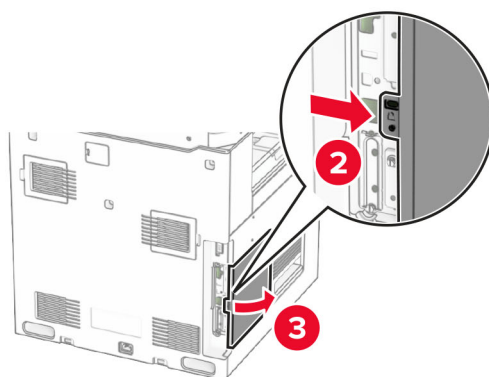
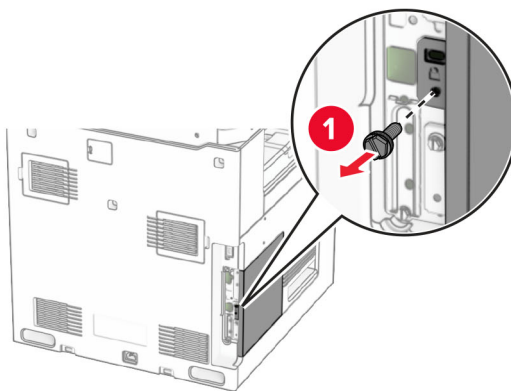


- 2 Desconecte o cabo de energia da tomada e da impressora.



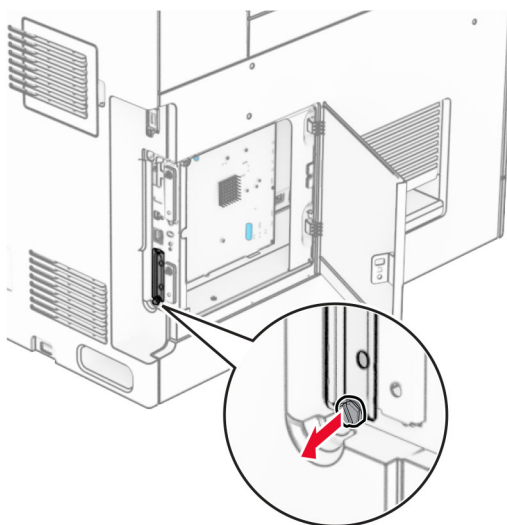
- 3 Abra a tampa de acesso à placa do controlador.

Aviso — Danos potenciais: Os componentes eletrônicos da placa do controlador são facilmente danificados pela eletricidade estática. Toque em uma superfície metálica da impressora antes de tocar em qualquer conector ou componente eletrônico da placa do controlador.

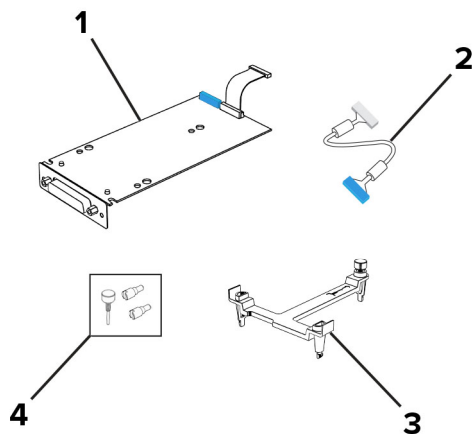


4 Remova a tampa da porta de soluções internas (ISP).

Nota: Não descarte o parafuso nem a tampa.

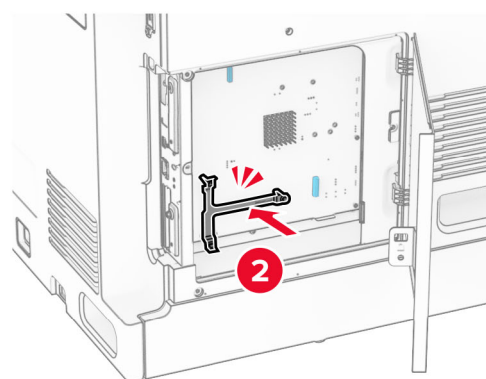
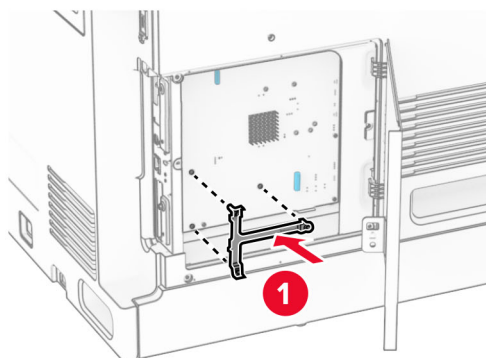


5 Desembale o kit ISP.

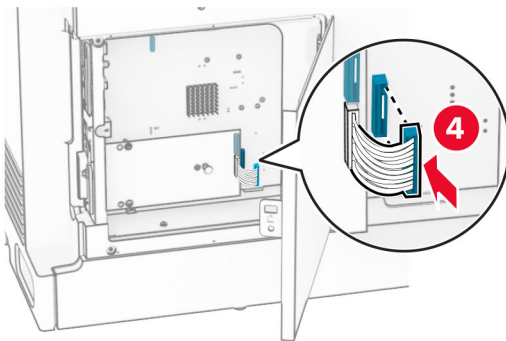
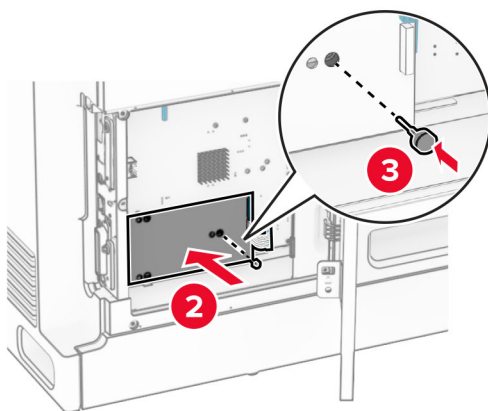
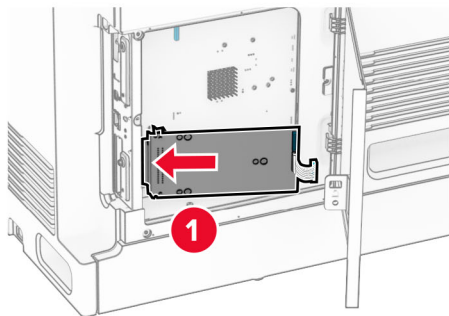


1	ISP
2	Cabo ISP estendido
3	Suporte de montagem
4	Parafusos de aperto manual

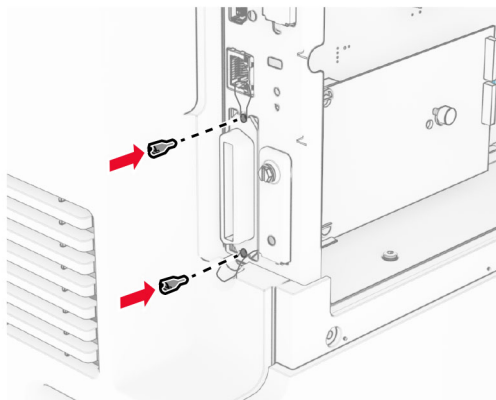
6 Encaixe o suporte de montagem na placa do controlador até *encaixar* no lugar.



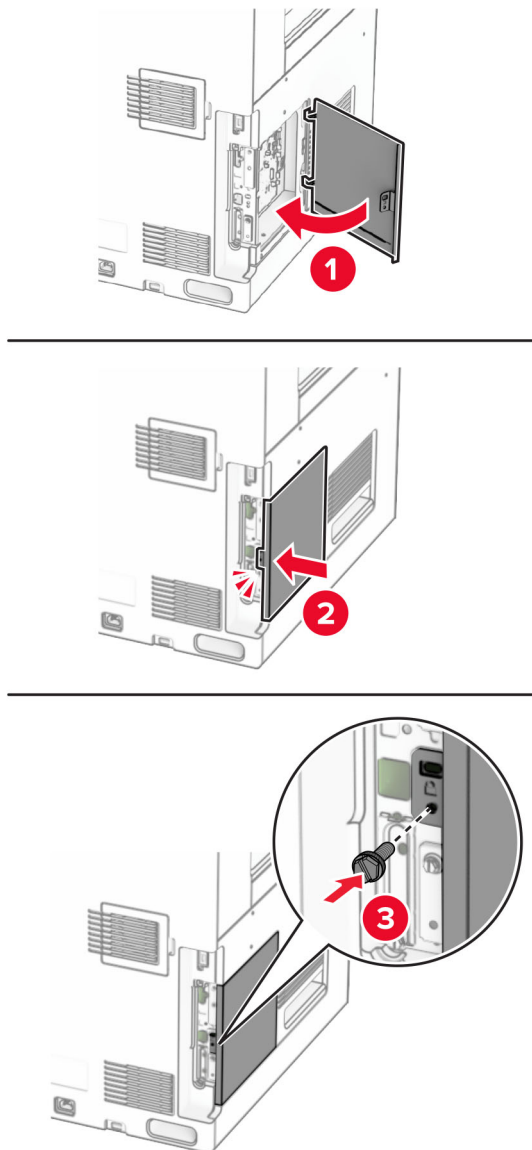
7 Conecte a ISP ao suporte de montagem e conecte o cabo estendido da ISP em seu conector na placa do controlador.



8 Fixe a ISP na impressora.



9 Feche a tampa de acesso à placa do controlador.



10 Conecte um lado do cabo de energia à impressora e o outro lado na tomada elétrica.

⚠ ATENÇÃO—RISCO DE FERIMENTO: Para evitar o risco de incêndio ou choque elétrico, conecte o cabo de energia em uma tomada elétrica adequadamente aterrada que esteja perto do produto e possa ser facilmente acessada.

11 Ligue a impressora.

Alterando as definições de porta após a instalação de uma porta de soluções internas

Notas:

- Se a impressora apresentar um endereço IP estático, não altere a configuração.
- Se os computadores estiverem configurados para usar o nome de rede em vez de um endereço IP, não altere a configuração.
- Se estiver adicionando uma porta de soluções internas (ISP) sem fio a uma impressora configurada anteriormente para conexão Ethernet, desconecte a impressora da rede Ethernet.

Para usuários do Windows

- 1 Abra a pasta de impressoras.
- 2 No menu de atalho da impressora com o novo ISP, abra as propriedades da impressora.
- 3 Configure a porta na lista.
- 4 Atualize o endereço IP.
- 5 Aplique as alterações.

Para usuários do Macintosh

- 1 No menu Apple de Preferências do sistema, navegue até a lista de impressoras e, em seguida, selecione **+ > IP**.
- 2 Digite o endereço IP da impressora no campo de endereço.
- 3 Aplique as alterações.

Colocando em rede

Conectando a impressora a uma rede Wi-Fi

Antes de começar, verifique se:

- Adaptador ativo definido como Automático. No painel de controle, abra **Configurações > Rede/Portas > Visão geral sobre rede > Adaptador ativo**.
- O cabo Ethernet não está conectado à impressora.

Uso do painel de controle

- 1 No painel de controle, abra **Configurações > Rede/Portas > Sem fio > Config. no painel da impressora > Escolher rede**.
- 2 Selecione uma rede Wi-Fi e digite a senha da rede.

Nota: Para impressoras com Wi-Fi incorporado, é exibido um aviso para configurar a rede Wi-Fi na inicialização.

Configurando a impressora em uma rede sem fio usando o Wi-Fi Protected Setup (WPS)

Antes de começar, verifique se:

- O ponto de acesso (roteador sem fio) é certificado para WPS ou compatível com WPS. Para mais informações, consulte a documentação fornecida com o ponto de acesso.
- Um adaptador de rede sem fio está instalado na impressora. Para mais informações, consulte as instruções fornecidas com o adaptador.
- Adaptador ativo definido como Automático. No painel de controle, abra **Configurações > Rede/Portas > Visão geral sobre rede > Adaptador ativo**.

Usando o método de botão de controle

- 1 No painel de controle, abra **Configurações > Rede/Portas > Sem fio > Wi-Fi Protected Setup > Iniciar método de botão de controle**.
- 2 Siga as instruções exibidas no visor.

Use o método de número de identificação pessoal (PIN)

- 1 No painel de controle, abra **Configurações > Rede/Portas > Sem fio > Wi-Fi Protected Setup > Iniciar método PIN**.
- 2 Copiar o PIN de 8 dígitos do WPS.
- 3 Abra um navegador da Web e digite o endereço IP do ponto de acesso no campo de endereço.

Notas:

- Para saber o endereço IP, consulte a documentação fornecida com o ponto de acesso.
 - Se estiver usando um servidor proxy, desative-o temporariamente para carregar a página da Web corretamente.
- 4 Acesse as configurações de WPS. Para mais informações, consulte a documentação fornecida com o ponto de acesso.
 - 5 Digite o PIN de oito dígitos e salve as alterações.

Configuração do Wi-Fi Direct

Wi-Fi Direct® permite que dispositivos Wi-Fi se interconectem diretamente sem usar um ponto de acesso (roteador sem fio).

- 1 No painel de controle, abra **Configurações > Rede/Portas > Wi-Fi Direct**.
- 2 Defina as configurações.
 - **Habilitar Wi-Fi Direct** — permite à impressora transmitir sua própria rede Wi-Fi Direct.
 - **Nome de Wi-Fi Direct** — atribui um nome à rede Wi-Fi Direct.
 - **Senha de Wi-Fi Direct** — Atribui a senha para negociar a segurança sem fios da conexão ponto a ponto.
 - **Mostrar senha na página de configuração** — Exibe a senha na Página de configuração da rede.
 - **Número de canal preferido**—Atribui o canal preferido da rede Wi-Fi Direct.

- **Endereço IP do proprietário do grupo** — Atribui o endereço IP do proprietário do grupo.
- **Aceitar automaticamente solicitações de botão de controle** — Permite à impressora aceitar automaticamente solicitações de conexão.

Nota: Aceitar automaticamente solicitações de botão de controle não é protegido.

Notas:

- Por padrão, a senha da rede Wi-Fi Direct não é visível no visor da impressora. Para exibir a senha, habilite o ícone Revelar senha. No painel de controle, abra **Configurações > Segurança > Diversos > Ativar Revelação de senha/PIN**.
- Para saber a senha da rede Wi-Fi Direct sem exibi-la no visor da impressora, imprima a **Página de configuração de rede**. No painel de controle, abra **Configurações > Relatórios > Rede > Página de configuração de rede**.

Conectando um dispositivo móvel à impressora

Antes de conectar o dispositivo móvel, verifique se o Wi-Fi Direct foi configurado. Para obter mais informações, consulte "[Configuração do Wi-Fi Direct](#)" na página 251.

Uso do Wi-Fi Direct

Nota: Estas instruções são para dispositivos móveis na plataforma Android™.

- 1 No dispositivo móvel, abra o menu **Configurações**.
- 2 Habilite o **Wi-Fi** e toque em **Wi-Fi Direct**.
- 3 Selecione o nome da impressora no Wi-Fi Direct
- 4 Confirme a conexão no painel de controle da impressora.

Uso do Wi-Fi

- 1 No dispositivo móvel, abra o menu **Configurações**.
- 2 Toque em **Wi-Fi** e selecione o nome da impressora no Wi-Fi Direct.

Nota: A string DIRECT-xy (onde xy são dois caracteres aleatórios) será adicionada antes do nome do Wi-Fi Direct.

- 3 Digite a senha do Wi-Fi Direct.

Conexão de computador à impressora

Antes de conectar o computador, verifique se o Wi-Fi Direct foi configurado. Para obter mais informações, consulte "[Configuração do Wi-Fi Direct](#)" na página 251.

Para usuários do Windows

- 1 Abra **Impressoras & scanners** e clique em **Adicionar impressora ou scanner**.
- 2 Clique em **Exibir impressoras Wi-Fi Direct** e selecione o nome da impressora no Wi-Fi Direct.
- 3 No visor da impressora, anote o número PIN de oito dígitos da impressora.
- 4 Digite o PIN no computador.

Nota: Se o driver de impressão ainda não estiver instalado, o Windows baixará o driver apropriado.

Para usuários do Macintosh

1 Clique no ícone sem fio e selecione o nome da impressora no Wi-Fi Direct.

Nota: A string DIRECT-xy (onde xy são dois caracteres aleatórios) será adicionada antes do nome do Wi-Fi Direct.

2 Digite a senha do Wi-Fi Direct.

Nota: Volte o computador para a rede anterior após desconectá-lo da rede Wi-Fi Direct.

Desativação da rede Wi-Fi

1 No painel de controle, abra **Configurações > Rede/Portas > Visão geral sobre rede > Adaptador ativo > Rede padrão**.

2 Selecione **Sim** para reiniciar a impressora.

Verificando a conectividade da impressora

1 No painel de controle, abra **Configurações > Relatórios > Rede > Página de configuração de rede**.

2 Consulte a primeira seção da página e confirme se o status é Conectado.

Se o status for Não conectado, talvez o ponto de rede esteja inativo ou o cabo de rede não esteja funcionando corretamente. Contate o administrador para obter ajuda.

Configuração da impressão serial (somente no Windows)

1 Configure os parâmetros da impressora.

- a** No painel de controle da impressora, navegue até o menu com as configurações da porta.
- b** Localize o menu das configurações da porta serial e ajuste-as, caso necessário.
- c** Aplique as alterações.

2 No computador, abra a pasta de impressoras e selecione a impressora.

3 Abra as propriedades da impressora e, em seguida, selecione a porta COM da lista.

4 Configure os parâmetros da porta COM no Gerenciador de dispositivos.

Notas:

- A impressão serial reduz a velocidade de impressão.
- Verifique se o cabo serial está conectado à porta serial na impressora.

Proteção da impressora

Limpeza da memória da impressora

Para apagar a memória volátil ou dados em buffer na impressora, basta desligá-la.

Para apagar a memória não volátil, configurações de rede e dispositivo, configurações de segurança e soluções embarcadas, faça o seguinte:

- 1 No painel de controle, abra **Configurações > Dispositivo > Manutenção > Apagamento fora de serviço**.
- 2 Selecione **Limpar todas as informações na memória não volátil** e selecione **APAGAR**.
- 3 Selecione **Abrir assistente de configuração inicial** ou **Manter impressora off-line** e selecione **Avançar**.
- 4 Inicie o processo.

Nota: Esse processo também destrói a chave de criptografia que protege dados do usuário. Destruir a chave de criptografia impede recuperar os dados.

Apagamento da unidade de armazenamento da impressora

- 1 No painel de controle, abra **Configurações > Dispositivo > Manutenção > Apagamento fora de serviço**.
- 2 Dependendo da unidade de armazenamento instalada na impressora, execute uma das opções:
 - Para disco rígido, selecione **Limpar todas as informações no disco rígido**, selecione **APAGAR** e selecione o método para apagar os dados.
Nota: O processo de limpeza do disco rígido pode demorar de vários minutos até mais de uma hora e durante esse tempo a impressora ficará indisponível para outras tarefas.
 - Para a unidade de armazenamento inteligente, selecione **Apagar criptograficamente todos os dados do usuário na ISD** e selecione **APAGAR**.

Restauração das configurações padrão de fábrica

- 1 No painel de controle, abra **Configurações > Dispositivo > Restaurar padrões de fábrica**.
- 2 Selecione **Restaurar configurações**.
- 3 Selecione as configurações que deseja restaurar e selecione **RESTAURAR**.

Declaração de volatilidade

Tipo de memória	Descrição
Memória volátil	A impressora usa a memória RAM padrão para armazenar em buffer temporariamente os dados do usuário durante os trabalhos de cópia ou de impressão simples.
Memória não volátil	A impressora usa duas formas de memória não volátil: EEPROM e NAND (memória flash). Os dois tipos armazenam o sistema operacional, configurações da impressora e informações de rede. Eles também armazenam configurações do scanner e de marcadores e soluções embarcadas.
Unidade de armazenamento em disco rígido	Algumas impressoras podem ter uma unidade de disco rígido instalada. O disco rígido da impressora foi desenvolvido para funcionalidade específica de impressora. O disco rígido permite que a impressora retenha os dados de usuários armazenados em buffer de trabalhos complexos de impressão, dados de formulários e de fontes.
Intelligent storage drive (ISD)	Algumas impressoras podem ter uma ISD instalada. A ISD usa uma memória flash não volátil para armazenar dados de usuários de trabalhos complexos de impressão, dados de formulários e de fontes.

Apague o conteúdo de qualquer memória de impressora instalada nas seguintes circunstâncias:

- A impressora foi desativada.
- O disco rígido ou ISD da impressora está sendo substituído.
- A impressora está sendo movida para outro departamento ou local.
- A impressora passa por manutenção por alguém fora da sua organização.
- A impressora está sendo removida de seu local para passar por manutenção.
- A impressora está sendo vendida para outra organização.

Nota: Para descartar uma unidade de armazenamento, siga as políticas e procedimentos da sua organização.

Impressão

Impressão de um computador

Para usuários do Windows

- 1 Com um documento aberto, clique em **Arquivo > Impressão**.
- 2 Selecione a impressora e clique em **Propriedades, Preferências, Opções** ou **Configurar**.
Se necessário, ajuste as configurações.
- 3 Clique em **OK** e depois em **Impressão**.

Para usuários do Macintosh

- 1 Com um documento aberto, selecione **Arquivo > Impressão**.
- 2 Selecione uma impressora e uma configuração em **Predefinições**.
Se necessário, ajuste as configurações.
- 3 Clique em **Imprimir**.

Impressão de um dispositivo móvel

Impressão de um dispositivo móvel com Lexmark Print

Lexmark Print é uma solução de impressão móvel para dispositivos móveis executados na plataforma Android versão 6.0 ou posterior. Ele permite enviar documentos e imagens a impressoras conectadas à rede e servidores de gerenciamento de impressão.



Notas:

- Certifique-se de baixar o app Lexmark Print da loja do Google Play™ e habilite-o no dispositivo móvel.
 - Verifique se a impressora e o dispositivo móvel estão conectados à mesma rede.
- 1 No dispositivo móvel, selecione um documento no gerenciador de arquivos.
 - 2 Envie ou compartilhe o documento para o Lexmark Print.
Nota: Alguns aplicativos de terceiros podem não suportar o recurso de envio ou compartilhamento. Para mais informações, consulte a documentação fornecida com o aplicativo.
 - 3 Selecionar uma impressora.
Se necessário, ajuste as configurações.
 - 4 Imprima o documento.

Impressão de um dispositivo móvel com Mopria™ Print Service

O Mopria™ Print Service é uma solução de impressão móvel para dispositivos móveis executados no Android versão 5.0 ou posterior. Ele permite imprimir diretamente em qualquer impressora com certificação Mopria™.


Nota: Certifique-se de baixar o Mopria Print Service da loja do Google Play e habilite-o no dispositivo móvel.

- 1 No dispositivo móvel, abra um app compatível ou selecione um documento no gerenciador de arquivos.
- 2 Toque em  > **Impressão**.
- 3 Selecione uma impressora e ajuste as configurações se necessário.
- 4 Toque no .

Imprimindo de um dispositivo móvel com AirPrint

O recurso de software AirPrint é uma solução de impressão móvel que permite imprimir diretamente de dispositivos da Apple em uma impressora certificada com AirPrint.



Notas:

- Verifique se o dispositivo Apple e a impressora estão conectados à mesma rede. Se a rede tiver vários hubs sem fio, verifique se ambos dispositivos estão conectados à mesma sub-rede.
 - O aplicativo é compatível com apenas alguns dispositivos da Apple.
- 1 No dispositivo móvel, selecione um documento no gerenciador de arquivos ou abra um app compatível.
 - 2 Toque em  > **Impressão**.
 - 3 Selecione uma impressora e ajuste as configurações se necessário.
 - 4 Imprima o documento.

Imprimindo a partir de um dispositivo móvel com o Wi-Fi Direct®

Wi-Fi Direct é um serviço de impressão que permite imprimir em qualquer impressora pronta para Wi-Fi Direct®.

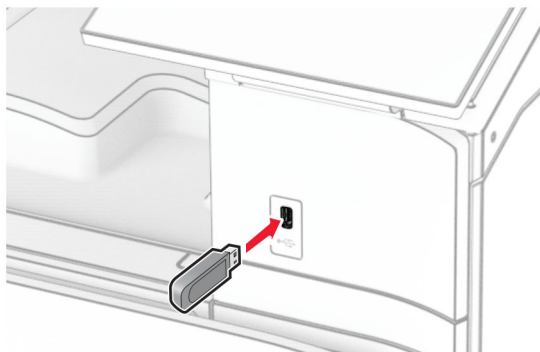
Nota: Verifique se o dispositivo móvel está conectado à rede sem fio da impressora. Para mais informações, consulte "[Conectando um dispositivo móvel à impressora](#)" na página 252.

- 1 No seu dispositivo móvel, inicie um aplicativo compatível ou selecione um documento do gerenciador de arquivos.
- 2 Dependendo do dispositivo móvel, faça o seguinte:
 - Toque em  > **Imprimir**.
 - Toque em  > **Imprimir**.
 - Toque em **...** > **Imprimir**.
- 3 Selecione uma impressora e depois ajuste as as configurações, se necessário.
- 4 Imprima o documento.

Impressão de uma unidade flash

- 1 Insira a unidade flash.

Para mais informações sobre as unidades flash suportadas, consulte "[Unidades flash e tipos de arquivo suportados](#)" na página 60.



Notas:

- Se você inserir a unidade flash quando for exibida uma mensagem de erro, a impressora ignora a unidade flash.
- Se você inserir a unidade flash enquanto a impressora estiver processando outros trabalhos de impressão, a mensagem **Ocupada** será exibida.

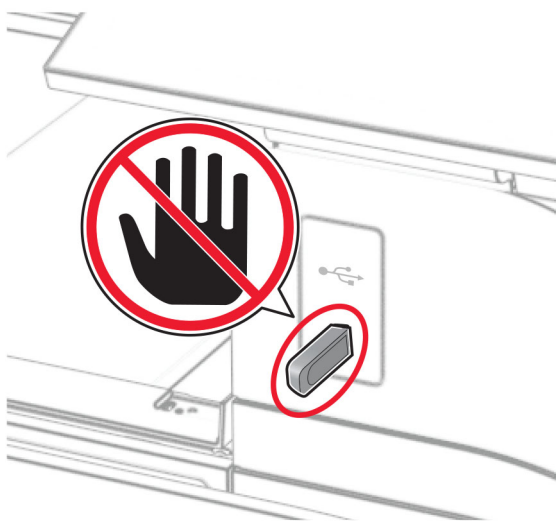
2 No painel de controle, selecione **Impressão**.

3 Selecione **Unidade USB** e selecione o documento que você deseja imprimir.

Se necessário, defina as configurações.

4 Imprima o documento.

Aviso — Danos potenciais: Para evitar perda de dados ou falha da impressora, não toque na unidade flash ou na impressora na área mostrada durante a impressão, leitura ou gravação no dispositivo de memória.



Configurando trabalhos confidenciais

- 1 No painel de controle, abra **Configurações > Segurança > Configuração de impressão confidencial**.
- 2 Defina as configurações.

Configuração	Descrição
Máximo de PINs inválidos	Defina o limite de PINs inválidos digitados. Nota: Quando o limite é alcançado, os trabalhos de impressão desse nome de usuário são excluídos.
Expiração de trabalho confidencial	Defina um tempo de expiração individual para cada trabalho suspenso antes dele ser excluído automaticamente da memória da impressora, do disco rígido ou da unidade de armazenamento inteligente. Nota: Um trabalho suspenso é Confidencial, Repetir, Reservar ou Verificar .
Expiração de trabalho para repetição	Define o tempo de expiração para os trabalhos de impressão que desejar repetir.
Expiração de trabalho para verificação	Define o tempo de expiração para imprimir uma cópia de um trabalho para verificar a qualidade antes de imprimir as cópias restantes.
Expiração de trabalho para reserva	Define o tempo de expiração para os trabalhos de impressão que desejar armazenar para imprimir posteriormente.
Exigir que todos os trabalhos sejam mantidos	Configura a impressora para reter todos os trabalhos de impressão.
Manter documentos duplicados	Configura a impressora para manter todos os documentos com o mesmo nome de arquivo.

Impressão de trabalhos confidenciais e outros trabalhos suspensos

Para usuários do Windows

- 1 Com um documento aberto, clique em **Arquivo > Impressão**.
- 2 Selecione a impressora e clique em **Propriedades, Preferências, Opções** ou **Configurar**.
- 3 Clique em **Imprimir e reter**.
- 4 Clique em **Usar imprimir e reter** e atribua um nome de usuário.
- 5 Selecione a partir de um dos seguintes tipos de trabalho de impressão:
 - **Impressão confidencial** — A impressora solicita um número de identificação pessoal antes de você poder imprimir o trabalho.
Nota: Se selecionar esse tipo de trabalho, digite um número de identificação pessoal (PIN) de quatro dígitos.
 - **Verificar impressão** — A impressora imprime uma cópia e retém na memória da impressora as cópias restantes solicitadas do driver.
 - **Manter impressão** — A impressora armazena o trabalho na memória para imprimir o trabalho posteriormente.
 - **Repetir impressão** — A impressora imprime todas as cópias solicitadas do trabalho armazena o trabalho na memória para você imprimir cópias adicionais posteriormente.

- 6 Clique em **OK**.
- 7 Clique em **Imprimir**.
- 8 No painel de controle da impressora, libere o trabalho de impressão.
 - a Selecione **Impressão**.
 - b Selecione **Trabalhos suspensos** e selecione seu nome de usuário.

Nota: Para trabalhos de impressão confidenciais, selecione **Confidencial**, digite o PIN e selecione **OK**.
 - c Selecione o trabalho de impressão e selecione **Impressão**.

Para usuários do Macintosh

- 1 Com um documento aberto, selecione **Arquivo > Impressão**.
- 2 Selecionar uma impressora.
- 3 No menu suspenso **Segurança do trabalho de impressão**, habilite **Imprimir com PIN** e digite o PIN de quatro dígitos.
- 4 Clique em **Imprimir**.
- 5 No painel de controle da impressora, libere o trabalho de impressão.
 - a Selecione **Trabalhos suspensos** e selecione o nome do computador.
 - b Selecione **Confidencial** e digite o PIN.
 - c Selecione o trabalho de impressão e selecione **Impressão**.

Impressão de uma lista de amostras de fontes

- 1 No painel de controle da impressora, abra **Configurações > Relatórios > Impressão > Imprimir fontes**.
- 2 Selecione o tipo de fonte.

Impressão de uma lista de diretórios

- 1 No painel de controle, abra **Configurações > Relatórios > Impressão**.
- 2 Selecione **Imprimir diretório**.

Inserção de folhas separadoras em trabalhos de impressão

- 1 Com um documento aberto, clique em **Arquivo > Impressão**.
- 2 Selecione a impressora e clique em **Propriedades, Preferências, Opções** ou **Configurar**.
- 3 Clique em **Papel/Acabamento**.
- 4 No menu **Folhas separadoras**, selecione uma definição.
- 5 Clique em **OK** e depois em **Impressão**.

Cancelamento de um trabalho de impressão

1 No painel de controle da impressora, selecione **Fila de trabalhos**.

2 Selecione **Impressão** e selecione um trabalho para cancelar.

Nota: Se um documento já estiver sendo impresso, selecione **Cancelar trabalho** no canto inferior direito do visor para interromper a impressão.

Ajustando a tonalidade do toner

1 No painel de controle, abra **Configurações > Impressão > Qualidade**.

2 Ajuste a configuração de **Tonalidade do toner**.

Cópia

Fazendo cópias

1 Coloque um documento original na bandeja ADF ou no vidro do scanner.

Nota: Para evitar uma imagem cortada, verifique se o tamanho do documento original é igual ao de saída.

2 No painel de controle, selecione **Copiar** e especifique o número de cópias.

Se necessário, ajuste as configurações de cópia.

3 Copie o documento.

Cópia de fotografias

1 Coloque uma fotografia no vidro do scanner.

2 No painel de controle, abra **Cópia > Mais configurações > Conteúdo > Tipo de conteúdo > Fotografia**.

3 Selecione **Origem do conteúdo** e uma configuração que melhor descreve a sua fotografia original.

4 Copie a fotografia.

Copiando em papel timbrado

1 Coloque um documento original na bandeja ADF ou no vidro do scanner.

2 No painel de controle, abra **Cópia > Copiar de**.

3 Selecione o tamanho do documento original.

4 Selecione **Copiar para** e selecione a origem do papel que contém o papel timbrado.

Se carregou o papel timbrado no alimentador multiuso, selecione **Alimentador multiuso**, selecione o tamanho do papel e **Papel timbrado**.

5 Copie o documento.

Copiar os dois lados do papel

1 Coloque um documento original na bandeja ADF ou no vidro do scanner.

2 No painel de controle, abra **Cópia > Mais configurações > Lados**.

3 Selecione uma configuração.

4 Copie o documento.

Redução ou ampliação de cópias

- 1 Coloque um documento original na bandeja ADF ou no vidro do scanner.
- 2 No painel de controle, abra **Cópia > Mais configurações > Ajustar**.
- 3 Selecione uma configuração.

Nota: A alteração do tamanho do documento original ou saída após definir **Ajustar** restaura o valor para **Automático**.

- 4 Copie o documento.

Agrupamento de cópias

- 1 Coloque um documento original na bandeja ADF ou no vidro do scanner.
- 2 No painel de controle, abra **Cópia > Mais configurações > Agrupar > Em [1,2,1,2,1,2]**.
- 3 Copie o documento.

Folhas separadoras entre as cópias

- 1 Coloque um documento original na bandeja ADF ou no vidro do scanner.
- 2 No painel de controle, abra **Cópia > Mais configurações > Folhas separadoras**.
- 3 Habilite o menu e selecione uma configuração.
- 4 Copie o documento.


Para copiar múltiplas páginas em uma única folha

- 1 Coloque um documento original na bandeja ADF ou no vidro do scanner.
- 2 No painel de controle, abra **Cópia > Mais configurações > Páginas por lado**.
- 3 Habilite o menu e selecione uma configuração.
- 4 Copie o documento.

Cópia de cartões

- 1 Coloque um cartão no vidro do scanner.
- 2 No painel de controle, abra **Cópia > Copiar de > Cartão ID**.
- 3 Copie o cartão.

Criar um atalho de cópia

- 1 No painel de controle, selecione **Cópia**.
- 2 Defina as configurações e selecione .
- 3 Crie um atalho.

E-mail

Definindo as configurações de SMTP

Defina as configurações de SMTP (Simple Mail Transfer Protocol) na impressora para enviar um documento digitalizado por e-mail. As configurações dependem do provedor de e-mail.

Antes de começar, verifique se a impressora está conectada à rede e à internet.

Uso do painel de controle

- 1 No painel de controle, abra **Configurações > E-mail > Configurar e-mail**.
- 2 Defina as configurações.

Usando o Embedded Web Server

- 1 Abra o navegador da Web e digite o endereço IP da impressora no campo de endereço.

Notas:

- Veja o endereço IP da impressora na tela inicial da impressora. O endereço IP é exibido como quatro conjuntos de números separados por pontos, por exemplo 123.123.123.123.
- Se estiver usando um servidor proxy, desative-o temporariamente para carregar a página da Web corretamente.

- 2 Clique em **Configurações > E-mail**.
- 3 No menu **Configurar e-mail**, defina as configurações.
- 4 Clique em **Salvar**.

Provedores de e-mail

- [AOL Mail](#)
- [Comcast Mail](#)
- [Gmail](#)
- [iCloud Mail](#)
- [Mail.com](#)
- [NetEase Mail \(mail.126.com\)](#)
- [NetEase Mail \(mail.163.com\)](#)
- [NetEase Mail \(mail.yeah.net\)](#)
- [Outlook Live ou Microsoft 365](#)
- [QQ Mail](#)
- [Sina Mail](#)
- [Sohu Mail](#)
- [Yahoo! Mail](#)
- [Zoho Mail](#)

Notas:

- Se encontrar erros nas configurações fornecidas, entre em contato com seu provedor de serviço.

- Se seu provedor de serviço não estiver na lista, consulte-o.

AOL Mail

Configuração	Valor
Gateway SMTP principal	smtp.aol.com
Porta do gateway SMTP principal	587
Usar SSL/TLS	Obrigatório
Certificado confiável obrigatório	Desativado
Endereço de resposta	Seu endereço de e-mail
Autenticação de servidor SMTP	Login / Comum
E-mail iniciado por dispositivo	Usar credenciais do dispositivo SMTP
ID do usuário do dispositivo	Seu endereço de e-mail
Senha do dispositivo	Senha do app Nota: Para criar uma senha do app, abra a página AOL Account Security , entre na sua conta e clique em Generate and manage app passwords .

Comcast Mail

Configuração	Valor
Gateway SMTP principal	smtp.comcast.net
Porta do gateway SMTP principal	587
Usar SSL/TLS	Obrigatório
Certificado confiável obrigatório	Desativado
Endereço de resposta	Seu endereço de e-mail
Autenticação de servidor SMTP	Login / Comum
E-mail iniciado por dispositivo	Usar credenciais do dispositivo SMTP
ID do usuário do dispositivo	Seu endereço de e-mail
Senha do dispositivo	Senha da conta

Nota: Verifique se a configuração Segurança de acesso de terceiros está ativada na sua conta. Veja mais informações na [página de ajuda da Comcast Xfinity Connect](#).

Gmail™

Nota: Veja se a verificação em duas etapas está ativada na sua conta. Para ativar a verificação em duas etapas, abra a página [Segurança da Conta Google](#), conecte-se à sua conta e, na seção Como você faz login no Google, clique em **Verificação em duas etapas**.

Configuração	Valor
Gateway SMTP principal	smtp.gmail.com
Porta do gateway SMTP principal	587
Usar SSL/TLS	Obrigatório

Configuração	Valor
Certificado confiável obrigatório	Desativado
Endereço de resposta	Seu endereço de e-mail
Autenticação de servidor SMTP	Login / Comum
E-mail iniciado por dispositivo	Usar credenciais do dispositivo SMTP
ID do usuário do dispositivo	Seu endereço de e-mail
Senha do dispositivo	<p>Senha do app</p> <p>Notas:</p> <ul style="list-style-type: none"> • Para criar uma senha do app, abra a página Segurança da Conta Google, conecte-se à sua conta e, na seção Como você faz login no Google, clique em Verificação em duas etapas > Senhas do app. • “Senhas do app” só é exibido se a verificação em duas etapas estiver ativada.

iCloud Mail

Nota: Veja se a verificação em duas etapas está ativada na sua conta.

Configuração	Valor
Gateway SMTP principal	smtp.mail.me.com
Porta do gateway SMTP principal	587
Usar SSL/TLS	Obrigatório
Certificado confiável obrigatório	Desativado
Endereço de resposta	Seu endereço de e-mail
Autenticação de servidor SMTP	Login / Comum
E-mail iniciado por dispositivo	Usar credenciais do dispositivo SMTP
ID do usuário do dispositivo	Seu endereço de e-mail
Senha do dispositivo	<p>Senha do app</p> <p>Nota: Para criar uma senha do app, abra a página Gestão de contas do iCloud, conecte-se à sua conta e, na seção Login e segurança, clique em Senhas específicas do app > Gerar uma senha específica do app.</p>

Mail.com

Configuração	Valor
Gateway SMTP principal	smtp.mail.com
Porta do gateway SMTP principal	587
Usar SSL/TLS	Obrigatório
Certificado confiável obrigatório	Desativado
Endereço de resposta	Seu endereço de e-mail
Autenticação de servidor SMTP	Login / Comum
E-mail iniciado por dispositivo	Usar credenciais do dispositivo SMTP

Configuração	Valor
ID do usuário do dispositivo	Seu endereço de e-mail
Senha do dispositivo	Senha da conta

NetEase Mail (mail.126.com)

Nota: Veja se o serviço SMTP está ativado na sua conta. Para habilitar o serviço, na página inicial de NetEase Mail, clique em **Settings > POP3/SMTP/IMAP** e habilite **IMAP/SMTP service** ou **POP3/SMTP service**.

Configuração	Valor
Gateway SMTP principal	smtp.126.com
Porta do gateway SMTP principal	465
Usar SSL/TLS	Obrigatório
Certificado confiável obrigatório	Desativado
Endereço de resposta	Seu endereço de e-mail
Autenticação de servidor SMTP	Login / Comum
E-mail iniciado por dispositivo	Usar credenciais do dispositivo SMTP
ID do usuário do dispositivo	Seu endereço de e-mail
Senha do dispositivo	Senha de autorização Nota: A senha de autorização é fornecida quando o serviço IMAP/SMTP ou o serviço POP3/SMTP está habilitado.

NetEase Mail (mail.163.com)

Nota: Veja se o serviço SMTP está ativado na sua conta. Para habilitar o serviço, na página inicial de NetEase Mail, clique em **Settings > POP3/SMTP/IMAP** e habilite **IMAP/SMTP service** ou **POP3/SMTP service**.

Configuração	Valor
Gateway SMTP principal	smtp.163.com
Porta do gateway SMTP principal	465
Usar SSL/TLS	Obrigatório
Certificado confiável obrigatório	Desativado
Endereço de resposta	Seu endereço de e-mail
Autenticação de servidor SMTP	Login / Comum
E-mail iniciado por dispositivo	Usar credenciais do dispositivo SMTP
ID do usuário do dispositivo	Seu endereço de e-mail
Senha do dispositivo	Senha de autorização Nota: A senha de autorização é fornecida quando o serviço IMAP/SMTP ou o serviço POP3/SMTP está habilitado.

NetEase Mail (mail.yeah.net)

Nota: Veja se o serviço SMTP está ativado na sua conta. Para habilitar o serviço, na página inicial de NetEase Mail, clique em **Settings > POP3/SMTP/IMAP** e habilite **IMAP/SMTP service** ou **POP3/SMTP service**.

Configuração	Valor
Gateway SMTP principal	smtp.yeah.net
Porta do gateway SMTP principal	465
Usar SSL/TLS	Obrigatório
Certificado confiável obrigatório	Desativado
Endereço de resposta	Seu endereço de e-mail
Autenticação de servidor SMTP	Login / Comum
E-mail iniciado por dispositivo	Usar credenciais do dispositivo SMTP
ID do usuário do dispositivo	Seu endereço de e-mail
Senha do dispositivo	Senha de autorização Nota: A senha de autorização é fornecida quando o serviço IMAP/SMTP ou o serviço POP3/SMTP está habilitado.

Outlook Live ou Microsoft 365

Essas configurações se aplicam aos domínios de e-mail do outlook.com e hotmail.com e a contas do Microsoft 365.

Configuração	Valor
Gateway SMTP principal	smtp.office365.com
Porta do gateway SMTP principal	587
Usar SSL/TLS	Obrigatório
Certificado confiável obrigatório	Desativado
Endereço de resposta	Seu endereço de e-mail
Autenticação de servidor SMTP	Login / Comum
E-mail iniciado por dispositivo	Usar credenciais do dispositivo SMTP
ID do usuário do dispositivo	Seu endereço de e-mail
Senha do dispositivo	Senha da conta ou senha do app Notas: <ul style="list-style-type: none"> • Para contas com verificação em duas etapas desabilitada, use a senha da conta. • Para contas do outlook.com ou hotmail.com com verificação em duas etapas habilitada, use uma senha do app. Para criar uma senha do app, abra a página Gestão de contas do Outlook Live, entre na sua conta e clique em Criar nova senha do app.

Nota: Veja mais opções de configuração para empresas usando o Microsoft 365 na [página de ajuda do Microsoft 365](#).

QQ Mail

Nota: Veja se o serviço SMTP está ativado na sua conta. Para habilitar o serviço, na página inicial do QQ Mail, clique em **Settings > Account**. Na seção POP3/IMAP/SMTP/Exchange/CardDAV/CalDAV Service, habilite **POP3/SMTP service** ou **IMAP/SMTP service**.

Configuração	Valor
Gateway SMTP principal	smtp.qq.com
Porta do gateway SMTP principal	587
Usar SSL/TLS	Obrigatório
Certificado confiável obrigatório	Desativado
Endereço de resposta	Seu endereço de e-mail
Autenticação de servidor SMTP	Login / Comum
E-mail iniciado por dispositivo	Usar credenciais do dispositivo SMTP
ID do usuário do dispositivo	Seu endereço de e-mail
Senha do dispositivo	Código de autorização Nota: Para gerar um código de autorização, na página inicial QQ Mail, clique em Settings > Account e, na seção POP3/IMAP/SMTP/Exchange/CardDAV/CalDAV Service, clique em Generate authorization code .

Sina Mail

Nota: Veja se o serviço POP3/SMTP está ativado na sua conta. Para habilitar o serviço, na página inicial do Sina Mail, clique em **Settings > More settings > User-end POP/IMAP/SMTP** e habilite **POP3/SMTP service**.

Configuração	Valor
Gateway SMTP principal	smtp.sina.com
Porta do gateway SMTP principal	587
Usar SSL/TLS	Obrigatório
Certificado confiável obrigatório	Desativado
Endereço de resposta	Seu endereço de e-mail
Autenticação de servidor SMTP	Login / Comum
E-mail iniciado por dispositivo	Usar credenciais do dispositivo SMTP
ID do usuário do dispositivo	Seu endereço de e-mail
Senha do dispositivo	Código de autorização Nota: Para criar um código de autorização, na página inicial do e-mail, clique em Settings > More settings > User-end POP/IMAP/SMTP e habilite Authorization code status .

Sohu Mail

Nota: Veja se o serviço SMTP está ativado na sua conta. Para habilitar o serviço, na página inicial do Sohu Mail, clique em **Options > Settings > POP3/SMTP/IMAP** e habilite **IMAP/SMTP service** ou **POP3/SMTP service**.

Configuração	Valor
Gateway SMTP principal	smtp.sohu.com
Porta do gateway SMTP principal	465
Usar SSL/TLS	Obrigatório
Certificado confiável obrigatório	Desativado
Endereço de resposta	Seu endereço de e-mail
Autenticação de servidor SMTP	Login / Comum
E-mail iniciado por dispositivo	Usar credenciais do dispositivo SMTP
ID do usuário do dispositivo	Seu endereço de e-mail
Senha do dispositivo	Senha independente Nota: A senha independente é fornecida quando o serviço IMAP/SMTP ou o serviço POP3/SMTP está habilitado.

Yahoo! Endereço

Configuração	Valor
Gateway SMTP principal	smtp.mail.yahoo.com
Porta do gateway SMTP principal	587
Usar SSL/TLS	Obrigatório
Certificado confiável obrigatório	Desativado
Endereço de resposta	Seu endereço de e-mail
Autenticação de servidor SMTP	Login / Comum
E-mail iniciado por dispositivo	Usar credenciais do dispositivo SMTP
ID do usuário do dispositivo	Seu endereço de e-mail
Senha do dispositivo	Senha do app Nota: Para criar uma senha do app, abra a página Segurança da conta do Yahoo , conecte-se na sua conta e, na seção Senha do app, clique em Gerar senha do app .

Zoho Mail

Configuração	Valor
Gateway SMTP principal	smtp.zoho.com
Porta do gateway SMTP principal	587
Usar SSL/TLS	Obrigatório
Certificado confiável obrigatório	Desativado
Endereço de resposta	Seu endereço de e-mail

Configuração	Valor
Autenticação de servidor SMTP	Login / Comum
E-mail iniciado por dispositivo	Usar credenciais do dispositivo SMTP
ID do usuário do dispositivo	Seu endereço de e-mail
Senha do dispositivo	<p>Senha da conta ou senha do app</p> <p>Notas:</p> <ul style="list-style-type: none"> • Para contas com verificação em duas etapas desabilitada, use a senha da conta. • Para contas com verificação em duas etapas habilitada, use uma senha do app. Para criar uma senha do app, abra a página Segurança da conta do Zoho, conecte-se na sua conta e, na seção Senhas específicas do aplicativo, clique em Gerar nova senha.


Enviando um e-mail

Antes de começar, verifique se as configurações de SMTP estão configuradas. Para obter mais informações, consulte "[Definindo as configurações de SMTP](#)" na página 265.

- 1 Coloque um documento original na bandeja ADF ou no vidro do scanner.
- 2 No painel de controle, abra **Digitalização > E-mail**.
- 3 Digite as informações necessárias e selecione **Avançar**.
Se necessário, defina as configurações.
- 4 Selecione **Digitalização** e envie o e-mail.

Criação de um atalho de e-mail

Uso do painel de controle

- 1 No painel de controle, abra **Digitalização > E-mail**.
- 2 Digite as informações necessárias e selecione .
- 3 Crie um atalho.

Usando o Embedded Web Server

- 1 Abra o navegador da Web e digite o endereço IP da impressora no campo de endereço.

Notas:

- Veja o endereço IP da impressora na tela inicial da impressora. O endereço IP é exibido como quatro conjuntos de números separados por pontos, por exemplo 123.123.123.123.
- Se estiver usando um servidor proxy, desative-o temporariamente para carregar a página da Web corretamente.

- 2 Clique em **Atalhos > Adicionar atalho**.
- 3 Defina as configurações.
- 4 Clique em **Salvar**.

Fax

Envio de um fax

Uso do painel de controle

- 1 Coloque um documento original na bandeja ADF ou no vidro do scanner.
- 2 No painel de controle, selecione **Fax**.
- 3 Selecione **Adicionar destinatários** ou **Catálogo de endereços**.
Se necessário, ajuste as configurações.
- 4 Enviar o fax.

Com o computador

Antes de começar, verifique se o driver de fax está instalado. Para obter mais informações, consulte "[Como instalar o driver de fax](#)" na página 93.

Para usuários do Windows

- 1 Com um documento aberto, clique em **Arquivo > Impressão**.
- 2 Selecione a impressora e clique em **Propriedades, Preferências, Opções** ou **Configurar**.
- 3 Clique em **Fax > Ativar fax > Sempre exibir configurações de fax antes de enviá-lo** e insira o telefone do destinatário.
Se necessário, defina as configurações.
- 4 Enviar o fax.

Para usuários do Macintosh

- 1 Com um documento aberto, selecione **Arquivo > Impressão**.
- 2 Selecione a impressora com **- Fax** após seu nome.
- 3 No campo Para, informe o telefone do destinatário.
Se necessário, defina as configurações.
- 4 Enviar o fax.

Programação de fax

- 1 Coloque um documento original na bandeja ADF ou no vidro do scanner.
- 2 No painel de controle, selecione **Fax**.
- 3 Selecione **Adicionar destinatários** ou **Catálogo de endereços** e digite as informações necessárias.

4 Selecione **Hora de envio**, configure data e hora e selecione **Concluído**.

Se necessário, defina outras configurações de fax.

5 Enviar o fax.

Criando um atalho de destino de fax

1 No painel de controle, selecione **Fax**.

2 Selecione **Adicionar destinatários** ou **Catálogo de endereços** e digite as informações necessárias.

Se necessário, ajuste as configurações.

3 Selecione .

4 Crie um atalho.

Alteração da resolução do fax

1 Coloque um documento original na bandeja ADF ou no vidro do scanner.

2 No painel de controle, selecione **Fax**.

3 Selecione **Adicionar destinatários** ou **Catálogo de endereços** e digite as informações necessárias.

4 Selecione **Resolução** e selecione uma configuração.

5 Enviar o fax.

Ajustando a tonalidade do fax

1 Coloque um documento original na bandeja ADF ou no vidro do scanner.

2 No painel de controle, selecione **Fax**.

3 Selecione **Adicionar destinatários** ou **Catálogo de endereços** e digite as informações necessárias.

4 Selecione **Mais configurações** > **Tonalidade** e salve a configuração.

5 Enviar o fax.

Imprimindo um log de fax

1 No painel de controle, abra **Configurações** > **Relatórios** > **Fax**.

2 Seleção de log de fax.

Bloqueio de faxes indesejados

1 No painel de controle, abra **Configurações** > **Fax** > **Configuração de fax** > **Configurações de recebimento de fax** > **Controles admin..**

2 Habilite o menu **Bloquear fax sem nome**.

Retenção de faxes

- 1 No painel de controle, abra **Configurações > Fax > Configuração de fax > Configurações de recebimento de fax > Retenção de faxes**.
- 2 Selecione uma configuração.

Encaminhamento de fax

- 1 No painel de controle, abra **Configurações > Fax > Configuração de fax > Configurações de recebimento de fax > Controles admin..**
- 2 Selecione **Encaminhamento de fax** e selecione **Imprimir e encaminhar** ou **Encaminhar**.
- 3 No menu **Encaminhar para**, selecione um destino e defina as configurações.

Digitalização

Digitalização para um computador

Antes de começar, verifique se o computador e a impressora estão conectados à mesma rede.

Para usuários do Windows

Uso do Lexmark ScanBack Utility

- 1 No computador, execute o **Lexmark ScanBack Utility** e clique em **Criar perfil**.

Notas:

- Para fazer o download do utilitário, visite www.lexmark.com/downloads.
- Se preferir usar um perfil de digitalização existente, clique em **Perfil existente**.

- 2 Clique em **Configuração** e adicione o endereço IP da impressora.

Nota: Veja o endereço IP da impressora na tela inicial da impressora. O endereço IP é exibido como quatro conjuntos de números separados por pontos, por exemplo 123.123.123.123.

- 3 Clique em **OK** e em **Fechar**.

- 4 Selecione o formato e tamanho do documento que será digitalizado.

- 5 Selecione um formato e resolução de digitalização e clique em **Avançar**.

- 6 Digite um nome exclusivo de perfil de digitalização.

- 7 Navegue até o local em que deseja salvar o documento digitalizado e clique um nome de arquivo.

Nota: Para reutilizar o perfil de digitalização, habilite **Criar atalho** e crie um nome exclusivo de atalho.

- 8 Clique em **Concluir**.

- 9 Coloque um documento original na bandeja do alimentador automático de documentos ou no vidro do scanner.

- 10 No painel de controle, abra **Perfis de digitalização > Digitalização para computador** e selecione um perfil de digitalização.

- 11 No computador, clique em **Digitalização concluída**.

Uso do Windows Fax and Scan

Nota: Verifique se a impressora está instalada no computador. Para obter mais informações, consulte "[Adição de impressoras a um computador](#)" na página 93.

- 1 Coloque um documento original na bandeja do alimentador automático de documentos ou no vidro do scanner.

- 2 No computador, abra o **Windows Fax and Scan**.

- 3 Clique em **Nova digitalização** e selecione uma origem do scanner.

- 4 Se necessário, altere as configurações de digitalização.

- 5 Digitalize o documento.
- 6 Clique em **Salvar como** digite um nome de arquivo e clique em **Salvar**.

Para usuários do Macintosh

Nota: Verifique se a impressora está instalada no computador. Para obter mais informações, consulte "[Adição de impressoras a um computador](#)" na página 93.


- 1 Coloque um documento original na bandeja do alimentador automático de documentos ou no vidro do scanner.
- 2 No computador, execute um dos seguintes procedimentos:
 - Abra **Captura de imagem**.
 - Abra **Impressoras e scanners** e selecione uma impressora. Clique em **Digitalização > Abrir scanner**.
- 3 Na janela Scanner, execute um ou mais dos seguintes procedimentos:
 - Selecione o local em que deseja salvar o documento digitalizado.
 - Selecione o tamanho do documento original.
 - Para digitalizar do ADF, selecione **Alimentador de documentos** no **Menu digitalização** ou habilite **Usar alimentador de documentos**.
 - Se necessário, defina as configurações de digitalização.
- 4 Clique em **Digitalização**.

Digitalização para um servidor FTP

Antes de começar, verifique se a impressora está conectada a um servidor FTP.

- 1 Coloque um documento original na bandeja ADF ou no vidro do scanner.
- 2 No painel de controle, abra **Digitalização > FTP**.
- 3 Digite as informações necessárias e selecione **Avançar**.
Se necessário, defina as configurações de FTP.
- 4 Digitalize o documento.

Criando um atalho de FTP

- 1 No painel de controle, selecione **Digitalização > FTP**.
- 2 Insira o endereço do servidor FTP e toque em .
- 3 Crie um atalho.

Digitalizando para uma pasta em rede

Antes de começar, verifique se a pasta de rede onde digitalizar o documento já está configurada.

- 1 Coloque um documento original na bandeja ADF ou no vidro do scanner.
- 2 No painel de controle, abra **Scan Center** > **Pasta de rede**.
- 3 Selecione a pasta de rede aplicável.

Nota: Para adicionar uma pasta de rede, consulte "[Configuração de uma pasta de rede de destino](#)" na [página 278](#).

- 4 Digitalize o documento.

Configuração de uma pasta de rede de destino

- 1 No painel de controle, abra **Scan Center** > **Pasta de rede** > **Criar pasta de rede**.
- 2 Defina as configurações necessárias.
- 3 Conecte-se à rede e selecione **Avançar**.
- 4 Defina as configurações da pasta de rede e selecione **Concluído**.

Nota: Para digitalizar um documento para uma pasta de rede, veja "[Digitalizando para uma pasta em rede](#)" na [página 278](#).

Criação de atalho para a pasta da rede

- 1 Abra o navegador da Web e digite o endereço IP da impressora no campo de endereço.

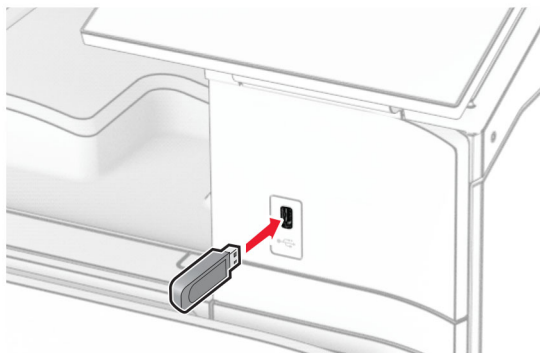
Notas:

- Veja o endereço IP da impressora na tela inicial da impressora. O endereço IP é exibido como quatro conjuntos de números separados por pontos, por exemplo 123.123.123.123.
- Se estiver usando um servidor proxy, desative-o temporariamente para carregar a página da Web corretamente.

- 2 Clique em **Atalhos** > **Adicionar atalho**.
- 3 No menu **Tipo de atalho**, selecione **Pasta de rede** e defina as configurações.
- 4 Aplique as alterações.

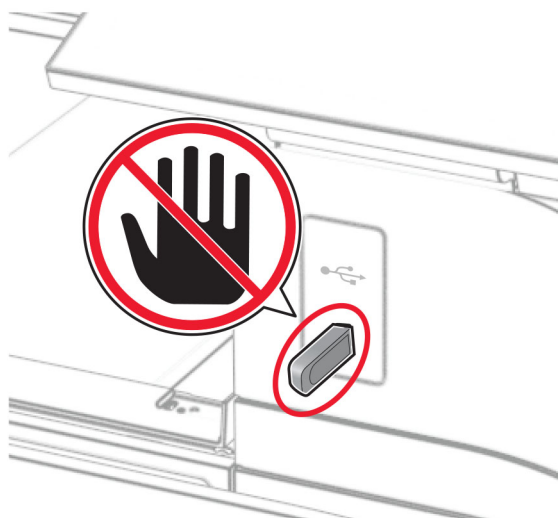
Digitalizando para uma unidade flash

- 1 Coloque um documento original na bandeja ADF ou no vidro do scanner.
- 2 Insira a unidade flash.



- 3 No painel de controle, selecione **Digitalização** e selecione **Unidade USB**.
- 4 Selecione um local para salvar o arquivo, crie um nome de arquivo e selecione **Avançar**.
- 5 Defina as configurações de digitalização.
- 6 Digitalize o documento.

Aviso — Danos potenciais: Para evitar perda de dados ou falha da impressora, não toque na unidade flash ou na impressora na área mostrada durante a impressão, leitura ou gravação no dispositivo de memória.



Menus da impressora

Mapa de menus

Dispositivo	<ul style="list-style-type: none"> • Preferências • Modo Ecológico • Painel Operador Remoto • Notificações • Gerenciamento de energia • Compartilhar dados com a Lexmark 	<ul style="list-style-type: none"> • Acessibilidade • Restaurar padrões de fábrica • Manutenção • Atualizar firmware • Sobre esta impressora
Impressão	<ul style="list-style-type: none"> • Layout • Acabamento¹ • Configuração • Qualidade • Contagem de trabalhos 	<ul style="list-style-type: none"> • PDF • PostScript • PCL • Imagem
Papel	<ul style="list-style-type: none"> • Config. de bandeja • Configuração de mídia 	<ul style="list-style-type: none"> • Configuração da bandeja¹
Cópia	Copiar padrões	
Fax	Padrões de fax	
E-mail	<ul style="list-style-type: none"> • Configuração de e-mail • Padrões de e-mail 	<ul style="list-style-type: none"> • Configuração de link da Web
FTP	Padrões de FTP	
Unidade USB	<ul style="list-style-type: none"> • Digitalização para a unidade flash 	<ul style="list-style-type: none"> • Impressão da unidade flash
Rede/portas	<ul style="list-style-type: none"> • Visão geral sobre rede • Sem fio • Wi-Fi Direct • Gerenciamento de serviços móveis • Ethernet • TCP/IP • SNMP 	<ul style="list-style-type: none"> • IPSec • 802.1x • Configuração LPD • Configurações de HTTP/FTP • ThinPrint • USB • Restringir acesso à rede externa
Segurança	<ul style="list-style-type: none"> • Métodos de login • Programar dispositivos USB • Log de auditoria de segurança • Restrições de login • Configuração de impressão confidencial 	<ul style="list-style-type: none"> • Criptografia • Apagar arquivos de dados temporários • Configurações de soluções LDAP • Diversos
Serviços na nuvem	Registro nos serviços na nuvem	

¹ Só é exibido apenas quando há um encadernador instalado.

² Só é exibido quando há uma unidade de armazenamento instalada.

Relatórios	<ul style="list-style-type: none"> • Página de configurações de menu • Dispositivo • Impressão 	<ul style="list-style-type: none"> • Atalhos • Fax • Rede
Solução de problemas	Imprimir páginas de teste de qualidade	Limpeza do scanner
Mesclar formulários ²	Mesclar formulários	

¹ Só é exibido apenas quando há um encadernador instalado.

² Só é exibido quando há uma unidade de armazenamento instalada.

Dispositivo

Preferências

Item de menu	Item de submenu	Definições	Descrição
Idioma de exibição	N/A	[Lista de idiomas]	Define o idioma do texto exibido no visor.
País/região	N/A	[Lista de países ou regiões]	Identifica o país ou a região onde a impressora está configurada para operar.
Executar configuração inicial	N/A	Desligar* Ligar	Executa o assistente de configuração.
Teclado	Tipo de teclado	[Lista de idiomas]	Seleciona um idioma como o tipo de teclado. Nota: Todos os valores de Tipo de teclado podem não ser exibidos ou exigirem um hardware especial para isso.
Data e hora	Configurar	Data e hora atuais Definir data e hora manualmente Formato de data (MM-DD-AAAA*) Formato de hora (12 horas A.M./P.M.*) Fuso horário Desvio DST (GMT) Iniciar DST Fim do DST Desvio DST	Configura a data e hora da impressora e o protocolo de hora da rede. Notas: <ul style="list-style-type: none"> • MM-DD-AAAA é a definição padrão de fábrica nos EUA. DD-MM-AAAA é a definição padrão internacional de fábrica. • Desvio UTC (GMT), Início do DST, Fim do DST e Desvio DST só são exibidos quando Fuso horário é (UTC+usuário) Personalizado. • ID Chave e Senha só são exibidos quando Ativar autenticação é chave MD5.
	Protocolo de Tempo da Rede	Ativar NTP (Ligar*) Servidor NTP Ativar autenticação (Nenhum*) ID chave Senha	

Nota: Um asterisco (*) próximo a um valor indica a configuração padrão de fábrica.

Item de menu	Item de submenu	Definições	Descrição
Tamanhos de papel	N/A	U.S.* Métrica	Especifica a unidade de medida dos tamanhos de papel. Nota: O país ou região selecionado no assistente de configuração inicial determina a configuração inicial de tamanho de papel.
Brilho da tela	N/A	20–100% (100*)	Ajusta do brilho do visor.
Acesso à unidade flash	N/A	Desativado Ativado*	Permite acesso à função de unidade flash da impressora.
Permitir remoção de plano de fundo	N/A	Desligar Ligar*	Especifica se a remoção do plano de fundo é permitida.
Permitir digitalização de trabalhos personalizados	N/A	Desligar Ligar*	Especifica se a configuração Digitalização de trabalho personalizado aparece para cópia, digitalização e fax. Nota: Esse item de menu só é exibido quando uma unidade de armazenamento está instalada.
Digitalização de uma página na mesa	N/A	Desligar* Ligar	Configura a impressora para digitalizar qualquer tipo de trabalho envolvendo o vidro do scanner como uma só página. Nota: A impressora volta à tela inicial após digitalizar uma página no scanner em vez de exibir prompts.
Sons do dispositivo	Silenciar todos os sons	Desligar* Ligar	Define as configurações de sons da impressora.
	Botão Feedback	Desligar Ligar*	
	Volume	0–10 (5*)	
	Bipe de carregamento no ADF	Desligar Ligar*	
	Controle de alarme	Desligar Uma vez* Contínuo	
	Alarme do cartucho	Desligar Uma vez* Contínuo	
	Modo de alto-falante	Sempre desativado* Sempre ativado Ativado até a conexão	
	Volume do toque	Desligar* Ligar	
Tempo limite da tela	N/A	5–300 segundos (60*)	Define o tempo limite em segundos antes do visor exibir a tela inicial ou da impressora desconectar uma conta de usuário automaticamente.
Nota: Um asterisco (*) próximo a um valor indica a configuração padrão de fábrica.			

Modo Ecológico

Item de menu	Item de submenu	Definições	Descrição
Impressão	Laterais	Um lado Frente e verso*	Especifica se a impressão deve ser feita em apenas um lado do papel ou em ambos.
	Páginas por lado	Desligar* 2 páginas por lado 3 páginas por lado 4 páginas por lado 6 páginas por lado 9 páginas por lado 12 páginas por lado 16 páginas por lado	Especificar o número de páginas a imprimir por lado da folha.
	Tonalidade do toner	1–5 (4*)	Determina a tonalidade de texto e imagens.
	Economizador de cor	Desligar* Ligar	Configura a impressora para reduzir a quantidade de toner usada ao imprimir gráficos e imagens.
Cópia	Laterais	Um lado para um lado* Um lado para frente e verso Frente e verso para um lado Frente e verso para frente e verso	Especificar o comportamento de digitalização em função do documento original.
	Páginas por lado	Desligar* 2 páginas em modo retrato 4 páginas em modo retrato 2 páginas em modo paisagem 4 páginas em modo paisagem	Especificar o número de páginas a copiar em um lado da folha.
	Tonalidade	1–9 (5*)	Determina a tonalidade de texto e imagens digitalizados.
Nota: Um asterisco (*) próximo a um valor indica a configuração padrão de fábrica.			

Painel Operador Remoto

Item de menu	Definições	Descrição
Conexão VNC externa	Não permitir* Permitir	Conectar um cliente Virtual Network Computing (VNC) ao painel de controle remoto.
Tipo de autenticação	Nenhuma* Autenticação padrão	Define o tipo de autenticação ao acessar o servidor do cliente VNC.
Senha do VNC	A configuração é definida pelo usuário.	Especifique a senha para se conectar com o servidor do cliente VNC. Nota: Esse item de menu só é exibido quando Tipo de autenticação está configurado como Autenticação padrão .
Nota: Um asterisco (*) próximo a um valor indica a configuração padrão de fábrica.		

Notificações

Item de menu	Item de submenu	Definições	Descrição
Bipe de carregamento no ADF	N/A	Desligar Ligar*	Especifica se a impressora emite ou não um bipe personalizado ao carregar um documento original no ADF.
Controle de alarme	N/A	Desligar Uma vez* Contínuo	Define quantas vezes o alarme soa quando a impressora exigir intervenção do usuário.
Suprimentos	Mostrar estimativas do suprimento	Mostrar estimativas* Não mostrar estimativas	Exibe o status estimado dos suprimentos.
	Alarme do cartucho	Desligar Uma vez* Contínuo	Define quantas vezes o alarme soa quando o cartucho de toner está baixo.
	Alarme de grampos	Desligar* Único Contínuo	Define quantas vezes o alarme soa quando o cartucho de grampos está vazio. Nota: Esse item de menu só é exibido quando um grampeador está instalado.
	Alarme de perfuração	Desligar* Único Contínuo	Define quantas vezes o alarme soa quando o recipiente do perfurador está cheio ou ausente. Nota: Este item de menu só é exibido quando um finalizador de grampeamento e perfuração está instalado.
Nota: Um asterisco (*) próximo a um valor indica a configuração padrão de fábrica.			

Item de menu	Item de submenu	Definições	Descrição
Configuração de alertas de e-mail	Gateway SMTP principal	A configuração é definida pelo usuário.	Digite o endereço IP ou nome do host do servidor SMTP principal.
	Porta do gateway SMTP principal	1-65535 (25*)	Digite o número da porta do servidor SMTP principal.
	Gateway SMTP secundário	A configuração é definida pelo usuário.	Digite o endereço IP ou nome do host do servidor SMTP secundário.
	Porta do gateway SMTP secundário	1-65535 (25*)	Digite o número da porta do servidor SMTP secundário.
	Tempo limite SMTP	5-30 segundos (30*)	Especifica o tempo que o servidor SMTP aguarda antes de parar de tentar enviar um e-mail.
	Endereço de resposta	A configuração é definida pelo usuário.	Especifica um endereço de resposta no e-mail.
	Sempre usar endereço de resposta padrão SMTP	Ligar Desligar*	Sempre usa o endereço de resposta padrão no servidor SMTP.
	Usar SSL/TLS	Desativado* Negociar Obrigatório	Envia um e-mail usando um link criptografado.
Certificado confiável obrigatório	Ligar* Desligar	Exige um certificado confiável ao acessar o servidor SMTP.	
Nota: Um asterisco (*) próximo a um valor indica a configuração padrão de fábrica.			

Item de menu	Item de submenu	Definições	Descrição
Configuração de alertas de e-mail	Autenticação de servidor SMTP	Nenhuma autenticação necessária* Login/Comum NTLM CRAM-MD5 Digest-MD5 Kerberos 5	Define o tipo de autenticação para o servidor SMTP.
	E-mail iniciado por dispositivo	Nenhuma* Usar credenciais do dispositivo SMTP	Define se são exigidas credenciais para e-mails iniciados pelo dispositivo.
	E-mail iniciado por usuário	Nenhuma* Usar credenciais do dispositivo SMTP Usar senha e ID do usuário de sessão Usar endereço de e-mail e senha da sessão Solicitar ao usuário	Define se são exigidas credenciais para e-mails iniciados pelo usuário.
	Usar credenciais do dispositivo Active Directory	Ligar Desligar*	Habilita credenciais do usuário e designações de grupo para conectar ao servidor SMTP.
	ID do usuário do dispositivo	A configuração é definida pelo usuário.	Especifica a ID do usuário para conectar-se ao servidor SMTP.
	Senha do dispositivo	A configuração é definida pelo usuário.	Especifica a senha para conectar-se ao servidor SMTP.
	Domínio Kerberos 5	A configuração é definida pelo usuário.	Especifica o domínio para o protocolo de autenticação Kerberos 5.
	Domínio NTLM	A configuração é definida pelo usuário.	Especifica o nome de domínio para o protocolo de segurança NTLM.
	Desativar erro "Servidor SMTP não configurado"	Ligar Desligar*	Desativa um erro sobre a configuração do servidor SMTP.
Configurar listas e alertas de e-mail	A configuração é definida pelo usuário.	Especifica endereços de e-mail e habilita o alerta de e-mail. Nota: Esse item só é exibido no Embedded Web Server.	

Nota: Um asterisco (*) próximo a um valor indica a configuração padrão de fábrica.

Item de menu	Item de submenu	Definições	Descrição
Prevenção de erro	Sensor multialimentação no ADF	Desligar Ligar*	Configura a impressora para detectar quando o ADF puxa mais de uma folha de papel por vez.
	Continuar automático	Desligar Ligar*	Permite à impressora continuar processando ou imprimindo um trabalho automaticamente após limpar certas condições de presença. Nota: Quando é Ligar , 5 segundos é a configuração padrão.
	Reinicialização automática	Reinicializar quando ocioso Sempre reinicializar* Nunca reinicializar	Configura a impressora para reinicializar quando ocorrer um erro.
	Máximo de reinicializações automáticas	1–20 (2*)	Configura o número de reinicializações automáticas que a impressora pode executar.
	Janela reinicialização automática	1–525600 (720*)	Define quantos segundos antes da impressora reinicializar automaticamente.
	Contador reinicialização automática	A configuração é de informações somente leitura.	Exibe o número de reinicializações automáticas que a impressora realizou.
	Exibir erro de papel curto	Ligar Limpeza automática*	Configura a impressora para exibir uma mensagem quando ocorrer um erro de papel curto. Nota: Papel curto é o tamanho do papel carregado.
	Proteção de página	Desligar* Ligar	Configura a impressora para processar toda a página na memória antes de imprimir.
Recuperação de conteúdo em atolamento	Recuperação de atolamento	Desligar Ligar Automático*	Configura a impressora para imprimir novamente as páginas atoladas.
	Recuperação de atolamento do scanner	Nível do trabalho Nível da página*	Especifica como reiniciar um trabalho de digitalização após resolver um atolamento de papel.

Nota: Um asterisco (*) próximo a um valor indica a configuração padrão de fábrica.

Gerenciamento de energia

Item de menu	Item de submenu	Definições	Descrição
Perfil do modo de suspensão	Imprimir do modo de suspensão	Permanecer ativo após a impressão Entrar no modo de suspensão após imprimir*	Configure a impressora para permanecer ativa ou entrar no Modo de suspensão após imprimir.
	Toque para sair da suspensão profunda	Desligar Ligar*	Tirar a impressora do Modo de suspensão profunda .
Tempos limite	Modo de suspensão	1–114 minutos (15*)	Defina o tempo ocioso antes da impressora entrar no Modo de suspensão .
	Tempo limite de hibernação	Desligado 1 hora 2 horas 3 horas 6 horas 1 dia 2 dias 3 dias* 1 semana 2 semanas 1 mês	Defina o tempo antes da impressora desligar.
	Tempo limite de hibernação na conexão	Hibernar Não hibernar*	Defina o Tempo limite de hibernação para desligar a impressora se houver uma conexão Ethernet ativa.
Programar modos de energia	Agendas	Adicionar novo agendamento	Programe quando a impressora entra no Modo de suspensão ou no modo de Hibernação .

Nota: Um asterisco (*) próximo a um valor indica a configuração padrão de fábrica.

Compartilhar dados com a Lexmark

Item de menu	Definições	Descrição
Compartilhar dados com a Lexmark	Sim Não*	Enviar informações de uso e desempenho da impressora à Lexmark.
Hora de envio de dados compartilhados	Hora de início Hora de término	Selecione o intervalo de tempo para coleta e transmissão de dados. Nota: Hora de envio de dados compartilhados só é exibido ao selecionar Sim em Compartilhar dados com a Lexmark .

Nota: Um asterisco (*) próximo a um valor indica a configuração padrão de fábrica.

Acessibilidade

Item de menu	Definições	Descrição
Intervalo de teclagem duplicada	0.00–5.00 (0.00*)	Define o intervalo, em segundos, durante o qual a impressora ignora pressionamento duplicado de teclas no teclado anexado.
Atraso inicial de repetição de tecla	0.25–5.00 (1.00*)	Define o atraso inicial, em segundos, antes de uma tecla ser considerada como repetição.
Taxa de repetição de tecla	0.5–30.0 (30.0*)	Define o número de pressionamentos por segundo para repetir uma tecla.
Prolongar tempo limite de tela	Desligar* Ligar	Permite ao usuário permanecer no mesmo local e zerar o temporizador Tempo limite da tela quando expirar, em vez de retornar à tela inicial.
Volume do fone	1–10 (5*)	Ajuste do volume dos fones.
Habilitar orientações por voz com o fone conectado	Desligar* Ligar	Habilitar orientações por voz com o fone inserido no conector para fone de ouvido.
Falar senhas/PINs	Desligar* Ligar	Configure a impressora para vocalizar senhas ou números de identificação pessoal.
Velocidade de fala	Muito lenta Lenta Normal* Depressa Mais depressa Muito depressa Rápida Muito rápida A mais rápida	Define a velocidade de fala nas Orientações por voz.

Nota: Um asterisco (*) próximo a um valor indica a configuração padrão de fábrica.

Restaurar padrões de fábrica

Item de menu	Definições	Descrição
Restaurar configurações	Restaurar todas as configurações Restaurar configurações da impressora Restaurar configurações de rede Restaurar configurações de fax Restaurar configurações de app	Restaurar as configurações padrão de fábrica da impressora.

Manutenção

Menu de Configuração

Item de menu	Item de submenu	Definições	Descrição
Configuração USB	USB PnP	1* 2	Muda o modo do driver USB da impressora para aprimorar sua compatibilidade com um computador pessoal.
	Digitalização USB para local	Ligar* Desligar	Define se o driver de dispositivo USB enumera como um dispositivo USB Simples (interface única) ou um dispositivo USB Composto (várias interfaces).
	Velocidade USB	Full Automático*	Define a porta USB para operar na máxima velocidade e desativa seus recursos alta velocidade.
Config. de bandeja	Detecção de tamanho	Bandeja [x] Detecção (Ligar*)	Defina a bandeja para detectar automaticamente o tamanho do papel carregado nela.
	Vinculação de bandejas	Automático* Desligar	Configura a impressora para conectar as bandejas com o mesmo tipo e tamanho de papel.
	Exibir mensagem de encaixe na bandeja	Desligar Somente para tamanhos desconhecidos* Sempre	Exibe uma mensagem para o usuário alterar o tamanho e o tipo de papel após encaixar a bandeja.
	Prompts de papel	Automático* Alimentador multiuso Papel manual	Define a origem do papel que o usuário preenche quando exibe um prompt para carregar papel. Nota: Para exibir o Alimentador multiuso , no menu Papel , defina Configurar MP como Cassette .
	Prompts de envelope	Automático* Alimentador multiuso Envelope manual	Define a origem do papel que o usuário preenche quando exibe um prompt para carregar envelope. Nota: Para exibir o Alimentador multiuso , no menu Papel , defina Configurar MP como Cassette .
	Ação para prompts	Solicitar ao usuário* Continuar Usar atual	Configura a impressora para resolver prompts sobre mudança de papel ou envelope.
	Vários tamanhos universais	Desligar* Ligar	Define a bandeja para suportar múltiplos tamanhos de papel universal.
Relatórios	N/A	Página de configurações de menu Log de eventos Resumo do log de eventos	Imprime relatórios das configurações, status e logs de eventos da impressora.
Nota: Um asterisco (*) próximo a um valor indica a configuração padrão de fábrica.			

Item de menu	Item de submenu	Definições	Descrição	
Contadores e uso de suprimentos	Limpar histórico de uso do suprimento	Iniciar	Zerar o histórico de uso de suprimentos ao nível enviado de fábrica.	
	Redefinir ITM	Iniciar	Zera o contador após instalar um novo item de suprimento ou kit de manutenção.	
	Zerar contador do cartucho preto	Iniciar		
	Zerar contador do cartucho ciano	Iniciar		
	Zerar contador do cartucho magenta	Iniciar		
	Zerar contador do cartucho amarelo	Iniciar		
	Zerar contador da unidade de imagem preta	Iniciar		
	Zerar contador do kit de criação de imagens colorido	Iniciar		
	Zerar contador do kit do rolo MPF	Iniciar		
	Zerar contador do kit do rolo de 1500 folhas	Iniciar		
	Zerar contador do kit do rolo	Iniciar		
	Faixas de cobertura em camadas	Métricas de cobertura em camadas (Exibir*)		Exibir a seção Faturamento de cobertura em camadas no relatório Estatísticas do dispositivo.
		Faixas de cobertura em camadas		
Ajustes de mídia grande	Desligar* Ligar		Permite ajustes ao imprimir em papel grande ou espesso.	

Nota: Um asterisco (*) próximo a um valor indica a configuração padrão de fábrica.

Item de menu	Item de submenu	Definições	Descrição	
Emulações da impressora	Emulação PPDS	Desligar* Ligar	Configura a impressora para reconhecer e utilizar o fluxo de dados PPDS.	
	Emulação PS	Desligar Ligar*	Configura a impressora para reconhecer e utilizar o fluxo de dados PS.	
	Ativar Formsmerge	Desligar* Ligar	Ativa mesclar formulários. Notas: <ul style="list-style-type: none"> • A licença Formsmerge deve estar instalada. • Uma memória flash de usuário deve estar instalada. 	
	Ativar Prescribe	Desligar* Ligar	Ativa o idioma da impressora PRESCRIBE. Nota: A licença PRESCRIBE deve estar instalada.	
	Segurança de emulador	Tempo limite da página (60*)		Define o tempo limite da página durante a emulação.
		Redefinir emulador após o trabalho (Desligar*)		Zerar o emulador após o trabalho de impressão.
Desativar acesso às mensagens da impressora (Ligar*)			Determina se o emulador pode ou não acessar a configuração inicial da impressora.	
Configuração de fax	Suporte a fax baixo consumo	Desativar suspensão Permitir suspensão Automático*	Determina se a impressora suporta a parte de fax da arquitetura de baixa potência.	
	Local de armazen. do fax	Disco* NAND	Define o local de armazenamento de todos os faxes. Nota: Esse item de menu só é exibido quando uma unidade de armazenamento está instalada.	
Nota: Um asterisco (*) próximo a um valor indica a configuração padrão de fábrica.				

Item de menu	Item de submenu	Definições	Descrição
Configuração de impressão	Modo somente preto	Desligar* Ligar	Imprime trabalhos que não são de cópia em escala de cinza.
	Captura de cores	Desligar 1 2* 3 4 5	Aprimora a saída impressa para compensar pelo registro errado na impressora.
	Nitidez de fonte	0–150 (24*)	Define um valor de tamanho de ponto de texto abaixo do qual telas de alta frequência são usadas ao imprimir dados de fonte. Por exemplo, se o valor for 24, todas as fontes com 24 pontos ou menos usam telas de alta frequência.
	Usar fontes ISD nativas	Ligar* Desligar	Permite ao usuário escolher usar as fontes gratuitas na unidade de armazenamento inteligente (ISD). Nota: Esse item de menu é exibido apenas quando há uma ISD instalada.
Nota: Um asterisco (*) próximo a um valor indica a configuração padrão de fábrica.			

Item de menu	Item de submenu	Definições	Descrição
Operações do dispositivo	Modo silencioso	Desligar* Ligar	Ajusta a quantidade de ruído produzida pela impressora. Nota: Ativar essa opção reduz o desempenho geral da impressora.
	Ative o modo burst	Ligar* Desligar	Configura a impressora para acelerar uma página e possivelmente a primeira página de um trabalho de múltiplas páginas para imprimir mais rapidamente. Nota: Esse item de menu é exibido apenas em alguns modelos de impressora.
	Modo seguro	Desligar* Ligar	Configura a impressora para operar em modo especial onde oferece todos os recursos possíveis apesar de problemas conhecidos. Por exemplo, quando em Ligar e o motor frente e verso não opera, a impressão de um lado é realizada mesmo se for um trabalho frente e verso. Nota: Ativar essa configuração permite imprimir apenas a partir do alimentador multiuso.
	Memória de cópia mínima	20 MB 30 MB 50 MB 80 MB* 100 MB	Define a alocação mínima de memória para armazenar trabalhos de cópia.
	Limpar status personalizado	Iniciar	Apaga as strings definidas pelo usuário para mensagens personalizadas Padrão ou Alternar .
	Apaga todas as mensagens instaladas remotamente	Iniciar	Apaga mensagens instaladas remotamente.
	Exibir telas de erro automaticamente	Desligar Ligar*	Exibe as mensagens de erro existentes no visor após a impressora ficar inativa e na tela inicial por determinado tempo.
	Aceitar orientação na cópia no caminho rápido	Desligar* Ligar	Permite à impressora utilizar a configuração de orientação no menu Cópia ao enviar trabalhos de cópia rápida.
	Memória não volátil de serviço	Status da criptografia	Exibe o status de criptografia da unidade de armazenamento.
Criptografar memória não volátil de serviço		Habilitar criptografia de espelhamento manualmente.	

Nota: Um asterisco (*) próximo a um valor indica a configuração padrão de fábrica.

Item de menu	Item de submenu	Definições	Descrição
Configuração do sensor de correção de toner	Preferência da frequência de calibração	Desativado Menor ajuste de cores Menos ajuste de cores Normal* Melhor precisão de cores Melhor precisão de cores	Configura a impressora para reduzir a quantidade correta de toner para manter a consistência de cores.
	Calibração total	Iniciar	Inicia a calibração total de cores.
	Imprimir página de informações do TPS	Iniciar	Imprime uma página de diagnóstico com informações sobre calibração do sensor de correção de toner.
Configuração de aplicativo	Aplicativos LES	Desligar Ligar*	Ativar aplicativos Lexmark Embedded Solutions (LES).
Nota: Um asterisco (*) próximo a um valor indica a configuração padrão de fábrica.			

Item de menu	Item de submenu	Definições	Descrição
Configuração do scanner	Registro manual do scanner	Imprimir teste rápido Registro do ADF frontal Registro do ADF traseiro Registro da mesa	Imprime uma página de teste rápido de destino, ou registra manualmente a mesa e o alimentador automático de papel (ADF) após substituir o ADF, vidro do scanner ou placa do controlador. Nota: Ao imprimir uma página de teste rápido de destino, o espaçamento das margens na página de destino deve ser uniforme em toda a volta do destino. Se não for, redefina as margens da impressora.
	Zerar contador de manutenção	Zerando o contador de manutenção do ADF (Iniciar)	Zera o contador após substituir o kit de manutenção do ADF.
	Apagar borda	Apagar borda da mesa (3*) Apagar borda do ADF (3*)	Define o tamanho, em milímetros, da área de não impressão ao redor de um trabalho de digitalização do ADF ou mesa.
	Realinhar ADF	Realinhamento eletrônico do ADF (Ligar*)	Reduz a inclinação de documentos digitalizados no ADF.
	Desativar Scanner	Não* Sim Somente ADF	Desativa o scanner se não estiver funcionando adequadamente.
	Ordem de bytes Tiff	Endian na CPU Little Endian Big Endian	Define a ordem dos bytes em uma saída de digitalização formatada como TIFF.
	Linhas Tiff exatas por faixa	Ligar* Desligar	Define o valor da tag RowsPerStrip em uma saída de digitalização formatada como TIFF.
	Limiar de limpeza do vidro do scanner	1000–30000 (10000*)	Define o número de digitalizações antes do usuário receber um prompt para limpar o vidro do scanner.

Nota: Um asterisco (*) próximo a um valor indica a configuração padrão de fábrica.

Apagamento fora de serviço

Item de menu	Item de submenu	Definições	Descrição
Apagamento fora de serviço	Última memória higienizada	A configuração é de informações somente leitura.	Exibe a última vez que a memória da impressora foi apagada.
	Última higienização do disco rígido	A configuração é de informações somente leitura.	Exibe a última vez que o disco rígido foi apagado. Nota: Esse item de menu só é exibido quando há um disco rígido instalado.
	Última ISD apagada	A configuração é de informações somente leitura.	Exibe a última vez que a unidade de armazenamento inteligente (ISD) foi apagada. Nota: Esse item de menu só é exibido quando há uma ISD instalada.
	Higienizar todas as informações na memória não volátil	Apagar todas as configurações da impressora e da rede Apagar todos os aplicativos e suas configurações Apagar todos os atalhos e configurações de atalho	Apagar todas as informações na memória não volátil.
	Higienizar todas as informações no disco rígido	Apagar downloads (apaga todas as macros, fontes, PFOs etc.) Apagar trabalhos no buffer Apagar trabalhos suspensos	Apaga todas as informações no disco rígido. Nota: Esse item de menu é exibido apenas quando há um disco rígido instalado.
	Apaga a unidade de armazenamento inteligente	Apagar	Apaga todas as informações na ISD. Nota: Esse item de menu é exibido apenas quando há uma ISD instalada.

Atualização de firmware

Item de menu	Definições	Descrição
Versão atual	A configuração é de informações somente leitura.	Exibe a versão atual do firmware instalado na impressora.
Verificar agora se há atualizações	Instalar agora Instalar mais tarde	Verificar se há atualizações de firmware.
Verificação automática de atualizações	Ligar Desligar*	Configura a impressora para verificar atualizações de firmware automaticamente.

Sobre esta impressora

Item de menu	Descrição
Etiqueta de ativo	Especifica a identidade da impressora.
Localização da impressora	Especifica o local da impressora.
Contato	Especifica as informações de contato da impressora.
Versão do firmware	Exibe a versão do firmware instalada na impressora.

Item de menu	Descrição
Mecanismo	Exibe o número de mecanismo da impressora.
Número de série	Exibe o número de série da impressora.
Exportar arquivo de configuração para USB	Exportar o arquivo de configuração para uma unidade flash.
Exportar logs compactados para USB	Exporta os arquivos de log compactados para uma unidade flash.
Enviar logs	Envia informações de log para a Lexmark.

Impressão

Layout

Item de menu	Definições	Descrição
Laterais	Um lado Frente e verso*	Especifica se a impressão deve ser feita em apenas um lado do papel ou em ambos.
Estilo de inversão	Borda longa* Borda curta	Determina qual lado do papel é encadernado durante a impressão em frente e verso.
Páginas em branco	Impressão Não imprimir*	Imprimir páginas em branco incluídas em um trabalho de impressão.
Agrupar	Desligar (1,1,2,2,2) Ligar (1,2,1,2,1,2)*	Manter as páginas de um trabalho de impressão empilhadas em sequência, especialmente ao imprimir diversas cópias do trabalho.
Folhas separadoras	Nenhuma* Entre cópias Entre trabalhos Entre páginas	Inserir folhas separadoras em branco ao imprimir.
Origem das folhas separadoras	Bandeja [x] (1*) Alimentador multiuso	Especifique a origem do papel para a folha separadora.
Páginas por lado	Desligar* 2 páginas por lado 3 páginas por lado 4 páginas por lado 6 páginas por lado 9 páginas por lado 12 páginas por lado 16 páginas por lado	Imprime imagens de múltiplas páginas em um lado da folha de papel.
Páginas organizadas por lado	Horizontal* Horizontal inversa Vertical Vertical inversa	Especifica o posicionamento de imagens de múltiplas páginas quando o menu Páginas por lado é usado.

Nota: Um asterisco (*) próximo a um valor indica a configuração padrão de fábrica.

Item de menu	Definições	Descrição
Orientação de páginas por lado	Automático* Paisagem Retrato	Especifica a orientação de imagens de múltiplas páginas quando o menu Páginas por lado é usado.
Páginas por margem lateral	Nenhuma* Preenchidas	Imprime uma borda ao redor de cada imagem de página quando o menu Páginas por lado é usado.
Cópias	1–9999 (1*)	Especificar o número de cópias para cada trabalho de impressão.
Área de impressão	Normal* Ajustar à página Página completa	Definir a área de impressão em uma folha de papel.

Nota: Um asterisco (*) próximo a um valor indica a configuração padrão de fábrica.

Acabamento

Item de menu	Definições	Descrição
Grampeamento	Desligar* 1 grampo, canto superior esquerdo 2 grampos, esquerda 1 grampo, canto superior direito 2 grampos, sup 1 grampo, canto inferior esquerdo 2 grampos, inferior 1 grampo, canto inferior direito 2 grampos, direita	Especifica a posição dos grampos para todos os trabalhos de impressão. Nota: Esse item de menu só é exibido quando um grampeador está instalado.
Teste do grampo	Iniciar	Determina se o grampeador está funcionando corretamente. Nota: Esse item de menu só é exibido quando um grampeador está instalado.
Perfurador	Desligar* Ligar	Faz furos ao longo da borda da saída impressa. Nota: Este item de menu só é exibido quando um finalizador de grampeamento e perfuração está instalado.
Modo de perfuração	2 furos 3 furos 4 furos	Define o modo de perfuração na saída impressa. Notas: <ul style="list-style-type: none"> 3 furos é a definição padrão de fábrica nos EUA. 4 furos é a configuração padrão de fábrica internacional. Esse item de menu só é exibido quando um grampeador, perfurador ou finalizador está instalado.

Nota: Um asterisco (*) próximo a um valor indica a configuração padrão de fábrica.

Item de menu	Definições	Descrição
Separar páginas	Nenhuma* Entre cópias Entre trabalhos	<p>Separa a saída de cada trabalho de impressão ou de cada cópia do trabalho.</p> <p>Notas:</p> <ul style="list-style-type: none"> • Entre cópias separa cada cópia de um trabalho de impressão se Agrupar estiver definido como Ligar [1,2,1,2,1,2]. Se Agrupar estiver definido como Desligar [1,1,1,2,2,2], cada conjunto de páginas impressas é agrupado, como todas as páginas designadas como 1, ou todas como 2. • Entre trabalhos define a mesma posição de separação para todo o trabalho de impressão independente do número de cópias impressas.
Nota: Um asterisco (*) próximo a um valor indica a configuração padrão de fábrica.		

Configuração

Item de menu	Definições	Descrição
Idioma da impressora	Emulação PCL Emulação PS*	<p>Definir o idioma da impressora.</p> <p>Nota: A configuração de um idioma da impressora como padrão não impede que um programa envie trabalhos de impressão que usem outro idioma.</p>
Trabalho em espera	Desligar* Ligar	<p>Preserva trabalhos de impressão que requerem suprimentos para que os que não requerem suprimentos ausentes possam ser impressos.</p> <p>Nota: Esse item de menu só é exibido quando uma unidade de armazenamento está instalada.</p>
Tempo limite de retenção do trabalho	0–255 (30*)	<p>Define o tempo, em segundos, que a impressora espera pela intervenção do usuário antes de reter trabalhos que requerem recursos indisponíveis.</p> <p>Nota: Esse item de menu só é exibido quando uma unidade de armazenamento está instalada.</p>
Destino do download	RAM* Flash Disco	<p>Especifica onde salvar todos os recursos permanentes baixados na impressora.</p> <p>Nota: Esse item de menu só é exibido quando uma unidade de armazenamento está instalada.</p>
Uso da impressora	Velocidade máxima Rendimento máximo*	<p>Determina se o hardware de retração desengata ou engata as unidades de revelação colorida durante a impressão.</p> <p>Notas:</p> <ul style="list-style-type: none"> • Quando definido como Rendimento máximo, o hardware permanece engatado com as unidades de revelação colorida quando a impressora está ociosa. • Quando definido como Velocidade máxima, o hardware permanece engatado com as unidades de revelação colorida independente do trabalho ter conteúdo mono ou colorido.
Nota: Um asterisco (*) próximo a um valor indica a configuração padrão de fábrica.		

Item de menu	Definições	Descrição
Uso da impressora em baixa velocidade	Rendimento máximo* Velocidade máxima	Permite à impressora alternar entre alto rendimento (modo somente preto) e alta velocidade (modo colorido) ao operar em baixa velocidade. Nota: Essa configuração só muda o comportamento da impressora quando seu mecanismo opera com velocidade de 25 páginas-por-minuto. Ele não tem efeito quando o mecanismo da impressora operar em velocidades mais altas.
Economia de recursos	Desligar* Ligar	Determina o que a impressora faz com recursos baixados ao receber um trabalho que exija mais memória do que a disponível. Notas: <ul style="list-style-type: none"> • Quando está em Desligar, a impressora mantém os recursos baixados até que mais memória seja necessária. Recursos associados ao idioma da impressora inativa são excluídos. • Quando está em Ligar, a impressora preserva todos os recursos baixados em todas as mudanças de idioma. Quando necessário, a impressora exibe mensagens de memória cheia em vez de excluir recursos permanentes.
Ordem de Imprimir tudo	Alfabética* Mais recentes primeiro Mais antigos primeiro	Especifica a ordem escolhida para imprimir todos os trabalhos suspensos e confidenciais.
Exclusão automática de trabalhos de impressão suspensos	Desligar* Ligar	Configura a impressora para cancelar automaticamente os trabalhos de impressão na fila interrompidos por erros como atolamento de papel e falta de suprimentos.
Nota: Um asterisco (*) próximo a um valor indica a configuração padrão de fábrica.		

Qualidade

Item de menu	Item de submenu	Definições	Descrição
Modo Impressão	N/A	Preto-e-branco Colorido*	Define como a impressora gera conteúdo colorido.
Resolução de impressão	N/A	4800 CQ* 1.200 dpi	Define a resolução da impressão. Nota: 4800 CQ imprime em alta qualidade com velocidade máxima.
Tonalidade do toner	N/A	1 a 5 (4*)	Determina a tonalidade de texto e imagens.
Sombreado	N/A	Normal* Detalhes	Melhore a impressão para ter linhas mais suaves com bordas mais nítidas.
Nota: Um asterisco (*) próximo a um valor indica a configuração padrão de fábrica.			

Item de menu	Item de submenu	Definições	Descrição
Economizador de cor	N/A	Desligar* Ligar	Reduz a quantidade de toner usada para imprimir gráficos e imagens. Nota: Quando está Ligar , esta configuração sobreescreve o valor da configuração de Tonalidade do toner .
Brilho RGB	N/A	-6 a 6 (0*)	Ajusta o brilho de cada objeto RGB e cinza na página. Nota: Essa configuração não afeta os arquivos que usam especificações de cores CMYK.
Contraste RGB	N/A	0 a 5 (0*)	Ajusta o contraste de cada objeto RGB e cinza na página. Nota: Essa configuração não afeta os arquivos que usam especificações de cores CMYK.
Saturação RGB	N/A	0 a 5 (0*)	Preserva os valores de preto-e-branco e ajusta os valores de cores de cada objeto na página. Nota: Essa configuração não afeta os arquivos que usam especificações de cores CMYK.
Advanced Imaging	Equilíbrio de cores	Ciano (0*) Magenta (0*) Amarelo (0*) Preto (0*)	Ajusta a quantidade de toner usada para cada cor.
		Redefinir padrões	Volta todas as configurações de cores para os seus valores padrão.
	Correção de cores	Desligar Automático* Manual	Modifica as configurações de cores usadas para imprimir documentos. Notas: <ul style="list-style-type: none"> • Desligar — configura a impressora para receber a correção de cores do software. • Automático — configura a impressora para aplicar diferentes perfis de cores a cada objeto da página impressa. • Manual — permite personalizar as conversões de cores RGB ou CMYK aplicadas a cada objeto na página impressa.
	Amostras de cores	Imprimir amostras de cores	Imprime páginas de amostra para cada tabela de conversão de cores RGB e CMYK usada na impressora.
	Ajuste de cores	Ajuste de cores	Calibra a impressora para ajustar variações de cores na saída impressa.
	Substituição de cores especiais	Definir CMYK personalizada	Atribui valores CMYK específicos a 20 cores especiais nomeadas.
Nota: Um asterisco (*) próximo a um valor indica a configuração padrão de fábrica.			

Contagem de trabalhos

Item de menu	Definições	Descrição
Contagem de trabalhos	Desligar* Ligar	Define a impressora para criar um log dos trabalhos de impressão recebidos.
Frequência do log de contagem	Diariamente Semanalmente Mensal*	Especifica a frequência com que a impressora cria um arquivo de log.
Ação do registro no final da frequência	Nenhuma* Log atual do e-mail Enviar por e-mail e excluir registro atual Enviar o log atual Enviar e excluir o log atual	Especifica como a impressora reage quando o limite de frequência expira. Nota: O valor definido em Frequência do log de contagem determinará quando essa ação será acionada.
Log quase cheio	Ligar* (5MB) Desligar	Especifica o tamanho máximo do arquivo de log antes de a impressora executar Registrar ação em Quase cheio . Nota: Esse item de menu só é exibido quando uma unidade de armazenamento está instalada.
Registrar ação em Quase cheio	Nenhuma* Log atual do e-mail Enviar por e-mail e excluir registro atual Enviar por e-mail e excluir log mais antigo Enviar o log atual Enviar e excluir o log atual Enviar e excluir log mais antigo Excluir log atual Excluir log mais antigo Excluir todos menos o atual Excluir todos os logs	Especifica como a impressora reage quando uma unidade de armazenamento está quase cheia. Nota: O valor definido em Log quase cheio determina quando essa ação será acionada.
Log de ações cheio	Nenhuma* Enviar por e-mail e excluir registro atual Enviar por e-mail e excluir log mais antigo Enviar e excluir o log atual Enviar e excluir log mais antigo Excluir log atual Excluir log mais antigo Excluir todos menos o atual Excluir todos os logs	Especifica como a impressora reage quando a utilização da unidade de armazenamento chega ao limite máximo (100 MB).
URL para enviar log	A configuração é definida pelo usuário.	Especifica para onde a impressora envia os logs de contagem de trabalhos.
Endereço de e-mail para enviar logs	A configuração é definida pelo usuário.	Especifica o endereço de e-mail para o qual a impressora envia logs de contagem de trabalhos.
Nota: Um asterisco (*) próximo a um valor indica a configuração padrão de fábrica.		

Item de menu	Definições	Descrição
Prefixo do arquivo de log	A configuração é definida pelo usuário.	Especifica o prefixo dos arquivos de log. Nota: O nome de host atual definido no menu TCP/IP é usado como o prefixo de arquivo de log padrão.
Nota: Um asterisco (*) próximo a um valor indica a configuração padrão de fábrica.		

PDF

Item de menu	Definições	Descrição
Ajustar para caber	Desligar* Ligar	Ajustar o conteúdo da página de acordo com o tamanho de papel selecionado.
Anotações	Impressão Não imprimir*	Especifica se imprime anotações no PDF.
Erro de impressão no PDF	Desligar Ligar*	Ativa a impressão de um erro no PDF.
Nota: Um asterisco (*) próximo a um valor indica a configuração padrão de fábrica.		

PostScript

Item de menu	Definições	Descrição
Imprimir Erro PS	Desligar* Ligar	Imprime uma página que descreve o erro de emulação PostScript®. Nota: Quando ocorre um erro, o processamento do trabalho para a impressora imprime uma mensagem de erro e o restante do trabalho de impressão é liberado.
Largura mínima da linha	1–30 (2*)	Define a largura mínima da linha. Nota: Os trabalhos impressos em 1.200 dpi usam o valor diretamente.
Modo de inicialização com bloqueio de PS	Desligar Ligar*	Desativa o arquivo SysStart. Nota: Ativar o arquivo SysStart expõe a impressora ou rede a um risco de segurança.
Suavizar imagem	Desligar* Ligar	Aumenta o contraste e nitidez de imagens de baixa resolução. Nota: Essa opção não tem efeito sobre imagens com resolução de 300 dpi ou superior.
Prioridade de fontes	Residente* Flash/Disco	Especifica a ordem de pesquisa de fontes. Notas: <ul style="list-style-type: none"> • Residente — configura a impressora para pesquisar a fonte solicitada na memória antes de pesquisar na unidade de armazenamento. • Flash/Disco — configura a impressora para pesquisar a fonte solicitada na unidade de armazenamento antes de pesquisar na memória. • Esse item de menu só é exibido quando uma unidade de armazenamento está instalada.
Nota: Um asterisco (*) próximo a um valor indica a configuração padrão de fábrica.		

Item de menu	Definições	Descrição
Tempo limite de espera	Desligar Ligar*	Permite à impressora aguardar por mais dados antes de cancelar um trabalho de impressão. Nota: Quando Ligar , 40 segundos é a configuração padrão de fábrica.
Nota: Um asterisco (*) próximo a um valor indica a configuração padrão de fábrica.		

PCL

Item de menu	Definições	Descrição
Origem das fontes	Residente* Disco Download Flash Cartão de fontes Todos	Seleciona qual fonte contém a seleção de fontes padrão. Notas: <ul style="list-style-type: none"> • Disco — só será exibido se um disco rígido funcional, não protegido contra gravação/leitura e que contenha fontes, estiver instalado. • Download — só será exibido se as fontes baixadas existirem na memória da impressora. • Flash — só será exibido se uma memória flash funcional, não protegida contra gravação/leitura e que contenha fontes, estiver instalada. • Cartão de fontes — só será exibido se estiver instalado um cartão de fontes válido ou uma unidade de armazenamento inteligente estiver configurada.
Nome da fonte	[Lista de fontes disponíveis] (Courier*)	Selecione uma fonte na origem de fontes especificada.
Conjunto de símbolos	[Lista de conjuntos de símbolos disponíveis] (10U PC-8*)	Especifica o conjunto de símbolos de cada nome de fonte. Nota: Um conjunto de símbolos é um conjunto de caracteres alfabéticos e numéricos, pontuação e símbolos especiais. Os conjuntos de símbolos suportam os diferentes idiomas ou programas específicos, como símbolos matemáticos para textos científicos.
Pitch	0.08–100.00 (10.00*)	Especifica o pitch de fontes fixas ou monoespaçadas. Nota: Esse item de menu indica o número de caracteres de espaço fixo em uma polegada na horizontal.
Orientação	Retrato* Paisagem Retrato reverso Paisagem reversa	Especifica a orientação do texto e dos gráficos na página.
Linhas por página	1–255	Especifica o número de linhas de texto em cada página impressa pelo fluxo de dados PCL®. Notas: <ul style="list-style-type: none"> • Esse item de menu ativa o escape vertical que imprime o número selecionado de linhas entre as margens padrão da página. • 60 é a configuração padrão de fábrica (EUA). 64 é a configuração padrão internacional de fábrica.
Nota: Um asterisco (*) próximo a um valor indica a configuração padrão de fábrica.		

Item de menu	Definições	Descrição
Largura mínima da linha PCL5	1–30 (2*)	Define o valor mínimo inicial de largura do traço de qualquer trabalho impresso em 1.200 dpi por meio do emulador aplicável.
Largura mínima da linha PCLXL	1–30 (2*)	
Largura A4	198 mm* 203 mm	Define a largura da página lógica para o papel de tamanho A4. Nota: Página lógica é o espaço da página física onde os dados são impressos.
CR automático após AL	Ligar Desligar*	Configura a impressora para realizar um retorno de carro após um comando de controle de alimentação de linha. Nota: Retorno de carro é um mecanismo que faz a impressora mover a posição do cursor para a primeira posição na mesma linha.
AL automática após RC	Ligar Desligar*	Configura a impressora para realizar uma alimentação de linha após um comando de controle de retorno de carro.
Renum. de bandeja	Atribuir aliment. MF Atribuir bandeja [x] Atribuir papel manual Atribuir envelope manual	Configura a impressora para que ela funcione com um driver de impressão ou aplicativo personalizado que utiliza outro conjunto de atribuições de origem para solicitar determinada origem de papel. Escolha um dos seguintes tópicos: Desligar* — A impressora usa as atribuições de origem de papel padrão de fábrica. Nenhum — A origem de papel ignora o comando de seleção de alimentação do papel. 0–199 — Seleciona um valor numérico para atribuir um valor personalizado a uma origem de papel.
	Exibir padrões de fábrica	Exibe o valor padrão de fábrica atribuído a cada origem de papel.
	Restaurar padrões	Restaura os valores de renumeração aos valores padrão de fábrica.
Tempo limite de impressão	Desligar Ligar* (90)	Configura a impressora para encerrar um trabalho de impressão após ficar ocioso pelo período especificado.
Nota: Um asterisco (*) próximo a um valor indica a configuração padrão de fábrica.		

Imagem

Item de menu	Definições	Descrição
Ajuste automático	Ligar Desligar*	Seleciona o melhor tamanho de papel disponível e a configuração de orientação para uma imagem. Nota: Quando configurado como Ligar , esse item de menu substitui as configurações de escala e orientação da imagem.
Inverter	Desligar* Ligar	Inverter imagens monocromáticas com dois tons. Nota: Esse item de menu não se aplica a imagens GIF ou JPEG.
Nota: Um asterisco (*) próximo a um valor indica a configuração padrão de fábrica.		

Item de menu	Definições	Descrição
Escala	Mais aproximada* Âncora sup. esquerda Âncora central Ajustar altura/largura Ajustar altura Ajustar largura	Ajusta a imagem para encaixar na área imprimível. Nota: Quando Ajuste automático está definido como Ligar , Escala é definida automaticamente como Mais aproximada .
Orientação	Retrato* Paisagem Retrato reverso Paisagem reversa	Especifica a orientação do texto e dos gráficos na página.

Nota: Um asterisco (*) próximo a um valor indica a configuração padrão de fábrica.

Papel

Config. de bandeja

Item de menu	Item de submenu	Definições	Descrição
Origem padrão	N/A	Bandeja [x] (1*) Alimentador multiuso Papel manual Envelope manual	Define a origem de papel padrão para todos os trabalhos de impressão.
Tamanho/Tipo de papel	Bandeja [x] Alimentador multiuso Papel manual Envelope manual	Tamanho Tipo	Especifica o tamanho ou tipo de papel carregado em cada origem de papel.
Tamanho substituto	N/A	Desligar Statement/A5 Carta/A4 11 x 17/A3 Todos os listados*	Configura a impressora para substituir o tamanho de papel especificado se o tamanho solicitado não estiver carregado em nenhuma origem de papel. Notas: <ul style="list-style-type: none"> • Desligar — solicita que o usuário carregue o tamanho de papel necessário. • Todos os listados — permite todas as substituições disponíveis.

Nota: Um asterisco (*) próximo a um valor indica a configuração padrão de fábrica.

Item de menu	Item de submenu	Definições	Descrição
Configurar MF	N/A	Cassette* Manual Primeira	Determina o comportamento do alimentador multiuso. Notas: <ul style="list-style-type: none"> • Cassette — define o alimentador multiuso como a origem automática de papel. • Manual — define o alimentador multiuso apenas para trabalhos de impressão alimentados manualmente. • Primeiro — define o alimentador multiuso como uma origem de papel primária.

Nota: Um asterisco (*) próximo a um valor indica a configuração padrão de fábrica.

Configuração de mídia

Item de menu	Item de submenu	Definições	Descrição
Unidades de medida	N/A	Polegadas Milímetros	Especifica a unidade de medida do papel universal. Nota: Polegadas é a configuração padrão de fábrica (EUA). Milímetros é a configuração padrão internacional de fábrica.
Configuração universal	Todas as bandejas de entrada	Largura do retrato	Define a largura retrato do papel universal.
		Altura do retrato	Definir a altura do retrato do papel universal.
		Sentido de alimentação (Borda curta*)	Configura a impressora para puxar o papel pela borda curta ou pela borda longa. Nota: Borda longa só é exibido se a borda mais longa for mais curta que a largura máxima suportada pela bandeja.
Tamanhos personalizados de digitalização	Nome do tamanho de digitalização	A configuração é definida pelo usuário.	Atribui um nome para a digitalização personalizada.
	Largura	1,0–8,5 polegadas (8,5*) 25–215,9 mm (215,9*)	Especifica a largura do documento original.
	Altura	1–25 polegadas (11*) 25–635 mm (279,4*)	Especifica a altura do documento original.
	Orientação	Retrato* Paisagem	Especifica a orientação e o conteúdo do documento original.
	2 digitalizações por lado	Desligar* Ligar	Define o número padrão de digitalizações em cada lado da impressora.
Configuração de tipo de mídia	[Lista de tipos de papel]	Textura Gramatura Orientação ao carregar Enviar à bandeja	Especifica a textura, gramatura e orientação do papel.

Nota: Um asterisco (*) próximo a um valor indica a configuração padrão de fábrica.

Configuração da bandeja

Item de menu	Definições	Descrição
Bandeja de saída	Bandeja padrão* Bandeja [x]	Especifica a bandeja de saída para trabalhos de impressão.
Configurar bandejas	Caixa de correio* Link Link opcional Atribuição de tipo	Configura o modo de operação para as bandejas de saída. Notas: <ul style="list-style-type: none"> • Caixa de correio — permite que a bandeja padrão e qualquer bandeja opcional seja selecionada individualmente. • Vincular — permite que todas as bandejas de saída sejam vinculadas como se fossem uma grande bandeja. • Vinculação opcional — trata todas as bandejas opcionais como uma grande bandeja de saída. • Atribuição de tipo — atribui cada tipo de papel a uma bandeja ou a um conjunto de bandejas vinculadas.
Nomes de bandeja personalizada	Bandeja padrão Bandeja [x]	Atribui um nome para cada bandeja.
Nota: Um asterisco (*) próximo a um valor indica a configuração padrão de fábrica.		

Cópia

Copiar padrões

Item de menu	Itens de submenu	Definições	Descrição
Tipo de conteúdo	N/A	Texto Texto/Fotografia* Fotografia Gráfico	Aprimora o resultado na saída com base no conteúdo do documento original.
Origem do conteúdo	N/A	Laser preto-e-branco Laser em cores* Jato de tinta Fotografia/Filme Revista Jornal Impresso Outros	Aprimora o resultado na saída com base na origem do documento original.
Laterais	N/A	Um lado para um lado* Um lado para frente e verso Frente e verso para um lado Frente e verso para frente e verso	Especificar o comportamento de digitalização em função do documento original.
Nota: Um asterisco (*) próximo a um valor indica a configuração padrão de fábrica.			

Item de menu	Itens de submenu	Definições	Descrição
Folhas separadoras	N/A	Nenhuma* Entre cópias Entre trabalhos Entre páginas	Especificar se insere folhas separadoras em branco ao imprimir.
Origem das folhas separadoras	N/A	Bandeja [x] (1*) Alimentador multiuso	Especifique a origem do papel para a folha separadora.
Cor	N/A	Desligar Ligar* Automático	Configura a impressora para gerar uma saída colorida de cada trabalho de digitalização.
Páginas por lado	N/A	Desligar* 2 páginas em modo retrato 4 páginas em modo retrato 2 páginas em modo paisagem 4 páginas em modo paisagem	Especifica o número de imagens de página a imprimir por lado da folha de papel.
Imprimir bordas da página	N/A	Desligar* Ligar	Coloca uma borda ao redor de cada imagem ao imprimir múltiplas páginas na mesma folha.
Agrupar	N/A	Desligar [1,1,2,2,2] Ligar [1,2,1,2,1,2]*	Imprime várias cópias em sequência.
Separar páginas	N/A	Nenhuma* Entre cópias Entre trabalhos	<p>Separa a saída de cada trabalho de impressão ou de cada cópia do trabalho.</p> <p>Notas:</p> <ul style="list-style-type: none"> • Entre cópias — separa cada cópia de um trabalho de impressão se Agrupar estiver definido como Ligar [1,2,1,2,1,2]. Se Agrupar for Desligar [1,1,2,2,2], cada conjunto de páginas impressas será separado, por exemplo, todas as páginas 1 e todas as páginas 2. • Entre trabalhos — define a mesma posição de separação para todo o trabalho de impressão independente do número de cópias impressas. • Esse item de menu só é exibido quando um empilhador offset ou um finalizador de grampeamento e perfuração está instalado.
Nota: Um asterisco (*) próximo a um valor indica a configuração padrão de fábrica.			

Item de menu	Itens de submenu	Definições	Descrição
Grampear	N/A	Desligar* 1 grampo, canto superior esquerdo 2 grampos, esquerda 1 grampo, canto superior direito 2 grampos, sup 1 grampo, canto inferior esquerdo 2 grampos, inferior 1 grampo, canto inferior direito 2 grampos, direita 4 grampos	Especifica a posição dos grampos para todos os trabalhos de impressão. Nota: Esse item de menu só é exibido quando um grampeador está instalado.
Perfurar	N/A	Desligar* 2 furos 3 furos 4 furos	Faz furos na saída impressa. Nota: Esse item de menu só é exibido quando um grampeador, perfurador ou finalizador está instalado.
Tamanho de “Copiar de”		[Lista de tamanhos de papel]	Define o tamanho de papel do documento original. Nota: Carta é a configuração padrão de fábrica nos EUA. A4 é a configuração padrão internacional de fábrica.
Origem de “Copiar para”	N/A	Bandeja [x] (1*) Alimentador multiuso Ajuste automático de tamanho	Especifica a origem de papel para o trabalho de cópia.
Temperatura	N/A	-4 a 4 (0*)	Especifica se vai gerar uma saída mais quente ou mais fria.
Tonalidade	N/A	1 a 9 (5*)	Ajusta a tonalidade da imagem digitalizada.
Número de cópias	N/A	1–9999 (1*)	Especifica o número de cópias.
Cabeçalho/Rodapé	N/A	Cabeçalho à esquerda Cabeçalho ao centro Cabeçalho à direita Rodapé à esquerda Rodapé ao centro Rodapé à direita	Especifica as informações de cabeçalho ou rodapé na imagem digitalizada.
Overlay	N/A	Confidencial Cópia Rascunho Urgente Personalizado Desligar*	Especifica o texto de overlay a imprimir em cada cópia.
Nota: Um asterisco (*) próximo a um valor indica a configuração padrão de fábrica.			

Item de menu	Itens de submenu	Definições	Descrição
Overlay personalizado	N/A	A configuração é definida pelo usuário.	Digite o texto para a opção Personalizado no menu Overlay .
Advanced Imaging	Equilíbrio de cores	Ciano para vermelho (0*) Magenta para Verde (0*) Amarelo para Azul (0*)	Ajusta a intensidade de cores para ciano, magenta e amarelo.
	Diminuição de cor	Diminuição de cor (Nenhuma*) Limiar vermelho padrão (128*) Limiar verde padrão (128*) Limiar azul padrão (128*)	Especifica qual cor será diminuída durante a digitalização e ajusta a configuração de diminuição daquela cor.
	Detecção automática de cor	Sensibilidade de cor (5*) Sensibilidade de área (5*)	Define as configurações de detecção automática de cores.
	Contraste	O melhor para o conteúdo* 0–5	Especifica o contraste da imagem digitalizada.
	Remoção de fundo	Detecção de fundo (baseada em conteúdo*) Nível (0*)	Remove a cor de fundo ou ruído da imagem do documento original. Notas: <ul style="list-style-type: none"> • Baseada em conteúdo — remove a cor de fundo do documento original. • Fixo—remove ruído de imagem de uma fotografia.
	Centralizar automaticamente	Desligar* Ligar	Alinha o conteúdo no centro da página.
	Imagem espelhada	Desligar* Ligar	Cria uma imagem espelhada do documento original.
	Imagem negativa	Desligar* Ligar	Cria uma imagem negativa do documento original.
	Detalhes de sombra	-4 a 4 (0*)	Ajusta os detalhes de sombras no documento original.
Digitalizar borda a borda	Desligar* Ligar	Digitaliza o documento original de borda a borda.	
Nitidez	1–5 (3*)	Ajusta a nitidez da imagem digitalizada.	

Nota: Um asterisco (*) próximo a um valor indica a configuração padrão de fábrica.

Item de menu	Itens de submenu	Definições	Descrição
Controles de admin.	Permitir cópias coloridas	Desligar Ligar*	Imprime cópias coloridas.
	Permitir cópias com prioridade	Desligar Ligar*	Interrompe um trabalho de impressão para fazer cópias.
	Digitalização de trabalho personalizado	Desligar* Ligar	Configura a impressora para digitaliza o primeiro conjunto de documentos originais usando as configurações especificadas e depois digitaliza o conjunto seguinte usando as mesmas configurações ou configurações diferentes.
	Permitir salvar como atalho	Desligar Ligar*	Salvar as configurações de cópia como um atalho.
	Cópia de amostra	Desligar* Ligar	Imprime uma cópia de amostra para verificar a qualidade antes de imprimir as cópias restantes.
Nota: Um asterisco (*) próximo a um valor indica a configuração padrão de fábrica.			

Fax

Padrões de fax

Modo Fax

Item de menu	Definições	Descrição
Modo Fax	Fax* Servidor de fax Desativado	Seleciona um modo de fax.
Nota: Um asterisco (*) próximo a um valor indica a configuração padrão de fábrica.		

Config. fax

Item de menu	Item de submenu	Definições	Descrição
Configurações gerais do fax	Nome do fax	A configuração é definida pelo usuário.	Especifique a ID do fax.
	Número do fax	A configuração é definida pelo usuário.	Especifique o número do fax.
	ID do fax	Nome do fax Número do fax*	Defina a ID do fax a utilizar durante a negociação do fax.
	Ativar fax manual	Desligar* Ligar	Ativa a função de fax manual na impressora. Notas: <ul style="list-style-type: none"> • Esse item de menu requer um derivador de linha e um fone. • Use uma linha de telefone comum para atender a uma chamada de fax recebida e para discar um número de fax. • Toque em # e 0 no teclado numérico para ir diretamente para a função de Fax manual.
	Uso de memória	Apenas receber Receber principalmente Igual* Enviar principalmente Apenas enviar	Defina a quantidade de memória interna da impressora alocada para fax. Nota: Esse item de menu impede problemas de buffer de memória e falhas de faxes.
	Cancelar faxes	Permitir* Não permitir	Cancelar envio ou recebimento de faxes.
	Mascaramento de números de fax	Desligar* A partir da esquerda A partir da direita	Especifica o formato para mascarar um número de fax enviado.
Nota: Um asterisco (*) próximo a um valor indica a configuração padrão de fábrica.			

Item de menu	Item de submenu	Definições	Descrição
Configurações gerais do fax	Dígitos a mascarar	0–58 (0*)	Especifica o número de dígitos a mascarar em um número de fax enviado.
	Habilitar detecção de linha conectada	Desligar Ligar*	Determina se uma linha telefônica está conectada à impressora. Nota: Eventos são detectados imediatamente.
	Habilitar detecção de linha na porta errada	Desligar Ligar*	Determina se a linha telefônica está conectada à porta correta da impressora. Nota: Eventos são detectados imediatamente.
	Habilitar suporte a extensão em uso	Desligar Ligar*	Determina se uma linha telefônica está em uso por outro dispositivo, como outro telefone na mesma linha. Nota: Eventos são detectados imediatamente.
	Otimizar compatibilidade de fax	A configuração é definida pelo usuário.	Configura o recurso de fax da impressora para compatibilidade ideal com outras máquinas de fax.
	Transporte de fax	T.38 Analogico G.711 etherFAX	Define o método de transporte de fax. Nota: Esse item de menu é exibido apenas se um pacote de licença do etherFAX ou Fax sobre IP (FoIP) está instalado na impressora.
Configurações de fax HTTPS Nota: Esse item de menu é exibido somente se Transporte de fax for etherFAX .	URL de serviço de HTTPS	A configuração é definida pelo usuário.	Especifica a URL de serviço de etherFAX.
	Proxy HTTPS	A configuração é definida pelo usuário.	Especifica um URL do servidor proxy.
	Usuário do proxy HTTPS	A configuração é definida pelo usuário.	Especifica o nome de usuário e senha do servidor proxy.
	Senha do proxy HTTPS		
	Criptografia no envio de fax	Desativado Ativado* Obrigatório	Habilita a criptografia no envio de mensagens de fax.
	Criptografia na recepção de fax	Desativado Ativado* Obrigatório	Habilita a criptografia na recepção de mensagens de fax.
	Status do fax HTTPS	A configuração é de informações somente leitura.	Exibe o status de comunicação do etherFAX.
Nota: Um asterisco (*) próximo a um valor indica a configuração padrão de fábrica.			

Item de menu	Item de submenu	Definições	Descrição
Configurações de envio de fax	Resolução	Padrão* Alta Super alta Ultra alta	Define a resolução da imagem digitalizada. Nota: Uma resolução mais alta resulta em uma qualidade de transmissão melhor e exige mais memória.
	Tamanho original	[Lista de tamanhos de papel] (Tamanhos mistos*)	Especifica o tamanho do documento original.
	Orientação	Retrato* Paisagem	Especifica a orientação do documento original.
	Laterais	Desligar* Borda curta Borda longa	Especifica a orientação do documento original ao digitalizar em frente e verso.
	Tipo de conteúdo	Texto* Texto/Fotografia Fotografia Gráfico	Aprimora o resultado na saída com base no conteúdo do documento original.
	Origem do conteúdo	Laser preto-e-branco Laser em cores* Jato de tinta Fotografia/Filme Revista Jornal Impresso Outros	Aprimora o resultado na saída com base na origem do documento original.
	Tonalidade	1–9 (5*)	Ajusta a tonalidade da imagem digitalizada.
	Usar PABX	Ligar Desligar*	Permite que a impressora disque o número do fax sem aguardar o reconhecimento do tom de discagem. Nota: Private Automated Branch Exchange (PABX) é uma rede telefônica que usa um só número de acesso para diversas linhas externas.
	Modo de discagem	Tom* Pulso	Especifica o modo de discagem para recepção ou envio de faxes.

Nota: Um asterisco (*) próximo a um valor indica a configuração padrão de fábrica.

Item de menu	Item de submenu	Definições	Descrição
Advanced Imaging	Equilíbrio de cores	Ciano - Vermelho (0*) Magenta - Verde (0*) Amarelo - Azul (0*)	Ajusta a intensidade da cor na digitalização.
	Diminuição de cor	O melhor para o conteúdo* 0 1 2 3 4 5	Ajusta o contraste da saída.
	Imagem espelhada	Desligar* Ligar	Cria uma imagem espelhada do documento original.
	Detalhes de sombra	-4 a 4 (0*)	Ajuste a quantidade de detalhes de sombras visíveis em uma imagem digitalizada.
	Digitalizar borda a borda	Desligar Ligar*	Permite a digitalização borda a borda do documento original.
	Nitidez	1-5 (3*)	Ajusta a nitidez da imagem digitalizada.
	Temperatura	-4 a 4 (0*)	Especifica se vai gerar uma saída mais quente ou mais fria.
Nota: Um asterisco (*) próximo a um valor indica a configuração padrão de fábrica.			

Item de menu	Item de submenu	Definições	Descrição
Controles de admin.	Rediscagem automática	0–9 (5*)	Especifica o número de tentativas de discagem da impressora antes de cancelar o envio do fax a um destino especificado.
	Frequência de rediscagem	1–200 minutos (3*)	Aumenta o tempo entre tentativas de rediscagem para aumentar a chance de sucesso ao enviar o fax.
	Ativar ECM	Ligar* Desligar	Ativa o Modo de correção de erros (ECM) para trabalhos de fax. Nota: ECM detecta e corrige erros no processo de transmissão de fax causados por ruído na linha telefônica ou sinal fraco.
	Ativar digitalização de fax	Ligar* Desligar	Cria faxes usando o scanner da impressora.
	Driver para fax	Ligar* Desligar	Permite que o driver da impressora envie fax.
	Permitir salvar como atalho	Ligar* Desligar	Salva números de fax como atalhos na impressora.
	Velocidade máxima	33600* 14400 9600 4800 2400	Define a velocidade máxima de envio do fax.
	Digitalização de trabalho personalizado	Desligar* Ligar	Ativa a digitalização de trabalhos personalizados por padrão.
	Visualização de digitalização	Desligar* Ligar	Exibe uma visualização da digitalização no visor.
	Ajustar inclinação do ADF	Desligar Ligar*	Corrige uma leve inclinação na imagem digitalizada.
	Ativar digitalização de fax colorido	Desligar por padrão* Ligar por padrão Nunca usar Sempre usar	Ativa digitalizações coloridas para fax.
	Converter automaticamente fax colorido em fax monocromático	Ligar* Desligar	Converte todos os faxes coloridos enviados para preto-e-branco.
	Confirmar número do fax.	Desligar* Ligar	Pede ao usuário para confirmar o número do fax.
	Prefixo de discagem	A configuração é definida pelo usuário.	Define um prefixo de discagem.
Regras de prefixo de discagem	A configuração é definida pelo usuário.	Estabelece uma regra de prefixo de discagem.	

Nota: Um asterisco (*) próximo a um valor indica a configuração padrão de fábrica.

Item de menu	Item de submenu	Definições	Descrição
Configurações de recebimento de fax	Aguardando trabalhos de fax	Nenhuma* Toner Toner e suprimentos	Remove trabalhos de fax que solicitam recursos indisponíveis específicos da fila de impressão.
	Toques para responder	1–25 (3*)	Define o número de vezes que o telefone deverá tocar antes de a impressora atender.
	Redução automática	Ligar* Desligar	Escala o fax recebido para ajustá-lo à página.
	Origem do papel	Bandeja [x] Automático*	Define a origem do papel para imprimir os faxes recebidos.
	Laterais	Ligar Desligar*	Imprima em frente e verso.
	Folhas separadoras	Nenhuma* Antes do trabalho Após o trabalho	Especificar se insere folhas separadoras em branco ao imprimir.
	Origem das folhas separadoras	Bandeja [x] (1*)	Especifique a origem do papel para a folha separadora.
	Bandeja de saída	Bandeja padrão	Especifica a bandeja de saída para os fax recebidos.
	Rodapé de fax	Ligar Desligar*	Imprime as informações de transmissão na parte inferior de cada página de um fax recebido.
	Marca de data/hora no rodapé do fax.	Recebido* Impressão	Imprime a data/hora na parte inferior de cada página de um fax recebido.
	Retenção de faxes	Modo fax suspenso (Desligar*)	Retém a impressão dos fax recebidos até que eles sejam liberados.
Programação de retenção de fax		Atribui uma programação de retenção de faxes. Nota: Esse item de menu é exibido somente se Modo fax suspenso for Programado .	

Nota: Um asterisco (*) próximo a um valor indica a configuração padrão de fábrica.

Item de menu	Item de submenu	Definições	Descrição
Controles de admin.	Ativar recebimento de fax	Ligar* Desligar	Define a impressora para receber fax.
	Ativar o recebimento de fax colorido	Ligar* Desligar	Define a impressora para receber fax colorido.
	Ativar identificador de chamadas	Ligar Desligar*	Exibe no visor da impressora as informações do identificador de chamadas da chamada recebida.
	Bloquear fax sem nome	Ligar Desligar*	Bloqueia fax recebidos sem ID do fax.
	Lista de fax bloqueados	Adicionar fax bloqueado	Especifica os números de telefone que você deseja bloquear.
	Atender com	Todos os toques* Somente com um toque Somente com dois toques Somente com três toques Somente com um ou dois toques Somente com um ou três toques Somente com dois ou três toques	Define um padrão de toque distinto para o fax recebido.
	Atendimento automático	Ligar* Desligar	Configura a impressora para receber faxes automaticamente.
	Código de resposta manual	0–9 (9*)	Insera manualmente um código no teclado numérico do telefone para começar a receber um fax. Notas: <ul style="list-style-type: none"> • Esse item de menu só é exibido quando a impressora compartilha uma linha com um telefone. • Esse item de menu só é exibido com a impressora configurada para receber fax manualmente.
	Encaminhamento de fax	Impressão* Imprimir e encaminhar Encaminhar	Especifica se deve encaminhar fax recebido.
	Encaminhar para	Destino 1 Destino 2	Especifica para onde encaminhar fax recebido. Nota: Esse item de menu só é exibido quando Encaminhamento de fax for Imprimir e encaminhar ou Encaminhar .
Velocidade máxima	33600* 14400 9600 4800 2400	Define a velocidade máxima para transmitir fax.	

Nota: Um asterisco (*) próximo a um valor indica a configuração padrão de fábrica.

Item de menu	Item de submenu	Definições	Descrição
Folha de rosto do fax	Folha de rosto do fax	Desligar por padrão* Ligar por padrão Nunca usar Sempre usar	Define as configurações da folha de rosto do fax.
	Campo Incluir em	Desligar* Ligar	
	Campo Incluir de	Desligar* Ligar	
	De	A configuração é definida pelo usuário.	
	Campo Incluir mensagem	Desligar* Ligar	
	Mensagem:	A configuração é definida pelo usuário.	
	Incluir logotipo	Desligar* Ligar	
	Incluir rodapé [x]	Desligar* Ligar	
	Rodapé [x]	A configuração é definida pelo usuário.	
Configurações de log de fax	Frequência do log de transmissão	Sempre* Nunca Apenas se houver erros	Especifica a frequência com que a impressora cria um log de transmissão.
	Ação do log de transmissão	Impressão (Ligar*) E-mail (Desligar*)	Imprime ou envia por e-mail um log para transmissão bem sucedida de fax ou erro de transmissão.
	Log de erros de recebimento	Nunca imprimir* Imprimir em caso de erro	Imprimir um log de falhas de recebimento de fax.
	Imprimir logs automaticamente	Ligar* Desligar	Imprime todas as atividades do fax.
	Registrar origem do papel	Bandeja [x] (1*)	Especifica a origem do papel para a impressão de logs.
	Exibição de logs	Nome do fax remoto* Número discado	Identifica o remetente pelo nome ou número do fax remoto.
	Ativar log de trabalhos	Ligar* Desligar	Exibe um resumo de todos os trabalhos de fax.
	Ativar log de chamadas	Ligar* Desligar	Exibe um resumo do histórico de chamadas de fax.
	Bandeja de saída do log	Bandeja padrão* Bandeja [x]	Especifica a bandeja de saída para os logs impressos.
Nota: Um asterisco (*) próximo a um valor indica a configuração padrão de fábrica.			

Item de menu	Item de submenu	Definições	Descrição
Configurações de alto-falante	Modo de alto-falante	Sempre desativado* Sempre ativado Ativado até a conexão	Define o modo do alto-falante do fax.
	Volume do alto-falante	Baixo* Alto	Ajusta o volume do alto-falante.
	Volume do toque	Desligar* Ligar	Habilita o volume do toque.
Configurações de VoIP	Protocolo VoIP	SIP* H.323	Define o protocolo voice over Internet (VoIP).
	Servidor STUN	A configuração é definida pelo usuário.	Especifica o servidor STUN para atravessar um firewall.
	Forçar modo fax	Desligar Ligar*	Alterna o gateway VoIP de analógico para T.38 no início de uma chamada de fax.
	Atraso ao forçar modo fax	0–15 (7*)	Define o atraso em segundos ao enviar outro convite de Forçar modo fax .

Nota: Um asterisco (*) próximo a um valor indica a configuração padrão de fábrica.

Item de menu	Item de submenu	Definições	Descrição
Configurações de SIP	Proxy	A configuração é definida pelo usuário.	Especifica o endereço IP do sistema que converte o número de telefone em um endereço IP ao enviar o fax.
	Registrar	A configuração é definida pelo usuário.	Especifica um nome ou endereço IP do sistema que cuida do registro dos clientes do Session Initiation Protocol (SIP).
	Usuário	A configuração é definida pelo usuário.	Especifica o nome do usuário para SIP.
	Senha	A configuração é definida pelo usuário.	Especifica a senha usada para registrar no SIP Registrar.
	ID autoriz.	A configuração é definida pelo usuário.	O nome de usuário usado ao registrar. Nota: Se ID autoriz. não estiver definido, a configuração usa o nome de usuário que está no campo Usuário.
	Transporte para registro	UDP* TCP	Define o tipo de transporte SIP para registro.
	Transporte para chamadas recebidas	UDP* TCP UDP e TCP	Define o tipo de transporte SIP para chamadas recebidas.
	Transporte para chamadas enviadas	UDP* TCP	Define o tipo de transporte SIP para chamadas enviadas.
	Proxy de saída	A configuração é definida pelo usuário.	Especifica um proxy de saída para encaminhar toda a comunicação SIP.
	Contato	A configuração é definida pelo usuário.	Especifica um nome de contato para SIP.
	Domínio	A configuração é definida pelo usuário.	Especifica um nome de domínio para SIP. Nota: Se Domínio não estiver configurado, vai utilizar o nome do Contato .
	Status de registro do SIP	A configuração é de informações somente leitura.	Exibe o status de registro do SIP.

Nota: Um asterisco (*) próximo a um valor indica a configuração padrão de fábrica.

Item de menu	Item de submenu	Definições	Descrição
Configurações de H.323	Gateway	A configuração é definida pelo usuário.	Especifica o endereço IP do gateway H.323.
	Gatekeeper	A configuração é definida pelo usuário.	Especifica o gatekeeper do H.323.
	Usuário	A configuração é definida pelo usuário.	Especifica o nome de usuário com usado o gateway H.323.
	Senha	A configuração é definida pelo usuário.	Especifica a senha para o gateway H.323.
	Ativar início rápido	Desligar* Ligar	Ativa o início rápido.
	Desativar tunelamento de H.323	Desligar* Ligar	Desativa o tunelamento de H.323
	Desativar descoberta de gatekeeper	Desligar* Ligar*	Desativa a descoberta de gatekeeper do H.323.
Configurações de T.38	Redundância do indicador	0–5 (3*)	Define o número de vezes que um indicador de fax é repetido na comunicação T.38.
	Redundância de baixa velocidade	0–5 (3*)	Define o número de vezes que dados em baixa velocidade são repetidos na comunicação T.38.
	Redundância de alta velocidade	0–5 (1*)	Define o número de vezes que dados em alta velocidade são repetidos na comunicação T.38.

Nota: Um asterisco (*) próximo a um valor indica a configuração padrão de fábrica.

Configuração de servidor de fax

Configurações gerais do fax

Item de menu	Definições	Descrição
Formato de destino	N/A	Especifica um destinatário de fax. Nota: Para usar o número do fax, digite # antes do número.
Endereço de resposta	N/A	Especifica um endereço de resposta para enviar fax.
Assunto	N/A	Especifica o assunto e a mensagem do fax.
Mensagem	N/A	
Ativar recebimento analógico	Desligar* Ligar	Configura a impressora para receber faxes analógicos.

Nota: Um asterisco (*) próximo a um valor indica a configuração padrão de fábrica.

Configurações de e-mail de servidor de fax

Item de menu	Definições	Descrição
Usar servidor SMTP de e-mail	Ligar Desligar*	Use as configurações de Simple Mail Transfer Protocol (SMTP) para o e-mail ao receber e enviar faxes. Nota: Quando estiver como Ligar , todas as demais configurações do menu Configurações de e-mail de servidor de fax não são exibidas.
Gateway SMTP principal	N/A	Digite o endereço IP ou nome do host do servidor SMTP principal.
Porta do gateway SMTP principal	1–65535 (25*)	Digite o número da porta do servidor SMTP principal.
Gateway SMTP secundário	N/A	Digite o nome do host ou o endereço IP do servidor SMTP secundário ou de backup.
Porta do gateway SMTP secundário	1–65535 (25*)	Digite o número da porta do servidor SMTP secundário ou de backup.
Tempo limite SMTP	5–30 (30*)	Define o tempo para a impressora parar se o servidor SMTP não responder.
Endereço de resposta	N/A	Especifica um endereço de resposta para enviar fax.
Usar SSL/TLS	Desligado* Negociar Obrigatório	Especifica se envia um fax usando um link criptografado.
Certificado confiável obrigatório	Desligar Ligar*	Especifica um certificado confiável ao acessar o servidor SMTP.
Autenticação de servidor SMTP	Nenhuma autenticação necessária* Login / Comum NTLM CRAM-MD5 Digest-MD5 Kerberos 5	Define o tipo de autenticação para o servidor SMTP.
E-mail iniciado por dispositivo	Nenhuma* Usar credenciais do dispositivo SMTP	Especifica se são exigidas credenciais para e-mail iniciado pelo dispositivo.
E-mail iniciado por usuário	Nenhuma* Usar credenciais do dispositivo SMTP Usar ID e senha do usuário da sessão Utilizar senha e endereço de e-mail de sessão Solicitar ao usuário	Especifica se são exigidas credenciais para e-mail iniciado pelo usuário.
Usar credenciais do dispositivo Active Directory	Desligar* Ligar	Habilita credenciais do usuário e destinos de grupo para conectar ao servidor SMTP.

Nota: Um asterisco (*) próximo a um valor indica a configuração padrão de fábrica.

Item de menu	Definições	Descrição
ID do usuário do dispositivo	N/A	Especifica a ID de usuário e a senha para se conectar com o servidor SMTP.
Senha do dispositivo	N/A	
Domínio Kerberos 5	N/A	Especifica o domínio para o protocolo de autenticação Kerberos 5.
Domínio NTLM	N/A	Especifica o nome de domínio para o protocolo de segurança NTLM.
Desativar erro “Servidor SMTP não configurado”	Desligar* Ligar	Ocultar mensagem de erro “Servidor SMTP não configurado”

Nota: Um asterisco (*) próximo a um valor indica a configuração padrão de fábrica.

Configurações de digitalização de servidor de fax

Item de menu	Definições	Descrição
Formato da imagem	TIFF (.tif) PDF (.pdf)* XPS (.xps) TXT (.txt) RTF (.rtf) DOCX (.docx) XLSX (.xlsx) CSV (.csv)	Especifica o formato de saída da imagem digitalizada.
Tipo de conteúdo	Texto* Texto/Fotografia Fotografia Gráfico	Aprimora o resultado na saída com base no conteúdo do documento original.
Origem do conteúdo	Laser preto-e-branco Laser em cores* Jato de tinta Fotografia/Filme Revista Jornal Impresso Outros	Aprimora o resultado na saída com base na origem do documento original.
Resolução do fax	Padrão* Alta Super alta Ultra alta	Define a resolução de fax.
Laterais	Desligar* Borda curta Borda longa	Especifica a orientação do documento original ao digitalizar em frente e verso.
Tonalidade	1–9 (5*)	Define a tonalidade da saída.

Nota: Um asterisco (*) próximo a um valor indica a configuração padrão de fábrica.

Item de menu	Definições	Descrição
Orientação	Retrato* Paisagem	Especifica a orientação do texto e dos gráficos na página.
Tamanho original	[Lista de tamanhos de papel]	Define o tamanho de papel do documento original. Notas: <ul style="list-style-type: none"> • Tamanhos mistos é a definição padrão de fábrica nos EUA. A4 é a configuração padrão internacional de fábrica. • Essa configuração pode variar dependendo do modelo da impressora.
Usar TIFF de múltiplas páginas	Desligar Ligar*	Escolhe entre arquivos TIFF de uma ou múltiplas páginas.
Nota: Um asterisco (*) próximo a um valor indica a configuração padrão de fábrica.		

E-mail

Configurar e-mail

Item de menu	Definições	Descrição
Gateway SMTP principal	A configuração é definida pelo usuário.	Digite o endereço IP ou nome do host do servidor SMTP principal para envio de e-mail.
Porta do gateway SMTP principal	1-65535(25*)	Digite o número da porta do servidor SMTP principal.
Gateway SMTP secundário	A configuração é definida pelo usuário.	Digite o nome do host ou o endereço IP do servidor SMTP secundário ou de backup.
Porta do gateway SMTP secundário	1-65535 (25*)	Digite o número da porta do servidor SMTP secundário ou de backup.
Tempo limite SMTP	5-30 segundos (30*)	Define o tempo para a impressora parar se o servidor SMTP não responder.
Endereço de resposta	A configuração é definida pelo usuário.	Especifica um endereço de resposta no e-mail.
Sempre usar endereço de resposta padrão SMTP	Ligar Desligar*	Sempre usa o endereço de resposta padrão no servidor SMTP.
Usar SSL/TLS	Desativado* Negociar Obrigatório	Especifica se envia um e-mail usando um link criptografado.
Certificado confiável obrigatório	Desligar Ligar*	Exige um certificado confiável ao acessar o servidor SMTP.
Nota: Um asterisco (*) próximo a um valor indica a configuração padrão de fábrica.		

Item de menu	Definições	Descrição
Autenticação de servidor SMTP	Nenhuma autenticação necessária* Login / Comum NTLM CRAM-MD5 Digest-MD5 Kerberos 5	Define o tipo de autenticação para o servidor SMTP.
E-mail iniciado por dispositivo	Nenhuma* Nenhuma* Usar credenciais do dispositivo SMTP	Especifica se são exigidas credenciais para e-mail iniciado pelo dispositivo.
E-mail iniciado por usuário	Nenhuma* Usar credenciais do dispositivo SMTP Usar ID e senha do usuário da sessão Usar endereço de e-mail e senha da sessão Solicitar ao usuário	Especifica se são exigidas credenciais para e-mail iniciado pelo usuário.
Usar credenciais do dispositivo Active Directory	Desligar* Ligar	Especifica se são exigidas credenciais para e-mail iniciado pelo usuário.
ID do usuário do dispositivo	A configuração é definida pelo usuário.	Especifica a ID de usuário e a senha para se conectar com o servidor SMTP.
Senha do dispositivo	A configuração é definida pelo usuário.	
Domínio Kerberos 5	A configuração é definida pelo usuário.	Especifica o domínio para o protocolo de autenticação Kerberos 5.
Domínio NTLM	A configuração é definida pelo usuário.	Especifica o nome de domínio para o protocolo de segurança NTLM.
Desativar erro "Servidor SMTP não configurado"	Desligar* Ligar	Ocultar mensagem de erro "Servidor SMTP não configurado"
Nota: Um asterisco (*) próximo a um valor indica a configuração padrão de fábrica.		

Padrões de e-mail

Item de menu	Itens de submenu	Definições	Descrição
Assunto:	N/A	A configuração é definida pelo usuário.	Especifica o assunto e a mensagem do e-mail.
Mensagem:	N/A	A configuração é definida pelo usuário.	
Nome do arquivo	N/A	A configuração é definida pelo usuário.	Especifica o nome do arquivo do documento digitalizado.
Nota: Um asterisco (*) próximo a um valor indica a configuração padrão de fábrica.			

Item de menu	Itens de submenu	Definições	Descrição
Formato	N/A	JPEG (.jpg) PDF (.pdf)* TIFF (.tif) XPS (.xps) TXT (.txt) RTF (.rtf) DOCX (.docx) CSV (.csv)	Especifica o formato do arquivo do documento digitalizado. Nota: Os itens de menu podem variar, dependendo do modelo da impressora.
Configurações globais de OCR	Idiomas reconhecidos	[Lista de idiomas]	Defina as configurações de reconhecimento óptico de caracteres (OCR). Nota: Esse item de menu só é exibido quando você adquiriu e instalou uma solução de OCR.
	Rotação automática	Desligar* Ligar	
	Remover manchas	Desligar* Ligar	
	Aprimoramento de contraste automático	Desligar* Ligar	
Configurações de PDF	Versão do PDF	1.3 1.4 1.5* 1.6 1.7	Define as configurações do PDF da imagem digitalizada. Notas: <ul style="list-style-type: none"> • Versão de arquivamento e Arquivamento (PDF/A) só são suportadas quando Versão de PDF é 1.4 ou 1.7. • Altamente compactado só é exibido quando houver uma unidade de armazenamento instalada. • Seguro só é suportado quando Versão de PDF é 1.4 ou superior.
	Arquivamento (PDF/A)	Desligar* Ligar	
	Versão de arquivamento	A-1a* A-1b A-2u	
	Altamente compactado	Desligar* Ligar	
	Proteção	Desligar* Ligar	
	Pesquisável	Desligar* Ligar	
	Dividir trabalho por páginas	0*	
Tipo de conteúdo	N/A	Texto Texto/Fotografia* Fotografia Gráfico	Especifique o conteúdo do documento original.

Nota: Um asterisco (*) próximo a um valor indica a configuração padrão de fábrica.

Item de menu	Itens de submenu	Definições	Descrição
Origem do conteúdo	N/A	Laser preto-e-branco* Laser em cores Jato de tinta Fotografia/Filme Revista Jornal Impresso Outros	Especifica a origem do documento original.
Cor	N/A	Preto-e-branco Cinza Colorido* Automático	Especifica como o documento original foi capturado.
Resolução	N/A	75 dpi 150 dpi* 200 dpi 300 dpi 400 dpi 600 dpi	Define a resolução da imagem digitalizada.
Tonalidade	N/A	1–9 (5*)	Ajusta a tonalidade da imagem digitalizada.
Orientação	N/A	Retrato* Paisagem	Especifica a orientação do documento original.
Tamanho original	N/A	Tamanhos mistos	Define o tamanho de papel do documento original.
Laterais	N/A	Desligar* Borda curta Borda longa	Especifica a orientação do documento original ao digitalizar em frente e verso.
Nota: Um asterisco (*) próximo a um valor indica a configuração padrão de fábrica.			

Advanced Imaging

Item de menu	Item de submenu	Definições	Descrição
Equilíbrio de cores	Ciano Magenta Amarelo	-4–4 (0*) -4–4 (0*) -4–4 (0*)	Ajusta a intensidade de cores para ciano, magenta e amarelo.
Nota: Um asterisco (*) próximo a um valor indica a configuração padrão de fábrica.			

Item de menu	Item de submenu	Definições	Descrição
Diminuição de cor	Diminuição de cor	Nenhuma* Vermelho Verde Azul	Especifica qual cor será diminuída durante a digitalização e ajusta a configuração de diminuição daquela cor.
	Limiar vermelho padrão	0–255 (128*)	
	Limiar verde padrão	0–255 (128*)	
	Limiar azul padrão	0–255 (128*)	
Detecção automática de cor	Sensibilidade de cor	1–9 (5*)	Define as configurações de detecção automática de cores.
	Sensibilidade de área	1–9 (5*)	
	Profundidade de bits do e-mail	1 bit* 8 bits	
	Resolução mínima de digitalização	75 dpi 150 dpi 200 dpi 300 dpi*	
Qualidade JPEG	N/A	O melhor para o conteúdo* 5–95	Define a qualidade JPEG da imagem digitalizada.
Contraste	N/A	O melhor para o conteúdo* 0–5	Especifica o contraste da imagem digitalizada.
Remoção de fundo	Detecção de fundo	Baseada em conteúdo* Fixo Nível -4 a 4 (0*)	Remove a cor de fundo ou ruído da imagem do documento original.
Imagem espelhada	N/A	Desligar* Ligar	Cria uma imagem espelhada do documento original.
Imagem negativa	N/A	Desligar* Ligar	Cria uma imagem negativa do documento original.
Detalhes de sombra	N/A	-4 a 4 (0*)	Ajusta os detalhes de sombras na imagem digitalizada.
Digitalizar borda a borda	N/A	Desligar* Ligar	Digitaliza o documento original de borda a borda.
Nitidez	N/A	1–5 (3*)	Ajusta a nitidez da imagem digitalizada
Temperatura	N/A	-4 a 4 (0*)	Gera uma saída mais azulada ou avermelhada do documento original.
Páginas em branco	Remoção de página em branco	Não remover* Remover	Remove as páginas em branco do documento original.
	Sensibilidade de página em branco	1–9 (5*)	Define a sensibilidade das digitalizações em relação a páginas em branco no documento original.

Nota: Um asterisco (*) próximo a um valor indica a configuração padrão de fábrica.

Controles de admin.

Item de menu	Definições	Descrição
Tamanho máximo do e-mail	0–65535 (0*)	Define o tamanho de arquivo permitido para cada e-mail.
Mensagem de erro de tamanho	A configuração é definida pelo usuário.	Especifica uma mensagem de erro que a impressora envia quando um e-mail excede o tamanho de arquivo permitido. Nota: É possível inserir até 1024 caracteres.
Limitar destinos	A configuração é definida pelo usuário.	Limita o envio apenas para a lista especificada do nome de domínio. Nota: Use domínios separados por vírgula.
Envie-me uma cópia	Nunca exibido* Ligar por padrão Desligar por padrão Sempre ativado	Envia uma cópia do e-mail para si mesmo.
Permitir somente e-mails próprios	Desligar* Ligar	Configura a impressora para enviar e-mails somente para si mesmo.
Usar Cc:/Cco:	Desligar* Ligar	Habilita a cópia e a cópia oculta no e-mail.
Usar TIFF de múltiplas páginas	Desligar* Ligar	Habilita a digitalização de várias imagens TIFF em um arquivo TIFF.
Compactação TIFF	JPEG LZW*	Especifica o tipo de compactação dos arquivos TIFF.
Padrão de texto	5–95 (75*)	Define a qualidade do texto no conteúdo digitalizado.
Padrão de texto/fotografia	5–95 (75*)	Define a qualidade do texto e fotografia no conteúdo digitalizado.
Padrão de fotografia	5–95 (50*)	Define a qualidade de fotografia no conteúdo digitalizado.
Ajustar inclinação do ADF	Desligar* Ligar	Configura a impressora para ajustar a imagens inclinadas de documentos digitalizados no ADF.
Log de transmissão	Imprimir log* Não imprimir log Imprimir apenas se houver erros	Imprime um log de transmissão para digitalizações para e-mail.
Registrar origem do papel	Bandeja [x] (1*) Alimentador multiuso	Especifica a origem do papel para a impressão de logs.
Digitalização de trabalho personalizado	Desligar* Ligar	Configura a impressora para digitaliza o primeiro conjunto de documentos originais usando as configurações especificadas e depois digitaliza o conjunto seguinte usando as mesmas configurações ou configurações diferentes. Nota: Esse item de menu só é exibido quando uma unidade de armazenamento está instalada.

Nota: Um asterisco (*) próximo a um valor indica a configuração padrão de fábrica.

Item de menu	Definições	Descrição
Visualização de digitalização	Desligar Ligar*	Exibe uma visualização de digitalização do documento original. Nota: Esse item de menu só é exibido quando uma unidade de armazenamento está instalada.
Permitir salvar como atalho	Desligar Ligar*	Salva um endereço de e-mail como um atalho.
Imagens de e-mail enviadas como	Anexo* Link da Web	Especifica como enviar as imagens incluídas no e-mail.
Redefinir informações de e-mail após enviar	Desligar Ligar*	Volta os campos Para, Assunto, Mensagem e Nome do arquivo aos valores padrão após enviar um e-mail.
Nota: Um asterisco (*) próximo a um valor indica a configuração padrão de fábrica.		

Configuração de link da Web

Item de menu	Definições	Descrição
Servidor	A configuração é definida pelo usuário.	Especifica as credenciais do servidor que hospeda as imagens incluídas no e-mail.
Login	A configuração é definida pelo usuário.	
Senha	A configuração é definida pelo usuário.	
Caminho	A configuração é definida pelo usuário.	
Nome do arquivo	A configuração é definida pelo usuário.	
Link da Web	A configuração é definida pelo usuário.	

FTP

Padrões de FTP

Item de menu	Itens de submenu	Definições	Descrição
Formato	N/A	JPEG (.jpg) PDF (.pdf)* TIFF (.tif) XPS (.xps) TXT (.txt) RTF (.rtf) DOCX (.docx) CSV (.csv)	Especifica o formato de saída da imagem digitalizada.
Configurações globais de OCR	Idiomas reconhecidos	[Lista de idiomas]	Defina as configurações de reconhecimento óptico de caracteres (OCR). Nota: Esse menu só é exibido quando você adquiriu e instalou uma solução de OCR.
	Rotação automática	Desligar* Ligar	
	Remover manchas	Desligar* Ligar	
	Aprimoramento de contraste automático	Desligar* Ligar	
Configurações de PDF	Versão do PDF	1.3 1.4 1.5* 1.6 1.7	Define as configurações do PDF da imagem digitalizada. Notas: <ul style="list-style-type: none"> • Versão de arquivamento e Arquivamento (PDF/A) só são suportadas quando Versão de PDF é 1.4 ou 1.7. • Altamente compactado só é exibido quando houver uma unidade de armazenamento instalada. • Seguro só é suportado quando Versão de PDF é 1.4 ou superior.
	Arquivamento (PDF/A)	Desligar* Ligar	
	Versão de arquivamento	A-1a* A-1b A-2u	
	Altamente compactado	Desligar* Ligar	
	Proteção	Desligar* Ligar	
	Pesquisável	Desligar* Ligar	
	Dividir trabalho por páginas	0*	
Nota: Um asterisco (*) próximo a um valor indica a configuração padrão de fábrica.			

Item de menu	Itens de submenu	Definições	Descrição
Tipo de conteúdo	N/A	Texto Texto/Fotografia* Gráfico Fotografia	Aprimora o resultado na saída com base no tipo de conteúdo do documento original.
Origem do conteúdo	N/A	Laser preto-e-branco Laser em cores* Jato de tinta Fotografia/Filme Revista Jornal Impresso Outros	Aprimora o resultado na saída com base na origem de conteúdo do documento original.
Cor	N/A	Preto-e-branco Cinza Colorido* Automático	Configura a impressora para capturar o conteúdo do arquivo em cores ou mono.
Resolução	N/A	75 dpi 150 dpi* 200 dpi 300 dpi 400 dpi 600 dpi	Define a resolução da imagem digitalizada.
Tonalidade	N/A	1–9 (5*)	Ajusta a tonalidade da imagem digitalizada.
Orientação	N/A	Retrato* Paisagem	Especifica a orientação do documento original.
Tamanho original	N/A	Tamanhos mistos*	Define o tamanho de papel do documento original.
Laterais	N/A	Desligar* Borda longa Borda curta	Especifica a orientação do documento original ao digitalizar em frente e verso.
Nome do arquivo	N/A	A configuração é definida pelo usuário.	Especifica o nome do arquivo da imagem digitalizada.

Nota: Um asterisco (*) próximo a um valor indica a configuração padrão de fábrica.

Advanced Imaging

Item de menu	Item de submenu	Definições	Descrição
Equilíbrio de cores	Ciano Magenta Amarelo	-4–4 (0*) -4–4 (0*) -4–4 (0*)	Ajusta a intensidade de cores para ciano, magenta e amarelo.

Nota: Um asterisco (*) próximo a um valor indica a configuração padrão de fábrica.

Item de menu	Item de submenu	Definições	Descrição
Diminuição de cor	Diminuição de cor	Nenhuma* Vermelho Verde Azul	Especifica qual cor será diminuída durante a digitalização e ajusta a configuração de diminuição daquela cor.
	Limiar vermelho padrão	0–255 (128*)	
	Limiar verde padrão	0–255 (128*)	
	Limiar azul padrão	0–255 (128*)	
Detecção automática de cor	Sensibilidade de cor	1–9 (5*)	Define as configurações de detecção automática de cores.
	Sensibilidade de área	1–9 (5*)	
	Profundidade de bits do e-mail	1 bit* 8 bits	
	Resolução mínima de digitalização	75 dpi 150 dpi 200 dpi 300 dpi*	
Qualidade JPEG	N/A	O melhor para o conteúdo* 5–95	Define a qualidade JPEG da imagem digitalizada.
Contraste	N/A	O melhor para o conteúdo* 0–5	Especifica o contraste da imagem digitalizada.
Remoção de fundo	Detecção de fundo	Baseada em conteúdo* Fixo Nível -4 a 4 (0*)	Remove a cor de fundo ou ruído da imagem do documento original.
Imagem espelhada	N/A	Desligar* Ligar	Cria uma imagem espelhada do documento original.
Imagem negativa	N/A	Desligar* Ligar	Cria uma imagem negativa do documento original.
Detalhes de sombra	N/A	-4 a 4 (0*)	Ajusta os detalhes de sombras na imagem digitalizada.
Digitalizar borda a borda	N/A	Desligar* Ligar	Digitaliza o documento original de borda a borda.
Nitidez	N/A	1–5 (3*)	Ajusta a nitidez da imagem digitalizada
Temperatura	N/A	-4 a 4 (0*)	Gera uma saída mais azulada ou avermelhada do documento original.
Páginas em branco	Remoção de página em branco	Não remover* Remover	Remove as páginas em branco do documento original.
	Sensibilidade de página em branco	1–9 (5*)	Define a sensibilidade das digitalizações em relação a páginas em branco no documento original.

Nota: Um asterisco (*) próximo a um valor indica a configuração padrão de fábrica.

Controles de admin.

Item de menu	Definições	Descrição
Padrão de texto	5–95 (75*)	Define a qualidade do texto na imagem digitalizada.
Padrão de texto/fotografia	5–95 (75*)	Define a qualidade do texto e fotografia na imagem digitalizada.
Padrão de fotografia	5–95 (50*)	Define a qualidade da fotografia na imagem digitalizada.
Usar TIFF de múltiplas páginas	Ligar* Desligar	Habilita a digitalização de várias imagens TIFF em um arquivo TIFF.
Compactação TIFF	LZW* JPEG	Especifica o tipo de compactação dos arquivos TIFF.
Log de transmissão	Imprimir log* Não imprimir log Imprimir apenas se houver erros	Imprimir um log de transmissão para digitalizações de FTP.
Registrar origem do papel	Bandeja [x] (1*) Alimentador multiuso	Especifica a origem do papel para imprimir logs de FTP.
Digitalização de trabalho personalizado	Desligar* Ligar	Configura a impressora para digitaliza o primeiro conjunto de documentos originais usando as configurações especificadas e depois digitaliza o conjunto seguinte usando as mesmas configurações ou configurações diferentes. Nota: Esse item de menu só é exibido quando uma unidade de armazenamento está instalada.
Visualização de digitalização	Desligar Ligar*	Exibe uma visualização do documento original. Nota: Esse item de menu só é exibido quando uma unidade de armazenamento está instalada.
Permitir salvar como atalho	Desligar Ligar*	Salva um endereço FTP como um atalho.
Nota: Um asterisco (*) próximo a um valor indica a configuração padrão de fábrica.		

Unidade USB

Digitalização para a unidade flash

Item de menu	Item de submenu	Definições	Descrição
Formato	N/A	JPEG (.jpg) PDF (.pdf)* TIFF (.tif) XPS (.xps) TXT (.txt) RTF (.rtf)* DOCX (.doc) XLSX (.xlsx) CSV (.csv)	Especifica o formato de saída da imagem digitalizada. Nota: TXT (.txt) , RTF (.rtf) , DOCX (.docx) , XLSX (.xlsx) e CSV (.csv) só são exibidos se você adquiriu e instalou uma solução de reconhecimento óptico de caracteres (OCR).
Configurações globais de OCR	Idiomas reconhecidos	[Lista de idiomas]	Defina as configurações do OCR. Nota: Esse menu só é exibido quando você adquiriu e instalou uma solução de OCR.
	Rotação automática	Desligar* Ligar	
	Remover manchas	Desligar* Ligar	
	Aprimoramento de contraste automático	Desligar* Ligar	
Configurações de PDF	Versão do PDF	1.3 1.4 1.5* 1.6 1.7	Define as configurações do PDF da imagem digitalizada. Notas: <ul style="list-style-type: none"> • Arquivamento (PDF/A) e Versão de arquivamento — só são suportadas quando Versão de PDF é 1.4 ou 1.7. • Altamente compactado — só é exibido quando houver um disco rígido instalado. • Seguro — só é suportado quando Versão de PDF é 1.4 ou superior.
	Arquivamento (PDF/A)	Desligar* Ligar	
	Versão de arquivamento	A-1a* A-1b A-2u	
	Altamente compactado	Desligar* Ligar	
	Seguro	Desligar* Ligar	
	Pesquisável	Desligar* Ligar	
Nota: Um asterisco (*) próximo a um valor indica a configuração padrão de fábrica.			

Item de menu	Item de submenu	Definições	Descrição
Tipo de conteúdo	N/A	Texto Texto/Fotografia* Fotografia Gráfico	Aprimora o resultado na saída com base no tipo de conteúdo do documento original.
Origem do conteúdo	N/A	Laser preto-e-branco Laser em cores* Jato de tinta Fotografia/Filme Revista Jornal Impresso Outros	Aprimora o resultado na saída com base na origem de conteúdo do documento original.
Cor	N/A	Preto-e-branco Cinza Colorido* Automático	Configura a impressora para capturar o conteúdo do arquivo em cores ou mono.
Resolução	N/A	75 dpi 150 dpi* 200 dpi 300 dpi 400 dpi 600 dpi	Define a resolução da imagem digitalizada.
Tonalidade	N/A	1–9 (5*)	Ajusta a tonalidade da imagem digitalizada.
Orientação	N/A	Retrato* Paisagem	Especifica a orientação do documento original.
Tamanho original	N/A	Tamanhos mistos*	Define o tamanho de papel do documento original.
Laterais	N/A	Desligar* Borda curta Borda longa	Especifica a orientação do documento original ao digitalizar em frente e verso.
Nome do arquivo	N/A	A configuração é definida pelo usuário.	Especifica o nome do arquivo da imagem digitalizada.

Nota: Um asterisco (*) próximo a um valor indica a configuração padrão de fábrica.

Item de menu	Item de submenu	Definições	Descrição
Advanced Imaging	Equilíbrio de cores	Ciano (0*) Magenta (0*) Amarelo (0*)	Ajusta a intensidade de cores para ciano, magenta e amarelo.
	Diminuição de cor	Diminuição de cor (Nenhuma*) Limiar vermelho padrão (128*) Limiar verde padrão (128*) Limiar azul padrão (128*)	Especifica qual cor será diminuída durante a digitalização e ajusta a configuração de diminuição daquela cor.
	Detecção automática de cor	Sensibilidade de cor (5*) Sensibilidade de área (5*) Profundidade de bits da digitalização (1 bit*) Resolução mínima de digitalização (300 dpi*)	Define as configurações de detecção automática de cores.
	Qualidade JPEG	O melhor para o conteúdo* 5–95	Define a qualidade JPEG da imagem digitalizada.
	Contraste	O melhor para o conteúdo* 0–5	Especifica o contraste da imagem digitalizada.
	Remoção de fundo	Detecção de fundo (baseada em conteúdo*) Nível (0*)	Remove a cor de fundo ou ruído da imagem do documento original.
	Imagem espelhada	Desligar* Ligar	Cria uma imagem espelhada do documento original.

Nota: Um asterisco (*) próximo a um valor indica a configuração padrão de fábrica.

Item de menu	Item de submenu	Definições	Descrição
Advanced Imaging	Imagem negativa	Desligar* Ligar	Cria uma imagem negativa do documento original.
	Detalhes de sombra	-4 a 4 (0*)	Ajusta os detalhes de sombras na imagem digitalizada.
	Digitalizar borda a borda	Desligar* Ligar	Digitaliza o documento original de borda a borda.
	Nitidez	1–5 (3*)	Ajusta a nitidez da imagem digitalizada
	Temperatura	-4 a 4 (0*)	Gera uma saída mais azulada ou avermelhada do documento original.
	Páginas em branco	Remoção de páginas em branco (Não remover*) Sensibilidade de página em branco (5*)	Define a sensibilidade das digitalizações em relação a páginas em branco no documento original.
Controles de admin.	Padrão de texto	5–95 (75*)	Define a qualidade do texto na imagem digitalizada.
	Padrão de texto/fotografia	5–95 (75*)	Define a qualidade do texto e fotografia na imagem digitalizada.
	Padrão de fotografia	5–95 (50*)	Define a qualidade da fotografia na imagem digitalizada.
	Usar TIFF de múltiplas páginas	Desligar Ligar*	Habilita a digitalização de várias imagens TIFF em um arquivo TIFF.
	Compactação TIFF	JPEG LZW*	Especifica o tipo de compactação dos arquivos TIFF.
	Digitalização de trabalho personalizado	Desligar* Ligar	Configura a impressora para digitalizar o primeiro conjunto de documentos originais usando as configurações especificadas e depois digitaliza o conjunto seguinte usando as mesmas configurações ou configurações diferentes. Nota: Esse item de menu só é exibido quando uma unidade de armazenamento está instalada.
	Visualização de digitalização	Desligar* Ligar	Exibe uma visualização de digitalização do documento original. Nota: Esse item de menu só é exibido quando uma unidade de armazenamento está instalada.
	Ajustar inclinação do ADF	Desligar Ligar*	Configura a impressora para ajustar a imagens inclinadas de documentos digitalizados no alimentador automático de documentos.
Nota: Um asterisco (*) próximo a um valor indica a configuração padrão de fábrica.			

Impressão da unidade flash

Item de menu	Definições	Descrição
Número de cópias	1–9999 (1*)	Define o número de cópias em um trabalho de impressão.
Origem do papel	Bandeja [x] (1*) Alimentador multiuso Papel manual Envelope manual	Define a origem do papel do trabalho de impressão.
Cor	Desligar Ligar*	Imprime da unidade flash em cores.
Agrupar	Desligar [1,1,1,2,2,2] Ligar [1,2,1,2,1,2]*	Manter as páginas de um trabalho de impressão empilhadas em sequência, especialmente ao imprimir diversas cópias do trabalho.
Laterais	Um lado* Frente e verso	Especifica se a impressão deve ser feita em apenas um lado do papel ou em ambos.
Grampear	Desligar* 1 grampo, canto superior esquerdo 2 grampos, esquerda 1 grampo, canto superior direito 2 grampos, sup 1 grampo, canto inferior esquerdo 2 grampos, inferior 1 grampo, canto inferior direito 2 grampos, direita	Especifica a posição dos grampos para todos os trabalhos de impressão. Nota: Esse item de menu só é exibido quando um grampeador está instalado.
Perfurador	Desligar* 2 furos 3 furos 4 furos	Define o modo de perfuração para todos os trabalhos de impressão. Nota: Esse item de menu só é exibido quando um grampeador, perfurador ou finalizador está instalado.
Separar páginas	Nenhuma* Entre cópias Entre trabalhos	Separa a saída de cada trabalho de impressão ou de cada cópia do trabalho. Notas: <ul style="list-style-type: none"> • Entre cópias — separa cada cópia de um trabalho de impressão se Agrupar estiver definido como Ligar [1,2,1,2,1,2]. Se Agrupar — estiver definido como Desligar [1,1,1,2,2,2], cada conjunto de páginas impressas é agrupado, como todas as páginas designadas como 1, ou todas como 2. • Entre trabalhos — define a mesma posição de separação para todo o trabalho de impressão independente do número de cópias impressas.
Estilo de inversão	Borda longa* Borda curta	Determina qual lado do papel é encadernado durante a impressão em frente e verso.
Nota: Um asterisco (*) próximo a um valor indica a configuração padrão de fábrica.		

Item de menu	Definições	Descrição
Páginas por lado	Desligar* 2 páginas por lado 3 páginas por lado 4 páginas por lado 6 páginas por lado 9 páginas por lado 12 páginas por lado 16 páginas por lado	Imprime imagens de múltiplas páginas em um lado da folha de papel.
Páginas organizadas por lado	Horizontal* Horizontal inversa Vertical inversa Vertical	Especifica o posicionamento de imagens de múltiplas páginas quando o menu Páginas por lado é usado.
Orientação de páginas por lado	Automático* Paisagem Retrato	Especifica a orientação de imagens de múltiplas páginas quando o menu Páginas por lado é usado.
Páginas por margem lateral	Nenhuma* Preenchidas	Imprime uma borda ao redor de cada imagem de página quando o menu Páginas por lado é usado.
Folhas separadoras	Desligar* Entre cópias Entre trabalhos Entre páginas	Inserir folhas separadoras em branco ao imprimir.
Origem das folhas separadoras	Bandeja [x] (1*) Alimentador multiuso	Especifique a origem do papel para a folha separadora.
Páginas em branco	Não imprimir* Impressão	Imprime páginas em branco em um trabalho de impressão.

Nota: Um asterisco (*) próximo a um valor indica a configuração padrão de fábrica.

Rede/portas

Visão geral sobre rede

Item de menu	Definições	Descrição
Adaptador ativo	Automático* Rede padrão Sem fio	Especifique o tipo de conexão de rede. Nota: Sem fio está disponível somente em impressoras conectadas a uma rede sem fio.
Status da rede	A configuração é de informações somente leitura.	Mostra o status de conectividade da rede da impressora.
Exibir status de rede na impressora	Desligar Ligar*	Exibir o status de rede no visor.

Nota: Um asterisco (*) próximo a um valor indica a configuração padrão de fábrica.

Item de menu	Definições	Descrição
Velocidade, frente e verso	A configuração é de informações somente leitura.	Exibe a velocidade da placa de rede ativa no momento.
IPv4	A configuração é de informações somente leitura.	Exibe o endereço IPv4.
Todos os endereços IPv6	A configuração é de informações somente leitura.	Exibe todos os endereços IPv6.
Redef. serv. impr.	Iniciar	Redefine todas as conexões de rede para a impressora. Nota: Essa configuração remove todas as definições de configuração de rede.
Tempo limite do trabalho na rede	Desligar Ligar* (90 segundos)	Define o tempo antes da impressora cancelar um trabalho de impressão em rede.
Página de banner	Desligar Ligar*	Imprime uma página de banner.
Digitalizar p/ interv. portas do PC	A configuração é definida pelo usuário.	Especifica um intervalo de portas válido para impressoras quando há um firewall de bloqueio de portas.
Habilitar conexões de rede	Desligar Ligar*	Habilitar a impressora a conectar-se a uma rede.
Ativar LLDP	Desligar* Ligar	Exibir o status de rede na tela inicial.

Nota: Um asterisco (*) próximo a um valor indica a configuração padrão de fábrica.

Sem fio

Nota: Este menu está disponível somente em impressoras conectadas a uma rede Wi-Fi ou impressoras com adaptador de rede sem fio.

Item de menu	Item de submenu	Definições	Descrição
Configuração no painel da impressora	Escolher rede	[Lista das redes sem fio disponíveis]	Determine a rede sem fio à qual a impressora está conectada.
	Adicionar rede Wi-Fi	Nome da rede Modo de rede (Infraestrutura*) Modo de segurança sem fio (Desativado*)	Insira manualmente um nome e tipo de rede.

Item de menu	Item de submenu	Definições	Descrição
Configuração protegida de Wi-Fi	N/A	Iniciar método de botão de controle Iniciar Método PIN	Estabelecer uma rede Wi-Fi e ativar a segurança de rede. Notas: <ul style="list-style-type: none"> • Iniciar o método de botão de controle conecta a impressora a uma rede Wi-Fi ao pressionar juntos os botões da impressora e do ponto de acesso (roteador sem fio). • Iniciar o método PIN conecta a impressora a uma rede Wi-Fi usando um PIN na impressora e inserindo-o nas definições sem fio do ponto de acesso.
Modo de rede	N/A	Tipo BSS Infraestrutura*	Especificar o modo da rede.
Compatibilidade	N/A	802.11b/g/n (2,4 GHz)* 802.11a/b/g/n/ac (2,4 GHz / 5 GHz) 802.11a/n/ac (5 GHz)	Especificar o padrão para a rede Wi-Fi. Nota: 802.11a/b/g/n/ac (2,4 GHz / 5 GHz) e 802.11a/n/ac (5 GHz) só são exibidos quando uma opção Wi-Fi está instalada.
Modo de segurança sem fio	N/A	Desativado* WPA2/WPA-Personal WPA2-Personal WPA3/WPA-Personal WPA3-Personal 802.1x - RADIUS	Defina o modo de segurança para conectar a impressora a dispositivos Wi-Fi.
WPA2/WPA Personal	N/A	AES	Ative a segurança do Wi-Fi no Wi-Fi Protected Access (WPA). Nota: Esse item de menu só é exibido quando Wireless Security Mode está configurado como WPA2/WPA-Personal .
Definir PSK	N/A	A configuração é definida pelo usuário.	Defina a senha para uma conexão Wi-Fi segura.
WPA2-Personal	N/A	AES	Ative a segurança do Wi-Fi no WPA2. Nota: Esse item de menu só é exibido quando Modo de segurança sem fio está configurado como WPA2-Personal .
Modo de criptografia 802.1x	N/A	WPA+ WPA2*	Ative a segurança do Wi-Fi no 802.1x padrão. Notas: <ul style="list-style-type: none"> • Esse item de menu só é exibido quando Modo de segurança sem fio está configurado como 802.1x - RADIUS. • 802.1x - RADIUS só pode ser configurado no Embedded Web Server.

Item de menu	Item de submenu	Definições	Descrição
IPv4	Ativar DHCP	Ligar* Desligar	Ative e defina as configurações de IPv4 na impressora.
	Definir endereço IP estático	Endereço IP Máscara de rede Gateway	
IPv6	Ativar IPv6	Ligar* Desligar	Ative e defina as configurações de IPv6 na impressora.
	Ativar DHCPv6	Ligar Desligar*	
	Configuração automática de endereço sem estado	Ligar* Desligar	
	Endereço do servidor DNS	A configuração é definida pelo usuário.	
	Endereço IPv6 atribuído manualmente	A configuração é definida pelo usuário.	
	Roteador IPv6 atribuído manualmente	A configuração é definida pelo usuário.	
	Prefixo do endereço	A configuração é definida pelo usuário.	
	Todos os endereços IPv6	A configuração é definida pelo usuário.	
	Todos os endereços de roteador IPv6	A configuração é definida pelo usuário.	
Endereço de rede	N/A	UAA LAA	Exibir os endereços da rede.
PCL SmartSwitch	N/A	Desligar Ligar*	Definir a impressora para alternar automaticamente para a emulação PCL quando um trabalho de impressão exigir isso, independentemente do idioma padrão da impressora. Nota: Se PCL SmartSwitch estiver Desligado , a impressora não examina os dados recebidos e usa a linguagem padrão da impressora especificada no menu Configuração .

Item de menu	Item de submenu	Definições	Descrição
PS SmartSwitch	N/A	Desligar Ligar*	Definir a impressora para alternar automaticamente para a emulação PS quando um trabalho de impressão exigir isso, independentemente do idioma padrão da impressora. Nota: Se PCL SmartSwitch estiver Desligado , a impressora não examina os dados recebidos e usa a linguagem padrão da impressora especificada no menu Configuração .
Buffer de trabalhos	N/A	Ligar Desligar*	Armazenar trabalhos de impressão temporariamente na unidade de armazenamento da impressora antes de imprimir. Nota: Esse item de menu só é exibido quando uma unidade de armazenamento está instalada.
PS binário Mac	N/A	Automático* Ligar Desligar	Configure a impressora para processar trabalhos de impressão com emulação PostScript binária do Macintosh. Notas: <ul style="list-style-type: none"> • Se Ligado, processa os trabalhos de impressão de emulação PostScript binária brutos. • Se Desligado, filtra os trabalhos de impressão usando o protocolo padrão.

Wi-Fi Direct

Item de menu	Definições	Descrição
Ativar Wi-Fi Direct	Ligar Desligar*	Configura a impressora para conexão direta a dispositivos Wi-Fi.
Nome do Wi-Fi Direct	A configuração é definida pelo usuário.	Especifica o nome da rede Wi-Fi Direct.
Senha de Wi-Fi Direct	A configuração é definida pelo usuário.	Define a senha para autenticar e validar usuários em uma conexão Wi-Fi.
Exibir senha na página de configuração	Desligar Ligar*	Exibe a Senha de Wi-Fi Direct na Página de configuração da rede .
Número do canal preferencial	1–11 Automático*	Define o canal preferencial da rede Wi-Fi.
Endereço IP do proprietário do grupo	A configuração é definida pelo usuário.	Especifica o endereço IP do proprietário do grupo.
Aceitar automaticamente solicitações do botão de controle	Desligar* Ligar	Aceita automaticamente solicitações de conexão à rede. Nota: Aceitar clientes automaticamente não é protegido.
Nota: Um asterisco (*) próximo a um valor indica a configuração padrão de fábrica.		

Gerenciamento de serviços móveis

Item de menu	Definições	Descrição
Habilitar impressão IPP	Ligar* Desligar	Habilita uma impressora de rede a imprimir trabalhos usando o Protocolo de Impressão da Internet (IPP).
Habilitar fax IPP	Ligar* Desligar	Habilita uma impressora USB a enviar trabalhos de fax usando IPP.
Habilitar IPP sobre USB	Ligar* Desligar	Habilita uma impressora USB a imprimir trabalhos usando IPP. Nota: IPP normalmente é designado para impressoras de rede.
Habilitar digitalização	Ligar* Desligar	Habilita uma impressora de rede a imprimir trabalhos usando o protocolo eSCL.
Habilitar Mopria Discovery	Ligar* Desligar	Habilita dispositivos móveis a descobrir uma impressora certificada pela Mopria™.
Nota: Um asterisco (*) próximo a um valor indica a configuração padrão de fábrica.		

Ethernet

Item de menu	Item de submenu	Definições	Descrição
Velocidade da rede	N/A	A configuração é de informações somente leitura.	Exibe a velocidade do adaptador de rede ativo no momento.
IPv4	Ativar DHCP	Ligar* Desligar	Define as configurações de IPv4. Nota: As configurações são definidas pelo usuário.
	Definir endereço IP estático	Endereço IP Máscara de rede Gateway	
Nota: Um asterisco (*) próximo a um valor indica a configuração padrão de fábrica.			

Item de menu	Item de submenu	Definições	Descrição
IPv6	Ativar IPv6	Ligar* Desligar	Define as configurações de IPv6.
	Ativar DHCPv6	Desligar* Ligar	
	Configuração automática de endereço sem estado	Ligar* Desligar	
	Endereço do servidor DNS	A configuração é definida pelo usuário.	
	Endereço IPv6 atribuído manualmente	A configuração é definida pelo usuário.	
	Roteador IPv6 atribuído manualmente	A configuração é definida pelo usuário.	
	Prefixo do endereço (64*)	0–128 (64*)	
	Todos os endereços IPv6	A configuração é de informações somente leitura.	
	Todos os endereços de roteador IPv6	A configuração é de informações somente leitura.	
Endereço de rede	N/A	UAA LAA	Especifica o endereço da rede.
PCL SmartSwitch	N/A	Desligar Ligar*	Definir a impressora para alternar automaticamente para a emulação PCL quando um trabalho de impressão exigir isso, independentemente do idioma padrão da impressora. Nota: Com essa configuração desativada a impressora não examina os dados recebidos e usa a linguagem de impressora padrão especificada no menu Configuração .
PS SmartSwitch	N/A	Desligar Ligar*	Configura a impressora para alternar automaticamente para a emulação PostScript quando um trabalho de impressão exigir isso, independentemente do idioma padrão da impressora. Nota: Com essa configuração desativada a impressora não examina os dados recebidos e usa a linguagem de impressora padrão especificada no menu Configuração .
Nota: Um asterisco (*) próximo a um valor indica a configuração padrão de fábrica.			

Item de menu	Item de submenu	Definições	Descrição
Buffer de trabalhos	N/A	Desligar* Ligar	Armazena trabalhos de impressão temporariamente na unidade de armazenamento antes de imprimir. Nota: Esse item de menu só é exibido quando uma unidade de armazenamento está instalada.
PS binário Mac	N/A	Automático* Desligar Ligar	Configure a impressora para processar trabalhos de impressão com emulação PostScript binária do Macintosh. Notas: <ul style="list-style-type: none"> • Automático processa os trabalhos de impressão de computadores que usam sistemas operacionais Windows ou Macintosh. • Desligar filtra os trabalhos de impressão de emulação PostScript usando o protocolo padrão.
Energy Efficient Ethernet	N/A	Ligar Desligar Automático*	Reduz o consumo de energia quando a impressora não recebe dados da rede Ethernet.
Nota: Um asterisco (*) próximo a um valor indica a configuração padrão de fábrica.			

TCP/IP

Nota: Este menu só é exibido em impressoras de rede ou conectadas a servidores de impressão.

Item de menu	Definições	Descrição
Definir nome de host	A configuração é definida pelo usuário.	Define o nome do host TCP/IP atual.
Nome do domínio	A configuração é definida pelo usuário.	Define o nome do domínio.
Permitir que DHCP/BOOTP atualize o servidor NTP	Ligar* Desligar	Permitir que clientes do Protocolo de configuração dinâmica de host (DHCP) e Protocolo de BOOTstrap (BOOTP) atualizem configurações do NTP da impressora.
Nome da configuração zero	A configuração é definida pelo usuário.	Especifica um nome de serviço para a Rede de configuração zero.
Ativar IP automático	Desligar Ligar*	Atribuir um endereço IP automaticamente.
Endereço do servidor DNS	A configuração é definida pelo usuário.	Especificar o endereço de servidor do Sistema de nome de domínio (DNS) atual.
Endereço do serv. DNS de backup	A configuração é definida pelo usuário.	Especifica os endereços do servidor DNS de backup.
Endereço 2 do servidor DNS de backup		
Endereço 3 do servidor DNS de backup		
Nota: Um asterisco (*) próximo a um valor indica a configuração padrão de fábrica.		

Item de menu	Definições	Descrição
Ordem de pesquisa de domínio	A configuração é definida pelo usuário.	Especifica uma lista de nomes de domínio para a impressora e seus recursos que residem em diferentes domínios da rede.
Ativar DDNS	Desligar* Ligar	Atualiza as configurações de DNS dinâmico.
DDNS TTL	A configuração é definida pelo usuário.	Especifica as configurações de DNS atuais.
TTL padrão		
Tempo de atualização do DDNS		
Ativar mDNS	Desligar Ligar*	Atualiza as configurações de DNS multicast.
Endereço do servidor WINS	A configuração é definida pelo usuário.	Especifica um endereço de servidor para o Serviço de Cadastramento na Internet do Windows (WINS).
Ativar BOOTP	Desligar* Ligar	Permite ao BOOTP atribuir um endereço IP à impressora.
Lista de servidores restritos	A configuração é definida pelo usuário.	Especifica os endereços IP permitidos para comunicar-se com a impressora via TCP/IP. Notas: <ul style="list-style-type: none"> • Use endereços IP separados por vírgula. • É possível adicionar até 50 endereços IP.
Opções da lista de servidores restritos	Bloquear todas as portas* Bloquear somente impressão Bloquear somente impressão e HTTP	Especifica a opção dos endereços IP não listados.
MTU	256–1500 Ethernet (1500*)	Especifica o parâmetro Unidade Máxima de Transmissão (MTU) para as conexões TCP.
Porta de impressão bruta	1–65535 (9100*)	Especifica um número de porta bruta para impressoras conectadas na rede.
Velocidade máxima de tráfego de saída	Desligar* Ligar	Define a taxa máxima de transferência da impressora. Nota: Quando ativada, a opção dessa configuração é 100–1.000.000 kilobits/s.
Suporte para TLS	Ativar TLSv1.0 (Desligar*) Ativar TLSv1.1 (Desligar*) Ativar TLSv1.2 (Ligar*)	Ativar o protocolo de Transport Layer Security.
Lista de cifras SSL	A configuração é definida pelo usuário.	Especifica os algoritmos de cifra a utilizar para as conexões SSL ou TLS.
Lista de cifras TLSv1.3 SSL		
Nota: Um asterisco (*) próximo a um valor indica a configuração padrão de fábrica.		

SNMP

Nota: Este menu só é exibido em impressoras de rede ou conectadas a servidores de impressão.

Item de menu	Item de submenu	Definições	Descrição
SNMP versões 1 e 2c	Ativado	Desligar Ligar*	Configura o Simple Network Management Protocol (SNMP) versões 1 e 2c para instalar drivers e aplicativos de impressão.
	Permitir conjunto SNMP	Desligar Ligar*	
	Ativar PPM MIB	Desligar Ligar*	
	Comunidade SNMP	A configuração é definida pelo usuário.	
SNMP versão 3	Ativado	Desligar Ligar*	Habilita o SNMP versão 3 a instalar e atualizar a segurança da impressora.
	Nome do contexto	A configuração é definida pelo usuário.	Digite o nome do contexto.
	Definir credencias de leitura/gravação	Nome de usuário Senha de autenticação Senha de privacidade	Digite as credencias de leitura e gravação para SNMP versão 3.
	Define credenciais de somente leitura	Nome de usuário Senha de autenticação Senha de privacidade	Digite as credencias de somente leitura para SNMP versão 3.
	Autenticação de hash	MD5 SHA1*	Ativa a autenticação hash aplicável.
	Nível mínimo de autenticação	Nenhuma autenticação, Nenhuma privacidade Autenticação, Nenhuma privacidade Autenticação, Privacidade*	Define o nível mínimo de autenticação aplicável.
	Algoritmo de privacidade	DES AES-128*	Ativa o algoritmo de privacidade aplicável.
Nota: Um asterisco (*) próximo a um valor indica a configuração padrão de fábrica.			

IPSec

Nota: Este menu só é exibido em impressoras de rede ou conectadas a servidores de impressão.

Item de menu	Definições	Descrição
Ativar IPSec	Desligar* Ligar	Ativa o Internet Protocol Security (IPSec).
Configuração de base	Padrão* Compatibilidade Proteção	Define a configuração de base do IPSec. Nota: Este item de menu só é exibido quando Ativar IPSec é Ligar .
Nota: Um asterisco (*) próximo a um valor indica a configuração padrão de fábrica.		

Item de menu	Definições	Descrição
DH (Diffie-Hellman) Group Proposal	modp2048 (14)* modp3072 (15) modp4096 (16) modp6144 (17)	Define a configuração de base do IPSec. Nota: Este item de menu só é exibido quando Configuração de base é Compatibilidade .
Método de criptografia proposto	3DES AES*	Define o método de criptografia. Nota: Este item de menu só é exibido quando Configuração de base é Compatibilidade .
Método de autenticação proposto	SHA1 SHA256* SHA512	Define o método de autenticação. Nota: Este item de menu só é exibido quando Configuração de base é Compatibilidade .
Ciclo de vida útil de IKE SA (horas)	1 2 4 8 24*	Especifica o período de expiração de IKE SA. Nota: Este item de menu só é exibido quando Configuração de base é Proteção .
Ciclo de vida útil de IPSec SA (horas)	1 2 4 8 24*	Especifica o período de expiração de IPSec SA. Nota: Este item de menu só é exibido quando Configuração de base é Proteção .
Certificado de dispositivo IPSec	padrão*	Especifica um certificado IPSec. Nota: Este item de menu só é exibido quando Ativar IPSec é Ligar .
Conexões autenticadas de chave pré-compartilhada	Host [x]	Configura as conexões autenticadas da impressora. Nota: Esse item de menu só é exibido quando Ativar IPSec é Ligar .
Certificar conexões autenticadas	Host [x] Endereço[/sub-rede]	
Nota: Um asterisco (*) próximo a um valor indica a configuração padrão de fábrica.		

802.1x

Nota: Este menu só é exibido em impressoras de rede ou conectadas a servidores de impressão.

Item de menu	Itens de submenu	Definições	Descrição
Ativo	N/A	Desligar* Ligar	Permite que a impressora ingresse em redes que exigem autenticação antes de permitir o acesso.
Autenticação 802.1x	Nome de login do dispositivo	A configuração é definida pelo usuário.	Especifica o nome de login exclusivo.
	Senha de login do dispositivo	A configuração é definida pelo usuário.	Especifica a senha de login exclusiva.
	Validar certificado de servidor	Ligar* Desligar	Ative essa opção para exigir a verificação do certificado de segurança no servidor de autenticação.
	Ativar log de eventos	Ligar Desligar*	Habilita a impressora a registrar logs de conexão.
	Certificado de dispositivo 802.1x	padrão*	Seleciona o certificado digital que você deseja usar. Nota: Se houver só um certificado instalado, padrão será a única opção exibida.
Mecanismo de autenticação	EAP - MD5	Ligar* Desligar	Habilita a estrutura MD5 do Extensible Authentication Protocol (EAP).
	EAP - MSCHAPv2	Ligar* Desligar	Habilita o método de autenticação EAP Microsoft Challenge Handshake Authentication Protocol (MSCHAP) versão 2.
	LEAP	Ligar* Desligar	Habilita o Lightweight Extensible Authentication Protocol (LEAP), uma versão modificada do MSCHAP.
	PEAP	Ligar* Desligar	Habilita o Protected Extensible Authentication Protocol (PEAP), um método que fornece uma autenticação mais segura para WLANs 802.11. PEAP suporta controle de acesso à porta 802.1x.
	EAP - TLS	Ligar* Desligar	Habilita EAP Transport Layer Security (TLS), um protocolo no qual o cliente e o servidor autenticam um ao outro utilizando certificados digitais.
	EAP - TTLS	Ligar* Desligar	Habilita o EAP tunneled Transport Layer Security (TLS), um protocolo similar ao EAP_TLS exceto que somente o servidor tem um certificado para autenticar-se primeiro junto ao cliente.
	Método de autenticação TTLS	CHAP MSCHAP MSCHAPv2* PAP	Seleciona qual método EAP-TTLS utilizar para seu dispositivo.
Nota: Um asterisco (*) próximo a um valor indica a configuração padrão de fábrica.			

Configuração LPD

Nota: Este menu só é exibido em impressoras de rede ou conectadas a servidores de impressão.

Item de menu	Definições	Descrição
Tempo limite LPD	0–65535 segundos (90*)	Define o valor de tempo limite para interromper o servidor Line Printer Daemon (LPD) de aguardar indefinidamente por trabalhos de impressão suspensos ou inválidos.
Página de banner LPD	Desligar* Ligar	Imprime de uma página de banner para todos os trabalhos de impressão do LDP. Nota: Uma página de banner é a primeira página de um trabalho de impressão usada como separador de trabalhos de impressão e para identificar o originador da solicitação do trabalho de impressão.
Página marcadora LPD	Desligar* Ligar	Imprime de uma página marcadora para todos os trabalhos de impressão do LDP. Nota: Uma página marcadora é a última página de um trabalho de impressão.
Conversão de retorno de carro LPD	Desligar* Ligar	Habilita a conversão de retorno de carro. Nota: Retorno de carro é um mecanismo que faz a impressora mover a posição do cursor para a primeira posição na mesma linha.
Nota: Um asterisco (*) próximo a um valor indica a configuração padrão de fábrica.		

Configurações de HTTP/FTP

Item de menu	Item de submenu	Definições	Descrição
Proxy	End. IP de proxy HTTP	A configuração é definida pelo usuário.	Define as configurações do servidor HTTP.
	IP da porta HTTP padrão	A configuração é definida pelo usuário.	Configura o endereço IP padrão da porta HTTP. Nota: A porta padrão de fábrica para HTTP é 80.
	End. IP de proxy FTP	A configuração é definida pelo usuário.	Define as configurações de FTP.
	IP da porta FTP padrão	A configuração é definida pelo usuário.	Configura o endereço IP padrão da porta FTP. Nota: A porta padrão de fábrica para FTP é 21.
	Autenticação	Nenhum Automático* Básica Digest NTLM	Especifica as credenciais de autenticação.
	Nome de usuário	A configuração é definida pelo usuário.	Especifica um nome de usuário exclusivo.
	Senha	A configuração é definida pelo usuário.	Especifica a senha de login exclusiva.
	Domínios locais	A configuração é definida pelo usuário.	Especifica nomes de domínio para servidores HTTP e FTP.
Nota: Um asterisco (*) próximo a um valor indica a configuração padrão de fábrica.			

Item de menu	Item de submenu	Definições	Descrição
Outras config.	Ativar servidor HTTP	Ligar* Desligar	Acessa o Embedded Web Server para monitorar e gerenciar a impressora.
	Ativar HTTPS	Ligar* Desligar	Habilita o Hypertext Transfer Protocol Secure (HTTPS) para criptografar dados transferidos para e do servidor de impressão.
	Forçar conexões HTTPS	Ligar Desligar*	Força a impressora a utilizar conexões HTTPS.
	Ativar FTP/TFTP	Ligar* Desligar	Envia arquivos usando FTP/TFTP.
	Certificado de dispositivo HTTPS	padrão*	Exibe o certificado HTTP usado na impressora.
	Tempo limite para solicitações HTTP/FTP	1–299 segundos (30*)	Especifica o tempo antes da conexão ao servidor parar.
	Tentativas de solicitação HTTP/FTP	1–299 segundos (3*)	Define o número de tentativas para reconectar ao servidor HTTP/FTP.
Nota: Um asterisco (*) próximo a um valor indica a configuração padrão de fábrica.			

ThinPrint

Item de menu	Definições	Descrição
Habilitar impressão ThinPrint	Desligar* Ligar	Imprime usando ThinPrint.
Número da porta	4000–4999 (4000*)	Define o número da porta do servidor ThinPrint.
Largura de banda (bits/s)	100–1000000 (0*)	Define a velocidade para transmitir dados em um ambiente ThinPrint.
Tamanho do pacote (kbytes)	0–64000 (0*)	Define o tamanho do pacote para transmissão de dados.
Nota: Um asterisco (*) próximo a um valor indica a configuração padrão de fábrica.		

USB

Item de menu	Definições	Descrição
PCL SmartSwitch	Desligar Ligar*	Configura a impressora para alternar para emulação PCL quando um trabalho de impressão recebido por uma porta USB exigir isso, independentemente do idioma padrão da impressora. Nota: Com essa configuração desativada a impressora não examina os dados recebidos e usa a linguagem de impressora padrão especificada no menu Configuração .
PS SmartSwitch	Desligar Ligar*	Configura a impressora para alternar para emulação PostScript quando um trabalho de impressão recebido por uma porta USB exigir isso, independentemente do idioma padrão da impressora. Nota: Com essa configuração desativada a impressora não examina os dados recebidos e usa a linguagem de impressora padrão especificada no menu Configuração .
Buffer de trabalhos	Desligar* Ligar	Armazena trabalhos de impressão temporariamente na unidade de armazenamento antes de imprimir. Nota: Esse item de menu só é exibido quando uma unidade de armazenamento está instalada.
PS binário Mac	Automático* Ligar Desligar	Configure a impressora para processar trabalhos de impressão com emulação PostScript binária do Macintosh. Notas: <ul style="list-style-type: none"> • Automático processa os trabalhos de impressão de computadores que usam sistemas operacionais Windows ou Macintosh. • Desligar filtra os trabalhos de impressão de emulação PostScript usando o protocolo padrão.
Ativar porta USB	Desligar Ligar*	Ativa as portas USB traseira e frontal.

Nota: Um asterisco (*) próximo a um valor indica a configuração padrão de fábrica.

Restringir acesso à rede externa

Item de menu	Definições	Descrição
Restringir acesso à rede externa	Desligar* Ligar	Restringe o acesso a locais na rede.
Endereço de rede externa	A configuração é definida pelo usuário.	Especifica os endereços de rede com acesso restrito.
Endereço de e-mail para notificação	A configuração é definida pelo usuário.	Especifica um endereço de e-mail para enviar uma notificação de eventos registrados.
Frequência de ping	1–300 (10*)	Especifica o intervalo de consulta de rede em segundos.
Assunto	A configuração é definida pelo usuário.	Especifica o assunto e a mensagem no e-mail de notificação.
Mensagem		

Nota: Um asterisco (*) próximo a um valor indica a configuração padrão de fábrica.

Segurança

Métodos de login

Gerenciar permissões

Item de menu	Definições	Descrição
Acesso a funções	<p>Acessar Catálogo de endereços em apps</p> <p>Modificar Catálogo de endereços</p> <p>Gerenciar atalhos</p> <p>Criar perfis</p> <p>Gerenciar marcadores</p> <p>Impressão da unidade flash</p> <p>Impressão colorida na unidade flash</p> <p>Digitalização para a unidade flash</p> <p>Copiar função</p> <p>Copiar impressão colorida</p> <p>Diminuição de cor</p> <p>Função de e-mail</p> <p>Função de fax</p> <p>Função de FTP</p> <p>Liberar faxes suspensos</p> <p>Acesso a trabalhos suspensos</p> <p>Usar perfis</p> <p>Cancelar trab. no disp.</p> <p>Alterar idioma</p> <p>IPP (Protoc. Impressão Internet)</p> <p>Iniciar digitalizações remotamente</p> <p>Impressão P&B</p> <p>Impressão colorida</p> <p>Pasta de rede - Digitalizar</p> <p>Disco rígido - Impressão</p> <p>Disco rígido - Impressão a cores</p> <p>Disco rígido - Digitalizar</p>	<p>Especifica as funções da impressora que o usuário pode acessar.</p> <p>Nota: Alguns itens de menu só são exibidos quando uma unidade de armazenamento está instalada.</p>
Menus administrativos	<p>Menu Segurança</p> <p>Menu Rede/Portas</p> <p>Menu Papel</p> <p>Menu Relatórios</p> <p>Menus de configuração de função</p> <p>Menu Suprimentos</p> <p>Menu Placa opcional</p> <p>Menu SE</p> <p>Menu Dispositivo</p>	<p>Especifica os menus da impressora que o usuário pode acessar.</p>

Item de menu	Definições	Descrição
Gerenciamento de dispositivo	Gerenciamento remoto Atualizações de firmware Configuração de aplicativos Bloqueio do painel do operador Acesso ao Embedded Web Server Todas as configurações de importação/exportação Apagamento fora de serviço Registro nos serviços na nuvem	Especifica as funções de Gerenciamento de dispositivo que o usuário pode acessar.
Apps	Novos aplicativos Apresentação de slides Mudar papel de parede Proteção de tela Cópia de cartão Scan Center Personalização do Scan Center [x]	Controla o acesso aos aplicativos da impressora.

Contas locais

Item de menu	Item de submenu	Definições	Descrição
Gerenciar grupos/permisões	Adicionar grupo	A configuração é definida pelo usuário.	Especifica quais grupos têm acesso a funções da impressora, menus administrativos, opções de gerenciamento da impressora e apps.
	Todos os usuários	Importar controles de acesso	Importa controles de acesso das contas cadastradas na impressora.
Adicionar usuário	Nome de usuário/senha Nome de usuário Senha PIN	A configuração é definida pelo usuário.	Adiciona um usuário e especifica o método de login na impressora.

Métodos de login padrão

Nota: Esse menu só é exibido quando o menu **Contas locais** é configurado.

Item de menu	Definições	Descrição
Painel de controle	Nome de usuário/senha Nome de usuário Senha PIN	Especifique o método padrão de login de acesso ao painel de controle.
Navegador	Nome de usuário/senha Nome de usuário Senha PIN	Especifica o método padrão de login de acesso ao navegador.

Programar dispositivos USB

Item de menu	Itens de submenu	Definições	Descrição
Cronogramas	Adicionar novo agendamento	Salvar cronograma Ação Dia(s) Hora	Programa o acesso à porta USB frontal.

Log de auditoria de segurança

Item de menu	Definições	Descrição
Ativar auditoria	Desligar* Ligar	Configura a impressora para registrar os eventos no log de auditoria seguro e no syslog remoto.
Ativar syslog remoto	Desligar* Ligar	Configura a impressora para enviar logs de auditoria a um servidor remoto.
Servidor de syslog remoto	A configuração é definida pelo usuário.	Especifica o servidor de syslog remoto.
Porta de syslog remoto	1-65535 (514*)	Especifica a porta onde a impressora envia eventos de log a um servidor remoto.
Método de syslog remoto	Normal UDP* Stunnel	Identifica o protocolo usado pela impressora para transmitir eventos de log a um servidor remoto.
Nota: Um asterisco (*) próximo a um valor indica a configuração padrão de fábrica.		

Item de menu	Definições	Descrição
Instalação de syslog remoto	0 - mensagens kernel 1 - mensagens de nível do usuário 2 - sistema de correspondência 3 - Daemons do sistema 4 - mensagens de segurança/autorização* 5 - mensagens geradas internamente por Syslogs 6 - subsistema de linha de impressora 7 - subsistema de notícias de rede 8 - subsistema UUCP 9 - daemon do relógio 10 - mensagens de segurança/autorização* 11 - daemon do FTP 12 - subsistema NTP 13 - auditoria de registro 14 - alerta de log 15 - daemon do relógio 16 - uso local 0 (local0) 17 - uso local 1 (local1) 18 - uso local 2 (local2) 19 - uso local 3 (local3) 20 - uso local 4 (local4) 21 - uso local 5 (local5) 22 - uso local 6 (local6) 23 - uso local 7 (local7)	Especifica um valor da instalação usado pela impressora ao enviar eventos de log para o servidor de syslog remoto.
Gravidade de eventos no log	0 - Emergência 1 - Alerta 2 - Crítico 3 - Erro 4 - Alerta* 5 - Aviso 6 - Informativo 7 - Depuração	Especifica o valor de gravidade de cada evento.
Eventos não registrados no syslog remoto	Desligar* Ligar	Configura a impressora para enviar qualquer evento aplicável.
Endereço de e-mail do administrador	A configuração é definida pelo usuário.	Especifica o endereço de e-mail do administrador da impressora que é notificado de certos eventos de log.
Enviar e-mail de alerta de log apagado	Desligar* Ligar	Configura a impressora para enviar um e-mail ao administrador sempre que um log for excluído.
Nota: Um asterisco (*) próximo a um valor indica a configuração padrão de fábrica.		

Item de menu	Definições	Descrição
Enviar e-mail de alerta de log oculto	Desligar* Ligar	Configura a impressora para enviar um e-mail ao administrador sempre que as entradas de um log forem ocultadas.
Comportamento total do log	Ocultar entradas mais antigas* Enviar o log por e-mail e excluir todas as entradas	Determina como a impressora resolve problemas se o log preencher totalmente sua memória alocada.
Enviar e-mail de alerta de % de e-mail cheio	Desligar* Ligar	Configura a impressora para enviar um e-mail ao administrador quando o log ocupar toda a memória alocada.
Nível de alerta de % cheio	1–99 (90*)	Determina se o espaço ocupado pelo log iguala ou excede o valor do nível de alerta cheio.
Enviar e-mail de alerta de log exportado	Desligar* Ligar	Envia um e-mail de notificação ao administrador quando um log for exportado.
Enviar e-mail de alerta de configurações alteradas de log	Desligar* Ligar	Configura a impressora para enviar um e-mail ao administrador quando o valor do menu Ativar auditoria for alterado.
Finalizações de linha de log	LF (\n)* CR (\r) CRLF (\r\n)	Determina como a impressora trata finais de linha no arquivo de log, dependendo do sistema operacional no qual o arquivo será analisado ou exibido.
Assinar exportações digitalmente	Desligar* Ligar	Configura a impressora para assinar automaticamente logs de segurança exportados.
Limpar log	A configuração é definida pelo usuário.	Exclui todos os logs de auditoria.
Exportar log	Syslog (RFC 5424) Syslog (RFC 3164) CSV	Exporta logs da impressora ou unidade flash.

Nota: Um asterisco (*) próximo a um valor indica a configuração padrão de fábrica.

Restrições de login

Item de menu	Definições	Descrição
Falhas de login	1–10 (3*)	Especifica o número de tentativas mal sucedidas de login antes do usuário ser bloqueado.
Falha no tempo de execução	1–60 minutos (5*)	Especifica o período permitido de tentativas mal sucedidas de login antes do usuário ser bloqueado.
Tempo de bloqueio	1–60 minutos (5*)	Especifica por quanto tempo nenhum login é permitido.
Tempo limite de login na Web	1–120 minutos (10*)	Especifica por quanto tempo uma interface remota como uma página da Web pode permanecer ociosa antes de desconectar o usuário automaticamente.

Nota: Um asterisco (*) próximo a um valor indica a configuração padrão de fábrica.

Configuração de impressão confidencial

Item de menu	Definições	Descrição
Máximo de PINs inválidos	2–10	Defina o limite de PINs inválidos digitados. Nota: Quando o limite é alcançado, os trabalhos de impressão desse nome de usuário são excluídos.
Expiração de trabalho confidencial	Desligar* 1 hora 4 horas 24 horas 72 horas 1 semana	Define um tempo de expiração individual para cada tipo de trabalho suspenso antes dele ser excluído automaticamente da memória da impressora. Notas: <ul style="list-style-type: none"> Os tipos de trabalhos suspensos são Confidencial, Repetir, Reservar e Verificar. Se a configuração de tempo de expiração for alterada com trabalhos de impressão confidencial ainda na memória ou no disco rígido da impressora, o tempo de expiração desses trabalhos não será alterado com o novo valor padrão. Se a impressora for desligada, todos os trabalhos confidenciais mantidos na memória da impressora serão excluídos.
Expiração de trabalho para repetição	Desligar* 1 hora 4 horas 24 horas 72 horas 1 semana	Define o tempo de expiração para os trabalhos de impressão que desejar repetir.
Expiração de trabalho para verificação	Desligar* 1 hora 4 horas 24 horas 72 horas 1 semana	Define o tempo de expiração para imprimir uma cópia de um trabalho para verificar a qualidade antes de imprimir as cópias restantes.
Expiração de trabalho para reserva	Desligar* 1 hora 4 horas 24 horas 72 horas 1 semana	Define o tempo de expiração para os trabalhos de impressão que desejar armazenar para imprimir posteriormente.
Exigir que todos os trabalhos sejam mantidos	Desligar* Ligar	Configura a impressora para reter todos os trabalhos de impressão.
Manter documentos duplicados	Desligar* Ligar	Configura a impressora para manter todos os documentos com o mesmo nome de arquivo.
Nota: Um asterisco (*) próximo a um valor indica a configuração padrão de fábrica.		

Criptografia

Item de menu	Definições	Descrição
Armazenamento interno	A configuração é de informações somente leitura.	Mostra o status de criptografia do armazenamento interno.
Disco rígido	A configuração é de informações somente leitura.	Mostra o status de criptografia do disco rígido. Nota: Esse item de menu é exibido apenas quando há um disco rígido instalado.
Unidade de armazenamento inteligente	A configuração é de informações somente leitura.	Mostra o status de criptografia da unidade de armazenamento inteligente (ISD). Nota: Esse item de menu é exibido apenas quando há uma ISD instalada.

Apagar arquivos de dados temporários

Item de menu	Definições	Descrição
Armazenados na memória interna	Desligar* Ligar	Configura a impressora para apagar todos os dados de um trabalho na memória quando ele for concluído.
Armazenados no disco rígido	Apag. pas. única* Apagar em 3 passagens* Apagar em 7 passagens*	Especifica o método da impressora para apagar todos os dados de um trabalho do disco rígido quando ele for concluído. Nota: Esse item de menu é exibido apenas quando há um disco rígido instalado na impressora.
Nota: Um asterisco (*) próximo a um valor indica a configuração padrão de fábrica.		

Configurações de soluções LDAP

Item de menu	Definições	Descrição
Seguir referências LDAP	Desligar* Ligar	Pesquisa os diferentes servidores no domínio para a conta do usuário conectado.
Verificação de certificado LDAP	Sim Não*	Habilitar verificação de certificados LDAP.

Diversos

Item de menu	Definições	Descrição
Recursos protegidos	Exibir* Ocultar	Exibe todos os recursos protegidos pelo Controle de acesso a funções (FAC) independentemente da permissão de segurança do usuário. Nota: Ocultar só exibe os recursos protegidos pelo FAC-aos quais o usuário tem acesso.
Permissão de impressão	Desligar* Ligar	Exige que o usuário faça login antes de imprimir.
Nota: Um asterisco (*) próximo a um valor indica a configuração padrão de fábrica.		

Item de menu	Definições	Descrição
Login na permissão de impressão padrão	Nome de usuário/senha* Nome de usuário	Define o login padrão para Permissão de impressão .
Jumper de reconfiguração de segurança	Ativar acesso para “Convidado”* Sem efeito	Especifica o acesso do usuário à impressora. Notas: <ul style="list-style-type: none"> • Ativar acesso para “Convidado” dá acesso a qualquer um a todos os aspectos da impressora. • Sem efeito pode impossibilitar o acesso à impressora quando as informações de segurança exigidas estiverem indisponíveis.
Usar a unidade de armazenamento inteligente para dados do usuário	Deligar Ligar*	Permite que a unidade de armazenamento inteligente armazene dados do usuário. Nota: Esse item de menu é desativado quando há um disco rígido instalado.
Extensão mínima da senha	0–32 (0*)	Especifica o comprimento mínimo da senha usada para contas internas como contas de Senha e Nome de usuário/Senha .
Ativar revelação de senha/PIN	Desligar Ligar*	Exibe a senha ou o número de identificação pessoal.
Permitir criptografia de memória não volátil de serviço	Desligar* Ligar	Habilita a criptografia de memória não volátil de serviço em seu dispositivo. Nota: Essa configuração está disponível se Criptografar memória não volátil de serviço estiver desabilitado.
Nota: Um asterisco (*) próximo a um valor indica a configuração padrão de fábrica.		

Serviços na nuvem

Registro nos serviços na nuvem

Item de menu	Definições	Descrição
Veja mais informações	A configuração é de informações somente leitura.	Veja mais informações sobre o uso dos Lexmark Cloud Services.
Permite a comunicação com os Lexmark Cloud Services	Desligar* Ligar	Permite a comunicação da impressora com os Lexmark Cloud Services.
Exibir status atual	A configuração é de informações somente leitura.	Exibe o status da conexão entre a impressora e o Lexmark Cloud Services.
Nota: Um asterisco (*) próximo a um valor indica a configuração padrão de fábrica.		

Relatórios

Página de definições de menu

Item de menu	Descrição
Página de definições de menu	Imprima um relatório que contenha os menus da impressora.

Dispositivo

Item de menu	Descrição
Informações do dispositivo	Imprime um relatório com informações sobre a impressora.
Estatísticas do dispositivo	Imprime um relatório status dos suprimentos, contagem de papel, informações do trabalho e outras.
Lista de perfis	Imprime uma lista dos perfis armazenados na impressora.
Relatório de ativos	Imprime uma ferramenta de diagnóstico para problemas de impressão. Nota: Para não cortar o conteúdo, imprima o relatório em papel tamanho Carta ou A4.

Impressão

Item de menu	Definições	Descrição
Imprimir fontes	Fontes PCL Fontes PS	Imprime amostras e informações sobre as fontes disponíveis em cada idioma da impressora.
Imprimir demonstração	Página de demonstração	Imprime uma ferramenta de diagnóstico para problemas de impressão. Notas: <ul style="list-style-type: none"> • Para não cortar o conteúdo, imprima o relatório em papel tamanho Carta ou A4. • Esse item de menu é exibido apenas quando há uma página de demonstração instalada na impressora.
Imprimir diretório	A configuração é definida pelo usuário.	Imprime um relatório com os recursos armazenados na memória flash ou no disco rígido da impressora.

Atalhos

Item de menu	Descrição
Todos os atalhos	Imprime um relatório que lista de todos os atalhos armazenados na impressora.
Atalhos de fax	Nota: Atalhos de fax é exibido somente quando um Fax está instalado.
Atalhos de cópia	
Atalhos de e-mail	
Atalhos de FTP	
Atalhos da pasta da rede	

Fax

Nota: Este menu só é exibido quando Fax estiver configurado e **Ativar log de trabalhos** for **Ligar**.

Item de menu	Descrição
Log de trabalhos de fax	Imprime um relatório sobre os últimos 200 trabalhos de fax concluídos.
Log de chamadas de fax	Imprime um relatório com informações sobre as últimas 100 tentativas de chamada, chamadas recebidas e chamadas bloqueadas.

Rede

Item de menu	Descrição
Página de configuração de rede	Imprime uma página com a configuração de rede e as configurações sem fio da impressora. Nota: Esse item de menu só é exibido em impressoras de rede ou conectadas a servidores de impressão.
Clientes conectados ao Wi-Fi Direct	Imprime uma página com a lista de dispositivos conectados à impressora usando Wi-Fi Direct. Nota: Este item de menu só é exibido quando Ativar Wi-Fi Direct está Ligar .

Solução de problemas

Item de menu	Descrição
Imprimir páginas de teste de qualidade	Imprime páginas de amostra para identificar e corrigir defeitos na qualidade da impressão.
Limpeza do scanner	Imprime instruções de limpeza da impressora.

Mesclar formulários

Nota: Esse item de menu só é exibido quando uma unidade de armazenamento está instalada.

Item de menu	Item de submenu	Definições	Descrição
Modo mesclar	N/A	Impressão* Captura de dados Desativado	Especifica o modo de operação para Mesclar formulários.
Destino de captura de dados	N/A	Flash*	Define o destino para encaminhar os dados capturados. Nota: Este item de menu só é exibido quando Modo mesclar é Captura de dados .
Nota: Um asterisco (*) próximo a um valor indica a configuração padrão de fábrica.			

Item de menu	Item de submenu	Definições	Descrição
Configurações de porta de impressão e filtro	Porta de rede	Ligar* Desligar	Habilitar Mesclar formulários para processar todos os dados enviados à porta da rede.
	Filtro de rede	Desativado* NULL OFIS OFIS+NULL OFIS+AS400 AS400 PCL ZPL ZPLF	Especifica o filtro de rede para todos os dados enviados à impressora.
	Porta USB	Ligar* Desligar	Habilitar Mesclar formulários para processar todos os dados enviados à porta USB.
	Filtro USB	Desativado* NULL OFIS OFIS+NULL OFIS+AS400 AS400 PCL ZPL ZPLF	Especifica o filtro USB para todos os dados enviados à impressora.
	Tempo limite da porta local	1–100 (10*)	Especifica o valor de tempo limite para trabalhos de Mesclar formulários que são enviados à porta local.
Diversos	Imprimir todos os formulários	Iniciar	Imprime todos os conjuntos de formulários armazenados na unidade de armazenamento inteligente ou no disco rígido.
	Imprimir página de erro	Ligar* Desligar	Habilita a impressão quando encontra um erro em um trabalho de Mesclar formulários.
Nota: Um asterisco (*) próximo a um valor indica a configuração padrão de fábrica.			

Impressão da Página de configurações de menu

- 1 No painel de controle, abra **Configurações > Relatórios**.
- 2 Selecione **Página de configurações de menu**.

Opções de acabamento da impressora

Uso do grampeador

Grampeando usando o driver de impressão

Para usuários do Windows

- 1 Com um documento aberto, clique em **Arquivo > Impressão**.
- 2 Selecione a impressora e clique em **Propriedades, Preferências, Opções** ou **Configurar**.
- 3 Clique em **Papel/Acabamento** e defina as configurações do **Papel**.
- 4 No menu **Grampear**, selecione uma configuração.
- 5 Clique em **OK** e depois em **Impressão**.

Para usuários do Macintosh

- 1 Com um documento aberto, selecione **Arquivo > Impressão**.
- 2 Selecionar uma impressora.
- 3 No menu **Opções de acabamento** selecione **Aplicar acabamento > Opções da impressora**.
- 4 Clique em **Grampear** e selecione uma configuração.
- 5 Clique em **Imprimir**.

Grampear usando o painel de controle

- 1 No painel de controle, selecione **Impressão** e selecione a fonte do trabalho de impressão.
- 2 Selecione o documento.
- 3 Selecione **Mais configurações** e selecione **Opções de acabamento**.
- 4 Selecione **Grampear** e selecione uma configuração.
- 5 Imprima o documento.

Uso do finalizador de grampeamento e perfuração

Grampeando ou perfurando o papel usando o driver de impressão

Para usuários do Windows

- 1 Com um documento aberto, clique em **Arquivo > Impressão**.
- 2 Selecione a impressora e clique em **Propriedades, Preferências, Opções** ou **Configurar**.
- 3 Clique em **Papel/Acabamento** e defina as configurações do **Papel**.

4 Dependendo do acabamento desejado, selecione uma configuração para **Grampear** ou **Perfurar**.

Nota: Você pode selecionar uma configuração para ambos se desejar grampear e perfurar materiais impressos.

5 Clique em **OK** e depois em **Impressão**.

Para usuários do Macintosh

1 Com um documento aberto, clique em **Arquivo > Impressão**.

2 Selecione uma impressora.

3 No menu **Opções de acabamento** selecione **Aplicar acabamento > Opções da impressora**.

4 Clique em **Grampear** ou **Perfurar** e selecione uma configuração.

5 Clique em **Imprimir**.

Grampeando ou perfurando o papel usando o painel de controle

1 No painel de controle, selecione **Impressão** e selecione a fonte do trabalho de impressão.

2 Selecione o documento.

3 Selecione **Mais configurações** e selecione **Opções de acabamento**.

4 Dependendo do acabamento desejado, selecione uma configuração para **Grampear** ou **Perfurar**.

Nota: Você pode selecionar uma configuração para ambos se desejar grampear e perfurar materiais impressos.

5 Imprima o documento.

Uso do empilhador offset

Empilhamento de impressão offset usando o driver de impressão

Para usuários do Windows

1 Com um documento aberto, clique em **Arquivo > Impressão**.

2 Selecione a impressora e clique em **Propriedades, Preferências, Opções** ou **Configurar**.

3 Clique em **Papel/Acabamento** e defina as configurações do **Papel**.

4 No menu **Offset**, selecione uma definição.

5 Clique em **OK** e depois em **Impressão**.

Para usuários do Macintosh

1 Com um documento aberto, clique em **Arquivo > Impressão**.

2 Selecione uma impressora.

3 No menu **Opções de acabamento** selecione **Aplicar acabamento > Opções da impressora**.

4 Clique em **Offset** e selecione uma configuração.

5 Clique em **Imprimir**.

Empilhamento de impressão offset usando o painel de controle

- 1 Coloque um documento original na bandeja ADF ou no vidro do scanner.

Nota: Para evitar uma imagem cortada, verifique se o tamanho do documento original é igual ao de saída.

- 2 No painel de controle, selecione **Copiar** e especifique o número de cópias.
- 3 Selecione **Mais configurações** e selecione **Separar páginas**.
- 4 Habilite o menu e selecione uma configuração.
- 5 Imprima o documento.

Uso do encadernador de folhetos

Nota: Antes de criar um folheto, carregue o papel com a borda menor voltada para a direita da bandeja.

Criando um folheto usando o driver de impressão

Para usuários do Windows

- 1 Com um documento aberto, clique em **Arquivo > Impressão**.
- 2 Selecione a impressora e clique em **Propriedades, Preferências, Opções ou Configurar**.
- 3 Selecione **Folheto**.
- 4 Clique na guia **Papel/Acabamento** e defina as configurações do papel.
- 5 No menu **Dobra**, selecione uma configuração.
- 6 Clique em **OK** e depois em **Impressão**.

Para usuários do Macintosh

- 1 Com um documento aberto, clique em **Arquivo > Impressão**.
- 2 Selecionar uma impressora.
- 3 No menu **Opções de acabamento** selecione **Aplicar acabamento > Opções da impressora**.
- 4 Selecione **Folheto** e selecione a configuração **Dobra**.
- 5 Clique em **OK**.

Como criar um folheto usando o painel de controle

- 1 Coloque um documento original na bandeja ADF ou no vidro do scanner.

Nota: Para evitar uma imagem cortada, verifique se o tamanho do documento original é igual ao de saída.

- 2 No painel de controle, selecione **Copiar** e defina as configurações.
- 3 Selecione **Mais configurações** e selecione **Criar folheto**.
- 4 Habilite **Acabamento de folhetos** e selecione uma configuração.
- 5 Copie o documento.

Uso do transportador de papel com opção de dobradura

Dobrando papel usando o driver de impressão

Para usuários do Windows

- 1 Com um documento aberto, clique em **Arquivo > Impressão**.
- 2 Selecione a impressora e clique em **Propriedades, Preferências, Opções** ou **Configurar**.
- 3 Clique em **Papel/Acabamento** e defina as configurações do papel.
- 4 No menu **Dobra**, selecione uma configuração.
- 5 Clique em **OK** e depois em **Impressão**.

Para usuários do Macintosh

- 1 Com um documento aberto, selecione **Arquivo > Impressão**.
- 2 Selecionar uma impressora.
- 3 No menu **Opções de acabamento** selecione **Aplicar acabamento > Opções da impressora**.
- 4 Clique em **Dobrar** e selecione uma configuração.
- 5 Clique em **Imprimir**.


Dobrando papel usando o painel de controle

- 1 Coloque um documento original na bandeja ADF ou no vidro do scanner.
Nota: Para evitar uma imagem cortada, verifique se o tamanho do documento original é igual ao de saída.
- 2 No painel de controle, selecione **Copiar** e especifique o número de cópias.
- 3 Selecione **Mais configurações** e selecione **Opções de acabamento**.
- 4 Selecione **Dobrar** e selecione uma configuração.
- 5 Copie o documento.

Manutenção da impressora

Aviso — Danos potenciais: Se o desempenho ideal da impressora não for mantido ou as peças e os suprimentos não forem substituídos quando necessário, a impressora poderá ser danificada.

Verificando o status de peças e suprimentos

- 1 No canto superior direito do painel de controle, selecione .
- 2 Exibição do status de peças e suprimentos da impressora.

Nota: Você também pode selecionar  para verificar notificações que exijam intervenção do usuário.

Configuração de notificações de suprimento

- 1 Abra o navegador da Web e digite o endereço IP da impressora no campo de endereço.

Notas:

- Veja o endereço IP da impressora na tela inicial da impressora. O endereço IP é exibido como quatro conjuntos de números separados por pontos, por exemplo 123.123.123.123.
- Se estiver usando um servidor proxy, desative-o temporariamente para carregar a página da Web corretamente.

- 2 Clique em **Configurações > Dispositivo > Notificações**.
- 3 Clique em **Personalizar notificações de suprimentos**.
- 4 Selecione uma notificação para cada item de suprimento.
- 5 Aplique as alterações.

Configuração de alertas de e-mail

- 1 Abra o navegador da Web e digite o endereço IP da impressora no campo de endereço.

Notas:

- Veja o endereço IP da impressora na tela inicial da impressora. O endereço IP é exibido como quatro conjuntos de números separados por pontos, por exemplo 123.123.123.123.
- Se estiver usando um servidor proxy, desative-o temporariamente para carregar a página da Web corretamente.

- 2 Clique em **Configurações > Dispositivo > Notificações**.
- 3 Clique em **Configuração de alerta de e-mail** e defina as configurações.

Nota: Para mais informações sobre configurações de SMTP, entre em contato com seu provedor de e-mail.

- 4 Aplique as alterações.

5 Clique em **Configurar listas e alertas de e-mail** e defina as configurações.

6 Aplique as alterações.

Geração de relatórios e logs

1 No painel de controle, abra **Configurações > Relatórios**.

2 Selecione o relatório ou log que deseja imprimir.

- **Página de configurações de menu** — Mostra as preferências e configurações atuais da impressora.
- **Dispositivo**
 - Informações do dispositivo** — Mostra o número de série da impressora, as soluções instaladas e o fax.
 - Estatísticas do dispositivo** — Mostra o status dos suprimentos, o total de folhas impressas e informações do trabalho de impressão.
 - Lista de perfis** — Mostra uma lista dos perfis ou atalhos armazenados na impressora.
 - Relatório de ativos** — Mostra o relatório com informações sobre os ativos da impressora, como número de série e nome do modelo.
- **Impressão**
 - Imprimir fontes** — Mostra as fontes disponíveis em cada idioma da impressora.
 - Imprimir demonstração** — Mostra os arquivos de demonstração disponíveis no firmware, a opção flash e a opção de disco.
 - Imprimir diretório** — Mostra os recursos armazenados na memória flash, no disco rígido ou na unidade de armazenamento inteligente (ISD).

Nota: O relatório só é exibido quando houver uma unidade flash, uma ISD ou disco rígido instalado na impressora.
- **Atalhos**
 - Todos os atalhos** — Mostra uma lista de todos os atalhos armazenados na impressora.
 - Atalhos de fax** — Mostra uma lista dos atalhos de fax armazenados na impressora.
 - Atalhos de cópia** — Mostra uma lista de todos os atalhos de cópia armazenados na impressora.
 - Atalhos de e-mail** — Mostra uma lista dos atalhos de e-mail armazenados na impressora.
 - Atalhos de FTP** — Mostra uma lista dos atalhos de File Transfer Protocol (FTP) armazenados na impressora.
 - Atalhos de pasta da rede** — Mostra uma lista dos atalhos de pasta da rede armazenados na impressora.
- **Fax**
 - Log de trabalhos de fax** — Lista os 200 últimos trabalhos de fax concluídos.

Nota: O relatório só aparece quando **Ativar log de trabalhos** está habilitado.

- Log de chamadas de fax** — Mostra os recursos armazenados na unidade flash ou na unidade de armazenamento.

Nota: O relatório só é exibido quando houver uma unidade flash ou de armazenamento instalada.

- **Rede**

Página de configuração de rede — Mostra a rede configurada e as configurações sem fio da impressora.

Nota: Este relatório só é exibido em impressoras de rede ou conectadas a servidores de impressão.

Clientes conectados ao Wi-Fi Direct — Mostra a lista de dispositivos conectados à impressora usando Wi-Fi Direct.

Nota: Este relatório só é exibido quando **Ativar Wi-Fi Direct** é **Ligar**.

Solicitação de peças e suprimentos

Para fazer pedidos de suprimentos nos EUA, entre em contato com a Lexmark pelo telefone 1-800-539-6275 e obtenha informações sobre os revendedores autorizados de suprimentos Lexmark em sua área. Em outros países ou regiões, vá até www.lexmark.com ou entre em contato com o local em que você adquiriu a impressora.

Nota: Todas as estimativas de vida útil dos suprimentos da impressora consideram a impressão em papel comum tamanho Carta ou A4.

Aviso — Danos potenciais: Se o desempenho ideal da impressora não for mantido ou as peças e os suprimentos não forem substituídos quando necessário, a impressora poderá ser danificada.

Usando peças e suprimentos genuínos da Lexmark

A impressora Lexmark foi criada p/ melhor funcionar c/ suprimentos/peças Lexmark genuínos. O uso de suprimentos ou peças de terceiros afeta o desempenho, a confiabilidade ou a vida da impressora e de seus componentes de criação de imagens. Também pode afetar a cobertura de garantia. A garantia não cobre danos causados pelo uso de suprimento e peças de terceiros. Todos os indicadores de vida foram projetados para funcionar com suprimentos e peças Lexmark e podem apresentar resultados imprevisíveis se forem usados suprimentos e peças de terceiros. O uso de componentes de criação de imagens além da vida útil pretendida pode danificar a impressora Lexmark ou componentes associados.

Aviso — Danos potenciais: Suprimentos e peças sem termos de contrato do Programa de Devolução podem ser reconfigurados e remanufaturados. No entanto, a garantia do fabricante não cobre danos causados por suprimentos ou peças que não sejam originais. Redefinir o contador do suprimento ou peça sem a remanufatura adequada pode danificar sua impressora. Após redefinir o suprimento ou o contador de peças, sua impressora pode exibir um erro indicando a presença do item redefinido.

Pedido de cartucho de toner

Notas:

- O rendimento estimado do cartucho é baseado no padrão ISO/IEC 19798.
- Uma cobertura de impressão extremamente baixa por longos períodos de tempo pode afetar negativamente o rendimento real.

Cartuchos de toner do Programa de coleta

Item	Estados Unidos, Canadá, Austrália e Nova Zelândia	União Europeia, Área Econômica Europeia, Islândia, Liechtenstein, Noruega e Suíça	Demais localidades da Ásia-Pacífico	América Latina, Porto Rico e México	Demais localidades da Europa, Oriente Médio, África, Leste da Europa Central, Comunidade de Estados Independentes
Ciano	77L10C0	77L20C0	77L30C0	77L40C0	77L50C0
Magenta	77L10M0	77L20M0	77L30M0	77L40M0	77L50M0
Amarelo	77L10Y0	77L20Y0	77L30Y0	77L40Y0	77L50Y0
Preto	77L10K0	77L20K0	77L30K0	77L40K0	77L50K0

Para mais informações sobre os países localizados em cada região, acesse www.lexmark.com/regions.

Cartuchos de toner de alto rendimento do Programa de coleta

Item	Estados Unidos, Canadá, Austrália e Nova Zelândia	União Europeia, Área Econômica Europeia, Islândia, Liechtenstein, Noruega e Suíça	Demais localidades da Ásia-Pacífico	América Latina, Porto Rico e México	Demais localidades da Europa, Oriente Médio, África, Leste da Europa Central, Comunidade de Estados Independentes
Ciano	79L10K0	79L20K0	79L30K0	79L40K0	79L50K0
Magenta	79L1HM0	79L2HM0	79L3HM0	79L4HM0	79L5HM0
Amarelo	79L1HY0	79L2HY0	79L3HY0	79L4HY0	79L5HY0
Preto	79L1HK0	79L2HK0	79L3HK0	79L4HK0	79L5HK0

Para mais informações sobre os países localizados em cada região, acesse www.lexmark.com/regions.

Item	Estados Unidos, Canadá, Austrália e Nova Zelândia	União Europeia, Área Econômica Europeia, Islândia, Liechtenstein, Noruega e Suíça	Demais localidades da Ásia-Pacífico	América Latina, Porto Rico e México	Demais localidades da Europa, Oriente Médio, África, Leste da Europa Central, Comunidade de Estados Independentes
Ciano	77L10K0	77L20K0	77L30K0	77L40K0	77L50K0
Magenta	77L1HM0	77L2HM0	77L3HM0	77L4HM0	77L5HM0
Amarelo	77L1HY0	77L2HY0	77L3HY0	77L4HY0	77L5HY0
Preto	77L1HK0	77L2HK0	77L3HK0	77L4HK0	77L5HK0

Para mais informações sobre os países localizados em cada região, acesse www.lexmark.com/regions.

Item	Estados Unidos, Canadá, Austrália e Nova Zelândia	Demais localidades da Europa, Oriente Médio e África
Ciano	24B7574	24B7582
Magenta	24B7575	24B7583
Amarelo	24B7576	24B7584
Preto	24B7577	24B7585

Para mais informações sobre os países localizados em cada região, acesse www.lexmark.com/regions.

Item	Estados Unidos, Canadá, Austrália e Nova Zelândia	Demais localidades da Europa, Oriente Médio e África
Ciano	24B7570	24B7578
Magenta	24B7571	24B7579
Amarelo	24B7572	24B7580
Preto	24B7573	24B7581

Para mais informações sobre os países localizados em cada região, acesse www.lexmark.com/regions.

Cartuchos de toner regulares de alto rendimento

Item	Internacional
Ciano	77L0H20
Magenta	77L0H30
Amarelo	77L0H40
Preto	77L0H10

Para mais informações sobre os países localizados em cada região, acesse www.lexmark.com/regions.

Item	Internacional
Ciano	79L0H20
Magenta	79L0H30
Amarelo	79L0H40
Preto	79L0H10

Para mais informações sobre os países localizados em cada região, acesse www.lexmark.com/regions.

Pedido de unidade de imagem preta

Item	Número da peça
Unidade de imagem preta do programa de coleta	77L0ZK0
Unidade de imagem preta	77L0Z10

Pedido de kit de criação de imagens coloridas

Item	Número da peça
Programa de coleta do kit de criação de imagens coloridas	77L0ZV0
Kit regular de criação de imagens coloridas	77L0Z50

Pedido do recipiente de resíduo de toner

Item	Número da peça
Recipiente de resíduo de toner	77LOW00

Pedido de cartucho de grampos

Item	Número da peça
Cartucho de grampos (4 unidades) ¹	20L7500
Cartucho de grampos (3 unidades) ²	25A0013
¹ Disponível apenas para o fabricante do encadernador.	
² Disponível apenas para o encadernador de folheto, grampeador e finalizador de grampeamento e perfuração.	

Pedido de um kit de manutenção

O kit de manutenção deve corresponder à tensão da impressora.

Notas:

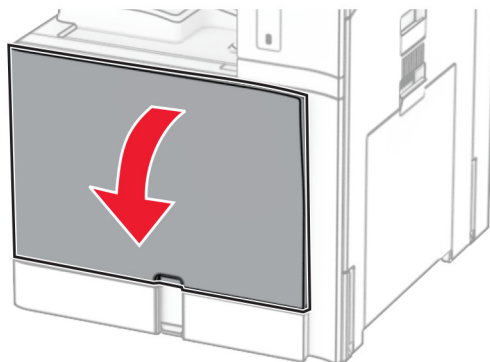
- O uso de determinados tipos de mídia pode exigir a troca mais freqüente do kit de manutenção.
- O kit de manutenção inclui um fusor e rolos de transporte. Essas peças podem ser pedidas e substituídas individualmente, se necessário.

Item	Número da peça
Kit de manutenção do fusor do Programa de coleta 100 V, Tipo 02	41X5654
Kit de manutenção do fusor do Programa de coleta 110-120 V, Tipo 00	41X5655
Kit de manutenção do fusor do Programa de coleta 220-240 V, Tipo 01	41X5656
Kit de manutenção do fusor regular 100 V, Tipo 12	41X6053
Kit de manutenção do fusor regular 110-120 V, Tipo 10	41X6051
Kit de manutenção do fusor regular 220-240 V, Tipo 11	41X6052
Nota: Somente um técnico de serviço autorizado pode substituir o kit de manutenção. Entre em contato com o seu provedor de serviços.	

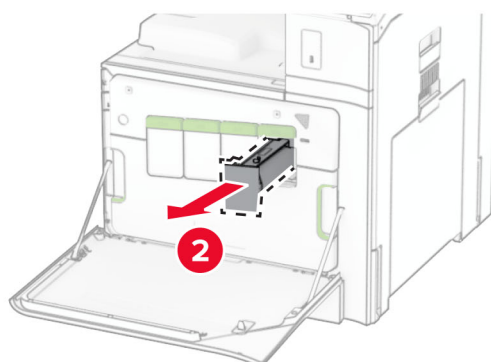
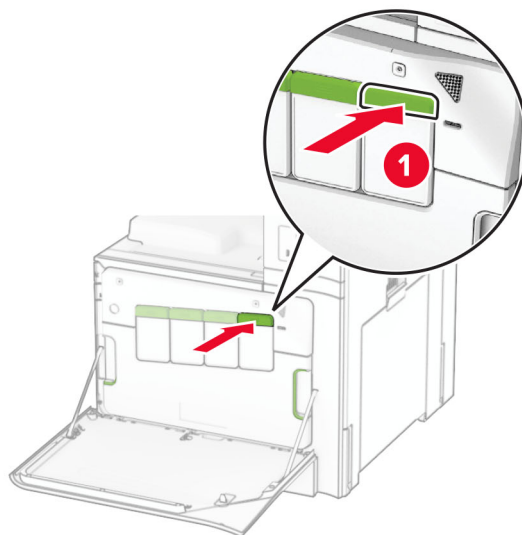
Substituição de peças e suprimentos

Substituição de cartucho de toner

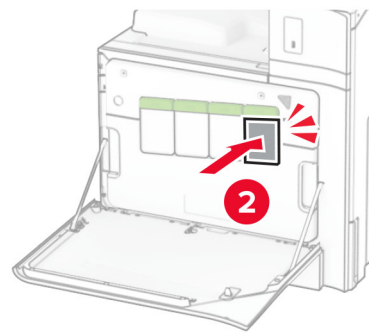
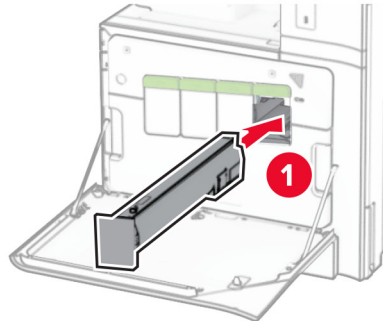
1 Abra a porta frontal.



2 Remova o cartucho de toner usado.



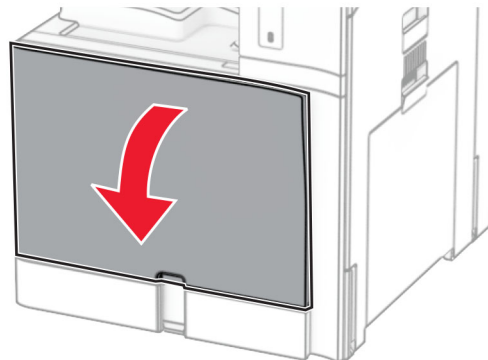
- 3 Desembale o novo cartucho de toner.
- 4 Insira o novo cartucho de toner até *encaixá-lo* no lugar.



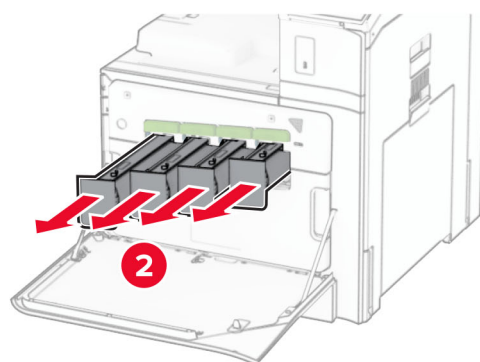
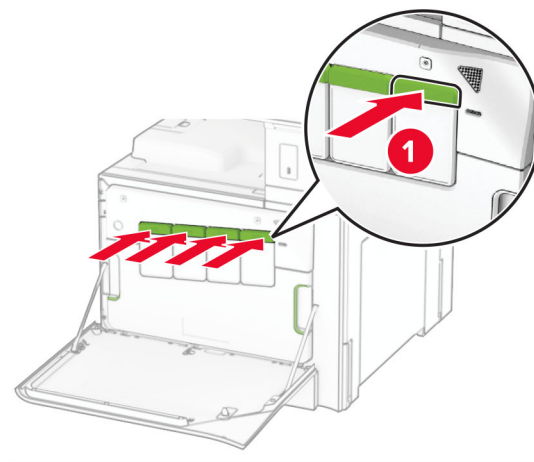
- 5 Feche a porta.

Substituindo a unidade de imagem preta

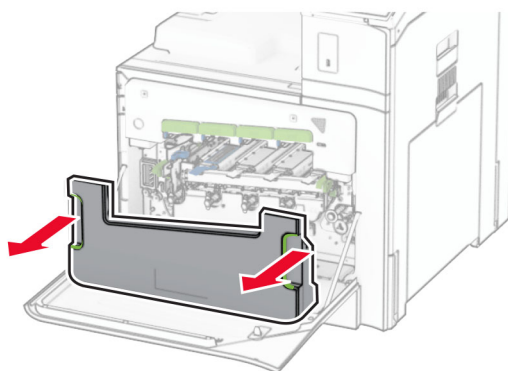
- 1 Abra a porta frontal.



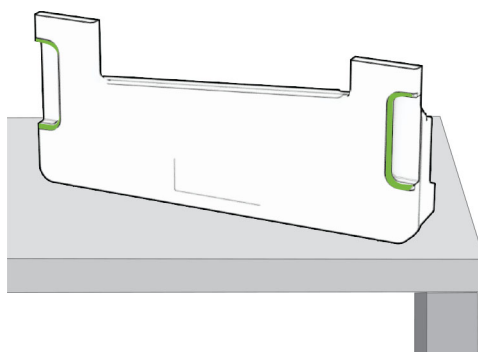
2 Remova os cartuchos de toner.



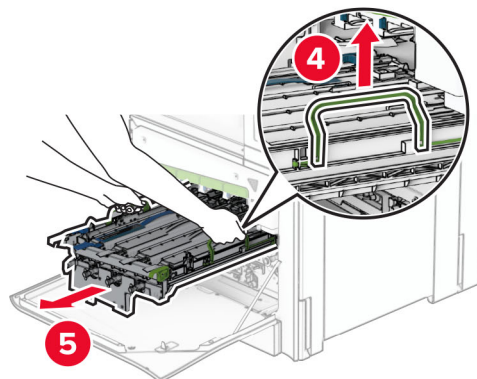
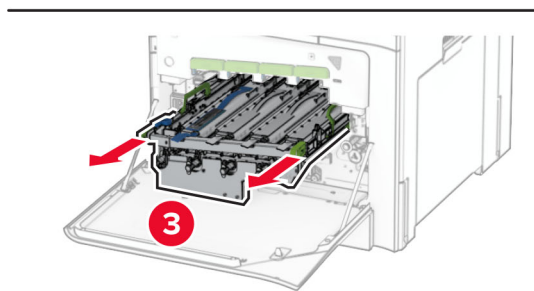
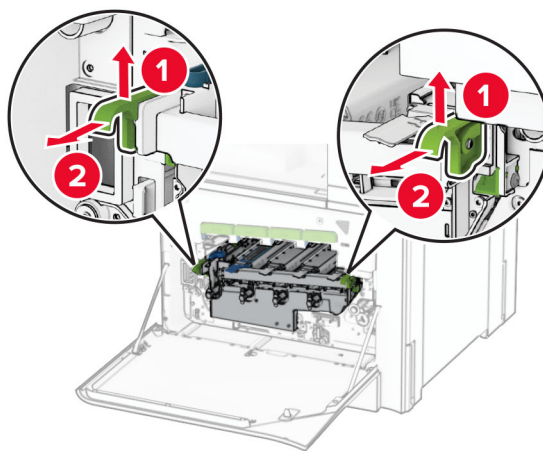
3 Remova o recipiente de resíduo de toner.



Nota: Para não vazar toner, mantenha o recipiente na vertical.

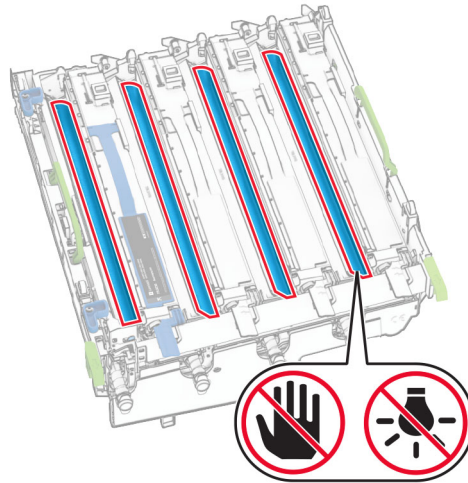


4 Remova o kit de criação de imagens.

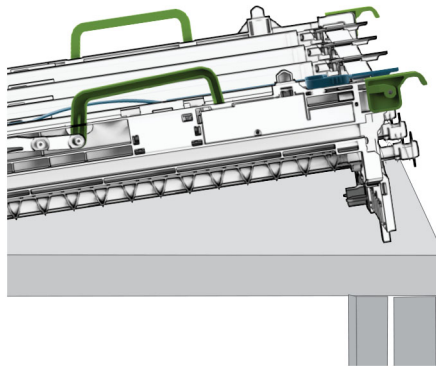


Aviso — Danos potenciais: Não exponha o kit de criação de imagens à luz direta. A longa exposição à luz pode causar problemas na qualidade de impressão.

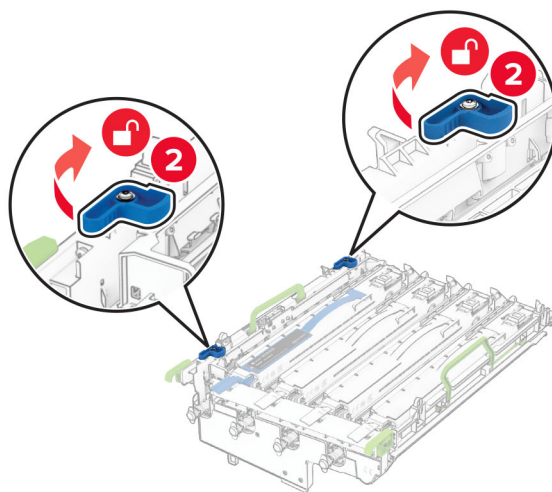
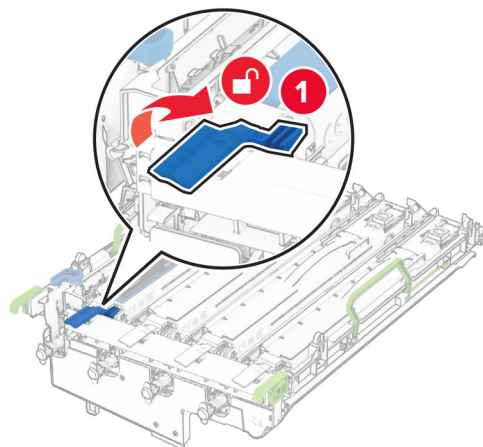
Aviso — Danos potenciais: Não toque no cilindro fotocondutor. Isso pode afetar a qualidade dos trabalhos de impressão futuros.



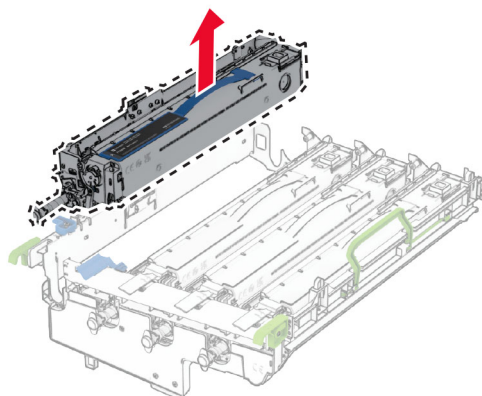
Nota: Coloque o kit de criação de imagens na vertical em uma superfície plana para evitar arranhar ou danificar o cilindro fotocondutor.



5 Desbloqueie a unidade de imagem preta usada.

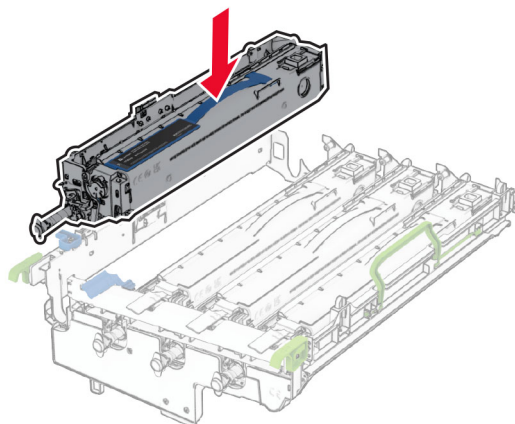


6 Remova a unidade de imagem preta usada.

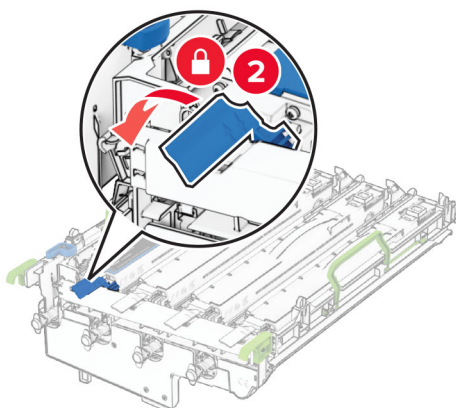
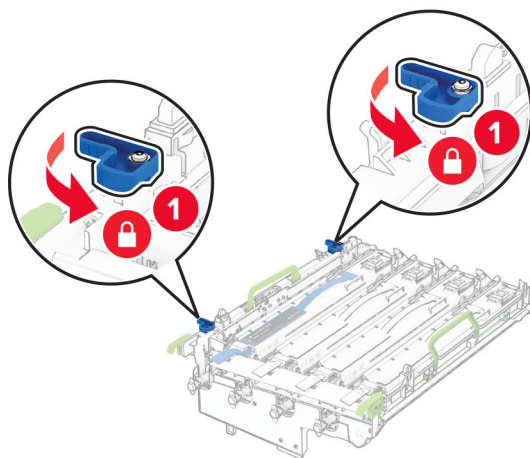


7 Desembale a unidade de imagem nova.

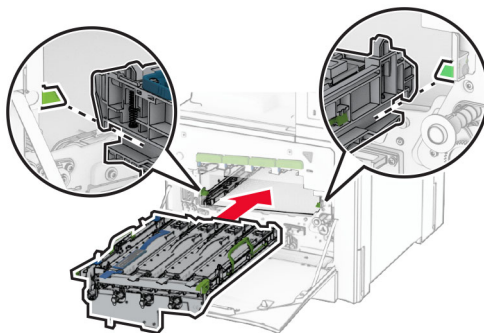
8 Insira a nova unidade de imagem preta.



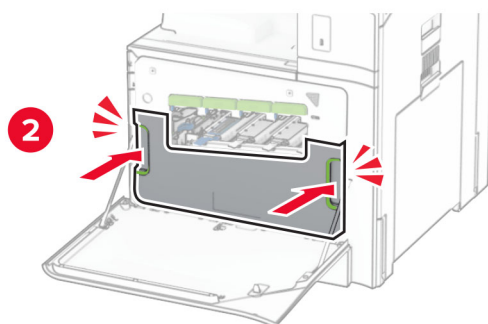
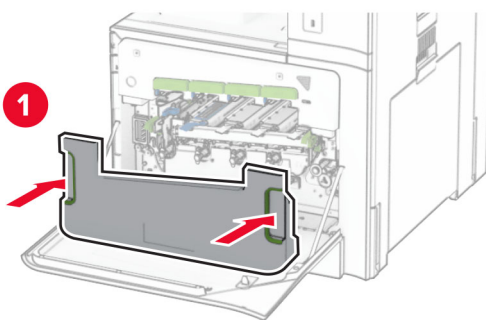
9 Trave a nova unidade de imagem preta no lugar.



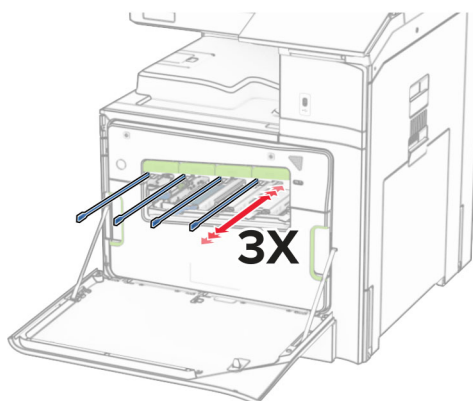
10 Insira o kit de criação de imagens até encaixar completamente.



11 Insira o recipiente de resíduo de toner até que ele se *encaixe* no lugar.

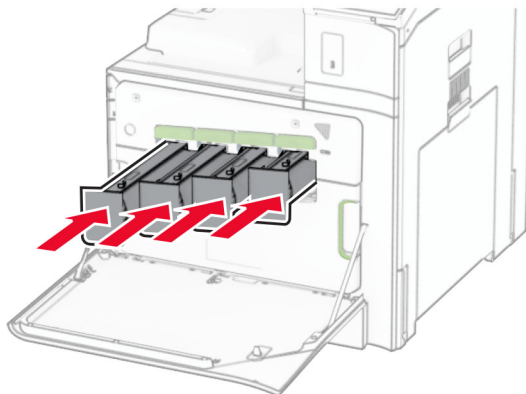


12 Puxe os limpadores do cabeçote de impressão cuidadosamente para fora e limpe as suas lentes.



Para mais informações sobre como limpar as lentes do cabeçote de impressão, consulte "[Limpeza das lentes do cabeçote de impressão](#)" na página 427.

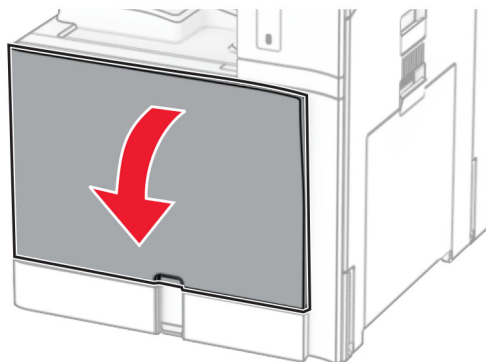
13 Insira os cartuchos de toner.



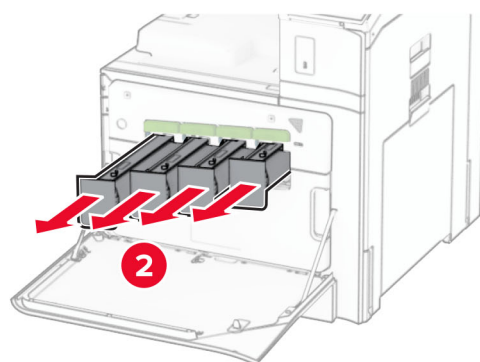
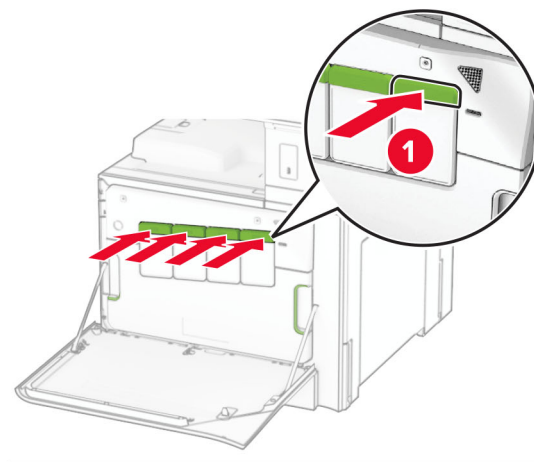
14 Feche a porta.

Substituição do kit de criação de imagens colorido

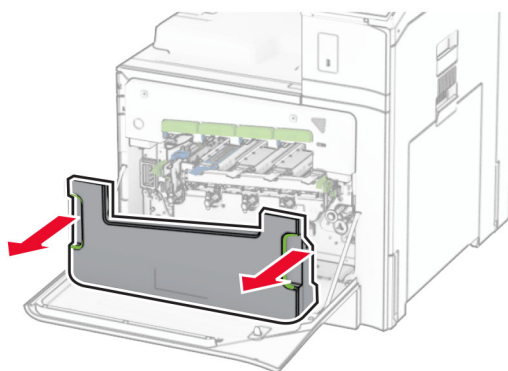
1 Abra a porta frontal.



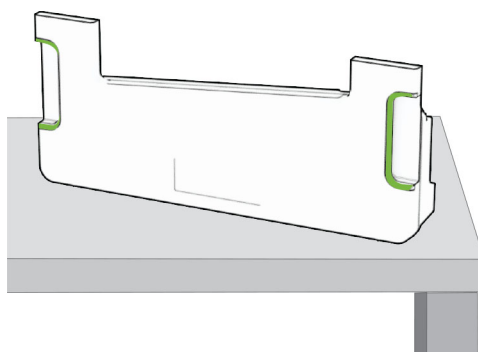
2 Remova os cartuchos de toner.



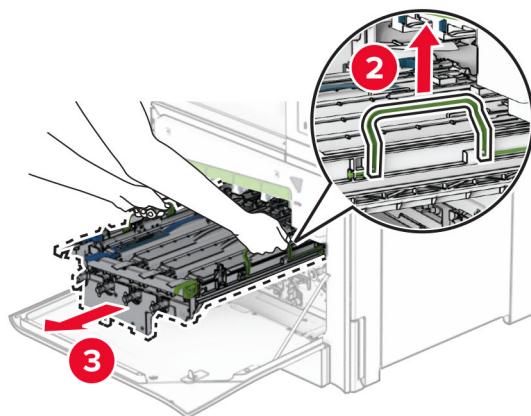
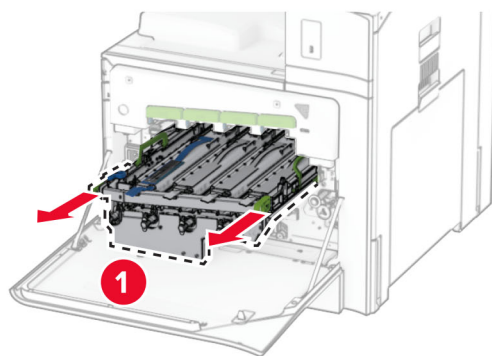
3 Remova o recipiente de resíduo de toner.



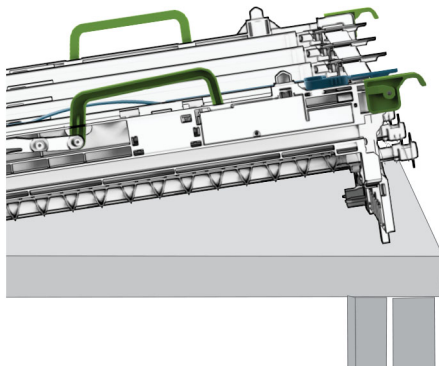
Nota: Para não vazar toner, mantenha o recipiente na vertical.



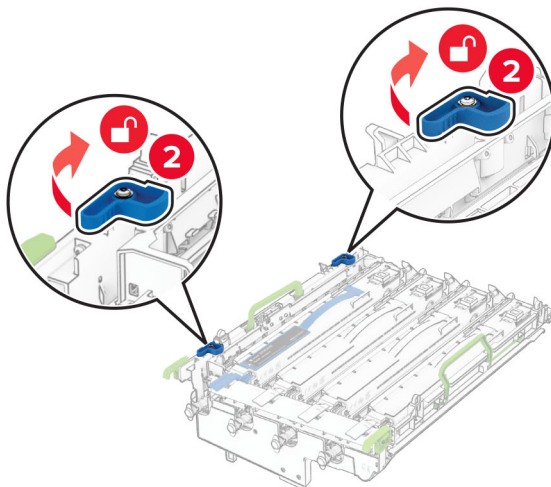
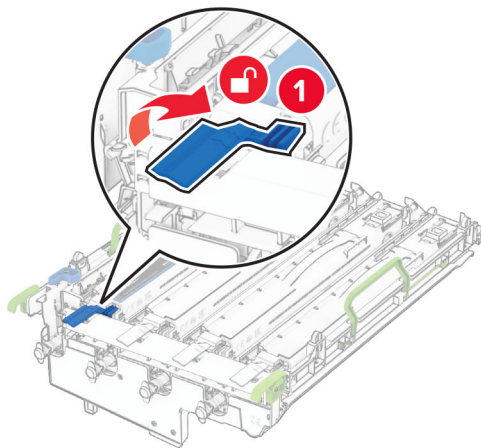
4 Remova o kit de imagens usado.



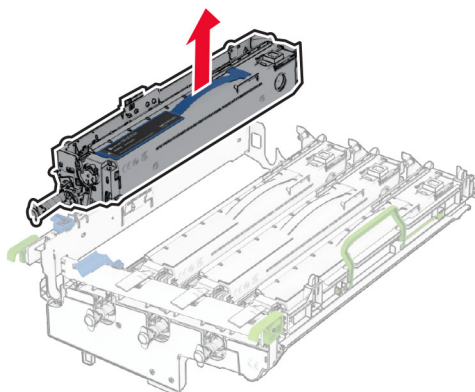
Nota: Coloque o kit de criação de imagens na vertical em uma superfície plana para evitar arranhar ou danificar o cilindro fotocondutor.



5 Desbloqueie a unidade de imagem preta.



6 Remova a unidade de imagem preta.



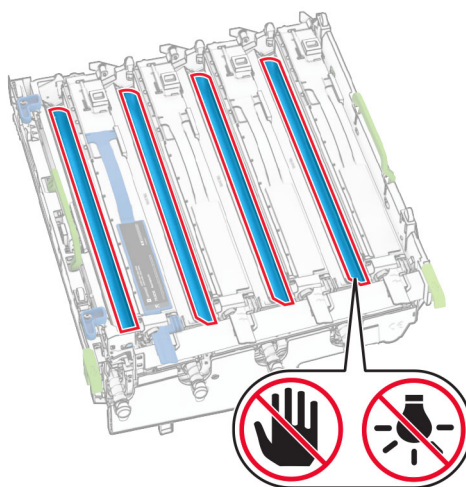
Nota: Não descarte a unidade de imagem preta. Ela será instalada no novo kit de criação de imagens.

7 Desembale o novo kit de criação de imagens.

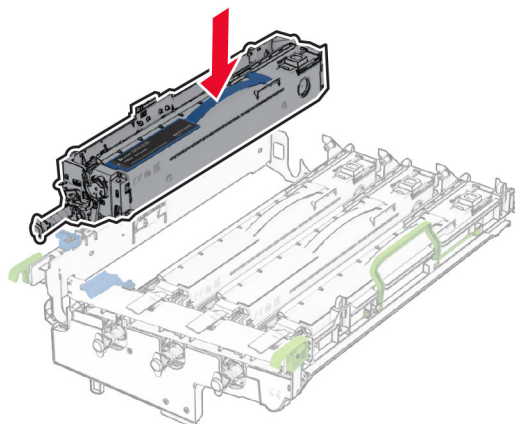
Nota: O kit de criação de imagens inclui a cesta de imagem e as unidades de revelação para ciano, magenta e amarelo.

Aviso — Danos potenciais: Não exponha o kit de criação de imagens à luz direta. A longa exposição à luz pode causar problemas na qualidade de impressão.

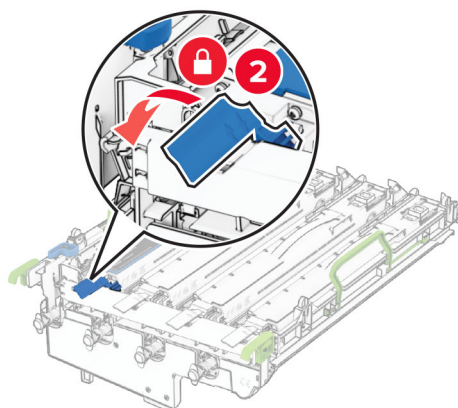
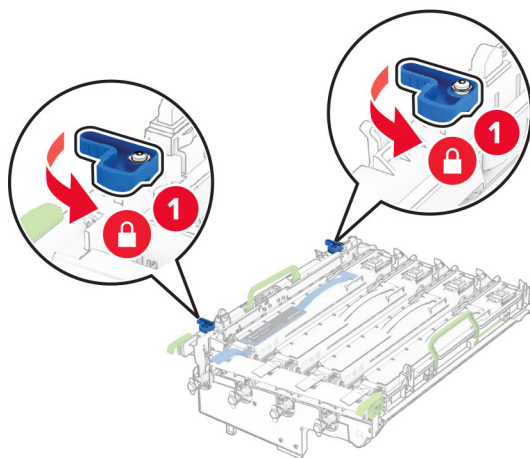
Aviso — Danos potenciais: Não toque no cilindro fotocondutor. Isso pode afetar a qualidade dos trabalhos de impressão futuros.



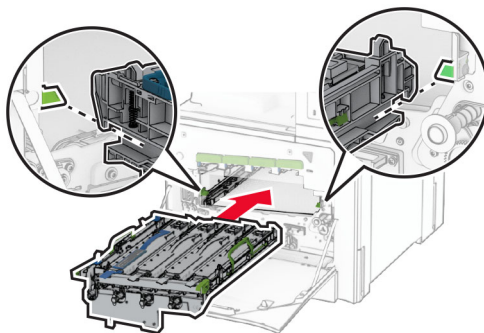
8 Encaixe a unidade de imagem preta no novo kit de criação de imagens.



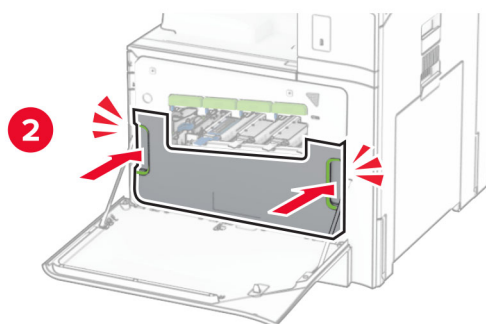
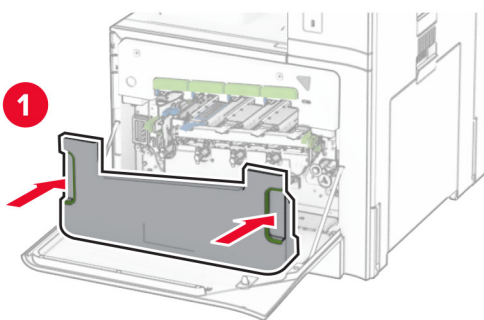
9 Trave a unidade de imagem preta no lugar.



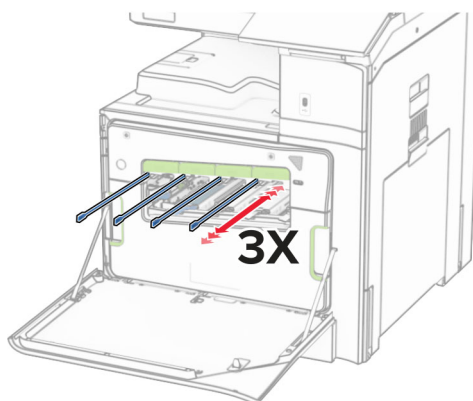
10 Insira o novo kit de criação de imagens até encaixar completamente.



11 Insira o recipiente de resíduo de toner até que ele se *encaixe* no lugar.

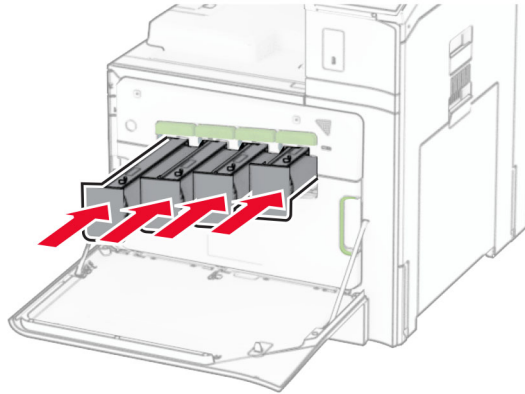


12 Puxe os limpadores do cabeçote de impressão cuidadosamente para fora e limpe as suas lentes.



Para mais informações sobre como limpar as lentes do cabeçote de impressão, consulte "[Limpeza das lentes do cabeçote de impressão](#)" na página 427.

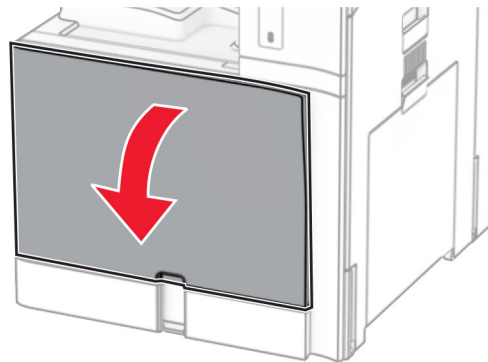
13 Insira os cartuchos de toner.



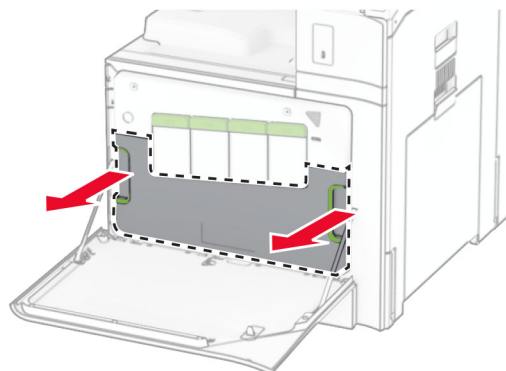
14 Feche a porta.

Substituindo o recipiente de resíduo de toner

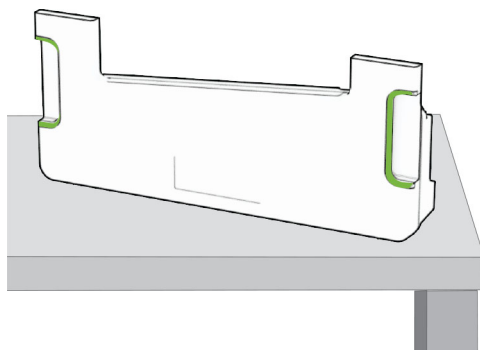
1 Abra a porta frontal.



2 Remova o recipiente de resíduo de toner usado.

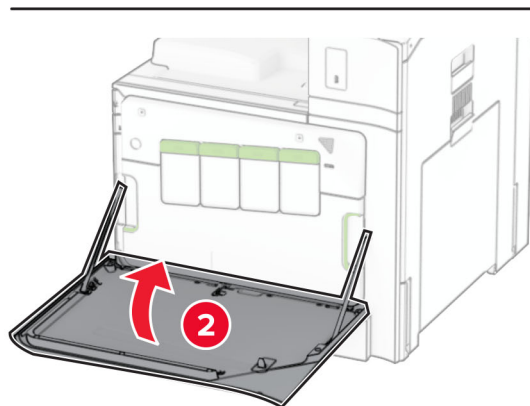
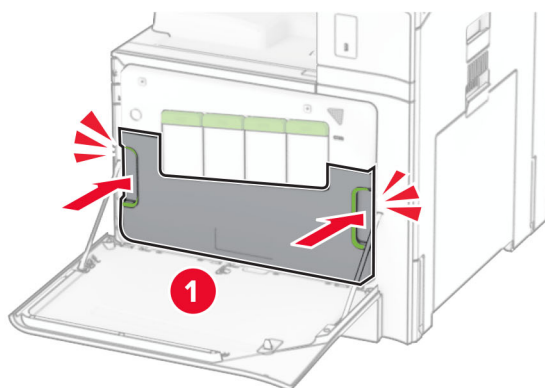


Nota: Para não vazar toner, mantenha o recipiente na vertical.



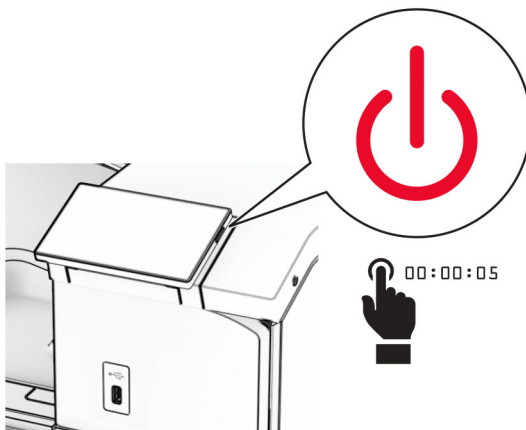
3 Abra o novo recipiente de resíduo de toner.

4 Insira o novo recipiente de resíduo de toner até que *esteja encaixado* no lugar.




Substituindo o fusor

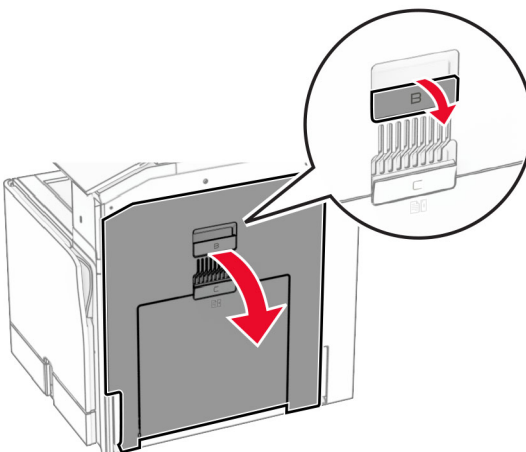
- 1 Desligue a impressora.



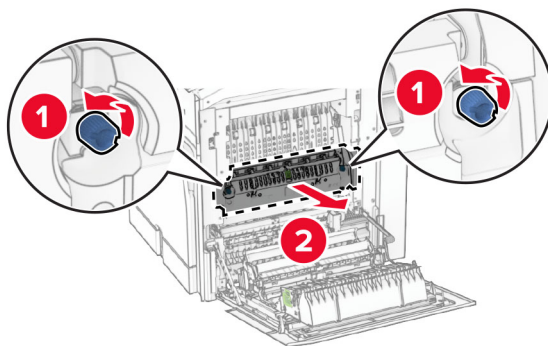
- 2 Desconecte o cabo de energia da tomada e da impressora.

- 3 Abra a porta B.

 **ATENÇÃO—SUPERFÍCIE QUENTE:** A parte interna da impressora pode estar quente. Para reduzir o risco de ferimentos devido a um componente quente, espere a superfície esfriar antes de tocá-la.

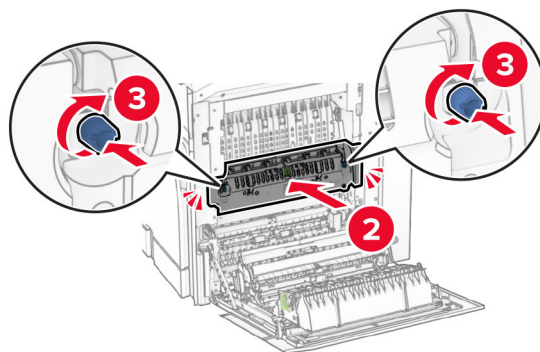
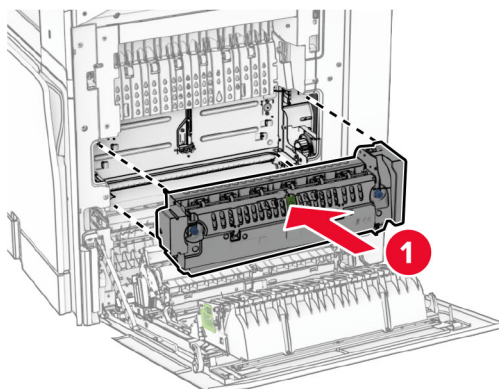


4 Desbloquee e remova o fusor usado.



5 Desembale o novo fusor.

6 Insira o novo fusor até que ele se encaixe no lugar e trave-o.



7 Feche a porta B.

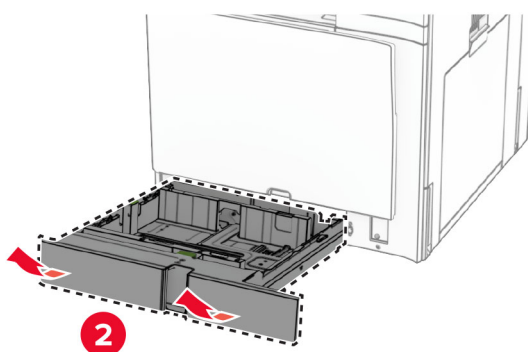
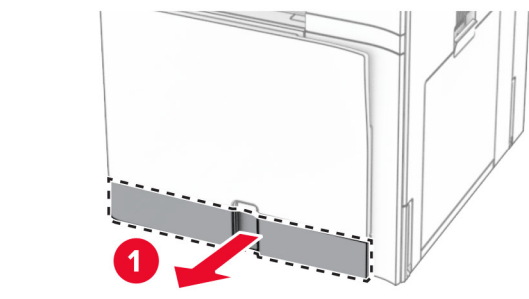
8 Conecte um lado do cabo de energia à impressora e o outro lado na tomada elétrica.

⚠ ATENÇÃO—RISCO DE FERIMENTO: Para evitar o risco de incêndio ou choque elétrico, conecte o cabo de energia em uma tomada elétrica adequadamente aterrada que esteja perto do produto e possa ser facilmente acessada.

9 Ligue a impressora.

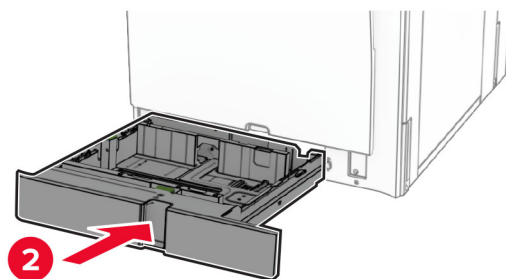
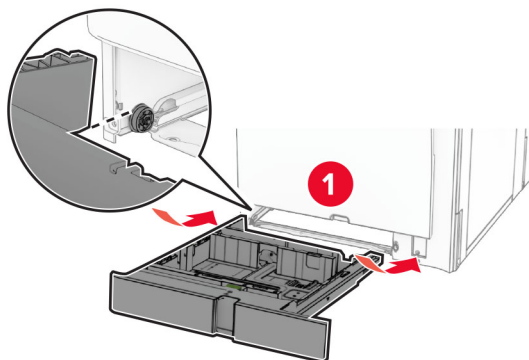
Substituição do encaixe da bandeja

1 Puxe para fora o encaixe da bandeja usado.



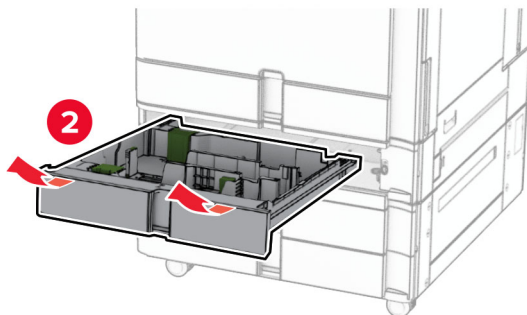
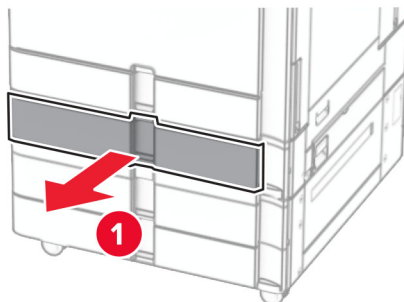
2 Desembale o novo encaixe da bandeja.

3 Encaixe o novo encaixe da bandeja.

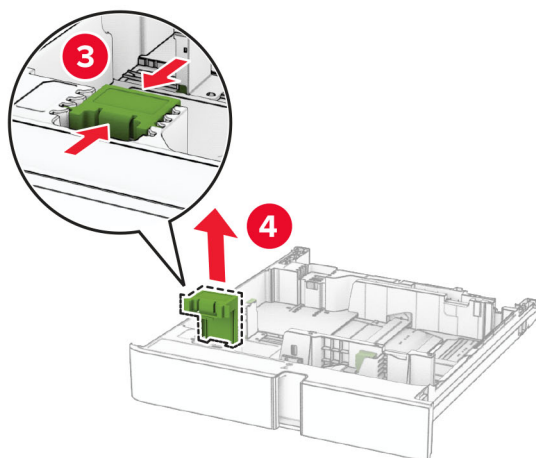
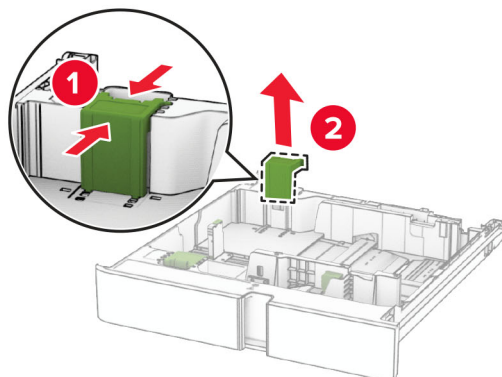


Substituição das guias de tamanho na bandeja opcional de 550 folhas

1 Puxe a bandeja para fora.

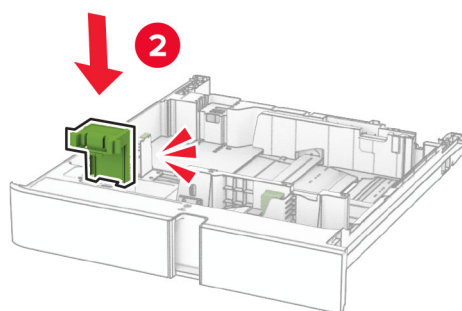
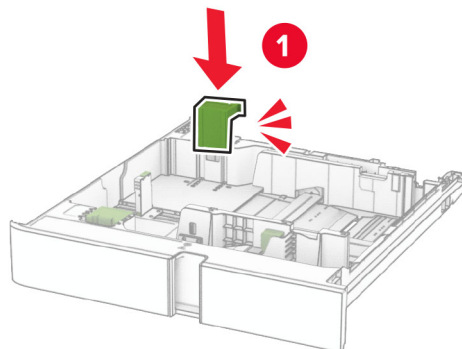


2 Remova as guias de tamanho usadas.



3 Desembale as novas guias de tamanho.

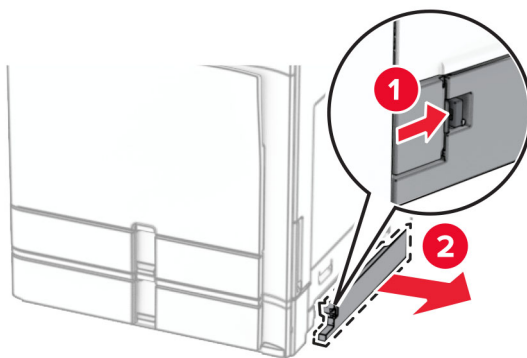
4 Insira as novas guias de tamanho até *encaixarem* no lugar.



5 Insira a bandeja.

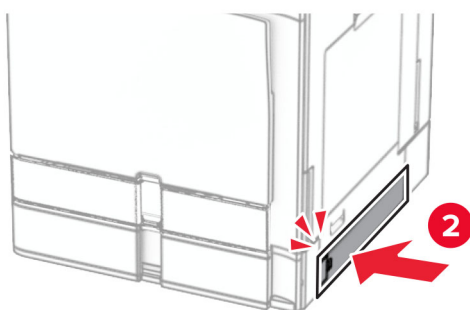
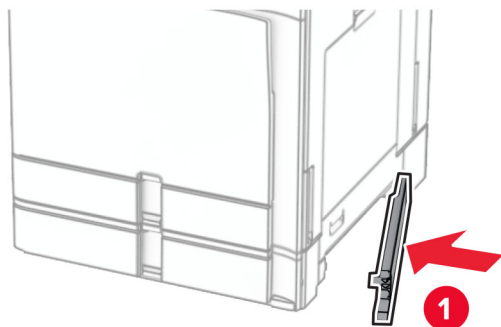
Substituição da tampa na bandeja opcional de 550 folhas

1 Remova a tampa da bandeja usada.



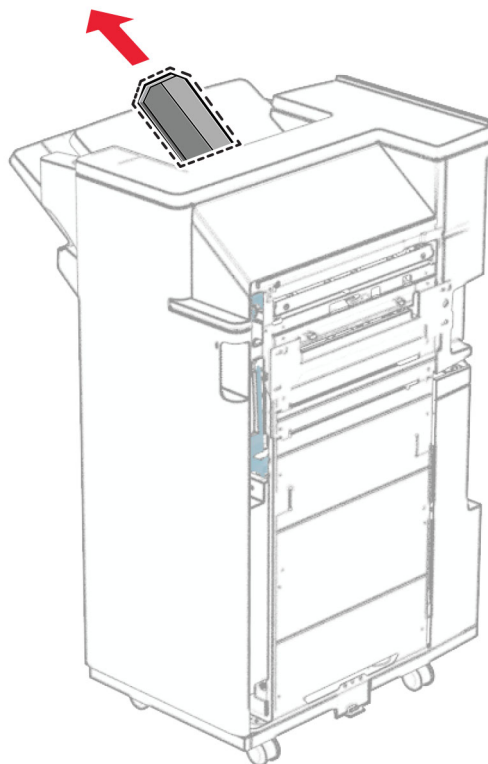
2 Desembale a nova tampa da bandeja.

3 Insira a nova tampa até que encaixe no lugar.



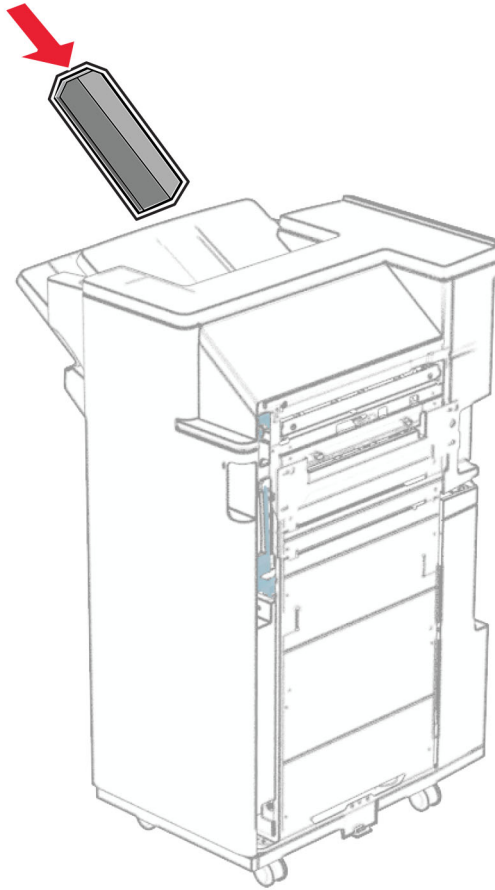
Substituição da extensão da bandeja superior no encadernador de folheto

1 Remova a extensão da bandeja superior usada.



2 Desembale a nova extensão da bandeja superior.

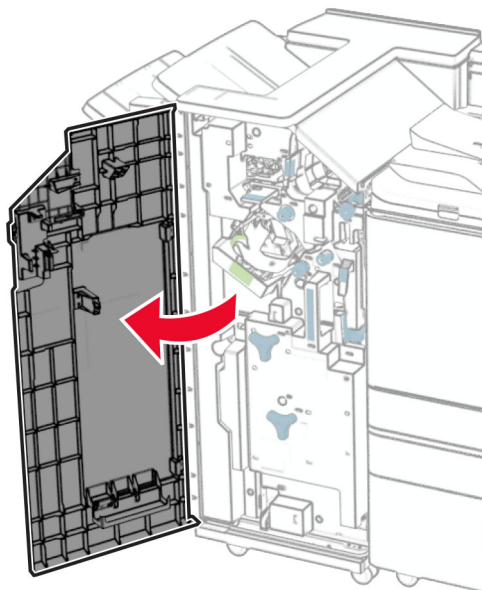
3 Encaixe a nova extensão da bandeja superior.



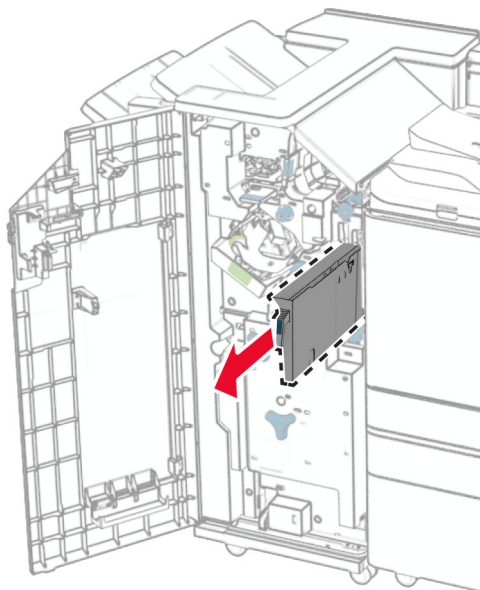
Substituição da caixa de perfuração

Nota: Dependendo do encadernador instalado, a aparência da caixa de perfuração pode variar.

- 1 Abra a porta do encadernador.

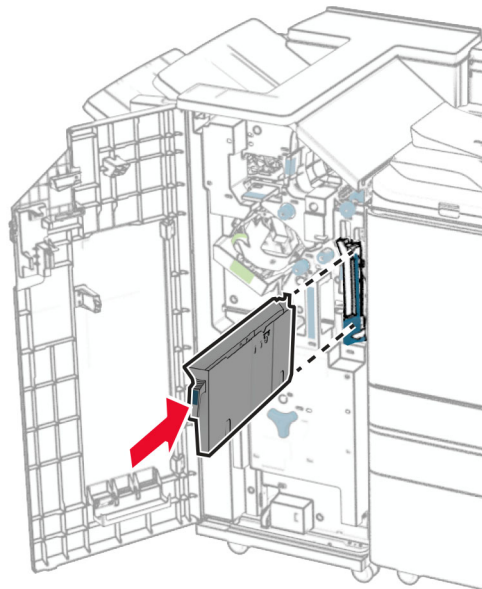


- 2 Remova a caixa de perfuração usada.



- 3 Desembale a nova caixa de perfuração.

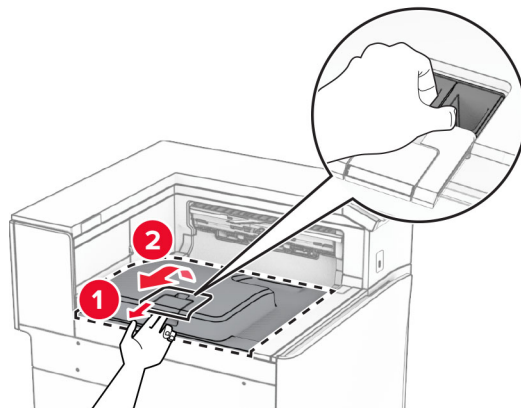
4 Encaixe a nova caixa de perfuração.



5 Feche a porta do encadernador.

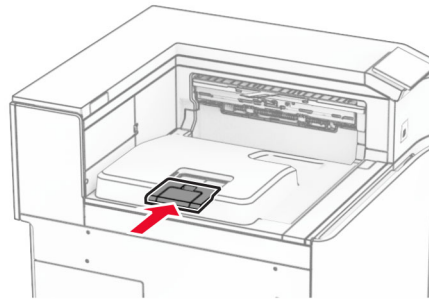
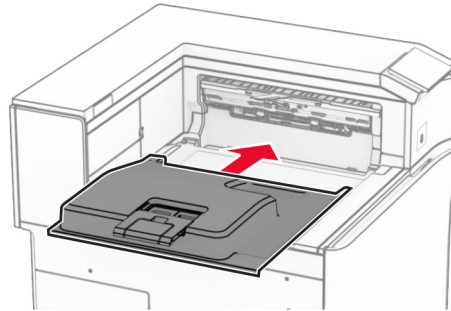
Substituição da bandeja padrão

1 Remova a bandeja padrão usada.



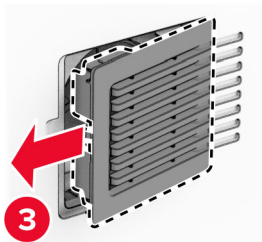
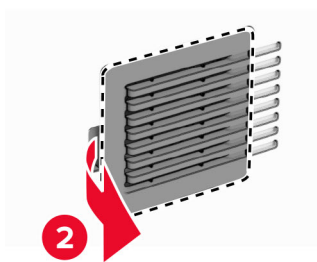
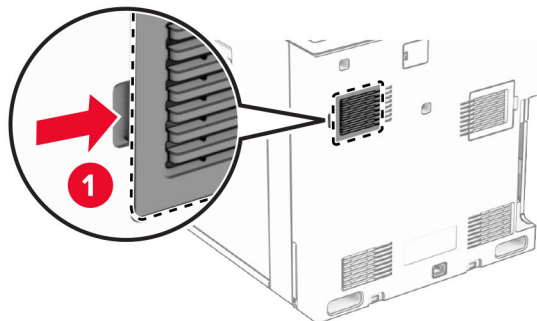
2 Desembale a nova bandeja padrão.

3 Encaixe a nova bandeja padrão.



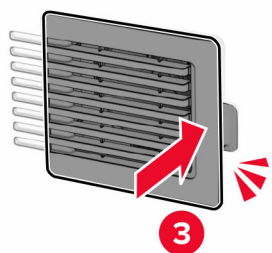
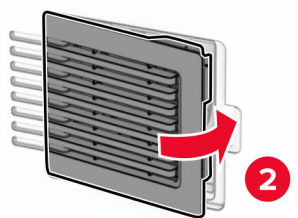
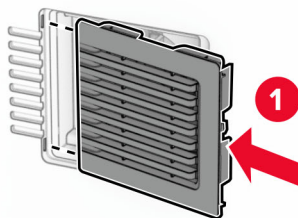
Substituindo a tampa do ventilador

1 Remova a tampa do ventilador usada.



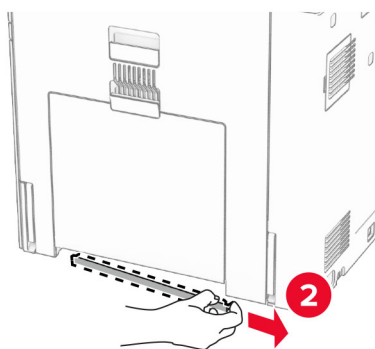
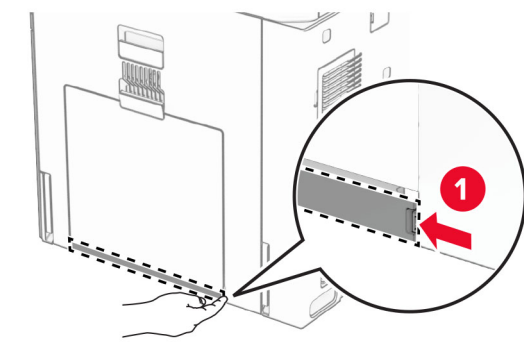
2 Desembale a nova tampa.

3 Insira a nova tampa até que *encaixe* no lugar.



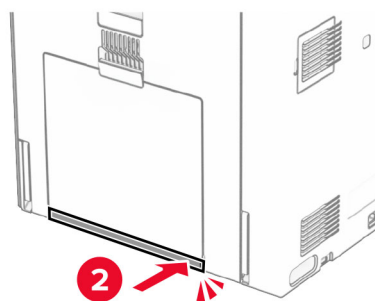
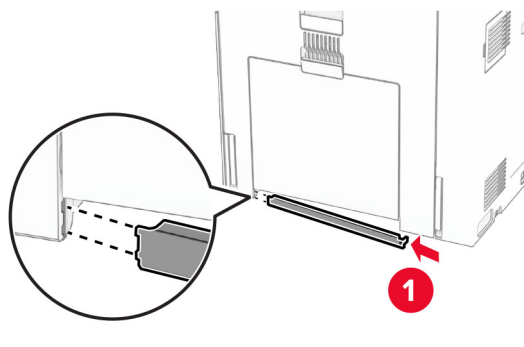
Substituindo a tampa direita

1 Remova a tampa direita usada.



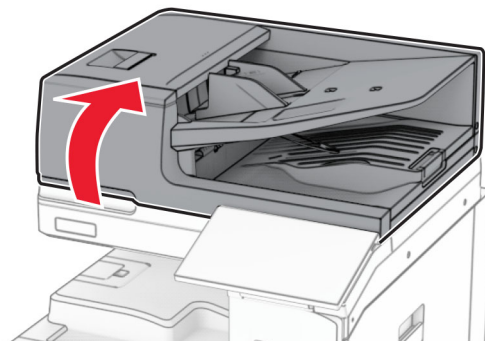
2 Desembale a nova tampa.

3 Insira a nova tampa até que *encaixe* no lugar.

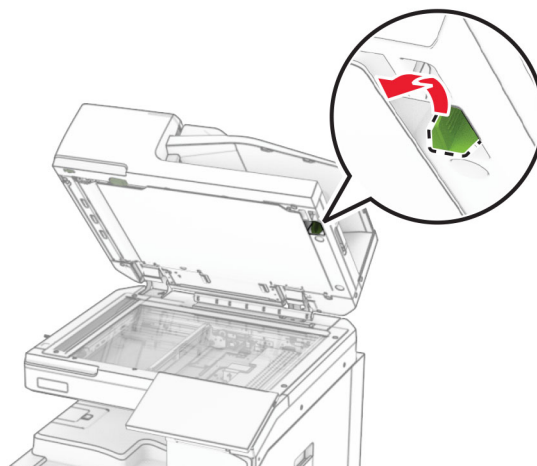


Substituição da ferramenta de limpeza de vidro

1 Abra a tampa do scanner.



2 Remova a ferramenta de limpeza de vidro usada.



3 Desembale o novo limpador de vidro.

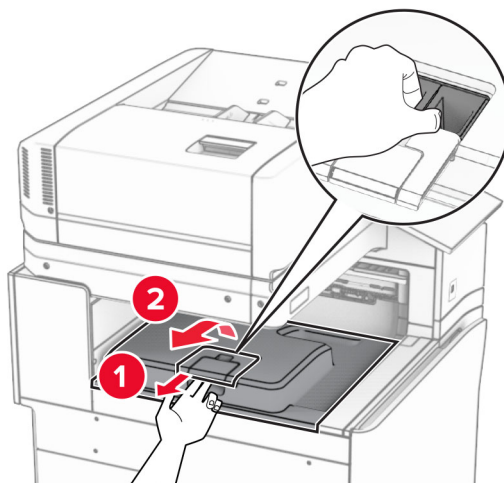
4 Encaixe o novo limpador de vidro.



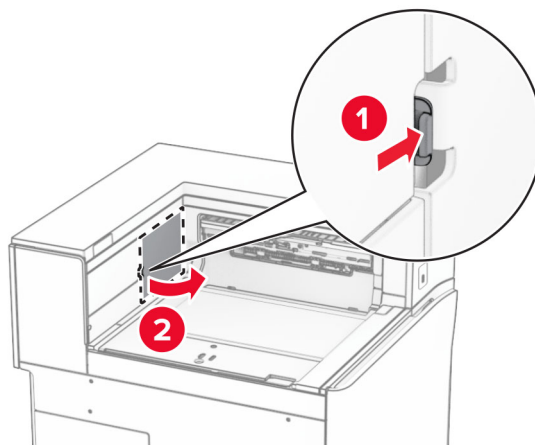
5 Feche a tampa do scanner.

Substituição da tampa do conector do transportador de papel

1 Remova a bandeja padrão.

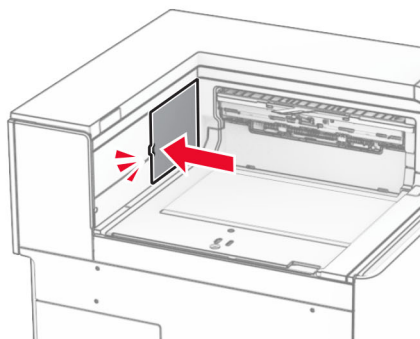
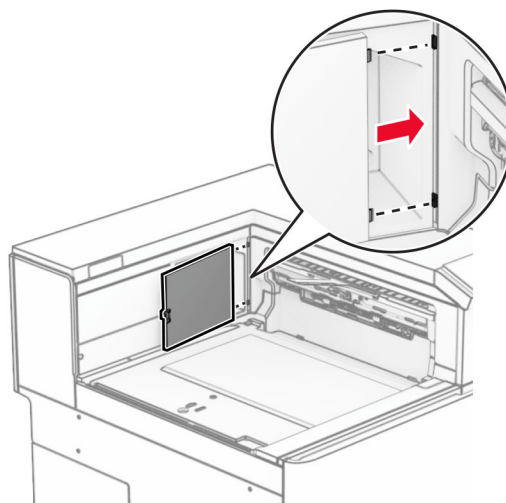


2 Remova a tampa usada do conector do transportador de papel.

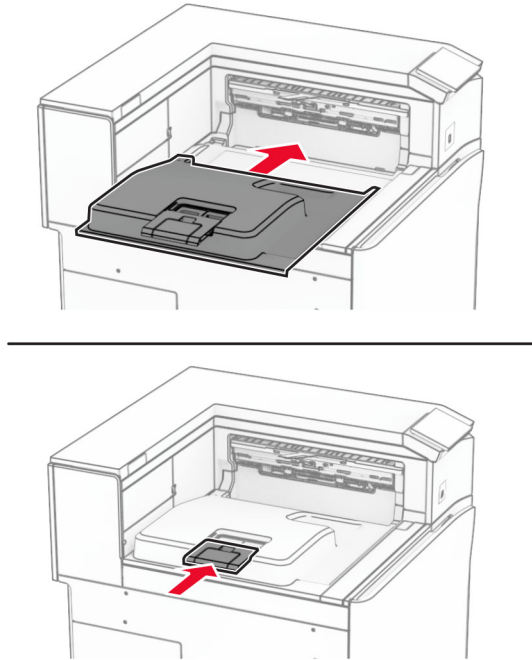


3 Desembale a nova tampa do conector.

4 Encaixe a nova tampa do conector até ela *encaixar* no lugar.



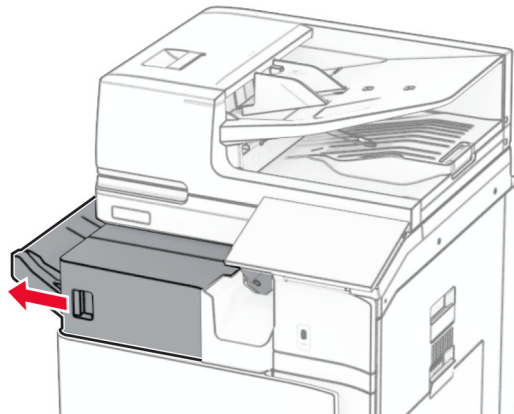
5 Encaixe a bandeja padrão.



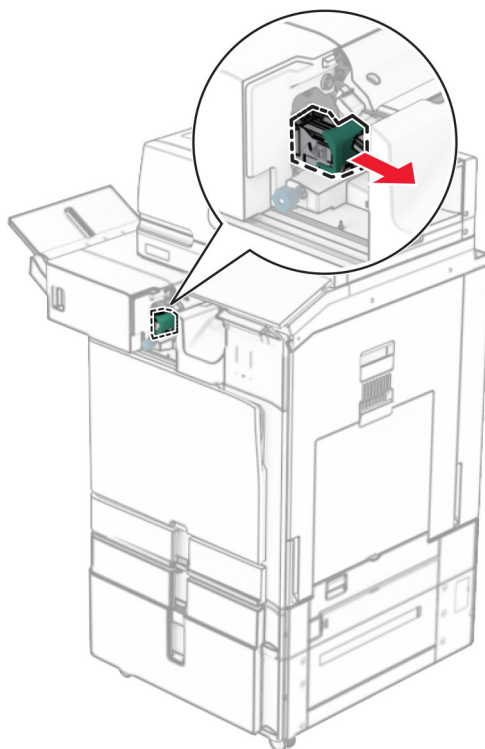
Substituição da unidade do cartucho de grampos

Substituição do cartucho de grampos no grampeador

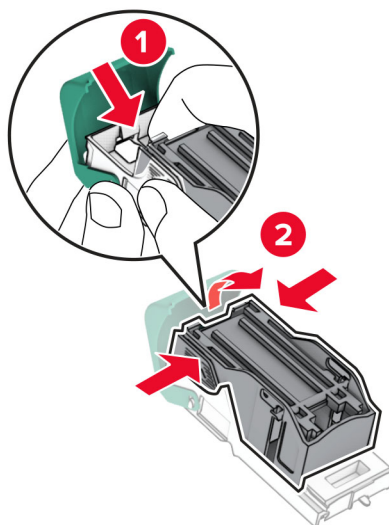
1 Segura a alça F e deslize o grampeador para a esquerda.



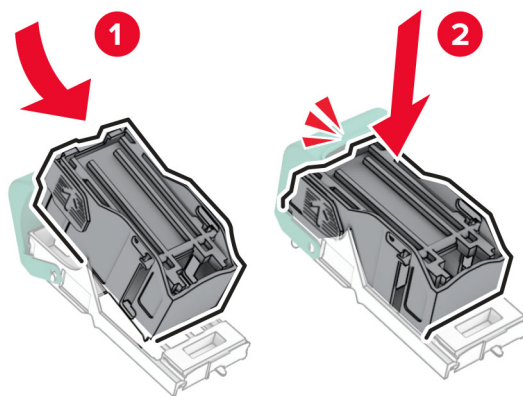
2 Remova o suporte do cartucho de grampos.



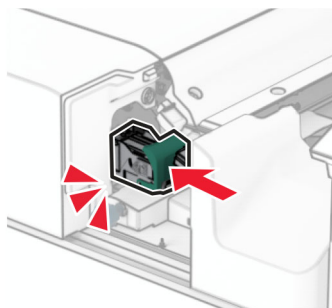
3 Remova o cartucho de grampos vazio.



4 Insira o novo cartucho de grampos até que ele se *encaixe* no lugar.



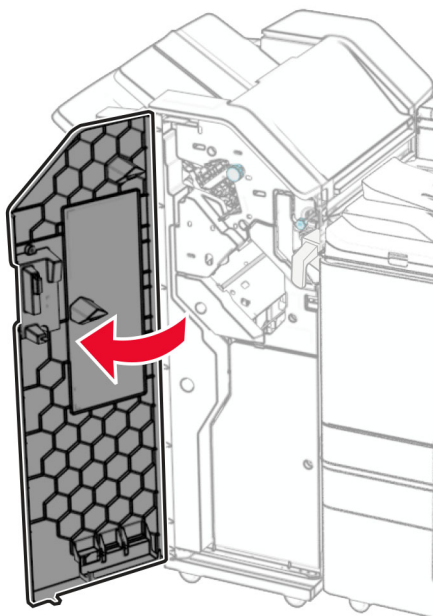
5 Insira o suporte do cartucho de grampos até que ele se *encaixe* no lugar.



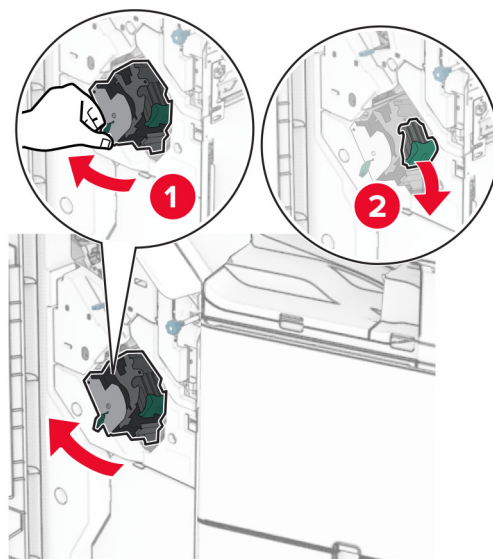
6 Deslize o grampeador para a direita.

Substituição do cartucho de grampos no finalizador de grampeamento e perfuração

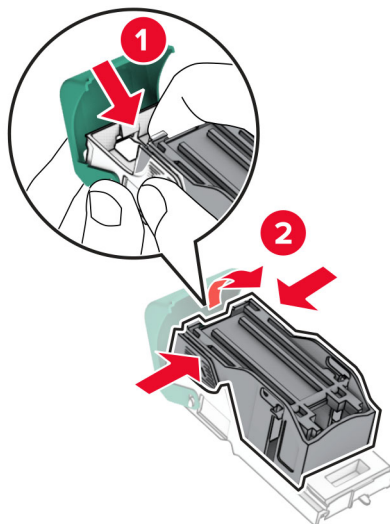
1 Abra a porta H.



2 Puxe a alça verde e remova o suporte do cartucho de grampos.

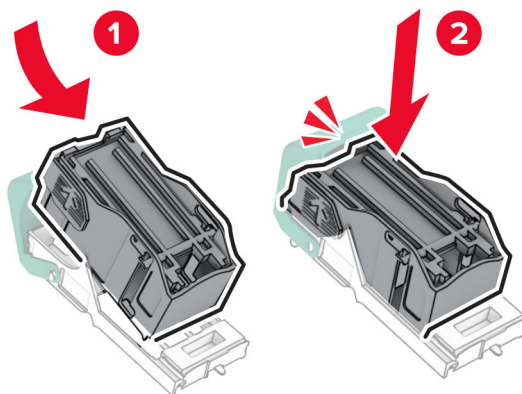


3 Remova o cartucho de grampos vazio.

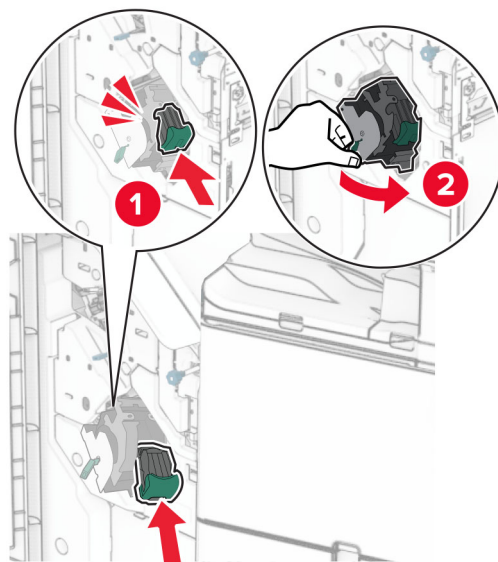


4 Desembale o novo cartucho de grampos.

5 Insira o novo cartucho de grampos até que ele se *encaixe* no lugar.



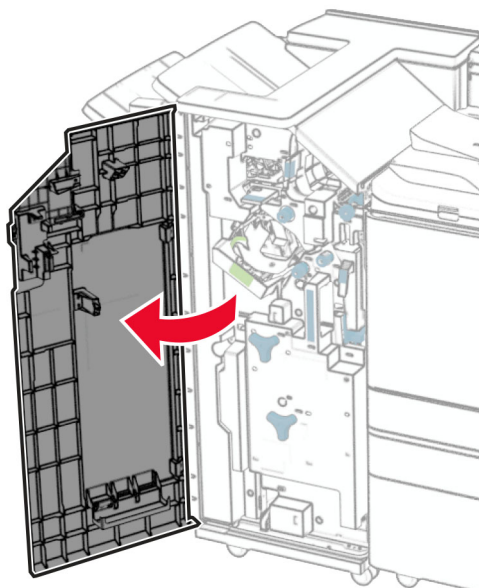
6 Insira o suporte do cartucho de grampos até que ele se *encaixe* no lugar.



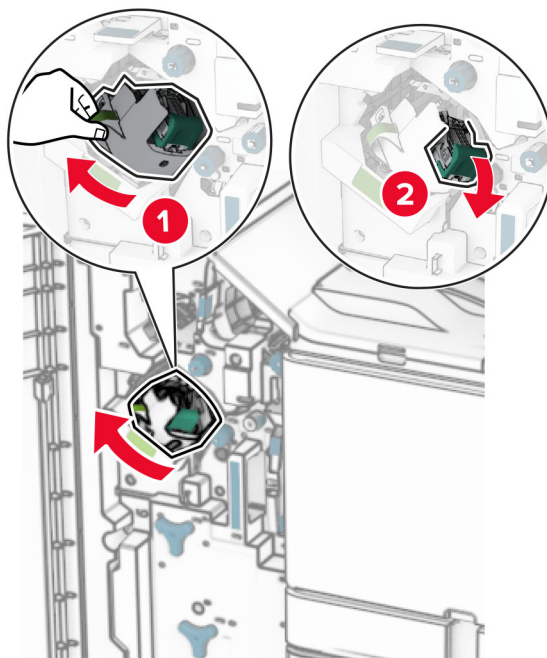
7 Feche a porta H.

Substituição do cartucho de grampos no encadernador de folheto

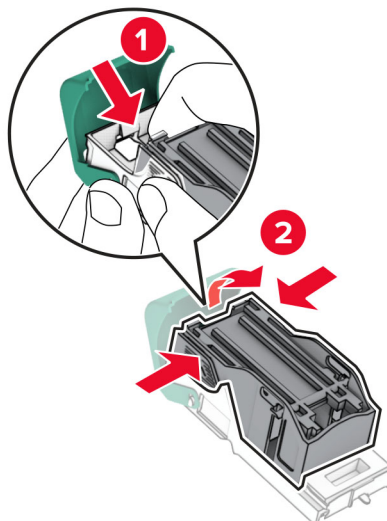
1 Abra a porta H.



2 Puxe a alça verde e remova o suporte do cartucho de grampos.

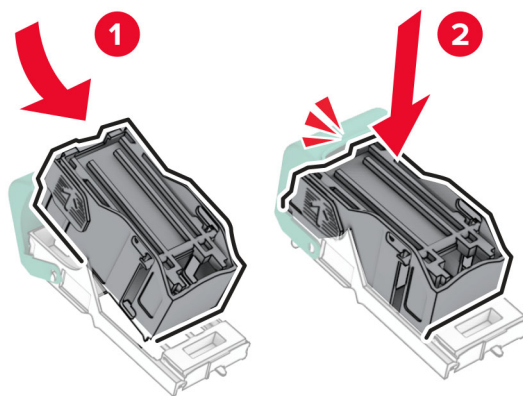


3 Remova o cartucho de grampos vazio.

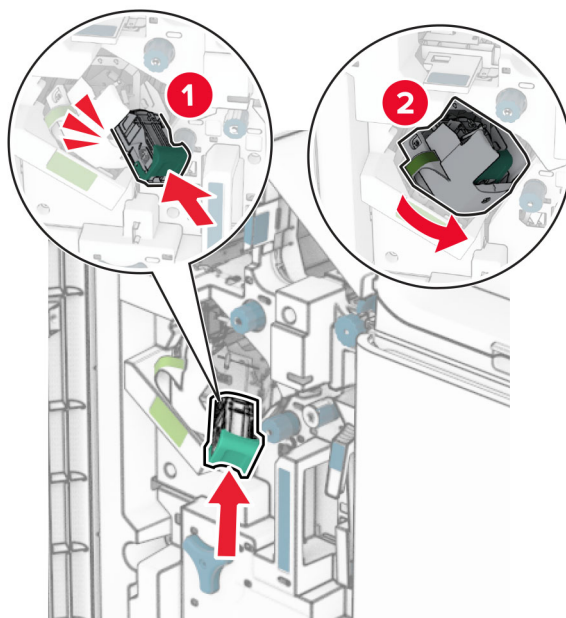


4 Desembale o novo cartucho de grampos.

5 Insira o novo cartucho de grampos até que ele se *encaixe* no lugar.



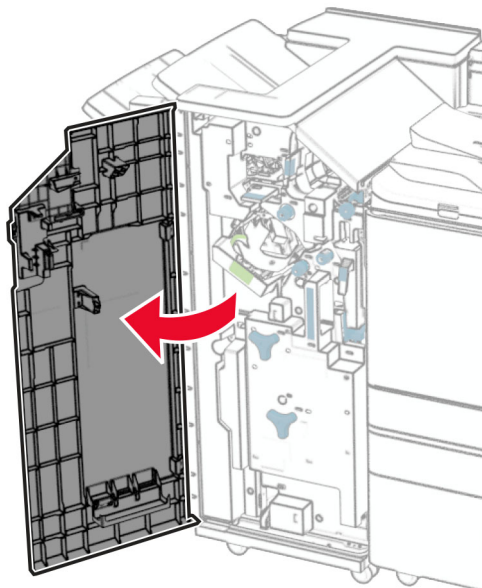
6 Insira o suporte do cartucho de grampos até que ele se *encaixe* no lugar.



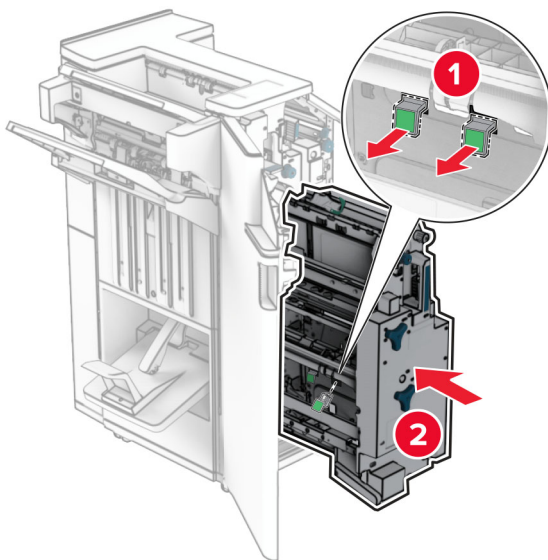
7 Feche a porta H.

Substituição dos suportes do cartucho de grampos no encadernador de folhetos

1 Abra a porta do encadernador.

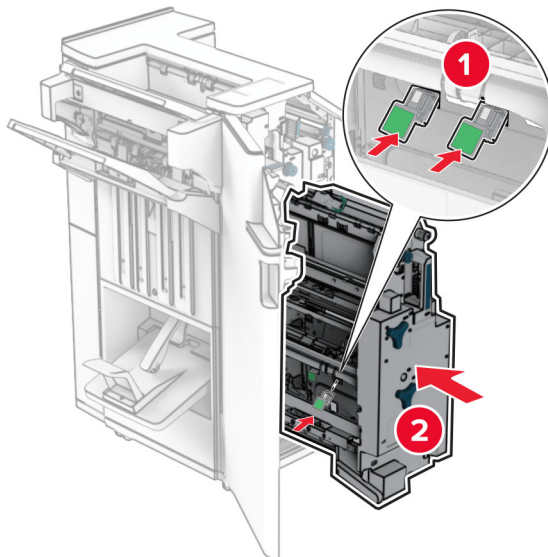


2 Puxe o criador de folhetos para fora e remova os suportes do cartucho de grampos usados.



3 Desembale os novos suportes do cartucho de grampos.

4 Insira os novos suportes do cartucho de grampos.



5 Insira o criador de folhetos e feche a porta do encadernador.


Como zerar os contadores de uso de suprimentos

- 1 No painel de controle, abra **Configurações > Dispositivo > Manutenção > Menu de configuração > Uso e contadores de suprimentos**.
- 2 Selecione o contador que deseja zerar.

Aviso — Danos potenciais: Suprimentos e peças sem os termos do contrato do Programa de coleta podem ser zerados e remanufaturados. Mas a garantia do fabricante não cobre danos causados por peças ou suprimentos não originais. Zerar os contadores do suprimento ou peça sem a remanufatura adequada pode danificar a impressora. Após zerar o contador do suprimento ou peça, a impressora poderá exibir um erro indicando a presença do item zerado.

Limpendo as peças da impressora

Limpeza da impressora

 **ATENÇÃO—RISCO DE CHOQUE:** Para evitar o risco de choque elétrico ao limpar a parte externa da impressora, desconecte o cabo de energia da tomada e todos os cabos da impressora antes de prosseguir.

Notas:

- Realize essa tarefa em intervalos de alguns meses.
- Os danos causados à impressora por manuseio incorreto não são cobertos pela garantia.

1 Desligue a impressora e desconecte o cabo de energia da tomada elétrica.

2 Remova o papel da bandeja padrão e do alimentador multiuso.

3 Remova toda poeira, fiapos e pedaços de papel ao redor da impressora usando uma escova macia ou aspirador de pó.

4 Limpe as partes externas da impressora com um pano úmido, macio e sem fiapos.

Notas:

- Não use detergentes ou produtos de limpeza domésticos, pois eles podem danificar o acabamento da impressora.
- Após a limpeza, verifique se todas as áreas da impressora estão secas.

5 Conecte o cabo de energia à tomada elétrica e ligue a impressora.

⚠ ATENÇÃO—RISCO DE FERIMENTO: Para evitar o risco de incêndio ou choque elétrico, conecte o cabo de energia em uma tomada elétrica adequadamente aterrada que esteja perto do produto e possa ser facilmente acessada.

Limpendo a tela sensível ao toque

⚠ ATENÇÃO—RISCO DE CHOQUE: Para evitar o risco de choque elétrico ao limpar a parte externa da impressora, desconecte o cabo de energia da tomada e todos os cabos da impressora antes de prosseguir.

1 Desligue a impressora e desconecte o cabo de energia da tomada elétrica.

2 Limpe a tela sensível ao toque com um pano úmido, macio e sem fiapos.

Notas:

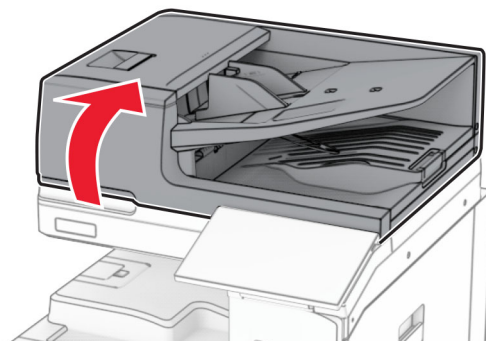
- Não use produtos de limpeza domésticos ou detergentes, pois eles podem danificar a tela sensível ao toque.
- Após a limpeza, verifique se a tela sensível ao toque está seca.

3 Conecte o cabo de energia à tomada elétrica e ligue a impressora.

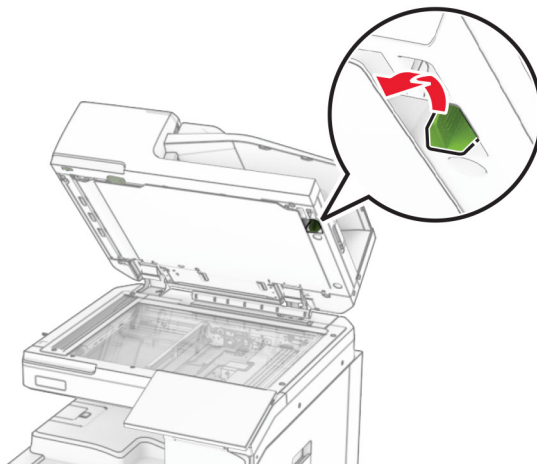
⚠ ATENÇÃO—RISCO DE FERIMENTO: Para evitar o risco de incêndio ou choque elétrico, conecte o cabo de energia em uma tomada elétrica adequadamente aterrada que esteja perto do produto e possa ser facilmente acessada.

Limpeza do scanner

1 Abra a tampa do scanner.

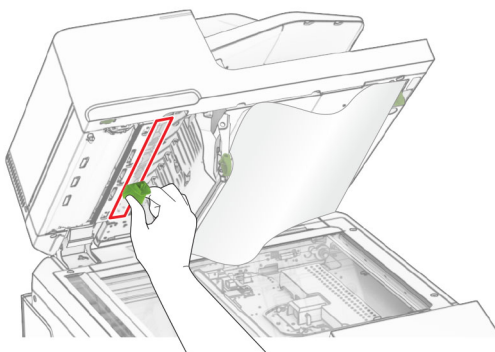


2 Remova a ferramenta de limpeza de vidro.



3 Abra a porta A1.

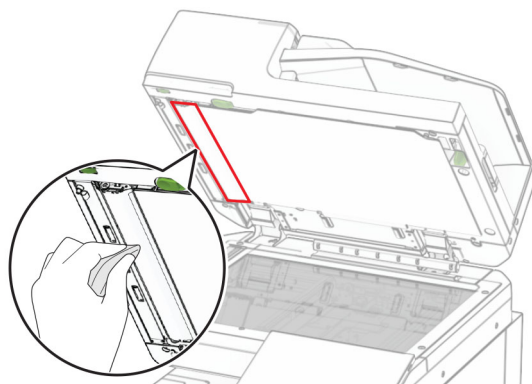
4 Usando a ferramenta, limpe o vidro do ADF.



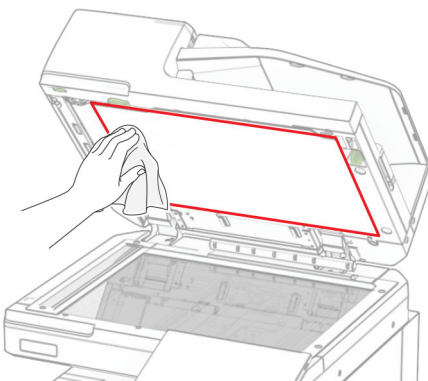
5 Fechar a porta A1.

6 Limpe as seguintes áreas com um pano úmido macio e sem fiapos.

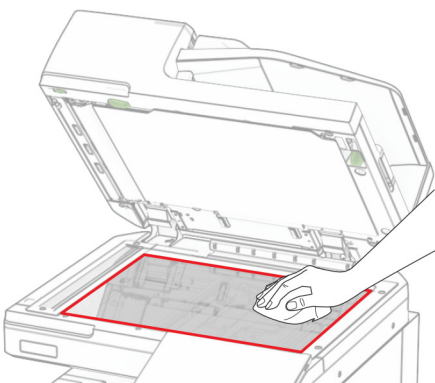
- Almofada do vidro do ADF



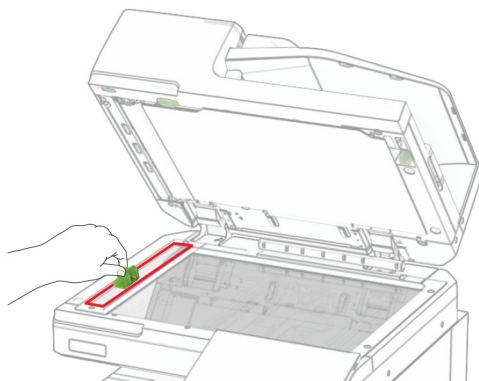
- Almofada do vidro do scanner



- Vidro do scanner



7 Usando a ferramenta, limpe o vidro do ADF.



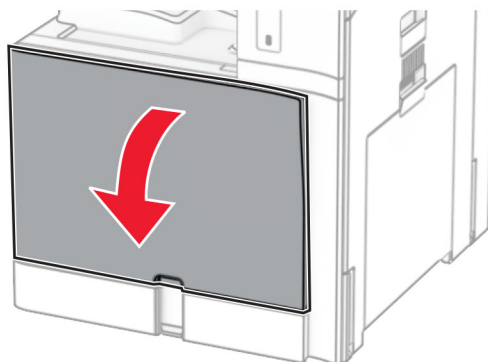
8 Recoloque a ferramenta no lugar.



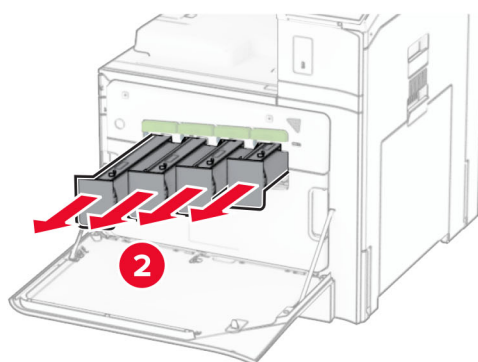
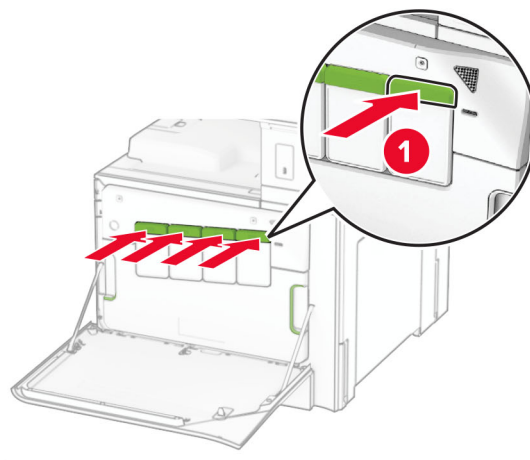
9 Feche a tampa do scanner.

Limpeza das lentes do cabeçote de impressão

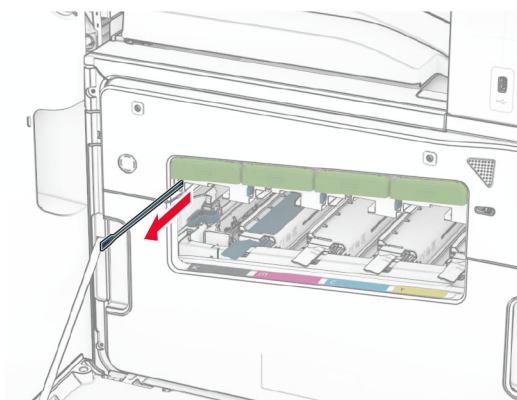
1 Abra a porta frontal.



2 Remova os cartuchos de toner.

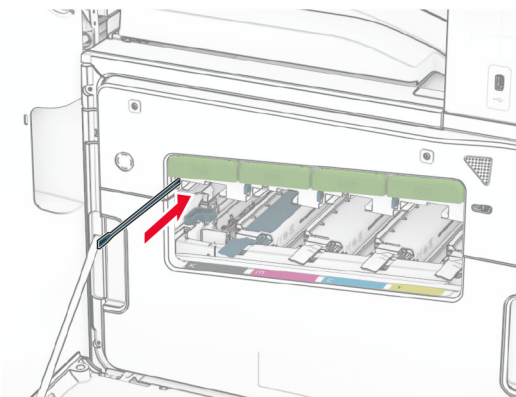


3 Puxe cuidadosamente o limpador até que pare.



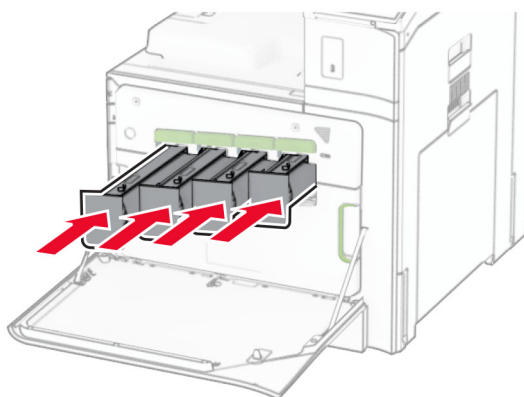
Nota: O limpador não desencaixa da impressora.

4 Recoloque o limpador no cabeçote de impressão até ele parar.



5 Repetir [etapa 3](#) e [etapa 4](#) três vezes para cada cabeçote de impressão.

6 Insira os cartuchos de toner.

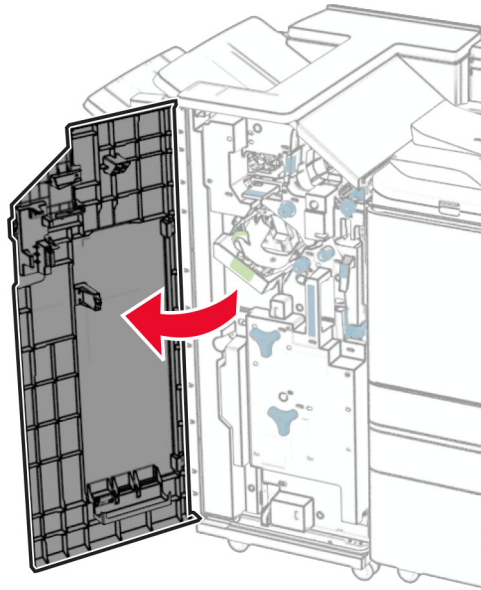


7 Feche a porta frontal.

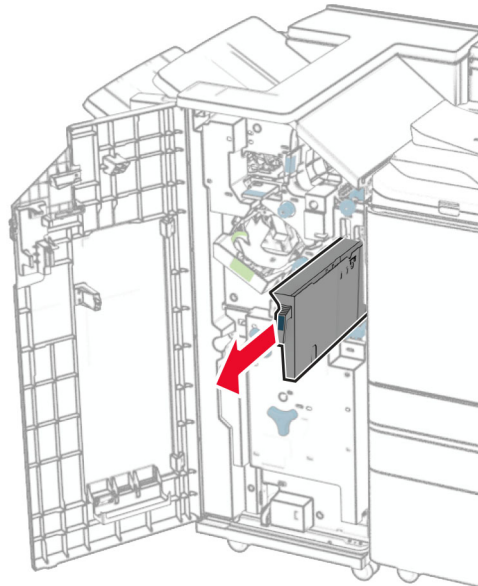
Esvaziando a caixa de perfuração

Nota: Dependendo do encadernador instalado, a aparência da caixa de perfuração pode variar.

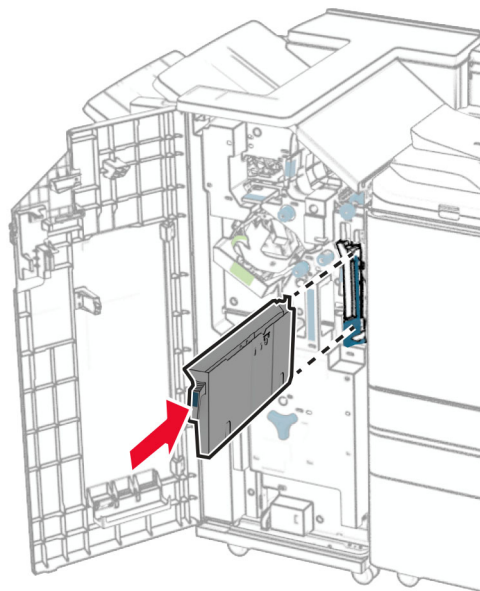
- 1 Abra a porta do encadernador.



- 2 Retire e esvazie a caixa de perfuração.



3 Inserir a caixa de perfuração.



4 Feche a porta do encadernador.

Economia de energia e papel

Configuração da opções do modo de economia de energia

Modo de suspensão

- 1 No painel de controle, abra **Configurações > Dispositivo > Gerenciamento de energia > Tempos limite > Modo de suspensão**.
- 2 Defina o tempo de espera da impressora antes de entrar no **Modo de suspensão**.

Modo de hibernação

- 1 No painel de controle, abra **Configurações > Dispositivo > Gerenciamento de energia > Tempos limite > Tempo limite de hibernação**.
- 2 Defina o tempo de espera da impressora antes de entrar no modo de hibernação.

Notas:

- Para o **Tempo limite de hibernação** funcionar, defina **Tempo limite de hibernação na conexão** como **Hibernar**.
- O Embedded Web Server está desativado quando a impressora estiver modo de hibernação.


Ajuste do brilho do visor


- 1 No painel de controle, abra **Configurações > Dispositivo > Preferências**.
- 2 No menu **Brilho da tela**, ajuste a configuração.


Economia de suprimentos

- Imprima em frente e verso.
- Nota:** A impressão em frente e verso é a configuração padrão da impressora.
- Imprimir várias páginas em um lado de uma folha de papel.
 - Use o recurso de pré-visualização para ver a aparência do documento antes de imprimi-lo.
 - Imprima uma cópia do documento para verificar seu conteúdo e formato para maior precisão.

Para mover a impressora para outro local

 **ATENÇÃO—RISCO DE FERIMENTO:** Se o peso da impressora for superior a 20 kg (44 lb), então podem ser necessárias duas ou mais pessoas para movê-la com segurança.

 **ATENÇÃO—RISCO DE FERIMENTO:** Para evitar o risco de incêndio ou choque elétrico, utilize somente o cabo de energia fornecido com este produto ou um cabo de energia de substituição fornecido por um fabricante autorizado.

 **ATENÇÃO—RISCO DE FERIMENTO:** Ao mover a impressora, siga estas diretrizes para evitar danos a você ou à impressora:

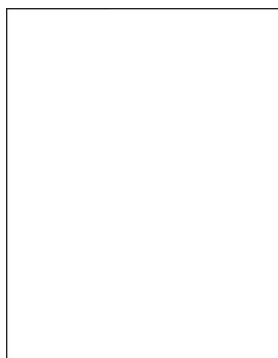
- Certifique-se de que todas as portas e bandejas estejam fechadas.
- Desligue a impressora e desconecte o cabo de energia da tomada elétrica.
- Desconecte todos os fios e cabos da impressora.
- Se a impressora tiver bandejas opcionais de chão separadas ou opções de saída conectadas a ela, desconecte-as antes de mover a impressora.
- Se a impressora tiver uma base com rodinhas, empurre-a com cuidado até o novo local. Cuidado ao passar por soleiras e falhas no piso.
- Se a impressora não tiver uma base com rodinhas, mas estiver configurada com bandejas opcionais ou opções de saída, remova as opções de saída e retire a impressora das bandejas. Não tente levantar a impressora e as opções ao mesmo tempo.
- Sempre use as alças da impressora para levantá-la.
- Qualquer carrinho usado para mover a impressora deve possuir uma superfície capaz de suportar a base completa da impressora.
- Qualquer carrinho usado para mover as opções de hardware deve ter uma superfície capaz de suportar as dimensões das opções.
- Mantenha a impressora na posição vertical.
- Evite movimentos bruscos.
- Tome cuidado para que seus dedos não fiquem embaixo da impressora ao abaixá-la.
- Verifique se há espaço suficiente ao redor da impressora.

Nota: Os danos causados à impressora por movimentação incorreta não são cobertos pela garantia.

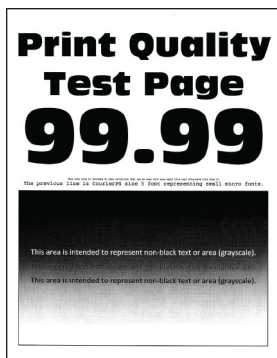
Solução de problemas

Problemas de qualidade de impressão

Localize a imagem que se assemelhe ao problema na qualidade de impressão e, em seguida, clique no link abaixo para ler as etapas de solução de problemas.



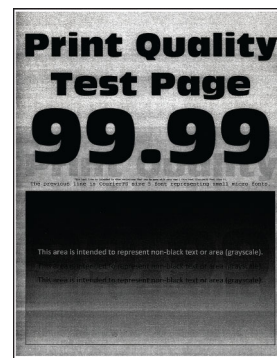
[" Páginas vazias ou em branco" na página 450](#)



[" Impressão escura" na página 450](#)



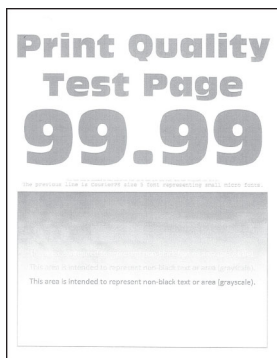
[" Imagens duplas" na página 451](#)



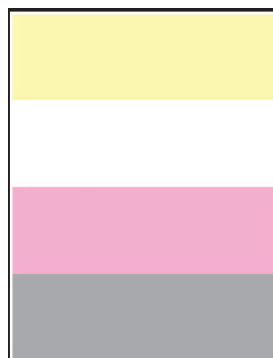
[" Fundo cinza ou colorido" na página 452](#)



[" Margens incorretas" na página 453](#)



[" Impressão clara" na página 453](#)



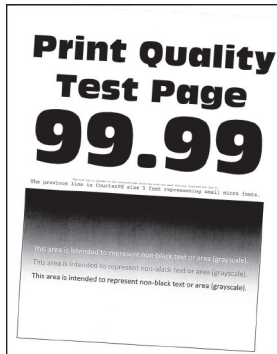
[" Cores ausentes" na página 454](#)



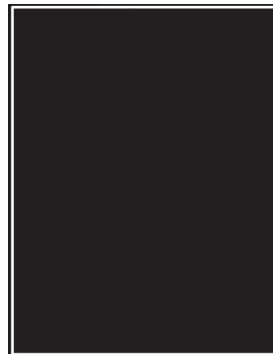
[" Impressão manchada e com pontos" na página 455](#)



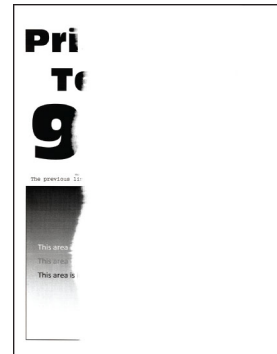
[" Papel curvado" na página 521](#)



[" Impressão imperfeita ou distorcida" na página 456](#)



[" Imagens em cor sólida ou pretas" na página 457](#)



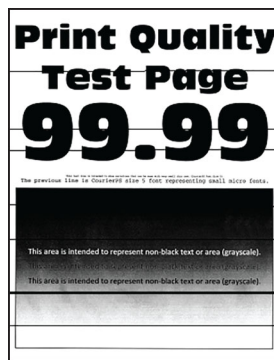
[" Textos ou imagens cortados" na página 457](#)



" O toner sai facilmente do papel" na página 458



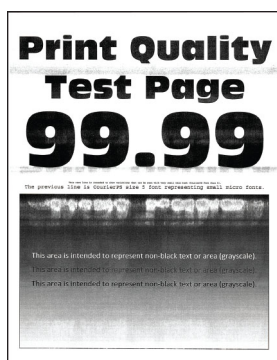
" Densidade de impressão irregular" na página 459



" Linhas horizontais escuras" na página 459



" Linhas escuras verticais" na página 460



" Linhas brancas horizontais" na página 461



" Linhas verticais brancas" na página 462




" Defeitos repetidos" na página 462

Códigos de erro da impressora

Códigos de erro	Mensagem de erro	Solução
2.01	Suprimentos necessários.	Selecione Cancelar trabalho e peça o suprimento necessário. Para obter mais informações, consulte " Solicitação de peças e suprimentos " na página 375.
3.01	A bandeja de saída padrão está cheia.	Remova o papel da bandeja e selecione Continuar .
3.02, 3.03, 3.04	Remova o papel da bandeja [x].	Remova o papel da bandeja e selecione Continuar .
7.13, 7.23, 7.33, 7.43	Insira a bandeja [x].	Insira a bandeja indicada.
8.01	Feche a porta frontal.	Mantenha a porta frontal fechada, exceto em caso de manutenção.
8.02, 8.03, 8.04, 8.05, 8.08, 8.10, 8.11	Feche a porta [x].	Mantenha a porta indicada fechada, exceto em caso de manutenção.
8.06	Reencaixe a bandeja para 1500 folhas.	Verifique se a bandeja está conectada corretamente à impressora.
8.07	Reencaixe o grampeador.	Verifique se o grampeador está conectado corretamente à impressora.

Códigos de erro	Mensagem de erro	Solução
8.08	Feche a tampa F do transportador de papel.	Mantenha a tampa fechada, exceto em caso de manutenção.
8.09	Feche a tampa G do transportador de papel.	
9	Foi necessário reiniciar a impressora. O último trabalho pode estar incompleto.	Selecione Continuar para limpar a mensagem e continuar a impressão.
11.11, 11.21, 11.31, 11.41, 11.51, 11.81, 11.91	Carregar <source/> com <type/> <size/>.	Carregue a bandeja indicada com papel. Para obter mais informações, consulte " Carregamento de papel e mídia especial " na página 79.
11.12, 11.22, 11.32, 11.42, 11.82, 11.92	Carregar <source/> com <type/> <size/> <orientation/>.	
12.11, 12.21, 12.31, 12.41, 12.51, 12.91	Alterar <source/> para <type/> <size/>.	Remova a bandeja indicada e o papel e coloque o tamanho e tipo de papel corretos. Para obter mais informações, consulte " Carregamento de papel e mídia especial " na página 79.
12.12, 12.22, 12.32, 12.42, 12.92	Alterar <source/> para <type/> <size/> <orientation/>.	
31.00	Caixa de perfuração ausente ou cheia	<ol style="list-style-type: none"> 1 Abra a porta H. 2 Remova a caixa de perfuração. Nota: Se a caixa de perfuração estiver cheia, esvazie-a. 3 Insira a caixa de perfuração. 4 Feche a porta H.
31.35, 31.35A, 31.35B	Reinstale o recipiente de resíduo de toner ausente ou que não responde.	<ol style="list-style-type: none"> 1 Abra a porta frontal. 2 Remova o recipiente de resíduo de toner. Nota: Para não vazarem toner, mantenha o recipiente na vertical. 3 Insira o recipiente de resíduo de toner. 4 Feche a porta frontal.
31.40z, 31.41z, 31.42z, 31.43z	Reinstale o cartucho [cor] em falta ou que não responde.	<ol style="list-style-type: none"> 1 Abra a porta frontal. 2 Remova o cartucho. 3 Insira o cartucho. 4 Feche a porta frontal.

Códigos de erro	Mensagem de erro	Solução
31.60z	Reinstale a unidade de imagem preta em falta ou que não responde.	<ol style="list-style-type: none"> 1 Abra a porta frontal. 2 Remova os cartuchos de toner. 3 Remova o recipiente de resíduo de toner. Nota: Para não vaziar toner, mantenha o recipiente na vertical. 4 Remova o kit de criação de imagens. Aviso — Danos potenciais: Não exponha o kit de criação de imagens à luz direta. A longa exposição à luz pode causar problemas na qualidade de impressão. Aviso — Danos potenciais: Não toque no cilindro fotocondutor. Isso pode afetar a qualidade dos trabalhos de impressão futuros. 5 Desbloqueie e remova a unidade de imagem preta. 6 Insira a nova unidade de imagem preta e trave-a no lugar. 7 Insira o kit de criação de imagens até encaixar completamente. 8 Insira o recipiente de resíduo de toner. 9 Insira os cartuchos de toner. 10 Feche a porta frontal.
31.64z	Reinstale o kit de criação de imagens colorido ausente, desencaixado ou que não responde.	<ol style="list-style-type: none"> 1 Abra a porta frontal. 2 Remova os cartuchos de toner. 3 Remova o recipiente de resíduo de toner. Nota: Para não vaziar toner, mantenha o recipiente na vertical. 4 Remova o kit de criação de imagens. Aviso — Danos potenciais: Não exponha o kit de criação de imagens à luz direta. A longa exposição à luz pode causar problemas na qualidade de impressão. Aviso — Danos potenciais: Não toque no cilindro fotocondutor. Isso pode afetar a qualidade dos trabalhos de impressão futuros. 5 Insira o kit de criação de imagens até encaixar completamente. 6 Insira o recipiente de resíduo de toner. 7 Insira os cartuchos de toner. 8 Feche a porta frontal.
31.80z	Reinstale o fusor ausente ou que não responde.	<ol style="list-style-type: none"> 1 Abra a porta B.  ATENÇÃO—SUPERFÍCIE QUENTE: A parte interna da impressora pode estar quente. Para reduzir o risco de ferimentos devido a um componente quente, espere a superfície esfriar antes de tocá-la. 2 Desbloqueie e remova o fusor. 3 Insira o novo fusor e trave-o no lugar. 4 Feche a porta B.
32.40z, 32.41z, 32.42z, 32.43z	Substitua o cartucho de toner [cor] não suportado.	Para obter mais informações, consulte " Substituição de cartucho de toner " na página 379.

Códigos de erro	Mensagem de erro	Solução
32.60z	Substitua a unidade de imagem preta não suportada.	Para obter mais informações, consulte " Substituindo a unidade de imagem preta " na página 380.
32.65z	Substitua o kit de criação de imagens colorido não suportado.	Para obter mais informações, consulte " Substituição do kit de criação de imagens colorido " na página 387.
33.40z, 33.41z, 33.42z, 33.43z	Cartucho regular [colorido] recarregado.	Para obter mais informações, consulte " Cartucho regular [colorido] recarregado. " na página 520.
33.60z	Unidade de criação de imagens preta não original, consulte o Guia do usuário.	Para obter mais informações, consulte " Suprimento não Lexmark " na página 520.
33.64z	Unidade de criação de imagens colorida não original, consulte o Guia do usuário.	
34.00	Papel muito curto.	Defina o tamanho do papel para corresponder ao papel carregado na bandeja. No painel de controle, abra Configurações > Papel > Bandeja > Configuração > Tamanho/tipo de papel .
34.10, 34.20, 34.30, 34.40, 34.50	Verifique a [origem], ajuste as guias e a orientação.	Remova a bandeja indicada e confira se o papel está carregado corretamente. Para obter mais informações, consulte " Carregamento de papel e mídia especial " na página 79.
34.90	Verifique o alimentador multiuso, ajuste as guias e a orientação.	Verifique se o papel foi carregado corretamente. Para obter mais informações, consulte " Carregando o alimentador multiuso " na página 90.
37.1	Memória insuficiente para agrupar os trabalhos.	Execute um dos seguintes procedimentos: <ul style="list-style-type: none"> • Selecione Continuar para imprimir a parte do trabalho já armazenada e iniciar o agrupamento do restante do trabalho de impressão. • Cancele o trabalho de impressão atual.
37.3	Memória insuficiente, alguns trabalhos suspensos foram excluídos.	Selecione Continuar para limpar a mensagem e continuar a impressão.
38.1	Memória cheia.	Experimente uma ou mais das seguintes opções: <ul style="list-style-type: none"> • Selecione Continuar para limpar a mensagem e continuar a impressão. • Cancele o trabalho de impressão atual. • Instale mais memória na impressora. • Reduza o número de páginas no trabalho de impressão.

Códigos de erro	Mensagem de erro	Solução
39.1	Página complexa, alguns dados podem não ter sido impressos.	<p>Experimente uma ou mais das seguintes opções:</p> <ul style="list-style-type: none"> • Selecione Continuar para limpar a mensagem e continuar a impressão. • Cancele o trabalho de impressão atual. • Instale mais memória na impressora. • Reduza a complexidade e o tamanho do trabalho de impressão antes de voltar a imprimir. • Reduza o número de páginas no trabalho de impressão. • Reduza o número e tamanho das fontes baixadas. • Exclua fontes e macros desnecessárias do trabalho de impressão. • Reduza o número de gráficos no trabalho de impressão.
42.yyC, 42.yyK, 42.yyM, 42.yyY	Substitua o cartucho de toner [cor], incompatibilidade de região da impressora.	Para obter mais informações, consulte " Substituir cartucho, região de impressão incompatível " na página 519.
43.40Y, 43.41Y, 43.42Y, 43.43Y	Reinstale o cartucho de toner [cor].	<ol style="list-style-type: none"> 1 Abra a porta frontal. 2 Remova o cartucho. 3 Insira o cartucho. 4 Feche a porta frontal.
43.40Z, 43.41Z, 43.42Z, 43.43Z	Substitua o cartucho de toner [colorido].	Para obter mais informações, consulte " Substituição de cartucho de toner " na página 379.
50	Erro de fonte PPDS.	Instale a fonte PPDS indicada no trabalho de impressão e selecione Continuar para a impressora procurar a fonte substituta.
51	Detectada flash danificada.	<p>Experimente uma ou mais das seguintes opções:</p> <ul style="list-style-type: none"> • Substitua a memória flash. • Selecione Continuar para limpar a mensagem e continuar a impressão. • Cancele o trabalho de impressão atual.
52	Sem espaço livre suficiente na memória flash para recursos.	<p>Experimente uma ou mais das seguintes opções:</p> <ul style="list-style-type: none"> • Selecione Continuar para limpar a mensagem e continuar a impressão. • Exclua fontes, macros e outros dados armazenados na memória flash. • Instale uma unidade de armazenamento. <p>Nota: As fontes e macros carregadas e não armazenadas previamente na memória flash serão excluídas.</p>
58.4	Configuração incorreta de opções de saída.	Desligue a impressora e instale a bandeja ou grampeador correto.
61	Remova o disco danificado.	Substitua a unidade de armazenamento defeituosa.

Códigos de erro	Mensagem de erro	Solução
62	Disco cheio.	Experimente uma ou mais das seguintes opções: <ul style="list-style-type: none"> • Selecione Continuar para limpar a mensagem e continuar a impressão. • Exclua fontes, macros e outros dados armazenados na unidade de armazenamento. • Instale uma unidade de armazenamento.
63	Formate o disco.	A formatação apaga todas as informações na unidade de armazenamento. Para formatar o disco, faça o seguinte: <ol style="list-style-type: none"> 1 No painel de controle, abra Configurações > Dispositivo > Manutenção > Apagamento fora de serviço. 2 Selecione Limpar todas as informações no disco rígido e selecione APAGAR.
71.01	Nome da estação de fax não configurado. Entre em contato com o administrador do sistema.	Para obter mais informações, consulte " Configuração da função de fax usando o fax analógico " na página 72.
71.02	Número da estação de fax não configurado. Entre em contato com o administrador do sistema.	
71.03	Nenhuma linha telefônica analógica conectada ao modem; fax desativado.	Verifique a conexão e se há sinal na linha. Para obter mais informações, consulte " Configuração da função de fax usando o fax analógico " na página 72.
71.04	A linha de telefone analógica está conectada à porta errada.	Desconecte a linha de telefone e conecte-a à porta LINE.
71.06	Não foi possível conectar ao servidor de fax HTTPS.	O servidor de fax HTTPS está desconectado. Verifique a conexão com a Internet da impressora.
71.07	A impressora não está registrada no servidor de fax HTTPS.	Verifique se a impressora foi adicionada à lista de dispositivos no portal do servidor de fax HTTPS. Contate o administrador do sistema.
71.11	Partição de fax.	A partição de fax não funciona. Contate o administrador do sistema.
71.12	Memória cheia, não é possível imprimir os faxes.	Selecione Imprimir tudo para imprimir todos os faxes que foram salvos.
71.13	Memória cheia. Não é possível enviar faxes.	Execute um dos seguintes procedimentos: <ul style="list-style-type: none"> • Continue e tente enviar o fax novamente. • Digitalize o documento original, uma página por vez, disque o número do fax e envie o documento.
71.4	A hora da impressora está incorreta.	Configure a hora da impressora. No painel de controle, abra Configurações > Dispositivo > Preferências > Data e hora > Configurar .

Códigos de erro	Mensagem de erro	Solução
72.01	Servidor de e-mail SMTP não configurado. Entre em contato com o administrador do sistema.	<p>Execute um dos seguintes procedimentos:</p> <ul style="list-style-type: none"> • Configure a função de e-mail. Para obter mais informações, consulte "Definindo as configurações de SMTP" na página 265. • Desative a mensagem de erro. Para obter mais informações, consulte "Desativação da mensagem de erro 'Servidor SMTP não configurado'" na página 523.
72.02	Servidor de links da Web não configurado. Entre em contato com o administrador do sistema.	Contate o administrador do sistema.
72.04	O servidor de fax a formatar não está configurado. Entre em contato com o administrador do sistema.	<p>Execute um dos seguintes procedimentos:</p> <ul style="list-style-type: none"> • Configure o A formatar. No painel de controle, abra Configurações > Fax > Configuração de servidor de fax > Configurações gerais do fax. • Contate o administrador do sistema.
75.01	Detectado Elemento seguro.	<p>Execute um dos seguintes procedimentos:</p> <ul style="list-style-type: none"> • Use o Elemento seguro instalado.
75.02	Elemento seguro não reconhecido.	<p>Nota: A impressora apaga todos os certificados existentes e também pode apagar e reformatar a unidade de armazenamento.</p> <ul style="list-style-type: none"> • Desligue a impressora e remova o Elemento seguro.
75.03	Erro de comunicação com Elemento seguro.	<p>Execute um dos seguintes procedimentos:</p> <ul style="list-style-type: none"> • Pare de utilizar o Elemento seguro. <p>Nota: A impressora apaga todos os certificados existentes e também pode apagar e reformatar a unidade de armazenamento.</p> <ul style="list-style-type: none"> • Desligue a impressora, remova e reinstale o Elemento seguro.
75.11	Falha na atualização do Elemento seguro.	<p>Execute um dos seguintes procedimentos:</p> <ul style="list-style-type: none"> • Tente atualizar novamente. • Cancele a atualização. <p>Nota: A impressora pode apagar todos os certificados existentes e a unidade de armazenamento.</p>
75.12	Atualização incompleta do Elemento seguro.	<p>Execute um dos seguintes procedimentos:</p> <ul style="list-style-type: none"> • Reinicie a impressora. <p>Nota: Aguarde 10 segundos para concluir a atualização.</p> <ul style="list-style-type: none"> • Cancele a atualização. <p>Nota: A impressora pode apagar todos os certificados existentes e a unidade de armazenamento.</p>
80.01, 80.09	Kit de manutenção quase baixo.	Selecione Continuar para apagar a mensagem.
80.11, 80.19	Kit de manutenção baixo.	
80.21, 80.29	Kit de manutenção muito baixo.	

Códigos de erro	Mensagem de erro	Solução
80.31	Substitua o kit de manutenção continuar a imprimir.	Para obter mais informações, consulte " Substituindo o fusor " na página 396 .
80.31	Substitua o kit de manutenção, vida útil recomendada excedida.	
81.11	Kit de rolos da bandeja para 1500 folhas baixo.	Selecione Continuar para apagar a mensagem.
81.31	Substitua o kit de rolos da bandeja para 1500 folhas, vida útil recomendada excedida.	Para mais informações, entre em contato com suporte ao cliente .
82.00, 82.02, 82.09	Recipiente de resíduo de toner quase cheio.	Para obter mais informações, consulte " Substituindo o recipiente de resíduo de toner " na página 394 .
82.3, 82.32, 82.33, 82.39	Troque o recipiente de resíduo de toner.	
83.1y	Módulo de transferência baixo.	Selecione Continuar para apagar a mensagem.
83.3y	Substitua o módulo de transferência, vida útil recomendada excedida.	Para mais informações, entre em contato com suporte ao cliente .
83.4y	Substitua o módulo de transferência.	
83.20	Cartucho de grampos baixo.	Selecione Continuar para apagar a mensagem.
83.20	Cartucho de grampos S2 interno baixo.	
83.20	Cartucho de grampos S2 externo baixo.	
83.30	Cartucho de grampos vazio ou ausente.	<p>Execute um dos seguintes procedimentos:</p> <ul style="list-style-type: none"> • Remova e insira o cartucho de grampos. • Substitua o cartucho de grampos. Para mais informações, consulte "Substituição do cartucho de grampos no grampeador" na página 414 ou "Substituição do cartucho de grampos no finalizador de grampeamento e perfuração" na página 417.
83.30	Cartucho de grampos S1 vazio ou ausente.	<p>Execute um dos seguintes procedimentos:</p> <ul style="list-style-type: none"> • Remova e insira o cartucho de grampos. • Substitua o cartucho de grampos. Para obter mais informações, consulte "Substituição do cartucho de grampos no encadernador de folheto" na página 419.

Códigos de erro	Mensagem de erro	Solução
83.30	Cartucho de grampos S2 interno vazio ou ausente.	Execute um dos seguintes procedimentos: <ul style="list-style-type: none"> • Remova e insira o cartucho de grampos.
83.30	Cartucho de grampos S2 externo vazio ou ausente.	<ul style="list-style-type: none"> • Substitua o cartucho de grampos. Para obter mais informações, consulte "Substituição dos suportes do cartucho de grampos no encadernador de folhetos" na página 422.
84.01K, 84.03K, 84.09K	Unidade de imagem preta quase baixa.	Selecione Continuar para apagar a mensagem.
84.11K, 84.13K, 84.19K	Unidade de imagem preta baixa.	
84.21C, 84.03C, 84.09C	Unidade de imagem preta muito baixa.	
84.01C, 84.03C, 84.09C	Kit de criação de imagens colorido quase baixo.	
84.11C, 84.13C, 84.19C	Kit de criação de imagens colorido baixo.	
84.21C, 84.23C, 84.29C	Kit de criação de imagens colorido muito baixo.	
84.31, 84.33	Substitua a unidade de imagem preta, vida útil recomendada excedida.	Para obter mais informações, consulte " Substituindo a unidade de imagem preta " na página 380.
84.31, 84.33	Substitua a unidade de imagem colorida, vida útil recomendada excedida.	Para obter mais informações, consulte " Substituição do kit de criação de imagens colorido " na página 387.
84.41, 84.43, 84.48	Substitua a unidade de imagem preta para continuar a imprimir.	Para obter mais informações, consulte " Substituindo a unidade de imagem preta " na página 380.
84.41, 84.43, 84.48	Substitua a unidade de imagem colorida para continuar a imprimir.	Para obter mais informações, consulte " Substituição do kit de criação de imagens colorido " na página 387.
86.23	Manutenção do scanner necessária em breve.	Selecione Continuar para apagar a mensagem.
86.33	Substitua o kit ADF, vida útil recomendada excedida.	Para mais informações, entre em contato com suporte ao cliente .

Códigos de erro	Mensagem de erro	Solução
88.00[x], 88.07[x], 88.08[x], 88.09[x]	Cartucho de toner [cor] quase baixo.	Selecione Continuar para apagar a mensagem.
88.10[x], 88.17[x], 88.18[x], 88.19[x]	Cartucho de toner [cor] baixo.	
88.20[x], 88.27[x], 88.28[x], 88.29[x]	Cartucho de toner [cor] muito baixo.	
88.30[x], 88.37[x], 88.38[x]	Substitua o cartucho de toner [cor], estimativa de <NUM/> página(s) restante(s).	Para obter mais informações, consulte " Substituição de cartucho de toner " na página 379.
88.30[x], 88.37[x], 88.38[x]	Substitua o cartucho de toner [colorido].	
88.40[x], 88.47[x], 88.48[x]	Substitua o cartucho de toner [cor], estimativa de 0 páginas restantes.	
88.40[x], 88.47[x], 88.48[x]	Substitua o cartucho de toner [colorido].	
88.40[x], 88.47[x], 88.48[x]	Substitua o cartucho de toner [colorido].	

Códigos de erro	Mensagem de erro	Solução
200.03, 200.05, 200.12, 200.13, 200.14, 200.15, 200.22, 200.23, 200.24, 200.25, 200.26, 200.32, 200.33, 200.34, 200.35, 200.36, 200.42, 200.43, 200.44, 200.45, 200.46, 200.52, 200.53, 200.54, 200.55, 200.56, 200.91, 201.91, 202.02, 202.03, 202.04, 202.05, 202.12, 202.13, 202.14, 202.15, 202.22, 202.23, 202.24, 202.25, 202.32, 202.33, 202.34, 202.35, 202.42, 202.43, 202.44, 202.45, 202.52, 202.53, 202.54, 202.55, 202.91, 202.93, 202.95, 231.03, 231.05, 231.13, 231.15, 231.23, 231.25, 231.33, 231.35, 231.43, 231.45, 231.53, 231.55, 231.91, 232.03, 232.05, 232.13, 232.15,	Atolamento de papel em [LOCATION/].	Para obter mais informações, consulte " Atolamento de papel na porta B " na página 478.

Códigos de erro	Mensagem de erro	Solução
240.06	Atolamento de papel em [LOCATION/].	Para obter mais informações, consulte " Atolamento de papel no alimentador multiuso " na página 474.
241.16, 241.82, 241.83, 241.84, 661.13, 661.84	Erro de atolamento de papel em [LOCATION/].	<ol style="list-style-type: none"> 1 Abra a bandeja 1. 2 Remova e reajuste a pilha de papel. 3 Se necessário, ajuste as guias de papel. 4 Recarregue a bandeja 1. 5 Feche a bandeja 1.
242.23, 242.25, 242.35, 242.45, 242.55, 242.91	Atolamento de papel em [LOCATION/].	Para obter mais informações, consulte " Atolamento de papel na bandeja opcional para 550 folhas " na página 470.
242.33, 242.43, 243.33, 243.35, 243.36, 243.43, 243.35, 243.45, 243.45, 243.55, 243.91, 244.43, 244.45, 244.91	Atolamento de papel em [LOCATION/].	Para mais informações, consulte um dos seguintes: <ul style="list-style-type: none"> • "Atolamento de papel nas duas bandejas para 550 folhas" na página 475 • "Atolamento de papel na bandeja dupla para 2000 folhas" na página 477
243.43, 243.53, 244.43, 244.45, 244.46, 244.91, 245.53, 245.56, 245.55, 245.91, 602.59, 664.43, 665.53	Atolamento de papel em [LOCATION/].	Para obter mais informações, consulte " Atolamento de papel na bandeja para 1500 folhas " na página 477.
28X.13K, 28X.93K, 28X.15K, 28X.95K, 281.16K, 281.96K, 680.20K, 680.40K	Recoloque todos os originais se for reiniciar o trabalho.	Execute um dos seguintes procedimentos: <ul style="list-style-type: none"> • Reinicie o trabalho. • Cancele o trabalho.

Códigos de erro	Mensagem de erro	Solução
28X.13Q, 28X.93Q, 28X.15Q, 28X.95Q, 281.16Q, 281.96Q, 680.20Q	Substitua os originais atolados se continuar o trabalho.	Tente um dos seguintes procedimentos: <ul style="list-style-type: none"> • Digitalize no vidro do scanner. • Digitalize do ADF. • Conclua o trabalho sem outras digitalizações. • Cancele o trabalho.
280.06	Recoloque os originais no ADF e reinicie o trabalho.	
280.06, 280.11, 280.13, 280.15, 280.91, 280.93, 280.95, 281.11, 281.15, 281.16, 281.91, 281.95, 281.96, 282.11, 282.13, 282.15, 282.91, 282.93, 282.95, 283.11, 283.13, 283.91, 283.15, 283.93, 284.11, 284.13, 284.15, 284.91, 284.93, 284.95, 295.01	Atolamento no scanner.	Para obter mais informações, consulte " Atolamento de papel no alimentador automático de documentos " na página 472.
291.06	Feche a tampa do scanner de mesa e carregue os originais ao reiniciar o trabalho.	Execute um dos seguintes procedimentos: <ul style="list-style-type: none"> • Digitalize no vidro do scanner. • Digitalize do ADF. • Conclua o trabalho sem outras digitalizações. • Cancele o trabalho.

Códigos de erro	Mensagem de erro	Solução
400.11, 400.13, 400.15, 401.11, 401.13, 401.15, 404.19, 438.11, 438.21, 444.66, 450.21, 450.23, 450.25, 450.98, 450.99, 451.21, 451.23, 451.25, 452.66, 453.21, 453.23, 454.21, 454.23, 454.25, 457.21, 457.23, 457.25, 460.66, 461.66, 464.66, 465.66, 466.66, 467.66, 468.66, 469.66, 472.66, 477.66, 480.66, 483.66, 486.29, 504.11, 504.15, 505.11, 505.15, 514.19, 698.29	Atolamento de papel em [LOCATION/].	Para obter mais informações, consulte " Atolamento de papel no finalizador de grampeamento e perfuração " na página 487.

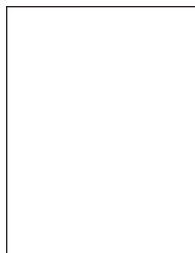
Códigos de erro	Mensagem de erro	Solução
400.11, 400.13, 400.15, 401.11, 401.13, 401.15, 404.19, 438.11, 438.21, 442.66, 444.66, 445.66, 450.21, 450.23, 450.25, 451.21, 451.23, 451.25, 451.98, 451.99, 452.66, 453.21, 453.23, 453.25, 454.21, 454.23, 454.25, 457.21, 457.23, 457.25, 459.66, 460.66, 461.66, 462.66, 463.66, 464.66, 465.66, 466.66, 467.66, 468.66, 469.66, 470.66, 472.66, 473.66, 476.66, 477.66, 480.66, 483.66, 486.29, 490.66, 491.21, 491.25, 491.66, 493.21, 494.21, 492.66, 494.66, 495.66, 496.66, 497.66, 504.11, 504.15, 505.11, 505.15, 514.19, 698.29	Atolamento de papel em [LOCATION/].	Para obter mais informações, consulte " Atolamento de papel no encadernador de folheto " na página 498.

Códigos de erro	Mensagem de erro	Solução
420.11, 420.13, 420.15, 420.99, 421.56, 422.56, 423.56, 424.56, 425.13, 425.15, 425.11, 426.11, 426.15, 428.56A, 428.56B, 431.56, 435.56, 438.11, 439.19, 461.56, 698.19	Atolamento de papel em [LOCATION/].	Para obter mais informações, consulte " Atolamento de papel no grampeador " na página 482.
438.11, 500.11, 500.13, 500.15, 500.99, 502.11, 502.13, 502.15, 504.11, 504.13, 504.15, 505.13, 506.11, 506.13, 506.15, 507.11, 507.13, 507.15, 508.56, 509.56, 510.56, 511.56, 512.56, 513.56, 514.19, 698.19, 698.29	Atolamento de papel em [LOCATION/].	Para obter mais informações, consulte " Atolamento de papel no transportador de papel com opção de dobradura " na página 484.
602.29, 662.23	Erro de carga de papel na bandeja 2.	Para obter mais informações, consulte " Carregamento da bandeja para 550 folhas " na página 80.
602.39, 663.33	Erro de carga de papel na bandeja 3.	Para mais informações, consulte um dos seguintes: <ul style="list-style-type: none"> • "Carregamento da bandeja para 550 folhas" na página 80 • "Carregamento da bandeja dupla para 2000 folhas" na página 83
602.49, 664.43	Erro de carga de papel na bandeja 4.	Para obter mais informações, consulte " Carregamento da bandeja para 550 folhas " na página 80.

Problemas de impressão

Baixa qualidade de impressão

Páginas vazias ou em branco



Notas:

- Antes de resolver o problema, imprima as páginas de teste de qualidade de impressão. No painel de controle, abra **Configurações > Solução de problemas > Páginas de teste de qualidade de impressão**.
- Use a bandeja 1 para imprimir as páginas de amostra e verifique se o papel foi carregado na orientação retrato.

Experimente uma ou mais das seguintes opções:

- Verifique se o material de embalagem foi removido do kit de criação de imagens, da unidade de imagem e dos cartuchos de toner.
- Verifique se a impressora está usando um cartucho de toner original e compatível da Lexmark.

Nota: Se for um cartucho incompatível, instale um compatível.

- Verifique se o kit de criação de imagens e a unidade de imagem preta estão instalados corretamente.

1 Remova o kit de criação de imagens e a unidade de imagem.

Aviso — Danos potenciais: Não exponha o kit de criação de imagens e a unidade de imagem preta à luz direta por mais de dez minutos. A longa exposição à luz pode causar problemas na qualidade de impressão.

Aviso — Danos potenciais: Não toque o cilindro fotocondutor sob o kit de criação de imagens e a unidade de imagem. Isso pode afetar a qualidade dos trabalhos de impressão futuros.

2 Insira a unidade de imagem preta e depois o kit de criação de imagens.

Se o problema persistir, contate o [suporte ao cliente](#).

Impressão escura



Notas:

- Antes de resolver o problema, imprima as páginas de teste de qualidade de impressão. No painel de controle, abra **Configurações > Solução de problemas > Páginas de teste de qualidade de impressão**.
- Use a bandeja 1 para imprimir as páginas de amostra e verifique se o papel foi carregado na orientação retrato.

Experimente uma ou mais das seguintes opções:

- No painel de controle, abra **Configurações > Impressão > Qualidade > Advanced Imaging** e selecione **Ajuste de cores**.
- Dependendo de seu sistema operacional, reduza a tonalidade do toner na caixa de diálogo Impressão ou Preferências de impressão.

Nota: Você também pode alterar as configurações no painel de controle da impressora. Abra **Configurações > Impressão > Qualidade > Tonalidade do toner**.

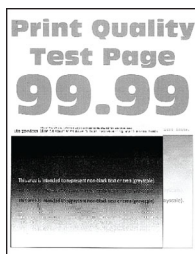
- Dependendo do seu sistema operacional, especifique o tipo do papel na caixa de diálogo Impressão ou Preferências de impressão. Verifique se as configurações correspondem ao papel carregado na bandeja.

Nota: Você também pode alterar as configurações no painel de controle da impressora. Abra **Configurações > Papel > Configuração da bandeja > Tamanho/tipo de papel**.

- Verifique se a textura ou o acabamento do papel não são ásperos.
- Carregue papel de um pacote novo.

Nota: O papel absorve umidade se essa estiver alta. Armazene o papel em sua embalagem original até utilizá-lo.

Se o problema persistir, contate o [suporte ao cliente](#).

Imagens duplas**Notas:**

- Antes de resolver o problema, imprima as páginas de teste de qualidade de impressão. No painel de controle, abra **Configurações > Solução de problemas > Páginas de teste de qualidade de impressão**.
- Use a bandeja 1 para imprimir as páginas de amostra e verifique se o papel foi carregado na orientação retrato.

Experimente uma ou mais das seguintes opções:

- Carregue a bandeja com a gramatura e o tipo corretos de papel.
- Dependendo do seu sistema operacional, especifique o tipo do papel na caixa de diálogo Impressão ou Preferências de impressão. Verifique se as configurações correspondem ao papel carregado na bandeja.

Nota: Você também pode alterar as configurações no painel de controle da impressora. Abra **Configurações > Papel > Configuração da bandeja > Tamanho/tipo de papel.**

- No painel de controle, abra **Configurações > Impressão > Qualidade > Advanced Imaging** e selecione **Ajuste de cores.**

Se o problema persistir, contate o [suporte ao cliente](#).

Fundo cinza ou colorido**Notas:**

- Antes de resolver o problema, imprima as páginas de teste de qualidade de impressão. No painel de controle, abra **Configurações > Solução de problemas > Páginas de teste de qualidade de impressão.**
- Use a bandeja 1 para imprimir as páginas de amostra e verifique se o papel foi carregado na orientação retrato.

Experimente uma ou mais das seguintes opções:

- Dependendo de seu sistema operacional, aumente a tonalidade do toner na caixa de diálogo Impressão ou Preferências de impressão.

Nota: Você também pode alterar as configurações no painel de controle da impressora. Abra **Configurações > Impressão > Qualidade > Tonalidade do toner.**

- No painel de controle, abra **Configurações > Impressão > Qualidade > Advanced Imaging** e selecione **Ajuste de cores.**
- Verifique se o kit de criação de imagens e a unidade de imagem preta estão instalados corretamente.

1 Remova o kit de criação de imagens e a unidade de imagem.

Aviso — Danos potenciais: Não exponha o kit de criação de imagens e a unidade de imagem preta à luz direta por mais de dez minutos. A longa exposição à luz pode causar problemas na qualidade de impressão.

Aviso — Danos potenciais: Não toque o cilindro fotocondutor sob o kit de criação de imagens e a unidade de imagem. Isso pode afetar a qualidade dos trabalhos de impressão futuros.

2 Insira a unidade de imagem preta e depois o kit de criação de imagens.

Se o problema persistir, contate o [suporte ao cliente](#).

Margens incorretas



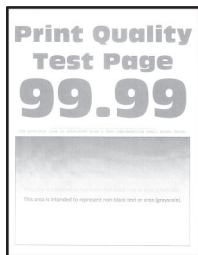
Experimente uma ou mais das seguintes opções:

- Ajuste as guias de papel na bandeja para a posição correta de acordo com o papel carregado.
- Dependendo de seu sistema operacional, especifique o tamanho do papel na caixa de diálogo Impressão ou Preferências de impressão. Verifique se as configurações correspondem ao papel carregado.

Nota: Você também pode alterar as configurações no painel de controle da impressora. Abra **Configurações > Papel > Configuração da bandeja > Tamanho/tipo de papel**.

Se o problema persistir, contate o [suporte ao cliente](#).

Impressão clara



Notas:

- Antes de resolver o problema, imprima as páginas de teste de qualidade de impressão. No painel de controle, abra **Configurações > Solução de problemas > Páginas de teste de qualidade de impressão**.
- Use a bandeja 1 para imprimir as páginas de amostra e verifique se o papel foi carregado na orientação retrato.

Experimente uma ou mais das seguintes opções:

- Verifique se o material de embalagem foi removido do kit de criação de imagens, da unidade de imagem e dos cartuchos de toner.
- No painel de controle, abra **Configurações > Impressão > Qualidade > Advanced Imaging** e selecione **Ajuste de cores**.
- Dependendo de seu sistema operacional, aumente a tonalidade do toner na caixa de diálogo Impressão ou Preferências de impressão.

Nota: Você também pode alterar as configurações no painel de controle da impressora. Abra **Configurações > Impressão > Qualidade > Tonalidade do toner**.

- No painel de controle, abra **Configurações > Impressão > Qualidade** e desative **Economizador de cor**.

- Dependendo do seu sistema operacional, especifique o tipo do papel na caixa de diálogo Impressão ou Preferências de impressão. Verifique se as configurações correspondem ao papel carregado.

Nota: Você também pode alterar as configurações no painel de controle da impressora. Abra **Configurações > Papel > Configuração da bandeja > Tamanho/tipo de papel**.

- Verifique se a textura ou o acabamento do papel não são ásperos.
- Carregue papel de um pacote novo.

Nota: O papel absorve umidade se essa estiver alta. Armazene o papel em sua embalagem original até utilizá-lo.

- Verifique se o kit de criação de imagens e a unidade de imagem preta estão instalados corretamente.

1 Remova o kit de criação de imagens e a unidade de imagem.

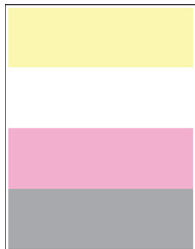
Aviso — Danos potenciais: Não exponha o kit de criação de imagens e a unidade de imagem preta à luz direta por mais de dez minutos. A longa exposição à luz pode causar problemas na qualidade de impressão.

Aviso — Danos potenciais: Não toque o cilindro fotocondutor sob o kit de criação de imagens e a unidade de imagem. Isso pode afetar a qualidade dos trabalhos de impressão futuros.

2 Insira a unidade de imagem preta e depois o kit de criação de imagens.

Se o problema persistir, contate o [suporte ao cliente](#).

Cores ausentes



Notas:

- Antes de resolver o problema, imprima as páginas de teste de qualidade de impressão. No painel de controle, abra **Configurações > Solução de problemas > Páginas de teste de qualidade de impressão**.
- Use a bandeja 1 para imprimir as páginas de amostra e verifique se o papel foi carregado na orientação retrato.

Experimente uma ou mais das seguintes opções:

- Verifique se o material de embalagem foi removido do kit de criação de imagens, da unidade de imagem e dos cartuchos de toner.
- Remova a unidade de revelação da cor ausente.
 - 1 Remova o kit de criação de imagens.

Aviso — Danos potenciais: Não exponha o kit de criação de imagens e a unidade de imagem preta à luz direta por mais de dez minutos. A longa exposição à luz pode causar problemas na qualidade de impressão.

Aviso — Danos potenciais: Não toque o cilindro fotocondutor sob o kit de criação de imagens e a unidade de imagem. Isso pode afetar a qualidade dos trabalhos de impressão futuros.

- 2 Remova e reencaixe a unidade de revelação da cor ausente.
- 3 Insira o kit de criação de imagens.

Se o problema persistir, contate o [suporte ao cliente](#).

Impressão manchada e com pontos**Notas:**

- Antes de resolver o problema, imprima as páginas de teste de qualidade de impressão. No painel de controle, abra **Configurações > Solução de problemas > Páginas de teste de qualidade de impressão**.
- Use a bandeja 1 para imprimir as páginas de amostra e verifique se o papel foi carregado na orientação retrato.

Experimente uma ou mais das seguintes opções:

- Verifique se há vazamento de toner na impressora.
- Verifique se as configurações de tamanho e tipo de papel correspondem ao papel carregado. No painel de controle, abra **Configurações > Papel > Configuração da bandeja > Tamanho/tipo de papel**.

Nota: Verifique se a textura ou o acabamento do papel não são ásperos.

- Dependendo do seu sistema operacional, especifique o tipo e o tamanho do papel na caixa de diálogo Impressão ou Preferências de impressão. Verifique se as configurações correspondem ao papel carregado na bandeja.
- Carregue papel de um pacote novo.

Nota: O papel absorve umidade se essa estiver alta. Armazene o papel em sua embalagem original até utilizá-lo.

- Verifique se o kit de criação de imagens e a unidade de imagem preta estão instalados corretamente.

1 Remova o kit de criação de imagens e a unidade de imagem.

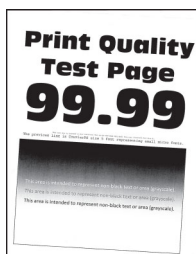
Aviso — Danos potenciais: Não exponha o kit de criação de imagens e a unidade de imagem preta à luz direta por mais de dez minutos. A longa exposição à luz pode causar problemas na qualidade de impressão.

Aviso — Danos potenciais: Não toque o cilindro fotocondutor sob o kit de criação de imagens e a unidade de imagem. Isso pode afetar a qualidade dos trabalhos de impressão futuros.

2 Insira a unidade de imagem preta e depois o kit de criação de imagens.

Se o problema persistir, contate o [suporte ao cliente](#).

Impressão imperfeita ou distorcida



Notas:

- Antes de resolver o problema, imprima as páginas de teste de qualidade de impressão. No painel de controle, abra **Configurações > Solução de problemas > Páginas de teste de qualidade de impressão**.
- Use a bandeja 1 para imprimir as páginas de amostra e verifique se o papel foi carregado na orientação retrato.

Experimente uma ou mais das seguintes opções:

- Carregue papel de um pacote novo.

1 Abra a bandeja e remova o papel.

2 Carregue papel de um pacote novo.

Nota: O papel absorve umidade se essa estiver alta. Armazene o papel em sua embalagem original até utilizá-lo.

3 Ajuste as guias de papel na bandeja para a posição correta de acordo com o papel carregado.

- Verifique se está imprimindo em um papel compatível.

Se o problema persistir, contate o [suporte ao cliente](#).

Imagens em cor sólida ou pretas



Notas:

- Antes de resolver o problema, imprima as páginas de teste de qualidade de impressão. No painel de controle, abra **Configurações > Solução de problemas > Páginas de teste de qualidade de impressão**.
- Use a bandeja 1 para imprimir as páginas de amostra e verifique se o papel foi carregado na orientação retrato.

1 Remova o kit de criação de imagens e a unidade de imagem.

Aviso — Danos potenciais: Não exponha o kit de criação de imagens e a unidade de imagem preta à luz direta por mais de dez minutos. A longa exposição à luz pode causar problemas na qualidade de impressão.

Aviso — Danos potenciais: Não toque o cilindro fotocondutor sob o kit de criação de imagens e a unidade de imagem. Isso pode afetar a qualidade dos trabalhos de impressão futuros.

2 Insira a unidade de imagem preta e depois o kit de criação de imagens.

Se o problema persistir, contate o [suporte ao cliente](#).

Textos ou imagens cortados



Notas:

- Antes de resolver o problema, imprima as páginas de teste de qualidade de impressão. No painel de controle, abra **Configurações > Solução de problemas > Páginas de teste de qualidade de impressão**.
- Use a bandeja 1 para imprimir as páginas de amostra e verifique se o papel foi carregado na orientação retrato.

Experimente uma ou mais das seguintes opções:

- Verifique se o material de embalagem foi removido do kit de criação de imagens, da unidade de imagem e dos cartuchos de toner.
- Ajuste as guias de papel na bandeja para a posição correta de acordo com o papel carregado.

- Dependendo de seu sistema operacional, especifique o tamanho do papel na caixa de diálogo Impressão ou Preferências de impressão. Verifique se as configurações correspondem ao papel carregado na bandeja.

Nota: Você também pode alterar as configurações no painel de controle da impressora. Abra **Configurações > Papel > Configuração da bandeja > Tamanho/tipo de papel**.

- Verifique se o kit de criação de imagens e a unidade de imagem preta estão instalados corretamente.

1 Remova o kit de criação de imagens e a unidade de imagem.

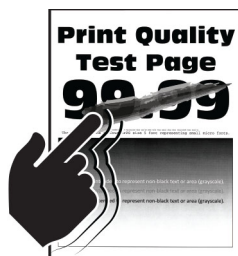
Aviso — Danos potenciais: Não exponha o kit de criação de imagens e a unidade de imagem preta à luz direta por mais de dez minutos. A longa exposição à luz pode causar problemas na qualidade de impressão.

Aviso — Danos potenciais: Não toque o cilindro fotocondutor sob o kit de criação de imagens e a unidade de imagem. Isso pode afetar a qualidade dos trabalhos de impressão futuros.

2 Insira a unidade de imagem preta e depois o kit de criação de imagens.

Se o problema persistir, contate o [suporte ao cliente](#).

O toner sai facilmente do papel



Notas:

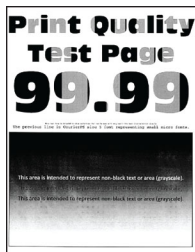
- Antes de resolver o problema, imprima as páginas de teste de qualidade de impressão. No painel de controle, abra **Configurações > Solução de problemas > Páginas de teste de qualidade de impressão**.
- Use a bandeja 1 para imprimir as páginas de amostra e verifique se o papel foi carregado na orientação retrato.

Tente uma das seguintes opções:

- Verifique se o cabo de energia da impressora está conectado em uma tomada elétrica compatível e devidamente aterrada.
- Dependendo do seu sistema operacional, especifique o tipo do papel na caixa de diálogo Impressão ou Preferências de impressão. Verifique se as configurações correspondem ao papel carregado.
- Configure o tipo do papel no painel de controle. Abra **Configurações > Papel > Configuração da bandeja > Tamanho/tipo de papel**.

Se o problema persistir, contate o [suporte ao cliente](#).

Densidade de impressão irregular



Notas:

- Antes de resolver o problema, imprima as páginas de teste de qualidade de impressão. No painel de controle, abra **Configurações > Solução de problemas > Páginas de teste de qualidade de impressão**.
- Use a bandeja 1 para imprimir as páginas de amostra e verifique se o papel foi carregado na orientação retrato.

Experimente uma ou mais das seguintes opções:

- Abra a porta B e verifique se o segundo rolo de transferência está travado no lugar.
- Verifique se o kit de criação de imagens e a unidade de imagem preta estão instalados corretamente.

1 Remova o kit de criação de imagens e a unidade de imagem.

Aviso — Danos potenciais: Não exponha o kit de criação de imagens e a unidade de imagem preta à luz direta por mais de dez minutos. A longa exposição à luz pode causar problemas na qualidade de impressão.

Aviso — Danos potenciais: Não toque o cilindro fotocondutor sob o kit de criação de imagens e a unidade de imagem. Isso pode afetar a qualidade dos trabalhos de impressão futuros.

2 Insira a unidade de imagem preta e depois o kit de criação de imagens.

Se o problema persistir, contate o [suporte ao cliente](#).

Linhas horizontais escuras



Notas:

- Antes de resolver o problema, imprima as páginas de teste de qualidade de impressão. No painel de controle, abra **Configurações > Solução de problemas > Páginas de teste de qualidade de impressão**.
- Use a bandeja 1 para imprimir as páginas de amostra e verifique se o papel foi carregado na orientação retrato.
- Se linhas horizontais escuras aparecem nas impressões, consulte "[Defeitos repetidos](#)" na página 462.

Experimente uma ou mais das seguintes opções:

- Dependendo do seu sistema operacional, especifique o tipo do papel na caixa de diálogo Impressão ou Preferências de impressão. Verifique se as configurações correspondem ao papel carregado.

Nota: Você também pode alterar as configurações no painel de controle da impressora. Abra **Configurações > Papel > Configuração da bandeja > Tamanho/tipo de papel.**

- Verifique se a textura ou o acabamento do papel não são ásperos.
- Carregue papel de um pacote novo.

Nota: O papel absorve umidade se essa estiver alta. Armazene o papel em sua embalagem original até utilizá-lo.

- Verifique se o kit de criação de imagens e a unidade de imagem preta estão instalados corretamente.

1 Remova o kit de criação de imagens e a unidade de imagem.

Aviso — Danos potenciais: Não exponha o kit de criação de imagens e a unidade de imagem preta à luz direta por mais de dez minutos. A longa exposição à luz pode causar problemas na qualidade de impressão.

Aviso — Danos potenciais: Não toque o cilindro fotocondutor sob o kit de criação de imagens e a unidade de imagem. Isso pode afetar a qualidade dos trabalhos de impressão futuros.

2 Insira a unidade de imagem preta e depois o kit de criação de imagens.

Se o problema persistir, contate o [suporte ao cliente](#).

Linhas escuras verticais**Notas:**

- Antes de resolver o problema, imprima as páginas de teste de qualidade de impressão. No painel de controle, abra **Configurações > Solução de problemas > Páginas de teste de qualidade de impressão.**
- Use a bandeja 1 para imprimir as páginas de amostra e verifique se o papel foi carregado na orientação retrato.

Experimente uma ou mais das seguintes opções:

- Dependendo do seu sistema operacional, especifique o tipo do papel na caixa de diálogo Impressão ou Preferências de impressão. Verifique se as configurações correspondem ao papel carregado na bandeja.

Nota: Você também pode alterar as configurações no painel de controle da impressora. Abra **Configurações > Papel > Configuração da bandeja > Tamanho/tipo de papel.**

- Verifique se a textura ou o acabamento do papel não são ásperos.

- Carregue papel de um pacote novo.

Nota: O papel absorve umidade se essa estiver alta. Armazene o papel em sua embalagem original até utilizá-lo.

- Verifique se o kit de criação de imagens e a unidade de imagem preta estão instalados corretamente.

1 Remova o kit de criação de imagens e a unidade de imagem.

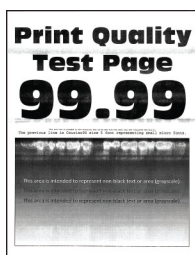
Aviso — Danos potenciais: Não exponha o kit de criação de imagens e a unidade de imagem preta à luz direta por mais de dez minutos. A longa exposição à luz pode causar problemas na qualidade de impressão.

Aviso — Danos potenciais: Não toque o cilindro fotocondutor sob o kit de criação de imagens e a unidade de imagem. Isso pode afetar a qualidade dos trabalhos de impressão futuros.

2 Insira a unidade de imagem preta e depois o kit de criação de imagens.

Se o problema persistir, contate o [suporte ao cliente](#).

Linhas brancas horizontais



Notas:

- Antes de resolver o problema, imprima as páginas de teste de qualidade de impressão. No painel de controle, abra **Configurações > Solução de problemas > Páginas de teste de qualidade de impressão**.
- Use a bandeja 1 para imprimir as páginas de amostra e verifique se o papel foi carregado na orientação retrato.
- Se linhas brancas horizontais aparecem nas impressões, consulte "[Defeitos repetidos](#)" na página 462.

Experimente uma ou mais das seguintes opções:

- Dependendo do seu sistema operacional, especifique o tipo do papel na caixa de diálogo Impressão ou Preferências de impressão. Verifique se as configurações correspondem ao papel carregado na bandeja.

Nota: Você também pode alterar as configurações no painel de controle da impressora. Abra **Configurações > Papel > Configuração da bandeja > Tamanho/tipo de papel**.

- Carregue a origem de papel especificada com o tipo de papel recomendado.
- Verifique se o kit de criação de imagens e a unidade de imagem preta estão instalados corretamente.

1 Remova o kit de criação de imagens e a unidade de imagem.

Aviso — Danos potenciais: Não exponha o cilindro fotocondutor à luz direta. A longa exposição à luz pode causar problemas na qualidade de impressão.

Aviso — Danos potenciais: Não toque nos cilindros fotocondutores. Isso pode afetar a qualidade dos trabalhos de impressão futuros.

2 Insira a unidade de imagem preta e depois o kit de criação de imagens.

Se o problema persistir, contate o [suporte ao cliente](#).

Linhas verticais brancas



Notas:

- Antes de resolver o problema, imprima as páginas de teste de qualidade de impressão. No painel de controle, abra **Configurações > Solução de problemas > Páginas de teste de qualidade de impressão**.
- Use a bandeja 1 para imprimir as páginas de amostra e verifique se o papel foi carregado na orientação retrato.

Experimente uma ou mais das seguintes opções:

- Dependendo do seu sistema operacional, especifique o tipo do papel na caixa de diálogo Impressão ou Preferências de impressão. Verifique se as configurações correspondem ao papel carregado na bandeja.

Nota: Você também pode alterar as configurações no painel de controle da impressora. Abra **Configurações > Papel > Configuração da bandeja > Tamanho/tipo de papel**.

- Verifique se está usando o tipo de papel recomendado.
Carregue a origem de papel especificada com o tipo de papel recomendado.
- Verifique se o kit de criação de imagens e a unidade de imagem preta estão instalados corretamente.

1 Remova o kit de criação de imagens e a unidade de imagem.

Aviso — Danos potenciais: Não exponha o kit de criação de imagens e a unidade de imagem preta à luz direta por mais de dez minutos. A longa exposição à luz pode causar problemas na qualidade de impressão.

Aviso — Danos potenciais: Não toque o cilindro fotocondutor sob o kit de criação de imagens e a unidade de imagem. Isso pode afetar a qualidade dos trabalhos de impressão futuros.

2 Insira a unidade de imagem preta e depois o kit de criação de imagens.

Se o problema persistir, contate o [suporte ao cliente](#).

Defeitos repetidos



Notas:

- Antes de resolver o problema, imprima as páginas de teste de qualidade de impressão. No painel de controle, abra **Configurações > Solução de problemas > Páginas de teste de qualidade de impressão**.
- Use a bandeja 1 para imprimir as páginas de amostra e verifique se o papel foi carregado na orientação retrato.
- Determine quantas cores têm defeitos.
 - 1** Meça a distância entre os defeitos repetidos na página colorida afetada. Usando a Régua de defeitos de manutenção, meça a distância entre os defeitos repetidos na página colorida afetada.
 - 2** Substitua o item de suprimento ou a peça que corresponde à medida na página colorida afetada.

Kit de criação de imagens coloridas ou unidade de imagem preta

- 94,5 mm (3,72 pol)
- 19,9 mm (1,18 pol)
- 23,2 mm (0,91 pol)

Unidade de revelação

- 43,6 mm (1,72 pol)
- 45,0 mm (1,77 pol)

Fusor

- 95 mm (3,74 pol)
- 110 mm (4,33 pol)

Se o problema persistir, contate o [suporte ao cliente](#).

Trabalhos de impressão não são impressos

Experimente uma ou mais das seguintes opções:

- A partir do documento que você está tentando imprimir, abra a caixa de diálogo Impressão ou Preferências de impressão e verifique se você selecionou a impressora correta.
- Confira se a impressora está ligada e resolva as mensagens de erro exibidas no visor.
- Verifique se as portas estão funcionando e se os cabos estão bem conectados no computador e na impressora. Para mais informações, consulte a documentação de configuração fornecida com a impressora.
- Desligue a impressora, aguarde cerca de 10 segundos e ligue-a novamente.
- Remova e reinstale o driver de impressão.

Se o problema persistir, contate o [suporte ao cliente](#).

Documentos confidenciais e outros suspensos não são impressos

Experimente uma ou mais das seguintes opções:

- No painel de controle, verifique se os documentos estão na lista **Trabalhos suspensos**.
Nota: Se os documentos não estão listados, imprima-os utilizando as opções de Imprimir e reter.
- Resolva possíveis erros de formatação ou dados inválidos no trabalho de impressão.
 - Exclua o trabalho de impressão e o envie novamente.
 - Se for PDF, gere um novo arquivo e imprima o documento.
- Se estiver imprimindo da Internet, a impressora poderá estar lendo vários títulos de trabalho como duplicados.
 - No Windows, selecione **Manter documentos duplicados** na caixa de diálogo Impressão ou Preferências de impressão.
 - No Macintosh, use um nome diferente para cada trabalho.
- Exclua alguns trabalhos suspensos para liberar memória na impressora.
- Instale mais memória na impressora.

Se o problema persistir, contate o [suporte ao cliente](#).

O trabalho é impresso a partir da bandeja errada ou no papel errado

Experimente uma ou mais das seguintes opções:

- Verifique se está imprimindo no papel correto.
- Dependendo do seu sistema operacional, especifique o tipo e o tamanho do papel na caixa de diálogo Impressão ou Preferências de impressão. Verifique se as configurações correspondem ao papel carregado.
Nota: Você também pode alterar as configurações no painel de controle da impressora. Abra **Configurações > Papel > Configuração da bandeja > Tamanho/tipo de papel**.
- Verifique se as bandejas estão vinculadas. Para obter mais informações, consulte "[Vinculação de bandejas](#)" na página 92.

Se o problema persistir, contate o [suporte ao cliente](#).

Impressão lenta

Experimente uma ou mais das seguintes opções:

- Verifique se o cabo da impressora está bem conectado nela, no computador, no servidor de impressão, em algum opcional ou em outro dispositivo de rede.
- Certifique-se de que a impressora não esteja no **Modo silencioso**.

No painel de controle, abra **Configurações > Dispositivo > Manutenção > Menu de configuração > Operações do dispositivo > Modo silencioso**.

- Especifique a resolução do documento que deseja imprimir.
 - 1 Dependendo do sistema operacional, acesse a caixa de diálogo Impressão ou Preferências de impressão.
 - 2 Defina a resolução para **4800 CQ**.

Nota: Você também pode alterar as configurações no painel de controle. Abra **Configurações > Impressão > Qualidade > Resolução de impressão**.
- Dependendo do seu sistema operacional, especifique o tipo do papel na caixa de diálogo Impressão ou Preferências de impressão.

Notas:

- Você também pode alterar as configurações no painel de controle. Abra **Configurações > Papel > Configuração da bandeja > Tamanho/tipo de papel**.
 - Papel mais pesado imprime mais lentamente.
 - Papel mais estreito que Carta, A4 e legal pode imprimir mais lentamente.
- Verifique se as configurações da impressora de textura e gramatura correspondem à do papel carregado.

No painel de controle, abra **Configurações > Papel > Configuração de mídia > Tipos de mídia**.

Nota: Papel com textura áspera e alta gramatura pode imprimir mais lentamente.

- Remova trabalhos suspensos.
- Verifique se a impressora não está superaquecendo.


Notas:

- Permita que a impressora resfrie após um longo trabalho de impressão.
- Observe as temperaturas ambiente recomendadas para a impressora. Para obter mais informações, consulte "[Seleção de um local para a impressora](#)" na página 62.

Se o problema persistir, contate o [suporte ao cliente](#).

A impressora não está respondendo.

Experimente uma ou mais das seguintes opções:

- Verifique se o cabo de energia da impressora está conectado à rede elétrica.
-  **ATENÇÃO—RISCO DE FERIMENTO:** Para evitar o risco de incêndio ou choque elétrico, conecte o cabo de energia em uma tomada elétrica adequadamente aterrada que esteja perto do produto e possa ser facilmente acessada.
- Certifique-se que a tomada elétrica não foi desligada por um interruptor ou um disjuntor.
- Certifique-se de que a impressora esteja ligada.
- Certifique-se de que a impressora não esteja no modo de Suspensão ou Hibernação.
- Verifique se os cabos que conectam a impressora e o computador estão conectados nas portas corretas.
- Desligue a impressora, instale os opcionais de hardware e ligue a impressora. Para mais informações, consulte a documentação fornecida com o opcional.
- Instale o driver de impressão correto.
- Desligue a impressora, aguarde cerca de 10 segundos e ligue-a novamente.

Se o problema persistir, contate o [suporte ao cliente](#).

Não foi possível ler a unidade flash

Experimente uma ou mais das seguintes opções:

- Verifique se a impressora não está ocupada processando diversos trabalhos.
- Confirme que a unidade flash está inserida na porta USB frontal.

Nota: Ela não funcionará se estiver inserida na porta USB posterior.

- Verifique se a unidade flash é suportada. Para obter mais informações, consulte "[Unidades flash e tipos de arquivo suportados](#)" na página 60.
- Remova e reinsira a unidade flash.

Se o problema persistir, contate o [suporte ao cliente](#).

Ativação da porta USB

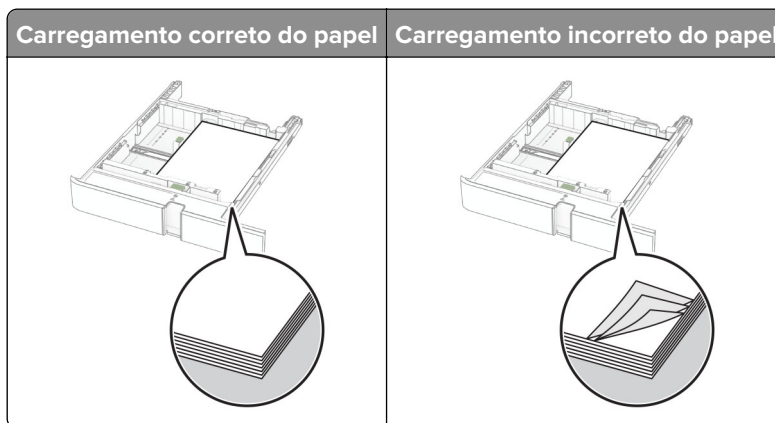
- 1 No painel de controle, abra **Configurações > Rede/Portas > USB**.
- 2 Selecione **Ativar porta USB**.

Limpeza de atolamentos

Para evitar atolamentos

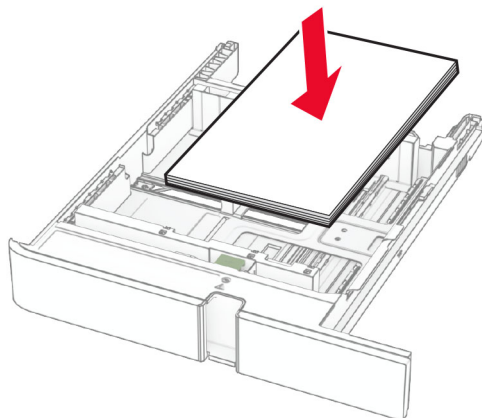
Coloque o papel corretamente

- Verifique se o papel está plano na bandeja.



- Não coloque nem remova uma bandeja durante a impressão.
- Não carregue papel em excesso. Certifique-se de que a altura da pilha de papel esteja abaixo dos indicadores de carregamento máximo de papel.

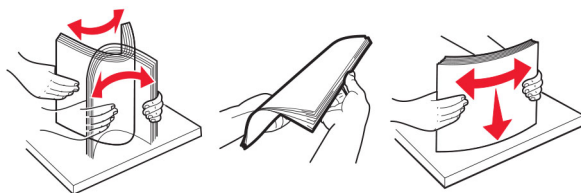
- Não deslize o papel na bandeja. Carregue o papel de acordo com a ilustração.



- Certifique-se de que as guias de papel estejam posicionadas corretamente e não estejam pressionando fortemente papéis ou envelopes.
- Empurre a bandeja firmemente na impressora após colocar o papel.

Use os papéis recomendados

- Use apenas os papéis e a mídia especial recomendados.
- Não coloque papel enrugado, amassado, úmido, dobrado ou enrolado.
- Flexione, ventile e alinhe as margens do papel antes de carregá-lo.

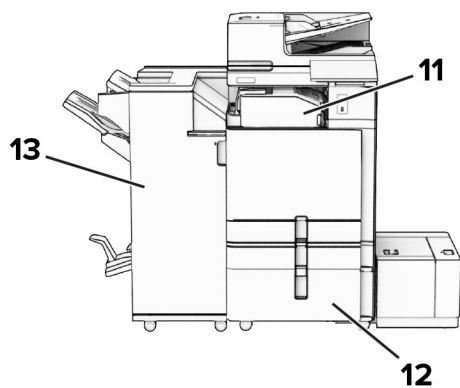
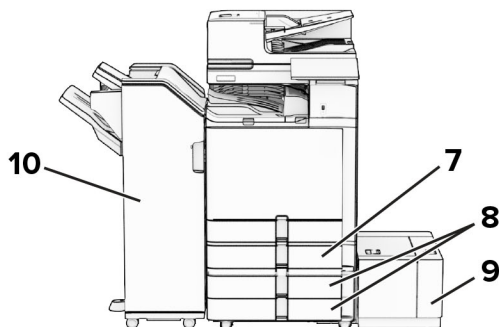
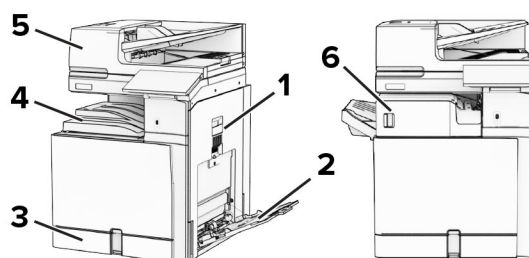


- Não use papel que tenha sido cortado ou aparado à mão.
- Não misture tamanhos, pesos ou tipos de papel na mesma bandeja.
- Assegure-se de que o tamanho e o tipo de papel estão definidos corretamente no computador ou painel de controle da impressora.
- Guarde o papel de acordo com as recomendações do fabricante.

Para identificar os locais dos atolamentos

Notas:

- Quando o **Assistente de atolamento** estiver como **Ligar**, a impressora automaticamente descarrega páginas em branco ou parcialmente impressas depois que um atolamento de papel for solucionado. Verifique se há páginas em branco na impressão.
- Quando a **Recuperação do atolamento** estiver como **Ligar** ou **Automático**, a impressora imprime novamente as páginas atoladas.

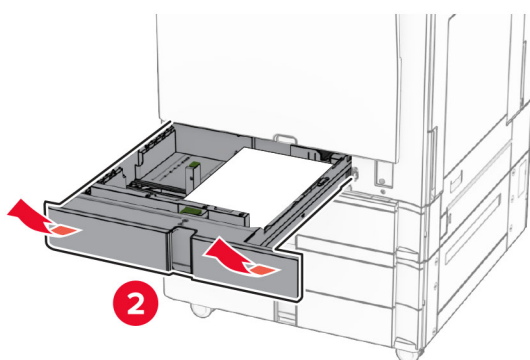
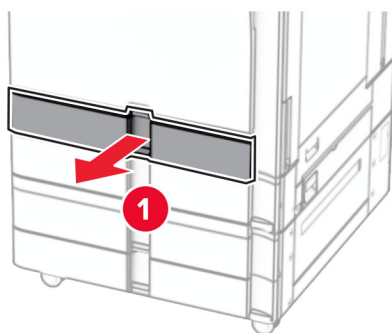


Locais do atolamento	
1	Porta B
2	Alimentador multiuso
3	Bandeja padrão
4	Bandeja padrão
5	Alimentador automático de documentos
6	Grampeador
7	Bandeja opcional para 550 folhas
8	Bandeja para 2 x 550 folhas
9	Bandeja para 1500 folhas
10	Finalizador de grampeamento e perfuração
11	Transportador de papel com opção de dobradura
12	Bandeja dupla para 2000 folhas

Locais do atolamento	
13	Encadernador de folheto

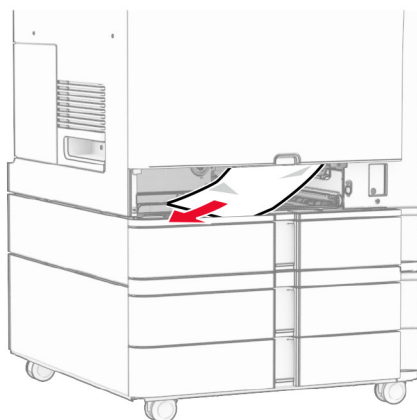
Atolamento de papel na bandeja padrão

1 Puxe a bandeja padrão para fora.



2 Remova o papel atolado.

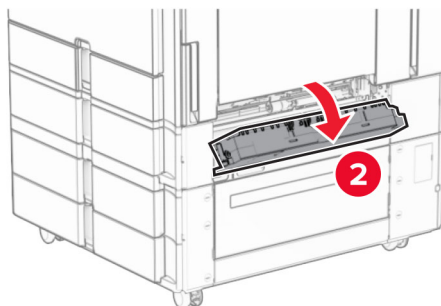
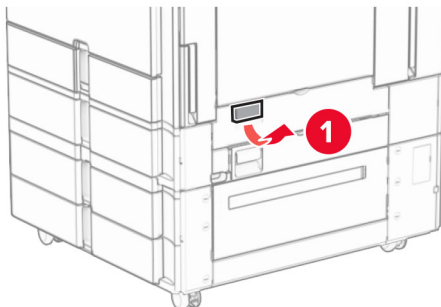
Nota: Certifique-se de que todos os fragmentos de papel sejam removidos.



3 Insira a bandeja.

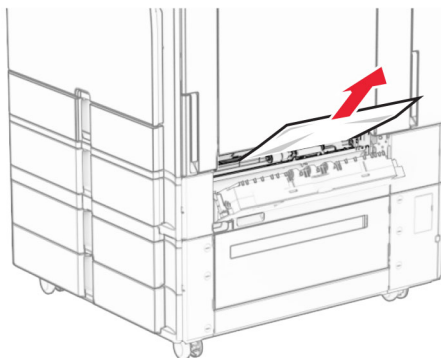
Atolamento de papel na bandeja opcional para 550 folhas

1 Abra a porta D.



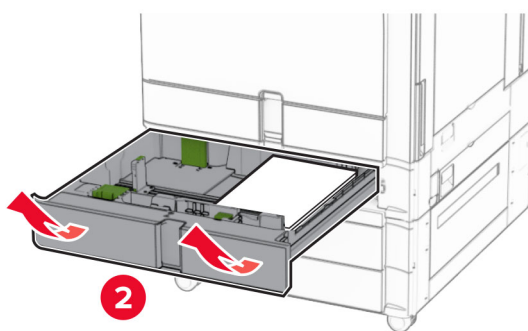
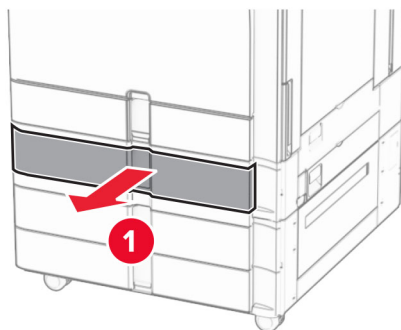
2 Remova o papel atolado.

Nota: Certifique-se de que todos os fragmentos de papel sejam removidos.



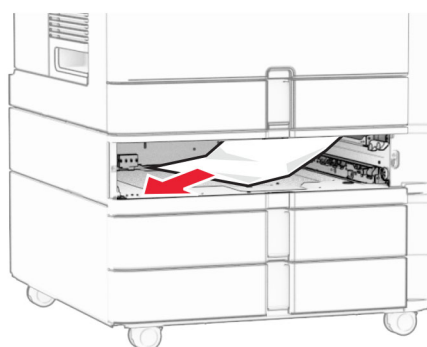
3 Feche a porta.

4 Puxe para fora a bandeja opcional para 550 folhas.



5 Remova o papel atolado.

Nota: Certifique-se de que todos os fragmentos de papel sejam removidos.

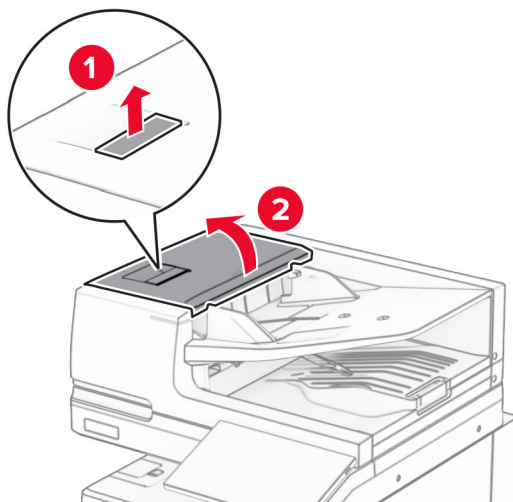


6 Insira a bandeja.

Atolamento de papel no alimentador automático de documentos

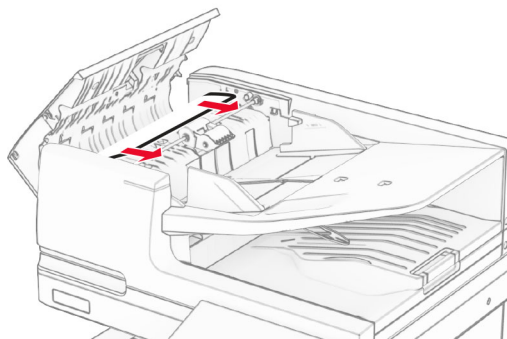
Atolamento de papel na porta A

- 1 Abra a porta A.



- 2 Remova o papel atolado.

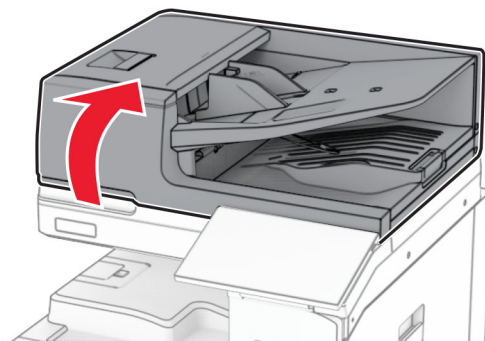
Nota: Certifique-se de que todos os fragmentos de papel sejam removidos.



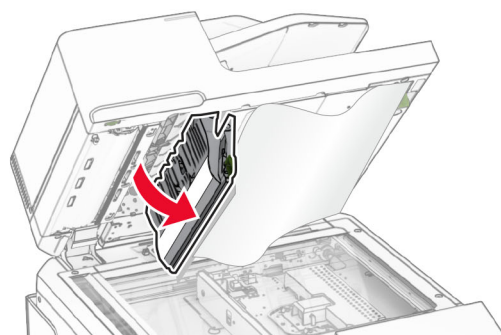
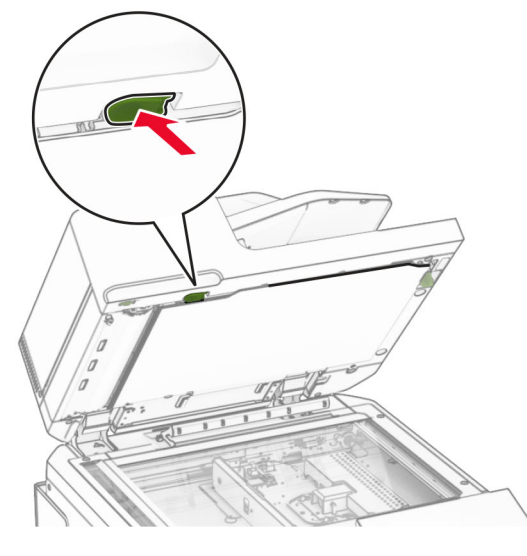
- 3 Feche a porta A.

Atolamento de papel na porta A1

1 Abra a tampa do scanner.

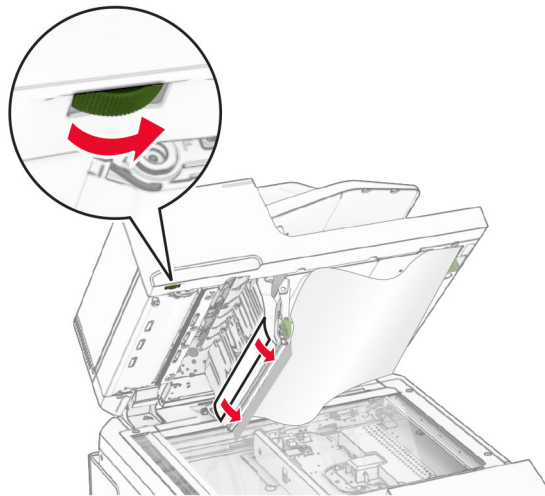


2 Pressione a trava verde para abrir a porta A1.



3 Gire o botão verde junto à porta A1 para a direita e remova o papel atolado.

Nota: Certifique-se de que todos os fragmentos de papel sejam removidos.

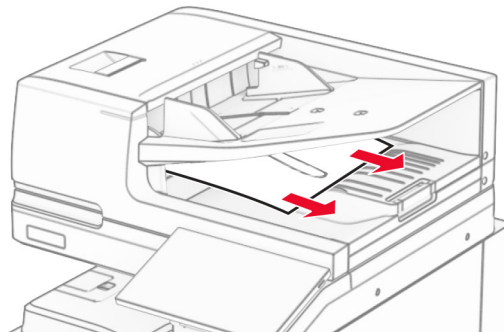


4 Feche a porta A1 e a tampa do scanner.

Atolamento de papel na bandeja do alimentador automático de documentos

- 1** Remova o papel da bandeja do alimentador automático de documentos.
- 2** Remova o papel atolado.

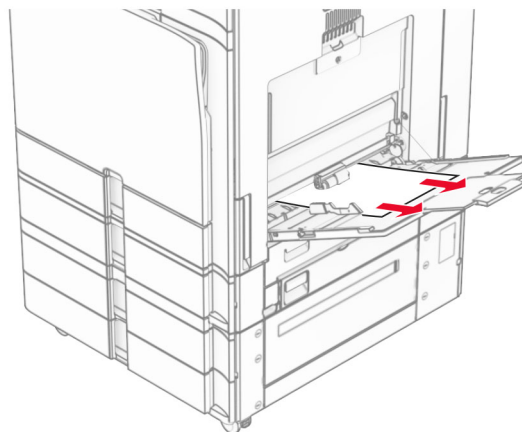
Nota: Certifique-se de que todos os fragmentos de papel sejam removidos.



Atolamento de papel no alimentador multiuso

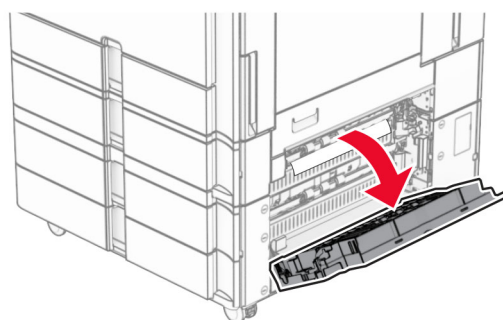
- 1** Remova todo o papel do alimentador multiuso.
- 2** Remova o papel atolado.

Nota: Certifique-se de que todos os fragmentos de papel sejam removidos.



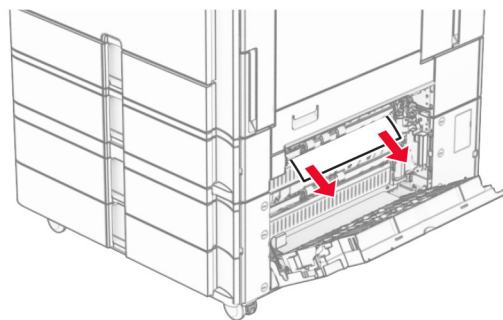
Atolamento de papel nas duas bandejas para 550 folhas

1 Abra a porta E.



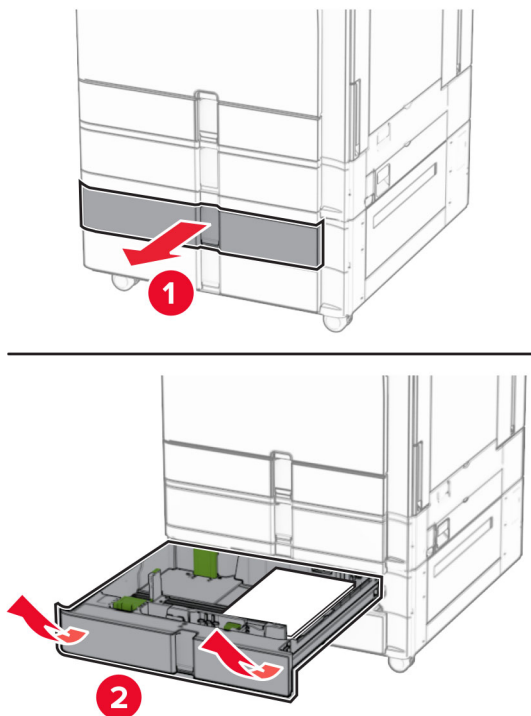
2 Remova o atolamento de papel dentro da porta E.

Nota: Certifique-se de que todos os fragmentos de papel sejam removidos.



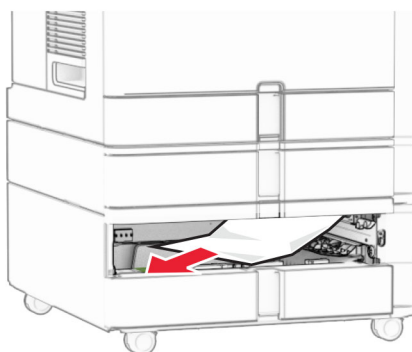
3 Fechar porta E.

4 Puxe a bandeja 3 para fora.



5 Remova o papel atolado.

Nota: Certifique-se de que todos os fragmentos de papel sejam removidos.

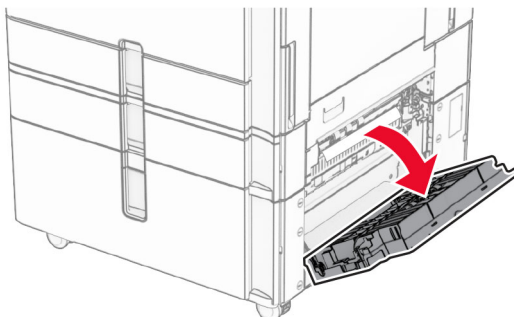


6 Insira a bandeja 3.

7 Repita [etapa 4](#) até [etapa 6](#) para a bandeja 4.

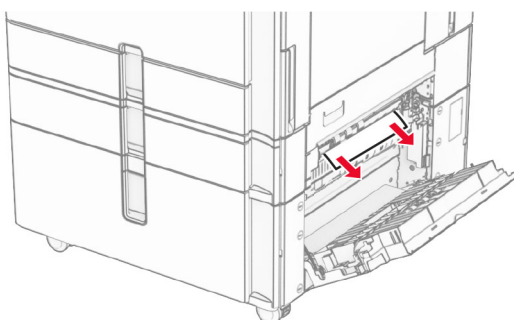
Atolamento de papel na bandeja dupla para 2000 folhas

- 1 Abra a porta E.



- 2 Remova o atolamento de papel dentro da porta E.

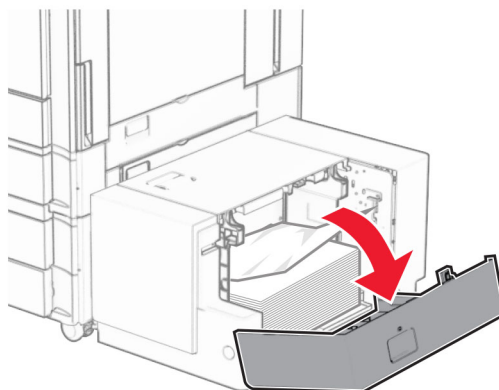
Nota: Certifique-se de que todos os fragmentos de papel sejam removidos.



- 3 Fechar porta E.

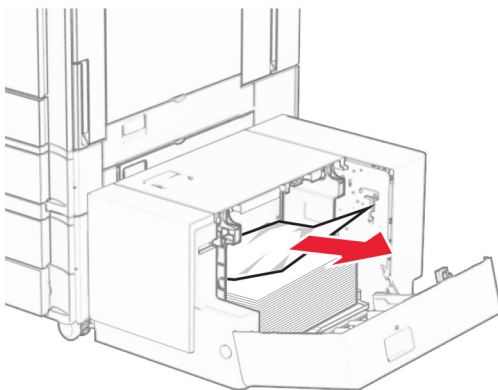
Atolamento de papel na bandeja para 1500 folhas

- 1 Abrir porta K.



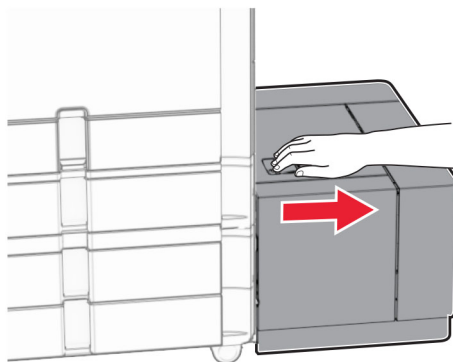
- 2 Remova o papel atolado.

Nota: Certifique-se de que todos os fragmentos de papel sejam removidos.



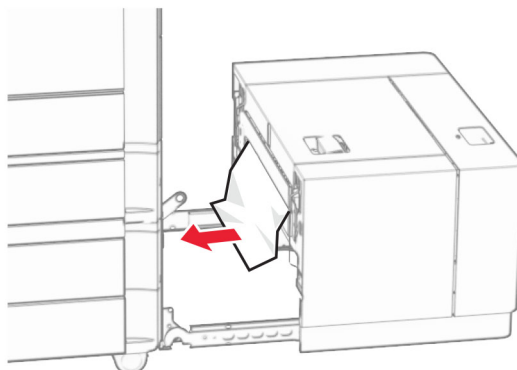
3 Fechar porta K.

4 Segura a alça J e deslize a bandeja para a direita.



5 Remova o papel atolado.


Nota: Certifique-se de que todos os fragmentos de papel sejam removidos.



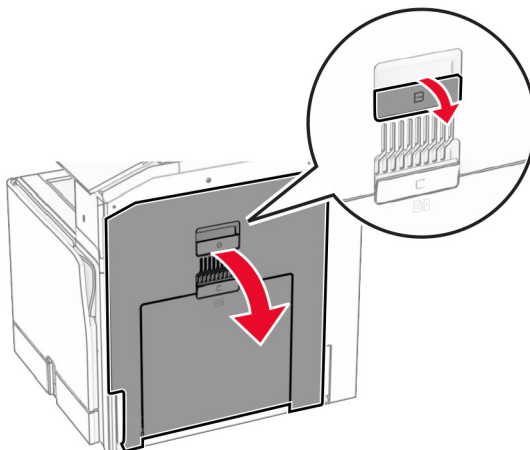
6 Deslize a bandeja de volta no lugar.

Atolamento de papel na porta B

1 Abra a porta B.

 **ATENÇÃO—SUPERFÍCIE QUENTE:** A parte interna da impressora pode estar quente. Para reduzir o risco de ferimentos devido a um componente quente, espere a superfície esfriar antes de tocá-la.

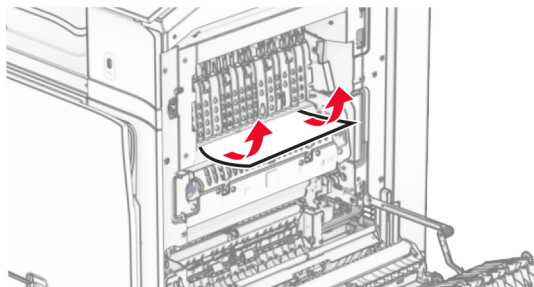
Aviso — Danos potenciais: Para evitar danos de descarga eletrostática, toque em uma parte exposta de metal na impressora antes de acessar ou tocar no interior da impressora.



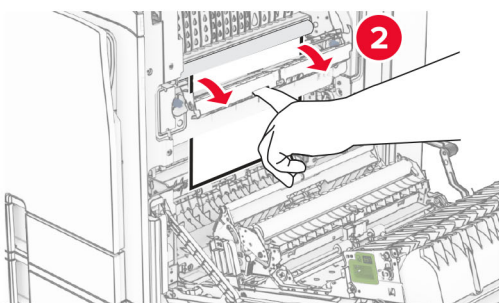
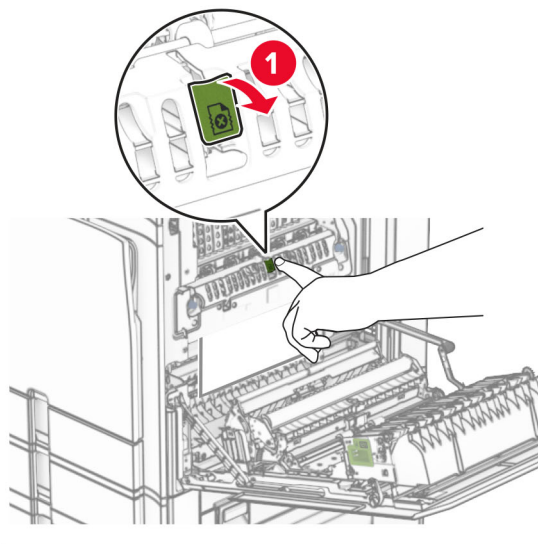
2 Remova o papel atolado em qualquer um dos seguintes locais:

Nota: Certifique-se de que todos os fragmentos de papel sejam removidos.

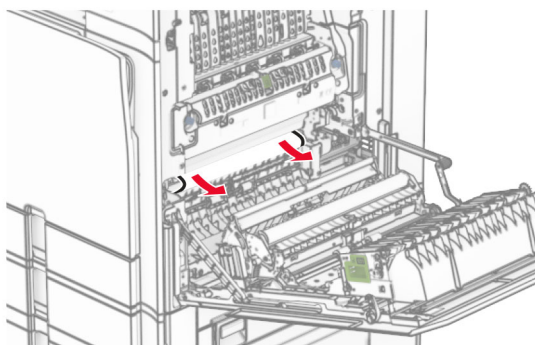
- Acima do fusor



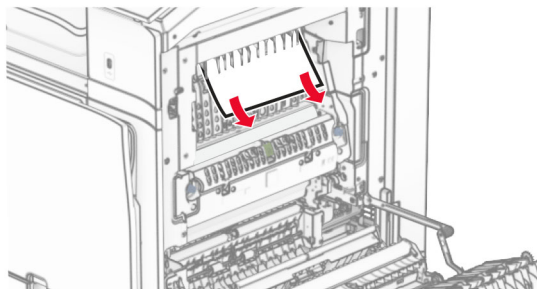
- No fusor



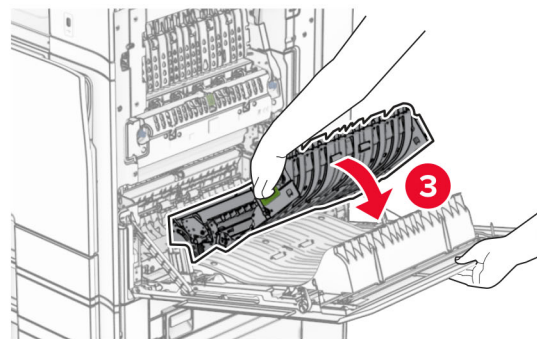
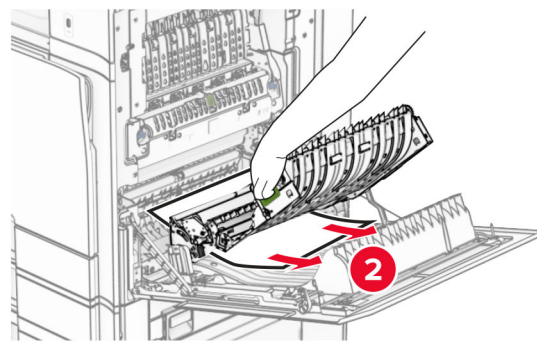
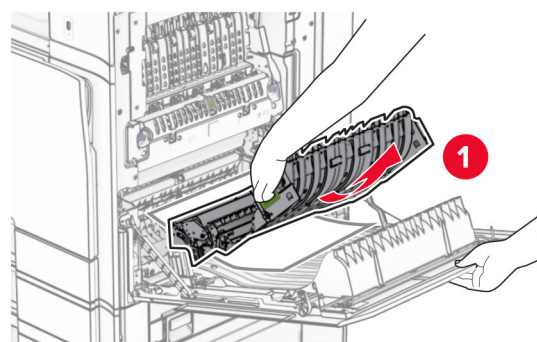
- Abaixo do fusor



- Abaixo do rolo de saída da bandeja padrão



- Na unidade frente e verso

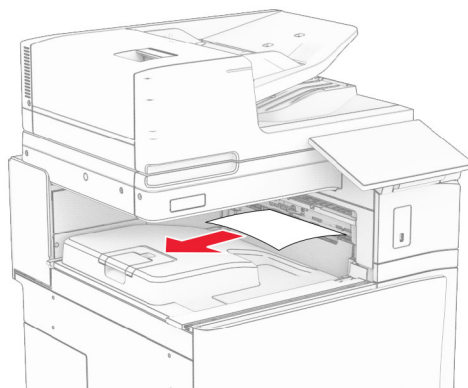


3 Feche a porta B.

Atolamento de papel na bandeja padrão

- 1 Remova qualquer papel da bandeja padrão.
- 2 Remova o papel atolado.

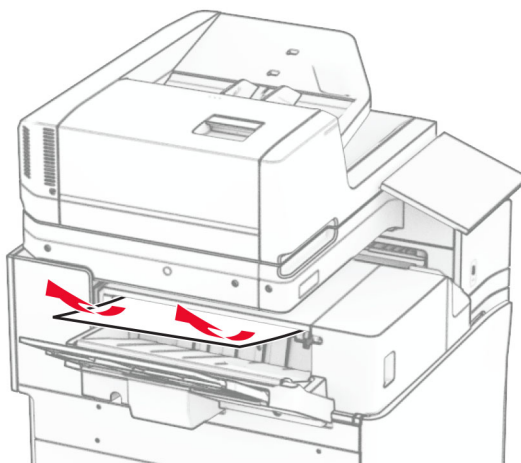
Nota: Certifique-se de que todos os fragmentos de papel sejam removidos.



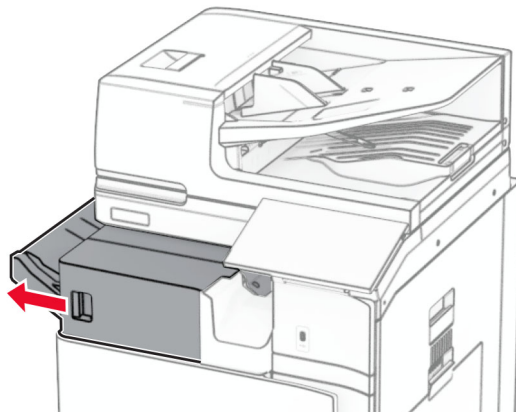
Atolamento de papel no grampeador

- 1 Remova o papel atolado na bandeja do grampeador.

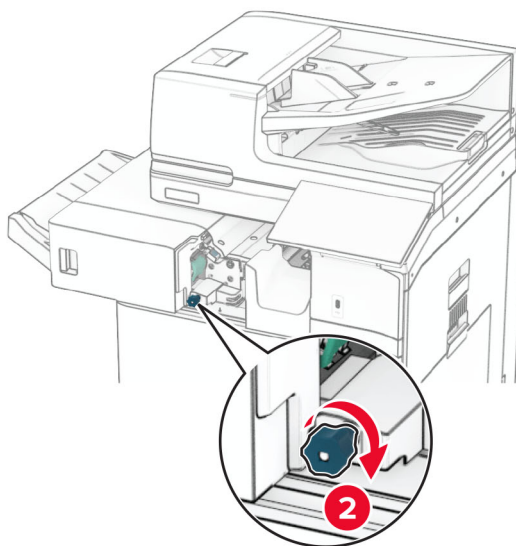
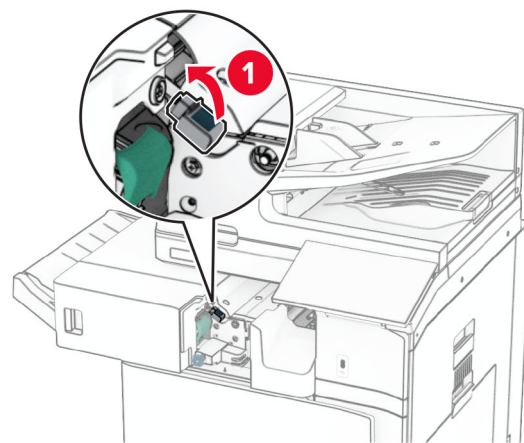
Nota: Certifique-se de que todos os fragmentos de papel sejam removidos.



2 Segure a alça F e deslize o grampeador para a esquerda.

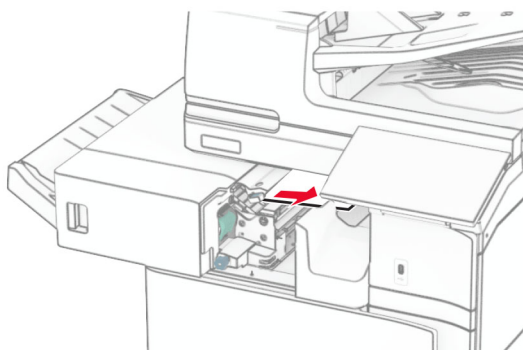


3 Abra a porta R1 e gire o botão R2 no sentido horário.



4 Remova o papel atolado.

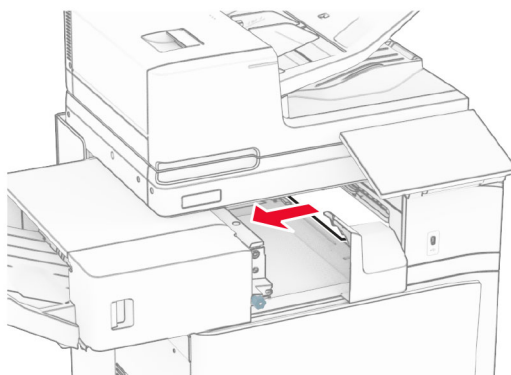
Nota: Certifique-se de que todos os fragmentos de papel sejam removidos.



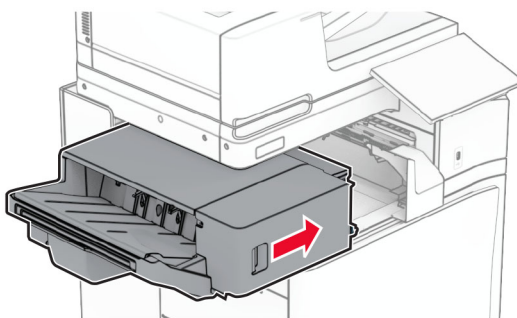
5 Feche a porta R1.

6 Remova o papel atolado do rolo de saída da bandeja padrão.

Nota: Certifique-se de que todos os fragmentos de papel sejam removidos.



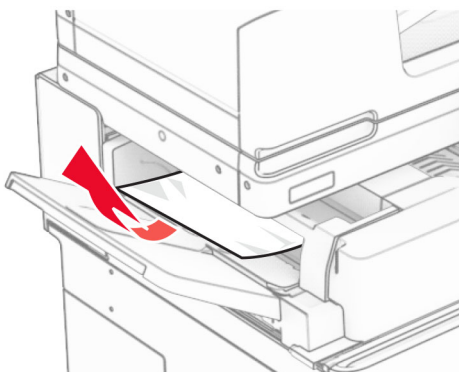
7 Deslize o grampeador de volta no lugar.



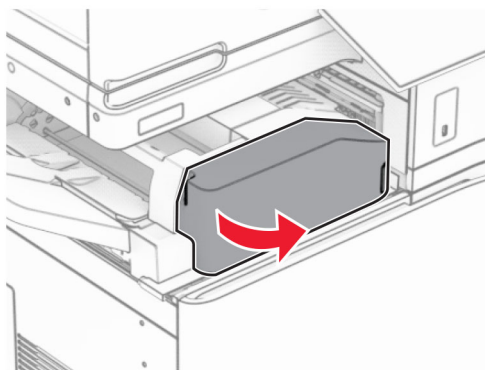
Atolamento de papel no transportador de papel com opção de dobradura

1 Remova o papel atolado.

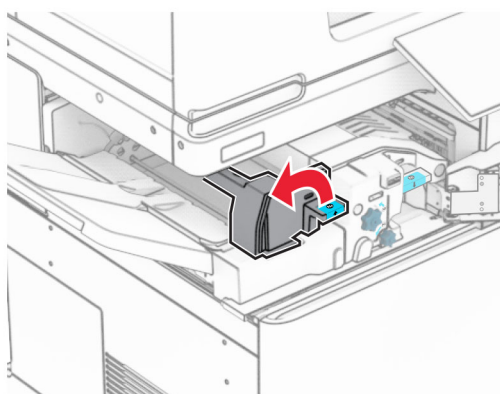
Nota: Certifique-se de que todos os fragmentos de papel sejam removidos.



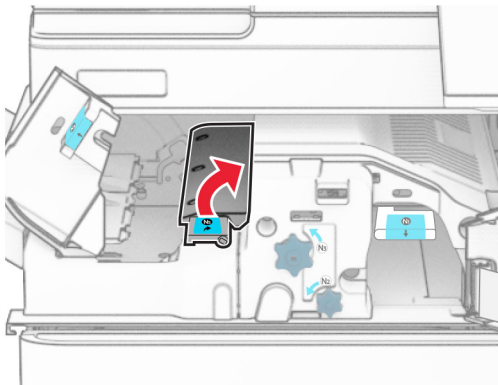
2 Abra a porta F



3 Levante a alça N4.

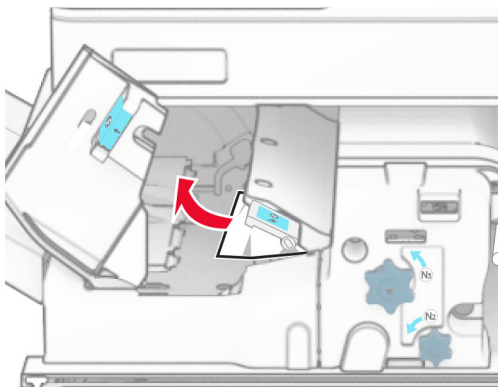


4 Levante a alça N5.



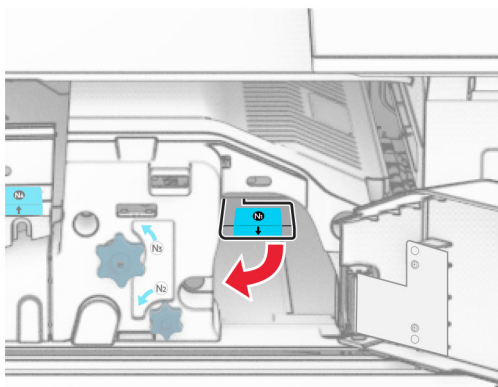
5 Remova o papel atolado.

Nota: Certifique-se de que todos os fragmentos de papel sejam removidos.



6 Feche a alça N5 e depois feche a alça N4.

7 Empurre a alça N1 para baixo.



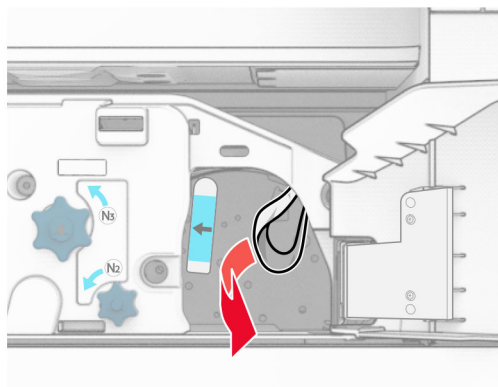
- 8 Gire o botão N2 no sentido anti-horário.



- 9 Remova o papel atolado.

Aviso — Danos potenciais: Para impedir danos à impressora, remova qualquer acessório manual antes de remover o papel atolado.

Nota: Certifique-se de que todos os fragmentos de papel sejam removidos.



- 10 Recoloque a alça N1 no lugar.

- 11 Feche a porta F.

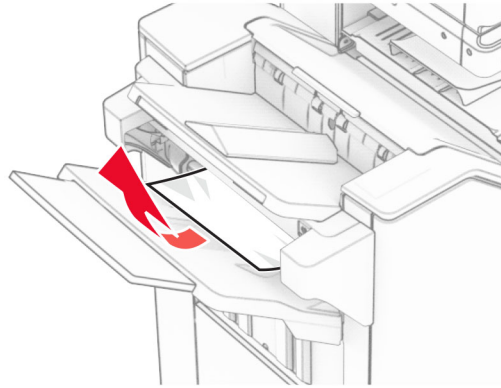
Atolamento de papel no finalizador de grampeamento e perfuração

Se a impressora está configurada com um transportador de papel, faça o seguinte:

- 1 Remova o papel atolado na bandeja 1.

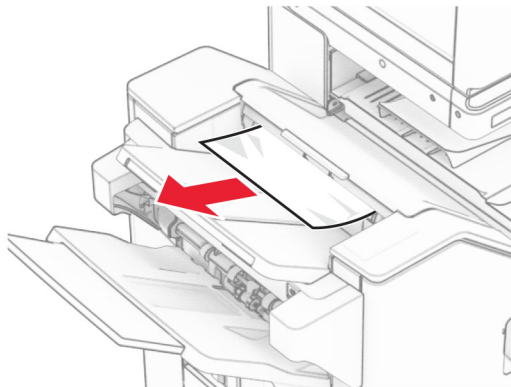
Notas:

- Certifique-se de que todos os fragmentos de papel sejam removidos.
- Não remova as páginas impressas no compilador do grampeador para não perder páginas.



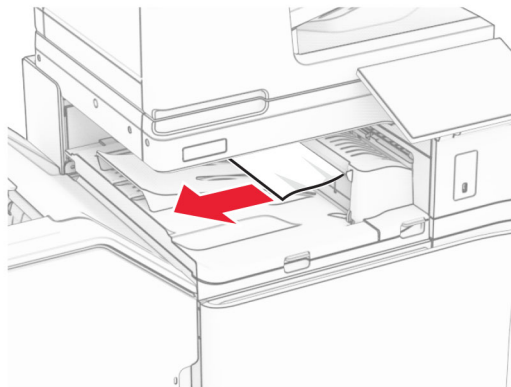
2 Remova o papel atolado na bandeja padrão do encadernador.

Nota: Certifique-se de que todos os fragmentos de papel sejam removidos.



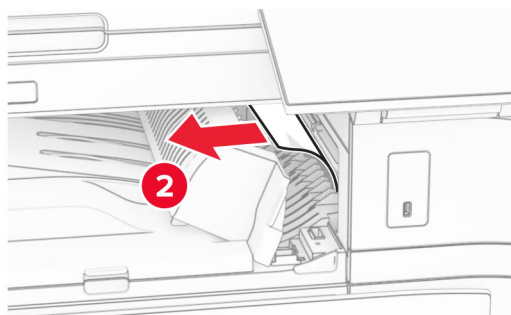
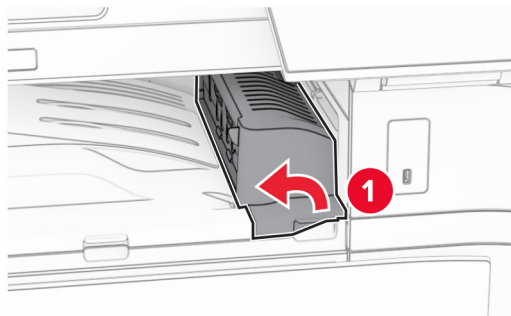
3 Remova o papel atolado na bandeja 2.

Nota: Certifique-se de que todos os fragmentos de papel sejam removidos.



4 Abra a tampa G do transportador de papel e remova o papel atolado.

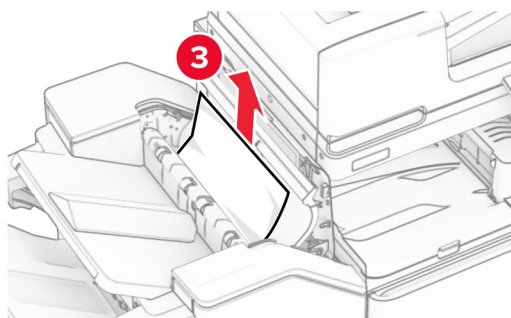
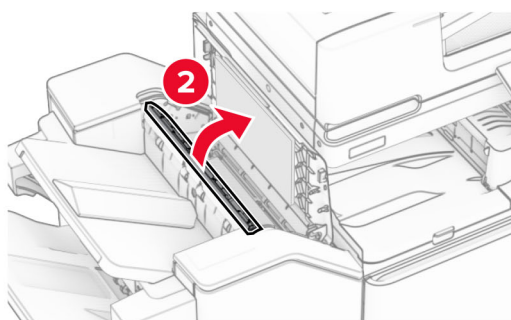
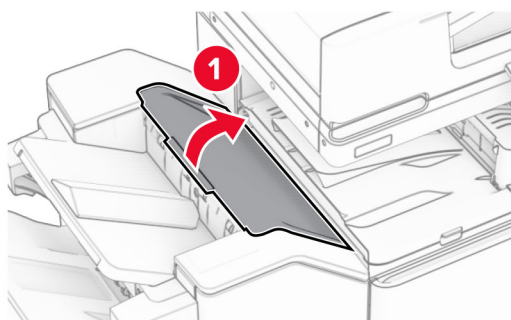
Nota: Certifique-se de que todos os fragmentos de papel sejam removidos.



5 Feche a tampa G do transportador de papel.

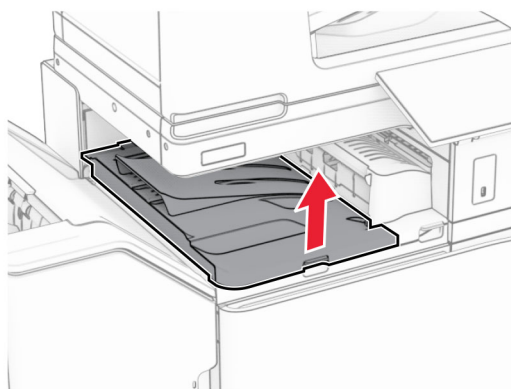
6 Abra a porta I, depois a porta R1 e remova o papel atolado.

Nota: Certifique-se de que todos os fragmentos de papel sejam removidos.

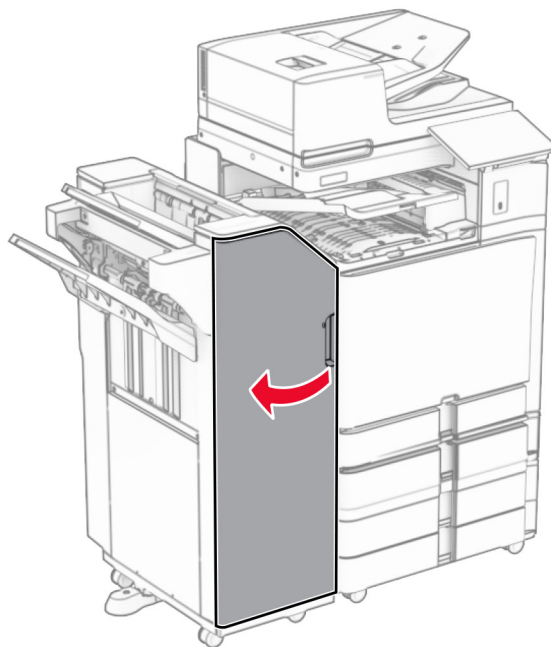


7 Feche a porta R1 e depois a porta I.

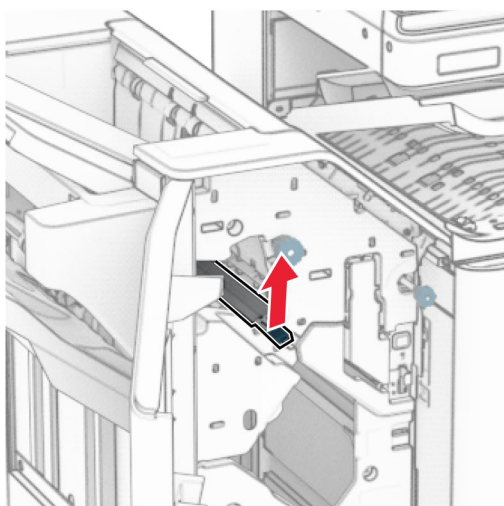
8 Abra a tampa F do transportador de papel.



9 Abra a porta H.

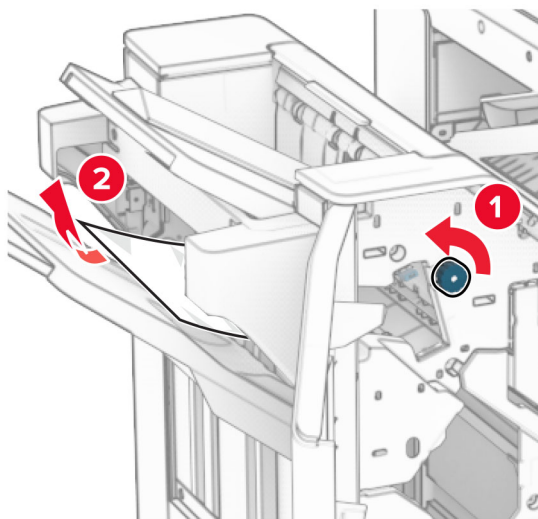


10 Levante a alça R4.



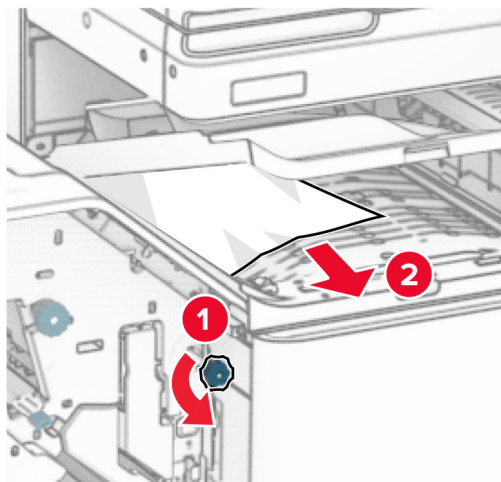
11 Gire o botão R3 no sentido anti-horário e remova o papel atolado na bandeja 1.

Nota: Certifique-se de que todos os fragmentos de papel sejam removidos.



12 Gire o botão R2 no sentido anti-horário e remova o papel atolado na tampa F do transportador de papel.

Nota: Certifique-se de que todos os fragmentos de papel sejam removidos.



13 Feche a tampa F do transportador de papel.

14 Recoloque a alça R4 na posição original.

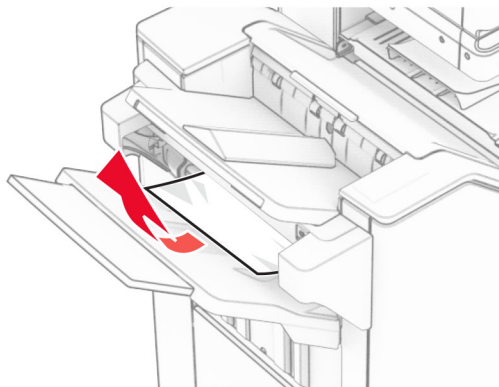
15 Feche a porta H.

Se a impressora está configurada com um transportador de papel com opção de dobradura, faça o seguinte:

1 Remova o papel atolado na bandeja 1.

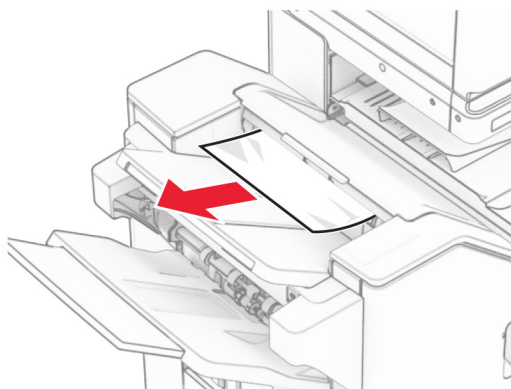
Notas:

- Certifique-se de que todos os fragmentos de papel sejam removidos.
- Não remova as páginas impressas no compilador do grampeador para não perder páginas.



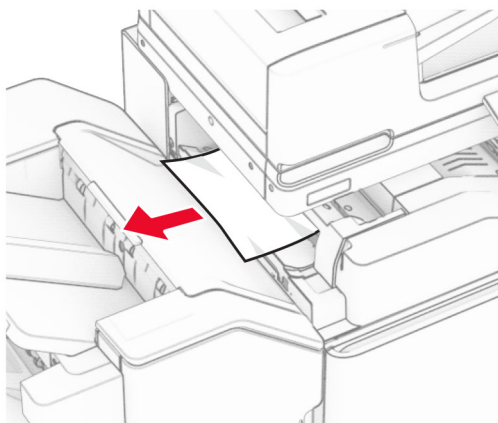
2 Remova o papel atolado na bandeja padrão do encadernador.

Nota: Certifique-se de que todos os fragmentos de papel sejam removidos.

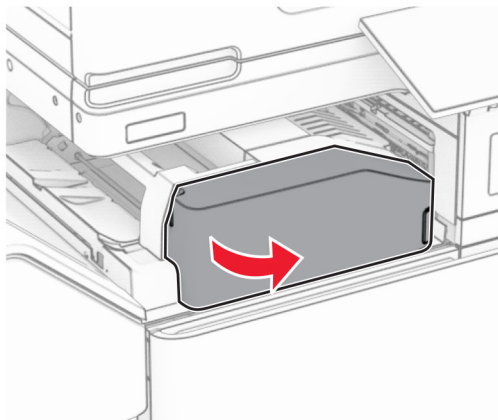


3 Remova o papel atolado na bandeja 2.

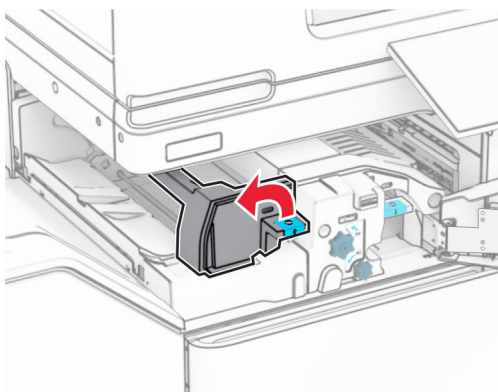
Nota: Certifique-se de que todos os fragmentos de papel sejam removidos.



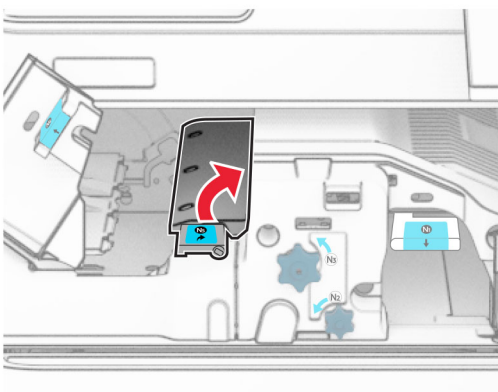
4 Abra a porta F



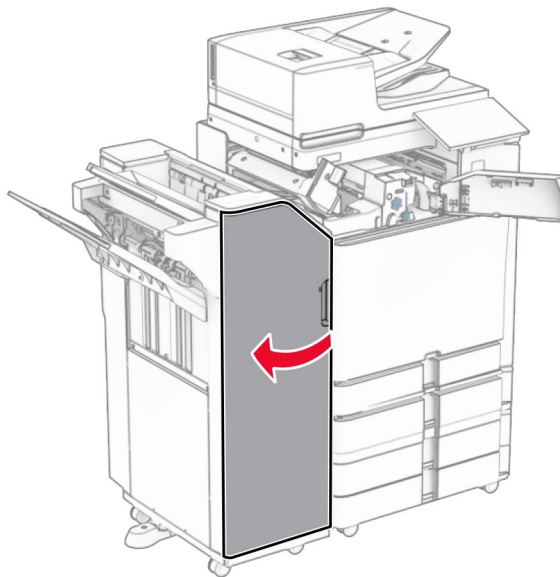
5 Abra a porta N4.



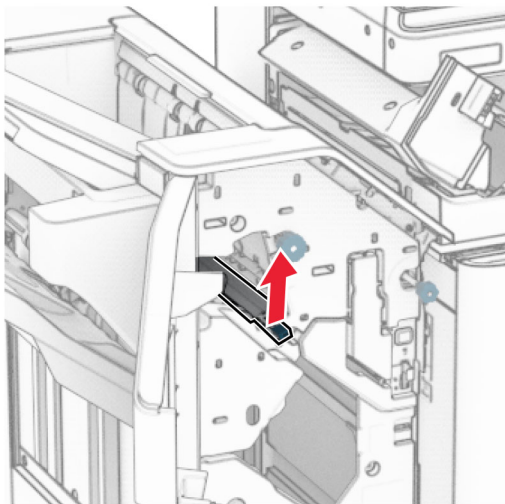
6 Abra a porta N5.



7 Abra a porta H.

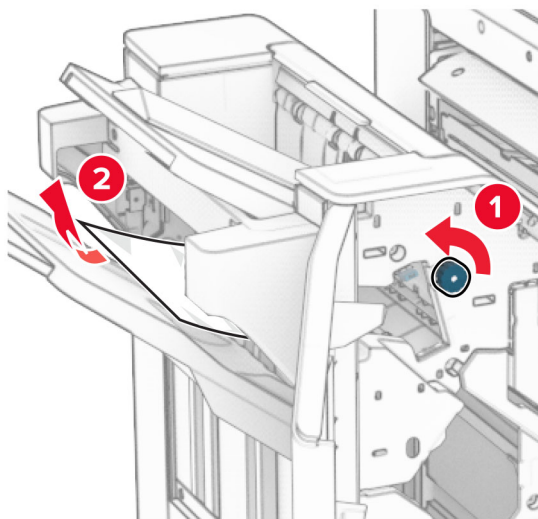


8 Levante a alça R4.



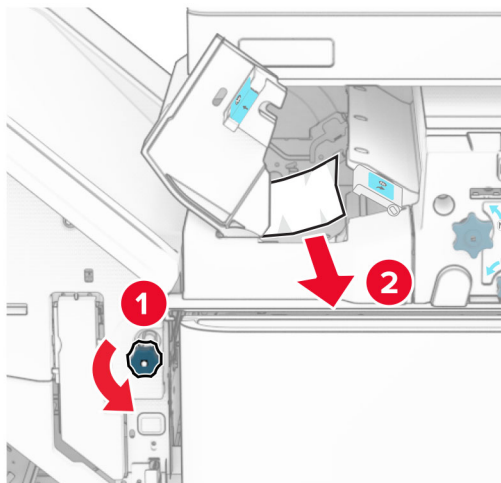
9 Gire o botão R3 no sentido anti-horário e remova o papel atolado na bandeja 1.

Nota: Certifique-se de que todos os fragmentos de papel sejam removidos.




- 10** Gire o botão R2 no sentido anti-horário e remova o papel atolado entre as portas N4 e N5.

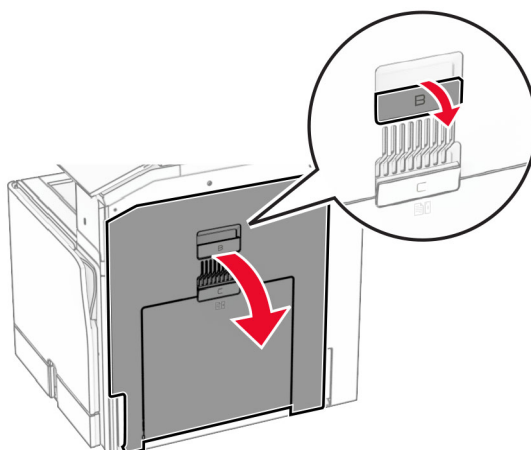
Nota: Certifique-se de que todos os fragmentos de papel sejam removidos.



- 11** Abra a porta B.

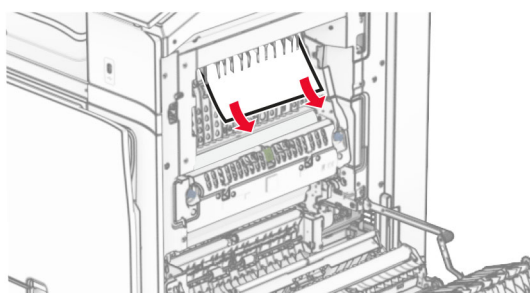
 **ATENÇÃO—SUPERFÍCIE QUENTE:** A parte interna da impressora pode estar quente. Para reduzir o risco de ferimentos devido a um componente quente, espere a superfície esfriar antes de tocá-la.

Aviso — Danos potenciais: Para evitar danos de descarga eletrostática, toque em uma parte exposta de metal na impressora antes de acessar ou tocar no interior da impressora.



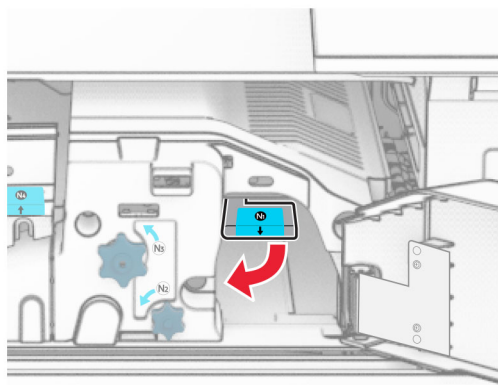
12 Remova o papel atolado abaixo do rolo de saída da bandeja padrão.

Nota: Certifique-se de que todos os fragmentos de papel sejam removidos.



13 Feche a porta B.

14 Empurre a alça N1 para baixo.



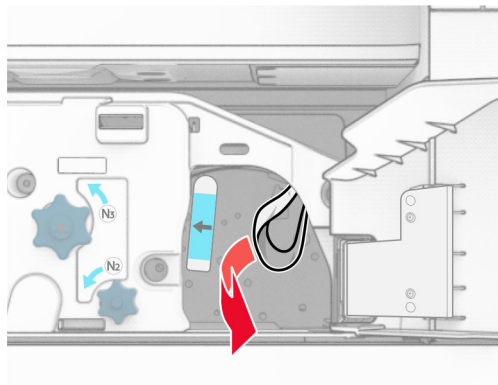
- 15 Gire o botão N2 no sentido anti-horário.



- 16 Remova o papel atolado.

Aviso — Danos potenciais: Para impedir danos à impressora, remova qualquer acessório manual antes de remover o papel atolado.

Nota: Certifique-se de que todos os fragmentos de papel sejam removidos.



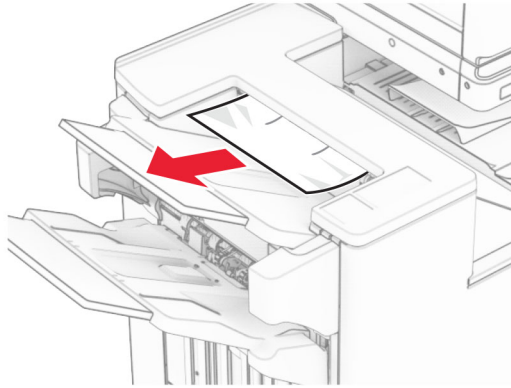
- 17 Recoloque a alça N1 no lugar.
18 Feche a alça N5 e depois feche a alça N4.
19 Feche a porta F.
20 Recoloque a alça R4 na posição original.
21 Feche a porta H.

Atolamento de papel no encadernador de folheto

Se a impressora está configurada com um transportador de papel, faça o seguinte:

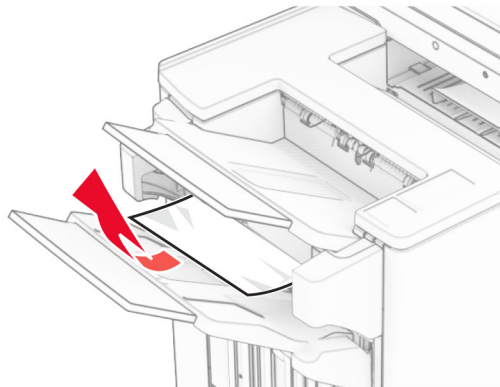
- 1 Remova o papel atolado na bandeja padrão do encadernador.

Nota: Certifique-se de que todos os fragmentos de papel sejam removidos.



2 Remova o papel atolado na bandeja 1.

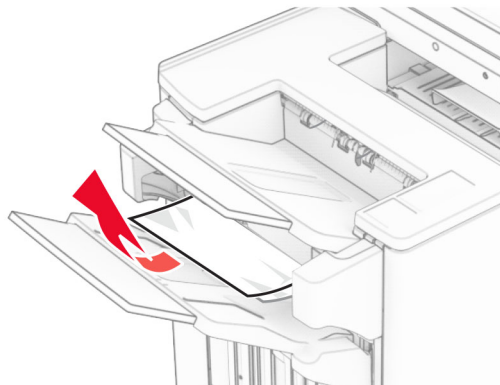
Nota: Certifique-se de que todos os fragmentos de papel sejam removidos.



3 Remova o papel atolado na bandeja 1.

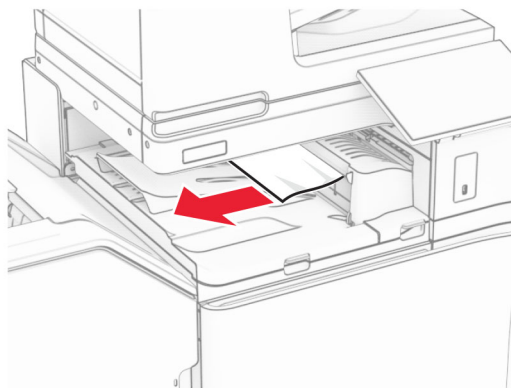
Notas:

- Certifique-se de que todos os fragmentos de papel sejam removidos.
- Não remova as páginas impressas no compilador do grampeador para não perder páginas.



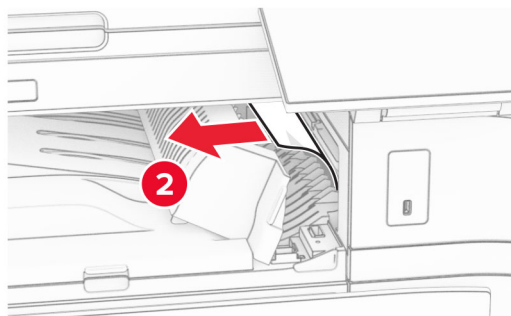
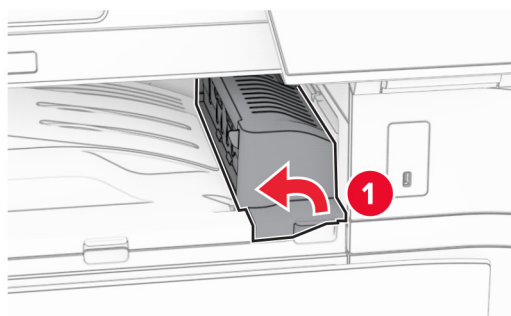
4 Remova o papel atolado na bandeja 3.

Nota: Certifique-se de que todos os fragmentos de papel sejam removidos.



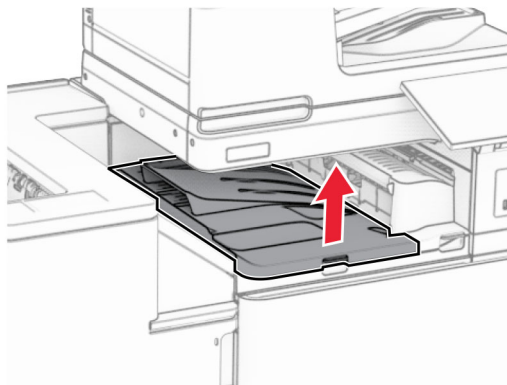
5 Abra a tampa G do transportador de papel e remova o papel atolado.

Nota: Certifique-se de que todos os fragmentos de papel sejam removidos.

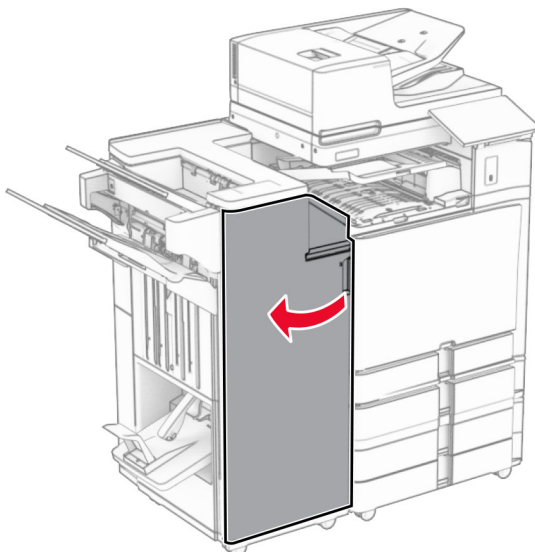


6 Feche a tampa G do transportador de papel.

7 Abra a tampa F do transportador de papel.

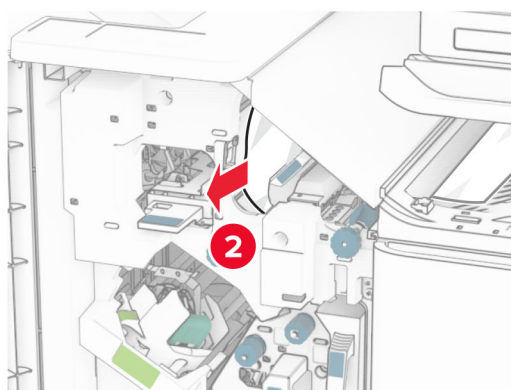
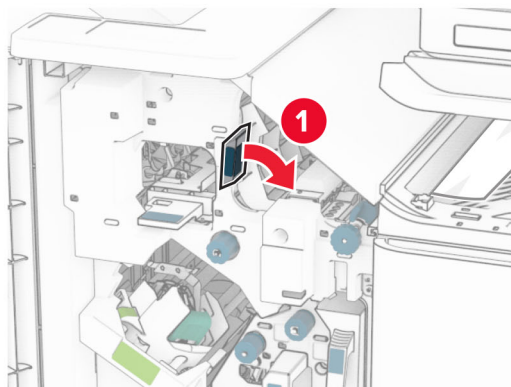


8 Abra a porta H.



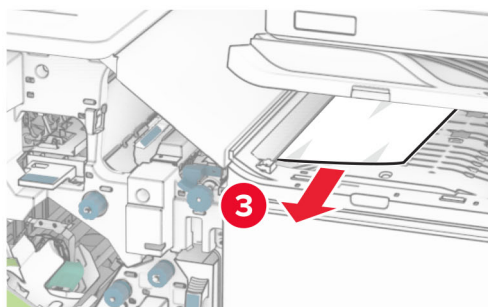
9 Mova a alça R3 para a direita e remova o papel atolado.

Nota: Certifique-se de que todos os fragmentos de papel sejam removidos.



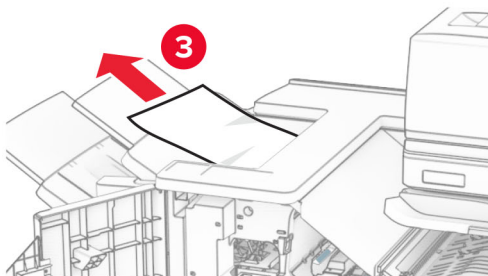
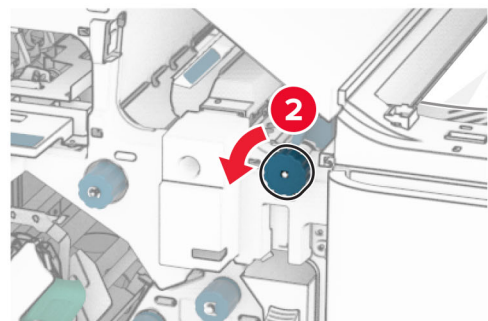
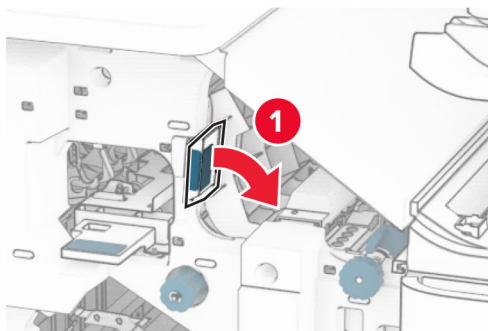
10 Mova a alça R1 para a esquerda, gire o botão R2 no sentido anti-horário e remova o papel atolado.

Nota: Certifique-se de que todos os fragmentos de papel sejam removidos.



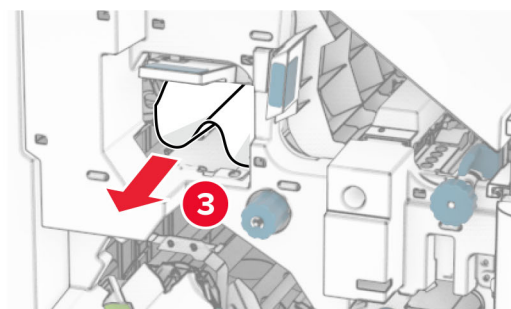
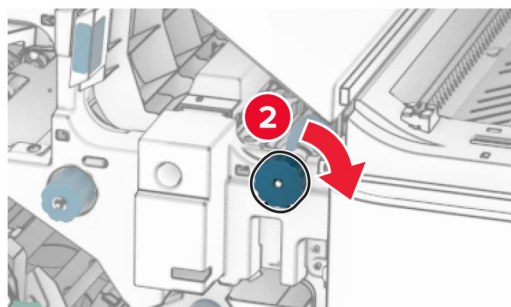
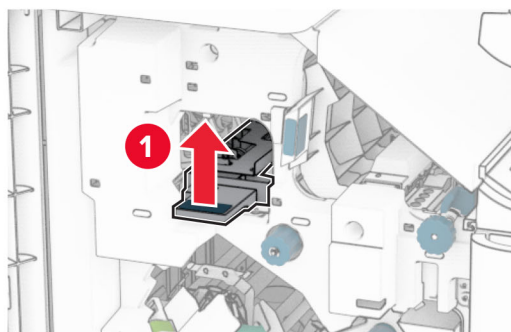
11 Gire o botão R5 no sentido anti-horário e remova o papel atolado da bandeja padrão do encadernador.

Nota: Certifique-se de que todos os fragmentos de papel sejam removidos.



12 Levante a alça R4, gire o botão R2 no sentido horário e remova o papel atolado.

Nota: Certifique-se de que todos os fragmentos de papel sejam removidos.



13 Feche a tampa F do transportador de papel.

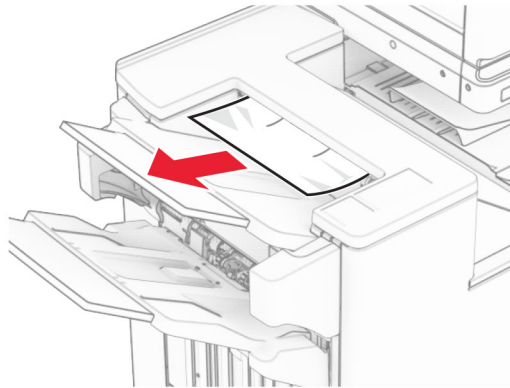
14 Recoloque as alças R1, R3 e R4 na posição original.

15 Feche a porta H.

Se a impressora está configurada com um transportador de papel com opção de dobradura, faça o seguinte:

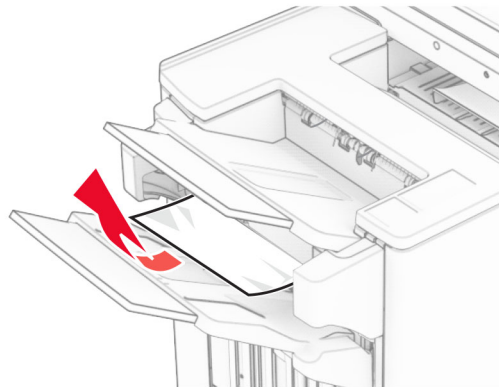
1 Remova o papel atolado na bandeja padrão do encadernador.

Nota: Certifique-se de que todos os fragmentos de papel sejam removidos.



2 Remova o papel atolado na bandeja 1.

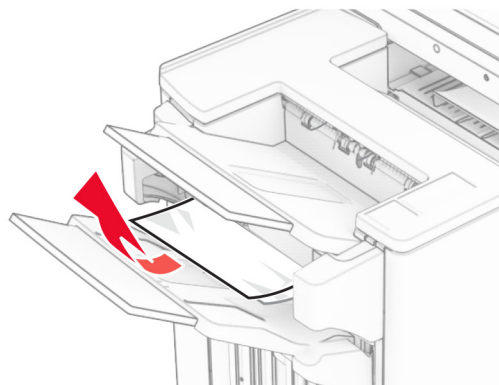
Nota: Certifique-se de que todos os fragmentos de papel sejam removidos.



3 Remova o papel atolado na bandeja 1.

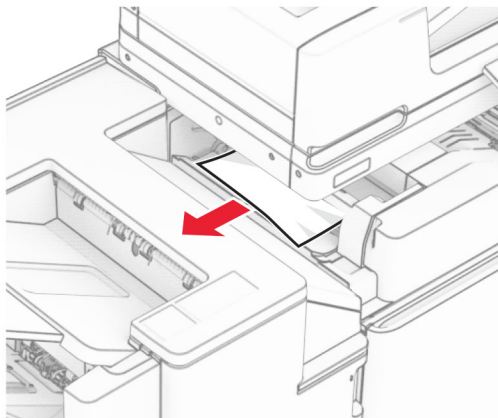
Notas:

- Certifique-se de que todos os fragmentos de papel sejam removidos.
- Não remova as páginas impressas no compilador do grampeador para não perder páginas.

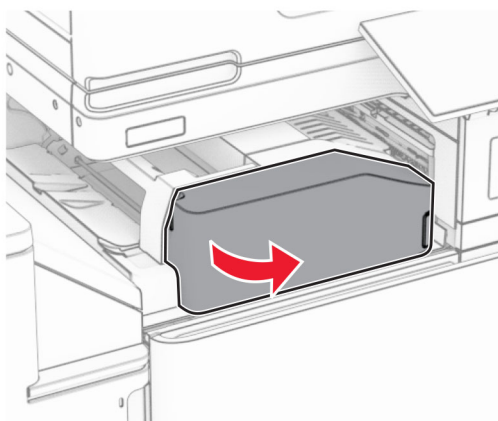


4 Remova o papel atolado na bandeja 3.

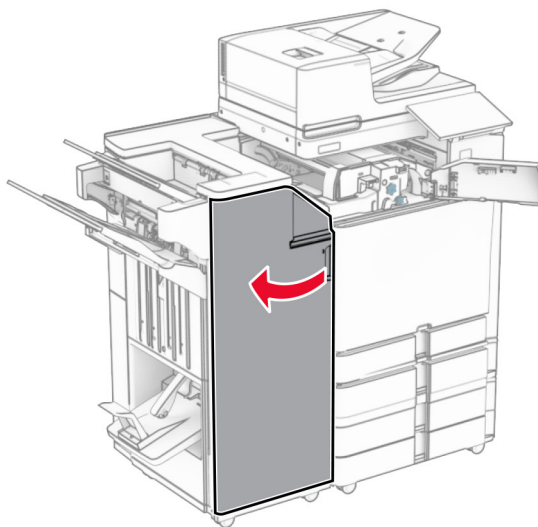
Nota: Certifique-se de que todos os fragmentos de papel sejam removidos.



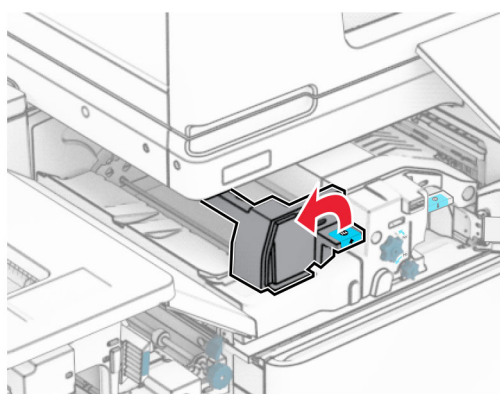
5 Abra a porta F



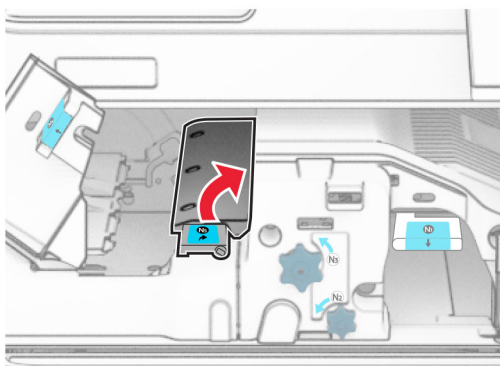
6 Abra a porta H.



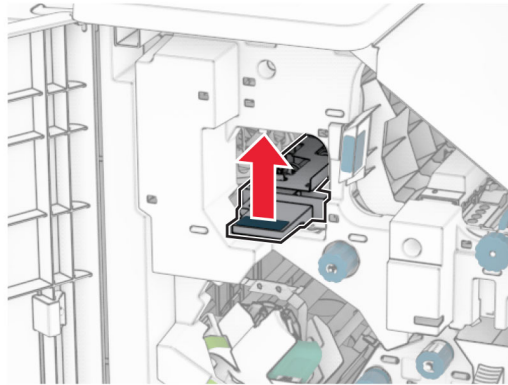
7 Abra a porta N4.



8 Abra a porta N5.

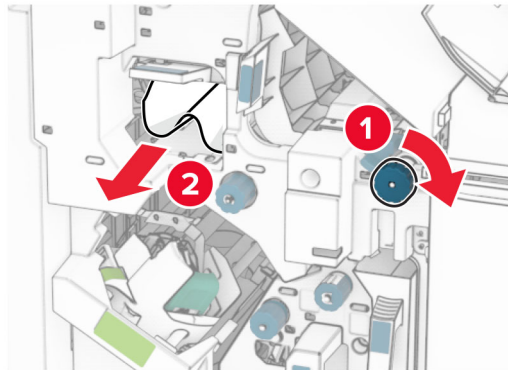


- 9 Levante a alça R4.



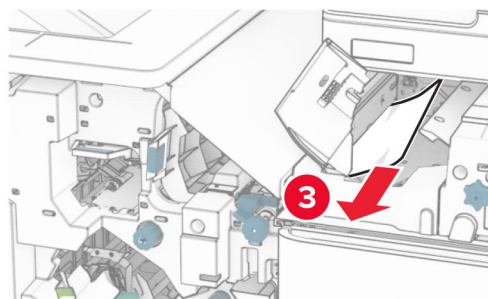
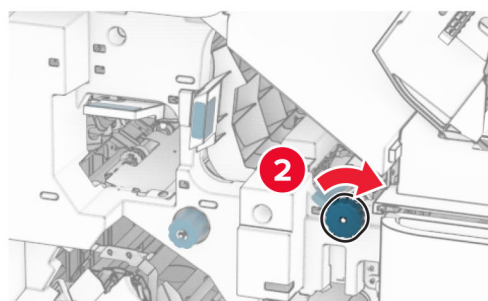
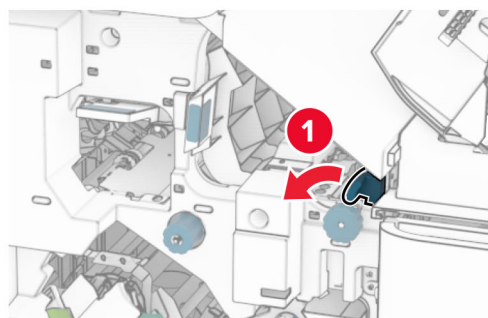
- 10 Gire o botão R2 no sentido horário e remova o papel atolado na alça R4.

Nota: Certifique-se de que todos os fragmentos de papel sejam removidos.




- 11 Mova a alça R1 para a esquerda, gire o botão R2 no sentido anti-horário e remova o papel atolado entre as portas N4 e N5.

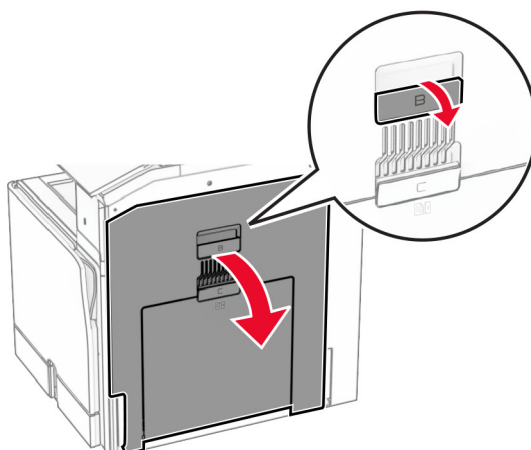
Nota: Certifique-se de que todos os fragmentos de papel sejam removidos.



12 Abra a porta B.

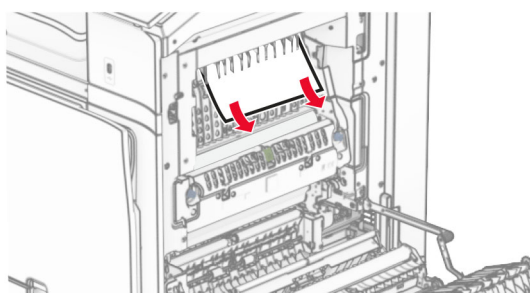
 **ATENÇÃO—SUPERFÍCIE QUENTE:** A parte interna da impressora pode estar quente. Para reduzir o risco de ferimentos devido a um componente quente, espere a superfície esfriar antes de tocá-la.

Aviso — Danos potenciais: Para evitar danos de descarga eletrostática, toque em uma parte exposta de metal na impressora antes de acessar ou tocar no interior da impressora.



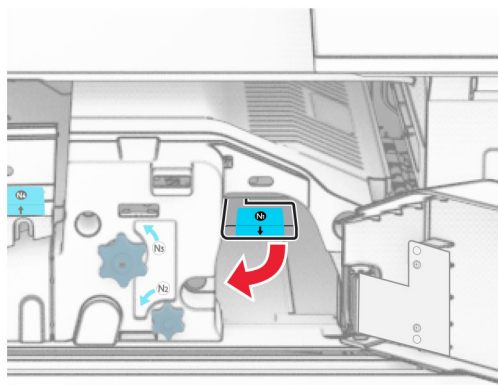
13 Remova o papel atolado abaixo do rolo de saída da bandeja padrão.

Nota: Certifique-se de que todos os fragmentos de papel sejam removidos.

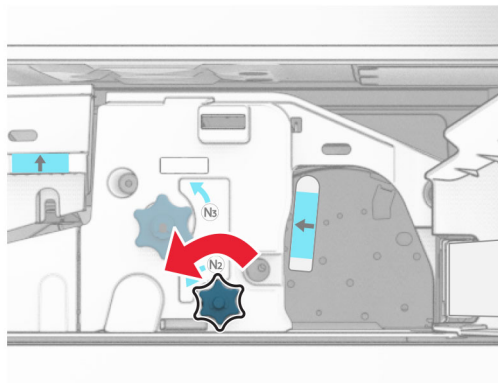


14 Feche a porta B.

15 Empurre a alça N1 para baixo.



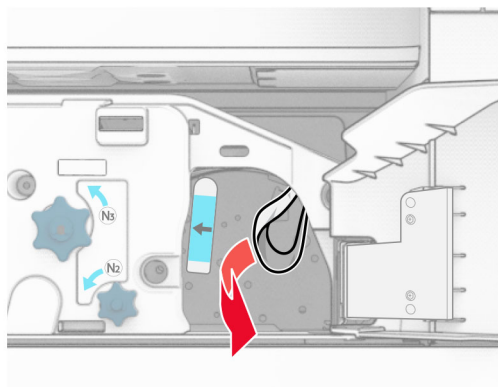
- 16 Gire o botão N2 no sentido anti-horário.



- 17 Remova o papel atolado.

Aviso — Danos potenciais: Para impedir danos à impressora, remova qualquer acessório manual antes de remover o papel atolado.

Nota: Certifique-se de que todos os fragmentos de papel sejam removidos.

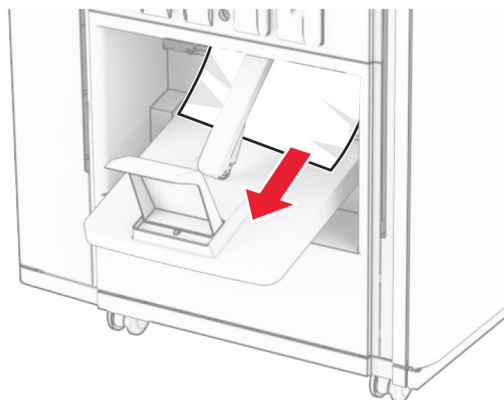


- 18 Recoloque a alça N1 no lugar.
- 19 Feche a porta N5 e depois a porta N4.
- 20 Feche a porta F.
- 21 Recoloque as alças R1 e R4 de volta nas posições originais.
- 22 Feche a porta H.

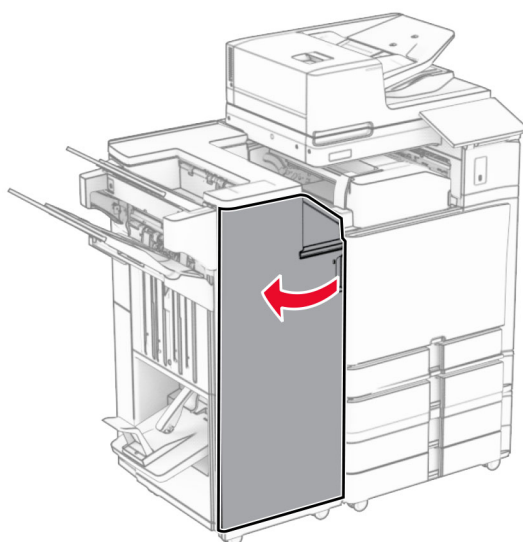
Atolamento de papel no criador de folhetos

- 1 Remova o papel atolado na bandeja 2.

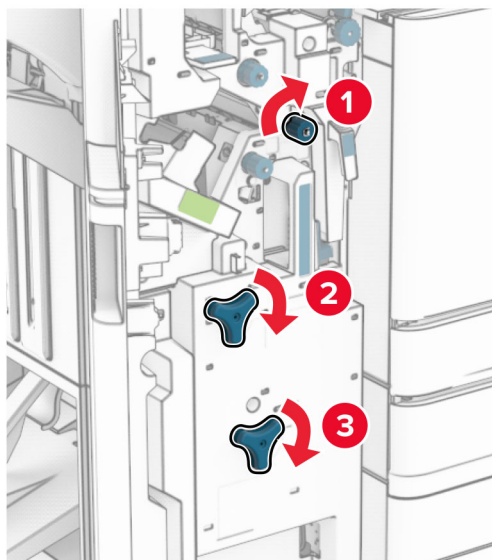
Nota: Certifique-se de que todos os fragmentos de papel sejam removidos.



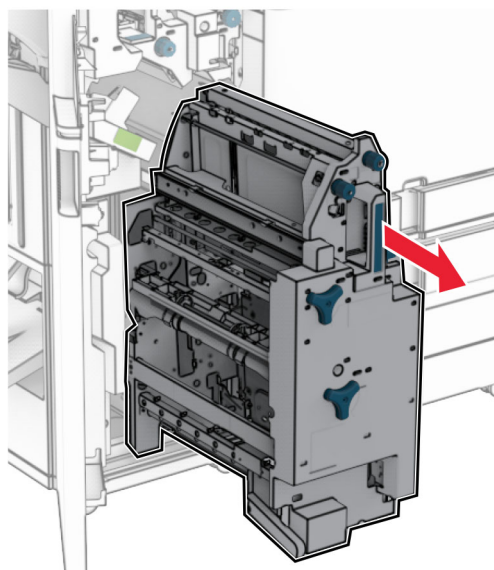
2 Abra a porta H.



3 Gire os botões R6, R11 e R10 no sentido horário.

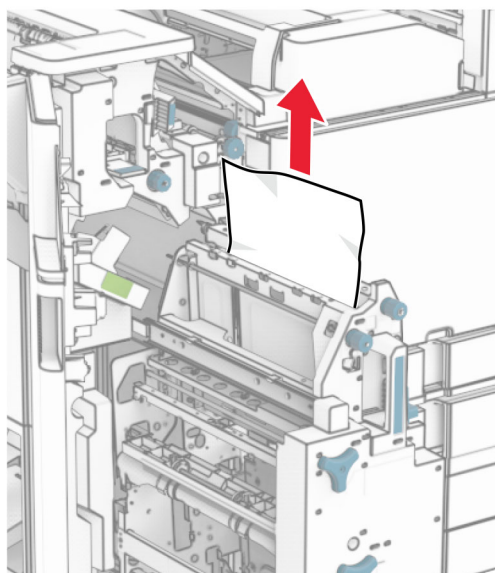


4 Puxe o criador de folhetos para fora.

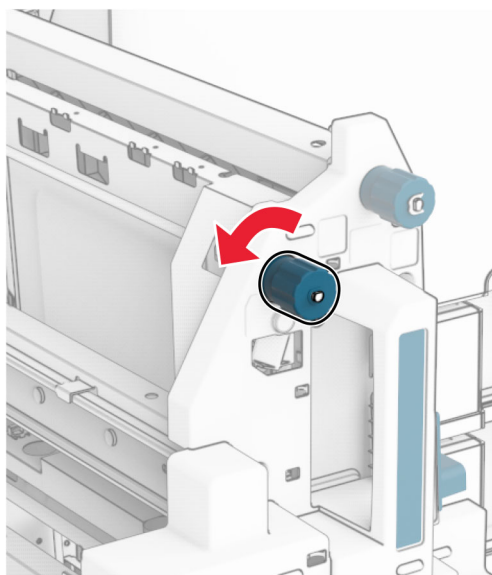


5 Remova o papel atolado.

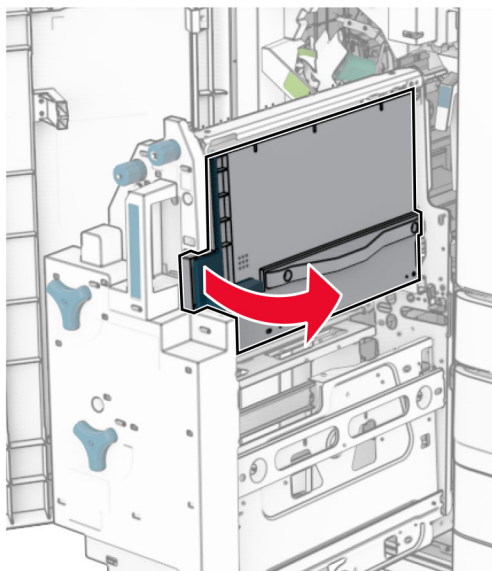
Nota: Certifique-se de que todos os fragmentos de papel sejam removidos.



6 Gire o botão R9 no sentido anti-horário até ele parar.

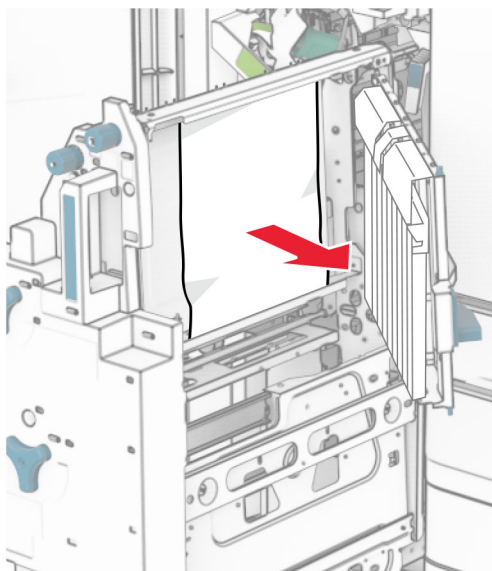


7 Abra a porta R8.



8 Remova o papel atolado.

Nota: Certifique-se de que todos os fragmentos de papel sejam removidos.



9 Feche a porta R8.

10 Recoloque o criador de folhetos no encadernador de folheto.

11 Feche a porta H.

Problemas de conexão de rede

Não é possível abrir o Embedded Web Server

Experimente uma ou mais das seguintes opções:

- Verifique se a impressora está ligada.
- Verifique se o endereço IP da impressora está correto.

Notas:

- Veja o endereço IP no painel de controle.
- O endereço IP é exibido como quatro conjuntos de números separados por pontos, por exemplo 123.123.123.123.
- Verifique se instalou um navegador compatível.
 - Internet Explorer versão 11 ou posterior
 - Microsoft Edge
 - Safari versão 6 ou posterior
 - Google Chrome™ versão 32 ou posterior
 - Mozilla Firefox versão 24 ou posterior
- Verifique se a conexão de rede está ativa.

Nota: Se a conexão não funciona, entre em contato com o seu administrador.

- Verifique se os cabos conectados à impressora e ao servidor de impressão estão firmes. Para mais informações, consulte a documentação fornecida com o servidor de impressão.
- Verifique se os servidores proxy Web estão desativados.

Nota: Se os servidores estiverem desativados, entre em contato com o administrador.

Se o problema persistir, contate o [suporte ao cliente](#).

Não é possível conectar a impressora à rede Wi-Fi

Experimente uma ou mais das seguintes opções:

- No painel de controle, abra **Configurações > Rede/Portas > Visão geral sobre rede > Adaptador ativo** e selecione **Automático**.
- Verifique se o computador está conectado à rede Wi-Fi correta. Para obter mais informações, consulte ["Conectando a impressora a uma rede Wi-Fi" na página 250](#).

Nota: Alguns roteadores podem compartilhar o nome padrão de Wi-Fi.

- Verifique se digitou a senha de rede correta.

Nota: Observe bem os espaços, números, maiúsculas e minúsculas na senha.

- Verifique se selecionou o modo correto de segurança sem fio. No painel de controle, abra **Configurações > Rede/Portas > Sem fio > Modo de segurança sem fio**.

Se o problema persistir, contate o [suporte ao cliente](#).

Problemas de opções de hardware

A opção interna não foi detectada

Experimente uma ou mais das seguintes opções:

- Desligue a impressora, aguarde cerca de 10 segundos e ligue-a novamente.
- Imprima a **Página de configurações de menu** e veja se a opção interna aparece na lista Recursos instalados. No painel de controle, abra **Configurações > Relatórios > Página de configurações de menu**.
- Verifique se a opção interna está instalada corretamente na placa do controlador.
 - 1 Desligue a impressora e desconecte o cabo de energia da tomada elétrica.
 - 2 Verifique se a opção interna está instalada no conector apropriado na placa do controlador.
 - 3 Conecte o cabo de energia à tomada elétrica e ligue a impressora.



ATENÇÃO—RISCO DE FERIMENTO: Para evitar o risco de incêndio ou choque elétrico, conecte o cabo de energia em uma tomada elétrica adequadamente aterrada que esteja perto do produto e possa ser facilmente acessada.

- Verifique se a opção interna está disponível no driver de impressão.

Nota: Se necessário, adicione manualmente a opção interna no driver de impressão para que ela fique disponível para os trabalhos de impressão. Para obter mais informações, consulte "[Adicionar opções disponíveis ao driver de impressão](#)" na página 95.

Se o problema persistir, contate o [suporte ao cliente](#).

A porta de soluções internas não opera corretamente

Experimente uma ou mais das seguintes opções:

- Imprima a **Página de configurações de menu** e veja se a porta de soluções internas (ISP) aparece na lista Recursos instalados. No painel de controle, abra **Configurações > Relatórios > Página de configurações de menu**.
- Remova e reinstale a ISP. Para obter mais informações, consulte "[instalação de uma porta de soluções interna](#)" na página 244.
- Verifique a conexão de cabo ou da ISP.
 - 1 Use o cabo correto e, em seguida, verifique se ele está bem conectado à ISP.
 - 2 Verifique se o cabo da interface da soluções ISP está conectado firme em seu receptáculo na placa do controlador.

Se o problema persistir, contate o [suporte ao cliente](#).

A placa de interface paralela ou serial não funciona corretamente

Experimente uma ou mais das seguintes opções:

- Imprima a **Página de configurações de menu** e verifique se a placa de interface paralela ou serial aparece na lista Recursos instalados. No painel de controle, abra **Configurações > Relatórios > Página de configurações de menu**.
- Remova e reinstale a placa da interface paralela ou serial. Para obter mais informações, consulte "[instalação de uma porta de soluções interna](#)" na página 244.
- Verifique a conexão entre o cabo e a placa de interface paralela ou serial.

Se o problema persistir, contate o [suporte ao cliente](#).

Detectada flash danificada

Experimente uma ou mais das seguintes opções:

- Substitua a placa de memória flash danificada.
- Selecione **Continuar** para ignorar a mensagem e continuar a impressão.
- Cancele o trabalho de impressão atual.

Sem espaço livre suficiente na memória flash para recursos

Experimente uma ou mais das seguintes opções:

- Selecione **Continuar** para limpar a mensagem e continuar a impressão.
- Exclua fontes, macros e outros dados armazenados na memória flash.
- Instale uma unidade de armazenamento.

Nota: As fontes e macros carregadas e não armazenadas previamente na memória flash serão excluídas.

Problemas com suprimentos

Substituir cartucho, região de impressão incompatível

Para corrigir esse problema, adquira um cartucho com a região correta correspondente à região da impressora, ou adquira um cartucho mundial.

- O primeiro número na mensagem após 42 indica a região da impressora.
- O segundo número na mensagem após 42 indica a região do cartucho.

Regiões da impressora e do cartucho de toner

Região	Código numérico
Região Mundial ou Indefinida	0
América do Norte (Estados Unidos, Canadá)	1
Área Econômica Europeia, Europa Ocidental, países nórdicos, Suíça	2
Ásia-Pacífico	3

Região	Código numérico
América Latina	4
Restante da Europa, Oriente Médio, África	5
Austrália, Nova Zelândia	6
Região Inválida	9

Nota: Para encontrar as configurações de região da impressora e do cartucho de toner, imprima as **Páginas de teste de qualidade de impressão**. No painel de controle, abra **Configurações > Solução de problemas > Páginas de teste de qualidade de impressão**.

Cartucho regular [colorido] recarregado.

A impressora detectou que um cartucho regular da Lexmark foi recarregado com toner não original de terceiros.

Selecione **OK** para continuar.

Todos os indicadores de vida dos componentes da impressora foram projetados para operar com suprimentos e peças da Lexmark e podem apresentar resultados imprevisíveis se forem usados suprimentos ou peças de terceiros em sua impressora Lexmark.

Veja mais informações na declaração de garantia limitada da impressora.

Suprimento não Lexmark

A impressora detectou um suprimento ou peça não Lexmark instalado na impressora.

A impressora Lexmark apresenta melhor funcionamento com peças e suprimentos genuínos Lexmark. O uso de suprimentos ou peças de terceiros afeta o desempenho, a confiabilidade ou a vida da impressora e de seus componentes de imagem.

Todos os indicadores de vida foram projetados para funcionar com suprimentos e peças Lexmark e podem apresentar resultados imprevisíveis se forem usados suprimentos ou peças de terceiros. O uso de componentes de criação de imagens além da vida útil pretendida pode danificar a impressora Lexmark ou componentes associados.

Aviso — Danos potenciais: O uso de suprimentos ou peças de terceiros pode afetar a cobertura de garantia. A garantia pode não cobrir danos causados pelo uso de suprimento ou peças de terceiros.

Para aceitar estes e todos os demais riscos e continuar com o uso de suprimentos ou peças não originais na impressora, toque e segure na mensagem de erro no visor, com dois dedos, por 15 segundos. Quando uma caixa de diálogo de confirmação aparecer, toque em **Continuar**.

Se não quiser aceitar esses riscos, remova o suprimento ou peça de terceiros da impressora e instale um suprimento ou peça genuína Lexmark. Para obter mais informações, consulte "[Usando peças e suprimentos genuínos da Lexmark](#)" na página 375.

Se a impressora não funcionar após limpar a mensagem de erro, zere o contador de uso de suprimento.

- 1 No painel de controle, abra **Configurações > Dispositivo > Manutenção > Menu de configuração > Uso e contadores de suprimentos**.
- 2 Selecione a peça ou suprimento que deseja zerar e selecione **Iniciar**.

3 Leia a mensagem de aviso e selecione **Continuar**.

4 Com dois dedos, toque no visor por 15 segundos para limpar a mensagem.

Nota: Se não conseguir zerar os contadores de uso de suprimentos, devolva o item de suprimento ao local onde foi adquirido.

Problemas de alimentação de papel

Papel curvado



Experimente uma ou mais das seguintes opções:

- Ajuste as guias na bandeja para a posição correta de acordo com o papel carregado.
- Dependendo do seu sistema operacional, especifique o tipo do papel na caixa de diálogo Impressão ou Preferências de impressão. Verifique se as configurações correspondem ao papel carregado.

Nota: Você também pode alterar as configurações no painel de controle da impressora. Abra **Configurações > Papel > Configuração da bandeja > Tamanho/tipo de papel**.

- Remova o papel, vire ao contrário e recoloque na bandeja.
- Carregue papel de um pacote novo.

Nota: O papel absorve umidade se essa estiver alta. Armazene o papel em sua embalagem original até utilizá-lo.

Se o problema persistir, contate o [suporte ao cliente](#).

O envelope se fecha durante a impressão

Experimente uma ou mais das seguintes opções:

- Use um envelope que foi armazenado em um ambiente seco.

Nota: A impressão em envelopes com conteúdo alto de umidade pode colar as abas.

- Verifique se o tipo de papel está definido como **Envelope**. No painel de controle, abra **Configurações > Papel > Configuração da bandeja > Tamanho/tipo de papel**.

Se o problema persistir, contate o [suporte ao cliente](#).

Impressão agrupada não funciona

Experimente uma ou mais das seguintes opções:

- No painel de controle, abra **Configurações > Impressão > Layout > Agrupar** e selecione **Ligar [1,2,1,2,1,2]**.
- A partir do documento que você está tentando imprimir, abra a caixa de diálogo Impressão ou Preferências de impressão e selecione **Agrupar**.
- Reduza o número de páginas a imprimir.

Se o problema persistir, contate o [suporte ao cliente](#).

A vinculação de bandejas não funciona

Experimente uma ou mais das seguintes opções:

- Verifique se as bandejas vinculadas têm o mesmo tamanho, orientação e tipo de papel.
- Certifique-se de que as guias de papel estejam posicionadas corretamente.
- Configure o tamanho e o tipo de papel conforme o papel colocado nas bandejas vinculadas. No painel de controle, abra **Configurações > Papel > Configuração da bandeja > Tamanho/tipo de papel**.
- Verifique se a **Ligação de bandejas** está configurada como **Automática**. Para obter mais informações, consulte "[Vinculação de bandejas](#)" na página 92.

Se o problema persistir, contate o [suporte ao cliente](#).

O papel atola com frequência

Experimente uma ou mais das seguintes opções:

- Verifique se o papel foi carregado corretamente.

Notas:

- Certifique-se de que as guias de papel estejam posicionadas corretamente.
- Certifique-se de que a altura da pilha de papel esteja abaixo do máximo do indicador de carregamento.
- Certifique-se de imprimir no tipo e tamanho de papel recomendados.
- Configure o tamanho e o tipo corretos de papel. No painel de controle, abra **Configurações > Papel > Configuração da bandeja > Tamanho/tipo de papel**.
- Carregue papel de um pacote novo.

Nota: O papel absorve umidade se essa estiver alta. Armazene o papel em sua embalagem original até utilizá-lo.

Se o problema persistir, contate o [suporte ao cliente](#).

As páginas atoladas não são impressas novamente

- 1** No painel de controle, abra **Configurações > Dispositivo > Notificações > Recuperação de conteúdo em atolamento**.
- 2** No menu **Recuperação de atolamento** selecione **Ligar** ou **Automático**.

Se o problema persistir, contate o [suporte ao cliente](#).

Problemas de envio de e-mail

Desativação da mensagem de erro “Servidor SMTP não configurado”

- 1 No painel de controle, abra **Configurações > E-mail > Configurar e-mail**.
- 2 Defina o erro **Desativar “Servidor SMTP não configurado”** como **Ligar**.

Para que o erro não ocorra novamente, execute um ou mais dos seguintes procedimentos:

- Atualize o firmware da impressora. Veja mais informações na seção “Atualização de firmware”.
- Defina as configurações de e-mail SMTP. Para obter mais informações, consulte "[Definindo as configurações de SMTP](#)" na página 265.

Não é possível enviar e-mails

Experimente uma ou mais das seguintes opções:

- Certifique-se de que as configurações de e-mail SMTP estão configuradas corretamente. Para obter mais informações, consulte "[Definindo as configurações de SMTP](#)" na página 265.
- Verifique se a impressora está conectada à rede e à internet.

Se o problema persistir, contate o [suporte ao cliente](#).

Problemas de envio de fax

ID do chamador não é exibido

Nota: Estas instruções aplicam-se somente a impressoras com placa de fax instalada.

- 1 No painel de controle, abra **Configurações > Fax > Configuração de fax > Configurações de recebimento de fax > Controles admin..**
- 2 Defina **Ativar ID do chamador** como **Ligar**.

Se o problema persistir, contate o [suporte ao cliente](#).

Não é possível enviar e receber faxes usando o fax analógico

Experimente uma ou mais das seguintes opções:

- Resolva as mensagens de erro exibidas no visor.
- Verifique se as conexões de cabo para o telefone, fone ou secretária eletrônica estão seguras.
- Verifique se há tom de discagem.
 - Ligue para o número do fax para verificar se está funcionando corretamente.
 - Se você estiver usando o recurso de discagem no gancho, aumente o volume para verificar se há um tom de discagem.
- Verifique a tomada telefônica.
 - 1 Conecte o telefone analógico diretamente a uma tomada telefônica.
 - 2 Verifique se há tom de discagem.

- 3** Se não houver, use um cabo de telefone diferente.
 - 4** Se ainda não ouvir um tom de discagem, conecte o telefone analógico a outra tomada de telefone.
 - 5** Se ouvir um tom de discagem, conecte a impressora a essa tomada.
- Verifique se a impressora está conectada a um serviço de telefone analógico ou ao conector digital correto.
 - Se você estiver usando um serviço Integrated Services for Digital Network (ISDN), conecte a uma porta de telefone analógica de um adaptador de terminal ISDN. Para mais informações, contate seu fornecedor de ISDN.
 - Se estiver utilizando DSL, conecte-o a um filtro DSL ou roteador que suporte o uso analógico. Para mais informações, contate seu fornecedor de DSL.
 - Se estiver usando um serviço de telefonia PBX, certifique-se de estar conectando-se a uma conexão analógica no PBX. Se não houver uma conexão, considere a instalação de uma linha telefônica analógica para a máquina de fax.
 - Desconecte temporariamente outros equipamentos e desative outros serviços telefônicos.
 - 1** Desconecte outros equipamentos (como secretárias eletrônicas, computadores, modems ou divisores de linha telefônica) entre a impressora e a linha telefônica.
 - 2** Desative a chamada em espera e o correio de voz. Para mais informações, entre em contato com a companhia telefônica.
 - Digitalize uma página por vez do documento original.

Se o problema persistir, contate o [suporte ao cliente](#).

Recebe mas não consegue enviar faxes usando o fax analógico

Experimente uma ou mais das seguintes opções:

- Coloque um documento original na bandeja ADF ou no vidro do scanner.
- Configure apropriadamente o número do atalho.
 - Certifique-se de que o número do atalho seja o número de telefone para o qual deseja discar.
 - Disque manualmente o número de telefone.

Se o problema persistir, contate o [suporte ao cliente](#).

Envia mas não consegue receber faxes usando o fax analógico

Experimente uma ou mais das seguintes opções:

- Verifique se a origem de papel não está vazia.
- Verifique as configurações de atraso de contagem de toques. No painel de controle, abra **Configurações > Fax > Configuração de fax > Configurações de recebimento de fax > Toques para responder**.
- Se a impressora imprime páginas em branco, consulte "[Páginas vazias ou em branco](#)" na página [450](#).

Se o problema persistir, contate o [suporte ao cliente](#).

Não é possível configurar o etherFAX

Experimente uma ou mais das seguintes opções:

- Verifique a conectividade da impressora
 - 1 No painel de controle, abra **Configurações > Relatórios > Rede > Página de configuração de rede**.
 - 2 Verifique o status da rede na página impressa.
- Verifique se a impressora está conectada à rede e à internet.
- Verifique se o etherFAX está configurado corretamente. Para obter mais informações, consulte "[Configuração da função de fax usando o etherFAX](#)" na página 73.

Se o problema persistir, visite <https://www.etherfax.net/lexmark>.

Não é possível enviar ou receber faxes usando o etherFAX

Experimente uma ou mais das seguintes opções:

- Verifique se a impressora está conectada à rede e à internet.
- Verifique se o etherFAX está configurado corretamente. Para obter mais informações, consulte "[Configuração da função de fax usando o etherFAX](#)" na página 73.
- Divida documentos grandes em arquivos menores.

Se o problema persistir, visite <https://www.etherfax.net/lexmark>.

Baixa qualidade de impressão de fax

Experimente uma ou mais das seguintes opções:

- Resolva qualquer deficiência na qualidade de impressão.
 - 1 Imprima as **Páginas de teste de qualidade**. No painel de controle, abra **Configurações > Solução de problemas > Páginas de teste de qualidade de impressão**.
 - 2 Corrija deficiências na qualidade de impressão. Para obter mais informações, consulte "[Baixa qualidade de impressão](#)" na página 450.
- Se estiver usando um fax analógico, reduza a velocidade de transmissão de recepção de fax.
 - 1 No painel de controle, abra **Configurações > Fax > Configuração de fax > Configurações de recebimento de fax > Controles admin.**
 - 2 No menu **Velocidade máxima**, selecione uma velocidade de transmissão mais baixa.

Se o problema persistir, contate o [suporte ao cliente](#).

Faltam informações na folha de rosto do fax.

- 1 Desligue a impressora, aguarde cerca de 10 segundos e ligue-a novamente.
- 2 Enviar ou receber fax.

Se o problema persistir, contate o [suporte ao cliente](#).

Não é possível enviar a folha de rosto do fax do computador.

Experimente uma ou mais das seguintes opções:

- Verifique se o driver de impressão está atualizado. Para mais informações, visite www.lexmark.com/downloads.
- Apague a configuração **Sempre exibir configurações de fax antes de enviá-lo**.
 - 1 No documento que você está tentando enviar, abra a caixa de diálogo **Impressão**.
 - 2 Selecione a impressora e clique em **Propriedades, Preferências, Opções** ou **Configuração**.
 - 3 Clique em **Fax** e apague a configuração **Sempre exibir configurações de fax antes de enviá-lo**.

Se o problema persistir, contate o [suporte ao cliente](#).

Problemas de digitalização

Não é possível digitalizar para um computador

Experimente uma ou mais das seguintes opções:

- Faça um trabalho de cópia. Se o trabalho falhar, desligue a impressora, aguarde cerca de 10 segundos e ligue-a novamente.
- Verifique a conectividade da impressora
 - 1 Imprima a **Página de configuração de rede**. No painel de controle, abra **Configurações > Relatórios > Rede** e selecione **Página de configuração de rede**.
 - 2 Consulte a primeira seção da página e confirme se o status é Conectado.
- Verifique se a impressora e o computador estão conectados à mesma rede.

Se o problema persistir, contate o [suporte ao cliente](#).

Não é possível digitalizar para uma pasta de rede

Experimente uma ou mais das seguintes opções:

- Crie um atalho para a pasta de rede e digitalize um documento usando o atalho. Para obter mais informações, consulte "[Digitalizando para uma pasta em rede](#)" na página 278.
- Verifique se o caminho da pasta de rede e o formato estão corretos. Por exemplo, `//nome_do_host_do_servidor/pasta/caminho`, onde **nome_do_host_do_servidor** é um domínio totalmente qualificado (FQDN) ou endereço IP.
- Verifique se tem permissão de acesso a gravar na pasta de rede.
- Atualize o atalho para a pasta da rede.
 - 1 Abra o navegador da Web e digite o endereço IP da impressora no campo de endereço.

Notas:

- Veja o endereço IP da impressora na tela inicial da impressora. O endereço IP é exibido como quatro conjuntos de números separados por pontos, por exemplo 123.123.123.123.

- Se estiver usando um servidor proxy, desative-o temporariamente para carregar a página da Web corretamente.

2 Clique em **Atalhos** e selecione um atalho.

Nota: Se tiver vários tipos de atalho, selecione **Pasta de rede**.

3 No campo Caminho de compartilhamento, digite o caminho da pasta de rede. Por exemplo: `\nome_do_host_do_servidor\pasta\caminho`.

Nota: Sempre use barras ao digitar o caminho de compartilhamento.

4 No menu **Autenticação**, selecione o método de autenticação.

Nota: Se **Autenticação** for “**Usar nome de usuário e senha atribuídos**”, digite suas credenciais nos campos Nome de usuário e Senha .

5 Clique em **Salvar**.

- Verifique se a impressora e a pasta de rede estão conectados à mesma rede.

Se o problema persistir, contate o [suporte ao cliente](#).

Cópias parciais do documento ou fotografia

Experimente uma ou mais das seguintes opções:

- Certifique-se de que o documento ou a fotografia esteja com a face voltada para baixo e no canto superior esquerdo do vidro do scanner.
- A configuração de tamanho e o papel carregado na bandeja devem ser iguais.

Se o problema persistir, contate o [suporte ao cliente](#).

Qualidade de cópia baixa

Experimente uma ou mais das seguintes opções:

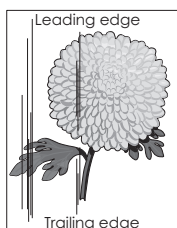
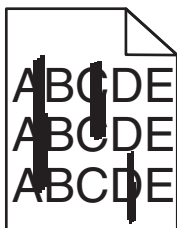
- Limpe o vidro do scanner e o vidro do ADF com um pano úmido, limpo e sem fiapos.

Nota: Se a impressora tem um segundo vidro de ADF dentro do ADF, limpe os dois vidros. Para obter mais informações, consulte "[Limpeza do scanner](#)" na página 424.

- Certifique-se de que o documento ou a fotografia esteja com a face voltada para baixo e no canto superior esquerdo do vidro do scanner.
- Verifique a qualidade do documento original ou fotografia e ajuste as configurações de qualidade de digitalização de acordo.

Se o problema persistir, contate o [suporte ao cliente](#).

Listras escuras verticais ao digitalizar a partir do ADF

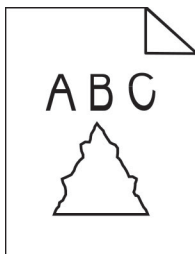


- 1 Levante a tampa do scanner e remova a ferramenta de limpeza do vidro.
- 2 Limpe o vidro do ADF ao lado do vidro do scanner.
- 3 Abra a porta A1 e limpe o vidro do ADF.
- 4 Recoloque a ferramenta no lugar.
- 5 Feche a tampa do scanner.

Nota: Para mais informações sobre como limpar o scanner, consulte "[Limpeza do scanner](#)" na página 424.


Se o problema persistir, contate o [suporte ao cliente](#).

Imagem ou texto irregular ao digitalizar pelo ADF



- 1 Carregue 50 folhas de papel comum, limpo, no ADF.

Nota: O papel comum ajuda a remover poeira e outros materiais dos rolos de alimentação do ADF.

- 2 No painel de controle, deslize para a direita para o centro de controle e selecione .
- 3 Coloque um documento original no ADF.
- 4 Digitalize o documento.

Se o problema persistir, contate o [suporte ao cliente](#).

A digitalização não foi concluída com êxito

Experimente uma ou mais das seguintes opções:

- Certifique-se de que o cabo Ethernet ou USB esteja conectado corretamente ao computador e à impressora.
- Verifique o arquivo que deseja digitalizar, e confirme se:
 - O nome do arquivo não está em uso na pasta de destino.
 - O documento ou fotografia que deseja digitalizar não está aberto em outro aplicativo.
- Verifique se a caixa de seleção **Anexar marca de hora** ou **Substituir arquivo existente** está marcada nas definições da configuração de destino.

Se o problema persistir, contate o [suporte ao cliente](#).

O scanner não fecha

- 1 Remova as obstruções mantendo a tampa do scanner aberta.
- 2 Feche o scanner.

Se o problema persistir, contate o [suporte ao cliente](#).

A digitalização é muito demorada ou trava o computador

- 1 Feche todos os aplicativos interferindo com a digitalização.
- 2 Digitalize o documento novamente.

Se o problema persistir, contate o [suporte ao cliente](#).

O scanner não responde

Experimente uma ou mais das seguintes opções:

- Verifique se o cabo de energia está conectado corretamente na impressora e em uma tomada elétrica.



ATENÇÃO—RISCO DE FERIMENTO: Para evitar o risco de incêndio ou choque elétrico, conecte o cabo de energia em uma tomada elétrica adequadamente aterrada que esteja perto do produto e possa ser facilmente acessada.

- Verifique se a impressora está ligada e resolva as mensagens de erro exibidas no visor.
- Desligue a impressora, aguarde cerca de 10 segundos e ligue-a novamente.

Se o problema persistir, contate o [suporte ao cliente](#).

Ajustando o registro do scanner

- 1 No painel de controle, abra **Configurações > Dispositivo > Manutenção > Menu de configuração > Configuração do scanner > Registro manual do scanner**.
- 2 No menu **Imprimir teste rápido**, selecione **Iniciar**.
- 3 Coloque a página de teste no vidro do scanner e selecione **Registro da mesa**.
- 4 No menu **Copiar teste rápido**, selecione **Iniciar**.
- 5 Compare a página de teste com o documento original.

Nota: Se as margens da página de teste forem diferentes do documento original, ajuste as configurações de **Margem esquerda** e **Margem superior**.

- 6 Repita [etapa 4](#) e [etapa 5](#) até que as margens da página **Copiar teste rápido** correspondam ao documento original.

Ajuste do registro do ADF

- 1 No painel de controle, abra **Configurações > Dispositivo > Manutenção > Menu de configuração > Configuração do scanner > Registro manual do scanner**.
- 2 No menu **Imprimir teste rápido**, selecione **Iniciar**.

3 Coloque a página de teste na bandeja do ADF.

4 Selecione **Registro do ADF frontal** ou **Registro do ADF traseiro**.

Notas:

- Para alinhar o **Registro do ADF frontal**, coloque a página de teste voltada para cima, com a borda curta entrando primeiro no ADF.
- Para alinhar o **Registro do ADF traseiro** coloque a página de teste voltada para baixo, com a borda curta entrando primeiro no ADF.

5 No menu **Copiar teste rápido**, selecione **Iniciar**.

6 Compare a página de teste com o documento original.

Nota: Se as margens da página de teste forem diferentes do documento original, ajuste as configurações de **Ajuste horizontal** e **Margem superior**.

7 Repita [etapa 5](#) e [etapa 6](#) até que as margens da página **Copiar teste rápido** correspondam ao documento original.

Problemas de qualidade de cor

Modificando as cores da impressão

1 No painel de controle, abra **Configurações > Impressão > Qualidade > Advanced Imaging > Correção de cores**.

2 No menu **Correção de cores**, selecione **Manual**.

3 No menu **Conteúdo de correção de cores**, selecione a configuração apropriada de conversão de cores.

Tipo de objeto	Tabelas de conversão de cores
Imagem RGB Texto RGB Gráfico RGB	<ul style="list-style-type: none"> • Cores vivas — Produz cores mais brilhantes e saturadas e pode ser aplicada a todos os formatos de cores recebidos. • Monitor sRGB — Produz uma saída que se aproxima das cores exibidas em um monitor de computador. O uso do toner preto é otimizado para a impressão de fotografias. • Exibir preto real — Produz uma saída que se aproxima das cores exibidas em um monitor de computador. Essa configuração usa apenas o toner preto para criar todos os níveis de cinza neutro. • Cores vivas sRGB — Fornece uma saturação de cores maior para a correção de cores Monitor sRGB. O uso do toner preto é otimizado para a impressão de gráficos comerciais. • Desligar
Imagem CMYK Texto CMYK Gráfico CMYK	<ul style="list-style-type: none"> • US CMYK — Aplica a correção de cores para se aproximar da saída de cores SWOP (Specifications for Web Offset Publishing). • Euro CMYK — Aplica a correção de cores para se aproximar da saída de cores EuroScale. • Cores vivas CMYK — Aumenta a saturação das cores da configuração de correção de cores US CMYK. • Desligar

Perguntas frequentes sobre impressão colorida

O que é uma cor RGB?

A cor RGB é um método de descrever as cores indicando a quantidade de vermelho, verde e azul usada para produzir uma cor em particular. As cores vermelho, verde e azul podem ser adicionadas em diversas quantidades para produzir uma grande gama de cores observadas na natureza. Telas de computadores, leitores e câmeras digitais usam esse método para exibir cores.

O que é cor CMYK?

A cor CMYK é um método de descrever as cores indicando a quantidade de ciano, magenta, amarelo e preto usada para reproduzir uma cor em particular. Tintas ou toners CMYK podem ser impressos em diversas quantidades para produzir uma grande gama de cores observadas na natureza. As impressoras de gráfica, a jato de tinta e coloridas a laser criam as cores dessa maneira.

Como a cor é especificada em um documento para impressão?

Os programas são usados para especificar e modificar as cores em um documento usando combinações de cores RGB ou CMYK. Para mais informações, consulte os tópicos da Ajuda do programa.

Como a impressora sabe qual cor deve imprimir?

Ao imprimir um documento, as informações descrevendo o tipo e a cor de cada objeto são enviadas à impressora. As informações são processadas por tabelas de conversão de cores. A cor é convertida para as quantidades apropriadas de toners CMYK usados para produzir a cor desejada. As informações sobre o objeto determinam a aplicação das tabelas de conversão de cores. Por exemplo, é possível aplicar um tipo de tabela de conversão de cores ao texto e outra tabela para fotografias.

O que é a correção de cores manual?

Quando a correção de cores manual está ativada, a impressora emprega tabelas de conversão de cores selecionadas pelo usuário para processar os objetos. As configurações manuais de correção de cores são específicas do tipo de objeto impresso (texto, gráficos ou imagens). Também é algo específico de como a cor do objeto é especificada no programa (combinações RGB ou CMYK). Para aplicar uma tabela de conversão de cores diferente manualmente, consulte "[Modificando as cores da impressão](#)" na página 530.

Se o programa não especifica as cores com as combinações RGB ou CMYK, a correção de cores manual não é útil. Ela também não será eficaz se o programa ou o sistema operacional do computador controlar o ajuste de cores. Na maioria das situações, configurar a correção de cores para Automático gera as cores preferenciais para os documentos.

Como posso chegar a uma cor em particular (como a cor de um logotipo)?

No menu **Qualidade** estão disponíveis nove tipos de conjuntos de **Amostras de cores**. Esses conjuntos também estão disponíveis na página **Amostras de cores** do Embedded Web Server. A seleção de qualquer conjunto de amostras gera impressões de múltiplas páginas com centenas de caixas coloridas. Cada caixa contém uma combinação CMYK ou RGB, dependendo da tabela selecionada. A cor observada em cada caixa é obtida passando-se a combinação CMYK ou RGB indicada na caixa.

Ao examinar os conjuntos de **Amostras de cores**, você pode identificar a caixa com a cor mais próxima da cor que está sendo correspondida. A combinação de cores indicada na caixa pode ser utilizada para modificar a cor do objeto em um programa. Para mais informações, consulte os tópicos da Ajuda do programa. A correção de cores manual pode ser necessária para o uso da tabela de conversão de cores selecionada para um determinado objeto.

A seleção do conjunto de **Amostras de cores** a ser usado para um determinado problema de correspondência de cores depende do seguinte:

- Da configuração de **Correção de cores** que está sendo utilizada (**Automática, Desligar** ou **Manual**).
- Do tipo de objeto que está sendo impresso (texto, gráficos ou imagens).
- De como a cor do objeto foi especificada no programa (combinações RGB ou CMYK).

Se o programa não especificar as cores com as combinações RGB ou CMYK, as páginas de **Amostras de cores** não são úteis. Alguns programas ajustam as combinações RGB ou CMYK especificadas no programa por meio do gerenciamento de cores. Nessas situações, a cor impressa pode não corresponder exatamente à das páginas de **Amostras de cores**.

A impressão é exibida com cores muito fortes.

Experimente uma ou mais das seguintes opções:

- No painel de controle, abra **Configurações > Impressão > Qualidade > Advanced Imaging** e selecione **Ajuste de cores**.
- No painel de controle, abra **Configurações > Impressão > Qualidade > Advanced Imaging** e selecione **Ajuste de cores** e corrija as configurações.

Se o problema persistir, contate o [suporte ao cliente](#).

Entrando em contato com o suporte ao cliente

Tenha em mãos as seguintes informações antes de entrar em contato com o suporte ao cliente:

- Problema com a impressora
- Mensagem de erro
- Tipo de modelo e número de série da impressora

Visite <https://support.lexmark.com> para receber suporte por e-mail ou bate-papo, navegue pela biblioteca de manuais, documentação de suporte, drivers e outros downloads.

O suporte técnico por telefone também está disponível. Nos EUA ou no Canadá, ligue para 1-800-539-6275. Em outros países ou regiões, visite [a lista internacional de contatos de suporte](#).

Reciclagem e descarte

Reciclagem de produtos da Lexmark

- 1 Vá para www.lexmark.com/recycle.
- 2 Selecione seu país ou sua região.
- 3 Selecione um programa de reciclagem.

Reciclagem de embalagens da Lexmark

A Lexmark se esforça continuamente para minimizar as embalagens. Menos embalagens ajudam a garantir que as impressoras da Lexmark sejam transportadas da maneira mais eficiente e ecologicamente correta e que haja menos embalagens para descarte. Essas eficiências resultam em menos emissões de efeito estufa, economia de energia e economia de recursos naturais. A Lexmark também oferece reciclagem de componentes de embalagem em alguns países ou regiões. Para mais informações, acesse www.lexmark.com/recycle.

As caixas de papelão da Lexmark são 100% recicláveis quando existem instalações de reciclagem de papelão ondulado. Podem não existir instalações desse tipo na sua área.

A espuma usada nas embalagens da Lexmark é reciclável quando existem instalações de reciclagem de espuma. Podem não existir instalações desse tipo na sua área.

Quando você retorna um cartucho da Lexmark, pode reutilizar a caixa com a qual o cartucho veio. A Lexmark recicla a caixa.

Avisos

Informações sobre o produto

Nome do produto:

Lexmark CX833se, Lexmark CX833xse; Lexmark CX961se, Lexmark CX961tse; Lexmark CX962se, Lexmark CX962tse; Lexmark CX963se, Lexmark CX963xse; Lexmark XC8355; Lexmark XC9635; Lexmark XC9645; Lexmark XC9655 MFPs

Tipo de máquina:

7566

Modelos:

688, 698

Aviso de edição

Junho de 2024

O parágrafo a seguir não se aplica a países onde as cláusulas descritas não são compatíveis com a lei local: A LEXMARK INTERNATIONAL, INC. FORNECE ESTA PUBLICAÇÃO “NO ESTADO EM QUE SE ENCONTRA”, SEM QUALQUER TIPO DE GARANTIA, EXPRESSA OU TÁCITA, INCLUINDO, ENTRE OUTRAS, GARANTIAS IMPLÍCITAS DE COMERCIALIZIDADE OU ADEQUAÇÃO A UM DETERMINADO PROPÓSITO. Alguns estados não permitem a contestação de garantias expressas ou implícitas em certas transações. Conseqüentemente, é possível que esta declaração não se aplique ao seu caso.

É possível que esta publicação contenha imprecisões técnicas ou erros tipográficos. Serão feitas alterações periódicas às informações aqui contidas; essas alterações serão incorporadas em edições futuras. Alguns aperfeiçoamentos ou alterações nos produtos ou programas descritos poderão ser feitos a qualquer momento.

As referências feitas nesta publicação a produtos, programas ou serviços não implicam que o fabricante pretenda torná-los disponíveis em todos os países nos quais opera. Qualquer referência a um produto, programa ou serviço não tem a intenção de afirmar ou sugerir que apenas aquele produto, programa ou serviço possa ser usado. Qualquer produto, programa ou serviço funcionalmente equivalente que não infrinja qualquer direito de propriedade intelectual existente poderá ser usado no seu lugar. A avaliação e verificação da operação em conjunto com outros produtos, programas ou serviços, exceto aqueles expressamente designados pelo fabricante, são de responsabilidade do usuário.

Para suporte técnico da Lexmark, vá até <http://support.lexmark.com>.

Para informações sobre a política de privacidade da Lexmark que rege o uso deste produto, vá até www.lexmark.com/privacy.

Para informações sobre suprimentos e downloads, vá até www.lexmark.com.

© 2024 Lexmark International, Inc.

Todos os direitos reservados.

Marcas registradas

Lexmark, o logotipo Lexmark e MarkNet são marcas comerciais ou marcas comerciais registradas da Lexmark International, Inc. nos Estados Unidos e/ou em outros países.

Gmail, Android, Google Play e Google Chrome são marcas comerciais da Google LLC.

Macintosh, macOS, Safari, and AirPrint are trademarks of Apple Inc., registered in the U.S. and other countries. iCloud is a service mark of Apple Inc., registered in the U.S. and other countries. Use of the Works with Apple badge means that an accessory has been designed to work specifically with the technology identified in the badge and has been certified by the developer to meet Apple performance standards.

Microsoft, Internet Explorer, Microsoft 365, Microsoft Edge, Outlook e Windows são marcas comerciais do grupo de empresas da Microsoft.

A marca mundial Mopria™ é marca registrada e/ou marca não registrada da Mopria Alliance, Inc. nos Estados Unidos e em outros países. O uso não autorizado é estritamente proibido.

PCL® é uma marca registrada da Hewlett-Packard Company. PCL é a designação da Hewlett-Packard Company para um conjunto de comandos (linguagem) e funções de impressora incluído em seus produtos de impressora. Esta impressora foi projetada para ser compatível com a linguagem PCL. Isso significa que a impressora reconhece comandos PCL utilizados em vários aplicativos e que ela emula as funções correspondentes aos comandos.

PostScript é uma marca registrada da Adobe Systems Incorporated nos Estados Unidos e/ou em outros países.

Wi-Fi® e Wi-Fi Direct® são marcas registradas da Wi-Fi Alliance®.

Todas as outras marcas pertencem aos seus respectivos proprietários.

Avisos de licenciamento

Todos os avisos de licenciamento associados a este produto podem ser encontrados no diretório CD:\NOTICES do CD do software de instalação.

Níveis de emissão de ruído

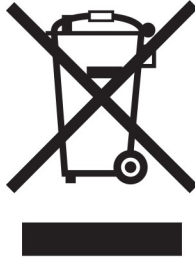
As medições a seguir foram realizadas em conformidade com a ISO 7779 e reportadas de acordo com a ISO 9296.

Nota: alguns modos podem não ser aplicáveis ao seu produto.

Pressão sonora média em 1 metro, dBA	
Imprimindo	Simples: 51 (CX833, CX963, XC8355, XC9655); 46 (CX961, XC9635); 50 (CX962, XC9645) Frente e verso: 52 (CX833, CX963, XC8355, XC9655); 48 (CX961, XC9635); 51 (CX962, XC9645)
digitalização	50
Cópia	52
Pronto	15

Os valores estão sujeitos a alterações. Consulte www.lexmark.com para obter os valores atuais.

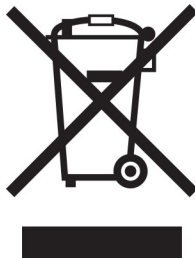
Diretiva de resíduos de equipamentos elétricos e eletrônicos (WEEE, Waste from Electrical and Electronic Equipment)



O logotipo WEEE representa programas e procedimentos específicos da reciclagem de produtos eletrônicos nos países da União Européia. Estimulamos a reciclagem de nossos produtos.

Se você tiver outras dúvidas sobre as opções de reciclagem, visite o site da Lexmark em www.lexmark.com para obter o telefone do escritório de vendas local.




Bateria recarregável de íons de lítio



Este produto pode conter uma bateria recarregável de íons de lítio do tipo botão, que só deve ser removida por um profissional treinado. O símbolo com a lixeira riscada indica que o produto não deve ser descartado como lixo comum e deve ser enviado para pontos de coleta seletiva para recuperação e reciclagem. Caso a bateria seja removida, não a descarte no lixo doméstico. Pode haver sistemas de coleta seletiva para baterias em sua comunidade local, como um local destinado à reciclagem de baterias. A coleta seletiva de baterias usadas garante o tratamento adequado dos resíduos, incluindo a reutilização e a reciclagem, e evita possíveis efeitos negativos sobre a saúde humana e o meio ambiente. Descarte as baterias com responsabilidade.

Environmental labeling for packaging

Per Commission Regulation Decision 97/129/EC Legislative Decree 152/2006, the product packaging may contain one or more of the following symbols.

	This symbol indicates that the packaging may contain corrugated fiberboard.
	This symbol indicates that the packaging may contain non-corrugated fiberboard.
	This symbol indicates that the packaging may contain paper.

For more information, go to www.lexmark.com/recycle, and then choose your country or region. Information on available packaging recycling programs is included with the information on product recycling.

Descarte do produto

Não descarte a impressora ou os suprimentos da mesma forma que o lixo doméstico regular. Consulte as autoridades locais quanto ao descarte e às opções de reciclagem.

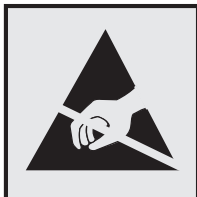
A devolução de cartuchos Lexmark para reutilização ou reciclagem

O Programa de coleta de cartuchos da Lexmark permite que você retorne gratuitamente os cartuchos usados para a Lexmark para fins de reutilização ou reciclagem. 100% dos cartuchos retornados para a Lexmark são reutilizados ou desmontados para reciclagem. As embalagens usadas para retornar os cartuchos também são recicladas.

Para devolver cartuchos Lexmark para reutilização ou reciclagem, faça o seguinte:

- 1 Acesse www.lexmark.com/recycle.
- 2 Selecione seu país ou sua região.
- 3 Selecione **Programa de coleta de cartuchos da Lexmark**.
- 4 Siga as instruções exibidas na tela.

Aviso de sensibilidade à estática



Este símbolo identifica peças sensíveis à estática. Não toque nas áreas próximas a este símbolo sem antes tocar uma superfície de metal em uma área longe do símbolo.

Para evitar danos de descarga eletrostática ao realizar tarefas de manutenção, como limpeza de atolamentos de papel ou troca de suprimentos, toque em qualquer estrutura metálica exposta da impressora antes de acessar ou tocar em áreas interiores, mesmo que o símbolo não esteja presente.

ENERGY STAR

Qualquer produto da Lexmark com o emblema ENERGY STAR® em seu corpo ou em uma tela de inicialização está certificado e em conformidade com os requisitos da Environmental Protection Agency (EPA) ENERGY STAR desde a data da fabricação.



Informações sobre temperatura

Temperatura de operação e umidade relativa ¹	10 a 32,2 °C (50 a 90 °F) e 15 a 80% de umidade relativa 15,6 a 32,2 °C (60 a 90 °F) e 8 a 80% de umidade relativa Temperatura máxima de bulbo úmido ² : 22,8 °C (73 °F) Ambiente sem condensação
Armazenamento a longo prazo de impressora / cartucho / unidade de imagem ²	15,6 a 32,2 °C (60 a 90 °F) e 8 a 80% de umidade relativa Temperatura máxima de bulbo úmido ² : 22,8 °C (73 °F)
Envio a curto prazo de impressora / cartucho / unidade de imagem ³	-40 a 40 °C (-40 a 104 °F)

¹ Em alguns casos, as especificações de desempenho (como a utilização do cartucho e a velocidade de saída da primeira página) têm de ser medidas num ambiente padrão do escritório, a aproximadamente 22 °C (72 °F) e 45% de UR.

² A vida útil dos suprimentos é de aproximadamente dois anos. Ela depende do armazenamento em um ambiente comercial padrão a 22 °C (72 °F) e com 45% de umidade.

³ A temperatura de bulbo úmido é determinada pela temperatura e umidade relativa do ar.

Aviso sobre laser

Esta impressora foi certificada nos EUA para estar em conformidade com os requisitos do DHHS 21 CFR capítulo I, subcapítulo J, para produtos a laser de Classe I (1) e, nos demais países, foi certificada como um produto a laser para o consumidor de Classe I em conformidade com os requisitos da IEC 60825-1:2014, EN 60825-1:2014+A11:2021 e EN 50689:2021.

Os produtos a laser de Classe I não são considerados prejudiciais. O sistema do laser e a impressora foram projetados para que jamais haja acesso humano à radiação do laser acima do nível da Classe I durante a operação normal ou a manutenção pelo usuário ou sob as condições de manutenção prescritas. A impressora tem um conjunto do cabeçote de impressão sem possibilidade de manutenção que contém um laser com as seguintes especificações:

Classe: IIIb (3b) AlGaAs

Potência nominal de saída (miliwatts): 25

Comprimento de onda (nanômetros): 770–800

Consumo de energia

Consumo de energia do produto

A tabela a seguir documenta as características de consumo de energia do produto.

Nota: alguns modos podem não ser aplicáveis ao seu produto.

modo	Descrição	Consumo de energia (Watts)
Imprimindo	O produto está gerando uma cópia impressa tendo como origem impulsos eletrônicos.	Simplex: 812 (CX833, CX963, XC8355, XC9655); 580 (CX961, XC9635); 695 (CX962, XC9645) Frente e verso: 780 (CX833, CX963, XC8355, XC9655); 555 (CX961, XC9635); 670 (CX962, XC9645)
Copiar	O produto está gerando uma cópia impressa tendo como origem documentos impressos originais.	940 (CX833, CX963, XC8355, XC9655); 669 (CX961, XC9635); 784 (CX962, XC9645)
Digitalizar	O produto está digitalizando documentos impressos.	99 (CX833, CX963, XC8355, XC9655); 101 (CX961, XC9635); 98 (CX962, XC9645)
Pronto	O produto está aguardando um trabalho de impressão.	47.5 (CX833, CX963, XC8355, XC9655); 48 (CX961, XC9635); 44 (CX962, XC9645)
Modo de suspensão	O produto está no modo de economia de energia de nível superior.	1.2
Hibernação	O produto está no modo de economia de energia de nível inferior.	0.2
Desligado	O produto está conectado a uma tomada, mas o interruptor está desligado.	0.2

Os níveis de consumo de energia relacionados na tabela anterior representam médias registradas ao longo do tempo. Picos de energia instantâneos podem ser significativamente mais altos que a média.

Os valores estão sujeitos a alterações. Consulte www.lexmark.com para obter os valores atuais.

Modo de suspensão

Este produto foi desenvolvido com um modo de economia de energia chamado *Modo de suspensão*. O Modo de suspensão economiza energia diminuindo o consumo durante longos períodos de inatividade. O modo de suspensão é automaticamente ativado quando o produto não é usado durante um período especificado, chamado de *Tempo limite do modo de suspensão*.

Tempo limite do modo de suspensão padrão de fábrica para este produto (em minutos):	15
---	----

Usando os menus de configuração, o tempo limite do Modo de suspensão pode ser modificado entre um e 120 minutos ou entre um e 114 minutos, dependendo do modelo da impressora. Se a velocidade da impressora for menor ou igual a 30 páginas por minuto, você pode definir o tempo limite apenas para 60 minutos ou 54 minutos, dependendo do modelo da impressora. A definição do Tempo limite do modo de suspensão reduz o consumo de energia, mas pode aumentar o tempo de resposta do produto. Definir o Tempo limite do modo de suspensão para um valor alto mantém resposta rápida, mas consome mais energia.

Alguns modelos suportam o *Modo de suspensão profunda*, que reduz ainda mais o consumo de energia após longos períodos de inatividade.

Modo de hibernação

Este produto foi desenvolvido com modo de operação com energia extremamente baixa chamado *Modo Hibernação*. Ao operar no modo Hibernação, todos os outros sistemas e dispositivos são desligados com segurança.

O modo Hibernação pode ser inserido usando um dos métodos a seguir:

- Usando o Tempo limite de hibernação
- Usando os modos de Programação de energia

O padrão de fábrica Tempo até hibernação desse produto em todos os países e regiões	3 dias
---	--------

A quantidade de tempo que a impressora aguarda depois que um trabalho é impresso antes que ele entre no modo Hibernação pode ser modificada entre uma hora e um mês.

Notas sobre os produtos de equipamentos de imagem com certificações EPEAT:

- O nível de energia em espera ocorre no modo Hibernação ou Desativado.
- O produto será desligado automaticamente a um nível de energia em espera de ≤ 1 W. A função de espera automática (Hibernação ou Desativado) deve ser ativada na remessa do produto.

Modo de inatividade

Caso este produto possua o modo desligado, que ainda consome uma pequena quantidade de energia, é necessário que o cabo de alimentação seja desconectado da tomada a fim de interromper completamente o consumo de energia do produto.

Uso total de energia

Em algumas situações, é útil estimar o uso total de energia do produto. Como as indicações de consumo de energia são representadas em unidades de energia Watts, deve-se multiplicar o consumo de energia pelo

tempo que o produto permanece em cada modo, para calcular o uso de energia. O uso total de energia do produto corresponde à soma do uso de energia de cada modo.

Aviso aos usuários de produtos no Brasil

Este equipamento não tem direito à proteção contra interferência prejudicial e não pode causar interferência em sistemas devidamente autorizados.

Avisos regulamentares para produtos sem fio

Esta seção contém informações regulamentares que se aplicam somente a modelos sem fio.

Caso não tenha certeza se seu modelo é sem fio ou não, acesse <http://support.lexmark.com>.

Aviso de componente modular

Os modelos sem fio contêm o seguinte componente modular:

Lexmark MarkNet N8450 / AzureWave AW-CM467-SUR; FCC ID:TLZ-CM467; IC:6100A-CM467

Para determinar quais componentes modulares estão instalados no seu produto específico, consulte a identificação no próprio produto.

Exposição à radiação de radiofrequência

A energia de saída de radiação deste dispositivo é muito mais baixa do que os limites de exposição à radiofrequência da FCC e outros órgãos de regulamentação. Uma separação mínima de 20 cm (8 pol) deve ser mantida entre a antena e qualquer pessoa para que esse dispositivo atenda aos requisitos da FCC e outros órgãos de regulamentação de exposição à radiofrequência.

Conformidade com as diretivas da Comunidade Europeia (CE)

Este produto está em conformidade com os requisitos de proteção das diretivas do Conselho da CE 2014/53/UE no que se refere à aproximação e à harmonização das leis dos estados membros, em relação a equipamentos de rádio.

O fabricante deste produto é: Lexmark International, Inc., 740 West New Circle Road, Lexington, KY, 40550 USA. O representante autorizado do EEE e da UE é: Lexmark International Technology Hungária Kft., 8 Lechner Ödön fasor, Millennium Tower III, 1095 Budapest HUNGARY. O importador do EEE e da UE é: Lexmark International Technology S.à.r.l. 20, Route de Pré-Bois, ICC Building, Bloc A, CH-1215 Genève, Switzerland. Uma declaração de conformidade com os requisitos das diretivas pode ser obtida com o Representante autorizado ou em

www.lexmark.com/en_us/about/regulatory-compliance/european-union-declaration-of-conformity.html.

A conformidade é indicada pela marca CE:



Restrições

O uso deste equipamento de rádio é restrito ao uso em ambientes fechados. O uso externo é proibido. Essa restrição se aplica a todos os países listados na tabela abaixo:

									
AT	BE	BG	CH	CY	CZ	DE	DK	EE	
EL	ES	FI	FR	HR	HU	IE	IS	IT	
LI	LT	LU	LV	MT	NL	NÃO	PL	PT	
RO	SE	SI	SK	TR	Reino Unido (Irlanda do Norte)				

Declaração da União Europeia e de outros países sobre as bandas de frequência operacional e a potência máxima de RF de transmissores de rádio

Este rádio transmite nas bandas de 2,4 GHz (de 2,412 a 2,472 GHz na UE) ou de 5 GHz (de 5,15 a 5,35 e de 5,47 a 5,725 GHz na UE). A saída de potência máxima EIRP dos transmissores, inclusive ganho de antena, é de ≤ 20 dBm para ambas as mãos.

Aviso aos usuários de produtos de Classe A no Brasil

Este produto não é apropriado para uso em ambientes domésticos, pois poderá causar interferências eletromagnéticas que obrigam o usuário a tomar medidas necessárias para minimizar estas interferências.

Conformidade com as diretivas da Comunidade Europeia (CE)

Este produto está em conformidade com os requisitos de proteção das diretivas do Conselho da CE 2014/30/UE, 2014/35/UE e 2011/65/UE de acordo com as alterações da diretiva (UE) 2015/863 sobre a aproximação e a harmonização das leis dos estados-membros em relação à compatibilidade eletromagnética, à segurança de equipamentos elétricos projetados para uso dentro de determinados limites de tensão e à restrição do uso de determinadas substâncias perigosas em equipamentos elétricos e eletrônicos.

O fabricante deste produto é: Lexmark International, Inc., 740 West New Circle Road, Lexington, KY, 40550 USA. O representante autorizado do EEE e da UE é: Lexmark International Technology Hungária Kft., 8 Lechner Ödön fasor, Millennium Tower III, 1095 Budapest HUNGARY. O importador do EEE e da UE é: Lexmark International Technology S.à.r.l. 20, Route de Pré-Bois, ICC Building, Bloc A, CH-1215 Genève, Switzerland. Uma declaração de conformidade com os requisitos das diretivas pode ser obtida com o Representante autorizado ou em

www.lexmark.com/en_us/about/regulatory-compliance/european-union-declaration-of-conformity.html.

Este produto está de acordo com os limites da Classe A do padrão EN 55032 e com os requisitos de segurança do padrão EN 62368-1.

Aviso de radiointerferência

Aviso

O presente produto está em conformidade com os requisitos de emissão dos limites da Classe A do padrão EN 55032 e com os requisitos de imunidade do padrão EN 55035. Este produto não foi projetado para uso em ambientes residenciais/domésticos.

Este é um produto de Classe A. Em um ambiente doméstico, ele pode causar radiointerferência, e, nesse caso, o usuário deverá adotar as medidas adequadas.

Índice

Numéricos

Bandeja para 1500 folhas
 instalação 123
 carregamento 86
 Bandeja para 2 x 550 folhas
 instalação 104
 Bandeja dupla para 2000 folhas
 carregamento 83
 Bandeja dupla para 2000 folhas
 instalação 110
 Bandeja para 550 folhas
 instalação 97
 carregamento 80
 tampa da bandeja para 550
 folhas 401

A

Ativação do Voice Guidance 67
 adição de contatos 66
 adicionando grupos 66
 adicionando opções de
 hardware
 no driver de impressão 95
 adição de impressoras a um
 computador 93
 adição de atalhos
 cópia 264
 e-mail 272
 destino de fax 274
 endereço de FTP 277
 Catálogo de endereços 66
 Registro do ADF
 ajuste 529
 ajuste
 registro do scanner 529
 ajuste do registro do ADF 529
 ajuste do brilho 432
 ajuste da tonalidade do fax 274
 ajuste do volume dos fones 72
 ajustando o volume do alto-
 falante 72
 ajuste da velocidade de fala
 Voice Guidance 72
 ajustando a tonalidade do
 toner 261
 fax analógico
 configuração 72

secretária eletrônica
 configuração 75
 atribuição de padrão de toque à
 impressora 79
 evitando atolamentos de
 papel 466

B

imagens pretas 457
 unidade de imagem preta
 pedidos 377
 substituição 380
 páginas em branco 450
 bloqueio de faxes
 indesejados 274
 encadernador de folheto
 instalação 210
 uso 371
 extensão da bandeja superior no
 encadernador de folhetos
 substituição 403
 marcadores
 criação 65

C

gabinete
 instalação 117
 ID do chamador não é
 exibido 523
 cancelando trabalho de
 impressão 261
 não é possível conectar a
 impressora ao Wi-Fi 517
 não foi possível detectar a opção
 interna 518
 não é possível abrir o Embedded
 Web Server 517
 não é possível receber faxes
 usando o fax analógico 524
 não é possível digitalizar para um
 computador 526
 não é possível digitalizar para a
 pasta de rede 526
 não é possível enviar e-
 mails 523
 não é possível enviar a folha de
 rosto do fax do computador 526

não é possível enviar faxes
 usando o fax analógico 524
 não é possível enviar e receber
 faxes usando o fax
 analógico 523
 não é possível enviar ou receber
 faxes usando o etherFAX 525
 não é possível configurar o
 etherFAX 525
 leitor de cartão
 instalação 239
 cartões, cópia 263
 incompatibilidade de região da
 impressora, cartucho 519
 alteração da resolução de
 fax 274
 alteração das configurações de
 porta após a instalação de
 ISP 250
 mudança do papel de parede 64
 verificação da conexão de
 rede 253
 verificação, status dos
 suprimentos 373
 limpeza da impressora 423
 limpeza do scanner 424
 limpeza das lentes do cabeçote
 de impressão 427
 Limpeza do scanner 367
 limpeza da tela sensível ao
 toque 424
 remoção de atolamento
 Duas bandejas para 550
 folhas 475
 na bandeja para 1500
 folhas 477
 na bandeja dupla para 2000
 folhas 477
 na bandeja para 550
 folhas 470
 em alimentador automático de
 documentos 472
 no encadernador de
 folheto 498
 na unidade frente e verso 478
 no fusor 478
 no alimentador multiuso 474

- no transportador de papel com opção de dobradura 484
 - na bandeja padrão 469
 - no encadernador 482
 - no finalizador de grampeamento e perfuração 487
 - bandeja padrão 482
 - impressão agrupada não funciona 522
 - agrupamento de cópias 263
 - correção de cores 530, 531
 - kit de criação de imagens colorida
 - pedidos 377
 - substituição 387
 - impressão colorida 531
 - problema de qualidade de cor
 - Perguntas frequentes sobre impressão colorida 531
 - a impressão é exibida com cores muito fortes 532
 - amostras de cores 531
 - plano de fundo colorido na impressão 452
 - computador, digitalizando para 276
 - documentos confidenciais não são impressos 464
 - trabalhos de impressão confidenciais
 - configuração 259
 - impressão 259
 - arquivo de configuração
 - exportação 94
 - importando 95
 - configuração
 - configurações do servidor de e-mail 265
 - configuração do horário de verão 79
 - definição de configurações
 - alto-falante do fax 79
 - configuração de notificação de suprimentos 373
 - configuração do Wi-Fi Direct 251
 - conexão de computador à impressora 252
 - conexão de dispositivo móvel à impressora 252
 - conectando a impressora ao serviço de toque distinto 79
 - conexão da impressora a uma rede sem fio 250
 - conexão da impressora ao Wi-Fi 250
 - conexão com a impressora
 - uso do Wi-Fi Direct 252
 - conectando à rede sem fio
 - usando o método de PIN 251
 - usando o método de botão de controle 251
 - economia de suprimentos 432
 - entrando em contato com o suporte ao cliente 532
 - painel de controle
 - uso 14
 - problema de cópia
 - cópias parciais do documento 527
 - cópias parciais de fotografias 527
 - qualidade de cópia baixa 527
 - o scanner não responde 529
 - tamanho da cópia
 - ajuste 263
 - cópia
 - cartões 263
 - documentos 262
 - em frente e verso 262
 - em papel timbrado 262
 - fotografias 262
 - usando ADF 262
 - usando o vidro do scanner 262
 - usando o alimentador automático de documentos (ADF) 15
 - usando o vidro do scanner 15
 - copiando múltiplas páginas
 - em uma única folha 263
 - criação de uma pasta da rede 278
 - criar brochura 371
 - criação de marcadores 65
 - criação de atalho 278
 - cópia 264
 - e-mail 272
 - destino de fax 274
 - endereço de FTP 277
 - impressão imperfeita 456
 - suporte ao cliente 532
 - personalizando o tamanho do papel 80
 - personalização da exibição 64
 - imagens cortadas na impressão 457
 - texto cortado na impressão 457
- ## D
- impressão escura 450
 - data e hora
 - configurações de fax 79
 - horário de verão
 - configuração 79
 - desativação da rede Wi-Fi 253
 - desativação do Voice Guidance 67
 - memória flash danificada 519
 - lista de diretórios
 - impressão 260
 - desativação de erro de servidor SMTP não configurada 523
 - brilho do monitor
 - ajuste 432
 - Display Customization
 - uso 64
 - serviço de toque distinto 79
 - documentos, impressão do computador 256
 - pontos na página impressa 455
 - cópia em frente e verso 262
- ## E
- e-mail
 - envio 272
 - alertas de e-mail
 - configuração 373
 - função de e-mail
 - configuração 265
 - problema de e-mail
 - não é possível enviar e-mails 523
 - configurações do servidor de e-mail
 - configuração 265
 - provedores de serviços de e-mail 265
 - atalho de e-mail
 - criação 272
 - avisos de emissão 535, 541
 - esvaziando a caixa de perfuração 430
 - ativação do modo de ampliação 71
 - ativação da porta USB 466

ampliação do tamanho de
cópia 263
envelope se fecha durante a
impressão 521
limpando
disco rígido 254
unidade de armazenamento
inteligente 254
memória não volátil 254
memória da impressora 254
unidade de
armazenamento 254
memória volátil 254
limpeza da memória da
impressora 255
códigos de erro 434
mensagens de erro 434
etherFAX
configuração da função de
fax 73
Porta Ethernet 63
exportando um arquivo de
configuração 94

F

configurações padrão de fábrica
restauração 254
tampa do ventilador
substituição 408
fax
encaminhamento 275
retenção 275
placa de fax
instalação 235
tonalidade do fax
ajuste 274
destino de fax
criação de atalho 274
driver de fax
instalação 93
registro de fax
impressão 274
problema de fax
ID do chamador não é
exibido 523
envia mas não consegue
receber faxes usando o fax
analógico 524
não é possível enviar a folha de
rosto do fax do
computador 526

não é possível enviar faxes
usando o fax analógico 524
não é possível enviar e receber
faxes usando o fax
analógico 523
não é possível enviar ou
receber faxes usando o
etherFAX 525
não é possível configurar o
etherFAX 525
faltam informações na folha de
rosto do fax 525
baixa qualidade da
impressão 525
resolução de fax
alteração 274
servidor de fax, uso
configuração da função de
fax 74
configuração de fax 77
uso de conexão de linha
telefônica padrão 75
alto-falante do fax
definição de configurações 79
fax, programação 273
fax, envio 273
enviando fax
configuração de data e hora 79
avisos da FCC 541
localização de informações da
impressora 10
placa de firmware 60
firmware, atualização
usando o Embedded Web
Server 97
uso do painel de controle 96
unidade flash
digitalizando para 279
unidade flash, impressão de 257
dobramento de documentos
copiados 372
dobramento de cópias
impressas 372
lista de amostras de fontes
impressão 260
encaminhando fax 275
Servidor FTP
digitalizando para 277
fusor
substituição 396
kit de manutenção do fusor
pedidos 378

G

peças e suprimentos originais da
Lexmark 375
peças e suprimentos
originais 375
imagens duplas 451
ferramenta de limpeza de vidro
substituição 411
plano de fundo cinza na
impressão 452

H

disco rígido 60
limpando 254
unidade de armazenamento em
disco rígido 255
opções de hardware
Bandeja para 1500 folhas 123
Bandeja para 2 x 550
folhas 104
Bandeja dupla para 2000
folhas 110
Bandeja para 550 folhas 97
encadernador de folheto 210
gabinete 117
instalação 140
bandeja do teclado 231
transportador de papel 159
transportador de papel com
opção de
dobradura 145, 175, 210
grampeador 129
finalizador de grampeamento e
perfuração 159, 175
problemas de opções de
hardware
não foi possível detectar a
opção interna 518
volume do fone, ajuste 72
documentos suspensos não são
impressos 464
trabalhos suspensos
configuração 259
impressão 259
Modo de hibernação
configuração 431
retenção de faxes 275
retenção de trabalhos de
impressão 259
caixa de perfuração
esvaziando 430

substituição 405
ícones da tela inicial 14
linhas horizontais escuras 459
linhas brancas horizontais 461
umidade ao redor da impressora 538

I

importação do arquivo de configuração 95
margens incorretas 453
luz indicadora 15
instalação
 encadernador de folheto 195
 transportador de papel 195
instalação da bandeja para 1500 folhas 123
instalação das duas bandejas para 550 folhas 104
instalação da bandeja dupla para 2000 folhas 110
instalação da bandeja para 550 folhas 97
instalação do encadernador de folhetos 195
instalação do gabinete 117
Instalação de opções internas
 placa de fax 235
instalação da bandeja do teclado 231
instalação do empilhador offset 140
instalação de opcionais
 porta de soluções internas 244
instalação do transportador de papel 195
instalação do grampeador 129
instalação do driver de fax 93
instalação do driver de impressão 93
instalação do software da impressora 93
unidade de armazenamento inteligente 255
 limpando 254
opção interna não foi detectada 518
opções internas 60
 leitor de cartão 239
porta de soluções internas
 instalação 244

a porta de soluções internas não opera corretamente 518

J

imagem irregular na digitalização pelo ADF 528
texto irregular na digitalização pelo ADF 528
locais do atolamento
 identificação 467
as páginas atoladas não são impressas novamente 522
atolamentos, papel
 para evitar 466
trabalhos impressos da bandeja errada 464
trabalhos impressos no papel errado 464
faxes indesejados
 bloqueando 274

K

bandeja do teclado
 instalação 231

L

papel timbrado
 cópia em 262
 seleção 18
Lexmark Print
 uso 256
Lexmark ScanBack Utility 276
impressão clara 453
vinculação de bandejas 92
carregamento da bandeja dupla para 2000 folhas 83
carregamento da bandeja para 550 folhas 80
carregando o papel timbrado 90
carregando papel
 no alimentador multiuso 90
carregamento de papel perfurado 90
carregamento da bandeja 86
carregar bandejas 80, 83
localização do slot de segurança 16

M

Modo de ampliação
 ativando 71

criar folheto 371
cópias 262
gerenciamento da proteção de tela 64
correção de cores manual 530
menu
 802.1x 353
 Sobre esta impressora 297
 Acessibilidade 289
 Configuração da bandeja 309
 Registro nos serviços na nuvem 365
 Configuração de impressão confidencial 363
 Menu de Configuração 290
 Copiar padrões 309
 Métodos de login padrão 359
 Dispositivo 366
 Modo Ecológico 283
 Padrões de e-mail 328
 Configurar e-mail 327
 Criptografia 364
 Apagar arquivos de dados temporários 364
 Ethernet 348
 Fax 367
 Modo Fax 313
 Configuração de servidor de fax 324
 Config. fax 314
 Acabamento 299
 Impressão da unidade flash 342
 Digitalização para a unidade flash 338
 Mesclar formulários 367
 Padrões de FTP 334
 Configurações de HTTP/FTP 355
 Imagem 306
 IPSec 352
 Contagem de trabalhos 303
 Layout 298
 Contas locais 359
 Restrições de login 362
 Configuração LPD 354
 Gerenciar permissões 358
 Configuração de mídia 308
 Página de configurações de menu 366
 Diversos 364

- Gerenciamento de serviços móveis 348
 - Rede 367
 - Visão geral sobre rede 343
 - Notificações 284
 - Apagamento fora de serviço 297
 - PCL 305
 - PDF 304
 - PostScript 304
 - Gerenciamento de energia 288
 - Preferências 281
 - Impressão 366
 - Qualidade 301
 - Painel Operador Remoto 283
 - Restaurar padrões de fábrica 289
 - Restringir acesso à rede externa 357
 - Programar dispositivos USB 360
 - Log de auditoria de segurança 360
 - Configuração 300
 - Compartilhar dados com a Lexmark 288
 - Atalhos 366
 - SNMP 351
 - Configurações de soluções LDAP 364
 - TCP/IP 350
 - ThinPrint 356
 - Config. de bandeja 307
 - Solução de problemas 367
 - Atualização de firmware 297
 - USB 357
 - Configuração de link da Web 333
 - Sem fio 344
 - Wi-Fi Direct 347
 - mapa de menus 280
 - Página de configurações de menu
 - impressão 368
 - leitura de medidor, visualização 374
 - cores ausentes 454
 - faltam informações na folha de rosto do fax 525
 - dispositivo móvel
 - impressão de 256, 257
 - modificação da saída colorida 530
 - Serviço de impressão Mopria 256
 - impressão manchada e com pontos 455
 - transportando a impressora 62, 432
- N**
- navegação pela tela
 - uso de gestos 67
 - pasta de rede
 - digitalizando para 278
 - pasta de rede de destino configuração 278
 - atalho para a pasta da rede 278
 - níveis de emissão de ruído 535
 - Memória não volátil 255
 - memória não volátil
 - limpando 254
 - toner não original 520
 - suprimento não Lexmark 520
 - Sem espaço livre suficiente na memória flash para recursos 519
 - avisos 535, 537, 539, 540, 541
- O**
- empilhador offset
 - instalação 140
 - uso 370
 - empilhamento com separação 370
 - teclado na tela
 - uso 71
 - pedindo suprimentos
 - unidade de imagem preta 377
 - kit de criação de imagens colorida 377
 - kit de manutenção do fusor 378
 - cartucho de grampos 378
 - cartucho de toner 375
 - recipiente de resíduo de toner 377
- P**
- material de embalagem 533
 - papel
 - papel timbrado 18
 - formulários pré-impressos 18
 - reciclado 17
 - seleção 16
 - características do papel 16
 - papel curvado 521
 - problema de alimentação de papel
 - impressão agrupada não funciona 522
 - envelope se fecha durante a impressão 521
 - o papel atola com frequência 522
 - a vinculação de bandejas não funciona 522
 - o papel atola com frequência 522
 - instruções sobre papel 16
 - atolamento de papel
 - Duas bandejas para 550 folhas 475
 - na bandeja para 1500 folhas 477
 - na bandeja para 2000 folhas 477
 - em alimentador automático de documentos 472
 - no transportador de papel com opção de dobradura 484
 - no encadernador 482
 - atolamento de papel na bandeja para 550 folhas 470
 - atolamento de papel no encadernador de folheto 498
 - atolamento de papel na porta B 478
 - atolamento de papel na unidade frente e verso 478
 - atolamento de papel no fusor 478
 - atolamento de papel no alimentador multiuso 474
 - atolamento de papel na bandeja padrão 482
 - atolamento de papel na bandeja padrão 469
 - atolamento de papel no finalizador de grampeamento e perfuração 487
 - atolamentos de papel
 - para evitar 466
 - localização 467

- tamanhos de papel
 - compatíveis 19, 22, 24, 31, 38, 48
 - transportador de papel
 - instalação 159
 - tampa do conector do transportador de papel
 - substituição 412
 - transportador de papel com opção de dobradura
 - instalação 145, 175, 210
 - uso 372
 - tipos de papel
 - compatíveis 55
 - pesos de papel
 - compatíveis 55
 - cópias parciais do documento ou fotografias 527
 - números de identificação pessoal
 - ativando 72
 - fotografias, copiar 262
 - inserção de folhas separadoras 260, 263
 - qualidade de cópia baixa 527
 - baixa qualidade de impressão de fax 525
 - qualidade ruim da digitalização 527
 - soquete do cabo de energia 63
 - modos de economia de energia
 - configuração 431
 - aplicativos pré-instalados 60
 - formulários pré-impressos
 - seleção 18
 - a impressão é exibida com cores muito fortes 532
 - driver de impressão
 - adicionando opções de hardware 95
 - instalação 93
 - trabalho de impressão
 - cancelamento 261
 - trabalhos de impressão não são impressos 463
 - trabalhos de impressão não impressos 463
 - problema de impressão
 - as páginas atoladas não são impressas novamente 522
 - qualidade de impressão
 - limpeza do scanner 424
 - problema na qualidade de impressão
 - páginas em branco 450
 - documentos confidenciais e outros suspensos não são impressos 464
 - impressão imperfeita 456
 - impressão escura 450
 - imagens duplas 451
 - fundo cinza ou colorido 452
 - linhas horizontais escuras 459
 - linhas brancas horizontais 461
 - margens incorretas 453
 - impressão clara 453
 - cores ausentes 454
 - impressão manchada e com pontos 455
 - papel curvado 521
 - defeitos de impressão recorrentes 462
 - impressão enviesada 456
 - cor sólida ou imagens pretas 457
 - textos ou imagens cortados 457
 - o toner sai facilmente do papel 458
 - densidade de impressão irregular 459
 - aparecem linhas verticais escuras nas impressões 460
 - linhas verticais brancas 462
 - páginas brancas 450
 - Imprimir páginas de teste de qualidade 367
 - folhas impressas, visualização 374
 - impressora
 - espaços livres mínimos 62
 - seleção de um local para 62
 - aplicativos da impressora 60
 - condição da impressora 15
 - configurações da impressora 11
 - conexão de rede da impressora
 - verificação 253
 - códigos de erro da impressora 434
 - impressora não responde 465
 - memória da impressora
 - limpando 254
 - menus da impressora 280, 368
 - mensagens da impressora 434
 - flash danificada detectada 519
 - suprimento não Lexmark 520
 - Sem espaço livre suficiente na memória flash para recursos 519
 - cartucho regular
 - recarregado 520
 - Substituir cartucho, região de impressão incompatível 519
- problema de opções da impressora
 - porta de soluções internas 518
 - placa de interface paralela 519
 - placa de interface serial 519
- status de peças da impressora
 - verificação 373
- configurações de porta da impressora
 - alteração 250
- portas da impressora 63
- número de série da impressora 11
- definições da impressora
 - restauração do padrão de fábrica 254
- software da impressora
 - instalação 93
- status da impressora 15
- impressora, limpeza 423
- lentes do cabeçote de impressão
 - limpeza 427
- impressão
 - trabalhos de impressão confidenciais 259
 - lista de diretórios 260
 - lista de amostras de fontes 260
 - de um dispositivo móvel 256, 257
 - do computador 256
 - a partir da unidade flash 257
 - trabalhos suspensos 259
 - Página de configurações de menu 368
 - uso do serviço de impressão Mopria 256
 - uso do Wi-Fi Direct 257
- imprimindo documentos
 - de um dispositivo móvel 256
- imprimindo um log de fax 274
- logs de impressão 374

problema de impressão
trabalhos impressos da bandeja errada 464
trabalhos impressos no papel errado 464
trabalhos de impressão não são impressos 463
impressora não responde 465
impressão lenta 464
não foi possível ler a unidade flash 466
impressão de relatórios 374
reciclagem de produtos 533
furos de perfuração
em folhas impressas 369

R

faxes recebidos
retenção 275
papel reciclado
uso 17
reciclagem de produtos 533
redução do tamanho da cópia 263
remoção de papel atolado
Duas bandejas para 550
folhas 475
na bandeja para 1500
folhas 477
na bandeja dupla para 2000
folhas 477
na bandeja para 550
folhas 470
em alimentador automático de documentos 472
no encadernador de folheto 498
na unidade frente e verso 478
no fusor 478
no alimentador multiuso 474
no transportador de papel com opção de dobradura 484
na bandeja padrão 482
na bandeja padrão 469
no encadernador 482
no finalizador de grampeamento e perfuração 487
defeitos de impressão
recorrentes 462
Substituir cartucho, região de impressão incompatível 519

substituição de peças
extensão da bandeja superior no encadernador de folhetos 403
tampa do ventilador 408
fusor 396
ferramenta de limpeza de vidro 411
caixa de perfuração 405
tampa do conector do transportador de papel 412
tampa do lado direito 410
guias de tamanho 399
bandeja padrão 406
suporte do cartucho de grampos 422
tampa da bandeja 401
encaixe da bandeja 398
substituindo suprimentos
unidade de imagem preta 380
kit de criação de imagens colorida 387
cartucho de grampos 414, 417, 419
cartucho de toner 379
recipiente de resíduo de toner 394
redefinindo
contadores de uso de suprimentos 520
como zerar os contadores de uso de suprimento 423
como zerar os contadores de uso de suprimentos 520
tampa do lado direito substituição 410
apresentação de slides 64

S

informações sobre segurança 7, 8, 9
economia de papel 263
Scan Center
configuração 64
o trabalho de digitalização não foi concluído com êxito 528
problema de digitalização não é possível digitalizar para um computador 526
não é possível digitalizar para a pasta de rede 526
imagem irregular 528

texto irregular 528
cópias parciais do documento 527
cópias parciais de fotografias 527
qualidade de cópia baixa 527
o trabalho de digitalização não foi concluído com êxito 528
o scanner não fecha 529
o scanner não responde 529
a digitalização trava o computador 529
digitalização muito demorada 529
listras escuras verticais na saída ao digitalizar a partir do ADF 527
scanner
limpeza 424
o scanner não fecha 529
o scanner não responde 529
digitalização
para um servidor FTP 277
para uma unidade flash 279
para a pasta da rede 278
problema de qualidade na digitalização 527
a digitalização demora muito ou trava o computador 529
digitalizando para o computador 276
programação de fax 273
gestos na tela 67
proteção dos dados da impressora 255
slot de segurança
localização 16
seleção de um local
para a impressora 62
envio de e-mail 272
enviando fax 273
Folhas separadoras
adição 263
posicionamento 260
número de série 11
impressão serial
configuração 253
configuração do tamanho do papel 79, 80
configuração do tipo de papel 79

configuração de fax
analógico 72
configuração de alertas de e-mail 373
configuração de fax 77
 uso de conexão de linha telefônica padrão 75
configuração da função de fax
 uso de etherFAX 73
configuração da função de fax usando o servidor de fax 74
configuração da impressão serial 253
porta USB, configuração 466
atalho, criação
 destino de fax 274
guias de tamanho
 substituição 399
impressão enviesada 456
Modo de suspensão
 configuração 431
impressão lenta 464
Erro de servidor SMTP não configurado
 desativando 523
definições SMTP
 configuração 265
cores sólidas 457
ordem de várias cópias 263
volume do alto-falante
 ajuste 72
senhas faladas
 ativando 72
bandeja padrão
 substituição 406
cartucho de grampos
 pedidos 378
 substituição 414, 417, 419
suporte do cartucho de grampos
 substituição 422
grampeador
 instalação 129
 uso 369
finalizador de grampeamento e perfuração
 instalação 159, 175
finalizador de grampeamento e perfuração
 uso 369
Grampeamento
 documentos copiados 369
 folhas impressas 369

grampeamento de folhas impressas 369
declaração de volatilidade 255
unidade de armazenamento limpando 254
armazenamento de papel 18
armazenando trabalhos de impressão 259
status dos suprimentos
 verificação 373
suprimentos, economia 432
notificações de suprimento
 configuração 373
contadores de uso de suprimentos
 redefinindo 423, 520
tipos de arquivo suportados 60
unidades de flash suportadas 60
tamanhos de papel suportados 19, 22, 24, 31, 38, 48
tipos de papel suportados 55
gramaturas de papel suportadas 55

T

temperatura ao redor da impressora 538
suprimentos de terceiros 520
cartucho de toner
 pedidos 375
 substituição 379
tonalidade do toner
 ajuste 261
o toner sai facilmente do papel 458
tela sensível ao toque, limpeza 424
gestos na tela de toque 67
tampa da bandeja
 substituição 401
encaixe da bandeja
 substituição 398
vinculação de bandejas 92
a vinculação de bandejas não funciona 522
desvinculação de bandejas 92
solução de problemas
 não é possível conectar a impressora ao Wi-Fi 517
 não é possível abrir o Embedded Web Server 517
 memória flash danificada 519

porta de soluções internas 518
imagem irregular na digitalização pelo ADF 528
texto irregular na digitalização pelo ADF 528
placa de interface paralela 519
a impressão é exibida com cores muito fortes 532
o trabalho de digitalização não foi concluído com êxito 528
placa da interface serial 519
Erro de servidor SMTP não configurado 523
cópia em frente e verso 262

U

não foi possível ler a unidade flash 466
papel inaceitável 17
densidade de impressão irregular 459
desvinculação de bandejas 92
atualizando firmware
 usando o Embedded Web Server 97
 uso do painel de controle 96
Porta USB 63
 ativando 466
 usando o AirPrint 257
uso de peças e suprimentos originais da Lexmark 375
uso do painel de controle 14
uso da tela inicial 14

V

linhas escuras verticais nas impressões 460
listras escuras verticais na saída ao digitalizar a partir do ADF 527
linhas verticais brancas 462
visualizando relatórios e logs 374
Voice Guidance
 ativando 67
 ajuste da velocidade de fala 72
 desativação 67
memória volátil 255
 limpando 254

W

- recipiente de resíduo de toner
 - pedidos 377
 - substituição 394
- páginas brancas 450
- rede sem fio
 - Configuração protegida de Wi-Fi 251
- rede sem fio 250
- Wi-Fi Direct
 - configuração 251
 - imprimindo de um dispositivo móvel 257
- Rede Wi-Fi, desativação 253
- Configuração protegida de Wi-Fi
 - rede sem fio 251