



Multifuncționale laser CX833, CX961, CX962, CX963, XC8355, XC9635, XC9645, XC9655

Ghidul utilizatorului

Iunie 2024

www.lexmark.com

Tip de echipament:

7566

Modele:

688, 698

Cuprins

Informații de siguranță.....	6
Convenții.....	6
Declarații produs.....	6
Aflați despre imprimantă.....	10
Găsirea informațiilor despre imprimantă.....	10
Găsirea numărului de serie al imprimantei.....	11
Configurațiile imprimantei.....	11
Utilizarea panoului de control.....	14
Pictogramele ecranului de pornire.....	14
Culorile indicatorului luminos.....	15
Utilizarea alimentatorului automat de documente și a geamului scannerului.....	16
Localizarea slotului de securitate.....	16
Selectarea hârtiei.....	17
Caracteristici și asistență suplimentare pentru imprimantă.....	66
Configurarea și instalarea.....	68
Alegerea unui loc pentru imprimantă.....	68
Porturile imprimantei.....	69
Configurarea aplicațiilor și a soluțiilor.....	70
Configurarea și utilizarea caracteristicilor de accesibilitate.....	72
Configurarea imprimantei pentru fax.....	78
Încărcarea hârtiei și a suporturilor speciale.....	85
Instalarea și actualizarea software-ului, a driverelor și a firmware-ului.....	99
Instalarea opțiunilor hardware.....	103
Lucrul în rețea.....	255
Securizarea imprimantei.....	259
Ștergerea memoriei imprimantei.....	259
Ștergerea datelor de pe unitatea de stocare a imprimantei.....	259
Revenirea la setările prestabilite din fabrică.....	259
Declarație de volatilitate.....	259
Imprimare.....	261
Imprimarea de pe un computer.....	261

Imprimarea de pe un dispozitiv mobil.....	261
Imprimarea de pe o unitate flash.....	262
Configurarea lucrărilor de imprimare confidențiale.....	264
Imprimarea lucrărilor confidențiale și a altor lucrări în așteptare.....	264
Imprimarea unei liste de eșantioane de fonturi.....	265
Imprimarea unei liste de directoare.....	265
Plasarea colilor de separare în lucrările de imprimare.....	265
Anularea unei lucrări de imprimare.....	266
Reglarea luminozității tonerului.....	266
Copiere.....	267
Realizare de copii.....	267
Copierea fotografiilor.....	267
Copierea pe hârtie cu antet.....	267
Copierea pe ambele fețe ale hârtiei.....	267
Micșorarea sau mărirea copiilor.....	268
Asamblarea copiilor.....	268
Inserarea colilor de separare între copii.....	268
Copierea mai multor pagini pe o singură foaie.....	268
Copierea cărților de identitate.....	268
Crearea unei comenzi rapide pentru copiere.....	269
Poștă electronică.....	270
Configurarea setărilor SMTP.....	270
Trimiterea unui mesaj de poștă electronică.....	278
Crearea unei comenzi rapide pentru poștă electronică.....	278
Fax.....	279
Trimiterea unui fax.....	279
Programarea unui fax.....	279
Crearea unei comenzi rapide pentru o destinație de fax.....	280
Schimbarea rezoluției faxului.....	280
Ajustarea întunecimii faxului.....	280
Imprimarea unui jurnal de fax.....	280
Blocarea faxurilor nesolicitate.....	280
Reținerea faxurilor.....	281
Redirecționarea unui fax.....	281

Scanare.....	282
Scanarea către un computer.....	282
Scanarea pe un server FTP.....	283
Crearea unei comenzi rapide pentru FTP.....	283
Scanare cu trimitere într-un folder din rețea.....	283
Configurarea unei destinații de tip folder de rețea.....	284
Crearea unei comenzi rapide pentru un folder din rețea.....	284
Scanarea către o unitate flash.....	284
Meniuri imprimantă.....	286
Hartă meniuri.....	286
Dispozitiv.....	287
Imprimare.....	305
Paper (Hârtie).....	315
Copiere.....	318
Fax.....	322
Poștă electronică.....	336
FTP.....	342
Unitate USB.....	346
Network/Ports (Rețea/Porturi).....	352
Security (Securitate).....	368
Servicii cloud.....	375
Reports (Rapoarte).....	375
Depanare	377
Îmbinare formulare	377
Imprimarea Pagini setări meniu	378
Opțiuni finisor imprimantă.....	379
Utilizarea finisorului cu capse.....	379
Utilizarea finisorului cu capse și perforare.....	379
Utilizarea stivuitorului offset.....	380
Utilizarea finisorului de broșuri.....	381
Utilizarea transportului hârtiei cu opțiunea de pliere.....	382
Întreținerea imprimantei.....	383
Verificarea stării pieselor și consumabilelor.....	383

Configurarea notificărilor de aprovizionare.....	383
Configurarea alertelor prin poștă electronică.....	383
Generarea rapoartelor și jurnalelor.....	384
Comandarea pieselor și consumabilelor.....	385
Înlocuirea pieselor și consumabilelor.....	388
Curățarea componentelor imprimantei.....	434
Economisirea de energie și hârtie.....	441
Mutarea imprimantei în altă locație.....	442
Depanarea unei probleme.....	443
Probleme legate de calitatea imprimării.....	443
Codurile de eroare ale imprimantei.....	444
Probleme de imprimare.....	460
Imprimanta nu răspunde.....	475
Nu se poate citi unitatea flash.....	476
Activarea portului USB.....	476
Îndepărtarea blocajelor.....	476
Probleme de conectare la rețea.....	527
Probleme legate de opțiunile hardware.....	528
Probleme cu consumabilele.....	529
Probleme cu alimentarea de hârtie.....	531
Probleme cu e-mailul.....	533
Probleme la expedierea faxurilor.....	533
Probleme de scanare.....	536
Probleme legate de calitatea culorilor.....	540
Contactarea serviciului de asistență pentru clienți.....	542
Reciclare și eliminare.....	543
Reciclarea produselor Lexmark.....	543
Reciclarea ambalajelor Lexmark.....	543
Note.....	544
Index.....	553

Informații de siguranță

Convenții






Notă: O *notă* identifică informații care v-ar putea ajuta.

Avertisment: Un *avertisment* identifică informații despre acțiuni care ar putea avaria echipamentul hardware sau aplicațiile software ale dispozitivului.






AVERTISMENT (numai cu majuscule): Un *AVERTISMENT* indică riscul de accidentare gravă sau mortală, dacă acesta nu este evitat.










ATENȚIE: O *atenționare* indică o situație potențial periculoasă care v-ar putea vătăma.

Diferitele tipuri de declarații de atenționare includ:


-  **ATENȚIE - PERICOL DE ACCIDENTARE:** Indică un pericol de vătămare.
-  **ATENȚIE - PERICOL DE ELECTROCUTARE:** Indică un pericol de electrocutare.
-  **ATENȚIE - SUPRAFAȚĂ FIERBINTE:** Indică un pericol de arsuri prin atingere.
-  **ATENȚIE - PERICOL DE RĂSTURNARE:** Indică un pericol de strivire.
-  **ATENȚIE—PERICOL DE PRINDERE A DEGETELOR:** Indică riscul de prindere a degetelor între piesele mobile.


Declarații produs


-  **ATENȚIE - PERICOL DE ACCIDENTARE:** Pentru a evita pericolul de incendiu sau de electrocutare, conectați cablul de tensiune direct la o priză electrică legată corespunzător la masă și cu parametri nominali corespunzători, aflată în apropierea produsului și ușor accesibilă.
-  **ATENȚIE - PERICOL DE ACCIDENTARE:** Pentru a evita riscul de incendiu sau electrocutare, utilizați doar cablul de alimentare oferite împreună cu acest produs sau piese de schimb autorizate de producător.
-  **ATENȚIE - PERICOL DE ACCIDENTARE:** Nu utilizați acest produs cu cabluri de extensie, prize multiple, prelungitoare cu prize multiple sau cu dispozitive UPS. Puterea nominală a acestor tipuri de accesorii poate fi depășită cu ușurință de o imprimantă laser și poate avea ca rezultat incendii, daune materiale sau performanțe slabe ale imprimantei.
-  **ATENȚIE - PERICOL DE ACCIDENTARE:** Cu acest produs, poate fi utilizat doar un dispozitiv Lexmark de protecție la supratensiune, corect conectat între imprimantă și cablul de tensiune. Utilizarea dispozitivelor de protecție la supratensiune care nu sunt produse de Lexmark poate avea ca rezultat incendii, daune materiale sau performanțe slabe ale imprimantei.
-  **ATENȚIE - PERICOL DE ACCIDENTARE:** Pentru a reduce riscul de incendiu, când conectați acest produs la rețeaua telefonică publică cu comutare de circuite, utilizați numai un cablu de telecomunicații (RJ-11) 26 AWG sau superior. Pentru utilizatorii din Australia, cablul trebuie să fie aprobat de Autoritatea de comunicații și media din Australia.


-  **ATENȚIE - PERICOL DE ELECTROCUTARE:** Pentru a evita pericolul de electrocutare, nu plasați și nu utilizați acest produs în apropierea apei sau în locuri umede.
-  **ATENȚIE - PERICOL DE ELECTROCUTARE:** Pentru a evita pericolul de electrocutare, nu instalați acest produs și nu realizați conexiuni electrice sau de cablu, cum ar fi la cablul de tensiune, la fax sau la telefon, în timpul unei furtuni cu fulgere.
-  **ATENȚIE - PERICOL DE ACCIDENTARE:** Nu tăiați, răsușiți, legați sau striviți cablul de tensiune și nu plasați obiecte grele pe acesta. Nu amplasați cablul de tensiune în locuri în care poate fi întins excesiv sau ros. Nu strângeți cablul între obiecte cum ar fi mobila și pereții. Dacă se întâmplă așa ceva, există pericol de incendiu sau de electrocutare. Cercetați regulat cablul de tensiune pentru a verifica dacă există semne ale unor astfel de probleme. Înainte de a-l inspecta, scoateți cablul de tensiune din priza electrică.
-  **ATENȚIE - PERICOL DE ELECTROCUTARE:** Pentru a evita pericolul de electrocutare, asigurați-vă că toate conexiunile externe (cum ar fi conexiunile Ethernet și cele pentru telefonie) sunt instalate corespunzător în porturile de conectare marcate.
-  **ATENȚIE - PERICOL DE ELECTROCUTARE:** Pentru a evita pericolul de electrocutare, dacă accesați placa de control sau instalați dispozitive hardware sau de memorie opționale la un anumit timp după configurarea imprimantei, înainte de a continua opriți imprimanta și deconectați cablul de tensiune de la priza electrică. Dacă aveți alte aparate atașate la imprimantă, închideți-le și pe acestea și deconectați cablurile care conduc la imprimantă.
-  **ATENȚIE - PERICOL DE ELECTROCUTARE:** Pentru a evita pericolul de electrocutare, nu utilizați caracteristica fax în timpul unei furtuni cu fulgere.
-  **ATENȚIE - PERICOL DE ELECTROCUTARE:** Pentru a evita riscul electrocutării în timpul curățării exterioare a imprimantei, deconectați cablul de alimentare de la priza de perete și deconectați toate celelalte cabluri de la imprimantă înainte de a continua.
-  **ATENȚIE - PERICOL DE ACCIDENTARE:** Dacă imprimanta cântărește mai mult de 20 kg (44 livre), poate fi nevoie de două sau mai multe persoane pentru a o ridica în siguranță.
-  **ATENȚIE - PERICOL DE ACCIDENTARE:** Când mutați imprimanta, pentru a evita vătămarea corporală sau deteriorarea imprimantei, urmați aceste indicații:
- Asigurați-vă că toate ușile și tăvile sunt închise.
 - Opriți imprimanta, apoi deconectați cablul de alimentare de la priza electrică.
 - Deconectați toate cablurile de la imprimantă.
 - Dacă imprimanta are tăvi opționale verticale de podea separate sau opțiuni de ieșire atașate de aceasta, deconectați-le înainte de a muta imprimanta.
 - Dacă imprimanta are o platformă cu roțile, rulați-o cu atenție către noua locație. Fiți precauți când treceți peste praguri și denivelările din podea.
 - Dacă imprimanta nu are o platformă cu roțile, dar are în configurație tăvi opționale sau opțiuni de ieșire, scoateți opțiunile de ieșire și ridicați imprimanta de pe tăvi. Nu încercați să ridicați imprimanta și orice opțiuni simultan.
 - Utilizați întotdeauna mânerul imprimantei pentru a o ridica.
 - Cărucioarele utilizate pentru a muta imprimanta trebuie să aibă o suprafață care să poată susține integral baza imprimantei.
 - Cărucioarele utilizate pentru a muta echipamentele hardware trebuie să aibă o suprafață care să poată susține dimensiunile opțiunilor acestora.
 - Mențineți imprimanta în poziție verticală.
 - Evitați mutarea imprimantei prin mișcări de împingere bruște.


- Asigurați-vă că nu vă prindeți degetele dedesubt când așezați imprimanta jos.
- Asigurați-vă că în jurul imprimantei este spațiu suficient.


 **ATENȚIE - PERICOL DE RĂSTURNARE:** Atunci când instalați una sau mai multe opțiuni pe imprimantă sau pe dispozitivul multifuncțional, poate fi necesar să utilizați o platformă cu roțile, o piesă de mobilier sau alt obiect pentru a preveni vătămarea din cauza instabilității. Pentru informații suplimentare despre configurațiile acceptate, consultați www.lexmark.com/multifunctionprinters.

 **ATENȚIE - PERICOL DE RĂSTURNARE:** Pentru a reduce riscul de instabilitate a echipamentului, încărcăți separat fiecare tavă. Păstrați închise toate celelalte tăvi, până când este necesar să le deschideți.

 **ATENȚIE - SUPRAFAȚĂ FIERBINTE:** Interiorul imprimantei poate să fie fierbinte. Pentru a reduce riscul de vătămare datorat componentei fierbinți, lăsați suprafața să se răcească înainte de a o atinge.

 **ATENȚIE—PERICOL DE PRINDERE A DEGETELOR:** Pentru a evita riscul de prindere a degetelor, fiți atenți la zonele marcate cu această etichetă. Accidentele de prindere a degetelor pot surveni în preajma pieselor mobile cum ar fi angrenajele, ușile, tăvile și capacele.

 **ATENȚIE - PERICOL DE ACCIDENTARE:** Acest produs folosește laser. Utilizarea controalelor, reglajele sau executarea de proceduri, altele decât cele specificate în *Ghidul de utilizare* pot avea ca rezultat expunerea la radiații periculoase.

 **ATENȚIE - PERICOL DE ACCIDENTARE:** Bateria cu litiu existentă în acest produs nu este destinată a fi înlocuită. Există pericol de explozie dacă o baterie cu litiu este înlocuită incorect. Nu reîncărcați, nu dezamblați și nu incinerați o baterie cu Litiu. Aruncați bateriile cu litiu uzate în conformitate cu instrucțiunile producătorului și cu reglementările locale.



WARNING

- **PERICOL LA INGERARE:** Acest produs conține o baterie tip monedă sau buton.
- În cazul ingerării, există riscul de **DECES** sau rănire gravă.
- Înghițirea unei baterii tip monedă sau buton poate cauza **arsuri chimice interne** în doar **2 ore**.
- **NU PĂSTRAȚI LA ÎNDEMÂNA COPIILOR** bateriile noi și utilizate.
- **Solicitați asistență medicală imediată** în cazul în care se suspectează înghițirea unei baterii sau introducerea acesteia în orice parte a corpului.



Eliminați și reciclați imediat sau eliminați bateriile folosite, conform reglementărilor locale, și nu le lăsați la îndemâna copiilor. Nu aruncați bateriile împreună cu gunoiul menajer și nu le incinerați. Chiar și bateriile utilizate pot cauza accidente grave sau chiar mortale. Apelați un centru local de toxicologie pentru informații de tratament.

Tip de baterie: CR6821

Tensiune nominală a bateriei: 3V

Nu forțați descărcarea sau reîncărcarea, nu dezamblați, nu încălziți la peste 60°C (140°F) și nu incinerați. În caz contrar, există riscul de leziuni cauzate de golire, scurgeri sau explozie, cauzând arsuri chimice.


Acest produs este proiectat, testat și aprobat pentru a îndeplini standarde stricte de securitate globală, dacă utilizează componente specifice ale producătorului. Caracteristicile de siguranță ale unor componente nu sunt întotdeauna evidente. Producătorul nu răspunde în cazul utilizării altor componente înlocuitoare.

Pentru service sau reparații, altele decât cele descrise în documentația utilizatorului, apălați la un reprezentant de service.

PĂSTRAȚI ACESTE INSTRUCȚIUNI.

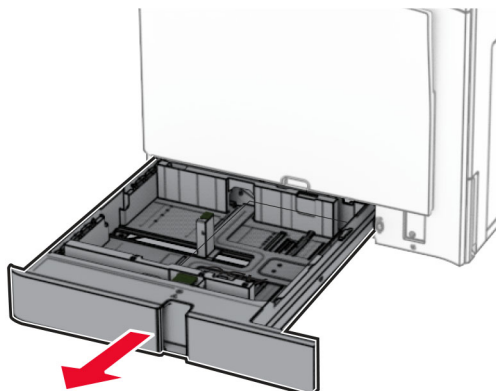
Aflați despre imprimantă

Găsirea informațiilor despre imprimantă

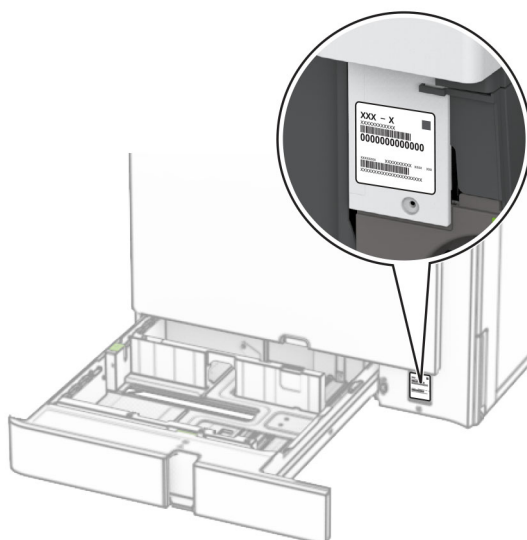
Ce anume căutați?	Găsiți tot ce vă trebuie aici
Instrucțiuni pentru configurarea inițială	Consultați documentația de configurare furnizată împreună cu imprimanta.
<ul style="list-style-type: none"> • Software-ul imprimantei • Driverul de imprimare sau de fax • Firmware-ul imprimantei • Utilitar 	Accesați www.lexmark.com/downloads .
<i>Ghidul interactiv al utilizatorului</i>	Accesați https://support.lexmark.com .
Clipuri video cu instrucțiuni	Accesați https://infoserve.lexmark.com/idv/ .
Informații de asistență pentru utilizarea software-ului imprimantei.	<p>Asistență pentru sistemele de operare Microsoft Windows sau Macintosh – Deschideți un program software sau o aplicație a imprimantei și faceți clic pe Ajutor.</p> <p>Faceți clic pe  pentru a vizualiza informațiile sensibile la context.</p> <p>Note:</p> <ul style="list-style-type: none"> • Fișierul Help (Ajutor) se instalează automat împreună cu software-ul imprimantei. • În funcție de sistemul de operare, software-ul imprimantei se află în folderul de programe al imprimantei sau pe desktop.
<ul style="list-style-type: none"> • Documentație • Asistență prin chat • Asistență prin poștă electronică • Suport pentru voce 	<p>Accesați https://support.lexmark.com.</p> <p>Notă: Selectați țara sau regiunea dvs., apoi selectați produsul pentru a vedea site-ul de asistență corespunzător.</p> <p>Informațiile de contact pentru asistență specifică țării sau regiunii dvs. pot fi găsite pe site-ul web sau pe garanția imprimată furnizată împreună cu imprimanta.</p> <p>Păstrați la îndemână următoarele informații când contactați asistența pentru clienți:</p> <ul style="list-style-type: none"> • Locul și data achiziționării • Tipul produsului și numărul de serie <p>Pentru informații suplimentare, consultați “Găsirea numărului de serie al imprimantei” la pagina 11.</p>
<ul style="list-style-type: none"> • Informații de siguranță • Informații de conformitate • Informații despre garanție • Informații despre mediu 	<p>Informațiile referitoare la garanție diferă în funcție de țară sau de regiune:</p> <ul style="list-style-type: none"> • În S.U.A. – consultați Declarația de garanție limitată furnizată cu imprimanta sau accesați https://support.lexmark.com. • Pentru celelalte țări și regiuni – consultați certificatul de garanție imprimat, livrat împreună cu imprimanta. <p><i>Ghid cu informații despre produs</i> – Consultați documentația furnizată împreună cu imprimanta sau accesați https://support.lexmark.com.</p>
Informații privind pașaportul digital Lexmark	Accesați https://csr.lexmark.com/digital-passport.php .

Găsirea numărului de serie al imprimantei

1 Deschideți tava.



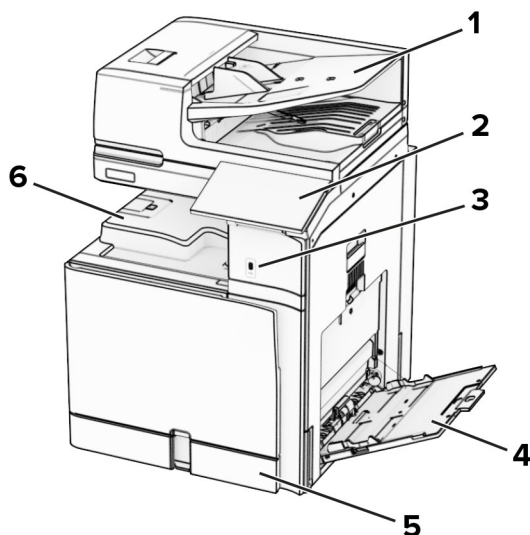
2 Găsiți numărul de serie pe partea dreaptă a imprimantei.



Configurațiile imprimantei

Notă: Configurați imprimanta pe o suprafață plată, rezistentă și stabilă.

Model de bază

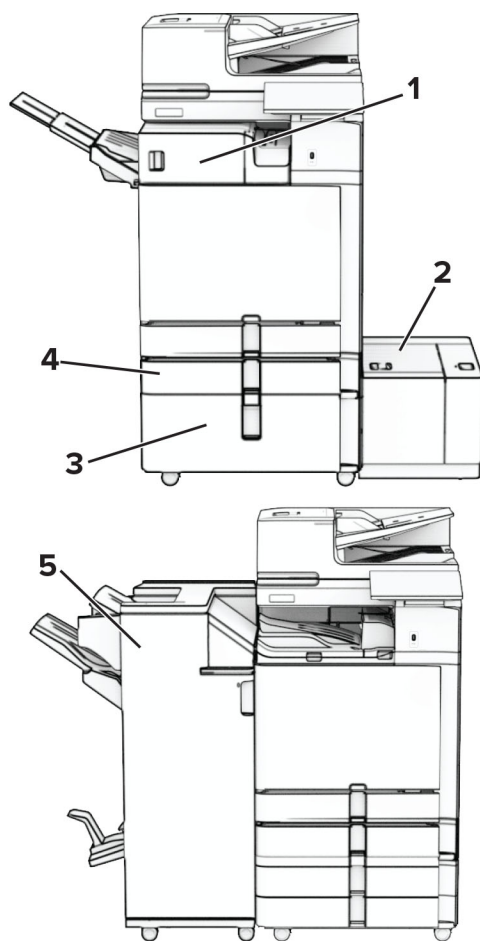


1	Alimentator automat de documente (ADF)
2	Panou de control
3	Port USB
4	Alimentator multifuncțional
5	Tavă standard de 550 de coli
6	Recipient standard

Model configurat

⚠ ATENȚIE - PERICOL DE RĂSTURNARE: Atunci când instalați una sau mai multe opțiuni pe imprimantă sau pe dispozitivul multifuncțional, poate fi necesar să utilizați o platformă cu roțile, o piesă de mobilier sau alt obiect pentru a preveni vătămarea din cauza instabilității. Pentru informații suplimentare despre configurațiile acceptate, consultați www.lexmark.com/multifunctionprinters.

⚠ ATENȚIE - PERICOL DE RĂSTURNARE: Pentru a reduce riscul de instabilitate a echipamentului, încărcați separat fiecare tavă. Păstrați închise toate celelalte tăvi, până când este necesar să le deschideți.



#	Opțiune de hardware	Opțiune alternativă de hardware
1	Finisor cu capse ¹	<ul style="list-style-type: none"> • Decalaj receptor hârtie¹ • Transport hârtie • Transportul hârtiei cu opțiunea de pliere
2	Tavă de 1500 de coli ²	Fără
3	Tăvi în tandem de 2000 de coli ³	<ul style="list-style-type: none"> • Tavă de 2 x 550 de coli³ • Dulap³
4	Tavă opțională de 550 de coli	Fără
5	Finisor de broșuri ⁴	Finisor cu capse și perforare ⁴

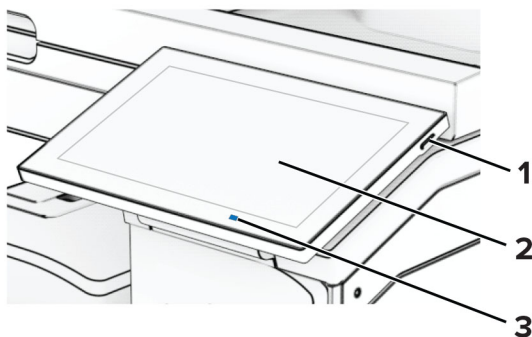
¹ Nu poate fi instalat împreună cu un finisor pentru broșuri sau un finisor cu capse și perforare.

² Trebuie să fie întotdeauna instalat împreună cu o tavă opțională de 550 de coli și 2 tăvi de 550 de coli sau o tavă în tandem de 2.000 de coli.

³ Trebuie instalat întotdeauna împreună cu o tavă opțională de 550 de coli.

⁴ Trebuie instalat întotdeauna împreună cu o tavă opțională de 550 de coli și una dintre următoarele: 2 tăvi de 550 de coli, tavă în tandem de 2.000 de coli sau dulap.

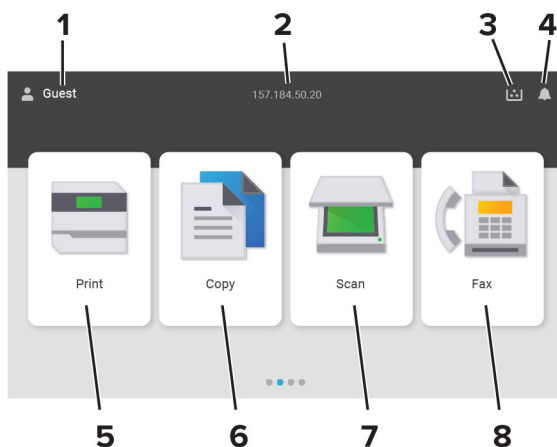
Utilizarea panoului de control



	Componentă a panoului de control	Funcție
1	Butonul de alimentare	<ul style="list-style-type: none"> • Porniți sau opriți imprimanta. • Notă: Pentru a dezactiva imprimanta, mențineți apăsat butonul de alimentare timp de cinci secunde. • Setează imprimanta în modul Repaus. • Activați imprimanta din modul Repaus sau Hibernare.
2	Afișaj	<ul style="list-style-type: none"> • Vizualizați mesajele imprimantei și starea consumabilelor. • Configurați și utilizați imprimanta.
3	LED indicator	Verificați starea imprimantei.

Pictogramele ecranului de pornire

Notă: Ecranul de început poate varia în funcție de setările de particularizare, configurația administrativă și soluțiile încorporate ale acestuia.

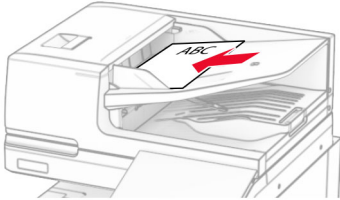
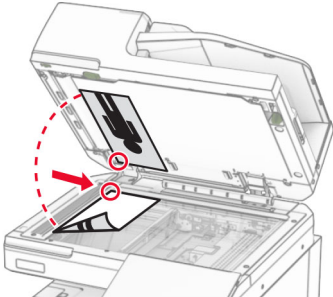


#	Nume pictogramă	Funcție
1	Utilizator	Afișarea cazului în care un utilizator este conectat la imprimantă.
2	Informații afișate	Afișați informații particularizate despre imprimantă, de exemplu, adresa IP a imprimantei sau data și ora.
3	Consumabile	Afișați starea consumabilelor.
4	Notificare	<ul style="list-style-type: none"> Afișați un avertisment sau un mesaj de eroare al imprimantei de fiecare dată când imprimanta necesită o intervenție pentru a continua procesarea. Vizualizați informații suplimentare despre avertismentul sau mesajul imprimantei și despre modalitatea de a-l elimina.
5	Imprimare	Imprimați fotografiile și documente.
6	Copiere	Copiați fotografiile și documente.
7	Scanare	Scanați documente.
8	Fax	Trimiteți mesaje de fax.

Culorile indicatorului luminos

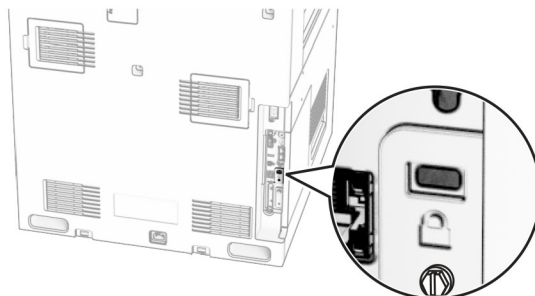
Culoarea indicatorului luminos	Starea imprimantei
Dezactivat	Imprimanta este oprită.
Albastru continuu	Imprimanta este pregătită.
Albastru intermitent	Imprimanta imprimă sau procesează date.
Roșu intermitent	Imprimanta necesită intervenția utilizatorului.
Galben închis continuu	Imprimanta este în modul Repaus.
Galben închis intermitent	Imprimanta este în modul Repaus profund sau Hibernare.

Utilizarea alimentatorului automat de documente și a geamului scannerului

Alimentator automat de documente (ADF)	Geam scanner
 <ul style="list-style-type: none"> • Utilizați ADF pentru documentele cu mai multe pagini sau două fețe. • Încărcați un document original cu fața în sus. Pentru documentele cu mai multe pagini, asigurați-vă că ați aliniat marginea frontală înainte de încărcare. • Asigurați-vă că ați reglat ghidajele ADF pentru a se potrivi cu lățimea hârtiei pe care o încărcați. 	 <ul style="list-style-type: none"> • Utilizați geamul scannerului pentru documentele cu o singură pagină, pentru paginile cărților, elementele mici (cum ar fi cărțile poștale și fotografiile), foliile transparente, hârtia fotografică sau suporturile subțiri (cum ar fi decupaje din reviste). • Amplasați documentul cu fața în jos, în colțul cu săgeata.

Localizarea slotului de securitate

Această imprimantă este echipată cu o caracteristică de securitate prin blocare. Atașați un dispozitiv de blocare a securității compatibil cu majoritatea computerelor laptop în locația afișată pentru a asigura imprimanta.



Selectarea hârtiei

Indicații despre hârtie

Utilizați tipul corect de hârtie pentru a preveni producerea blocajelor și pentru a vă asigura că nu apar probleme la imprimare.

- Utilizați întotdeauna hârtie nouă, nedeteriorată.
- Înainte de a încărca hârtia, verificați care este fața pe care se recomandă imprimarea. De obicei, această informație este indicată pe ambalaj.
- Nu utilizați hârtie care a fost tăiată sau decupată manual.
- Nu amestecați hârtii de diferite dimensiuni, tipuri sau greutateți în aceeași tavă, deoarece pot apărea blocaje de hârtie.
- Nu utilizați hârtie cretată decât dacă este destinată imprimării electrofotografice.

Pentru mai multe informații, consultați *Ghidul pentru hârtie și suporturile de imprimare speciale*.

Caracteristicile hârtiei

Următoarele caracteristici ale hârtiei afectează calitatea și fiabilitatea imprimării. Luați în calcul următorii factori înainte de imprimare:

Greutate

Tăvile pot alimenta hârtie de diferite greutateți. Hârtia mai ușoară de 60 g/m² (16 lb) poate să nu fie suficient de rigidă pentru a permite alimentarea corectă și poate cauza blocaje. Pentru informații suplimentare, consultați secțiunea „Greutăți acceptate pentru hârtie”.

Încrețirea

Încrețirea se referă la tendința hârtiei de a se încrêți la margini. Încrêțirea excesivă poate perturba alimentarea cu hârtie. Ondularea poate apărea după trecerea hârtiei prin imprimantă, unde este expusă la temperaturi înalte. Depozitarea hârtiei despachetate la temperaturi ridicate sau scăzute sau în medii umede ori uscate poate determina ondularea hârtiei înainte de imprimare și poate crea probleme la alimentare.

Netezimea

Gradul de netezime a hârtiei afectează direct calitatea de imprimare. Dacă hârtia este prea aspră, tonerul nu poate fuziona corect. Dacă hârtia este prea fină, pot apărea probleme legate de alimentare sau de calitatea imprimării. Vă recomandăm utilizarea de hârtie cu 50 de puncte Sheffield.

Umiditatea conținutului

Cantitatea de umiditate din hârtie afectează atât calitatea imprimării, cât și capacitatea imprimantei de a alimenta corect hârtia. Lăsați hârtia în ambalajul original până când o utilizați. Expunerea hârtiei la modificări ale umidității îi poate afecta performanța.

Înainte de imprimare, depozitați hârtia în ambalajul original timp de 24-48 de ore. Mediul în care este depozitată hârtia trebuie să fie identic cu cel al imprimantei. Extindeți această perioadă cu câteva zile în cazul în care mediul de depozitare sau de transport diferă foarte mult de cel în care se află imprimanta. De asemenea, hârtia groasă poate necesita o perioadă de pregătire mai îndelungată.

Direcția fibrei

Direcția fibrei se referă la alinierea fibrelor unei coli de hârtie. Există două tipuri de hârtie: cu *fibră lungă* pe lungul paginii sau cu *fibră scurtă* pe latul paginii. Pentru direcția recomandată a fibrelor, consultați secțiunea „Greutăți acceptate pentru hârtie”.

Conținutul fibrei

Majoritatea tipurilor de hârtie xerografică de înaltă calitate sunt produse în proporție de 100 % din celuloză din lemn tratată chimic. Acest conținut oferă o mai mare stabilitate a hârtiei, diminuând numărul de probleme la alimentare și îmbunătățind calitatea imprimării. Hârtia care conține fibre precum cele din bumbac poate afecta negativ manipularea hârtiei.

Hârtie neacceptată

Nu se recomandă utilizarea următoarelor tipuri de hârtie cu imprimanta:

- Hârtia tratată chimic utilizată pentru efectuarea copiilor fără indigo. Aceasta este cunoscută și ca hârtie fără carbon, hârtie de copiere fără carbon (CCP) sau hârtie care nu necesită carbon (NCR).
- Hârtia preimprimată cu substanțe chimice care pot contamina imprimanta.
- Hârtia preimprimată care poate fi afectată de temperatura din cuptorul imprimantei.
- Hârtia preimprimată care necesită o registrație (locația precisă de imprimare pe pagină) mai mare de $\pm 2,3$ mm ($\pm 0,09$ inch). De exemplu, formularele cu recunoaștere optică a caracterelor (OCR).

În unele cazuri, registrația poate fi reglată cu o aplicație software pentru imprimarea reușită pe aceste formulare.

- Hârtia cretată (care poate fi ștersă), hârtia sintetică sau hârtia termică.
- Hârtia cu margini rugoase, cu textură aspră sau foarte pronunțată sau hârtia ondulată.
- Hârtie care nu respectă standardul EN12281:2002 (european).
- Hârtia cu greutate mai mică de 60 g/m² (16 lb).
- Formulare sau documente compuse din mai multe părți.

Utilizarea hârtiei reciclate

Lexmark acționează pentru a reduce impactul hârtiei asupra mediului, oferind clienților variante atunci când vine vorba de imprimare. O modalitate prin care obținem acest obiectiv este testarea produselor pentru a ne asigura că poate fi utilizată hârtie reciclată – în special, hârtie produsă cu 30%, 50% și 100% conținut reciclat post consum. Așteptarea noastră este ca hârtia reciclată să performeze la fel de bine ca hârtia nouă pe imprimantele noastre. Deși nu există niciun standard oficial pentru utilizarea hârtiei în echipamente de birou, Lexmark utilizează standardul european EN 12281 ca standard de proprietăți minime. Pentru a asigura o testare exhaustivă, hârtia de test include 100% hârtie reciclată din America de Nord, Europa și Asia, iar testele sunt efectuate la o umiditate relativă de 8–80%. Testarea include imprimarea față-verso. Se poate utiliza hârtie de birou care utilizează conținut regenerabil, reciclat sau fără clor.

Depozitarea hârtiei

Utilizați aceste indicații pentru depozitarea hârtiei, pentru a preveni crearea blocajelor și obținerea unei calități inegale de imprimare:

- Păstrați hârtia în ambalajul original, în același mediu cu imprimanta cu 24 – 48 de ore înainte de imprimare.
- Extindeți această perioadă cu câteva zile în cazul în care mediul de depozitare sau de transport diferă foarte mult de cel în care se află imprimanta. De asemenea, hârtia groasă poate necesita o perioadă de pregătire mai îndelungată.
- Pentru rezultate optime, depozitați hârtia în locuri în care temperatura este de 21 °C (70 °F) și umiditatea relativă este de 40 %.
- Majoritatea producătorilor recomandă imprimarea în medii cu o temperatură cuprinsă între 18 și 24 °C (65 și 75 °F) cu umiditatea relativă cuprinsă între 40 și 60 %.
- Depozitați hârtia în cutii de carton, pe un palet sau pe un raft, nu pe podea.
- Depozitați pachete individuale pe o suprafață plană.
- Nu depozitați alte obiecte deasupra pachetelor individuale de hârtie.
- Scoateți hârtia din cutia de carton sau din ambalaj doar atunci când sunteți pregătit să o încărcați în imprimantă. Cartonul sau ambalajul ajută la păstrarea hârtiei curată, uscată și dreaptă.

Selectarea formularelor preimprimare și a hârtiei cu antet

- Folosiți hârtie cu fibră lungă.
- Utilizați numai formulare și hârtie cu antet imprimate printr-un proces de gravare sau litografiere offset.
- Evitați hârtia cu suprafață aspră sau textură pronunțată.
- Utilizați cerneluri care nu sunt afectate de rășinile din toner. În general, cernelurile pe bază de ulei sau de oxidare satisfac aceste cerințe; cernelurile pe bază de latex pot să nu le îndeplinească.
- Imprimați mostre pe formularele preimprimare și pe hârtia cu antet înainte de a achiziționa cantități mari. Astfel, puteți stabili dacă cerneala din formularele preimprimare sau hârtia cu antet afectează calitatea imprimării.
- Dacă nu sunteți sigur, contactați furnizorul de hârtie.
- Atunci când imprimați pe hârtie cu antet, încărcați hârtia cu orientarea corectă pentru imprimanta dvs. Pentru mai multe informații, consultați *Ghidul pentru hârtie și suporturile de imprimare speciale*.

Dimensiuni de hârtie acceptate

Dimensiuni de hârtie acceptate de configurația de bază

Dimensiune hârtie	Orientare	Tavă standard de 550 de coli	Alimentator multifuncțional	Imprimare față-verso	Alimentator automat de documente
Card 4x6	Alimentare cu marginea scurtă înainte	X	✓	X	X
	Alimentare cu marginea lungă înainte	X	X	X	X
A6 105 x 148 mm (4,13 x 5,83 inch)	Alimentare cu marginea scurtă înainte	✓	✓	✓	✓
	Alimentare cu marginea lungă înainte	X	X	X	X
1/3 A4	Alimentare cu marginea scurtă înainte	✓	✓	X	✓
	Alimentare cu marginea lungă înainte	X	X	X	X
A5 148 x 210 mm (5,83 x 8,27 inch)	Alimentare cu marginea scurtă înainte	✓	X	✓	✓
	Alimentare cu marginea lungă înainte	✓	✓	✓	✓
A4 210 x 297 mm (8,27 x 11,7 inch)	Alimentare cu marginea scurtă înainte	✓	X	✓	✓
	Alimentare cu marginea lungă înainte	✓	✓	✓	✓

¹ Acceptată numai la anumite modele de imprimante.

² Acceptate numai dacă sunt configurate în meniul Configurare universală.

³ Acceptă dimensiuni de hârtie cuprinse între 95 x 139,7 mm (3,74 x 5,5 inch) și 297 x 355,6 mm (11,69 x 14 inch).

⁴ Lungimea maximă a dimensiunii universale de hârtie în cazul hârtiei pentru banner este 1320,8 x 52 in. Colile de hârtie pentru banner trebuie încărcate una câte una.

⁵ Acceptă dimensiuni de hârtie cuprinse între 95 x 139,7 mm (3,74 x 5,5 inch) și 320 x 457,2 mm (12,6 x 18 inch).

⁶ Acceptă dimensiuni de hârtie cuprinse între 105 x 139,7 mm (4,13 x 5,5 inch) și 320 x 457,2 mm (12,59 x 18 inch).

⁷ Acceptă dimensiuni de hârtie cuprinse între 76,2 x 128 mm (3 x 5,04 inch) și 297 x 432 mm (11,69 x 17,01 inch).

Dimensiune hârtie	Orientare	Tavă standard de 550 de coli	Alimentator multifuncțional	Imprimare față-verso	Alimentator automat de documente
A3 297 x 420 mm (11,69 x 16,54 inch)	Alimentare cu marginea scurtă înainte	X	✓	✓ ¹	✓ ¹
JIS B5 182 x 257 mm (7,17 x 10,1 inch)	Alimentare cu marginea scurtă înainte	✓	X	✓	✓
	Alimentare cu marginea lungă înainte	✓	✓	✓	✓
JIS B4 257 x 364 mm (10,12 x 14,33 inch)	Alimentare cu marginea scurtă înainte	X	✓	✓	✓
Statement (Declarație) 139,7 x 215,9 mm (5,5 x 8,5 inch)	Alimentare cu marginea scurtă înainte	✓	X	✓	✓
	Alimentare cu marginea lungă înainte	✓	✓	✓	✓
Executive 184,2 x 266,7 mm (7,25 x 10,5 inch)	Alimentare cu marginea scurtă înainte	✓	X	✓	✓
	Alimentare cu marginea lungă înainte	✓	✓	✓	✓
Letter 215,9 x 279,4 mm (8,5 x 11 inch)	Alimentare cu marginea scurtă înainte	✓	X	✓	✓
	Alimentare cu marginea lungă înainte	✓	✓	✓	✓
Folio (In-folio) 215,9 x 330,2 mm (8,5 x 13 inch)	Alimentare cu marginea scurtă înainte	✓	✓	✓	✓

¹ Acceptată numai la anumite modele de imprimante.

² Acceptate numai dacă sunt configurate în meniul Configurare universală.

³ Acceptă dimensiuni de hârtie cuprinse între 95 x 139,7 mm (3,74 x 5,5 inch) și 297 x 355,6 mm (11,69 x 14 inch).

⁴ Lungimea maximă a dimensiunii universale de hârtie în cazul hârtiei pentru banner este 1320,8 x 52 in. Colile de hârtie pentru banner trebuie încărcate una câte una.

⁵ Acceptă dimensiuni de hârtie cuprinse între 95 x 139,7 mm (3,74 x 5,5 inch) și 320 x 457,2 mm (12,6 x 18 inch).

⁶ Acceptă dimensiuni de hârtie cuprinse între 105 x 139,7 mm (4,13 x 5,5 inch) și 320 x 457,2 mm (12,59 x 18 inch).

⁷ Acceptă dimensiuni de hârtie cuprinse între 76,2 x 128 mm (3 x 5,04 inch) și 297 x 432 mm (11,69 x 17,01 inch).

Dimensiune hârtie	Orientare	Tavă standard de 550 de coli	Alimentator multifuncțional	Imprimare față-verso	Alimentator automat de documente
Oficio (Mexic) 215,9 x 340,4 mm (8,5 x 13,4 inch)	Alimentare cu marginea scurtă înaintea	✓	✓	✓	✓
Legal 215,9 x 355,6 mm (8,5 x 14 inch)	Alimentare cu marginea scurtă înaintea	✓	✓	✓	✓
Registru 279,4 x 431,8 mm (11 x 17 inch)	Alimentare cu marginea scurtă înaintea	X	✓	✓	✓
12x18 304,8 x 457,2 mm (12,0 x 18,0 inch)	Alimentare cu marginea scurtă înaintea	X	✓	✓	X
SRA3 320,04 x 449,58 mm (12,6 x 17,7 inch)	Alimentare cu marginea scurtă înaintea	X	✓	✓	X
Plic (Choukei #3) 120 x 235 mm (4,75 x 9,25 inch)	Alimentare cu marginea scurtă înaintea	✓	✓	X	X
Hagaki 100 x 148 mm (3,94 x 5,83 inch)	Alimentare cu marginea scurtă înaintea	✓	✓	X	X
Plic B5 176 x 250 mm (6,93 x 9,84 inch)	Alimentare cu marginea scurtă înaintea	✓	✓	X	X
Plic (Comercial #9) 98,4 x 225,4 mm (3,875 x 8,9 inch)	Alimentare cu marginea scurtă înaintea	✓	✓	X	X
Plic (Comercial #10) 104,8 x 241,3 mm (4,12 x 9,5 inch)	Alimentare cu marginea scurtă înaintea	✓	✓	X	X

¹ Acceptată numai la anumite modele de imprimante.

² Acceptate numai dacă sunt configurate în meniul Configurare universală.

³ Acceptă dimensiuni de hârtie cuprinse între 95 x 139,7 mm (3,74 x 5,5 inch) și 297 x 355,6 mm (11,69 x 14 inch).

⁴ Lungimea maximă a dimensiunii universale de hârtie în cazul hârtiei pentru banner este 1320,8 x 52 in. Colile de hârtie pentru banner trebuie încărcate una câte una.

⁵ Acceptă dimensiuni de hârtie cuprinse între 95 x 139,7 mm (3,74 x 5,5 inch) și 320 x 457,2 mm (12,6 x 18 inch).

⁶ Acceptă dimensiuni de hârtie cuprinse între 105 x 139,7 mm (4,13 x 5,5 inch) și 320 x 457,2 mm (12,59 x 18 inch).

⁷ Acceptă dimensiuni de hârtie cuprinse între 76,2 x 128 mm (3 x 5,04 inch) și 297 x 432 mm (11,69 x 17,01 inch).

Dimensiune hârtie	Orientare	Tavă standard de 550 de coli	Alimentator multifuncțional	Imprimare față-verso	Alimentator automat de documente
Plic (Monarch 7-3/4) 98,4 x 190,5 mm (3,875 x 7,5 inch)	Alimentare cu marginea scurtă înaintea	✓	✓	X	X
Plic (DL) 110 x 220 mm (4,33 x 8,66 inch)	Alimentare cu marginea scurtă înaintea	✓	✓	X	X
Plic (ISO C4) 229 x 324 mm (9 x 12,8 inch)	Alimentare cu marginea scurtă înaintea	X	✓ ²	X	X
Plic (ISO C5) 162 x 229 mm (6,38 x 9 inch)	Alimentare cu marginea scurtă înaintea	✓	✓	X	X
Universal	---	✓ ³	✓ ^{4, 5}	✓ ⁶	✓ ⁷

¹ Acceptată numai la anumite modele de imprimante.
² Acceptate numai dacă sunt configurate în meniul Configurare universală.
³ Acceptă dimensiuni de hârtie cuprinse între 95 x 139,7 mm (3,74 x 5,5 inch) și 297 x 355,6 mm (11,69 x 14 inch).
⁴ Lungimea maximă a dimensiunii universale de hârtie în cazul hârtiei pentru banner este is 1320,8 x 52 in. Colile de hârtie pentru banner trebuie încărcate una câte una.
⁵ Acceptă dimensiuni de hârtie cuprinse între 95 x 139,7 mm (3,74 x 5,5 inch) și 320 x 457,2 mm (12,6 x 18 inch).
⁶ Acceptă dimensiuni de hârtie cuprinse între 105 x 139,7 mm (4,13 x 5,5 inch) și 320 x 457,2 mm (12,59 x 18 inch).
⁷ Acceptă dimensiuni de hârtie cuprinse între 76,2 x 128 mm (3 x 5,04 inch) și 297 x 432 mm (11,69 x 17,01 inch).

Dimensiunile de hârtie acceptate de tăvile opționale

Dimensiune hârtie	Orientare	Tavă opțională de 550 de coli	Tavă de 2 x 550 de coli	tăvi în tandem de 2000 de coli	tavă de 1500 de coli
Card 4x6	Alimentare cu marginea scurtă înaintea	X	X	X	X
	Alimentare cu marginea lungă înaintea	X	X	X	X
A6 105 x 148 mm (4,13 x 5,83 inch)	Alimentare cu marginea scurtă înaintea	✓	✓	X	X
	Alimentare cu marginea lungă înaintea	X	X	X	X
1/3 A4	Alimentare cu marginea scurtă înaintea	X	X	X	X
	Alimentare cu marginea lungă înaintea	X	X	X	X

¹ Acceptate numai dacă sunt configurate în meniul Configurare universală.
² Acceptă dimensiuni de hârtie cuprinse între 139,7 x 215,9 mm (5,5 x 8,5 inch) și 304,8 x 457,2 mm (12 x 18 inch).

Dimensiune hârtie	Orientare	Tavă opțională de 550 de coli	Tavă de 2 x 550 de coli	tăvi în tandem de 2000 de coli	tavă de 1500 de coli
A5 148 x 210 mm (5,83 x 8,27 inch)	Alimentare cu marginea scurtă înainte	✓	✓	X	X
	Alimentare cu marginea lungă înainte	✓	✓	X	X
A4 210 x 297 mm (8,27 x 11,7 inch)	Alimentare cu marginea scurtă înainte	✓	✓	X	X
	Alimentare cu marginea lungă înainte	✓	✓	✓	✓
A3 297 x 420 mm (11,69 x 16,54 inch)	Alimentare cu marginea scurtă înainte	✓	✓	X	X
JIS B5 182 x 257 mm (7,17 x 10,1 inch)	Alimentare cu marginea scurtă înainte	✓	✓	X	X
	Alimentare cu marginea lungă înainte	✓	✓	X	✓
JIS B4 257 x 364 mm (10,12 x 14,33 inch)	Alimentare cu marginea scurtă înainte	✓	✓	X	X
Statement (Declarație) 139,7 x 215,9 mm (5,5 x 8,5 inch)	Alimentare cu marginea scurtă înainte	✓	✓	X	X
	Alimentare cu marginea lungă înainte	X	X	X	X
Executive 184,2 x 266,7 mm (7,25 x 10,5 inch)	Alimentare cu marginea scurtă înainte	✓	✓	X	X
	Alimentare cu marginea lungă înainte	✓	✓	X	X
Letter 215,9 x 279,4 mm (8,5 x 11 inch)	Alimentare cu marginea scurtă înainte	✓	✓	X	X
	Alimentare cu marginea lungă înainte	✓	✓	✓	✓
Folio (In-folio) 215,9 x 330,2 mm (8,5 x 13 inch)	Alimentare cu marginea scurtă înainte	✓	✓	X	X
Oficio (Mexic) 215,9 x 340,4 mm (8,5 x 13,4 inch)	Alimentare cu marginea scurtă înainte	✓	✓	X	X
Legal 215,9 x 355,6 mm (8,5 x 14 inch)	Alimentare cu marginea scurtă înainte	✓	✓	X	X

¹ Acceptate numai dacă sunt configurate în meniul Configurare universală.

² Acceptă dimensiuni de hârtie cuprinse între 139,7 x 215,9 mm (5,5 x 8,5 inch) și 304,8 x 457,2 mm (12 x 18 inch).

Dimensiune hârtie	Orientare	Tavă opțională de 550 de coli	Tavă de 2 x 550 de coli	tăvi în tandem de 2000 de coli	tavă de 1500 de coli
Registru 279,4 x 431,8 mm (11 x 17 inch)	Alimentare cu marginea scurtă înainte	✓	✓	X	X
12x18 304,8 x 457,2 mm (12 x 18 inch)	Alimentare cu marginea scurtă înainte	✓	✓	X	X
SRA3 320,04 x 449,58 mm (12,6 x 17,7 inch)	Alimentare cu marginea scurtă înainte	✓	✓	X	X
Plic (Choukei #3) 120 x 235 mm (4,75 x 9,25 inch)	Alimentare cu marginea scurtă înainte	X	X	X	X
Hagaki 100 x 148 mm (3,94 x 5,83 inch)	Alimentare cu marginea scurtă înainte	✓ ¹	✓ ¹	X	X
Plic B5 176 x 250 mm (6,93 x 9,84 inch)	Alimentare cu marginea scurtă înainte	X	X	X	X
Plic (Comercial #9) 98,4 x 225,4 mm (3,875 x 8,9 inch)	Alimentare cu marginea scurtă înainte	✓ ¹	✓ ¹	X	X
Plic (Comercial #10) 104,8 x 241,3 mm (4,12 x 9,5 inch)	Alimentare cu marginea scurtă înainte	X	X	X	X
Plic (Monarch 7-3/4) 98,4 x 190,5 mm (3,875 x 7,5 inch)	Alimentare cu marginea scurtă înainte	✓	✓	X	X
Plic (DL) 110 x 220 mm (4,33 x 8,66 inch)	Alimentare cu marginea scurtă înainte	✓	✓	X	X
Plic (ISO C4) 229 x 324 mm (9 x 12,8 inch)	Alimentare cu marginea scurtă înainte	X	X	X	X
Plic (ISO C5) 162 x 229 mm (6,38 x 9 inch)	Alimentare cu marginea scurtă înainte	✓	✓	X	X
Universal	---	✓ ²	✓ ²	✓	✓

¹ Acceptate numai dacă sunt configurate în meniul Configurare universală.

² Acceptă dimensiuni de hârtie cuprinse între 139,7 x 215,9 mm (5,5 x 8,5 inch) și 304,8 x 457,2 mm (12 x 18 inch).

Dimensiunile de hârtie acceptate de recipientele de ieșire

Notă: Pe imprimantă sunt instalate transportul hârtiei și fie finisorul cu capse și perforare, fie finisorul de broșuri.

Dimensiune hârtie	Orientare	Transport hârtie + finisor cu capse și perforare			Transport hârtie + finisor de broșuri			
		Recipient standard (recipient superior finisor)	Recipientul 1 (finisor cu capse/perforare, recipient offset)	Recipientul 2 (recipient pentru transportul hârtiei)	Recipient standard (recipient superior finisor)	Recipientul 1 (finisor cu capse/perforare, recipient offset)	Recipient 2 (recipient finisor de broșuri)	Recipientul 3 (recipient pentru transportul hârtiei)
Card 4x6	Alimentare cu marginea scurtă înaintea	✓	✓	✓	✓	✓	X	✓
	Alimentare cu marginea lungă înaintea	X	X	X	X	X	X	✓
A6 105 x 148 mm (4,13 x 5,83 inch)	Alimentare cu marginea scurtă înaintea	✓	✓	✓	✓	✓	X	✓
	Alimentare cu marginea lungă înaintea	X	X	X	X	X	X	X
1/3 A4	Alimentare cu marginea scurtă înaintea	✓	✓	✓	✓	✓	X	✓
	Alimentare cu marginea lungă înaintea	X	X	X	X	X	X	✓

¹ Acceptă dimensiuni de hârtie cuprinse între 90 x 148 mm (3,55 x 5,83 inch) și 320 x 600 mm (12,59 x 23,62 inch).

² Acceptă dimensiuni de hârtie cuprinse între 90 x 148 mm (3,55 x 5,83 inch) și 320 x 1260 mm (12,59 x 49,6 inch).

³ Acceptă dimensiuni de hârtie cuprinse între 182 x 257 mm (7,17 x 10,12 inch) și 304,8 x 457,2 mm (12 x 18 inch).

Dimensiune hârtie	Orientare	Transport hârtie + finisor cu capse și perforare			Transport hârtie + finisor de broșuri			
		Recipient standard (recipient superior finisor)	Recipientul 1 (finisor cu capse/perforare, recipient offset)	Recipientul 2 (recipient pentru transportul hârtiei)	Recipient standard (recipient superior finisor)	Recipientul 1 (finisor cu capse/perforare, recipient offset)	Recipient 2 (recipient finisor de broșuri)	Recipientul 3 (recipient pentru transportul hârtiei)
A5 148 x 210 mm (5,83 x 8,27 inch)	Alimentare cu marginea scurtă înainte	✓	✓	✓	✓	✓	X	✓
	Alimentare cu marginea lungă înainte	✓	✓	✓	✓	✓	X	✓
A4 210 x 297 mm (8,27 x 11,7 inch)	Alimentare cu marginea scurtă înainte	✓	✓	✓	✓	✓	✓	✓
	Alimentare cu marginea lungă înainte	✓	✓	✓	✓	✓	✓	✓
A3 297 x 420 mm (11,69 x 16,54 inch)	Alimentare cu marginea scurtă înainte	✓	✓	✓	✓	✓	✓	✓
JIS B5 182 x 257 mm (7,17 x 10,1 inch)	Alimentare cu marginea scurtă înainte	✓	✓	✓	✓	✓	✓	✓
	Alimentare cu marginea lungă înainte	✓	✓	✓	✓	✓	X	✓
JIS B4 257 x 364 mm (10,12 x 14,33 inch)	Alimentare cu marginea scurtă înainte	✓	✓	✓	✓	✓	✓	✓

¹ Acceptă dimensiuni de hârtie cuprinse între 90 x 148 mm (3,55 x 5,83 inch) și 320 x 600 mm (12,59 x 23,62 inch).

² Acceptă dimensiuni de hârtie cuprinse între 90 x 148 mm (3,55 x 5,83 inch) și 320 x 1260 mm (12,59 x 49,6 inch).

³ Acceptă dimensiuni de hârtie cuprinse între 182 x 257 mm (7,17 x 10,12 inch) și 304,8 x 457,2 mm (12 x 18 inch).

Dimensiune hârtie	Orientare	Transport hârtie + finisor cu capse și perforare			Transport hârtie + finisor de broșuri			
		Recipient standard (recipient superior finisor)	Recipientul 1 (finisor cu capse/perforare, recipient offset)	Recipientul 2 (recipient pentru transportul hârtiei)	Recipient standard (recipient superior finisor)	Recipientul 1 (finisor cu capse/perforare, recipient offset)	Recipient 2 (recipient finisor de broșuri)	Recipientul 3 (recipient pentru transportul hârtiei)
Statement (Declarație) 139,7 x 215,9 mm (5,5 x 8,5 inch)	Alimentare cu marginea scurtă înainte	✓	✓	✓	✓	✓	X	✓
	Alimentare cu marginea lungă înainte	✓	✓	✓	✓	✓	X	✓
Executive 184,2 x 266,7 mm (7,25 x 10,5 inch)	Alimentare cu marginea scurtă înainte	✓	✓	✓	✓	✓	X	✓
	Alimentare cu marginea lungă înainte	✓	✓	✓	✓	✓	X	✓
Letter 215,9 x 279,4 mm (8,5 x 11 inch)	Alimentare cu marginea scurtă înainte	✓	✓	✓	✓	✓	✓	✓
	Alimentare cu marginea lungă înainte	✓	✓	✓	✓	✓	X	✓
Folio (In-folio) 215,9 x 330,2 mm (8,5 x 13 inch)	Alimentare cu marginea scurtă înainte	✓	✓	✓	✓	✓	✓	✓

¹ Acceptă dimensiuni de hârtie cuprinse între 90 x 148 mm (3,55 x 5,83 inch) și 320 x 600 mm (12,59 x 23,62 inch).

² Acceptă dimensiuni de hârtie cuprinse între 90 x 148 mm (3,55 x 5,83 inch) și 320 x 1260 mm (12,59 x 49,6 inch).

³ Acceptă dimensiuni de hârtie cuprinse între 182 x 257 mm (7,17 x 10,12 inch) și 304,8 x 457,2 mm (12 x 18 inch).

Dimensiune hârtie	Orientare	Transport hârtie + finisor cu capse și perforare			Transport hârtie + finisor de broșuri			
		Recipient standard (recipient superior finisor)	Recipientul 1 (finisor cu capse/perforare, recipient offset)	Recipientul 2 (recipient pentru transportul hârtiei)	Recipient standard (recipient superior finisor)	Recipientul 1 (finisor cu capse/perforare, recipient offset)	Recipient 2 (recipient finisor de broșuri)	Recipientul 3 (recipient pentru transportul hârtiei)
Oficio (Mexic) 215,9 x 340,4 mm (8,5 x 13,4 inch)	Alimentare cu marginea scurtă înainte	✓	✓	✓	✓	✓	✓	✓
Legal 215,9 x 355,6 mm (8,5 x 14 inch)	Alimentare cu marginea scurtă înainte	✓	✓	✓	✓	✓	✓	✓
Registru 279,4 x 431,8 mm (11 x 17 inch)	Alimentare cu marginea scurtă înainte	✓	✓	✓	✓	✓	✓	✓
12x18 304,8 x 457,2 mm (12 x 18 inch)	Alimentare cu marginea scurtă înainte	✓	✓	✓	✓	✓	✓	✓
SRA3 320,04 x 449,58 mm (12,6 x 17,7 inch)	Alimentare cu marginea scurtă înainte	✓	✓	X	✓	✓	X	✓
Plic (Choukei #3) 120 x 235 mm (4,75 x 9,25 inch)	Alimentare cu marginea scurtă înainte	X	X	✓	X	X	X	✓
Hagaki 100 x 148 mm (3,94 x 5,83 inch)	Alimentare cu marginea scurtă înainte	X	X	✓	X	X	X	✓

¹ Acceptă dimensiuni de hârtie cuprinse între 90 x 148 mm (3,55 x 5,83 inch) și 320 x 600 mm (12,59 x 23,62 inch).

² Acceptă dimensiuni de hârtie cuprinse între 90 x 148 mm (3,55 x 5,83 inch) și 320 x 1260 mm (12,59 x 49,6 inch).

³ Acceptă dimensiuni de hârtie cuprinse între 182 x 257 mm (7,17 x 10,12 inch) și 304,8 x 457,2 mm (12 x 18 inch).

Dimensiune hârtie	Orientare	Transport hârtie + finisor cu capse și perforare			Transport hârtie + finisor de broșuri			
		Recipient standard (recipient superior finisor)	Recipientul 1 (finisor cu capse/perforare, recipient offset)	Recipientul 2 (recipient pentru transportul hârtiei)	Recipient standard (recipient superior finisor)	Recipientul 1 (finisor cu capse/perforare, recipient offset)	Recipient 2 (recipient finisor de broșuri)	Recipientul 3 (recipient pentru transportul hârtiei)
Plic B5 176 x 250 mm (6,93 x 9,84 inch)	Alimentare cu marginea scurtă înainte	X	X	✓	X	X	X	✓
Plic (Comercial #9) 98,4 x 225,4 mm (3,875 x 8,9 inch)	Alimentare cu marginea scurtă înainte	X	X	✓	X	X	X	✓
Plic (Comercial #10) 104,8 x 241,3 mm (4,12 x 9,5 inch)	Alimentare cu marginea scurtă înainte	X	X	✓	X	X	X	✓
Plic (Monarch 7-3/4) 98,4 x 190,5 mm (3,875 x 7,5 inch)	Alimentare cu marginea scurtă înainte	X	X	✓	X	X	X	✓
Plic (DL) 110 x 220 mm (4,33 x 8,66 inch)	Alimentare cu marginea scurtă înainte	X	X	✓	X	X	X	✓
Plic (ISO C4) 229 x 324 mm (9 x 12,8 inch)	Alimentare cu marginea scurtă înainte	X	X	✓	X	X	X	✓

¹ Acceptă dimensiuni de hârtie cuprinse între 90 x 148 mm (3,55 x 5,83 inch) și 320 x 600 mm (12,59 x 23,62 inch).

² Acceptă dimensiuni de hârtie cuprinse între 90 x 148 mm (3,55 x 5,83 inch) și 320 x 1260 mm (12,59 x 49,6 inch).

³ Acceptă dimensiuni de hârtie cuprinse între 182 x 257 mm (7,17 x 10,12 inch) și 304,8 x 457,2 mm (12 x 18 inch).

Dimensiune hârtie	Orientare	Transport hârtie + finisor cu capse și perforare			Transport hârtie + finisor de broșuri			
		Recipient standard (recipient superior finisor)	Recipientul 1 (finisor cu capse/perforare, recipient offset)	Recipientul 2 (recipient pentru transportul hârtiei)	Recipient standard (recipient superior finisor)	Recipientul 1 (finisor cu capse/perforare, recipient offset)	Recipient 2 (recipient finisor de broșuri)	Recipientul 3 (recipient pentru transportul hârtiei)
Plic (ISO C5) 162 x 229 mm (6,38 x 9 inch)	Alimentare cu marginea scurtă înainte	X	X	✓	X	X	X	✓
Universal	---	✓ ¹	✓ ¹	✓ ²	✓ ¹	✓ ¹	✓ ³	✓ ²

¹ Acceptă dimensiuni de hârtie cuprinse între 90 x 148 mm (3,55 x 5,83 inch) și 320 x 600 mm (12,59 x 23,62 inch).
² Acceptă dimensiuni de hârtie cuprinse între 90 x 148 mm (3,55 x 5,83 inch) și 320 x 1260 mm (12,59 x 49,6 inch).
³ Acceptă dimensiuni de hârtie cuprinse între 182 x 257 mm (7,17 x 10,12 inch) și 304,8 x 457,2 mm (12 x 18 inch).

Notă: Pe imprimantă sunt instalate transportul hârtiei cu opțiune de pliere și fie finisorul cu capse și perforare, fie finisorul de broșuri.

Dimensiune hârtie	Orientare	Transport hârtie cu opțiune de pliere + finisor cu capse și perforare			Transport hârtie cu opțiune de pliere + finisor de broșuri			
		Recipient standard (recipient superior finisor)	Recipientul 1 (finisor cu capse/perforare, recipient offset)	Recipientul 2 (recipient pentru transportul hârtiei)	Recipient standard (recipient superior finisor)	Recipientul 1 (finisor cu capse/perforare, recipient offset)	Recipient 2 (recipient finisor de broșuri)	Recipientul 3 (recipient pentru transportul hârtiei)
Card 4x6	Alimentare cu marginea scurtă înainte	✓	✓	✓	✓	✓	X	✓
	Alimentare cu marginea lungă înainte	X	X	X	X	X	X	X

¹ Acceptă dimensiuni de hârtie cuprinse între 90 x 148 mm (3,55 x 5,83 inch) și 320 x 600 mm (12,59 x 23,62 inch).
² Acceptă dimensiuni de hârtie cuprinse între 90 x 148 mm (3,55 x 5,83 inch) și 297 x 1260 mm (11,69 x 49,6 inch).
³ Acceptă dimensiuni de hârtie cuprinse între 182 x 257 mm (7,17 x 10,12 inch) și 304,8 x 457,2 mm (12 x 18 inch).

Dimensiune hârtie	Orientare	Transport hârtie cu opțiune de pliere + finisor cu capse și perforare			Transport hârtie cu opțiune de pliere + finisor de broșuri			
		Recipient standard (recipient superior finisor)	Recipientul 1 (finisor cu capse/perforare, recipient offset)	Recipientul 2 (recipient pentru transportul hârtiei)	Recipient standard (recipient superior finisor)	Recipientul 1 (finisor cu capse/perforare, recipient offset)	Recipient 2 (recipient finisor de broșuri)	Recipientul 3 (recipient pentru transportul hârtiei)
A6 105 x 148 mm (4,13 x 5,83 inch)	Alimentare cu marginea scurtă înainte	✓	✓	✓	✓	✓	X	✓
	Alimentare cu marginea lungă înainte	X	X	X	X	X	X	X
1/3 A4	Alimentare cu marginea scurtă înainte	✓	✓	✓	✓	✓	X	✓
	Alimentare cu marginea lungă înainte	X	X	X	X	X	X	X
A5 148 x 210 mm (5,83 x 8,27 inch)	Alimentare cu marginea scurtă înainte	✓	✓	✓	✓	✓	X	✓
	Alimentare cu marginea lungă înainte	✓	✓	✓	✓	✓	X	✓
A4 210 x 297 mm (8,27 x 11,7 inch)	Alimentare cu marginea scurtă înainte	✓	✓	✓	✓	✓	✓	✓
	Alimentare cu marginea lungă înainte	✓	✓	✓	✓	✓	X	✓

¹ Acceptă dimensiuni de hârtie cuprinse între 90 x 148 mm (3,55 x 5,83 inch) și 320 x 600 mm (12,59 x 23,62 inch).

² Acceptă dimensiuni de hârtie cuprinse între 90 x 148 mm (3,55 x 5,83 inch) și 297 x 1260 mm (11,69 x 49,6 inch).

³ Acceptă dimensiuni de hârtie cuprinse între 182 x 257 mm (7,17 x 10,12 inch) și 304,8 x 457,2 mm (12 x 18 inch).

Dimensiune hârtie	Orientare	Transport hârtie cu opțiune de pliere + finisor cu capse și perforare			Transport hârtie cu opțiune de pliere + finisor de broșuri			
		Recipient standard (recipient superior finisor)	Recipientul 1 (finisor cu capse/perforare, recipient offset)	Recipientul 2 (recipient pentru transportul hârtiei)	Recipient standard (recipient superior finisor)	Recipientul 1 (finisor cu capse/perforare, recipient offset)	Recipient 2 (recipient finisor de broșuri)	Recipientul 3 (recipient pentru transportul hârtiei)
A3 297 x 420 mm (11,69 x 16,54 inch)	Alimentare cu marginea scurtă înainte	✓	✓	✓	✓	✓	✓	✓
JIS B5 182 x 257 mm (7,17 x 10,1 inch)	Alimentare cu marginea scurtă înainte	✓	✓	✓	✓	✓	✓	✓
	Alimentare cu marginea lungă înainte	✓	✓	✓	✓	✓	X	✓
JIS B4 257 x 364 mm (10,12 x 14,33 inch)	Alimentare cu marginea scurtă înainte	✓	✓	✓	✓	✓	✓	✓
Statement (Declarație) 139,7 x 215,9 mm (5,5 x 8,5 inch)	Alimentare cu marginea scurtă înainte	✓	✓	✓	✓	✓	X	✓
	Alimentare cu marginea lungă înainte	✓	✓	✓	✓	✓	X	✓
Executive 184,2 x 266,7 mm (7,25 x 10,5 inch)	Alimentare cu marginea scurtă înainte	✓	✓	✓	✓	✓	✓	✓
	Alimentare cu marginea lungă înainte	✓	✓	✓	✓	✓	X	✓

¹ Acceptă dimensiuni de hârtie cuprinse între 90 x 148 mm (3,55 x 5,83 inch) și 320 x 600 mm (12,59 x 23,62 inch).

² Acceptă dimensiuni de hârtie cuprinse între 90 x 148 mm (3,55 x 5,83 inch) și 297 x 1260 mm (11,69 x 49,6 inch).

³ Acceptă dimensiuni de hârtie cuprinse între 182 x 257 mm (7,17 x 10,12 inch) și 304,8 x 457,2 mm (12 x 18 inch).

Dimensiune hârtie	Orientare	Transport hârtie cu opțiune de pliere + finisor cu capse și perforare			Transport hârtie cu opțiune de pliere + finisor de broșuri			
		Recipient standard (recipient superior finisor)	Recipientul 1 (finisor cu capse/perforare, recipient offset)	Recipientul 2 (recipient pentru transportul hârtiei)	Recipient standard (recipient superior finisor)	Recipientul 1 (finisor cu capse/perforare, recipient offset)	Recipient 2 (recipient finisor de broșuri)	Recipientul 3 (recipient pentru transportul hârtiei)
Letter 215,9 x 279,4 mm (8,5 x 11 inch)	Alimentare cu marginea scurtă înainte	✓	✓	✓	✓	✓	✓	✓
	Alimentare cu marginea lungă înainte	✓	✓	✓	✓	✓	X	✓
Folio (Infolio) 215,9 x 330,2 mm (8,5 x 13 inch)	Alimentare cu marginea scurtă înainte	✓	✓	✓	✓	✓	✓	✓
Oficio (Mexic) 215,9 x 340,4 mm (8,5 x 13,4 inch)	Alimentare cu marginea scurtă înainte	✓	✓	✓	✓	✓	✓	✓
Legal 215,9 x 355,6 mm (8,5 x 14 inch)	Alimentare cu marginea scurtă înainte	✓	✓	✓	✓	✓	✓	✓
Registru 279,4 x 431,8 mm (11 x 17 inch)	Alimentare cu marginea scurtă înainte	✓	✓	✓	✓	✓	✓	✓
12x18 304,8 x 457,2 mm (12 x 18 inch)	Alimentare cu marginea scurtă înainte	✓	✓	X	✓	✓	✓	X

¹ Acceptă dimensiuni de hârtie cuprinse între 90 x 148 mm (3,55 x 5,83 inch) și 320 x 600 mm (12,59 x 23,62 inch).

² Acceptă dimensiuni de hârtie cuprinse între 90 x 148 mm (3,55 x 5,83 inch) și 297 x 1260 mm (11,69 x 49,6 inch).

³ Acceptă dimensiuni de hârtie cuprinse între 182 x 257 mm (7,17 x 10,12 inch) și 304,8 x 457,2 mm (12 x 18 inch).

Dimensiune hârtie	Orientare	Transport hârtie cu opțiune de pliere + finisor cu capse și perforare			Transport hârtie cu opțiune de pliere + finisor de broșuri			
		Recipient standard (recipient superior finisor)	Recipientul 1 (finisor cu capse/perforare, recipient offset)	Recipientul 2 (recipient pentru transportul hârtiei)	Recipient standard (recipient superior finisor)	Recipientul 1 (finisor cu capse/perforare, recipient offset)	Recipient 2 (recipient finisor de broșuri)	Recipientul 3 (recipient pentru transportul hârtiei)
SRA3 320,04 x 449,58 mm (12,6 x 17,7 inch)	Alimentare cu marginea scurtă înainte	✓	✓	X	✓	✓	X	X
Plic (Choukei #3) 120 x 235 mm (4,75 x 9,25 inch)	Alimentare cu marginea scurtă înainte	X	X	✓	X	X	X	✓
Hagaki 100 x 148 mm (3,94 x 5,83 inch)	Alimentare cu marginea scurtă înainte	X	X	✓	X	X	X	✓
Plic B5 176 x 250 mm (6,93 x 9,84 inch)	Alimentare cu marginea scurtă înainte	X	X	✓	X	X	X	✓
Plic (Comercial #9) 98,4 x 225,4 mm (3,875 x 8,9 inch)	Alimentare cu marginea scurtă înainte	X	X	✓	X	X	X	✓
Plic (Comercial #10) 104,8 x 241,3 mm (4,12 x 9,5 inch)	Alimentare cu marginea scurtă înainte	X	X	✓	X	X	X	✓

¹ Acceptă dimensiuni de hârtie cuprinse între 90 x 148 mm (3,55 x 5,83 inch) și 320 x 600 mm (12,59 x 23,62 inch).

² Acceptă dimensiuni de hârtie cuprinse între 90 x 148 mm (3,55 x 5,83 inch) și 297 x 1260 mm (11,69 x 49,6 inch).

³ Acceptă dimensiuni de hârtie cuprinse între 182 x 257 mm (7,17 x 10,12 inch) și 304,8 x 457,2 mm (12 x 18 inch).

Dimensiune hârtie	Orientare	Transport hârtie cu opțiune de pliere + finisor cu capse și perforare			Transport hârtie cu opțiune de pliere + finisor de broșuri			
		Recipient standard (recipient superior finisor)	Recipientul 1 (finisor cu capse/perforare, recipient offset)	Recipientul 2 (recipient pentru transportul hârtiei)	Recipient standard (recipient superior finisor)	Recipientul 1 (finisor cu capse/perforare, recipient offset)	Recipient 2 (recipient finisor de broșuri)	Recipientul 3 (recipient pentru transportul hârtiei)
Plic (Monarch 7-3/4) 98,4 x 190,5 mm (3,875 x 7,5 inch)	Alimentare cu marginea scurtă înainte	X	X	✓	X	X	X	✓
Plic (DL) 110 x 220 mm (4,33 x 8,66 inch)	Alimentare cu marginea scurtă înainte	X	X	✓	X	X	X	✓
Plic (ISO C4) 229 x 324 mm (9 x 12,8 inch)	Alimentare cu marginea scurtă înainte	X	X	✓	X	X	X	✓
Plic (ISO C5) 162 x 229 mm (6,38 x 9 inch)	Alimentare cu marginea scurtă înainte	X	X	✓	X	X	X	✓
Universal	---	✓ ¹	✓ ¹	✓ ²	✓ ¹	✓ ¹	✓ ³	✓ ²

¹ Acceptă dimensiuni de hârtie cuprinse între 90 x 148 mm (3,55 x 5,83 inch) și 320 x 600 mm (12,59 x 23,62 inch).
² Acceptă dimensiuni de hârtie cuprinse între 90 x 148 mm (3,55 x 5,83 inch) și 297 x 1260 mm (11,69 x 49,6 inch).
³ Acceptă dimensiuni de hârtie cuprinse între 182 x 257 mm (7,17 x 10,12 inch) și 304,8 x 457,2 mm (12 x 18 inch).

Dimensiuni de hârtie acceptate pentru lucrări de capsare și perforare

Dimensiuni de hârtie acceptate de finisorul cu capse

Dimensiune hârtie	Orientare	Staple (Capsare)		
		Unică	Dual	Dual Left (Dual stânga)
Card 4x6	Alimentare cu marginea scurtă înainte	X	X	X
	Alimentare cu marginea lungă înainte	X	X	X

Dimensiune hârtie	Orientare	Staple (Capsare)		
		Unică	Dual	Dual Left (Dual stânga)
A6 105 x 148 mm (4,13 x 5,83 inch)	Alimentare cu marginea scurtă înainte	X	X	X
	Alimentare cu marginea lungă înainte	X	X	X
1/3 A4	Alimentare cu marginea scurtă înainte	X	X	X
	Alimentare cu marginea lungă înainte	X	X	X
A5 148 x 210 mm (5,83 x 8,27 inch)	Alimentare cu marginea scurtă înainte	X	X	X
	Alimentare cu marginea lungă înainte	X	X	X
A4 210 x 297 mm (8,27 x 11,7 inch)	Alimentare cu marginea scurtă înainte	✓	✓	✓
	Alimentare cu marginea lungă înainte	✓	✓	✓
A3 297 x 420 mm (11,69 x 16,54 inch)	Alimentare cu marginea scurtă înainte	✓	✓	✓
JIS B5 182 x 257 mm (7,17 x 10,1 inch)	Alimentare cu marginea scurtă înainte	✓	✓	✓
	Alimentare cu marginea lungă înainte	✓	✓	✓
JIS B4 257 x 364 mm (10,12 x 14,33 inch)	Alimentare cu marginea scurtă înainte	✓	✓	✓
Statement (Declarație) 139,7 x 215,9 mm (5,5 x 8,5 inch)	Alimentare cu marginea scurtă înainte	X	X	X
	Alimentare cu marginea lungă înainte	X	X	X
Executive 184,2 x 266,7 mm (7,25 x 10,5 inch)	Alimentare cu marginea scurtă înainte	✓	X	X
	Alimentare cu marginea lungă înainte	✓	✓	✓
Letter 215,9 x 279,4 mm (8,5 x 11 inch)	Alimentare cu marginea scurtă înainte	✓	✓	X
	Alimentare cu marginea lungă înainte	✓	✓	X
Folio (In-folio) 215,9 x 330,2 mm (8,5 x 13 inch)	Alimentare cu marginea scurtă înainte	✓	✓	X
Oficio (Mexic) 215,9 x 340,4 mm (8,5 x 13,4 inch)	Alimentare cu marginea scurtă înainte	✓	✓	X
Legal 215,9 x 355,6 mm (8,5 x 14 inch)	Alimentare cu marginea scurtă înainte	✓	✓	✓

Dimensiune hârtie	Orientare	Staple (Capsare)		
		Unică	Dual	Dual Left (Dual stânga)
Registru 279,4 x 431,8 mm (11 x 17 inch)	Alimentare cu marginea scurtă înainte	✓	✓	✓
12x18 304,8 x 457,2 mm (12 x 18 inch)	Alimentare cu marginea scurtă înainte	X	X	X
SRA3 320,04 x 449,58 mm (12,6 x 17,7 inch)	Alimentare cu marginea scurtă înainte	X	X	X
Plic (Choukei #3) 120 x 235 mm (4,75 x 9,25 inch)	Alimentare cu marginea scurtă înainte	X	X	X
Hagaki 100 x 148 mm (3,94 x 5,83 inch)	Alimentare cu marginea scurtă înainte	X	X	X
Plic B5 176 x 250 mm (6,93 x 9,84 inch)	Alimentare cu marginea scurtă înainte	X	X	X
Plic (Comercial #9) 98,4 x 225,4 mm (3,875 x 8,9 inch)	Alimentare cu marginea scurtă înainte	X	X	X
Plic (Comercial #10) 104,8 x 241,3 mm (4,12 x 9,5 inch)	Alimentare cu marginea scurtă înainte	X	X	X
Plic (Monarch 7-3/4) 98,4 x 190,5 mm (3,875 x 7,5 inch)	Alimentare cu marginea scurtă înainte	X	X	X
Plic (DL) 110 x 220 mm (4,33 x 8,66 inch)	Alimentare cu marginea scurtă înainte	X	X	X
Plic (ISO C4) 229 x 324 mm (9 x 12,8 inch)	Alimentare cu marginea scurtă înainte	X	X	X
Plic (ISO C5) 162 x 229 mm (6,38 x 9 inch)	Alimentare cu marginea scurtă înainte	X	X	X

Dimensiuni de hârtie acceptate de finisorul cu capse și perforare

Dimensiune hârtie	Orientare	Staple (Capsare)			Perforare		
		Unică	Dual	Dual Left (Dual stânga)	Două orificii	Trei orificii	Patru orificii
Card 4x6	Alimentare cu marginea scurtă înainte	X	X	X	X	X	X
	Alimentare cu marginea lungă înainte	X	X	X	X	X	X
A6 105 x 148 mm (4,13 x 5,83 inch)	Alimentare cu marginea scurtă înainte	X	X	X	X	X	X
	Alimentare cu marginea lungă înainte	X	X	X	X	X	X
1/3 A4	Alimentare cu marginea scurtă înainte	X	X	X	X	X	X
	Alimentare cu marginea lungă înainte	X	X	X	X	X	X
A5 148 x 210 mm (5,83 x 8,27 inch)	Alimentare cu marginea scurtă înainte	X	X	X	✓	X	X
	Alimentare cu marginea lungă înainte	X	X	X	✓	X	X
A4 210 x 297 mm (8,27 x 11,7 inch)	Alimentare cu marginea scurtă înainte	✓	✓	✓	✓	X	X
	Alimentare cu marginea lungă înainte	✓	✓	✓	✓	✓	✓
A3 297 x 420 mm (11,69 x 16,54 inch)	Alimentare cu marginea scurtă înainte	✓	✓	✓	✓	✓	✓
JIS B5 182 x 257 mm (7,17 x 10,1 inch)	Alimentare cu marginea scurtă înainte	✓	✓	✓	✓	X	X
	Alimentare cu marginea lungă înainte	✓	✓	✓	✓	✓	✓
JIS B4 257 x 364 mm (10,12 x 14,33 inch)	Alimentare cu marginea scurtă înainte	✓	✓	X	✓	✓	✓
Statement (Declarație) 139,7 x 215,9 mm (5,5 x 8,5 inch)	Alimentare cu marginea scurtă înainte	X	X	X	✓	X	X
	Alimentare cu marginea lungă înainte	X	X	X	✓	X	X
Executive 184,2 x 266,7 mm (7,25 x 10,5 inch)	Alimentare cu marginea scurtă înainte	✓	✓	✓	✓	X	X
	Alimentare cu marginea lungă înainte	✓	✓	✓	✓	✓	✓

Dimensiune hârtie	Orientare	Staple (Capsare)			Perforare		
		Unică	Dual	Dual Left (Dual stânga)	Două orificii	Trei orificii	Patru orificii
Letter 215,9 x 279,4 mm (8,5 x 11 inch)	Alimentare cu marginea scurtă înainte	✓	✓	✓	✓	X	X
	Alimentare cu marginea lungă înainte	✓	✓	✓	✓	✓	✓
Folio (In-folio) 215,9 x 330,2 mm (8,5 x 13 inch)	Alimentare cu marginea scurtă înainte	✓	✓	✓	✓	X	X
Oficio (Mexic) 215,9 x 340,4 mm (8,5 x 13,4 inch)	Alimentare cu marginea scurtă înainte	✓	✓	✓	✓	X	X
Legal 215,9 x 355,6 mm (8,5 x 14 inch)	Alimentare cu marginea scurtă înainte	✓	✓	✓	✓	X	X
Registru 279,4 x 431,8 mm (11 x 17 inch)	Alimentare cu marginea scurtă înainte	✓	✓	✓	✓	✓	✓
12x18 304,8 x 457,2 mm (12 x 18 inch)	Alimentare cu marginea scurtă înainte	X	X	X	X	X	X
SRA3 320,04 x 449,58 mm (12,6 x 17,7 inch)	Alimentare cu marginea scurtă înainte	X	X	X	X	X	X
Plic (Choukei #3) 120 x 235 mm (4,75 x 9,25 inch)	Alimentare cu marginea scurtă înainte	X	X	X	X	X	X
Hagaki 100 x 148 mm (3,94 x 5,83 inch)	Alimentare cu marginea scurtă înainte	X	X	X	X	X	X
Plic B5 176 x 250 mm (6,93 x 9,84 inch)	Alimentare cu marginea scurtă înainte	X	X	X	X	X	X
Plic (Comercial #9) 98,4 x 225,4 mm (3,875 x 8,9 inch)	Alimentare cu marginea scurtă înainte	X	X	X	X	X	X
Plic (Comercial #10) 104,8 x 241,3 mm (4,12 x 9,5 inch)	Alimentare cu marginea scurtă înainte	X	X	X	X	X	X

Dimensiune hârtie	Orientare	Staple (Capsare)			Perforare		
		Unică	Dual	Dual Left (Dual stânga)	Două orificii	Trei orificii	Patru orificii
Plic (Monarch 7-3/4) 98,4 x 190,5 mm (3,875 x 7,5 inch)	Alimentare cu marginea scurtă înainte	X	X	X	X	X	X
Plic (DL) 110 x 220 mm (4,33 x 8,66 inch)	Alimentare cu marginea scurtă înainte	X	X	X	X	X	X
Plic (ISO C4) 229 x 324 mm (9 x 12,8 inch)	Alimentare cu marginea scurtă înainte	X	X	X	X	X	X
Plic (ISO C5) 162 x 229 mm (6,38 x 9 inch)	Alimentare cu marginea scurtă înainte	X	X	X	X	X	X

Dimensiuni de hârtie acceptate de finisorul de broșuri

Dimensiune hârtie	Orientare	Staple (Capsare)			Perforare		
		Unică	Dual	Dual Left (Dual stânga)	Două orificii	Trei orificii	Patru orificii
Card 4x6	Alimentare cu marginea scurtă înainte	X	X	X	X	X	X
	Alimentare cu marginea lungă înainte	X	X	X	X	X	X
A6 105 x 148 mm (4,13 x 5,83 inch)	Alimentare cu marginea scurtă înainte	X	X	X	X	X	X
	Alimentare cu marginea lungă înainte	X	X	X	X	X	X
1/3 A4	Alimentare cu marginea scurtă înainte	X	X	X	X	X	X
	Alimentare cu marginea lungă înainte	X	X	X	X	X	X
A5 148 x 210 mm (5,83 x 8,27 inch)	Alimentare cu marginea scurtă înainte	X	X	X	✓	X	X
	Alimentare cu marginea lungă înainte	X	X	X	✓	X	X
A4 210 x 297 mm (8,27 x 11,7 inch)	Alimentare cu marginea scurtă înainte	✓	✓	✓	✓	X	X
	Alimentare cu marginea lungă înainte	✓	✓	✓	✓	✓	✓

Dimensiune hârtie	Orientare	Staple (Capsare)			Perforare		
		Unică	Dual	Dual Left (Dual stânga)	Două orificii	Trei orificii	Patru orificii
A3 297 x 420 mm (11,69 x 16,54 inch)	Alimentare cu marginea scurtă înainte	✓	✓	✓	✓	✓	✓
JIS B5 182 x 257 mm (7,17 x 10,1 inch)	Alimentare cu marginea scurtă înainte	✓	✓	✓	X	X	X
	Alimentare cu marginea lungă înainte	✓	✓	✓	✓	X	X
JIS B4 257 x 364 mm (10,12 x 14,33 inch)	Alimentare cu marginea scurtă înainte	✓	✓	X	✓	✓	✓
Statement (Declarație) 139,7 x 215,9 mm (5,5 x 8,5 inch)	Alimentare cu marginea scurtă înainte	X	X	X	✓	X	X
	Alimentare cu marginea lungă înainte	X	X	X	✓	X	X
Executive 184,2 x 266,7 mm (7,25 x 10,5 inch)	Alimentare cu marginea scurtă înainte	✓	✓	✓	✓	X	X
	Alimentare cu marginea lungă înainte	✓	✓	✓	✓	✓	✓
Letter 215,9 x 279,4 mm (8,5 x 11 inch)	Alimentare cu marginea scurtă înainte	✓	✓	✓	✓	X	X
	Alimentare cu marginea lungă înainte	✓	✓	✓	✓	✓	✓
Folio (In-folio) 215,9 x 330,2 mm (8,5 x 13 inch)	Alimentare cu marginea scurtă înainte	✓	✓	✓	✓	X	X
Oficio (Mexic) 215,9 x 340,4 mm (8,5 x 13,4 inch)	Alimentare cu marginea scurtă înainte	✓	✓	✓	✓	X	X
Legal 215,9 x 355,6 mm (8,5 x 14 inch)	Alimentare cu marginea scurtă înainte	✓	✓	✓	✓	X	X
Registru 279,4 x 431,8 mm (11 x 17 inch)	Alimentare cu marginea scurtă înainte	✓	✓	✓	✓	✓	✓
12x18 304,8 x 457,2 mm (12 x 18 inch)	Alimentare cu marginea scurtă înainte	X	X	X	X	X	X

Dimensiune hârtie	Orientare	Staple (Capsare)			Perforare		
		Unică	Dual	Dual Left (Dual stânga)	Două orificii	Trei orificii	Patru orificii
SRA3 320,04 x 449,58 mm (12,6 x 17,7 inch)	Alimentare cu marginea scurtă înainte	X	X	X	X	X	X
Plic (Choukei #3) 120 x 235 mm (4,75 x 9,25 inch)	Alimentare cu marginea scurtă înainte	X	X	X	X	X	X
Hagaki 100 x 148 mm (3,94 x 5,83 inch)	Alimentare cu marginea scurtă înainte	X	X	X	X	X	X
Plic B5 176 x 250 mm (6,93 x 9,84 inch)	Alimentare cu marginea scurtă înainte	X	X	X	X	X	X
Plic (Comercial #9) 98,4 x 225,4 mm (3,875 x 8,9 inch)	Alimentare cu marginea scurtă înainte	X	X	X	X	X	X
Plic (Comercial #10) 104,8 x 241,3 mm (4,12 x 9,5 inch)	Alimentare cu marginea scurtă înainte	X	X	X	X	X	X
Plic (Monarch 7-3/4) 98,4 x 190,5 mm (3,875 x 7,5 inch)	Alimentare cu marginea scurtă înainte	X	X	X	X	X	X
Plic (DL) 110 x 220 mm (4,33 x 8,66 inch)	Alimentare cu marginea scurtă înainte	X	X	X	X	X	X
Plic (ISO C4) 229 x 324 mm (9 x 12,8 inch)	Alimentare cu marginea scurtă înainte	X	X	X	X	X	X
Plic (ISO C5) 162 x 229 mm (6,38 x 9 inch)	Alimentare cu marginea scurtă înainte	X	X	X	X	X	X

Dimensiuni de hârtie acceptate pentru lucrările de pliere

Dimensiuni de hârtie acceptate de transportul de hârtie cu opțiune de pliere

Dimensiune hârtie	Orientare	Transportul hârtiei doar cu opțiunea de pliere			
		Pliere în C	Pliere în Z	Jumătăți de coli pliate în Z	Pliere în V
		Recipient standard	Recipient standard	Recipient standard	Recipient standard
Card 4x6	Alimentare cu marginea scurtă înainte	X	X	X	X
	Alimentare cu marginea lungă înainte	X	X	X	X
A6 105 x 148 mm (4,13 x 5,83 inch)	Alimentare cu marginea scurtă înainte	X	X	X	X
	Alimentare cu marginea lungă înainte	X	X	X	X
1/3 A4	Alimentare cu marginea scurtă înainte	X	X	X	X
	Alimentare cu marginea lungă înainte	X	X	X	X
A5 148 x 210 mm (5,83 x 8,27 inch)	Alimentare cu marginea scurtă înainte	X	X	X	X
	Alimentare cu marginea lungă înainte	X	X	X	X
A4 210 x 297 mm (8,27 x 11,7 inch)	Alimentare cu marginea scurtă înainte	✓	✓	✓	✓
	Alimentare cu marginea lungă înainte	X	X	X	X
A3 297 x 420 mm (11,69 x 16,54 inch)	Alimentare cu marginea scurtă înainte	✓	✓	✓	✓
JIS B5 182 x 257 mm (7,17 x 10,1 inch)	Alimentare cu marginea scurtă înainte	X	X	X	X
	Alimentare cu marginea lungă înainte	X	X	X	X
JIS B4 257 x 364 mm (10,12 x 14,33 inch)	Alimentare cu marginea scurtă înainte	X	X	✓	✓
Statement (Declarație) 139,7 x 215,9 mm (5,5 x 8,5 inch)	Alimentare cu marginea scurtă înainte	X	X	X	X
	Alimentare cu marginea lungă înainte	X	X	X	X

Dimensiune hârtie	Orientare	Transportul hârtiei doar cu opțiunea de pliere			
		Pliere în C	Pliere în Z	Jumătăți de coli pliate în Z	Pliere în V
		Recipient standard	Recipient standard	Recipient standard	Recipient standard
Executive 184,2 x 266,7 mm (7,25 x 10,5 inch)	Alimentare cu marginea scurtă înainte	X	X	X	X
	Alimentare cu marginea lungă înainte	X	X	X	X
Letter 215,9 x 279,4 mm (8,5 x 11 inch)	Alimentare cu marginea scurtă înainte	✓	✓	✓	✓
	Alimentare cu marginea lungă înainte	X	X	X	X
Folio (In-folio) 215,9 x 330,2 mm (8,5 x 13 inch)	Alimentare cu marginea scurtă înainte	X	X	X	X
Oficio (Mexic) 215,9 x 340,4 mm (8,5 x 13,4 inch)	Alimentare cu marginea scurtă înainte	✓	✓	✓	✓
Legal 215,9 x 355,6 mm (8,5 x 14 inch)	Alimentare cu marginea scurtă înainte	✓	✓	✓	✓
Registru 279,4 x 431,8 mm (11 x 17 inch)	Alimentare cu marginea scurtă înainte	✓	✓	✓	✓
12x18 304,8 x 457,2 mm (12 x 18 inch)	Alimentare cu marginea scurtă înainte	X	X	X	X
SRA3 320,04 x 449,58 mm (12,6 x 17,7 inch)	Alimentare cu marginea scurtă înainte	X	X	X	X
Plic (Choukei #3) 120 x 235 mm (4,75 x 9,25 inch)	Alimentare cu marginea scurtă înainte	X	X	X	X
Hagaki 100 x 148 mm (3,94 x 5,83 inch)	Alimentare cu marginea scurtă înainte	X	X	X	X
Plic B5 176 x 250 mm (6,93 x 9,84 inch)	Alimentare cu marginea scurtă înainte	X	X	X	X
Plic (Comercial #9) 98,4 x 225,4 mm (3,875 x 8,9 inch)	Alimentare cu marginea scurtă înainte	X	X	X	X

Dimensiune hârtie	Orientare	Transportul hârtiei doar cu opțiunea de pliere			
		Pliere în C	Pliere în Z	Jumătăți de coli pliate în Z	Pliere în V
		Recipient standard	Recipient standard	Recipient standard	Recipient standard
Plic (Comercial #10) 104,8 x 241,3 mm (4,12 x 9,5 inch)	Alimentare cu marginea scurtă înainte	X	X	X	X
Plic (Monarch 7-3/4) 98,4 x 190,5 mm (3,875 x 7,5 inch)	Alimentare cu marginea scurtă înainte	X	X	X	X
Plic (DL) 110 x 220 mm (4,33 x 8,66 inch)	Alimentare cu marginea scurtă înainte	X	X	X	X
Plic (ISO C4) 229 x 324 mm (9 x 12,8 inch)	Alimentare cu marginea scurtă înainte	X	X	X	X
Plic (ISO C5) 162 x 229 mm (6,38 x 9 inch)	Alimentare cu marginea scurtă înainte	X	X	X	X

Dimensiuni de hârtie acceptate de transportul de hârtiei și finisorul de broșuri

Dimensiune hârtie	Orientare	Transport hârtie + finisor de broșuri	
		Pliere în V multiplă	Pliere în V
		Recipient 2	Recipient standard, recipientul 1, recipientul 2
Card 4x6	Alimentare cu marginea scurtă înainte	X	X
	Alimentare cu marginea lungă înainte	X	X
A6 105 x 148 mm (4,13 x 5,83 inch)	Alimentare cu marginea scurtă înainte	X	X
	Alimentare cu marginea lungă înainte	X	X
1/3 A4	Alimentare cu marginea scurtă înainte	X	X
	Alimentare cu marginea lungă înainte	X	X
A5 148 x 210 mm (5,83 x 8,27 inch)	Alimentare cu marginea scurtă înainte	X	X
	Alimentare cu marginea lungă înainte	X	X
A4 210 x 297 mm (8,27 x 11,7 inch)	Alimentare cu marginea scurtă înainte	✓	✓
	Alimentare cu marginea lungă înainte	X	X
A3 297 x 420 mm (11,69 x 16,54 inch)	Alimentare cu marginea scurtă înainte	✓	✓

Dimensiune hârtie	Orientare	Transport hârtie + finisor de broșuri	
		Pliere în V multiplă	Pliere în V
		Recipient 2	Recipient standard, recipientul 1, recipientul 2
JIS B5 182 x 257 mm (7,17 x 10,1 inch)	Alimentare cu marginea scurtă înainte	✓	✓
	Alimentare cu marginea lungă înainte	X	X
JIS B4 257 x 364 mm (10,12 x 14,33 inch)	Alimentare cu marginea scurtă înainte	✓	✓
Statement (Declarație) 139,7 x 215,9 mm (5,5 x 8,5 inch)	Alimentare cu marginea scurtă înainte	X	X
	Alimentare cu marginea lungă înainte	X	X
Executive 184,2 x 266,7 mm (7,25 x 10,5 inch)	Alimentare cu marginea scurtă înainte	X	X
	Alimentare cu marginea lungă înainte	X	X
Letter 215,9 x 279,4 mm (8,5 x 11 inch)	Alimentare cu marginea scurtă înainte	✓	✓
	Alimentare cu marginea lungă înainte	X	X
Folio (In-folio) 215,9 x 330,2 mm (8,5 x 13 inch)	Alimentare cu marginea scurtă înainte	✓	✓
Oficio (Mexic) 215,9 x 340,4 mm (8,5 x 13,4 inch)	Alimentare cu marginea scurtă înainte	✓	✓
Legal 215,9 x 355,6 mm (8,5 x 14 inch)	Alimentare cu marginea scurtă înainte	✓	✓
Registru 279,4 x 431,8 mm (11 x 17 inch)	Alimentare cu marginea scurtă înainte	✓	✓
12x18 304,8 x 457,2 mm (12 x 18 inch)	Alimentare cu marginea scurtă înainte	✓	✓
SRA3 320,04 x 449,58 mm (12,6 x 17,7 inch)	Alimentare cu marginea scurtă înainte	✓	✓
Plic (Choukei #3) 120 x 235 mm (4,75 x 9,25 inch)	Alimentare cu marginea scurtă înainte	X	X

Dimensiune hârtie	Orientare	Transport hârtie + finisor de broșuri	
		Pliere în V multiplă	Pliere în V
		Recipient 2	Recipient standard, recipientul 1, recipientul 2
Hagaki 100 x 148 mm (3,94 x 5,83 inch)	Alimentare cu marginea scurtă înainte	X	X
Plic B5 176 x 250 mm (6,93 x 9,84 inch)	Alimentare cu marginea scurtă înainte	X	X
Plic (Comercial #9) 98,4 x 225,4 mm (3,875 x 8,9 inch)	Alimentare cu marginea scurtă înainte	X	X
Plic (Comercial #10) 104,8 x 241,3 mm (4,12 x 9,5 inch)	Alimentare cu marginea scurtă înainte	X	X
Plic (Monarch 7-3/4) 98,4 x 190,5 mm (3,875 x 7,5 inch)	Alimentare cu marginea scurtă înainte	X	X
Plic (DL) 110 x 220 mm (4,33 x 8,66 inch)	Alimentare cu marginea scurtă înainte	X	X
Plic (ISO C4) 229 x 324 mm (9 x 12,8 inch)	Alimentare cu marginea scurtă înainte	X	X
Plic (ISO C5) 162 x 229 mm (6,38 x 9 inch)	Alimentare cu marginea scurtă înainte	X	X

Dimensiuni de hârtie acceptate de transportul de hârtie cu opțiune de pliere și finisorul cu capse și perforare

Dimensiune hârtie	Orientare	Transport hârtie cu opțiune de pliere + finisor cu capse și perforare			
		Pliere în C	Pliere în Z	Jumătăți de coli pliate în Z	Pliere în V
		Recipient 2	Recipient 2	Recipient standard, recipientul 2	Recipient standard, recipientul 2
Card 4x6	Alimentare cu marginea scurtă înainte	X	X	X	X
	Alimentare cu marginea lungă înainte	X	X	X	X

Dimensiune hârtie	Orientare	Transport hârtie cu opțiune de pliere + finisor cu capse și perforare			
		Pliere în C	Pliere în Z	Jumătăți de coli pliate în Z	Pliere în V
		Recipient 2	Recipient 2	Recipient standard, recipientul 2	Recipient standard, recipientul 2
A6 105 x 148 mm (4,13 x 5,83 inch)	Alimentare cu marginea scurtă înainte	X	X	X	X
	Alimentare cu marginea lungă înainte	X	X	X	X
1/3 A4	Alimentare cu marginea scurtă înainte	X	X	X	X
	Alimentare cu marginea lungă înainte	X	X	X	X
A5 148 x 210 mm (5,83 x 8,27 inch)	Alimentare cu marginea scurtă înainte	X	X	X	X
	Alimentare cu marginea lungă înainte	X	X	X	X
A4 210 x 297 mm (8,27 x 11,7 inch)	Alimentare cu marginea scurtă înainte	✓	✓	✓	✓
	Alimentare cu marginea lungă înainte	X	X	X	X
A3 297 x 420 mm (11,69 x 16,54 inch)	Alimentare cu marginea scurtă înainte	✓	✓	✓	✓
JIS B5 182 x 257 mm (7,17 x 10,1 inch)	Alimentare cu marginea scurtă înainte	X	X	X	X
	Alimentare cu marginea lungă înainte	X	X	X	X
JIS B4 257 x 364 mm (10,12 x 14,33 inch)	Alimentare cu marginea scurtă înainte	X	X	✓	✓
Statement (Declarație) 139,7 x 215,9 mm (5,5 x 8,5 inch)	Alimentare cu marginea scurtă înainte	X	X	X	X
	Alimentare cu marginea lungă înainte	X	X	X	X
Executive 184,2 x 266,7 mm (7,25 x 10,5 inch)	Alimentare cu marginea scurtă înainte	X	X	X	X
	Alimentare cu marginea lungă înainte	X	X	X	X
Letter 215,9 x 279,4 mm (8,5 x 11 inch)	Alimentare cu marginea scurtă înainte	✓	✓	✓	✓
	Alimentare cu marginea lungă înainte	X	X	X	X

Dimensiune hârtie	Orientare	Transport hârtie cu opțiune de pliere + finisor cu capse și perforare			
		Pliere în C	Pliere în Z	Jumătăți de coli pliate în Z	Pliere în V
		Recipient 2	Recipient 2	Recipient standard, recipientul 2	Recipient standard, recipientul 2
Folio (In-folio) 215,9 x 330,2 mm (8,5 x 13 inch)	Alimentare cu marginea scurtă înainte	X	X	X	X
Oficio (Mexic) 215,9 x 340,4 mm (8,5 x 13,4 inch)	Alimentare cu marginea scurtă înainte	✓	✓	✓	✓
Legal 215,9 x 355,6 mm (8,5 x 14 inch)	Alimentare cu marginea scurtă înainte	✓	✓	✓	✓
Registru 279,4 x 431,8 mm (11 x 17 inch)	Alimentare cu marginea scurtă înainte	✓	✓	✓	✓
12x18 304,8 x 457,2 mm (12 x 18 inch)	Alimentare cu marginea scurtă înainte	X	X	X	✓
SRA3 320,04 x 449,58 mm (12,6 x 17,7 inch)	Alimentare cu marginea scurtă înainte	X	X	X	✓
Plic (Choukei #3) 120 x 235 mm (4,75 x 9,25 inch)	Alimentare cu marginea scurtă înainte	X	X	X	X
Hagaki 100 x 148 mm (3,94 x 5,83 inch)	Alimentare cu marginea scurtă înainte	X	X	X	X
Plic B5 176 x 250 mm (6,93 x 9,84 inch)	Alimentare cu marginea scurtă înainte	X	X	X	X
Plic (Comercial #9) 98,4 x 225,4 mm (3,875 x 8,9 inch)	Alimentare cu marginea scurtă înainte	X	X	X	X
Plic (Comercial #10) 104,8 x 241,3 mm (4,12 x 9,5 inch)	Alimentare cu marginea scurtă înainte	X	X	X	X
Plic (Monarch 7-3/4) 98,4 x 190,5 mm (3,875 x 7,5 inch)	Alimentare cu marginea scurtă înainte	X	X	X	X

Dimensiune hârtie	Orientare	Transport hârtie cu opțiune de pliere + finisor cu capse și perforare			
		Pliere în C	Pliere în Z	Jumătăți de coli pliate în Z	Pliere în V
		Recipient 2	Recipient 2	Recipient standard, recipientul 2	Recipient standard, recipientul 2
Plic (DL) 110 x 220 mm (4,33 x 8,66 inch)	Alimentare cu marginea scurtă înainte	X	X	X	X
Plic (ISO C4) 229 x 324 mm (9 x 12,8 inch)	Alimentare cu marginea scurtă înainte	X	X	X	X
Plic (ISO C5) 162 x 229 mm (6,38 x 9 inch)	Alimentare cu marginea scurtă înainte	X	X	X	X

Dimensiuni de hârtie acceptate de transportul de hârtie cu opțiune de pliere și finisorul de broșuri

Dimensiune hârtie	Orientare	Transport hârtie cu opțiune de pliere + finisor de broșuri				
		Pliere în C	Pliere în Z	Jumătăți de coli pliate în Z	Pliere în V multiplă	Pliere în V
		Recipient 3	Recipient 3	Recipient standard, recipientul 1, recipientul 3	Recipient 2	Recipient standard, recipientul 1, recipientul 2, recipientul 3
Card 4x6	Alimentare cu marginea scurtă înainte	X	X	X	X	X
	Alimentare cu marginea lungă înainte	X	X	X	X	X
A6 105 x 148 mm (4,13 x 5,83 inch)	Alimentare cu marginea scurtă înainte	X	X	X	X	X
	Alimentare cu marginea lungă înainte	X	X	X	X	X
1/3 A4	Alimentare cu marginea scurtă înainte	X	X	X	X	X
	Alimentare cu marginea lungă înainte	X	X	X	X	X

Dimensiune hârtie	Orientare	Transport hârtie cu opțiune de pliere + finisor de broșuri				
		Pliere în C	Pliere în Z	Jumătăți de coli pliate în Z	Pliere în V multiplă	Pliere în V
		Recipient 3	Recipient 3	Recipient standard, recipientul 1, recipientul 3	Recipient 2	Recipient standard, recipientul 1, recipientul 2, recipientul 3
A5 148 x 210 mm (5,83 x 8,27 inch)	Alimentare cu marginea scurtă înainte	X	X	X	X	X
	Alimentare cu marginea lungă înainte	X	X	X	X	X
A4 210 x 297 mm (8,27 x 11,7 inch)	Alimentare cu marginea scurtă înainte	✓	✓	✓	✓	✓
	Alimentare cu marginea lungă înainte	X	X	X	X	X
A3 297 x 420 mm (11,69 x 16,54 inch)	Alimentare cu marginea scurtă înainte	✓	✓	✓	✓	✓
JIS B5 182 x 257 mm (7,17 x 10,1 inch)	Alimentare cu marginea scurtă înainte	X	X	X	✓	✓
	Alimentare cu marginea lungă înainte	X	X	X	X	X
JIS B4 257 x 364 mm (10,12 x 14,33 inch)	Alimentare cu marginea scurtă înainte	X	X	✓	✓	✓
Statement (Declarație) 139,7 x 215,9 mm (5,5 x 8,5 inch)	Alimentare cu marginea scurtă înainte	X	X	X	X	X
	Alimentare cu marginea lungă înainte	X	X	X	X	X
Executive 184,2 x 266,7 mm (7,25 x 10,5 inch)	Alimentare cu marginea scurtă înainte	X	X	X	X	X
	Alimentare cu marginea lungă înainte	X	X	X	X	X

Dimensiune hârtie	Orientare	Transport hârtie cu opțiune de pliere + finisor de broșuri				
		Pliere în C	Pliere în Z	Jumătăți de coli pliate în Z	Pliere în V multiplă	Pliere în V
		Recipient 3	Recipient 3	Recipient standard, recipientul 1, recipientul 3	Recipient 2	Recipient standard, recipientul 1, recipientul 2, recipientul 3
Letter 215,9 x 279,4 mm (8,5 x 11 inch)	Alimentare cu marginea scurtă înainte	✓	✓	✓	✓	✓
	Alimentare cu marginea lungă înainte	X	X	X	X	X
Folio (In-folio) 215,9 x 330,2 mm (8,5 x 13 inch)	Alimentare cu marginea scurtă înainte	X	X	X	✓	✓
Oficio (Mexic) 215,9 x 340,4 mm (8,5 x 13,4 inch)	Alimentare cu marginea scurtă înainte	✓	✓	✓	✓	✓
Legal 215,9 x 355,6 mm (8,5 x 14 inch)	Alimentare cu marginea scurtă înainte	✓	✓	✓	✓	✓
Registru 279,4 x 431,8 mm (11 x 17 inch)	Alimentare cu marginea scurtă înainte	✓	✓	✓	✓	✓
12x18 304,8 x 457,2 mm (12 x 18 inch)	Alimentare cu marginea scurtă înainte	X	X	X	X	✓
SRA3 320,04 x 449,58 mm (12,6 x 17,7 inch)	Alimentare cu marginea scurtă înainte	X	X	X	X	✓
Plic (Choukei #3) 120 x 235 mm (4,75 x 9,25 inch)	Alimentare cu marginea scurtă înainte	X	X	X	X	X
Hagaki 100 x 148 mm (3,94 x 5,83 inch)	Alimentare cu marginea scurtă înainte	X	X	X	X	X
Plic B5 176 x 250 mm (6,93 x 9,84 inch)	Alimentare cu marginea scurtă înainte	X	X	X	X	X

Dimensiune hârtie	Orientare	Transport hârtie cu opțiune de pliere + finisor de broșuri				
		Pliere în C	Pliere în Z	Jumătăți de coli pliate în Z	Pliere în V multiplă	Pliere în V
		Recipient 3	Recipient 3	Recipient standard, recipientul 1, recipientul 3	Recipient 2	Recipient standard, recipientul 1, recipientul 2, recipientul 3
Plic (Comercial #9) 98,4 x 225,4 mm (3,875 x 8,9 inch)	Alimentare cu marginea scurtă înainte	X	X	X	X	X
Plic (Comercial #10) 104,8 x 241,3 mm (4,12 x 9,5 inch)	Alimentare cu marginea scurtă înainte	X	X	X	X	X
Plic (Monarch 7-3/4) 98,4 x 190,5 mm (3,875 x 7,5 inch)	Alimentare cu marginea scurtă înainte	X	X	X	X	X
Plic (DL) 110 x 220 mm (4,33 x 8,66 inch)	Alimentare cu marginea scurtă înainte	X	X	X	X	X
Plic (ISO C4) 229 x 324 mm (9 x 12,8 inch)	Alimentare cu marginea scurtă înainte	X	X	X	X	X
Plic (ISO C5) 162 x 229 mm (6,38 x 9 inch)	Alimentare cu marginea scurtă înainte	X	X	X	X	X

Dimensiuni de hârtie acceptate pentru lucrări de stivuire offset

Dimensiuni de hârtie acceptate de stivitorul offset sau finisorul cu capse

Dimensiune hârtie	Orientare	Decalaj receptor hârtie	Finisor cu capse
Card 4x6	Alimentare cu marginea scurtă înainte	X	X
	Alimentare cu marginea lungă înainte	X	X
A6 105 x 148 mm (4,13 x 5,83 inch)	Alimentare cu marginea scurtă înainte	X	X
	Alimentare cu marginea lungă înainte	X	X
1/3 A4	Alimentare cu marginea scurtă înainte	X	X
	Alimentare cu marginea lungă înainte	X	X

¹ Acceptă dimensiuni de hârtie cuprinse între 90 x 148 mm (3,55 x 5,83 inch) și 320 x 600 mm (12,59 x 23,62 inch).

² Acceptă dimensiuni de hârtie cuprinse între 148 x 148 mm (5,83 x 5,83 inch) și 297 x 431,8 mm (11,69 x 17 inch).

Dimensiune hârtie	Orientare	Decalaj receptor hârtie	Finisor cu capse
A5 148 x 210 mm (5,83 x 8,27 inch)	Alimentare cu marginea scurtă înainte	✓	✓
	Alimentare cu marginea lungă înainte	✓	✓
A4 210 x 297 mm (8,27 x 11,7 inch)	Alimentare cu marginea scurtă înainte	✓	✓
	Alimentare cu marginea lungă înainte	✓	✓
A3 297 x 420 mm (11,69 x 16,54 inch)	Alimentare cu marginea scurtă înainte	✓	✓
JIS B5 182 x 257 mm (7,17 x 10,1 inch)	Alimentare cu marginea scurtă înainte	✓	✓
	Alimentare cu marginea lungă înainte	✓	✓
JIS B4 257 x 364 mm (10,12 x 14,33 inch)	Alimentare cu marginea scurtă înainte	✓	✓
Statement (Declarație) 139,7 x 215,9 mm (5,5 x 8,5 inch)	Alimentare cu marginea scurtă înainte	✓	X
	Alimentare cu marginea lungă înainte	✓	X
Executive 184,2 x 266,7 mm (7,25 x 10,5 inch)	Alimentare cu marginea scurtă înainte	✓	✓
	Alimentare cu marginea lungă înainte	✓	✓
Letter 215,9 x 279,4 mm (8,5 x 11 inch)	Alimentare cu marginea scurtă înainte	✓	✓
	Alimentare cu marginea lungă înainte	✓	✓
Folio (In-folio) 215,9 x 330,2 mm (8,5 x 13 inch)	Alimentare cu marginea scurtă înainte	✓	✓
Oficio (Mexic) 215,9 x 340,4 mm (8,5 x 13,4 inch)	Alimentare cu marginea scurtă înainte	✓	✓
Legal 215,9 x 355,6 mm (8,5 x 14 inch)	Alimentare cu marginea scurtă înainte	✓	✓
Registru 279,4 x 431,8 mm (11 x 17 inch)	Alimentare cu marginea scurtă înainte	✓	✓
12x18 304,8 x 457,2 mm (12 x 18 inch)	Alimentare cu marginea scurtă înainte	X	X

¹ Acceptă dimensiuni de hârtie cuprinse între 90 x 148 mm (3,55 x 5,83 inch) și 320 x 600 mm (12,59 x 23,62 inch).

² Acceptă dimensiuni de hârtie cuprinse între 148 x 148 mm (5,83 x 5,83 inch) și 297 x 431,8 mm (11,69 x 17 inch).

Dimensiune hârtie	Orientare	Decalaj receptor hârtie	Finisor cu capse
SRA3 320,04 x 449,58 mm (12,6 x 17,7 inch)	Alimentare cu marginea scurtă înainte	X	X
Plic (Choukei #3) 120 x 235 mm (4,75 x 9,25 inch)	Alimentare cu marginea scurtă înainte	✓	X
Hagaki 100 x 148 mm (3,94 x 5,83 inch)	Alimentare cu marginea scurtă înainte	✓	X
Plic B5 176 x 250 mm (6,93 x 9,84 inch)	Alimentare cu marginea scurtă înainte	✓	X
Plic (Comercial #9) 98,4 x 225,4 mm (3,875 x 8,9 inch)	Alimentare cu marginea scurtă înainte	✓	X
Plic (Comercial #10) 104,8 x 241,3 mm (4,12 x 9,5 inch)	Alimentare cu marginea scurtă înainte	✓	X
Plic (Monarch 7-3/4) 98,4 x 190,5 mm (3,875 x 7,5 inch)	Alimentare cu marginea scurtă înainte	✓	X
Plic (DL) 110 x 220 mm (4,33 x 8,66 inch)	Alimentare cu marginea scurtă înainte	✓	X
Plic (ISO C4) 229 x 324 mm (9 x 12,8 inch)	Alimentare cu marginea scurtă înainte	✓	X
Plic (ISO C5) 162 x 229 mm (6,38 x 9 inch)	Alimentare cu marginea scurtă înainte	✓	X
Universal	---	✓ ¹	✓ ²

¹ Acceptă dimensiuni de hârtie cuprinse între 90 x 148 mm (3,55 x 5,83 inch) și 320 x 600 mm (12,59 x 23,62 inch).

² Acceptă dimensiuni de hârtie cuprinse între 148 x 148 mm (5,83 x 5,83 inch) și 297 x 431,8 mm (11,69 x 17 inch).

Dimensiunile de hârtie acceptate de recipientele de ieșire

Dimensiune hârtie	Orientare	Transport hârtie + finisor cu capse și perforare	Transport hârtie + finisor de broșuri
		Recipient 1	Recipient 1
Card 4x6	Alimentare cu marginea scurtă înainte	X	X
	Alimentare cu marginea lungă înainte	X	X
A6 105 x 148 mm (4,13 x 5,83 inch)	Alimentare cu marginea scurtă înainte	X	X
	Alimentare cu marginea lungă înainte	X	X
1/3 A4	Alimentare cu marginea scurtă înainte	X	X
	Alimentare cu marginea lungă înainte	X	X
A5 148 x 210 mm (5,83 x 8,27 inch)	Alimentare cu marginea scurtă înainte	✓	✓
	Alimentare cu marginea lungă înainte	✓	✓
A4 210 x 297 mm (8,27 x 11,7 inch)	Alimentare cu marginea scurtă înainte	✓	✓
	Alimentare cu marginea lungă înainte	✓	✓
A3 297 x 420 mm (11,69 x 16,54 inch)	Alimentare cu marginea scurtă înainte	✓	✓
JIS B5 182 x 257 mm (7,17 x 10,1 inch)	Alimentare cu marginea scurtă înainte	✓	✓
	Alimentare cu marginea lungă înainte	✓	✓
JIS B4 257 x 364 mm (10,12 x 14,33 inch)	Alimentare cu marginea scurtă înainte	✓	✓
Statement (Declarație) 139,7 x 215,9 mm (5,5 x 8,5 inch)	Alimentare cu marginea scurtă înainte	✓	✓
	Alimentare cu marginea lungă înainte	✓	✓
Executive 184,2 x 266,7 mm (7,25 x 10,5 inch)	Alimentare cu marginea scurtă înainte	✓	✓
	Alimentare cu marginea lungă înainte	✓	✓
Letter 215,9 x 279,4 mm (8,5 x 11 inch)	Alimentare cu marginea scurtă înainte	✓	✓
	Alimentare cu marginea lungă înainte	✓	✓
Folio (In-folio) 215,9 x 330,2 mm (8,5 x 13 inch)	Alimentare cu marginea scurtă înainte	✓	✓

¹ Acceptă dimensiuni de hârtie cuprinse între 139,7 x 148 mm (5,5 x 5,83 inch) și 304,8 x 600 mm (12 x 23,62 inch).

² Acceptă dimensiuni de hârtie cuprinse între 125 x 148 mm (4,93 x 5,83 inch) și 304,8 x 457,2 mm (12 x 18 inch).

Dimensiune hârtie	Orientare	Transport hârtie + finisor cu capse și perforare	
		Recipient 1	Recipient 1
Oficio (Mexic) 215,9 x 340,4 mm (8,5 x 13,4 inch)	Alimentare cu marginea scurtă înainte	✓	✓
Legal 215,9 x 355,6 mm (8,5 x 14 inch)	Alimentare cu marginea scurtă înainte	✓	✓
Registru 279,4 x 431,8 mm (11 x 17 inch)	Alimentare cu marginea scurtă înainte	✓	✓
12x18 304,8 x 457,2 mm (12 x 18 inch)	Alimentare cu marginea scurtă înainte	✓	✓
SRA3 320,04 x 449,58 mm (12,6 x 17,7 inch)	Alimentare cu marginea scurtă înainte	X	X
Plic (Choukei #3) 120 x 235 mm (4,75 x 9,25 inch)	Alimentare cu marginea scurtă înainte	X	X
Hagaki 100 x 148 mm (3,94 x 5,83 inch)	Alimentare cu marginea scurtă înainte	X	X
Plic B5 176 x 250 mm (6,93 x 9,84 inch)	Alimentare cu marginea scurtă înainte	X	X
Plic (Comercial #9) 98,4 x 225,4 mm (3,875 x 8,9 inch)	Alimentare cu marginea scurtă înainte	X	X
Plic (Comercial #10) 104,8 x 241,3 mm (4,12 x 9,5 inch)	Alimentare cu marginea scurtă înainte	X	X
Plic (Monarch 7-3/4) 98,4 x 190,5 mm (3,875 x 7,5 inch)	Alimentare cu marginea scurtă înainte	X	X
Plic (DL) 110 x 220 mm (4,33 x 8,66 inch)	Alimentare cu marginea scurtă înainte	X	X

¹ Acceptă dimensiuni de hârtie cuprinse între 139,7 x 148 mm (5,5 x 5,83 inch) și 304,8 x 600 mm (12 x 23,62 inch).

² Acceptă dimensiuni de hârtie cuprinse între 125 x 148 mm (4,93 x 5,83 inch) și 304,8 x 457,2 mm (12 x 18 inch).

Dimensiune hârtie	Orientare	Transport hârtie + finisor cu capse și perforare	Transport hârtie + finisor de broșuri
		Recipient 1	Recipient 1
Plic (ISO C4) 229 x 324 mm (9 x 12,8 inch)	Alimentare cu marginea scurtă înainte	X	X
Plic (ISO C5) 162 x 229 mm (6,38 x 9 inch)	Alimentare cu marginea scurtă înainte	X	X
Universal	---	✓ ¹	✓ ²

¹ Acceptă dimensiuni de hârtie cuprinse între 139,7 x 148 mm (5,5 x 5,83 inch) și 304,8 x 600 mm (12 x 23,62 inch).
² Acceptă dimensiuni de hârtie cuprinse între 125 x 148 mm (4,93 x 5,83 inch) și 304,8 x 457,2 mm (12 x 18 inch).

Dimensiuni de hârtie acceptate de recipientele de ieșire (cu transport de hârtie cu opțiune de pliere)

Dimensiune hârtie	Orientare	Transport hârtie cu opțiune de pliere + finisor cu capse și perforare	Transport hârtie cu opțiune de pliere + finisor de broșuri
		Recipient 1	Recipient 1
Card 4x6	Alimentare cu marginea scurtă înainte	X	X
	Alimentare cu marginea lungă înainte	X	X
A6 105 x 148 mm (4,13 x 5,83 inch)	Alimentare cu marginea scurtă înainte	X	X
	Alimentare cu marginea lungă înainte	X	X
1/3 A4	Alimentare cu marginea scurtă înainte	X	X
	Alimentare cu marginea lungă înainte	X	X
A5 148 x 210 mm (5,83 x 8,27 inch)	Alimentare cu marginea scurtă înainte	✓	✓
	Alimentare cu marginea lungă înainte	✓	✓
A4 210 x 297 mm (8,27 x 11,7 inch)	Alimentare cu marginea scurtă înainte	✓	✓
	Alimentare cu marginea lungă înainte	✓	✓
A3 297 x 420 mm (11,69 x 16,54 inch)	Alimentare cu marginea scurtă înainte	✓	✓
JIS B5 182 x 257 mm (7,17 x 10,1 inch)	Alimentare cu marginea scurtă înainte	✓	✓
	Alimentare cu marginea lungă înainte	✓	✓

¹ Acceptă dimensiuni de hârtie cuprinse între 139,7 x 148 mm (5,5 x 5,83 inch) și 304,8 x 600 mm (12 x 23,62 inch).
² Acceptă dimensiuni de hârtie cuprinse între 125 x 148 mm (4,93 x 5,83 inch) și 304,8 x 457,2 mm (12 x 18 inch).

Dimensiune hârtie	Orientare	Transport hârtie cu opțiune de pliere + finisor cu capse și perforare	Transport hârtie cu opțiune de pliere + finisor de broșuri
		Recipient 1	Recipient 1
JIS B4 257 x 364 mm (10,12 x 14,33 inch)	Alimentare cu marginea scurtă înainte	✓	✓
Statement (Declarație) 139,7 x 215,9 mm (5,5 x 8,5 inch)	Alimentare cu marginea scurtă înainte	✓	✓
	Alimentare cu marginea lungă înainte	✓	✓
Executive 184,2 x 266,7 mm (7,25 x 10,5 inch)	Alimentare cu marginea scurtă înainte	✓	✓
	Alimentare cu marginea lungă înainte	✓	✓
Letter 215,9 x 279,4 mm (8,5 x 11 inch)	Alimentare cu marginea scurtă înainte	✓	✓
	Alimentare cu marginea lungă înainte	✓	✓
Folio (In-folio) 215,9 x 330,2 mm (8,5 x 13 inch)	Alimentare cu marginea scurtă înainte	✓	✓
Oficio (Mexic) 215,9 x 340,4 mm (8,5 x 13,4 inch)	Alimentare cu marginea scurtă înainte	✓	✓
Legal 215,9 x 355,6 mm (8,5 x 14 inch)	Alimentare cu marginea scurtă înainte	✓	✓
Registru 279,4 x 431,8 mm (11 x 17 inch)	Alimentare cu marginea scurtă înainte	✓	✓
12x18 304,8 x 457,2 mm (12 x 18 inch)	Alimentare cu marginea scurtă înainte	✓	✓
SRA3 320,04 x 449,58 mm (12,6 x 17,7 inch)	Alimentare cu marginea scurtă înainte	X	X
Plic (Choukei #3) 120 x 235 mm (4,75 x 9,25 inch)	Alimentare cu marginea scurtă înainte	X	X
Hagaki 100 x 148 mm (3,94 x 5,83 inch)	Alimentare cu marginea scurtă înainte	X	X

¹ Acceptă dimensiuni de hârtie cuprinse între 139,7 x 148 mm (5,5 x 5,83 inch) și 304,8 x 600 mm (12 x 23,62 inch).
² Acceptă dimensiuni de hârtie cuprinse între 125 x 148 mm (4,93 x 5,83 inch) și 304,8 x 457,2 mm (12 x 18 inch).

Dimensiune hârtie	Orientare	Transport hârtie cu opțiune de pliere + finisaj cu capse și perforare	Transport hârtie cu opțiune de pliere + finisaj de broșuri
		Recipient 1	Recipient 1
Plic B5 176 x 250 mm (6,93 x 9,84 inch)	Alimentare cu marginea scurtă înainte	X	X
Plic (Comercial #9) 98,4 x 225,4 mm (3,875 x 8,9 inch)	Alimentare cu marginea scurtă înainte	X	X
Plic (Comercial #10) 104,8 x 241,3 mm (4,12 x 9,5 inch)	Alimentare cu marginea scurtă înainte	X	X
Plic (Monarch 7-3/4) 98,4 x 190,5 mm (3,875 x 7,5 inch)	Alimentare cu marginea scurtă înainte	X	X
Plic (DL) 110 x 220 mm (4,33 x 8,66 inch)	Alimentare cu marginea scurtă înainte	X	X
Plic (ISO C4) 229 x 324 mm (9 x 12,8 inch)	Alimentare cu marginea scurtă înainte	X	X
Plic (ISO C5) 162 x 229 mm (6,38 x 9 inch)	Alimentare cu marginea scurtă înainte	X	X
Universal	---	✓ ¹	✓ ²

¹ Acceptă dimensiuni de hârtie cuprinse între 139,7 x 148 mm (5,5 x 5,83 inch) și 304,8 x 600 mm (12 x 23,62 inch).
² Acceptă dimensiuni de hârtie cuprinse între 125 x 148 mm (4,93 x 5,83 inch) și 304,8 x 457,2 mm (12 x 18 inch).

Greutăți acceptate pentru hârtie

Tavă standard sau opțională de 550 de coli, 2 tăvi de 550 de coli, tavă de 1.500 de coli și tavă în tandem de 2.000 de coli	Alimentator multifuncțional	Imprimare față-verso	Alimentator automat de documente
60–300 g/m ² (hârtie bond de 16-80-lb)	60–300 g/m ² (hârtie bond de 16-80-lb)	60–220 g/m ² (hârtie bond de 16-59-lb)	50–150 g/m ² (hârtie bond de 14-40-lb)

Tipuri de hârtie acceptate

Tipuri de hârtie acceptate de configurația de bază

Dimensiune hârtie	Tavă standard de 550 de coli	Alimentator multifuncțional	Imprimare față-verso	Alimentator automat de documente
Hârtie obișnuită	✓	✓	✓	✓
Carton	✓	✓	✓	X
Reciclat	✓	✓	✓	✓
Lucioasă	✓	✓	✓	X
Hârtie grea lucioasă	✓	✓	✓	X
Etichete	✓	✓	X	X
Etichete de vinilin	✓	✓	X	X
Bond	✓	✓	✓	✓
Plicuri	✓	✓	X	X
Plic aspru	✓	✓	X	X
Hârtie cu antet	✓	✓	✓	✓
Preimprimată	✓	✓	✓	✓
Hârtie colorată	✓	✓	✓	✓
Hârtie ușoară	✓	✓	✓	✓
Hârtie grea	✓	✓	✓	✓
Aspră de bumbac	✓	✓	✓	X
Tip particularizat	✓	✓	✓	✓

Tipuri de hârtie acceptate de tăvile opționale

Dimensiune hârtie	Tavă opțională de 550 de coli	Tavă de 2 x 550 de coli	tăvi în tandem de 2000 de coli	tavă de 1500 de coli
Hârtie obișnuită	✓	✓	✓	✓
Carton	✓	✓	✓	✓
Folii transparente	X	X	X	X
Reciclat	✓	✓	✓	✓
Lucioasă	✓	✓	✓	✓
Hârtie grea lucioasă	✓	✓	✓	✓
Etichete	✓	✓	X	X
Etichete de vinilin	✓	✓	X	X
Bond	✓	✓	✓	✓
Plicuri	✓	✓	X	X
Plic aspru	✓	✓	X	X
Hârtie cu antet	✓	✓	✓	✓

Dimensiune hârtie	Tavă opțională de 550 de coli	Tavă de 2 x 550 de coli	tăvi în tandem de 2000 de coli	tavă de 1500 de coli
Preimprimată	✓	✓	✓	✓
Hârtie colorată	✓	✓	✓	✓
Hârtie ușoară	✓	✓	✓	✓
Hârtie grea	✓	✓	✓	✓
Aspră de bumbac	✓	✓	✓	✓
Tip particularizat	✓	✓	✓	✓

Tipuri de hârtie acceptate de recipientul de ieșire

Dimensiune hârtie	Transport hârtie + finisor cu capse și perforare			Transport hârtie + finisor de broșuri			
	Recipient standard (recipient superior finisor)	Recipientul 1 (finisor cu capse și perforare, recipient offset)	Recipientul 2 (recipient pentru transportul hârtiei)	Recipient standard (recipient superior finisor)	Recipientul 1 (finisor cu capse și perforare, recipient offset)	Recipientul 2 (recipient finisor de broșuri)	Recipientul 3 (recipient pentru transportul hârtiei)
Hârtie obișnuită	✓	✓	✓	✓	✓	✓*	✓
Carton	✓	✓	✓	✓	✓	X	✓
Reciclat	✓	✓	✓	✓	✓	✓*	✓
Lucioasă	✓	✓	✓	✓	✓	✓*	✓
Hârtie grea lucioasă	✓	✓	✓	✓	✓	X	✓
Etichete	✓	✓	✓	✓	✓	X	X
Etichete de vinilin	✓	✓	✓	✓	✓	X	X
Bond	✓	✓	✓	✓	✓	✓*	✓
Plicuri	X	X	✓	X	X	X	✓
Plic aspru	X	X	✓	X	X	X	✓
Hârtie cu antet	✓	✓	✓	✓	✓	✓*	✓
Preimprimată	✓	✓	✓	✓	✓	✓*	✓
Hârtie colorată	✓	✓	✓	✓	✓	✓*	✓
Hârtie ușoară	✓	✓	✓	✓	✓	✓*	✓
Hârtie grea	✓	✓	✓	✓	✓	X	X

* Lungimea maximă a dimensiunii universale de hârtie în cazul hârtiei pentru banner este is 1320,8 x 52 in. Colile de hârtie pentru banner trebuie încărcate una câte una.

Dimensiune hârtie	Transport hârtie + finisor cu capse și perforare			Transport hârtie + finisor de broșuri			
	Recipient standard (recipient superior finisor)	Recipientul 1 (finisor cu capse și perforare, recipient offset)	Recipientul 2 (recipient pentru transportul hârtiei)	Recipient standard (recipient superior finisor)	Recipientul 1 (finisor cu capse și perforare, recipient offset)	Recipient 2 (recipient finisor de broșuri)	Recipientul 3 (recipient pentru transportul hârtiei)
Aspră de bumbac	✓	✓	✓	✓	✓	X	X
Tip particularizat	✓	✓	✓	✓	✓	✓*	✓

* Lungimea maximă a dimensiunii universale de hârtie în cazul hârtiei pentru banner este is 1320,8 x 52 in. Colile de hârtie pentru banner trebuie încărcate una câte una.

Tipuri de hârtie acceptate de recipientul de ieșire (cu transport de hârtie cu opțiune de pliere)

Dimensiune hârtie	Transport hârtie cu opțiune de pliere + finisor cu capse și perforare			Transport hârtie cu opțiune de pliere + finisor de broșuri			
	Recipient standard (recipient superior finisor)	Recipientul 1 (finisor cu capse/perforare, recipient offset)	Recipientul 2 (recipient pentru transportul hârtiei)	Recipient standard (recipient superior finisor)	Recipientul 1 (finisor cu capse/perforare, recipient offset)	Recipient 2 (recipient finisor de broșuri)	Recipientul 3 (recipient pentru transportul hârtiei)
Hârtie obișnuită	✓	✓	✓	✓	✓	✓	✓
Carton	✓	✓	✓	✓	✓	X	✓
Reciclat	✓	✓	✓	✓	✓	✓	✓
Lucioasă	✓	✓	✓	✓	✓	✓	✓
Hârtie grea lucioasă	✓	✓	✓	✓	✓	X	✓
Etichete	✓	✓	✓	✓	✓	X	✓
Etichete de vinilin	✓	✓	✓	✓	✓	X	✓
Bond	✓	✓	✓	✓	✓	✓	✓
Plicuri	X	X	✓	X	X	X	✓
Plic aspru	X	X	✓	X	X	X	✓
Hârtie cu antet	✓	✓	✓	✓	✓	X	✓
Preimprimată	✓	✓	✓	✓	✓	X	✓
Hârtie colorată	✓	✓	✓	✓	✓	✓	✓

* Lungimea maximă a dimensiunii universale de hârtie în cazul hârtiei pentru banner este is 1320,8 x 52 in. Colile de hârtie pentru banner trebuie încărcate una câte una.

Dimensiune hârtie	Transport hârtie cu opțiune de pliere + finisor cu capse și perforare			Transport hârtie cu opțiune de pliere + finisor de broșuri			
	Recipient standard (recipient superior finisor)	Recipientul 1 (finisor cu capse/perforare, recipient offset)	Recipientul 2 (recipient pentru transportul hârtiei)	Recipient standard (recipient superior finisor)	Recipientul 1 (finisor cu capse/perforare, recipient offset)	Recipient 2 (recipient finisor de broșuri)	Recipientul 3 (recipient pentru transportul hârtiei)
Hârtie ușoară	✓	✓	✓	✓	✓	✓	✓
Hârtie grea	✓	✓	✓	✓	✓	X	X
Aspră de bumbac	✓	✓	✓	✓	✓	X	X
Tip particularizat	✓	✓	✓	✓	✓	✓*	✓

* Lungimea maximă a dimensiunii universale de hârtie în cazul hârtiei pentru banner este is 1320,8 x 52 in. Colile de hârtie pentru banner trebuie încărcate una câte una.

Tipuri de hârtie acceptate de transportul de hârtie cu opțiune de pliere, stivuitor decalat, finisor cu capse

Dimensiune hârtie	Transportul hârtiei doar cu opțiunea de pliere	Decalaj receptor hârtie	Finisor cu capse
Hârtie obișnuită	✓	✓	✓
Carton	✓	✓	✓
Reciclat	✓	✓	✓
Lucioasă	✓	✓	✓
Hârtie grea lucioasă	✓	✓	✓
Etichete	✓	✓	✓
Etichete de vinilin	✓	✓	✓
Bond	✓	✓	✓
Plicuri	✓	✓	✓
Plic aspru	✓	✓	✓
Hârtie cu antet	✓	✓	✓
Preimprimată	✓	✓	✓
Hârtie colorată	✓	✓	✓
Hârtie ușoară	✓	✓	✓
Hârtie grea	✓	✓	✓
Aspră de bumbac	✓	✓	✓
Tip particularizat	✓	✓	✓

Tipuri de hârtie acceptate de finisorul cu capse, finisorul cu capse și perforare și finisorul de broșuri

Dimensiune hârtie	Recipient superior finisor (recipient standard)				Recipient finisor cu capse (recipientul 1)			
	Offset	Perforare	Staple (Capsare)	Pliere	Offset	Perforare	Staple (Capsare)	Pliere
Hârtie obișnuită	X	✓	X	✓	✓	✓	✓	✓
Carton	X	X	X	X	✓	X	X	X
Reciclat	X	✓	X	✓	✓	✓	✓	✓
Lucioasă	X	✓	X	✓	✓	✓	✓	✓
Hârtie grea lucioasă	X	X	X	X	✓	X	X	X
Etichete	X	X	X	X	✓	X	X	X
Etichete de vinilin	X	X	X	X	✓	X	X	X
Bond	X	✓	X	✓	✓	✓	✓	✓
Hârtie cu antet	X	✓	X	✓	✓	✓	✓	✓
Preimprimată	X	✓	X	✓	✓	✓	✓	✓
Hârtie colorată	X	✓	X	✓	✓	✓	✓	✓
Hârtie ușoară	X	✓	X	✓	✓	✓	✓	✓
Hârtie grea	X	X	X	X	✓	X	X	X
Aspră de bumbac	X	✓	X	X	✓	✓	X	X
Tip particularizat	X	✓	X	✓	✓	✓	✓	✓

Caracteristici și asistență suplimentare pentru imprimantă

Aplicații acceptate

Aplicație	Modele de imprimantă
Scan Center	CX833, CX961, CX962, CX963, XC8355, XC9635, XC9645, XC9655
Particularizarea afișării	CX833, CX961, CX962, CX963, XC8355, XC9635, XC9645, XC9655
Asistență pentru clienți	XC8355, XC9635, XC9645, XC9655
Cote dispozitiv	XC8355, XC9635, XC9645, XC9655

Unități flash și tipuri de fișiere acceptate

Unități flash

- Unități flash care acceptă USB 2.0 sau versiuni anterioare.
- Unități flash care acceptă sistemul de fișiere Technology File System (NFTS) sau File Allocation Table (FAT32).

Tipuri de fișiere

Original	Imagini
<ul style="list-style-type: none">• PDF (versiunea 1.7 sau versiuni anterioare)• Formate de fișier Microsoft (DOC, DOCX, XLS, XLSX, PPT, PPTX)	<ul style="list-style-type: none">• JPEG sau JPG• TIFF sau TIF• GIF• BMP• PNG• PCX• DCX

Opțiuni interne disponibile

- Hard disk
- Funcții cu licență
 - IPDS
 - Cod de bare
- Port Lexmark™ Internal Solutions (ISP)
 - Placă cu port serial RS-232C
 - MarkNet™ N8230 Fiber Ethernet 100BASE-FX(LC), 1000BASE-SX(LC)

Configurarea și instalarea

Alegerea unui loc pentru imprimantă

- Lăsați suficient loc pentru a deschide tăvile, capacele și ușile și pentru instalarea opțiunilor de hardware.
- Poziționați imprimanta în apropierea unei prize electrice.

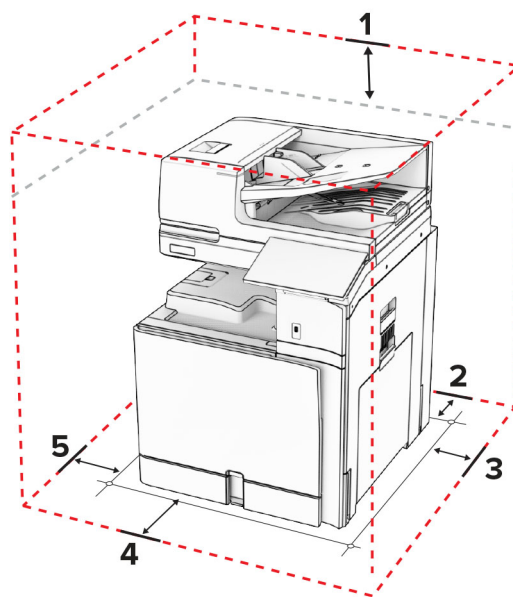
⚠ ATENȚIE - PERICOL DE ACCIDENTARE: Pentru a evita riscul de incendiu sau electrocutare, conectați cablul de alimentare la o priză electrică cu tensiune nominală corespunzătoare sau împământată, care se află în apropierea produsului și este ușor accesibilă.

⚠ ATENȚIE - PERICOL DE ELECTROCUTARE: Pentru a evita pericolul de electrocutare, nu plasați și nu utilizați acest produs în apropierea apei sau în locuri umede.

- Asigurați-vă că fluxul de aer din încăperea respectă cea mai recentă revizuire a standardului ASHRAE 62 sau a standardului 156 al Comitetului Tehnic CEN.
- Puneți la dispoziție o suprafață dreaptă, masivă și stabilă.
- Imprimanta trebuie menținută:
 - Uscată, curată și curățată de praf.
 - Departe de capse și agrafe pentru hârtie împrăștiate.
 - Ferită de fluxul de aer direct al aparatelor de aer condiționat, al sistemelor de încălzire sau al ventilatoarelor.
 - Ferită de lumina solară directă și de condițiile extreme de umiditate.
- Respectați temperaturile recomandate și evitați fluctuațiile:

Informații cu privire la ambient	între 10 și 32,2°C (între 50 și 90°F)
Temperatură în timpul stocării	între 15,6 și 32,2°C (între 60 și 90°F)

- În jurul imprimantei trebuie să existe următoarele spații, pentru ventilare corespunzătoare:



1	Sus	330 mm (13 inch)
2	Spate	203 mm (8 inch)
3	Partea dreaptă	574 mm (22,6 inch)
4	Față	338 mm (13,3 inch)
5	Partea stângă	152 mm (6 inch)

Porturile imprimantei

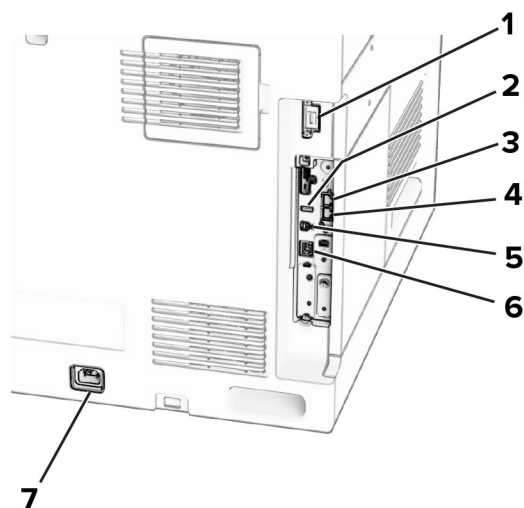
⚠ ATENȚIE - PERICOL DE ELECTROCUTARE: Pentru a evita pericolul de electrocutare, nu instalați acest produs și nu realizați conexiuni electrice sau de cablu, cum ar fi la cablul de tensiune, la fax sau la telefon, în timpul unei furtuni cu fulgere.

⚠ ATENȚIE - PERICOL DE ACCIDENTARE: Pentru a evita pericolul de incendiu sau de electrocutare, conectați cablul de tensiune direct la o priză electrică legată corespunzător la masă și cu parametri nominali corespunzători, aflată în apropierea produsului și ușor accesibilă.

⚠ ATENȚIE - PERICOL DE ACCIDENTARE: Pentru a evita riscul de incendiu sau electrocutare, utilizați doar cablul de alimentare furnizat împreună cu acest produs sau piese de schimb autorizate de producător.

⚠ ATENȚIE - PERICOL DE ACCIDENTARE: Pentru a reduce riscul de incendiu, când conectați acest produs la rețeaua telefonică publică cu comutare de circuite, utilizați numai un cablu de telecomunicații (RJ-11) 26 AWG sau superior. Pentru utilizatorii din Australia, cablul de alimentare trebuie să fie aprobat de Autoritatea de Comunicații și Media din Australia.

Avertisment - Pericol de deteriorare: Pentru a evita pierderea de date sau o defecțiune la imprimantă, nu atingeți cablul USB, orice adaptor de rețea fără fir sau imprimanta în zonele indicate în timpul imprimării.



	Port imprimantă	Funcție
1	Finisor sau port pentru opțiuni	Conectați imprimanta la un finisor sau la o opțiune.
2	Port USB	Atașați o tastatură sau orice opțiune compatibilă.

	Port imprimantă	Funcție
3	Port LINE Notă: Disponibil numai când este instalat un card de fax.	Conectați imprimanta la o linie telefonică activă utilizând o priză telefonică de perete standard (RJ-11), un filtru DSL sau un adaptor VoIP sau orice alt adaptor care vă permite să accesați linia telefonică pentru a trimite și a primi faxuri.
4	Port EXT Notă: Disponibil numai când este instalat un card de fax.	Conectați mai multe dispozitive (telefon sau un robot telefonic) la imprimantă și la linia telefonică. Utilizați acest port dacă nu aveți o linie de fax dedicată imprimantei și dacă această metodă de conectare este acceptată în țara sau regiunea dvs.
5	Port imprimantă USB	Conectați imprimanta la un computer.
6	port Ethernet	Conectați imprimanta la o rețea.
7	Priză pentru cablul de alimentare	Conectați imprimanta la o priză electrică împământată corespunzător.

Configurarea aplicațiilor și a soluțiilor

Configurarea Scan Center

- 1 Din panoul de control, selectați **Scan Center**.
- 2 Selectați și creați o destinație și apoi configurați setările.

Notă: Sunt salvate numai destinațiile create de la Embedded Web Server. Pentru informații suplimentare, consultați documentația furnizată împreună cu dispozitivul.

- 3 Scanați documentul.

Utilizarea funcției de particularizare a afișării

Notă: Asigurați-vă că setările Economizor de ecran, Slideshow și Tapet de fundal sunt activate din serverul Embedded Web Server. Navigați la **Aplicații > Particularizarea afișării > Configurare**.

Gestionarea imaginilor pentru economizorul de ecran și slide show

- 1 În secțiunea Imagini pentru economizorul de ecran și slideshow, adăugați, editați sau ștergeți o imagine.

Note:

- Puteți adăuga până la 10 imagini.
- Când sunt activate, pictogramele de stare apar pe economizorul de ecran numai când există erori, avertismente sau notificări bazate pe cloud.

- 2 Aplicați modificările.

Schimbarea imaginii de fundal

- 1 Din panoul de control, selectați **Modificare fundal ecran**.
- 2 Selectați o imagine pe care să o folosiți.
- 3 Aplicați modificările.

Rularea unui slide show de pe o unitate flash

- 1 Introduceți o unitate flash în portul USB frontal.
- 2 Din panoul de control, selectați **Slideshow**.

Notă: Puteți îndepărta unitatea flash după începerea slide show-ului, dar imaginile nu vor fi stocate în imprimantă. Dacă slide show-ul se oprește, reintroduceți unitatea flash pentru a vizualiza imaginile.

Configurarea marcajelor

Crearea marcajelor

- 1 Deschideți un browser web, apoi tastați adresa IP a imprimantei în câmpul de adrese.

Note:

- Vizualizați adresa IP a imprimantei pe ecranul de început al acesteia. Adresa IP apare ca patru seturi de numere separate prin puncte, de exemplu, 123.123.123.123.
- Dacă utilizați un server proxy, dezactivați-l temporar pentru a încărca corect pagina web.

- 2 Faceți clic pe **Marcaje > Adăugare marcaj** și apoi introduceți un nume de marcaj.

- 3 Selectați un tip de protocol pentru Adresă, apoi efectuați una din următoarele:

- Pentru HTTP și HTTPS, introduceți URL-ul pe care doriți să îl marcați.
- Pentru HTTPS, utilizați numele gazdă în locul adresei IP. De exemplu, introduceți **myWebsite.com/sample.pdf** în loc să tastați **123.123.123.123/sample.pdf**. Asigurați-vă că numele gazdă corespunde și valorii Nume comun (CN) din certificatul de server. Pentru mai multe informații despre obținerea valorii CN din certificatul de server, consultați informațiile de asistență pentru browserul web.
- Pentru FTP, introduceți adresa FTP. De exemplu, **myServer/myDirectory**. Introduceți numărul portului FTP. Portul 21 este portul prestabilit pentru trimiterea comenzilor.
- Pentru SMB, introduceți adresa folderului de rețea. De exemplu, **myServer/myShare/myFile.pdf**. Introduceți numele de domeniu pentru rețea.
- Dacă este necesar, selectați tipul de **Autentificare** pentru FTP și SMB.

Pentru a limita accesul la marcaj, introduceți un PIN.

Notă: Aplicația acceptă următoarele tipuri de fișiere: PDF, JPEG și TIFF. Alte tipuri de fișiere, precum DOCX și XLSX, sunt acceptate de unele modele de imprimantă.

- 4 Faceți clic pe **Salvare**.

Crearea folderelor

- 1 Deschideți un browser web, apoi tastați adresa IP a imprimantei în câmpul de adrese.

Note:

- Vizualizați adresa IP a imprimantei pe ecranul de început al acesteia. Adresa IP apare ca patru seturi de numere separate prin puncte, de exemplu, 123.123.123.123.
- Dacă utilizați un server proxy, dezactivați-l temporar pentru a încărca corect pagina web.

- 2 Faceți clic pe **Marcaje > Adăugare folder**, apoi introduceți un nume de folder.

Notă: Pentru a limita accesul la folder, introduceți un PIN.

3 Faceți clic pe **Salvare**.

Configurarea agendei

Adăugarea contactelor

1 Deschideți un browser web, apoi tastați adresa IP a imprimantei în câmpul de adrese.

Note:

- Vizualizați adresa IP a imprimantei pe ecranul de început al acesteia. Adresa IP apare ca patru seturi de numere separate prin puncte, de exemplu, 123.123.123.123.
- Dacă utilizați un server proxy, dezactivați-l temporar pentru a încărca corect pagina web.

2 Faceți clic pe **Agendă**, apoi pe **Adăugare persoană de contact**.

3 Dacă este necesar, specificați o metodă de conectare pentru a permite accesul la aplicație.

4 Faceți clic pe **Salvare**.

Adăugarea grupurilor

1 Deschideți un browser web, apoi tastați adresa IP a imprimantei în câmpul de adrese.

Note:

- Vizualizați adresa IP a imprimantei pe ecranul de început al acesteia. Adresa IP apare ca patru seturi de numere separate prin puncte, de exemplu, 123.123.123.123.
- Dacă utilizați un server proxy, dezactivați-l temporar pentru a încărca corect pagina web.

2 Faceți clic pe **Agendă**, apoi pe **Adăugare persoană de contact**.

Notă: Puteți atribui unul sau mai multe contacte grupului.

3 Faceți clic pe **Salvare**.

Configurarea și utilizarea caracteristicilor de accesibilitate

Activarea ghidării vocale

Din ecranul de pornire

1 Dintr-o mișcare și utilizând un deget, glisați lent la stânga și apoi în sus pe afișaj până când auziți un mesaj vocal.

2 Folosind două degete, atingeți **OK**.

Notă: Dacă gestul nu funcționează, aplicați mai multă presiune.

De la tastatură

1 Apăsați și mențineți apăsată tasta **5** până când auziți un mesaj vocal.

2 Apăsați **Tab** pentru a deplasa cursorul pentru focalizare la butonul **OK** și apăsați pe butonul **Enter**.

Note:

- Când ghidarea vocală este activată, utilizați întotdeauna două degete pentru a selecta orice element de pe afișaj.
- Ghidarea vocală are suport lingvistic limitat.

Dezactivarea ghidării vocale

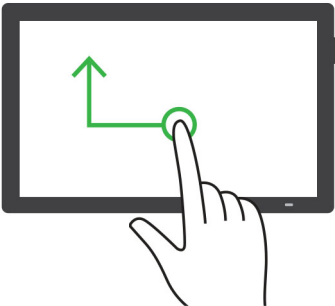
- 1 Dintr-o mișcare și utilizând un deget, glisați lent la stânga și apoi în sus pe afișaj până când auziți un mesaj vocal.
- 2 Utilizând două degete, efectuați una dintre următoarele acțiuni:
 - Selectați **Ghidare vocală**, apoi selectați **OK**.
 - Selectați **Cancel (Revocare)**.

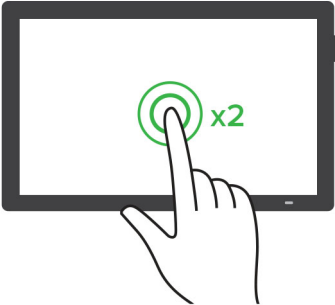
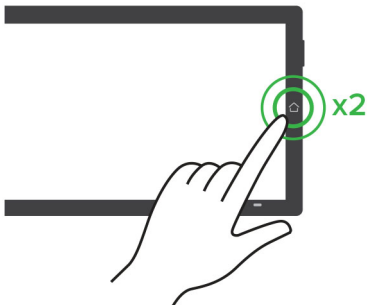
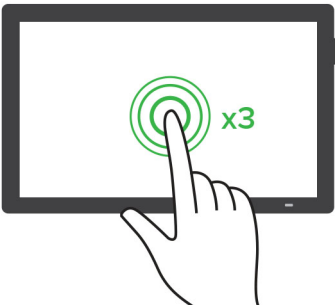
Notă: Dacă gestul nu funcționează, aplicați mai multă presiune.

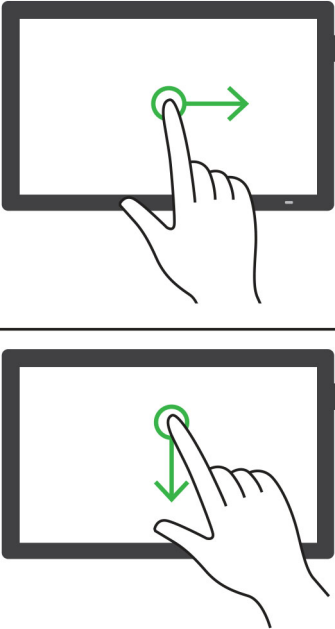
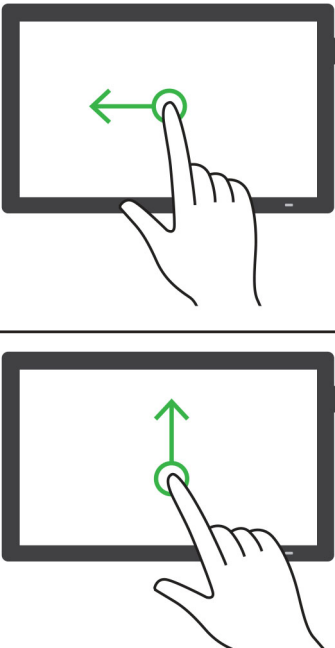
Apăsând butonul de alimentare sau punând imprimanta în modul Repaus sau Hibernare, veți dezactiva, de asemenea, ghidarea vocală.

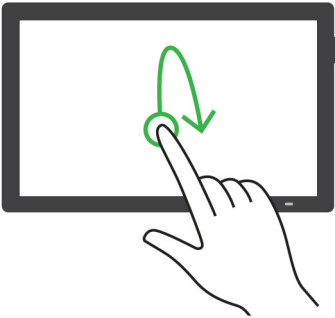
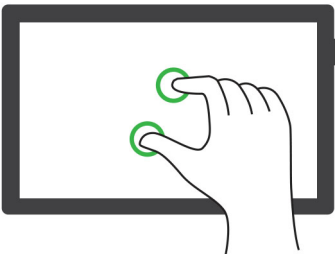
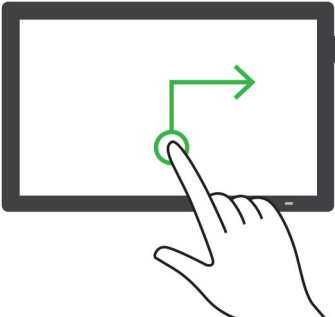
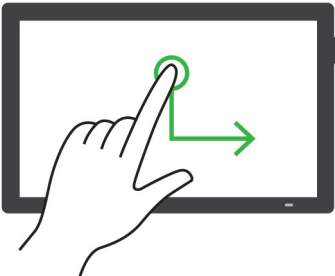
Navigarea pe ecran cu ajutorul gesturilor**Note:**

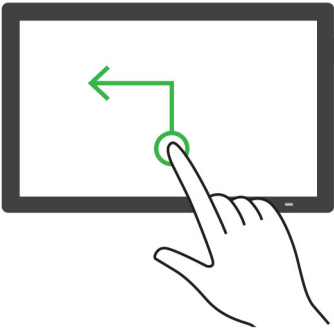
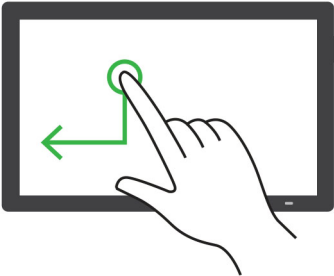
- Majoritatea gesturilor pot fi utilizate numai când ghidarea vocală este activată.
- Utilizați o tastatură fizică pentru a introduce caractere și a ajusta anumite setări.

Gest	Funcție
<p>Glisați la stânga, apoi în sus cu un deget</p> 	<p>Lansați sau ieșiți din modul Accesibilitate.</p> <p>Notă: Acest gest este valabil și când imprimanta este în modul normal.</p>

Gest	Funcție
<p data-bbox="151 275 511 302">Atingeți de două ori cu un deget</p> 	<p data-bbox="773 275 1312 302">Selectați o opțiune sau un element de pe ecran.</p>
<p data-bbox="151 690 756 718">Atingeți de două ori pictograma acasă cu două degete</p> 	<p data-bbox="773 690 1133 718">Dezactivați modul Accesibilitate.</p>
<p data-bbox="151 1085 488 1113">Atingeți de trei ori cu un deget</p> 	<p data-bbox="773 1085 1159 1113">Măriți sau micșorați text și imagini.</p> <p data-bbox="773 1125 1446 1152">Notă: Activați modul Mărire pentru a utiliza funcția de zoom.</p>

Gest	Funcție
<p data-bbox="151 275 597 302">Glisați la dreapta sau în jos cu un deget</p> 	<p data-bbox="773 275 1235 302">Treceți la elementul următor de pe ecran.</p>
<p data-bbox="151 1001 597 1029">Glisați la stânga sau în sus cu un deget</p> 	<p data-bbox="773 1001 1235 1029">Treceți la elementul anterior de pe ecran.</p>

Gest	Funcție
<p>Glisați în sus și apoi în jos cu un deget</p> 	<p>Treceți la primul element de pe ecran.</p>
<p>Panoramare</p> 	<p>Accesați părți din imaginea mărită care depășesc limitele ecranului.</p> <p>Note:</p> <ul style="list-style-type: none"> • Utilizați două degete pentru a trage o imagine mărită. • Activați modul Mărire pentru a utiliza gesturile de panoramare.
<p>Glisați în sus și apoi la dreapta cu un deget</p> 	<p>Măriți volumul.</p> <p>Notă: Acest gest este valabil și când imprimanta este în modul normal.</p>
<p>Glisați în jos și apoi la dreapta cu un deget</p> 	<p>Reduceți volumul.</p> <p>Notă: Acest gest este valabil și când imprimanta este în modul normal.</p>

Gest	Funcție
<p>Glisați în sus și apoi la stânga cu un deget</p> 	<p>Ieșiți dintr-o aplicație și reveniți la ecranul de pornire.</p>
<p>Glisați în jos și apoi la stânga cu un deget</p> 	<p>Reveniți la setarea anterioară.</p>

Utilizând tastatura de pe ecran

Când se afișează tastatura pe ecran, efectuați una sau mai multe dintre următoarele:

- Atingeți o tastă pentru a anunța și a introduce caracterul în câmp.
- Trageți cu degetul peste diferite caractere pentru a anunța și a introduce caracterul în câmp.
- Atingeți o casetă de text utilizând două degete pentru a anunța caracterele din câmp.
- Atingeți **Backspace** pentru a șterge caractere.

Activarea modului Mărire

- 1 Dintr-o mișcare și utilizând un deget, glisați lent la stânga și apoi în sus pe afișaj până când auziți un mesaj vocal.

Notă: Pentru modelele de imprimantă fără difuzoare încorporate, utilizați căștile pentru a asculta mesajul.

- 2 Utilizând două degete, efectuați următoarele:

- a Atingeți **Modul Mărire**.
- b Atingeți **OK**.

Notă: Dacă gestul nu funcționează, aplicați mai multă presiune.

Pentru mai multe informații despre navigarea într-un ecran mărit, consultați [“Navigarea pe ecran cu ajutorul gesturilor” la pagina 73](#).

Reglarea vitezei de vorbire pentru ghidarea vocală

- 1 Din panoul de control, navigați la **Setări > Dispozitiv > Accesibilitate > Rată de vorbire**.
- 2 Selectați viteza de vorbire.

Reglarea volumului prestabilit al căștilor

- 1 Din panoul de control al imprimantei, navigați la **Setări > Dispozitiv > Accessibility**.
- 2 Ajustarea volumului căștilor.

Notă: Volumul se resetează la valoarea prestabilită după ce utilizatorul iese din modul Accesibilitate sau când imprimanta se activează din modul Repaus sau Hibernare.

Reglarea volumului prestabilit al difuzorului intern

- 1 Din panoul de control, glisați spre dreapta către centrul de control.
- 2 Reglați volumul.

Note:

- Dacă este activat modul silențios, alertele sonore sunt dezactivate. De asemenea, această setare încetinește performanța imprimantei.
- Volumul se resetează la valoarea prestabilită după ce utilizatorul iese din modul Accesibilitate sau când imprimanta se activează din modul Repaus sau Hibernare.

Activarea parolelor vocale sau a numerelor personale de identificare

- 1 Din panoul de control, navigați la **Setări > Dispozitiv > Accesibilitate > Rostire parole/PIN**.
- 2 Activați setarea.

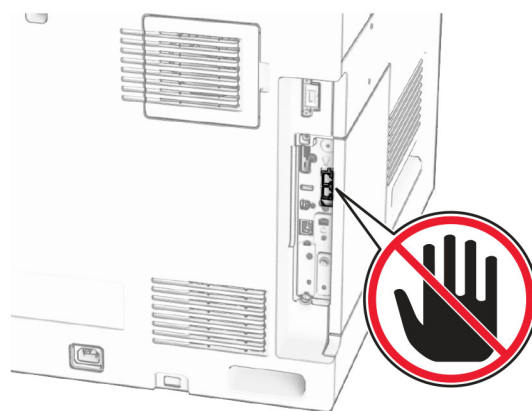
Configurarea imprimantei pentru fax

Configurarea funcției de fax folosind faxul analogic

Note:

- Trebuie instalat un card de fax pentru ca imprimanta să utilizeze faxul analogic.
- Unele metode de conectare sunt aplicabile numai în anumite țări sau regiuni.
- Dacă funcția de fax este activată, însă nu este complet configurată, indicatorul luminos se poate aprinde intermitent în culoarea roșie.
- Dacă nu aveți un mediu TCP/IP, utilizați panoul de control al imprimantei pentru configurarea faxului.

Avertisment - Pericol de deteriorare: Pentru a evita pierderea de date sau defectarea imprimantei, nu atingeți cablurile și nu atingeți imprimanta în zona prezentată în timp ce o utilizați activ pentru trimiterea sau primirea unui fax.



Utilizare panou de control

- 1 Din panoul de control al imprimantei, navigați la **Setări > Fax > Configurare fax > Setări generale fax**.
- 2 Configurați setările.

Utilizarea Embedded Web Server

- 1 Deschideți un browser web, apoi tastați adresa IP a imprimantei în câmpul de adrese.

Note:

- Vizualizați adresa IP a imprimantei pe panoul de control. Adresa IP apare ca patru seturi de numere separate prin puncte, de exemplu, 123.123.123.123.
- Dacă utilizați un server proxy, dezactivați-l temporar pentru a încărca corect pagina web.

- 2 Faceți clic pe **Setări > Fax > Configurare fax > Setări generale de fax**.
- 3 Configurați setările.
- 4 Aplicați modificările.

Configurarea funcției de fax utilizând etherFAX

Note:

- Firmware-ul imprimantei trebuie actualizat la cea mai recentă versiune. Pentru mai multe informații, consultați secțiunea „Actualizarea firmware-ului”.
- Trebuie instalat un pachet de licență corespunzător pe imprimantă. Pentru informații suplimentare, contactați etherFAX.
- Asigurați-vă că v-ați înregistrat imprimanta pe portalul etherFAX. Pentru mai multe informații, accesați <https://www.etherfax.net/lexmark>.
- La înregistrare, aveți nevoie de numărul de serie al imprimantei. Pentru informații suplimentare, consultați [“Găsirea numărului de serie al imprimantei” la pagina 11](#).

- 1 Deschideți un browser web, apoi tastați adresa IP a imprimantei în câmpul de adrese.

Note:

- Vizualizați adresa IP a imprimantei pe panoul de control. Adresa IP apare ca patru seturi de numere separate prin puncte, de exemplu, 123.123.123.123.

- Dacă utilizați un server proxy, dezactivați-l temporar pentru a încărca corect pagina web.

2 Faceți clic pe **Setări > Fax > Configurare fax > Setări generale de fax**.

Notă: Opțiunea **Configurare fax** apare numai dacă **Mod fax** este setat la **Fax**.

3 Introduceți un nume unic în câmpul Nume fax.

4 În câmpul Număr fax, introduceți numărul de fax furnizat de etherFAX.

5 Din meniul **Transport fax**, selectați **etherFAX**.

Note:

- Acest meniu este afișat numai când sunt disponibile mai multe opțiuni de transport pentru fax.
- Dacă imprimanta are instalat numai etherFAX, atunci acesta este configurat automat.

6 Aplicați modificările.

Configurarea funcției de fax folosind serverul de fax

Note:

- Această funcție vă permite să trimiteți mesaje de fax unui furnizor de servicii de fax care acceptă primirea e-mailurilor.
- Această funcție acceptă numai mesajele de fax de ieșire. Pentru a accepta primirea faxurilor, asigurați-vă că pe imprimantă este configurat un serviciu de fax bazat pe dispozitiv, precum fax analogic, etherFAX sau Fax prin IP (FoIP).

1 Deschideți un browser web, apoi tastați adresa IP a imprimantei în câmpul de adrese.

Note:

- Vizualizați adresa IP a imprimantei pe panoul de control. Adresa IP apare ca patru seturi de numere separate prin puncte, de exemplu, 123.123.123.123.
- Dacă utilizați un server proxy, dezactivați-l temporar pentru a încărca corect pagina web.

2 Faceți clic pe **Setări > Fax**.

3 Din meniul **Mod fax**, selectați **Server de fax**, apoi faceți clic pe **Salvare**.

4 Faceți clic pe **Configurare server fax**.

5 În câmpul Format destinație, tastați **[#]@myfax.com**, unde **[#]** este numărul de fax, iar **myfax.com** este domeniul furnizorului de fax.

Note:

- Dacă este necesar, configurați câmpurile Adresă de răspuns, Subiect sau Mesaj.
- Pentru a permite imprimantei să primească mesaje de fax, activați setarea de primire a faxurilor bazată pe dispozitiv. Asigurați-vă că aveți configurat un serviciu de fax bazat pe dispozitiv.

6 Faceți clic pe **Salvare**.

7 Faceți clic pe **Setări de poștă electronică pentru serverul de fax**, apoi activați **Utilizați serverul SMTP pentru poștă electronică**.

Notă: Dacă setările nu sunt configurate, consultați [“Configurarea setărilor SMTP” la pagina 270](#).

8 Aplicați modificările.

Configurarea faxului folosind o linie telefonică standard

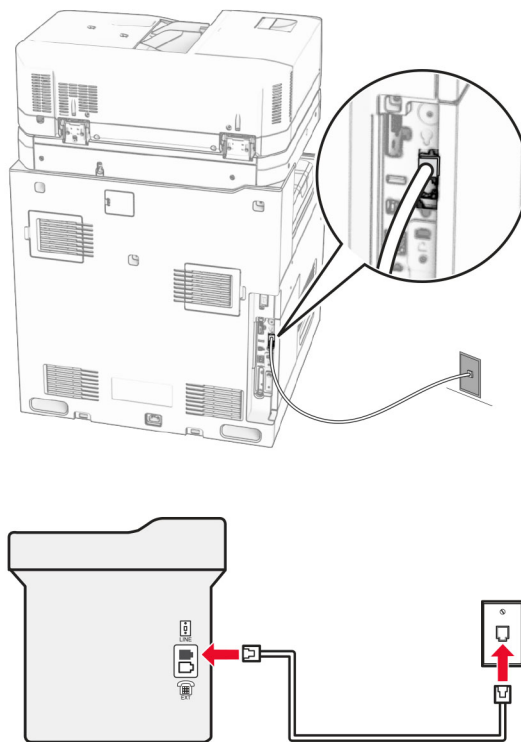
Notă: Aceste instrucțiuni se aplică numai imprimantelor care au instalată o cartelă de fax.

⚠ ATENȚIE - PERICOL DE ELECTROCUTARE: Pentru a evita pericolul de electrocutare, nu instalați acest produs și nu realizați conexiuni electrice sau de cablu, cum ar fi la cablul de tensiune, la fax sau la telefon, în timpul unei furtuni cu fulgere.

⚠ ATENȚIE - PERICOL DE ELECTROCUTARE: Pentru a evita pericolul de electrocutare, nu utilizați caracteristica fax în timpul unei furtuni cu fulgere.

⚠ ATENȚIE - PERICOL DE ACCIDENTARE: Pentru a reduce riscul de incendiu, când conectați acest produs la rețeaua telefonică publică cu comutare de circuite, utilizați numai un cablu de telecomunicații (RJ-11) 26 AWG sau superior. Pentru utilizatorii din Australia, cablul de alimentare trebuie să fie aprobat de Autoritatea de Comunicații și Media din Australia.

Configurare 1: Imprimanta este conectată la o linie de fax dedicată



- 1 Conectați un capăt al cablului telefonic în portul line (linie) al imprimantei.
- 2 Conectați celălalt capăt al cablului la o priză telefonică analogică de perete activă.

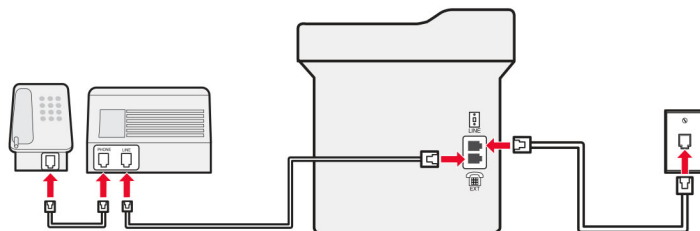
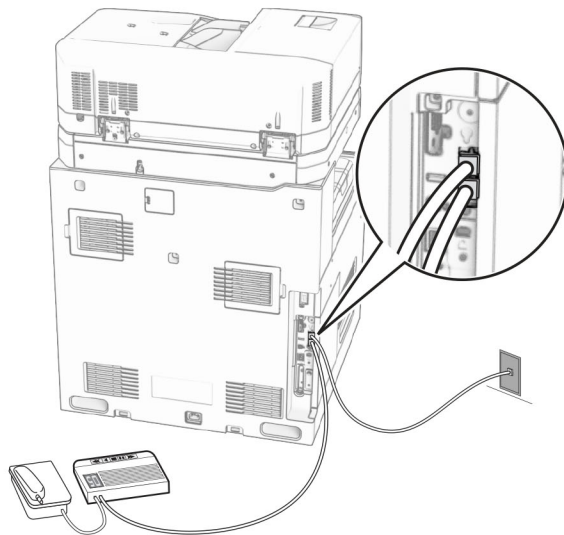
Note:

- Puteți seta imprimanta să primească faxurile automat (setați **Răspuns automat la Activat**) sau manual (setați **Răspuns automat la Dezactivat**).
- Dacă doriți să primiți faxuri în mod automat, setați imprimanta să preia apelurile după un număr specificat de semnale de apel.

Configurare 2: Imprimanta partajează linia cu un robot telefonic

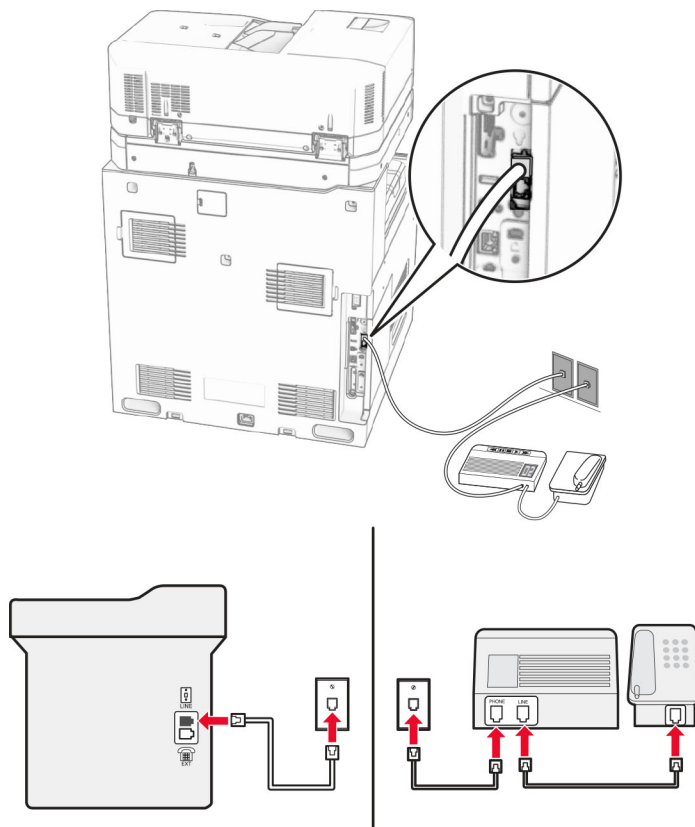
Notă: Dacă vă abonați la un serviciu de sonerii distincte, asigurați-vă că setați modelul de sonerie corect pentru imprimantă. În caz contrar, imprimanta nu va primi faxuri, chiar dacă ați setat-o să primească faxuri automat.

Conectate la aceeași priză telefonică de perete



- 1 Conectați un capăt al cablului telefonic în portul line (linie) al imprimantei.
- 2 Conectați celălalt capăt al cablului la o priză analogică de perete activă.
- 3 Conectați robotul dvs. telefonic la portul de telefon al imprimantei.

Conectate la prize de perete diferite



1 Conectați un capăt al cablului telefonic în portul line (linie) al imprimantei.

2 Conectați celălalt capăt al cablului la o priză analogică de perete activă.

Note:

- Dacă aveți un singur număr de telefon pe linia dvs., configurați imprimanta să primească faxuri în mod automat.
- Setati imprimanta să preia apelurile la două semnale de apel după robotul telefonic. De exemplu, dacă robotul telefonic preia apelurile după patru semnale de apel, configurați setarea **Nr. de semnale de apel până la răspuns** a imprimantei la **6**.

Configurarea faxului în țări sau regiuni cu prize telefonice de perete și conectori diferiți

Notă: Aceste instrucțiuni se aplică numai imprimantelor care au instalată o cartelă de fax.

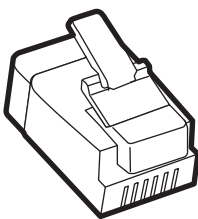
⚠ ATENȚIE - PERICOL DE ELECTROCUTARE: Pentru a evita pericolul de electrocutare, nu instalați acest produs și nu realizați conexiuni electrice sau de cablu, cum ar fi la cablul de tensiune, la fax sau la telefon, în timpul unei furtuni cu fulgere.

⚠ ATENȚIE - PERICOL DE ELECTROCUTARE: Pentru a evita pericolul de electrocutare, nu utilizați caracteristica fax în timpul unei furtuni cu fulgere.

⚠ ATENȚIE - PERICOL DE ACCIDENTARE: Pentru a reduce riscul de incendiu, când conectați acest produs la rețeaua telefonică publică cu comutare de circuite, utilizați numai un cablu de telecomunicații (RJ-11) 26 AWG sau superior. Pentru utilizatorii din Australia, cablul de alimentare trebuie să fie aprobat de Autoritatea de Comunicații și Media din Australia.

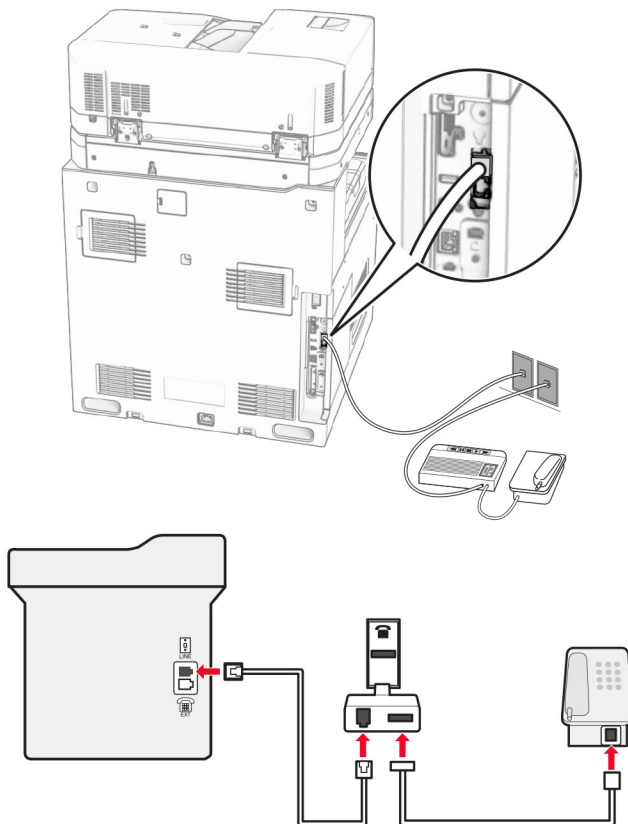
Priza de perete standard în majoritatea țărilor sau regiunilor este RJ-11. Dacă priza de perete sau echipamentul de la locația dvs. nu este compatibil cu acest tip de conexiune, utilizați un adaptor de telefon. Este posibil ca un adaptor pentru țara sau regiunea dvs. să nu fie inclus cu imprimanta și să trebuiască achiziționat separat.

În portul de telefon al imprimantei poate să fie instalată o mufă adaptoare. Nu îndepărtați mufa adaptoare din portul de telefon al imprimantei dacă vă conectați la un sistem telefonic în serie sau în cascadă.



Nume componentă	Număr componentă
Mufă adaptoare Lexmark	40X8519

Conectarea imprimantei la o priză de perete non-RJ-11



- 1 Conectați un capăt al cablului telefonic în portul line (linie) al imprimantei.
- 2 Conectați celălalt capăt al cablului la adaptorul RJ-11, apoi conectați adaptorul la priza de perete.

Notă: Dacă doriți să conectați alt dispozitiv ce dispune de conector non-RJ-11 la aceeași priză de perete, conectați-l direct la adaptorul de telefon.

Conectarea la un serviciu de sonerii distincte

Un serviciu de sonerii distincte permite comasarea mai multor numere de telefon pe o singură linie telefonică. Fiecărui număr de telefon îi este atribuit un model de sonerie diferit.

- 1 De pe panoul de control, navigați la **Setări > Fax > Configurare fax > Setări primire faxuri > Comenzi administrator > Răspuns activat**.
- 2 Selectați un model de sonerie.

Setarea datei și orei de fax

- 1 Pe panoul de control, navigați la **Setări > Dispozitiv > Preferințe > Data și ora > Configurare**.
- 2 Configurați setările.

Configurarea orei de vară

- 1 Pe panoul de control, navigați la **Setări > Dispozitiv > Preferințe > Data și ora > Configurare**.
- 2 Din meniul **Fus orar**, selectați **Particularizat (UTC+utilizator)**.
- 3 În meniul **Configurare**, selectați **Decalaj UTC**.
- 4 Configurați setările.

Configurarea setărilor difuzorului de fax

- 1 Din panoul de control al imprimantei, navigați la **Setări > Fax > Configurare fax > Setări difuzor**.
- 2 Efectuați următoarele:
 - Setări **Modul Difuzor** la **Mereu activat**.
 - Setări **Volum difuzor** la **Ridicat**.
 - Activați **Volum sonerie**.

Încărcarea hârtiei și a suporturilor speciale

Setarea dimensiunii și tipului suporturilor speciale

Pentru suporturile speciale, cum ar fi etichetele, cartonul sau plicurile, efectuați următoarele:


- 1 De la panoul de control, navigați la **Setări > Hârtie > Configurație tavă > Dimensiune/Tip hârtie**.
- 2 Selectați o sursă de alimentare cu hârtie, apoi setați dimensiunile și tipul suportului special.

Configurarea setărilor pentru formatul universal de hârtie

Meniul **Configurare universală** vă permite să setați o lățime și o înălțime a hârtiei care nu este presetate în imprimantă.

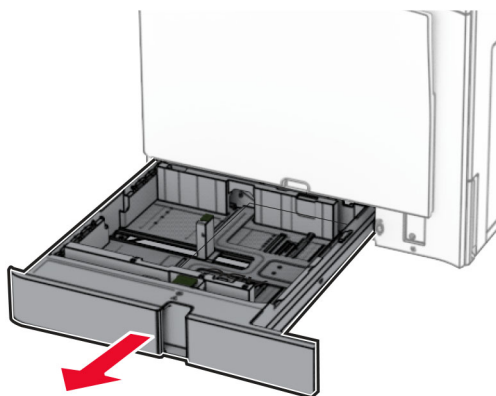
- 1 Din panoul de control, navigați la **Setări > Hârtie > Configurație suporturi > Configurare universală**.
- 2 Selectați **Toate tăvile de intrare**, apoi configurați setările pentru dimensiunea hârtiei pe care doriți să o particularizați.

Încărcarea tăvii de 550 de coli

 **ATENȚIE - PERICOL DE RĂSTURNARE:** Pentru a reduce riscul de instabilitate a echipamentului, încărcați separat fiecare tavă. Păstrați închise toate celelalte tăvi, până când este necesar să le deschideți.

- 1 Deschideți tava.

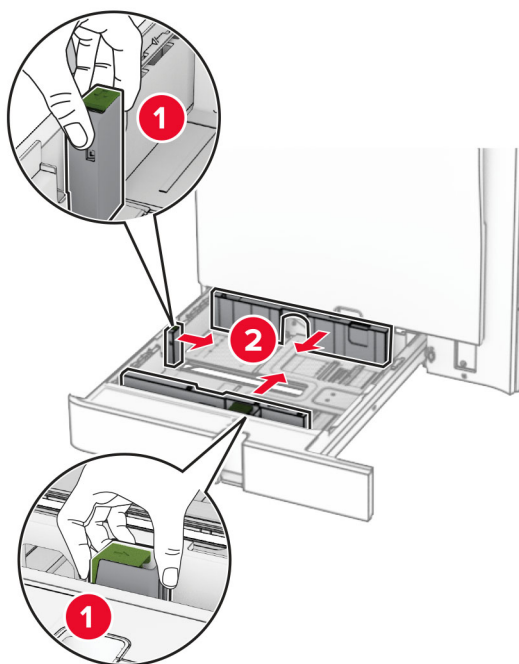
Notă: Pentru a evita blocajele, nu deschideți tăvile în timp ce imprimanta este ocupată.



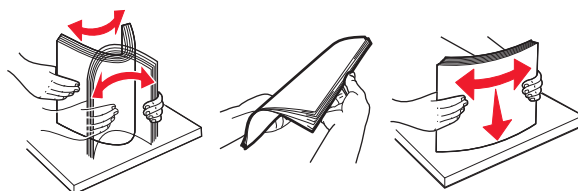
- 2 Reglați ghidajele pentru a se potrivi cu dimensiunea hârtiei pe care o încărcați.

Note:

- Utilizați indicatorii din partea de jos a tăvii pentru a poziționa ghidajele.
- Hârtia preperforată este acceptată numai în tava de 550 de coli.
- Dimensiunea de hârtie A3 este acceptată numai în tava opțională de 550 de coli.



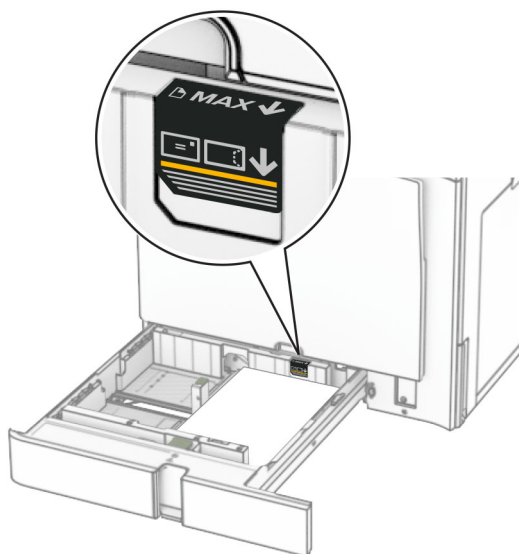
3 Îndoți, răsfirați și aliniați marginile hârtiei înainte de a o încărca.



4 Încărcați teancul de hârtie cu fața imprimabilă îndreptată în sus.

Note:

- Nu glisați hârtia în tavă.
- Asigurați-vă că ghidajele laterale se potrivesc perfect pe hârtie.
- Asigurați-vă că nivelul teancului este inferior indicatorului de umplere maximă. Umplerea excesivă poate genera blocaje de hârtie.

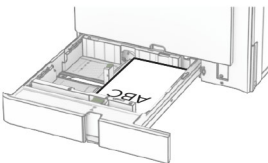
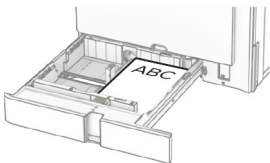
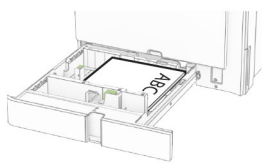
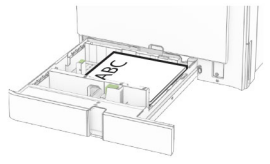
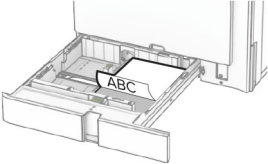
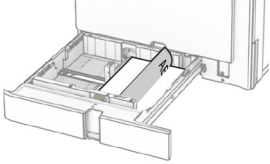


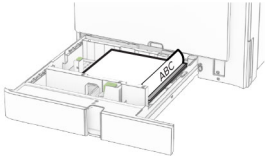
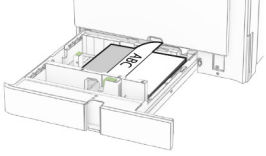
5 Introduceți tava.

Dacă este necesar, setați dimensiunea și tipul hârtiei pentru a corespunde cu hârtia încărcată în tavă.

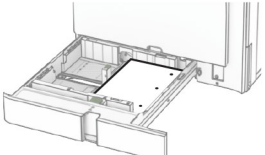
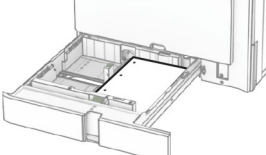
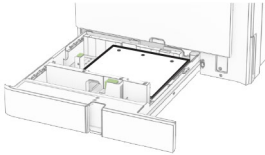
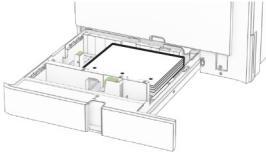
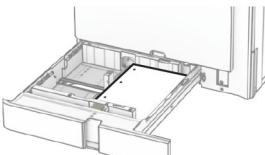
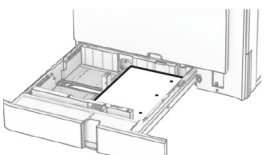
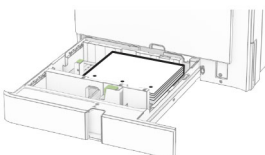
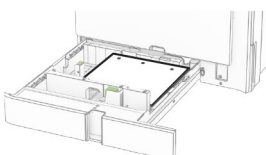
Notă: Când este instalat un finisor, paginile sunt rotite la 180° atunci când sunt imprimate.

Când încărcați hârtie cu antet, efectuați una dintre următoarele operații:

Fără finisor	Cu finisor
 <p data-bbox="159 1270 604 1304">Imprimare pe o față, pe marginea lungă</p>	 <p data-bbox="641 1270 1086 1304">Imprimare pe o față, pe marginea lungă</p>
 <p data-bbox="159 1512 604 1545">Imprimare pe o față, pe marginea scurtă</p>	 <p data-bbox="641 1512 1086 1545">Imprimare pe o față, pe marginea scurtă</p>
 <p data-bbox="159 1749 604 1782">Imprimare față-verso, pe marginea lungă</p>	 <p data-bbox="641 1749 1086 1782">Imprimare față-verso, pe marginea lungă</p>

Fără finisor	Cu finisor
	
Imprimare față-verso, pe marginea scurtă	Imprimare față-verso, pe marginea scurtă

Când încărcați hârtie preperforată, efectuați oricare dintre următoarele operații:

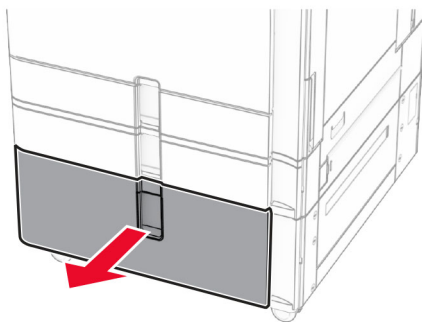
Fără un finisor opțional	Cu un finisor opțional
	
Imprimare pe o față, pe marginea lungă	Imprimare pe o față, pe marginea lungă
	
Imprimare pe o față, pe marginea scurtă	Imprimare pe o față, pe marginea scurtă
	
Imprimare față-verso, pe marginea lungă	Imprimare față-verso, pe marginea lungă
	
Imprimare față-verso, pe marginea scurtă	Imprimare față-verso, pe marginea scurtă

Încărcarea tăvilor în tandem de 2000 de coli

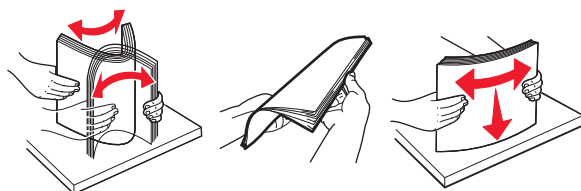
⚠ ATENȚIE - PERICOL DE RĂSTURNARE: Pentru a reduce riscul de instabilitate a echipamentului, încărcați separat fiecare tavă. Păstrați închise toate celelalte tăvi, până când este necesar să le deschideți.

1 Deschideți tava.

Notă: Pentru a evita blocajele, nu scoateți tăvile în timp ce imprimanta este ocupată.



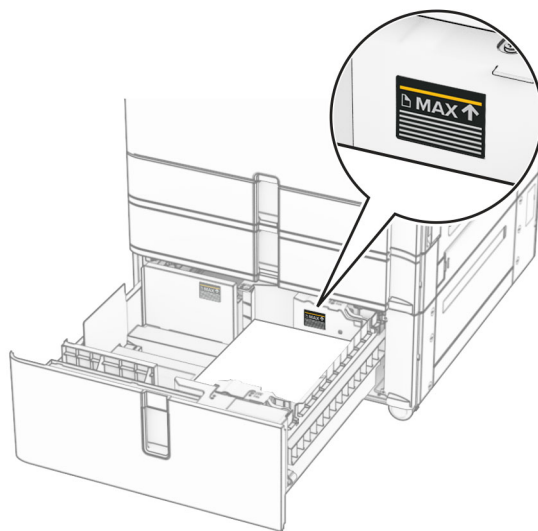
2 Îndoiți, răsfirați și aliniați marginile hârtiei înainte de a o încărca.



3 Încărcați stiva de hârtie în suportul pentru hârtie dreapta, cu fața de imprimat orientată în sus.

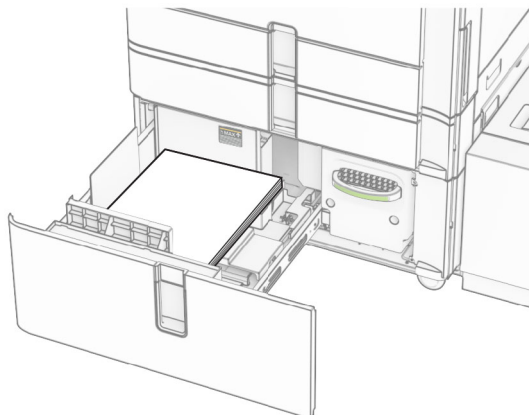
Note:

- Nu glisați hârtia în tavă.
- Asigurați-vă că nivelul teancului este inferior indicatorului de umplere maximă. Umplerea excesivă poate genera blocaje de hârtie.



4 Introduceți suportul pentru hârtie dreapta în imprimantă.

5 Încărcați stiva de hârtie în suportul pentru hârtie stânga, cu fața de imprimat orientată în sus.

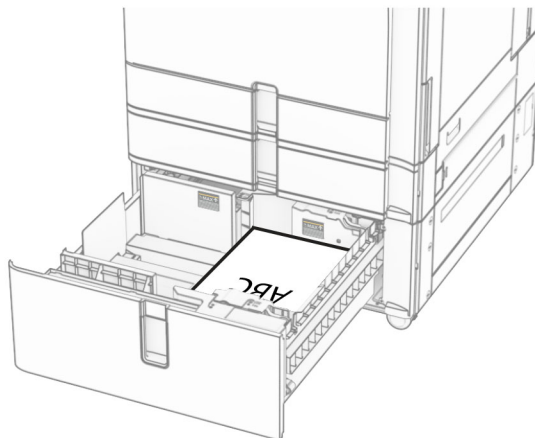


6 Introduceți tava.

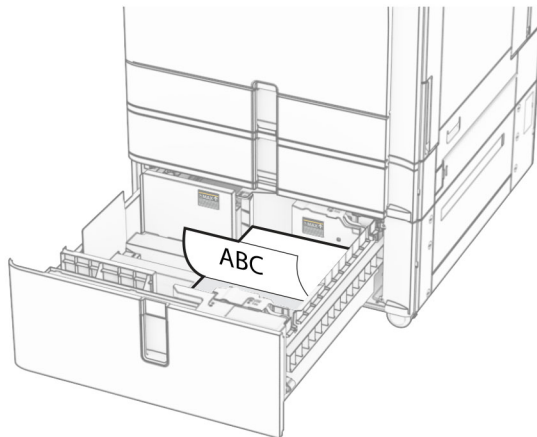
Dacă este necesar, setați dimensiunea și tipul hârtiei pentru a corespunde cu hârtia încărcată în tavă.

Notă: Când este instalat un finisor, paginile sunt rotite la 180° atunci când sunt imprimate.

Când încărcați coli cu antet pentru imprimare pe o singură față, orientați antetul în sus și către partea din față a tăvii.



Când încărcați coli cu antet pentru imprimare față-verso, orientați antetul în jos și către partea din față a tăvii.

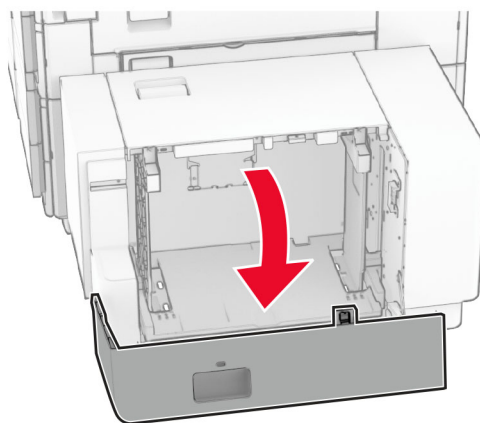


Încărcarea tăvii de 1500 de coli

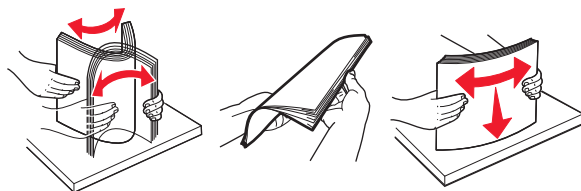
ATENȚIE - PERICOL DE RĂSTURNARE: Pentru a reduce riscul de instabilitate a echipamentului, încărcați separat fiecare tavă. Păstrați închise toate celelalte tăvi, până când este necesar să le deschideți.

1 Deschideți ușa K.

Notă: Pentru a evita blocajele, nu deschideți tăvile în timp ce imprimanta este ocupată.



2 Îndoțiți, răsfirați și aliniați marginile hârtiei înainte de a o încărca.

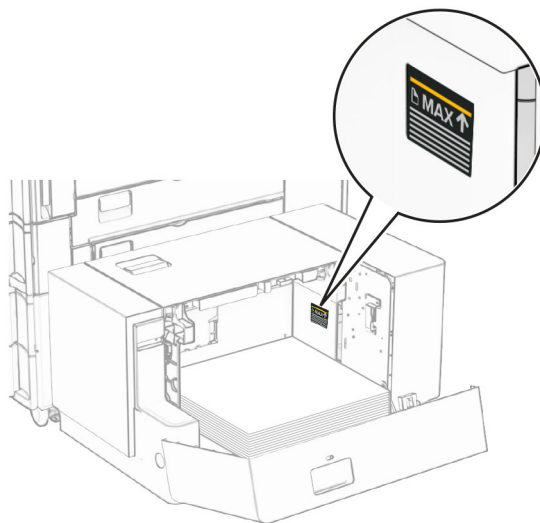


3 Încărcați teancul de hârtie cu fața imprimabilă îndreptată în jos.

Note:

- Nu glisați hârtia în tavă.

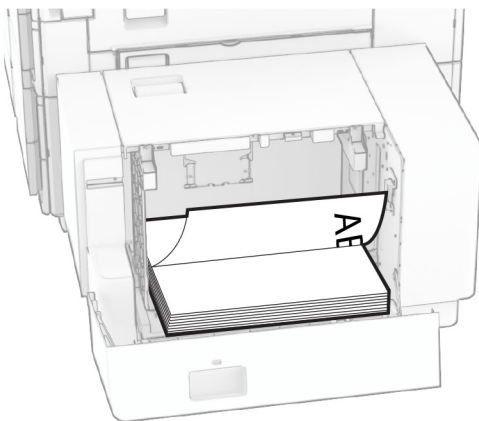
- Asigurați-vă că nivelul teancului este inferior indicatorului de umplere maximă. Umplerea excesivă poate genera blocaje de hârtie.



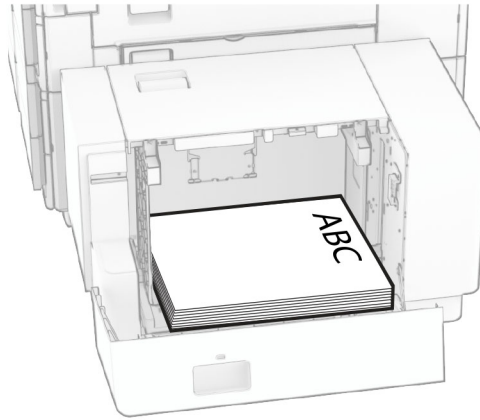
4 Închideți ușa K.

Dacă este necesar, setați dimensiunea și tipul hârtiei pentru a corespunde cu hârtia încărcată în tavă.

Când încărcați hârtie cu antet pentru imprimare pe o singură față, încărcați hârtia cu fața în jos și cu antetul spre partea din spate a imprimantei.

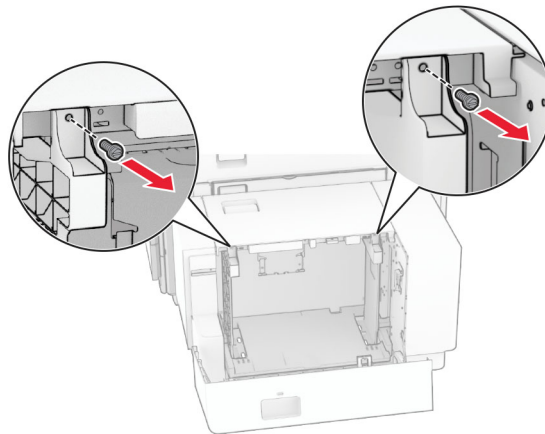


Când încărcați hârtie cu antet pentru imprimare față-verso, încărcați hârtia cu fața în sus și cu antetul spre partea din spate a imprimantei.

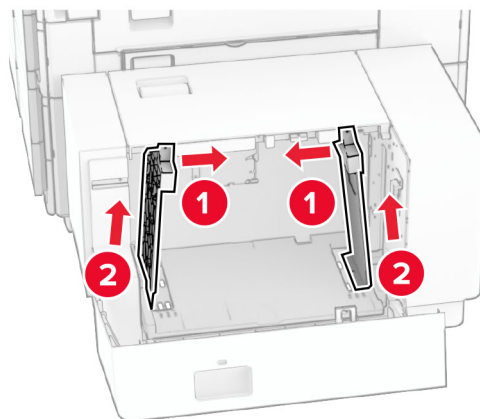


La încărcarea unei dimensiuni diferite a hârtiei, asigurați-vă că reglați ghidajele. Efectuați următoarele:

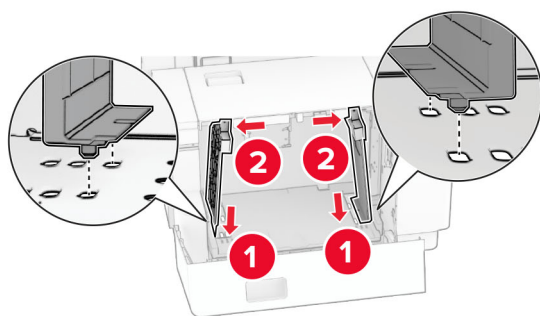
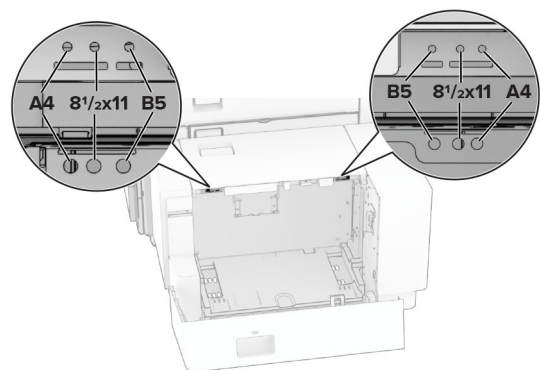
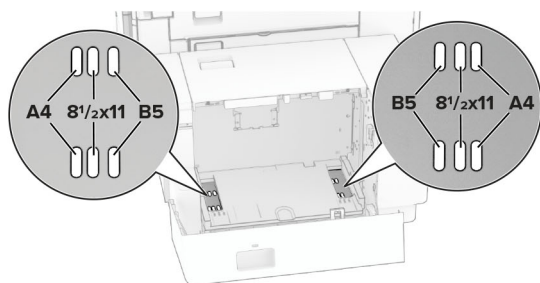
1 Cu o șurubelniță cu cap plat, scoateți șuruburile din ghidajele pentru hârtie.



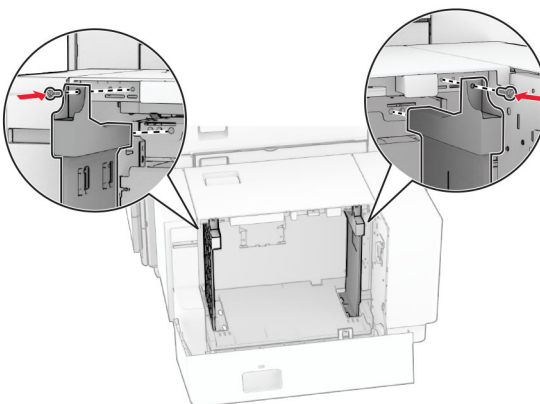
2 Îndepărtați ghidajele pentru hârtie.



3 Aliniați ghidajele pentru hârtie pentru a se potrivi cu dimensiunea hârtii pe care o încărcați.

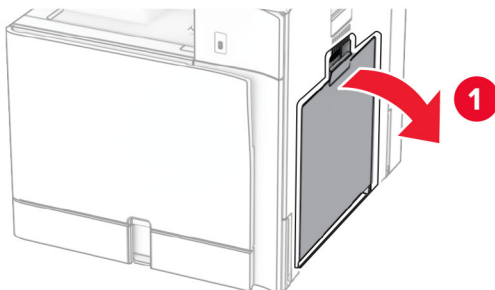


4 Instalați șuruburile pe ghidajele pentru hârtie.

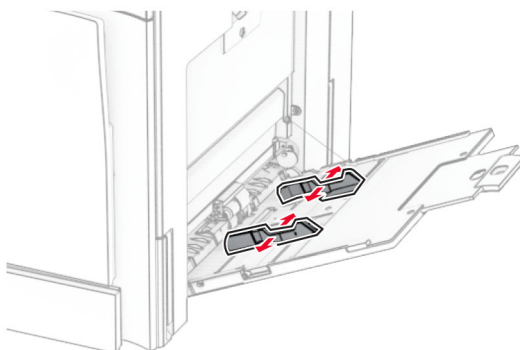


Încărcarea alimentatorului multifuncțional

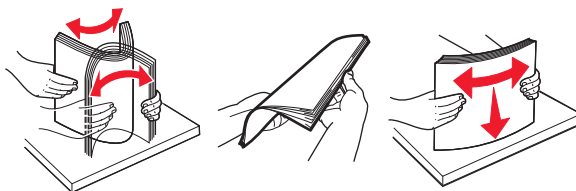
1 Deschideți alimentatorul multifuncțional.



2 Reglați ghidajele laterale pentru a se potrivi cu dimensiunea hârtiei pe care o încărcați.



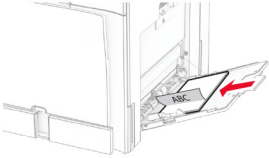

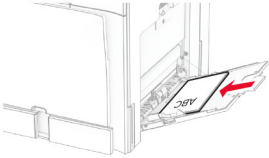
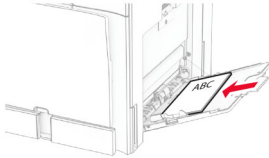
3 Îndoiți, răsfirați și aliniați marginile hârtiei înainte de a o încărca.



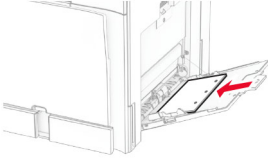
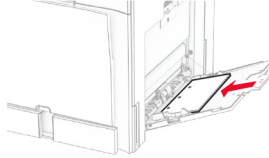
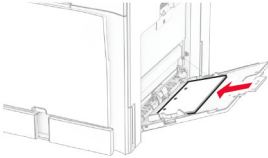
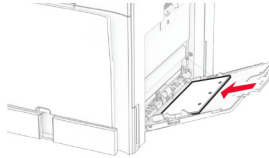
4 Încărcați hârtia.

Notă: Asigurați-vă că ghidajele laterale se potrivesc perfect pe hârtie.

- Când încărcați hârtie cu antet, efectuați una dintre următoarele operații:

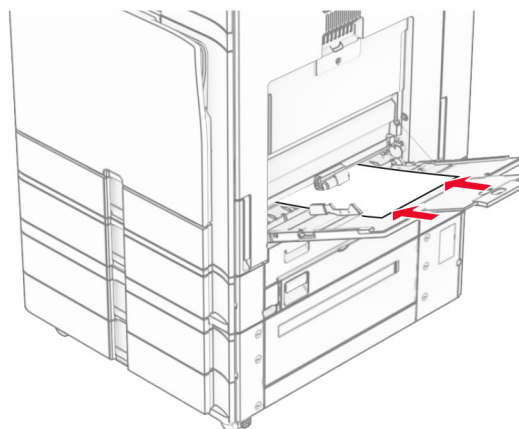
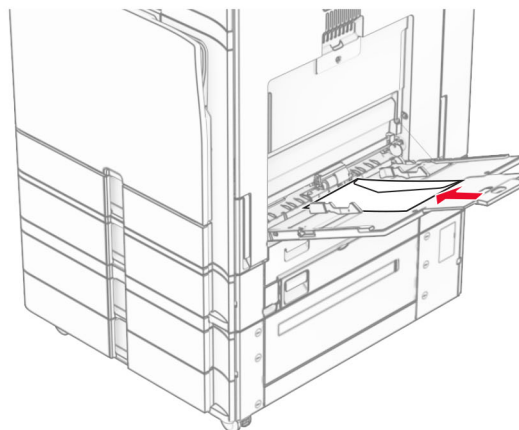
Fără finisor	Cu finisor
 <p>Imprimare pe o față, pe marginea lungă</p>	 <p>Imprimare pe o față, pe marginea lungă</p>
 <p>Imprimare față-verso, pe marginea lungă</p>	 <p>Imprimare față-verso, pe marginea lungă</p>

Când încărcați preperforată, efectuați una dintre următoarele operații:

Fără finisor	Cu finisor
 <p>Imprimare pe o față, pe marginea lungă</p>	 <p>Imprimare pe o față, pe marginea lungă</p>
 <p>Imprimare față-verso, pe marginea lungă</p>	 <p>Imprimare față-verso, pe marginea lungă</p>

Pentru plicuri

Încărcați plicul cu fața în sus, spre partea din spate a imprimantei. Încărcați mai întâi plicul european cu clapeta în sus, introdusă prima în alimentatorul multifuncțional.



Notă: Când este instalat un finisor, imprimanta rotește paginile la 180°.

Conectare tăvi

1 Deschideți un browser web, apoi tastați adresa IP a imprimantei în câmpul de adrese.

Note:

- Vizualizați adresa IP a imprimantei pe ecranul de început al acesteia. Adresa IP apare ca patru seturi de numere separate prin puncte, de exemplu, 123.123.123.123.
- Dacă utilizați un server proxy, dezactivați-l temporar pentru a încărca corect pagina web.

2 Faceți clic pe **Setări > Hârtie > Configurație tavă**.

3 Setări aceeași dimensiune a hârtiei și același tip de hârtie pe tăvile la care vă conectați.

Notă: Asigurați-vă că încărcați tăvile asociate cu aceeași orientare a hârtiei.

4 Salvați setările.

5 Faceți clic pe **Setări > Dispozitiv > Întreținere > Meniu de configurare > Configurație tavă**.

6 Setați opțiunea **Unirea tăvilor la Automat**.

7 Salvați setările.

Pentru a anula asocierea tăvilor, asigurați-vă că niciuna dintre tăvi nu conține aceeași dimensiune sau aceleași setări pentru tip de hârtie.

Avertisment - Pericol de deteriorare: Temperatura cuptorului diferă în funcție de tipul de hârtie specificat. Pentru a evita problemele de imprimare, reglați setarea tipului de hârtie din imprimantă în funcție de hârtia din tavă.

Instalarea și actualizarea software-ului, a driverelor și a firmware-ului

Instalarea software-ului pentru imprimantă

Note:

- Driverul de imprimare este inclus în pachetul de instalare a software-ului.
- Pentru computere Macintosh cu versiunea MacOS 10.7 sau ulterioară, nu trebuie să instalați driverul pentru a imprima pe o imprimantă certificată AirPrint. Dacă doriți funcții de imprimare personalizate, descărcați driverul de imprimare.

1 Obțineți o copie a pachetului de instalare a software-ului.

- De pe CD-ul cu software livrat împreună cu imprimanta dvs.
- Accesați www.lexmark.com/downloads.

2 Executați programul de instalare a software-ului, apoi urmați instrucțiunile de pe ecranul computerului.

Instalarea driverului de fax

1 Accesați www.lexmark.com/downloads, căutați modelul dvs. de imprimantă și apoi descărcați pachetul de instalare corespunzător.

2 De pe computer, faceți clic pe **Proprietăți imprimantă**, apoi navigați la fila Configurație.

3 Selectați **Fax**, apoi faceți clic pe **Aplicare**.

Adăugarea de imprimante la un computer

Înainte de a începe, efectuați una dintre următoarele:

- Conectați imprimanta și computerul la aceeași rețea. Pentru informații suplimentare despre conectarea imprimantei la o rețea, consultați "[Conectarea imprimantei la o rețea Wi-Fi](#)" la pagina 255.
- Conectați computerul la imprimantă. Pentru informații suplimentare, consultați "[Conectarea unui computer la imprimantă](#)" la pagina 257.
- Conectați imprimanta la computer utilizând un cablu USB. Pentru informații suplimentare, consultați "[Porturile imprimantei](#)" la pagina 69.

Notă: Cablul USB se comercializează separat.

Pentru utilizatorii Windows

1 Instalați driverul de imprimantă în computer.

Notă: Pentru informații suplimentare, consultați [“Instalarea software-ului pentru imprimantă” la pagina 99](#).

2 Deschideți **Imprimante & scanere**, apoi faceți clic pe **Adăugare imprimantă sau scanner**.

3 În funcție de conexiunea imprimantei, efectuați una dintre următoarele:

- Selectați imprimanta din listă, apoi faceți clic pe **Adăugare dispozitiv**.
- Faceți clic pe **Afișare imprimante Wi-Fi Direct**, selectați o imprimantă, apoi faceți clic pe **Adăugare dispozitiv**.
- Faceți clic pe **Imprimanta pe care o doresc nu se află în listă** și apoi, din fereastra **Adăugare imprimantă**, faceți următoarele:
 - a Selectați **Adăugați o imprimantă utilizând o adresă IP sau un nume de gazdă**, apoi faceți clic pe **Următorul**.
 - b În câmpul Tip dispozitiv, selectați **Dispozitiv TCP/IP**.
 - c În câmpul Nume de gazdă sau adresă IP, introduceți adresa IP a imprimantei, apoi faceți clic pe **Următorul**.

Note:

- Vizualizați adresa IP a imprimantei pe ecranul de început al acesteia. Adresa IP apare ca patru seturi de numere separate prin puncte, de exemplu, 123.123.123.123.
- Dacă utilizați un server proxy, dezactivați-l temporar pentru a încărca corect pagina web.

- d Selectați un driver de imprimare și apoi faceți clic pe **Următorul**.
- e Selectați **Utilizați driverul de imprimare instalat curent (recomandat)**, apoi faceți clic pe **Următorul**.
- f Introduceți un nume de imprimantă și apoi faceți clic pe **Următorul**.
- g Faceți clic pe **Finalizare**.

Pentru utilizatorii de Macintosh

1 Deschideți **Imprimante & scanere**.

2 Faceți clic pe **Adăugare imprimantă, scanner sau fax**, apoi selectați o imprimantă.

3 Din meniul **Adăugare imprimantă**, selectați un driver de imprimare.

Note:

- Pentru a utiliza driverul de imprimare Macintosh, selectați fie **AirPrint**, fie **Secure AirPrint**.
- Dacă doriți funcții de imprimare personalizate, selectați driverul de imprimare Lexmark. Pentru a instala driverul, consultați [“Instalarea software-ului pentru imprimantă” la pagina 99](#).

4 Adăugați imprimanta.

Exportul unui fișier de configurare

1 Deschideți un browser web, apoi tastați adresa IP a imprimantei în câmpul de adrese.

Note:

- Vizualizați adresa IP a imprimantei pe ecranul de început al acesteia. Adresa IP apare ca patru seturi de numere separate prin puncte, de exemplu, 123.123.123.123.
- Dacă utilizați un server proxy, dezactivați-l temporar pentru a încărca corect pagina web.

2 Pe Embedded Web Server, faceți clic pe **Export configurație**.

3 Selectați o configurație de exportat.

Notă: În funcție de configurația selectată, fișierele sunt fie exportate în format ZIP sau CSV.

Importul unui fișier de configurare

1 Deschideți un browser web, apoi tastați adresa IP a imprimantei în câmpul de adrese.

Note:

- Vizualizați adresa IP a imprimantei pe ecranul de început al acesteia. Adresa IP apare ca patru seturi de numere separate prin puncte, de exemplu, 123.123.123.123.
- Dacă utilizați un server proxy, dezactivați-l temporar pentru a încărca corect pagina web.

2 Pe Embedded Web Server, faceți clic pe **Import configurație**.

3 Navigați la locația în care este salvat fișierul.

Notă: Fișierele sunt salvate într-un format ZIP sau CSV.

4 Faceți clic pe **Import**.

Adăugarea opțiunilor disponibile în driverul de imprimare

Pentru utilizatorii Windows

1 Deschideți folderul de imprimante.

2 Selectați imprimanta pe care doriți să o actualizați și apoi alegeți oricare dintre următoarele variante:

- Pentru Windows 7 sau variante ulterioare, selectați **Proprietăți imprimantă**.
- Pentru versiuni anterioare, selectați **Proprietăți**.

3 Navigați la fila **Configurație**, apoi selectați **Actualizare imediată - Interogare imprimantă**.

4 Aplicați modificările.

Pentru utilizatorii de Macintosh

1 Deschideți **Imprimante & scanere**.

2 Faceți clic pe **Adăugare imprimantă, scanner sau fax**, apoi selectați o imprimantă.

3 Alegeți un driver de imprimare.

4 Aplicați modificările.

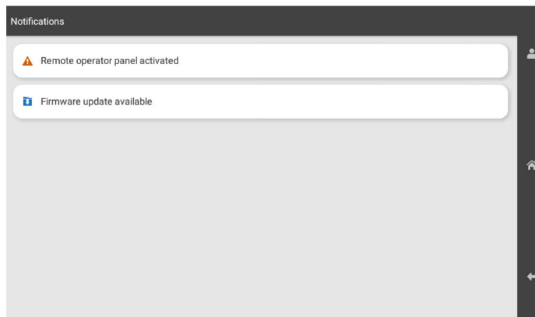
Actualizarea firmware-ului

Actualizarea firmware-ului utilizând panoul de control

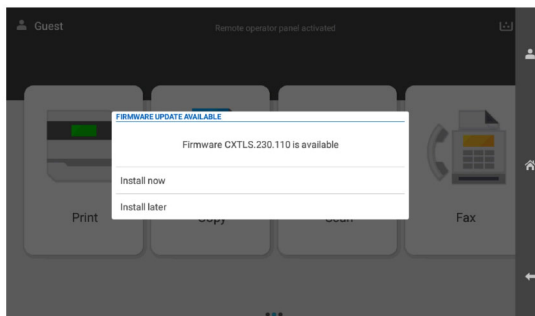
Utilizarea centrului de notificări

Această metodă este valabilă numai pentru unele modele de imprimantă.

- 1 De la panoul de control, navigați la centrul de notificări și selectați **Actualizare firmware disponibilă**.



- 2 Selectați **Instalați acum**.



Imprimanta se resetează automat după actualizare.

Utilizarea meniului Settings (Setări)

- 1 Din panoul de control al imprimantei, navigați la **Setări > Dispozitiv > Actualizare firmware**.
- 2 În funcție de modelul de imprimantă, selectați **Căutați actualizări** sau **Căutați actualizări acum**.
- 3 Dacă este disponibilă o nouă actualizare, selectați **Instalați acum**.

Imprimanta se resetează automat după actualizare.

Actualizarea firmware-ului utilizând Embedded Web Server

Înainte de a începe, asigurați-vă că:

- Ați descărcat cel mai recent firmware de imprimantă de la <https://support.lexmark.com> și l-ați salvat pe unitatea flash sau pe computer.

Notă: Pentru a instala firmware-ul imprimantei, extrageți fișierul firmware FLS din pachetul ZIP.

- Nu utilizați un cod special pe imprimantă pentru a evita pierderea acestei funcții.

Avertisment - Pericol de deteriorare: Asigurați-vă că toate imprimantele care primesc actualizări de firmware sunt pornite pe durata întregului proces de actualizare firmware. Oprirea unei imprimante în timpul unei actualizări de firmware o poate afecta sever.

Dacă imprimanta este conectată la rețea atunci când verificați dacă există actualizări, nu este necesară descărcarea firmware-ului.

1 Deschideți un browser web, apoi tastați adresa IP a imprimantei în câmpul de adrese.

Note:

- Vizualizați adresa IP a imprimantei pe ecranul de început al acesteia. Adresa IP apare ca patru seturi de numere separate prin puncte, de exemplu, 123.123.123.123.
- Dacă utilizați un server proxy, dezactivați-l temporar pentru a încărca corect pagina web.

2 Faceți clic pe **Dispozitiv**.

3 Derulați în jos și faceți clic pe **Actualizare firmware**.


4 În funcție de modelul de imprimantă, faceți clic pe **Căutați actualizări** sau **Căutați actualizări acum**.

Dacă este disponibilă o nouă actualizare, faceți clic pe **Sunt de acord, începe instalarea**.

Imprimanta se resetează automat după actualizare.

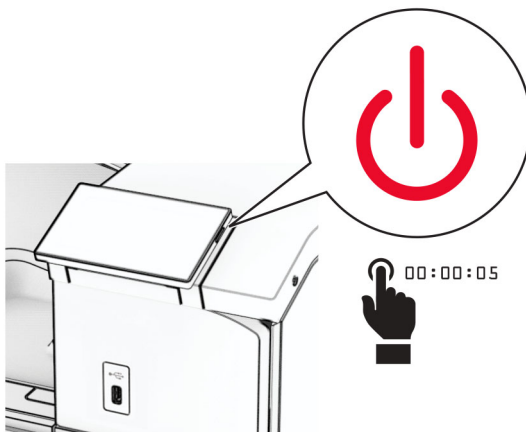
Instalarea opțiunilor hardware

Instalarea tăvii opționale de 550 de coli

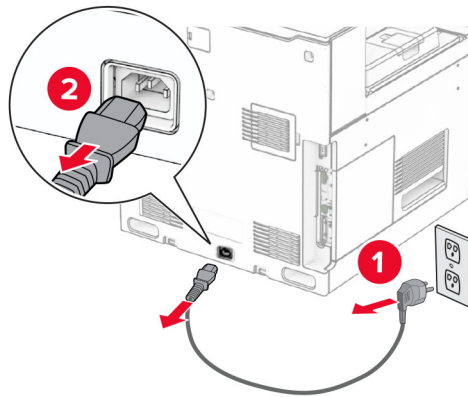
 **ATENȚIE - PERICOL DE ELECTROCUTARE:** Pentru a evita pericolul de electrocutare, dacă accesați placa de control sau instalați dispozitive hardware sau de memorie opționale la un anumit timp după configurarea imprimantei, înainte de a continua opriți imprimanta și deconectați cablul de tensiune de la priza electrică. Dacă aveți alte dispozitive conectate la imprimantă, închideți-le și pe acestea și deconectați cablurile care duc la imprimantă.

Notă: Această acțiune necesită o șurubelniță cu cap plat.

1 Opriți imprimanta.



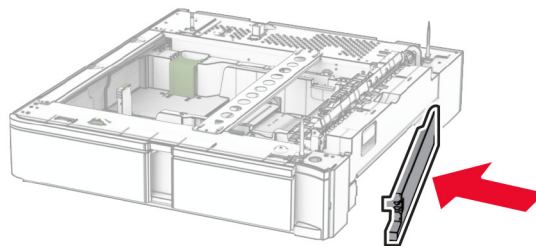
2 Deconectați cablul de alimentare din priza electrică, apoi de la imprimantă.



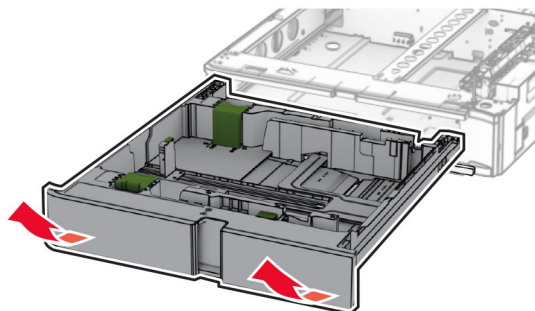
3 Despachetați tava opțională de 550 de coli.

Notă: Pentru a evita deteriorarea tăvii, prindeți părțile din față și din spate la ridicarea tăvii.

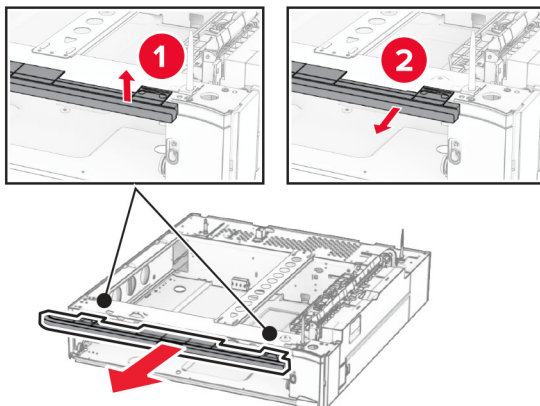
4 Atașați capacul din dreapta al tăvii.



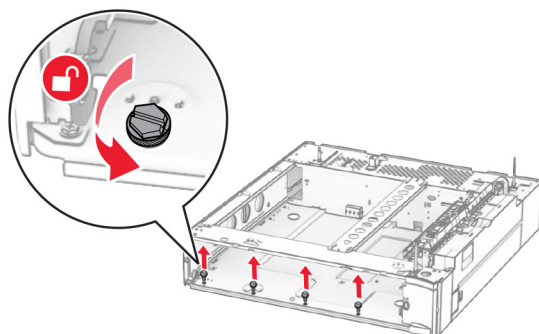
5 Trageți afară suportul pentru hârtie din tava de 550 de coli.



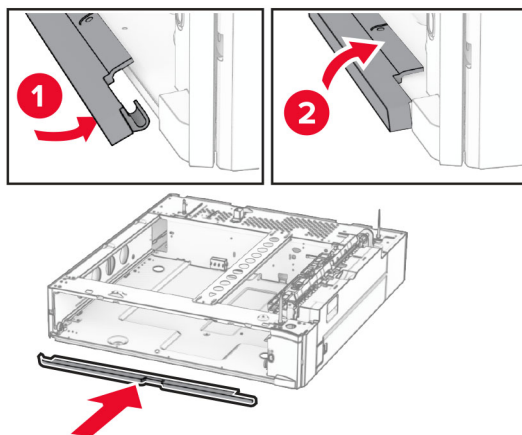
6 Îndepărtați capacul superior al tăvii.



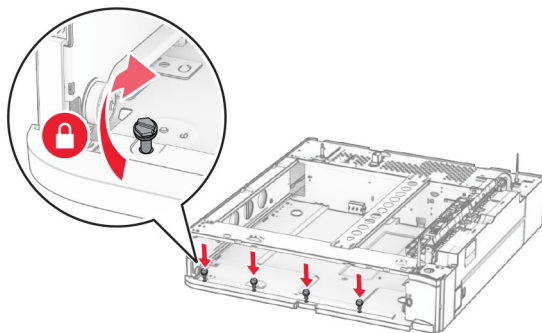
7 Scoateți șuruburile.



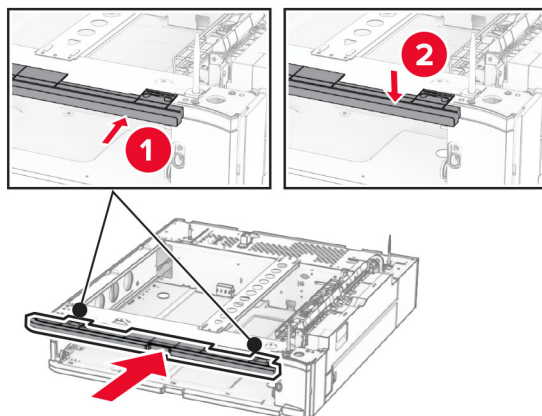
8 Atașați capacul inferior al tăvii.



9 Instalați șuruburile.

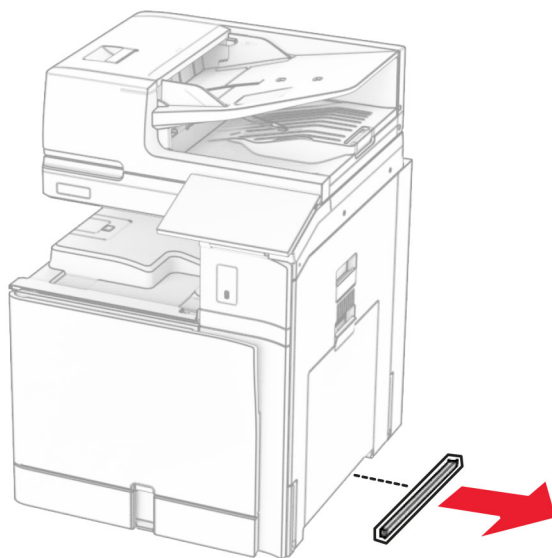


10 Atașați capacul superior al tăvii.



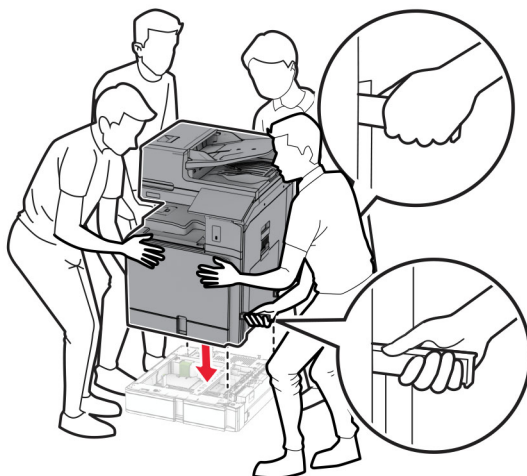
11 Introduceți suportul de hârtie pentru 550 de coli.

12 Scoateți capacul de sub partea dreaptă a imprimantei.

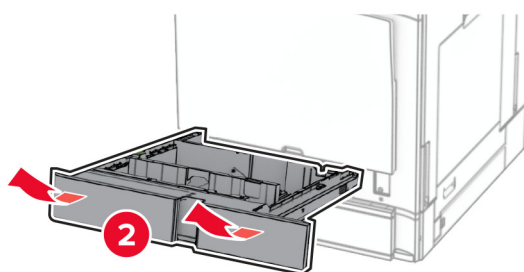
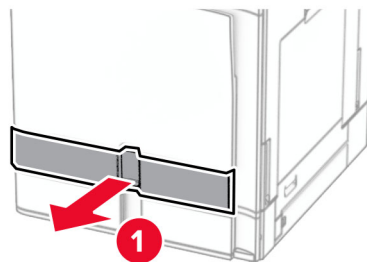


13 Aliniați imprimanta cu tava de 550 de coli și coborâți-o în locația sa.

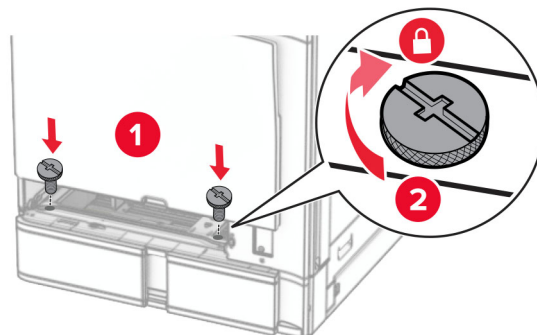
⚠ ATENȚIE - PERICOL DE ACCIDENTARE: Dacă imprimanta cântărește mai mult de 20 kg (44 lb), poate fi nevoie de două sau mai multe persoane pentru a o ridica în siguranță.



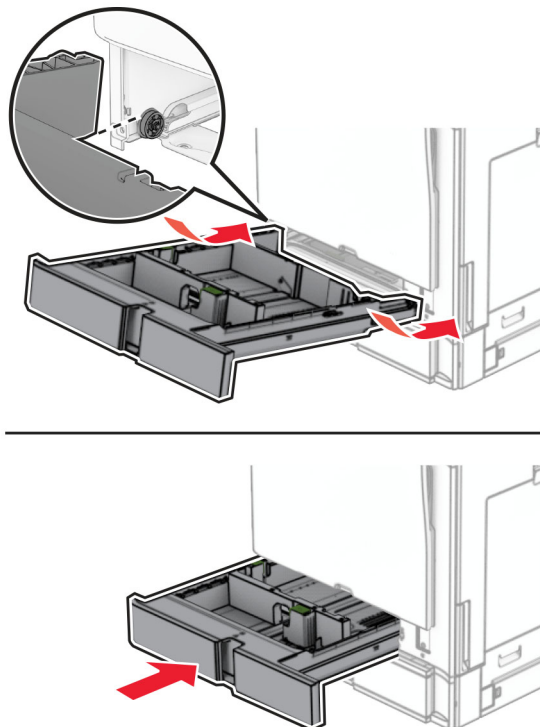
14 Scoateți suportul standard pentru hârtie.



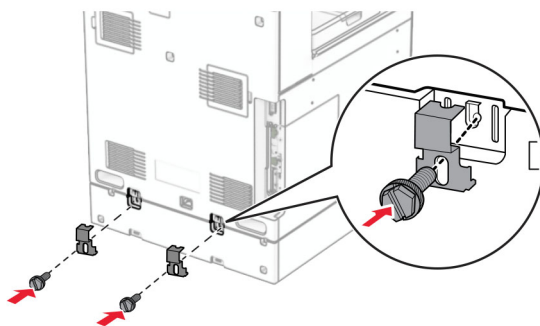
15 Fixați tava de 550 de coli în imprimantă.



16 Introduceți suportul standard pentru hârtie.



17 Fixați partea din spate a tăvii de 550 de coli pe imprimantă.



18 Conectați un capăt al cablului de alimentare la imprimantă și apoi pe celălalt la priza electrică.

⚠ ATENȚIE - PERICOL DE ACCIDENTARE: Pentru a evita pericolul de incendiu sau de electrocutare, conectați cablul de tensiune direct la o priză electrică legată corespunzător la masă și cu parametri nominali corespunzători, aflată în apropierea produsului și ușor accesibilă.

19 Porniți imprimanta.

Adăugați tava în driverul de imprimare pentru a o face disponibilă pentru lucrările de imprimare. Pentru informații suplimentare, consultați [“Adăugarea opțiunilor disponibile în driverul de imprimare” la pagina 101.](#)

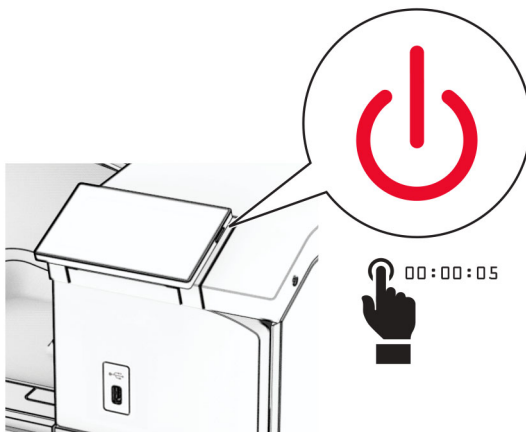
Instalarea tăvii de 2 x 550 de coli

⚠ ATENȚIE - PERICOL DE ELECTROCUTARE: Pentru a evita pericolul de electrocutare, dacă accesați placa de control sau instalați dispozitive hardware sau de memorie opționale la un anumit timp după configurarea imprimantei, înaintea de a continua opriți imprimanta și deconectați cablul de tensiune de la priza electrică. Dacă aveți alte dispozitive conectate la imprimantă, închideți-le și pe acestea și deconectați cablurile care duc la imprimantă.

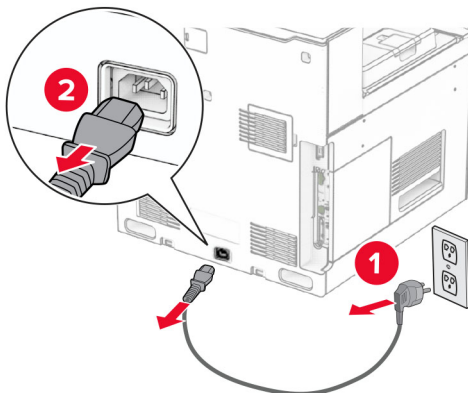
Note:

- Această opțiune trebuie instalată întotdeauna împreună cu o tavă opțională de 550 de coli. Plasați această opțiune în partea de jos a configurației.
- Dacă o tavă de 550 de coli este deja instalată, îndepărtați tava, scoateți capacul lateral al tăvii, scoateți capacul tăvii inferioare, apoi așezați tava deasupra acestei opțiuni.
- Această acțiune necesită o șurubelniță cu cap plat.

1 Opriți imprimanta.

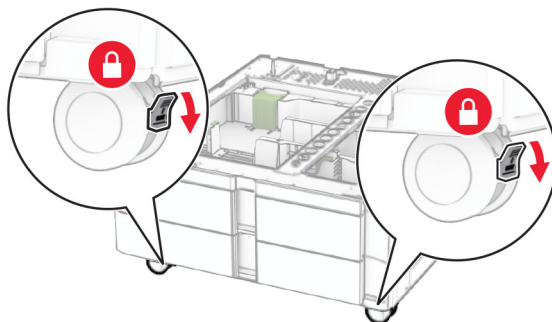


2 Deconectați cablul de alimentare din priza electrică, apoi de la imprimantă.



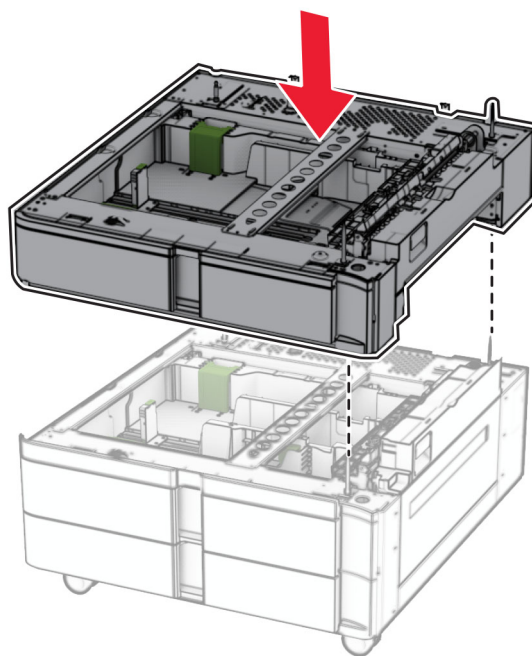
3 Despachetați tava de 2 x 550 de coli, apoi îndepărtați toate materialele de ambalare.

4 Blocați roțile pentru a preveni deplasarea tăvii de 2 x 550 de coli.

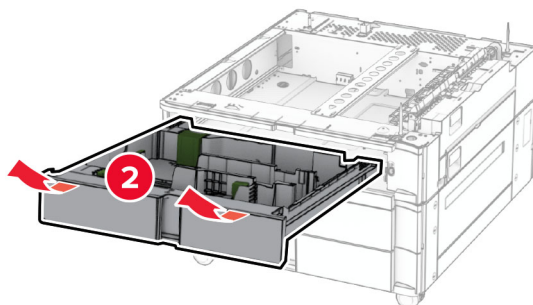
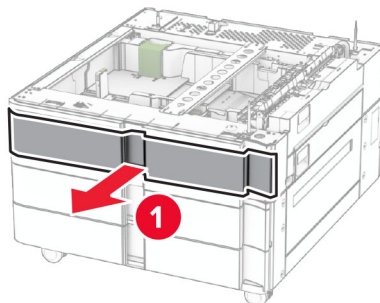


5 Aliniați tava de 550 de coli cu tava de 2 x 550 de coli, apoi coborâți-o în locația sa.

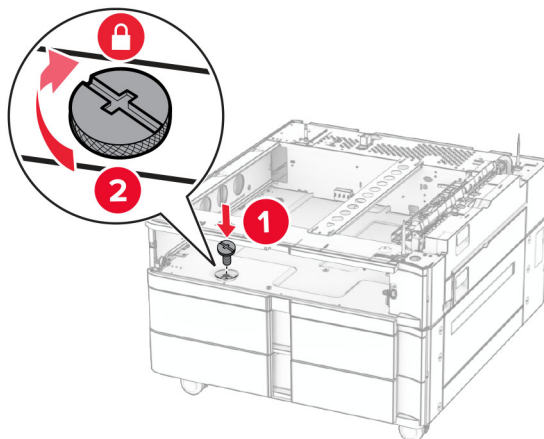
Notă: Pentru a evita deteriorarea tăvii, prindeți părțile din față și din spate la ridicarea tăvii.



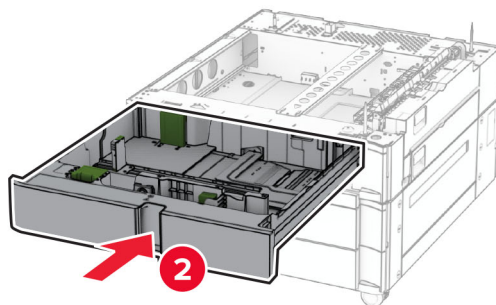
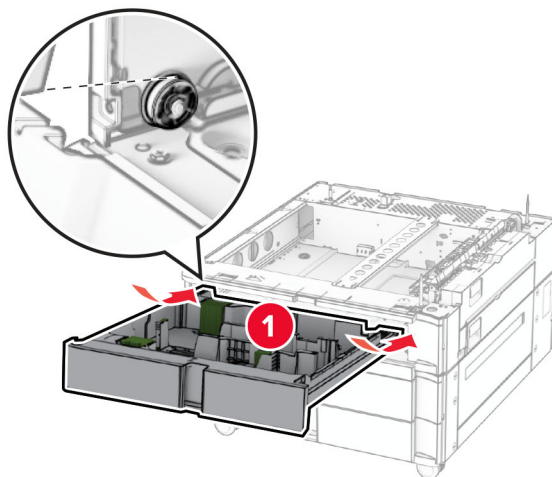
6 Trageți afară suportul pentru hârtie din tava de 550 de coli.



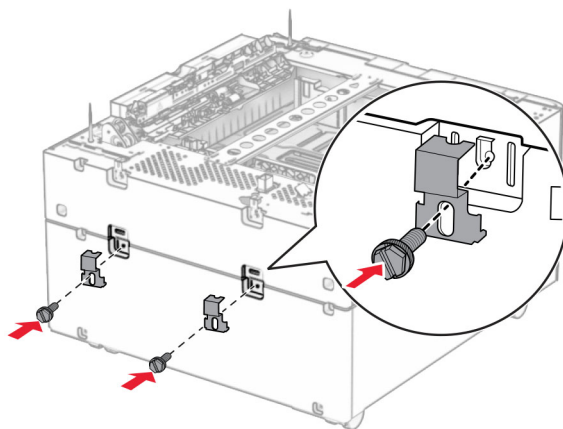
7 Fixați tava de 550 de coli în tava de 2 x 550 de coli.



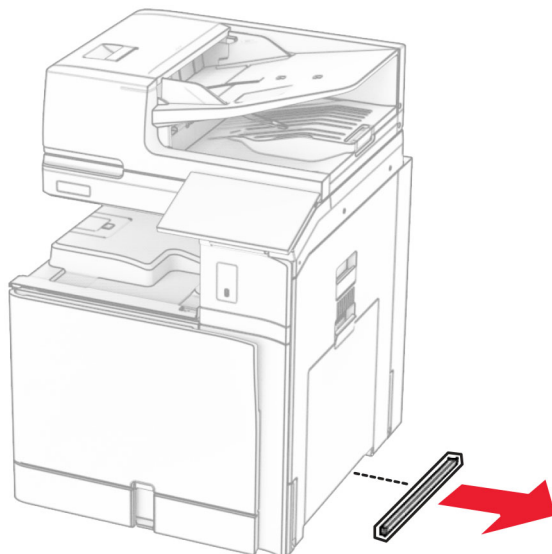
8 Introduceți suportul de hârtie pentru 550 de coli.



9 Fixați partea din spate a tăvii de 550 de coli în tava de 2 x 550 de coli.



10 Scoateți capacul de sub partea dreaptă a imprimantei.

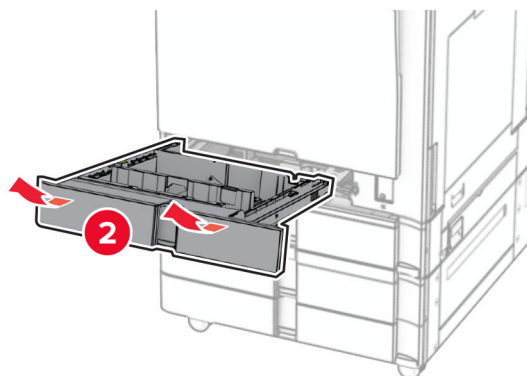
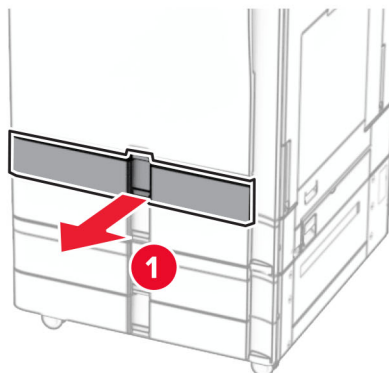


11 Aliniați imprimanta cu tăvile opționale și coborâți imprimanta în locația sa.

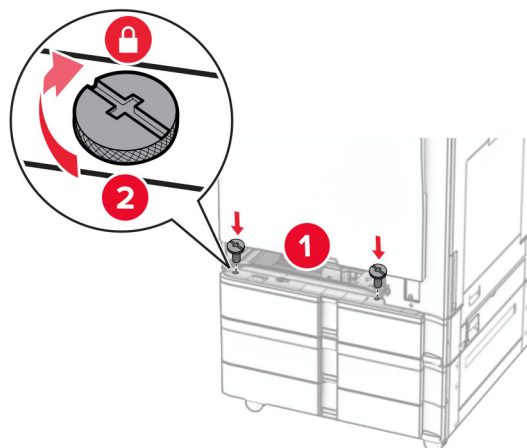
⚠ ATENȚIE - PERICOL DE ACCIDENTARE: Dacă imprimanta cântărește mai mult de 20 kg (44 lb), poate fi nevoie de două sau mai multe persoane pentru a o ridica în siguranță.



12 Scoateți suportul standard pentru hârtie.

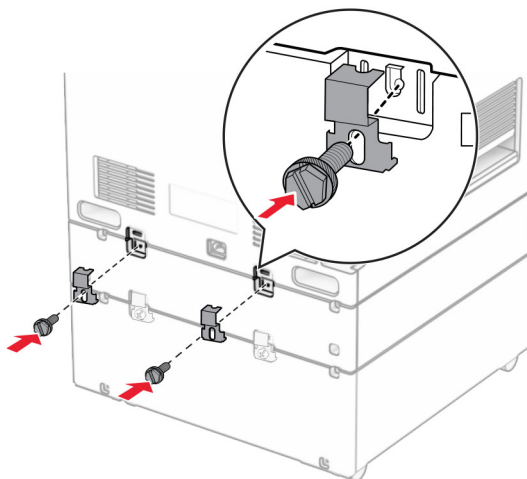


13 Fixați tava de 550 de coli în imprimantă.



14 Introduceți suportul standard pentru hârtie.

15 Fixați partea din spate a tăvii de 550 de coli pe imprimantă.



16 Conectați un capăt al cablului de alimentare la imprimantă și apoi pe celălalt la priza electrică.

⚠ ATENȚIE - PERICOL DE ACCIDENTARE: Pentru a evita pericolul de incendiu sau de electrocutare, conectați cablul de tensiune direct la o priză electrică legată corespunzător la masă și cu parametri nominali corespunzători, aflată în apropierea produsului și ușor accesibilă.

17 Porniți imprimanta.

Adăugați tava în driverul de imprimare pentru a o face disponibilă pentru lucrările de imprimare. Pentru informații suplimentare, consultați [“Adăugarea opțiunilor disponibile în driverul de imprimare” la pagina 101.](#)

Instalarea tăvilor în tandem de 2000 de coli

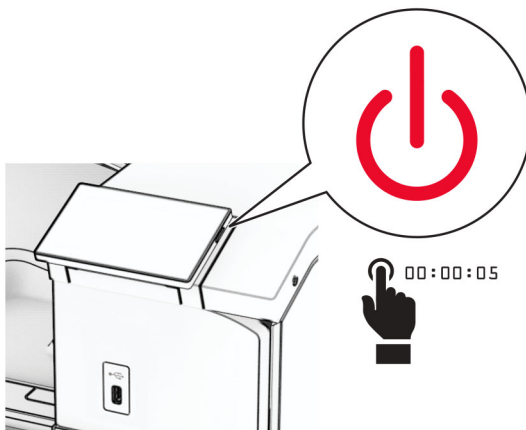
⚠ ATENȚIE - PERICOL DE ELECTROCUTARE: Pentru a evita pericolul de electrocutare, dacă accesați placa de control sau instalați dispozitive hardware sau de memorie opționale la un anumit timp după configurarea imprimantei, înainte de a continua opriți imprimanta și deconectați cablul de tensiune de la priza electrică. Dacă aveți alte dispozitive conectate la imprimantă, închideți-le și pe acestea și deconectați cablurile care duc la imprimantă.

Note:

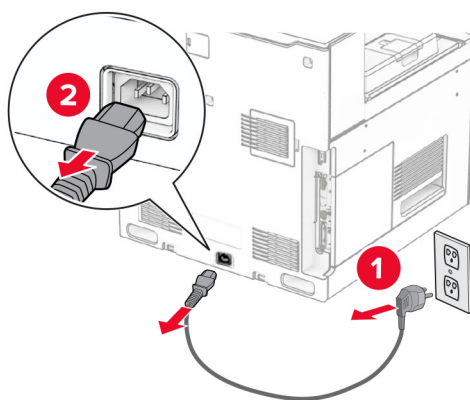
- Această opțiune trebuie instalată întotdeauna împreună cu o tavă opțională de 550 de coli. Plasați această opțiune în partea de jos a configurației.
- Dacă o tavă de 550 de coli este deja instalată, îndepărtați tava, scoateți capacul lateral al tăvii, scoateți capacul tăvii inferioare, apoi așezați tava deasupra acestei opțiuni.

- Această acțiune necesită o șurubelniță cu cap plat.

1 Opriți imprimanta.

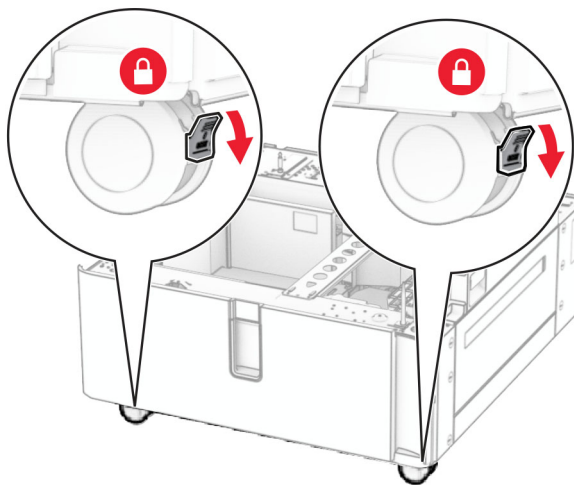


2 Deconectați cablul de alimentare din priza electrică, apoi de la imprimantă.



3 Despachetați tăvile în tandem, apoi îndepărtați toate materialele de ambalare.

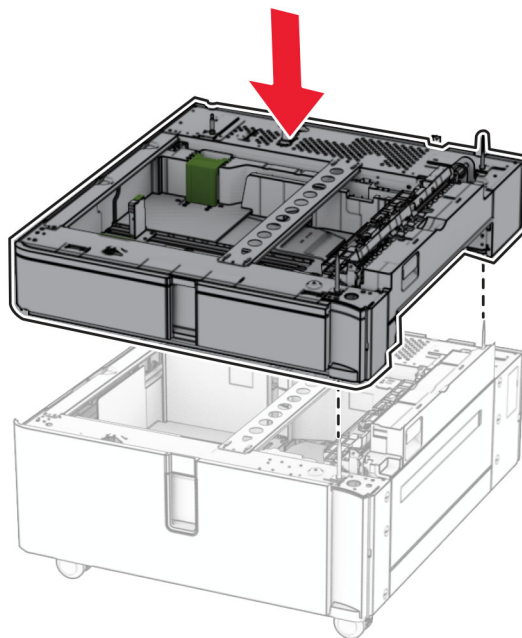
4 Blocați roțile pentru a preveni deplasarea tăvilor în tandem.



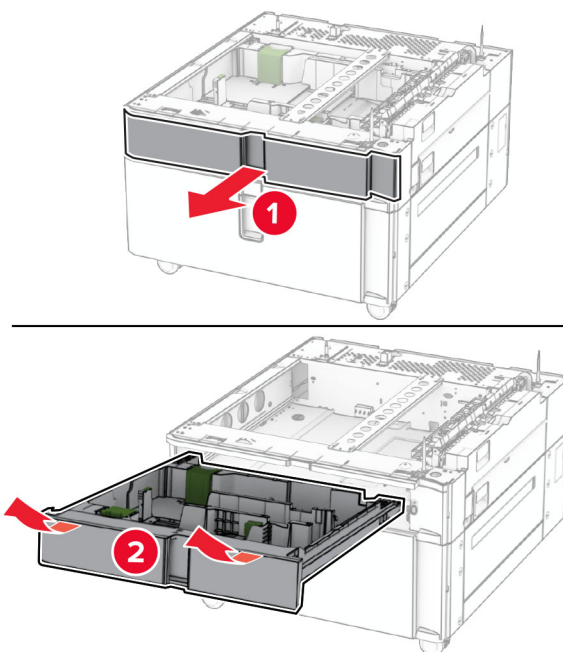
D

5 Aliniați tava de 550 de coli cu tăvile în tandem, apoi coborâți-o în locația sa.

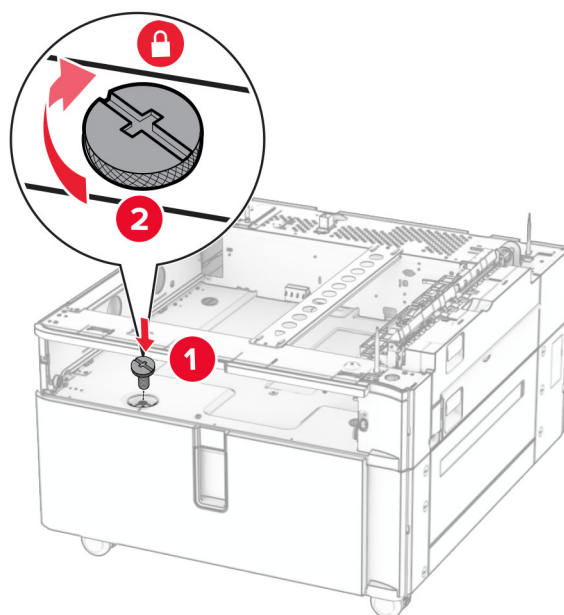
Notă: Pentru a evita deteriorarea tăvii, prindeți părțile din față și din spate la ridicarea tăvii.



6 Trageți afară suportul pentru hârtie din tava de 550 de coli.

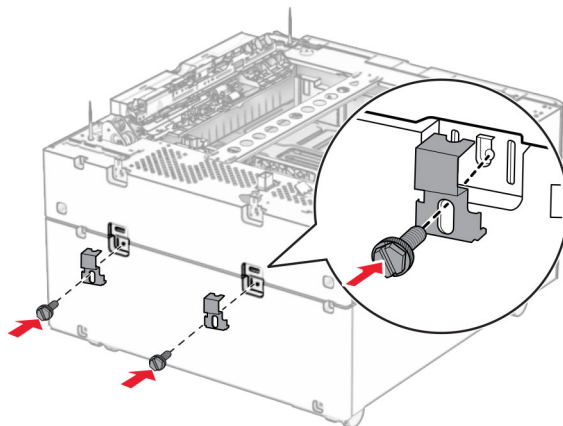


7 Fixați tava de 550 de coli în tăvile în tandem.

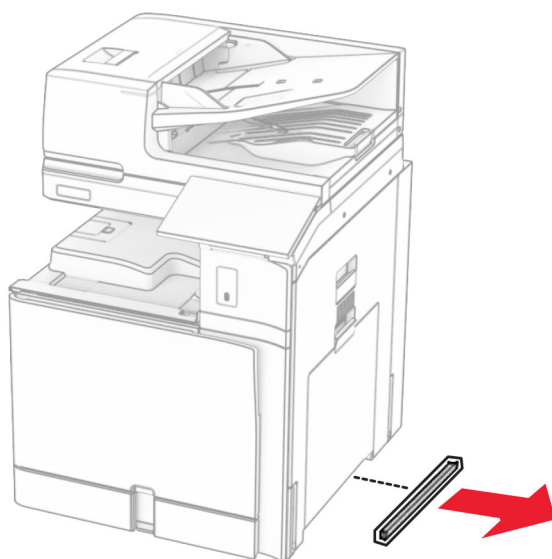


8 Introduceți suportul pentru hârtie.

9 Fixați partea din spate a tăvii de 550 de coli în tăvile în tandem.

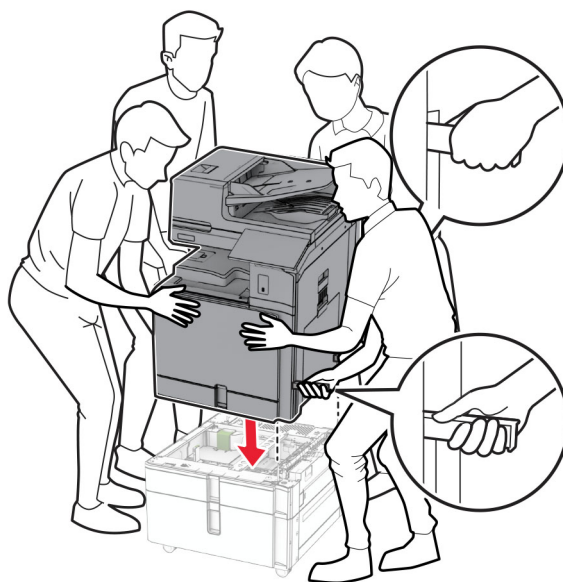


10 Scoateți capacul de sub partea dreaptă a imprimantei.

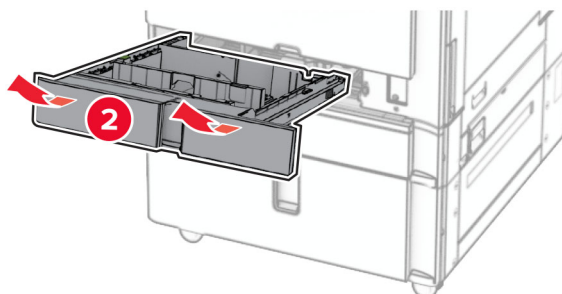
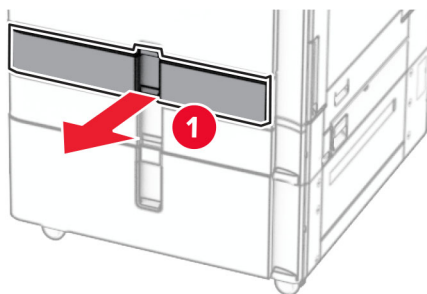


11 Aliniați imprimanta cu tăvile opționale și coborâți imprimanta în locația sa.

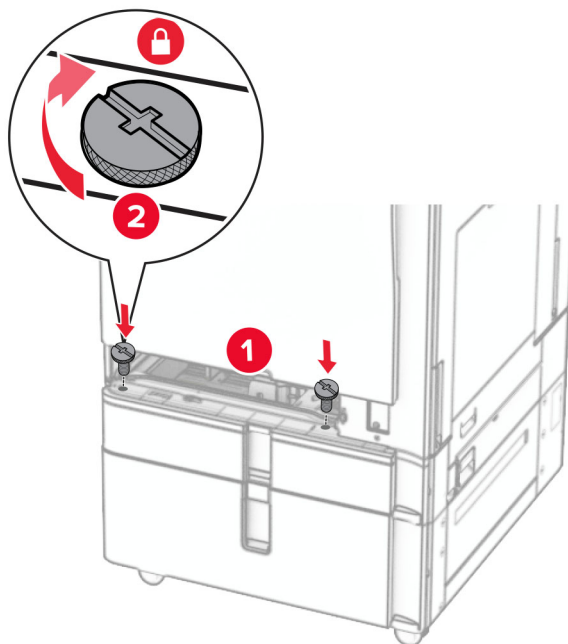
⚠ ATENȚIE - PERICOL DE ACCIDENTARE: Dacă imprimanta cântărește mai mult de 20 kg (44 lb), poate fi nevoie de două sau mai multe persoane pentru a o ridica în siguranță.



12 Trageți afară tava standard.

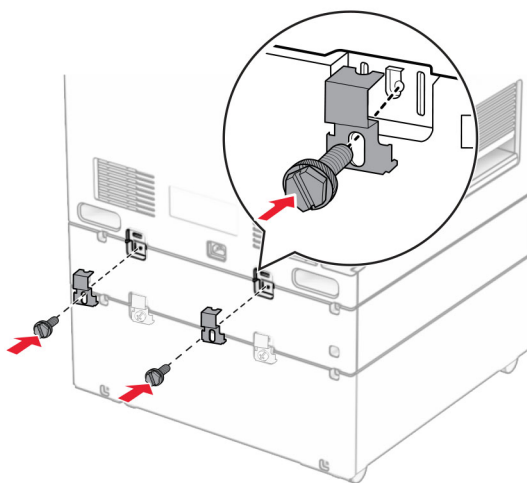


13 Fixați tava de 550 de coli în imprimantă.



14 Introduceți tava.

15 Fixați partea din spate a tăvii de 550 de coli pe imprimantă.



16 Conectați un capăt al cablului de alimentare la imprimantă și apoi pe celălalt la priza electrică.

⚠ ATENȚIE - PERICOL DE ACCIDENTARE: Pentru a evita pericolul de incendiu sau de electrocutare, conectați cablul de tensiune direct la o priză electrică legată corespunzător la masă și cu parametri nominali corespunzători, aflată în apropierea produsului și ușor accesibilă.

17 Porniți imprimanta.

Adăugați tava în driverul de imprimare pentru a o face disponibilă pentru lucrările de imprimare. Pentru informații suplimentare, consultați [“Adăugarea opțiunilor disponibile în driverul de imprimare” la pagina 101.](#)

instalarea dulapului

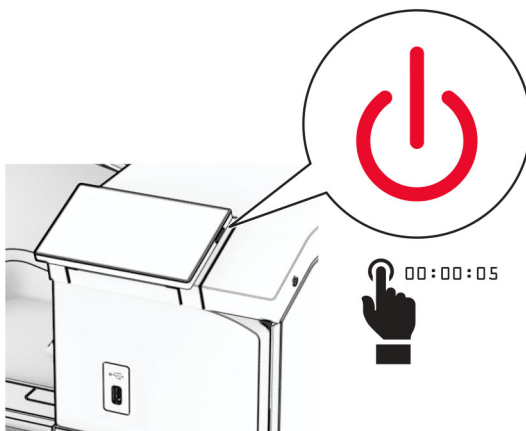
⚠ ATENȚIE - PERICOL DE ELECTROCUTARE: Pentru a evita pericolul de electrocutare, dacă accesați placa de control sau instalați dispozitive hardware sau de memorie opționale la un anumit timp după configurarea imprimantei, înaintea de a continua opriți imprimanta și deconectați cablul de tensiune de la priza electrică. Dacă aveți alte dispozitive conectate la imprimantă, închideți-le și pe acestea și deconectați cablurile care duc la imprimantă.

Note:

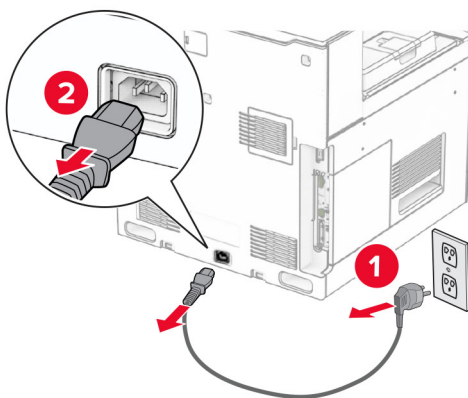
- Această opțiune trebuie instalată întotdeauna împreună cu o tavă de 550 de coli. Plasați această opțiune în partea de jos a configurației.
- Dacă o tavă de 550 de coli este deja instalată, îndepărtați tava, scoateți capacul tăvii inferioare, apoi așezați tava deasupra acestei opțiuni.
- Această acțiune necesită o șurubelniță cu cap plat.

1 Despachetați și apoi asamblați dulapul.

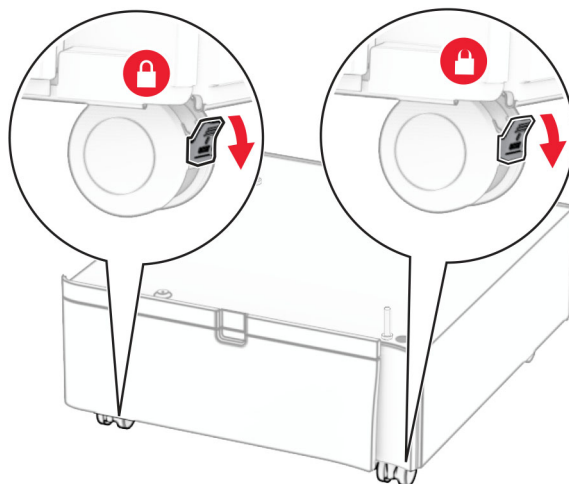
2 Opriți imprimanta.



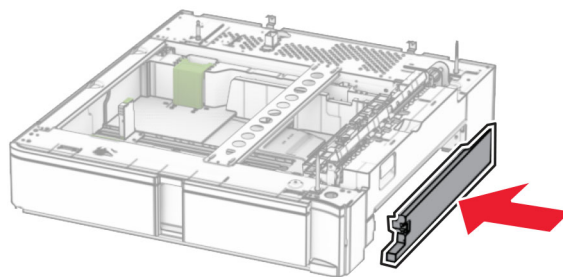
3 Deconectați cablul de alimentare din priza electrică, apoi de la imprimantă.



4 Blocați roțile pentru a preveni deplasarea dulapului.

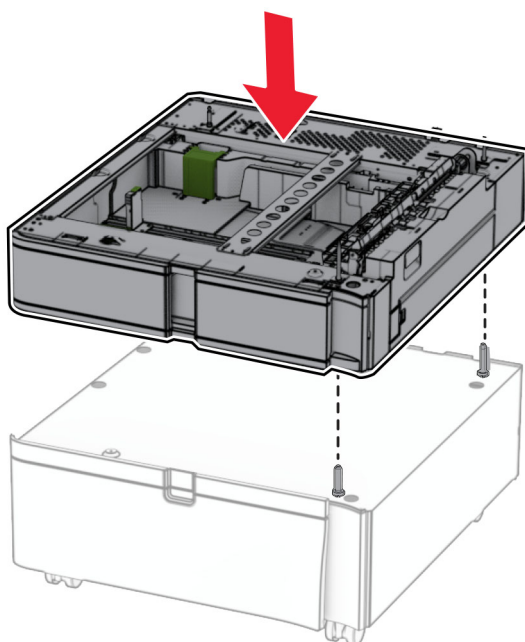


5 Atașați capacul lateral al tăvii de 550 de coli.

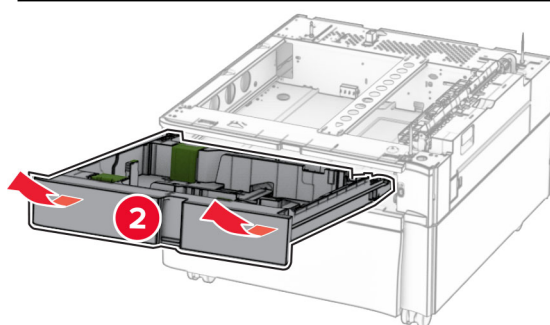
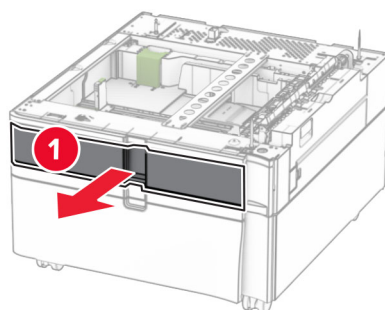


6 Aliniați tava cu dulapul și coborâți-o în locația sa.

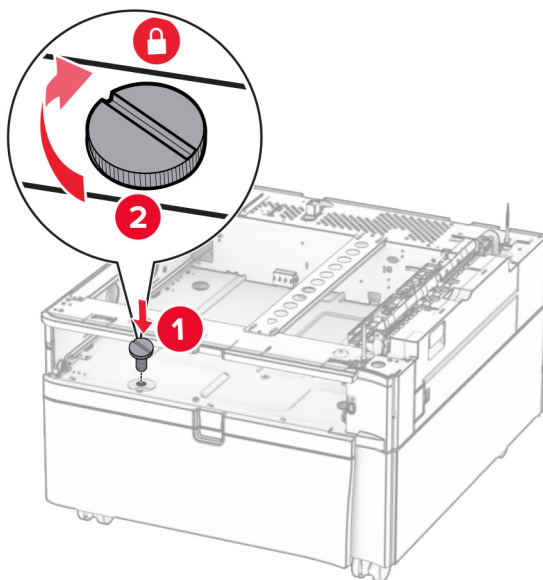
Notă: Pentru a evita deteriorarea tăvii, prindeți părțile din față și din spate la ridicarea tăvii.



7 Scoateți suportul pentru hârtie.

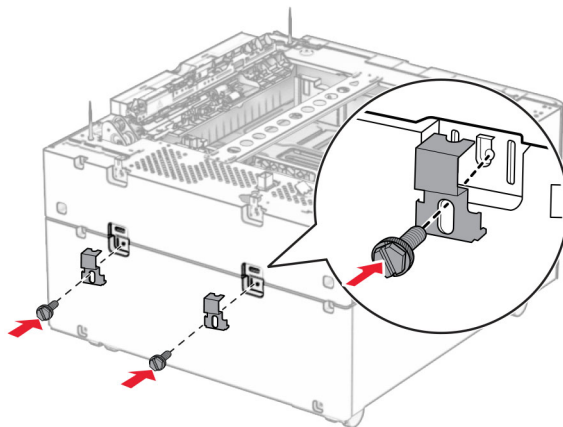


8 Fixați tava pe dulap.

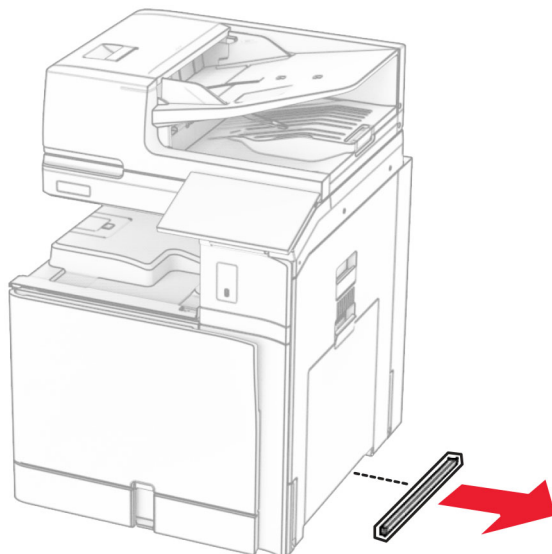


9 Introduceți suportul pentru hârtie.

10 Fixați partea din spate a tăvii pe dulap.



11 Scoateți capacul de sub partea dreaptă a imprimantei.



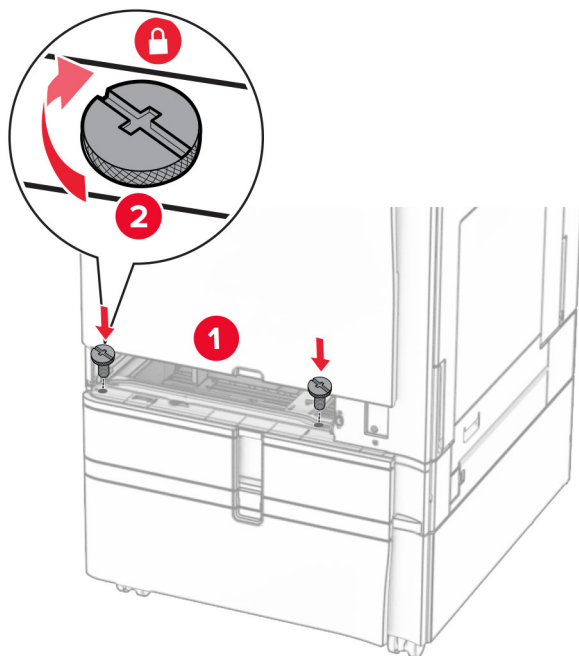
12 Aliniați imprimanta cu dulapul și tava, apoi coborâți-o în locația sa.

⚠ ATENȚIE - PERICOL DE ACCIDENTARE: Dacă imprimanta cântărește mai mult de 20 kg (44 lb), poate fi nevoie de două sau mai multe persoane pentru a o ridica în siguranță.



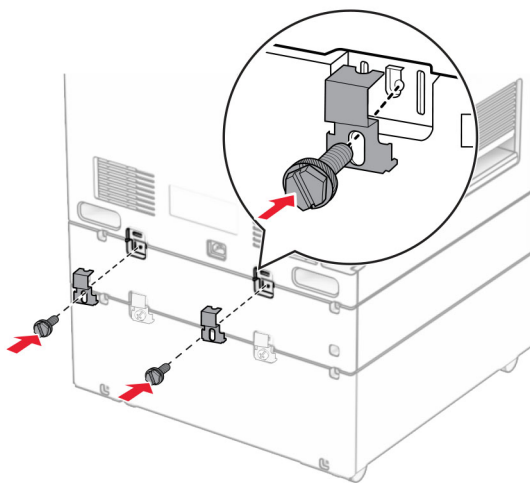
13 Scoateți suportul standard pentru hârtie.

14 Fixați tava de 550 de coli în imprimantă.



15 Introduceți suportul standard pentru hârtie.

16 Fixați partea din spate a tăvii de 550 de coli pe imprimantă.



17 Conectați un capăt al cablului de alimentare la imprimantă și apoi pe celălalt la priza electrică.

⚠ ATENȚIE - PERICOL DE ACCIDENTARE: Pentru a evita pericolul de incendiu sau de electrocutare, conectați cablul de tensiune direct la o priză electrică legată corespunzător la masă și cu parametri nominali corespunzători, aflată în apropierea produsului și ușor accesibilă.

18 Porniți imprimanta.

Instalarea tăvii de 1500 de coli

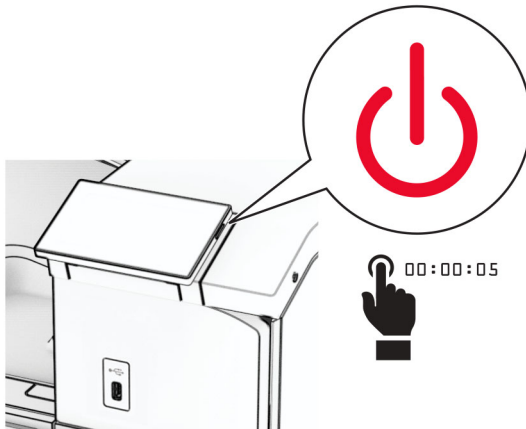
⚠ ATENȚIE - PERICOL DE ELECTROCUTARE: Pentru a evita pericolul de electrocutare, dacă accesați placa de control sau instalați dispozitive hardware sau de memorie opționale la un anumit timp după configurarea imprimantei, înainte de a continua opriți imprimanta și deconectați cablul de tensiune de la priza electrică. Dacă aveți alte dispozitive conectate la imprimantă, închideți-le și pe acestea și deconectați cablurile care duc la imprimantă.

Note:

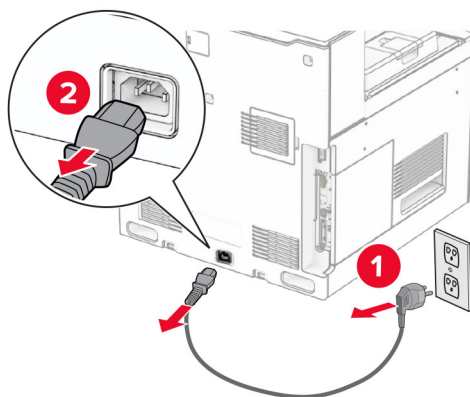
- Înainte de a instala această opțiune, asigurați-vă că este deja instalată o tavă opțională de 550 de coli și o tavă de 2 x 500 de coli sau una de 2.000 de coli.
- Această acțiune necesită o șurubelniță cu cap plat.

Notă:

1 Opriți imprimanta.

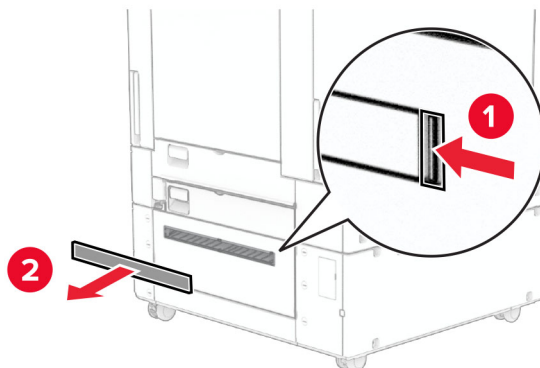


2 Deconectați cablul de alimentare din priza electrică, apoi de la imprimantă.



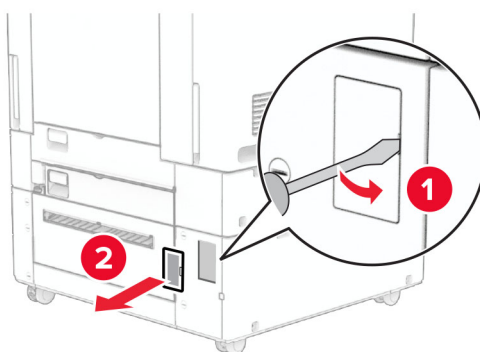
3 Scoateți capacul conexiunii.

Notă: Nu aruncați capacul.



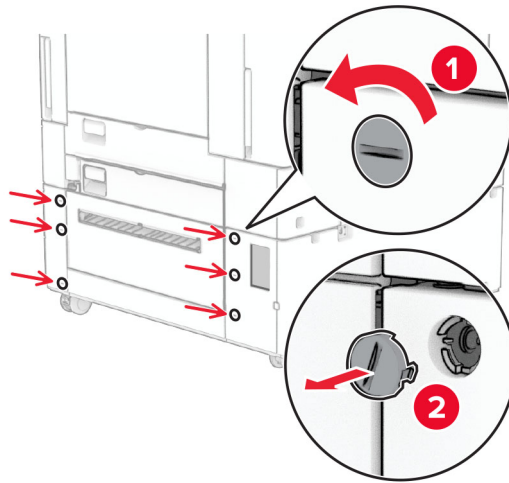
4 Scoateți capacul portului.

Notă: Nu aruncați capacul.



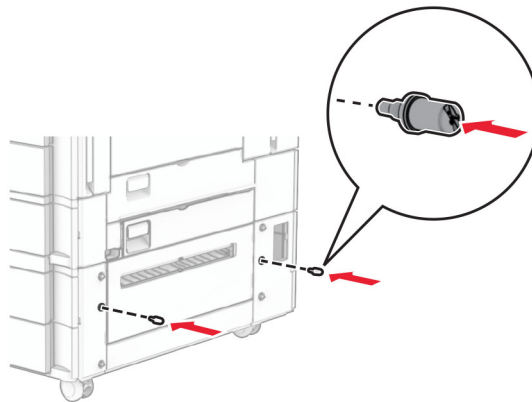
5 Scoateți capacele filetate de pe imprimantă.

Notă: Nu aruncați capacele filetate.



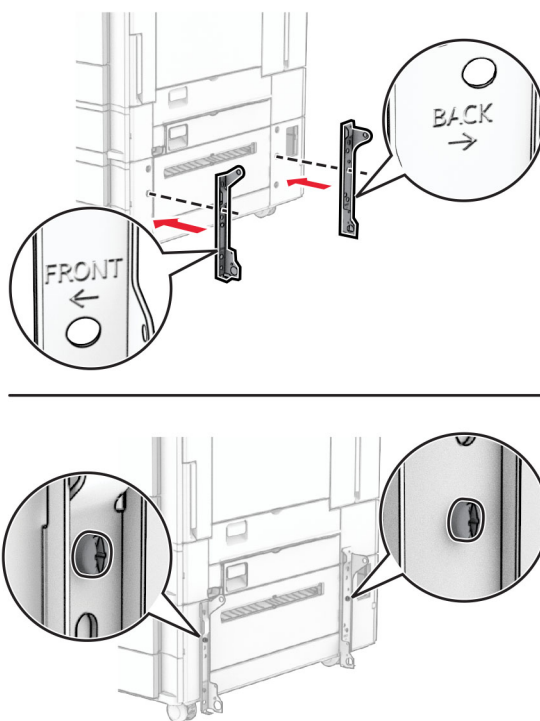
6 Despachetați tava de 1.500 de coli, apoi îndepărtați toate materialele de ambalare.

7 Instalați șuruburile pentru suportul de montare.

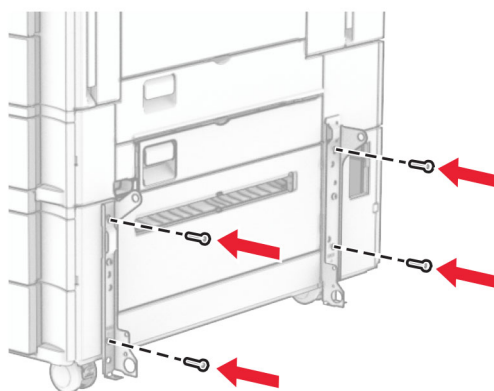


8 Atașați suportul de montare la imprimantă.

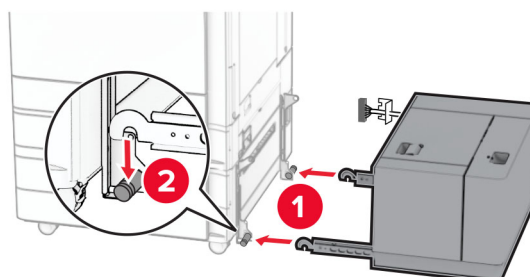
Notă: Utilizați suportul de montare și șuruburile furnizate împreună cu tava de 1.500 de coli.



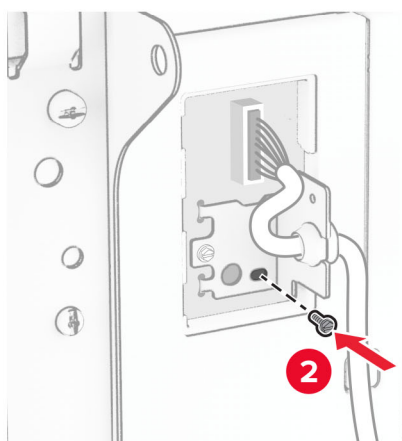
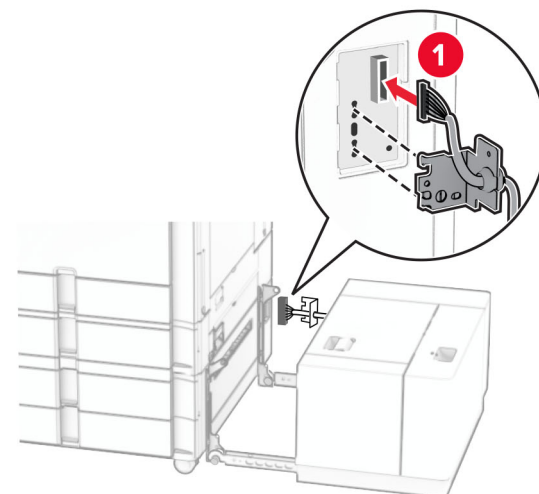
9 Instalați celelalte șuruburi.

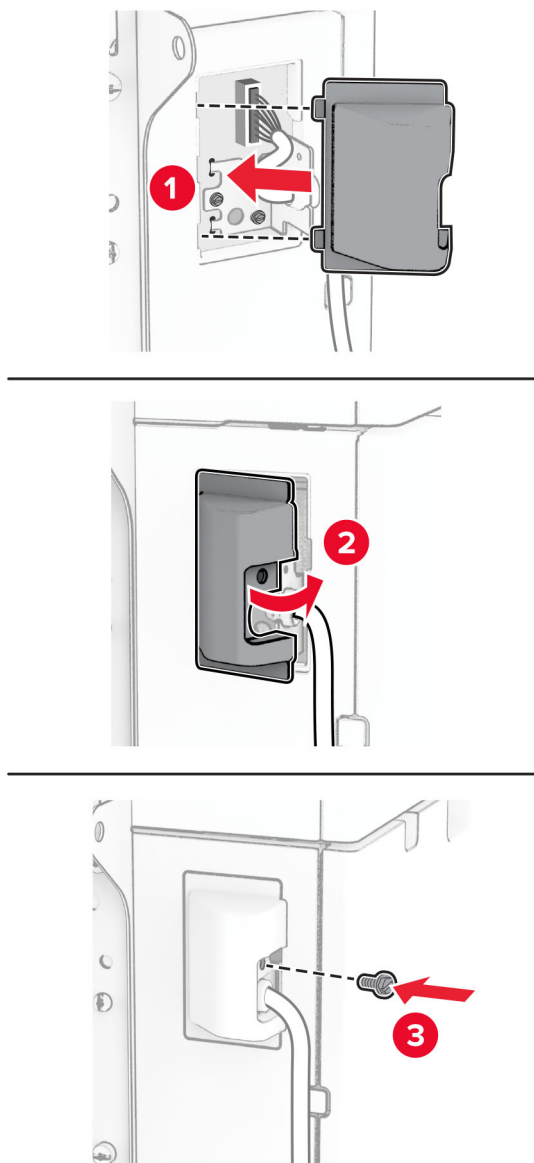
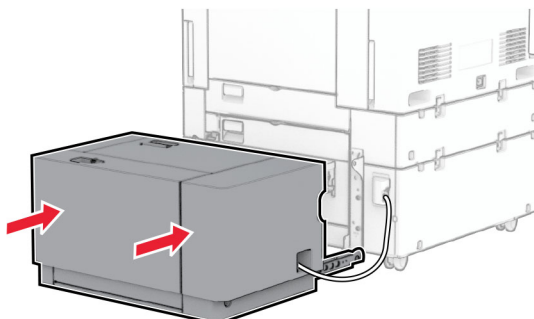


10 Instalați tava de 1.500 de coli.



11 Conectați cablul tăvii la imprimantă.



12 Atașați capacul cablurilor tăvii.**13** Glisați tava de 1.500 de coli spre imprimantă.

14 Conectați un capăt al cablului de alimentare al imprimantei la imprimantă și apoi pe celălalt la priza electrică.

⚠ ATENȚIE - PERICOL DE ACCIDENTARE: Pentru a evita pericolul de incendiu sau de electrocutare, conectați cablul de tensiune direct la o priză electrică legată corespunzător la masă și cu parametri nominali corespunzători, aflată în apropierea produsului și ușor accesibilă.

15 Porniți imprimanta.

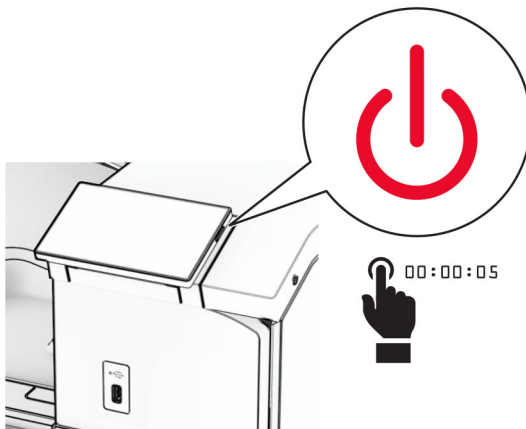
Adăugați tava în driverul de imprimare pentru a o face disponibilă pentru lucrările de imprimare. Pentru informații suplimentare, consultați "[Adăugarea opțiunilor disponibile în driverul de imprimare](#)" la pagina 101.

Instalarea finisorului cu capse

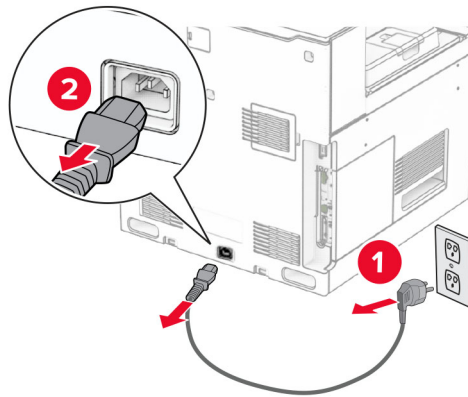
⚠ ATENȚIE - PERICOL DE ELECTROCUTARE: Pentru a evita pericolul de electrocutare, dacă accesați placa de control sau instalați dispozitive hardware sau de memorie opționale la un anumit timp după configurarea imprimantei, înainte de a continua opriți imprimanta și deconectați cablul de tensiune de la priza electrică. Dacă aveți alte dispozitive conectate la imprimantă, închideți-le și pe acestea și deconectați cablurile care duc la imprimantă.

Notă: Această acțiune necesită o șurubelniță cu cap plat.

1 Opriți imprimanta.

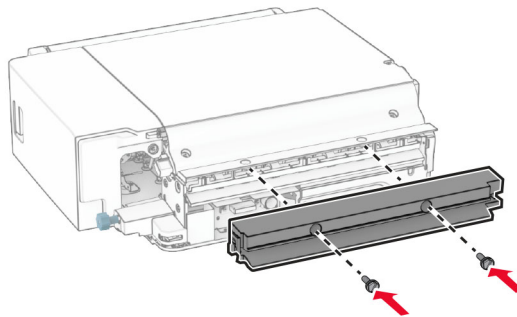


2 Deconectați cablul de alimentare din priza electrică, apoi de la imprimantă.



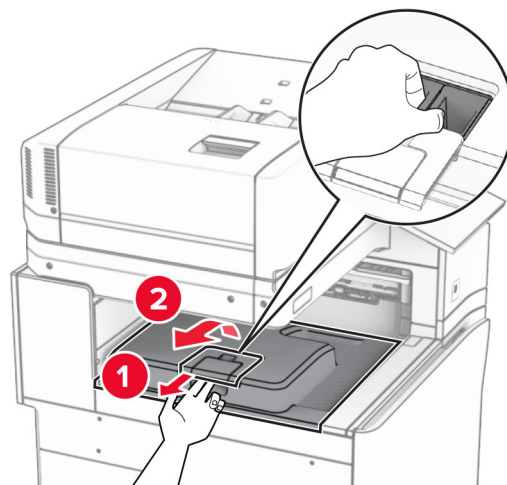
3 Despachetați finisorul cu capse, apoi îndepărtați toate materialele de ambalare.

4 Instalați ghidul de alimentare.



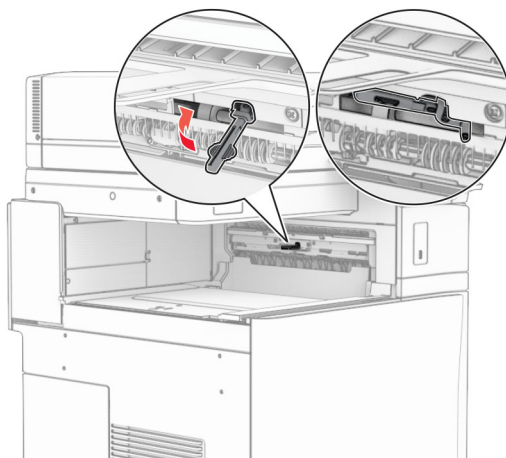
5 Îndepărtați recipientul standard.

Notă: Nu aruncați recipientul.



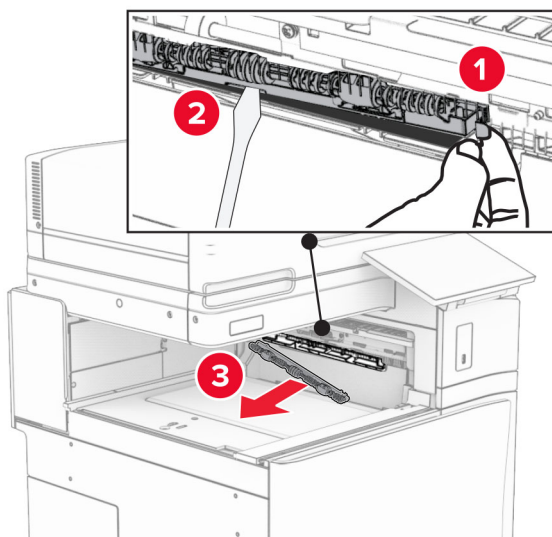
6 Înainte de a instala opțiunea, poziționați fanionul recipientului de ieșire în poziția închisă.

Notă: Când opțiunea este îndepărtată, poziționați fanionul recipientului de ieșire în poziția deschisă.

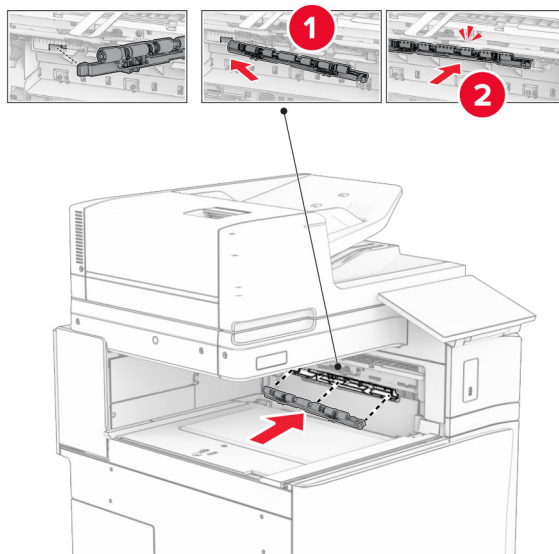


7 Scoateți rola de rezervă.

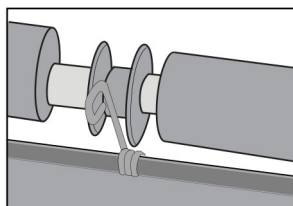
Notă: Nu aruncați rola.



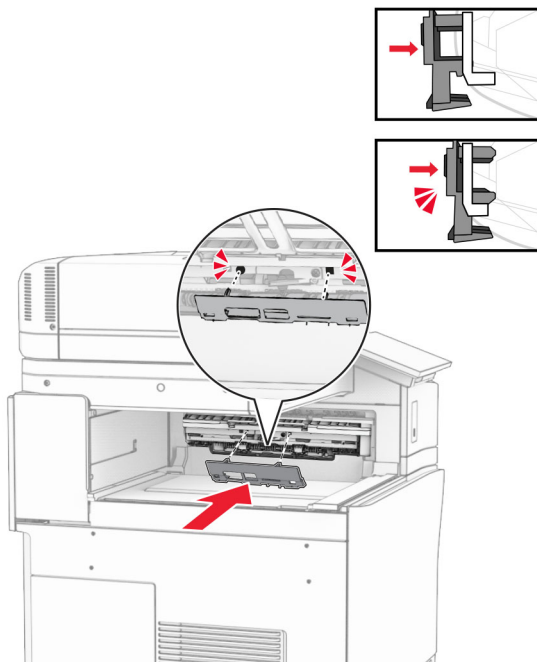
8 Introduceți rola de alimentare furnizată împreună cu finisorul cu capse, până când se fixează cu un *clic*.



Notă: Asigurați-vă că în partea din față a rolei de alimentare se află arcul metalic.

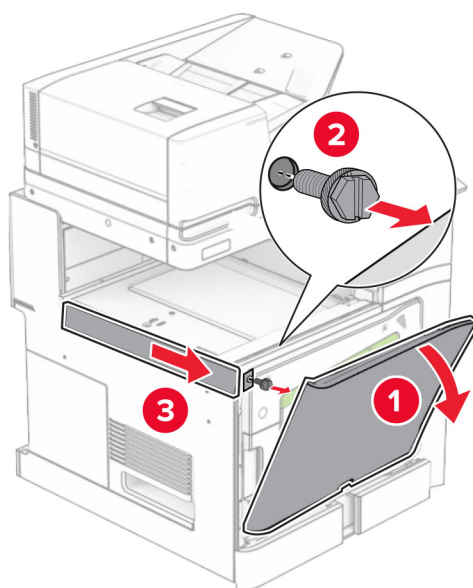


9 Presați capacul rolei până când se fixează în poziție cu un *clic*.



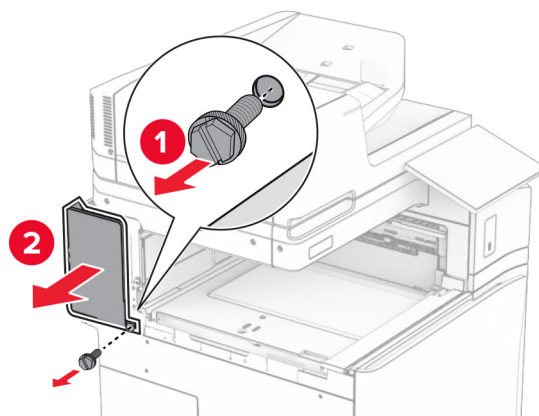
10 Deschideți ușa din față, apoi scoateți capacul prin partea stângă a imprimantei.

Notă: Nu aruncați șurubul și capacul.



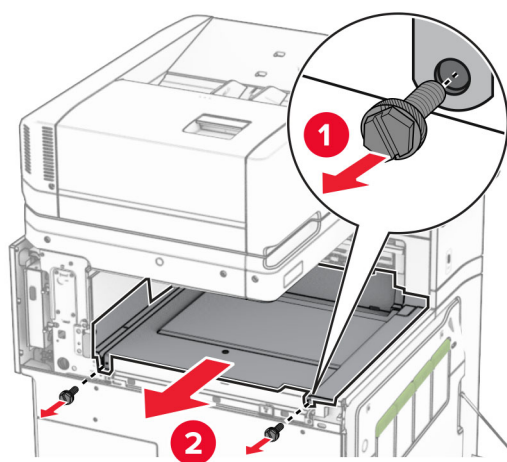
11 Scoateți capacul din stânga spate.

Notă: Nu aruncați șurubul și capacul.

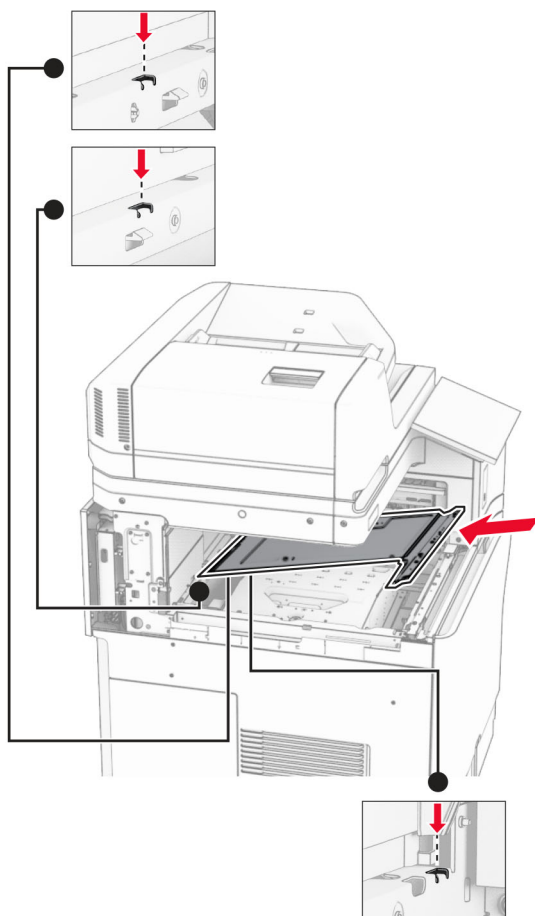


12 Scoateți capacul recipientului interior.

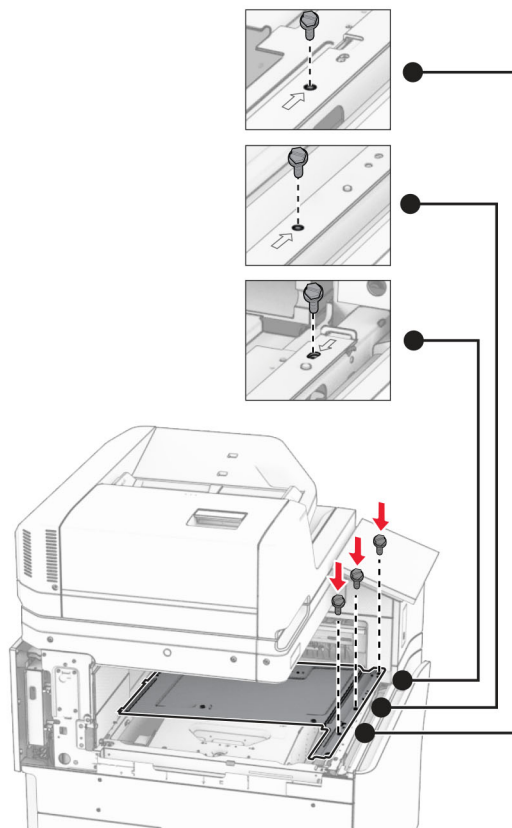
Notă: Nu aruncați capacul.



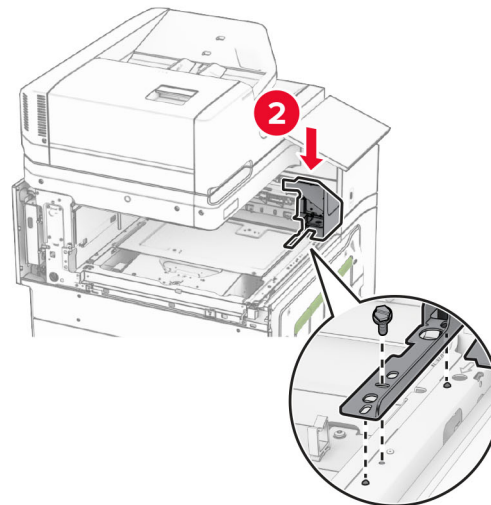
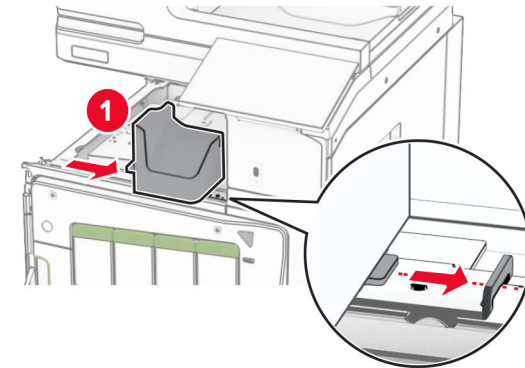
13 Aliniați și introduceți capacul recipientului interior furnizat împreună cu finisorul cu capse.



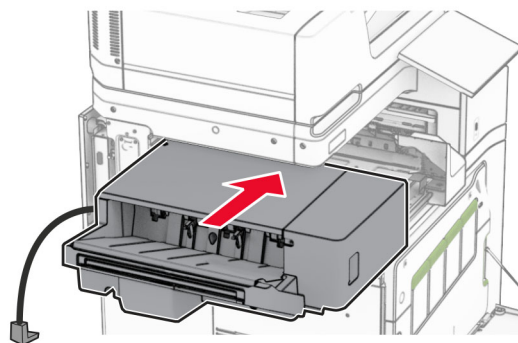
14 Instalați șuruburile în capacul recipientului interior.



15 Atașați glisorul finisorului cu capse.

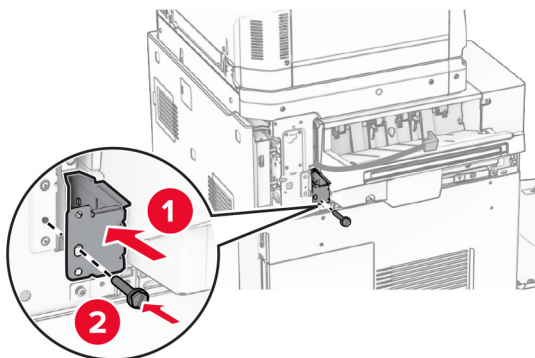


16 Introduceți finisorul cu capse.

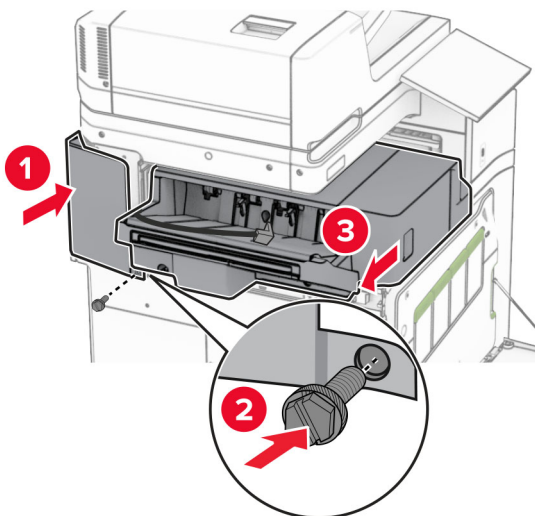


17 Instalați suportul de montare pentru a securiza finisorul la imprimantă.

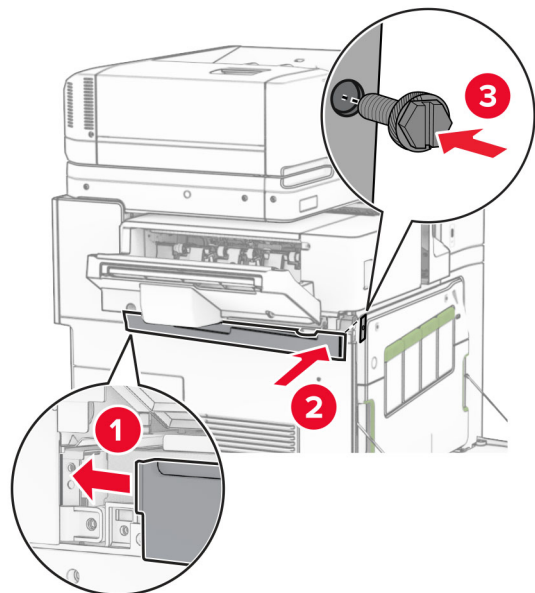
Notă: Folosiți șurubul livrat cu finisorul.



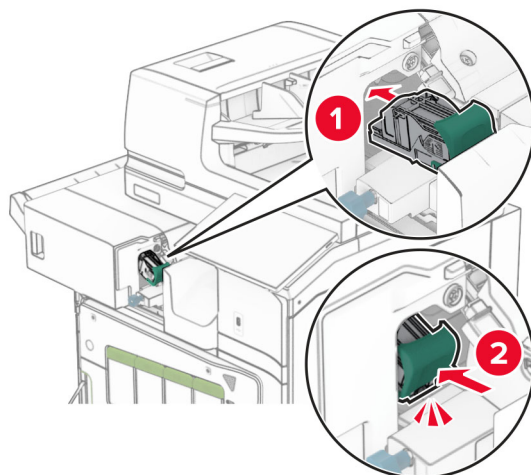
18 Atașați capacul din stânga spate, apoi glisați finisorul cu capse spre stânga.



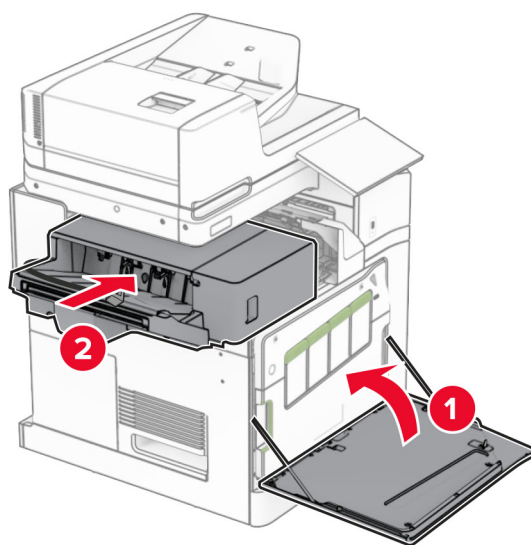
19 Atașați capacul superior din stânga, furnizat împreună cu finisorul.



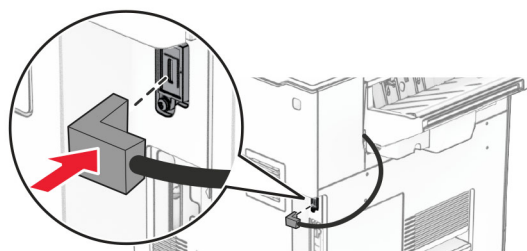
20 Introduceți cartușul de capse în finisor până când acesta se fixează în poziție cu un *clic*.



21 Închideți ușa din față, apoi glisați finisorul spre imprimantă.



22 Conectați cablul opțiunii la imprimantă.



23 Conectați un capăt al cablului de alimentare al imprimantei la imprimantă și apoi pe celălalt la priza electrică.

⚠ ATENȚIE - PERICOL DE ACCIDENTARE: Pentru a evita pericolul de incendiu sau de electrocutare, conectați cablul de tensiune direct la o priză electrică legată corespunzător la masă și cu parametri nominali corespunzători, aflată în apropierea produsului și ușor accesibilă.

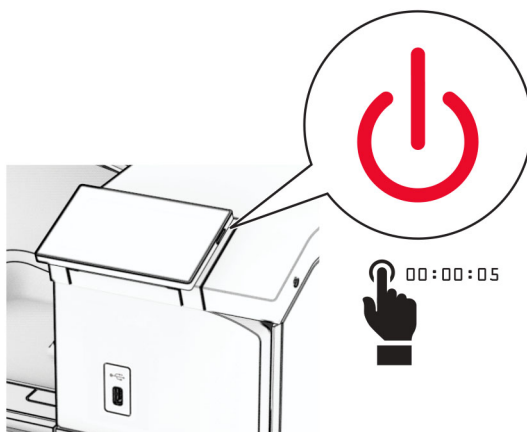
24 Porniți imprimanta.

Adăugați finisorul în driverul de imprimare, pentru a-l face disponibil pentru lucrările de imprimare. Pentru informații suplimentare, consultați [“Adăugarea opțiunilor disponibile în driverul de imprimare” la pagina 101.](#)

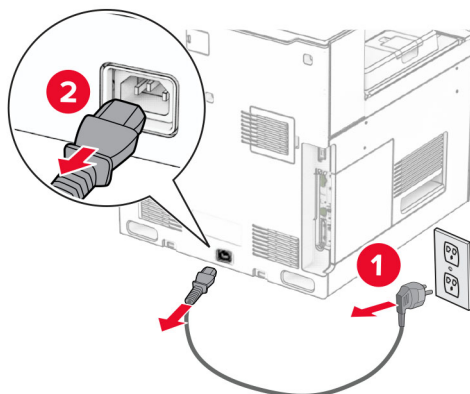
Instalarea stivuiorului offset

⚠ ATENȚIE - PERICOL DE ELECTROCUTARE: Pentru a evita pericolul de electrocutare, dacă accesați placa de control sau instalați dispozitive hardware sau de memorie opționale la un anumit timp după configurarea imprimantei, înainte de a continua opriți imprimanta și deconectați cablul de tensiune de la priza electrică. Dacă aveți alte dispozitive conectate la imprimantă, închideți-le și pe acestea și deconectați cablurile care duc la imprimantă.

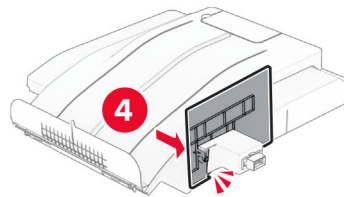
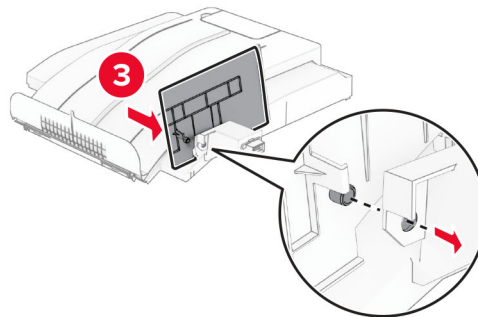
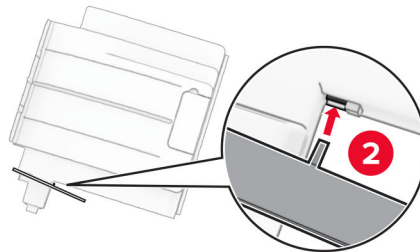
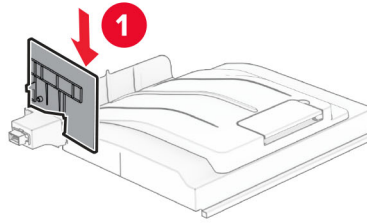
1 Opriți imprimanta.



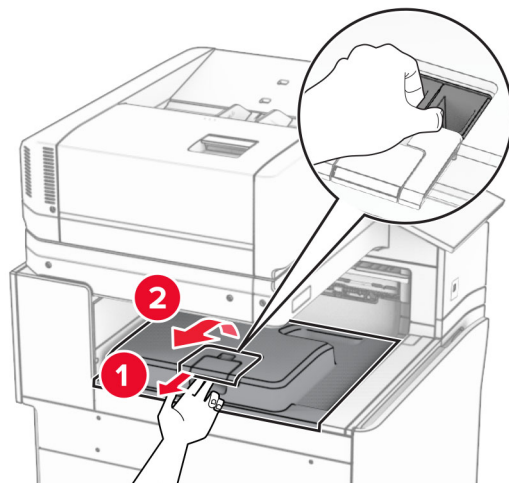
2 Deconectați cablul de alimentare din priza electrică, apoi de la imprimantă.



- 3 Despachetați stivuiorul offset, apoi îndepărtați toate materialele de ambalare.
- 4 Atașați capacul interior spate la stivuiorul offset.

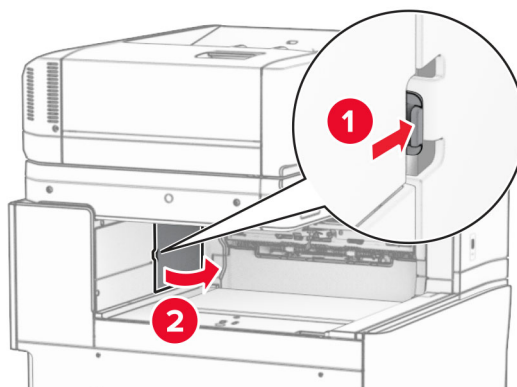


- 5 Îndepărtați recipientul standard.
Notă: Nu aruncați recipientul.

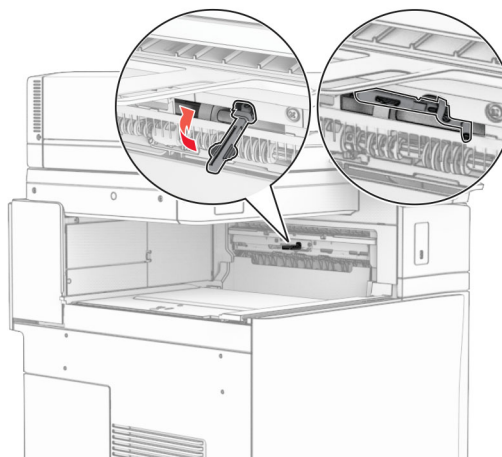


6 Scoateți capacul conectorului pentru transportul hârtiei.

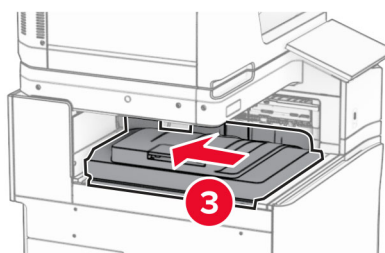
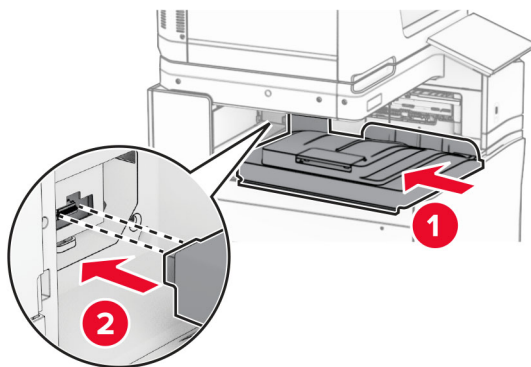
Notă: Nu aruncați capacul.



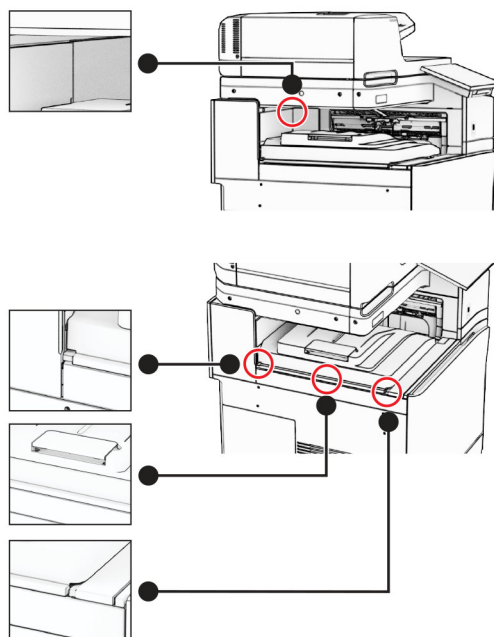
7 Înainte de a instala opțiunea, poziționați fanionul recipientului de ieșire în poziția închisă.



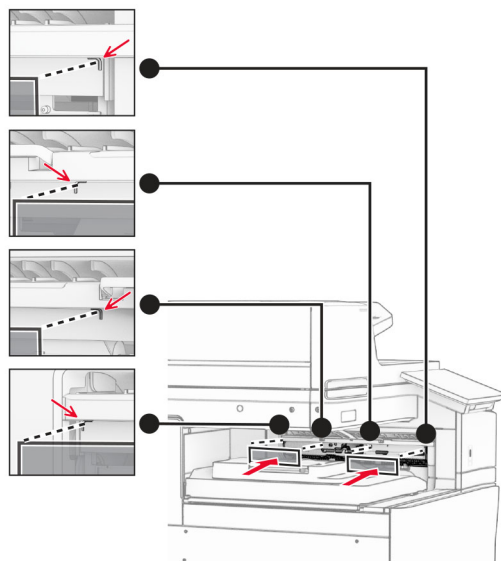
8 Aliniați și instalați stivuitoarea offset pe imprimantă.



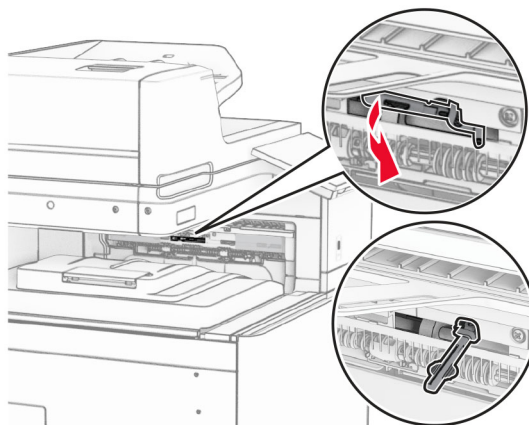
Notă: Asigurați-vă că componentele sunt atașate și aliniate în siguranță pe imprimantă.



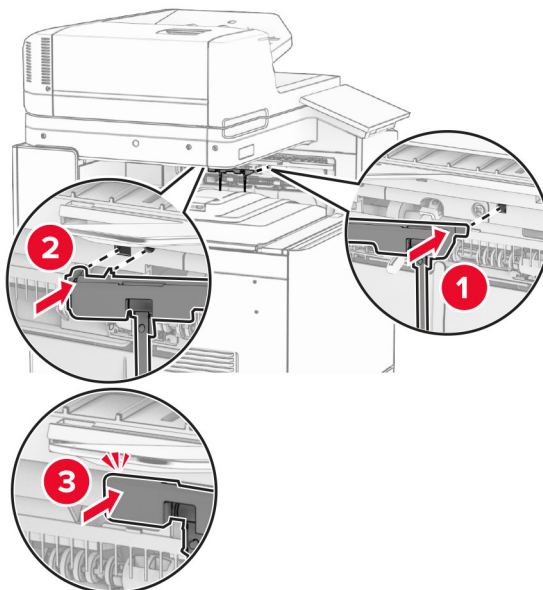
9 Atașați benzile de protecție ale stivuatorului offset la imprimantă.



10 Poziționați fanionul recipientului de ieșire în poziția deschisă.



11 Atașați capacul fanionului recipientului până când se fixează în poziție cu un *clic*.



12 Conectați un capăt al cablului de alimentare al imprimantei la imprimantă și apoi pe celălalt la priza electrică.

⚠ ATENȚIE - PERICOL DE ACCIDENTARE: Pentru a evita pericolul de incendiu sau de electrocutare, conectați cablul de tensiune direct la o priză electrică legată corespunzător la masă și cu parametri nominali corespunzători, aflată în apropierea produsului și ușor accesibilă.

13 Porniți imprimanta.

Adăugați stivuitorul offset în driverul de imprimare pentru a-l face disponibil pentru lucrările de imprimare. Pentru informații suplimentare, consultați [“Adăugarea opțiunilor disponibile în driverul de imprimare” la pagina 101](#).

Instalarea transportului de hârtie cu opțiunea de pliere

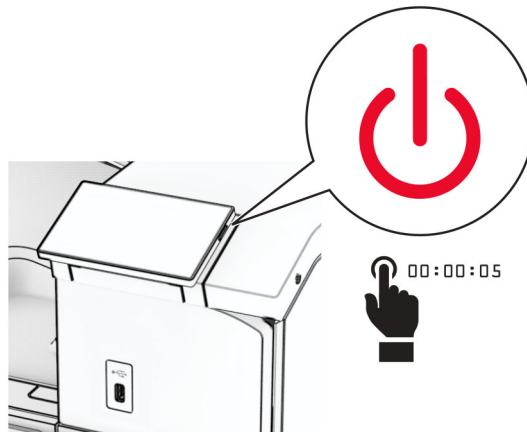
⚠ ATENȚIE - PERICOL DE ELECTROCUTARE: Pentru a evita pericolul de electrocutare, dacă accesați placa de control sau instalați dispozitive hardware sau de memorie opționale la un anumit timp după configurarea imprimantei, înainte de a continua opriți imprimanta și deconectați cablul de tensiune de la priza electrică. Dacă aveți alte dispozitive conectate la imprimantă, închideți-le și pe acestea și deconectați cablurile care duc la imprimantă.

Note:

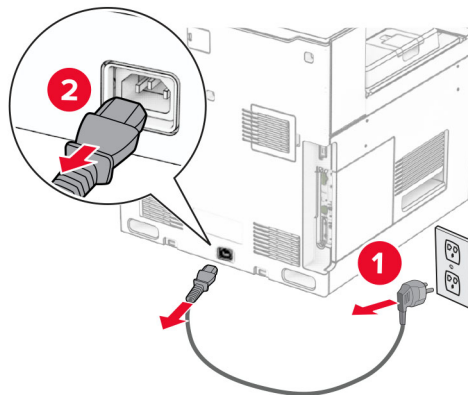
- Această opțiune poate fi instalată împreună cu un finisor pentru broșuri sau un finisor cu capse și perforare.

- Această acțiune necesită o șurubelniță cu cap plat.

1 Opriți imprimanta.



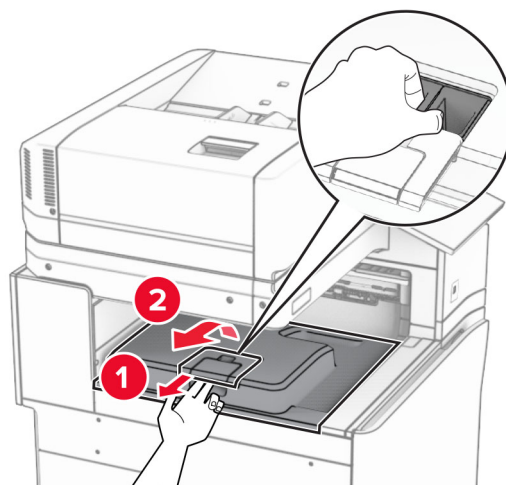
2 Deconectați cablul de alimentare din priza electrică, apoi de la imprimantă.



3 Despachetați transportul de hârtie cu opțiunea de pliere, apoi scoateți toate materialele de ambalare.

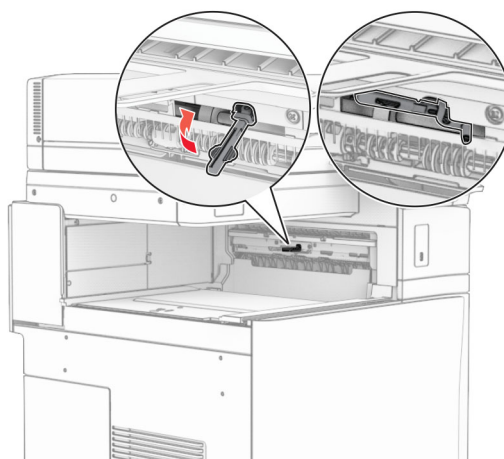
4 Îndepărtați recipientul standard.

Notă: Nu aruncați recipientul.



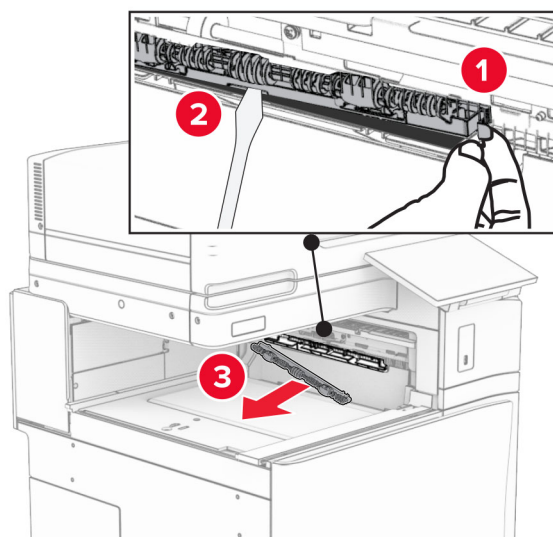
5 Înainte de a instala opțiunea, poziționați fanionul recipientului de ieșire în poziția închisă.

Notă: Când opțiunea este îndepărtată, poziționați fanionul recipientului de ieșire în poziția deschisă.

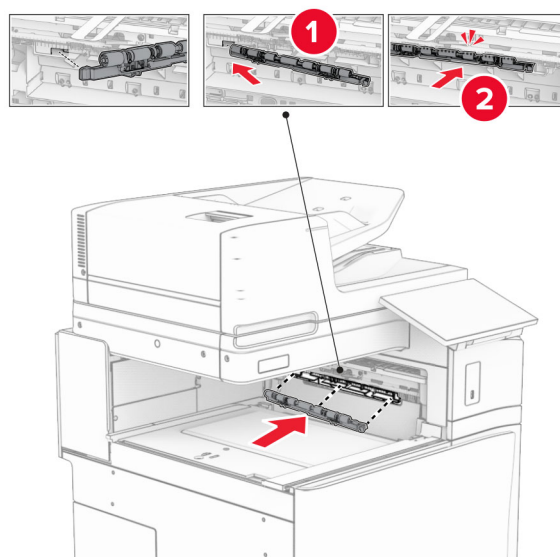


6 Scoateți rola de rezervă.

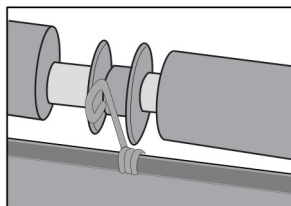
Notă: Nu aruncați rola.



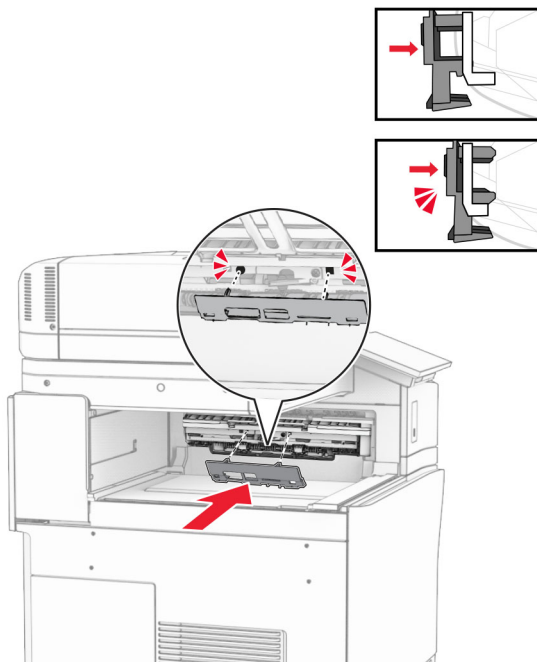
7 Introduceți rola de alimentare furnizată împreună cu opțiunea, până când se fixează cu un *clic*.



Notă: Asigurați-vă că în partea din față a rolei de alimentare se află arcul metalic.

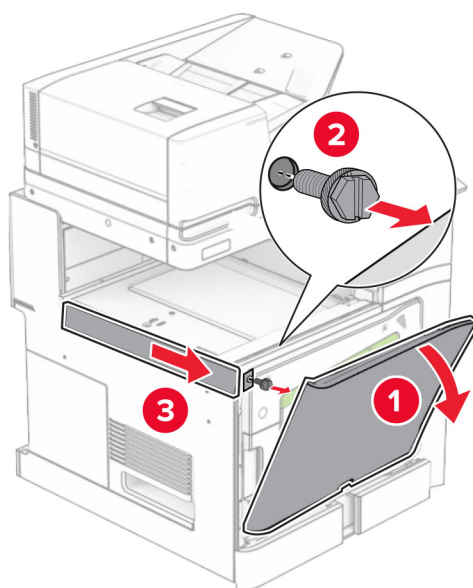


8 Presați capacul rolei până când se fixează în poziție cu un *clic*.



9 Deschideți ușa din față, apoi scoateți capacul prin partea stângă a imprimantei.

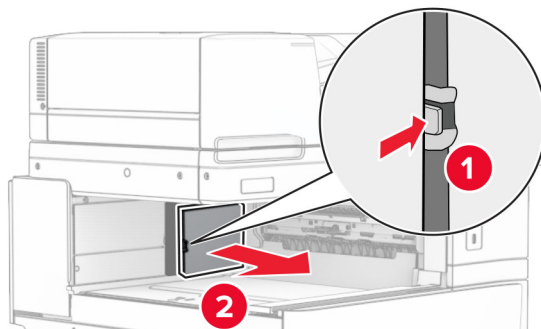
Notă: Nu aruncați șurubul și capacul.



10 Închideți ușa frontală.

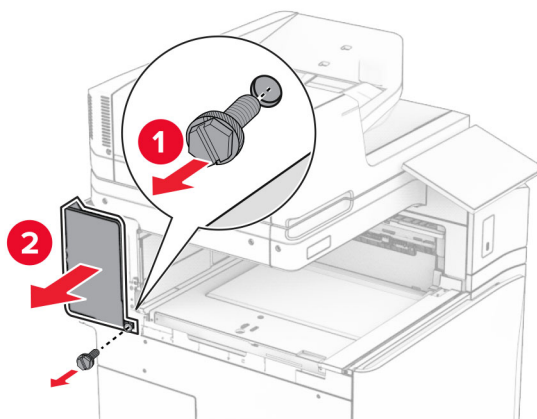
11 Scoateți capacul conectorului pentru transportul hârtiei.

Notă: Nu aruncați capacul.



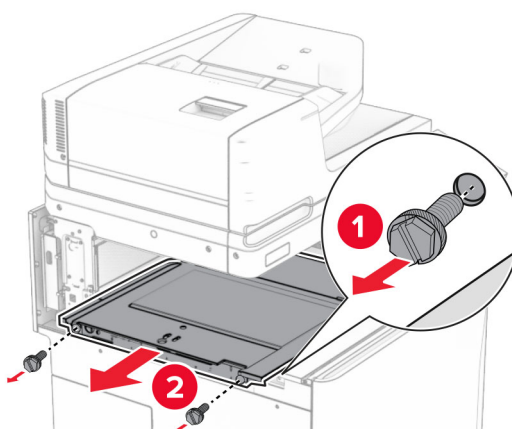
12 Scoateți capacul din stânga spate.

Notă: Nu aruncați șurubul și capacul.

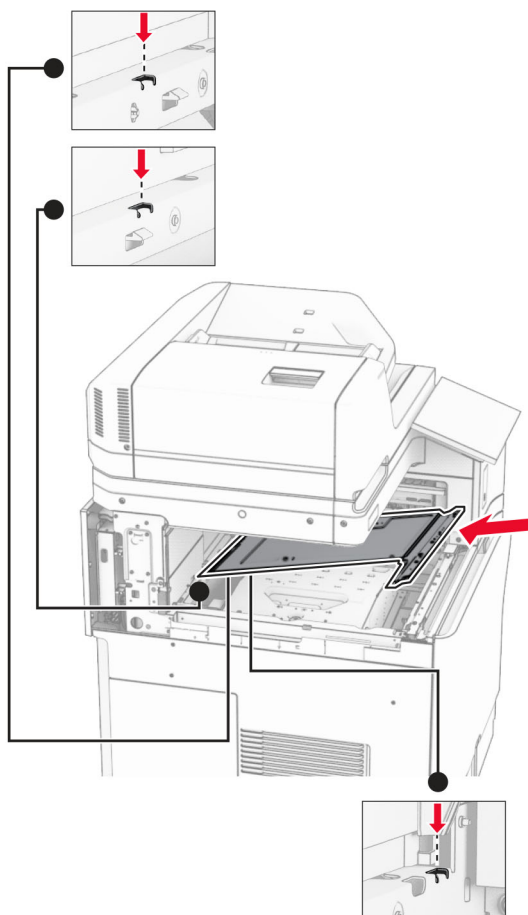


13 Scoateți capacul recipientului interior.

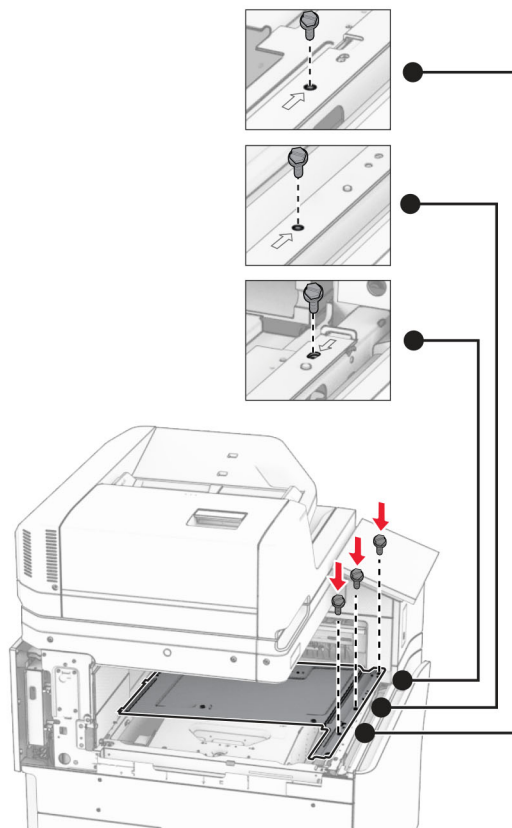
Notă: Nu aruncați șurubul și capacul.



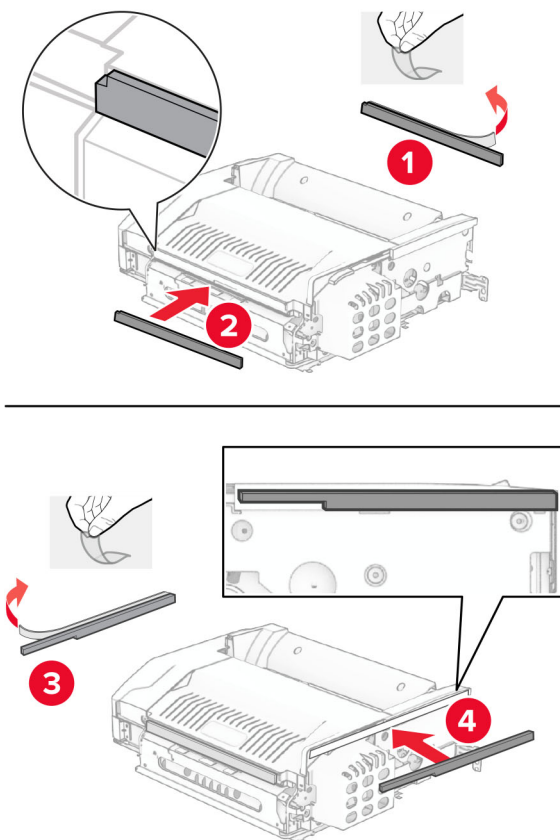
14 Aliniați și introduceți capacul recipientului interior furnizat împreună cu opțiunea.



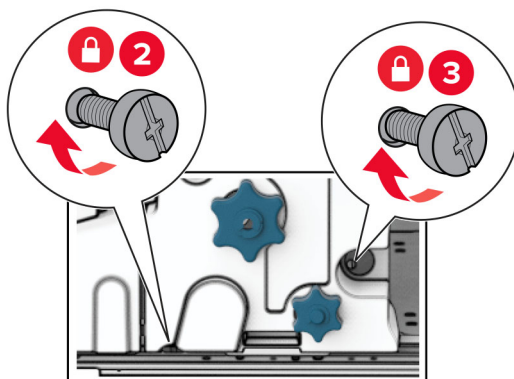
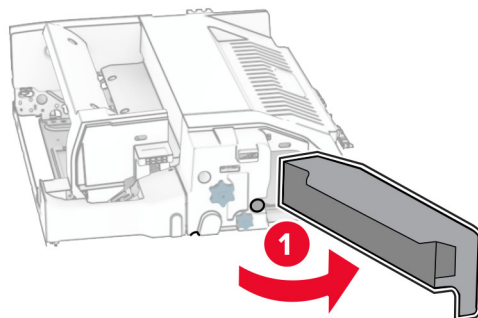
15 Instalați șuruburile în capacul recipientului interior.



16 Atașați la opțiune bucățile de bandă de spumă.

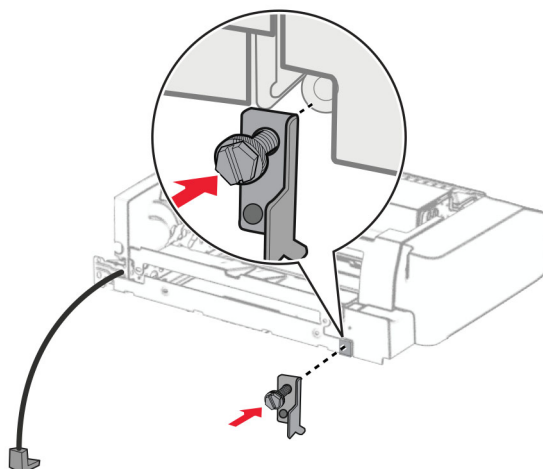


17 Deschideți ușa F, apoi strângeți șuruburile.



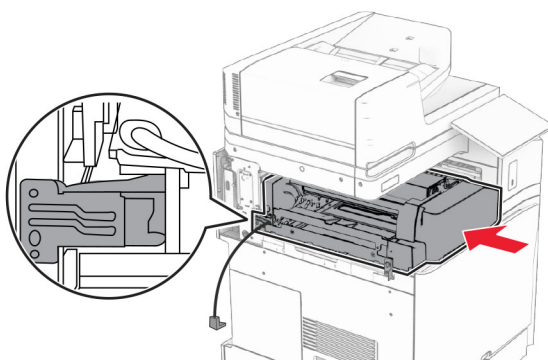
18 Închideți ușa F.

19 Atașați suportul de metal la opțiune.

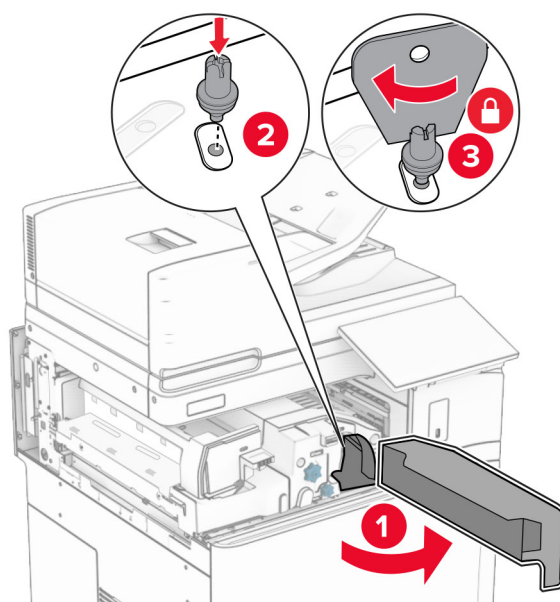


20 Introduceți opțiunea.

Notă: Asigurați-vă că în partea din față a imprimantei se află suportul metalic.

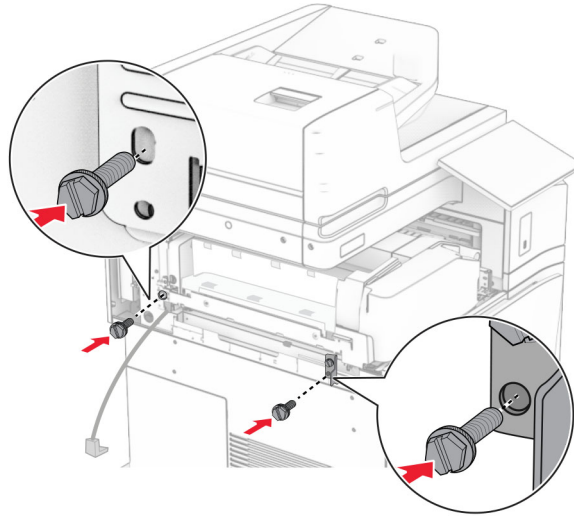


21 Deschideți ușa F, apoi utilizați șurubelnița furnizată împreună cu opțiunea pentru a instala șurubul.

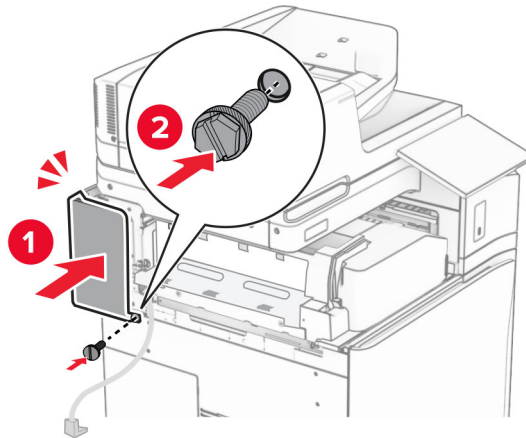


22 Închideți ușa F.

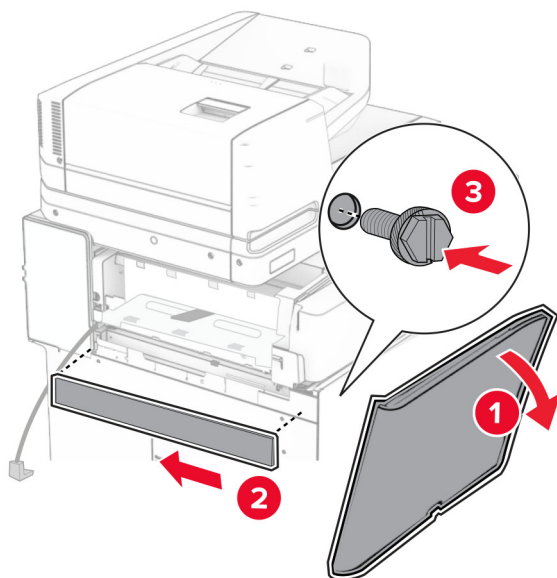
23 Instalați șuruburile în opțiune.



24 Atașați capacul din stânga spate.

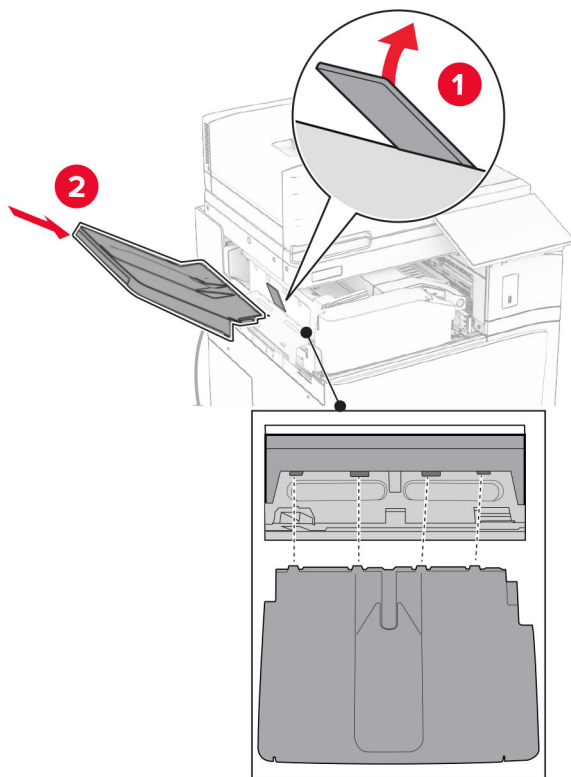


25 Deschideți ușa din față, apoi atașați capacul în partea stângă a imprimantei.

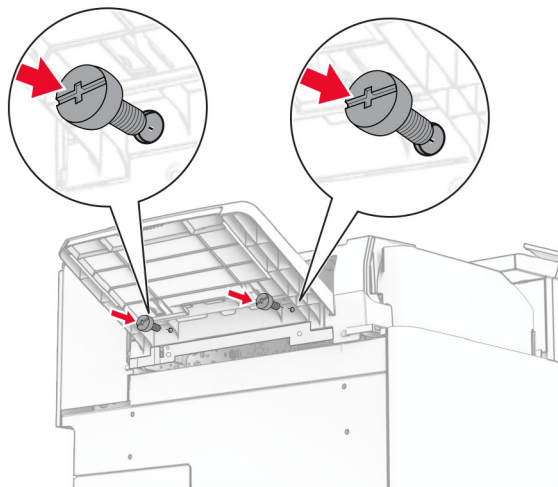


26 Închideți ușa frontală.

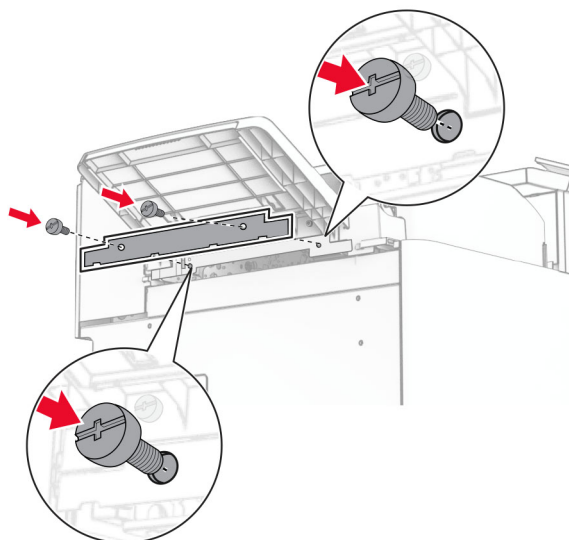
27 Ridicați capacul recipientului, apoi aliniați și atașați capacul la recipientul opțiunii.



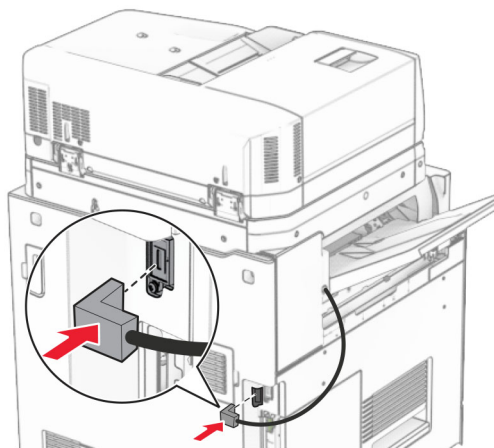
28 Instalați șuruburile în recipientul opțiunii.



29 Atașați capacul ornamental.



30 Conectați cablul opțiunii la imprimantă.



31 Conectați un capăt al cablului de alimentare la imprimantă și apoi pe celălalt la priza electrică.

⚠ ATENȚIE - PERICOL DE ACCIDENTARE: Pentru a evita pericolul de incendiu sau de electrocutare, conectați cablul de tensiune direct la o priză electrică legată corespunzător la masă și cu parametri nominali corespunzători, aflată în apropierea produsului și ușor accesibilă.

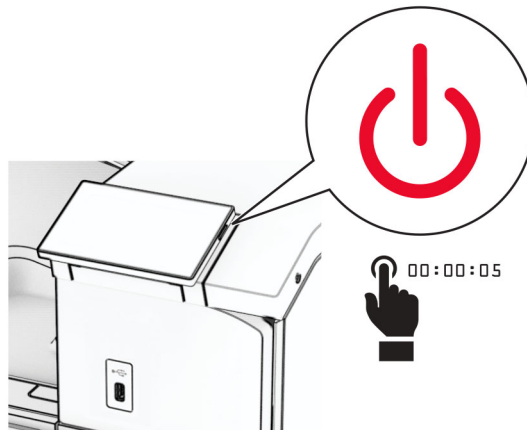
32 Porniți imprimanta.

Instalarea finisorului cu capse și pliere și a opțiunii de transport al hârtiei

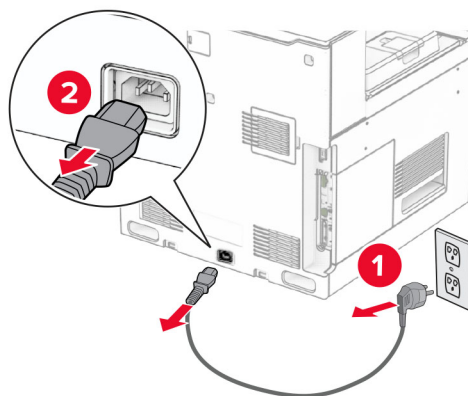
⚠ ATENȚIE - PERICOL DE ELECTROCUTARE: Pentru a evita pericolul de electrocutare, dacă accesați placa de control sau instalați dispozitive hardware sau de memorie opționale la un anumit timp după configurarea imprimantei, înainte de a continua opriți imprimanta și deconectați cablul de tensiune de la priza electrică. Dacă aveți alte dispozitive conectate la imprimantă, închideți-le și pe acestea și deconectați cablurile care duc la imprimantă.

Notă: Această acțiune necesită o șurubelniță cu cap plat.

1 Opriți imprimanta.



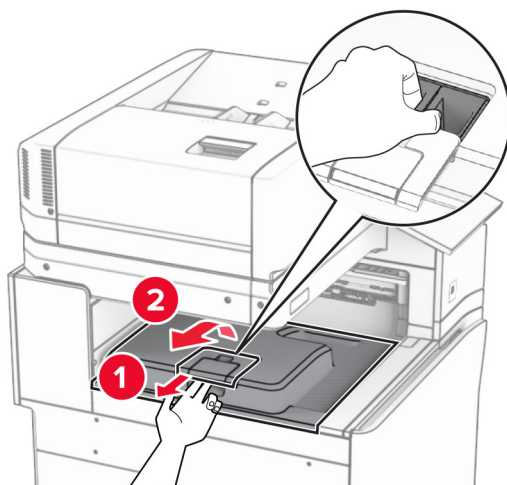
2 Deconectați cablul de alimentare din priza electrică, apoi de la imprimantă.



3 Despachetați transportul de hârtie.

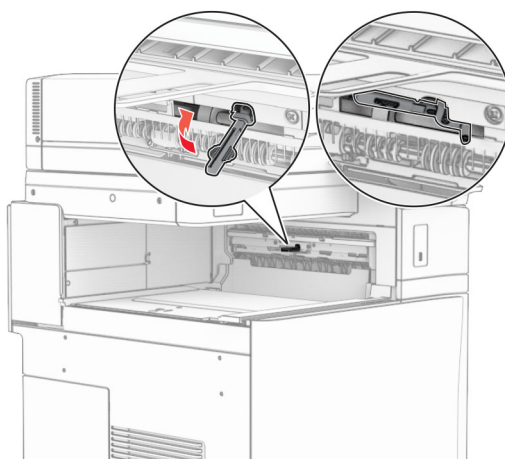
4 Îndepărtați recipientul standard.

Notă: Nu aruncați recipientul.



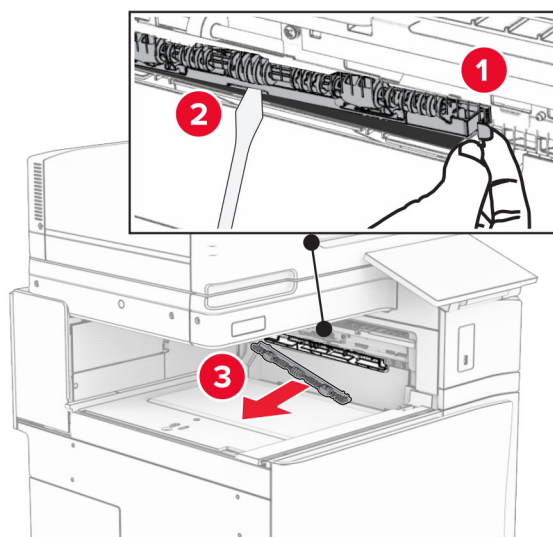
5 Înainte de a instala opțiunea, poziționați fanionul recipientului de ieșire în poziția închisă.

Notă: Când opțiunea este îndepărtată, poziționați fanionul recipientului de ieșire în poziția deschisă.

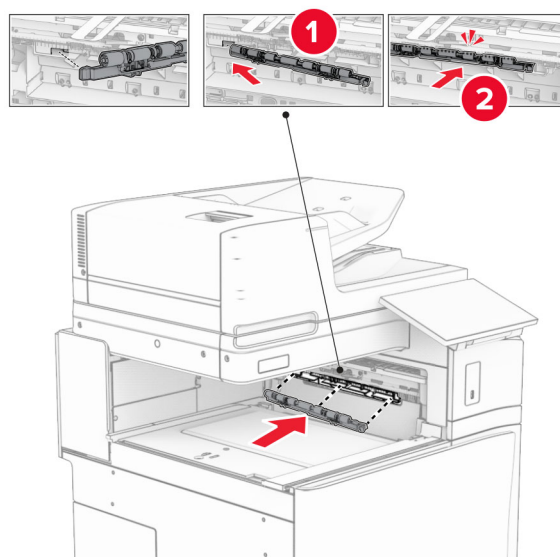


6 Scoateți rola de rezervă.

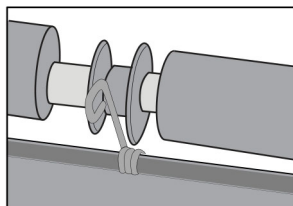
Notă: Nu aruncați rola.



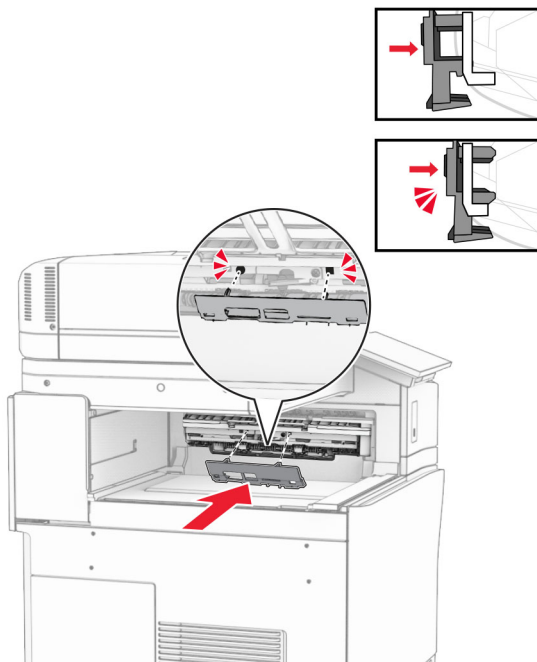
7 Introduceți rola de alimentare furnizată împreună cu transportul de hârtie, până când se fixează cu un *clic*.



Notă: Asigurați-vă că în partea din față a rolei de alimentare se află arcul metalic.

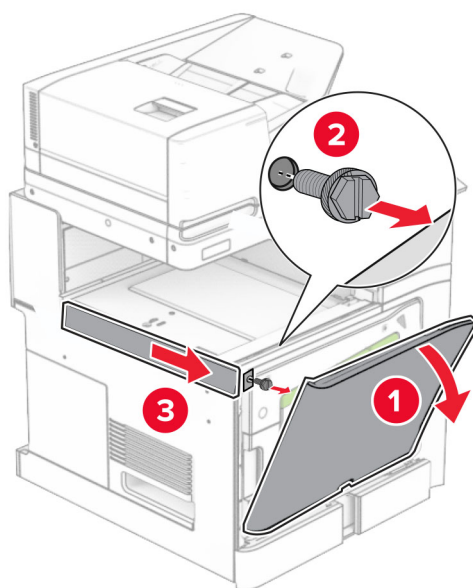


8 Presați capacul până când se fixează în poziție cu un *clic*.



9 Deschideți ușa din față, apoi scoateți capacul prin partea stângă a imprimantei.

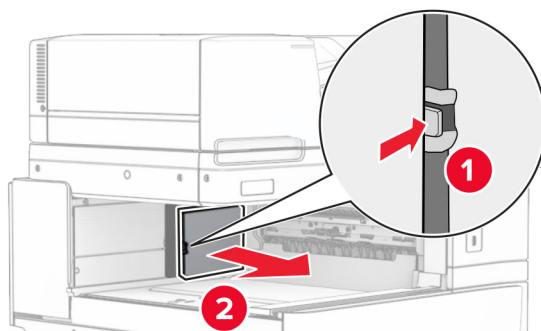
Notă: Nu aruncați șurubul și capacul.



10 Închideți ușa frontală.

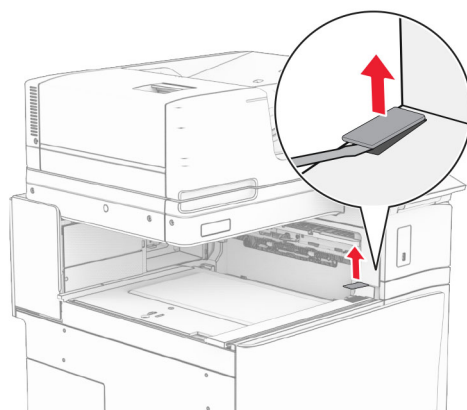
11 Scoateți capacul conectorului pentru transportul hârtiei.

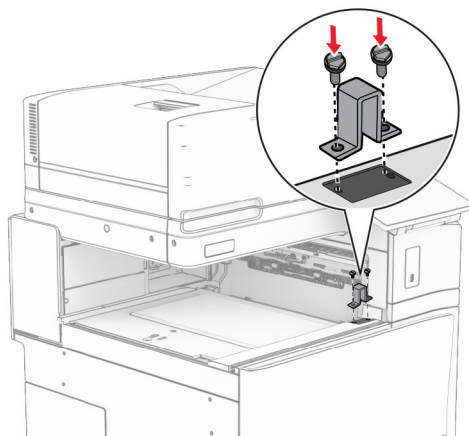
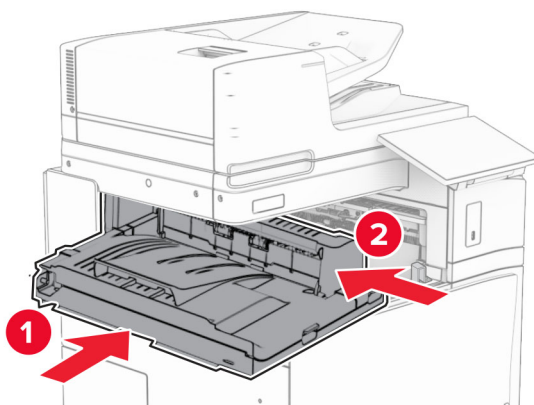
Notă: Nu aruncați capacul.



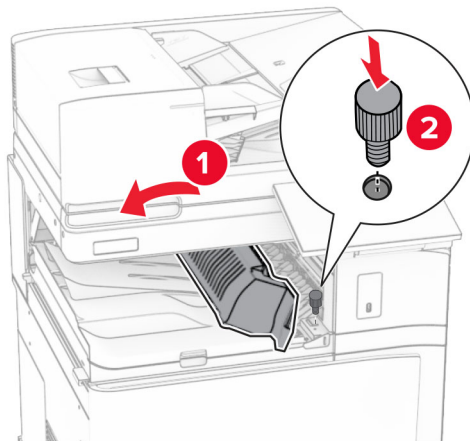
12 Scoateți capacul.

Notă: Nu aruncați capacul.



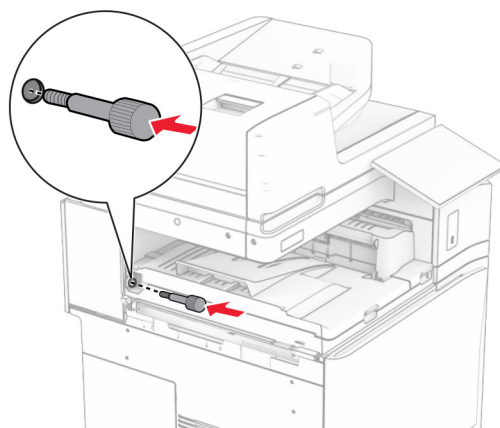
13 Atașați suportul de metal.**14** Introduceți transportul de hârtie.

15 Deschideți mânerul G, apoi instalați șurubul în partea frontală a transportului de hârtie.

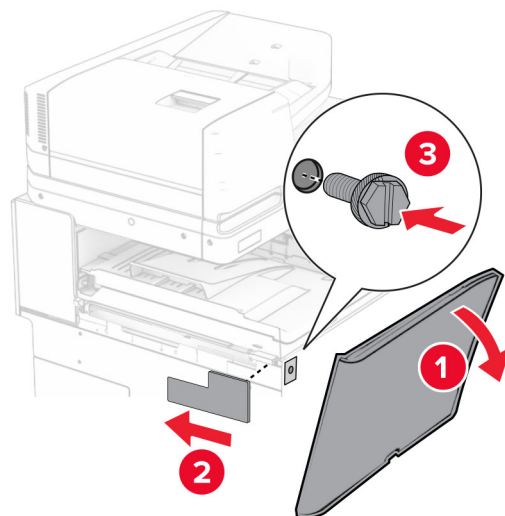


16 Închideți mânerul G.

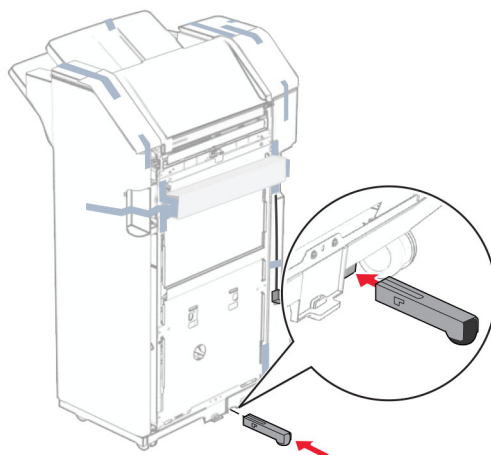
17 Instalați șurubul în partea din spate a transportului de hârtie.



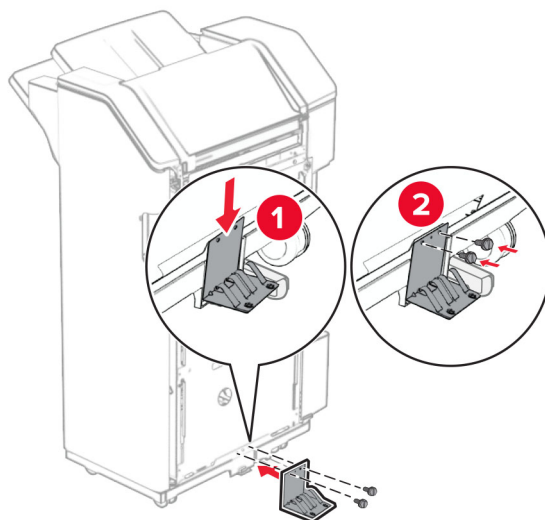
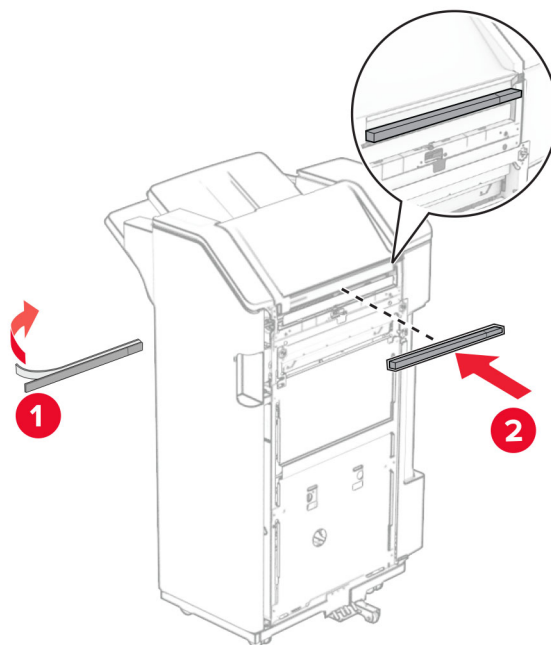
- 18** Deschideți ușa din față, apoi atașați capacul primit împreună cu transportul de hârtie în partea stângă a imprimantei.



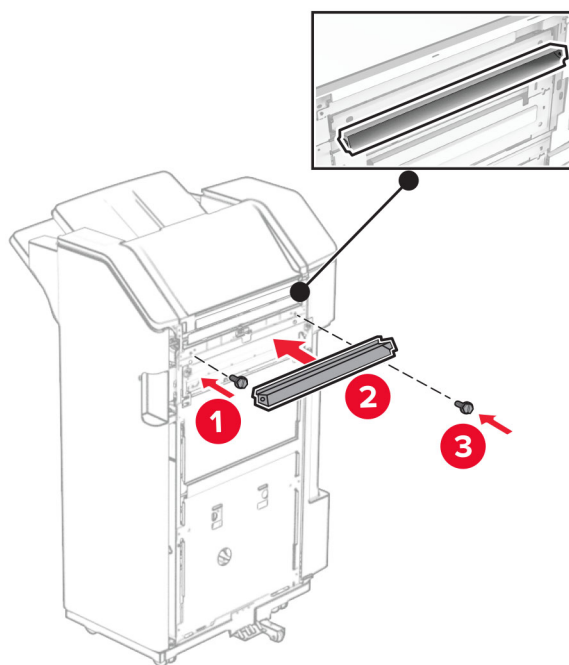
- 19** Închideți ușa frontală.
20 Despachetați finisorul cu capse și cu perforare.
21 Instalați stabilizatorul.



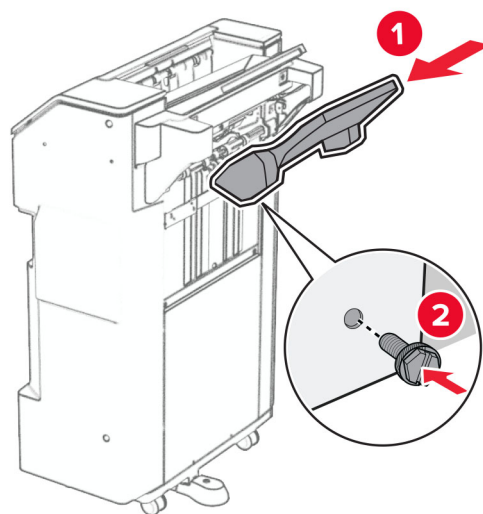
- 22** Eliminați piesele de bandă din jurul finisorului.

23 Atașați suportul pe finisor.**24** Atașați banda de spumă la finisor.

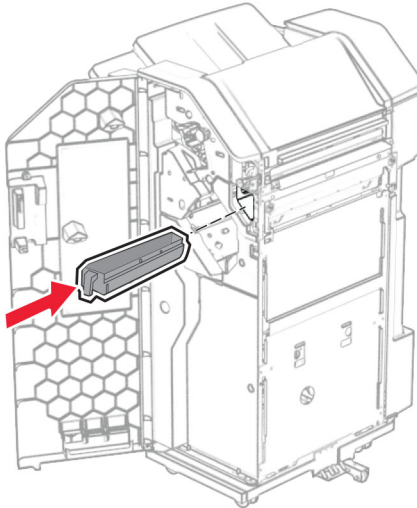
25 Atașați ghidajul de alimentare la finisor.



26 Atașați recipientul la finisor.



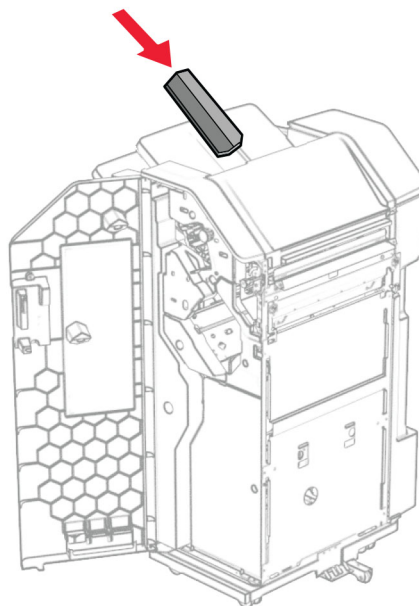
27 Deschideți ușa finisorului, apoi introduceți caseta de perforare.



28 Plasați prelungitorul de recipient în recipientul finisorului.

Note:

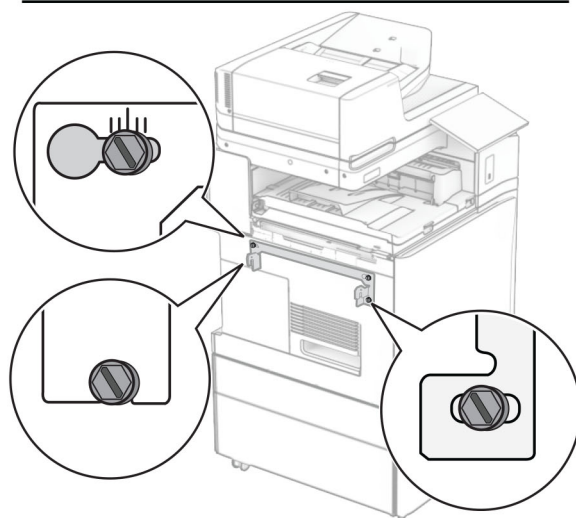
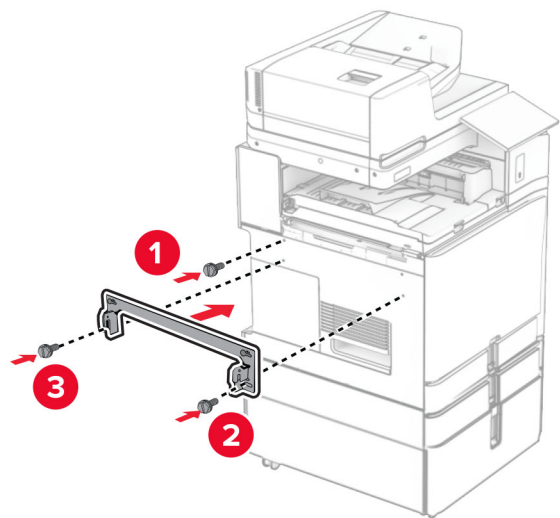
- Prelungitorul recipientului este utilizat pentru hârtie de dimensiuni A3 sau mai lungă și în condiții de umiditate înaltă, pentru a ajuta la stivuirea hârtiei.
- Capacitatea recipientului se reduce atunci când se utilizează prelungitorul recipientului.



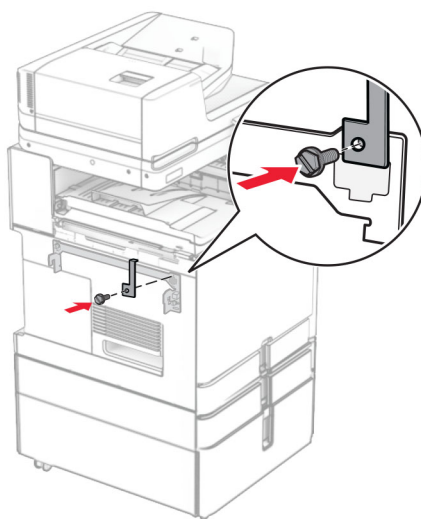
29 Închideți ușa finisorului.

30 Atașați suportul de montare la imprimantă.

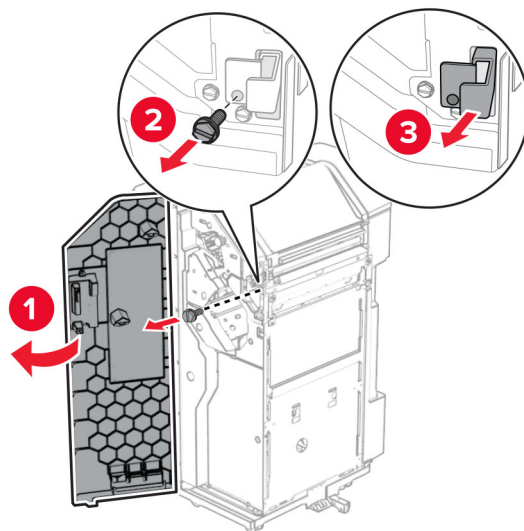
Notă: Asigurați-vă că șuruburile sunt aliniate cu marcajele de pe suportul de montare.



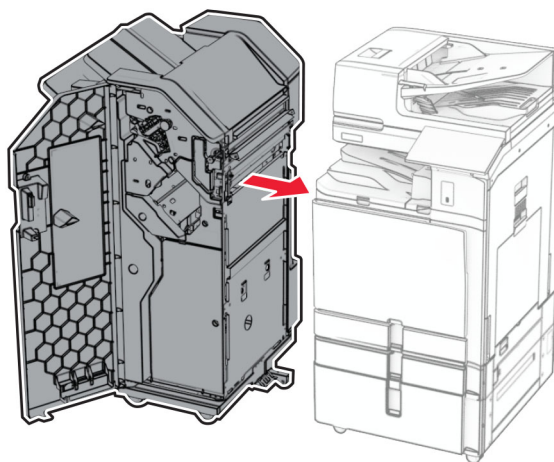
31 Atașați suportul de metal furnizat împreună cu transportul de hârtie la imprimantă.



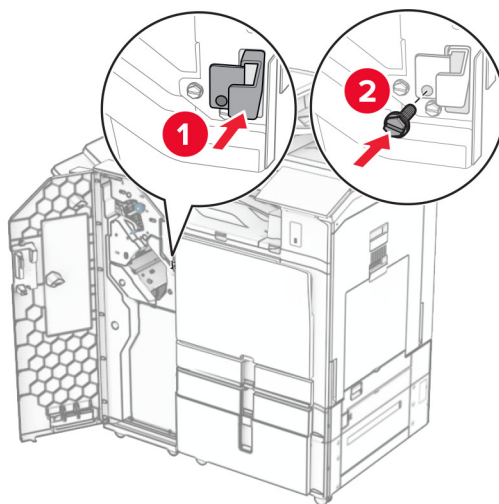
32 Deschideți ușa finisorului, scoateți șurubul, apoi trageți blocarea finisorului.



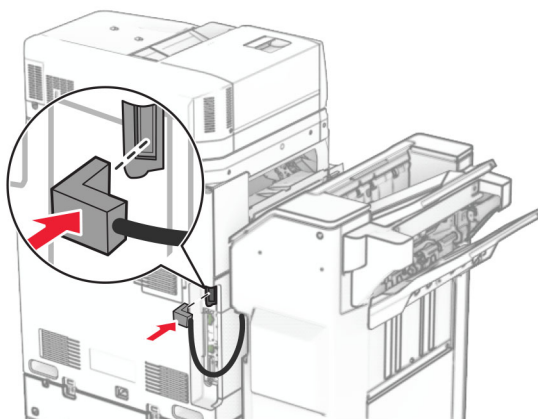
33 Atașați finisorul la imprimantă.



34 Blocați finisorul pe imprimantă, apoi instalați șurubul.



35 Conectați cablul finisorului la imprimantă.



36 Conectați un capăt al cablului de alimentare la imprimantă și apoi pe celălalt la priza electrică.

⚠ ATENȚIE - PERICOL DE ACCIDENTARE: Pentru a evita pericolul de incendiu sau de electrocutare, conectați cablul de tensiune direct la o priză electrică legată corespunzător la masă și cu parametri nominali corespunzători, aflată în apropierea produsului și ușor accesibilă.

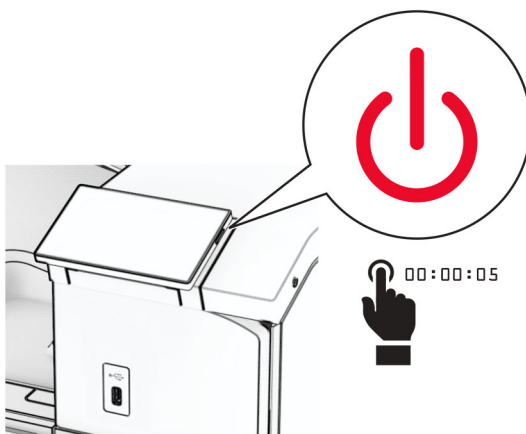
37 Porniți imprimanta.

Instalarea finisorului cu capse și pliere și a opțiunii de transport al hârtiei cu opțiune de pliere

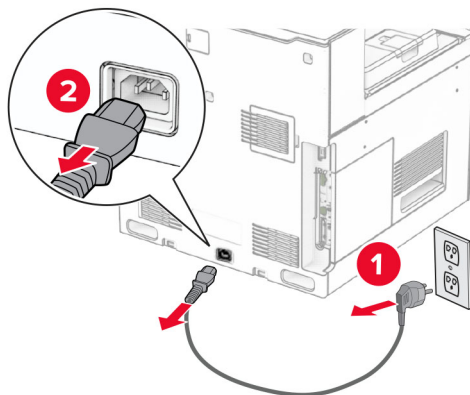
⚠ ATENȚIE - PERICOL DE ELECTROCUTARE: Pentru a evita pericolul de electrocutare, dacă accesați placa de control sau instalați dispozitive hardware sau de memorie opționale la un anumit timp după configurarea imprimantei, înainte de a continua opriți imprimanta și deconectați cablul de tensiune de la priza electrică. Dacă aveți alte dispozitive conectate la imprimantă, închideți-le și pe acestea și deconectați cablurile care duc la imprimantă.

Notă: Această acțiune necesită o șurubelniță cu cap plat.

1 Opriți imprimanta.



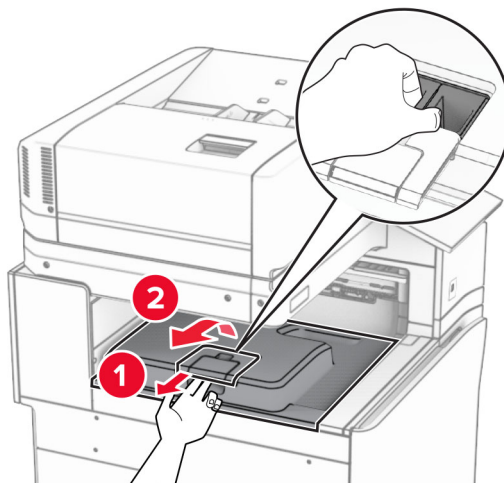
2 Deconectați cablul de alimentare din priza electrică, apoi de la imprimantă.



3 Despachetați transportul de hârtie cu opțiunea de pliere, apoi scoateți toate materialele de ambalare.

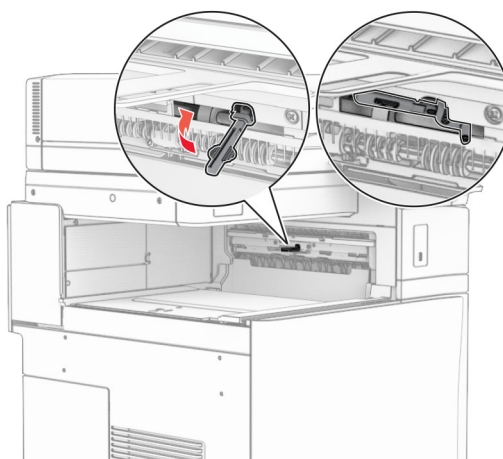
4 Îndepărtați recipientul standard.

Notă: Nu aruncați recipientul.



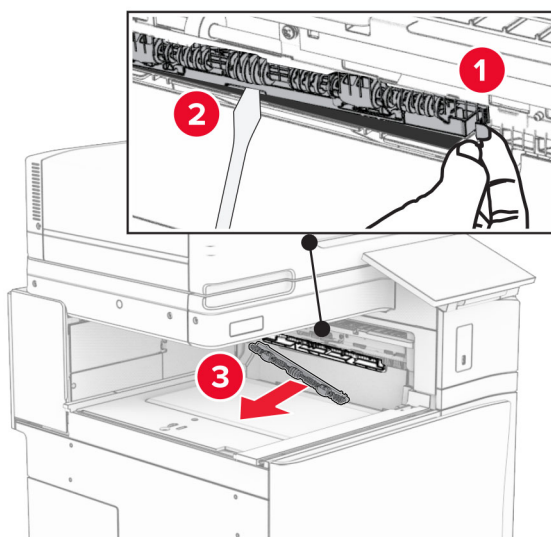
5 Înainte de a instala opțiunea, poziționați fanionul recipientului de ieșire în poziția închisă.

Notă: Când opțiunea este îndepărtată, poziționați fanionul recipientului de ieșire în poziția deschisă.

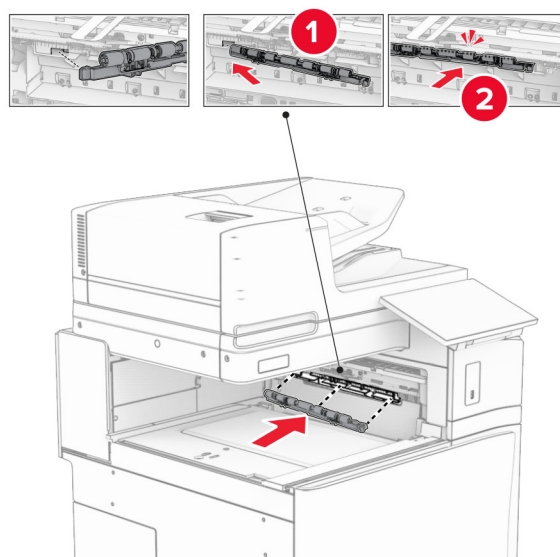


6 Scoateți rola de rezervă.

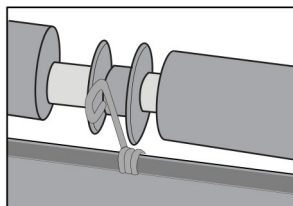
Notă: Nu aruncați rola.



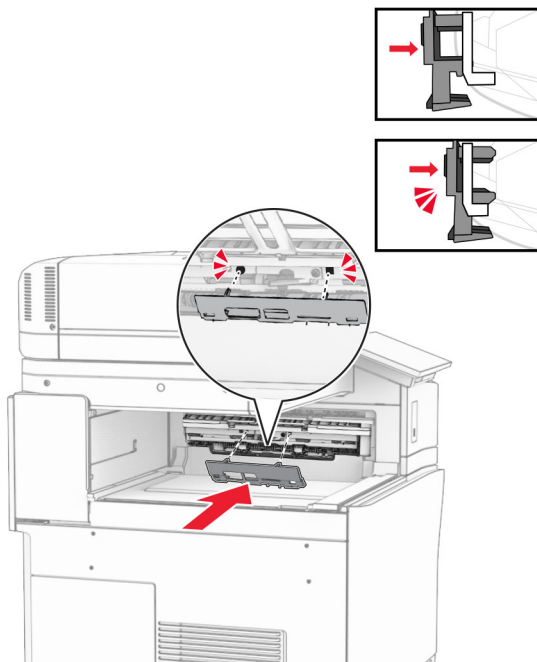
7 Introduceți rola de alimentare furnizată împreună cu opțiunea, până când se fixează cu un *clic*.



Notă: Asigurați-vă că în partea din față a rolei de alimentare se află arcul metalic.

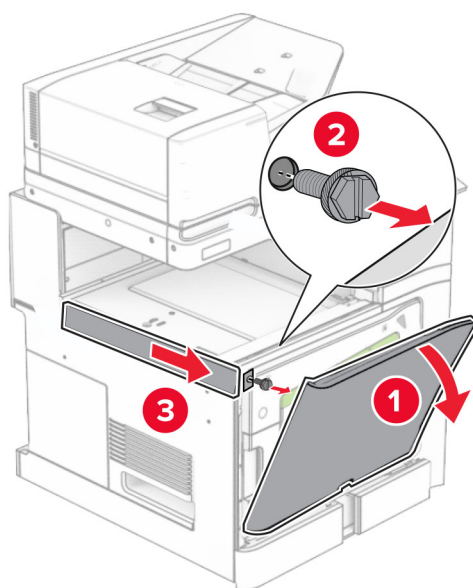


8 Presați capacul până când se fixează în poziție cu un *clic*.



9 Deschideți ușa din față, apoi scoateți capacul prin partea stângă a imprimantei.

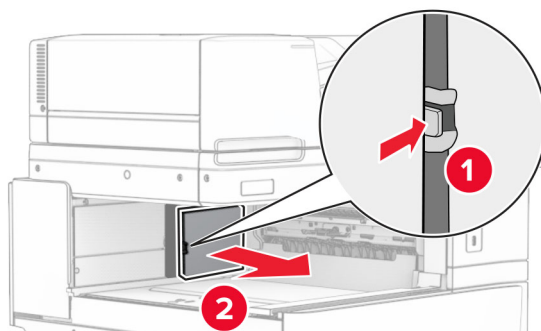
Notă: Nu aruncați șurubul și capacul.



10 Închideți ușa frontală.

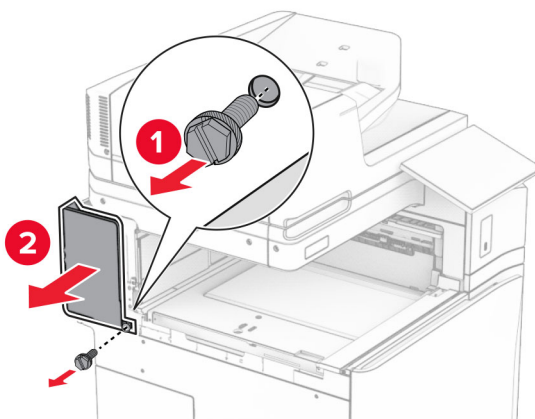
11 Scoateți capacul conectorului pentru transportul hârtiei.

Notă: Nu aruncați capacul.



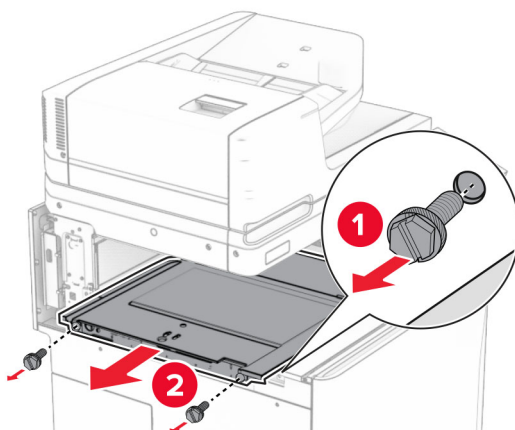
12 Scoateți capacul din stânga spate.

Notă: Nu aruncați șurubul și capacul.

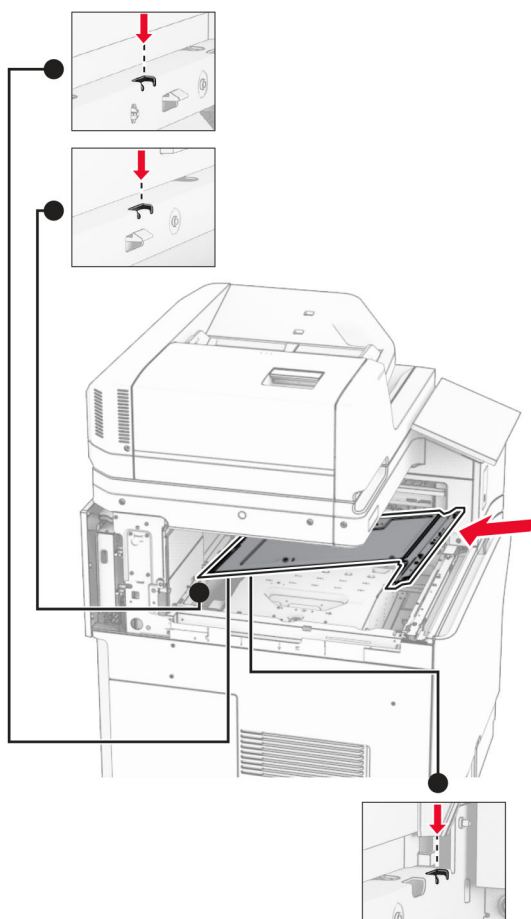


13 Scoateți capacul recipientului interior.

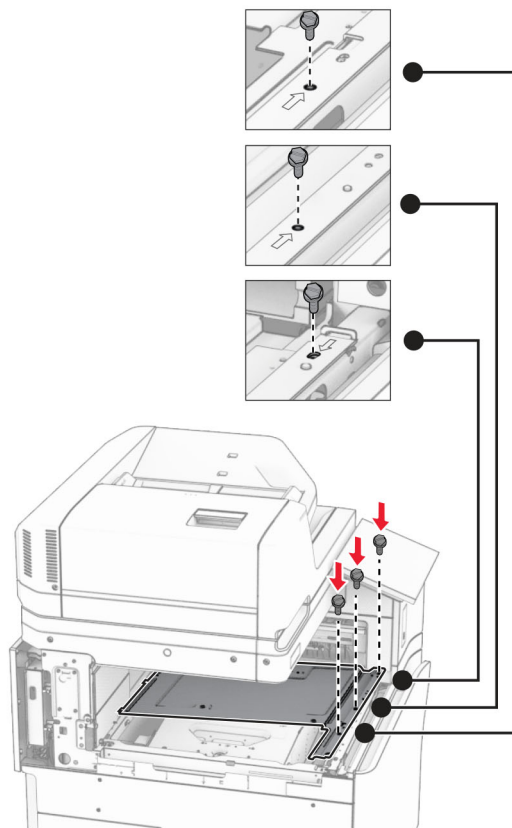
Notă: Nu aruncați șurubul și capacul.



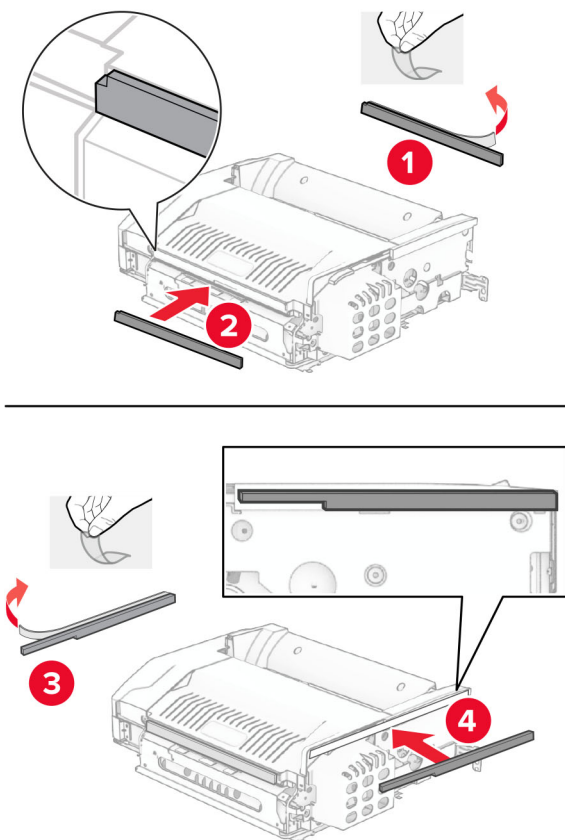
14 Aliniați-vă, apoi inserați capacul recipientului interior care a fost livrat împreună cu transportul de hârtie cu opțiunea de pliere.



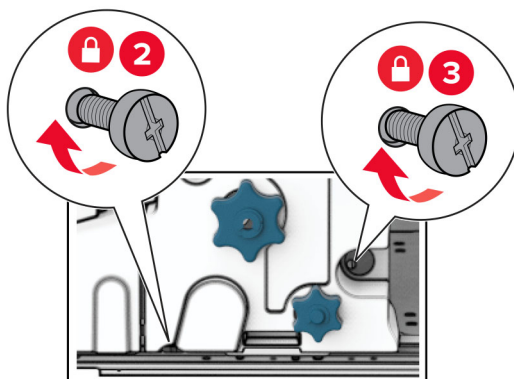
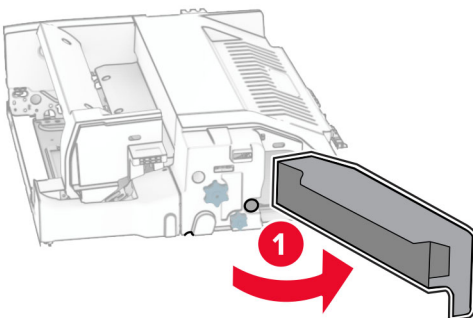
15 Instalați șuruburile în capacul recipientului interior.



16 Atașați la opțiune bucățile de bandă de spumă.

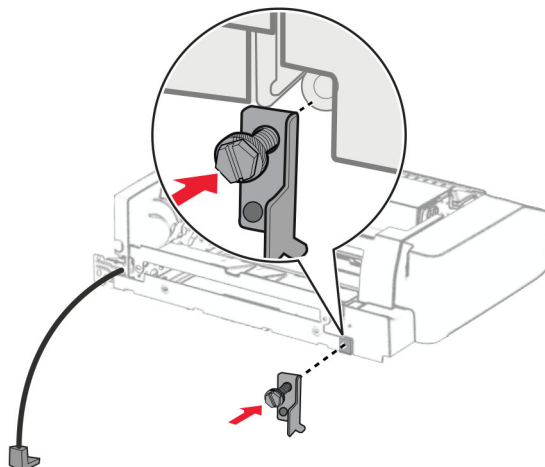


17 Deschideți ușa F, apoi strângeți șuruburile.



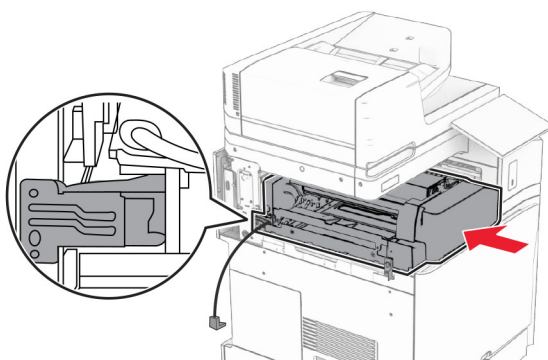
18 Închideți ușa F.

19 Atașați suportul la opțiune.

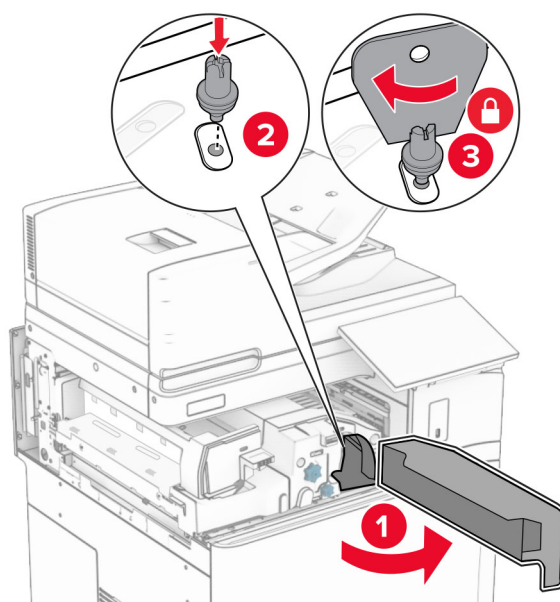


20 Introduceți opțiunea.

Notă: Asigurați-vă că în partea din față a imprimantei se află suportul metalic.

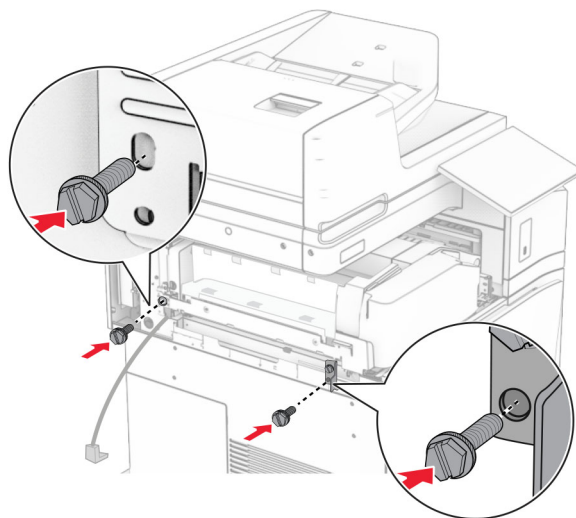


21 Deschideți ușa F, apoi utilizați șurubelnița furnizată împreună cu opțiunea pentru a instala șurubul.

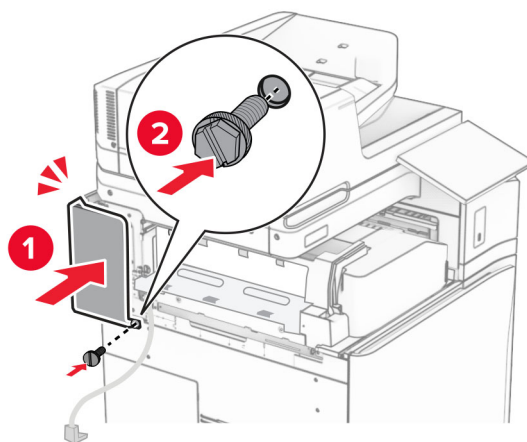


22 Închideți ușa F.

23 Instalați șuruburile în opțiune.

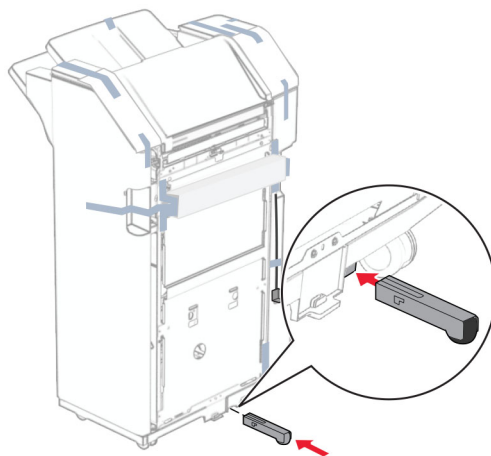


24 Atașați capacul din stânga spate.



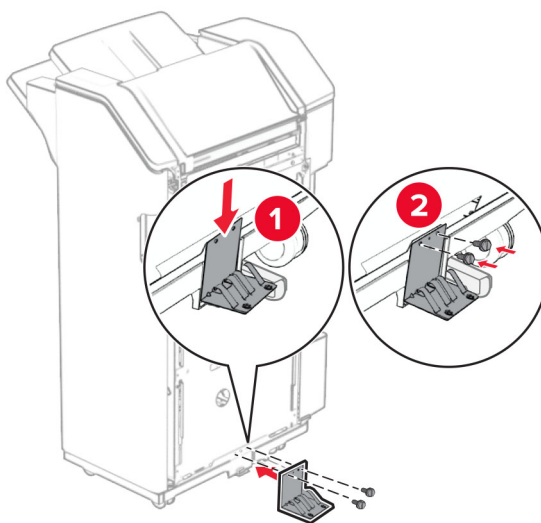
25 Despachetați finisorul cu capse și cu perforare.

26 Instalați stabilizatorul.

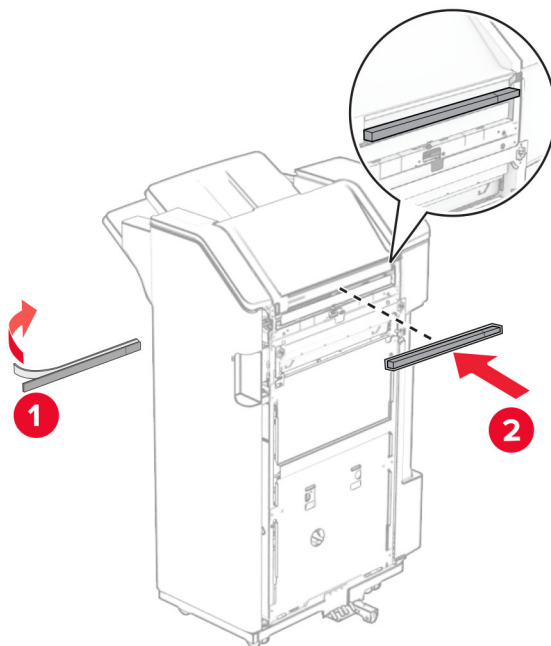


27 Eliminați piesele de bandă din jurul finisorului.

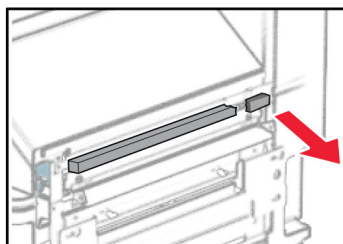
28 Atașați suportul pe finisor.



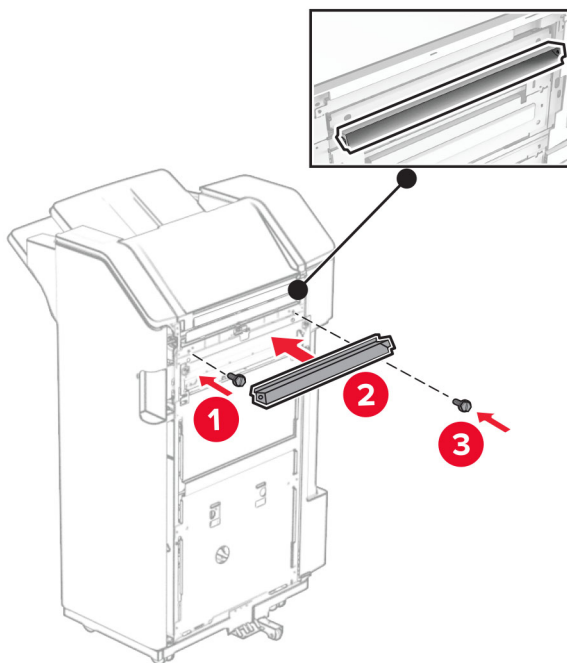
29 Atașați banda de spumă la finisor.



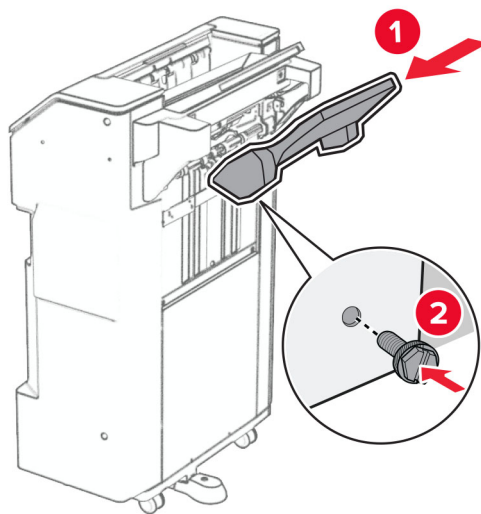
Notă: Eliminați mica bucată de burete din partea dreaptă a finisorului.



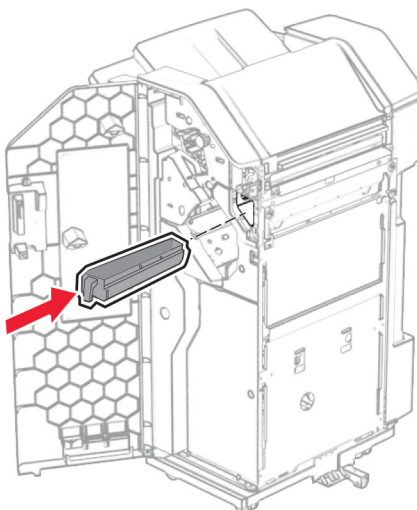
30 Atașați ghidajul de alimentare la finisor.



31 Atașați recipientul la finisor.



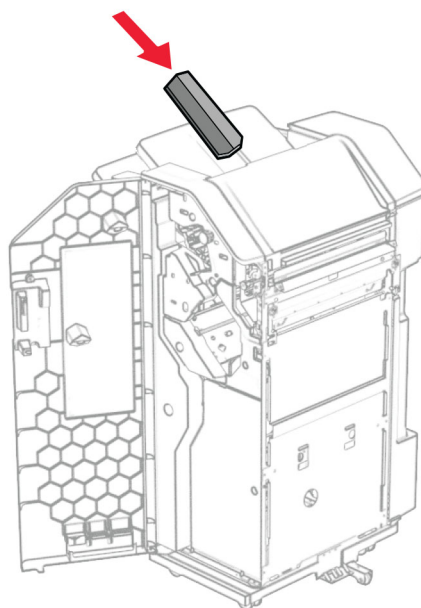
32 Deschideți ușa finisorului, apoi introduceți caseta de perforare.



33 Plasați prelungitorul de recipient în recipientul finisorului.

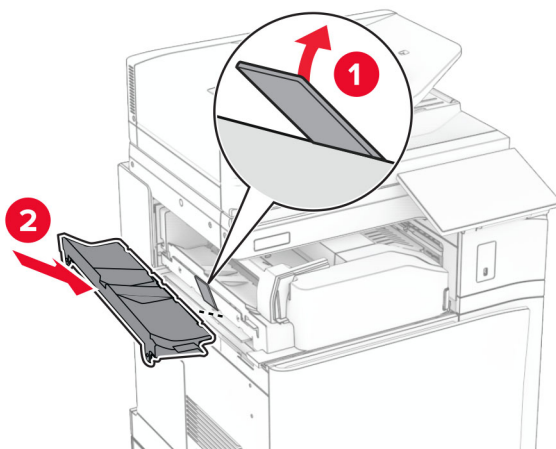
Note:

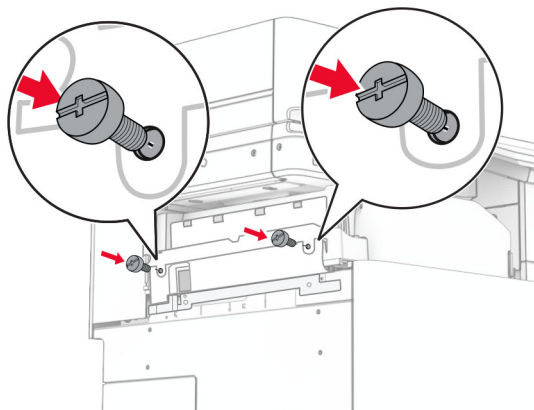
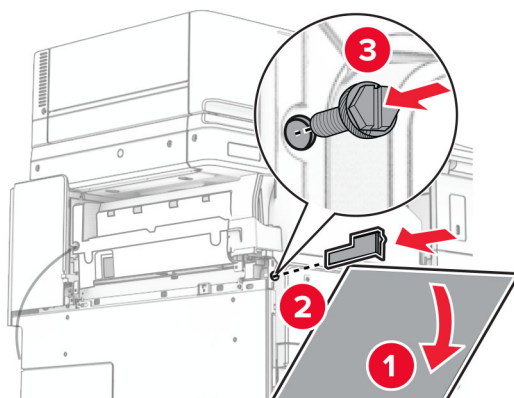
- Prelungitorul recipientului este utilizat pentru hârtie de dimensiuni A3 sau mai lungă și în condiții de umiditate înaltă, pentru a ajuta la stivuirea hârtiei.
- Capacitatea recipientului se reduce atunci când se utilizează prelungitorul recipientului.



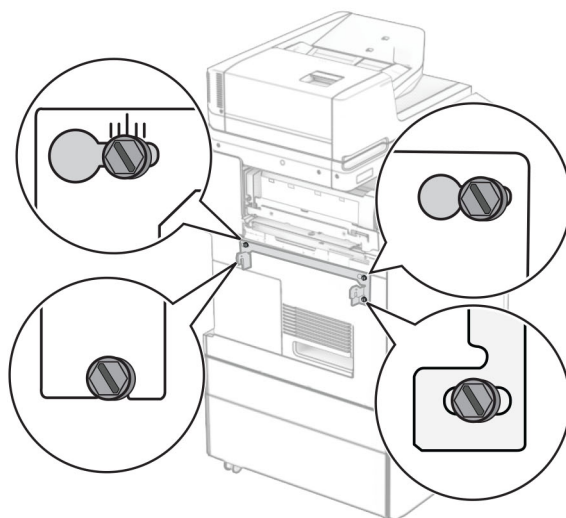
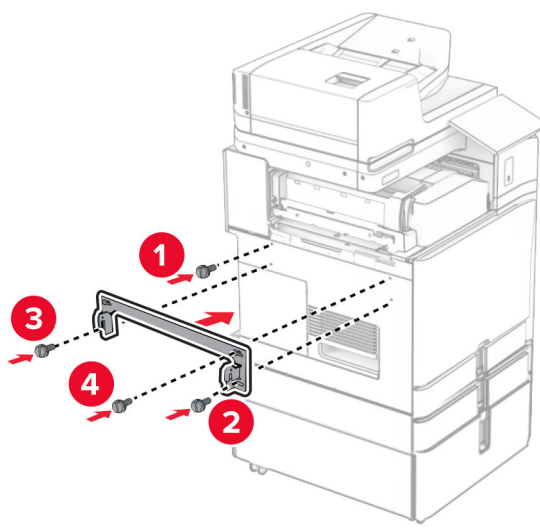
34 Închideți ușa finisorului.

35 Ridicați capacul recipientului, apoi aliniați și atașați capacul la opțiune.

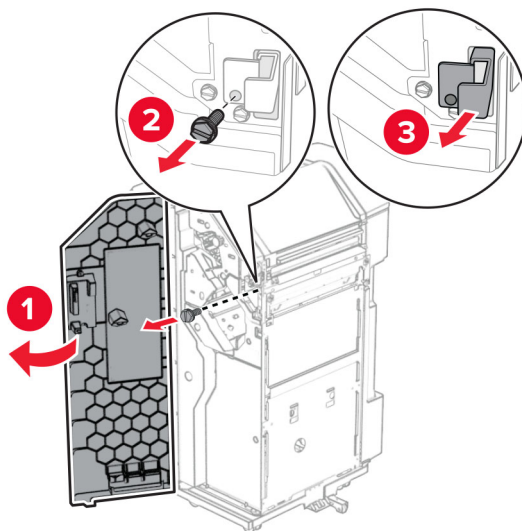


36 Instalați șuruburile.**37** Deschideți ușa din față, apoi atașați capacul furnizat împreună cu opțiunea.**38** Atașați suportul de montare la imprimantă.

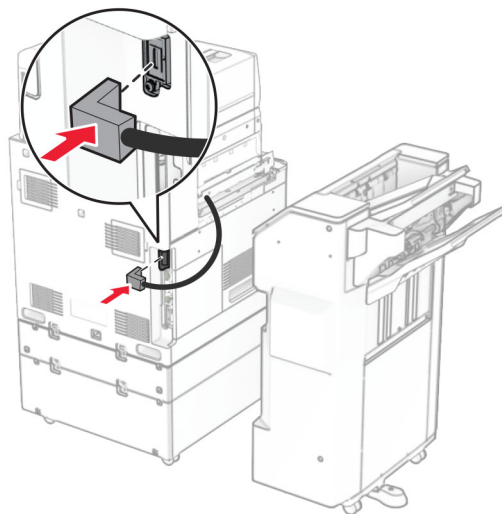
Notă: Asigurați-vă că șuruburile sunt aliniate cu marcajele de pe suportul de montare.



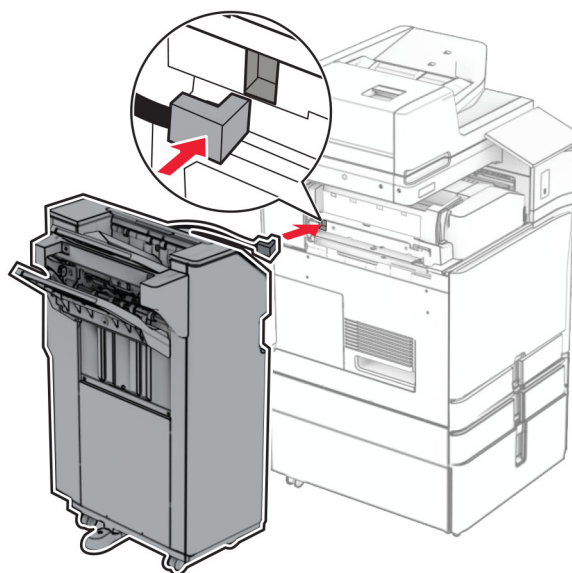
39 Deschideți ușa finisorului, scoateți șurubul, apoi trageți blocarea finisorului.



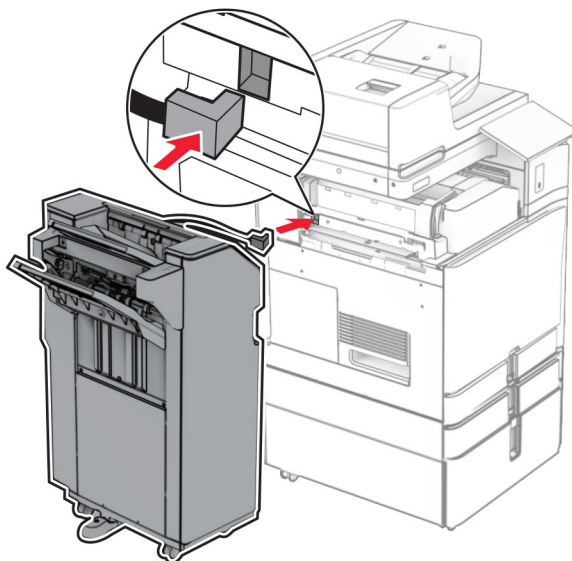
40 Conectați cablul opțiunii la imprimantă.



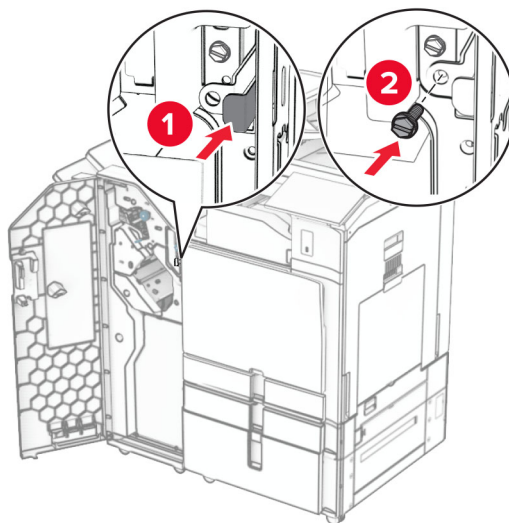
41 Conectați cablul finisorului la opțiune.



42 Atașați finisorul la imprimantă.



43 Blocați finisorul pe imprimantă, apoi instalați șurubul.



44 Închideți ușa finisorului.

45 Conectați un capăt al cablului de alimentare la imprimantă și apoi pe celălalt la priza electrică.

⚠ ATENȚIE - PERICOL DE ACCIDENTARE: Pentru a evita pericolul de incendiu sau de electrocutare, conectați cablul de tensiune direct la o priză electrică legată corespunzător la masă și cu parametri nominali corespunzători, aflată în apropierea produsului și ușor accesibilă.

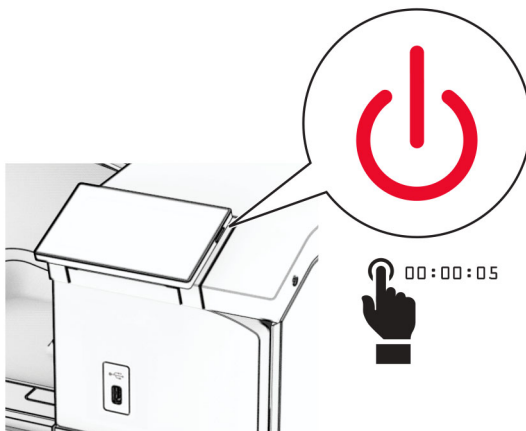
46 Porniți imprimanta.

Instalarea finisorului de broșuri și a opțiunii de transport al hârtiei

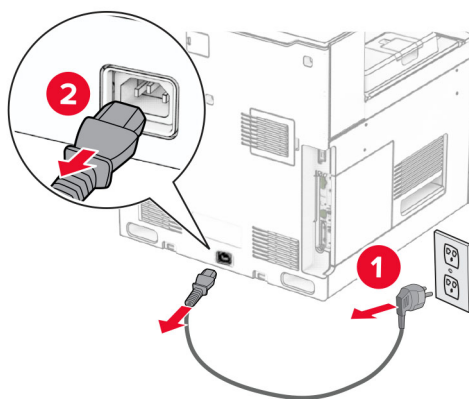
⚠ ATENȚIE - PERICOL DE ELECTROCUTARE: Pentru a evita pericolul de electrocutare, dacă accesați placa de control sau instalați dispozitive hardware sau de memorie opționale la un anumit timp după configurarea imprimantei, înainte de a continua opriți imprimanta și deconectați cablul de tensiune de la priza electrică. Dacă aveți alte dispozitive conectate la imprimantă, închideți-le și pe acestea și deconectați cablurile care duc la imprimantă.

Notă: Această acțiune necesită o șurubelniță cu cap plat.

1 Opriți imprimanta.



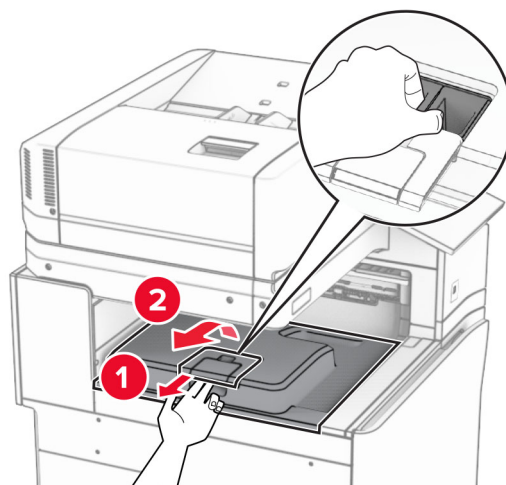
2 Deconectați cablul de alimentare din priza electrică, apoi de la imprimantă.



3 Despachetați transportul de hârtie.

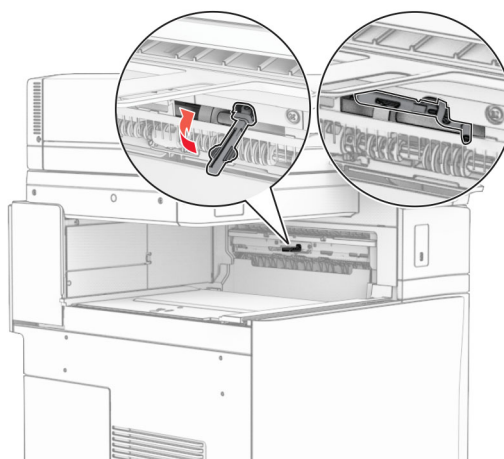
4 Îndepărtați recipientul standard.

Notă: Nu aruncați recipientul.



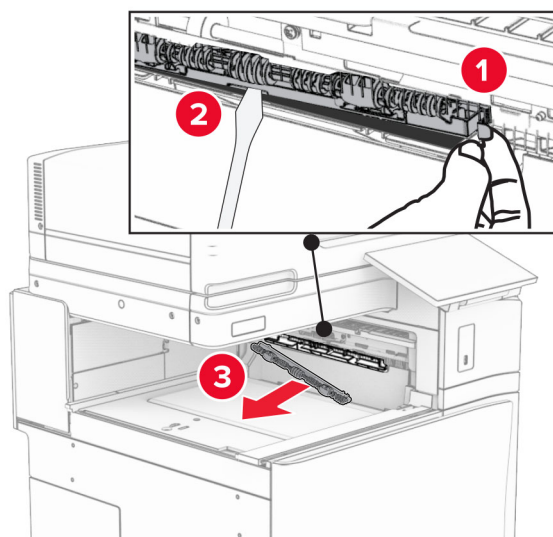
5 Înainte de a instala opțiunea, poziționați fanionul recipientului de ieșire în poziția închisă.

Notă: Când opțiunea este îndepărtată, poziționați fanionul recipientului de ieșire în poziția deschisă.

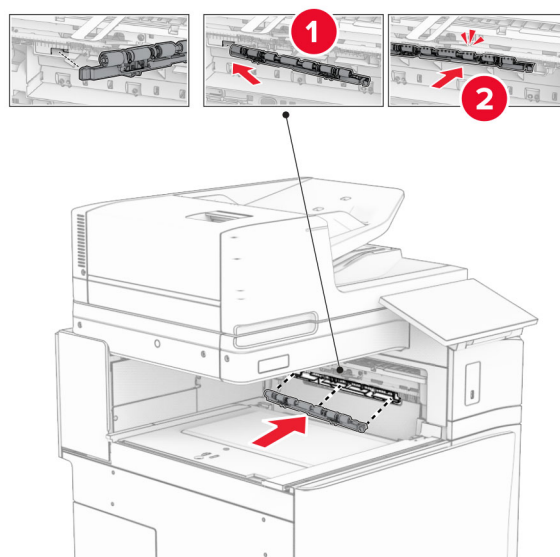


6 Scoateți rola de rezervă.

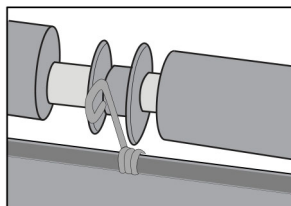
Notă: Nu aruncați rola.



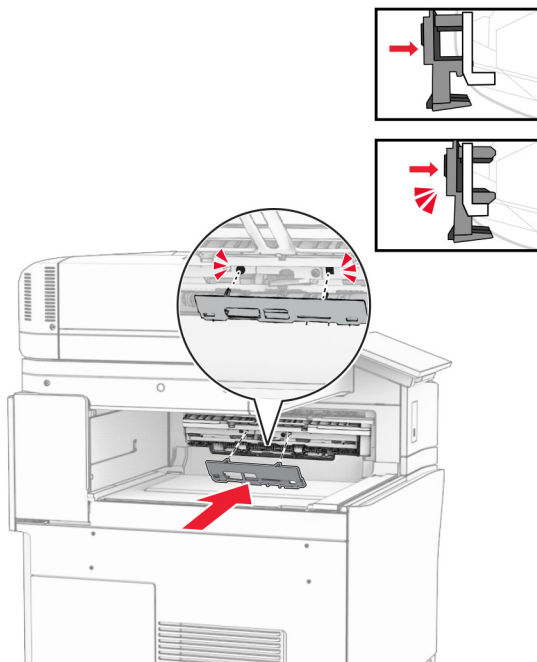
7 Introduceți rola de alimentare furnizată împreună cu transportul de hârtie, până când se fixează cu un *clic*.



Notă: Asigurați-vă că în partea din față a rolei de alimentare se află arcul metalic.

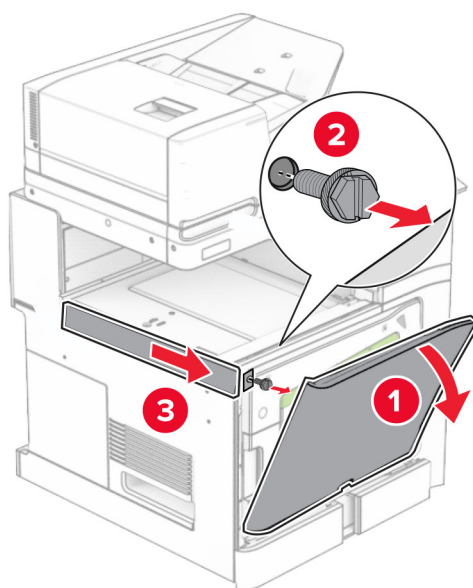


8 Presați capacul rolei până când se fixează în poziție cu un *clic*.



9 Deschideți ușa din față, apoi scoateți capacul prin partea stângă a imprimantei.

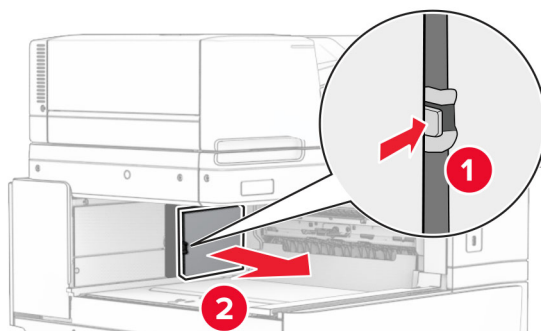
Notă: Nu aruncați șurubul și capacul.



10 Închideți ușa frontală.

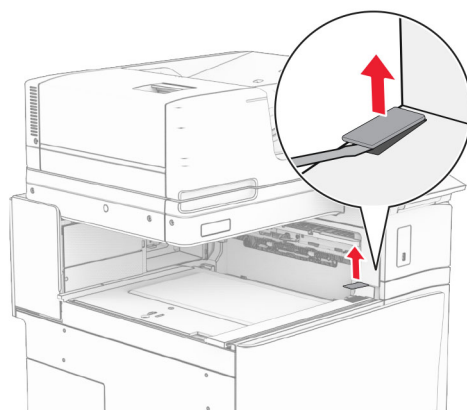
11 Scoateți capacul conectorului pentru transportul hârtiei.

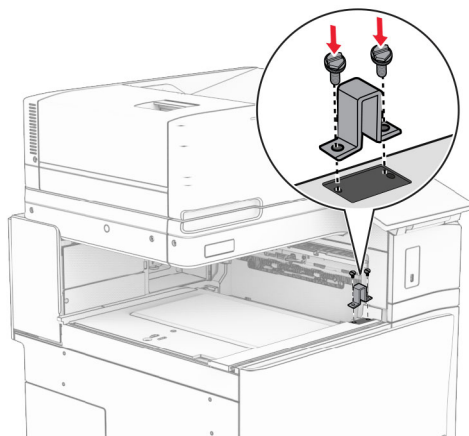
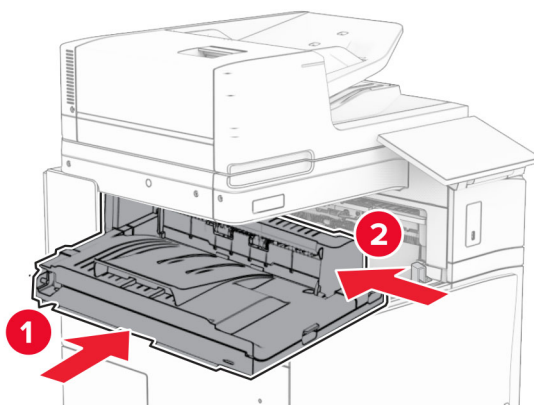
Notă: Nu aruncați capacul.



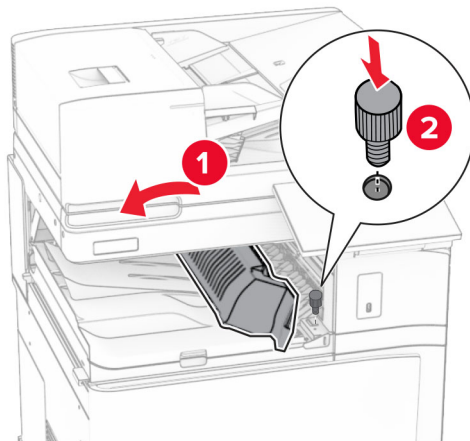
12 Scoateți capacul.

Notă: Nu aruncați capacul.



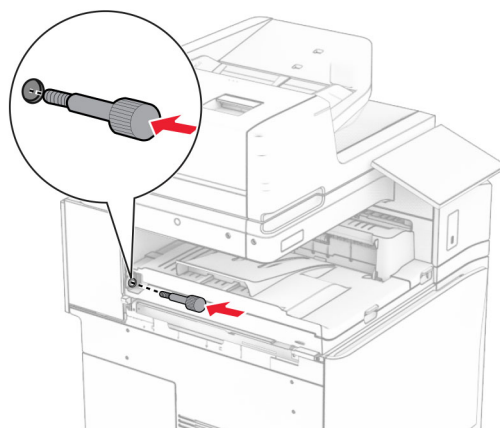
13 Atașați suportul de metal.**14** Introduceți transportul de hârtie.

15 Deschideți mânerul G, apoi instalați șurubul în partea frontală a transportului de hârtie.

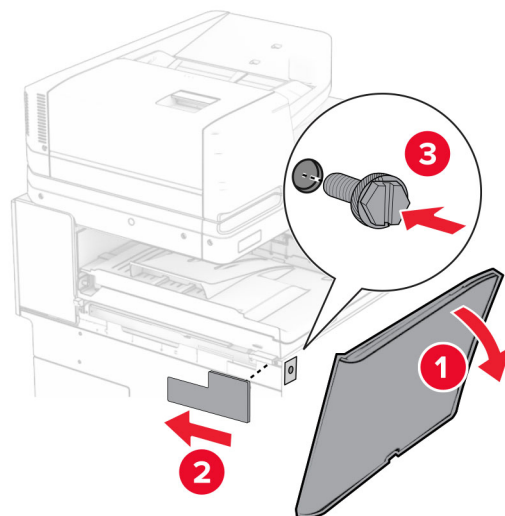


16 Închideți mânerul G.

17 Instalați șurubul în partea din spate a transportului de hârtie.



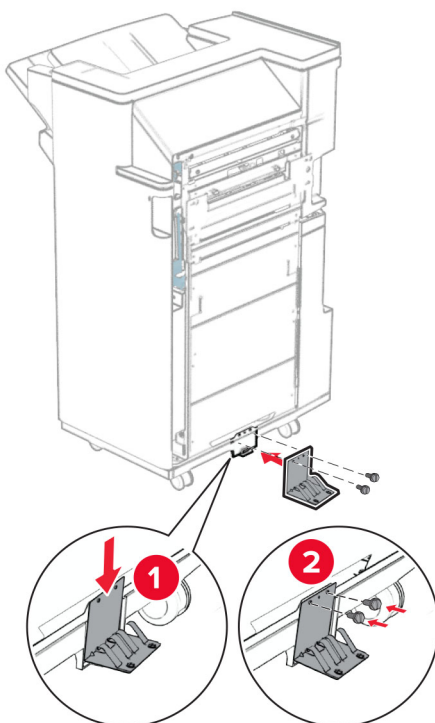
- 18** Deschideți ușa din față, apoi atașați capacul primit împreună cu transportul de hârtie în partea stângă a imprimantei.



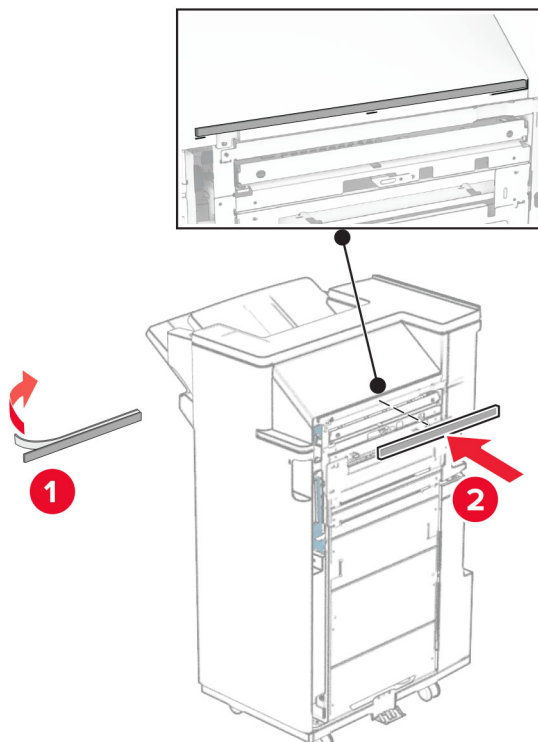
- 19** Închideți ușa frontală.

- 20** Despachetați finisorul de broșuri, apoi îndepărtați toate materialele de ambalare.

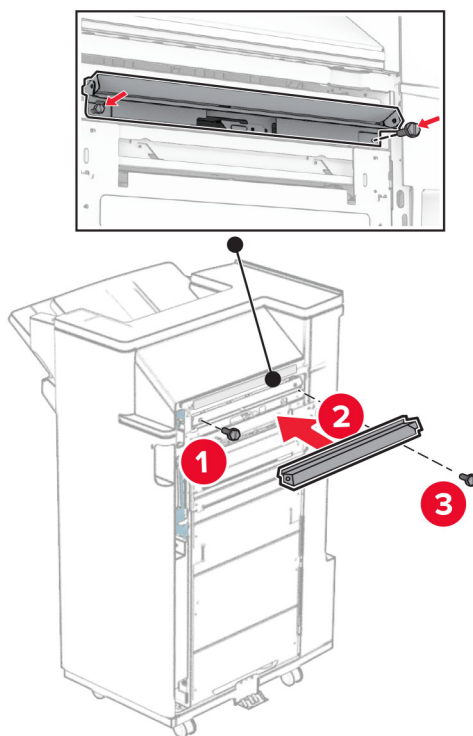
- 21** Atașați suportul pe finisor.



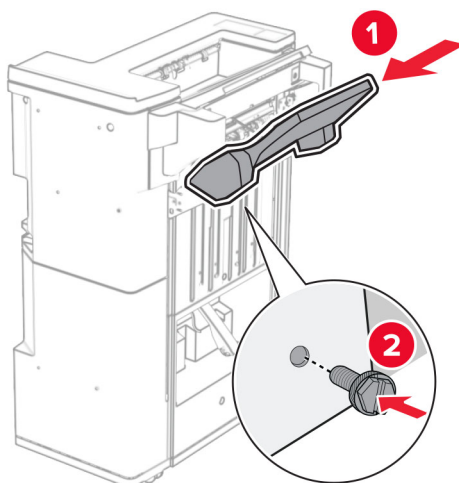
22 Atașați banda de spumă la finisor.



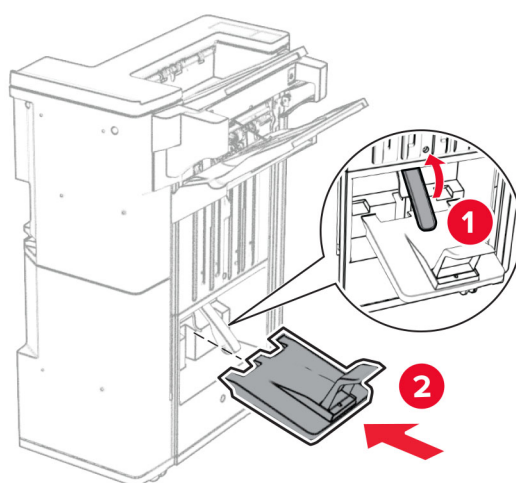
23 Atașați ghidajul de alimentare la finisor.



24 Atașați recipientul superior la finisor.

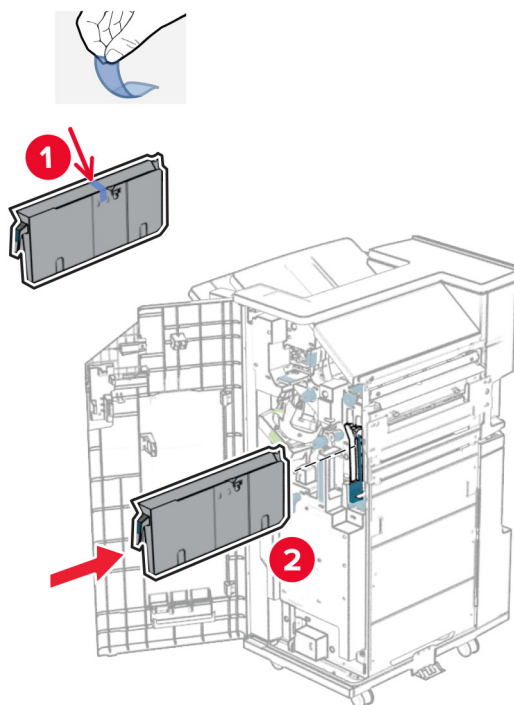


25 Ridicați trapa recipientului, apoi atașați recipientul inferior la finisor.



26 Deschideți ușa finisorului.

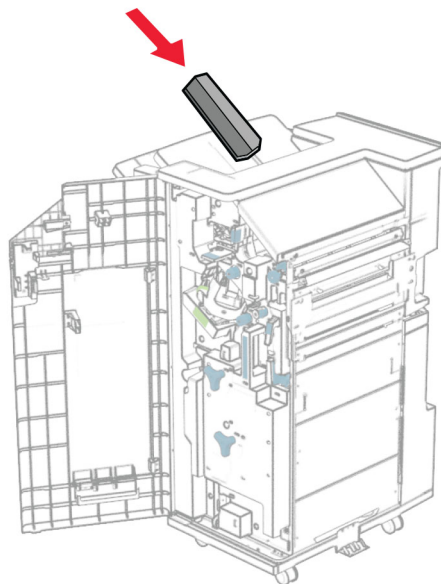
27 Eliminați materialele de ambalare din caseta de perforare, apoi inserați-le în finisor.



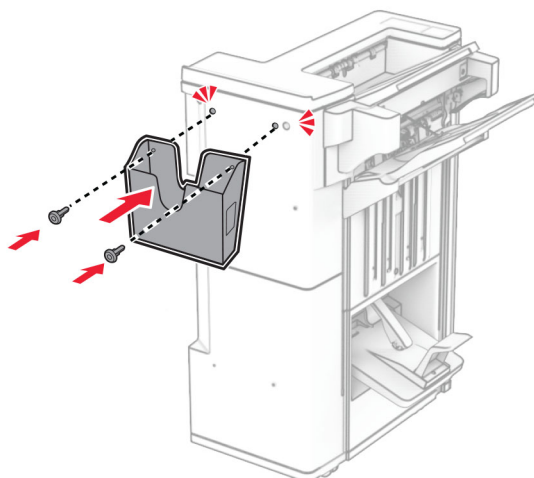
28 Plasați prelungitorul de recipient pe recipientul finisorului.

Note:

- Prelungitorul recipientului este utilizat pentru hârtie de dimensiuni A3 sau mai lungă și în condiții de umiditate înaltă, pentru a ajuta la stivuirea hârtiei.
- Capacitatea recipientului se reduce atunci când se utilizează prelungitorul recipientului.



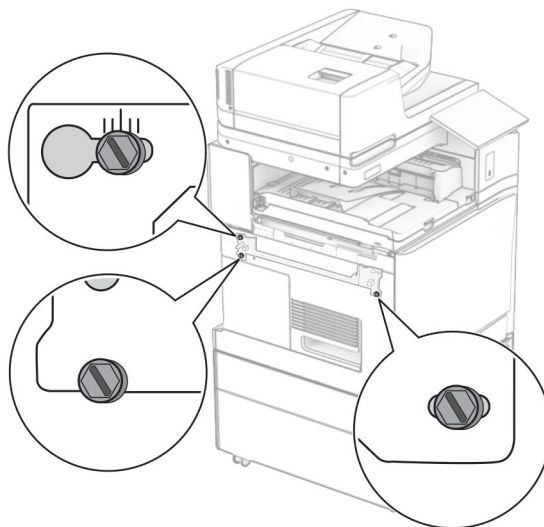
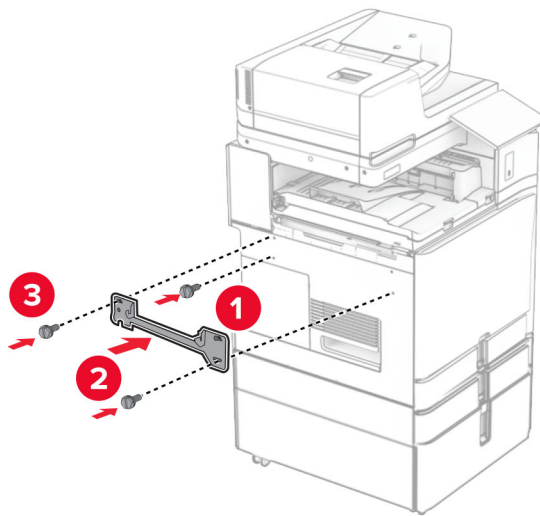
29 Atașați coșul în partea din spate a finisorului.



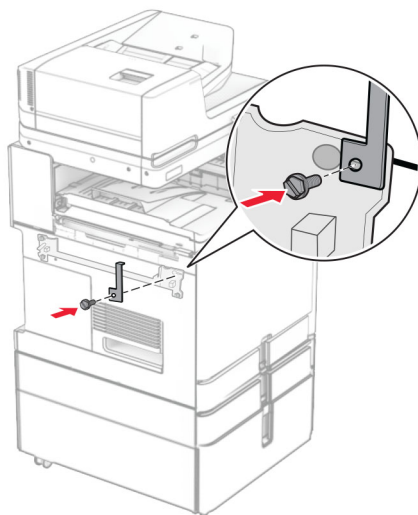
30 Închideți ușa finisorului.

31 Atașați suportul de montare la imprimantă.

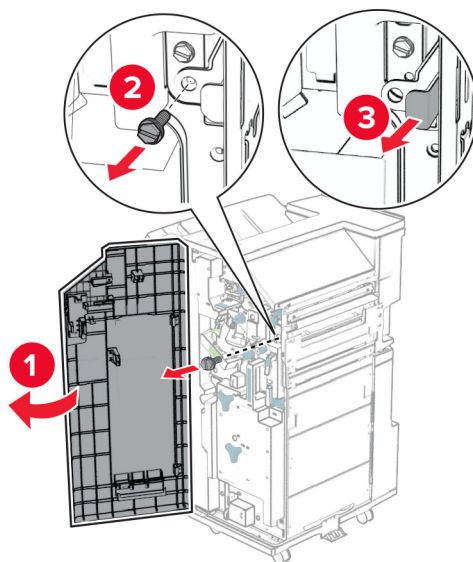
Notă: Asigurați-vă că șuruburile sunt alinierte cu marcajele de pe suportul de montare.



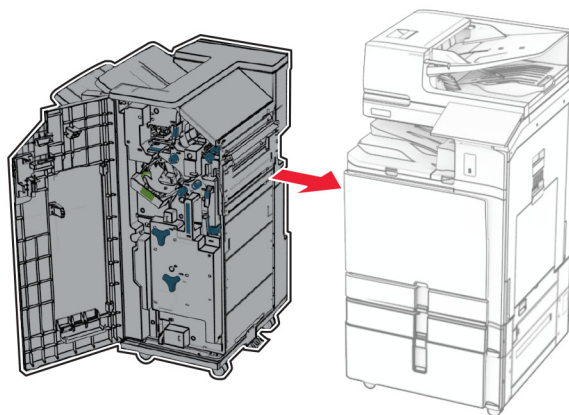
32 Atașați suportul furnizat împreună cu transportul de hârtie la imprimantă.



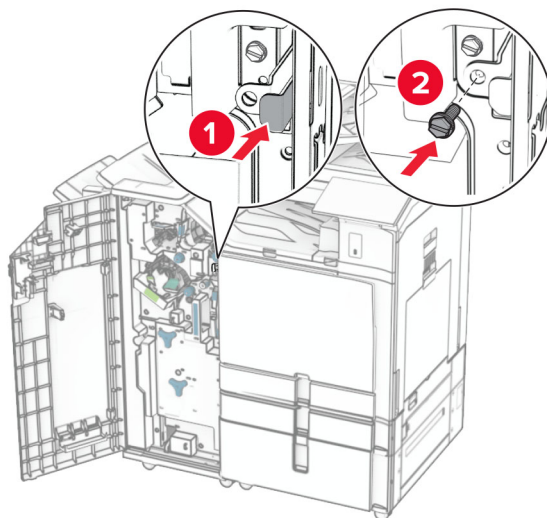
33 Deschideți ușa finisorului, scoateți șurubul, apoi trageți blocarea finisorului.



34 Atașați finisorul la imprimantă.

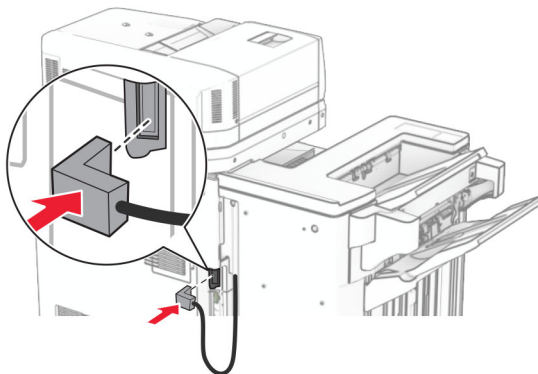


35 Blocați finisorul pe imprimantă, apoi instalați șurubul.



36 Închideți ușa finisorului.

37 Conectați cablul finisorului la imprimantă.



38 Conectați un capăt al cablului de alimentare la imprimantă și apoi pe celălalt la priza electrică.

⚠ ATENȚIE - PERICOL DE ACCIDENTARE: Pentru a evita pericolul de incendiu sau de electrocutare, conectați cablul de tensiune direct la o priză electrică legată corespunzător la masă și cu parametri nominali corespunzători, aflată în apropierea produsului și ușor accesibilă.

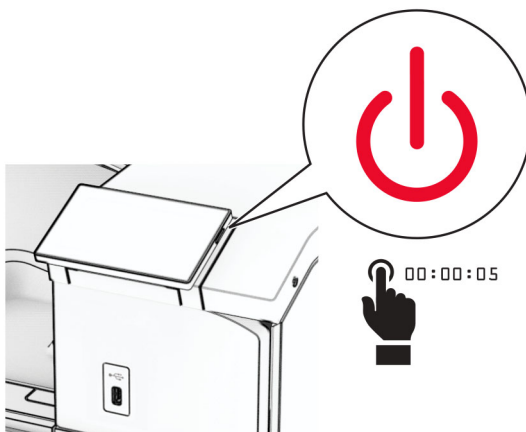
39 Porniți imprimanta.

Instalarea finisorului de broșuri și a opțiunii de transport al hârtiei cu opțiune de pliere

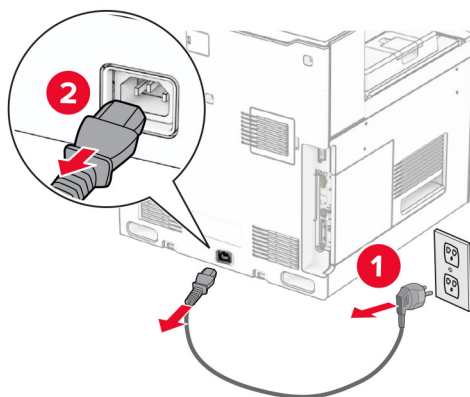
⚠ ATENȚIE - PERICOL DE ELECTROCUTARE: Pentru a evita pericolul de electrocutare, dacă accesați placa de control sau instalați dispozitive hardware sau de memorie opționale la un anumit timp după configurarea imprimantei, înainte de a continua opriți imprimanta și deconectați cablul de tensiune de la priza electrică. Dacă aveți alte dispozitive conectate la imprimantă, închideți-le și pe acestea și deconectați cablurile care duc la imprimantă.

Notă: Această acțiune necesită o șurubelniță cu cap plat.

1 Opriți imprimanta.



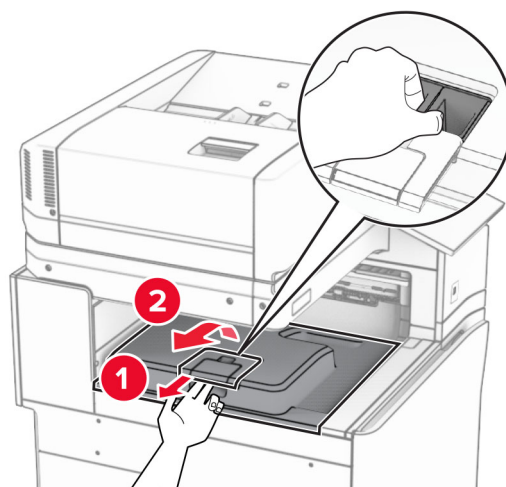
2 Deconectați cablul de alimentare din priza electrică, apoi de la imprimantă.



3 Despachetați transportul de hârtie cu opțiunea de pliere.

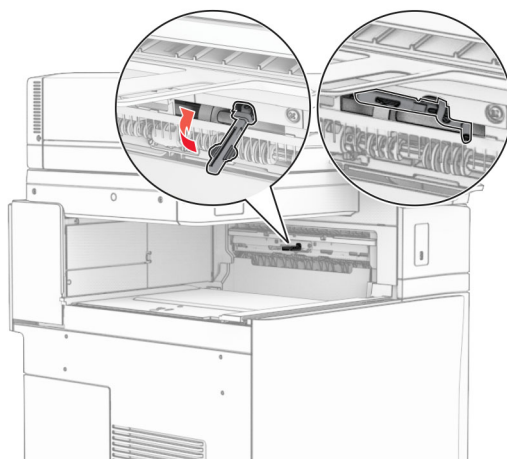
4 Îndepărtați recipientul standard.

Notă: Nu aruncați recipientul.



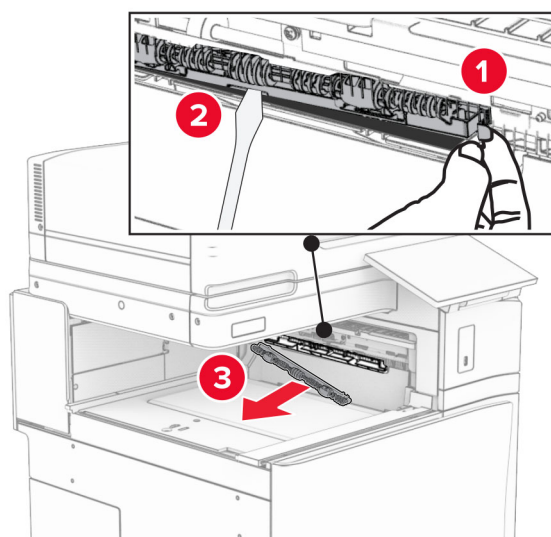
5 Înainte de a instala opțiunea, poziționați fanionul recipientului de ieșire în poziția închisă.

Notă: Când opțiunea este îndepărtată, poziționați fanionul recipientului de ieșire în poziția deschisă.

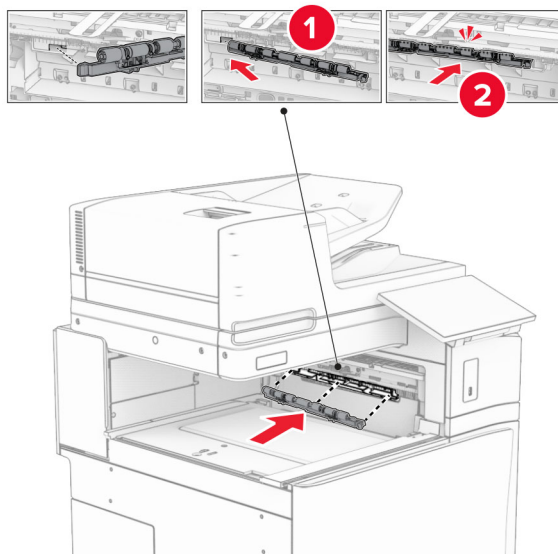


6 Scoateți rola de rezervă.

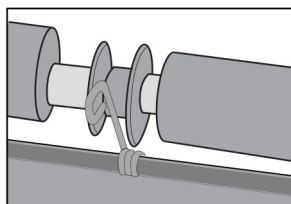
Notă: Nu aruncați rola.



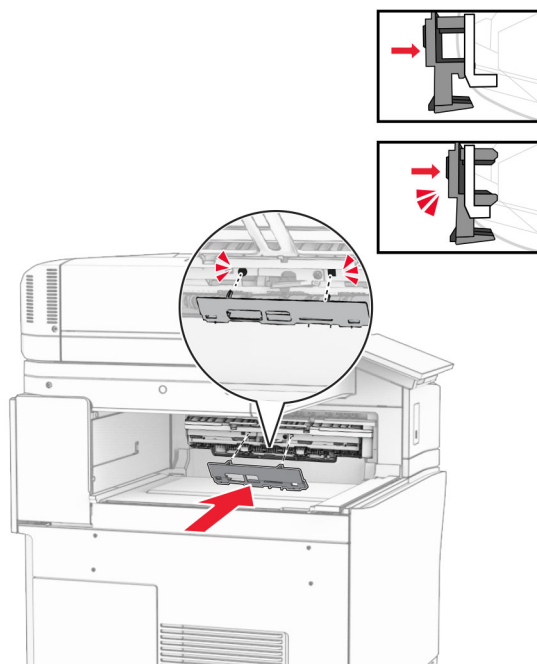
7 Introduceți rola de alimentare furnizată împreună cu opțiunea, până când se fixează cu un *clic*.



Notă: Asigurați-vă că în partea din față a rolei de alimentare se află arcul metalic.

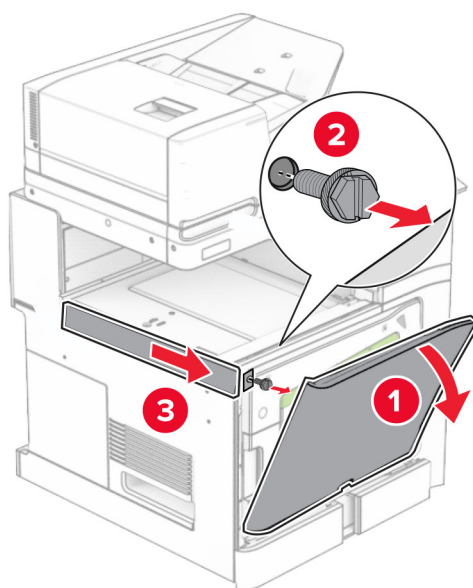


8 Presați capacul rolei până când se fixează în poziție cu un *clic*.



9 Deschideți ușa din față, apoi scoateți capacul prin partea stângă a imprimantei.

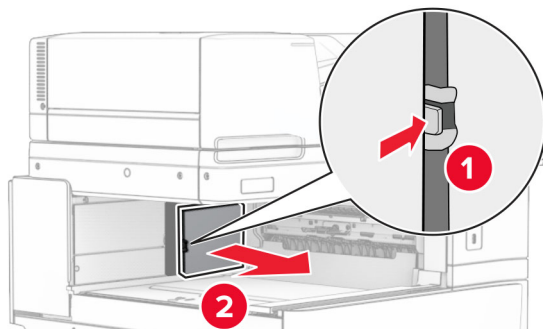
Notă: Nu aruncați șurubul și capacul.



10 Închideți ușa frontală.

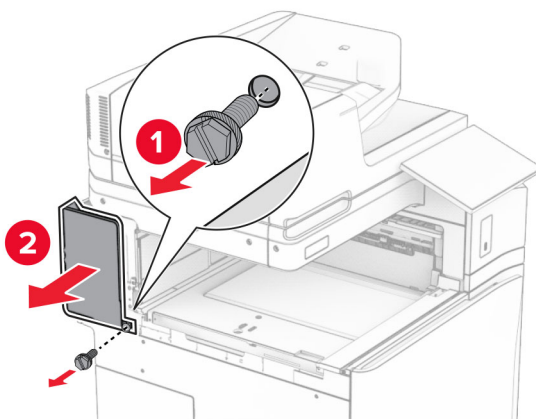
11 Scoateți capacul conectorului pentru transportul hârtiei.

Notă: Nu aruncați capacul.



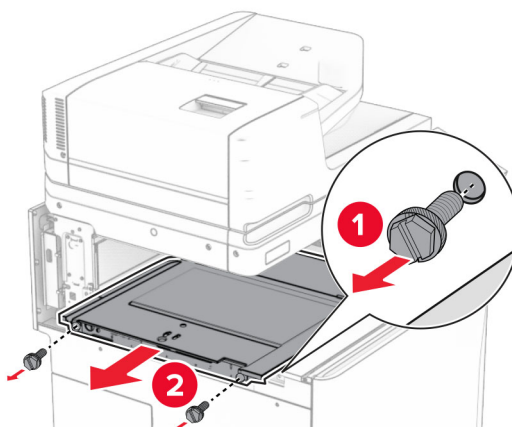
12 Scoateți capacul din stânga spate.

Notă: Nu aruncați șurubul și capacul.

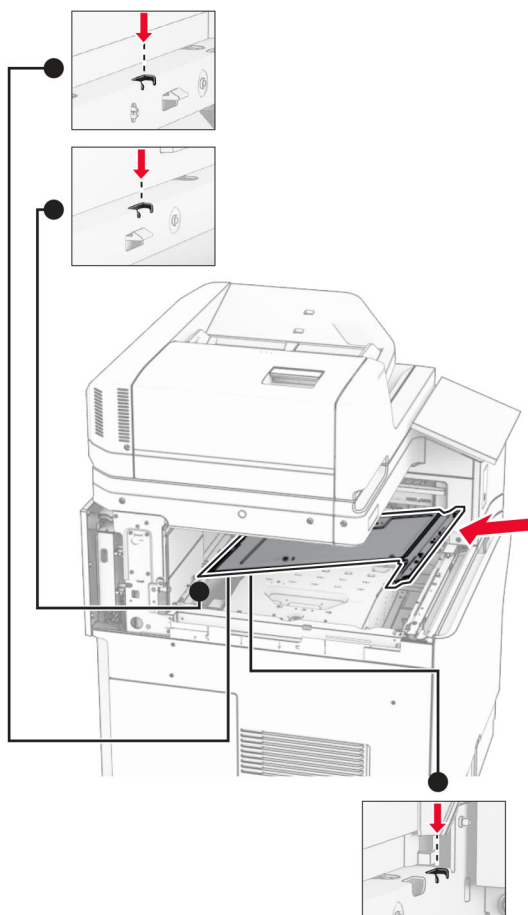


13 Scoateți capacul recipientului interior.

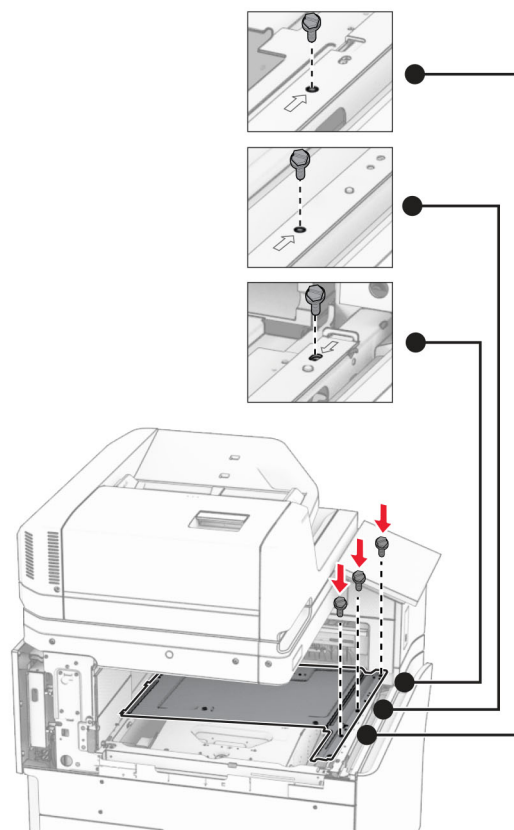
Notă: Nu aruncați șurubul și capacul.



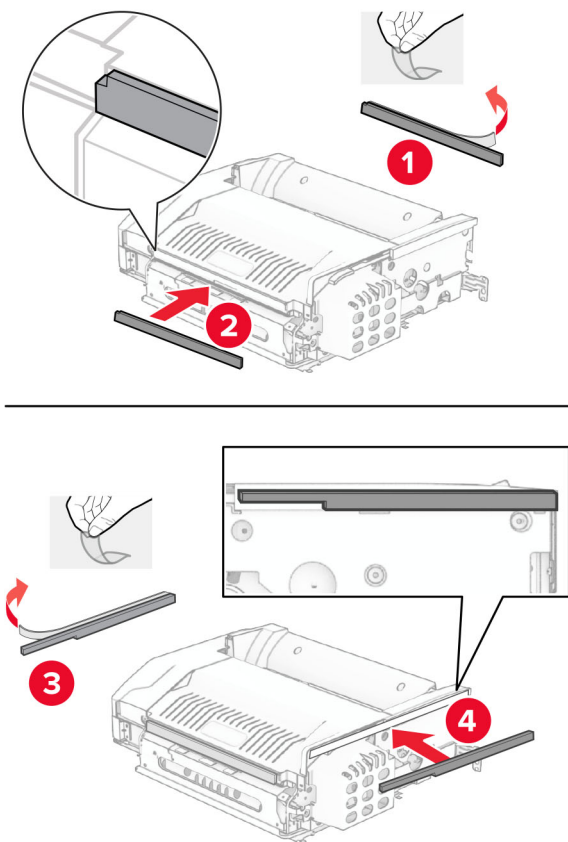
14 Aliniați și introduceți capacul recipientului interior furnizat împreună cu opțiunea.



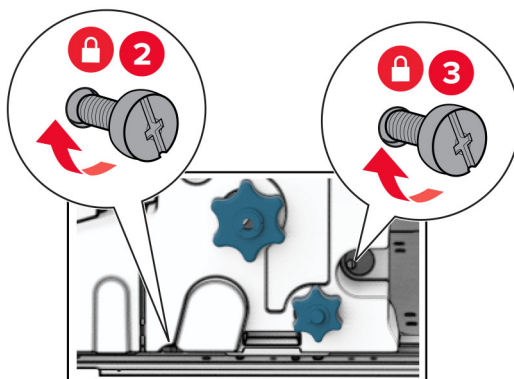
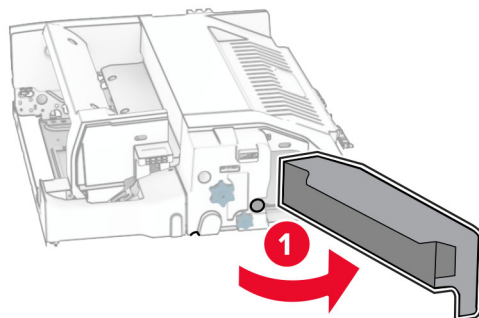
15 Instalați șuruburile în capacul recipientului interior.



16 Atașați la opțiune bucățile de bandă de spumă.

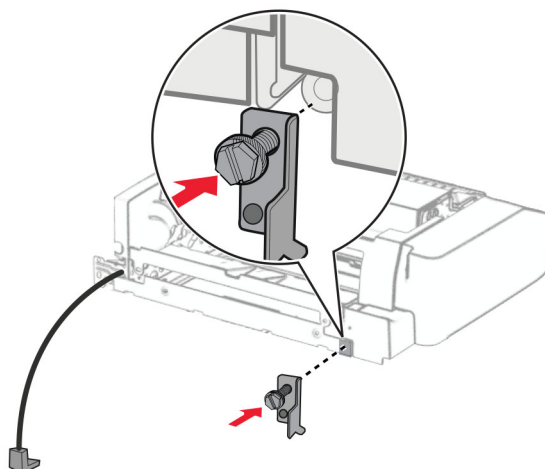


17 Deschideți ușa F, apoi strângeți șuruburile.



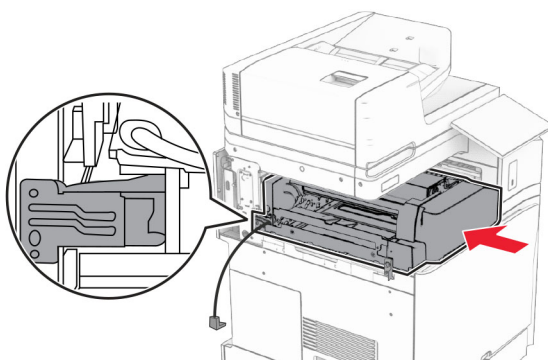
18 Închideți ușa F.

19 Atașați suportul la opțiune.

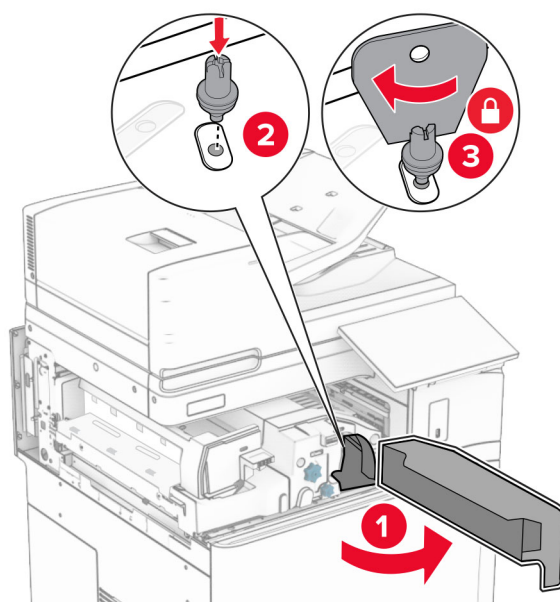


20 Introduceți opțiunea.

Notă: Asigurați-vă că în partea din față a imprimantei se află suportul metalic.

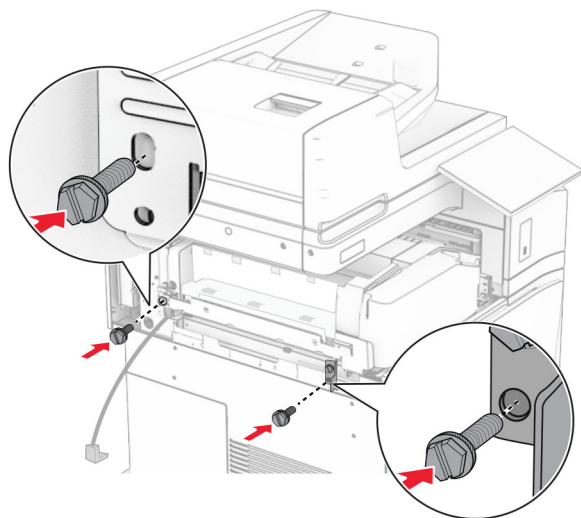


21 Deschideți ușa F, apoi utilizați șurubelnița furnizată împreună cu opțiunea pentru a instala șurubul.

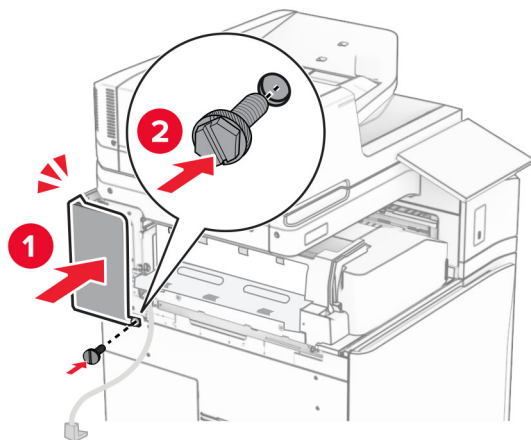


22 Închideți ușa F.

23 Instalați șuruburile în opțiune.

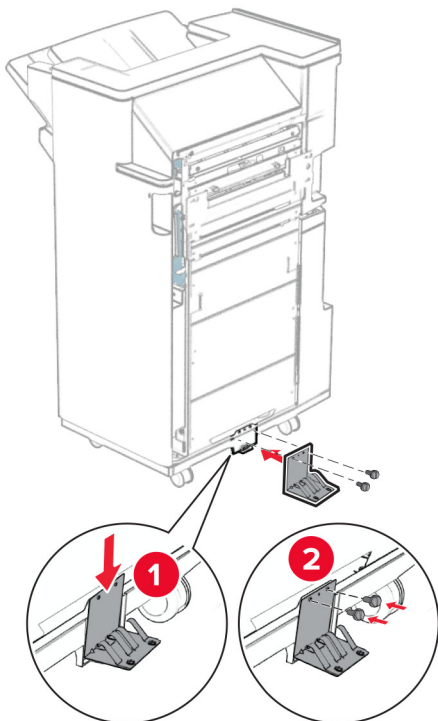


24 Atașați capacul din stânga spate.

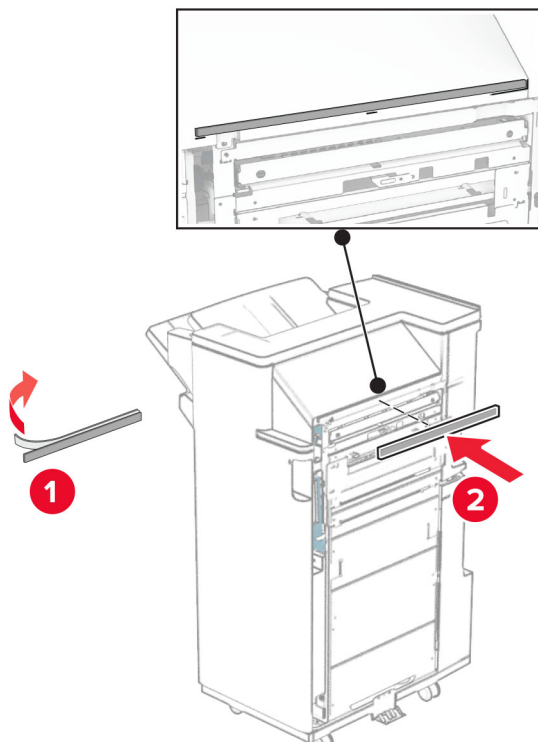


25 Despachetați finisorul de broșuri, apoi îndepărtați toate materialele de ambalare.

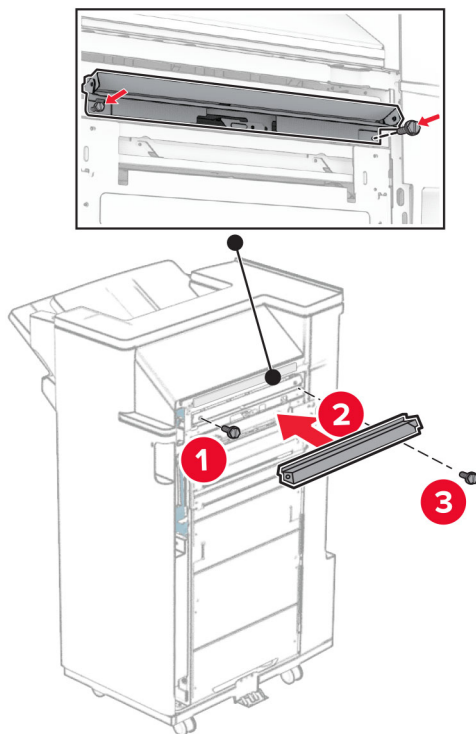
26 Atașați suportul pe finisor.



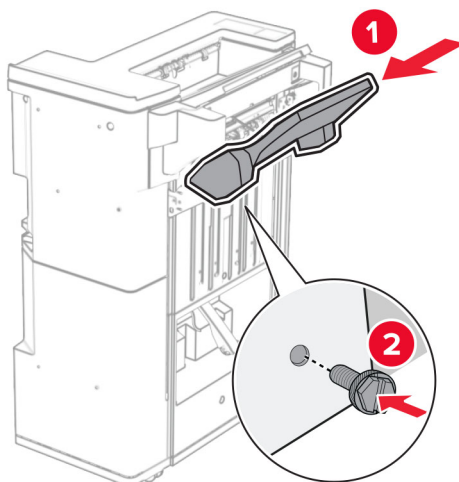
27 Atașați banda de spumă la finisor.



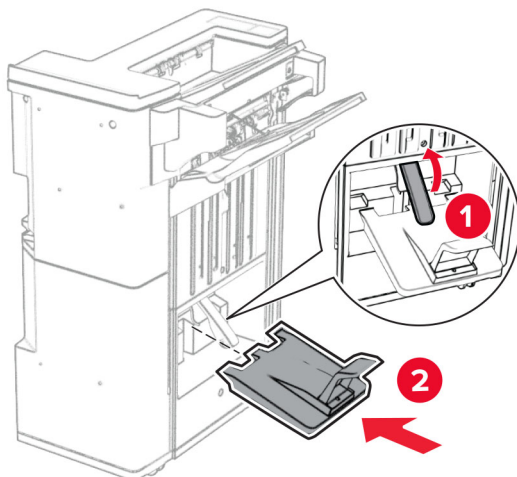
28 Atașați ghidajul de alimentare la finisor.



29 Atașați recipientul superior la finisor.

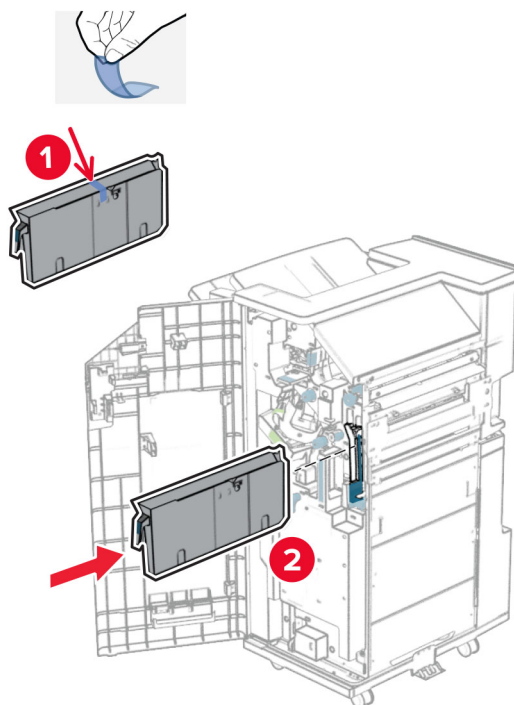


30 Ridicați trapa recipientului, apoi atașați recipientul inferior la finisor.



31 Deschideți ușa finisorului.

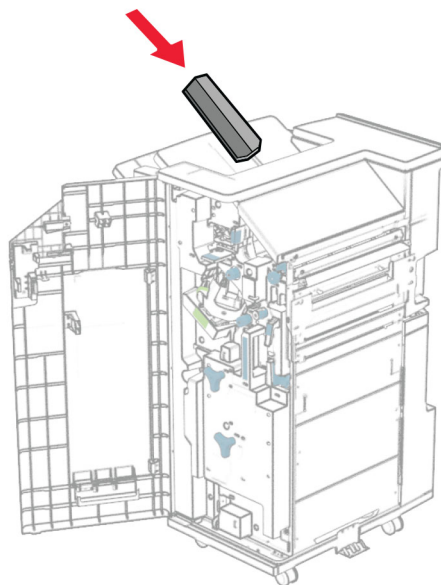
32 Eliminați materialele de ambalare din caseta de perforare, apoi inserați-le în finisor.



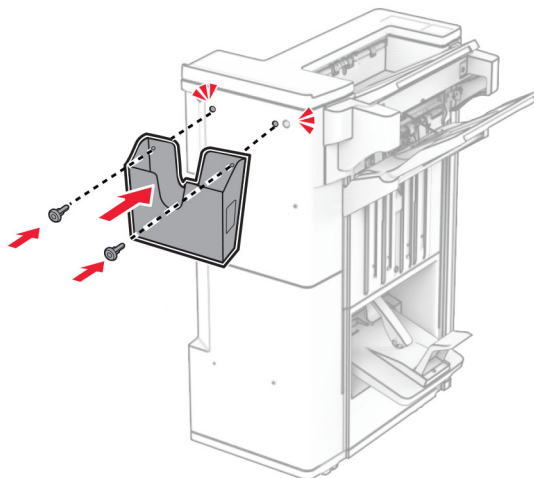
33 Plasați prelungitorul de recipient pe recipientul finisorului.

Note:

- Prelungitorul recipientului este utilizat pentru hârtie de dimensiuni A3 sau mai lungă și în condiții de umiditate înaltă, pentru a ajuta la stivuirea hârtiei.
- Capacitatea recipientului se reduce atunci când se utilizează prelungitorul recipientului.

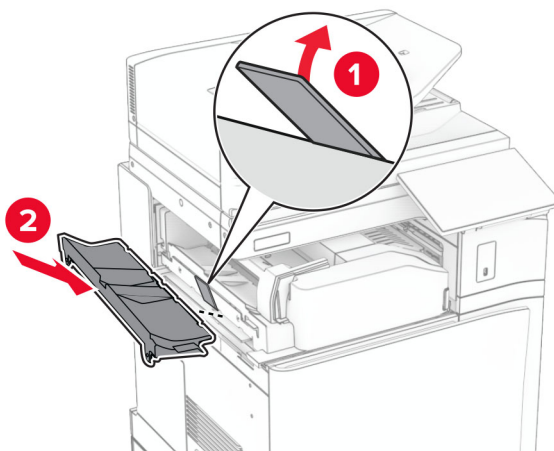


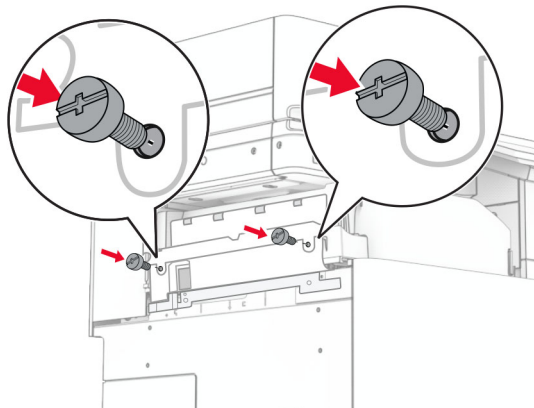
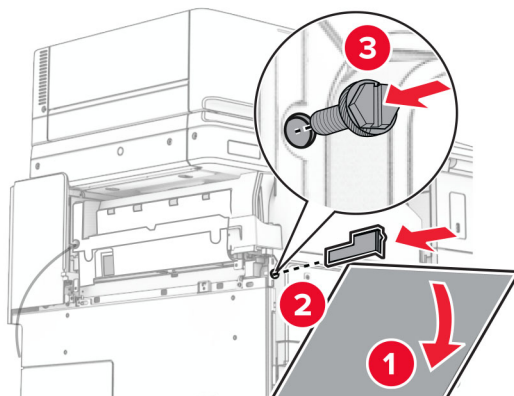
34 Atașați coșul în partea din spate a finisorului.



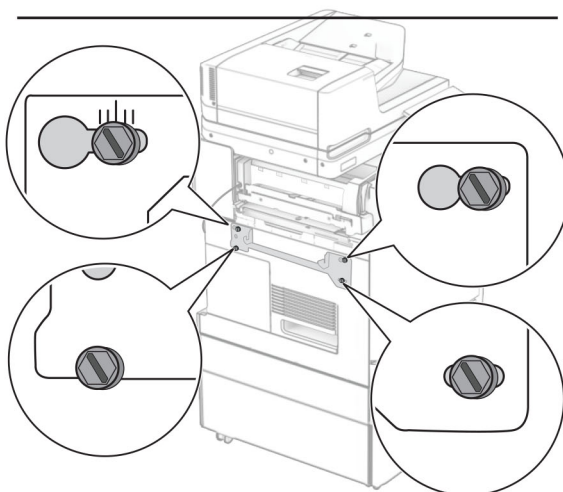
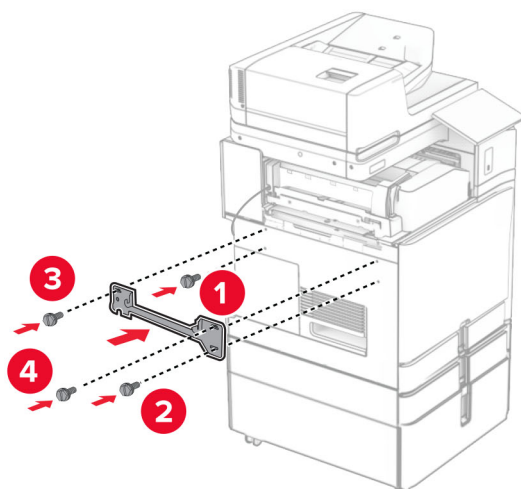
35 Închideți ușa finisorului.

36 Ridicați capacul recipientului, apoi aliniați și atașați capacul la opțiune.

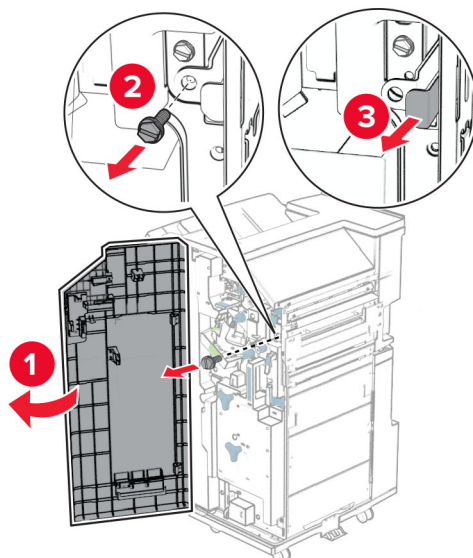


37 Instalați șuruburile.**38** Deschideți ușa din față, apoi atașați capacul furnizat împreună cu opțiunea.**39** Atașați suportul de montare la imprimantă.

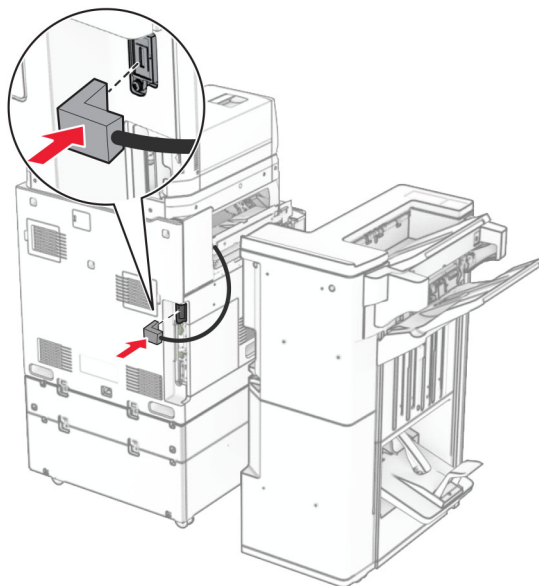
Notă: Asigurați-vă că șuruburile sunt aliniate cu marcajele de pe suportul de montare.



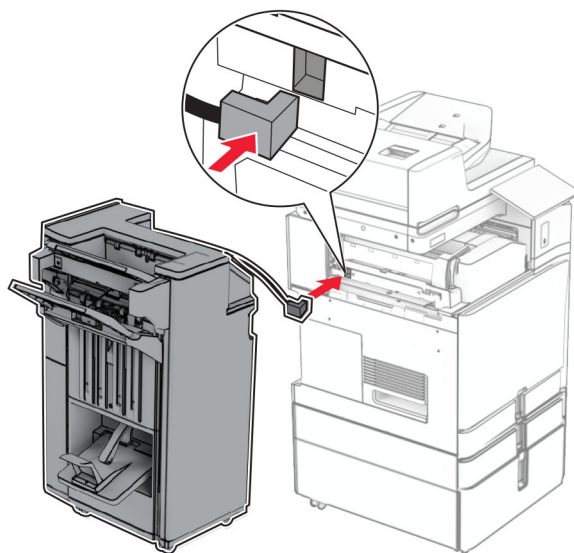
40 Deschideți ușa finisorului, scoateți șurubul, apoi trageți blocarea finisorului.



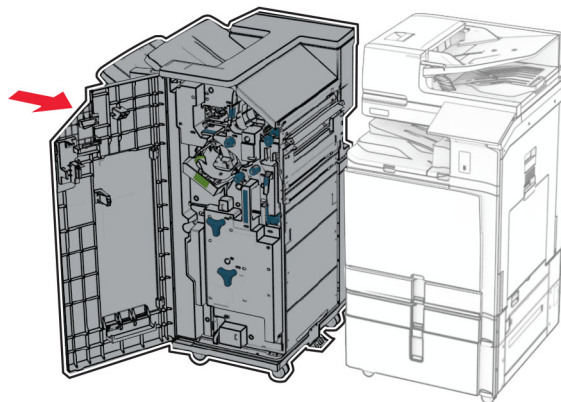
41 Conectați cablul opțiunii la imprimantă.



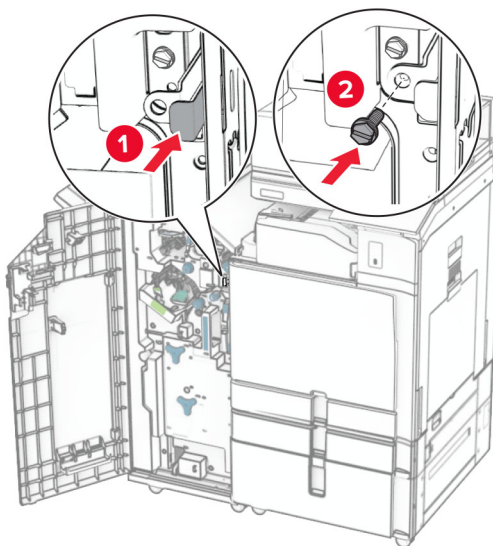
42 Conectați cablul finisorului la opțiune.



43 Atașați finisorul la imprimantă.



44 Blocați finisorul pe imprimantă, apoi instalați șurubul.



45 Închideți ușa finisorului.

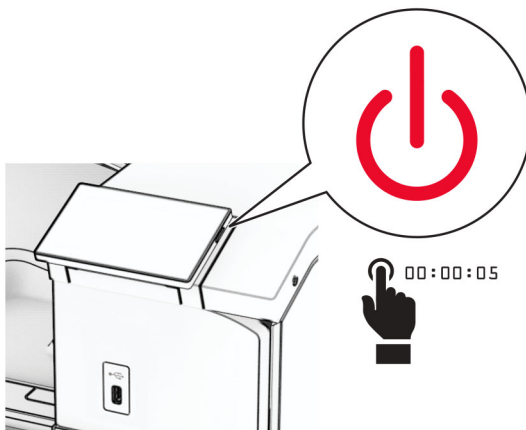
46 Conectați un capăt al cablului de alimentare la imprimantă și apoi pe celălalt la priza electrică.

⚠ ATENȚIE - PERICOL DE ACCIDENTARE: Pentru a evita pericolul de incendiu sau de electrocutare, conectați cablul de tensiune direct la o priză electrică legată corespunzător la masă și cu parametri nominali corespunzători, aflată în apropierea produsului și ușor accesibilă.

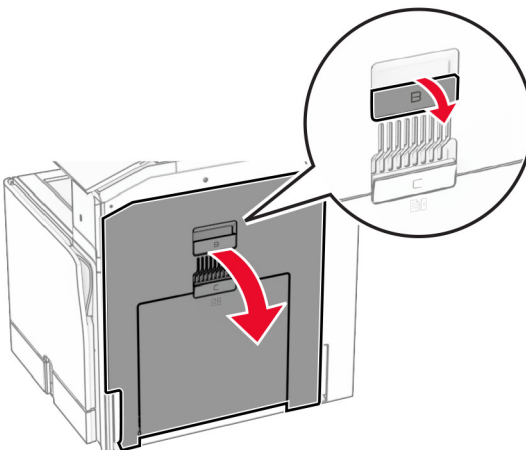
47 Porniți imprimanta.

Instalarea raftului pentru tastatură

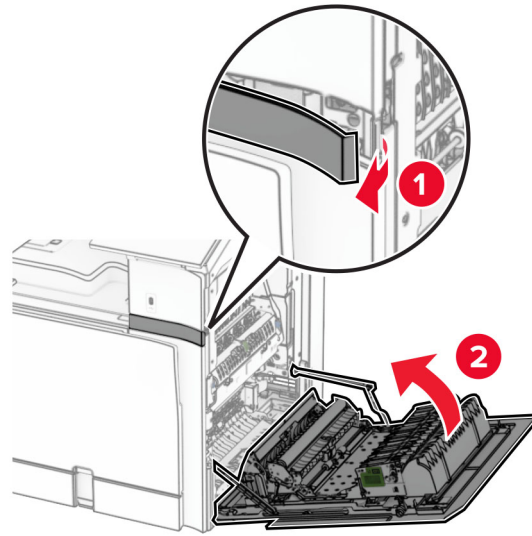
1 Opreți imprimanta.



2 Deschideți ușa B.

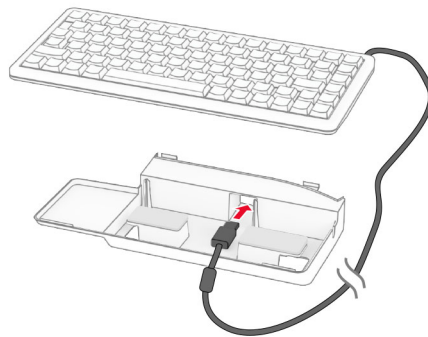


3 Scoateți capacul față, apoi închideți ușa B.

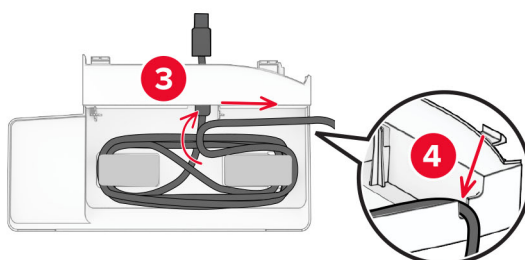
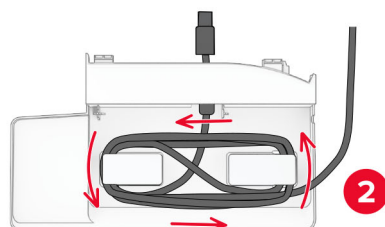
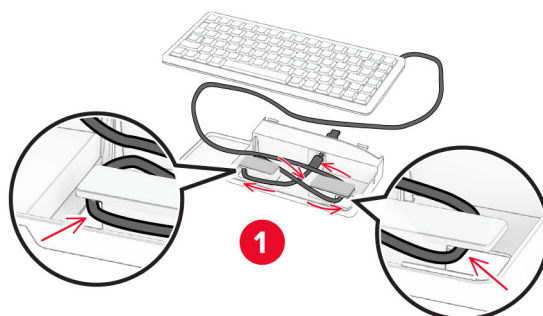


4 Despachetați raftul pentru tastatură.

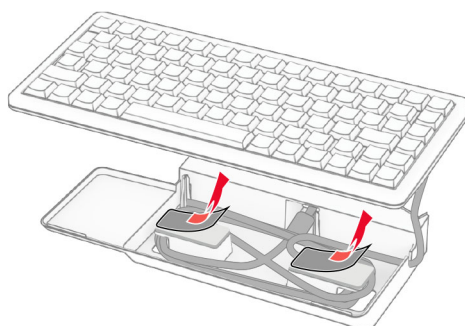
5 Introduceți cablul tastaturii în raft.



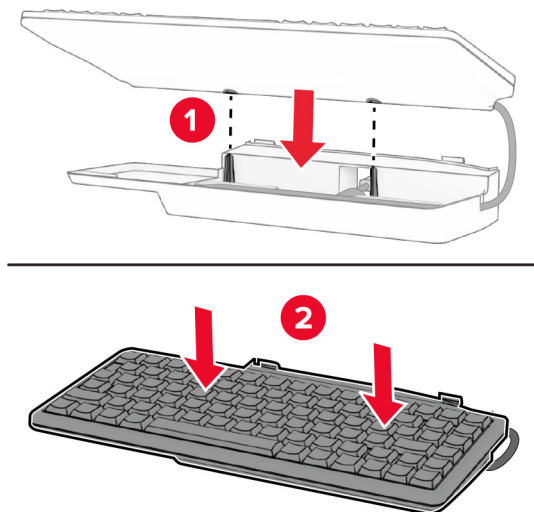
6 Înfășurați cablul în interiorul raftului.



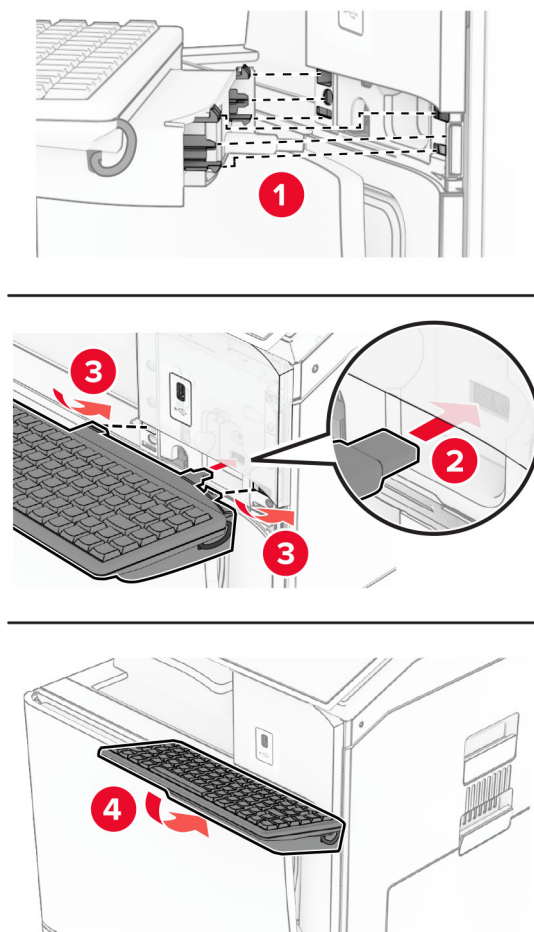
7 Îndepărtați husa adezivă.



8 Aliniați și atașați tastatura pe bază.



9 Aliniați raftul, conectați cablul de la tastatură la imprimantă, introduceți raftul, apoi atașați-l la imprimantă.



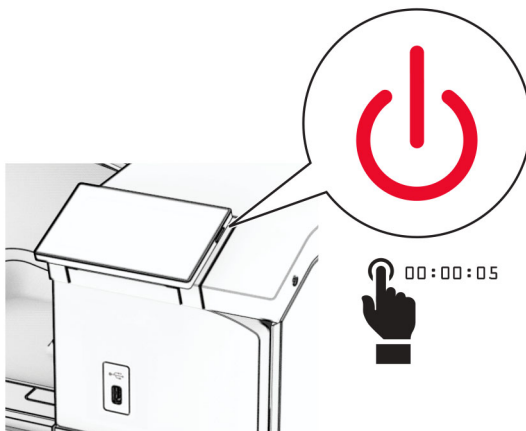
10 Porniți imprimanta.

Instalarea unui card de fax

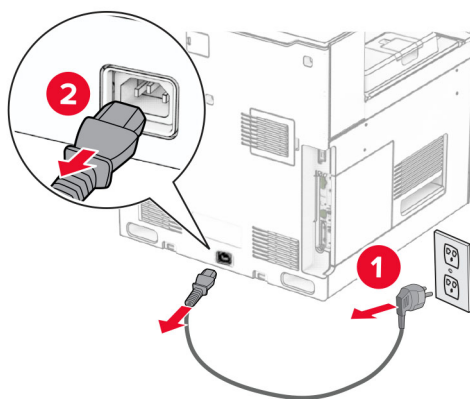
⚠ ATENȚIE - PERICOL DE ELECTROCUTARE: Pentru a evita pericolul de electrocutare, dacă accesați placa de control sau instalați dispozitive hardware sau de memorie opționale la un anumit timp după configurarea imprimantei, înainte de a continua opriți imprimanta și deconectați cablul de tensiune de la priza electrică. Dacă aveți alte dispozitive conectate la imprimantă, închideți-le și pe acestea și deconectați cablurile care duc la imprimantă.

Notă: Această acțiune necesită o șurubelniță cu cap plat.

1 Opriți imprimanta.

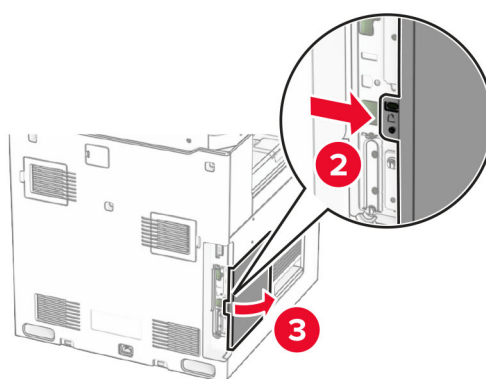
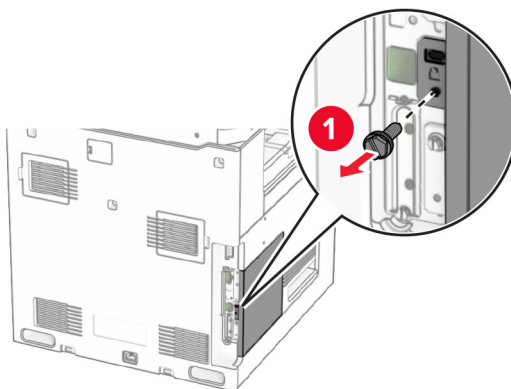


2 Deconectați cablul de alimentare din priza electrică, apoi de la imprimantă.



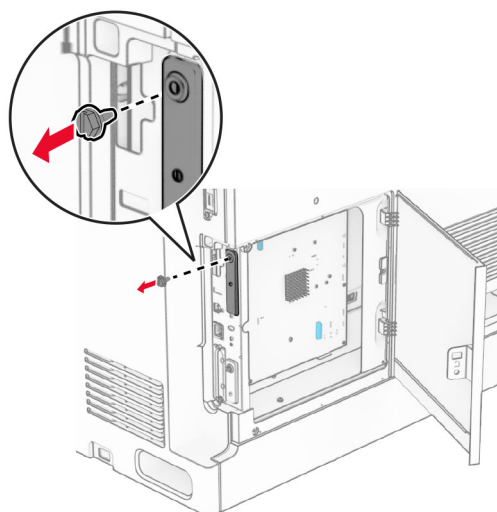
3 Deschideți capacul de acces la placa controlerului.

Avertisment - Pericol de deteriorare: Componentele electronice ale plăcii controlerului pot fi deteriorate cu ușurință de electricitatea statică. Atingeți o suprafață metalică a imprimantei înainte de a atinge componentele electronice sau conectorii de pe placa de sistem.



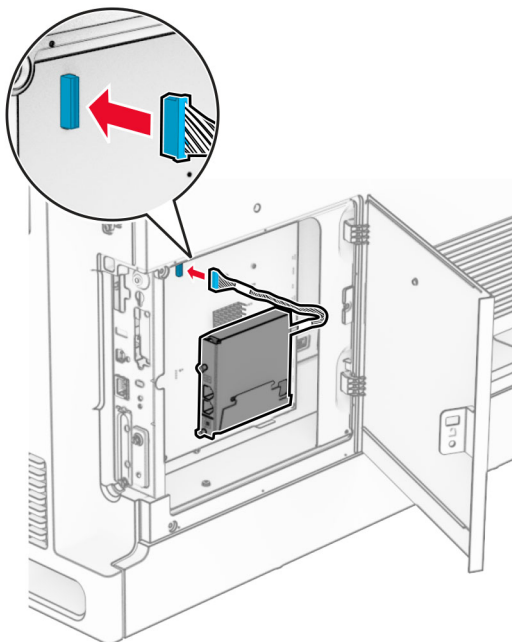
4 Scoateți capacul portului de fax.

Notă: Nu aruncați șurubul și capacul.

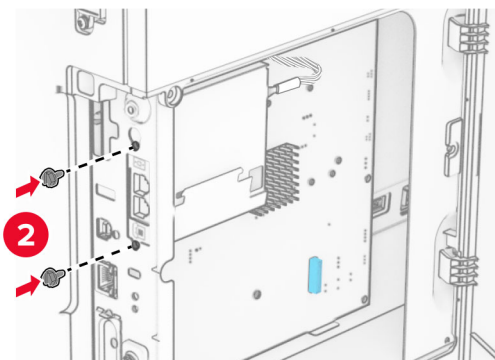
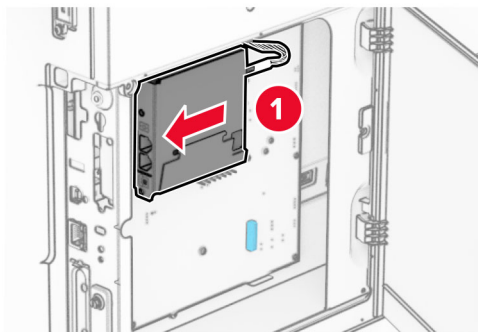


5 Despachetați cardul faxului.

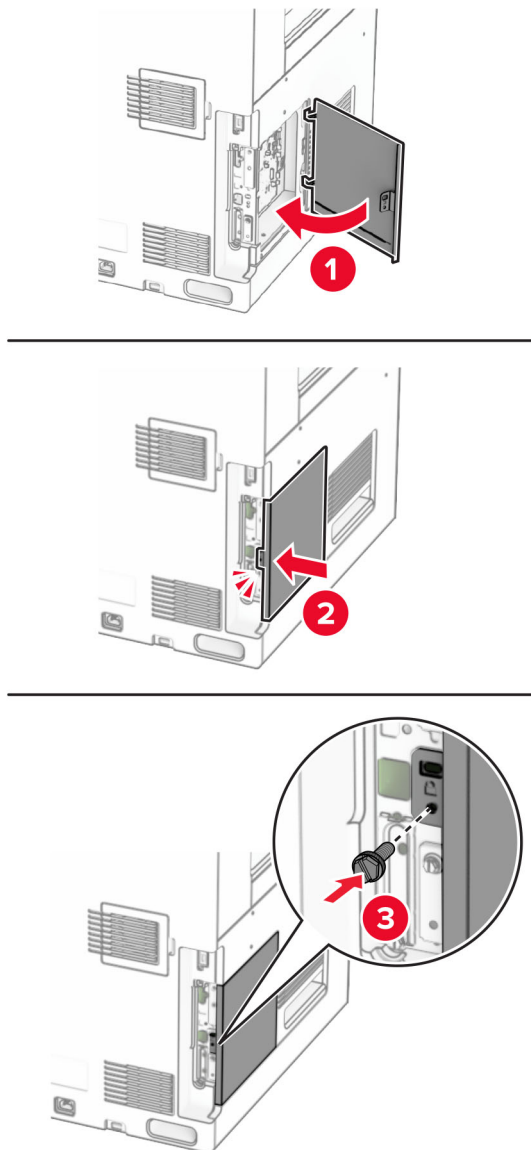
6 Conectați cablul faxului la placa controlerului.



7 Aliniați și instalați cardul de fax în imprimantă.



8 Închideți capacul de acces la placa de controler până când face *click* în poziție, apoi instalați șurubul.



9 Conectați un capăt al cablului de alimentare la imprimantă și apoi pe celălalt la priza electrică.

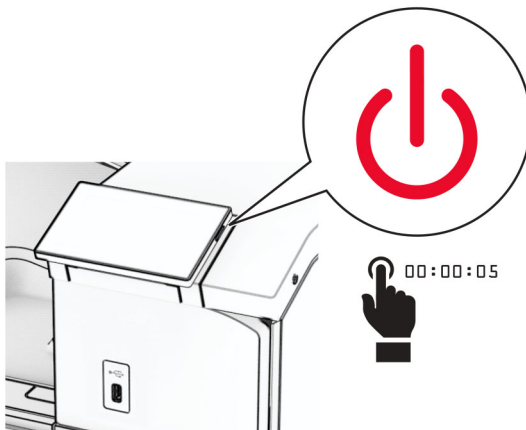
⚠ ATENȚIE - PERICOL DE ACCIDENTARE: Pentru a evita pericolul de incendiu sau de electrocutare, conectați cablul de tensiune direct la o priză electrică legată corespunzător la masă și cu parametri nominali corespunzători, aflată în apropierea produsului și ușor accesibilă.

10 Porniți imprimanta.

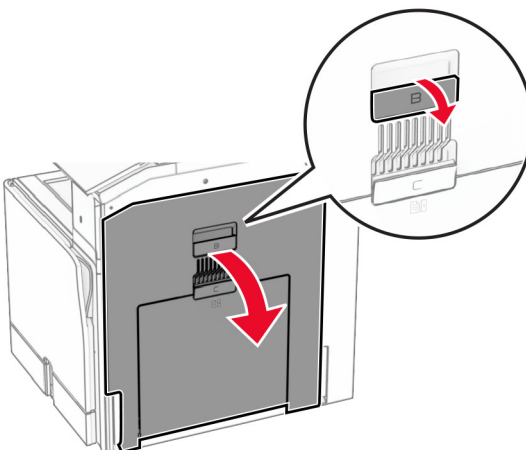
Instalarea cititorului de carduri

⚠ ATENȚIE - PERICOL DE ELECTROCUTARE: Pentru a evita pericolul de electrocutare, dacă accesați placa de control sau instalați dispozitive hardware sau de memorie opționale la un anumit timp după configurarea imprimantei, înainte de a continua opriți imprimanta și deconectați cablul de tensiune de la priza electrică. Dacă aveți alte dispozitive conectate la imprimantă, închideți-le și pe acestea și deconectați cablurile care duc la imprimantă.

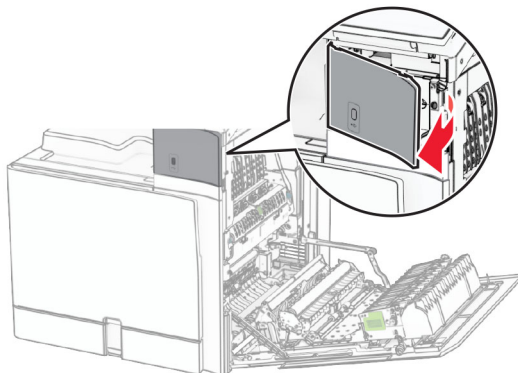
1 Opriți imprimanta.



2 Deschideți ușa B.

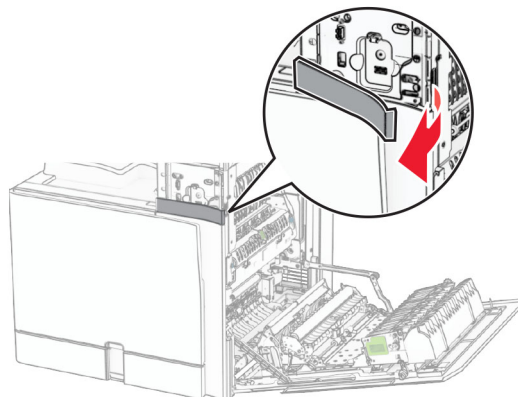


3 Deschideți capacul portului USB față.

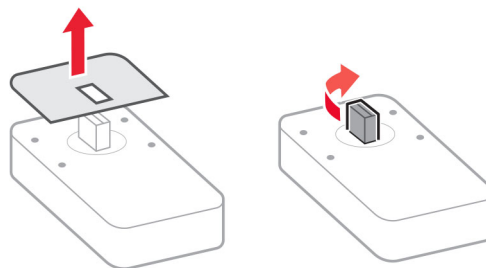


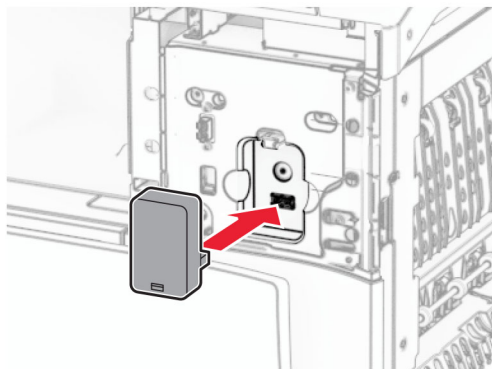
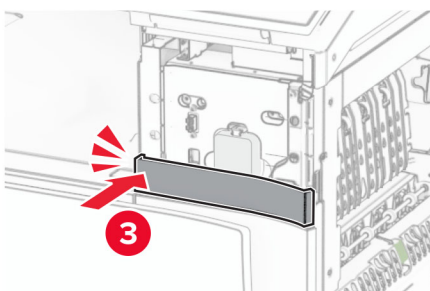
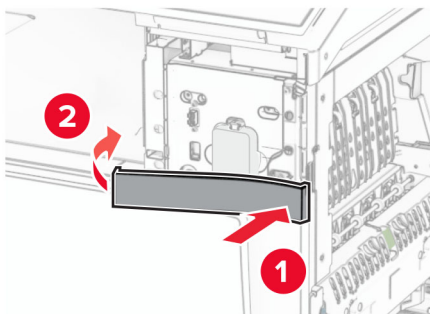
4 Scoateți capacul portului USB inferior.

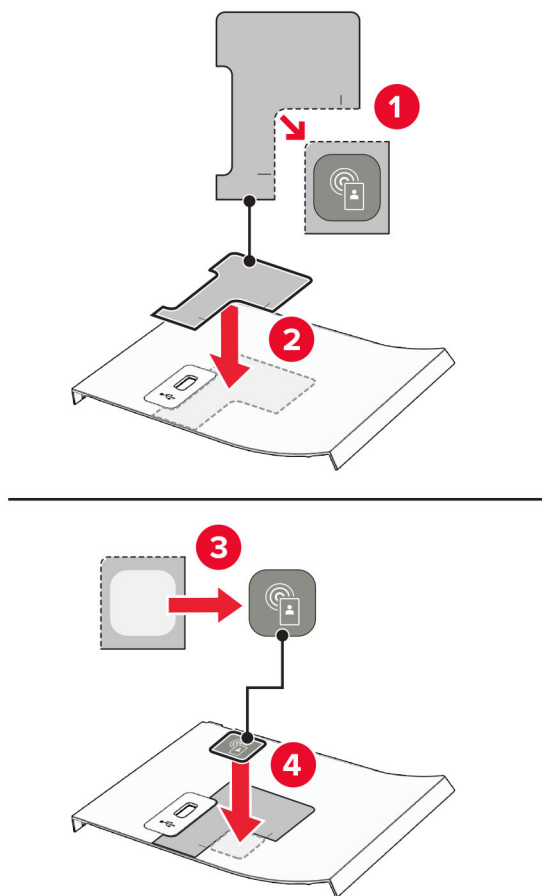
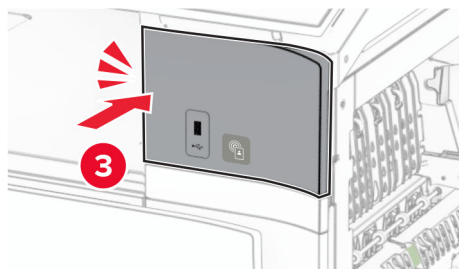
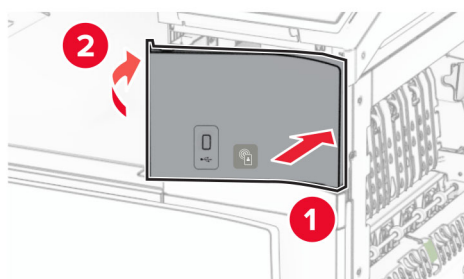
Notă: Dacă imprimanta dvs. nu are această piesă, treceți la pasul următor.



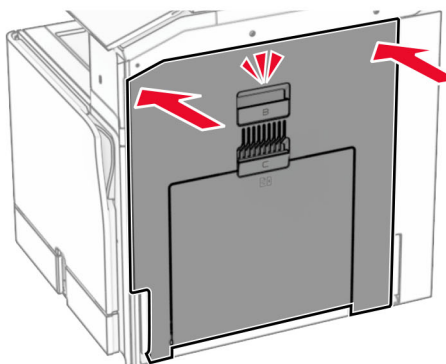
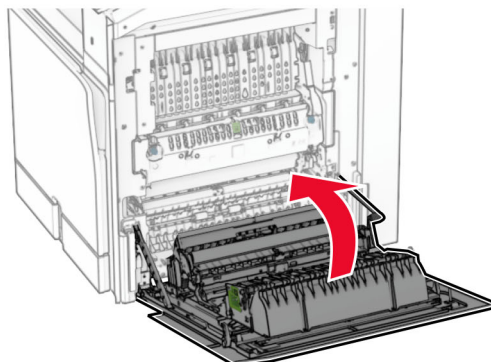
5 Scoateți capacul de protecție de pe cititorul de carduri.



6 Introduceți cititorul de carduri.**7** Atașați capacul portului inferior până când se fixează în poziție cu un clic.

8 Atașați ghidajul adeziv.**9** Atașați capacul portului USB față până când se fixează în poziție cu un *clic*.

10 Închideți ușa B până când se fixează în poziție cu un *clic*.



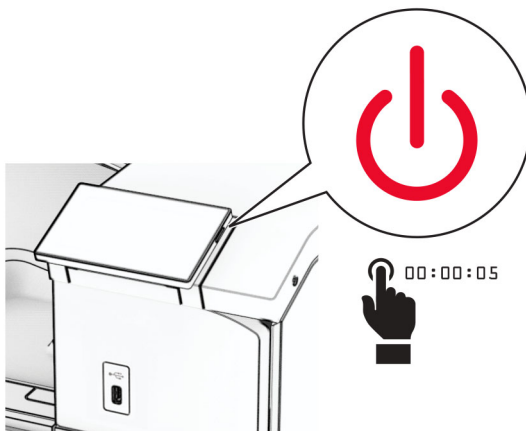
11 Porniți imprimanta.

Instalarea unui port Internal Solutions

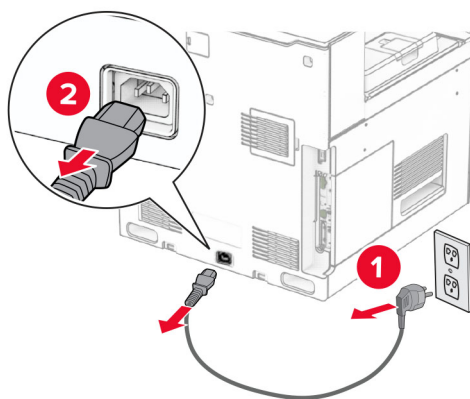
⚠ ATENȚIE - PERICOL DE ELECTROCUTARE: Pentru a evita pericolul de electrocutare, dacă accesați placa de control sau instalați dispozitive hardware sau de memorie opționale la un anumit timp după configurarea imprimantei, înainte de a continua opriți imprimanta și deconectați cablul de tensiune de la priza electrică. Dacă aveți alte dispozitive conectate la imprimantă, închideți-le și pe acestea și deconectați cablurile care duc la imprimantă.

Notă: Această acțiune necesită o șurubelniță cu cap plat.

1 Opriți imprimanta.

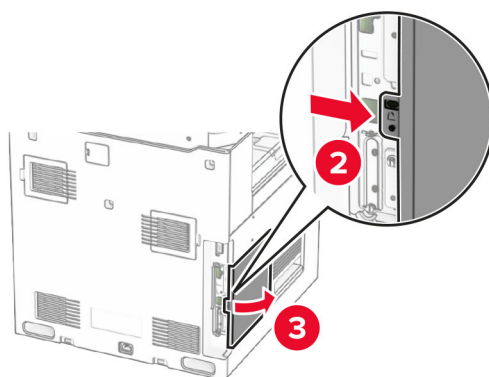
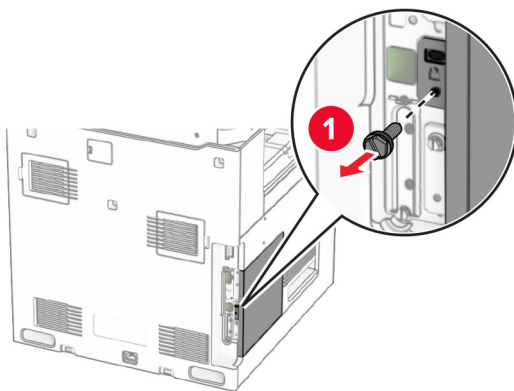


2 Deconectați cablul de alimentare din priza electrică, apoi de la imprimantă.



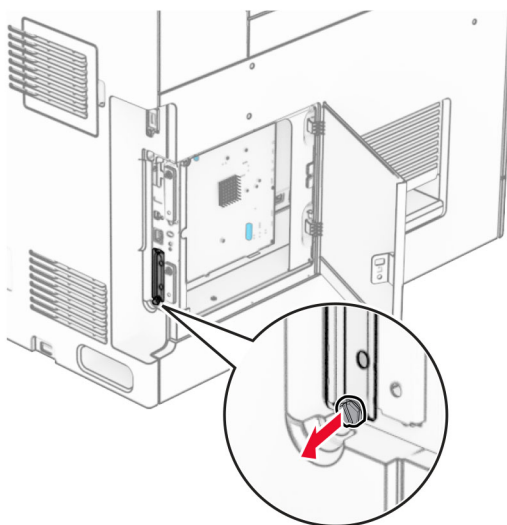
3 Deschideți capacul de acces la placa controlerului.

Avertisment - Pericol de deteriorare: Componentele electronice ale plăcii controlerului pot fi deteriorate cu ușurință de electricitatea statică. Atingeți o suprafață metalică a imprimantei înainte de a atinge componentele electronice sau conectorii de pe placa de sistem.

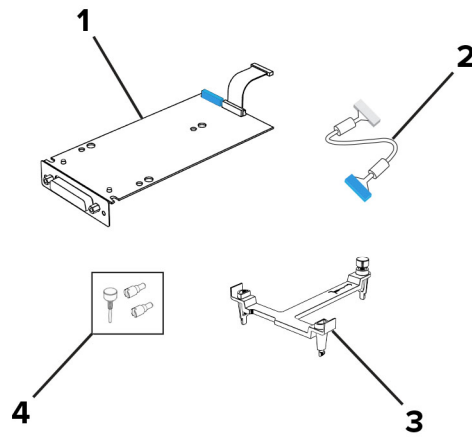


4 Scoateți capacul portului Internal Solutions (ISP).

Notă: Nu aruncați șurubul și capacul.

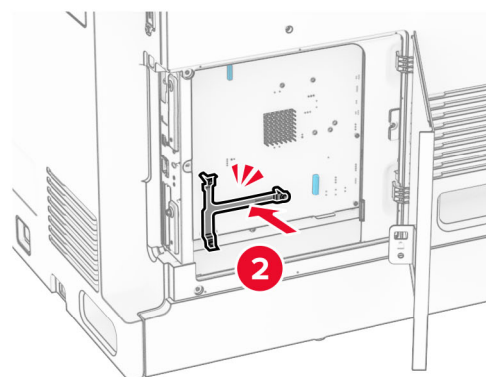
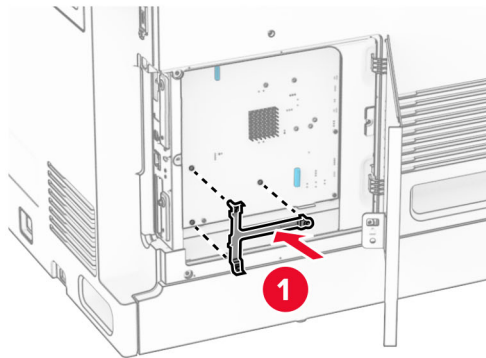


5 Despachetați kitul ISP.

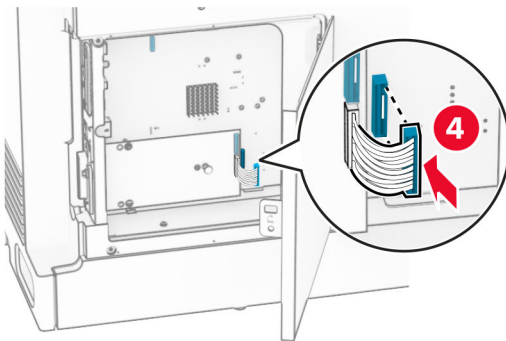
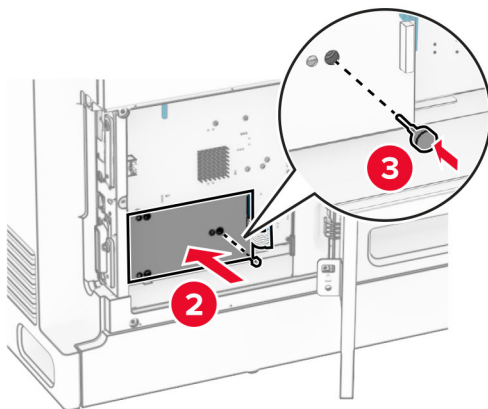
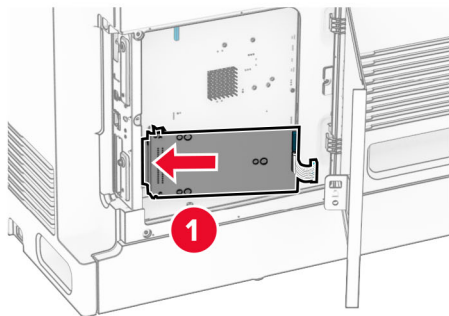


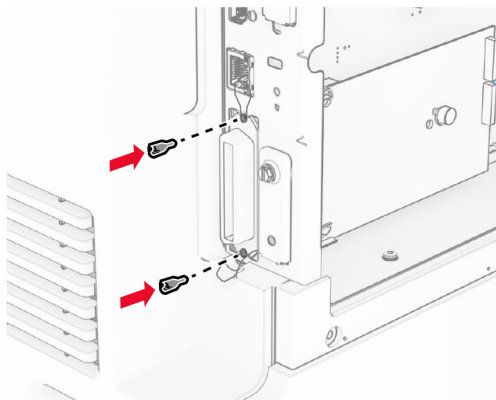
1	ISP
2	Cablu ISP extins
3	Suport de montare
4	Șuruburi cu piuliță fluture

6 Atașați suportul de montare la placa controlerului până când se fixează în poziție cu un *clic*.

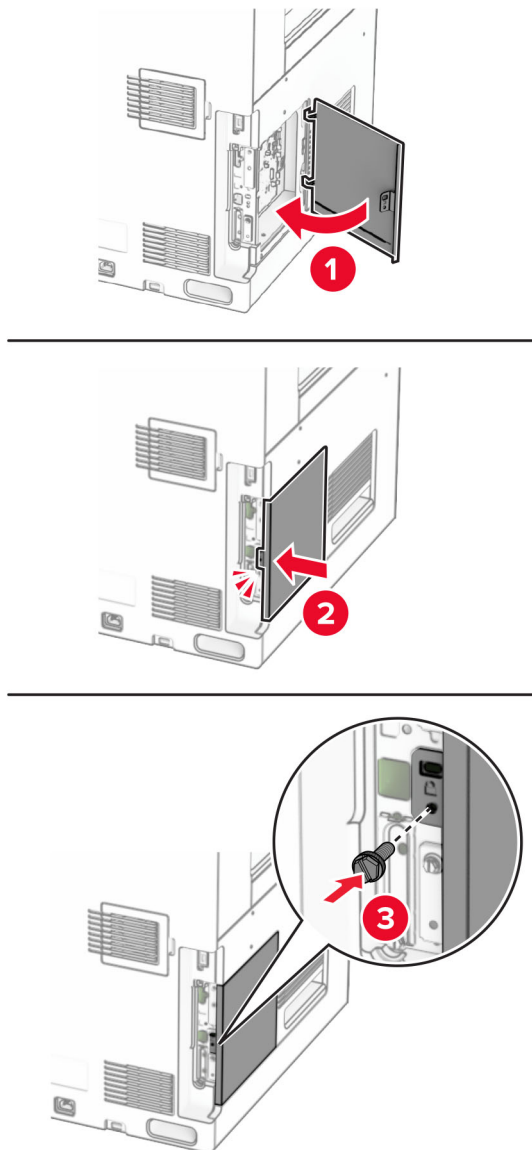


7 Atașați ISP la suportul de montare, apoi conectați cablul extins ISP la conectorul său de pe placa controlerului.



8 Fixați portul ISP la imprimantă.

9 Închideți capacul de acces la placa controlerului.



10 Conectați un capăt al cablului de alimentare la imprimantă și apoi pe celălalt la priza electrică.

⚠ ATENȚIE - PERICOL DE ACCIDENTARE: Pentru a evita pericolul de incendiu sau de electrocutare, conectați cablul de tensiune direct la o priză electrică legată corespunzător la masă și cu parametri nominali corespunzători, aflată în apropierea produsului și ușor accesibilă.

11 Porniți imprimanta.

Modificarea setărilor portului imprimantei după instalarea unui port de soluții intern

Note:

- Dacă imprimanta are o adresă IP statică, atunci nu modificați configurația.
- În cazul în care computerele sunt configurate să utilizeze numele rețelei în locul adresei IP, atunci nu modificați configurația.
- Dacă adăugați un port Internal Solutions (ISP) la o imprimantă configurată anterior pentru o conexiune Ethernet, asigurați-vă că imprimanta este deconectată de la rețeaua Ethernet.

Pentru utilizatorii de Windows

- 1 Deschideți folderul de imprimante.
- 2 Din meniul de comenzi rapide al imprimantei cu ISP nou, deschideți proprietățile imprimantei.
- 3 Configurați portul din listă.
- 4 Actualizați adresa IP.
- 5 Aplicați modificările.

Pentru utilizatorii de Macintosh

- 1 Din System Preferences, din meniul Apple, navigați la lista de imprimante și apoi selectați **+ > IP**.
- 2 Introduceți adresa IP în câmpul de adrese.
- 3 Aplicați modificările.

Lucrul în rețea

Conectarea imprimantei la o rețea Wi-Fi

Înainte de a începe, asigurați-vă că:

- Opțiunea Adaptor activ este setată la Automat. De la panoul de control, navigați la **Setări > Rețea/Porturi > Prezentare generală rețea > Adaptor activ**.
- Cablul Ethernet nu este conectat la imprimantă.

Utilizare panou de control

- 1 Din panoul de control, navigați la **Setări > Rețea/porturi > Wireless > Configurare pe panoul imprimantei > Alegeți rețeaua**.
- 2 Selectați o rețea Wi-Fi, apoi introduceți parola de rețea.

Notă: Pentru imprimantele cu Wi-Fi încorporat, o solicitare pentru configurarea rețelei Wi-Fi apare în timpul configurării inițiale.

Conectarea imprimantei la o rețea fără fir utilizând Wi-Fi Protected Setup (WPS)

Înainte de a începe, asigurați-vă că:

- Punctul de acces (routerul fără fir) are certificare WPS sau este compatibil cu WPS. Pentru mai multe informații, consultați documentația livrată împreună cu punctul de acces.
- Pe imprimantă este instalat un adaptor de rețea fără fir. Pentru informații suplimentare, consultați instrucțiunile livrate cu adaptorul.
- Opțiunea Adaptor activ este setată la Automat. De la panoul de control, navigați la **Setări > Rețea/Porturi > Prezentare generală rețea > Adaptor activ**.

Utilizarea metodei cu apăsare pe buton

- 1 Pe panoul de control, navigați la **Setări > Rețea/Porturi > Fără fir > Wi-Fi Protected Setup > Metodă buton de pornire**.
- 2 Urmați instrucțiunile de pe afișaj.

Utilizarea metodei numărului personal de identificare (PIN)

- 1 Pe panoul de control, navigați la **Setări > Rețea/Porturi > Fără fir > Wi-Fi Protected Setup > Metodă PIN de pornire**.
- 2 Copiați codul PIN WPS format din opt cifre.
- 3 Deschideți un browser web, apoi introduceți adresa IP a punctului de acces în câmpul pentru adresă.

Note:

- Pentru a afla adresa IP, consultați documentația inclusă cu punctul de acces.
 - Dacă utilizați un server proxy, dezactivați-l temporar pentru a încărca corect pagina web.
- 4 Accesați setările WPS. Pentru mai multe informații, consultați documentația livrată împreună cu punctul de acces.
 - 5 Introduceți PIN-ul din opt cifre, apoi salvați modificările.

Configurarea Wi-Fi Direct

Wi-Fi Direct® permite dispozitivelor Wi-Fi să se conecteze direct unele la celelalte fără a utiliza un punct de acces (router fără fir).

- 1 Din panoul de control, navigați la **Setări > Rețea/porturi > Wi-Fi Direct**.
- 2 Configurați setările.
 - **Activare Wi-Fi Direct** – Permite imprimantei să transmită propria rețea Wi-Fi Direct.
 - **Nume Wi-Fi Direct** – Atribuie un nume rețelei Wi-Fi Direct.
 - **Parolă Wi-Fi Direct** – Atribuie parola pentru negocierea securității fără fir atunci când utilizați conexiunea peer-to-peer.
 - **Afișare parolă pe pagina de configurare** – Afișează parola pe pagina de configurare a rețelei.
 - **Număr de canal preferat** – alocă canalul preferat al rețelei Wi-Fi Direct.

- **Adresa IP a deținătorului grupului** – Alocă adresa IP a deținătorului grupului.
- **Acceptare automată solicitări buton** – Permite imprimantei să accepte automat solicitările de conectare.

Notă: Acceptarea automată a solicitărilor prin apăsare de buton nu este securizată.

Note:

- În mod prestabilit, parola rețelei Wi-Fi Direct nu este vizibilă pe afișajul imprimantei. Pentru a afișa parola, activați pictograma de afișare a parolei. De la panoul de control, navigați la **Setări > Securitate > Diverse > Activare dezvăluire parolă/PIN**.
- Pentru a afla parola rețelei Wi-Fi Direct fără a o afișa pe afișajul imprimantei, imprimați **Pagină configurare rețea**. Din panoul de control, navigați la **Setări > Rapoarte > Rețea > Pagină configurare rețea**.

Conectarea unui dispozitiv mobil la imprimantă

Înainte de a conecta dispozitivul mobil, asigurați-vă că Wi-Fi Direct a fost configurat. Pentru informații suplimentare, consultați [“Configurarea Wi-Fi Direct” la pagina 256](#).

Utilizarea Wi-Fi Direct

Notă: Aceste instrucțiuni se aplică numai dispozitivelor mobile care rulează pe platforma Android™.

- 1 De pe dispozitivul mobil, accesați meniul **Setări**.
- 2 Activați **Wi-Fi**, apoi atingeți **☰ > Wi-Fi Direct**.
- 3 Selectați numele Wi-Fi Direct al imprimantei.
- 4 Confirmați conexiunea pe panoul de control al imprimantei.

Utilizarea Wi-Fi

- 1 De pe dispozitivul mobil, accesați meniul **Setări**.
- 2 Atingeți **Wi-Fi**, apoi selectați numele Wi-Fi Direct al imprimantei.

Notă: Înaintea numelui Wi-Fi Direct este adăugat șirul DIRECT-xy (unde x și y sunt două caractere aleatorii).

- 3 Introduceți parola Wi-Fi Direct.

Conectarea unui computer la imprimantă

Înainte de a conecta computerul, asigurați-vă că Wi-Fi Direct a fost configurat. Pentru informații suplimentare, consultați [“Configurarea Wi-Fi Direct” la pagina 256](#).

Pentru utilizatorii Windows

- 1 Deschideți **Imprimante & scanere**, apoi faceți clic pe **Adăugare imprimantă sau scanner**.
- 2 Faceți clic pe **Afișare imprimante Wi-Fi Direct**, apoi selectați numele Wi-Fi Direct al imprimantei.
- 3 De pe afișajul imprimantei, notați-vă codul PIN din opt cifre al imprimantei.
- 4 Introduceți codul PIN pe computer.

Notă: Dacă driverul imprimantei nu este deja instalat, Windows descarcă driverul corespunzător.

Pentru utilizatorii de Macintosh

1 Faceți clic pe pictograma fără fir, apoi selectați numele Wi-Fi Direct al imprimantei.

Notă: Înaintea numelui Wi-Fi Direct este adăugat șirul DIRECT-xy (unde x și y sunt două caractere aleatorii).

2 Introduceți parola Wi-Fi Direct.

Notă: Comutați computerul înapoi la rețeaua sa anterioară după deconectarea de la rețeaua Wi-Fi Direct.

Dezactivarea rețelei Wi-Fi

1 De la panoul de control, navigați la **Setări > Rețea/Porturi > Prezentare generală rețea > Adaptor activ > Rețea standard**.

2 Selectați **Da** pentru a restarta imprimanta.

Verificarea conectivității imprimantei

1 Din panoul de control, navigați la **Setări > Rapoarte > Rețea > Pagină configurare rețea**.

2 Consultați prima secțiune a paginii și confirmați dacă starea este Conectat.

Dacă starea nu este conectată, conexiunea la rețeaua LAN poate să fie inactivă sau poate să existe o defecțiune a cablului de rețea. Contactați administratorul pentru asistență.

Configurarea imprimării seriale (numai Windows)

1 Setați parametrii din imprimantă.

a Din panoul de control, navigați la meniul cu setările portului.

b Localizați meniul pentru setările portului serial și apoi ajustați setările, dacă este necesar.

c Aplicați modificările.

2 Din computer, deschideți folderul de imprimante și apoi selectați imprimanta.

3 Deschideți proprietățile imprimantei și apoi selectați portul COM din listă.

4 Configurați parametrii portului COM în Managerul de dispozitive.

Note:

- Imprimarea prin cablu serial reduce viteza de imprimare.
- Asigurați-vă că cablul serial este conectat la portul serial de pe imprimanta dvs.

Securizarea imprimantei

Ștergerea memoriei imprimantei

Pentru a șterge memoria volatilă sau datele stocate în memoria temporară a imprimantei, opriți imprimanta.

Pentru a șterge memoria nevolatilă, setările dispozitivului și de rețea, setările de securitate și soluțiile încorporate, urmați pașii de mai jos:

- 1 Din panoul de control, navigați la **Setări > Dispozitiv > Întreținere > Ștergere pentru scoaterea din uz.**
- 2 Selectați **Ștergeți toate informațiile memoriei nevolatile**, apoi selectați **ȘTERGERE.**
- 3 Selectați **Lansare expert configurare inițială** sau **Lăsați imprimanta offline**, apoi selectați **Următorul.**
- 4 Începeți procedeul.

Notă: Acest proces distruge, de asemenea, cheia de criptare utilizată pentru a proteja datele utilizatorului. Distrugerea cheii de criptare face ca datele să fie irecuperabile.

Ștergerea datelor de pe unitatea de stocare a imprimantei

- 1 Din panoul de control, navigați la **Setări > Dispozitiv > Întreținere > Ștergere pentru scoaterea din uz.**
- 2 În funcție de unitatea de stocare instalată pe imprimantă, efectuați una dintre următoarele acțiuni:
 - Pentru hard disk, selectați **Curățați toate inform. de pe hard disk**, selectați **ȘTERGERE**, apoi selectați o metodă de ștergere a datelor.

Notă: Procesul de curățare a hard diskului poate dura de la câteva minute la peste o oră, imprimanta nefiind disponibilă în acest interval pentru alte activități.

 - Pentru unitatea de stocare inteligentă, selectați **Ștergeți criptografic toate datele utilizatorului de pe ISD**, apoi selectați **ȘTERGERE.**

Revenirea la setările prestabilite din fabrică

- 1 Din panoul de control, navigați la **Setări > Dispozitiv > Restaurare val.prestabilite din fabrică.**
- 2 Selectați **Restabilire setări.**
- 3 Selectați setările pe care doriți să le restabiliți, apoi selectați **RESTABILIRE.**

Declarație de volatilitate

Tip de memorie	Descriere
Memoria volatilă	Imprimanta utilizează o memorie cu acces aleator (Random Access Memory, RAM) standard pentru a stoca temporar în buffer datele de utilizator în timpul lucrărilor simple de imprimare și de copiere.
Memorie nevolatilă	Imprimanta poate să utilizeze două forme de memorie nevolatilă: EEPROM și NAND (memorie flash). Ambele tipuri stochează sistemul de operare, setările imprimantei și informațiile de rețea. De asemenea, stochează setările scannerului și ale marcajelor și soluțiile încorporate.

Tip de memorie	Descriere
Unitate de stocare hard disk	Unele imprimante pot avea instalată o unitate hard disk. Hard diskul imprimantei este proiectat pentru funcționalitate specifică imprimantei. Hard diskul permite imprimantei să rețină datele utilizatorului stocate în buffer din lucrările complexe de imprimare, datele din formulare și datele despre fonturi.
Unitate de stocare inteligentă (ISD)	Este posibil ca unele imprimante să aibă instalat un ISD. ISD utilizează memoria flash nevolatilă pentru a stoca datele utilizatorului din lucrările complexe de imprimare, datele din formulare și datele despre fonturi.

Ștergeți conținutul oricărei memorii instalate în imprimantă în următoarele situații:

- Imprimanta este dezafectată.
- Hard diskul sau ISD-ul imprimantei este înlocuit.
- Imprimanta este mutată într-un alt departament sau într-o altă locație.
- Se efectuează operații de service asupra imprimantei de o persoană din afara organizației.
- Imprimanta este luată de la sediul dvs. pentru service.
- Imprimanta este vândută altei organizații.

Notă: Pentru a elimina o unitate de stocare, urmați politicile și procedurile organizației dvs.

Imprimare

Imprimarea de pe un computer

Pentru utilizatorii Windows

- 1 Cu documentul deschis, faceți clic pe **Fișier > Imprimare**.
- 2 Selectați o imprimantă și apoi faceți clic pe **Proprietăți, Preferințe, Opțiuni sau Configurare**.
Dacă este necesar, reglați setările.
- 3 Faceți clic pe **OK**, apoi faceți clic pe **Imprimare**.

Pentru utilizatorii de Macintosh

- 1 Cu documentul deschis, selectați **Fișier > Imprimare**.
- 2 Selectați o imprimantă, apoi selectați o setare din **Presetări**.
Dacă este necesar, reglați setările.
- 3 Faceți clic pe **Imprimare**.

Imprimarea de pe un dispozitiv mobil

Imprimarea de pe un dispozitiv mobil utilizând Imprimare Lexmark

Lexmark Print Service este o soluție de Mobile Printing pentru dispozitivele mobile care rulează versiunea Android 6.0 sau o versiune ulterioară. Vă permite să trimiteți documente și imagini la imprimante conectate în rețea și la servere de administrare a imprimării.

Note:

- Descărcați aplicația Lexmark Print din magazinul Google Play™ și activați-o pe dispozitivul mobil.
- Asigurați-vă că imprimanta și dispozitivul mobil sunt conectate la aceeași rețea.

- 1 De pe dispozitivul mobil, selectați un document din managerul de fișiere.
- 2 Trimiteți sau partajați documentul cu Imprimare Lexmark.



Notă: Unele aplicații terțe ar putea să nu accepte funcția de trimitere sau partajare. Pentru informații suplimentare, consultați documentația furnizată împreună cu aplicația.

- 3 Selectați o imprimantă.
Dacă este necesar, reglați setările.
- 4 Imprimați documentul.

Imprimarea de pe un dispozitiv mobil utilizând Mopria™ Print Service

Mopria Print Service este o soluție de Mobile Printing pentru dispozitivele mobile care rulează versiunea Android 5.0 sau o versiune ulterioară. Acesta vă permite să imprimați direct pe orice imprimantă certificată Mopria™.

Notă: Descărcați aplicația Mopria Print Service din magazinul Google Play și activați-o pe dispozitivul mobil.


- 1 De pe dispozitivul mobil, lansați o aplicație compatibilă sau selectați un document din managerul de fișiere.
- 2 Atingeți  > **Imprimare**.
- 3 Selectați o imprimantă și apoi reglați setările, dacă este necesar.
- 4 Atingeți .

Imprimarea de pe un dispozitiv mobil utilizând AirPrint

Caracteristica software AirPrint este o soluție de Mobile Printing care vă permite să imprimați direct de pe dispozitivele Apple la o imprimantă certificată AirPrint.

Note:



- Asigurați-vă că dispozitivul Apple și imprimanta sunt conectate la aceeași rețea. Dacă rețeaua are mai multe huburi fără fir, asigurați-vă că ambele dispozitive sunt conectate la aceeași subrețea.
- Această aplicație este acceptată numai pe anumite dispozitive Apple.

- 1 De pe dispozitivul mobil, selectați un document din managerul de fișiere sau lansați o aplicație compatibilă.
- 2 Atingeți  > **Imprimare**.
- 3 Selectați o imprimantă și apoi reglați setările, dacă este necesar.
- 4 Imprimați documentul.

Imprimarea de pe un dispozitiv mobil utilizând Wi-Fi Direct®

Wi-Fi Direct® este un serviciu care vă permite să imprimați la orice imprimantă compatibilă cu Wi-Fi Direct.

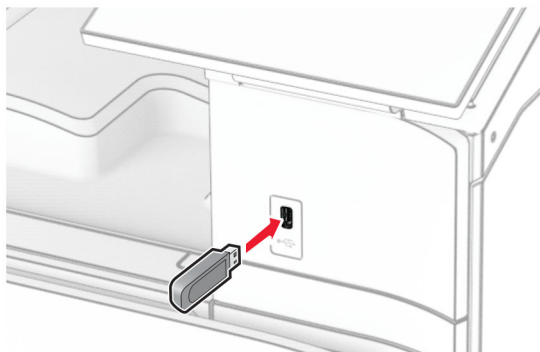
Notă: Asigurați-vă că dispozitivul mobil este conectat la rețeaua fără fir a imprimantei. Pentru informații suplimentare, consultați [“Conectarea unui dispozitiv mobil la imprimantă” la pagina 257](#).

- 1 De pe dispozitivul mobil, lansați o aplicație compatibilă sau selectați un document din managerul de fișiere.
- 2 În funcție de dispozitivul mobil, efectuați una dintre următoarele operații:
 - Atingeți  > **Imprimare**.
 - Atingeți  > **Imprimare**.
 - Atingeți **...** > **Imprimare**.
- 3 Selectați o imprimantă și apoi reglați setările, dacă este necesar.
- 4 Imprimați documentul.

Imprimarea de pe o unitate flash

- 1 Introduceți unitatea flash.

Pentru mai multe informații despre unitățile flash acceptate, consultați [“Unități flash și tipuri de fișiere acceptate” la pagina 66.](#)



Note:

- Dacă introduceți unitatea flash atunci când este afișat un mesaj de eroare, imprimanta va ignora unitatea flash.
- Dacă introduceți unitatea flash în timp ce imprimanta procesează alte lucrări de imprimare, pe ecran va apărea mesajul **Ocupat**.

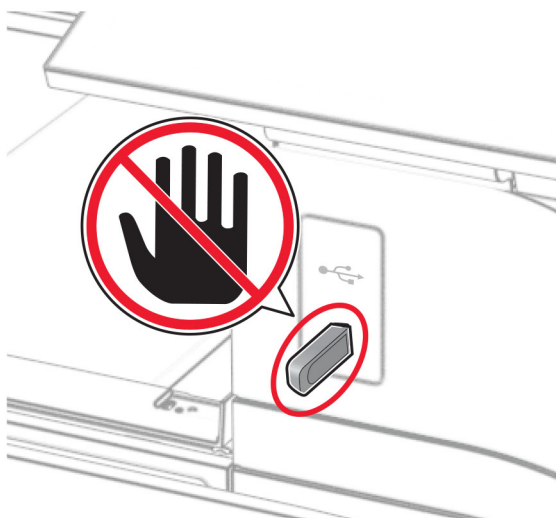
2 Din panoul de control, selectați **Imprimare**.

3 Selectați **Unitate USB**, apoi selectați documentul pe care doriți să-l imprimați.

Dacă este necesar, configurați setările.

4 Imprimați documentul.

Avertisment - Pericol de deteriorare: Pentru a evita pierderea de date sau defectarea imprimantei, nu atingeți unitatea flash sau imprimanta în zonele indicate în timp ce un dispozitiv de memorie este utilizat activ pentru imprimare, citire sau scriere.



Configurarea lucrărilor de imprimare confidențiale

1 Din panoul de control, navigați la **Setări > Securitate > Configurare imprimare confidențială**.

2 Configurați setările.

Setare	Descriere
Număr maxim de introduceri cod PIN nevalide	Setați limita pentru introducerea unui PIN nevalid. Notă: Când este atinsă limita, lucrările de imprimare pentru numele de utilizator respectiv sunt șterse.
Expirare lucrare confidențială	Setați o durată de expirare individuală pentru fiecare lucrare reținută înainte ca aceasta să fie ștearsă automat din memoria imprimantei, de pe hard disk sau de pe unitatea de stocare inteligentă. Notă: O lucrare reținută este de tipul Confidențial , Repetare , Rezervare sau Verificare .
Repetare Expirare lucrare	Setați perioada de expirare pentru lucrările de imprimare pe care doriți să le repetați.
Verificare Expirare lucrare	Setați durata de expirare pentru imprimarea unei copii a unei lucrări în scopul verificării calității acesteia înainte de a imprima exemplarele rămase.
Rezervare Expirare lucrare	Setați timpul de expirare pentru lucrările pe care doriți să le stocați pe imprimantă pentru imprimare ulterioară.
Necesită punerea în așteptare a tuturor lucrărilor	Setați imprimanta să pună în așteptare toate lucrările de imprimare.
Se rețin copii ale documentelor	Setați imprimanta să păstreze toate documentele cu același nume de fișier.

Imprimarea lucrărilor confidențiale și a altor lucrări în așteptare

Pentru utilizatorii Windows

1 Cu documentul deschis, faceți clic pe **Fișier > Imprimare**.

2 Selectați o imprimantă și apoi faceți clic pe **Proprietăți**, **Preferințe**, **Opțiuni** sau **Configurare**.

3 Faceți clic pe **Imprimare și păstrare**.

4 Faceți clic pe **Imprimare și păstrare**, apoi atribuiți un nume de utilizator.

5 Selectați dintre următoarele tipuri de lucrări de imprimare:

- **Imprimare confidențială** – Imprimanta solicită un număr de identificare personal înainte de a vă permite să imprimați lucrarea.

Notă: Dacă selectați acest tip de lucrare, introduceți un număr personal de identificare (PIN) din patru cifre.

- **Verificare imprimare** – Imprimanta imprimă un exemplar și păstrează în memorie restul copiilor solicitate de la driver.
- **Imprimare de rezervă** – Imprimanta stochează lucrarea în memorie, astfel încât să puteți imprima lucrarea mai târziu.
- **Repetare imprimare** – Imprimanta imprimă toate exemplarele solicitate în cadrul operației și stochează operația în memorie pentru a putea imprima ulterior copii suplimentare.

- 6 Faceți clic pe **OK**.
- 7 Faceți clic pe **Imprimare**.
- 8 De la panoul de control al imprimantei, autorizați lucrarea de imprimare.
 - a Selectați **Imprimare**.
 - b Selectați **Sarcini de imprimare reținute**, apoi selectați numele de utilizator.

Notă: Pentru lucrări de imprimare confidențiale, selectați **Confidențial**, introduceți codul PIN, apoi selectați **OK**.
 - c Selectați lucrarea de imprimare și apoi selectați **Imprimare**.

Pentru utilizatorii de Macintosh

- 1 Cu documentul deschis, selectați **Fișier > Imprimare**.
- 2 Selectați o imprimantă.
- 3 Din meniul vertical **Securitate lucrare de imprimare**, activați **Imprimare cu cod PIN**, apoi introduceți un cod PIN din patru cifre.
- 4 Faceți clic pe **Imprimare**.
- 5 De la panoul de control al imprimantei, autorizați lucrarea de imprimare.
 - a Selectați **Sarcini de imprimare reținute**, apoi selectați numele computerului.
 - b Selectați **Confidențial**, apoi introduceți codul PIN.
 - c Selectați lucrarea de imprimare și apoi selectați **Imprimare**.

Imprimarea unei liste de eșantioane de fonturi

- 1 De la panoul de control, navigați la **Setări > Rapoarte > Imprimare > Fonturi imprimare**.
- 2 Selectați tipul de font.

Imprimarea unei liste de directoare

- 1 De la panoul de control, navigați la **Setări > Rapoarte > Imprimare**.
- 2 Selectați **Director de imprimare**.

Plasarea colilor de separare în lucrările de imprimare

- 1 Cu documentul deschis, faceți clic pe **Fișier > Imprimare**.
- 2 Selectați o imprimantă și apoi faceți clic pe **Proprietăți, Preferințe, Opțiuni sau Configurare**.
- 3 Faceți clic pe **Hârtie/Finisare**.
- 4 Din meniul **Coli de separare**, selectați o setare.
- 5 Faceți clic pe **OK**, apoi faceți clic pe **Imprimare**.

Anularea unei lucrări de imprimare

1 Din panoul de control, selectați **Listă de așteptare lucrări**.

2 Selectați **Imprimare**, apoi selectați o lucrare de anulat.

Notă: Dacă un document se imprimă deja, selectați **Anulați lucrarea** din colțul din dreapta jos al afișajului pentru a opri imprimarea.

Reglarea luminozității tonerului

1 De la panoul de control, navigați la **Setări: > Imprimare > Calitate**.

2 Ajustați setarea **Luminozitate toner**.

Copiere

Realizare de copii

1 Încărcați un document original în tava ADF sau pe geamul scannerului.

Notă: Pentru a evita trunchierea imaginii, asigurați-vă că documentul original și hârtia de ieșire au aceeași dimensiune.

2 De la panoul de control, selectați **Copiere**, apoi specificați numărul de copii.

Dacă este necesar, reglați setările pentru copiere.

3 Copiați documentul.

Copierea fotografiilor

1 Amplasați o fotografie pe geamul scannerului.

2 Din panoul de control, navigați la **Copiere > Mai multe setări > Conținut > Tip de conținut > Fotografie**.

3 Selectați **Sursă conținut**, apoi selectați setarea care corespunde cel mai bine fotografiei originale.

4 Copiați fotografia.

Copierea pe hârtie cu antet

1 Încărcați un document original în tava ADF sau pe geamul scannerului.

2 De pe panoul de control, navigați la **Copiere > Copiere din**.

3 Selectarea dimensiunii documentului original.

4 Selectați **Copiere pe**, apoi selectați sursa de hârtie care conține hârtia cu antet.

Dacă ați încărcat hârtia cu antet în alimentatorul multifuncțional, selectați **Alimentator multifuncțional**, selectați o dimensiune de hârtie și apoi selectați **Hârtie cu antet**.

5 Copiați documentul.

Copierea pe ambele fețe ale hârtiei

1 Încărcați un document original în tava ADF sau pe geamul scannerului.

2 Din panoul de control, navigați la **Copiere > Mai multe setări > Fețe**.

3 Selectați o setare.

4 Copiați documentul.

Micșorarea sau mărirea copiilor

- 1 Încărcați un document original în tava ADF sau pe geamul scannerului.
- 2 Din panoul de control, navigați la **Copiere > Mai multe setări > Scală**.
- 3 Selectați o setare.

Notă: Modificarea dimensiunii documentului original sau a celui imprimat după setarea opțiunii **Scalare** restabilește valoarea de scalare la **Automat**.

- 4 Copiați documentul.

Asamblarea copiilor

- 1 Încărcați un document original în tava ADF sau pe geamul scannerului.
- 2 Din panoul de control, navigați la **Copiere > Mai multe setări > Colaționare > Activat [1,2,1,2,1,2]**.
- 3 Copiați documentul.

Inserarea colilor de separare între copii

- 1 Încărcați un document original în tava ADF sau pe geamul scannerului.
- 2 Din panoul de control, navigați la **Copiere > Mai multe setări > Coli de separare**.
- 3 Activați meniul, apoi selectați o setare.
- 4 Copiați documentul.


Copierea mai multor pagini pe o singură foaie

- 1 Încărcați un document original în tava ADF sau pe geamul scannerului.
- 2 Din panoul de control, navigați la **Copiere > Mai multe setări > Pagini pe față**.
- 3 Activați meniul, apoi selectați o setare.
- 4 Copiați documentul.

Copierea cărților de identitate

- 1 Încărcați un act pe geamul scannerului.
- 2 Din panoul de control, navigați la **Copiere > Copiere din > Carte de identitate**.
- 3 Copiați cartea de identitate.

Crearea unei comenzi rapide pentru copiere

- 1 Din panoul de control, selectați **Copiere**.
- 2 Configurați setările, apoi selectați .
- 3 Creați o comandă rapidă.

Poștă electronică

Configurarea setărilor SMTP

Configurați setările Simple Mail Transfer Protocol (SMTP) pentru a trimite un document scanat prin poștă electronică. Setările variază în funcție de fiecare furnizor de servicii de poștă electronică.

Înainte de a începe, asigurați-vă că imprimanta este conectată la o rețea și că rețeaua este conectată la internet.

Utilizare panou de control

- 1 Din panoul de control al imprimantei, navigați la **Setări > Poștă electronică > Configurare poștă electronică**.
- 2 Configurați setările.

Utilizarea Embedded Web Server

- 1 Deschideți un browser web, apoi tastați adresa IP a imprimantei în câmpul de adrese.

Note:

- Vizualizați adresa IP a imprimantei pe ecranul de început al acesteia. Adresa IP apare ca patru seturi de numere separate prin puncte, de exemplu, 123.123.123.123.
- Dacă utilizați un server proxy, dezactivați-l temporar pentru a încărca corect pagina web.

- 2 Faceți clic pe **Setări > Poștă electronică**.
- 3 În meniul **Configurare poștă electronică**, configurați setările.
- 4 Faceți clic pe **Salvare**.

Furnizori de servicii de poștă electronică

- [AOL Mail](#)
- [Comcast Mail](#)
- [Gmail](#)
- [iCloud Mail](#)
- [Mail.com](#)
- [NetEase Mail \(mail.126.com\)](#)
- [NetEase Mail \(mail.163.com\)](#)
- [NetEase Mail \(mail.yeah.net\)](#)
- [Outlook Live sau Microsoft 365](#)
- [QQ Mail](#)
- [Sina Mail](#)
- [Sohu Mail](#)
- [Yahoo! Mail](#)
- [Zoho Mail](#)

Note:

- Dacă întâmpinați erori folosind setările furnizate, contactați furnizorul de servicii.
- Dacă furnizorul dvs. de servicii nu este pe listă, contactați furnizorul.

AOL Mail

Setare	Valoare
Punct de acces SMTP primar	smtp.aol.com
Port punct de acces SMTP principal	587
Utilizare SSL/TLS	Obligatoriu
Solicitare certificat de încredere	Dezactivat
Adresă de răspuns	Adresa dvs. de poștă electronică
Autentificare server SMTP	Conectare / Simplă
Poștă electronică inițiată de dispozitiv	Se utilizează acreditivle SMTP ale dispozitivului
Identificator de utilizator dispozitiv	Adresa dvs. de poștă electronică
Parola dispozitivului	Parolă aplicație Notă: Pentru a crea o parolă de aplicație, accesați pagina Securitate cont AOL , conectați-vă la contul dvs. și apoi faceți clic pe Generare și gestionare parole aplicații .

Comcast Mail

Setare	Valoare
Punct de acces SMTP primar	smtp.comcast.net
Port punct de acces SMTP principal	587
Utilizare SSL/TLS	Obligatoriu
Solicitare certificat de încredere	Dezactivat
Adresă de răspuns	Adresa dvs. de poștă electronică
Autentificare server SMTP	Conectare / Simplă
Poștă electronică inițiată de dispozitiv	Se utilizează acreditivle SMTP ale dispozitivului
Identificator de utilizator dispozitiv	Adresa dvs. de poștă electronică
Parola dispozitivului	Parolă cont

Notă: Asigurați-vă că setarea Securitate acces terți este activată în contul dvs. Pentru mai multe informații, accesați [pagina de asistență Comcast Xfinity Connect](#).

Gmail™

Notă: Asigurați-vă că verificarea în doi pași este activată în contul dvs. Pentru a activa verificarea în doi pași, accesați pagina [Securitate cont Google](#), conectați-vă la contul dvs. și apoi, din secțiunea „Conectarea la Google”, faceți clic pe **Verificare în doi pași**.

Setare	Valoare
Punct de acces SMTP primar	smtp.gmail.com
Port punct de acces SMTP principal	587
Utilizare SSL/TLS	Obligatori
Solicitare certificat de încredere	Dezactivat
Adresă de răspuns	Adresa dvs. de poștă electronică
Autentificare server SMTP	Conectare / Simplă
Poștă electronică inițiată de dispozitiv	Se utilizează acreditivle SMTP ale dispozitivului
Identificator de utilizator dispozitiv	Adresa dvs. de poștă electronică
Parola dispozitivului	Parolă aplicație Note: <ul style="list-style-type: none"> • Pentru a crea o parolă pentru aplicație, accesați pagina Securitate cont Google, conectați-vă la contul dvs. și apoi, din secțiunea Conectarea la Google, faceți clic pe Verificare în 2 pași > Parole pentru aplicații. • Opțiunea „Parole pentru aplicații” se afișează numai dacă este activată verificarea în doi pași.

iCloud Mail

Notă: Asigurați-vă că verificarea în doi pași este activată în contul dvs.

Setare	Valoare
Punct de acces SMTP primar	smtp.mail.me.com
Port punct de acces SMTP principal	587
Utilizare SSL/TLS	Obligatori
Solicitare certificat de încredere	Dezactivat
Adresă de răspuns	Adresa dvs. de poștă electronică
Autentificare server SMTP	Conectare / Simplă
Poștă electronică inițiată de dispozitiv	Se utilizează acreditivle SMTP ale dispozitivului
Identificator de utilizator dispozitiv	Adresa dvs. de poștă electronică

Setare	Valoare
Parola dispozitivului	Parolă aplicație Notă: Pentru a crea o parolă pentru aplicație, accesați pagina Gestionare cont iCloud , conectați-vă la cont, apoi, din secțiunea de Conectare și securitate, faceți clic pe Parole specifice aplicației > Generați o parolă specifică aplicației .

Mail.com

Setare	Valoare
Punct de acces SMTP primar	smtp.mail.com
Port punct de acces SMTP principal	587
Utilizare SSL/TLS	Obligatori
Solicitare certificat de încredere	Dezactivat
Adresă de răspuns	Adresa dvs. de poștă electronică
Autentificare server SMTP	Conectare / Simplă
Poștă electronică inițiată de dispozitiv	Se utilizează acreditivle SMTP ale dispozitivului
Identificator de utilizator dispozitiv	Adresa dvs. de poștă electronică
Parola dispozitivului	Parolă cont

NetEase Mail (mail.126.com)

Notă: Asigurați-vă că serviciul SMTP este activat în contul dvs. Pentru a activa serviciul, din pagina de pornire NetEase Mail, faceți clic pe **Setări > POP3/SMTP/IMAP**, apoi activați fie **serviciul IMAP/SMTP**, fie **serviciul POP3/SMTP**.

Setare	Valoare
Punct de acces SMTP primar	smtp.126.com
Port punct de acces SMTP principal	465
Utilizare SSL/TLS	Obligatori
Solicitare certificat de încredere	Dezactivat
Adresă de răspuns	Adresa dvs. de poștă electronică
Autentificare server SMTP	Conectare / Simplă
Poștă electronică inițiată de dispozitiv	Se utilizează acreditivle SMTP ale dispozitivului
Identificator de utilizator dispozitiv	Adresa dvs. de poștă electronică
Parola dispozitivului	Parolă de autorizare Notă: Parola de autorizare este furnizată atunci când este activat serviciul IMAP/SMTP sau serviciul POP3/SMTP.

NetEase Mail (mail.163.com)

Notă: Asigurați-vă că serviciul SMTP este activat în contul dvs. Pentru a activa serviciul, din pagina de pornire NetEase Mail, faceți clic pe **Setări > POP3/SMTP/IMAP**, apoi activați fie **serviciul IMAP/SMTP**, fie **serviciul POP3/SMTP**.

Setare	Valoare
Punct de acces SMTP primar	smtp.163.com
Port punct de acces SMTP principal	465
Utilizare SSL/TLS	Obligatoriu
Solicitare certificat de încredere	Dezactivat
Adresă de răspuns	Adresa dvs. de poștă electronică
Autentificare server SMTP	Conectare / Simplă
Poștă electronică inițiată de dispozitiv	Se utilizează acreditivle SMTP ale dispozitivului
Identificator de utilizator dispozitiv	Adresa dvs. de poștă electronică
Parola dispozitivului	Parolă de autorizare Notă: Parola de autorizare este furnizată atunci când este activat serviciul IMAP/SMTP sau serviciul POP3/SMTP.

NetEase Mail (mail.yeah.net)

Notă: Asigurați-vă că serviciul SMTP este activat în contul dvs. Pentru a activa serviciul, din pagina de pornire NetEase Mail, faceți clic pe **Setări > POP3/SMTP/IMAP**, apoi activați fie **serviciul IMAP/SMTP**, fie **serviciul POP3/SMTP**.

Setare	Valoare
Punct de acces SMTP primar	smtp.yeah.net
Port punct de acces SMTP principal	465
Utilizare SSL/TLS	Obligatoriu
Solicitare certificat de încredere	Dezactivat
Adresă de răspuns	Adresa dvs. de poștă electronică
Autentificare server SMTP	Conectare / Simplă
Poștă electronică inițiată de dispozitiv	Se utilizează acreditivle SMTP ale dispozitivului
Identificator de utilizator dispozitiv	Adresa dvs. de poștă electronică
Parola dispozitivului	Parolă de autorizare Notă: Parola de autorizare este furnizată atunci când este activat serviciul IMAP/SMTP sau serviciul POP3/SMTP.

Outlook Live sau Microsoft 365

Aceste setări se aplică domeniilor de poștă electronică outlook.com și hotmail.com și conturilor Microsoft 365.

Setare	Valoare
Punct de acces SMTP primar	smtp.office365.com
Port punct de acces SMTP principal	587
Utilizare SSL/TLS	Obligatori
Solicitare certificat de încredere	Dezactivat
Adresă de răspuns	Adresa dvs. de poștă electronică
Autentificare server SMTP	Conectare / Simplă
Poștă electronică inițiată de dispozitiv	Se utilizează acreditivle SMTP ale dispozitivului
Identificator de utilizator dispozitiv	Adresa dvs. de poștă electronică
Parola dispozitivului	Parola contului sau parola aplicației Note: <ul style="list-style-type: none"> • Pentru conturile cu verificarea în doi pași dezactivată, utilizați parola contului dvs. • Pentru conturile outlook.com sau hotmail.com cu verificarea în doi pași activată, utilizați o parolă de aplicație. Pentru a crea o parolă de aplicație, accesați pagina Administrare cont Outlook Live, conectați-vă la contul dvs. și apoi faceți clic pe Creare parolă nouă aplicație.

Notă: Pentru opțiuni suplimentare de configurare pentru companii care utilizează Microsoft 365, accesați [pagina de ajutor Microsoft 365](#).

QQ Mail

Notă: Asigurați-vă că serviciul SMTP este activat în contul dvs. Pentru a activa serviciul, din pagina de pornire QQ Mail, faceți clic pe **Setări > Cont**. Din secțiunea Serviciu POP3/IMAP/SMTP/Exchange/CardDAV/CalDAV, activați **serviciul POP3/SMTP** sau **serviciul IMAP/SMTP**.

Setare	Valoare
Punct de acces SMTP primar	smtp.qq.com
Port punct de acces SMTP principal	587
Utilizare SSL/TLS	Obligatori
Solicitare certificat de încredere	Dezactivat
Adresă de răspuns	Adresa dvs. de poștă electronică
Autentificare server SMTP	Conectare / Simplă
Poștă electronică inițiată de dispozitiv	Se utilizează acreditivle SMTP ale dispozitivului

Setare	Valoare
Identificator de utilizator dispozitiv	Adresa dvs. de poștă electronică
Parola dispozitivului	Cod de autorizare Notă: Pentru a genera un cod de autorizare, din pagina de pornire QQ Mail, faceți clic pe Setări > Cont , apoi din secțiunea Serviciu POP3/IMAP/SMTP/Exchange/CardDAV/CalDAV, faceți clic pe Generare cod de autorizare .

Sina Mail

Notă: Asigurați-vă că serviciul POP3/SMTP este activat în contul dvs. Pentru a activa serviciul, din pagina de pornire Sina Mail, faceți clic pe **Setări > Mai multe setări > POP/IMAP/SMTP utilizator final** și apoi activați **serviciul POP3/SMTP**.

Setare	Valoare
Punct de acces SMTP primar	smtp.sina.com
Port punct de acces SMTP principal	587
Utilizare SSL/TLS	Obligatori
Solicitare certificat de încredere	Dezactivat
Adresă de răspuns	Adresa dvs. de poștă electronică
Autentificare server SMTP	Conectare / Simplă
Poștă electronică inițiată de dispozitiv	Se utilizează acreditivle SMTP ale dispozitivului
Identificator de utilizator dispozitiv	Adresa dvs. de poștă electronică
Parola dispozitivului	Cod de autorizare Notă: Pentru a crea un cod de autorizare, din pagina de pornire a e-mailului, faceți clic pe Setări > Mai multe setări > POP/IMAP/SMTP utilizator final și apoi activați Stare cod de autorizare .

Sohu Mail

Notă: Asigurați-vă că serviciul SMTP este activat în contul dvs. Pentru a activa serviciul, din pagina de pornire Sohu Mail, faceți clic pe **Opțiuni > Setări > POP3/SMTP/IMAP** și apoi activați fie **serviciul IMAP/SMTP**, fie **serviciul POP3/SMTP**.

Setare	Valoare
Punct de acces SMTP primar	smtp.sohu.com
Port punct de acces SMTP principal	465
Utilizare SSL/TLS	Obligatori
Solicitare certificat de încredere	Dezactivat
Adresă de răspuns	Adresa dvs. de poștă electronică
Autentificare server SMTP	Conectare / Simplă
Poștă electronică inițiată de dispozitiv	Se utilizează acreditivle SMTP ale dispozitivului
Identificator de utilizator dispozitiv	Adresa dvs. de poștă electronică

Setare	Valoare
Parola dispozitivului	Parolă independentă Notă: Parola independentă este furnizată atunci când este activat serviciul IMAP/SMTP sau serviciul POP3/SMTP.

Yahoo! Mail

Setare	Valoare
Punct de acces SMTP primar	smtp.mail.yahoo.com
Port punct de acces SMTP principal	587
Utilizare SSL/TLS	Obligatoriu
Solicitare certificat de încredere	Dezactivat
Adresă de răspuns	Adresa dvs. de poștă electronică
Autentificare server SMTP	Conectare / Simplă
Poștă electronică inițiată de dispozitiv	Se utilizează acreditivle SMTP ale dispozitivului
Identificator de utilizator dispozitiv	Adresa dvs. de poștă electronică
Parola dispozitivului	Parolă aplicație Notă: Pentru a crea o parolă pentru aplicație, accesați pagina Securitate cont Yahoo , conectați-vă la contul dvs. și apoi, din secțiunea Parolă aplicație, faceți clic pe Generare parolă aplicație .

Zoho Mail

Setare	Valoare
Punct de acces SMTP primar	smtp.zoho.com
Port punct de acces SMTP principal	587
Utilizare SSL/TLS	Obligatoriu
Solicitare certificat de încredere	Dezactivat
Adresă de răspuns	Adresa dvs. de poștă electronică
Autentificare server SMTP	Conectare / Simplă
Poștă electronică inițiată de dispozitiv	Se utilizează acreditivle SMTP ale dispozitivului
Identificator de utilizator dispozitiv	Adresa dvs. de poștă electronică
Parola dispozitivului	Parola contului sau parola aplicației Note: <ul style="list-style-type: none"> • Pentru conturile cu verificarea în doi pași dezactivată, utilizați parola contului dvs. • Pentru conturile cu verificarea în doi pași activată, utilizați o parolă de aplicație. Pentru a crea o parolă pentru aplicație, accesați pagina Securitate cont Zoho Mail, conectați-vă la contul dvs. și apoi, din secțiunea Parole specifice aplicației, faceți clic pe Generare parolă nouă.


Trimiterea unui mesaj de poștă electronică

Înainte de a începe, asigurați-vă că setările SMTP sunt configurate. Pentru informații suplimentare, consultați [“Configurarea setărilor SMTP” la pagina 270](#).

- 1 Încărcați un document original în tava ADF sau pe geamul scannerului.
- 2 De pe panoul de control, navigați la **Scanare > Poștă electronică**.
- 3 Introduceți informațiile necesare, apoi selectați **Următorul**.
Dacă este necesar, configurați setările.
- 4 Selectați **Scanare**, apoi trimiteți e-mailul.

Crearea unei comenzi rapide pentru poștă electronică

Utilizare panou de control

- 1 De pe panoul de control, navigați la **Scanare > Poștă electronică**.
- 2 Introduceți informațiile necesare, apoi selectați .
- 3 Creați o comandă rapidă.

Utilizarea Embedded Web Server

- 1 Deschideți un browser web, apoi tastați adresa IP a imprimantei în câmpul de adrese.

Note:

- Vizualizați adresa IP a imprimantei pe ecranul de început al acesteia. Adresa IP apare ca patru seturi de numere separate prin puncte, de exemplu, 123.123.123.123.
- Dacă utilizați un server proxy, dezactivați-l temporar pentru a încărca corect pagina web.

- 2 Faceți clic pe **Comenzi rapide > Adăugare comandă rapidă**.
- 3 Configurați setările.
- 4 Faceți clic pe **Salvare**.

Fax

Trimiterea unui fax

Utilizare panou de control

- 1 Încărcați un document original în tava ADF sau pe geamul scannerului.
- 2 Din panoul de control, selectați **Mod fax**.
- 3 Selectați **Adăugare destinatar** sau **Agendă**.
Dacă este necesar, reglați setările.
- 4 Trimiteți faxul.

Utilizând computerul

Înainte de a începe, asigurați-vă că driverul de fax este instalat. Pentru informații suplimentare, consultați [“Instalarea driverului de fax” la pagina 99](#).

Pentru utilizatorii Windows

- 1 Cu documentul deschis, faceți clic pe **Fișier > Imprimare**.
- 2 Selectați o imprimantă și apoi faceți clic pe **Proprietăți, Preferințe, Opțiuni** sau **Configurare**.
- 3 Faceți clic pe **Fax > Activare fax > Se afișează setările înaintea trimiterii de faxuri**, apoi introduceți numărul destinatarului.
Dacă este necesar, configurați setările.
- 4 Trimiteți faxul.

Pentru utilizatorii de Macintosh


- 1 Cu documentul deschis, selectați **Fișier > Imprimare**.
- 2 Selectați imprimanta care conține - **Fax** adăugat după numele acesteia.
- 3 În câmpul Către, introduceți numărul destinatarului.
Dacă este necesar, configurați setările.
- 4 Trimiteți faxul.

Programarea unui fax

- 1 Încărcați un document original în tava ADF sau pe geamul scannerului.
- 2 Din panoul de control, selectați **Mod fax**.
- 3 Selectați **Adăugare destinatar** sau **Agendă**, apoi introduceți informațiile necesare.

- 4 Selectați **Oră trimitere** pentru a configura data și ora și apoi selectați **Efectuat**.
Dacă este necesar, configurați alte setări pentru fax.
- 5 Trimiteți faxul.

Crearea unei comenzi rapide pentru o destinație de fax

- 1 Din panoul de control, selectați **Mod fax**.
- 2 Selectați **Adăugare destinatar** sau **Agendă**, apoi introduceți informațiile necesare.
Dacă este necesar, reglați setările.
- 3 Selectați .
- 4 Creați o comandă rapidă.

Schimbarea rezoluției faxului

- 1 Încărcați un document original în tava ADF sau pe geamul scannerului.
- 2 Din panoul de control, selectați **Mod fax**.
- 3 Selectați **Adăugare destinatar** sau **Agendă**, apoi introduceți informațiile necesare.
- 4 Selectați **Rezoluție**, apoi selectați o setare.
- 5 Trimiteți faxul.

Ajustarea întunecimii faxului

- 1 Încărcați un document original în tava ADF sau pe geamul scannerului.
- 2 Din panoul de control, selectați **Mod fax**.
- 3 Selectați **Adăugare destinatar** sau **Agendă**, apoi introduceți informațiile necesare.
- 4 Selectați **Mai multe setări > Întunecare**, apoi modificați setarea.
- 5 Trimiteți faxul.

Imprimarea unui jurnal de fax

- 1 De pe panoul de control, navigați la **Setări > Rapoarte > Fax**.
- 2 Selectați un jurnal de fax.

Blocarea faxurilor nesolicitate

- 1 De pe panoul de control, navigați la **Setări > Fax > Configurare fax > Setări primire faxuri > Comenzi administrator**.
- 2 Activați meniul **Blocare faxuri anonime**.

Reținerea faxurilor

- 1 De pe panoul de control, navigați la **Setări > Fax > Configurare fax > Setări primire faxuri > Reținere faxuri**.
- 2 Selectați o setare.

Redirecționarea unui fax

- 1 De pe panoul de control, navigați la **Setări > Fax > Configurare fax > Setări primire faxuri > Comenzi administrator**.
- 2 Selectați **Redirecționare fax** și apoi selectați **Imprimare și redirecționare** sau **Redirecționare**.
- 3 În meniul **Redirecționare către**, selectați o destinație, apoi configurați setările.

Scanare

Scanarea către un computer

Înainte de a începe, asigurați-vă că imprimanta și computerul sunt conectate la aceeași rețea.

Pentru utilizatorii Windows

Utilizarea Lexmark ScanBack Utility

1 De pe computer, executați **Lexmark ScanBack Utility**, apoi faceți clic pe **Creare profil**.

Note:

- Pentru a descărca utilitarul, accesați www.lexmark.com/downloads.
- Dacă preferați să utilizați un profil de scanare existent, faceți clic pe **Profil existent**.

2 Faceți clic pe **Configurare** și apoi adăugați adresa IP a imprimantei.

Notă: Vizualizați adresa IP a imprimantei pe ecranul de început al acesteia. Adresa IP apare ca patru seturi de numere separate prin puncte, de exemplu, 123.123.123.123.

3 Faceți clic pe **OK**, apoi pe **Închidere**.

4 Selectați formatul și dimensiunea documentului care va fi scanat.

5 Selectați un format de fișier și rezoluția de scanare, apoi faceți clic pe **Următorul**.

6 Introduceți un nume unic de scanare.

7 Navigați până la locația în care doriți să salvați documentul scanat, apoi creați un nume de fișier.

Notă: Pentru a reutiliza profilul de scanare, activați **Creare comandă rapidă** și apoi creați un nume de comandă rapidă unic.

8 Faceți clic pe **Finalizare**.

9 Încărcați un document original în alimentatorul automat de documente sau pe geamul scannerului.

10 De la panoul de control al imprimantei, navigați la **Profiluri scanare > Scanare către computer**, apoi selectați un profil de scanare.

11 Pe computer, faceți clic pe **Scanare finalizată**.

Utilizarea faxului și a scanării Windows

Notă: Asigurați-vă că imprimanta este adăugată la computer. Pentru informații suplimentare, consultați [“Adăugarea de imprimante la un computer” la pagina 99](#).

1 Încărcați un document original în alimentatorul automat de documente sau pe geamul scannerului.

2 De pe computer, deschideți **Fax și scanare Windows**.

3 Faceți clic pe **Scanare nouă**, apoi selectați un scanner sursă.

4 Dacă este nevoie, modificați setările de scanare.

5 Scanați documentul.

6 Faceți clic pe **Salvare ca**, tastați un nume de fișier, apoi faceți clic pe **Salvare**.

Pentru utilizatorii de Macintosh

Notă: Asigurați-vă că imprimanta este adăugată la computer. Pentru informații suplimentare, consultați [“Adăugarea de imprimante la un computer” la pagina 99](#).


- 1 Încărcați un document original în alimentatorul automat de documente sau pe geamul scannerului.
- 2 De pe computer, efectuați una dintre următoarele:
 - Deschideți **Capturare imagini**.
 - Deschideți **Imprimante și scanere**, apoi selectați o imprimantă. Faceți clic pe **Scanare > Deschidere scanner**.
- 3 Din fereastra Scanner, efectuați una sau mai multe din următoarele:
 - Selectați locația în care doriți să salvați documentul scanat.
 - Selectarea dimensiunii documentului original.
 - Pentru a scana din ADF, selectați **Alimentator de documente** din **Meniul Scanare** sau activați **Utilizare alimentator de documente**.
 - Dacă este necesar, configurați setările de scanare.
- 4 Faceți clic pe **Scanare**.

Scanarea pe un server FTP

Înainte de a începe, asigurați-vă că imprimanta este conectată la un server FTP.

- 1 Încărcați un document original în tava ADF sau pe geamul scannerului.
- 2 De la panoul de control al imprimantei, navigați la **Scanare > FTP**.
- 3 Introduceți informațiile necesare, apoi selectați **Următorul**.
Dacă este necesar, configurați setările FTP.
- 4 Scanați documentul.

Crearea unei comenzi rapide pentru FTP

- 1 Din panoul de control, selectați **Scanare > FTP**.
- 2 Introduceți adresa serverului FTP, apoi atingeți .
- 3 Creați o comandă rapidă.

Scanare cu trimitere într-un folder din rețea

Înainte de a începe, asigurați-vă că folderul de rețea în care doriți să scanați documentul este deja configurat.

- 1 Încărcați un document original în tava ADF sau pe geamul scannerului.
- 2 Din panoul de control, navigați la **Scan Center > Folder rețea**.

3 Selectați folderul de rețea aplicabil.

Notă: Pentru a adăuga un folder de rețea, consultați [“Configurarea unei destinații de tip folder de rețea” la pagina 284.](#)

4 Scanați documentul.

Configurarea unei destinații de tip folder de rețea

1 Din panoul de control, navigați la **Scan Center > Folder rețea > Creare folder rețea.**

2 Configurați setările necesare.

3 Conectați-vă la rețea, apoi selectați **Următorul.**

4 Configurați setările folderului de rețea, apoi selectați **Efectuat.**

Notă: Pentru a scana un document într-un folder din rețea, consultați [“Scanare cu trimitere într-un folder din rețea” la pagina 283.](#)

Crearea unei comenzi rapide pentru un folder din rețea

1 Deschideți un browser web, apoi tastați adresa IP a imprimantei în câmpul de adrese.

Note:

- Vizualizați adresa IP a imprimantei pe ecranul de început al acesteia. Adresa IP apare ca patru seturi de numere separate prin puncte, de exemplu, 123.123.123.123.
- Dacă utilizați un server proxy, dezactivați-l temporar pentru a încărca corect pagina web.

2 Faceți clic pe **Comenzi rapide > Adăugare comandă rapidă.**

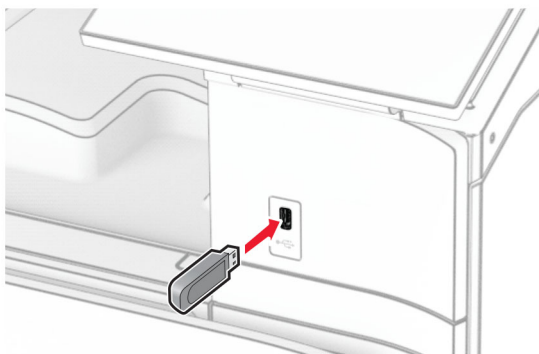
3 Din meniul **Tip de comandă rapidă**, selectați **Folder de rețea**, apoi configurați setările.

4 Aplicați modificările.

Scanarea către o unitate flash

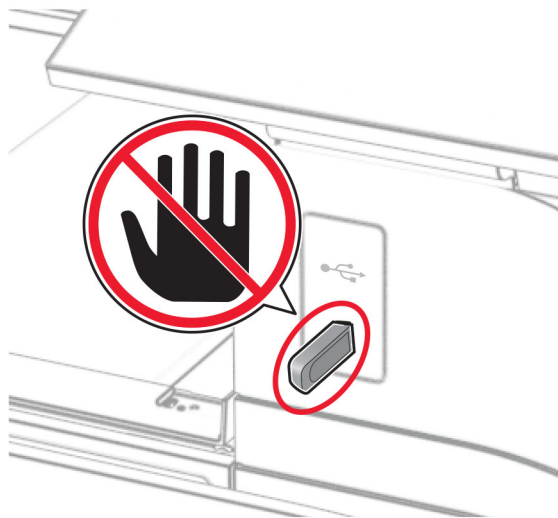
1 Încărcați un document original în tava ADF sau pe geamul scannerului.

2 Introduceți unitatea flash.



- 3 Din panoul de control, selectați **Scanare**, apoi selectați **Unitate USB**.
- 4 Selectați o locație pentru a salva fișierul, creați un nume de fișier, apoi selectați **Următorul**.
- 5 Configurați setările de scanare.
- 6 Scanați documentul.

Avertisment - Pericol de deteriorare: Pentru a evita pierderea de date sau defectarea imprimantei, nu atingeți unitatea flash sau imprimanta în zonele indicate în timp ce un dispozitiv de memorie este utilizat activ pentru imprimare, citire sau scriere.



Meniuri imprimantă

Hartă meniuri

Dispozitiv	<ul style="list-style-type: none"> • Preferences (Preferințe) • Eco Mode • Panoul de operare de la distanță • Notifications (Notificări) • Power Management (Administrare tensiune) • Partajare date cu Lexmark 	<ul style="list-style-type: none"> • Accesibilitate • Restore Factory Defaults (Revenire la setările prestabilite din fabrică) • Întreținere • Actualizare firmware • Despre această imprimantă
Imprimare	<ul style="list-style-type: none"> • Layout (Machetă) • Finisare¹ • Configurare • Quality (Calitate) • Evidență lucrări 	<ul style="list-style-type: none"> • PDF • PostScript • PCL • Imagine
Paper (Hârtie)	<ul style="list-style-type: none"> • Configurație tavă • Media Configuration (Configurație media) 	<ul style="list-style-type: none"> • Bin Configuration (Configurație recipient)¹
Copiere	Setări prestabilite copiere	
Fax	Setări prestabilite fax	
Poștă electronică	<ul style="list-style-type: none"> • Configurare poștă electronică • Setări prestabilite poștă electronică 	<ul style="list-style-type: none"> • Configurare link web
FTP	Setări prestabilite FTP	
Unitate USB	<ul style="list-style-type: none"> • Scanare unitate flash 	<ul style="list-style-type: none"> • Flash Drive Print (Imprimare unitate flash)
Network/Ports (Rețea/Porturi)	<ul style="list-style-type: none"> • Network Overview (Prezentare generală rețea) • Wireless (Fără fir) • Wi-Fi Direct • Gestionare servicii mobile • Ethernet • TCP/IP • SNMP 	<ul style="list-style-type: none"> • IPSec • 802.1x • Configurație LPD • Setări HTTP/FTP • ThinPrint (Tehnologie ThinPrint) • USB • Restricționați accesul la rețeaua externă

¹ Acest meniu apare numai atunci când este instalat un finisor.

² apare numai dacă este instalată o unitate de stocare.

Security (Securitate)	<ul style="list-style-type: none"> • Login Methods (Metode de conectare) • Programare dispozitive USB • Jurnal audit de securitate • Login Restrictions (Restricții login) • Configurare imprimare confidențială 	<ul style="list-style-type: none"> • Criptare • Ștergere fișiere de date temporare • Setări LDAP soluții • Diverse
Servicii cloud	Înregistrare la servicii cloud	
Reports (Rapoarte)	<ul style="list-style-type: none"> • Menu Settings Page (Pagină de setări meniuri) • Dispozitiv • Imprimare 	<ul style="list-style-type: none"> • Comenzi rapide • Fax • Network (Rețea)
Depanare	Pagini de testare a calității imprimării	Curățarea scannerului
Îmbinare formulare ²	Îmbinare formulare	
<p>¹ Acest meniu apare numai atunci când este instalat un finisor.</p> <p>² apare numai dacă este instalată o unitate de stocare.</p>		

Dispozitiv

Preferences (Preferințe)

Element de meniu	Element submeniu	Settings (Setări)	Descriere
Limbă afișaj	---	[Lista limbilor]	Setați limba textului care apare pe afișaj.
Țară/Regiune	---	[Lista țărilor sau regiunilor]	Identificați țara sau regiunea pentru care imprimanta este configurată să funcționeze.
Execut. config. inițială	---	Dezactivat* Activat	Execută expertul de configurare.
Tastatură	Tip tastatură	[Lista limbilor]	Selectarea unei limbi ca tip de tastatură. Notă: Se poate să nu apară toate valorile pentru Tip tastatură sau acestea pot necesita hardware special pentru a fi afișate.
Notă: Un asterisc (*) în dreptul unei valori indică setarea prestabilită din fabrică.			

Element de meniu	Element submeniu	Settings (Setări)	Descriere
Data și ora	Configurare	Data și ora curente Setare manuală data și ora Format dată (LL-ZZ-AAAA*) Format oră (12 ore A.M./P.M.*) Fus orar Decalaj DST (GMT) Început oră de vară Sfârșit oră de vară Decalaj oră de vară	Configurați data și ora imprimantei și protocolul oră rețea. Note: <ul style="list-style-type: none"> Setarea prestabilită din fabrică pentru Statele Unite este LL-ZZ-AAAA. ZZ-LL-AAAA este setarea prestabilită din fabrică internațională. Opțiunile Decalaj UTC (GMT), Început oră de vară, Sfârșit oră de vară și Decalaj oră de vară sunt afișate numai când Fusul orar este setat la (UTC+utilizator) Particularizat. Opțiunile ID tastă și Parolă sunt afișate numai când opțiunea Activare autentificare este setată la Cheie MD5.
	Protocol oră rețea	Activare NTP (Activat*) Server NTP Activare autentificare (Fără*) ID tastă Parolă	
Dimensiuni de hârtie	---	S.U.A.* Sistem metric	Specificați unitatea de măsură pentru dimensiunile hârtiei. Notă: Țara sau regiunea selectată în expertul de configurare inițială stabilește setarea inițială pentru dimensiunea hârtiei.
Luminozitate ecran	---	20–100% (100*)	Reglați luminozitatea ecranului.
Acces unitate flash	---	Dezactivat Activat*	Activați accesul la funcția de unitate flash a imprimantei.
Se permite eliminarea fundalului	---	Dezactivat Activat*	Specificați dacă este permisă eliminarea fundalului.
Se permit lucrări de scanare particulare	---	Dezactivat Activat*	Specificați dacă setarea Scanare lucrare particularizată apare pentru copiere, scanare și fax. Notă: Acest element de meniu este afișat numai dacă este instalată o unitate de stocare.
Scanarea unei pagini pe geamul scannerului	---	Dezactivat* Activat	Setări imprimanta să scaneze ca pagină unică orice tip de lucrare ce implică geamul scannerului. Notă: Imprimanta revine la ecranul de pornire după efectuarea unei singure scanări de pe geamul scannerului, în loc să afișeze mesaje.
Notă: Un asterisc (*) în dreptul unei valori indică setarea prestabilită din fabrică.			

Element de meniu	Element submeniu	Settings (Setări)	Descriere
Sunete dispozitiv	Dezactivați toate sunetele	Dezactivat* Activat	Configurați setările de sunet ale imprimantei.
	Feedback buton	Dezactivat Activat*	
	Volum	0–10 (5*)	
	Semnal sonor de încărcare ADF	Dezactivat Activat*	
	Control alarmă	Dezactivat Unică* Continuu	
	Alarmă cartuș	Dezactivat Unică* Continuu	
	Mod difuzor	Dezactivat permanent* Activat permanent Activat până la conectare	
	Volum sonerie	Dezactivat* Activat	
Expirare ecran	---	5–300 secunde (60*)	Setați durata de inactivitate în secunde până când va fi afișat ecranul de pornire sau până când imprimanta va deconecta automat un cont de utilizator.
Notă: Un asterisc (*) în dreptul unei valori indică setarea prestabilă din fabrică.			

Eco Mode

Element de meniu	Element submeniu	Settings (Setări)	Descriere
Imprimare	Fețe	1 față 2 fețe*	Specificați dacă se imprimă pe o singură față sau pe ambele fețe ale paginii.
	Pagini pe față	Dezactivat* 2 pagini pe față 3 pagini pe față 4 pagini pe față 6 pagini pe față 9 pagini pe față 12 pagini pe față 16 pagini pe față	Specificați numărul de pagini de imprimat pe o singură față a unei coli de hârtie.
	Luminozitate toner	1–5 (4*)	Determină nivelul de luminozitate sau de întunecare al imaginilor textului.
	Color economic	Dezactivat* Activat	Setați imprimanta să reducă cantitatea de toner utilizată de imprimantă la imprimarea de grafice și imagini color.
Copiere	Fețe	1 față la 1 față* 1 față la față-verso Față-verso la 1 față Față-verso la față-verso	Setați comportamentul de scanare pe baza documentului original.
	Pagini pe față	Dezactivat* 2 pagini în format Portret 4 pagini în format Portret 2 pagini în format Vedere 4 pagini în format Vedere	Specificați numărul de pagini de copiat pe o singură față a unei coli de hârtie.
	Luminozitate	1–9 (5*)	Stabiliți luminozitatea imaginilor din textul scanat.
Notă: Un asterisc (*) în dreptul unei valori indică setarea prestabilă din fabrică.			

Panoul de operare de la distanță

Element de meniu	Settings (Setări)	Descriere
Conexiune VNC externă	Nu se permite* Se permite	Conectează un client extern Virtual Network Computing (VNC) la panoul de control de la distanță.
Tip de autentificare	Fără* Autentificare standard	Setați tipul autentificării la accesarea serverului clientului VNC.
Parolă VNC	Setarea este definită de utilizator.	Specificați parola de conectare la serverul clientului VNC. Notă: Acest element de meniu apare numai dacă Tip de autentificare este setat la Autentificare standard .
Notă: Un asterisc (*) în dreptul unei valori indică setarea prestabilă din fabrică.		

Notifications (Notificări)

Element de meniu	Element submeniu	Settings (Setări)	Descriere
Semnal sonor de încărcare ADF	---	Dezactivat Activat*	Specificați dacă imprimanta emană un bip particularizat atunci când un document original este încărcat în ADF.
Control alarmă	---	Dezactivat Unică* Continuu	Setați de câte ori va suna alarma atunci când imprimanta va necesita intervenție din partea utilizatorului.
Consumabile	Afișare estimări consumabile	Afișare estimări* Nu mai afișa estimări	Afișează starea estimată a consumabilelor.
	Alarmă cartuș	Dezactivat Unică* Continuu	Setați de câte ori va suna alarma atunci când nivelul tonerului în cartuș este scăzut.
	Alarmă capse	Dezactivat* Unică Continuu	Setați de câte ori va suna alarma atunci când cartușul de capse este gol. Notă: Acest element de meniu apare numai când este instalat finisorul cu capse.
	Alarmă perforare	Dezactivat* Unică Continuu	Setați numărul de ore la care suna avertizarea atunci când recipientul pentru perforare este plin sau când lipsește. Notă: Acest element de meniu apare numai când este instalat un finisor cu capse sau un perforator.
Notă: Un asterisc (*) în dreptul unei valori indică setarea prestabilită din fabrică.			

Element de meniu	Element submeniu	Settings (Setări)	Descriere
Configurare alerte prin poștă electronică	Punct de acces SMTP primar	Setarea este definită de utilizator.	Introduceți adresa IP sau numele de gazdă al serverului SMTP principal.
	Port punct de acces SMTP principal	1–65535 (25*)	Introduceți numărul de port al serverului SMTP principal.
	Punct de acces SMTP secundar	Setarea este definită de utilizator.	Introduceți adresa IP sau numele de gazdă al serverului SMTP secundar.
	Port punct de acces SMTP secundar	1–65535 (25*)	Introduceți numărul de port al serverului SMTP secundar.
	Expirare SMTP	5–30 secunde (30*)	Specificați intervalul de timp în care serverul SMTP așteaptă înainte de a renunța la încercarea de a trimite un mesaj de poștă electronică.
	Adresă de răspuns	Setarea este definită de utilizator.	Specificați o adresă de răspuns în poștă electronică.
	Se utilizează întotdeauna adresa de răspuns SMTP prestabilită	Activat Dezactivat*	Utilizarea permanentă a adresei de răspuns prestabilite pentru serverul SMTP.
	Utilizare SSL/TLS	Dezactivat* Negociere Obligativ	Trimiteți un mesaj de poștă electronică utilizând un link criptat.
	Solicitare certificat de încredere	Activat* Dezactivat	Solicitați un certificat de încredere la accesarea serverului SMTP.

Notă: Un asterisc (*) în dreptul unei valori indică setarea prestabilită din fabrică.

Element de meniu	Element submeniu	Settings (Setări)	Descriere
Configurare alerte prin poștă electronică	Autentificare server SMTP	Fără autentificare* Conectare / Simplă NTLM CRAM-MD5 Digest-MD5 Kerberos 5	Setați tipul de autentificare pentru serverul SMTP.
	Poștă electronică inițiată de dispozitiv	Fără* Se utilizează acreditivale SMTP ale dispozitivului	Setați dacă sunt necesare acreditări e-mailurile inițiate de dispozitiv.
	Poștă electronică inițiată de utilizator	Fără* Se utilizează acreditivale SMTP ale dispozitivului Se utilizează ID-ul de utilizator și parola de sesiune Se utilizează adresa de poștă electronică și parola de sesiune Solicitare utilizator	Setați dacă sunt necesare acreditări pentru e-mailurile inițiate de utilizator.
	Utilizare acreditări dispozitiv Active Directory	Activat Dezactivat*	Activați acreditările utilizatorului și denumirile de grup pentru conectare la serverul SMTP.
	Identificator de utilizator dispozitiv	Setarea este definită de utilizator.	Specificați ID-ul de utilizator pentru conectare la serverul SMTP.
	Parola dispozitivului	Setarea este definită de utilizator.	Specificați parola pentru conectare la serverul SMTP.
	Domeniu Kerberos 5	Setarea este definită de utilizator.	Specificați domeniul pentru protocolul de autentificare Kerberos 5.
	Domeniu NTLM	Setarea este definită de utilizator.	Specificați numele domeniului pentru protocolul de securitate NTLM.
	Dezactivare eroare „Serverul SMTP nu este configurat”	Activat Dezactivat*	Dezactivați un mesaj de eroare despre configurarea serverului SMTP.
	Configurare alerte și liste de poștă electronică	Setarea este definită de utilizator.	Specificați adresele poștă electronică și activați alerta poștă electronică. Notă: Acest element de meniu apare numai în Embedded Web Server.

Notă: Un asterisc (*) în dreptul unei valori indică setarea prestabilită din fabrică.

Element de meniu	Element submeniu	Settings (Setări)	Descriere
Prevenire erori	Senzor alimentare multiplă ADF	Dezactivat Activat*	Setați scannerul să detecteze când ADF trage mai multe coli de hârtie odată.
	Continuare automată	Dezactivat Activat*	Permiterea imprimantei să continue procesarea sau imprimarea automată a unei lucrări după rezolvarea anumitor situații care necesită intervenția utilizatorului. Notă: Când opțiunea este Activat , setarea prestabilită din fabrică este 5 secunde.
	Repornire automată	Repornește la inactivitate Repornește întotdeauna* Nu repornește niciodată	Setați imprimanta să repornească atunci când apare o eroare.
	Nr. maxim de reporniri automate	1–20 (2*)	Setează numărul de reporniri automate pe care le poate efectua imprimanta.
	Fereastra Repornire automată	1–525600 (720*)	Setați durata în secunde până când imprimanta va efectua o repornire automată.
	Contor de repornire automată	Setarea reprezintă informații numai în citire.	Afișează numărul de reporniri automate efectuate de imprimantă.
	Afișare eroare hârtie scurtă	Activat Ștergere automată*	Setați imprimanta să afișeze un mesaj când survine o eroare de hârtie scurtă. Notă: Hârtia scurtă se referă la dimensiunea hârtiei încărcate.
	Protejare pagină	Dezactivat* Activat	Setați imprimanta să proceseze toată pagina în memorie înainte de a o imprima.
Recuperare conținut blocaj	Recuperare pagină blocată	Dezactivat Activat Auto*	Setați imprimanta să reimprime paginile blocate.
	Recuperare pagini blocate din scanner	Nivel lucrare Nivel pagină*	Specificați modul de repornire a lucrării de scanare după rezolvarea unui blocaj de hârtie.
Notă: Un asterisc (*) în dreptul unei valori indică setarea prestabilită din fabrică.			

Power Management (Administrare tensiune)

Element de meniu	Element submeniu	Settings (Setări)	Descriere
Profil mod repaus	Imprimare din modul Repaus	Imprimanta rămâne activă după imprimare Accesare mod Repaus după imprimare*	Setați imprimanta pentru a rămâne activă sau a intra în modul Repaus după imprimare.
	Atingeți pentru activare din modul Repaus profund	Dezactivat Activat*	Reactivați imprimanta din modul Repaus profund .
Expirări timp	Modul Repaus	1–114 minute (15*)	Setați durata de inactivitate dinainte ca imprimanta să înceapă să funcționeze în modul Repaus .
	Expirare hibernare	Dezactivat 1 oră 2 ore 3 ore 6 ore 1 zi 2 zile 3 zile* 1 săptămână 2 săpt. 1 lună	Setați timpul înainte ca imprimanta să se oprească.
	Expirare hibernare la conectare	Hibernare Fără hibernare*	Setați Expirare hibernare pentru a dezactiva imprimanta în timp ce există o conexiune Ethernet activă.
Schedule Power Modes (Programare moduri alimentare)	Programări	Adăugare programare nouă	Programați când să intre imprimanta în modul Repaus sau Hibernare .
Notă: Un asterisc (*) în dreptul unei valori indică setarea prestabilită din fabrică.			

Partajare date cu Lexmark

Element de meniu	Settings (Setări)	Descriere
Partajare date cu Lexmark	Da Nu*	Trimiteți informații către Lexmark despre utilizarea și performanțele imprimantei.
Partajare oră de trimitere date	Oră de început Oră de sfârșit	Selectați fereastra de timp pentru colectarea și transmiterea datelor. Notă: Oră trimitere date partajate va apărea numai când selectați Da la Partajare date cu Lexmark .
Notă: Un asterisc (*) în dreptul unei valori indică setarea prestabilită din fabrică.		

Accesibilitate

Element de meniu	Settings (Setări)	Descriere
Interval acționare repetată tastă	0.00–5.00 (0.00*)	Setează intervalul de timp, în secunde, în care imprimanta ignoră apăsarea repetată pe tastele de la o tastatură atașată.
Amânare inițială repetare taste	0.25–5.00 (1.00*)	Setează durata de întârziere inițială, în secunde, înainte de repetarea unei taste apăsate în mod repetat.
Rată de repetare taste	0.5–30.0 (30.0*)	Setează numărul de apăsări pe secundă pentru o tastă care se repetă.
Prelung. expirare ecran	Dezactivat* Activat	Permite utilizatorului să rămână în aceeași locație și resetează temporizatorul Expirare ecran atunci când expiră, în loc de a reveni la ecranul de pornire.
Volum căști	1–10 (5*)	Ajustarea volumului căștilor.
Activare ghidare vocală atunci când căștile sunt atașate	Dezactivat* Activat	Activați ghidarea vocală atunci când sunt introduse căști în mufa pentru căști.
Rostire parole/PIN	Dezactivat* Activat	Setarea imprimantei să citească cu voce tare parolele sau numerele de identificare personală.
Rată de vorbire	Foarte lentă Lent Normal* Rapid Mai rapidă Foarte rapidă Accelerată Foarte accelerată Cea mai rapidă	Setarea ratei de vorbire pentru ghidarea vocală.
Notă: Un asterisc (*) în dreptul unei valori indică setarea prestabilă din fabrică.		

Restore Factory Defaults (Revenire la setările prestabilite din fabrică)

Element de meniu	Settings (Setări)	Descriere
Restaurare setări	Restaurare toate setările Restaurare setări imprimantă Restaurare setări rețea Restaurare setări fax Restaurare setări aplicație	Restaurați setările prestabilite din fabrică ale imprimantei.

Întreținere

Meniul Configurare

Element de meniu	Element submeniu	Settings (Setări)	Descriere
Configurație USB	USB PnP	1* 2	Schimbă modul de funcționare al driverului USB de imprimantă pentru a mări compatibilitatea cu un computer personal.
	Scanare USB pe comp. local	Activat* Dezactivat	Setarea enumerării driverului de dispozitiv USB ca dispozitiv USB simplu (interfață singulară) sau ca dispozitiv USB compus (interfețe multiple).
	Viteză USB	Plin Auto*	Setați portul USB să funcționeze la viteză maximă și dezactivați capacitățile sale de funcționare la viteză ridicată.
Configurație tavă	Detectare dimensiune	Detectare tavă [x] (Activat*)	Setați tava pentru a detecta automat dimensiunea hârtiei încărcate în aceasta.
	Conectare tăvi	Automat* Dezactivat	Setează imprimanta să conecteze tăvile cu același tip de hârtie și cu aceleași setări pentru dimensiunea hârtiei.
	Afișare mesaj suport pentru hârtie	Dezactivat Numai pentru dimensiuni necunoscute* Întotdeauna	Afișați un mesaj care permite utilizatorului să modifice setările pentru dimensiunea și tipul de hârtie după introducerea tăvii.
	Solicitări hârtie	Auto* Alimentator multifuncțional Alim. manuală hârtie	Stabilește sursa de hârtie pe care utilizatorul o va umple atunci când apare o solicitare de a încărca hârtie. Notă: Pentru a se afișa Alimentatorul multifuncțional , din meniul Hârtie , setați Configurare MP la Casetă .
	Solicitări plicuri	Auto* Alimentator multifuncțional Alim. manuală plicuri	Stabilește sursa de hârtie pe care utilizatorul o va umple atunci când apare o solicitare de a încărca plicuri. Notă: Pentru a se afișa Alimentatorul multifuncțional , din meniul Hârtie , setați Configurare MP la Casetă .
	Acț. pt. solicitări	Solicitare utilizator* Continuare Utilizare curent	Setați imprimanta pentru rezolvarea solicitărilor de schimbare a hârtiei sau a plicurilor.
	Dimensiuni universale multiple	Dezactivat* Activat	Setați tava astfel încât să accepte mai multe dimensiuni universale de hârtie.
Notă: Un asterisc (*) în dreptul unei valori indică setarea prestabilită din fabrică.			

Element de meniu	Element submeniu	Settings (Setări)	Descriere	
Reports (Rapoarte)	---	Menu Settings Page (Pagină de setări meniuri) Jurnal evenimente Sumar jurnal de evenimente	Imprimați rapoarte despre setările meniului imprimantei, starea imprimantei și jurnale de evenimente ale imprimantei.	
Utilizare consumabile și contoare	Ștergere istoric utilizare consumabile	Start	Resetați istoricul de utilizare a consumabilelor la nivelul prestabilit din fabrică.	
	Resetare ITM	Start	Resetați contorul după instalarea unui nou consumabil sau kit de mentenanță.	
	Resetare contor cartuș alb-negru	Start		
	Resetare contor cartuș cyan	Start		
	Resetare contor cartuș magenta	Start		
	Resetare contor cartuș galben	Start		
	Resetare contor unitate de imagine negru	Start		
	Resetare contor kit de imagine color	Start		
	Resetare contor kit de role MPF	Start		
	Resetare contor kit de role tavă de 1500 de coli	Start		
	Reset. contor kit tambur	Start		
	Acoperire intervale pe niveluri		Acoperire intervale pe niveluri (Afișare*)	Afișați secțiunea Acoperire facturare pe niveluri, din raportul cu Statistici dispozitiv.
			Acoperire intervale pe niveluri	
Reglaje pentru suporturi mari		Dezactivat* Activat	Permite ajustări la imprimarea pe hârtie mare sau groasă.	

Notă: Un asterisc (*) în dreptul unei valori indică setarea prestabilită din fabrică.

Element de meniu	Element submeniu	Settings (Setări)	Descriere	
Emulări imprimantă	Emulare PPDS	Dezactivat* Activat	Setează imprimanta să recunoască și să utilizeze fluxul de date PPDS.	
	Emulare PS	Dezactivat Activat*	Setează imprimanta să recunoască și să utilizeze fluxul de date PS.	
	Activare FormsmERGE	Dezactivat* Activat	Activați îmbinarea formularelor. Note: <ul style="list-style-type: none"> • Trebuie să fie instalată licența FormsmERGE. • Trebuie instalată o memorie flash a utilizatorului. 	
	Activare Prescribe	Dezactivat* Activat	Activați limbajul imprimantei PRESCRIBE. Notă: Licența PRESCRIBE trebuie să fie instalată.	
	Securitate emulator	Expirare pagină (60*)		Setați timpul de expirare a paginii în timpul emulării.
		Resetați emulator după lucrare (Dezactivat*)		Resetați emulatorul după o lucrare de imprimare.
Dezactivare acces la mesajele imprimantei (Activat*)			Determinați dacă emulatorul poate accesa sau nu configurarea imprimantei inițiale.	
Configurație fax	Asistență energie redusă fax	Dezactivare Repaus Activare Hibernare Auto*	Determinați dacă imprimanta acceptă porțiunea de fax a arhitecturii cu putere scăzută.	
	Locație stocare fax	Disc* NAND	Setarea locației de stocare pentru toate faxurile. Notă: Acest element de meniu este afișat numai dacă este instalată o unitate de stocare.	
Notă: Un asterisc (*) în dreptul unei valori indică setarea prestabilită din fabrică.				

Element de meniu	Element submeniu	Settings (Setări)	Descriere
Configurație de imprimare	Mod Numai negru	Dezactivat* Activat	Imprimați lucrările fără copiere în tonuri de gri.
	Captare culoare	Dezactivat 1 2* 3 4 5	Îmbunătățește materialul imprimat pentru compensarea înregistrării eronate din imprimantă.
	Conturare font	0–150 (24*)	Setați o valoare a dimensiunii punctului pentru text sub cea la care sunt utilizate ecranele de înaltă frecvență când se imprimă date legate de fonturi. De exemplu, dacă valoarea este 24, atunci toate fonturile cu dimensiunea de 24 de puncte sau mai mică utilizează ecranele de înaltă frecvență.
	Utilizare fonturi ISD native	Activat* Dezactivat	Lăsați utilizatorul să aleagă dacă să utilizeze fonturile gratuite din unitatea de stocare inteligentă (ISD). Notă: Acest element de meniu este afișat numai când este instalată o unitate ISD.
Notă: Un asterisc (*) în dreptul unei valori indică setarea prestabilă din fabrică.			

Element de meniu	Element submeniu	Settings (Setări)	Descriere
Operații dispozitiv	Mod silențios	Dezactivat* Activat	Ajustează nivelul de zgomot produs de imprimantă. Notă: Activarea acestei setări încetinește performanța globală a imprimantei.
	Activare mod rafală	Activat* Dezactivat	Setați imprimanta să accelereze o pagină și, posibil, prima pagină a unei lucrări de mai multe pagini, pentru a-și face lucrarea mai rapid. Notă: Acest element de meniu apare numai pe anumite modele de imprimantă.
	Mod siguranță	Dezactivat* Activat	Setați imprimanta să funcționeze într-un mod special în care aceasta încearcă să ofere în continuare cât mai multă funcționalitate, în pofida problemelor cunoscute. De exemplu, atunci când modul este setat la Activat , iar motorul unității față-verso este nefuncțional, imprimanta va imprima documentele pe o singură față chiar dacă lucrarea este de tip față-verso. Notă: Activarea acestei setări permite imprimarea numai din alimentatorul multifuncțional.
	Memorie minimă de copiere	20 MB 30 MB 50 MB 80 MB* 100 MB	Setarea alocării de memorie minimă pentru stocarea lucrărilor de copiere.
	Ștergere stare particularizată	Start	Șterge toate textele definite de utilizator ce apar în mesajele personalizate Implicite sau Alternative .
	Șterge toate mesajele instalate la distanță	Start	Șterge mesajele instalate de la distanță.
	Afișare automată ecrane de erori	Dezactivat Activat*	Afișați mesajele de eroare existente pe afișaj după ce imprimanta rămâne inactivă un anumit timp în ecranul de pornire.
	Respectare orientare la copierea rapidă	Dezactivat* Activat	Activați imprimanta să utilizeze setarea de orientare din meniul Copiere când trimiteți lucrări de copiere rapidă.
	Memorie nevolatilă serviciu	Stare criptare	Afișează starea de criptare a unității de stocare.
Criptare memorie nevolatilă serviciu		Activați manual criptarea în oglindă.	

Notă: Un asterisc (*) în dreptul unei valori indică setarea prestabilită din fabrică.

Element de meniu	Element submeniu	Settings (Setări)	Descriere
Configurare senzor corecție toner	Preferință frecvență de calibrare	Dezactivat Cele mai puține reglaje de culoare Mai puține reglaje de culoare Normal* O claritate mai mare a culorilor Cea mai bună precizie a culorilor	Setați imprimanta să aplice cantitatea corectă de toner pentru menținerea uniformității culorilor.
	Calibrare completă	Start	Rulați calibrarea completă a culorilor.
	Imprimare pagină de informații TPS	Start	Imprimarea unei pagini de diagnosticare care conține informații despre calibrarea senzorului de corecție a tonerului.
Configurație aplicație	Aplicații LES	Dezactivat Activat*	Activați aplicațiile Lexmark Embedded Solutions (LES).
Notă: Un asterisc (*) în dreptul unei valori indică setarea prestabilită din fabrică.			

Element de meniu	Element submeniu	Settings (Setări)	Descriere
Configurație scanner	Înregistrare manuală scanner	Test rapid imprimare Înregistrare ADF față Înregistrare ADF spate Înregistrare geam scanner	Imprimați o pagină de testare rapidă sau înregistrați manual geamul scannerului și alimentatorul automat de documente (ADF) după înlocuirea ADF, a geamului scannerului sau a plăcii controlerului. Notă: Când imprimați o pagină de testare rapidă, asigurați-vă că spațierea marginii pe pagină este uniformă de jur-împrejurul țintei. Dacă nu este uniformă, marginile imprimantei trebuie resetate.
	Resetare contor întreținere	Resetarea contorului de întreținere a ADF (Start)	Resetați contorul după înlocuirea kitului de mentenanță ADF.
	Ștergere muchie	Ștergere muchie geam scanner (3*) Ștergere muchie ADF (3*)	Setarea dimensiunii, în milimetri, a zonei neimprimabile din jurul unei lucrări de scanare de la ADF sau de pe suportul plat.
	Corectare aliniere ADF necorespunzătoare	Corectare aliniere electronică ADF necorespunzătoare (Activat*)	Reduceți înclinarea documentelor scanate din ADF.
	Dezactivare scanner	Nu* Da Numai ADF	Dezactivarea scannerului când acesta nu funcționează corect.
	Ordine octeți TIFF	Ordine de octeți CPU Little Endian Big Endian	Setați ordinea octeților dintr-o scanare în format TIFF.
	Rânduri TIFF exacte per bandă	Activat* Dezactivat	Setați valoarea etichetei RowsPerStrip pentru o scanare în format TIFF.
	Prag de curățare a geamului scannerului	1000–30000 (10000*)	Setați numărul de scanări înainte ca utilizatorul să primească o solicitare de curățare a geamului scannerului.
Notă: Un asterisc (*) în dreptul unei valori indică setarea prestabilită din fabrică.			

Ștergere pentru scoaterea din uz

Element de meniu	Element submeniu	Settings (Setări)	Descriere
Ștergere pentru scoaterea din uz	Memorie curățată ultima dată	Setarea reprezintă informații numai în citire.	Afișați data la care memoria imprimantei a fost ștearsă ultima dată.
	Hard disk curățat ultima dată	Setarea reprezintă informații numai în citire.	Afișați data la care s-a ștears ultima dată hard diskul. Notă: Acest element de meniu este afișat numai când este instalat un hard disk.
	Ultima ștergere a unității ISD	Setarea reprezintă informații numai în citire.	Afișați momentul când unitatea de stocare inteligentă (ISD) a fost ștearsă ultima dată. Notă: Acest element de meniu este afișat numai când este instalată o unitate ISD.
	Curățați toate informațiile din memoria nevolatilă	Ștergeți toate setările imprimantei și setările de rețea Ștergeți toate aplicațiile și setările acestora Ștergeți toate comenzile rapide și setările pentru comenzi rapide	Ștergeți toate informațiile din memoria nevolatilă.
	Curățați toate inform. de pe hard disk	Ștergeți descărcările (șterge toate macrocomenzile, fonturile, PFO-urile etc.) Ștergere lucrări din buffer Ștergere lucrări în așteptare	Ștergeți toate inform de pe hard disk. Notă: Acest element de meniu este afișat numai când este instalat un hard disk.
	Ștergere unitate de stocare inteligentă	Șterg.	Ștergeți toate informațiile de pe ISD. Notă: Acest element de meniu este afișat numai când este instalată o unitate ISD.

Actualizare firmware

Element de meniu	Settings (Setări)	Descriere
Versiune curentă	Setarea reprezintă informații numai în citire.	Afișați versiunea de firmware curentă instalată pe imprimantă.
Căutare actualizări acum	Instalați acum Instalați mai târziu	Căutați actualizări de firmware.
Căutare automată actualizări	Activat Dezactivat*	Setați imprimanta să caute automat actualizări de firmware.

Despre această imprimantă

Element de meniu	Descriere
Etichetă activ	Specificați identitatea imprimantei.
Locație imprimantă	Specificați locația imprimantei.
Contact	Specificați informațiile de contact ale imprimantei.

Element de meniu	Descriere
Versiune firmware	Afișați versiunea de firmware instalată pe imprimantă.
Mașină	Afișați versiunea de firmware a imprimantei.
Număr de serie	Afișați numărul de serie al imprimantei.
Export fișier de configurare pe USB	Exportați fișierele de configurare pe o unitate flash.
Export jurnale comprimate pe USB	Exportați fișierele jurnal comprimate pe o unitate flash.
Trimitere jurnale	Trimiteți la Lexmark informații privind jurnalele imprimantei.

Imprimare

Layout (Machetă)

Element de meniu	Settings (Setări)	Descriere
Fețe	1 față 2 fețe*	Specificați dacă se imprimă pe o singură față sau pe ambele fețe ale paginii.
Stil răsturnare pagină	Muchia lungă* Muchie scurtă	Stabiliți care latură a hârtiei este legată de imprimarea față-verso.
Pagini goale	Imprimare Nu se imprimă*	Imprimarea paginilor goale incluse într-o lucrare de imprimare.
Asamblare	Dezactivat (1,1,1,2,2,2) Activat (1,2,1,2,1,2)*	În special când se imprimă mai multe copii ale unei lucrări, paginile fiecărei lucrări de imprimare sunt așezate în ordine.
Coli de separare	Fără* Între exemplare Între lucrări Între pagini	Inserarea colilor de separare goale la imprimare.
Sursă coală de separare	Tava [x] (1*) Alimentator multifuncțional	Specificați sursa hârtiei pentru coala de separare.
Pagini pe față	Dezactivat* 2 pagini pe față 3 pagini pe față 4 pagini pe față 6 pagini pe față 9 pagini pe față 12 pagini pe față 16 pagini pe față	Imprimă mai multe imagini pe o singură față a hârtiei.
Ordonare pagini per față	Orizontal* Rotire pe orizontală Vertical Rotire pe verticală	Specificați poziționarea imaginilor pe mai multe pagini când se utilizează meniul Pagini per față .

Notă: Un asterisc (*) în dreptul unei valori indică setarea prestabilită din fabrică.

Element de meniu	Settings (Setări)	Descriere
Pagini pe orientare față	Auto* Peisaj Portret	Specificați orientarea imaginilor pe mai multe pagini când se utilizează meniul Pagini per față .
Chenar Pagini per față	Fără* Solid	Imprimați un chenar în jurul fiecărei imagini a unei pagini când se utilizează meniul Pagini per față .
Exemplare	1–9999 (1*)	Specificați numărul de copii pentru fiecare lucrare de imprimare.
Print Area (Zonă de imprimare)	Normal* Încadrare în pagină Întreaga pagină	Setați suprafața imprimabilă pe o coală de hârtie.
Notă: Un asterisc (*) în dreptul unei valori indică setarea prestabilită din fabrică.		

Finisare

Element de meniu	Settings (Setări)	Descriere
Lucrare de capsare	Dezactivat* 1 capsă, colțul din stânga sus 2 capse, stânga 1 capsă, colțul din dreapta sus 2 capse, sus 1 capsă, colțul din stânga jos 2 capse, jos 1 capsă, colțul din dreapta jos 2 capse, dreapta	Specifică poziția capselor pentru toate lucrările de imprimare. Notă: Acest element de meniu apare numai când este instalat finisorul cu capse.
Test capsator	Start	Determinați dacă finisorul cu capse funcționează în mod corespunzător. Notă: Acest element de meniu apare numai când este instalat finisorul cu capse.
Perforare	Dezactivat* Activat	Perforează orificii pe marginea materialului imprimat. Notă: Acest element de meniu apare numai când este instalat un finisor cu capse sau un perforator.
Mod Perforare	2 orificii 3 orificii 4 orificii	Setează modul de perforare pentru materialul imprimat. Note: <ul style="list-style-type: none"> Setarea prestabilită din fabrică pentru SUA este 3 orificii. Setarea internațională prestabilită din fabrică este 4 orificii. Acest element de meniu apare numai când este instalat un finisor cu capse, perforator sau finisor de broșuri.
Notă: Un asterisc (*) în dreptul unei valori indică setarea prestabilită din fabrică.		

Element de meniu	Settings (Setări)	Descriere
Offset pagini	Fără* Între exemplare Între lucrări	Decalează rezultatul fiecărei lucrări de imprimare sau al fiecărei copii a unei lucrări de imprimare. Note: <ul style="list-style-type: none"> Opțiunea Între copii decalează fiecare copie a unei lucrări de imprimare dacă opțiunea Asamblare este setată la Activat [1,2,1,2,1,2]. Dacă opțiunea Asamblare este setată la Dezactivat [1,1,1,2,2,2], fiecare set de pagini imprimate este decalat, adică toate paginile desemnate cu numărul 1 și toate paginile desemnate cu numărul 2. Opțiunea Între lucrări setează aceeași poziție de decalare pentru întreaga lucrare de imprimare, indiferent de numărul de copii imprimate.
Notă: Un asterisc (*) în dreptul unei valori indică setarea prestabilită din fabrică.		

Configurare

Element de meniu	Settings (Setări)	Descriere
Limbă imprimantă	Emulare PCL Emulare PS*	Setați limbajul imprimantei. Notă: Setarea unei limbi prestabilite pentru imprimantă nu împiedică un program software să trimită lucrări de imprimare care folosesc un alt limbaj de imprimantă.
Lucrare în așteptare	Dezactivat* Activat	Rețineți lucrările de imprimare care necesită consumabile, astfel încât lucrările care nu necesită consumabilele lipsă să se poată imprima. Notă: Acest element de meniu este afișat numai dacă este instalată o unitate de stocare.
Expirare lucrare în așteptare	0–255 (30*)	Setați durata de timp în secunde în care imprimanta așteaptă intervenția utilizatorului înainte de a pune în așteptare lucrări care necesită resurse indisponibile. Notă: Acest element de meniu este afișat numai dacă este instalată o unitate de stocare.
Locație de descărcare	RAM* Flash Disc	Specificați locația de salvare a tuturor resurselor permanente care au fost descărcate pe imprimantă. Notă: Acest element de meniu este afișat numai dacă este instalată o unitate de stocare.
Utilizare imprimantă	Viteză maximă Randament maxim*	Determinați dacă echipamentul de retragere se decuplează sau se cuplează la unitățile developer color în timpul imprimării. Note: <ul style="list-style-type: none"> Când este setat la Capacitate maximă, echipamentul hardware rămâne cuplat cu unitățile developer color atunci când imprimanta este inactivă. Când este setat la Viteză maximă, echipamentul hardware rămâne cuplat cu unitățile de developer color, indiferent dacă o lucrare include conținut monocrom sau color.
Notă: Un asterisc (*) în dreptul unei valori indică setarea prestabilită din fabrică.		

Element de meniu	Settings (Setări)	Descriere
Utilizare imprimantă la viteză redusă	Randament maxim* Viteză maximă	Lăsați imprimanta să comute între productivitatea mare (numai modul alb-negru) și viteza mare (modul color) când se execută lucrări la viteză mică. Notă: Această setare modifică comportamentul imprimantei numai când motorul de imprimare funcționează la o viteză de procesare de 25 de pagini pe minut. Nu are niciun efect când motorul de imprimare funcționează la viteze de procesare mai mari.
Salvare resurse	Dezactivat* Activat	Stabiliți modul în care imprimanta gestionează resursele descărcate atunci când primește o lucrare care necesită mai mult spațiu decât memoria disponibilă. Note: <ul style="list-style-type: none"> Când este setat la Dezactivat, imprimanta păstrează resursele descărcate numai dacă nu este necesară memorie. Resursele asociate cu limbajul de imprimantă inactiv sunt șterse. Când este setat la Activat, imprimanta păstrează toate resursele permanente descărcate pe durata tuturor comutărilor între limbaje. Când este necesar, imprimanta afișează mesaje de memorie plină în loc să ștergă resursele permanente.
Ordine imprimare totală	Alfabetică* Cea mai nouă prima Cea mai veche prima	Specificați ordinea când alegeți să imprimați toate lucrările reținute și confidențiale.
Ștergerea automată a lucrărilor de imprimare suspendate	Dezactivat* Activat	Setați imprimanta să anuleze automat lucrările de imprimare în așteptare care sunt întrerupte de erori precum blocajele de hârtie și consumabilele lipsă.

Notă: Un asterisc (*) în dreptul unei valori indică setarea prestabilită din fabrică.

Quality (Calitate)

Element de meniu	Element submeniu	Settings (Setări)	Descriere
Print Mode (Mod de imprimare)	---	Alb-negru Color*	Setați modul în care imprimanta generează conținutul color.
Rezoluție de imprimare	---	4800 CQ* 1200 dpi	Setați rezoluția pentru materialul imprimat. Notă: 4800 CQ oferă materiale de înaltă calitate la viteză maximă.
Luminozitate toner	---	1–5 (4*)	Determină nivelul de luminozitate sau de întunecare al imaginilor textului.
Semiton	---	Normal* Detail (Detaliu)	Îmbunătățește materialele imprimate, cu linii mai netede și margini mai clare.

Notă: Un asterisc (*) în dreptul unei valori indică setarea prestabilită din fabrică.

Element de meniu	Element submeniu	Settings (Setări)	Descriere
Color economic	---	Dezactivat* Activat	Reduce cantitatea de toner utilizată pentru imprimarea elementelor grafice și a imaginilor. Notă: Când este setată la Activat , această setare suprascrie valoarea setării Luminozitate toner .
Luminozitate RGB	---	-6-6 (0*)	Reglați luminozitatea fiecărui obiect RGB și gri de pe pagină. Notă: Această setare nu afectează fișierele în care se folosesc specificațiile pentru culori CMYK (cyan-magenta-galben-negru).
RGB Contrast (Contrast RGB)	---	0-5 (0*)	Reglați contrastul fiecărui obiect RGB și gri de pe pagină. Notă: Această setare nu afectează fișierele în care se folosesc specificațiile pentru culori CMYK (cyan-magenta-galben-negru).
RGB Saturation (Saturație RGB)	---	0-5 (0*)	Păstrați valorile alb-negru în timp ce reglați valorile de culoare ale fiecărui obiect de pe pagină. Notă: Această setare nu afectează fișierele în care se folosesc specificațiile pentru culori CMYK (cyan-magenta-galben-negru).
Notă: Un asterisc (*) în dreptul unei valori indică setarea prestabilă din fabrică.			

Element de meniu	Element submeniu	Settings (Setări)	Descriere
Imagini complexe	Color Balance (Balanță de culori)	Cyan (0*) Magenta (0*) Galben (0*) Negru (0*)	Reglați cantitatea de toner care este utilizată pentru fiecare culoare.
		Reset Defaults (Resetare la valorile prestabilite)	Resetați toate setările de culoare la valorile prestabilite.
	Corectare culori	Dezactivat Auto* Manual	Modificați setările de culoare utilizate pentru imprimarea documentelor. Note: <ul style="list-style-type: none"> • Dezactivat – setează imprimanta să primească o corecție a culorilor de la programul software. • Auto – setează imprimanta să aplice profiluri de culoare diferite pentru fiecare obiect de pe pagina imprimată. • Manual – vă permite să personalizați conversiile de culori RGB sau CMYK aplicate fiecărui obiect de pe pagina imprimată.
	Mostre culori	Imprimare mostre culori	Imprimă pagini de tip mostră pentru fiecare dintre tabelele de conversie RGB și CMYK folosite de imprimantă.
	Color Adjust (Reglare culori)	Color Adjust (Reglare culori)	Calibrați imprimanta pentru a regla variațiile de culori pe materialele imprimate.
	Spot Color Replacement (Înlocuire culori rezultate la o singură trecere)	Setare CMYK particularizat	Atribuiți anumite valori CMYK unui număr de 20 de culori rezultate la o singură trecere.
Notă: Un asterisc (*) în dreptul unei valori indică setarea prestabilită din fabrică.			

Evidență lucrări

Element de meniu	Settings (Setări)	Descriere
Evidență lucrări	Dezactivat* Activat	Setați imprimanta să creeze un jurnal al lucrărilor de imprimare primite.
Frecvență evidență lucrări	Zilnic Săptămânal Lunar*	Stabiliți frecvența cu care doriți ca imprimanta să creeze un fișier jurnal.
Notă: Un asterisc (*) în dreptul unei valori indică setarea prestabilită din fabrică.		

Element de meniu	Settings (Setări)	Descriere
Acțiune jurnal la finalul frecvenței	Fără* Se trimite jurnalul curent prin poștă electronică Trimitere prin e-mail și ștergere jurnal curent Se postează jurnalul curent Postare și ștergere jurnal curent	Specificați modul în care reacționează imprimanta la expirarea limitei de frecvență. Notă: Valoarea definită de setarea Frecvență jurnal de evidență determină momentul de declanșare a acestei acțiuni.
Jurnal aproape plin	Activat* (5 MB) Dezactivat	Specificați dimensiunea maximă a fișierului jurnal înainte ca imprimanta să execute funcția Acțiune jurnal memorie aproape plină . Notă: Acest element de meniu este afișat numai dacă este instalată o unitate de stocare.
Acțiune jurnal aproape plină	Fără* Se trimite jurnalul curent prin poștă electronică Trimitere prin e-mail și ștergere jurnal curent Trimitere prin e-mail și ștergere cel mai vechi jurnal Se postează jurnalul curent Postare și ștergere jurnal curent Postare și ștergere cel mai vechi jurnal Se șterge jurnalul curent Se șterge jurnalul cel mai vechi Se șterg toate, cu excepția celui curent Se șterg toate jurnalele	Specificați modul în care reacționează imprimanta când unitatea de stocare este aproape plină. Notă: Valoarea definită la Jurnal memorie aproape plină determină momentul de declanșare a acestei acțiuni.
Acțiune jurnal plină	Fără* Trimitere prin e-mail și ștergere jurnal curent Trimitere prin e-mail și ștergere cel mai vechi jurnal Postare și ștergere jurnal curent Postare și ștergere cel mai vechi jurnal Se șterge jurnalul curent Se șterge jurnalul cel mai vechi Se șterg toate, cu excepția celui curent Se șterg toate jurnalele	Specificați modul în care reacționează imprimanta când utilizarea unității de stocare atinge limita maximă (100 MB).
URL pentru postarea jurnalului	Setarea este definită de utilizator.	Specificați locația în care imprimanta postează jurnalele de evidență a lucrărilor.
Adresă de poștă electronică pentru trimiterea jurnalelor	Setarea este definită de utilizator.	Specificați adresa de poștă electronică la care imprimanta trimite jurnalele de evidență a lucrărilor.
Notă: Un asterisc (*) în dreptul unei valori indică setarea prestabilită din fabrică.		

Element de meniu	Settings (Setări)	Descriere
Prefix fișier jurnal	Setarea este definită de utilizator.	Specificați prefixul pentru fișierele jurnal. Notă: Numele de gazdă curent definit în meniul TCP/IP este utilizat ca prefix prestabilit pentru fișierul jurnal.
Notă: Un asterisc (*) în dreptul unei valori indică setarea prestabilită din fabrică.		

PDF

Element de meniu	Settings (Setări)	Descriere
Redimensionare pentru încadrare	Dezactivat* Activat	Redimensionați conținutul paginii pentru a se încadra în dimensiunea hârtiei selectate.
Adnotări	Imprimare Nu se imprimă*	Specificați dacă doriți să imprimați adnotările din PDF.
Imprimare eroare PDF	Dezactivat Activat*	Permiteți imprimarea erorii PDF.
Notă: Un asterisc (*) în dreptul unei valori indică setarea prestabilită din fabrică.		

PostScript

Element de meniu	Settings (Setări)	Descriere
Imprimă Eroare PS	Dezactivat* Activat	Imprimă o pagină care descrie eroarea de emulare PostScript®. Notă: La apariția unei erori, procesarea lucrării se va opri, imprimanta va imprima un mesaj de eroare iar restul lucrării va fi abandonat.
Lățime minimă a liniei	1–30 (2*)	Setarea lățimii minime a cursei. Notă: Lucrările imprimate la 1200 dpi utilizează direct valoarea.
Blocare mod pornire PS	Dezactivat Activat*	Dezactivați fișierul SysStart. Notă: Activarea fișierului SysStart expune imprimanta sau rețeaua la un risc de securitate.
Netezire imagine	Dezactivat* Activat	Îmbunătățiți contrastul și claritatea imaginilor de rezoluție scăzută. Notă: Această setare nu are efect asupra imaginilor cu o rezoluție de 300 dpi sau mai mare.
Prioritate font	Rezident* Flash/Disc	Stabiliți ordinea de căutare a fonturilor. Note: <ul style="list-style-type: none"> • Rezident – setează imprimanta să caute în memorie fontul solicitat, înainte de a căuta pe unitatea de stocare inteligentă (ISD). • Flash/Disc – setează imprimanta să caute pe unitatea de stocare fontul solicitat, înainte de a căuta în memoria imprimantei. • Acest element de meniu este afișat numai dacă este instalată o unitate de stocare.
Notă: Un asterisc (*) în dreptul unei valori indică setarea prestabilită din fabrică.		

Element de meniu	Settings (Setări)	Descriere
Expirare așteptare	Dezactivat Activat*	Permiteți imprimantei să aștepte date suplimentare înainte de anularea unei lucrări de imprimare. Notă: Când opțiunea este Activat , setarea prestabilită din fabrică este 40 secunde.
Notă: Un asterisc (*) în dreptul unei valori indică setarea prestabilită din fabrică.		

PCL

Element de meniu	Settings (Setări)	Descriere
Sursă font	Rezident* Disc Descărcare Flash Card fonturi Toate	Selectați sursa care conține selecția de fonturi prestabilită. Note: <ul style="list-style-type: none"> • Disc – apare numai dacă este instalat un hard disk funcțional protejat la citire/scriere care conține fonturile. • Descărcare – apare numai dacă fonturile descărcate există în memoria imprimantei. • Flash – apare numai dacă este instalată o unitate flash funcțională protejată la citire/scriere care conține fonturile. • Card fonturi – apare numai dacă este instalat un card de fonturi valid sau este configurată o unitate de stocare inteligentă.
Nume font	[Lista fonturilor disponibile] (Courier*)	Selectați un font din sursa de fonturi specificată.
Set de simboluri	[Lista seturilor de simboluri disponibile] (10U PC-8*)	Specificați setul de simboluri pentru fiecare nume de font. Notă: Un set de simboluri este un set de caractere alfabetice și numerice, semne de punctuație și simboluri speciale. Seturile de simboluri acceptă diverse limbi sau programe specifice cum sunt simbolurile matematice pentru text științific.
Pas	0.08–100.00 (10.00*)	Specificați pasul pentru fonturile fixe sau monospațiu. Notă: Acest element de meniu reprezintă numărul de caractere cu lățime fixă dintr-un inch pe orizontală al tipului.
Orientare	Portret* Peisaj Inversare portret Peisaj inversat	Specificați orientarea textului și a elementelor grafice de pe pagină.
Rânduri pe pagină	1–255	Specificați numărul de rânduri de text pentru fiecare pagină imprimată prin fluxul de date PCL®. Note: <ul style="list-style-type: none"> • Acest element de meniu activează distanțierea verticală, care determină ca numărul selectat de rânduri solicitate să fie imprimate între marginile prestabilite ale paginii. • 60 este setarea prestabilită din fabrică pentru S.U.A. Setarea internațională prestabilită din fabrică este 64.
Notă: Un asterisc (*) în dreptul unei valori indică setarea prestabilită din fabrică.		

Element de meniu	Settings (Setări)	Descriere
Lățime minimă a liniei PCL5	1–30 (2*)	Stabiliți valoarea minimă inițială pentru fiecare lucrare imprimată la 1.200 dpi prin intermediul emulatorului aplicabil.
Lățimea minimă a liniei PCLXL	1–30 (2*)	
Lățime A4	198 mm* 203 mm	Specifică lățimea paginii logice pe hârtia de dimensiuni A4. Notă: Pagina logică este spațiul de pe pagina fizică unde sunt imprimate datele.
CR automat după LF	Activat Dezactivat*	Setați imprimanta să efectueze un retur de car după o comandă de control salt la rând nou. Notă: Returul de car este un mecanism care impune imprimantei să mute poziția cursorului la prima poziție de pe același rând.
LF automat după CR	Activat Dezactivat*	Setați imprimanta să efectueze un salt la rând nou după o comandă de control retur car.
Renumeroare tăvi	Atrib. alim. multifuncț. Atribuire tavă [x] Atribuire hârtie alimentată manual Atribuire plic alimentat manual	Configurați imprimanta să funcționeze cu alt driver de imprimare sau aplicație personalizată, care utilizează un set diferit de atribuiri ale sursei pentru a solicita o anumită sursă de hârtie. Alegeți una dintre următoarele opțiuni: Dezactivat* – Imprimanta utilizează atribuiri surselor de hârtie prestabilite din fabrică. Fără – Sursa de hârtie ignoră comanda Selectare alimentare cu hârtie. 0–199 – Selectați o valoare numerică pentru a atribui o valoare personalizată unei surse de hârtie.
	Vizualizare valori prestabilite din fabrică	Afișați valoarea prestabilă din fabrică atribuită fiecărei surse de hârtie.
	Restabilire valori prestabilite	Restabiliți valorile de renumerotare a tăvii la valorile prestabilite din fabrică.
Expirare imprimare	Dezactivat Activat* (90)	Setați imprimanta să încheie o lucrare de imprimare după ce a fost inactivă un interval de timp specificat.
Notă: Un asterisc (*) în dreptul unei valori indică setarea prestabilă din fabrică.		

Imagine

Element de meniu	Settings (Setări)	Descriere
Încadrare automată	Activat Dezactivat*	Selectați cea mai bună setare disponibilă pentru dimensiunea și orientarea hârtiei în cazul unei imagini. Notă: Dacă este setat la Activat , acest element de meniu înlocuiește setările de scalare și orientare pentru imagine.
Invert (Inversare)	Dezactivat* Activat	Inversați imaginile monocrome în două tonuri. Notă: Acest element de meniu nu este valabil pentru imaginile în format GIF sau JPEG.
Notă: Un asterisc (*) în dreptul unei valori indică setarea prestabilă din fabrică.		

Element de meniu	Settings (Setări)	Descriere
Scalare	Încadrare optimă* Ancorare stânga sus Anchor Center (Ancorare în centru) Încadrare pe înălțime/lățime Încadrare pe înălțime Încadrare pe lățime	Potrivii imaginea pe suprafața imprimabilă. Notă: Când opțiunea Încadrare automată este setată la Activat , Scalarea este setată automat la Încadrare optimă .
Orientare	Portret* Peisaj Inversare portret Peisaj inversat	Specificați orientarea textului și a elementelor grafice de pe pagină.

Notă: Un asterisc (*) în dreptul unei valori indică setarea prestabilită din fabrică.

Paper (Hârtie)

Configurație tavă

Element de meniu	Element submeniu	Settings (Setări)	Descriere
Default Source (Sursă prestabilită)	---	Tava [x] (1*) Alimentator multifuncțional Alim. manuală hârtie Alim. manuală plicuri	Setează o sursă de hârtie prestabilită pentru toate lucrările de imprimare.
Paper Size/Type (Dimensiune/Tip hârtie)	Tava [x] Alimentator multifuncțional Alim. manuală hârtie Alim. manuală plicuri	Dimensiune Tip	Specificați dimensiunea sau tipul hârtiei încărcate în fiecare sursă de hârtie.
Substitute Size (Dimensiune înlocuitoare)	---	Dezactivat Statement/A5 Letter/A4 11 x 17/A3 Toate valorile listate*	Setați imprimanta să înlocuiască o dimensiune specificată a hârtiei dacă dimensiunea solicitată nu este încărcată în nicio sursă de hârtie. Note: <ul style="list-style-type: none"> • Dezactivat – solicită utilizatorului să încarce dimensiunea de hârtie necesară. • Toate valorile listate – permite toate înlocuirile disponibile.

Notă: Un asterisc (*) în dreptul unei valori indică setarea prestabilită din fabrică.

Element de meniu	Element submeniu	Settings (Setări)	Descriere
Configurare MF	---	Casetă* Manual Întâi	<p>Stabiliți comportamentul alimentatorului multifuncțional.</p> <p>Note:</p> <ul style="list-style-type: none"> • Casetă – determină configurarea alimentatorului multifuncțional drept sursă de hârtie automată. • Manual – determină configurarea alimentatorului multifuncțional doar pentru lucrări de imprimare cu alimentare manuală. • Prima – determină configurarea alimentatorului multifuncțional drept sursă de hârtie principală.
Notă: Un asterisc (*) în dreptul unei valori indică setarea prestabilită din fabrică.			

Media Configuration (Configurație media)

Element de meniu	Element submeniu	Settings (Setări)	Descriere
Unități de măsură	---	Inchi Milimetri	<p>Specificați unitatea de măsură pentru formatul universal de hârtie.</p> <p>Notă: Setarea prestabilită din fabrică pentru S.U.A. este Inchi. Milimetri este setarea prestabilită din fabrică internațională.</p>
Configurare universală	Toate tăvile de intrare	Lățime portret	Setați lățimea portret a hârtiei format universal.
		Înălțime portret	Setați înălțimea portret a hârtiei format universal.
		Direcție alimentare (Marginea scurtă*)	<p>Setați imprimanta să preia hârtie din marginea scurtă sau cea lungă.</p> <p>Notă: Opțiunea Muchia lungă este afișată numai dacă marginea cea mai lungă este mai scurtă decât lățimea maximă acceptată.</p>
Custom Scan Sizes (Dimensiuni de scanare personalizate)	Nume dimensiune de scanare	Setarea este definită de utilizator.	Atribuiți un nume pentru scanarea particularizată.
	Lățime	1–8,5 inchi (8,5*) 25–215,9 mm (215,9*)	Specifică lățimea documentului original.
	Înălțime	1–25 inchi (11*) 25–635 mm (279,4*)	Specifică înălțimea documentului original.
	Orientare	Portret* Peisaj	Specifică orientarea conținutului pentru documentul original.
	2 scanări pe o parte	Dezactivat* Activat	Setați numărul prestabilit de scanări pe fiecare față a imprimantei.
Notă: Un asterisc (*) în dreptul unei valori indică setarea prestabilită din fabrică.			

Element de meniu	Element submeniu	Settings (Setări)	Descriere
Configurare tip de suport	[Lista tipurilor de hârtie]	Textură Greutate Orientare încărcare Trimitere la recipient	Specificați textura, greutatea și orientarea hârtiei.
Notă: Un asterisc (*) în dreptul unei valori indică setarea prestabilă din fabrică.			

Bin Configuration (Configurație recipient)

Element de meniu	Settings (Setări)	Descriere
Recipient de ieșire	Recipient standard* Recipient [x]	Precizați recipientul de ieșire pentru lucrările de imprimare.
Configurare recipiente	Cutie poștală* Legare Legare opționale Asignare tip	Configurați modul de operare pentru recipientele de ieșire. Note: <ul style="list-style-type: none"> • Cutie poștală – permite selectarea individuală a recipientului standard și a oricărui recipient opțional. • Legare – permite ca toate recipientele de ieșire să fie legate împreună ca și cum ar fi un singur recipient mare. • Legare opțională – tratează toate recipientele opționale ca un singur recipient mare de ieșire. • Atribuire tip – asociază fiecărui tip de hârtie un recipient sau un set de recipiente legate.
Nume pentru recipiente particulare	Recipient standard Recipient [x]	Atribuiți un nume pentru fiecare recipient.
Notă: Un asterisc (*) în dreptul unei valori indică setarea prestabilă din fabrică.		

Copiere

Setări prestabilite copiere

Element de meniu	Elemente submeniu	Settings (Setări)	Descriere
Tip conținut	---	Text Text/Foto* Foto Grafică	Îmbunătățiți rezultatul de ieșire pe baza conținutului documentului original.
Sursă conținut	---	Laser alb-negru Laser color* Jet de cerneală Foto/Film Revistă Ziar Presă Altele	Îmbunătățiți rezultatul de ieșire pe baza sursei documentului original.
Fețe	---	1 față la 1 față* 1 față la față-verso Față-verso la 1 față Față-verso la față-verso	Setați comportamentul de scanare pe baza documentului original.
Coli de separare	---	Fără* Între exemplare Între lucrări Între pagini	Specificați dacă să inserați coli de separare goale la imprimare.
Sursă coală de separare	---	Tava [x] (1*) Alimentator multifuncțional	Specificați sursa hârtiei pentru coala de separare.
Color	---	Dezactivat Activat* Auto	Setați imprimanta să genereze rezultate color la o lucrare de scanare.
Pagini pe față	---	Dezactivat* 2 pagini în format Portret 4 pagini în format Portret 2 pagini în format Vedere 4 pagini în format Vedere	Specificați numărul de imagini de pagini de imprimat pe o singură față a unei coli de hârtie.
Imprimare chenare pagină	---	Dezactivat* Activat	Plasați un chenar în jurul fiecărei imagini la imprimarea mai multor pagini pe o singură pagină.
Asamblare	---	Dezactivat [1,1,1,2,2,2] Activat [1,2,1,2,1,2]*	Imprimați mai multe copii în mod secvențial.

Notă: Un asterisc (*) în dreptul unei valori indică setarea prestabilă din fabrică.

Element de meniu	Elemente submeniu	Settings (Setări)	Descriere
Offset pagini	---	Fără* Între exemplare Între lucrări	Decalează rezultatul fiecărei lucrări de imprimare sau al fiecărei copii a unei lucrări de imprimare. Note: <ul style="list-style-type: none"> • Între copii – decalează fiecare copie a unei lucrări de imprimare dacă opțiunea Asamblare este setată la Activat [1,2,1,2,1,2]. Dacă opțiunea Asamblare este setată la Dezactivat [1,1,1,2,2,2], fiecare set de pagini imprimate este decalat, adică toate paginile numărul 1 și toate paginile numărul 2. • Între lucrări – setează aceeași poziție de decalare pentru întreaga lucrare de imprimare, indiferent de numărul de copii imprimate. • Acest element de meniu apare numai când este instalat un stivuitor offset sau un finisor cu capse și perforare.
Staple (Capsare)	---	Dezactivat* 1 capsă, colțul din stânga sus 2 capse, stânga 1 capsă, colțul din dreapta sus 2 capse, sus 1 capsă, colțul din stânga jos 2 capse, jos 1 capsă, colțul din dreapta jos 2 capse, dreapta 4 capse	Specifică poziția capselor pentru toate lucrările de imprimare. Notă: Acest element de meniu apare numai când este instalat finisorul cu capse.
Perforare	---	Dezactivat* 2 orificii 3 orificii 4 orificii	Perforați documentul imprimat. Notă: Acest element de meniu apare numai când este instalat un finisor cu capse, perforator sau finisor de broșuri.
Dimensiune „Copiere de pe”		[Lista dimensiunilor hârtiei]	Setați dimensiunea hârtiei documentului original. Notă: Setarea prestabilită din fabrică pentru S.U.A. este Letter . A4 este setarea prestabilită internațională.
Sursă copiere	---	Tava [x] (1*) Alimentator multifuncțional Potrivire automată a dimensiunii	Specificați sursa hârtiei pentru lucrarea de copiere.
Temperatură	---	-4-4 (0*)	Specificați o temperatură de culoare mai rece sau mai caldă a materialului rezultat.

Notă: Un asterisc (*) în dreptul unei valori indică setarea prestabilită din fabrică.

Element de meniu	Elemente submeniu	Settings (Setări)	Descriere
Luminozitate	---	1–9 (5*)	Ajustați luminozitatea imaginii scanate.
Număr de copii	---	1–9999 (1*)	Specificați numărul de copii.
Antet/Subsol	---	Antet stânga Antet mijloc Antet dreapta Subsol stânga Subsol mijloc Subsol dreapta	Specificați informațiile din antet sau subsol de pe imaginea scanată.
Acoperire	---	Confidențial Copiere Ciornă Urgent Particularizat Dezactivat*	Specificați textul suprapus de imprimat pe fiecare exemplar.
Acoperire particularizată	---	Setarea este definită de utilizator.	Introduceți textul pentru opțiunea Particularizat din meniul Suprapunere .
Notă: Un asterisc (*) în dreptul unei valori indică setarea prestabilită din fabrică.			

Element de meniu	Elemente submeniu	Settings (Setări)	Descriere
Imagini complexe	Color Balance (Balanță de culori)	Cyan - roșu (0*) Magenta - verde (0*) Galben - albastru (0*)	Reglați intensitatea culorilor pentru cyan, magenta și galben.
	Renunțare la culori	Abandonare culoare (Fără*) Prag prestabilit roșu (128*) Prag prestabilit verde (128*) Prag prestabilit albastru (128*)	Specificați culoarea pe care să o eliminați în timpul scanării și ajustați setarea pentru eliminarea culorii respective.
	Detectare automată culori	Sensibilitate la culori (5*) Sensibilitate la zonă (5*)	Configurați setarea de detectare automată a culorilor.
	Contrast	Optim pentru conținut* 0–5	Specificați contrastul pentru imaginea scanată.
	Eliminare fundal	Detectarea fundalului (Pe bază de conținut*) Nivel (0*)	Eliminați culoarea de fundal sau zgomotul de imagine din documentul original. Note: <ul style="list-style-type: none"> • Pe bază de conținut – elimină culoarea de fundal din documentul original. • Fix – elimină zgomotul de imagine dintr-o fotografie.
	Centrare automată	Dezactivat* Activat	Aliniați conținutul la centrul paginii.
	Imagine în oglindă	Dezactivat* Activat	Creați o imagine în oglindă a documentului original.
	Imagine negativă	Dezactivat* Activat	Creați o imagine negativă a documentului original.
	Detaliu umbră	-4–4 (0*)	Reglați detaliile umbrelor în documentul original.
	Scanare de la muchie la muchie	Dezactivat* Activat	Scanați documentul original de la o margine la alta.
	Claritate	1–5 (3*)	Ajustați claritatea imaginii scanate.

Notă: Un asterisc (*) în dreptul unei valori indică setarea prestabilită din fabrică.

Element de meniu	Elemente submeniu	Settings (Setări)	Descriere
Comenzi administrator	Se permit exemplare color	Dezactivat Activat*	Imprimați color copiile.
	Se permite copierea cu prioritate	Dezactivat Activat*	Înterupeți o lucrare de imprimare pentru a realiza copii.
	Scanare lucrare particularizată	Dezactivat* Activat	Setați imprimanta să scaneze primul set de documente originale folosind setările specificate, apoi să scaneze următorul set cu aceleași setări sau cu setări diferite.
	Se permite salvarea drept comandă rapidă	Dezactivat Activat*	Salvați setările de copiere drept comandă rapidă.
	Exemplu de copie	Dezactivat* Activat	Imprimați un exemplar de probă pentru verificarea calității înainte de a imprima exemplarele rămase.
Notă: Un asterisc (*) în dreptul unei valori indică setarea prestabilită din fabrică.			

Fax

Setări prestabilite fax

Mod Fax

Element de meniu	Settings (Setări)	Descriere
Mod Fax	Fax* Server fax Dezactivat	Selectați un mod de fax.
Notă: Un asterisc (*) în dreptul unei valori indică setarea prestabilită din fabrică.		

Configurare fax

Element de meniu	Element submeniu	Settings (Setări)	Descriere
Setări generale de fax	Nume fax	Setarea este definită de utilizator.	Specificați ID-ul faxului.
	Număr fax	Setarea este definită de utilizator.	Specificați numărul de fax.
	ID fax	Nume fax Număr fax*	Setați ID-ul faxului de utilizat în timpul negocierii faxului.
	Activare fax manual	Dezactivat* Activat	Activați funcția de fax manual pe imprimantă. Note: <ul style="list-style-type: none"> Acest element de meniu necesită un splitter de linie și un receptor de telefon. Utilizați o linie telefonică obișnuită pentru a răspunde la o lucrare de fax în așteptare și pentru a forma un număr de fax. Pentru a accesa direct funcția de fax manual, atingeți # și 0 pe tastatură.
	Utilizare memorie	Toate primite În special pentru primire Egal* Majoritatea trimise Toate trimise	Setați cantitatea de memorie internă a imprimantei alocată lucrărilor de fax. Notă: Acest element de meniu previne depășirea bufferului de memorie și eșuarea faxului.
	Revocare faxuri	Se permite* Nu se permite	Anulați faxurile trimise sau primite.
	Ascundere număr fax	Dezactivat* De la stânga De la dreapta	Specificați formatul pentru ascunderea unui număr de fax de ieșire.
Notă: Un asterisc (*) în dreptul unei valori indică setarea prestabilă din fabrică.			

Element de meniu	Element submeniu	Settings (Setări)	Descriere
Setări generale de fax	Nr. cifre ascunse	0–58 (0*)	Specifică numărul de cifre ascunse într-un număr de fax de ieșire.
	Activare detectare linie conectată	Dezactivat Activat*	Stabiliți dacă o linie telefonică este conectată la imprimantă. Notă: Evenimentele sunt detectate imediat.
	Activare detectare mufă greșită linie	Dezactivat Activat*	Stabiliți dacă o linie telefonică este conectată la portul corespunzător al imprimantei. Notă: Evenimentele sunt detectate imediat.
	Activare suport derivație în uz	Dezactivat Activat*	Stabiliți dacă o linie telefonică este utilizată de un alt dispozitiv în același timp, de exemplu, de un alt telefon. Notă: Evenimentele sunt detectate imediat.
	Optimizare compatib. fax	Setarea este definită de utilizator.	Configurați funcționalitatea de fax a imprimantei pentru compatibilitate optimă cu alte mașini de fax.
	Transport fax	T.38 Analogic G.711 etherFAX	Setați metoda de transport al faxului. Notă: Acest element de meniu este afișat numai dacă în imprimantă este instalat un pachet de licență etherFAX sau Fax prin IP (FoIP).
Setări de fax HTTPS Notă: Acest meniu este afișat numai dacă Transport fax este setat la etherFAX .	URL serviciu HTTPS	Setarea este definită de utilizator.	Specificați adresa URL a serviciului etherFAX.
	Proxy HTTPS	Setarea este definită de utilizator.	Specificați adresa URL a unui server proxy.
	Utilizator proxy HTTPS	Setarea este definită de utilizator.	Specificați numele de utilizator și parola pentru serverul proxy.
	Parolă proxy HTTPS		
	Criptare trimitere faxuri	Dezactivat Activat* Obligatoriu	Activați criptarea pentru mesajele de fax trimise.
	Criptare primire faxuri	Dezactivat Activat* Obligatoriu	Activați criptarea pentru mesajele de fax primite.
	Stare fax HTTPS	Setarea reprezintă informații numai în citire.	Afișați starea de comunicare etherFAX.
Notă: Un asterisc (*) în dreptul unei valori indică setarea prestabilită din fabrică.			

Element de meniu	Element submeniu	Settings (Setări)	Descriere
Setări trimitere faxuri	Rezoluție	Standard* Fină Foarte fină Ultrafină	Setați rezoluția imaginii scanate. Notă: O rezoluție mai mare mărește timpul de transmitere a faxurilor și necesită mai multă memorie.
	Dimensiune originală	[Lista dimensiunilor de hârtie] (Dimensiuni amestecate*)	Precizarea dimensiunii documentului original.
	Orientare	Portret* Peisaj	Specificați orientarea documentului original.
	Fețe	Dezactivat* Muchie scurtă Muchia lungă	Specificați orientarea a documentului original la scanarea pe ambele fețe ale documentului.
	Tip conținut	Text* Text/Foto Foto Grafică	Îmbunătățiți rezultatul de ieșire pe baza conținutului documentului original.
	Sursă conținut	Laser alb-negru Laser color* Jet de cerneală Foto/Film Revistă Ziar Presă Altele	Îmbunătățiți rezultatul de ieșire pe baza sursei documentului original.
	Luminozitate	1–9 (5*)	Ajustați luminozitatea imaginii scanate.
	În spatele unui PABX	Activat Dezactivat*	Setați imprimanta să formeze un număr de fax fără a aștepta să recunoască tonul. Notă: Private Automated Branch Exchange (PABX) este o rețea de telefonie care permite ca un număr cu acces unic să ofere mai multe linii apelanților din exterior.
	Mod apelare	Ton* Impulsuri	Specificați modul de apelare pentru faxurile de intrare sau ieșire.

Notă: Un asterisc (*) în dreptul unei valori indică setarea prestabilă din fabrică.

Element de meniu	Element submeniu	Settings (Setări)	Descriere
Imagini complexe	Color Balance (Balanță de culori)	Cyan – Roșu (0*) Magenta – Verde (0*) Galben – Albastru (0*)	Reglați intensitatea culorilor în timpul scanării.
	Renunțare la culori	Optim pentru conținut* 0 1 2 3 4 5	Setați contrastul rezultatului.
	Imagine în oglindă	Dezactivat* Activat	Creați o imagine în oglindă a documentului original.
	Detaliu umbră	-4-4 (0*)	Reglați nivelul de detalii din zonele umbrite pe o imagine scanată.
	Scanare de la muchie la muchie	Dezactivat Activat*	Permite scanarea de la o margine la alta a documentului original.
	Claritate	1-5 (3*)	Ajustați claritatea imaginii scanate.
	Temperatură	-4-4 (0*)	Specificați o temperatură de culoare mai rece sau mai caldă a materialului rezultat.
Notă: Un asterisc (*) în dreptul unei valori indică setarea prestabilită din fabrică.			

Element de meniu	Element submeniu	Settings (Setări)	Descriere
Comenzi administrator	Reapelare automată	0–9 (5*)	Specificați numărul de încercări de reapelare ale imprimantei înainte de a anula trimiterea faxului la o destinație specificată.
	Frecvență reapelare	1–200 minute (3*)	Măriți durata dintre încercările de reapelare pentru a mări șansa de expediere cu succes a faxului.
	Activare ECM	Activat* Dezactivat	Activați modul Corectare erori (ECM) pentru lucrările de fax. Notă: Modul ECM detectează și corectează erorile din procesul de transmitere a faxului cauzate de zgomotul de pe linia telefonică și de intensitatea slabă a semnalului.
	Activare scanare faxuri	Activat* Dezactivat	Creați faxuri utilizând scannerul imprimantei.
	De la driver la fax	Activat* Dezactivat	Permiteți driverului de imprimantă să trimită faxuri.
	Se permite salvarea drept comandă rapidă	Activat* Dezactivat	Salvează în imprimantă numerele de fax drept comenzi rapide.
	Viteză maximă	33600* 14400 9600 4800 2400	Setați viteza maximă de trimitere a faxului.
	Scanare lucrare particularizată	Dezactivat* Activat	Activați scanarea prestabilită de lucrări particularizate.
	Examinare scanare	Dezactivat* Activat	Arată o previzualizare a scanării pe afișaj.
	Adjust ADF Skew (Remediere poziționare greșită ADF)	Dezactivat Activat*	Corecțiți ușoara poziționare greșită a imaginii scanate.
	Activare scanare faxuri color	Dezactivat în mod prestabilit* Activat în mod prestabilit Nu se utilizează niciodată Se utilizează întotdeauna	Activați scanarea color pentru faxuri.
	Convertire automată faxuri color în faxuri alb-negru	Activat* Dezactivat	Converteți automat toate faxurile de ieșire color în alb-negru.
	Confirmare număr fax	Dezactivat* Activat	Solicitați utilizatorului să confirme numărul de fax.
	Prefix apelare	Setarea este definită de utilizator.	Setați un prefix de apelare.
	Reguli prefix apelare	Setarea este definită de utilizator.	Stabiliți o regulă pentru prefixul de apelare.

Element de meniu	Element submeniu	Settings (Setări)	Descriere
Setări primire faxuri	Lucrare de fax în așteptare	Fără* Toner Toner și consumabile	Eliminați din coada de imprimare lucrările de fax care solicită resurse specifice indisponibile.
	Nr. semnale de apel până la răspuns	1–25 (3*)	Setați numărul necesar de semnale de apel înainte ca imprimanta să preia apelurile primite.
	Micșorare automată	Activat* Dezactivat	Redimensionați faxurile primite pentru a se încadra în pagină.
	Sursă hârtie	Tava [x] Auto*	Specificați sursa hârtiei pentru imprimarea faxurilor primite.
	Fețe	Activat Dezactivat*	Imprimați pe ambele fețe ale hârtiei.
	Coli de separare	Fără* Înainte a lucrării După lucrare	Specificați dacă să inserați coli de separare goale la imprimare.
	Sursă coală de separare	Tava [x] (1*)	Specificați sursa hârtiei pentru coala de separare.
	Recipient de ieșire	Recipient standard	Specificați recipientul de ieșire pentru faxurile primite.
	Subsol fax	Activat Dezactivat*	Imprimă informațiile de transmitere în subsolul fiecărei pagini de la un fax recepționat.
	Marcaj de oră subsol fax	Primire* Imprimare	Imprimă ora în subsolul fiecărei pagini de la un fax recepționat.
	Reținerea faxurilor	Mod Fax în așteptare (Dezactivat*)	Nu permiteți imprimarea faxurilor primite până la eliberarea acestora.
Program punere în așteptare faxuri		Atribuiți un program pentru punerea faxurilor în așteptare. Notă: Acest element de meniu este afișat numai dacă opțiunea Mod Fax pus în așteptare este setată la Programat .	

Notă: Un asterisc (*) în dreptul unei valori indică setarea prestabilită din fabrică.

Element de meniu	Element submeniu	Settings (Setări)	Descriere
Comenzi administrator	Activare primire faxuri	Activat* Dezactivat	Setați imprimanta să primească faxuri.
	Activare primire faxuri color	Activat* Dezactivat	Setați imprimanta să primească faxuri color.
	Activare ID apelant	Activat Dezactivat*	Afișați informațiile de identificare a apelantului pentru apelul primit pe afișajul imprimantei.
	Blocare faxuri fără nume	Activat Dezactivat*	Blocați faxurile primite fără ID-uri de fax.
	Listă faxuri respinse	Adăugare fax respins	Specificați numerele de telefon pe care doriți să le blocați.
	Răspuns după	Toate soneriile* Numai sonerie simplă Numai sonerie dublă Numai sonerie triplă Numai la unul sau două semnale de apel Numai la unul sau trei semnale de apel Numai sonerii duble sau triple	Setați un model de sonerie distinct pentru faxurile primite.
	Răspuns automat	Activat* Dezactivat	Setați imprimanta să primească automat faxuri.
	Cod răspuns manual	0–9 (9*)	Introduceți manual un cod de la tastatura telefonului pentru a începe primirea unui fax. Note: <ul style="list-style-type: none"> • Acest element de meniu apare numai când imprimanta partajează linia cu un telefon. • Acest element de meniu apare numai când setați imprimanta să primească faxuri în mod manual.
	Redirecționare faxuri	Imprimare* Imprimare și redirecționare Redirecționare	Specificați dacă să redirecționați faxul primit.
	Redirecționare către	Destinație 1 Destinație 2	Specificați adresa de redirecționare a faxului primit. Notă: Acest element de meniu este afișat numai când opțiunea Redirecționare fax este setată la Imprimare și redirecționare sau Redirecționare .
Viteză maximă	33600* 14400 9600 4800 2400	Setați viteza maximă de trimitere a faxului.	

Element de meniu	Element submeniu	Settings (Setări)	Descriere
Pagină de însoțire fax	Pagină de însoțire fax	Dezactivat în mod prestabilit* Activat în mod prestabilit Nu se utilizează niciodată Se utilizează întotdeauna	Configurați setările pentru pagina de însoțire a faxului.
	Includere câmp Către	Dezactivat* Activat	
	Includere câmp De la	Dezactivat* Activat	
	De la	Setarea este definită de utilizator.	
	Includere câmp Mesaj	Dezactivat* Activat	
	Mesaj:	Setarea este definită de utilizator.	
	Includere siglă	Dezactivat* Activat	
	Includere subsol [x]	Dezactivat* Activat	
	Subsol [x]	Setarea este definită de utilizator.	
Notă: Un asterisc (*) în dreptul unei valori indică setarea prestabilită din fabrică.			

Element de meniu	Element submeniu	Settings (Setări)	Descriere
Setări jurnal faxuri	Frecvență de creare jurnale de trimitere	Întotdeauna* Niciodată Numai în caz de eroare	Stabiliți frecvența cu care doriți ca imprimanta să creeze un jurnal de trimitere.
	Acțiune privind jurnalele de trimitere	Imprimare (Activat*) E-mail (Dezactivat*)	Imprimați sau trimiteți prin poștă electronică un jurnal pentru trimiterea cu succes a faxului sau pentru erorile de trimitere.
	Jurnal erori de primire	Nu se imprimă niciodată* Se imprimă numai în caz de eroare	Imprimați un jurnal pentru erori de primire a faxurilor.
	Imprimare automată jurnale	Activat* Dezactivat	Imprimați toată activitatea legată de fax.
	Sursă hârtie jurnal	Tava [x] (1*)	Specificați sursa hârtiei utilizate pentru imprimarea jurnalelor.
	Afișare jurnale	Nume fax la distanță* Număr apelat	Identifică expeditorul după numele faxului la distanță sau numărul de fax la distanță.
	Activare jurnal lucrări	Activat* Dezactivat	Vizualizați un sumar al tuturor lucrărilor de fax.
	Activare jurnal apeluri	Activat* Dezactivat	Vizualizați un rezumat al istoricului de apelare a numerelor de fax.
	Recipient de ieșire pentru jurnal	Recipient standard* Recipient [x]	Specifică recipientul de ieșire pentru jurnalele imprimate.
Setări difuzor	Mod difuzor	Dezactivat permanent* Activat permanent Activat până la conectare	Setați modul difuzorului pentru fax.
	Volum difuzor	Redus* Înalt	Reglați volumului difuzorului de fax.
	Volum sonerie	Dezactivat* Activat	Activați volumul soneriei.
Setări VoIP	Protocol VoIP	SIP* H.323	Setați protocolul Voice over Internet Protocol (VoIP).
	Server STUN	Setarea este definită de utilizator.	Specificați serverul STUN pentru a traversa un firewall.
	Forțare mod fax	Dezactivat Activat*	Comutați punctul de acces VoIP de la analogic la T.38 la începutul unui apel de fax.
	Forțare întârziere mod Fax	0–15 (7*)	Setați întârzierea în secunde la trimiterea unei alte invitații Forțare mod fax .
Notă: Un asterisc (*) în dreptul unei valori indică setarea prestabilită din fabrică.			

Element de meniu	Element submeniu	Settings (Setări)	Descriere
Setări SIP	Proxy	Setarea este definită de utilizator.	Specificați adresa IP a sistemului care convertește numărul de telefon într-o adresă IP la care este trimis faxul.
	Sistem de înregistrare	Setarea este definită de utilizator.	Specificați un nume sau o adresă IP a sistemului care gestionează înregistrarea clienților Session Initiation Protocol (SIP).
	Utilizator	Setarea este definită de utilizator.	Specificați numele utilizatorului pentru SIP.
	Parolă	Setarea este definită de utilizator.	Specificați parola utilizată la înregistrarea în registratorul SIP.
	ID de autentificare	Setarea este definită de utilizator.	Numele de utilizator care este utilizat la înregistrare. Notă: Dacă nu este setat un ID de autentificare , setarea utilizează în schimb numele de utilizator din câmpul Utilizator .
	Transport pentru înregistrare	UDP* TCP	Setați tipul de transport SIP pentru înregistrare.
	Transport pentru apeluri de intrare	UDP* TCP UDP și TCP	Setați tipul de transport SIP pentru apelurile primite.
	Transport pentru apeluri de ieșire	UDP* TCP	Setați tipul de transport SIP pentru apelurile efectuate.
	Proxy de ieșire	Setarea este definită de utilizator.	Specificați un proxy de ieșire pentru a redirecționa toate comunicațiile SIP.
	Contact	Setarea este definită de utilizator.	Specificați un nume de contact pentru SIP.
	Domeniu	Setarea este definită de utilizator.	Specificați un nume de domeniu pentru SIP. Notă: Dacă nu este setat un domeniu, setarea utilizează în schimb numele din câmpul Contact .
	Stare înregistrare SIP	Setarea reprezintă informații numai în citire.	Afișați starea înregistrării SIP.

Notă: Un asterisc (*) în dreptul unei valori indică setarea prestabilită din fabrică.

Element de meniu	Element submeniu	Settings (Setări)	Descriere
Setări H.323	Punct de acces	Setarea este definită de utilizator.	Specificați adresa IP a punctului de acces H.323.
	Server poartă de acces	Setarea este definită de utilizator.	Specificați serverul poartă de acces H.323.
	Utilizator	Setarea este definită de utilizator.	Specificați numele de utilizator utilizat cu punctul de acces H.323.
	Parolă	Setarea este definită de utilizator.	Specificați parola pentru punctul de acces H.323.
	Activați Pornirea rapidă.	Dezactivat* Activat	Activați Pornirea rapidă.
	Dezactivați tunelul H.323.	Dezactivat* Activat	Dezactivați tunelul H.323.
	Dezactivare Descoperire server poartă de acces	Dezactivat Activat*	Dezactivați descoperirea serverului poartă de acces H.323.
Setări T.38	Indicator redundanță	0–5 (3*)	Setați numărul de repetări ale indicatorului de fax în comunicarea T.38.
	Redundanță viteză scăzută	0–5 (3*)	Setați numărul de repetări ale datelor cu viteză redusă în comunicarea T.38.
	Redundanță viteză ridicată	0–5 (1*)	Setați numărul de repetări ale datelor cu viteză ridicată în comunicarea T.38.
Notă: Un asterisc (*) în dreptul unei valori indică setarea prestabilită din fabrică.			

Configurarea serverului de fax

Setări generale de fax

Element de meniu	Settings (Setări)	Descriere
Format Către	---	Specificați un destinatar de fax. Notă: Dacă doriți să utilizați numărul de fax, introduceți semnul pentru număr (#) înaintea numărului.
Adresă de răspuns	---	Specificați o adresă de răspuns pentru expedierea faxului.
Subiect	---	Specificați subiectul și mesajul faxului.
Mesaj	---	
Activare primire analogică	Dezactivat* Activat	Configurați imprimanta să primească faxuri analogice.
Notă: Un asterisc (*) în dreptul unei valori indică setarea prestabilită din fabrică.		

Setări poștă electronică pentru serverul de fax

Element de meniu	Settings (Setări)	Descriere
Utilizare server de poștă electronică SMTP	Activat Dezactivat*	Utilizați setările Simple Mail Transfer Protocol (SMTP) pentru poștă electronică la primirea și trimiterea faxurilor. Notă: Când este setat la Activat , nu sunt afișate celelalte setări din meniul Setări poștă electronică pentru serverul de fax .
Punct de acces SMTP primar	---	Introduceți adresa IP sau numele de gazdă al serverului SMTP principal.
Port punct de acces SMTP principal	1-65535 (25*)	Introduceți numărul de port al serverului SMTP principal.
Punct de acces SMTP secundar	---	Introduceți adresa IP sau numele de gazdă al serverului SMTP secundar sau de rezervă.
Port punct de acces SMTP secundar	1-65535 (25*)	Introduceți numărul de port al serverului SMTP secundar sau de rezervă.
Expirare SMTP	5-30 (30*)	Setați timpul de expirare pentru imprimantă dacă serverul SMTP nu răspunde.
Adresă de răspuns	---	Specificați o adresă de răspuns pentru expedierea faxului.
Utilizare SSL/TLS	Dezactivat* Negociere Obligatoriu	Specificați dacă se trimite fax utilizând un link criptat.
Solicitare certificat de încredere	Dezactivat Activat*	Specificați un certificat de încredere la accesarea serverului SMTP.
Autentificare server SMTP	Fără autentificare* Conectare/Simplă NTLM CRAM-MD5 Digest-MD5 Kerberos 5	Setați tipul de autentificare pentru serverul SMTP.
Poștă electronică inițiată de dispozitiv	Fără* Se utilizează acreditivile SMTP ale dispozitivului	Specificați dacă sunt necesare acreditări pentru e-mailul inițiat de dispozitiv.
Poștă electronică inițiată de utilizator	Fără* Se utilizează acreditivile SMTP ale dispozitivului Se utilizează ID-ul utilizatorului și parola de sesiune Se utilizează adresa de poștă electronică și parola de sesiune Solicitare utilizator	Specificați dacă sunt necesare acreditări pentru e-mailul inițiat de utilizator.
Utilizare acreditări dispozitiv Active Directory	Dezactivat* Activat	Activați acreditările utilizatorului și destinațiile de grup pentru conectarea la serverul SMTP.
Notă: Un asterisc (*) în dreptul unei valori indică setarea prestabilită din fabrică.		

Element de meniu	Settings (Setări)	Descriere
Identificator de utilizator dispozitiv	---	Specificați ID-ul de utilizator și parola pentru conectarea la serverul SMTP.
Parola dispozitivului	---	
Domeniu Kerberos 5	---	Specificați domeniul pentru protocolul de autentificare Kerberos 5.
Domeniu NTLM	---	Specificați numele domeniului pentru protocolul de securitate NTLM.
Dezactivare eroare „Serverul SMTP nu este configurat”	Dezactivat* Activat	Ascundeți mesajul de eroare „Serverul SMTP nu este configurat”.
Notă: Un asterisc (*) în dreptul unei valori indică setarea prestabilită din fabrică.		

Setări scanare pentru serverul de fax

Element de meniu	Settings (Setări)	Descriere
Format imagine	TIFF (.tif) PDF (.pdf)* XPS (.xps) TXT (.txt) RTF (.rtf) DOCX (.docx) XLSX (.xlsx) CSV (.csv)	Specificați formatul de fișier al imaginii scanate.
Tip conținut	Text* Text/Foto Foto Grafică	Îmbunătățiți rezultatul de ieșire pe baza conținutului documentului original.
Sursă conținut	Laser alb-negru Laser color* Jet de cerneală Foto/Film Revistă Ziar Presă Altele	Îmbunătățiți rezultatul de ieșire pe baza sursei documentului original.
Rezoluție fax	Standard* Fină Foarte fină Ultrafină	Setați rezoluția faxului.
Fețe	Dezactivat* Muchie scurtă Muchia lungă	Specificați orientarea a documentului original la scanarea pe ambele fețe ale documentului.
Notă: Un asterisc (*) în dreptul unei valori indică setarea prestabilită din fabrică.		

Element de meniu	Settings (Setări)	Descriere
Luminozitate	1–9 (5*)	Setați luminozitatea documentului de ieșire.
Orientare	Portret* Peisaj	Specificați orientarea textului și a elementelor grafice de pe pagină.
Dimensiune originală	[Lista dimensiunilor hârtiei]	Setați dimensiunea hârtiei documentului original. Note: <ul style="list-style-type: none"> Setarea prestabilită din fabrică pentru S.U.A. este Dimensiuni diverse. A4 este setarea prestabilită internațională. Această setare poate să difere în funcție de modelul imprimantei.
Utilizare TIFF multi-pagină	Dezactivat Activat*	Alegeți între fișiere TIFF cu o singură pagină și fișiere TIFF cu mai multe pagini.
Notă: Un asterisc (*) în dreptul unei valori indică setarea prestabilită din fabrică.		

Poștă electronică

Configurare poștă electronică

Element de meniu	Settings (Setări)	Descriere
Punct de acces SMTP primar	Setarea este definită de utilizator.	Introduceți adresa IP sau numele de gazdă al serverului SMTP principal utilizat pentru trimiterea e-mailului.
Port punct de acces SMTP principal	1–65535(25*)	Introduceți numărul de port al serverului SMTP principal.
Punct de acces SMTP secundar	Setarea este definită de utilizator.	Introduceți adresa IP sau numele de gazdă al serverului SMTP secundar sau de rezervă.
Port punct de acces SMTP secundar	1–65535 (25*)	Introduceți numărul de port al serverului SMTP secundar sau de rezervă.
Expirare SMTP	5–30 secunde (30*)	Setați timpul de expirare pentru imprimantă dacă serverul SMTP nu răspunde.
Adresă de răspuns	Setarea este definită de utilizator.	Specificați o adresă de răspuns în poștă electronică.
Se utilizează întotdeauna adresa de răspuns SMTP prestabilită	Activat Dezactivat*	Utilizarea permanentă a adresei de răspuns prestabilite pentru serverul SMTP.
Utilizare SSL/TLS	Dezactivat* Negociere Obligatori	Specificați dacă se trimite poștă electronică utilizând un link criptat.
Solicitare certificat de încredere	Dezactivat Activat*	Solicitați un certificat de încredere la accesarea serverului SMTP.
Notă: Un asterisc (*) în dreptul unei valori indică setarea prestabilită din fabrică.		

Element de meniu	Settings (Setări)	Descriere
Autentificare server SMTP	Fără autentificare* Conectare/Simplă NTLM CRAM-MD5 Digest-MD5 Kerberos 5	Setați tipul de autentificare pentru serverul SMTP.
Poștă electronică inițiată de dispozitiv	Fără* Fără* Se utilizează acreditivale SMTP ale dispozitivului	Specificați dacă sunt necesare acreditări pentru e-mailul inițiat de dispozitiv.
Poștă electronică inițiată de utilizator	Fără* Se utilizează acreditivale SMTP ale dispozitivului Se utilizează ID-ul utilizatorului și parola de sesiune Se utilizează adresa de poștă electronică și parola de sesiune Solicitare utilizator	Specificați dacă sunt necesare acreditări pentru e-mailul inițiat de utilizator.
Utilizare acreditări dispozitiv Active Directory	Dezactivat* Activat	Specificați dacă sunt necesare acreditări pentru e-mailul inițiat de utilizator.
Identificator de utilizator dispozitiv	Setarea este definită de utilizator.	Specificați ID-ul de utilizator și parola pentru conectarea la serverul SMTP.
Parola dispozitivului	Setarea este definită de utilizator.	
Domeniu Kerberos 5	Setarea este definită de utilizator.	Specificați domeniul pentru protocolul de autentificare Kerberos 5.
Domeniu NTLM	Setarea este definită de utilizator.	Specificați numele domeniului pentru protocolul de securitate NTLM.
Dezactivare eroare „Serverul SMTP nu este configurat”	Dezactivat* Activat	Ascundeți mesajul de eroare „Serverul SMTP nu este configurat”.
Notă: Un asterisc (*) în dreptul unei valori indică setarea prestabilită din fabrică.		

Setări prestabilite poștă electronică

Element de meniu	Elemente submeniu	Settings (Setări)	Descriere
Subiect:	---	Setarea este definită de utilizator.	Specificați subiectul și mesajul e-mailului.
Mesaj:	---	Setarea este definită de utilizator.	
Nume fișier	---	Setarea este definită de utilizator.	Specificați numele fișierului pentru documentul scanat.
Notă: Un asterisc (*) în dreptul unei valori indică setarea prestabilită din fabrică.			

Element de meniu	Elemente submeniu	Settings (Setări)	Descriere
Format	---	JPEG (.jpg) PDF (.pdf)* TIFF (.tif) XPS (.xps) TXT (.txt) RTF (.rtf) DOCX (.docx) CSV (.csv)	Specificați formatul de fișier pentru documentul scanat. Notă: Elementele de meniu pot să difere în funcție de modelul imprimantei dvs.
Setări OCR globale	Limbi recunoscute	[Lista limbilor]	Configurați setările pentru recunoașterea optică a caracterelor (OCR).
	Rotație automată	Dezactivat* Activat	Notă: Acest element de meniu este afișat numai dacă ați achiziționat și instalat o soluție OCR.
	Estompăre puncte	Dezactivat* Activat	
	Îmbunătățire contrast automat	Dezactivat* Activat	
Setări PDF	Versiune PDF	1.3 1.4 1.5* 1.6 1.7	
	Arhivare (PDF/A)	Dezactivat* Activat	<ul style="list-style-type: none"> • Versiune arhivare și Arhivare (PDF/A) sunt acceptate numai dacă Versiune PDF este setată la 1.4 sau 1.7. • Opțiunea Foarte comprimat este afișată numai dacă este instalată o unitate de stocare. • Securizat se acceptă numai când versiunea PDF este setată la 1.4 sau o versiune superioară.
	Versiune arhivare	A-1a* A-1b A-2u	
	Foarte comprimat	Dezactivat* Activat	
	Securizat	Dezactivat* Activat	
	Care poate fi căutat	Dezactivat* Activat	
	Divizare lucrare după pagini	0*	
Tip conținut	---	Text Text/Foto* Foto Grafică	Specifică elementele de conținut ale documentului original.

Notă: Un asterisc (*) în dreptul unei valori indică setarea prestabilă din fabrică.

Element de meniu	Elemente submeniu	Settings (Setări)	Descriere
Sursă conținut	---	Laser alb-negru* Laser color Jet de cerneală Foto/Film Revistă Ziar Presă Altele	Specificați sursa documentului original.
Color	---	Alb-negru Gri Color* Auto	Specificați modul în care a fost capturat documentul original.
Rezoluție	---	75 dpi 150 dpi* 200 dpi 300 dpi 400 dpi 600 dpi	Setați rezoluția imaginii scanate.
Luminozitate	---	1–9 (5*)	Ajustați luminozitatea imaginii scanate.
Orientare	---	Portret* Peisaj	Specificați orientarea documentului original.
Dimensiune originală	---	Dimensiuni amestecate	Setați dimensiunea hârtiei documentului original.
Fețe	---	Dezactivat* Muchie scurtă Muchia lungă	Specificați orientarea a documentului original la scanarea pe ambele fețe ale documentului.
Notă: Un asterisc (*) în dreptul unei valori indică setarea prestabilită din fabrică.			

Imagini complexe

Element de meniu	Element submeniu	Settings (Setări)	Descriere
Color Balance (Balanță de culori)	Cyan Magenta Galben	-4–4 (0*) -4–4 (0*) -4–4 (0*)	Reglați intensitatea culorilor pentru cyan, magenta și galben.
Notă: Un asterisc (*) în dreptul unei valori indică setarea prestabilită din fabrică.			

Element de meniu	Element submeniu	Settings (Setări)	Descriere
Renunțare la culori	Renunțare la culori	Fără* Roșu Verde Albastru	Specificați culoarea pe care să o eliminați în timpul scanării și ajustați setarea pentru eliminarea culorii respective.
	Prag prestabilit roșu	0–255 (128*)	
	Prag prestabilit verde	0–255 (128*)	
	Prag prestabilit albastru	0–255 (128*)	
Detectare automată culori	Sensibilitate la culori	1–9 (5*)	Configurați setarea de detectare automată a culorilor.
	Sensibilitate la zonă	1–9 (5*)	
	Adâncime de culoare poștă electronică	1 bit* 8 biți	
	Rezoluție minimă de scanare	75 dpi 150 dpi 200 dpi 300 dpi*	
Calitate JPEG	---	Optim pentru conținut* 5–95	Setați calitatea JPEG a imaginii scanate.
Contrast	---	Optim pentru conținut* 0–5	Specificați contrastul pentru imaginea scanată.
Eliminare fundal	Detectarea fundalului	Pe bază de conținut* Fix Nivel de la -4 la 4 (0*)	Eliminați culoarea de fundal sau zgomotul de imagine din documentul original.
Imagine în oglindă	---	Dezactivat* Activat	Creați o imagine în oglindă a documentului original.
Imagine negativă	---	Dezactivat* Activat	Creați o imagine negativă a documentului original.
Detaliu umbră	---	-4–4 (0*)	Reglați detaliile umbrelor în imaginea scanată.
Scanare de la muchie la muchie	---	Dezactivat* Activat	Scanați documentul original de la o margine la alta.
Claritate	---	1–5 (3*)	Ajustați claritatea imaginii scanate.
Temperatură	---	-4–4 (0*)	Generați un rezultat mai albastru sau mai roșu față de documentul original.
Pagini goale	Eliminare pagină goală	Nu scoateți* Ștergere	Eliminați paginile goale din documentul original.
	Sensibilitate pagină goală	1–9 (5*)	Setați sensibilitatea scanărilor în raport cu paginile goale din documentul original.
Notă: Un asterisc (*) în dreptul unei valori indică setarea prestabilită din fabrică.			

Comenzi administrator

Element de meniu	Settings (Setări)	Descriere
Dimensiune maximă poștă electronică	0–65535 (0*)	Setați dimensiunea permisă a fișierelor pentru fiecare poștă electronică.
Mesaj de eroare dimensiune	Setarea este definită de utilizator.	Specificați un mesaj de eroare pe care-l trimite imprimanta când un mesaj de poștă electronică depășește dimensiunea permisă a fișierului. Notă: Puteți introduce până la 1024 de caractere.
Limitare destinații	Setarea este definită de utilizator.	Limitați trimiterea e-mailului doar la lista specificată de nume de domenii. Notă: Separați domeniile prin virgulă.
Trimiteți-mi o copie	Nu apare niciodată* Activat în mod prestabilit Dezactivat în mod prestabilit Activat permanent	Trimiteți-vă o copie a mesajului de poștă electronică.
Permitere e-mailuri doar la adresa utilizatorului conectat	Dezactivat* Activat	Setați imprimanta să trimită e-mailuri doar la adresa dvs.
Utilizare Cc:/Cci:	Dezactivat* Activat	Activați opțiunile cc (carbon copy) și bcc (blind carbon copy) pentru poștă electronică.
Utilizare TIFF multi-pagină	Dezactivat* Activat	Permiteți scanarea mai multor imagini TIFF într-un singur fișier TIFF.
Compresie TIFF	JPEG LZW*	Stabiliți tipul de compresie pentru fișierele TIFF.
Prestabilit Text	5–95 (75*)	Setați calitatea textului din conținutul scanat.
Prestabilit Text/Foto	5–95 (75*)	Setați calitatea textului și a fotografiilor din conținutul scanat.
Prestabilit Foto	5–95 (50*)	Setați calitatea fotografiilor din conținutul scanat.
Adjust ADF Skew (Remediere poziționare greșită ADF)	Dezactivat* Activat	Setați imprimanta să ajusteze imaginile înclinate din documentele scanate din ADF.
Jurnal trimitere	Se imprimă jurnalul* Nu se imprimă jurnalul Se imprimă numai în caz de eroare	Imprimați un jurnal de trimitere pentru scanările trimise prin poștă electronică.
Sursă hârtie jurnal	Tava [x] (1*) Alimentator multifuncțional	Specificați sursa hârtiei utilizate pentru imprimarea jurnalelor.
Scanare lucrare particulărită	Dezactivat* Activat	Setați imprimanta să scaneze primul set de documente originale folosind setările specificate, apoi să scaneze următorul set cu aceleași setări sau cu setări diferite. Notă: Acest element de meniu este afișat numai dacă este instalată o unitate de stocare.
Notă: Un asterisc (*) în dreptul unei valori indică setarea prestabilită din fabrică.		

Element de meniu	Settings (Setări)	Descriere
Examinare scanare	Dezactivat Activat*	Afișați o examinare a scanării documentului original. Notă: Acest element de meniu este afișat numai dacă este instalată o unitate de stocare.
Se permite salvarea drept comandă rapidă	Dezactivat Activat*	Salvați o adresă de poștă electronică drept comandă rapidă.
Trimitere imagini prin poștă electronică ca	Atașare* Link web	Specificați modul de trimitere a imaginilor care sunt incluse în poștă electronică.
Resetați informațiile despre poștă electronică după trimitere	Dezactivat Activat*	Resetați câmpurile Către, Subiect, Mesaj și Nume fișier la valorile prestabilite după trimiterea unui mesaj de poștă electronică.

Notă: Un asterisc (*) în dreptul unei valori indică setarea prestabilă din fabrică.

Configurare link web

Element de meniu	Settings (Setări)	Descriere
Server	Setarea este definită de utilizator.	Specificați acreditările serverului care găzduiește imaginile incluse în poștă electronică.
Login	Setarea este definită de utilizator.	
Parolă	Setarea este definită de utilizator.	
Cale	Setarea este definită de utilizator.	
Nume fișier	Setarea este definită de utilizator.	
Link web	Setarea este definită de utilizator.	

FTP

Setări prestabilite FTP

Element de meniu	Elemente submeniu	Settings (Setări)	Descriere
Format	---	JPEG (.jpg) PDF (.pdf)* TIFF (.tif) XPS (.xps) TXT (.txt) RTF (.rtf) DOCX (.docx) CSV (.csv)	Specificați formatul de fișier al imaginii scanate.

Notă: Un asterisc (*) în dreptul unei valori indică setarea prestabilă din fabrică.

Element de meniu	Elemente submeniu	Settings (Setări)	Descriere
Setări OCR globale	Limbi recunoscute	[Lista limbilor]	Configurați setările pentru recunoașterea optică a caracterelor (OCR). Notă: Acest meniu apare numai dacă ați achiziționat și instalat o soluție OCR.
	 rotație automată	Dezactivat* Activat	
	Estompăre puncte	Dezactivat* Activat	
	Îmbunătățire contrast automat	Dezactivat* Activat	
Setări PDF	Versiune PDF	1.3 1.4 1.5* 1.6 1.7	Configurați setările PDF pentru imaginea scanată. Note: <ul style="list-style-type: none"> • Versiune arhivare și Arhivare (PDF/A) sunt acceptate numai dacă Versiune PDF este setată la 1.4 sau 1.7. • Opțiunea Foarte comprimat este afișată numai dacă este instalată o unitate de stocare. • Securizat se acceptă numai când versiunea PDF este setată la 1.4 sau o versiune superioară.
	Arhivare (PDF/A)	Dezactivat* Activat	
	Versiune arhivare	A-1a* A-1b A-2u	
	Foarte comprimat	Dezactivat* Activat	
	Securizat	Dezactivat* Activat	
	Care poate fi căutat	Dezactivat* Activat	
	Divizare lucrare după pagini	0*	
Tip conținut	---	Text Text/Foto* Grafică Foto	Îmbunătățiți rezultatul pe baza tipului de conținut al documentului original.
Sursă conținut	---	Laser alb-negru Laser color* Jet de cerneală Foto/Film Revistă Ziar Presă Altele	Îmbunătățiți rezultatul pe baza sursei conținutului documentului original.

Notă: Un asterisc (*) în dreptul unei valori indică setarea prestabilă din fabrică.

Element de meniu	Elemente submeniu	Settings (Setări)	Descriere
Color	---	Alb-negru Gri Color* Auto	Setați imprimanta să capteze conținutul fișierului color sau monocrom.
Rezoluție	---	75 dpi 150 dpi* 200 dpi 300 dpi 400 dpi 600 dpi	Setați rezoluția imaginii scanate.
Luminozitate	---	1–9 (5*)	Ajustați luminozitatea imaginii scanate.
Orientare	---	Portret* Peisaj	Specificați orientarea documentului original.
Dimensiune originală	---	Dimensiuni amestecate*	Setați dimensiunea hârtiei documentului original.
Fețe	---	Dezactivat* Muchia lungă Muchie scurtă	Specificați orientarea la scanarea documentului pe ambele fețe.
Nume fișier	---	Setarea este definită de utilizator.	Specificați numele de fișier al imaginii scanate.

Notă: Un asterisc (*) în dreptul unei valori indică setarea prestabilită din fabrică.

Imagini complexe

Element de meniu	Element submeniu	Settings (Setări)	Descriere
Color Balance (Balanță de culori)	Cyan Magenta Galben	-4–4 (0*) -4–4 (0*) -4–4 (0*)	Reglați intensitatea culorilor pentru cyan, magenta și galben.
Renunțare la culori	Renunțare la culori	Fără* Roșu Verde Albastru	Specificați culoarea pe care să o eliminați în timpul scanării și ajustați setarea pentru eliminarea culorii respective.
	Prag prestabilit roșu	0–255 (128*)	
	Prag prestabilit verde	0–255 (128*)	
	Prag prestabilit albastru	0–255 (128*)	

Notă: Un asterisc (*) în dreptul unei valori indică setarea prestabilită din fabrică.

Element de meniu	Element submeniu	Settings (Setări)	Descriere
Detectare automată culori	Sensibilitate la culori	1–9 (5*)	Configurați setarea de detectare automată a culorilor.
	Sensibilitate la zonă	1–9 (5*)	
	Adâncime de culoare poștă electronică	1 bit* 8 biți	
	Rezoluție minimă de scanare	75 dpi 150 dpi 200 dpi 300 dpi*	
Calitate JPEG	---	Optim pentru conținut* 5–95	Setați calitatea JPEG a imaginii scanate.
Contrast	---	Optim pentru conținut* 0–5	Specificați contrastul pentru imaginea scanată.
Eliminare fundal	Detectarea fundalului	Pe bază de conținut* Fix Nivel de la -4 la 4 (0*)	Eliminați culoarea de fundal sau zgomotul de imagine din documentul original.
Imagine în oglindă	---	Dezactivat* Activat	Creați o imagine în oglindă a documentului original.
Imagine negativă	---	Dezactivat* Activat	Creați o imagine negativă a documentului original.
Detaliu umbră	---	-4–4 (0*)	Reglați detaliile umbrelor în imaginea scanată.
Scanare de la muchie la muchie	---	Dezactivat* Activat	Scanați documentul original de la o margine la alta.
Claritate	---	1–5 (3*)	Ajustați claritatea imaginii scanate.
Temperatură	---	-4–4 (0*)	Generați un rezultat mai albastru sau mai roșu față de documentul original.
Pagini goale	Eliminare pagină goală	Nu scoateți* Ștergere	Eliminați paginile goale din documentul original.
	Sensibilitate pagină goală	1–9 (5*)	Setați sensibilitatea scanărilor în raport cu paginile goale din documentul original.

Notă: Un asterisc (*) în dreptul unei valori indică setarea prestabilă din fabrică.

Comenzi administrator

Element de meniu	Settings (Setări)	Descriere
Prestabilit Text	5–95 (75*)	Setați calitatea textului pe imaginea scanată.
Prestabilit Text/Foto	5–95 (75*)	Setați calitatea textului și fotografiilor pe imaginea scanată.
Prestabilit Foto	5–95 (50*)	Setați calitatea fotografiei pe imaginea scanată.

Notă: Un asterisc (*) în dreptul unei valori indică setarea prestabilă din fabrică.

Element de meniu	Settings (Setări)	Descriere
Utilizare TIFF multi-pagină	Activat* Dezactivat	Permiteți scanarea mai multor imagini TIFF într-un singur fișier TIFF.
Compresie TIFF	LZW* JPEG	Stabiliți tipul de compresie pentru fișierele TIFF.
Jurnal trimitere	Se imprimă jurnalul* Nu se imprimă jurnalul Se imprimă numai în caz de eroare	Imprimați un jurnal de trimitere pentru scanările FTP.
Sursă hârtie jurnal	Tava [x] (1*) Alimentator multifuncțional	Specificați sursa hârtiei pentru imprimarea jurnalelor FTP.
Scanare lucrare particulărizată	Dezactivat* Activat	Setați imprimanta să scaneze primul set de documente originale folosind setările specificate, apoi să scaneze următorul set cu aceleași setări sau cu setări diferite. Notă: Acest element de meniu este afișat numai dacă este instalată o unitate de stocare.
Examinare scanare	Dezactivat Activat*	Afișați o previzualizare a documentului original. Notă: Acest element de meniu este afișat numai dacă este instalată o unitate de stocare.
Se permite salvarea drept comandă rapidă	Dezactivat Activat*	Salvați o adresă FTP drept comandă rapidă.
Notă: Un asterisc (*) în dreptul unei valori indică setarea prestabilită din fabrică.		

Unitate USB

Scanare unitate flash

Element de meniu	Element submeniu	Settings (Setări)	Descriere
Format	---	JPEG (.jpg) PDF (.pdf)* TIFF (.tif) XPS (.xps) TXT (.txt) RTF (.rtf)* DOCX (.doc) XLSX (.xlsx) CSV (.csv)	Specificați formatul de fișier al imaginii scanate. Notă: TXT (.txt), RTF (.rtf), DOCX (.docx), XLSX (.xlsx) și CSV (.csv) apar numai dacă ați achiziționat și instalat o soluție de recunoaștere optică a caracterelor (OCR).
Notă: Un asterisc (*) în dreptul unei valori indică setarea prestabilită din fabrică.			

Element de meniu	Element submeniu	Settings (Setări)	Descriere
Setări OCR globale	Limbi recunoscute	[Lista limbilor]	Configurați setările OCR. Notă: Acest meniu apare numai dacă ați achiziționat și instalat o soluție OCR.
	Rotație automată	Dezactivat* Activat	
	Estompăre puncte	Dezactivat* Activat	
	Îmbunătățire contrast automat	Dezactivat* Activat	
Setări PDF	Versiune PDF	1.3 1.4 1.5* 1.6 1.7	Configurați setările PDF ale imaginii scanate. Note: <ul style="list-style-type: none"> • Arhivare (PDF/A) și Versiune arhivare – sunt acceptate numai dacă Versiune PDF este setată la 1.4 sau 1.7. • Foarte comprimat – apare numai când este instalat un hard disk. • Securizat – se acceptă numai când versiunea PDF este setată la 1.4 sau o versiune superioară.
	Arhivare (PDF/A)	Dezactivat* Activat	
	Versiune arhivare	A-1a* A-1b A-2u	
	Foarte comprimat	Dezactivat* Activat	
	Securizat	Dezactivat* Activat	
	Care poate fi căutat	Dezactivat* Activat	
Tip conținut	---	Text Text/Foto* Foto Grafică	Îmbunătățiți rezultatul pe baza tipului de conținut al documentului original.
Sursă conținut	---	Laser alb-negru Laser color* Jet de cerneală Foto/Film Revistă Ziar Presă Altele	Îmbunătățiți rezultatul pe baza sursei conținutului documentului original.
Notă: Un asterisc (*) în dreptul unei valori indică setarea prestabilită din fabrică.			

Element de meniu	Element submeniu	Settings (Setări)	Descriere
Color	---	Alb-negru Gri Color* Auto	Setați imprimanta să capteze conținutul fișierului color sau monocrom.
Rezoluție	---	75 dpi 150 dpi* 200 dpi 300 dpi 400 dpi 600 dpi	Setați rezoluția imaginii scanate.
Luminozitate	---	1–9 (5*)	Ajustați luminozitatea imaginii scanate.
Orientare	---	Portret* Peisaj	Specificați orientarea documentului original.
Dimensiune originală	---	Dimensiuni amestecate*	Setați dimensiunea hârtiei documentului original.
Fețe	---	Dezactivat* Muchie scurtă Muchia lungă	Specificați orientarea a documentului original la scanarea pe ambele fețe ale documentului.
Nume fișier	---	Setarea este definită de utilizator.	Specificați numele de fișier al imaginii scanate.
Notă: Un asterisc (*) în dreptul unei valori indică setarea prestabilită din fabrică.			

Element de meniu	Element submeniu	Settings (Setări)	Descriere
Imagini complexe	Color Balance (Balanță de culori)	Cyan (0*) Magenta (0*) Galben (0*)	Reglați intensitatea culorilor pentru cyan, magenta și galben.
	Renunțare la culori	Abandonare culoare (Fără*) Prag prestabilit roșu (128*) Prag prestabilit verde (128*) Prag prestabilit albastru (128*)	Specificați culoarea pe care să o eliminați în timpul scanării și ajustați setarea pentru eliminarea culorii respective.
	Detectare automată culori	Sensibilitate la culori (5*) Sensibilitate la zonă (5*) Număr de biți la scanare (1 bit*) Rezoluție minimă de scanare (300 dpi*)	Configurați setarea de detectare automată a culorilor.
	Calitate JPEG	Optim pentru conținut* 5–95	Setați calitatea JPEG a imaginii scanate.
	Contrast	Optim pentru conținut* 0–5	Specificați contrastul pentru imaginea scanată.
	Eliminare fundal	Detectarea fundalului (Pe bază de conținut*) Nivel (0*)	Eliminați culoarea de fundal sau zgomotul de imagine din documentul original.
	Imagine în oglindă	Dezactivat* Activat	Creați o imagine în oglindă a documentului original.

Notă: Un asterisc (*) în dreptul unei valori indică setarea prestabilită din fabrică.

Element de meniu	Element submeniu	Settings (Setări)	Descriere
Imagini complexe	Imagine negativă	Dezactivat* Activat	Creați o imagine negativă a documentului original.
	Detaliu umbră	-4-4 (0*)	Reglați detaliile umbrelor în imaginea scanată.
	Scanare de la muchie la muchie	Dezactivat* Activat	Scanați documentul original de la o margine la alta.
	Claritate	1-5 (3*)	Ajustați claritatea imaginii scanate.
	Temperatură	-4-4 (0*)	Generați un rezultat mai albastru sau mai roșu față de documentul original.
	Pagini goale	Eliminare pagină goală (Nu scoateți*) Sensibilitate pagină goală (5*)	Setați sensibilitatea scanărilor în raport cu paginile goale din documentul original.
Comenzi administrator	Prestabilit Text	5-95 (75*)	Setați calitatea textului pe imaginea scanată.
	Prestabilit Text/Foto	5-95 (75*)	Setați calitatea textului și fotografiilor pe imaginea scanată.
	Prestabilit Foto	5-95 (50*)	Setați calitatea unei fotografii pe imaginea scanată.
	Utilizare TIFF multi-pagină	Dezactivat Activat*	Permiteți scanarea mai multor imagini TIFF într-un singur fișier TIFF.
	Compresie TIFF	JPEG LZW*	Stabiliți tipul de compresie pentru fișierele TIFF.
	Scanare lucrare parțializată	Dezactivat* Activat	Setați imprimanta să scaneze primul set de documente originale folosind setările specificate, apoi să scaneze următorul set cu aceleași setări sau cu setări diferite. Notă: Acest element de meniu este afișat numai dacă este instalată o unitate de stocare.
	Examinare scanare	Dezactivat* Activat	Afișați o examinare a scanării documentului original. Notă: Acest element de meniu este afișat numai dacă este instalată o unitate de stocare.
	Adjust ADF Skew (Remediere poziționare greșită ADF)	Dezactivat Activat*	Setați imprimanta să ajusteze imaginile înclinate din documentele scanate din alimentatorul automat de documente.
Notă: Un asterisc (*) în dreptul unei valori indică setarea prestabilă din fabrică.			

Flash Drive Print (Imprimare unitate flash)

Element de meniu	Settings (Setări)	Descriere
Număr de copii	1–9999 (1*)	Setați numărul de copii dintr-o lucrare de imprimare.
Sursă hârtie	Tava [x] (1*) Alimentator multifuncțional Alim. manuală hârtie Alim. manuală plicuri	Setează sursa hârtiei pentru lucrarea de imprimare.
Color	Dezactivat Activat*	Imprimați color un fișier de pe unitatea flash.
Asamblare	Dezactivat [1,1,1,2,2,2] Activat [1,2,1,2,1,2]*	În special când se imprimă mai multe copii ale unei lucrări, paginile fiecărei lucrări de imprimare sunt așezate în ordine.
Fețe	1 față* 2 fețe	Specificați dacă se imprimă pe o singură față sau pe ambele fețe ale paginii.
Staple (Capsare)	Dezactivat* 1 capsă, colțul din stânga sus 2 capse, stânga 1 capsă, colțul din dreapta sus 2 capse, sus 1 capsă, colțul din stânga jos 2 capse, jos 1 capsă, colțul din dreapta jos 2 capse, dreapta	Specifică poziția capselor pentru toate lucrările de imprimare. Notă: Acest element de meniu apare numai când este instalat finisorul cu capse.
Perforare	Dezactivat* 2 orificii 3 orificii 4 orificii	Setați modul de perforare pentru toate lucrările de imprimare. Notă: Acest element de meniu apare numai când este instalat un finisor cu capse, perforator sau finisor de broșuri.
Offset pagini	Fără* Între exemplare Între lucrări	Decalează rezultatul fiecărei lucrări de imprimare sau al fiecărei copii a unei lucrări de imprimare. Note: <ul style="list-style-type: none"> • Între copii – decalează fiecare copie a unei lucrări de imprimare dacă opțiunea Asamblare este setată la Activat [1,2,1,2,1,2]. Dacă opțiunea Asamblare este setată la Dezactivat [1,1,1,2,2,2], fiecare set de pagini imprimate este decalat, adică toate paginile desemnate cu numărul 1 și toate paginile desemnate cu numărul 2. • Între lucrări – setează aceeași poziție de decalare pentru întreaga lucrare de imprimare, indiferent de numărul de copii imprimate.
Stil răsturnare pagină	Muchia lungă* Muchie scurtă	Stabiliți care latură a hârtiei este legată de imprimarea față-verso.
Notă: Un asterisc (*) în dreptul unei valori indică setarea prestabilită din fabrică.		

Element de meniu	Settings (Setări)	Descriere
Pagini pe față	Dezactivat* 2 pagini pe față 3 pagini pe față 4 pagini pe față 6 pagini pe față 9 pagini pe față 12 pagini pe față 16 pagini pe față	Imprimă mai multe imagini pe o singură față a hârtiei.
Ordonare pagini per față	Orizontal* Rotire pe orizontală Rotire pe verticală Vertical	Specificați poziționarea imaginilor pe mai multe pagini când se utilizează meniul Pagini per față .
Pagini pe orientare față	Auto* Peisaj Portret	Specificați orientarea imaginilor pe mai multe pagini când se utilizează meniul Pagini per față .
Chenar Pagini per față	Fără* Solid	Imprimați un chenar în jurul fiecărei imagini a unei pagini când se utilizează meniul Pagini per față .
Coli de separare	Dezactivat* Între exemplare Între lucrări Între pagini	Inserarea colilor de separare goale la imprimare.
Sursă coală de separare	Tava [x] (1*) Alimentator multifuncțional	Specificați sursa hârtiei pentru coala de separare.
Pagini goale	Nu se imprimă* Imprimare	Imprimați pagini goale într-o lucrare de imprimare.
Notă: Un asterisc (*) în dreptul unei valori indică setarea prestabilită din fabrică.		

Network/Ports (Rețea/Porturi)

Network Overview (Prezentare generală rețea)

Element de meniu	Settings (Setări)	Descriere
Adaptor activ	Auto* Rețea standard Wireless (Fără fir)	Specificați tipul de conexiune în rețea. Notă: Meniul Fără fir este disponibil numai la imprimantele conectate la o rețea fără fir.
Stare rețea	Setarea reprezintă informații numai în citire.	Afișați starea conexiunii în rețea a imprimantei.
Afișare stare rețea pe imprimantă	Dezactivat Activat*	Afișare stare rețea pe ecran.
Notă: Un asterisc (*) în dreptul unei valori indică setarea prestabilită din fabrică.		

Element de meniu	Settings (Setări)	Descriere
Viteză, față-verso	Setarea reprezintă informații numai în citire.	Afișați viteza adaptorului de rețea activ.
IPv4	Setarea reprezintă informații numai în citire.	Afișare adresă IPv4.
Toate adresele IPv6	Setarea reprezintă informații numai în citire.	Afișează toate adresele IPv6.
Resetare server de imprimare	Start	Resetați toate conexiunile la imprimantă ale rețelei active. Notă: Această setare elimină toate setările de configurare a rețelei.
Expirare lucrare în rețea	Dezactivat Activat* (90 secunde)	Setarea duratei de timp înainte ca imprimanta să revoce o lucrare de imprimare în rețea.
Pagină baner	Dezactivat Activat*	Imprimați o pagină banner.
Scanare către interval de porturi PC	Setarea este definită de utilizator.	Specificați un interval valid de porturi pentru imprimantele din spatele unui paravan de protecție care blochează porturi.
Activare conexiuni la rețea	Dezactivat Activat*	Activați conectarea imprimantei la o rețea.
Activare LLDP	Dezactivat* Activat	Afișați starea rețelei pe ecranul principal.
Notă: Un asterisc (*) în dreptul unei valori indică setarea prestabilită din fabrică.		

Wireless (Fără fir)

Notă: Acest meniu este disponibil numai pentru imprimantele conectate la o rețea Wi-Fi sau pentru imprimantele prevăzute cu adaptor de rețea fără fir.

Element de meniu	Element submeniu	Settings (Setări)	Descriere
Configurare de la panoul imprimantei	Alegere rețea	[Listă de rețele fără fir disponibile]	Determină rețeaua fără fir la care se conectează imprimanta.
	Adăugare rețea Wi-Fi	Nume rețea Mod Rețea (Infrastuctură*) Mod securitate fără fir (Dezactivat*)	Introduceți manual un nume de rețea și un tip de rețea.

Element de meniu	Element submeniu	Settings (Setări)	Descriere
Wi-Fi Protected Setup	---	Pornire metodă cu apăsare pe buton Pornire metodă PIN	Configurați o rețea Wi-Fi și activați securitatea rețelei. Note: <ul style="list-style-type: none"> • Pornire metodă prin apăsare pe buton conectează imprimanta la o rețea Wi-Fi când este apăsat atât butonul de pe imprimantă, cât și butonul de pe punctul de acces (routerul fără fir) într-un interval dat. • Pornire metodă PIN conectează imprimanta la o rețea Wi-Fi când un cod PIN de pe imprimantă este introdus în setările de conexiune fără fir ale punctului de acces.
Mod Rețea	---	Tip BSS Infrastructură*	Specificați modul de rețea.
Compatibilitate	---	802.11b/g/n (2,4 GHz)* 802.11a/b/g/n/ac (2,4 GHz/5 GHz) 802.11a/n/ac (5 GHz)	Specificați standardul pentru rețeaua Wi-Fi. Notă: Opțiunile 802.11a/b/g/n/ac (2,4 GHz/5 GHz) și 802.11a/n/ac (5 GHz) sunt afișate numai atunci când este instalată o opțiune Wi-Fi.
Mod de securitate fără fir	---	Dezactivat* WPA2/WPA - Personal WPA2 - Personal WPA3/WPA - Personal WPA3 - Personal 802.1x - RADIUS	Setați modul de securitate pentru conectarea imprimantei la dispozitive Wi-Fi.
WPA2/WPA Personal	---	AES	Activați securitatea Wi-Fi prin protocolul Acces protejat Wi-Fi (WPA). Notă: Acest element de meniu apare numai când opțiunea Mod securitate fără fir este setată la WPA2/WPA-Personal .
Setați PSK	---	Setarea este definită de utilizator.	Setați parola pentru o conexiune Wi-Fi securizată.
WPA2 - Personal	---	AES	Activați securitatea Wi-Fi prin intermediul protocolului WPA2. Notă: Acest element de meniu apare numai când opțiunea Mod securitate fără fir este setată la WPA2-Personal .
Mod de criptare 802.1x	---	WPA+ WPA2*	Activați securitatea Wi-Fi prin intermediul standardului 802.1x. Note: <ul style="list-style-type: none"> • Acest element de meniu apare numai când opțiunea Mod securitate fără fir este setată la 802.1x - RADIUS. • Metoda 802.1x - RADIUS poate fi modificată numai din Embedded Web Server.

Element de meniu	Element submeniu	Settings (Setări)	Descriere
IPv4	Activare DHCP	Activat* Dezactivat	Activați și configurați setările IPv4 pe imprimantă.
	Setare adresă IP statică	Adresă IP Mască de rețea Punct de acces	
IPv6	Activare IPv6	Activat* Dezactivat	Activați și configurați setările IPv6 pe imprimantă.
	Activare DHCPv6	Activat Dezactivat*	
	Configurare automată adresă fără stare	Activat* Dezactivat	
	Adresă server DNS	Setarea este definită de utilizator.	
	Adresă IPv6 alocată manual	Setarea este definită de utilizator.	
	Router IPv6 alocat manual	Setarea este definită de utilizator.	
	Prefix adresă	Setarea este definită de utilizator.	
	Toate adresele IPv6	Setarea este definită de utilizator.	
	Toate adresele de router IPv6	Setarea este definită de utilizator.	
Adresă de rețea	---	UAA LAA	Vizualizați adresele de rețea.
PCL SmartSwitch	---	Dezactivat Activat*	Setează imprimanta să comute automat la emularea PCL, dacă aceasta este necesară pentru o lucrare de imprimare, indiferent de limbajul prestabilit al imprimantei. Notă: Atunci când PCL SmartSwitch este Dezactivat , imprimanta nu analizează datele primite și utilizează limbajul prestabilit specificat în meniul Configurare .
PS SmartSwitch	---	Dezactivat Activat*	Setează imprimanta să comute automat la emularea PS, dacă aceasta este necesară pentru o lucrare de imprimare, indiferent de limbajul prestabilit al imprimantei. Notă: Atunci când PS SmartSwitch este Dezactivat , imprimanta nu analizează datele primite și utilizează limbajul prestabilit specificat în meniul Configurare .

Element de meniu	Element submeniu	Settings (Setări)	Descriere
Utilizare buffer pentru operații	---	Activat Dezactivat*	Stocați temporar lucrările de imprimare pe unitatea de stocare înainte de imprimare. Notă: Acest element de meniu este afișat numai dacă este instalat un dispozitiv de stocare.
PS binar Mac	---	Auto* Activat Dezactivat	Setați imprimanta pentru a procesa lucrări de imprimare binare Macintosh cu emulare PostScript. Note: <ul style="list-style-type: none"> • Setarea Activat procesează lucrările de imprimare binare brute cu emulare PostScript. • Setarea Dezactivat filtrează lucrările de imprimare folosind protocolul standard.

Wi-Fi Direct

Element de meniu	Settings (Setări)	Descriere
Activare Wi-Fi Direct	Activat Dezactivat*	Setați imprimanta să se conecteze direct la dispozitivele Wi-Fi.
Nume Wi-Fi Direct	Setarea este definită de utilizator.	Specificați numele rețelei Wi-Fi Direct.
Parolă Wi-Fi Direct	Setarea este definită de utilizator.	Setați parola pentru autentificarea și validarea utilizatorilor la o conexiune Wi-Fi.
Afișare parolă pe pagina de configurare	Dezactivat Activat*	Afișați Parola Wi-Fi Direct pe Pagina configurare rețea .
Număr canal preferat	1–11 Auto*	Setați canalul preferat al rețelei Wi-Fi.
Adresă IP proprietar grup	Setarea este definită de utilizator.	Specificați adresa IP a proprietarului grupului.
Acceptare automată solicitări prin butonul de comandă	Dezactivat* Activat	Acceptați automat solicitări de conectare la rețea. Notă: Acceptarea automată a clienților nu este sigură.
Notă: Un asterisc (*) în dreptul unei valori indică setarea prestabilită din fabrică.		

Gestionare servicii mobile

Element de meniu	Settings (Setări)	Descriere
Activare imprimare IPP	Activat* Dezactivat	Activați o imprimantă din rețea pentru a imprima lucrări utilizând Protocolul de imprimare prin internet (IPP).
Activare fax IPP	Activat* Dezactivat	Activați o imprimantă USB pentru a trimite lucrări de fax utilizând IPP.
Notă: Un asterisc (*) în dreptul unei valori indică setarea prestabilită din fabrică.		

Element de meniu	Settings (Setări)	Descriere
Activare IPP prin USB	Activat* Dezactivat	Activați o imprimantă USB pentru a imprima lucrări utilizând IPP. Notă: IPP este proiectat în mod normal pentru imprimantele de rețea.
Activare scanare	Activat* Dezactivat	Permiteți unei imprimante de rețea să imprime lucrări utilizând protocolul eSCL.
Activare descoperire Mopria	Activat* Dezactivat	Permiteți dispozitivelor mobile să descopere o imprimantă certificată Mopria™.
Notă: Un asterisc (*) în dreptul unei valori indică setarea prestabilită din fabrică.		

Ethernet

Element de meniu	Element submeniu	Settings (Setări)	Descriere
Viteză rețea	---	Setarea reprezintă informații numai în citire.	Afișați viteza adaptorului de rețea activ.
IPv4	Activare DHCP	Activat* Dezactivat	Configurați setările IPv4. Notă: Setările sunt definite de utilizator.
	Setare adresă IP statică	Adresă IP Mască de rețea Punct de acces	
IPv6	Activare IPv6	Activat* Dezactivat	Configurați setările IPv6.
	Activare DHCPv6	Dezactivat* Activat	
	Configurare automată adresă fără stare	Activat* Dezactivat	
	Adresă server DNS	Setarea este definită de utilizator.	
	Adresă IPv6 alocată manual	Setarea este definită de utilizator.	
	Router IPv6 alocat manual	Setarea este definită de utilizator.	
	Prefix adresă (64*)	0–128 (64*)	
	Toate adresele IPv6	Setarea reprezintă informații numai în citire.	
Toate adresele de router IPv6	Setarea reprezintă informații numai în citire.		
Notă: Un asterisc (*) în dreptul unei valori indică setarea prestabilită din fabrică.			

Element de meniu	Element submeniu	Settings (Setări)	Descriere
Adresă de rețea	---	UAA LAA	Specificați adresa de rețea.
PCL SmartSwitch	---	Dezactivat Activat*	Setează imprimanta să comute automat la emularea PCL, dacă aceasta este necesară pentru o lucrare de imprimare, indiferent de limbajul prestabilit al imprimantei. Notă: Atunci când această setare este dezactivată, imprimanta nu analizează datele primite și utilizează limbajul prestabilit al imprimantei specificat în meniul Configurare .
PS SmartSwitch	---	Dezactivat Activat*	Setați imprimanta să comute automat la emularea PostScript dacă aceasta este necesară pentru o lucrare de imprimare, indiferent de limbajul prestabilit al imprimantei. Notă: Atunci când această setare este dezactivată, imprimanta nu analizează datele primite și utilizează limbajul prestabilit al imprimantei specificat în meniul Configurare .
Utilizare buffer pentru operații	---	Dezactivat* Activat	Stocați temporar lucrările pe unitatea de stocare înainte de imprimare. Notă: Acest element de meniu este afișat numai dacă este instalată o unitate de stocare.
PS binar Mac	---	Auto* Dezactivat Activat	Setați imprimanta pentru a procesa lucrări de imprimare binare Macintosh cu emulare PostScript. Note: <ul style="list-style-type: none"> • Cu Auto, imprimanta procesează lucrări de imprimare de la computere care utilizează sisteme de operare Windows sau Macintosh. • Setarea Dezactivat filtrează lucrările de imprimare cu emulare PostScript folosind protocolul standard.
Ethernet eficient energetic	---	Activat Dezactivat Auto*	Reducerea consumului de energie când imprimanta nu primește date din rețeaua Ethernet.
Notă: Un asterisc (*) în dreptul unei valori indică setarea prestabilită din fabrică.			

TCP/IP

Notă: Acest meniu apare numai la imprimantele de rețea sau la imprimantele conectate la servere de imprimare.

Element de meniu	Settings (Setări)	Descriere
Setare nume gazdă	Setarea este definită de utilizator.	Setați numele gazdei TCP/IP curente.
Nume domeniu	Setarea este definită de utilizator.	Setați numele domeniului.
Permite DHCP/BOOTP să actualizeze serverul NTP	Activat* Dezactivat	Permiteți clienților cu Dynamic Host Configuration Protocol (DHCP) și BOOTstrap Protocol (BOOTP) să actualizeze setările NTP ale imprimantei.
Nume configurație zero	Setarea este definită de utilizator.	Specificați un nume de serviciu pentru rețeaua cu configurație zero.
Activare IP automat	Dezactivat Activat*	Atribuiți o adresă IP în mod automat.
Adresă server DNS	Setarea este definită de utilizator.	Specificați adresa serverului curent Domain Name System (DNS) (Sistem de nume de domenii).
Copie de rezervă adresă server DNS	Setarea este definită de utilizator.	Specificați adresele serverului DNS de rezervă.
Copie de rezervă adresă server DNS 2		
Copie de rezervă adresă server DNS 3		
Ordine de căutare domeniu	Setarea este definită de utilizator.	Specificați o listă a numelor de domenii pentru localizarea imprimantei și resurselor sale care se află în domenii diferite ale rețelei.
Activare DDNS	Dezactivat* Activat	Actualizați setările DNS dinamic.
DDNS TTL	Setarea este definită de utilizator.	Specificați setările DDNS curente.
TTL prestabilit		
Durăta de reîmprospătare DDNS		
Activare mDNS	Dezactivat Activat*	Actualizați setările DNS multicast.
Adresă server WINS	Setarea este definită de utilizator.	Specificați o adresă de server pentru Windows Internet Name Service (WINS) (Serviciul de alocare a numelui de domeniu pentru Windows).
Activare BOOTP	Dezactivat* Activat	Permiteți BOOTP să atribuie o adresă IP de imprimantă.
Notă: Un asterisc (*) în dreptul unei valori indică setarea prestabilită din fabrică.		

Element de meniu	Settings (Setări)	Descriere
Listă servere restricționate	Setarea este definită de utilizator.	Specificați adresele IP permise pentru comunicarea cu imprimanta prin TCP/IP. Note: <ul style="list-style-type: none"> • Utilizați o virgulă pentru a separa fiecare adresă IP. • Aveți posibilitatea de a adăuga până la 50 de adrese IP.
Opțiuni pentru Listă servere restricționată	Se blochează toate porturile* Blocați numai imprimarea Blocați numai imprimarea și HTTP	Specificați opțiunea de acces pentru adresele IP care nu sunt în listă.
MTU	256–1500 Ethernet (1500*)	Specificați un parametru al unității de transmisie maxime (MTU) pentru conexiunile TCP.
Port de imprimare RAW	1–65535 (9100*)	Specificați un număr de port RAW pentru imprimantele conectate la o rețea.
Viteză maximă trafic ieșire	Dezactivat* Activat	Setați viteza maximă de transfer a imprimantei. Notă: Când este activată, opțiunea pentru această setare este 100–1.000.000 de kiloocteți/secundă.
Compatibilitate TLS	Activare TLSv1.0 (Dezactivat*) Activare TLSv1.1 (Dezactivat*) Activare TLSv1.2 (Activat*)	Activați protocolul Transport Layer Security.
Suită de cifruri SSL	Setarea este definită de utilizator.	Specificați algoritmi de codificare de utilizat pentru conexiunile SSL sau TLS.
Suită de cifruri SSL TLSv1.3		
Notă: Un asterisc (*) în dreptul unei valori indică setarea prestabilită din fabrică.		

SNMP

Notă: Acest meniu este afișat numai la imprimantele de rețea sau la imprimantele conectate la servere de imprimare.

Element de meniu	Element submeniu	Settings (Setări)	Descriere
SNMP versiunile 1 și 2c	Activat	Dezactivat Activat*	Configurați Simple Network Management Protocol (SNMP) (Protocol simplu de administrare a rețelei) versiunile 1 și 2c pentru instalarea driverelor și aplicațiilor de imprimare.
	Acceptare setare SNMP	Dezactivat Activat*	
	Activare PPM MIB	Dezactivat Activat*	
	Comunitate SNMP	Setarea este definită de utilizator.	
Notă: Un asterisc (*) în dreptul unei valori indică setarea prestabilită din fabrică.			

Element de meniu	Element submeniu	Settings (Setări)	Descriere
SNMP versiunea 3	Activat	Dezactivat Activat*	Activați SNMP versiunea 3 pentru instalarea și actualizarea securității imprimantei.
	Nume context	Setarea este definită de utilizator.	Introduceți numele contextului.
	Setați acreditări de citire/scriere	Nume de utilizator Parolă de autentificare Parolă de confidențialitate	Introduceți acreditările de citire și de scriere pentru SNMP versiunea 3.
	Setați acreditări numai-citire	Nume de utilizator Parolă de autentificare Parolă de confidențialitate	Introduceți acreditările numai pentru citire pentru SNMP versiunea 3.
	Cheie de autentificare	MD5 SHA1*	Setați cheia de autentificare aplicabilă.
	Nivel minim de autentificare	Fără autentificare, Fără confidențialitate Autentificare, Fără confidențialitate Autentificare, Confidențialitate*	Stabiliți nivelul minim de autentificare aplicabil.
	Algoritm de confidențialitate	DES AES-128*	Setați algoritmul de confidențialitate aplicabil.

Notă: Un asterisc (*) în dreptul unei valori indică setarea prestabilită din fabrică.

IPSec

Notă: Acest meniu este afișat numai la imprimantele de rețea sau la imprimantele conectate la servere de imprimare.

Element de meniu	Settings (Setări)	Descriere
Activare IPSec	Dezactivat* Activat	Activați Internet Protocol Security (IPSec) (Securizarea protocoalelor de Internet).
Configurație de bază	Implicit* Compatibilitate Securizat	Setați configurația de bază a IPSec. Notă: Acest element de meniu apare numai atunci când opțiunea Activare IPSec este setată la Activat .
Propunere grup DH (Diffie-Hellman)	modp2048 (14)* modp3072 (15) modp4096 (16) modp6144 (17)	Setați configurația de bază a IPSec. Notă: Acest element de meniu apare numai când opțiunea Configurație de bază este setată la Compatibilitate .
Metodă de criptare propusă	3DES AES*	Setați metoda de criptare. Notă: Acest element de meniu apare numai când opțiunea Configurație de bază este setată la Compatibilitate .

Notă: Un asterisc (*) în dreptul unei valori indică setarea prestabilită din fabrică.

Element de meniu	Settings (Setări)	Descriere
Metodă de autentificare propusă	SHA1 SHA256* SHA512	Setați metoda de autentificare. Notă: Acest element de meniu apare numai când opțiunea Configurație de bază este setată la Compatibilitate .
Durată de viață IKE SA (ore)	1 2 4 8 24*	Specificați perioada de expirare pentru IKE SA. Notă: Acest element de meniu este afișat numai când opțiunea Configurație de bază este setată la Compatibilitate .
Durată de viață IPsec SA (Ore)	1 2 4 8 24*	Specificați perioada de expirare pentru IPsec SA. Notă: Acest element de meniu este afișat numai când opțiunea Configurație de bază este setată la Compatibilitate .
Certificat dispozitiv IPsec	prestabilit*	Precizați un certificat IPsec. Notă: Acest element de meniu apare numai atunci când opțiunea Activare IPsec este setată la Activat .
Conexiuni autentificate cheie predistribuită	Gazda [x]	Configurați conexiunile autentificate ale imprimantei. Notă: Aceste elemente de meniu apar numai când opțiunea Activare IPsec este setată la Activat .
Conexiuni autentificate prin certificat	Gazda [x] Adresă/subrețea]	
Notă: Un asterisc (*) în dreptul unei valori indică setarea prestabilită din fabrică.		

802.1x

Notă: Acest meniu este afișat numai la imprimantele de rețea sau la imprimantele conectate la servere de imprimare.

Element de meniu	Elemente submeniu	Settings (Setări)	Descriere
Activ	---	Dezactivat* Activat	Permiteți imprimantei să se conecteze la rețele care necesită autentificare înainte de a permite accesul.
Autentificare 802.1x	Nume conectare dispozitiv	Setarea este definită de utilizator.	Specificați numele unic de conectare.
	Parolă conectare dispozitiv	Setarea este definită de utilizator.	Specificați parola unică.
	Validare certificat server	Activat* Dezactivat	Activați această opțiune pentru a solicita verificarea certificatului de securitate pe serverul de autentificare.
	Activare înregistrare eveniment	Activat Dezactivat*	Activați imprimanta pentru a înregistra erorile de conexiune.
	Certificat dispozitiv 802.1x	prestabilit*	Selectați certificatul digital pe care doriți să îl utilizați. Notă: Dacă este instalat un singur certificat, atunci opțiunea prestabilit este singura care apare.
Mecanism de autentificare	EAP - MD5	Activat* Dezactivat	Activați cadrul MD5 (Extensible Authentication Protocol - Protocol de autentificare extensibilă) MD5.
	EAP - MSCHAPv2	Activat* Dezactivat	Activați metoda de autentificare EAP Microsoft Challenge Handshake Authentication Protocol (MSCHAP), versiunea 2.
	LEAP	Activat* Dezactivat	Activați Lightweight Extensible Authentication Protocol (LEAP), o versiune modificată a MSCHAP.
	PEAP	Activat* Dezactivat	Activați Protected Extensible Authentication Protocol (PEAP), o metodă care oferă autentificare mai sigură pentru dispozitivele WLAN 802.11. PEAP acceptă controlul accesului la porturi 802.1x.
	EAP - TLS	Activat* Dezactivat	Activați EAP Transport Layer Security (TLS), un protocol în care clientul și serverul se autentifică între ele utilizând certificate digitale.
	EAP - TTLS	Activat* Dezactivat	Activați protocolul EAP Transport Layer Security (TLS), un protocol similar cu cel din EAP_TLS, cu excepția faptului că numai serverul are un certificat pentru a se autentifica în raport cu clientul.
	Metodă de autentificare acceptabilă	CHAP MSCHAP MSCHAPv2* PAP	Selectați metoda EAP TTLS pe care o puteți utiliza pentru dispozitivul dvs.
Notă: Un asterisc (*) în dreptul unei valori indică setarea prestabilită din fabrică.			

Configurație LPD

Notă: Acest meniu este afișat numai la imprimantele de rețea sau la imprimantele conectate la servere de imprimare.

Element de meniu	Settings (Setări)	Descriere
Expirare LPD	0–65535 secunde (90*)	Setați valoarea duratei de expirare pentru a opri serverul Line Printer Daemon (LPD) să aștepte pe termen nedefinit lucrările de imprimare blocate sau nevalide.
Pagină baner LPD	Dezactivat* Activat	Imprimați o pagină banner pentru toate lucrările de imprimare LPD. Notă: O pagină banner este prima pagină a unei lucrări de imprimare, utilizată ca separator al lucrărilor de imprimare și pentru a identifica inițiatorul solicitării lucrării de imprimare.
Pagină trailer LPD	Dezactivat* Activat	Imprimați o pagină trailer pentru toate lucrările de imprimare LPD. Notă: O pagină trailer este ultima pagină a unei lucrări de imprimare.
Conversie salt la rând nou LPD	Dezactivat* Activat	Activați conversia returului de car. Notă: Returul de car este un mecanism care impune imprimantei să mute poziția cursorului la prima poziție de pe același rând.
Notă: Un asterisc (*) în dreptul unei valori indică setarea prestabilită din fabrică.		

Setări HTTP/FTP

Element de meniu	Element submeniu	Settings (Setări)	Descriere
Proxy	Adresă IP proxy HTTP	Setarea este definită de utilizator.	Configurați setările serverelor HTTP.
	Port IP prestabilit HTTP	Setarea este definită de utilizator.	Configurați adresa IP prestabilită a portului HTTP. Notă: 80 este portul prestabilit din fabrică pentru HTTP.
	Adresă IP proxy FTP	Setarea este definită de utilizator.	Configurați setările FTP.
	Port IP prestabilit FTP	Setarea este definită de utilizator.	Configurați adresa IP prestabilită a portului FTP. Notă: 21 este portul prestabilit din fabrică pentru HTTP.
	Autentificare	Fără Auto* De bază Digest NTLM	Specificați acreditările de autentificare.
	Nume de utilizator	Setarea este definită de utilizator.	Specificați numele de utilizator unic.
	Parolă	Setarea este definită de utilizator.	Specificați parola unică.
	Domenii locale	Setarea este definită de utilizator.	Precizați numele de domeniu pentru serverele HTTP și FTP.
Alte setări	Activare server HTTP	Activat* Dezactivat	Accesați serverul Embedded Web Server pentru monitorizarea și gestionarea imprimantei.
	Activare HTTPS	Activat* Dezactivat	Permiteți Hypertext Transfer Protocol Secure (HTTPS) pentru a cripta transferul de date către și de la serverul de imprimare.
	Forțare conexiuni HTTPS	Activat Dezactivat*	Forțați imprimanta să utilizeze conexiunile HTTPS.
	Activare FTP/TFTP	Activat* Dezactivat	Trimiteți fișiere prin FTP/TFTP.
	Certificat dispozitiv HTTPS	prestabilit*	Vizualizați certificatul dispozitivului HTTP utilizat pe imprimantă.
	Expirare pentru solicitări HTTP/FTP	1–299 secunde (30*)	Precizați timpul până la închiderea conexiunii la server.
	Reîncercări pentru solicitări HTTP/FTP	1–299 secunde (3*)	Setați numărul încercărilor de conectare la serverul HTTP/FTP.

Notă: Un asterisc (*) în dreptul unei valori indică setarea prestabilită din fabrică.

ThinPrint (Tehnologie ThinPrint)

Element de meniu	Settings (Setări)	Descriere
Activare ThinPrint	Dezactivat* Activat	Imprimați cu ajutorul ThinPrint.
Număr port	4000–4999 (4000*)	Setați numărul portului pentru serverul ThinPrint.
Lățime de bandă (biți/sec)	100–1000000 (0*)	Setați viteza de transmitere a datelor într-un mediu ThinPrint.
Dimensiune pachet (cocteți)	0–64000 (0*)	Setați dimensiunea pachetelor pentru transmiterea datelor.
Notă: Un asterisc (*) în dreptul unei valori indică setarea prestabilită din fabrică.		

USB

Element de meniu	Settings (Setări)	Descriere
PCL SmartSwitch	Dezactivat Activat*	Setați imprimanta să comute la emularea PCL când acest lucru este solicitat de o lucrare de imprimare primită printr-un port USB, indiferent de limbajul prestabilit al imprimantei. Notă: Atunci când această setare este dezactivată, imprimanta nu analizează datele primite și utilizează limbajul prestabilit al imprimantei specificat în meniul Configurare .
PS SmartSwitch	Dezactivat Activat*	Setați imprimanta să comute la emularea PostScript când acest lucru este solicitat de o lucrare de imprimare primită printr-un port USB, indiferent de limbajul prestabilit al imprimantei. Notă: Atunci când această setare este dezactivată, imprimanta nu analizează datele primite și utilizează limbajul prestabilit al imprimantei specificat în meniul Configurare .
Utilizare buffer pentru operații	Dezactivat* Activat	Stocați temporar lucrările pe unitatea de stocare înainte de imprimare. Notă: Acest element de meniu este afișat numai dacă este instalată o unitate de stocare.
PS binar Mac	Auto* Activat Dezactivat	Setați imprimanta pentru a procesa lucrări de imprimare binare Macintosh cu emulare PostScript. Note: <ul style="list-style-type: none"> Cu Auto, imprimanta procesează lucrări de imprimare de la computere care utilizează sisteme de operare Windows sau Macintosh. Setarea Dezactivat filtrează lucrările de imprimare cu emulare PostScript folosind protocolul standard.
Activare port USB	Dezactivat Activat*	Activați porturile pentru unități USB din față și din spate.
Notă: Un asterisc (*) în dreptul unei valori indică setarea prestabilită din fabrică.		

Restricționați accesul la rețeaua externă

Element de meniu	Settings (Setări)	Descriere
Restricționați accesul la rețeaua externă	Dezactivat* Activat	Restricționați accesul la site-uri de rețea.
Adresă rețea externă	Setarea este definită de utilizator.	Specificați adresele de rețea cu acces restricționat.
Adresă de e-mail pentru notificări	Setarea este definită de utilizator.	Specificați o adresă de poștă electronică la care să se trimită o notificare privind evenimentele înregistrate în jurnal.
Frecvență ping	1–300 (10*)	Specificați intervalul de interogare a rețelei în secunde.
Subiect	Setarea este definită de utilizator.	Specificați obiectul și mesajul notificării prin poștă electronică.
Mesaj		
Notă: Un asterisc (*) în dreptul unei valori indică setarea prestabilită din fabrică.		

Security (Securitate)

Login Methods (Metode de conectare)

Gestionare permisiuni

Element de meniu	Settings (Setări)	Descriere
Acces funcții	<p>Accesare agendă în Aplicații</p> <p>Modificare agendă</p> <p>Administrare comenzi rapide</p> <p>Creare profiluri</p> <p>Gestionare marcaje</p> <p>Flash Drive Print (Imprimare unitate flash)</p> <p>Imprimare color unitate flash</p> <p>Scanare unitate flash</p> <p>Funcție copiere</p> <p>Imprimare exemplare color</p> <p>Renunțare la culori</p> <p>Funcție poștă electronică</p> <p>Funcția de fax</p> <p>Funcția FTP</p> <p>Reluare faxuri puse în așteptare</p> <p>Acces la lucrările în așteptare</p> <p>Utilizare profiluri</p> <p>Anulare lucrări de la dispozitiv</p> <p>Schimbare limbă</p> <p>Protocolul de imprimare prin Internet (IPP)</p> <p>Inițiere scanări de la distanță</p> <p>Imprimare alb-negru</p> <p>Imprimare color</p> <p>Folder de rețea - Scanare</p> <p>Hard disk - Imprimare</p> <p>Hard disk - Imprimare color</p> <p>Hard disk - Scanare</p>	<p>Specificați funcțiile imprimantei pe care le poate accesa utilizatorul.</p> <p>Notă: Unele elemente de meniu apar numai dacă este instalată o unitate de stocare.</p>
Meniuri de administrare	<p>Meniul Securitate</p> <p>Meniul Rețea/Porturi</p> <p>Meniul Hârtie</p> <p>Meniul Reports (Rapoarte)</p> <p>Meniuri de configurare a funcțiilor</p> <p>Meniul Consumabile</p> <p>Meniul Cartelă opțională</p> <p>Meniul SE</p> <p>Meniul Dispozitiv</p>	<p>Specificați meniurile imprimantei pe care le poate accesa utilizatorul.</p>

Element de meniu	Settings (Setări)	Descriere
Administrare dispozitiv	Administrare la distanță Actualizări firmware Configurație aplicații Blocare panou de operare Acces la Embedded Web Server Importare/Exportare toate setările Ștergere pentru scoaterea din uz Înregistrare la servicii cloud	Specificați funcțiile de Administrare dispozitive pe care le poate accesa utilizatorul.
Aplicații	Aplicații noi Slideshow Schimbare fundal Economizor de ecran Copiere carte de identitate Scan Center Personalizare Scan Center [x]	Controlarea accesului la aplicațiile imprimantei.

Conturi locale

Element de meniu	Element submeniu	Settings (Setări)	Descriere
Administrare grupuri/permisiuni	Adăugare grup	Setarea este definită de utilizator.	Specificați grupurile care au acces la funcțiile imprimantei, la meniurile administrative, la opțiunile de gestionare a imprimantei și la aplicații.
	Toți utilizatorii	Import controale de acces	Importați controale de acces din conturile înscrise în imprimantă.
Adăugare utilizator	Nume utilizator/Parolă Nume de utilizator Parolă PIN	Setarea este definită de utilizator.	Adăugați un utilizator și specificați metoda de conectare la imprimantă.

Metode de conectare prestabilite

Notă: Acest meniu este afișat numai când configurați meniul **Conturi locale**.

Element de meniu	Settings (Setări)	Descriere
Panou de control	Nume utilizator/Parolă Nume de utilizator Parolă PIN	Specificați metoda de conectare prestabilită pentru a accesa panoul de control.
Browser	Nume utilizator/Parolă Nume de utilizator Parolă PIN	Specificați metoda de conectare prestabilită pentru a accesa browserul.

Programare dispozitive USB

Element de meniu	Elemente submeniu	Settings (Setări)	Descriere
Programări	Adăugare programare nouă	Salvare program Acțiune Zile Oră	Programați accesul la portul USB din față.

Jurnal audit de securitate

Element de meniu	Settings (Setări)	Descriere
Activare audit	Dezactivat* Activat	Setați imprimanta să înregistreze evenimentele în jurnalul de audit securizat și în jurnalul de sistem la distanță.
Activare jurnal de sistem la distanță	Dezactivat* Activat	Setați imprimanta să trimită jurnale de audit pe un server la distanță.
Server jurnal de sistem la distanță	Setarea este definită de utilizator.	Specificați serverul pentru jurnalul sistemului la distanță.
Port jurnal de sistem la distanță	1-65535 (514*)	Specificați portul prin care imprimanta trimite evenimentele înregistrate în jurnal către un server la distanță.
Metodă jurnal de sistem la distanță	UDP normal* Stunnel	Identificați protocolul utilizat de imprimantă pentru a transmite evenimentele jurnalizate către un server la distanță.
Notă: Un asterisc (*) în dreptul unei valori indică setarea prestabilită din fabrică.		

Element de meniu	Settings (Setări)	Descriere
Locație jurnal de sistem la distanță	0 – Mesaje nucleu 1 – Mesaje de nivel utilizator 2 – Sistem de poștă 3 – Daemoni de sistem 4 – Mesaje de securitate/autorizare* 5 – Mesaje generate intern de jurnalele de sistem 6 – Subsistem imprimantă linie 7 – Subsistem informații de rețea 8 – Subsistem UUCP 9 – Daemon ceas 10 – Mesaje de securitate/autorizare 11 – Daemon FTP 12 – Subsistem NTP 13 – Jurnal de audit 14 – Alertă jurnal 15 – Daemon ceas 16 – Uz local 0 (local0) 17 – Uz local 1 (local1) 18 – Uz local 2 (local2) 19 – Uz local 3 (local3) 20 – Uz local 4 (local4) 21 – Uz local 5 (local5) 22 – Uz local 6 (local6) 23 – Uz local 7 (local7)	Specificați o valoare de unitate pe care imprimanta o utilizează pentru trimiterea evenimentelor din jurnal la un server de jurnale de sistem la distanță.
Severitatea evenimentelor de înregistrat	0 – Urgență 1 – Alertă 2 – Critic 3 - Eroare 4 – Avertisment* 5 - Notificare 6 – Informativ 7 – Depanare	Precizați valoarea de severitate a fiecărui eveniment.
Jurnal sistem la distanță pentru evenimente neînregistrate	Dezactivat* Activat	Setați imprimanta să trimită orice evenimente aplicabile.
Adresă de poștă electronică administrator	Setarea este definită de utilizator.	Specificați adresa de poștă electronică a administratorului imprimantei care este notificată cu privire la anumite evenimente din jurnal.
Alertă poștă electronică jurnal șters	Dezactivat* Activat	Setați imprimanta să trimită un mesaj de poștă electronică către administrator la fiecare ștergere a jurnalului.
Notă: Un asterisc (*) în dreptul unei valori indică setarea prestabilită din fabrică.		

Element de meniu	Settings (Setări)	Descriere
Alertă poștă electronică jurnal închis	Dezactivat* Activat	Setați imprimanta să trimită administratorului un mesaj de poștă electronică atunci când intrările în jurnal sunt închise.
A acțiune la umplerea jurnalului	Se suprascriu intrările cele mai vechi* Trimitere jurnal prin poștă electronică și ștergere toate elementele	Determinați modul în care imprimanta rezolvă problemele de stocare în jurnal atunci când jurnalul umple memoria alocată.
Alertă poștă electronică % plin	Dezactivat* Activat	Setați imprimanta să trimită administratorului un mesaj de poștă electronică atunci când jurnalul umple memoria alocată.
Nivel de alertă % plin	1–99 (90*)	Determină dacă spațiul ocupat de jurnal este egal cu sau depășește valoarea nivelului de alertă maximă.
Alertă poștă electronică jurnal exportat	Dezactivat* Activat	Trimite administratorului o notificare prin poștă electronică când un jurnal este exportat.
Alertă poștă electronică setări jurnal modificate	Dezactivat* Activat	Setați imprimanta să trimită un mesaj de poștă electronică către administrator atunci când valoarea meniului Activare audit este modificată.
Capete de rând jurnal	LF (\n)* CR (\r) CRLF (\r\n)	Determinați modul în care imprimanta gestionează terminațiile de linie din fișierul de jurnal, în funcție de sistemul de operare în care fișierul este analizat sau citit.
Semnare digitală exporturi	Dezactivat* Activat	Setați imprimanta să semneze automat jurnalele de securitate exportate.
Ștergere jurnal	Setarea este definită de utilizator.	Ștergeți toate jurnalele de audit.
Export jurnal	Jurnal sistem (RFC 5424) Jurnal sistem (RFC 3164) CSV	Exportați jurnale de pe imprimantă sau de pe unitatea flash.

Notă: Un asterisc (*) în dreptul unei valori indică setarea prestabilită din fabrică.

Login Restrictions (Restricții login)

Element de meniu	Settings (Setări)	Descriere
Loginuri nereușite	1–10 (3*)	Specificați numărul de conectări nereușite permise înainte de blocarea utilizatorului.
Interval de timp pentru nereușită	1–60 minute (5*)	Specificați intervalul de timp dintre conectările nereușite înainte de blocarea utilizatorului.
Interval de timp de blocare	1–60 minute (5*)	Specificați intervalul de timp în care nu sunt permise conectări.
Expirare conectare prin web	1–120 minute (10*)	Precizați timpul cât poate rămâne inactivă o interfață la distanță, cum ar fi o pagină web, înainte ca utilizatorul să fie conectat automat.

Notă: Un asterisc (*) în dreptul unei valori indică setarea prestabilită din fabrică.

Configurare imprimare confidențială

Element de meniu	Settings (Setări)	Descriere
Număr maxim de introduceri cod PIN nevalide	2–10	Setați limita pentru introducerea unui PIN nevalid. Notă: Când este atinsă limita, lucrările de imprimare pentru numele de utilizator respectiv sunt șterse.
Expirare lucrare confidențială	Dezactivat* 1 oră 4 ore 24 ore 72 ore 1 săptămână	Setați o durată de expirare individuală pentru fiecare tip de lucrare în așteptare înainte ca aceasta să fie ștersă automat din memoria imprimantei. Note: <ul style="list-style-type: none"> • Tipurile de lucrări reținute sunt Confidențial, Repetabil, Rezervă și Verificare. • Dacă setarea timpului de expirare este modificată în timp ce există lucrări de imprimare confidențiale în memoria sau pe hard disk-ul imprimantei, atunci durata de expirare pentru acele lucrări nu se modifică la noua valoare prestabilită. • Dacă imprimanta este oprită, atunci toate lucrările confidențiale care se află în așteptare în memoria imprimantei sunt șterse.
Repetare Expirare lucrare	Dezactivat* 1 oră 4 ore 24 ore 72 ore 1 săptămână	Setați perioada de expirare pentru lucrările de imprimare pe care doriți să le repetați.
Verificare Expirare lucrare	Dezactivat* 1 oră 4 ore 24 ore 72 ore 1 săptămână	Setați durata de expirare pentru imprimarea unei copii a unei lucrări în scopul verificării calității acesteia înainte de a imprima exemplarele rămase.
Rezervare Expirare lucrare	Dezactivat* 1 oră 4 ore 24 ore 72 ore 1 săptămână	Setați timpul de expirare pentru lucrările pe care doriți să le stocați pe imprimantă pentru imprimare ulterioară.
Necesită punerea în așteptare a tuturor lucrărilor	Dezactivat* Activat	Setați imprimanta să pună în așteptare toate lucrările de imprimare.
Se rețin copii ale documentelor	Dezactivat* Activat	Setați imprimanta să păstreze toate documentele cu același nume de fișier.
Notă: Un asterisc (*) în dreptul unei valori indică setarea prestabilită din fabrică.		

Criptare

Element de meniu	Settings (Setări)	Descriere
Stocare internă	Setarea reprezintă informații numai în citire.	Afișează starea de criptare a unității de stocare interne.
Hard disk	Setarea reprezintă informații numai în citire.	Afișează starea de criptare a hard diskului. Notă: Acest element de meniu este afișat numai când este instalat un hard disk.
Unitate de stocare inteligentă	Setarea reprezintă informații numai în citire.	Afișează starea de criptare a unității de stocare inteligente (ISD). Notă: Acest element de meniu este afișat numai când este instalată o unitate ISD.

Ștergere fișiere de date temporare

Element de meniu	Settings (Setări)	Descriere
Stocat în memoria integrată	Dezactivat* Activat	Setați imprimanta să șteargă toate datele unei lucrări din memorie după finalizarea lucrării.
Stocat pe hard disk	Ștergere 1 trecere* Ștergere 3 treceri Ștergere 7 treceri	Specificați metoda utilizată de imprimantă pentru a șterge toate datele unei lucrări de pe hard disc, după finalizarea lucrării. Notă: Acest element de meniu apare numai când este instalat un hard disk.
Notă: Un asterisc (*) în dreptul unei valori indică setarea prestabilită din fabrică.		

Setări LDAP soluții

Element de meniu	Settings (Setări)	Descriere
Urmărire recomandări LDAP	Dezactivat* Activat	Căutarea contului de utilizator conectat în diferitele servere ale domeniului.
Verificare certificat LDAP	Da Nu*	Activarea verificării certificatelor LDAP.

Diverse

Element de meniu	Settings (Setări)	Descriere
Funcții protejate	Afișare* Ascundere	Afișați toate funcțiile pe care Controlul de acces la funcții (FAC) le protejează, indiferent de permisiunea de securitate a utilizatorului. Notă: Opțiunea Ascundere afișează numai funcțiile protejate de FAC la care are acces utilizatorul.
Permișuni de imprimare	Dezactivat* Activat	Solicitați utilizatorului să se autentifice înainte de imprimare.
Conectare permisiune de imprimare prestabilită	Nume utilizator/Parolă* Nume de utilizator	Setați datele de conectare prestabilite pentru Permișuni de imprimare .
Notă: Un asterisc (*) în dreptul unei valori indică setarea prestabilită din fabrică.		

Element de meniu	Settings (Setări)	Descriere
Jumper de resetare securitate	Activare acces „Vizitator”* Fără efect	Specificați accesul utilizatorilor la imprimantă. Note: <ul style="list-style-type: none"> Opțiunea Activare acces „Vizitator” oferă oricui acces la toate funcțiile imprimantei. Opțiunea Fără efect poate împiedica accesul la imprimantă atunci când informațiile de securitate necesare nu sunt disponibile.
Utilizați unitatea de stocare inteligentă pentru datele utilizatorului	Dezactivat Activat*	Permiteți unității de stocare inteligente să stocheze datele utilizatorului. Notă: Acest element de meniu este dezactivat atunci când este instalat un hard disk.
Lungime minimă parolă	0–32 (0*)	Specificați lungimea minimă a parolei utilizate pentru conturile interne, cum ar fi Parolă și conturile Nume de utilizator/ parolă .
Activare dezvăluire parolă/PIN	Dezactivat Activat*	Afișați parola sau numărul de identificare personală.
Permitere criptare memorie nevolatilă serviciu	Dezactivat* Activat	Activați criptarea memoriei nevolatile de service pe dispozitivul dvs. Notă: Această setare este disponibilă dacă memoria criptată nevolatilă pentru servicii este dezactivată.
Notă: Un asterisc (*) în dreptul unei valori indică setarea prestabilită din fabrică.		

Servicii cloud

Înregistrare la servicii cloud

Element de meniu	Settings (Setări)	Descriere
Vizualizați mai multe informații	Setarea reprezintă informații numai în citire.	Vedeți informații suplimentare despre utilizarea serviciilor cloud Lexmark.
Activare comunicare cu Serviciile cloud Lexmark	Dezactivat* Activat	Permiteți imprimantei să comunice cu Serviciile cloud Lexmark.
Vizualizați starea curentă	Setarea reprezintă informații numai în citire.	Vedeți starea conexiunii dintre imprimantă și Serviciile cloud Lexmark.
Notă: Un asterisc (*) în dreptul unei valori indică setarea prestabilită din fabrică.		

Reports (Rapoarte)

Pagină setări meniu

Element de meniu	Descriere
Pagină setări meniu	Imprimați un raport care conține meniurile imprimantei.

Dispozitiv

Element de meniu	Descriere
Informații dispozitiv	Imprimați un raport care conține informații despre imprimantă.
Statistici dispozitiv	Imprimați un raport despre starea consumabilelor, contorul de hârtie, informațiile despre lucrări și multe altele.
Listă de profiluri	Imprimați o listă cu profilurile stocate în imprimantă.
Raport activ	Imprimați un instrument de diagnosticare pentru probleme de imprimare. Notă: Pentru a evita decuparea conținutului, imprimați raportul pe hârtie de dimensiune Letter sau A4.

Imprimare

Element de meniu	Settings (Setări)	Descriere
Fonturi de imprimare	Fonturi PCL Fonturi PS	Imprimarea mostrelor și a informațiilor despre fonturile disponibile în fiecare limbaj de imprimantă.
Demonstrație imprimare	Pagină demo	Imprimați un instrument de diagnosticare pentru probleme de imprimare. Note: <ul style="list-style-type: none"> • Pentru a evita decuparea conținutului, imprimați raportul pe hârtie de dimensiune Letter sau A4. • Acest element de meniu apare numai când imprimanta are o pagină demo instalată.
Director de imprimare	Setarea este definită de utilizator.	Imprimați un raport care afișează resursele stocate în unitatea flash sau pe hard diskul imprimantei.

Comenzi rapide

Element de meniu	Descriere
Toate comenzile rapide	Imprimați un raport care listează comenzile rapide stocate în imprimantă. Notă: Comenzi rapide pentru fax apar numai când este instalat faxul .
Comenzi rapide pentru fax	
Comenzi rapide de copiere	
Comenzi rapide poștă electronică	
Comenzi rapide pentru FTP	
Comenzi rapide pentru folderul de rețea	

Fax

Notă: Acest meniu apare numai dacă funcția Fax este configurată și opțiunea **Activare jurnal lucrări** este setată la **Activat**.

Element de meniu	Descriere
Jurnal lucrări fax	Imprimați un raport despre ultimele 200 de lucrări de fax finalizate.
Jurnal apeluri fax	Imprimați un raport despre ultimele 100 de apeluri încercate, primite și blocate.

Network (Rețea)

Element de meniu	Descriere
Pagină configurare rețea	Imprimați o pagină care prezintă setările configurate pe imprimantă pentru comunicarea în rețea și comunicarea fără fir. Notă: Acest element de meniu apare numai în imprimantele de rețea sau în imprimantele conectate la servere de imprimare.
Clienți conectați la Wi-Fi Direct	Imprimați o pagină care arată lista de dispozitive care sunt conectate la imprimantă utilizarea Wi-Fi Direct. Notă: Acest element de meniu este afișat numai când opțiunea Activare Wi-Fi Direct este setată la Activat .

Depanare

Element de meniu	Descriere
Pagini de testare a calității imprimării	Imprimați pagini de testare pentru a identifica și corecta defectele de calitate a imprimării.
Curățarea scannerului	Imprimați instrucțiuni privind modalitatea de curățare a scannerului.

Îmbinare formulare

Notă: Acest element de meniu este afișat numai dacă este instalată o unitate de stocare.

Element de meniu	Element submeniu	Settings (Setări)	Descriere
Mod de îmbinare	---	Imprimare* Captură de date Dezactivat	Specificați modul de operare pentru Forms Merge.
Destinație de captură a datelor	---	Flash*	Setați destinația țintă în care sunt redirecționate datele capturate. Notă: Acest element de meniu este afișat numai dacă opțiunea Mod de îmbinare este setată la Captură de date .

Notă: Un asterisc (*) în dreptul unei valori indică setarea prestabilită din fabrică.

Element de meniu	Element submeniu	Settings (Setări)	Descriere
Setări port de imprimare și filtru	Port de rețea	Activat* Dezactivat	Permiteți funcției Forms Merge să proceseze toate datele care sunt trimise la portul de rețea.
	Filtru de rețea	Dezactivat* NULL OFIS OFIS+NULL OFIS+AS400 AS400 PCL ZPL ZPLF	Specificați filtrul de rețea pentru toate datele trimise la imprimantă.
	Port USB	Activat* Dezactivat	Permiteți funcției Forms Merge să proceseze toate datele care sunt trimise la portul USB.
	Filtru USB	Dezactivat* NULL OFIS OFIS+NULL OFIS+AS400 AS400 PCL ZPL ZPLF	Specificați filtrul USB pentru toate datele trimise la imprimantă.
	Expirare port local	1–100 (10*)	Specificați valoarea timpului de expirare pentru lucrările Forms Merge care sunt trimise la portul local.
Diverse	Imprimare toate formularele	Start	Imprimați toate seturile de formulare stocate pe unitatea de stocare inteligentă sau pe hard disk.
	Imprimare pagină de eroare	Activat* Dezactivat	Permiteți imprimarea unei pagini de eroare când apare o eroare într-o lucrare Forms Merge.
Notă: Un asterisc (*) în dreptul unei valori indică setarea prestabilă din fabrică.			

Imprimarea Paginii setări meniu

- 1 De pe panoul de control, navigați la **Setări > Rapoarte**.
- 2 Selectați **Pagină de setări meniuri**.

Opțiuni finisor imprimantă

Utilizarea finisorului cu capse

Capsarea utilizând driverul de imprimare

Pentru utilizatorii Windows

- 1 Cu documentul deschis, faceți clic pe **Fișier > Imprimare**.
- 2 Selectați o imprimantă și apoi faceți clic pe **Proprietăți, Preferințe, Opțiuni** sau **Configurare**.
- 3 Faceți clic pe **Hârtie/Finisare**, apoi configurați setările pentru **Hârtie**.
- 4 Din meniul **Capsare**, selectați o setare.
- 5 Faceți clic pe **OK**, apoi faceți clic pe **Imprimare**.

Pentru utilizatorii de Macintosh

- 1 Cu documentul deschis, selectați **Fișier > Imprimare**.
- 2 Selectați o imprimantă.
- 3 Din meniul **Opțiuni de finisare**, selectați **Aplicare finisaje > Opțiuni imprimantă**.
- 4 Faceți clic pe **Capsare**, apoi selectați o setare.
- 5 Faceți clic pe **Imprimare**.

Capsarea utilizând panoul de control

- 1 Pe panoul de control, selectați **Imprimare**, apoi selectați sursa lucrării de imprimare.
- 2 Selectați documentul.
- 3 Selectați **Mai multe setări**, apoi selectați **Opțiuni de finisare**.
- 4 Selectați **Capsare**, apoi selectați o setare.
- 5 Imprimați documentul.

Utilizarea finisorului cu capse și perforare

Capsarea sau perforarea hârtiei utilizând driverul de imprimare

Pentru utilizatorii Windows

- 1 Cu documentul deschis, faceți clic pe **Fișier > Imprimare**.
- 2 Selectați o imprimantă și apoi faceți clic pe **Proprietăți, Preferințe, Opțiuni** sau **Configurare**.
- 3 Faceți clic pe **Hârtie/Finisare**, apoi configurați setările pentru **Hârtie**.

4 În funcție de finisarea pe care o doriți, selectați o setare pentru **Capsare** sau **Perforare**.

Notă: Puteți selecta ambele opțiuni dacă doriți atât capsarea, cât și perforarea materialelor imprimate.

5 Faceți clic pe **OK**, apoi faceți clic pe **Imprimare**.

Pentru utilizatorii de Macintosh

1 Cu documentul deschis, faceți clic pe **Fișier > Imprimare**.

2 Selectați o imprimantă.

3 Din meniul **Opțiuni de finisare**, selectați **Aplicare finisaje > Opțiuni imprimantă**.

4 Faceți clic pe **Capsare** sau **Perforare**, apoi selectați o setare.

5 Faceți clic pe **Imprimare**.

Capsarea sau perforarea hârtiei utilizând panoul de control

1 Pe panoul de control, selectați **Imprimare**, apoi selectați sursa lucrării de imprimare.

2 Selectați documentul.

3 Selectați **Mai multe setări**, apoi selectați **Opțiuni de finisare**.

4 În funcție de finisarea pe care o doriți, selectați o setare pentru **Capsare** sau **Perforare**.

Notă: Puteți selecta ambele opțiuni dacă doriți atât capsarea, cât și perforarea materialelor imprimate.

5 Imprimați documentul.

Utilizarea stivuitorului offset

Stivuirea cu offset utilizând driverul de imprimare

Pentru utilizatorii Windows

1 Cu documentul deschis, faceți clic pe **Fișier > Imprimare**.

2 Selectați o imprimantă și apoi faceți clic pe **Proprietăți**, **Preferințe**, **Opțiuni** sau **Configurare**.

3 Faceți clic pe **Hârtie/Finisare**, apoi configurați setările pentru **Hârtie**.

4 Din meniul **Offset**, selectați o setare.

5 Faceți clic pe **OK**, apoi faceți clic pe **Imprimare**.

Pentru utilizatorii de Macintosh

1 Cu documentul deschis, faceți clic pe **Fișier > Imprimare**.

2 Selectați o imprimantă.

3 Din meniul **Opțiuni de finisare**, selectați **Aplicare finisaje > Opțiuni imprimantă**.

4 Faceți clic pe **Decalaj**, apoi selectați o setare.

5 Faceți clic pe **Imprimare**.

Stivuirea cu offset utilizând panoul de control

1 Încărcați un document original în tava ADF sau pe geamul scannerului.

Notă: Pentru a evita trunchierea imaginii, asigurați-vă că documentul original și hârtia de ieșire au aceeași dimensiune.

2 De la panoul de control, selectați **Copiere**, apoi specificați numărul de copii.

3 Selectați **Mai multe setări**, apoi selectați **Offset pagini**.

4 Activați meniul, apoi selectați o setare.

5 Imprimați documentul.

Utilizarea finisorului de broșuri

Notă: Înainte de a crea o broșură, încărcați hârtie cu marginea scurtă spre partea dreaptă a tăvii.

Crearea unei broșuri utilizând driverul de imprimare

Pentru utilizatorii Windows

1 Cu documentul deschis, faceți clic pe **Fișier > Imprimare**.

2 Selectați o imprimantă și apoi faceți clic pe **Proprietăți, Preferințe, Opțiuni sau Configurare**.

3 Selectați **Broșură**.

4 Faceți clic pe fila **Hârtie/Finisare**, apoi configurați setările pentru hârtie.

5 Din meniul **Pliere**, selectați o setare.

6 Faceți clic pe **OK**, apoi faceți clic pe **Imprimare**.

Pentru utilizatorii de Macintosh

1 Cu documentul deschis, faceți clic pe **Fișier > Imprimare**.

2 Selectați o imprimantă.

3 Din meniul **Opțiuni de finisare**, selectați **Aplicare finisaje > Opțiuni imprimantă**.

4 Selectați **Broșură**, apoi selectați o setare pentru **Pliere**.

5 Faceți clic pe **OK**.

Crearea unei broșuri folosind panoul de control

1 Încărcați un document original în tava ADF sau pe geamul scannerului.

Notă: Pentru a evita trunchierea imaginii, asigurați-vă că documentul original și hârtia de ieșire au aceeași dimensiune.

2 Din panoul de control, selectați **Copiere**, apoi configurați setările.

3 Selectați **Mai multe setări**, apoi selectați **Creare broșură**.

4 Activați **Finisare broșuri**, apoi selectați o setare.

5 Copiați documentul.

Utilizarea transportului hârtiei cu opțiunea de pliere

Plierea hârtiei utilizând driverul de imprimare

Pentru utilizatorii Windows

- 1 Cu documentul deschis, faceți clic pe **Fișier > Imprimare**.
- 2 Selectați o imprimantă și apoi faceți clic pe **Proprietăți, Preferințe, Opțiuni sau Configurare**.
- 3 Faceți clic pe **Hârtie/Finisare**, apoi configurați setările pentru hârtie.
- 4 Din meniul **Pliere**, selectați o setare.
- 5 Faceți clic pe **OK**, apoi faceți clic pe **Imprimare**.

Pentru utilizatorii de Macintosh

- 1 Cu documentul deschis, selectați **Fișier > Imprimare**.
- 2 Selectați o imprimantă.
- 3 Din meniul **Opțiuni de finisare**, selectați **Aplicare finisaje > Opțiuni imprimantă**.
- 4 Faceți clic pe **Pliere**, apoi selectați o setare.
- 5 Faceți clic pe **Imprimare**.

Plierea hârtiei utilizând panoul de control

- 1 Încărcați un document original în tava ADF sau pe geamul scannerului.


Notă: Pentru a evita trunchierea imaginii, asigurați-vă că documentul original și hârtia de ieșire au aceeași dimensiune.


- 2 De la panoul de control, selectați **Copiere**, apoi specificați numărul de copii.
- 3 Selectați **Mai multe setări**, apoi selectați **Opțiuni de finisare**.
- 4 Selectați **Pliere**, apoi selectați o setare.
- 5 Copiați documentul.

Întreținerea imprimantei

Avertisment - Pericol de deteriorare: Nemenținerea imprimantei într-o stare de funcționare optimă sau neînlocuirea pieselor și a consumabilelor poate duce la deteriorarea imprimantei.

Verificarea stării pieselor și consumabilelor

- 1 Selectați  din colțul din dreapta sus al panoului de control.
- 2 Vizualizați starea componentelor și consumabilelor imprimantei.

Notă: De asemenea, puteți să selectați  pentru a verifica notificările care necesită intervenția utilizatorului.

Configurarea notificărilor de aprovizionare

- 1 Deschideți un browser web, apoi tastați adresa IP a imprimantei în câmpul de adrese.

Note:

- Vizualizați adresa IP a imprimantei pe ecranul de început al acesteia. Adresa IP apare ca patru seturi de numere separate prin puncte, de exemplu, 123.123.123.123.
- Dacă utilizați un server proxy, dezactivați-l temporar pentru a încărca corect pagina web.

- 2 Faceți clic pe **Setări > Dispozitiv > Notificări**.
- 3 Faceți clic pe **Notificări particularizate consumabile**.
- 4 Selectați o notificare pentru fiecare articol consumabil.
- 5 Aplicați modificările.

Configurarea alertelor prin poștă electronică

- 1 Deschideți un browser web, apoi tastați adresa IP a imprimantei în câmpul de adrese.

Note:

- Vizualizați adresa IP a imprimantei pe ecranul de început al acesteia. Adresa IP apare ca patru seturi de numere separate prin puncte, de exemplu, 123.123.123.123.
- Dacă utilizați un server proxy, dezactivați-l temporar pentru a încărca corect pagina web.

- 2 Faceți clic pe **Setări > Dispozitiv > Notificări**.
- 3 Faceți clic pe **Configurare alertă prin poștă electronică**, apoi configurați setările.
Notă: Pentru mai multe informații despre setările SMTP, contactați furnizorul de poștă electronică.
- 4 Aplicați modificările.
- 5 Faceți clic pe **Configurare liste și alerte poștă electronică**, apoi configurați setările.
- 6 Aplicați modificările.

Generarea rapoartelor și jurnalelor

- 1 De pe panoul de control, navigați la **Setări > Rapoarte**.
- 2 Selectați raportul sau jurnalul pe care doriți să-l imprimați.
 - **Pagina de setări meniuri** – Afișează preferințele, setările și configurațiile curente ale imprimantei.
 - **Dispozitiv**
 - Informații dispozitiv** – Afișează numărul de serie al imprimantei, soluțiile instalate și faxul.
 - Statistici dispozitiv** – Afișează starea consumabilelor, totalul colilor imprimate și informații despre lucrările imprimantei.
 - Listă de profiluri** – Afișează o listă de profiluri sau comenzi rapide stocate în imprimantă.
 - Raport despre produs** – Afișează un raport conținând informații despre imprimantă, cum ar fi numărul de serie și numele modelului.
 - **Imprimare**
 - Fonturi de imprimare** – Afișează fonturile disponibile în fiecare limbă a imprimantei.
 - Demonstrație imprimare** – Afișează fișierele demo disponibile în firmware, în opțiunea flash și în opțiunea pentru disc.
 - Director imprimare** – Afișează resursele stocate pe unitatea flash, pe hard disk sau pe unitatea de stocare inteligentă (ISD).

Notă: Raportul apare numai dacă s-a instalat o unitate flash, un hard disk de imprimantă sau un ISD.
 - **Comenzi rapide**
 - Toate comenzile rapide** – Afișează o listă a tuturor comenzilor rapide stocate pe imprimantă.
 - Comenzi rapide fax** – Afișează o listă a comenzilor rapide pentru fax stocate pe imprimantă.
 - Copiere comenzi rapide** – Afișează o listă a comenzilor rapide de copiere stocate pe imprimantă.
 - Comenzi rapide poștă electronică** – Afișează o listă a comenzilor rapide pentru poștă electronică stocate pe imprimantă.
 - Comenzi rapide FTP** – Afișează o listă a comenzilor rapide pentru File Transfer Protocol (FTP) stocate pe imprimantă.
 - Comenzi rapide rețea** – Afișează o listă a comenzilor rapide pentru directorul de rețea stocate pe imprimantă.
 - **Fax**
 - Jurnal lucrări fax** – Listează ultimele 200 de lucrări de fax finalizate.

Notă: Raportul apare numai când este activată setarea **Activare jurnal lucrări**.
 - Jurnal apeluri fax** – Afișează resursele stocate pe unitatea flash sau pe unitatea de stocare.

Notă: Raportul apare numai când este instalată o unitate flash sau o unitate de stocare.
 - **Network (Rețea)**
 - Pagină configurare rețea** – Afișează setările de rețea și fără fir configurate pe imprimantă.

Notă: Acest raport apare numai pe imprimantele de rețea sau imprimantele conectate la servere de imprimare.
 - Clienți conectați direct prin Wi-Fi** – Afișează lista de dispozitive conectate la imprimantă utilizând Wi-Fi Direct.

Notă: Acest raport este afișat numai când opțiunea **Activare Wi-Fi Direct** este setată la **Activat**.

Comandarea pieselor și consumabilelor

Pentru a comanda piese de schimb în SUA, contactați Lexmark la numărul 1-800-539-6275 pentru informații despre distribuitorii de piese de schimb autorizate Lexmark din zona dvs. În alte țări sau regiuni, accesați www.lexmark.com sau contactați magazinul de unde ați achiziționat imprimanta.

Notă: Toate duratele de viață estimate pentru consumabile presupun imprimarea pe hârtie simplă de dimensiunea Letter sau A4.

Avertisment - Pericol de deteriorare: Nemenținerea imprimantei într-o stare de funcționare optimă sau neînlocuirea pieselor și a consumabilelor poate duce la deteriorarea imprimantei.

Utilizarea pieselor de schimb și a consumabilelor originale Lexmark

Imprimanta dvs. Lexmark este concepută să funcționeze optim cu piese și consumabile Lexmark originale. Alte consumabile sau componente pot afecta performanța, fiabilitatea sau durata de viață a imprimantei și componentelor de imagine. De asemenea, poate afecta acoperirea oferită de garanție. Deteriorările cauzate de utilizarea de consumabile sau componente produse de terți nu sunt acoperite de garanție. Toate termenii de garanție prevăd funcționarea cu consumabile și componente Lexmark, iar în cazul utilizării altor consumabile și componente, rezultatele nu pot fi predictibile. Utilizarea componentelor de imagine după durata de viață prevăzută poate deteriora imprimanta Lexmark sau componentele asociate.

Avertisment - Pericol de deteriorare: Consumabilele și piesele care nu sunt acoperite de termenii acordului privind Programul de returnare pot fi resetate și recondiționate. Cu toate acestea, garanția producătorului nu acoperă pagubele cauzate de consumabile și/sau piese neoriginale. Resetarea contoarelor pentru consumabile sau piese fără o recondiționare adecvată poate duce la deteriorarea imprimantei. După resetarea contorului pentru consumabile sau piese, imprimanta poate afișa o eroare ce indică prezența articolului resetat.

Comandarea unui cartuș de toner

Note:

- Randamentul estimat al cartușelor se bazează pe standardul ISO/IEC 19798.
- Imprimarea cu acoperiri extrem de mici în decursul unor perioade mari de timp poate să influențeze negativ capacitatea efectivă.

Cartușe de toner cu program de returnare

Element	Statele Unite, Canada, Australia și Noua Zeelandă	Uniunea Europeană, Spațiul Economic European, Islanda, Liechtenstein, Norvegia, Elveția	Restul regiunii Asia Pacific	America Latină, Puerto Rico și Mexic	Restul Europei, Orientul Mijlociu, Africa, Europa Centrală și de Est, Comunitatea Statelor Independente
Cyan	77L10C0	77L20C0	77L30C0	77L40C0	77L50C0
Magenta	77L10M0	77L20M0	77L30M0	77L40M0	77L50M0
Galben	77L10Y0	77L20Y0	77L30Y0	77L40Y0	77L50Y0

Pentru mai multe informații despre țările din fiecare regiune, accesați www.lexmark.com/regions.

Element	Statele Unite, Canada, Australia și Noua Zeelandă	Uniunea Europeană, Spațiul Economic European, Islanda, Liechtenstein, Norvegia, Elveția	Restul regiunii Asia Pacific	America Latină, Puerto Rico și Mexic	Restul Europei, Orientul Mijlociu, Africa, Europa Centrală și de Est, Comunitatea Statelor Independente
Negru	77L10K0	77L20K0	77L30K0	77L40K0	77L50K0
Pentru mai multe informații despre țările din fiecare regiune, accesați www.lexmark.com/regions .					

Cartușe de toner de capacitate mare cu program de returnare

Element	Statele Unite, Canada, Australia și Noua Zeelandă	Uniunea Europeană, Spațiul Economic European, Islanda, Liechtenstein, Norvegia, Elveția	Restul regiunii Asia Pacific	America Latină, Puerto Rico și Mexic	Restul Europei, Orientul Mijlociu, Africa, Europa Centrală și de Est, Comunitatea Statelor Independente
Cyan	79L10K0	79L20K0	79L30K0	79L40K0	79L50K0
Magenta	79L1HM0	79L2HM0	79L3HM0	79L4HM0	79L5HM0
Galben	79L1HY0	79L2HY0	79L3HY0	79L4HY0	79L5HY0
Negru	79L1HK0	79L2HK0	79L3HK0	79L4HK0	79L5HK0
Pentru mai multe informații despre țările din fiecare regiune, accesați www.lexmark.com/regions .					

Element	Statele Unite, Canada, Australia și Noua Zeelandă	Uniunea Europeană, Spațiul Economic European, Islanda, Liechtenstein, Norvegia, Elveția	Restul regiunii Asia Pacific	America Latină, Puerto Rico și Mexic	Restul Europei, Orientul Mijlociu, Africa, Europa Centrală și de Est, Comunitatea Statelor Independente
Cyan	77L10K0	77L20K0	77L30K0	77L40K0	77L50K0
Magenta	77L1HM0	77L2HM0	77L3HM0	77L4HM0	77L5HM0
Galben	77L1HY0	77L2HY0	77L3HY0	77L4HY0	77L5HY0
Negru	77L1HK0	77L2HK0	77L3HK0	77L4HK0	77L5HK0
Pentru mai multe informații despre țările din fiecare regiune, accesați www.lexmark.com/regions .					

Element	Statele Unite, Canada, Australia și Noua Zeelandă	Restul Europei, Orientul Mijlociu și Africa
Cyan	24B7574	24B7582
Magenta	24B7575	24B7583
Galben	24B7576	24B7584
Negru	24B7577	24B7585
Pentru mai multe informații despre țările din fiecare regiune, accesați www.lexmark.com/regions .		

Element	Statele Unite, Canada, Australia și Noua Zeelandă	Restul Europei, Orientul Mijlociu și Africa
Cyan	24B7570	24B7578
Magenta	24B7571	24B7579
Galben	24B7572	24B7580
Negru	24B7573	24B7581

Pentru mai multe informații despre țările din fiecare regiune, accesați www.lexmark.com/regions.

Cartușe de toner obișnuite de mare capacitate

Element	Global
Cyan	77L0H20
Magenta	77L0H30
Galben	77L0H40
Negru	77L0H10

Pentru mai multe informații despre țările din fiecare regiune, accesați www.lexmark.com/regions.

Element	Global
Cyan	79L0H20
Magenta	79L0H30
Galben	79L0H40
Negru	79L0H10

Pentru mai multe informații despre țările din fiecare regiune, accesați www.lexmark.com/regions.

Comandarea unei unități de imagine pentru negru

Element	Număr componentă
Unitate de imagine pentru negru cu program de returnare	77L0ZK0
Unitate de imagine pentru negru	77L0Z10

Comandarea unui kit de imagine color

Element	Număr componentă
Kit de imagine color cu program de returnare	77L0ZV0
Kit de imagine color obișnuit	77L0Z50

Comandarea recipientului pentru tonerul rezidual

Element	Număr componentă
Recipient pentru toner rezidual	77L0W00

Comandarea unui cartuș de capse

Element	Număr componentă
Cartuș de capse (pachet de 4) ¹	20L7500
Cartuș de capse (pachet de 3) ²	25A0013
¹ Disponibil numai pentru creatorul de broșuri.	
² Disponibil numai pentru finisorul de broșuri, finisorul cu capse și finisorul cu capse și perforare.	

Comandarea unui kit de întreținere

Alegeți un kit de întreținere corespunzător pentru tensiunea imprimantei.

Note:

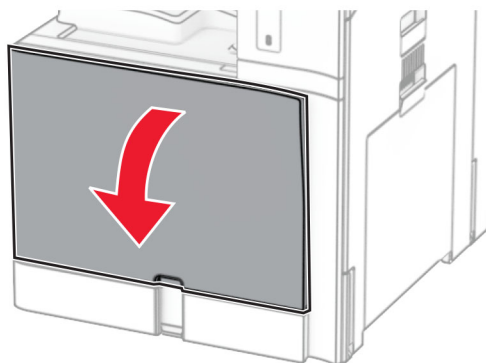
- Utilizarea anumitor tipuri de hârtie pot să necesite înlocuirea mai frecventă a kitului de întreținere.
- Kitul de întreținere include un cuptor și role de preluare. Aceste piese pot fi comandate separat și înlocuite la nevoie.

Element	Număr componentă
Kit de întreținere tip 02 pentru cuptoare din Programul de returnare 100 V	41X5654
Kit de întreținere tip 00 pentru cuptoare din Programul de returnare 110-120 V	41X5655
Kit de întreținere tip 01 pentru cuptoare din Programul de returnare 220-240 V	41X5656
Kit de întreținere tip 12 pentru cuptoare obișnuite 100 V	41X6053
Kit de întreținere tip 10 pentru cuptoare obișnuite 110-120 V	41X6051
Kit de întreținere tip 11 pentru cuptoare obișnuite 220-240 V	41X6052
Notă: Numai un tehnician de service autorizat poate înlocui kitul de întreținere. Contactați furnizorul de servicii.	

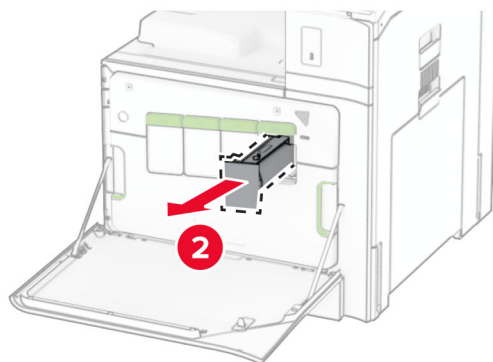
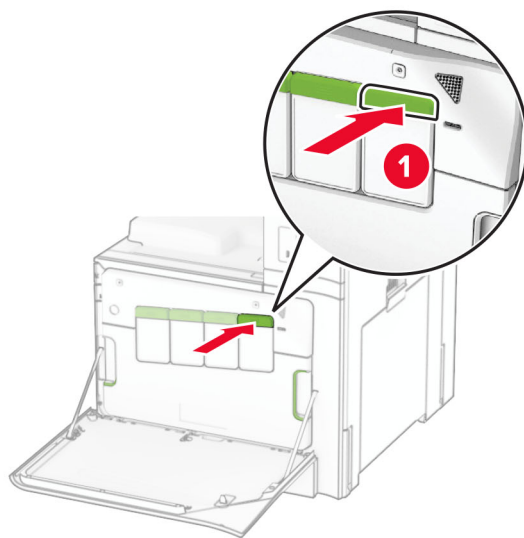
Înlocuirea pieselor și consumabilelor

Înlocuirea unui cartuș de toner

- 1 Deschideți ușa frontală.

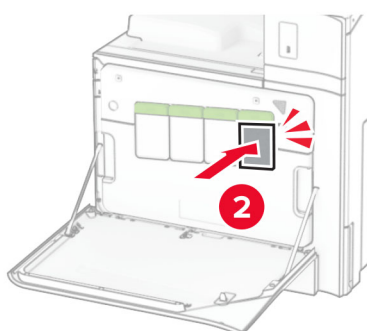
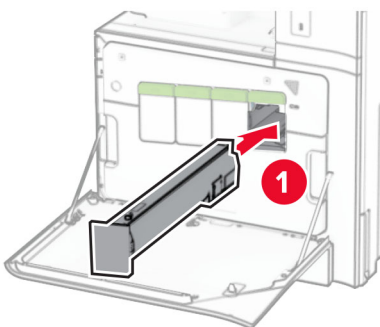


2 Scoateți cartușul de toner uzat.



3 Scoateți cartușul nou din ambalaj.

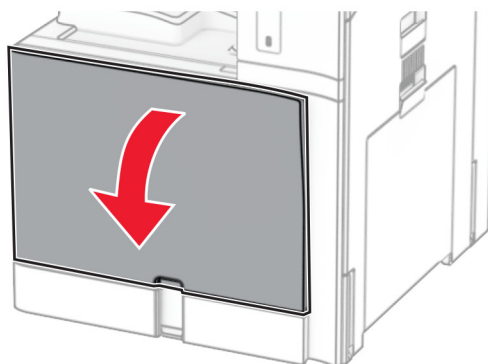
4 Introduceți noul cartuș de toner până când acesta se fixează cu un *clic* în poziție.



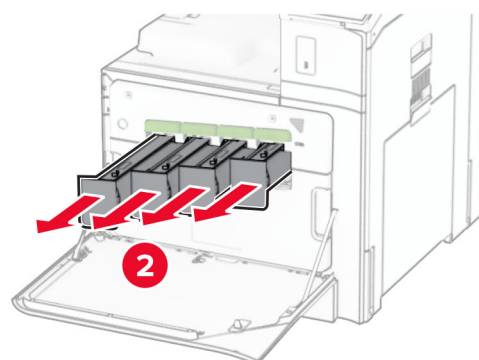
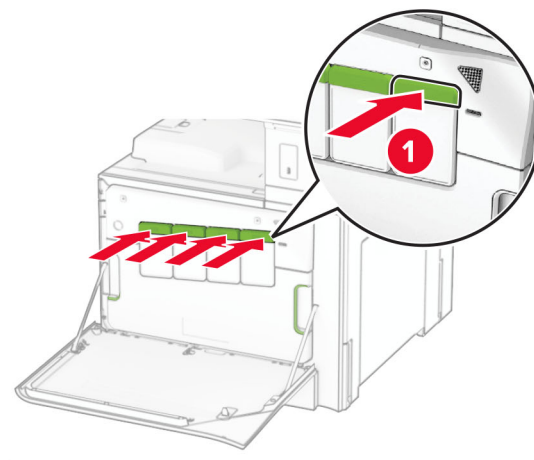
5 Închideți ușa.

Înlocuirea unității de imagine pentru negru

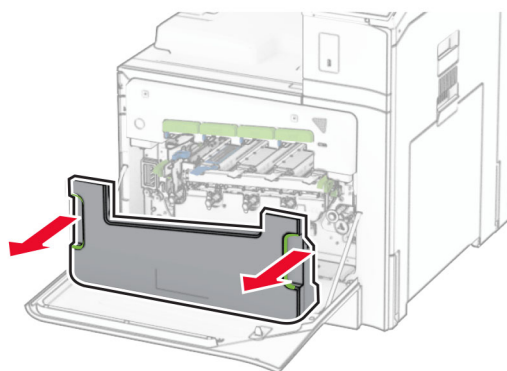
1 Deschideți ușa frontală.



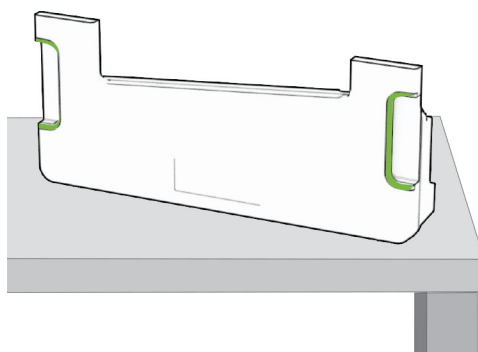
2 Scoateți cartușele de toner.



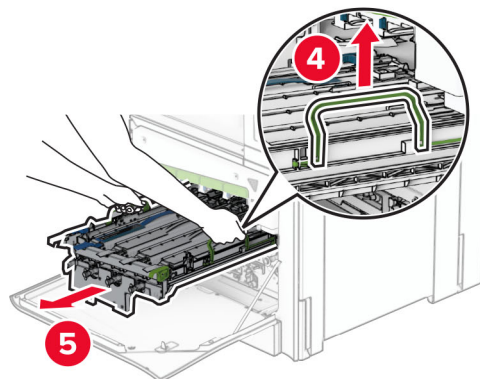
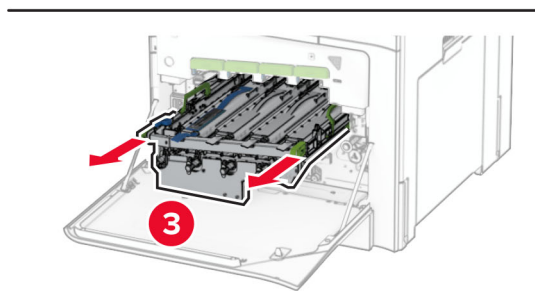
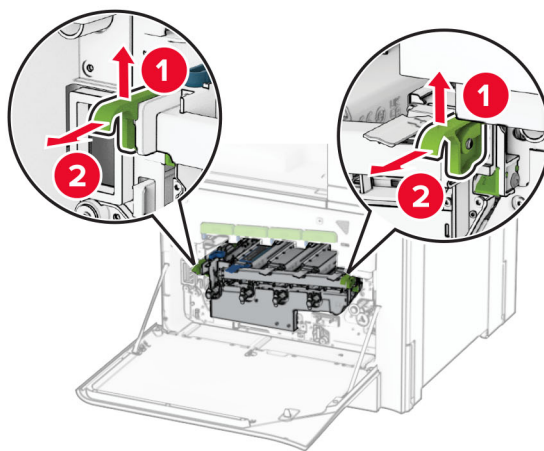
3 Îndepărtați recipientul pentru toner rezidual.



Notă: Pentru a evita vărsarea de toner, așezați recipientul în poziție verticală.

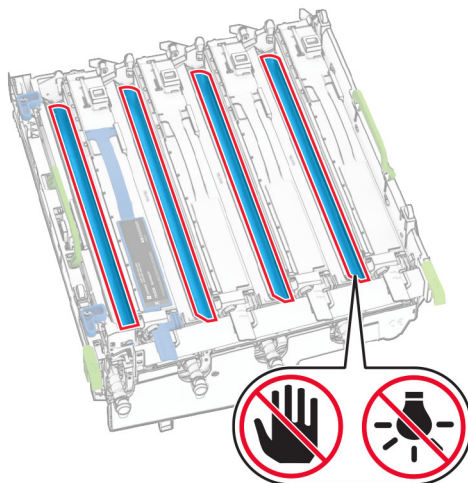


4 Scoateți kitul de imagine.

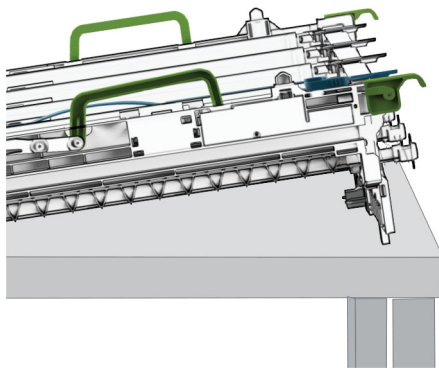


Avertisment - Pericol de deteriorare: Nu expuneți kitul de imagine la lumină directă. Expunerea prelungită la lumină poate cauza probleme de calitate a imprimării.

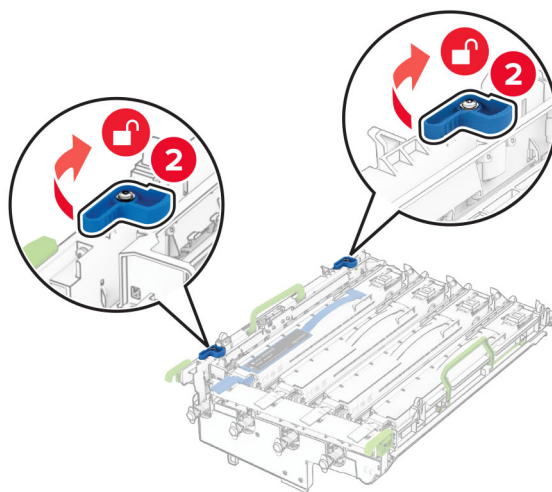
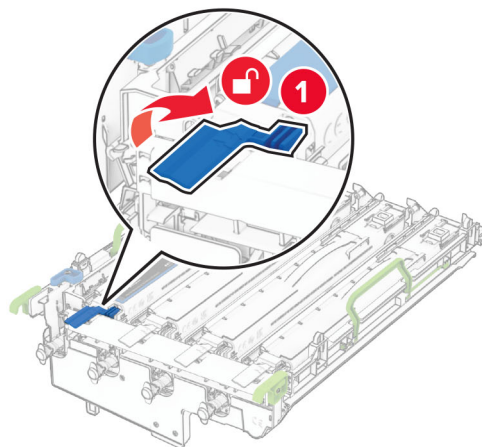
Avertisment - Pericol de deteriorare: Nu atingeți tamburul fotoconductor. În caz contrar, calitatea viitoarelor lucrări de imprimare poate fi afectată.



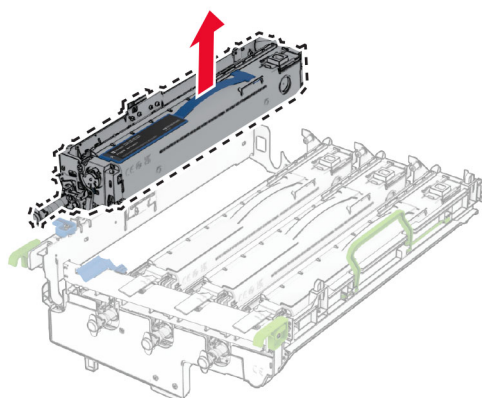
Notă: Poziționați kitul de imagine pe o suprafață curată, plană și într-o poziție verticală, pentru a evita zgârierea sau deteriorarea tamburului fotoconductor.



5 Deblocați unitatea de imagine pentru negru uzată.

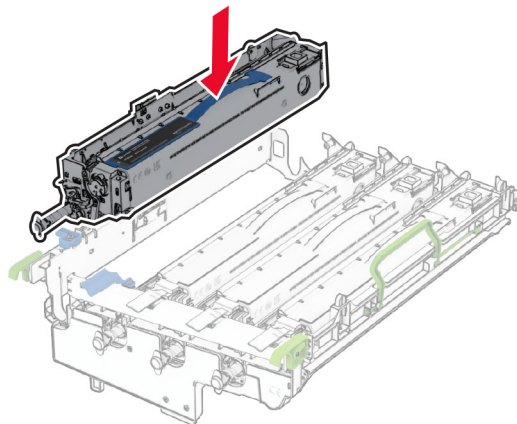


6 Scoateți unitatea de imagine pentru negru folosită.

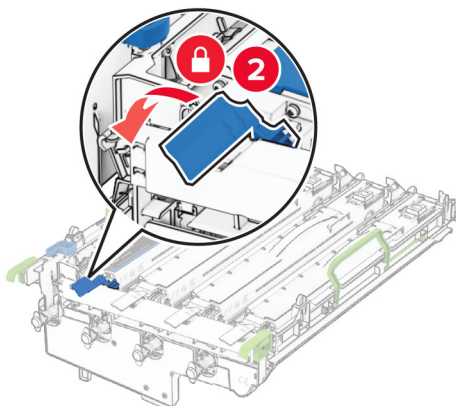
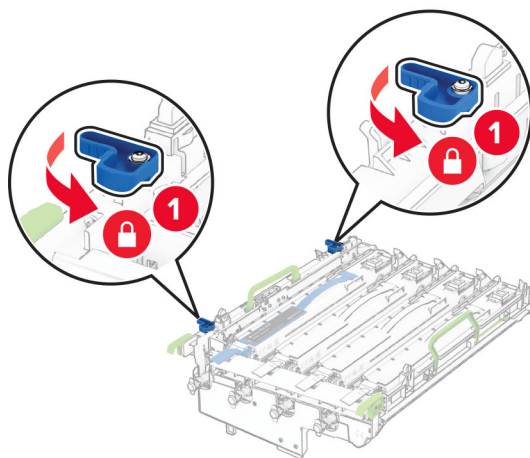


7 Despachetați noua unitate de imagine pentru negru.

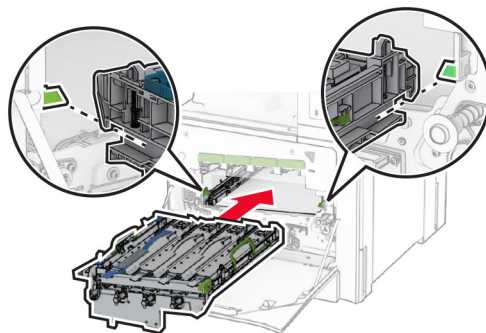
8 Introduceți noua unitate de imagine pentru negru.



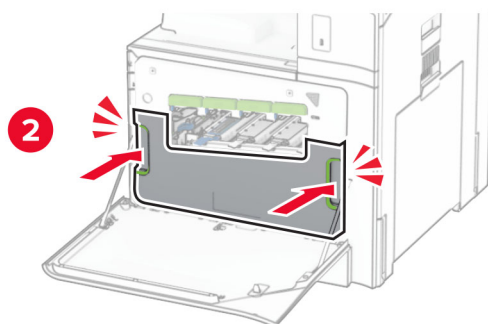
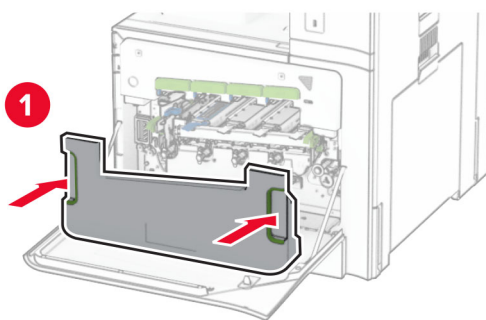
9 Blocați unitatea de imagine pentru negru în poziție.



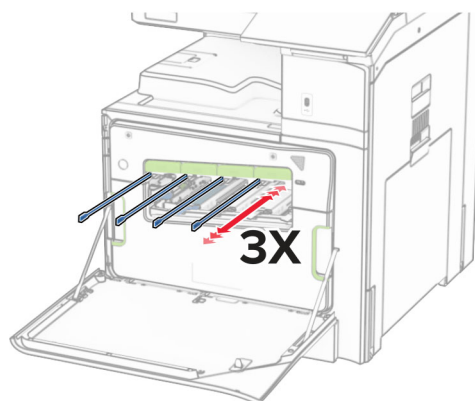
10 Introduceți kitul de imagine până când este complet fixat.



11 Introduceți recipientul pentru toner rezidual până când acesta se fixează în poziție cu un *clic*.

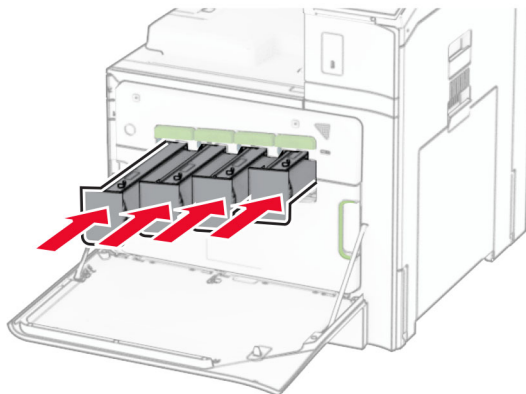


12 Scoateți ușor ștergătoarele capului de imprimare, apoi curățați lentilele capului de imprimare.



Pentru informații suplimentare despre curățarea lentilelor capului de imprimare, consultați [“Curățarea lentilelor capului de imprimare” la pagina 437](#).

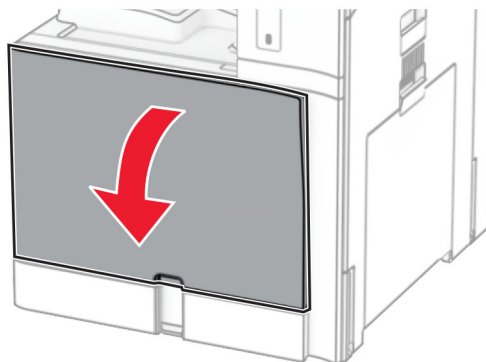
13 Introduceți cartușele de toner.



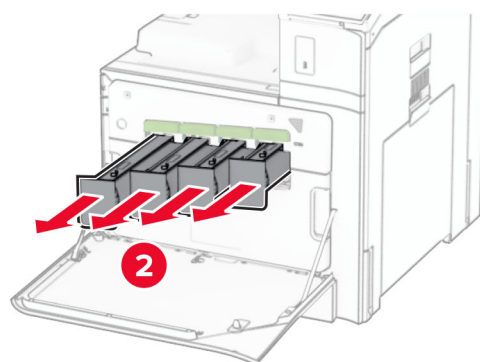
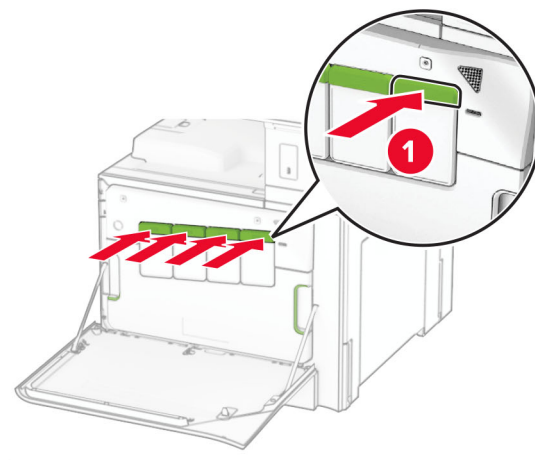
14 Închideți ușa.

Înlocuirea unui kit de imagine color lipsă

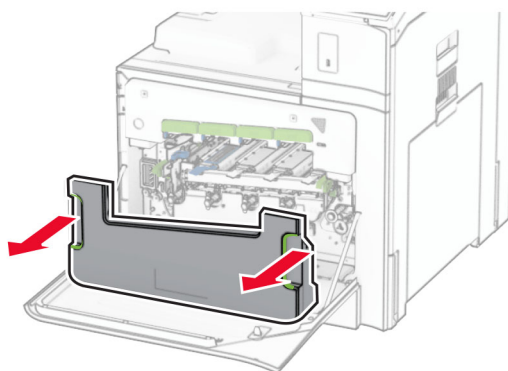
1 Deschideți ușa frontală.



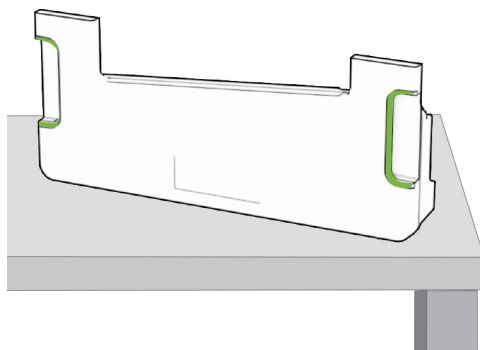
2 Scoateți cartușele de toner.



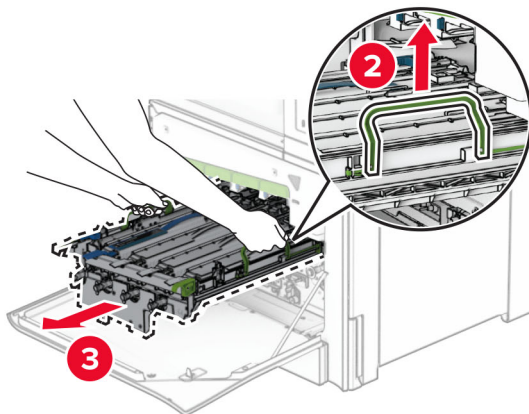
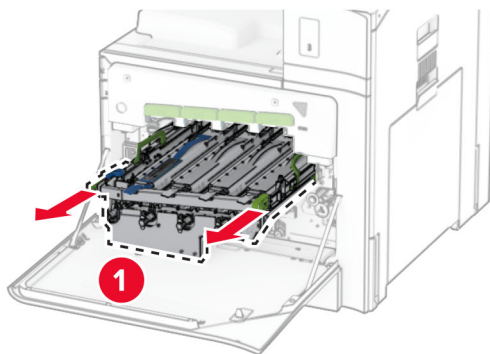
3 Îndepărtați recipientul pentru toner rezidual.



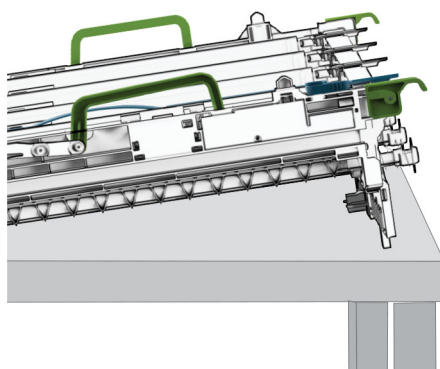
Notă: Pentru a evita vărsarea de toner, așezați recipientul în poziție verticală.



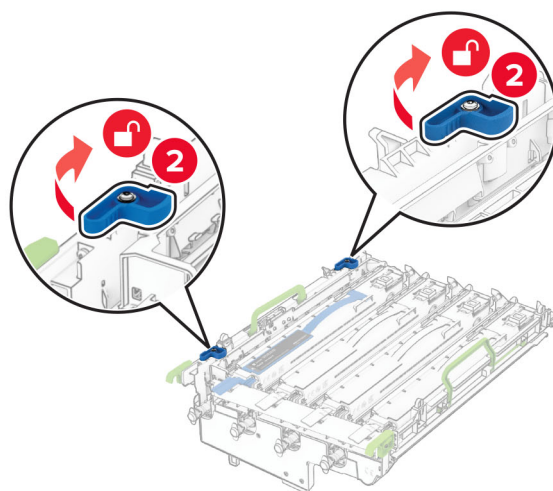
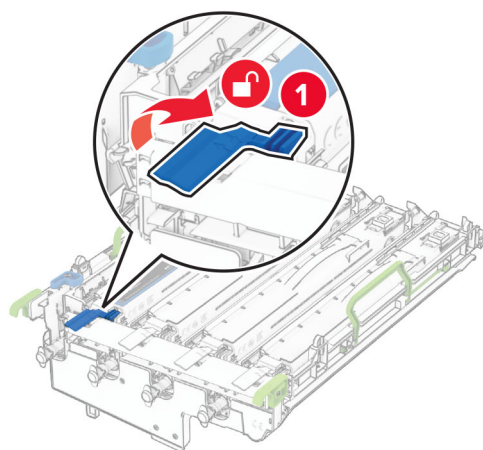
4 Scoateți kitul de imagine uzat.



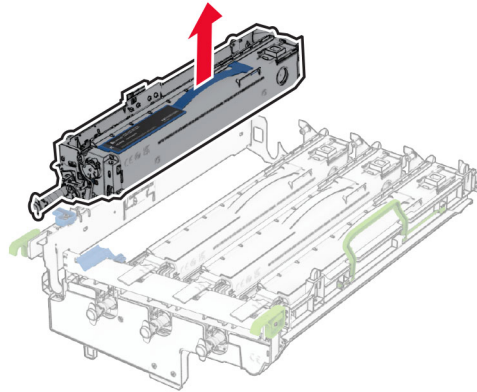
Notă: Poziționați kitul de imagine pe o suprafață curată, plană și într-o poziție verticală, pentru a evita zgârierea sau deteriorarea tamburului fotoconductor.



5 Deblocați unitatea de imagine pentru negru.



6 Scoateți unitatea de imagine pentru negru.



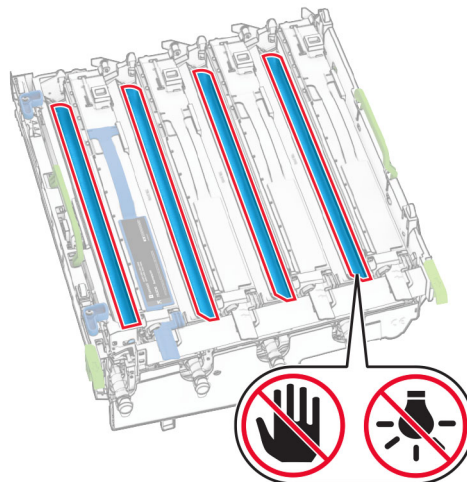
Notă: Nu aruncați unitatea de imagine pentru negru. Aceasta va fi instalată în noul kit de imagine.

7 Despachetați noul kit de imagine.

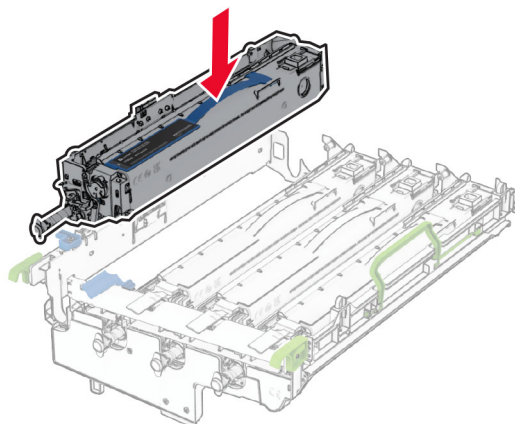
Notă: Kitul de imagine include coșul de imagine și unitățile developer pentru cyan, magenta și galben.

Avertisment - Pericol de deteriorare: Nu expuneți kitul de imagine la lumină directă. Expunerea prelungită la lumină poate cauza probleme de calitate a imprimării.

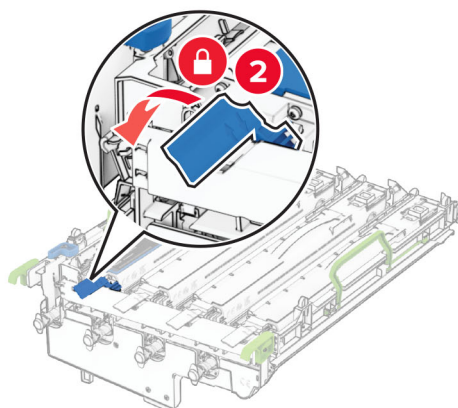
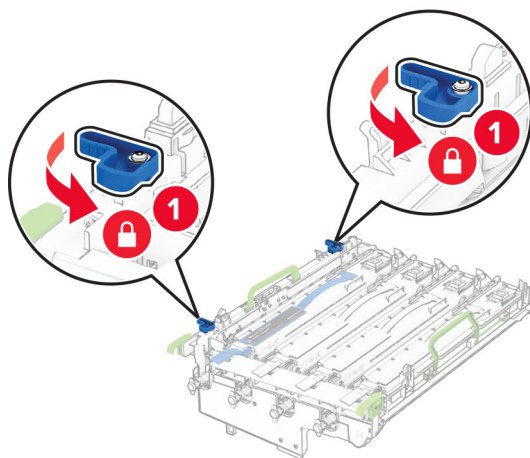
Avertisment - Pericol de deteriorare: Nu atingeți tamburul fotoconductor. În caz contrar, calitatea viitoarelor lucrări de imprimare poate fi afectată.



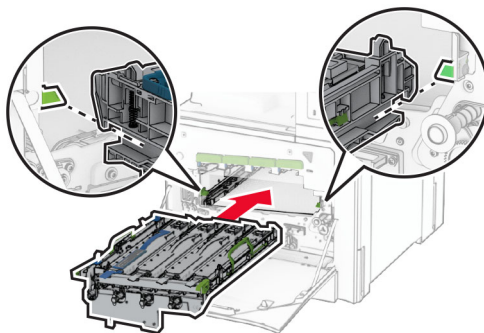
8 Introduceți unitatea de imagine pentru negru în noul kit de imagine.



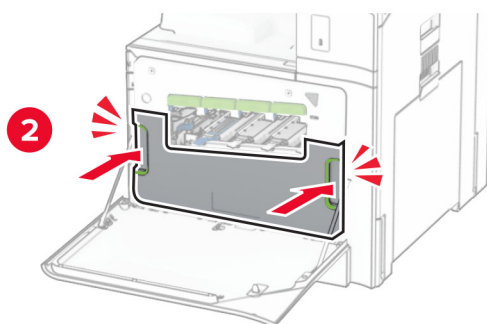
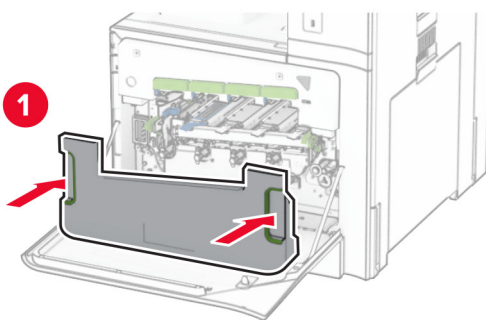
9 Blocați unitatea de imagine pentru negru în poziție.



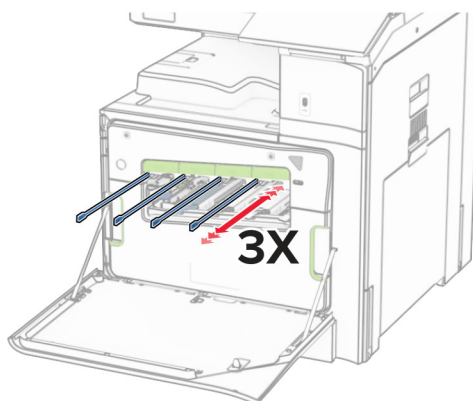
10 Introduceți noul kit de imagine până când este complet fixat.



11 Introduceți recipientul pentru toner rezidual până când acesta se fixează în poziție cu un *clic*.

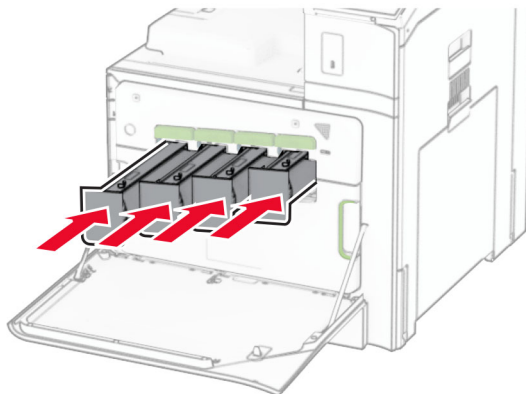


12 Scoateți ușor ștergătoarele capului de imprimare, apoi curățați lentilele capului de imprimare.



Pentru informații suplimentare despre curățarea lentilelor capului de imprimare, consultați [“Curățarea lentilelor capului de imprimare” la pagina 437](#).

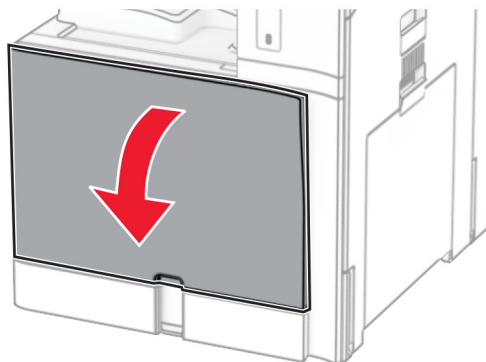
13 Introduceți cartușele de toner.



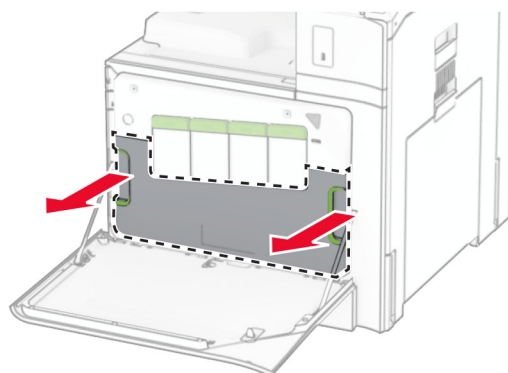
14 Închideți ușa.

Înlocuirea recipientului pentru toner rezidual

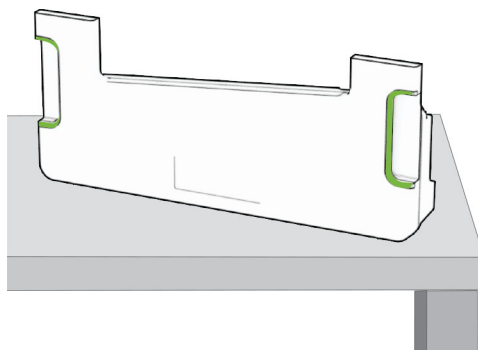
1 Deschideți ușa frontală.



2 Îndepărtați recipientul uzat pentru toner rezidual.

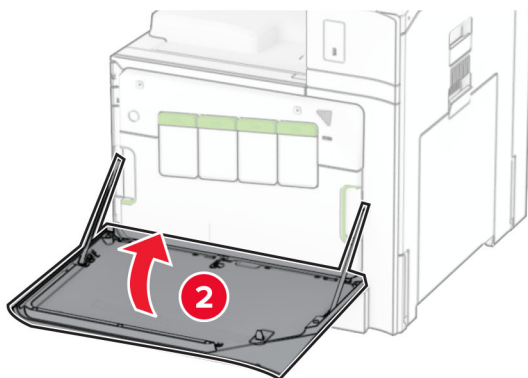
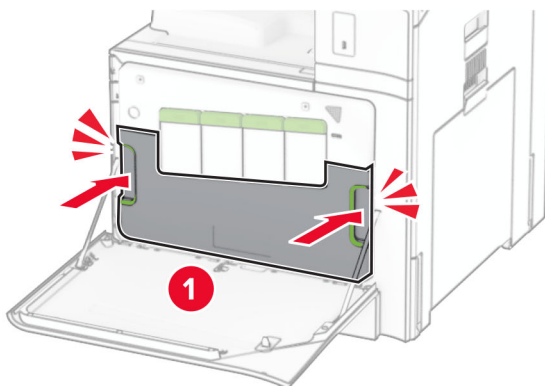


Notă: Pentru a evita vărsarea de toner, așezați recipientul în poziție verticală.



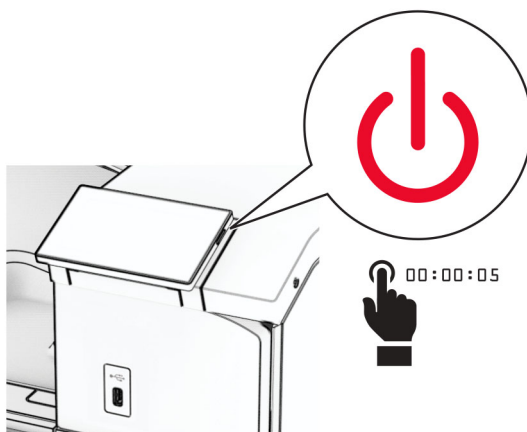
3 Despachetați recipientul pentru toner rezidual nou.

4 Introduceți noul recipient pentru toner rezidual până când se fixează în poziție cu un *clic*, apoi închideți ușa.




Înlocuirea cuptorului

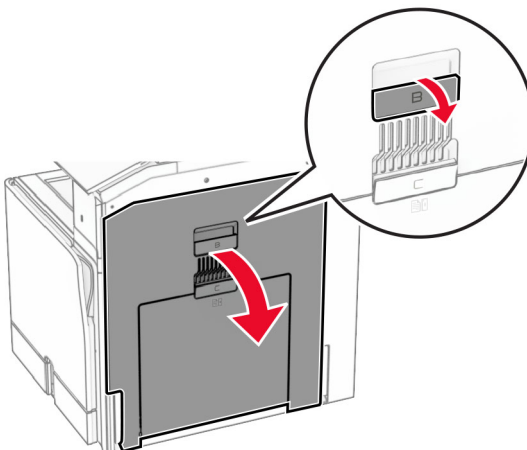
1 Opriți imprimanta.



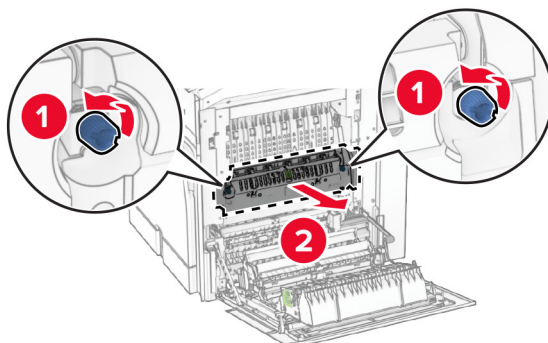
2 Deconectați cablul de alimentare din priza electrică, apoi de la imprimantă.

3 Deschideți ușa B.

 **ATENȚIE - SUPRAFAȚĂ FIERBINTE:** Interiorul imprimantei poate să fie fierbinte. Pentru a reduce riscul de vătămare datorat componentei fierbinți, lăsați suprafața să se răcească înainte de a o atinge.

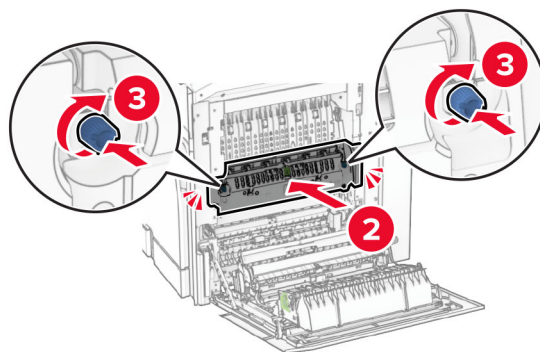
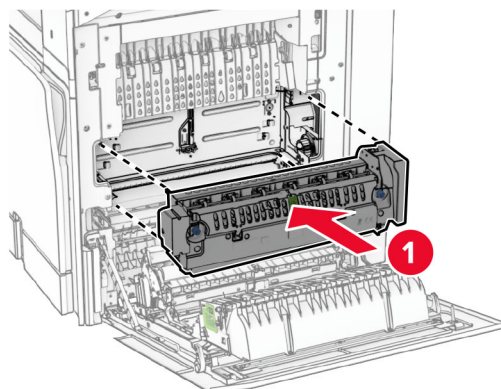


4 Deblocați, apoi scoateți cuptorul utilizat.



5 Despachetați noul cuptor.

6 Introduceți noul cuptor până când se fixează în poziție cu un *clic*.



7 Închideți ușa B.

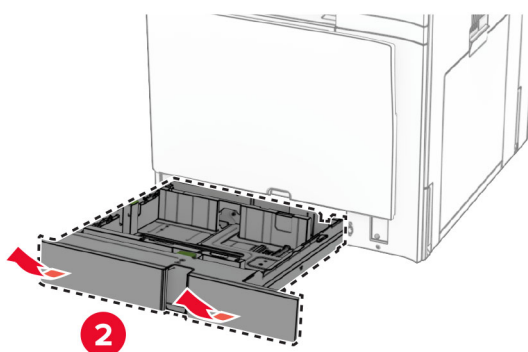
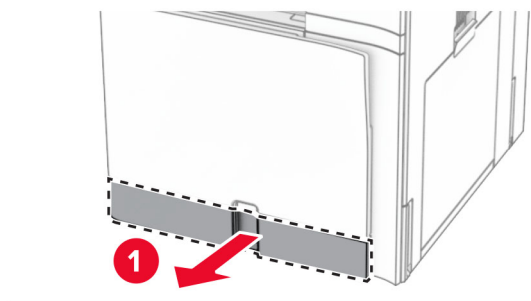
8 Conectați un capăt al cablului de alimentare la imprimantă și apoi pe celălalt la priza electrică.

⚠ ATENȚIE - PERICOL DE ACCIDENTARE: Pentru a evita pericolul de incendiu sau de electrocutare, conectați cablul de tensiune direct la o priză electrică legată corespunzător la masă și cu parametri nominali corespunzători, aflată în apropierea produsului și ușor accesibilă.

9 Porniți imprimanta.

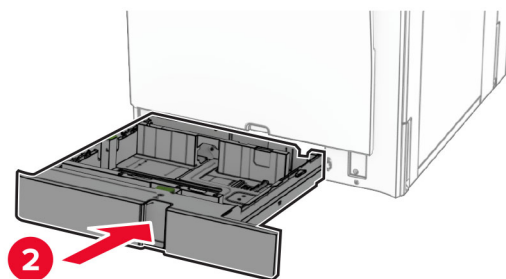
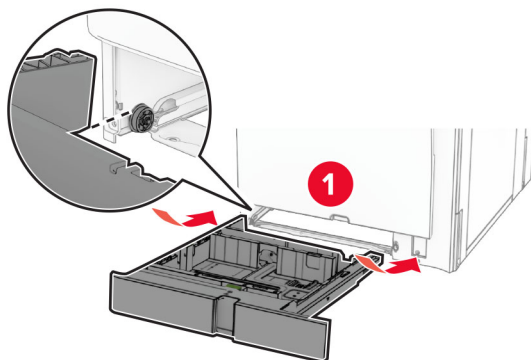
Înlocuirea suportului pentru hârtie

1 Extrageți suportul pentru hârtie utilizat.



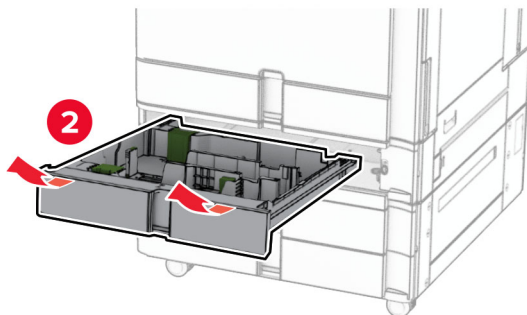
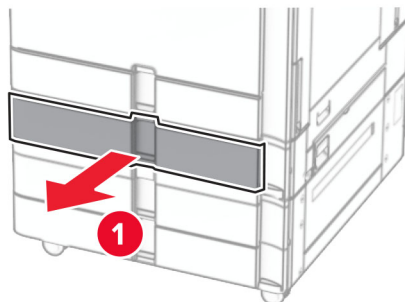
2 Despachetați noul suport pentru hârtie.

3 Instalați noul suport pentru hârtie.

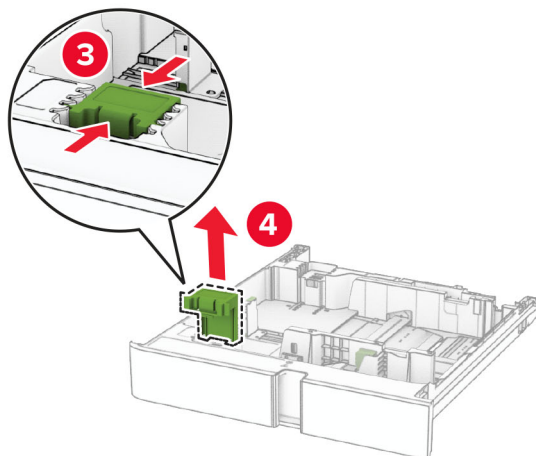
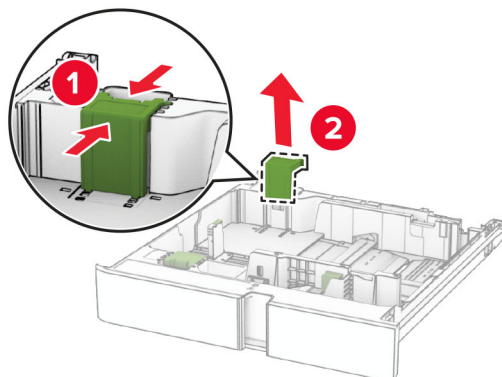


Înlocuirea ghidajelor pentru dimensiuni în tava opțională de 550 de coli

1 Trageți tava afară.

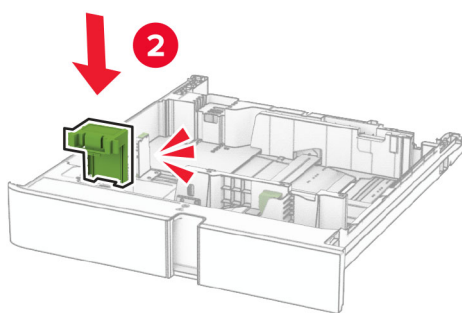
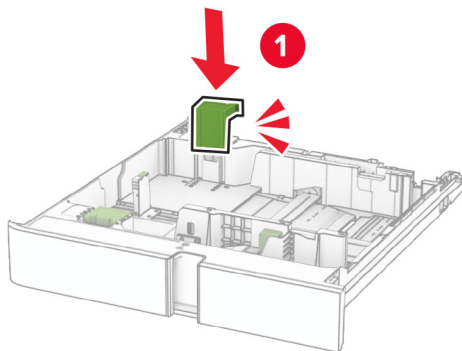


2 Eliminați ghidajele pentru dimensiuni utilizate.



3 Despachetați noile ghidaje pentru dimensiuni.

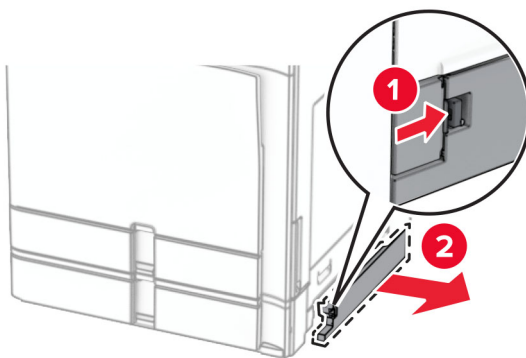
4 Introduceți noile ghidaje pentru dimensiuni până când acestea se fixează la poziție cu un *de clic*.



5 Introduceți tava.

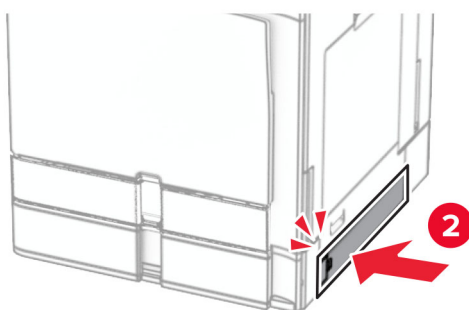
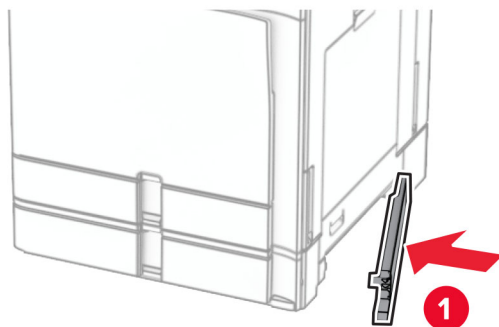
Înlocuirea capacului din tava opțională de 550 de coli

1 Îndepărtați capacul uzat al tăvii.



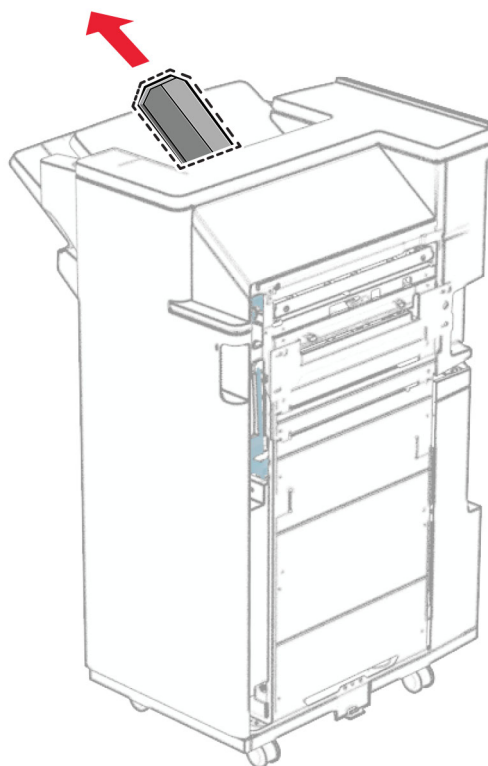
2 Despachetați noul capac al tăvii.

3 Introduceți noul capac al tăvii până când se fixează cu un clic în poziție.



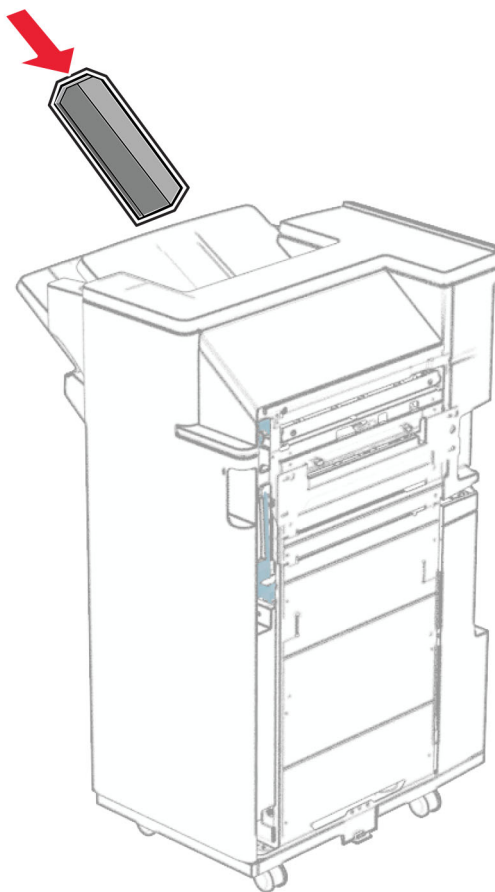
Înlocuirea extensiei pentru recipientul de sus al finisorului pentru broșuri

1 Eliminați extensia utilizată pentru recipientul de sus.



2 Despachetați noua extensie pentru recipientul de sus.

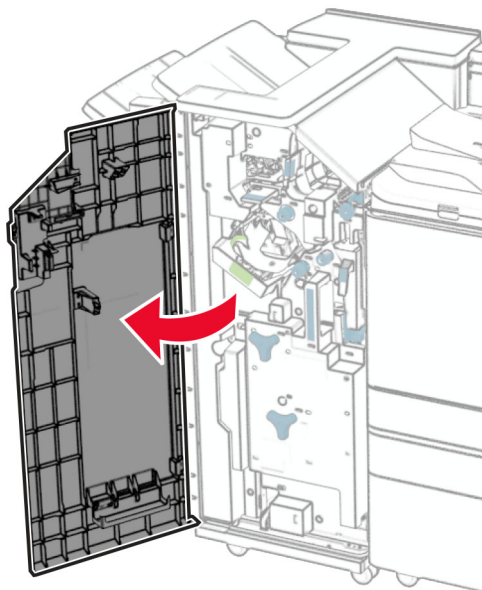
3 Introduceți noua extensie pentru recipientul de sus.



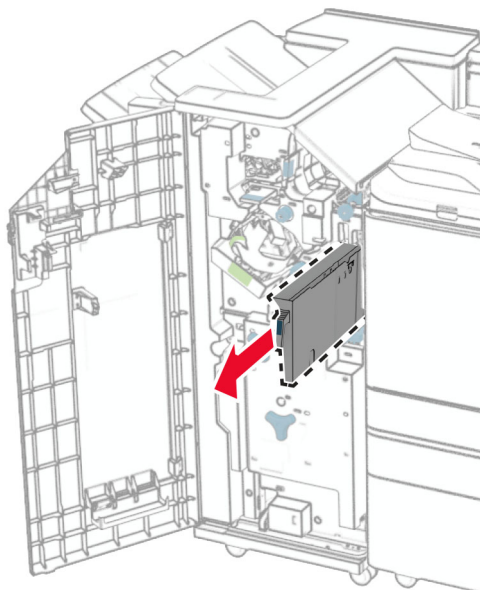
Înlocuirea casetei perforatorului

Notă: În funcție de finisorul instalat, aspectul casetei de perforare poate să difere.

1 Deschideți ușa finisorului.

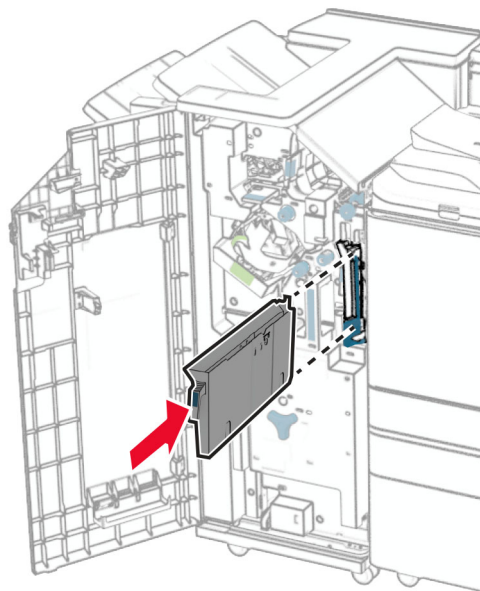


2 Îndepărtați caseta uzată a perforatorului.



3 Despachetați noua casetă a perforatorului.

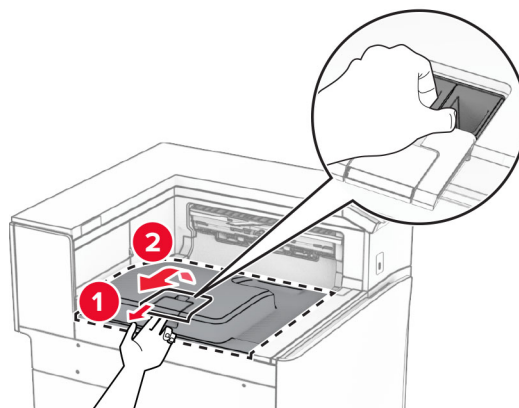
4 Introduceți noua casetă a perforatorului.



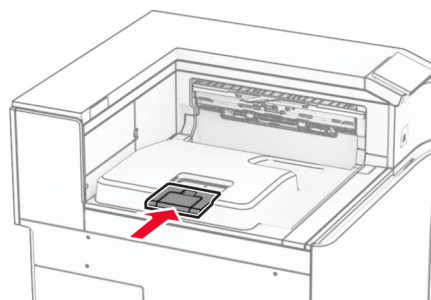
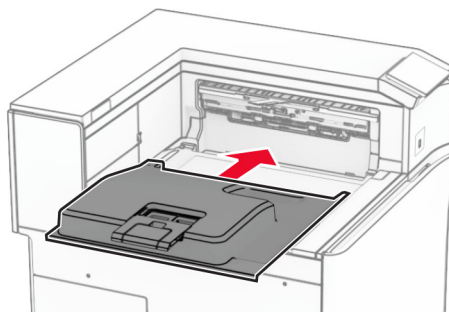
5 Închideți ușa finisorului.

Înlocuirea recipientului standard

1 Scoateți recipientul standard uzat.

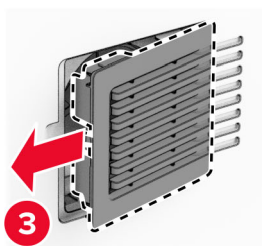
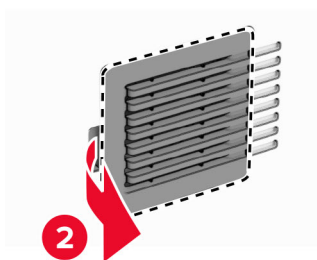
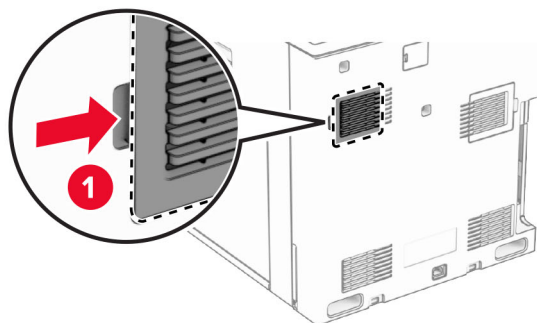


2 Despachetați noul recipient standard.

3 Atașați noul recipient standard.

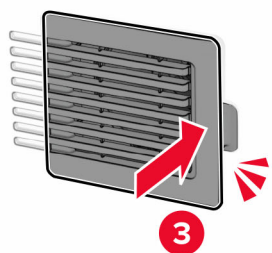
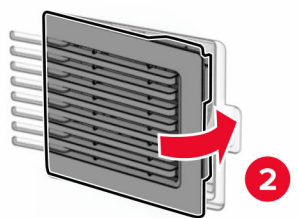
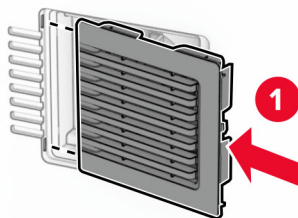
Înlocuirea capacului ventilatorului

1 Îndepărtați capacul uzat al ventilatorului.



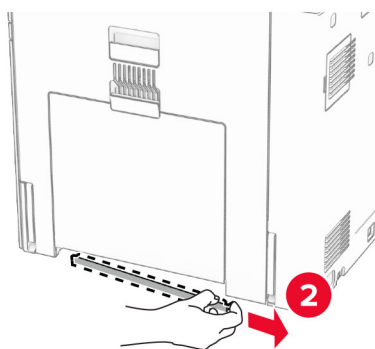
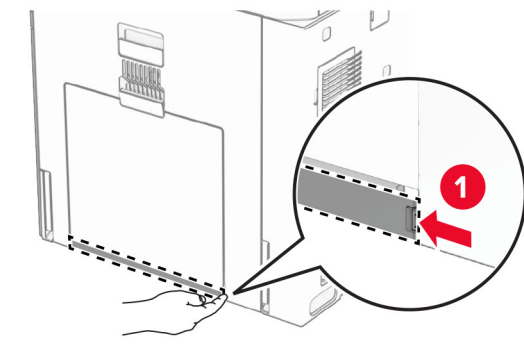
2 Despachetați noul capac.

3 Introduceți noul capac până când se fixează cu un *clic* în poziție.



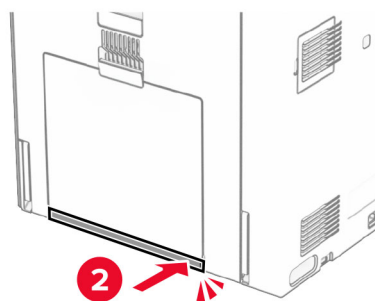
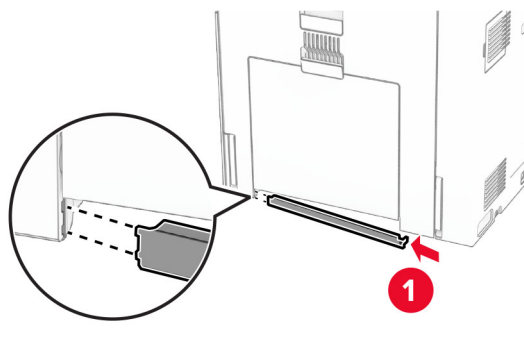
Înlocuirea capacului din dreapta

1 Îndepărtați capacul uzat din partea dreaptă.



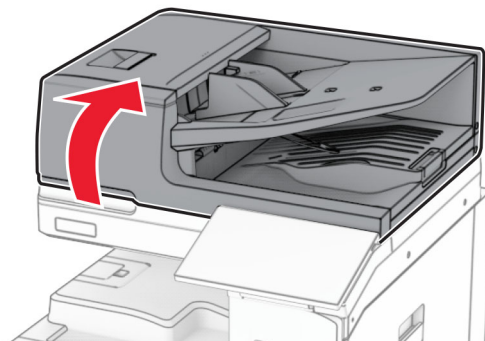
2 Despachetați noul capac.

3 Introduceți noul capac până când se fixează cu un *clic* în poziție.

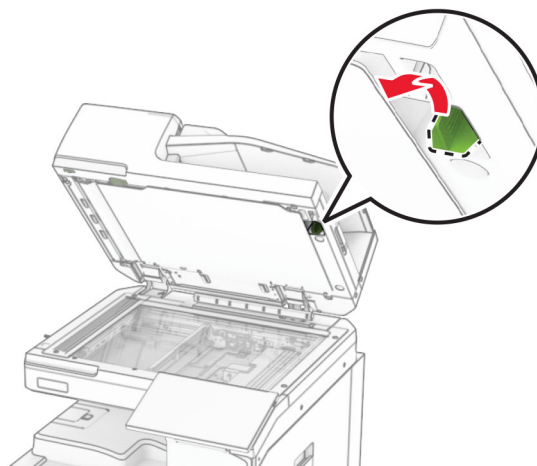


Înlocuirea instrumentului de curățare pentru geamuri

1 Deschideți capacul scannerului.



2 Scoateți instrumentul de curățare a geamului utilizat.



3 Despachetați noul instrument de curățare a geamului.

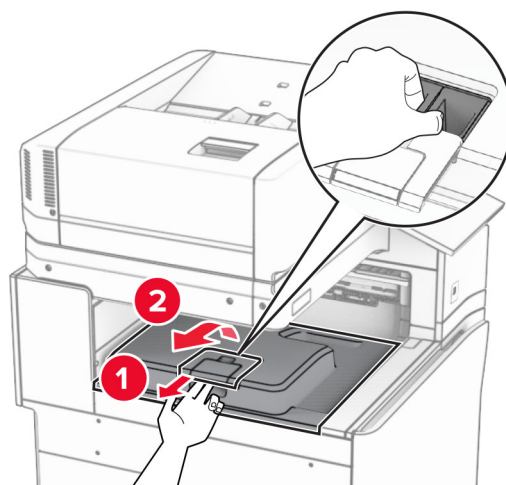
4 Introduceți noul instrument de curățare a geamului.



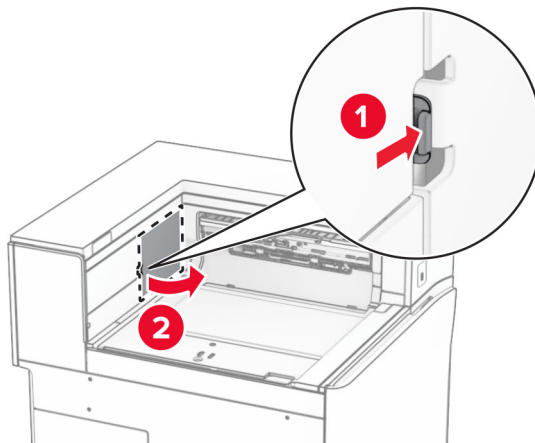
5 Închideți capacul scannerului.

Înlocuirea capacului conectorului pentru transportul hârtiei

1 Îndepărtați recipientul standard.

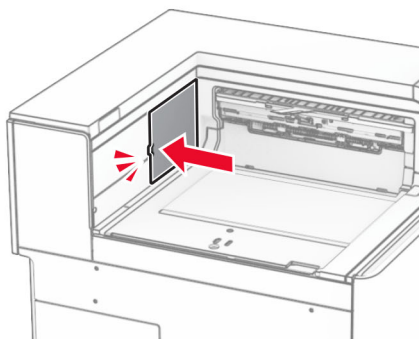
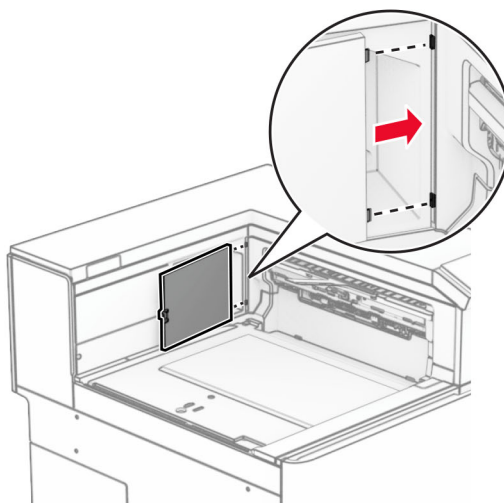


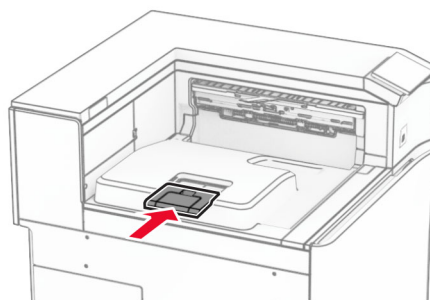
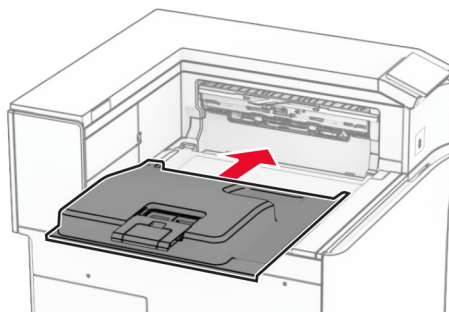
2 Scoateți capacul uzat al conectorului pentru transportul hârtiei.



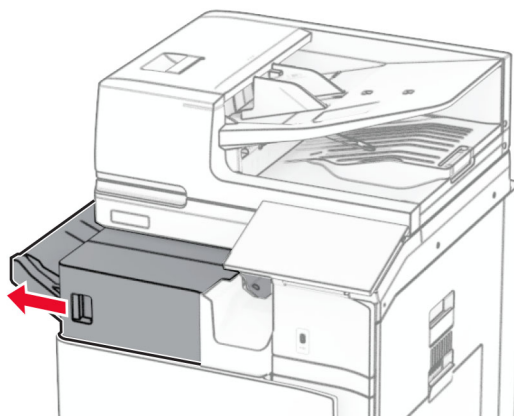
3 Despachetați noul capac al conectorului.

4 Atașați noul capac al conectorului până când se fixează în poziție cu un *clic*.

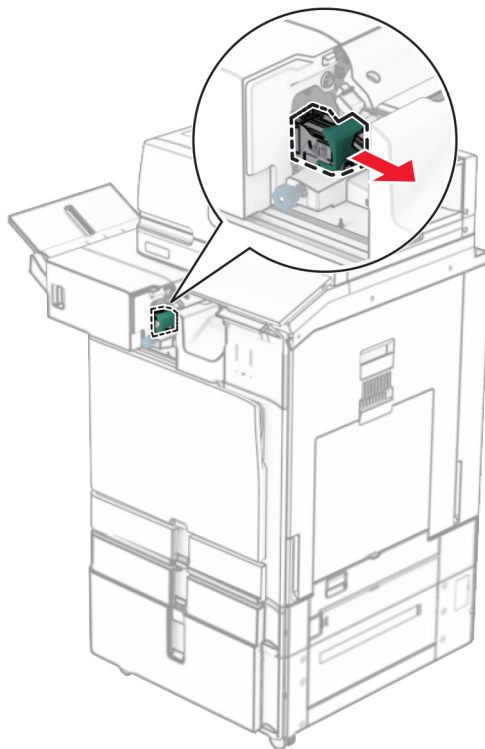


5 Atașați recipientul standard.**Înlocuirea unității cartușului de capse****Înlocuirea cartușului de capse din finisorul cu capse**

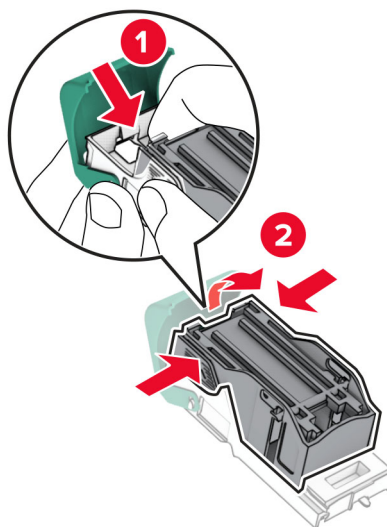
1 Prindeți mânerul F, apoi glisați finisorul cu capse la stânga.



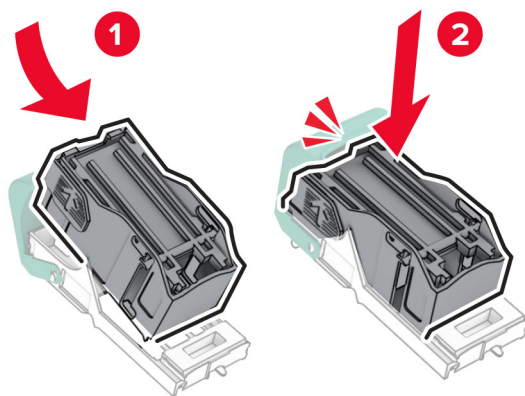
2 Scoateți suportul cartușului de capse.



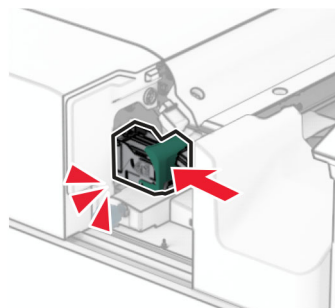
3 Scoateți cartușul de capse gol.



4 Introduceți noul cartuș de capse până când acesta se fixează cu un *clic* în poziție.



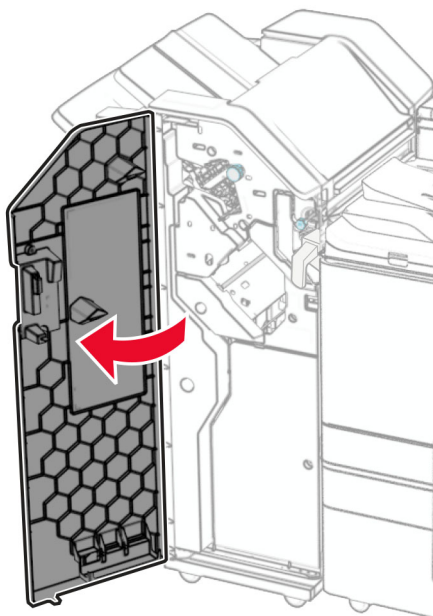
5 Introduceți suportul cartușului de capse până se fixează în poziție cu un *clic*.



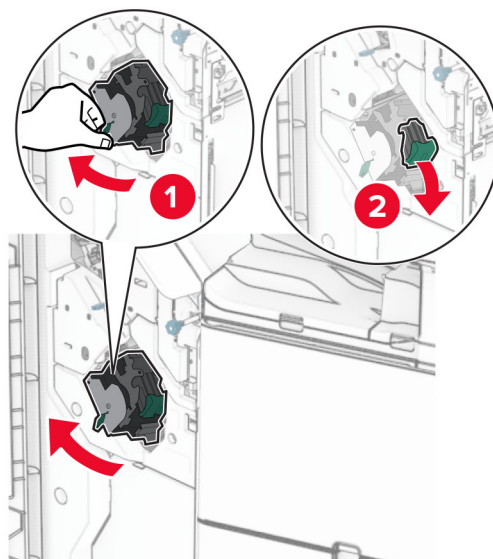
6 Glisați finisorul cu capse către dreapta.

Înlocuirea cartușului de capse din finisorul cu capse și perforare

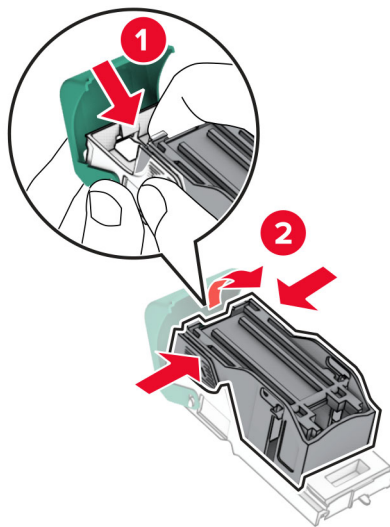
1 Deschideți ușa H.



2 Trageți afară mânerul verde, apoi scoateți suportul cartușului de capse.

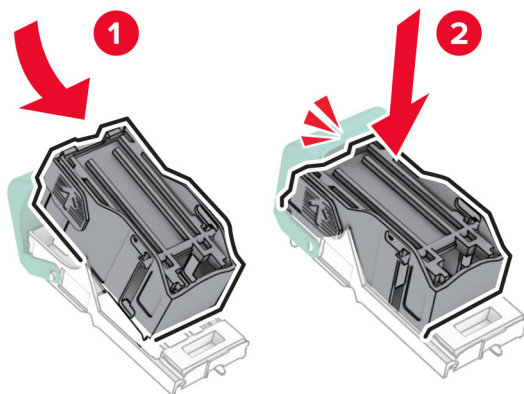


3 Scoateți cartușul de capse gol.

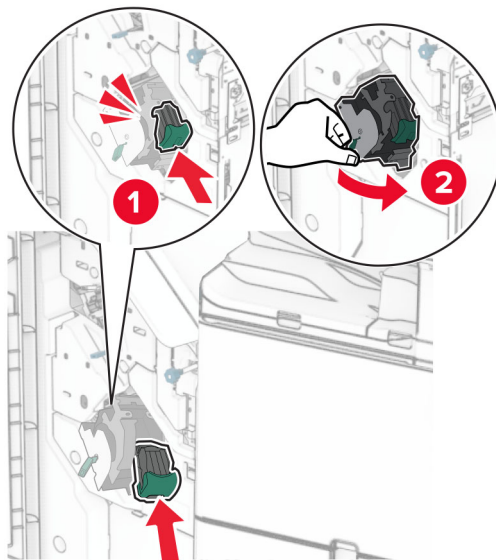


4 Despachetați noul cartuș de capse.

5 Introduceți noul cartuș de capse până când acesta se fixează cu un *clic* în poziție.



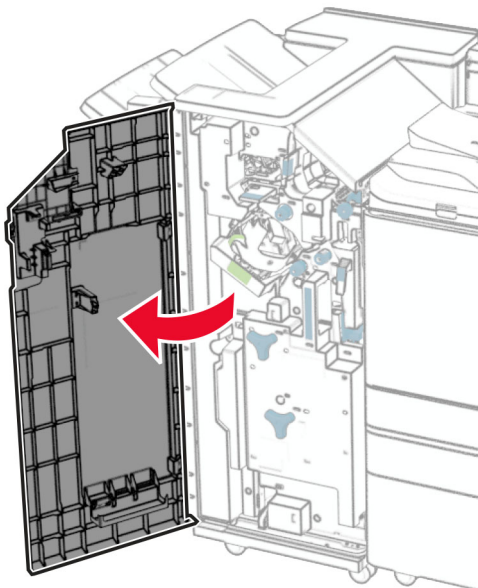
6 Introduceți suportul cartușului de capse până se fixează în poziție cu un *clic*.



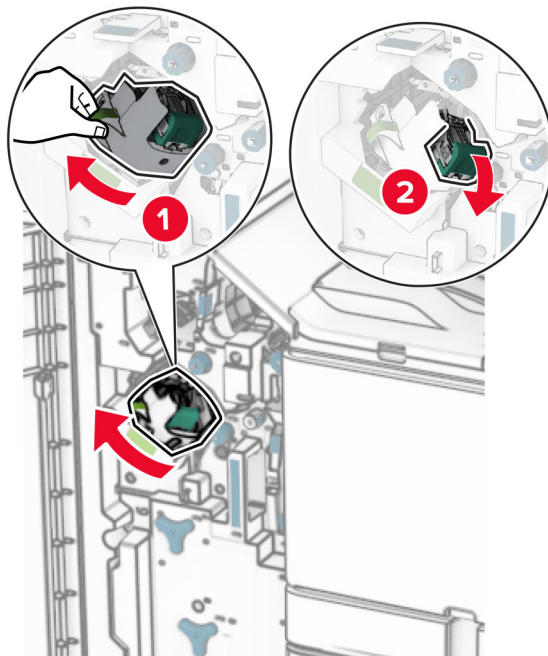
7 Închideți ușa H.

Înlocuirea cartușului de capse în finisorul de broșuri

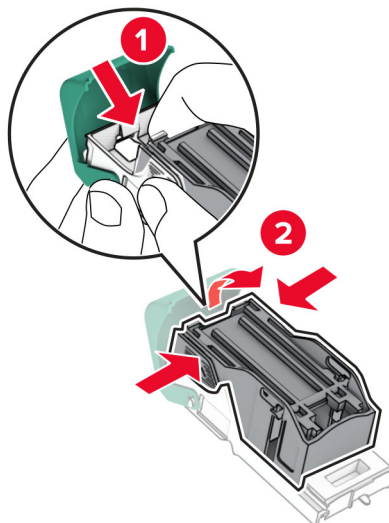
1 Deschideți ușa H.



2 Trageți afară mânerul verde, apoi scoateți suportul cartușului de capse.

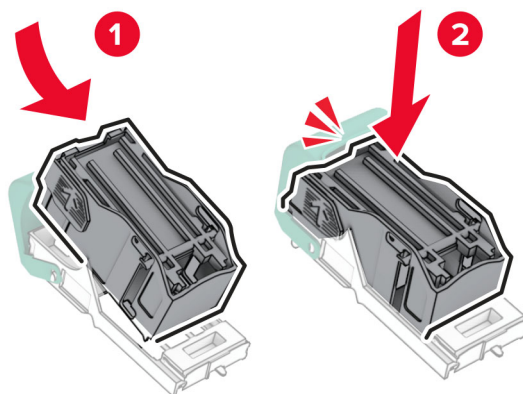


3 Scoateți cartușul de capse gol.

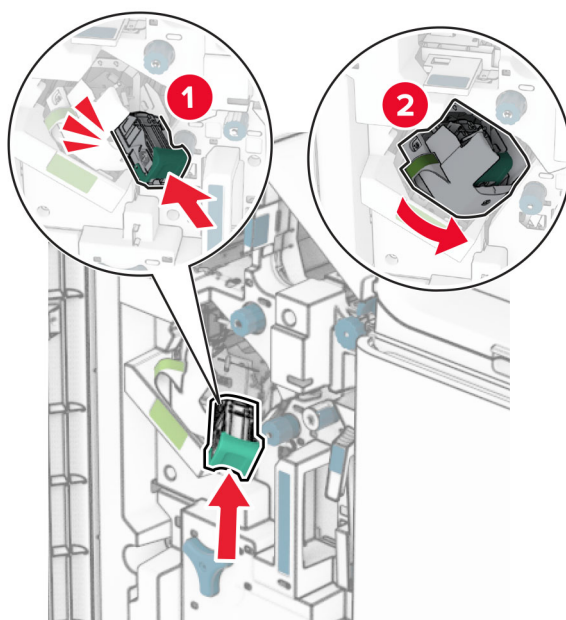


4 Despachetați noul cartuș de capse.

5 Introduceți noul cartuș de capse până când acesta se fixează cu un *clic* în poziție.



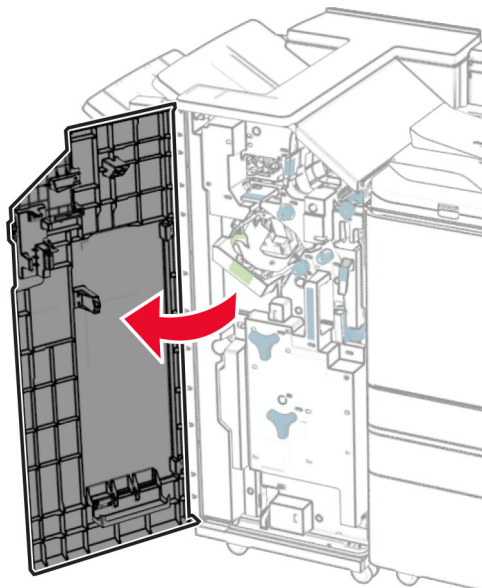
6 Introduceți suportul cartușului de capse până se fixează în poziție cu un *clic*.



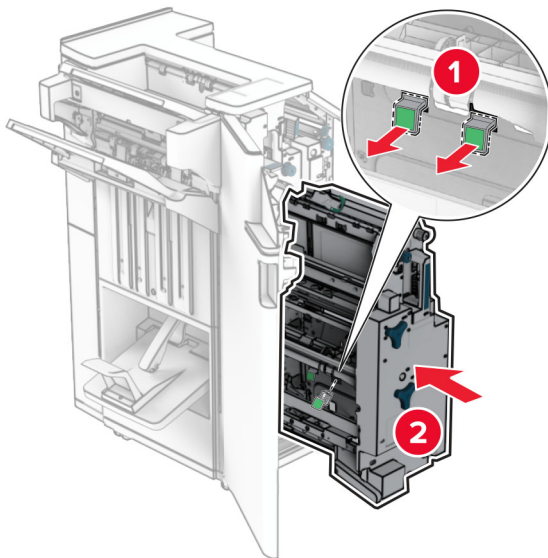
7 Închideți ușa H.

Înlocuirea suporturilor cartușelor de capse din finisorul de broșuri

1 Deschideți ușa finisorului.

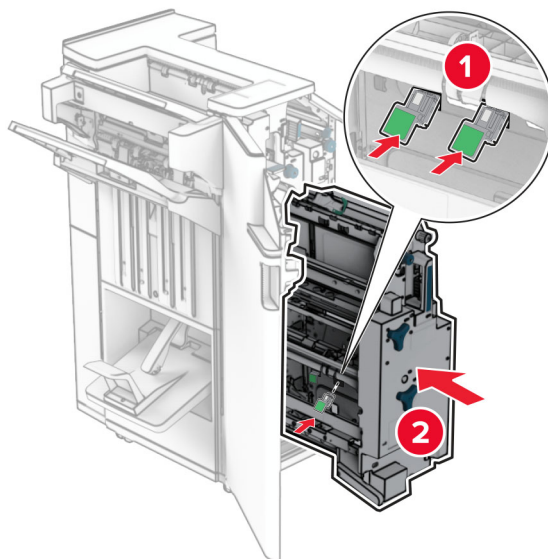


2 Extrageți creatorul de broșuri, apoi scoateți suporturile de cartușe de capse uzate.



3 Despachetați noile suporturi de cartușe de capse.

4 Introduceți noile suporturi de cartușe de capse.



5 Introduceți dispozitivul de realizare a broșurilor, apoi închideți ușa finisorului.


Resetarea contoarelor de utilizare a consumabilelor

- 1 Pe panoul de control, navigați la **Setări > Dispozitiv > Întreținere > Meniu Configurare > Utilizare consumabile și contoare**.
- 2 Selectați contorul pe care doriți să îl resetați.

Avertisment - Pericol de deteriorare: Consumabilele și piesele care nu sunt acoperite de termenii acordului privind Programul de returnare pot fi resetate și recondiționate. Cu toate acestea, garanția producătorului nu acoperă pagubele cauzate de consumabile și/sau piese neoriginale. Resetarea contoarelor de la sursă sau de la componentă, fără recondiționarea corespunzătoare, poate cauza deteriorări la imprimantă. După resetarea contorului de consumabile sau de piese, imprimanta poate afișa o eroare indicând prezența elementului de resetare.

Curățarea componentelor imprimantei

Curățarea imprimantei

 **ATENȚIE - PERICOL DE ELECTROCUTARE:** Pentru a evita riscul electrocutării în timpul curățării exterioare a imprimantei, deconectați cablul de alimentare de la priza de perete și deconectați toate celelalte cabluri de la imprimantă înainte de a continua.

Note:


- Efectuați această sarcină odată la câteva luni.
- Deteriorarea imprimantei din cauza manipulării necorespunzătoare nu este acoperită de garanție.

- 1 Opriti imprimanta, apoi deconectați cablul de alimentare de la priza electrică.
- 2 Îndepărtați hârtia din recipientul standard și din alimentatorul multifuncțional.
- 3 Îndepărtați praful, scamele și bucățile de hârtie din jurul imprimantei utilizând o perie moale sau un aspirator.
- 4 Ștergeți exteriorul imprimantei cu o lavetă umedă, moale și fără scame.


Note:

- Nu utilizați produse comerciale de curățare și nici detergenți, deoarece aceștia pot să deterioreze finisajul imprimantei.
- Asigurați-vă că imprimanta este uscată pe deplin după curățare.

- 5 Conectați cablul de alimentare din priza electrică, apoi porniți imprimanta.

 **ATENȚIE - PERICOL DE ACCIDENTARE:** Pentru a evita pericolul de incendiu sau de electrocutare, conectați cablul de tensiune direct la o priză electrică legată corespunzător la masă și cu parametri nominali corespunzători, aflată în apropierea produsului și ușor accesibilă.

Curățarea ecranului tactil


 **ATENȚIE - PERICOL DE ELECTROCUTARE:** Pentru a evita riscul de electrocutare în timpul curățării exteriorului imprimantei, deconectați cablul de alimentare de la priza de perete și deconectați toate celelalte cabluri de la imprimantă înainte de a continua.

- 1 Opriti imprimanta, apoi deconectați cablul de alimentare de la priza electrică.
- 2 Folosind o cârpă umedă, moale, fără scame, ștergeți ecranul tactil.

Note:

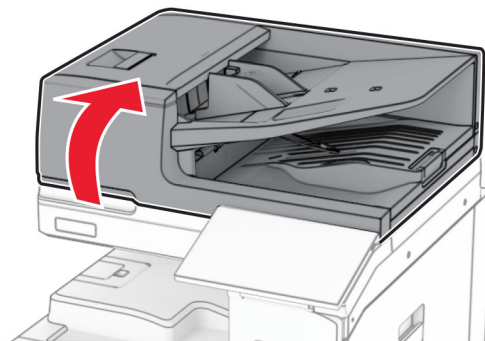
- Nu utilizați agenți de curățare de uz casnic sau detergenți, deoarece aceștia pot să deterioreze ecranul tactil.
- Asigurați-vă că ecranul tactil este uscat după curățare.

- 3 Conectați cablul de alimentare din priza electrică, apoi porniți imprimanta.

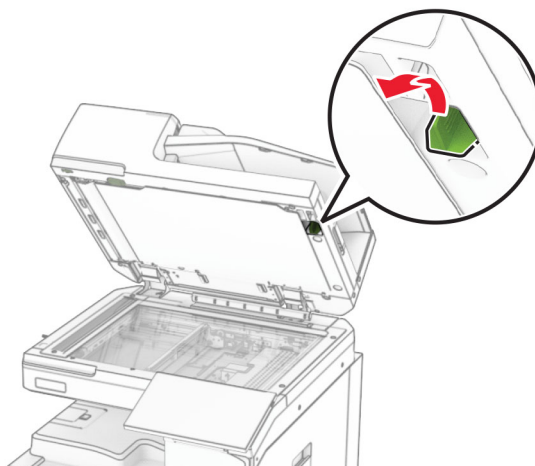
 **ATENȚIE - PERICOL DE ACCIDENTARE:** Pentru a evita pericolul de incendiu sau de electrocutare, conectați cablul de tensiune direct la o priză electrică legată corespunzător la masă și cu parametri nominali corespunzători, aflată în apropierea produsului și ușor accesibilă.

Curățarea scannerului

1 Deschideți capacul scannerului.

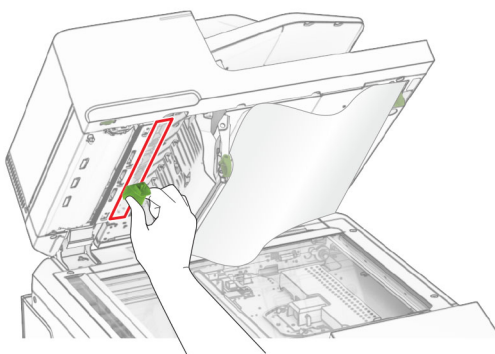


2 Scoateți instrumentul de curățare a geamului.



3 Deschideți ușa A1.

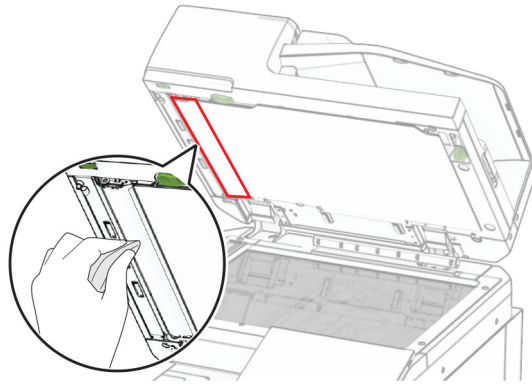
4 Cu ajutorul instrumentului, ștergeți geamul ADF.



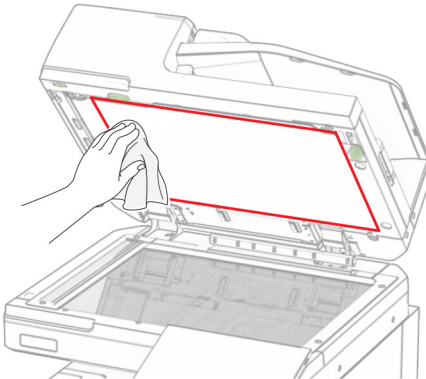
5 Închideți ușa A1.

6 Utilizând o cârpă umedă, moale, fără scame, ștergeți următoarele zone:

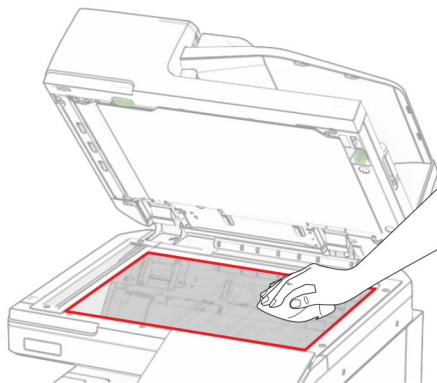
- Suportul geamului ADF



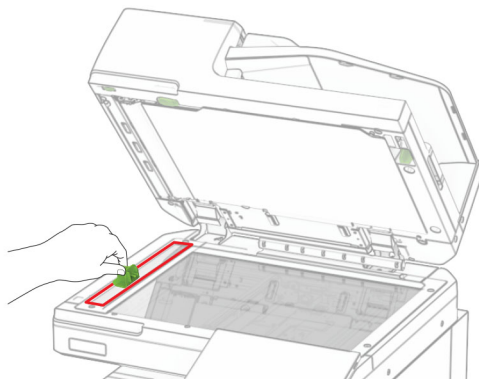
- Suportul geamului scannerului



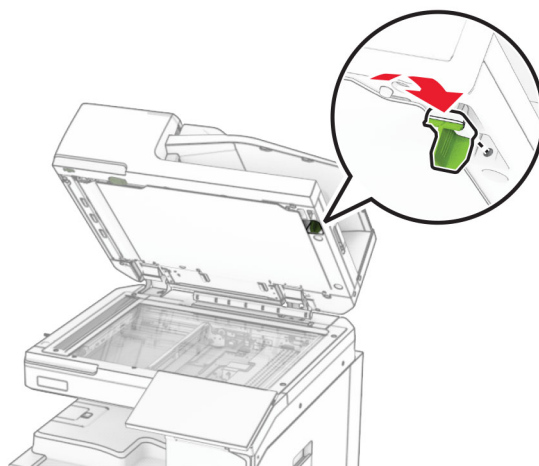
- Geamul scannerului



7 Cu ajutorul instrumentului, ștergeți geamul ADF.



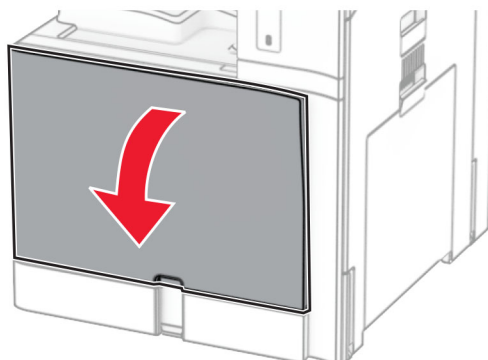
8 Puneți instrumentul la locul lui.



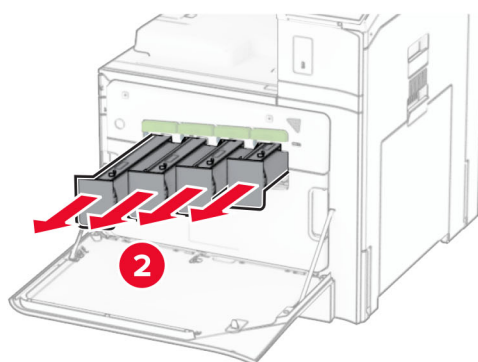
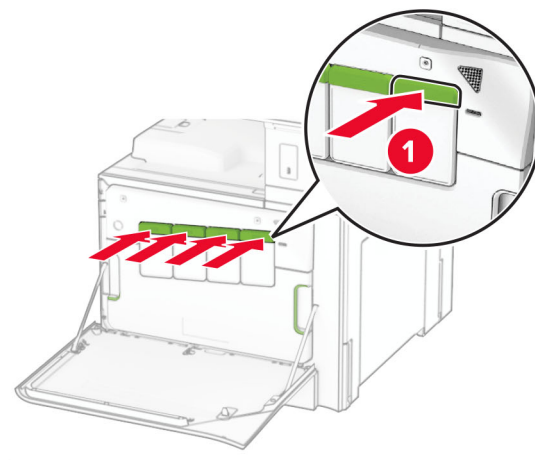
9 Închideți capacul scannerului.

Curățarea lentilelor capului de imprimare

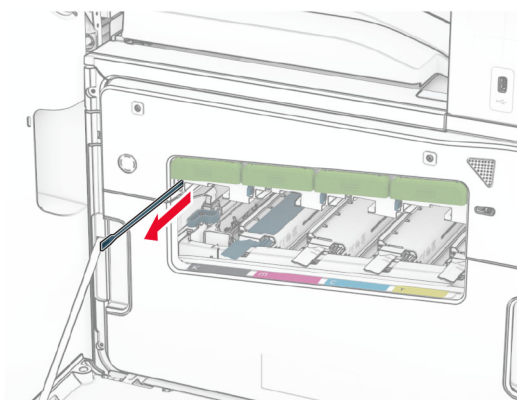
1 Deschideți ușa frontală.



2 Scoateți cartușele de toner.

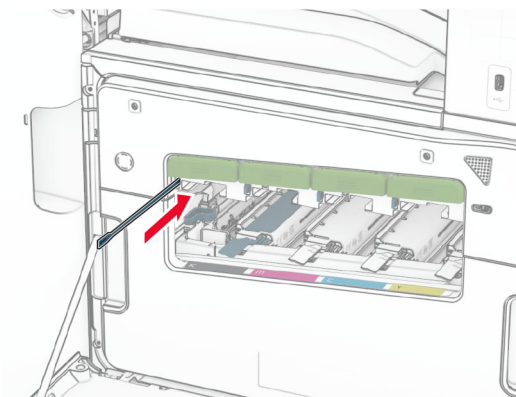


3 Trageți cu grijă ștergătorul până se oprește.



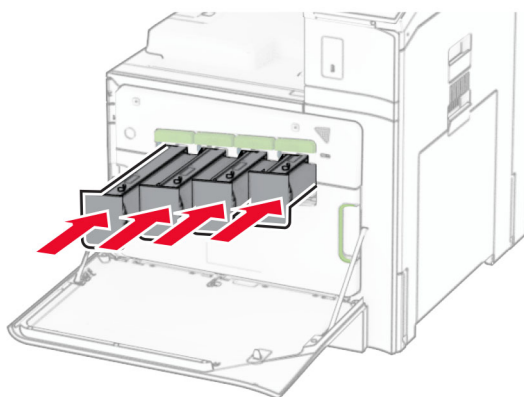
Notă: Ștergătorul nu se detașează de imprimantă.

4 Apăsați ștergătorul înapoi în capul de imprimare până când se oprește.



5 Repetați [pasul 3](#) și [pasul 4](#) de trei ori pentru fiecare cap de imprimare.

6 Introduceți cartușele de toner.

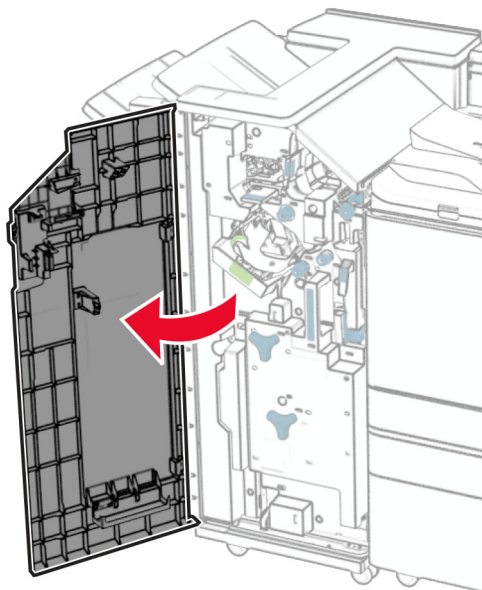


7 Închideți ușa frontală.

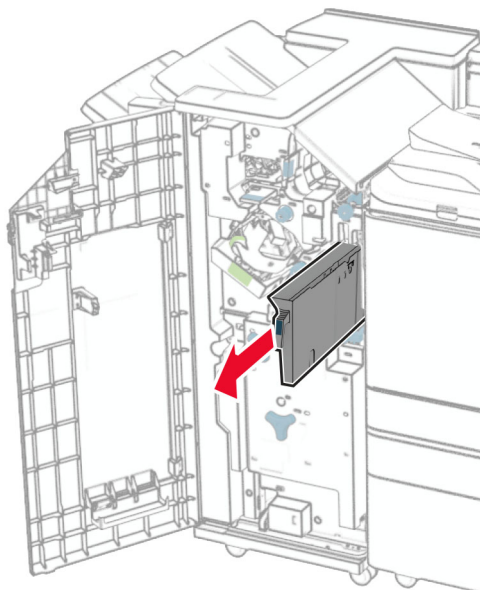
Golirea casetei perforatorului

Notă: În funcție de finisorul instalat, aspectul casetei de perforare poate să difere.

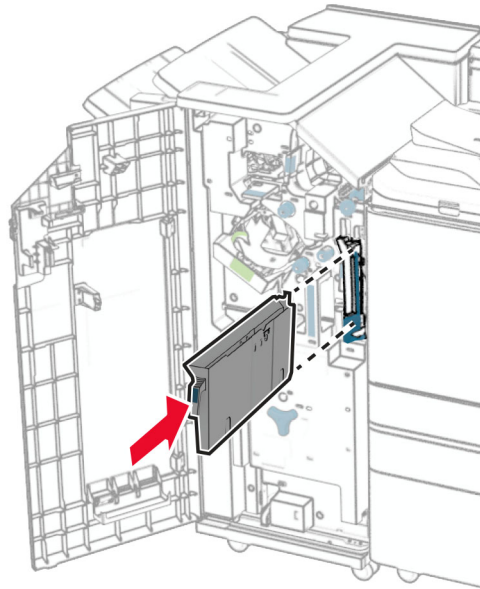
- 1 Deschideți ușa finisorului.



- 2 Scoateți și apoi goliți caseta perforatorului.



3 Introduceți caseta perforatorului.



4 Închideți ușa finisorului.

Economisirea de energie și hârtie

Configurarea setărilor pentru modurile de economisire a energiei

modul Repaus

- 1 Din panoul de control, navigați la **Setări > Dispozitiv > Gestionare energie > Expirări > Mod repaus**.
- 2 Setează durata de inactivitate înainte ca imprimanta să intre în **Modul Repaus**.

Modul Hibernare

- 1 Din panoul de control, navigați la **Setări > Dispozitiv > Gestionare energie > Expirări > Expirare hibernare**.
- 2 Setează durata de inactivitate înainte ca imprimanta să intre în modul de hibernare.

Note:

- Pentru ca funcția **Expirare hibernare** să funcționeze, setați **Expirare hibernare la conectare la Hibernare**.
- Serverul web încorporat este dezactivat atunci când imprimanta se află în modul Hibernare.

Reglarea luminozității ecranului

- 1 Din panoul de control al imprimantei, navigați la **Setări > Dispozitiv > Preferințe**.
- 2 În meniul **Luminozitate ecran**, reglați setarea.


Economisirea consumabilelor


- Imprimați pe ambele fețe ale hârtiei.


Notă: Imprimarea față-verso este setarea prestabilită pentru imprimantă.

- Imprimați mai multe pagini pe o singură coală de hârtie.
- Utilizați funcția de previzualizare pentru a vedea cum arată documentul înainte de a-l imprima.
- Imprimați o copie a documentului pentru a verifica corectitudinea conținutului și a formatului.

Mutarea imprimantei în altă locație

 **ATENȚIE - PERICOL DE ACCIDENTARE:** Dacă imprimanta cântărește mai mult de 20 kg (44 livre), poate fi nevoie de două sau mai multe persoane pentru a o ridica în siguranță.

 **ATENȚIE - PERICOL DE ACCIDENTARE:** Pentru a evita riscul de incendiu sau electrocutare, utilizați doar cablul de alimentare oferite împreună cu acest produs sau un cablu de schimb autorizat de producător.

 **ATENȚIE - PERICOL DE ACCIDENTARE:** Când mutați imprimanta, pentru a evita vătămarea corporală sau deteriorarea imprimantei, urmați aceste indicații:

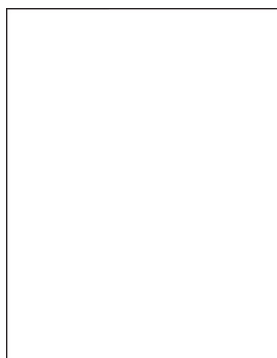
- Asigurați-vă că toate ușile și tăvile sunt închise.
- Opritiți imprimanta, apoi deconectați cablul de alimentare de la priza electrică.
- Deconectați toate cablurile de la imprimantă.
- Dacă imprimanta are tăvi opționale separate instalate pe podea sau accesorii de ieșire atașate la aceasta, deconectați-le înainte de a muta imprimanta.
- Dacă imprimanta are o platformă cu roțile, deplasați-o cu atenție în noua locație. Aveți grijă când treceți peste praguri și denivelări din podea.
- Dacă imprimanta nu are o platformă cu roțile, dar are în configurație tăvi opționale sau accesorii de ieșire, scoateți accesoriile de ieșire și ridicați imprimanta de pe tăvi. Nu încercați să ridicați imprimanta și orice accesorii simultan.
- Utilizați întotdeauna mânerul imprimantei pentru a o ridica.
- Cărucioarele utilizate pentru a muta imprimanta trebuie să aibă o suprafață care să poată susține integral baza imprimantei.
- Cărucioarele utilizate pentru a muta echipamentele hardware trebuie să aibă o suprafață care să poată susține dimensiunile acestora.
- Mențineți imprimanta în poziție verticală.
- Evitați mutarea imprimantei prin mișcări de împingere bruște.
- Asigurați-vă că nu vă prindeți degetele dedesubt când așezați imprimanta jos.
- Asigurați-vă că în jurul imprimantei este spațiu suficient.

Notă: Deteriorarea imprimantei în urma mutării necorespunzătoare nu este acoperită de garanție.

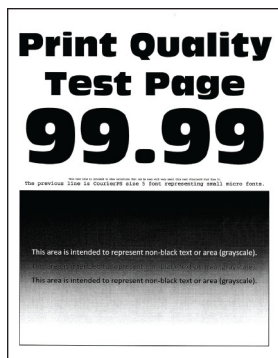
Depanarea unei probleme

Probleme legate de calitatea imprimării

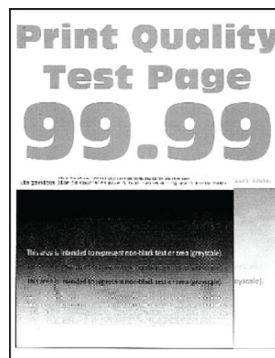
Găsiți imaginea care este similară cu problema de calitate a imprimării pe care o întâmpinați, apoi faceți clic pe linkul de sub aceasta pentru a citi pașii de rezolvare a problemei.



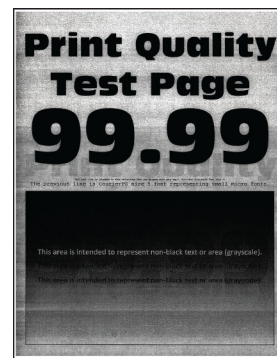
[“Pagini goale sau albe” la pagina 460](#)



[“Materiale imprimate întunecate” la pagina 461](#)



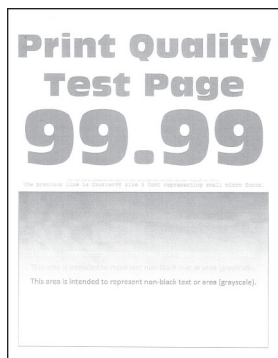
[“Imagini fantomă” la pagina 461](#)



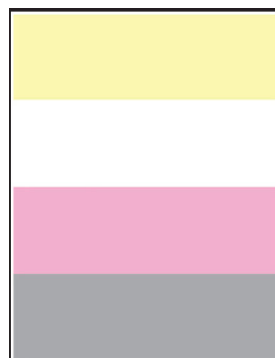
[“Fundal gri sau colorat” la pagina 462](#)



[“Margini incorecte” la pagina 463](#)



[“Materiale imprimate luminoase” la pagina 463](#)



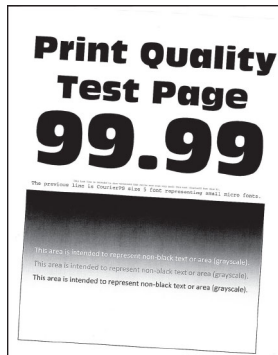
[“Culori care lipsesc” la pagina 464](#)



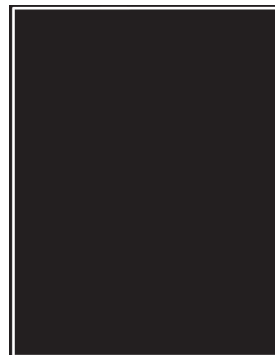
[“Imprimare cu pete și puncte” la pagina 465](#)



[“Încrêțire hârtie” la pagina 531](#)



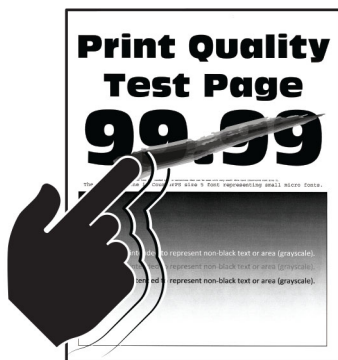
[“Materiale imprimate strâmbe” la pagina 466](#)



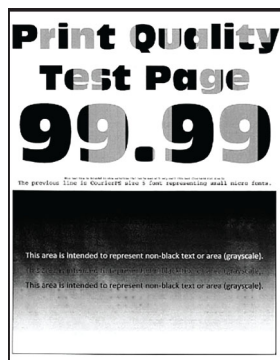
[“Imagini negre sau într-o singură culoare” la pagina 467](#)



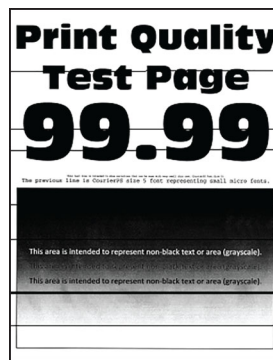
[“Text sau imagini trunchiate” la pagina 467](#)



“Tonerul se desprinde ușor de pe hârtie” la pagina 468



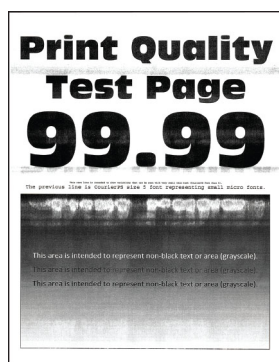
“Densitate de imprimare neuniformă” la pagina 469



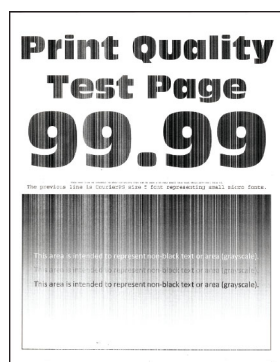
“Linii orizontale închise la culoare” la pagina 469



“Linii verticale închise la culoare” la pagina 470



“Linii orizontale albe” la pagina 471



“Linii verticale albe” la pagina 472




“Defecțiunile se repetă” la pagina 473

Codurile de eroare ale imprimantei

Coduri de eroare	Mesajul de eroare	Soluție
2.01	Sunt necesare consumabile.	Selectați Anulare lucrare și comandați consumabilele necesare. Pentru informații suplimentare, consultați “Comandarea pieselor și consumabilelor” la pagina 385 .
3.01	Recipientul de ieșire standard este plin.	Îndepărtați hârtia din recipient, apoi selectați Continuare .
3.02, 3.03, 3.04	Scoateți hârtia din recipientul [x].	Îndepărtați hârtia din recipient, apoi selectați Continuare .
7.13, 7.23, 7.33, 7.43	Introduceți tava [x].	Introduceți tava indicată.
8.01	Închideți ușa frontală.	Dacă nu efectuați activități de mentenanță, țineți ușa frontală închisă.
8.02, 8.03, 8.04, 8.05, 8.08, 8.10, 8.11	Închideți ușa [x].	Dacă nu efectuați activități de mentenanță, țineți ușa indicată închisă.
8.06	Reatașați tava de 1500 de coli.	Asigurați-vă că tava este conectată corespunzător la imprimantă.
8.07	Reatașați finisorul cu capse.	Asigurați-vă că finisorul este conectat corespunzător la imprimantă.

Coduri de eroare	Mesajul de eroare	Soluție
8.08	Închideți capacul pentru secțiunea F de transport al hârtiei.	Când nu efectuați activități de întreținere, păstrați capacul închis.
8.09	Închideți capacul G al unității de transport al hârtiei.	
9	A fost necesară repornirea imprimantei. Este posibil ca ultima lucrare de imprimare să fie incompletă.	Selectați Continuare pentru a șterge mesajul și a continua imprimarea.
11.11, 11.21, 11.31, 11.41, 11.51, 11.81, 11.91	Încărcați <sursa/> cu <tip/> <dimensiune/>.	Încărcați tava indicată cu hârtie. Pentru informații suplimentare, consultați “Încărcarea hârtiei și a suporturilor speciale” la pagina 85.
11.12, 11.22, 11.32, 11.42, 11.82, 11.92	Încărcați <sursa/> cu <tip/> <dimensiune/> <orientare/>.	
12.11, 12.21, 12.31, 12.41, 12.51, 12.91	Modificați <sursa/> la <tip/> <dimensiune/>.	Trageți afară tava indicată, scoateți hârtia, apoi încărcați tipul și dimensiunea corecte de hârtie. Pentru informații suplimentare, consultați “Încărcarea hârtiei și a suporturilor speciale” la pagina 85.
12.12, 12.22, 12.32, 12.42, 12.92	Modificați <sursa/> la <tip/> <dimensiune/> <orientare/>.	
31.00	Caseta perforatorului lipsește sau este plină.	<ol style="list-style-type: none"> 1 Deschideți ușa H. 2 Scoateți caseta perforatorului. Notă: În cazul în care caseta perforatorului este plină, goliți-o. 3 Introduceți caseta perforatorului. 4 Închideți ușa H.
31.35, 31.35A, 31.35B	Reinstalați recipientul pentru toner rezidual care lipsește sau nu răspunde.	<ol style="list-style-type: none"> 1 Deschideți ușa frontală. 2 Îndepărtați recipientul pentru toner rezidual. Notă: Pentru a evita vărsarea de toner, așezați recipientul în poziție verticală. 3 Introduceți recipientul pentru toner rezidual. 4 Închideți ușa frontală.
31.40z, 31.41z, 31.42z, 31.43z	Reinstalați cartușul de toner [culoare] lipsă sau care nu răspunde.	<ol style="list-style-type: none"> 1 Deschideți ușa frontală. 2 Scoateți cartușul. 3 Introduceți cartușul. 4 Închideți ușa frontală.

Coduri de eroare	Mesajul de eroare	Soluție
31.60z	Reinstalați unitatea de imagine pentru negru lipsă sau care nu răspunde.	<ol style="list-style-type: none"> 1 Deschideți ușa frontală. 2 Scoateți cartușele de toner. 3 Îndepărtați recipientul pentru toner rezidual. Notă: Pentru a evita vărsarea de toner, așezați recipientul în poziție verticală. 4 Scoateți kitul de imagine. Avertisment - Pericol de deteriorare: Nu expuneți kitul de imagine la lumină directă. Expunerea prelungită la lumină poate cauza probleme de calitate a imprimării. Avertisment - Pericol de deteriorare: Nu atingeți tamburul fotoconductor. În caz contrar, calitatea viitoarelor lucrări de imprimare poate fi afectată. 5 Deblocați și apoi scoateți unitatea de imagine pentru negru. 6 Introduceți noua unitate de imagine pentru negru, apoi fixați-o în poziție. 7 Introduceți kitul de imagine până când este complet fixat. 8 Introduceți recipientul pentru toner rezidual. 9 Introduceți cartușele de toner. 10 Închideți ușa frontală.
31.64z	Reinstalați kitul de imagine color lipsă, deconectat sau care nu răspunde.	<ol style="list-style-type: none"> 1 Deschideți ușa frontală. 2 Scoateți cartușele de toner. 3 Îndepărtați recipientul pentru toner rezidual. Notă: Pentru a evita vărsarea de toner, așezați recipientul în poziție verticală. 4 Scoateți kitul de imagine. Avertisment - Pericol de deteriorare: Nu expuneți kitul de imagine la lumină directă. Expunerea prelungită la lumină poate cauza probleme de calitate a imprimării. Avertisment - Pericol de deteriorare: Nu atingeți tamburul fotoconductor. În caz contrar, calitatea viitoarelor lucrări de imprimare poate fi afectată. 5 Introduceți kitul de imagine până când este complet fixat. 6 Introduceți recipientul pentru toner rezidual. 7 Introduceți cartușele de toner. 8 Închideți ușa frontală.
31.80z	Reinstalați cuptorul lipsă sau care nu răspunde.	<ol style="list-style-type: none"> 1 Deschideți ușa B.  ATENȚIE - SUPRAFAȚĂ FIERBINTE: Interiorul imprimantei poate să fie fierbinte. Pentru a reduce riscul de vătămare datorat componentei fierbinți, lăsați suprafața să se răcească înainte de a o atinge. 2 Deblocați, apoi scoateți cuptorul. 3 Introduceți cuptorul, apoi fixați-l în poziție. 4 Închideți ușa B.
32.40z, 32.41z, 32.42z, 32.43z	Înlocuiți cartușul de toner [culoare] neacceptat.	Pentru informații suplimentare, consultați “Înlocuirea unui cartuș de toner” la pagina 388.

Coduri de eroare	Mesajul de eroare	Soluție
32.60z	Înlocuiți unitatea de imagine pentru negru neacceptată.	Pentru informații suplimentare, consultați “Înlocuirea unității de imagine pentru negru” la pagina 390.
32.65z	Înlocuiți kitul de imagine color neacceptat.	Pentru informații suplimentare, consultați “Înlocuirea unui kit de imagine color lipsă” la pagina 397.
33.40z, 33.41z, 33.42z, 33.43z	S-a umplut un cartuș [color] obișnuit.	Pentru informații suplimentare, consultați “S-a umplut un cartuș [color] obișnuit.” la pagina 530.
33.60z	Unitate de imagine negru neoriginală; consultați Ghidul utilizatorului.	Pentru informații suplimentare, consultați “Consumabil care nu provine de la Lexmark” la pagina 530.
33.64z	Kit de imagine color neoriginal; consultați Ghidul utilizatorului.	
34.00	Hârtie prea scurtă.	Setați dimensiunea hârtiei pentru a se potrivi cu hârtia încărcată în tavă. De la panoul de control, navigați la Setări > Hârtie > Tavă > Configurație > Dimensiune/tip hârtie.
34.10, 34.20, 34.30, 34.40, 34.50	Verificați [sursa], reglați ghidajele și orientarea.	Trageți afară tava indicată și asigurați-vă că hârtia este încărcată corect. Pentru informații suplimentare, consultați “Încărcarea hârtiei și a suporturilor speciale” la pagina 85.
34.90	Verificați alimentatorul multifuncțional, reglați ghidajele și orientarea.	Asigurați-vă că hârtia este încărcată corect. Pentru informații suplimentare, consultați “Încărcarea alimentatorului multifuncțional” la pagina 96.
37.1	Memorie insuficientă pentru asamblare.	Încercați oricare dintre următoarele operații: <ul style="list-style-type: none"> • Selectați Continuare pentru a imprima porțiunea din lucrare care este stocată și a începe asamblarea restului lucrării de imprimare. • Anulați lucrarea de imprimare curentă.
37.3	Memorie insuficientă, s-au șters sarcini de imprimare reținute.	Selectați Continuare pentru a șterge mesajul și a continua imprimarea.
38.1	Memorie plină.	Încercați una sau mai multe dintre următoarele variante: <ul style="list-style-type: none"> • Selectați Continuare pentru a șterge mesajul și a continua imprimarea. • Anulați lucrarea de imprimare curentă. • Instalați memorie suplimentară pe imprimantă. • Reduceți numărul de pagini al lucrării de imprimat.

Coduri de eroare	Mesajul de eroare	Soluție
39.1	Pagină complexă, unele date poate nu s-au imprimat.	Încercați una sau mai multe dintre următoarele variante: <ul style="list-style-type: none"> • Selectați Continuare pentru a șterge mesajul și a continua imprimarea. • Anulați lucrarea de imprimare curentă. • Instalați memorie suplimentară pe imprimantă. • Reduceți complexitatea și dimensiunea lucrării de imprimare înainte de a o trimite pentru a o imprima din nou. • Reduceți numărul de pagini al lucrării de imprimat. • Reduceți numărul și dimensiunea fonturilor descărcate. • Ștergeți orice fonturi sau macrocomenzi inutile din lucrarea de imprimare. • Reduceți numărul de elemente grafice ale lucrării de imprimare.
42.yyC, 42.yyK, 42.yyM, 42.yyY	Înlocuiți cartușul de toner [culoare], nepotrivire regiune imprimantă.	Pentru informații suplimentare, consultați “Înlocuiți cartușul, nepotrivire regiune imprimantă” la pagina 529.
43.40Y, 43.41Y, 43.42Y, 43.43Y	Reinstalați cartușul de toner [culoare].	<ol style="list-style-type: none"> 1 Deschideți ușa frontală. 2 Scoateți cartușul. 3 Introduceți cartușul. 4 Închideți ușa frontală.
43.40Z, 43.41Z, 43.42Z, 43.43Z	Înlocuiți cartușul de toner [culoare].	Pentru informații suplimentare, consultați “Înlocuirea unui cartuș de toner” la pagina 388.
50	Eroare font PPDS.	Instalați fontul PPDS indicat în lucrarea de imprimare, apoi selectați Continuare să lăsați imprimanta să caute fontul înlocuitor.
51	Memorie flash defectă.	Încercați una sau mai multe dintre următoarele variante: <ul style="list-style-type: none"> • Înlocuiți memoria flash. • Selectați Continuare pentru a șterge mesajul și a continua imprimarea. • Anulați lucrarea de imprimare curentă.
52	Spațiu liber insuficient în memoria flash pentru resurse.	Încercați una sau mai multe dintre următoarele variante: <ul style="list-style-type: none"> • Selectați Continuare pentru a șterge mesajul și a continua imprimarea. • Ștergeți fonturi, macrocomenzi și alte date stocate în memoria flash. • Instalați o unitate de stocare. <p>Notă: Fonturile și macrocomenzile descărcate nestocate anterior în memoria flash sunt șterse.</p>
58.4	Configurație incorectă a opțiunii de ieșire.	Opriti imprimanta, apoi instalați recipientul sau finisorul corect.
61	Îndepărtați hard diskul defect.	Înlocuiți unitatea de stocare defectă.

Coduri de eroare	Mesajul de eroare	Soluție
62	Hard disk plin.	Încercați una sau mai multe dintre următoarele variante: <ul style="list-style-type: none"> • Selectați Continuare pentru a șterge mesajul și a continua imprimarea. • Ștergeți fonturi, macrocomenzi și alte date stocate pe unitatea de stocare. • Instalați o unitate de stocare.
63	Formatați discul.	Formatarea șterge acum toate informațiile de pe unitatea de stocare. Pentru a formata discul, procedați astfel: <ol style="list-style-type: none"> 1 Din panoul de control, navigați la Setări > Dispozitiv > Întreținere > Ștergere pentru scoaterea din uz. 2 Selectați Curățați toate inform. de pe hard disk, apoi selectați ȘTERGERE.
71.01	Numele stației de fax nu este configurat. Contactați administratorul de sistem.	Pentru informații suplimentare, consultați “Configurarea funcției de fax folosind faxul analogic” la pagina 78.
71.02	Numărul stației de fax nu este configurat. Contactați administratorul de sistem.	
71.03	Nicio linie telefonică analogică nu este conectată la modem, faxul este dezactivat.	Verificați conexiunea și dacă linia are semnal. Pentru informații suplimentare, consultați “Configurarea funcției de fax folosind faxul analogic” la pagina 78.
71.04	Linia telefonică analogică este conectată la portul greșit.	Decuplați linia telefonică, apoi conectați-o la portul LINE.
71.06	Nu se poate stabili conexiunea la serverul de fax HTTPS.	Conexiunea la serverul de fax HTTPS este deconectată. Verificați conexiunea la internet a imprimantei.
71.07	Imprimanta nu este înregistrată pe serverul de fax HTTPS.	Asigurați-vă că imprimanta este adăugată în lista de dispozitive de pe portalul Server de fax HTTPS. Contactați administratorul de sistem.
71.11	Partiție de fax.	Partiția de fax nu funcționează. Contactați administratorul de sistem.
71.12	Memorie plină, imposibil de imprimat faxuri.	Selectați Imprimare globală pentru a imprima toate faxurile salvate.
71.13	Memorie plină. Nu se pot trimite faxuri.	Încercați oricare dintre următoarele operații: <ul style="list-style-type: none"> • Continuați și încercați să trimiteți din nou faxul. • Scanați documentul original câte o pagină pe rând, formați numărul de fax, apoi trimiteți documentul prin fax.
71.4	Ora imprimantei este incorectă.	Configurați ora imprimantei. Pe panoul de control, navigați la Setări > Dispozitiv > Preferințe > Data și ora > Configurare.
72.01	Serverul de poșta electronică SMTP nu este configurat. Contactați administratorul de sistem.	Încercați oricare dintre următoarele operații: <ul style="list-style-type: none"> • Configurați funcția de poșta electronică. Pentru informații suplimentare, consultați “Configurarea setărilor SMTP” la pagina 270. • Dezactivați mesajul de eroare. Pentru informații suplimentare, consultați “Dezactivarea mesajului de eroare ‘Serverul SMTP nu este configurat’” la pagina 533.

Coduri de eroare	Mesajul de eroare	Soluție
72.02	Serverul Web Link nu este configurat. Contactați administratorul de sistem.	Contactați administratorul de sistem.
72.04	Format Către neconfigurat pentru serverul de fax. Contactați administratorul de sistem.	Încercați oricare dintre următoarele operații: <ul style="list-style-type: none"> • Configurați setarea Format Către. Din panoul de control al imprimantei, navigați la Setări > Fax > Configurare server fax > Setări generale fax. • Contactați administratorul de sistem.
75.01	Element securizat detectat.	Efectuați oricare dintre următoarele operații: <ul style="list-style-type: none"> • Utilizați elementul securizat instalat.
75.02	Elementul securizat nu a fost recunoscut.	<ul style="list-style-type: none"> • Utilizați elementul securizat instalat. <p>Notă: Imprimanta șterge toate certificatele existente și poate, de asemenea, să șteargă și să reformateze unitatea de stocare.</p> <ul style="list-style-type: none"> • Opriți imprimanta și eliminați elementul securizat.
75.03	Eroare de comunicare cu elementul de securitate.	Efectuați oricare dintre următoarele operații: <ul style="list-style-type: none"> • Opriți utilizarea elementului securizat. <p>Notă: Imprimanta șterge toate certificatele existente și poate, de asemenea, să șteargă și să reformateze unitatea de stocare.</p> <ul style="list-style-type: none"> • Opriți imprimanta, eliminați și apoi instalați elementul securizat.
75.11	Actualizarea elementului securizat a eșuat.	Efectuați oricare dintre următoarele operații: <ul style="list-style-type: none"> • Încercați din nou actualizarea. • Anulați actualizarea. <p>Notă: Imprimanta poate șterge toate certificatele existente și conținutul unității de stocare.</p>
75.12	Actualizare incompletă element securizat.	Efectuați oricare dintre următoarele operații: <ul style="list-style-type: none"> • Reporniți imprimanta. <p>Notă: Așteptați 10 secunde pentru a finaliza actualizarea.</p> <ul style="list-style-type: none"> • Anulați actualizarea. <p>Notă: Imprimanta poate șterge toate certificatele existente și conținutul unității de stocare.</p>
80.01, 80.09	Nivel destul de scăzut al kitului de mentenanță.	Selectați Continuare pentru a șterge mesajul.
80.11, 80.19	Nivel scăzut al kitului de mentenanță.	
80.21, 80.29	Nivel foarte scăzut al kitului de mentenanță.	
80.31	Înlocuiți kitul de mentenanță pentru a continua imprimarea.	Pentru informații suplimentare, consultați “Înlocuirea cuptorului” la pagina 406 .
80.31	Înlocuiți kitul de mentenanță, durata de viață recomandată a fost depășită.	
81.11	Nivel scăzut al kitului de role pentru tava de 1500 de coli.	Selectați Continuare pentru a șterge mesajul.

Coduri de eroare	Mesajul de eroare	Soluție
81.31	Înlocuiți kitul de role al tăvii de 1500 de coli, durata de viață recomandată a fost depășită.	Pentru informații suplimentare, contactați asistență pentru clienți .
82.00, 82.02, 82.09	Recipientul pentru toner rezidual este aproape plin.	Pentru informații suplimentare, consultați "Înlocuirea recipientului pentru toner rezidual" la pagina 404 .
82.3, 82.32, 82.33, 82.39	Înlocuiți recipientul pentru toner rezidual.	
83.1y	Modul de transfer scăzut.	Selectați Continuare pentru a șterge mesajul.
83.3y	Înlocuiți modulul de transfer, durată de utilizare recomandată depășită.	Pentru informații suplimentare, contactați asistență pentru clienți .
83.4y	Înlocuiți modulul de transfer.	
83.20	Nivel scăzut al cartușului de capse.	Selectați Continuare pentru a șterge mesajul.
83.20	Nivel scăzut al capsatorului S2 interior.	
83.20	Nivel scăzut al capsatorului S2 exterior.	
83.30	Cartuș de capse gol sau lipsă.	Încercați oricare dintre următoarele operații: <ul style="list-style-type: none"> • Scoateți, apoi introduceți cartușul ed capse. • Înlocuiți cartușul de capse. Pentru informații suplimentare, consultați "Înlocuirea cartușului de capse din finisorul cu capse" la pagina 424 sau "Înlocuirea cartușului de capse din finisorul cu capse și perforare" la pagina 427.
83.30	Cartuș de capse S1 gol sau lipsă.	Încercați oricare dintre următoarele operații: <ul style="list-style-type: none"> • Scoateți, apoi introduceți cartușul ed capse. • Înlocuiți cartușul de capse. Pentru informații suplimentare, consultați "Înlocuirea cartușului de capse în finisorul de broșuri" la pagina 429.
83.30	Cartuș de capse S2 interior gol sau lipsă.	Încercați oricare dintre următoarele operații: <ul style="list-style-type: none"> • Scoateți, apoi introduceți cartușul ed capse. • Înlocuiți cartușul de capse. Pentru informații suplimentare, consultați "Înlocuirea suporturilor cartușelor de capse din finisorul de broșuri" la pagina 432.
83.30	Cartuș de capse S2 exterior gol sau lipsă.	

Coduri de eroare	Mesajul de eroare	Soluție
84.01K, 84.03K, 84.09K	Unitatea de imagine negru are un nivel destul de scăzut.	Selectați Continuare pentru a șterge mesajul.
84.11K, 84.13K, 84.19K	Nivel redus unitate de imagine negru.	
84.21C, 84.03C, 84.09C	Nivel foarte redus unitate de imagine negru.	
84.01C, 84.03C, 84.09C	Kitul de imagine color are un nivel destul de scăzut.	
84.11C, 84.13C, 84.19C	Nivel redus kit imagine color.	
84.21C, 84.23C, 84.29C	Nivel foarte scăzut al kitului de imagine color.	
84.31, 84.33	Înlocuiți unitatea de imagine alb-negru; durata de viață recomandată a fost depășită.	Pentru informații suplimentare, consultați “Înlocuirea unității de imagine pentru negru” la pagina 390.
84.31, 84.33	Înlocuiți kitul de de imagine color; durata de viață recomandată a fost depășită.	Pentru informații suplimentare, consultați “Înlocuirea unui kit de imagine color lipsă” la pagina 397.
84.41, 84.43, 84.48	Înlocuiți unitatea de imagine alb-negru pentru a continua imprimarea.	Pentru informații suplimentare, consultați “Înlocuirea unității de imagine pentru negru” la pagina 390.
84.41, 84.43, 84.48	Înlocuiți kitul de de imagine color pentru a continua imprimarea.	Pentru informații suplimentare, consultați “Înlocuirea unui kit de imagine color lipsă” la pagina 397.
86.23	Mentenanța scannerului va fi necesară în curând.	Selectați Continuare pentru a șterge mesajul.
86.33	Înlocuiți kitul ADF; durata de viață recomandată a fost depășită.	Pentru informații suplimentare, contactați asistență pentru clienți.
88.00[x], 88.07[x], 88.08[x], 88.09[x]	Cartușul de toner [culoare] are un nivel destul de scăzut.	Selectați Continuare pentru a șterge mesajul.
88.10[x], 88.17[x], 88.18[x], 88.19[x]	Nivel scăzut cartuș de toner [culoare].	
88.20[x], 88.27[x], 88.28[x], 88.29[x]	Nivel foarte scăzut cartuș de toner [culoare].	

Coduri de eroare	Mesajul de eroare	Soluție
88.30[x], 88.37[x], 88.38[x]	Înlocuiți cartușul de toner [culoare]; mai rămân <NUM/> pagini estimate.	Pentru informații suplimentare, consultați “Înlocuirea unui cartuș de toner” la pagina 388.
88.30[x], 88.37[x], 88.38[x]	Înlocuiți cartușul de toner [culoare].	
88.40[x], 88.47[x], 88.48[x]	Înlocuiți cartușul de toner [culoare]; mai rămân 0 pagini.	
88.40[x], 88.47[x], 88.48[x]	Înlocuiți cartușul de toner [culoare].	

Coduri de eroare	Mesajul de eroare	Soluție
200.03, 200.05, 200.12, 200.13, 200.14, 200.15, 200.22, 200.23, 200.24, 200.25, 200.26, 200.32, 200.33, 200.34, 200.35, 200.36, 200.42, 200.43, 200.44, 200.45, 200.46, 200.52, 200.53, 200.54, 200.55, 200.56, 200.91, 201.91, 202.02, 202.03, 202.04, 202.05, 202.12, 202.13, 202.14, 202.15, 202.22, 202.23, 202.24, 202.25, 202.32, 202.33, 202.34, 202.35, 202.42, 202.43, 202.44, 202.45, 202.52, 202.53, 202.54, 202.55, 202.91, 202.93, 202.95, 231.03, 231.05, 231.13, 231.15,	Blocaj hârtie în [LOCATION].	Pentru informații suplimentare, consultați “Blocaj hârtie la ușa B” la pagina 488.

Coduri de eroare	Mesajul de eroare	Soluție
240.06	Blocaj hârtie în [LOCATION].	Pentru informații suplimentare, consultați “Blocaj de hârtie în alimentatorul multifuncțional” la pagina 484.
241.16, 241.82, 241.83, 241.84, 661.13, 661.84	Eroare de încărcare a hârtiei în [LOCATION].	<ol style="list-style-type: none"> 1 Deschideți tava 1. 2 Eliminați, apoi reglați stivuirea hârtiei. 3 Dacă este necesar, reglați ghidajele pentru hârtie. 4 Reîncărcați tava 1. 5 Închideți tava 1.
242.23, 242.25, 242.35, 242.45, 242.55, 242.91	Blocaj hârtie în [LOCATION].	Pentru informații suplimentare, consultați “Blocaj de hârtie în tava opțională de 550 de coli” la pagina 480.
242.33, 242.43, 243.33, 243.35, 243.36, 243.43, 243.35, 243.45, 243.45, 243.55, 243.91, 244.43, 244.45, 244.91	Blocaj hârtie în [LOCATION].	<p>Pentru mai multe informații, consultați oricare dintre următoarele:</p> <ul style="list-style-type: none"> • “Blocaj hârtie în tava de 2 x 550 de coli” la pagina 485 • “Blocaj de hârtie în tăvile în tandem de 2000 de coli” la pagina 487
243.43, 243.53, 244.43, 244.45, 244.46, 244.91, 245.53, 245.56, 245.55, 245.91, 602.59, 664.43, 665.53	Blocaj hârtie în [LOCATION].	Pentru informații suplimentare, consultați “Blocaj de hârtie în sertarul de 1500 de coli” la pagina 487.
28X.13K, 28X.93K, 28X.15K, 28X.95K, 281.16K, 281.96K, 680.20K, 680.40K	Înlocuiți toate originalele dacă reporniți lucrarea.	<p>Încercați oricare dintre următoarele operații:</p> <ul style="list-style-type: none"> • Reporniți lucrarea. • Anulați lucrarea.

Coduri de eroare	Mesajul de eroare	Soluție
28X.13Q, 28X.93Q, 28X.15Q, 28X.95Q, 281.16Q, 281.96Q, 680.20Q	Înlocuiți originalele blocate dacă continuați operația.	Încercați una dintre următoarele variante: <ul style="list-style-type: none"> • Scanați de pe geamul scannerului. • Scanați din alimentatorul automat de documente. • Terminați lucrarea fără scanare ulterioară. • Anulați lucrarea.
280.06	Reîncărcați originalele în ADF și reporniți lucrarea.	
280.06, 280.11, 280.13, 280.15, 280.91, 280.93, 280.95, 281.11, 281.15, 281.16, 281.91, 281.95, 281.96, 282.11, 282.13, 282.15, 282.91, 282.93, 282.95, 283.11, 283.13, 283.91, 283.15, 283.93, 284.11, 284.13, 284.15, 284.91, 284.93, 284.95, 295.01	Blocaj scanner.	Pentru informații suplimentare, consultați “Blocaj de hârtie în alimentatorul automat de documente” la pagina 482.
291.06	Închideți capacul scannerului și încărcați originalele dacă reporniți lucrarea.	Efectuați una dintre următoarele operații: <ul style="list-style-type: none"> • Scanați de pe geamul scannerului. • Scanați din alimentatorul automat de documente. • Terminați lucrarea fără scanare ulterioară. • Anulați lucrarea.

Coduri de eroare	Mesajul de eroare	Soluție
400.11, 400.13, 400.15, 401.11, 401.13, 401.15, 404.19, 438.11, 438.21, 444.66, 450.21, 450.23, 450.25, 450.98, 450.99, 451.21, 451.23, 451.25, 452.66, 453.21, 453.23, 454.21, 454.23, 454.25, 457.21, 457.23, 457.25, 460.66, 461.66, 464.66, 465.66, 466.66, 467.66, 468.66, 469.66, 472.66, 477.66, 480.66, 483.66, 486.29, 504.11, 504.15, 505.11, 505.15, 514.19, 698.29	Blocaj hârtie în [LOCATION].	Pentru informații suplimentare, consultați " Blocaj de hârtie în finisorul cu capse și perforare " la pagina 497.

Coduri de eroare	Mesajul de eroare	Soluție
400.11, 400.13, 400.15, 401.11, 401.13, 401.15, 404.19, 438.11, 438.21, 442.66, 444.66, 445.66, 450.21, 450.23, 450.25, 451.21, 451.23, 451.25, 451.98, 451.99, 452.66, 453.21, 453.23, 453.25, 454.21, 454.23, 454.25, 457.21, 457.23, 457.25, 459.66, 460.66, 461.66, 462.66, 463.66, 464.66, 465.66, 466.66, 467.66, 468.66, 469.66, 470.66, 472.66, 473.66, 476.66, 477.66, 480.66, 483.66, 486.29, 490.66, 491.21, 491.25, 491.66, 493.21, 494.21, 492.66, 494.66, 495.66, 496.66, 497.66, 504.11, 504.15, 505.11, 505.15,	Blocaj hârtie în [LOCATION].	Pentru informații suplimentare, consultați " Blocaj de hârtie la finisorul de broșuri " la pagina 508.

Coduri de eroare	Mesajul de eroare	Soluție
420.11, 420.13, 420.15, 420.99, 421.56, 422.56, 423.56, 424.56, 425.13, 425.15, 425.11, 426.11, 426.15, 428.56A, 428.56B, 431.56, 435.56, 438.11, 439.19, 461.56, 698.19	Blocaj hârtie în [LOCATION].	Pentru informații suplimentare, consultați “Blocaj de hârtie la finisorul cu capse” la pagina 492.
438.11, 500.11, 500.13, 500.15, 500.99, 502.11, 502.13, 502.15, 504.11, 504.13, 504.15, 505.13, 506.11, 506.13, 506.15, 507.11, 507.13, 507.15, 508.56, 509.56, 510.56, 511.56, 512.56, 513.56, 514.19, 698.19, 698.29	Blocaj hârtie în [LOCATION].	Pentru informații suplimentare, consultați “Hârtie blocată în transportul de hârtie cu opțiunea de pliere” la pagina 494.
602.29, 662.23	Eroare de încărcare a hârtiei în tava 2.	Pentru informații suplimentare, consultați “Încărcarea tăvii de 550 de coli” la pagina 86.
602.39, 663.33	Eroare de încărcare a hârtiei în tava 3.	Pentru mai multe informații, consultați oricare dintre următoarele: <ul style="list-style-type: none"> • “Încărcarea tăvii de 550 de coli” la pagina 86 • “Încărcarea tăvilor în tandem de 2000 de coli” la pagina 89
602.49, 664.43	Eroare de încărcare a hârtiei în tava 4.	Pentru informații suplimentare, consultați “Încărcarea tăvii de 550 de coli” la pagina 86.

Probleme de imprimare

Calitate slabă la imprimare

Pagini goale sau albe



Note:

- Înainte de soluționarea problemei, imprimați paginile de testare a calității imprimării. De la panoul de control, accesați **Setări > Depanare > Pagini de testare a calității imprimării**.
- Utilizați tava 1 pentru a imprima paginile-mostră și asigurați-vă că hârtia este încărcată în orientarea de tip portret.

Încercați una sau mai multe dintre următoarele variante:

- Asigurați-vă că toate materialele de ambalare sunt eliminate din kitul de imagine, unitatea de imagine și cartușele de toner.
- Verificați dacă imprimanta folosește un cartuș de toner Lexmark original și acceptat.

Notă: În cazul în care cartușul nu este acceptat, instalați un cartuș acceptat.

- Asigurați-vă că kitul de imagine și unitatea de imagine alb-negru sunt instalate corespunzător.

1 Scoateți kitul de imagine, apoi scoateți unitatea de imagine pentru negru.

Avertisment - Pericol de deteriorare: Nu expuneți kitul de imagine sau unitatea de imagine pentru negru la lumină directă mai mult de 10 minute. Expunerea prelungită la lumină poate cauza probleme de calitate a imprimării.

Avertisment - Pericol de deteriorare: Nu atingeți cilindrul fotoconductor de sub kitul de imagine și unitatea de imagine pentru negru. În caz contrar, calitatea viitoarelor lucrări de imprimare poate fi afectată.

2 Reintroduceți unitatea de imagine pentru negru, apoi kitul de imagine.

Dacă problema persistă, contactați [asistență pentru clienți](#).

Materiale imprimate întunecate



Note:

- Înainte de soluționarea problemei, imprimați paginile de testare a calității imprimării. De la panoul de control, accesați **Setări > Depanare > Pagini de testare a calității imprimării**.
- Utilizați tava 1 pentru a imprima paginile-mostră și asigurați-vă că hârtia este încărcată în orientarea de tip portret.

Încercați una sau mai multe dintre următoarele variante:

- Din panoul de control, navigați la **Setări > Imprimare > Calitate > Imagistică avansată**, apoi selectați **Ajustare culoare**.
- În funcție de sistemul de operare, măriți luminozitatea tonerului din dialogul Printing Preferences (Preferințe imprimare) sau Imprimare.

Notă: De asemenea, puteți schimba setarea din panoul de control al imprimantei. Navigați la **Setări > Imprimare > Calitate > Luminozitate toner**.

- În funcție de sistemul de operare, specificați tipul hârtiei din dialogul Preferințe imprimare sau Imprimare. Asigurați-vă că setarea corespunde hârtiei încărcate în tavă.

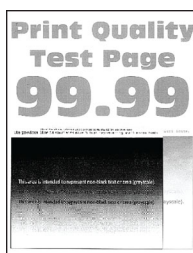
Notă: De asemenea, puteți schimba setarea din panoul de control al imprimantei. Navigați la **Setări > Hârtie > Configurație tavă > Dimensiune/Tip hârtie**.

- Asigurați-vă că hârtia nu are textură sau suprafața aspră.
- Încărcați hârtie dintr-un pachet nou.

Notă: Hârtia absoarbe umezeală din cauza umidității ridicate. Păstrați hârtia în ambalajul original până când sunteți gata să o încărcați.

Dacă problema persistă, contactați [asistență pentru clienți](#).

Imagini fantomă



Note:

- Înainte de soluționarea problemei, imprimați paginile de testare a calității imprimării. De la panoul de control, accesați **Setări > Depanare > Pagini de testare a calității imprimării**.

- Utilizați tava 1 pentru a imprima paginile-mostră și asigurați-vă că hârtia este încărcată în orientarea de tip portret.

Încercați una sau mai multe dintre următoarele variante:

- Încărcați tava cu hârtie de tipul și greutatea corecte.
- În funcție de sistemul de operare, specificați tipul hârtiei din dialogul Preferințe imprimare sau Imprimare. Asigurați-vă că setarea corespunde hârtiei încărcate în tavă.

Notă: De asemenea, puteți schimba setarea din panoul de control al imprimantei. Navigați la **Setări > Hârtie > Configurație tavă > Dimensiune/Tip hârtie**.

- Din panoul de control, navigați la **Setări > Imprimare > Calitate > Imagistică avansată**, apoi selectați **Ajustare culoare**.

Dacă problema persistă, contactați [asistență pentru clienți](#).

Fundal gri sau colorat



Note:

- Înainte de soluționarea problemei, imprimați paginile de testare a calității imprimării. De la panoul de control, accesați **Setări > Depanare > Pagini de testare a calității imprimării**.
- Utilizați tava 1 pentru a imprima paginile-mostră și asigurați-vă că hârtia este încărcată în orientarea de tip portret.

Încercați una sau mai multe dintre următoarele variante:

- În funcție de sistemul de operare, reduceți luminozitatea tonerului din dialogul Printing Preferences (Preferințe imprimare) sau Imprimare.

Notă: De asemenea, puteți schimba setarea din panoul de control al imprimantei. Navigați la **Setări > Imprimare > Calitate > Luminozitate toner**.

- Din panoul de control, navigați la **Setări > Imprimare > Calitate > Imagistică avansată**, apoi selectați **Ajustare culoare**.
- Asigurați-vă că kitul de imagine și unitatea de imagine alb-negru sunt instalate corespunzător.

1 Scoateți kitul de imagine, apoi scoateți unitatea de imagine pentru negru.

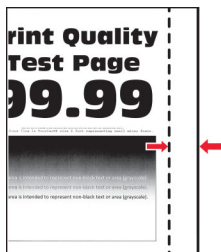
Avertisment - Pericol de deteriorare: Nu expuneți kitul de imagine sau unitatea de imagine pentru negru la lumină directă mai mult de 10 minute. Expunerea prelungită la lumină poate cauza probleme de calitate a imprimării.

Avertisment - Pericol de deteriorare: Nu atingeți cilindrul fotoconductor de sub kitul de imagine și unitatea de imagine pentru negru. În caz contrar, calitatea viitoarelor lucrări de imprimare poate fi afectată.

2 Reintroduceți unitatea de imagine pentru negru, apoi kitul de imagine.

Dacă problema persistă, contactați [asistență pentru clienți](#).

Margini incorecte



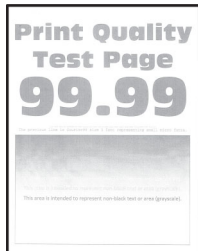
Încercați una sau mai multe dintre următoarele variante:

- Reglați ghidajele pentru hârtia din tavă în poziția corectă pentru hârtia încărcată.
- În funcție de sistemul de operare, specificați dimensiunea de hârtie din dialogul Printing Preferences (Preferințe imprimare) sau Imprimare. Asigurați-vă că setarea corespunde hârtiei încărcate.

Notă: De asemenea, puteți schimba setarea din panoul de control al imprimantei. Navigați la **Setări > Hârtie > Configurație tavă > Dimensiune/Tip hârtie**.

Dacă problema persistă, contactați [asistență pentru clienți](#).

Materiale imprimate luminoase



Note:

- Înainte de soluționarea problemei, imprimați paginile de testare a calității imprimării. De la panoul de control, accesați **Setări > Depanare > Pagini de testare a calității imprimării**.
- Utilizați tava 1 pentru a imprima paginile-mostră și asigurați-vă că hârtia este încărcată în orientarea de tip portret.

Încercați una sau mai multe dintre următoarele variante:

- Asigurați-vă că toate materialele de ambalare sunt eliminate din kitul de imagine, unitatea de imagine și cartușele de toner.
- Din panoul de control, navigați la **Setări > Imprimare > Calitate > Imagistică avansată**, apoi selectați **Ajustare culoare**.
- În funcție de sistemul de operare, reduceți luminozitatea tonerului din dialogul Printing Preferences (Preferințe imprimare) sau Imprimare.

Notă: De asemenea, puteți schimba setarea din panoul de control al imprimantei. Navigați la **Setări > Imprimare > Calitate > Luminozitate toner**.

- Din panoul de control, navigați la **Setări > Imprimare > Calitate**, apoi dezactivați **Economisire culoare**.
- În funcție de sistemul de operare, specificați tipul hârtiei din dialogul Preferințe imprimare sau Imprimare. Asigurați-vă că setarea corespunde hârtiei încărcate.

Notă: De asemenea, puteți schimba setarea din panoul de control al imprimantei. Navigați la **Setări > Hârtie > Configurație tavă > Dimensiune/Tip hârtie**.

- Asigurați-vă că hârtia nu are textură sau suprafața aspră.
- Încărcați hârtie dintr-un pachet nou.

Notă: Hârtia absoarbe umezeală din cauza umidității ridicate. Păstrați hârtia în ambalajul original până când sunteți gata să o încărcați.

- Asigurați-vă că kitul de imagine și unitatea de imagine alb-negru sunt instalate corespunzător.
 - 1 Scoateți kitul de imagine, apoi scoateți unitatea de imagine pentru negru.

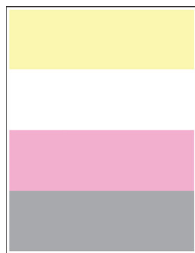
Avertisment - Pericol de deteriorare: Nu expuneți kitul de imagine sau unitatea de imagine pentru negru la lumină directă mai mult de 10 minute. Expunerea prelungită la lumină poate cauza probleme de calitate a imprimării.

Avertisment - Pericol de deteriorare: Nu atingeți cilindrul fotoconductor de sub kitul de imagine și unitatea de imagine pentru negru. În caz contrar, calitatea viitoarelor lucrări de imprimare poate fi afectată.

- 2 Reintroduceți unitatea de imagine pentru negru, apoi kitul de imagine.

Dacă problema persistă, contactați [asistență pentru clienți](#).

Culori care lipsesc



Note:

- Înainte de soluționarea problemei, imprimați paginile de testare a calității imprimării. De la panoul de control, accesați **Setări > Depanare > Pagini de testare a calității imprimării**.
- Utilizați tava 1 pentru a imprima paginile-mostră și asigurați-vă că hârtia este încărcată în orientarea de tip portret.

Încercați una sau mai multe dintre următoarele variante:

- Asigurați-vă că toate materialele de ambalare sunt eliminate din kitul de imagine, unitatea de imagine și cartușele de toner.
- Scoateți unitatea developer care corespunde culorii care lipsește.

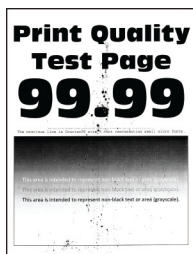
1 Scoateți kitul de imagine.

Avertisment - Pericol de deteriorare: Nu expuneți kitul de imagine sau unitatea de imagine pentru negru la lumină directă mai mult de 10 minute. Expunerea prelungită la lumină poate cauza probleme de calitate a imprimării.

Avertisment - Pericol de deteriorare: Nu atingeți cilindrul fotoconductor de sub kitul de imagine și unitatea de imagine pentru negru. În caz contrar, calitatea viitoarelor lucrări de imprimare poate fi afectată.

2 Scoateți și apoi introduceți unitatea developer pentru culoarea care lipsește.**3** Introduceți kitul de imagine.

Dacă problema persistă, contactați [asistență pentru clienți](#).

Imprimare cu pete și puncte**Note:**

- Înainte de soluționarea problemei, imprimați paginile de testare a calității imprimării. De la panoul de control, accesați **Setări > Depanare > Pagini de testare a calității imprimării**.
- Utilizați tava 1 pentru a imprima paginile-mostră și asigurați-vă că hârtia este încărcată în orientarea de tip portret.

Încercați una sau mai multe dintre următoarele variante:

- Verificați dacă imprimanta prezintă contaminare cauzată de scurgerea tonerului.
- Asigurați-vă că toate setările pentru dimensiunile și tipurile de hârtie se potrivesc cu hârtia încărcată. De la panoul de control, navigați la **Setări > Hârtie > Configurație tavă > Dimensiune/Tip hârtie**.

Notă: Asigurați-vă că hârtia nu are textură sau suprafața aspră.

- În funcție de sistemul de operare, specificați dimensiunea și tipul hârtiei din dialogul Preferințe imprimare sau Imprimare. Asigurați-vă că setările corespund hârtiei încărcate în tavă.
- Încărcați hârtie dintr-un pachet nou.

Notă: Hârtia absoarbe umezeală din cauza umidității ridicate. Păstrați hârtia în ambalajul original până când sunteți gata să o încărcați.

- Asigurați-vă că kitul de imagine și unitatea de imagine alb-negru sunt instalate corespunzător.

1 Scoateți kitul de imagine, apoi scoateți unitatea de imagine pentru negru.

Avertisment - Pericol de deteriorare: Nu expuneți kitul de imagine sau unitatea de imagine pentru negru la lumină directă mai mult de 10 minute. Expunerea prelungită la lumină poate cauza probleme de calitate a imprimării.

Avertisment - Pericol de deteriorare: Nu atingeți cilindrul fotoconductor de sub kitul de imagine și unitatea de imagine pentru negru. În caz contrar, calitatea viitoarelor lucrări de imprimare poate fi afectată.

2 Reintroduceți unitatea de imagine pentru negru, apoi kitul de imagine.

Dacă problema persistă, contactați [asistență pentru clienți](#).

Materiale imprimate strâmbe



Note:

- Înainte de soluționarea problemei, imprimați paginile de testare a calității imprimării. De la panoul de control, accesați **Setări > Depanare > Pagini de testare a calității imprimării**.
- Utilizați tava 1 pentru a imprima paginile-mostră și asigurați-vă că hârtia este încărcată în orientarea de tip portret.

Încercați una sau mai multe dintre următoarele variante:

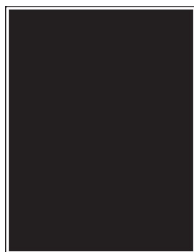
- Încărcați hârtie dintr-un pachet nou.
 - 1** Deschideți tava și apoi scoateți hârtia.
 - 2** Încărcați hârtie dintr-un pachet nou.

Notă: Hârtia absoarbe umezeală din cauza umidității ridicate. Păstrați hârtia în ambalajul original până când sunteți gata să o încărcați.

- 3** Reglați ghidajele pentru hârtia din tavă în poziția corectă pentru hârtia încărcată.
- Asigurați-vă că imprimați pe hârtie acceptată.

Dacă problema persistă, contactați [asistență pentru clienți](#).

Imagini negre sau într-o singură culoare



Note:

- Înainte de soluționarea problemei, imprimați paginile de testare a calității imprimării. De la panoul de control, accesați **Setări > Depanare > Pagini de testare a calității imprimării**.
- Utilizați tava 1 pentru a imprima paginile-mostră și asigurați-vă că hârtia este încărcată în orientarea de tip portret.

1 Scoateți kitul de imagine, apoi scoateți unitatea de imagine pentru negru.

Avertisment - Pericol de deteriorare: Nu expuneți kitul de imagine sau unitatea de imagine pentru negru la lumină directă mai mult de 10 minute. Expunerea prelungită la lumină poate cauza probleme de calitate a imprimării.

Avertisment - Pericol de deteriorare: Nu atingeți cilindrul fotoconductor de sub kitul de imagine și unitatea de imagine pentru negru. În caz contrar, calitatea viitoarelor lucrări de imprimare poate fi afectată.

2 Reintroduceți unitatea de imagine pentru negru, apoi kitul de imagine.

Dacă problema persistă, contactați [asistență pentru clienți](#).

Text sau imagini trunchiate



Note:

- Înainte de soluționarea problemei, imprimați paginile de testare a calității imprimării. De la panoul de control, accesați **Setări > Depanare > Pagini de testare a calității imprimării**.
- Utilizați tava 1 pentru a imprima paginile-mostră și asigurați-vă că hârtia este încărcată în orientarea de tip portret.

Încercați una sau mai multe dintre următoarele variante:

- Asigurați-vă că toate materialele de ambalare sunt eliminate din kitul de imagine, unitatea de imagine și cartușele de toner.
- Reglați ghidajele pentru hârtia din tavă în poziția corectă pentru hârtia încărcată.

- În funcție de sistemul de operare, specificați dimensiunea de hârtie din dialogul Printing Preferences (Preferințe imprimare) sau Imprimare. Asigurați-vă că setarea corespunde hârtiei încărcate în tavă.

Notă: De asemenea, puteți schimba setarea din panoul de control al imprimantei. Navigați la **Setări > Hârtie > Configurație tavă > Dimensiune/Tip hârtie**.

- Asigurați-vă că kitul de imagine și unitatea de imagine alb-negru sunt instalate corespunzător.

1 Scoateți kitul de imagine, apoi scoateți unitatea de imagine pentru negru.

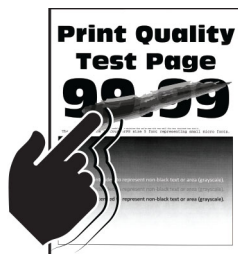
Avertisment - Pericol de deteriorare: Nu expuneți kitul de imagine sau unitatea de imagine pentru negru la lumină directă mai mult de 10 minute. Expunerea prelungită la lumină poate cauza probleme de calitate a imprimării.

Avertisment - Pericol de deteriorare: Nu atingeți cilindrul fotoconductor de sub kitul de imagine și unitatea de imagine pentru negru. În caz contrar, calitatea viitoarelor lucrări de imprimare poate fi afectată.

2 Reintroduceți unitatea de imagine pentru negru, apoi kitul de imagine.

Dacă problema persistă, contactați [asistență pentru clienți](#).

Tonerul se desprinde ușor de pe hârtie



Note:

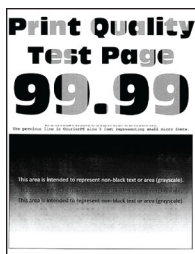
- Înainte de soluționarea problemei, imprimați paginile de testare a calității imprimării. De la panoul de control, accesați **Setări > Depanare > Pagini de testare a calității imprimării**.
- Utilizați tava 1 pentru a imprima paginile-mostră și asigurați-vă că hârtia este încărcată în orientarea de tip portret.

Încercați oricare dintre următoarele variante:

- Cablul de alimentare al imprimantei trebuie să fie conectat la o priză cu împământare și specificații corespunzătoare.
- În funcție de sistemul de operare, specificați tipul hârtiei din dialogul Preferințe imprimare sau Imprimare. Asigurați-vă că setarea corespunde hârtiei încărcate.
- De la panoul de control, configurați tipul de hârtie. Navigați la **Setări > Hârtie > Configurație tavă > Dimensiune/Tip hârtie**.

Dacă problema persistă, contactați [asistență pentru clienți](#).

Densitate de imprimare neuniformă



Note:

- Înainte de soluționarea problemei, imprimați paginile de testare a calității imprimării. De la panoul de control, accesați **Setări > Depanare > Pagini de testare a calității imprimării**.
- Utilizați tava 1 pentru a imprima paginile-mostră și asigurați-vă că hârtia este încărcată în orientarea de tip portret.

Încercați una sau mai multe dintre următoarele variante:

- Deschideți ușa B, apoi asigurați-vă că a doua rolă de transfer este blocată pe loc.
- Asigurați-vă că kitul de imagine și unitatea de imagine alb-negru sunt instalate corespunzător.

1 Scoateți kitul de imagine, apoi scoateți unitatea de imagine pentru negru.

Avertisment - Pericol de deteriorare: Nu expuneți kitul de imagine sau unitatea de imagine pentru negru la lumină directă mai mult de 10 minute. Expunerea prelungită la lumină poate cauza probleme de calitate a imprimării.

Avertisment - Pericol de deteriorare: Nu atingeți cilindrul fotoconductor de sub kitul de imagine și unitatea de imagine pentru negru. În caz contrar, calitatea viitoarelor lucrări de imprimare poate fi afectată.

2 Reintroduceți unitatea de imagine pentru negru, apoi kitul de imagine.

Dacă problema persistă, contactați [asistență pentru clienți](#).

Linii orizontale închise la culoare



Note:

- Înainte de soluționarea problemei, imprimați paginile de testare a calității imprimării. De la panoul de control, accesați **Setări > Depanare > Pagini de testare a calității imprimării**.
- Utilizați tava 1 pentru a imprima paginile-mostră și asigurați-vă că hârtia este încărcată în orientarea de tip portret.
- În cazul în care liniile orizontale întunecate continuă să apară pe materialele imprimate, consultați ["Defecțiunile se repetă" la pagina 473](#).

Încercați una sau mai multe dintre următoarele variante:

- În funcție de sistemul de operare, specificați tipul hârtiei din dialogul Preferințe imprimare sau Imprimare. Asigurați-vă că setarea corespunde hârtiei încărcate.

Notă: De asemenea, puteți schimba setarea din panoul de control al imprimantei. Navigați la **Setări > Hârtie > Configurație tavă > Dimensiune/Tip hârtie**.

- Asigurați-vă că hârtia nu are textură sau suprafața aspră.
- Încărcați hârtie dintr-un pachet nou.

Notă: Hârtia absoarbe umezeală din cauza umidității ridicate. Păstrați hârtia în ambalajul original până când sunteți gata să o încărcați.

- Asigurați-vă că kitul de imagine și unitatea de imagine alb-negru sunt instalate corespunzător.

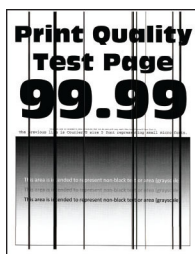
1 Scoateți kitul de imagine, apoi scoateți unitatea de imagine pentru negru.

Avertisment - Pericol de deteriorare: Nu expuneți kitul de imagine sau unitatea de imagine pentru negru la lumină directă mai mult de 10 minute. Expunerea prelungită la lumină poate cauza probleme de calitate a imprimării.

Avertisment - Pericol de deteriorare: Nu atingeți cilindrul fotoconductor de sub kitul de imagine și unitatea de imagine pentru negru. În caz contrar, calitatea viitoarelor lucrări de imprimare poate fi afectată.

2 Reintroduceți unitatea de imagine pentru negru, apoi kitul de imagine.

Dacă problema persistă, contactați [asistență pentru clienți](#).

Linii verticale închise la culoare**Note:**

- Înainte de soluționarea problemei, imprimați paginile de testare a calității imprimării. De la panoul de control, accesați **Setări > Depanare > Pagini de testare a calității imprimării**.
- Utilizați tava 1 pentru a imprima paginile-mostră și asigurați-vă că hârtia este încărcată în orientarea de tip portret.

Încercați una sau mai multe dintre următoarele variante:

- În funcție de sistemul de operare, specificați tipul hârtiei din dialogul Preferințe imprimare sau Imprimare. Asigurați-vă că setarea corespunde hârtiei încărcate în tavă.

Notă: De asemenea, puteți schimba setarea din panoul de control al imprimantei. Navigați la **Setări > Hârtie > Configurație tavă > Dimensiune/Tip hârtie**.

- Asigurați-vă că hârtia nu are textură sau suprafața aspră.

- Încărcați hârtie dintr-un pachet nou.

Notă: Hârtia absoarbe umezeală din cauza umidității ridicate. Păstrați hârtia în ambalajul original până când sunteți gata să o încărcați.

- Asigurați-vă că kitul de imagine și unitatea de imagine alb-negru sunt instalate corespunzător.

1 Scoateți kitul de imagine, apoi scoateți unitatea de imagine pentru negru.

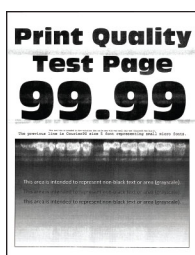
Avertisment - Pericol de deteriorare: Nu expuneți kitul de imagine sau unitatea de imagine pentru negru la lumină directă mai mult de 10 minute. Expunerea prelungită la lumină poate cauza probleme de calitate a imprimării.

Avertisment - Pericol de deteriorare: Nu atingeți cilindrul fotoconductor de sub kitul de imagine și unitatea de imagine pentru negru. În caz contrar, calitatea viitoarelor lucrări de imprimare poate fi afectată.

2 Reintroduceți unitatea de imagine pentru negru, apoi kitul de imagine.

Dacă problema persistă, contactați [asistență pentru clienți](#).

Linii orizontale albe



Note:

- Înainte de soluționarea problemei, imprimați paginile de testare a calității imprimării. De la panoul de control, accesați **Setări > Depanare > Pagini de testare a calității imprimării**.
- Utilizați tava 1 pentru a imprima paginile-mostră și asigurați-vă că hârtia este încărcată în orientarea de tip portret.
- În cazul în care liniile orizontale albe continuă să apară pe materialele imprimate, consultați ["Defecțiunile se repetă" la pagina 473](#).

Încercați una sau mai multe dintre următoarele variante:

- În funcție de sistemul de operare, specificați tipul hârtiei din dialogul Preferințe imprimare sau Imprimare. Asigurați-vă că setarea corespunde hârtiei încărcate în tavă.

Notă: De asemenea, puteți schimba setarea din panoul de control al imprimantei. Navigați la **Setări > Hârtie > Configurație tavă > Dimensiune/Tip hârtie**.

- Încărcați sursa de hârtie specificată cu tipul de hârtie recomandat.

- Asigurați-vă că kitul de imagine și unitatea de imagine alb-negru sunt instalate corespunzător.

1 Scoateți kitul de imagine, apoi scoateți unitatea de imagine pentru negru.

Avertisment - Pericol de deteriorare: Nu expuneți tamburul fotoconductor la lumină directă. Expunerea prelungită la lumină poate cauza probleme de calitate a imprimării.

Avertisment - Pericol de deteriorare: Nu atingeți tamburii fotoconductorii. În caz contrar, calitatea viitoarelor lucrări de imprimare poate fi afectată.

2 Reintroduceți unitatea de imagine pentru negru, apoi kitul de imagine.

Dacă problema persistă, contactați [asistență pentru clienți](#).

Linii verticale albe



Note:

- Înainte de soluționarea problemei, imprimați paginile de testare a calității imprimării. De la panoul de control, accesați **Setări > Depanare > Pagini de testare a calității imprimării**.
- Utilizați tava 1 pentru a imprima paginile-mostră și asigurați-vă că hârtia este încărcată în orientarea de tip portret.

Încercați una sau mai multe dintre următoarele variante:

- În funcție de sistemul de operare, specificați tipul hârtiei din dialogul Preferințe imprimare sau Imprimare. Asigurați-vă că setarea corespunde hârtiei încărcate în tavă.

Notă: De asemenea, puteți schimba setarea din panoul de control al imprimantei. Navigați la **Setări > Hârtie > Configurație tavă > Dimensiune/Tip hârtie**.

- Verificați dacă utilizați tipul recomandat de hârtie.

Nu uitați să încărcați sursa de hârtie specificată cu tipul de hârtie recomandat.

- Asigurați-vă că kitul de imagine și unitatea de imagine alb-negru sunt instalate corespunzător.

1 Scoateți kitul de imagine, apoi scoateți unitatea de imagine pentru negru.

Avertisment - Pericol de deteriorare: Nu expuneți kitul de imagine sau unitatea de imagine pentru negru la lumină directă mai mult de 10 minute. Expunerea prelungită la lumină poate cauza probleme de calitate a imprimării.

Avertisment - Pericol de deteriorare: Nu atingeți cilindrul fotoconductor de sub kitul de imagine și unitatea de imagine pentru negru. În caz contrar, calitatea viitoarelor lucrări de imprimare poate fi afectată.

2 Reintroduceți unitatea de imagine pentru negru, apoi kitul de imagine.

Dacă problema persistă, contactați [asistență pentru clienți](#).

Defecțiunile se repetă



Note:

- Înainte de soluționarea problemei, imprimați paginile de testare a calității imprimării. De la panoul de control, accesați **Setări > Depanare > Pagini de testare a calității imprimării**.
- Utilizați tava 1 pentru a imprima paginile-mostră și asigurați-vă că hârtia este încărcată în orientarea de tip portret.
- Identificați câte culori prezintă defecte.
 - 1 Măsurați distanța dintre defectele repetate de pe pagina color afectată. Utilizând rigla pentru defecte de întreținere, măsurați distanța dintre defectele repetate care apar pe pagina color afectată.
 - 2 Înlocuiți elementul consumabil sau componenta care corespunde cu măsurătoarea de pe pagina color afectată.

Kit de imagine color sau unitate de imagine pentru negru

- 94,5 mm (3,72 inch)
- 19,9 mm (1,18 inch)
- 23,2 mm (0,91 inch)

Unitate de dezvoltare

- 43,6 mm (1,72 inch)
- 45,0 mm (1,77 inch)

Cuptor

- 95 mm (3,74 inch)
- 110 mm (4,33 inch)

Dacă problema persistă, contactați [asistență pentru clienți](#).

Lucrările de imprimare nu se imprimă

Încercați una sau mai multe dintre următoarele variante:

- Din documentul pe care încercați să-l imprimați, deschideți dialogul Preferințe imprimare sau Imprimare și verificați dacă ați selectat imprimanta corectă.
- Verificați dacă imprimanta este pornită, apoi rezolvați toate mesajele de eroare care apar pe ecran.
- Verificați dacă porturile sunt funcționale și dacă ați conectat cablurile în mod corespunzător la computer și la imprimantă. Pentru informații suplimentare, consultați documentația de configurare furnizată împreună cu imprimanta.

- Opriti imprimanta, asteptati aproximativ 10 secunde, apoi reporniți-o.
- Deinstalati și apoi reinstalati driverul de imprimare.

Dacă problema persistă, contactați [asistență pentru clienți](#).

Lucrările confidențiale și alte documente în așteptare nu se imprimă

Încercați una sau mai multe dintre următoarele variante:

- Din panoul de control, verificați dacă documentele apar în lista **Lucrări în așteptare**.
Notă: Dacă documentele nu sunt listate, imprimați-le folosind opțiunile Imprimare și așteptare.
- Rezolvați erorile posibile de formatare sau datele nevalide din lucrarea de imprimare.
 - Ștergeți lucrarea de imprimare, apoi retrimiteți-o.
 - Pentru fișiere PDF, generați un nou fișier și apoi imprimați documentul.
- Dacă imprimați de pe internet, atunci este posibil ca imprimanta să interpreteze titlurile multiple ale lucrărilor drept duplicate.
 - Pentru utilizatorii Windows, asigurați-vă că selectați **Păstrare documente duplicate** în dialogul Preferințe imprimare sau Imprimare.
 - Pentru utilizatorii Macintosh, denumiți în mod diferit fiecare lucrare.
- Ștergeți alte lucrări în așteptare pt. a elibera memoria imprimantei.
- Instalați memorie suplimentară pe imprimantă.

Dacă problema persistă, contactați [asistență pentru clienți](#).

Lucrările de imprimare sunt executate din tava incorectă sau pe hârtie incorectă

Încercați una sau mai multe dintre următoarele variante:

- Asigurați-vă că imprimați pe hârtia corectă.
- În funcție de sistemul de operare, specificați dimensiunea și tipul hârtiei din dialogul Preferințe imprimare sau Imprimare. Asigurați-vă că setările corespund hârtiei încărcate.

Notă: De asemenea, puteți schimba setările din panoul de control al imprimantei. Navigați la **Setări > Hârtie > Configurație tavă > Dimensiune/Tip hârtie**.

- Verificați dacă tăvile sunt conectate. Pentru informații suplimentare, consultați [“Conectare tăvi” la pagina 98](#).

Dacă problema persistă, contactați [asistență pentru clienți](#).

Imprimare lentă

Încercați una sau mai multe dintre următoarele variante:

- Verificați conectarea sigură a cablului imprimantei la imprimantă, computer, serverul de imprimare, echipamentele opționale și alte dispozitive de rețea.
- Asigurați-vă că imprimanta nu este în **Modul silențios**.

Din panoul de control, navigați la **Setări > Dispozitiv > Întreținere > Meniu configurare > Operațiuni dispozitiv > Mod silențios**.

- Specificați rezoluția documentului pe care doriți să-l imprimați.
 - 1 În funcție de sistemul de operare, accesați dialogul Preferințe imprimare sau Imprimare.
 - 2 Setați rezoluția la **4800 CQ**.

Notă: De asemenea, puteți schimba setarea din panoul de control. Navigați la **Setări > Imprimare > Calitate > Rezoluție de imprimare**.
- În funcție de sistemul de operare, specificați tipul hârtiei din dialogul Preferințe imprimare sau Imprimare.

Note:

- De asemenea, puteți schimba setarea din panoul de control. Navigați la **Setări > Hârtie > Configurație tavă > Dimensiune/Tip hârtie**.
 - Hârtia mai grea se imprimă mai lent.
 - Hârtia mai îngustă decât formatele Letter, A4 și Legal se poate imprima mai lent.
 - Asigurați-vă că setările imprimantei pentru textură și greutate corespund cu hârtia încărcată. Din panoul de control, navigați la **Setări > Hârtie > Configurație suporturi > Tipuri de suporturi**.
- Notă:** Hârtia cu textură mai rugoasă și hârtia grea se poate imprima mai lent.
- Eliminați lucrările de imprimare reținute.
 - Asigurați-vă că imprimanta nu se supraîncălzește.


Note:

- Permiteți imprimantei să se răcească după o lucrare de imprimare cu durată lungă.
- Observați temperatura ambiantă recomandată pentru imprimantă. Pentru informații suplimentare, consultați "[Alegerea unui loc pentru imprimantă](#)" la pagina 68.

Dacă problema persistă, contactați [asistență pentru clienți](#).

Imprimanta nu răspunde

Încercați una sau mai multe dintre următoarele variante:

- Verificați conectarea cablului de tensiune la priza electrică.
-  **ATENȚIE - PERICOL DE ACCIDENTARE:** Pentru a evita pericolul de incendiu sau de electrocutare, conectați cablul de tensiune direct la o priză electrică legată corespunzător la masă și cu parametri nominali corespunzători, aflată în apropierea produsului și ușor accesibilă.
- Asigurați-vă că priza electrică nu a fost întreruptă de la un comutator sau întrerupător.
- Verificați dacă imprimanta este pornită.
- Asigurați-vă că imprimanta nu este în modul de repaus sau hibernare.
- Cablurile care fac legătura între imprimantă și computer trebuie să fie conectate la porturile corespunzătoare.
- Opriți imprimanta, instalați opțiunile de hardware și apoi reporniți-o. Pentru informații suplimentare, consultați documentația furnizată împreună cu opțiunea.
- Instalați driverul corect de imprimare.
- Opriți imprimanta, așteptați aproximativ 10 secunde, apoi reporniți-o.

Dacă problema persistă, contactați [asistență pentru clienți](#).

Nu se poate citi unitatea flash

Încercați una sau mai multe dintre următoarele variante:

- Asigurați-vă că imprimanta nu este ocupată cu procesarea mai multor lucrări.
- Asigurați-vă că unitatea flash este introdusă în portul USB frontal.

Notă: Unitatea flash nu va funcționa când este introdusă în portul USB din spate.

- Asigurați-vă că unitatea flash este acceptată. Pentru informații suplimentare, consultați "[Unități flash și tipuri de fișiere acceptate](#)" la pagina 66.
- Scoateți, apoi introduceți unitatea flash.

Dacă problema persistă, contactați [asistență pentru clienți](#).

Activarea portului USB

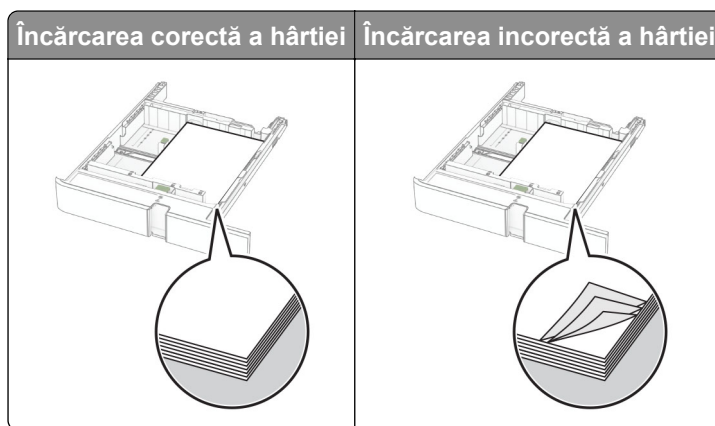
- 1 Din panoul de control, navigați la **Setări > Rețea/porturi > USB**.
- 2 Selectați **Activare port USB**.

Îndepărtarea blocajelor

Evitarea blocajelor

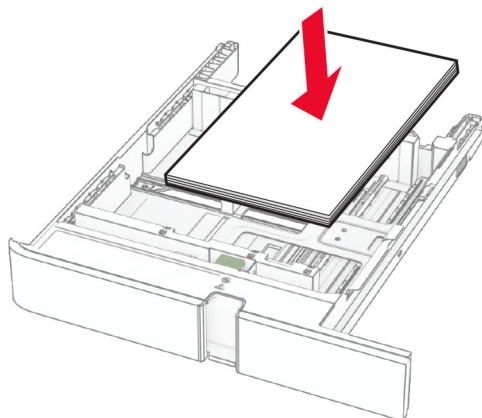
Încărcați hârtie în mod corespunzător.

- Asigurați-vă că hârtia stă dreaptă în tavă.



- Nu încărcați sau îndepărtați nicio tavă în timp ce echipamentul imprimă.
- Nu încărcați prea multă hârtie. Asigurați-vă că nivelul teancului este inferior indicatorului de umplere maximă.

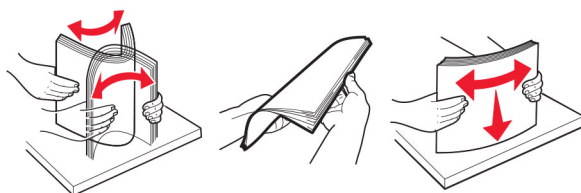
- Nu glisați hârtia în tavă. Încărcați hârtia conform ilustrației.



- Asigurați-vă că ghidajele pentru hârtie sunt poziționate corect și nu apăsați cu putere pe hârtie sau plicuri.
- După încărcarea hârtiei, împingeți ferm tava în imprimantă.

Utilizați hârtia recomandată

- Utilizați numai hârtie recomandată sau suporturi media de specialitate.
- Nu încărcați hârtie creponată, umedă, îndoită sau ondulată.
- Flexați, răsfirați și aliniați marginile hârtiei înainte de a o încărca.

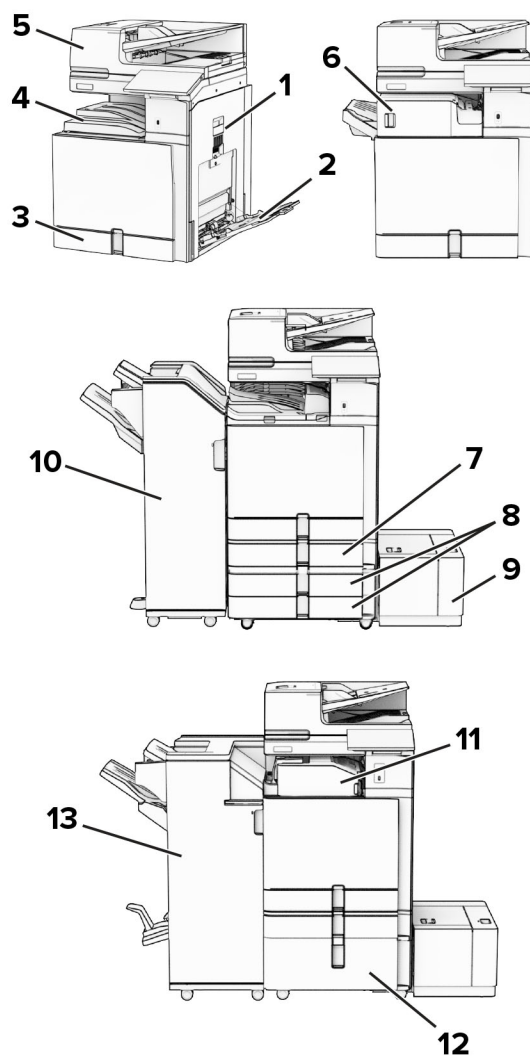


- Nu utilizați hârtie care a fost tăiată sau decupată manual.
- Nu amestecați coli de dimensiuni, greutate sau tipuri diferite în aceeași tavă.
- Asigurați-vă că ați setat corect dimensiunea și tipul hârtiei de la computer sau de la panoul de control al imprimantei.
- Depozitați hârtia conform recomandărilor producătorului.

Identificarea locațiilor blocajelor

Note:

- Dacă opțiunea **Asistență blocaje** este setată la **Activat**, imprimanta scoate pagini goale sau pagini imprimate parțial după îndepărtarea unei pagini blocate. Verificați materialele imprimate pentru identificarea paginilor goale.
- Atunci când opțiunea **Recuperare pagini blocate** este setată la **Activat** sau **Automat**, imprimanta reimprimă paginile blocate.

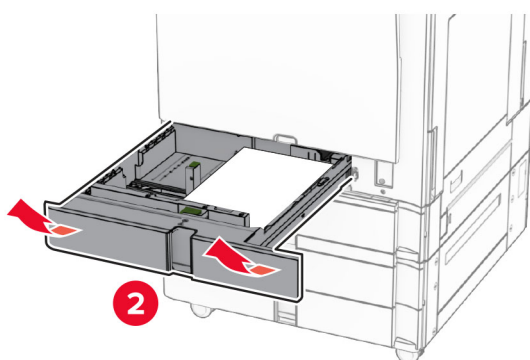
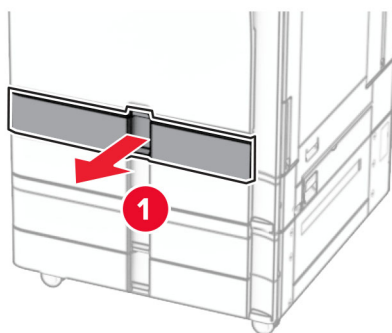


	Locații blocaje
1	Ușa B
2	Alimentator multifuncțional
3	Tavă standard
4	Recipient standard
5	Alimentator automat de documente
6	Finisor cu capse
7	Tavă opțională de 550 de coli
8	Tavă de 2 x 550 de coli
9	tavă de 1500 de coli
10	Finisor cu capse și perforare
11	Transportul hârtiei cu opțiunea de pliere
12	tăvi în tandem de 2000 de coli

Locații blocaje	
13	Finisor de broșuri

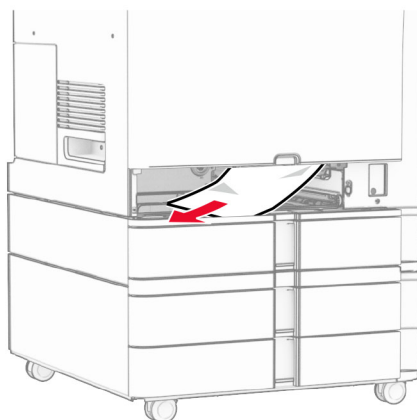
Blocaj de hârtie în tava standard

1 Trageți afară tava standard.



2 Scoateți hârtia blocată.

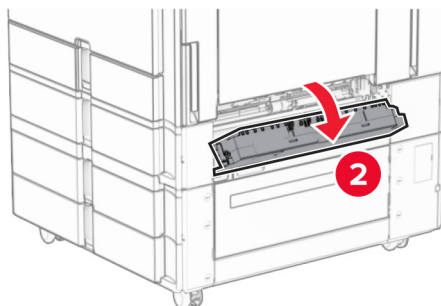
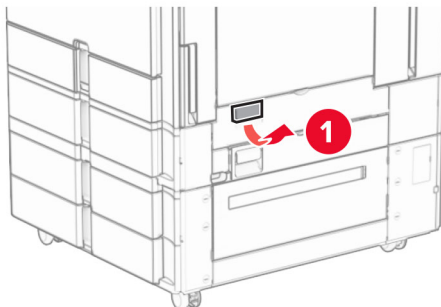
Notă: Asigurați-vă că toate fragmentele de hârtie sunt îndepărtate.



3 Introduceți tava.

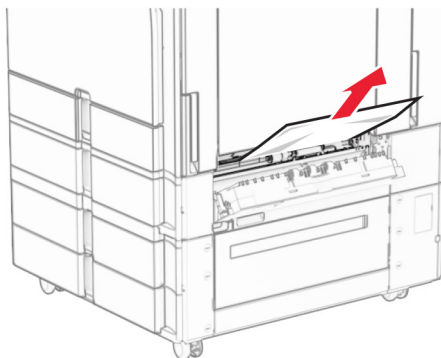
Blocaj de hârtie în tava opțională de 550 de coli

1 Deschideți ușa D.



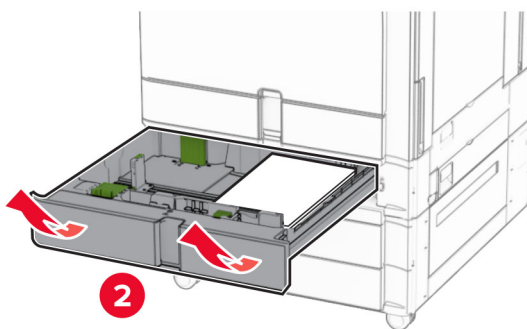
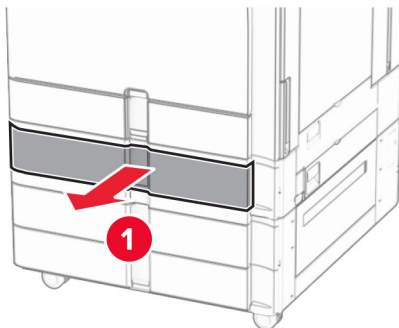
2 Scoateți hârtia blocată.

Notă: Asigurați-vă că toate fragmentele de hârtie sunt îndepărtate.



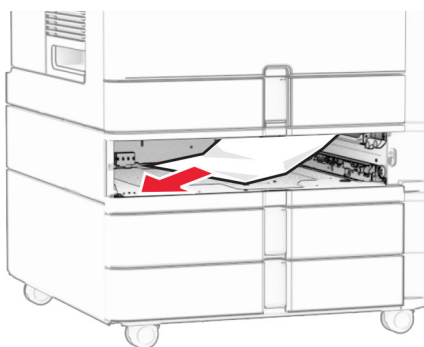
3 Închideți ușa.

4 Scoateți tava opțională de 550 de coli.



5 Scoateți hârtia blocată.

Notă: Asigurați-vă că toate fragmentele de hârtie sunt îndepărtate.

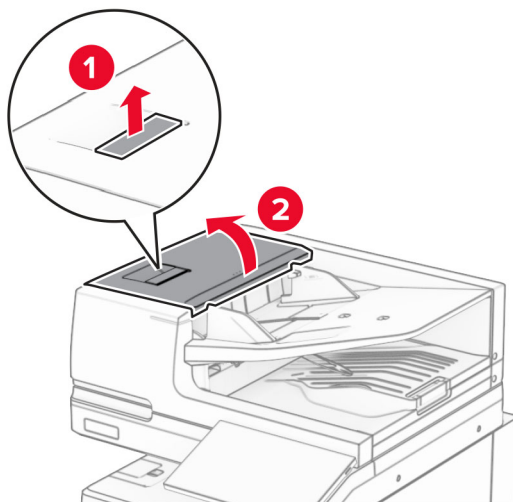


6 Introduceți tava.

Blocaj de hârtie în alimentatorul automat de documente

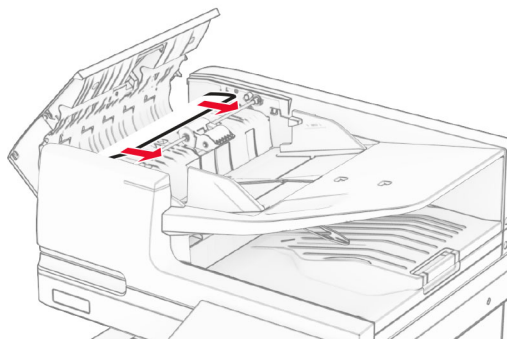
Blocaj hârtie în ușa A

1 Deschideți ușa A.



2 Scoateți hârtia blocată.

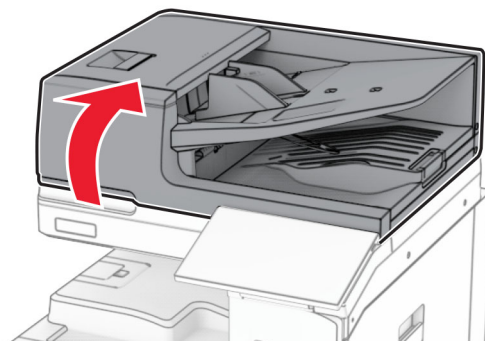
Notă: Asigurați-vă că toate fragmentele de hârtie sunt îndepărtate.



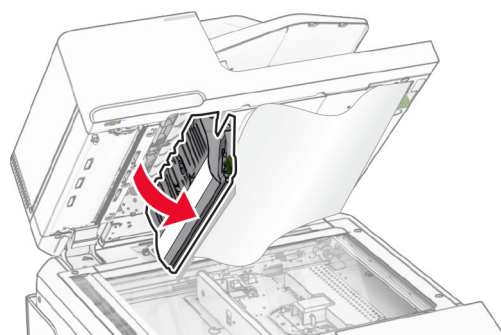
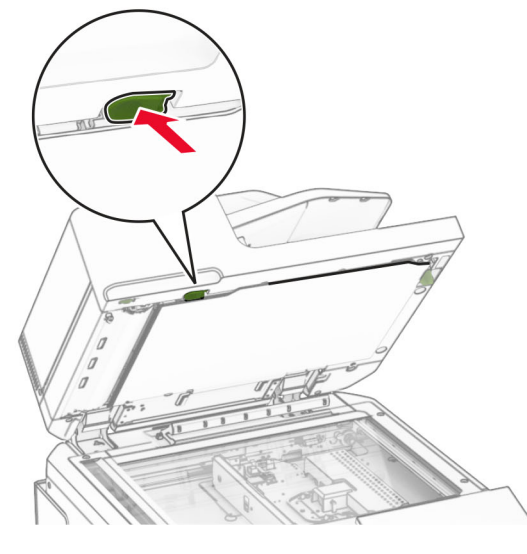
3 Închideți ușa A.

Blocaj hârtie în ușa A1

1 Deschideți capacul scannerului.

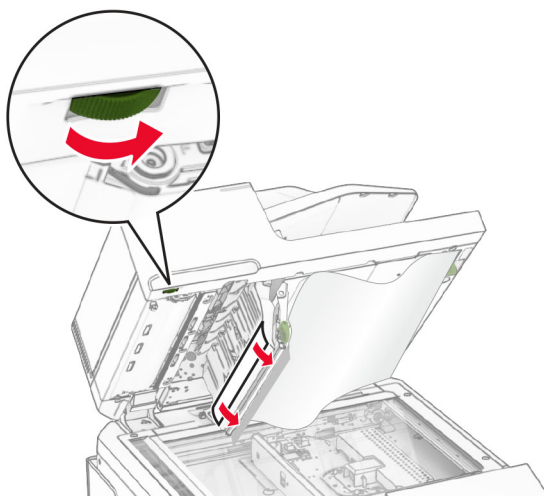


2 Apăsați elementul de prindere verde pentru a deschide ușa A1.



3 Rotiți la dreapta butonul verde de lângă ușa A1 și scoateți hârtia blocată.

Notă: Asigurați-vă că toate fragmentele de hârtie sunt îndepărtate.

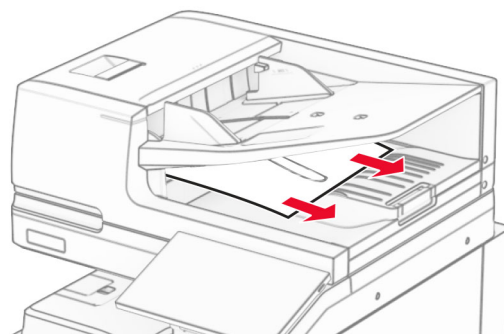


4 Închideți ușa A1, apoi închideți capacul scannerului.

Blocaj de hârtie în recipientul alimentatorului automat de documente

- 1 Scoateți toată hârtia din recipientul alimentatorului automat de documente.
- 2 Scoateți hârtia blocată.

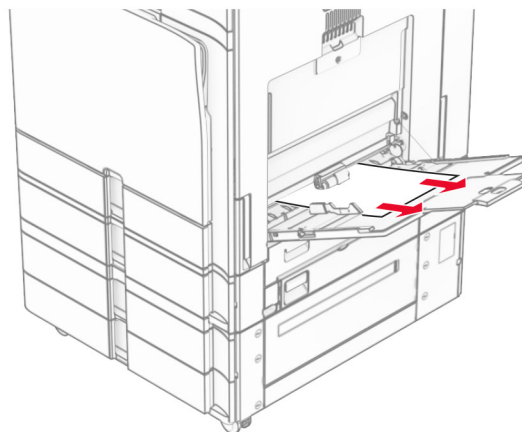
Notă: Asigurați-vă că toate fragmentele de hârtie sunt îndepărtate.



Blocaj de hârtie în alimentatorul multifuncțional

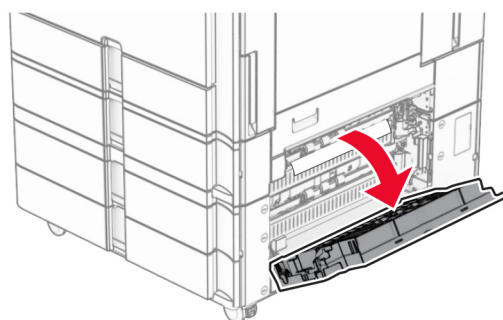
- 1 Scoateți toată hârtia din alimentatorul multifuncțional.
- 2 Scoateți hârtia blocată.

Notă: Asigurați-vă că toate fragmentele de hârtie sunt îndepărtate.



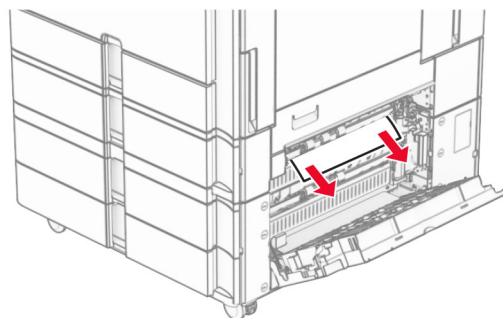
Blocaj hârtie în tava de 2 x 550 de coli

1 Deschideți ușa E.

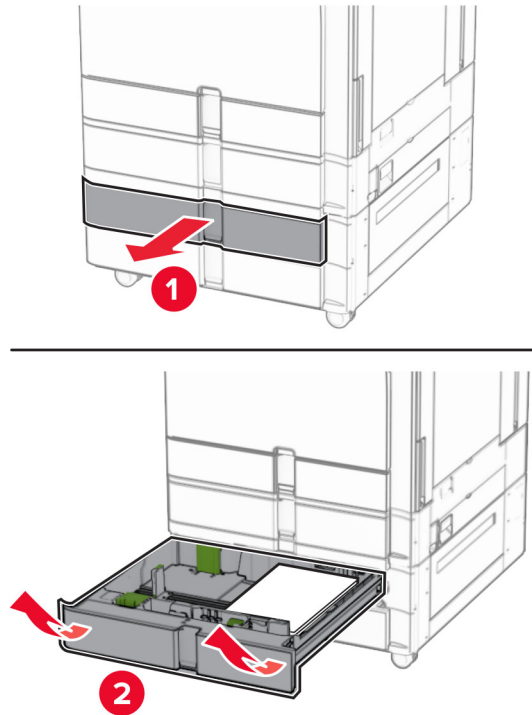


2 Scoateți hârtia blocată din interiorul ușii E.

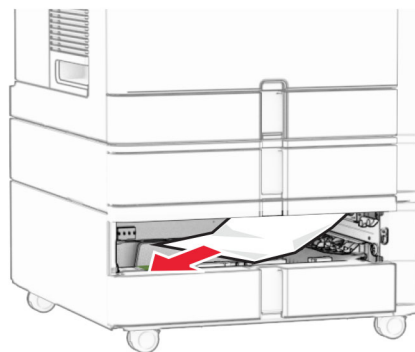
Notă: Asigurați-vă că toate fragmentele de hârtie sunt îndepărtate.



3 Închideți ușa E.

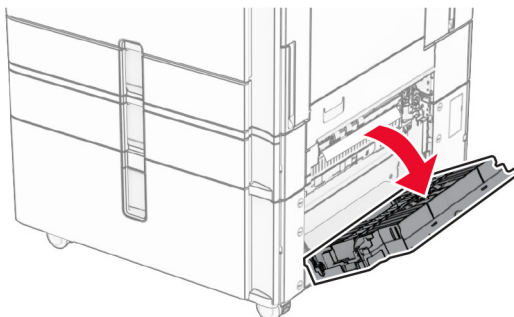
4 Trageți afară tava 3.**5** Scoateți hârtia blocată.

Notă: Asigurați-vă că toate fragmentele de hârtie sunt îndepărtate.

**6** Introduceți tava 3.**7** Repetați [pasul 4](#) până la [pasul 6](#) pentru tava 4.

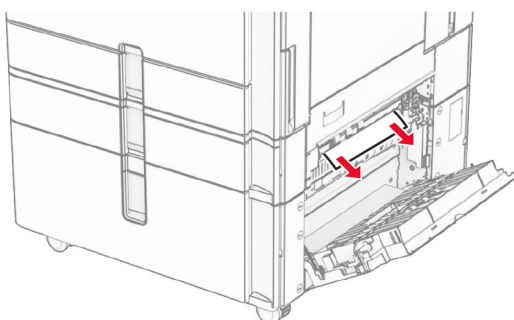
Blocaj de hârtie în tăvile în tandem de 2000 de coli

1 Deschideți ușa E.



2 Scoateți hârtia blocată din interiorul ușii E.

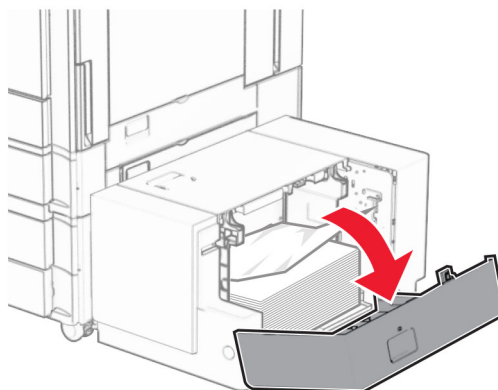
Notă: Asigurați-vă că toate fragmentele de hârtie sunt îndepărtate.



3 Închideți ușa E.

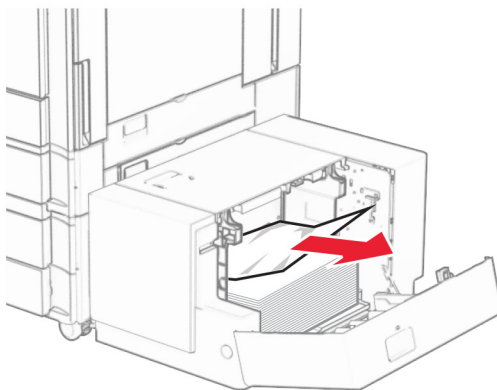
Blocaj de hârtie în sertarul de 1500 de coli

1 Deschideți ușa K.



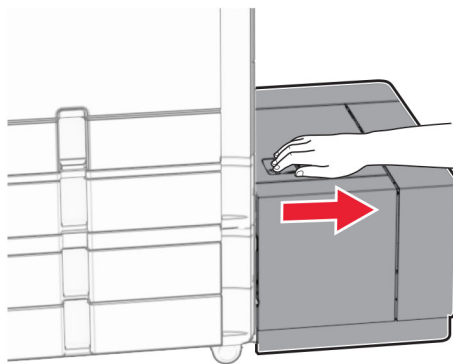
2 Scoateți hârtia blocată.

Notă: Asigurați-vă că toate fragmentele de hârtie sunt îndepărtate.



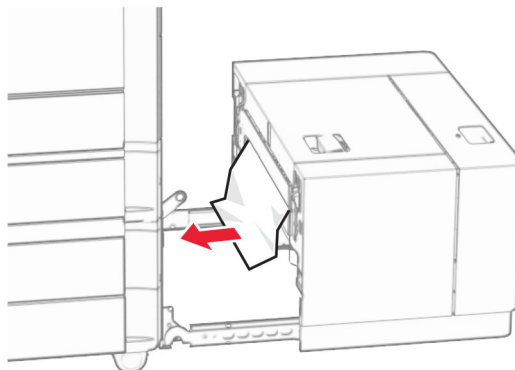
3 Închideți ușa K.

4 Prindeți mânerul J, apoi glisați tava la dreapta.



5 Scoateți hârtia blocată.


Notă: Asigurați-vă că toate fragmentele de hârtie sunt îndepărtate.



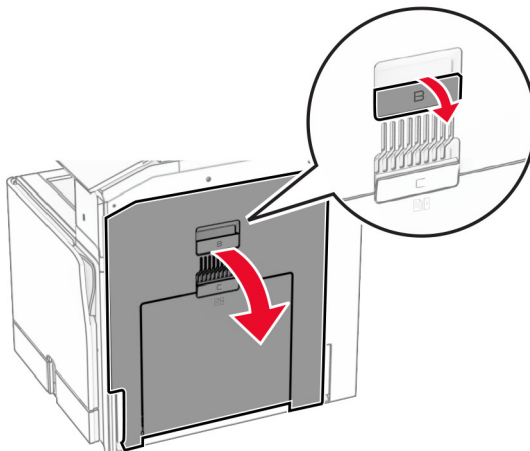
6 Glisați tava înapoi în poziție.

Blocaj hârtie la ușa B

1 Deschideți ușa B.

 **ATENȚIE - SUPRAFAȚĂ FIERBINTE:** Interiorul imprimantei poate să fie fierbinte. Pentru a reduce riscul de vătămare datorat componentei fierbinți, lăsați suprafața să se răcească înainte de a o atinge.

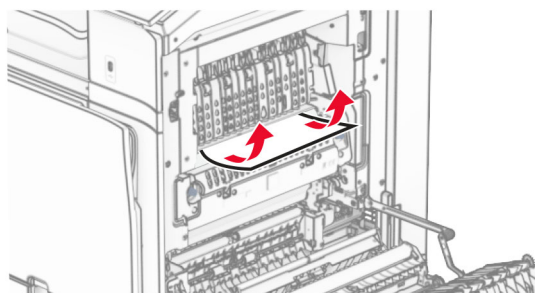
Avertisment - Pericol de deteriorare: Pentru a preveni deteriorarea de la descărcarea electrostatică, atingeți orice cadru metalic expus al imprimantei înainte de a accesa sau atinge zonele interioare ale imprimantei.



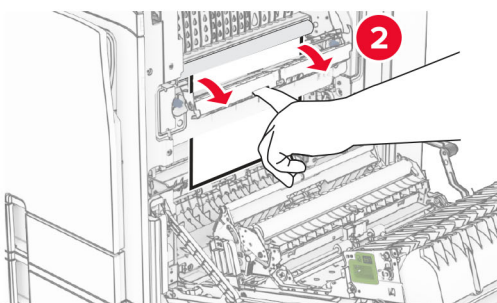
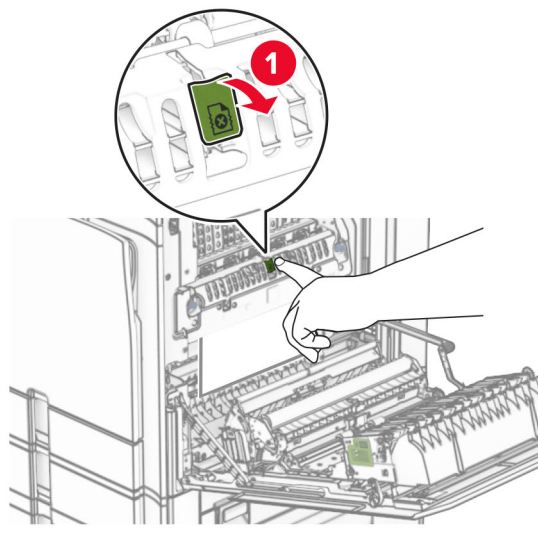
2 Îndepărtați hârtia blocată în oricare dintre locațiile de mai jos:

Notă: Asigurați-vă că toate fragmentele de hârtie sunt îndepărtate.

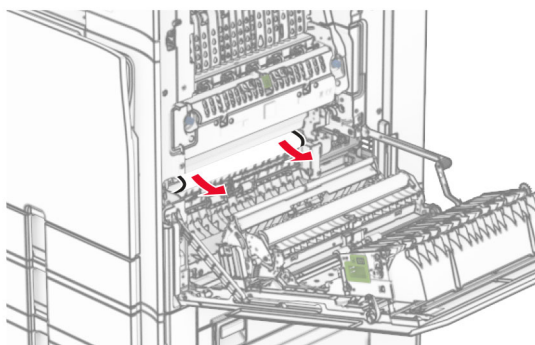
- Deasupra cuptorului



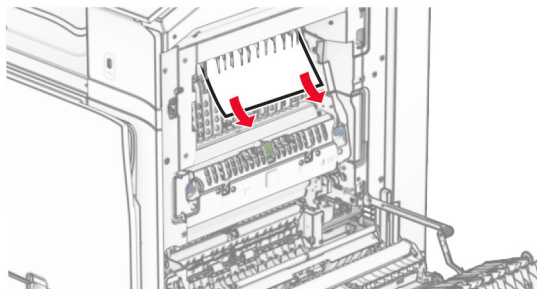
- În cuptor



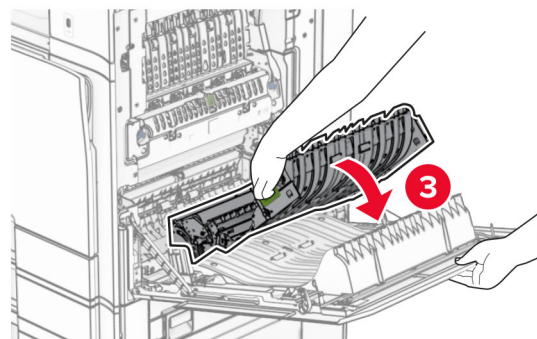
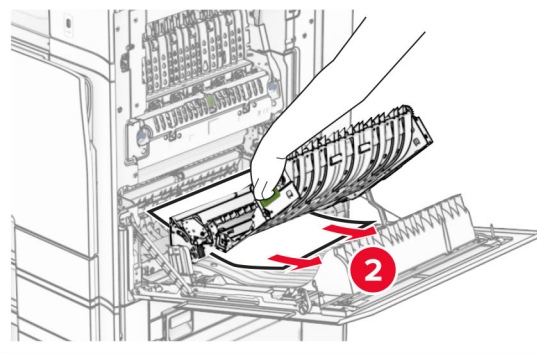
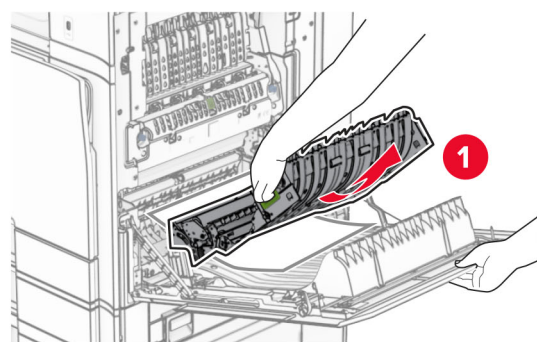
- Sub cuptor



- Sub rola de ieșire a recipientului standard



- În unitatea față-verso

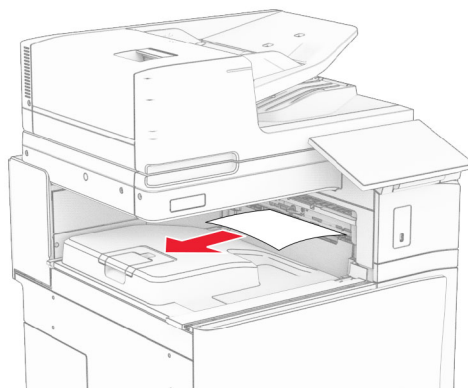


3 Închideți ușa B.

Blocaj de hârtie în recipientul standard

- 1 Scoateți hârtia din recipientul standard.
- 2 Scoateți hârtia blocată.

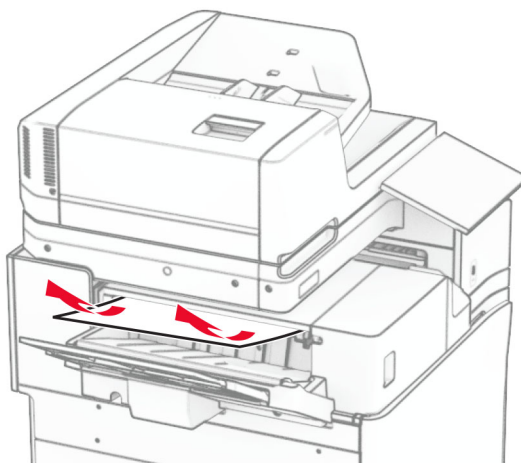
Notă: Asigurați-vă că toate fragmentele de hârtie sunt îndepărtate.



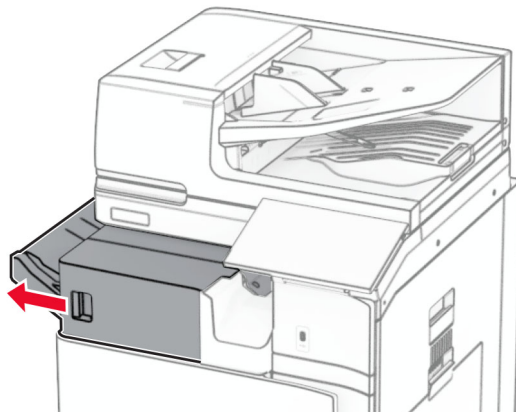
Blocaj de hârtie la finisorul cu capse

- 1 Scoateți hârtia blocată din recipientul finisorului cu capse.

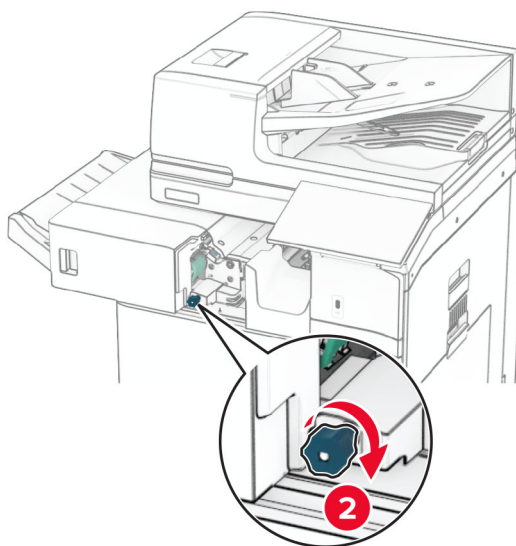
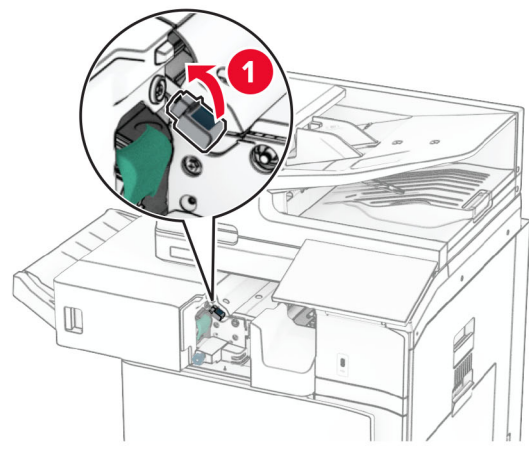
Notă: Asigurați-vă că toate fragmentele de hârtie sunt îndepărtate.



2 Prindeți mânerul F, apoi glisați finisorul cu capse la stânga.

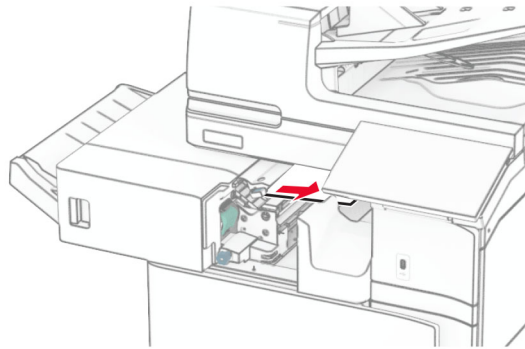


3 Deschideți ușa R1, apoi rotiți butonul R2 spre stânga.



4 Scoateți hârtia blocată.

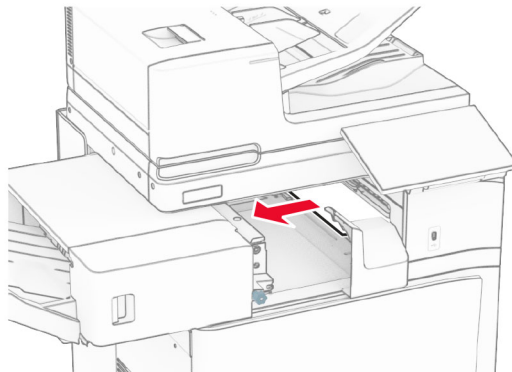
Notă: Asigurați-vă că toate fragmentele de hârtie sunt îndepărtate.



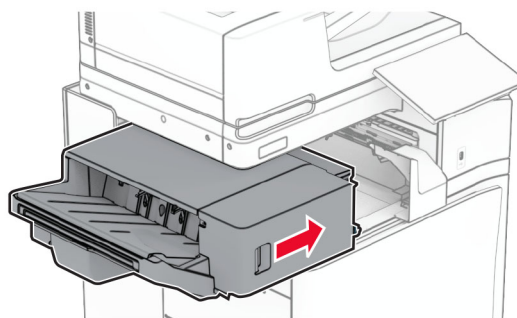
5 Închideți ușa R1.

6 Scoateți hârtia blocată din rola de ieșire a recipientului standard.

Notă: Asigurați-vă că toate fragmentele de hârtie sunt îndepărtate.



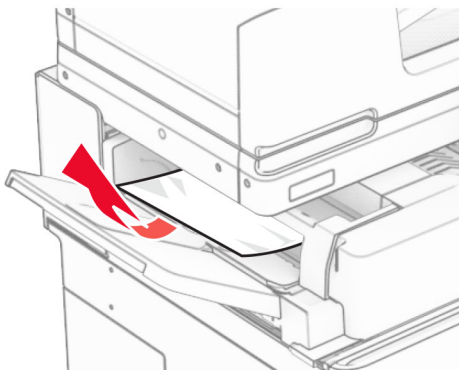
7 Glisați înapoi finisorul cu capse în poziție.



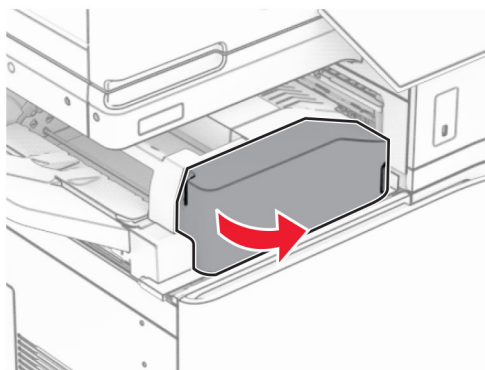
Hârtie blocată în transportul de hârtie cu opțiunea de pliere

1 Scoateți hârtia blocată.

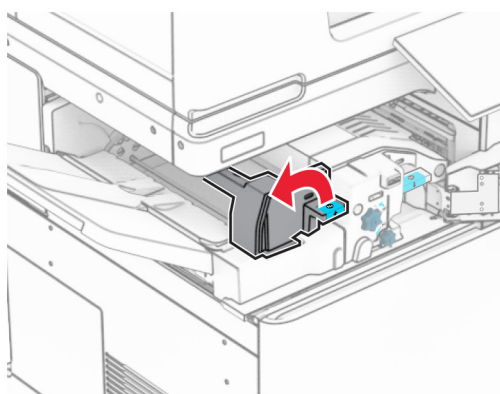
Notă: Asigurați-vă că toate fragmentele de hârtie sunt îndepărtate.

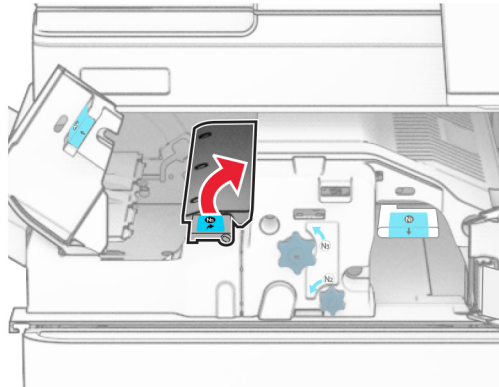


2 Deschideți ușa F.

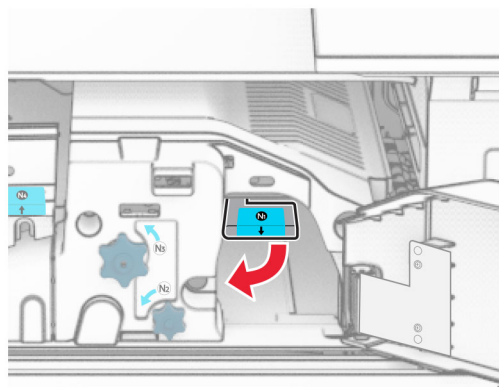


3 Ridicați mânerul N4.



4 Ridicați mânerul N5.**5** Scoateți hârtia blocată.

Notă: Asigurați-vă că toate fragmentele de hârtie sunt îndepărtate.

**6** Închideți mânerul N5, apoi închideți mânerul N4.**7** Apăsați mânerul N1.

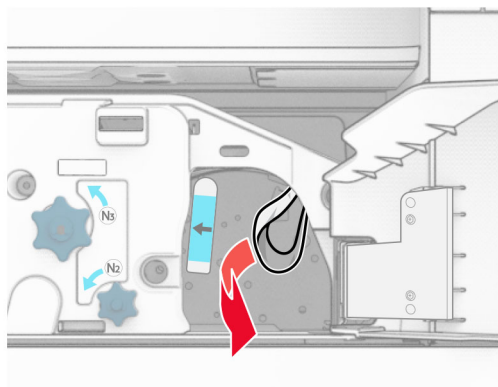
8 Rotiți butonul N2 în sens invers acelor de ceasornic.



9 Scoateți hârtia blocată.

Avertisment - Pericol de deteriorare: pentru a preveni deteriorarea imprimantei, scoateți-vă toate accesoriile de la mână înainte de a scoate hârtia blocată.

Notă: Asigurați-vă că toate fragmentele de hârtie sunt îndepărtate.



10 Aduceți mânerul N1 în poziția inițială.

11 Închideți ușa F.

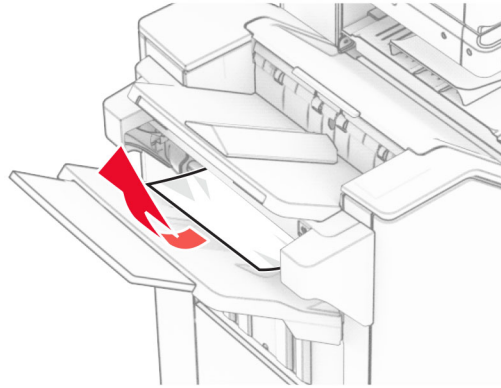
Blocaj de hârtie în finisorul cu capse și perforare

Dacă imprimanta este configurată cu un transport al hârtiei, atunci aveți următoarele variante:

1 Scoateți hârtia blocată din recipientul 1.

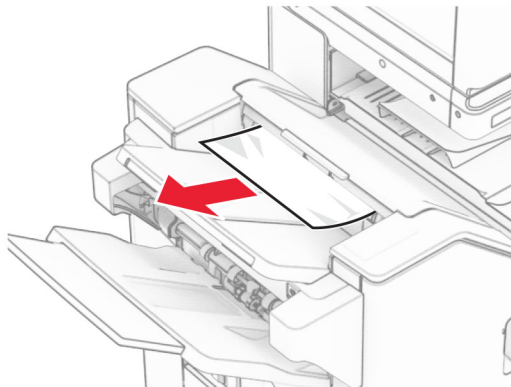
Note:

- Asigurați-vă că toate fragmentele de hârtie sunt îndepărtate.
- Nu eliminați paginile imprimate din compilatorul cu capse, pentru a evita paginile lipsă.



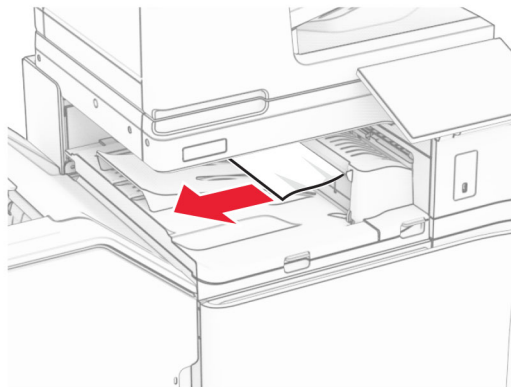
2 Scoateți hârtia blocată din recipientul standard al finisorului.

Notă: Asigurați-vă că toate fragmentele de hârtie sunt îndepărtate.



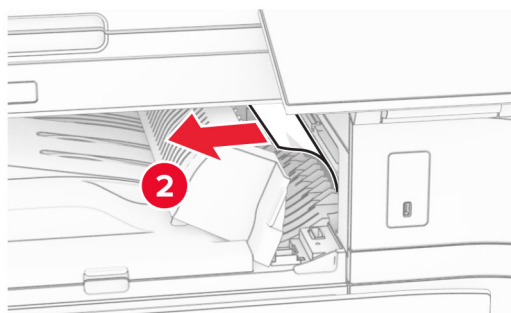
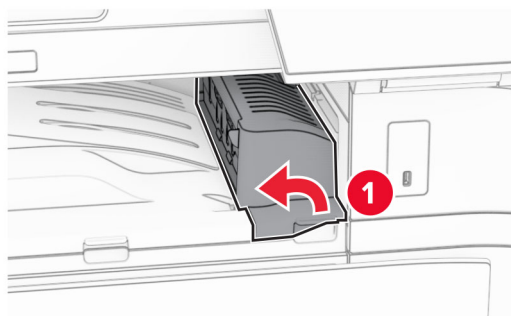
3 Scoateți hârtia blocată din recipientul 2.

Notă: Asigurați-vă că toate fragmentele de hârtie sunt îndepărtate.

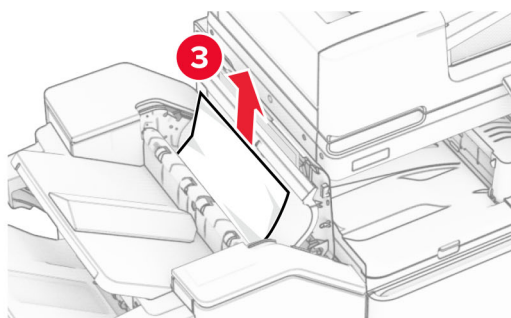
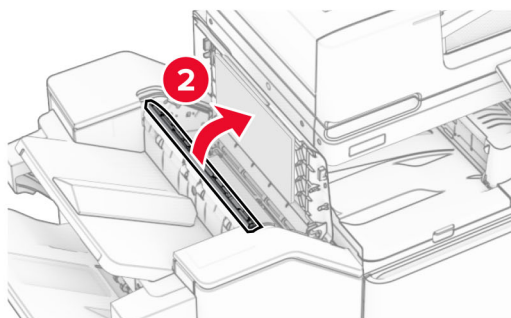
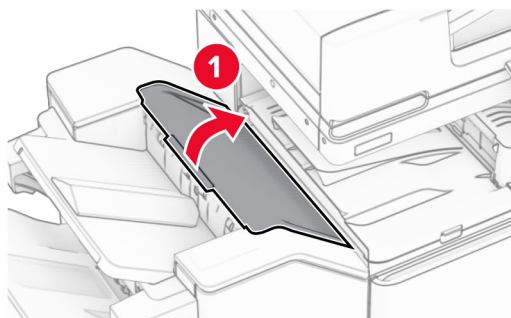


4 Deschideți capacul G al transportului de hârtie și apoi îndepărtați hârtia blocată.

Notă: Asigurați-vă că toate fragmentele de hârtie sunt îndepărtate.

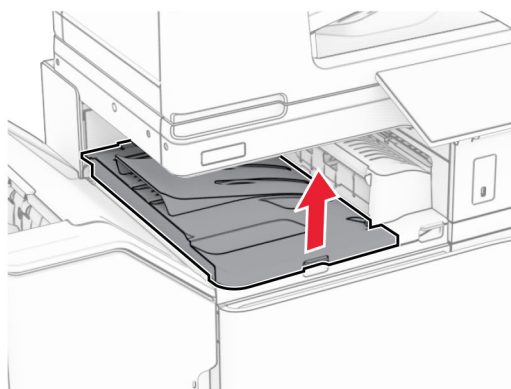


- 5** Închideți capacul G al unității de transport al hârtiei.
- 6** Deschideți ușa I, apoi deschideți ușa R1 și scoateți hârtia blocată.
Notă: Asigurați-vă că toate fragmentele de hârtie sunt îndepărtate.

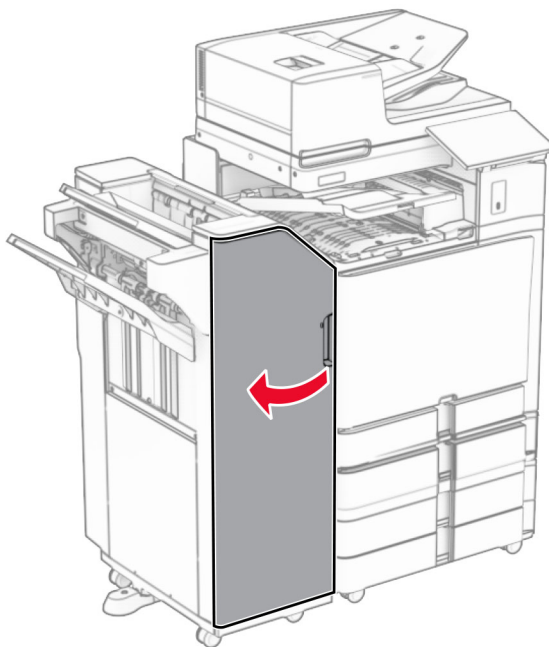


7 Închideți ușa R1, apoi închideți ușa I.

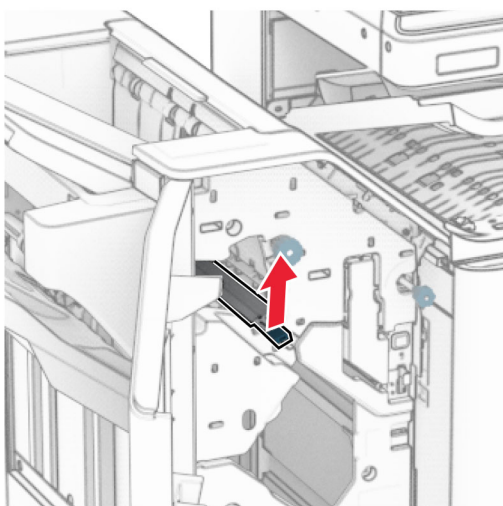
8 Deschideți capacul pentru secțiunea F de transport al hârtiei.



9 Deschideți ușa H.

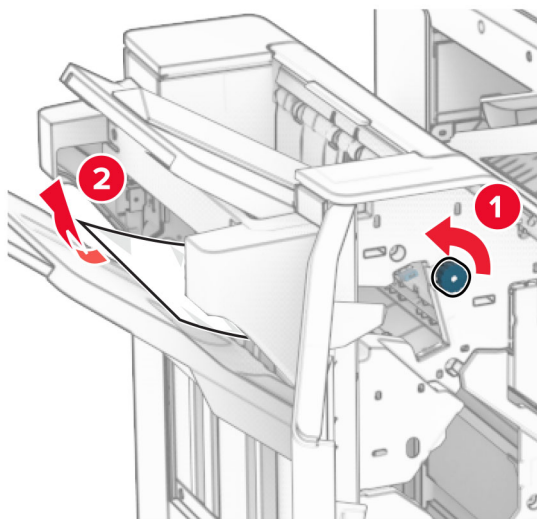


10 Ridicați mânerul R4.



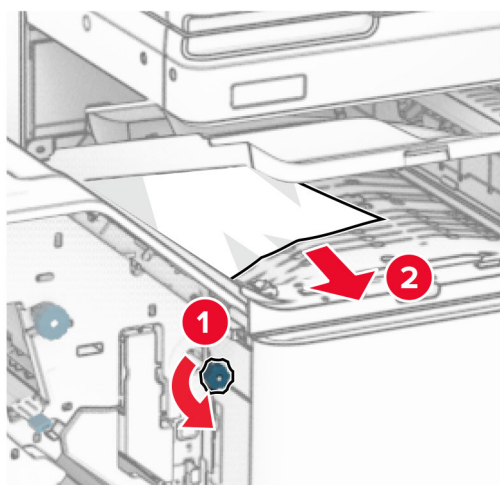
11 Rotiți butonul R3 în sens invers acelor de ceas, apoi scoateți hârtia blocată în recipientul 1.

Notă: Asigurați-vă că toate fragmentele de hârtie sunt îndepărtate.



12 Rotiți mânerul R2 în sens antiorar și scoateți hârtia blocată din capacul F al transportorului de hârtie.

Notă: Asigurați-vă că toate fragmentele de hârtie sunt îndepărtate.



13 Închideți capacul pentru secțiunea F de transport al hârtiei.

14 Rotiți din nou mânerul R4 în poziția originală.

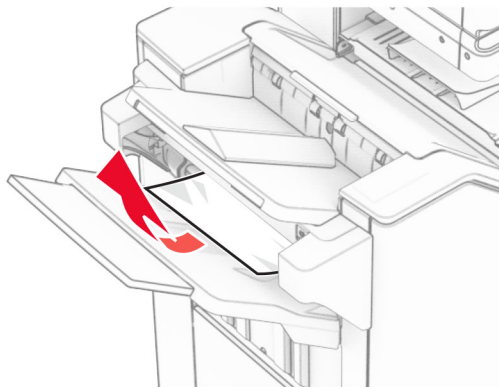
15 Închideți ușa H.

Dacă imprimanta este configurată cu un transport al hârtiei cu opțiune de pliere, atunci aveți următoarele variante:

1 Scoateți hârtia blocată din recipientul 1.

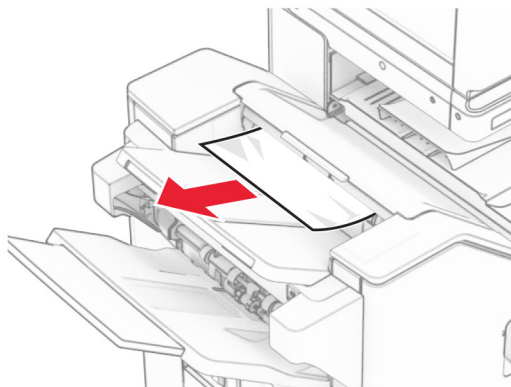
Note:

- Asigurați-vă că toate fragmentele de hârtie sunt îndepărtate.
- Nu eliminați paginile imprimate din compactorul cu capse, pentru a evita paginile lipsă.



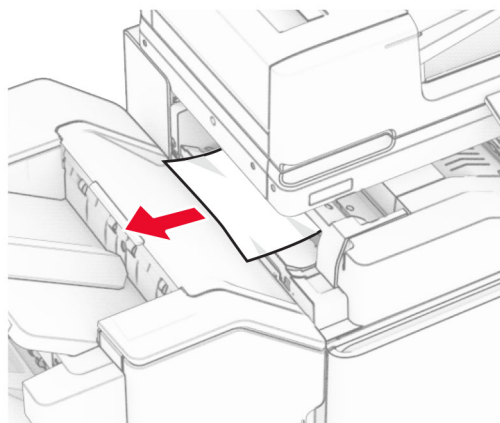
2 Scoateți hârtia blocată din recipientul standard al finisorului.

Notă: Asigurați-vă că toate fragmentele de hârtie sunt îndepărtate.

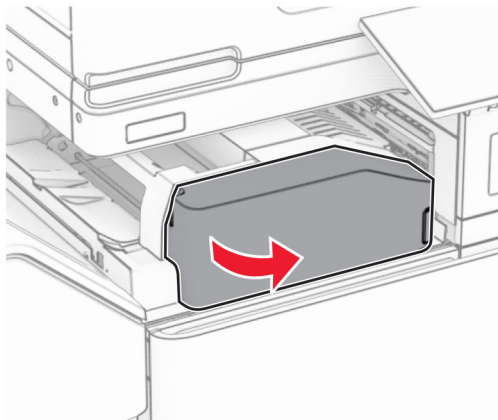


3 Scoateți hârtia blocată din recipientul 2.

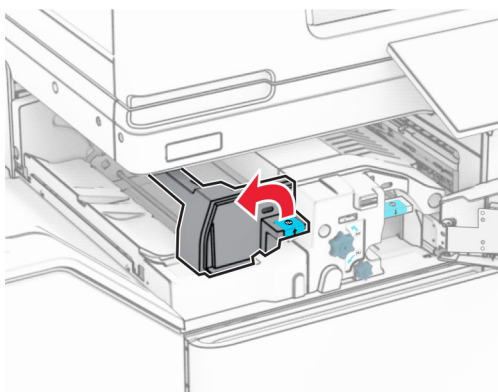
Notă: Asigurați-vă că toate fragmentele de hârtie sunt îndepărtate.



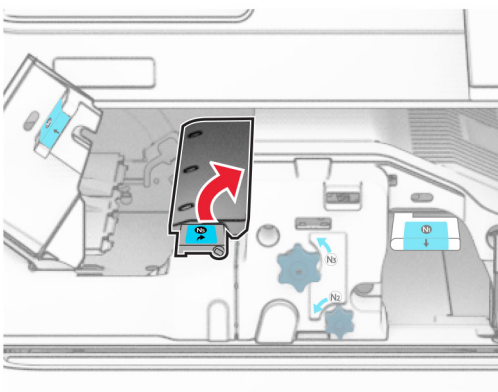
4 Deschideți ușa F.

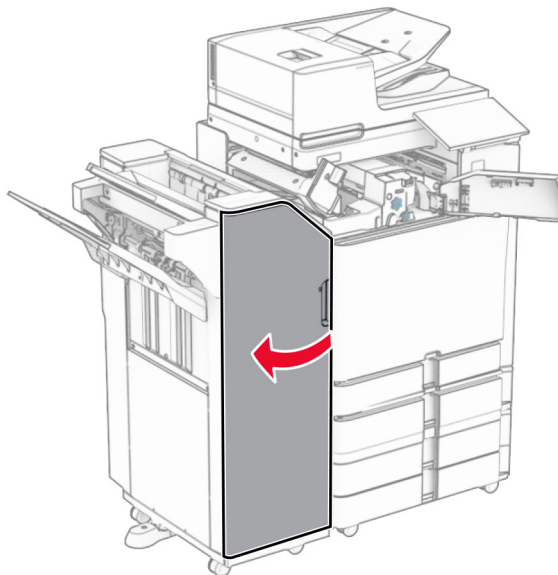
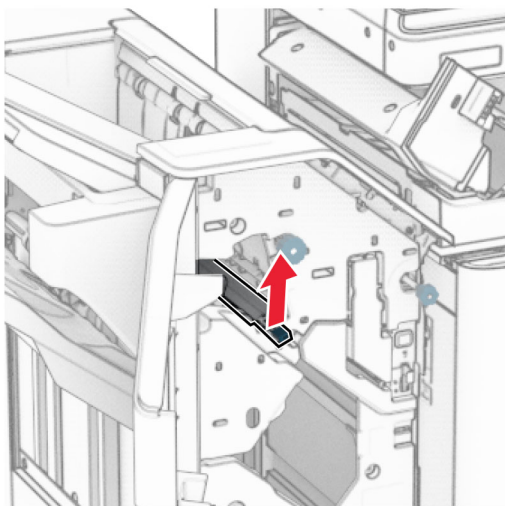


5 Deschideți ușa N4.

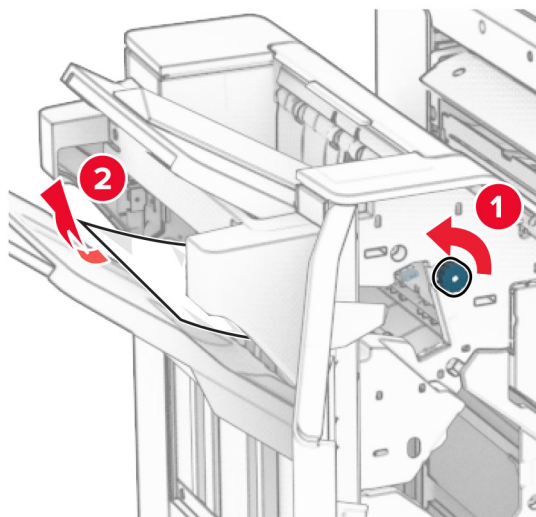


6 Deschideți ușa N5.



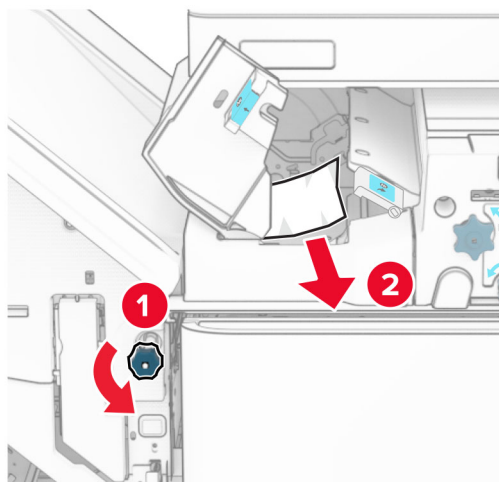
7 Deschideți ușa H.**8** Ridicați mânerul R4.**9** Rotiți butonul R3 în sens invers acelor de ceas, apoi scoateți hârtia blocată în recipientul 1.

Notă: Asigurați-vă că toate fragmentele de hârtie sunt îndepărtate.




10 Rotiți butonul R2 în sens antiorar, apoi scoateți hârtia blocată dintre ușile N4 și N5.

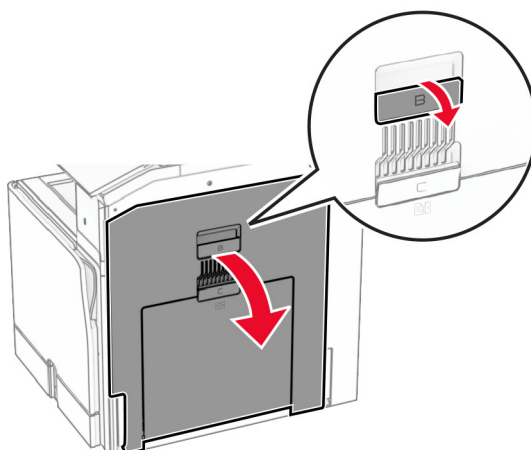
Notă: Asigurați-vă că toate fragmentele de hârtie sunt îndepărtate.



11 Deschideți ușa B.

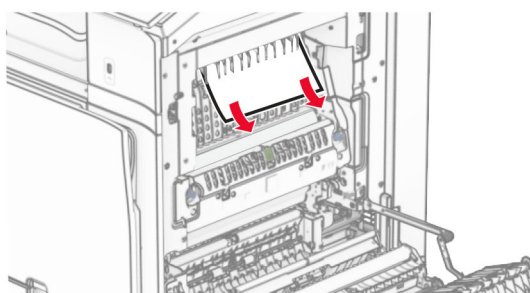
 **ATENȚIE - SUPRAFAȚĂ FIERBINTE:** Interiorul imprimantei poate să fie fierbinte. Pentru a reduce riscul de vătămare datorat componentei fierbinți, lăsați suprafața să se răcească înainte de a o atinge.

Avertisment - Pericol de deteriorare: Pentru a preveni deteriorarea de la descărcarea electrostatică, atingeți orice cadru metalic expus al imprimantei înainte de a accesa sau atinge zonele interioare ale imprimantei.



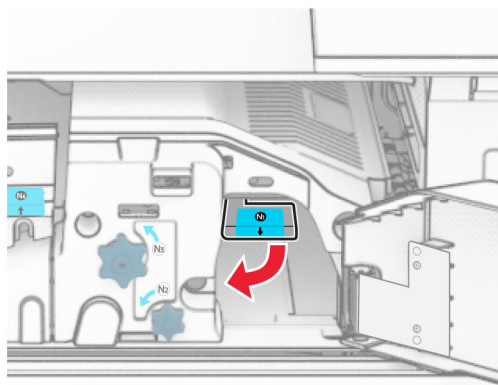
12 Scoateți hârtia blocată sub rola de ieșire a recipientului standard.

Notă: Asigurați-vă că toate fragmentele de hârtie sunt îndepărtate.



13 Închideți ușa B.

14 Apăsați mânerul N1.



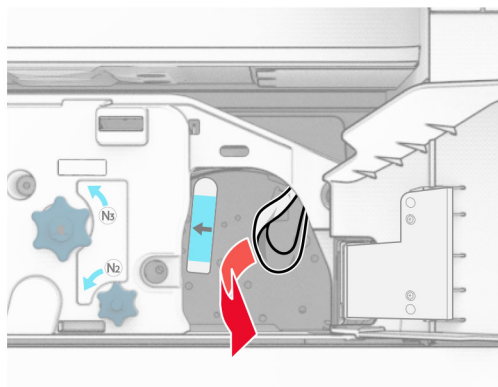
15 Rotiți butonul N2 în sens invers acelor de ceasornic.



16 Scoateți hârtia blocată.

Avertisment - Pericol de deteriorare: pentru a preveni deteriorarea imprimantei, scoateți-vă toate accesoriile de la mână înainte de a scoate hârtia blocată.

Notă: Asigurați-vă că toate fragmentele de hârtie sunt îndepărtate.



17 Aduceți mânerul N1 în poziția inițială.

18 Închideți mânerul N5, apoi închideți mânerul N4.

19 Închideți ușa F.

20 Rotiți din nou mânerul R4 în poziția originală.

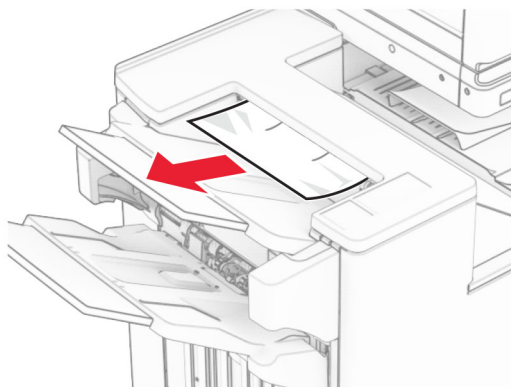
21 Închideți ușa H.

Blocaj de hârtie la finisorul de broșuri

Dacă imprimanta este configurată cu un transport al hârtiei, atunci aveți următoarele variante:

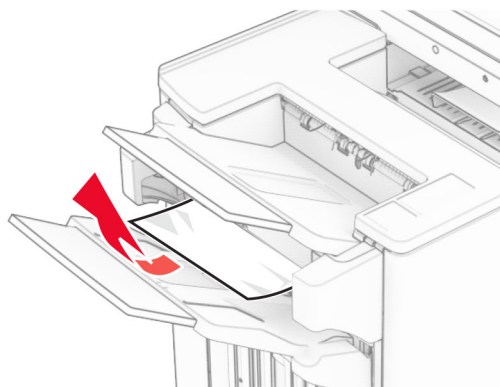
1 Scoateți hârtia blocată din recipientul standard al finisorului.

Notă: Asigurați-vă că toate fragmentele de hârtie sunt îndepărtate.



2 Scoateți hârtia blocată din recipientul 1.

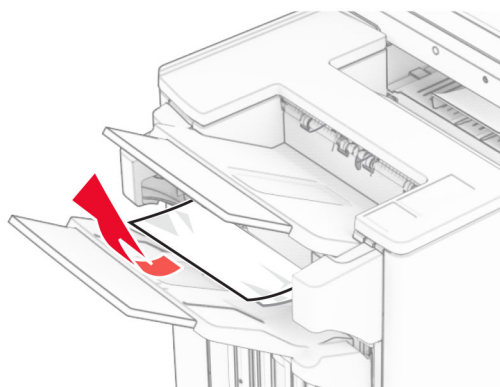
Notă: Asigurați-vă că toate fragmentele de hârtie sunt îndepărtate.



3 Scoateți hârtia blocată din recipientul 1.

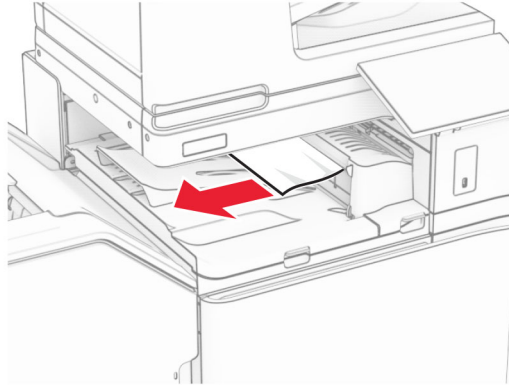
Note:

- Asigurați-vă că toate fragmentele de hârtie sunt îndepărtate.
- Nu eliminați paginile imprimate din compilatorul cu capse, pentru a evita paginile lipsă.

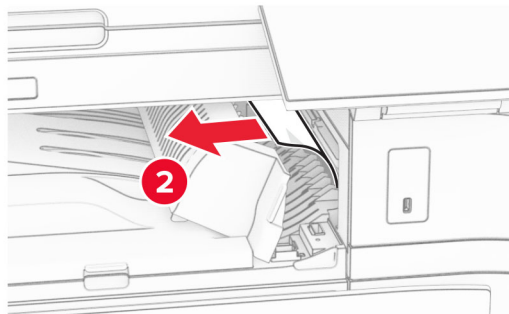
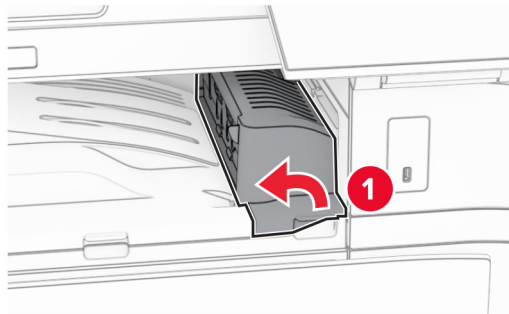


4 Scoateți hârtia blocată din recipientul 3.

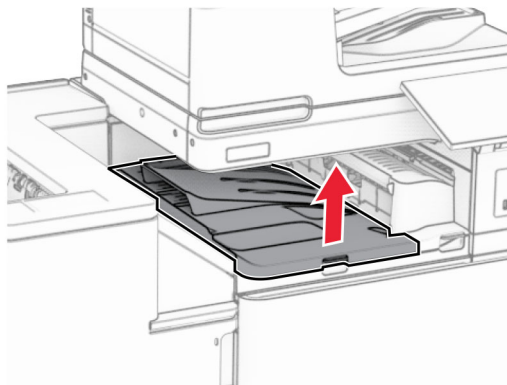
Notă: Asigurați-vă că toate fragmentele de hârtie sunt îndepărtate.

**5** Deschideți capacul G al transportului de hârtie și apoi îndepărtați hârtia blocată.

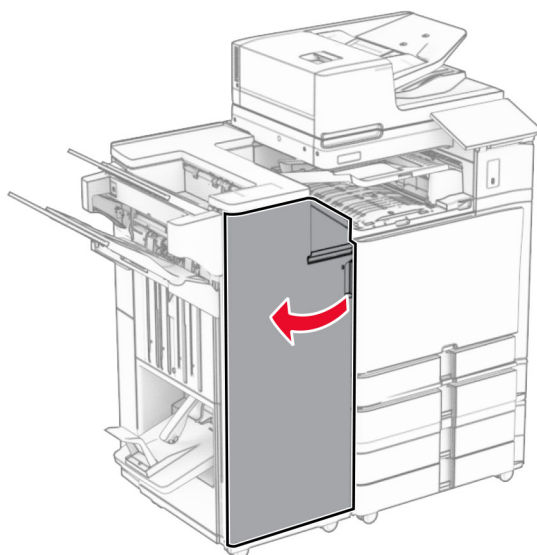
Notă: Asigurați-vă că toate fragmentele de hârtie sunt îndepărtate.

**6** Închideți capacul G al unității de transport al hârtiei.

7 Deschideți capacul pentru secțiunea F de transport al hârtiei.

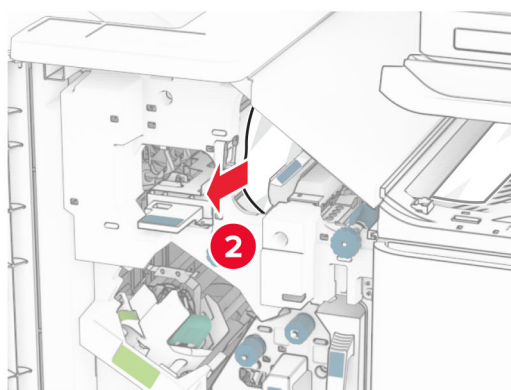
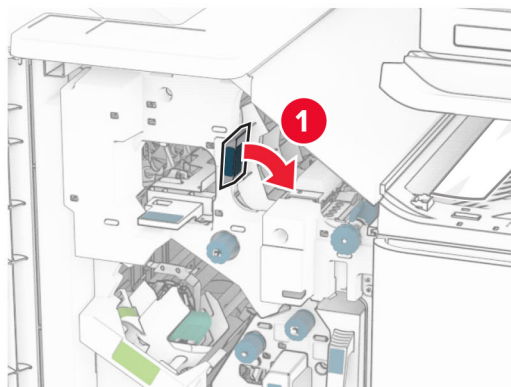


8 Deschideți ușa H.



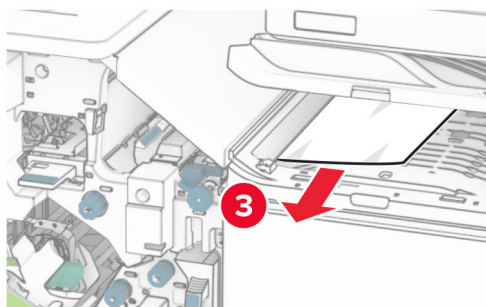
9 Deplasați mânerul R3 spre dreapta și apoi scoateți hârtia blocată.

Notă: Asigurați-vă că toate fragmentele de hârtie sunt îndepărtate.



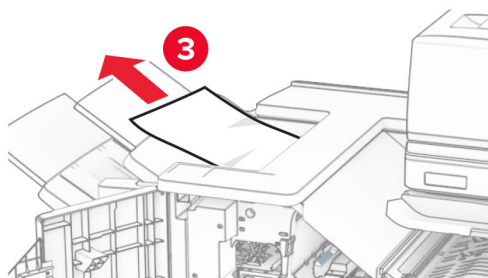
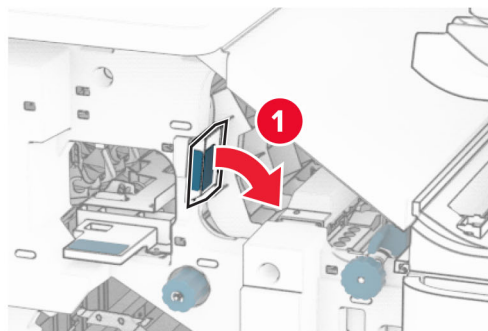
10 Deplasați mânerul R1 la stânga, rotiți butonul R2 în sens antiorar, apoi scoateți hârtia blocată.

Notă: Asigurați-vă că toate fragmentele de hârtie sunt îndepărtate.



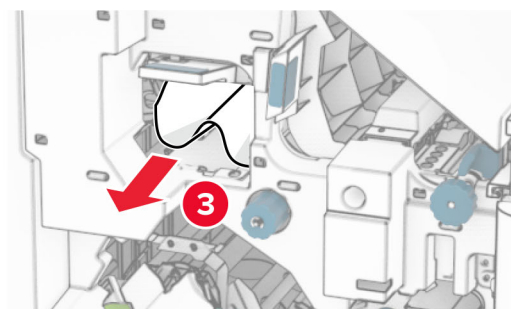
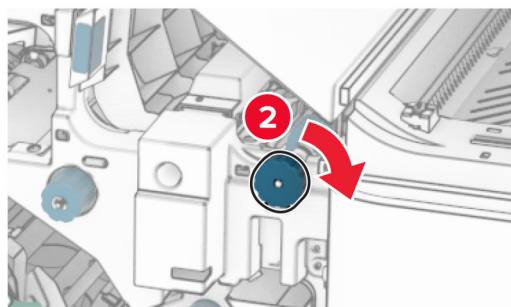
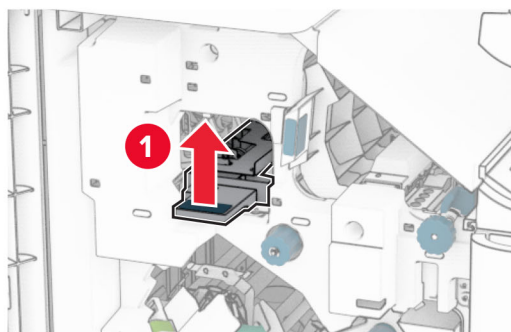
11 Rotiți butonul R5 în sens antiorar, apoi scoateți hârtia blocată din recipientul standard al finisorului.

Notă: Asigurați-vă că toate fragmentele de hârtie sunt îndepărtate.



12 Ridicați mânerul R4, rotiți butonul R2 în sens orar, apoi scoateți hârtia blocată.

Notă: Asigurați-vă că toate fragmentele de hârtie sunt îndepărtate.



13 Închideți capacul pentru secțiunea F de transport al hârtiei.

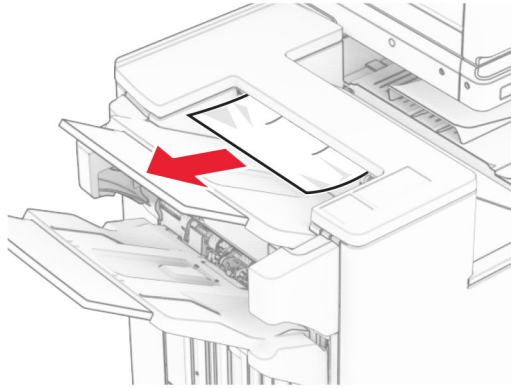
14 Readuceți mânerul R1, R3 și R4 în poziția inițială.

15 Închideți ușa H.

Dacă imprimanta este configurată cu un transport al hârtiei cu opțiune de pliere, atunci aveți următoarele variante:

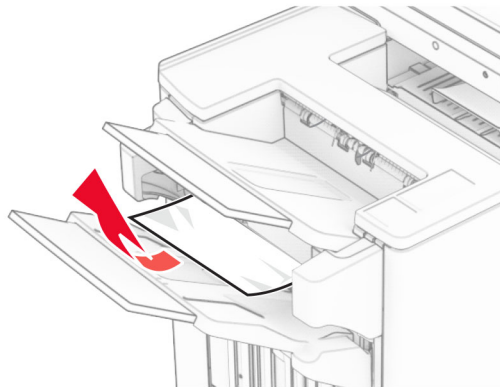
1 Scoateți hârtia blocată din recipientul standard al finisorului.

Notă: Asigurați-vă că toate fragmentele de hârtie sunt îndepărtate.



2 Scoateți hârtia blocată din recipientul 1.

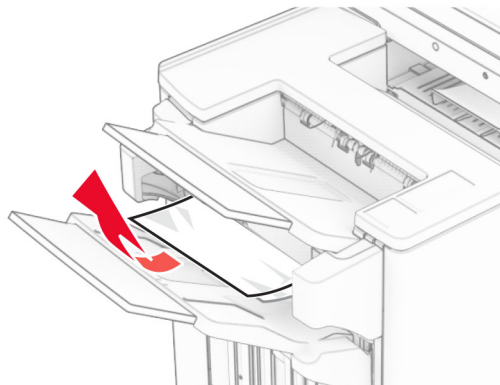
Notă: Asigurați-vă că toate fragmentele de hârtie sunt îndepărtate.



3 Scoateți hârtia blocată din recipientul 1.

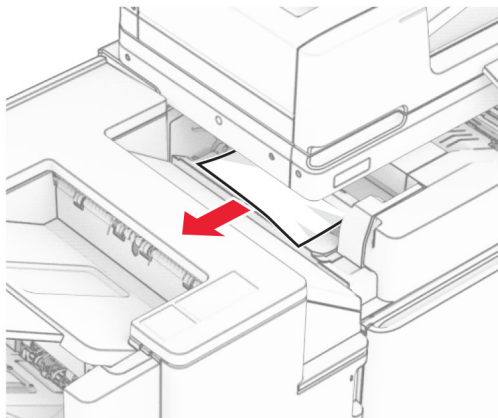
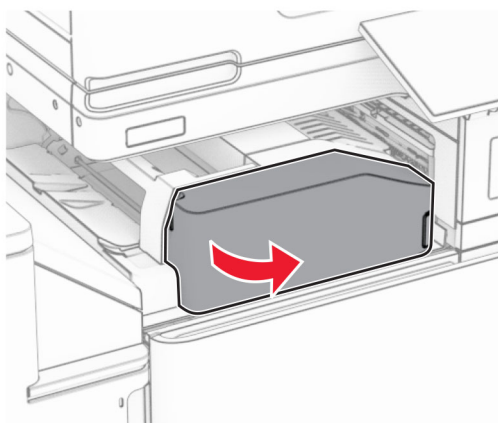
Note:

- Asigurați-vă că toate fragmentele de hârtie sunt îndepărtate.
- Nu eliminați paginile imprimate din compicatorul cu capse, pentru a evita paginile lipsă.

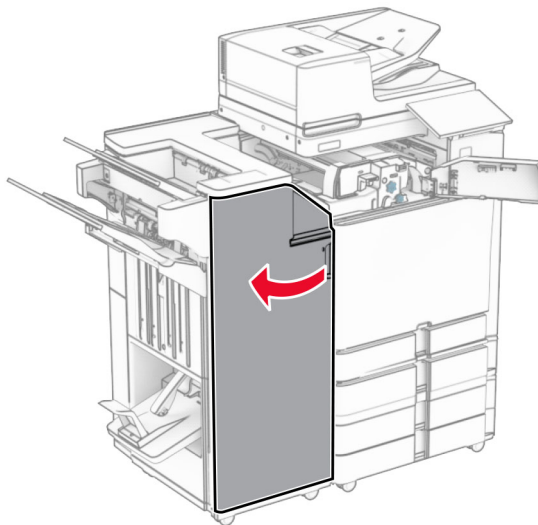


4 Scoateți hârtia blocată din recipientul 3.

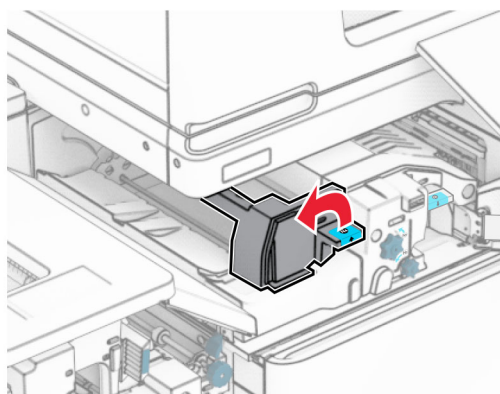
Notă: Asigurați-vă că toate fragmentele de hârtie sunt îndepărtate.

**5** Deschideți ușa F.

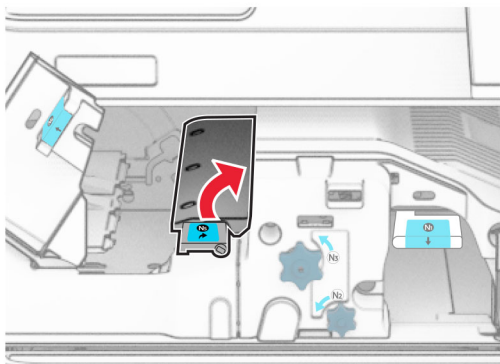
6 Deschideți ușa H.

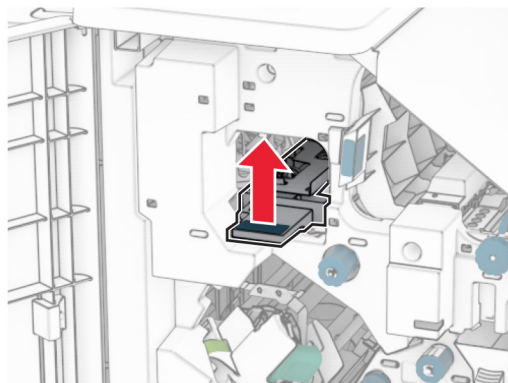


7 Deschideți ușa N4.

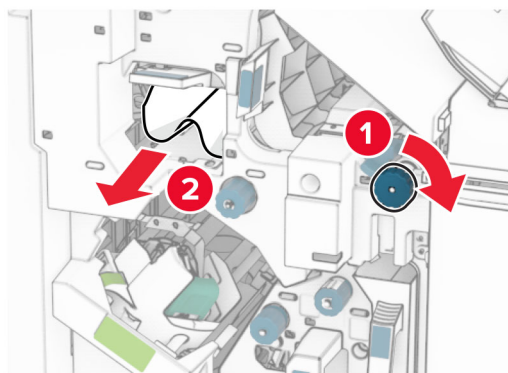


8 Deschideți ușa N5.

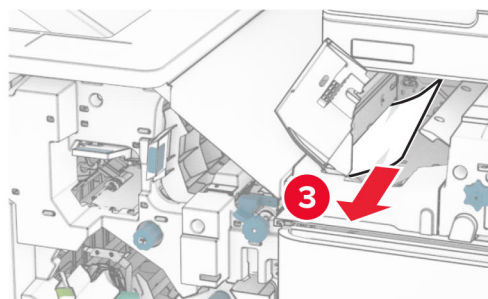
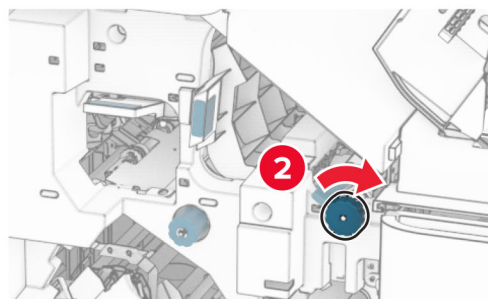
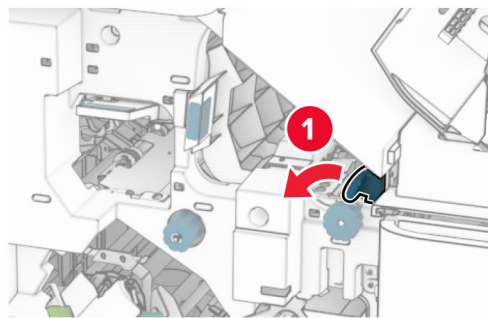


9 Ridicați mânerul R4.**10** Rotiți butonul R2 în sens orar, apoi scoateți hârtia blocată în mânerul R4.


Notă: Asigurați-vă că toate fragmentele de hârtie sunt îndepărtate.

**11** Deplasați mânerul R1 la stânga, rotiți butonul R2 în sens antiorar, apoi scoateți hârtia blocată între ușile N4 și N5.

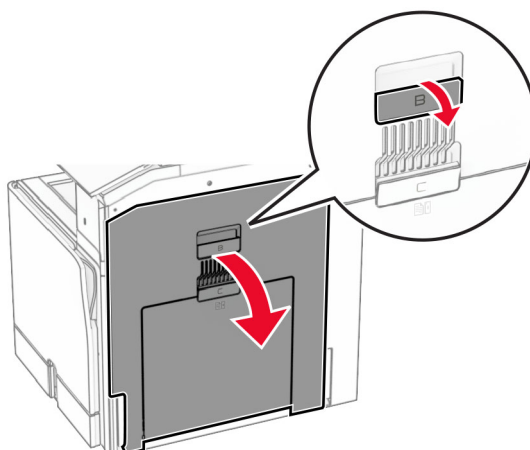
Notă: Asigurați-vă că toate fragmentele de hârtie sunt îndepărtate.



12 Deschideți ușa B.

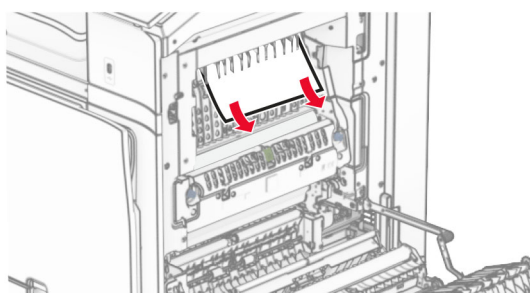
 **ATENȚIE - SUPRAFAȚĂ FIERBINTE:** Interiorul imprimantei poate să fie fierbinte. Pentru a reduce riscul de vătămare datorat componentei fierbinți, lăsați suprafața să se răcească înainte de a o atinge.

Avertisment - Pericol de deteriorare: Pentru a preveni deteriorarea de la descărcarea electrostatică, atingeți orice cadru metalic expus al imprimantei înainte de a accesa sau atinge zonele interioare ale imprimantei.



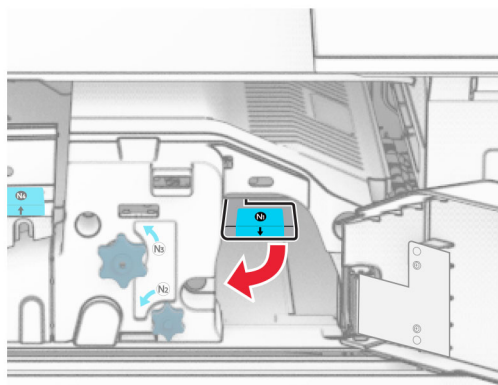
13 Scoateți hârtia blocată sub rola de ieșire a recipientului standard.

Notă: Asigurați-vă că toate fragmentele de hârtie sunt îndepărtate.



14 Închideți ușa B.

15 Apăsați mânerul N1.



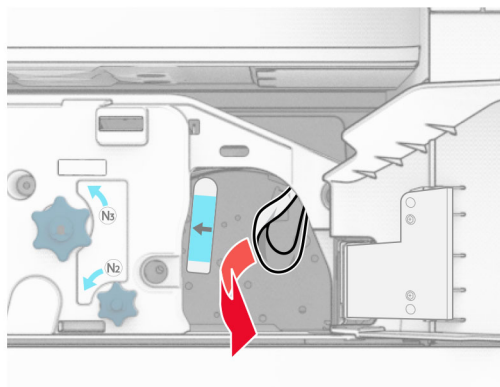
16 Rotiți butonul N2 în sens invers acelor de ceasornic.



17 Scoateți hârtia blocată.

Avertisment - Pericol de deteriorare: pentru a preveni deteriorarea imprimantei, scoateți-vă toate accesoriile de la mână înainte de a scoate hârtia blocată.

Notă: Asigurați-vă că toate fragmentele de hârtie sunt îndepărtate.



18 Aduceți mânerul N1 în poziția inițială.

19 Închideți ușa N5, apoi închideți ușa N4.

20 Închideți ușa F.

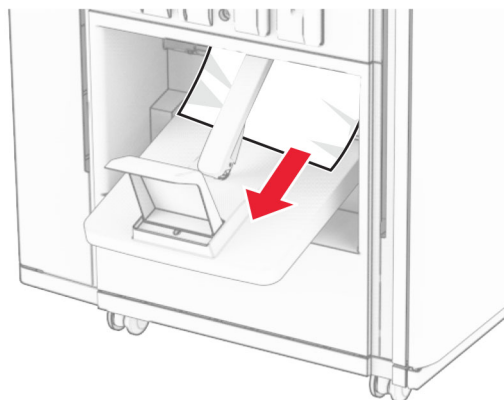
21 Readuceți mânerul R1 și R4 în poziția inițială.

22 Închideți ușa H.

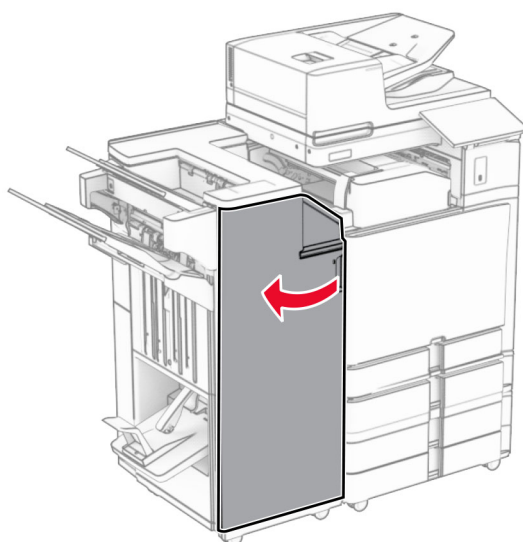
Blocaj de hârtie în creatorul de broșuri

1 Scoateți hârtia blocată din recipientul 2.

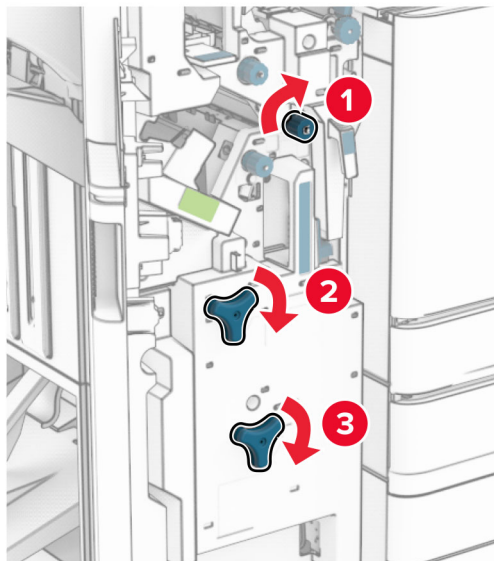
Notă: Asigurați-vă că toate fragmentele de hârtie sunt îndepărtate.



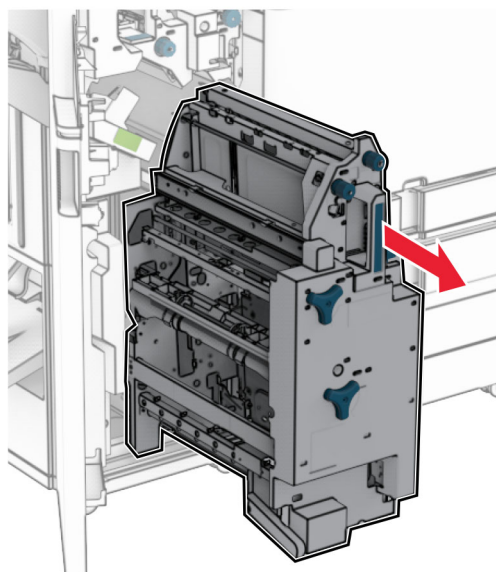
2 Deschideți ușa H.



3 Rotiți în sens orar butoanele R6, R11 și R10.

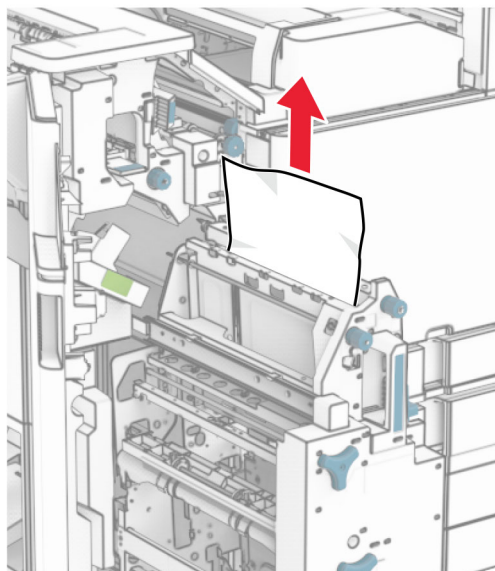


4 Scoateți dispozitivul de realizare a broșurilor.

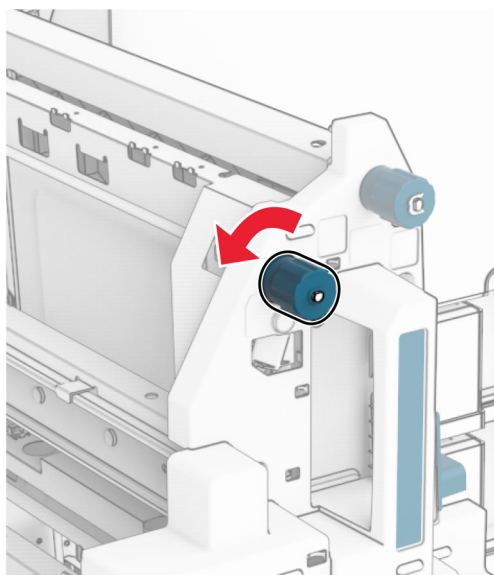


5 Scoateți hârtia blocată.

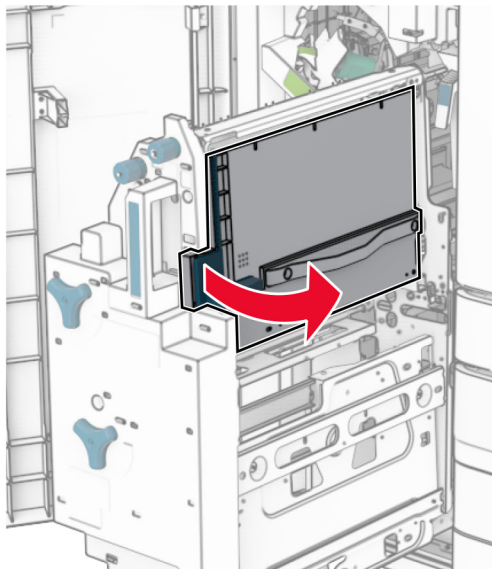
Notă: Asigurați-vă că toate fragmentele de hârtie sunt îndepărtate.



6 Rotiți complet butonul R9 în sens orar.

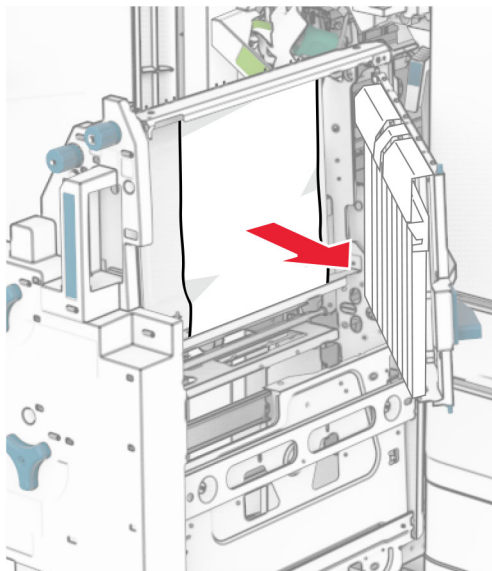


7 Deschideți ușa R8.



8 Scoateți hârtia blocată.

Notă: Asigurați-vă că toate fragmentele de hârtie sunt îndepărtate.



9 Închideți ușa R8.

10 Reintroduceți creatorul de broșuri în finisorul de broșuri.

11 Închideți ușa H.

Probleme de conectare la rețea

Nu se poate deschide serverul Embedded Web Server

Încercați una sau mai multe dintre următoarele variante:

- Asigurați-vă că imprimanta este pornită.
- Asigurați-vă că adresa IP a imprimantei este corectă.

Note:

- Vizualizați adresa IP pe panoul de control.
- Adresa IP apare ca patru seturi de numere separate prin puncte, de exemplu, 123.123.123.123.
- Asigurați-vă că ați instalat un browser acceptat.
 - Internet Explorer versiunea 11 sau ulterioară
 - Microsoft Edge
 - Safari versiunea 6 sau o versiune ulterioară
 - Google Chrome™ versiunea 32 sau o versiune ulterioară
 - Mozilla Firefox versiunea 24 sau o versiune ulterioară
- Verificați dacă conexiunea în rețea funcționează.

Notă: În cazul în care conexiunea nu funcționează, contactați administratorul.

- Asigurați-vă că sunt corecte conexiunile cablurilor la imprimantă și serverul de imprimare. Pentru informații suplimentare, consultați documentația furnizată împreună cu serverul de imprimare.
- Verificați dacă serverele proxy web sunt dezactivate.

Notă: Dacă serverele sunt dezactivate, contactați administratorul.

Dacă problema persistă, contactați [asistență pentru clienți](#).

Imprimanta nu se poate conecta la rețeaua Wi-Fi

Încercați una sau mai multe dintre următoarele variante:

- De la panoul de control, navigați la **Setări > Rețea/Porturi > Prezentare generală rețea > Adaptor activ** și selectați **Automat**.
- Asigurați-vă că computerul este conectat la rețeaua Wi-Fi corectă. Pentru informații suplimentare, consultați "[Conectarea imprimantei la o rețea Wi-Fi](#)" la pagina 255.

Notă: Unele routere pot partaja numele Wi-Fi prestabilit.

- Asigurați-vă că ați introdus parola corectă pentru rețea.

Notă: Aveți grijă la spațiile, cifrele și literele mari din parolă.

- Asigurați-vă că este selectat modul corect de securitate fără fir. Din panoul de control, navigați la **Setări > Rețea/Porturi > Fără fir > Mod de securitate fără fir**.


Dacă problema persistă, contactați [asistență pentru clienți](#).

Probleme legate de opțiunile hardware

Opțiunea internă nu poate fi detectată

Încercați una sau mai multe dintre următoarele variante:

- Opriți imprimanta, așteptați aproximativ 10 secunde, apoi reporniți-o.
- Imprimați **Pagina de setări meniuri** și verificați dacă opțiunea internă apare în lista Caracteristici instalate. De la panoul de control, navigați la **Setări > Rapoarte > Pagina de setări meniuri**.
- Verificați dacă opțiunea internă este instalată corespunzător pe placa controlerului.
 - 1 Opriți imprimanta, apoi deconectați cablul de alimentare de la priza electrică.
 - 2 Asigurați-vă că opțiunea internă este instalată în conectorul corespunzător de pe placa controlerului.
 - 3 Conectați cablul de alimentare din priza electrică, apoi porniți imprimanta.

 **ATENȚIE - PERICOL DE ACCIDENTARE:** Pentru a evita pericolul de incendiu sau de electrocutare, conectați cablul de tensiune direct la o priză electrică legată corespunzător la masă și cu parametri nominali corespunzători, aflată în apropierea produsului și ușor accesibilă.

- Verificați dacă opțiunea internă este disponibilă în driverul de imprimare.

Notă: Dacă este cazul, adăugați opțiunea internă manual în driverul de imprimare, pentru a o face disponibilă lucrărilor de imprimare. Pentru informații suplimentare, consultați [“Adăugarea opțiunilor disponibile în driverul de imprimare” la pagina 101](#).

Dacă problema persistă, contactați [asistență pentru clienți](#).

Portul de soluții intern nu funcționează corect

Încercați una sau mai multe dintre următoarele variante:

- Imprimați o **pagină de setări din meniu** și verificați dacă portul ISP apare în lista Caracteristici instalate. De la panoul de control, navigați la **Setări > Rapoarte > Pagina de setări meniuri**.
- Scoateți și apoi instalați din nou ISP. Pentru informații suplimentare, consultați [“Instalarea unui port Internal Solutions” la pagina 249](#).
- Verificați cablul și conexiunea ISP.
 - 1 Utilizați cablul corespunzător și asigurați-vă că acesta este conectat în mod corespunzător la ISP.
 - 2 Verificați dacă ați conectat corespunzător cablul de interfață al soluției ISP în priza acestuia de pe placa controlerului.

Dacă problema persistă, contactați [asistență pentru clienți](#).

Cardul cu interfața paralelă sau serială nu funcționează corect

Încercați una sau mai multe dintre următoarele variante:

- Imprimați o **pagină cu setările meniului** și verificați dacă în lista Caracteristici instalate apare cardul cu interfață paralelă sau serială. De la panoul de control, navigați la **Setări > Rapoarte > Pagina de setări meniuri**.
- Îndepărtați și apoi reinstalați cardul cu interfața paralelă sau serială. Pentru informații suplimentare, consultați "[Instalarea unui port Internal Solutions](#)" la [pagina 249](#).
- Verificați conexiunea dintre cablu și cardul cu interfață paralelă sau serială.

Dacă problema persistă, contactați [asistență pentru clienți](#).

Memorie flash defectă

Încercați una sau mai multe dintre următoarele variante:

- Înlocuiți memoria flash defectă.
- Selectați **Continuare** pentru a ignora mesajul și a continua imprimarea.
- Anulați lucrarea de imprimare curentă.

Spațiu liber insuficient în memoria flash pentru resurse

Încercați una sau mai multe dintre următoarele variante:

- Selectați **Continuare** pentru a șterge mesajul și a continua imprimarea.
- Ștergeți fonturi, macrocomenzi și alte date stocate în memoria flash.
- Instalați o unitate de stocare.

Notă: Fonturile și macrocomenzile descărcate nestocate anterior în memoria flash sunt șterse.

Probleme cu consumabilele

Înlocuiți cartușul, nepotrivire regiune imprimantă

Pentru a corecta această problemă, achiziționați un cartuș pentru regiunea corectă care se potrivește cu regiunea imprimantei sau achiziționați un cartuș universal.

- Prima cifră după 42 din mesaj indică regiunea imprimantei.
- A doua cifră după 42 din mesaj indică regiunea cartușului.

Regiuni pentru imprimante și cartușele de toner

Regiune	Cod numeric
Universal sau regiune nedefinită	0
America de Nord (Statele Unite, Canada)	1
Spațiul Economic European, Europa de Vest, țările nordice, Elveția	2
Asia Pacific	3
America Latină	4

Regiune	Cod numeric
Restul Europei, Orientul Mijlociu, Africa	5
Australia, Noua Zeelandă	6
Regiune nevalidă	9

Notă: Pentru a găsi setările de regiune ale imprimantei și cartușului de toner, imprimați **paginile de testare a calității imprimării**. De la panoul de control, accesați **Setări > Depanare > Pagini de testare a calității imprimării**.

S-a umplut un cartuș [color] obișnuit.

Imprimanta a detectat un cartuș Lexmark obișnuit, care a fost reumplut cu toner neoriginal de către o altă parte decât Lexmark.

Selectați **OK** pentru a continua.

Toți indicatorii de viață ai componentelor imprimantei sunt proiectați să funcționeze împreună cu consumabilele și componentele Lexmark și pot oferi rezultate imprevizibile la utilizarea consumabilelor sau a componentelor din imprimanta Lexmark recondiționate de alte părți decât Lexmark.

Pentru informații suplimentare, consultați declarația de garanție limitată a imprimantei.

Consumabil care nu provine de la Lexmark

Imprimanta a detectat un consumabil sau o componentă non-Lexmark instalate.

Imprimanta Lexmark este proiectată pt. a funcționa optim cu consumabile și componente originale Lexmark. Alte consumabile sau componente pot afecta performanța, fiabilitatea sau durata de viață a imprimantei și componentelor de imagine.

Toate termenele de garanție prevăd funcționarea cu consumabile și componente Lexmark; în cazul utilizării altor consumabile și componente rezultatele nu pot fi predictibile. Utilizarea componentelor de imagine după durata de viață prevăzută poate deteriora imprimanta Lexmark sau componentele asociate.

Avertisment - Pericol de deteriorare: Utilizarea de consumabile sau componente produse de terți poate afecta acoperirea garanției. Deteriorările cauzate de utilizarea de consumabile sau componente produse de terți pot să nu fie acoperite de garanție.

Pentru a accepta oricare și toate aceste riscuri și a continua să utilizați consumabile sau componente neoriginale în imprimantă, atingeți și țineți apăsat cu două degete mesajul de eroare de pe afișaj timp de 15 secunde. Când apare o casetă de dialog de confirmare, atingeți **Continuare**.

Dacă nu doriți să acceptați aceste riscuri, scoateți consumabilul sau componenta produsă de terți din imprimantă și instalați un consumabil sau o componentă originală Lexmark. Pentru informații suplimentare, consultați [“Utilizarea pieselor de schimb și a consumabilelor originale Lexmark” la pagina 385](#).

Dacă imprimanta nu imprimă după ștergerea mesajului de eroare, resetați contorul pentru utilizarea consumabilelor.

- 1 Pe panoul de control, navigați la **Setări > Dispozitiv > Întreținere > Meniu Configurare > Utilizare consumabile și contoare**.
- 2 Selectați componenta sau consumabilul pe care doriți să-l resetați, apoi selectați **Pornire**.

3 Citiți mesajul de avertizare și apoi selectați **Continuare**.

4 Utilizând două degete, atingeți afișajul timp de 15 secunde pentru a șterge mesajul.

Notă: Dacă nu puteți să resetați contoarele de utilizare a consumabilelor, returnați consumabilul la magazinul de la care l-ați achiziționat.

Probleme cu alimentarea de hârtie

Încetare hârtie



Încercați una sau mai multe dintre următoarele variante:

- Reglați ghidajele din tavă în poziția corectă pentru hârtia încărcată.
- În funcție de sistemul de operare, specificați tipul hârtiei din dialogul Preferințe imprimare sau Imprimare. Asigurați-vă că setarea corespunde hârtiei încărcate.

Notă: De asemenea, puteți schimba setarea din panoul de control al imprimantei. Navigați la **Setări > Hârtie > Configurație tavă > Dimensiune/Tip hârtie**.

- Scoateți hârtia, întoarceți-o, apoi reîncărcați-o.
- Încărcați hârtie dintr-un pachet nou.

Notă: Hârtia absoarbe umezeală din cauza umidității ridicate. Păstrați hârtia în ambalajul original până când sunteți gata să o încărcați.

Dacă problema persistă, contactați [asistență pentru clienți](#).

Plicurile se lipesc la imprimare

Încercați una sau mai multe dintre următoarele variante:

- Utilizați un plic care a fost depozitat într-un mediu uscat.

Notă: Imprimarea pe plicuri cu conținut ridicat de umiditate poate cauza lipirea marginilor.

- Asigurați-vă că tipul de hârtie este setat la **Plicuri**. De la panoul de control, navigați la **Setări > Hârtie > Configurație tavă > Dimensiune/Tip hârtie**.

Dacă problema persistă, contactați [asistență pentru clienți](#).

Imprimarea de documente asamblate nu funcționează

Încercați una sau mai multe dintre următoarele variante:

- Din panoul de control, navigați la **Setări > Imprimare > Aspect > Asamblare**, apoi selectați **Activat [1,2,1,2,1,2]**.
- Din documentul pe care încercați să-l imprimați, deschideți caseta de dialog Preferințe imprimare sau Imprimare și apoi selectați **Asamblare**.
- Reduceți numărul de pagini de imprimat.

Dacă problema persistă, contactați [asistență pentru clienți](#).

Conectarea tăvilor nu funcționează

Încercați una sau mai multe dintre următoarele variante:

- Asigurați-vă că tăvile conectate conțin aceleași dimensiuni de hârtie, aceeași orientare și același tip de hârtie.
- Asigurați-vă că ghidajele pentru hârtie sunt poziționate corect.
- Setati dimensiunea și tipul hârtiei pentru a corespunde cu hârtia încărcată în tăvile conectate. De la panoul de control, navigați la **Setări > Hârtie > Configurație tavă > Dimensiune/Tip hârtie**.
- Asigurați-vă că opțiunea **Unirea tăvilor** este setată la **Automat**. Pentru informații suplimentare, consultați "[Conectare tăvi](#)" la pagina 98.

Dacă problema persistă, contactați [asistență pentru clienți](#).

Hârtia se blochează frecvent

Încercați una sau mai multe dintre următoarele variante:

- Verificați dacă hârtia este încărcată în mod corect.

Note:

- Asigurați-vă că ghidajele pentru hârtie sunt poziționate corect.
- Asigurați-vă că nivelul teancului este inferior indicatorului de umplere maximă.
- Asigurați-vă că imprimați pe tipul și dimensiunea de hârtie recomandate.
- Setati dimensiunea corectă și tipul corect de hârtie. De la panoul de control, navigați la **Setări > Hârtie > Configurație tavă > Dimensiune/Tip hârtie**.
- Încărcați hârtie dintr-un pachet nou.

Notă: Hârtia absoarbe umezeală din cauza umidității ridicate. Păstrați hârtia în ambalajul original până când sunteți gata să o încărcați.

Dacă problema persistă, contactați [asistență pentru clienți](#).

Paginile blocate nu sunt reimprimare

- 1 Din panoul de control, navigați la **Setări > Dispozitiv > Notificări > Recuperare conținut blocat**.
- 2 În meniul **Recuperare pagini blocate**, selectați **Pe** sau **Auto**.

Dacă problema persistă, contactați [asistență pentru clienți](#).

Probleme cu e-mailul

Dezactivarea mesajului de eroare „Serverul SMTP nu este configurat”

- 1 Din panoul de control al imprimantei, navigați la **Setări > Poștă electronică > Configurare poștă electronică**.
- 2 Setati **Dezactivare eroare „Serverul SMTP nu este configurat”** la **Activat**.

Pentru a preveni reapariția erorii, efectuați una sau mai multe dintre următoarele acțiuni:

- Actualizați firmware-ul imprimantei. Pentru mai multe informații, consultați secțiunea „Actualizarea firmware-ului”.
- Configurați setările de poștă electronică SMTP. Pentru informații suplimentare, consultați [“Configurarea setărilor SMTP” la pagina 270](#).

Nu se pot trimite e-mailuri

Încercați una sau mai multe dintre următoarele variante:

- Asigurați-vă că setările de poștă electronică SMTP sunt configurate corect. Pentru informații suplimentare, consultați [“Configurarea setărilor SMTP” la pagina 270](#).
- Asigurați-vă că imprimanta este conectată la o rețea și că rețeaua este conectată la internet.

Dacă problema persistă, contactați [asistență pentru clienți](#).

Probleme la expedierea faxurilor

Identificatorul de apelant nu este afișat

Notă: Aceste instrucțiuni se aplică numai imprimantelor care au instalată o cartelă de fax.

- 1 De pe panoul de control, navigați la **Setări > Fax > Configurare fax > Setări primire faxuri > Comenzi administrator**.
- 2 Setati **Activare ID apelant** la **Activat**.

Dacă problema persistă, contactați [asistență pentru clienți](#).

Nu se pot trimite sau primi faxuri folosind faxul analogic

Încercați una sau mai multe dintre următoarele variante:

- Eliminați toate mesajele de eroare care apar pe afișaj.
- Asigurați-vă că sunt securizate conexiunile prin cablu pentru telefon, receptor sau robotul telefonic.
- Verificați dacă se aude tonul.
 - Apelați numărul de fax pentru a verifica dacă funcționează corect.
 - Dacă utilizați opțiunea Apelare cu receptorul în furcă, creșteți volumul pentru a verifica dacă există ton.

- Verificați priza de perete a telefonului.
 - 1 Conectați telefonul analogic direct la priza de perete.
 - 2 Așteptați tonul de apel.
 - 3 Dacă nu auziți un ton de apel, atunci folosiți un alt cablu de telefon.
 - 4 Dacă tot nu auziți tonul de apel, atunci conectați telefonul analogic la o altă priză de perete.
 - 5 Dacă auziți un ton de apel, conectați imprimanta la priza de perete respectivă.
- Verificați conexiunea imprimantei la un serviciu de telefonie analogic sau la un conector digital corect.
 - Dacă utilizați un serviciu telefonic de tip Servicii Integrate pentru Rețea Digitală (Integrated Services for Digital Network - ISDN), atunci conectați-vă la un port de telefon analogic al unui adaptor de terminal ISDN. Pentru informații suplimentare, contactați furnizorul ISDN.
 - Dacă utilizați DSL, conectați-vă la un filtru DSL sau la un router care acceptă utilizare analogică. Pentru informații suplimentare, contactați furnizorul DSL.
 - Dacă utilizați un serviciu de telefonie de tip centrală telefonică privată (private branch exchange - PBX), asigurați-vă că vă conectați la o conexiune analogică în PBX. Dacă nu există niciuna, atunci luați în considerare instalarea unei linii telefonice analogice pentru fax.
- Deconectați temporar alte echipamente și dezactivați alte servicii de telefonie.
 - 1 Deconectați alte echipamente (de ex. roboți telefonici, computere, modemuri sau splitere de linii telefonice) dintre imprimantă și linia telefonică.
 - 2 Dezactivați funcția de apel în așteptare și mesagerie vocală. Pentru informații suplimentare, contactați compania de telefonie.
- Scanați documentul original, pagină cu pagină.

Dacă problema persistă, contactați [asistență pentru clienți](#).

Se pot primi, dar nu și trimite faxuri folosind faxul analogic

Încercați una sau mai multe dintre următoarele variante:

- Încărcați un document original în tava ADF sau pe geamul scannerului.
- Configurați corespunzător numărul de comandă rapidă.
 - Verificați dacă numărul de comandă rapidă a fost configurat pentru numărul de telefon pe care doriți să îl formați.
 - Formați numărul de telefon manual.

Dacă problema persistă, contactați [asistență pentru clienți](#).

Se pot trimite, dar nu și primi faxuri folosind faxul analogic

Încercați una sau mai multe dintre următoarele variante:

- Asigurați-vă că sursa hârtiei nu este goală.
- Verificați setările intervalului dintre numărul de apeluri. De la panoul de control, navigați la **Setări > Fax > Configurare fax > Setări primire faxuri > Nr. de semnale de apel până la răspuns**.
- Dacă imprimanta imprimă pagini goale, consultați ["Pagini goale sau albe" la pagina 460](#).

Dacă problema persistă, contactați [asistență pentru clienți](#).

Nu se poate configura etherFAX

Încercați una sau mai multe dintre următoarele variante:

- Verificați conectivitatea imprimantei.
 - 1 Din panoul de control, navigați la **Setări > Rapoarte > Rețea > Pagină configurare rețea.**
 - 2 Verificați starea rețelei pe pagina imprimată.
- Asigurați-vă că imprimanta este conectată la o rețea și că rețeaua este conectată la internet.
- Asigurați-vă că etherFAX este configurat corect. Pentru informații suplimentare, consultați [“Configurarea funcției de fax utilizând etherFAX” la pagina 79.](#)

Dacă problema persistă, accesați <https://www.etherfax.net/lexmark>.

Nu se pot trimite sau primi faxuri folosind etherFAX

Încercați una sau mai multe dintre următoarele variante:

- Asigurați-vă că imprimanta este conectată la o rețea și că rețeaua este conectată la internet.
- Asigurați-vă că etherFAX este configurat corect. Pentru informații suplimentare, consultați [“Configurarea funcției de fax utilizând etherFAX” la pagina 79.](#)
- Împărțiți documentele mari în fișiere de dimensiuni mai mici.

Dacă problema persistă, accesați <https://www.etherfax.net/lexmark>.

Calitate slabă a imprimării faxurilor

Încercați una sau mai multe dintre următoarele variante:

- Rezolvați orice defecte de calitate de imprimare.
 - 1 Imprimați **pagini de testare a calității**. De la panoul de control, accesați **Setări > Depanare > Pagini de testare a calității imprimării.**
 - 2 Corectați orice defecte de calitate de imprimare. Pentru informații suplimentare, consultați [“Calitate slabă la imprimare” la pagina 460.](#)
- Dacă utilizați un fax analogic, reduceți viteza de transmisie a faxurilor primite.
 - 1 De pe panoul de control, navigați la **Setări > Fax > Configurare fax > Setări primire faxuri > Comenzi administrator.**
 - 2 În meniul **Viteză maximă**, selectați o viteză de trimitere mai redusă.

Dacă problema persistă, contactați [asistență pentru clienți](#).

Informații lipsă pe pagina de însoțire a faxului

- 1 Opriți imprimanta, așteptați aproximativ 10 secunde, apoi reporniți-o.
- 2 Trimiteți sau recuperați faxul.

Dacă problema persistă, contactați [asistență pentru clienți](#).

Nu se poate trimite pagina de însoțire a faxului de la computer

Încercați una sau mai multe dintre următoarele variante:

- Asigurați-vă că driverul de imprimare este actualizat. Pentru informații suplimentare, accesați www.lexmark.com/downloads.
- Debifați setarea **Se afișează setările înaintea trimerii de faxuri**.
 - 1 Din documentul pe care încercați să-l trimiteți prin fax, deschideți dialogul **Imprimare**.
 - 2 Selectați imprimanta, apoi faceți clic pe **Proprietăți**, **Preferințe**, **Opțiuni** sau **Configurare**.
 - 3 Faceți clic pe **Fax**, apoi debifați setarea **Se afișează setările înaintea trimerii de faxuri**.

Dacă problema persistă, contactați [asistență pentru clienți](#).

Probleme de scanare

Nu se poate scana către un computer

Încercați una sau mai multe dintre următoarele variante:

- Efectuați o lucrare de copiere. Dacă lucrarea eșuează, opriți imprimanta, așteptați aproximativ 10 secunde, apoi reporniți-o.
- Verificați conectivitatea imprimantei.
 - 1 Imprimați **Pagina configurare rețea**. Din panoul de control, navigați la **Setări** > **Rapoarte** > **Rețea** și selectați **Pagină configurare rețea**.
 - 2 Consultați prima secțiune a paginii și confirmați dacă starea este Conectat.
- Asigurați-vă că imprimanta și computerul sunt conectate la aceeași rețea.

Dacă problema persistă, contactați [asistență pentru clienți](#).

Nu se poate scana către un folder din rețea

Încercați una sau mai multe dintre următoarele variante:

- Creați o comandă rapidă pentru foldere din rețea, apoi scanați un document utilizând comanda rapidă. Pentru informații suplimentare, consultați "[Scanare cu trimitere într-un folder din rețea](#)" la [pagina 283](#).
- Asigurați-vă că ați selectat corect calea și formatul folderului din rețea. De exemplu, `//server_hostname/foldername/path`, unde `server_hostname` este un nume de domeniu complet calificat (FQDN) sau o adresă IP.
- Asigurați-vă că aveți permisiune de acces la scriere la folderul din rețea.
- Actualizați comanda rapidă pentru folderul de rețea.
 - 1 Deschideți un browser web, apoi tastați adresa IP a imprimantei în câmpul de adrese.

Note:

- Vizualizați adresa IP a imprimantei pe ecranul de început al acesteia. Adresa IP apare ca patru seturi de numere separate prin puncte, de exemplu, 123.123.123.123.

– Dacă utilizați un server proxy, dezactivați-l temporar pentru a încărca corect pagina web.

2 Faceți clic pe **Comenzi rapide**, apoi selectați o comandă rapidă.

Notă: Dacă aveți mai multe tipuri de comenzi rapide, selectați **Folder de rețea**.

3 În câmpul Cale partajare, introduceți calea folderului din rețea. De exemplu, `\\server_hostname\foldername\path`.

Notă: Utilizați întotdeauna bare oblice către dreapta atunci când utilizați calea de partajare.

4 Din meniul **Autentificare**, selectați metoda dvs. de autentificare.

Notă: Dacă **Autentificarea** este setată la „**Se utilizează numele de utilizator și parola alocate**”, introduceți-vă datele de conectare în câmpurile Nume de utilizator și Parolă.

5 Faceți clic pe **Salvare**.

- Asigurați-vă că imprimanta și folderul de rețea sunt conectate la aceeași rețea.

Dacă problema persistă, contactați [asistență pentru clienți](#).

Copii parțiale ale documentelor sau fotografiilor

Încercați una sau mai multe dintre următoarele variante:

- Asigurați-vă că documentul sau fotografia este așezată cu fața în jos în colțul din stânga sus al geamului scannerului.
- Potrivii setarea de dimensiune a hârtiei corespunzător cu hârtia încărcată în tavă.

Dacă problema persistă, contactați [asistență pentru clienți](#).

Calitate slabă a copierii

Încercați una sau mai multe dintre următoarele variante:

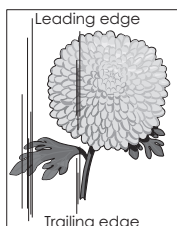
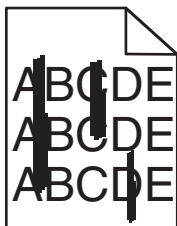
- Curățați geamul scannerului și geamul ADF cu o lavetă umedă, moale și fără scame.

Notă: Dacă imprimanta are un al doilea geam ADF în interiorul unității ADF, curățați și acest geam. Pentru informații suplimentare, consultați [“Curățarea scannerului” la pagina 435](#).

- Asigurați-vă că documentul sau fotografia este așezată cu fața în jos în colțul din stânga sus al geamului scannerului.
- Verificați calitatea documentului sau a fotografiei originale și reglați corespunzător setările pentru calitatea scanării.

Dacă problema persistă, contactați [asistență pentru clienți](#).

Dungi verticale închise la culoare la scanarea din ADF

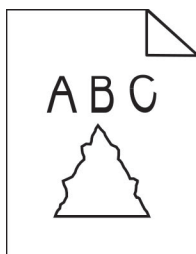


- 1 Ridicați capacul scannerului, apoi scoateți instrumentul pentru curățarea geamului.
- 2 Ștergeți geamul ADF și geamul scannerului.
- 3 Deschideți ușa A1, apoi curățați geamul ADF.
- 4 Puneți instrumentul la locul lui.
- 5 Închideți capacul scannerului.

Notă: Pentru informații suplimentare privind curățarea scannerului, consultați [“Curățarea scannerului” la pagina 435](#).


Dacă problema persistă, contactați [asistență pentru clienți](#).

Imagine sau text cu margini zimțate la scanarea din ADF



- 1 Încărcați 50 de coli de hârtie obișnuită curată în ADF.

Notă: Hârtia obișnuită ajută la curățarea sau îndepărtarea prafului și a altor depuneri de pe rolele de alimentare ADF.

- 2 Din panoul de control, glisați spre dreapta către centrul de control și selectați .
- 3 Încărcați un document original în ADF.
- 4 Scanați documentul.

Dacă problema persistă, contactați [asistență pentru clienți](#).

Lucrarea de scanare nu a reușit

Încercați una sau mai multe dintre următoarele variante:

- Asigurați-vă de conectarea corespunzătoare a cablului Ethernet sau USB la computer și la imprimantă.
- Verificați fișierul pe care doriți să-l scanați și asigurați-vă că:
 - Numele fișierului nu este deja în uz în folderul de destinație.
 - Documentul sau fotografia pe care doriți să o scanați nu este deschisă în altă aplicație.
- Verificați dacă caseta de dialog **Adăugare marcaj de oră** sau **Suprascriere fișier existent** este selectată în setările de configurare ale destinației.

Dacă problema persistă, contactați [asistență pentru clienți](#).

Scanerul nu se închide

- 1 Îndepărtați elementele ce împiedică închiderea capacului scannerului.
- 2 Închideți scannerul.

Dacă problema persistă, contactați [asistență pentru clienți](#).

Scanarea durează prea mult sau blochează computerul

- 1 Închideți toate aplicațiile care afectează scanarea.
- 2 Scanați din nou documentul.

Dacă problema persistă, contactați [asistență pentru clienți](#).

Scanerul nu răspunde

Încercați una sau mai multe dintre următoarele variante:

- Verificați conectarea corespunzătoare a cablului de alimentare la imprimantă și la priza electrică.



ATENȚIE - PERICOL DE ACCIDENTARE: Pentru a evita pericolul de incendiu sau de electrocutare, conectați cablul de tensiune direct la o priză electrică legată corespunzător la masă și cu parametri nominali corespunzători, aflată în apropierea produsului și ușor accesibilă.

- Verificați dacă imprimanta este pornită, apoi rezolvați toate mesajele de eroare care apar pe ecran.
- Opriti imprimanta, așteptați aproximativ 10 secunde, apoi reporniți-o.

Dacă problema persistă, contactați [asistență pentru clienți](#).

Ajustarea înregistrării scannerului

- 1 Pe panoul de control, navigați la **Setări > Dispozitiv > Întreținere > Meniu de configurare > Configurare scanner > Înregistrare manuală scanner**.
- 2 Din meniul **Test rapid imprimare**, selectați **Start**.
- 3 Amplasați pagina de testare pe geamul scannerului, apoi selectați **Înregistrare geam scanner**.
- 4 Din meniul **Test rapid de copiere**, selectați **Start**.
- 5 Comparați pagina de testare cu documentul original.

Notă: Dacă marginile paginii de test sunt diferite față de documentul original, reglați setările **Margine stânga** și **Margine de sus**.

- 6 Repetați [pas 4](#) și [pas 5](#) până când marginile paginii pentru **Test rapid copiere** corespund îndeaproape cu documentul original.

Reglarea înregistrării ADF

- 1 Pe panoul de control, navigați la **Setări > Dispozitiv > Întreținere > Meniu de configurare > Configurare scanner > Înregistrare manuală scanner**.
- 2 Din meniul **Test rapid imprimare**, selectați **Start**.

3 Amplasați pagina de testare în tava ADF.

4 Selectați **Înregistrare ADF față** sau **Înregistrare ADF spate**.

Note:

- Pentru a alinia **înregistrarea ADF față**, amplasați pagina de test cu fața în sus, astfel încât latura scurtă să intre prima în ADF.
- Pentru a alinia **înregistrarea ADF spate**, amplasați pagina de test cu fața în jos, astfel încât latura scurtă să intre prima în ADF.

5 Din meniul **Test rapid de copiere**, selectați **Start**.

6 Comparați pagina de testare cu documentul original.

Notă: Dacă marginile paginii de test sunt diferite față de documentul original, reglați setările **Ajustare orizontală** și **Margine de sus**.

7 Repetați [pas 5](#) și [pas 6](#) până când marginile paginii pentru **Test rapid copiere** corespund îndeaproape cu documentul original.

Probleme legate de calitatea culorilor

Modificarea culorilor din materialele imprimate

1 Din panoul de control, navigați la **Setări > Imprimare > Calitate > Imagistică avansată > Corecție culoare**.

2 Din meniul **Corecție culoare**, selectați **Manual**.

3 În meniul **Conținut corecție culoare**, selectați setarea corespunzătoare de conversie a culorii.

Tip obiect	Tabele pentru conversia culorilor
Imagine RGB Text RGB Grafică RGB	<ul style="list-style-type: none"> • Intens – Produce culori mai luminoase, mai saturate și poate fi aplicată tuturor formatelor de culoare de intrare. • Afișaj sRGB – Produce un rezultat care aproximează culorile afișate pe un monitor de computer. Utilizarea tonerului negru este optimizată pentru imprimarea fotografiilor. • Afișaj – Negru intens – Produce un rezultat care aproximează culorile afișate pe un monitor de computer. Această setare utilizează numai toner negru pentru a crea toate nivelurile de gri neutre. • sRGB aprins – Oferă o saturație sporită a culorilor pentru corecția culorilor Afișaj sRGB. Utilizarea tonerului negru este optimizată pentru imprimarea graficii de afaceri. • Dezactivat
Imagine CMYK Text CMYK Grafică CMYK	<ul style="list-style-type: none"> • CMYK SUA – Aplică corecția culorilor pentru a aproxima producția color SWOP (Specifications for Web Offset Publishing). • CMYK Europa – Aplică corecția culorilor pentru aproximarea producției color Euroscale. • CMYK aprins – Crește saturația culorilor pentru setarea de corecție a culorilor CMYK SUA. • Dezactivat

Întrebări frecvente despre imprimarea color

Ce este culoarea RGB?

Culoarea RGB este o modalitate de descriere a culorilor prin indicarea cantității de roșu, verde sau albastru necesară pentru a produce o anumită culoare. Luminile roșie, verde și albastră pot fi combinate în diverse proporții pentru a crea o gamă largă de culori pe care le putem observa în natură. Ecranele computerelor, scanerele și camerele digitale utilizează această metodă pentru a afișa culori.

Ce este culoarea CMYK?

Culoarea CMYK este o modalitate de descriere a culorilor cyan, magenta, galben și negru necesare pentru reproducerea unei anumite culori. Cernelurile sau tonerele CMYK pot fi imprimate în diverse cantități, pentru a produce o gamă largă de culori observate în natură. Mașinile de imprimat, imprimantele cu jet de cerneală și imprimantele laser color creează culorile în acest mod.

Cum sunt specificate culorile într-un document care trebuie imprimat?

Programele software sunt utilizate pentru a specifica și modifica culorile unui document utilizând combinațiile de culori RGB sau CMYK. Pentru informații suplimentare, consultați subiectele secțiunii de asistență din programul software.

Cum știe imprimanta ce culori trebuie imprimate?

Când imprimați un document, imprimanta primește informații care descriu tipul și culoarea fiecărui obiect. Informațiile sunt transmise apoi prin tabelele de conversie a culorilor. Culoarea este tradusă în cantitățile corespunzătoare de tonere CMYK utilizate pentru a produce culoarea dorită. Informațiile despre obiect determină aplicarea tabelelor pentru conversia culorilor. De exemplu, este posibilă aplicarea unui anumit tip de tabel pentru conversia culorilor pentru text și a altui tabel pentru conversia culorilor pentru fotografii.

Ce este corectarea manuală a culorilor?

Dacă opțiunea de corectare manuală a culorilor este activată, imprimanta folosește tabelele pentru conversia culorilor selectate de utilizator pentru a procesa obiectele. Setările de corectare manuală a culorii sunt specifice tipului de obiect care este imprimat (text, grafică sau imagini). De asemenea, acest lucru este specific modului în care culoarea obiectului este specificată în programul software (combinații RGB sau CMYK). Pentru a aplica manual un tabel diferit de conversie a culorii, consultați "[Modificarea culorilor din materialele imprimate](#)" la pagina 540.

Dacă programul software nu specifică culori cu combinații RGB sau CMYK, atunci corectarea manuală a culorii nu este utilă. De asemenea, nu este eficientă în situațiile în care programul software sau sistemul de operare a calculatorului controlează reglajele pentru culori. În majoritatea situațiilor, setarea Corecție culoare la Automat, generează culorile preferate pentru documente.

Cum pot corela o anumită culoare (cum ar fi culoarea siglei unei companii)?

Din meniul **Calitate**, sunt disponibile nouă tipuri de seturi de **Mostre de culori**. De asemenea, aceste seturi sunt disponibile din pagina **Mostre culori** a Embedded Web Server. Selectarea oricărui set de mostre generează imprimări pe mai multe pagini, care constau în sute de casete colorate. Fiecare casetă conține o combinație de CMYK sau RGB, în funcție de tabelul selectat. Culoarea pe care o puteți observa în fiecare casetă se obține prin trecerea combinației CMYK sau RGB marcate pe casetă.

Prin examinarea seturilor de **Mostre culori**, puteți identifica caseta de culori cea mai apropiată de culoarea corespunzătoare. Combinația de culori indicată pe eticheta casetei poate fi ulterior utilizată pentru modificarea culorii obiectului dintr-un program software. Pentru informații suplimentare, consultați subiectele secțiunii de asistență din programul software. Corectarea manuală a culorilor poate fi necesară pentru utilizarea tabelului pentru conversia culorilor selectat pentru un anumit obiect.

Selectarea setului de **Mostre culori** pentru utilizarea pentru o problemă de potrivire a culorilor, se realizează în funcție de:

- Setarea **Corectare culori** care este utilizată (**Auto**, **Dezactivat** sau **Manual**).
- Tipul de obiect imprimat (text, grafică sau imagini).
- Modul în care culoarea obiectului este specificată în programul software (combinații de RGB sau CMYK).

Dacă programul software nu specifică culori cu combinații RGB sau CMYK, atunci paginile cu **Mostre culori** nu sunt utile. Anumite programe software reglează combinațiile RGB sau CMYK specificate în program prin gestionarea culorilor. În aceste situații, culoarea rezultată la imprimare poate să nu corespundă exact celor din paginile cu **Mostre culori**.

Materialul imprimat are o anumită tentă

Încercați una sau mai multe dintre următoarele variante:

- Din panoul de control, navigați la **Setări > Imprimare > Calitate > Imagistică avansată**, apoi selectați **Ajustare culoare**.
- Din panoul de control, navigați la **Setări > Imprimare > Calitate > Imagistică avansată**, apoi selectați **Balanță de culori** și ajustați setările.

Dacă problema persistă, contactați [asistență pentru clienți](#).

Contactarea serviciului de asistență pentru clienți

Înainte de a contacta serviciul de asistență pentru clienți, asigurați-vă că dețineți următoarele informații:

- Problema imprimantei
- Mesajul de eroare
- Tipul-modelul imprimantei și numărul de serie

Accesați <https://support.lexmark.com> pentru a primi asistență prin e-mail sau chat sau pentru a naviga prin biblioteca de manuale, documentația de asistență, drivere și alte descărcări.

Este disponibilă de asemenea asistența tehnică prin telefon. În S.U.A. sau în Canada, sunați la 1-800-539-6275. Pentru alte țări sau regiuni, accesați

[directorul de numere internaționale de contact pentru asistență](#).

Reciclare și eliminare

Reciclarea produselor Lexmark

- 1 Accesați www.lexmark.com/recycle.
- 2 Selectați țara sau regiunea.
- 3 Selectați un program de reciclare.

Reciclarea ambalajelor Lexmark

Lexmark se străduiește mereu să reducă ambalajele la minimum. Un volum mai mic de ambalaje asigură faptul că imprimantele Lexmark sunt transportate în cel mai eficient și mai ecologic mod și că sunt mai puține ambalaje aruncate. Această eficiență ajută la generarea unui volum mai mic de emisii de gaze cu efect de seră, la sporirea economiei de energie și de resurse naturale. De asemenea, în anumite țări sau regiuni, Lexmark oferă posibilitatea de reciclare a componentelor de ambalaj. Pentru informații suplimentare, accesați www.lexmark.com/recycle.

Cutiile Lexmark sunt 100% reciclabile în locurile în care există unități de reciclare a materialelor ondulate. Este posibil ca în zona dvs. să nu existe astfel de unități.

Spuma folosită în ambalajele Lexmark este reciclabilă în locurile în care există unități de reciclare a materialelor din spumă. Este posibil ca în zona dvs. să nu existe astfel de unități.

Când returnați un cartuș la Lexmark, puteți reutiliza cutia în care a fost livrat acesta. Lexmark reciclează cutia.

Note

Informații despre produs

Denumire produs:

Multifuncționale laser Lexmark CX833se, Lexmark CX833xse; Lexmark CX961se, Lexmark CX961tse; Lexmark CX962se, Lexmark CX962tse; Lexmark CX963se, Lexmark CX963xse; Lexmark XC8355; Lexmark XC9635; Lexmark XC9645; Lexmark XC9655

Tip de echipament:

7566

Modele:

688, 698

Notă asupra ediției

Iunie 2024

Următorul paragraf nu se aplică în cazul țărilor în care astfel de prevederi nu sunt compatibile cu legile locale: LEXMARK INTERNATIONAL, INC., FURNIZEAZĂ ACEASTĂ PUBLICAȚIE "CA ATARE", FĂRĂ NICI UN FEL DE GARANȚIE, FIE EA EXPRESĂ SAU IMPLICITĂ, INCLUZÂND DAR FĂRĂ A SE LIMITA LA ACESTE, GARANȚIILE IMPLICITE CU PRIVIRE LA VANDABILITATE SAU POTRIVIRE PENTRU UN ANUMIT SCOP. Unele state nu permit respingerea garanțiilor exprese sau implicite în anumite tranzacții; prin urmare, este posibil ca această declarație să nu se aplice în cazul dumneavoastră.

Această publicație poate conține inadvertențe tehnice sau erori tipografice. Informațiile conținute în această publicație se modifică periodic; aceste modificări se vor include în edițiile viitoare. Îmbunătățirile sau modificările produselor sau programelor descrise pot fi făcute în orice moment.

Referințele din această publicație cu privire la diverse produse, programe sau servicii nu implică faptul că producătorul intenționează să le facă disponibile în toate țările în care operează. Orice referință la un produs, program sau serviciu nu se face cu intenția de a declara sau sugera că numai acel produs, program sau serviciu pot fi utilizate. Orice produs, program sau serviciu, echivalent din punct de vedere funcțional, care nu încalcă nici un drept existent de proprietate intelectuală, poate fi utilizat în locul celor referite. Utilizatorul este singurul responsabil în legătură cu evaluarea și verificarea interoperabilității cu alte produse, programe sau servicii, cu excepția celor desemnate în mod expres de producător.

Pentru asistență tehnică Lexmark, vizitați <http://support.lexmark.com>.

Pentru informații despre politica de confidențialitate Lexmark care reglementează utilizarea acestui produs, accesați www.lexmark.com/privacy.

Pentru informații despre consumabile și descărcări, vizitați www.lexmark.com.

© 2024 Lexmark International, Inc.

Toate drepturile rezervate.

Mărci comerciale

Lexmark, sigla Lexmark și MarkNet sunt mărci comerciale sau mărci comerciale înregistrate ale Lexmark International, Inc. în Statele Unite ale Americii și/sau în alte țări.

Gmail, Android, Google Play și Google Chrome sunt mărci comerciale ale Google LLC.

Macintosh, macOS, Safari, and AirPrint are trademarks of Apple Inc., registered in the U.S. and other countries. iCloud is a service mark of Apple Inc., registered in the U.S. and other countries. Use of the Works with Apple badge means that an accessory has been designed to work specifically with the technology identified in the badge and has been certified by the developer to meet Apple performance standards.

Microsoft, Internet Explorer, Microsoft 365, Microsoft Edge, Outlook și Windows sunt mărci comerciale ale grupului de companii Microsoft.

Marca verbală Mopria™ este marcă comercială înregistrată și/sau neînregistrată a Mopria Alliance, Inc. în Statele Unite și alte țări. Utilizarea neautorizată este strict interzisă.

PCL® este marcă comercială înregistrată a Hewlett-Packard Company. PCL este denumirea dată de Hewlett-Packard Company unui set de comenzi (un limbaj) și de funcții pentru imprimantă incluse în produsele sale de tip imprimantă. Această imprimantă este proiectată pentru a fi compatibilă cu limbajul PCL. Aceasta înseamnă că imprimanta recunoaște comenzile PCL utilizate în diverse aplicații și simulează funcțiile corespunzătoare comenzilor.

PostScript este o marcă comercială înregistrată a Adobe Systems Incorporated în Statele Unite și/sau în alte țări.

Wi-Fi® și Wi-Fi Direct® sunt mărci comerciale înregistrate ale Wi-Fi Alliance®.

Toate celelalte mărci comerciale aparțin proprietarilor respectivi.

Note de licență

Toate notele de licență asociate cu acest produs pot fi vizualizate de pe CD:directorul \NOTICES de pe CD-ul de instalare.

Niveluri de poluare fonică

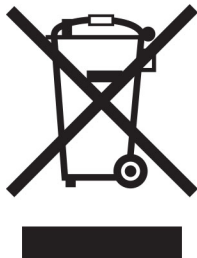
Măsurătorile următoare au fost realizate în conformitate cu standardul ISO 7779 și raportate în conformitate cu standardul ISO 9296.

Notă: Unele moduri pot să nu fie valabile pentru produsul dvs.

Presiune medie a sunetului pe metru, dBA	
Tipărirea	Imprimare pe 1 față: 51 (CX833, CX963, XC8355, XC9655); 46 (CX961, XC9635); 50 (CX962, XC9645) Față-verso: 52 (CX833, CX963, XC8355, XC9655); 48 (CX961, XC9635); 51 (CX962, XC9645)
Scanarea	50
Copierea	52
Pregătit	15

Valorile se pot modifica. Pentru valorile actuale, consultați www.lexmark.com.

Directiva WEEE (Waste from Electrical and Electronic Equipment - Deșeuri din echipamente electrice și electronice)



Sigla WEEE indică programe și proceduri de reciclare specifice pentru produsele electronice din țările Uniunii Europene. Noi încurajăm utilizatorii să recicleze produsele.

Dacă aveți alte întrebări cu privire la opțiunile de reciclare, vizitați site-ul Web Lexmark, la adresa www.lexmark.com pentru a afla numărul de telefon al biroului de vânzări local.




Baterie reîncărcabilă litiu-ion



Acest produs poate conține o baterie reîncărcabilă litiu-ion de tip monedă, care trebuie înlăturată numai de către un tehnician instruit. Coș de gunoi pe roți barat înseamnă că produsul nu trebuie eliminat drept deșeu nesortat, ci trebuie trimis la facilități de colectare separate pentru recuperare și reciclare. În cazul în care bateria este înlăturată, nu aruncați bateria în gunoiul menajer. Este posibil să existe sisteme de colectare separate pentru baterii în comunitatea locală, cum ar fi o locație de colectare pentru reciclarea bateriilor. Colectarea separată a bateriilor uzate asigură tratarea corespunzătoare a deșeurilor, inclusiv reutilizarea și reciclarea, și previne orice potențiale efecte negative asupra sănătății umane și a mediului. Aruncați bateriile în mod responsabil.

Environmental labeling for packaging

Per Commission Regulation Decision 97/129/EC Legislative Decree 152/2006, the product packaging may contain one or more of the following symbols.

 A recycling symbol consisting of three arrows forming a triangle, with the number '20' in the center and 'PAP' below it.	This symbol indicates that the packaging may contain corrugated fiberboard.
 A recycling symbol consisting of three arrows forming a triangle, with the number '21' in the center and 'PAP' below it.	This symbol indicates that the packaging may contain non-corrugated fiberboard.
 A recycling symbol consisting of three arrows forming a triangle, with the number '22' in the center and 'PAP' below it.	This symbol indicates that the packaging may contain paper.

For more information, go to www.lexmark.com/recycle, and then choose your country or region. Information on available packaging recycling programs is included with the information on product recycling.

Dezafectarea produsului

Normele de dezafectare a imprimantei sau accesoriilor diferă de cele pentru manipularea gunoiului menajer. Consultați autoritățile locale pentru informații despre opțiunile de dezafectare și reciclare.

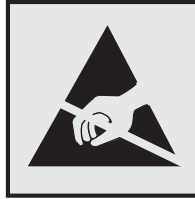
Returnarea cartușelor Lexmark pentru reutilizare sau reciclare

Programul de colectare a deșeurilor Lexmark vă permite să returnați gratuit companiei Lexmark cartușele utilizate, pentru a fi reutilizate sau reciclate. Cartușele goale returnate companiei Lexmark sunt, în proporție de 100%, fie reutilizate, fie dezmembrate pentru reciclare. Cutiile utilizate pentru returnarea cartușelor sunt, de asemenea, reciclate.

Pentru a returna cartușe Lexmark pentru reutilizare sau reciclare, efectuați următoarele:

- 1 Accesați www.lexmark.com/recycle.
- 2 Selectați țara sau regiunea.
- 3 Selectați **Programul de colectare a cartușelor Lexmark**.
- 4 Urmăriți instrucțiunile de pe ecran.

Notificare de sensibilitate statică



Acest simbol identifică componentele cu sensibilitate statică. Nu atingeți zonele din apropierea acestor simboluri fără a atinge în prealabil o suprafață metalică dintr-o zonă aflată în afara simbolului.

Pentru a preveni deteriorarea prin descărcare electrostatică la efectuarea de lucrări de întreținere, cum ar fi eliminarea blocajelor de hârtie sau înlocuirea consumabilelor, atingeți orice cadru metalic expus al imprimantei înainte de accesarea sau atingerea zonelor interioare ale imprimantei, chiar dacă simbolul nu este prezent.

ENERGY STAR

Orice produs Lexmark care poartă emblema ENERGY STAR® pe produs sau pe un ecran de pornire este certificat ca respectând cerințele ENERGY STAR ale Agenției americane pentru Protecția Mediului (EPA) începând cu data fabricației.



Informații cu privire la temperatură

Temperatura și umiditatea relativă (RH) în timpul operării ¹	Între 10 și 32,2 °C (între 50 și 90 °F) și între 15 și 80 % RH Între 15,6 și 32,2 °C (între 60 și 90 °F) și între 8 și 80 % RH Temperatură maximă termometru umed ² : 22,8 °C (73 °F) Mediu fără condens
Depozitare pe termen lung Imprimantă/cartuș/unitate de imagine ²	Între 15,6 și 32,2 °C (între 60 și 90 °F) și între 8 și 80 % RH Temperatură maximă termometru umed ² : 22,8 °C (73 °F)
Expediere pe termen scurt imprimantă/cartuș/unitate de imagine ³	între -40 și 40°C (între -40 și 104°F)
<p>¹ În unele cazuri, specificațiile de performanță (cum ar fi utilizarea cartușului și viteza de imprimare a primei pagini) trebuie măsurate într-un mediu de birou standard, la aproximativ 22,2°C (72°F) și 45% RH.</p> <p>² Termenul de valabilitate al consumabilelor este de aproximativ 2 ani. Această valoare presupune depozitarea într-un mediu de birou standard la 22 °C (72 °F) și la o umiditate de 45 %.</p> <p>³ Temperatura termometrului umed este determinată de temperatura aerului și de umiditatea relativă.</p>	

Notă cu privire la laser

Imprimanta este certificată în Statele Unite ale Americii ca respectând cerințele DHHS 21 CFR, capitolul I, subcapitolul J pentru produse laser din clasa I (1) și în alte țări este certificată ca produs laser de larg consum din clasa 1 care respectă cerințele IEC 60825-1:2014, EN 60825-1:2014+A11:2021 și EN 50689:2021.

Produsele laser din clasa I nu sunt considerate periculoase. Sistemul laser și imprimanta sunt concepute pentru a nu permite accesul uman la radiația laser superioară Clasei I în timpul funcționării normale, a întreținerii sau a condițiilor de service stabilite. Imprimanta are un ansamblu al capului de imprimare pentru care nu se poate oferi service și care conține un laser cu următoarele specificații:

Clasă: IIIb (3b) AlGaAs

Putere de ieșire nominală (miliwați): 25

Lungime de undă (nanometri): 770–800

Consum de energie

Consumul de energie al produsului

În tabelul următor sunt documentate caracteristicile de consum energetic ale produsului.

Notă: Unele moduri pot să nu fie valabile pentru produsul dvs.

Mod	Descriere	Consum de energie (Wați)
Tipărirea	Produsul generează lucrări imprimate din intrări electronice.	Imprimare pe 1 față: 812 (CX833, CX963, XC8355, XC9655); 580 (CX961, XC9635); 695 (CX962, XC9645) Față-verso: 780 (CX833, CX963, XC8355, XC9655); 555 (CX961, XC9635); 670 (CX962, XC9645)
Copiere	Produsul generează o lucrare imprimată din documente originale cu suport fizic.	940 (CX833, CX963, XC8355, XC9655); 669 (CX961, XC9635); 784 (CX962, XC9645)
Scanare	Produsul scanează documente de pe suport fizic.	99 (CX833, CX963, XC8355, XC9655); 101 (CX961, XC9635); 98 (CX962, XC9645)
Pregătit	Produsul așteaptă o lucrare de imprimare.	47.5 (CX833, CX963, XC8355, XC9655); 48 (CX961, XC9635); 44 (CX962, XC9645)
Sleep Mode (Modul Repaus)	Produsul se află într-un mod de economisire a energiei de nivel înalt.	1.2
Hibernate (Hibernare)	Produsul se află într-un mod de economisire a energiei de nivel redus.	0.2
Dezactivat	Produsul este conectat la o priză electrică, dar este oprit de la comutatorul de alimentare.	0.2

Nivelurile de consum energetic listate în tabelul anterior reprezintă măsurători medii efectuate în timp. Valorile energetice instantanee pot fi semnificativ mai ridicate decât media.

Valorile se pot modifica. Pentru valorile actuale, consultați www.lexmark.com.

Modul Repaus

Acest produs este prevăzut cu un mod de economisire a energiei denumit *Mod Repaus*. Modul Repaus economisește energie prin reducerea consumului energetic în perioadele extinse de inactivitate. Modul Repaus este activat automat după ce produsul nu este utilizat o anumită perioadă de timp, perioadă denumită *Expirare mod Repaus*.

Valoarea implicită din fabrică pentru expirarea modului Repaus pentru acest produs (în minute):	15
---	----

Utilizând meniurile de configurare, expirarea modului Repaus poate fi modificată între 1 minut și 120 de minute sau între 1 minut și 114 de minute, în funcție de modelul imprimantei. Dacă viteza imprimantei este mai mică sau egală cu 30 de pagini pe minut, puteți seta un timp de expirare de maximum 60 de minute sau de 54 de minute, în funcție de modelul imprimantei. Setarea timpului de expirare pentru modul Repaus la o valoare mai mică reduce consumul de energie, dar poate mări timpul de răspuns al produsului. Setarea timpului de expirare pentru modul Repaus la o valoare mai mare menține un răspuns rapid, dar utilizează mai multă energie.

Unele modele acceptă un *mod Repaus profund*, care reduce și mai mult consumul de energie după perioade mai lungi de inactivitate.

Modul Hibernare

Acest produs este prevăzut cu un mod de funcționare la un consum extrem redus de energie, denumit *modul Hibernare*. La funcționarea în modul Hibernare, toate celelalte sisteme și dispozitive sunt oprite în siguranță.

Pentru a intra în modul Hibernare, alegeți oricare dintre următoarele metode:

- Utilizarea opțiunii Expirare hibernare
- Utilizarea opțiunii Programare moduri alimentare

Opțiunea implicită din fabrică Expirare hibernare pentru acest produs în toate țările sau regiunile	3 zile
---	--------

Intervalul de timp în care imprimanta așteaptă după imprimarea unei lucrări înainte de a intra în modul Hibernare poate fi modificat cu valori între o oră și o lună.

Note despre echipamentele de imagistică înregistrate EPEAT:

- Nivelul de alimentare în standby apare în modul Hibernare sau Dezactivat.
- Produsul se va opri automat la un nivel de alimentare în standby ≤ 1 W. Funcția de standby automat (Hibernare sau Dezactivat) va fi activată la livrarea produsului.

Modul Oprit

Dacă acest produs are un mod Oprit care încă mai consumă o cantitate mică de energie, atunci pentru a opri complet consumul de energie al produsului, deconectați cablul sursei de alimentare de la priza electrică.

Consumul total de energie

Uneori este util să se estimeze consumul total de energie al produsului. Deoarece datele privind consumul de energie sunt furnizate în Wați, pentru a calcula consumul energetic trebuie să înmulțiți consumul de energie cu timpul petrecut de produs în fiecare mod. Consumul total de energie al produsului este suma consumurilor de energie în fiecare mod.

Notificări în legătură cu reglementările privind produsele care utilizează comunicațiile fără fir

Această secțiune cuprinde informații de conformitate care se aplică numai modelelor care utilizează comunicațiile fără fir.

În caz de îndoială dacă modelul dvs. este un model care utilizează comunicațiile fără fir, accesați <http://support.lexmark.com>.

Notificare privind componentele modulare

Modelele fără fir conține următoarea componentă modulară:

Lexmark MarkNet N8450 / AzureWave AW-CM467-SUR; FCC ID:TLZ-CM467; IC:6100A-CM467

Pentru a stabili care componente modulare sunt instalate pe produsul dvs. specific, consultați eticheta aflată pe produs.

Expunerea la radiații de radio-frecvență

Puterea de ieșire radiată de acest dispozitiv este mult mai mică decât limitele de expunere la radio-frecvență stabilite de FCC și alte agenții de reglementare. Pentru a respecta cerințele de expunere la RF prevăzute de FCC și alte agenții de reglementare, trebuie păstrată o distanță minimă de 20 cm (8 inci) între antenă și orice persoană.

Conformitate cu directivele Comunității Europene (CE)

Acest produs este în conformitate cu cerințele de protecție ale Directivei Consiliului CE 2014/53/UE privind aproximarea și armonizarea legislației statelor membre referitoare la echipamentele radio.

Fabricantul acestui produs este: Lexmark International, Inc., 740 West New Circle Road, Lexington, KY, 40550 S.U.A. Reprezentantul autorizat pentru SEE/UE este: Lexmark International Technology Hungária Kft., 8 Lechner Ödön fasor, Millennium Tower III, 1095 Budapesta, UNGARIA. Importatorul din SEE/UE este: Lexmark International Technology S.à.r.l. 20, Route de Pré-Bois, ICC Building, Bloc A, CH-1215 Genève, Elveția. O declarație de conformitate cu cerințele Directivelor este disponibilă la cerere de la reprezentantul autorizat sau poate fi obținută de pe

www.lexmark.com/en_us/about/regulatory-compliance/european-union-declaration-of-conformity.html

Conformitatea este indicată prin marcajul CE:



Restricții

Utilizarea acestui echipament radio este restricționată numai pentru interior. Utilizarea în exterior este interzisă. Această restricție se aplică tuturor țărilor enumerate în tabelul de mai jos:



AT	BE	BG	CH	CY	CZ		DE	DK	EE
EL	ES	FI	FR	HR	HU		IE	IS	IT
LI	LT	LU	LV	MT	NL		NU	PL	PT
RO	SE	SI	SK	TR	UK (Irlanda de Nord)				

Declarația UE și a altor țări cu privire la benzile de frecvență operaționale ale emițătoarelor radio și puterea RF maximă

Acest produs radio transmite în benzi de 2,4 GHz (2,412–2,472 GHz în UE) sau de 5 GHz (5,15–5,35, 5,47–5,725 în UE). Puterea de ieșire EIRP maximă a transmițătorului, inclusiv câștigul antenei, este ≤ 20 dBm pentru ambele benzi.

Conformitate cu directivele Comunității Europene (CE)

Acest produs este în conformitate cu cerințele de protecție ale directivelor Consiliului CE 2014/30/UE, 2014/35/UE și 2011/65/UE, modificată prin (UE) 2015/863 privind aproximarea și armonizarea legislației din statele membre în legătură cu compatibilitatea electromagnetică, siguranța echipamentelor electrice proiectate pentru a fi utilizate cu anumite limite ale tensiunii și restricțiile de utilizare ale anumitor substanțe periculoase la echipamentele electrice și electronice.

Fabricantul acestui produs este: Lexmark International, Inc., 740 West New Circle Road, Lexington, KY, 40550 S.U.A. Reprezentantul autorizat pentru SEE/UE este: Lexmark International Technology Hungária Kft., 8 Lechner Ödön fasor, Millennium Tower III, 1095 Budapesta, UNGARIA. Importatorul din SEE/UE este: Lexmark International Technology S.à.r.l. 20, Route de Pré-Bois, ICC Building, Bloc A, CH-1215 Genève, Elveția. O declarație de conformitate cu cerințele Directivelor este disponibilă la cerere de la reprezentantul autorizat sau poate fi obținută de pe

www.lexmark.com/en_us/about/regulatory-compliance/european-union-declaration-of-conformity.html

Acest produs respectă limitele pentru Clasa A ale standardului EN 55032 și cerințele de siguranță ale standardului EN 62368-1.

Notă cu privire la interferențele radio

Avertisment

Acest produs respectă limitele pentru emisii ale Clasei A conform standardului EN 55032 și cerințele privind imunitatea ale standardului EN 55035. Acest produs nu este destinat utilizării în medii rezidențiale/domestice.

Acesta este un produs de clasă A. Într-un mediu domestic, acest produs poate provoca interferențe radio, caz în care este posibil ca utilizatorul să fie obligat să ia măsurile necesare.

Index

Numerice

tavă de 1500 de coli
 instalare 128
 încărcare 92
 Tavă de 2 x 550 de coli
 instalare 109
 Tăvi în tandem de 2000 de coli
 încărcare 89
 tăvi în tandem de 2000 de coli
 instalare 115
 tavă de 550 de coli
 instalare 103
 încărcare 86
 capac tavă de 550 de coli 411

A

activarea ghidării vocale 72
 adăugarea contactelor 72
 adăugarea grupurilor 72
 adăugarea opțiunilor hardware
 în driverul de imprimare 101
 adăugarea de imprimante la un
 computer 99
 adăugarea unei comenzi rapide
 copiere 269
 poștă electronică 278
 destinație fax 280
 adresă FTP 283
 Agendă 72
 înregistrare ADF
 reglare 539
 reglare
 înregistrare scanner 539
 reglarea înregistrării ADF 539
 reglarea luminozității 441
 ajustarea luminozității
 faxurilor 280
 reglarea volumului căștilor 78
 reglare volum difuzor 78
 reglarea vitezei de vorbire
 Ghidare vocală 78
 reglarea luminozității
 tonerului 266
 fax analogic
 configurare 78
 robot telefonic
 configurare 81

atribuirea unui model de sonerie
 imprimantei 85
 evitarea blocajelor de hârtie 476

B

imagini negre 467
 unitate de imagine pentru negru
 comandare 387
 înlocuire 390
 pagini goale 460
 blocarea faxurilor
 nesolicitate 280
 finisor de broșuri
 instalare 215
 utilizare 381
 extensie recipient de sus finisor
 pentru broșuri
 înlocuire 413
 marcaje
 creare 71

C

dulap
 instalare 122
 identificatorul de apelant nu este
 afișat 533
 anularea lucrării de
 imprimare 266
 imprimanta nu se poate conecta
 la Wi-Fi 527
 opțiunea internă nu poate fi
 detectată 528
 nu se poate deschide serverul
 Embedded Web Server 527
 nu se pot primi faxuri folosind
 faxul analogic 534
 nu se poate scana către un
 computer 536
 nu se poate scana către folderul
 de rețea 536
 nu se pot trimite e-mailuri 533
 nu se poate trimite pagina de
 însoțire a faxului de la
 computer 536
 nu se pot trimite faxuri folosind
 faxul analogic 534
 nu se pot trimite sau primi faxuri
 folosind faxul analogic 533
 nu se pot trimite sau primi faxuri
 folosind etherFAX 535
 nu se poate configura
 etherFAX 535
 cititor de carduri
 instalare 244
 carduri, copiere 268
 nepotrivire cartuș, regiune
 imprimantă 529
 schimbarea rezoluției
 faxului 280
 schimbarea setărilor portului
 imprimantei după instalarea
 ISP 255
 schimbarea fundalului
 ecranului 70
 verificare conexiune de
 rețea 258
 verificare, stare
 consumabile 383
 curățarea imprimantei 434
 curățarea scannerului 435
 curățarea lentilelor capului de
 imprimare 437
 Curățarea scannerului 377
 curățarea ecranului tactil 434
 îndepărtarea blocajelor
 Tavă de 2 x 550 de coli 485
 în tava de 1500 de coli 487
 tăvi în tandem de 2000 de
 coli 487
 în tava de 550-coli 480
 în alimentatorul automat de
 documente 482
 în finisorul de broșuri 508
 în unitatea față-verso 488
 în cuptor 488
 în alimentatorul
 multifuncțional 484
 în transportul hârtiei cu
 opțiunea de pliere 494
 în tava standard 479
 în finisorul cu capse 492
 în finisorul cu capse și
 perforare 497
 recipient standard s 492
 imprimarea de documente
 asamblate nu funcționează 532

- asamblarea copiilor 268
 - corectare culori 540, 541
 - kit de imagine color
 - comandare 387
 - înlocuire 397
 - imprimare color 541
 - problemă legate de calitatea culorilor
 - Întrebări frecvente despre imprimarea color 541
 - materialul imprimat are o anumită tentă 542
 - mostre culori 541
 - fundal colorat pe materialul imprimat 462
 - computer, scanare către 282
 - documentele confidențiale nu se imprimă 474
 - lucrări de imprimare confidențiale
 - configurare 264
 - imprimare 264
 - fișier de configurație
 - export 100
 - importare 101
 - configurare
 - setări server poștă electronică 270
 - configurarea orei de vară 85
 - configurarea setărilor
 - difuzor de fax 85
 - configurarea notificărilor de aprovizionare 383
 - configurarea Wi-Fi Direct 256
 - conectarea computerului la imprimantă 257
 - conectarea unui dispozitiv mobil la imprimantă 257
 - conectarea imprimantei la un serviciu de sonerie distinctă 85
 - conectarea imprimantei la o rețea fără fir 255
 - conectare imprimantă la Wi-Fi 255
 - conectare la imprimantă
 - utilizarea Wi-Fi Direct 257
 - conectare la rețea fără fir
 - utilizare metodă PIN 256
 - utilizarea metodei cu apăsare pe buton 256
 - economisirea consumabilelor 442
 - contactarea serviciului de asistență pentru clienți 542
 - panou de control
 - utilizare 14
 - problemă la copiere
 - copii parțiale ale documentelor 537
 - copii parțiale ale fotografiilor 537
 - calitate slabă a copierii 537
 - scannerul nu răspunde 539
 - dimensiune copiere
 - reglare 268
 - copiere
 - carduri 268
 - documente 267
 - pe ambele fețe ale hârtiei 267
 - pe hârtie cu antet 267
 - fotografii 267
 - utilizarea ADF 267
 - utilizarea geamului scannerului 267
 - utilizarea alimentatorului automat de documente (ADF) 16
 - utilizarea geamului scannerului 16
 - copierea mai multor pagini
 - pe o singură coală 268
 - crearea unui folder de rețea 284
 - crearea unei broșuri 381
 - crearea marcajelor 71
 - crearea unei comenzi rapide 284
 - copiere 269
 - poștă electronică 278
 - destinație fax 280
 - adresă FTP 283
 - imprimare strâmbă 466
 - asistență pentru clienți 542
 - particularizare dimensiune hârtie 86
 - particularizarea afișării 70
 - imagini trunchiate în materialul imprimat 467
 - text trunchiat pe materialul imprimat 467
- D**
- materiale imprimate
 - întunecate 461
- E**
- data și ora
 - setări fax 85
 - oră de vară
 - configurare 85
 - dezactivarea rețelei Wi-Fi 258
 - dezactivarea ghidării vocale 73
 - memorie flash defectă 529
 - listă de directoare
 - imprimare 265
 - dezactivarea erorii „Serverul SMTP nu este configurat” 533
 - luminozitatea afișajului
 - reglare 441
 - Particularizarea afișării
 - utilizare 70
 - serviciu de sonerii distincte 85
 - documente, imprimare
 - de la computer 261
 - puncte pe pagina imprimată 465
 - copiere față-verso 267
- E**
- poștă electronică
 - trimitere 278
 - alerte poștă electronică
 - configurare 383
 - funcție poștă electronică
 - configurare 270
 - problemă poștă electronică nu se pot trimite e-mailuri 533
 - setări server poștă electronică
 - configurare 270
 - furnizori de servicii de poștă electronică 270
 - comandă rapidă poștă electronică
 - creare 278
 - note privitoare la emisii 545, 551
 - golirea casetei perforatorului 440
 - activarea modului Mărire 77
 - activarea portului USB 476
 - mărirea dimensiunii unei copii 268
 - plicurile se lipesc la imprimare 531
 - golire
 - hard disk 259
 - unitate de stocare inteligentă 259
 - memorie nevolatilă 259
 - memoria imprimantei 259

unitate de stocare 259
 memoria volatilă 259
 ștergerea memoriei
 imprimantei 259
 coduri de eroare 444
 mesaje de eroare 444
 etherFAX
 configurarea funcției de fax 79
 port Ethernet 69
 exportul fișierului de
 configurare 100

F

setări prestabilite din fabrică
 restaurare 259
 capac ventilator
 înlocuire 418
 fax
 redirectionare 281
 păstrare 281
 card de fax
 instalare 240
 luminozitate fax
 reglare 280
 destinație fax
 crearea unei comenzi
 rapide 280
 driver de fax
 instalare 99
 jurnal fax
 imprimare 280
 problemă cu faxul
 identificatorul de apelant nu
 este afișat 533
 se pot trimite, dar nu și primi
 faxuri folosind faxul
 analogic 534
 nu se poate trimite pagina de
 însoțire a faxului de la
 computer 536
 nu se pot trimite faxuri folosind
 faxul analogic 534
 nu se pot trimite sau primi
 faxuri folosind faxul
 analogic 533
 nu se pot trimite sau primi
 faxuri folosind etherFAX 535
 nu se poate configura
 etherFAX 535
 informații lipsă pe pagina de
 însoțire a faxului 535
 calitate slabă a imprimării 535

rezoluție fax
 schimbare 280
 server de fax, utilizare
 configurarea funcției de fax 80
 configurare fax 83
 folosind o conexiune linie
 telefonică standard 81
 difuzor de fax
 configurarea setărilor 85
 fax, programare 279
 fax, trimitere 279
 utilizarea faxului
 setarea datei și orei 85
 note FCC 551
 găsierea informațiilor despre
 imprimantă 10
 cartelă firmware 67
 firmware, actualizare
 utilizarea Embedded Web
 Server 102
 utilizare panou de control 102
 unitate flash
 scanare către 284
 unitate flash, imprimare de
 pe 262
 pliere documente copiate 382
 pliere copii imprimate 382
 listă de eșantioane de fonturi
 imprimare 265
 redirectionarea unui fax 281
 server FTP
 scanare către 283
 cuptor
 înlocuire 406
 kit de mentenanță pentru cuptor
 comandare 388

G

piese de schimb și consumabile
 originale Lexmark 385
 piese și consumabile
 originale 385
 imagini fantomă 461
 instrument de curățare a
 geamului
 înlocuire 421
 fundal gri pe materialul
 imprimat 462

H

hard disk 67
 golire 259
 unitate de stocare hard disk 259
 opțiuni hardware
 tavă de 1500 de coli 128
 Tavă de 2 x 550 de coli 109
 tăvi în tandem de 2000 de
 coli 115
 tavă de 550 de coli 103
 finisor de broșuri 215
 dulap 122
 instalare 145
 raft pentru tastatură 236
 transport hârtie 164
 transportul hârtiei cu opțiunea
 de pliere 150, 180, 215
 finisor cu capse 134
 finisor cu capse și
 perforare 164, 180
 problemă legată de opțiunile
 hardware
 opțiunea internă nu poate fi
 detectată 528
 volumul căștilor, reglare 78
 documentele în așteptare nu se
 imprimă 474
 lucrări în așteptare
 configurare 264
 imprimare 264
 modul Hibernare
 configurare 441
 reținerea faxurilor 281
 punerea în așteptare a lucrărilor
 de imprimare 264
 casetă perforator
 golire 440
 înlocuire 415
 pictogramele ecranului de
 pornire 14
 linii orizontale închise la
 culoare 469
 linii orizontale albe 471
 umiditate în jurul
 imprimantei 548

I

importul fișierului de
 configurare 101
 margini incorecte 463
 indicator luminos 15

instalare
 finisor de broșuri 200
 transport hârtie 200
 instalarea sertarului de 1500 de coli 128
 instalarea tăvii de 2 x 550 de coli 109
 instalarea tăvilor în tandem de 2000 de coli 115
 instalarea tăvii de 550 de coli 103
 instalarea finisorului de broșuri 200
 instalarea dulapului 122
 instalarea opțiunilor interne
 card de fax 240
 instalarea raftului pentru tastatură 236
 instalarea stivitorului offset 145
 instalarea echipamentelor opționale
 port de soluții intern 249
 instalarea transportului de hârtie. 200
 instalarea finisorului cu capse 134
 instalarea driverului de fax 99
 instalarea driverului de imprimare 99
 instalarea software-ului pentru imprimantă 99
 unitate de stocare inteligentă 259
 golire 259
 nicio opțiune internă detectată 528
 opțiuni interne 67
 cititor de carduri 244
 port de soluții intern
 instalare 249
 portul de soluții intern nu funcționează corect 528

J

Imagine zimțată din scanarea ADF 538
 text zimțat din scanarea ADF 538
 locații blocaje
 identificare 477
 paginile blocate nu sunt reimprimare 532

blocaje, hârtie
 evitare 476
 lucrarea este imprimată din tava incorectă 474
 lucrarea este imprimată pe hârtie incorectă 474
 faxuri nesolicitate
 blocare 280

K

raft pentru tastatură
 instalare 236

L

hârtie cu antet
 copiere pe 267
 selectare 19
 Imprimare Lexmark
 utilizare 261
 Lexmark ScanBack Utility 282
 materiale imprimate luminoase 463
 legarea tăvilor 98
 încărcarea tăvilor în tandem de 2000 de coli 89
 încărcarea tăvii de 550 de coli 86
 încărcarea hârtiei cu antet 96
 încărcarea hârtiei
 în alimentatorul multifuncțional 96
 încărcarea hârtiei pre-perforate 96
 încărcarea tăvii 92
 încărcare tăvi 86, 89
 localizarea slotului de securitate 16

M

mod Mărire
 activare 77
 realizare broșuri 381
 realizare de copii 267
 gestionarea economizorului de ecran 70
 corectare manuală culoare 540
 meniu
 802.1x 362
 Despre această imprimantă 304
 Accesibilitate 296

Bin Configuration (Configurație recipient) 317
 Înregistrare la servicii cloud 375
 Configurare imprimare confidențială 373
 Meniul Configurare 297
 Setări prestabilite copiere 318
 Metode de conectare prestabilite 369
 Dispozitiv 376
 Eco Mode 290
 Setări prestabilite poștă electronică 337
 Configurare poștă electronică 336
 Criptare 374
 Ștergere fișiere de date temporare 374
 Ethernet 357
 Fax 376
 Mod Fax 322
 Configurarea serverului de fax 333
 Configurare fax 323
 Finisare 306
 Flash Drive Print (Imprimare unitate flash) 351
 Scanare unitate flash 346
 Îmbinare formulare 377
 Setări prestabilite FTP 342
 Setări HTTP/FTP 365
 Imagine 314
 IPSec 361
 Evidență lucrări 310
 Layout (Machetă) 305
 Conturi locale 369
 Login Restrictions (Restricții login) 372
 Configurație LPD 364
 Gestionare permisiuni 368
 Media Configuration (Configurație media) 316
 Menu Settings Page (Pagină de setări meniuri) 375
 Diverse 374
 Gestionare servicii mobile 356
 Network (Rețea) 377
 Network Overview (Prezentare generală rețea) 352
 Notifications (Notificări) 291

Ștergere pentru scoaterea din uz 304
PCL 313
PDF 312
PostScript 312
Power Management
(Administrare tensiune) 295
Preferences (Preferințe) 287
Imprimare 376
Quality (Calitate) 308
Panoul de operare de la distanță 290
Restore Factory Defaults
(Revenire la setările prestabilite din fabrică) 296
Restricționați accesul la rețeaua externă 367
Programare dispozitive USB 370
Jurnal audit de securitate 370
Configurare 307
Partajare date cu Lexmark 295
Comenzi rapide 376
SNMP 360
Setări LDAP soluții 374
TCP/IP 358
ThinPrint (Tehnologie ThinPrint) 366
Configurație tavă 315
Depanare 377
Actualizare firmware 304
USB 366
Configurare link web 342
Wireless (Fără fir) 353
Wi-Fi Direct 356
hartă meniuri 286
Menu Settings Page (Pagină de setări meniuri)
imprimare 378
citire contorizare,
vizualizare 384
culori care lipsesc 464
informații lipsă pe pagina de însoțire a faxului 535
dispozitiv mobil
imprimare din 261, 262
modificarea rezultatelor color 540
Serviciu de imprimare Mopria 261
imprimare cu pete și puncte 465
mutarea imprimantei 68, 442

N

navigare pe ecran
cu ajutorul gesturilor 73
folder de rețea
scanare către 283
destinație folder de rețea
configurare 284
comandă rapidă pentru un folder din rețea 284
niveluri de poluare fonică 545
Memorie nevolatilă 259
memorie nevolatilă
golire 259
toner ne-original 530
consumabil care nu provine de la Lexmark 530
Spațiu liber insuficient în memoria flash pentru resurse 529
note 545, 547, 549, 550, 551

O

stivuiitor offset
instalare 145
utilizare 380
stivuire decalată 380
tastatură pe ecran
utilizare 77
comandarea consumabilelor
unitate de imagine pentru negru 387
kit de imagine color 387
kit de mentenanță pentru cuptor 388
cartuș de capse 388
cartuș de toner 385
recipient pentru toner rezidual 387

P

material de ambalare 543
hârtie
hârtie cu antet 19
formulare preimprimare 19
reciclat 18
selectare 17
caracteristicile hârtiei 17
încrețire hârtie 531

probleme cu alimentarea de hârtie
imprimarea de documente asamblate nu funcționează 532
plicurile se lipesc la imprimare 531
hârtia se blochează frecvent 532
conectarea tăvilor nu funcționează 532
hârtia se blochează frecvent 532
recomandări privind hârtia 17
blocaj de hârtie
Tavă de 2 x 550 de coli 485
în tava de 1500 de coli 487
în tava de 2000-coli 487
în alimentatorul automat de documente 482
în transportul hârtiei cu opțiunea de pliere 494
în finisorul cu capse 492
blocaj de hârtie în tava 550 480
blocaj de hârtie la finisorul de broșuri 508
blocaj hârtie la ușa B 488
blocaj de hârtie în unitatea față-verso 488
blocaj de hârtie în cuptor 488
blocaj de hârtie în alimentatorul multifuncțional 484
blocaj hârtie în recipientul standard 492
blocaj de hârtie în tava standard 479
blocaj de hârtie în finisorul cu capse și perforare 497
blocaje de hârtie
evitare 476
localizare 477
dimensiuni de hârtie
acceptate 20, 23, 26, 36, 44, 54
transport hârtie
instalare 164
capacul conectorului pentru transport hârtie
înlocuire 422
transportul hârtiei cu opțiunea de pliere
instalare 150, 180, 215

- utilizare 382
- tipuri de hârtie
 - acceptate 62
- greutăți hârtie
 - acceptate 61
- copii parțiale ale documentelor sau fotografiilor 537
- numere personale de identificare
 - activare 78
- fotografii, copiere 267
- inserarea de coli de separare 265, 268
- calitate slabă a copierii 537
- calitate slabă a imprimării faxurilor 535
- calitate slabă a scanării 537
- priză pentru cablul de alimentare 69
- moduri de economisire de energie
 - configurare 441
- aplicații preinstalate 66
- formulare preimprimare
 - selectare 19
- materialul imprimat are o anumită tentă 542
- driver de imprimare
 - adăugarea opțiunilor hardware 101
 - instalare 99
- lucrări de imprimare
 - anulare 266
- lucrările de imprimare nu se imprimă 473
- lucrări de imprimare neimprimare 473
- problemă de imprimare
 - paginile blocate nu sunt reimprimare 532
- calitatea imprimării
 - curățarea scannerului 435
- problemă de calitate a imprimării
 - pagini goale 460
 - lucrările confidențiale și alte documente în așteptare nu se imprimă 474
- imprimare strâmbă 466
- materiale imprimate
 - întunecate 461
- imagini fantomă 461
- fundal gri sau colorat 462
- linii orizontale închise la culoare 469
- linii orizontale albe 471
- margini incorecte 463
- materiale imprimate luminoase 463
- culori care lipsesc 464
- imprimare cu pete și puncte 465
- încrețire hârtie 531
- defecte de imprimare repetitive 473
- imprimare strâmbă 466
- imagini negre sau într-o singură culoare 467
- text sau imagini trunchiate 467
- tonerul se desprinde ușor de pe hârtie 468
- densitate de imprimare neuniformă 469
- pe materialele imprimate apar linii verticale închise la culoare 470
- linii verticale albe 472
- pagini albe 460
- Pagini de testare a calității imprimării 377
- coli imprimate, vizualizare 384
- imprimantă
 - spații libere minime 68
 - selectarea unei locații pentru 68
- aplicații pentru imprimante 66
- stare imprimantă 15
- configurațiile de imprimantă 11
- conexiune imprimantă la rețea
 - verificare 258
- codurile de eroare ale imprimantei 444
- imprimanta nu răspunde 475
- memoria imprimantei
 - golire 259
- meniuri imprimantă 286, 378
- mesaje imprimantă 444
- memorie flash defectă 529
- consumabil care nu provine de la Lexmark 530
- Spațiu liber insuficient în memoria flash pentru resurse 529
- cartuș obișnuit reumplut 530
- Înlocuiți cartușul, nepotrivire regiune imprimantă 529
- problemă legate de opțiunile imprimantei
 - port de soluții intern 528
 - card cu interfață paralelă 529
 - card cu interfață serială 529
- starea componentelor imprimantei
 - verificare 383
- setări port imprimantă
 - schimbare 255
- porturile imprimantei 69
- numărul de serie al imprimantei 11
- setări imprimantă
 - revenire la setările prestabilite din fabrică 259
- software-ul imprimantei
 - instalare 99
- stare imprimantă 15
- imprimantă, curățare 434
- lentilele capului de imprimare
 - curățare 437
- imprimare
 - lucrări de imprimare confidențiale 264
 - listă de directoare 265
 - listă de eșantioane de fonturi 265
 - de pe un dispozitiv mobil 261, 262
 - de la computer 261
 - de pe unitatea flash 262
 - lucrări în așteptare 264
 - Menu Settings Page (Pagină de setări meniuri) 378
 - utilizarea Mopria Print Service 261
 - utilizarea Wi-Fi Direct 262
- imprimare documente
 - de pe un dispozitiv mobil 261
- imprimarea unui jurnal de fax 280
- jurnale imprimare 384
- problemă de imprimare
 - lucrarea este imprimată din tava incorectă 474
 - lucrarea este imprimată pe hârtie incorectă 474
 - lucrările de imprimare nu se imprimă 473

imprimanta nu răspunde 475
imprimare lentă 474
nu se poate citi unitatea
flash 476
rapoarte imprimare 384
reciclare produse 543
perforare
pe colile imprimate 379

R

faxuri primite
păstrare 281
hârtie reciclată
utilizare 18
reciclare produse 543
reducerea dimensiunii unei
copii 268
eliminarea blocajului de hârtie
Tavă de 2 x 550 de coli 485
în tava de 1500 de coli 487
tăvi în tandem de 2000 de
coli 487
în tava de 550-coli 480
în alimentatorul automat de
documente 482
în finisorul de broșuri 508
în unitatea față-verso 488
în cuptor 488
în alimentatorul
multifuncțional 484
în transportul hârtiei cu
opțiunea de pliere 494
în recipientul standard 492
în tava standard 479
în finisorul cu capse 492
în finisorul cu capse și
perforare 497
defecte de imprimare
repetitive 473
Înlocuiți cartușul, nepotrivire
regiune imprimantă 529
înlocuirea pieselor
extensie recipient de sus finisor
pentru broșuri 413
capac ventilator 418
cuptor 406
instrument de curățare a
geamului 421
casetă perforator 415
capacul conectorului pentru
transport hârtie 422
capac din dreapta 420

ghidaje dimensiune 409
recipient standard 416
suportul cartușului de
capse 432
capacul tăvii 411
suport pentru hârtie 408
înlocuirea consumabilelor
unitate de imagine pentru
negru 390
kit de imagine color 397
cartuș de capse 424, 427, 429
cartuș de toner 388
recipient pentru toner
rezidual 404
resetare
contoare de utilizare a
consumabilelor 530
resetarea contoarelor de utilizare
a consumabilelor 433
resetarea contoarelor de utilizare
a consumabilelor 530
capac din dreapta
înlocuire 420
rularea unui slideshow 70

S

informații de siguranță 7, 8, 9
economia de hârtie 268
Scan Center
configurare 70
lucrarea de scanare nu a
reușit 538
problemă de scanare
nu se poate scana către un
computer 536
nu se poate scana către
folderul de rețea 536
imagine cu margini zimțate 538
text cu margini zimțate 538
copii parțiale ale
documentelor 537
copii parțiale ale
fotografiilor 537
calitate slabă a copierii 537
lucrarea de scanare nu a
reușit 538
scannerul nu se închide 539
scannerul nu răspunde 539
scanarea îngheață
computerul 539
scanarea durează prea
mult 539
dungi verticale închise la
culoare pe materialele
scanate la scanarea din
ADF 537
scanner
curățare 435
scannerul nu se închide 539
scannerul nu răspunde 539
scanare
pe un server FTP 283
pe o unitate flash 284
în folderul de rețea 283
problemă legată de calitatea
scanării 537
scanarea durează prea mult sau
blochează computerul 539
scanare către computer 282
programarea faxului 279
gesturi pe ecran 73
securizarea datelor
imprimantei 259
slot de securitate
localizare 16
alegerea unui loc
pentru imprimantă 68
trimitere poștă electronică 278
trimitere fax 279
coli de separare
adăugare 268
plasare 265
număr de serie 11
imprimare prin cablu serial
configurare 258
setare dimensiune hârtie 85, 86
setare tip hârtie 85
configurarea faxului analogic 78
configurarea alertelor prin poștă
electronică 383
configurare fax 83
folosind o conexiune linie
telefonică standard 81
configurarea funcției de fax
utilizarea etherFAX 79
configurarea funcției de fax
folosind serverul de fax 80
configurarea imprimării prin
cablu serial 258
configurare port USB 476
comandă rapidă, creare
destinație fax 280
ghidaje dimensiune
înlocuire 409

imprimare strâmbă 466
modul Repaus
 configurare 441
imprimare lentă 474
eroare „Serverul SMTP nu este configurat”
 dezactivare 533
setări SMTP
 configurare 270
o singură culoare 467
sortarea mai multor copii 268
volum difuzor
 reglare 78
parole vocale
 activare 78
recipient standard
 înlocuire 416
cartuș de capse
 comandare 388
 înlocuire 424, 427, 429
suportul cartușului de capse
 înlocuire 432
finisor cu capse
 instalare 134
 utilizare 379
finisor cu capse și perforare
 instalare 164, 180
finisor cu capse și perforare
 utilizare 379
capsare
 documente copiate 379
 coli imprimate 379
capsarea colilor imprimate 379
declarație de volatilitate 259
unitate de stocare
 golire 259
depozitarea hârtiei 19
stocarea lucrărilor de
imprimare 264
stare consumabile
 verificare 383
economisire consumabile 442
notificări aprovizionare
 configurare 383
contoare de utilizare a
consumabilelor
 resetare 433, 530
tipuri de fișiere acceptate 66
unități flash acceptate 66
dimensiuni de hârtie
acceptate 20, 23, 26, 36, 44, 54
tipuri de hârtie acceptate 62

greutăți acceptate pentru
hârtie 61

T

temperatură în jurul
imprimantei 548
consumabile de la terți 530
cartuș de toner
 comandare 385
 înlocuire 388
luminozitate toner
 reglare 266
tonerul se desprinde ușor de pe
hârtie 468
ecran tactil, curățare 434
gesturi pe ecran tactil 73
capacul tăvii
 înlocuire 411
suport pentru hârtie
 înlocuire 408
conectare tăvi 98
conectarea tăvilor nu
funcționează 532
anularea legării tăvilor 98
depanare
 imprimanta nu se poate
 conecta la Wi-Fi 527
 nu se poate deschide serverul
 Embedded Web Server 527
 memorie flash defectă 529
 port de soluții intern 528
Imagine zimțată din scanarea
ADF 538
text zimțat din scanarea
ADF 538
card cu interfață paralelă 529
materialul imprimat are o
 anumită tentă 542
lucrarea de scanare nu a
 reușit 538
card cu interfață serială 529
eroare „Serverul SMTP nu este
 configurat” 533
copiere față-verso 267

U

nu se poate citi unitatea
flash 476
hârtie neacceptată 18
densitate de imprimare
neuniformă 469

anularea legării tăvilor 98
actualizarea firmware-ului
 utilizarea Embedded Web
 Server 102
 utilizare panou de control 102
Port USB 69
 activare 476
utilizarea AirPrint 262
utilizarea pieselor de schimb și a
consumabilelor originale
Lexmark 385
utilizare panou de control 14
utilizarea ecranului de
început 14

V

linii verticale închise la culoare
pe materialele imprimate 470
dungii verticale închise la culoare
pe materialele scanate la
scanarea din ADF 537
linii verticale albe 472
vizualizarea rapoartelor și
jurnalelor 384
Ghidare vocală
 activare 72
 reglarea vitezei de vorbire 78
 dezactivare 73
memoria volatilă 259
golire 259

W

recipient pentru toner rezidual
 comandare 387
 înlocuire 404
pagini albe 460
rețea fără fir
 Wi-Fi Protected Setup 256
rețea fără fir 255
Wi-Fi Direct
 configurare 256
 imprimarea de pe un dispozitiv
 mobil 262
rețea Wi-Fi, dezactivare 258
Wi-Fi Protected Setup
 rețea fără fir 256