



# **CX833、CX961、CX962、 CX963、XC8355、XC9635、 XC9645、XC9655 多功能一体机**

---

## 用户指南

2024 年 6 月

[www.lexmark.com](http://www.lexmark.com)

---

机器类型:

7566

型号:

688、698

# 目录

<b>安全信息.....</b>	<b>6</b>
约定.....	6
产品声明.....	6
<b>了解打印机.....</b>	<b>9</b>
查找有关打印机的信息.....	9
查找打印机序列号.....	10
打印机配置.....	10
使用控制面板.....	13
主屏幕图标.....	13
指示灯颜色.....	14
使用自动文档传送器和扫描仪玻璃.....	14
定位安全槽.....	15
选择纸张.....	15
其他打印机功能和支持.....	55
<b>设置、安装和配置.....</b>	<b>57</b>
为打印机选择位置.....	57
打印机端口.....	58
配置应用程序和解决方案.....	59
设置和使用辅助功能.....	61
设置打印机发送传真.....	67
加载纸张和特殊介质.....	74
安装和更新软件、驱动程序和固件.....	88
安装硬件选件.....	92
网络连接.....	242
<b>保护打印机.....</b>	<b>246</b>
清除打印机内存.....	246
清除打印机存储驱动器.....	246
还原出厂默认设置.....	246
易失性声明.....	246
<b>打印.....</b>	<b>248</b>
从计算机打印.....	248

从移动设备打印.....	248
从闪存驱动器打印.....	249
配置保密作业.....	250
打印保密作业和其他挂起作业.....	251
打印字体样本列表.....	252
打印目录列表.....	252
将分隔页置于打印作业中.....	252
取消打印作业.....	252
调整碳粉浓度.....	252
<b>复印.....</b>	<b>253</b>
制作副本.....	253
复印照片.....	253
使用信签复印.....	253
在纸张的两个面上复印.....	253
缩小或放大副本.....	253
逐份打印副本.....	254
在副本之间放置分隔页.....	254
将多个页面复印到一张纸上.....	254
复印卡.....	254
创建复印快捷方式.....	254
<b>电子邮件.....</b>	<b>255</b>
配置 SMTP 码设置。.....	255
发送电子邮件.....	261
创建电子邮件快捷方式.....	262
<b>传真.....</b>	<b>263</b>
发送传真.....	263
调度传真.....	263
创建传真目标快捷方式.....	264
更改传真分辨率.....	264
调整传真浓度.....	264
打印传真日志.....	264
阻止垃圾传真.....	264
挂起传真.....	264
转发传真.....	265

<b>扫描</b> .....	<b>266</b>
扫描到计算机.....	266
扫描到 FTP 服务器.....	267
创建 FTP 快捷方式.....	267
扫描到网络文件夹.....	267
配置网络文件夹目标.....	268
创建网络文件夹快捷方式.....	268
扫描到闪存驱动器.....	268
<b>打印机菜单</b> .....	<b>270</b>
菜单一览表.....	270
设备.....	271
打印.....	285
纸张.....	293
复印.....	295
传真.....	298
电子邮件.....	311
FTP.....	317
USB 驱动器.....	320
网络/端口.....	325
安全.....	337
云服务.....	344
报告.....	344
故障排除.....	346
<b>Forms Merge</b> .....	346
打印菜单设置页.....	347
<b>打印机装订器选项</b> .....	<b>348</b>
使用装订器.....	348
使用打孔装订器.....	348
使用偏移接纸架.....	349
使用小册子装订器.....	350
使用配有折叠选件的输纸器.....	351
<b>维护打印机</b> .....	<b>352</b>
检查部件和耗材的状态.....	352

配置耗材通知.....	352
设置电子邮件警报.....	352
生成报告和日志.....	353
订购部件和耗材.....	353
更换部件和耗材.....	357
清洁打印机部件.....	401
节省能源和纸张.....	409
将打印机移动到其他位置.....	410
<b>解决问题.....</b>	<b>411</b>
打印质量问题.....	411
打印机错误代码.....	412
打印问题.....	422
打印机不响应.....	436
无法读取闪存驱动器.....	436
启用 USB 端口.....	436
清除卡纸.....	436
网络连接问题.....	486
硬件选件问题.....	487
耗材问题.....	488
进纸问题.....	489
电子邮件问题.....	491
传真问题.....	491
扫描问题.....	494
颜色质量问题.....	498
联系客户支持.....	499
<b>回收和处理.....</b>	<b>500</b>
回收 Lexmark 产品.....	500
回收 Lexmark 包装材料.....	500
<b>注意事项.....</b>	<b>501</b>
<b>索引.....</b>	<b>508</b>

# 安全信息

## 约定






**注意：** 注意标识对您有帮助的信息。

**警告：** 警告标识可能损坏产品硬件或软件的事项。










**警告（全大写）：** 警告指示如不可避免，会有死亡或严重人身伤害的危险。

**小心：** 小心指示可能对您造成伤害的危险情况。



不同类型的小心声明包括：

-  **小心—可能的伤害：** 指示有受伤风险。
-  **小心—电击危险：** 指示有电击风险。
-  **小心—发热表面：** 指示触摸有烧伤风险。
-  **小心—倾翻危险：** 指示有挤压危险。
-  **小心—夹伤危险：** 指示有被夹在运动部件之间的风险。

## 产品声明

-  **小心—可能的伤害：** 为避免火灾或电击危险，请将电源线连接到具有适当额定电压并正确接地的电源插座上，该插座应该靠近产品并且便于使用。
-  **小心—可能的伤害：** 为避免火灾或电击危险，请只使用随本产品提供的电源线或经制造商许可的替代品。
-  **小心—可能的伤害：** 请勿对本产品使用延长线、多引线电源板、多引线扩展器，或 UPS 设备。此类附件的功率容量可能很容易被激光打印机超负荷，并可能导致火灾危险，财产损失或不良的打印机性能。
-  **小心—可能的伤害：** 只有正确连接在打印机和随打印机提供的电源线之间的 Lexmark 内联浪涌保护器可以用于此产品。使用非 Lexmark 的浪涌保护设备可能导致火灾危险，财产损失或不良的打印机性能。
-  **小心—可能的伤害：** 为了降低发生火灾的风险，当连接此产品到公共交换电话网络时，请只使用 26 AWG 或更大的通信线（RJ-11）。澳大利亚用户的通信线必须获得 Australian Communications and Media Authority 的批准。
-  **小心—电击危险：** 为避免电击危险，请不要在靠近水源或潮湿的地方放置或使用本产品。
-  **小心—电击危险：** 为避免电击危险，请不要在雷雨天气时设置本产品，或者使用电源线、传真特性或电话线进行带电操作或线缆连接。
-  **小心—可能的伤害：** 请不要切割、扭曲、捆绑、挤压电源线，或者在电源线上放置重物。请不要使电源线磨损或受压。请不要将电源线塞在物体之间，例如家具和墙壁之间。如果发生了这些事情，可能会产生火灾或电击危险。请定期检查电源线，及时发现这种问题的迹象。在检查电源线之前，请先从电源插座上断开。
-  **小心—电击危险：** 为避免电击危险，请确认所有的外部连接（如以太网和电话系统连接）被正确安装在它们的标示插口中。

-  **小心—电击危险：**为避免电击危险，如果您在设置完打印机后访问控制器主板或者安装可选的硬件或内存设备，请在继续操作之前先关闭打印机电源并从电源插座中拔掉电源线。如果您还有其他设备连接在打印机上，也应关闭它们的电源并拔掉所有连接到打印机上的电缆。
-  **小心—电击危险：**为避免电击危险，在雷雨天气时，请不要使用传真功能。
-  **小心—电击危险：**为避免在清洁打印机的外部时发生电击危险，请在操作之前从电源插座中拔掉电源线并断开打印机上连接的所有电缆。
-  **小心—可能的伤害：**如果打印机的重量大于 20 千克（44 磅），则可能需要两个人或更多人才能安全地抬起它。
-  **小心—可能的伤害：**在移动打印机时，请按照下列指南来避免人身伤害或打印机损坏：
- 确认所有盖门和进纸匣都已关闭。
  - 关闭打印机电源，然后从电源插座上拔掉电源线。
  - 断开打印机上的所有电源线和电缆。
  - 如果打印机上安装了单独的落地式进纸匣选件或输出选件，请在移动打印机之前断开它们的连接。
  - 如果打印机有带脚轮基座，请小心地将它滚动到新的位置。当经过地板上的门槛和裂缝时要小心。
  - 如果打印机没有带脚轮基座，但配置了进纸匣选件或输出选件，请移除输出选件并将打印机抬离进纸匣。不要尝试同时抬起打印机和任何选件。
  - 总是使用打印机上的把手来抬起它。
  - 任何用来移动打印机的小车必须有能够支撑打印机整个底座的表面。
  - 任何用来移动硬件选件的小车必须有能够支撑选件尺寸的表面。
  - 使打印机保持直立状态。
  - 移动时避免剧烈震动。
  - 确认在放下打印机时您的手指不在打印机的下面。
  - 确认打印机周围有足够的空间。
-  **小心—倾翻危险：**在您的打印机或多功能数码复合机上安装一个或多个选件可能需要带脚轮基座、家具或其他设备以防止不稳定而造成可能的人身伤害。如需有关支持的配置的更多信息，请参阅 [www.lexmark.com/multifunctionprinters](http://www.lexmark.com/multifunctionprinters)。
-  **小心—倾翻危险：**为了减少设备不稳定的风险，请分别加载每一个进纸匣。在需要加载之前，保持所有其他的进纸匣为关闭状态。
-  **小心—发热表面：**打印机内部可能很烫。为避免被发热组件烫伤的危险，在接触组件之前，请等待表面冷却。
-  **小心—夹伤危险：**为避免夹伤的风险，请在使用此标签标记的区域内谨慎行事。夹伤可能会发生在运动部件附近，如齿轮、盖门、托盘和盖板。
-  **小心—可能的伤害：**此产品使用激光。使用非*用户指南*中指定的控制或调整或执行步骤可能导致有害的辐射。
-  **小心—可能的伤害：**本产品中的锂电池不可更换。如果不正确更换锂电池，可能会有爆炸危险。不要再充电、拆解或焚烧锂电池。丢弃旧的锂电池时应按照制造商的指导及当地法规进行处理。

 <b>WARNING</b>	
<ul style="list-style-type: none"><li>• <b>INGESTION HAZARD:</b> 本产品装有纽扣电池。</li><li>• 误食可能导致<b>死亡</b>或严重人身伤害。</li><li>• 吞食纽扣电池会在短短 <b>2 小时</b>内造成<b>内部化学烧伤</b>。</li><li>• 将新电池和旧电池<b>放在儿童接触不到的地方</b>。</li><li>• 如果怀疑吞食电池或将电池插入身体任何部位，<b>请立即就医</b>。</li></ul>	

拆下旧电池后，应立即按照当地规定进行回收或处置，并且将旧电池放在儿童接触不到的地方。请勿将电池丢入家庭垃圾桶中或进行焚烧。即使是旧电池，也可能导致严重人身伤害或死亡。拨打当地毒物控制中心的电话，了解电池处理信息。

电池类型：**CR6821**

额定电池电压：**3V**

请勿强行放电、充电、拆卸、加热超过 **60°C (140°F)** 或焚烧。这样做可能会因排气、泄漏或爆炸导致化学烧伤而造成伤害。

本产品使用特定制造商的元件，并按照严格的世界安全标准来设计、测试及验证。有些零件的安全功能特征可能不一定很明显。对于更换其他厂家零件所造成的不良后果，制造商概不负责。

除了在用户文档中有所描述的之外，有关服务或维修的事项请咨询服务代表。

**请保留这些安全指导。**



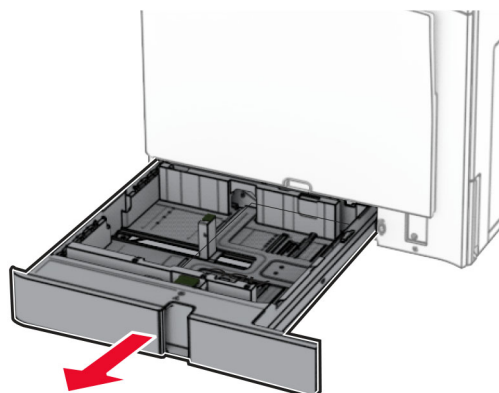
# 了解打印机

## 查找有关打印机的信息

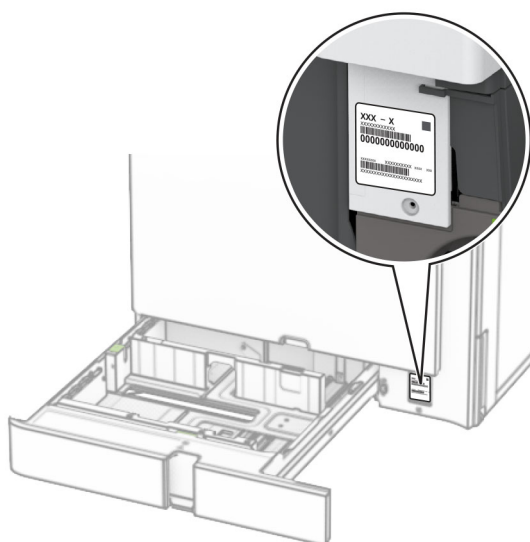
您在查找什么？	在此查找
初始设置说明	请参阅随打印机附带的设置文档。
<ul style="list-style-type: none"> <li>• 打印机软件</li> <li>• 打印或传真驱动程序</li> <li>• 打印机固件</li> <li>• 实用程序</li> </ul>	请转到 <a href="http://www.lexmark.com/downloads">www.lexmark.com/downloads</a> 。
交互式用户指南	请转到 <a href="https://support.lexmark.com">https://support.lexmark.com</a> 。
操作视频	请转到 <a href="https://infoserve.lexmark.com/idv/">https://infoserve.lexmark.com/idv/</a> 。
使用打印机软件的帮助信息。	<p>Microsoft Windows 或 Macintosh 操作系统的帮助 - 打开打印机软件程序或应用程序，然后单击<b>帮助</b>。</p> <p>单击  来查看上下文相关信息。</p> <p><b>注意：</b></p> <ul style="list-style-type: none"> <li>• “帮助”随打印机软件一起自动安装。</li> <li>• 根据操作系统，打印机软件在打印机程序文件夹中或桌面上。</li> </ul>
<ul style="list-style-type: none"> <li>• 文档</li> <li>• 在线聊天支持</li> <li>• 电子邮件支持</li> <li>• 语音信箱支持</li> </ul>	<p>请转到 <a href="https://support.lexmark.com">https://support.lexmark.com</a>。</p> <p><b>注意：</b>选择您所在的国家或地区，然后选择您的产品来查看适当的支持网站。</p> <p>您所在国家或地区的支持联系信息可以在网站或随打印机附带的印刷的保修单上找到。</p> <p>当您联系客户支持人员时请准备好下列信息：</p> <ul style="list-style-type: none"> <li>• 购买地点和日期</li> <li>• 机器类型和序列号</li> </ul> <p>如需更多信息，请参阅第 10 页上的“<a href="#">查找打印机序列号</a>”。</p>
<ul style="list-style-type: none"> <li>• 安全信息</li> <li>• 法规信息</li> <li>• 保修信息</li> <li>• 环境信息</li> </ul>	<p>保修信息根据国家或地区而异：</p> <ul style="list-style-type: none"> <li>• <b>在美国</b> - 请参阅随打印机附带的有限保修声明，或者转到 <a href="https://support.lexmark.com">https://support.lexmark.com</a>。</li> <li>• <b>在其他国家和地区</b> - 请参阅随打印机附带的印刷的保修单。</li> </ul> <p><i>产品信息指南</i> - 请参阅随打印机附带的文档，或者转到 <a href="https://support.lexmark.com">https://support.lexmark.com</a>。</p>
关于 Lexmark 数字护照的信息	请转到 <a href="https://csr.lexmark.com/digital-passport.php">https://csr.lexmark.com/digital-passport.php</a> 。

## 查找打印机序列号

1 打开进纸匣。



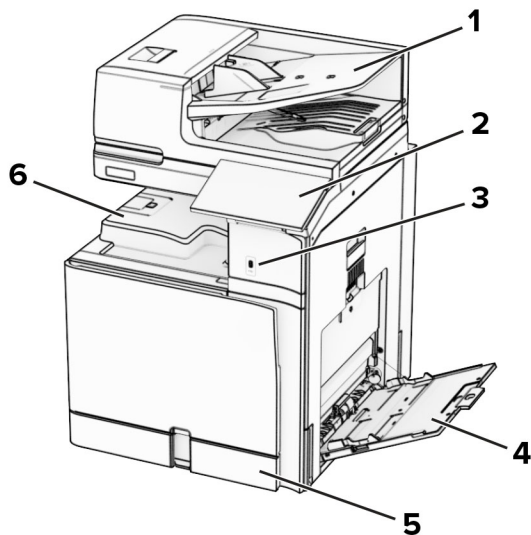
2 查找打印机右侧的序列号。



## 打印机配置


**注意：** 确认在一个平坦、牢固和稳定的表面上配置打印机。


## 基本型号

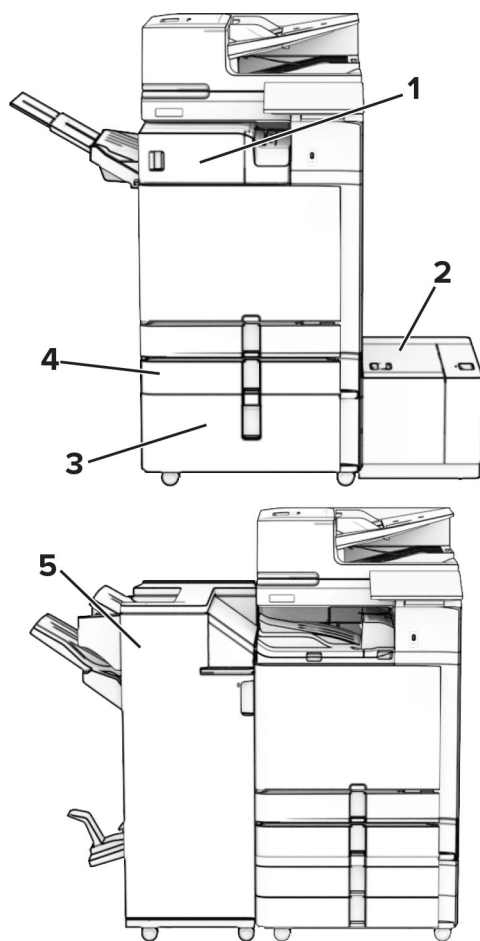


1	自动文档传送器 (ADF)
2	控制面板
3	USB 端口
4	多功能进纸器
5	标准 550 页进纸匣
6	标准接纸架

## 已配置型号

 **小心—倾翻危险：**要在您的打印机或多功能一体机上安装一个或多个选件，可能需要带脚轮的基座、家具或其他设备，以防止不稳定而造成可能的人身伤害。如需有关支持的配置的更多信息，请参阅 [www.lexmark.com/multifunctionprinters](http://www.lexmark.com/multifunctionprinters)。

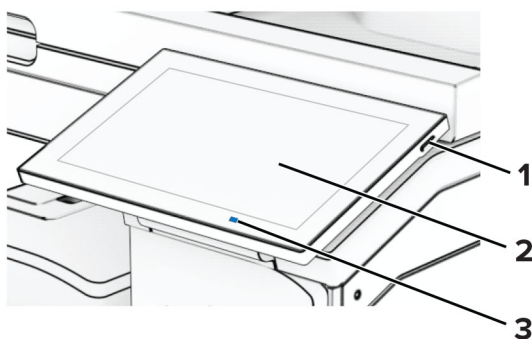
 **小心—倾翻危险：**为了减少设备不稳定的风险，请分别加载每一个进纸匣。在需要加载之前，保持所有其他的进纸匣为关闭状态。



#	硬件选件	备用硬件选件
1	装订器 <sup>1</sup>	<ul style="list-style-type: none"> <li>• 偏移接纸架<sup>1</sup></li> <li>• 输纸器</li> <li>• 配有折叠选件的输纸器</li> </ul>
2	1500 页进纸匣 <sup>2</sup>	无
3	2000 页串联进纸匣 <sup>3</sup>	<ul style="list-style-type: none"> <li>• 2 x 550 页进纸匣<sup>3</sup></li> <li>• 机柜<sup>3</sup></li> </ul>
4	550 页进纸匣选件	无
5	小册子装订器 <sup>4</sup>	打孔装订器 <sup>4</sup>

<sup>1</sup> 不能与小册子装订器或打孔装订器一起安装。  
<sup>2</sup> 必须始终与 550 页进纸匣选件和 2 x 550 页进纸匣或 2000 页串联进纸匣一起安装。  
<sup>3</sup> 必须始终与 550 页进纸匣选件一起安装。  
<sup>4</sup> 必须始终与 550 页进纸匣选件和以下任一部件一起安装：2 x 550 页进纸匣、2000 页串联进纸匣或机柜。

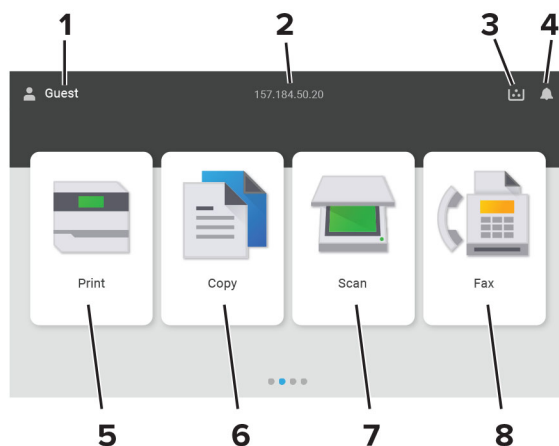
## 使用控制面板



	控制面板部件	功能
1	“电源”按钮	<ul style="list-style-type: none"> <li>打开或关闭打印机电源。</li> <li><b>注意：</b>要关闭打印机电源，请按住电源按钮 5 秒钟。</li> <li>将打印机设置为“睡眠”模式。</li> <li>将打印机从“睡眠”或“休眠”模式唤醒。</li> </ul>
2	显示屏	<ul style="list-style-type: none"> <li>查看打印机消息和耗材状态。</li> <li>设置和操作打印机。</li> </ul>
3	指示灯	检查打印机的状态。

## 主屏幕图标

**注意：**您的主屏幕可能根据您的主屏幕定制设置、管理设置和活动的嵌入式解决方案而有所变化。



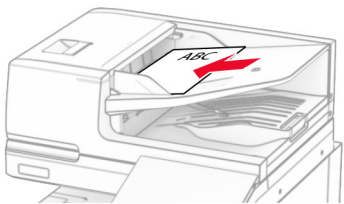
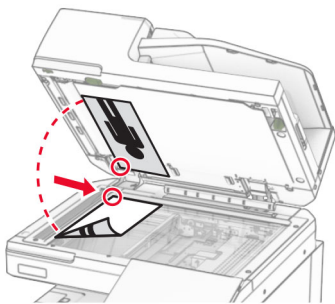
#	图标名称	功能
1	用户	显示用户是否已登录到打印机。
2	显示的信息	显示自定义的打印机信息，如打印机 IP 地址或日期和时间。
3	耗材	显示耗材的状态。

#	图标名称	功能
4	通知	<ul style="list-style-type: none"> <li>每当打印机需要干预以继续处理时，显示打印机警告或错误消息。</li> <li>查看有关打印机警告或消息，以及如何清除的更多信息。</li> </ul>
5	打印	打印照片和文档。
6	复印	复印照片和文档。
7	扫描	扫描文档。
8	传真	发送传真消息。

## 指示灯颜色

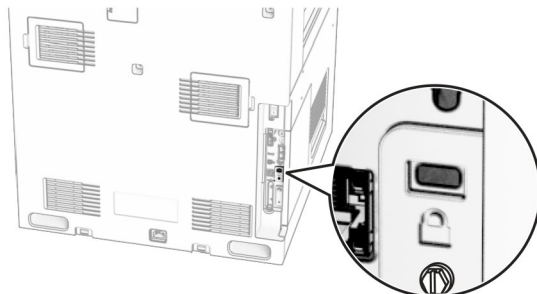
指示灯颜色	打印机状态
关	打印机电源已关闭。
蓝色灯长亮	打印机已就绪。
蓝色灯闪烁	打印机正在打印或正在处理数据。
红灯闪烁	打印机要求用户干预。
琥珀色灯长亮	打印机处于“睡眠”模式。
琥珀色灯闪烁	打印机处于“深度睡眠”或“休眠”模式。

## 使用自动文档传送器和扫描仪玻璃

自动文档传送器 (ADF)	扫描仪玻璃
 <ul style="list-style-type: none"> <li>ADF 用于多页或两面的文档。</li> <li>面朝上加载原始文档。对于多页文档，请确认在加载之前对齐前边缘。</li> <li>确保调整 ADF 导片以匹配加载的纸张宽度。</li> </ul>	 <ul style="list-style-type: none"> <li>扫描仪玻璃用于单页文档、书页、小物品（如明信片或照片）、透明胶片、照片纸或薄介质（如杂志剪报）。</li> <li>将文档面朝下放在有箭头的角落中。</li> </ul>

## 定位安全槽

打印机配置了安全锁特性。将与大多数笔记本电脑兼容的安全锁连接到所示位置以保护打印机。



## 选择纸张

### 纸张使用指南

使用适当的纸张以防止卡纸，并有助于确保无故障打印。

- 请总是使用新的、没有损坏的纸张。
- 在加载纸张之前，请了解纸张的推荐可打印面。此信息通常在纸张包装上指出。
- 不要使用经手工切割或裁剪的纸张。
- 不要在同一个进纸匣中混合纸张尺寸、类型或重量；混合使用会造成卡纸。
- 不要使用涂层纸，除非它们是专为电子照排印刷设计的。

如需更多信息，请参阅 *纸张和特殊介质指南*。

### 纸张特性

以下纸张特性会影响打印质量和可靠性。在打印之前，请考虑以下这些因素。

#### 重量

进纸匣能够送入不同重量的纸张。轻于 **60 克/平方米（16 磅）** 的纸张可能硬度不够而不能正确进纸，从而可能造成卡纸。如需更多信息，请参阅“支持的纸张重量”主题。

#### 卷曲度

卷曲是纸张在其边缘有弯曲的趋势。过度卷曲会造成进纸问题。当纸张通过打印机，经受高温后会出现卷曲。将打开包装的纸张保存在炎热、潮湿、寒冷或干燥的环境中可能使纸张在打印之前卷曲，从而造成进纸问题。

#### 平滑度

纸张的平滑度直接影响打印质量。如果纸张太粗糙，碳粉将不能正确地熔印到纸张上。如果纸张太光滑，可能造成进纸或打印质量问题。建议使用 **50 Sheffield 点** 的纸张。

## 水分含量

纸张中的水分含量会影响打印质量和打印机正确进纸的能力。在使用之前请一直将纸张放在其原包装中。纸张暴露导致的水分含量改变会降低纸张的性能。

在打印前，请将纸张存放在其原包装中 **24 至 48 小时**。纸张的存放环境必须与打印机相同。如果存储或运输环境与打印机环境相差很大，可将时间延长几天。厚纸也可能需要更长的调整期。

## 纹理方向

纹理是指纸张中的纸纤维排列方向。纹理可以是**纵向**，沿着纸张的长度，或者**横向**，沿着纸张的宽度。如需了解建议的纹理方向，请参阅“支持的纸张重量”主题。

## 纤维含量

大多数高质量静电复印纸张是用 **100%** 化学制浆木材制成的。这样的含量提供给纸张高度稳定性，从而减少进纸问题，并提高打印质量。包含棉类纤维的纸张对纸张处理能力有负面影响。

## 不可接受的纸张

不建议将以下纸张类型用于打印机：

- 用于免复写纸复印的化学处理纸张。它们也被称为无碳纸、无碳复写纸 (CCP)，或无碳纸 (NCR)。
- 含有可能污染打印机的化学物质的预印纸。
- 可能受打印机定影器内的温度影响的预印纸。
- 要求定位精度（在页面上精确设定打印位置）高于  $\pm 2.3$  毫米 ( $\pm 0.09$  英寸) 的预印纸。例如光学字符识别 (OCR) 表格。

有时，使用软件应用程序调整定位后可以在这些表单上成功打印。

- 涂层纸（可擦写的铜版纸）、合成纸或热敏纸。
- 边缘粗糙、表面粗糙或纹理密集的纸张，或者卷曲的纸张。
- 不符合 EN12281:2002（欧洲）的纸张。
- 纸张重量小于 60 克/平方米（16 磅）
- 多个部分组成的表单或文档。

## 使用再生纸

Lexmark 致力于通过为客户提供打印选择来减少纸张对环境的影响。我们实现这一目标的一个方法是对产品进行测试，确保可以使用再生纸，特别是消费后再生含量为 **30%、50% 和 100%** 的纸张。我们的期望是，在我们的打印机上，再生纸与原生纸性能相当。虽然没有关于办公设备用纸的官方标准，但 Lexmark 采用欧洲标准 **EN 12281** 作为最低性能标准。为确保测试的广泛性，测试用纸包括来自北美、欧洲和亚洲的 **100%** 再生纸，并且测试是在 **8-80%** 的相对湿度下进行。测试包括双面打印。使用可再生、可回收或不含氯成分的办公用纸均可。

## 保存纸张

请使用下列纸张存储指南来帮助避免卡纸和打印质量不稳定：

- 在打印前 **24 至 48 小时** 将存放在原包装中的纸张放在与打印机相同的环境中。
- 如果存储或运输环境与打印机环境相差很大，可将时间延长几天。厚纸也可能需要更长的调整期。
- 为达到最佳效果，请将纸张保存在温度为 **21°C (70°F)**，相对湿度为 **40%** 的环境中。



- 大多数标签制造商建议在温度为 18 - 24°C (65 - 75°F)，相对湿度在 40 至 60% 之间的环境中打印。
- 将纸张放在纸箱中，放在平板或支架上，而不是地板上。
- 存储时，将单独包装的纸张放在平面上。
- 不要在单独包装的纸张上放置任何物品。
- 只有当您准备将纸张加载到打印机中时，才将纸张从纸箱或包装中取出。纸箱和包装有助于保持纸张清洁、干燥和平整。

## 选择预印表单和信签

- 使用纵向纹理纸张。
- 仅使用以胶版或雕版印刷的表单和信签。
- 避免使用粗糙或深纹理表面的纸张。
- 使用不受碳粉中的树脂影响的油墨。氧固化和油性的油墨通常可以满足这些要求；乳胶油墨可能不满足。
- 在大量购买准备使用的预印表单和信签之前应先试用一些样张。此操作可以确定预印表单或信签中的油墨是否会影响打印质量。
- 若有疑问，请与您的纸张供应商联系。
- 使用信签打印时，请按打印机的正确方向加载纸张。如需更多信息，请参阅 *纸张和特殊介质指南*。

## 支持的纸张尺寸

### 基本配置支持的纸张尺寸

纸张尺寸	方向	标准 550 页进纸匣	多功能进纸器	双面打印	自动文档传送器
4x6 卡	短边进纸	X	✓	X	X
	长边进纸	X	X	X	X
A6 105 x 148 毫米 (4.13 x 5.83 英寸)	短边进纸	✓	✓	✓	✓
	长边进纸	X	X	X	X
1/3 A4	短边进纸	✓	✓	X	✓
	长边进纸	X	X	X	X
A5 148 x 210 毫米 (5.83 x 8.27 英寸)	短边进纸	✓	X	✓	✓
	长边进纸	✓	✓	✓	✓

<sup>1</sup> 仅在某些打印机型号中受支持。

<sup>2</sup> 仅在通过“Universal 设置”菜单进行配置时支持。

<sup>3</sup> 支持 95 x 139.7 毫米 (3.74 x 5.5 英寸) 到 297 x 355.6 毫米 (11.69 x 14 英寸) 的纸张尺寸。

<sup>4</sup> 如果使用横幅纸，Universal 纸张尺寸的最大长度为 1320.8 x 52 英寸。每次只能加载一张横幅纸。

<sup>5</sup> 支持 95 x 139.7 毫米 (3.74 x 5.5 英寸) 到 320 x 457.2 毫米 (12.6 x 18 英寸) 的纸张尺寸。

<sup>6</sup> 支持 105 x 139.7 毫米 (4.13 x 5.5 英寸) 到 320 x 457.2 毫米 (12.59 x 18 英寸) 的纸张尺寸。

<sup>7</sup> 支持 76.2 x 128 毫米 (3 x 5.04 英寸) 到 297 x 432 毫米 (11.69 x 17.01 英寸) 的纸张尺寸。

纸张尺寸	方向	标准 550 页进纸匣	多功能进纸器	双面打印	自动文档传送器
<b>A4</b> 210 x 297 毫米 (8.27 x 11.7 英寸)	短边进纸	✓	X	✓	✓
	长边进纸	✓	✓	✓	✓
<b>A3</b> 297 x 420 毫米 (11.69 x 16.54 英寸)	短边进纸	X	✓	✓ <sup>1</sup>	✓ <sup>1</sup>
<b>JIS B5</b> 182 x 257 毫米 (7.17 x 10.1 英寸)	短边进纸	✓	X	✓	✓
	长边进纸	✓	✓	✓	✓
<b>JIS B4</b> 257 x 364 毫米 (10.12 x 14.33 英寸)	短边进纸	X	✓	✓	✓
<b>Statement</b> 139.7 x 215.9 毫米 (5.5 x 8.5 英寸)	短边进纸	✓	X	✓	✓
	长边进纸	✓	✓	✓	✓
<b>Executive</b> 184.2 x 266.7 毫米 (7.25 x 10.5 英寸)	短边进纸	✓	X	✓	✓
	长边进纸	✓	✓	✓	✓
<b>Letter</b> 215.9 x 279.4 毫米 (8.5 x 11 英寸)	短边进纸	✓	X	✓	✓
	长边进纸	✓	✓	✓	✓
<b>Folio</b> 215.9 x 330.2 毫米 (8.5 x 13 英寸)	短边进纸	✓	✓	✓	✓
<b>Oficio (Mexico)</b> 215.9 x 340.4 毫米 (8.5 x 13.4 英寸)	短边进纸	✓	✓	✓	✓
<b>Legal</b> 215.9 x 355.6 毫米 (8.5 x 14 英寸)	短边进纸	✓	✓	✓	✓
<b>Ledger</b> 279.4 x 431.8 毫米 (11 x 17 英寸)	短边进纸	X	✓	✓	✓

<sup>1</sup> 仅在某些打印机型号中受支持。

<sup>2</sup> 仅在通过“Universal 设置”菜单进行配置时支持。

<sup>3</sup> 支持 95 x 139.7 毫米 (3.74 x 5.5 英寸) 到 297 x 355.6 毫米 (11.69 x 14 英寸) 的纸张尺寸。

<sup>4</sup> 如果使用横幅纸，Universal 纸张尺寸的最大长度为 1320.8 x 52 英寸。每次只能加载一张横幅纸。

<sup>5</sup> 支持 95 x 139.7 毫米 (3.74 x 5.5 英寸) 到 320 x 457.2 毫米 (12.6 x 18 英寸) 的纸张尺寸。

<sup>6</sup> 支持 105 x 139.7 毫米 (4.13 x 5.5 英寸) 到 320 x 457.2 毫米 (12.59 x 18 英寸) 的纸张尺寸。

<sup>7</sup> 支持 76.2 x 128 毫米 (3 x 5.04 英寸) 到 297 x 432 毫米 (11.69 x 17.01 英寸) 的纸张尺寸。

纸张尺寸	方向	标准 550 页进纸匣	多功能进纸器	双面打印	自动文档传送器
<b>12x18</b> 304.8 x 457.2 毫米 (12.0 x 18.0 英寸)	短边进纸	X	✓	✓	X
<b>SRA3</b> 320.04 x 449.58 毫米 (12.6 x 17.7 英寸)	短边进纸	X	✓	✓	X
<b>Envelope (Choukei #3)</b> 120 x 235 毫米 (4.75 x 9.25 英寸)	短边进纸	✓	✓	X	X
<b>Hagaki</b> 100 x 148 毫米 (3.94 x 5.83 英寸)	短边进纸	✓	✓	X	X
<b>B5 Envelope</b> 176 x 250 毫米 (6.93 x 9.84 英寸)	短边进纸	✓	✓	X	X
<b>Envelope (Commercial #9)</b> 98.4 x 225.4 毫米 (3.875 x 8.9 英寸)	短边进纸	✓	✓	X	X
<b>Envelope (Commercial #10)</b> 104.8 x 241.3 毫米 (4.12 x 9.5 英寸)	短边进纸	✓	✓	X	X
<b>Envelope (Monarch 7-3/4)</b> 98.4 x 190.5 毫米 (3.875 x 7.5 英寸)	短边进纸	✓	✓	X	X
<b>Envelope (DL)</b> 110 x 220 毫米 (4.33 x 8.66 英寸)	短边进纸	✓	✓	X	X
<b>Envelope (ISO C4)</b> 229 x 324 毫米 (9 x 12.8 英寸)	短边进纸	X	✓ <sup>2</sup>	X	X
<b>Envelope (ISO C5)</b> 162 x 229 毫米 (6.38 x 9 英寸)	短边进纸	✓	✓	X	X
<b>Universal</b>	N/A	✓ <sup>3</sup>	✓ <sup>4, 5</sup>	✓ <sup>6</sup>	✓ <sup>7</sup>

<sup>1</sup> 仅在某些打印机型号中受支持。

<sup>2</sup> 仅在通过“Universal 设置”菜单进行配置时支持。

<sup>3</sup> 支持 95 x 139.7 毫米 (3.74 x 5.5 英寸) 到 297 x 355.6 毫米 (11.69 x 14 英寸) 的纸张尺寸。

<sup>4</sup> 如果使用横幅纸，Universal 纸张尺寸的最大长度为 1320.8 x 52 英寸。每次只能加载一张横幅纸。

<sup>5</sup> 支持 95 x 139.7 毫米 (3.74 x 5.5 英寸) 到 320 x 457.2 毫米 (12.6 x 18 英寸) 的纸张尺寸。

<sup>6</sup> 支持 105 x 139.7 毫米 (4.13 x 5.5 英寸) 到 320 x 457.2 毫米 (12.59 x 18 英寸) 的纸张尺寸。

<sup>7</sup> 支持 76.2 x 128 毫米 (3 x 5.04 英寸) 到 297 x 432 毫米 (11.69 x 17.01 英寸) 的纸张尺寸。

## 进纸匣选件支持的纸张尺寸

纸张尺寸	方向	550 页进纸匣选件	2 x 550 页进纸匣	2000 页串联进纸匣	1500 页进纸匣
<b>4x6 卡</b>	短边进纸	X	X	X	X
	长边进纸	X	X	X	X
<b>A6</b> 105 x 148 毫米 (4.13 x 5.83 英寸)	短边进纸	✓	✓	X	X
	长边进纸	X	X	X	X
<b>1/3 A4</b>	短边进纸	X	X	X	X
	长边进纸	X	X	X	X
<b>A5</b> 148 x 210 毫米 (5.83 x 8.27 英寸)	短边进纸	✓	✓	X	X
	长边进纸	✓	✓	X	X
<b>A4</b> 210 x 297 毫米 (8.27 x 11.7 英寸)	短边进纸	✓	✓	X	X
	长边进纸	✓	✓	✓	✓
<b>A3</b> 297 x 420 毫米 (11.69 x 16.54 英寸)	短边进纸	✓	✓	X	X
<b>JIS B5</b> 182 x 257 毫米 (7.17 x 10.1 英寸)	短边进纸	✓	✓	X	X
	长边进纸	✓	✓	X	✓
<b>JIS B4</b> 257 x 364 毫米 (10.12 x 14.33 英寸)	短边进纸	✓	✓	X	X
<b>Statement</b> 139.7 x 215.9 毫米 (5.5 x 8.5 英寸)	短边进纸	✓	✓	X	X
	长边进纸	X	X	X	X
<b>Executive</b> 184.2 x 266.7 毫米 (7.25 x 10.5 英寸)	短边进纸	✓	✓	X	X
	长边进纸	✓	✓	X	X
<b>Letter</b> 215.9 x 279.4 毫米 (8.5 x 11 英寸)	短边进纸	✓	✓	X	X
	长边进纸	✓	✓	✓	✓
<b>Folio</b> 215.9 x 330.2 毫米 (8.5 x 13 英寸)	短边进纸	✓	✓	X	X
<b>Oficio (Mexico)</b> 215.9 x 340.4 毫米 (8.5 x 13.4 英寸)	短边进纸	✓	✓	X	X

<sup>1</sup> 仅在通过“Universal 设置”菜单进行配置时支持。

<sup>2</sup> 支持 139.7 x 215.9 毫米 (5.5 x 8.5 英寸) 到 304.8 x 457.2 毫米 (12 x 18 英寸) 的纸张尺寸。

纸张尺寸	方向	550 页进纸匣选项	2 x 550 页进纸匣	2000 页串联进纸匣	1500 页进纸匣
<b>Legal</b> 215.9 x 355.6 毫米 (8.5 x 14 英寸)	短边进纸	✓	✓	X	X
<b>Ledger</b> 279.4 x 431.8 毫米 (11 x 17 英寸)	短边进纸	✓	✓	X	X
<b>12x18</b> 304.8 x 457.2 毫米 (12 x 18 英寸)	短边进纸	✓	✓	X	X
<b>SRA3</b> 320.04 x 449.58 毫米 (12.6 x 17.7 英寸)	短边进纸	✓	✓	X	X
<b>Envelope (Choukei #3)</b> 120 x 235 毫米 (4.75 x 9.25 英寸)	短边进纸	X	X	X	X
<b>Hagaki</b> 100 x 148 毫米 (3.94 x 5.83 英寸)	短边进纸	✓ <sup>1</sup>	✓ <sup>1</sup>	X	X
<b>B5 Envelope</b> 176 x 250 毫米 (6.93 x 9.84 英寸)	短边进纸	X	X	X	X
<b>Envelope (Commercial #9)</b> 98.4 x 225.4 毫米 (3.875 x 8.9 英寸)	短边进纸	✓ <sup>1</sup>	✓ <sup>1</sup>	X	X
<b>Envelope (Commercial #10)</b> 104.8 x 241.3 毫米 (4.12 x 9.5 英寸)	短边进纸	X	X	X	X
<b>Envelope (Monarch 7-3/4)</b> 98.4 x 190.5 毫米 (3.875 x 7.5 英寸)	短边进纸	✓	✓	X	X
<b>Envelope (DL)</b> 110 x 220 毫米 (4.33 x 8.66 英寸)	短边进纸	✓	✓	X	X
<b>Envelope (ISO C4)</b> 229 x 324 毫米 (9 x 12.8 英寸)	短边进纸	X	X	X	X
<b>Envelope (ISO C5)</b> 162 x 229 毫米 (6.38 x 9 英寸)	短边进纸	✓	✓	X	X

<sup>1</sup> 仅在通过“Universal 设置”菜单进行配置时支持。

<sup>2</sup> 支持 139.7 x 215.9 毫米 (5.5 x 8.5 英寸) 到 304.8 x 457.2 毫米 (12 x 18 英寸) 的纸张尺寸。

纸张尺寸	方向	550 页进纸匣选件	2 x 550 页进纸匣	2000 页串联进纸匣	1500 页进纸匣
<b>Universal</b>	N/A	√ <sup>2</sup>	√ <sup>2</sup>	√	√

<sup>1</sup> 仅在通过“Universal 设置”菜单进行配置时支持。

<sup>2</sup> 支持 139.7 x 215.9 毫米（5.5 x 8.5 英寸）到 304.8 x 457.2 毫米（12 x 18 英寸）的纸张尺寸。

## 接纸架支持的纸张尺寸

**注意：**打印机上安装了输纸器和打孔装订器或小册子装订器。

纸张尺寸	方向	输纸器和打孔装订器			输纸器和小册子装订器			
		标准接纸架（装订器顶部接纸架）	接纸架 1（装订器、打孔装订器、偏移接纸架）	接纸架 2（输纸器接纸架）	标准接纸架（装订器顶部接纸架）	接纸架 1（装订器、打孔装订器、偏移接纸架）	接纸架 2（小册子装订器接纸架）	接纸架 3（输纸器接纸架）
<b>4x6 卡</b>	短边进纸	√	√	√	√	√	X	√
	长边进纸	X	X	X	X	X	X	√
<b>A6</b> 105 x 148 毫米 (4.13 x 5.83 英寸)	短边进纸	√	√	√	√	√	X	√
	长边进纸	X	X	X	X	X	X	X
<b>1/3 A4</b>	短边进纸	√	√	√	√	√	X	√
	长边进纸	X	X	X	X	X	X	√
<b>A5</b> 148 x 210 毫米 (5.83 x 8.27 英寸)	短边进纸	√	√	√	√	√	X	√
	长边进纸	√	√	√	√	√	X	√
<b>A4</b> 210 x 297 毫米 (8.27 x 11.7 英寸)	短边进纸	√	√	√	√	√	√	√
	长边进纸	√	√	√	√	√	√	√
<b>A3</b> 297 x 420 毫米 (11.69 x 16.54 英寸)	短边进纸	√	√	√	√	√	√	√
<b>JIS B5</b> 182 x 257 毫米 (7.17 x 10.1 英寸)	短边进纸	√	√	√	√	√	√	√
	长边进纸	√	√	√	√	√	X	√
<b>JIS B4</b> 257 x 364 毫米 (10.12 x 14.33 英寸)	短边进纸	√	√	√	√	√	√	√

<sup>1</sup> 支持 90 x 148 毫米（3.55 x 5.83 英寸）到 320 x 600 毫米（12.59 x 23.62 英寸）的纸张尺寸。

<sup>2</sup> 支持 90 x 148 毫米（3.55 x 5.83 英寸）到 320 x 1260 毫米（12.59 x 49.6 英寸）的纸张尺寸。

<sup>3</sup> 支持 182 x 257 毫米（7.17 x 10.12 英寸）到 304.8 x 457.2 毫米（12 x 18 英寸）的纸张尺寸。

纸张尺寸	方向	输纸器和打孔装订器			输纸器和小册子装订器			
		标准接纸架 (装订器顶部接纸架)	接纸架 1 (装订器、打孔装订器、偏移接纸架)	接纸架 2 (输纸器接纸架)	标准接纸架 (装订器顶部接纸架)	接纸架 1 (装订器、打孔装订器、偏移接纸架)	接纸架 2 (小册子装订器接纸架)	接纸架 3 (输纸器接纸架)
<b>Statement</b> 139.7 x 215.9 毫米 (5.5 x 8.5 英寸)	短边进纸	✓	✓	✓	✓	✓	X	✓
	长边进纸	✓	✓	✓	✓	✓	X	✓
<b>Executive</b> 184.2 x 266.7 毫米 (7.25 x 10.5 英寸)	短边进纸	✓	✓	✓	✓	✓	X	✓
	长边进纸	✓	✓	✓	✓	✓	X	✓
<b>Letter</b> 215.9 x 279.4 毫米 (8.5 x 11 英寸)	短边进纸	✓	✓	✓	✓	✓	✓	✓
	长边进纸	✓	✓	✓	✓	✓	X	✓
<b>Folio</b> 215.9 x 330.2 毫米 (8.5 x 13 英寸)	短边进纸	✓	✓	✓	✓	✓	✓	✓
<b>Oficio (Mexico)</b> 215.9 x 340.4 毫米 (8.5 x 13.4 英寸)	短边进纸	✓	✓	✓	✓	✓	✓	✓
<b>Legal</b> 215.9 x 355.6 毫米 (8.5 x 14 英寸)	短边进纸	✓	✓	✓	✓	✓	✓	✓
<b>Ledger</b> 279.4 x 431.8 毫米 (11 x 17 英寸)	短边进纸	✓	✓	✓	✓	✓	✓	✓
<b>12x18</b> 304.8 x 457.2 毫米 (12 x 18 英寸)	短边进纸	✓	✓	✓	✓	✓	✓	✓
<b>SRA3</b> 320.04 x 449.58 毫米 (12.6 x 17.7 英寸)	短边进纸	✓	✓	X	✓	✓	X	✓
<b>Envelope (Choukei #3)</b> 120 x 235 毫米 (4.75 x 9.25 英寸)	短边进纸	X	X	✓	X	X	X	✓
<b>Hagaki</b> 100 x 148 毫米 (3.94 x 5.83 英寸)	短边进纸	X	X	✓	X	X	X	✓

<sup>1</sup> 支持 90 x 148 毫米 (3.55 x 5.83 英寸) 到 320 x 600 毫米 (12.59 x 23.62 英寸) 的纸张尺寸。

<sup>2</sup> 支持 90 x 148 毫米 (3.55 x 5.83 英寸) 到 320 x 1260 毫米 (12.59 x 49.6 英寸) 的纸张尺寸。

<sup>3</sup> 支持 182 x 257 毫米 (7.17 x 10.12 英寸) 到 304.8 x 457.2 毫米 (12 x 18 英寸) 的纸张尺寸。

纸张尺寸	方向	输纸器和打孔装订器			输纸器和小册子装订器			
		标准接纸架 (装订器顶部接纸架)	接纸架 1 (装订器、打孔装订器、偏移接纸架)	接纸架 2 (输纸器接纸架)	标准接纸架 (装订器顶部接纸架)	接纸架 1 (装订器、打孔装订器、偏移接纸架)	接纸架 2 (小册子装订器接纸架)	接纸架 3 (输纸器接纸架)
<b>B5 Envelope</b> 176 x 250 毫米 (6.93 x 9.84 英寸)	短边进纸	X	X	✓	X	X	X	✓
<b>Envelope (Commercial #9)</b> 98.4 x 225.4 毫米 (3.875 x 8.9 英寸)	短边进纸	X	X	✓	X	X	X	✓
<b>Envelope (Commercial #10)</b> 104.8 x 241.3 毫米 (4.12 x 9.5 英寸)	短边进纸	X	X	✓	X	X	X	✓
<b>Envelope (Monarch 7-3/4)</b> 98.4 x 190.5 毫米 (3.875 x 7.5 英寸)	短边进纸	X	X	✓	X	X	X	✓
<b>Envelope (DL)</b> 110 x 220 毫米 (4.33 x 8.66 英寸)	短边进纸	X	X	✓	X	X	X	✓
<b>Envelope (ISO C4)</b> 229 x 324 毫米 (9 x 12.8 英寸)	短边进纸	X	X	✓	X	X	X	✓
<b>Envelope (ISO C5)</b> 162 x 229 毫米 (6.38 x 9 英寸)	短边进纸	X	X	✓	X	X	X	✓
<b>Universal</b>	N/A	✓ <sup>1</sup>	✓ <sup>1</sup>	✓ <sup>2</sup>	✓ <sup>1</sup>	✓ <sup>1</sup>	✓ <sup>3</sup>	✓ <sup>2</sup>

<sup>1</sup> 支持 90 x 148 毫米 (3.55 x 5.83 英寸) 到 320 x 600 毫米 (12.59 x 23.62 英寸) 的纸张尺寸。  
<sup>2</sup> 支持 90 x 148 毫米 (3.55 x 5.83 英寸) 到 320 x 1260 毫米 (12.59 x 49.6 英寸) 的纸张尺寸。  
<sup>3</sup> 支持 182 x 257 毫米 (7.17 x 10.12 英寸) 到 304.8 x 457.2 毫米 (12 x 18 英寸) 的纸张尺寸。

**注意：** 打印机上安装了配有折叠选件的输纸器和打孔装订器或小册子装订器。



纸张尺寸	方向	配有折叠选件的输纸器和打孔装订器			配有折叠选件的输纸器和小册子装订器			
		标准接纸架 (装订器顶部接纸架)	接纸架 1 (装订器、打孔装订器、偏移接纸架)	接纸架 2 (输纸器接纸架)	标准接纸架 (装订器顶部接纸架)	接纸架 1 (装订器、打孔装订器、偏移接纸架)	接纸架 2 (小册子装订器接纸架)	接纸架 3 (输纸器接纸架)
<b>4x6 卡</b>	短边进纸	✓	✓	✓	✓	✓	X	✓
	长边进纸	X	X	X	X	X	X	X
<b>A6</b> 105 x 148 毫米 (4.13 x 5.83 英寸)	短边进纸	✓	✓	✓	✓	✓	X	✓
	长边进纸	X	X	X	X	X	X	X
<b>1/3 A4</b>	短边进纸	✓	✓	✓	✓	✓	X	✓
	长边进纸	X	X	X	X	X	X	X
<b>A5</b> 148 x 210 毫米 (5.83 x 8.27 英寸)	短边进纸	✓	✓	✓	✓	✓	X	✓
	长边进纸	✓	✓	✓	✓	✓	X	✓
<b>A4</b> 210 x 297 毫米 (8.27 x 11.7 英寸)	短边进纸	✓	✓	✓	✓	✓	✓	✓
	长边进纸	✓	✓	✓	✓	✓	X	✓
<b>A3</b> 297 x 420 毫米 (11.69 x 16.54 英寸)	短边进纸	✓	✓	✓	✓	✓	✓	✓
<b>JIS B5</b> 182 x 257 毫米 (7.17 x 10.1 英寸)	短边进纸	✓	✓	✓	✓	✓	✓	✓
	长边进纸	✓	✓	✓	✓	✓	X	✓
<b>JIS B4</b> 257 x 364 毫米 (10.12 x 14.33 英寸)	短边进纸	✓	✓	✓	✓	✓	✓	✓
<b>Statement</b> 139.7 x 215.9 毫米 (5.5 x 8.5 英寸)	短边进纸	✓	✓	✓	✓	✓	X	✓
	长边进纸	✓	✓	✓	✓	✓	X	✓
<b>Executive</b> 184.2 x 266.7 毫米 (7.25 x 10.5 英寸)	短边进纸	✓	✓	✓	✓	✓	✓	✓
	长边进纸	✓	✓	✓	✓	✓	X	✓
<b>Letter</b> 215.9 x 279.4 毫米 (8.5 x 11 英寸)	短边进纸	✓	✓	✓	✓	✓	✓	✓
	长边进纸	✓	✓	✓	✓	✓	X	✓

1 支持 90 x 148 毫米 (3.55 x 5.83 英寸) 到 320 x 600 毫米 (12.59 x 23.62 英寸) 的纸张尺寸。  
2 支持 90 x 148 毫米 (3.55 x 5.83 英寸) 到 297 x 1260 毫米 (11.69 x 49.6 英寸) 的纸张尺寸。  
3 支持 182 x 257 毫米 (7.17 x 10.12 英寸) 到 304.8 x 457.2 毫米 (12 x 18 英寸) 的纸张尺寸。

纸张尺寸	方向	配有折叠选件的输纸器和打孔装订器			配有折叠选件的输纸器和小册子装订器			
		标准接纸架 (装订器顶部接纸架)	接纸架 1 (装订器、打孔装订器、偏移接纸架)	接纸架 2 (输纸器接纸架)	标准接纸架 (装订器顶部接纸架)	接纸架 1 (装订器、打孔装订器、偏移接纸架)	接纸架 2 (小册子装订器接纸架)	接纸架 3 (输纸器接纸架)
<b>Folio</b> 215.9 x 330.2 毫米 (8.5 x 13 英寸)	短边进纸	✓	✓	✓	✓	✓	✓	✓
<b>Oficio (Mexico)</b> 215.9 x 340.4 毫米 (8.5 x 13.4 英寸)	短边进纸	✓	✓	✓	✓	✓	✓	✓
<b>Legal</b> 215.9 x 355.6 毫米 (8.5 x 14 英寸)	短边进纸	✓	✓	✓	✓	✓	✓	✓
<b>Ledger</b> 279.4 x 431.8 毫米 (11 x 17 英寸)	短边进纸	✓	✓	✓	✓	✓	✓	✓
<b>12x18</b> 304.8 x 457.2 毫米 (12 x 18 英寸)	短边进纸	✓	✓	X	✓	✓	✓	X
<b>SRA3</b> 320.04 x 449.58 毫米 (12.6 x 17.7 英寸)	短边进纸	✓	✓	X	✓	✓	X	X
<b>Envelope (Choukei #3)</b> 120 x 235 毫米 (4.75 x 9.25 英寸)	短边进纸	X	X	✓	X	X	X	✓
<b>Hagaki</b> 100 x 148 毫米 (3.94 x 5.83 英寸)	短边进纸	X	X	✓	X	X	X	✓
<b>B5 Envelope</b> 176 x 250 毫米 (6.93 x 9.84 英寸)	短边进纸	X	X	✓	X	X	X	✓
<b>Envelope (Commercial #9)</b> 98.4 x 225.4 毫米 (3.875 x 8.9 英寸)	短边进纸	X	X	✓	X	X	X	✓

<sup>1</sup> 支持 90 x 148 毫米 (3.55 x 5.83 英寸) 到 320 x 600 毫米 (12.59 x 23.62 英寸) 的纸张尺寸。  
<sup>2</sup> 支持 90 x 148 毫米 (3.55 x 5.83 英寸) 到 297 x 1260 毫米 (11.69 x 49.6 英寸) 的纸张尺寸。  
<sup>3</sup> 支持 182 x 257 毫米 (7.17 x 10.12 英寸) 到 304.8 x 457.2 毫米 (12 x 18 英寸) 的纸张尺寸。

纸张尺寸	方向	配有折叠选件的输纸器和打孔装订器			配有折叠选件的输纸器和小册子装订器			
		标准接纸架 (装订器顶部接纸架)	接纸架 1 (装订器、打孔装订器、偏移接纸架)	接纸架 2 (输纸器接纸架)	标准接纸架 (装订器顶部接纸架)	接纸架 1 (装订器、打孔装订器、偏移接纸架)	接纸架 2 (小册子装订器接纸架)	接纸架 3 (输纸器接纸架)
<b>Envelope (Commercial #10)</b> 104.8 x 241.3 毫米 (4.12 x 9.5 英寸)	短边进纸	X	X	✓	X	X	X	✓
<b>Envelope (Monarch 7-3/4)</b> 98.4 x 190.5 毫米 (3.875 x 7.5 英寸)	短边进纸	X	X	✓	X	X	X	✓
<b>Envelope (DL)</b> 110 x 220 毫米 (4.33 x 8.66 英寸)	短边进纸	X	X	✓	X	X	X	✓
<b>Envelope (ISO C4)</b> 229 x 324 毫米 (9 x 12.8 英寸)	短边进纸	X	X	✓	X	X	X	✓
<b>Envelope (ISO C5)</b> 162 x 229 毫米 (6.38 x 9 英寸)	短边进纸	X	X	✓	X	X	X	✓
<b>Universal</b>	N/A	✓ <sup>1</sup>	✓ <sup>1</sup>	✓ <sup>2</sup>	✓ <sup>1</sup>	✓ <sup>1</sup>	✓ <sup>3</sup>	✓ <sup>2</sup>

<sup>1</sup> 支持 90 x 148 毫米 (3.55 x 5.83 英寸) 到 320 x 600 毫米 (12.59 x 23.62 英寸) 的纸张尺寸。  
<sup>2</sup> 支持 90 x 148 毫米 (3.55 x 5.83 英寸) 到 297 x 1260 毫米 (11.69 x 49.6 英寸) 的纸张尺寸。  
<sup>3</sup> 支持 182 x 257 毫米 (7.17 x 10.12 英寸) 到 304.8 x 457.2 毫米 (12 x 18 英寸) 的纸张尺寸。

## 装订和打孔作业支持的纸张尺寸

### 装订器支持的纸张尺寸

纸张尺寸	方向	装订		
		单向	双向	双向左侧
<b>4x6 卡</b>	短边进纸	X	X	X
	长边进纸	X	X	X
<b>A6</b> 105 x 148 毫米 (4.13 x 5.83 英寸)	短边进纸	X	X	X
	长边进纸	X	X	X
<b>1/3 A4</b>	短边进纸	X	X	X
	长边进纸	X	X	X

纸张尺寸	方向	装订		
		单向	双向	双向左侧
<b>A5</b> 148 x 210 毫米 (5.83 x 8.27 英寸)	短边进纸	X	X	X
	长边进纸	X	X	X
<b>A4</b> 210 x 297 毫米 (8.27 x 11.7 英寸)	短边进纸	✓	✓	✓
	长边进纸	✓	✓	✓
<b>A3</b> 297 x 420 毫米 (11.69 x 16.54 英寸)	短边进纸	✓	✓	✓
<b>JIS B5</b> 182 x 257 毫米 (7.17 x 10.1 英寸)	短边进纸	✓	✓	✓
	长边进纸	✓	✓	✓
<b>JIS B4</b> 257 x 364 毫米 (10.12 x 14.33 英寸)	短边进纸	✓	✓	✓
<b>Statement</b> 139.7 x 215.9 毫米 (5.5 x 8.5 英寸)	短边进纸	X	X	X
	长边进纸	X	X	X
<b>Executive</b> 184.2 x 266.7 毫米 (7.25 x 10.5 英寸)	短边进纸	✓	X	X
	长边进纸	✓	✓	✓
<b>Letter</b> 215.9 x 279.4 毫米 (8.5 x 11 英寸)	短边进纸	✓	✓	X
	长边进纸	✓	✓	X
<b>Folio</b> 215.9 x 330.2 毫米 (8.5 x 13 英寸)	短边进纸	✓	✓	X
<b>Oficio (Mexico)</b> 215.9 x 340.4 毫米 (8.5 x 13.4 英寸)	短边进纸	✓	✓	X
<b>Legal</b> 215.9 x 355.6 毫米 (8.5 x 14 英寸)	短边进纸	✓	✓	✓
<b>Ledger</b> 279.4 x 431.8 毫米 (11 x 17 英寸)	短边进纸	✓	✓	✓
<b>12x18</b> 304.8 x 457.2 毫米 (12 x 18 英寸)	短边进纸	X	X	X

纸张尺寸	方向	装订		
		单向	双向	双向左侧
<b>SRA3</b> 320.04 x 449.58 毫米 (12.6 x 17.7 英寸)	短边进纸	X	X	X
<b>Envelope (Choukei #3)</b> 120 x 235 毫米 (4.75 x 9.25 英寸)	短边进纸	X	X	X
<b>Hagaki</b> 100 x 148 毫米 (3.94 x 5.83 英寸)	短边进纸	X	X	X
<b>B5 Envelope</b> 176 x 250 毫米 (6.93 x 9.84 英寸)	短边进纸	X	X	X
<b>Envelope (Commercial #9)</b> 98.4 x 225.4 毫米 (3.875 x 8.9 英寸)	短边进纸	X	X	X
<b>Envelope (Commercial #10)</b> 104.8 x 241.3 毫米 (4.12 x 9.5 英寸)	短边进纸	X	X	X
<b>Envelope (Monarch 7-3/4)</b> 98.4 x 190.5 毫米 (3.875 x 7.5 英寸)	短边进纸	X	X	X
<b>Envelope (DL)</b> 110 x 220 毫米 (4.33 x 8.66 英寸)	短边进纸	X	X	X
<b>Envelope (ISO C4)</b> 229 x 324 毫米 (9 x 12.8 英寸)	短边进纸	X	X	X
<b>Envelope (ISO C5)</b> 162 x 229 毫米 (6.38 x 9 英寸)	短边进纸	X	X	X

### 打孔装订器支持的纸张尺寸

纸张尺寸	方向	装订			打孔		
		单向	双向	双向左侧	双孔	三孔	四孔
<b>4x6 卡</b>	短边进纸	X	X	X	X	X	X
	长边进纸	X	X	X	X	X	X

纸张尺寸	方向	装订			打孔		
		单向	双向	双向左侧	双孔	三孔	四孔
<b>A6</b> 105 x 148 毫米 (4.13 x 5.83 英寸)	短边进纸	X	X	X	X	X	X
	长边进纸	X	X	X	X	X	X
<b>1/3 A4</b>	短边进纸	X	X	X	X	X	X
	长边进纸	X	X	X	X	X	X
<b>A5</b> 148 x 210 毫米 (5.83 x 8.27 英寸)	短边进纸	X	X	X	✓	X	X
	长边进纸	X	X	X	✓	X	X
<b>A4</b> 210 x 297 毫米 (8.27 x 11.7 英寸)	短边进纸	✓	✓	✓	✓	X	X
	长边进纸	✓	✓	✓	✓	✓	✓
<b>A3</b> 297 x 420 毫米 (11.69 x 16.54 英寸)	短边进纸	✓	✓	✓	✓	✓	✓
<b>JIS B5</b> 182 x 257 毫米 (7.17 x 10.1 英寸)	短边进纸	✓	✓	✓	✓	X	X
	长边进纸	✓	✓	✓	✓	✓	✓
<b>JIS B4</b> 257 x 364 毫米 (10.12 x 14.33 英寸)	短边进纸	✓	✓	X	✓	✓	✓
<b>Statement</b> 139.7 x 215.9 毫米 (5.5 x 8.5 英寸)	短边进纸	X	X	X	✓	X	X
	长边进纸	X	X	X	✓	X	X
<b>Executive</b> 184.2 x 266.7 毫米 (7.25 x 10.5 英寸)	短边进纸	✓	✓	✓	✓	X	X
	长边进纸	✓	✓	✓	✓	✓	✓

纸张尺寸	方向	装订			打孔		
		单向	双向	双向左侧	双孔	三孔	四孔
<b>Letter</b> 215.9 x 279.4 毫米 (8.5 x 11 英寸)	短边进纸	✓	✓	✓	✓	X	X
	长边进纸	✓	✓	✓	✓	✓	✓
<b>Folio</b> 215.9 x 330.2 毫米 (8.5 x 13 英寸)	短边进纸	✓	✓	✓	✓	X	X
<b>Oficio (Mexico)</b> 215.9 x 340.4 毫米 (8.5 x 13.4 英寸)	短边进纸	✓	✓	✓	✓	X	X
<b>Legal</b> 215.9 x 355.6 毫米 (8.5 x 14 英寸)	短边进纸	✓	✓	✓	✓	X	X
<b>Ledger</b> 279.4 x 431.8 毫米 (11 x 17 英寸)	短边进纸	✓	✓	✓	✓	✓	✓
<b>12x18</b> 304.8 x 457.2 毫米 (12 x 18 英寸)	短边进纸	X	X	X	X	X	X
<b>SRA3</b> 320.04 x 449.58 毫米 (12.6 x 17.7 英寸)	短边进纸	X	X	X	X	X	X
<b>Envelope (Choukei #3)</b> 120 x 235 毫米 (4.75 x 9.25 英寸)	短边进纸	X	X	X	X	X	X

纸张尺寸	方向	装订			打孔		
		单向	双向	双向左侧	双孔	三孔	四孔
<b>Hagaki</b> 100 x 148 毫米 (3.94 x 5.83 英寸)	短边进纸	X	X	X	X	X	X
<b>B5 Envelope</b> 176 x 250 毫米 (6.93 x 9.84 英寸)	短边进纸	X	X	X	X	X	X
<b>Envelope (Commercial #9)</b> 98.4 x 225.4 毫米 (3.875 x 8.9 英寸)	短边进纸	X	X	X	X	X	X
<b>Envelope (Commercial #10)</b> 104.8 x 241.3 毫米 (4.12 x 9.5 英寸)	短边进纸	X	X	X	X	X	X
<b>Envelope (Monarch 7-3/4)</b> 98.4 x 190.5 毫米 (3.875 x 7.5 英寸)	短边进纸	X	X	X	X	X	X
<b>Envelope (DL)</b> 110 x 220 毫米 (4.33 x 8.66 英寸)	短边进纸	X	X	X	X	X	X
<b>Envelope (ISO C4)</b> 229 x 324 毫米 (9 x 12.8 英寸)	短边进纸	X	X	X	X	X	X



纸张尺寸	方向	装订			打孔		
		单向	双向	双向左侧	双孔	三孔	四孔
<b>Envelope (ISO C5)</b> 162 x 229 毫米 (6.38 x 9 英寸)	短边进纸	X	X	X	X	X	X

## 小册子装订器支持的纸张尺寸

纸张尺寸	方向	装订			打孔		
		单向	双向	双向左侧	双孔	三孔	四孔
<b>4x6 卡</b>	短边进纸	X	X	X	X	X	X
	长边进纸	X	X	X	X	X	X
<b>A6</b> 105 x 148 毫米 (4.13 x 5.83 英寸)	短边进纸	X	X	X	X	X	X
	长边进纸	X	X	X	X	X	X
<b>1/3 A4</b>	短边进纸	X	X	X	X	X	X
	长边进纸	X	X	X	X	X	X
<b>A5</b> 148 x 210 毫米 (5.83 x 8.27 英寸)	短边进纸	X	X	X	✓	X	X
	长边进纸	X	X	X	✓	X	X
<b>A4</b> 210 x 297 毫米 (8.27 x 11.7 英寸)	短边进纸	✓	✓	✓	✓	X	X
	长边进纸	✓	✓	✓	✓	✓	✓
<b>A3</b> 297 x 420 毫米 (11.69 x 16.54 英寸)	短边进纸	✓	✓	✓	✓	✓	✓
<b>JIS B5</b> 182 x 257 毫米 (7.17 x 10.1 英寸)	短边进纸	✓	✓	✓	X	X	X
	长边进纸	✓	✓	✓	✓	X	X

纸张尺寸	方向	装订			打孔		
		单向	双向	双向左侧	双孔	三孔	四孔
<b>JIS B4</b> 257 x 364 毫米 (10.12 x 14.33 英寸)	短边进纸	✓	✓	X	✓	✓	✓
<b>Statement</b> 139.7 x 215.9 毫米 (5.5 x 8.5 英寸)	短边进纸	X	X	X	✓	X	X
	长边进纸	X	X	X	✓	X	X
<b>Executive</b> 184.2 x 266.7 毫米 (7.25 x 10.5 英寸)	短边进纸	✓	✓	✓	✓	X	X
	长边进纸	✓	✓	✓	✓	✓	✓
<b>Letter</b> 215.9 x 279.4 毫米 (8.5 x 11 英寸)	短边进纸	✓	✓	✓	✓	X	X
	长边进纸	✓	✓	✓	✓	✓	✓
<b>Folio</b> 215.9 x 330.2 毫米 (8.5 x 13 英寸)	短边进纸	✓	✓	✓	✓	X	X
<b>Oficio (Mexico)</b> 215.9 x 340.4 毫米 (8.5 x 13.4 英寸)	短边进纸	✓	✓	✓	✓	X	X
<b>Legal</b> 215.9 x 355.6 毫米 (8.5 x 14 英寸)	短边进纸	✓	✓	✓	✓	X	X
<b>Ledger</b> 279.4 x 431.8 毫米 (11 x 17 英寸)	短边进纸	✓	✓	✓	✓	✓	✓

纸张尺寸	方向	装订			打孔		
		单向	双向	双向左侧	双孔	三孔	四孔
<b>12x18</b> 304.8 x 457.2 毫米 (12 x 18 英寸)	短边进纸	X	X	X	X	X	X
<b>SRA3</b> 320.04 x 449.58 毫米 (12.6 x 17.7 英寸)	短边进纸	X	X	X	X	X	X
<b>Envelope (Choukei #3)</b> 120 x 235 毫米 (4.75 x 9.25 英寸)	短边进纸	X	X	X	X	X	X
<b>Hagaki</b> 100 x 148 毫米 (3.94 x 5.83 英寸)	短边进纸	X	X	X	X	X	X
<b>B5 Envelope</b> 176 x 250 毫米 (6.93 x 9.84 英寸)	短边进纸	X	X	X	X	X	X
<b>Envelope (Commercial #9)</b> 98.4 x 225.4 毫米 (3.875 x 8.9 英寸)	短边进纸	X	X	X	X	X	X
<b>Envelope (Commercial #10)</b> 104.8 x 241.3 毫米 (4.12 x 9.5 英寸)	短边进纸	X	X	X	X	X	X

纸张尺寸	方向	装订			打孔		
		单向	双向	双向左侧	双孔	三孔	四孔
<b>Envelope (Monarch 7-3/4)</b> 98.4 x 190.5 毫米 (3.875 x 7.5 英寸)	短边进纸	X	X	X	X	X	X
<b>Envelope (DL)</b> 110 x 220 毫米 (4.33 x 8.66 英寸)	短边进纸	X	X	X	X	X	X
<b>Envelope (ISO C4)</b> 229 x 324 毫米 (9 x 12.8 英寸)	短边进纸	X	X	X	X	X	X
<b>Envelope (ISO C5)</b> 162 x 229 毫米 (6.38 x 9 英寸)	短边进纸	X	X	X	X	X	X

## 折叠作业支持的纸张尺寸

### 配有折叠选件的输纸器支持的纸张尺寸

纸张尺寸	方向	仅配有折叠选件的输纸器			
		C 型	Z 型	Z 型半页	V 型
		标准接纸架	标准接纸架	标准接纸架	标准接纸架
<b>4x6 卡</b>	短边进纸	X	X	X	X
	长边进纸	X	X	X	X
<b>A6</b> 105 x 148 毫米 (4.13 x 5.83 英寸)	短边进纸	X	X	X	X
	长边进纸	X	X	X	X
<b>1/3 A4</b>	短边进纸	X	X	X	X
	长边进纸	X	X	X	X
<b>A5</b> 148 x 210 毫米 (5.83 x 8.27 英寸)	短边进纸	X	X	X	X
	长边进纸	X	X	X	X

纸张尺寸	方向	仅配有折叠选件的输纸器			
		C 型	Z 型	Z 型半页	V 型
		标准接纸架	标准接纸架	标准接纸架	标准接纸架
<b>A4</b> 210 x 297 毫米 (8.27 x 11.7 英寸)	短边进纸	✓	✓	✓	✓
	长边进纸	X	X	X	X
<b>A3</b> 297 x 420 毫米 (11.69 x 16.54 英寸)	短边进纸	✓	✓	✓	✓
<b>JIS B5</b> 182 x 257 毫米 (7.17 x 10.1 英寸)	短边进纸	X	X	X	X
	长边进纸	X	X	X	X
<b>JIS B4</b> 257 x 364 毫米 (10.12 x 14.33 英寸)	短边进纸	X	X	✓	✓
<b>Statement</b> 139.7 x 215.9 毫米 (5.5 x 8.5 英寸)	短边进纸	X	X	X	X
	长边进纸	X	X	X	X
<b>Executive</b> 184.2 x 266.7 毫米 (7.25 x 10.5 英寸)	短边进纸	X	X	X	X
	长边进纸	X	X	X	X
<b>Letter</b> 215.9 x 279.4 毫米 (8.5 x 11 英寸)	短边进纸	✓	✓	✓	✓
	长边进纸	X	X	X	X
<b>Folio</b> 215.9 x 330.2 毫米 (8.5 x 13 英寸)	短边进纸	X	X	X	X
<b>Oficio (Mexico)</b> 215.9 x 340.4 毫米 (8.5 x 13.4 英寸)	短边进纸	✓	✓	✓	✓
<b>Legal</b> 215.9 x 355.6 毫米 (8.5 x 14 英寸)	短边进纸	✓	✓	✓	✓
<b>Ledger</b> 279.4 x 431.8 毫米 (11 x 17 英寸)	短边进纸	✓	✓	✓	✓
<b>12x18</b> 304.8 x 457.2 毫米 (12 x 18 英寸)	短边进纸	X	X	X	X
<b>SRA3</b> 320.04 x 449.58 毫米 (12.6 x 17.7 英寸)	短边进纸	X	X	X	X

纸张尺寸	方向	仅配有折叠选件的输纸器			
		C 型	Z 型	Z 型半页	V 型
		标准接纸架	标准接纸架	标准接纸架	标准接纸架
<b>Envelope (Choukei #3)</b> 120 x 235 毫米 (4.75 x 9.25 英寸)	短边进纸	X	X	X	X
<b>Hagaki</b> 100 x 148 毫米 (3.94 x 5.83 英寸)	短边进纸	X	X	X	X
<b>B5 Envelope</b> 176 x 250 毫米 (6.93 x 9.84 英寸)	短边进纸	X	X	X	X
<b>Envelope (Commercial #9)</b> 98.4 x 225.4 毫米 (3.875 x 8.9 英寸)	短边进纸	X	X	X	X
<b>Envelope (Commercial #10)</b> 104.8 x 241.3 毫米 (4.12 x 9.5 英寸)	短边进纸	X	X	X	X
<b>Envelope (Monarch 7-3/4)</b> 98.4 x 190.5 毫米 (3.875 x 7.5 英寸)	短边进纸	X	X	X	X
<b>Envelope (DL)</b> 110 x 220 毫米 (4.33 x 8.66 英寸)	短边进纸	X	X	X	X
<b>Envelope (ISO C4)</b> 229 x 324 毫米 (9 x 12.8 英寸)	短边进纸	X	X	X	X
<b>Envelope (ISO C5)</b> 162 x 229 毫米 (6.38 x 9 英寸)	短边进纸	X	X	X	X

### 输纸器和小册子装订器支持的纸张尺寸

纸张尺寸	方向	输纸器和小册子装订器	
		V 型多页	V 型
		接纸架 2	标准接纸架、接纸架 1、接纸架 2
<b>4x6 卡</b>	短边进纸	X	X
	长边进纸	X	X
<b>A6</b> 105 x 148 毫米 (4.13 x 5.83 英寸)	短边进纸	X	X
	长边进纸	X	X

纸张尺寸	方向	输纸器和小册子装订器	
		V 型多页	V 型
		接纸架 2	标准接纸架、接纸架 1、接纸架 2
<b>1/3 A4</b>	短边进纸	X	X
	长边进纸	X	X
<b>A5</b> 148 x 210 毫米 (5.83 x 8.27 英寸)	短边进纸	X	X
	长边进纸	X	X
<b>A4</b> 210 x 297 毫米 (8.27 x 11.7 英寸)	短边进纸	✓	✓
	长边进纸	X	X
<b>A3</b> 297 x 420 毫米 (11.69 x 16.54 英寸)	短边进纸	✓	✓
<b>JIS B5</b> 182 x 257 毫米 (7.17 x 10.1 英寸)	短边进纸	✓	✓
	长边进纸	X	X
<b>JIS B4</b> 257 x 364 毫米 (10.12 x 14.33 英寸)	短边进纸	✓	✓
<b>Statement</b> 139.7 x 215.9 毫米 (5.5 x 8.5 英寸)	短边进纸	X	X
	长边进纸	X	X
<b>Executive</b> 184.2 x 266.7 毫米 (7.25 x 10.5 英寸)	短边进纸	X	X
	长边进纸	X	X
<b>Letter</b> 215.9 x 279.4 毫米 (8.5 x 11 英寸)	短边进纸	✓	✓
	长边进纸	X	X
<b>Folio</b> 215.9 x 330.2 毫米 (8.5 x 13 英寸)	短边进纸	✓	✓
<b>Oficio (Mexico)</b> 215.9 x 340.4 毫米 (8.5 x 13.4 英寸)	短边进纸	✓	✓
<b>Legal</b> 215.9 x 355.6 毫米 (8.5 x 14 英寸)	短边进纸	✓	✓
<b>Ledger</b> 279.4 x 431.8 毫米 (11 x 17 英寸)	短边进纸	✓	✓

纸张尺寸	方向	输纸器和小册子装订器	
		V 型多页	V 型
		接纸架 2	标准接纸架、接纸架 1、接纸架 2
<b>12x18</b> 304.8 x 457.2 毫米 (12 x 18 英寸)	短边进纸	✓	✓
<b>SRA3</b> 320.04 x 449.58 毫米 (12.6 x 17.7 英寸)	短边进纸	✓	✓
<b>Envelope (Choukei #3)</b> 120 x 235 毫米 (4.75 x 9.25 英寸)	短边进纸	X	X
<b>Hagaki</b> 100 x 148 毫米 (3.94 x 5.83 英寸)	短边进纸	X	X
<b>B5 Envelope</b> 176 x 250 毫米 (6.93 x 9.84 英寸)	短边进纸	X	X
<b>Envelope (Commercial #9)</b> 98.4 x 225.4 毫米 (3.875 x 8.9 英寸)	短边进纸	X	X
<b>Envelope (Commercial #10)</b> 104.8 x 241.3 毫米 (4.12 x 9.5 英寸)	短边进纸	X	X
<b>Envelope (Monarch 7-3/4)</b> 98.4 x 190.5 毫米 (3.875 x 7.5 英寸)	短边进纸	X	X
<b>Envelope (DL)</b> 110 x 220 毫米 (4.33 x 8.66 英寸)	短边进纸	X	X
<b>Envelope (ISO C4)</b> 229 x 324 毫米 (9 x 12.8 英寸)	短边进纸	X	X
<b>Envelope (ISO C5)</b> 162 x 229 毫米 (6.38 x 9 英寸)	短边进纸	X	X



## 配有折叠选件的输纸器和打孔装订器支持的纸张尺寸

纸张尺寸	方向	配有折叠选件的输纸器和打孔装订器			
		C 型	Z 型	Z 型半页	V 型
		接纸架 2	接纸架 2	标准接纸架、接纸架 2	标准接纸架、接纸架 2
<b>4x6 卡</b>	短边进纸	X	X	X	X
	长边进纸	X	X	X	X
<b>A6</b> 105 x 148 毫米 (4.13 x 5.83 英寸)	短边进纸	X	X	X	X
	长边进纸	X	X	X	X
<b>1/3 A4</b>	短边进纸	X	X	X	X
	长边进纸	X	X	X	X
<b>A5</b> 148 x 210 毫米 (5.83 x 8.27 英寸)	短边进纸	X	X	X	X
	长边进纸	X	X	X	X
<b>A4</b> 210 x 297 毫米 (8.27 x 11.7 英寸)	短边进纸	✓	✓	✓	✓
	长边进纸	X	X	X	X
<b>A3</b> 297 x 420 毫米 (11.69 x 16.54 英寸)	短边进纸	✓	✓	✓	✓
<b>JIS B5</b> 182 x 257 毫米 (7.17 x 10.1 英寸)	短边进纸	X	X	X	X
	长边进纸	X	X	X	X
<b>JIS B4</b> 257 x 364 毫米 (10.12 x 14.33 英寸)	短边进纸	X	X	✓	✓
<b>Statement</b> 139.7 x 215.9 毫米 (5.5 x 8.5 英寸)	短边进纸	X	X	X	X
	长边进纸	X	X	X	X
<b>Executive</b> 184.2 x 266.7 毫米 (7.25 x 10.5 英寸)	短边进纸	X	X	X	X
	长边进纸	X	X	X	X
<b>Letter</b> 215.9 x 279.4 毫米 (8.5 x 11 英寸)	短边进纸	✓	✓	✓	✓
	长边进纸	X	X	X	X
<b>Folio</b> 215.9 x 330.2 毫米 (8.5 x 13 英寸)	短边进纸	X	X	X	X
<b>Oficio (Mexico)</b> 215.9 x 340.4 毫米 (8.5 x 13.4 英寸)	短边进纸	✓	✓	✓	✓

纸张尺寸	方向	配有折叠选件的输纸器和打孔装订器			
		C 型	Z 型	Z 型半页	V 型
		接纸架 2	接纸架 2	标准接纸架、接纸架 2	标准接纸架、接纸架 2
<b>Legal</b> 215.9 x 355.6 毫米 (8.5 x 14 英寸)	短边进纸	✓	✓	✓	✓
<b>Ledger</b> 279.4 x 431.8 毫米 (11 x 17 英寸)	短边进纸	✓	✓	✓	✓
<b>12x18</b> 304.8 x 457.2 毫米 (12 x 18 英寸)	短边进纸	X	X	X	✓
<b>SRA3</b> 320.04 x 449.58 毫米 (12.6 x 17.7 英寸)	短边进纸	X	X	X	✓
<b>Envelope (Choukei #3)</b> 120 x 235 毫米 (4.75 x 9.25 英寸)	短边进纸	X	X	X	X
<b>Hagaki</b> 100 x 148 毫米 (3.94 x 5.83 英寸)	短边进纸	X	X	X	X
<b>B5 Envelope</b> 176 x 250 毫米 (6.93 x 9.84 英寸)	短边进纸	X	X	X	X
<b>Envelope (Commercial #9)</b> 98.4 x 225.4 毫米 (3.875 x 8.9 英寸)	短边进纸	X	X	X	X
<b>Envelope (Commercial #10)</b> 104.8 x 241.3 毫米 (4.12 x 9.5 英寸)	短边进纸	X	X	X	X
<b>Envelope (Monarch 7-3/4)</b> 98.4 x 190.5 毫米 (3.875 x 7.5 英寸)	短边进纸	X	X	X	X
<b>Envelope (DL)</b> 110 x 220 毫米 (4.33 x 8.66 英寸)	短边进纸	X	X	X	X
<b>Envelope (ISO C4)</b> 229 x 324 毫米 (9 x 12.8 英寸)	短边进纸	X	X	X	X
<b>Envelope (ISO C5)</b> 162 x 229 毫米 (6.38 x 9 英寸)	短边进纸	X	X	X	X

## 配有折叠选件的输纸器和小册子装订器支持的纸张尺寸

纸张尺寸	方向	配有折叠选件的输纸器和小册子装订器				
		C 型	Z 型	Z 型半页	V 型多页	V 型
		接纸架 3	接纸架 3	标准接纸架、接纸架 1、接纸架 3	接纸架 2	标准接纸架、接纸架 1、接纸架 2、接纸架 3
<b>4x6 卡</b>	短边进纸	X	X	X	X	X
	长边进纸	X	X	X	X	X
<b>A6</b> 105 x 148 毫米 (4.13 x 5.83 英寸)	短边进纸	X	X	X	X	X
	长边进纸	X	X	X	X	X
<b>1/3 A4</b>	短边进纸	X	X	X	X	X
	长边进纸	X	X	X	X	X
<b>A5</b> 148 x 210 毫米 (5.83 x 8.27 英寸)	短边进纸	X	X	X	X	X
	长边进纸	X	X	X	X	X
<b>A4</b> 210 x 297 毫米 (8.27 x 11.7 英寸)	短边进纸	✓	✓	✓	✓	✓
	长边进纸	X	X	X	X	X
<b>A3</b> 297 x 420 毫米 (11.69 x 16.54 英寸)	短边进纸	✓	✓	✓	✓	✓
<b>JIS B5</b> 182 x 257 毫米 (7.17 x 10.1 英寸)	短边进纸	X	X	X	✓	✓
	长边进纸	X	X	X	X	X
<b>JIS B4</b> 257 x 364 毫米 (10.12 x 14.33 英寸)	短边进纸	X	X	✓	✓	✓
<b>Statement</b> 139.7 x 215.9 毫米 (5.5 x 8.5 英寸)	短边进纸	X	X	X	X	X
	长边进纸	X	X	X	X	X
<b>Executive</b> 184.2 x 266.7 毫米 (7.25 x 10.5 英寸)	短边进纸	X	X	X	X	X
	长边进纸	X	X	X	X	X
<b>Letter</b> 215.9 x 279.4 毫米 (8.5 x 11 英寸)	短边进纸	✓	✓	✓	✓	✓
	长边进纸	X	X	X	X	X
<b>Folio</b> 215.9 x 330.2 毫米 (8.5 x 13 英寸)	短边进纸	X	X	X	✓	✓

纸张尺寸	方向	配有折叠选件的输纸器和小册子装订器				
		C 型	Z 型	Z 型半页	V 型多页	V 型
		接纸架 3	接纸架 3	标准接纸架、接纸架 1、接纸架 3	接纸架 2	标准接纸架、接纸架 1、接纸架 2、接纸架 3
<b>Oficio (Mexico)</b> 215.9 x 340.4 毫米 (8.5 x 13.4 英寸)	短边进纸	✓	✓	✓	✓	✓
<b>Legal</b> 215.9 x 355.6 毫米 (8.5 x 14 英寸)	短边进纸	✓	✓	✓	✓	✓
<b>Ledger</b> 279.4 x 431.8 毫米 (11 x 17 英寸)	短边进纸	✓	✓	✓	✓	✓
<b>12x18</b> 304.8 x 457.2 毫米 (12 x 18 英寸)	短边进纸	X	X	X	X	✓
<b>SRA3</b> 320.04 x 449.58 毫米 (12.6 x 17.7 英寸)	短边进纸	X	X	X	X	✓
<b>Envelope (Choukei #3)</b> 120 x 235 毫米 (4.75 x 9.25 英寸)	短边进纸	X	X	X	X	X
<b>Hagaki</b> 100 x 148 毫米 (3.94 x 5.83 英寸)	短边进纸	X	X	X	X	X
<b>B5 Envelope</b> 176 x 250 毫米 (6.93 x 9.84 英寸)	短边进纸	X	X	X	X	X
<b>Envelope (Commercial #9)</b> 98.4 x 225.4 毫米 (3.875 x 8.9 英寸)	短边进纸	X	X	X	X	X
<b>Envelope (Commercial #10)</b> 104.8 x 241.3 毫米 (4.12 x 9.5 英寸)	短边进纸	X	X	X	X	X
<b>Envelope (Monarch 7-3/4)</b> 98.4 x 190.5 毫米 (3.875 x 7.5 英寸)	短边进纸	X	X	X	X	X
<b>Envelope (DL)</b> 110 x 220 毫米 (4.33 x 8.66 英寸)	短边进纸	X	X	X	X	X

纸张尺寸	方向	配有折叠选件的输纸器和小册子装订器				
		C 型	Z 型	Z 型半页	V 型多页	V 型
		接纸架 3	接纸架 3	标准接纸架、接纸架 1、接纸架 3	接纸架 2	标准接纸架、接纸架 1、接纸架 2、接纸架 3
<b>Envelope (ISO C4)</b> 229 x 324 毫米 (9 x 12.8 英寸)	短边进纸	X	X	X	X	X
<b>Envelope (ISO C5)</b> 162 x 229 毫米 (6.38 x 9 英寸)	短边进纸	X	X	X	X	X

### 偏移堆叠作业支持的纸张尺寸

#### 偏移接纸架或装订器支持的纸张尺寸

纸张尺寸	方向	偏移接纸架	装订器
<b>4x6 卡</b>	短边进纸	X	X
	长边进纸	X	X
<b>A6</b> 105 x 148 毫米 (4.13 x 5.83 英寸)	短边进纸	X	X
	长边进纸	X	X
<b>1/3 A4</b>	短边进纸	X	X
	长边进纸	X	X
<b>A5</b> 148 x 210 毫米 (5.83 x 8.27 英寸)	短边进纸	✓	✓
	长边进纸	✓	✓
<b>A4</b> 210 x 297 毫米 (8.27 x 11.7 英寸)	短边进纸	✓	✓
	长边进纸	✓	✓
<b>A3</b> 297 x 420 毫米 (11.69 x 16.54 英寸)	短边进纸	✓	✓
<b>JIS B5</b> 182 x 257 毫米 (7.17 x 10.1 英寸)	短边进纸	✓	✓
	长边进纸	✓	✓
<b>JIS B4</b> 257 x 364 毫米 (10.12 x 14.33 英寸)	短边进纸	✓	✓
<sup>1</sup> 支持 90 x 148 毫米 (3.55 x 5.83 英寸) 到 320 x 600 毫米 (12.59 x 23.62 英寸) 的纸张尺寸。 <sup>2</sup> 支持 148 x 148 毫米 (5.83 x 5.83 英寸) 到 297 x 431.8 毫米 (11.69 x 17 英寸) 的纸张尺寸。			

纸张尺寸	方向	偏移接纸架	装订器
<b>Statement</b> 139.7 x 215.9 毫米 (5.5 x 8.5 英寸)	短边进纸	✓	X
	长边进纸	✓	X
<b>Executive</b> 184.2 x 266.7 毫米 (7.25 x 10.5 英寸)	短边进纸	✓	✓
	长边进纸	✓	✓
<b>Letter</b> 215.9 x 279.4 毫米 (8.5 x 11 英寸)	短边进纸	✓	✓
	长边进纸	✓	✓
<b>Folio</b> 215.9 x 330.2 毫米 (8.5 x 13 英寸)	短边进纸	✓	✓
<b>Oficio (Mexico)</b> 215.9 x 340.4 毫米 (8.5 x 13.4 英寸)	短边进纸	✓	✓
<b>Legal</b> 215.9 x 355.6 毫米 (8.5 x 14 英寸)	短边进纸	✓	✓
<b>Ledger</b> 279.4 x 431.8 毫米 (11 x 17 英寸)	短边进纸	✓	✓
<b>12x18</b> 304.8 x 457.2 毫米 (12 x 18 英寸)	短边进纸	X	X
<b>SRA3</b> 320.04 x 449.58 毫米 (12.6 x 17.7 英寸)	短边进纸	X	X
<b>Envelope (Choukei #3)</b> 120 x 235 毫米 (4.75 x 9.25 英寸)	短边进纸	✓	X
<b>Hagaki</b> 100 x 148 毫米 (3.94 x 5.83 英寸)	短边进纸	✓	X
<b>B5 Envelope</b> 176 x 250 毫米 (6.93 x 9.84 英寸)	短边进纸	✓	X
<b>Envelope (Commercial #9)</b> 98.4 x 225.4 毫米 (3.875 x 8.9 英寸)	短边进纸	✓	X

<sup>1</sup> 支持 90 x 148 毫米 (3.55 x 5.83 英寸) 到 320 x 600 毫米 (12.59 x 23.62 英寸) 的纸张尺寸。

<sup>2</sup> 支持 148 x 148 毫米 (5.83 x 5.83 英寸) 到 297 x 431.8 毫米 (11.69 x 17 英寸) 的纸张尺寸。

纸张尺寸	方向	偏移接纸架	装订器
<b>Envelope (Commercial #10)</b> 104.8 x 241.3 毫米 (4.12 x 9.5 英寸)	短边进纸	✓	X
<b>Envelope (Monarch 7-3/4)</b> 98.4 x 190.5 毫米 (3.875 x 7.5 英寸)	短边进纸	✓	X
<b>Envelope (DL)</b> 110 x 220 毫米 (4.33 x 8.66 英寸)	短边进纸	✓	X
<b>Envelope (ISO C4)</b> 229 x 324 毫米 (9 x 12.8 英寸)	短边进纸	✓	X
<b>Envelope (ISO C5)</b> 162 x 229 毫米 (6.38 x 9 英寸)	短边进纸	✓	X
<b>Universal</b>	N/A	✓ <sup>1</sup>	✓ <sup>2</sup>

<sup>1</sup> 支持 90 x 148 毫米 (3.55 x 5.83 英寸) 到 320 x 600 毫米 (12.59 x 23.62 英寸) 的纸张尺寸。  
<sup>2</sup> 支持 148 x 148 毫米 (5.83 x 5.83 英寸) 到 297 x 431.8 毫米 (11.69 x 17 英寸) 的纸张尺寸。

### 接纸架支持的纸张尺寸

纸张尺寸	方向	输纸器和打孔装订器	输纸器和小册子装订器
		接纸架 1	接纸架 1
<b>4x6 卡</b>	短边进纸	X	X
	长边进纸	X	X
<b>A6</b> 105 x 148 毫米 (4.13 x 5.83 英寸)	短边进纸	X	X
	长边进纸	X	X
<b>1/3 A4</b>	短边进纸	X	X
	长边进纸	X	X
<b>A5</b> 148 x 210 毫米 (5.83 x 8.27 英寸)	短边进纸	✓	✓
	长边进纸	✓	✓
<b>A4</b> 210 x 297 毫米 (8.27 x 11.7 英寸)	短边进纸	✓	✓
	长边进纸	✓	✓
<b>A3</b> 297 x 420 毫米 (11.69 x 16.54 英寸)	短边进纸	✓	✓

<sup>1</sup> 支持 139.7 x 148 毫米 (5.5 x 5.83 英寸) 到 304.8 x 600 毫米 (12 x 23.62 英寸) 的纸张尺寸。  
<sup>2</sup> 支持 125 x 148 毫米 (4.93 x 5.83 英寸) 到 304.8 x 457.2 毫米 (12 x 18 英寸) 的纸张尺寸。

纸张尺寸	方向	输纸器和打孔装订器	输纸器和小册子装订器
		接纸架 1	接纸架 1
<b>JIS B5</b> 182 x 257 毫米 (7.17 x 10.1 英寸)	短边进纸	✓	✓
	长边进纸	✓	✓
<b>JIS B4</b> 257 x 364 毫米 (10.12 x 14.33 英寸)	短边进纸	✓	✓
<b>Statement</b> 139.7 x 215.9 毫米 (5.5 x 8.5 英寸)	短边进纸	✓	✓
	长边进纸	✓	✓
<b>Executive</b> 184.2 x 266.7 毫米 (7.25 x 10.5 英寸)	短边进纸	✓	✓
	长边进纸	✓	✓
<b>Letter</b> 215.9 x 279.4 毫米 (8.5 x 11 英寸)	短边进纸	✓	✓
	长边进纸	✓	✓
<b>Folio</b> 215.9 x 330.2 毫米 (8.5 x 13 英寸)	短边进纸	✓	✓
<b>Oficio (Mexico)</b> 215.9 x 340.4 毫米 (8.5 x 13.4 英寸)	短边进纸	✓	✓
<b>Legal</b> 215.9 x 355.6 毫米 (8.5 x 14 英寸)	短边进纸	✓	✓
<b>Ledger</b> 279.4 x 431.8 毫米 (11 x 17 英寸)	短边进纸	✓	✓
<b>12x18</b> 304.8 x 457.2 毫米 (12 x 18 英寸)	短边进纸	✓	✓
<b>SRA3</b> 320.04 x 449.58 毫米 (12.6 x 17.7 英寸)	短边进纸	X	X
<b>Envelope (Choukei #3)</b> 120 x 235 毫米 (4.75 x 9.25 英寸)	短边进纸	X	X

<sup>1</sup> 支持 139.7 x 148 毫米 (5.5 x 5.83 英寸) 到 304.8 x 600 毫米 (12 x 23.62 英寸) 的纸张尺寸。  
<sup>2</sup> 支持 125 x 148 毫米 (4.93 x 5.83 英寸) 到 304.8 x 457.2 毫米 (12 x 18 英寸) 的纸张尺寸。



纸张尺寸	方向	输纸器和打孔装订器	输纸器和小册子装订器
		接纸架 1	接纸架 1
<b>Hagaki</b> 100 x 148 毫米 (3.94 x 5.83 英寸)	短边进纸	X	X
<b>B5 Envelope</b> 176 x 250 毫米 (6.93 x 9.84 英寸)	短边进纸	X	X
<b>Envelope (Commercial #9)</b> 98.4 x 225.4 毫米 (3.875 x 8.9 英寸)	短边进纸	X	X
<b>Envelope (Commercial #10)</b> 104.8 x 241.3 毫米 (4.12 x 9.5 英寸)	短边进纸	X	X
<b>Envelope (Monarch 7-3/4)</b> 98.4 x 190.5 毫米 (3.875 x 7.5 英寸)	短边进纸	X	X
<b>Envelope (DL)</b> 110 x 220 毫米 (4.33 x 8.66 英寸)	短边进纸	X	X
<b>Envelope (ISO C4)</b> 229 x 324 毫米 (9 x 12.8 英寸)	短边进纸	X	X
<b>Envelope (ISO C5)</b> 162 x 229 毫米 (6.38 x 9 英寸)	短边进纸	X	X
<b>Universal</b>	N/A	√ <sup>1</sup>	√ <sup>2</sup>

<sup>1</sup> 支持 139.7 x 148 毫米 (5.5 x 5.83 英寸) 到 304.8 x 600 毫米 (12 x 23.62 英寸) 的纸张尺寸。  
<sup>2</sup> 支持 125 x 148 毫米 (4.93 x 5.83 英寸) 到 304.8 x 457.2 毫米 (12 x 18 英寸) 的纸张尺寸。

### 接纸架（和配有折叠选件的输纸器）支持的纸张尺寸

纸张尺寸	方向	配有折叠选件的输纸器和打孔装订器	配有折叠选件的输纸器和小册子装订器
		接纸架 1	接纸架 1
<b>4x6 卡</b>	短边进纸	X	X
	长边进纸	X	X
<b>A6</b> 105 x 148 毫米 (4.13 x 5.83 英寸)	短边进纸	X	X
	长边进纸	X	X

<sup>1</sup> 支持 139.7 x 148 毫米 (5.5 x 5.83 英寸) 到 304.8 x 600 毫米 (12 x 23.62 英寸) 的纸张尺寸。  
<sup>2</sup> 支持 125 x 148 毫米 (4.93 x 5.83 英寸) 到 304.8 x 457.2 毫米 (12 x 18 英寸) 的纸张尺寸。

纸张尺寸	方向	配有折叠选件的输纸器和打孔装订器	配有折叠选件的输纸器和小册子装订器
		接纸架 1	接纸架 1
<b>1/3 A4</b>	短边进纸	X	X
	长边进纸	X	X
<b>A5</b> 148 x 210 毫米 (5.83 x 8.27 英寸)	短边进纸	✓	✓
	长边进纸	✓	✓
<b>A4</b> 210 x 297 毫米 (8.27 x 11.7 英寸)	短边进纸	✓	✓
	长边进纸	✓	✓
<b>A3</b> 297 x 420 毫米 (11.69 x 16.54 英寸)	短边进纸	✓	✓
<b>JIS B5</b> 182 x 257 毫米 (7.17 x 10.1 英寸)	短边进纸	✓	✓
	长边进纸	✓	✓
<b>JIS B4</b> 257 x 364 毫米 (10.12 x 14.33 英寸)	短边进纸	✓	✓
<b>Statement</b> 139.7 x 215.9 毫米 (5.5 x 8.5 英寸)	短边进纸	✓	✓
	长边进纸	✓	✓
<b>Executive</b> 184.2 x 266.7 毫米 (7.25 x 10.5 英寸)	短边进纸	✓	✓
	长边进纸	✓	✓
<b>Letter</b> 215.9 x 279.4 毫米 (8.5 x 11 英寸)	短边进纸	✓	✓
	长边进纸	✓	✓
<b>Folio</b> 215.9 x 330.2 毫米 (8.5 x 13 英寸)	短边进纸	✓	✓
<b>Oficio (Mexico)</b> 215.9 x 340.4 毫米 (8.5 x 13.4 英寸)	短边进纸	✓	✓
<b>Legal</b> 215.9 x 355.6 毫米 (8.5 x 14 英寸)	短边进纸	✓	✓
<b>Ledger</b> 279.4 x 431.8 毫米 (11 x 17 英寸)	短边进纸	✓	✓

<sup>1</sup> 支持 139.7 x 148 毫米 (5.5 x 5.83 英寸) 到 304.8 x 600 毫米 (12 x 23.62 英寸) 的纸张尺寸。

<sup>2</sup> 支持 125 x 148 毫米 (4.93 x 5.83 英寸) 到 304.8 x 457.2 毫米 (12 x 18 英寸) 的纸张尺寸。

纸张尺寸	方向	配有折叠选件的输纸器和打孔装订器	配有折叠选件的输纸器和小册子装订器
		接纸架 1	接纸架 1
<b>12x18</b> 304.8 x 457.2 毫米 (12 x 18 英寸)	短边进纸	✓	✓
<b>SRA3</b> 320.04 x 449.58 毫米 (12.6 x 17.7 英寸)	短边进纸	X	X
<b>Envelope (Choukei #3)</b> 120 x 235 毫米 (4.75 x 9.25 英寸)	短边进纸	X	X
<b>Hagaki</b> 100 x 148 毫米 (3.94 x 5.83 英寸)	短边进纸	X	X
<b>B5 Envelope</b> 176 x 250 毫米 (6.93 x 9.84 英寸)	短边进纸	X	X
<b>Envelope (Commercial #9)</b> 98.4 x 225.4 毫米 (3.875 x 8.9 英寸)	短边进纸	X	X
<b>Envelope (Commercial #10)</b> 104.8 x 241.3 毫米 (4.12 x 9.5 英寸)	短边进纸	X	X
<b>Envelope (Monarch 7-3/4)</b> 98.4 x 190.5 毫米 (3.875 x 7.5 英寸)	短边进纸	X	X
<b>Envelope (DL)</b> 110 x 220 毫米 (4.33 x 8.66 英寸)	短边进纸	X	X
<b>Envelope (ISO C4)</b> 229 x 324 毫米 (9 x 12.8 英寸)	短边进纸	X	X
<b>Envelope (ISO C5)</b> 162 x 229 毫米 (6.38 x 9 英寸)	短边进纸	X	X
<b>Universal</b>	N/A	✓ <sup>1</sup>	✓ <sup>2</sup>

<sup>1</sup> 支持 139.7 x 148 毫米 (5.5 x 5.83 英寸) 到 304.8 x 600 毫米 (12 x 23.62 英寸) 的纸张尺寸。

<sup>2</sup> 支持 125 x 148 毫米 (4.93 x 5.83 英寸) 到 304.8 x 457.2 毫米 (12 x 18 英寸) 的纸张尺寸。

## 支持的纸张重量

标准或可选的 550 页进纸匣、 2 x 550 页进纸匣、1500 页 进纸匣和 2000 页串联进纸匣	多功能进纸器	双面打印	自动文档传送器
60 - 300 克/平方米 (16 - 80 磅铜版纸)	60 - 300 克/平方米 (16 - 80 磅铜版纸)	60 - 220 克/平方米 (16 - 59 磅铜版纸)	50 - 150 克/平方米 (14 - 40 磅铜版纸)

## 支持的纸张类型

### 基本配置支持的纸张类型

纸张尺寸	标准 550 页进纸匣	多功能进纸器	双面打印	自动文档传送器
普通纸张	✓	✓	✓	✓
卡片纸	✓	✓	✓	X
再生纸	✓	✓	✓	✓
光面纸	✓	✓	✓	X
重磅光面纸	✓	✓	✓	X
标签	✓	✓	X	X
乙烯基标签	✓	✓	X	X
铜版纸	✓	✓	✓	✓
信封	✓	✓	X	X
粗糙信封	✓	✓	X	X
信签	✓	✓	✓	✓
预印纸	✓	✓	✓	✓
彩色纸	✓	✓	✓	✓
轻磅纸张	✓	✓	✓	✓
重磅纸张	✓	✓	✓	✓
粗糙棉纸	✓	✓	✓	X
自定义类型	✓	✓	✓	✓

### 进纸匣选件支持的纸张类型

纸张尺寸	550 页进纸匣选件	2 x 550 页进纸匣	2000 页串联进纸匣	1500 页进纸匣
普通纸张	✓	✓	✓	✓
卡片纸	✓	✓	✓	✓
透明胶片	X	X	X	X
再生纸	✓	✓	✓	✓
光面纸	✓	✓	✓	✓
重磅光面纸	✓	✓	✓	✓
标签	✓	✓	X	X

纸张尺寸	550 页进纸匣选件	2 x 550 页进纸匣	2000 页串联进纸匣	1500 页进纸匣
乙烯基标签	✓	✓	X	X
铜版纸	✓	✓	✓	✓
信封	✓	✓	X	X
粗糙信封	✓	✓	X	X
信签	✓	✓	✓	✓
预印纸	✓	✓	✓	✓
彩色纸	✓	✓	✓	✓
轻磅纸张	✓	✓	✓	✓
重磅纸张	✓	✓	✓	✓
粗糙棉纸	✓	✓	✓	✓
自定义类型	✓	✓	✓	✓

## 接纸架支持的纸张类型

纸张尺寸	输纸器和打孔装订器			输纸器和小册子装订器			
	标准接纸架 (装订器顶部 接纸架)	接纸架 1 (装 订器、打孔装 订器、偏移接 纸架)	接纸架 2 (输 纸器接纸架)	标准接纸架 (装订器顶部 接纸架)	接纸架 1 (装 订器、打孔装 订器、偏移接 纸架)	接纸架 2 (小 册子装订器接 纸架)	接纸架 3 (输 纸器接纸架)
普通纸张	✓	✓	✓	✓	✓	✓*	✓
卡片纸	✓	✓	✓	✓	✓	X	✓
再生纸	✓	✓	✓	✓	✓	✓*	✓
光面纸	✓	✓	✓	✓	✓	✓*	✓
重磅光面纸	✓	✓	✓	✓	✓	X	✓
标签	✓	✓	✓	✓	✓	X	X
乙烯基标签	✓	✓	✓	✓	✓	X	X
铜版纸	✓	✓	✓	✓	✓	✓*	✓
信封	X	X	✓	X	X	X	✓
粗糙信封	X	X	✓	X	X	X	✓
信签	✓	✓	✓	✓	✓	✓*	✓
预印纸	✓	✓	✓	✓	✓	✓*	✓
彩色纸	✓	✓	✓	✓	✓	✓*	✓
轻磅纸张	✓	✓	✓	✓	✓	✓*	✓
重磅纸张	✓	✓	✓	✓	✓	X	X
粗糙棉纸	✓	✓	✓	✓	✓	X	X
自定义类型	✓	✓	✓	✓	✓	✓*	✓

\* 如果使用横幅纸，Universal 纸张尺寸的最大长度为 1320.8 x 52 英寸。每次只能加载一张横幅纸。

## 接纸架（和配有折叠选件的输纸器）支持的纸张类型

纸张尺寸	配有折叠选件的输纸器和打孔装订器			配有折叠选件的输纸器和小册子装订器			
	标准接纸架 (装订器顶部 接纸架)	接纸架 1 (装 订器、打孔装 订器、偏移接 纸架)	接纸架 2 (输 纸器接纸架)	标准接纸架 (装订器顶部 接纸架)	接纸架 1 (装 订器、打孔装 订器、偏移接 纸架)	接纸架 2 (小 册子装订器接 纸架)	接纸架 3 (输 纸器接纸架)
普通纸张	✓	✓	✓	✓	✓	✓	✓
卡片纸	✓	✓	✓	✓	✓	X	✓
再生纸	✓	✓	✓	✓	✓	✓	✓
光面纸	✓	✓	✓	✓	✓	✓	✓
重磅光面纸	✓	✓	✓	✓	✓	X	✓
标签	✓	✓	✓	✓	✓	X	✓
乙烯基标签	✓	✓	✓	✓	✓	X	✓
铜版纸	✓	✓	✓	✓	✓	✓	✓
信封	X	X	✓	X	X	X	✓
粗糙信封	X	X	✓	X	X	X	✓
信签	✓	✓	✓	✓	✓	X	✓
预印纸	✓	✓	✓	✓	✓	X	✓
彩色纸	✓	✓	✓	✓	✓	✓	✓
轻磅纸张	✓	✓	✓	✓	✓	✓	✓
重磅纸张	✓	✓	✓	✓	✓	X	X
粗糙棉纸	✓	✓	✓	✓	✓	X	X
自定义类型	✓	✓	✓	✓	✓	✓*	✓

\* 如果使用横幅纸，Universal 纸张尺寸的最大长度为 1320.8 x 52 英寸。每次只能加载一张横幅纸。

## 配有折叠选件的输纸器、偏移接纸架和装订器支持的纸张类型

纸张尺寸	仅配有折叠选件的输纸器	偏移接纸架	装订器
普通纸张	✓	✓	✓
卡片纸	✓	✓	✓
再生纸	✓	✓	✓
光面纸	✓	✓	✓
重磅光面纸	✓	✓	✓
标签	✓	✓	✓
乙烯基标签	✓	✓	✓
铜版纸	✓	✓	✓
信封	✓	✓	✓
粗糙信封	✓	✓	✓
信签	✓	✓	✓

纸张尺寸	仅配有折叠选件的输纸器	偏移接纸架	装订器
预印纸	✓	✓	✓
彩色纸	✓	✓	✓
轻磅纸张	✓	✓	✓
重磅纸张	✓	✓	✓
粗糙棉纸	✓	✓	✓
自定义类型	✓	✓	✓

### 装订器、打孔装订器和小册子装订器支持的纸张类型

纸张尺寸	装订器顶部接纸架（标准接纸架）				装订器接纸架（接纸架 1）			
	偏移	打孔	装订	折叠	偏移	打孔	装订	折叠
普通纸张	X	✓	X	✓	✓	✓	✓	✓
卡片纸	X	X	X	X	✓	X	X	X
再生纸	X	✓	X	✓	✓	✓	✓	✓
光面纸	X	✓	X	✓	✓	✓	✓	✓
重磅光面纸	X	X	X	X	✓	X	X	X
标签	X	X	X	X	✓	X	X	X
乙烯基标签	X	X	X	X	✓	X	X	X
铜版纸	X	✓	X	✓	✓	✓	✓	✓
信签	X	✓	X	✓	✓	✓	✓	✓
预印纸	X	✓	X	✓	✓	✓	✓	✓
彩色纸	X	✓	X	✓	✓	✓	✓	✓
轻磅纸张	X	✓	X	✓	✓	✓	✓	✓
重磅纸张	X	X	X	X	✓	X	X	X
粗糙棉纸	X	✓	X	X	✓	✓	X	X
自定义类型	X	✓	X	✓	✓	✓	✓	✓

## 其他打印机功能和支持

### 支持的应用程序

应用程序	打印机型号
扫描中心	CX833、CX961、CX962、CX963、XC8355、XC9635、XC9645、XC9655
显示定制	CX833、CX961、CX962、CX963、XC8355、XC9635、XC9645、XC9655
客户支持	XC8355、XC9635、XC9645、XC9655
设备配额	XC8355、XC9635、XC9645、XC9655

## 支持的闪存驱动器和文件类型

### 闪存驱动器

- 支持 USB 2.0 或更低版本的闪存驱动器。
- 支持 New Technology File System (NTFS) 或 File Allocation Table (FAT32) 文件系统的闪存驱动器。

### 文件类型

文档	图像
<ul style="list-style-type: none"><li>• PDF (1.7 或更早版本)</li><li>• Microsoft 文件格式 (DOC、DOCX、XLS、XLSX、PPT、PPTX)</li></ul>	<ul style="list-style-type: none"><li>• JPEG 或 JPG</li><li>• TIFF 或 TIF</li><li>• GIF</li><li>• BMP</li><li>• PNG</li><li>• PCX</li><li>• DCX</li></ul>

### 可用的内置式选件

- 硬盘
- 许可功能
  - IPDS
  - 条形码
- Lexmark™ 内置方案端口 (ISP)
  - RS-232C 串口卡
  - MarkNet™ N8230 光纤以太网 100BASE-FX(LC)、1000BASE-SX(LC)



# 设置、安装和配置

## 为打印机选择位置

- 留出足够的空间以便打开进纸匣、盖板和盖门，以及安装硬件选项。
- 在电源插座附近设置打印机。

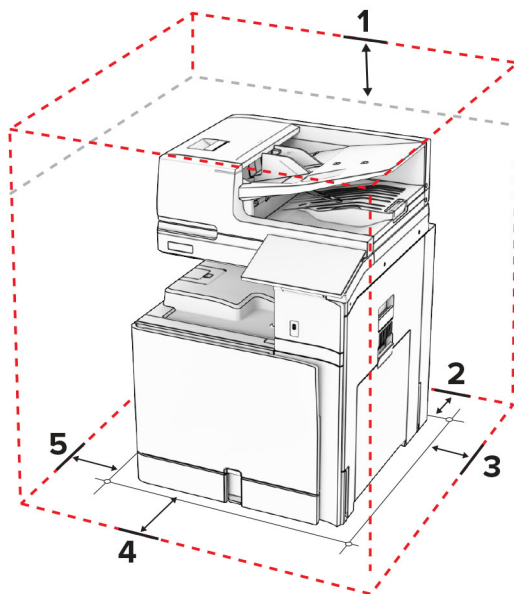
**⚠️ 小心—可能的伤害：** 为避免火灾或电击危险，请将电源线连接到具有适当额定电压并正确接地的电源插座上，该插座应该靠近产品并且便于使用。

**⚠️ 小心—电击危险：** 为避免电击危险，请不要在靠近水源或潮湿的地方放置或使用本产品。

- 确认室内气流符合 ASHRAE 62 标准或 CEN Technical Committee 156 标准的最新版本。
- 提供一个平坦、牢固和稳定的表面。
- 让打印机保持：
  - 清洁、干燥、无灰尘。
  - 远离散落的订书钉和回形针。
  - 远离空调、加热器或通风设备的直接气流。
  - 避免直射阳光和湿度极限。
- 请保持推荐的温度并避免波动：

环境温度	10 至 32.2°C (50 至 90°F)
存储温度	15.6 至 32.2°C (60 至 90°F)

- 在打印机周围留出下列推荐的空间以保证良好的通风：



1	顶部	330 毫米 (13 英寸)
2	后部	203 毫米 (8 英寸)
3	右边	574 毫米 (22.6 英寸)
4	前部	338 毫米 (13.3 英寸)

5 左边 152 毫米 (6 英寸)

## 打印机端口

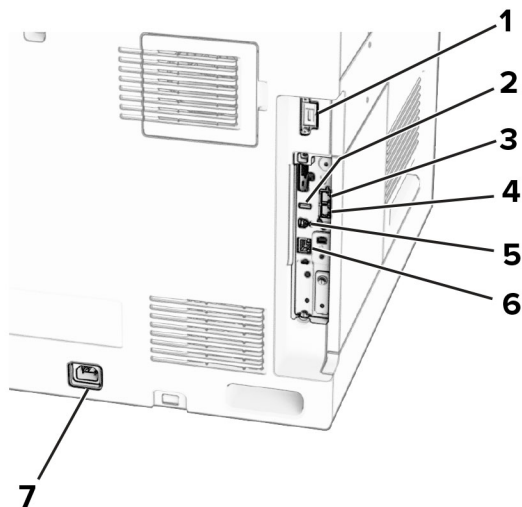
**⚠️ 小心—电击危险：** 为避免电击危险，请不要在雷雨天气时设置本产品，或者使用电源线、传真特性或电话线进行带电操作或线缆连接。

**⚠️ 小心—可能的伤害：** 为避免火灾或电击危险，请将电源线连接到具有适当额定电压并正确接地的电源插座上，该插座应该靠近产品并且便于使用。

**⚠️ 小心—可能的伤害：** 为避免火灾或电击危险，请只使用随本产品提供的电源线或经制造商许可的替代品。

**⚠️ 小心—可能的伤害：** 为了降低发生火灾的风险，当连接此产品到公共交换电话网络时，请只使用 26 AWG 或更大的通信线 (RJ-11)。澳大利亚用户的通信线必须获得 Australian Communications and Media Authority 的批准。

**警告—可能的损坏：** 为避免数据丢失或发生打印机故障，当正在打印时，请勿触碰所示区域中的 USB 电缆、任何无线网络适配器或打印机。



	打印机端口	功能
1	装订器或选件端口	将打印机连接到装订器或选件。
2	USB 端口	连接键盘或任何兼容的选件。
3	LINE 端口 <b>注意：</b> 仅在安装了传真卡时可用。	通过标准的墙壁插孔 (RJ-11)、DSL 筛选器或 VoIP 适配器，或者其他允许您访问电话线以发送和接收传真的适配器，将打印机连接到活动的电话线路上。
4	EXT 端口 <b>注意：</b> 仅在安装了传真卡时可用。	连接更多设备（电话或应答机）到打印机和电话线。如果您没有专用于打印机的传真线路，并且如果这种连接方法在您所在的国家或地区被支持，请使用此端口。
5	USB 打印机端口	将打印机连接到计算机。
6	以太网端口	将打印机连接到网络。
7	电源线插座	将打印机连接到正确接地的电源插座上。

## 配置应用程序和解决方案

### 设置扫描中心

- 1 从控制面板，选择**扫描中心**。
- 2 选择并创建一个目标，然后配置相关设置。  
**注意：**只保存从嵌入式 Web 服务器创建的目标。如需更多信息，请参阅随解决方案附带的文档。
- 3 扫描文档。

### 使用“显示定制”

**注意：**确保已启用嵌入式 Web 服务器中的屏幕保护程序、幻灯片和壁纸设置。导览至**应用程序 > 显示定制 > 配置**。

### 管理屏幕保护程序和放映幻灯片图像

- 1 在“屏幕保护程序和幻灯片图像”部分中，添加、编辑或删除图像。  
**注意：**
  - 您最多可以添加 10 张图像。
  - 启用后，仅在发生错误、警告或基于云的通知时才在屏幕保护程序上出现状态图标。
- 2 应用更改。

### 更换壁纸图像

- 1 从控制面板，选择**更换壁纸**。
- 2 选择要使用的图像。
- 3 应用更改。

### 从闪存驱动器运行放映幻灯片

- 1 将闪存驱动器插入 USB 端口中。
- 2 从控制面板，选择**幻灯片**。

**注意：**您可以在放映幻灯片启动后移除闪存驱动器，但是图像不会存储在打印机中。如果放映幻灯片停止，请重新插入闪存驱动器以查看图像。

## 配置书签

### 创建书签

- 1 打开 Web 浏览器，然后在地址栏中输入打印机 IP 地址。  
**注意：**
  - 在打印机主屏幕上查看打印机 IP 地址。IP 地址显示为用小数点分隔的四组数字，例如 123.123.123.123。

- 如果您正在使用代理服务器，请临时禁用它以便正确加载网页。

**2** 单击**书签** > **添加书签**，然后输入书签名称。

**3** 选择地址协议类型，然后执行下面任一操作：

- 对于 HTTP 和 HTTPS，请输入您要设置书签的 URL。
- 对于 HTTPS，请确保使用主机名而不是 IP 地址。例如，输入 **myWebsite.com/sample.pdf**，而不是输入 **123.123.123.123/sample.pdf**。确认主机名还与服务器证书中的“常用名 (CN)”值相匹配。如需有关获取服务器证书中的 CN 值的更多信息，请参阅 Web 浏览器的帮助信息。
- 对于 FTP，请输入 FTP 地址。例如，**myServer/myDirectory**。输入 FTP 端口号。端口 21 是发送命令的默认端口。
- 对于 SMB，请输入网络文件夹地址。例如，**myServer/myShare/myFile.pdf**。输入网络域名。
- 如有必要，请选择 FTP 和 SMB 的**验证**类型。

要限制对书签的访问，请输入 PIN 码。

**注意：**该应用程序支持以下文件类型：PDF、JPEG 和 TIFF。其他文件类型（如 DOCX 和 XLSX）在某些打印机型号中受到支持。

**4** 单击**保存**。

## 创建文件夹

**1** 打开 Web 浏览器，然后在地址栏中输入打印机 IP 地址。

**注意：**

- 在打印机主屏幕上查看打印机 IP 地址。IP 地址显示为用小数点分隔的四组数字，例如 123.123.123.123。
- 如果您正在使用代理服务器，请临时禁用它以便正确加载网页。

**2** 单击**书签** > **添加文件夹**，然后输入文件夹名称。

**注意：**要限制对文件夹的访问，请输入 PIN 码。

**3** 单击**保存**。

## 配置地址簿

### 添加联系人

**1** 打开 Web 浏览器，然后在地址栏中输入打印机 IP 地址。

**注意：**

- 在打印机主屏幕上查看打印机 IP 地址。IP 地址显示为用小数点分隔的四组数字，例如 123.123.123.123。
- 如果您正在使用代理服务器，请临时禁用它以便正确加载网页。

**2** 单击**地址簿**，然后单击**添加联系人**。

**3** 如果需要，请指定允许应用程序访问的登录方法。

**4** 单击**保存**。

## 添加组

1 打开 Web 浏览器，然后在地址栏中输入打印机 IP 地址。

**注意：**

- 在打印机主屏幕上查看打印机 IP 地址。IP 地址显示为用小数点分隔的四组数字，例如 123.123.123.123。
- 如果您正在使用代理服务器，请临时禁用它以便正确加载网页。

2 单击**地址簿**，然后单击**添加联系人**。

**注意：**您可以为该组分配一个或多个联系人。

3 单击**保存**。

## 设置和使用辅助功能

### 激活“语音引导”

#### 从主屏幕

1 以一个动作并使用一个手指，在显示屏上缓慢地向左然后向上轻扫，直到听到语音消息。

2 使用两个手指触摸**确定**。

**注意：**如果手势不起作用，请施加更大压力。

#### 从键盘

1 按住 **5** 键，直到听到语音消息。

2 按 **Tab** 键来导航焦点光标到“确定”按钮，然后按 **Enter** 键。

**注意：**

- 当“语音引导”激活时，请总是使用两个手指来选择显示屏上的任何项目。
- “语音引导”具有有限的语言支持。

### 停用“语音引导”

1 以一个动作并使用一个手指，在显示屏上缓慢地向左然后向上轻扫，直到听到语音消息。

2 使用两个手指，执行下面的任一操作：

- 选择**语音引导**，然后选择**确定**。
- 选择**取消**。

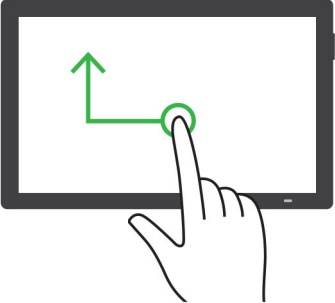
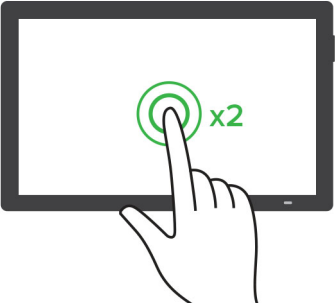
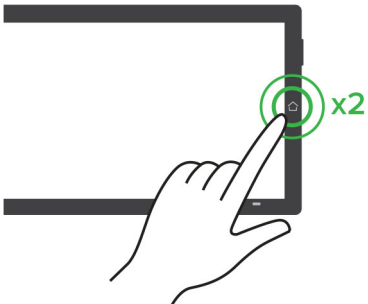
**注意：**如果手势不起作用，请施加更大压力。

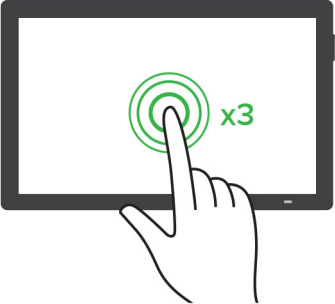
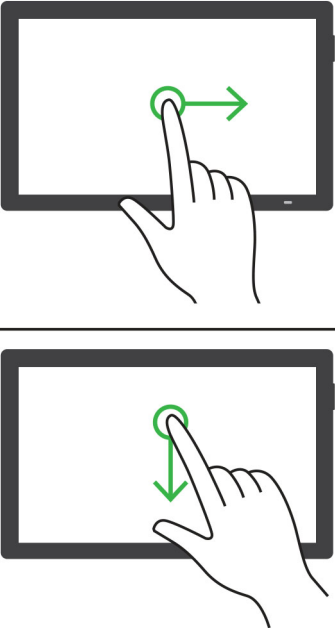
按下电源按钮或将打印机置于“睡眠”或“休眠”模式，也会停用“语音引导”功能。

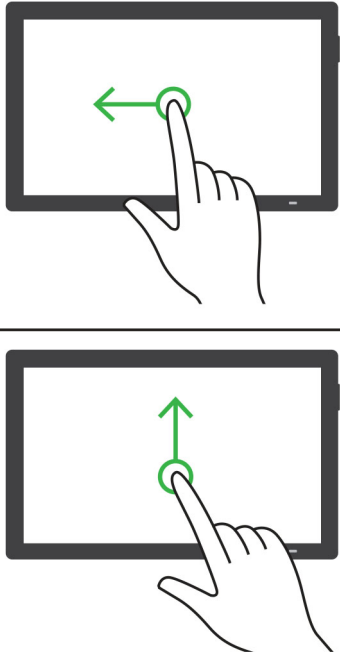
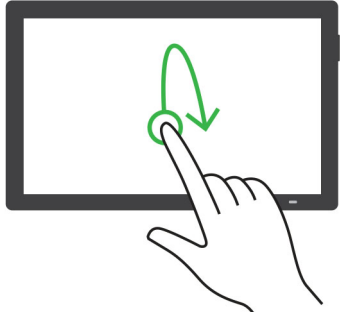
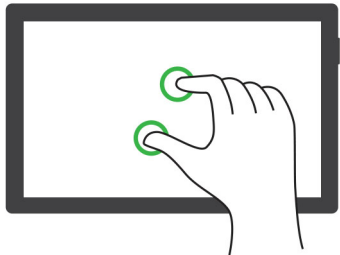
## 使用手势导航屏幕

### 注意：

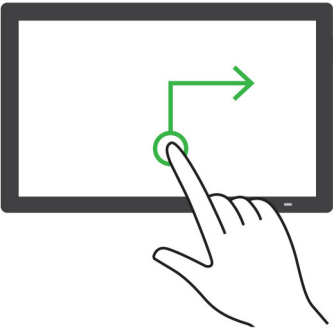
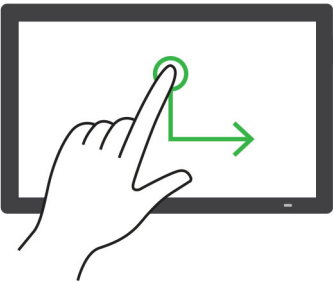
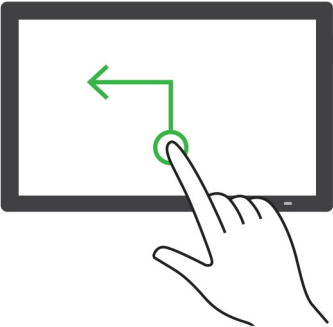
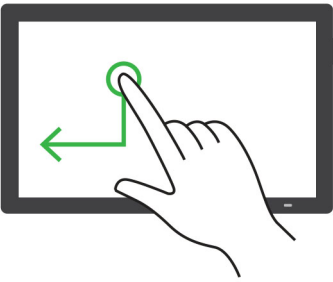
- 大多数手势仅在“语音引导”激活时适用。
- 使用物理键盘来键入字符和调整某些设置。

手势	功能
<p>使用一个手指向左然后向上轻扫</p> 	<p>启动或退出“辅助功能”模式。</p> <p><b>注意：</b>当打印机处于正常模式时，此手势也适用。</p>
<p>使用一个手指双击</p> 	<p>在屏幕上选择一个选项或项目。</p>
<p>使用两个手指双击主屏幕图标。</p> 	<p>停用“辅助功能”模式。</p>

手势	功能
<p data-bbox="149 270 354 300">使用一个手指三击</p> 	<p data-bbox="584 270 850 300">放大或缩小文本和图像。</p> <p data-bbox="584 310 1052 340"><b>注意：</b> 启用“放大”模式来使用缩放功能。</p>
<p data-bbox="149 682 532 711">使用一个手指向右轻扫或向下轻扫</p> 	<p data-bbox="584 682 902 711">移动到屏幕上的下一个项目。</p>

手势	功能
<p data-bbox="149 275 532 302">使用一个手指向左轻扫或向上轻扫</p> 	<p data-bbox="584 275 902 302">移动到屏幕上的前一个项目。</p>
<p data-bbox="149 1022 506 1050">使用一个手指向上然后向下轻扫</p> 	<p data-bbox="584 1022 902 1050">移动到屏幕上的第一个项目。</p>
<p data-bbox="149 1442 204 1470">平移</p> 	<p data-bbox="584 1442 980 1470">访问超出屏幕范围的缩放图像部分。</p> <p data-bbox="584 1488 649 1516"><b>注意：</b></p> <ul data-bbox="607 1535 1024 1604" style="list-style-type: none"> <li>• 使用两个手指拖放缩放图像。</li> <li>• 启用“放大”模式来使用平移手势。</li> </ul>



手势	功能
<p>使用一个手指向上然后向右轻扫</p> 	<p>增加音量。 <b>注意：</b>当打印机处于正常模式时，此手势也适用。</p>
<p>使用一个手指向下然后向右轻扫</p> 	<p>降低音量。 <b>注意：</b>当打印机处于正常模式时，此手势也适用。</p>
<p>使用一个手指向上然后向左轻扫</p> 	<p>退出应用程序并返回到主屏幕。</p>
<p>使用一个手指向下然后向左轻扫</p> 	<p>返回到前一个设置。</p>

## 使用屏幕键盘

当出现屏幕键盘时，执行下面的一项或多项操作：

- 触摸一个键来在字段中发布并键入字符。
- 在不同字符之间拖动手指来在字段中发布并键入字符。
- 使用两个手指触摸文本框来在字段中发布字符。
- 触摸 **Backspace**（退格键）来删除字符。

## 启用放大模式

**1** 以一个动作并使用一个手指，在显示屏上缓慢地向左然后向上轻扫，直到听到语音消息。

**注意：**对于不带内置扬声器的打印机型号，请使用耳机来听消息。

**2** 使用两个手指，执行以下操作：

- a** 触摸**放大模式**。
- b** 触摸**确定**。

**注意：**如果手势不起作用，请施加更大压力。

如需有关导航放大屏幕的更多信息，请参阅[第 62 页上的“使用手势导航屏幕”](#)。

## 调整语音引导的语速

**1** 从控制面板，导览至**设置 > 设备 > 辅助功能 > 语速**。

**2** 选择语速。

## 调整默认的耳机音量

**1** 从控制面板，导览至**设置 > 设备 > 辅助功能**。

**2** 调整耳机音量。

**注意：**当用户退出“辅助功能”模式之后，或者当打印机从“睡眠”或“休眠”模式唤醒时，音量会重置为默认值。

## 调整默认的内置扬声器音量

**1** 从控制面板，向右轻扫到控制中心。

**2** 调整音量。

**注意：**

- 如果启用了“静音模式”，则声音警报处于关闭状态。此设置还会降低打印机性能。
- 在用户退出“辅助功能”模式之后，或者当打印机从“睡眠”或“休眠”模式唤醒时，音量会重置为默认值。

## 启用口头密码或个人身份识别码

- 1 从控制面板，导览至**设置 > 设备 > 辅助功能 > 说出密码/PIN 码**。
- 2 启用设置。

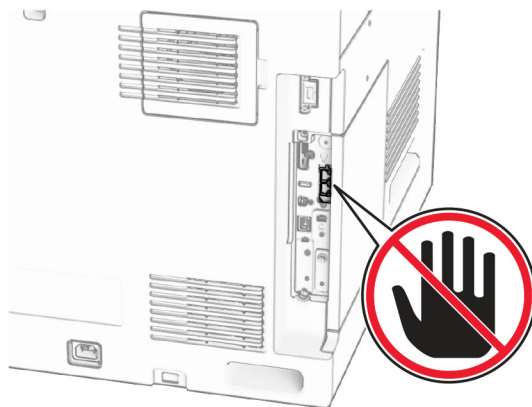
## 设置打印机发送传真

### 使用模拟传真设置传真功能

#### 注意：

- 必须安装传真卡才能让打印机使用模拟传真。
- 有些连接方法仅在某些国家或地区适用。
- 如果传真功能被启用但没有完全设置，那么指示灯可能闪烁红光。
- 如果没有 TCP/IP 环境，则使用控制面板来设置传真。

**警告—可能的损坏：** 为避免数据丢失或发生打印机故障，当正在发送或接收传真时，请不要触碰所示区域内的电缆或打印机。



### 使用控制面板

- 1 从控制面板，导览至**设置 > 传真 > 传真设置 > 常规传真设置**。
- 2 配置设置。

### 使用“嵌入式 Web 服务器”

- 1 打开 Web 浏览器，然后在地址栏中输入打印机 IP 地址。

#### 注意：

- 在控制面板上查看打印机 IP 地址。IP 地址显示为用小数点分隔的四组数字，例如 123.123.123.123。
- 如果您正在使用代理服务器，请临时禁用它以便正确加载网页。

- 2 单击**设置 > 传真 > 传真设置 > 常规传真设置**。

- 3 配置设置。
- 4 应用更改。

## 使用 etherFAX 设置传真功能

### 注意：

- 打印机固件必须更新到最新版本。如需更多信息，请参阅“更新固件”部分。
- 必须在打印机中安装适当的许可证捆绑包。如需更多信息，请联系 etherFAX。
- 确保您已经将打印机注册到 etherFAX 门户。如需更多信息，请转到 <https://www.etherfax.net/lexmark>。
- 注册时需要打印机序列号。如需更多信息，请参阅第 10 页上的“查找打印机序列号”。

- 1 打开 Web 浏览器，然后在地址栏中输入打印机 IP 地址。

### 注意：

- 在控制面板上查看打印机 IP 地址。IP 地址显示为用小数点分隔的四组数字，例如 123.123.123.123。
- 如果您正在使用代理服务器，请临时禁用它以便正确加载网页。

- 2 单击 **设置 > 传真 > 传真设置 > 常规传真设置**。

**注意：** 传真设置仅在传真模式设置为传真时出现。

- 3 在“传真名称”字段中，输入唯一的名称。
- 4 在“传真号码”字段中，输入 etherFAX 提供的传真号码。
- 5 在**传真传输**菜单中，选择 **etherFAX**。

### 注意：

- 此菜单仅在有多个传真传输可用时才显示。
- 如果打印机只安装了 etherFAX，则会自动配置。

- 6 应用更改。

## 使用传真服务器设置传真功能

### 注意：

- 此特性让您将传真消息发送到支持电子邮件接收的传真服务提供商。
- 此特性仅支持外发的传真消息。要支持传真接收，请确保在打印机中配置了基于设备的传真，如模拟传真、etherFAX 或 IP 传真 (FoIP)。

- 1 打开 Web 浏览器，然后在地址栏中输入打印机 IP 地址。

### 注意：




- 在控制面板上查看打印机 IP 地址。IP 地址显示为用小数点分隔的四组数字，例如 123.123.123.123。
- 如果您正在使用代理服务器，请临时禁用它以便正确加载网页。

- 2 单击 **设置 > 传真**。

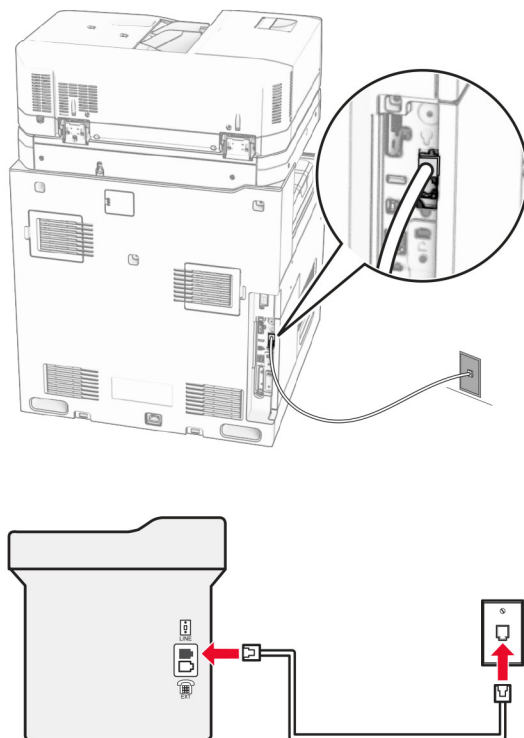
- 3 从**传真模式**菜单中，选择**传真服务器**，然后单击**保存**。
- 4 单击**传真服务器设置**。
- 5 在收件人格式字段中，输入 **[#]@myfax.com**，其中 **[#]** 是传真号码，**myfax.com** 是传真提供商的域。  
**注意：**
  - 如果需要，请配置答复地址、主题或消息字段。
  - 要让打印机接收传真消息，请启用基于设备的传直接收设置。确保您已经配置了基于设备的传真。
- 6 单击**保存**。
- 7 单击**传真服务器电子邮件设置**，然后启用**使用电子邮件 SMTP 服务器**。  
**注意：**如果未配置这些设置，请参阅[第 255 页上的“配置 SMTP 码设置。”](#)。
- 8 应用更改。

## 使用标准电话线路设置传真

**注意：**这些说明仅适用于安装了传真卡的打印机。

-  **小心—电击危险：**为避免电击危险，请不要在雷雨天气时设置本产品，或者使用电源线、传真特性或电话线进行带电操作或线缆连接。
-  **小心—电击危险：**为避免电击危险，在雷雨天气时，请不要使用传真功能。
-  **小心—可能的伤害：**为了降低发生火灾的风险，当连接此产品到公共交换电话网络时，请只使用 26 AWG 或更大的通信线 (RJ-11)。澳大利亚用户的通信线必须获得 Australian Communications and Media Authority 的批准。

## 设置 1：打印机连接到专用传真线路



- 1 将电话线的一端连接到打印机的线路端口。
- 2 将电话线的另一端连接到活动的模拟电话墙壁插孔中。

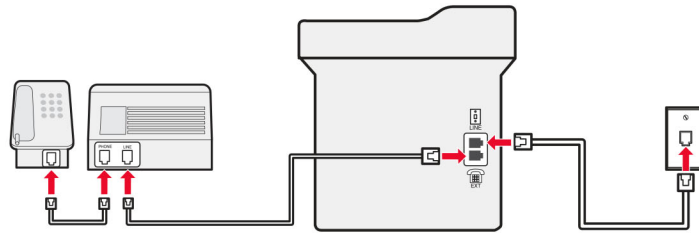
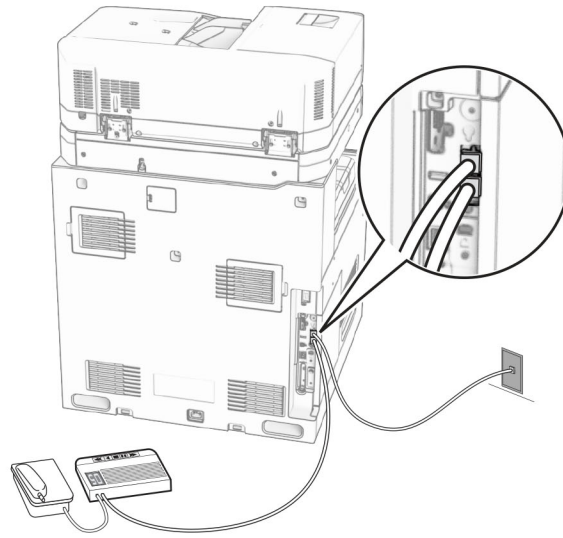
### 注意：

- 您可以设置打印机以自动（将**自动应答**设置为开）或手动（将**自动应答**设置为关）接收传真。
- 如果您想要自动接收传真，请设置打印机在指定的振铃次数后接听。

## 设置 2：打印机与应答机共享线路

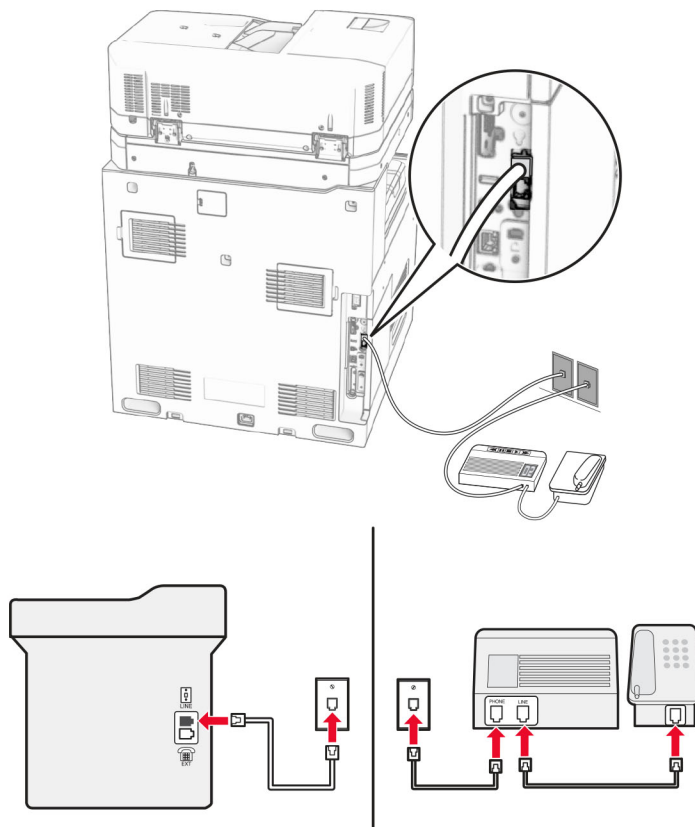
**注意：**如果您订购了特色振铃服务，请确认您为打印机设置了正确的振铃模式。否则，即使您已经设置打印机自动接收传真，打印机也不接收传真。

## 连接到相同的电话墙壁插孔



- 1 将电话线的一端连接到打印机的线路端口。
- 2 将电话线的另一端连接到活动的模拟墙壁插孔中。
- 3 将应答机连接到打印机的电话端口。

## 连接到不同的墙壁插孔






- 1 将电话线的一端连接到打印机的线路端口。
- 2 将电话线的另一端连接到活动的模拟墙壁插孔中。

### 注意：

- 如果您的线路上只有一个电话号码，请设置打印机自动接收传真。
- 设置打印机在应答机之后两次振铃时接听呼叫。例如，如果应答机在四次振铃之后接听呼叫，请将打印机的**应答振铃**设置为 **6**。

## 在使用不同电话墙壁插孔和插头的国家或地区设置传真

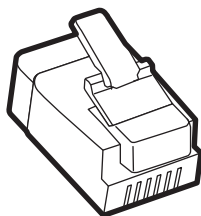
**注意：** 这些说明仅适用于安装了传真卡的打印机。

-  **小心—电击危险：** 为避免电击危险，请不要在雷雨天气时设置本产品，或者使用电源线、传真特性或电话线进行带电操作或线缆连接。
-  **小心—电击危险：** 为避免电击危险，在雷雨天气时，请不要使用传真功能。
-  **小心—可能的伤害：** 为了降低发生火灾的风险，当连接此产品到公共交换电话网络时，请只使用 26 AWG 或更大的通信线 (RJ-11)。澳大利亚用户的通信线必须获得 Australian Communications and Media Authority 的批准。

大多数国家或地区采用的标准墙壁插孔是 RJ-11。如果您设施内的墙壁插孔或装置与此类连接不兼容，请使用电话适配器。适用于您所在国家或地区的适配器可能没有随打印机附带，您可能需要另外购买。

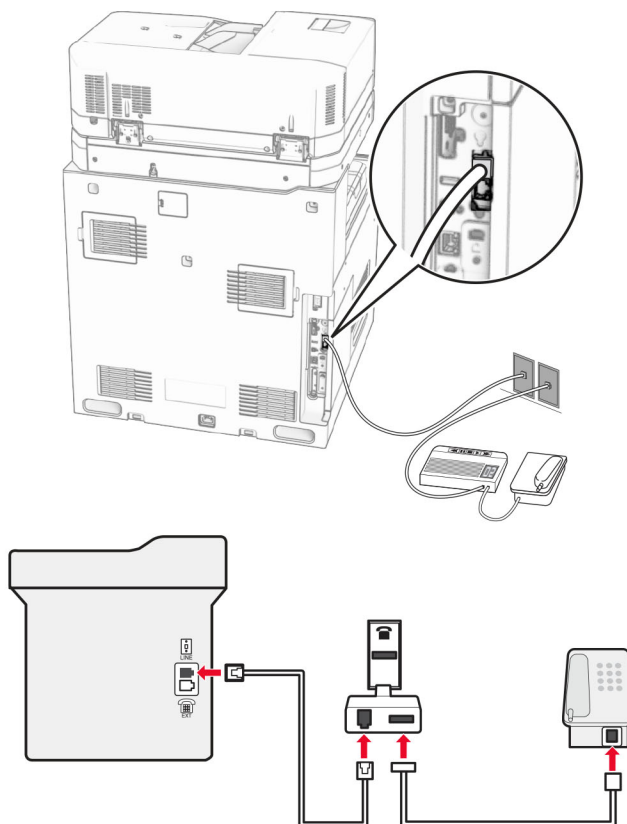


可能有适配器插头安装在打印机的电话端口中。如果您连接到串行或级联的电话系统，请不要从打印机的电话端口移除适配器插头。



部件名称	部件号
Lexmark 适配器插头	40X8519

### 将打印机连接到非 RJ-11 的墙壁插孔



- 1 将电话线的一端连接到打印机的线路端口。
- 2 将电话线的另一端连接到 RJ-11 适配器，然后将适配器连接到墙壁插孔中。

**注意：**如果您要将带有非 RJ-11 连接器的另一个设备连接到同一个墙壁插孔，请将它直接连接电话适配器上。

## 连接到特色振铃服务

特色振铃服务让您在一条电话线路上有多个电话号码。每个电话号码被分配一个不同的振铃模式。

- 1 从控制面板，导览至**设置 > 传真 > 传真设置 > 传真接收设置 > 管理控制 > 应答开**。
- 2 选择振铃模式。

## 设置传真日期和时间

- 1 从控制面板，导览至**设置 > 设备 > 首选项 > 日期和时间 > 配置**。
- 2 配置设置。

## 配置夏令时

- 1 从控制面板，导览至**设置 > 设备 > 首选项 > 日期和时间 > 配置**。
- 2 在**时区**菜单中，选择**(UTC+用户) 自定义**。
- 3 在**配置**菜单中，选择**UTC 时差**。
- 4 配置设置。

## 配置传真扬声器设置

- 1 从控制面板，导览至**设置 > 传真 > 传真设置 > 扬声器设置**。
- 2 执行以下操作：
  - 将**扬声器模式**设置为**始终为开**。
  - 将**扬声器音量**设置为**高**。
  - 激活**振铃音量**。

## 加载纸张和特殊介质

### 设置特殊介质的尺寸和类型

对于像标签、卡片纸或信封这类的特殊介质，请执行下列操作：


- 1 从控制面板，导览至**设置 > 纸张 > 进纸匣配置 > 纸张尺寸/类型**。
- 2 选择纸张来源，然后设置特殊介质的尺寸和类型。

### 配置 Universal 纸张设置

使用 **Universal 设置** 菜单，您可以设置打印机未预置的纸张尺寸的宽度和高度。

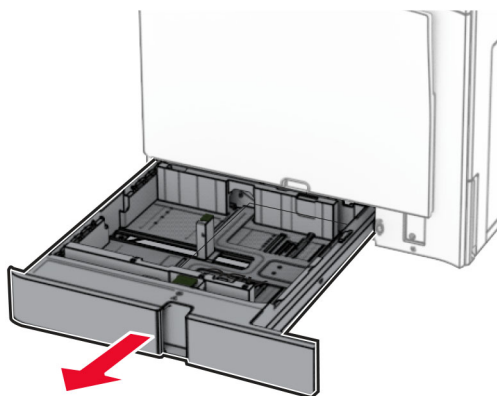
- 1 从控制面板，导览至**设置 > 纸张 > 介质配置 > Universal 设置**。
- 2 选择**所有进纸匣**，然后配置要自定义的纸张尺寸设置。

## 加载 550 页进纸匣

 **小心—倾翻危险：** 为了减少设备不稳定的风险，请分别加载每一个进纸匣。在需要加载之前，保持所有其他的进纸匣为关闭状态。

### 1 打开进纸匣。

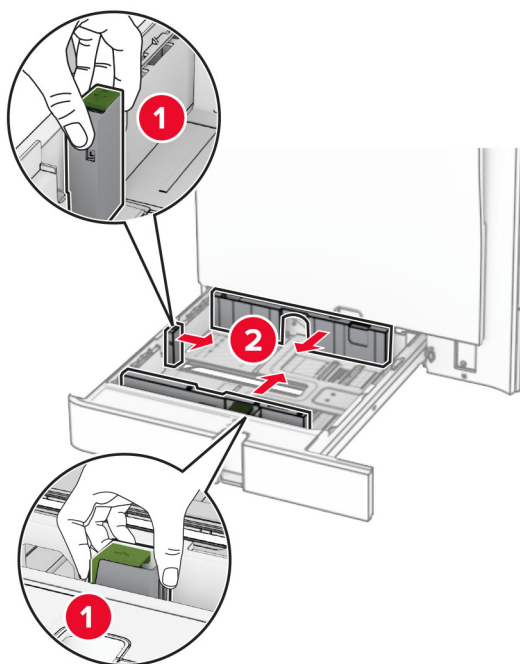
**注意：** 为避免卡纸，当打印机正忙时不要打开进纸匣。



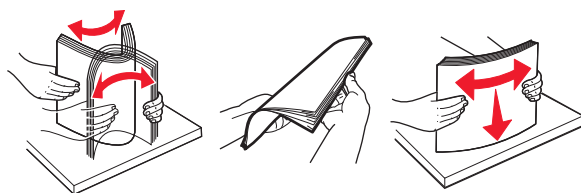
### 2 调整导片，使其与您加载的纸张尺寸匹配。

**注意：**

- 请使用进纸匣底部的指示线来放置导片。
- 标准 550 页进纸匣仅支持预打孔的纸张。
- 550 页进纸匣选件仅支持 A3 尺寸的纸张。



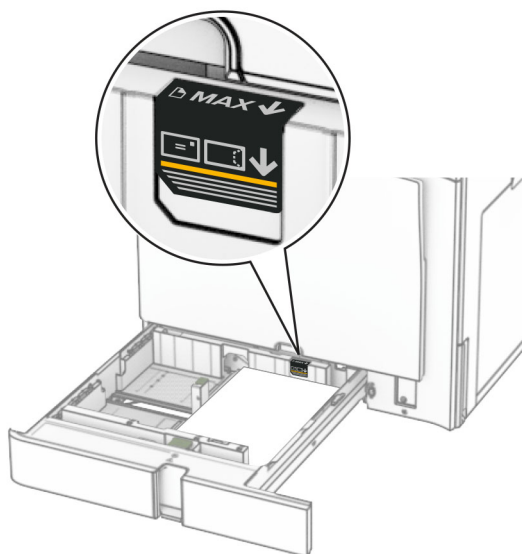
**3** 请在加载之前，弯曲、扇形展开并对齐纸张边缘。



**4** 加载纸张，让可打印面朝上。

**注意：**

- 不要将纸张滑入进纸匣中。
- 确保侧导片紧贴在纸张上。
- 确保纸堆高度低于最大纸张加载指示线。过量加载可能造成卡纸。

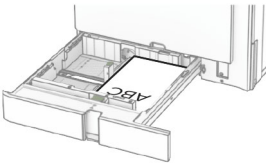
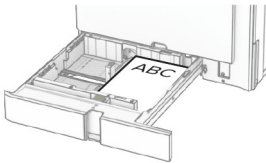
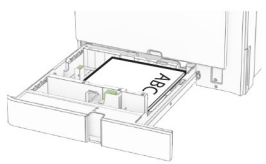
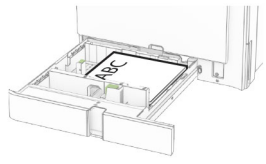
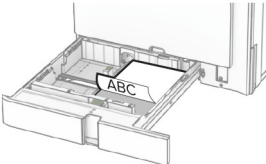
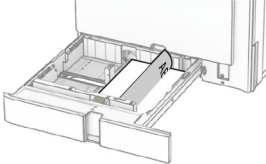


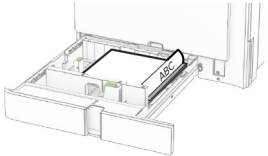
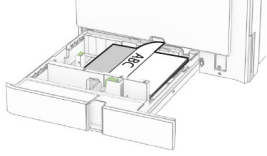
**5 插入进纸匣。**

如果需要，设置纸张尺寸和纸张类型，使其与进纸匣中加载的纸张匹配。

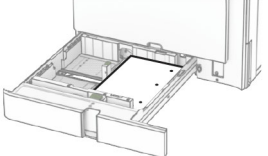
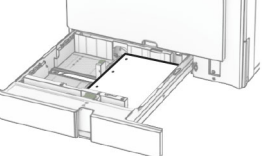
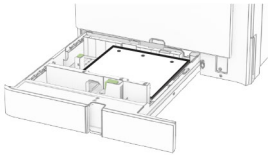
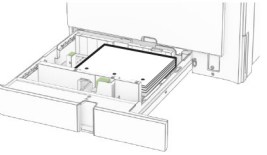
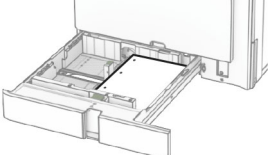
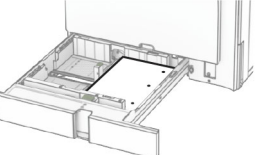
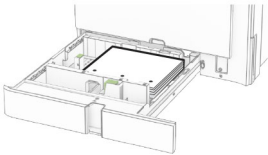
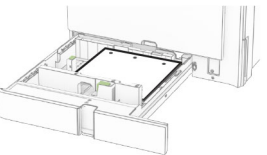
**注意：**安装装订器后，打印时页面会旋转 180°。

**加载信签时，请执行以下任一操作：**

不带装订器	带装订器
 <p data-bbox="207 1270 360 1304">单面长边打印</p>	 <p data-bbox="509 1270 662 1304">单面长边打印</p>
 <p data-bbox="207 1505 360 1539">单面短边打印</p>	 <p data-bbox="509 1505 662 1539">单面短边打印</p>
 <p data-bbox="207 1740 360 1774">双面长边打印</p>	 <p data-bbox="509 1740 662 1774">双面长边打印</p>

不带装订器	带装订器
 <p data-bbox="207 464 362 491">双面短边打印</p>	 <p data-bbox="500 464 654 491">双面短边打印</p>

加载预打孔的纸张时，请执行以下任一操作：

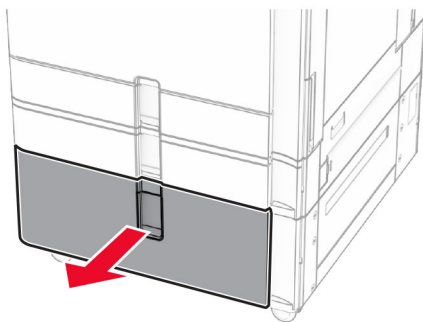
不带装订器选项	带装订器选项
 <p data-bbox="207 823 362 850">单面长边打印</p>	 <p data-bbox="500 823 654 850">单面长边打印</p>
 <p data-bbox="207 1058 362 1085">单面短边打印</p>	 <p data-bbox="500 1058 654 1085">单面短边打印</p>
 <p data-bbox="207 1293 362 1320">双面长边打印</p>	 <p data-bbox="500 1293 654 1320">双面长边打印</p>
 <p data-bbox="207 1528 362 1556">双面短边打印</p>	 <p data-bbox="500 1528 654 1556">双面短边打印</p>

## 加载 2000 页串联进纸匣

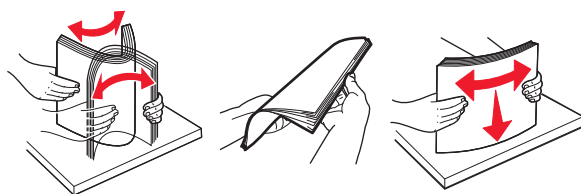
**⚠️ 小心—倾翻危险：** 为了减少设备不稳定的风险，请分别加载每一个进纸匣。在需要加载之前，保持所有其他的进纸匣为关闭状态。

- 1 打开进纸匣。

**注意：** 为避免卡纸，当打印机正忙时不要拉出进纸匣。



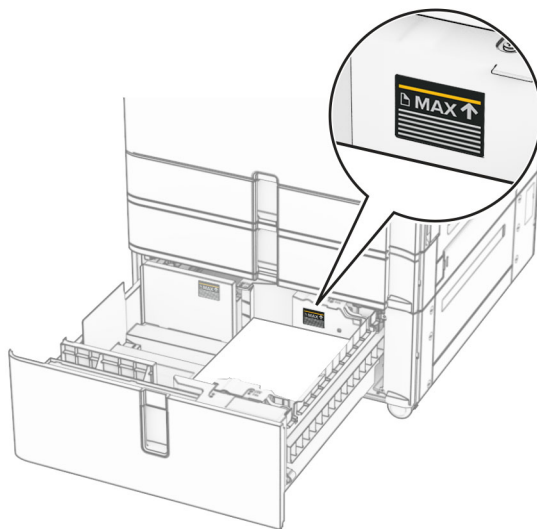
2 请在加载之前，弯曲、扇形展开并对齐纸张边缘。



3 将纸堆加载到右进纸匣托盘，使打印面朝上。

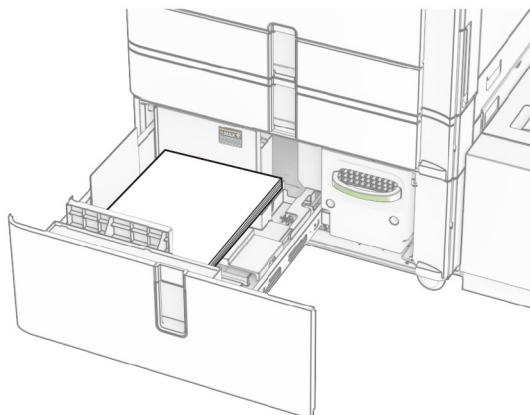
**注意：**

- 不要将纸张滑入进纸匣中。
- 确保纸堆高度低于最大纸张加载指示线。过量加载可能造成卡纸。



4 将右进纸匣托盘插入打印机中。

5 将纸堆加载到左进纸匣托盘，使打印面朝上。

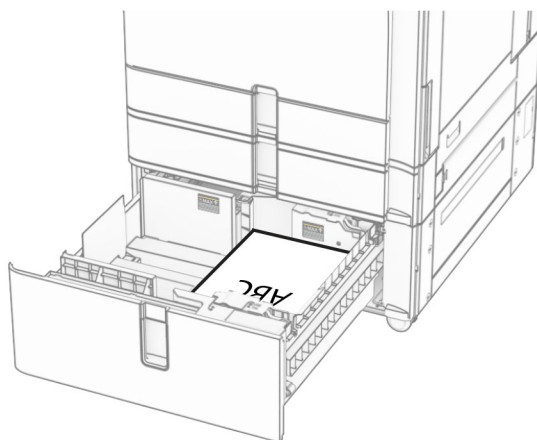


6 插入进纸匣。

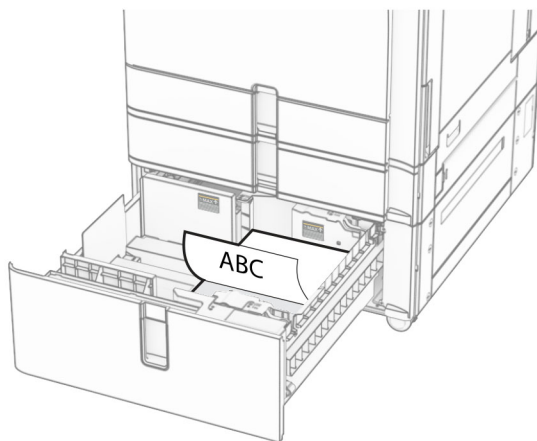
如果需要，设置纸张尺寸和类型以匹配进纸匣中加载的纸张。

**注意：**安装装订器后，打印时页面会旋转 180°。

对于单面打印，加载信签时，使打印面朝上，并且页眉朝着进纸匣的前部。




对于双面打印，加载信签时，使打印面朝下，并且页眉朝着进纸匣的前部。



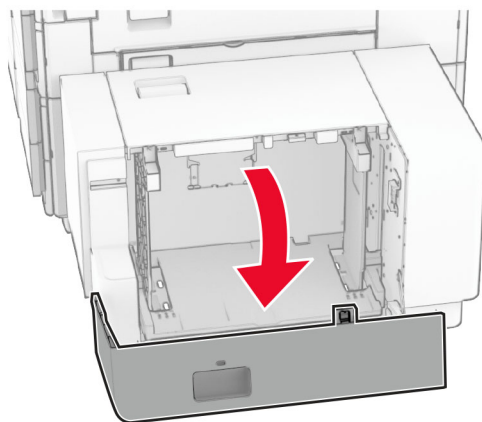


## 加载 1500 页进纸匣

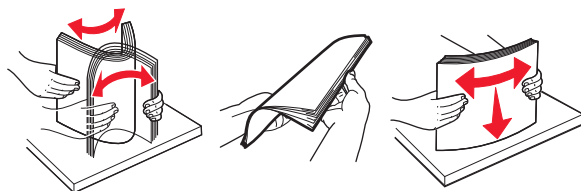
 **小心—倾翻危险：** 为了减少设备不稳定的风险，请分别加载每一个进纸匣。在需要加载之前，保持所有其他的进纸匣为关闭状态。

### 1 打开盖门 K。

**注意：** 为避免卡纸，当打印机正忙时不要打开进纸匣。



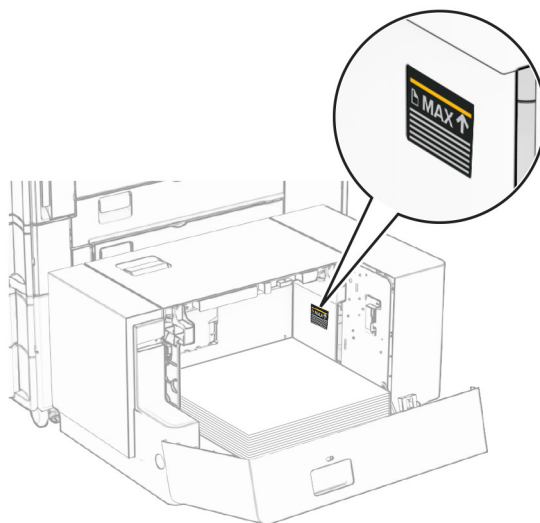
### 2 请在加载之前，弯曲、扇形展开并对齐纸张边缘。



### 3 加载纸堆，让可打印面朝下。

**注意：**

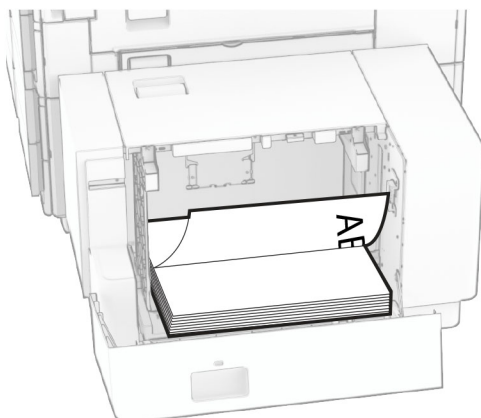
- 不要将纸张滑入进纸匣中。
- 确保纸堆高度低于最大纸张加载指示线。过量加载可能造成卡纸。



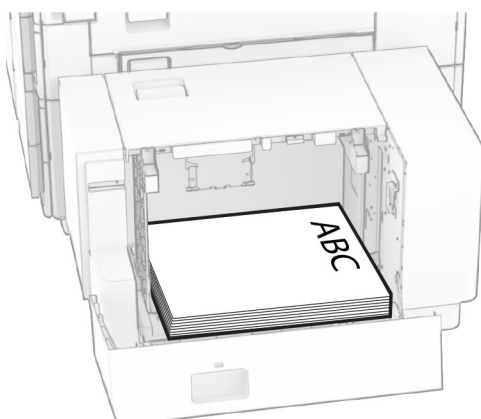
#### 4 关闭盖门 K。

如果需要，设置纸张尺寸和类型以匹配进纸匣中加载的纸张。

对于单面打印，加载信签时，使打印面朝下，并且页眉朝着打印机的后部。

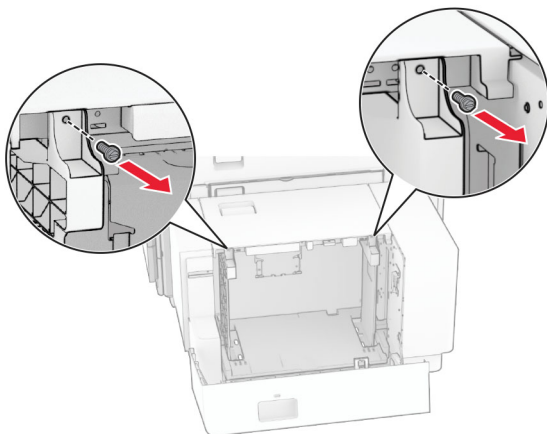


对于双面打印，加载信签时，使打印面朝上，并且页眉朝着打印机的后部。

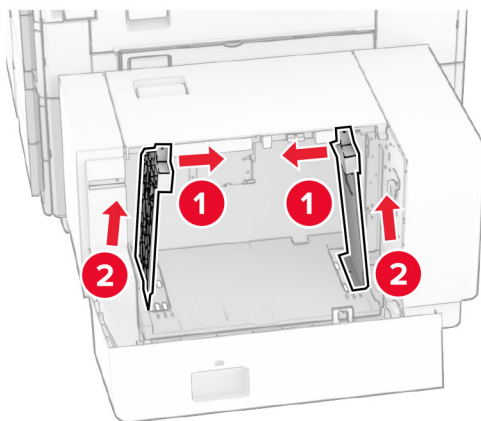


加载不同尺寸的纸张时，请务必调整导片。执行以下操作：

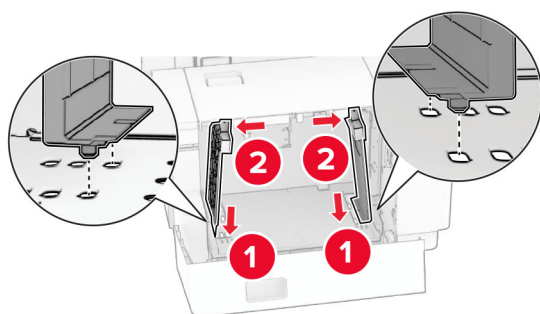
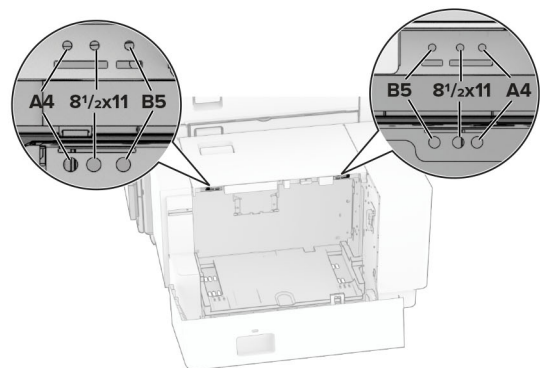
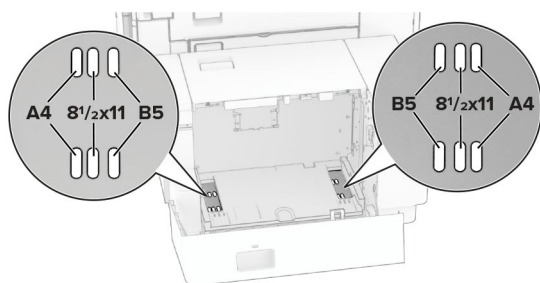
- 1 使用平头螺丝起子，移除进纸导轨的螺钉。



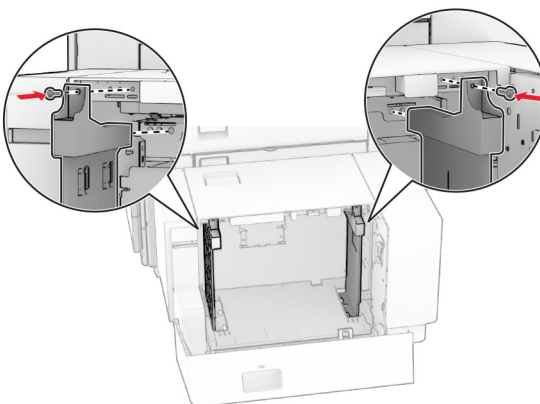
- 2 移除进纸导轨。



**3** 调整进纸导轨，使其与加载的纸张尺寸匹配。

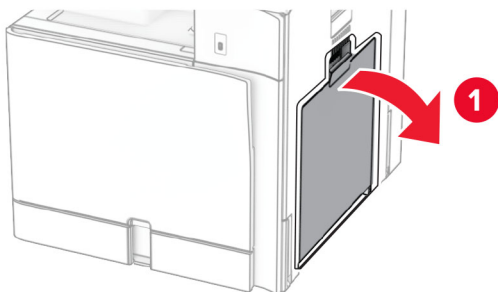


**4** 将螺钉安装在进纸导轨上。

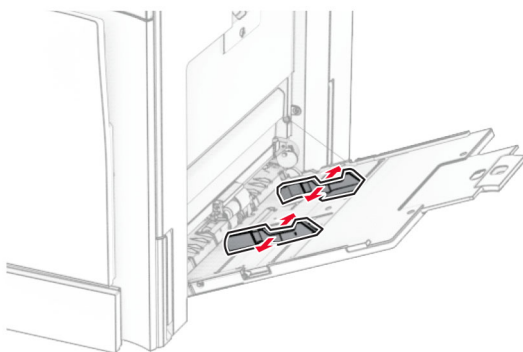


## 加载多功能进纸器

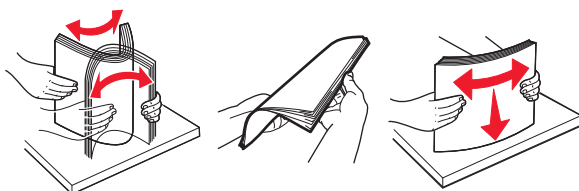
1 打开多功能进纸器。



2 调整侧导片以匹配加载的纸张尺寸。



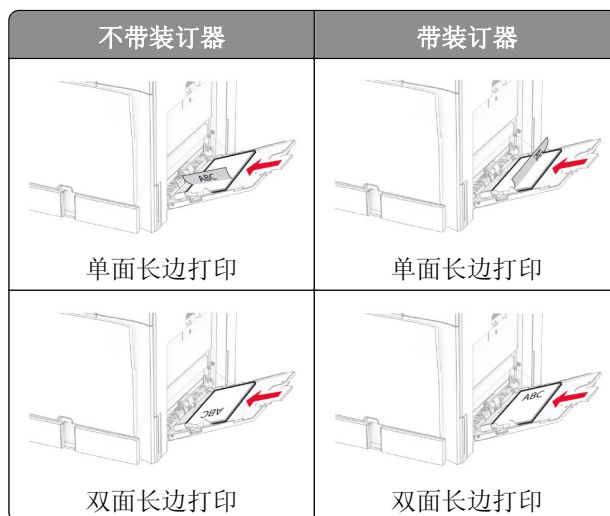
3 请在加载之前，弯曲、扇形展开并对齐纸张边缘。



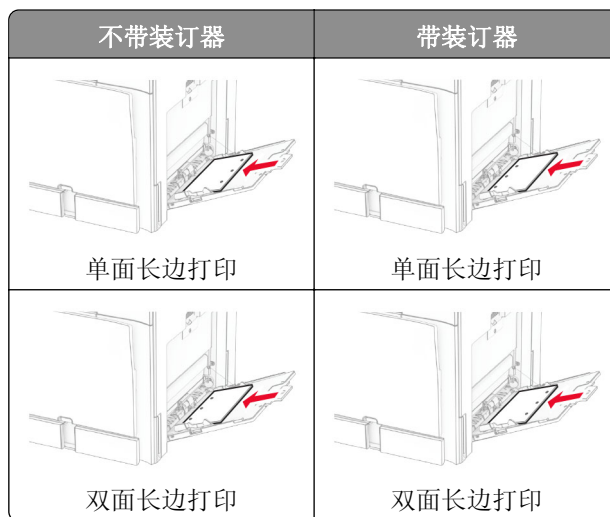
4 加载纸张。

**注意：**确保侧导片紧贴在纸张上。

- 加载信签时，请执行以下任一操作：

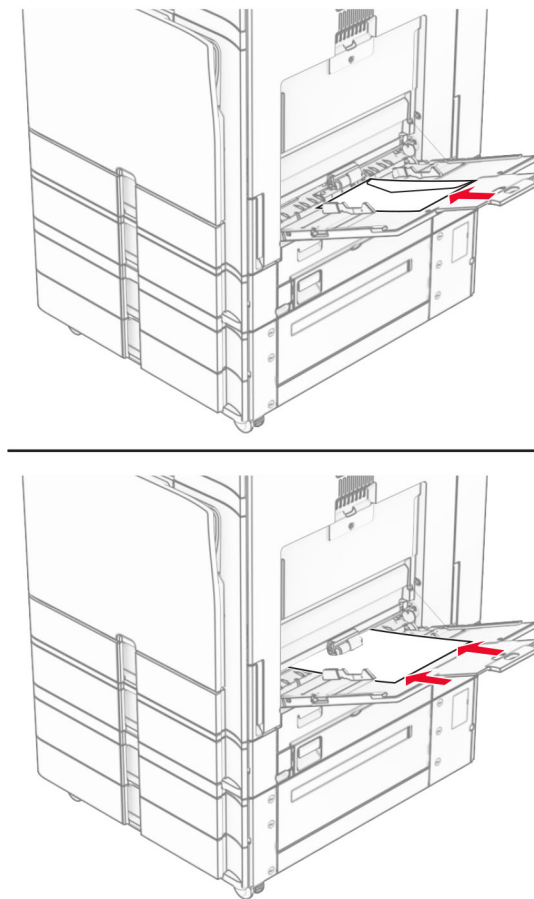


加载预打孔的纸张时，请执行以下任一操作：



对于信封

加载信封时，使封舌面朝上，并且朝着打印机的后部。加载欧式信封时，使封舌面朝上先进入多功能进纸器。



**注意：** 安装装订器后，打印机会将页面旋转 180°。

## 连接进纸匣

**1** 打开 Web 浏览器，然后在地址栏中输入打印机 IP 地址。

**注意：**

- 在打印机主屏幕上查看打印机 IP 地址。IP 地址显示为用小数点分隔的四组数字，例如 123.123.123.123。
- 如果您正在使用代理服务器，请临时禁用它以便正确加载网页。

**2** 单击 **设置 > 纸张 > 进纸匣配置**。

**3** 为您正在连接的进纸匣设置相同的纸张尺寸和纸张类型。

**注意：** 确保所连接的进纸匣以相同的纸张方向进纸。

**4** 保存设置。

**5** 单击 **设置 > 设备 > 维护 > 配置菜单 > 进纸匣配置**。

**6** 将 **进纸匣连接** 设置为 **自动**。

**7** 保存设置。

要解除进纸匣连接，请确认没有进纸匣装有相同的纸张尺寸和纸张类型设置。

**警告—可能的损坏：**定影器的温度根据指定的纸张类型而变化。为避免打印问题，请匹配打印机中的纸张类型设置与进纸匣中加载的纸张。

## 安装和更新软件、驱动程序和固件

### 安装打印机软件

注意：

- 打印驱动程序包括在软件安装程序包中。
- 对于安装了 macOS 10.7 或更高版本的 Macintosh 计算机，无需安装驱动程序即可在 AirPrint 认证的打印机上打印。如果您需要自定义打印特性，请下载打印驱动程序。

1 获取软件安装程序包的副本。

- 从随打印机附带的软件 CD。
- 转到 [www.lexmark.com/downloads](http://www.lexmark.com/downloads)。

2 运行安装程序，然后按照计算机屏幕上的说明进行操作。

### 安装传真驱动程序

1 转到 [www.lexmark.com/downloads](http://www.lexmark.com/downloads)，搜索您的打印机型号，然后下载适当的安装程序软件包。

2 从您的计算机，单击**打印机属性**，然后导览至**配置**选项卡。

3 选择**传真**，然后单击**应用**。

### 添加打印机到计算机

在开始之前，执行以下操作之一：

- 将打印机和计算机连接到同一网络。如需有关将打印机连接到网络的更多信息，请参阅第 242 页上的“[将打印机连接到 Wi-Fi 网络](#)”。
- 将计算机连接到打印机如需更多信息，请参阅第 244 页上的“[将计算机连接到打印机](#)”。
- 使用 USB 电缆将打印机连接到计算机。如需更多信息，请参阅第 58 页上的“[打印机端口](#)”。

**注意：**USB 电缆单独出售。

#### 对于 Windows 用户

1 在计算机上安装打印驱动程序。

**注意：**如需更多信息，请参阅第 88 页上的“[安装打印机软件](#)”。

2 打开**打印机和扫描仪**，然后单击**添加打印机或扫描仪**。

3 根据您的打印机连接，执行以下操作之一：

- 从列表中选择打印机，然后单击**添加设备**。
- 单击**显示 Wi-Fi Direct 打印机**，选择一台打印机，然后单击**添加设备**。



- 单击**未列出我需要的打印机**，然后从**添加打印机**窗口，执行以下操作：
  - a** 选择**使用 IP 地址或主机名添加打印机**，然后单击**下一步**。
  - b** 在“设备类型”字段中，选择**TCP/IP 设备**。
  - c** 在“主机名或 IP 地址”字段中，输入打印机 IP 地址，然后单击**下一步**。

**注意：**

- 在打印机主屏幕上查看打印机 IP 地址。IP 地址显示为用小数点分隔的四组数字，例如 123.123.123.123。
- 如果您正在使用代理服务器，请临时禁用它以便正确加载网页。

- d** 选择打印驱动程序，然后单击**下一步**。
- e** 选择**使用当前安装的驱动程序（推荐）**，然后单击**下一步**。
- f** 输入打印机名称，然后单击**下一步**。
- g** 单击**完成**。

## 对于 Macintosh 用户

- 1** 打开**打印机和扫描仪**。
- 2** 单击**添加打印机、扫描仪或传真**，然后选择一个打印机。
- 3** 从**添加打印机**菜单中，选择打印驱动程序。

**注意：**

- 要使用 Macintosh 打印驱动程序，请选择 **AirPrint** 或**安全 AirPrint**。
- 如果您想要自定义打印功能，请选择 **Lexmark** 打印驱动程序。要安装该驱动程序，请参阅[第 88 页上的“安装打印机软件”](#)。

- 4** 添加打印机。

## 导出配置文件

- 1** 打开 Web 浏览器，然后在地址栏中输入打印机 IP 地址。

**注意：**

- 在打印机主屏幕上查看打印机 IP 地址。IP 地址显示为用小数点分隔的四组数字，例如 123.123.123.123。
- 如果您正在使用代理服务器，请临时禁用它以便正确加载网页。

- 2** 在嵌入式 Web 服务器中，单击**导出配置**。

- 3** 选择要导出的配置。

**注意：**根据您选择的配置，将以 ZIP 或 CSV 格式导出这些文件。

## 导入配置文件

- 1** 打开 Web 浏览器，然后在地址栏中输入打印机 IP 地址。

**注意：**

- 在打印机主屏幕上查看打印机 IP 地址。IP 地址显示为用小数点分隔的四组数字，例如 123.123.123.123。

- 如果您正在使用代理服务器，请临时禁用它以便正确加载网页。

2 在嵌入式 Web 服务器中，单击**导入配置**。

3 浏览到文件的保存位置。

**注意：**必须以 ZIP 或 CSV 格式保存这些文件。

4 单击**导入**。

## 添加打印驱动程序中的可用选项

### 对于 Windows 用户

1 打开打印机文件夹。

2 选择要更新的打印机，然后执行下面的任一操作：

- 对于 Windows 7 或更高版本，请选择**打印机属性**。
- 对于更低版本，请选择**属性**。

3 导览至**配置**选项卡，然后选择**立即更新 - 询问打印机**。

4 应用更改。

### 对于 Macintosh 用户

1 打开**打印机和扫描仪**。

2 单击**添加打印机、扫描仪或传真**，然后选择一个打印机。

3 选择打印驱动程序。

4 应用更改。

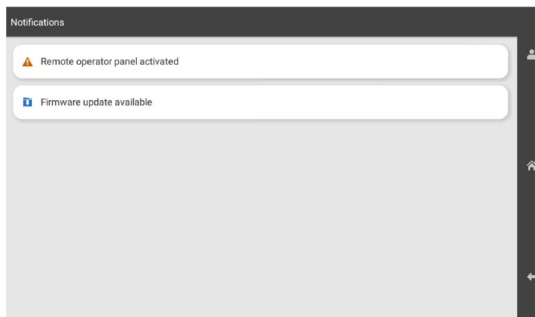
## 更新固件

### 使用控制面板更新固件

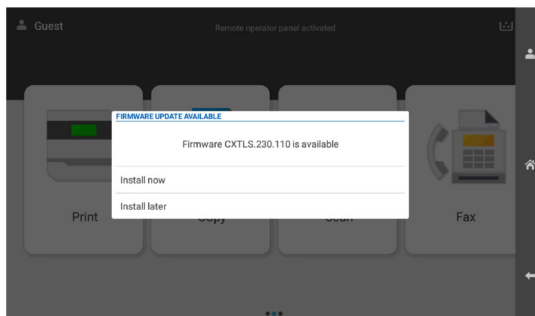
#### 使用通知中心

此方法仅适用于某些打印机型号。

1 从控制面板，导览至通知中心，然后选择**固件更新可用**。



## 2 选择立即安装。



更新后，打印机会自动重新启动。

### 使用“设置”菜单

- 1 从控制面板，导览至**设置 > 设备 > 更新固件**。
- 2 根据您的打印机型号，选择**检查更新**或**立即检查更新**。
- 3 如果有新更新可用，请选择**立即安装**。

更新后，打印机会自动重新启动。

### 使用嵌入式 Web 服务器更新固件

在开始之前，请确认：

- 您已从 <https://support.lexmark.com> 下载了最新的打印机固件，并将它保存到闪存驱动器或计算机中。  
**注意：**要部署打印机固件，请从 ZIP 软件包中提取 FLS 固件文件。
- 不要在打印机上使用特殊代码，以避免丢失此功能。

**警告—可能的损坏：**确保所有接收固件更新的打印机在整个固件更新过程中都处于打开状态。在固件更新期间关闭打印机会严重损坏打印机。

如果在检查更新时打印机已连接到网络，则不需要下载固件。

- 1 打开 Web 浏览器，然后在地址栏中输入打印机 IP 地址。

#### 注意：

- 在打印机主屏幕上查看打印机 IP 地址。IP 地址显示为用小数点分隔的四组数字，例如 123.123.123.123。
- 如果您正在使用代理服务器，请临时禁用它以便正确加载网页。

- 2 单击**设备**。
- 3 向下滚动，然后单击**更新固件**。
- 4 根据您的打印机型号，单击**检查更新**或**立即检查更新**。  
如果有新更新可用，请单击**我同意，开始更新**。

更新后，打印机会自动重新启动。

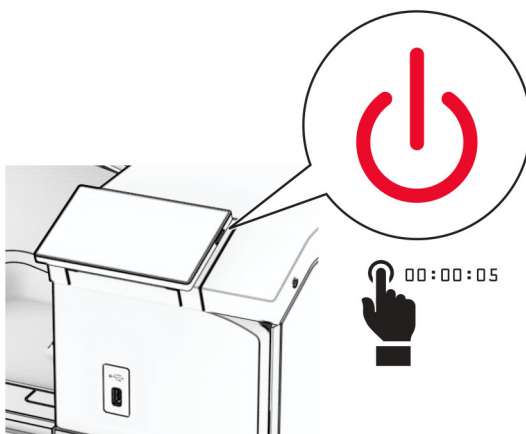
## 安装硬件选件

### 安装 550 页进纸匣选件

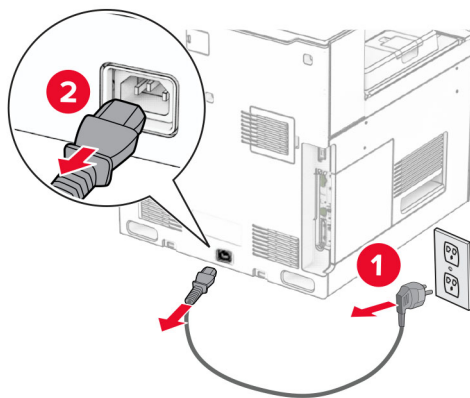
**⚠️ 小心—电击危险：** 为避免电击危险，如果您在设置完打印机后访问控制器主板或者安装可选的硬件或内存设备，请在继续操作之前先关闭打印机电源并从电源插座中拔掉电源线。如果您还有其他设备连接在打印机上，也应关闭它们的电源并拔掉所有连接到打印机上的电缆。

**注意：** 此任务需要平头螺丝起子。

- 1 关闭打印机电源。



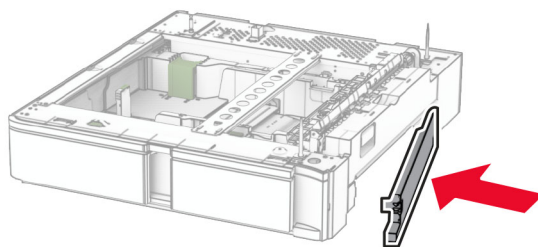
- 2 从电源插座上拔掉电源线，然后从打印机上拔掉电源线。



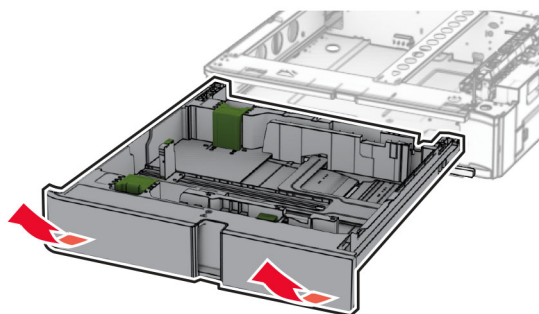
- 3 拆开 550 页进纸匣选件的包装。

**注意：** 为避免损坏进纸匣，抬起进纸匣时一定要握住前后两侧。

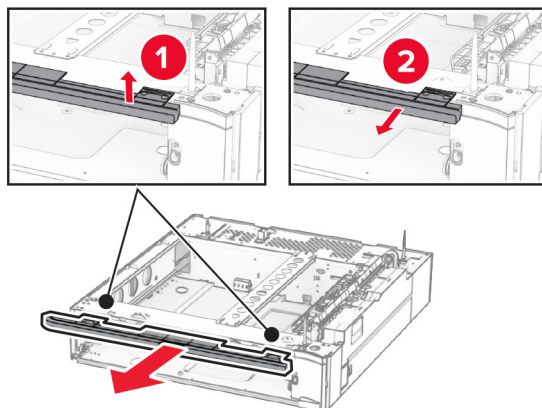
4 安装右进纸匣盖板。



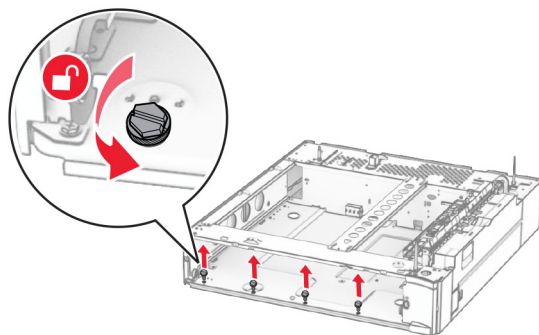
5 拉出 550 页进纸匣托盘。



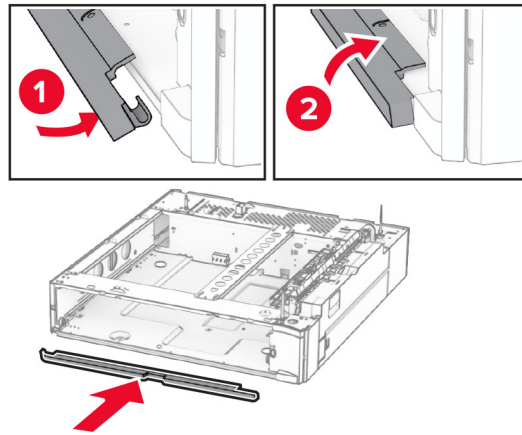
6 移除上部进纸匣盖板。



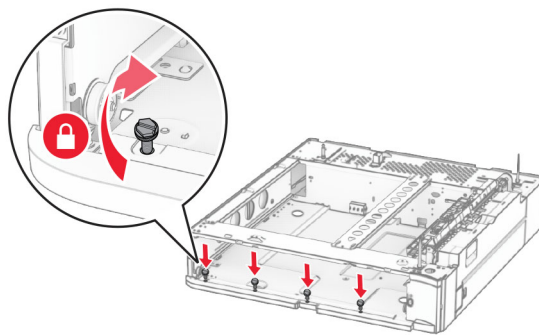
7 移除螺钉。



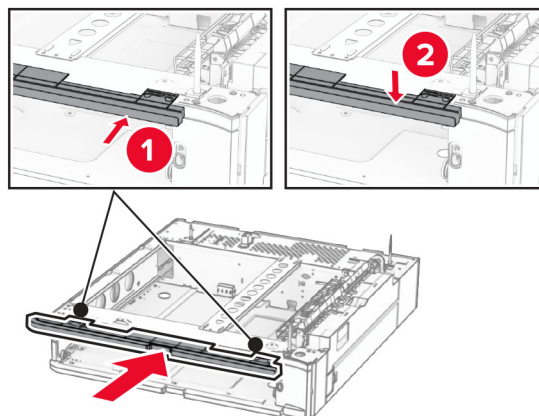
**8** 安装下部进纸匣盖板。



**9** 安装螺钉。

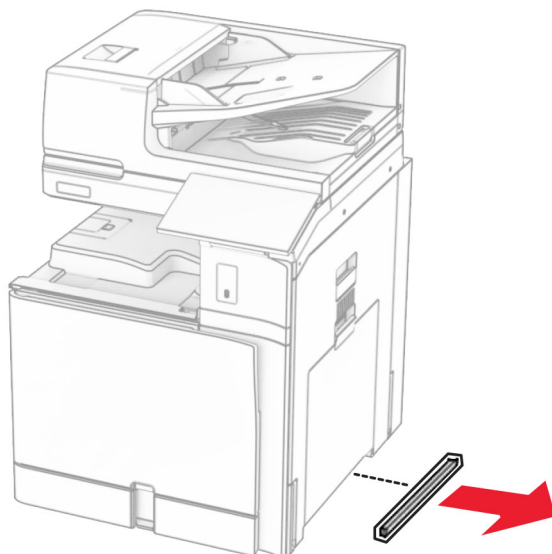


**10** 安装上部进纸匣盖板。



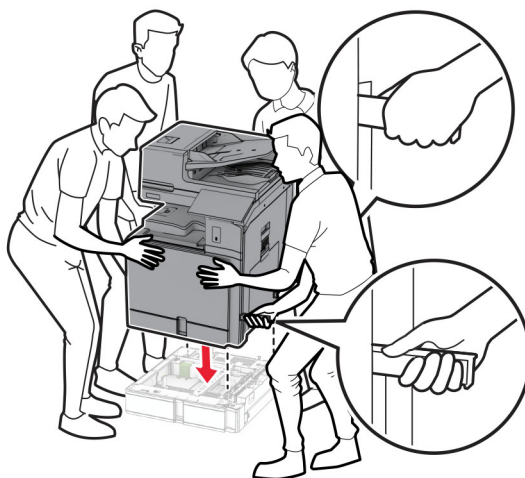
**11** 插入 550 页进纸匣托盘。

**12** 移除打印机右侧下方的盖板。

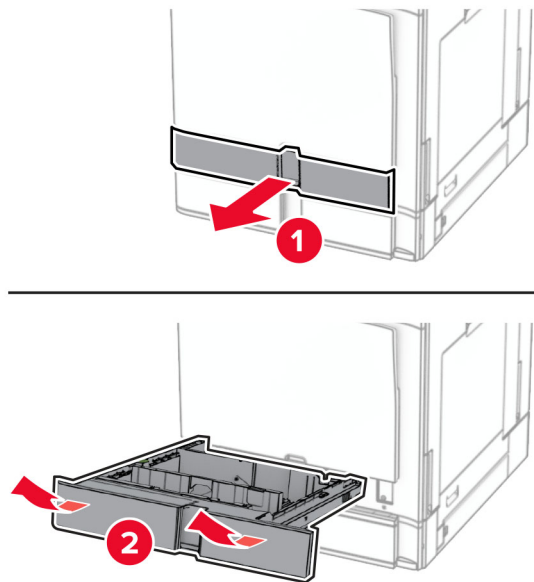


**13** 将打印机与 550 页进纸匣对齐，然后将它向下放到位。

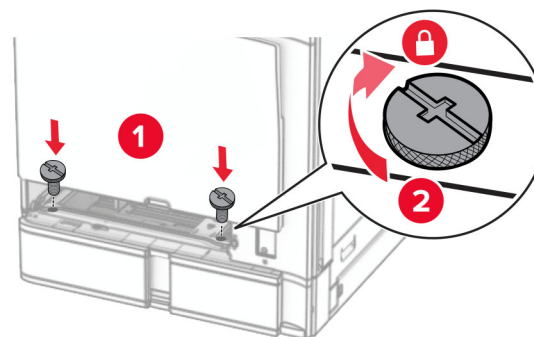
**⚠️ 小心—可能的伤害：**如果打印机的重量大于 20 千克（44 磅），则可能需要两人或更多人才能安全地抬起它。



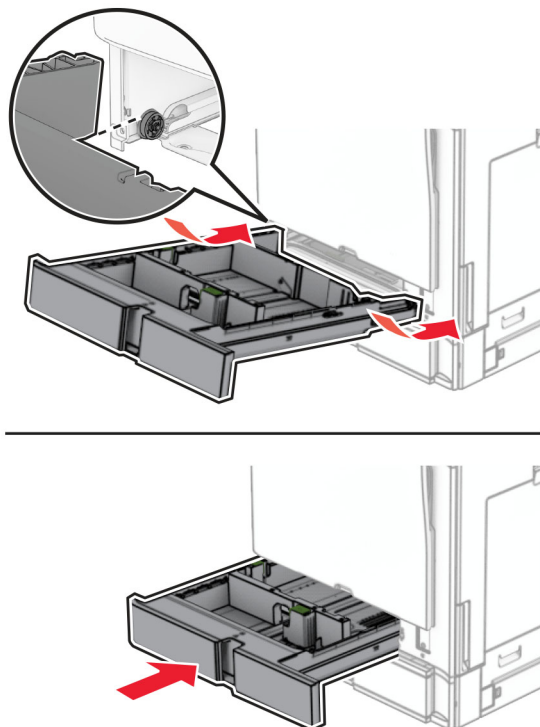
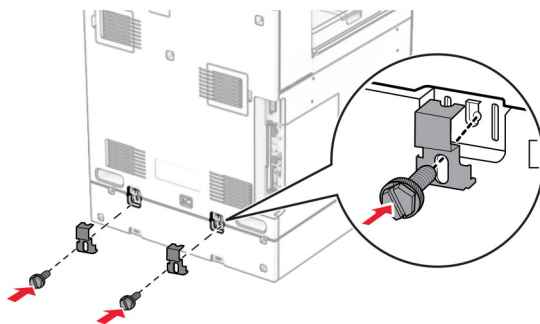
14 拉出标准进纸匣托盘。



15 将 550 页进纸匣固定到打印机上。





**16** 插入标准进纸匣托盘。**17** 将 550 页进纸匣的后部固定到打印机上。**18** 将电源线的一端连接到打印机上，然后将另一端连接到电源插座上。

**⚠ 小心—可能的伤害：** 为避免火灾或电击危险，请将电源线连接到具有适当额定电压并正确接地的电源插座上，该插座应该靠近产品并且便于使用。

**19** 打开打印机电源。

在打印驱动程序中添加进纸匣以使它可用于打印作业。如需更多信息，请参阅[第 90 页上的“添加打印驱动程序中的可用选项”](#)。

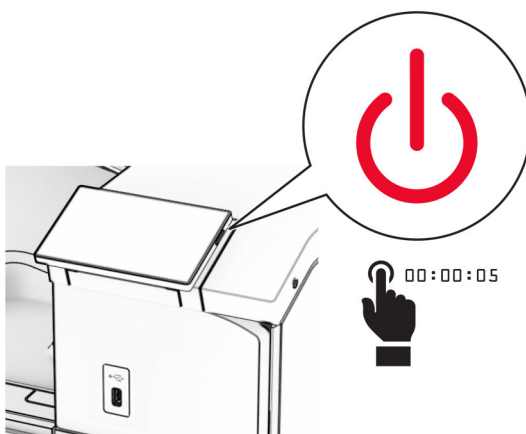
## 安装 2 x 550 页进纸匣

**⚠️ 小心—电击危险：** 为避免电击危险，如果您在设置完打印机后访问控制器主板或者安装可选的硬件或内存设备，请在继续操作之前先关闭打印机电源并从电源插座中拔掉电源线。如果您还有其他设备连接在打印机上，也应关闭它们的电源并拔掉所有连接到打印机上的电缆。

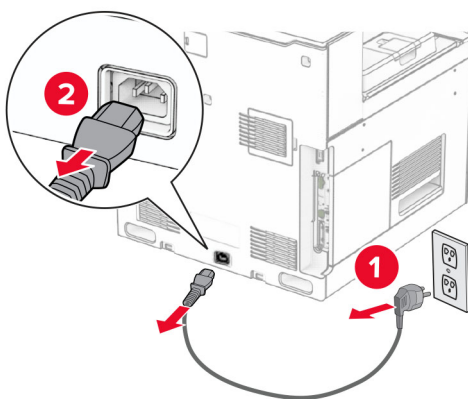
### 注意：

- 该选件必须与 550 页进纸匣选件一起安装。将此选件放置在此配置的底部。
- 如果已安装 550 页进纸匣，请卸下该进纸匣，取下进纸匣的侧盖板，取下下方进纸匣盖板，然后将进纸匣放在该选件上。
- 此任务需要平头螺丝起子。

### 1 关闭打印机电源。

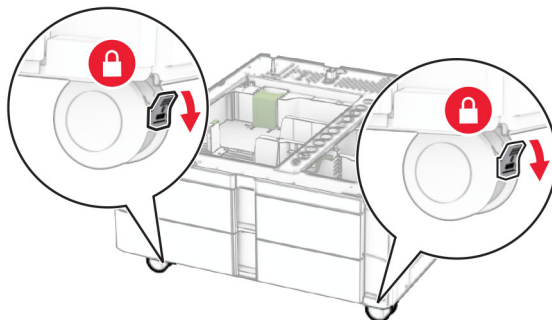


### 2 从电源插座上拔掉电源线，然后从打印机上拔掉电源线。



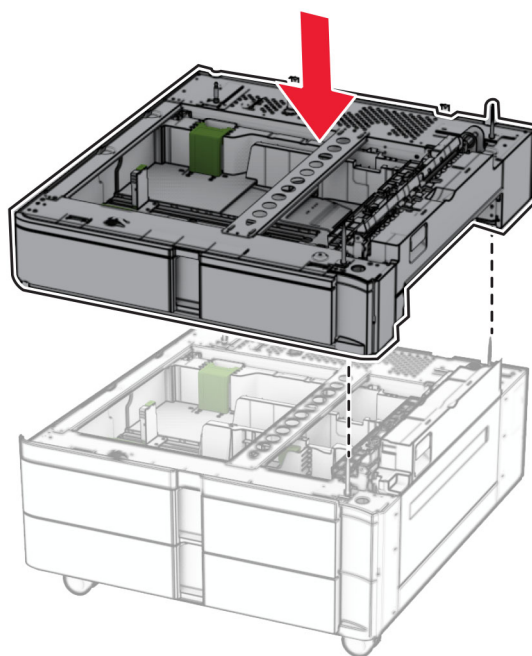
### 3 拆开 2 x 550 页进纸匣的包装，然后移除所有包装材料。

4 锁定脚轮以防止 2 x 550 页进纸匣移动。

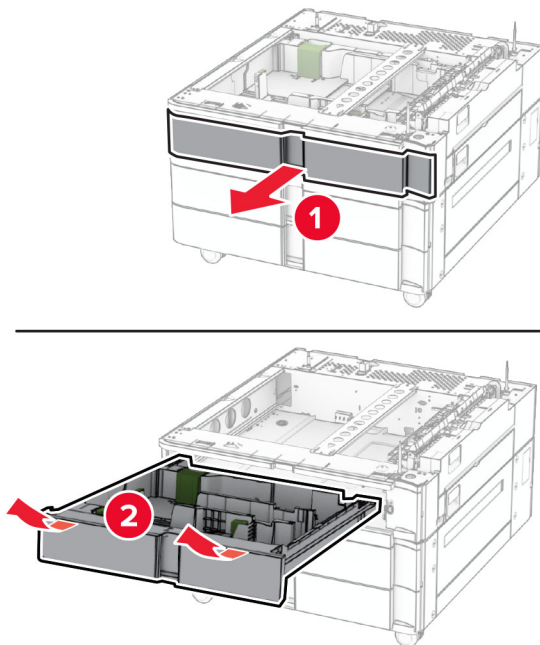


5 将 550 页进纸匣与 2 x 550 页进纸匣对齐，然后将它向下放到位。

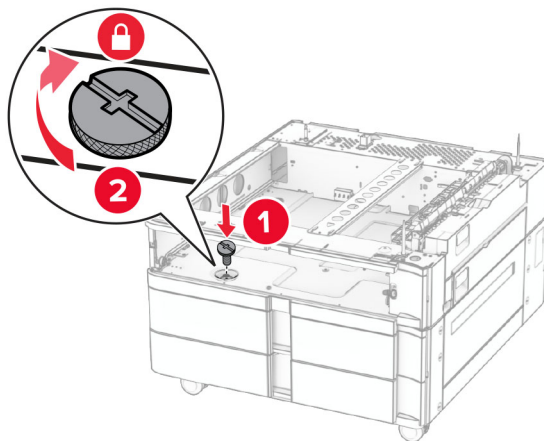
**注意：**为避免损坏进纸匣，抬起进纸匣时一定要握住前后两侧。



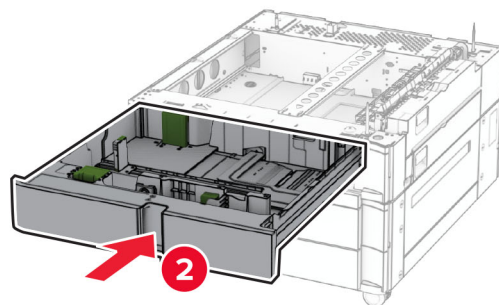
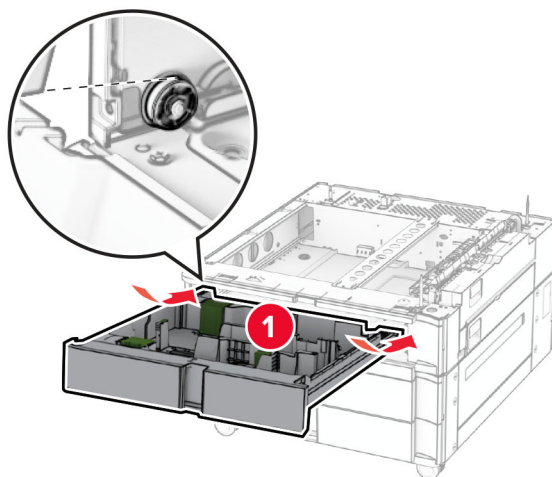
6 拉出 550 页进纸匣托盘。



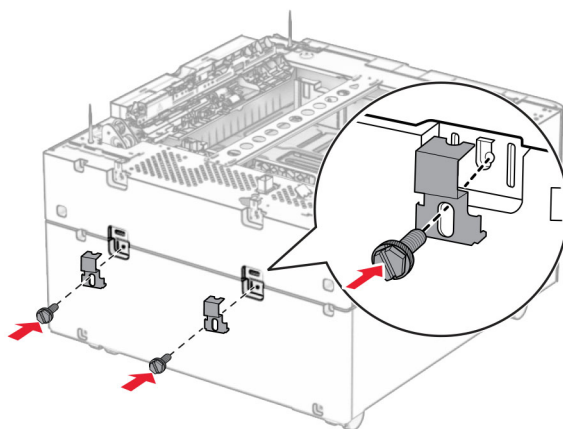
7 将 550 页进纸匣固定到 2 x 550 页进纸匣上。



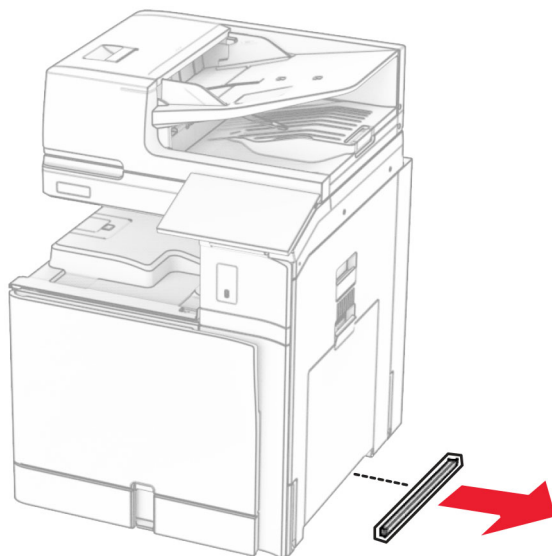
8 插入 550 页进纸匣托盘。



9 将 550 页进纸匣的后部固定到 2 x 550 页进纸匣上。



10 移除打印机右侧下方的盖板。

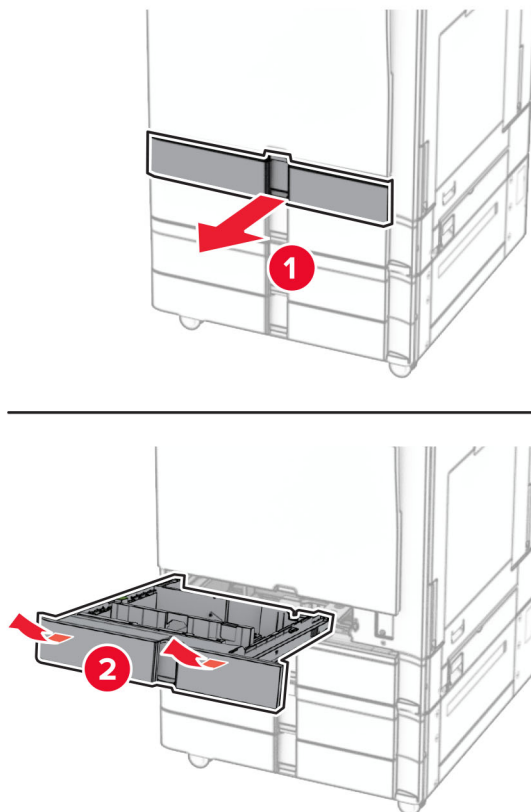


11 将打印机与进纸匣选件对齐，然后将它向下放到位。

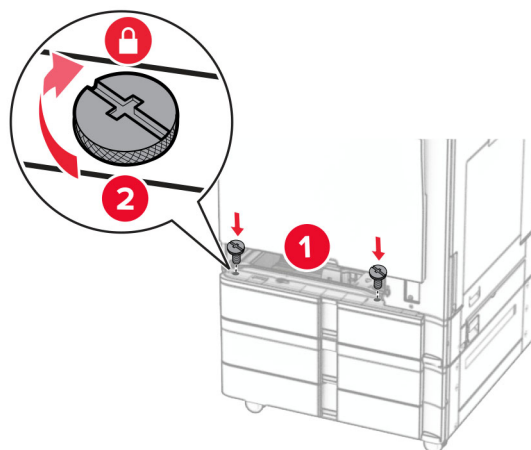
**⚠️ 小心—可能的伤害：**如果打印机的重量大于 20 千克（44 磅），则可能需要两人或更多人才能安全地抬起它。



**12** 拉出标准进纸匣托盘。

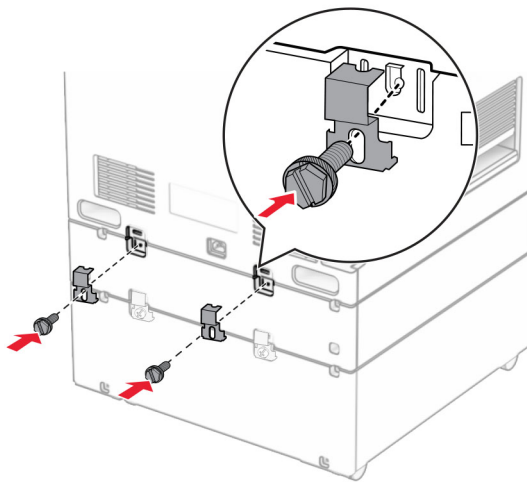


**13** 将 550 页进纸匣固定到打印机上。



**14** 插入标准进纸匣托盘。

15 将 550 页进纸匣的后部固定到打印机上。



16 将电源线的一端连接到打印机上，然后将另一端连接到电源插座上。

**⚠ 小心—可能的伤害：**为避免火灾或电击危险，请将电源线连接到具有适当额定电压并正确接地的电源插座上，该插座应该靠近产品并且便于使用。

17 打开打印机电源。

在打印驱动程序中添加进纸匣以使它可用于打印作业。如需更多信息，请参阅第 90 页上的 [“添加打印驱动程序中的可用选件”](#)。

## 安装 2000 页串联进纸匣

**⚠ 小心—电击危险：**为避免电击危险，如果您在设置完打印机后访问控制器主板或者安装可选的硬件或内存设备，请在继续操作之前先关闭打印机电源并从电源插座中拔掉电源线。如果您还有其他设备连接在打印机上，也应关闭它们的电源并拔掉所有连接到打印机上的电缆。

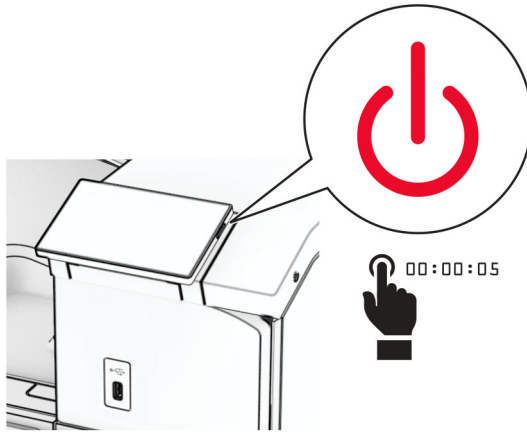
**注意：**

- 该选件必须与 550 页进纸匣选件一起安装。将此选件放置在此配置的底部。
- 如果已安装 550 页进纸匣，请卸下该进纸匣，取下进纸匣的侧盖板，取下下方进纸匣盖板，然后将进纸匣放在该选件上。

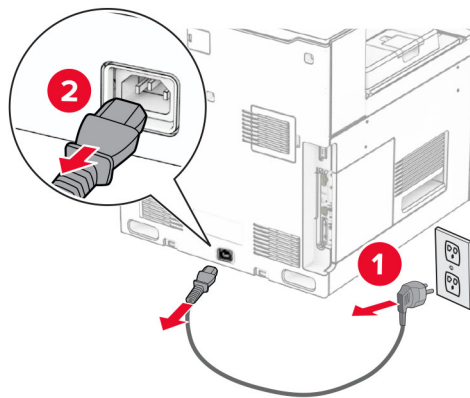


- 此任务需要平头螺丝起子。

**1** 关闭打印机电源。

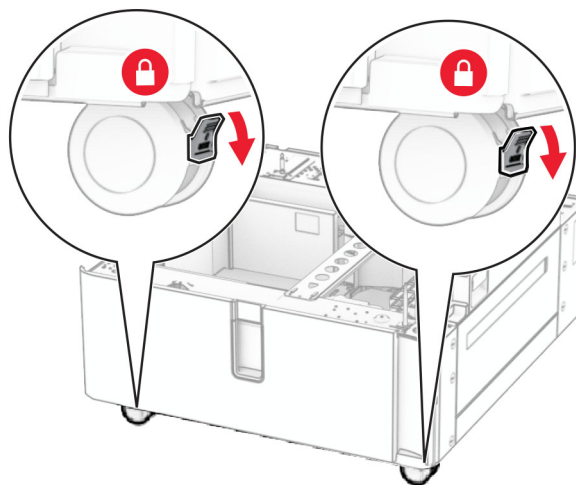


**2** 从电源插座上拔掉电源线，然后从打印机上拔掉电源线。



**3** 拆开串联进纸匣的包装，然后移除所有包装材料。

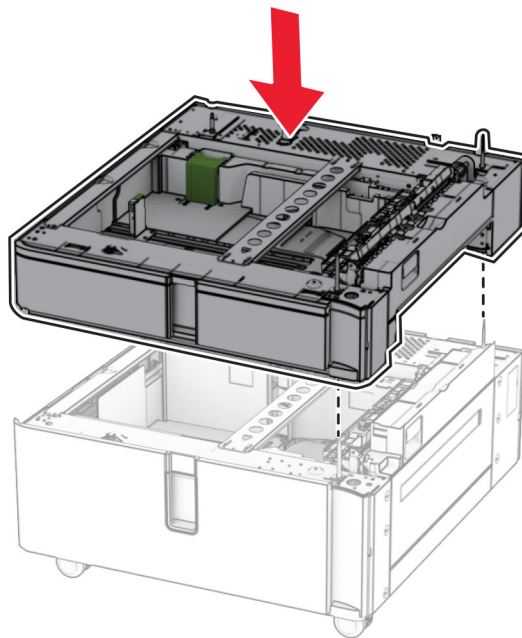
4 锁定脚轮以防止串联进纸匣移动。



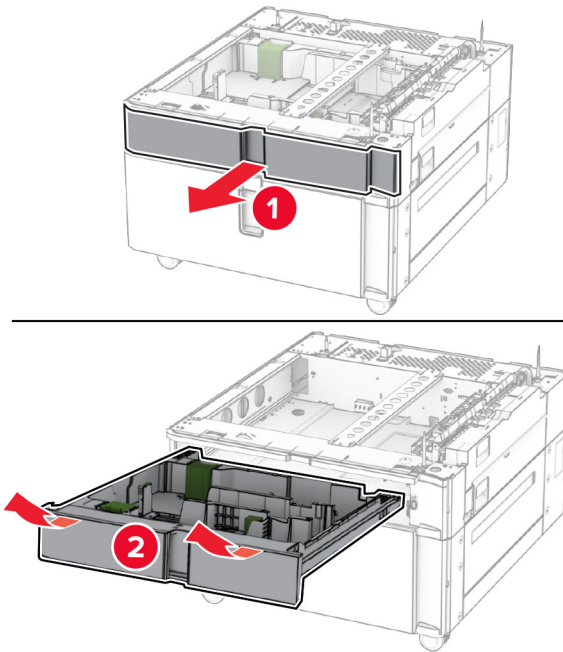
D

5 将 550 页进纸匣与串联进纸匣对齐，然后将它向下放到位。

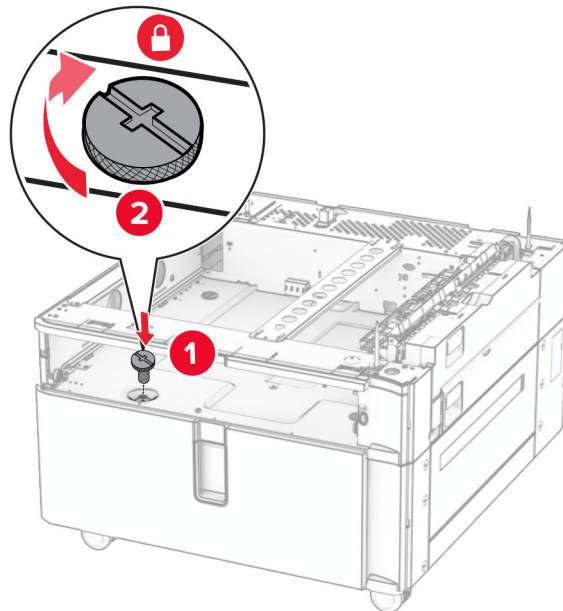
**注意：**为避免损坏进纸匣，抬起进纸匣时一定要握住前后两侧。



6 拉出 550 页进纸匣托盘。

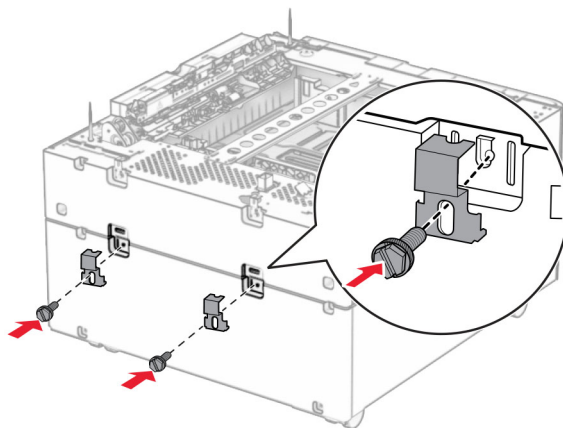


7 将 550 页进纸匣固定到串联进纸匣上。

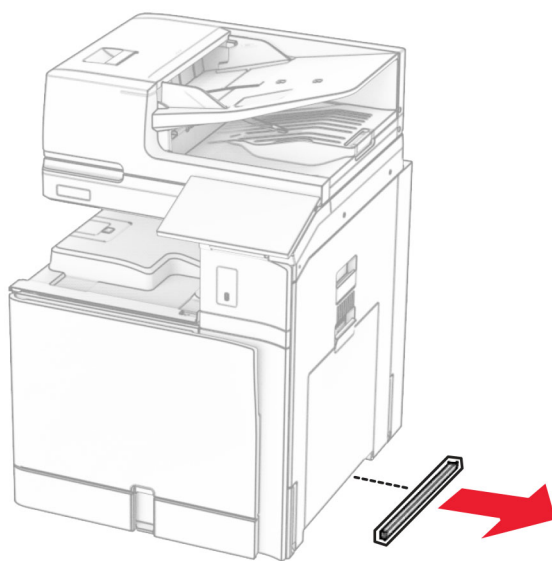


8 插入进纸匣托盘。

9 将 550 页进纸匣的后部固定到串联进纸匣上。



10 移除打印机右侧下方的盖板。

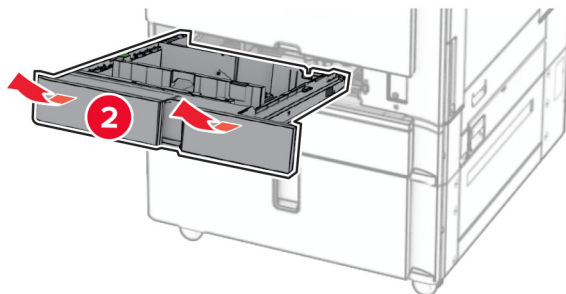
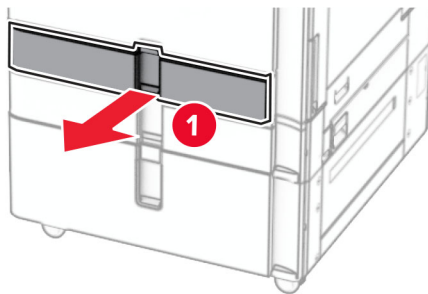


11 将打印机与进纸匣选件对齐，然后将它向下放到位。

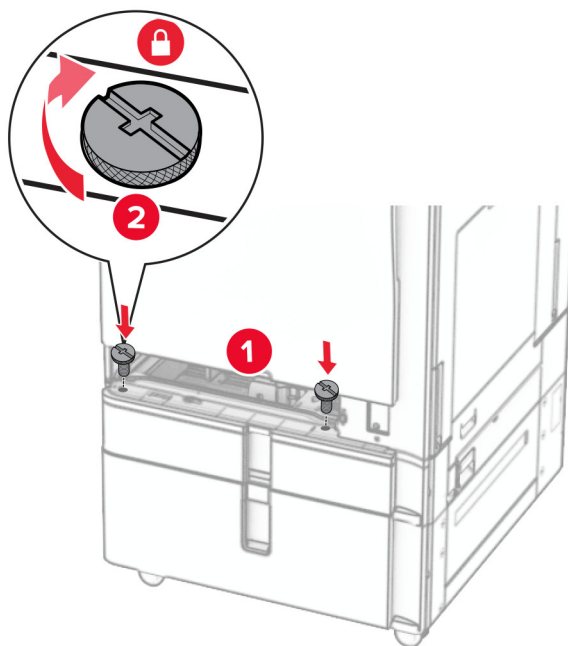
**⚠️ 小心—可能的伤害：**如果打印机的重量大于 20 千克（44 磅），则可能需要两人或更多人才能安全地抬起它。



12 拉出标准进纸匣。

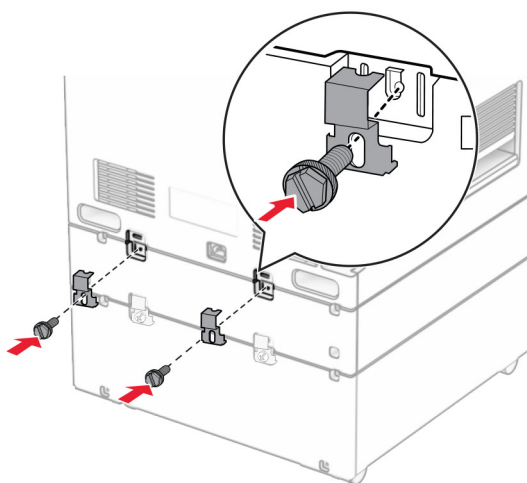


13 将 550 页进纸匣固定到打印机上。




14 插入进纸匣。

15 将 550 页进纸匣的后部固定到打印机上。



16 将电源线的一端连接到打印机上，然后将另一端连接到电源插座上。

 **小心—可能的伤害：** 为避免火灾或电击危险，请将电源线连接到具有适当额定电压并正确接地的电源插座上，该插座应该靠近产品并且便于使用。

17 打开打印机电源。

在打印驱动程序中添加进纸匣以使它可用于打印作业。如需更多信息，请参阅第 90 页上的 [“添加打印驱动程序中的可用选项”](#)。

## 安装机柜

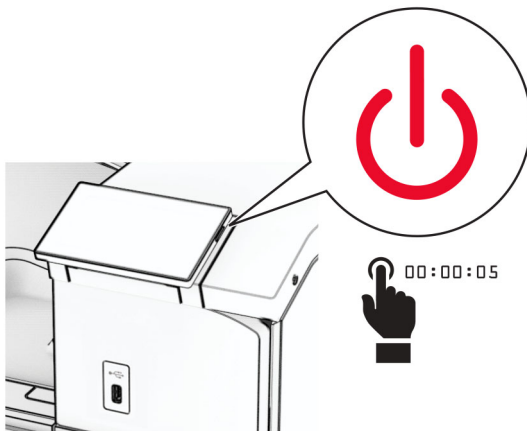
**⚠️ 小心—电击危险：** 为避免电击危险，如果您在设置完打印机后访问控制器主板或者安装可选的硬件或内存设备，请在继续操作之前先关闭打印机电源并从电源插座中拔掉电源线。如果您还有其他设备连接在打印机上，也应关闭它们的电源并拔掉所有连接到打印机上的电缆。

### 注意：

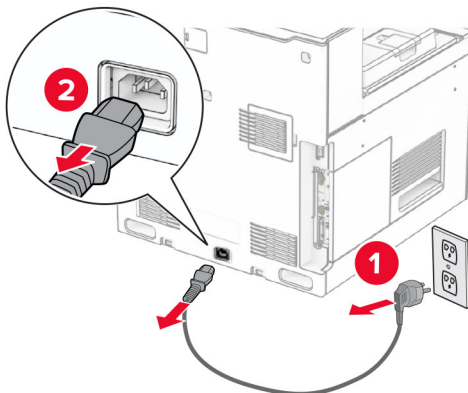
- 该选件必须与 550 页进纸匣一起安装。将此选件放在此配置的底部。
- 如果已安装 550 页进纸匣，则卸下该进纸匣，取下下方进纸匣的盖板，然后将它放在该选件上。
- 此任务需要平头螺丝起子。

**1** 拆开包装，然后组装机柜。

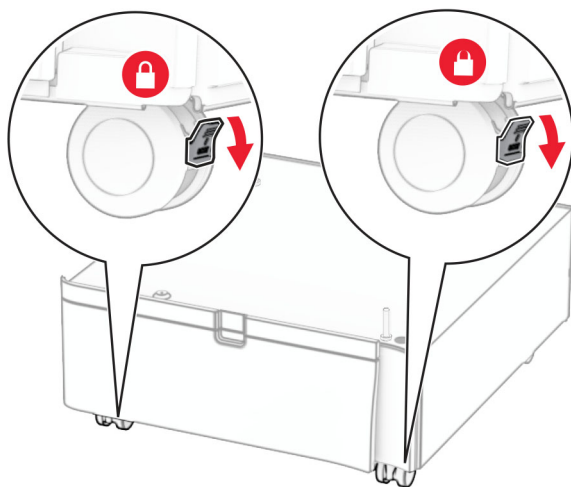
**2** 关闭打印机电源。



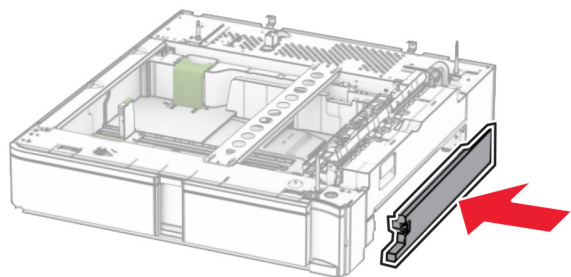
**3** 从电源插座上拔掉电源线，然后从打印机上拔掉电源线。



4 锁定脚轮以防止机柜移动。



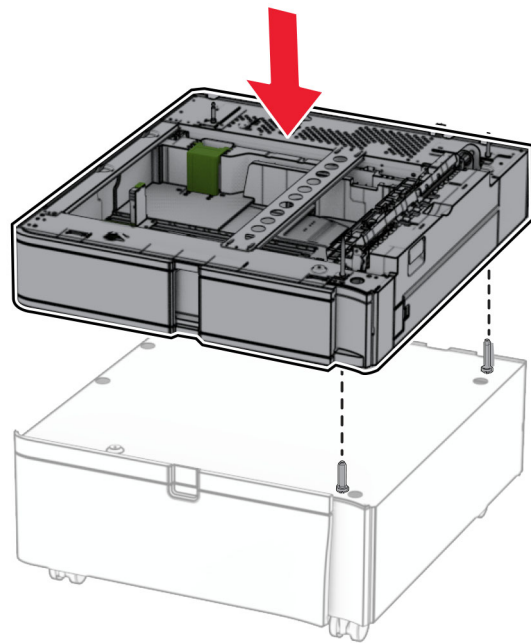
5 安装 550 页进纸匣的侧盖板。



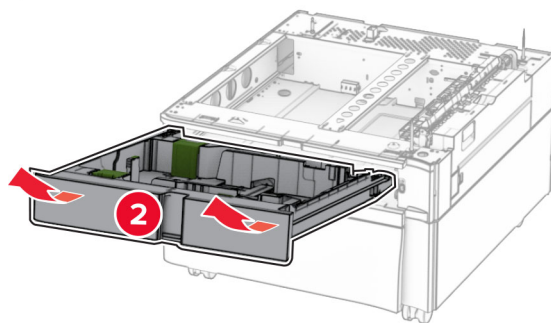
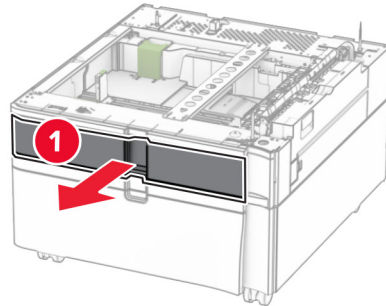
6 将进纸匣与机柜对齐，然后将它向下放到位。

**注意：** 为避免损坏进纸匣，抬起进纸匣时一定要握住前后两侧。

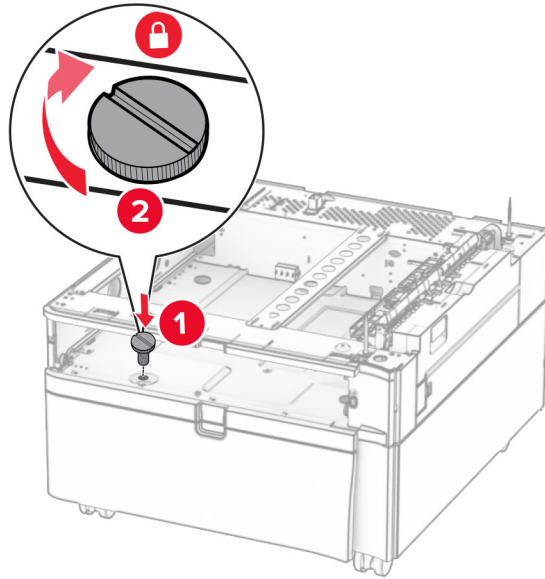




7 拉出进纸匣托盘。

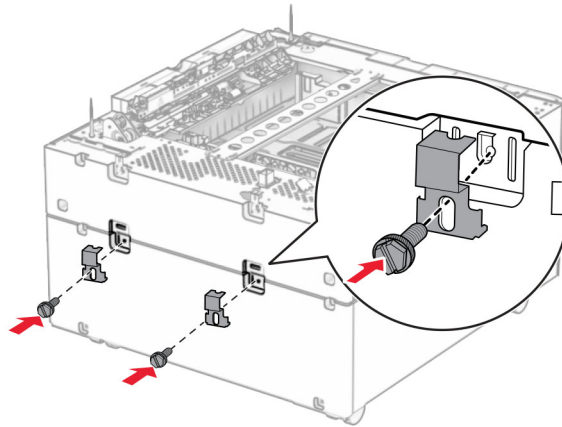


8 将进纸匣固定到机柜上。

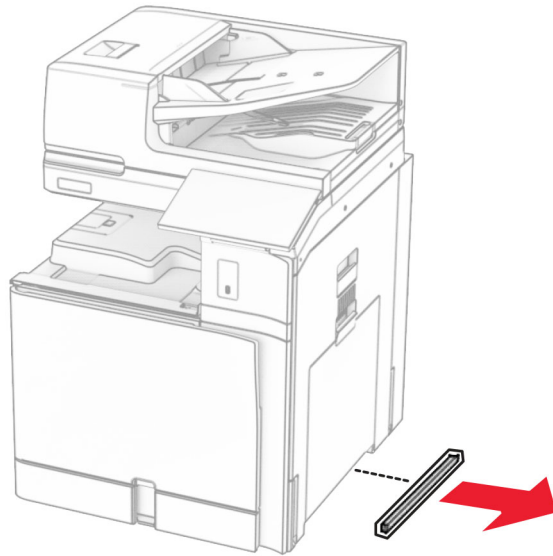


9 插入进纸匣托盘。

10 将进纸匣的后部固定到机柜上。



**11** 移除打印机右侧下方的盖板。



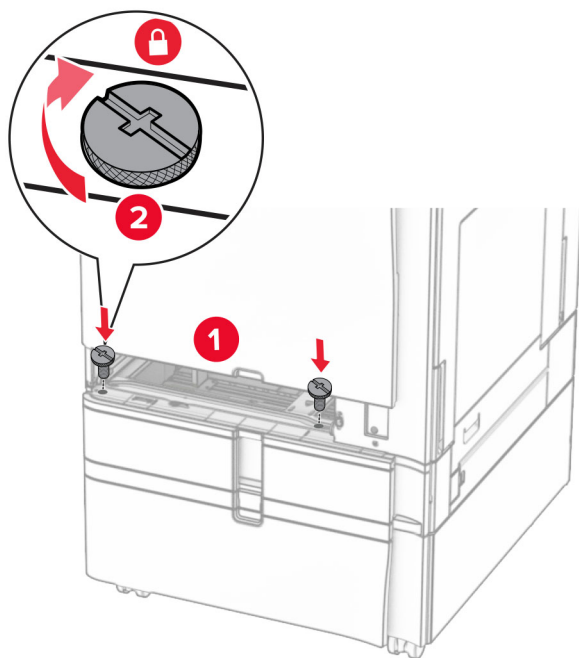
**12** 将打印机与机柜和进纸匣对齐，然后将它向下放到位。

**⚠ 小心—可能的伤害：**如果打印机的重量大于 20 千克（44 磅），则可能需要两人或更多人才能安全地抬起它。



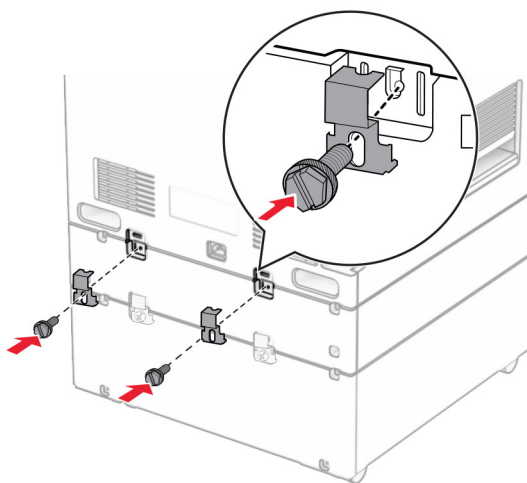
**13** 拉出标准进纸匣托盘。

14 将 550 页进纸匣固定到打印机上。




15 插入标准进纸匣托盘。

16 将 550 页进纸匣的后部固定到打印机上。



17 将电源线的一端连接到打印机上，然后将另一端连接到电源插座上。

 **小心—可能的伤害：** 为避免火灾或电击危险，请将电源线连接到具有适当额定电压并正确接地的电源插座上，该插座应该靠近产品并且便于使用。

18 打开打印机电源。

## 安装 1500 页进纸匣

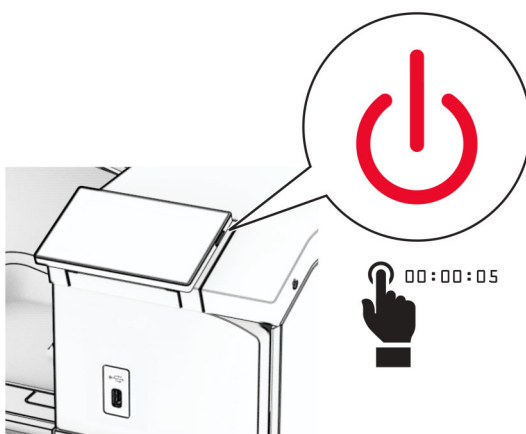
**⚠️ 小心—电击危险：** 为避免电击危险，如果您在设置完打印机后访问控制器主板或者安装可选的硬件或内存设备，请在继续操作之前先关闭打印机电源并从电源插座中拔掉电源线。如果您还有其他设备连接在打印机上，也应关闭它们的电源并拔掉所有连接到打印机上的电缆。

### 注意：

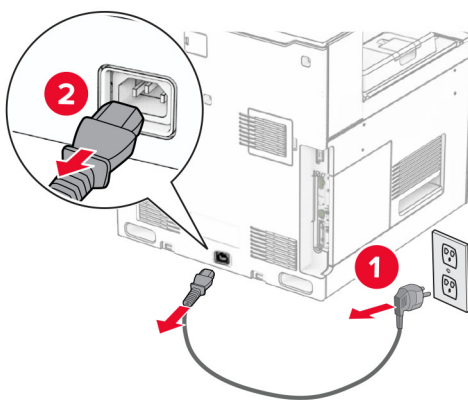
- 安装该选件前，确保已安装 550 页进纸匣选件和 2 x 500 页进纸匣或 2000 页进纸匣。
- 此任务需要平头螺丝起子。

### 注意：

- 1 关闭打印机电源。

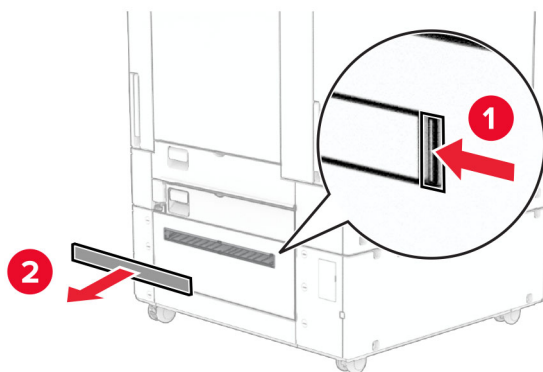


- 2 从电源插座上拔掉电源线，然后从打印机上拔掉电源线。



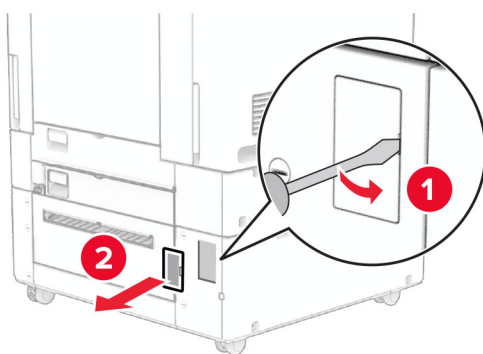
- 3 取下连接盖板。

**注意：** 不要扔掉盖板。



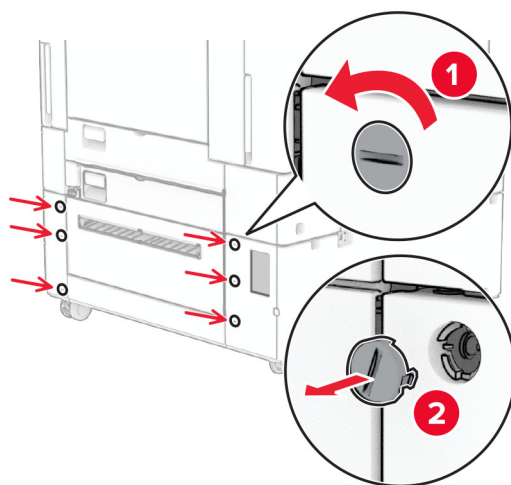
4 取下端口盖板。

**注意：**不要扔掉盖板。



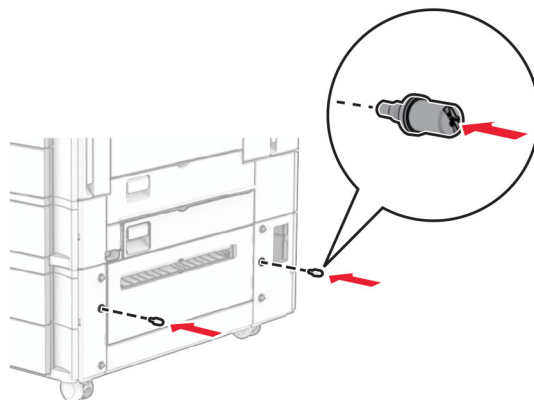
5 从打印机上移除螺帽。

**注意：**不要扔掉螺帽。



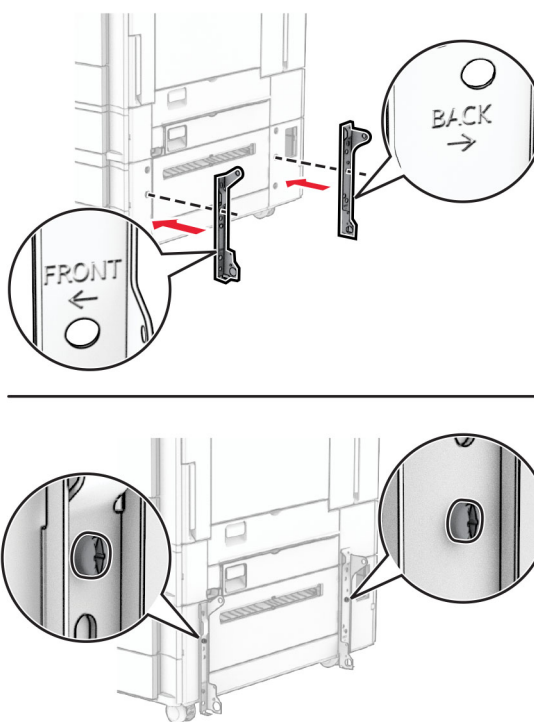
6 拆开 1500 页进纸匣的包装，然后移除所有包装材料。

7 将螺钉安装到安装支架上。

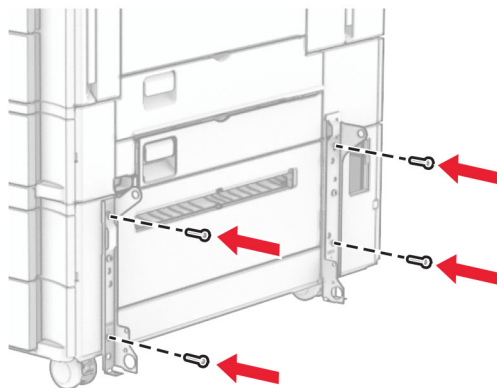


8 将安装支架安装到打印机上。

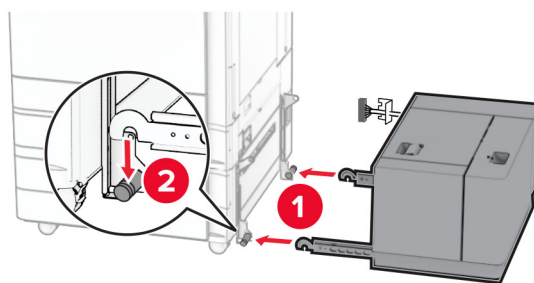
**注意：** 使用随 1500 页进纸匣附带的安装支架和螺钉。



9 安装其余螺钉。

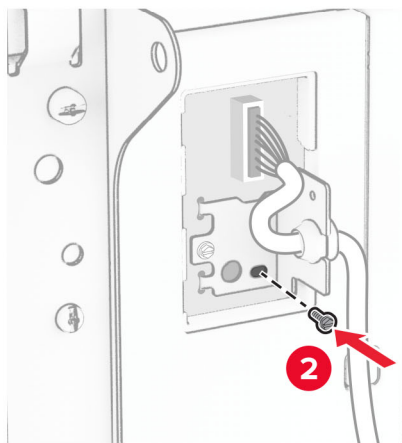
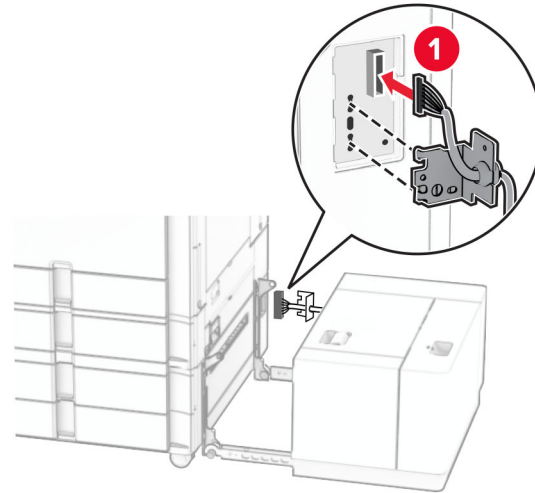


10 安装 1500 页进纸匣。

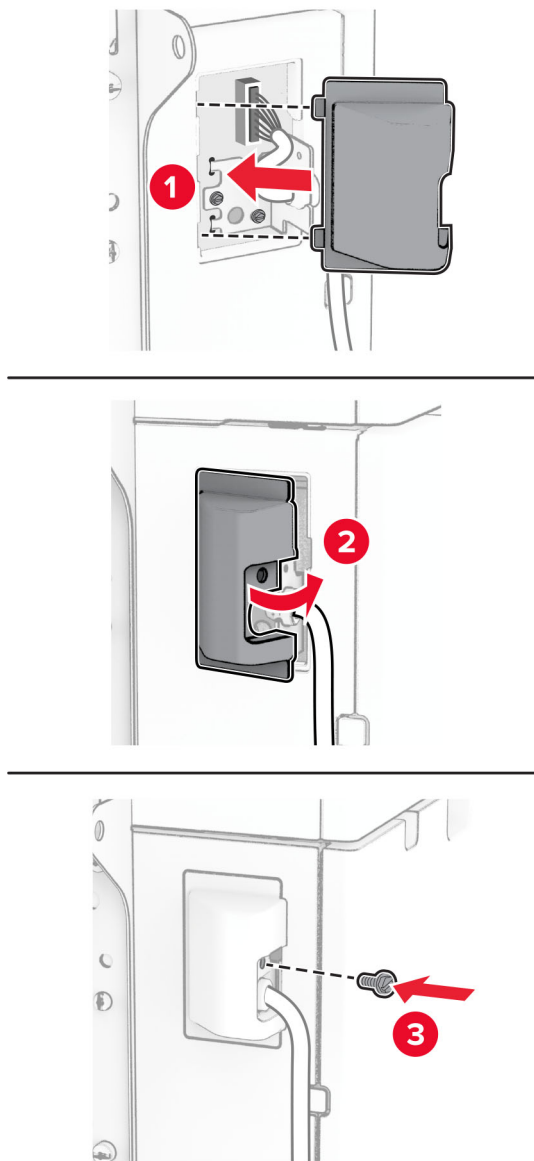




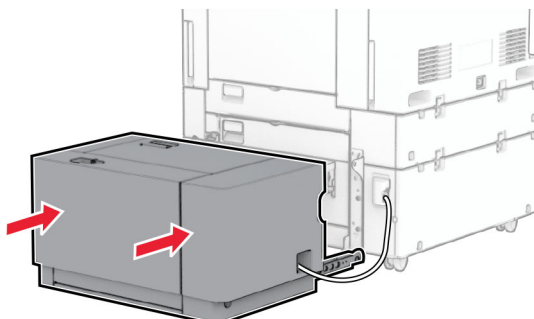
11 将进纸匣电缆连接到打印机上。



12 安装进纸匣电缆盖板。



13 将 1500 页进纸匣滑向打印机。



14 将打印机电源线的一端连接到打印机上，然后将另一端连接到电源插座上。

**⚠ 小心—可能的伤害：** 为避免火灾或电击危险，请将电源线连接到具有适当额定电压并正确接地的电源插座上，该插座应该靠近产品并且便于使用。

15 打开打印机电源。

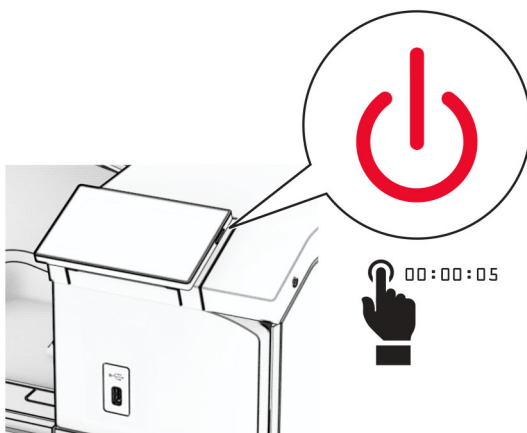
在打印驱动程序中添加进纸匣以使它可用于打印作业。如需更多信息，请参阅第 90 页上的 [“添加打印驱动程序中的可用选项”](#)。

## 安装装订器

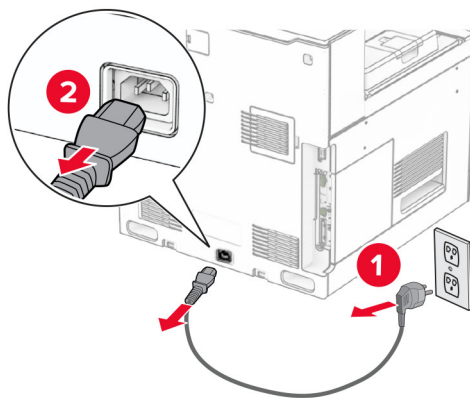
**⚠ 小心—电击危险：** 为避免电击危险，如果您在设置完打印机后访问控制器主板或者安装可选的硬件或内存设备，请在继续操作之前先关闭打印机电源并从电源插座中拔掉电源线。如果您还有其他设备连接在打印机上，也应关闭它们的电源并拔掉所有连接到打印机上的电缆。

**注意：** 此任务需要平头螺丝起子。

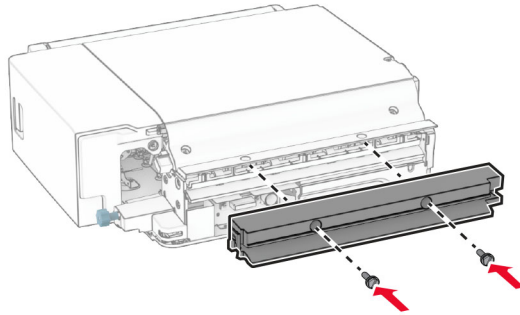
1 关闭打印机电源。



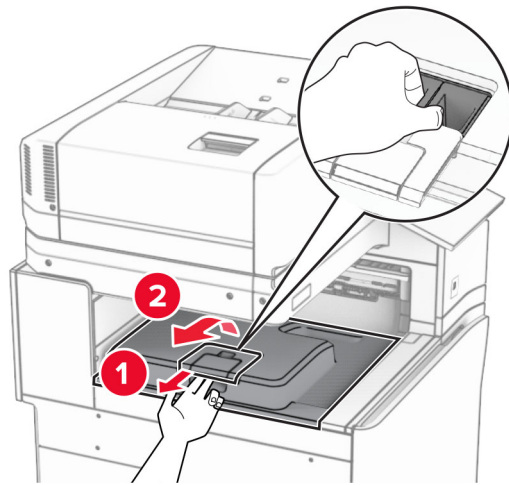
2 从电源插座上拔掉电源线，然后从打印机上拔掉电源线。



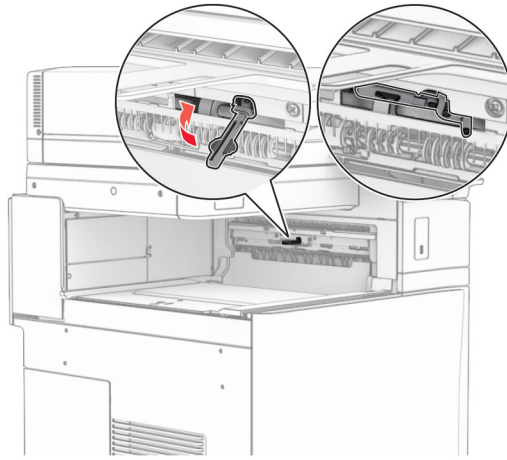
3 拆开装订器的包装，然后移除所有包装材料。

**4** 安装进纸导片。**5** 移除标准接纸架。

**注意：**不要扔掉接纸架。

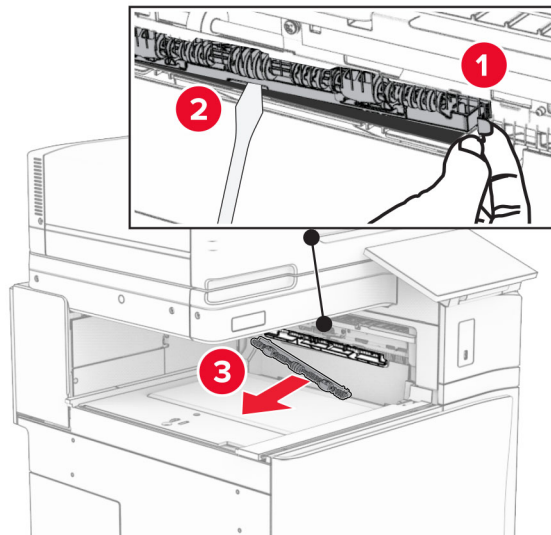
**6** 安装此选件前，将出口接纸架标志置于关闭位置。

**注意：**移除此选件后，将出口接纸架标志置于打开位置。

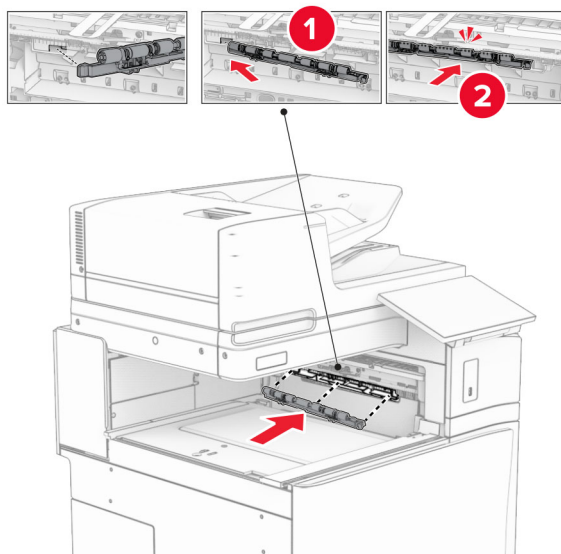


**7** 移除备份辊。

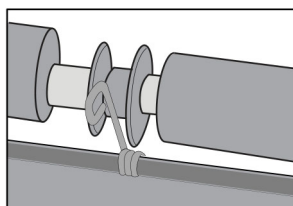
**注意：** 不要扔掉备份辊。



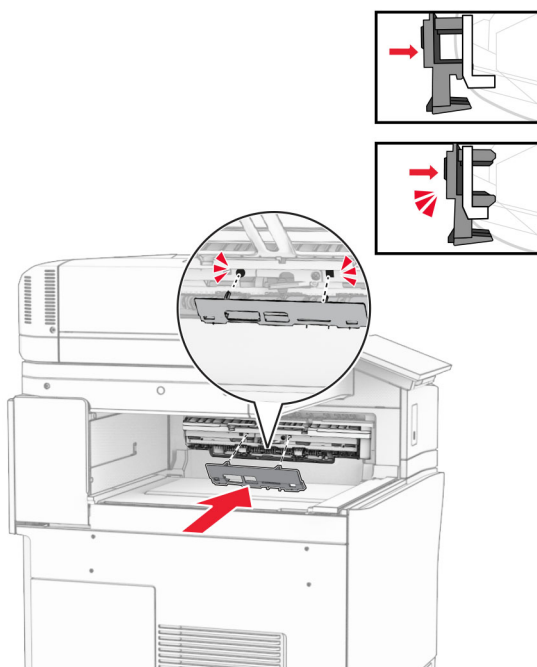
8 插入随装订器附带的进纸辊，直至它卡入到位。



注意：确保金属弹簧位于进纸辊前方。

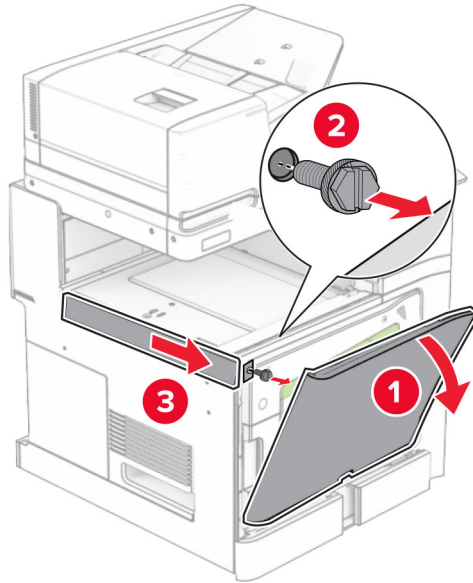


9 安装辊盖板，直至它卡入到位。



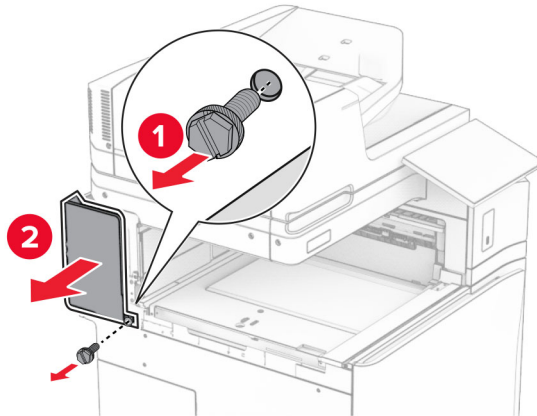
**10** 打开前部盖门，然后从打印机的左侧移除盖板。

**注意：**不要扔掉螺钉和盖板。



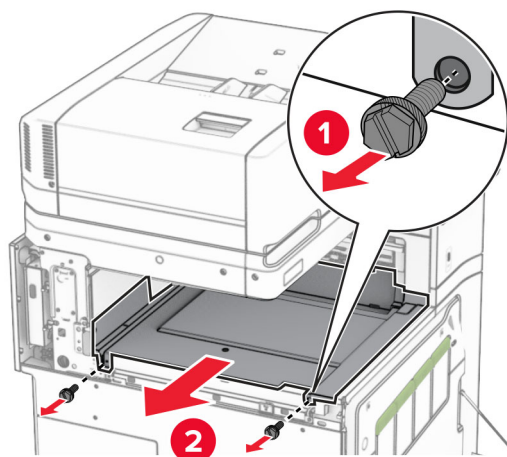
**11** 取下左后盖板。

**注意：**不要扔掉螺钉和盖板。

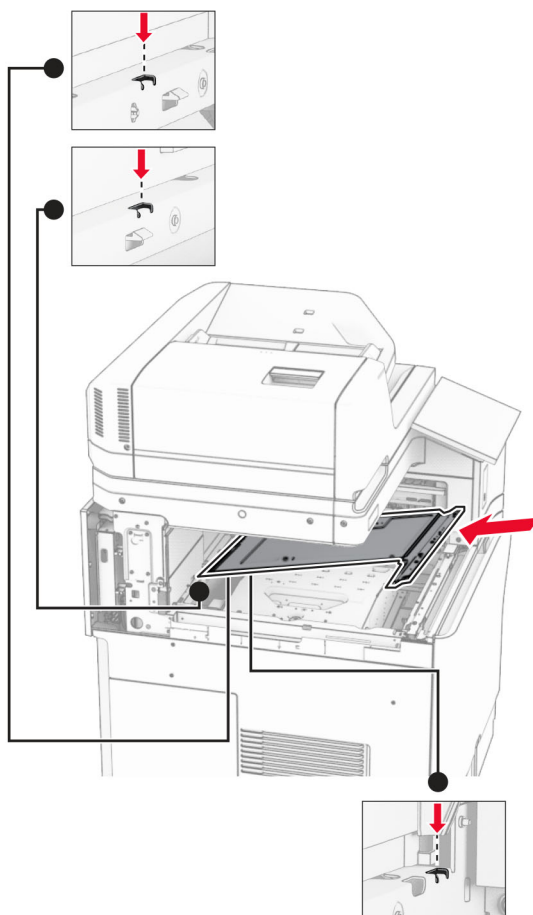


**12** 取下内部接纸架盖板。

**注意：**不要扔掉盖板。

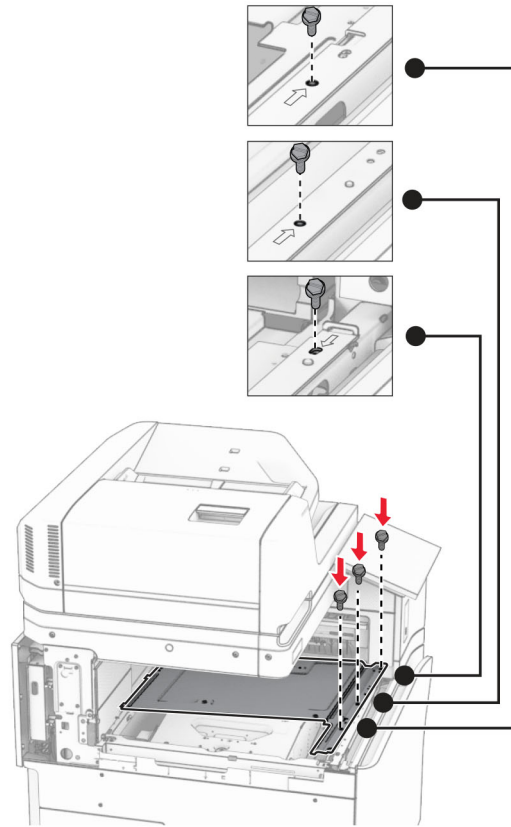


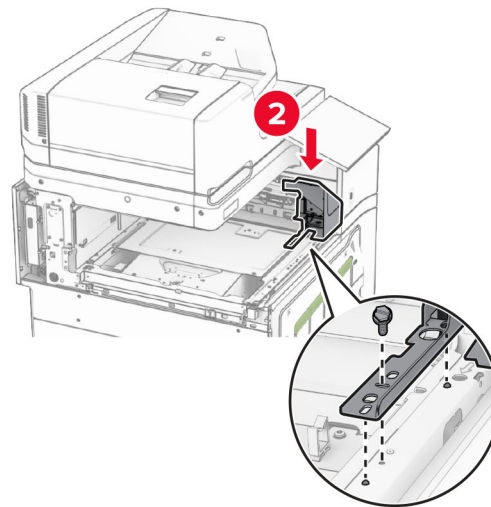
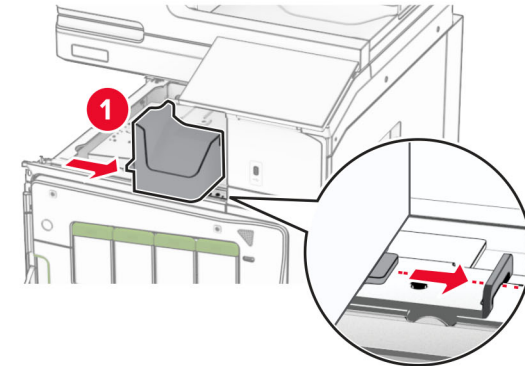
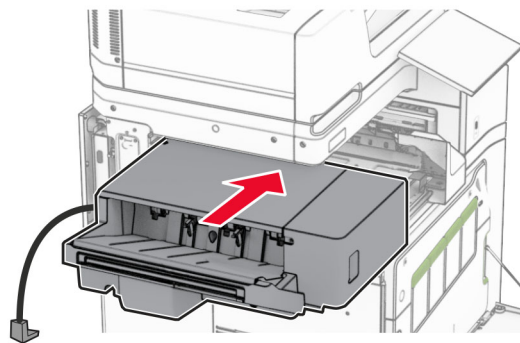
13 对齐随装订器附带的内部接纸架盖板，然后将它插入。



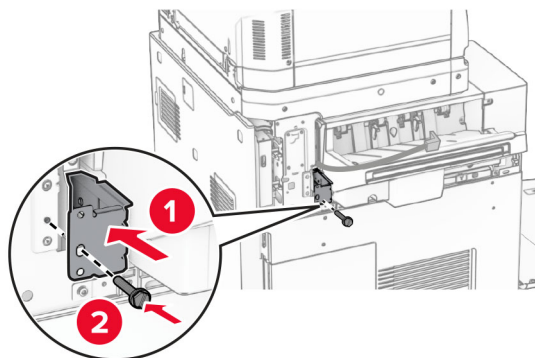


14 将螺钉安装到内部接纸架盖板上。

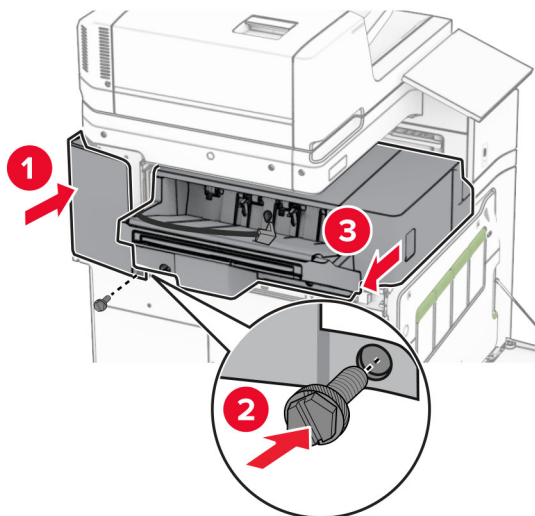


**15** 安装装订器滑块。**16** 插入装订器。**17** 安装配套的安装支架，将装订器固定到打印机上。

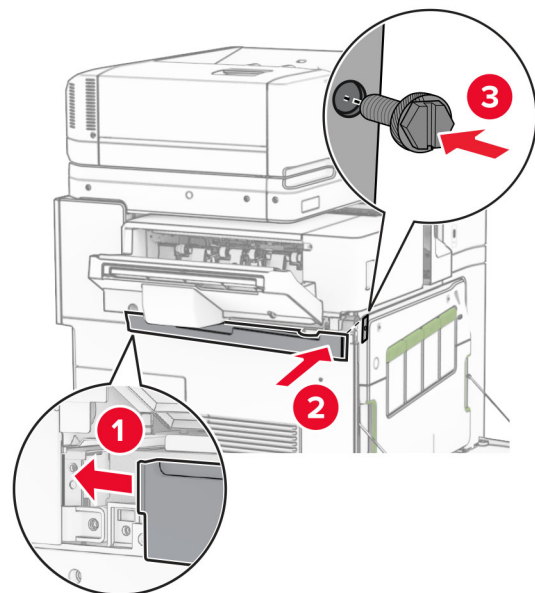
**注意：** 使用随装订器附带的螺钉。



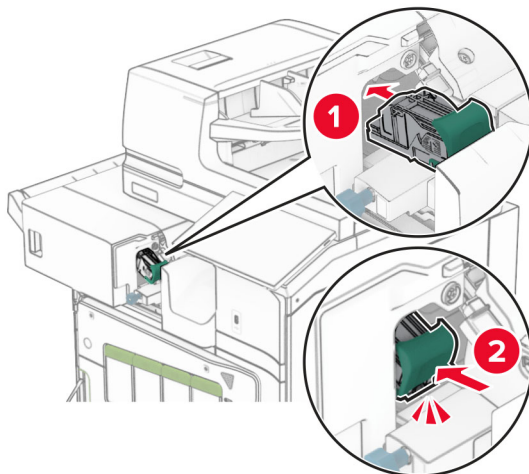
18 安装左后盖板，然后将装订器向左滑动。



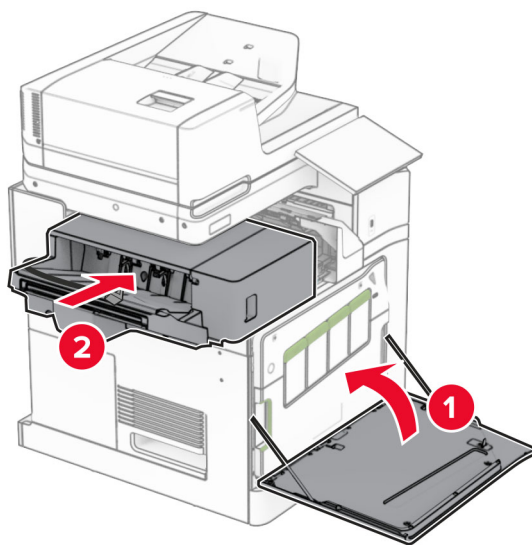
19 安装随装订器附带的左上装饰盖板。



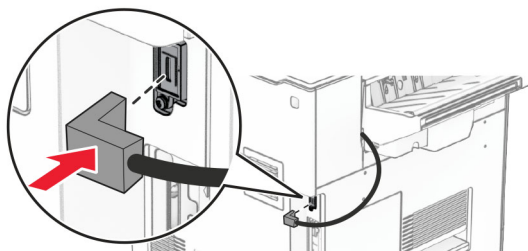
**20** 将订书钉盒插入装订器中，直至它卡入到位。



**21** 关闭前部盖门，然后将装订器滑向打印机。



**22** 将选件电缆连接到打印机上。



**23** 将打印机电源线的一端连接到打印机上，然后将另一端连接到电源插座上。

**⚠️ 小心—可能的伤害：** 为避免火灾或电击危险，请将电源线连接到具有适当额定电压并正确接地的电源插座上，该插座应该靠近产品并且便于使用。

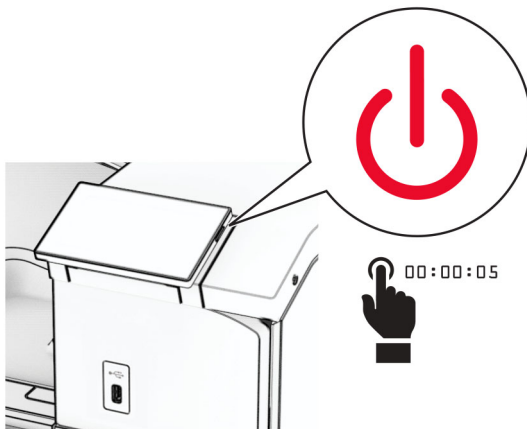
**24** 打开打印机电源。

在打印驱动程序中添加装订器，使它可用于打印作业。如需更多信息，请参阅第 90 页上的 [“添加打印驱动程序中的可用选项”](#)。

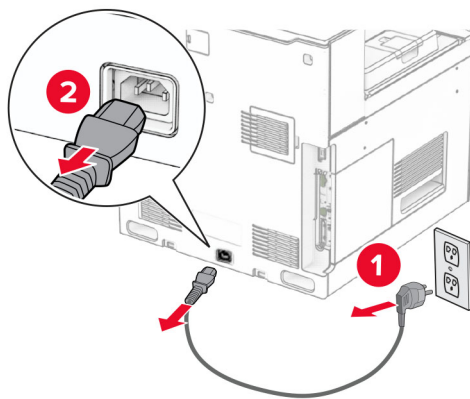
## 安装偏移接纸架

**⚠️ 小心—电击危险：** 为避免电击危险，如果您在设置完打印机后访问控制器主板或者安装可选的硬件或内存设备，请在继续操作之前先关闭打印机电源并从电源插座中拔掉电源线。如果您还有其他设备连接在打印机上，也应关闭它们的电源并拔掉所有连接到打印机上的电缆。

**1** 关闭打印机电源。

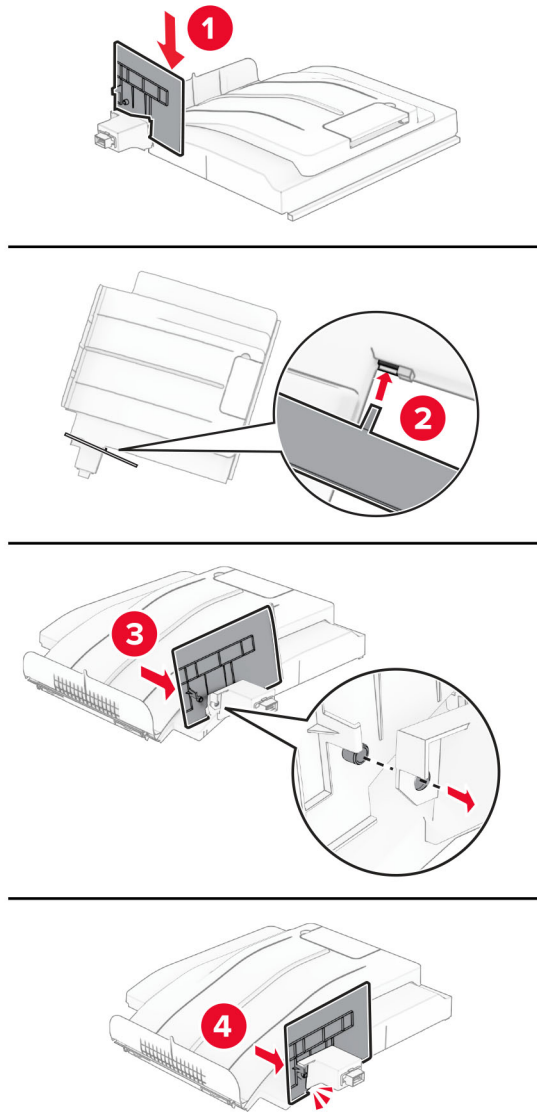


**2** 从电源插座上拔掉电源线，然后从打印机上拔掉电源线。



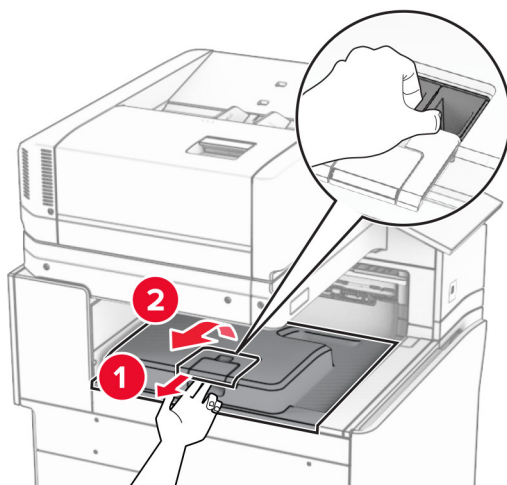
**3** 拆开偏移接纸架的包装，然后移除所有包装材料。

4 将内部后盖板安装到偏移接纸架上。



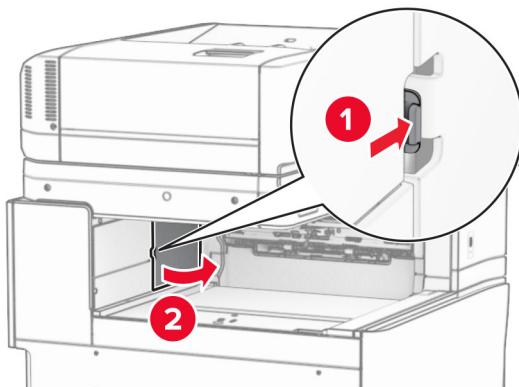
5 移除标准接纸架。

**注意：**不要扔掉接纸架。

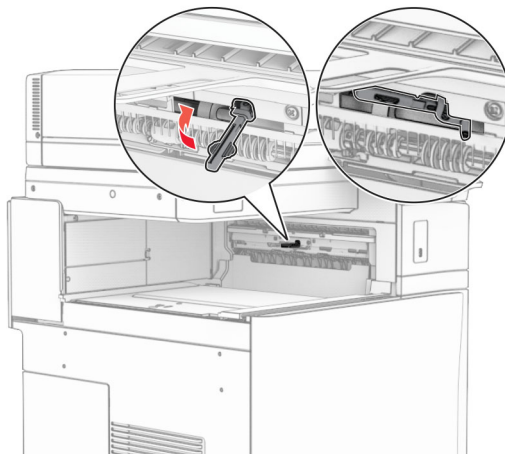


6 移除输纸器连接器盖板。

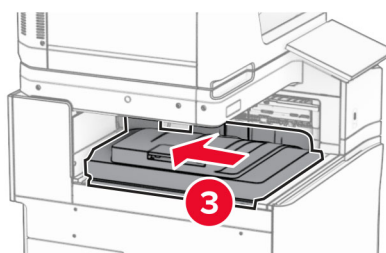
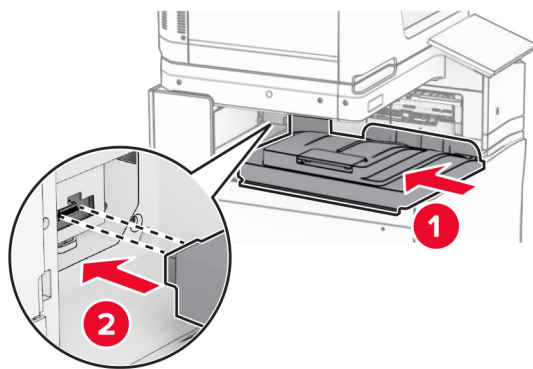
注意：不要扔掉盖板。



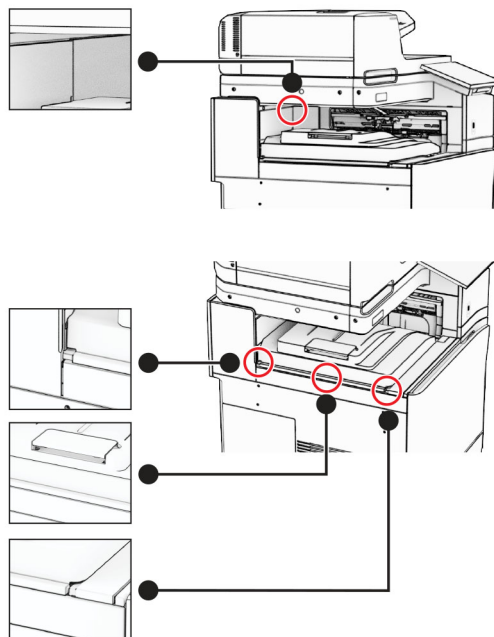
7 安装此选件前，将出口接纸架标志置于关闭位置。



8 对齐偏移接纸架，然后将它安装到打印机上。

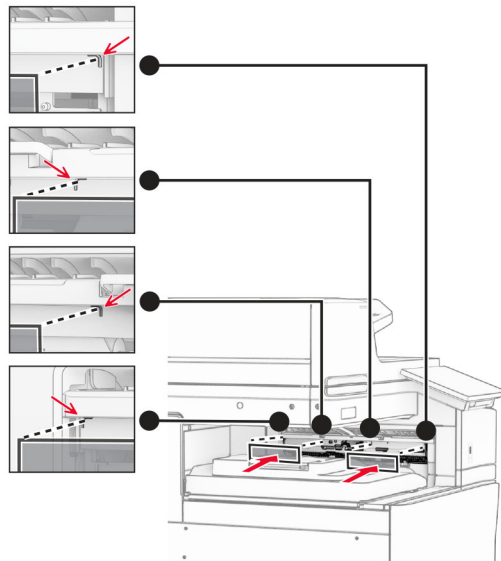


注意：确保将部件对齐并牢固安装到打印机上。

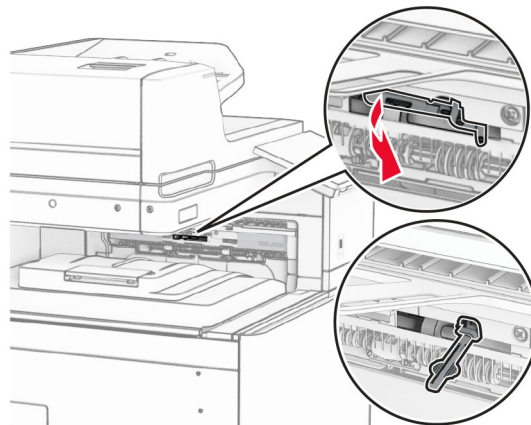




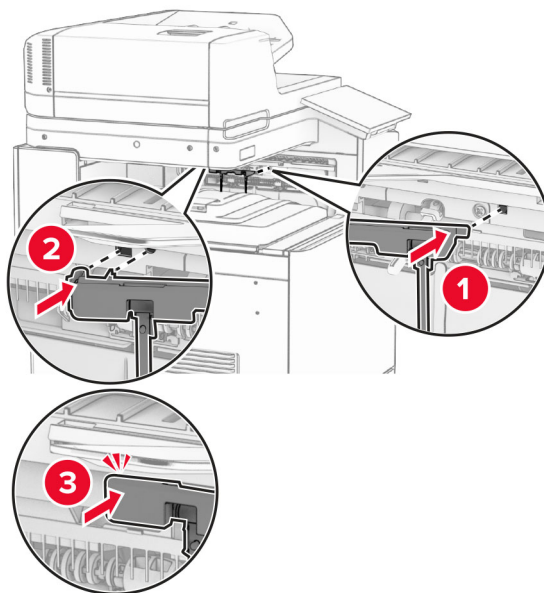
9 将偏移接纸架的保护条安装到打印机上。



10 将出口接纸架标志置于打开位置。



11 安装接纸架标志盖板，直到它卡入到位。



12 将打印机电源线的一端连接到打印机上，然后将另一端连接到电源插座上。

**⚠ 小心—可能的伤害：** 为避免火灾或电击危险，请将电源线连接到具有适当额定电压并正确接地的电源插座上，该插座应该靠近产品并且便于使用。

13 打开打印机电源。

在打印驱动程序中添加偏移接纸架，使它可用于打印作业。如需更多信息，请参阅[第 90 页上的“添加打印驱动程序中的可用选项”](#)。

## 安装配有折叠选件的输纸器

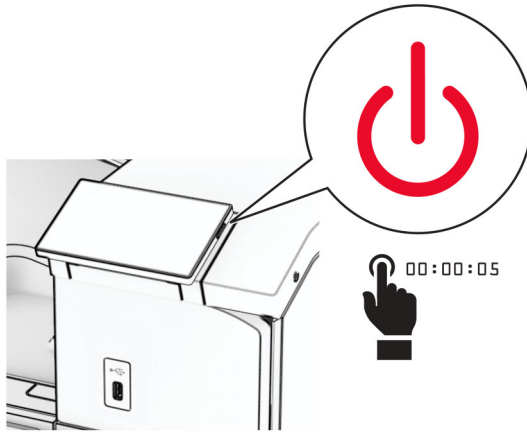
**⚠ 小心—电击危险：** 为避免电击危险，如果您在设置完打印机后访问控制器主板或者安装可选的硬件或内存设备，请在继续操作之前先关闭打印机电源并从电源插座中拔掉电源线。如果您还有其他设备连接在打印机上，也应关闭它们的电源并拔掉所有连接到打印机上的电缆。

注意：

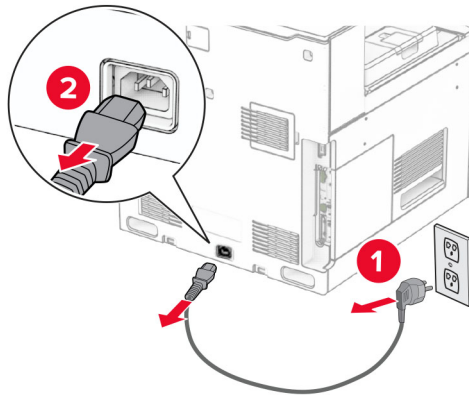
- 此选件还可以与装订器、打孔装订器或小册子装订器一起安装。

- 此任务需要平头螺丝起子。

**1** 关闭打印机电源。



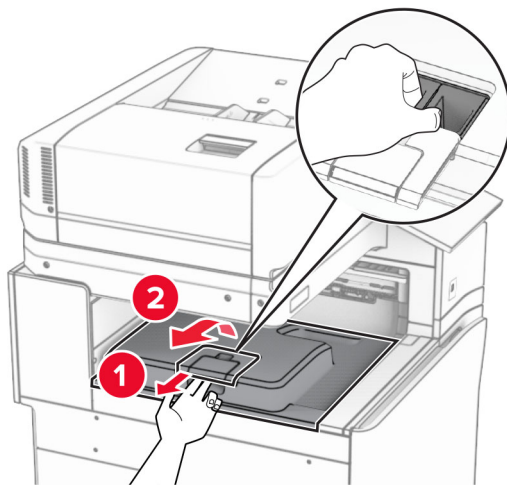
**2** 从电源插座上拔掉电源线，然后从打印机上拔掉电源线。



**3** 拆开配有折叠选件的输纸器的包装，然后移除所有包装材料。

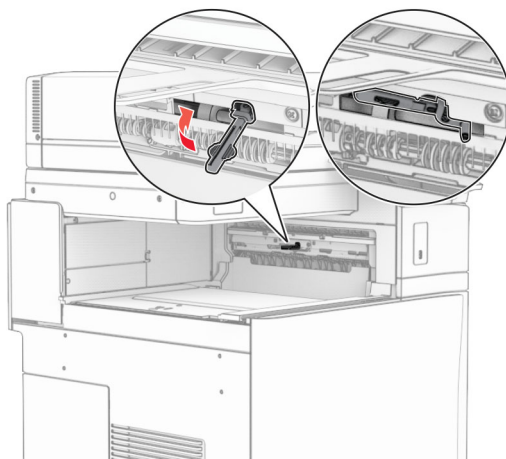
**4** 移除标准接纸架。

**注意：**不要扔掉接纸架。



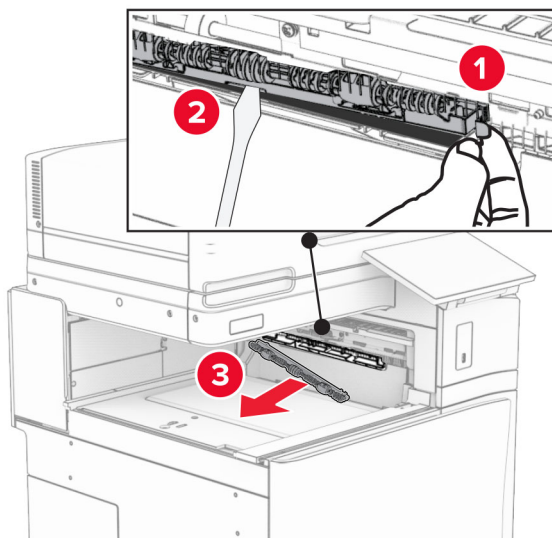
**5** 安装此选件前，将出口接纸架标志置于关闭位置。

**注意：** 移除此选件后，将出口接纸架标志置于打开位置。

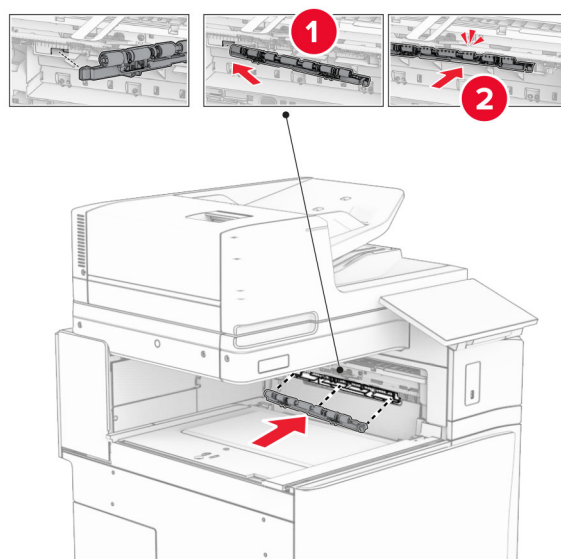


**6** 移除备份辊。

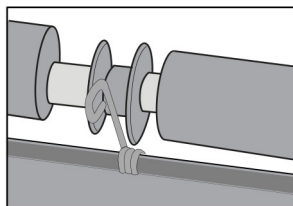
**注意：** 不要扔掉备份辊。



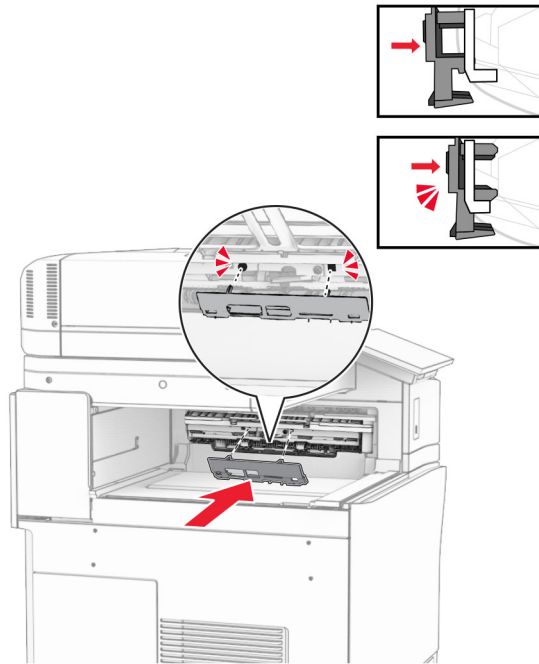
7 插入随此选件附带的进纸辊，直至它卡入到位。



注意：确保金属弹簧位于进纸辊前方。

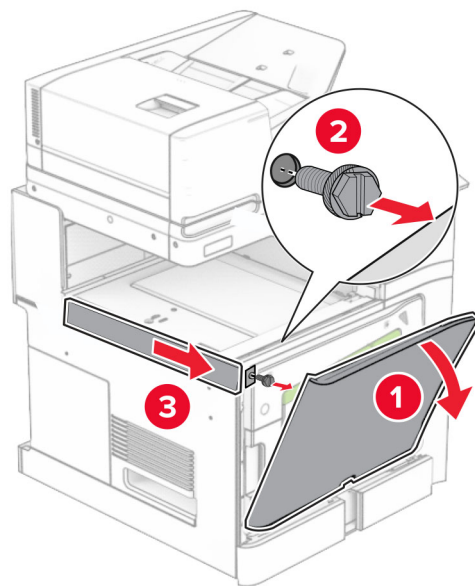


8 安装辊盖板，直至它卡入到位。



9 打开前部盖门，然后从打印机的左侧移除盖板。

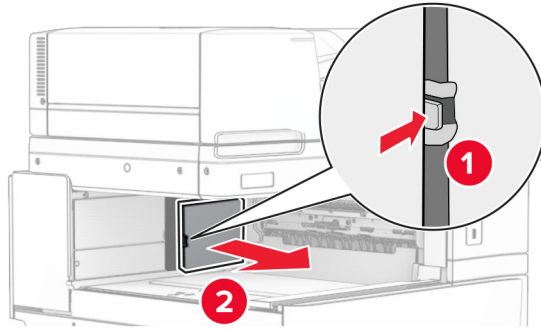
**注意：**不要扔掉螺钉和盖板。



10 关闭前部盖门。

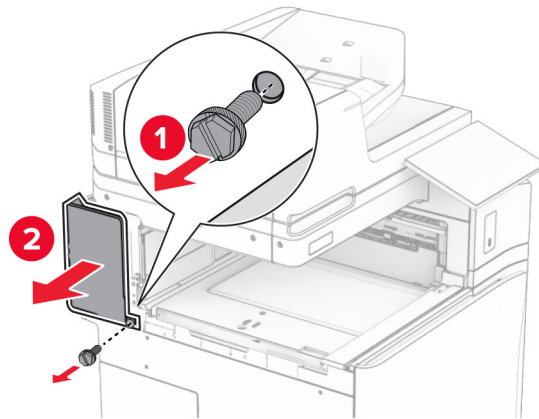
11 移除输纸器连接器盖板。

**注意：**不要扔掉盖板。



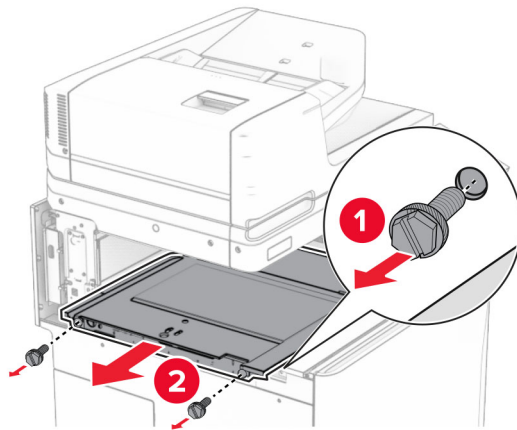
**12** 取下左后盖板。

**注意：** 不要扔掉螺钉和盖板。

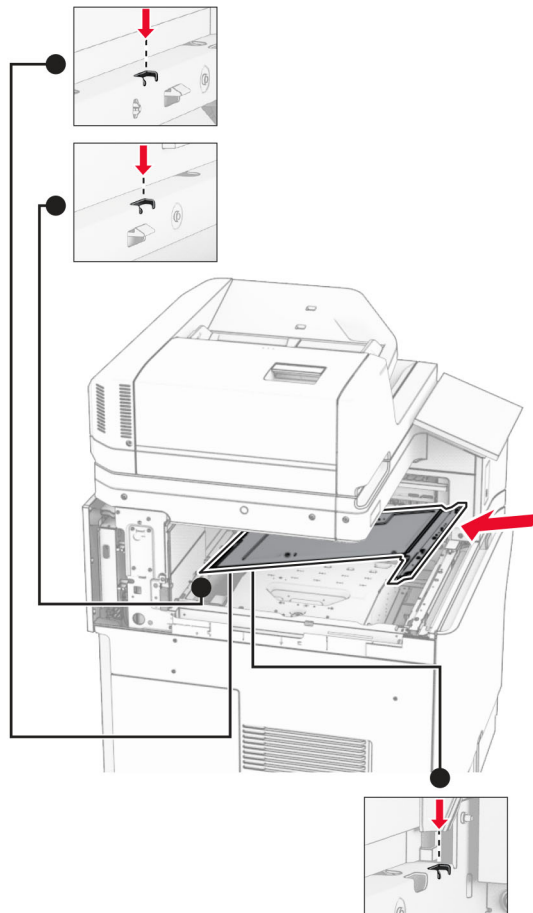


**13** 取下内部接纸架盖板。

**注意：** 不要扔掉螺钉和盖板。

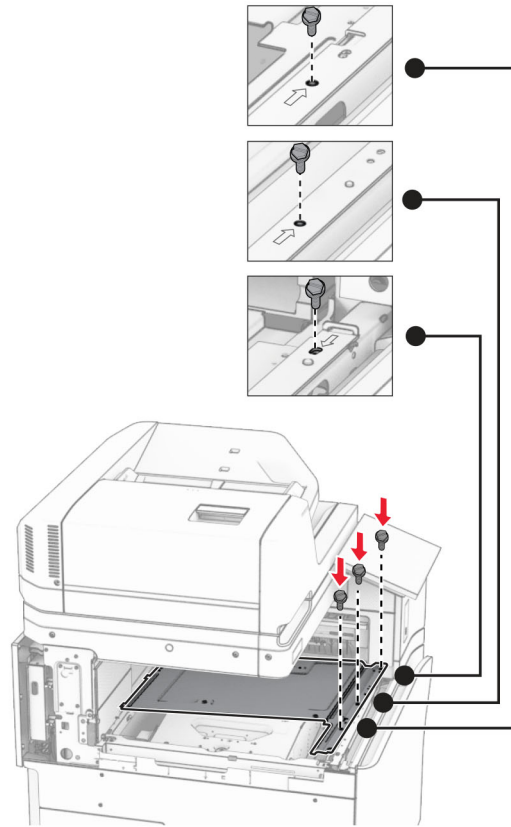


**14** 对齐随此选件附带的内部接纸架盖板，然后将它插入。

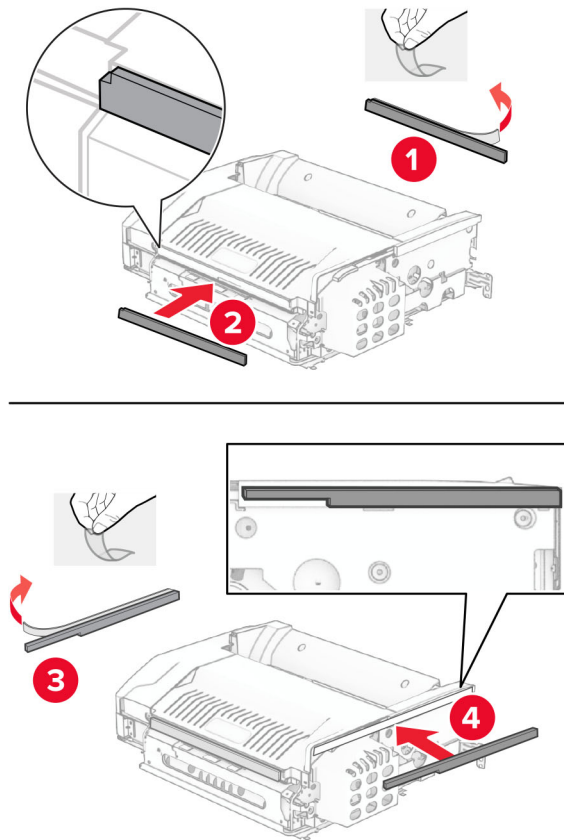




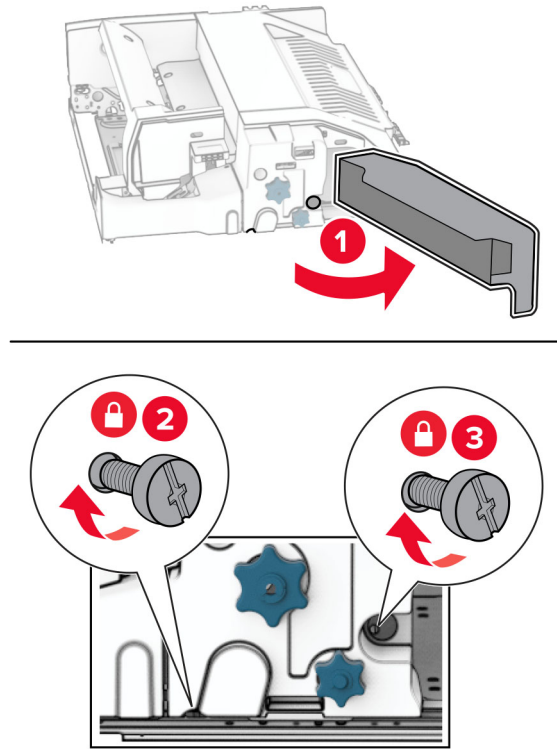
15 将螺钉安装到内部接纸架盖板上。



16 将泡沫胶带粘贴到此选件上。

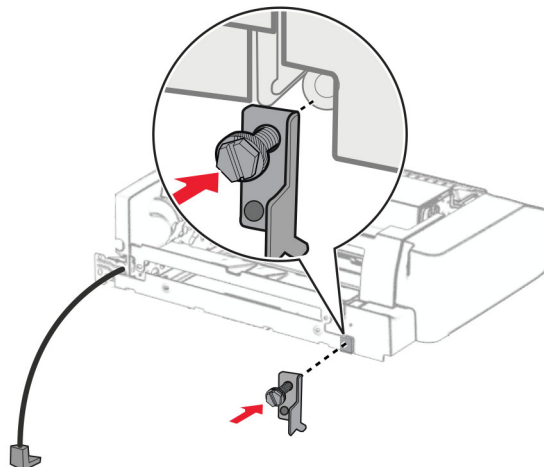


**17** 打开盖门 F，然后拧紧螺钉。



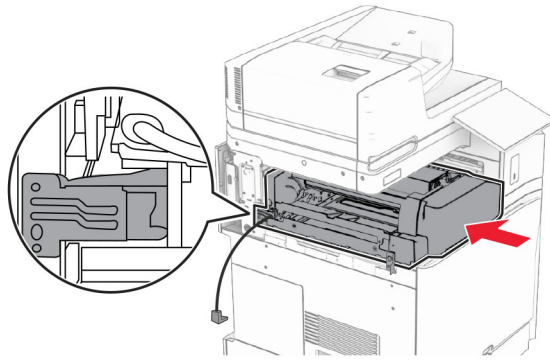
**18** 关闭盖门 F。

**19** 将金属支架安装到此选件上。

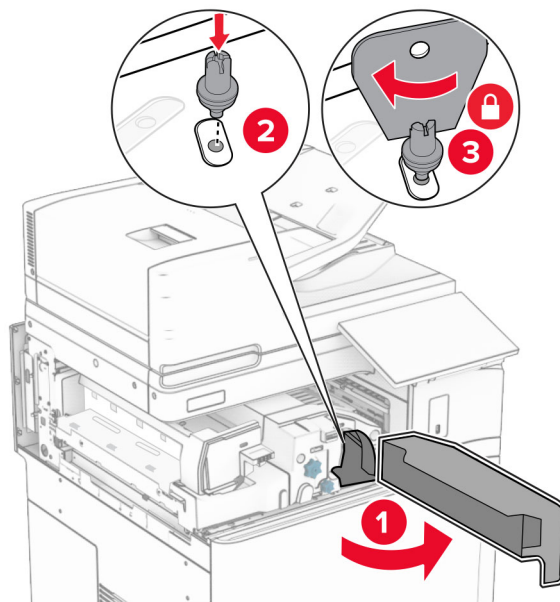


**20** 插入此选件。

**注意：** 确保金属支架位于打印机前方。

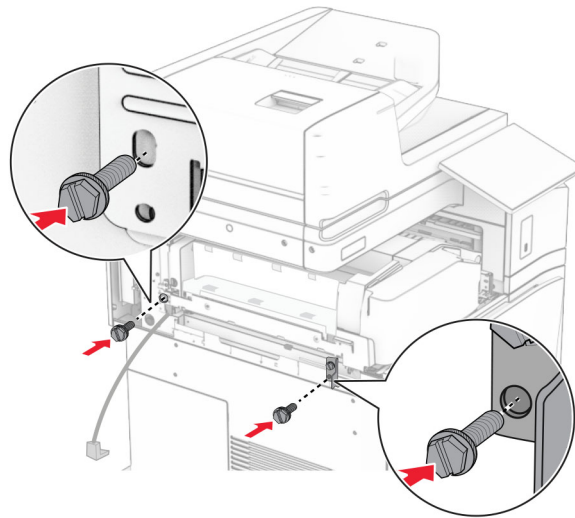


**21** 打开盖门 F，然后使用随此选件附带的螺丝起子安装螺钉。

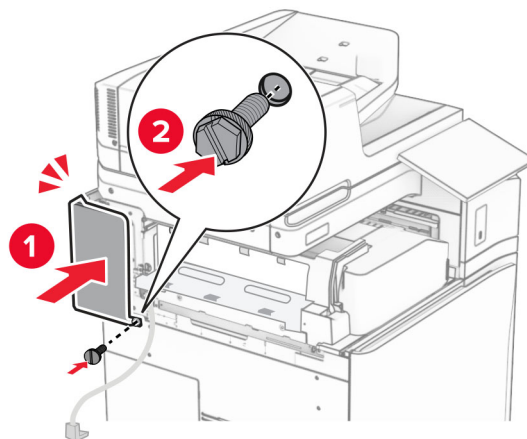


**22** 关闭盖门 F。

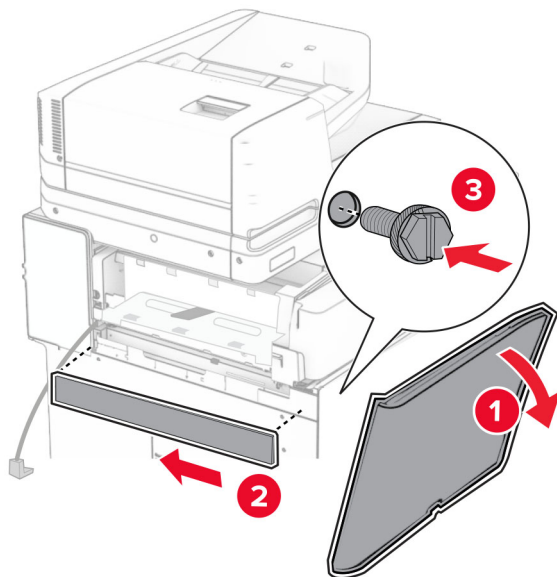
**23** 将螺钉安装在此选件上。



**24** 安装左侧后部盖板。

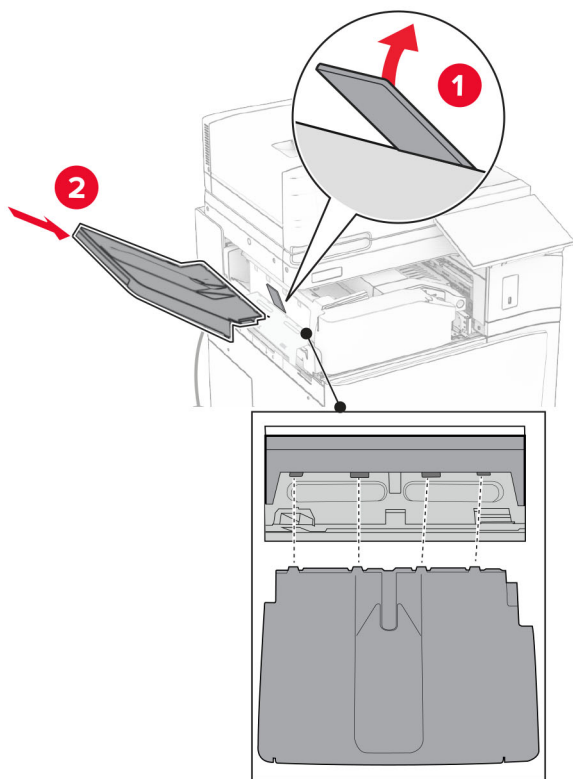


**25** 打开前部盖门，然后将盖板安装到打印机左侧。

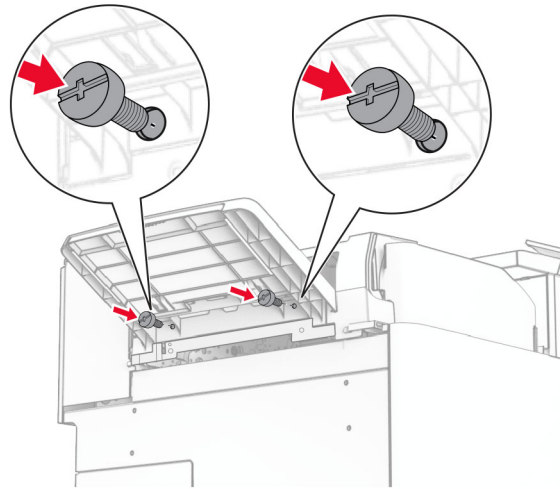


**26** 关闭前部盖门。

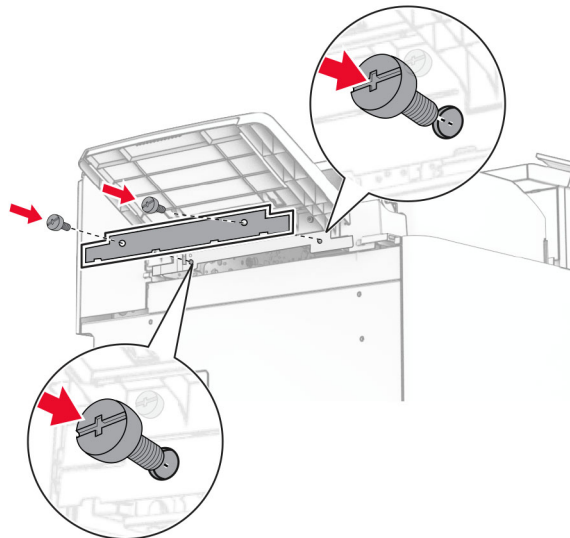
**27** 抬起选件箱挡板，然后对齐并安装选件箱。



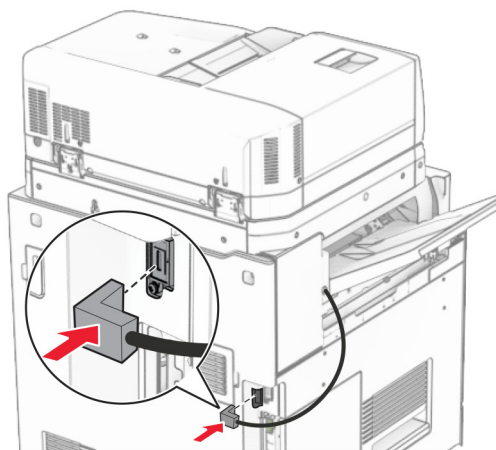
**28** 将螺钉安装到选件箱上。



**29** 安装装饰盖板。



30 将选件电缆连接到打印机上。



31 将电源线的一端连接到打印机上，然后将另一端连接到电源插座上。

**⚠️ 小心—可能的伤害：** 为避免火灾或电击危险，请将电源线连接到具有适当额定电压并正确接地的电源插座上，该插座应该靠近产品并且便于使用。

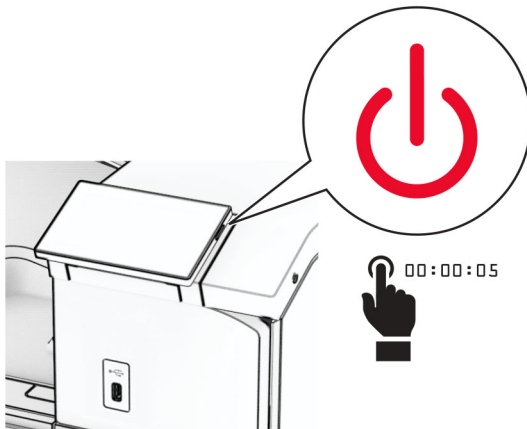
32 打开打印机电源。

## 安装装订器、打孔装订器和输纸器

**⚠️ 小心—电击危险：** 为避免电击危险，如果您在设置完打印机后访问控制器主板或者安装可选的硬件或内存设备，请在继续操作之前先关闭打印机电源并从电源插座中拔掉电源线。如果您还有其他设备连接在打印机上，也应关闭它们的电源并拔掉所有连接到打印机上的电缆。

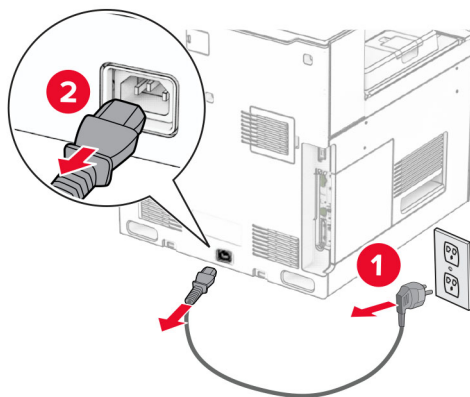
**注意：** 此任务需要平头螺丝起子。

1 关闭打印机电源。





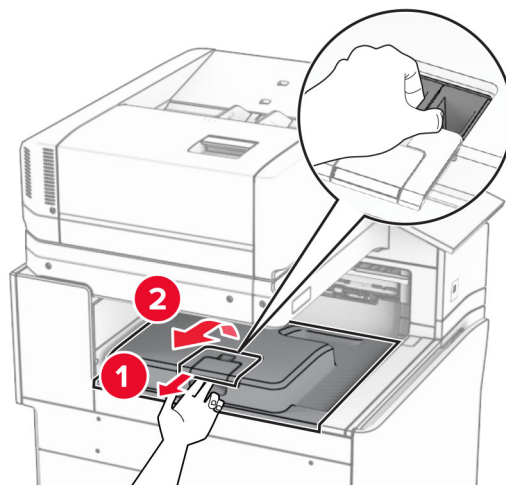
2 从电源插座上拔掉电源线，然后从打印机上拔掉电源线。



3 拆开纸张传输部件的包装。

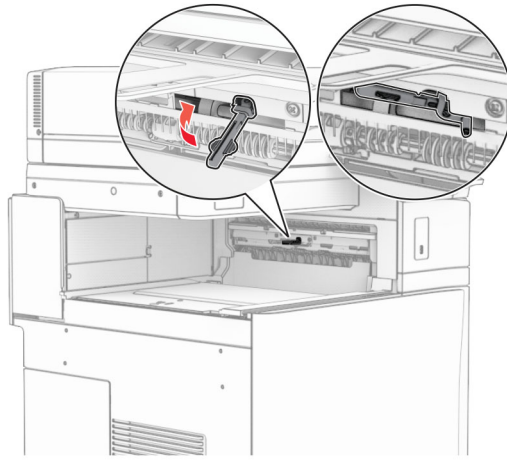
4 移除标准接纸架。

**注意：**不要扔掉接纸架。



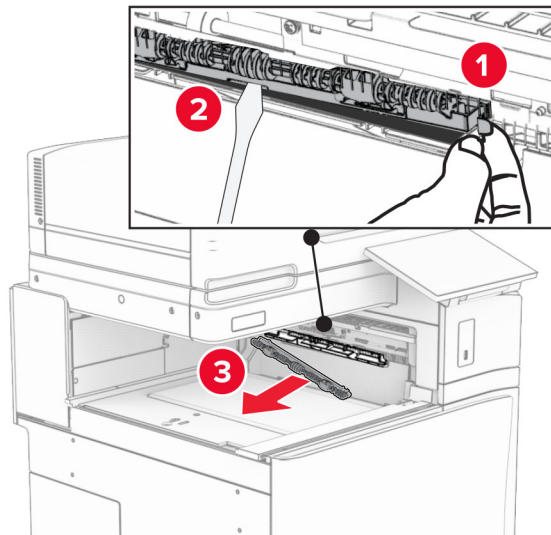
5 安装此选件前，将出口接纸架标志置于关闭位置。

**注意：**移除此选件后，将出口接纸架标志置于打开位置。

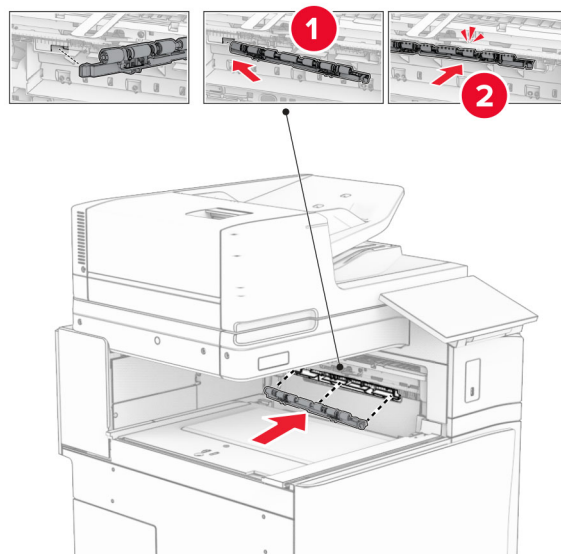


**6** 移除备份辊。

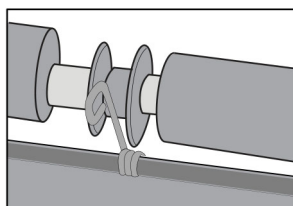
**注意：**不要扔掉备份辊。



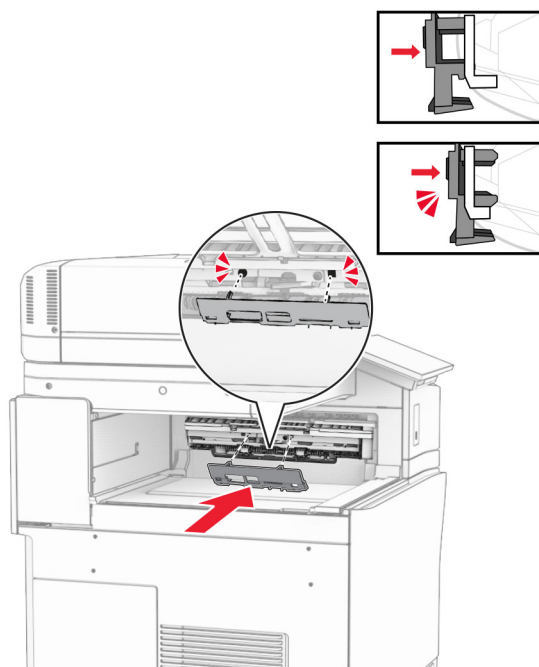
7 插入随此输纸器附带的进纸辊，直至它卡入到位。



注意：确保金属弹簧位于进纸辊前方。

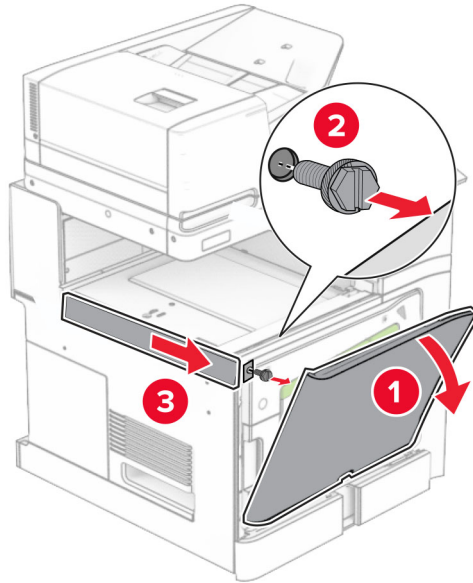


8 安装盖板，直至它卡入到位。



9 打开前部盖门，然后从打印机的左侧移除盖板。

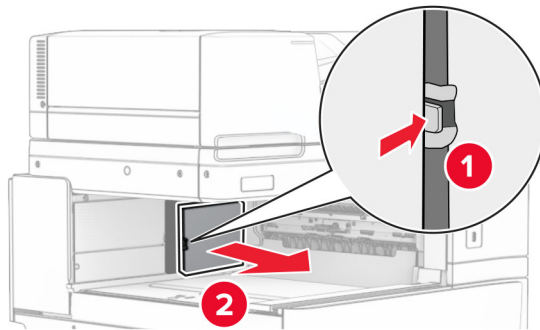
**注意：**不要扔掉螺钉和盖板。



10 关闭前部盖门。

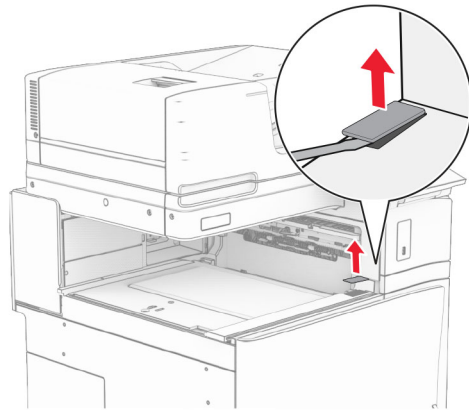
11 移除输纸器连接器盖板。

**注意：**不要扔掉盖板。

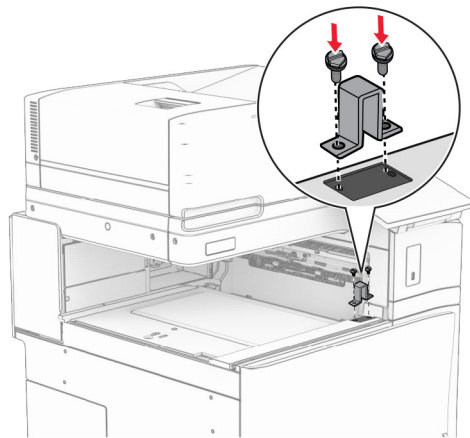


12 移除盖板。

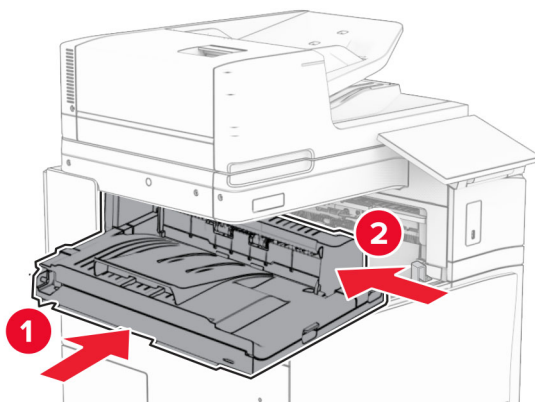
**注意：**不要扔掉盖板。



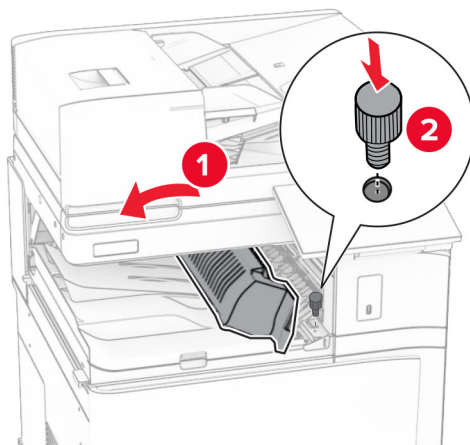
**13** 安装金属支架。



**14** 插入纸张传输部件。

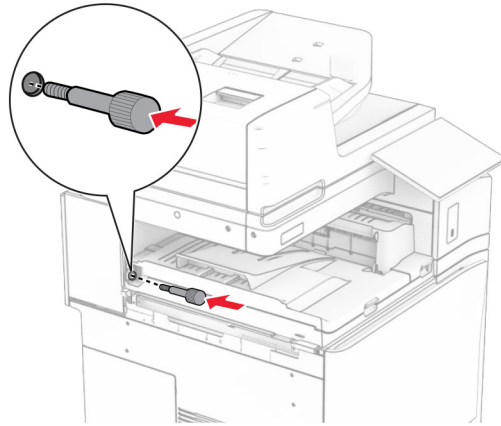


**15** 打开手柄 G，然后将螺钉安装到输纸器前部。

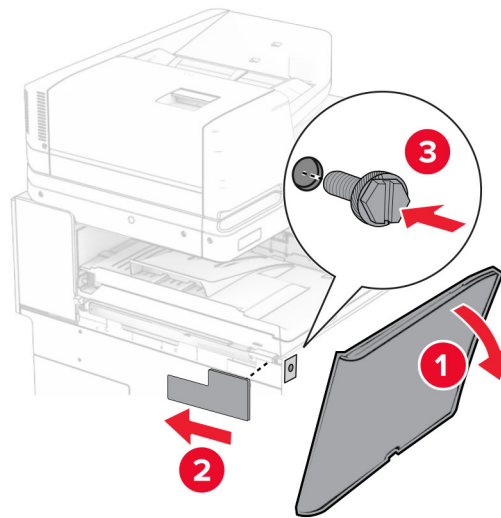


**16** 合上手柄 G。

**17** 将螺钉安装到输纸器后部。



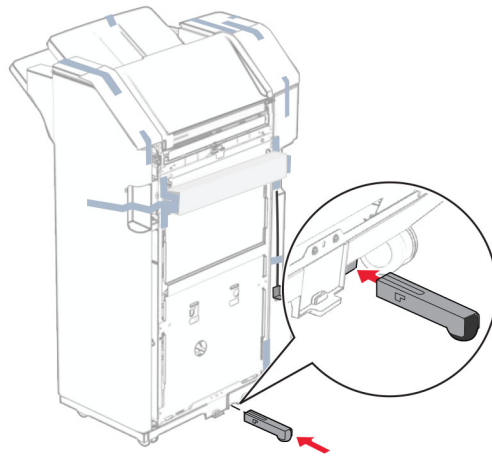
**18** 打开前部盖门，然后将随输纸器附带的盖板安装到打印机左侧。



**19** 关闭前部盖门。

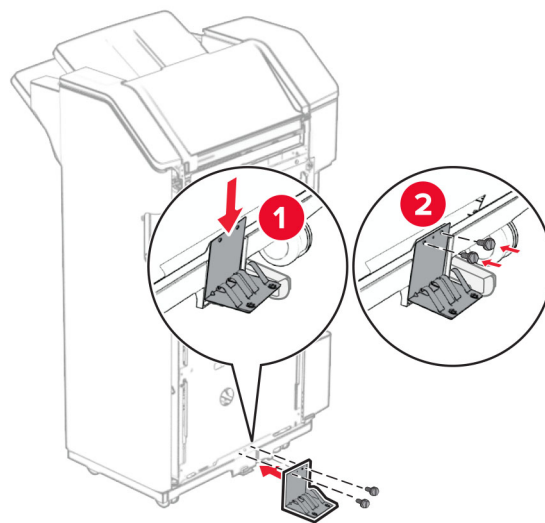
**20** 拆开打孔装订器的包装。

**21** 安装稳定装置。



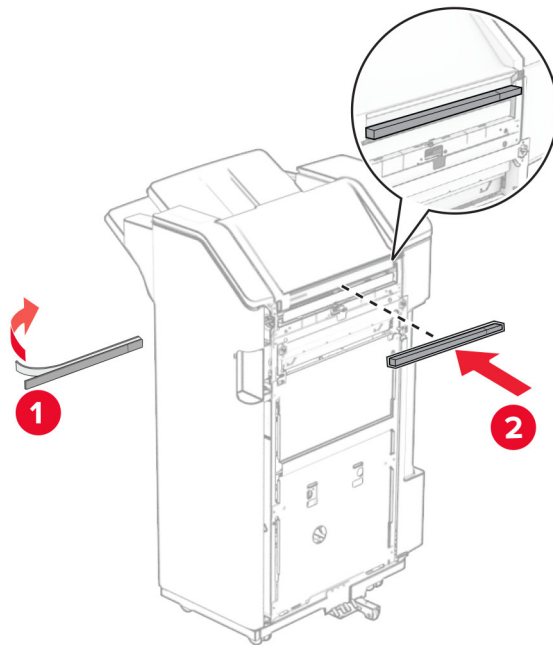
**22** 移除装订器周围的胶带。

**23** 将支架安装到装订器上。

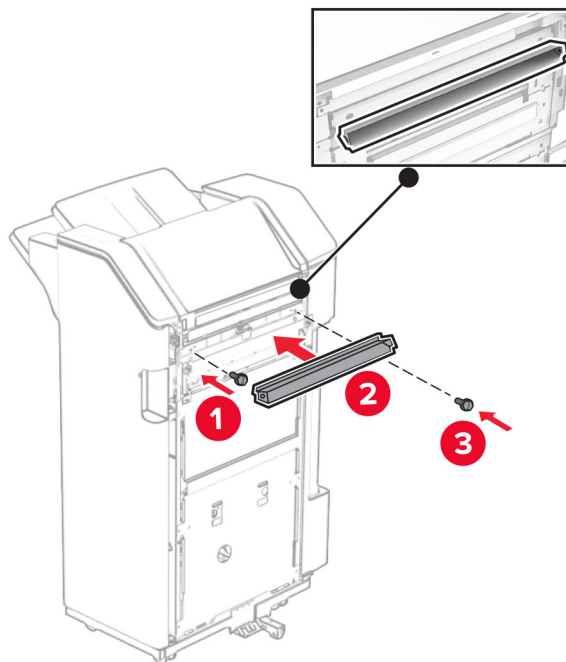




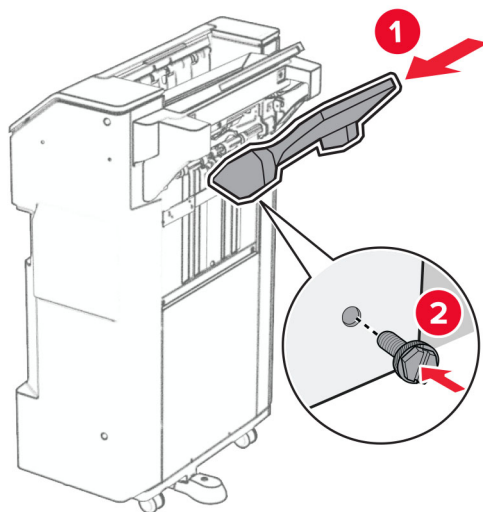
**24** 将泡沫胶带贴到装订器上。



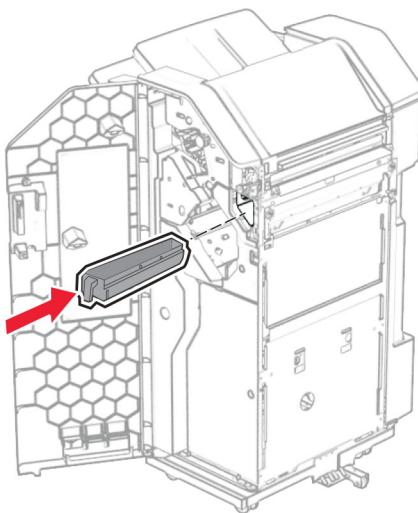
**25** 将进纸导片安装到装订器上。



**26** 将接纸架安装到装订器上。



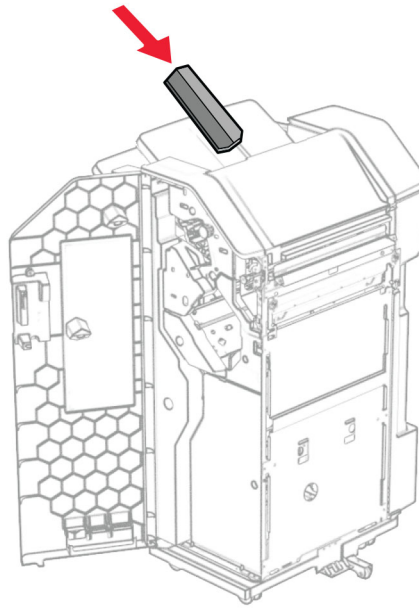
**27** 打开装订器盖门，然后插入打孔箱。



**28** 将接纸架扩展器放入装订器接纸架上。

**注意：**

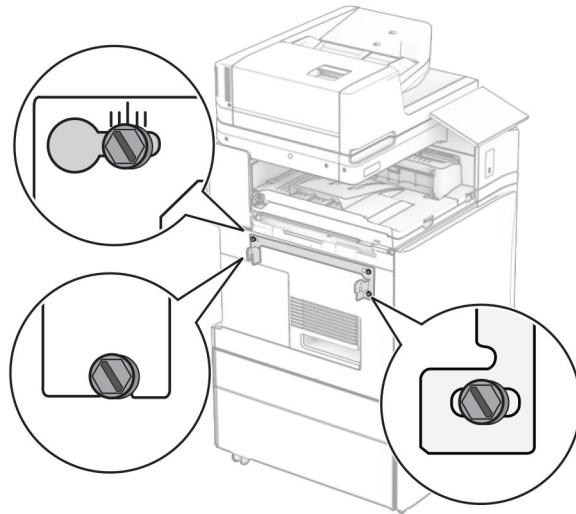
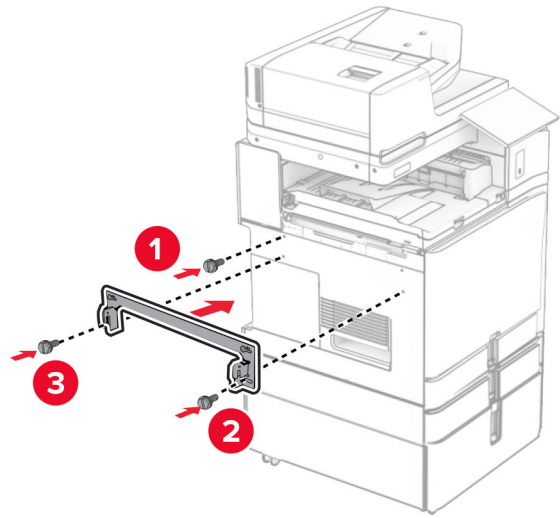
- 接纸架扩展器可用于 A3 或更大尺寸的纸张，并且在高湿度条件下有助于堆叠纸张。
- 使用接纸架扩展器时，接纸架容量会减小。



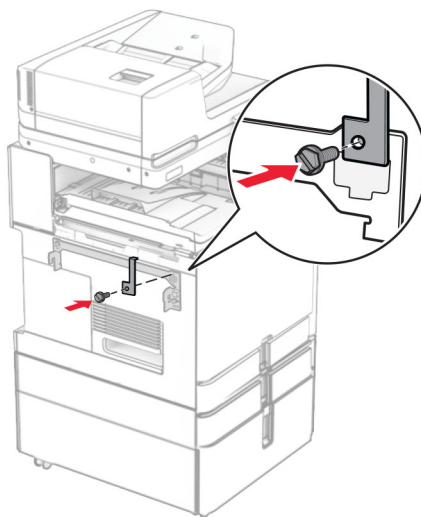
**29** 关闭装订器盖门。

**30** 将安装支架安装到打印机上。

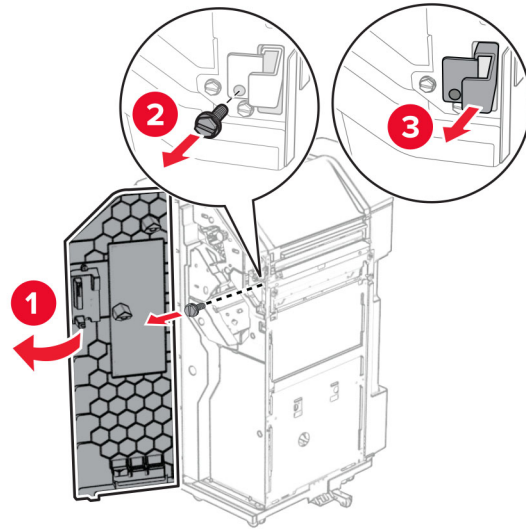
**注意：** 确保螺钉与安装支架上的标记对齐。



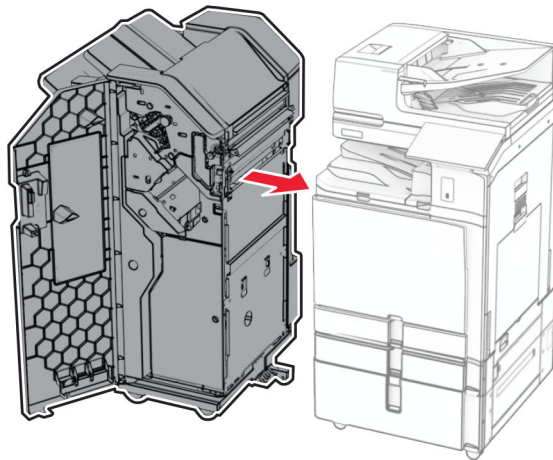
**31** 将随输纸器附带的金属支架安装到打印机上。



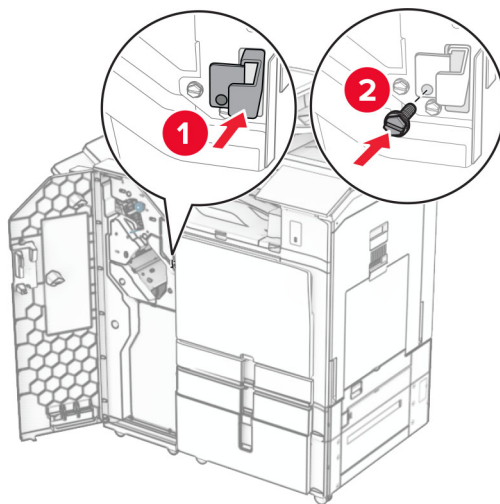
**32** 打开装订器盖门，卸下螺钉，然后拉出装订器锁。



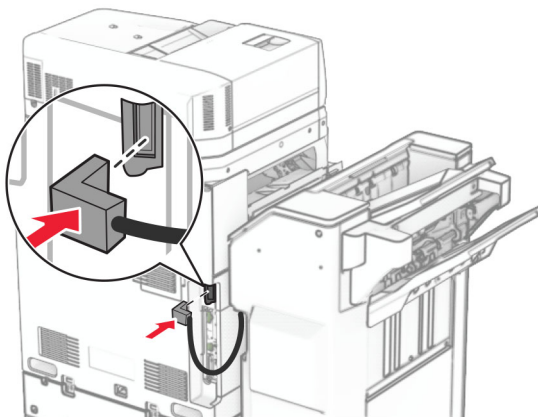
**33** 将装订器安装到打印机上。



**34** 将装订器锁定到打印机上，然后安装螺钉。



**35** 将装订器电缆连接到打印机上。



**36** 将电源线的一端连接到打印机上，然后将另一端连接到电源插座上。

**⚠ 小心—可能的伤害：** 为避免火灾或电击危险，请将电源线连接到具有适当额定电压并正确接地的电源插座上，该插座应该靠近产品并且便于使用。

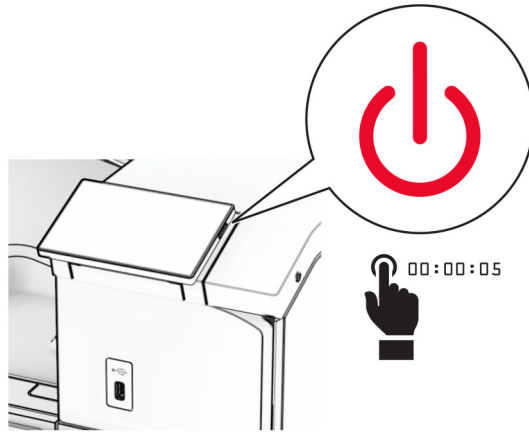
**37** 打开打印机电源。

## 安装装订器、打孔装订器和配有折叠选件的输纸器

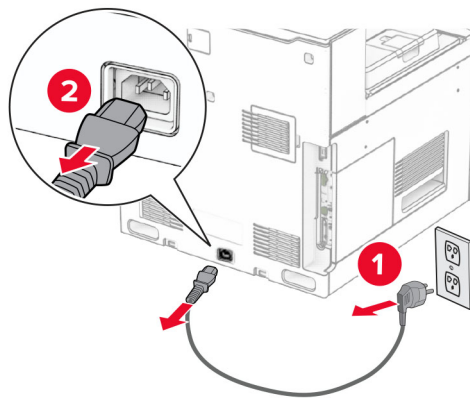
**⚠ 小心—电击危险：** 为避免电击危险，如果您在设置完打印机后访问控制器主板或者安装可选的硬件或内存设备，请在继续操作之前先关闭打印机电源并从电源插座中拔掉电源线。如果您还有其他设备连接在打印机上，也应关闭它们的电源并拔掉所有连接到打印机上的电缆。

**注意：**此任务需要平头螺丝起子。

**1** 关闭打印机电源。



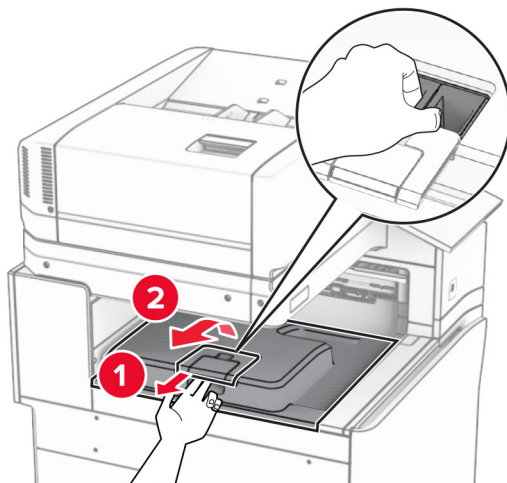
**2** 从电源插座上拔掉电源线，然后从打印机上拔掉电源线。



**3** 拆开配有折叠选件的输纸器的包装，然后移除所有包装材料。

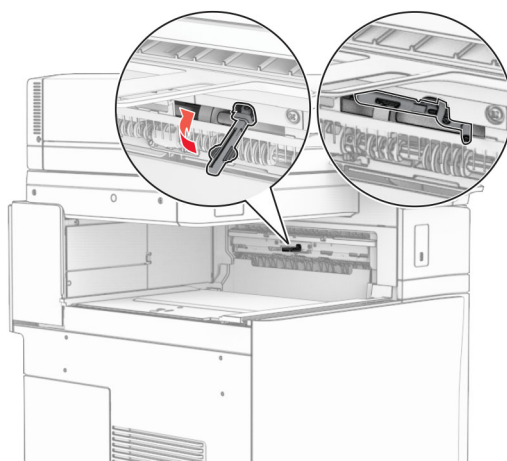
**4** 移除标准接纸架。

**注意：**不要扔掉接纸架。



**5** 安装此选件前，将出口接纸架标志置于关闭位置。

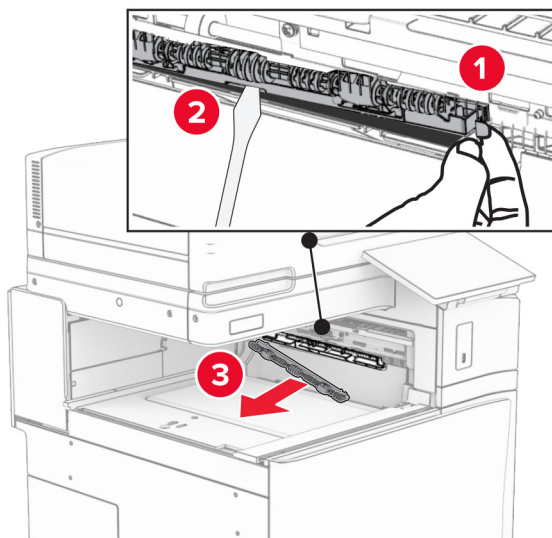
**注意：** 移除此选件后，将出口接纸架标志置于打开位置。



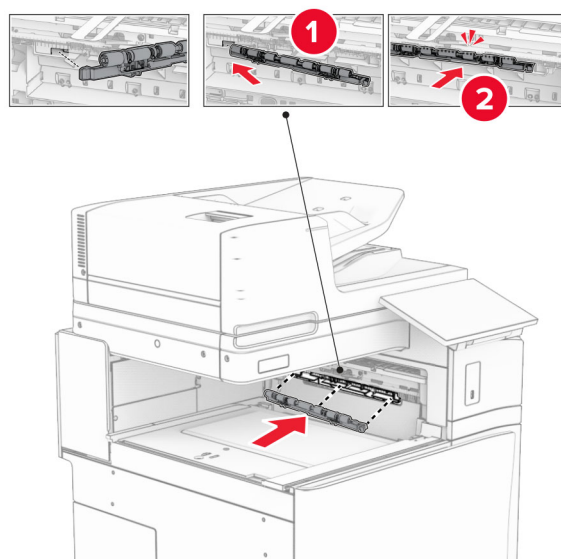
**6** 移除备份辊。

**注意：** 不要扔掉备份辊。

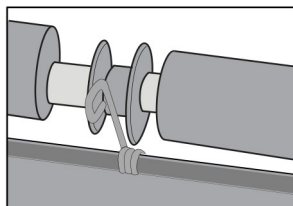




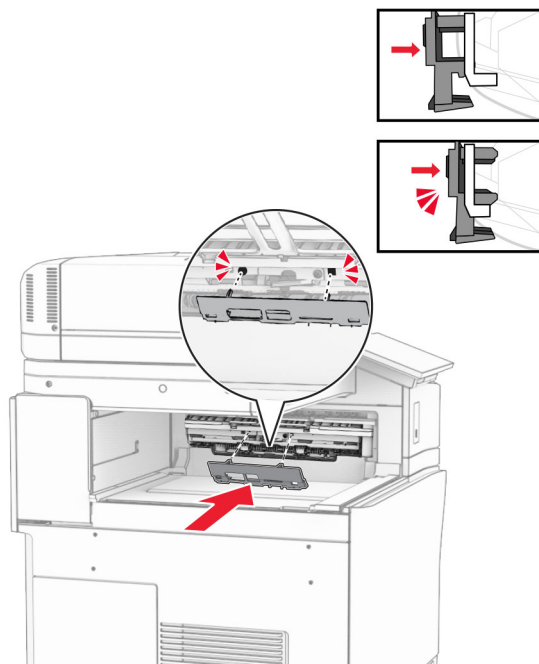
7 插入随此选件附带的进纸辊，直至它卡入到位。



注意：确保金属弹簧位于进纸辊前方。

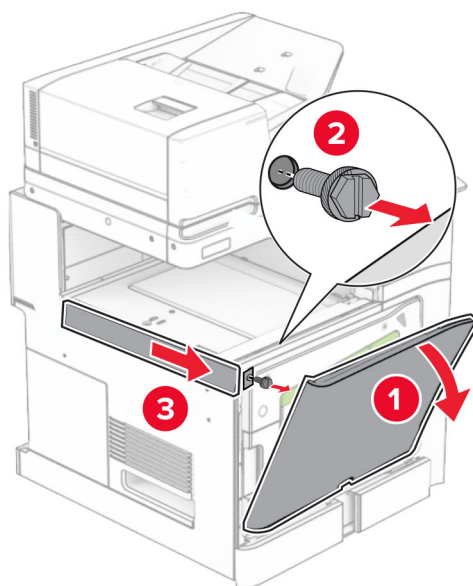


8 安装盖板，直至它卡入到位。



9 打开前部盖门，然后从打印机的左侧移除盖板。

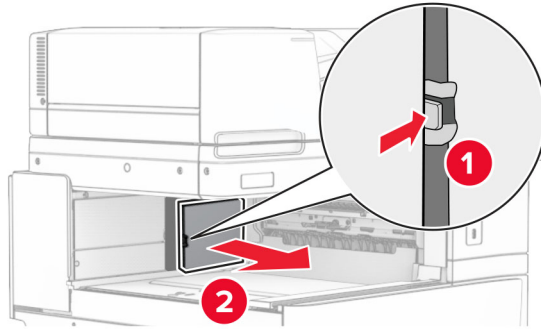
注意：不要扔掉螺钉和盖板。



10 关闭前部盖门。

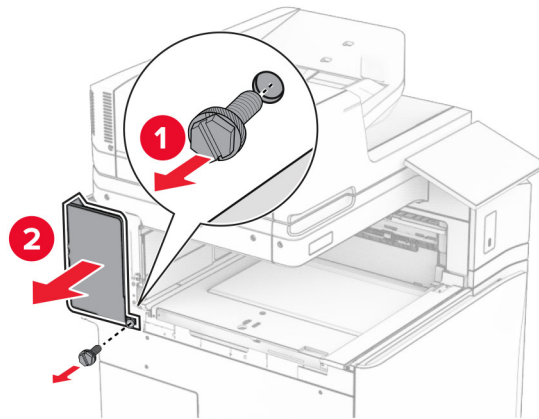
11 移除输纸器连接器盖板。

注意：不要扔掉盖板。



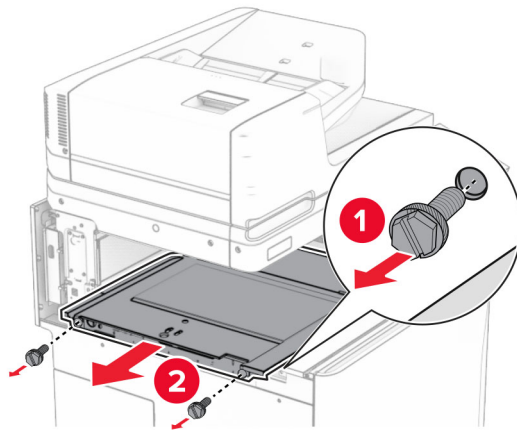
**12** 取下左后盖板。

**注意：** 不要扔掉螺钉和盖板。

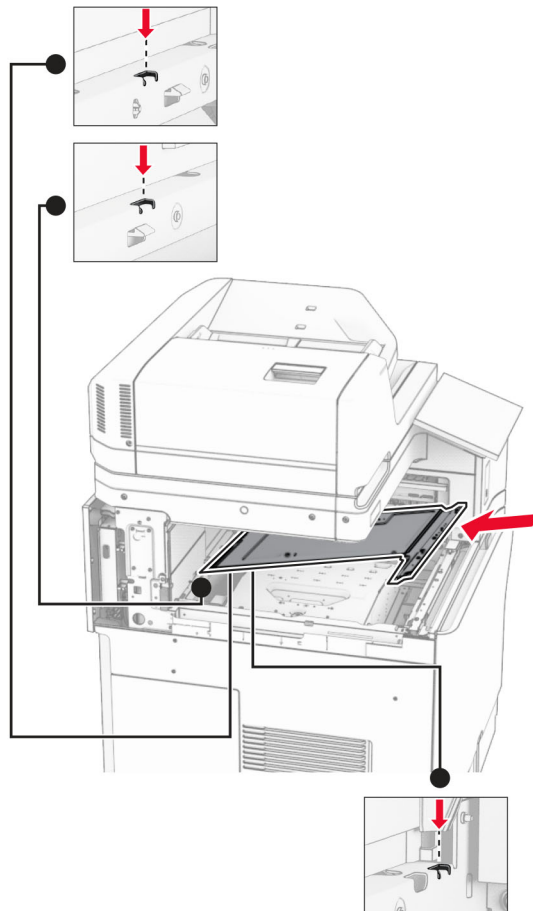


**13** 取下内部接纸架盖板。

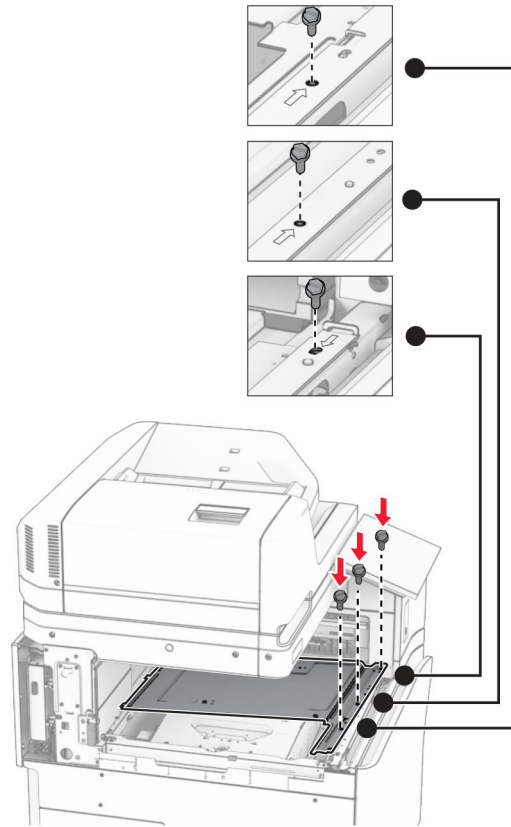
**注意：** 不要扔掉螺钉和盖板。



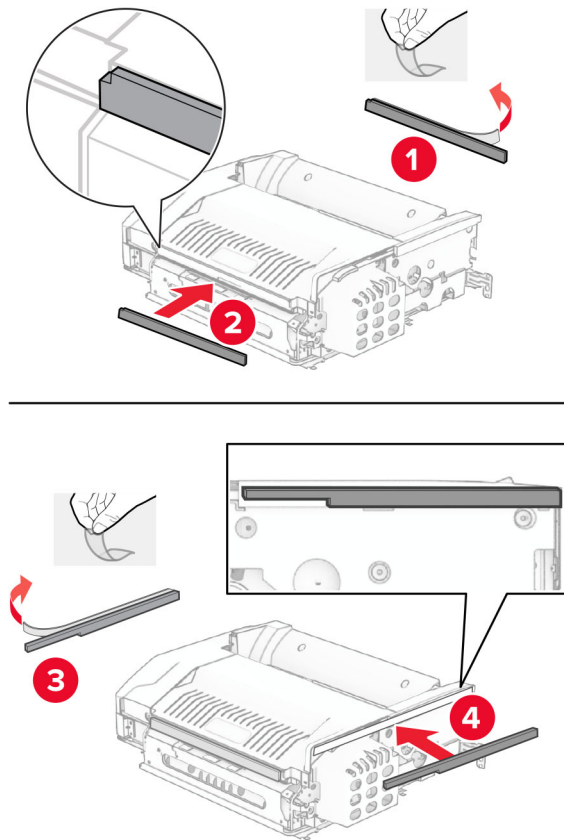
**14** 对齐随配有折叠选件的输纸器附带的内部接纸架盖板，然后将它插入。



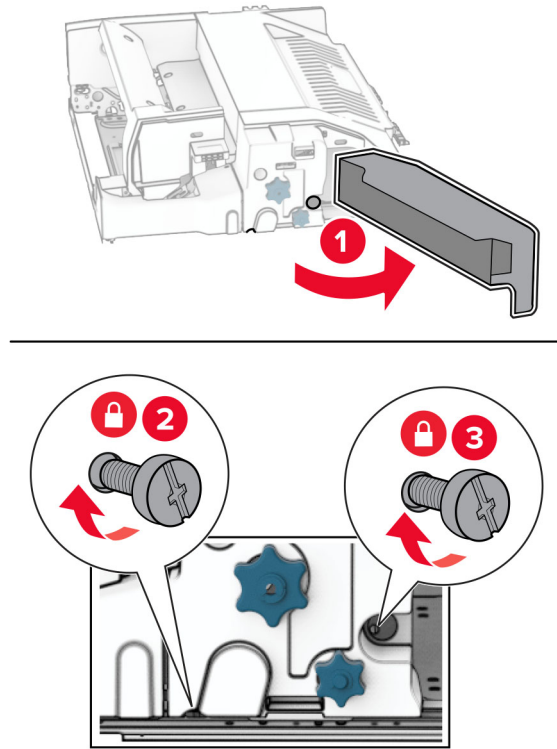
15 将螺钉安装到内部接纸架盖板上。



16 将泡沫胶带粘贴到此选件上。

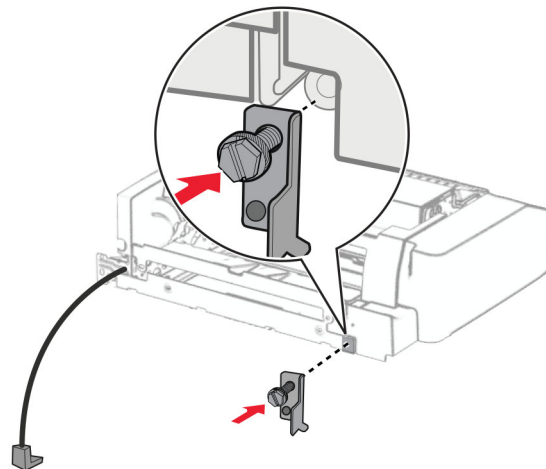


**17** 打开盖门 F，然后拧紧螺钉。



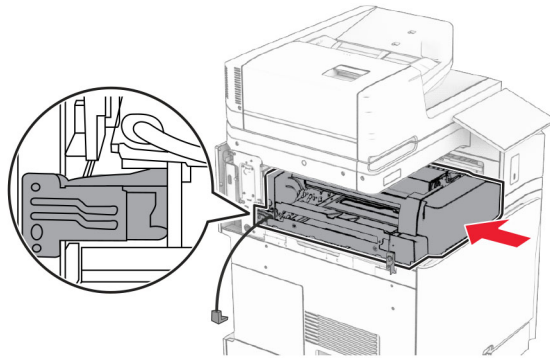
**18** 关闭盖门 F。

**19** 将支架安装到此选件上。

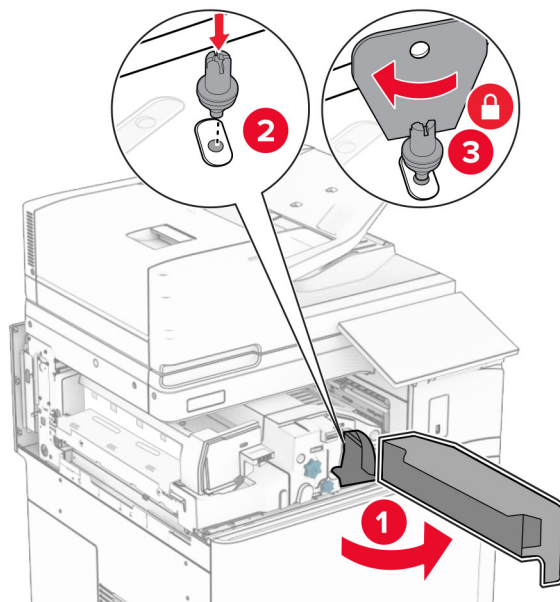


**20** 插入此选件。

**注意：** 确保金属支架位于打印机前方。



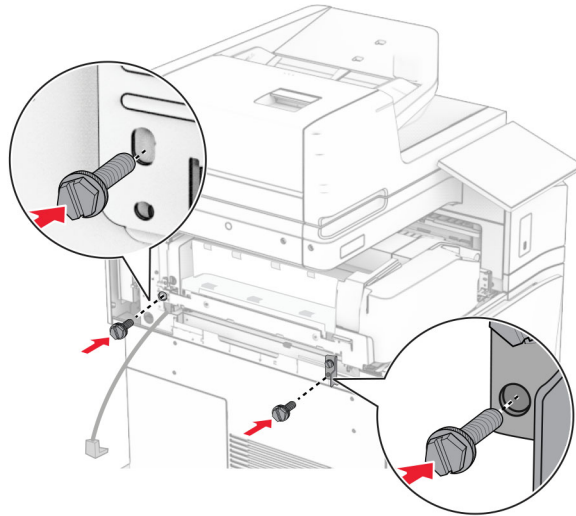
**21** 打开盖门 F，然后使用随此选件附带的螺丝起子安装螺钉。



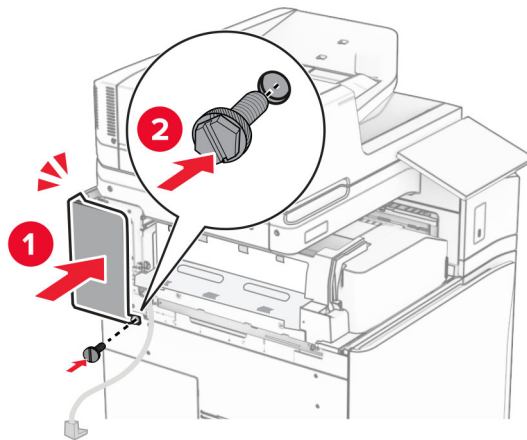
**22** 关闭盖门 F。



**23** 将螺钉安装在此选项上。

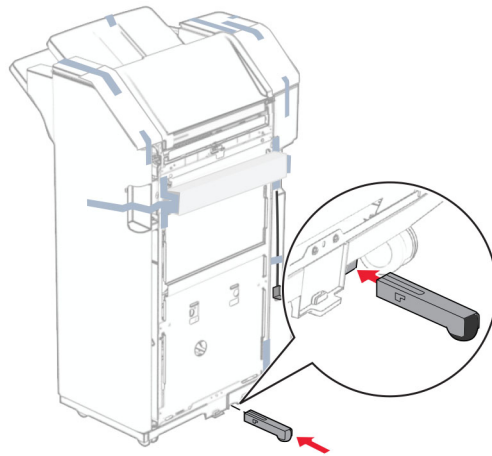


**24** 安装左侧后部盖板。



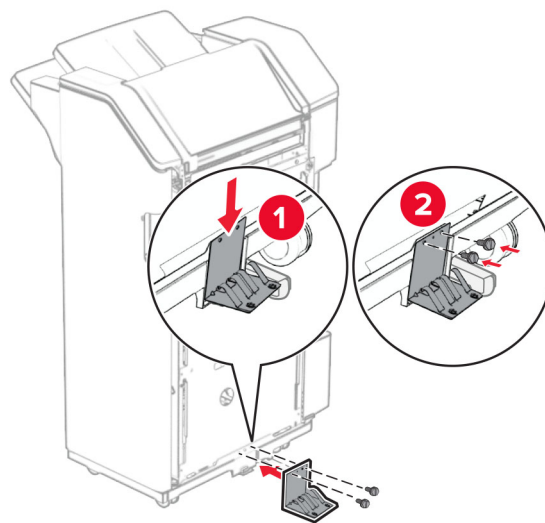
**25** 拆开打孔装订器的包装。

**26** 安装稳定装置。

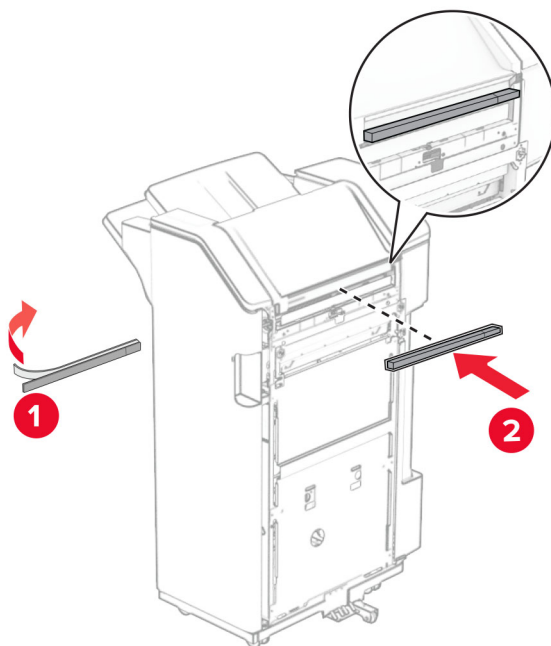


**27** 移除装订器周围的胶带。

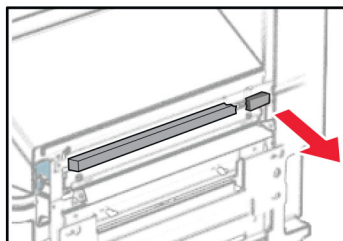
**28** 将支架安装到装订器上。



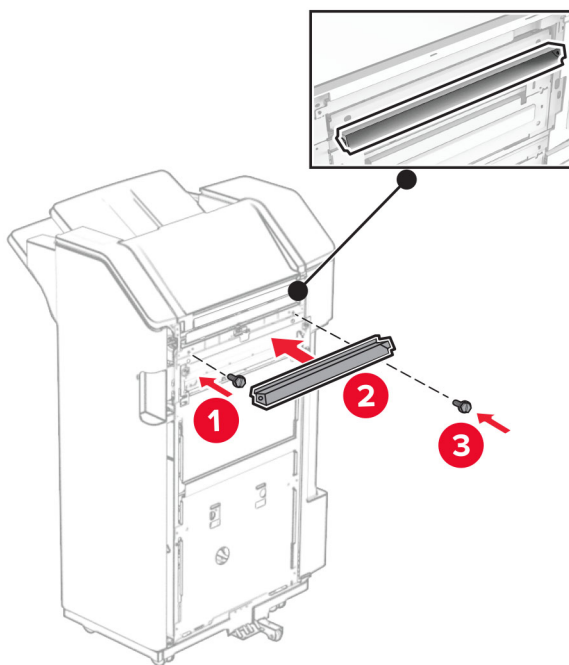
29 将泡沫胶带贴到装订器上。



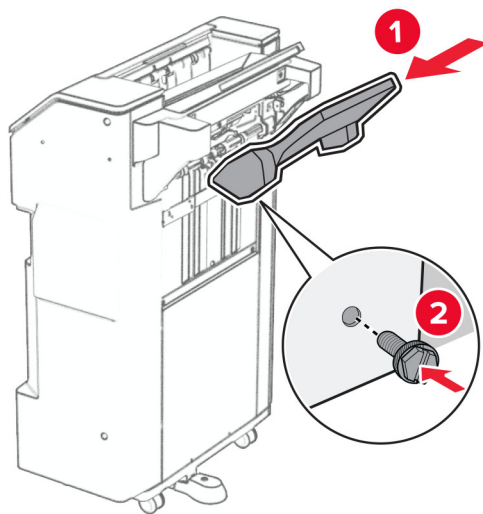
注意：取下装订器右侧的一小块泡沫。



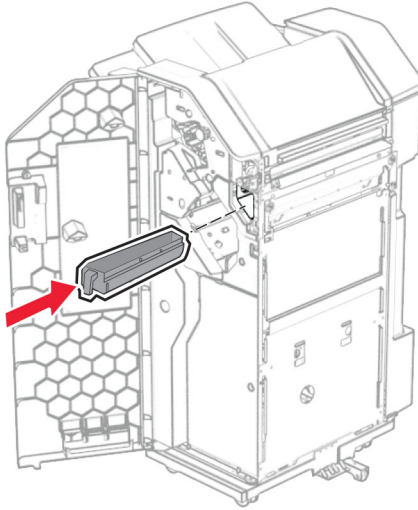
30 将进纸导片安装到装订器上。



31 将接纸架安装到装订器上。



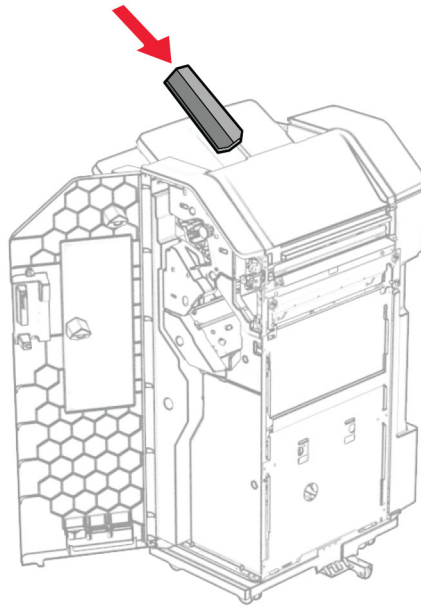
**32** 打开装订器盖门，然后插入打孔箱。



**33** 将接纸架扩展器放入装订器接纸架上。

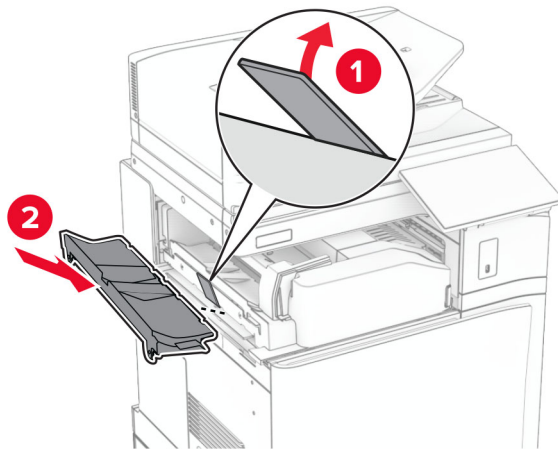
**注意：**

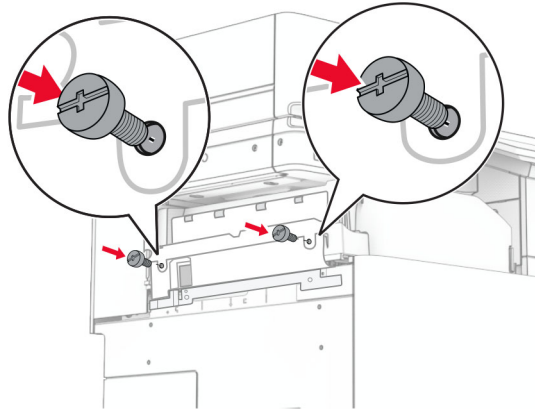
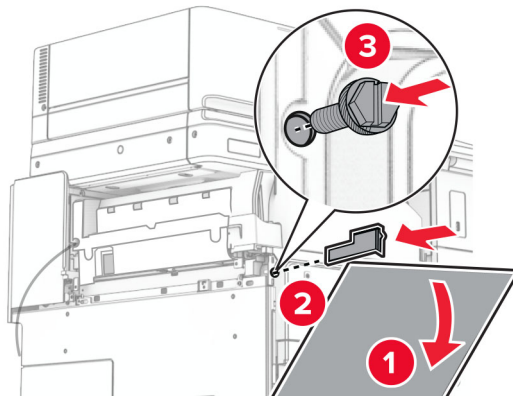
- 接纸架扩展器可用于 **A3** 或更大尺寸的纸张，并且在高湿度条件下有助于堆叠纸张。
- 使用接纸架扩展器时，接纸架容量会减小。



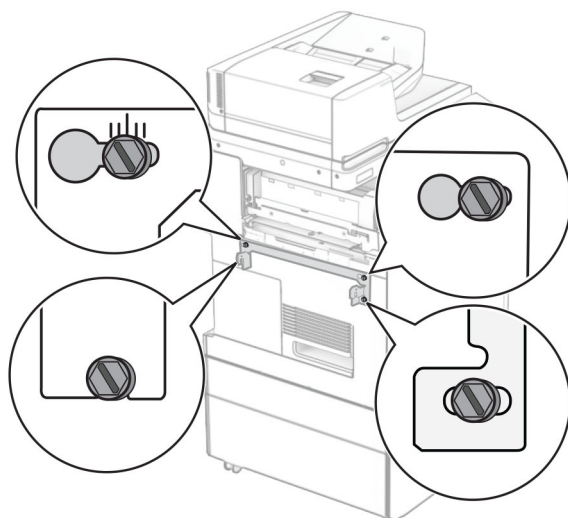
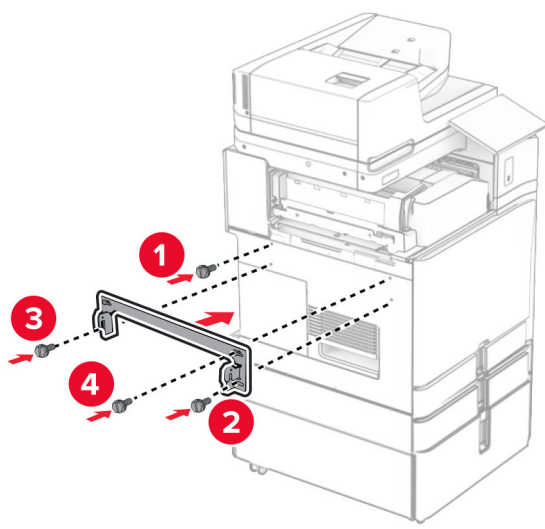
**34** 关闭装订器盖门。

**35** 抬起选件箱挡板，然后对齐外盖并将它安装到此选件上。

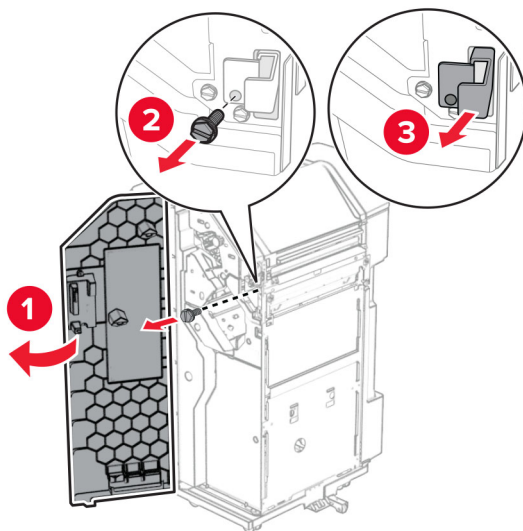


**36** 安装螺钉。**37** 打开前部盖门，然后安装随此选件附带的装饰盖板。**38** 将安装支架安装到打印机上。

**注意：** 确保螺钉与安装支架上的标记对齐。

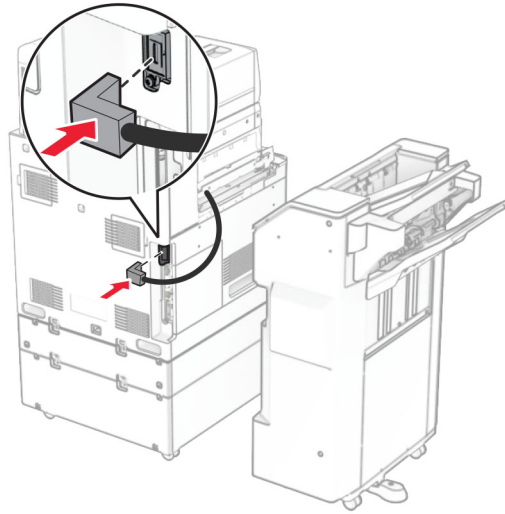


39 打开装订器盖门，卸下螺钉，然后拉出装订器锁。

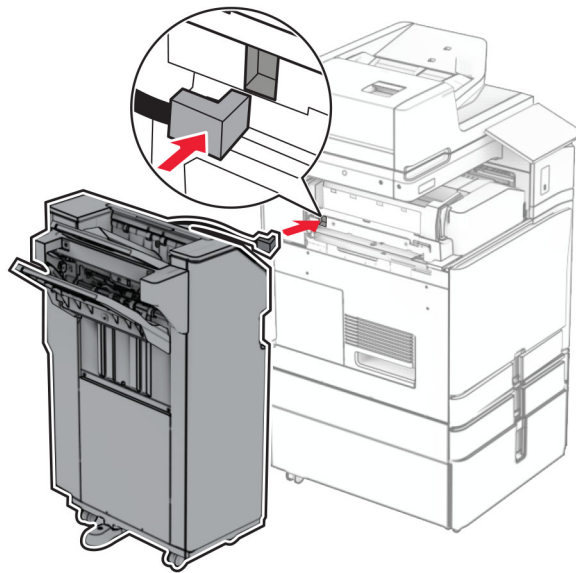




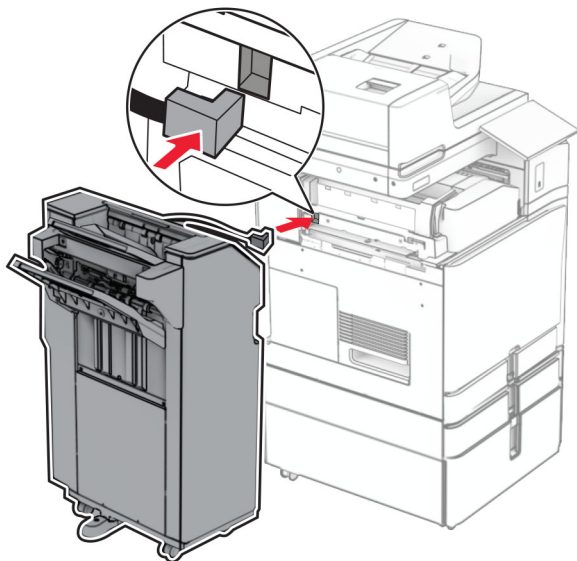
40 将选件电缆连接到打印机上。



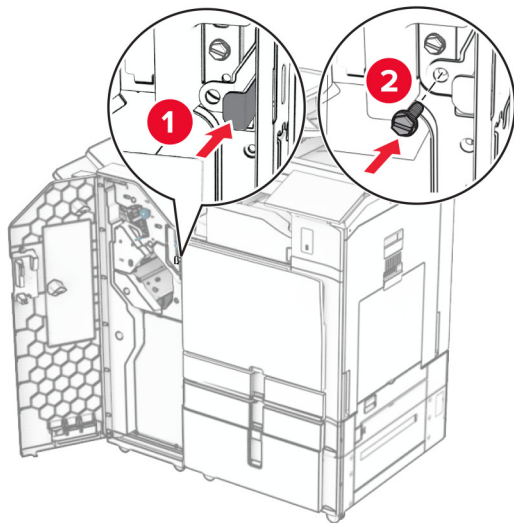
41 将装订器电缆连接到此选件。



42 将装订器安装到打印机上。




43 将装订器锁定到打印机上，然后安装螺钉。




44 关闭装订器盖门。

45 将电源线的一端连接到打印机上，然后将另一端连接到电源插座上。

 **小心—可能的伤害：** 为避免火灾或电击危险，请将电源线连接到具有适当额定电压并正确接地的电源插座上，该插座应该靠近产品并且便于使用。

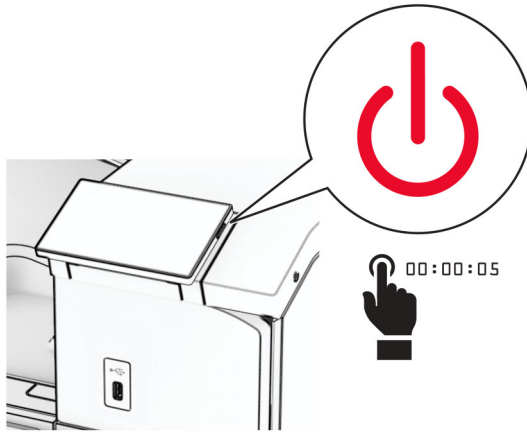
46 打开打印机电源。

## 安装小册子装订器和输纸器

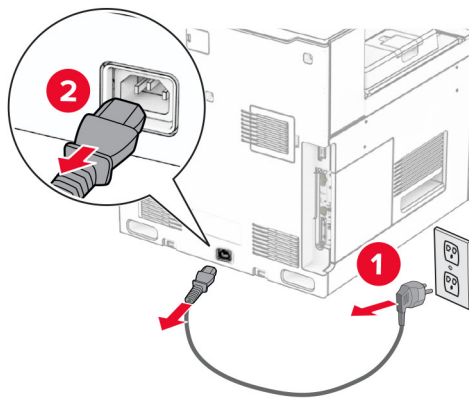
 **小心—电击危险：** 为避免电击危险，如果您在设置完打印机后访问控制器主板或者安装可选的硬件或内存设备，请在继续操作之前先关闭打印机电源并从电源插座中拔掉电源线。如果您还有其他设备连接在打印机上，也应关闭它们的电源并拔掉所有连接到打印机上的电缆。

**注意：**此任务需要平头螺丝起子。

**1** 关闭打印机电源。



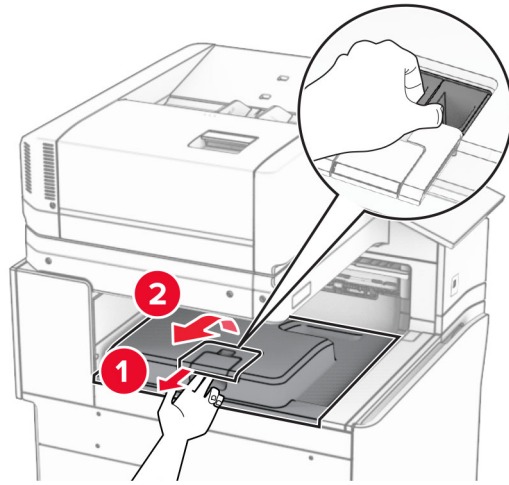
**2** 从电源插座上拔掉电源线，然后从打印机上拔掉电源线。



**3** 拆开纸张传输部件的包装。

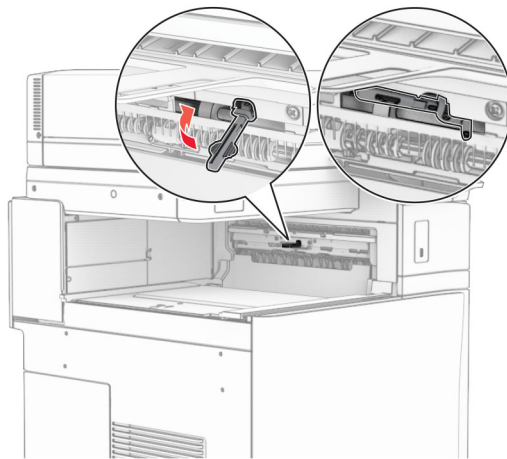
**4** 移除标准接纸架。

**注意：**不要扔掉接纸架。



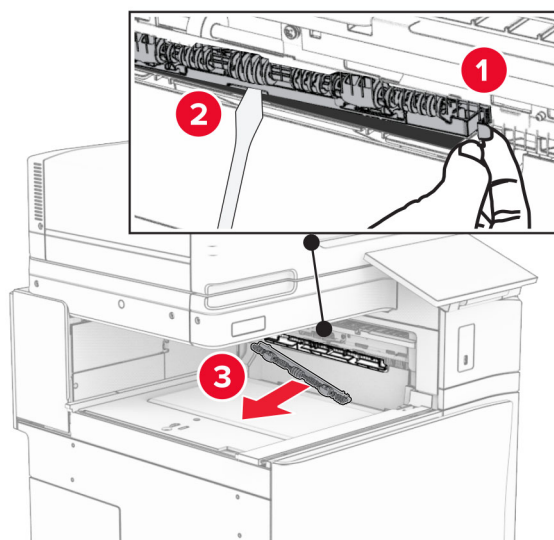
**5** 安装此选件前，将出口接纸架标志置于关闭位置。

**注意：**移除此选件后，将出口接纸架标志置于打开位置。

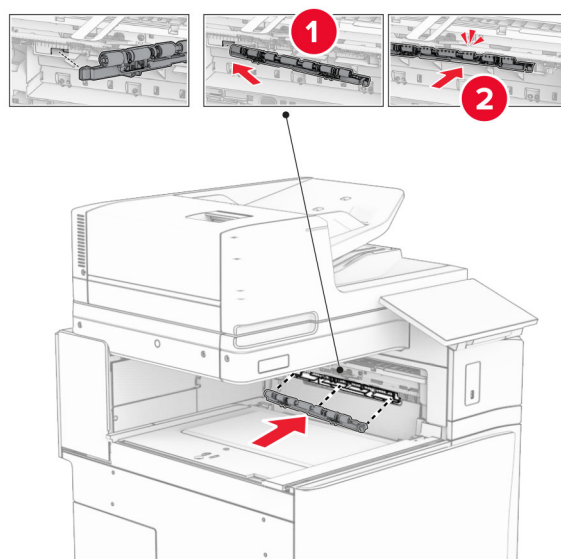


**6** 移除备份辊。

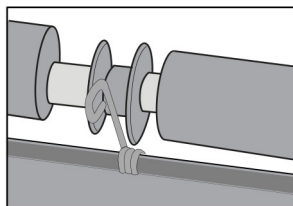
**注意：**不要扔掉备份辊。



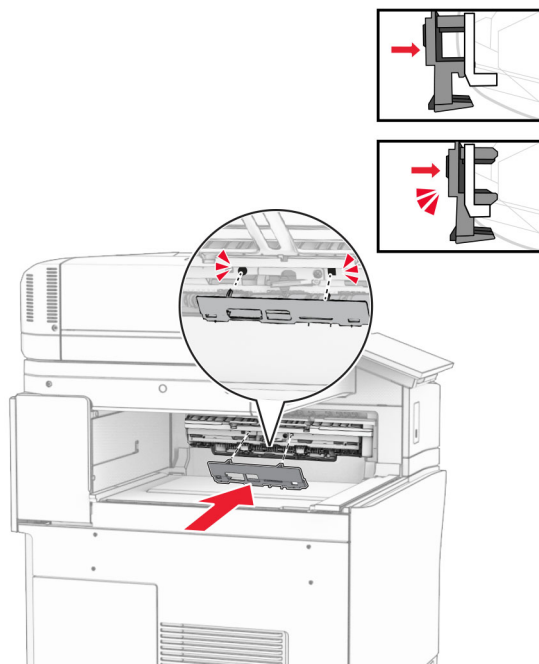
7 插入随此输纸器附带的进纸辊，直至它卡入到位。



注意：确保金属弹簧位于进纸辊前方。

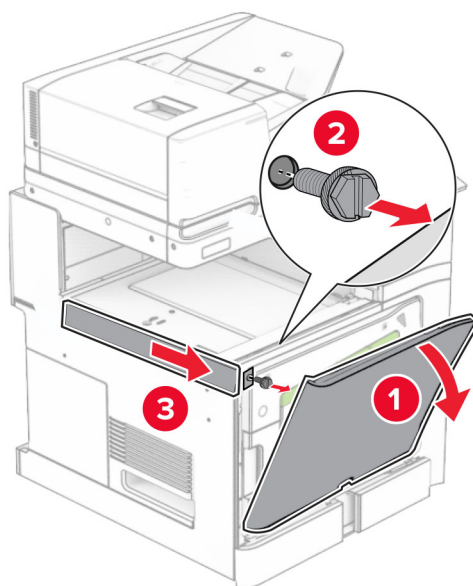


8 安装辊盖板，直至它卡入到位。



9 打开前部盖门，然后从打印机的左侧移除盖板。

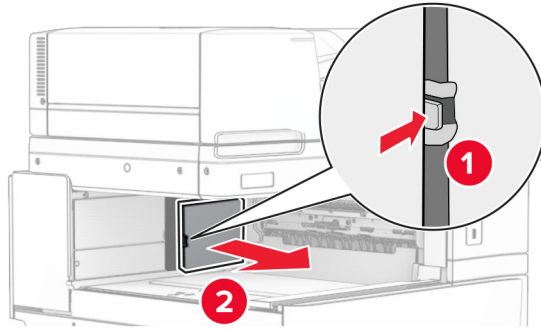
**注意：**不要扔掉螺钉和盖板。



10 关闭前部盖门。

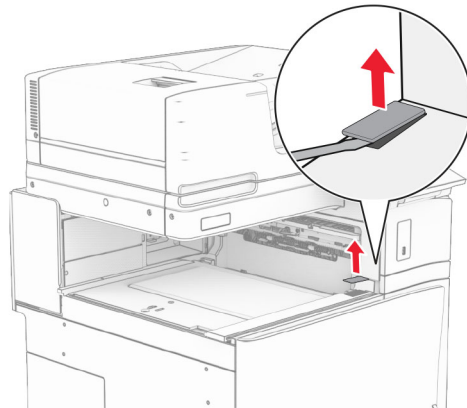
11 移除输纸器连接器盖板。

**注意：**不要扔掉盖板。

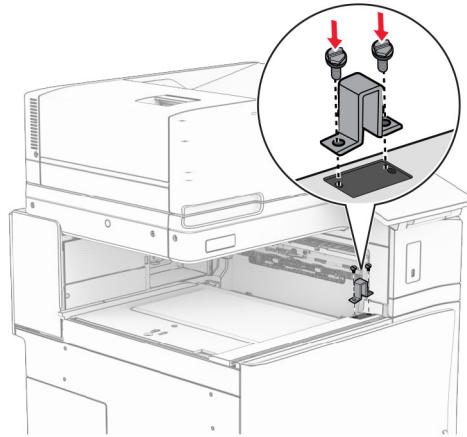


**12** 移除盖板。

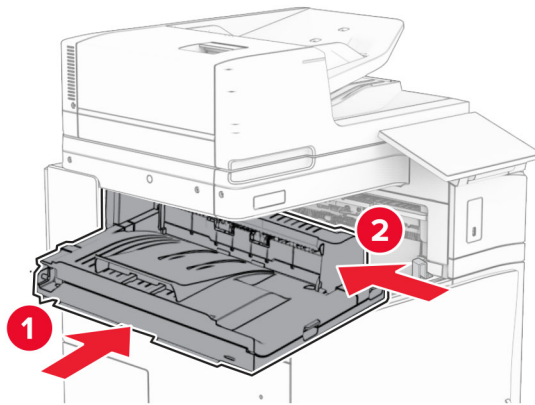
**注意：** 不要扔掉盖板。



**13** 安装金属支架。

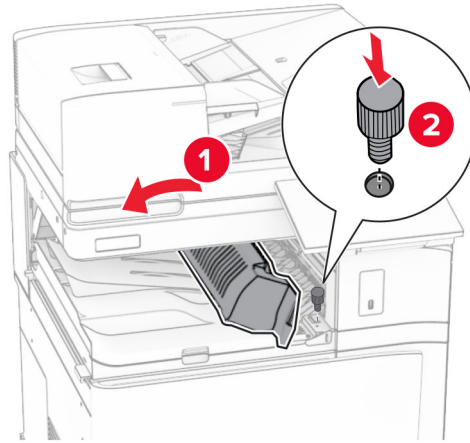


**14** 插入纸张传输部件。



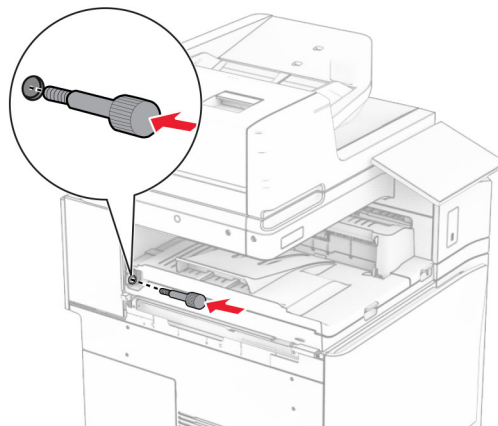


**15** 打开手柄 G，然后将螺钉安装到输纸器前部。

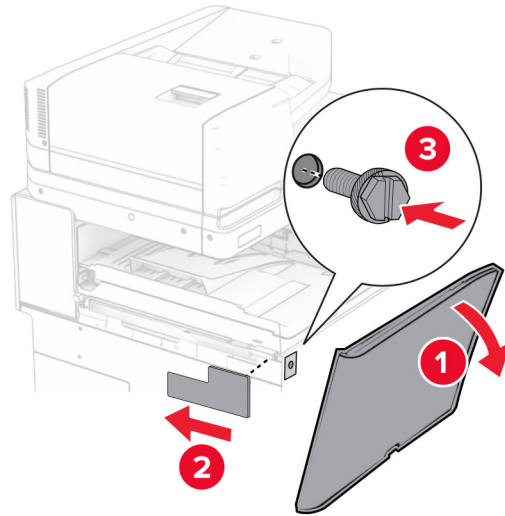


**16** 合上手柄 G。

**17** 将螺钉安装到输纸器后部。



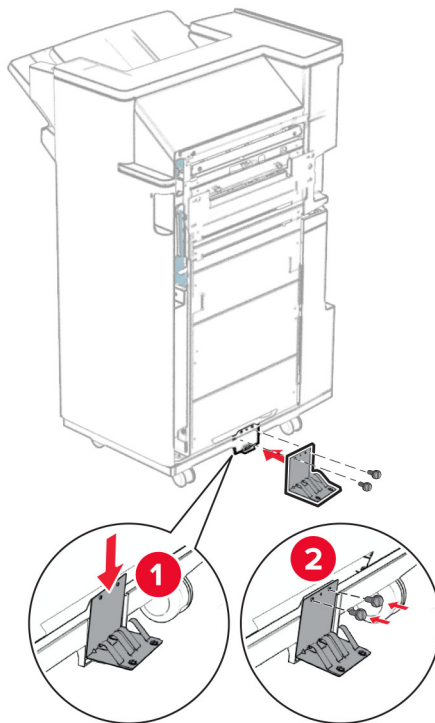
**18** 打开前部盖门，然后将随输纸器附带的盖板安装到打印机左侧。



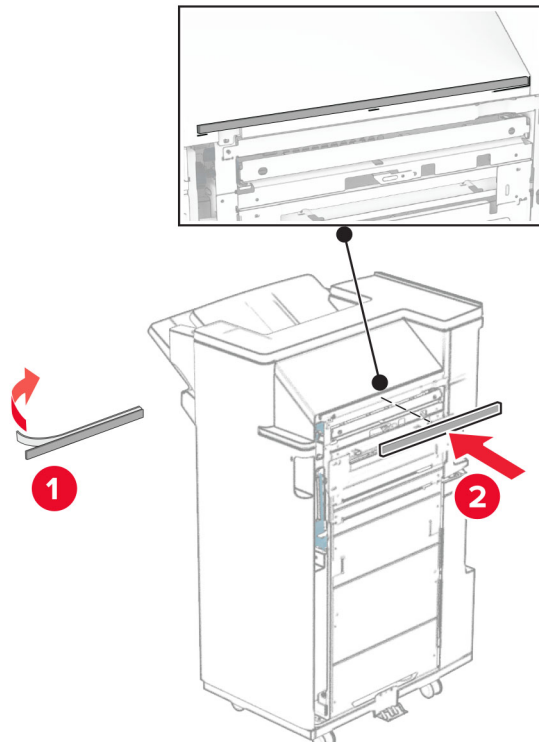
**19** 关闭前部盖门。

**20** 拆开小册子装订器的包装，然后移除所有包装材料。

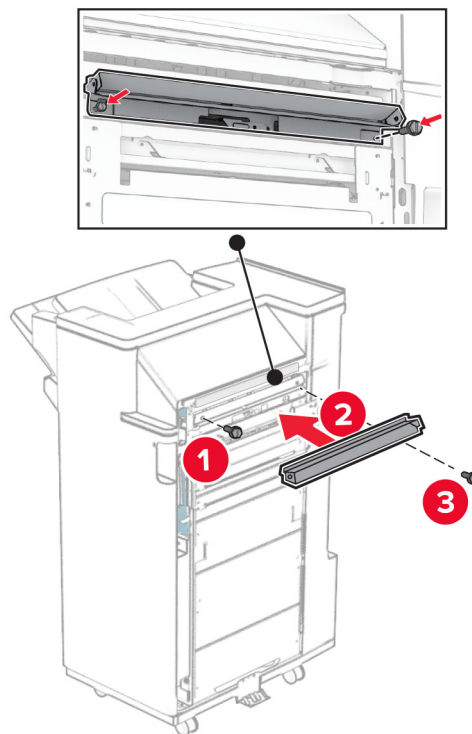
**21** 将支架安装到装订器上。



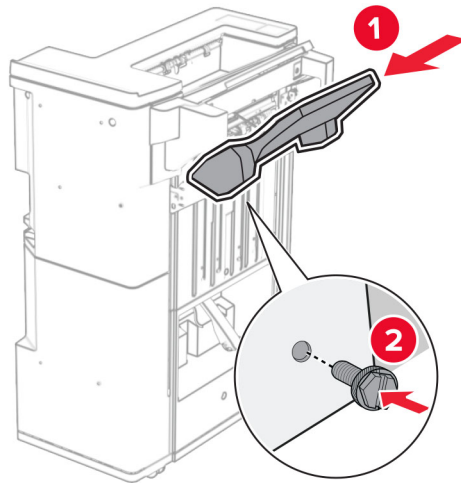
22 将泡沫胶带贴到装订器上。



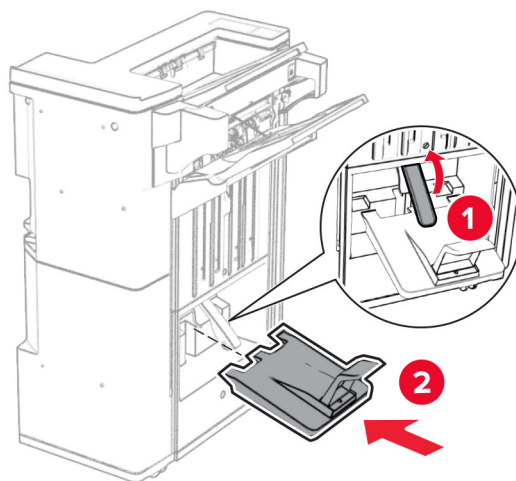
23 将进纸导片安装到装订器上。



**24** 将上接纸架安装到装订器上。

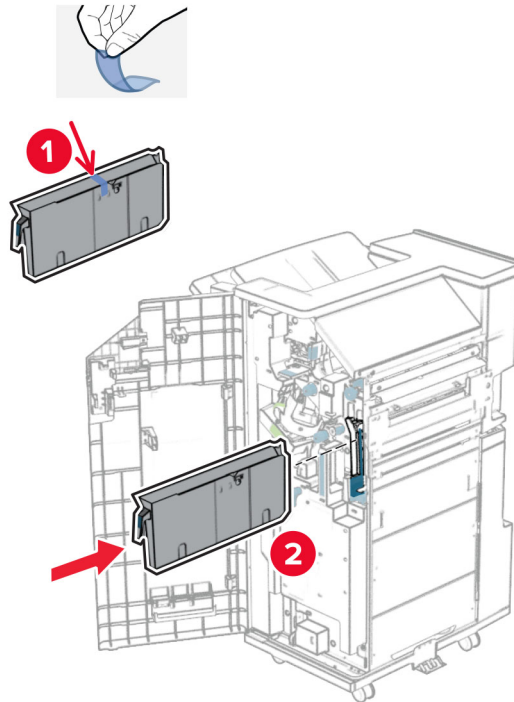


**25** 抬起选件箱挡板，然后将下接纸架安装到装订器上。



**26** 打开装订器盖门。

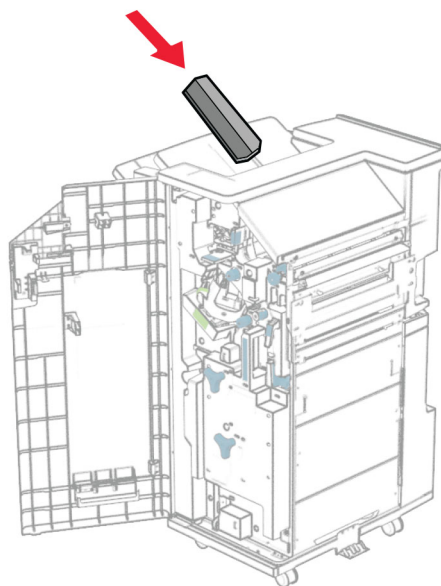
**27** 移除打孔箱的包装材料，然后将它插入装订器中。



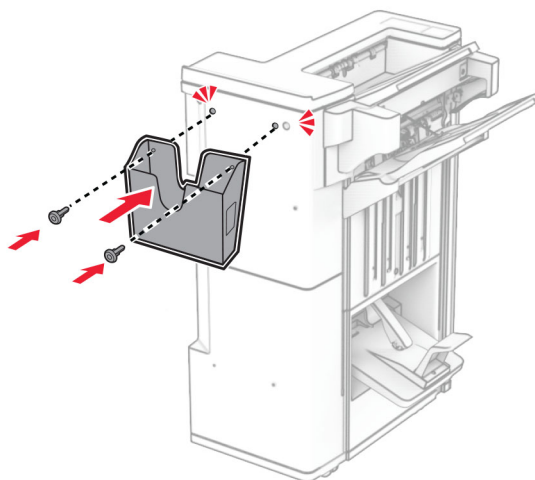
**28** 将接纸架扩展器放在装订器接纸架上。

**注意：**

- 接纸架扩展器可用于 A3 或更大尺寸的纸张，并且在高湿度条件下有助于堆叠纸张。
- 使用接纸架扩展器时，接纸架容量会减小。



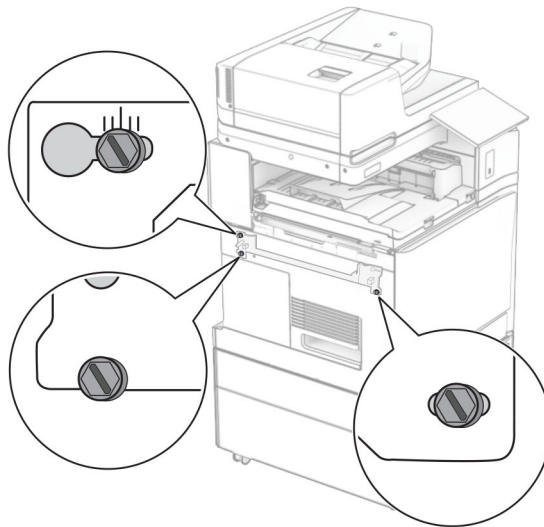
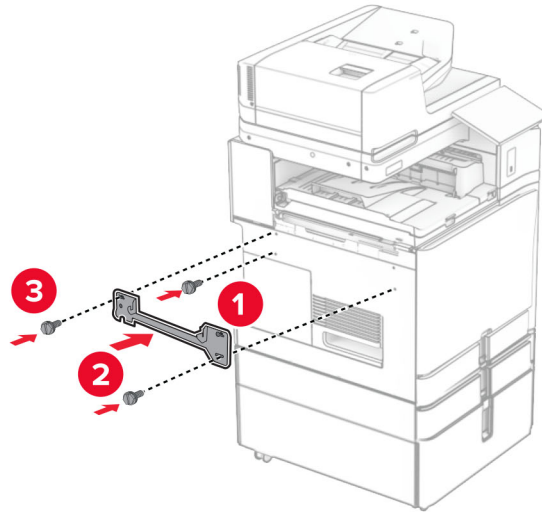
**29** 将成像篮安装到装订器后部。



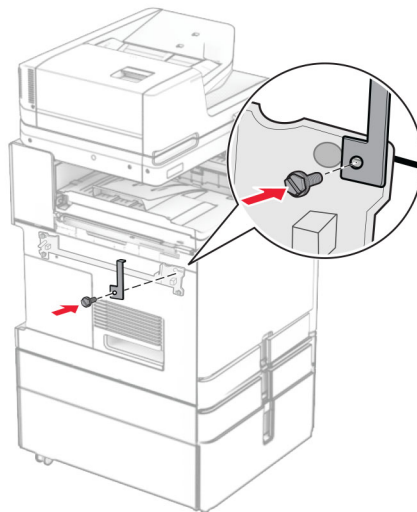
**30** 关闭装订器盖门。

**31** 将安装支架安装到打印机上。

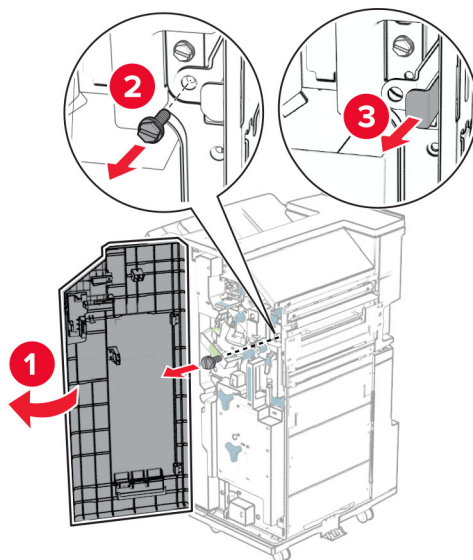
**注意：** 确保螺钉与安装支架上的标记对齐。



**32** 将随输纸器附带的支架安装到打印机上。

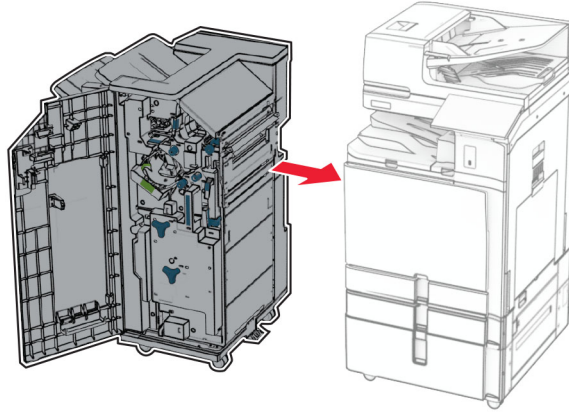


**33** 打开装订器盖门，卸下螺钉，然后拉出装订器锁。

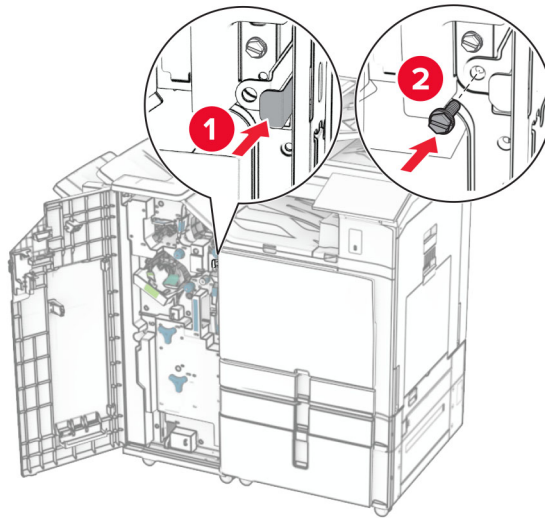




**34** 将装订器安装到打印机上。

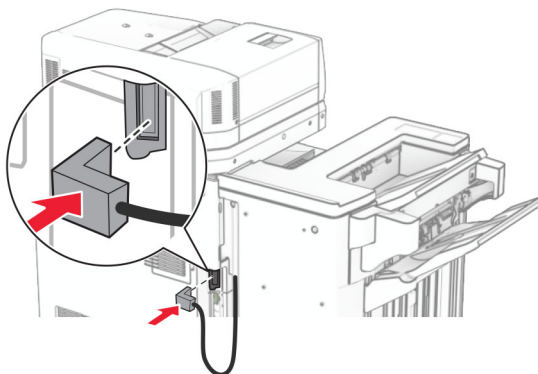


**35** 将装订器锁定到打印机上，然后安装螺钉。



**36** 关闭装订器盖门。

37 将装订器电缆连接到打印机上。



38 将电源线的一端连接到打印机上，然后将另一端连接到电源插座上。

**⚠ 小心—可能的伤害：** 为避免火灾或电击危险，请将电源线连接到具有适当额定电压并正确接地的电源插座上，该插座应该靠近产品并且便于使用。

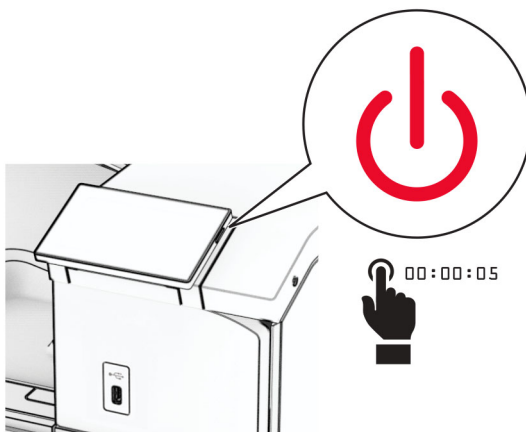
39 打开打印机电源。

## 安装小册子装订器和配有折叠选件的输纸器

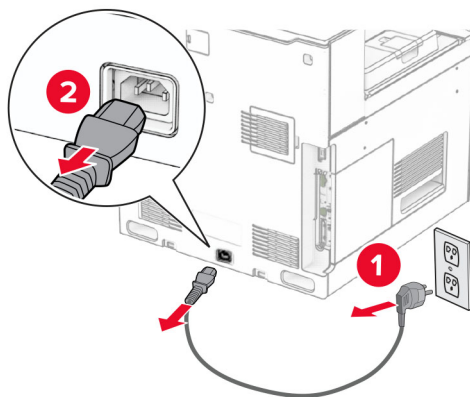
**⚠ 小心—电击危险：** 为避免电击危险，如果您在设置完打印机后访问控制器主板或者安装可选的硬件或内存设备，请在继续操作之前先关闭打印机电源并从电源插座中拔掉电源线。如果您还有其他设备连接在打印机上，也应关闭它们的电源并拔掉所有连接到打印机上的电缆。

**注意：** 此任务需要平头螺丝起子。

1 关闭打印机电源。



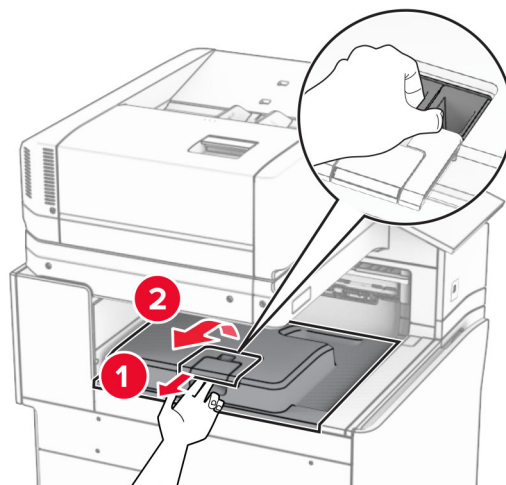
2 从电源插座上拔掉电源线，然后从打印机上拔掉电源线。



3 拆开配有折叠选件的输纸器的包装

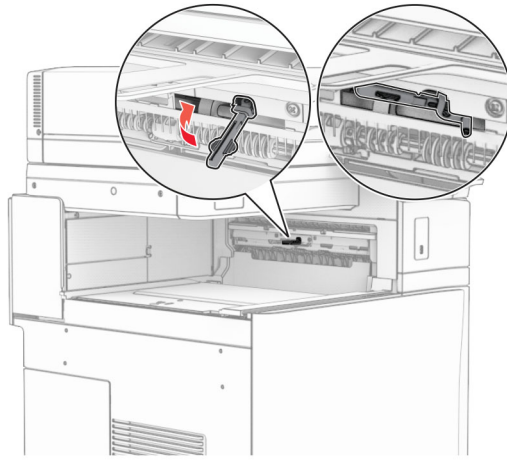
4 移除标准接纸架。

**注意：**不要扔掉接纸架。



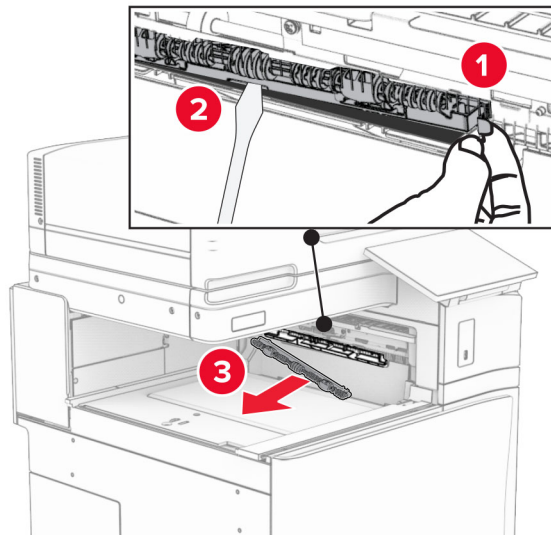
5 安装此选件前，将出口接纸架标志置于关闭位置。

**注意：**移除此选件后，将出口接纸架标志置于打开位置。

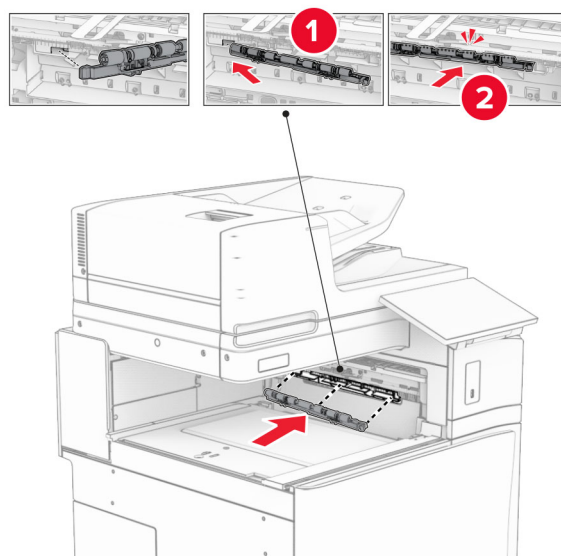


**6** 移除备份辊。

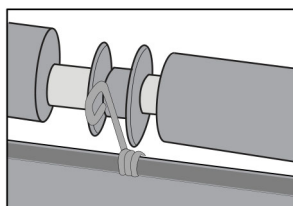
**注意：** 不要扔掉备份辊。



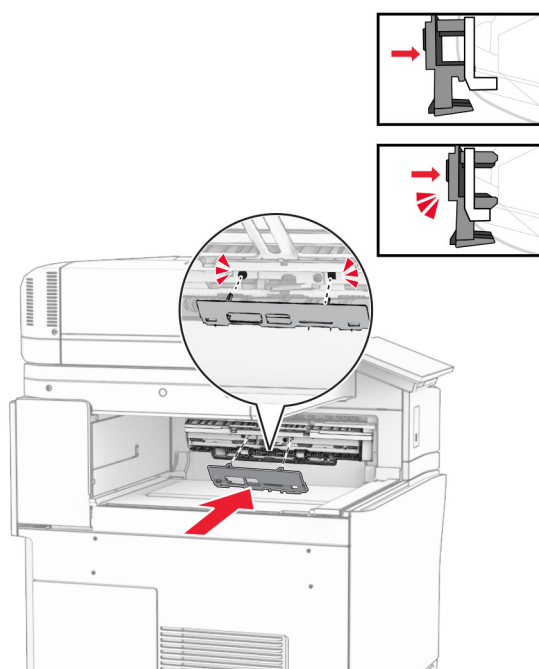
7 插入随此选件附带的进纸辊，直至它卡入到位。



**注意：** 确保金属弹簧位于进纸辊前方。

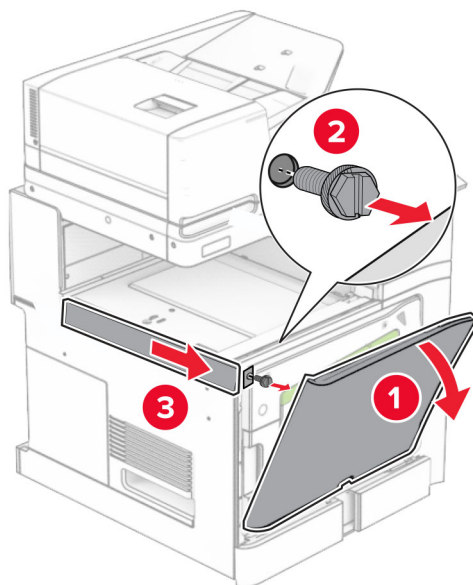


8 安装辊盖板，直至它卡入到位。



9 打开前部盖门，然后从打印机的左侧移除盖板。

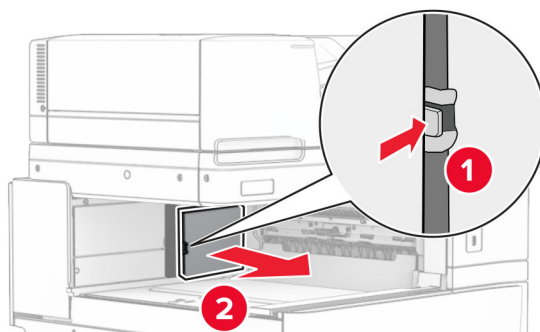
**注意：**不要扔掉螺钉和盖板。



10 关闭前部盖门。

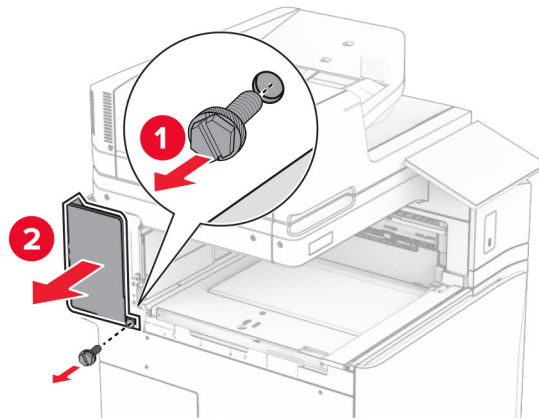
11 移除输纸器连接器盖板。

**注意：**不要扔掉盖板。



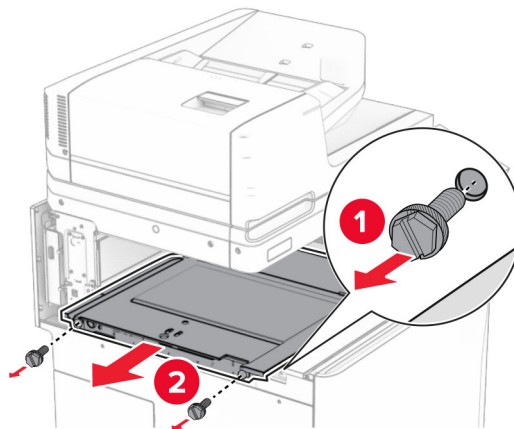
12 取下左后盖板。

**注意：**不要扔掉螺钉和盖板。

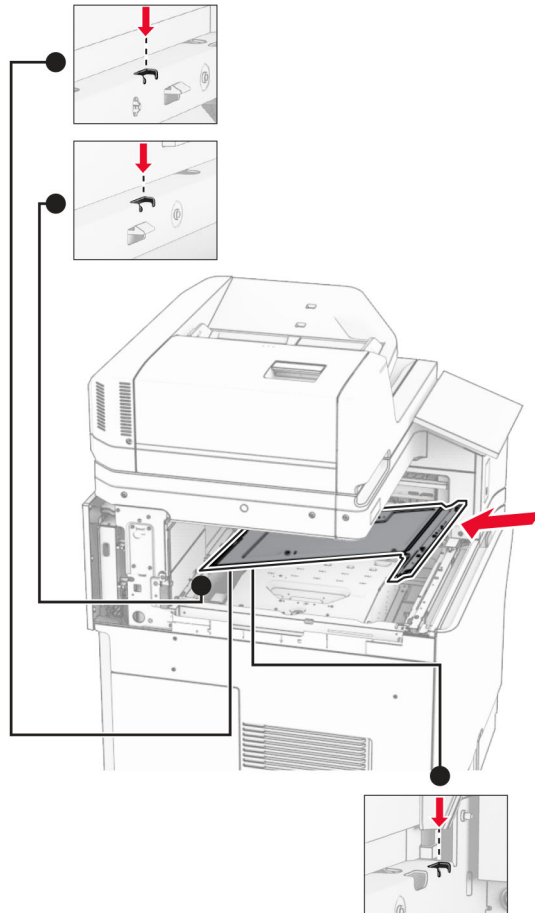


**13** 取下内部接纸架盖板。

**注意：**不要扔掉螺钉和盖板。

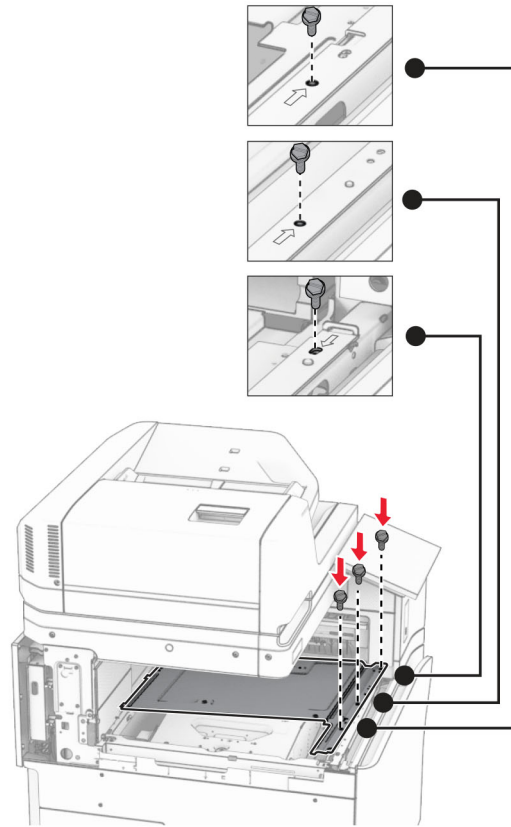


**14** 对齐随此选件附带的内部接纸架盖板，然后将它插入。

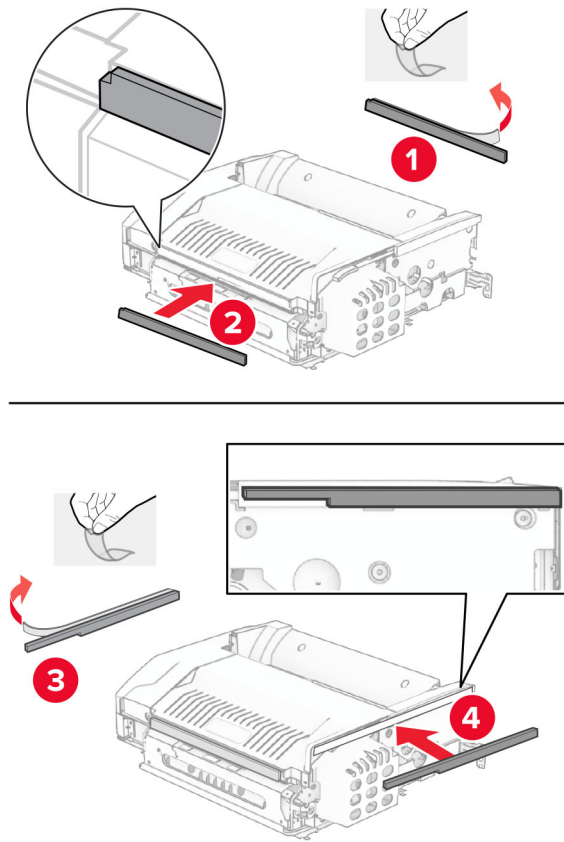




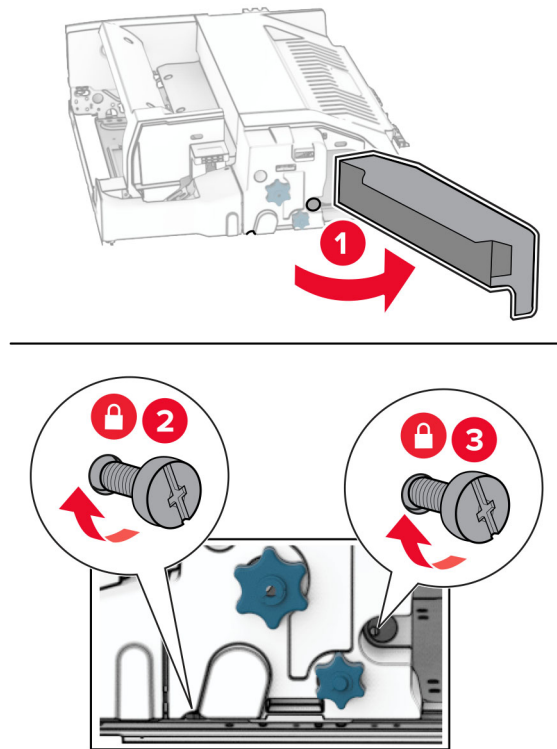
15 将螺钉安装到内部接纸架盖板上。



16 将泡沫胶带粘贴到此选件上。

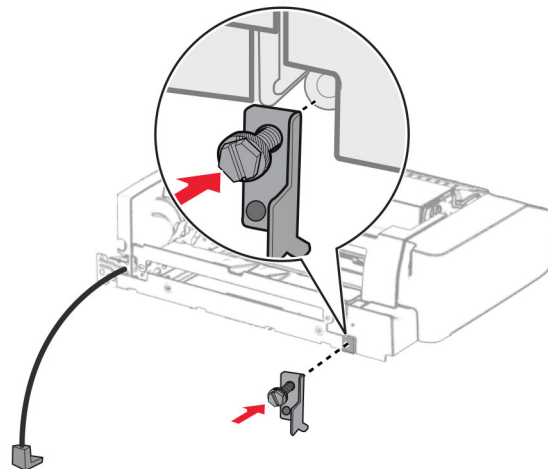


17 打开盖门 F，然后拧紧螺钉。



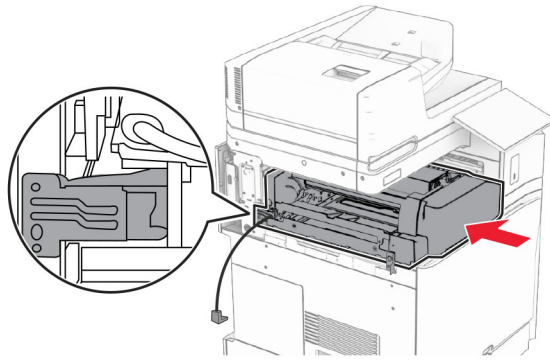
18 关闭盖门 F。

19 将支架安装到此选件上。

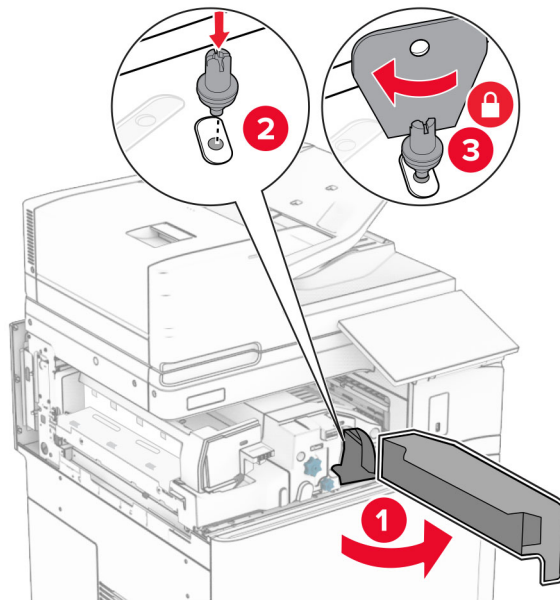


20 插入此选件。

**注意：** 确保金属支架位于打印机前方。

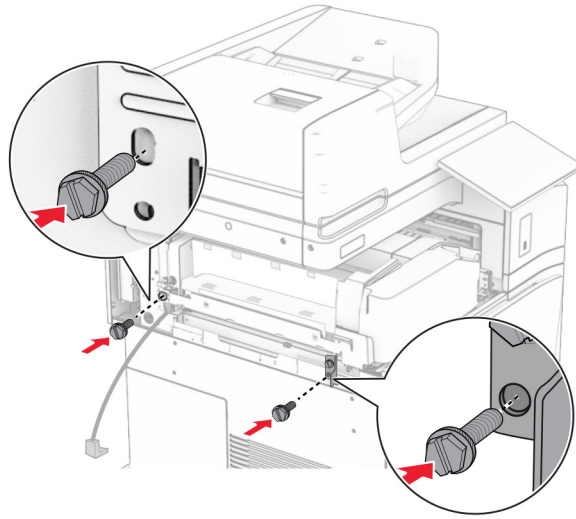


**21** 打开盖门 F，然后使用随此选件附带的螺丝起子安装螺钉。

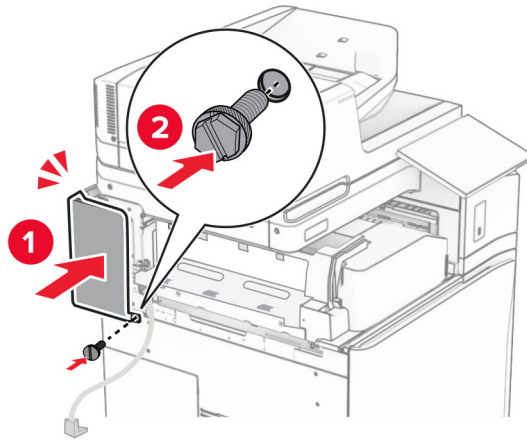


**22** 关闭盖门 F。

**23** 将螺钉安装在此选件上。

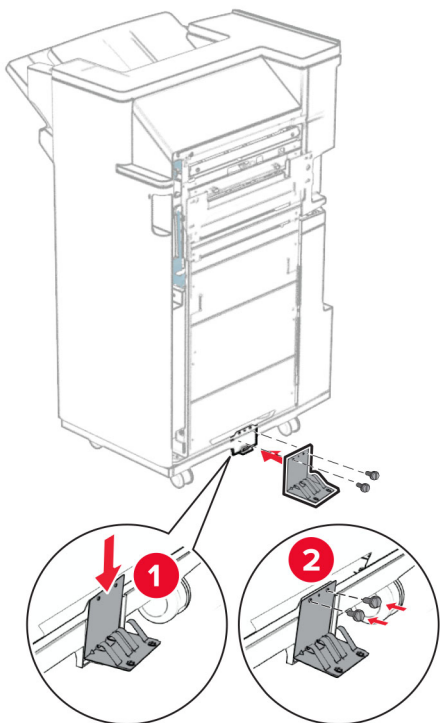


**24** 安装左侧后部盖板。

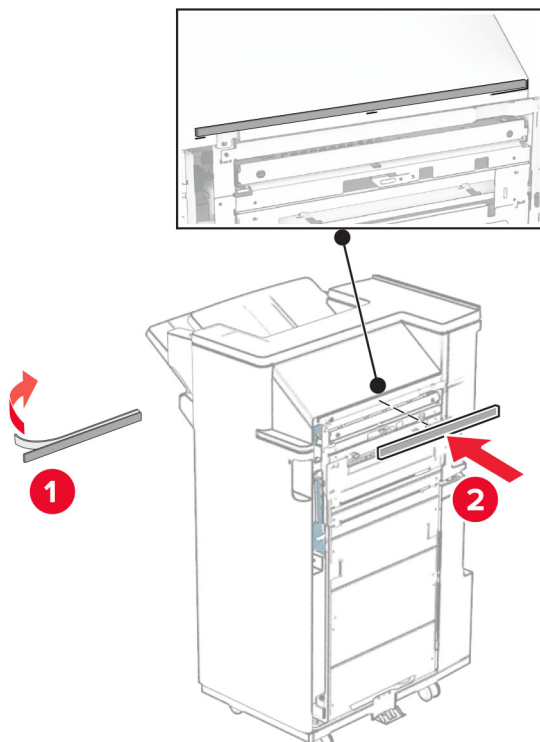


**25** 拆开小册子装订器的包装，然后移除所有包装材料。

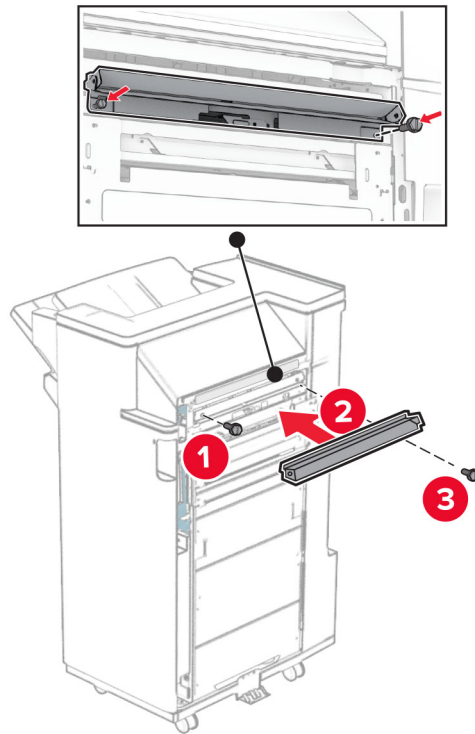
26 将支架安装到装订器上。



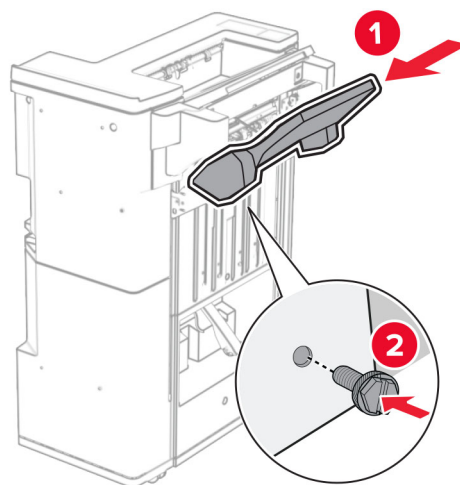
27 将泡沫胶带贴到装订器上。



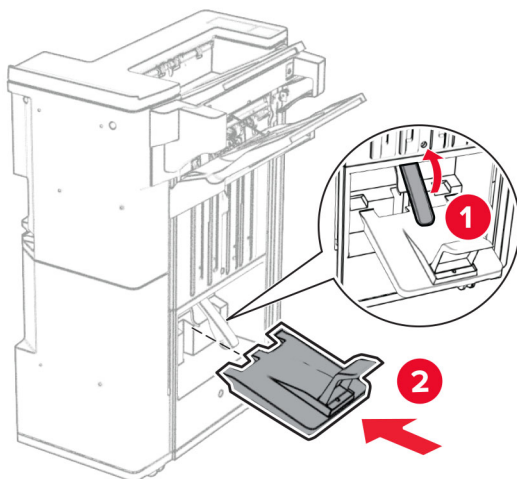
**28** 将进纸导片安装到装订器上。



**29** 将上接纸架安装到装订器上。

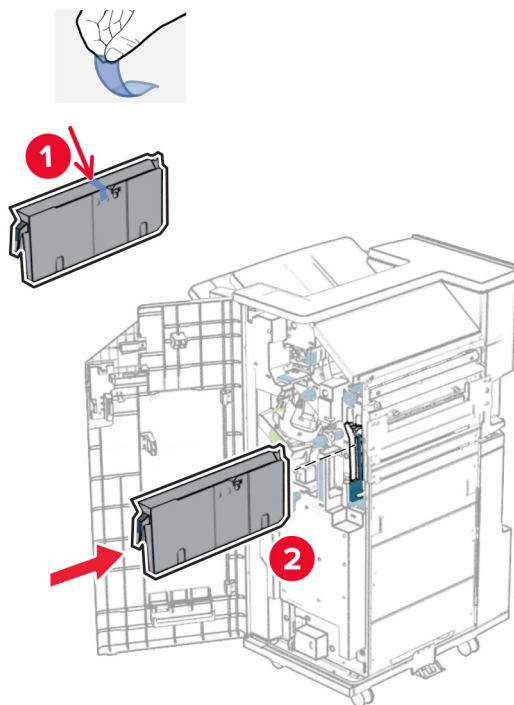


**30** 抬起选件箱挡板，然后将下接纸架安装到装订器上。



**31** 打开装订器盖门。

**32** 移除打孔箱的包装材料，然后将它插入装订器中。

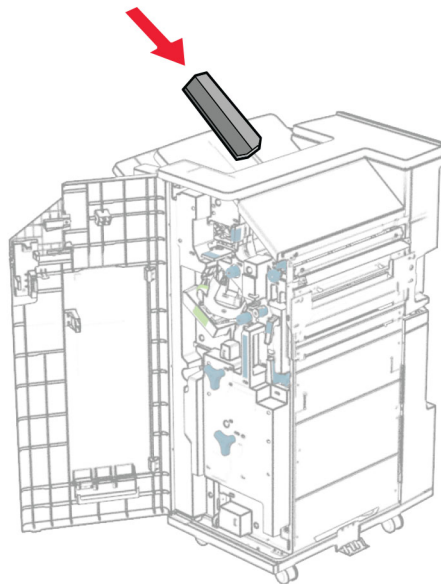




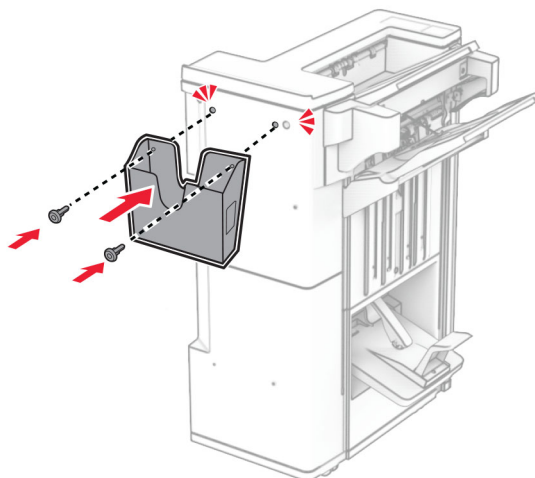
**33** 将接纸架扩展器放在装订器接纸架上。

**注意：**

- 接纸架扩展器可用于 A3 或更大尺寸的纸张，并且在高湿度条件下有助于堆叠纸张。
- 使用接纸架扩展器时，接纸架容量会减小。

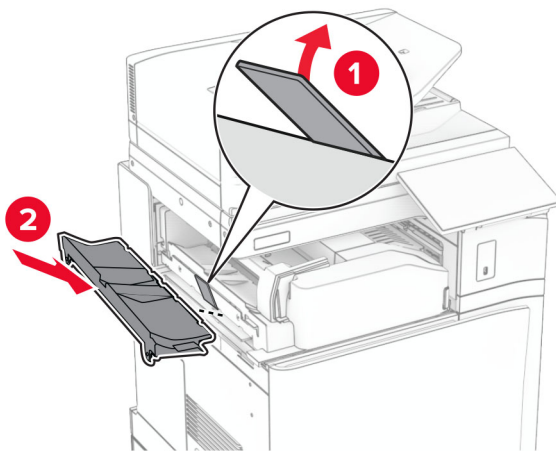


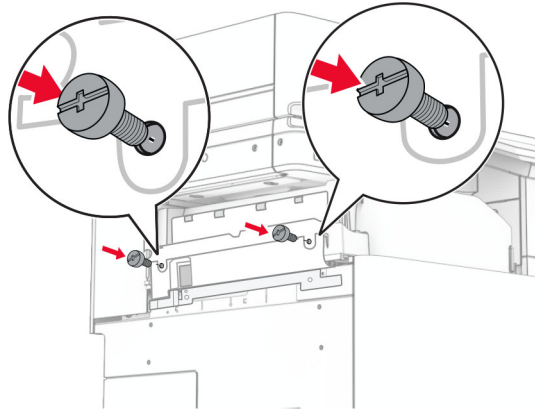
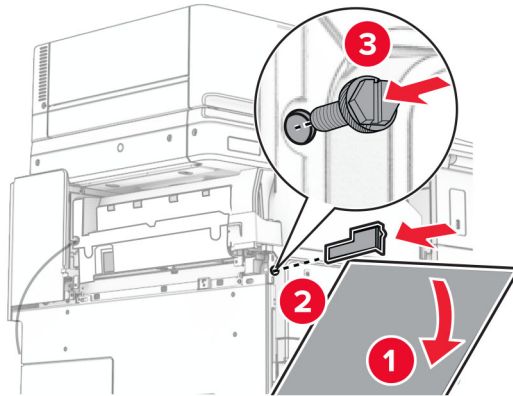
**34** 将成像篮安装到装订器后部。



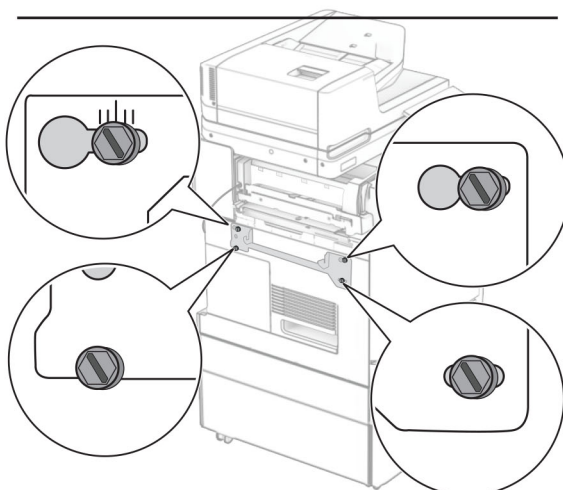
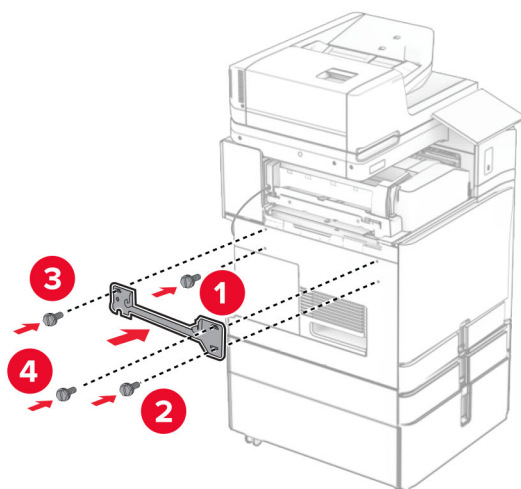
**35** 关闭装订器盖门。

**36** 抬起选件箱挡板，然后对齐外盖并将它安装到此选件上。

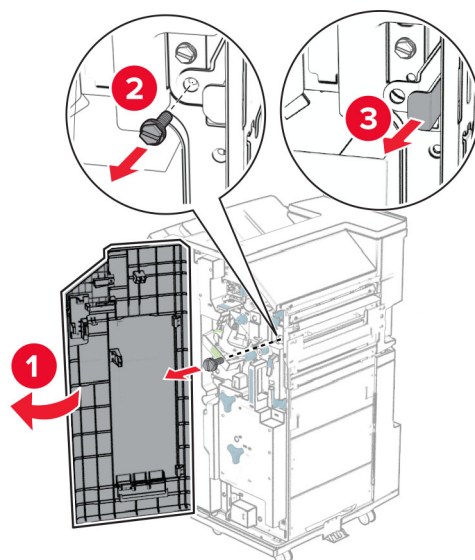


**37** 安装螺钉。**38** 打开前部盖门，然后安装随此选件附带的装饰盖板。**39** 将安装支架安装到打印机上。

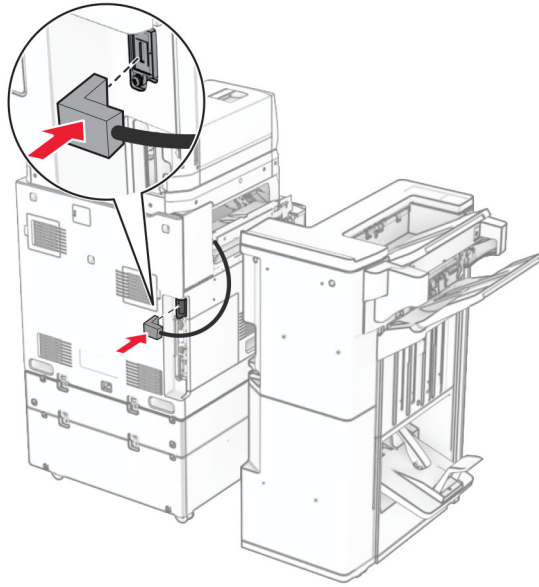
**注意：** 确保螺钉与安装支架上的标记对齐。



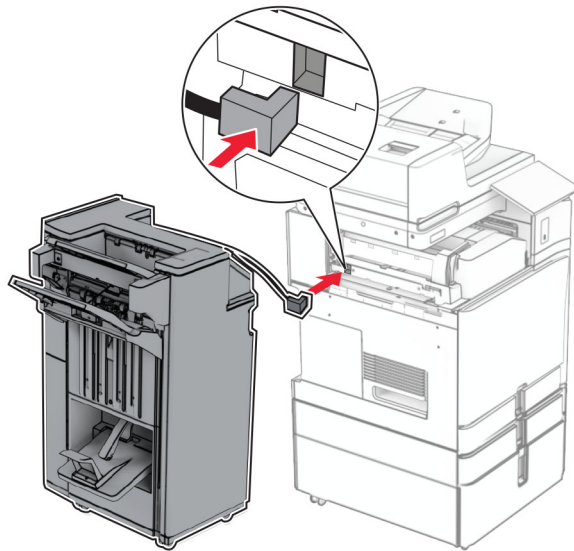
40 打开装订器盖门，卸下螺钉，然后拉出装订器锁。



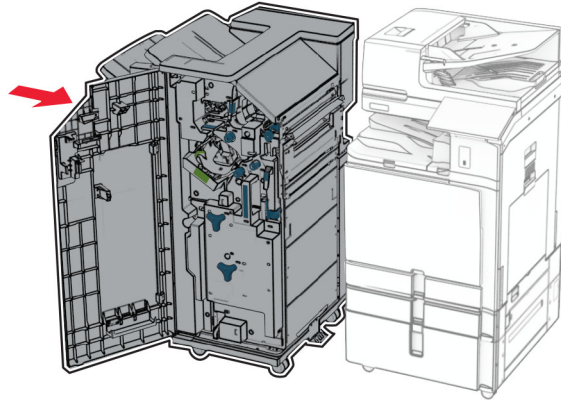
**41** 将选件电缆连接到打印机上。



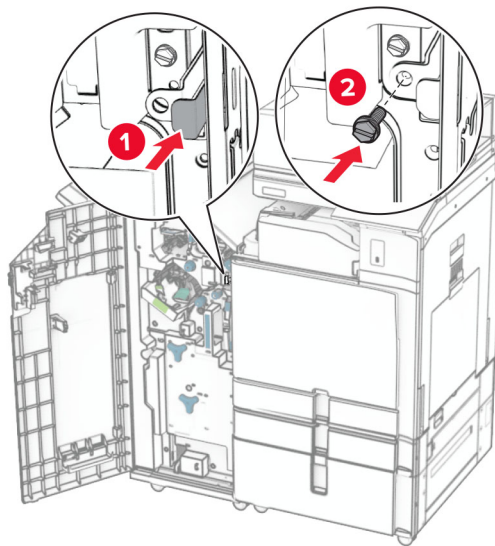
**42** 将装订器电缆连接到此选件。



43 将装订器安装到打印机上。




44 将装订器锁定到打印机上，然后安装螺钉。



45 关闭装订器盖门。

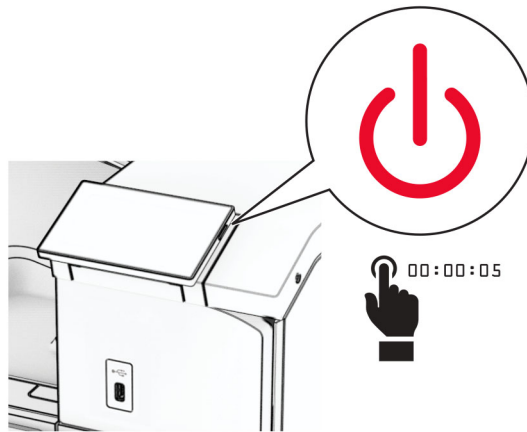
46 将电源线的一端连接到打印机上，然后将另一端连接到电源插座上。

 **小心—可能的伤害：** 为避免火灾或电击危险，请将电源线连接到具有适当额定电压并正确接地的电源插座上，该插座应该靠近产品并且便于使用。

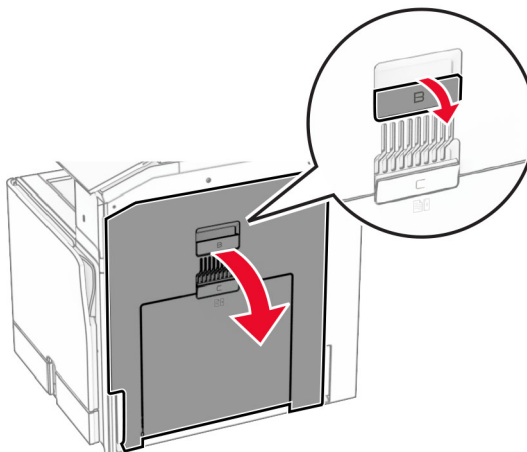
47 打开打印机电源。

## 安装键盘架

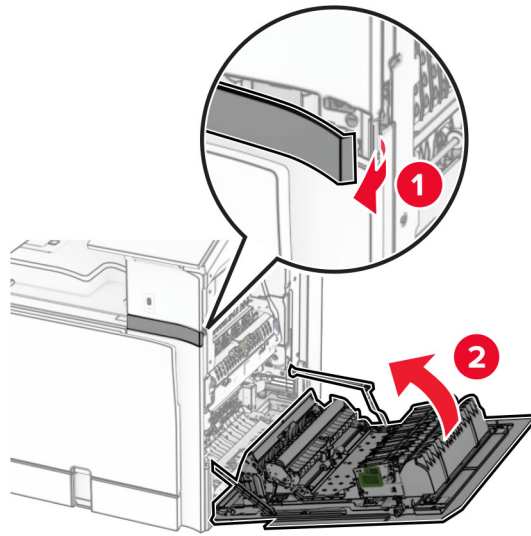
1 关闭打印机电源。



2 打开盖门 B。

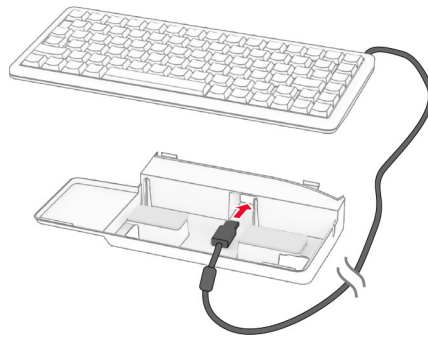


**3** 移除前部盖板，然后关闭盖门 B。



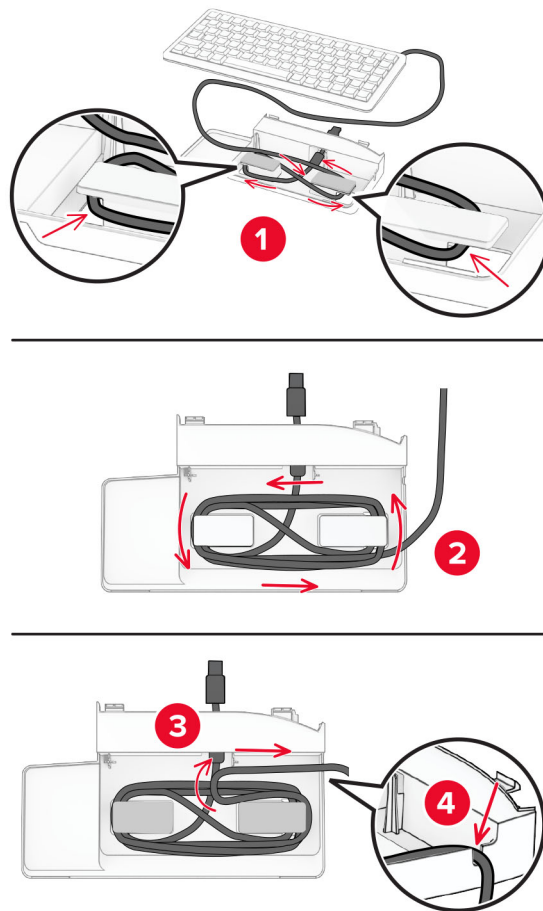
**4** 拆开键盘架的包装。

**5** 将键盘电缆插入键盘架中。

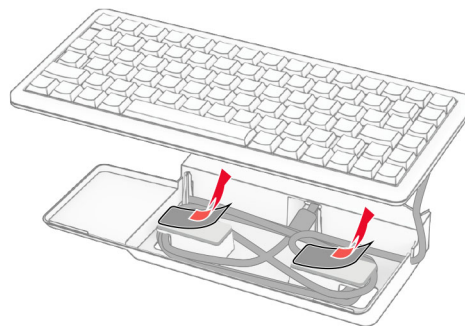




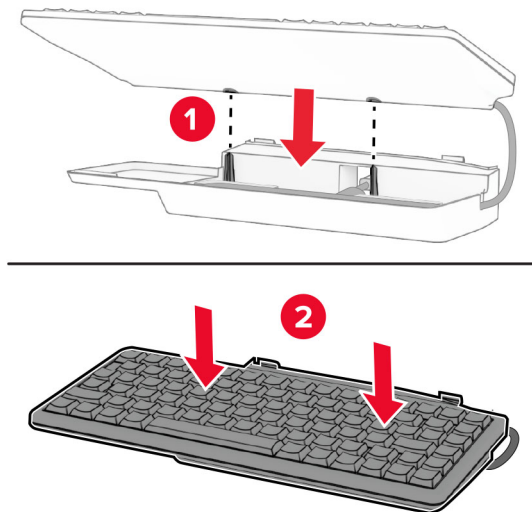
6 将电缆绕到键盘架内。



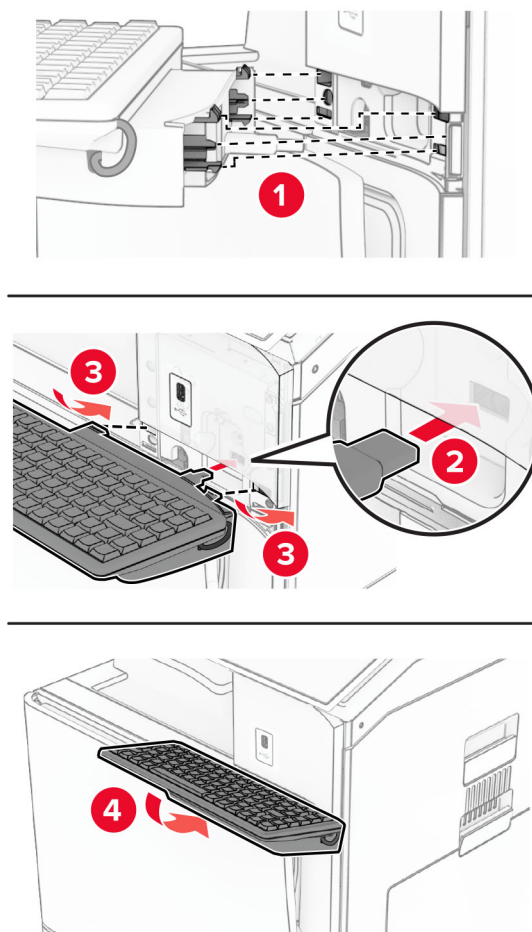
7 移除粘胶盖板。



8 对齐键盘，并将它安装到基座上。



9 对齐键盘架，将键盘电缆连接到打印机，插入键盘架，然后将它安装到打印机上。



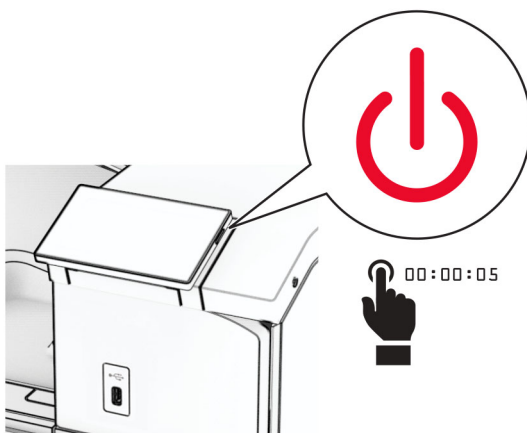
10 打开打印机电源。

## 安装传真卡

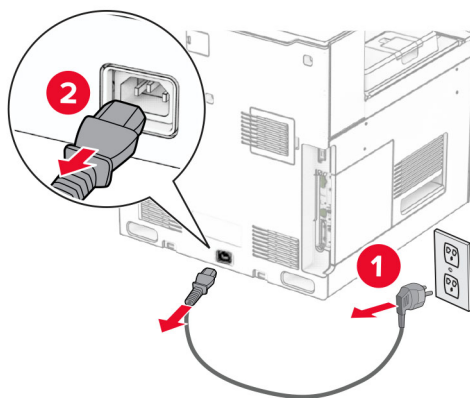
**⚠️ 小心—电击危险：** 为避免电击危险，如果您在设置完打印机后访问控制器主板或者安装可选的硬件或内存设备，请在继续操作之前先关闭打印机电源并从电源插座中拔掉电源线。如果您还有其他设备连接在打印机上，也应关闭它们的电源并拔掉所有连接到打印机上的电缆。

**注意：** 此任务需要平头螺丝起子。

**1** 关闭打印机电源。

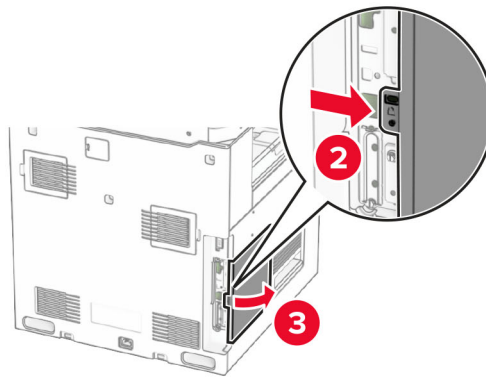
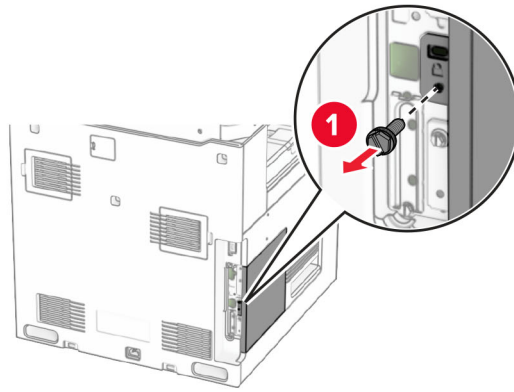


**2** 从电源插座上拔掉电源线，然后从打印机上拔掉电源线。



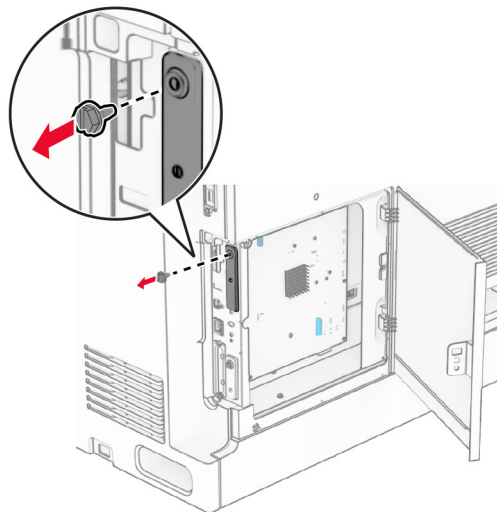
**3** 打开控制器板通道盖板。

**警告—可能的损坏：** 控制器板电子组件容易被静电损坏。在接触任何控制器电子组件或连接器之前请先触摸一下打印机上的金属表面。



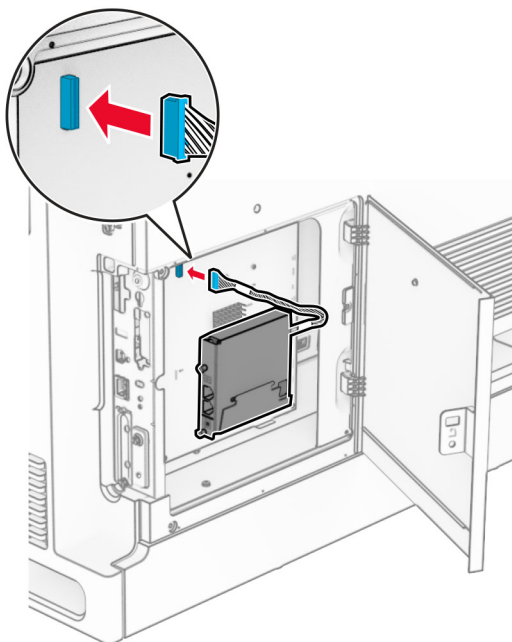
**4** 移除传真端口盖板。

**注意：** 不要扔掉螺钉和盖板。

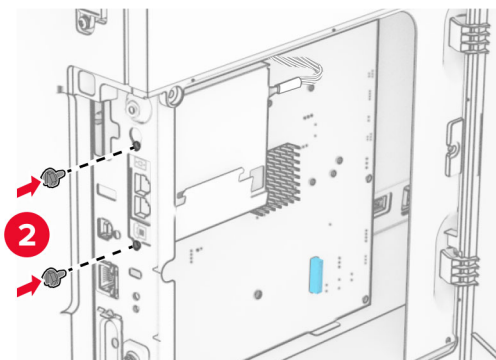
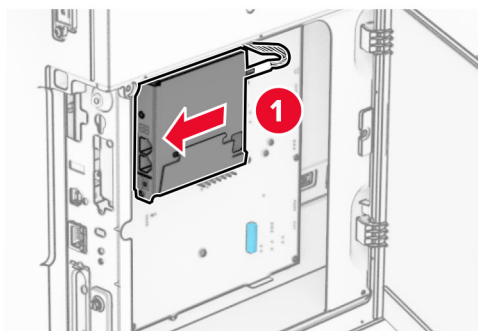


**5** 拆开传真卡的包装。

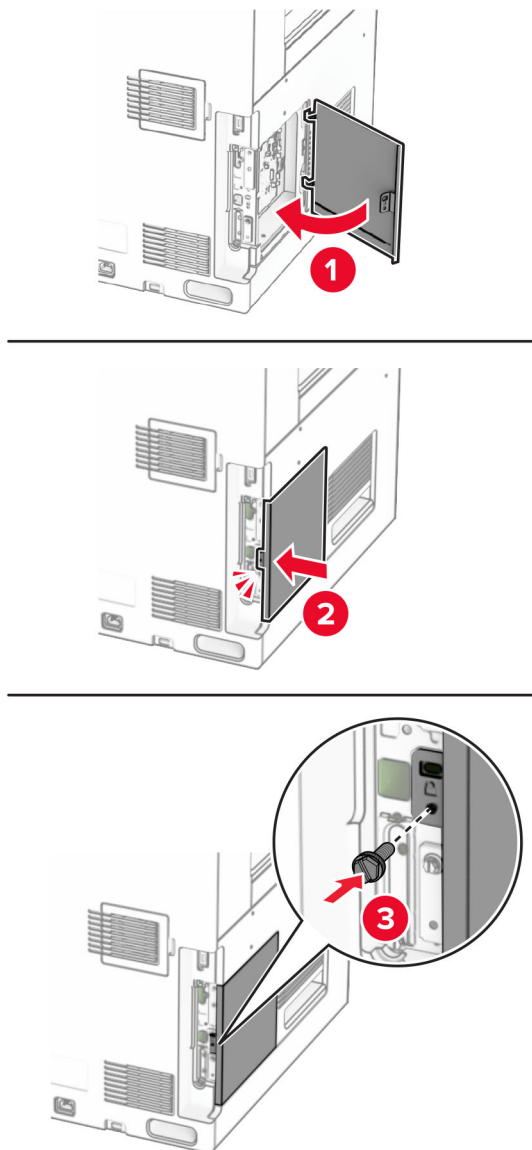
6 将传真电缆连接到控制器板上。



7 对齐传真卡，然后将它安装到打印机上。



8 关闭控制器板通道盖板，直至它卡入到位，然后安装螺钉。



9 将电源线的一端连接到打印机上，然后将另一端连接到电源插座上。

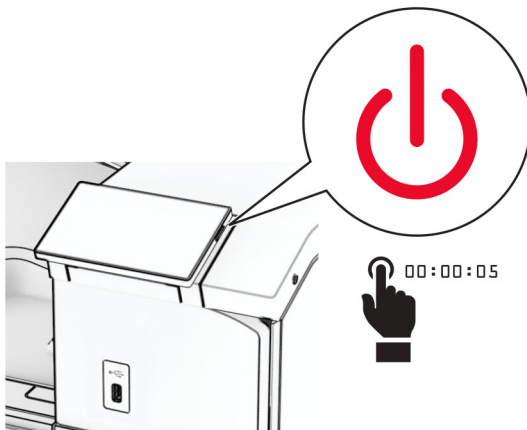
**⚠️ 小心—可能的伤害：** 为避免火灾或电击危险，请将电源线连接到具有适当额定电压并正确接地的电源插座上，该插座应该靠近产品并且便于使用。

10 打开打印机电源。

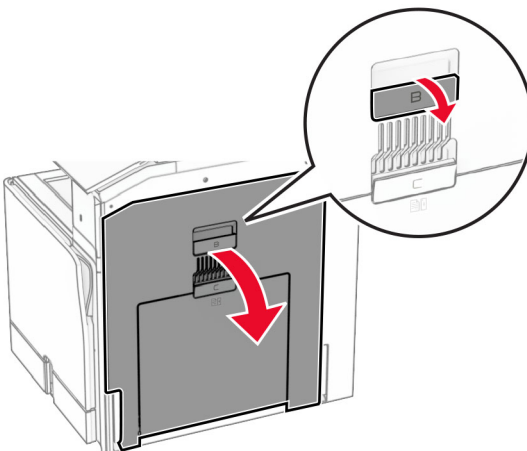
## 安装读卡器

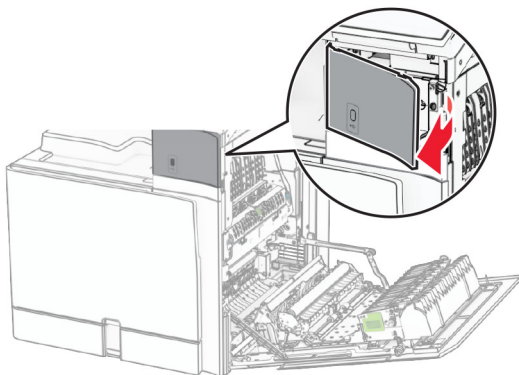
**⚠️ 小心—电击危险：** 为避免电击危险，如果您在设置完打印机后访问控制器主板或者安装可选的硬件或内存设备，请在继续操作之前先关闭打印机电源并从电源插座中拔掉电源线。如果您还有其他设备连接在打印机上，也应关闭它们的电源并拔掉所有连接到打印机上的电缆。

**1** 关闭打印机电源。

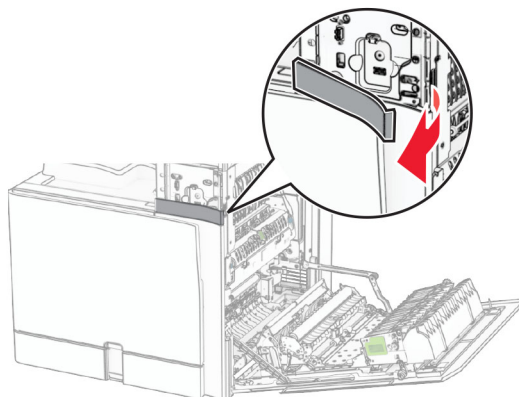
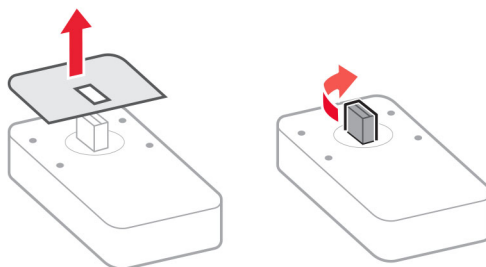


**2** 打开盖门 B。

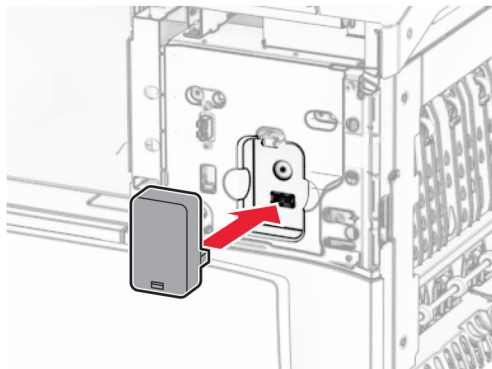
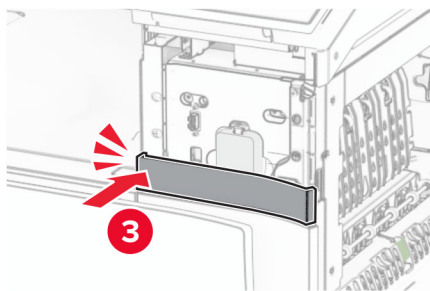
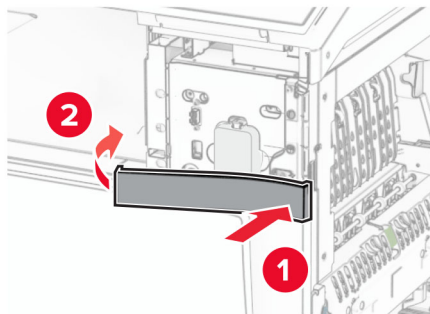


**3** 打开前部 USB 端口盖板。**4** 移除下部 USB 端口盖板。

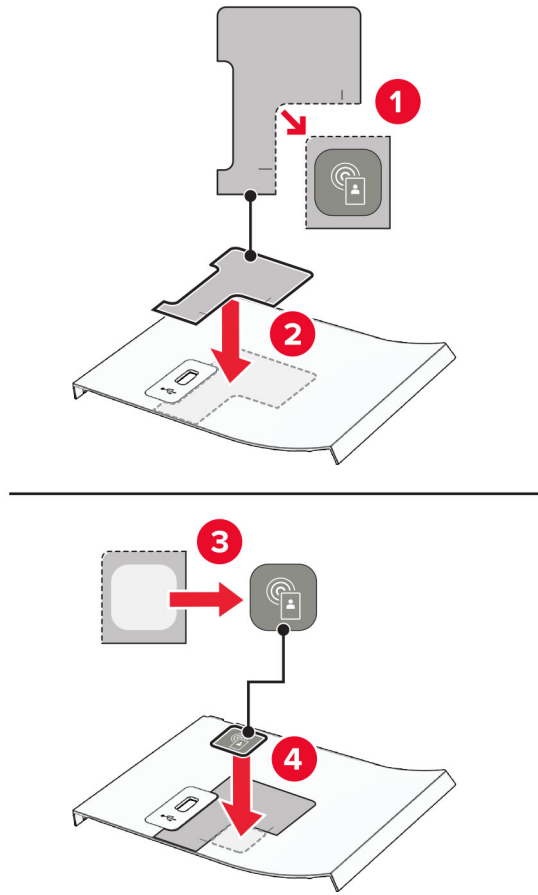
**注意：**如果您的打印机没有该部件，请继续下一步。

**5** 从读卡器上取下保护盖板。

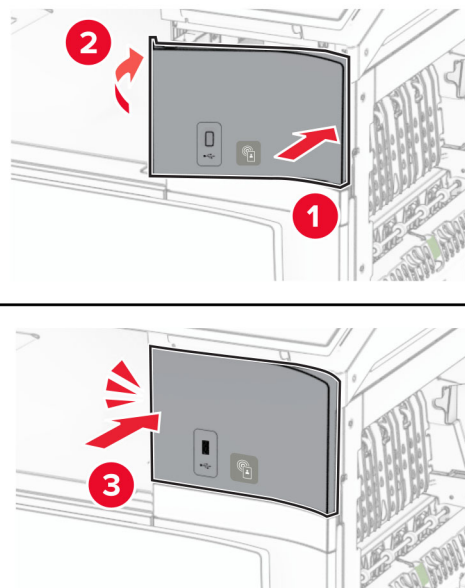


**6** 插入读卡器。**7** 安装下部端口盖板，直到它卡入到位。

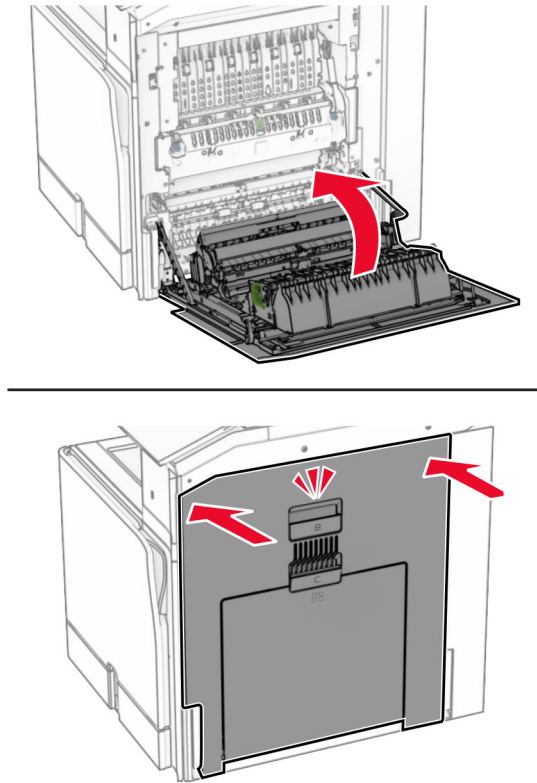
8 安装粘性导片。



9 安装前部 USB 端口盖板，直到它卡入到位。



**10** 关闭盖门 B，直至它卡入到位。



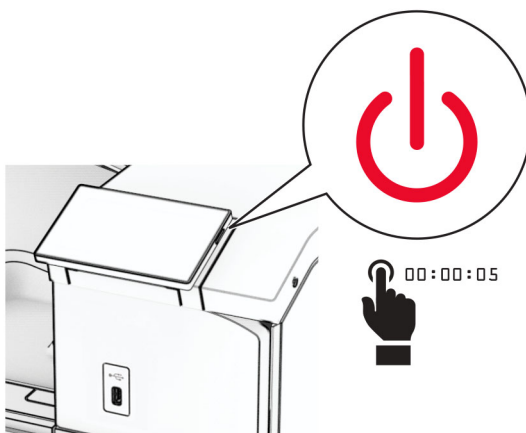
**11** 打开打印机电源。

## 安装内置方案端口

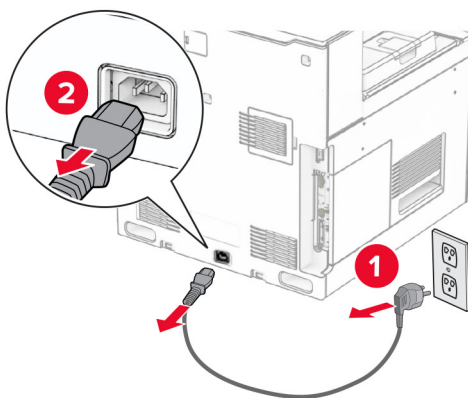
**⚠️ 小心—电击危险：** 为避免电击危险，如果您在设置完打印机后访问控制器主板或者安装可选的硬件或内存设备，请在继续操作之前先关闭打印机电源并从电源插座中拔掉电源线。如果您还有其他设备连接在打印机上，也应关闭它们的电源并拔掉所有连接到打印机上的电缆。

**注意：** 此任务需要平头螺丝起子。

**1** 关闭打印机电源。

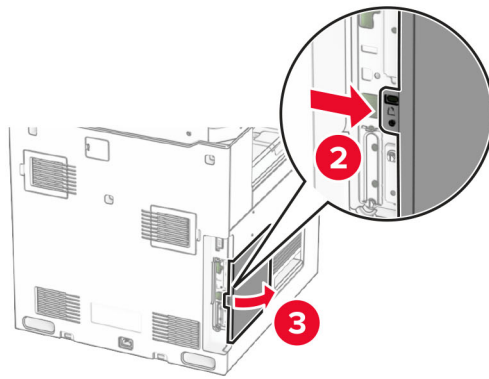
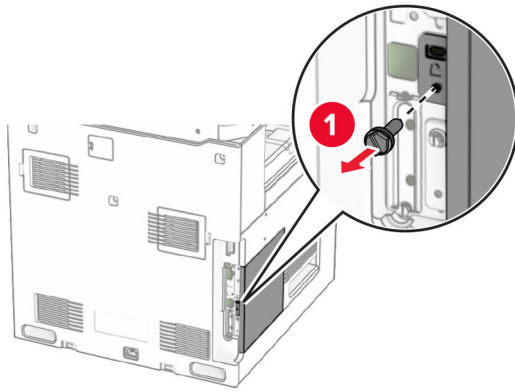


**2** 从电源插座上拔掉电源线，然后从打印机上拔掉电源线。



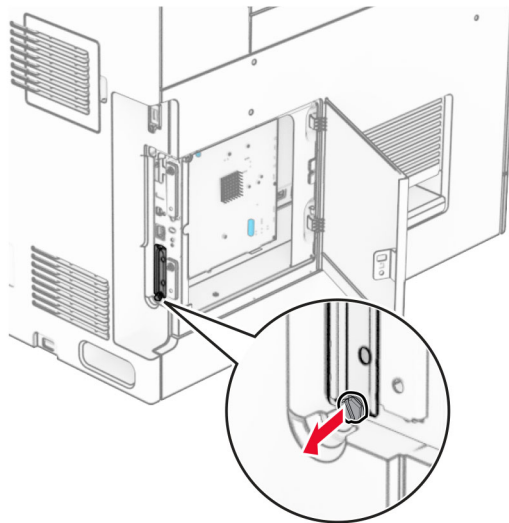
**3** 打开控制器板通道盖板。

**警告—可能的损坏：** 控制器板电子组件容易被静电损坏。在接触任何控制器电子组件或连接器之前请先触摸一下打印机上的金属表面。

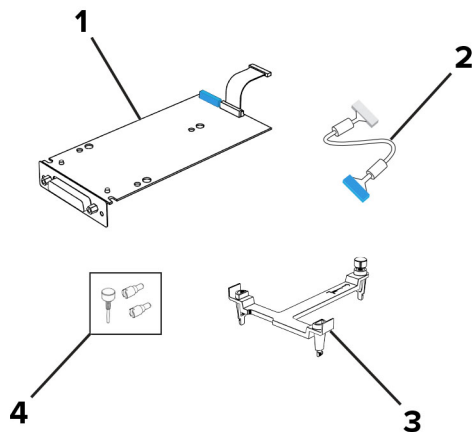


**4** 移除内置方案端口 (ISP) 盖板。

**注意：** 不要扔掉螺钉和盖板。

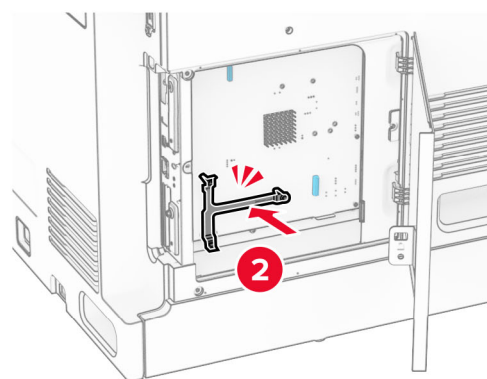
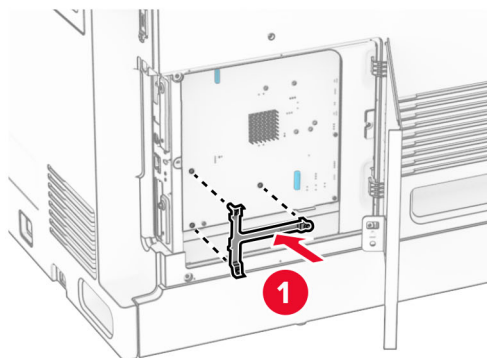


5 拆开 ISP 组件的包装。

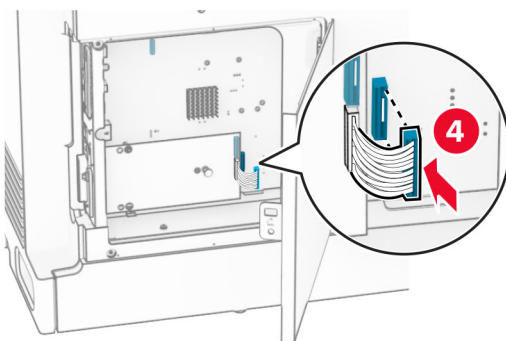
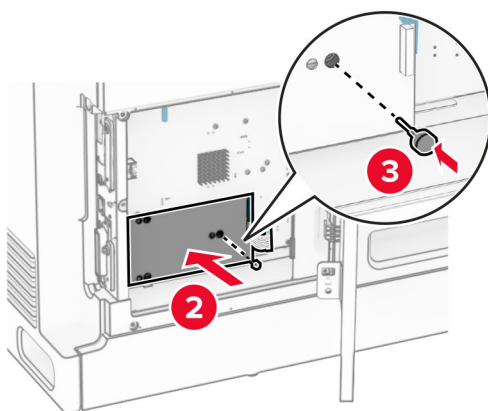
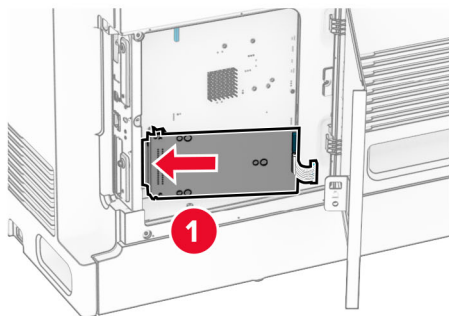


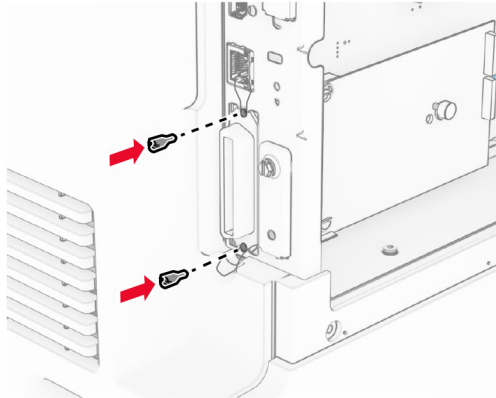
1	ISP
2	ISP 延长电缆
3	安装支架
4	翼形螺钉

6 将安装支架安装到控制器板上，直到它卡入到位。

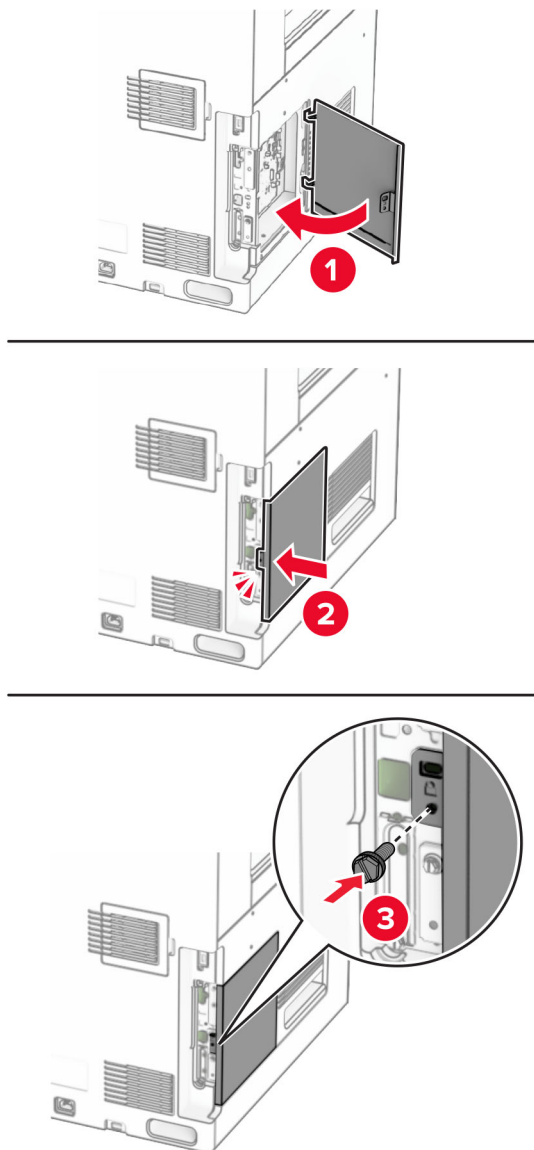


7 将 ISP 安装到安装支架上，然后将 ISP 延长电缆连接到控制器板上的连接器中。



**8** 将 ISP 固定到打印机上。



**9** 关闭控制器板通道盖板。**10** 将电源线的一端连接到打印机上，然后将另一端连接到电源插座上。

**⚠ 小心—可能的伤害：** 为避免火灾或电击危险，请将电源线连接到具有适当额定电压并正确接地的电源插座上，该插座应该靠近产品并且便于使用。

**11** 打开打印机电源。

## 安装内置方案端口之后更改打印机端口设置

### 注意：

- 如果打印机有静态 IP 地址，请不要更改配置。
- 如果计算机被配置为使用网络名称，而不是 IP 地址，请不要更改配置。
- 如果您添加无线内置方案端口 (ISP) 到之前配置为以太网连接的打印机，请从以太网络上断开打印机连接。

### 对于 Windows 用户

- 1 打开打印机文件夹。
- 2 从带有新 ISP 的打印机的快捷方式菜单，打开打印机属性。
- 3 从列表中配置端口。
- 4 更新 IP 地址。
- 5 应用更改。

### 对于 Macintosh 用户

- 1 从 Apple 菜单中的“系统预置”，导览至打印机列表，然后选择 **+ > IP**。
- 2 在地址字段中键入 IP 地址。
- 3 应用更改。

## 网络连接

### 将打印机连接到 Wi-Fi 网络

在开始之前，请确认：

- 活动适配器设置为自动。从控制面板，导览至**设置 > 网络/端口 > 网络概述 > 活动适配器**。
- 以太网电缆没有连接到打印机上。

#### 使用控制面板

- 1 从控制面板，导览至**设置 > 网络/端口 > 无线 > 在打印机面板上设置 > 选择网络**。
- 2 选择 Wi-Fi 网络，然后输入网络密码。

**注意：**对于具有内置 Wi-Fi 功能的打印机，在初始设置期间会出现一条要求您设置 Wi-Fi 网络的提示。

### 使用 Wi-Fi Protected Setup (WPS) 将打印机连接到无线网络

在开始之前，请确认：

- 访问点（无线路由器）经 WPS 认证或与 WPS 兼容。如需更多信息，请参阅随您的访问点附带的文档。
- 无线网络适配器安装在您的打印机中。如需更多信息，请参阅随适配器附带的说明。
- 活动适配器设置为自动。从控制面板，导览至**设置 > 网络/端口 > 网络概述 > 活动适配器**。

## 使用“按下按钮”方法

- 1 从控制面板，导航至**设置 > 网络/端口 > 无线 > Wi-Fi Protected Setup** > 启动“按下按钮”方法。
- 2 按照显示屏上的说明进行操作。

## 使用个人身份识别码 (PIN) 方法

- 1 从控制面板，导航至**设置 > 网络/端口 > 无线 > Wi-Fi Protected Setup** > 启动“PIN 码”方法。
- 2 复制 8 位的 WPS PIN 码。
- 3 打开 Web 浏览器，然后在地址字段中输入访问点的 IP 地址。

### 注意：

- 要获知 IP 地址，请参阅随您的访问点附带的文档。
- 如果您正在使用代理服务器，请临时禁用它以便正确加载网页。

- 4 访问 WPS 设置。如需更多信息，请参阅随您的访问点附带的文档。
- 5 输入 8 位的 PIN 码，然后保存更改。

## 配置 Wi-Fi Direct

Wi-Fi Direct® 可使 Wi-Fi 设备直接相互连接，而无需使用访问点（无线路由器）。

- 1 从控制面板，导航至**设置 > 网络/端口 > Wi-Fi Direct**。
- 2 配置设置。
  - 启用 **Wi-Fi Direct** - 启用打印机广播它自己的 Wi-Fi Direct 网络。
  - **Wi-Fi Direct 名称** - 为 Wi-Fi Direct 网络指定名称。
  - **Wi-Fi Direct 密码** - 在使用对等连接时，指定用于协商无线安全性的密码。
  - **在设置页上显示密码** - 在网络设置页上显示密码。
  - **首选频道号** - 指定 Wi-Fi Direct 网络的首选频道。
  - **组所有者 IP 地址** - 指定组所有者的 IP 地址。
  - **自动接受按钮请求** - 让打印机自动接受连接请求。

**注意：**自动接受按钮请求是不安全的。

### 注意：

- 默认情况下，Wi-Fi Direct 网络密码在打印机显示屏上不可见。要显示密码，请启用密码速览图标。从控制面板，导航至**设置 > 安全 > 杂项 > 启用密码/PIN 码显示**。
- 要知道 Wi-Fi Direct 网络的密码而不在打印机显示屏上显示该密码，请打印**网络设置页**。从控制面板，导航至**设置 > 报告 > 网络 > 网络设置页**。

## 将移动设备连接到打印机

在连接移动设备之前，请确保 Wi-Fi Direct 已配置。如需更多信息，请参阅[第 243 页上的“配置 Wi-Fi Direct”](#)。

### 使用 Wi-Fi Direct

**注意：**这些说明仅适用于在 Android™ 平台上运行的移动设备。

- 1 从移动设备，转到**设置**菜单。
- 2 启用 **Wi-Fi**，然后点击 **Wi-Fi Direct**。
- 3 选择打印机 Wi-Fi Direct 名称。
- 4 在打印机控制面板上确认连接。

### 使用 Wi-Fi

- 1 从移动设备，转到**设置**菜单。
- 2 点击 **Wi-Fi**，然后选择打印机 Wi-Fi Direct 名称。  
**注意：**在 Wi-Fi Direct 名称前面添加字符串 DIRECT-xy（其中 x 和 y 是两个随机字符）。
- 3 输入 Wi-Fi Direct 密码。

## 将计算机连接到打印机

在连接计算机之前，请确保 Wi-Fi Direct 已配置。如需更多信息，请参阅[第 243 页上的“配置 Wi-Fi Direct”](#)。

### 对于 Windows 用户

- 1 打开**打印机和扫描仪**，然后单击**添加打印机或扫描仪**。
- 2 单击**显示 Wi-Fi Direct 打印机**，然后选择打印机 Wi-Fi Direct 名称。
- 3 从打印机显示屏，记录打印机的 8 位 PIN 码。
- 4 在计算机上输入 PIN 码。

**注意：**如果打印驱动程序没有安装，则 Windows 会下载适当的驱动程序。

### 对于 Macintosh 用户

- 1 单击无线图标，然后选择打印机 Wi-Fi Direct 名称。  
**注意：**在 Wi-Fi Direct 名称前面添加字符串 DIRECT-xy（其中 x 和 y 是两个随机字符）。
- 2 输入 Wi-Fi Direct 密码。

**注意：**从 Wi-Fi Direct 网络断开后，请将计算机切换回其以前的网络。

## 停用 Wi-Fi 网络

- 1 从控制面板，导航至**设置 > 网络/端口 > 网络概述 > 活动适配器 > 标准网络**。
- 2 选择**是**以重新启动打印机。

## 检查打印机连接

- 1 从控制面板，导览至**设置 > 报告 > 网络 > 网络设置页**。
- 2 检查页面的第一部分，并确认状态为“已连接”。  
如果状态为“未连接”，则 LAN 空投可能未激活，或者网线出现故障。请联系您的管理员以寻求帮助。

## 设置串行打印（仅 Windows）

- 1 在打印机中设置参数。
  - a 从控制面板，导览至端口设置的菜单。
  - b 找到串口设置的菜单，然后根据需要调整设置。
  - c 应用更改。
- 2 从您的计算机，打开打印机文件夹，然后选择您的打印机。
- 3 打开打印机属性，然后从列表中选择 COM 端口。
- 4 在“设备管理器”中设置 COM 端口参数。

### 注意：

- 串行打印会降低打印速度。
- 确认串行电缆被连接到打印机上的串口。

# 保护打印机

## 清除打印机内存

要清除打印机中的易失性内存或缓存数据，请关闭打印机电源。

要清除非易失性内存、设备和网络设置、安全设置，以及嵌入式解决方案，请执行以下操作：

- 1 从控制面板，导览至 **设置 > 设备 > 维护 > 停机清除**。
- 2 选择**清除非易失性内存上的所有信息**，然后选择**清除**。
- 3 选择**启动初始设置向导**或**让打印机脱机**，然后选择下一步。
- 4 启动此过程。

**注意：**此过程还破坏用于保护用户数据的加密密钥。破坏加密密钥会使数据无法恢复。

## 清除打印机存储驱动器

- 1 从控制面板，导览至 **设置 > 设备 > 维护 > 停机清除**。
- 2 根据打印机上安装的存储驱动器，执行下面的任一操作：
  - 对于硬盘，请选择**清除硬盘上的所有信息**，选择**清除**，然后选择一种清除数据的方法。
 

**注意：**清除硬盘的过程可能需要花费几分钟到一个多小时，使得打印机不能用于其他任务。
  - 对于智能存储驱动器，请选择**采用加密方式清除 ISD 上的所有用户数据**，然后选择**清除**。

## 还原出厂默认设置

- 1 从控制面板，导览至 **设置 > 设备 > 还原出厂默认设置**。
- 2 选择**还原设置**。
- 3 选择要还原的设置，然后选择**还原**。

## 易失性声明

内存类型	描述
易失性内存	打印机使用标准的随机存取存储器 (RAM) 来在简单的打印和复印作业期间临时缓存用户数据。
非易失性内存	打印机可以使用两种形式的非易失性内存：EEPROM 和 NAND（闪存）。两种类型都存储操作系统、打印机设置和网络信息。它们还存储扫描仪和书签设置以及嵌入式解决方案。
硬盘存储驱动器	一些打印机可能已经安装了硬盘驱动器。打印机硬盘专为打印机特定功能设计。硬盘让打印机保留从复杂的打印作业缓存的用户数据，表单数据和字体数据。
智能存储驱动器 (ISD)	某些打印机可能安装了 ISD。ISD 使用非易失性闪存来存储复杂打印作业的用户数据、表单数据和字体数据。

在下列情况下清除任何已安装的打印机内存中的内容：

- 打印机不再使用。
- 更换打印机硬盘或 ISD。
- 打印机被移动到另一个部门或位置。
- 打印机由您组织以外的人员维修。
- 为了维修将打印机从您的处所移出。
- 打印机被出售给另一个组织。

**注意：**要处理存储驱动器，请遵循贵组织的策略和程序。

# 打印

## 从计算机打印

对于 **Windows** 用户

- 1 打开文档后，单击**文件 > 打印**。
- 2 选择一台打印机，然后单击**属性、首选项、选项或设置**。  
如果需要，请调整设置。
- 3 单击**确定**，然后单击**打印**。

对于 **Macintosh** 用户

- 1 打开文档后，选择**文件 > 打印**。
- 2 选择打印机，然后从**预置**中选择一种设置。  
如果需要，请调整设置。
- 3 单击**打印**。

## 从移动设备打印

### 从移动设备使用“Lexmark 打印”进行打印

Lexmark Print 是一款移动打印解决方案，适用于运行 Android 平台 6.0 或更高版本的移动设备。它让您将文档和图像发送到联网的打印机和打印管理服务器。

**注意：**



- 确保从 Google Play™ Store 下载了 Lexmark Print 应用程序，并在移动设备中启用该应用程序。
  - 确保打印机和移动设备都连接到相同的网络上。
- 1 从您的移动设备，从文件管理器选择一个文档。
  - 2 发送或共享文档给“Lexmark 打印”。  
**注意：**某些第三方应用程序可能不支持发送或共享特性。如需更多信息，请参阅随应用程序附带的文档。
  - 3 选择打印机。  
如果需要，请调整设置。
  - 4 打印文档。

### 从移动设备使用“Mopria™ 打印服务”打印

“Mopria 打印服务”是一款移动打印解决方案，适用于运行 Android 5.0 或更高版本的移动设备。它允许您直接打印到任何 Mopria™ 认证打印机。




**注意：** 确保从 Google Play Store 下载了“Mopria 打印服务”，并在移动设备中启用该服务。

- 1 从您的移动设备，启动兼容的应用程序或者从文件管理器选择一个文档。
- 2 点击  > 打印。
- 3 选择打印机，然后根据需要调整设置。
- 4 点击 .

## 从移动设备使用 AirPrint 打印

AirPrint 软件特性是一个移动打印解决方案，允许您从 Apple 设备直接打印到 AirPrint 认证的打印机。



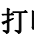
**注意：**

- 确认 Apple 设备和打印机都连接到同一个网络上。如果网络有多个无线集线器，请确认两个设备都连接到同一个子网上。
  - 此应用程序仅在某些苹果设备中受支持。
- 1 从您的移动设备，从文件管理器选择一个文档或者启动兼容的应用程序。
  - 2 点击  > 打印。
  - 3 选择打印机，然后根据需要调整设置。
  - 4 打印文档。

## 从移动设备使用 Wi-Fi Direct® 进行打印

Wi-Fi Direct® 是一种打印服务，让您打印到任何随时可以使用 Wi-Fi Direct 的打印机。

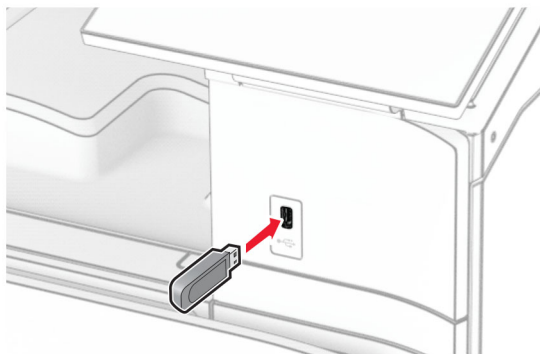
**注意：** 确认移动设备已连接到打印机无线网络。如需更多信息，请参阅[第 244 页上的“将移动设备连接到打印机”](#)。

- 1 从您的移动设备，启动兼容的应用程序或者从文件管理器选择一个文档。
- 2 根据您的移动设备，执行下面的操作之一：
  - 点击  > 打印。
  - 点击  > 打印。
  - 点击  > 打印。
- 3 选择打印机，然后根据需要调整设置。
- 4 打印文档。

## 从闪存驱动器打印

- 1 插入闪存驱动器。

如需有关受支持的闪存驱动器的更多信息，请参阅第 56 页上的“支持的闪存驱动器和文件类型”。



**注意：**

- 如果您在出现错误消息时插入闪存驱动器，打印机将忽略闪存驱动器。
- 如果在打印机处理其他打印作业时插入闪存驱动器，则显示屏上会显示忙。

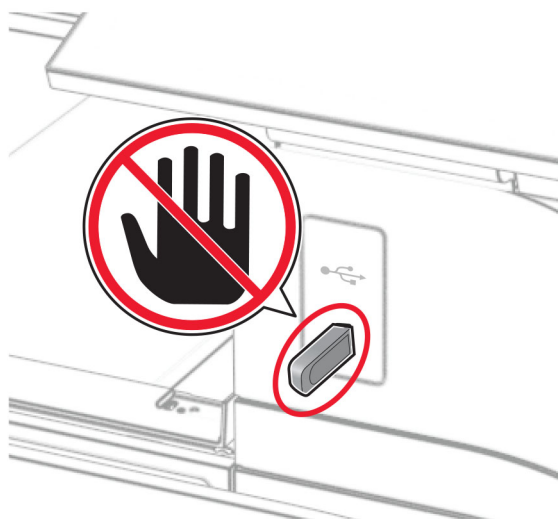
**2** 从控制面板，选择打印。

**3** 选择 **USB 驱动器**，然后选择要打印的文档。

如果需要，请配置相关设置。

**4** 打印文档。

**警告—可能的损坏：** 为避免数据丢失或发生打印机故障，当正在从内存设备打印、读取或写入时，不要触摸所示区域内的闪存驱动器或打印机。



## 配置保密作业

**1** 从控制面板，导览至 **设置 > 安全 > 保密打印设置**。

**2** 配置设置。

设置	描述
最多无效 PIN 码	设置输入无效 PIN 码的限制。 <b>注意：</b> 当达到限制时，将删除该用户名对应的打印作业。
保密作业有效期	为每个挂起作业设置在被自动从打印机内存、硬盘或智能存储驱动器中删除之前的单独有效期。 <b>注意：</b> 挂起作业为 <b>保密</b> 、 <b>重复</b> 、 <b>保留</b> 或 <b>校验</b> 作业。
重复作业有效期	设置您要重复的打印作业的有效期。
校验作业有效期	设置在打印剩余份数之前，打印一份作业副本以供您检查其质量的有效期。
保留作业有效期	设置您要存储在打印机中用于稍后打印的作业的有效期。
要求挂起所有作业	设置打印机挂起所有打印作业。
保留重复文档	设置打印机保留具有相同文件名的所有文档。

## 打印保密作业和其他挂起作业

### 对于 Windows 用户

- 1 打开文档后，单击**文件 > 打印**。
- 2 选择一台打印机，然后单击**属性**、**首选项**、**选项**或**设置**。
- 3 单击**打印并挂起**。
- 4 单击**使用打印并挂起**，然后指定一个用户名。
- 5 从以下任何打印作业类型中进行选择：
  - **保密打印** - 打印机在允许您打印作业前会要求您提供个人身份识别码。  
**注意：**如果选择此作业类型，请输入一个四位数的个人身份识别码 (PIN)。
  - **校验打印** - 打印机将打印一份副本，并将您从驱动程序请求的其余副本保存在打印机内存中。
  - **保留打印** - 打印机将作业存储在内存中，以便您稍后打印作业。
  - **重复打印** - 打印机将打印作业的所有请求副本，并将作业存储在内存中，以便您稍后打印更多副本。
- 6 单击**确定**。
- 7 单击**打印**。
- 8 从打印机控制面板，释放打印作业。
  - a 选择**打印**。
  - b 选择**挂起作业**，然后选择您的用户名。  
**注意：**从保密打印作业，选择**保密**，输入 PIN 码，然后选择**确定**。
  - c 选择打印作业，然后选择**打印**。

### 对于 Macintosh 用户

- 1 打开文档后，选择**文件 > 打印**。
- 2 选择打印机。
- 3 从**打印作业安全性**下拉菜单，启用**使用 PIN 码打印**，然后输入四位数的 PIN 码。
- 4 单击**打印**。

- 5 从打印机控制面板，释放打印作业。
  - a 选择**挂起作业**，然后选择计算机名称。
  - b 选择**保密**，然后输入 PIN 码。
  - c 选择打印作业，然后选择**打印**。

## 打印字体样本列表

- 1 从控制面板，导览至**设置 > 报告 > 打印 > 打印字体**。
- 2 选择字体类型。

## 打印目录列表

- 1 从控制面板，导览至**设置 > 报告 > 打印**。
- 2 选择**打印目录**。

## 将分隔页置于打印作业中

- 1 打开文档后，单击**文件 > 打印**。
- 2 选择一台打印机，然后单击**属性、首选项、选项或设置**。
- 3 单击**纸张/输出**。
- 4 在**分隔页**菜单中，选择一种设置。
- 5 单击**确定**，然后单击**打印**。

## 取消打印作业

- 1 从控制面板，选择**作业队列**。
- 2 选择**打印**，然后选择要取消的作业。

**注意：**如果文档已在打印，请选择显示屏右下角的**取消作业**以停止打印。

## 调整碳粉浓度

- 1 从控制面板，导览至**设置 > 打印 > 质量**。
- 2 调整**碳粉浓度**的设置。

# 复印

## 制作副本

- 1 将文档原件放入 ADF 进纸匣中，或放在扫描仪玻璃上。  
**注意：**为避免剪裁图像，请确认文档原件和输出具有相同的纸张尺寸。
- 2 从控制面板，选择**复印**，然后指定份数。  
如有必要，请调整复印设置。
- 3 复印文档。

## 复印照片

- 1 将一张照片放在扫描仪玻璃上。
- 2 从控制面板，导览至**复印 > 更多设置 > 内容 > 内容类型 > 照片**。
- 3 选择**内容来源**，然后选择与原始照片最匹配的设置。
- 4 复印照片。

## 使用信签复印

- 1 将文档原件放入 ADF 进纸匣中，或放在扫描仪玻璃上。
- 2 从控制面板，导览至**复印 > 复印来源**。
- 3 选择文档原件的尺寸。
- 4 选择**复印到**，然后选择装有信签的纸张来源。  
如果已将信签加载到多功能进纸器，请选择**多功能进纸器**，选择纸张尺寸，然后选择**信签**。
- 5 复印文档。

## 在纸张的两个面上复印

- 1 将文档原件放入 ADF 进纸匣中，或放在扫描仪玻璃上。
- 2 从控制面板，导览至**复印 > 更多设置 > 面数**。
- 3 选择设置。
- 4 复印文档。

## 缩小或放大副本

- 1 将文档原件放入 ADF 进纸匣中，或放在扫描仪玻璃上。
- 2 从控制面板，导览至**复印 > 更多设置 > 缩放**。

3 选择设置。

**注意：**设置**缩放**之后更改文档原件或输出的尺寸会将缩放值还原为**自动**。

4 复印文档。

## 逐份打印副本

1 将文档原件放入 ADF 进纸匣中，或放在扫描仪玻璃上。

2 从控制面板，导览至**复印 > 更多设置 > 逐份打印 > 开 [1,2,1,2,1,2]**。

3 复印文档。

## 在副本之间放置分隔页

1 将文档原件放入 ADF 进纸匣中，或放在扫描仪玻璃上。

2 从控制面板，导览至**复印 > 更多设置 > 分隔页**。

3 启用该菜单，然后选择一种设置。

4 复印文档。

## 将多个页面复印到一张纸上

1 将文档原件放入 ADF 进纸匣中，或放在扫描仪玻璃上。

2 从控制面板，导览至**复印 > 更多设置 > 每面页数**。

3 启用该菜单，然后选择一种设置。

4 复印文档。

## 复印卡

1 将一张卡放在扫描仪玻璃上。

2 从控制面板，导览至**复印 > 复印来源 > ID 卡**。

3 复印卡。

## 创建复印快捷方式

1 从控制面板，选择**复印**。

2 配置相关设置，然后选择 。

3 创建快捷方式。

# 电子邮件

## 配置 SMTP 码设置。

配置“简单邮件传输协议 (SMTP)”设置，以通过电子邮件发送扫描文档。每个电子邮件服务提供商的设置都不尽相同。

在开始之前，请确保打印机已连接到网络，并且网络连接到 Internet。

### 使用控制面板

- 1 从控制面板，导航至**设置 > 电子邮件 > 电子邮件设置**。
- 2 配置设置。

### 使用“嵌入式 Web 服务器”

- 1 打开 Web 浏览器，然后在地址栏中输入打印机 IP 地址。

#### 注意：

- 在打印机主屏幕上查看打印机 IP 地址。IP 地址显示为用小数点分隔的四组数字，例如 123.123.123.123。
- 如果您正在使用代理服务器，请临时禁用它以便正确加载网页。

- 2 单击**设置 > 电子邮件**。
- 3 在**电子邮件设置**菜单中，配置相关设置。
- 4 单击**保存**。

## 电子邮件服务提供商

- [AOL 邮件](#)
- [Comcast 邮件](#)
- [Gmail](#)
- [iCloud 邮件](#)
- [Mail.com](#)
- [网易邮件 \(mail.126.com\)](#)
- [网易邮件 \(mail.163.com\)](#)
- [网易邮件 \(mail.yeah.net\)](#)
- [Outlook Live 或 Microsoft 365](#)
- [QQ 邮件](#)
- [新浪邮件](#)
- [搜狐邮件](#)
- [雅虎邮件](#)
- [Zoho 邮件](#)

#### 注意：

- 如果您在使用所提供的设置时遇到错误，请与您的服务提供商联系。
- 如果您的服务提供商不在列表中，请与您的提供商联系。

## AOL 邮件

设置	值
主要 SMTP 网关	smtp.aol.com
主要 SMTP 网关端口	587
使用 SSL/TLS	必需
要求可信证书	禁用
答复地址	您的电子邮件地址
SMTP 服务器验证	登录/简单
设备启动的电子邮件	使用设备 SMTP 凭证
设备用户 ID	您的电子邮件地址
设备密码	应用程序密码 注意：要创建应用程序密码，请转到 <a href="#">AOL 帐户安全</a> 页面，登录到您的帐户，然后单击生成和管理应用程序密码。

## Comcast 邮件

设置	值
主要 SMTP 网关	smtp.comcast.net
主要 SMTP 网关端口	587
使用 SSL/TLS	必需
要求可信证书	禁用
答复地址	您的电子邮件地址
SMTP 服务器验证	登录/简单
设备启动的电子邮件	使用设备 SMTP 凭证
设备用户 ID	您的电子邮件地址
设备密码	帐户密码

注意：确保在您的帐户上启用“第三方访问安全”设置。如需更多信息，请转到 [Comcast Xfinity Connect 帮助页](#)。

## Gmail™

注意：确保在您的帐户上启用两步验证。要启用两步验证，请转到 [Google 帐户安全](#) 页面，登录到您的帐户，然后从登录 Google 部分，单击两步验证。

设置	值
主要 SMTP 网关	smtp.gmail.com
主要 SMTP 网关端口	587
使用 SSL/TLS	必需
要求可信证书	禁用
答复地址	您的电子邮件地址
SMTP 服务器验证	登录/简单



设置	值
设备启动的电子邮件	使用设备 SMTP 凭证
设备用户 ID	您的电子邮件地址
设备密码	应用程序密码 <b>注意：</b> <ul style="list-style-type: none"> <li>要创建应用程序密码，请转到 <a href="#">Google 帐户安全</a> 页面，登录到您的帐户，然后从登录 Google 部分，单击 <b>两步验证 &gt; 应用程序密码</b>。</li> <li>“应用程序密码”仅在启用两步验证时显示。</li> </ul>

## iCloud 邮件

**注意：** 确保在您的帐户上启用两步验证。

设置	值
主要 SMTP 网关	smtp.mail.me.com
主要 SMTP 网关端口	587
使用 SSL/TLS	必需
要求可信证书	禁用
答复地址	您的电子邮件地址
SMTP 服务器验证	登录/简单
设备启动的电子邮件	使用设备 SMTP 凭证
设备用户 ID	您的电子邮件地址
设备密码	应用程序密码 <b>注意：</b> 要创建应用程序密码，请转到 <a href="#">iCloud 帐户管理</a> 页面，登录到您的帐户，然后从登录和安全部分，单击 <b>应用程序特定密码 &gt; 生成应用程序特定密码</b> 。

## Mail.com

设置	值
主要 SMTP 网关	smtp.mail.com
主要 SMTP 网关端口	587
使用 SSL/TLS	必需
要求可信证书	禁用
答复地址	您的电子邮件地址
SMTP 服务器验证	登录/简单
设备启动的电子邮件	使用设备 SMTP 凭证
设备用户 ID	您的电子邮件地址
设备密码	帐户密码

### 网易邮件 (mail.126.com)

**注意：**确保在您的帐户上启用 SMTP 服务。要启用该服务，请从“网易邮件”主页，单击**设置 > POP3/SMTP/IMAP**，然后启用**IMAP/SMTP 服务**或**POP3/SMTP 服务**。

设置	值
主要 SMTP 网关	smtp.126.com
主要 SMTP 网关端口	465
使用 SSL/TLS	必需
要求可信证书	禁用
答复地址	您的电子邮件地址
SMTP 服务器验证	登录/简单
设备启动的电子邮件	使用设备 SMTP 凭证
设备用户 ID	您的电子邮件地址
设备密码	授权密码 <b>注意：</b> 当启用 IMAP/SMTP 服务或 POP3/SMTP 服务时会提供授权密码。

### 网易邮件 (mail.163.com)

**注意：**确保在您的帐户上启用 SMTP 服务。要启用该服务，请从“网易邮件”主页，单击**设置 > POP3/SMTP/IMAP**，然后启用**IMAP/SMTP 服务**或**POP3/SMTP 服务**。

设置	值
主要 SMTP 网关	smtp.163.com
主要 SMTP 网关端口	465
使用 SSL/TLS	必需
要求可信证书	禁用
答复地址	您的电子邮件地址
SMTP 服务器验证	登录/简单
设备启动的电子邮件	使用设备 SMTP 凭证
设备用户 ID	您的电子邮件地址
设备密码	授权密码 <b>注意：</b> 当启用 IMAP/SMTP 服务或 POP3/SMTP 服务时会提供授权密码。

### 网易邮件 (mail.yeah.net)

**注意：**确保在您的帐户上启用 SMTP 服务。要启用该服务，请从“网易邮件”主页，单击**设置 > POP3/SMTP/IMAP**，然后启用**IMAP/SMTP 服务**或**POP3/SMTP 服务**。

设置	值
主要 SMTP 网关	smtp.yeah.net
主要 SMTP 网关端口	465
使用 SSL/TLS	必需

设置	值
要求可信证书	禁用
答复地址	您的电子邮件地址
SMTP 服务器验证	登录/简单
设备启动的电子邮件	使用设备 SMTP 凭证
设备用户 ID	您的电子邮件地址
设备密码	授权密码 <b>注意：</b> 当启用 IMAP/SMTP 服务或 POP3/SMTP 服务时会提供授权密码。

## Outlook Live 或 Microsoft 365

这些设置适用于 outlook.com 和 hotmail.com 电子邮件域，以及 Microsoft 365 帐户。

设置	值
主要 SMTP 网关	smtp.office365.com
主要 SMTP 网关端口	587
使用 SSL/TLS	必需
要求可信证书	禁用
答复地址	您的电子邮件地址
SMTP 服务器验证	登录/简单
设备启动的电子邮件	使用设备 SMTP 凭证
设备用户 ID	您的电子邮件地址
设备密码	帐户密码或应用程序密码 <b>注意：</b> <ul style="list-style-type: none"> <li>对于禁用两步验证的帐户，请使用您的帐户密码。</li> <li>对于启用两步验证的 outlook.com 或 hotmail.com 帐户，请使用应用程序密码。要创建应用程序密码，请转到 <a href="#">Outlook Live 帐户管理</a> 页面，登录到您的帐户，然后单击 <b>创建新的应用程序密码</b>。</li> </ul>

**注意：**如需使用 Microsoft 365 的业务的其他设置选项，请转到 [Microsoft 365 帮助页](#)。

## QQ 邮件

**注意：**确保在您的帐户上启用 SMTP 服务。要启用该服务，请从“QQ 邮件”主页，单击 **设置 > 帐户**。从 POP3/IMAP/SMTP/Exchange/CardDAV/CalDAV 服务部分，启用 **POP3/SMTP 服务** 或 **IMAP/SMTP 服务**。

设置	值
主要 SMTP 网关	smtp.qq.com
主要 SMTP 网关端口	587
使用 SSL/TLS	必需
要求可信证书	禁用
答复地址	您的电子邮件地址
SMTP 服务器验证	登录/简单

设置	值
设备启动的电子邮件	使用设备 SMTP 凭证
设备用户 ID	您的电子邮件地址
设备密码	授权码 注意：要生成授权码，请从“QQ 邮件”主页，单击 <b>设置 &gt; 帐户</b> ，然后从 POP3/IMAP/SMTP/Exchange/CardDAV/CalDAV 服务部分，单击 <b>生成授权码</b> 。

## 新浪邮件

**注意：**确保在您的帐户上启用 POP3/SMTP 服务。要启用该服务，请从“新浪邮件”主页，单击**设置 > 更多设置 > 用户端 POP/IMAP/SMTP**，然后启用 **POP3/SMTP 服务**。

设置	值
主要 SMTP 网关	smtp.sina.com
主要 SMTP 网关端口	587
使用 SSL/TLS	必需
要求可信证书	禁用
答复地址	您的电子邮件地址
SMTP 服务器验证	登录/简单
设备启动的电子邮件	使用设备 SMTP 凭证
设备用户 ID	您的电子邮件地址
设备密码	授权码 注意：要创建授权码，请从电子邮件主页，单击 <b>设置 &gt; 更多设置 &gt; 用户端 POP/IMAP/SMTP</b> ，然后启用 <b>授权码状态</b> 。

## 搜狐邮件

**注意：**确保在您的帐户上启用 SMTP 服务。要启用该服务，请从“搜狐邮件”主页，单击**选项 > 设置 > POP3/SMTP/IMAP**，然后启用 **IMAP/SMTP 服务**或 **POP3/SMTP 服务**。

设置	值
主要 SMTP 网关	smtp.sohu.com
主要 SMTP 网关端口	465
使用 SSL/TLS	必需
要求可信证书	禁用
答复地址	您的电子邮件地址
SMTP 服务器验证	登录/简单
设备启动的电子邮件	使用设备 SMTP 凭证
设备用户 ID	您的电子邮件地址
设备密码	独立密码 注意：当启用 IMAP/SMTP 服务或 POP3/SMTP 服务时会提供独立密码。

## 雅虎邮件

设置	值
主要 SMTP 网关	smtp.mail.yahoo.com
主要 SMTP 网关端口	587
使用 SSL/TLS	必需
要求可信证书	禁用
答复地址	您的电子邮件地址
SMTP 服务器验证	登录/简单
设备启动的电子邮件	使用设备 SMTP 凭证
设备用户 ID	您的电子邮件地址
设备密码	应用程序密码 <b>注意：</b> 要创建应用程序密码，请转到 <a href="#">雅虎邮件帐户安全</a> 页面，登录到您的帐户，然后从应用程序密码部分，单击 <b>生成应用程序密码</b> 。

## Zoho 邮件

设置	值
主要 SMTP 网关	smtp.zoho.com
主要 SMTP 网关端口	587
使用 SSL/TLS	必需
要求可信证书	禁用
答复地址	您的电子邮件地址
SMTP 服务器验证	登录/简单
设备启动的电子邮件	使用设备 SMTP 凭证
设备用户 ID	您的电子邮件地址
设备密码	帐户密码或应用程序密码 <b>注意：</b> <ul style="list-style-type: none"> <li>对于禁用两步验证的帐户，请使用您的帐户密码。</li> <li>对于启用两步验证的帐户，请使用应用程序密码。要创建应用程序密码，请转到<a href="#">Zoho 邮件帐户安全</a>页面，登录到您的帐户，然后从应用程序特定密码部分，单击<b>生成新密码</b>。</li> </ul>

## 发送电子邮件

在开始之前，确认 SMTP 设置已配置。如需更多信息，请参阅[第 255 页上的“配置 SMTP 码设置。”](#)

- 1 将文档原件放入 ADF 进纸匣中，或放在扫描仪玻璃上。
- 2 从控制面板，导览至**扫描 > 电子邮件**。

**3** 输入所需信息，然后选择**下一步**。

如果需要，请配置相关设置。

**4** 选择**扫描**，然后发送电子邮件。

## 创建电子邮件快捷方式

### 使用控制面板

**1** 从控制面板，导览至**扫描 > 电子邮件**。

**2** 输入所需信息，然后选择 。

**3** 创建快捷方式。

### 使用“嵌入式 Web 服务器”

**1** 打开 Web 浏览器，然后在地址栏中输入打印机 IP 地址。

#### 注意：

- 在打印机主屏幕上查看打印机 IP 地址。IP 地址显示为用小数点分隔的四组数字，例如 123.123.123.123。
- 如果您正在使用代理服务器，请临时禁用它以便正确加载网页。

**2** 单击**快捷方式 > 添加快捷方式**。

**3** 配置设置。

**4** 单击**保存**。

# 传真

## 发送传真

### 使用控制面板

- 1 将文档原件放入 ADF 进纸匣中，或放在扫描仪玻璃上。
- 2 从控制面板，选择**传真**。
- 3 选择**添加收件人或地址簿**。  
如果需要，请调整设置。
- 4 发送传真。

### 使用计算机

在开始之前，确保传真驱动程序已经安装。如需更多信息，请参阅[第 88 页上的“安装传真驱动程序”](#)。

#### 对于 Windows 用户

- 1 打开文档后，单击**文件 > 打印**。
- 2 选择一台打印机，然后单击**属性、首选项、选项或设置**。
- 3 单击**传真 > 启用传真 > 总是在传真前显示设置**，然后输入收件人号码。  
如果需要，请配置相关设置。
- 4 发送传真。


#### 对于 Macintosh 用户

- 1 打开文档后，选择**文件 > 打印**。
- 2 选择在名称后面添加了 **- Fax** 的打印机。
- 3 在“收件人”字段中，输入收件人号码。  
如果需要，请配置相关设置。
- 4 发送传真。

## 调度传真

- 1 将文档原件放入 ADF 进纸匣中，或放在扫描仪玻璃上。
- 2 从控制面板，选择**传真**。
- 3 选择**添加收件人或地址簿**，然后输入所需信息。
- 4 选择**发送时间**，配置日期和时间，然后选择**完成**。  
如果需要，请配置其他传真设置。
- 5 发送传真。

## 创建传真目标快捷方式

- 1 从控制面板，选择**传真**。
- 2 选择**添加收件人或地址簿**，然后输入所需信息。  
如果需要，请调整设置。
- 3 选择 。
- 4 创建快捷方式。

## 更改传真分辨率

- 1 将文档原件放入 ADF 进纸匣中，或放在扫描仪玻璃上。
- 2 从控制面板，选择**传真**。
- 3 选择**添加收件人或地址簿**，然后输入所需信息。
- 4 选择**分辨率**，然后选择一种设置。
- 5 发送传真。

## 调整传真浓度

- 1 将文档原件放入 ADF 进纸匣中，或放在扫描仪玻璃上。
- 2 从控制面板，选择**传真**。
- 3 选择**添加收件人或地址簿**，然后输入所需信息。
- 4 选择**更多设置 > 浓度**，然后调整设置。
- 5 发送传真。

## 打印传真日志

- 1 从控制面板，导览至**设置 > 报告 > 传真**。
- 2 选择传真日志。

## 阻止垃圾传真

- 1 从控制面板，导览至**设置 > 传真 > 传真设置 > 传真接收设置 > 管理控制**。
- 2 启用**阻止无名称传真**菜单。

## 挂起传真

- 1 从控制面板，导览至**设置 > 传真 > 传真设置 > 传真接收设置 > 挂起传真**。
- 2 选择设置。



## 转发传真

- 1 从控制面板，导览至**设置 > 传真 > 传真设置 > 传真接收设置 > 管理控制**。
- 2 选择**传真转发**，然后选择**打印并转发**或**转发**。
- 3 在**转发到**菜单中，选择目标，然后配置相关设置。

# 扫描

## 扫描到计算机

在开始之前，请确保计算机和打印机都被连接到相同的网络上。

### 对于 Windows 用户

#### 使用 Lexmark ScanBack 实用程序

1 从计算机，运行 **Lexmark ScanBack 实用程序**，然后单击**创建配置文件**。

注意：

- 要下载该实用程序，请转到 [www.lexmark.com/downloads](http://www.lexmark.com/downloads)。
- 如果您希望使用现有扫描配置文件，请单击**现有配置文件**。

2 单击**设置**，然后添加打印机 IP 地址。

**注意：**在打印机主屏幕上查看打印机 IP 地址。IP 地址显示为用小数点分隔的四组数字，例如 123.123.123.123。

3 单击**确定**，然后单击**关闭**。

4 选择要扫描的文档的格式和尺寸。

5 选择文件格式和扫描分辨率，然后单击**下一步**。

6 输入唯一的扫描配置文件名称。

7 选择要用于保存扫描文档的位置，然后创建文件名。

**注意：**要重复使用扫描配置文件，请启用**创建快捷方式**，然后创建唯一的快捷方式名称。

8 单击**完成**。

9 将文档原件放入自动文档传送器中，或放在扫描仪玻璃上。

10 从控制面板，导览至**扫描配置文件 > 扫描到计算机**，然后选择扫描配置文件。

11 在您的计算机上，单击**扫描完成**。

#### 使用“Windows 传真和扫描”

**注意：**确保将打印机添加到计算机中。如需更多信息，请参阅[第 88 页上的“添加打印机到计算机”](#)。

1 将文档原件放入自动文档传送器中，或放在扫描仪玻璃上。

2 在计算机上，打开 **Windows 传真和扫描**。

3 单击**新建扫描**，然后选择扫描仪来源。

4 如果需要，请更改扫描设置。

5 扫描文档。

6 单击**另存为**，输入文件名，然后单击**保存**。

## 对于 Macintosh 用户

**注意：**确保将打印机添加到计算机中。如需更多信息，请参阅[第 88 页上的“添加打印机到计算机”](#)。


- 1 将文档原件放入自动文档传送器中，或放在扫描仪玻璃上。
- 2 从计算机，执行下面的任一操作：
  - 打开**图像捕获**。
  - 打开**打印机和扫描仪**，然后选择打印机。单击**扫描 > 打开扫描仪**。
- 3 在“扫描仪”窗口中，执行以下一项或多项操作：
  - 选择要保存扫描文档的位置。
  - 选择文档原件的尺寸。
  - 要从 ADF 扫描，请选择**文档传送器**（从**扫描菜单**中），或启用**使用文档传送器**。
  - 如果需要，请配置扫描设置。
- 4 单击**扫描**。

## 扫描到 FTP 服务器

在开始之前，请确保打印机已连接到 FTP 服务器。

- 1 将文档原件放入 ADF 进纸匣中，或放在扫描仪玻璃上。
- 2 从控制面板，导览至**扫描 > FTP**。
- 3 输入所需信息，然后选择**下一步**。  
如果需要，请配置 FTP 设置。
- 4 扫描文档。

## 创建 FTP 快捷方式

- 1 从控制面板，导览至**扫描 > FTP**。
- 2 输入 FTP 服务器地址，然后触摸 。
- 3 创建快捷方式。

## 扫描到网络文件夹

在开始之前，请确保已经配置要将文档扫描到的网络文件夹。

- 1 将文档原件放入 ADF 进纸匣中，或放在扫描仪玻璃上。
- 2 从控制面板，导览至**扫描中心 > 网络文件夹**。
- 3 选择适用的网络文件夹。  
**注意：**要添加网络文件夹，请参阅[第 268 页上的“配置网络文件夹目标”](#)。
- 4 扫描文档。

## 配置网络文件夹目标

- 1 从控制面板，导览至**扫描中心** > **网络文件夹** > **创建网络文件夹**。
- 2 配置必要的设置。
- 3 登录到网络，然后选择**下一步**。
- 4 配置网络文件夹设置，然后选择**完成**。

**注意：**要将文档扫描到网络文件夹，请参阅第 267 页上的“[扫描到网络文件夹](#)”。

## 创建网络文件夹快捷方式

- 1 打开 Web 浏览器，然后在地址栏中输入打印机 IP 地址。

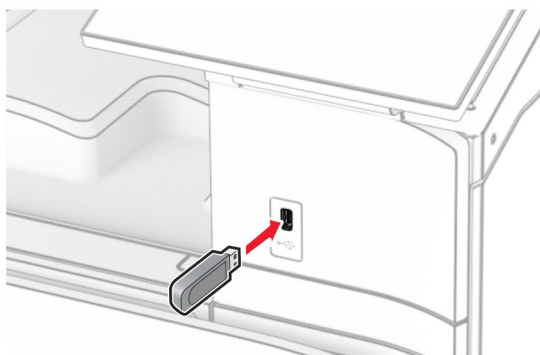
**注意：**

- 在打印机主屏幕上查看打印机 IP 地址。IP 地址显示为用小数点分隔的四组数字，例如 123.123.123.123。
- 如果您正在使用代理服务器，请临时禁用它以便正确加载网页。

- 2 单击**快捷方式** > **添加快捷方式**。
- 3 在**快捷方式类型**菜单中，选择**网络文件夹**，然后配置相关设置。
- 4 应用更改。

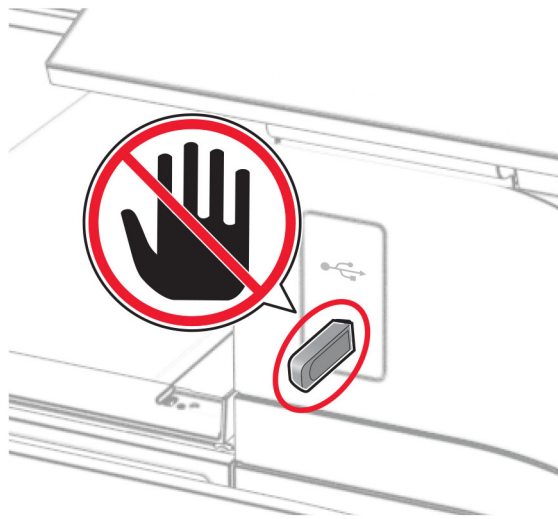
## 扫描到闪存驱动器

- 1 将文档原件放入 ADF 进纸匣中，或放在扫描仪玻璃上。
- 2 插入闪存驱动器。



- 3 从控制面板，选择**扫描**，然后选择 **USB 驱动器**。
- 4 选择用于保存文件的位置，创建文件名，然后选择**下一步**。
- 5 配置扫描设置。
- 6 扫描文档。

**警告—可能的损坏：** 为避免数据丢失或发生打印机故障，当正在从内存设备打印、读取或写入时，不要触摸所示区域内的闪存驱动器或打印机。



# 打印机菜单

## 菜单一览表

设备	<ul style="list-style-type: none"> <li>• <a href="#">首选项</a></li> <li>• <a href="#">Eco 模式</a></li> <li>• <a href="#">远程操作面板</a></li> <li>• <a href="#">通知</a></li> <li>• <a href="#">电源管理</a></li> <li>• <a href="#">与 Lexmark 共享数据</a></li> </ul>	<ul style="list-style-type: none"> <li>• <a href="#">辅助功能</a></li> <li>• <a href="#">还原出厂默认设置</a></li> <li>• <a href="#">维护</a></li> <li>• <a href="#">更新固件</a></li> <li>• <a href="#">关于本打印机</a></li> </ul>
打印	<ul style="list-style-type: none"> <li>• <a href="#">布局</a></li> <li>• <a href="#">输出<sup>1</sup></a></li> <li>• <a href="#">设置</a></li> <li>• <a href="#">质量</a></li> <li>• <a href="#">作业统计</a></li> </ul>	<ul style="list-style-type: none"> <li>• <a href="#">PDF</a></li> <li>• <a href="#">PostScript</a></li> <li>• <a href="#">PCL</a></li> <li>• <a href="#">图像</a></li> </ul>
纸张	<ul style="list-style-type: none"> <li>• <a href="#">进纸匣配置</a></li> <li>• <a href="#">介质配置</a></li> </ul>	<ul style="list-style-type: none"> <li>• <a href="#">接纸架配置<sup>1</sup></a></li> </ul>
复印	<a href="#">复印默认设置</a>	
传真	<a href="#">传真默认设置</a>	
电子邮件	<ul style="list-style-type: none"> <li>• <a href="#">电子邮件设置</a></li> <li>• <a href="#">电子邮件默认设置</a></li> </ul>	<ul style="list-style-type: none"> <li>• <a href="#">Web 链路设置</a></li> </ul>
FTP	<a href="#">FTP 默认设置</a>	
USB 驱动器	<ul style="list-style-type: none"> <li>• <a href="#">闪存驱动器扫描</a></li> </ul>	<ul style="list-style-type: none"> <li>• <a href="#">闪存驱动器打印</a></li> </ul>
网络/端口	<ul style="list-style-type: none"> <li>• <a href="#">网络概述</a></li> <li>• <a href="#">无线</a></li> <li>• <a href="#">Wi-Fi Direct</a></li> <li>• <a href="#">移动服务管理</a></li> <li>• <a href="#">以太网</a></li> <li>• <a href="#">TCP/IP</a></li> <li>• <a href="#">SNMP</a></li> </ul>	<ul style="list-style-type: none"> <li>• <a href="#">IPSec</a></li> <li>• <a href="#">802.1x</a></li> <li>• <a href="#">LPD 配置</a></li> <li>• <a href="#">HTTP/FTP 设置</a></li> <li>• <a href="#">ThinPrint</a></li> <li>• <a href="#">USB</a></li> <li>• <a href="#">限制外部网络访问</a></li> </ul>
安全	<ul style="list-style-type: none"> <li>• <a href="#">登录方法</a></li> <li>• <a href="#">预定 USB 设备</a></li> <li>• <a href="#">安全审核日志</a></li> <li>• <a href="#">登录限制</a></li> <li>• <a href="#">保密打印设置</a></li> </ul>	<ul style="list-style-type: none"> <li>• <a href="#">加密</a></li> <li>• <a href="#">清除临时数据文件</a></li> <li>• <a href="#">解决方案 LDAP 设置</a></li> <li>• <a href="#">杂项</a></li> </ul>
云服务	<a href="#">云服务注册</a>	
<sup>1</sup> 仅在安装了装订器时出现。 <sup>2</sup> 仅在安装了存储驱动器时出现。		

报告	<ul style="list-style-type: none"> <li>• <a href="#">菜单设置页</a></li> <li>• <a href="#">设备</a></li> <li>• <a href="#">打印</a></li> </ul>	<ul style="list-style-type: none"> <li>• <a href="#">快捷方式</a></li> <li>• <a href="#">传真</a></li> <li>• <a href="#">网络</a></li> </ul>
<a href="#">故障排除</a>	打印质量测试页	清洁扫描仪
<a href="#">Forms Merge<sup>2</sup></a>	<a href="#">Forms Merge</a>	
<sup>1</sup> 仅在安装了装订器时出现。 <sup>2</sup> 仅在安装了存储驱动器时出现。		

## 设备

### 首选项

菜单项	子菜单项	设置	描述
显示语言	N/A	[语言列表]	设置出现在显示屏上的文本语言。
国家/地区	N/A	[国家或地区列表]	确定配置打印机运行所在的国家或地区。
运行初始设置	N/A	关* 开	运行设置向导。
键盘	键盘类型	[语言列表]	选择一种语言作为键盘类型。 <b>注意:</b> 可能不会出现所有的 <b>键盘类型</b> 值, 或者可能需要特殊的硬件才能出现。
日期和时间	配置	当前日期和时间 手动设置日期和时间 日期格式 (MM-DD-YYYY*) 时间格式 (12 小时 A.M./P.M.*) 时区 DST (GMT) 时差 DST 开始 DST 结束 DST 时差	配置打印机日期和时间以及网络时间协议。 <b>注意:</b> <ul style="list-style-type: none"> <li>• <b>MM-DD-YYYY</b> 是美国的出厂默认设置。<b>DD-MM-YYYY</b> 是国际通用的出厂默认设置。</li> <li>• <b>UTC (GMT) 时差、DST 开始、DST 结束和 DST 时差</b> 仅在时区设置为 (<b>UTC+</b> 用户) 自定义时出现。</li> <li>• <b>密钥 ID 和密码</b> 仅在启用验证设置为 <b>MD5 密钥</b> 时出现。</li> </ul>
	网络时间协议	启用 NTP (开*) NTP 服务器 启用验证 (无*) 密钥 ID 密码	
纸张尺寸	N/A	美制* 公制	指定纸张尺寸的度量单位。 <b>注意:</b> 在初始化设置向导中选定的国家或地区决定最初的纸张尺寸设置。
<b>注意:</b> 值旁边的星号 (*) 表示出厂默认设置。			

菜单项	子菜单项	设置	描述
屏幕亮度	N/A	20 - 100% (100*)	调整显示屏的亮度。
闪存驱动器访问	N/A	禁用 启用*	支持访问打印机的闪存驱动器功能。
允许背景消除	N/A	关 开*	指定是否允许消除背景。
允许自定义作业扫描	N/A	关 开*	指定是否为复印、扫描和传真显示自定义作业扫描设置。 <b>注意：</b> 此菜单项仅在安装了存储驱动器时出现。
一页平板扫描	N/A	关* 开	设置打印机将涉及扫描仪玻璃的任何类型的作业都扫描为单个页面。 <b>注意：</b> 执行单页平板扫描后，打印机返回到主屏幕，而不是显示提示。
设备声音	全部静音	关* 开	配置打印机的声音设置。
	按钮反馈	关 开*	
	音量	0 - 10 (5*)	
	ADF 已加载蜂鸣声	关 开*	
	警报控制	关 一次* 连续	
	碳粉盒警报	关 一次* 连续	
	扬声器模式	始终为关* 始终为开 在连接前为开	
	振铃音量	关* 开	
屏幕超时	N/A	5 - 300 秒 (60*)	设置在显示屏显示主屏幕之前，或者打印机自动注销用户帐户之前的空闲时间（以秒为单位）。

**注意：** 值旁边的星号 (\*) 表示出厂默认设置。



## Eco 模式

菜单项	子菜单项	设置	描述
打印	面数	1 面 2 面*	指定在纸张的一个面还是两个面上打印。
	每面页数	关* 每面 2 页 每面 3 页 每面 4 页 每面 6 页 每面 9 页 每面 12 页 每面 16 页	指定打印在一张纸的一个面上的页数。
	碳粉浓度	1 - 5 (4*)	确定文本图像的颜色深浅。
	颜色节省	关* 开	设置打印机在打印图形和图像时减少碳粉量。
复印	面数	1 面到 1 面* 1 面到 2 面 2 面到 1 面 2 面到 2 面	指定基于文档原件的扫描行为。
	每面页数	关* 2 个纵向页面 4 个纵向页面 2 个横向页面 4 个横向页面	指定复印在一张纸的一个面上的页数。
	浓度	1 - 9 (5*)	确定扫描文本图像的浓度。

**注意：** 值旁边的星号 (\*) 表示出厂默认设置。

## 远程操作面板

菜单项	设置	描述
外部 VNC 连接	不允许* 允许	将外部虚拟网络计算 (VNC) 客户端连接到远程控制面板。
验证类型	无* 标准验证	设置访问 VNC 客户端服务器时的验证类型。
VNC 密码	此设置是用户定义的设置。	指定用于连接到 VNC 客户端服务器的密码。 <b>注意：</b> 此菜单项仅在验证类型设置为标准验证时出现。

**注意：** 值旁边的星号 (\*) 表示出厂默认设置。

## 通知

菜单项	子菜单项	设置	描述
ADF 已加载蜂鸣声	N/A	关 开*	指定当文档原件加载到 ADF 时打印机是否发出自定义蜂鸣声。
警报控制	N/A	关 一次* 连续	设置当打印机要求用户干预时发出警报声的次数。
耗材	显示耗材估算	显示估算* 不显示估算	显示耗材的估计状态。
	碳粉盒警报	关 一次* 连续	设置当碳粉不足时发出警报声的次数。
	订书钉警报	关* 一次 连续	设置当订书钉盒已空时发出警报声的次数。 <b>注意：</b> 此菜单项仅在安装了装订器时出现。
	打孔警报	关* 一次 连续	设置当打孔容器已满或缺少时发出警报声的次数。 <b>注意：</b> 此菜单项仅在安装了装订、打孔装订器时出现。
电子邮件警报设置	主要 SMTP 网关	此设置是用户定义的设置。	输入主要 SMTP 服务器的 IP 地址或主机名。
	主要 SMTP 网关端口	1 - 65535 (25*)	输入主要 SMTP 服务器的端口号。
	次要 SMTP 网关	此设置是用户定义的设置。	输入次要 SMTP 服务器的 IP 地址或主机名。
	次要 SMTP 网关端口	1 - 65535 (25*)	输入次要 SMTP 服务器的端口号。
	SMTP 超时	5 - 30 秒 (30*)	指定 SMTP 服务器停止发送电子邮件之前的等待时间。
	答复地址	此设置是用户定义的设置。	指定电子邮件中的答复地址。
	总是使用 SMTP 默认答复地址	开 关*	总是使用 SMTP 服务器中的默认答复地址。
	使用 SSL/TLS	禁用* 协商 必需	使用加密链接发送电子邮件。
要求可信证书	开* 关	当访问 SMTP 服务器时需要一个可信证书。	

**注意：** 值旁边的星号 (\*) 表示出厂默认设置。

菜单项	子菜单项	设置	描述
电子邮件警报设置	SMTP 服务器验证	不要求验证* 登录/简单 NTLM CRAM-MD5 Digest-MD5 Kerberos 5	设置 SMTP 服务器的验证类型。
	设备启动的电子邮件	无* 使用设备 SMTP 凭证	设置设备启动的电子邮件是否需要凭证。
	用户启动的电子邮件	无* 使用设备 SMTP 凭证 使用会话用户 ID 和密码 使用会话电子邮件地址和 密码 提示用户	设置用户启动的电子邮件是否需要凭证。
	使用 Active Directory 设备 凭证	开 关*	启用用户凭证和组名称以连接到 SMTP 服务器。
	设备用户 ID	此设置是用户定义的设置。	指定用于登录到 SMTP 服务器的用户 ID。
	设备密码	此设置是用户定义的设置。	指定用于登录到 SMTP 服务器的密码。
	Kerberos 5 领域	此设置是用户定义的设置。	指定 Kerberos 5 验证协议的领域。
	NTLM 域	此设置是用户定义的设置。	指定 NTLM 安全协议的域名。
	禁用“SMTP 服务器未设置” 错误	开 关*	禁用有关 SMTP 服务器设置的错误消息。
	设置电子邮件列表和警报	此设置是用户定义的设置。	指定电子邮件地址并启用电子邮件警报。 <b>注意：</b> 此菜单项仅在“嵌入式 Web 服务器”中出现。

**注意：**值旁边的星号(\*)表示出厂默认设置。

菜单项	子菜单项	设置	描述
错误预防	ADF 多页进纸传感器	关 开*	设置打印机检测 ADF 一次拾取多张纸的情况。
	自动继续	关 开*	让打印机在清除某些维护条件后自动继续处理或打印作业。 <b>注意:</b> 设置为开后, 默认设置为 5 秒。
	自动重启	当空闲时重启 总是重启* 从不重启	设置打印机在出现错误时重新启动。
	最多自动重启次数	1 - 20 (2*)	设置打印机可以执行的自动重启次数。
	自动重启窗口	1 - 525600 (720*)	设置在打印机执行自动重启之前的秒数。
	自动重启计数器	该设置为只读信息	显示打印机执行的自动重启次数。
	显示纸张尺寸小于打印尺寸错误	开 自动清除*	设置打印机在出现纸张尺寸小于打印尺寸错误时显示消息。 <b>注意:</b> 纸张尺寸小于打印尺寸是指所加载纸张的尺寸。
	页面保护	关* 开	设置打印机在打印之前将整个页面处理到内存中。
卡纸内容恢复	卡纸恢复	关 开 自动*	设置打印机重新打印被卡的页面。
	扫描仪卡纸恢复	作业级别 页面级别*	指定在解决卡纸之后如何重新启动扫描作业。
<b>注意:</b> 值旁边的星号 (*) 表示出厂默认设置。			

## 电源管理

菜单项	子菜单项	设置	描述
睡眠模式配置文件	从睡眠模式打印	打印后保持清醒 打印后进入睡眠模式*	设置打印机在打印后保持唤醒状态或进入睡眠模式。
	触摸以从深度睡眠唤醒	关 开*	从深度睡眠模式唤醒打印机。
<b>注意:</b> 值旁边的星号 (*) 表示出厂默认设置。			

菜单项	子菜单项	设置	描述
超时	睡眠模式	1 - 114 分钟 (15*)	设置打印机在开始以睡眠模式运行之前的空闲时间。
	休眠超时	禁用 1 小时 2 小时 3 小时 6 小时 1 天 2 天 3 天* 1 周 2 周 1 个月	设置打印机关闭之前的时间。
	连接时休眠超时	休眠 不休眠*	设置休眠超时在存在活动以太网连接时关闭打印机。
预定电源模式	时间表	添加新时间表	设置打印机进入睡眠模式或休眠模式的时间表。

注意：值旁边的星号 (\*) 表示出厂默认设置。

## 与 Lexmark 共享数据

菜单项	设置	描述
与 Lexmark 共享数据	是 否*	将打印机使用情况和性能信息发送给 Lexmark。
共享数据发送时间	开始时间 停止时间	选择用于收集和传输数据的时间窗口。 注意：共享数据发送时间仅在与 Lexmark 共享数据中选择是时出现。

注意：值旁边的星号 (\*) 表示出厂默认设置。

## 辅助功能

菜单项	设置	描述
重复击键时间间隔	0.00 - 5.00 (0.00*)	设置打印机忽略所连接键盘上重复按键的时间间隔（以秒为单位）。
按键重复初始延迟	0.25 - 5.00 (1.00*)	设置重复按键开始重复前的初始延迟（以秒为单位）。
按键重复速率	0.5 - 30.0 (30.0*)	设置每秒按重复按键的次数。
延长屏幕超时	关* 开	让用户停留在同一位置，并在屏幕超时计时器到期时进行重置，而不是返回到主屏幕。
耳机音量	1 - 10 (5*)	调整耳机音量。
连接耳机时启用“语音引导”	关* 开	将耳机插入耳机插孔时启用“语音引导”。

注意：值旁边的星号 (\*) 表示出厂默认设置。

菜单项	设置	描述
说出密码/PIN 码	关* 开	设置打印机大声读出密码或个人身份识别码。
语速	非常慢 慢 正常* 快 更快 非常快 急促 非常急促 最快	设置语音引导的语速。
<b>注意：</b> 值旁边的星号 (*) 表示出厂默认设置。		

## 还原出厂默认设置

菜单项	设置	描述
还原设置	还原所有设置 还原打印机设置 还原网络设置 还原传真设置 还原应用程序设置	还原打印机出厂默认设置。

## 维护

### 配置菜单

菜单项	子菜单项	设置	描述
USB 配置	USB PnP	1* 2	更改打印机的 USB 驱动程序模式，以提高它与个人计算机的兼容性。
	USB 扫描到本地	开* 关	设置 USB 设备驱动程序是枚举为 USB 简单设备（单个接口）还是 USB 复合设备（多个接口）。
	USB 速度	全速 自动*	设置 USB 端口全速运行并禁用其高速功能。
<b>注意：</b> 值旁边的星号 (*) 表示出厂默认设置。			

菜单项	子菜单项	设置	描述
进纸匣配置	尺寸检测	进纸匣 [x] 检测 (开*)	设置进纸匣自动检测加载到其中的纸张尺寸。
	进纸匣连接	自动* 关	设置打印机连接具有相同纸张类型和纸张尺寸设置的进纸匣。
	显示进纸匣托盘消息	关 仅适用于未知尺寸* 始终	插入进纸匣后显示一个消息，让用户更改纸张尺寸和纸张类型设置。
	纸张提示	自动* 多功能进纸器 手动纸张	设置用户在出现加载纸张的提示时装填的纸张来源。 <b>注意：</b> 为了显示 <b>多功能进纸器</b> ，请在 <b>纸张</b> 菜单中将 <b>配置多功能进纸器</b> 设置为 <b>盒子</b> 。
	信封提示	自动* 多功能进纸器 手动信封	设置用户在出现加载信封的提示时装填的纸张来源。 <b>注意：</b> 为了显示 <b>多功能进纸器</b> ，请在 <b>纸张</b> 菜单中将 <b>配置多功能进纸器</b> 设置为 <b>盒子</b> 。
	提示的操作	提示用户* 继续 使用当前设置	设置打印机解决纸张或信封相关的更改提示。
	多个 Universal 尺寸	关* 开	设置进纸匣以支持多个 Universal 纸张尺寸。
报告	N/A	菜单设置页 事件日志 事件日志摘要	打印有关打印机菜单设置、状态和事件日志的报告。
<b>注意：</b> 值旁边的星号 (*) 表示出厂默认设置。			

菜单项	子菜单项	设置	描述	
耗材使用情况和计数器	清除耗材使用情况历史	开始	将耗材使用情况历史重置为出厂级别。	
	ITM 重置	开始	安装新的耗材或维护组件后重置计数器。	
	重置黑色碳粉盒计数器	开始		
	重置青色碳粉盒计数器	开始		
	重置品红色碳粉盒计数器	开始		
	重置黄色碳粉盒计数器	开始		
	重置黑色成像单元计数器	开始		
	重置彩色成像组件计数器	开始		
	重置 MPF 辊组件计数器	开始		
	重置 1500 页辊组件计数器	开始		
	重置辊组件计数器	开始		
	分层覆盖范围	分层覆盖指标 (显示*)		在“设备统计”报告中显示“分层覆盖计费”部分。
		分层覆盖范围		
大型介质调整	关* 开	打印大型或厚纸时允许进行调整。		
打印机仿真	PPDS 仿真	关* 开	设置打印机来识别并使用 PPDS 数据流。	
	PS 仿真	关 开*	设置打印机来识别并使用 PS 数据流。	
	启用 Formsmerge	关* 开	激活 Forms Merge。 <b>注意:</b> <ul style="list-style-type: none"> <li>• 必须安装 Formsmerge 许可证。</li> <li>• 必须安装用户闪存。</li> </ul>	
	启用 Prescribe	关* 开	激活 PRESCRIBE 打印机语言。 <b>注意:</b> 必须安装 PRESCRIBE 许可证。	
	仿真器安全性	页面超时 (60*)		设置仿真期间的页面超时。
		作业后重置仿真器 (关*)		打印作业后重置仿真器。
		禁用打印机消息访问 (开*)		确定仿真器能否访问最初的打印机设置。
传真配置	传真低功耗支持	禁用睡眠 允许睡眠 自动*	确定打印机是否支持低功耗架构的传真部分。	
	传真存储位置	硬盘* NAND	设置所有传真的存储位置。 <b>注意:</b> 此菜单项仅在安装了存储驱动器时出现。	
<b>注意:</b> 值旁边的星号 (*) 表示出厂默认设置。				



菜单项	子菜单项	设置	描述
打印配置	仅黑色模式	关* 开	以灰度打印非复印作业。
	颜色捕捉	关 1 2* 3 4 5	增强打印输出以补偿打印机中的对不准。
	字体锐化	0 - 150 (24*)	设置文本的磅值，低于该值的在打印字体数据时使用高频屏幕。 例如，如果值是 24，那么尺寸等于或小于 24 点的所有字体会使用高频屏幕。
	使用本机 ISD 字体	开* 关	让用户选择是否使用智能存储驱动器 (ISD) 中的免费字体。 <b>注意：</b> 此菜单项仅在安装了 ISD 时出现。
<b>注意：</b> 值旁边的星号 (*) 表示出厂默认设置。			

菜单项	子菜单项	设置	描述	
设备操作	静音模式	关* 开	调整打印机产生的噪音量。 <b>注意：</b> 启用此设置会降低打印机的整体性能。	
	启用突发模式	开* 关	设置打印机加快打印单页以及多页作业的第一页，以便更快地完成作业。 <b>注意：</b> 此菜单项仅在某些打印机型号中出现。	
	安全模式	关* 开	将打印机设置为以特殊模式运行，在这种模式下，尽管存在已知问题，但仍会提供尽可能多的功能。 例如，当设置为开而双面打印电机不运行时，即使作业设置为双面打印，打印机也会执行单面打印。 <b>注意：</b> 启用此设置后，只能从多功能进纸器进行打印。	
	最低复印内存	20 MB 30 MB 50 MB 80 MB* 100 MB	设置存储复印作业的最低内存分配。	
	清除自定义状态	开始	清除默认或备用自定义消息的用户定义字符串。	
	清除所有远程安装的消息	开始	清除远程安装的消息。	
	自动显示错误屏幕	关 开*	当打印机在主屏幕上保持不活动一定的时间长度之后，在显示屏上显示现有的错误消息。	
	支持快速路径复印方向	关* 开	启用打印机在发送快速复印作业时使用复印菜单下的方向设置。	
	服务非易失性内存	加密状态		显示存储驱动器的加密状态。
		加密服务非易失性内存		手动启用镜像加密。
碳粉校正传感器设置	校准频率首选项	禁用 最少的颜色调整 较少的颜色调整 正常* 较好的颜色准确度 最好的颜色准确度	设置打印机放下正确的碳粉量以维持颜色一致性。	
	完全校正	开始	运行全色校正。	
	打印 TPS 信息页	开始	打印包含有关碳粉校正传感器校正信息的诊断页面。	
应用程序配置	LES 应用程序	关 开*	启用“Lexmark 嵌入式解决方案 (LES)”应用程序。	

**注意：**值旁边的星号 (\*) 表示出厂默认设置。

菜单项	子菜单项	设置	描述
扫描仪配置	扫描仪手动对准	打印快速测试 前部 ADF 对准 后部 ADF 对准 平板对准	更换自动文档传送器 (ADF)、扫描仪玻璃或控制器板后，打印快速测试目标页，或手动对准平板和 ADF。 <b>注意：</b> 打印快速测试目标页时，确认目标页上的边距在整个目标周围都是一致的。如果不是，则必须重置打印机边距。
	重置维护计数器	重置 ADF 维护计数器 (开始)	在更换 ADF 维护组件后重置计数器。
	边缘消除	平板边缘消除 (3*) ADF 边缘消除 (3*)	设置 ADF 或平板扫描作业周围非打印区域的大小（以毫米为单位）。
	ADF 纠偏	ADF 电子纠偏 (开*)	减少从 ADF 扫描的文档偏斜。
	禁用扫描仪	否* 是 仅 ADF	当扫描仪工作不正常时禁用它。
	Tiff 字节顺序	CPU 字节顺序 低位优先 高位优先	设置 TIFF 格式扫描输出的字节顺序。
	精确的 Tiff 每条带行数	开* 关	设置 TIFF 格式扫描输出的 RowsPerStrip 标签值。
	扫描仪玻璃清洁阈值	1000 - 30000 (10000*)	设置在提示用户清洁扫描仪玻璃之前的扫描次数。
<b>注意：</b> 值旁边的星号 (*) 表示出厂默认设置。			

## 停机清除

菜单项	子菜单项	设置	描述
停机清除	内存上次清除	该设置为只读信息	显示上次清除打印机内存的时间。
	硬盘上次清除	该设置为只读信息	显示上次清除硬盘的时间。 <b>注意：</b> 此菜单项仅在安装了硬盘时出现。
	ISD 上次清除	该设置为只读信息	显示上次清除智能存储驱动器 (ISD) 的时间。 <b>注意：</b> 此菜单项仅在安装了 ISD 时出现。
	清除非易失性内存上的所有信息	清除所有打印机和网络设置 清除所有应用程序和应用程序设置 清除所有快捷方式和快捷方式设置	清除非易失性内存上的所有信息。
	清除硬盘上的所有信息	清除下载资源 (清除所有宏、字体、PFO 等) 清除缓存作业 清除挂起作业	清除硬盘上的所有信息。 <b>注意：</b> 此菜单项仅在安装了硬盘时出现。
	清除智能存储驱动器	清除	清除 ISD 上的所有信息。 <b>注意：</b> 此菜单项仅在安装了 ISD 时出现。

## 更新固件

菜单项	设置	描述
当前版本	该设置为只读信息	显示安装在打印机上的当前固件版本。
立即检查更新	立即安装 稍后安装	检查固件更新。
自动检查更新	开 关*	设置打印机自动检查固件更新。

## 关于本打印机

菜单项	描述
资产标签	指定打印机的身份。
打印机的位置	指定打印机的位置。
联系人	指定打印机的联系信息。
固件版本	显示安装在打印机上的固件版本。
引擎	显示打印机的引擎号。
序列号	显示打印机的序列号。
将配置文件导出到 USB	将配置文件导出到闪存驱动器。
将压缩日志导出到 USB	将压缩的日志文件导出到闪存驱动器。
发送日志	发送打印机日志信息给 Lexmark。

# 打印

## 布局

菜单项	设置	描述
面数	1 面 2 面*	指定在纸张的一个面还是两个面上打印。
翻转样式	长边* 短边	确定当执行双面打印时装订纸张的哪一面。
空白页	打印 不打印*	打印包括在打印作业中的空白页。
逐份打印	关 (1,1,1,2,2,2) 开 (1,2,1,2,1,2)*	尤其在打印作业的多份副本时，保持打印作业的页面按顺序堆放。
分隔页	无* 副本之间 作业之间 页面之间	当打印时插入空白的分隔页。
分隔页纸张来源	进纸匣 [x] (1*) 多功能进纸器	指定分隔页的纸张来源。
每面页数	关* 每面 2 页 每面 3 页 每面 4 页 每面 6 页 每面 9 页 每面 12 页 每面 16 页	在一张纸的一个面上打印多个页面图像。
每面页数顺序	水平* 水平反转 垂直 垂直反转	指定在使用每面页数菜单时，多个页面图像的位置。
每面页数方向	自动* 横向 纵向	指定在使用每面页数菜单时，多个页面图像的方向。
每面页数边框	无* 实线	当使用每面页数菜单时，在每个页面图像的周围打印一个边框。
份数	1 - 9999 (1*)	指定每一个打印作业的份数。
打印区域	正常* 调整到页面 整页	设置一张纸上的可打印区域。
注意：值旁边的星号 (*) 表示出厂默认设置。		

## 输出

菜单项	设置	描述
装订作业	关* 1 个订书钉, 左上角 2 个订书钉, 左边 1 个订书钉, 右上角 2 个订书钉, 顶部 1 个订书钉, 左下角 2 个订书钉, 底部 1 个订书钉, 右下角 2 个订书钉, 右边	指定所有打印作业的装订位置。 <b>注意:</b> 此菜单项仅在安装了装订器时出现。
装订测试	开始	确定装订器是否正常工作。 <b>注意:</b> 此菜单项仅在安装了装订器时出现。
打孔	关* 开	沿着打印好的文档的边缘打孔。 <b>注意:</b> 此菜单项仅在安装了装订、打孔装订器时出现。
打孔模式	2 个孔 3 个孔 4 个孔	设置打印好的文档的打孔模式。 <b>注意:</b> <ul style="list-style-type: none"> <li>• <b>3 个孔</b>是美国的出厂默认设置。<b>4 个孔</b>是国际通用的出厂默认设置。</li> <li>• 此菜单项仅在安装了装订器、打孔装订器或小册子装订器时出现。</li> </ul>
偏移页	无* 副本之间 作业之间	偏移每个打印作业的输出或者打印作业的每一份副本。 <b>注意:</b> <ul style="list-style-type: none"> <li>• 如果<b>逐份打印</b>设置为<b>开 [1,2,1,2,1,2]</b>, 份数之间偏移打印作业的每一份副本。如果<b>逐份打印</b>设置为<b>关 [1,1,1,2,2,2]</b>, 则偏移每一组打印页, 如指定为 <b>1</b> 的所有页面和指定为 <b>2</b> 的所有页面。</li> <li>• <b>作业之间</b>为整个打印作业设置相同的偏移位置, 而不管打印的份数。</li> </ul>
<b>注意:</b> 值旁边的星号 (*) 表示出厂默认设置。		

## 设置

菜单项	设置	描述
打印机语言	PCL 仿真 PS 仿真*	设置打印机语言。 <b>注意:</b> 设置打印机语言默认值不会阻止软件程序发送使用其他打印机语言的打印作业。
作业等待	关* 开	保留需要耗材的打印作业, 以便不需要缺少耗材的作业可以打印出来。 <b>注意:</b> 此菜单项仅在安装了存储驱动器时出现。
<b>注意:</b> 值旁边的星号 (*) 表示出厂默认设置。		

菜单项	设置	描述
作业挂起超时	0 - 255 (30*)	设置打印机在挂起要求不可用资源的作业之前等待用户干预的时间（以秒为单位）。 <b>注意：</b> 此菜单项仅在安装了存储驱动器时出现。
下载目标	RAM* 闪存 硬盘	指定保存所有已经下载到打印机的永久资源的位置。 <b>注意：</b> 此菜单项仅在安装了存储驱动器时出现。
打印机用法	最高速度 最多打印量*	确定在打印过程中，缩回硬件与彩色显影部件是脱离还是咬合。 <b>注意：</b> <ul style="list-style-type: none"> <li>• 设置为<b>最多打印量</b>时，如果打印机处于空闲状态，则硬件与彩色显影部件保持咬合状态。</li> <li>• 设置为<b>最高速度</b>时，无论作业包含黑白内容还是彩色内容，硬件都与彩色显影部件保持咬合状态。</li> </ul>
低速打印机用法	最多打印量* 最高速度	低速运行时，允许打印机在高打印量（仅黑色模式）和高速（彩色模式）之间进行切换。 <b>注意：</b> 此设置仅在打印引擎以每分钟 25 页的处理速度运行时更改打印机行为。当打印引擎以更快的处理速度运行时，它不起作用。
资源保存	关* 开	确定打印机在接收所需内存比可用内存多的作业时如何处理下载资源。 <b>注意：</b> <ul style="list-style-type: none"> <li>• 设置为<b>关</b>时，打印机只将下载资源保留到需要腾出内存时。与非活动的打印机语言相关联的资源会被删除。</li> <li>• 设置为<b>开</b>时，打印机在所有语言切换过程中保留所有的永久下载资源。当需要时，打印机会显示内存已满消息，而不是删除永久资源。</li> </ul>
全部打印顺序	按字母顺序* 先打印最新作业 先打印最旧作业	当您选择打印所有挂起和保密作业时指定顺序。
自动删除暂停的打印作业	关* 开	设置打印机自动取消因卡纸和耗材缺失等错误而中断的排队打印作业。
<b>注意：</b> 值旁边的星号 (*) 表示出厂默认设置。		

## 质量

菜单项	子菜单项	设置	描述
打印模式	N/A	黑白 彩色*	设置打印机如何生成彩色内容。
打印分辨率	N/A	4800 CQ* 1200 dpi	设置打印输出的分辨率。 <b>注意：</b> 4800 CQ 以最高速度提供高质量的输出。
碳粉浓度	N/A	1 至 5 (4*)	确定文本图像的颜色深浅。
<b>注意：</b> 值旁边的星号 (*) 表示出厂默认设置。			

菜单项	子菜单项	设置	描述
半色调	N/A	正常* 细节	增强打印输出以具有更清晰边缘的更光滑线条。
颜色节省	N/A	关* 开	减少用于打印图形和图像的碳粉数量。 <b>注意:</b> 当设置为开时, 此设置将覆盖 <b>碳粉浓度</b> 设置的值。
RGB 明亮度	N/A	-6 至 6 (0*)	调整页面上每一个 RGB 和灰度对象的明亮度。 <b>注意:</b> 此设置不影响使用 CMYK 颜色规格的文件。
RGB 对比度	N/A	0 至 5 (0*)	调整页面上每一个 RGB 和灰度对象的对比度。 <b>注意:</b> 此设置不影响使用 CMYK 颜色规格的文件。
RGB 饱和度	N/A	0 至 5 (0*)	当调整页面上每一个对象的彩色值时保留黑白值。 <b>注意:</b> 此设置不影响使用 CMYK 颜色规格的文件。
高级图像	色彩平衡	青色 (0*) 品红色 (0*) 黄色 (0*) 黑色 (0*)	调整用于每种颜色的碳粉量。
		重置默认值	将所有颜色设置重置为其默认值。
	颜色修正	关 自动* 手动	修改用于打印文档的颜色设置。 <b>注意:</b> <ul style="list-style-type: none"> <li>关 - 设置打印机从软件接收颜色修正。</li> <li>自动 - 设置打印机将不同的颜色配置文件应用到打印页面上的每一个对象。</li> <li>手动 - 允许定制要应用到打印页面上的每一个对象的 RGB 或 CMYK 颜色转换。</li> </ul>
	颜色样本	打印颜色样本	为打印机中使用的每一个 RGB 和 CMYK 颜色转换表打印样本页。
	颜色调整	颜色调整	校准打印机以调整打印输出中的颜色变化。
	专色替换	设置自定义 CMYK	将特定 CMYK 值分配给 20 个已命名的专色。

**注意:** 值旁边的星号 (\*) 表示出厂默认设置。

## 作业统计

菜单项	设置	描述
作业统计	关* 开	设置打印机创建它所接收的打印作业的日志。
统计日志频率	每天 每周 每月*	指定打印机创建日志文件的频率。

**注意:** 值旁边的星号 (\*) 表示出厂默认设置。



菜单项	设置	描述
频率结束时的日志操作	无* 电邮当前日志 电邮并删除当前日志 发布当前日志 发布并删除当前日志	指定当频率阈值到期时打印机如何响应。 <b>注意：</b> 统计日志频率中定义的值将确定何时触发此操作。
日志接近满水平	开* (5MB) 关	指定在打印机执行 <b>接近满时的日志操作</b> 之前的最大日志文件大小。 <b>注意：</b> 此菜单项仅在安装了存储驱动器时出现。
接近满时的日志操作	无* 电邮当前日志 电邮并删除当前日志 电邮并删除最旧的日志 发布当前日志 发布并删除当前日志 发布并删除最旧的日志 删除当前日志 删除最旧的日志 删除除当前外的所有日志 删除所有日志	指定当存储驱动器即将满时打印机的响应方式。 <b>注意：</b> 日志接近满水平中定义的值将确定何时触发此操作。
已满时的日志操作	无* 电邮并删除当前日志 电邮并删除最旧的日志 发布并删除当前日志 发布并删除最旧的日志 删除当前日志 删除最旧的日志 删除除当前外的所有日志 删除所有日志	指定当存储驱动器使用达到最大限量 (100MB) 时打印机的响应方式。
发布日志的 URL	此设置为用户定义的设置。	指定打印机发布作业统计日志的位置。
发送日志的电子邮件地址	此设置为用户定义的设置。	指定打印机向其发送作业统计日志的电子邮件地址。
日志文件前缀	此设置为用户定义的设置。	指定日志文件的前缀。 <b>注意：</b> TCP/IP 菜单中定义的当前主机名将用作默认日志文件前缀。
<b>注意：</b> 值旁边的星号 (*) 表示出厂默认设置。		

## PDF

菜单项	设置	描述
缩放到合适大小	关* 开	缩放页面内容以适应所选的纸张尺寸。
注释	打印 不打印*	指定是否打印 PDF 中的注释。
打印 PDF 错误	关 开*	启用打印 PDF 错误。
<b>注意：</b> 值旁边的星号 (*) 表示出厂默认设置。		

## PostScript

菜单项	设置	描述
打印 PS 错误	关* 开	打印一个描述 PostScript® 仿真错误的页面。 <b>注意：</b> 当出现错误时，停止处理作业，打印机打印错误消息，并取消打印作业的剩余部分。
最小行宽	1 - 30 (2*)	设置最小笔划宽度。 <b>注意：</b> 以 1200 dpi 打印的作业直接使用该值。
锁定 PS 启动模式	关 开*	禁用 SysStart 文件。 <b>注意：</b> 启用 SysStart 文件将使打印机或网络面临安全风险。
图像平滑	关* 开	增强低分辨率图像的对比度和清晰度。 <b>注意：</b> 此设置对分辨率为 300 dpi 或更高的图像没有影响。
字体优先级	常驻* 闪存/硬盘	建立字体搜索的顺序。 <b>注意：</b> <ul style="list-style-type: none"> <li>• 常驻 - 设置打印机在搜索存储驱动器 (ISD) 之前先在其内存中搜索请求的字体。</li> <li>• 闪存/硬盘 - 设置打印机在搜索打印机内存之前先在存储驱动器中搜索请求的字体。</li> <li>• 此菜单项仅在安装了存储驱动器时出现。</li> </ul>
等待超时	关 开*	使打印机能够在取消打印作业之前等待更多数据。 <b>注意：</b> 设置为开时，出厂默认设置为 40 秒。
<b>注意：</b> 值旁边的星号 (*) 表示出厂默认设置。		

## PCL

菜单项	设置	描述
字体来源	常驻* 硬盘 下载 闪存 字体卡 全部	选择包含默认字体选择的来源。 <b>注意:</b> <ul style="list-style-type: none"> <li>• <b>硬盘</b> - 仅在安装了包含字体的无故障、无读/写保护的硬盘时出现。</li> <li>• <b>下载</b> - 仅在打印机内存中存在下载字体时出现。</li> <li>• <b>闪存</b> - 仅在安装了包含字体的无故障、无读/写保护的闪存时出现。</li> <li>• <b>字体卡</b> - 仅在安装了有效的字体卡或配置了智能存储驱动器时出现。</li> </ul>
字体名称	[可用字体列表] ( <b>Courier*</b> )	从指定的字体来源选择字体。
符号集	[可用符号集列表] ( <b>10U PC-8*</b> )	指定用于每一个字体名称的符号集。 <b>注意:</b> 符号集是字母和数字字符、标点符号以及特殊符号的集合。符号集支持不同的语言或特定程序, 例如用于科学文本的数学符号。
水平字距	<b>0.08 - 100.00 (10.00*)</b>	指定固定或单一宽度字体的水平字距。 <b>注意:</b> 此菜单项显示在一个水平英寸的排版中固定空间字符的个数。
方向	纵向* 横向 纵向反转 横向反转	指定文本和图形在页面上的打印方向。
每页行数	<b>1 - 255</b>	指定通过 PCL® 数据流打印的每一页的文本行数。 <b>注意:</b> <ul style="list-style-type: none"> <li>• 此菜单项激活立式擒纵机构, 导致在页面的默认边距之间打印选定的请求行数。</li> <li>• <b>60</b> 是美国的出厂默认设置。<b>64</b> 是国际通用的出厂默认设置。</li> </ul>
PCL5 最小行宽	<b>1 - 30 (2*)</b>	设置通过适用仿真器以 1200 dpi 打印的任何作业的初始最小笔划宽度值。
PCLXL 最小行宽	<b>1 - 30 (2*)</b>	
A4 宽度	<b>198 毫米*</b> <b>203 毫米</b>	设置 A4 尺寸纸张上的逻辑页面宽度。 <b>注意:</b> 逻辑页面是打印数据的物理页面上的空间。
换行后自动回车	开 关*	设置打印机在换行控制命令之后执行回车。 <b>注意:</b> 回车是一种机制, 命令打印机将光标的位置移动到同一行上的第一个位置。
回车后自动换行	开 关*	设置打印机在回车控制命令之后执行换行。
<b>注意:</b> 值旁边的星号 (*) 表示出厂默认设置。		

菜单项	设置	描述
重编进纸匣号码	分配多功能进纸器 分配进纸匣 [x] 分配手动纸张 分配手动信封	配置打印机与使用一组不同的来源分配来请求给定纸张来源的不同打印驱动程序或自定义应用程序一起工作。 从以下选项中进行选择： 关* - 打印机使用出厂默认纸张来源分配。 无 - 纸张来源忽略“选择进纸”命令。 0 - 199 - 选择一个数字值以将自定义值分配到纸张来源。
	查看出厂默认设置	显示为每一个纸张来源分配的出厂默认值。
	还原默认设置	将进纸匣重编号值还原为其出厂默认值。
打印超时	关 开* (90)	设置打印机在它空闲指定的时间之后结束打印作业。
注意：值旁边的星号 (*) 表示出厂默认设置。		

## 图像

菜单项	设置	描述
自动适应	开 关*	为图像选择最佳可用的纸张尺寸和方向设置。 注意：设置为开时，该菜单项会覆盖图像的缩放和方向设置。
反转	关* 开	反转黑白单色图像。 注意：此菜单项不适用于 GIF 或 JPEG 图像格式。
缩放	最佳适应* 锚点左上角 锚点居中 适应高度/宽度 适应高度 适应宽度	调整图像，使其适应打印区域。 注意：自动适应设置为开时，缩放自动设置为最佳适应。
方向	纵向* 横向 纵向反转 横向反转	指定文本和图形在页面上的打印方向。
注意：值旁边的星号 (*) 表示出厂默认设置。		

## 纸张

### 进纸匣配置

菜单项	子菜单项	设置	描述
默认纸张来源	N/A	进纸匣 [x] (1*) 多功能进纸器 手动纸张 手动信封	设置所有打印作业的默认纸张来源。
纸张尺寸/类型	进纸匣 [x] 多功能进纸器 手动纸张 手动信封	尺寸 类型	指定在每个纸张来源中加载的纸张尺寸或纸张类型。
替换尺寸	N/A	关 <b>Statement/A5</b> <b>Letter/A4</b> <b>11 x 17/A3</b> 所有列出的尺寸*	如果在任何纸张来源中没有加载请求的尺寸，将打印机设置为替换指定的纸张尺寸。 <b>注意：</b> <ul style="list-style-type: none"> <li>• 关 - 提示用户加载所需的纸张尺寸。</li> <li>• 所有列出的尺寸 - 允许所有可用的替代品。</li> </ul>
配置多功能进纸器	N/A	盒子* 手动 优先	确定多功能进纸器的行为。 <b>注意：</b> <ul style="list-style-type: none"> <li>• 盒子 - 将多功能进纸器配置为自动纸张来源。</li> <li>• 手动 - 将多功能进纸器设置为仅用于手动进纸的打印作业。</li> <li>• 优先 - 将多功能进纸器配置为主要纸张来源。</li> </ul>
<b>注意：</b> 值旁边的星号 (*) 表示出厂默认设置。			

### 介质配置

菜单项	子菜单项	设置	描述
度量单位	N/A	英寸 毫米	指定 <b>Universal</b> 纸张的度量单位。 <b>注意：</b> 英寸是美国的出厂默认设置。 毫米是国际通用的出厂默认设置。
<b>Universal</b> 设置	全部进纸匣	纵向宽度	设置 <b>Universal</b> 纸张的纵向宽度。
		纵向高度	设置 <b>Universal</b> 纸张的纵向高度。
		进纸方向 (短边*)	设置打印机以从短边或长边方向拾取纸张。 <b>注意：</b> 长边仅在最长边短于支持的最大宽度时出现。
<b>注意：</b> 值旁边的星号 (*) 表示出厂默认设置。			

菜单项	子菜单项	设置	描述
自定义扫描尺寸	扫描尺寸名称	此设置是用户定义的设置。	为自定义扫描指定一个名称。
	宽度	<b>1. - 8.5 英寸 (8.5*)</b> <b>25 - 215.9 毫米 (215.9*)</b>	指定文档原件的宽度。
	高度	<b>1 - 25 英寸 (11*)</b> <b>25 - 635 毫米 (279.4*)</b>	指定文档原件的高度。
	方向	纵向* 横向	指定文档原件的内容方向。
	每面 2 次扫描	关* 开	设置打印机的每面默认扫描次数。
介质类型设置	[纸张类型列表]	纹理 重量 加载方向 发送到接纸架	指定纸张的纹理、重量和方向。
<b>注意：</b> 值旁边的星号 (*) 表示出厂默认设置。			

## 接纸架配置

菜单项	设置	描述
接纸架	标准接纸架* 接纸架 [x]	指定打印机作业的接纸架。
配置接纸架	邮箱* 连接 连接选件 类型分配	为接纸架配置操作模式。 <b>注意：</b> <ul style="list-style-type: none"> <li>• <b>邮箱</b> - 允许单独选择标准接纸架和任何接纸架选件。</li> <li>• <b>连接</b> - 允许将所有接纸架连接在一起，就像它们是一个大型接纸架一样。</li> <li>• <b>连接选件</b> - 将所有接纸架选件视为一个大型接纸架。</li> <li>• <b>类型分配</b> - 为每种纸张类型分配接纸架或连接在一起的接纸架集。</li> </ul>
自定义接纸架名称	标准接纸架 接纸架 [x]	为每个接纸架指定一个名称。
<b>注意：</b> 值旁边的星号 (*) 表示出厂默认设置。		

# 复印

## 复印默认设置

菜单项	子菜单项	设置	描述
内容类型	N/A	文本 文本/照片* 照片 图形	基于文档原件的内容改善输出效果。
内容来源	N/A	黑白激光 彩色激光* 喷墨 照片/底片 杂志 报纸 印刷品 其他	基于文档原件的来源改善输出效果。
面数	N/A	1 面到 1 面* 1 面到 2 面 2 面到 1 面 2 面到 2 面	指定基于文档原件的扫描行为。
分隔页	N/A	无* 副本之间 作业之间 页面之间	指定打印时是否插入空白的分隔页。
分隔页纸张来源	N/A	进纸匣 [x] (1*) 多功能进纸器	指定分隔页的纸张来源。
彩色	N/A	关 开* 自动	设置打印机从扫描作业生成彩色输出。
每面页数	N/A	关* 2 个纵向页面 4 个纵向页面 2 个横向页面 4 个横向页面	指定打印在一张纸的一个面上的页面图像数。
打印页面边框	N/A	关* 开	当在一个页面上打印多页时，在每个图像的周围放置一个边框。
逐份打印	N/A	关 [1,1,1,2,2,2] 开 [1,2,1,2,1,2]*	按顺序打印多份副本。
<b>注意：</b> 值旁边的星号 (*) 表示出厂默认设置。			

菜单项	子菜单项	设置	描述
偏移页	N/A	无* 副本之间 作业之间	偏移每个打印作业的输出或者打印作业的每一份副本。 <b>注意:</b> <ul style="list-style-type: none"> <li>• 如果<b>逐份打印</b>设置为开 [1,2,1,2,1,2], <b>副本之间</b>偏移打印作业的每一份副本。如果<b>逐份打印</b>设置为关 [1,1,1,2,2,2], 则偏移每一组打印页, 如所有第一页和所有第二页。</li> <li>• <b>作业之间</b> - 为整个打印作业设置相同的偏移位置, 而不管打印的份数。</li> <li>• 此菜单项仅在安装了偏移接纸架或打孔装订器时出现。</li> </ul>
装订	N/A	关* 1 个订书钉, 左上角 2 个订书钉, 左边 1 个订书钉, 右上角 2 个订书钉, 顶部 1 个订书钉, 左下角 2 个订书钉, 底部 1 个订书钉, 右下角 2 个订书钉, 右边 4 个订书钉	指定所有打印作业的装订位置。 <b>注意:</b> 此菜单项仅在安装了装订器时出现。
打孔	N/A	关* 2 个孔 3 个孔 4 个孔	在已打印的文档上打孔。 <b>注意:</b> 此菜单项仅在安装了装订器、打孔装订器或小册子装订器时出现。
“复印来源”尺寸		[纸张尺寸列表]	设置文档原件的纸张尺寸。 <b>注意:</b> <b>Letter</b> 是美国的出厂默认设置。 <b>A4</b> 是国际通用的出厂默认设置。
“复印到”纸张来源	N/A	进纸匣 [x] (1*) 多功能进纸器 自动尺寸匹配	指定复印作业的纸张来源。
温度	N/A	-4 至 4 (0*)	指定是否生成更冷色或更暖色的输出。
浓度	N/A	1 至 9 (5*)	调整扫描图像的浓度。
份数	N/A	1 - 9999 (1*)	指定份数。
页眉/页脚	N/A	左页眉 中页眉 右页眉 左页脚 中页脚 右页脚	指定扫描图像上的页眉或页脚信息。
<b>注意:</b> 值旁边的星号 (*) 表示出厂默认设置。			



菜单项	子菜单项	设置	描述
背景画面	N/A	保密 复印 草稿 急件 自定义 关*	指定要打印在每个副本上的背景画面文本。
自定义背景画面	N/A	此设置是用户定义的设置。	为背景画面菜单中的自定义选项输入文本。
高级图像	色彩平衡	青色 - 红色 (0*) 品红色 - 绿色 (0*) 黄色 - 蓝色 (0*)	调整青色、品红色和黄色的颜色强度。
	颜色滤除	颜色滤除 (无*) 默认红色阈值 (128*) 默认绿色阈值 (128*) 默认蓝色阈值 (128*)	指定在扫描期间停止使用哪种颜色，并调整该颜色的滤除设置。
	自动颜色检测	颜色灵敏度 (5*) 区域灵敏度 (5*)	配置自动颜色检测设置。
	对比度	最适合内容* 0 - 5	指定扫描图像的对比度。
	背景消除	背景检测 (基于内容*) 级别 (0*)	移除文档原件的背景颜色或图像噪声。 <b>注意:</b> <ul style="list-style-type: none"> <li>• 基于内容 - 移除文档原件的背景颜色。</li> <li>• 固定 - 移除照片的图像噪声。</li> </ul>
	自动居中	关* 开	在页面中心对齐内容。
	镜像图像	关* 开	创建文档原件的镜像图像。
	反白图像	关* 开	创建文档原件的反白图像。
	阴影细节	-4 至 4 (0*)	调整文档原件中的阴影细节。
	边对边扫描	关* 开	从边到边扫描文档原件。
清晰度	1 - 5 (3*)	调整扫描图像的清晰度。	

**注意:** 值旁边的星号 (\*) 表示出厂默认设置。

菜单项	子菜单项	设置	描述
管理控制	允许彩色副本	关 开*	用彩色打印副本。
	允许优先副本	关 开*	中断打印作业以进行复印。
	自定义作业扫描	关* 开	设置打印机使用指定设置扫描第一组文档原件，然后使用相同或不同的设置扫描下一组文档原件。
	允许另存为快捷方式	关 开*	将复印设置另存为快捷方式。
	样本副本	关* 开	在打印剩余副本之前，打印一份样本副本来检查质量。

**注意：** 值旁边的星号 (\*) 表示出厂默认设置。

## 传真

### 传真默认设置

#### 传真模式

菜单项	设置	描述
传真模式	传真* 传真服务器 禁用	选择传真模式。

**注意：** 值旁边的星号 (\*) 表示出厂默认设置。

## 传真设置

菜单项	子菜单项	设置	描述
常规传真设置	传真名称	此设置是用户定义的设置。	指定传真 ID。
	传真号码	此设置是用户定义的设置。	指定传真号码。
	传真 ID	传真名称 传真号码*	设置在传真协商期间使用的传真 ID。
	启用手动传真	关* 开	在打印机中打开手动传真功能。 <b>注意：</b> <ul style="list-style-type: none"> <li>此菜单项需要分线器和电话听筒。</li> <li>使用普通电话线路来应答发来的传真作业并拨打传真号码。</li> <li>要直接进入手动传真功能，请触摸键盘上的 <b>#</b> 和 <b>0</b>。</li> </ul>
	内存使用	全部接收 大部分接收 相等* 大部分发送 全部发送	设置分配给传真的内部打印机内存数量。 <b>注意：</b> 此菜单项可防止出现内存缓冲区状况和传真失败。
	取消传真	允许* 不允许	取消外发或发来的传真。
	传真号码屏蔽	关* 从左起 从右起	指定屏蔽外发传真号码的格式。
常规传真设置	需屏蔽数字	0 - 58 (0*)	指定在外发传真号码中要屏蔽的数字个数。
	启用线路连接检测	关 开*	确定电话线路是否已连接到打印机。 <b>注意：</b> 立即检测到事件。
	启用线路在错误插孔中检测	关 开*	确定电话线路是否已连接到打印机上的正确端口。 <b>注意：</b> 立即检测到事件。
	启用分机使用中支持	关 开*	确定电话线路是否被另一个设备使用，如同一线路上的另一部电话。 <b>注意：</b> 立即检测到事件。
	优化传真兼容性	此设置是用户定义的设置。	配置打印机传真功能以优化与其他传真机的兼容性。
	传真传输	T.38 模拟 G.711 etherFAX	设置传真传输方法。 <b>注意：</b> 此菜单项仅在打印机中安装了 etherFAX 或 IP 传真 (FoIP) 证书捆绑包时出现。
<b>注意：</b> 值旁边的星号 (*) 表示出厂默认设置。			

菜单项	子菜单项	设置	描述
<b>HTTPS 传真设置</b> <b>注意：</b> 此菜单仅在 传真传输设置为 etherFAX 时出现。	<b>HTTPS 服务 URL</b>	此设置是由用户定义的设置。	指定 etherFAX 服务 URL。
	<b>HTTPS 代理</b>	此设置是由用户定义的设置。	指定代理服务器 URL。
	<b>HTTPS 代理用户</b>	此设置是由用户定义的设置。	指定代理服务器的用户名和密码。
	<b>HTTPS 代理密码</b>		
	<b>传真发送加密</b>	禁用 启用* 必需	为外发的传真消息启用加密。
	<b>传真接收加密</b>	禁用 启用* 必需	为发来的传真消息启用加密。
<b>HTTPS 传真状态</b>	该设置为只读信息	显示 etherFAX 通信状态。	
<b>注意：</b> 值旁边的星号 (*) 表示出厂默认设置。			

菜单项	子菜单项	设置	描述
传真发送设置	分辨率	标准* 精细 超精细 极精细	设置扫描图像的分辨率。 <b>注意：</b> 较高的分辨率会增加传真传输时间并需要更多内存。
	原始尺寸	[纸张尺寸列表] (混合尺寸*)	指定文档原件的尺寸。
	方向	纵向* 横向	指定文档原件的方向。
	面数	关* 短边 长边	指定在扫描文档的两个面时文档原件的方向。
	内容类型	文本* 文本/照片 照片 图形	基于文档原件的内容改善输出效果。
	内容来源	黑白激光 彩色激光* 喷墨 照片/底片 杂志 报纸 印刷品 其他	基于文档原件的来源改善输出效果。
	浓度	1 - 9 (5*)	调整扫描图像的浓度。
	在 PABX 后面	开 关*	设置打印机拨打传真号码，而无需等待识别拨号音。 <b>注意：</b> 专用自动交换分机 (PABX) 是一种电话网络，允许单个接入号码向外部呼叫者提供多条线路。
	拨号模式	音频* 脉冲	指定发来或外发传真的拨号模式。
<b>注意：</b> 值旁边的星号 (*) 表示出厂默认设置。			

菜单项	子菜单项	设置	描述
高级图像	色彩平衡	青色 - 红色 (0*) 品红色 - 绿色 (0*) 黄色 - 蓝色 (0*)	调整扫描期间的颜色强度。
	颜色滤除	最适合内容* 0 1 2 3 4 5	设置输出的对比度。
	镜像图像	关* 开	创建文档原件的镜像图像。
	阴影细节	-4 至 4 (0*)	调整可在扫描图像上看到的阴影细节数量。
	边对边扫描	关 开*	允许文档原件的边对边扫描。
	清晰度	1 - 5 (3*)	调整扫描图像的清晰度。
	温度	-4 至 4 (0*)	指定是否生成更冷色或更暖色的输出。
<b>注意：</b> 值旁边的星号 (*) 表示出厂默认设置。			

菜单项	子菜单项	设置	描述
管理控制	自动重拨	0 - 9 (5*)	指定打印机在取消将传真发送到指定目标之前重拨的尝试次数。
	重拨频率	1 - 200 分钟 (3*)	增加重拨尝试之间的时间，以增加成功发送传真的机会。
	启用 ECM	开* 关	激活传真作业的错误修正模式 (ECM)。 <b>注意：</b> ECM 检测并修正传真传输过程中由电话线路噪声和信号强度差引起的错误。
	启用传真扫描	开* 关	使用打印机扫描仪创建传真。
	驱动程序到传真	开* 关	允许打印驱动程序发送传真。
	允许另存为快捷方式	开* 关	将传真号码作为快捷方式保存到打印机中。
	最高速度	33600* 14400 9600 4800 2400	设置发送传真的最高速度。
	自定义作业扫描	关* 开	在默认情况下打开自定义作业的扫描。
	扫描预览	关* 开	在显示屏上显示扫描的预览。
	调整 ADF 偏斜	关 开*	修正扫描图像中的轻微偏斜。
	启用彩色传真扫描	默认为关* 默认为开 从不使用 总是使用	启用传真的彩色扫描。
	将彩色传真自动转换为单色传真	开* 关	将所有外发的彩色传真转换为黑白色。
	确认传真号码	关* 开	要求用户确认传真号码。
	拨号前缀	此设置是用户定义的设置。	设置拨号前缀。
拨号前缀规则	此设置是用户定义的设置。	建立拨号前缀规则。	

**注意：** 值旁边的星号 (\*) 表示出厂默认设置。

菜单项	子菜单项	设置	描述
传真接收设置	传真作业等待	无* 碳粉 碳粉和耗材	从打印队列移除请求特定不可用资源的传真作业。
	应答振铃	1 - 25 (3*)	设置在打印机应答拨入呼叫之前所需的振铃次数。
	自动缩小	开* 关	缩放发来传真以适合页面。
	纸张来源	进纸匣 [x] 自动*	设置用于打印发来传真的纸张来源。
	面数	开 关*	在纸张的两个面上打印。
	分隔页	无* 作业之前 作业之后	指定打印时是否插入空白的分隔页。
	分隔页纸张来源	进纸匣 [x] (1*)	指定分隔页的纸张来源。
	接纸架	标准接纸架	指定用于接收到的传真的接纸架。
	传真页脚	开 关*	在接收到的传真的每一页底部打印传输信息。
	传真页脚时间戳	接收* 打印	在接收到的传真的每一页底部打印时间戳。
	挂起传真	挂起传真模式 (关*)	
传真挂起时间表			分配挂起传真的时间表。 <b>注意：</b> 此菜单项仅在挂起传真模式设置为预定时出现。

**注意：** 值旁边的星号 (\*) 表示出厂默认设置。



菜单项	子菜单项	设置	描述
管理控制	启用传真接收	开* 关	设置打印机接收传真。
	启用彩色传真接收	开* 关	设置打印机接收彩色传真。
	启用来电显示	开 关*	在打印机显示屏上显示拨入呼叫的来电号码信息。
	阻止无名称传真	开 关*	阻止没有传真 ID 的发来传真。
	禁止的传真列表	添加禁止的传真	指定您要阻止的电话号码。
	应答开	所有振铃* 仅一次振铃 仅两次振铃 仅三次振铃 仅一次或两次振铃 仅一次或三次振铃 仅两次或三次振铃	设置发来传真的特色振铃模式。
	自动应答	开* 关	设置打印机自动接收传真。
	手动应答代码	0 - 9 (9*)	在电话数字键盘上手动输入一个代码以开始接收传真。 <b>注意:</b> <ul style="list-style-type: none"> <li>• 此菜单项仅在打印机与电话共享一条线路时出现。</li> <li>• 此菜单项仅在您设置打印机手动接收传真时出现。</li> </ul>
	传真转发	打印* 打印并转发 转发	指定是否转发收到的传真。
转发到	目标 1 目标 2	指定将收到的传真转发到何处。 <b>注意:</b> 此菜单项仅在 <b>传真转发</b> 设置为 <b>打印并转发</b> 或 <b>转发</b> 时出现。	
最高速度	33600* 14400 9600 4800 2400	设置传输传真的最高速度。	
<b>注意:</b> 值旁边的星号 (*) 表示出厂默认设置。			

菜单项	子菜单项	设置	描述
传真封面页	传真封面页	默认为关* 默认为开 从不使用 总是使用	配置传真封面页的设置。
	包括收件人字段	关* 开	
	包括发件人字段	关* 开	
	发件人	此设置是用户定义的设置。	
	包括消息字段	关* 开	
	消息:	此设置是用户定义的设置。	
	包括徽标	关* 开	
	包括页脚 [x]	关* 开	
页脚 [x]	此设置是用户定义的设置。		
传真日志设置	传输日志频率	始终* 从不 仅出错时	指定打印机创建传输日志的频率。
	传输日志操作	打印 (开*) 电子邮件 (关*)	打印或电邮成功的传真传输或传输错误的日志。
	接收错误日志	从不打印* 出错时打印	打印传真接收失败的日志。
	自动打印日志	开* 关	打印所有传真活动。
	日志纸张来源	进纸匣 [x] (1*)	指定用于打印日志的纸张来源。
	日志显示	远程传真名称* 已拨号码	通过远程传真名称或传真号码确定发件人。
	启用作业日志	开* 关	查看所有传真作业的摘要。
	启用呼叫日志	开* 关	查看传真呼叫历史的摘要。
	日志接纸架	标准接纸架* 接纸架 [x]	指定用于打印日志的接纸架。

**注意：** 值旁边的星号 (\*) 表示出厂默认设置。

菜单项	子菜单项	设置	描述
扬声器设置	扬声器模式	始终为关* 始终为开 在连接前为开	设置传真扬声器模式。
	扬声器音量	低* 高	调整传真扬声器的音量。
	振铃音量	关* 开	启用振铃音量。
VoIP 设置	VoIP 协议	SIP* H.323	设置“互联网语音协议 (VoIP)”协议。
	STUN 服务器	此设置为用户定义的设置。	指定要穿越防火墙的 STUN 服务器。
	强制传真模式	关 开*	传真呼叫开始时，将 VoIP 网关从模拟切换到 T.38。
	强制传真模式延迟	0 - 15 (7*)	设置发送另一个强制传真模式邀请时的延迟时间（以秒为单位）。
SIP 设置	代理	此设置为用户定义的设置。	指定将电话号码转换为发送传真的 IP 地址的系统的 IP 地址。
	注册器	此设置为用户定义的设置。	指定处理“会话发起协议 (SIP)”客户端注册的系统的名称或 IP 地址。
	用户	此设置为用户定义的设置。	指定 SIP 的用户名称。
	密码	此设置为用户定义的设置。	指定在 SIP 注册器注册时使用的密码。
	验证 ID	此设置为用户定义的设置。	注册时使用的用户名。 <b>注意：</b> 如果未指定验证 ID 设置，则该设置将改为使用“用户”字段的用户名。
	注册的传输	UDP* TCP	设置注册的 SIP 传输类型。
	拨入呼叫的传输	UDP* TCP UDP 和 TCP	设置拨入呼叫的 SIP 传输类型。
	拨出呼叫的传输	UDP* TCP	设置拨出呼叫的 SIP 传输类型。
	出站代理	此设置为用户定义的设置。	指定要转发所有 SIP 通信的出站代理。
	联系人	此设置为用户定义的设置。	指定 SIP 的联系人名称。
	领域	此设置为用户定义的设置。	指定 SIP 的领域名称。 <b>注意：</b> 如果未指定“领域”设置，则该设置将改为使用联系人的名称。
SIP 注册状态	该设置为只读信息	显示 SIP 注册的状态。	

**注意：**值旁边的星号 (\*) 表示出厂默认设置。

菜单项	子菜单项	设置	描述
<b>H.323 设置</b>	网关	此设置是由用户定义的设置。	指定 H.323 网关 IP 地址。
	网关守卫	此设置是由用户定义的设置。	指定 H.323 网关守卫。
	用户	此设置是由用户定义的设置。	指定用于 H.323 网关的用户名。
	密码	此设置是由用户定义的设置。	指定 H.323 网关的密码。
	启用快速启动	关* 开	启用快速启动。
	禁用 H.245 隧道	关* 开	禁用 H.323 隧道。
	禁用网关守卫发现	关 开*	禁用 H.323 网关守卫发现。
<b>T.38 设置</b>	指标冗余	0 - 5 (3*)	设置在 T.38 通信中传真指标的重复次数。
	低速冗余	0 - 5 (3*)	设置在 T.38 通信中低速数据的重复次数。
	高速冗余	0 - 5 (1*)	设置在 T.38 通信中高速数据的重复次数。

**注意：** 值旁边的星号 (\*) 表示出厂默认设置。

## 传真服务器设置

### 常规传真设置

菜单项	设置	描述
收件人格式	N/A	指定传真收件人。 <b>注意：</b> 如果您要使用传真号码，请在号码前面输入井号 (#)。
答复地址	N/A	指定发送传真的答复地址。
主题	N/A	指定传真主题和消息。
消息	N/A	
启用模拟接收	关* 开	设置打印机接收模拟传真。

**注意：** 值旁边的星号 (\*) 表示出厂默认设置。

### 传真服务器电子邮件设置

菜单项	设置	描述
使用电子邮件 SMTP 服务器	开 关*	在接收和发送传真时，对电子邮件使用“简单邮件传输协议 (SMTP)”设置。 <b>注意：</b> 如果设置为开，则不显示传真服务器电子邮件设置菜单的所有其他设置。
主要 SMTP 网关	N/A	输入主要 SMTP 服务器的 IP 地址或主机名。

**注意：** 值旁边的星号 (\*) 表示出厂默认设置。

菜单项	设置	描述
主要 SMTP 网关端口	1-65535 (25*)	输入主要 SMTP 服务器的端口号。
次要 SMTP 网关	N/A	输入次要或备份 SMTP 服务器的 IP 地址或主机名。
次要 SMTP 网关端口	1-65535 (25*)	输入次要或备份 SMTP 服务器的服务器端口号。
SMTP 超时	5-30 (30*)	设置如果 SMTP 服务器不响应, 在打印机超时之前的时间。
答复地址	N/A	指定发送传真的答复地址。
使用 SSL/TLS	禁用* 协商 必需	指定是否使用加密链路发送传真。
要求可信证书	关 开*	指定当访问 SMTP 服务器时的可信证书。
SMTP 服务器验证	不要求验证* 登录/简单 NTLM CRAM-MD5 Digest-MD5 Kerberos 5	设置 SMTP 服务器的验证类型。
设备启动的电子邮件	无* 使用设备 SMTP 凭证	指定设备启动的电子邮件是否需要凭证。
用户启动的电子邮件	无* 使用设备 SMTP 凭证 使用会话用户 ID 和密码 使用会话电子邮件地址和 密码 提示用户	指定用户启动的电子邮件是否需要凭证。
使用 Active Directory 设备凭证	关* 开	启用用户凭证和组目标以连接到 SMTP 服务器。
设备用户 ID	N/A	指定用户 ID 和密码以连接到 SMTP 服务器。
设备密码	N/A	
Kerberos 5 领域	N/A	指定 Kerberos 5 验证协议的领域。
NTLM 域	N/A	指定 NTLM 安全协议的域名。
禁用“SMTP 服务器未设置”错误	关* 开	隐藏“SMTP 服务器未设置”错误消息。
注意: 值旁边的星号 (*) 表示出厂默认设置。		

## 传真服务器扫描设置

菜单项	设置	描述
图像格式	TIFF (.tif) PDF (.pdf)* XPS (.xps) TXT (.txt) RTF (.rtf) DOCX (.docx) XLSX (.xlsx) CSV (.csv)	指定扫描图像的文件格式。
内容类型	文本* 文本/照片 照片 图形	基于文档原件的内容改善输出效果。
内容来源	黑白激光 彩色激光* 喷墨 照片/底片 杂志 报纸 印刷品 其他	基于文档原件的来源改善输出效果。
传真分辨率	标准* 精细 超精细 极精细	设置传真分辨率。
面数	关* 短边 长边	指定在扫描文档的两个面时文档原件的方向。
浓度	1-9 (5*)	设置输出的浓度。
方向	纵向* 横向	指定文本和图形在页面上的打印方向。
原始尺寸	[纸张尺寸列表]	设置文档原件的纸张尺寸。 <b>注意：</b> <ul style="list-style-type: none"> <li>• 混合尺寸是美国的出厂默认设置。A4 是国际通用的出厂默认设置。</li> <li>• 此设置可能根据您的打印机型号而有所不同。</li> </ul>
使用多页 TIFF	关 开*	在单页和多页 TIFF 文件之间进行选择。
<b>注意：</b> 值旁边的星号 (*) 表示出厂默认设置。		

# 电子邮件

## 电子邮件设置

菜单项	设置	描述
主要 SMTP 网关	此设置是用户定义的设置。	输入用于发送电子邮件的主要 SMTP 服务器的 IP 地址或主机名。
主要 SMTP 网关端口	<b>1 - 65535(25*)</b>	输入主要 SMTP 服务器的端口号。
次要 SMTP 网关	此设置是用户定义的设置。	输入次要或备份 SMTP 服务器的 IP 地址或主机名。
次要 SMTP 网关端口	<b>1 - 65535 (25*)</b>	输入次要或备份 SMTP 服务器的服务器端口号。
SMTP 超时	<b>5 - 30 秒 (30*)</b>	设置如果 SMTP 服务器不响应，在打印机超时之前的时间。
答复地址	此设置是用户定义的设置。	指定电子邮件中的答复地址。
总是使用 SMTP 默认答复地址	开 关*	总是使用 SMTP 服务器中的默认答复地址。
使用 SSL/TLS	禁用* 协商 必需	指定是否使用加密链路发送电子邮件。
要求可信证书	关 开*	当访问 SMTP 服务器时需要一个可信证书。
SMTP 服务器验证	不要求验证* 登录/简单 NTLM CRAM-MD5 Digest-MD5 Kerberos 5	设置 SMTP 服务器的验证类型。
设备启动的电子邮件	无* 无* 使用设备 SMTP 凭证	指定设备启动的电子邮件是否需要凭证。
用户启动的电子邮件	无* 使用设备 SMTP 凭证 使用会话用户 ID 和密码 使用会话电子邮件地址和密码 提示用户	指定用户启动的电子邮件是否需要凭证。
使用 Active Directory 设备凭证	关* 开	指定用户启动的电子邮件是否需要凭证。
设备用户 ID	此设置是用户定义的设置。	指定用户 ID 和密码以连接到 SMTP 服务器。
设备密码	此设置是用户定义的设置。	
Kerberos 5 领域	此设置是用户定义的设置。	指定 Kerberos 5 验证协议的领域。
NTLM 域	此设置是用户定义的设置。	指定 NTLM 安全协议的域名。
注意：值旁边的星号 (*) 表示出厂默认设置。		

菜单项	设置	描述
禁用“SMTP 服务器未设置”错误	关* 开	隐藏“SMTP 服务器未设置”错误消息。
<b>注意：</b> 值旁边的星号 (*) 表示出厂默认设置。		

## 电子邮件默认设置

菜单项	子菜单项	设置	描述
主题：	N/A	此设置是由用户定义的设置。	指定电子邮件的主题和消息。
消息：	N/A	此设置是由用户定义的设置。	
文件名	N/A	此设置是由用户定义的设置。	指定扫描文档的文件名。
格式	N/A	<b>JPEG (.jpg)</b> <b>PDF (.pdf)*</b> <b>TIFF (.tif)</b> <b>XPS (.xps)</b> <b>TXT (.txt)</b> <b>RTF (.rtf)</b> <b>DOCX (.docx)</b> <b>CSV (.csv)</b>	指定扫描文档的文件格式。 <b>注意：</b> 此菜单项可能根据您的打印机型号而有所不同。
全局 OCR 设置	识别语言	[语言列表]	配置光学字符识别 (OCR) 的设置。 <b>注意：</b> 此菜单项仅在您已经购买并安装 OCR 解决方案时出现。
	自动旋转	关* 开	
	去斑点	关* 开	
	自动对比度增强	关* 开	
<b>注意：</b> 值旁边的星号 (*) 表示出厂默认设置。			



菜单项	子菜单项	设置	描述
PDF 设置	PDF 版本	1.3 1.4 1.5* 1.6 1.7	配置扫描图像的 PDF 设置。 <b>注意：</b> <ul style="list-style-type: none"> <li>存档版本和存档 (PDF/A) 仅在 PDF 版本设置为 1.4 或 1.7 时受支持。</li> <li>高度压缩仅在安装了存储驱动器时出现。</li> <li>安全仅在 PDF 版本设置为 1.4 或更高版本时受支持。</li> </ul>
	存档 (PDF/A)	关* 开	
	存档版本	A-1a* A-1b A-2u	
	高度压缩	关* 开	
	安全	关* 开	
	可搜索	关* 开	
	按页面拆分作业	0*	
内容类型	N/A	文本 文本/照片* 照片 图形	指定文档原件的内容。
内容来源	N/A	黑白激光* 彩色激光 喷墨 照片/底片 杂志 报纸 印刷品 其他	指定文档原件的来源。
彩色	N/A	黑白 灰度 彩色* 自动	指定文档原件的捕获方式。
分辨率	N/A	75 dpi 150 dpi* 200 dpi 300 dpi 400 dpi 600 dpi	设置扫描图像的分辨率。
浓度	N/A	1 - 9 (5*)	调整扫描图像的浓度。
<b>注意：</b> 值旁边的星号 (*) 表示出厂默认设置。			

菜单项	子菜单项	设置	描述
方向	N/A	纵向* 横向	指定文档原件的方向。
原始尺寸	N/A	混合尺寸	设置文档原件的纸张尺寸。
面数	N/A	关* 短边 长边	指定在扫描文档的两个面时文档原件的方向。
<b>注意：</b> 值旁边的星号 (*) 表示出厂默认设置。			

## 高级图像

菜单项	子菜单项	设置	描述
色彩平衡	青色	-4 - 4 (0*)	调整青色、品红色和黄色的颜色强度。
	品红色	-4 - 4 (0*)	
	黄色	-4 - 4 (0*)	
颜色滤除	颜色滤除	无* 红色 绿色 蓝色	指定在扫描期间停止使用哪种颜色，并调整该颜色的滤除设置。
	默认红色阈值	0 - 255 (128*)	
	默认绿色阈值	0 - 255 (128*)	
	默认蓝色阈值	0 - 255 (128*)	
自动颜色检测	颜色灵敏度	1 - 9 (5*)	配置自动颜色检测设置。
	区域灵敏度	1 - 9 (5*)	
	电子邮件位深度	1 位* 8 位	
	最低扫描分辨率	75 dpi 150 dpi 200 dpi 300 dpi*	
JPEG 质量	N/A	最适合内容* 5 - 95	设置扫描图像的 JPEG 质量。
对比度	N/A	最适合内容* 0 - 5	指定扫描图像的对比度。
背景消除	背景检测	基于内容* 固定 级别 -4 至 4 (0*)	移除文档原件的背景颜色或图像噪声。
镜像图像	N/A	关* 开	创建文档原件的镜像图像。
<b>注意：</b> 值旁边的星号 (*) 表示出厂默认设置。			

菜单项	子菜单项	设置	描述
反白图像	N/A	关* 开	创建文档原件的反白图像。
阴影细节	N/A	-4 至 4 (0*)	调整扫描图像中的阴影细节。
边对边扫描	N/A	关* 开	从边到边扫描文档原件。
清晰度	N/A	1 - 5 (3*)	调整扫描图像的清晰度。
温度	N/A	-4 至 4 (0*)	生成文档原件的更蓝或更红的输出。
空白页	空白页移除	不移除* 移除	移除文档原件的空白页。
	空白页敏感度	1 - 9 (5*)	设置相对于文档原件中的空白页的扫描灵敏度。

**注意：** 值旁边的星号 (\*) 表示出厂默认设置。

### 管理控制

菜单项	设置	描述
最大电子邮件大小	0 - 65535 (0*)	设置每个电子邮件允许的文件大小。
大小错误消息	此设置是用户定义的设置。	指定当电子邮件超出其允许的文件大小时打印机发送的错误消息。 <b>注意：</b> 您最多可以输入 1024 个字符。
限制目标	此设置是用户定义的设置。	将电子邮件的发送仅限于指定的域名列表。 <b>注意：</b> 使用逗号分隔每个域。
发送一份副本给我	从不出现* 默认为开 默认为关 始终为开	发送一份电子邮件副本给自己。
只允许私人电子邮件	关* 开	将打印机设置为只将电子邮件发送给自己。
使用抄送/密送	关* 开	在电子邮件中启用抄送和密送。
使用多页 TIFF	关* 开	启用在一个 TIFF 文件中扫描多个 TIFF 图像。
TIFF 压缩	JPEG LZW*	指定 TIFF 文件的压缩类型。
文本默认值	5 - 95 (75*)	设置被扫描内容的文本质量。
文本/照片默认值	5 - 95 (75*)	设置被扫描内容的文本和照片质量。
照片默认值	5 - 95 (50*)	设置被扫描内容的照片质量。
调整 ADF 偏斜	关* 开	设置打印机以调整从 ADF 扫描的文档中的偏斜图像。

**注意：** 值旁边的星号 (\*) 表示出厂默认设置。

菜单项	设置	描述
传输日志	打印日志* 不打印日志 仅出错时打印	打印电子邮件扫描的传输日志。
日志纸张来源	进纸匣 [x] (1*) 多功能进纸器	指定用于打印日志的纸张来源。
自定义作业扫描	关* 开	设置打印机使用指定设置扫描第一组文档原件，然后使用相同或不同的设置扫描下一组文档原件。 <b>注意：</b> 此菜单项仅在安装了存储驱动器时出现。
扫描预览	关 开*	显示文档原件的扫描预览。 <b>注意：</b> 此菜单项仅在安装了存储驱动器时出现。
允许另存为快捷方式	关 开*	将电子邮件地址另存为快捷方式。
发送电子邮件图像为	附件* Web 链路	指定如何发送包括在电子邮件中的图像。
发送后重置电子邮件信息	关 开*	发送电子邮件后将“收件人”、“主题”、“消息”和“文件名”字段重置为其默认值。
<b>注意：</b> 值旁边的星号 (*) 表示出厂默认设置。		

## Web 链路设置

菜单项	设置	描述
服务器	此设置是用户定义的设置。	指定用于托管电子邮件中所含图像的服务器的凭证。
登录	此设置是用户定义的设置。	
密码	此设置是用户定义的设置。	
路径	此设置是用户定义的设置。	
文件名	此设置是用户定义的设置。	
Web 链路	此设置是用户定义的设置。	

# FTP

## FTP 默认设置

菜单项	子菜单项	设置	描述
格式	N/A	JPEG (.jpg) PDF (.pdf)* TIFF (.tif) XPS (.xps) TXT (.txt) RTF (.rtf) DOCX (.docx) CSV (.csv)	指定扫描图像的文件格式。
全局 OCR 设置	识别语言	[语言列表]	配置光学字符识别 (OCR) 的设置。 <b>注意：</b> 此菜单仅在您已经购买并安装 OCR 解决方案时出现。
	自动旋转	关* 开	
	去斑点	关* 开	
	自动对比度增强	关* 开	
PDF 设置	PDF 版本	1.3 1.4 1.5* 1.6 1.7	配置扫描图像的 PDF 设置。 <b>注意：</b> <ul style="list-style-type: none"> <li>存档版本和存档 (PDF/A) 仅在 PDF 版本设置为 1.4 或 1.7 时受支持。</li> <li>高度压缩仅在安装了存储驱动器时出现。</li> <li>安全仅在 PDF 版本设置为 1.4 或更高版本时受支持。</li> </ul>
	存档 (PDF/A)	关* 开	
	存档版本	A-1a* A-1b A-2u	
	高度压缩	关* 开	
	安全	关* 开	
	可搜索	关* 开	
	按页面拆分作业	0*	
内容类型	N/A	文本 文本/照片* 图形 照片	基于文档原件的内容类型改善输出效果。

**注意：** 值旁边的星号 (\*) 表示出厂默认设置。

菜单项	子菜单项	设置	描述
内容来源	N/A	黑白激光 彩色激光* 喷墨 照片/底片 杂志 报纸 印刷品 其他	基于文档原件的内容来源改善输出效果。
彩色	N/A	黑白 灰度 彩色* 自动	设置打印机以彩色或黑白色捕获文件内容。
分辨率	N/A	75 dpi 150 dpi* 200 dpi 300 dpi 400 dpi 600 dpi	设置扫描图像的分辨率。
浓度	N/A	1 - 9 (5*)	调整扫描图像的浓度。
方向	N/A	纵向* 横向	指定文档原件的方向。
原始尺寸	N/A	混合尺寸*	设置文档原件的纸张尺寸。
面数	N/A	关* 长边 短边	指定在扫描文档的两个面时的方向。
文件名	N/A	此设置是用户定义的设置。	指定扫描图像的文件名。
<b>注意：</b> 值旁边的星号 (*) 表示出厂默认设置。			

## 高级图像

菜单项	子菜单项	设置	描述
色彩平衡	青色 品红色 黄色	-4 - 4 (0*) -4 - 4 (0*) -4 - 4 (0*)	调整青色、品红色和黄色的颜色强度。
<b>注意：</b> 值旁边的星号 (*) 表示出厂默认设置。			

菜单项	子菜单项	设置	描述
颜色滤除	颜色滤除	无* 红色 绿色 蓝色	指定在扫描期间停止使用哪种颜色，并调整该颜色的滤除设置。
	默认红色阈值	0 - 255 (128*)	
	默认绿色阈值	0 - 255 (128*)	
	默认蓝色阈值	0 - 255 (128*)	
自动颜色检测	颜色灵敏度	1 - 9 (5*)	配置自动颜色检测设置。
	区域灵敏度	1 - 9 (5*)	
	电子邮件位深度	1 位* 8 位	
	最低扫描分辨率	75 dpi 150 dpi 200 dpi 300 dpi*	
JPEG 质量	N/A	最适合内容* 5 - 95	设置扫描图像的 JPEG 质量。
对比度	N/A	最适合内容* 0 - 5	指定扫描图像的对比度。
背景消除	背景检测	基于内容* 固定 级别 -4 至 4 (0*)	移除文档原件的背景颜色或图像噪声。
镜像图像	N/A	关* 开	创建文档原件的镜像图像。
反白图像	N/A	关* 开	创建文档原件的反白图像。
阴影细节	N/A	-4 至 4 (0*)	调整扫描图像中的阴影细节。
边对边扫描	N/A	关* 开	从边到边扫描文档原件。
清晰度	N/A	1 - 5 (3*)	调整扫描图像的清晰度。
温度	N/A	-4 至 4 (0*)	生成文档原件的更蓝或更红的输出。
空白页	空白页移除	不移除* 移除	移除文档原件的空白页。
	空白页敏感度	1 - 9 (5*)	设置相对于文档原件中的空白页的扫描灵敏度。
<b>注意：</b> 值旁边的星号 (*) 表示出厂默认设置。			

## 管理控制

菜单项	设置	描述
文本默认值	5 - 95 (75*)	设置扫描图像上的文本质量。
文本/照片默认值	5 - 95 (75*)	设置扫描图像上的文本和照片的质量。
照片默认值	5 - 95 (50*)	设置扫描图像上的照片质量。
使用多页 TIFF	开* 关	启用在一个 TIFF 文件中扫描多个 TIFF 图像。
TIFF 压缩	LZW* JPEG	指定 TIFF 文件的压缩类型。
传输日志	打印日志* 不打印日志 仅出错时打印	打印 FTP 扫描的传输日志。
日志纸张来源	进纸匣 [x] (1*) 多功能进纸器	指定用于打印 FTP 日志的纸张来源。
自定义作业扫描	关* 开	设置打印机使用指定设置扫描第一组文档原件，然后使用相同或不同的设置扫描下一组文档原件。 <b>注意：</b> 此菜单项仅在安装了存储驱动器时出现。
扫描预览	关 开*	显示文档原件的预览。 <b>注意：</b> 此菜单项仅在安装了存储驱动器时出现。
允许另存为快捷方式	关 开*	将 FTP 地址另存为快捷方式。

**注意：**值旁边的星号 (\*) 表示出厂默认设置。

## USB 驱动器

## 闪存驱动器扫描

菜单项	子菜单项	设置	描述
格式	N/A	JPEG (.jpg) PDF (.pdf)* TIFF (.tif) XPS (.xps) TXT (.txt) RTF (.rtf)* DOCX (.doc) XLSX (.xlsx) CSV (.csv)	指定扫描图像的文件格式。 <b>注意：</b> TXT (.txt)、RTF (.rtf)、DOCX (.docx)、XLSX (.xlsx) 和 CSV (.csv) 仅在您已购买并安装光学字符识别 (OCR) 解决方案时出现。

**注意：**值旁边的星号 (\*) 表示出厂默认设置。



菜单项	子菜单项	设置	描述
全局 OCR 设置	识别语言	[语言列表]	配置 OCR 的设置。 <b>注意：</b> 此菜单仅在您已经购买并安装 OCR 解决方案时出现。
	自动旋转	关* 开	
	去斑点	关* 开	
	自动对比度增强	关* 开	
PDF 设置	PDF 版本	1.3 1.4 1.5* 1.6 1.7	配置扫描图像的 PDF 设置。 <b>注意：</b> <ul style="list-style-type: none"> <li>• 存档 (PDF/A) 和存档版本 - 仅在 PDF 版本设置为 1.4 或 1.7 时受支持。</li> <li>• 高度压缩 - 仅在安装了硬盘时出现。</li> <li>• 安全 - 仅在 PDF 版本设置为 1.4 或更高版本时受支持。</li> </ul>
	存档 (PDF/A)	关* 开	
	存档版本	A-1a* A-1b A-2u	
	高度压缩	关* 开	
	安全	关* 开	
	可搜索	关* 开	
	内容类型	N/A	
内容来源	N/A	黑白激光 彩色激光* 喷墨 照片/底片 杂志 报纸 印刷品 其他	基于文档原件的内容来源改善输出效果。
彩色	N/A	黑白 灰度 彩色* 自动	设置打印机以彩色或黑白捕获文件内容。

**注意：** 值旁边的星号 (\*) 表示出厂默认设置。

菜单项	子菜单项	设置	描述
分辨率	N/A	<b>75 dpi</b> <b>150 dpi*</b> <b>200 dpi</b> <b>300 dpi</b> <b>400 dpi</b> <b>600 dpi</b>	设置扫描图像的分辨率。
浓度	N/A	<b>1 - 9 (5*)</b>	调整扫描图像的浓度。
方向	N/A	<b>纵向*</b> <b>横向</b>	指定文档原件的方向。
原始尺寸	N/A	<b>混合尺寸*</b>	设置文档原件的纸张尺寸。
面数	N/A	<b>关*</b> <b>短边</b> <b>长边</b>	指定在扫描文档的两个面时文档原件的方向。
文件名	N/A	此设置是用户定义的设置。	指定扫描图像的文件名。
高级图像	色彩平衡	<b>青色 (0*)</b> <b>品红色 (0*)</b> <b>黄色 (0*)</b>	调整青色、品红色和黄色的颜色强度。
	颜色滤除	<b>颜色滤除 (无*)</b> <b>默认红色阈值 (128*)</b> <b>默认绿色阈值 (128*)</b> <b>默认蓝色阈值 (128*)</b>	指定在扫描期间停止使用哪种颜色，并调整该颜色的滤除设置。
	自动颜色检测	<b>颜色灵敏度 (5*)</b> <b>区域灵敏度 (5*)</b> <b>扫描位深度 (1 bit*)</b> <b>最低扫描分辨率 (300 dpi*)</b>	配置自动颜色检测设置。
	JPEG 质量	<b>最适合内容*</b> <b>5 - 95</b>	设置扫描图像的 JPEG 质量。
	对比度	<b>最适合内容*</b> <b>0 - 5</b>	指定扫描图像的对比度。
	背景消除	<b>背景检测 (基于内容*)</b> <b>级别 (0*)</b>	移除文档原件的背景颜色或图像噪声。
	镜像图像	<b>关*</b> <b>开</b>	创建文档原件的镜像图像。
<b>注意：</b> 值旁边的星号 (*) 表示出厂默认设置。			

菜单项	子菜单项	设置	描述
高级图像	反白图像	关* 开	创建文档原件的反白图像。
	阴影细节	-4 至 4 (0*)	调整扫描图像中的阴影细节。
	边对边扫描	关* 开	从边到边扫描文档原件。
	清晰度	1 - 5 (3*)	调整扫描图像的清晰度。
	温度	-4 至 4 (0*)	生成文档原件的更蓝或更红的输出。
	空白页	空白页移除 (不移除*) 空白页敏感度 (5*)	设置相对于文档原件中的空白页的扫描灵敏度。
管理控制	文本默认值	5 - 95 (75*)	设置扫描图像上的文本质量。
	文本/照片默认值	5 - 95 (75*)	设置扫描图像上的文本和照片的质量。
	照片默认值	5 - 95 (50*)	设置扫描图像上的照片质量。
	使用多页 TIFF	关 开*	启用在一个 TIFF 文件中扫描多个 TIFF 图像。
	TIFF 压缩	JPEG LZW*	指定 TIFF 文件的压缩类型。
	自定义作业扫描	关* 开	设置打印机使用指定设置扫描第一组文档原件，然后使用相同或不同的设置扫描下一组文档原件。 <b>注意：</b> 此菜单项仅在安装了存储驱动器时出现。
	扫描预览	关* 开	显示文档原件的扫描预览。 <b>注意：</b> 此菜单项仅在安装了存储驱动器时出现。
	调整 ADF 偏斜	关 开*	设置打印机调整从自动文档传送器扫描的文档中的偏斜图像。
<b>注意：</b> 值旁边的星号 (*) 表示出厂默认设置。			

## 闪存驱动器打印

菜单项	设置	描述
份数	1 - 9999 (1*)	设置打印作业中的份数。
纸张来源	进纸匣 [x] (1*) 多功能进纸器 手动纸张 手动信封	设置打印作业的纸张来源。
彩色	关 开*	彩色打印闪存驱动器。
逐份打印	关 [1,1,1,2,2,2] 开 [1,2,1,2,1,2]*	尤其在打印作业的多份副本时，保持打印作业的页面按顺序堆放。
<b>注意：</b> 值旁边的星号 (*) 表示出厂默认设置。		

菜单项	设置	描述
面数	1 面* 2 面	指定在纸张的一个面还是两个面上打印。
装订	关* 1 个订书钉, 左上角 2 个订书钉, 左边 1 个订书钉, 右上角 2 个订书钉, 顶部 1 个订书钉, 左下角 2 个订书钉, 底部 1 个订书钉, 右下角 2 个订书钉, 右边	指定所有打印作业的装订位置。 <b>注意:</b> 此菜单项仅在安装了装订器时出现。
打孔	关* 2 个孔 3 个孔 4 个孔	设置所有打印作业的打孔模式。 <b>注意:</b> 此菜单项仅在安装了装订器、打孔装订器或小册子装订器时出现。
偏移页	无* 副本之间 作业之间	偏移每个打印作业的输出或者打印作业的每一份副本。 <b>注意:</b> <ul style="list-style-type: none"> <li>• 如果<b>逐份打印</b>设置为开 [1,2,1,2,1,2], <b>副本之间</b>偏移打印作业的每一份副本。如果<b>逐份打印</b>设置为关 [1,1,1,2,2,2], 则偏移每一组打印页, 如指定为 1 的所有页面和指定为 2 的所有页面。</li> <li>• <b>作业之间</b> - 为整个打印作业设置相同的偏移位置, 而不管打印的份数。</li> </ul>
翻转样式	长边* 短边	确定当执行双面打印时装订纸张的哪一面。
每面页数	关* 每面 2 页 每面 3 页 每面 4 页 每面 6 页 每面 9 页 每面 12 页 每面 16 页	在一张纸的一个面上打印多个页面图像。
每面页数顺序	水平* 水平反转 垂直反转 垂直	指定在使用 <b>每面页数</b> 菜单时, 多个页面图像的位置。
每面页数方向	自动* 横向 纵向	指定在使用 <b>每面页数</b> 菜单时, 多个页面图像的方向。
每面页数边框	无* 实线	当使用 <b>每面页数</b> 菜单时, 在每个页面图像的周围打印一个边框。
<b>注意:</b> 值旁边的星号 (*) 表示出厂默认设置。		

菜单项	设置	描述
分隔页	关* 副本之间 作业之间 页面之间	当打印时插入空白的分隔页。
分隔页纸张来源	进纸匣 [x] (1*) 多功能进纸器	指定分隔页的纸张来源。
空白页	不打印* 打印	在打印作业中打印空白页。

**注意：** 值旁边的星号 (\*) 表示出厂默认设置。

## 网络/端口

### 网络概述

菜单项	设置	描述
活动适配器	自动* 标准网络 无线	指定网络连接类型。 <b>注意：</b> 只有连接到无线网络的打印机才能使用无线功能。
网络状态	该设置为只读信息	显示打印机网络的连接状态。
在打印机上显示网络状态	关 开*	在显示屏上显示网络状态。
双面打印速度	该设置为只读信息	显示当前活动网卡的速度。
IPv4	该设置为只读信息	显示 IPv4 地址。
所有 IPv6 地址	该设置为只读信息	显示所有 IPv6 地址。
重置打印服务器	开始	重置打印机的所有活动网络连接。 <b>注意：</b> 此设置将移除所有网络配置设置。
网络作业超时	关 开* (90 秒)	设置打印机取消网络打印作业前的时间。
封面页	关 开*	打印封面页。
扫描到 PC 端口范围	此设置是用户定义的设置。	为位于端口封锁防火墙后面的打印机指定有效的端口范围。
启用网络连接	关 开*	使打印机能够连接到网络。
启用 LLDP	关* 开	在主屏幕上显示网络状态。

**注意：** 值旁边的星号 (\*) 表示出厂默认设置。

## 无线

**注意：**此菜单仅在连接到 Wi-Fi 网络或者具有无线网络适配器的打印机中可用。

菜单项	子菜单项	设置	描述
在打印机面板上设置	选择网络	[可用无线网络列表]	确定打印机所连接的无线网络。
	添加 Wi-Fi 网络	网络名称 网络模式（基础设施*） 无线安全模式（禁用*）	手动输入网络名称和网络类型。
Wi-Fi Protected Setup	N/A	启动“按下按钮”方法 启动“PIN 码”方法	建立 Wi-Fi 网络并启用网络安全性。 <b>注意：</b> <ul style="list-style-type: none"> <li>启动“按下按钮”方法在给定的时间内按下打印机和访问点（无线路由器）上的按钮时将打印机连接到 Wi-Fi 网络。</li> <li>启动“PIN 码”方法在打印机上的 PIN 码被输入到访问点的无线设置中将打印机连接到 Wi-Fi 网络。</li> </ul>
网络模式	N/A	BSS 类型 基础设施*	指定网络模式。
兼容性	N/A	802.11b/g/n (2.4GHz)* 802.11a/b/g/n/ac (2.4GHz/5GHz) 802.11a/n/ac (5GHz)	指定 Wi-Fi 网络的标准。 <b>注意：</b> 802.11a/b/g/n/ac (2.4GHz/5GHz) 和 802.11a/n/ac (5GHz) 仅在安装了 Wi-Fi 选件时出现。
无线安全模式	N/A	禁用* WPA2/WPA - 个人 WPA2 - 个人 WPA3/WPA - 个人 WPA3 - 个人 802.1x - RADIUS	设置将打印机连接到 Wi-Fi 设备的安全模式。
WPA2/WPA 个人	N/A	AES	通过“Wi-Fi 保护访问 (WPA)”实现 Wi-Fi 安全。 <b>注意：</b> 此菜单项仅在无线安全模式设置为 WPA2/WPA - 个人时出现。
设置 PSK	N/A	此设置是用户定义的设置。	设置安全 Wi-Fi 连接的密码。
WPA2 - 个人	N/A	AES	通过 WPA2 实现 Wi-Fi 安全。 <b>注意：</b> 此菜单项仅在无线安全模式设置为 WPA2 - 个人时出现。

菜单项	子菜单项	设置	描述
802.1x 加密模式	N/A	WPA+ WPA2*	通过 802.1x 标准实现 Wi-Fi 安全。 <b>注意：</b> <ul style="list-style-type: none"> <li>此菜单项仅在无线安全模式设置为 <b>802.1x - RADIUS</b> 时出现。</li> <li>只能从“嵌入式 Web 服务器”配置 <b>802.1x - RADIUS</b>。</li> </ul>
IPv4	启用 DHCP	开* 关	在打印机中启用并配置 IPv4 设置。
	设置静态 IP 地址	IP 地址 子网掩码 网关	
IPv6	启用 IPv6	开* 关	在打印机中启用并配置 IPv6 设置。
	启用 DHCPv6	开* 关*	
	无状态地址自动配置	开* 关	
	DNS 服务器地址	此设置是用户定义的设置。	
	手动分配的 IPv6 地址	此设置是用户定义的设置。	
	手动分配的 IPv6 路由器	此设置是用户定义的设置。	
	地址前缀	此设置是用户定义的设置。	
	所有 IPv6 地址	此设置是用户定义的设置。	
所有 IPv6 路由器地址	此设置是用户定义的设置。		
网络地址	N/A	UAA LAA	查看网络地址。
PCL 智能切换	N/A	关 开*	设置打印机在打印作业需要 PCL 仿真时自动切换到 PCL 仿真，而不管默认的打印机语言是什么。 <b>注意：</b> 如果 <b>PCL 智能切换</b> 设置为关，则打印机不会检查发来的数据，并且使用 <b>设置</b> 菜单中指定的默认打印机语言。
PS 智能切换	N/A	关 开*	设置打印机在打印作业需要 PS 仿真时自动切换到 PS 仿真，而不管默认的打印机语言是什么。 <b>注意：</b> 如果 <b>PS 智能切换</b> 设置为关，则打印机不会检查发来的数据，并且使用 <b>设置</b> 菜单中指定的默认打印机语言。

菜单项	子菜单项	设置	描述
作业缓存	N/A	开 关*	在打印前将打印作业暂时存储在存储驱动器中。 <b>注意：</b> 此菜单项仅在安装了存储设备时出现。
Mac 二进制 PS	N/A	自动* 开 关	设置打印机处理 Macintosh 二进制 PostScript 仿真打印作业。 <b>注意：</b> <ul style="list-style-type: none"> <li>• 开 - 处理原始的二进制 PostScript 仿真打印作业。</li> <li>• 关 - 使用标准协议筛选打印作业。</li> </ul>

## Wi-Fi Direct

菜单项	设置	描述
启用 Wi-Fi Direct	开 关*	设置打印机来直接连接到 Wi-Fi 设备。
Wi-Fi Direct 名称	此设置是用户定义的设置。	指定 Wi-Fi Direct 网络的名称。
Wi-Fi Direct 密码	此设置是用户定义的设置。	设置密码来验证和确认通过 Wi-Fi 连接的用户。
在设置页上显示密码	关 开*	在 <b>网络设置页</b> 上显示 <b>Wi-Fi Direct 密码</b> 。
首选频道号	1 - 11 自动*	设置 Wi-Fi 网络的首选频道。
组所有者 IP 地址	此设置是用户定义的设置。	指定组所有者的 IP 地址。
自动接受按钮请求	关* 开	接受请求以自动连接到网络。 <b>注意：</b> 自动接受客户端是不安全的。
<b>注意：</b> 值旁边的星号 (*) 表示出厂默认设置。		

## 移动服务管理

菜单项	设置	描述
启用 IPP 打印	开* 关	启用网络打印机以使用 Internet 打印协议 (IPP) 打印作业。
启用 IPP 传真	开* 关	启用 USB 打印机以使用 IPP 发送传真作业。
启用 IPP Over USB	开* 关	启用 USB 打印机以使用 IPP 打印作业。 <b>注意：</b> IPP 通常是网络打印机设计的。
启用扫描	开* 关	启用网络打印机以使用 eSCL 协议打印作业。
<b>注意：</b> 值旁边的星号 (*) 表示出厂默认设置。		



菜单项	设置	描述
启用 Mopria 发现	开* 关	启用移动设备以发现 Mopria™ 认证的打印机。
<b>注意：</b> 值旁边的星号 (*) 表示出厂默认设置。		

## 以太网

菜单项	子菜单项	设置	描述
网络速度	N/A	该设置为只读信息。	显示活动的网络适配器的速度。
IPv4	启用 DHCP	开* 关	配置 IPv4 设置。 <b>注意：</b> 此设置是用户定义的设置。
	设置静态 IP 地址	IP 地址 子网掩码 网关	
IPv6	启用 IPv6	开* 关	配置 IPv6 设置。
	启用 DHCPv6	关* 开	
	无状态地址自动配置	开* 关	
	DNS 服务器地址	此设置是用户定义的设置。	
	手动分配的 IPv6 地址	此设置是用户定义的设置。	
	手动分配的 IPv6 路由器	此设置是用户定义的设置。	
	地址前缀 (64*)	0 - 128 (64*)	
	所有 IPv6 地址	该设置为只读信息。	
	所有 IPv6 路由器地址	该设置为只读信息。	
网络地址	N/A	UAA LAA	指定网络地址。
PCL 智能切换	N/A	关 开*	设置打印机在打印作业需要 PCL 仿真时自动切换到 PCL 仿真，而不管默认的打印机语言是什么。 <b>注意：</b> 当禁用了此设置时，打印机不会检查发来的数据，并且使用在 <b>设置</b> 菜单中指定的默认打印机语言。
PS 智能切换	N/A	关 开*	设置打印机在打印作业需要 PostScript 仿真时自动切换到 PS 仿真，而不管默认的打印机语言是什么。 <b>注意：</b> 当禁用了此设置时，打印机不会检查发来的数据，并且使用在 <b>设置</b> 菜单中指定的默认打印机语言。
作业缓存	N/A	关* 开	在打印前将作业暂时存储在存储驱动器中。 <b>注意：</b> 此菜单项仅在安装了存储驱动器时出现。
<b>注意：</b> 值旁边的星号 (*) 表示出厂默认设置。			

菜单项	子菜单项	设置	描述
Mac 二进制 PS	N/A	自动* 关 开	设置打印机处理 Macintosh 二进制 PostScript 仿真打印作业。 <b>注意:</b> <ul style="list-style-type: none"> <li>• 自动处理来自使用 Windows 或 Macintosh 操作系统的计算机的打印作业。</li> <li>• 关使用标准协议筛选 PostScript 仿真打印作业。</li> </ul>
能效以太网	N/A	开 关 自动*	当打印机没有从以太网接收数据时降低功耗。

**注意:** 值旁边的星号 (\*) 表示出厂默认设置。

## TCP/IP

**注意:** 此菜单仅在网络打印机或连接到打印服务器的打印机中出现。

菜单项	设置	描述
设置主机名	此设置是用户定义的设置。	设置当前的 TCP/IP 主机名。
域名	此设置是用户定义的设置。	设置域名。
允许 DHCP/BOOTP 更新 NTP 服务器	开* 关	允许动态主机配置协议 (DHCP) 和 BOOTstrap 协议 (BOOTP) 客户端更新打印机的 NTP 设置。
零配置名称	此设置是用户定义的设置。	指定零配置网络的服务名称。
启用自动 IP	关 开*	自动分配 IP 地址。
DNS 服务器地址	此设置是用户定义的设置。	指定当前域名系统 (DNS) 服务器地址。
备份 DNS 服务器地址	此设置是用户定义的设置。	指定备份的 DNS 服务器地址。
备份 DNS 服务器地址 2		
备份 DNS 服务器地址 3		
域搜索顺序	此设置是用户定义的设置。	指定定位打印机及其常驻在网络上不同域中的资源的域名列表。
启用 DDNS	关* 开	更新动态 DNS 设置。
DDNS TTL	此设置是用户定义的设置。	指定当前的 DDNS 设置。
默认 TTL		
DDNS 刷新时间		
启用 mDNS	关 开*	更新多播 DNS 设置。

**注意:** 值旁边的星号 (\*) 表示出厂默认设置。

菜单项	设置	描述
<b>WINS 服务器地址</b>	此设置是用户定义的设置。	指定 Windows Internet 名称服务 (WINS) 的服务器地址。
<b>启用 BOOTP</b>	关* 开	允许 BOOTP 分配打印机 IP 地址。
<b>受限制的服务器列表</b>	此设置是用户定义的设置。	指定被允许通过 TCP/IP 与打印机通信的 IP 地址。 <b>注意:</b> <ul style="list-style-type: none"> <li>使用逗号分隔每个 IP 地址。</li> <li>您可以添加最多 50 个 IP 地址。</li> </ul>
<b>受限制的服务器列表选项</b>	阻止所有端口* 仅阻止打印 仅阻止打印和 HTTP	指定不在列表中的 IP 地址的访问选项。
<b>MTU</b>	256 - 1500 以太网 (1500*)	指定 TCP 连接的最大传输单位 (MTU) 参数。
<b>Raw 打印端口</b>	1 - 65535 (9100*)	指定连接在网络上的打印机的 raw 端口号。
<b>出站流量最高速度</b>	关* 开	设置打印机的最高传输速率。 <b>注意:</b> 当启用时, 此设置的选项是 100 - 1000000 千比特/秒。
<b>TLS 支持</b>	启用 TLSv1.0 (关*) 启用 TLSv1.1 (关*) 启用 TLSv1.2 (开*)	启用“传输层安全”协议。
<b>SSL 密码列表</b>	此设置是用户定义的设置。	指定用于 SSL 或 TLS 连接的密码算法。
<b>TLSv1.3 SSL 密码列表</b>		
<b>注意:</b> 值旁边的星号 (*) 表示出厂默认设置。		

## SNMP

**注意:** 此菜单仅在网络打印机或连接到打印服务器的打印机中出现。

菜单项	子菜单项	设置	描述
<b>SNMP 版本 1 和 2c</b>	启用	关 开*	配置简单网络管理协议 (SNMP) 版本 1 和 2c, 以安装打印驱动程序和应用程序。
	允许 SNMP 集	关 开*	
	启用 PPM MIB	关 开*	
	SNMP 团体	此设置是用户定义的设置。	
<b>注意:</b> 值旁边的星号 (*) 表示出厂默认设置。			

菜单项	子菜单项	设置	描述
<b>SNMP 版本 3</b>	启用	关 开*	启用 <b>SNMP 版本 3</b> 以安装和更新打印机安全性。
	上下文名称	此设置是用户定义的设置。	输入上下文名称。
	设置读/写凭证	用户名 身份验证密码 保密密码	输入 <b>SNMP 版本 3</b> 的读写凭证。
	设置只读凭证	用户名 身份验证密码 保密密码	输入 <b>SNMP 版本 3</b> 的只读凭证。
	身份验证哈希	<b>MD5</b> <b>SHA1*</b>	设置适用的身份验证哈希。
	最低身份验证级别	无身份验证, 无保密 身份验证, 无保密 身份验证, 保密*	设置适用的最低身份验证级别。
	隐私算法	<b>DES</b> <b>AES-128*</b>	设置适用的隐私算法。
<b>注意:</b> 值旁边的星号 (*) 表示出厂默认设置。			

## IPSec

**注意:** 此菜单仅在网络打印机或连接到打印服务器的打印机中出现。

菜单项	设置	描述
启用 <b>IPSec</b>	关* 开	启用 <b>Internet 协议安全性 (IPSec)</b> 。
基本配置	默认* 兼容性 安全	设置 <b>IPSec</b> 基本配置。 <b>注意:</b> 此菜单项仅在启用 <b>IPSec</b> 设置为开时出现。
<b>DH (Diffie-Hellman)</b> 组建议	<b>modp2048 (14)*</b> <b>modp3072 (15)</b> <b>modp4096 (16)</b> <b>modp6144 (17)</b>	设置 <b>IPSec</b> 基本配置。 <b>注意:</b> 此菜单项仅在基本配置设置为兼容性时出现。
建议的加密方法	<b>3DES</b> <b>AES*</b>	设置加密方法。 <b>注意:</b> 此菜单项仅在基本配置设置为兼容性时出现。
建议的身份验证方法	<b>SHA1</b> <b>SHA256*</b> <b>SHA512</b>	设置身份验证方法。 <b>注意:</b> 此菜单项仅在基本配置设置为兼容性时出现。
<b>注意:</b> 值旁边的星号 (*) 表示出厂默认设置。		

菜单项	设置	描述
<b>IKE SA 生存时间 (小时)</b>	1 2 4 8 24*	指定 IKE SA 有效期。 <b>注意:</b> 此菜单项仅在 <b>基本配置</b> 设置为 <b>安全</b> 时出现。
<b>IPSec SA 生存时间 (小时)</b>	1 2 4 8 24*	指定 IPSec SA 有效期。 <b>注意:</b> 此菜单项仅在 <b>基本配置</b> 设置为 <b>安全</b> 时出现。
<b>IPSec 设备证书</b>	默认*	指定 IPSec 证书。 <b>注意:</b> 此菜单项仅在 <b>启用 IPSec</b> 设置为 <b>开</b> 时出现。
<b>预共享密钥验证的连接</b>	主机 [x]	配置打印机的已验证连接。
<b>证书验证的连接</b>	主机 [x] 地址[/子网]	<b>注意:</b> 此菜单项仅在 <b>启用 IPSec</b> 设置为 <b>开</b> 时出现。
<b>注意:</b> 值旁边的星号 (*) 表示出厂默认设置。		

## 802.1x

**注意:** 此菜单仅在网络打印机或连接到打印服务器的打印机中出现。

菜单项	子菜单项	设置	描述
<b>活动</b>	N/A	关* 开	让打印机加入需要验证才允许访问的网络。
<b>802.1x 身份验证</b>	<b>设备登录名称</b>	此设置是用户定义的设置。	指定唯一的登录名称。
	<b>设备登录密码</b>	此设置是用户定义的设置。	指定唯一的密码。
	<b>验证服务器证书</b>	开* 关	启用此选项以要求验证身份验证服务器上的安全证书。
	<b>启用事件记录</b>	开 关*	启用打印机以记录连接日志。
	<b>802.1x 设备证书</b>	默认*	选择要使用的数字证书。 <b>注意:</b> 如果只安装了一个证书, 则 <b>默认值</b> 是唯一出现的选项。
<b>注意:</b> 值旁边的星号 (*) 表示出厂默认设置。			

菜单项	子菜单项	设置	描述
身份验证机制	EAP - MD5	开* 关	启用可扩展身份验证协议 (EAP) MD5 框架。
	EAP - MSCHAPv2	开* 关	启用 EAP Microsoft 质询握手身份验证协议 (MSCHAP) 版本 2 身份验证方法。
	LEAP	开* 关	启用轻量级可扩展身份验证协议 (LEAP), 这是 MSCHAP 的一个改进版本。
	PEAP	开* 关	启用受保护的可扩展身份验证协议 (PEAP), 这种方法可以为 802.11 WLAN 提供更安全的身份验证。PEAP 支持 802.1x 端口访问控制。
	EAP - TLS	开* 关	启用 EAP 传输层安全性 (TLS), 在这个协议中, 客户端和服务器使用数字证书进行相互身份验证。
	EAP - TTLS	开* 关	启用 EAP 隧道传输层安全性 (TLS), 这个协议与 EAP_TLS 类似, 但存在一处不同, 只有服务器拥有证书, 可以先向客户端进行身份验证。
	TTLS 身份验证方法	CHAP MSCHAP MSCHAPv2* PAP	选择设备要使用的 EAP TTLS 方法。
<b>注意:</b> 值旁边的星号 (*) 表示出厂默认设置。			

## LPD 配置

**注意:** 此菜单仅在网络打印机或连接到打印服务器的打印机中出现。

菜单项	设置	描述
LPD 超时	0 - 65535 秒 (90*)	设置超时值, 以防行式打印机守护进程 (LPD) 服务器无限期等待挂起或无效的打印作业。
LPD 封面页	关* 开	为所有 LPD 打印作业打印封面页。 <b>注意:</b> 封面页是打印作业的第一页, 用作打印作业的分隔页, 标识打印作业请求的发起者。
LPD 尾页	关* 开	为所有 LPD 打印作业打印尾页。 <b>注意:</b> 尾页是打印作业的最后一页。
LPD 回车转换	关* 开	启用回车转换。 <b>注意:</b> 回车是一种机制, 命令打印机将光标的位置移动到同一行上的第一个位置。
<b>注意:</b> 值旁边的星号 (*) 表示出厂默认设置。		

## HTTP/FTP 设置

菜单项	子菜单项	设置	描述
代理	HTTP 代理 IP 地址	此设置是用户定义的设置。	配置 HTTP 服务器设置。
	HTTP 默认 IP 端口	此设置是用户定义的设置。	配置 HTTP 默认 IP 端口地址。 <b>注意：</b> HTTP 的出厂默认端口为 80。
	FTP 代理 IP 地址	此设置是用户定义的设置。	配置 FTP 设置。
	FTP 默认 IP 端口	此设置是用户定义的设置。	配置 FTP 默认 IP 端口地址。 <b>注意：</b> HTTP 的出厂默认端口为 21。
	身份验证	无 自动* 基本 Digest NTLM	指定身份验证凭证。
	用户名	此设置是用户定义的设置。	指定唯一的用户名。
	密码	此设置是用户定义的设置。	指定唯一的密码。
	本地域	此设置是用户定义的设置。	指定 HTTP 和 FTP 服务器的域名。
其他设置	启用 HTTP 服务器	开* 关	访问“嵌入式 Web 服务器”来监控和管理打印机。
	启用 HTTPS	开* 关	启用“安全超文本传输协议 (HTTPS)”来加密与打印服务器之间传输的数据。
	强制 HTTPS 连接	开 关*	强制打印机使用 HTTPS 连接。
	启用 FTP/TFTP	开* 关	使用 FTP/TFTP 发送文件。
	HTTPS 设备证书	默认*	查看在打印机上使用的 HTTP 设备证书。
	HTTP/FTP 请求的超时	1 - 299 秒 (30*)	指定服务器连接停止之前的时间长度。
	HTTP/FTP 请求的重试次数	1 - 299 秒 (3*)	设置连接到 HTTP/FTP 服务器的重试次数。
<b>注意：</b> 值旁边的星号 (*) 表示出厂默认设置。			

## ThinPrint

菜单项	设置	描述
启用 ThinPrint	关* 开	使用 ThinPrint 进行打印。
端口号	4000 - 4999 (4000*)	为 ThinPrint 服务器设置端口号。
带宽 (位/秒)	100 - 1000000 (0*)	设置在 ThinPrint 环境中传输数据的速度。
数据包大小 (KB)	0 - 64000 (0*)	设置用于传输数据的数据包大小。
<b>注意：</b> 值旁边的星号 (*) 表示出厂默认设置。		

## USB

菜单项	设置	描述
PCL 智能切换	关 开*	设置打印机在通过 USB 端口接收的打印作业需要 PCL 仿真时切换到 PCL 仿真，而不管默认的打印机语言是什么。 <b>注意：</b> 当禁用了此设置时，打印机不会检查发来的数据，并且使用在 <b>设置</b> 菜单中指定的默认打印机语言。
PS 智能切换	关 开*	设置打印机在通过 USB 端口接收的打印作业需要 PostScript 仿真时切换到 PostScript 仿真，而不管默认的打印机语言是什么。 <b>注意：</b> 当禁用了此设置时，打印机不会检查发来的数据，并且使用在 <b>设置</b> 菜单中指定的默认打印机语言。
作业缓存	关* 开	在打印前将作业暂时存储在存储驱动器中。 <b>注意：</b> 此菜单项仅在安装了存储驱动器时出现。
Mac 二进制 PS	自动* 开 关	设置打印机处理 Macintosh 二进制 PostScript 仿真打印作业。 <b>注意：</b> <ul style="list-style-type: none"> <li>• 自动处理来自使用 Windows 或 Macintosh 操作系统的计算机的打印作业。</li> <li>• 关使用标准协议筛选 PostScript 仿真打印作业。</li> </ul>
启用 USB 端口	关 开*	启用前部和后部 USB 驱动器端口。
<b>注意：</b> 值旁边的星号 (*) 表示出厂默认设置。		

## 限制外部网络访问

菜单项	设置	描述
限制外部网络访问	关* 开	限制外部站点访问。
外部网络地址	此设置为用户定义的设置。	指定访问受限的网络地址。
用于通知的电子邮件地址	此设置为用户定义的设置。	指定电子邮件地址，以发送关于记录事件的通知。
Ping 频率	1 - 300 (10*)	指定网络查询时间间隔（以秒为单位）。
主题	此设置为用户定义的设置。	指定通知电子邮件的主题和消息。
消息		
<b>注意：</b> 值旁边的星号 (*) 表示出厂默认设置。		



# 安全

## 登录方法

### 管理权限

菜单项	设置	描述
功能访问	访问应用程序中的地址簿 修改地址簿 管理快捷方式 创建配置文件 管理书签 闪存驱动器打印 闪存驱动器彩色打印 闪存驱动器扫描 复印功能 复印彩色打印 颜色滤除 电子邮件功能 传真功能 <b>FTP 功能</b> 释放挂起传真 挂起作业访问 使用配置文件 在设备上取消作业 更改语言 <b>Internet 打印协议 (IPP)</b> 远程启动扫描 黑白打印 彩色打印 网络文件夹 - 扫描 硬盘 - 打印 硬盘 - 彩色打印 硬盘 - 扫描	指定用户可以访问的打印机功能。 <b>注意：</b> 某些菜单项仅在安装了存储驱动器时出现。
管理菜单	“安全”菜单 “网络/端口”菜单 “纸张”菜单 “报告”菜单 功能配置菜单 “耗材”菜单 “选件卡”菜单 <b>SE 菜单</b> “设备”菜单	指定用户可以访问的打印机菜单。

菜单项	设置	描述
设备管理	远程管理 固件更新 应用程序配置 操作面板锁定 嵌入式 Web 服务器访问 导入/导出所有设置 停机清除 云服务注册	指定用户可以访问的设备管理功能。
应用程序	新应用程序 幻灯片 更换壁纸 屏幕保护程序 证卡复印 扫描中心 扫描中心自定义 [x]	控制对打印机应用程序的访问。

## 本地帐户

菜单项	子菜单项	设置	描述
管理组/权限	添加组	此设置是用户定义的设置。	指定有权访问打印机功能、管理菜单、打印机管理选项和应用程序的组。
	所有用户	导入访问控制	从打印机的注册帐户中导入访问控制。
添加用户	用户名/密码 用户名 密码 PIN 码	此设置是用户定义的设置。	添加用户并指定打印机登录方法。

## 默认登录方法

**注意：**此菜单仅在配置了本地帐户菜单时出现。

菜单项	设置	描述
控制面板	用户名/密码 用户名 密码 PIN 码	指定用于访问控制面板的默认登录方法。
浏览器	用户名/密码 用户名 密码 PIN 码	指定用于访问浏览器的默认登录方法。

## 预定 USB 设备

菜单项	子菜单项	设置	描述
时间表	添加新时间表	保存时间表 操作 天 时间	安排访问前部 USB 端口。

## 安全审核日志

菜单项	设置	描述
启用审核	关* 开	设置打印机将事件记录在安全审核日志和远程 syslog 中。
启用远程 Syslog	关* 开	设置打印机将审核日志发送到远程服务器。
远程 Syslog 服务器	此设置是用户定义的设置。	指定远程 syslog 服务器。
远程 Syslog 端口	1 - 65535 (514*)	指定打印机用于将记录事件发送到远程服务器的端口。
远程 Syslog 方法	正常 UDP* Stunnel	识别打印机用于将记录事件传输到远程服务器的协议。
<b>注意：</b> 值旁边的星号 (*) 表示出厂默认设置。		

菜单项	设置	描述
远程 Syslog 工具	0 - 内核消息 1 - 用户级别消息 2 - 邮件系统 3 - 系统后台程序 4 - 安全/授权消息* 5 - 由 Syslog 内部生成的消息 6 - 行式打印机子系统 7 - 网络新闻子系统 8 - UUCP 子系统 9 - 时钟后台程序 10 - 安全/授权消息 11 - FTP 后台程序 12 - NTP 子系统 13 - 日志审核 14 - 日志警报 15 - 时钟后台程序 16 - 本地使用 0 (local0) 17 - 本地使用 1 (local1) 18 - 本地使用 2 (local2) 19 - 本地使用 3 (local3) 20 - 本地使用 4 (local4) 21 - 本地使用 5 (local5) 22 - 本地使用 6 (local6) 23 - 本地使用 7 (local7)	指定在打印机向远程 syslog 服务器发送日志事件时使用的工具值。
记录事件严重性	0 - 紧急 1 - 警报 2 - 严重 3 - 错误 4 - 警告* 5 - 通知 6 - 信息 7 - 调试	指定每个事件的严重性值。
远程 Syslog 未记录事件	关* 开	设置打印机发送任何适用的事件。
管理员的电子邮件地址	此设置是用户定义的设置。	指定通知某些日志事件的打印机管理员的电子邮件地址。
电邮日志已清除警报	关* 开	设置打印机在每次删除日志时向管理员发送电子邮件。
电邮日志已打包警报	关* 开	设置打印机在日志条目打包时向管理员发送电子邮件。
日志已满行为	打包最旧的输入项* 电邮日志, 然后删除所有输入项	确定当日志填满其分配的内存时, 打印机如何解决日志存储问题。
注意: 值旁边的星号 (*) 表示出厂默认设置。		

菜单项	设置	描述
电邮 % 已满警报	关* 开	设置打印机在日志填满其分配的内存时向管理员发送电子邮件。
% 已满警报级别	1 - 99 (90*)	确定日志占用的空间是否等于或超过已满警报级别值。
电邮日志已导出警报	关* 开	导出日志时向管理员发送电子邮件通知。
电邮日志设置已更改警报	关* 开	设置打印机在启用审核菜单的值发生变化时向管理员发送电子邮件。
日志行结尾	LF (\n)* CR (\r) CRLF (\r\n)	根据解析或查看文件的操作系统，确定打印机如何处理日志文件中的行结尾。
数字签名导出	关* 开	设置打印机自动签署导出的安全日志。
清除日志	此设置是用户定义的设置。	删除所有审核日志。
导出日志	Syslog (RFC 5424) Syslog (RFC 3164) CSV	从打印机或闪存驱动器导出日志。

**注意：** 值旁边的星号 (\*) 表示出厂默认设置。

## 登录限制

菜单项	设置	描述
登录失败次数	1 - 10 (3*)	指定用户被锁定前尝试登录失败的次数。
失败时间范围	1 - 60 分钟 (5*)	指定用户被锁定前允许尝试登录失败的时间范围。
锁定时间	1 - 60 分钟 (5*)	指定不允许登录的时间长度。
Web 登录超时	1 - 120 分钟 (10*)	指定网页等远程界面在用户自动注销前的空闲时间。

**注意：** 值旁边的星号 (\*) 表示出厂默认设置。

## 保密打印设置

菜单项	设置	描述
最多无效 PIN 码	2 - 10	设置输入无效 PIN 码的限制。 <b>注意：</b> 当达到限制时，将删除该用户名对应的打印作业。
保密作业有效期	关* 1 小时 4 小时 24 小时 72 小时 1 周	为每种类型的挂起作业设置在打印机从内存中自动删除该作业之前的单独有效期。 <b>注意：</b> <ul style="list-style-type: none"> <li>挂起作业类型包括<b>保密</b>、<b>重复</b>、<b>保留</b>和<b>校验</b>。</li> <li>如果在保密打印作业驻留在打印机内存或打印机硬盘上时更改了有效期设置，则这些打印作业的有效期不会更改为新的默认值。</li> <li>如果关闭了打印机，则会删除打印机内存中的所有保密作业。</li> </ul>

**注意：** 值旁边的星号 (\*) 表示出厂默认设置。

菜单项	设置	描述
重复作业有效期	关* 1 小时 4 小时 24 小时 72 小时 1 周	设置您要重复的打印作业的有效期。
校验作业有效期	关* 1 小时 4 小时 24 小时 72 小时 1 周	设置在打印剩余份数之前，打印一份作业副本以供您检查其质量的有效期。
保留作业有效期	关* 1 小时 4 小时 24 小时 72 小时 1 周	设置您要存储在打印机中用于稍后打印的作业的有效期。
要求挂起所有作业	关* 开	设置打印机挂起所有打印作业。
保留重复文档	关* 开	设置打印机保留具有相同文件名的所有文档。
<b>注意：</b> 值旁边的星号 (*) 表示出厂默认设置。		

## 加密

菜单项	设置	描述
内部存储器	该设置为只读信息	显示内部存储器的加密状态。
硬盘	该设置为只读信息	显示硬盘的加密状态。 <b>注意：</b> 此菜单项仅在安装了硬盘时出现。
智能存储驱动器	该设置为只读信息	显示智能存储驱动器 (ISD) 的加密状态。 <b>注意：</b> 此菜单项仅在安装了 ISD 时出现。

## 清除临时数据文件

菜单项	设置	描述
存储在内置内存中	关* 开	设置打印机在作业完成后从内存中清除作业的所有数据。
存储在硬盘上	1 通道清除* 3 通道清除 7 通道清除	指定打印机在作业完成后从硬盘中清除作业所有数据的方法。 <b>注意：</b> 此菜单项仅在安装了打印机硬盘时出现。
<b>注意：</b> 值旁边的星号 (*) 表示出厂默认设置。		

## 解决方案 LDAP 设置

菜单项	设置	描述
LDAP 遵循引用	关* 开	在域内的不同服务器中搜索已登录的用户帐户。
LDAP 证书验证	是 否*	启用 LDAP 证书验证。

## 杂项

菜单项	设置	描述
受保护的功能	显示* 隐藏	显示“功能访问控制 (FAC)”保护的所有特性，而不考虑用户拥有的安全权限。 <b>注意：</b> 隐藏只显示用户有权访问的 FAC 保护的功能。
打印权限	关* 开	要求用户在打印之前登录。
默认的打印权限登录	用户名/密码* 用户名	设置打印权限的默认登录。
安全复位跳线	启用“来宾”访问* 无影响	指定对打印机的用户访问。 <b>注意：</b> <ul style="list-style-type: none"> <li>启用“来宾”访问可以让任何人访问打印机的所有方面。</li> <li>在所需的安全信息不可用时，无效果可能导致无法访问打印机。</li> </ul>
使用智能存储驱动器存储用户数据	关 开*	启用智能存储驱动器来存储用户数据。 <b>注意：</b> 在安装了硬盘时会禁用此菜单项。
最小密码长度	0 - 32 (0*)	指定密码和用户名/密码等内部帐户使用的最小密码长度。
启用密码/PIN 码显示	关 开*	显示密码或个人身份识别码。
<b>注意：</b> 值旁边的星号 (*) 表示出厂默认设置。		

菜单项	设置	描述
允许加密服务非易失性内存	关* 开	为设备启用服务非易失性内存加密。 <b>注意：</b> 此设置仅在 <b>加密服务非易失性内存</b> 处于可用状态时可用。
<b>注意：</b> 值旁边的星号 (*) 表示出厂默认设置。		

## 云服务

### 云服务注册

菜单项	设置	描述
查看更多信息	该设置为只读信息。	查看有关“Lexmark 云服务”的使用情况的更多信息。
启用与“Lexmark 云服务”的通信	关* 开	启用打印机与“Lexmark 云服务”通信。
查看当前状态	该设置为只读信息。	查看打印机和“Lexmark 云服务”之间的连接状态。
<b>注意：</b> 值旁边的星号 (*) 表示出厂默认设置。		

## 报告

### 菜单设置页

菜单项	描述
菜单设置页	打印包含打印机菜单的报告。

### 设备

菜单项	描述
设备信息	打印包含有关打印机的信息的报告。
设备统计	打印有关耗材状态、纸张计数、作业信息等内容的报告。
配置文件列表	打印存储在打印机中的配置文件列表。
资产报告	打印诊断工具以检查打印问题。 <b>注意：</b> 为避免剪裁内容，请使用 Letter 或 A4 尺寸的纸张打印报告。



## 打印

菜单项	设置	描述
打印字体	PCL 字体 PS 字体	打印有关在每一种打印机语言中可用的字体的范例和信息。
打印演示	演示页	打印诊断工具以检查打印问题。 <b>注意：</b> <ul style="list-style-type: none"> <li>为避免剪裁内容，请使用 Letter 或 A4 尺寸的纸张打印报告。</li> <li>此菜单项仅在打印机安装了演示页时出现。</li> </ul>
打印目录	此设置是用户定义的设置。	打印一份显示闪存驱动器或打印机硬盘中存储的资源的报告。

## 快捷方式

菜单项	描述
所有快捷方式	打印列出存储在打印机中的快捷方式的报告。 <b>注意：</b> 传真快捷方式仅在安装了传真时出现。
传真快捷方式	
复印快捷方式	
电子邮件快捷方式	
FTP 快捷方式	
网络文件夹快捷方式	

## 传真

**注意：** 此菜单仅在配置了“传真”并且启用作业日志设置为开时出现。

菜单项	描述
传真作业日志	打印有关最近 200 个已完成的传真作业的报告。
传真呼叫日志	打印有关最近 100 个已尝试、已接收和已阻止呼叫的报告。

## 网络

菜单项	描述
网络设置页	打印一页，其中显示打印机上已配置的网络和无线设置。 <b>注意：</b> 此菜单项仅在网络打印机或连接到打印服务器的打印机中出现。
Wi-Fi Direct 连接的客户端	打印一个页面，其中显示使用 Wi-Fi Direct 连接到打印机的设备列表。 <b>注意：</b> 此菜单项仅在启用 Wi-Fi Direct 设置为开时出现。

## 故障排除

菜单项	描述
打印质量测试页	打印样本页以识别和纠正打印质量缺陷。
清洁扫描仪	打印有关如何清洁扫描仪的说明。

## Forms Merge

**注意：** 此菜单项仅在安装了存储驱动器时出现。

菜单项	子菜单项	设置	描述
合并模式	N/A	打印* 数据捕获 禁用	指定 Forms Merge 的操作模式。
数据捕获目标	N/A	闪存*	设置转发捕获的数据的目标。 <b>注意：</b> 此菜单项仅在 <b>合并模式</b> 设置为 <b>数据捕获</b> 时出现。
打印端口和筛选器设置	网络端口	开* 关	启用 Forms Merge 以处理发送到网络端口的所有数据。
	网络筛选器	禁用* NULL OFIS OFIS+NULL OFIS+AS400 AS400 PCL ZPL ZPLF	指定发送到打印机的所有数据的网络筛选器。
	USB 端口	开* 关	启用 Forms Merge 以处理发送到 USB 端口的所有数据。
	USB 筛选器	禁用* NULL OFIS OFIS+NULL OFIS+AS400 AS400 PCL ZPL ZPLF	指定发送到打印机的所有数据的 USB 筛选器。
	本地端口超时	1 - 100 (10*)	指定发送到本地端口的 Forms Merge 作业的超时值。

**注意：** 值旁边的星号 (\*) 表示出厂默认设置。

菜单项	子菜单项	设置	描述
杂项	打印所有表单	开始	打印智能存储驱动器或硬盘中存储的所有表单集。
	错误页打印	开* 关	启用在 <b>Forms Merge</b> 作业中遇到错误时打印错误页。

**注意：** 值旁边的星号 (\*) 表示出厂默认设置。

## 打印菜单设置页

- 1 从控制面板，导览至 **设置 > 报告**。
- 2 选择 **菜单设置页**。

# 打印机装订器选项

## 使用装订器

### 使用打印驱动程序进行装订

#### 对于 Windows 用户

- 1 打开文档后，单击**文件 > 打印**。
- 2 选择一台打印机，然后单击**属性、首选项、选项或设置**。
- 3 单击**纸张/装订**，然后配置**纸张**设置。
- 4 在**装订**菜单中，选择一种设置。
- 5 单击**确定**，然后单击**打印**。

#### 对于 Macintosh 用户

- 1 打开文档后，选择**文件 > 打印**。
- 2 选择打印机。
- 3 从**输出选项**菜单中，选择**应用输出 > 打印机选项**。
- 4 单击**装订**，然后选择一种设置。
- 5 单击**打印**。

### 使用控制面板进行装订

- 1 从控制面板，选择**打印**，然后选择打印作业的来源。
- 2 选择文档。
- 3 选择**更多设置**，然后选择**输出选项**。
- 4 选择**装订**，然后选择一种设置。
- 5 打印文档。

## 使用打孔装订器

### 使用打印驱动程序对纸张进行装订或打孔

#### 对于 Windows 用户

- 1 打开文档后，单击**文件 > 打印**。
- 2 选择一台打印机，然后单击**属性、首选项、选项或设置**。
- 3 单击**纸张/装订**，然后配置**纸张**设置。

4 根据所需的输出设置，选择**装订**或**打孔**的设置。

**注意：**如果要对打印材料进行装订和打孔，可以选择这两者的设置。

5 单击**确定**，然后单击**打印**。

#### 对于 Macintosh 用户

1 打开文档后，单击**文件 > 打印**。

2 选择打印机。

3 从**输出选项**菜单中，选择**应用输出 > 打印机选项**。

4 单击**装订**或**打孔**，然后选择一种设置。

5 单击**打印**。

### 使用控制面板对纸张进行装订或打孔

1 从控制面板，选择**打印**，然后选择打印作业的来源。

2 选择文档。

3 选择**更多设置**，然后选择**输出选项**。

4 根据所需的输出设置，选择**装订**或**打孔**的设置。

**注意：**如果要对打印材料进行装订和打孔，可以选择这两者的设置。

5 打印文档。

## 使用偏移接纸架

### 使用打印驱动程序偏移堆叠

#### 对于 Windows 用户

1 打开文档后，单击**文件 > 打印**。

2 选择一台打印机，然后单击**属性**、**首选项**、**选项**或**设置**。

3 单击**纸张/装订**，然后配置**纸张**设置。

4 在**偏移**菜单中，选择一种设置。

5 单击**确定**，然后单击**打印**。

#### 对于 Macintosh 用户

1 打开文档后，单击**文件 > 打印**。

2 选择打印机。

3 从**输出选项**菜单中，选择**应用输出 > 打印机选项**。

4 单击**偏移**，然后选择一种设置。

5 单击**打印**。

## 使用控制面板偏移堆叠

1 将文档原件放入 ADF 进纸匣中，或放在扫描仪玻璃上。

**注意：**为避免剪裁图像，请确认文档原件和输出具有相同的纸张尺寸。

2 从控制面板，选择**复印**，然后指定份数。

3 选择**更多设置**，然后选择**偏移页**。

4 启用该菜单，然后选择一种设置。

5 打印文档。

## 使用小册子装订器

**注意：**在创建小册子之前，加载纸张，使其短边朝向进纸匣的右侧。

### 使用打印驱动程序创建小册子

对于 **Windows** 用户

1 打开文档后，单击**文件 > 打印**。

2 选择一台打印机，然后单击**属性、首选项、选项或设置**。

3 选择**小册子**。

4 单击**纸张/装订**选项卡，然后配置纸张设置。

5 在**折叠**菜单中，选择一种设置。

6 单击**确定**，然后单击**打印**。

对于 **Macintosh** 用户

1 打开文档后，单击**文件 > 打印**。

2 选择打印机。

3 从**输出选项**菜单中，选择**应用输出 > 打印机选项**。

4 选择**小册子**，然后选择一种**折叠**设置。

5 单击**确定**。

### 使用控制面板创建小册子

1 将文档原件放入 ADF 进纸匣中，或放在扫描仪玻璃上。

**注意：**为避免剪裁图像，请确认文档原件和输出具有相同的纸张尺寸。

2 从控制面板，选择**复印**，然后配置相关设置。

3 选择**更多设置**，然后选择**创建小册子**。

4 启用**小册子输出**，然后选择一种设置。

5 复印文档。

## 使用配有折叠选件的输纸器

### 使用打印驱动程序对纸张进行折叠

#### 对于 Windows 用户

- 1 打开文档后，单击**文件 > 打印**。
- 2 选择一台打印机，然后单击**属性、首选项、选项或设置**。
- 3 单击**纸张/输出**，然后配置纸张设置。
- 4 在**折叠**菜单中，选择一种设置。
- 5 单击**确定**，然后单击**打印**。

#### 对于 Macintosh 用户

- 1 打开文档后，选择**文件 > 打印**。
- 2 选择打印机。
- 3 从**输出选项**菜单中，选择**应用输出 > 打印机选项**。
- 4 单击**折叠**，然后选择一种设置。
- 5 单击**打印**。


### 使用控制面板对纸张进行折叠

- 1 将文档原件放入 ADF 进纸匣中，或放在扫描仪玻璃上。  
**注意：**为避免剪裁图像，请确认文档原件和输出具有相同的纸张尺寸。
- 2 从控制面板，选择**复印**，然后指定份数。
- 3 选择**更多设置**，然后选择**输出选项**。
- 4 选择**折叠**，然后选择一种设置。
- 5 复印文档。

# 维护打印机

**警告—可能的损坏：** 未能维护最佳的打印机性能，或者不更换部件和耗材可能会损坏您的打印机。

## 检查部件和耗材的状态

- 1 从控制面板的右上角，选择 。
- 2 查看打印机部件和耗材的状态。

**注意：** 您还可以选择  以检查需要用户干预的通知。

## 配置耗材通知

- 1 打开 Web 浏览器，然后在地址栏中输入打印机 IP 地址。

**注意：**

- 在打印机主屏幕上查看打印机 IP 地址。IP 地址显示为用小数点分隔的四组数字，例如 123.123.123.123。
- 如果您正在使用代理服务器，请临时禁用它以便正确加载网页。

- 2 单击 **设置 > 设备 > 通知**。
- 3 单击 **自定义耗材通知**。
- 4 为每个耗材项目选择一个通知。
- 5 应用更改。

## 设置电子邮件警报

- 1 打开 Web 浏览器，然后在地址栏中输入打印机 IP 地址。

**注意：**

- 在打印机主屏幕上查看打印机 IP 地址。IP 地址显示为用小数点分隔的四组数字，例如 123.123.123.123。
- 如果您正在使用代理服务器，请临时禁用它以便正确加载网页。

- 2 单击 **设置 > 设备 > 通知**。
- 3 单击 **电子邮件警报设置**，然后配置相关设置。

**注意：** 如需有关 SMTP 设置的更多信息，请与您的电子邮件提供商联系。

- 4 应用更改。
- 5 单击 **设置电子邮件列表和警报**，然后配置相关设置。
- 6 应用更改。



## 生成报告和日志

1 从控制面板，浏览至**设置 > 报告**。

2 选择您要打印的报告或日志。

- **菜单设置页** - 显示当前打印机首选项、设置和配置。
- **设备**
  - 设备信息** - 显示打印机序列号、安装的解决方案和传真。
  - 设备统计** - 显示供应状态、总打印页数和打印机作业信息。
  - 配置文件列表** - 显示存储在打印机中的配置文件或快捷方式的列表。
  - 资产报告** - 显示包含打印机资产信息（如序列号和型号名称）的报告。
- **打印**
  - 打印字体** - 显示每一种打印机语言中可用的字体。
  - 打印演示** - 显示固件、闪存选项和磁盘选项中可用的演示文件。
  - 打印目录** - 显示存储在闪存驱动器、硬盘或智能存储驱动器 (ISD) 中的资源。  
**注意：**此报告仅在安装闪存驱动器、打印机硬盘或 ISD 时出现。
- **快捷方式**
  - 所有快捷方式** - 显示存储在打印机上的所有快捷方式的列表。
  - 传真快捷方式** - 显示存储在打印机上的传真快捷方式的列表。
  - 复印快捷方式** - 显示存储在打印机上的复印快捷方式的列表。
  - 电子邮件快捷方式** - 显示存储在打印机上的电子邮件快捷方式的列表。
  - FTP 快捷方式** - 显示存储在打印机上的文件传输协议 (FTP) 快捷方式的列表。
  - 网络文件夹快捷方式** - 显示存储在打印机上的网络文件夹快捷方式的列表。
- **传真**
  - 传真作业日志** - 列出最近完成的 200 个传真作业。  
**注意：**此报告仅在打开了**启用作业日志**时出现。
  - 传真呼叫日志** - 显示存储在闪存驱动器或存储驱动器上的资源。  
**注意：**此报告仅在安装了闪存驱动器或存储驱动器时出现。
- **网络**
  - 网络设置页** - 显示打印机上配置的网络和无线设置。  
**注意：**此报告仅在网络打印机和连接到打印服务器的打印机中出现。
  - Wi-Fi Direct 连接的客户端** - 显示使用 Wi-Fi Direct 连接到打印机的设备的列表。  
**注意：**此报告仅在启用 **Wi-Fi Direct** 设置为开时出现。

## 订购部件和耗材

在美国，要订购耗材，请拨打电话 1-800-539-6275 与 Lexmark 联系以获得您所在地区的 Lexmark 授权耗材经销商的信息。在其他国家或地区，请转到 [www.lexmark.com](http://www.lexmark.com) 或与您购买打印机处的销售商联系。

**注意：**所有打印机耗材的使用寿命估算值都是假设使用 letter 或 A4 尺寸普通纸张打印。

**警告—可能的损坏：**未能维护最佳的打印机性能，或者不更换部件和耗材可能会损坏您的打印机。

## 使用正品 Lexmark 部件和耗材

您的 Lexmark 打印机设计为使用正品 Lexmark 部件和耗材时运行性能最佳。使用第三方耗材或部件可能影响打印机及其成像组件的性能、可靠性或使用寿命。它也会影响保修范围。由于使用第三方部件和耗材而造成的损坏不在保修范围内。所有使用寿命指示器都是围绕 Lexmark 部件和耗材而设计，如果使用第三方部件和耗材可能出现不可预知的结果。超出预期使用寿命使用成像组件可能损坏您的 Lexmark 打印机或其相关组件。

**警告—可能的损坏：**不使用“回收计划”协议条款的耗材和部件可以重置和再制造。但是，制造商的保修不包括由于非正品耗材或部件造成的任何损坏。重置耗材或部件的计数器而没有适当的再生产会对打印机造成损坏。重置耗材或部件的计数器之后，打印机可能显示错误，指出存在重置项目。

## 订购碳粉盒

注意：

- 碳粉盒打印量基于 ISO/IEC 19798 标准估算。
- 长时间的极低打印覆盖率可能对实际打印量有负面影响。

## 回收计划碳粉盒

项目	美国、加拿大、澳大利亚和新西兰	欧盟、欧洲经济区、冰岛、列支敦斯登、挪威、瑞士	其余亚太地区	拉丁美洲、波多黎各和墨西哥	其余欧洲地区、中东、非洲、中东欧、独立国家联合体
青色	77L10C0	77L20C0	77L30C0	77L40C0	77L50C0
品红色	77L10M0	77L20M0	77L30M0	77L40M0	77L50M0
黄色	77L10Y0	77L20Y0	77L30Y0	77L40Y0	77L50Y0
黑色	77L10K0	77L20K0	77L30K0	77L40K0	77L50K0

如需有关每个区域内的国家的更多信息，请转到 [www.lexmark.com/regions](http://www.lexmark.com/regions)。

## 大容量回收计划碳粉盒

项目	美国、加拿大、澳大利亚和新西兰	欧盟、欧洲经济区、冰岛、列支敦斯登、挪威、瑞士	其余亚太地区	拉丁美洲、波多黎各和墨西哥	其余欧洲地区、中东、非洲、中东欧、独立国家联合体
青色	79L10K0	79L20K0	79L30K0	79L40K0	79L50K0
品红色	79L1HM0	79L2HM0	79L3HM0	79L4HM0	79L5HM0
黄色	79L1HY0	79L2HY0	79L3HY0	79L4HY0	79L5HY0
黑色	79L1HK0	79L2HK0	79L3HK0	79L4HK0	79L5HK0

如需有关每个区域内的国家的更多信息，请转到 [www.lexmark.com/regions](http://www.lexmark.com/regions)。

项目	美国、加拿大、澳大利亚和新西兰	欧盟、欧洲经济区、冰岛、列支敦斯登、挪威、瑞士	其余亚太地区	拉丁美洲、波多黎各和墨西哥	其余欧洲地区、中东、非洲、中东欧、独立国家联合体
青色	77L10K0	77L20K0	77L30K0	77L40K0	77L50K0
品红色	77L1HM0	77L2HM0	77L3HM0	77L4HM0	77L5HM0
黄色	77L1HY0	77L2HY0	77L3HY0	77L4HY0	77L5HY0
黑色	77L1HK0	77L2HK0	77L3HK0	77L4HK0	77L5HK0

如需有关每个区域内的国家的更多信息，请转到 [www.lexmark.com/regions](http://www.lexmark.com/regions)。

项目	美国、加拿大、澳大利亚和新西兰	其余欧洲地区、中东和非洲
青色	24B7574	24B7582
品红色	24B7575	24B7583
黄色	24B7576	24B7584
黑色	24B7577	24B7585

如需有关每个区域内的国家的更多信息，请转到 [www.lexmark.com/regions](http://www.lexmark.com/regions)。

项目	美国、加拿大、澳大利亚和新西兰	其余欧洲地区、中东和非洲
青色	24B7570	24B7578
品红色	24B7571	24B7579
黄色	24B7572	24B7580
黑色	24B7573	24B7581

如需有关每个区域内的国家的更多信息，请转到 [www.lexmark.com/regions](http://www.lexmark.com/regions)。

## 大容量常规碳粉盒

项目	全球范围
青色	77L0H20
品红色	77L0H30
黄色	77L0H40
黑色	77L0H10

如需有关每个区域内的国家的更多信息，请转到 [www.lexmark.com/regions](http://www.lexmark.com/regions)。

项目	全球范围
青色	79L0H20
品红色	79L0H30
黄色	79L0H40
黑色	79L0H10

如需有关每个区域内的国家的更多信息，请转到 [www.lexmark.com/regions](http://www.lexmark.com/regions)。

## 订购黑色成像单元

项目	部件号
回收计划黑色成像单元	77L0ZK0
黑色成像单元	77L0Z10

## 订购彩色成像组件

项目	部件号
回收计划彩色成像组件	77L0ZV0
常规彩色成像组件	77L0Z50

## 订购废碳粉瓶

项目	部件号
废碳粉瓶	77LOW00

## 订购订书钉盒

项目	部件号
订书钉盒（4 件装） <sup>1</sup>	20L7500
订书钉盒（3 件装） <sup>2</sup>	25A0013
<sup>1</sup> 仅适用于小册子制作器。	
<sup>2</sup> 仅适用于小册子装订器、装订器和打孔装订器。	

## 订购维护组件

将维护组件与打印机电压进行匹配。

### 注意：

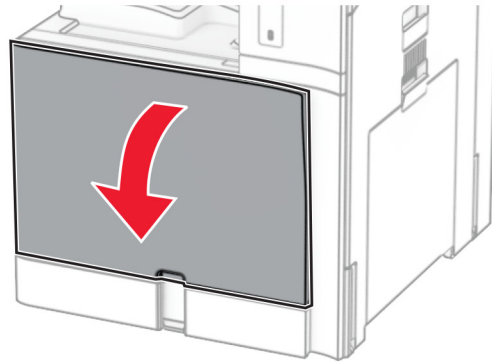
- 使用某些类型的纸张可能需要更频繁地更换维护组件。
- 维护组件包含定影器和搓纸轮。如果需要，可单独订购和更换这些部件。

项目	部件号
100 V 回收计划定影器维护组件，类型 02	41X5654
110-120 V 回收计划定影器维护组件，类型 00	41X5655
220-240 V 回收计划定影器维护组件，类型 01	41X5656
100 V 常规定影器维护组件，类型 12	41X6053
110-120 V 常规定影器维护组件，类型 10	41X6051
220-240 V 常规定影器维护组件，类型 11	41X6052
<b>注意：</b> 只有授权的维修技术人员才能更换维护组件。请与您的服务提供商联系。	

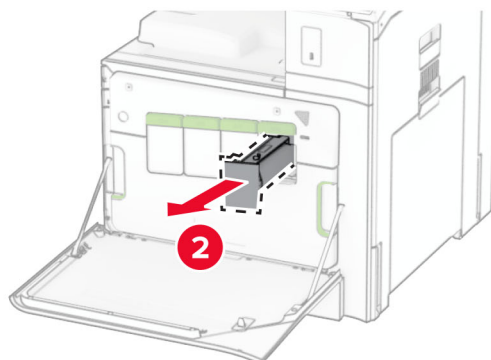
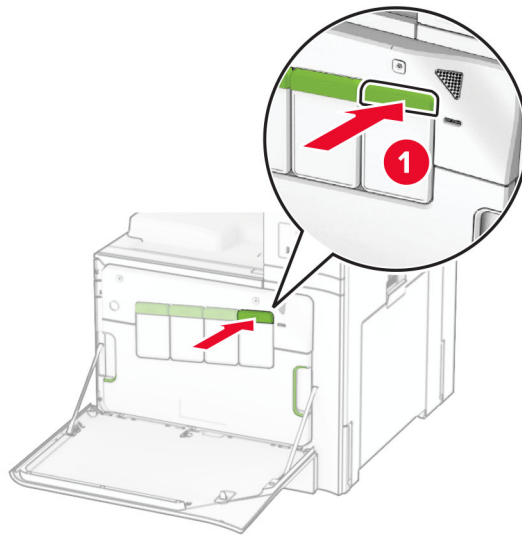
## 更换部件和耗材

### 更换碳粉盒

1 打开前部盖门。

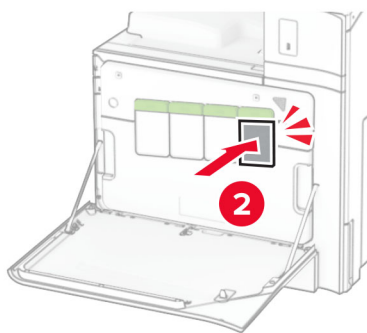
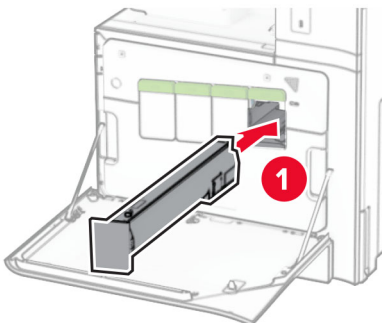


2 移除旧的碳粉盒。



3 拆开新碳粉盒的包装。

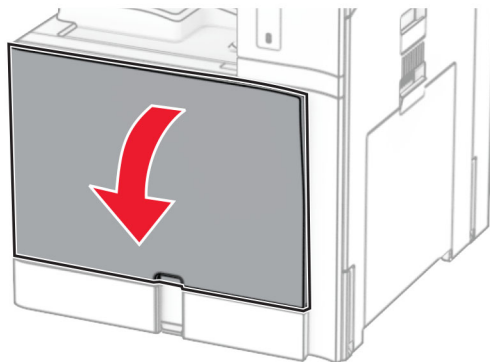
4 插入新的碳粉盒，直至它卡入到位。



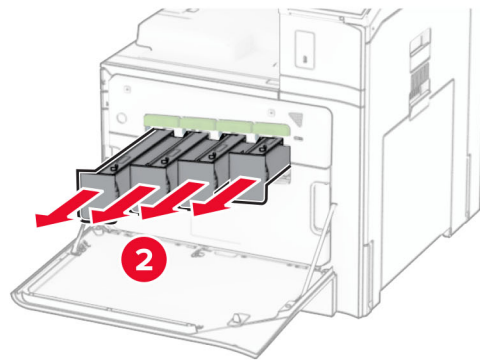
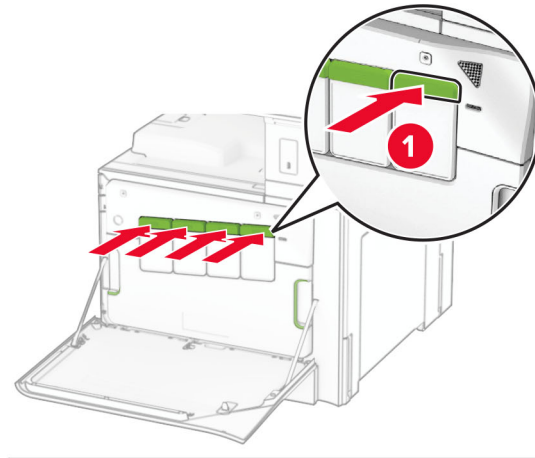
5 关闭盖门。

## 更换黑色成像单元

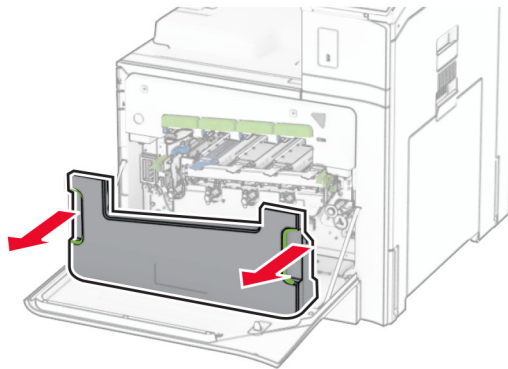
1 打开前部盖门。



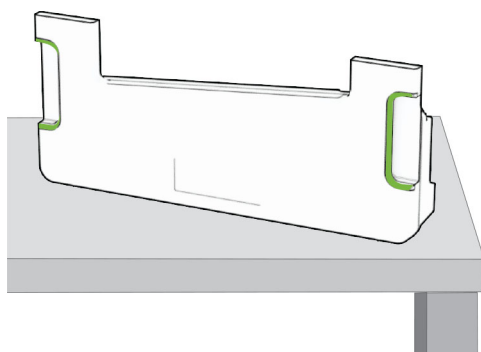
## 2 移除碳粉盒。



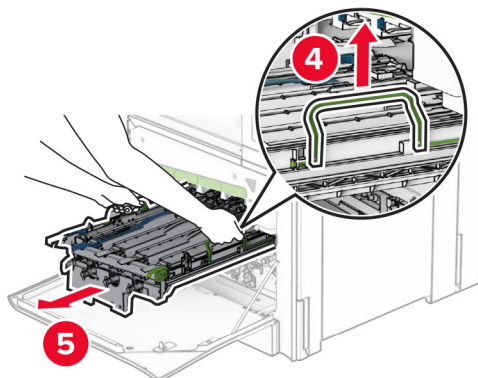
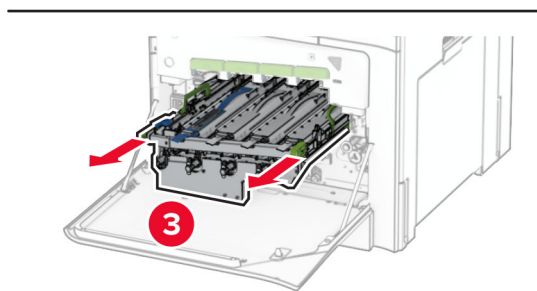
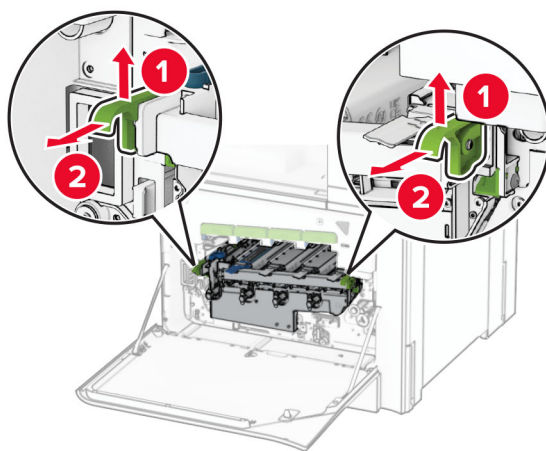
## 3 移除废碳粉瓶。



**注意：** 为避免碳粉泄漏，请将废碳粉瓶直立放置。



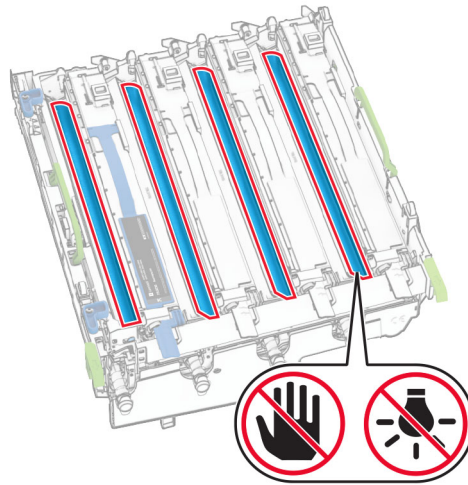
4 移除成像组件。



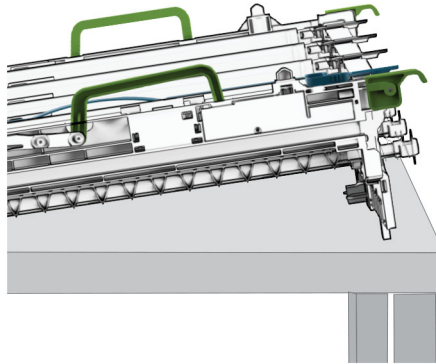
**警告—可能的损坏：** 不要让成像组件暴露在直射光线下。长时间暴露在光线下可能导致打印质量问题。



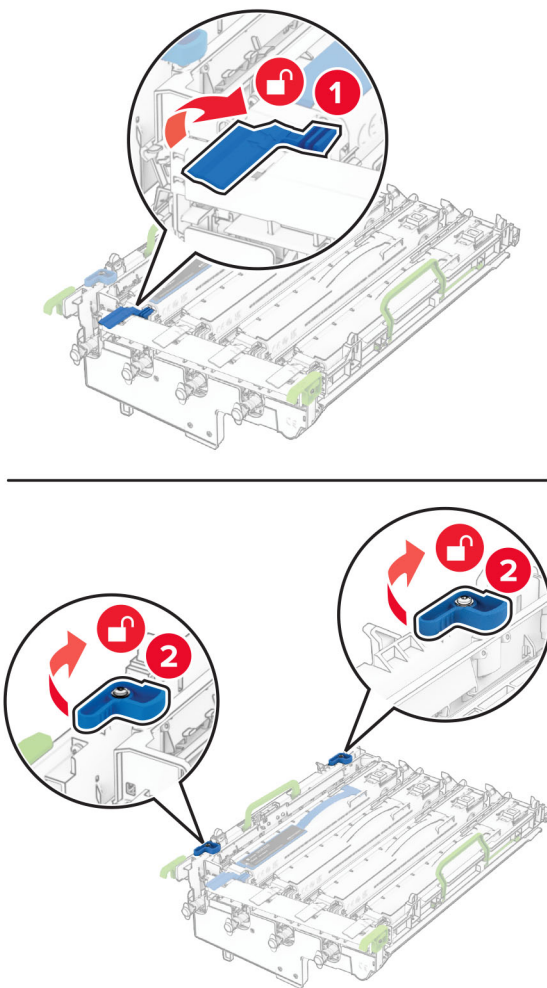
**警告—可能的损坏：**请勿触摸光导鼓。否则会影响以后的打印作业质量。



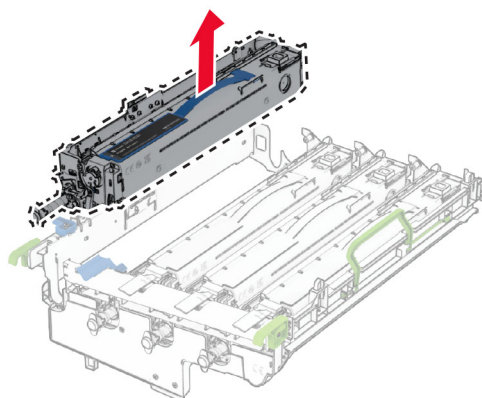
**注意：**为避免划伤感光鼓或损坏感光鼓，请将成像组件竖立放置在一个干净平面上。



5 解锁旧的黑色成像单元。

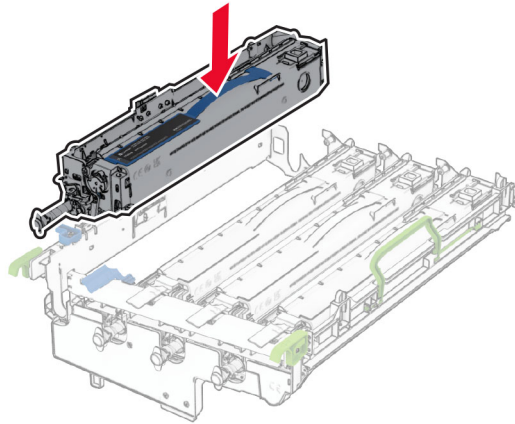


6 移除旧的黑色成像单元。

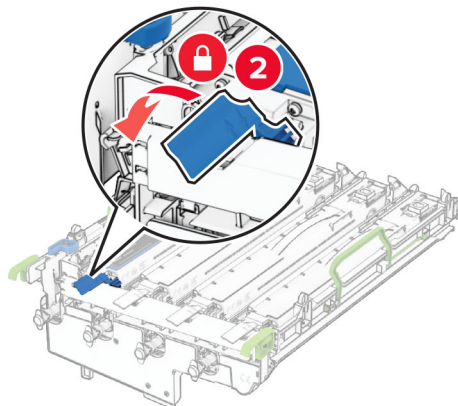
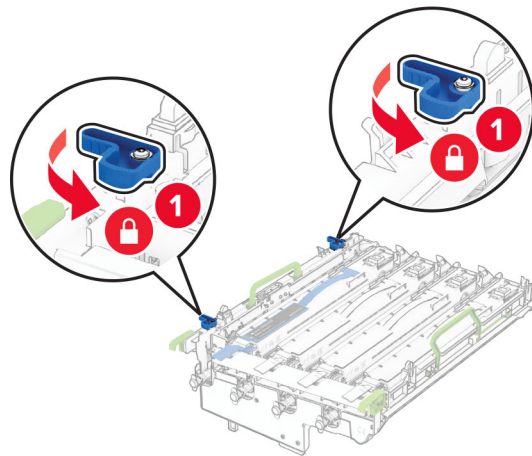


7 拆开新黑色成像单元的包装。

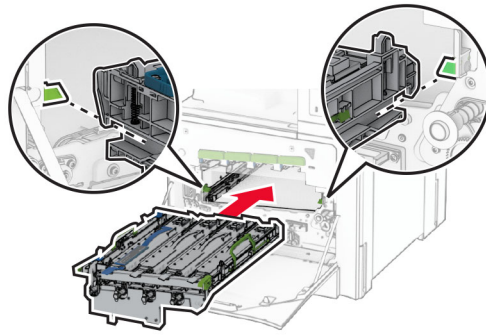
8 插入新的黑色成像单元。



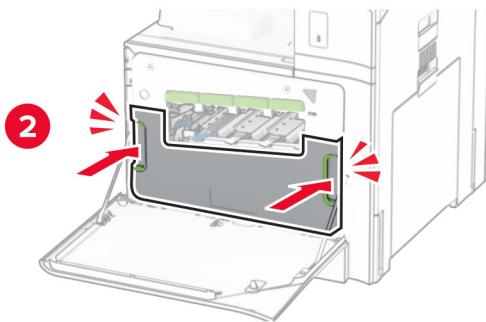
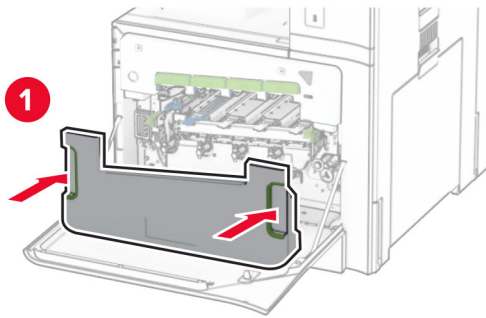
9 将新的黑色成像单元锁定到位。



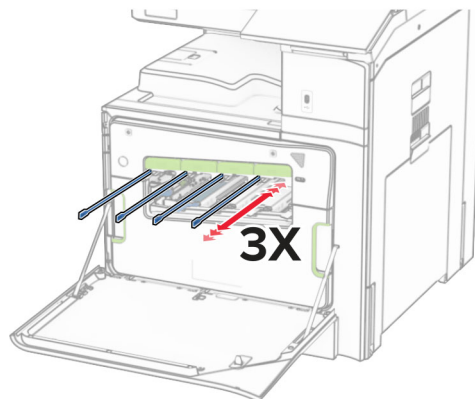
**10** 插入成像组件，直到它完全到位。



**11** 插入废碳粉瓶，直至它卡入到位。

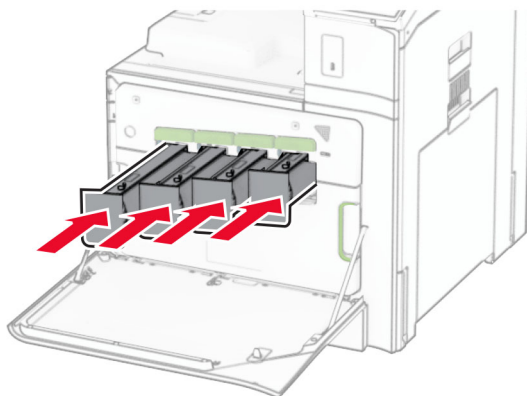


**12** 轻轻拉出打印头刷片，然后清洁打印头镜片。



如需有关清洁打印头镜片的更多信息，请参阅第 405 页上的“清洁打印头镜片”。

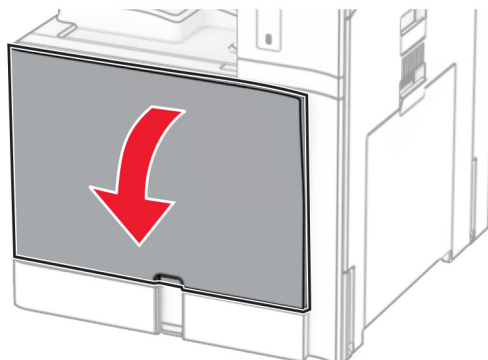
**13** 插入碳粉盒。



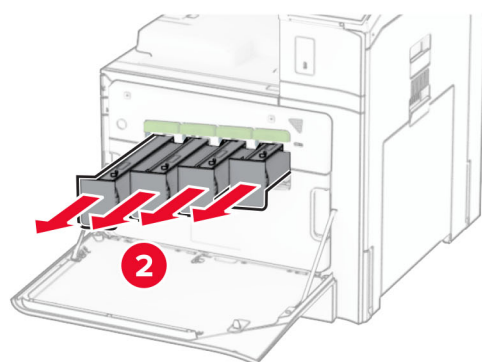
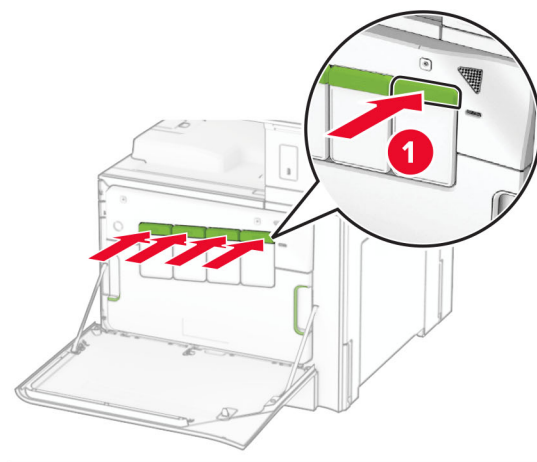
**14** 关闭盖门。

## 更换彩色成像组件

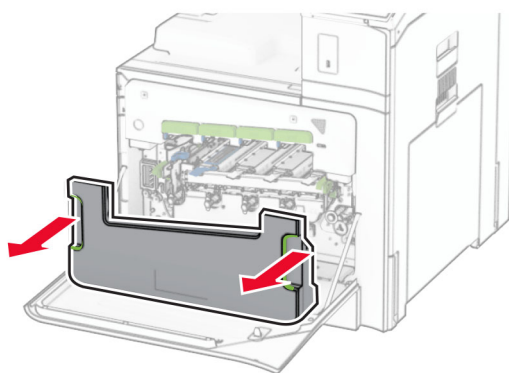
**1** 打开前部盖门。



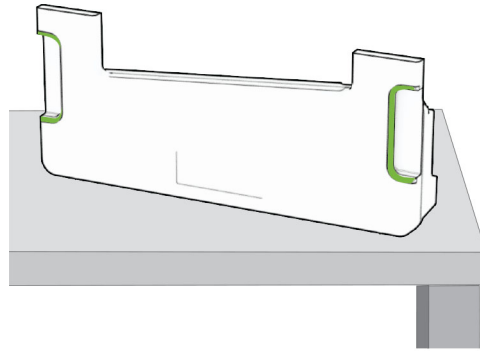
## 2 移除碳粉盒。



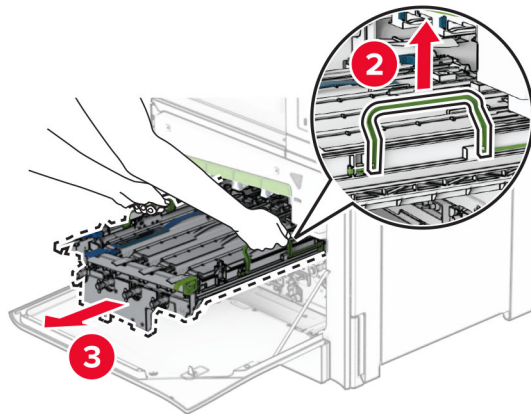
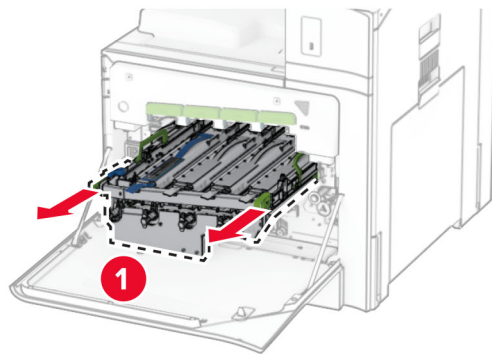
## 3 移除废碳粉瓶。



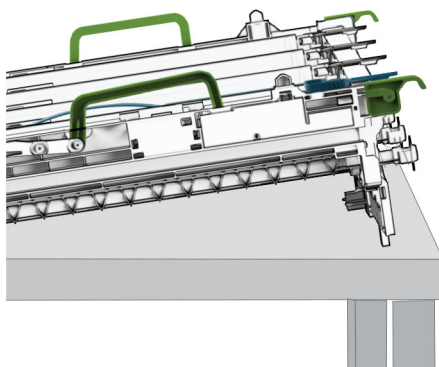
**注意：** 为避免碳粉泄漏，请将废碳粉瓶直立放置。



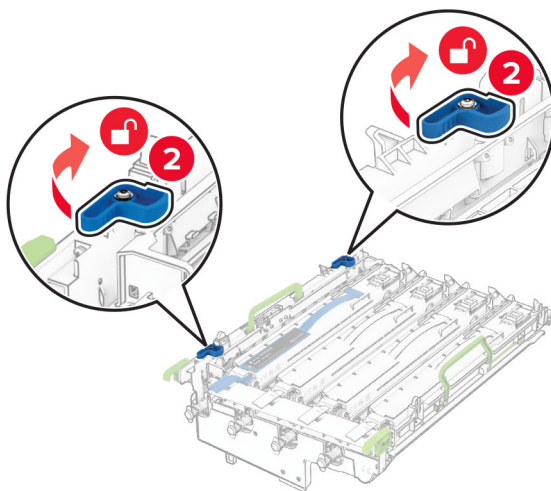
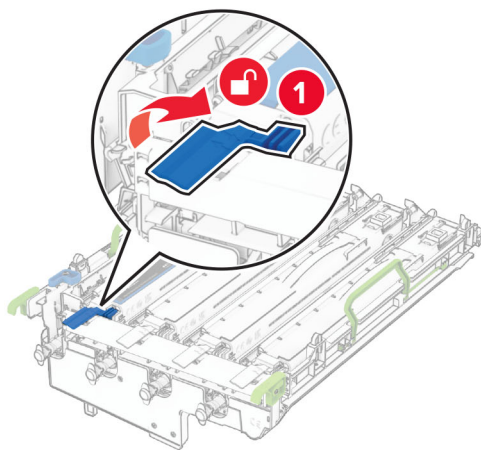
4 移除旧的成像组件。



**注意：** 为避免划伤感光鼓或损坏感光鼓，请将成像组件竖立放置在一个干净平面上。

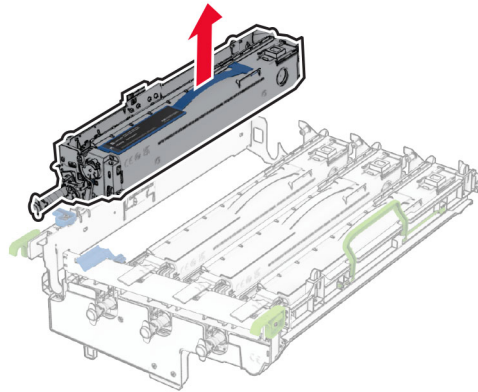


5 解锁黑色成像单元。





## 6 移除黑色成像单元。



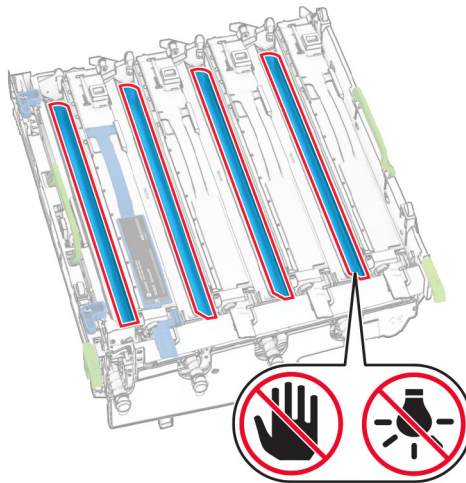
**注意：**不要扔掉黑色成像单元。它将安装到新成像组件上。

## 7 拆开新的成像组件的包装。

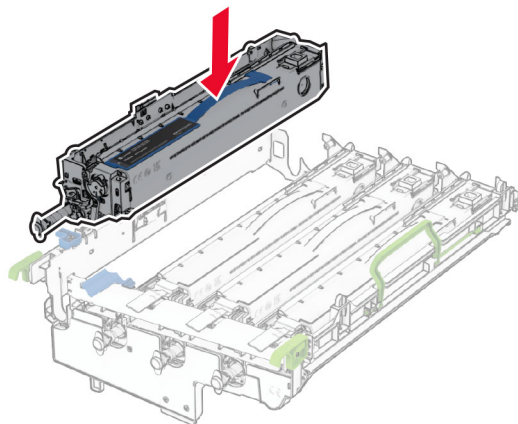
**注意：**成像组件包括成像篮和青色、品红色及黄色显影部件。

**警告—可能的损坏：**不要让成像组件暴露在直射光线下。长时间暴露在光线下可能导致打印质量问题。

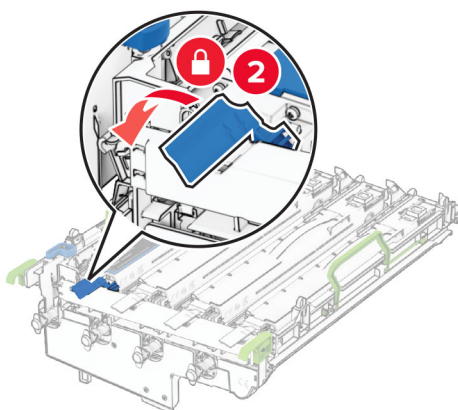
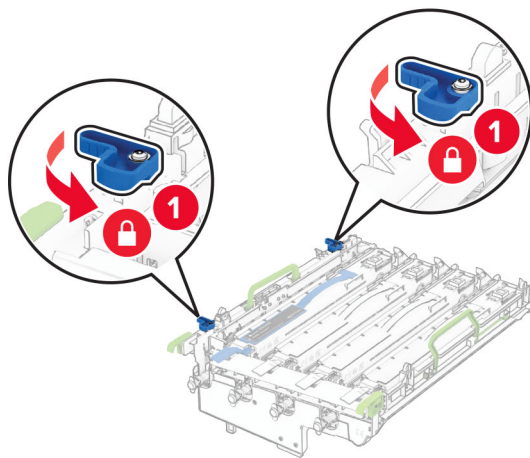
**警告—可能的损坏：**请勿触摸光导鼓。否则会影响以后的打印作业质量。



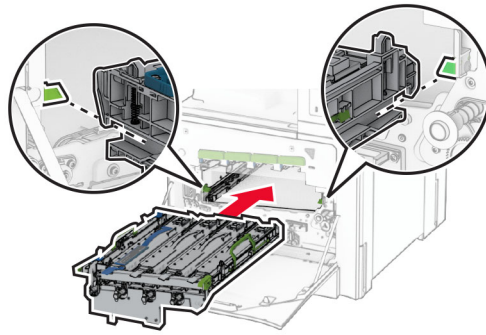
8 将黑色成像单元插入新的成像组件中。



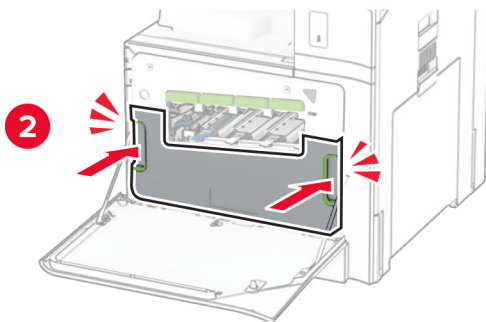
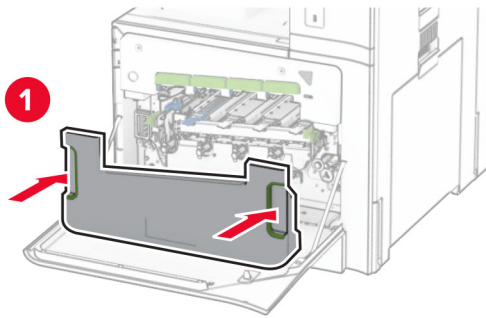
9 将黑色成像单元锁定到位。



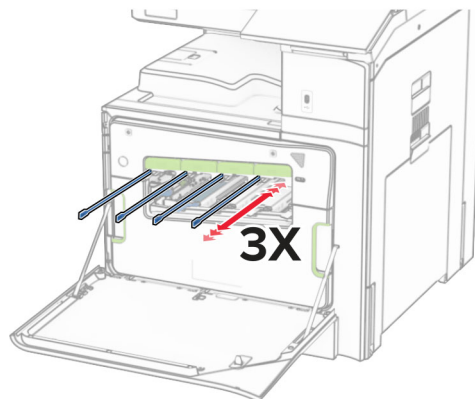
**10** 插入新的成像组件，直到它完全到位。



**11** 插入废碳粉瓶，直至它卡入到位。

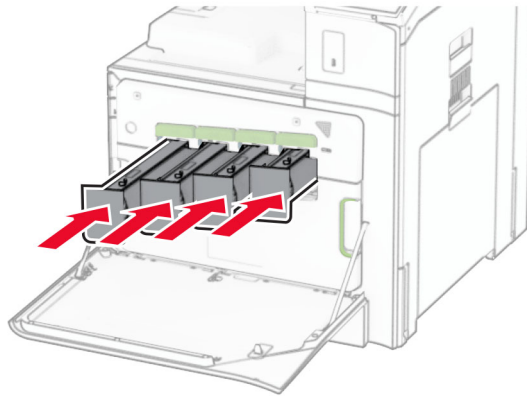


**12** 轻轻拉出打印头刷片，然后清洁打印头镜片。



如需有关清洁打印头镜片的更多信息，请参阅第 405 页上的“清洁打印头镜片”。

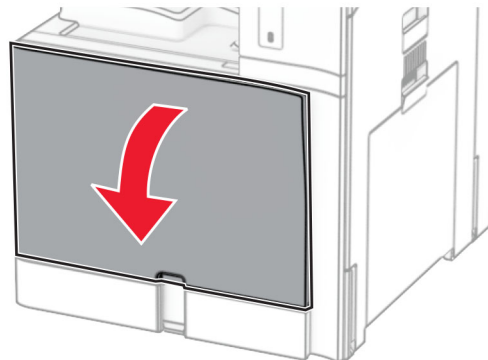
**13** 插入碳粉盒。



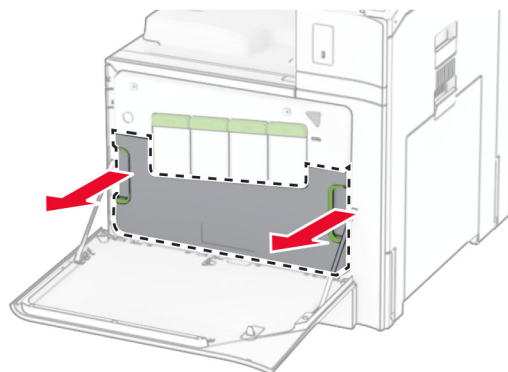
**14** 关闭盖门。

## 更换废碳粉瓶

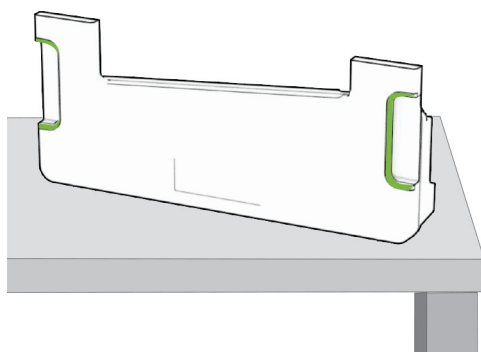
**1** 打开前部盖门。



**2** 移除旧的废碳粉瓶。

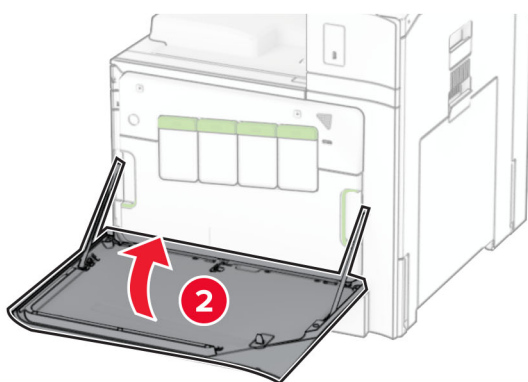
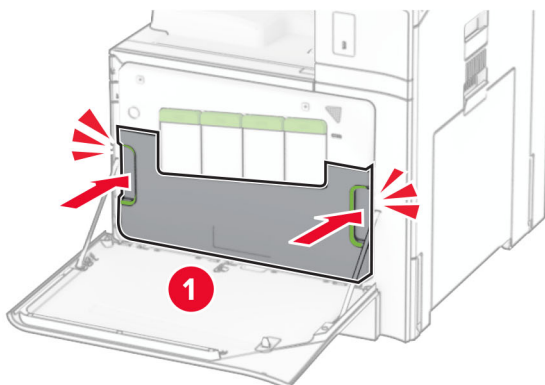


**注意：** 为避免碳粉泄漏，请将废碳粉瓶直立放置。



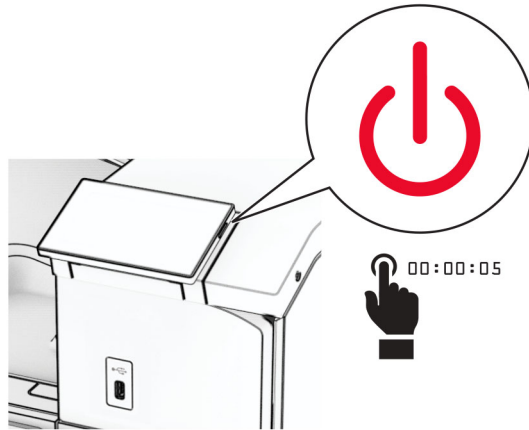
3 拆开新的废碳粉瓶的包装。

4 插入新的废碳粉瓶直至它卡入到位，然后关闭盖门。




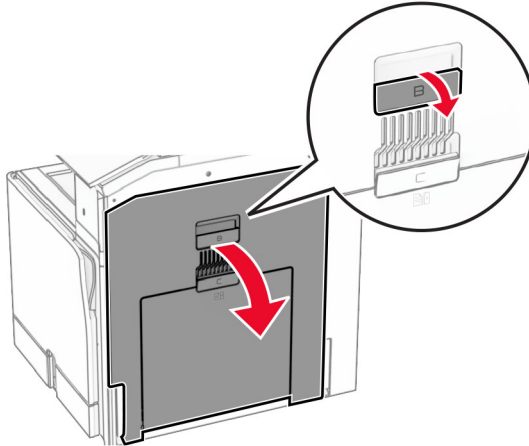
## 更换定影器

- 1 关闭打印机电源。

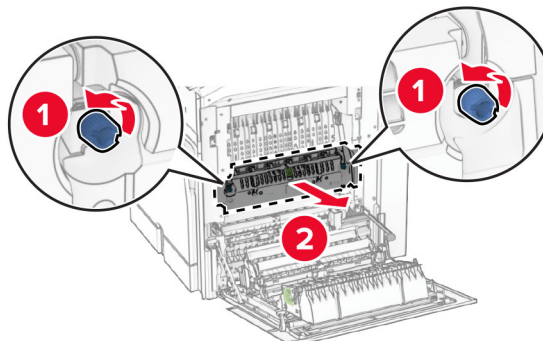


- 2 从电源插座上拔掉电源线，然后从打印机上拔掉电源线。
- 3 打开盖门 B。

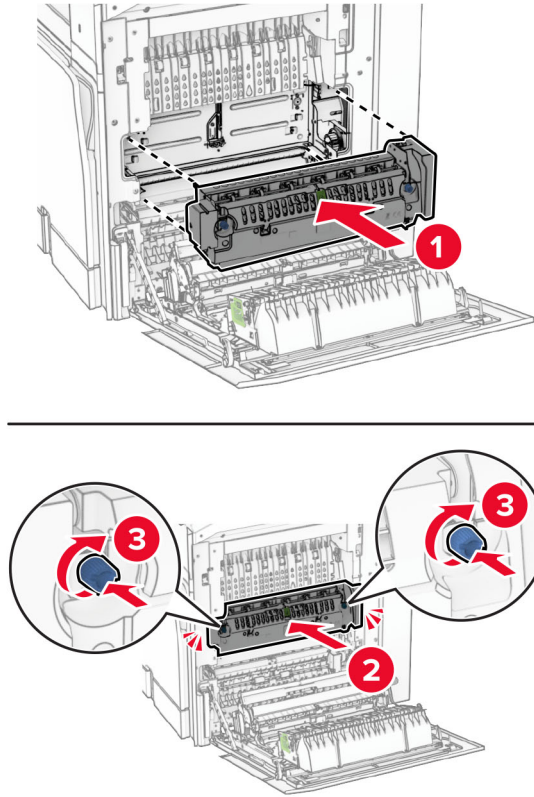
 **小心—发热表面：**打印机内部可能很烫。为避免被发热组件烫伤的危险，在接触组件之前，请等待表面冷却。




- 4 解锁，然后移除旧的定影器。



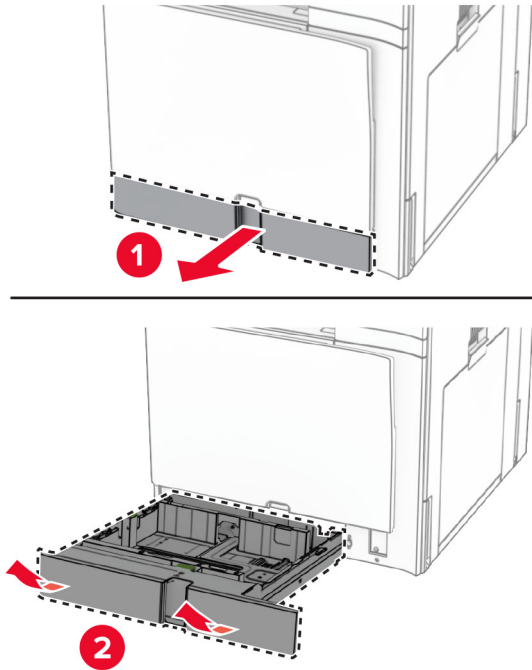
- 5 拆开新定影器的包装。
- 6 插入新的定影器，直至它卡入到位，然后将它锁定。



- 7 关闭盖门 B。
- 8 将电源线的一端连接到打印机上，然后将另一端连接到电源插座上。  
 **小心—可能的伤害：** 为避免火灾或电击危险，请将电源线连接到具有适当额定电压并正确接地的电源插座上，该插座应该靠近产品并且便于使用。
- 9 打开打印机电源。

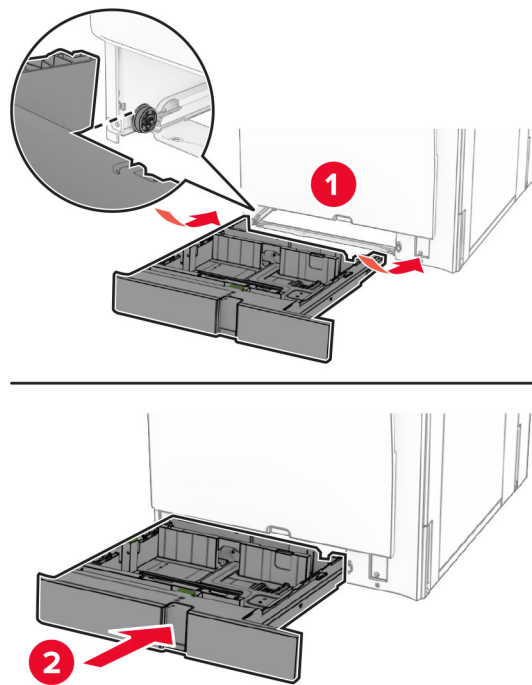
## 更换进纸匣托盘

1 拉出旧的进纸匣托盘。



2 拆开新进纸匣托盘的包装。

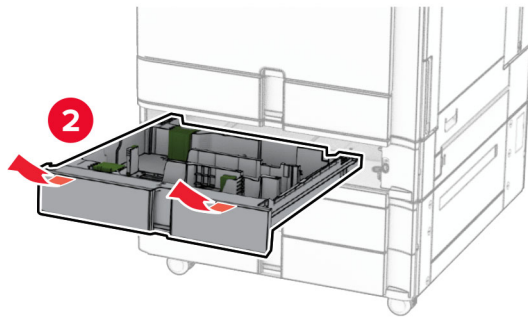
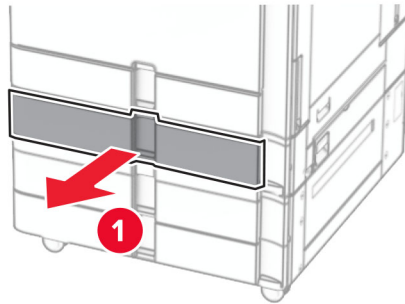
3 插入新的进纸匣托盘。

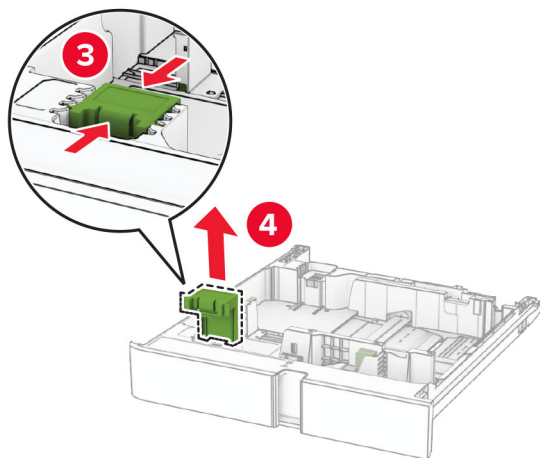
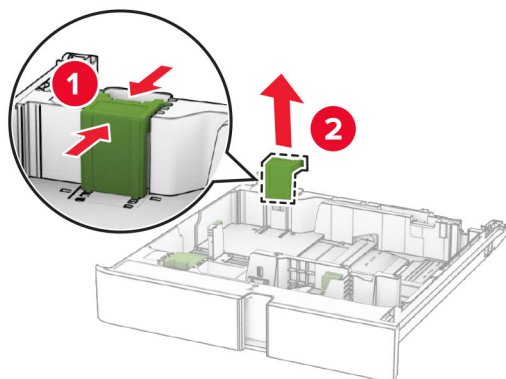




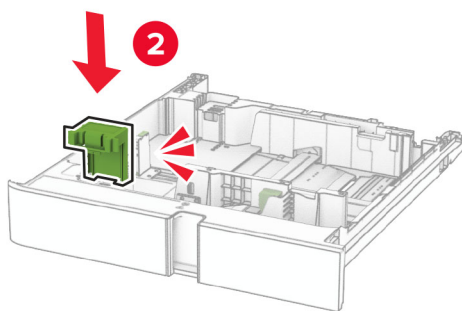
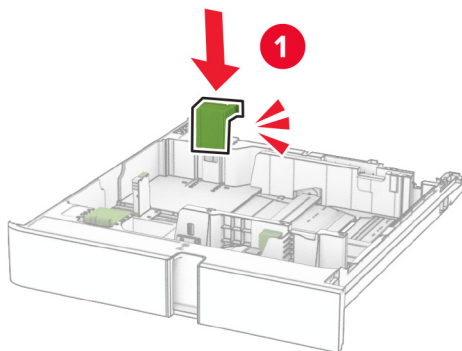
## 更换 550 页进纸匣选件的尺寸导片。

- 1 拉出进纸匣。



**2** 移除旧的尺寸导片。**3** 拆开新尺寸导片的包装。

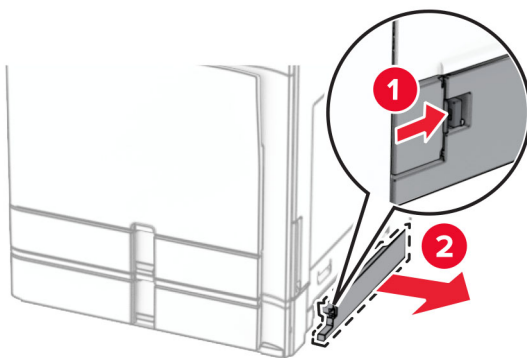
4 插入新的尺寸导片，直至它们卡入到位。



5 插入进纸匣。

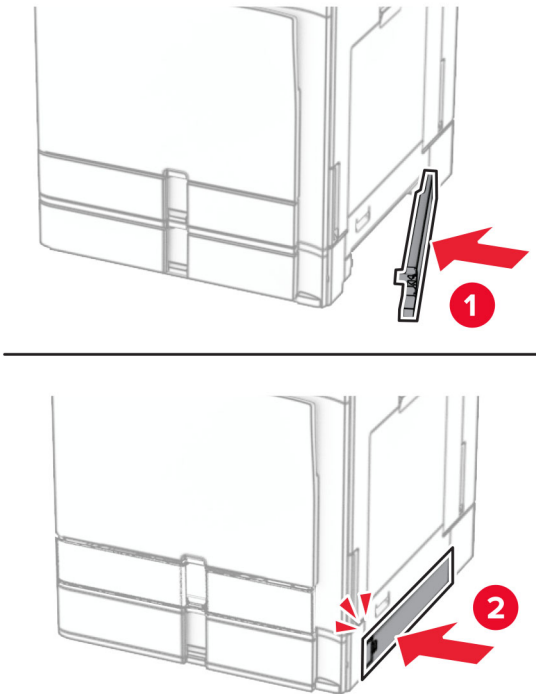
更换 550 页进纸匣选件的盖板。

1 移除旧的进纸匣盖板。



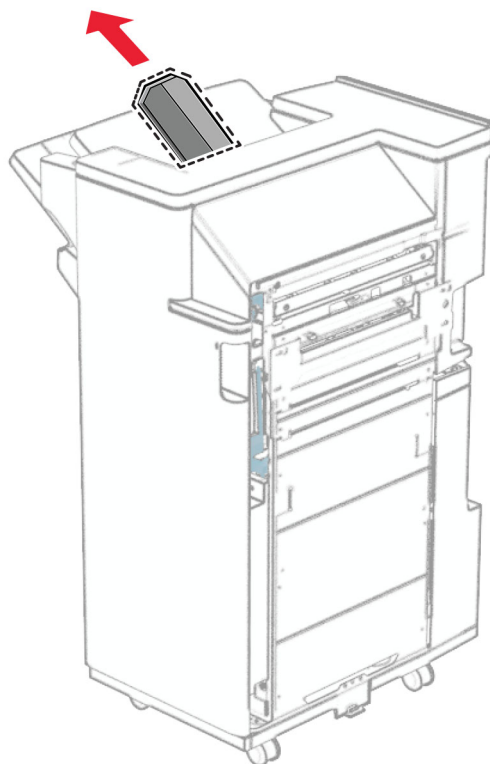
2 拆开新进纸匣盖板的包装。

3 插入新的进纸匣盖板，直到它卡入到位。



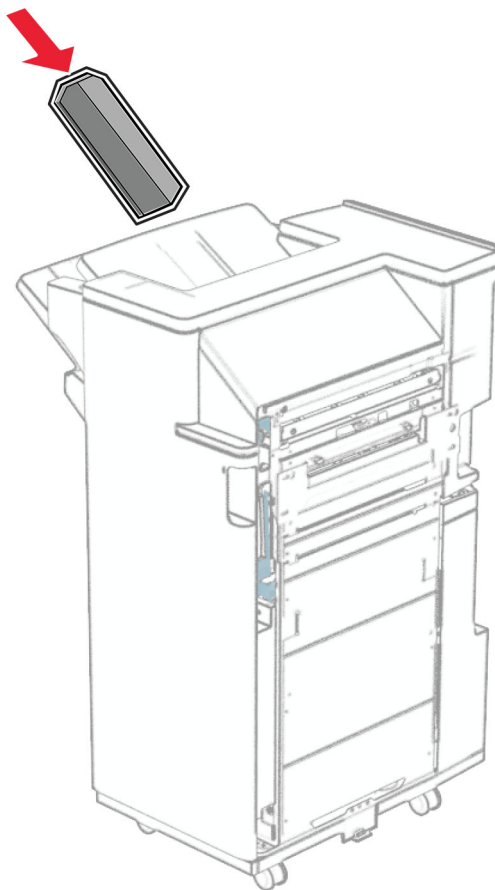
## 更换小册子装订器的顶部接纸架扩展器

**1** 移除旧的顶部接纸架扩展器。



**2** 拆开新顶部接纸架扩展器的包装。

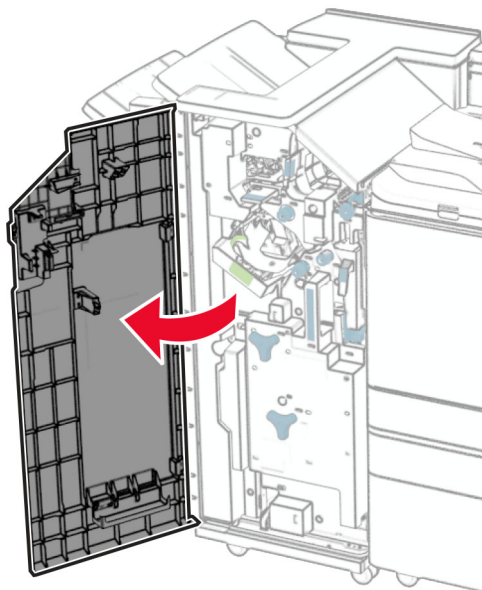
3 插入新的顶部接纸架扩展器。



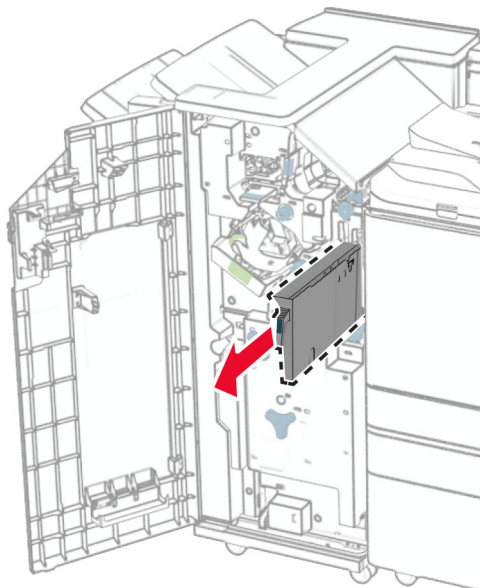
## 更换打孔箱

**注意：**根据所安装的装订器，打孔箱的外观可能会有所不同。

- 1 打开装订器盖门。

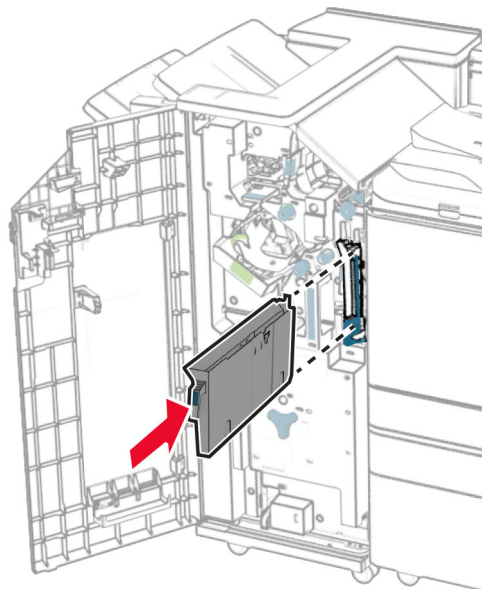


- 2 移除旧的打孔箱。



- 3 拆开新打孔箱的包装。

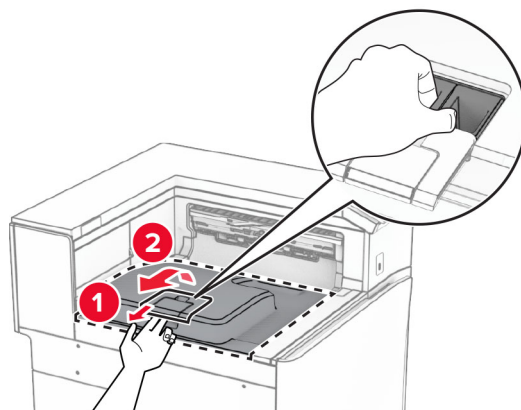
4 插入新的打孔箱。



5 关闭装订器盖门。

## 更换标准接纸架

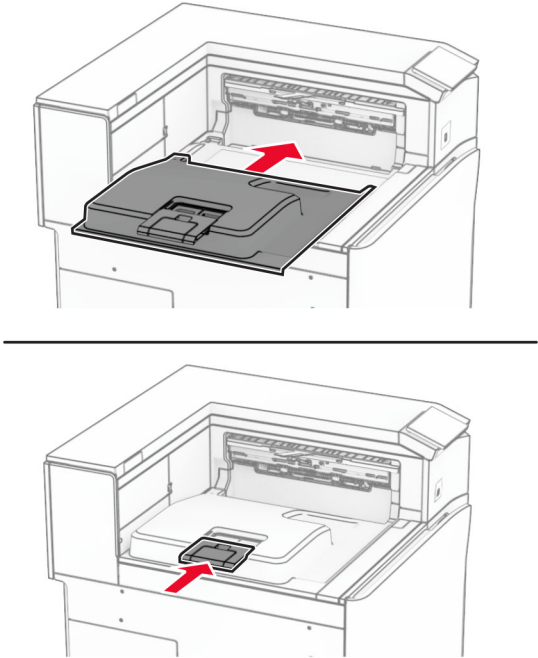
1 移除旧的标准接纸架。



2 拆开新标准接纸架的包装。

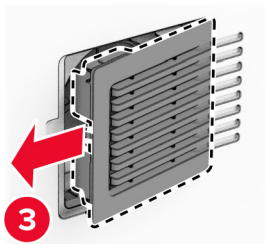
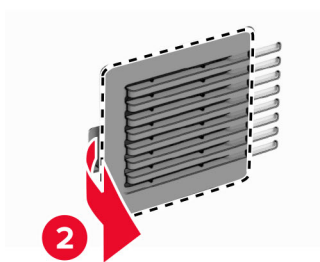
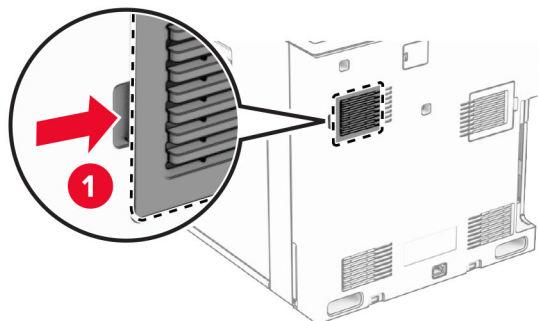


3 安装新标准接纸架。



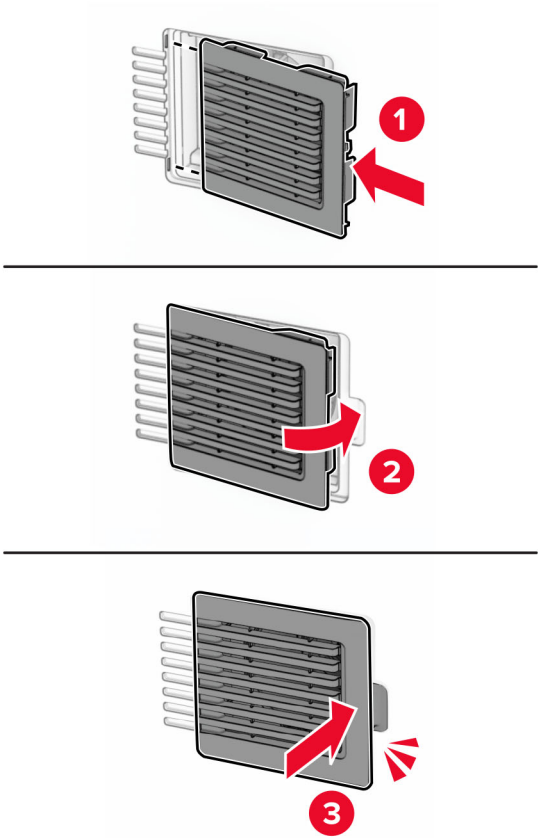
## 更换风扇盖板

1 移除旧的风扇盖板。



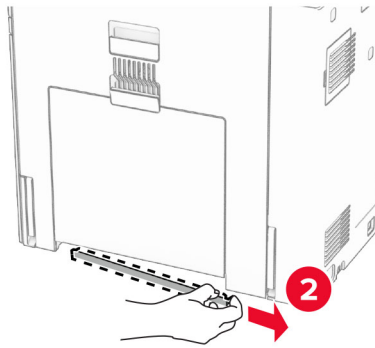
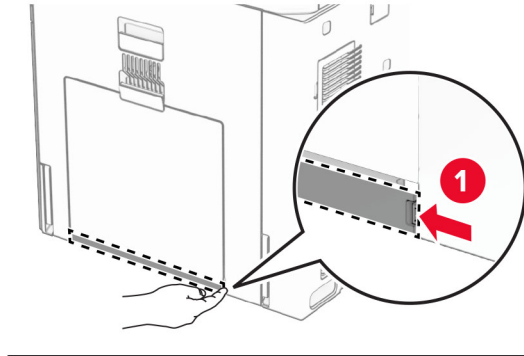
2 拆开新盖板的包装。

3 插入新的盖板，直到它卡入到位。



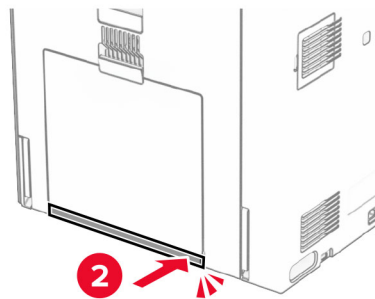
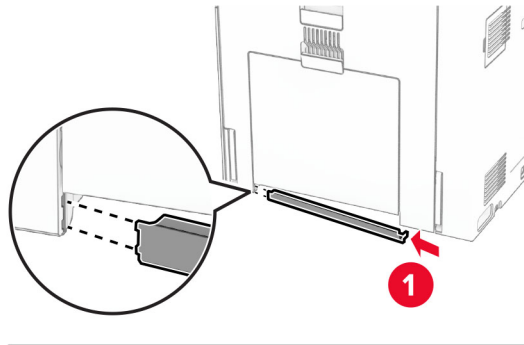
## 更换右盖板

1 移除旧的右盖板。



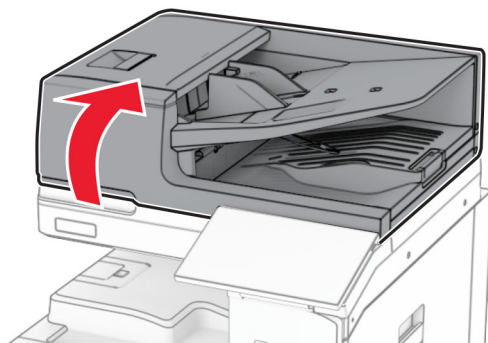
2 拆开新盖板的包装。

3 插入新的盖板，直到它卡入到位。

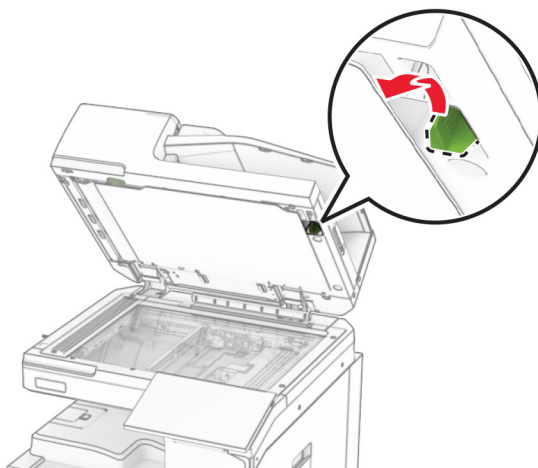


## 更换玻璃清洁工具

1 打开扫描仪盖板。

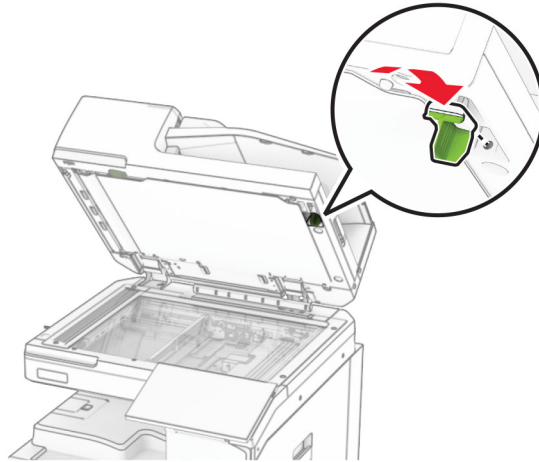


2 移除旧的玻璃清洁工具。



3 拆开新玻璃清洁工具的包装。

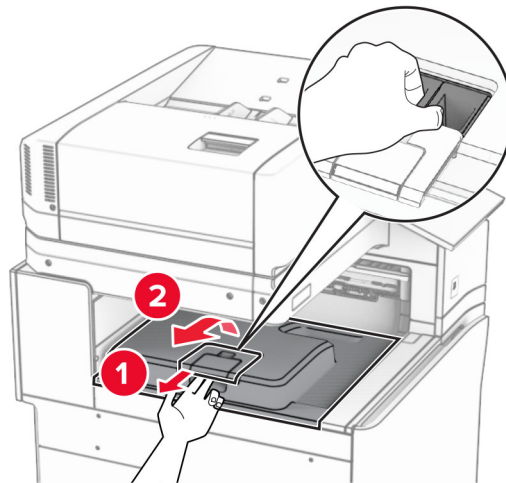
4 插入新玻璃清洁工具。



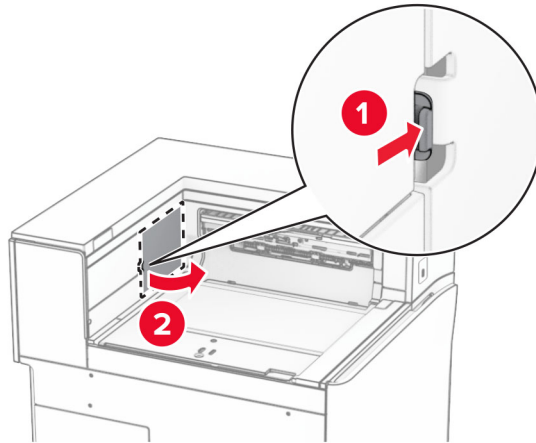
5 关闭扫描仪盖板。

### 更换输纸器连接器盖板

1 移除标准接纸架。

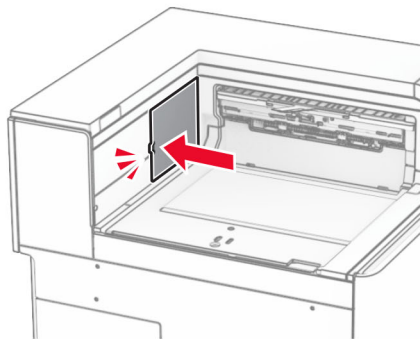
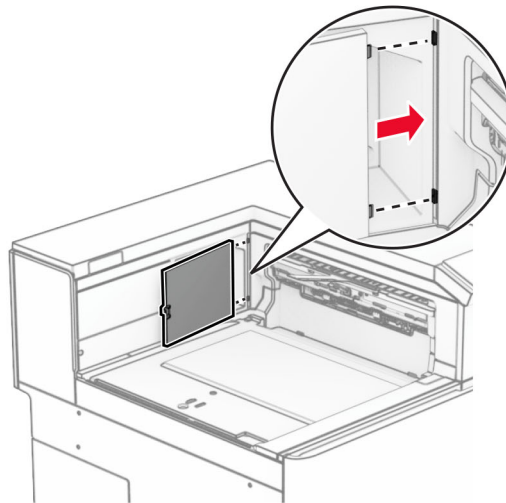


2 移除旧的输纸器连接器盖板。

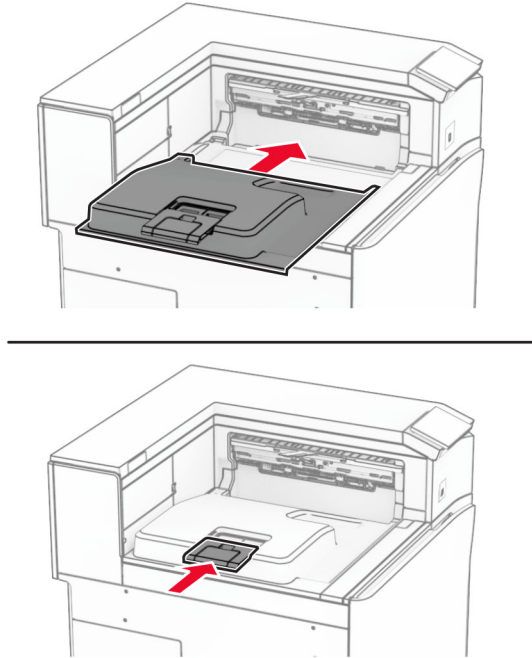


3 拆开新连接器盖板的包装。

4 安装新连接器盖板，直到它卡入到位。



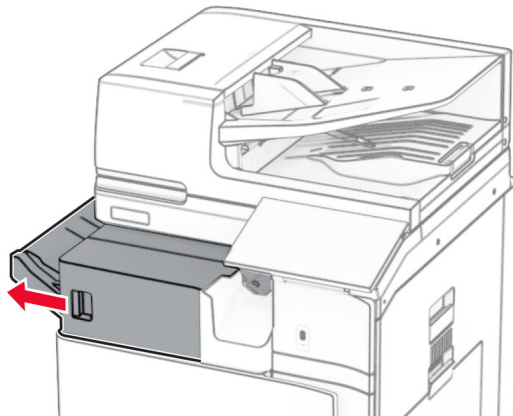
## 5 安装标准接纸架。



## 更换订书钉盒部件

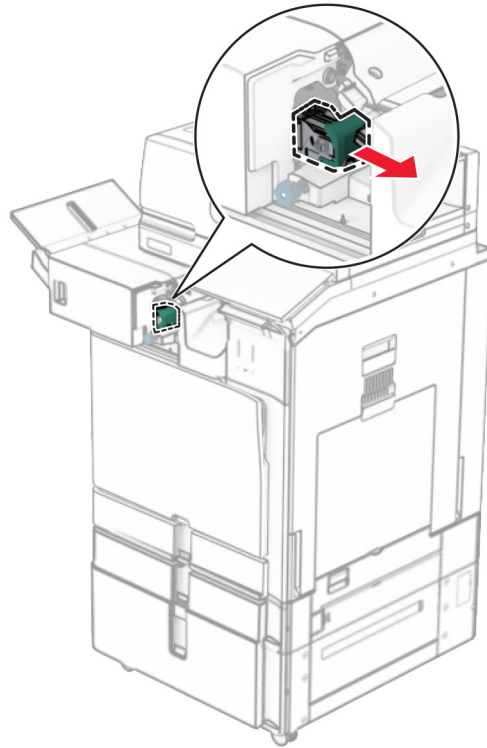
### 更换装订器中的订书钉盒

- 1 抓住手柄 F，然后将装订器向左滑动。

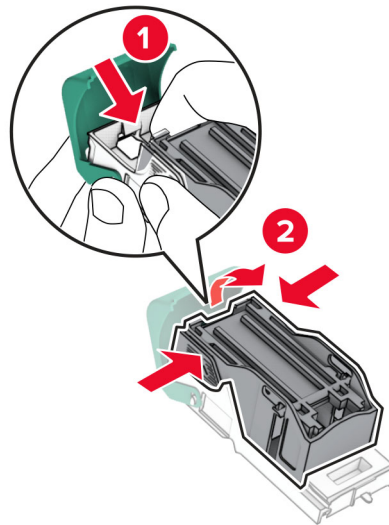




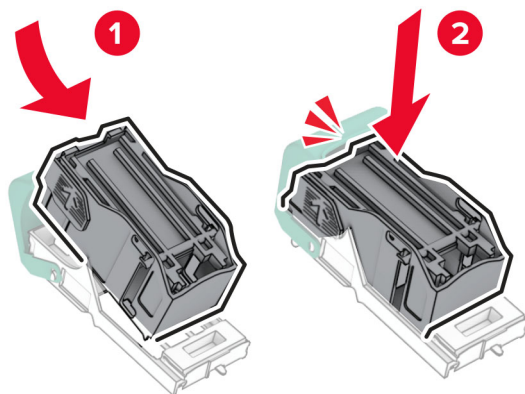
**2** 移除订书钉盒支架。



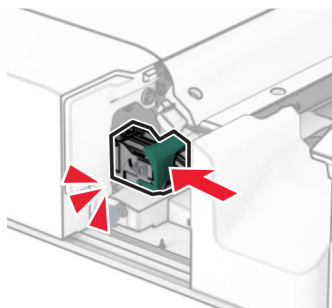
**3** 移除空的订书钉盒。



4 插入新订书钉盒，直至其卡入到位。



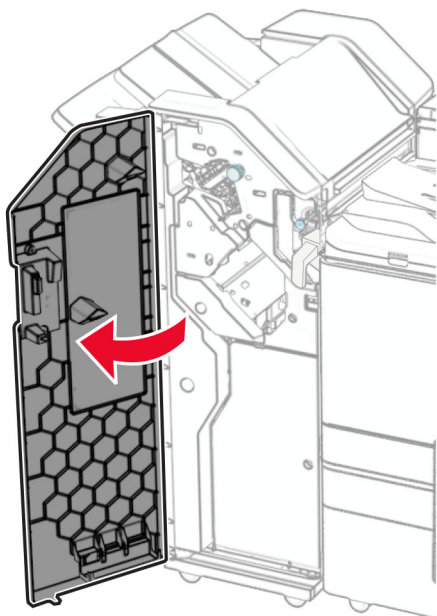
5 插入订书钉盒支架，直至其卡入到位。



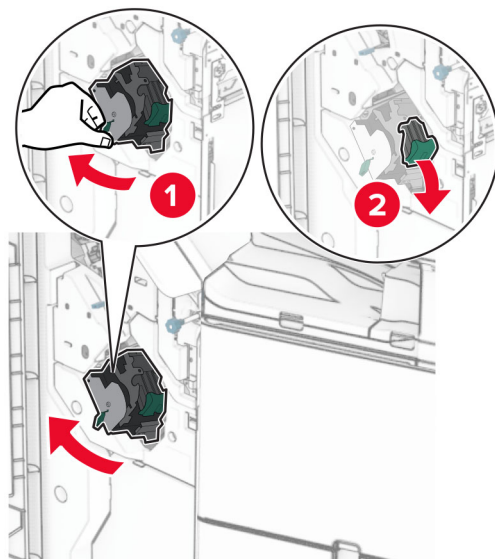
6 将装订器向右滑动。

## 更换装订、打孔装订器中的订书钉盒

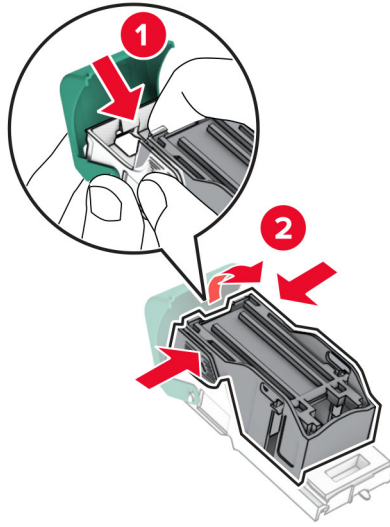
1 打开盖门 H。



2 拉出绿色手柄，然后移除订书钉盒支架。

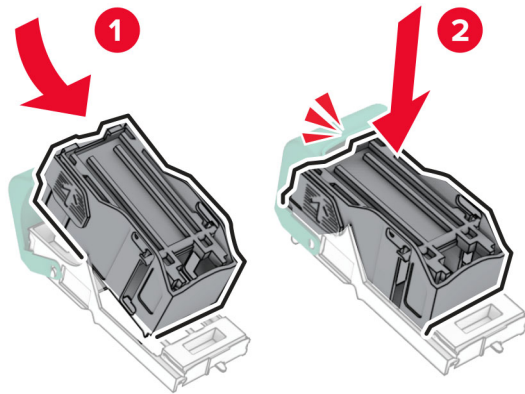


3 移除空的订书钉盒。

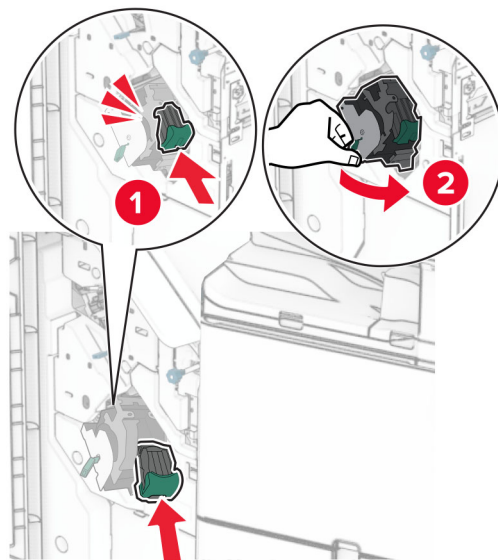


4 拆开新订书钉盒的包装。

5 插入新订书钉盒，直至其卡入到位。



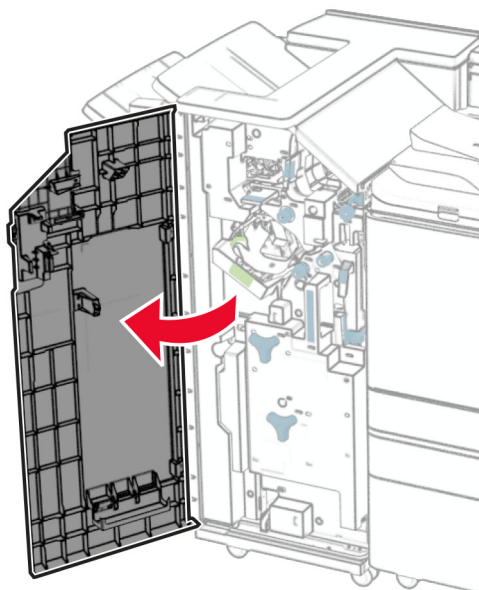
**6** 插入订书钉盒支架，直至其卡入到位。



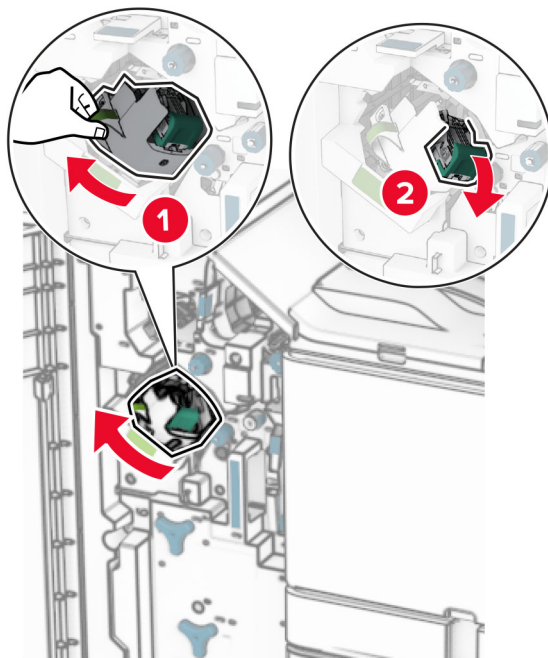
**7** 关闭盖门 H。

### 更换小册子装订器中的订书钉盒

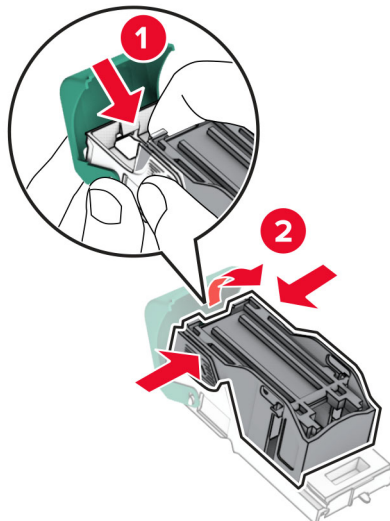
**1** 打开盖门 H。



2 拉出绿色手柄，然后移除订书钉盒支架。

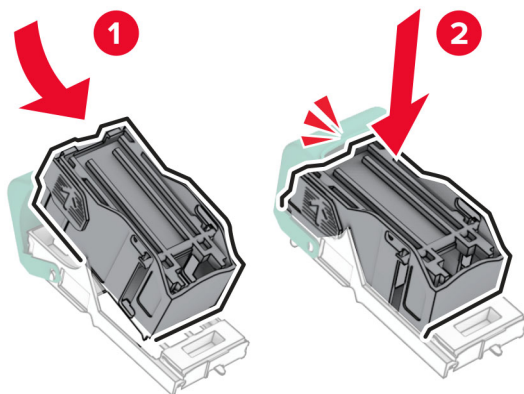


3 移除空的订书钉盒。

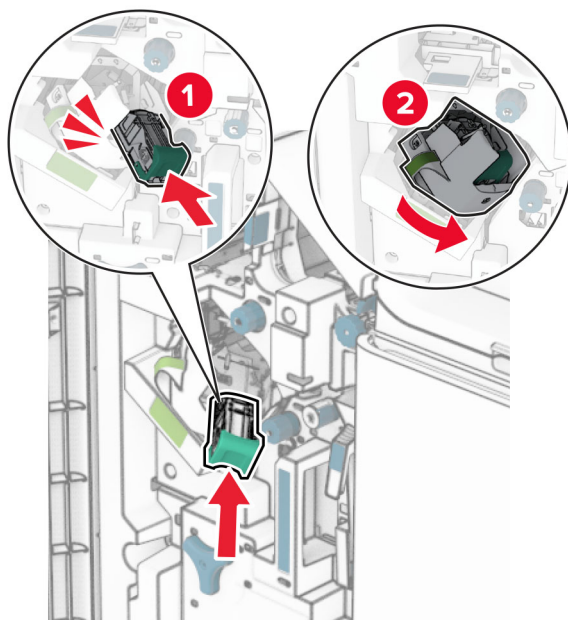


4 拆开新订书钉盒的包装。

5 插入新订书钉盒，直至其卡入到位。



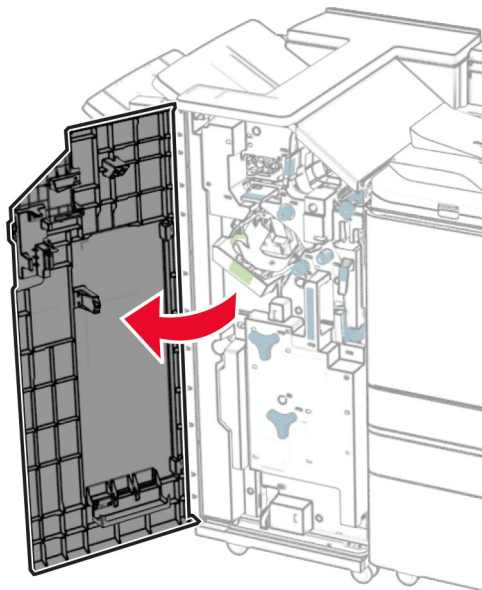
6 插入订书钉盒支架，直至其卡入到位。



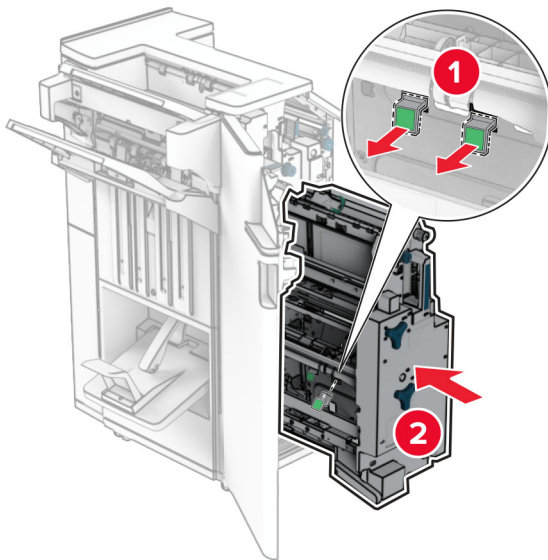
7 关闭盖门 H。

## 更换小册子装订器中的订书钉盒支架

1 打开装订器盖门。



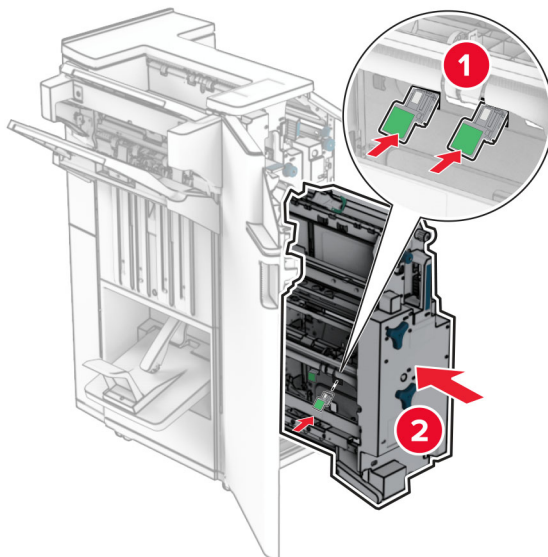
2 拉出小册子制作器，然后移除旧的订书钉盒支架。



3 拆开新订书钉盒支架的包装。



4 插入新的订书钉盒支架。



5 插入小册子制作器，然后关闭装订器盖门。

## 重置耗材使用情况计数器

1 从控制面板，导览至 **设置 > 设备 > 维护 > 配置菜单 > 耗材使用情况和计数器**。

2 选择您要重置的计数器。

**警告—可能的损坏：**不使用“回收计划”协议条款的耗材和部件可以重置和再制造。但是，制造商的保修不包括由于非正品耗材或部件造成的任何损坏。重置耗材或部件的计数器而没有适当的再制造会对打印机造成损坏。重置耗材或部件的计数器之后，打印机可能显示错误，指出存在重置项目。

## 清洁打印机部件

### 清洁打印机

**⚠️ 小心—电击危险：**为避免在清洁打印机的外部时发生电击危险，请在操作之前从电源插座中拔掉电源线并断开打印机上连接的所有电缆。

**注意：**

- 每隔几个月执行此任务一次。
- 因操作不当造成的打印机损坏不在打印机保修范围内。

1 关闭打印机电源，然后从电源插座上拔掉电源线。

2 从标准接纸架和多功能进纸器中取出纸张。

3 使用软刷或真空吸尘器，清除打印机周围的灰尘、绒毛和纸片。

4 用柔软、不起毛的湿布擦拭打印机外部。

**注意：**

- 不要使用家庭用的清洁剂或洗涤剂，因为它们可能会损坏打印机的装订器。
- 确保清洁后打印机的所有区域都是干燥的。

**5** 将电源线连接到电源插座，然后打开打印机电源。

**⚠ 小心—可能的伤害：** 为避免火灾或电击危险，请将电源线连接到具有适当额定电压并正确接地的电源插座上，该插座应该靠近产品并且便于使用。

## 清洁触摸屏

**⚠ 小心—电击危险：** 为避免在清洁打印机的外部时发生电击危险，请在操作之前从电源插座中拔掉电源线并断开打印机上连接的所有电缆。

**1** 关闭打印机电源，然后从电源插座上拔掉电源线。

**2** 使用柔软、不起毛的湿布擦拭触摸屏。

**注意：**

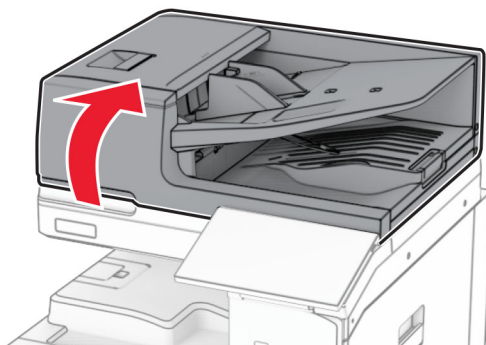
- 不要使用家庭用的清洁剂或洗涤剂，因为它们可能会损坏触摸屏。
- 确保触摸屏在清洁之后是干燥的。

**3** 将电源线连接到电源插座，然后打开打印机电源。

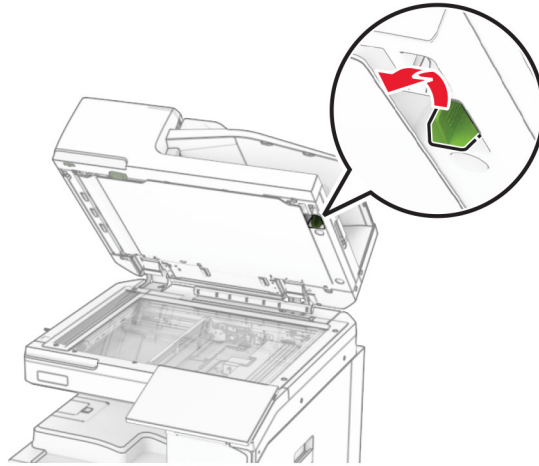
**⚠ 小心—可能的伤害：** 为避免火灾或电击危险，请将电源线连接到具有适当额定电压并正确接地的电源插座上，该插座应该靠近产品并且便于使用。

## 清洁扫描仪

**1** 打开扫描仪盖板。

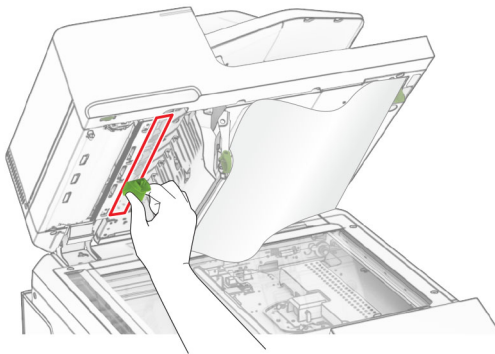


2 移除玻璃清洁工具。



3 打开盖门 A1。

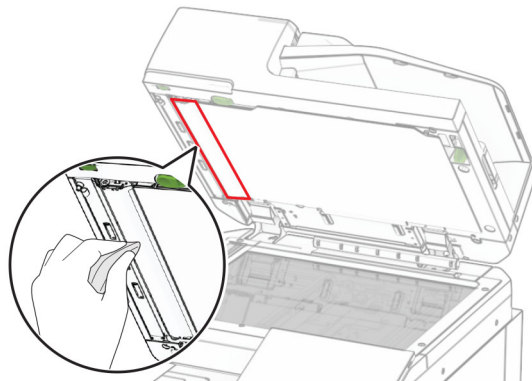
4 使用工具擦拭 ADF 玻璃。



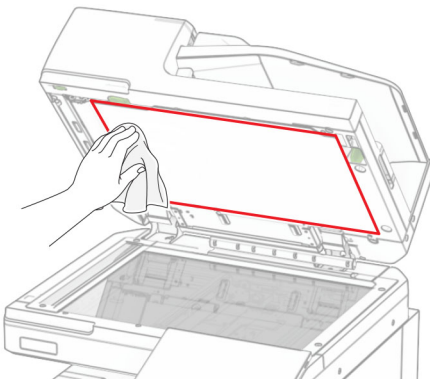
5 关闭盖门 A1。

6 使用柔软、不起毛的湿布擦拭以下区域：

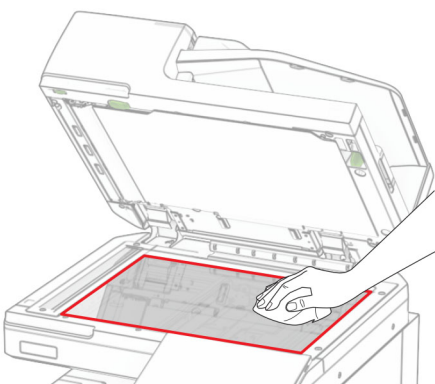
- ADF 玻璃垫



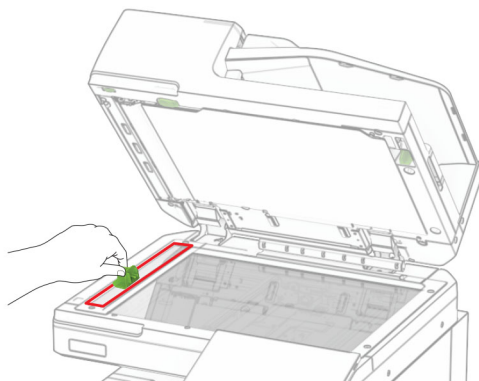
- 扫描仪玻璃垫



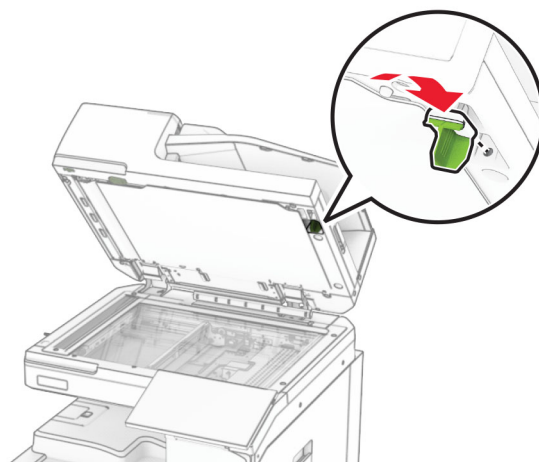
- 扫描仪玻璃



**7** 使用工具擦拭 ADF 玻璃。



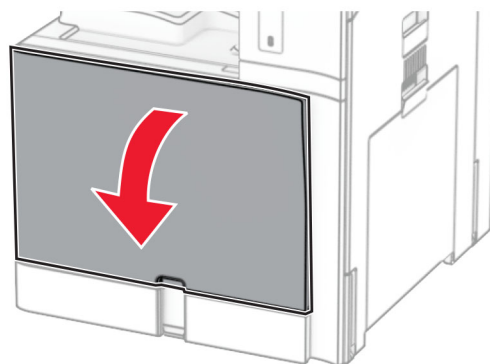
8 将工具放回原位。



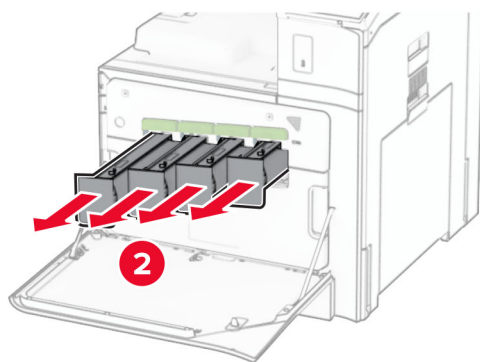
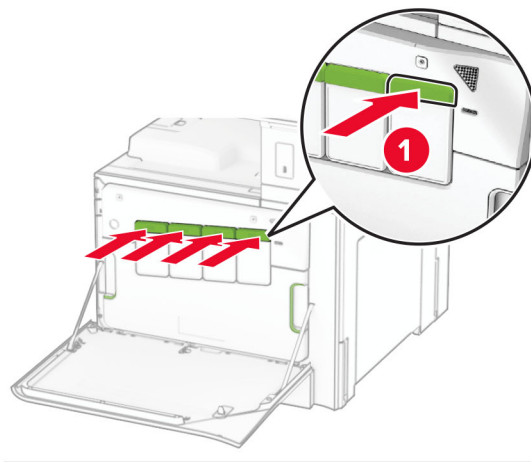
9 关闭扫描仪盖板。

### 清洁打印头镜片

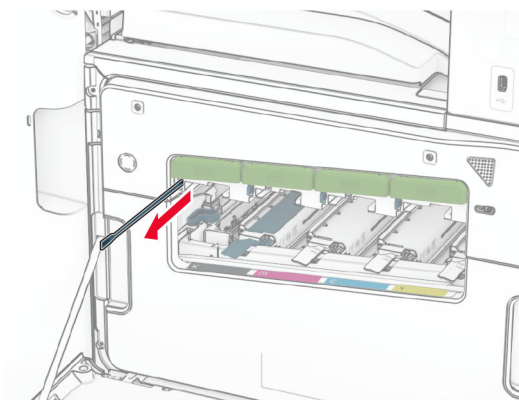
1 打开前部盖门。



2 移除碳粉盒。

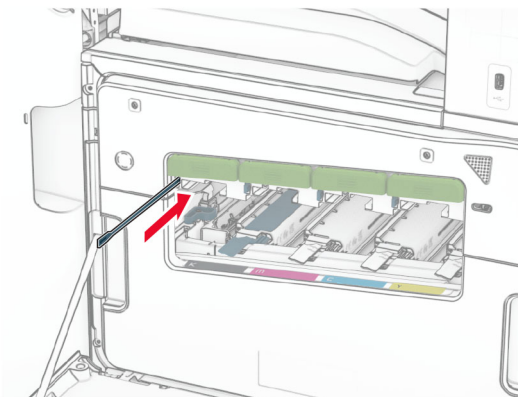


3 轻轻拉出刷片，直到它停止下来。



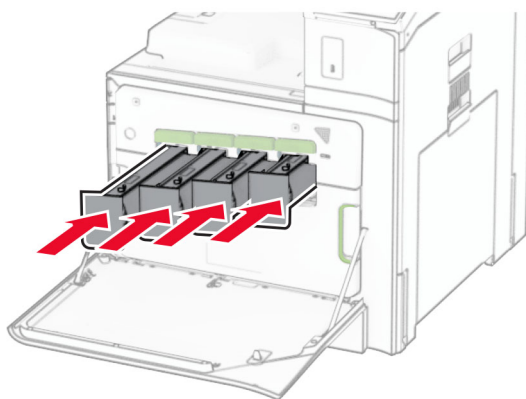
**注意：** 没有从打印机上分离刷片。

4 将刷片推回到打印头，直到它停止下来。



5 对于每个打印头，重复步骤 3 和 步骤 4 三次。

6 插入碳粉盒。

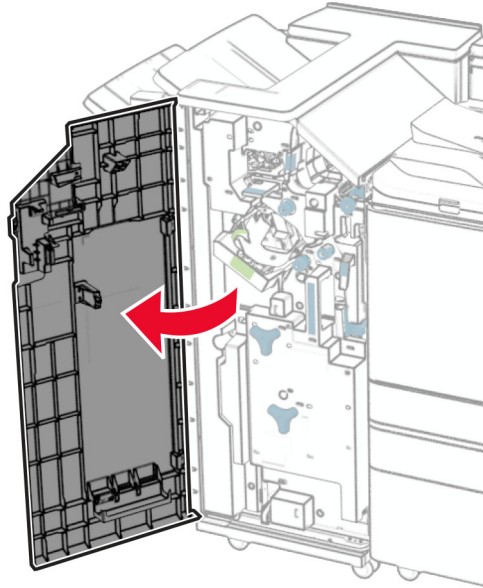


7 关闭前部盖门。

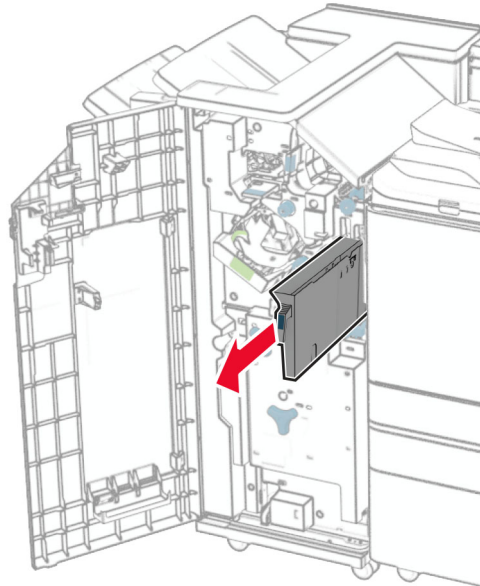
## 清空打孔箱

**注意：**根据所安装的装订器，打孔箱的外观可能会有所不同。

- 1 打开装订器盖门。

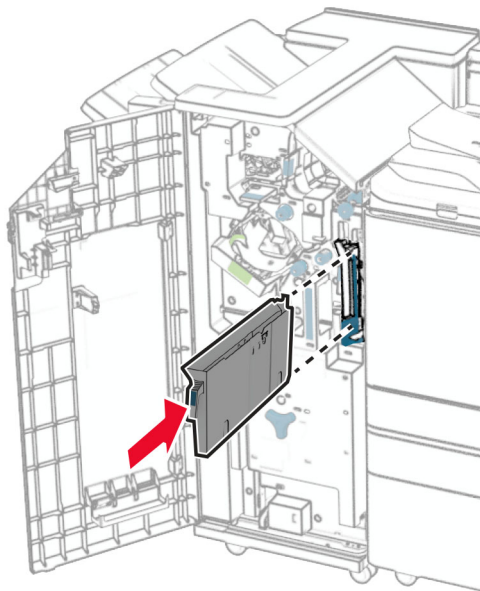


- 2 移除并清空打孔箱。





### 3 插入打孔箱。



### 4 关闭装订器盖门。

## 节省能源和纸张

### 配置省电模式设置

#### 睡眠模式

- 1 从控制面板，导览至**设置 > 设备 > 电源管理 > 超时 > 睡眠模式**。
- 2 设置在打印机进入**睡眠模式**前的空闲时间。

#### 休眠模式

- 1 从控制面板，导览至**设置 > 设备 > 电源管理 > 超时 > 休眠超时**。
- 2 设置在打印机进入休眠模式前的空闲时间。

#### 注意：

- 为使**休眠超时**发挥作用，请将**连接时休眠超时**设置为**休眠**。
- 当打印机处于休眠模式时，会禁用嵌入式 Web 服务器。


### 调整显示屏的亮度


- 1 从控制面板，导览至**设置 > 设备 > 首选项**。
- 2 在**屏幕亮度**菜单中，调整相关设置。


## 节省耗材

- 在纸张的两个面上打印。  
**注意：**双面打印是该打印机的默认设置。
- 将多个页面打印在一张纸上。
- 在打印文档之前，使用预览功能查看文档的布局。
- 打印一份文档副本，以检查其内容和格式的准确性。

## 将打印机移动到其他位置

 **小心—可能的伤害：**如果打印机的重量大于 20 千克（44 磅），则可能需要两个人或更多人才能安全地抬起它。

 **小心—可能的伤害：**为避免火灾或电击危险，请只使用随本产品提供的电源线或经制造商许可的替代品。

 **小心—可能的伤害：**在移动打印机时，请按照下列指南来避免人身伤害或打印机损坏：

- 确认所有盖门和进纸匣都已关闭。
- 关闭打印机电源，然后从电源插座上拔掉电源线。
- 断开打印机上的所有电源线和电缆。
- 如果打印机上安装了单独的落地式进纸匣选件或输出选件，请在移动打印机之前断开它们的连接。
- 如果打印机有带脚轮基座，请小心地将它滚动到新的位置。当经过地板上的门槛和裂缝时要小心。
- 如果打印机没有带脚轮基座，但配置了进纸匣选件或输出选件，请移除输出选件并将打印机抬离进纸匣。不要尝试同时抬起打印机和任何选件。
- 总是使用打印机上的把手来抬起它。
- 任何用来移动打印机的小车必须有能够支撑打印机整个底座的表面。
- 任何用来移动硬件选件的小车必须有能够支撑选件尺寸的表面。
- 使打印机保持直立状态。
- 移动时避免剧烈震动。
- 确认在放下打印机时您的手指不在打印机的下面。
- 确认打印机周围有足够的空间。

**注意：**因不当移动造成的打印机损坏不在打印机保修范围内。

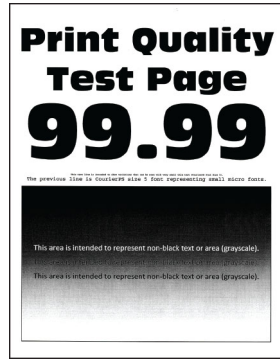
# 解决问题

## 打印质量问题

找到与您遇到的打印质量问题相似的图像，然后单击图像下面的链接来阅读解决问题的步骤。



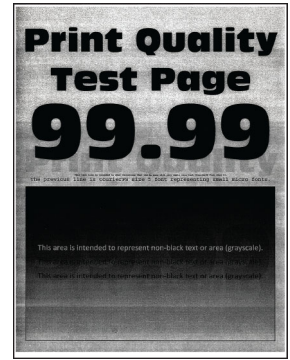
[第 422 页上的“空白或白色页”](#)



[第 423 页上的“打印变深”](#)



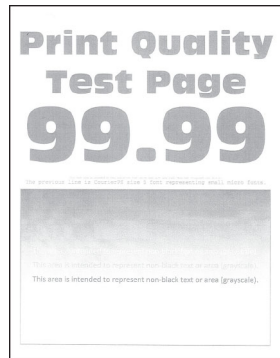
[第 424 页上的“出现重影”](#)



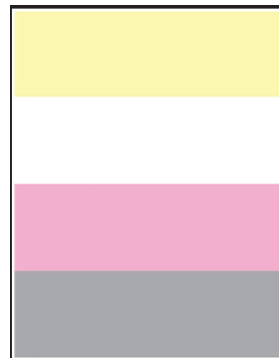
[第 424 页上的“灰色或彩色背景”](#)



[第 425 页上的“页边距不正确”](#)



[第 425 页上的“打印变浅”](#)



[第 426 页上的“缺少颜色”](#)



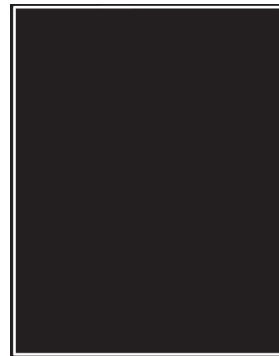
[第 427 页上的“打印斑驳和斑点”](#)



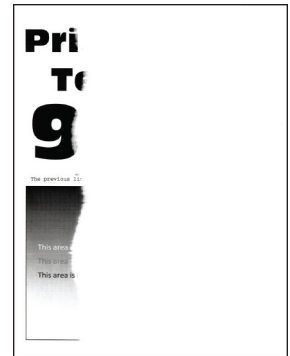
[第 489 页上的“纸张卷曲”](#)



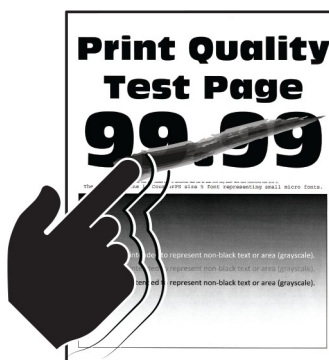
[第 427 页上的“打印弯曲或歪斜”](#)



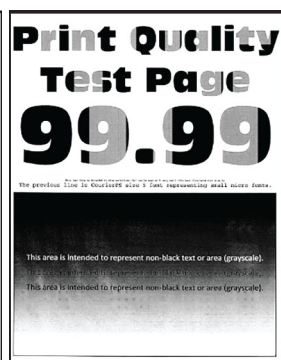
[第 428 页上的“纯色或黑色的图像”](#)



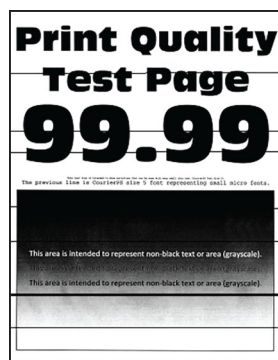
[第 429 页上的“文本或图像被剪切”](#)



第 429 页上的“碳粉很容易脱落”



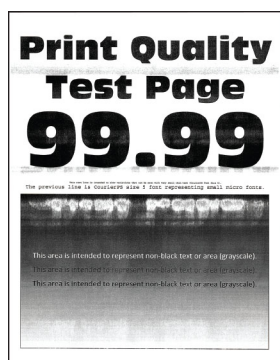
第 430 页上的“打印密度不均匀”



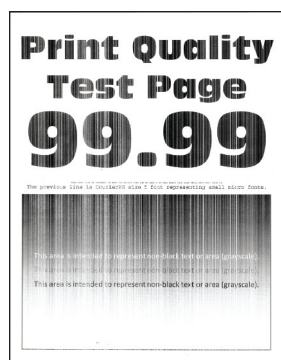
第 430 页上的“水平深色线条”



第 431 页上的“垂直深色线条”



第 432 页上的“水平白线”



第 433 页上的“垂直白线”



第 433 页上的“重复的缺陷”

## 打印机错误代码

错误代码	错误消息	解决方案
2.01	需要耗材。	请选择 <b>取消作业</b> ，并订购所需耗材。如需更多信息，请参阅第 353 页上的“ <a href="#">订购部件和耗材</a> ”。
3.01	标准接纸架已满。	从接纸架中取出纸张，然后选择 <b>继续</b> 。
3.02、3.03、3.04	从接纸架 [x] 中取出纸张。	从接纸架中取出纸张，然后选择 <b>继续</b> 。
7.13、7.23、7.33、7.43	插入进纸匣 [x]。	插入指示的进纸匣。
8.01	关闭前部盖门。	除非执行维护，否则请关闭前部盖门。
8.02, 8.03, 8.04, 8.05, 8.08, 8.10, 8.11	关闭盖门 [x]。	除非执行维护，否则请关闭指示的盖门。
8.06	重新连接 1500 页进纸匣。	确保已将进纸匣正确连接到打印机。
8.07	重新连接装订器。	确保已将装订器正确连接到打印机。
8.08	关闭输纸器盖板 F。	除非执行维护，否则请关闭盖板。
8.09	关闭输纸器盖板 G。	
9	打印机必须重新启动。上次作业可能未完成。	选择 <b>继续</b> 来清除消息并继续打印。

错误代码	错误消息	解决方案
11.11, 11.21, 11.31, 11.41, 11.51, 11.81, 11.91	加载具有 <type/> <size/> 的 <source/>。	在指示的进纸匣中加载纸张。如需更多信息，请参阅第 74 页上的“ <a href="#">加载纸张和特殊介质</a> ”。
11.12、11.22、11.32、11.42、11.82、11.92	加载具有 <type/> <size/> <orientation/> 的 <source/>。	
12.11、12.21、12.31、12.41、12.51、12.91	将 <source/> 更改为 <type/> <size/>。	拉出指示的进纸匣，取出纸张，然后加载正确的纸张类型和尺寸。如需更多信息，请参阅第 74 页上的“ <a href="#">加载纸张和特殊介质</a> ”。
12.12、12.22、12.32、12.42、12.92	将 <source/> 更改为 <type/> <size/> <orientation/>。	
31.00	打孔箱缺失或已满。	<ol style="list-style-type: none"> <li>1 打开盖门 H。</li> <li>2 移除打孔箱。 <b>注意：</b>如果打孔箱已满，请将它清空。</li> <li>3 插入打孔箱。</li> <li>4 关闭盖门 H。</li> </ol>
31.35、31.35A、31.35B	重新安装缺少或无响应的废碳粉瓶。	<ol style="list-style-type: none"> <li>1 打开前部盖门。</li> <li>2 移除废碳粉瓶。 <b>注意：</b>为避免碳粉泄漏，请将废碳粉瓶直立放置。</li> <li>3 插入废碳粉瓶。</li> <li>4 关闭前部盖门。</li> </ol>
31.40z、31.41z、31.42z、31.43z	重新安装缺少或无响应的 [color] 碳粉盒。	<ol style="list-style-type: none"> <li>1 打开前部盖门。</li> <li>2 移除碳粉盒。</li> <li>3 插入碳粉盒。</li> <li>4 关闭前部盖门。</li> </ol>
31.60z	重新安装缺少或无响应的黑色成像单元。	<ol style="list-style-type: none"> <li>1 打开前部盖门。</li> <li>2 移除碳粉盒。</li> <li>3 移除废碳粉瓶。 <b>注意：</b>为避免碳粉泄漏，请将废碳粉瓶直立放置。</li> <li>4 移除成像组件。 <b>警告—可能的损坏：</b>不要让成像组件暴露在直射光线下。长时间暴露在光线下可能导致打印质量问题。 <b>警告—可能的损坏：</b>请勿触摸光导鼓。否则会影响以后的打印作业质量。</li> <li>5 解锁，然后移除黑色成像单元。</li> <li>6 插入黑色成像单元，然后将它锁定到位。</li> <li>7 插入成像组件，直到它完全到位。</li> <li>8 插入废碳粉瓶。</li> <li>9 插入碳粉盒。</li> <li>10 关闭前部盖门。</li> </ol>

错误代码	错误消息	解决方案
31.64z	重新安装缺少、拔出或无响应的彩色成像组件。	<ol style="list-style-type: none"> <li>1 打开前部盖门。</li> <li>2 移除碳粉盒。</li> <li>3 移除废碳粉瓶。 <b>注意：</b>为避免碳粉泄漏，请将废碳粉瓶直立放置。</li> <li>4 移除成像组件。 <b>警告—可能的损坏：</b>不要让成像组件暴露在直射光线下。长时间暴露在光线下可能导致打印质量问题。 <b>警告—可能的损坏：</b>请勿触摸光导鼓。否则会影响以后的打印作业质量。</li> <li>5 插入成像组件，直到它完全到位。</li> <li>6 插入废碳粉瓶。</li> <li>7 插入碳粉盒。</li> <li>8 关闭前部盖门。</li> </ol>
31.80z	重新安装缺少或无响应的定影器。	<ol style="list-style-type: none"> <li>1 打开盖门 B。  <b>小心—发热表面：</b>打印机内部可能很烫。为避免被发热组件烫伤的危险，在接触组件之前，请等待表面冷却。</li> <li>2 解锁，然后移除定影器。</li> <li>3 插入定影器，然后将它锁定到位。</li> <li>4 关闭盖门 B。</li> </ol>
32.40z、32.41z、32.42z、32.43z	更换不支持的 [color] 碳粉盒。	如需更多信息，请参阅 <a href="#">第 357 页上的“更换碳粉盒”</a> 。
32.60z	更换不支持的黑色成像单元。	如需更多信息，请参阅 <a href="#">第 358 页上的“更换黑色成像单元”</a> 。
32.65z	更换不支持的彩色成像组件。	如需更多信息，请参阅 <a href="#">第 365 页上的“更换彩色成像组件”</a> 。
33.40z、33.41z、33.42z、33.43z	重新填装的常规 [color] 碳粉盒	如需更多信息，请参阅 <a href="#">第 488 页上的“重新填装的常规 [color] 碳粉盒”</a> 。
33.60z	非正品黑色成像单元，请参阅《用户指南》。	如需更多信息，请参阅 <a href="#">第 489 页上的“非 Lexmark 耗材”</a> 。
33.64z	非正品彩色成像组件，请参阅《用户指南》。	
34.00	纸张过短。	设置纸张尺寸设置以匹配进纸匣中加载的纸张。从控制面板，导览至 <a href="#">设置 &gt; 纸张 &gt; 进纸匣 &gt; 配置 &gt; 纸张尺寸/类型</a> 。
34.10、34.20、34.30、34.40、34.50	检查 [source]，调整导片和方向。	拉出指示的进纸匣，然后确保纸张加载正确。如需更多信息，请参阅 <a href="#">第 74 页上的“加载纸张和特殊介质”</a> 。
34.90	检查多功能进纸器，调整导片和方向。	确保纸张加载正确。如需更多信息，请参阅 <a href="#">第 85 页上的“加载多功能进纸器”</a> 。

错误代码	错误消息	解决方案
37.1	内存不足以逐份打印作业。	请尝试下面的任一操作： <ul style="list-style-type: none"> <li>选择<b>继续</b>来打印已存储的部分作业并开始逐份打印作业的剩余部分。</li> <li>取消当前的打印作业。</li> </ul>
37.3	内存不足，一些挂起作业已被删除。	选择 <b>继续</b> 来清除消息并继续打印。
38.1	内存已满。	请尝试下列办法中的一个或多个： <ul style="list-style-type: none"> <li>选择<b>继续</b>来清除消息并继续打印。</li> <li>取消当前的打印作业。</li> <li>安装更多的打印机内存。</li> <li>减少打印作业中的页数。</li> </ul>
39.1	复杂页面，一些数据可能未被打印。	请尝试下列办法中的一个或多个： <ul style="list-style-type: none"> <li>选择<b>继续</b>来清除消息并继续打印。</li> <li>取消当前的打印作业。</li> <li>安装更多的打印机内存。</li> <li>在再次发送打印作业之前降低它的复杂程度和文件大小。</li> <li>减少打印作业中的页数。</li> <li>减少任何下载字体的数量和大小。</li> <li>删除打印作业中任何不必要的字体或宏。</li> <li>减少打印作业中的图形数量。</li> </ul>
42.yyC、42.yyK、42.yyM、42.yyY	更换 [color] 碳粉盒，打印机使用地区不匹配。	如需更多信息，请参阅第 488 页上的“ <a href="#">更换碳粉盒，打印机使用地区不匹配</a> ”。
43.40Y、43.41Y、43.42Y、43.43Y	重新安装 [color] 碳粉盒。	<ol style="list-style-type: none"> <li>1 打开前部盖门。</li> <li>2 移除碳粉盒。</li> <li>3 插入碳粉盒。</li> <li>4 关闭前部盖门。</li> </ol>
43.40Z、43.41Z、43.42Z、43.43Z	更换 [color] 碳粉盒。	如需更多信息，请参阅第 357 页上的“ <a href="#">更换碳粉盒</a> ”。
50	PPDS 字体错误。	请安装打印作业中指示的 PPDS 字体，然后选择 <b>继续</b> ，让打印机搜索替代字体。
51	检测到有故障的闪存。	请尝试下列办法中的一个或多个： <ul style="list-style-type: none"> <li>更换闪存。</li> <li>选择<b>继续</b>来清除消息并继续打印。</li> <li>取消当前的打印作业。</li> </ul>
52	闪存存储空间不足。	请尝试下列办法中的一个或多个： <ul style="list-style-type: none"> <li>选择<b>继续</b>来清除消息并继续打印。</li> <li>删除保存在闪存中的字体、宏和其他数据。</li> <li>安装存储驱动器。</li> </ul> <p><b>注意：</b>之前未保存在闪存中的下载字体和宏被删除。</p>
58.4	输出选项配置不正确。	请关闭打印机，然后安装正确的接纸架或装订器。

错误代码	错误消息	解决方案
61	移除有故障的磁盘。	更换有故障的存储驱动器。
62	磁盘已满。	请尝试下列办法中的一个或多个： <ul style="list-style-type: none"> <li>• 选择<b>继续</b>来清除消息并继续打印。</li> <li>• 请删除存储在存储驱动器中的字体、宏和其他数据。</li> <li>• 安装存储驱动器。</li> </ul>
63	格式化磁盘。	立即格式化会擦除存储驱动器上的所有信息。要格式化硬盘，请执行以下操作： <ol style="list-style-type: none"> <li>1 从控制面板，导览至<b>设置 &gt; 设备 &gt; 维护 &gt; 停机清除</b>。</li> <li>2 选择<b>清除硬盘上的所有信息</b>，然后选择<b>清除</b>。</li> </ol>
71.01	传真工作站名称未设置。请与系统管理员联系。	如需更多信息，请参阅第 67 页上的“ <a href="#">使用模拟传真设置传真功能</a> ”。
71.02	传真工作站号码未设置。请与系统管理员联系。	
71.03	没有将模拟电话线连接到调制解调器，传真被禁用。	检查连接和线路是否有信号。如需更多信息，请参阅第 67 页上的“ <a href="#">使用模拟传真设置传真功能</a> ”。
71.04	模拟电话线连接到错误的端口。	请拔下电话线，然后将其连接到 LINE 端口。
71.06	无法连接到 HTTPS 传真服务器。	“HTTPS 传真服务器”的连接已断开。检查打印机的 Internet 连接。
71.07	打印机未注册到 HTTPS 传真服务器。	请确保将打印机添加到“HTTPS 传真服务器”门户的设备列表中。请与系统管理员联系。
71.11	传真分区。	传真分区不工作。请与系统管理员联系。
71.12	内存已满，不能打印传真。	请选择 <b>全部打印</b> 以打印尽可能多的已保存传真。
71.13	内存已满。不能发送传真。	请尝试下面的任一操作： <ul style="list-style-type: none"> <li>• 继续并尝试再次发送传真。</li> <li>• 每次扫描一页原始文档，拨出传真号码，然后传真文档。</li> </ul>
71.4	打印机的时间不正确。	配置打印机时间。从控制面板，导览至 <b>设置 &gt; 设备 &gt; 首选项 &gt; 日期和时间 &gt; 配置</b> 。
72.01	电子邮件 SMTP 服务器未设置。请与系统管理员联系。	请尝试下面的任一操作： <ul style="list-style-type: none"> <li>• 请设置电子邮件功能。如需更多信息，请参阅第 255 页上的“<a href="#">配置 SMTP 码设置</a>”。</li> <li>• 禁用错误消息。如需更多信息，请参阅第 491 页上的“<a href="#">禁用 SMTP 服务器未设置错误消息</a>”。</li> </ul>
72.02	Web 链接服务器未设置。请与系统管理员联系。	请与您的系统管理员联系。



错误代码	错误消息	解决方案
72.04	传真服务器“收件人格式”未设置。请与系统管理员联系。	请尝试下面的任一操作： <ul style="list-style-type: none"> <li>请配置收件人格式。从控制面板，导航至 <b>设置 &gt; 传真 &gt; 传真服务器设置 &gt; 常规传真设置</b>。</li> <li>请与您的系统管理员联系。</li> </ul>
75.01	检测到安全元件。	请执行下面的任一操作： <ul style="list-style-type: none"> <li>使用已安装的安全元件。</li> <li><b>注意：</b>打印机擦除所有现有证书，还可能擦除并重新格式化存储驱动器。</li> <li>关闭打印机，然后取出安全元件。</li> </ul>
75.02	无法识别安全元件。	
75.03	与安全元件通信时出错。	请执行下面的任一操作： <ul style="list-style-type: none"> <li>停止使用安全元件。</li> <li><b>注意：</b>打印机擦除所有现有证书，还可能擦除并重新格式化存储驱动器。</li> <li>关闭打印机，移除安全元件，然后安装安全元件。</li> </ul>
75.11	安全元件更新失败。	请执行下面的任一操作： <ul style="list-style-type: none"> <li>请重新尝试更新。</li> <li>取消更新。</li> <li><b>注意：</b>打印机可能会清除所有现有证书和存储驱动器内容。</li> </ul>
75.12	安全元件更新未完成。	请执行下面的任一操作： <ul style="list-style-type: none"> <li>重新启动打印机。</li> <li><b>注意：</b>请等待 10 秒钟以完成更新。</li> <li>取消更新。</li> <li><b>注意：</b>打印机可能会清除所有现有证书和存储驱动器内容。</li> </ul>
80.01、80.09	维护组件即将不足。	选择 <b>继续</b> 来清除消息。
80.11、80.19	维护组件不足。	
80.21、80.29	维护组件非常不足。	
80.31	更换维护组件以继续打印。	如需更多信息，请参阅第 374 页上的“ <a href="#">更换定影器</a> ”。
80.31	更换维护组件，已超过建议的使用寿命。	
81.11	1500 页进纸匣辊组件不足。	选择 <b>继续</b> 来清除消息。
81.31	更换 1500 页进纸匣辊组件，已超过建议的使用寿命。	如需更多信息，请联系 <a href="#">客户支持</a> 。
82.00、82.02、82.09	废碳粉瓶即将满。	如需更多信息，请参阅第 372 页上的“ <a href="#">更换废碳粉瓶</a> ”。
82.3、82.32、82.33、82.39	更换废碳粉瓶。	
83.1y	转印模块不足。	选择 <b>继续</b> 来清除消息。
83.3y	更换转印模块，已超过建议的使用寿命。	如需更多信息，请联系 <a href="#">客户支持</a> 。
83.4y	更换转印模块。	

错误代码	错误消息	解决方案
83.20	订书钉盒不足。	选择 <b>继续</b> 来清除消息。
83.20	内部装订 s2 不足。	
83.20	外部装订 s2 不足。	
83.30	订书钉盒已空或缺失。	请尝试下面的任一操作： <ul style="list-style-type: none"> <li>移除并插入订书钉盒。</li> <li>更换订书钉盒。如需更多信息，请参阅第 392 页上的“<a href="#">更换装订器中的订书钉盒</a>”或第 395 页上的“<a href="#">更换装订、打孔装订器中的订书钉盒</a>”。</li> </ul>
83.30	订书钉盒 s1 已空或缺失。	请尝试下面的任一操作： <ul style="list-style-type: none"> <li>移除并插入订书钉盒。</li> <li>更换订书钉盒。如需更多信息，请参阅第 397 页上的“<a href="#">更换小册子装订器中的订书钉盒</a>”。</li> </ul>
83.30	内部订书钉盒 s2 已空或缺失。	请尝试下面的任一操作： <ul style="list-style-type: none"> <li>移除并插入订书钉盒。</li> <li>更换订书钉盒。如需更多信息，请参阅第 400 页上的“<a href="#">更换小册子装订器中的订书钉盒支架</a>”。</li> </ul>
83.30	外部订书钉盒 s2 已空或缺失。	
84.01K、84.03K、84.09K	黑色成像单元即将不足。	选择 <b>继续</b> 来清除消息。
84.11K、84.13K、84.19K	黑色成像单元不足。	
84.21C、84.03C、84.09C	黑色成像单元非常不足。	
84.01C、84.03C、84.09C	彩色成像组件即将不足。	
84.11C、84.13C、84.19C	彩色成像组件不足。	
84.21C、84.23C、84.29C	彩色成像组件非常不足。	
84.31、84.33	更换黑色成像单元，已超过建议的使用寿命。	如需更多信息，请参阅第 358 页上的“ <a href="#">更换黑色成像单元</a> ”。
84.31、84.33	更换彩色成像组件，已超过建议的使用寿命。	如需更多信息，请参阅第 365 页上的“ <a href="#">更换彩色成像组件</a> ”。
84.41、84.43、84.48	更换成像单元以继续打印。	如需更多信息，请参阅第 358 页上的“ <a href="#">更换黑色成像单元</a> ”。
84.41、84.43、84.48	更换彩色成像组件以继续打印。	如需更多信息，请参阅第 365 页上的“ <a href="#">更换彩色成像组件</a> ”。
86.23	需要尽快进行扫描仪维护。	选择 <b>继续</b> 来清除消息。
86.33	更换 ADF 组件，已超过建议的使用寿命。	如需更多信息，请联系 <a href="#">客户支持</a> 。
88.00[x]、88.07[x]、 88.08[x]、88.09[x]	<b>[Color]</b> 碳粉盒即将不足。	选择 <b>继续</b> 来清除消息。
88.10[x]、88.17[x]、 88.18[x]、88.19[x]	<b>[Color]</b> 碳粉盒不足。	
88.20[x]、88.27[x]、 88.28[x]、88.29[x]	<b>[Color]</b> 碳粉盒非常不足。	

错误代码	错误消息	解决方案
88.30[x]、88.37[x]、 88.38[x]	更换 [color] 碳粉盒，估计剩余 <NUM/> 页。	如需更多信息，请参阅第 357 页上的“ <a href="#">更换碳粉盒</a> ”。
88.30[x]、88.37[x]、 88.38[x]	更换 [color] 碳粉盒。	
88.40[x]、88.47[x]、 88.48[x]	更换 [color] 碳粉盒，剩余 0 页。	
88.40[x]、88.47[x]、 88.48[x]	更换 [color] 碳粉盒。	
200.03、200.05、200.12、 200.13、200.14、200.15、 200.22、200.23、200.24、 200.25、200.26、200.32、 200.33、200.34、200.35、 200.36、200.42、200.43、 200.44、200.45、200.46、 200.52、200.53、200.54、 200.55、200.56、200.91、 201.91、202.02、202.03、 202.04、202.05、202.12、 202.13、202.14、202.15、 202.22、202.23、202.24、 202.25、202.32、202.33、 202.34、202.35、202.42、 202.43、202.44、202.45、 202.52、202.53、202.54、 202.55、202.91、202.93、 202.95、231.03、231.05、 231.13、231.15、231.23、 231.25、231.33、231.35、 231.43、231.45、231.53、 231.55、231.91、232.03、 232.05、232.13、232.15、 232.23、232.25、232.33、 232.35、232.43、232.45、 232.53、232.55、232.93、 232.94、232.95、240.05、 240.25、240.35、240.45、 240.55、240.91、240.95、 241.12、241.14、241.15、 241.91	纸张卡在 [LOCATION/] 中。	如需更多信息，请参阅第 448 页上的“ <a href="#">纸张卡在盖门 B 内</a> ”。
240.06	纸张卡在 [LOCATION/] 中。	如需更多信息，请参阅第 444 页上的“ <a href="#">纸张卡在多功能进纸器中</a> ”。
241.16、241.82、241.83、 241.84、661.13、661.84	[LOCATION/] 中的纸张加载错误。	<ol style="list-style-type: none"> <li>1 打开进纸匣 1。</li> <li>2 请取出纸堆，然后重新调整纸堆。</li> <li>3 如有必要，请调整进纸导轨。</li> <li>4 重新加载进纸匣 1。</li> <li>5 合上进纸匣 1。</li> </ol>
242.23、242.25、242.35、 242.45、242.55、242.91	纸张卡在 [LOCATION/] 中。	如需更多信息，请参阅第 440 页上的“ <a href="#">纸张卡在 550 页进纸匣选件中</a> ”。

错误代码	错误消息	解决方案
242.33、242.43、243.33、243.35、243.36、243.43、243.35、243.45、243.45、243.55、243.91、244.43、244.45、244.91	纸张卡在 [LOCATION/] 中。	如需更多信息，请参阅下面任一项： <ul style="list-style-type: none"> <li>第 445 页上的“纸张卡在 2 x 550 页进纸匣中”</li> <li>第 447 页上的“纸张卡在 2000 页串联进纸匣中”</li> </ul>
243.43、243.53、244.43、244.45、244.46、244.91、245.53、245.56、245.55、245.91、602.59、664.43、665.53	纸张卡在 [LOCATION/] 中。	如需更多信息，请参阅第 447 页上的“纸张卡在 1500 页进纸匣中”。
28X.13K、28X.93K、28X.15K、28X.95K、281.16K、281.96K、680.20K、680.40K	如果重新启动作业，请更换所有原件。	请尝试下面的任一操作： <ul style="list-style-type: none"> <li>重新启动作业。</li> <li>取消作业。</li> </ul>
28X.13Q、28X.93Q、28X.15Q、28X.95Q、281.16Q、281.96Q、680.20Q	如果继续作业，请更换卡住的原件。	请尝试以下操作之一： <ul style="list-style-type: none"> <li>从扫描仪玻璃扫描。</li> <li>从自动文档传送器扫描。</li> <li>无需进一步扫描即可完成作业。</li> <li>取消作业。</li> </ul>
280.06	在 ADF 中重新加载原件并重新启动作业。	
280.06、280.11、280.13、280.15、280.91、280.93、280.95、281.11、281.15、281.16、281.91、281.95、281.96、282.11、282.13、282.15、282.91、282.93、282.95、283.11、283.13、283.91、283.15、283.93、284.11、284.13、284.15、284.91、284.93、284.95、295.01	扫描仪卡纸。	如需更多信息，请参阅第 442 页上的“纸张卡在自动文档传送器中”。
291.06	如果要重新启动作业，请合上平板盖并加载原件。	执行以下操作之一： <ul style="list-style-type: none"> <li>从扫描仪玻璃扫描。</li> <li>从自动文档传送器扫描。</li> <li>无需进一步扫描即可完成作业。</li> <li>取消作业。</li> </ul>

错误代码	错误消息	解决方案
400.11、400.13、400.15、 401.11、401.13、401.15、 404.19、438.11、438.21、 444.66、450.21、450.23、 450.25、450.98、450.99、 451.21、451.23、451.25、 452.66、453.21、453.23、 454.21、454.23、454.25、 457.21、457.23、457.25、 460.66、461.66、464.66、 465.66、466.66、467.66、 468.66、469.66、472.66、 477.66、480.66、483.66、 486.29、504.11、504.15、 505.11、505.15、514.19、 698.29	纸张卡在 <b>[LOCATION/]</b> 中。	如需更多信息，请参阅 <a href="#">第 457 页上的“纸张卡在打孔装订器中”</a> 。
400.11、400.13、400.15、 401.11、401.13、401.15、 404.19、438.11、438.21、 442.66、444.66、445.66、 450.21、450.23、450.25、 451.21、451.23、451.25、 451.98、451.99、452.66、 453.21、453.23、453.25、 454.21、454.23、454.25、 457.21、457.23、457.25、 459.66、460.66、461.66、 462.66、463.66、464.66、 465.66、466.66、467.66、 468.66、469.66、470.66、 472.66、473.66、476.66、 477.66、480.66、483.66、 486.29、490.66、491.21、 491.25、491.66、493.21、 494.21、492.66、494.66、 495.66、496.66、497.66、 504.11、504.15、505.11、 505.15、514.19、698.29	纸张卡在 <b>[LOCATION/]</b> 中。	如需更多信息，请参阅 <a href="#">第 468 页上的“纸张卡在小册子完成器中”</a> 。
420.11、420.13、420.15、 420.99、421.56、422.56、 423.56、424.56、425.13、 425.15、425.11、426.11、 426.15、428.56A、 428.56B、431.56、 435.56、438.11、439.19、 461.56、698.19	纸张卡在 <b>[LOCATION/]</b> 中。	如需更多信息，请参阅 <a href="#">第 452 页上的“纸张卡在装订器中”</a> 。

错误代码	错误消息	解决方案
438.11、500.11、500.13、500.15、500.99、502.11、502.13、502.15、504.11、504.13、504.15、505.13、506.11、506.13、506.15、507.11、507.13、507.15、508.56、509.56、510.56、511.56、512.56、513.56、514.19、698.19、698.29	纸张卡在 [LOCATION/] 中。	如需更多信息，请参阅第 454 页上的“ <a href="#">纸张卡在配有折叠选件的输纸器中</a> ”。
602.29、662.23	进纸匣 2 中的纸张加载错误。	如需更多信息，请参阅第 75 页上的“ <a href="#">加载 550 页进纸匣</a> ”。
602.39、663.33	进纸匣 3 中的纸张加载错误。	如需更多信息，请参阅下面任一项： <ul style="list-style-type: none"> <li>• <a href="#">第 75 页上的“加载 550 页进纸匣”</a></li> <li>• <a href="#">第 78 页上的“加载 2000 页串联进纸匣”</a></li> </ul>
602.49、664.43	进纸匣 4 中的纸张加载错误。	如需更多信息，请参阅第 75 页上的“ <a href="#">加载 550 页进纸匣</a> ”。

## 打印问题

### 打印质量很差

#### 空白或白色页



#### 注意：

- 在解决问题之前，请打印“打印质量测试页”。从控制面板，导览至 **设置 > 故障排除 > 打印质量测试页**。
- 使用进纸匣 1 打印样本页，并确保纵向加载纸张。

#### 请尝试下列办法中的一个或多个：

- 确保从成像组件、成像单元和碳粉盒中取出所有包装材料。
- 检查打印机是否使用正品和支持的 Lexmark 碳粉盒。

**注意：** 如果碳粉盒不被支持，请安装支持的碳粉盒。

- 确保已正确安装成像组件和黑色成像单元。

- 1 移除成像组件，然后移除黑色成像单元。

**警告—可能的损坏：**不要让成像组件和黑色成像单元暴露在直射光线下超过 10 分钟。长时间暴露在光线下可能导致打印质量问题。

**警告—可能的损坏：**请勿触摸成像组件和黑色成像单元下面的感光鼓。否则会影响以后的打印作业质量。

- 2 插入黑色成像单元，然后插入成像组件。

如果问题仍然存在，请与[客户支持](#)联系。

## 打印变深



### 注意：

- 在解决问题之前，请打印“打印质量测试页”。从控制面板，导览至**设置 > 故障排除 > 打印质量测试页**。
- 使用进纸匣 1 打印样本页，并确保纵向加载纸张。

请尝试下列办法中的一个或多个：

- 从控制面板，导览至**设置 > 打印 > 质量 > 高级图像**，然后选择**颜色调整**。
- 根据您的操作系统，在“打印首选项”或“打印”对话框中减少碳粉浓度。

**注意：**您还可以在打印机控制面板上更改设置。导览至**设置 > 打印 > 质量 > 碳粉浓度**。

- 根据您的操作系统，在“打印首选项”或“打印”对话框中指定纸张类型。确认设置与进纸匣中加载的纸张相符。

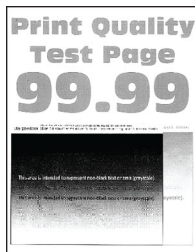
**注意：**您还可以在打印机控制面板上更改设置。导览至**设置 > 纸张 > 进纸匣配置 > 纸张尺寸/类型**。

- 确保纸张没有纹理或粗糙表面。
- 加载新包装中的纸张。

**注意：**由于空气湿度大，纸张吸收了水分。在准备使用之前，将纸张放在其原始包装中。

如果问题仍然存在，请与[客户支持](#)联系。

## 出现重影



### 注意：

- 在解决问题之前，请打印“打印质量测试页”。从控制面板，导览至**设置 > 故障排除 > 打印质量测试页**。
- 使用进纸匣 1 打印样本页，并确保纵向加载纸张。

### 请尝试下列办法中的一个或多个：

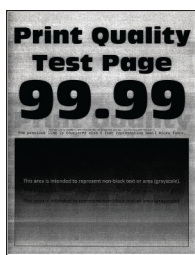
- 使用正确的纸张类型和重量加载进纸匣。
- 根据您的操作系统，在“打印首选项”或“打印”对话框中指定纸张类型。确认设置与进纸匣中加载的纸张相符。

**注意：**您还可以在打印机控制面板上更改设置。导览至**设置 > 纸张 > 进纸匣配置 > 纸张尺寸/类型**。

- 从控制面板，导览至**设置 > 打印 > 质量 > 高级图像**，然后选择**颜色调整**。

如果问题仍然存在，请与[客户支持](#)联系。

## 灰色或彩色背景



### 注意：

- 在解决问题之前，请打印“打印质量测试页”。从控制面板，导览至**设置 > 故障排除 > 打印质量测试页**。
- 使用进纸匣 1 打印样本页，并确保纵向加载纸张。

### 请尝试下列办法中的一个或多个：

- 根据您的操作系统，在“打印首选项”或“打印”对话框中增加碳粉浓度。

**注意：**您还可以在打印机控制面板上更改设置。导览至**设置 > 打印 > 质量 > 碳粉浓度**。

- 从控制面板，导览至**设置 > 打印 > 质量 > 高级图像**，然后选择**颜色调整**。



- 确保已正确安装成像组件和黑色成像单元。

- 1 移除成像组件，然后移除黑色成像单元。

**警告—可能的损坏：**不要让成像组件和黑色成像单元暴露在直射光线下超过 10 分钟。长时间暴露在光线下可能导致打印质量问题。

**警告—可能的损坏：**请勿触摸成像组件和黑色成像单元下面的感光鼓。否则会影响以后的打印作业质量。

- 2 插入黑色成像单元，然后插入成像组件。

如果问题仍然存在，请与[客户支持](#)联系。

## 页边距不正确



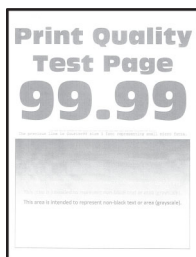
请尝试下列办法中的一个或多个：

- 将进纸匣中的纸张导片调整到与加载的纸张相符的正确位置上。
- 根据您的操作系统，在“打印首选项”或“打印”对话框中指定纸张尺寸。确认设置与加载的纸张相符。

**注意：**您还可以在打印机控制面板上更改设置。导览至 **设置 > 纸张 > 进纸匣配置 > 纸张尺寸/类型**。

如果问题仍然存在，请与[客户支持](#)联系。

## 打印变浅



**注意：**

- 在解决问题之前，请打印“打印质量测试页”。从控制面板，导览至 **设置 > 故障排除 > 打印质量测试页**。
- 使用进纸匣 1 打印样本页，并确保纵向加载纸张。

请尝试下列办法中的一个或多个：

- 确保从成像组件、成像单元和碳粉盒中取出所有包装材料。
- 从控制面板，导览至 **设置 > 打印 > 质量 > 高级图像**，然后选择 **颜色调整**。

- 根据您的操作系统，在“打印首选项”或“打印”对话框中增加碳粉浓度。  
**注意：**您还可以在打印机控制面板上更改设置。导览至**设置 > 打印 > 质量 > 碳粉浓度**。
- 从控制面板，导览至**设置 > 打印 > 质量**，然后关闭**颜色节省**。
- 根据您的操作系统，在“打印首选项”或“打印”对话框中指定纸张类型。确认设置与加载的纸张相符。

**注意：**您还可以在打印机控制面板上更改设置。导览至**设置 > 纸张 > 进纸匣配置 > 纸张尺寸/类型**。

- 确保纸张没有纹理或粗糙表面。
- 加载新包装中的纸张。  
**注意：**由于空气湿度大，纸张吸收了水分。在准备使用之前，将纸张放在其原始包装中。
- 确保已正确安装成像组件和黑色成像单元。

**1** 移除成像组件，然后移除黑色成像单元。

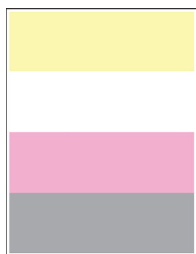
**警告—可能的损坏：**不要让成像组件和黑色成像单元暴露在直射光线下超过 10 分钟。长时间暴露在光线下可能导致打印质量问题。

**警告—可能的损坏：**请勿触摸成像组件和黑色成像单元下面的感光鼓。否则会影响以后的打印作业质量。

**2** 插入黑色成像单元，然后插入成像组件。

如果问题仍然存在，请与[客户支持](#)联系。

## 缺少颜色



### 注意：

- 在解决问题之前，请打印“打印质量测试页”。从控制面板，导览至**设置 > 故障排除 > 打印质量测试页**。
- 使用进纸匣 1 打印样本页，并确保纵向加载纸张。

请尝试下列办法中的一个或多个：

- 确保从成像组件、成像单元和碳粉盒中取出所有包装材料。
- 移除缺少颜色的显影部件。

**1** 移除成像组件。

**警告—可能的损坏：**不要让成像组件和黑色成像单元暴露在直射光线下超过 10 分钟。长时间暴露在光线下可能导致打印质量问题。

**警告—可能的损坏：**请勿触摸成像组件和黑色成像单元下面的感光鼓。否则会影响以后的打印作业质量。

**2** 移除，然后插入缺少颜色的显影部件。

**3** 插入成像组件。

如果问题仍然存在，请与[客户支持](#)联系。

## 打印斑驳和斑点



### 注意：

- 在解决问题之前，请打印“打印质量测试页”。从控制面板，导览至**设置 > 故障排除 > 打印质量测试页**。
- 使用进纸匣 1 打印样本页，并确保纵向加载纸张。

请尝试下列办法中的一个或多个：

- 检查打印机是否有泄漏的碳粉污染物。
- 确保纸张尺寸和纸张类型设置是否与加载的纸张相符。从控制面板，导览至**设置 > 纸张 > 进纸匣配置 > 纸张尺寸/类型**。

**注意：**确保纸张没有纹理或粗糙表面。

- 根据您的操作系统，在“打印首选项”或“打印”对话框中指定纸张尺寸和纸张类型。确认设置与进纸匣中加载的纸张相符。
- 加载新包装中的纸张。

**注意：**由于空气湿度大，纸张吸收了水分。在准备使用之前，将纸张放在其原始包装中。

- 确保已正确安装成像组件和黑色成像单元。
  - 1 移除成像组件，然后移除黑色成像单元。

**警告—可能的损坏：**不要让成像组件和黑色成像单元暴露在直射光线下超过 10 分钟。长时间暴露在光线下可能导致打印质量问题。

**警告—可能的损坏：**请勿触摸成像组件和黑色成像单元下面的感光鼓。否则会影响以后的打印作业质量。

- 2 插入黑色成像单元，然后插入成像组件。

如果问题仍然存在，请与[客户支持](#)联系。

## 打印弯曲或歪斜



**注意：**

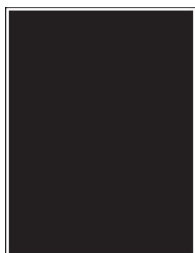
- 在解决问题之前，请打印“打印质量测试页”。从控制面板，导览至 **设置 > 故障排除 > 打印质量测试页**。
- 使用进纸匣 1 打印样本页，并确保纵向加载纸张。

**请尝试下列办法中的一个或多个：**

- 加载新包装中的纸张。
  - 1 打开进纸匣，然后取出纸张。
  - 2 加载新包装中的纸张。

**注意：**由于空气湿度大，纸张吸收了水分。在准备使用之前，将纸张放在其原始包装中。
  - 3 将进纸匣中的纸张导片调整到与加载的纸张相符的正确位置上。
- 确保您使用支持的纸张进行打印。

如果问题仍然存在，请与[客户支持](#)联系。

**纯色或黑色的图像****注意：**

- 在解决问题之前，请打印“打印质量测试页”。从控制面板，导览至 **设置 > 故障排除 > 打印质量测试页**。
- 使用进纸匣 1 打印样本页，并确保纵向加载纸张。
  - 1 移除成像组件，然后移除黑色成像单元。

**警告—可能的损坏：**不要让成像组件和黑色成像单元暴露在直射光线下超过 10 分钟。长时间暴露在光线下可能导致打印质量问题。

**警告—可能的损坏：**请勿触摸成像组件和黑色成像单元下面的感光鼓。否则会影响以后的打印作业质量。
  - 2 插入黑色成像单元，然后插入成像组件。

如果问题仍然存在，请与[客户支持](#)联系。

## 文本或图像被剪切



### 注意：

- 在解决问题之前，请打印“打印质量测试页”。从控制面板，导览至**设置 > 故障排除 > 打印质量测试页**。
- 使用进纸匣 1 打印样本页，并确保纵向加载纸张。

### 请尝试下列办法中的一个或多个：

- 确保从成像组件、成像单元和碳粉盒中取出所有包装材料。
- 将进纸匣中的纸张导片调整到与加载的纸张相符的正确位置上。
- 根据您的操作系统，在“打印首选项”或“打印”对话框中指定纸张尺寸。确认设置与进纸匣中加载的纸张相符。

**注意：**您还可以在打印机控制面板上更改设置。导览至**设置 > 纸张 > 进纸匣配置 > 纸张尺寸/类型**。

- 确保已正确安装成像组件和黑色成像单元。

#### 1 移除成像组件，然后移除黑色成像单元。

**警告—可能的损坏：**不要让成像组件和黑色成像单元暴露在直射光线下超过 10 分钟。长时间暴露在光线下可能导致打印质量问题。

**警告—可能的损坏：**请勿触摸成像组件和黑色成像单元下面的感光鼓。否则会影响以后的打印作业质量。

#### 2 插入黑色成像单元，然后插入成像组件。

如果问题仍然存在，请与[客户支持](#)联系。

## 碳粉很容易脱落



### 注意：

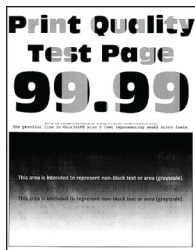
- 在解决问题之前，请打印“打印质量测试页”。从控制面板，导览至**设置 > 故障排除 > 打印质量测试页**。
- 使用进纸匣 1 打印样本页，并确保纵向加载纸张。

请尝试以下任何操作：

- 确保将打印机电源线插入具有适当额定电压并正确接地的电源插座上。
- 根据您的操作系统，在“打印首选项”或“打印”对话框中指定纸张类型。确认设置与加载的纸张相符。
- 从控制面板配置纸张类型。导览至 **设置 > 纸张 > 进纸匣配置 > 纸张尺寸/类型**。

如果问题仍然存在，请与[客户支持](#)联系。

## 打印密度不均匀



注意：

- 在解决问题之前，请打印“打印质量测试页”。从控制面板，导览至 **设置 > 故障排除 > 打印质量测试页**。
- 使用进纸匣 1 打印样本页，并确保纵向加载纸张。

请尝试下列办法中的一个或多个：

- 打开盖门 B，并确保第二个转印辊已锁定到位。
- 确保已正确安装成像组件和黑色成像单元。
  - 1 移除成像组件，然后移除黑色成像单元。

**警告—可能的损坏：**不要让成像组件和黑色成像单元暴露在直射光线下超过 10 分钟。长时间暴露在光线下可能导致打印质量问题。

**警告—可能的损坏：**请勿触摸成像组件和黑色成像单元下面的感光鼓。否则会影响以后的打印作业质量。

- 2 插入黑色成像单元，然后插入成像组件。

如果问题仍然存在，请与[客户支持](#)联系。

## 水平深色线条



注意：

- 在解决问题之前，请打印“打印质量测试页”。从控制面板，导览至 **设置 > 故障排除 > 打印质量测试页**。

- 使用进纸匣 1 打印样本页，并确保纵向加载纸张。
- 如果水平深色线条持续出现在打印页面上，请参阅[第 433 页上的“重复的缺陷”](#)。

请尝试下列办法中的一个或多个：

- 根据您的操作系统，在“打印首选项”或“打印”对话框中指定纸张类型。确认设置与加载的纸张相符。

**注意：**您还可以在打印机控制面板上更改设置。导览至**设置 > 纸张 > 进纸匣配置 > 纸张尺寸/类型**。

- 确保纸张没有纹理或粗糙表面。
- 加载新包装中的纸张。

**注意：**由于空气湿度大，纸张吸收了水分。在准备使用之前，将纸张放在其原始包装中。

- 确保已正确安装成像组件和黑色成像单元。

**1** 移除成像组件，然后移除黑色成像单元。

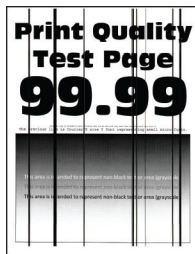
**警告—可能的损坏：**不要让成像组件和黑色成像单元暴露在直射光线下超过 10 分钟。长时间暴露在光线下可能导致打印质量问题。

**警告—可能的损坏：**请勿触摸成像组件和黑色成像单元下面的感光鼓。否则会影响以后的打印作业质量。

**2** 插入黑色成像单元，然后插入成像组件。

如果问题仍然存在，请与[客户支持](#)联系。

## 垂直深色线条



**注意：**

- 在解决问题之前，请打印“打印质量测试页”。从控制面板，导览至**设置 > 故障排除 > 打印质量测试页**。
- 使用进纸匣 1 打印样本页，并确保纵向加载纸张。

请尝试下列办法中的一个或多个：

- 根据您的操作系统，在“打印首选项”或“打印”对话框中指定纸张类型。确认设置与进纸匣中加载的纸张相符。

**注意：**您还可以在打印机控制面板上更改设置。导览至**设置 > 纸张 > 进纸匣配置 > 纸张尺寸/类型**。

- 确保纸张没有纹理或粗糙表面。
- 加载新包装中的纸张。

**注意：**由于空气湿度大，纸张吸收了水分。在准备使用之前，将纸张放在其原始包装中。

- 确保已正确安装成像组件和黑色成像单元。

- 1 移除成像组件，然后移除黑色成像单元。

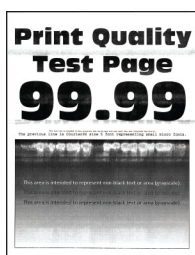
**警告—可能的损坏：**不要让成像组件和黑色成像单元暴露在直射光线下超过 10 分钟。长时间暴露在光线下可能导致打印质量问题。

**警告—可能的损坏：**请勿触摸成像组件和黑色成像单元下面的感光鼓。否则会影响以后的打印作业质量。

- 2 插入黑色成像单元，然后插入成像组件。

如果问题仍然存在，请与[客户支持](#)联系。

## 水平白线



### 注意：

- 在解决问题之前，请打印“打印质量测试页”。从控制面板，导览至**设置 > 故障排除 > 打印质量测试页**。
- 使用进纸匣 1 打印样本页，并确保纵向加载纸张。
- 如果水平白色线条持续出现在打印页面上，请参阅[第 433 页上的“重复的缺陷”](#)。

#### 请尝试下列办法中的一个或多个：

- 根据您的操作系统，在“打印首选项”或“打印”对话框中指定纸张类型。确认设置与进纸匣中加载的纸张相符。

**注意：**您还可以在打印机控制面板上更改设置。导览至**设置 > 纸张 > 进纸匣配置 > 纸张尺寸/类型**。

- 使用推荐的纸张类型加载指定的纸张来源。
- 确保已正确安装成像组件和黑色成像单元。

- 1 移除成像组件，然后移除黑色成像单元。

**警告—可能的损坏：**不要让感光鼓暴露在直射光线下。长时间暴露在光线下可能导致打印质量问题。

**警告—可能的损坏：**请勿触摸光导鼓。否则会影响以后的打印作业质量。

- 2 插入黑色成像单元，然后插入成像组件。

如果问题仍然存在，请与[客户支持](#)联系。



## 垂直白线



### 注意：

- 在解决问题之前，请打印“打印质量测试页”。从控制面板，导览至 **设置 > 故障排除 > 打印质量测试页**。
- 使用进纸匣 1 打印样本页，并确保纵向加载纸张。

### 请尝试下列办法中的一个或多个：

- 根据您的操作系统，在“打印首选项”或“打印”对话框中指定纸张类型。确认设置与进纸匣中加载的纸张相符。

**注意：**您还可以在打印机控制面板上更改设置。导览至 **设置 > 纸张 > 进纸匣配置 > 纸张尺寸/类型**。

- 检查您是否使用推荐的纸张类型。  
务必要使用推荐的纸张类型加载指定的纸张来源。
- 确保已正确安装成像组件和黑色成像单元。

#### 1 移除成像组件，然后移除黑色成像单元。

**警告—可能的损坏：**不要让成像组件和黑色成像单元暴露在直射光线下超过 10 分钟。长时间暴露在光线下可能导致打印质量问题。

**警告—可能的损坏：**请勿触摸成像组件和黑色成像单元下面的感光鼓。否则会影响以后的打印作业质量。

#### 2 插入黑色成像单元，然后插入成像组件。

如果问题仍然存在，请与[客户支持](#)联系。

## 重复的缺陷



### 注意：

- 在解决问题之前，请打印“打印质量测试页”。从控制面板，导览至 **设置 > 故障排除 > 打印质量测试页**。
- 使用进纸匣 1 打印样本页，并确保纵向加载纸张。

- 确定多少种颜色有缺陷。
  - 1 测量受影响颜色页面上的重复缺陷之间的距离。使用“维护检测标尺”，测量受影响颜色页面上的重复缺陷之间的距离。
  - 2 更换符合受影响颜色页面上的测量值的耗材项目或部件。

#### 彩色成像组件或黑色成像单元

- 94.5 毫米（3.72 英寸）
- 19.9 毫米（1.18 英寸）
- 23.2 毫米（0.91 英寸）

#### 显影部件

- 43.6 毫米（1.72 英寸）
- 45.0 毫米（1.77 英寸）

#### 定影器

- 95 毫米（3.74 英寸）
- 110 毫米（4.33 英寸）

如果问题仍然存在，请与[客户支持](#)联系。

## 打印作业不打印

请尝试下列办法中的一个或多个：

- 从您尝试打印的文档，打开“打印首选项”或“打印”对话框，然后检查是否选择了正确的打印机。
- 检查打印机是否打开，然后解决显示屏上出现的任何错误消息。
- 检查端口是否正常工作，以及电缆是否牢固地连接到计算机和打印机。如需更多信息，请参阅随打印机附带的设置文档。
- 关闭打印机电源，等待大约 10 秒钟，然后打开打印机电源。
- 移除，然后重新安装打印驱动程序。

如果问题仍然存在，请与[客户支持](#)联系。

## 保密和其他挂起文档不打印

请尝试下列办法中的一个或多个：

- 从控制面板，检查文档是否出现在[挂起作业](#)列表中。

**注意：**如果文档没有列出，请使用“打印并挂起”选项打印文档。
- 解决打印作业中可能出现的格式错误或无效数据。
  - 删除打印作业，然后再次发送它。
  - 对于 PDF 文件，生成新文件，然后打印文档。
- 如果您从 Internet 打印，打印机可能读取多个作业标题作为副本。
  - 对于 Windows 用户，请确保在“打印首选项”或“打印”对话框中选择[保留重复文档](#)。
  - 对于 Macintosh 用户，为每个作业指定不同的名称。
- 删除一些挂起作业以释放打印机内存。
- 安装更多的打印机内存。

如果问题仍然存在，请与[客户支持](#)联系。

## 作业从错误的进纸匣打印或打印在错误的纸张上

请尝试下列办法中的一个或多个：

- 确保您使用正确的纸张进行打印。
- 根据您的操作系统，在“打印首选项”或“打印”对话框中指定纸张尺寸和纸张类型。确认设置与加载的纸张相符。

**注意：**您还可以在打印机控制面板上更改设置。导览至**设置 > 纸张 > 进纸匣配置 > 纸张尺寸/类型**。

- 检查进纸匣是否已连接。如需更多信息，请参阅[第 87 页上的“连接进纸匣”](#)。

如果问题仍然存在，请与[客户支持](#)联系。

## 打印缓慢

请尝试下列办法中的一个或多个：

- 确保将打印机电缆牢固地连接到打印机、计算机、打印服务器、选件或其他网络设备。
- 确保打印机不处于**静音模式**。  
从控制面板，导览至**设置 > 设备 > 维护 > 配置菜单 > 设备操作 > 静音模式**。
- 指定要打印的文档的分辨率。

**1** 根据您的操作系统，访问“打印首选项”或“打印”对话框。

**2** 将分辨率设置为 **4800 CQ**。

**注意：**您还可以在控制面板上更改设置。导览至**设置 > 打印 > 质量 > 打印分辨率**。

- 根据您的操作系统，在“打印首选项”或“打印”对话框中指定纸张类型。

**注意：**

- 您还可以在控制面板上更改设置。导览至**设置 > 纸张 > 进纸匣配置 > 纸张尺寸/类型**。
- 较重的纸张打印速度更慢。
- 比 **Letter**、**A4** 和 **Legal** 纸张窄的纸张可能打印速度更慢。

- 确认纹理和重量的打印机设置与加载的纸张相符。

从控制面板，导览至**设置 > 纸张 > 介质配置 > 介质类型**。

**注意：**粗糙纹理的纸张和重磅纸张可能打印速度更慢。

- 移除挂起作业。
- 确认打印机没有过热。

**注意：**


- 让打印机在长时间打印作业之后冷却下来。
- 遵守建议的打印机环境温度。如需更多信息，请参阅[第 57 页上的“为打印机选择位置”](#)。

如果问题仍然存在，请与[客户支持](#)联系。

## 打印机不响应

请尝试下列办法中的一个或多个：

- 检查电源线是否连接到电源插座。

 **小心—可能的伤害：** 为避免火灾或电击危险，请将电源线连接到具有适当额定电压并正确接地的电源插座上，该插座应该靠近产品并且便于使用。

- 确保没有通过开关或断路器关闭电源插座。
- 检查打印机电源是否已打开。
- 确保打印机不处于“睡眠模式”或“休眠模式”。
- 确保将用于连接打印机和计算机的电缆插入到正确的端口中。
- 关闭打印机电源，安装硬件选件，然后打开打印机电源。如需更多信息，请参阅随该选件附带的文档。
- 安装正确的打印驱动程序。
- 关闭打印机电源，等待大约 10 秒钟，然后打开打印机电源。

如果问题仍然存在，请与[客户支持](#)联系。

## 无法读取闪存驱动器

请尝试下列办法中的一个或多个：

- 确保打印机没有忙于处理多个作业。
- 确保闪存驱动器已插入到前部 USB 端口中。

**注意：** 闪存驱动器插入后部 USB 端口中时不工作。

- 确保支持闪存驱动器。如需更多信息，请参阅[第 56 页上的“支持的闪存驱动器和文件类型”](#)。
- 移除，然后插入闪存驱动器。

如果问题仍然存在，请与[客户支持](#)联系。

## 启用 USB 端口

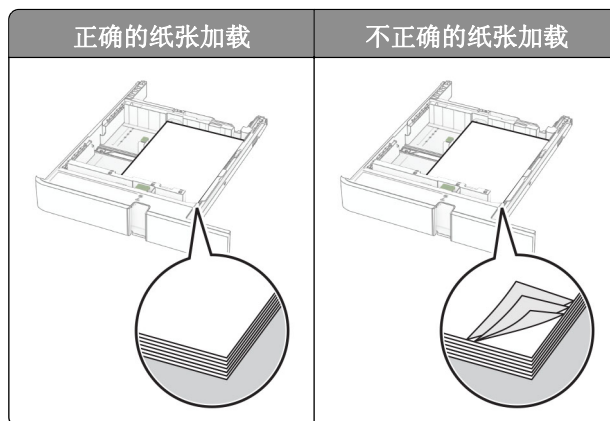
- 1 从控制面板，导览至 **设置 > 网络/端口 > USB**。
- 2 选择启用 **USB 端口**。

## 清除卡纸

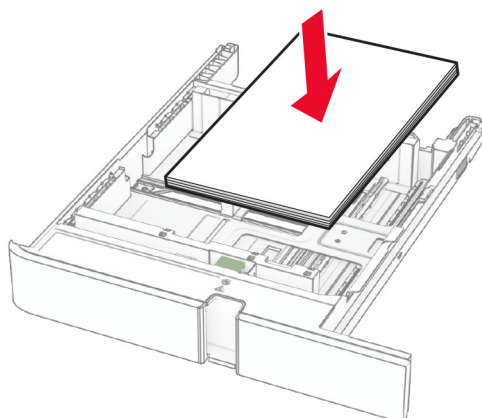
### 避免卡纸

#### 正确加载纸张

- 确保纸张平放在进纸匣中。



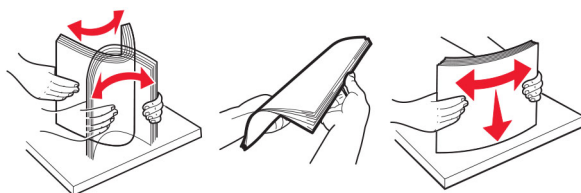
- 当打印机正在打印时不要加载或移除进纸匣。
- 不要加载过多纸张。确保纸堆高度低于最大纸张加载指示线。
- 不要将纸张滑入进纸匣中。如图所示加载纸张。



- 确认纸张导片被正确放置，并且没有与纸张或信封靠得太紧。
- 加载纸张后用力将进纸匣推入打印机中。

### 使用推荐的纸张

- 仅使用推荐的纸张或特殊介质。
- 不要加载有褶皱、有折痕、潮湿、弯曲或卷曲的纸张。
- 请在加载之前，弯曲、扇形展开并对齐纸张边缘。

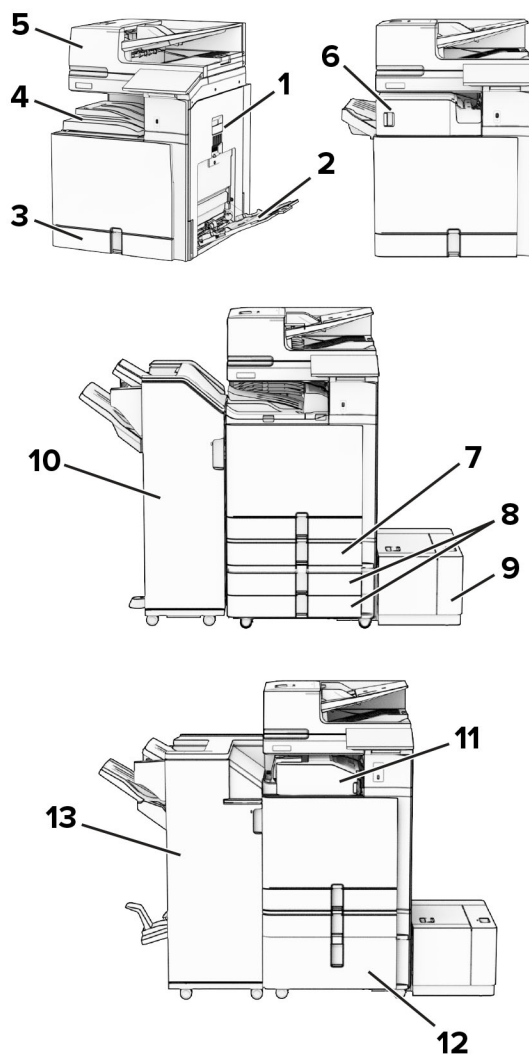


- 不要使用经手工切割或裁剪的纸张。
- 不要在同一进纸匣中混合不同尺寸、重量或类型的纸张。
- 确认在计算机或打印机控制面板上正确设置纸张尺寸和类型。
- 请按照制造商的建议存储纸张。

## 识别卡纸位置

### 注意:

- 当**卡纸协助**设置为开时，打印机在清除被卡的页面后送出空白页或部分打印的页面。检查您的打印输出是否有空白页。
- 当**卡纸恢复**设置为开或自动时，打印机会重新打印被卡的页面。

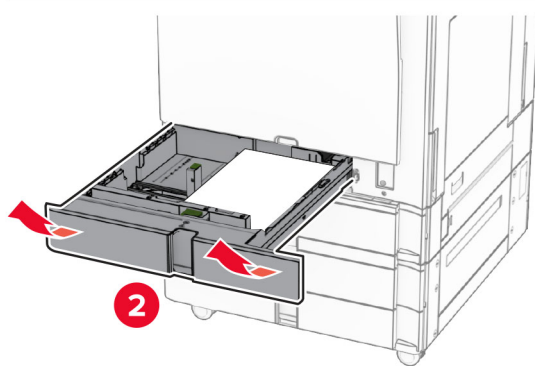
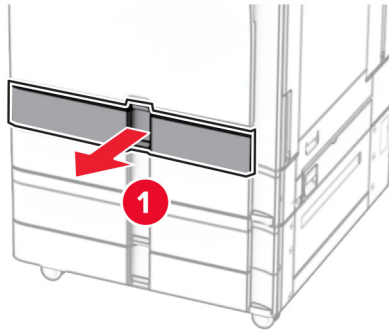


	卡纸位置
1	盖门 B
2	多功能进纸器
3	标准进纸匣
4	标准接纸架
5	自动文档传送器
6	装订器
7	550 页进纸匣选项

	卡纸位置
8	2 x 550 页进纸匣
9	1500 页进纸匣
10	打孔装订器
11	配有折叠选件的输纸器
12	2000 页串联进纸匣
13	小册子装订器

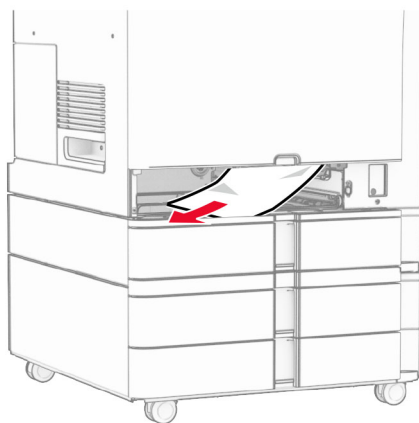
## 纸张卡在标准进纸匣中

1 拉出标准进纸匣。



2 取出被卡的纸张。

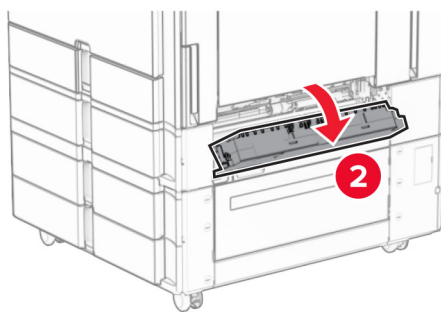
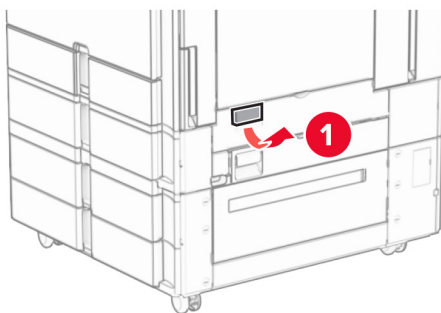
**注意：** 确保取出所有纸张碎片。



3 插入进纸匣。

## 纸张卡在 550 页进纸匣选件中

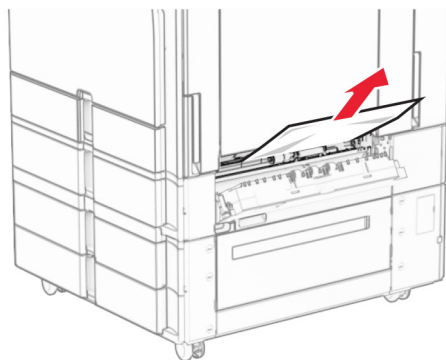
1 打开盖门 D。



2 取出被卡的纸张。

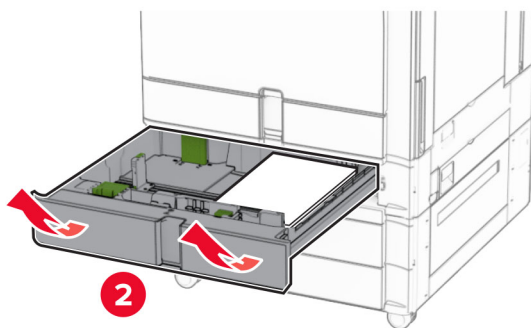
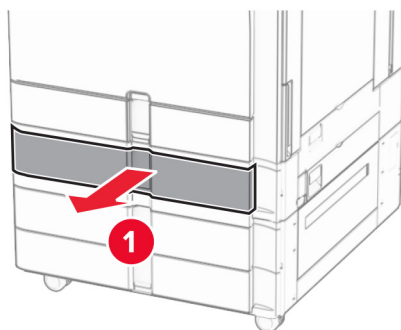
**注意：** 确保取出所有纸张碎片。





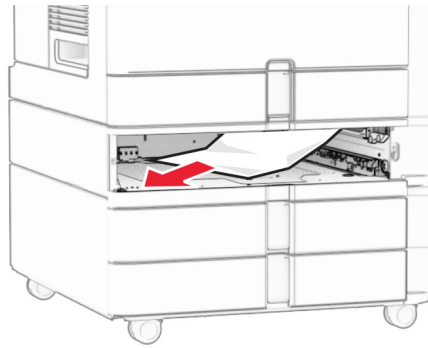
3 关闭盖门。

4 拉出 550 页进纸匣选项。



5 取出被卡的纸张。

**注意：** 确保取出所有纸张碎片。

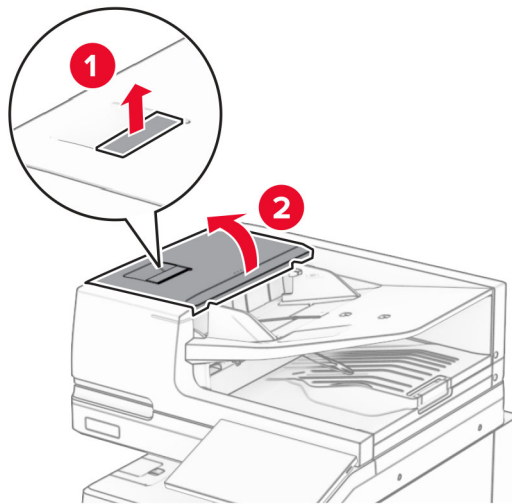


6 插入进纸匣。

## 纸张卡在自动文档传送器中

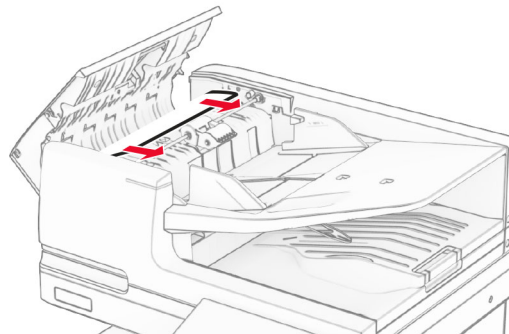
纸张卡在盖门 A 内

1 打开盖门 A。



2 取出被卡的纸张。

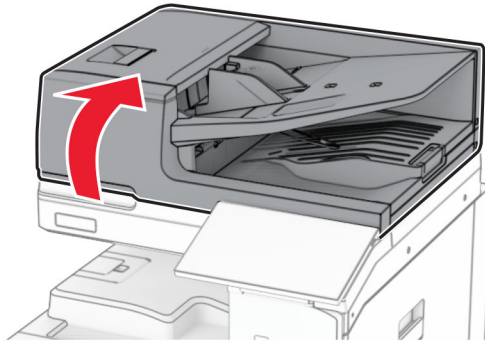
**注意：** 确保取出所有纸张碎片。



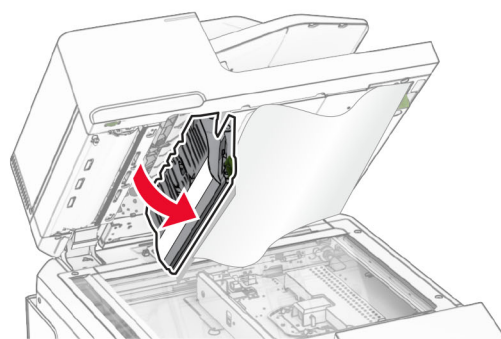
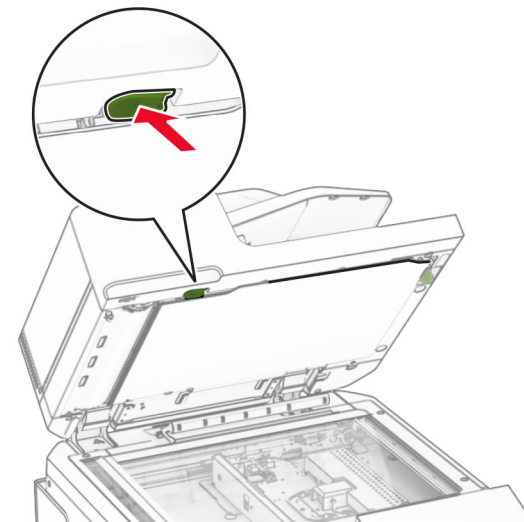
**3** 关闭盖门 A。

### 纸张卡在盖门 A1 内

**1** 打开扫描仪盖板。

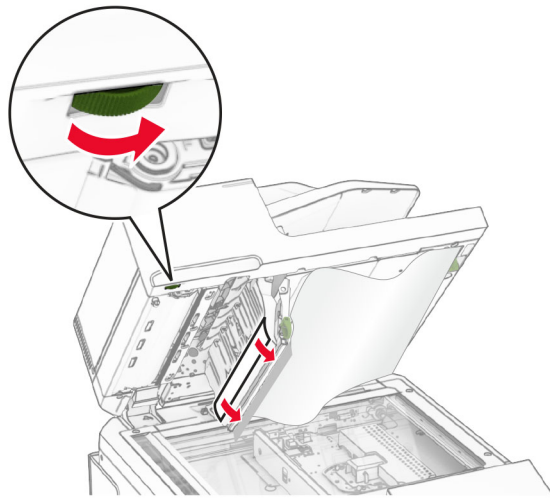


**2** 按下绿色插销以打开盖门 A1。



**3** 将盖门 A1 附近的绿色旋钮向右转动，然后取出被卡的纸张。

**注意：** 确保取出所有纸张碎片。

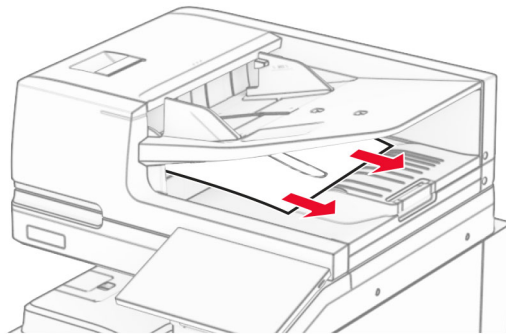


4 关闭盖门 A1，然后关闭扫描仪盖板。

### 纸张卡在自动文档传送器接纸架中

- 1 从自动文档传送器接纸架中取出任何纸张。
- 2 取出被卡的纸张。

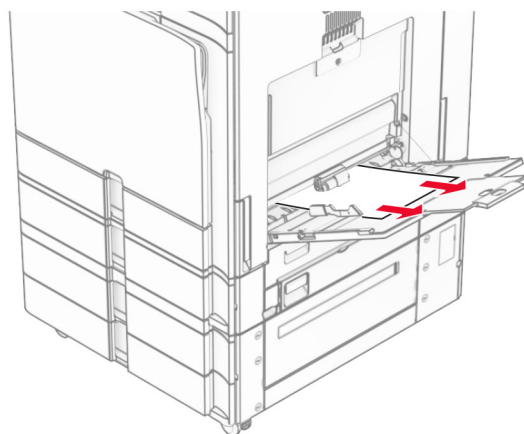
**注意：**确保取出所有纸张碎片。



### 纸张卡在多功能进纸器中

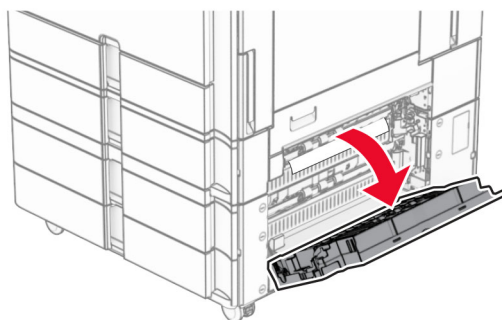
- 1 从多功能进纸器中取出纸张。
- 2 取出被卡的纸张。

**注意：**确保取出所有纸张碎片。



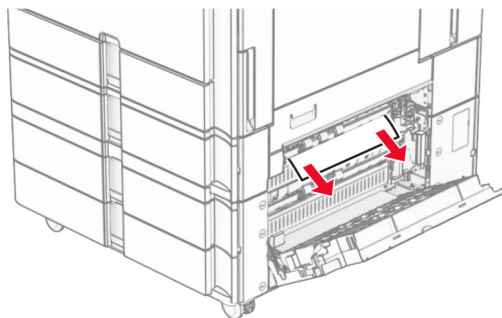
## 纸张卡在 2 x 550 页进纸匣中

1 打开盖门 E。

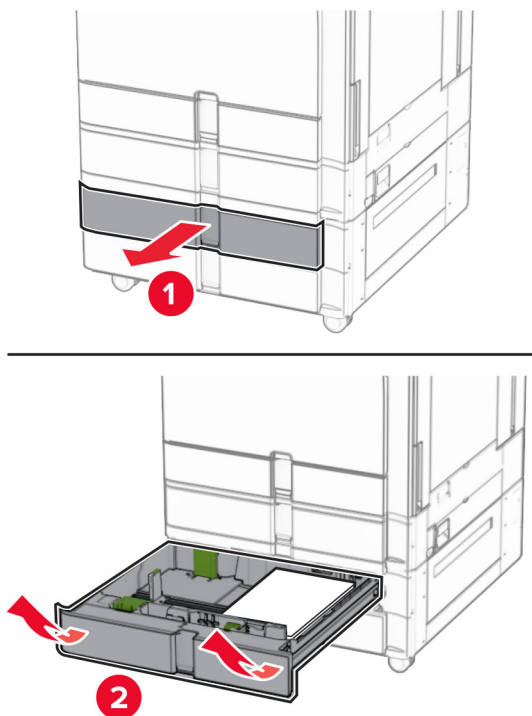


2 取出盖门 E 内被卡的纸张。

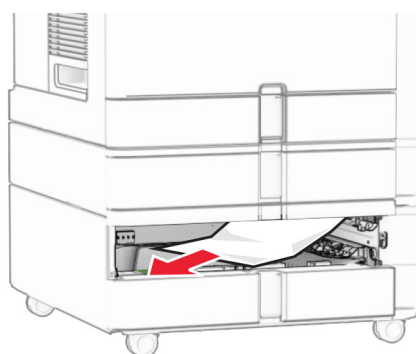
注意：确保取出所有纸张碎片。



3 关闭盖门 E。

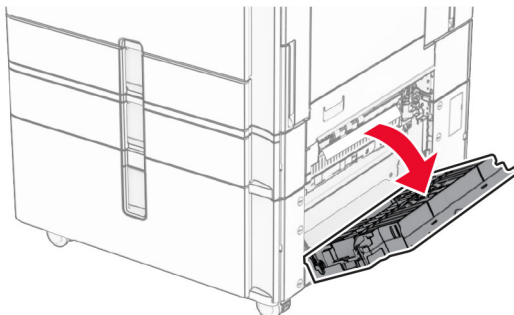
**4** 拉出进纸匣 3。**5** 取出被卡的纸张。

**注意：** 确保取出所有纸张碎片。

**6** 插入进纸匣 3。**7** 针对进纸匣 4，重复第 4 步到第 6 步。

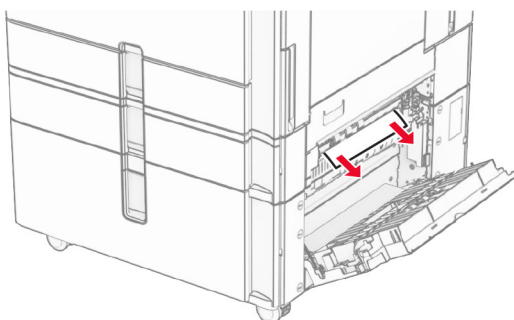
## 纸张卡在 2000 页串联进纸匣中

1 打开盖门 E。



2 取出盖门 E 内被卡的纸张。

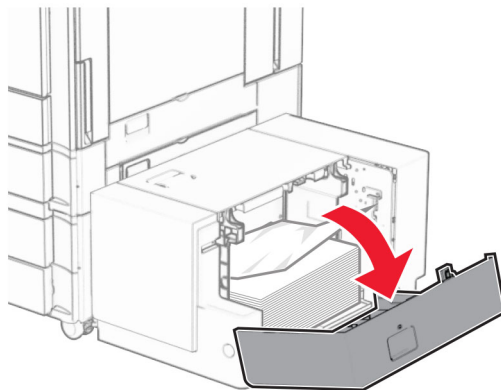
**注意：** 确保取出所有纸张碎片。



3 关闭盖门 E。

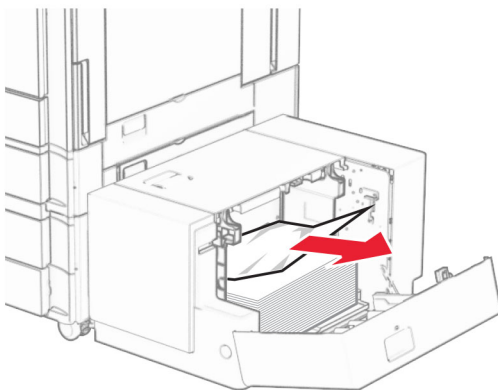
## 纸张卡在 1500 页进纸匣中

1 打开盖门 K。



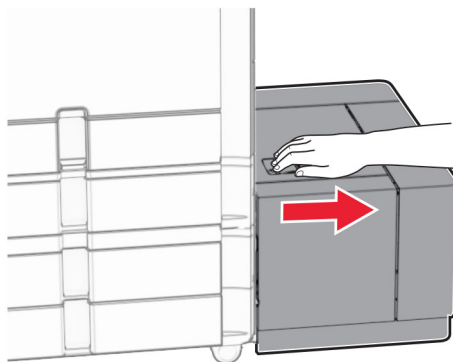
2 取出被卡的纸张。

**注意：** 确保取出所有纸张碎片。



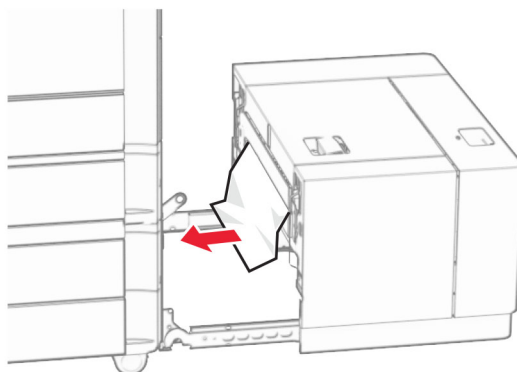
3 关闭盖门 K。

4 抓住手柄 J，然后将进纸匣向右滑动。



5 取出被卡的纸张。

**注意：** 确保取出所有纸张碎片。




6 将进纸匣滑回原位。

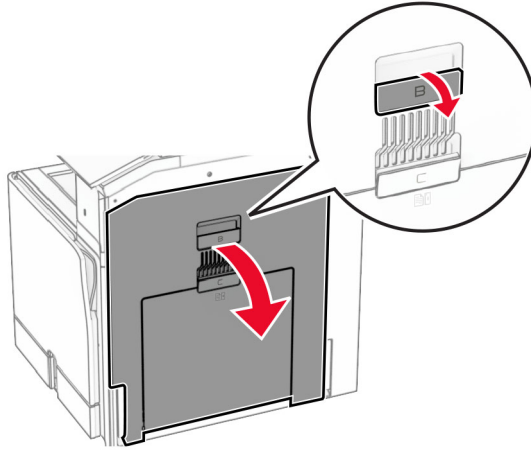
## 纸张卡在盖门 B 内

1 打开盖门 B。



 **小心—发热表面：** 打印机内部可能很烫。为避免被发热组件烫伤的危险，在接触组件之前，请等待表面冷却。

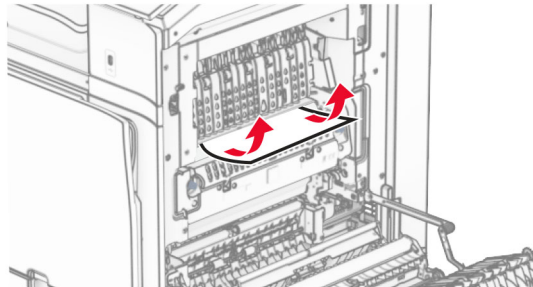
**警告—可能的损坏：** 为防止静电放电造成的损坏，请在进入或接触打印机的内部区域之前触摸打印机的任何外露金属框架。



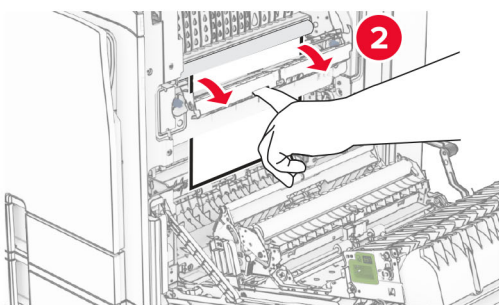
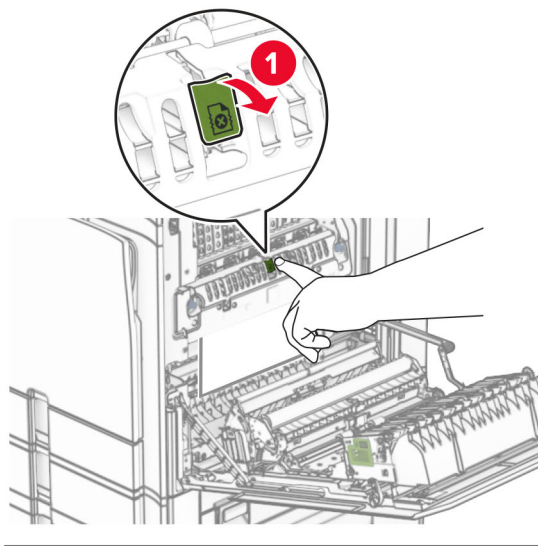
**2** 从下面的任何位置取出被卡的纸张：

**注意：** 确保取出所有纸张碎片。

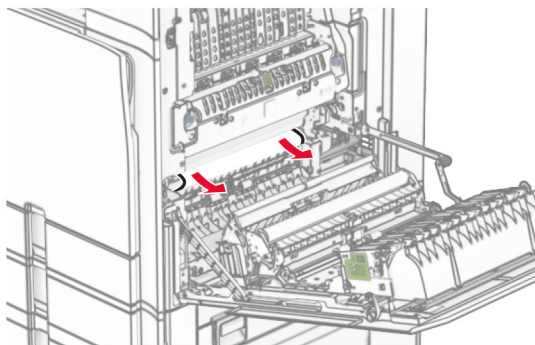
- 在定影器上方



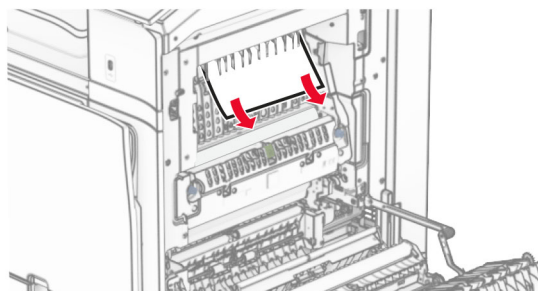
- 在定影器中



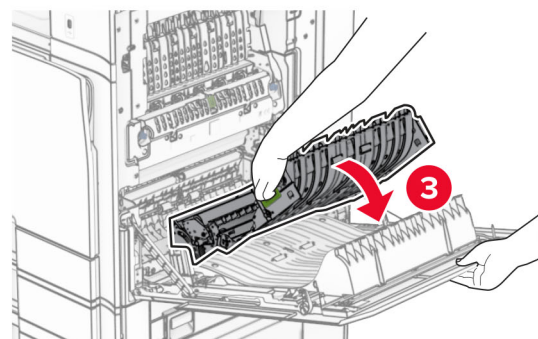
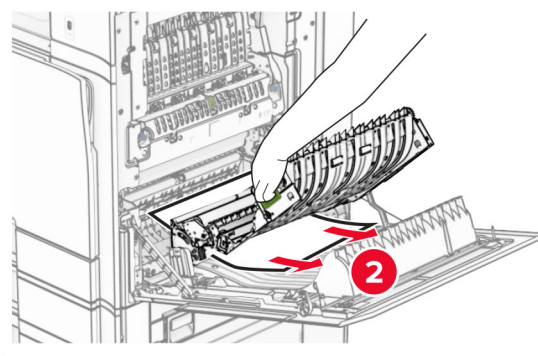
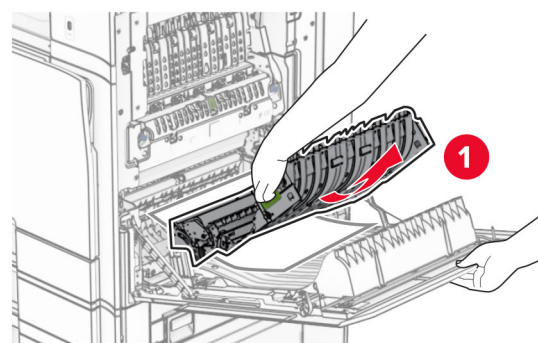
- 在定影器下方



- 在标准接纸架出口辊下方



- 在双面打印部件中

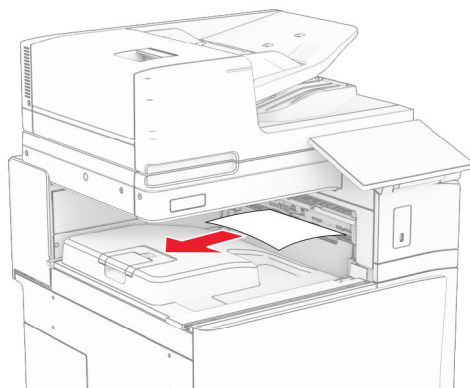


**3** 关闭盖门 B。

## 纸张卡在标准接纸架中

- 1 从标准接纸架中取出纸张。
- 2 取出被卡的纸张。

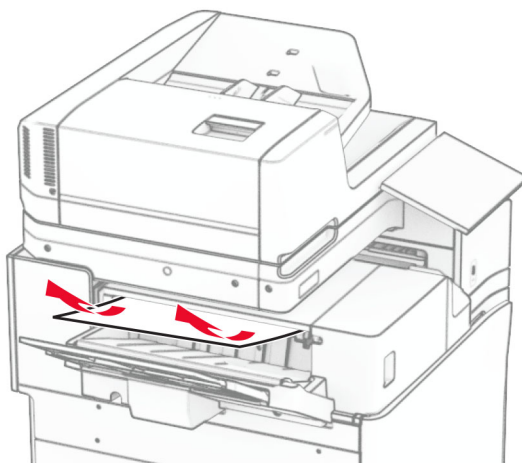
**注意：**确保取出所有纸张碎片。



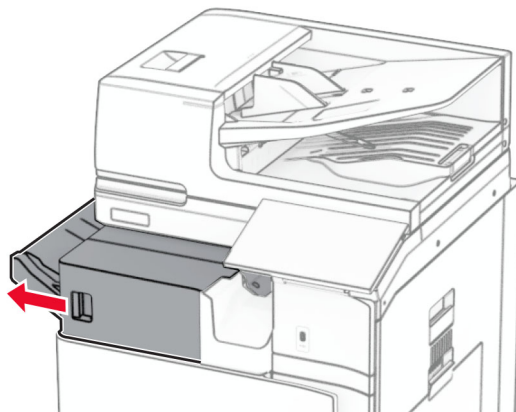
## 纸张卡在装订器中

- 1 从装订器接纸架中取出被卡的纸张。

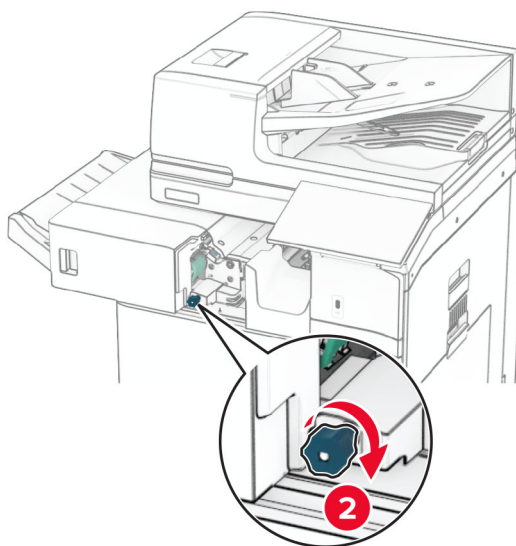
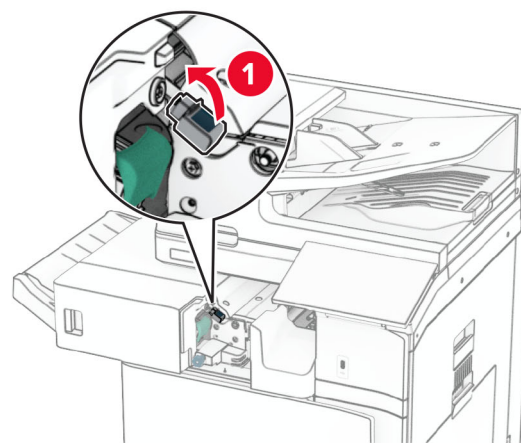
**注意：**确保取出所有纸张碎片。



2 抓住手柄 F，然后将装订器向左滑动。

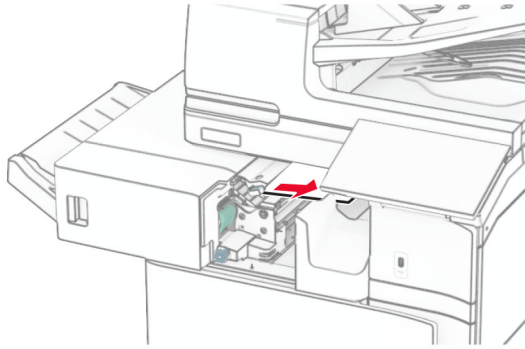


3 打开盖门 R1，然后顺时针转动旋钮 R2。



4 取出被卡的纸张。

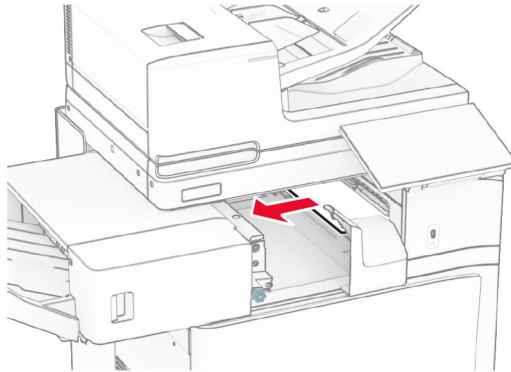
**注意：**确保取出所有纸张碎片。



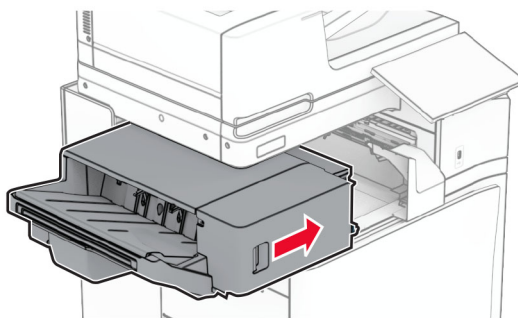
5 关闭盖门 R1。

6 从标准接纸架出口辊中取出被卡的纸张。

**注意：** 确保取出所有纸张碎片。



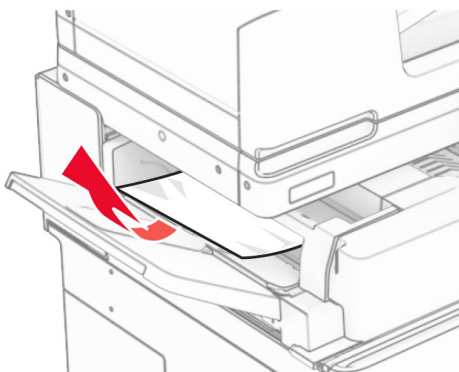
7 将装订器滑回原位。



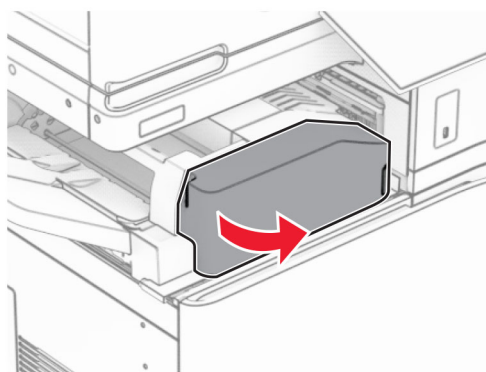
## 纸张卡在配有折叠选件的输纸器中

1 取出被卡的纸张。

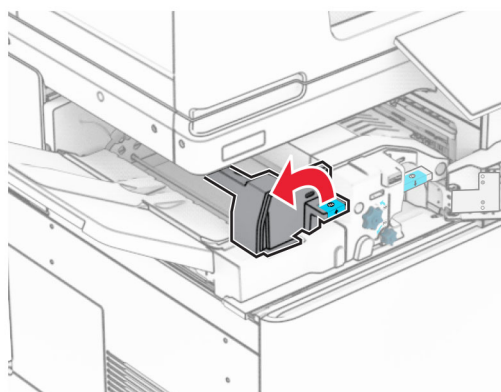
**注意：** 确保取出所有纸张碎片。

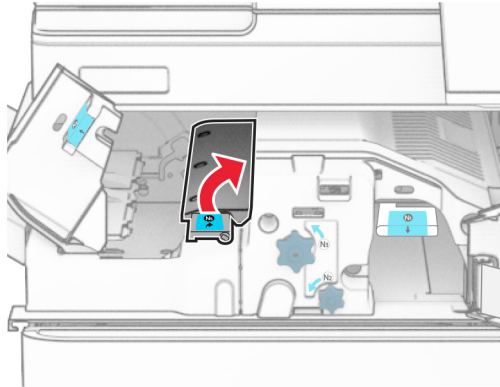


**2** 打开盖门 F。

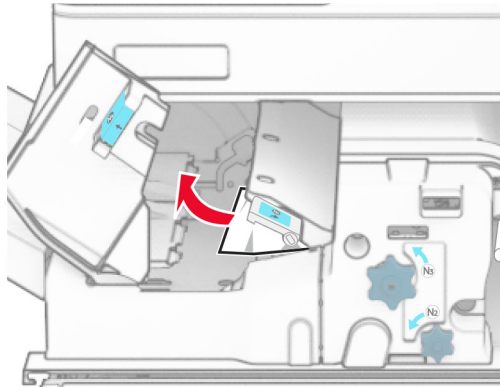
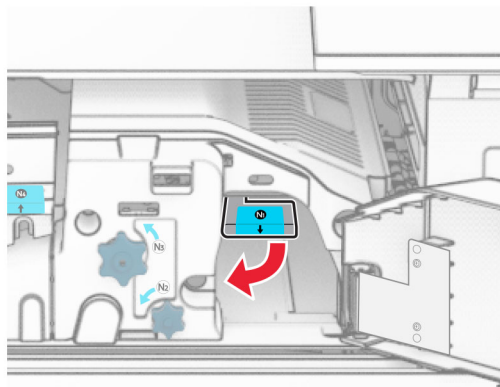


**3** 抬起手柄 N4。

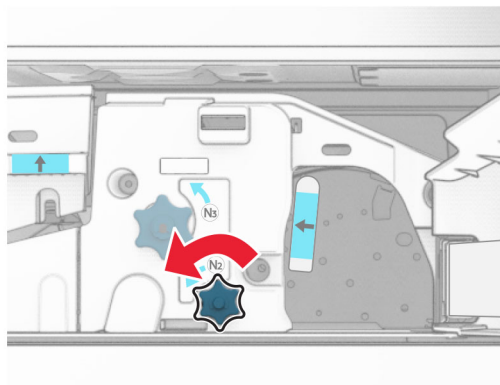


**4** 抬起手柄 N5。**5** 取出被卡的纸张。

**注意：** 确保取出所有纸张碎片。

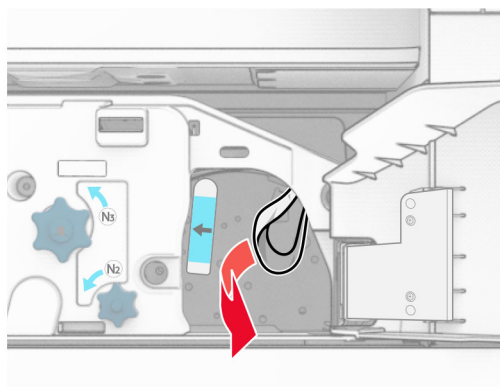
**6** 合上手柄 N5，然后合上手柄 N4。**7** 按下手柄 N1。



**8** 逆时针转动旋钮 N2。**9** 取出被卡的纸张。

**警告—可能的损坏：** 为防止损坏打印机，请在取出被卡的纸张前移除任何手持配件。

**注意：** 确保取出所有纸张碎片。

**10** 将手柄 N1 放回原位。**11** 关闭盖门 F。

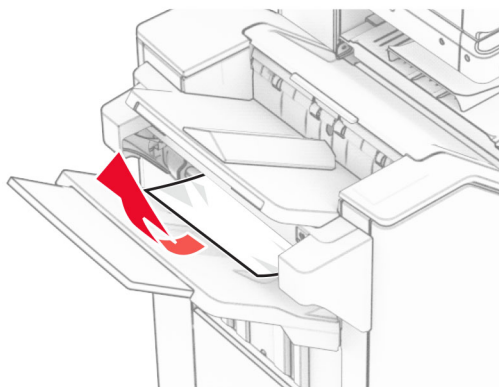
## 纸张卡在打孔装订器中

如果打印机配置了输纸器，请执行以下操作：

**1** 从接纸架 1 中取出被卡的纸张。

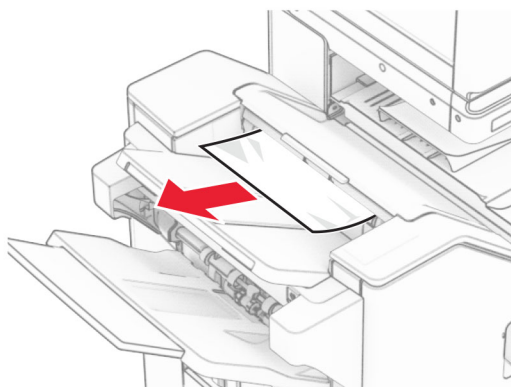
**注意：**

- 确保取出所有纸张碎片。
- 不要移除装订器中已打印的页面，以避免缺页。



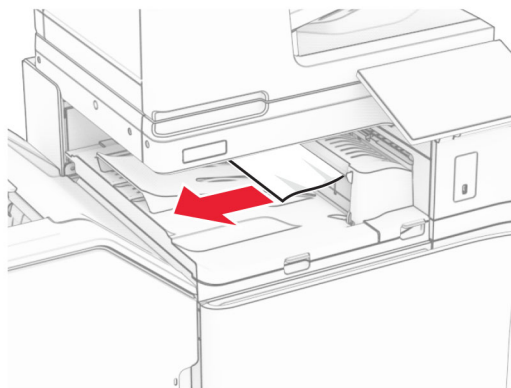
**2** 从装订器标准接纸架中取出被卡的纸张。

**注意：** 确保取出所有纸张碎片。



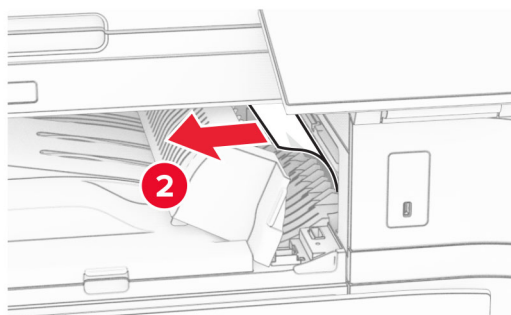
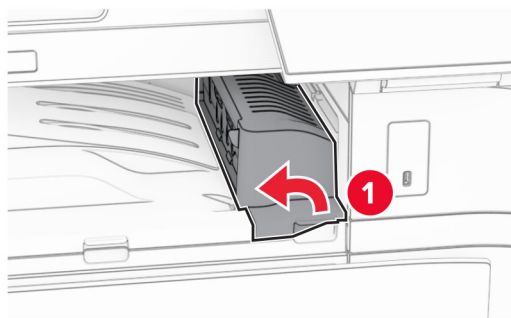
**3** 从接纸架 2 中取出被卡的纸张。

**注意：** 确保取出所有纸张碎片。



**4** 打开输纸器盖板 G，然后取出被卡的纸张。

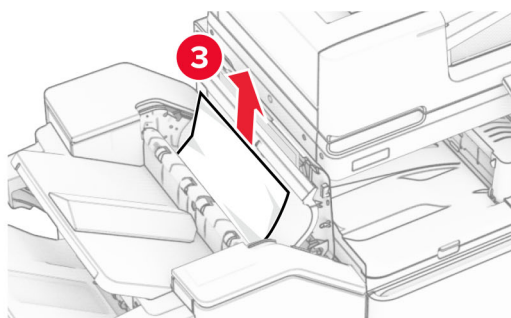
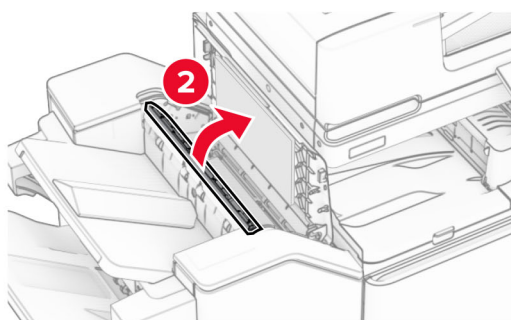
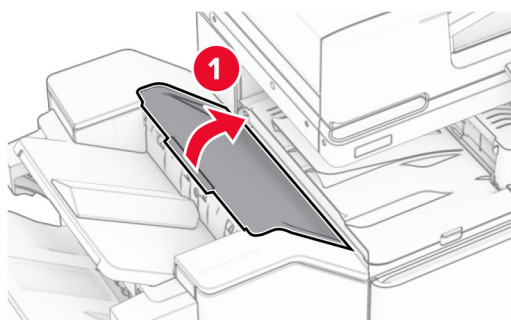
**注意：** 确保取出所有纸张碎片。



5 关闭输纸器盖板 G。

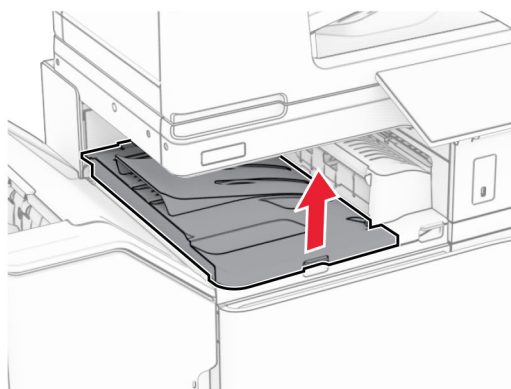
6 打开盖门 I，打开盖门 R1，然后取出被卡的纸张。

**注意：** 确保取出所有纸张碎片。

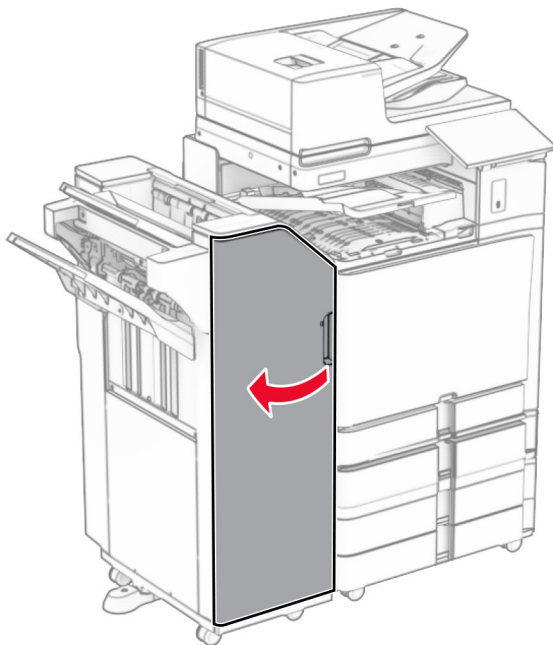


**7** 关闭盖门 R1，然后关闭盖门 I。

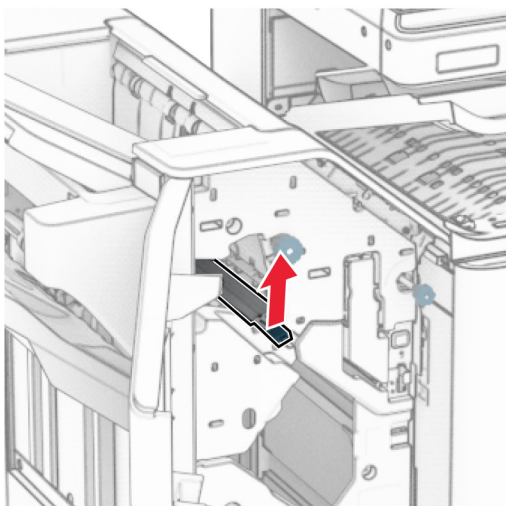
**8** 打开输纸器盖板 F。



9 打开盖门 H。

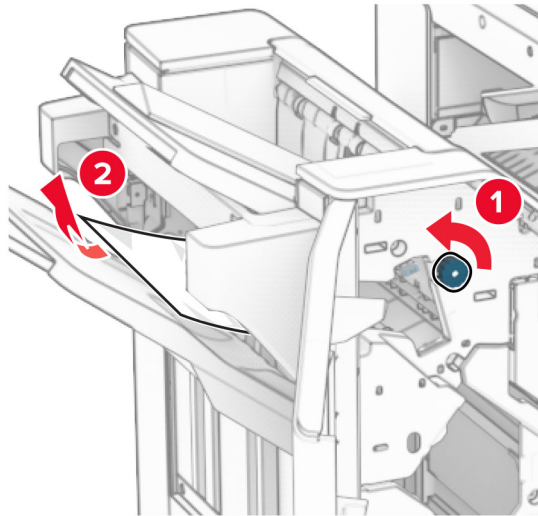


10 抬起手柄 R4。



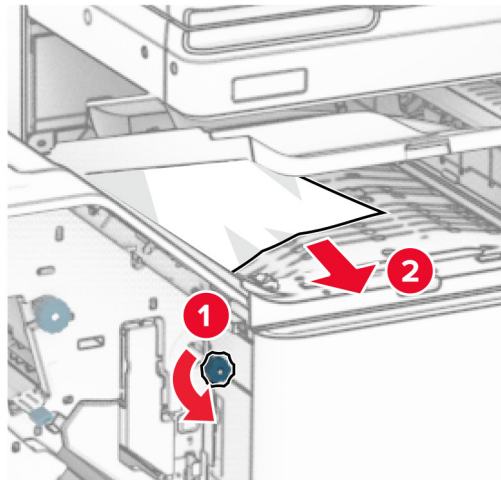
11 逆时针转动旋钮 R3，然后从接纸架 1 中取出被卡的纸张。

**注意：** 确保取出所有纸张碎片。



**12** 逆时针转动旋钮 R2，然后从输纸器盖板 F 中取出被卡的纸张。

**注意：** 确保取出所有纸张碎片。



**13** 关闭输纸器盖板 F。

**14** 将手柄 R4 返回到其原始位置。

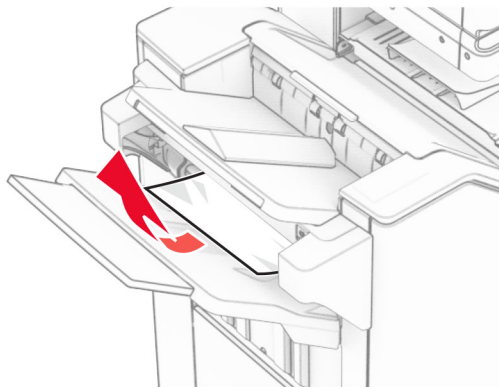
**15** 关闭盖门 H。

如果打印机配置了配备折叠选件的输纸器，请执行以下操作：

**1** 从接纸架 1 中取出被卡的纸张。

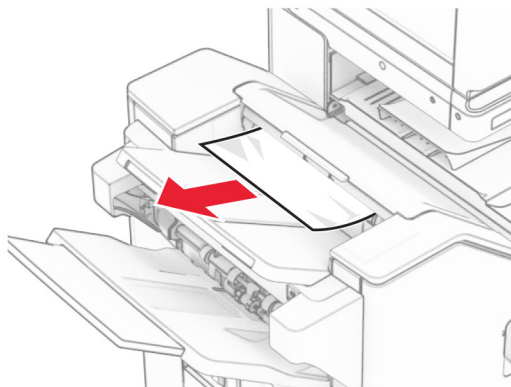
**注意：**

- 确保取出所有纸张碎片。
- 不要移除装订器中已打印的页面，以避免缺页。



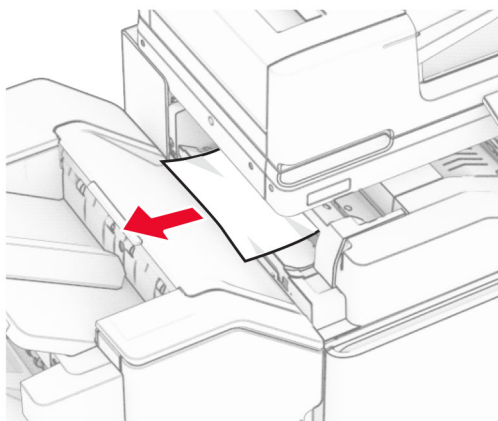
**2** 从装订器标准接纸架中取出被卡的纸张。

**注意：** 确保取出所有纸张碎片。

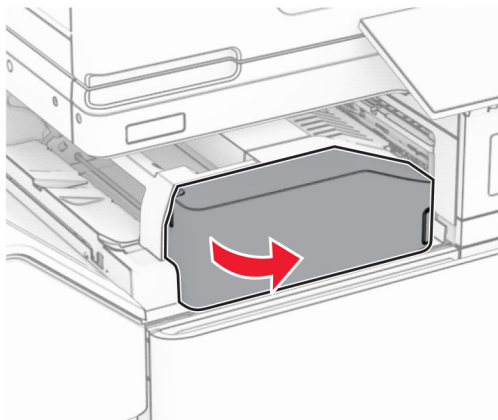


**3** 从接纸架 2 中取出被卡的纸张。

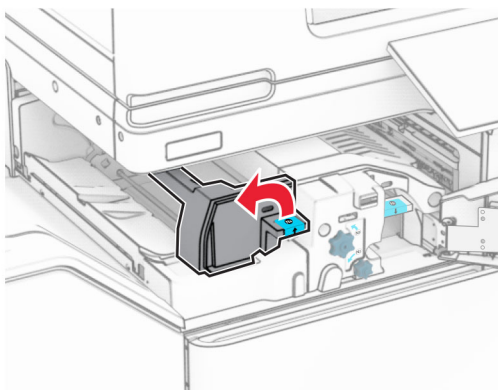
**注意：** 确保取出所有纸张碎片。



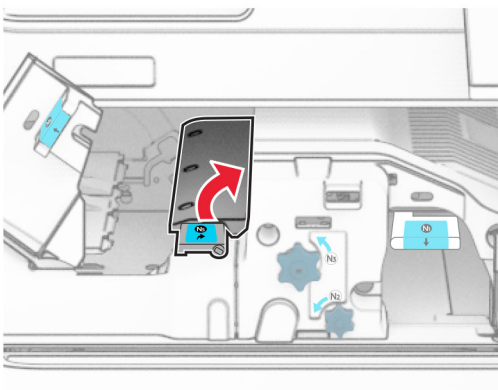
4 打开盖门 F。



5 打开盖门 N4。

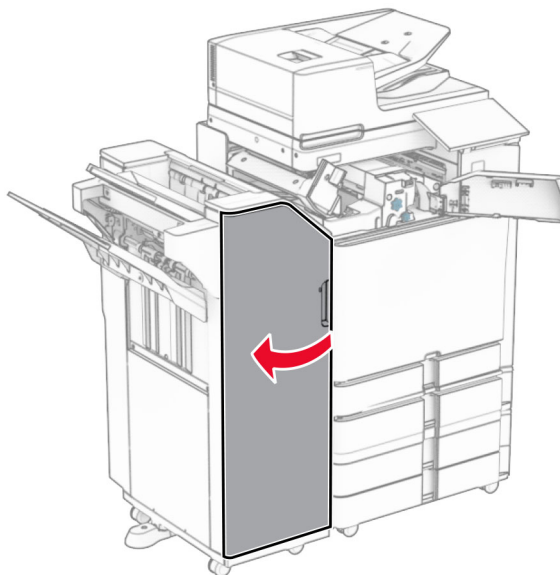


6 打开盖门 N5。

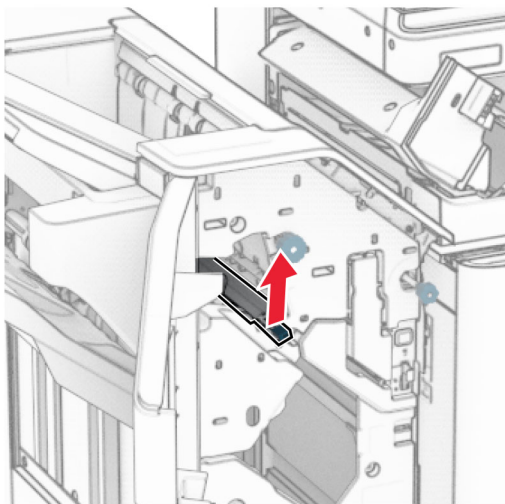




7 打开盖门 H。

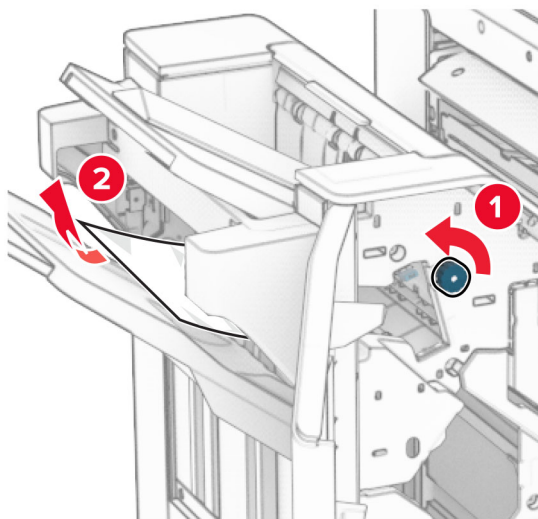


8 抬起手柄 R4。



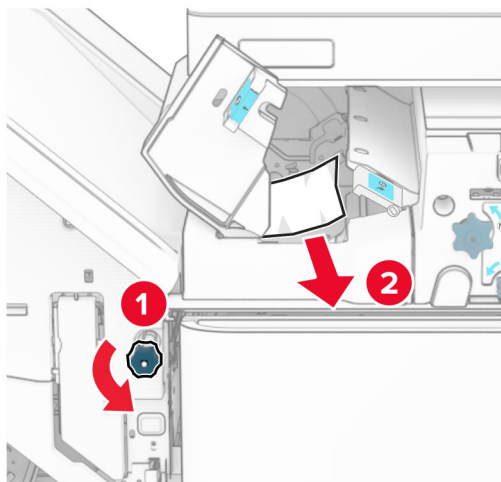
9 逆时针转动旋钮 R3，然后从接纸架 1 中取出被卡的纸张。

**注意：** 确保取出所有纸张碎片。



**10** 逆时针转动旋钮 R2，然后从盖门 N4 和 N5 之间取出被卡的纸张。

**注意：** 确保取出所有纸张碎片。

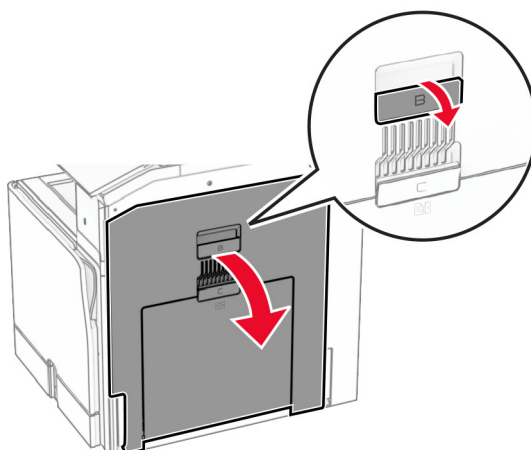


**11** 打开盖门 B。



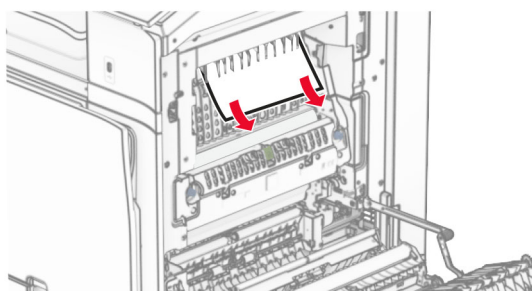
**小心—发热表面：** 打印机内部可能很烫。为避免被发热组件烫伤的危险，在接触组件之前，请等待表面冷却。

**警告—可能的损坏：** 为防止静电放电造成的损坏，请在进入或接触打印机的内部区域之前触摸打印机的任何外露金属框架。



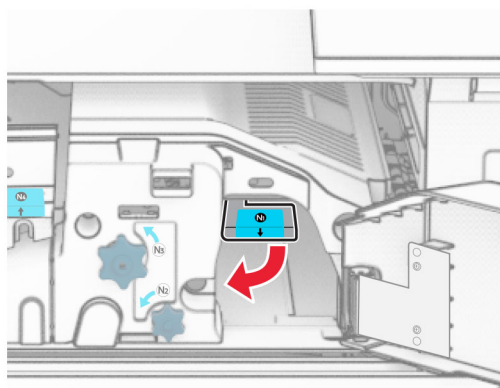
**12** 从标准接纸架出口辊中取出被卡的纸张。

**注意：** 确保取出所有纸张碎片。



**13** 关闭盖门 B。

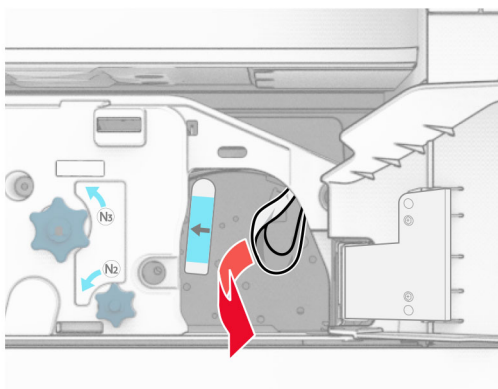
**14** 按下手柄 N1。



**15** 逆时针转动旋钮 N2。**16** 取出被卡的纸张。

**警告—可能的损坏：** 为防止损坏打印机，请在取出被卡的纸张前移除任何手持配件。

**注意：** 确保取出所有纸张碎片。

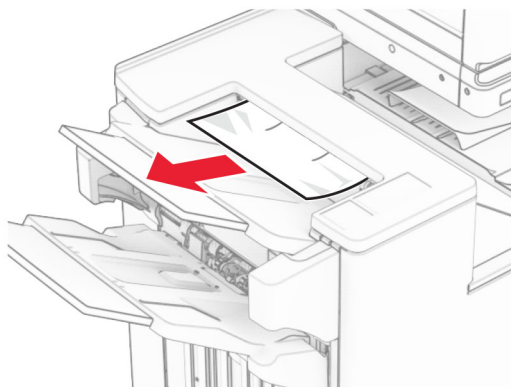
**17** 将手柄 N1 放回原位。**18** 合上手柄 N5，然后合上手柄 N4。**19** 关闭盖门 F。**20** 将手柄 R4 返回到其原始位置。**21** 关闭盖门 H。

## 纸张卡在小册子完成器中

如果打印机配置了输纸器，请执行以下操作：

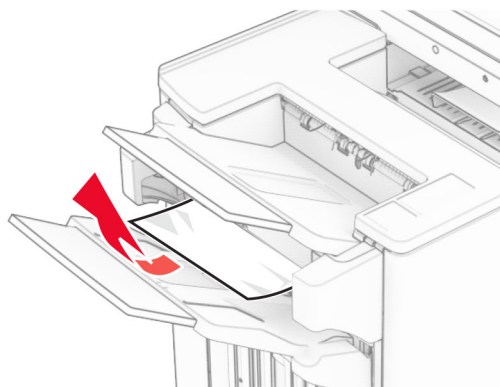
**1** 从装订器标准接纸架中取出被卡的纸张。

**注意：** 确保取出所有纸张碎片。



**2** 从接纸架 1 中取出被卡的纸张。

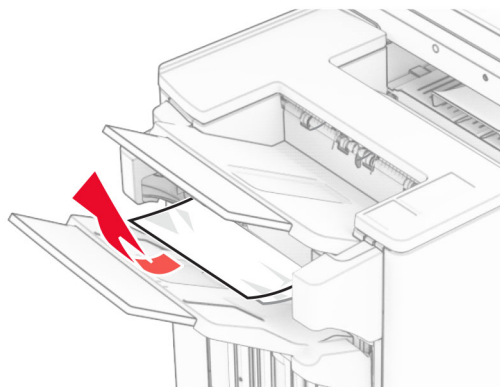
**注意：** 确保取出所有纸张碎片。



**3** 从接纸架 1 中取出被卡的纸张。

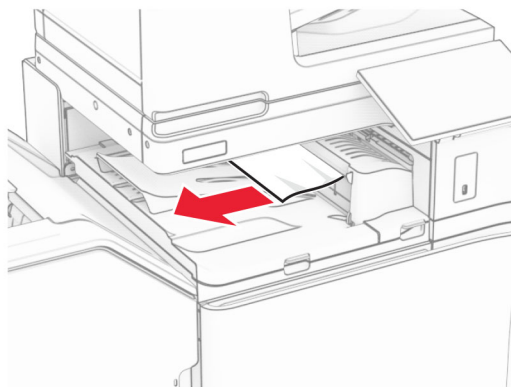
**注意：**

- 确保取出所有纸张碎片。
- 不要移除装订器中已打印的页面，以避免缺页。



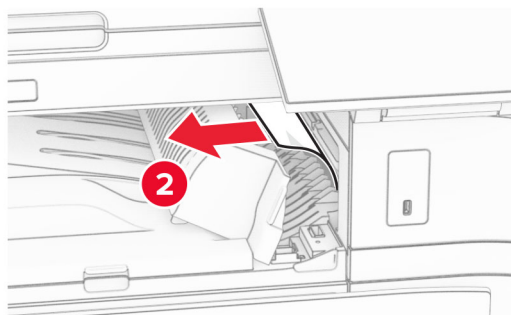
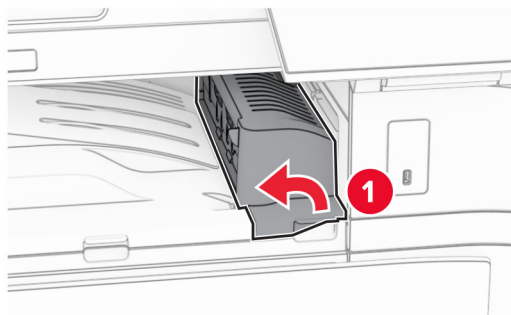
**4** 从接纸架 3 中取出被卡的纸张。

**注意：** 确保取出所有纸张碎片。



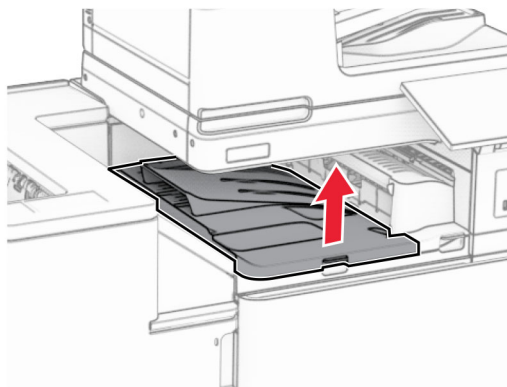
**5** 打开输纸器盖板 G，然后取出被卡的纸张。

**注意：** 确保取出所有纸张碎片。

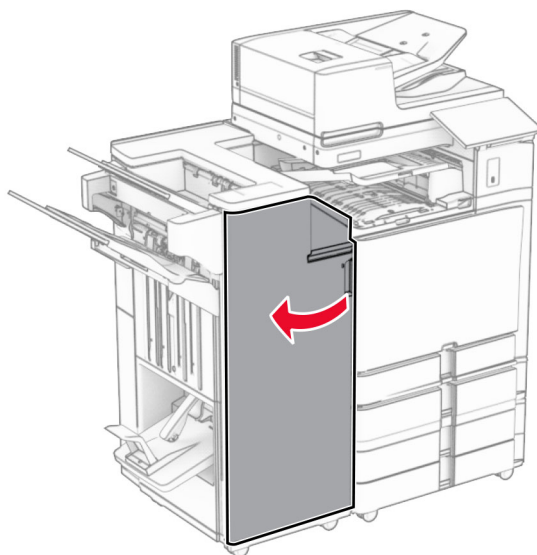


**6** 关闭输纸器盖板 G。

7 打开输纸器盖板 F。

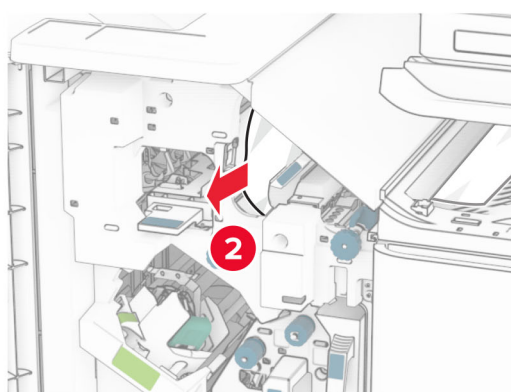


8 打开盖门 H。



9 将手柄 R3 向右移动，然后取出卡住的纸张。

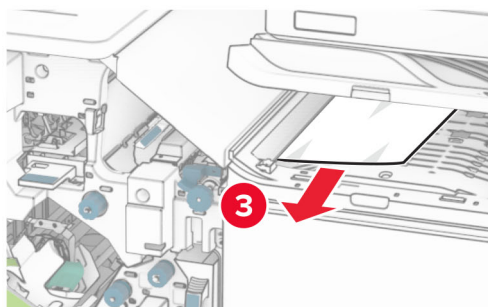
**注意：**确保取出所有纸张碎片。



**10** 将手柄 R1 向左移动，逆时针转动旋钮 R2，然后取出被卡的纸张。

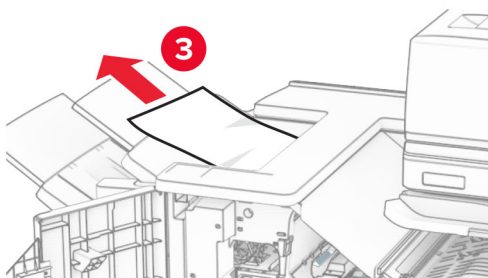
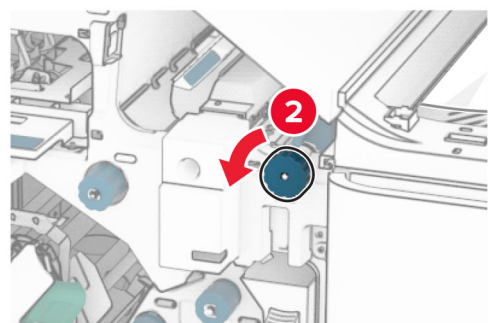
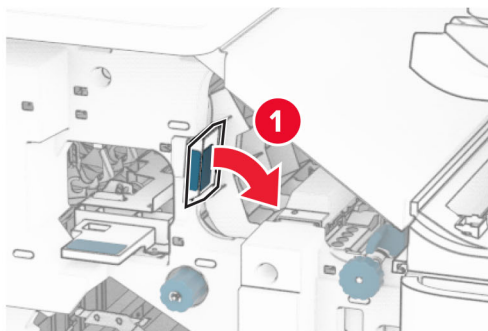
**注意：** 确保取出所有纸张碎片。





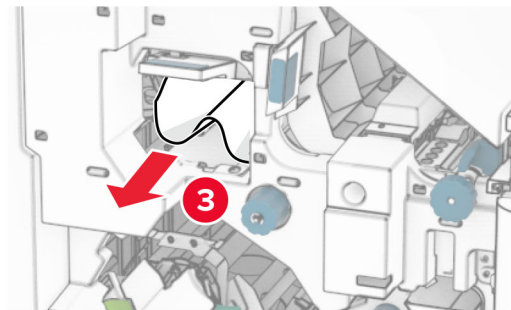
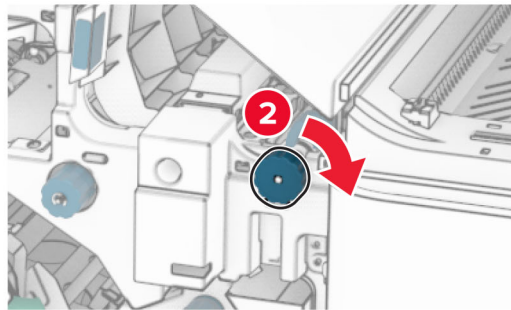
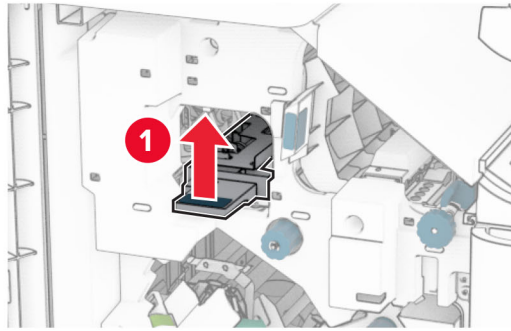
**11** 逆时针转动旋钮 R5，然后从装订器标准接纸架中取出被卡的纸张。

**注意：** 确保取出所有纸张碎片。



**12** 抬起手柄 R4，顺时针转动旋钮 R2，然后取出被卡的纸张。

**注意：** 确保取出所有纸张碎片。



**13** 关闭输纸器盖板 F。

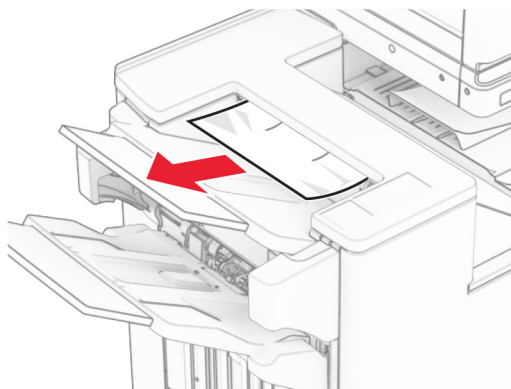
**14** 将手柄 R1、R3 和 R4 返回到其原始位置。

**15** 关闭盖门 H。

如果打印机配置了配备折叠选件的输纸器，请执行以下操作：

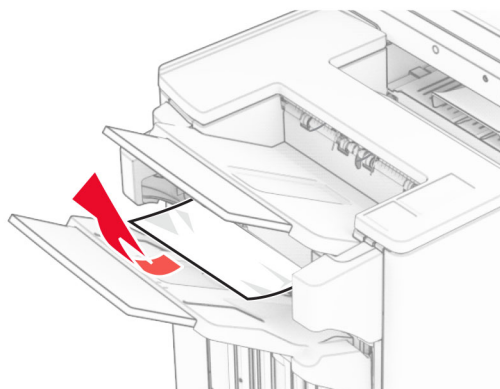
**1** 从装订器标准接纸架中取出被卡的纸张。

**注意：** 确保取出所有纸张碎片。



**2** 从接纸架 1 中取出被卡的纸张。

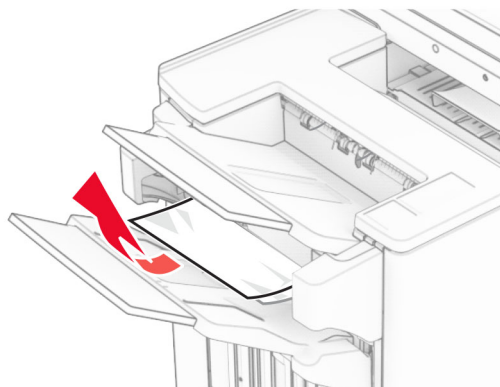
**注意：** 确保取出所有纸张碎片。



**3** 从接纸架 1 中取出被卡的纸张。

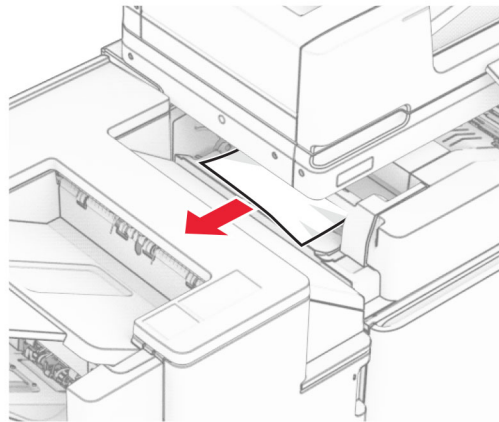
**注意：**

- 确保取出所有纸张碎片。
- 不要移除装订器中已打印的页面，以避免缺页。

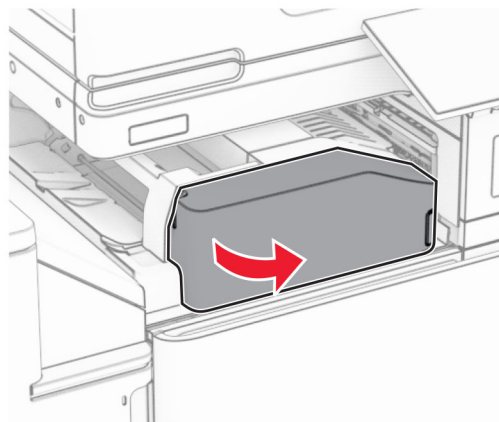


**4** 从接纸架 3 中取出被卡的纸张。

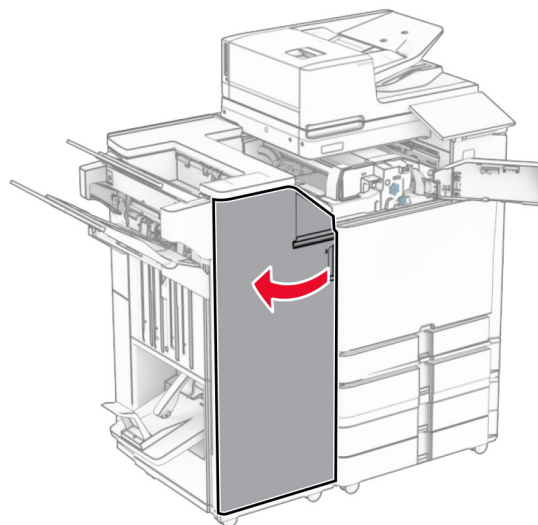
**注意：** 确保取出所有纸张碎片。



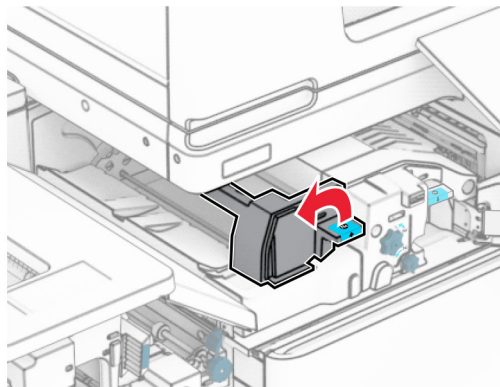
**5** 打开盖门 F。



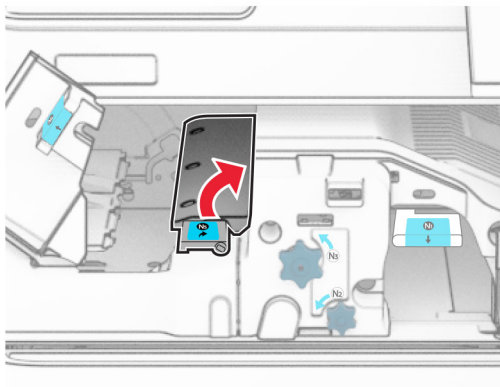
**6** 打开盖门 H。



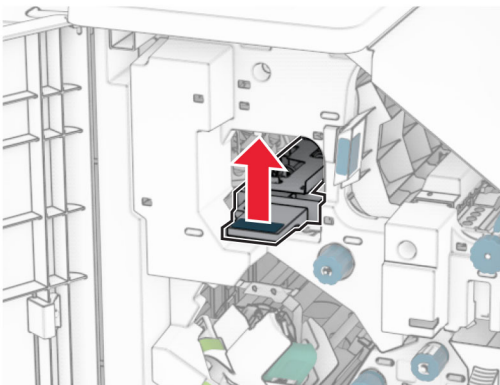
7 打开盖门 N4。



8 打开盖门 N5。

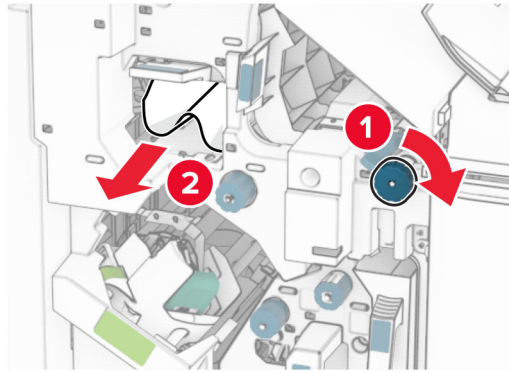


9 抬起手柄 R4。



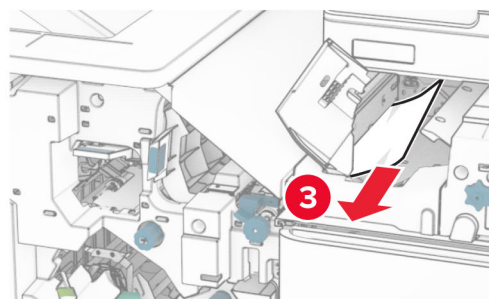
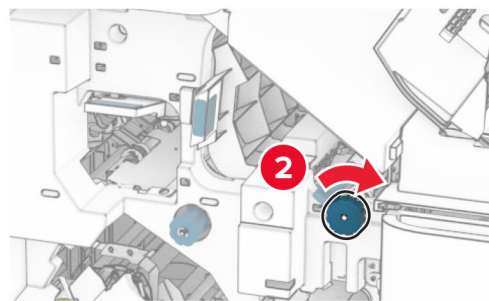
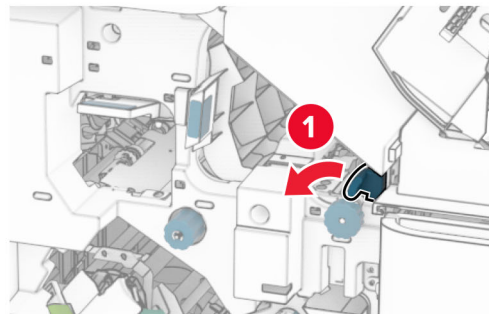
10 顺时针转动旋钮 R2，然后从手柄 R4 中取出被卡的纸张。

**注意：** 确保取出所有纸张碎片。




**11** 将手柄 R1 向左移动，逆时针转动旋钮 R2，然后从盖门 N4 和 N5 之间取出被卡的纸张。

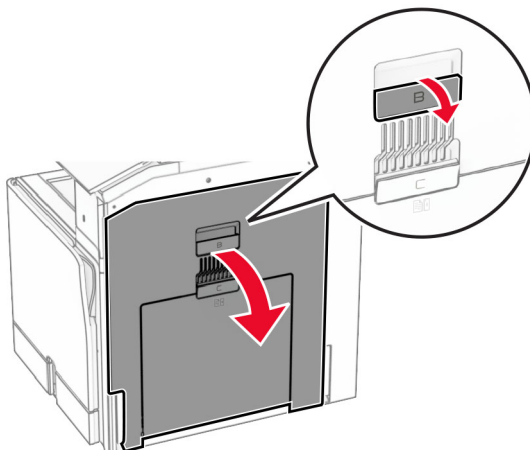
**注意：** 确保取出所有纸张碎片。



**12** 打开盖门 B。

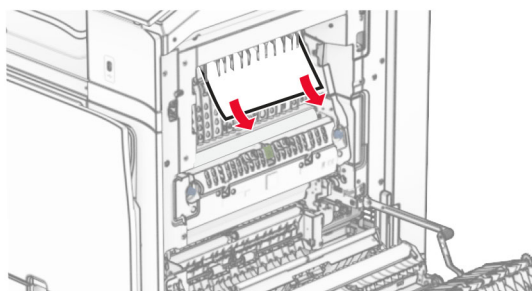
 **小心—发热表面：** 打印机内部可能很烫。为避免被发热组件烫伤的危险，在接触组件之前，请等待表面冷却。

**警告—可能的损坏：** 为防止静电放电造成的损坏，请在进入或接触打印机的内部区域之前触摸打印机的任何外露金属框架。



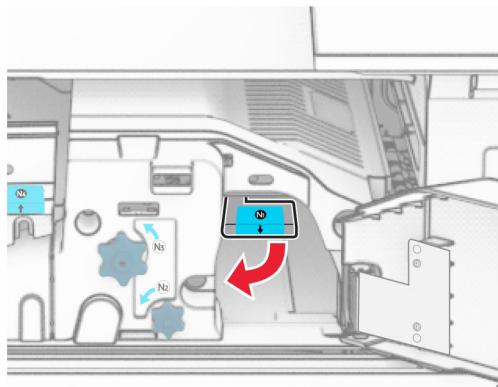
**13** 从标准接纸架出口辊中取出被卡的纸张。

**注意：** 确保取出所有纸张碎片。



**14** 关闭盖门 B。

**15** 按下手柄 N1。

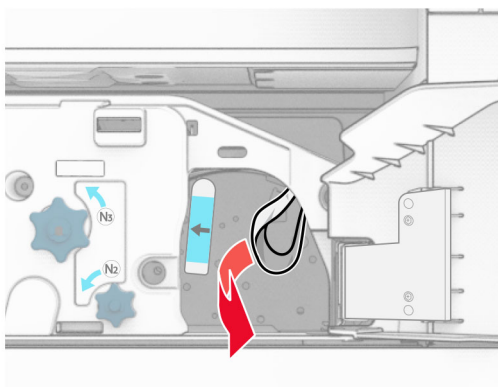




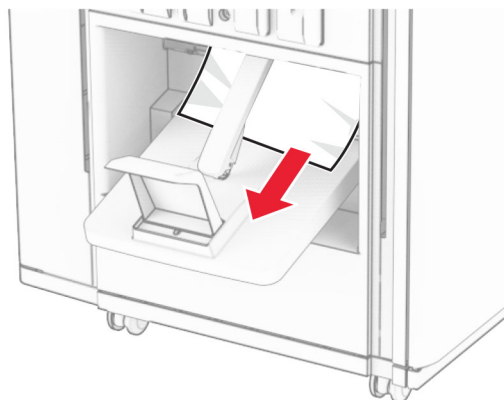
**16** 逆时针转动旋钮 N2。**17** 取出被卡的纸张。

**警告—可能的损坏：** 为防止损坏打印机，请在取出被卡的纸张前移除任何手持配件。

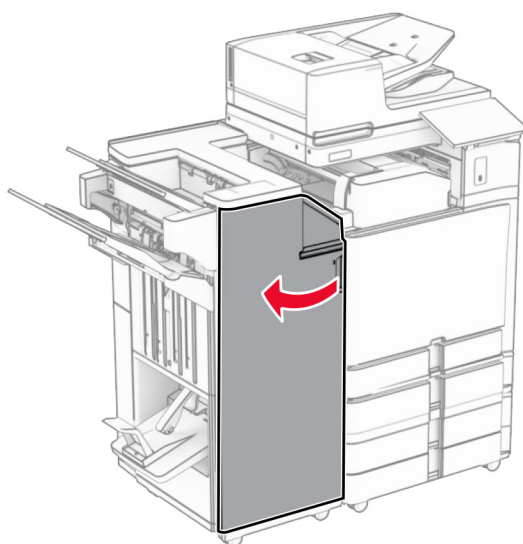
**注意：** 确保取出所有纸张碎片。

**18** 将手柄 N1 放回原位。**19** 关闭盖门 N5，然后关闭盖门 N4。**20** 关闭盖门 F。**21** 将手柄 R1 和 R4 返回到其原始位置。**22** 关闭盖门 H。**纸张卡在小册子制作器中****1** 从接纸架 2 中取出被卡的纸张。

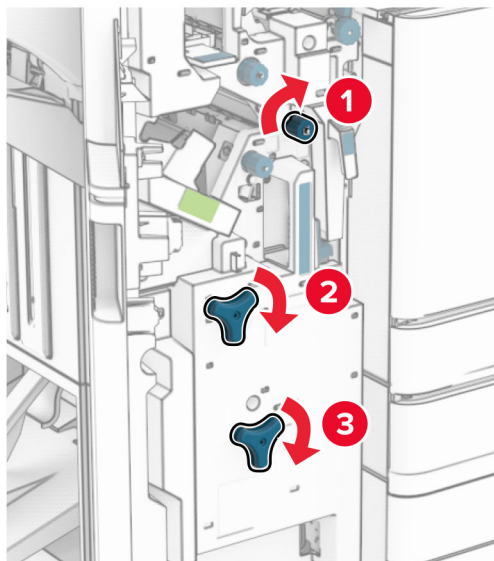
**注意：** 确保取出所有纸张碎片。



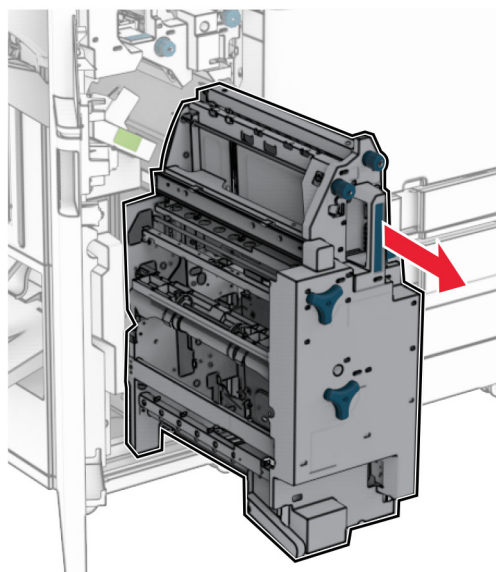
2 打开盖门 H。



3 顺时针转动旋钮 R6、R11 和 R10。

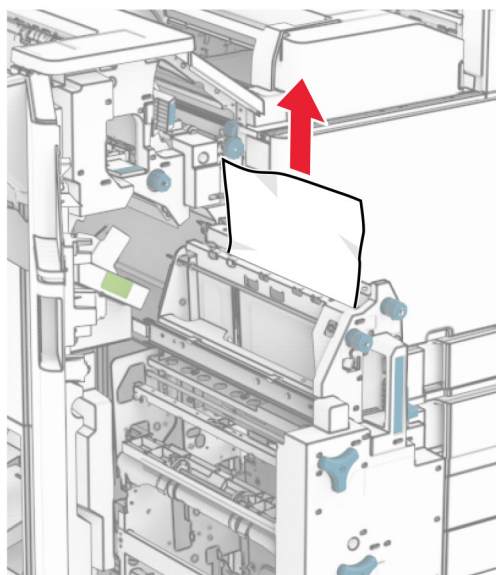


4 拉出小册子制作器。

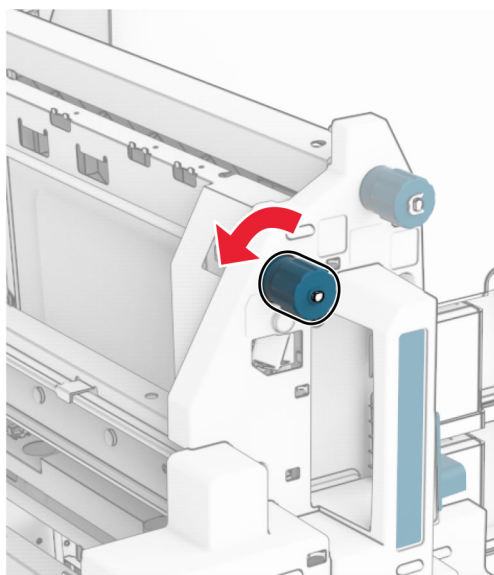


5 取出被卡的纸张。

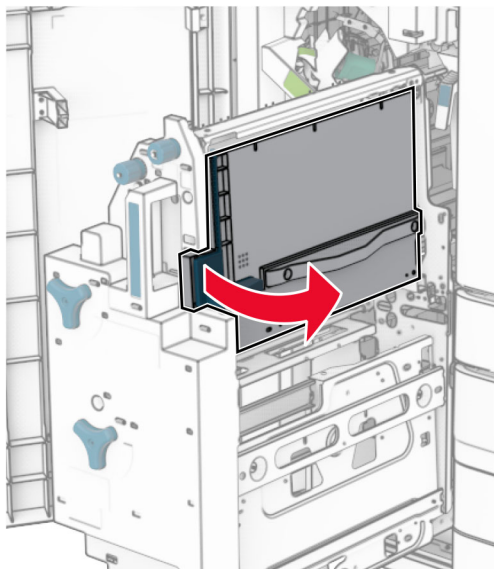
**注意：** 确保取出所有纸张碎片。



6 逆时针转动旋钮 R9，直至它停止。

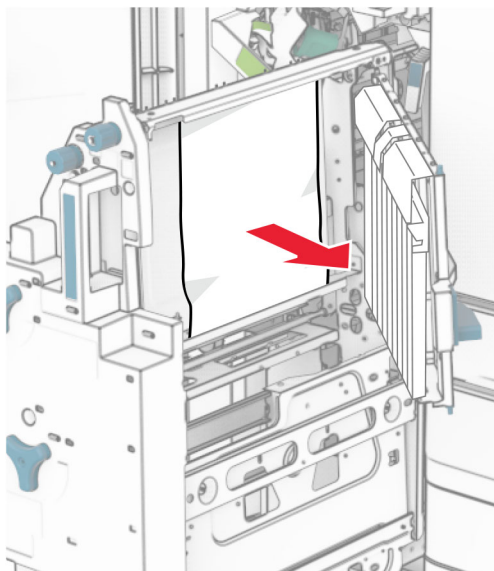


**7** 打开盖门 R8。



**8** 取出被卡的纸张。

**注意：** 确保取出所有纸张碎片。



**9** 关闭盖门 R8。

**10** 将小册子制作器放回小册子装订器中。

**11** 关闭盖门 H。

## 网络连接问题

### 无法打开“嵌入式 Web 服务器”

请尝试下列办法中的一个或多个：

- 确保打印机已开机。
- 确认打印机 IP 地址是正确的。

**注意：**

- 在控制面板上查看 IP 地址。
- IP 地址显示为用小数点分隔的四组数字，例如 123.123.123.123。
- 确保您已安装支持的浏览器。
  - Internet Explorer 11 或更高版本
  - Microsoft Edge
  - Safari 6 或更高版本
  - Google Chrome™ 32 或更高版本
  - Mozilla Firefox 24 或更高版本
- 检查网络连接是否工作。

**注意：**如果连接不可用，请与您的管理员联系。

- 确认连接到打印机和打印服务器的电缆牢固。如需更多信息，请参阅随打印服务器附带的文档。
- 检查 Web 代理服务器是否被禁用了。

**注意：**如果服务器已禁用，请与您的管理员联系。

如果问题仍然存在，请与[客户支持](#)联系。

### 无法将打印机连接到 Wi-Fi 网络

请尝试下列办法中的一个或多个：

- 从控制面板，导览至**设置 > 网络/端口 > 网络概述 > 活动适配器**，然后选择自动。
- 确保计算机已连接到正确的 Wi-Fi 网络。如需更多信息，请参阅[第 242 页上的“将打印机连接到 Wi-Fi 网络”](#)。

**注意：**某些路由器可能会共享默认 Wi-Fi 名称。

- 确保您输入了正确的网络密码。

**注意：**记录密码中的空格、数字和大小写。

- 确保选择了正确的无线安全模式。从控制面板，导览至**设置 > 网络/端口 > 无线 > 无线安全模式**。

如果问题仍然存在，请与[客户支持](#)联系。

## 硬件选件问题

### 无法检测到内置式选件

请尝试下列办法中的一个或多个：

- 关闭打印机电源，等待大约 10 秒钟，然后打开打印机电源。
- 打印**菜单设置页**，然后检查内置式选件是否出现在“已安装的功能”列表中。从控制面板，导航至**设置 > 报告 > 菜单设置页**。
- 检查内置式选件是否正确安装在控制器板中。
  - 1 关闭打印机电源，然后从电源插座上拔掉电源线。
  - 2 确认内置式选件安装在控制器板上的适当连接器中。
  - 3 将电源线连接到电源插座，然后打开打印机电源。



**小心—可能的伤害：** 为避免火灾或电击危险，请将电源线连接到具有适当额定电压并正确接地的电源插座上，该插座应该靠近产品并且便于使用。

- 检查内置式选件是否在电源驱动程序中可用。

**注意：** 如果需要，在打印驱动程序中手动添加内置式选件以使它可用于打印作业。如需更多信息，请参阅第 90 页上的[“添加打印驱动程序中的可用选件”](#)。

如果问题仍然存在，请与[客户支持](#)联系。

### 内部解决方案端口无法正常工作

请尝试下列办法中的一个或多个：

- 打印**菜单设置页**，然后检查内置方案端口 (ISP) 是否出现在“已安装的功能”列表中。从控制面板，导航至**设置 > 报告 > 菜单设置页**。
- 移除 ISP，然后重新安装。如需更多信息，请参阅第 236 页上的[“安装内置方案端口”](#)。
- 检查电缆和 ISP 连接。
  - 1 使用正确的电缆，然后确保电缆牢固地连接到 ISP。
  - 2 检查 ISP 方案接口电缆是否牢固地连接到控制器板上的插槽中。

如果问题仍然存在，请与[客户支持](#)联系。

### 并行或串行接口卡无法正常工作

请尝试下列办法中的一个或多个：

- 打印**菜单设置页**，然后检查并行或串行接口卡是否出现在“已安装的功能”列表中。从控制面板，导航至**设置 > 报告 > 菜单设置页**。
- 移除并行或串行接口卡，然后重新安装。如需更多信息，请参阅第 236 页上的[“安装内置方案端口”](#)。
- 检查电缆与并行或串行接口卡之间的连接情况。

如果问题仍然存在，请与[客户支持](#)联系。

## 检测到有故障的闪存

请尝试下列办法中的一个或多个：

- 更换有故障的闪存。
- 选择**继续**来忽略消息并继续打印。
- 取消当前的打印作业。

## 闪存存储空间不足

请尝试下列办法中的一个或多个：

- 选择**继续**来清除消息并继续打印。
- 删除存储在闪存中的字体、宏和其他数据。
- 安装存储驱动器。

**注意：**之前未保存在闪存中的下载字体和宏被删除。

## 耗材问题

### 更换碳粉盒，打印机使用地区不匹配

要纠正这个问题，请购买与打印机使用地区相匹配的正确使用地区的碳粉盒，或者购买全世界范围内使用的碳粉盒。

- 在消息中，42 后面的第一个数字指出打印机的使用地区。
- 在消息中，42 后面的第二个数字指出碳粉盒的使用地区。

#### 打印机和碳粉盒使用地区

地区	数字代码
全世界或未定义地区	0
北美洲（美国、加拿大）	1
欧洲经济区、西欧、北欧国家、瑞士	2
亚太地区	3
拉丁美洲	4
其余欧洲地区、中东、非洲	5
澳大利亚、新西兰	6
无效的地区	9

**注意：**要查找打印机和碳粉盒的使用地区设置，请打印**打印质量测试页**。从控制面板，导览至**设置 > 故障排除 > 打印质量测试页**。

### 重新填装的常规 [color] 碳粉盒

打印机检测到 Lexmark 常规碳粉盒重新填装了 Lexmark 以外的第三方的非正品碳粉。

选择**确定**以继续。



所有的打印机组件使用寿命指示器都是围绕 Lexmark 耗材和部件而设计，如果您的 Lexmark 打印机使用 Lexmark 以外的第三方再制造的耗材或部件，可能出现不可预知的结果。

如需更多信息，请参阅打印机有限保修声明。

## 非 Lexmark 耗材

打印机已经检测到打印机中安装了非 Lexmark 的耗材或部件。

您的 Lexmark 打印机设计为使用正品 Lexmark 耗材和部件时运行性能最佳。使用第三方耗材或部件可能影响打印机及其成像组件的性能、可靠性或使用寿命。

所有使用寿命指示器都是围绕 Lexmark 耗材和部件而设计，如果使用第三方耗材或部件可能出现不可预知的结果。超出预期使用寿命使用成像组件可能损坏您的 Lexmark 打印机或相关组件。

**警告—可能的损坏：**使用第三方耗材或部件会影响保修范围。由于使用第三方耗材或部件而造成的损坏可能不在保修范围内。

要接受任何及所有这些风险并开始在您的打印机中使用非正品耗材或部件，请在显示屏上用两个手指触摸并按住错误消息 15 秒钟。当出现确认对话框时，请触摸**继续**。

如果您不希望接受这些风险，请从您的打印机中移除第三方耗材或部件，然后安装正品 Lexmark 耗材或部件。如需更多信息，请参阅第 354 页上的“[使用正品 Lexmark 部件和耗材](#)”。

如果打印机在清除错误消息后没有打印，请重置耗材使用情况计数器。

- 1 从控制面板，导览至**设置 > 设备 > 维护 > 配置菜单 > 耗材使用情况和计数器**。
- 2 选择您要重置的部件或耗材，然后选择**启动**。
- 3 阅读警告消息，然后选择**继续**。
- 4 用两个手指触摸显示屏 15 秒钟来清除消息。

**注意：**如果您无法重置耗材使用情况计数器，请将耗材返回给购买处的经销商。

## 进纸问题

### 纸张卷曲



请尝试下列办法中的一个或多个：

- 将进纸匣中的导片调整到与加载的纸张相符的正确位置上。
- 根据您的操作系统，在“打印首选项”或“打印”对话框中指定纸张类型。确认设置与加载的纸张相符。

**注意：**您还可以在打印机控制面板上更改设置。导览至**设置 > 纸张 > 进纸匣配置 > 纸张尺寸/类型**。

- 取出纸张，将它翻转，然后重新加载纸张。
- 加载新包装中的纸张。

**注意：**由于空气湿度大，纸张吸收了水分。在准备使用之前，将纸张放在其原始包装中。

如果问题仍然存在，请与[客户支持](#)联系。

## 当打印时信封封口

请尝试下列办法中的一个或多个：

- 使用已经存储在干燥环境中的信封。

**注意：**使用高水分含量的信封打印会使封舌封住。

- 确保纸张类型已设置为信封。从控制面板，导航至**设置 > 纸张 > 进纸匣配置 > 纸张尺寸/类型**。

如果问题仍然存在，请与[客户支持](#)联系。

## 逐份打印不工作

请尝试下列办法中的一个或多个：

- 从控制面板，导航至**设置 > 打印 > 布局 > 逐份打印**，然后选择开**[1,2,1,2,1,2]**。
- 从您尝试打印的文档，打开“打印首选项”或“打印”对话框，然后选择**逐份打印**。
- 减少要打印的页数。

如果问题仍然存在，请与[客户支持](#)联系。

## 进纸匣连接不工作

请尝试下列办法中的一个或多个：

- 确保所连接的进纸匣包含相同的纸张尺寸、方向和纸张类型。
- 确认纸张导片放置正确。
- 设置纸张尺寸和纸张类型以匹配所连接进纸匣中加载的纸张。从控制面板，导航至**设置 > 纸张 > 进纸匣配置 > 纸张尺寸/类型**。
- 确保已将**进纸匣连接**设置为**自动**。如需更多信息，请参阅[第 87 页上的“连接进纸匣”](#)。

如果问题仍然存在，请与[客户支持](#)联系。

## 频繁出现卡纸

请尝试下列办法中的一个或多个：

- 检查是否正确加载了纸张。

**注意：**

- 确认纸张导片放置正确。
- 确保纸堆高度低于最大纸张加载指示线。
- 确保使用推荐的纸张尺寸和纸张类型进行打印。
- 设置正确的纸张尺寸和纸张类型。从控制面板，导航至**设置 > 纸张 > 进纸匣配置 > 纸张尺寸/类型**。

- 加载新包装中的纸张。

**注意：**由于空气湿度大，纸张吸收了水分。在准备使用之前，将纸张放在其原始包装中。

如果问题仍然存在，请与[客户支持](#)联系。

## 被卡的页面不重新打印

- 1 从控制面板，导览至**设置 > 设备 > 通知 > 卡纸内容恢复**。
- 2 在**卡纸恢复**菜单中，选择**开**或**自动**。

如果问题仍然存在，请与[客户支持](#)联系。

## 电子邮件问题

### 禁用“SMTP 服务器未设置”错误消息

- 1 从控制面板，导览至**设置 > 电子邮件 > 电子邮件设置**。
- 2 将**禁用“SMTP 服务器未设置”错误**设置为**开**。

要防止错误再次发生，请执行下面的一项或多项操作：

- 更新打印机固件。如需更多信息，请参阅“更新固件”部分。
- 配置电子邮件 SMTP 设置。如需更多信息，请参阅第 255 页上的[“配置 SMTP 码设置。”](#)。

### 无法发送电子邮件

请尝试下列办法中的一个或多个：

- 确保已正确配置电子邮件 SMTP 设置。如需更多信息，请参阅第 255 页上的[“配置 SMTP 码设置。”](#)。
- 确保打印机已连接到网络，并且网络连接到 Internet。

如果问题仍然存在，请与[客户支持](#)联系。

## 传真问题

### 不显示来电号码

**注意：**这些说明仅适用于安装了传真卡的打印机。

- 1 从控制面板，导览至**设置 > 传真 > 传真设置 > 传真接收设置 > 管理控制**。
- 2 将**启用来电显示**设置为**开**。

如果问题仍然存在，请与[客户支持](#)联系。

## 无法使用模拟传真发送或接收传真

请尝试下列办法中的一个或多个：

- 解决出现在显示屏上的任何错误消息。
- 确保电话、听筒或应答机的电缆连接牢固。
- 检查是否有拨号音。
  - 拨打传真号码来检查它是否正常工作。
  - 如果您使用免提拨号特性，请调高音量以检查您是否听到拨号音。
- 检查电话墙壁插孔。
  - 1 将模拟电话直接连接到墙壁插孔。
  - 2 聆听拨号音。
  - 3 如果您听不到拨号音，请使用不同的电话线。
  - 4 如果您仍然听不到拨号音，请将模拟电话连接到不同的墙壁插孔。
  - 5 如果您听到拨号音，请将打印机连接到该墙壁插孔。
- 检查打印机是否连接到模拟电话服务或正确的数字连接器上。
  - 如果您使用综合业务数字网 (ISDN) 电话服务，请连接到 ISDN 终端适配器上的模拟电话端口。如需更多信息，请与您的 ISDN 供应商联系。
  - 如果您使用 DSL，请连接到支持模拟应用的 DSL 筛选器或路由器上。如需更多信息，请与您的 DSL 供应商联系。
  - 如果您使用专用分组交换机 (PBX) 电话服务，请确认您连接到 PBX 上的模拟连接。如果不存在模拟连接，则考虑为传真机安装一条模拟电话线。
- 暂时断开其他装置连接并禁用其他电话服务。
  - 1 断开打印机和电话线路之间的其他装置（如应答机、计算机、调制解调器或电话分线器）。
  - 2 禁用呼叫等待和语音信箱。如需更多信息，请与您的电话公司联系。
- 每次扫描一页文档原件。

如果问题仍然存在，请与[客户支持](#)联系。

## 使用模拟传真能接收但不能发送传真

请尝试下列办法中的一个或多个：

- 将文档原件放入 ADF 进纸匣中，或放在扫描仪玻璃上。
- 正确设置快捷方式号码。
  - 检查是否为您要拨出的电话号码设置快捷方式号码。
  - 手动拨出电话号码。

如果问题仍然存在，请与[客户支持](#)联系。

## 使用模拟传真能发送但不能接收传真

请尝试下列办法中的一个或多个：

- 确认纸张来源不为空。
- 检查振铃计数延迟设置。从控制面板，导航至 **设置 > 传真 > 传真设置 > 传真接收设置 > 应答振铃**。
- 如果打印机打印空白页，请参阅[第 422 页上的“空白或白色页”](#)。

如果问题仍然存在，请与[客户支持](#)联系。

## 无法设置 etherFAX

请尝试下列办法中的一个或多个：

- 检查打印机连接。
  - 1 从控制面板，导览至**设置 > 报告 > 网络 > 网络设置页**。
  - 2 检查打印页面上的网络状态。
- 确保打印机已连接到网络，并且网络连接到 Internet。
- 确保 etherFAX 设置正确。如需更多信息，请参阅第 68 页上的[“使用 etherFAX 设置传真功能”](#)。

如果问题仍然存在，请转到 <https://www.etherfax.net/lexmark>。

## 无法使用 etherFAX 发送或接收传真

请尝试下列办法中的一个或多个：

- 确保打印机已连接到网络，并且网络连接到 Internet。
- 确保 etherFAX 设置正确。如需更多信息，请参阅第 68 页上的[“使用 etherFAX 设置传真功能”](#)。
- 将大文档分割成较小的文件大小。

如果问题仍然存在，请转到 <https://www.etherfax.net/lexmark>。

## 传真的打印质量很差

请尝试下列办法中的一个或多个：

- 解决任何打印质量缺陷。
  - 1 **打印质量测试页**。从控制面板，导览至**设置 > 故障排除 > 打印质量测试页**。
  - 2 **修正任何打印质量缺陷**。如需更多信息，请参阅第 422 页上的[“打印质量很差”](#)。
- 如果您使用模拟传真，请降低传入传真的传输速度。
  - 1 从控制面板，导览至**设置 > 传真 > 传真设置 > 传真接收设置 > 管理控制**。
  - 2 在**最高速度**菜单中，选择一个较低的传输速度。

如果问题仍然存在，请与[客户支持](#)联系。

## 传真封面页上缺少信息

- 1 关闭打印机电源，等待大约 10 秒钟，然后打开打印机电源。
- 2 发送或检索传真。

如果问题仍然存在，请与[客户支持](#)联系。

## 无法从计算机发送传真封面页

请尝试下列办法中的一个或多个：

- 确保打印驱动程序已更新。如需更多信息，请转到 [www.lexmark.com/downloads](http://www.lexmark.com/downloads)。
- 清除总是在传真前显示设置设置。
  - 1 从您尝试传真的文档，打开打印对话框。
  - 2 选择打印机，然后单击属性、首选项、选项或设置。
  - 3 单击传真，然后清除总是在传真前显示设置设置。

如果问题仍然存在，请与[客户支持](#)联系。

## 扫描问题

### 无法扫描到计算机

请尝试下列办法中的一个或多个：

- 执行复印作业。如果该作业失败，请关闭打印机电源，等待大约 10 秒钟，然后打开打印机电源。
- 检查打印机连接。
  - 1 打印网络设置页。从控制面板，导航至设置 > 报告 > 网络，然后选择网络设置页。
  - 2 检查页面的第一部分，并确认状态为“已连接”。
- 确保打印机和计算机都被连接到相同的网络上。

如果问题仍然存在，请与[客户支持](#)联系。

### 无法扫描到网络文件夹

请尝试下列办法中的一个或多个：

- 创建网络文件夹快捷方式，然后使用快捷方式扫描文档。如需更多信息，请参阅[第 267 页上的“扫描到网络文件夹”](#)。
- 确保网络文件夹路径和格式是正确的。例如，`//server_hostname/foldername/path`，其中 `server_hostname` 是完全合格域名 (FQDN) 或 IP 地址。
- 确保您有网络文件夹的写访问权限。
- 更新网络文件夹快捷方式。
  - 1 打开 Web 浏览器，然后在地址栏中输入打印机 IP 地址。

**注意：**

- 在打印机主屏幕上查看打印机 IP 地址。IP 地址显示为用小数点分隔的四组数字，例如 123.123.123.123。
- 如果您正在使用代理服务器，请临时禁用它以便正确加载网页。

- 2 单击快捷方式，然后选择一个快捷方式。

**注意：**如果您有多个快捷方式类型，请选择网络文件夹。

- 3 在共享路径字段中，输入网络文件夹路径。例如，`\\server_hostname\foldername\path`。

**注意：**输入共享路径时，请务必使用正斜杠。

#### 4 从验证菜单中，选择您的验证方法。

**注意：**如果验证设置为“使用分配的用户名和密码”，请在“用户名”和“密码”字段中，输入您的凭证。

#### 5 单击保存。

- 确保打印机和网络文件夹都被连接到相同的网络上。

如果问题仍然存在，请与[客户支持](#)联系。

## 文档或照片的部分副本

请尝试下列办法中的一个或多个：

- 确保文档或照片面朝下放在扫描仪玻璃板的左上角。
- 使纸张尺寸设置与进纸匣中加载的纸张相符。

如果问题仍然存在，请与[客户支持](#)联系。

## 复印质量很差

请尝试下列办法中的一个或多个：

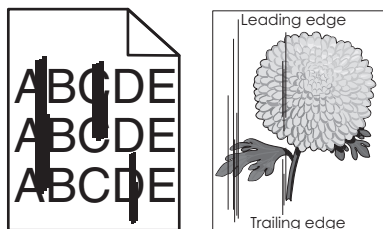
- 使用柔软、不起毛的湿布擦拭扫描仪和 ADF 玻璃。

**注意：**如果打印机在 ADF 内部有第二块 ADF 玻璃，则还要清洁此块玻璃。如需更多信息，请参阅第 402 页上的“[清洁扫描仪](#)”。

- 确保文档或照片面朝下放在扫描仪玻璃板的左上角。
- 检查文档原件或照片的质量，并相应地调整扫描质量设置。

如果问题仍然存在，请与[客户支持](#)联系。

## 从 ADF 扫描时出现垂直深色条纹

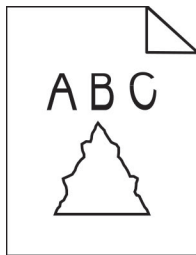


- 1 抬起扫描仪盖板，然后移除玻璃清洁工具。
- 2 擦拭扫描仪玻璃旁边的 ADF 玻璃。
- 3 打开盖门 A1，然后清洁 ADF 玻璃。
- 4 将工具放回原位。
- 5 关闭扫描仪盖板。

**注意：**如需有关清洁扫描仪的更多信息，请参阅第 402 页上的“[清洁扫描仪](#)”。


如果问题仍然存在，请与[客户支持](#)联系。

## 从 ADF 扫描时出现锯齿状的图像或文本



- 1 将 50 张干净的普通纸张放入 ADF 中。

**注意：**普通纸张有助于清洁或清除 ADF 进纸辊上的灰尘和其他涂层。

- 2 从控制面板，向右轻扫到控制中心，然后选择 。
- 3 将文档原件放入 ADF 中。
- 4 扫描文档。

如果问题仍然存在，请与[客户支持](#)联系。

## 扫描作业不成功

请尝试下列办法中的一个或多个：

- 确保以太网或 USB 电缆牢固地连接到计算机和打印机。
- 检查您要扫描的文件，并确保：
  - 目标文件夹中尚未使用该文件名。
  - 要扫描的文档或照片未在其他应用程序中打开。
- 确保在目标配置设置中选中了**附加时间戳**或**覆盖现有文件**复选框。

如果问题仍然存在，请与[客户支持](#)联系。

## 扫描仪未关闭

- 1 移除使扫描仪盖板打开的障碍物。
- 2 关闭扫描仪。

如果问题仍然存在，请与[客户支持](#)联系。

## 扫描时间太长或者冻结计算机

- 1 关闭干扰扫描的所有应用程序。
- 2 再次扫描文档。

如果问题仍然存在，请与[客户支持](#)联系。



## 扫描仪不响应

请尝试下列办法中的一个或多个：

- 检查电源线是否正确连接到打印机和电源插座。



**小心—可能的伤害：** 为避免火灾或电击危险，请将电源线连接到具有适当额定电压并正确接地的电源插座上，该插座应该靠近产品并且便于使用。

- 检查打印机是否打开，然后解决显示屏上出现的任何错误消息。
- 关闭打印机电源，等待大约 10 秒钟，然后打开打印机电源。

如果问题仍然存在，请与[客户支持](#)联系。

## 调整扫描仪对准

- 1 从控制面板，导览至**设置 > 设备 > 维护 > 配置菜单 > 扫描仪配置 > 扫描仪手动对准**。
- 2 在**打印快速测试**菜单中，选择**开始**。
- 3 将测试页放在扫描仪玻璃上，然后选择**平板对准**。
- 4 在**复印快速测试**菜单中，选择**开始**。
- 5 将测试页与文档原件进行比较。

**注意：** 如果测试页的页边距与文档原件不同，请调整**左边距**和**上边距**设置。

- 6 重复**第 4 步**和**第 5 步**，直到**复印快速测试**页面的页边距与文档原件完全一致。

## 调整 ADF 对准

- 1 从控制面板，导览至**设置 > 设备 > 维护 > 配置菜单 > 扫描仪配置 > 扫描仪手动对准**。
- 2 在**打印快速测试**菜单中，选择**开始**。
- 3 将测试页放在 ADF 进纸匣中。
- 4 选择**前部 ADF 对准**或**后部 ADF 对准**。

**注意：**

- 要对齐**前部 ADF 对准**，请使测试页面朝上，让短边先进入 ADF。
- 要对齐**后部 ADF 对准**，请使测试页面朝下，让短边先进入 ADF。

- 5 在**复印快速测试**菜单中，选择**开始**。
- 6 将测试页与文档原件进行比较。

**注意：** 如果测试页的页边距与文档原件不同，请调整**水平调整**和**上边距**设置。

- 7 重复**第 5 步**和**第 6 步**，直到**复印快速测试**页面的页边距与文档原件完全一致。

## 颜色质量问题

### 修改打印输出中的颜色

- 1 从控制面板，导览至 **设置 > 打印 > 质量 > 高级图像 > 颜色修正**。
- 2 在 **颜色修正** 菜单中，选择 **手动**。
- 3 在 **颜色修正内容** 菜单中，选择适当的颜色转换设置。

对象类型	颜色转换表
<b>RGB 图像</b> <b>RGB 文本</b> <b>RGB 图形</b>	<ul style="list-style-type: none"> <li>• <b>Vivid</b> - 生成更鲜艳、更饱和的色彩，可应用于所有传入的色彩格式。</li> <li>• <b>sRGB 显示</b> - 生成输出，使颜色与计算机显示屏上显示的颜色近似。黑色碳粉的使用经过了优化，以便更好地打印照片。</li> <li>• <b>显示屏 - 纯黑</b> - 生成输出，使颜色与计算机显示屏上显示的颜色近似。此设置使用仅黑色碳粉来创建所有级别的中性灰。</li> <li>• <b>sRGB Vivid</b> - 增加 sRGB 显示颜色修正的色彩饱和度。黑色碳粉的使用经过了优化，以便更好地打印业务图形。</li> <li>• 关</li> </ul>
<b>CMYK 图像</b> <b>CMYK 文本</b> <b>CMYK 图形</b>	<ul style="list-style-type: none"> <li>• <b>US CMYK</b> - 应用颜色修正，使颜色与 Specifications for Web Offset Publishing (SWOP) 颜色输出近似。</li> <li>• <b>Euro CMYK</b> - 应用颜色修正，使颜色与 Euroscale 颜色输出近似。</li> <li>• <b>Vivid CMYK</b> - 增加 US CMYK 颜色修正设置的色彩饱和度。</li> <li>• 关</li> </ul>

### 有关彩色打印的常见问题解答

#### 什么是 RGB 颜色？

RGB 颜色是一种描述颜色的方法，可通过指出用于生成某种颜色的红色量、绿色量或蓝色量来描述颜色。可以按不同的量来添加红光、绿光和蓝光，从而生成可在自然界中观察到的各种颜色。计算机屏幕、扫描仪和数码相机都使用这种方法来显示颜色。

#### 什么是 CMYK 颜色？

CMYK 颜色也是一种描述颜色的方法，可通过指出用于再现特定颜色的青色量、品红色量、黄色量和黑色量来描述颜色。可以使用不同的 CMYK 墨水或碳粉量来打印内容，从而生成可在自然界中观察到的各种颜色。印刷机、喷墨打印机和彩色激光打印机都是通过这种方式来生成颜色。

#### 如何在要打印的文档中指定颜色？

可以使用软件程序，以通过 RGB 或 CMYK 颜色组合指定和修改文档中的颜色。如需更多信息，请参阅软件程序帮助主题。

#### 打印机如何知道要打印什么颜色？

打印文档时，用于描述每个对象的类型和颜色的信息都会发送到打印机。然后，通过颜色转换表来传递信息。颜色会转换成相应的 CMYK 碳粉量，以用于生成您想要的颜色。对象信息将决定所应用的颜色转换表。例如，可以对文本应用一种颜色转换表，而对照片应用另一种颜色转换表。

## 什么是手动颜色修正？

启用“手动颜色修正”后，打印机会使用用户选择的颜色转换表来处理对象。“手动颜色修正”设置与打印对象的类型（文本、图形或图像）有关。它还与软件程序中指定对象颜色的方式（RGB 或 CMYK 组合）有关。要手动应用不同的颜色转换表，请参阅第 498 页上的“[修改打印输出中的颜色](#)”。

如果软件程序没有使用 RGB 或 CMYK 组合指定颜色，那么“手动颜色修正”就没有用处。如果由软件程序或计算机操作系统控制颜色调整，那么“手动颜色修正”也就不起作用了。在大多数情况下，如果将“颜色修正”设置为“自动”，可以为文档生成首选颜色。

## 如何匹配特定颜色（如公司徽标）？

在**质量**菜单中，有 9 种**颜色样本集**可供选择。也可以从嵌入式 Web 服务器的**颜色样本**页面中选择这些样本集。选择任何样本集都会生成包含数百个彩色方框的多页打印件。每个方框都包含一种 CMYK 或 RGB 组合，具体取决于所选的表格。可通过传递方框上标注的 CMYK 或 RGB 组合来获取每个方框的观察颜色。

通过检查**颜色样本集**，您可以找出颜色最接近匹配颜色的方框。方框标签上的颜色组合可用于在软件程序中修改对象的颜色。如需更多信息，请参阅软件程序帮助主题。可能需要进行手动颜色修正，才能对特定对象使用选定的颜色转换表。

选择使用哪个**颜色样本集**来处理特定配色问题时，可以考虑以下因素：

- 使用的**颜色修正**设置（自动、关或手动）。
- 打印对象的类型（文本、图形或图像）。
- 软件程序中指定对象颜色的方式（RGB 或 CMYK 组合）。

如果软件程序没有使用 RGB 或 CMYK 组合指定颜色，那么**颜色样本**页面就没有用处。有些软件程序会通过**颜色管理**功能来调整程序中指定的 RGB 或 CMYK 组合。在这种情况下，打印的颜色可能与**颜色样本**页面不完全一致。

## 打印页面显得偏色

请尝试下列办法中的一个或多个：

- 从控制面板，导览至**设置 > 打印 > 质量 > 高级图像**，然后选择**颜色调整**。
- 从控制面板，导览至**设置 > 打印 > 质量 > 高级图像**，选择**色彩平衡**并调整设置。

如果问题仍然存在，请与[客户支持](#)联系。

## 联系客户支持

在联系客户支持之前，请确保您具有以下信息：

- 打印机问题
- 错误消息
- 打印机型号类型和序列号

请转到 <https://support.lexmark.com> 以获取电子邮件或聊天支持，或者浏览包含手册、支持文档、驱动程序和其他下载资料的库。

也可通过电话获得技术支持。在美国或加拿大，请致电 1-800-539-6275。对于其他国家或地区，请转到[国际支持联系人目录](#)。

## 回收和处理

### 回收 Lexmark 产品

- 1 请转到 [www.lexmark.com/recycle](http://www.lexmark.com/recycle)。
- 2 选择您所在的国家或地区。
- 3 选择一个回收计划。

### 回收 Lexmark 包装材料

Lexmark 一直在致力于减少包装材料。减少包装材料有助于确保以最高效环保的方式运输 Lexmark 打印机，从而减少需要处置的包装材料。这些高效做法可以减少温室气体排放、节约能源并节省自然资源。Lexmark 还在某些国家或地区提供包装组件的回收服务。如需更多信息，请转到 [www.lexmark.com/recycle](http://www.lexmark.com/recycle)。

在有褶皱纸回收设施的地方，Lexmark 纸箱是 100% 可回收利用的。您所在地区可能没有此类设施。

在有泡沫回收设施的地方，Lexmark 包装中使用的泡沫也可回收利用。您所在地区可能没有此类设施。

将碳粉盒退回给 Lexmark 时，可以再利用碳粉盒的包装箱。Lexmark 会回收包装箱。

## 注意事项

### 产品信息

产品名称:

Lexmark CX833se、Lexmark CX833xse; Lexmark CX961se、Lexmark CX961tse; Lexmark CX962se、Lexmark CX962tse; Lexmark CX963se、Lexmark CX963xse; Lexmark XC8355、Lexmark XC9635; Lexmark XC9645; Lexmark XC9655 多功能一体机

机器类型:

7566

型号:

688、698

### 版本注意事项

2024 年 6 月

以下文字如果与当地法律法规有所冲突，可能并不适用于那些地区：LEXMARK INTERNATIONAL, INC.以其现状提供此手册，并没有任何保证（不论明示的或暗示的），包括，但不限于以其特定目的进行销售及适用的暗示保证。某些司法管辖区并不准许在某些交易中排除明示的或暗示的保证；因此，这份声明可能并不适用于你方。

本手册中可能会有技术上的不准确或印刷错误。鉴于此，本手册中的内容会阶段性地更新；这些改动将会体现在以后的版本中。产品或程序有可能会随时改动，如有改动，恕不另行通知。

本手册中提到的有关产品、程序或服务并不意味着生产厂商打算将这些产品、程序或服务向所有的国家提供，也不意味着只能使用此产品、程序或服务。任何功能一样的产品、程序或服务，只要不侵犯现有的知识产权，都可以用来替换使用。与其他的产品、程序或服务（除厂商明确标明外）共同操作并进行评估与验证是用户的责任。

如需 Lexmark 技术支持，请转到 <http://support.lexmark.com>。

如需有关管理本产品使用的 Lexmark 隐私策略的信息，请转到 [www.lexmark.com/privacy](http://www.lexmark.com/privacy)。

如需有关耗材和下载资源的信息，请转到 [www.lexmark.com](http://www.lexmark.com)。

© 2024 Lexmark International, Inc.

保留所有权利。

### 商标

Lexmark、Lexmark 徽标和 MarkNet 是 Lexmark International, Inc. 在美国和/或其他国家的商标或注册商标。

Gmail、Android、Google Play 和 Google Chrome 是 Google LLC. 的商标。

Macintosh、macOS、Safari 和 AirPrint 是 Apple Inc. 在美国和其他国家注册的商标。iCloud 是 Apple Inc. 在美国和其他国家注册的服务标记。Use of the Works with Apple badge means that an accessory has been designed to work specifically with the technology identified in the badge and has been certified by the developer to meet Apple performance standards.

Microsoft、Internet Explorer、Microsoft 365、Microsoft Edge、Outlook 和 Windows 是微软集团公司的商标。

Mopria™ 字标是 Mopria Alliance, Inc. 在美国和其他国家的注册和/或未注册商标。未经授权，不得使用。

PCL® 是 Hewlett-Packard（惠普）公司的注册商标。PCL 是 Hewlett-Packard（惠普）公司包含在其打印机产品中的打印机命令（语言）和函数集合的名称。本打印机设计为与 PCL 语言兼容。这就是说，打印机能够识别在不同应用程序中使用的 PCL 命令，并且打印机仿真与命令相应的功能。

PostScript 是 Adobe Systems Incorporated 在美国和/或其他国家的注册商标。

Wi-Fi® 和 Wi-Fi Direct® 是 Wi-Fi Alliance® 的注册商标。

所有其他商标的所有权属于它们各自的所有者。

## 许可注意事项

所有与此产品关联的许可注意事项可以从安装软件 CD 的 CD:\NOTICES 目录查看。

## 噪音水平

下列测量按照 ISO 7779 进行，并且报告符合 ISO 9296 标准。




**注意：**一些模式可能不适用于您的产品。

1 米平均声压, dBA	
打印	单面: 51 (CX833、CX963、XC8355、XC9655) ; 46 (CX961、XC9635) ; 50 (CX962、XC9645) 双面: 52 (CX833、CX963、XC8355、XC9655) ; 48 (CX961、XC9635) ; 51 (CX962、XC9645)
扫描	50
复印	52
就绪	15

值可能会有所变化。请参阅 [www.lexmark.com](http://www.lexmark.com) 上的当前值。

## Environmental labeling for packaging

Per Commission Regulation Decision 97/129/EC Legislative Decree 152/2006, the product packaging may contain one or more of the following symbols.

	This symbol indicates that the packaging may contain corrugated fiberboard.
	This symbol indicates that the packaging may contain non-corrugated fiberboard.
	This symbol indicates that the packaging may contain paper.

For more information, go to [www.lexmark.com/recycle](http://www.lexmark.com/recycle), and then choose your country or region. Information on available packaging recycling programs is included with the information on product recycling.

## 产品处理

请勿按处理日常生活垃圾的方法来处理打印机或耗材。请咨询您当地的权威机构以了解处理和回收选项。

## 中国 RoHS 计划的信息

部件名称	有毒及有害物质或元素					
	铅 (Pb)	汞 (Hg)	镉 (Cd)	六价铬 (Cr VI)	多溴联苯 (PBB)	多溴二苯醚 (PBDE)
电路板	X	O	O	O	O	O
电源	X	O	O	O	O	O
电源线	X	O	O	O	O	O
连接器	X	O	O	O	O	O
机械配件—杆、辊	X	O	O	O	O	O
机械配件—电机	X	O	O	O	O	O
机械配件—其他	X	O	O	O	O	O
扫描仪配件, 仅适用于多功能设备	X	O	O	O	O	O
LCD/LED 显示屏	X	O	O	O	O	O

此表格基于 SJ/T 11364 规则。

**O**: 表示部件的所有同质材料中有毒和有害物质的含量低于 GB/T 26572 中描述的浓度限制要求。

**X**: 表示部件中至少一种同质材料中的有毒和有害物质含量高于 GB/T 26572 中描述的浓度限制要求。

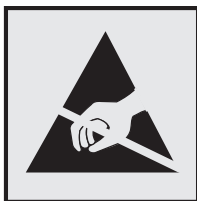
此产品符合中国 RoHS 指令中有关某些有害物质使用的限制。



所有包含在内的产品及其组件的环保使用期限 (EFUP) 经由此处所示的符号标记, 除非另有标示。某些组件可能有不同的 EFUP, 因此标记以反映之。环保使用期限只有当产品在产品手册中定义的条件操作时是有效的。



### 静电敏感注意事项



此符号指出静电敏感的部件。在没有先触摸远离该符号的区域内的金属表面时, 不要接触靠近这些符号的区域。

在执行维护任务 (如清除卡纸或更换耗材) 时, 为防止静电放电造成的损坏, 即使符号不存在, 也请在进入或接触打印机的内部区域之前触摸打印机的任何外露金属框架。

### ENERGY STAR

任何在产品或启动屏幕上贴有 ENERGY STAR® 标志的利盟产品自生产之日起都经过认证, 符合美国环境保护署 (EPA) 的 ENERGY STAR 要求。





## 温度信息

操作温度和相对湿度 (RH) <sup>1</sup>	10 至 32.2°C (50 至 90°F) 和 15 至 80% RH 15.6 至 32.2°C (60 至 90°F) 和 8 至 80% RH 最大湿球温度 <sup>2</sup> : 22.8°C (73°F) 非冷凝环境
打印机 / 碳粉盒 / 成像部件长期存储 <sup>2</sup>	15.6 至 32.2°C (60 至 90°F) 和 8 至 80% RH 最大湿球温度 <sup>2</sup> : 22.8°C (73°F)
打印机 / 碳粉盒 / 成像部件短期运输 <sup>3</sup>	-40 至 40°C (-40 至 104°F)
<p><sup>1</sup> 在某些情况下，必须在大约 22.2°C (72°F) 和 45% RH 的标准办公环境中测量性能规格（如碳粉盒使用情况和首页输出速度）。</p> <p><sup>2</sup> 耗材的保质期大约为 2 年。这是基于在 22°C (72°F) 和 45% 湿度的标准办公环境中的存储。</p> <p><sup>3</sup> 湿球温度由空气温度和相对湿度决定。</p>	

## 激光注意事项

该打印机在美国经过认证，符合 DHHS 21 CFR 第 I 章第 J 子章中对 I 类 (1) 激光产品的要求，而在其他地方被认证为符合 IEC 60825-1:2014、EN 60825-1:2014+A11:2021 和 EN 50689:2021 要求的 I 类激光产品。

I 类激光产品不被认为是危险品。激光系统和打印机经过精心设计，因此在正常运行、用户维护或规定的服务条件下，人为操作时绝不会接触到 I 级以上的激光辐射。打印机配有一个不可维修的打印头配件，该配件包含以下规格的激光器：

类别：IIIb (3b) AlGaAs

标称输出功率（毫瓦）：25

波长（纳米）：770-800

## 功耗

### 产品功耗

下表记录了该产品的功率消耗特性。

**注意：**一些模式可能不适用于您的产品。

模式	描述	功耗（瓦特）
打印	产品正在从电子输入生成硬拷贝输出。	单面：812 (CX833、CX963、XC8355、XC9655)；580 (CX961、XC9635)；695 (CX962、XC9645) 双面：780 (CX833、CX963、XC8355、XC9655)；555 (CX961、XC9635)；670 (CX962、XC9645)
复印	产品正在从硬拷贝的原始文档生成硬拷贝输出。	940 (CX833、CX963、XC8355、XC9655)；669 (CX961、XC9635)；784 (CX962、XC9645)
扫描	产品正在扫描硬拷贝文档。	99 (CX833、CX963、XC8355、XC9655)；101 (CX961、XC9635)；98 (CX962、XC9645)

模式	描述	功耗（瓦特）
就绪	产品正在等待打印作业。	47.5（CX833、CX963、XC8355、XC9655）；48（CX961、XC9635）；44（CX962、XC9645）
睡眠模式	产品处于高级别能源节省模式。	1.2
休眠	产品处于低级别能源节省模式。	0.2
关	产品已被插入电源插座中，但电源开关被关闭。	0.2

前面表格中列出的功耗水平表示平均时间测量值。瞬时功率拉升可能远远超过平均水平。值可能会有所变化。请参阅 [www.lexmark.com](http://www.lexmark.com) 上的当前值。

### 睡眠模式

本产品被设计为使用一种称为睡眠模式的节能模式。“睡眠模式”通过在长期不活动时间内减少电力消耗来节约能源。本产品在规定时间内（称为睡眠模式超时）未被使用后自动进入“睡眠模式”。

本产品的出厂默认“睡眠模式超时”（以分钟为单位）：	15
---------------------------	----

根据打印机型号，通过使用配置菜单，可以在 1 分钟至 120 分钟之间，或者 1 分钟至 114 分钟之间修改“睡眠模式超时”。如果打印机速度小于或等于每分钟 30 页，则根据打印机型号，只能将超时设置为最多 60 分钟或 54 分钟。将“睡眠模式超时”设置为较低的值可以减少能源消耗，但是可能会增加产品的响应时间。将“睡眠模式超时”设置为较高的值可以保持较快的响应速度，但是会使用更多的能源。

某些型号支持深度睡眠模式，可以在较长时间不活动后进一步降低功耗。

### 休眠模式

本产品被设计为使用一种称为休眠模式的超低功耗操作模式。当以“休眠模式”运行时，所有其他系统和设备都被安全地降低功耗。

“休眠”模式能够以下列任何一种方法进入：

- 使用“休眠超时”
- 使用“预定省电模式”

此产品在所有国家或地区的出厂默认“休眠超时”	3 天
------------------------	-----

打印机在打印作业之后并进入“休眠”模式之前等待的时间可以在一小时和一个月之间修改。

### EPEAT 注册影像设备产品的注意事项：

- 待机电量水平在“休眠”或“关闭”模式下发生。
- 产品应自动掉电至待机功率 ≤ 1 W。产品出厂时应启用自动待机功能（“休眠”或“关闭”）。

### “关”模式

如果此产品具有仍然消耗少量电能的关模式，那么如需完全停止产品功耗，请从电源插座上断开电源线。

### 能源使用总量

估计产品的能源使用总量有时很有用。由于功耗要求是以瓦特为单位提供的，因此功耗应乘以产品在每种模式下花费的时间以计算能源使用量。产品的能源使用总量是每种模式下能源使用量的总和。

## 无线产品的监管注意事项

本章节包含的监管信息仅适用于无线型号。

如果不确定您的型号是否为无线型号，请转到 <http://support.lexmark.com>。

## 模块化组件注意事项

无线型号包含以下模块组件：

Lexmark MarkNet N8450 / AzureWave AW-CM467-SUR； FCC ID:TLZ-CM467； IC:6100A-CM467

要确定在您的特定产品中安装了哪些模块化组件，请参考实际产品上的标签。

## 无线频率辐射暴露通告

此设备的辐射输出能量远远低于美国通信委员会(FCC)和其他管制机构有关无线频率辐射暴露的限制。此设备的天线和操作人员之间的距离必须保持至少 20 厘米（8 英寸），以满足 FCC 和其他管制机构有关无线频率辐射暴露的要求。

## CCC EMC 注意事项

警告：在居住环境中，运行此设备可能会造成无线电干扰。

## 无线电干扰注意事项

### 警告

这是符合 EN 55032 A 类限制的辐射要求和 EN 55035 的抗干扰要求的产品。本产品不可在住宅/居住环境中使用。

这是 A 类产品。在居住环境中，此产品可能造成无线电干扰，在这种情况下，用户可能需要采取适当的措施。

# 索引

## 数字

- 550 页进纸匣
  - 安装 92
  - 加载 75
- 550 页进纸匣盖板 379
- 2 x 550 页进纸匣
  - 安装 98
- 1500 页进纸匣
  - 安装 117
  - 加载 81
- 2000 页串联进纸匣
  - 安装 104
  - 加载 78

## A

- ADF 对准
  - 调整 497
- 安全槽
  - 定位 15
- 安全信息 6, 7, 8
- 安装 550 页进纸匣 92
- 安装 2 x 550 页进纸匣 98
- 安装 1500 页进纸匣 117
- 安装 2000 页串联进纸匣 104
- 安装 ISP 之后更改打印机端口设置 242
- 安装
  - 输纸器 186
  - 小册子装订器 186
- 安装传真驱动程序 88
- 安装打印机软件 88
- 安装打印驱动程序 88
- 安装机柜 111
- 安装键盘架 223
- 安装内置式选件
  - 传真卡 227
- 安装偏移接纸架 133
- 安装输纸器 186
- 安装小册子装订器 186
- 安装选件
  - 内置方案端口 236
- 安装装订器 123

## B

- 白色页 422
- 包装材料 500
- 保存打印作业 250

- 保存纸张 16
- 保护打印机数据 246
- 保密打印作业
  - 打印 251
  - 配置 250
- 保密文档不打印 434
- 被卡的页面不重新打印 491
- 避免纸张卡住 436
- 标准接纸架
  - 更换 384
- 玻璃清洁工具
  - 更换 389
- 不可接受的纸张 16
- 不显示来电号码 491

## C

- 彩色成像组件
  - 订购 356
  - 更换 365
- 彩色打印 498
- 菜单
  - 802.1x 333
  - Eco 模式 273
  - FTP 默认设置 317
  - Forms Merge 346
  - HTTP/FTP 设置 335
  - IPSec 332
  - LPD 配置 334
  - PCL 291
  - PDF 290
  - PostScript 290
  - SNMP 331
  - TCP/IP 330
  - ThinPrint 335
  - USB 336
  - Web 链接设置 316
  - Wi-Fi Direct 328
- 安全审核日志 339
- 保密打印设置 341
- 本地帐户 338
- 布局 285
- 菜单设置页 344
- 传真 345
- 传真服务器设置 308
- 传真模式 298
- 传真设置 299
- 打印 345
- 登录限制 341
- 电源管理 276
- 电子邮件默认设置 312
- 电子邮件设置 311
- 辅助功能 277
- 复印默认设置 295
- 更新固件 284
- 故障排除 346
- 关于本打印机 284
- 管理权限 337
- 还原出厂默认设置 278
- 加密 342
- 接纸架配置 294
- 解决方案 LDAP 设置 343
- 介质配置 293
- 进纸匣配置 293
- 快捷方式 345
- 默认的登录方法 338
- 配置菜单 278
- 清除临时数据文件 343
- 闪存驱动器打印 323
- 闪存驱动器扫描 320
- 设备 344
- 设置 286
- 首选项 271
- 输出 286
- 停机清除 284
- 通知 274
- 图像 292
- 网络 345
- 网络概述 325
- 无线 326
- 限制外部网络访问 336
- 移动服务管理 328
- 以太网 329
- 与 Lexmark 共享数据 277
- 预定 USB 设备 339
- 远程操作面板 273
- 云服务注册 344
- 杂项 343
- 质量 287
- 作业统计 288
- 菜单设置页
  - 打印 347
- 菜单一览表 270
- 查看报告和日志 353
- 查找打印机信息 9
- 产品回收 500

- 尺寸导片
    - 更换 377
  - 重复的打印缺陷 433
  - 出厂默认设置
    - 还原 246
  - 出现重影 424
  - 触摸屏, 清洁 402
  - 触摸屏手势 62
  - 传真
    - 挂起 264
    - 转发 265
  - 传真
    - 设置日期和时间 74
  - 传真, 发送 263
  - 传真的打印质量很差 493
  - 传真分辨率
    - 更改 264
  - 传真封面上缺少信息 493
  - 传真服务器, 使用
    - 设置传真功能 68
  - 传真卡
    - 安装 227
  - 传真目标
    - 创建快捷方式 264
  - 传真浓度
    - 调整 264
  - 传真驱动程序
    - 安装 88
  - 传真日志
    - 打印 264
  - 传真设置 72
    - 使用标准电话线连接 69
  - 传真问题
    - 不显示来电号码 491
    - 传真封面上缺少信息 493
    - 打印质量很差 493
    - 使用模拟传真能发送但不能接收传真 492
    - 无法从计算机发送传真封面页 494
    - 无法设置 etherFAX 493
    - 无法使用 etherFAX 发送或接收传真 493
    - 无法使用模拟传真发送传真 492
    - 无法使用模拟传真发送或接收传真 492
  - 传真扬声器
    - 配置设置 74
  - 传真, 调度 263
  - 串行打印
    - 设置 245
  - 创建快捷方式 268
    - FTP 地址 267
    - 传真目标 264
    - 电子邮件 262
    - 复印 254
  - 创建书签 59
  - 创建网络文件夹 268
  - 创建小册子 350
  - 垂直白线 433
  - 纯色 428
  - 从 ADF 扫描出锯齿状图像 496
  - 从 ADF 扫描出锯齿状文本 496
  - 从 ADF 扫描时输出页面上出现垂直深色条纹 495
  - 存储驱动器
    - 清除 246
  - 错误代码 412
  - 错误消息 412
- ## D
- 打孔
    - 在打印页中 348
  - 打孔箱
    - 更换 383
    - 清空 408
  - 打孔装订器
    - 安装 152, 166
  - 打孔装订器
    - 使用 348
  - 打印
    - 保密打印作业 251
    - 菜单设置页 347
    - 从计算机 248
    - 从闪存驱动器 249
    - 从移动设备 248, 249
    - 挂起作业 251
    - 目录列表 252
    - 使用 Wi-Fi Direct 249
    - 使用“Mopria 打印服务” 248
    - 字体样本列表 252
  - 打印斑驳和斑点 427
  - 打印报告 353
  - 打印变浅 425
  - 打印变深 423
  - 打印传真日志 264
  - 打印缓慢 435
  - 打印机
    - 选择位置, 为 57
    - 最小空间 57
  - 打印机, 清洁 401
  - 打印机部件状态
    - 检查 352
  - 打印机不响应 436
  - 打印机菜单 270, 347
  - 打印机错误代码 412
  - 打印机端口 58
  - 打印机端口设置
    - 更改 242
  - 打印机内存
    - 清除 246
  - 打印机配置 10
  - 打印机软件
    - 安装 88
  - 打印机设置
    - 还原出厂默认设置 246
  - 打印机消息 412
    - 重新填装的常规碳粉盒 488
    - 非 Lexmark 耗材 489
    - 更换碳粉盒, 打印机使用地区不匹配 488
    - 检测到有故障的闪存 488
    - 闪存存储空间不足 488
  - 打印机序列号 10
  - 打印机选件问题
    - 并行接口卡 487
    - 串行接口卡 487
    - 内置方案端口 487
  - 打印机应用程序 55
  - 打印机与网络的连接
    - 检查 245
  - 打印机周围的湿度 505
  - 打印机周围的温度 505
  - 打印机状况 14
  - 打印机状态 14
  - 打印密度不均匀 430
  - 打印驱动程序
    - 安装 88
    - 添加硬件选件 90
  - 打印日志 353
  - 打印头镜片
    - 清洁 405
  - 打印歪斜 427
  - 打印弯曲 427
  - 打印文档
    - 从移动设备 248
  - 打印问题
    - 被卡的页面不重新打印 491
  - 打印问题
    - 打印缓慢 435
    - 打印机不响应 436
    - 打印作业不打印 434
    - 无法读取闪存驱动器 436
    - 作业从错误的进纸匣打印 435
    - 作业打印在错误的纸张上 435

打印页, 查看 353  
打印页面上出现彩色背景 424  
打印页面上出现垂直深色线条 431  
打印页面上出现灰色背景 424  
打印页面上的点 427  
打印页面显得偏色 499  
打印质量  
  清洁扫描仪 402  
打印质量测试页 346  
打印质量问题  
  白色页 422  
  保密和其他挂起文档不打印 434  
  重复的打印缺陷 433  
  出现重影 424  
  垂直白线 433  
  纯色或黑色的图像 428  
  打印斑驳和斑点 427  
  打印变浅 425  
  打印变深 423  
  打印密度不均匀 430  
  打印歪斜 427  
  打印弯曲 427  
  打印页面上出现垂直深色线条 431  
  灰色或彩色背景 424  
  空白页 422  
  缺少颜色 426  
  水平白线 432  
  水平深色线条 430  
  碳粉很容易脱落 429  
  文本或图像被剪切 429  
  页边距不正确 425  
  纸张卷曲 489  
打印作业  
  取消 252  
打印作业不打印 434  
打印作业没有打印 434  
当打印时信封封口 490  
导出配置文件 89  
导航屏幕  
  使用手势 62  
导入配置文件 89  
第三方耗材 488  
地址簿 60  
电源线插座 58  
电子邮件  
  发送 261  
电子邮件服务器设置  
  配置 255  
电子邮件服务提供商 255

电子邮件功能  
  设置 255  
电子邮件警报  
  设置 352  
电子邮件快捷方式  
  创建 262  
电子邮件问题  
  无法发送电子邮件 491  
调度传真 263  
订购耗材  
  彩色成像组件 356  
  订书钉盒 356  
  定影器维护组件 356  
  废碳粉瓶 356  
  黑色成像单元 356  
  碳粉盒 354  
订书钉盒  
  订购 356  
  更换 392, 395, 397  
订书钉盒支架  
  更换 400  
定位安全槽 15  
定影器  
  更换 374  
定影器维护组件  
  订购 356  
定制显示屏 59  
定制纸张尺寸 74  
读卡器  
  安装 231

## E

耳机音量, 调整 66  
etherFAX  
  设置传真功能 68

## F

FCC 注意事项 507  
FTP 服务器  
  扫描到 267  
发送传真 263  
发送电子邮件 261  
放大副本大小 253  
放大模式  
  启用 66  
放置分隔页 252, 254  
非 Lexmark 耗材 489  
非易失性内存 246  
非易失性内存  
  清除 246  
非正品碳粉 488

废碳粉瓶  
  订购 356  
  更换 372  
分隔页  
  放置 252  
  添加 254  
风扇盖板  
  更换 386  
辐射注意事项 502, 507  
副本大小  
  调整 253  
复印  
  卡片 254  
  使用 ADF 253  
  使用扫描仪玻璃 253  
  使用扫描仪玻璃 14  
  使用信签 253  
  使用自动文档传送器 (ADF) 14  
  文档 253  
  在纸张的两个面上 253  
  照片 253  
复印多个页面  
  到一张纸上 254  
复印问题  
  复印质量很差 495  
  扫描仪不响应 497  
  文档的部分副本 495  
  照片的部分副本 495  
复印质量很差 495

## G

个人身份识别码  
  启用 67  
更改传真分辨率 264  
更换壁纸 59  
更换部件  
  标准接纸架 384  
  玻璃清洁工具 389  
  尺寸导片 377  
  打孔箱 383  
  订书钉盒支架 400  
  定影器 374  
  风扇盖板 386  
  进纸匣盖板 379  
  进纸匣托盘 376  
  输纸器连接器盖板 390  
  小册子装订器顶部接纸架扩展 381  
  右盖板 388  
更换耗材  
  彩色成像组件 365  
  订书钉盒 392, 395, 397

废碳粉瓶 372  
 黑色成像单元 358  
 碳粉盒 357  
 更换碳粉盒, 打印机使用地区不匹配 488  
 更新固件  
   使用控制面板 90  
   使用“嵌入式 Web 服务器” 91  
 固件卡 56  
 固件, 更新  
   使用控制面板 90  
   使用“嵌入式 Web 服务器” 91  
 故障排除  
   SMTP 服务器未设置错误 491  
   并行接口卡 487  
   串行接口卡 487  
   从 ADF 扫描出锯齿状图像 496  
   从 ADF 扫描出锯齿状文本 496  
   打印页面显得偏色 499  
   内置方案端口 487  
   扫描作业不成功 496  
   无法打开“嵌入式 Web 服务器” 486  
   无法将打印机连接到 Wi-Fi 486  
   有故障的闪存 488  
 挂起传真 264  
 挂起打印作业 250  
 挂起文档不打印 434  
 挂起作业  
   打印 251  
   配置 250  
 管理屏幕保护程序 59  
**H**  
 耗材使用情况计数器  
   重置 401, 489  
 耗材通知  
   配置 352  
 耗材状态  
   检查 352  
 耗材, 节省 410  
 黑色成像单元  
   订购 356  
   更换 358  
 黑色图像 428  
 回收产品 500

**J**  
 机柜  
   安装 111  
 激活“语音引导” 61  
 计量器读数, 查看 353  
 计算机, 扫描到 266  
 加载 2000 页串联进纸匣 78  
 加载 550 页进纸匣 75  
 加载进纸匣 81  
 加载进纸匣 75, 78  
 加载信签 85  
 加载预打孔的纸张 85  
 加载纸张  
   在多功能进纸器中 85  
 检查, 耗材状态 352  
 检查网络连接 245  
 键盘架  
   安装 223  
 将打印机连接到 Wi-Fi 242  
 将打印机连接到特色振铃服务 74  
 将打印机连接到无线网络 242  
 将计算机连接到打印机 244  
 接收传真  
   挂起 264  
 节省耗材 410  
 节省纸张 254  
 解除进纸匣连接 87  
 解除进纸匣连接 87  
 禁用“SMTP 服务器未设置”错误 491  
 进纸问题  
   当打印时信封封口 490  
   进纸匣连接不工作 490  
   频繁出现卡纸 490  
   逐份打印不工作 490  
 进纸匣盖板  
   更换 379  
 进纸匣连接 87  
 进纸匣连接不工作 490  
 进纸匣托盘  
   更换 376  
**K**  
 卡, 复印 254  
 卡纸  
   2 x 550 页进纸匣 445  
   在 1500 页进纸匣中 447  
   在 2000 页进纸匣中 447  
   在配有折叠选件的输纸器中 454  
   在装订器中 452

  在自动文档传送器中 442  
 卡纸位置  
   识别 438  
 卡住, 纸张  
   避免 436  
 客户支持 499  
 空白页 422  
 控制面板  
   使用 13  
 口头密码  
   启用 67  
 快捷方式, 创建  
   传真目标 264  
**L**  
 Lexmark ScanBack 实用程序 266  
 Lexmark 打印  
   使用 248  
 垃圾传真  
   阻止 264  
 连接到打印机  
   使用 Wi-Fi Direct 244  
 连接到无线网络  
   使用 PIN 码方法 242  
   使用“按下按钮”方法 242  
 连接进纸匣 87  
 连接移动设备  
   到打印机 244  
 联系客户支持 499

**M**  
 Mopria 打印服务 248  
 没有检测到内置式选件 487  
 模拟传真  
   设置 67  
 目录列表  
   打印 252

**N**  
 内部解决方案端口无法正常工作 487  
 内置方案端口  
   安装 236  
 内置式选件 56  
   读卡器 231

**P**  
 排序多份副本 254  
 配有折叠选件的输纸器  
   安装 138, 166, 202

- 使用 351
  - 配置 Wi-Fi Direct 243
  - 配置
    - 电子邮件服务器设置 255
  - 配置耗材通知 352
  - 配置设置
    - 传真扬声器 74
  - 配置文件
    - 导出 89
    - 导入 89
  - 配置夏令时 74
  - 偏移堆叠 349
  - 偏移接纸架
    - 安装 133
    - 使用 349
  - 频繁出现卡纸 490
  - 屏幕键盘
    - 使用 66
  - 屏幕手势 62
- ## Q
- 启用 USB 端口 436
  - 启用放大模式 66
  - 切断打印件中的图像 429
  - 切断打印件中的文本 429
  - 清除
    - 存储驱动器 246
    - 打印机内存 246
    - 非易失性内存 246
    - 易失性内存 246
    - 硬盘 246
    - 智能存储驱动器 246
  - 清除打印机内存 246
  - 清除卡纸
    - 2 x 550 页进纸匣 445
    - 标准接纸架 452
    - 在 550 页进纸匣中 440
    - 在 1500 页进纸匣中 447
    - 在 2000 页串联进纸匣中 447
    - 在标准进纸匣中 439
    - 在打孔装订器中 457
    - 在定影器中 448
    - 在多功能进纸器中 444
    - 在配有折叠选件的输纸器中 454
    - 在双面打印部件中 448
    - 在小册子装订器中 468
    - 在装订器中 452
    - 在自动文档传送器中 442
  - 清洁触摸屏 402
  - 清洁打印机 401
  - 清洁打印头镜片 405
  - 清洁扫描仪 402
  - 清洁扫描仪 346
  - 清空打孔箱 408
  - 取出被卡的纸张
    - 2 x 550 页进纸匣 445
    - 在 550 页进纸匣中 440
    - 在 1500 页进纸匣中 447
    - 在 2000 页串联进纸匣中 447
    - 在标准接纸架中 452
    - 在标准进纸匣中 439
    - 在打孔装订器中 457
    - 在定影器中 448
    - 在多功能进纸器中 444
    - 在配有折叠选件的输纸器中 454
    - 在双面打印部件中 448
    - 在小册子装订器中 468
    - 在装订器中 452
    - 在自动文档传送器中 442
  - 取消打印作业 252
  - 缺少颜色 426
- ## R
- 日期和时间
    - 传真设置 74
- ## S
- SMTP 服务器未设置错误
    - 禁用 491
  - SMTP 设置
    - 配置 255
  - 扫描
    - 到 FTP 服务器 267
    - 到闪存驱动器 268
    - 到网络文件夹 267
  - 扫描到计算机 266
  - 扫描时间过长或者冻结计算机 496
  - 扫描问题
    - 从 ADF 扫描时输出页面上出现
      - 垂直深色条纹 495
    - 复印质量很差 495
    - 锯齿状的图像 496
    - 锯齿状的文本 496
    - 扫描冻结计算机 496
    - 扫描时间太长 496
    - 扫描仪不响应 497
    - 扫描仪未关闭 496
    - 扫描作业不成功 496
    - 文档的部分副本 495
    - 无法扫描到计算机 494
  - 无法扫描到网络文件夹 494
  - 照片的部分副本 495
- ## 扫描仪
- 清洁 402
  - 扫描仪不响应 497
  - 扫描仪未关闭 496
  - 扫描质量很差 495
  - 扫描质量问题 495
- ## 扫描中心
- 设置 59
- 扫描作业不成功 496
  - 闪存存储空间不足 488
  - 闪存驱动器
    - 扫描到 268
  - 闪存驱动器, 打印自 249
  - 设置 USB 端口 436
  - 设置传真 72
    - 使用标准电话线连接 69
  - 设置传真功能
    - 使用 etherFAX 68
  - 设置串行打印 245
  - 设置电子邮件警报 352
  - 设置模拟传真 67
  - 设置纸张尺寸 74
  - 设置纸张类型 74
  - 省电模式
    - 配置 409
    - 使用 AirPrint 249
    - 使用传真服务器设置传真功能 68
    - 使用控制面板 13
    - 使用正品 Lexmark 部件和耗材 354
    - 使用主屏幕 13
  - 手动颜色修正 498
  - 书签
    - 创建 59
  - 输纸器
    - 安装 152
  - 输纸器连接器盖板
    - 更换 390
  - 双面复印 253
  - 双面复印 253
  - 水平白线 432
  - 水平深色线条 430
  - 睡眠模式
    - 配置 409
  - 缩小副本大小 253
- ## T
- 碳粉盒
    - 订购 354
    - 更换 357



碳粉盒, 打印机使用地区不匹配 488  
碳粉很容易脱落 429  
碳粉浓度  
  调整 252  
特色振铃服务 74  
添加打印机到计算机 88  
添加快捷方式  
  FTP 地址 267  
  传真目标 264  
  电子邮件 262  
  复印 254  
添加联系人 60  
添加硬件选件  
  在打印驱动程序中 90  
添加组 60  
调整 ADF 对准 497  
调整  
  扫描仪对准 497  
  调整传真浓度 264  
  调整耳机音量 66  
  调整亮度 409  
  调整碳粉浓度 252  
  调整扬声器音量 66  
  调整语速  
    语音引导 66  
停用 Wi-Fi 网络 244  
停用“语音引导” 61

**U**  
USB 端口 58  
  启用 436

**W**  
Wi-Fi Direct  
  从移动设备打印 249  
  配置 243  
Wi-Fi Protected Setup  
  无线网络 242  
Wi-Fi 网络, 停用 244  
网络文件夹  
  扫描到 267  
网络文件夹快捷方式 268  
网络文件夹目标  
  配置 268  
为打印机分配振铃模式 74  
文档或照片的部分副本 495  
文档, 打印  
  从计算机 248  
无法从计算机发送传真封面页 494

无法打开“嵌入式 Web 服务器” 486  
无法读取闪存驱动器 436  
无法发送电子邮件 491  
无法检测到内置式选件 487  
无法将打印机连接到 Wi-Fi 486  
无法扫描到计算机 494  
无法扫描到网络文件夹 494  
无法设置 etherFAX 493  
无法使用 etherFAX 发送或接收传真 493  
无法使用模拟传真发送传真 492  
无法使用模拟传真发送或接收传真 492  
无法使用模拟传真接收传真 492  
无线网络  
  Wi-Fi Protected Setup 242  
无线网络 242

## X

夏令时  
  配置 74  
显示定制  
  使用 59  
显示屏亮度  
  调整 409  
小册子装订器  
  安装 202  
  使用 350  
小册子装订器顶部接纸架扩展  
  更换 381  
信签  
  复印, 使用 253  
  选择 17  
修改彩色输出 498  
休眠模式  
  配置 409  
序列号 10  
选择位置  
  为打印机 57

## Y

颜色修正 498  
颜色样本 498  
颜色质量问题  
  打印页面显得偏色 499  
  有关彩色打印的常见问题解答 498  
扬声器音量  
  调整 66  
页边距不正确 425

移动打印机 57, 410  
移动设备  
  打印, 从 248, 249  
以太网端口 58  
易失性内存 246  
  清除 246  
易失性声明 246  
应答机  
  设置 69  
硬件选件  
  2 x 550 页进纸匣 98  
  550 页进纸匣 92  
  1500 页进纸匣 117  
  2000 页串联进纸匣 104  
  安装 133  
  打孔装订器 152, 166  
  机柜 111  
  键盘架 223  
  配有折叠选件的输纸器 138, 166, 202  
  输纸器 152  
  小册子装订器 202  
  装订器 123  
硬件选件问题  
  无法检测到内置式选件 487  
硬盘 56  
  清除 246  
硬盘存储驱动器 246  
有故障的闪存 488  
右盖板  
  更换 388  
语音引导  
  激活 61  
  调整语速 66  
  停用 61  
预安装的应用程序 55  
预印表单  
  选择 17  
运行幻灯片 59

## Z

再生纸  
  使用 16  
噪声级别 502  
照片, 复印 253  
折叠打印副本 351  
折叠复印文档 351  
正品 Lexmark 部件和耗材 354  
正品部件和耗材 353  
支持的闪存驱动器 56  
支持的文件类型 56

- 支持的纸张尺  
寸 17, 20, 22, 27, 36, 45
- 支持的纸张类型 52
- 支持的纸张重量 52
- 指示灯 14
- 纸张
  - 信签 17
  - 选择 15
  - 预印表单 17
  - 再生纸 16
- 纸张尺寸
  - 支持的 17, 20, 22, 27, 36, 45
- 纸张卷曲 489
- 纸张卡在 550 页进纸匣中 440
- 纸张卡在标准接纸架中 452
- 纸张卡在标准进纸匣中 439
- 纸张卡在定影器中 448
- 纸张卡在多功能进纸器中 444
- 纸张卡在盖门 B 内 448
- 纸张卡在双面打印部件中 448
- 纸张卡在小册子装订器中 468
- 纸张卡在装订、打孔装订器  
中 457
- 纸张卡住
  - 避免 436
  - 定位 438
- 纸张类型
  - 支持的 52
- 纸张使用指南 15
- 纸张特性 15
- 纸张重量
  - 支持的 52
- 智能存储驱动器 246
  - 清除 246
- 制作副本 253
- 制作小册子 350
- 重置
  - 耗材使用情况计数器 489
  - 重置耗材使用情况计数器 401
  - 重置耗材使用情况计数器 489
- 逐份打印不工作 490
- 逐份打印副本 254
- 主屏幕图标 13
- 注意事  
项 502, 503, 505, 506, 507
- 转发传真 265
- 装订
  - 打印页 348
  - 复印的文档 348
- 装订打印页 348
- 装订器
  - 安装 123
  - 使用 348
- 字体样本列表
  - 打印 252
- 阻止垃圾传真 264
- 作业从错误的进纸匣打印 435
- 作业打印在错误的纸张上 435