



CX833、CX961、CX962、 CX963、XC8355、XC9635、 XC9645、XC9655 多功能複合機

用戶手冊

2024 年 6 月

www.lexmark.com

機型：

7566

機種：

688、698

內容

安全資訊.....	6
慣例.....	6
產品聲明.....	6
瞭解印表機.....	9
尋找印表機相關資訊.....	9
尋找印表機序號.....	10
印表機配置.....	10
使用控制面板.....	13
主畫面圖示.....	13
指示燈燈色.....	14
使用自動送稿器或掃描器玻璃面板.....	14
尋找安全插孔.....	15
選取紙張.....	15
其他印表機功能與支援.....	56
設定、安裝和配置.....	57
選取印表機放置地點.....	57
印表機連接埠.....	58
配置應用程式與解決方案.....	59
設定與使用協助工具功能.....	61
設定印表機傳真功能.....	67
載入紙張和特殊材質.....	74
安裝與更新軟體、驅動程式和韌體.....	88
安裝硬體選購品.....	92
網路.....	244
進行印表機安全防護.....	248
清除印表機記憶體.....	248
清除印表機儲存磁碟機.....	248
回復出廠預設值設定.....	248
揮發性聲明.....	248
列印.....	250
從電腦列印.....	250

從行動裝置列印.....	250
從快閃硬碟列印.....	251
配置機密工作.....	252
列印機密工作和其他保留工作.....	253
列印字型範例清單.....	254
列印目錄清單.....	254
在列印工作中放置分隔頁.....	254
取消列印工作.....	254
調整碳粉明暗度.....	254
複印.....	255
進行複印.....	255
複印相片.....	255
複印在信頭紙上.....	255
複印在紙張的正反面.....	255
縮小或放大複印文件.....	255
逐份列印份數.....	256
在列印副本之間放置分隔頁.....	256
將多頁複印在一張紙上.....	256
複印證件.....	256
建立複印快捷鍵.....	256
電子郵件.....	257
配置 SMTP 設定.....	257
傳送為電子郵件.....	263
建立電子郵件快捷鍵.....	264
傳真.....	265
傳送傳真.....	265
排定傳真的時程.....	265
建立傳真目的地快捷鍵.....	266
變更傳真解析度.....	266
調整傳真明暗度.....	266
列印傳真日誌.....	266
封鎖垃圾傳真.....	266
保留傳真.....	266
轉發傳真.....	267

掃描.....	268
掃描至電腦.....	268
掃描到 FTP 伺服器.....	269
建立 FTP 快捷鍵.....	269
掃描至網路資料夾.....	269
配置網路資料夾目的地.....	270
建立網路資料夾快捷鍵.....	270
掃描至快閃硬碟.....	270
印表機功能表.....	272
功能表圖.....	272
裝置.....	273
列印.....	287
紙張.....	295
複印.....	297
傳真.....	300
電子郵件.....	313
FTP.....	319
USB 磁碟機.....	322
網路/連接埠.....	327
安全性.....	339
雲端服務.....	346
報告.....	346
疑難排解.....	348
表單合併.....	348
列印功能表設定頁.....	349
印表機分頁裝訂器選購品.....	350
使用分頁裝訂器.....	350
使用裝訂打孔分頁裝訂器.....	350
使用偏位堆紙器.....	351
使用小冊子分頁裝訂器.....	352
使用具摺疊選購品的紙張傳輸.....	353
維護印表機.....	354
檢查零件及耗材狀態.....	354

配置耗材通知.....	354
設定電子郵件警示.....	354
產生報告與日誌.....	355
訂購零件及耗材.....	355
更換零件及耗材.....	359
清潔印表機零件.....	403
省電與省紙.....	411
將印表機移到其他地點.....	412
問題疑難排解.....	413
列印品質問題.....	413
印表機錯誤碼.....	414
列印問題.....	424
印表機沒有回應.....	438
無法讀取快閃硬碟.....	438
啟用 USB 連接埠.....	439
清除夾紙.....	439
網路連線問題.....	490
硬體選購品的問題.....	491
耗材問題.....	492
送紙問題.....	493
傳送電子郵件問題.....	495
傳真問題.....	496
掃描問題.....	498
色彩品質問題.....	502
聯絡客戶支援中心.....	503
回收和丟棄.....	505
回收 Lexmark 產品.....	505
回收 Lexmark 包裝.....	505
注意事項.....	506
索引.....	514

安全資訊

慣例


請注意： *請注意：* 指出對您有幫助的資訊。


警告： *警告：* 指出可能損害產品硬體或軟體的事項。


警告（以全大寫顯示）： *警告表示* 如果不避免，可能會導致死亡或嚴重受傷。


警示： *警示：* 指出可能使您受到傷害的潛在危險情況。


不同類型的警示聲明包括：

 **請當心—潛在受傷危險性：** 指出受傷風險。


 **請當心—觸電危險：** 指出電擊風險。


 **請當心—表面高溫：** 指出碰觸有燙傷風險。


 **請當心—傾倒危險：** 指出撞擊危險性。


 **請當心—夾傷危險：** 指出被活動零件夾傷的風險。


產品聲明


 **請當心—潛在受傷危險性：** 為避免發生火災或電擊的風險，請將電源線連接到本產品附近具備適當額定且妥善接地的電源插座，而且必須易於使用。


 **請當心—潛在受傷危險性：** 為避免火災或電擊的危險，請只使用本產品隨附的電源線，或製造商的授權更換品。


 **請當心—潛在受傷危險性：** 本產品請勿與延長線、多插座電源排插、多插座延長線或 UPS 裝置搭配使用。雷射印表機易使這類配件的功率容量超載，而有發生火災、財產損失或印表機效能不佳的風險。

 **請當心—潛在受傷危險性：** 本產品只能搭配「Lexmark 內置突波保護裝置」一併使用，而且該保護裝置必須適當連接在印表機與印表機所附電源線之間。使用非 Lexmark 突波保護裝置，可能會有發生火災、財產損失或印表機效能不佳的風險。

 **請當心—潛在受傷危險性：** 為了減少火災的風險，將本產品連接到公共交換電信網路時，僅限使用 26 AWG 或更大的電信 (RJ-11) 電纜。對於澳洲的使用者，電纜必須經過澳大利亞通訊媒體管理局認證。

 **請當心—觸電危險：** 為避免發生電擊的風險，請不要將本產品放置在有水或潮溼的地方，也不要再在這些地方使用本產品。

 **請當心—觸電危險：** 為避免發生電擊的風險，請不要在雷雨天氣時設定本產品或連接電子產品或電纜，例如：電源線、傳真機功能或電話。

 **請當心—潛在受傷危險性：** 請勿切割、扭轉、彎曲或擠壓電源線，或是在電源線上放置重物。請避免讓電源線遭到磨損或壓迫。請不要讓電源線夾在傢俱和牆壁這類的物體之間。若發生以上任一種情況，有可能會引起火災或造成觸電。請定期檢查電源線，確認有無該等問題的跡象。檢查電源線之前，請先從電源插座拔掉電源線。

-  **請當心一觸電危險：**為避免發生電擊的風險，請確定所有外接式連線（如乙太網路和電話系統連線）均已適當安裝於其標示之 **Plug-in** 連接埠。
-  **請當心一觸電危險：**為避免發生電擊的風險，若您是在安裝印表機之後，才要取用控制板或安裝選購性硬體或記憶體裝置，請先關閉印表機電源，並從電源插座拔除電源線，再繼續作業。若您有任何其他裝置連接至印表機，請同時關閉它們的電源，並拔下所有連接到印表機的電纜。
-  **請當心一觸電危險：**為避免發生電擊的風險，請不要在雷雨天氣使用傳真機功能。
-  **請當心一觸電危險：**為避免電擊的危險，當您清潔印表機外部時，請先拔下插座上的電源線，並且拔除連接印表機的所有電纜，然後再繼續作業。
-  **請當心一潛在受傷危險性：**若印表機的重量超過 20 公斤（44 磅），這時需要兩個或兩個以上的工作人員，才能安全地抬起該裝置。
-  **請當心一潛在受傷危險性：**移動印表機時，請遵循下列指引，以免受傷或損壞印表機：
- 確認所有門板和紙匣組件都已經關上。
 - 關閉印表機電源，然後從電源插座拔掉電源線。
 - 從印表機中斷所有電纜。
 - 如果印表機具有單獨的立地式可選紙匣組件或連接到其上的輸出選項，在移動印表機之前請先中斷連接。
 - 若印表機有腳輪底座，將印表機推轉到新位置時，請務必小心。通過門檻及地磚接縫時，請務必小心。
 - 若印表機沒有腳輪底座，但有配置選購性紙匣組件輸出選項，請卸下輸出選項並將印表機從紙匣組件上抬起。請勿嘗試同時抬起印表機和任何配置選項。
 - 請務必利用印表機上的把手處，將印表機抬起。
 - 用來移動印表機的任何車具，都應該要有一個足以支撐整個印表機台面面積的表面。
 - 用來移動硬體選購品的任何車具，都應該要有一個足以支撐選購品尺寸的表面。
 - 讓印表機保持垂直狀態。
 - 避免劇烈的震動。
 - 當您放下印表機時，請確認手指不可位在印表機下方。
 - 確認印表機四周有足夠的迴旋空間。
-  **請當心一傾倒危險：**若要在印表機或多功能複合機上安裝一個或多個選購品，可能要搭配使用附腳輪的底座、設備或其他特性，以預防因不穩固而造成可能的受傷事件。如需有關支援配置的其他資訊，請參閱 www.lexmark.com/multifunctionprinters。
-  **請當心一傾倒危險：**為了降低因設備不穩固可能造成的風險，請個別載入每一個紙匣組件。請讓其他所有紙匣組件保持關閉狀態，等需要使用時再打開。
-  **請當心一表面高溫：**印表機內部的溫度可能很高。為避免被發熱表面或元件燙傷的危險，請先讓該表面或元件冷卻之後再觸摸。
-  **請當心一夾傷危險：**若要避免夾傷的風險，請在這些區域標示請當心的警示標籤。隨意搬動零件可能會造成夾傷，例如齒輪、門、送紙匣和蓋子。
-  **請當心一潛在受傷危險性：**本產品係採用雷射裝置。使用非用戶手冊指定之程序控制、調整或效能，可能導致有害之輻射外洩。
-  **請當心一潛在受傷危險性：**本產品中的鋰電池原本並不需要予以更換。若未正確更換鋰電池，可能會有爆炸的危險。請勿將鋰電池充電、拆裝或焚燒。請遵照製造商的指示及當地法規，丟棄用過的電池。

 **WARNING**

- **誤食危險:** 本產品包含鈕扣或錢幣型電池。
- 如果誤食，可能會造成**死亡**或嚴重傷害。
- 吞下的鈕扣或錢幣型電池可能會在短短 **2 小時**內導致**內部化學灼傷**。
- 將新電池和舊電池**放在兒童接觸不到的地方**。
- 如果懷疑電池被吞下或插入身體的任何部位，**請立即就醫**。



根據本地法規，應取出並立即回收或處理舊電池，並將其放在遠離兒童的地方。請勿將電池丟棄在家庭垃圾中或焚燒。即使是舊電池，也可能導致嚴重傷害或死亡。請致電當地的中毒控制中心以取得治療資訊。

電池類型：**CR6821**

額定電池電壓：**3V**

請勿強制放電、充電、拆卸、加熱至 **60°C (140°F)** 以上或焚燒。如此做可能會因通風、洩漏或爆炸所導致化學灼傷而造成傷害。

本產品採用特定製造商的零件，其設計、測試及檢驗均符合全球最嚴格的安全標準。某些零件的安全特性可能不顯著。若使用其他替代零件，製造商不負任何責任。

除了使用者說明文件中描述的事項以外，任何服務及維修，請接洽服務代表。

請保存上述指示。

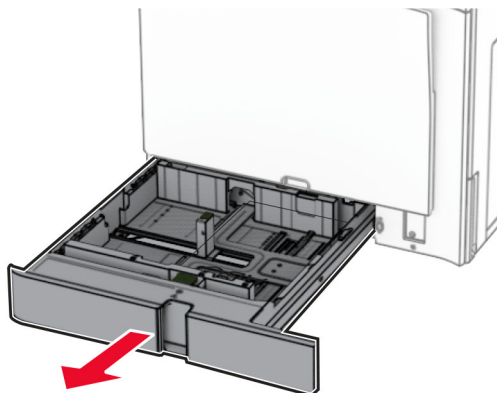
瞭解印表機

尋找印表機相關資訊

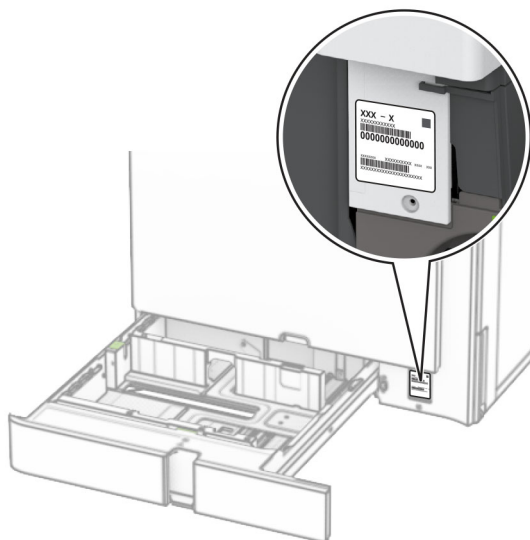
您在尋找什麼？	請在這裡尋找
起始安裝指示 <ul style="list-style-type: none"> • 印表機軟體 • 列印或傳真驅動程式 • 印表機韌體 • 公用程式 	請參閱印表機隨附的設定說明文件。 前往 www.lexmark.com/downloads 。
互動式用戶手冊	前往 https://support.lexmark.com 。
影片教學指導	前往 https://infoserve.lexmark.com/idv/ 。
使用印表機軟體的說明資訊。	如需有關 Microsoft Windows 或 Macintosh 作業系統的說明—請開啟印表機軟體程式或應用程式，然後按一下說明。 按一下  以檢視上下文相關的資訊。 請注意： <ul style="list-style-type: none"> • 「說明」會隨同印表機軟體自動安裝。 • 印表機軟體位於印表機程式資料夾或桌面上，視作業系統而定。
<ul style="list-style-type: none"> • 說明文件 • 線上交談支援 • 電子郵件支援 • 語音支援 	前往 https://support.lexmark.com 。 請注意： 選取您所在的國家或地區，然後選取您的產品，以檢視適當的支援網站。 您可以在該網站或印表機隨附的紙本保固合約上，找到您所在國家或地區的支援聯絡資訊。 當您要聯絡客戶支援時，請備妥下列資訊： <ul style="list-style-type: none"> • 購買地點和日期 • 機器型式和序號 如需詳細資訊，請參閱第 10 頁的“尋找印表機序號”。
<ul style="list-style-type: none"> • 安全資訊 • 控管資訊 • 保固資訊 • 環保資訊 	保固資訊因國家或地區而有所不同： <ul style="list-style-type: none"> • 在美國—請參閱本印表機隨附的「有限保固聲明」，或者前往下列網站： https://support.lexmark.com。 • 在其他國家和地區—請參閱本印表機隨附的紙本保固合約。 產品資訊指南—請參閱印表機隨附的說明文件，或請前往下列網站： https://support.lexmark.com 。
Lexmark 數位護照相關資訊	前往 https://csr.lexmark.com/digital-passport.php 。

尋找印表機序號

1 開啟紙匣組件。



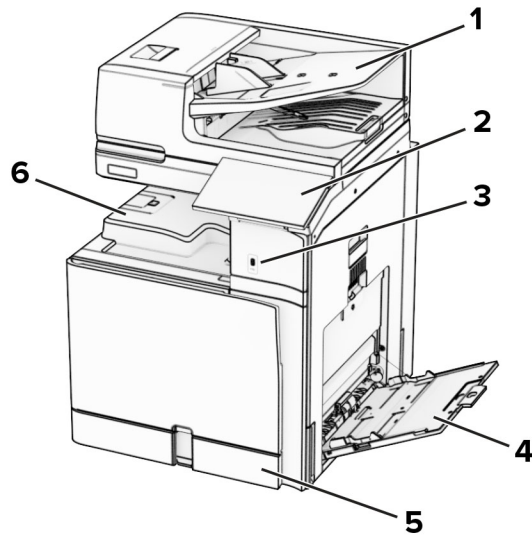
2 找到位於印表機右側的序號。



印表機配置

請注意：務必將印表機配置在平坦、穩固且穩定的表面上。

基本型號

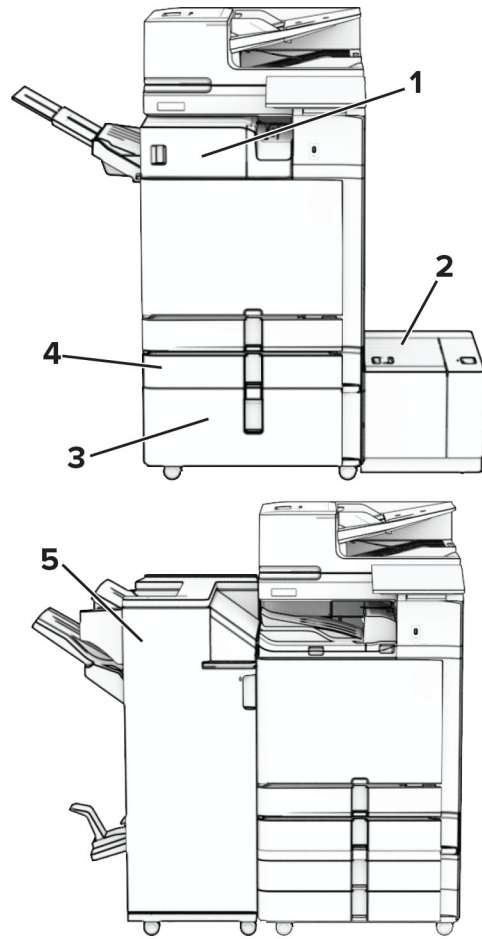


1	自動送稿器 (ADF)
2	控制面板
3	USB 連接埠
4	多用途送紙器
5	標準 550 張紙匣組件
6	標準出紙槽

完成配置的型號

⚠ 請當心—傾倒危險：若要在印表機或多功能複合機上安裝一個或多個選購品，可能要搭配使用附腳輪的底座、設備或其他配件，以預防因不穩固而造成可能的受傷事件。如需支援配置的詳細資訊，請參閱 www.lexmark.com/multifunctionprinters。

⚠ 請當心—傾倒危險：為了降低因設備不穩固可能造成的風險，請個別載入每一個紙匣組件。請讓其他所有紙匣組件保持關閉狀態，等需要使用時再打開。



#	硬體選購品	替代硬體選購品
1	分頁裝訂器 ¹	<ul style="list-style-type: none"> • 偏位堆紙器¹ • 紙張傳輸 • 具摺疊選購品的紙張傳輸
2	1500 張紙匣組件 ²	無
3	2000 張雙進紙器 ³	<ul style="list-style-type: none"> • 2 x 550 張紙匣組件³ • 櫃子³
4	選購性 550 張紙匣組件	無
5	小冊子分頁裝訂器 ⁴	裝訂打孔分頁裝訂器 ⁴

¹ 無法與小冊子分頁裝訂器或裝訂打孔分頁裝訂器一同安裝。
² 務必與選購性 550 張紙匣組件和 2 x 550 張紙匣組件或 2000 張雙進紙器一同安裝。
³ 務必與選購性 550 張紙匣組件一同安裝。
⁴ 務必與選購性 550 張紙匣組件和下列其中一項一同安裝：2 x 550 張紙匣組件、2000 張雙進紙器或櫃子。

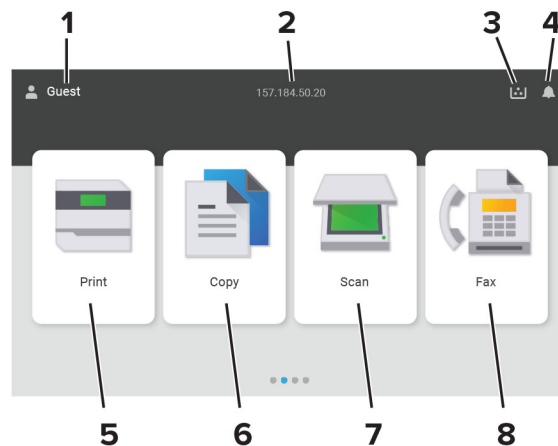
使用控制面板



	控制面板組件	功能
1	「電源」按鈕	<ul style="list-style-type: none"> 開啟或關閉印表機電源。 請注意：若要關閉印表機電源，請按住印表機按鈕約五秒鐘。 將印表機設為「睡眠」模式。 將印表機從「睡眠」或「休眠」模式喚醒。
2	顯示	<ul style="list-style-type: none"> 檢視印表機訊息和耗材狀態。 設定及操作印表機。
3	指示燈	檢查印表機的狀態。

主畫面圖示

請注意：視主畫面自訂設定、管理設定和作用中內嵌式解決方案而定，您的主畫面可能有所不同。



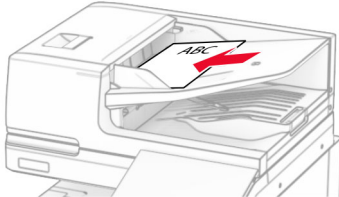
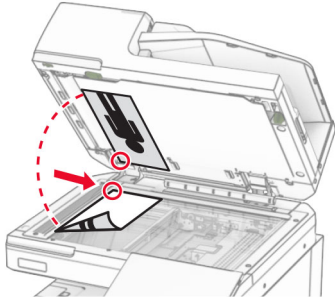
#	圖示名稱	功能
1	使用者	顯示使用者是否登入印表機。
2	顯示的資訊	顯示自訂印表機資訊，例如，印表機 IP 位址或日期與時間。
3	耗材	顯示耗材狀態。

#	圖示名稱	功能
4	通知	<ul style="list-style-type: none"> 每當印表機需要有人介入才能繼續處理時，顯示印表機警告或錯誤訊息。 檢視有關印表機警告或訊息及如何清除的詳細資訊。
5	列印	列印相片和文件。
6	複印	複印相片和文件。
7	掃描	掃描文件。
8	傳真	傳送傳真訊息。

指示燈燈色

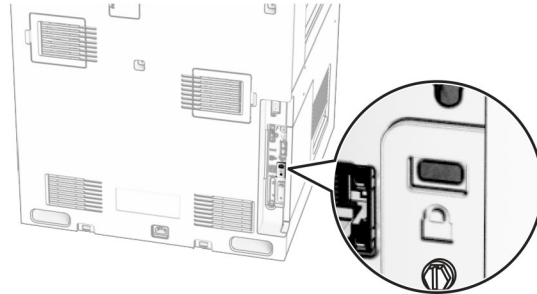
指示燈燈色	印表機狀態
關閉	印表機已關閉。
恆藍燈	印表機準備就緒。
閃爍藍燈	印表機正在列印或正在處理資料。
閃爍紅燈	印表機需要使用者介入。
恆黃燈	印表機處於睡眠模式。
閃爍黃燈	印表機是否處於「深度睡眠」或「休眠」模式。

使用自動送稿器或掃描器玻璃面板

自動送稿器 (ADF)	掃描器玻璃面板
 <ul style="list-style-type: none"> 自動送稿器適用於多頁或雙面列印文件。 載入原始文件，載入時面朝上。若為多頁文件，請務必在載入前對齊前緣。 請務必調整自動送稿器導引夾，以符合您所載入的紙張寬度。 	 <ul style="list-style-type: none"> 掃描器玻璃面板適用於單頁文件、書籍頁面、小物件（如明信片或相片）、專用透明投影膠片、相紙或薄磅材質（例如：雜誌期刊剪報）。 將文件面朝下放在有箭頭的角落。

尋找安全插孔

此印表機配備了安全鎖功能。在所示位置連接與大部分筆記型電腦相容的安全鎖，以固定住印表機。



選取紙張

紙張導引

使用適當的紙張可防止夾紙，並協助確保無故障列印。

- 一律使用新的未受損紙張。
- 載入紙張之前，先確認該紙張建議的可列印面。通常會在紙張包裝上指出此資訊。
- 請勿使用已經手動切割或裁剪的紙張。
- 請勿在相同紙匣中混合不同尺寸、類型或重量的紙張；混合會導致夾紙。
- 請勿使用覆膜紙張，除非是特別設計給電子顯像列印使用。

如需詳細資訊，請參閱 [紙張和特殊材質指南](#)。

紙張特性

下列紙張特性會影響列印品質與可靠性。在這些紙張上列印時，請考慮下列因素。

重量

紙匣組件可以送不同重量的紙張。紙張重量小於 60 g/m^2 （16 16 磅）的紙張可能不夠硬，以致無法正確送紙，而且可能造成夾紙。如需詳細資訊，請參閱「支援的紙張重量」主題。

捲曲

捲曲是指紙張邊緣有捲曲的傾向。紙張過度捲曲可能會造成送紙問題。紙張通過印表機之後，因為暴露於高溫下，可能會出現捲曲的現象。將未包裝的紙張存放在濕熱或乾冷的環境下，很容易使紙張在列印之前產生捲曲，而且可能會造成送紙問題。

平滑度

紙張平滑度會直接影響列印品質。若紙張太粗糙，碳粉無法適當融合在紙張上。若紙張太平滑，則可能造成送紙或列印品質的問題。我們建議您使用 **Sheffield** 分數為 50 分的紙張。

溼度含量

紙張中的溼度會影響列印品質，也會影響印表機正確送紙的能力。請讓紙張保存在原來的包裝材料內，等您要用時，才將紙張取出。紙張暴露在溼度多變的環境中，會降低紙張的效能。

在進行列印之前，將紙張保存在原來的包裝材料內 **24 到 48 小時**。保存紙張的環境必須與印表機相同。如果紙張的存放或運送環境與印表機所在環境相差很大，請將上述存放時間延長幾天。厚紙張可能需要更長的环境適應期。

紋理方向

紋理是指紙張上的紙張纖維排列方式。紋理分為 *長紋理*（紋理沿著紙張長度的方向呈現）或 *短紋理*（紋理沿著紙張寬度的方向呈現）。如需建議的紋理方向，請參閱「支援的紙張重量」主題。

纖維成份

大部分的高品質靜電印刷紙都是由 **100%** 化學處理的紙漿製成。這種成份可讓紙張具備高穩定性，進而減少送紙問題並提高列印品質。內含纖維的紙張（例如：棉紙）可能不利於紙張處理。

不適用的紙張

不建議對印表機使用下列紙張類型：

- 經過化學處理用來複印的無碳紙。亦稱為非碳紙張、無碳複寫紙 (CCP)，或無碳式 (NCR) 複寫紙。
- 可能污損印表機的含化學劑的預印紙。
- 可能受到印表機加熱融合組件溫度影響的預印紙。
- 需要基準線（紙張上的精準列印位置）大於 ± 2.3 公釐 (± 0.09 英吋) 的預印紙。例如，光學文字辨識系統 (OCR) 表單。

有時候，可以利用軟體應用程式調整基準線，以順利列印在這些表單上。

- 銅版紙（可擦寫證券紙）、合成紙或熱感應紙。
- 毛邊、材質表面粗糙或厚重的紙張，或捲曲的紙張。
- 未通過 EN12281:2002（歐洲）的紙張。
- 重量小於 60 g/m^2 （16 磅）的紙張。
- 複合式表單或文件。

使用再生紙張

Lexmark 致力於透過為客戶提供列印選擇來減少紙張對環境的影響。我們實現此一目標的方法之一是測試產品以確保可以使用再生紙，具體來說，是由 **30%、50% 和 100%** 消費後再生材料製成的紙張。我們的期望是再生紙在我們的印表機能發揮與原生紙同樣的效能。雖然辦公設備紙尚無官方標準，但 Lexmark 使用歐洲標準 EN 12281 作為最低效能標準。為了確保測試的廣度，測試紙包括來自北美、歐洲和亞洲的 **100%** 再生紙，測試在 **8% 至 80%** 的相對濕度下進行。測試包括雙面掃描。可能使用可再生、回收或無氯成分的辦公用紙。

存放紙張

請使用這些紙張存放指引來幫助避免夾紙和不穩定的列印品質：

- 請在列印前的 **24 到 48 小時**，將紙張保存在原來的包裝材料內，並放在與印表機相同的環境中。
- 如果紙張的存放或運送環境與印表機所在環境相差很大，請將上述存放時間延長幾天。厚紙張可能需要更長的环境適應期。

- 為了獲得最佳結果，請將紙張存放在溫度為攝氏 21 度（華氏 70 度）、相對濕度為 40% 的環境。
- 大部分的標籤製造商都建議在攝氏 18 度到 24 度（華氏 65 度到 75 度）的溫度範圍及 40% 到 60% 的相對濕度範圍進行列印。
- 請將紙張存放在包裝箱中，放在墊子或架子上，不要放在地上。
- 請將個別的包裝存放在平坦的表面上。
- 不要在單包紙張上堆置任何物品。
- 請務必在準備將紙張載入印表機時，才從包裝箱或包裝材料中取出紙張。包裝箱或包裝材料可讓紙張保持乾淨、乾燥及平整。

選取預印紙張規格和信頭紙

- 使用長紋理紙張。
- 只能使用以平版印刷或刻板印刷所印出的紙張規格與信頭紙列印。
- 避免使用材質表面粗糙或厚重的紙張。
- 使用不受碳粉內的合成樹脂影響的油墨。氧化性或油脂製成的油墨，通常可符合這類要求；但乳膠墨水則不符合。
- 大量購買前，請先試印您考慮購買的預印紙張規格和信頭紙試用品。此動作可決定預印格式或信紙頭中的墨水是否會影響列印品質。
- 若有疑問，請洽詢您的紙張供應商。
- 在信頭紙列印時，請以正確方向將紙張裝入印表機。如需詳細資訊，請參閱 *紙張和特殊材質指南*。

支援的紙張尺寸

基本配置支援的紙張尺寸

紙張尺寸	方向	標準 550 張紙匣組件	多用途送紙器	雙面列印	自動送稿器
4x6 卡片	短邊送紙	X	✓	X	X
	長邊送紙	X	X	X	X
A6 105 x 148 公釐 (4.13 x 5.83 英吋)	短邊送紙	✓	✓	✓	✓
	長邊送紙	X	X	X	X
1/3 A4	短邊送紙	✓	✓	X	✓
	長邊送紙	X	X	X	X

¹ 僅部分印表機型號支援此功能。

² 僅在從「通用設定」功能表配置時支援。

³ 支援範圍介於 95 x 139.7 公釐 (3.74 x 5.5 英吋) 至 297 x 355.6 公釐 (11.69 x 14 英吋) 的紙張尺寸。

⁴ 如果為長條海報紙，則通用紙張尺寸的最大長度為 1320.8 x 52 英吋一次僅載入一張長條海報紙。

⁵ 支援範圍介於 95 x 139.7 公釐 (3.74 x 5.5 英吋) 至 320 x 457.2 公釐 (12.6 x 18 英吋) 的紙張尺寸。

⁶ 支援範圍介於 105 x 139.7 公釐 (4.13 x 5.5 英吋) 至 320 x 457.2 公釐 (12.59 x 18 英吋) 的紙張尺寸。

⁷ 支援範圍介於 76.2 x 128 公釐 (3 x 5.04 英吋) 至 297 x 432 公釐 (11.69 x 17.01 英吋) 的紙張尺寸。

紙張尺寸	方向	標準 550 張紙匣組件	多用途送紙器	雙面列印	自動送稿器
A5 148 x 210 公釐 (5.83 x 8.27 英吋)	短邊送紙	✓	X	✓	✓
	長邊送紙	✓	✓	✓	✓
A4 210 x 297 公釐 (8.27 x 11.7 英吋)	短邊送紙	✓	X	✓	✓
	長邊送紙	✓	✓	✓	✓
A3 297 x 420 公釐 (11.69 x 16.54 英吋)	短邊送紙	X	✓	✓ ¹	✓ ¹
JIS B5 182 x 257 公釐 (7.17 x 10.1 英吋)	短邊送紙	✓	X	✓	✓
	長邊送紙	✓	✓	✓	✓
JIS B4 257 x 364 公釐 (10.12 x 14.33 英吋)	短邊送紙	X	✓	✓	✓
Statement 139.7 x 215.9 公釐 (5.5 x 8.5 英吋)	短邊送紙	✓	X	✓	✓
	長邊送紙	✓	✓	✓	✓
Executive 184.2 x 266.7 公釐 (7.25 x 10.5 英吋)	短邊送紙	✓	X	✓	✓
	長邊送紙	✓	✓	✓	✓
Letter 215.9 x 279.4 公釐 (8.5 x 11 英吋)	短邊送紙	✓	X	✓	✓
	長邊送紙	✓	✓	✓	✓
Folio 215.9 x 330.2 公釐 (8.5 x 13 英吋)	短邊送紙	✓	✓	✓	✓
Oficio (墨西哥) 215.9 x 340.4 公釐 (8.5 x 13.4 英吋)	短邊送紙	✓	✓	✓	✓
Legal 215.9 x 355.6 公釐 (8.5 x 14 英吋)	短邊送紙	✓	✓	✓	✓

¹ 僅部分印表機型號支援此功能。

² 僅在從「通用設定」功能表配置時支援。

³ 支援範圍介於 95 x 139.7 公釐 (3.74 x 5.5 英吋) 至 297 x 355.6 公釐 (11.69 x 14 英吋) 的紙張尺寸。

⁴ 如果為長條海報紙，則通用紙張尺寸的最大長度為 1320.8 x 52 英吋一次僅載入一張長條海報紙。

⁵ 支援範圍介於 95 x 139.7 公釐 (3.74 x 5.5 英吋) 至 320 x 457.2 公釐 (12.6 x 18 英吋) 的紙張尺寸。

⁶ 支援範圍介於 105 x 139.7 公釐 (4.13 x 5.5 英吋) 至 320 x 457.2 公釐 (12.59 x 18 英吋) 的紙張尺寸。

⁷ 支援範圍介於 76.2 x 128 公釐 (3 x 5.04 英吋) 至 297 x 432 公釐 (11.69 x 17.01 英吋) 的紙張尺寸。

紙張尺寸	方向	標準 550 張紙匣組件	多用途送紙器	雙面列印	自動送稿器
Ledger 279.4 x 431.8 公釐 (11 x 17 英吋)	短邊送紙	X	✓	✓	✓
12x18 304.8 x 457.2 公釐 (12.0 x 18.0 英吋)	短邊送紙	X	✓	✓	X
SRA3 320.04 x 449.58 公釐 (12.6 x 17.7 英吋)	短邊送紙	X	✓	✓	X
信封 (Choukei #3) 120 x 235 公釐 (4.75 x 9.25 英吋)	短邊送紙	✓	✓	X	X
Hagaki 100 x 148 公釐 (3.94 x 5.83 英吋)	短邊送紙	✓	✓	X	X
B5 信封 176 x 250 公釐 (6.93 x 9.84 英吋)	短邊送紙	✓	✓	X	X
信封 (Commercial #9) 98.4 x 225.4 公釐 (3.875 x 8.9 英吋)	短邊送紙	✓	✓	X	X
信封 (Commercial #10) 104.8 x 241.3 公釐 (4.12 x 9.5 英吋)	短邊送紙	✓	✓	X	X
信封 (Monarch 7-3/4) 98.4 x 190.5 公釐 (3.875 x 7.5 英吋)	短邊送紙	✓	✓	X	X
信封 (DL) 110 x 220 公釐 (4.33 x 8.66 英吋)	短邊送紙	✓	✓	X	X
信封 (ISO C4) 229 x 324 公釐 (9 x 12.8 英吋)	短邊送紙	X	✓ ²	X	X

¹ 僅部分印表機型號支援此功能。

² 僅在從「通用設定」功能表配置時支援。

³ 支援範圍介於 95 x 139.7 公釐 (3.74 x 5.5 英吋) 至 297 x 355.6 公釐 (11.69 x 14 英吋) 的紙張尺寸。

⁴ 如果為長條海報紙，則通用紙張尺寸的最大長度為 1320.8 x 52 英吋一次僅載入一張長條海報紙。

⁵ 支援範圍介於 95 x 139.7 公釐 (3.74 x 5.5 英吋) 至 320 x 457.2 公釐 (12.6 x 18 英吋) 的紙張尺寸。

⁶ 支援範圍介於 105 x 139.7 公釐 (4.13 x 5.5 英吋) 至 320 x 457.2 公釐 (12.59 x 18 英吋) 的紙張尺寸。

⁷ 支援範圍介於 76.2 x 128 公釐 (3 x 5.04 英吋) 至 297 x 432 公釐 (11.69 x 17.01 英吋) 的紙張尺寸。

紙張尺寸	方向	標準 550 張紙匣組件	多用途送紙器	雙面列印	自動送稿器
信封 (ISO C5) 162 x 229 公釐 (6.38 x 9 英吋)	短邊送紙	✓	✓	X	X
通用尺寸	不適用	✓ ³	✓ ^{4、5}	✓ ⁶	✓ ⁷

¹ 僅部分印表機型號支援此功能。
² 僅在從「通用設定」功能表配置時支援。
³ 支援範圍介於 95 x 139.7 公釐 (3.74 x 5.5 英吋) 至 297 x 355.6 公釐 (11.69 x 14 英吋) 的紙張尺寸。
⁴ 如果為長條海報紙，則通用紙張尺寸的最大長度為 1320.8 x 52 英吋一次僅載入一張長條海報紙。
⁵ 支援範圍介於 95 x 139.7 公釐 (3.74 x 5.5 英吋) 至 320 x 457.2 公釐 (12.6 x 18 英吋) 的紙張尺寸。
⁶ 支援範圍介於 105 x 139.7 公釐 (4.13 x 5.5 英吋) 至 320 x 457.2 公釐 (12.59 x 18 英吋) 的紙張尺寸。
⁷ 支援範圍介於 76.2 x 128 公釐 (3 x 5.04 英吋) 至 297 x 432 公釐 (11.69 x 17.01 英吋) 的紙張尺寸。

紙匣組件支援的紙張尺寸

紙張尺寸	方向	選購性 550 張紙匣組件	2 x 550 張紙匣組件	2000 張雙進紙器	1500 張紙匣組件
4x6 卡片	短邊送紙	X	X	X	X
	長邊送紙	X	X	X	X
A6 105 x 148 公釐 (4.13 x 5.83 英吋)	短邊送紙	✓	✓	X	X
	長邊送紙	X	X	X	X
1/3 A4	短邊送紙	X	X	X	X
	長邊送紙	X	X	X	X
A5 148 x 210 公釐 (5.83 x 8.27 英吋)	短邊送紙	✓	✓	X	X
	長邊送紙	✓	✓	X	X
A4 210 x 297 公釐 (8.27 x 11.7 英吋)	短邊送紙	✓	✓	X	X
	長邊送紙	✓	✓	✓	✓
A3 297 x 420 公釐 (11.69 x 16.54 英吋)	短邊送紙	✓	✓	X	X
JIS B5 182 x 257 公釐 (7.17 x 10.1 英吋)	短邊送紙	✓	✓	X	X
	長邊送紙	✓	✓	X	✓
JIS B4 257 x 364 公釐 (10.12 x 14.33 英吋)	短邊送紙	✓	✓	X	X

¹ 僅在從「通用設定」功能表配置時支援。
² 支援範圍介於 139.7 x 215.9 公釐 (5.5 x 8.5 英吋) 至 304.8 x 457.2 公釐 (12 x 18 英吋) 的紙張尺寸。

紙張尺寸	方向	選購性 550 張紙匣組件	2 x 550 張紙匣組件	2000 張雙進紙器	1500 張紙匣組件
Statement 139.7 x 215.9 公釐 (5.5 x 8.5 英吋)	短邊送紙	✓	✓	X	X
	長邊送紙	X	X	X	X
Executive 184.2 x 266.7 公釐 (7.25 x 10.5 英吋)	短邊送紙	✓	✓	X	X
	長邊送紙	✓	✓	X	X
Letter 215.9 x 279.4 公釐 (8.5 x 11 英吋)	短邊送紙	✓	✓	X	X
	長邊送紙	✓	✓	✓	✓
Folio 215.9 x 330.2 公釐 (8.5 x 13 英吋)	短邊送紙	✓	✓	X	X
Oficio (墨西哥) 215.9 x 340.4 公釐 (8.5 x 13.4 英吋)	短邊送紙	✓	✓	X	X
Legal 215.9 x 355.6 公釐 (8.5 x 14 英吋)	短邊送紙	✓	✓	X	X
Ledger 279.4 x 431.8 公釐 (11 x 17 英吋)	短邊送紙	✓	✓	X	X
12x18 304.8 x 457.2 公釐 (12 x 18 英吋)	短邊送紙	✓	✓	X	X
SRA3 320.04 x 449.58 公釐 (12.6 x 17.7 英吋)	短邊送紙	✓	✓	X	X
信封 (Choukei #3) 120 x 235 公釐 (4.75 x 9.25 英吋)	短邊送紙	X	X	X	X
Hagaki 100 x 148 公釐 (3.94 x 5.83 英吋)	短邊送紙	✓ ¹	✓ ¹	X	X
B5 信封 176 x 250 公釐 (6.93 x 9.84 英吋)	短邊送紙	X	X	X	X
信封 (Commercial #9) 98.4 x 225.4 公釐 (3.875 x 8.9 英吋)	短邊送紙	✓ ¹	✓ ¹	X	X

¹ 僅在從「通用設定」功能表配置時支援。

² 支援範圍介於 139.7 x 215.9 公釐 (5.5 x 8.5 英吋) 至 304.8 x 457.2 公釐 (12 x 18 英吋) 的紙張尺寸。

紙張尺寸	方向	選購性 550 張紙匣組件	2 x 550 張紙匣組件	2000 張雙進紙器	1500 張紙匣組件
信封 (Commercial #10) 104.8 x 241.3 公釐 (4.12 x 9.5 英吋)	短邊送紙	X	X	X	X
信封 (Monarch 7-3/4) 98.4 x 190.5 公釐 (3.875 x 7.5 英吋)	短邊送紙	✓	✓	X	X
信封 (DL) 110 x 220 公釐 (4.33 x 8.66 英吋)	短邊送紙	✓	✓	X	X
信封 (ISO C4) 229 x 324 公釐 (9 x 12.8 英吋)	短邊送紙	X	X	X	X
信封 (ISO C5) 162 x 229 公釐 (6.38 x 9 英吋)	短邊送紙	✓	✓	X	X
通用尺寸	不適用	✓ ²	✓ ²	✓	✓

¹ 僅在從「通用設定」功能表配置時支援。

² 支援範圍介於 139.7 x 215.9 公釐 (5.5 x 8.5 英吋) 至 304.8 x 457.2 公釐 (12 x 18 英吋) 的紙張尺寸。

出紙槽支援的紙張尺寸

請注意：紙張傳輸及裝訂打孔分頁裝訂器或小冊子分頁裝訂器都安裝在印表機上。

紙張尺寸	方向	紙張傳輸 + 裝訂打孔分頁裝訂器			紙張傳輸 + 小冊子分頁裝訂器			
		標準出紙槽 (分頁裝訂器上層出紙槽)	1 號出紙槽 (分頁裝訂器/打孔器、偏位出紙槽)	2 號出紙槽 (紙張傳輸出紙槽)	標準出紙槽 (分頁裝訂器上層出紙槽)	1 號出紙槽 (分頁裝訂器/打孔器、偏位出紙槽)	2 號出紙槽 (小冊子分頁裝訂器出紙槽)	3 號出紙槽 (紙張傳輸出紙槽)
4x6 卡片	短邊送紙	✓	✓	✓	✓	✓	X	✓
	長邊送紙	X	X	X	X	X	X	✓
A6 105 x 148 公釐 (4.13 x 5.83 英吋)	短邊送紙	✓	✓	✓	✓	✓	X	✓
	長邊送紙	X	X	X	X	X	X	X
1/3 A4	短邊送紙	✓	✓	✓	✓	✓	X	✓
	長邊送紙	X	X	X	X	X	X	✓

¹ 支援範圍介於 90 x 148 公釐 (3.55 x 5.83 英吋) 至 320 x 600 公釐 (12.59 x 23.62 英吋) 的紙張尺寸。

² 支援範圍介於 90 x 148 公釐 (3.55 x 5.83 英吋) 至 320 x 1260 公釐 (12.59 x 49.6 英吋) 的紙張尺寸。

³ 支援範圍介於 182 x 257 公釐 (7.17 x 10.12 英吋) 至 304.8 x 457.2 公釐 (12 x 18 英吋) 的紙張尺寸。

紙張尺寸	方向	紙張傳輸 + 裝訂打孔分頁裝訂器			紙張傳輸 + 小冊子分頁裝訂器			
		標準出紙槽 (分頁裝訂器上層出紙槽)	1 號出紙槽 (分頁裝訂器/打孔器、偏位出紙槽)	2 號出紙槽 (紙張傳輸出紙槽)	標準出紙槽 (分頁裝訂器上層出紙槽)	1 號出紙槽 (分頁裝訂器/打孔器、偏位出紙槽)	2 號出紙槽 (小冊子分頁裝訂器出紙槽)	3 號出紙槽 (紙張傳輸出紙槽)
A5 148 x 210 公釐 (5.83 x 8.27 英吋)	短邊送紙	✓	✓	✓	✓	✓	X	✓
	長邊送紙	✓	✓	✓	✓	✓	X	✓
A4 210 x 297 公釐 (8.27 x 11.7 英吋)	短邊送紙	✓	✓	✓	✓	✓	✓	✓
	長邊送紙	✓	✓	✓	✓	✓	✓	✓
A3 297 x 420 公釐 (11.69 x 16.54 英吋)	短邊送紙	✓	✓	✓	✓	✓	✓	✓
JIS B5 182 x 257 公釐 (7.17 x 10.1 英吋)	短邊送紙	✓	✓	✓	✓	✓	✓	✓
	長邊送紙	✓	✓	✓	✓	✓	X	✓
JIS B4 257 x 364 公釐 (10.12 x 14.33 英吋)	短邊送紙	✓	✓	✓	✓	✓	✓	✓
Statement 139.7 x 215.9 公釐 (5.5 x 8.5 英吋)	短邊送紙	✓	✓	✓	✓	✓	X	✓
	長邊送紙	✓	✓	✓	✓	✓	X	✓
Executive 184.2 x 266.7 公釐 (7.25 x 10.5 英吋)	短邊送紙	✓	✓	✓	✓	✓	X	✓
	長邊送紙	✓	✓	✓	✓	✓	X	✓
Letter 215.9 x 279.4 公釐 (8.5 x 11 英吋)	短邊送紙	✓	✓	✓	✓	✓	✓	✓
	長邊送紙	✓	✓	✓	✓	✓	X	✓
Folio 215.9 x 330.2 公釐 (8.5 x 13 英吋)	短邊送紙	✓	✓	✓	✓	✓	✓	✓
Oficio (墨西哥) 215.9 x 340.4 公釐 (8.5 x 13.4 英吋)	短邊送紙	✓	✓	✓	✓	✓	✓	✓
Legal 215.9 x 355.6 公釐 (8.5 x 14 英吋)	短邊送紙	✓	✓	✓	✓	✓	✓	✓

¹ 支援範圍介於 90 x 148 公釐 (3.55 x 5.83 英吋) 至 320 x 600 公釐 (12.59 x 23.62 英吋) 的紙張尺寸。

² 支援範圍介於 90 x 148 公釐 (3.55 x 5.83 英吋) 至 320 x 1260 公釐 (12.59 x 49.6 英吋) 的紙張尺寸。

³ 支援範圍介於 182 x 257 公釐 (7.17 x 10.12 英吋) 至 304.8 x 457.2 公釐 (12 x 18 英吋) 的紙張尺寸。

紙張尺寸	方向	紙張傳輸 + 裝訂打孔分頁裝訂器			紙張傳輸 + 小冊子分頁裝訂器			
		標準出紙槽 (分頁裝訂器上層出紙槽)	1 號出紙槽 (分頁裝訂器/打孔器、偏位出紙槽)	2 號出紙槽 (紙張傳輸出紙槽)	標準出紙槽 (分頁裝訂器上層出紙槽)	1 號出紙槽 (分頁裝訂器/打孔器、偏位出紙槽)	2 號出紙槽 (小冊子分頁裝訂器出紙槽)	3 號出紙槽 (紙張傳輸出紙槽)
Ledger 279.4 x 431.8 公釐 (11 x 17 英吋)	短邊送紙	✓	✓	✓	✓	✓	✓	✓
12x18 304.8 x 457.2 公釐 (12 x 18 英吋)	短邊送紙	✓	✓	✓	✓	✓	✓	✓
SRA3 320.04 x 449.58 公釐 (12.6 x 17.7 英吋)	短邊送紙	✓	✓	X	✓	✓	X	✓
信封 (Choukei #3) 120 x 235 公釐 (4.75 x 9.25 英吋)	短邊送紙	X	X	✓	X	X	X	✓
Hagaki 100 x 148 公釐 (3.94 x 5.83 英吋)	短邊送紙	X	X	✓	X	X	X	✓
B5 信封 176 x 250 公釐 (6.93 x 9.84 英吋)	短邊送紙	X	X	✓	X	X	X	✓
信封 (Commercial #9) 98.4 x 225.4 公釐 (3.875 x 8.9 英吋)	短邊送紙	X	X	✓	X	X	X	✓
信封 (Commercial #10) 104.8 x 241.3 公釐 (4.12 x 9.5 英吋)	短邊送紙	X	X	✓	X	X	X	✓
信封 (Monarch 7-3/4) 98.4 x 190.5 公釐 (3.875 x 7.5 英吋)	短邊送紙	X	X	✓	X	X	X	✓
信封 (DL) 110 x 220 公釐 (4.33 x 8.66 英吋)	短邊送紙	X	X	✓	X	X	X	✓
信封 (ISO C4) 229 x 324 公釐 (9 x 12.8 英吋)	短邊送紙	X	X	✓	X	X	X	✓

¹ 支援範圍介於 90 x 148 公釐 (3.55 x 5.83 英吋) 至 320 x 600 公釐 (12.59 x 23.62 英吋) 的紙張尺寸。
² 支援範圍介於 90 x 148 公釐 (3.55 x 5.83 英吋) 至 320 x 1260 公釐 (12.59 x 49.6 英吋) 的紙張尺寸。
³ 支援範圍介於 182 x 257 公釐 (7.17 x 10.12 英吋) 至 304.8 x 457.2 公釐 (12 x 18 英吋) 的紙張尺寸。

紙張尺寸	方向	紙張傳輸 + 裝訂打孔分頁裝訂器			紙張傳輸 + 小冊子分頁裝訂器			
		標準出紙槽 (分頁裝訂器上層出紙槽)	1 號出紙槽 (分頁裝訂器/打孔器、偏位出紙槽)	2 號出紙槽 (紙張傳輸出紙槽)	標準出紙槽 (分頁裝訂器上層出紙槽)	1 號出紙槽 (分頁裝訂器/打孔器、偏位出紙槽)	2 號出紙槽 (小冊子分頁裝訂器出紙槽)	3 號出紙槽 (紙張傳輸出紙槽)
信封 (ISO C5) 162 x 229 公釐 (6.38 x 9 英吋)	短邊送紙	X	X	✓	X	X	X	✓
通用尺寸	不適用	✓ ¹	✓ ¹	✓ ²	✓ ¹	✓ ¹	✓ ³	✓ ²

¹ 支援範圍介於 90 x 148 公釐 (3.55 x 5.83 英吋) 至 320 x 600 公釐 (12.59 x 23.62 英吋) 的紙張尺寸。
² 支援範圍介於 90 x 148 公釐 (3.55 x 5.83 英吋) 至 320 x 1260 公釐 (12.59 x 49.6 英吋) 的紙張尺寸。
³ 支援範圍介於 182 x 257 公釐 (7.17 x 10.12 英吋) 至 304.8 x 457.2 公釐 (12 x 18 英吋) 的紙張尺寸。

請注意：具摺疊選購品的紙張傳輸及裝訂打孔分頁裝訂器或小冊子分頁裝訂器都安裝在印表機上。

紙張尺寸	方向	具摺疊選購品的紙張傳輸 + 裝訂打孔分頁裝訂器			具摺疊選購品的紙張傳輸 + 小冊子分頁裝訂器			
		標準出紙槽 (分頁裝訂器上層出紙槽)	1 號出紙槽 (分頁裝訂器/打孔器、偏位出紙槽)	2 號出紙槽 (紙張傳輸出紙槽)	標準出紙槽 (分頁裝訂器上層出紙槽)	1 號出紙槽 (分頁裝訂器/打孔器、偏位出紙槽)	2 號出紙槽 (小冊子分頁裝訂器出紙槽)	3 號出紙槽 (紙張傳輸出紙槽)
4x6 卡片	短邊送紙	✓	✓	✓	✓	✓	X	✓
	長邊送紙	X	X	X	X	X	X	X
A6 105 x 148 公釐 (4.13 x 5.83 英吋)	短邊送紙	✓	✓	✓	✓	✓	X	✓
	長邊送紙	X	X	X	X	X	X	X
1/3 A4	短邊送紙	✓	✓	✓	✓	✓	X	✓
	長邊送紙	X	X	X	X	X	X	X
A5 148 x 210 公釐 (5.83 x 8.27 英吋)	短邊送紙	✓	✓	✓	✓	✓	X	✓
	長邊送紙	✓	✓	✓	✓	✓	X	✓
A4 210 x 297 公釐 (8.27 x 11.7 英吋)	短邊送紙	✓	✓	✓	✓	✓	✓	✓
	長邊送紙	✓	✓	✓	✓	✓	X	✓
A3 297 x 420 公釐 (11.69 x 16.54 英吋)	短邊送紙	✓	✓	✓	✓	✓	✓	✓

¹ 支援範圍介於 90 x 148 公釐 (3.55 x 5.83 英吋) 至 320 x 600 公釐 (12.59 x 23.62 英吋) 的紙張尺寸。
² 支援範圍介於 90 x 148 公釐 (3.55 x 5.83 英吋) 至 297 x 1260 公釐 (11.69 x 49.6 英吋) 的紙張尺寸。
³ 支援範圍介於 182 x 257 公釐 (7.17 x 10.12 英吋) 至 304.8 x 457.2 公釐 (12 x 18 英吋) 的紙張尺寸。

紙張尺寸	方向	具摺疊選購品之紙張傳輸 + 裝訂打孔分頁裝訂器			具摺疊選購品之紙張傳輸 + 小冊子分頁裝訂器			
		標準出紙槽 (分頁裝訂器上層出紙槽)	1 號出紙槽 (分頁裝訂器/打孔器、偏位出紙槽)	2 號出紙槽 (紙張傳輸出紙槽)	標準出紙槽 (分頁裝訂器上層出紙槽)	1 號出紙槽 (分頁裝訂器/打孔器、偏位出紙槽)	2 號出紙槽 (小冊子分頁裝訂器出紙槽)	3 號出紙槽 (紙張傳輸出紙槽)
JIS B5 182 x 257 公釐 (7.17 x 10.1 英吋)	短邊送紙	✓	✓	✓	✓	✓	✓	✓
	長邊送紙	✓	✓	✓	✓	✓	X	✓
JIS B4 257 x 364 公釐 (10.12 x 14.33 英吋)	短邊送紙	✓	✓	✓	✓	✓	✓	✓
Statement 139.7 x 215.9 公釐 (5.5 x 8.5 英吋)	短邊送紙	✓	✓	✓	✓	✓	X	✓
	長邊送紙	✓	✓	✓	✓	✓	X	✓
Executive 184.2 x 266.7 公釐 (7.25 x 10.5 英吋)	短邊送紙	✓	✓	✓	✓	✓	✓	✓
	長邊送紙	✓	✓	✓	✓	✓	X	✓
Letter 215.9 x 279.4 公釐 (8.5 x 11 英吋)	短邊送紙	✓	✓	✓	✓	✓	✓	✓
	長邊送紙	✓	✓	✓	✓	✓	X	✓
Folio 215.9 x 330.2 公釐 (8.5 x 13 英吋)	短邊送紙	✓	✓	✓	✓	✓	✓	✓
Oficio (墨西哥) 215.9 x 340.4 公釐 (8.5 x 13.4 英吋)	短邊送紙	✓	✓	✓	✓	✓	✓	✓
Legal 215.9 x 355.6 公釐 (8.5 x 14 英吋)	短邊送紙	✓	✓	✓	✓	✓	✓	✓
Ledger 279.4 x 431.8 公釐 (11 x 17 英吋)	短邊送紙	✓	✓	✓	✓	✓	✓	✓
12x18 304.8 x 457.2 公釐 (12 x 18 英吋)	短邊送紙	✓	✓	X	✓	✓	✓	X
SRA3 320.04 x 449.58 公釐 (12.6 x 17.7 英吋)	短邊送紙	✓	✓	X	✓	✓	X	X

¹ 支援範圍介於 90 x 148 公釐 (3.55 x 5.83 英吋) 至 320 x 600 公釐 (12.59 x 23.62 英吋) 的紙張尺寸。

² 支援範圍介於 90 x 148 公釐 (3.55 x 5.83 英吋) 至 297 x 1260 公釐 (11.69 x 49.6 英吋) 的紙張尺寸。

³ 支援範圍介於 182 x 257 公釐 (7.17 x 10.12 英吋) 至 304.8 x 457.2 公釐 (12 x 18 英吋) 的紙張尺寸。

紙張尺寸	方向	具摺疊選購品之紙張傳輸 + 裝訂打孔分頁裝訂器			具摺疊選購品的紙張傳輸 + 小冊子分頁裝訂器			
		標準出紙槽 (分頁裝訂器上層出紙槽)	1 號出紙槽 (分頁裝訂器/打孔器、偏位出紙槽)	2 號出紙槽 (紙張傳輸出紙槽)	標準出紙槽 (分頁裝訂器上層出紙槽)	1 號出紙槽 (分頁裝訂器/打孔器、偏位出紙槽)	2 號出紙槽 (小冊子分頁裝訂器出紙槽)	3 號出紙槽 (紙張傳輸出紙槽)
信封 (Choukei #3) 120 x 235 公釐 (4.75 x 9.25 英吋)	短邊送紙	X	X	✓	X	X	X	✓
Hagaki 100 x 148 公釐 (3.94 x 5.83 英吋)	短邊送紙	X	X	✓	X	X	X	✓
B5 信封 176 x 250 公釐 (6.93 x 9.84 英吋)	短邊送紙	X	X	✓	X	X	X	✓
信封 (Commercial #9) 98.4 x 225.4 公釐 (3.875 x 8.9 英吋)	短邊送紙	X	X	✓	X	X	X	✓
信封 (Commercial #10) 104.8 x 241.3 公釐 (4.12 x 9.5 英吋)	短邊送紙	X	X	✓	X	X	X	✓
信封 (Monarch 7-3/4) 98.4 x 190.5 公釐 (3.875 x 7.5 英吋)	短邊送紙	X	X	✓	X	X	X	✓
信封 (DL) 110 x 220 公釐 (4.33 x 8.66 英吋)	短邊送紙	X	X	✓	X	X	X	✓
信封 (ISO C4) 229 x 324 公釐 (9 x 12.8 英吋)	短邊送紙	X	X	✓	X	X	X	✓
信封 (ISO C5) 162 x 229 公釐 (6.38 x 9 英吋)	短邊送紙	X	X	✓	X	X	X	✓
通用尺寸	不適用	✓ ¹	✓ ¹	✓ ²	✓ ¹	✓ ¹	✓ ³	✓ ²

¹ 支援範圍介於 90 x 148 公釐 (3.55 x 5.83 英吋) 至 320 x 600 公釐 (12.59 x 23.62 英吋) 的紙張尺寸。
² 支援範圍介於 90 x 148 公釐 (3.55 x 5.83 英吋) 至 297 x 1260 公釐 (11.69 x 49.6 英吋) 的紙張尺寸。
³ 支援範圍介於 182 x 257 公釐 (7.17 x 10.12 英吋) 至 304.8 x 457.2 公釐 (12 x 18 英吋) 的紙張尺寸。

裝訂與打孔工作支援的紙張尺寸

分頁裝訂器支援的紙張尺寸

紙張尺寸	方向	裝訂		
		單次	雙次	左側雙次
4x6 卡片	短邊送紙	X	X	X
	長邊送紙	X	X	X
A6 105 x 148 公釐 (4.13 x 5.83 英吋)	短邊送紙	X	X	X
	長邊送紙	X	X	X
1/3 A4	短邊送紙	X	X	X
	長邊送紙	X	X	X
A5 148 x 210 公釐 (5.83 x 8.27 英吋)	短邊送紙	X	X	X
	長邊送紙	X	X	X
A4 210 x 297 公釐 (8.27 x 11.7 英吋)	短邊送紙	✓	✓	✓
	長邊送紙	✓	✓	✓
A3 297 x 420 公釐 (11.69 x 16.54 英吋)	短邊送紙	✓	✓	✓
JIS B5 182 x 257 公釐 (7.17 x 10.1 英吋)	短邊送紙	✓	✓	✓
	長邊送紙	✓	✓	✓
JIS B4 257 x 364 公釐 (10.12 x 14.33 英吋)	短邊送紙	✓	✓	✓
Statement 139.7 x 215.9 公釐 (5.5 x 8.5 英吋)	短邊送紙	X	X	X
	長邊送紙	X	X	X
Executive 184.2 x 266.7 公釐 (7.25 x 10.5 英吋)	短邊送紙	✓	X	X
	長邊送紙	✓	✓	✓
Letter 215.9 x 279.4 公釐 (8.5 x 11 英吋)	短邊送紙	✓	✓	X
	長邊送紙	✓	✓	X
Folio 215.9 x 330.2 公釐 (8.5 x 13 英吋)	短邊送紙	✓	✓	X
Oficio (墨西哥) 215.9 x 340.4 公釐 (8.5 x 13.4 英吋)	短邊送紙	✓	✓	X

紙張尺寸	方向	裝訂		
		單次	雙次	左側雙次
Legal 215.9 x 355.6 公釐 (8.5 x 14 英吋)	短邊送紙	✓	✓	✓
Ledger 279.4 x 431.8 公釐 (11 x 17 英吋)	短邊送紙	✓	✓	✓
12x18 304.8 x 457.2 公釐 (12 x 18 英吋)	短邊送紙	X	X	X
SRA3 320.04 x 449.58 公釐 (12.6 x 17.7 英吋)	短邊送紙	X	X	X
信封 (Choukei #3) 120 x 235 公釐 (4.75 x 9.25 英吋)	短邊送紙	X	X	X
Hagaki 100 x 148 公釐 (3.94 x 5.83 英吋)	短邊送紙	X	X	X
B5 信封 176 x 250 公釐 (6.93 x 9.84 英吋)	短邊送紙	X	X	X
信封 (Commercial #9) 98.4 x 225.4 公釐 (3.875 x 8.9 英吋)	短邊送紙	X	X	X
信封 (Commercial #10) 104.8 x 241.3 公釐 (4.12 x 9.5 英吋)	短邊送紙	X	X	X
信封 (Monarch 7-3/4) 98.4 x 190.5 公釐 (3.875 x 7.5 英吋)	短邊送紙	X	X	X
信封 (DL) 110 x 220 公釐 (4.33 x 8.66 英吋)	短邊送紙	X	X	X
信封 (ISO C4) 229 x 324 公釐 (9 x 12.8 英吋)	短邊送紙	X	X	X
信封 (ISO C5) 162 x 229 公釐 (6.38 x 9 英吋)	短邊送紙	X	X	X

裝訂打孔分頁裝訂器支援的紙張尺寸

紙張尺寸	方向	裝訂			打孔		
		單次	雙次	左側雙次	兩孔	三孔	四孔
4x6 卡片	短邊送紙	X	X	X	X	X	X
	長邊送紙	X	X	X	X	X	X
A6 105 x 148 公釐 (4.13 x 5.83 英吋)	短邊送紙	X	X	X	X	X	X
	長邊送紙	X	X	X	X	X	X
1/3 A4	短邊送紙	X	X	X	X	X	X
	長邊送紙	X	X	X	X	X	X
A5 148 x 210 公釐 (5.83 x 8.27 英吋)	短邊送紙	X	X	X	✓	X	X
	長邊送紙	X	X	X	✓	X	X
A4 210 x 297 公釐 (8.27 x 11.7 英吋)	短邊送紙	✓	✓	✓	✓	X	X
	長邊送紙	✓	✓	✓	✓	✓	✓
A3 297 x 420 公釐 (11.69 x 16.54 英吋)	短邊送紙	✓	✓	✓	✓	✓	✓
JIS B5 182 x 257 公釐 (7.17 x 10.1 英吋)	短邊送紙	✓	✓	✓	✓	X	X
	長邊送紙	✓	✓	✓	✓	✓	✓
JIS B4 257 x 364 公釐 (10.12 x 14.33 英吋)	短邊送紙	✓	✓	X	✓	✓	✓
Statement 139.7 x 215.9 公釐 (5.5 x 8.5 英吋)	短邊送紙	X	X	X	✓	X	X
	長邊送紙	X	X	X	✓	X	X

紙張尺寸	方向	裝訂			打孔		
		單次	雙次	左側雙次	兩孔	三孔	四孔
Executive 184.2 x 266.7 公釐 (7.25 x 10.5 英吋)	短邊送紙	✓	✓	✓	✓	X	X
	長邊送紙	✓	✓	✓	✓	✓	✓
Letter 215.9 x 279.4 公釐 (8.5 x 11 英吋)	短邊送紙	✓	✓	✓	✓	X	X
	長邊送紙	✓	✓	✓	✓	✓	✓
Folio 215.9 x 330.2 公釐 (8.5 x 13 英吋)	短邊送紙	✓	✓	✓	✓	X	X
Oficio (墨西哥) 215.9 x 340.4 公釐 (8.5 x 13.4 英吋)	短邊送紙	✓	✓	✓	✓	X	X
Legal 215.9 x 355.6 公釐 (8.5 x 14 英吋)	短邊送紙	✓	✓	✓	✓	X	X
Ledger 279.4 x 431.8 公釐 (11 x 17 英吋)	短邊送紙	✓	✓	✓	✓	✓	✓
12x18 304.8 x 457.2 公釐 (12 x 18 英吋)	短邊送紙	X	X	X	X	X	X
SRA3 320.04 x 449.58 公釐 (12.6 x 17.7 英吋)	短邊送紙	X	X	X	X	X	X

紙張尺寸	方向	裝訂			打孔		
		單次	雙次	左側雙次	兩孔	三孔	四孔
信封 (Choukei #3) 120 x 235 公釐 (4.75 x 9.25 英吋)	短邊送紙	X	X	X	X	X	X
Hagaki 100 x 148 公釐 (3.94 x 5.83 英吋)	短邊送紙	X	X	X	X	X	X
B5 信封 176 x 250 公釐 (6.93 x 9.84 英吋)	短邊送紙	X	X	X	X	X	X
信封 (Commercial #9) 98.4 x 225.4 公釐 (3.875 x 8.9 英吋)	短邊送紙	X	X	X	X	X	X
信封 (Commercial #10) 104.8 x 241.3 公釐 (4.12 x 9.5 英吋)	短邊送紙	X	X	X	X	X	X
信封 (Monarch 7-3/4) 98.4 x 190.5 公釐 (3.875 x 7.5 英吋)	短邊送紙	X	X	X	X	X	X
信封 (DL) 110 x 220 公釐 (4.33 x 8.66 英吋)	短邊送紙	X	X	X	X	X	X

紙張尺寸	方向	裝訂			打孔		
		單次	雙次	左側雙次	兩孔	三孔	四孔
信封 (ISO C4) 229 x 324 公釐 (9 x 12.8 英吋)	短邊送紙	X	X	X	X	X	X
信封 (ISO C5) 162 x 229 公釐 (6.38 x 9 英吋)	短邊送紙	X	X	X	X	X	X

小冊子分頁裝訂器支援的紙張尺寸

紙張尺寸	方向	裝訂			打孔		
		單次	雙次	左側雙次	兩孔	三孔	四孔
4x6 卡片	短邊送紙	X	X	X	X	X	X
	長邊送紙	X	X	X	X	X	X
A6 105 x 148 公釐 (4.13 x 5.83 英吋)	短邊送紙	X	X	X	X	X	X
	長邊送紙	X	X	X	X	X	X
1/3 A4	短邊送紙	X	X	X	X	X	X
	長邊送紙	X	X	X	X	X	X
A5 148 x 210 公釐 (5.83 x 8.27 英吋)	短邊送紙	X	X	X	✓	X	X
	長邊送紙	X	X	X	✓	X	X
A4 210 x 297 公釐 (8.27 x 11.7 英吋)	短邊送紙	✓	✓	✓	✓	X	X
	長邊送紙	✓	✓	✓	✓	✓	✓
A3 297 x 420 公釐 (11.69 x 16.54 英吋)	短邊送紙	✓	✓	✓	✓	✓	✓

紙張尺寸	方向	裝訂			打孔		
		單次	雙次	左側雙次	兩孔	三孔	四孔
JIS B5 182 x 257 公釐 (7.17 x 10.1 英吋)	短邊送紙	✓	✓	✓	X	X	X
	長邊送紙	✓	✓	✓	✓	X	X
JIS B4 257 x 364 公釐 (10.12 x 14.33 英吋)	短邊送紙	✓	✓	X	✓	✓	✓
Statement 139.7 x 215.9 公釐 (5.5 x 8.5 英吋)	短邊送紙	X	X	X	✓	X	X
	長邊送紙	X	X	X	✓	X	X
Executive 184.2 x 266.7 公釐 (7.25 x 10.5 英吋)	短邊送紙	✓	✓	✓	✓	X	X
	長邊送紙	✓	✓	✓	✓	✓	✓
Letter 215.9 x 279.4 公釐 (8.5 x 11 英吋)	短邊送紙	✓	✓	✓	✓	X	X
	長邊送紙	✓	✓	✓	✓	✓	✓
Folio 215.9 x 330.2 公釐 (8.5 x 13 英吋)	短邊送紙	✓	✓	✓	✓	X	X
Oficio (墨西哥) 215.9 x 340.4 公釐 (8.5 x 13.4 英吋)	短邊送紙	✓	✓	✓	✓	X	X
Legal 215.9 x 355.6 公釐 (8.5 x 14 英吋)	短邊送紙	✓	✓	✓	✓	X	X

紙張尺寸	方向	裝訂			打孔		
		單次	雙次	左側雙次	兩孔	三孔	四孔
Ledger 279.4 x 431.8 公釐 (11 x 17 英吋)	短邊送紙	✓	✓	✓	✓	✓	✓
12x18 304.8 x 457.2 公釐 (12 x 18 英吋)	短邊送紙	X	X	X	X	X	X
SRA3 320.04 x 449.58 公釐 (12.6 x 17.7 英吋)	短邊送紙	X	X	X	X	X	X
信封 (Choukei #3) 120 x 235 公釐 (4.75 x 9.25 英吋)	短邊送紙	X	X	X	X	X	X
Hagaki 100 x 148 公釐 (3.94 x 5.83 英吋)	短邊送紙	X	X	X	X	X	X
B5 信封 176 x 250 公釐 (6.93 x 9.84 英吋)	短邊送紙	X	X	X	X	X	X
信封 (Commercial #9) 98.4 x 225.4 公釐 (3.875 x 8.9 英吋)	短邊送紙	X	X	X	X	X	X
信封 (Commercial #10) 104.8 x 241.3 公釐 (4.12 x 9.5 英吋)	短邊送紙	X	X	X	X	X	X

紙張尺寸	方向	裝訂			打孔		
		單次	雙次	左側雙次	兩孔	三孔	四孔
信封 (Monarch 7-3/4) 98.4 x 190.5 公釐 (3.875 x 7.5 英吋)	短邊送紙	X	X	X	X	X	X
信封 (DL) 110 x 220 公釐 (4.33 x 8.66 英吋)	短邊送紙	X	X	X	X	X	X
信封 (ISO C4) 229 x 324 公釐 (9 x 12.8 英吋)	短邊送紙	X	X	X	X	X	X
信封 (ISO C5) 162 x 229 公釐 (6.38 x 9 英吋)	短邊送紙	X	X	X	X	X	X

摺疊工作支援的紙張尺寸

具摺疊選購品之紙張傳輸支援的紙張尺寸

紙張尺寸	方向	僅具摺疊選購品的紙張傳輸			
		C 型摺疊	Z 型摺疊	Z 型摺疊對摺	V 型摺疊
		標準出紙槽	標準出紙槽	標準出紙槽	標準出紙槽
4x6 卡片	短邊送紙	X	X	X	X
	長邊送紙	X	X	X	X
A6 105 x 148 公釐 (4.13 x 5.83 英吋)	短邊送紙	X	X	X	X
	長邊送紙	X	X	X	X
1/3 A4	短邊送紙	X	X	X	X
	長邊送紙	X	X	X	X
A5 148 x 210 公釐 (5.83 x 8.27 英吋)	短邊送紙	X	X	X	X
	長邊送紙	X	X	X	X

紙張尺寸	方向	僅具摺疊選購品的紙張傳輸			
		C 型摺疊	Z 型摺疊	Z 型摺疊對摺	V 型摺疊
		標準出紙槽	標準出紙槽	標準出紙槽	標準出紙槽
A4 210 x 297 公釐 (8.27 x 11.7 英吋)	短邊送紙	✓	✓	✓	✓
	長邊送紙	X	X	X	X
A3 297 x 420 公釐 (11.69 x 16.54 英吋)	短邊送紙	✓	✓	✓	✓
JIS B5 182 x 257 公釐 (7.17 x 10.1 英吋)	短邊送紙	X	X	X	X
	長邊送紙	X	X	X	X
JIS B4 257 x 364 公釐 (10.12 x 14.33 英吋)	短邊送紙	X	X	✓	✓
Statement 139.7 x 215.9 公釐 (5.5 x 8.5 英吋)	短邊送紙	X	X	X	X
	長邊送紙	X	X	X	X
Executive 184.2 x 266.7 公釐 (7.25 x 10.5 英吋)	短邊送紙	X	X	X	X
	長邊送紙	X	X	X	X
Letter 215.9 x 279.4 公釐 (8.5 x 11 英吋)	短邊送紙	✓	✓	✓	✓
	長邊送紙	X	X	X	X
Folio 215.9 x 330.2 公釐 (8.5 x 13 英吋)	短邊送紙	X	X	X	X
Oficio (墨西哥) 215.9 x 340.4 公釐 (8.5 x 13.4 英吋)	短邊送紙	✓	✓	✓	✓
Legal 215.9 x 355.6 公釐 (8.5 x 14 英吋)	短邊送紙	✓	✓	✓	✓
Ledger 279.4 x 431.8 公釐 (11 x 17 英吋)	短邊送紙	✓	✓	✓	✓
12x18 304.8 x 457.2 公釐 (12 x 18 英吋)	短邊送紙	X	X	X	X
SRA3 320.04 x 449.58 公釐 (12.6 x 17.7 英吋)	短邊送紙	X	X	X	X

紙張尺寸	方向	僅具摺疊選購品的紙張傳輸			
		C 型摺疊	Z 型摺疊	Z 型摺疊對摺	V 型摺疊
		標準出紙槽	標準出紙槽	標準出紙槽	標準出紙槽
信封 (Choukei #3) 120 x 235 公釐 (4.75 x 9.25 英吋)	短邊送紙	X	X	X	X
Hagaki 100 x 148 公釐 (3.94 x 5.83 英吋)	短邊送紙	X	X	X	X
B5 信封 176 x 250 公釐 (6.93 x 9.84 英吋)	短邊送紙	X	X	X	X
信封 (Commercial #9) 98.4 x 225.4 公釐 (3.875 x 8.9 英吋)	短邊送紙	X	X	X	X
信封 (Commercial #10) 104.8 x 241.3 公釐 (4.12 x 9.5 英吋)	短邊送紙	X	X	X	X
信封 (Monarch 7-3/4) 98.4 x 190.5 公釐 (3.875 x 7.5 英吋)	短邊送紙	X	X	X	X
信封 (DL) 110 x 220 公釐 (4.33 x 8.66 英吋)	短邊送紙	X	X	X	X
信封 (ISO C4) 229 x 324 公釐 (9 x 12.8 英吋)	短邊送紙	X	X	X	X
信封 (ISO C5) 162 x 229 公釐 (6.38 x 9 英吋)	短邊送紙	X	X	X	X

紙張傳輸及小冊子分頁裝訂器支援的紙張尺寸

紙張尺寸	方向	紙張傳輸 + 小冊子分頁裝訂器	
		V 型摺疊多摺	V 型摺疊
		2 號出紙槽	標準出紙槽、1 號出紙槽、2 號出紙槽
4x6 卡片	短邊送紙	X	X
	長邊送紙	X	X
A6 105 x 148 公釐 (4.13 x 5.83 英吋)	短邊送紙	X	X
	長邊送紙	X	X

紙張尺寸	方向	紙張傳輸 + 小冊子分頁裝訂器	
		V 型摺疊多摺	V 型摺疊
		2 號出紙槽	標準出紙槽、1 號出紙槽、2 號出紙槽
1/3 A4	短邊送紙	X	X
	長邊送紙	X	X
A5 148 x 210 公釐 (5.83 x 8.27 英吋)	短邊送紙	X	X
	長邊送紙	X	X
A4 210 x 297 公釐 (8.27 x 11.7 英吋)	短邊送紙	✓	✓
	長邊送紙	X	X
A3 297 x 420 公釐 (11.69 x 16.54 英吋)	短邊送紙	✓	✓
JIS B5 182 x 257 公釐 (7.17 x 10.1 英吋)	短邊送紙	✓	✓
	長邊送紙	X	X
JIS B4 257 x 364 公釐 (10.12 x 14.33 英吋)	短邊送紙	✓	✓
Statement 139.7 x 215.9 公釐 (5.5 x 8.5 英吋)	短邊送紙	X	X
	長邊送紙	X	X
Executive 184.2 x 266.7 公釐 (7.25 x 10.5 英吋)	短邊送紙	X	X
	長邊送紙	X	X
Letter 215.9 x 279.4 公釐 (8.5 x 11 英吋)	短邊送紙	✓	✓
	長邊送紙	X	X
Folio 215.9 x 330.2 公釐 (8.5 x 13 英吋)	短邊送紙	✓	✓
Oficio (墨西哥) 215.9 x 340.4 公釐 (8.5 x 13.4 英吋)	短邊送紙	✓	✓
Legal 215.9 x 355.6 公釐 (8.5 x 14 英吋)	短邊送紙	✓	✓
Ledger 279.4 x 431.8 公釐 (11 x 17 英吋)	短邊送紙	✓	✓

紙張尺寸	方向	紙張傳輸 + 小冊子分頁裝訂器	
		V 型摺疊多摺	V 型摺疊
		2 號出紙槽	標準出紙槽、1 號出紙槽、2 號出紙槽
12x18 304.8 x 457.2 公釐 (12 x 18 英吋)	短邊送紙	✓	✓
SRA3 320.04 x 449.58 公釐 (12.6 x 17.7 英吋)	短邊送紙	✓	✓
信封 (Choukei #3) 120 x 235 公釐 (4.75 x 9.25 英吋)	短邊送紙	X	X
Hagaki 100 x 148 公釐 (3.94 x 5.83 英吋)	短邊送紙	X	X
B5 信封 176 x 250 公釐 (6.93 x 9.84 英吋)	短邊送紙	X	X
信封 (Commercial #9) 98.4 x 225.4 公釐 (3.875 x 8.9 英吋)	短邊送紙	X	X
信封 (Commercial #10) 104.8 x 241.3 公釐 (4.12 x 9.5 英吋)	短邊送紙	X	X
信封 (Monarch 7-3/4) 98.4 x 190.5 公釐 (3.875 x 7.5 英吋)	短邊送紙	X	X
信封 (DL) 110 x 220 公釐 (4.33 x 8.66 英吋)	短邊送紙	X	X
信封 (ISO C4) 229 x 324 公釐 (9 x 12.8 英吋)	短邊送紙	X	X
信封 (ISO C5) 162 x 229 公釐 (6.38 x 9 英吋)	短邊送紙	X	X

具摺疊選購品及裝訂打孔分頁裝訂器中之紙張傳輸支援的紙張尺寸

紙張尺寸	方向	具摺疊選購品之紙張傳輸 + 裝訂打孔分頁裝訂器			
		C 型摺疊	Z 型摺疊	Z 型摺疊對摺	V 型摺疊
		2 號出紙槽	2 號出紙槽	標準出紙槽、2 號出紙槽	標準出紙槽、2 號出紙槽
4x6 卡片	短邊送紙	X	X	X	X
	長邊送紙	X	X	X	X
A6 105 x 148 公釐 (4.13 x 5.83 英吋)	短邊送紙	X	X	X	X
	長邊送紙	X	X	X	X
1/3 A4	短邊送紙	X	X	X	X
	長邊送紙	X	X	X	X
A5 148 x 210 公釐 (5.83 x 8.27 英吋)	短邊送紙	X	X	X	X
	長邊送紙	X	X	X	X
A4 210 x 297 公釐 (8.27 x 11.7 英吋)	短邊送紙	✓	✓	✓	✓
	長邊送紙	X	X	X	X
A3 297 x 420 公釐 (11.69 x 16.54 英吋)	短邊送紙	✓	✓	✓	✓
JIS B5 182 x 257 公釐 (7.17 x 10.1 英吋)	短邊送紙	X	X	X	X
	長邊送紙	X	X	X	X
JIS B4 257 x 364 公釐 (10.12 x 14.33 英吋)	短邊送紙	X	X	✓	✓
Statement 139.7 x 215.9 公釐 (5.5 x 8.5 英吋)	短邊送紙	X	X	X	X
	長邊送紙	X	X	X	X
Executive 184.2 x 266.7 公釐 (7.25 x 10.5 英吋)	短邊送紙	X	X	X	X
	長邊送紙	X	X	X	X
Letter 215.9 x 279.4 公釐 (8.5 x 11 英吋)	短邊送紙	✓	✓	✓	✓
	長邊送紙	X	X	X	X
Folio 215.9 x 330.2 公釐 (8.5 x 13 英吋)	短邊送紙	X	X	X	X
Oficio (墨西哥) 215.9 x 340.4 公釐 (8.5 x 13.4 英吋)	短邊送紙	✓	✓	✓	✓

紙張尺寸	方向	具摺疊選購品之紙張傳輸 + 裝訂打孔分頁裝訂器			
		C 型摺疊	Z 型摺疊	Z 型摺疊對摺	V 型摺疊
		2 號出紙槽	2 號出紙槽	標準出紙槽、2 號出紙槽	標準出紙槽、2 號出紙槽
Legal 215.9 x 355.6 公釐 (8.5 x 14 英吋)	短邊送紙	✓	✓	✓	✓
Ledger 279.4 x 431.8 公釐 (11 x 17 英吋)	短邊送紙	✓	✓	✓	✓
12x18 304.8 x 457.2 公釐 (12 x 18 英吋)	短邊送紙	X	X	X	✓
SRA3 320.04 x 449.58 公釐 (12.6 x 17.7 英吋)	短邊送紙	X	X	X	✓
信封 (Choukei #3) 120 x 235 公釐 (4.75 x 9.25 英吋)	短邊送紙	X	X	X	X
Hagaki 100 x 148 公釐 (3.94 x 5.83 英吋)	短邊送紙	X	X	X	X
B5 信封 176 x 250 公釐 (6.93 x 9.84 英吋)	短邊送紙	X	X	X	X
信封 (Commercial #9) 98.4 x 225.4 公釐 (3.875 x 8.9 英吋)	短邊送紙	X	X	X	X
信封 (Commercial #10) 104.8 x 241.3 公釐 (4.12 x 9.5 英吋)	短邊送紙	X	X	X	X
信封 (Monarch 7-3/4) 98.4 x 190.5 公釐 (3.875 x 7.5 英吋)	短邊送紙	X	X	X	X
信封 (DL) 110 x 220 公釐 (4.33 x 8.66 英吋)	短邊送紙	X	X	X	X
信封 (ISO C4) 229 x 324 公釐 (9 x 12.8 英吋)	短邊送紙	X	X	X	X
信封 (ISO C5) 162 x 229 公釐 (6.38 x 9 英吋)	短邊送紙	X	X	X	X

具摺疊選購品及小冊子分頁裝訂器中之紙張傳輸支援的紙張尺寸

紙張尺寸	方向	具摺疊選購品的紙張傳輸 + 小冊子分頁裝訂器				
		C 型摺疊	Z 型摺疊	Z 型摺疊對摺	V 型摺疊多摺	V 型摺疊
		3 號出紙槽	3 號出紙槽	標準出紙槽、1 號出紙槽、3 號出紙槽	2 號出紙槽	標準出紙槽、1 號出紙槽、2 號出紙槽、3 號出紙槽
4x6 卡片	短邊送紙	X	X	X	X	X
	長邊送紙	X	X	X	X	X
A6 105 x 148 公釐 (4.13 x 5.83 英吋)	短邊送紙	X	X	X	X	X
	長邊送紙	X	X	X	X	X
1/3 A4	短邊送紙	X	X	X	X	X
	長邊送紙	X	X	X	X	X
A5 148 x 210 公釐 (5.83 x 8.27 英吋)	短邊送紙	X	X	X	X	X
	長邊送紙	X	X	X	X	X
A4 210 x 297 公釐 (8.27 x 11.7 英吋)	短邊送紙	✓	✓	✓	✓	✓
	長邊送紙	X	X	X	X	X
A3 297 x 420 公釐 (11.69 x 16.54 英吋)	短邊送紙	✓	✓	✓	✓	✓
JIS B5 182 x 257 公釐 (7.17 x 10.1 英吋)	短邊送紙	X	X	X	✓	✓
	長邊送紙	X	X	X	X	X
JIS B4 257 x 364 公釐 (10.12 x 14.33 英吋)	短邊送紙	X	X	✓	✓	✓
Statement 139.7 x 215.9 公釐 (5.5 x 8.5 英吋)	短邊送紙	X	X	X	X	X
	長邊送紙	X	X	X	X	X
Executive 184.2 x 266.7 公釐 (7.25 x 10.5 英吋)	短邊送紙	X	X	X	X	X
	長邊送紙	X	X	X	X	X
Letter 215.9 x 279.4 公釐 (8.5 x 11 英吋)	短邊送紙	✓	✓	✓	✓	✓
	長邊送紙	X	X	X	X	X
Folio 215.9 x 330.2 公釐 (8.5 x 13 英吋)	短邊送紙	X	X	X	✓	✓

紙張尺寸	方向	具摺疊選購品的紙張傳輸 + 小冊子分頁裝訂器				
		C 型摺疊	Z 型摺疊	Z 型摺疊對摺	V 型摺疊多摺	V 型摺疊
		3 號出紙槽	3 號出紙槽	標準出紙槽、1 號出紙槽、3 號出紙槽	2 號出紙槽	標準出紙槽、1 號出紙槽、2 號出紙槽、3 號出紙槽
Oficio (墨西哥) 215.9 x 340.4 公釐 (8.5 x 13.4 英吋)	短邊送紙	✓	✓	✓	✓	✓
Legal 215.9 x 355.6 公釐 (8.5 x 14 英吋)	短邊送紙	✓	✓	✓	✓	✓
Ledger 279.4 x 431.8 公釐 (11 x 17 英吋)	短邊送紙	✓	✓	✓	✓	✓
12x18 304.8 x 457.2 公釐 (12 x 18 英吋)	短邊送紙	X	X	X	X	✓
SRA3 320.04 x 449.58 公釐 (12.6 x 17.7 英吋)	短邊送紙	X	X	X	X	✓
信封 (Choukei #3) 120 x 235 公釐 (4.75 x 9.25 英吋)	短邊送紙	X	X	X	X	X
Hagaki 100 x 148 公釐 (3.94 x 5.83 英吋)	短邊送紙	X	X	X	X	X
B5 信封 176 x 250 公釐 (6.93 x 9.84 英吋)	短邊送紙	X	X	X	X	X
信封 (Commercial #9) 98.4 x 225.4 公釐 (3.875 x 8.9 英吋)	短邊送紙	X	X	X	X	X
信封 (Commercial #10) 104.8 x 241.3 公釐 (4.12 x 9.5 英吋)	短邊送紙	X	X	X	X	X
信封 (Monarch 7-3/4) 98.4 x 190.5 公釐 (3.875 x 7.5 英吋)	短邊送紙	X	X	X	X	X
信封 (DL) 110 x 220 公釐 (4.33 x 8.66 英吋)	短邊送紙	X	X	X	X	X

紙張尺寸	方向	具摺疊選購品的紙張傳輸 + 小冊子分頁裝訂器				
		C 型摺疊	Z 型摺疊	Z 型摺疊對摺	V 型摺疊多摺	V 型摺疊
		3 號出紙槽	3 號出紙槽	標準出紙槽、1 號出紙槽、3 號出紙槽	2 號出紙槽	標準出紙槽、1 號出紙槽、2 號出紙槽、3 號出紙槽
信封 (ISO C4) 229 x 324 公釐 (9 x 12.8 英吋)	短邊送紙	X	X	X	X	X
信封 (ISO C5) 162 x 229 公釐 (6.38 x 9 英吋)	短邊送紙	X	X	X	X	X

偏位堆疊工作支援的紙張尺寸

偏位堆紙器或分頁裝訂器支援的紙張尺寸

紙張尺寸	方向	偏位堆紙器	分頁裝訂器
4x6 卡片	短邊送紙	X	X
	長邊送紙	X	X
A6 105 x 148 公釐 (4.13 x 5.83 英吋)	短邊送紙	X	X
	長邊送紙	X	X
1/3 A4	短邊送紙	X	X
	長邊送紙	X	X
A5 148 x 210 公釐 (5.83 x 8.27 英吋)	短邊送紙	✓	✓
	長邊送紙	✓	✓
A4 210 x 297 公釐 (8.27 x 11.7 英吋)	短邊送紙	✓	✓
	長邊送紙	✓	✓
A3 297 x 420 公釐 (11.69 x 16.54 英吋)	短邊送紙	✓	✓
JIS B5 182 x 257 公釐 (7.17 x 10.1 英吋)	短邊送紙	✓	✓
	長邊送紙	✓	✓
JIS B4 257 x 364 公釐 (10.12 x 14.33 英吋)	短邊送紙	✓	✓

¹ 支援範圍介於 90 x 148 公釐 (3.55 x 5.83 英吋) 至 320 x 600 公釐 (12.59 x 23.62 英吋) 的紙張尺寸。

² 支援範圍介於 148 x 148 公釐 (5.83 x 5.83 英吋) 至 297 x 431.8 公釐 (11.69 x 17 英吋) 的紙張尺寸。

紙張尺寸	方向	偏位堆紙器	分頁裝訂器
Statement 139.7 x 215.9 公釐 (5.5 x 8.5 英吋)	短邊送紙	✓	X
	長邊送紙	✓	X
Executive 184.2 x 266.7 公釐 (7.25 x 10.5 英吋)	短邊送紙	✓	✓
	長邊送紙	✓	✓
Letter 215.9 x 279.4 公釐 (8.5 x 11 英吋)	短邊送紙	✓	✓
	長邊送紙	✓	✓
Folio 215.9 x 330.2 公釐 (8.5 x 13 英吋)	短邊送紙	✓	✓
Oficio (墨西哥) 215.9 x 340.4 公釐 (8.5 x 13.4 英吋)	短邊送紙	✓	✓
Legal 215.9 x 355.6 公釐 (8.5 x 14 英吋)	短邊送紙	✓	✓
Ledger 279.4 x 431.8 公釐 (11 x 17 英吋)	短邊送紙	✓	✓
12x18 304.8 x 457.2 公釐 (12 x 18 英吋)	短邊送紙	X	X
SRA3 320.04 x 449.58 公釐 (12.6 x 17.7 英吋)	短邊送紙	X	X
信封 (Choukei #3) 120 x 235 公釐 (4.75 x 9.25 英吋)	短邊送紙	✓	X
Hagaki 100 x 148 公釐 (3.94 x 5.83 英吋)	短邊送紙	✓	X
B5 信封 176 x 250 公釐 (6.93 x 9.84 英吋)	短邊送紙	✓	X
信封 (Commercial #9) 98.4 x 225.4 公釐 (3.875 x 8.9 英吋)	短邊送紙	✓	X

¹ 支援範圍介於 90 x 148 公釐 (3.55 x 5.83 英吋) 至 320 x 600 公釐 (12.59 x 23.62 英吋) 的紙張尺寸。

² 支援範圍介於 148 x 148 公釐 (5.83 x 5.83 英吋) 至 297 x 431.8 公釐 (11.69 x 17 英吋) 的紙張尺寸。

紙張尺寸	方向	偏位堆紙器	分頁裝訂器
信封 (Commercial #10) 104.8 x 241.3 公釐 (4.12 x 9.5 英吋)	短邊送紙	✓	X
信封 (Monarch 7-3/4) 98.4 x 190.5 公釐 (3.875 x 7.5 英吋)	短邊送紙	✓	X
信封 (DL) 110 x 220 公釐 (4.33 x 8.66 英吋)	短邊送紙	✓	X
信封 (ISO C4) 229 x 324 公釐 (9 x 12.8 英吋)	短邊送紙	✓	X
信封 (ISO C5) 162 x 229 公釐 (6.38 x 9 英吋)	短邊送紙	✓	X
通用尺寸	不適用	✓ ¹	✓ ²

¹ 支援範圍介於 90 x 148 公釐 (3.55 x 5.83 英吋) 至 320 x 600 公釐 (12.59 x 23.62 英吋) 的紙張尺寸。
² 支援範圍介於 148 x 148 公釐 (5.83 x 5.83 英吋) 至 297 x 431.8 公釐 (11.69 x 17 英吋) 的紙張尺寸。

出紙槽支援的紙張尺寸

紙張尺寸	方向	紙張傳輸 + 裝訂打孔分頁裝訂器	紙張傳輸 + 小冊子分頁裝訂器
		1 號出紙槽	1 號出紙槽
4x6 卡片	短邊送紙	X	X
	長邊送紙	X	X
A6 105 x 148 公釐 (4.13 x 5.83 英吋)	短邊送紙	X	X
	長邊送紙	X	X
1/3 A4	短邊送紙	X	X
	長邊送紙	X	X
A5 148 x 210 公釐 (5.83 x 8.27 英吋)	短邊送紙	✓	✓
	長邊送紙	✓	✓
A4 210 x 297 公釐 (8.27 x 11.7 英吋)	短邊送紙	✓	✓
	長邊送紙	✓	✓
A3 297 x 420 公釐 (11.69 x 16.54 英吋)	短邊送紙	✓	✓

¹ 支援範圍介於 139.7 x 148 公釐 (5.5 x 5.83 英吋) 至 304.8 x 600 公釐 (12 x 23.62 英吋) 的紙張尺寸。
² 支援範圍介於 125 x 148 公釐 (4.93 x 5.83 英吋) 至 304.8 x 457.2 公釐 (12 x 18 英吋) 的紙張尺寸。

紙張尺寸	方向	紙張傳輸 + 裝訂打孔分頁裝訂器	紙張傳輸 + 小冊子分頁裝訂器
		1 號出紙槽	1 號出紙槽
JIS B5 182 x 257 公釐 (7.17 x 10.1 英吋)	短邊送紙	✓	✓
	長邊送紙	✓	✓
JIS B4 257 x 364 公釐 (10.12 x 14.33 英吋)	短邊送紙	✓	✓
Statement 139.7 x 215.9 公釐 (5.5 x 8.5 英吋)	短邊送紙	✓	✓
	長邊送紙	✓	✓
Executive 184.2 x 266.7 公釐 (7.25 x 10.5 英吋)	短邊送紙	✓	✓
	長邊送紙	✓	✓
Letter 215.9 x 279.4 公釐 (8.5 x 11 英吋)	短邊送紙	✓	✓
	長邊送紙	✓	✓
Folio 215.9 x 330.2 公釐 (8.5 x 13 英吋)	短邊送紙	✓	✓
Oficio (墨西哥) 215.9 x 340.4 公釐 (8.5 x 13.4 英吋)	短邊送紙	✓	✓
Legal 215.9 x 355.6 公釐 (8.5 x 14 英吋)	短邊送紙	✓	✓
Ledger 279.4 x 431.8 公釐 (11 x 17 英吋)	短邊送紙	✓	✓
12x18 304.8 x 457.2 公釐 (12 x 18 英吋)	短邊送紙	✓	✓
SRA3 320.04 x 449.58 公釐 (12.6 x 17.7 英吋)	短邊送紙	X	X
信封 (Choukei #3) 120 x 235 公釐 (4.75 x 9.25 英吋)	短邊送紙	X	X

¹ 支援範圍介於 139.7 x 148 公釐 (5.5 x 5.83 英吋) 至 304.8 x 600 公釐 (12 x 23.62 英吋) 的紙張尺寸。

² 支援範圍介於 125 x 148 公釐 (4.93 x 5.83 英吋) 至 304.8 x 457.2 公釐 (12 x 18 英吋) 的紙張尺寸。

紙張尺寸	方向	紙張傳輸 + 裝訂打孔分頁裝訂器	紙張傳輸 + 小冊子分頁裝訂器
		1 號出紙槽	1 號出紙槽
Hagaki 100 x 148 公釐 (3.94 x 5.83 英吋)	短邊送紙	X	X
B5 信封 176 x 250 公釐 (6.93 x 9.84 英吋)	短邊送紙	X	X
信封 (Commercial #9) 98.4 x 225.4 公釐 (3.875 x 8.9 英吋)	短邊送紙	X	X
信封 (Commercial #10) 104.8 x 241.3 公釐 (4.12 x 9.5 英吋)	短邊送紙	X	X
信封 (Monarch 7-3/4) 98.4 x 190.5 公釐 (3.875 x 7.5 英吋)	短邊送紙	X	X
信封 (DL) 110 x 220 公釐 (4.33 x 8.66 英吋)	短邊送紙	X	X
信封 (ISO C4) 229 x 324 公釐 (9 x 12.8 英吋)	短邊送紙	X	X
信封 (ISO C5) 162 x 229 公釐 (6.38 x 9 英吋)	短邊送紙	X	X
通用尺寸	不適用	✓ ¹	✓ ²

¹ 支援範圍介於 139.7 x 148 公釐 (5.5 x 5.83 英吋) 至 304.8 x 600 公釐 (12 x 23.62 英吋) 的紙張尺寸。
² 支援範圍介於 125 x 148 公釐 (4.93 x 5.83 英吋) 至 304.8 x 457.2 公釐 (12 x 18 英吋) 的紙張尺寸。

出紙槽 (具摺疊選購品之紙張傳輸) 所支援的紙張尺寸

紙張尺寸	方向	具摺疊選購品之紙張傳輸 + 裝訂打孔分頁裝訂器	具摺疊選購品的紙張傳輸 + 小冊子分頁裝訂器
		1 號出紙槽	1 號出紙槽
4x6 卡片	短邊送紙	X	X
	長邊送紙	X	X
A6 105 x 148 公釐 (4.13 x 5.83 英吋)	短邊送紙	X	X
	長邊送紙	X	X

¹ 支援範圍介於 139.7 x 148 公釐 (5.5 x 5.83 英吋) 至 304.8 x 600 公釐 (12 x 23.62 英吋) 的紙張尺寸。
² 支援範圍介於 125 x 148 公釐 (4.93 x 5.83 英吋) 至 304.8 x 457.2 公釐 (12 x 18 英吋) 的紙張尺寸。

紙張尺寸	方向	具摺疊選購品之紙張傳輸 + 裝訂打孔分頁裝訂器	具摺疊選購品的紙張傳輸 + 小冊子分頁裝訂器
		1 號出紙槽	1 號出紙槽
1/3 A4	短邊送紙	X	X
	長邊送紙	X	X
A5 148 x 210 公釐 (5.83 x 8.27 英吋)	短邊送紙	✓	✓
	長邊送紙	✓	✓
A4 210 x 297 公釐 (8.27 x 11.7 英吋)	短邊送紙	✓	✓
	長邊送紙	✓	✓
A3 297 x 420 公釐 (11.69 x 16.54 英吋)	短邊送紙	✓	✓
JIS B5 182 x 257 公釐 (7.17 x 10.1 英吋)	短邊送紙	✓	✓
	長邊送紙	✓	✓
JIS B4 257 x 364 公釐 (10.12 x 14.33 英吋)	短邊送紙	✓	✓
Statement 139.7 x 215.9 公釐 (5.5 x 8.5 英吋)	短邊送紙	✓	✓
	長邊送紙	✓	✓
Executive 184.2 x 266.7 公釐 (7.25 x 10.5 英吋)	短邊送紙	✓	✓
	長邊送紙	✓	✓
Letter 215.9 x 279.4 公釐 (8.5 x 11 英吋)	短邊送紙	✓	✓
	長邊送紙	✓	✓
Folio 215.9 x 330.2 公釐 (8.5 x 13 英吋)	短邊送紙	✓	✓
Oficio (墨西哥) 215.9 x 340.4 公釐 (8.5 x 13.4 英吋)	短邊送紙	✓	✓
Legal 215.9 x 355.6 公釐 (8.5 x 14 英吋)	短邊送紙	✓	✓

¹ 支援範圍介於 139.7 x 148 公釐 (5.5 x 5.83 英吋) 至 304.8 x 600 公釐 (12 x 23.62 英吋) 的紙張尺寸。

² 支援範圍介於 125 x 148 公釐 (4.93 x 5.83 英吋) 至 304.8 x 457.2 公釐 (12 x 18 英吋) 的紙張尺寸。

紙張尺寸	方向	具摺疊選購品之紙張傳輸 + 裝訂打孔分頁裝訂器	具摺疊選購品之紙張傳輸 + 小冊子分頁裝訂器
		1 號出紙槽	1 號出紙槽
Ledger 279.4 x 431.8 公釐 (11 x 17 英吋)	短邊送紙	✓	✓
12x18 304.8 x 457.2 公釐 (12 x 18 英吋)	短邊送紙	✓	✓
SRA3 320.04 x 449.58 公釐 (12.6 x 17.7 英吋)	短邊送紙	X	X
信封 (Choukei #3) 120 x 235 公釐 (4.75 x 9.25 英吋)	短邊送紙	X	X
Hagaki 100 x 148 公釐 (3.94 x 5.83 英吋)	短邊送紙	X	X
B5 信封 176 x 250 公釐 (6.93 x 9.84 英吋)	短邊送紙	X	X
信封 (Commercial #9) 98.4 x 225.4 公釐 (3.875 x 8.9 英吋)	短邊送紙	X	X
信封 (Commercial #10) 104.8 x 241.3 公釐 (4.12 x 9.5 英吋)	短邊送紙	X	X
信封 (Monarch 7-3/4) 98.4 x 190.5 公釐 (3.875 x 7.5 英吋)	短邊送紙	X	X
信封 (DL) 110 x 220 公釐 (4.33 x 8.66 英吋)	短邊送紙	X	X
信封 (ISO C4) 229 x 324 公釐 (9 x 12.8 英吋)	短邊送紙	X	X
信封 (ISO C5) 162 x 229 公釐 (6.38 x 9 英吋)	短邊送紙	X	X
通用尺寸	不適用	✓ ¹	✓ ²

¹ 支援範圍介於 139.7 x 148 公釐 (5.5 x 5.83 英吋) 至 304.8 x 600 公釐 (12 x 23.62 英吋) 的紙張尺寸。

² 支援範圍介於 125 x 148 公釐 (4.93 x 5.83 英吋) 至 304.8 x 457.2 公釐 (12 x 18 英吋) 的紙張尺寸。

支援的紙張重量

標準或選購性 550 張紙匣組件、2 x 550 張紙匣組件、1500 張紙匣組件及 2000 張雙進紙器	多用途送紙器	雙面列印	自動送稿器
60 – 300 g/m ² (16–80 磅銅版紙)	60 – 300 g/m ² (16–80 磅銅版紙)	60 – 220 g/m ² (16 – 59 磅銅版紙)	50 – 150 g/m ² (14 – 40 磅銅版紙)

支援的紙張類型

基本配置支援的紙張類型

紙張尺寸	標準 550 張紙匣組件	多用途送紙器	雙面列印	自動送稿器
普通紙	✓	✓	✓	✓
卡片紙	✓	✓	✓	X
再生紙	✓	✓	✓	✓
光面紙	✓	✓	✓	X
厚磅光面紙	✓	✓	✓	X
標籤	✓	✓	X	X
乙烯樹脂標籤	✓	✓	X	X
銅版紙	✓	✓	✓	✓
信封	✓	✓	X	X
糙面信封	✓	✓	X	X
信頭紙	✓	✓	✓	✓
預印紙	✓	✓	✓	✓
彩色紙	✓	✓	✓	✓
輕磅紙	✓	✓	✓	✓
重磅紙	✓	✓	✓	✓
糙面棉紙	✓	✓	✓	X
自訂類型	✓	✓	✓	✓

選購性紙匣組件支援的紙張類型

紙張尺寸	選購性 550 張紙匣組件	2 x 550 張紙匣組件	2000 張雙進紙器	1500 張紙匣組件
普通紙	✓	✓	✓	✓
卡片紙	✓	✓	✓	✓
專用透明投影膠片	X	X	X	X
再生紙	✓	✓	✓	✓
光面紙	✓	✓	✓	✓
厚磅光面紙	✓	✓	✓	✓

紙張尺寸	選購性 550 張紙匣組件	2 x 550 張紙匣組件	2000 張雙進紙器	1500 張紙匣組件
標籤	✓	✓	X	X
乙炔樹脂標籤	✓	✓	X	X
銅版紙	✓	✓	✓	✓
信封	✓	✓	X	X
糙面信封	✓	✓	X	X
信頭紙	✓	✓	✓	✓
預印紙	✓	✓	✓	✓
彩色紙	✓	✓	✓	✓
輕磅紙	✓	✓	✓	✓
重磅紙	✓	✓	✓	✓
糙面棉紙	✓	✓	✓	✓
自訂類型	✓	✓	✓	✓

出紙槽支援的紙張類型

紙張尺寸	紙張傳輸 + 裝訂打孔分頁裝訂器			紙張傳輸 + 小冊子分頁裝訂器			
	標準出紙槽 (分頁裝訂器 上層出紙槽)	1 號出紙槽 (裝訂打孔分 頁裝訂器、偏 位出紙槽)	2 號出紙槽 (紙張傳輸出 紙槽)	標準出紙槽 (分頁裝訂器 上層出紙槽)	1 號出紙槽 (裝訂打孔分 頁裝訂器、偏 位出紙槽)	2 號出紙槽 (小冊子分頁 裝訂器出紙 槽)	3 號出紙槽 (紙張傳輸出 紙槽)
普通紙	✓	✓	✓	✓	✓	✓*	✓
卡片紙	✓	✓	✓	✓	✓	X	✓
再生紙	✓	✓	✓	✓	✓	✓*	✓
光面紙	✓	✓	✓	✓	✓	✓*	✓
厚磅光面紙	✓	✓	✓	✓	✓	X	✓
標籤	✓	✓	✓	✓	✓	X	X
乙炔樹脂標籤	✓	✓	✓	✓	✓	X	X
銅版紙	✓	✓	✓	✓	✓	✓*	✓
信封	X	X	✓	X	X	X	✓
糙面信封	X	X	✓	X	X	X	✓
信頭紙	✓	✓	✓	✓	✓	✓*	✓
預印紙	✓	✓	✓	✓	✓	✓*	✓
彩色紙	✓	✓	✓	✓	✓	✓*	✓
輕磅紙	✓	✓	✓	✓	✓	✓*	✓
重磅紙	✓	✓	✓	✓	✓	X	X
糙面棉紙	✓	✓	✓	✓	✓	X	X

* 如果為長條海報紙，則通用紙張尺寸的最大長度為 1320.8 x 52 英吋。一次僅載入一張長條海報紙。

紙張尺寸	紙張傳輸 + 裝訂打孔分頁裝訂器			紙張傳輸 + 小冊子分頁裝訂器			
	標準出紙槽 (分頁裝訂器 上層出紙槽)	1 號出紙槽 (裝訂打孔分 頁裝訂器、偏 位出紙槽)	2 號出紙槽 (紙張傳輸出 紙槽)	標準出紙槽 (分頁裝訂器 上層出紙槽)	1 號出紙槽 (裝訂打孔分 頁裝訂器、偏 位出紙槽)	2 號出紙槽 (小冊子分頁 裝訂器出紙 槽)	3 號出紙槽 (紙張傳輸出 紙槽)
自訂類型	✓	✓	✓	✓	✓	✓*	✓

* 如果為長條海報紙，則通用紙張尺寸的最大長度為 1320.8 x 52 英吋。一次僅載入一張長條海報紙。

出紙槽（具摺疊選購品之紙張傳輸）支援的紙張類型

紙張尺寸	具摺疊選購品之紙張傳輸 + 裝訂打孔分頁裝訂器			具摺疊選購品的紙張傳輸 + 小冊子分頁裝訂器			
	標準出紙槽 (分頁裝訂器 上層出紙槽)	1 號出紙槽 (分頁裝訂 器/打孔器、偏 位出紙槽)	2 號出紙槽 (紙張傳輸出 紙槽)	標準出紙槽 (分頁裝訂器 上層出紙槽)	1 號出紙槽 (分頁裝訂 器/打孔器、偏 位出紙槽)	2 號出紙槽 (小冊子分頁 裝訂器出紙 槽)	3 號出紙槽 (紙張傳輸出 紙槽)
普通紙	✓	✓	✓	✓	✓	✓	✓
卡片紙	✓	✓	✓	✓	✓	X	✓
再生紙	✓	✓	✓	✓	✓	✓	✓
光面紙	✓	✓	✓	✓	✓	✓	✓
厚磅光面紙	✓	✓	✓	✓	✓	X	✓
標籤	✓	✓	✓	✓	✓	X	✓
乙烯樹脂 標籤	✓	✓	✓	✓	✓	X	✓
銅版紙	✓	✓	✓	✓	✓	✓	✓
信封	X	X	✓	X	X	X	✓
糙面信封	X	X	✓	X	X	X	✓
信頭紙	✓	✓	✓	✓	✓	X	✓
預印紙	✓	✓	✓	✓	✓	X	✓
彩色紙	✓	✓	✓	✓	✓	✓	✓
輕磅紙	✓	✓	✓	✓	✓	✓	✓
重磅紙	✓	✓	✓	✓	✓	X	X
糙面棉紙	✓	✓	✓	✓	✓	X	X
自訂類型	✓	✓	✓	✓	✓	✓*	✓

* 如果為長條海報紙，則通用紙張尺寸的最大長度為 1320.8 x 52 英吋。一次僅載入一張長條海報紙。

具摺疊選購品、偏位堆紙器及分頁裝訂器之紙張傳輸所支援的紙張類型

紙張尺寸	僅具摺疊選購品的紙張傳輸	偏位堆紙器	分頁裝訂器
普通紙	✓	✓	✓
卡片紙	✓	✓	✓
再生紙	✓	✓	✓

紙張尺寸	僅具摺疊選購品的紙張傳輸	偏位堆紙器	分頁裝訂器
光面紙	✓	✓	✓
厚磅光面紙	✓	✓	✓
標籤	✓	✓	✓
乙烯樹脂標籤	✓	✓	✓
銅版紙	✓	✓	✓
信封	✓	✓	✓
糙面信封	✓	✓	✓
信頭紙	✓	✓	✓
預印紙	✓	✓	✓
彩色紙	✓	✓	✓
輕磅紙	✓	✓	✓
重磅紙	✓	✓	✓
糙面棉紙	✓	✓	✓
自訂類型	✓	✓	✓

裝訂打孔分頁裝訂器與小冊子分頁裝訂器支援的紙張類型

紙張尺寸	分頁裝訂器上層出紙槽（標準出紙槽）				分頁裝訂器出紙槽（1 號出紙槽）			
	偏位	打孔	裝訂	摺疊	偏位	打孔	裝訂	摺疊
普通紙	X	✓	X	✓	✓	✓	✓	✓
卡片紙	X	X	X	X	✓	X	X	X
再生紙	X	✓	X	✓	✓	✓	✓	✓
光面紙	X	✓	X	✓	✓	✓	✓	✓
厚磅光面紙	X	X	X	X	✓	X	X	X
標籤	X	X	X	X	✓	X	X	X
乙烯樹脂標籤	X	X	X	X	✓	X	X	X
銅版紙	X	✓	X	✓	✓	✓	✓	✓
信頭紙	X	✓	X	✓	✓	✓	✓	✓
預印紙	X	✓	X	✓	✓	✓	✓	✓
彩色紙	X	✓	X	✓	✓	✓	✓	✓
輕磅紙	X	✓	X	✓	✓	✓	✓	✓
重磅紙	X	X	X	X	✓	X	X	X
糙面棉紙	X	✓	X	X	✓	✓	X	X
自訂類型	X	✓	X	✓	✓	✓	✓	✓

其他印表機功能與支援

支援的應用程式

應用程式	印表機型號
掃描中心	CX833、CX961、CX962、CX963、XC8355、XC9635、XC9645、XC9655
顯示自訂	CX833、CX961、CX962、CX963、XC8355、XC9635、XC9645、XC9655
客戶支援	XC8355、XC9635、XC9645、XC9655
裝置配額	XC8355、XC9635、XC9645、XC9655

支援的快閃硬碟和檔案類型

快閃硬碟

- 支援 USB 2.0 或更低版本的快閃硬碟。
- 支援新技術檔案系統 (NTFS) 或檔案配置表 (FAT32) 檔案系統的快閃硬碟。

檔案類型

文件	影像
<ul style="list-style-type: none"> • PDF (1.7 版或更舊版本) • Microsoft 檔案格式 (DOC、DOCX、XLS、XLSX、PPT、.PPTX) 	<ul style="list-style-type: none"> • JPEG 或 JPG • TIFF 或 TIF • GIF • BMP • PNG • PCX • DCX

可用的內接式選購品

- 硬碟
- 授權功能
 - IPDS
 - 條碼
- Lexmark™ 內部解決方案連接埠 (ISP)
 - RS-232C 序列卡
 - MarkNet™ N8230 Fiber Ethernet 100BASE-FX(LC), 1000BASE-SX(LC)

設定、安裝和配置

選取印表機放置地點

- 保留足夠空間，以方便打開紙匣組件、蓋板和門，以及安裝硬體選購品。
- 將印表機安裝在電源插座附近。

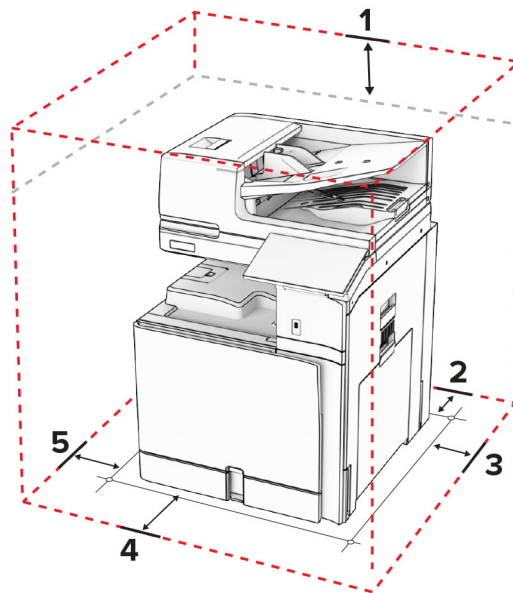
⚠ 請當心—潛在受傷危險性：為避免發生火災或觸電的危險，請將電源線連接至產品附近額定電壓相符且正確接地的電源插座，以便於使用。

⚠ 請當心—觸電危險：為了避免觸電危險，請勿在靠近水或潮濕的地方放置或使用本產品。

- 確認機房中的氣流符合 **ASHRAE 62** 標準或 **CEN Technical Committee 156** 標準的最新修訂。
- 提供平坦、堅固及平穩的表面。
- 保持印表機：
 - 乾淨、乾燥以及無灰塵。
 - 遠離散落的訂書針和迴紋針。
 - 遠離冷氣機、暖氣機或通風機的直吹氣流。
 - 避免陽光直射和極端濕度。
- 遵循建議的溫度並避免溫度波動：

環境溫度	10 至 32.2°C (50 至 90°F)
存放溫度	15.6 至 32.2°C (60 至 90°F)

- 讓印表機周圍保持有下列建議的空間大小，以利適當通風：

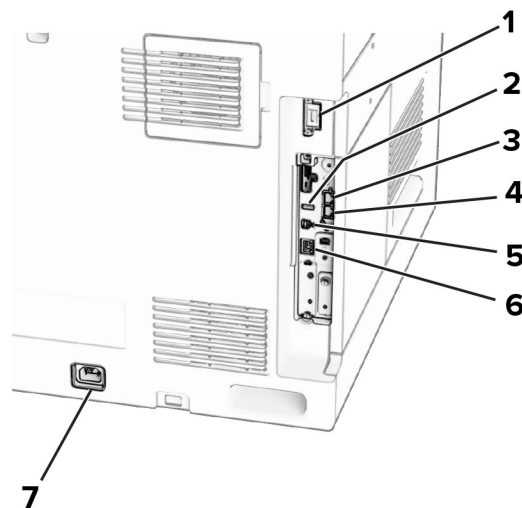


1	頂部	330 公釐 (13 英吋)
2	後面	203 公釐 (8 英吋)
3	右邊	574 公釐 (22.6 英吋)
4	前面	338 公釐 (13.3 英吋)

5	左邊	152 公釐 (6 英吋)
---	----	---------------

印表機連接埠

- ⚠ 請當心—觸電危險：**為避免觸電的危險，請勿在雷雨期間安裝本產品或進行任何電器或電纜的接線工作，例如電源線、傳真功能或電話線。
- ⚠ 請當心—潛在受傷危險性：**為避免發生火災或觸電的危險，請將電源線連接至產品附近額定電壓相符且正確接地的電源插座，以便於使用。
- ⚠ 請當心—潛在受傷危險性：**為避免發生火災或觸電的危險，請僅使用本產品隨附的電源線或製造商授權的更換電源線。
- ⚠ 請當心—潛在受傷危險性：**為降低火災風險，在將本產品連接至公共交換式電話網路時，僅限使用 26 AWG 或更大號的電信 (RJ-11) 電纜。澳洲地區的使用者必須使用經澳洲通訊媒體局核准的電纜。
- 請當心—潛藏損壞危險性：**為避免資料遺失或印表機故障，列印時請勿碰觸 USB 電纜、任何無線網路介面卡，或顯示區域中的印表機。



	印表機連接埠	功能
1	分頁裝訂器或選購品連接埠	將印表機連接至分頁裝訂器或選購品。
2	USB 連接埠	連接鍵盤或任何相容選項。
3	LINE 連接埠 請注意：僅在安裝傳真卡時才可用。	透過標準壁式插孔 (RJ-11)、DSL 濾波器或 VoIP 轉接器，或任何其他可讓您存取電話線以傳送和接收傳真的轉接器，將印表機連接到作用中的電話線。
4	EXT 連接埠 請注意：僅在安裝傳真卡時才可用。	將更多裝置（電話或答錄機）連接到印表機和電話線。若無印表機專用傳真線，且您的國家或地區支援這種連線方式，請使用此連接埠。
5	USB 印表機連接埠	將印表機連接至電腦。
6	乙太網路連接埠	將印表機連接至網路。
7	電源線插孔	將印表機連接到正確接地的電源插座。

配置應用程式與解決方案

設定掃描中心

- 1 在控制面板中，選取**掃描中心**。
- 2 選取並建立目的地，然後配置設定。

請注意：只會儲存從內嵌式 Web 伺服器建立的目的地。如需其他資訊，請參閱解決方案隨附的說明文件。

- 3 掃描文件。

使用顯示自訂

請注意：請確認從內嵌式 Web 伺服器啟用螢幕保護程式、投影片展示和底色圖案設定。導覽至**應用程式 > 顯示自訂 > 配置**。

管理螢幕保護程式和投影片展示影像

- 1 在「螢幕保護程式和投影片展示影像」區段新增、編輯或刪除影像。

請注意：

- 您最多可以新增 10 個影像。
- 啟用時，只有在出現錯誤、警告或雲端型通知時，螢幕保護程式才會顯示狀態圖示。

- 2 套用變更。

變更底色圖案影像

- 1 從控制面板中，選取**變更底色圖案**。
- 2 選取要使用的影像。
- 3 套用變更。

從快閃硬碟中執行投影片

- 1 將快閃硬碟插入 USB 連接埠。
- 2 從控制面板中，選取**投影片展示**。

請注意：您可以在開始播放投影片之後取出快閃硬碟，但是影像就不會儲存在印表機內。若投影片停止播放，請重新插入快閃硬碟，即可檢視影像。

配置書籤

建立書籤

- 1 開啟 Web 瀏覽器，然後在位址欄位輸入印表機 IP 位址。

請注意：

- 檢視印表機主畫面上的印表機 IP 位址。IP 位址會以句點分隔的四組數字格式顯示，例如 123.123.123.123。

- 如果您是使用 Proxy（代理）伺服器，請暫時停用該伺服器以正確載入網頁。

2 按一下**書籤 > 新增書籤**，然後輸入書籤名稱。

3 請選取位址通訊協定類型，然後執行下列其中一項：

- 若為 HTTP 和 HTTPS，請輸入您要建立書籤的 URL。
- 若為 HTTPS，請確認使用主電腦名稱而非 IP 位址。例如，請輸入 **myWebsite.com/sample.pdf**，而不是輸入 **123.123.123.123/sample.pdf**。請確認主電腦名稱也與伺服器憑證中的一般名稱 (CN) 值相符。如需取得伺服器憑證中的 CN 值得詳細資訊，請參閱 Web 瀏覽器的說明資訊。
- 若為 FTP，請輸入 FTP 位址。例如，**myServer/myDirectory**。輸入 FTP 連接埠號碼。連接埠 21 是傳送命令的預設連接埠。
- 若為 SMB，請輸入網路資料夾位址。例如，**myServer/myShare/myFile.pdf**。輸入網路網域名稱。
- 如有必要，請選取 FTP 和 SMB 的**鑑別**類型。

若要限制對書籤的存取，請輸入個人識別碼。

請注意：應用程式支援以下的檔案類型：PDF、JPEG 和 TIFF。部分印表機型號支援 DOCX 和 XLSX 等其他檔案類型。

4 按一下**儲存**。

建立資料夾

1 開啟 Web 瀏覽器，然後在位址欄位輸入印表機 IP 位址。

請注意：

- 檢視印表機主畫面上的印表機 IP 位址。IP 位址會以句點分隔的四組數字格式顯示，例如 123.123.123.123。
- 如果您是使用 Proxy（代理）伺服器，請暫時停用該伺服器以正確載入網頁。

2 按一下**書籤 > 新增資料夾**，然後輸入資料夾名稱。

請注意：若要限制對資料夾的存取，請輸入個人識別碼。

3 按一下**儲存**。

配置通訊錄

新增聯絡人

1 開啟 Web 瀏覽器，然後在位址欄位輸入印表機 IP 位址。

請注意：

- 檢視印表機主畫面上的印表機 IP 位址。IP 位址會以句點分隔的四組數字格式顯示，例如 123.123.123.123。
- 如果您是使用 Proxy（代理）伺服器，請暫時停用該伺服器以正確載入網頁。

2 按一下**通訊錄**，然後按一下**新增聯絡人**。

3 如有必要，請指定登入方法以便允許應用程式存取

4 按一下**儲存**。

新增群組

1 開啟 Web 瀏覽器，然後在位址欄位輸入印表機 IP 位址。

請注意：

- 檢視印表機主畫面上的印表機 IP 位址。IP 位址會以句點分隔的四組數字格式顯示，例如 123.123.123.123。
- 如果您是使用 Proxy（代理）伺服器，請暫時停用該伺服器以正確載入網頁。

2 按一下**通訊錄**，然後按一下**新增聯絡人**。

請注意：您可以將一或多個聯絡人指派至群組。

3 按一下**儲存**。

設定與使用協助工具功能

啟動語音導引

從主畫面

1 以一個動作完成並使用一根手指，在顯示幕上緩慢向左滑後向上滑，直到您聽到語音訊息為止。

2 使用兩個手指觸摸**確定**。

請注意：若手勢沒有作用，則請施加更大的力量。

從鍵盤，

1 按住 **5** 鍵，直到聽見語音訊息為止。

2 按下 **Tab** 鍵將焦點游標導覽至「確定」按鈕，然後按下 **Enter** 鍵。

請注意：

- 啟動語音導引時，在顯示幕上一律使用兩根手指來選擇任何項目。
- 語音導引提供有限的語言支援。

停用語音導引

1 以一個動作完成並使用一根手指，在顯示幕上緩慢向左滑後向上滑，直到您聽到語音訊息為止。

2 使用兩根手指下列其中一項：

- 選取**語音導引**，然後選取**確認**。
- 選取**取消**。

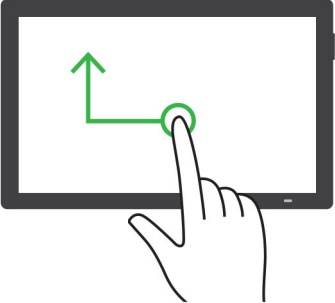
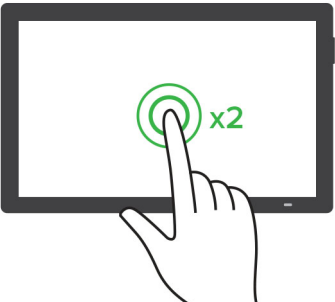
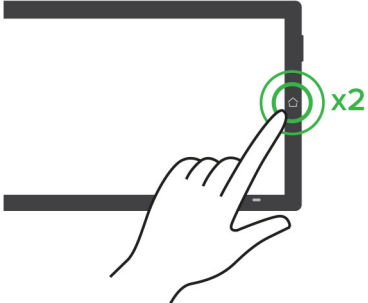
請注意：若手勢沒有作用，則請施加更大的力量。

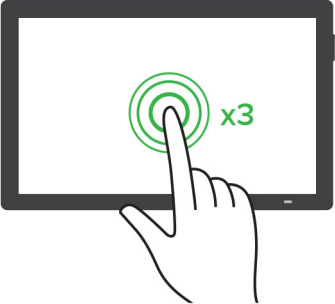
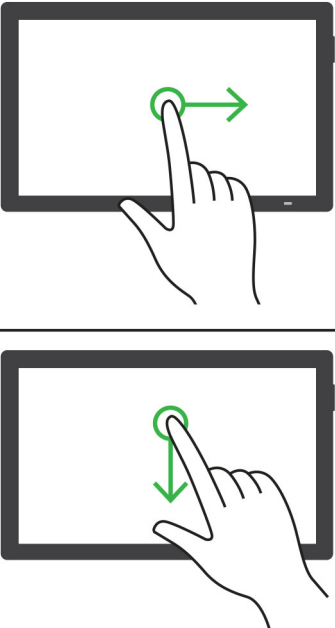
按下電源按鈕或讓印表機進入「睡眠」或「休眠」模式也會停用「語音導引」。

使用手勢導覽畫面

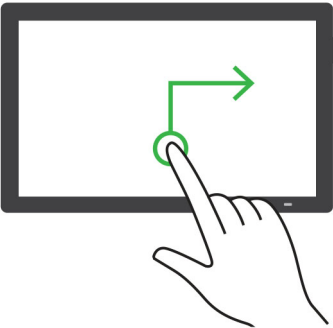
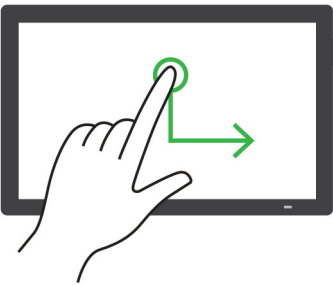
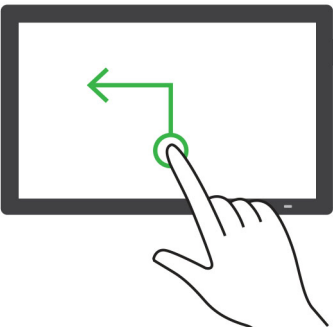
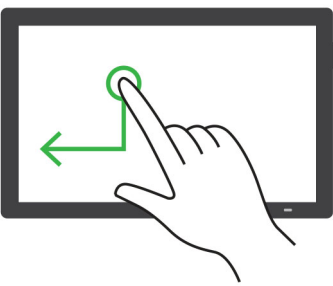
請注意：

- 大部分的手勢僅在已啟動語音導引時才適用。
- 使用實體鍵盤來鍵入字元與調整特定設定。

手勢	功能
<p>使用一根手指先向左滑再向上滑</p> 	<p>啟動或結束協助工具模式。 請注意：此手勢在印表機處於一般模式時也適用。</p>
<p>使用一根手指點兩下</p> 	<p>選取畫面上的一個選項或項目。</p>
<p>使用兩根手指點兩下主畫面圖示</p> 	<p>停用協助工具模式。</p>

手勢	功能
<p data-bbox="149 275 380 302">使用一根手指點三下</p> 	<p data-bbox="584 275 857 302">放大或縮小文字和影像。</p> <p data-bbox="584 315 1036 342">請注意：啟用放大模式以使用放大功能。</p>
<p data-bbox="149 690 480 718">使用一根手指向右滑或向下滑</p> 	<p data-bbox="584 690 883 718">移至畫面上的下一個項目。</p>

手勢	功能
<p data-bbox="149 270 480 300">使用一根手指向左滑或向上滑</p> 	<p data-bbox="584 270 883 300">移至畫面上的上一個項目。</p>
<p data-bbox="149 1018 506 1047">使用一根手指先向上滑再向下滑</p> 	<p data-bbox="584 1018 883 1047">移至畫面上的第一個項目。</p>
<p data-bbox="149 1442 253 1472">移動瀏覽</p> 	<p data-bbox="584 1442 1008 1472">存取放大影像中超出畫面限制的部分。</p> <p data-bbox="584 1488 680 1518">請注意：</p> <ul data-bbox="607 1535 1029 1606" style="list-style-type: none"> • 使用兩根手指來拖曳放大影像。 • 啟用放大模式以使用移動瀏覽手勢。

手勢	功能
<p>使用一根手指先向上滑再向右滑</p> 	<p>提高音量。</p> <p>請注意：此手勢在印表機處於一般模式時也適用。</p>
<p>使用一根手指先向下滑再向右滑</p> 	<p>降低音量。</p> <p>請注意：此手勢在印表機處於一般模式時也適用。</p>
<p>使用一根手指先向上滑再向左滑</p> 	<p>結束應用程式並返回主畫面。</p>
<p>使用一根手指先向下滑再向左滑</p> 	<p>回到上一個設定。</p>

使用螢幕鍵盤

在螢幕鍵盤出現時，執行下列一或多項：

- 觸摸要播報的按鍵並在欄位中輸入字元。
- 拖拉手指到要播報的不同字元並在欄位中輸入字元。
- 使用兩根手指觸摸文字框以播報欄位中的字元。
- 觸摸「**倒退鍵**」以刪除字元。

啟用放大模式

1 用一個動作並使用一根手指，在顯示幕上緩慢向左滑動然後向上滑動，直到您聽見語音訊息為止。

請注意：若是未內建揚聲器的印表機型號，請使用耳機收聽訊息。

2 使用兩根手指執行以下操作：

- a** 觸摸 **放大模式**。
- b** 觸摸 **確定**。

請注意：如果手勢無法奏效，請施加更大的壓力。

如需有關導覽放大畫面的詳細資訊，請參閱 [第 62 頁的“使用手勢導覽畫面”](#)。

調整「語音導引」語音速度

1 在控制面板中，導覽至**設定 > 裝置 > 協助工具 > 語音速度**。

2 選取語音速度。

調整預設耳機音量

1 在控制面板中，導覽至**設定 > 裝置 > 協助工具**。

2 調整耳機音量。

請注意：音量會在使用者退出「協助工具」模式後或印表機從「睡眠」或「休眠」模式喚醒時重設回預設值。

調整預設內建揚聲器音量

1 在控制面板中，向右刷到控制中心。

2 調整音量。

請注意：

- 若啟用「靜音模式」，則會關閉音效警示。此設定會減低印表機效能。
- 音量會在使用者退出「協助工具」模式後或印表機從「睡眠」或「休眠」模式喚醒時重設回預設值。

啟用語音密碼或個人識別碼

- 1 在控制面板中，導覽至設定 > 裝置 > 協助工具 > 語音密碼/個人識別碼。
- 2 啟用設定。

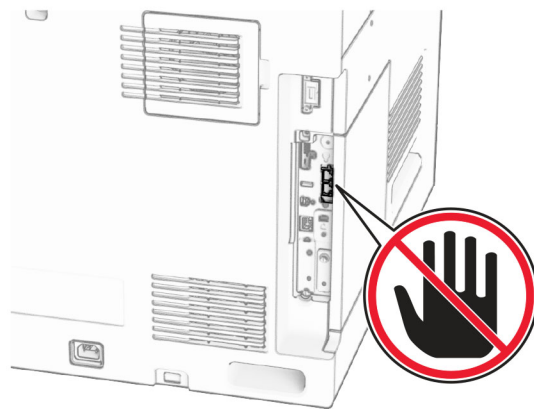
設定印表機傳真功能

使用類比傳真設定傳真功能

請注意：

- 必須安裝傳真卡，印表機才能使用類比傳真。
- 部分連線方法僅適用於某些國家或地區。
- 如果已啟用傳真功能但尚未完全設定，則指示燈可能會閃紅燈。
- 若您沒有 TCP/IP 環境，則使用控制面板來設定傳真。

請當心—潛藏損壞危險性： 為避免資料遺失或印表機故障，在主動傳送或接收傳真時，請勿碰觸顯示區域中的纜線或印表機。



使用控制面板

- 1 在控制面板中，導覽至設定 > 傳真 > 傳真設定 > 一般傳真設定。
- 2 配置設定。

使用內嵌式 Web 伺服器

- 1 開啟 Web 瀏覽器，然後在位址欄位輸入印表機 IP 位址。

請注意：

- 檢視控制面板上的印表機 IP 位址。IP 位址會以句點分隔的四組數字格式顯示，例如 123.123.123.123。
- 如果您是使用 Proxy（代理）伺服器，請暫時停用該伺服器以正確載入網頁。

- 2 按一下設定 > 傳真 > 傳真設定 > 一般傳真設定。

- 3 配置設定。
- 4 套用變更。

使用 etherFAX 設定傳真功能

請注意：

- 印表機韌體必須更新至最新版本。如需詳細資訊，請參閱「更新韌體」一節。
- 您的印表機必須安裝適當的授權 bundle。如需其他資訊，請聯絡 etherFAX。
- 確認您已在 etherFAX 入口網站註冊您的印表機。如需更多資訊，請前往 <https://www.etherfax.net/lexmark>。
- 註冊時印表機序號為必要資訊。如需詳細資訊，請參閱第 10 頁的“尋找印表機序號”。

- 1 開啟 Web 瀏覽器，然後在位址欄位輸入印表機 IP 位址。

請注意：

- 檢視控制面板上的印表機 IP 位址。IP 位址會以句點分隔的四組數字格式顯示，例如 123.123.123.123。
- 如果您是使用 Proxy（代理）伺服器，請暫時停用該伺服器以正確載入網頁。

- 2 按一下設定 > 傳真 > 傳真設定 > 一般傳真設定。

請注意：只有在傳真模式設為傳真時，才會出現傳真設定。

- 3 在傳真名稱欄位中，輸入唯一的名稱。
- 4 在傳真號碼欄位中，輸入 etherFAX 提供的傳真號碼。
- 5 在傳真傳輸功能表中，選取 etherFAX。

請注意：

- 只有在可使用一個以上的傳真傳輸時，才會出現此功能表。
- 如果印表機僅安裝 etherFAX，則會自動配置。

- 6 套用變更。

使用傳真伺服器設定傳真功能

請注意：

- 此功能可讓您傳送傳真訊息給支援接收電子郵件的傳真服務供應商。
- 此功能僅支援外送傳真訊息。若要支援傳真接收，請確定您已在印表機配置裝置型傳真，例如類比傳真、etherFAX 或 IPFax (FoIP)。

- 1 開啟 Web 瀏覽器，然後在位址欄位輸入印表機 IP 位址。

請注意：




- 檢視控制面板上的印表機 IP 位址。IP 位址會以句點分隔的四組數字格式顯示，例如 123.123.123.123。
- 如果您是使用 Proxy（代理）伺服器，請暫時停用該伺服器以正確載入網頁。

- 2 按一下設定 > 傳真。

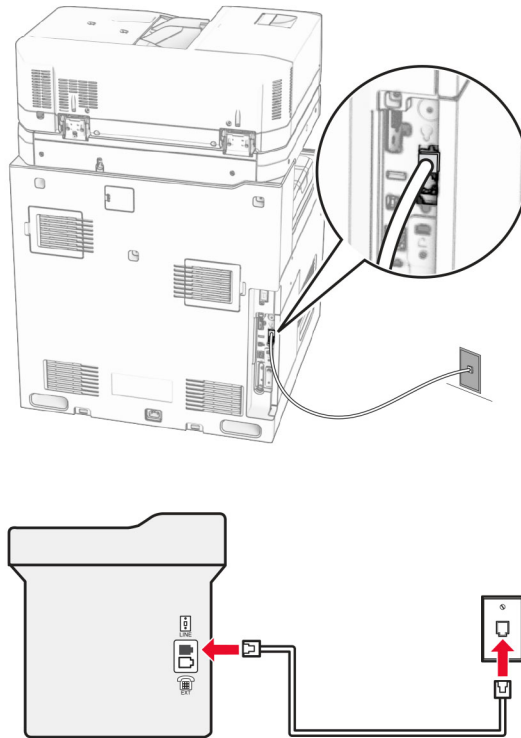
- 3 從**傳真模式**功能表中，選取**傳真伺服器**，然後按一下**儲存**。
- 4 按一下**傳真伺服器設定**。
- 5 在收件者格式欄位中，輸入 **[#]@myfax.com**，其中 **[#]** 是傳真號碼，而 **myfax.com** 是傳真供應商網域。
請注意：
 - 如有必要，請配置回覆位址、主旨或訊息欄位。
 - 若要讓印表機接收傳真訊息，請啟用裝置型傳真接收設定。確定您已配置裝置型傳真。
- 6 按一下**儲存**。
- 7 按一下**傳真伺服器電子郵件設定**，然後啟用**使用電子郵件 SMTP 伺服器**。
請注意：如果未配置設定，請參閱[第 257 頁的“配置 SMTP 設定”](#)。
- 8 套用變更。

使用標準電話線路設定傳真

請注意：這些指示僅適用於有安裝傳真卡的印表機。

-  **請當心—觸電危險：**為避免觸電的危險，請勿在雷雨期間安裝本產品或進行任何電器或電纜的接線工作，例如電源線、傳真功能或電話線。
-  **請當心—觸電危險：**為避免發生電擊的風險，請不要在雷雨天氣使用傳真機功能。
-  **請當心—潛在受傷危險性：**為降低火災風險，在將本產品連接至公共交換式電話網路時，僅限使用 26 AWG 或更大號的電信 (RJ-11) 電纜。澳洲地區的使用者必須使用經澳洲通訊媒體局核准的電纜。

安裝步驟 1：將印表機連接到專用傳真線路



- 1 將電話線的一端連接到印表機的線路連接埠。
- 2 將電話線的另一端，連接到作用中的壁式類比插座。

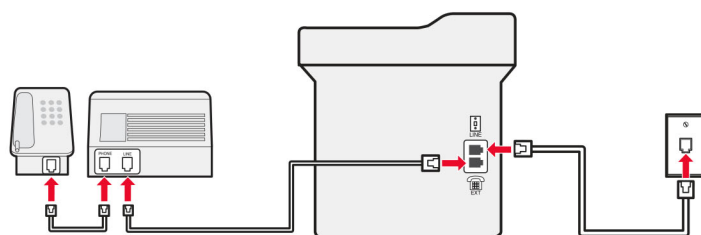
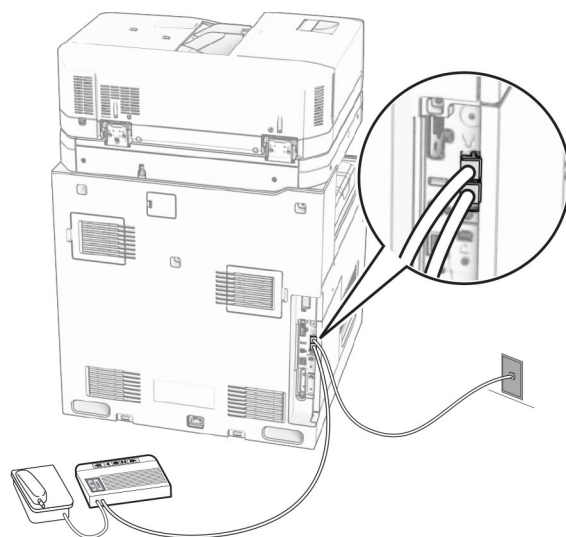
請注意：

- 您可將印表機設為自動接收傳真（將**自動應答**設為**開啟**）或手動接收（將**自動應答**設為**關閉**）。
- 若要自動接收傳真，請將印表機設為於指定響鈴次數時接聽。

安裝步驟 2：印表機與答錄機共用同一條線路

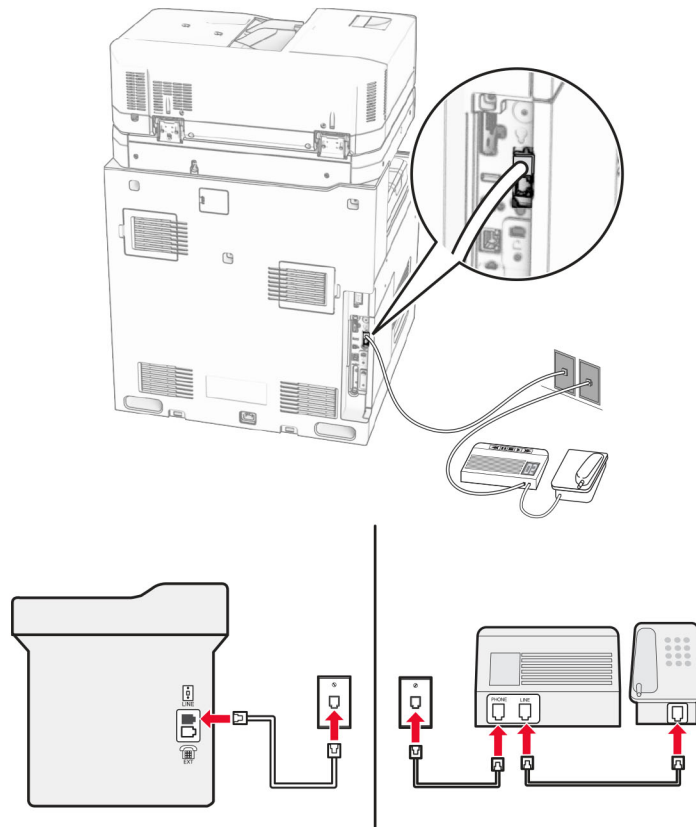
請注意：若有訂購特殊響鈴服務，請確認已為印表機設定正確的響鈴型式。否則，即使您將印表機設為自動接收傳真，印表機還是無法接收傳真。

連接到相同的壁式電話插座



- 1 將電話線的一端連接到印表機的線路連接埠。
- 2 將電話線的另一端，連接到作用中的壁式類比插座。
- 3 將答錄機連接到印表機的電話連接埠。

連接到不同的壁式電話插座






- 1 將電話線的一端連接到印表機的線路連接埠。
- 2 將電話線的另一端，連接到作用中的壁式類比插座。

請注意：

- 若線路上只有一個電話號碼，請將印表機設為自動接收傳真。
- 將印表機設為於答錄機響鈴兩次接聽來電後再接聽來電。例如，若答錄機於響鈴四次後接聽來電，則請將印表機設定**應答前的響鈴次數**設為 **6**。

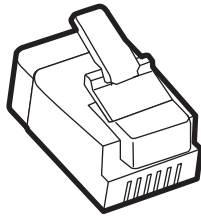
在備有不同壁式電話插座和插頭的國家或地區設定傳真

請注意：這些指示僅適用於有安裝傳真卡的印表機。

-  **請當心一觸電危險：**為避免觸電的危險，請勿在雷雨期間安裝本產品或進行任何電器或電纜的接線工作，例如電源線、傳真功能或電話線。
-  **請當心一觸電危險：**為避免發生電擊的風險，請不要在雷雨天氣使用傳真機功能。
-  **請當心一潛在受傷危險性：**為降低火災風險，在將本產品連接至公共交換式電話網路時，僅限使用 **26 AWG** 或更大號的電信 (**RJ-11**) 電纜。澳洲地區的使用者必須使用經澳洲通訊媒體局核准的電纜。

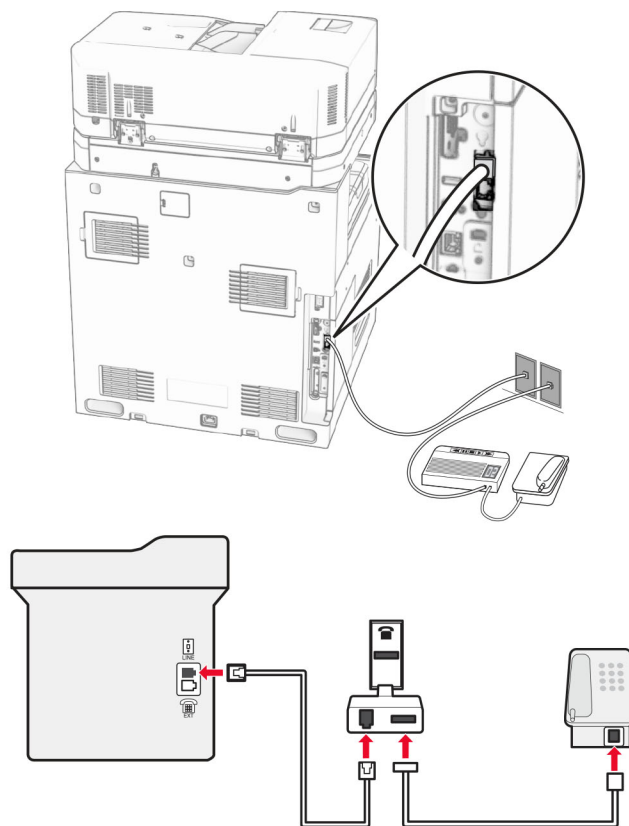
大部分的國家或地區所採用的標準壁式插座都是 **RJ-11**。若您所在處的壁式電話插座或設備，與此連線類型不相容，則請使用電話配接卡。您的印表機可能沒有隨附您的國家或地區適用的配接卡，您可能必須另外購買。

印表機的電話連接埠中，可能會安裝配接卡插頭。若要連接到並聯或串聯電話系統，請勿移除印表機電話連接埠中的配接卡插頭。



零件名稱	零件編號
Lexmark 配接卡插頭	40X8519

將印表機連接到非 RJ-11 壁式插座



- 1 將電話線的一端連接到印表機的線路連接埠。
- 2 將電話線的另一端連接到 RJ-11 配接卡，然後將配接卡連接到壁式插座。

請注意：若要將備有非 RJ-11 接頭的其他裝置連接至相同的壁式插座，請將它直接連接至電話配接卡。

連接至特殊響鈴服務

特殊響鈴服務可讓您在同一條電話線路上使用多個電話號碼。每個電話號碼各別被指定一個不同的響鈴型式。

- 1 在控制面板中，導覽至**設定 > 傳真 > 傳真設定 > 傳真接受設定 > 管理員控制項 > 應答開啟**。
- 2 選取響鈴型式。

設定傳真日期和時間

- 1 在控制面板中，導覽至**設定 > 裝置 > 喜好設定 > 日期和時間 > 配置**。
- 2 配置設定。

配置日光節約時間

- 1 在控制面板中，導覽至**設定 > 裝置 > 喜好設定 > 日期和時間 > 配置**。
- 2 在**時區**功能表中，選取**(UTC+使用者)**自訂。
- 3 在**配置**功能表中，選取**UTC**時差。
- 4 配置設定。

配置傳真揚聲器設定

- 1 在控制面板中，導覽至**設定 > 傳真 > 傳真設定 > 揚聲器設定**。
- 2 請執行以下各項：
 - 將**揚聲器模式**設定為**永遠開啟**。
 - 將**揚聲器音量**設定為**高**。
 - 啟動**鈴聲音量**。

載入紙張和特殊材質

設定特殊材質的尺寸和類型

若為標籤、卡片紙或信封等特殊材質，請執行以下操作：


- 1 在控制面板中，導覽至**設定 > 紙張 > 紙匣組件配置 > 紙張尺寸/類型**。
- 2 選取紙張來源、然後設定特殊材質的尺寸和類型。

配置通用尺寸紙張設定

通用尺寸設定功能能讓您設定未在印表機預先設定之紙張尺寸的寬度和高度。

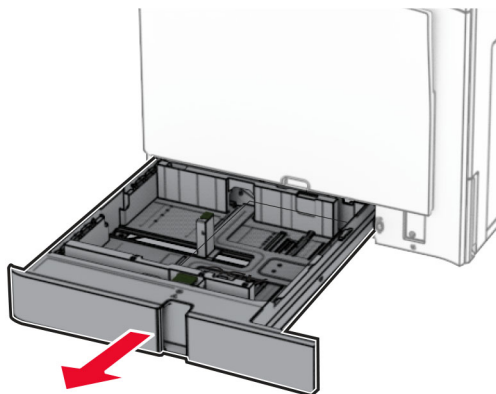
- 1 在控制面板中，導覽至**設定 > 紙張 > 材質配置 > 通用尺寸設定**。
- 2 選取**所有進紙匣**，然後配置您要自訂的紙張尺寸設定。

為 550 張紙匣組件載入紙張

 **請當心—傾倒危險：**為了降低因設備不穩固可能造成的風險，請個別載入每一個紙匣組件。請讓其他所有紙匣組件保持關閉狀態，等需要使用時再打開。

1 開啟紙匣組件。

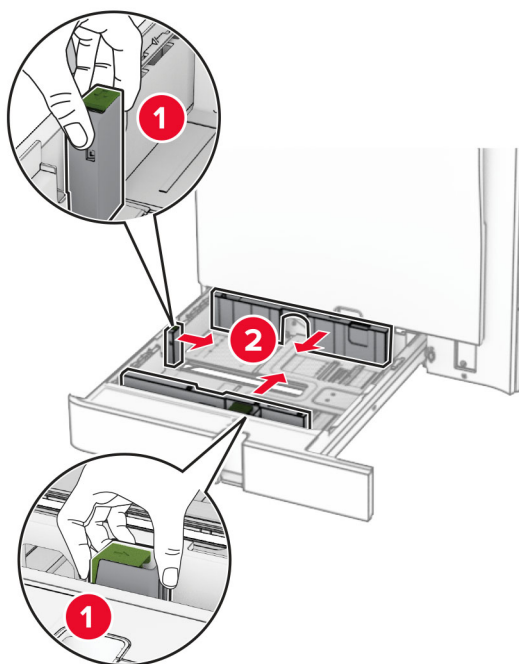
請注意：若要避免夾紙，請不要在印表機處於忙碌狀態時開啟紙匣組件。



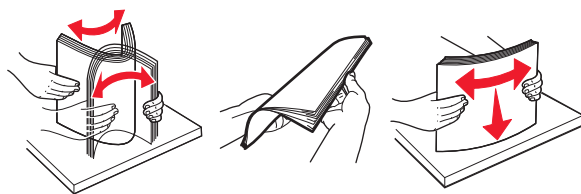
2 調整導引夾以符合您載入的紙張尺寸。

請注意：

- 使用紙匣組件底部的指示標誌來定位導引夾。
- 僅標準 550 張紙匣組件支援穿孔紙。
- 僅選購性 550 張紙匣組件支援 A3 紙張。



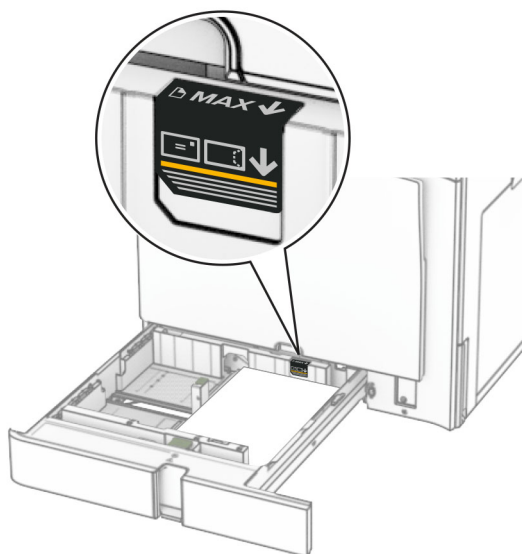
3 載入紙張之前，請先彈動紙張、展開成扇狀，並將紙張邊緣對齊。



4 以列印面朝上的方式載入紙疊。

請注意：

- 請不要將紙張滑入紙匣組件。
- 確定側導引夾緊密貼合於紙張。
- 確認紙疊高度不超過滿紙上限指示標誌。過滿可能會造成夾紙。

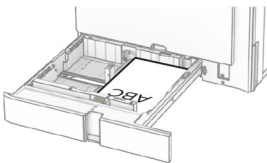
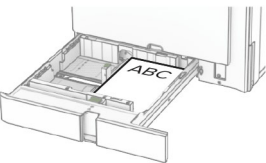
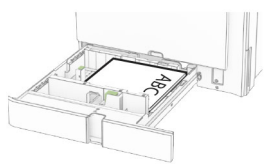
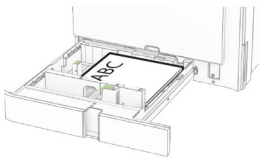
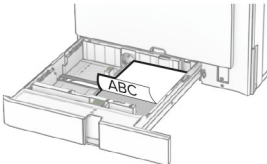
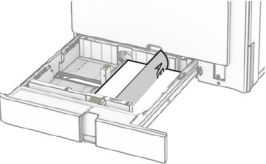


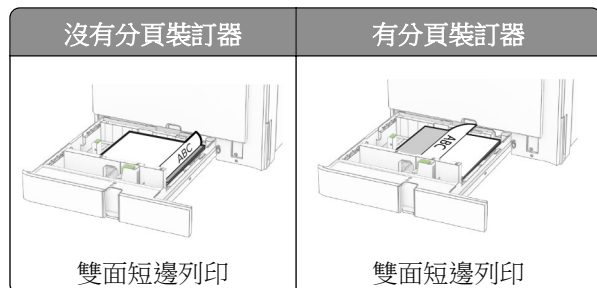
5 插入紙匣組件。

必要時，設定紙張尺寸和紙張類型以符合紙匣組件中載入的紙張。

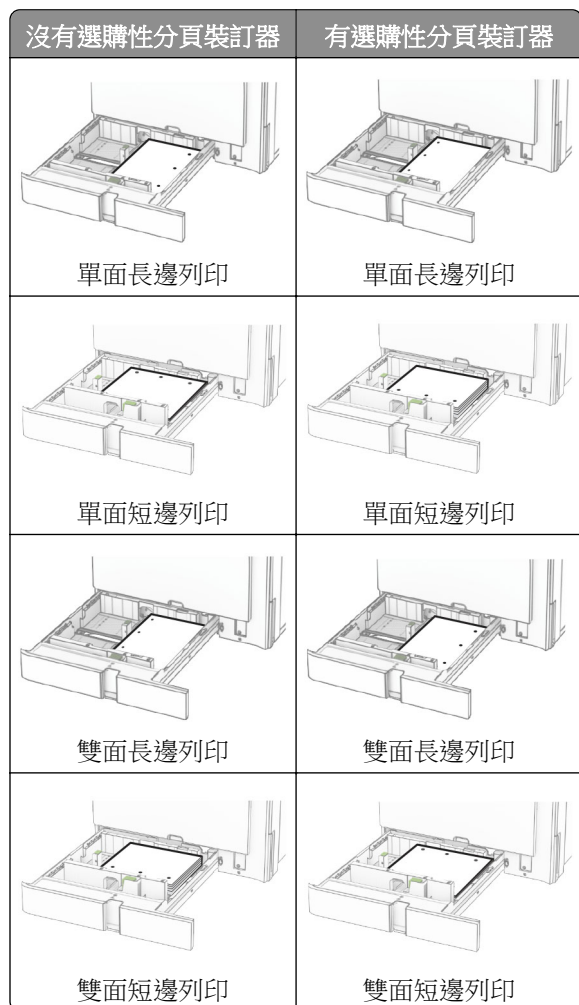
請注意：若安裝了分頁裝訂器，紙張在列印後會旋轉 180°。

載入信頭紙時，請執行下列其中一項：


沒有分頁裝訂器	有分頁裝訂器
 <p data-bbox="207 1272 358 1304">單面長邊列印</p>	 <p data-bbox="505 1272 656 1304">單面長邊列印</p>
 <p data-bbox="207 1514 358 1545">單面短邊列印</p>	 <p data-bbox="505 1514 656 1545">單面短邊列印</p>
 <p data-bbox="207 1751 358 1782">雙面長邊列印</p>	 <p data-bbox="505 1751 656 1782">雙面長邊列印</p>



載入穿孔紙時，請執行下列其中一項：

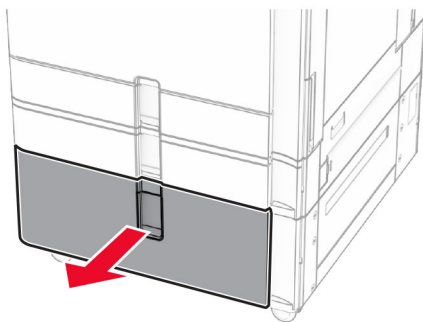


載入 2000 張雙進紙器

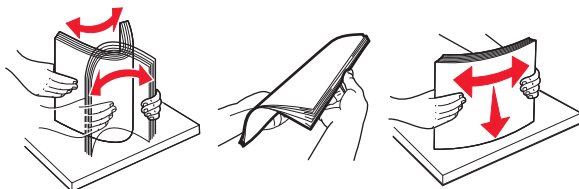
 **請當心一傾倒危險：**為了降低因設備不穩固可能造成的風險，請個別載入每一個紙匣組件。請讓其他所有紙匣組件保持關閉狀態，等需要使用時再打開。

1 開啟紙匣組件。

請注意：為了避免夾紙，請不要在印表機處於忙碌狀態時拉出紙匣組件。



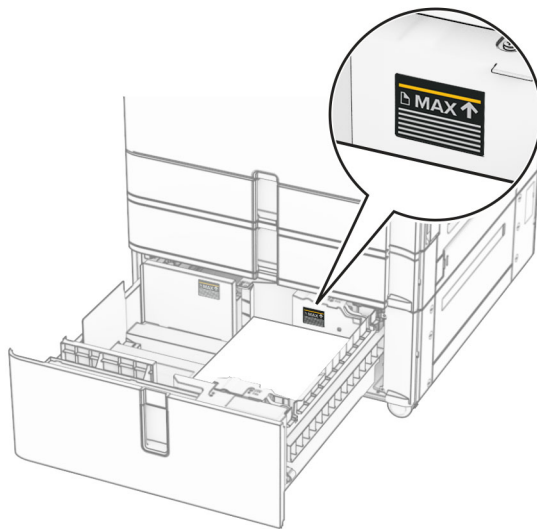
2 載入紙張之前，請先彈動紙張、展開成扇狀，並將紙張邊緣對齊。



3 以列印面朝上的方式將紙疊載入右側紙匣組件。

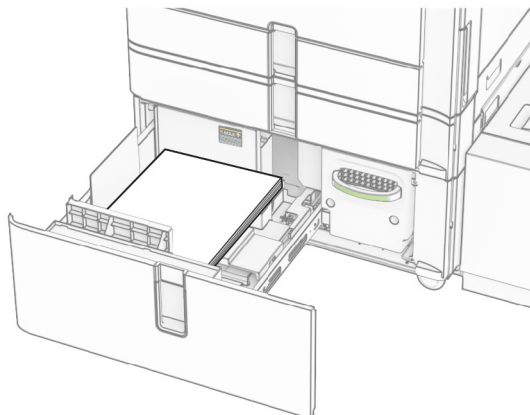
請注意：

- 請不要將紙張滑入紙匣組件。
- 確認紙疊高度不超過滿紙上限指示標誌。過滿可能會造成夾紙。



4 將右側紙匣組件插入印表機。

5 以列印面朝上的方式將紙疊載入左側紙匣組件。

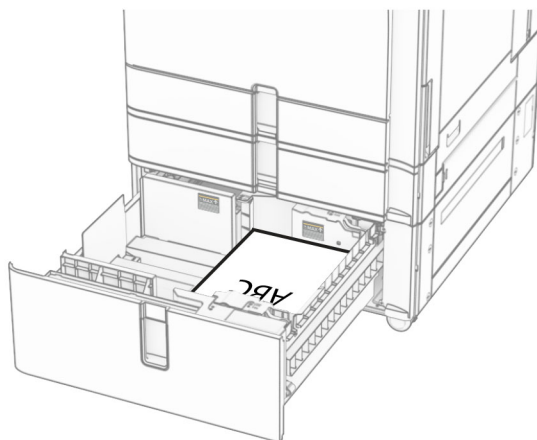


6 插入紙匣組件。

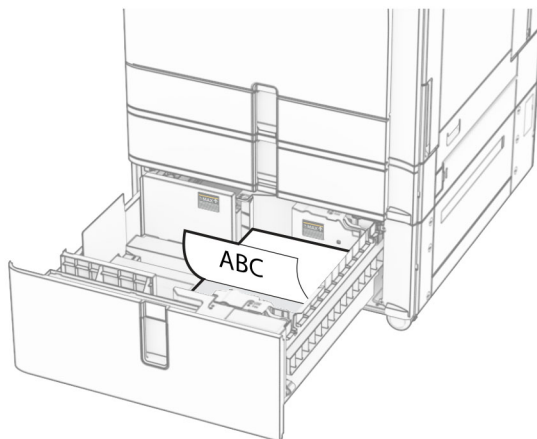
必要時，設定紙張尺寸和類型，以符合紙匣組件中載入的紙張。

請注意：若安裝了分頁裝訂器，紙張在列印後會旋轉 180°。


載入用於單面列印的信頭紙時，載入信頭紙時面朝上，並將信頭朝向紙匣組件前方。



載入用於雙面列印的信頭紙時，載入信頭紙時面朝下，並將信頭朝向紙匣組件前方。

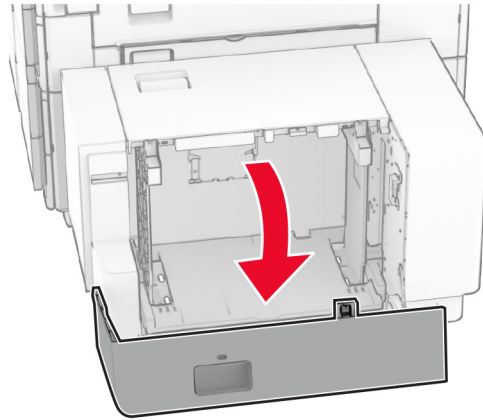


為 1500 張紙匣組件載入紙張

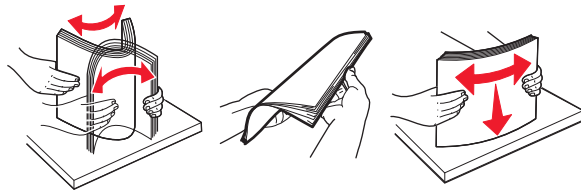
 **請當心一傾倒危險：**為了降低因設備不穩固可能造成的風險，請個別載入每一個紙匣組件。請讓其他所有紙匣組件保持關閉狀態，等需要使用時再打開。

1 打開 K 門。

請注意：若要避免夾紙，請不要在印表機處於忙碌狀態時開啟紙匣組件。



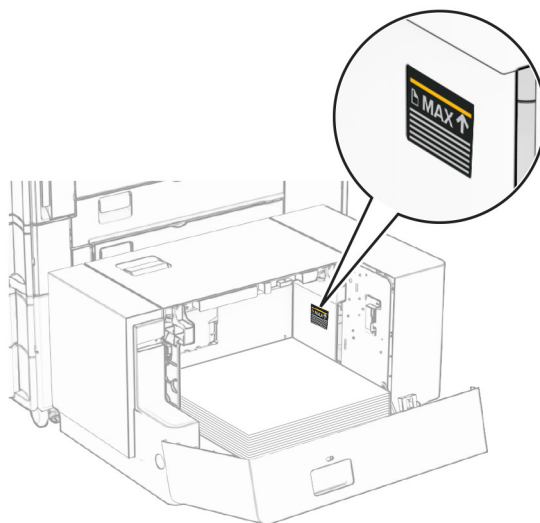
2 載入紙張之前，請先彈動紙張、展開成扇狀，並將紙張邊緣對齊。



3 以列印面朝下的方式載入紙疊。

請注意：

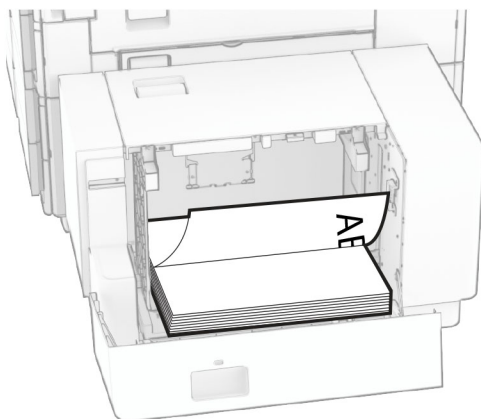
- 請不要將紙張滑入紙匣組件。
- 確認紙疊高度不超過滿紙上限指示標誌。過滿可能會造成夾紙。



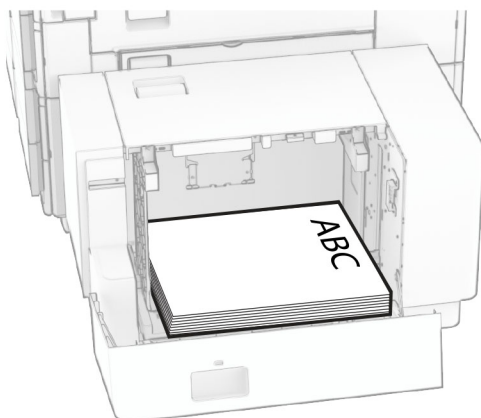
4 關上 K 門。

必要時，設定紙張尺寸和類型，以符合紙匣組件中載入的紙張。

載入用於單面列印的信頭紙時，載入信頭紙時面朝下，並將信頭朝向印表機後方。

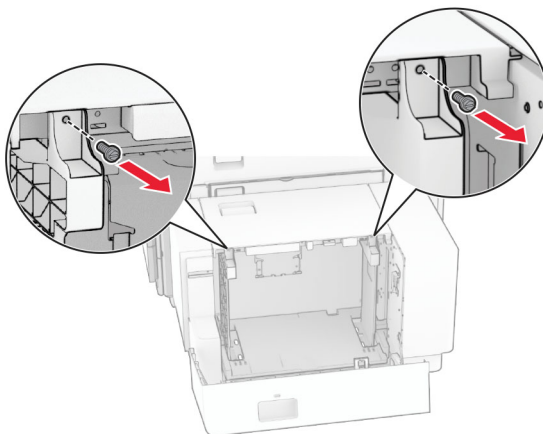


載入用於雙面列印的信頭紙時，載入信頭紙時面朝上，並將信頭朝向印表機後方。

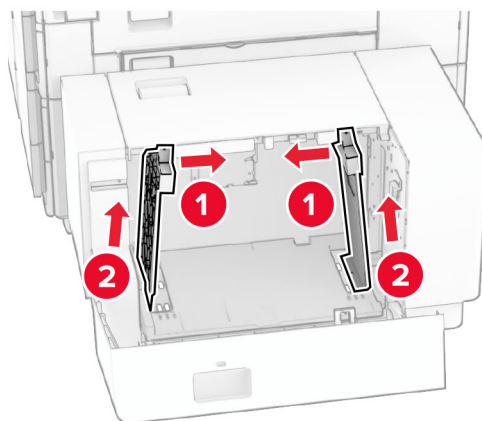


載入不同的紙張尺寸時，請務必調整導引夾。請執行以下各項：

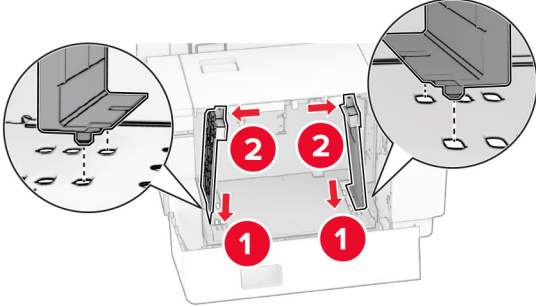
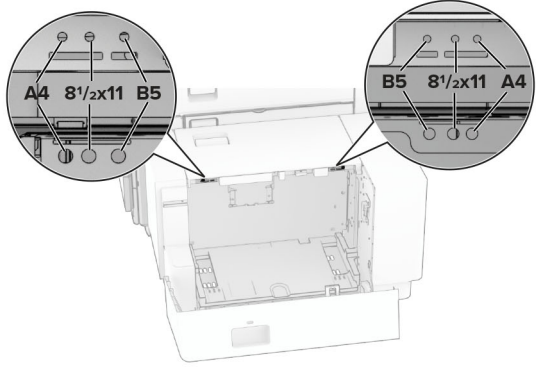
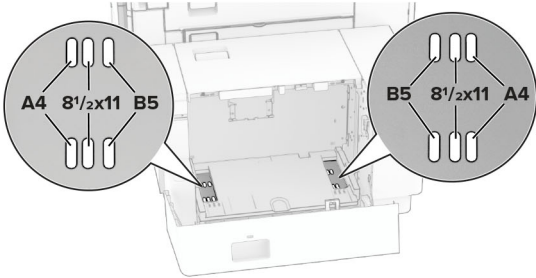
- 1 使用一字螺絲起子從紙張導引夾卸下螺絲。



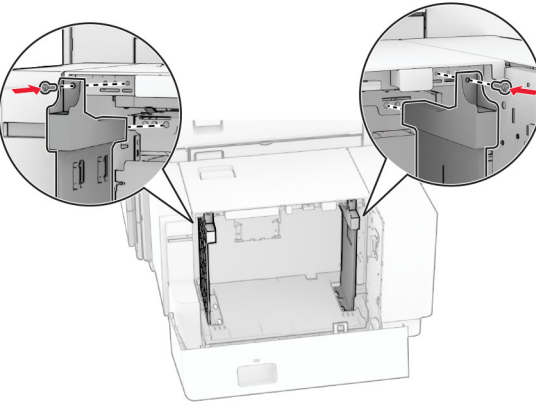
- 2 卸下紙張導引夾。



3 對齊紙張導引夾，以符合您所載入的紙張尺寸。

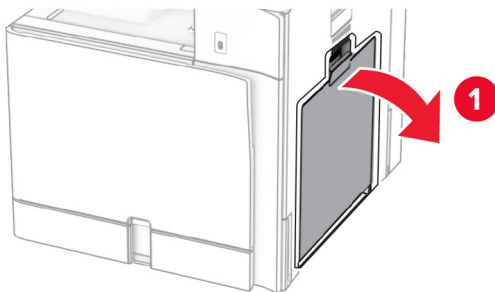


4 在紙張導引夾上安裝螺絲。

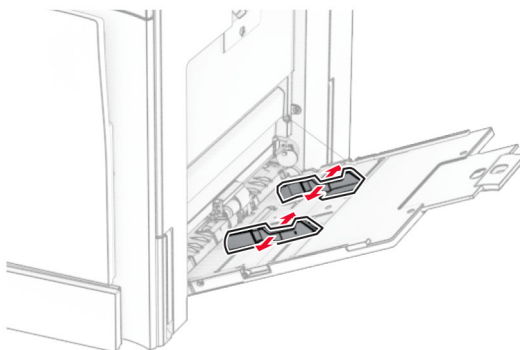


將材質載入多用途送紙器

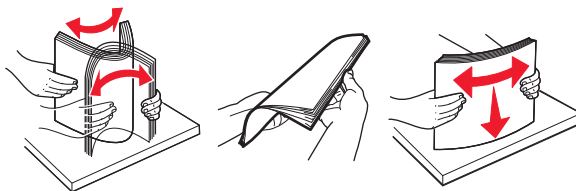
- 1 打開多用途送紙器。



- 2 調整側導引夾，以符合您所載入的紙張尺寸。



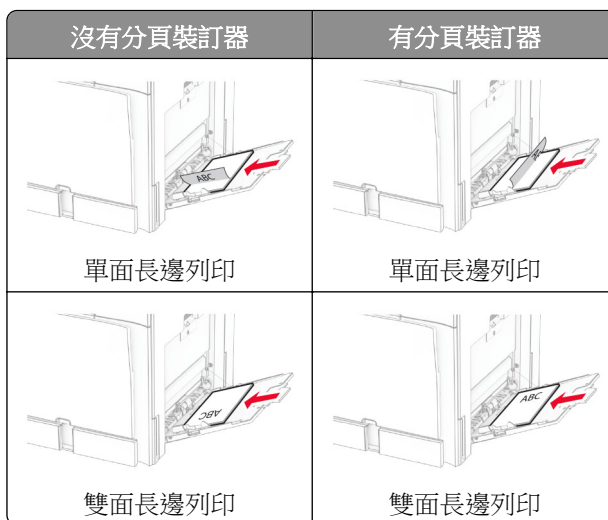
- 3 載入紙張之前，請先彈動紙張、展開成扇狀，並將紙張邊緣對齊。



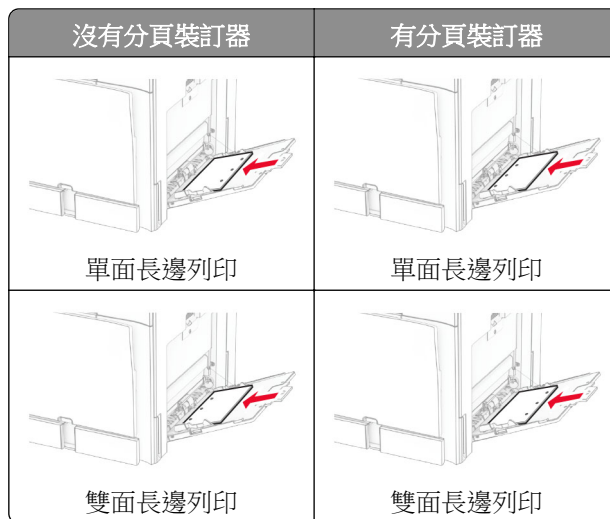
- 4 載入紙張。

請注意：確定側導引夾緊密貼合於紙張。

- 載入信頭紙時，請執行下列其中一項：

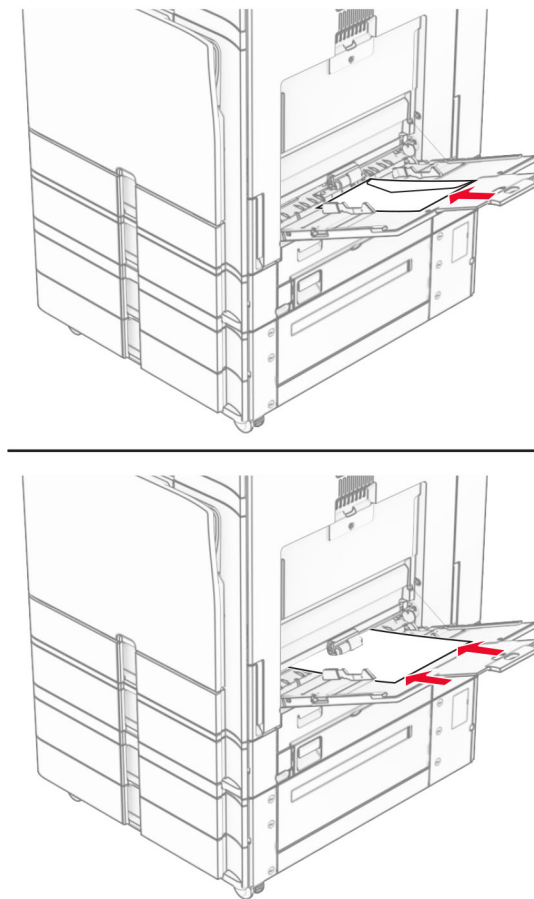


載入穿孔紙時，請執行下列其中一項：



若為信封

載入信封時，信封口面朝上並朝向印表機後方。載入歐洲信封時，信封口面朝上先進入多用途送紙器。



請注意：若已安裝分頁裝訂器，印表機會將頁面旋轉 180°。

連結紙匣組件

1 開啟 Web 瀏覽器，然後在位址欄位輸入印表機 IP 位址。

請注意：

- 檢視印表機主畫面上的印表機 IP 位址。IP 位址會以句點分隔的四組數字格式顯示，例如 123.123.123.123。
- 如果您是使用 Proxy（代理）伺服器，請暫時停用該伺服器以正確載入網頁。

2 按一下設定 > 紙張 > 紙匣組件配置。

3 為您正在連結的紙匣組件設定相同的紙張尺寸和紙張類型。

請注意：確認連結的紙匣組件以相同的紙張方向載入。

4 儲存設定。

5 按一下設定 > 裝置 > 維護 > 配置功能表 > 紙匣組件配置。

6 將連結紙匣組件設為自動。

7 儲存設定。

若要取消連結紙匣組件，請確認沒有任何紙匣組件使用相同的紙張尺寸和紙張類型設定。

請當心—潛藏損壞危險性：加熱融合組件的溫度會因指定的紙張類型而異。為了避免發生列印問題，印表機中的紙張類型設定必須符合紙匣組件中載入的紙張。

安裝與更新軟體、驅動程式和韌體

安裝印表機軟體

請注意：

- 列印驅動程式包含在軟體安裝程式套件中。
- 對於執行 macOS 10.7 版或更新版本的 Macintosh 電腦，您不需要安裝驅動程式，即可在通過 AirPrint 認證的印表機上列印。如果您想要自訂列印功能，請下載列印驅動程式。

- 1 取得軟體安裝程式套件的複本。
 - 透過您印表機隨附的軟體光碟。
 - 前往 www.lexmark.com/downloads。
- 2 執行安裝程式，然後遵循電腦螢幕上的指示。

安裝傳真驅動程式

- 1 前往 www.lexmark.com/downloads，搜尋您的印表機機種，然後下載適用的安裝程式套件。
- 2 從您的電腦按一下印表機內容，然後導覽至配置標籤。
- 3 選取傳真，然後按一下套用。

新增印表機至電腦

在您開始操作之前，請執行下列其中一項動作：

- 將印表機和電腦連線到相同的網路。如需將印表機連線至網路的詳細資訊，請參閱第 244 頁的 [“將印表機連線到 Wi-Fi 網路”](#)。
- 將電腦連線至印表機。如需詳細資訊，請參閱第 246 頁的 [“將電腦連線至印表機”](#)。
- 利用 USB 電纜將印表機連接至電腦。如需詳細資訊，請參閱第 58 頁的 [“印表機連接埠”](#)。

請注意：USB 電纜另售。

Windows 使用者適用

- 1 在電腦上安裝列印驅動程式。

請注意：如需詳細資訊，請參閱第 88 頁的 [“安裝印表機軟體”](#)。
- 2 開啟印表機與掃描器，然後按一下新增印表機或掃描器。
- 3 視您的印表機連線而定，執行下列其中一項：
 - 從清單中選取印表機，然後按一下新增裝置。
 - 按一下顯示 Wi-Fi Direct 印表機，選取印表機，然後按一下新增裝置。

- 按一下**我想要的印表機未列出**，然後從**新增印表機**視窗中執行下列動作：
 - a** 選取**使用 IP 位址或主電腦名稱新增印表機**，然後按下一步。
 - b** 在「裝置類型」欄位中，選取 **TCP/IP 裝置**。
 - c** 在「主電腦名稱或 IP 位址」欄位中，輸入印表機 IP 位址，然後按下一步。

請注意：

- 檢視印表機主畫面上的印表機 IP 位址。IP 位址會以句點分隔的四組數字格式顯示，例如 123.123.123.123。
- 如果您是使用 Proxy（代理）伺服器，請暫時停用該伺服器以正確載入網頁。

- d** 選取列印驅動程式，然後按下一步。
- e** 選取使用目前安裝的驅動程式（建議），然後按下一步。
- f** 輸入印表機名稱，然後按下一步。
- g** 按一下**完成**。

Macintosh 使用者適用

- 1 開啟**印表機與掃描器**。
- 2 按一下**新增印表機、掃描器或傳真**，然後選取印表機。
- 3 從**新增印表機**功能表中，選取列印驅動程式。

請注意：

- 若要使用 Macintosh 列印驅動程式，請選取 **AirPrint** 或 **Secure AirPrint**。
- 如果您想要自訂列印功能，請選取 Lexmark 列印驅動程式。若要安裝驅動程式，請參閱第 88 頁的[“安裝印表機軟體”](#)。

- 4 新增印表機。

匯出配置檔

- 1 開啟 Web 瀏覽器，然後在位址欄位輸入印表機 IP 位址。

請注意：

- 檢視印表機主畫面上的印表機 IP 位址。IP 位址會以句點分隔的四組數字格式顯示，例如 123.123.123.123。
- 如果您是使用 Proxy（代理）伺服器，請暫時停用該伺服器以正確載入網頁。

- 2 從內嵌式 Web 伺服器，按一下**匯出配置**。

- 3 選取要匯出的配置。

請注意：視您選取的配置而定，檔案會以 ZIP 或 CSV 格式匯出。

匯入配置檔

- 1 開啟 Web 瀏覽器，然後在位址欄位輸入印表機 IP 位址。

請注意：

- 檢視印表機主畫面上的印表機 IP 位址。IP 位址會以句點分隔的四組數字格式顯示，例如 123.123.123.123。

- 如果您是使用 **Proxy**（代理）伺服器，請暫時停用該伺服器以正確載入網頁。
- 2 從內嵌式 **Web** 伺服器，按一下**匯入配置**。
 - 3 瀏覽至檔案儲存的位置。
請注意：檔案必須以 **ZIP** 或 **CSV** 格式儲存。
 - 4 按一下**匯入**。

在列印驅動程式中新增可用選購品

Windows 使用者適用

- 1 開啟印表機資料夾。
- 2 選取您要更新的印表機，然後執行下列其中一項：
 - 若為 **Windows 7** 或更新版本，請選取**印表機內容**。
 - 若為更舊版本，請選取**內容**。
- 3 導致**配置**標籤，然後選取**立即更新 - 詢問印表機**。
- 4 套用變更。

Macintosh 使用者適用

- 1 開啟**印表機與掃描器**。
- 2 按一下**新增印表機、掃描器或傳真**，然後選取印表機。
- 3 選擇印表機驅動程式。
- 4 套用變更。

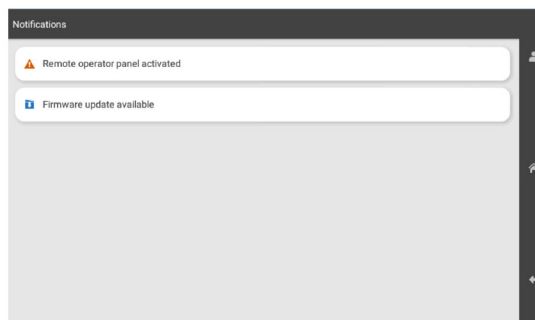
更新韌體

使用控制面板更新韌體

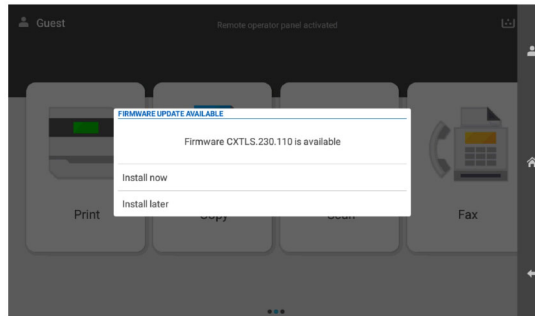
使用通知中心

此方法僅適用於部分印表機型號。

- 1 從控制面板，導覽至通知中心，然後選取**可用的韌體更新**。



2 選取立即安裝。



印表機會在更新後自動重新開機。

使用「設定」功能表

- 1 在控制面板中，導覽至**設定 > 裝置 > 韌體更新**。
- 2 根據印表機型號而定，選取**檢查更新項目**或**立即檢查更新項目**。
- 3 如果有可用的新更新項目，然後選取**立即安裝**。

印表機會在更新後自動重新開機。

使用內嵌式 Web 伺服器更新韌體

開始之前，請確定：

- 您可以從 <https://support.lexmark.com> 下載最新的印表機韌體，並將其儲存在快閃硬碟或電腦中。
請注意：若要部署印表機韌體，請從 ZIP 套件解壓縮 FLS 韌體檔案。
- 您沒有在印表機上使用特殊代碼來避免失去此功能。

請當心—潛藏損壞危險性：請確認在整個韌體更新程序期間，所有接收韌體更新的印表機的電源都已開啟。在韌體更新期間關閉印表機電源可能讓印表機嚴重受損。

如果印表機在檢查更新項目時連接至網路，則不需要下載韌體。

- 1 開啟 Web 瀏覽器，然後在位址欄位輸入印表機 IP 位址。

請注意：

- 檢視印表機主畫面上的印表機 IP 位址。IP 位址會以句點分隔的四組數字格式顯示，例如 123.123.123.123。
- 如果您是使用 Proxy（代理）伺服器，請暫時停用該伺服器以正確載入網頁。

- 2 按一下**裝置**。
- 3 向下捲動，然後按一下**更新韌體**。
- 4 根據印表機型號而定，按一下**檢查更新項目**或**立即檢查更新項目**。
如果有新的更新項目，則按一下**我同意，開始更新**。

印表機會在更新後自動重新開機。

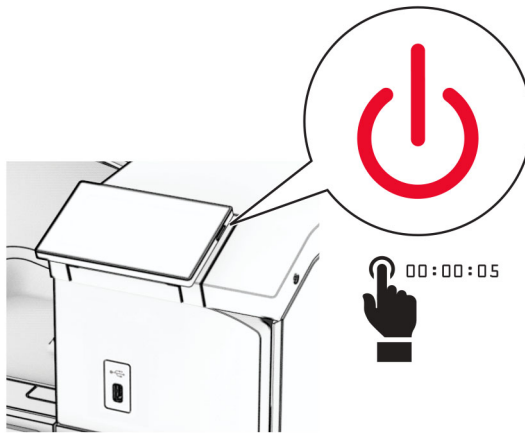
安裝硬體選購品

安裝選購性 550 張紙匣組件

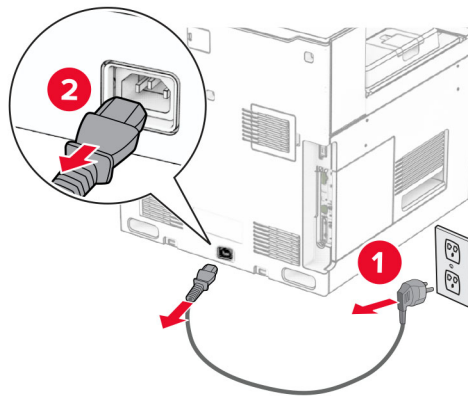
⚠ 請當心一觸電危險：為避免發生電擊的風險，若您是在安裝印表機之後，才要取用控制板或安裝選購性硬體或記憶裝置，請先關閉印表機電源，並從電源插座拔除電源線，再繼續作業。若您有任何其他裝置連接至印表機，請同時關閉它們的電源，並拔下所有連接到印表機的電纜。

請注意：此作業需要一字螺絲起子。

- 1 關閉印表機電源。



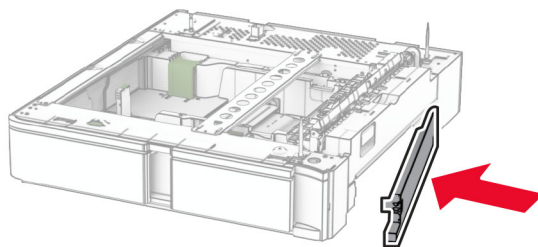
- 2 從電源插座拔除電源線，然後再從印表機拔除。



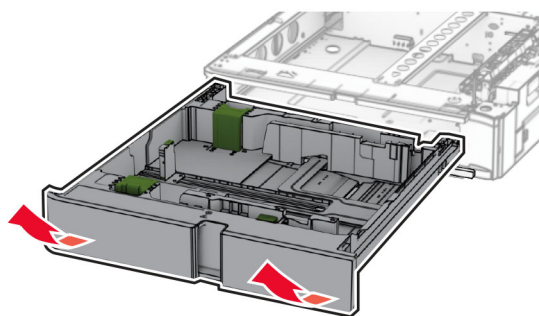
- 3 安裝選購性 550 張紙匣組件。

請注意：為了避免損壞紙匣組件，在提起紙匣組件時，請務必抓住前後兩側。

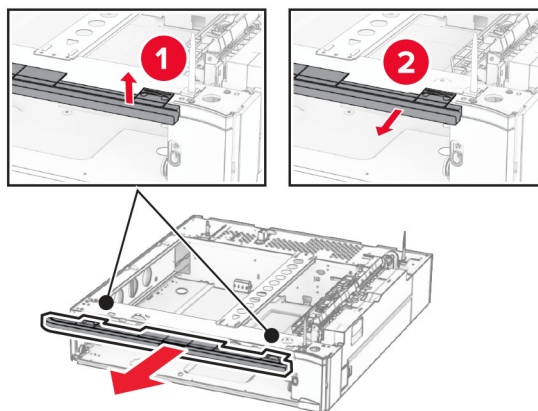
4 裝上右側紙匣組件蓋板。



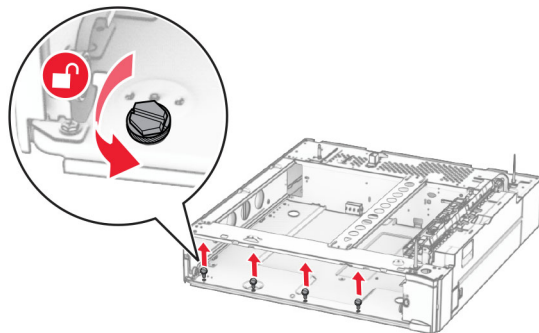
5 拉出 550 張紙匣組件。



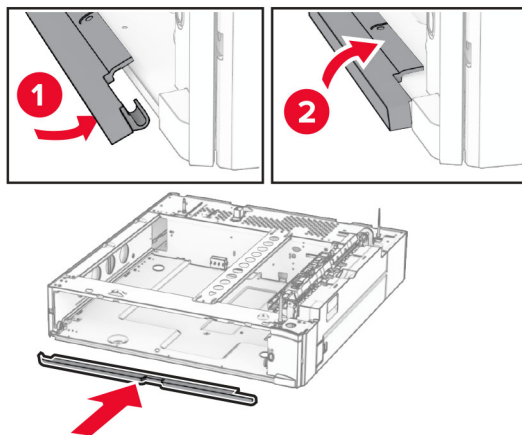
6 卸下上方紙匣組件蓋板。



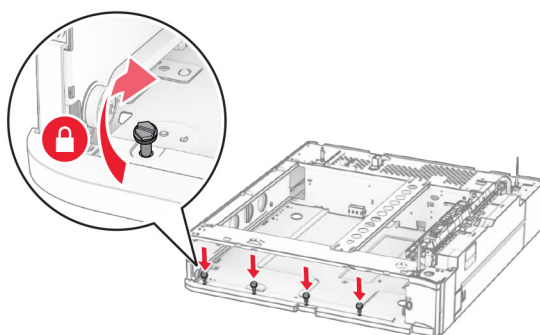
7 卸下螺絲。



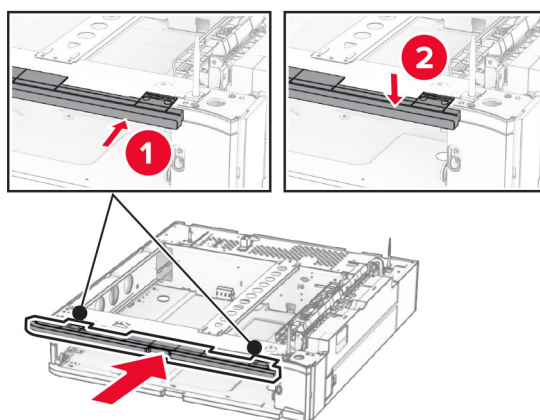
8 裝上下方紙匣組件蓋板。



9 裝上螺絲。

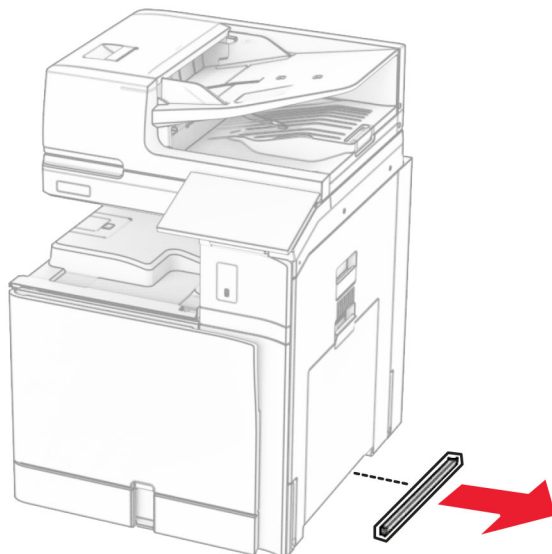


10 裝上上方紙匣組件蓋板。



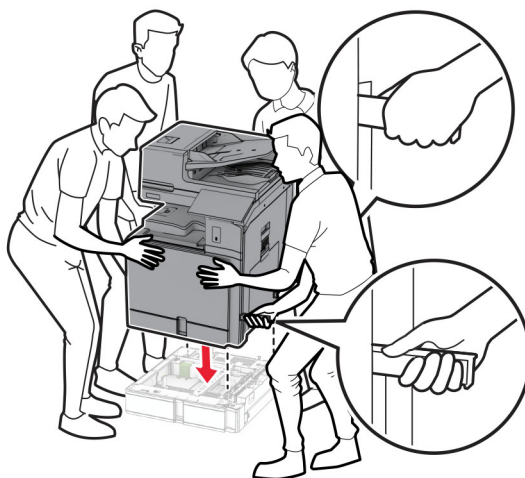
11 插入 550 張紙匣組件。

12 卸下印表機右側下方的蓋板。

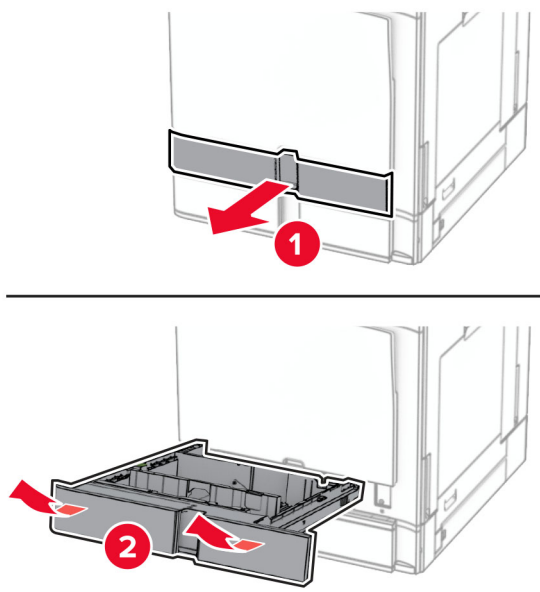


13 將印表機對齊 550 張紙匣組件，然後將其往下放至定位。

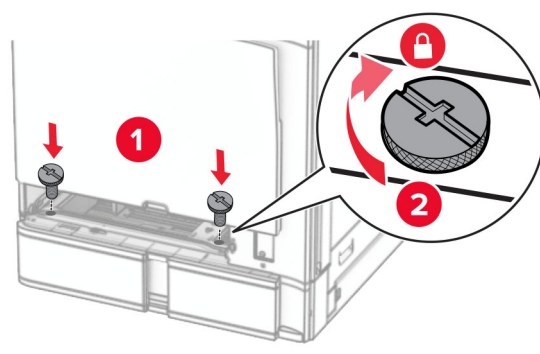
⚠ 請當心—潛在受傷危險性：若印表機的重量超過 20 公斤（44 磅），這時需要兩名或以上的人員，才能安全地抬起該裝置。

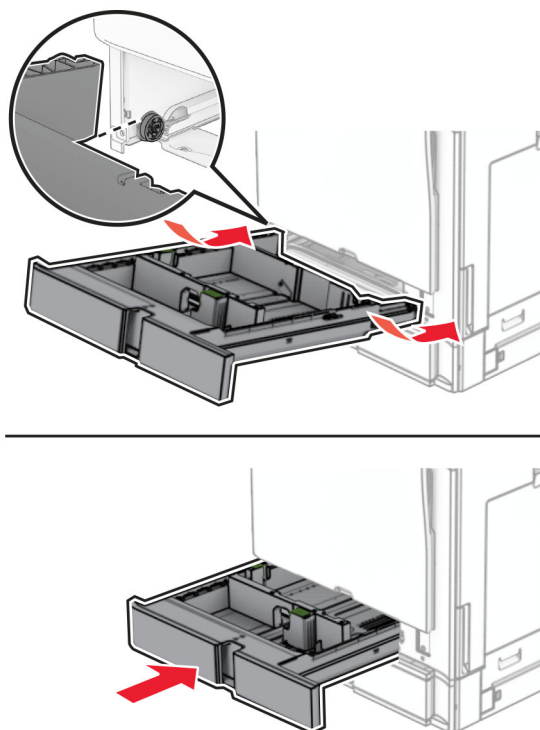
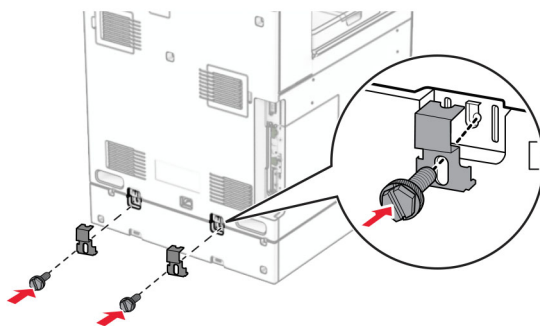


14 拉出標準紙匣組件。



15 將 550 張紙匣組件固定至印表機。



16 插入標準紙匣組件。**17** 將 550 張紙匣組件的背部固定至印表機。**18** 將電源線的一端連接到印表機，然後將另一端連接到電源插座。

⚠ 請當心一潛在受傷危險性： 為避免發生火災或觸電的危險，請將電源線連接至產品附近額定電壓相符且正確接地的電源插座，以便於使用。

19 開啟印表機電源。

請在列印驅動程式中新增此紙匣組件，才能將它用於列印工作。如需詳細資訊，請參閱第 90 頁的 [“在列印驅動程式中新增可用選購品”](#)。

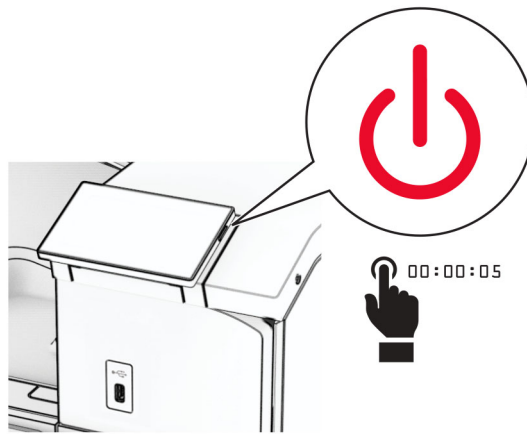
安裝 2 x 550 張紙匣組件

⚠ 請當心一觸電危險： 為避免發生電擊的風險，若您是在安裝印表機之後，才要取用控制板或安裝選購性硬體或記憶裝置，請先關閉印表機電源，並從電源插座拔除電源線，再繼續作業。若您有任何其他裝置連接至印表機，請同時關閉它們的電源，並拔下所有連接到印表機的電纜。

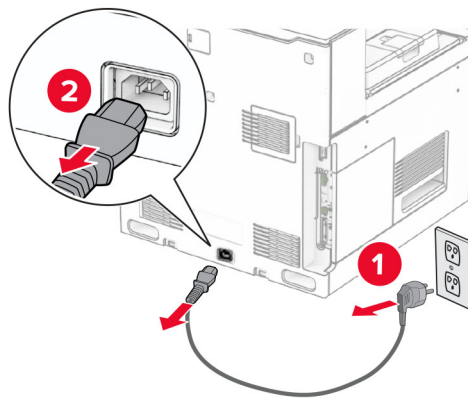
請注意：

- 本選購品必須與選購性 550 張紙匣組件一起安裝。將選項放在配置的底部。
- 如果已經安裝 550 張紙匣組件，請解除安裝該紙匣組件、卸下紙匣組件側邊蓋板、卸下方紙匣組件蓋板，然後將紙匣組件放在此選購品的上方。
- 此作業需要一字螺絲起子。

1 關閉印表機電源。

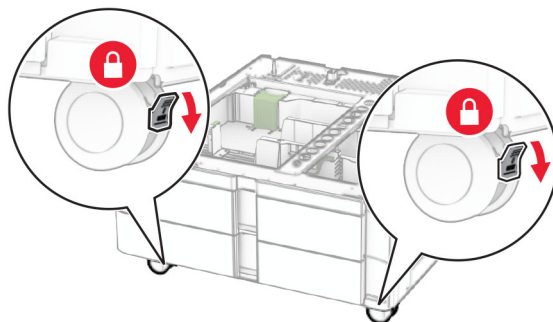


2 從電源插座拔除電源線，然後再從印表機拔除。



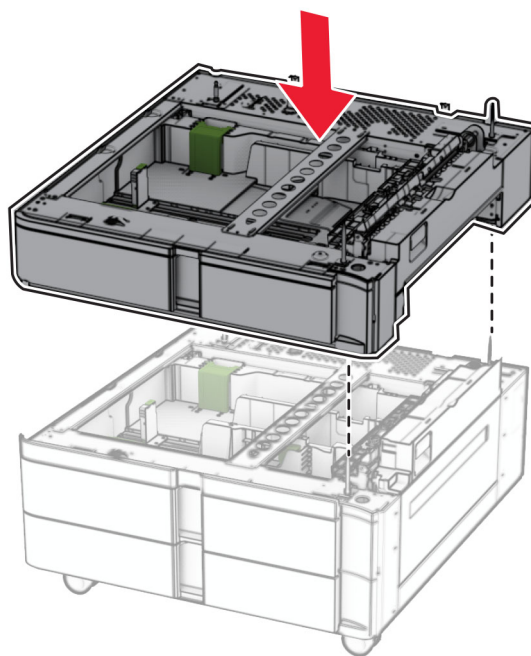
3 打開 2 x 550 張紙匣組件的包裝，並拆下所有的包裝材料。

4 鎖定腳輪以免 2 x 550 張紙匣組件移動。

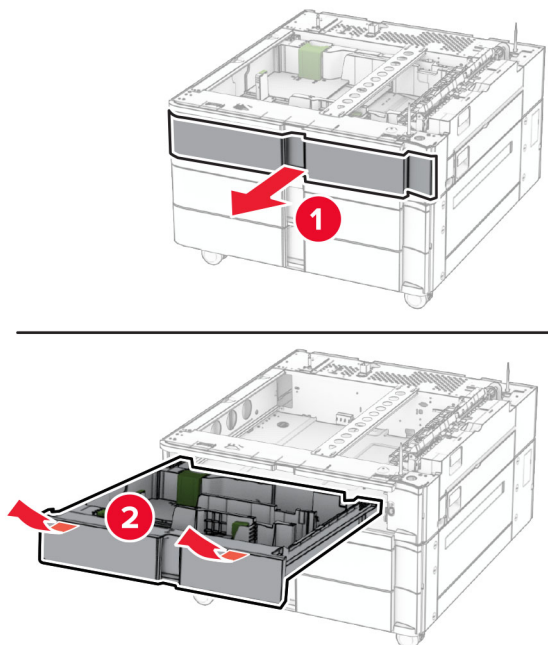


5 將 550 張紙匣組件與 2 x 550 張紙匣組件對齊，然後將其往下放至定位。

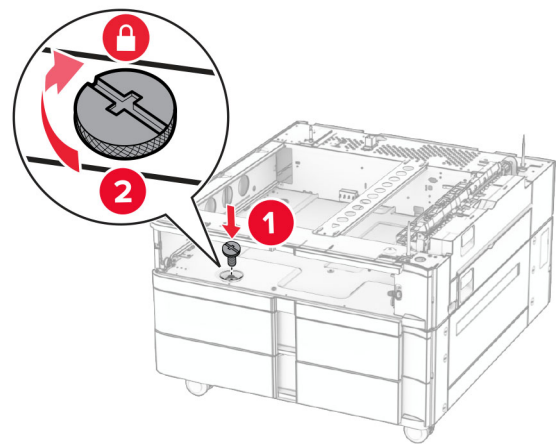
請注意：為了避免損壞紙匣組件，在提起紙匣組件時，請務必抓住前後兩側。



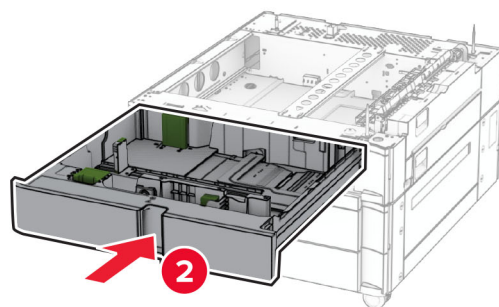
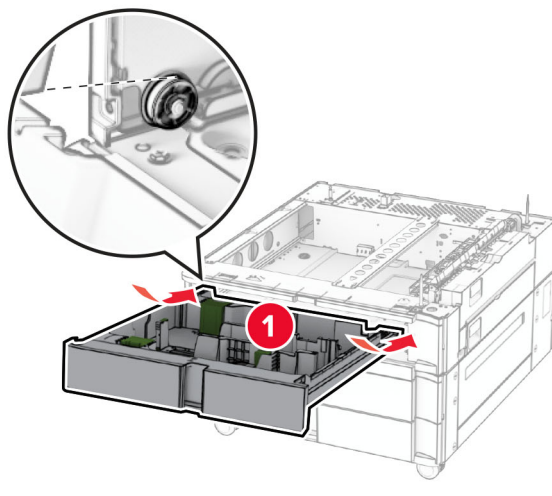
6 拉出 550 張紙匣組件。



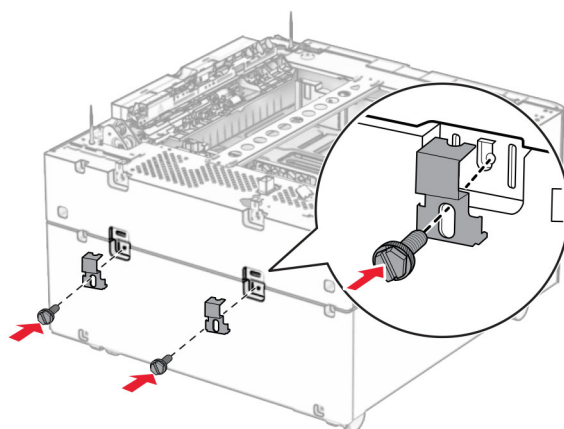
7 將 550 張紙匣組件固定至 2 x 550 張紙匣組件。



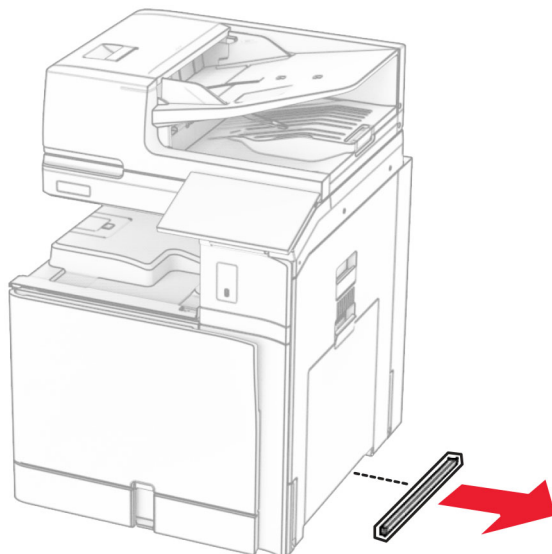
8 插入 550 張紙匣組件。



9 將 550 張紙匣組件的背部固定至 2 x 550 張紙匣組件。



- 10 卸下印表機右側下方的蓋板。

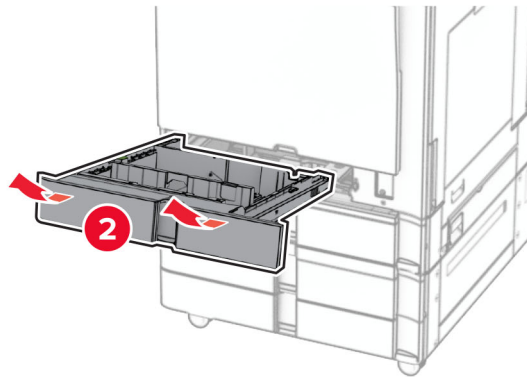
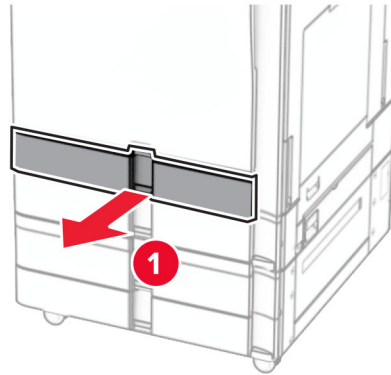


- 11 將印表機對準選購性紙匣組件，然後將其往下放至定位。

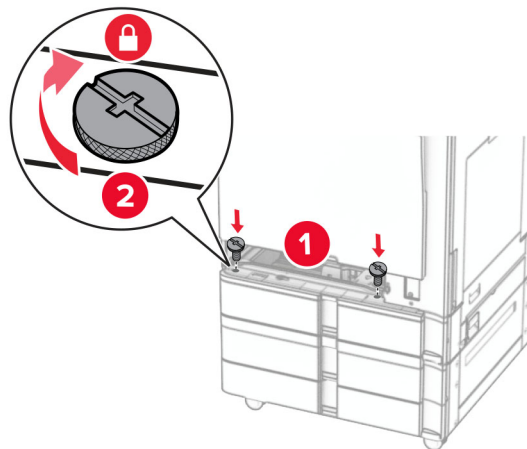
⚠ 請當心—潛在受傷危險性：若印表機的重量超過 20 公斤（44 磅），這時需要有兩個或兩個以上人員，才能安全地抬起印表機。



12 拉出標準紙匣組件。

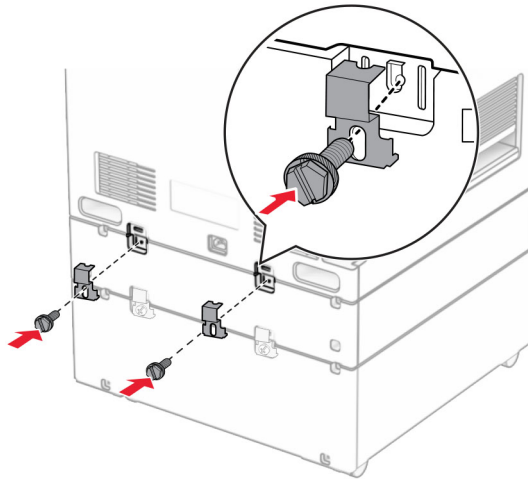


13 將 550 張紙匣組件固定至印表機。



14 插入標準紙匣組件。

15 將 550 張紙匣組件的背部固定至印表機。



16 將電源線的一端連接到印表機，然後將另一端連接到電源插座。

⚠ 請當心—潛在受傷危險性：為避免發生火災或觸電的危險，請將電源線連接至產品附近額定電壓相符且正確接地的電源插座，以便於使用。

17 開啟印表機電源。

請在列印驅動程式中新增此紙匣組件，才能將它用於列印工作。如需詳細資訊，請參閱第 90 頁的 [“在列印驅動程式中新增可用選購品”](#)。

安裝 2000 張雙進紙器

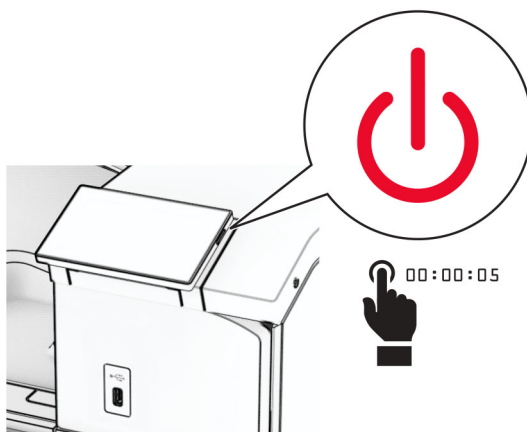
⚠ 請當心—觸電危險：為避免發生電擊的風險，若您是在安裝印表機之後，才要取用控制板或安裝選購性硬體或記憶裝置，請先關閉印表機電源，並從電源插座拔除電源線，再繼續作業。若您有任何其他裝置連接至印表機，請同時關閉它們的電源，並拔下所有連接到印表機的電纜。

請注意：

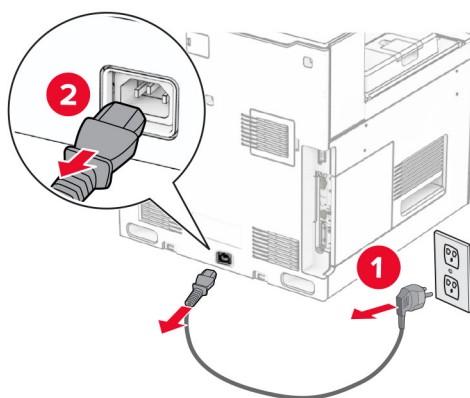
- 本選購品必須與選購性 550 張紙匣組件一起安裝。將此選購品放在配置的底部。
- 如果已經安裝 550 張紙匣組件，請解除安裝該紙匣組件、卸下紙匣組件側邊蓋板、卸下下方紙匣組件蓋板，然後將紙匣組件放在此選購品的上方。

- 此作業需要一字螺絲起子。

1 關閉印表機電源。

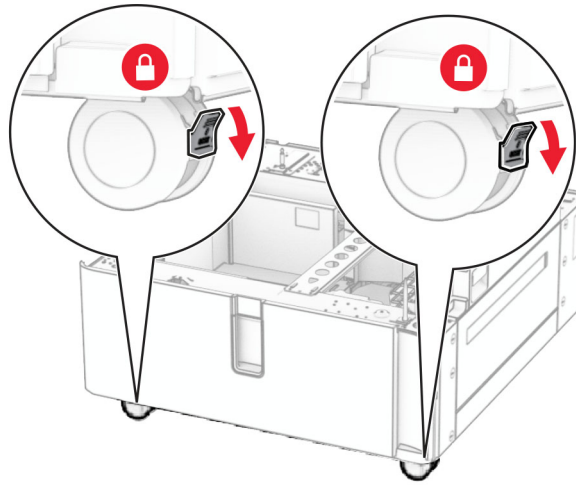


2 從電源插座拔除電源線，然後再從印表機拔除。



3 打開雙進紙器的包裝，並移除所有的包裝材料。

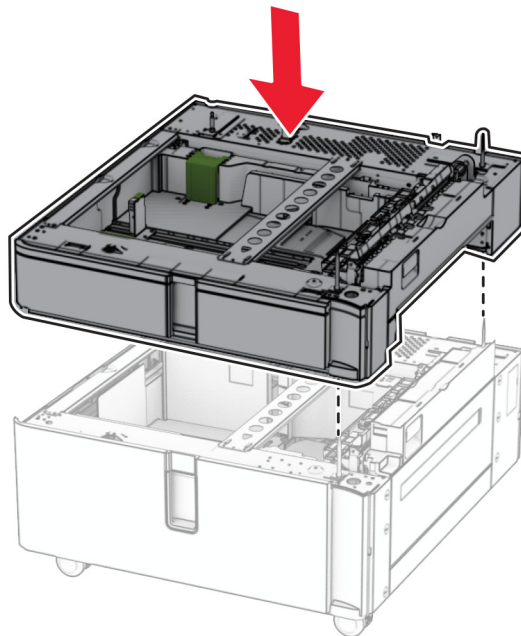
- 4 鎖定腳輪以免雙進紙器移動。



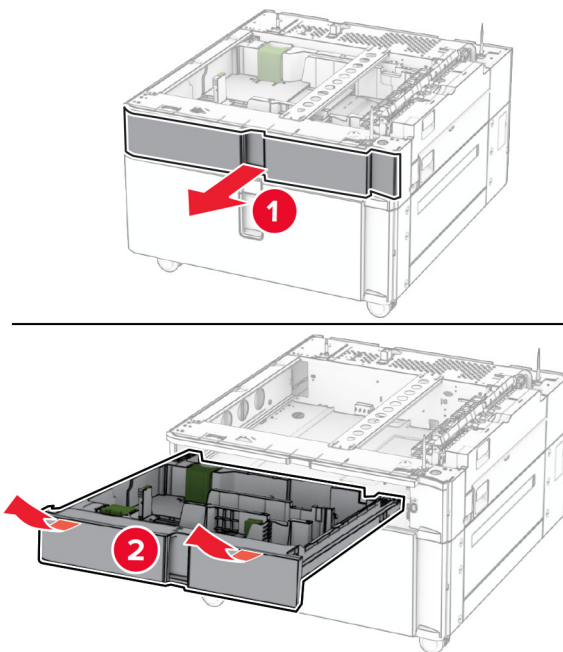
D

- 5 將 550 張紙匣組件與雙進紙器對齊，然後將其往下放至定位。

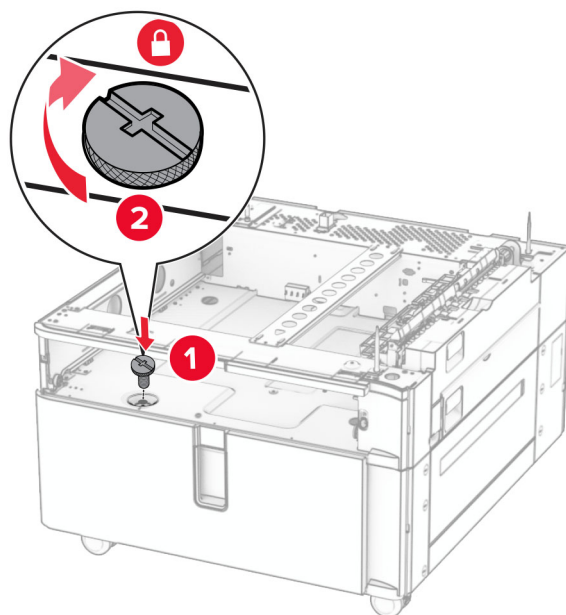
請注意：為了避免損壞紙匣組件，在提起紙匣組件時，請務必抓住前後兩側。



6 拉出 550 張紙匣組件。

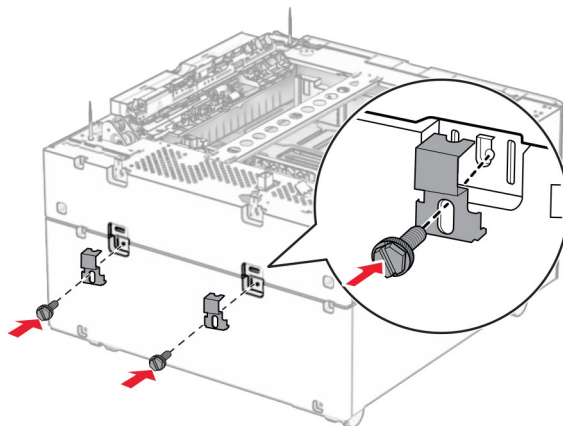


7 將 550 張紙匣組件固定至雙進紙器。

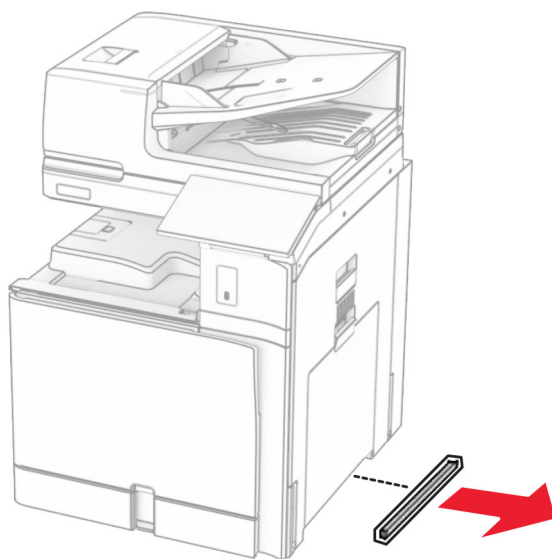


8 插入紙匣組件。

9 將 550 張紙匣組件的背部固定至雙進紙器。

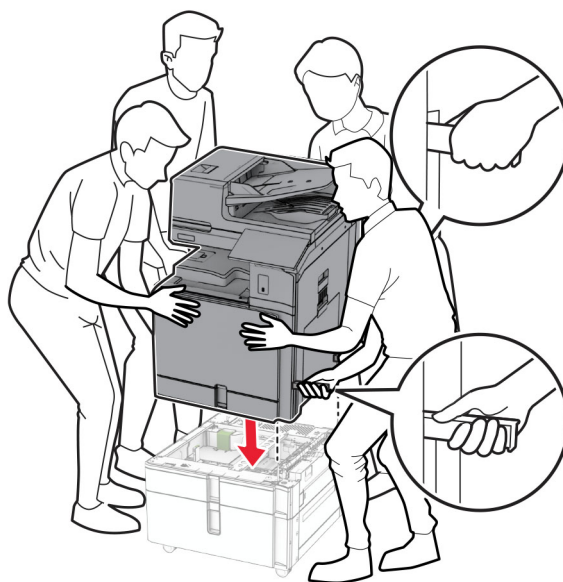


10 卸下印表機右側下方的蓋板。

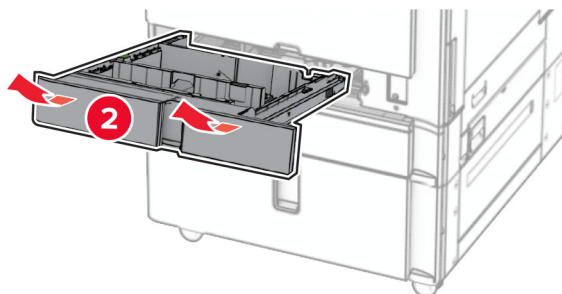
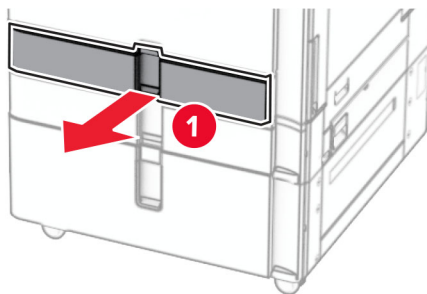


11 將印表機對準選購性紙匣組件，然後將其往下放至定位。

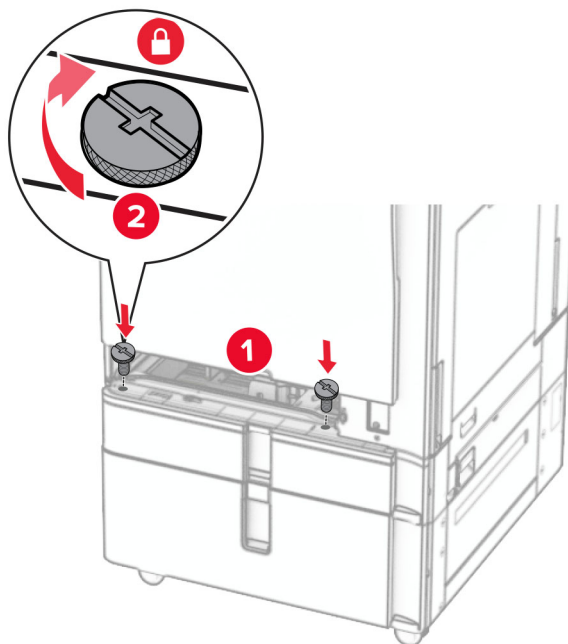
⚠ 請當心—潛在受傷危險性：若印表機的重量超過 20 公斤（44 磅），這時需要有兩個或兩個以上人員，才能安全地抬起印表機。



12 將標準送紙匣拉出。

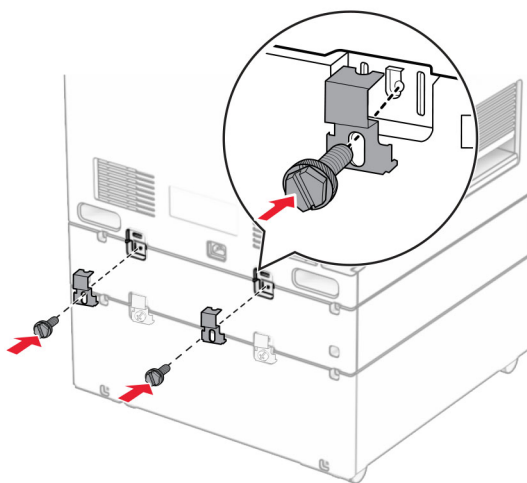


13 將 550 張紙匣組件固定至印表機。



14 插入紙匣組件。

15 將 550 張紙匣組件的背部固定至印表機。



16 將電源線的一端連接到印表機，然後將另一端連接到電源插座。

⚠ 請當心—潛在受傷危險性：為避免發生火災或觸電的危險，請將電源線連接至產品附近額定電壓相符且正確接地的電源插座，以便於使用。

17 開啟印表機電源。

請在列印驅動程式中新增此紙匣組件，才能將它用於列印工作。如需詳細資訊，請參閱第 90 頁的 [“在列印驅動程式中新增可用選購品”](#)。

安裝櫃子

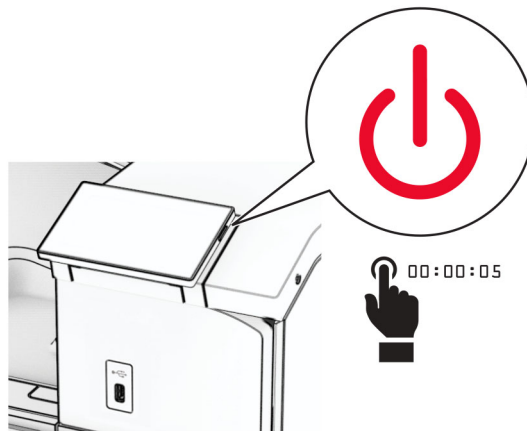
⚠ 請當心一觸電危險： 為避免發生電擊的風險，若您是在安裝印表機之後，才要取用控制板或安裝選購性硬體或記憶裝置，請先關閉印表機電源，並從電源插座拔除電源線，再繼續作業。若您有任何其他裝置連接至印表機，請同時關閉它們的電源，並拔下所有連接到印表機的電纜。

請注意：

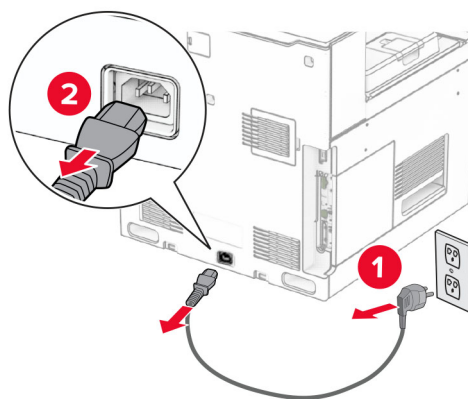
- 本選購品必須與 550 張紙匣組件一起安裝。將此選購品放在配置的底部。
- 如果已經安裝 550 張紙匣組件，請解除安裝該紙匣組件、卸下下方紙匣組件蓋板，並將紙匣組件放在此選購品的上方。
- 此作業需要一字螺絲起子。

1 拆開包裝，然後組裝櫃子。

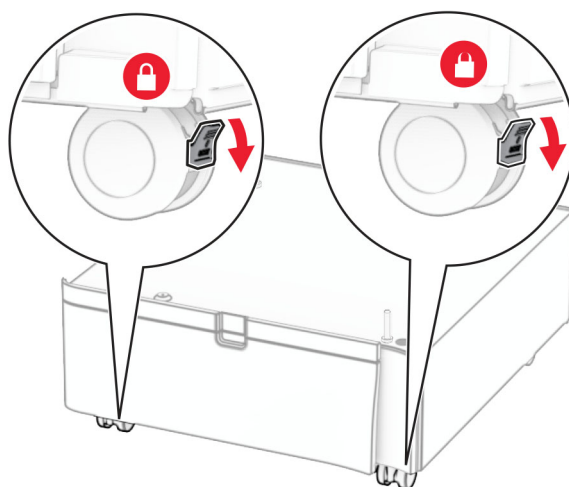
2 關閉印表機電源。



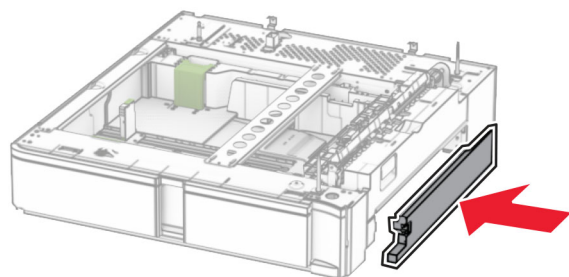
3 從電源插座拔除電源線，然後再從印表機拔除。



- 4 鎖定腳輪，避免櫃子移動。

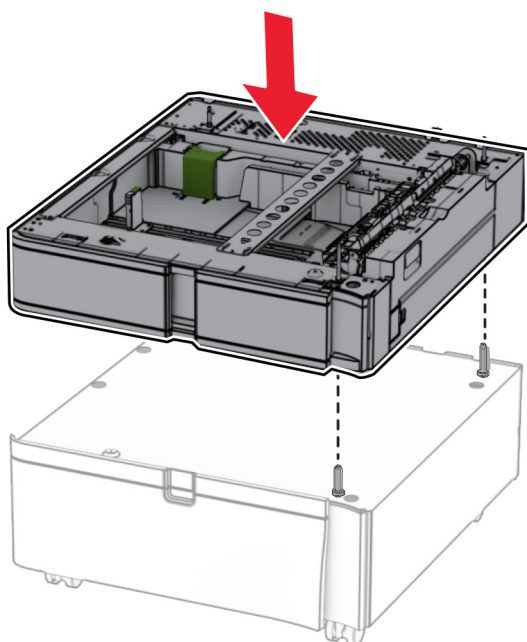


- 5 裝上 550 張紙匣組件的側邊蓋板。

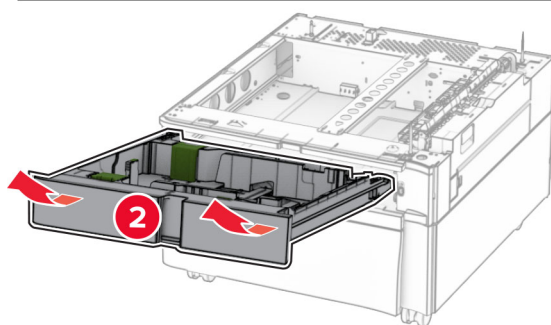
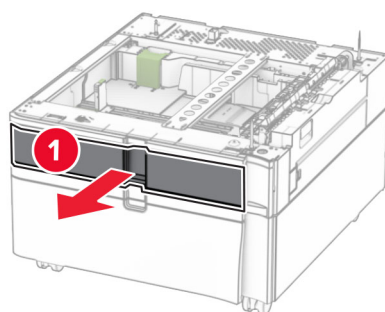


- 6 將紙匣組件對齊櫃子，然後將其往下放至定位。

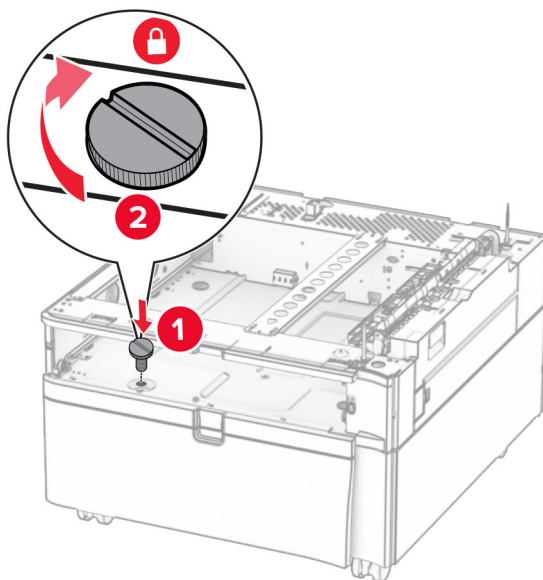
請注意：為了避免損壞紙匣組件，在提起紙匣組件時，請務必抓住前後兩側。



7 拉出紙匣組件。

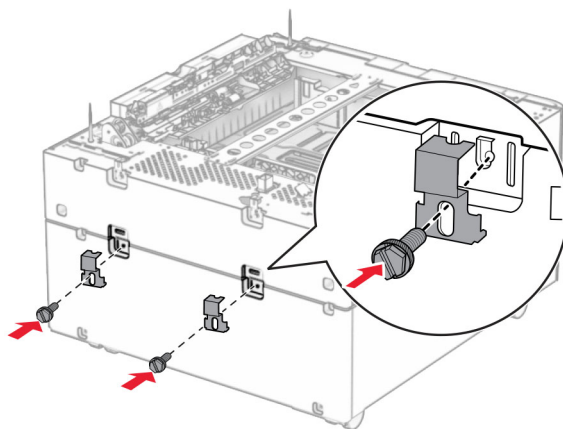


8 將紙匣組件固定至櫃子。

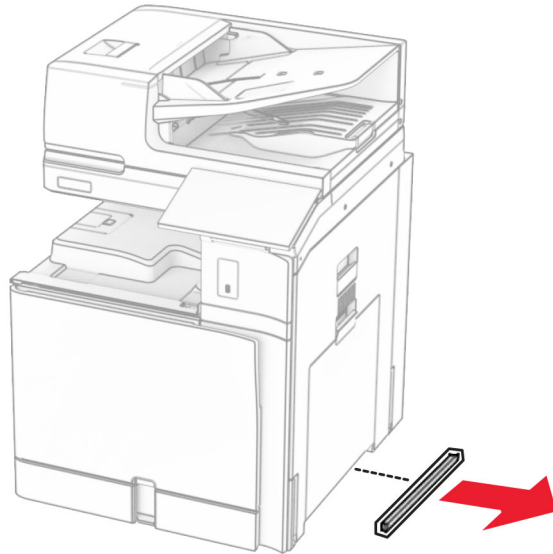


9 插入紙匣組件。

10 將紙匣組件的背部固定至櫃子。



11 卸下印表機右側下方的蓋板。



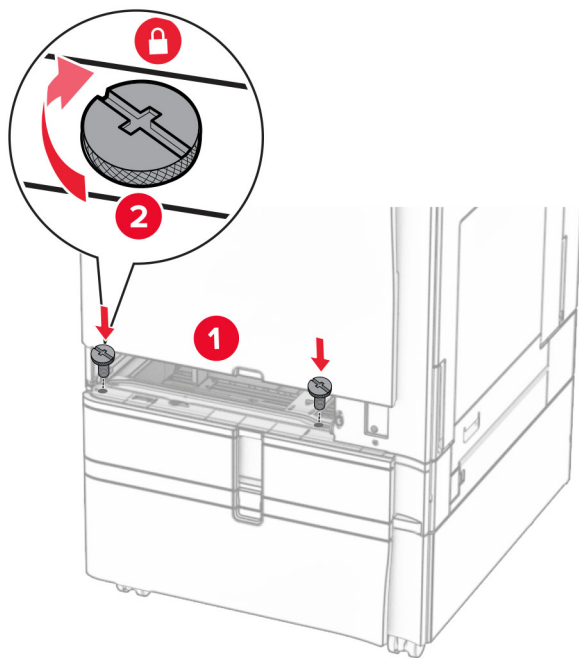
12 將印表機對齊櫃子與紙匣組件，然後將其往下放至定位。

⚠ 請當心—潛在受傷危險性：若印表機的重量超過 20 公斤（44 磅），這時需要有兩個或兩個以上人員，才能安全地抬起印表機。



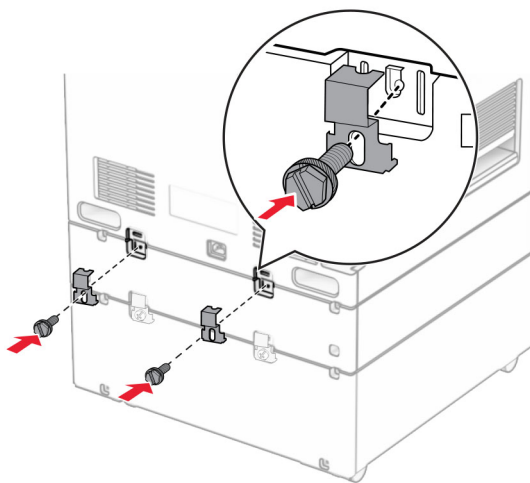
13 拉出標準紙匣組件。

14 將 550 張紙匣組件固定至印表機。



15 插入標準紙匣組件。

16 將 550 張紙匣組件的背部固定至印表機。



17 將電源線的一端連接到印表機，然後將另一端連接到電源插座。

⚠ 請當心—潛在受傷危險性：為避免發生火災或觸電的危險，請將電源線連接至產品附近額定電壓相符且正確接地的電源插座，以便於使用。

18 開啟印表機電源。

安裝 1500 張紙匣組件

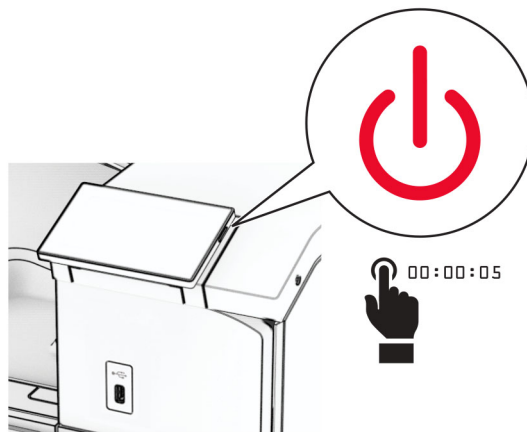
⚠ 請當心一觸電危險： 為避免發生電擊的風險，若您是在安裝印表機之後，才要取用控制板或安裝選購性硬體或記憶裝置，請先關閉印表機電源，並從電源插座拔除電源線，再繼續作業。若您有任何其他裝置連接至印表機，請同時關閉它們的電源，並拔下所有連接到印表機的電纜。

請注意：

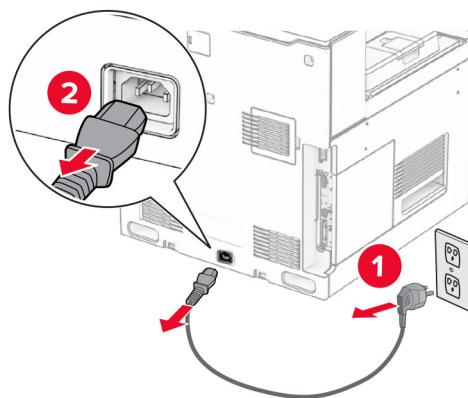
- 安裝此選購品之前，請確認已安裝 550 張紙匣組件和 2 x 500 張紙匣組件或 2000 張紙匣組件。
- 此作業需要一字螺絲起子。

請注意：

- 1 關閉印表機電源。

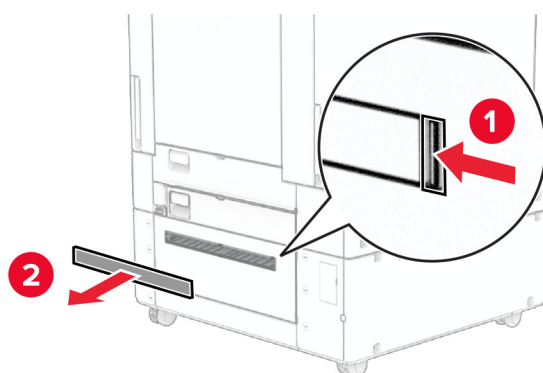


- 2 從電源插座拔除電源線，然後再從印表機拔除。



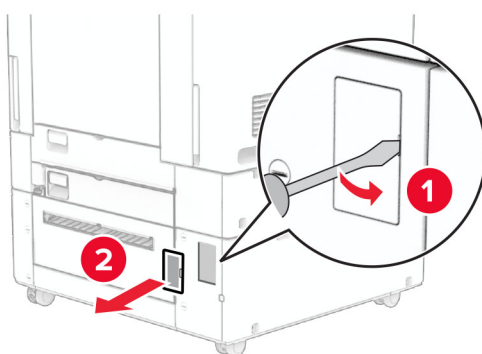
- 3 卸下連結器蓋板。

請注意：請勿丟棄蓋板。



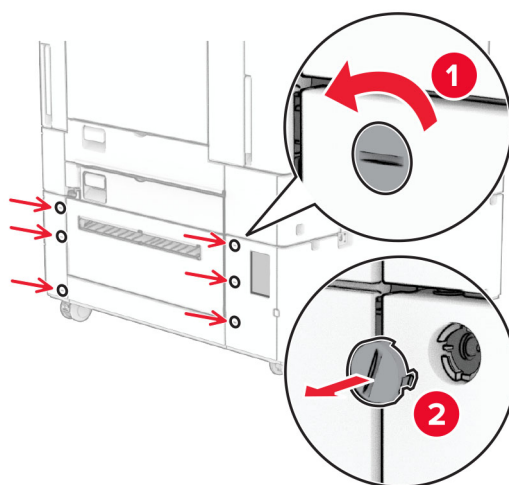
4 卸下連接埠蓋板。

請注意：請勿丟棄蓋板。



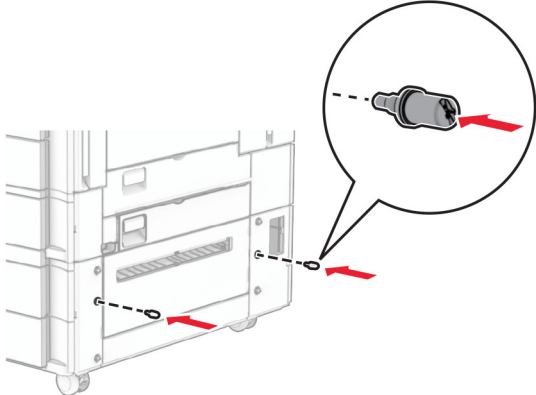
5 從印表機卸下螺帽。

請注意：請勿丟棄螺帽。



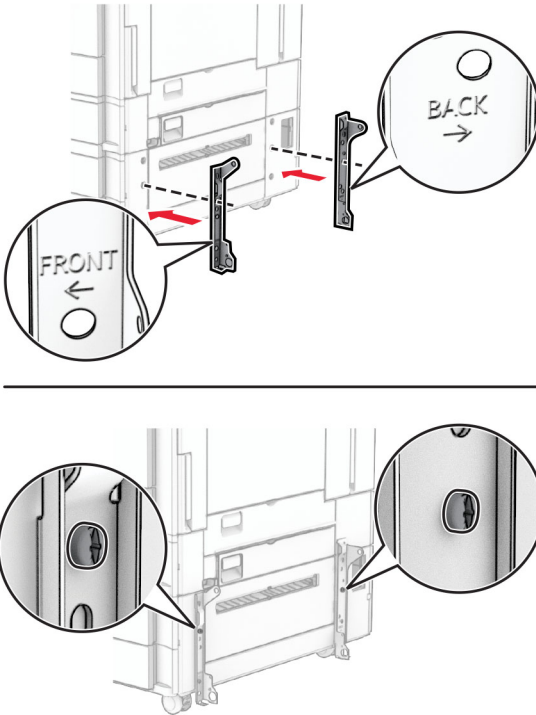
6 打開 1500 張紙匣組件的包裝，並移除所有的包裝材料。

7 安裝裝載支架的螺絲。

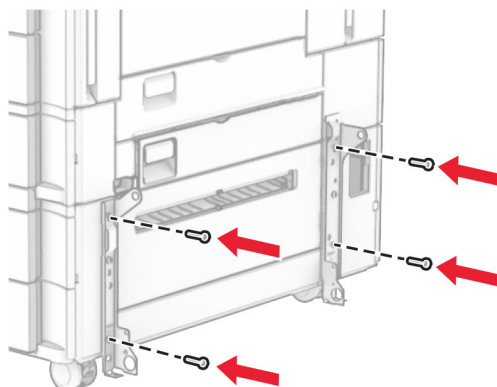


8 將裝載支架裝至印表機。

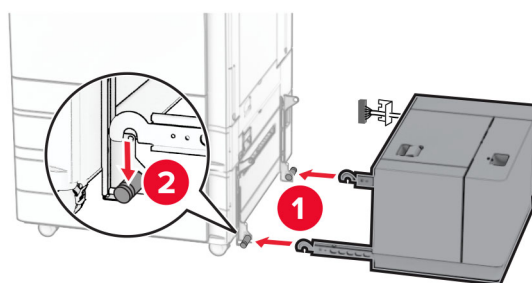
請注意：使用 1500 張紙匣組件隨附的裝載支架和螺絲。



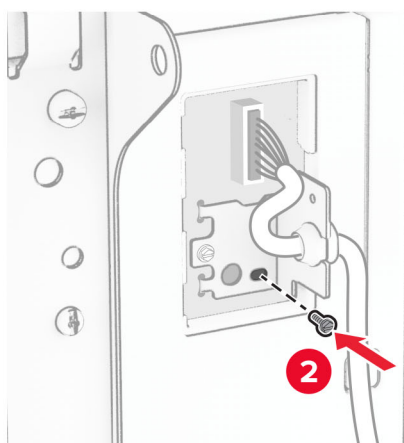
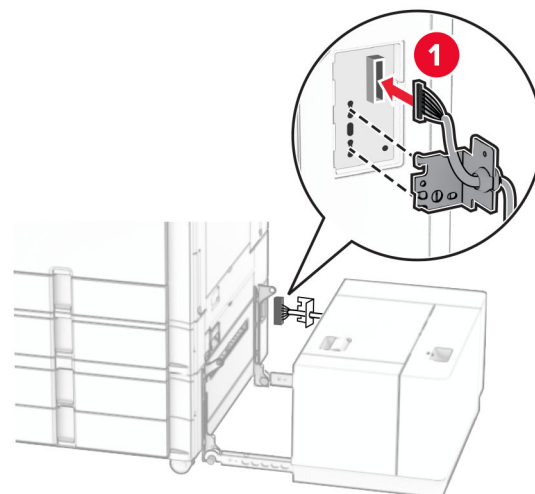
9 安裝剩餘的螺絲。



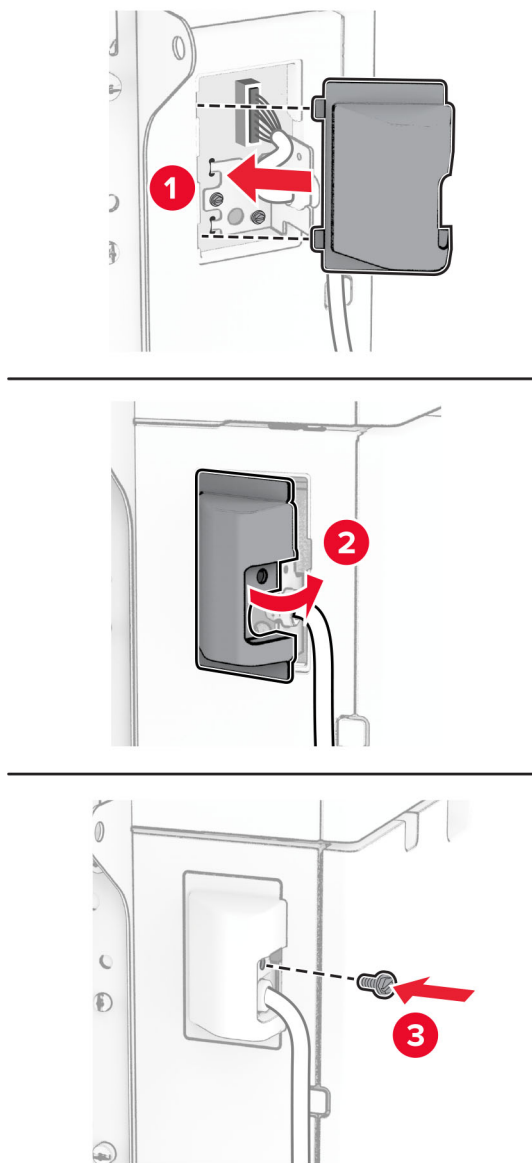
10 安裝 1500 張紙匣組件。



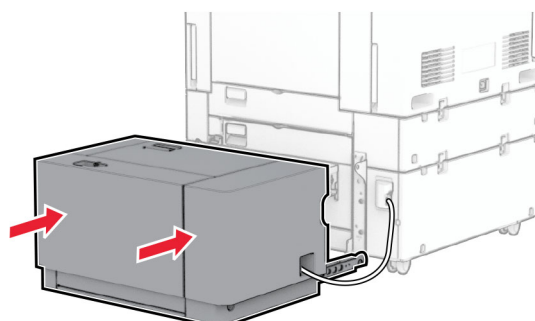
11 將紙匣組件的電纜連接至印表機。



12 安裝電纜蓋板。



13 將 1500 張紙匣組件滑向印表機。



14 將印表機電源線的一端連接到印表機，然後將另一端連接到電源插座。

⚠ 請當心—潛在受傷危險性：為避免發生火災或觸電的危險，請將電源線連接至產品附近額定電壓相符且正確接地的電源插座，以便於使用。

15 開啟印表機電源。

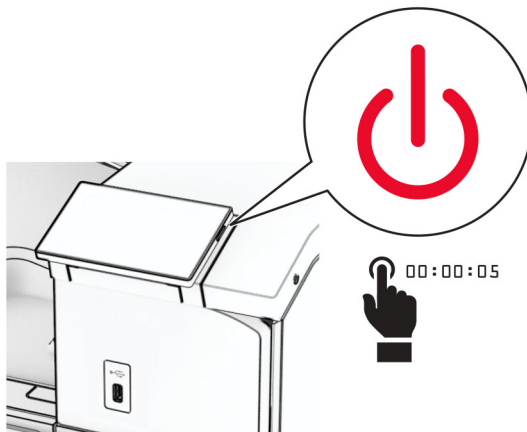
請在列印驅動程式中新增此紙匣組件，才能將它用於列印工作。如需詳細資訊，請參閱第 90 頁的“[在列印驅動程式中新增可用選購品](#)”。

安裝分頁裝訂器

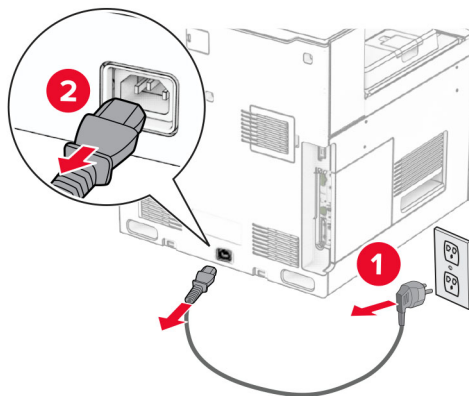
⚠ 請當心—觸電危險：為避免發生電擊的風險，若您是在安裝印表機之後，才要取用控制板或安裝選購性硬體或記憶裝置，請先關閉印表機電源，並從電源插座拔除電源線，再繼續作業。若您有任何其他裝置連接至印表機，請同時關閉它們的電源，並拔下所有連接到印表機的電纜。

請注意：此作業需要一字螺絲起子。

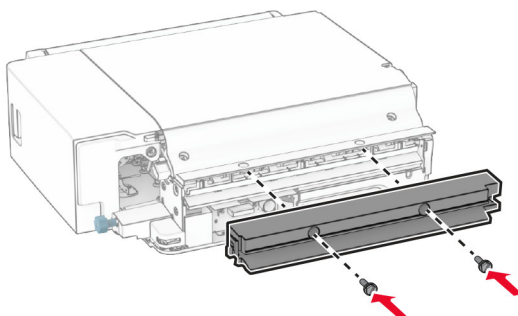
1 關閉印表機電源。



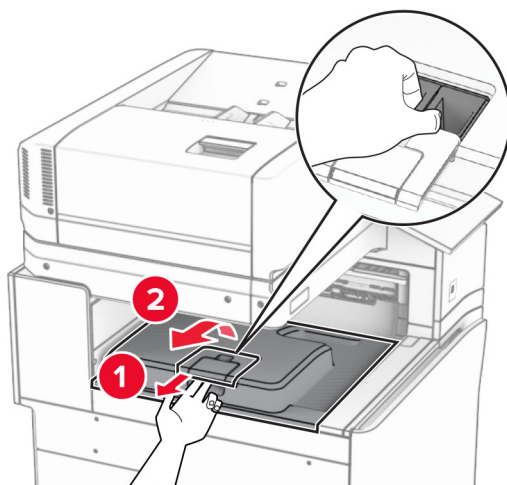
2 從電源插座拔除電源線，然後再從印表機拔除。



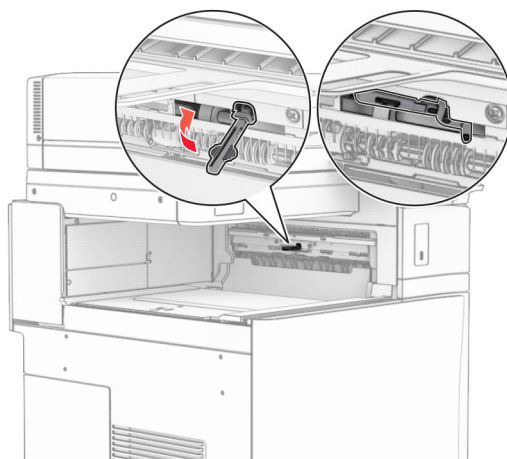
3 拆開分頁裝訂器的包裝，並移除所有的包裝材料。

4 安裝送紙導引夾。**5** 卸下標準出紙槽。

請注意：請勿丟棄出紙槽。

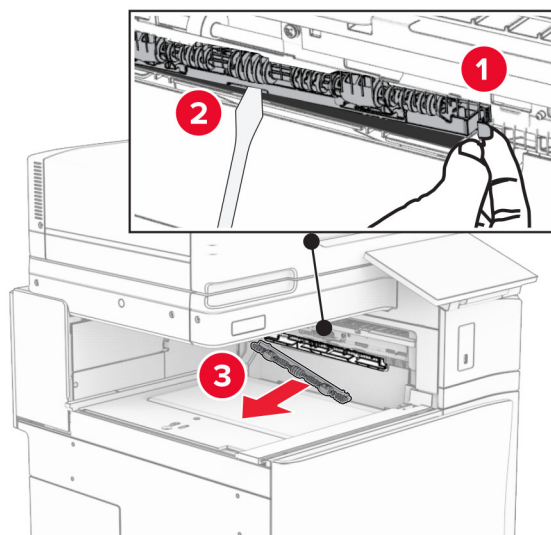
**6** 安裝選購品之前，請將出紙槽標記放入關閉位置。

請注意：移除選購品時，請將出紙槽標記放入開啟位置。

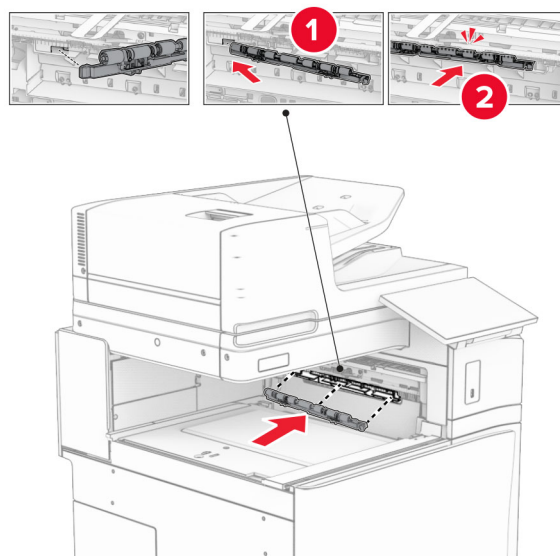


7 卸下備用滾輪。

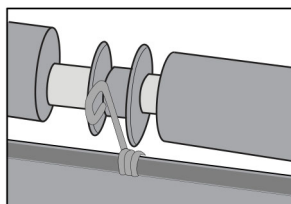
請注意：請勿丟棄滾輪。



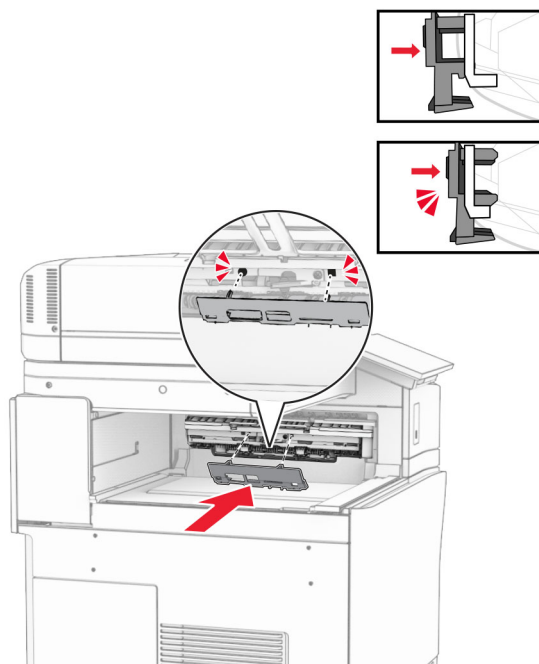
8 插入分頁裝訂器隨附的送紙滾輪，直到其卡入定位。



請注意：確保金屬彈簧位於印表機的前方。

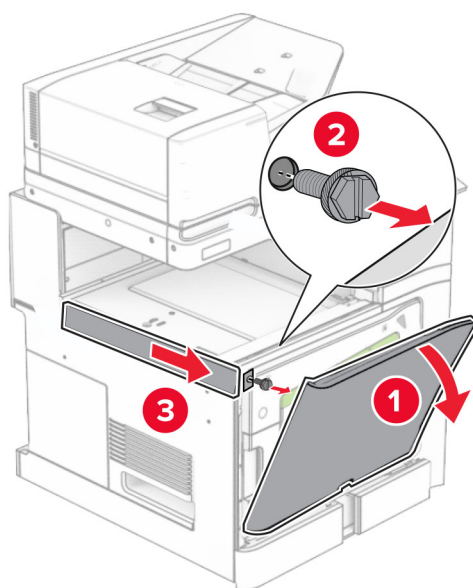


9 裝上滾輪蓋板，直到其卡入定位。



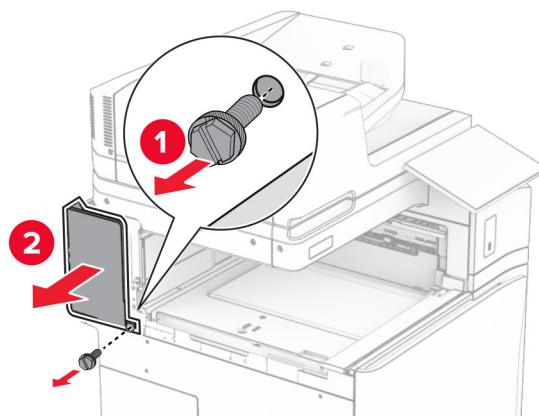
10 打開前門，然後卸下印表機左側的蓋板。

請注意：請勿丟棄螺絲和蓋板。



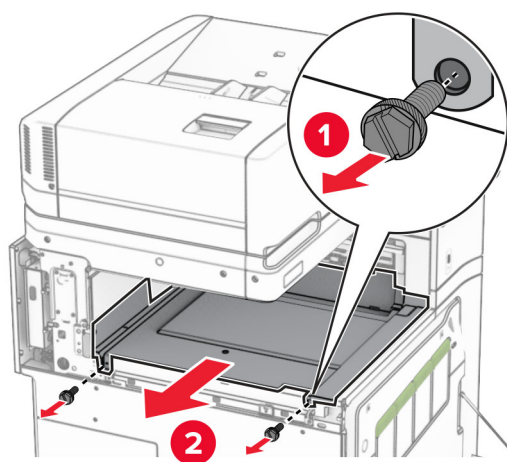
11 卸下左側後蓋板。

請注意：請勿丟棄螺絲和蓋板。

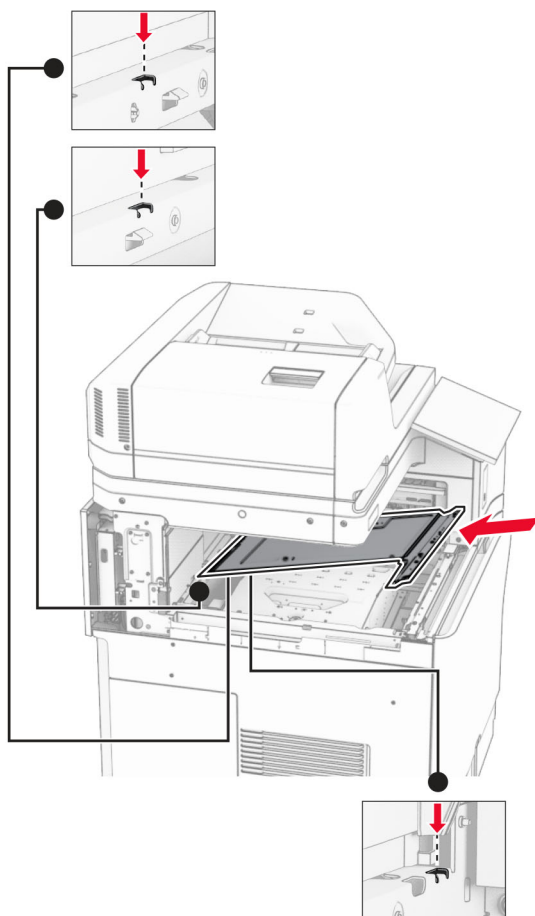


12 卸下內側出紙槽蓋板。

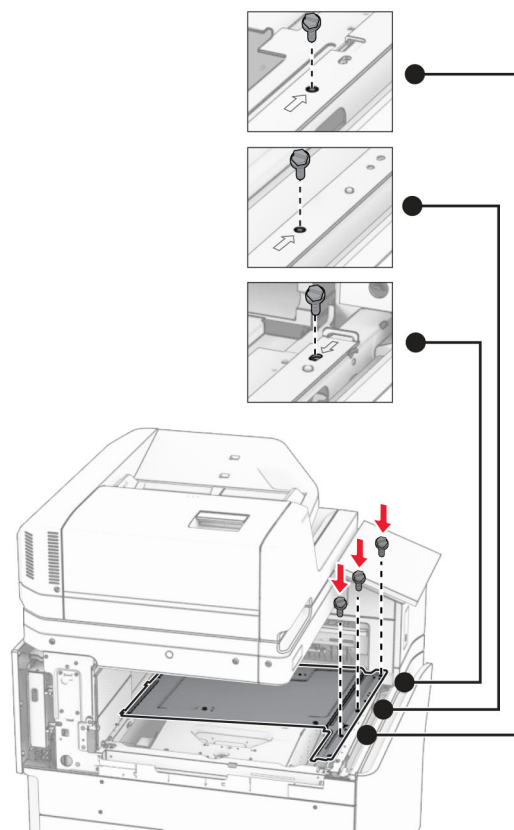
請注意：請勿丟棄蓋板。



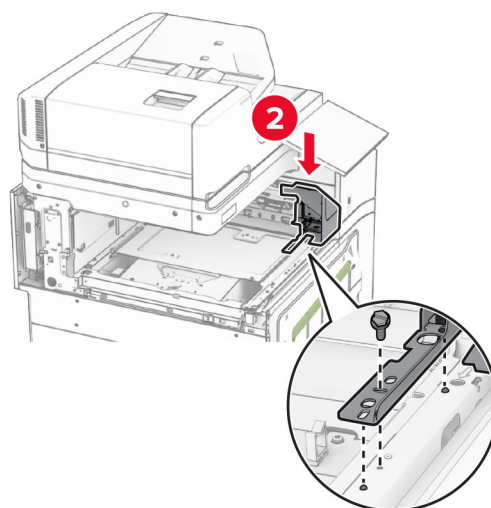
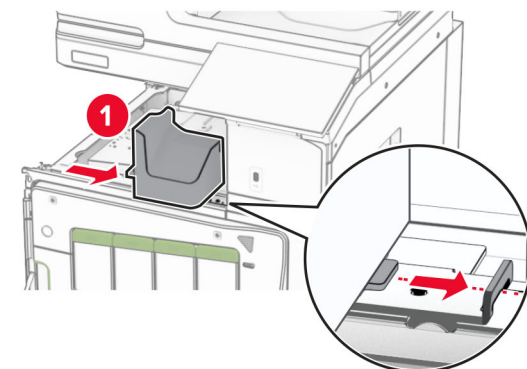
13 對齊，然後插入分頁裝訂器隨附的內側出紙槽蓋板。



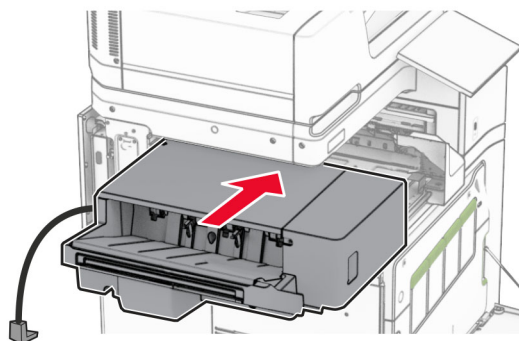
14 將螺絲安裝至內側出紙槽蓋板。



15 裝上分頁裝訂器滑桿。

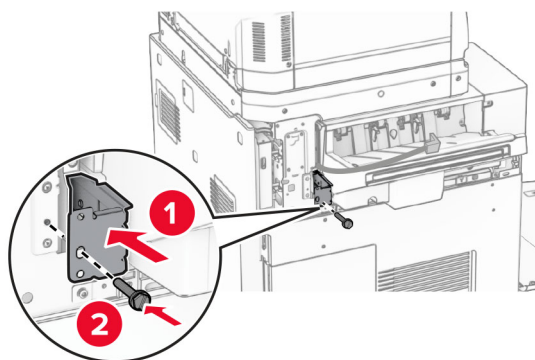


16 插入分頁裝訂器。

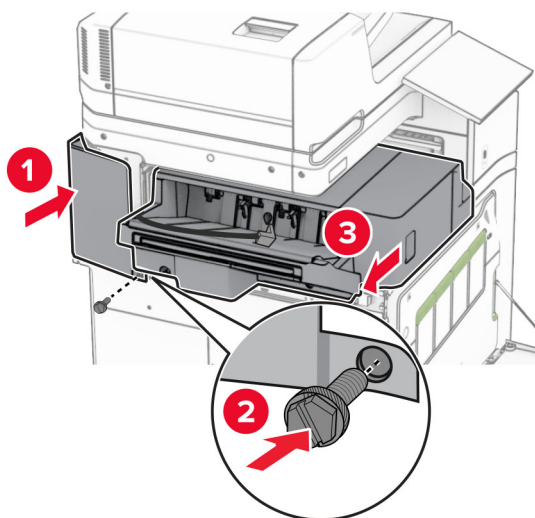


17 安裝裝載支架以將分頁裝訂器固定至印表機。

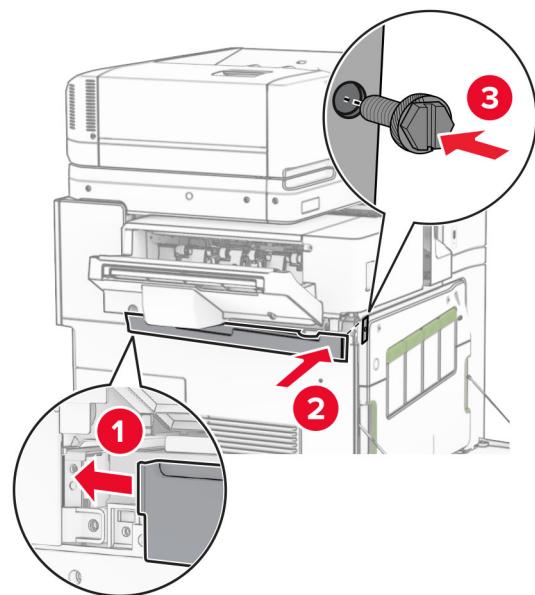
請注意：使用分頁裝訂器隨附的螺絲。



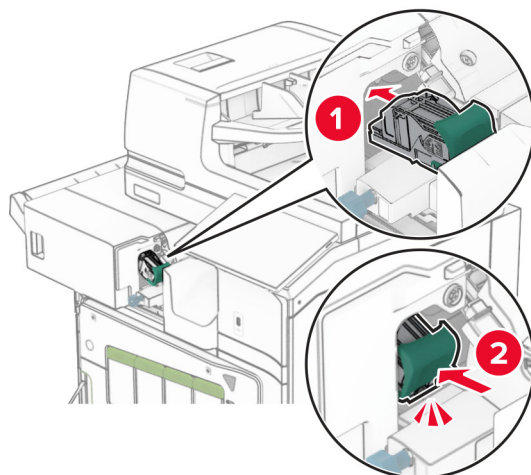
18 裝上左側後蓋板，然後將分頁裝訂器滑至左側。



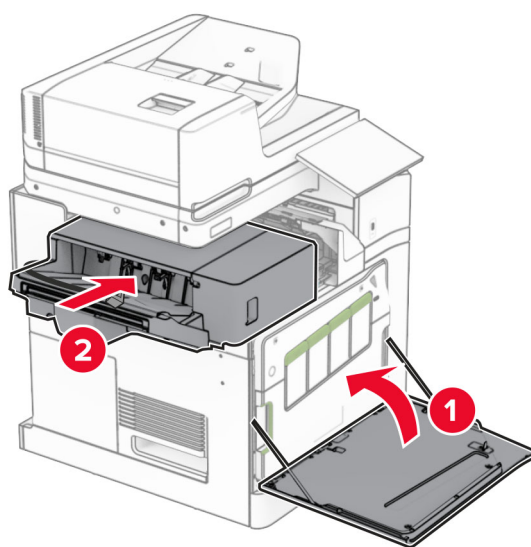
19 裝上分頁裝訂器隨附的左側上裁剪蓋板。



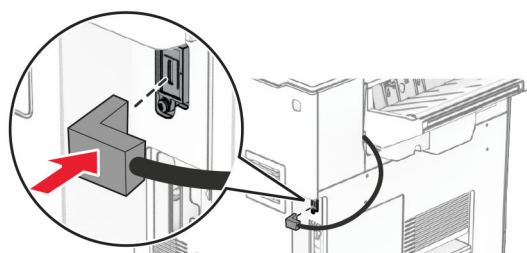
20 將裝釘匣插入分頁裝訂器，直到其卡入定位。



21 關上前門，然後將分頁裝訂器滑向印表機。



22 將選購品的電纜連接至印表機。



23 將印表機電源線的一端連接到印表機，然後將另一端連接到電源插座。

⚠ 請當心—潛在受傷危險性：為避免發生火災或觸電的危險，請將電源線連接至產品附近額定電壓相符且正確接地的電源插座，以便於使用。

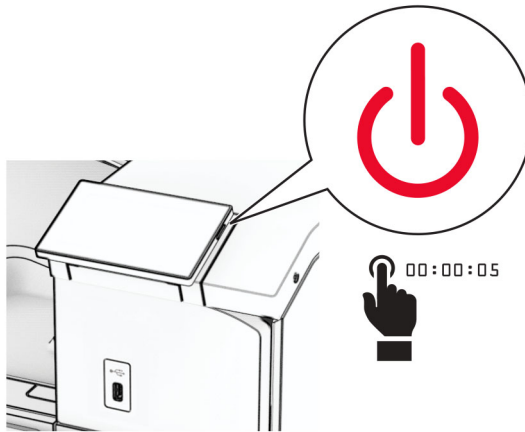
24 開啟印表機電源。

請在列印驅動程式中新增此分頁裝訂器，才能將它用於列印工作。如需詳細資訊，請參閱第 90 頁的“[在列印驅動程式中新增可用選購品](#)”。

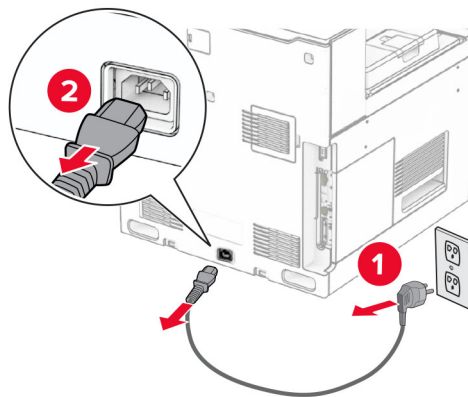
安裝偏位堆紙器

⚠ 請當心—觸電危險：為避免發生電擊的風險，若您是在安裝印表機之後，才要取用控制板或安裝選購性硬體或記憶裝置，請先關閉印表機電源，並從電源插座拔除電源線，再繼續作業。若您有任何其他裝置連接至印表機，請同時關閉它們的電源，並拔下所有連接到印表機的電纜。

1 關閉印表機電源。

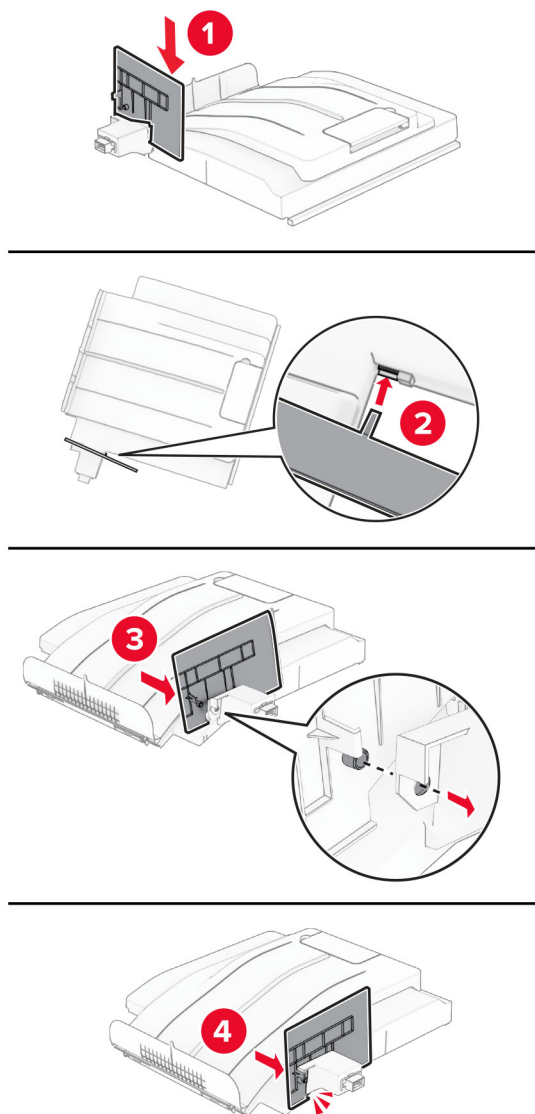


2 從電源插座拔除電源線，然後再從印表機拔除。



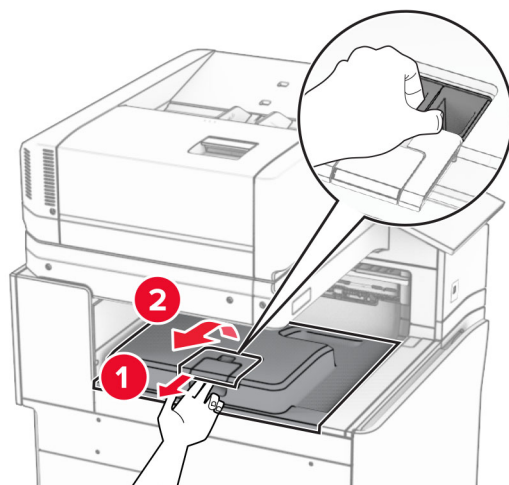
3 打開偏位堆紙器的包裝，並移除所有的包裝材料。

4 將內側後護蓋裝至偏位堆紙器。



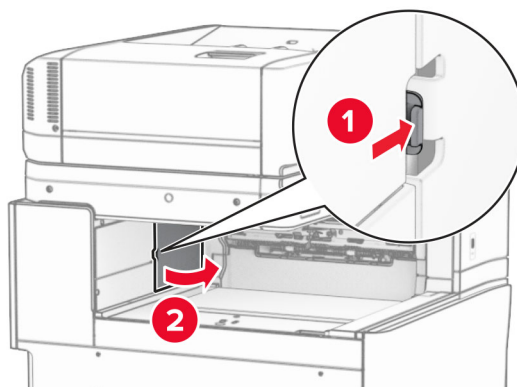
5 卸下標準出紙槽。

請注意：請勿丟棄出紙槽。

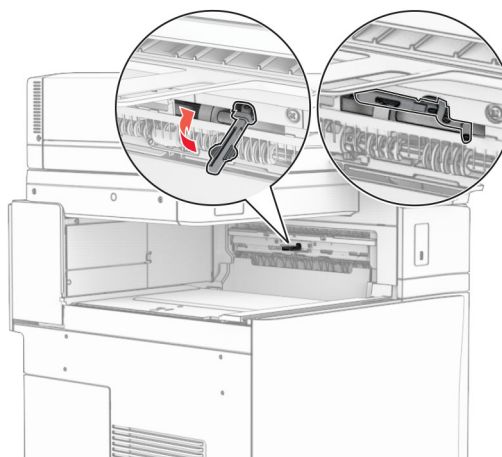


6 關上紙張傳輸連結器蓋板。

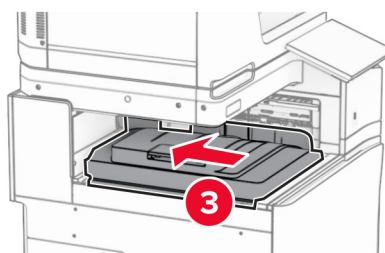
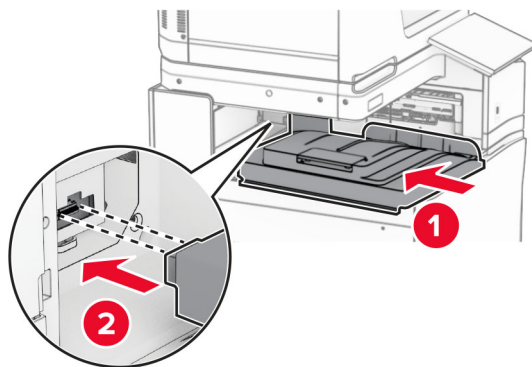
請注意：請勿丟棄蓋板。



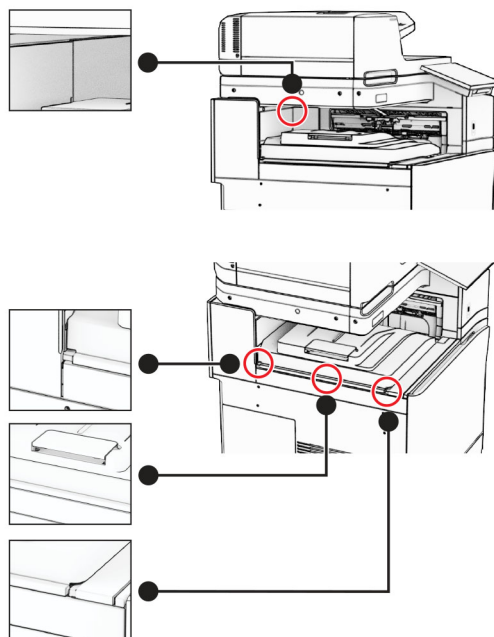
7 安裝選購品之前，請將出紙槽標記放入關閉位置。



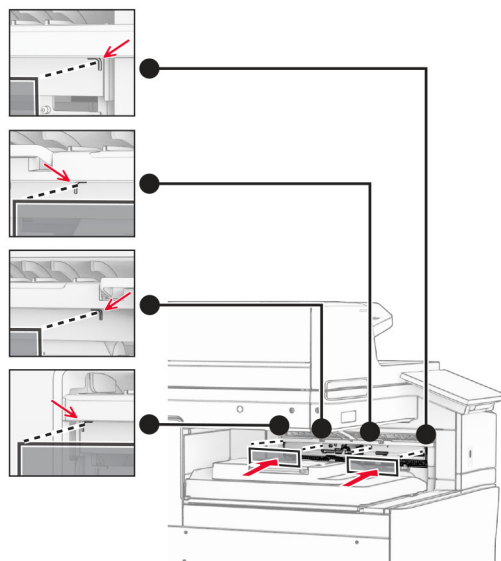
8 對齊，然後將偏位堆紙器安裝至印表機。



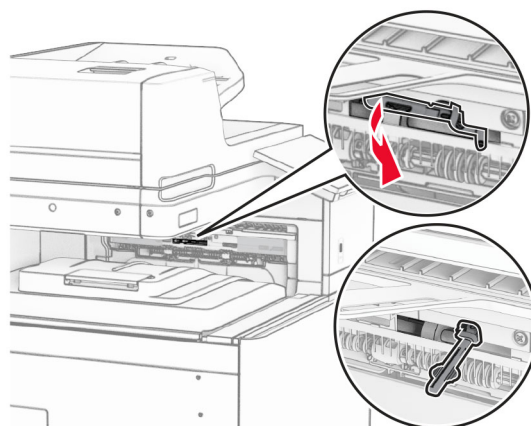
請注意：確認零件已穩固裝上並對齊印表機。



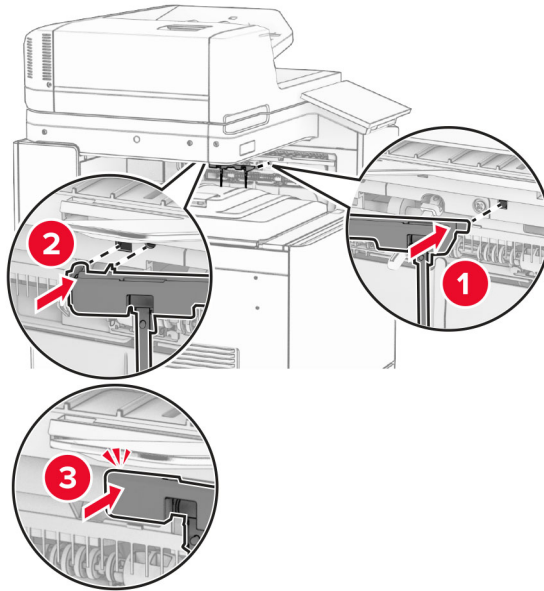
9 將偏位堆紙器的防護膠條裝至印表機。



10 請將出紙槽標記放入開啟位置。



11 裝上出紙槽標記蓋板，直到其卡入定位。



12 將印表機電源線的一端連接到印表機，然後將另一端連接到電源插座。

⚠ 請當心—潛在受傷危險性：為避免發生火災或觸電的危險，請將電源線連接至產品附近額定電壓相符且正確接地的電源插座，以便於使用。

13 開啟印表機電源。

請在列印驅動程式中新增此偏位堆紙器，才能將它用於列印工作。如需詳細資訊，請參閱第 90 頁的“[在列印驅動程式中新增可用選購品](#)”。

安裝具摺疊選購品的紙張傳輸

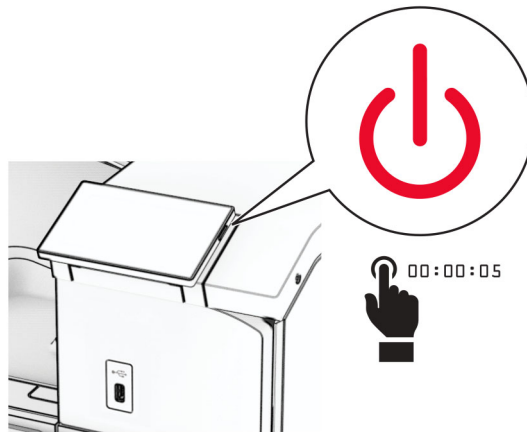
⚠ 請當心—觸電危險：為避免發生電擊的風險，若您是在安裝印表機之後，才要取用控制板或安裝選購性硬體或記憶裝置，請先關閉印表機電源，並從電源插座拔除電源線，再繼續作業。若您有任何其他裝置連接至印表機，請同時關閉它們的電源，並拔下所有連接到印表機的電纜。

請注意：

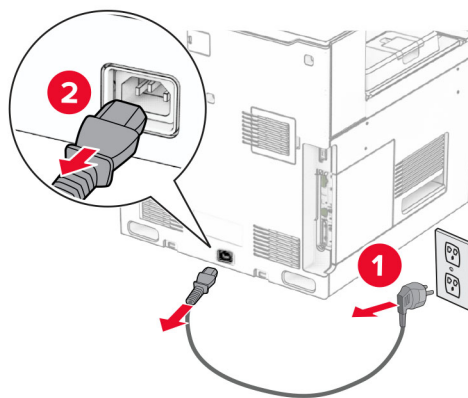
- 此選購品也能與裝訂打孔分頁裝訂器或小冊子分頁裝訂器一同安裝。

- 此作業需要一字螺絲起子。

1 關閉印表機電源。



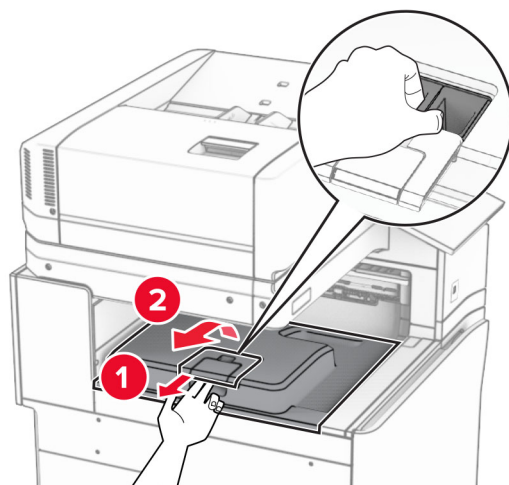
2 從電源插座拔除電源線，然後再從印表機拔除。



3 拆開具摺疊選購品的紙張傳輸的包裝，並拆下所有的包裝材料。

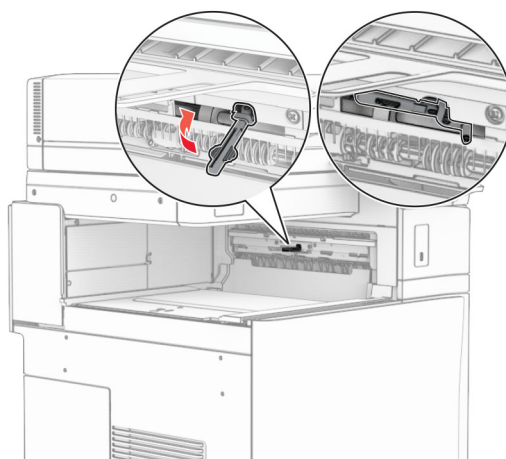
4 卸下標準出紙槽。

請注意：請勿丟棄出紙槽。



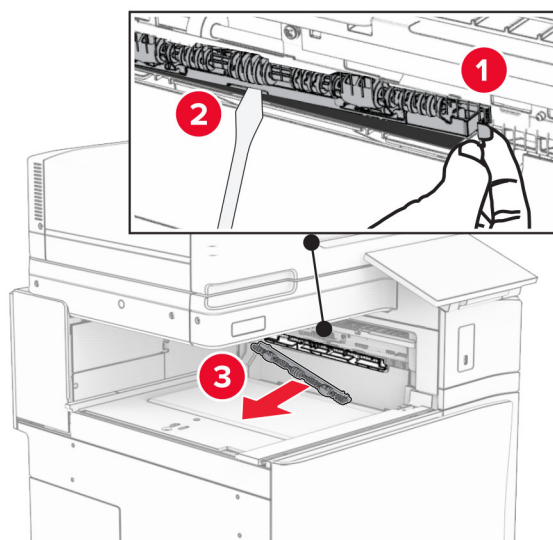
5 安裝選購品之前，請將出紙槽標記放入關閉位置。

請注意：移除選購品時，請將出紙槽標記放入開啟位置。

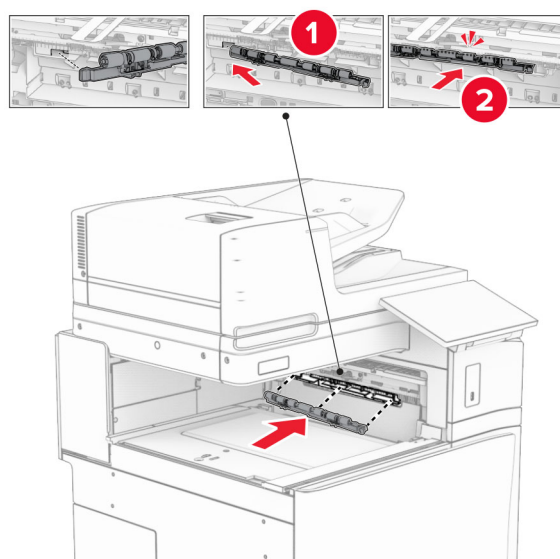


6 卸下備用滾輪。

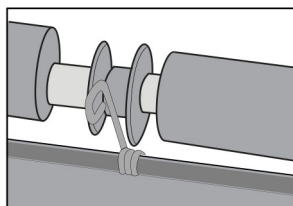
請注意：請勿丟棄滾輪。



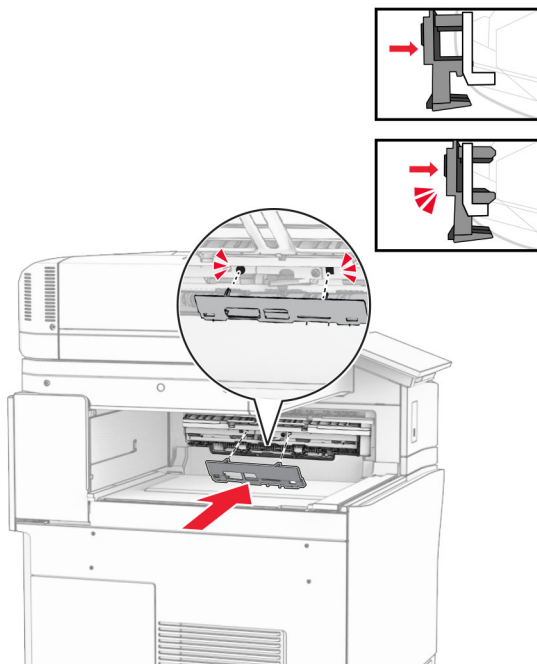
7 插入選購品隨附的送紙滾輪，直到其卡入定位。



請注意：確保金屬彈簧位於印表機的前方。

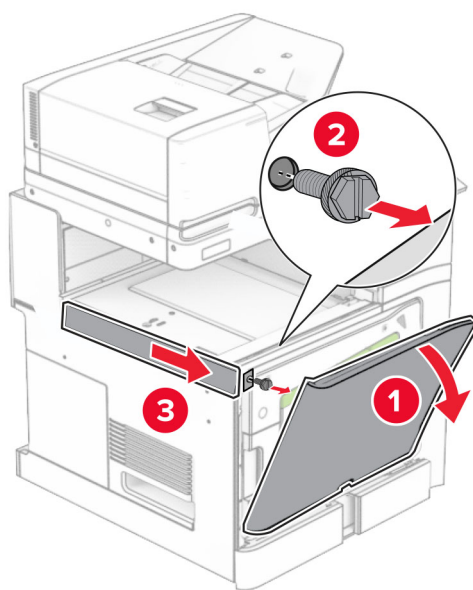


8 裝上滾輪蓋板，直到其卡入定位。



9 打開前門，然後卸下印表機左側的蓋板。

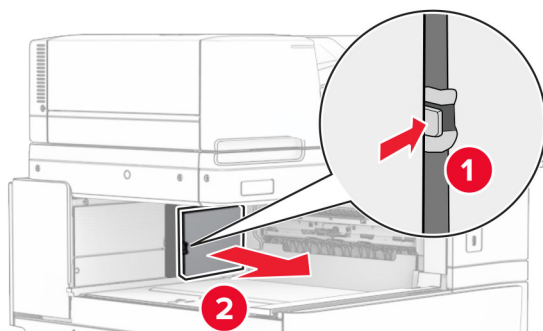
請注意：請勿丟棄螺絲和蓋板。



10 關閉前門。

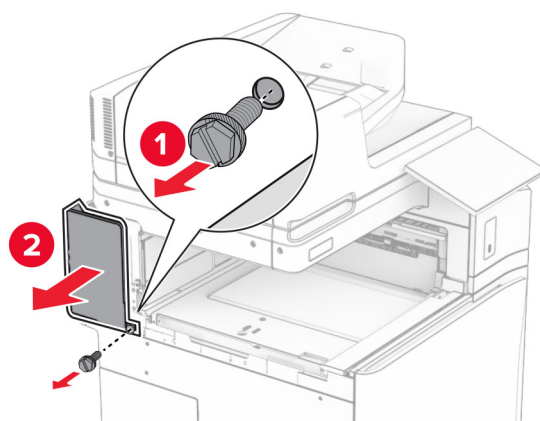
11 關上紙張傳輸連結器蓋板。

請注意：請勿丟棄蓋板。



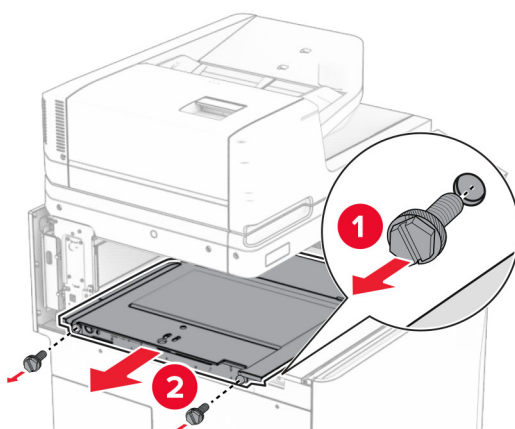
12 卸下左側後蓋板。

請注意：請勿丟棄螺絲和蓋板。

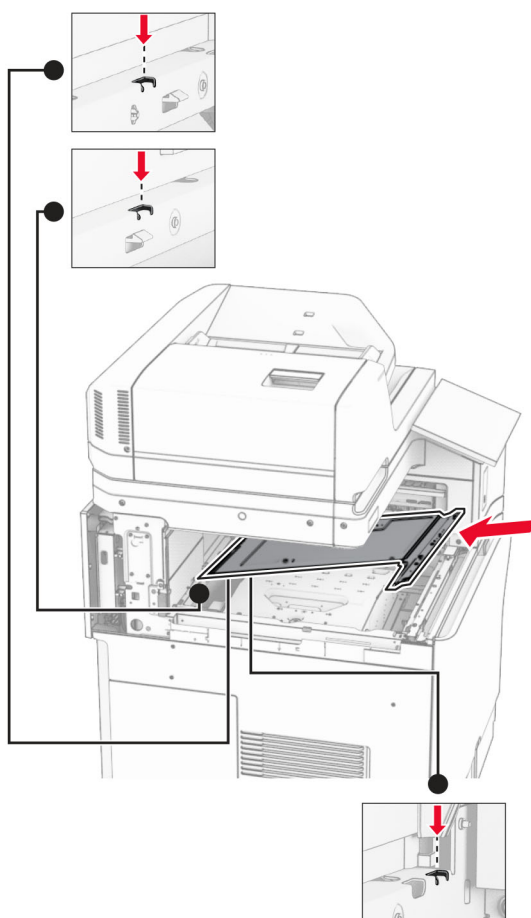


13 卸下內側出紙槽蓋板。

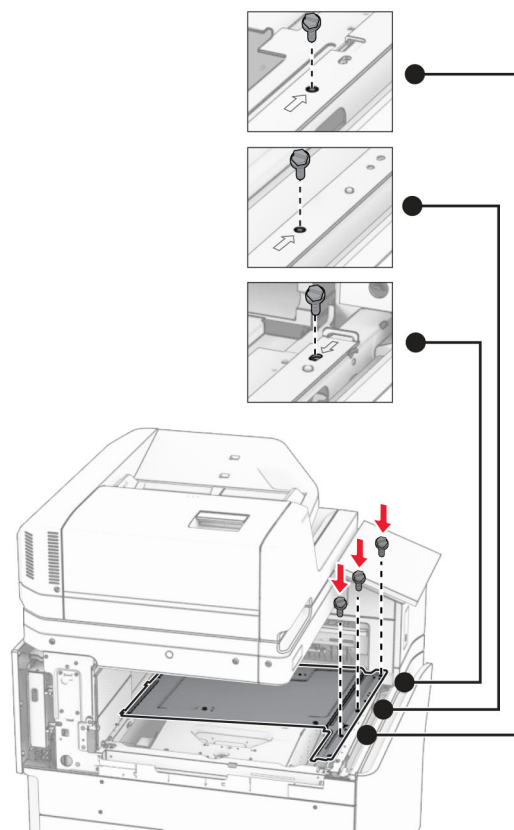
請注意：請勿丟棄螺絲和蓋板。



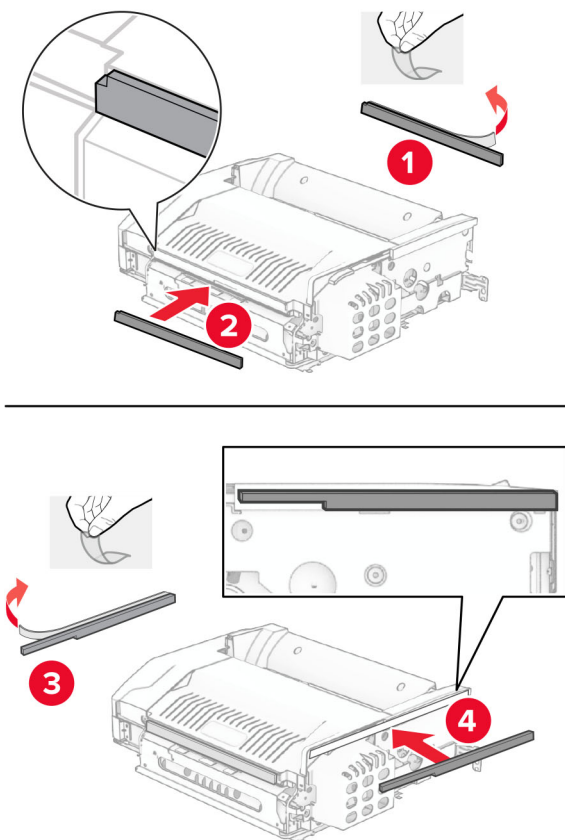
14 對齊，然後插入選購品隨附的內側出紙槽蓋板。



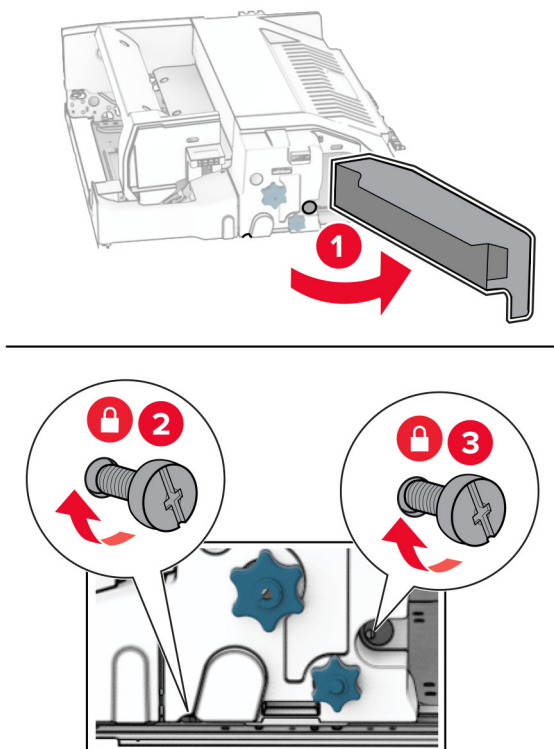
15 將螺絲安裝至內側出紙槽蓋板。



16 將泡棉膠帶裝至選購品。

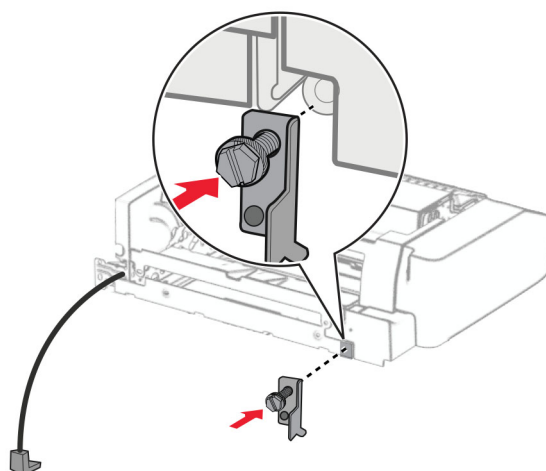


17 打開 F 門，然後拴緊螺絲。



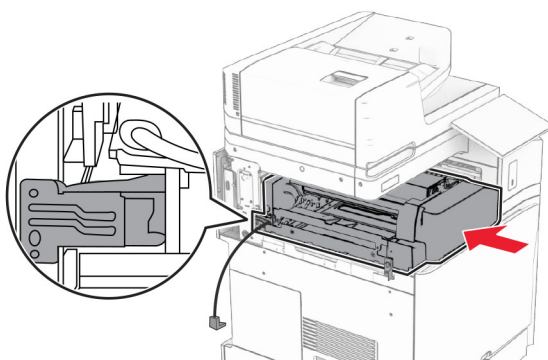
18 關上 F 門。

19 將金屬支架裝至選購品。

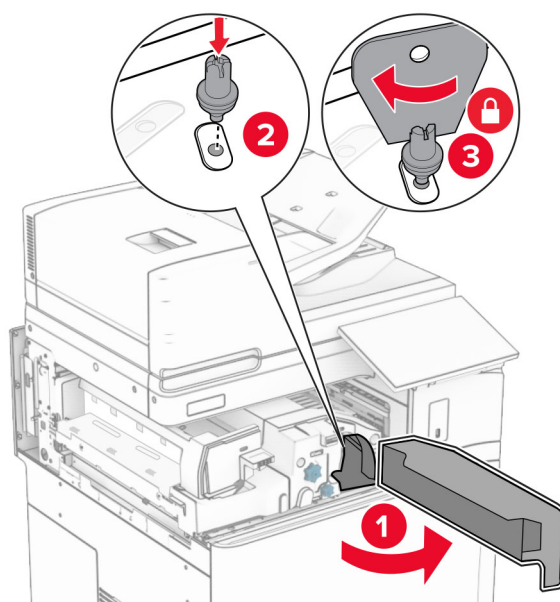


20 插入選購品。

請注意：確保金屬支架位於印表機的前方。

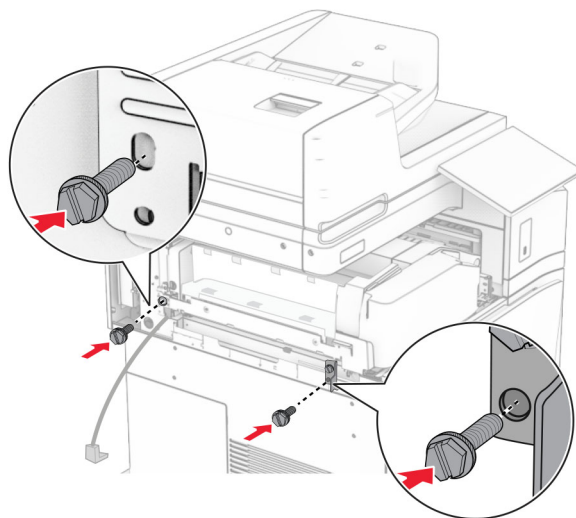


21 打開 F 門，然後使用選購品隨附的螺絲起子安裝螺絲。

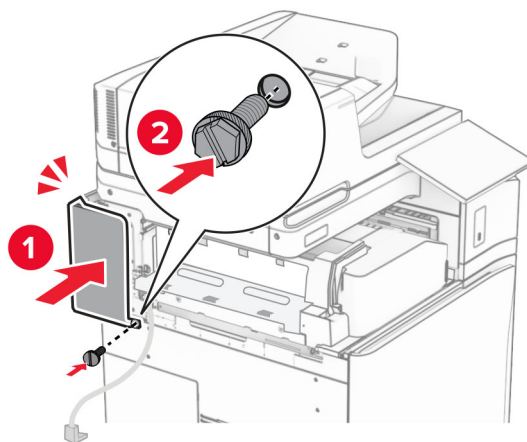


22 關上 F 門。

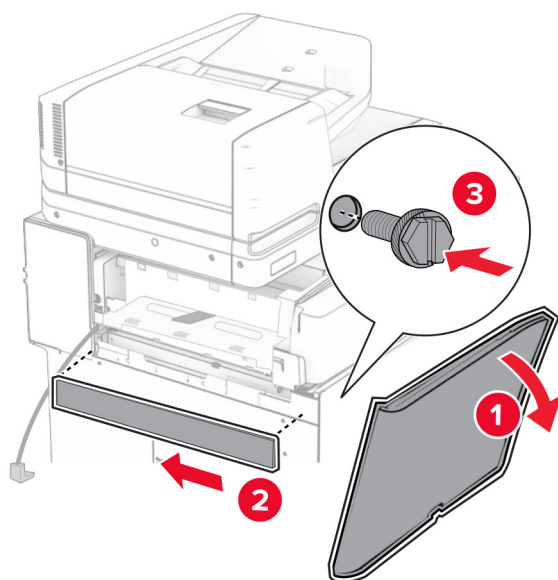
23 將螺絲安裝至選購品。



24 裝上左側後蓋板。

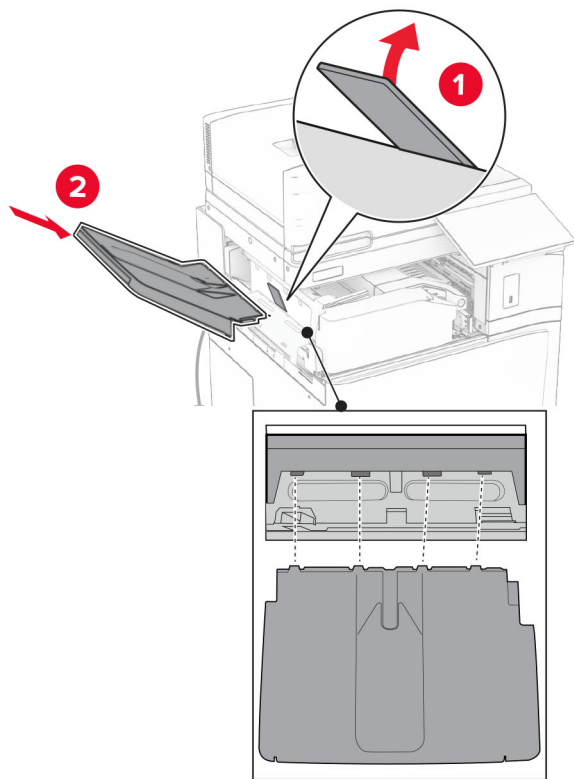


25 打開前門，然後將蓋板裝至印表機的左側。

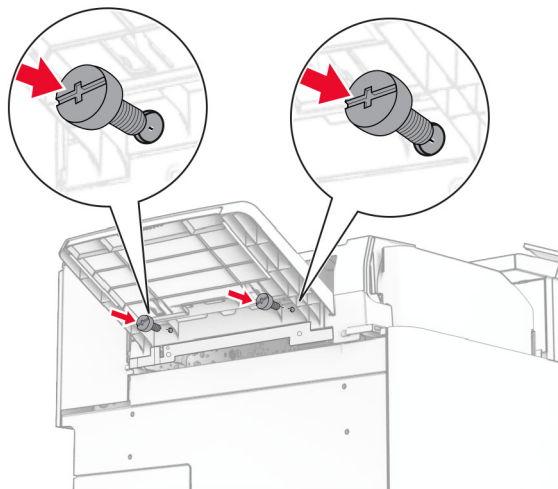


26 關閉前門。

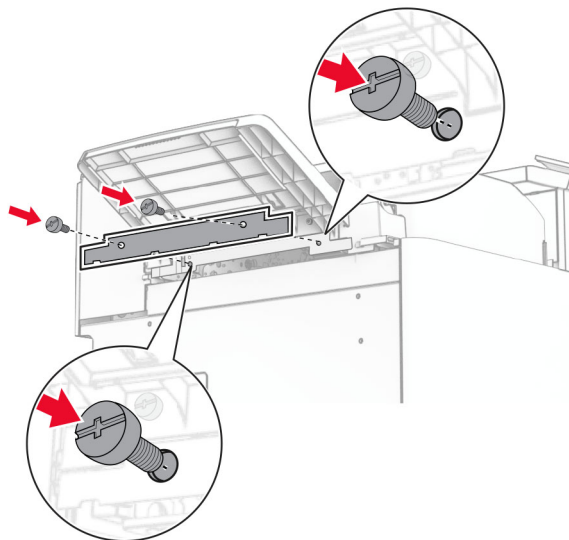
27 抬起出紙槽標記，然後對齊並裝上選購品出紙槽。



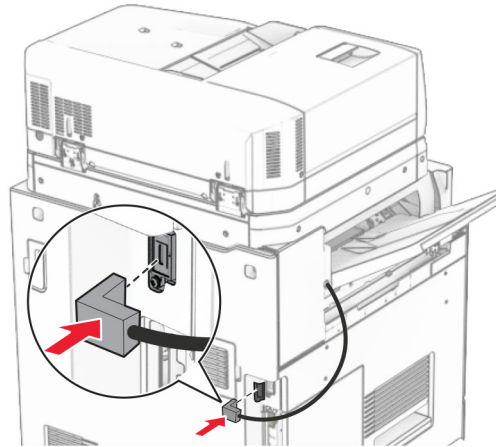
28 將螺絲安裝至選購品出紙槽。



29 裝上裁剪蓋板。



30 將選購品的電纜連接至印表機。



31 將電源線的一端連接到印表機，然後將另一端連接到電源插座。

⚠ 請當心—潛在受傷危險性：為避免發生火災或觸電的危險，請將電源線連接至產品附近額定電壓相符且正確接地的電源插座，以便於使用。

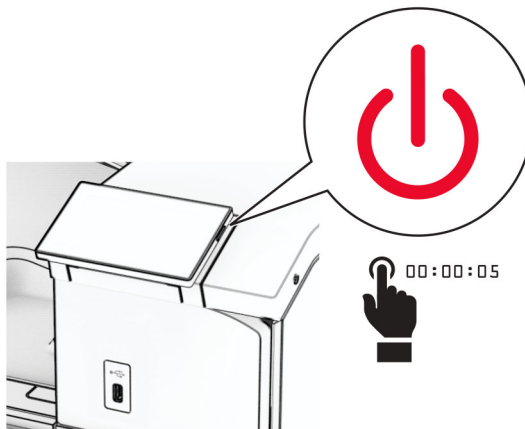
32 開啟印表機電源。

安裝裝訂打孔分頁裝訂器和紙張傳輸選購品

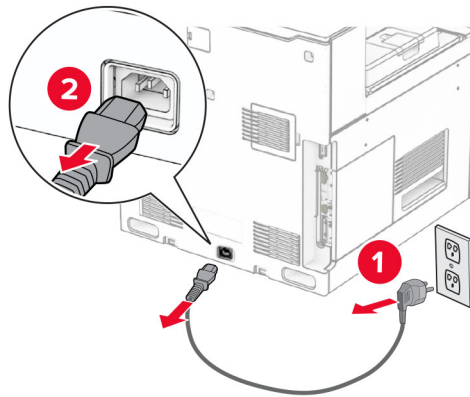
⚠ 請當心—觸電危險：為避免發生電擊的風險，若您是在安裝印表機之後，才要取用控制板或安裝選購性硬體或記憶裝置，請先關閉印表機電源，並從電源插座拔除電源線，再繼續作業。若您有任何其他裝置連接至印表機，請同時關閉它們的電源，並拔下所有連接到印表機的電纜。

請注意：此作業需要一字螺絲起子。

1 關閉印表機電源。



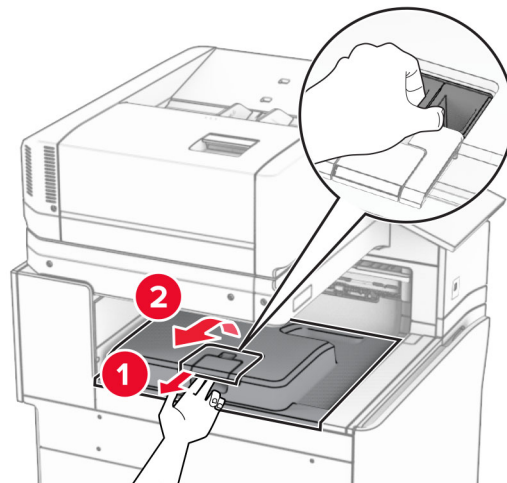
- 2 從電源插座拔除電源線，然後再從印表機拔除。



- 3 拆開紙張傳輸的包裝。

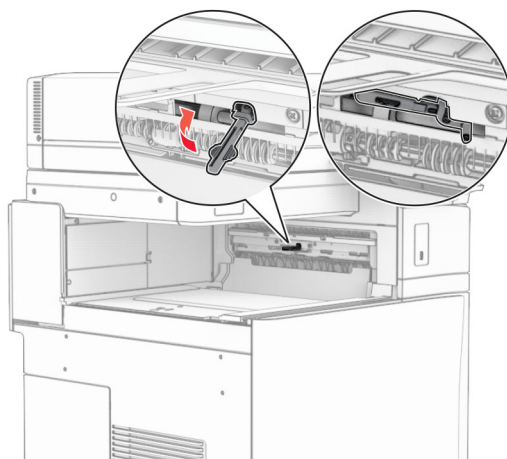
- 4 卸下標準出紙槽。

請注意：請勿丟棄出紙槽。



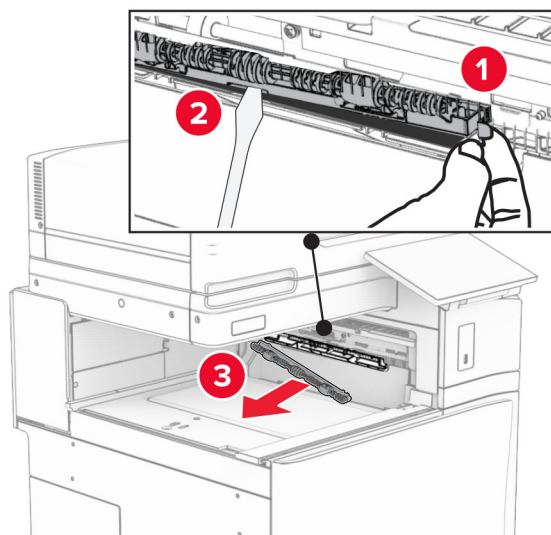
- 5 安裝選購品之前，請將出紙槽標記放入關閉位置。

請注意：移除選購品時，請將出紙槽標記放入開啟位置。

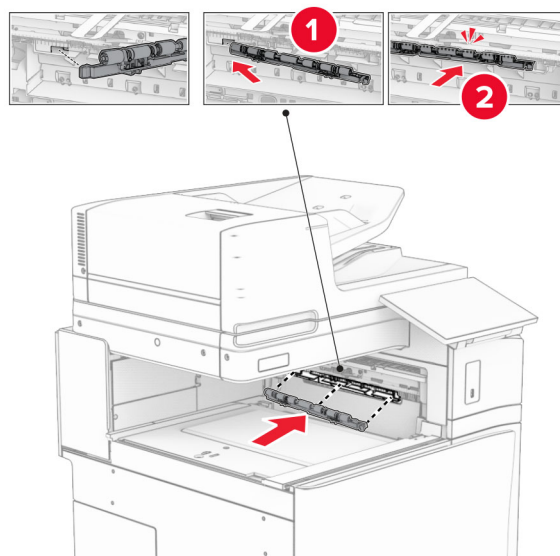


6 卸下備用滾輪。

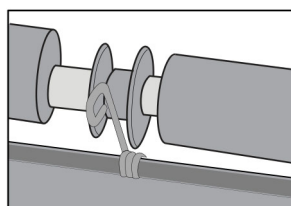
請注意：請勿丟棄滾輪。



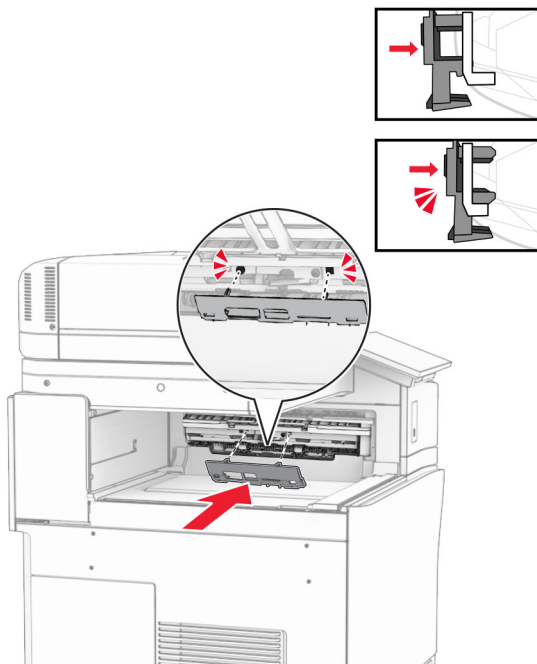
7 插入紙張傳輸隨附的送紙滾輪，直到其卡入定位。



請注意：確保金屬彈簧位於印表機的前方。

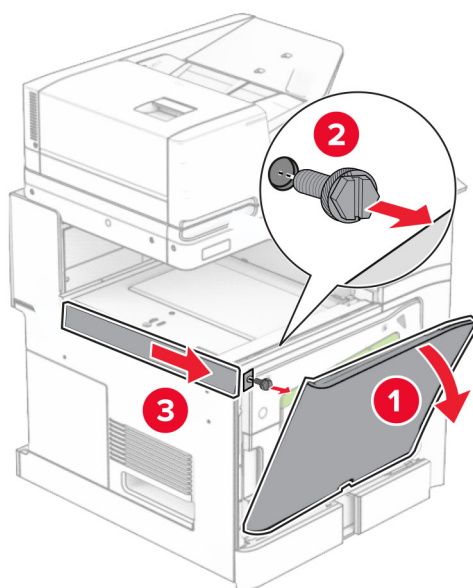


8 裝上蓋板，直到其卡入定位。



9 打開前門，然後卸下印表機左側的蓋板。

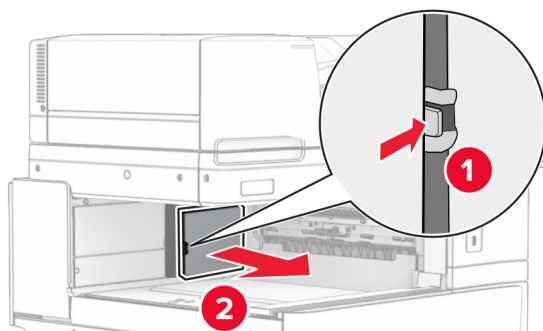
請注意：請勿丟棄螺絲和蓋板。



10 關閉前門。

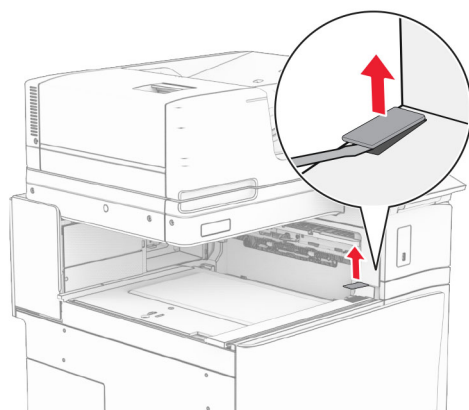
11 關上紙張傳輸連結器蓋板。

請注意：請勿丟棄蓋板。

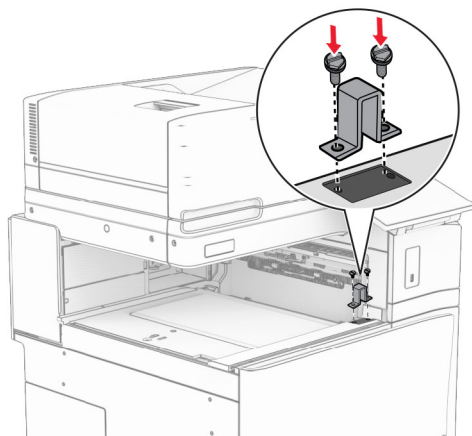


12 卸下蓋板。

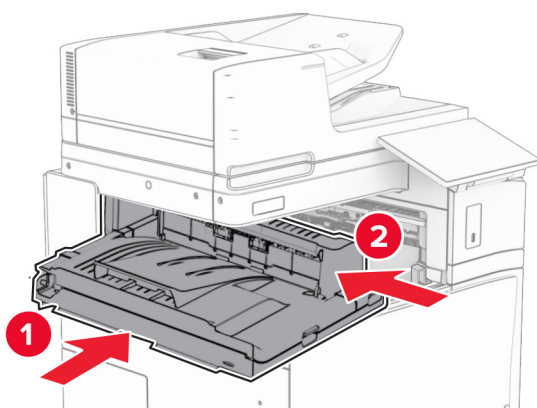
請注意：請勿丟棄蓋板。



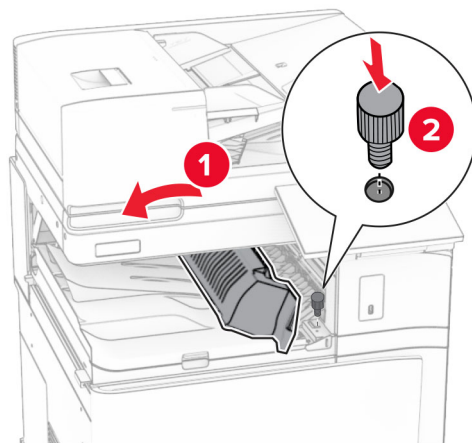
13 裝上金屬支架。



14 插入紙張傳輸。

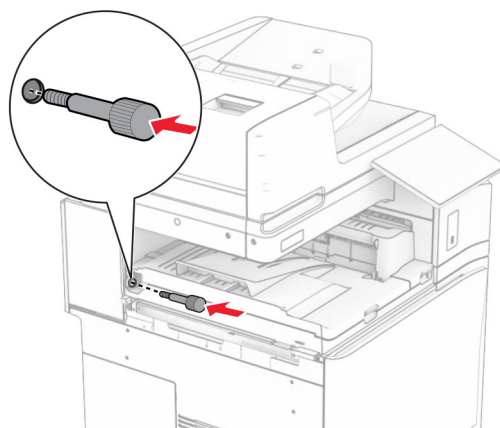


15 開啟握把 G，然後將螺絲安裝至紙張傳輸的前方。

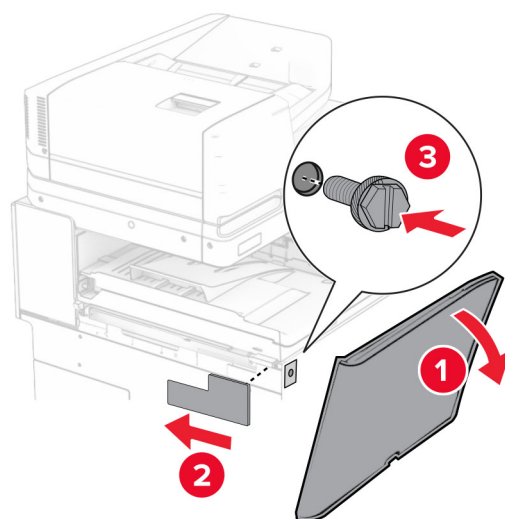


16 關上握把 G。

17 將螺絲安裝至紙張傳輸的後方。



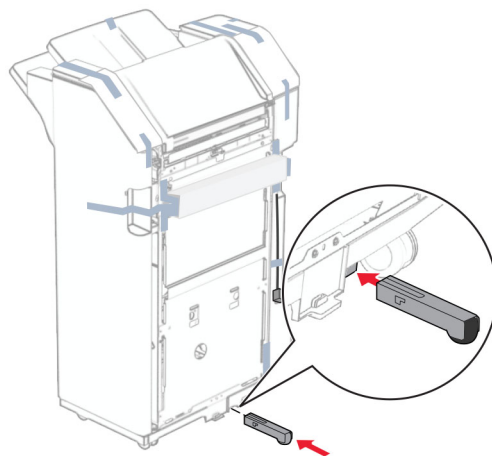
18 開啟前門，然後將紙張傳輸隨附的蓋板安裝至印表機的左側。



19 關閉前門。

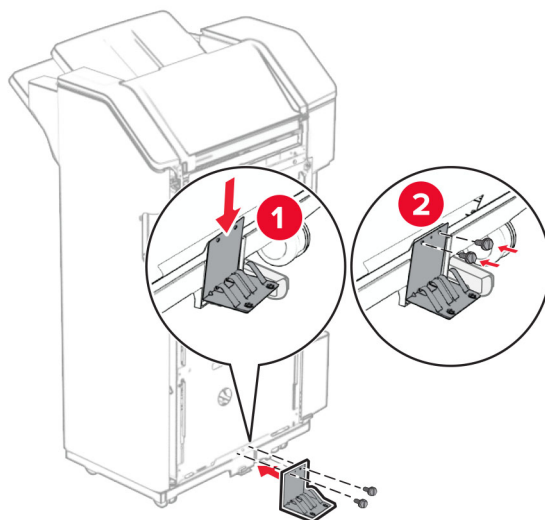
20 拆開分頁裝訂、打孔器的包裝。

21 安裝穩定器。

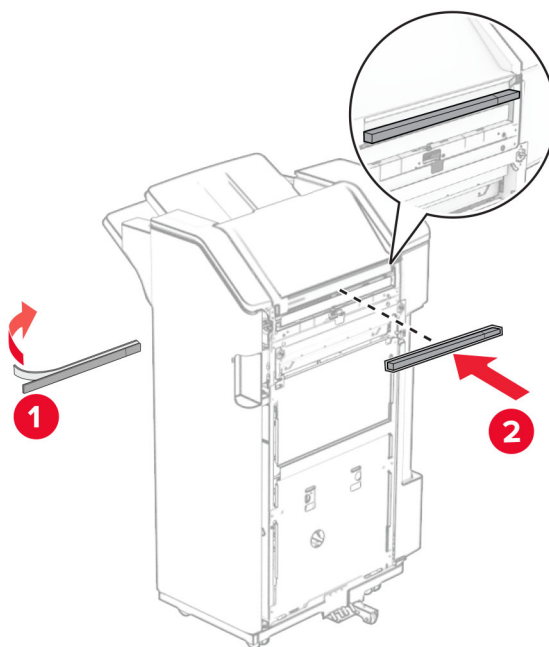


22 取下分頁裝訂器周圍的膠帶。

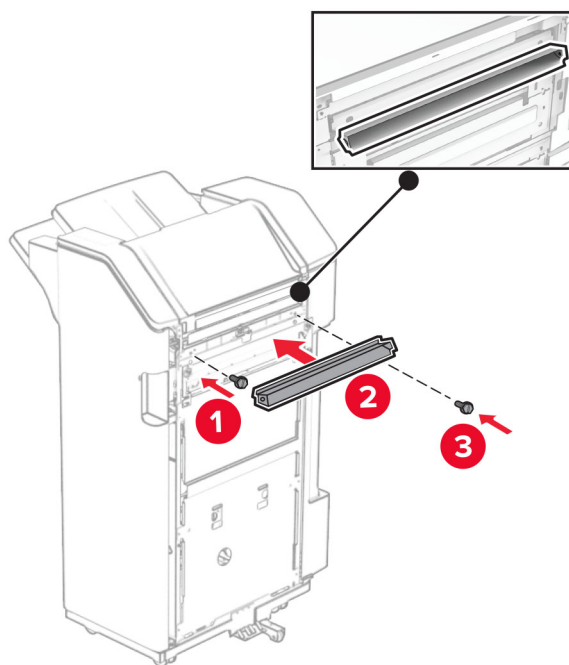
23 將支架裝至分頁裝訂器。



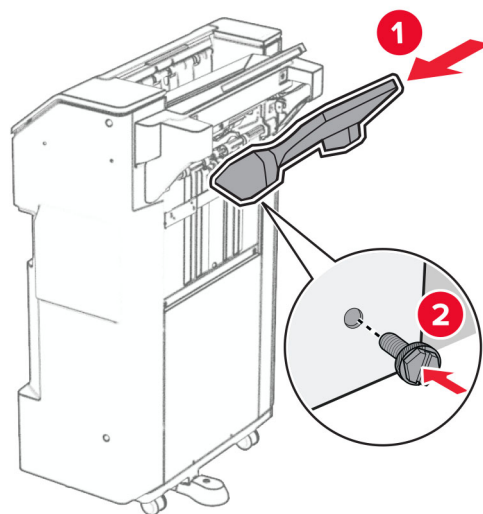
24 將泡棉膠帶裝至分頁裝訂器。



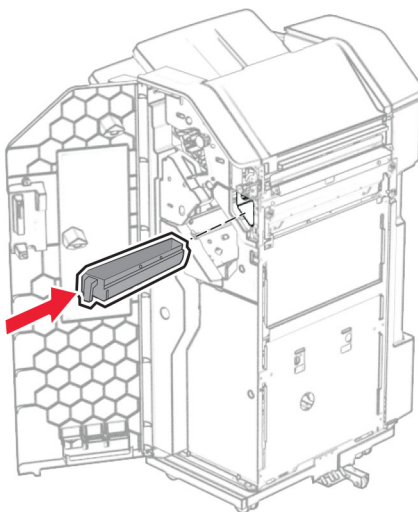
25 將送紙導引夾裝至分頁裝訂器。



26 將出紙槽裝至分頁裝訂器。



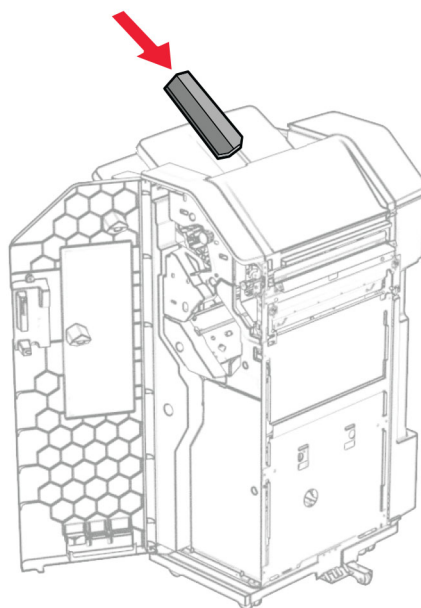
27 打開分頁裝訂器門板，然後插入打孔箱。



28 將出紙槽延伸組件放入分頁裝訂器出紙槽。

請注意：

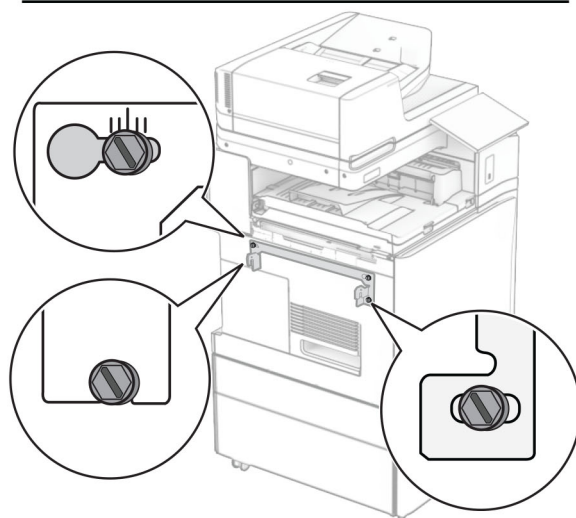
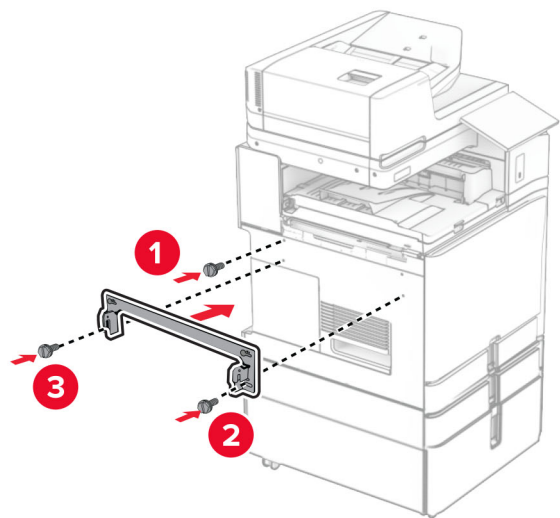
- 出紙槽延伸組件可用於 A3 或更長的紙張尺寸，並在高濕狀況下可協助堆疊紙張。
- 出紙槽容量在使用出紙槽延伸組件時降低。



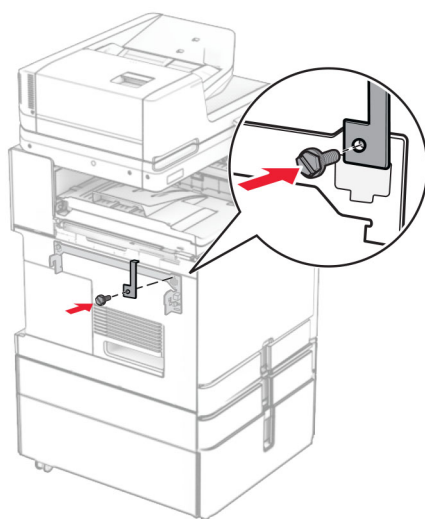
29 關閉分頁裝訂器門。

30 將裝載支架裝至印表機。

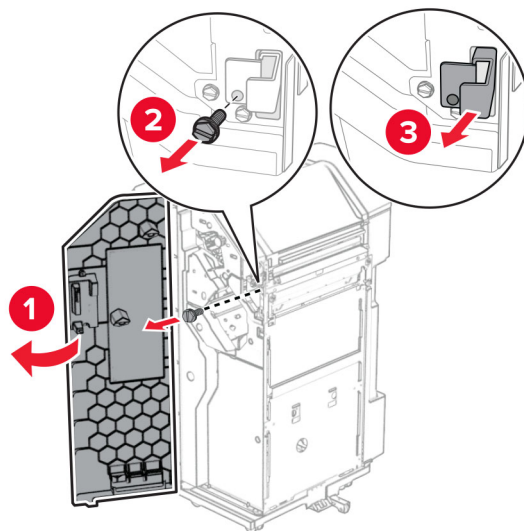
請注意：請確認螺絲與裝載支架上的標記對齊。



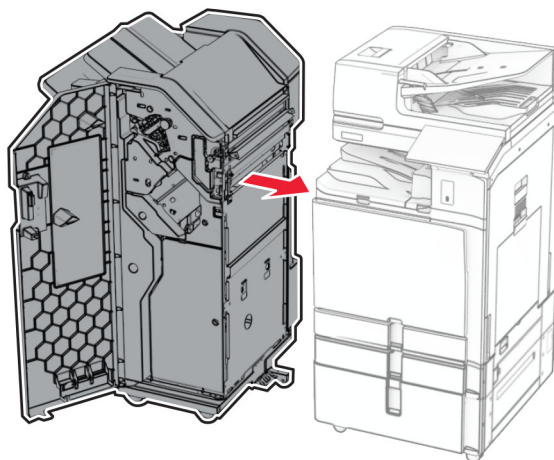
31 將紙張傳輸隨附的金屬支架裝至印表機。



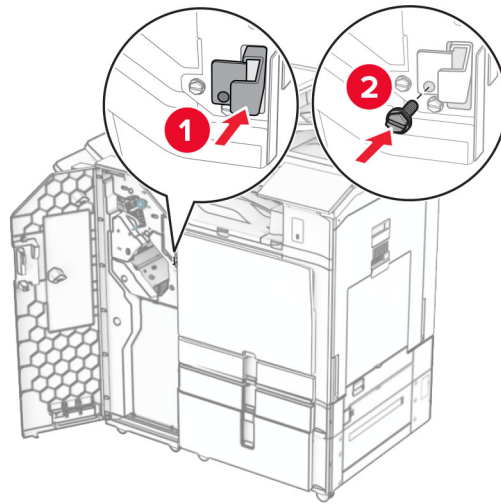
32 打開分頁裝訂器門板，卸下螺絲，然後拉起分頁裝訂器鎖。



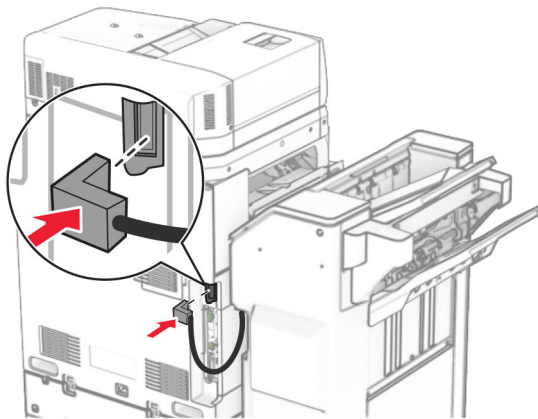
33 將分頁裝訂器裝至印表機。



34 將分頁裝訂器鎖至印表機，然後安裝螺絲。



35 將分頁裝訂器電纜連接至印表機。



36 將電源線的一端連接到印表機，然後將另一端連接到電源插座。

⚠ 請當心—潛在受傷危險性：為避免發生火災或觸電的危險，請將電源線連接至產品附近額定電壓相符且正確接地的電源插座，以便於使用。

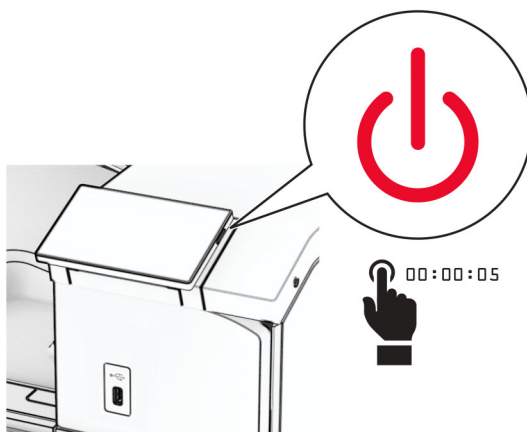
37 開啟印表機電源。

安裝裝訂打孔分頁裝訂器和具摺疊選購品的紙張傳輸

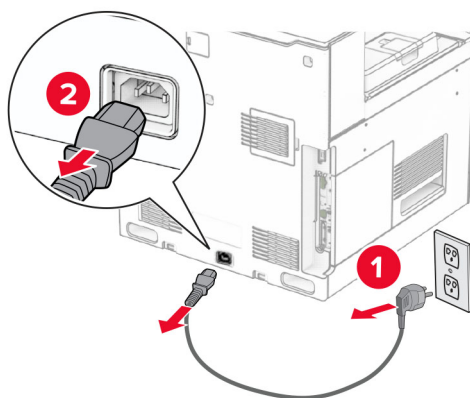
⚠ 請當心—觸電危險：為避免發生電擊的風險，若您是在安裝印表機之後，才要取用控制板或安裝選購性硬體或記憶裝置，請先關閉印表機電源，並從電源插座拔除電源線，再繼續作業。若您有任何其他裝置連接至印表機，請同時關閉它們的電源，並拔下所有連接到印表機的電纜。

請注意：此作業需要一字螺絲起子。

1 關閉印表機電源。



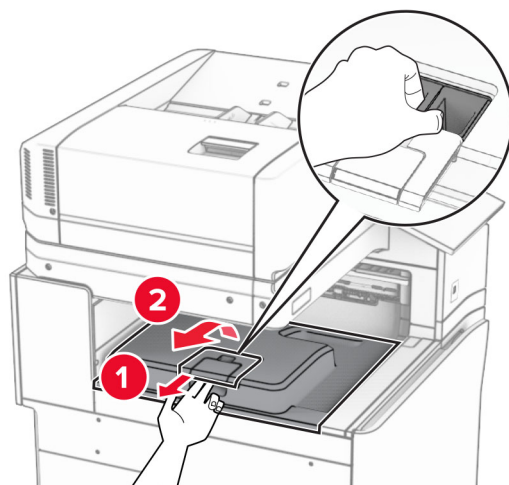
2 從電源插座拔除電源線，然後再從印表機拔除。



3 拆開具摺疊選購品的紙張傳輸的包裝，並拆下所有的包裝材料。

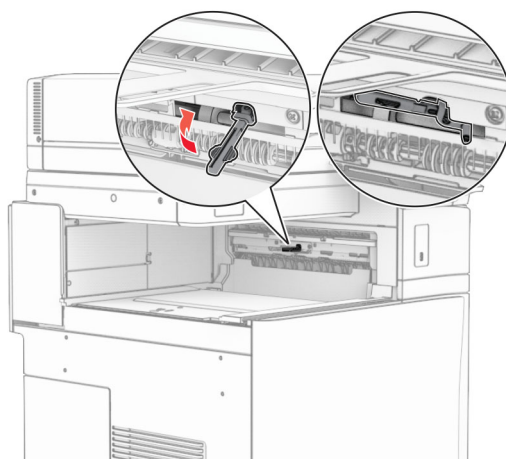
4 卸下標準出紙槽。

請注意：請勿丟棄出紙槽。



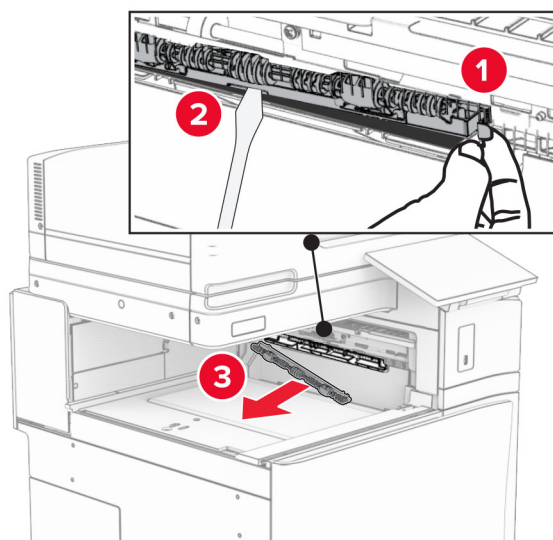
5 安裝選購品之前，請將出紙槽標記放入關閉位置。

請注意：移除選購品時，請將出紙槽標記放入開啟位置。

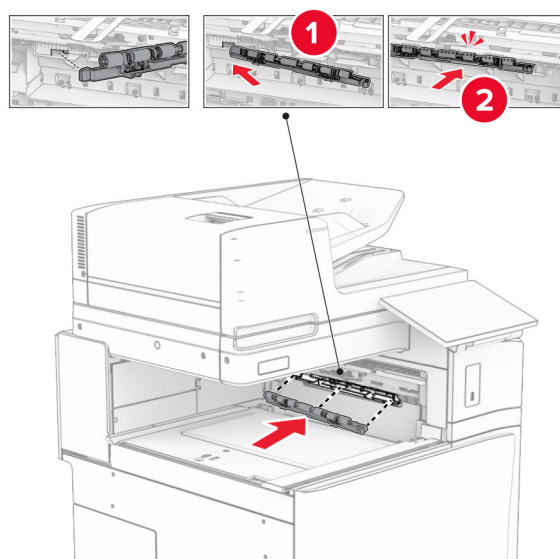


6 卸下備用滾輪。

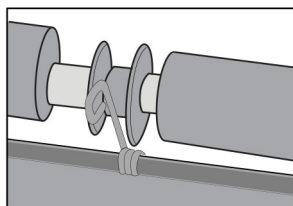
請注意：請勿丟棄滾輪。



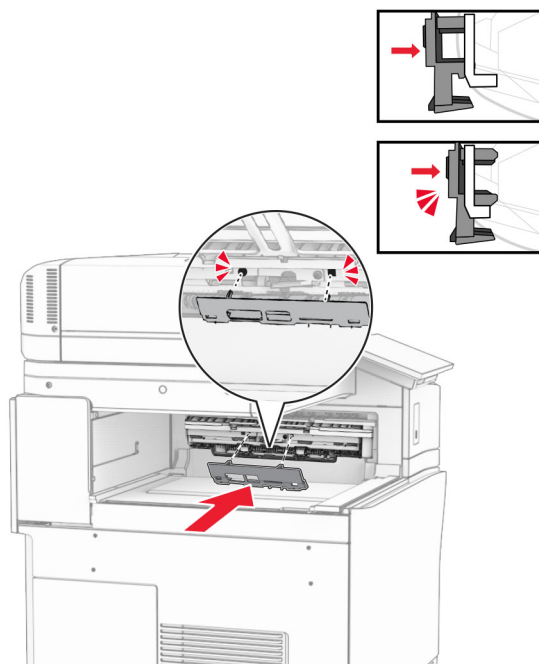
7 插入選購品隨附的送紙滾輪，直到其卡入定位。



請注意：確保金屬彈簧位於印表機的前方。

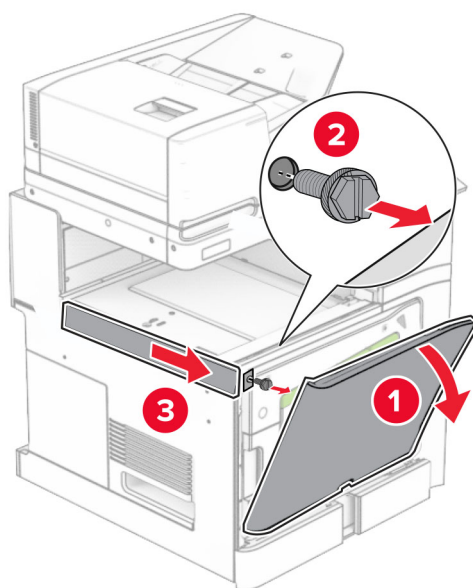


8 裝上蓋板，直到其卡入定位。



9 打開前門，然後卸下印表機左側的蓋板。

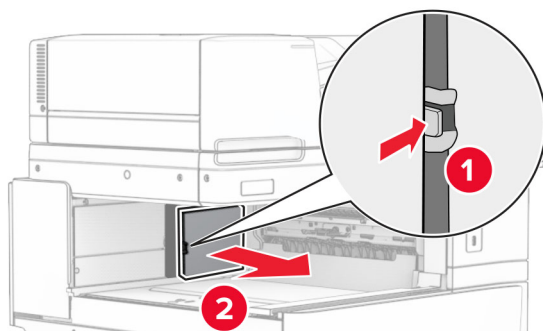
請注意：請勿丟棄螺絲和蓋板。



10 關閉前門。

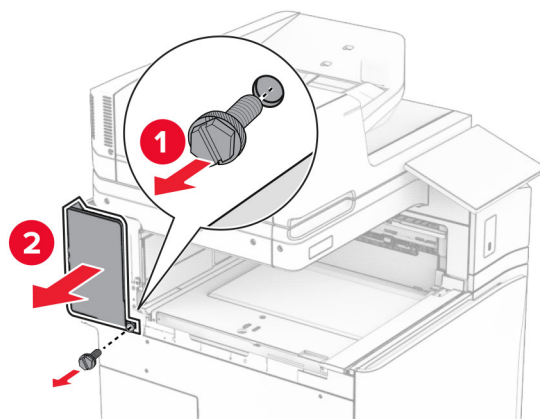
11 關上紙張傳輸連結器蓋板。

請注意：請勿丟棄蓋板。



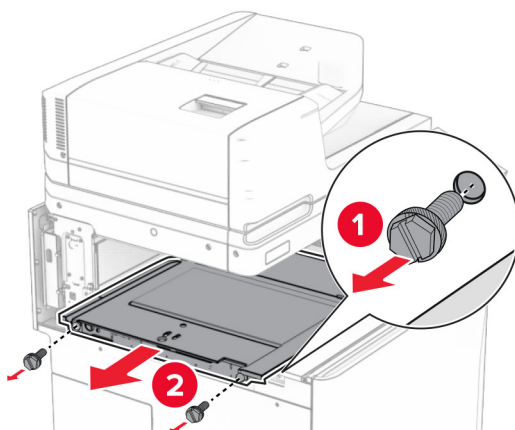
12 卸下左側後蓋板。

請注意：請勿丟棄螺絲和蓋板。

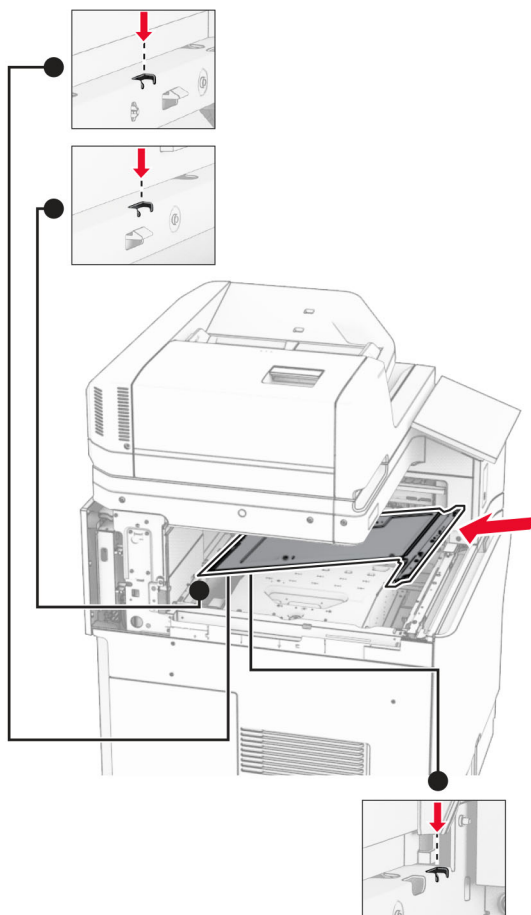


13 卸下內側出紙槽蓋板。

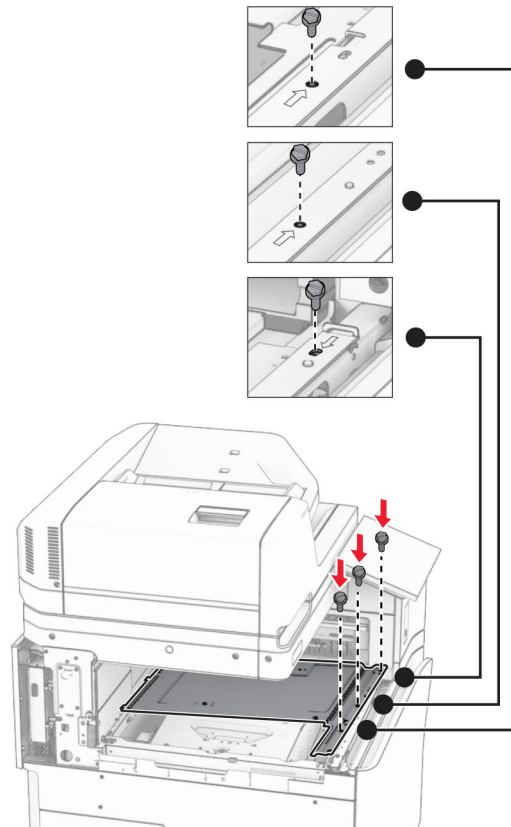
請注意：請勿丟棄螺絲和蓋板。



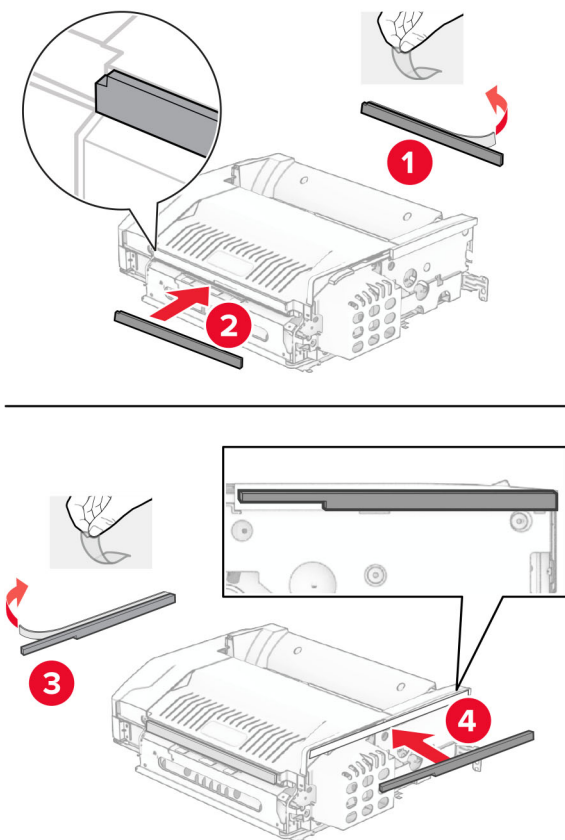
14 對齊，然後插入具摺疊選購品的紙張傳輸隨附的內側出紙槽蓋板。



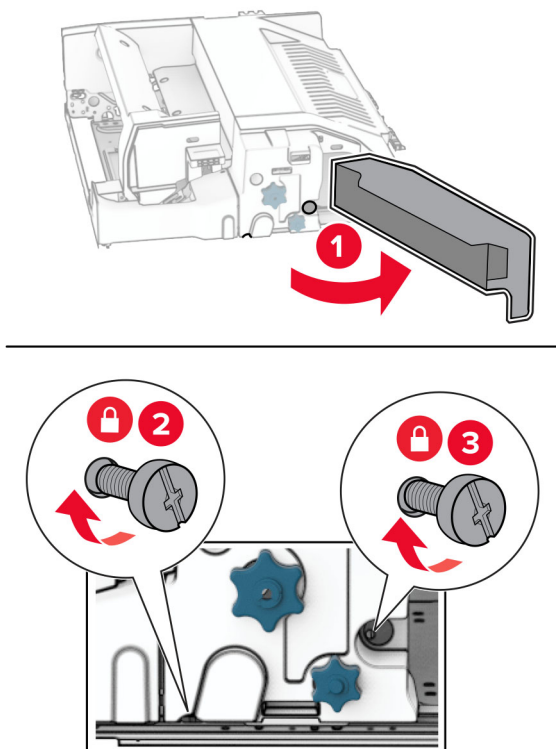
15 將螺絲安裝至內側出紙槽蓋板。



16 將泡棉膠帶裝至選購品。

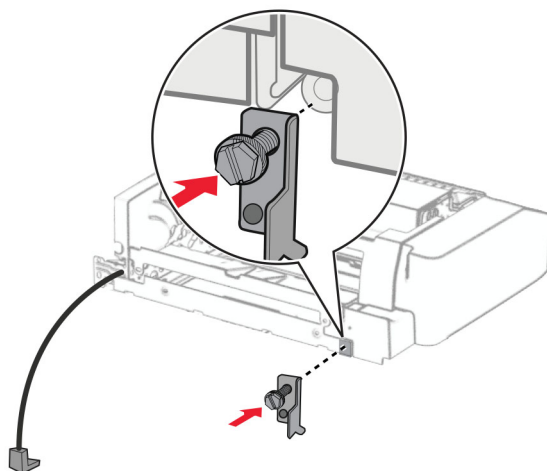


17 打開 F 門，然後拴緊螺絲。



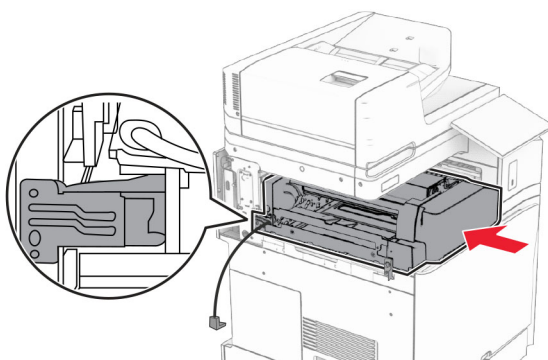
18 關上 F 門。

19 將支架裝上選購品。

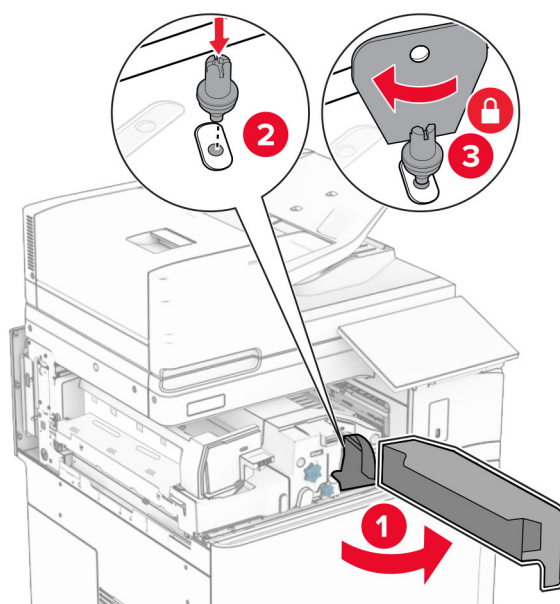


20 插入選購品。

請注意：確保金屬支架位於印表機的前方。

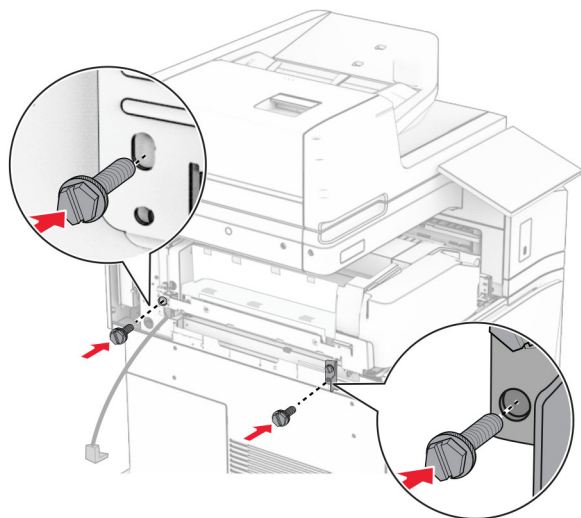


21 打開 F 門，然後使用選購品隨附的螺絲起子安裝螺絲。

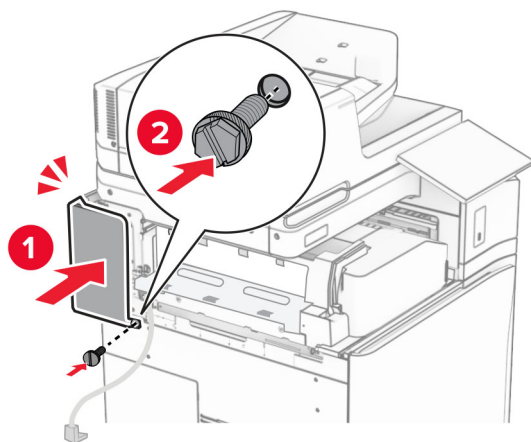


22 關上 F 門。

23 將螺絲安裝至選購品。

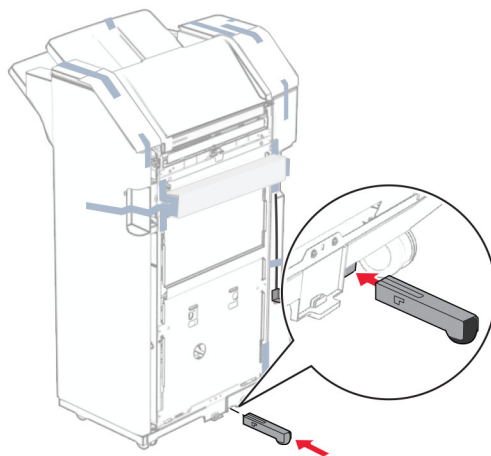


24 裝上左側後蓋板。



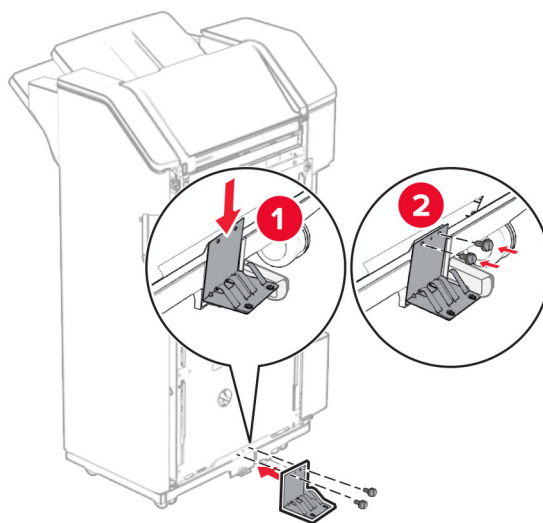
25 拆開分頁裝訂、打孔器的包裝。

26 安裝穩定器。

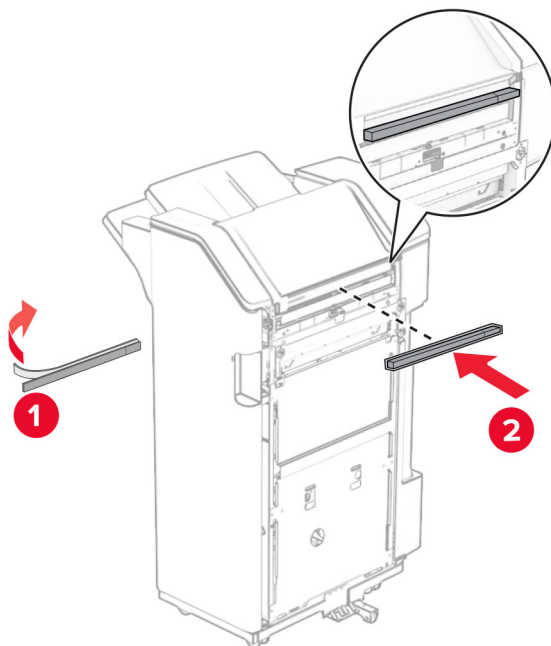


27 取下分頁裝訂器周圍的膠帶。

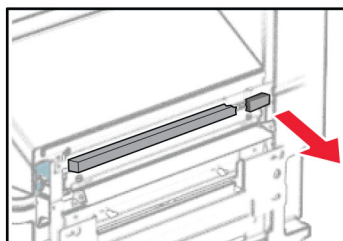
28 將支架裝至分頁裝訂器。



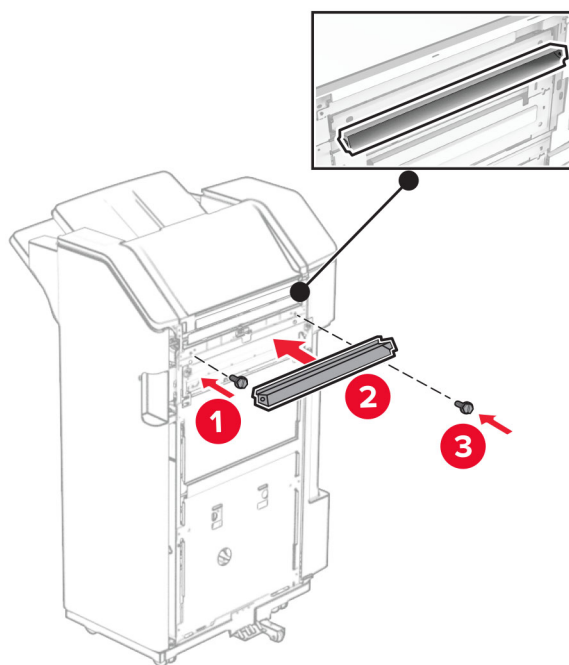
29 將泡棉膠帶裝至分頁裝訂器。



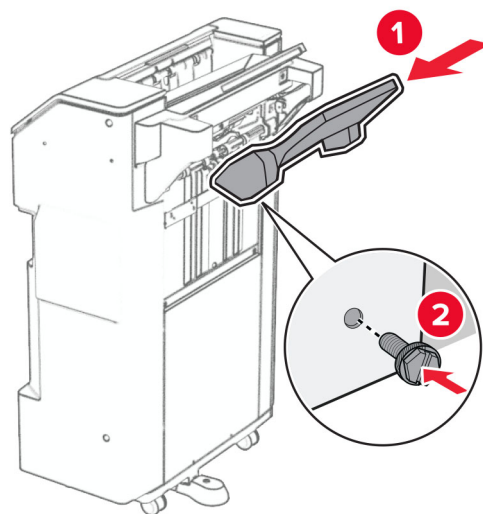
請注意： 移除裝訂器右側的小部分泡棉。



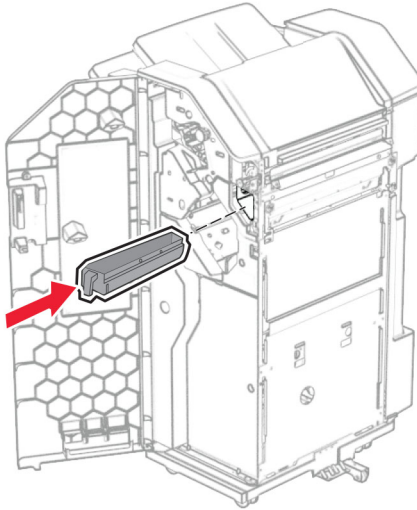
30 將送紙導引夾裝至分頁裝訂器。



31 將出紙槽裝至分頁裝訂器。



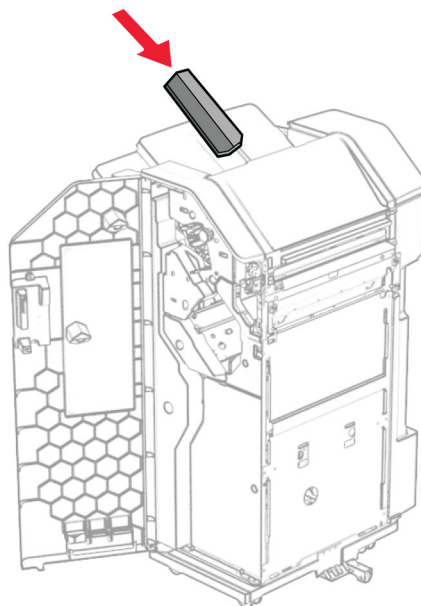
32 打開分頁裝訂器門板，然後插入打孔箱。



33 將出紙槽延伸組件放入分頁裝訂器出紙槽。

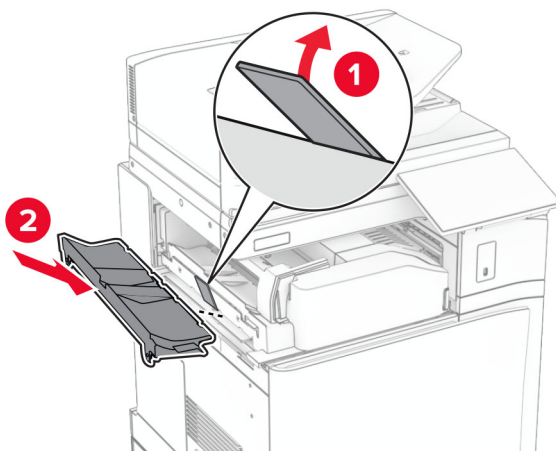
請注意：

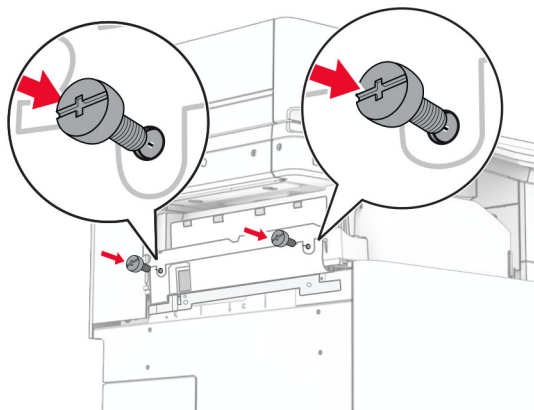
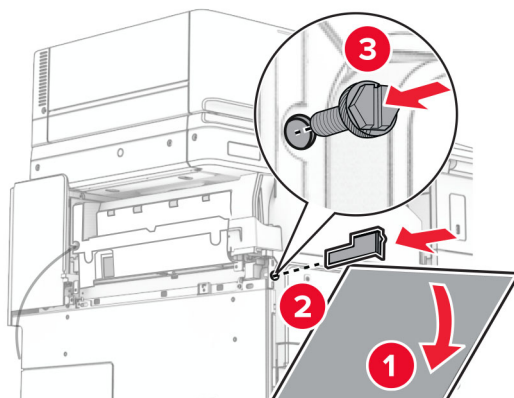
- 出紙槽延伸組件可用於 **A3** 或更長的紙張尺寸，並在高濕狀況下可協助堆疊紙張。
- 出紙槽容量在使用出紙槽延伸組件時降低。



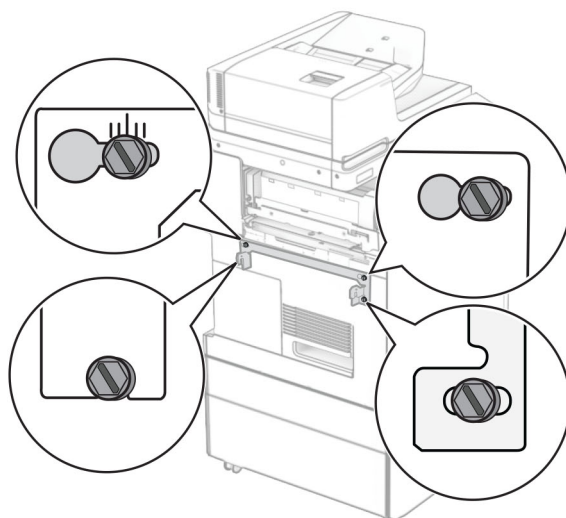
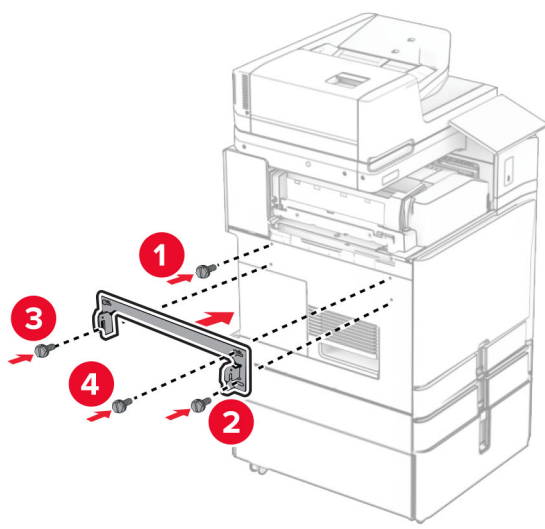
34 關閉分頁裝訂器門。

35 抬起出紙槽標記，然後對齊並將蓋板裝上選購品。

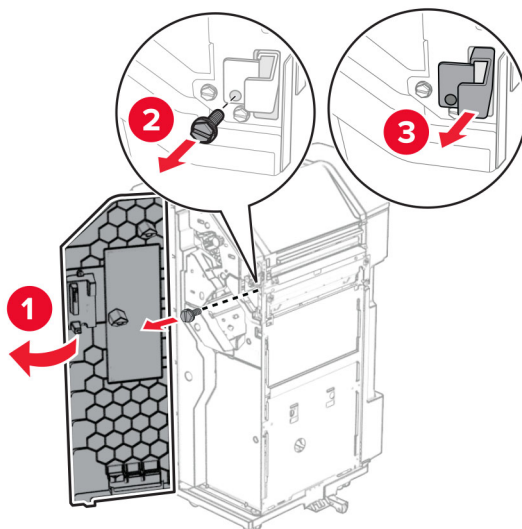


36 裝上螺絲。**37** 打開前門，然後裝上選購品隨附的裁剪蓋板。**38** 將裝載支架裝至印表機。

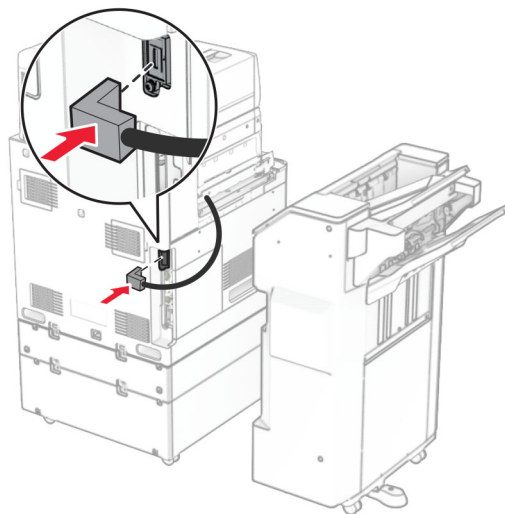
請注意：請確認螺絲與裝載支架上的標記對齊。



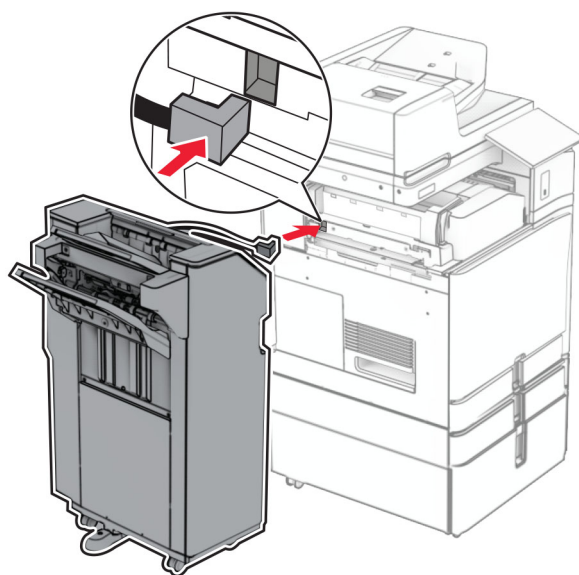
39 打開分頁裝訂器門板，卸下螺絲，然後拉起分頁裝訂器鎖。



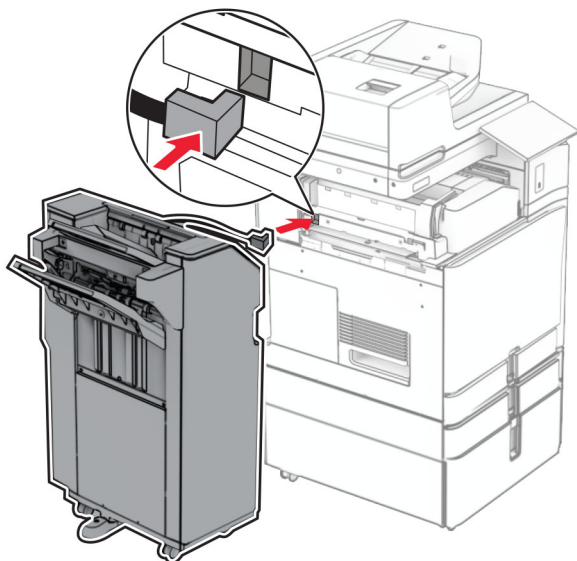
40 將選購品的電纜連接至印表機。



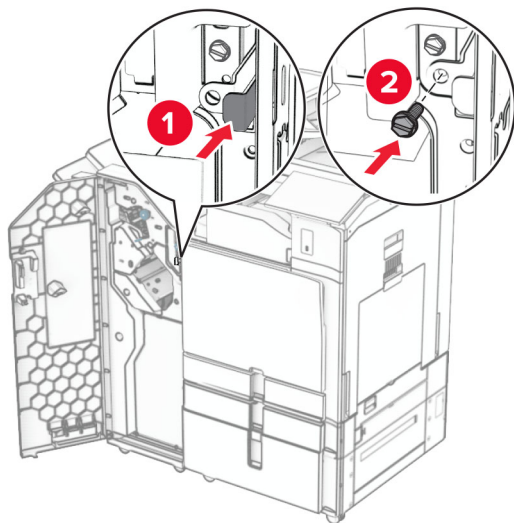
41 將分頁裝訂器電纜連接至選購品。



42 將分頁裝訂器裝至印表機。




43 將分頁裝訂器鎖至印表機，然後安裝螺絲。



44 關閉分頁裝訂器門。

45 將電源線的一端連接到印表機，然後將另一端連接到電源插座。

 **請當心—潛在受傷危險性：**為避免發生火災或觸電的危險，請將電源線連接至產品附近額定電壓相符且正確接地的電源插座，以便於使用。

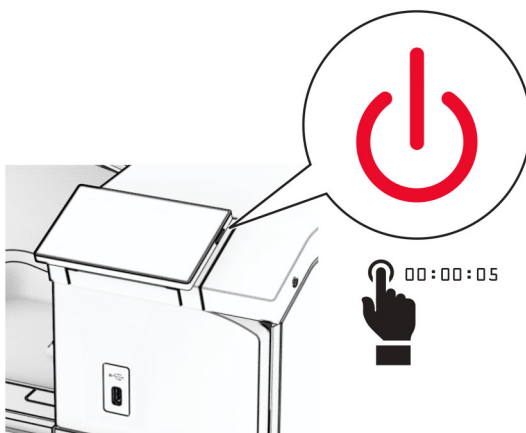
46 開啟印表機電源。

安裝小冊子分頁裝訂器和紙張傳輸選購品

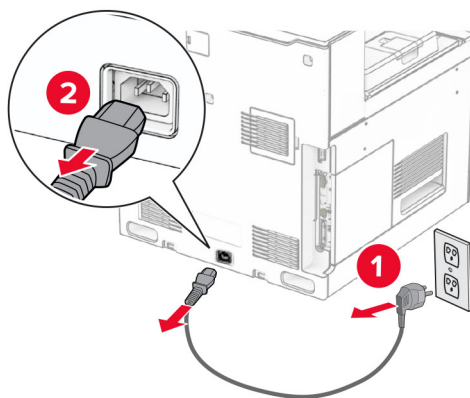
⚠ 請當心一觸電危險： 為避免發生電擊的風險，若您是在安裝印表機之後，才要取用控制板或安裝選購性硬體或記憶裝置，請先關閉印表機電源，並從電源插座拔除電源線，再繼續作業。若您有任何其他裝置連接至印表機，請同時關閉它們的電源，並拔下所有連接到印表機的電纜。

請注意： 此作業需要一字螺絲起子。

- 1 關閉印表機電源。



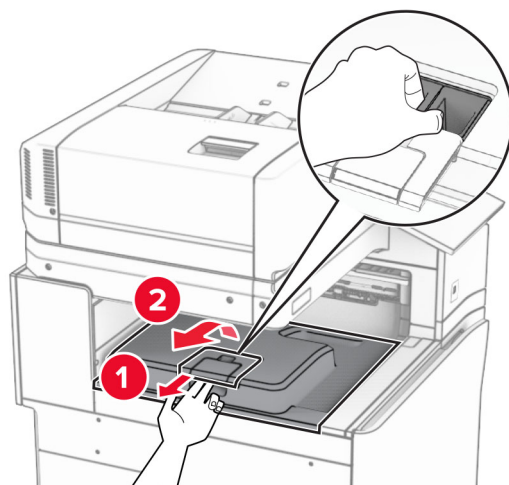
- 2 從電源插座拔除電源線，然後再從印表機拔除。



- 3 拆開紙張傳輸的包裝。

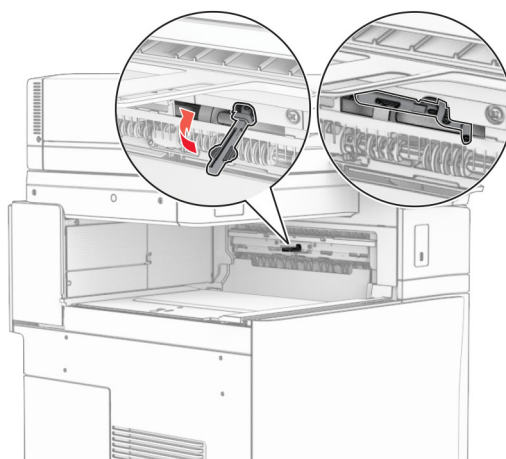
- 4 卸下標準出紙槽。

請注意： 請勿丟棄出紙槽。



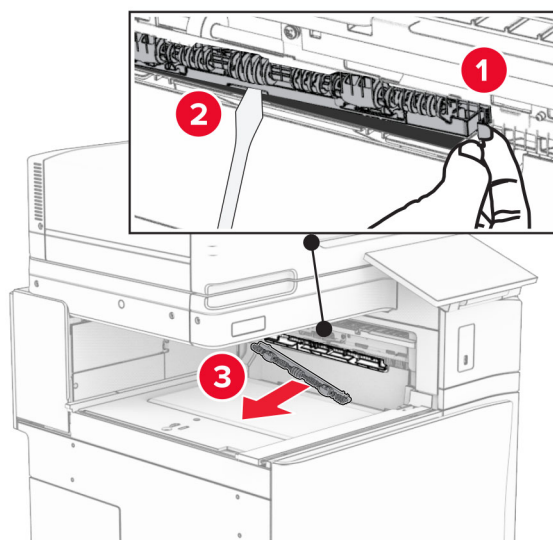
5 安裝選購品之前，請將出紙槽標記放入關閉位置。

請注意：移除選購品時，請將出紙槽標記放入開啟位置。

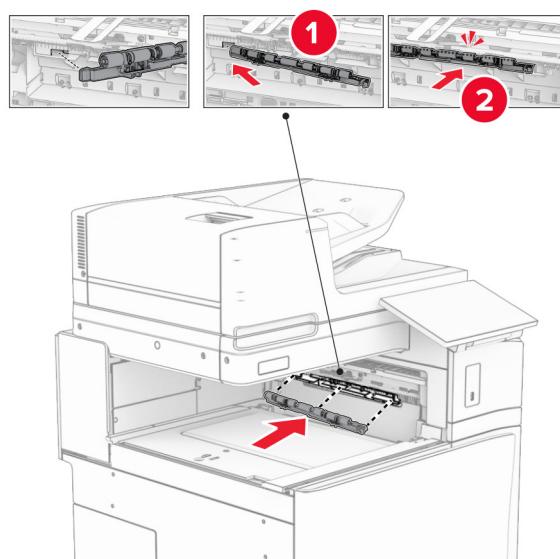


6 卸下備用滾輪。

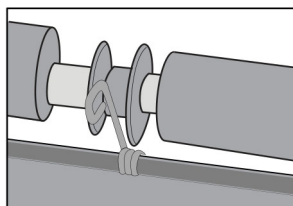
請注意：請勿丟棄滾輪。



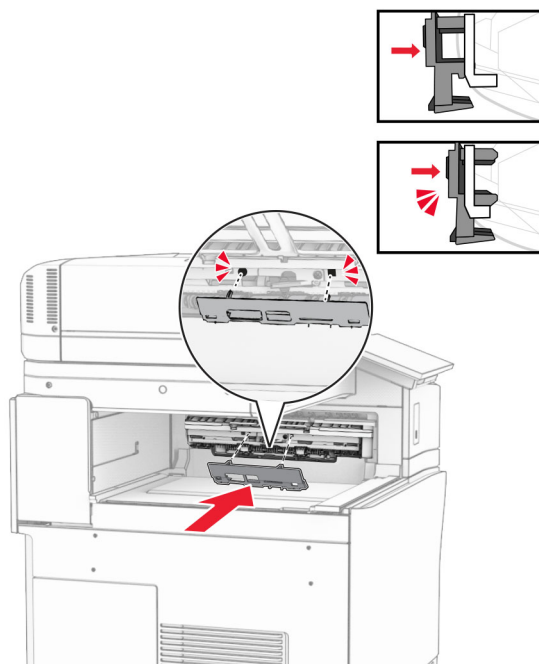
7 插入紙張傳輸隨附的送紙滾輪，直到其卡入定位。



請注意：確保金屬彈簧位於印表機的前方。

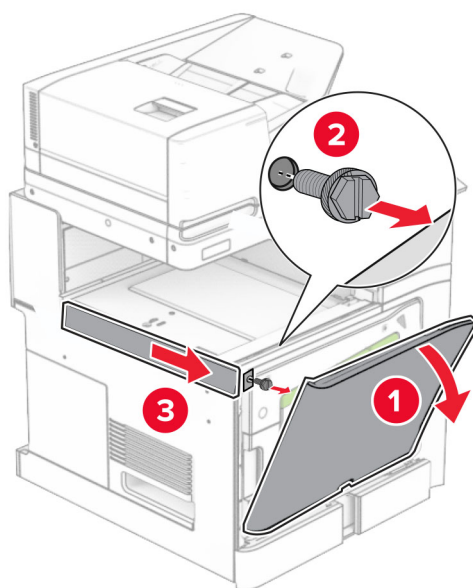


8 裝上滾輪蓋板，直到其卡入定位。



9 打開前門，然後卸下印表機左側的蓋板。

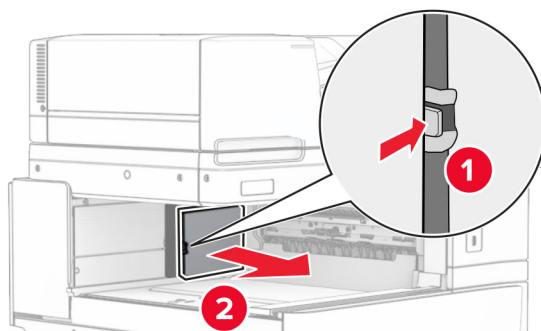
請注意：請勿丟棄螺絲和蓋板。



10 關閉前門。

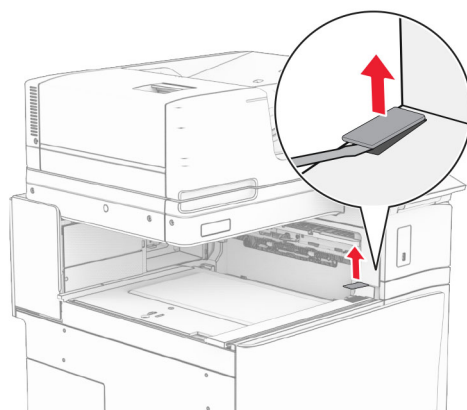
11 關上紙張傳輸連結器蓋板。

請注意：請勿丟棄蓋板。

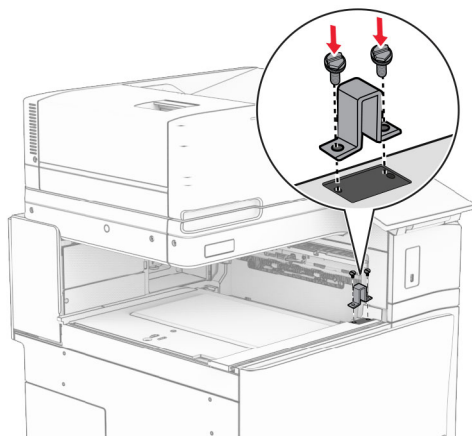


12 卸下蓋板。

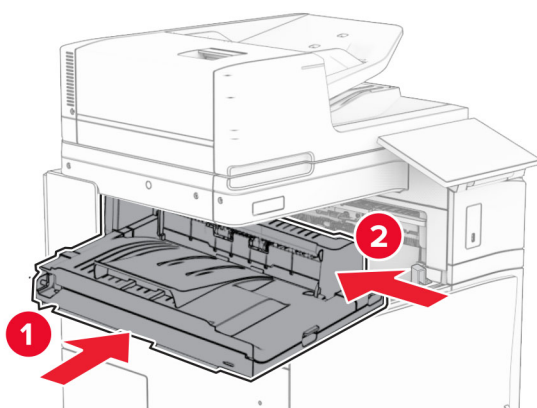
請注意：請勿丟棄蓋板。



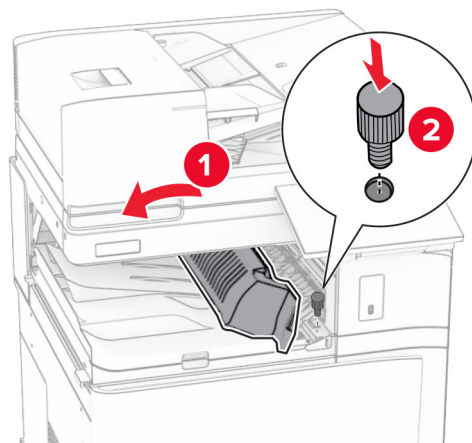
13 裝上金屬支架。



14 插入紙張傳輸。

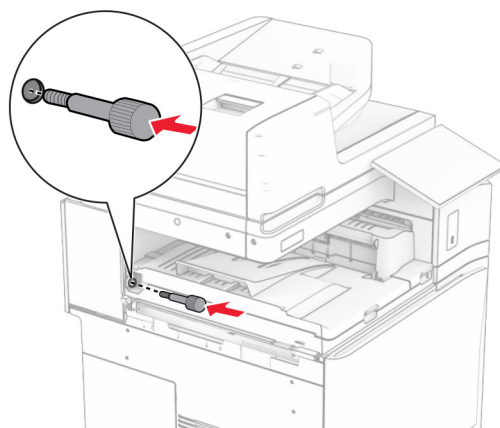


15 開啟握把 G，然後將螺絲安裝至紙張傳輸的前方。

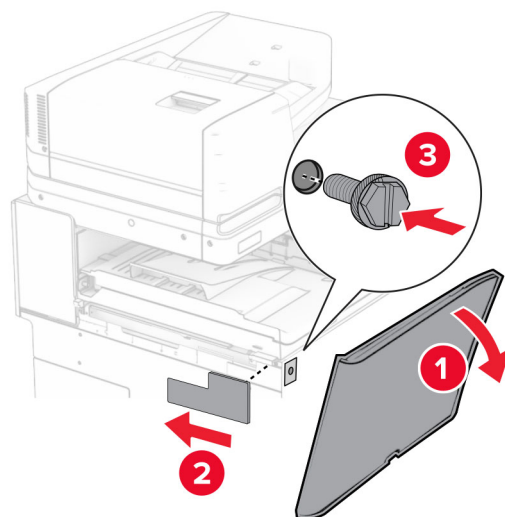


16 關上握把 G。

17 將螺絲安裝至紙張傳輸的後方。



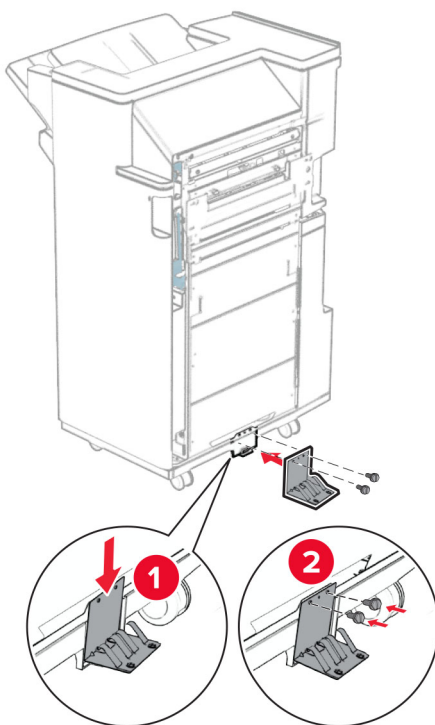
18 開啟前門，然後將紙張傳輸隨附的蓋板安裝至印表機的左側。



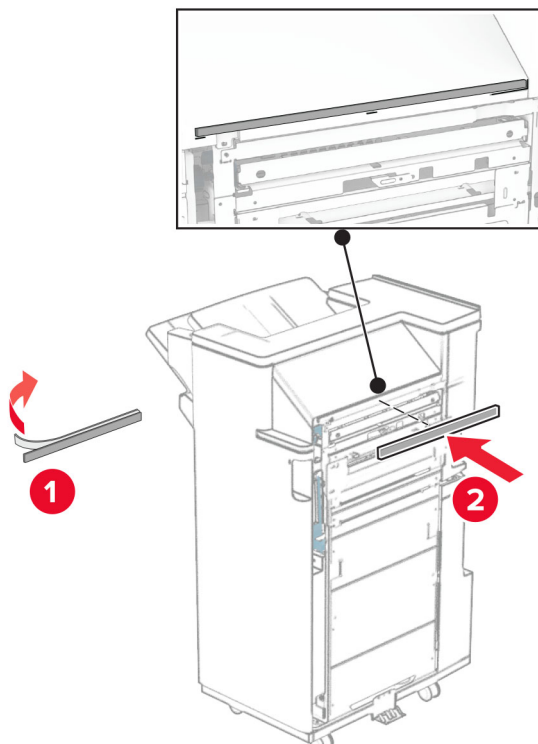
19 關閉前門。

20 拆開小冊子分頁裝訂器的包裝，並移除所有的包裝材料。

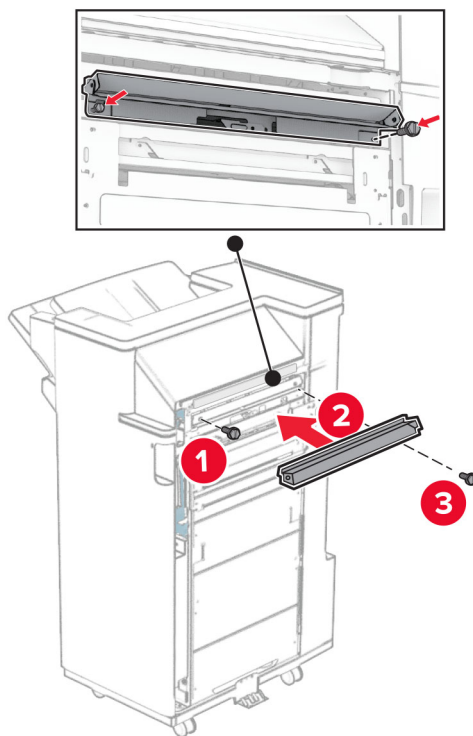
21 將支架裝至分頁裝訂器。



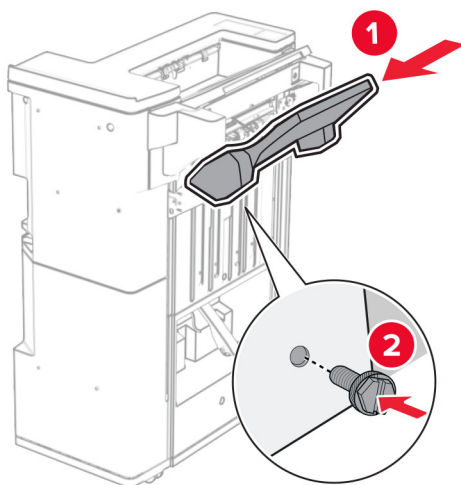
22 將泡棉膠帶裝至分頁裝訂器。



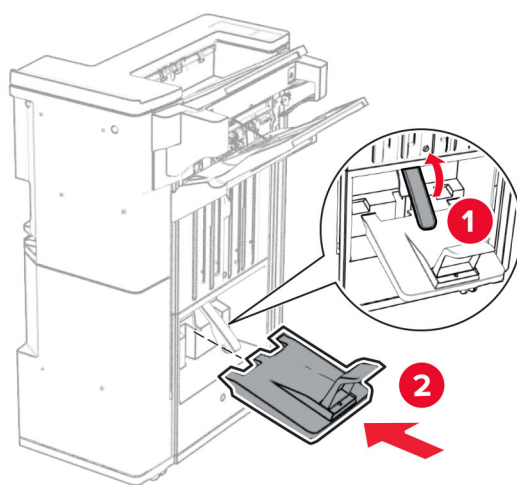
23 將送紙導引夾裝至分頁裝訂器。



24 將上出紙槽裝至分頁裝訂器。

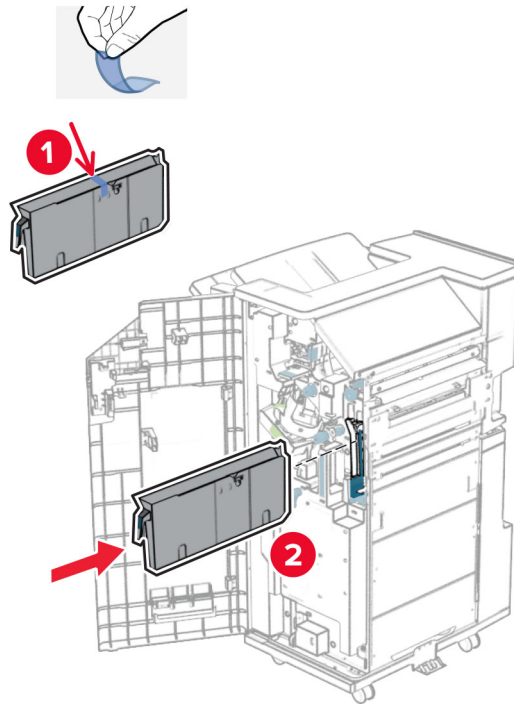


25 抬起出紙槽標記，然後將下出紙槽裝至分頁裝訂器。



26 打開分頁裝訂器門。

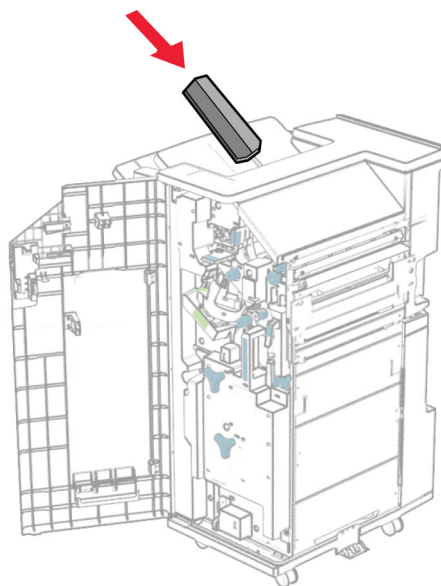
27 從打孔箱取出包裝材料，然後將其插入分頁裝訂器。



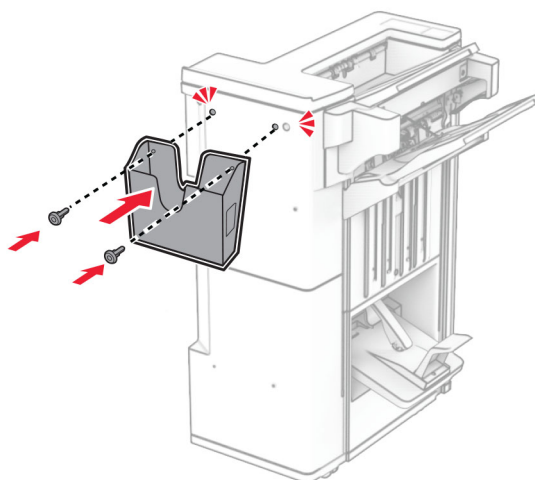
28 將出紙槽延伸組件放入分頁裝訂器出紙槽。

請注意：

- 出紙槽延伸組件可用於 **A3** 或更長的紙張尺寸，並在高濕狀況下可協助堆疊紙張。
- 出紙槽容量在使用出紙槽延伸組件時降低。



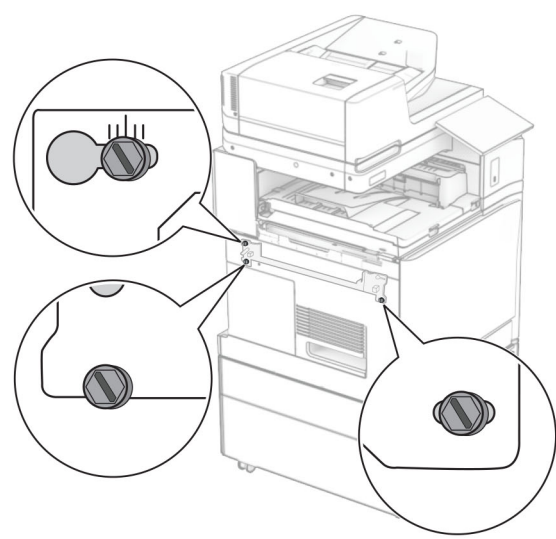
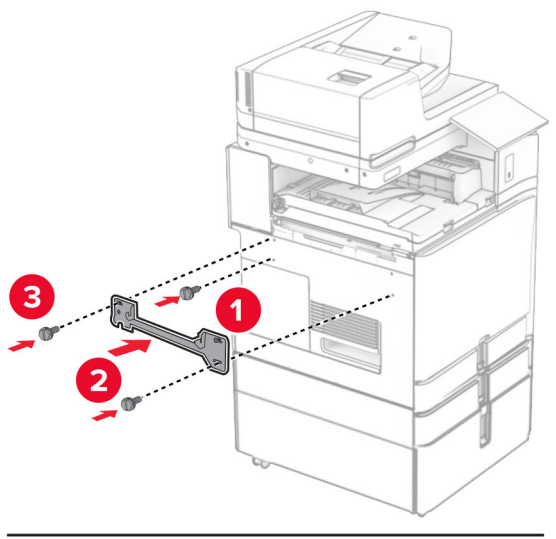
29 將支架安裝到分頁裝訂器的後部。



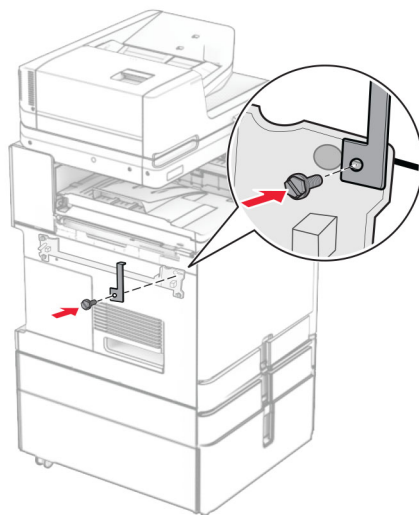
30 關閉分頁裝訂器門。

31 將裝載支架裝至印表機。

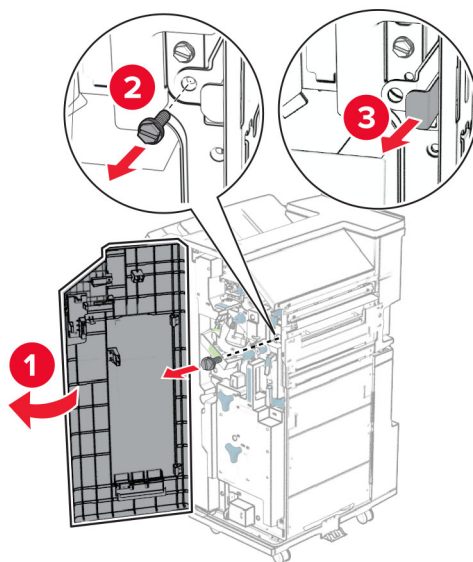
請注意：請確認螺絲與裝載支架上的標記對齊。



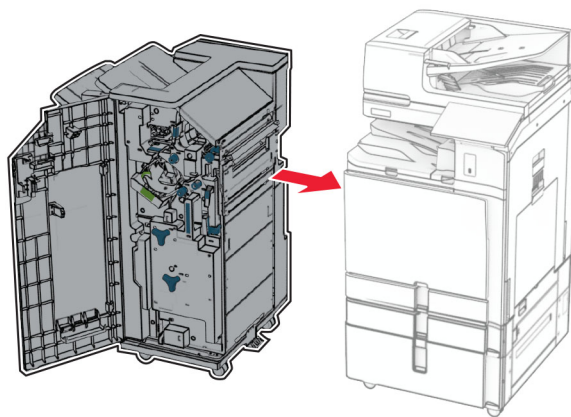
32 將紙張傳輸隨附的支架安裝到印表機上。



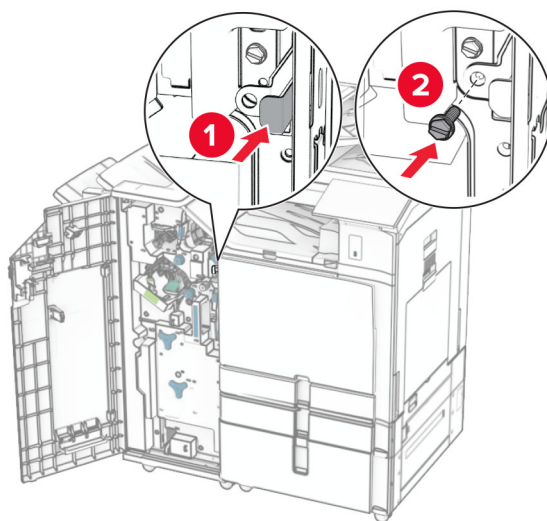
33 打開分頁裝訂器門板，卸下螺絲，然後拉起分頁裝訂器鎖。



34 將分頁裝訂器裝至印表機。

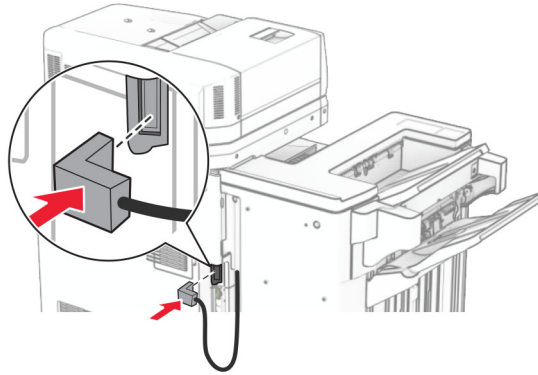


35 將分頁裝訂器鎖至印表機，然後安裝螺絲。



36 關閉分頁裝訂器門。

37 將分頁裝訂器電纜連接至印表機。



38 將電源線的一端連接到印表機，然後將另一端連接到電源插座。

⚠ 請當心—潛在受傷危險性：為避免發生火災或觸電的危險，請將電源線連接至產品附近額定電壓相符且正確接地的電源插座，以便於使用。

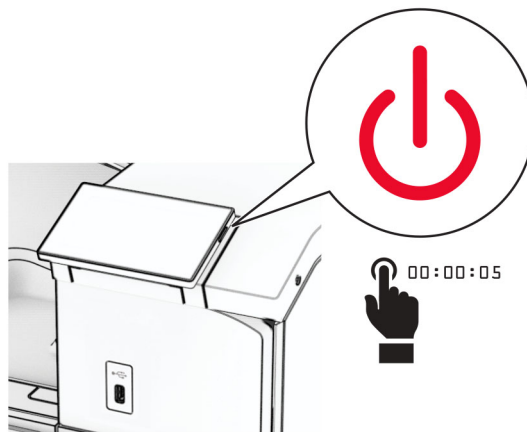
39 開啟印表機電源。

安裝小冊子分頁裝訂器和具摺疊選購品的紙張傳輸

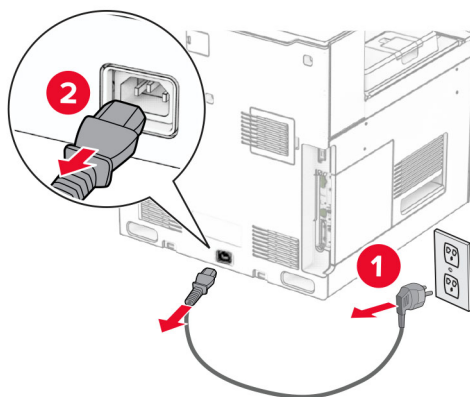
⚠ 請當心—觸電危險：為避免發生電擊的風險，若您是在安裝印表機之後，才要取用控制板或安裝選購性硬體或記憶裝置，請先關閉印表機電源，並從電源插座拔除電源線，再繼續作業。若您有任何其他裝置連接至印表機，請同時關閉它們的電源，並拔下所有連接到印表機的電纜。

請注意：此作業需要一字螺絲起子。

1 關閉印表機電源。



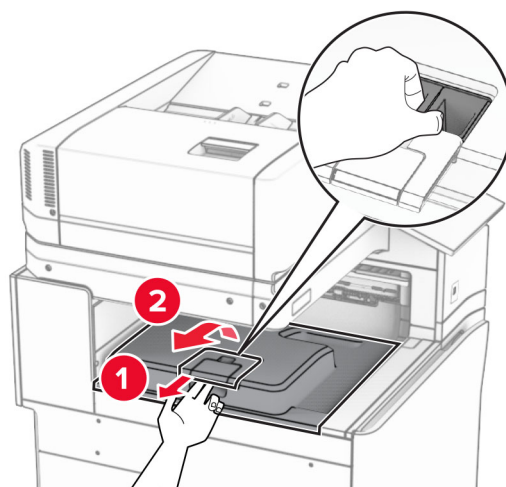
- 2 從電源插座拔除電源線，然後再從印表機拔除。



- 3 拆開具摺疊選購品的紙張傳輸的包裝。

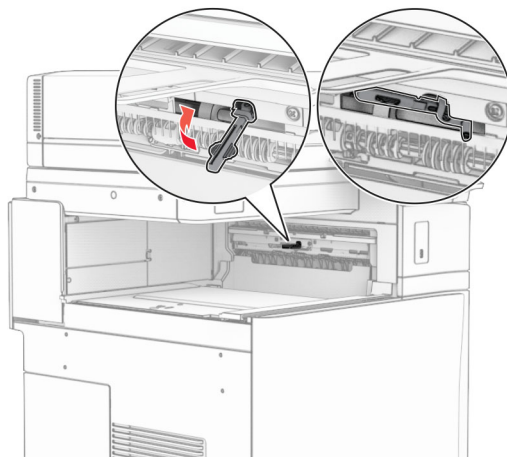
- 4 卸下標準出紙槽。

請注意：請勿丟棄出紙槽。



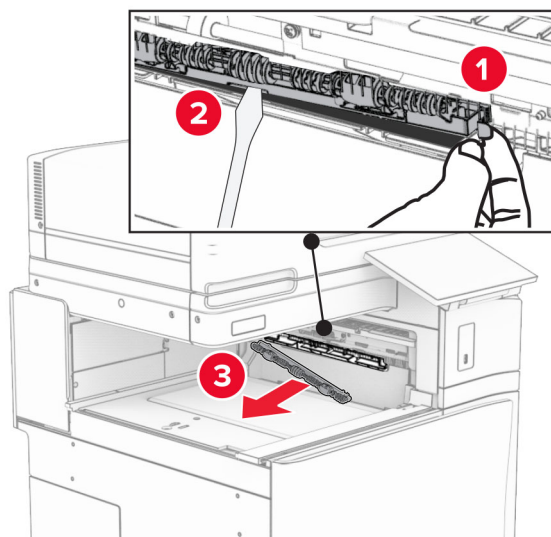
- 5 安裝選購品之前，請將出紙槽標記放入關閉位置。

請注意：移除選購品時，請將出紙槽標記放入開啟位置。

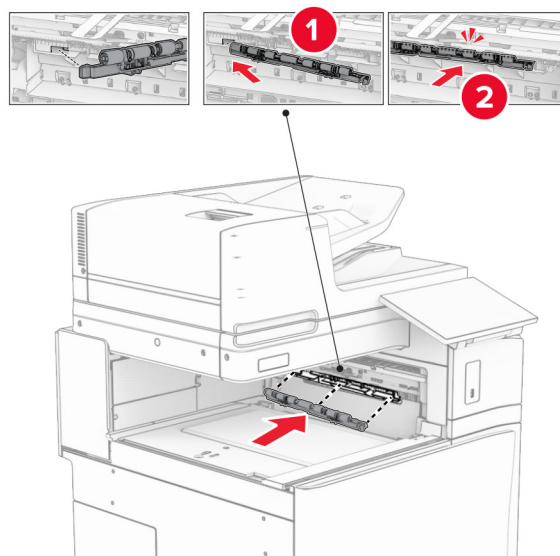


6 卸下備用滾輪。

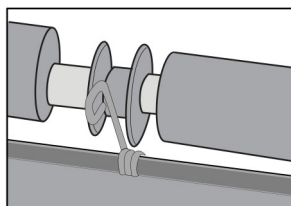
請注意：請勿丟棄滾輪。



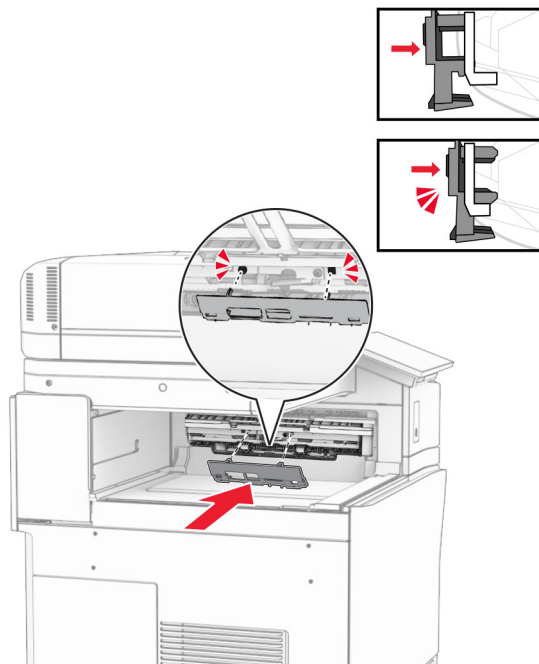
7 插入選購品隨附的送紙滾輪，直到其卡入定位。



請注意：確保金屬彈簧位於印表機的前方。

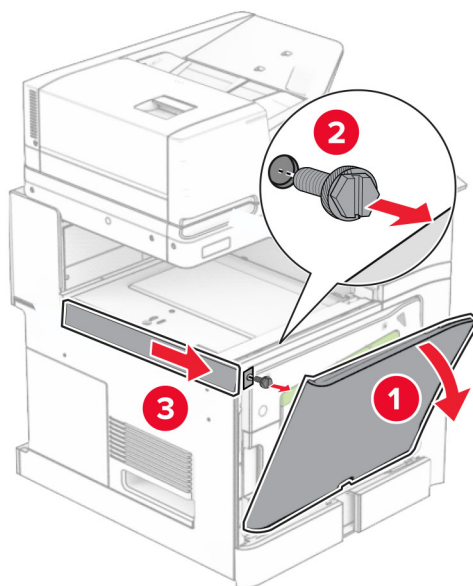


8 裝上滾輪蓋板，直到其卡入定位。



9 打開前門，然後卸下印表機左側的蓋板。

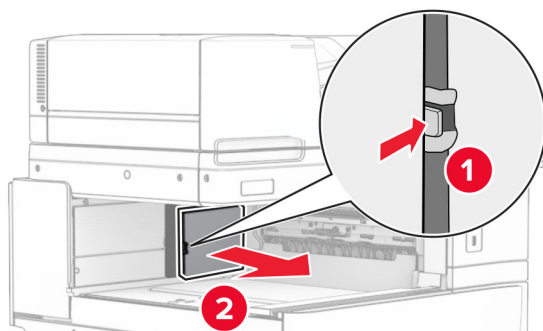
請注意：請勿丟棄螺絲和蓋板。



10 關閉前門。

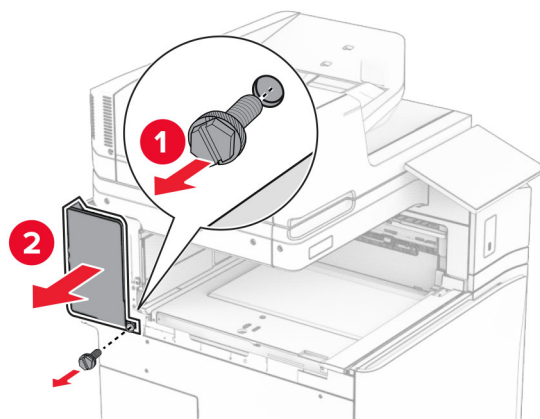
11 關上紙張傳輸連結器蓋板。

請注意：請勿丟棄蓋板。



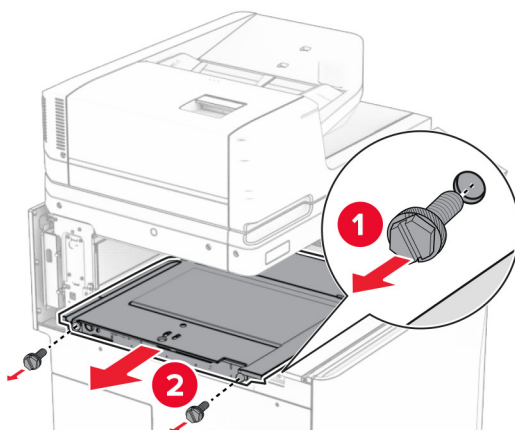
12 卸下左側後蓋板。

請注意：請勿丟棄螺絲和蓋板。

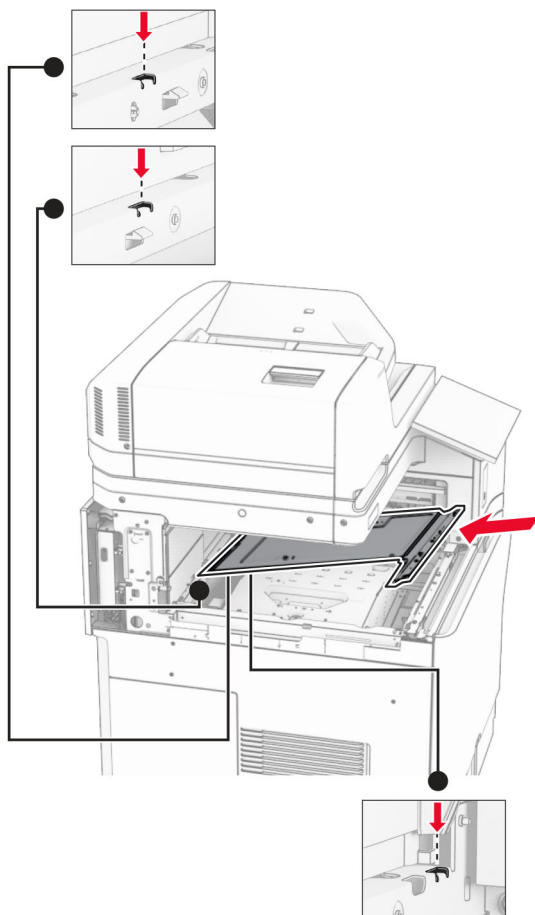


13 卸下內側出紙槽蓋板。

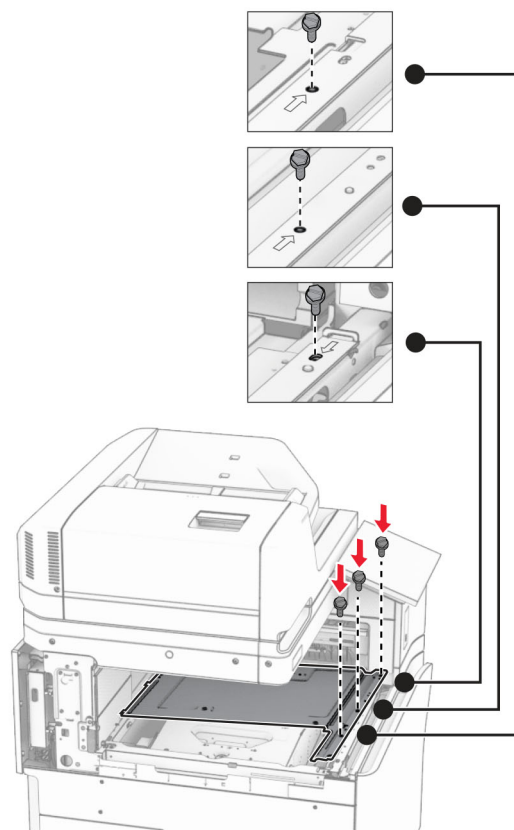
請注意：請勿丟棄螺絲和蓋板。



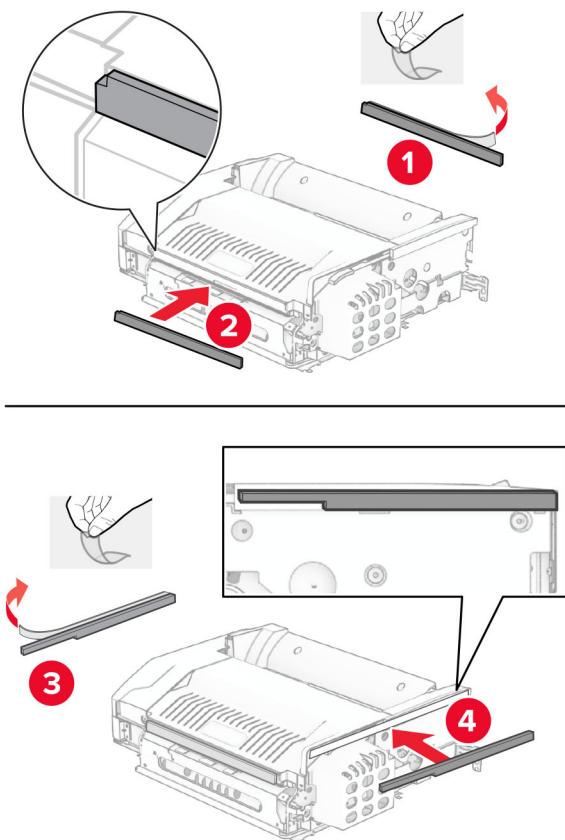
14 對齊，然後插入選購品隨附的內側出紙槽蓋板。



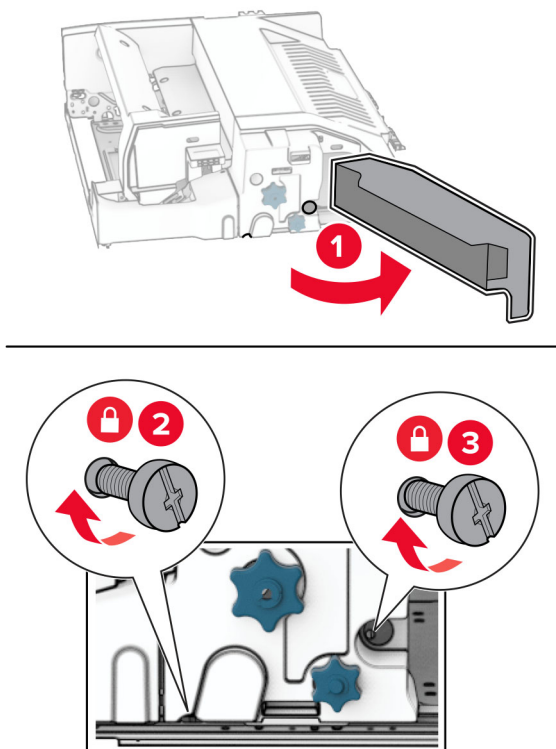
15 將螺絲安裝至內側出紙槽蓋板。



16 將泡棉膠帶裝至選購品。

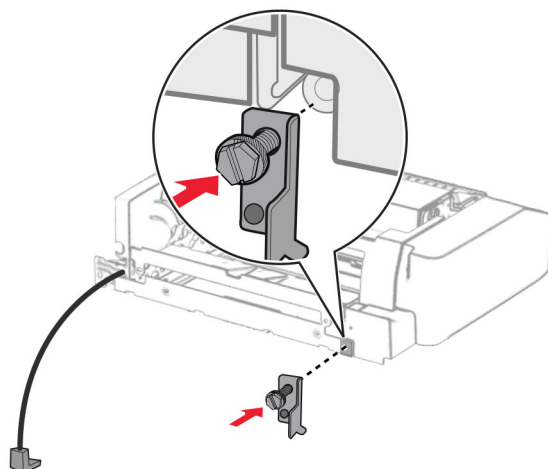


17 打開 F 門，然後拴緊螺絲。



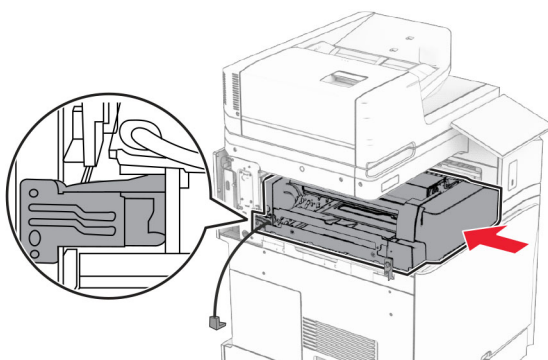
18 關上 F 門。

19 將支架裝上選購品。

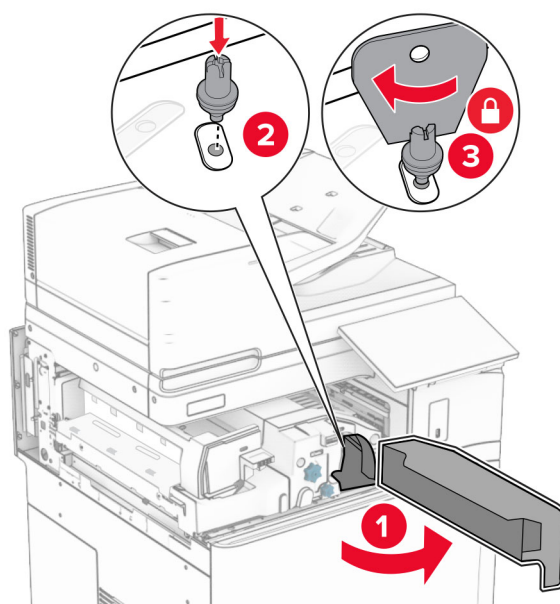


20 插入選購品。

請注意：確保金屬支架位於印表機的前方。

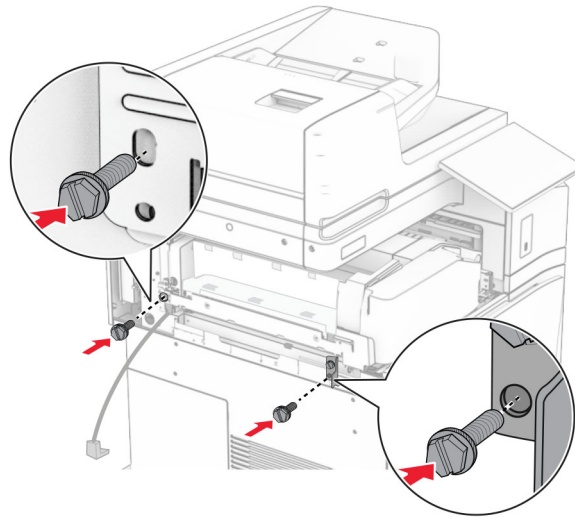


21 打開 F 門，然後使用選購品隨附的螺絲起子安裝螺絲。

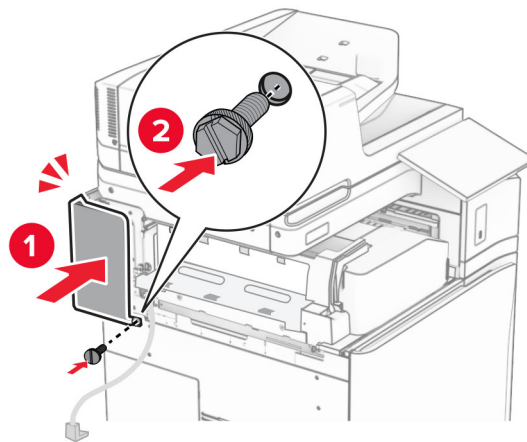


22 關上 F 門。

23 將螺絲安裝至選購品。

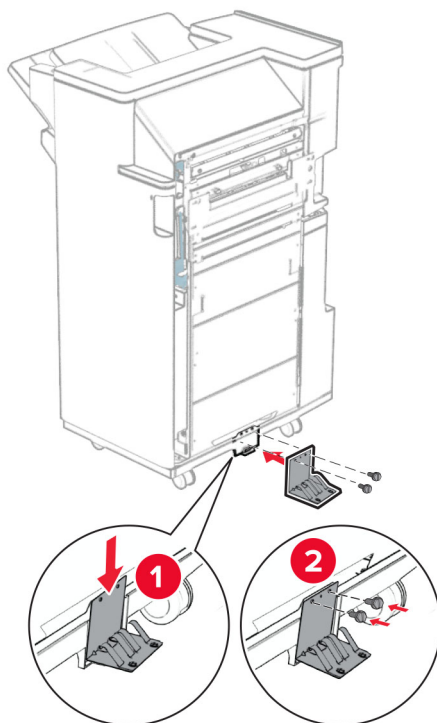


24 裝上左側後蓋板。

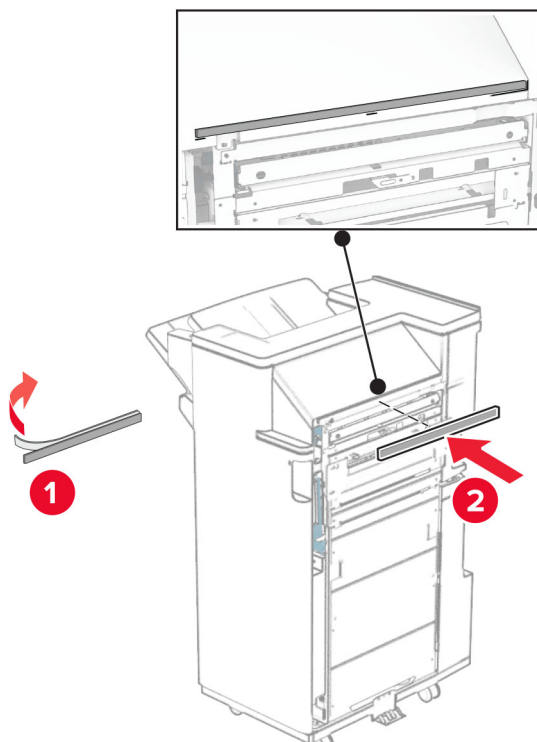


25 拆開小冊子分頁裝訂器的包裝，並移除所有的包裝材料。

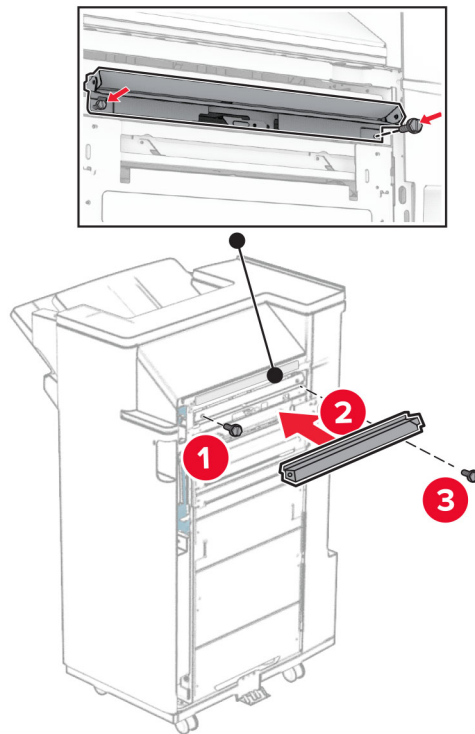
26 將支架裝至分頁裝訂器。



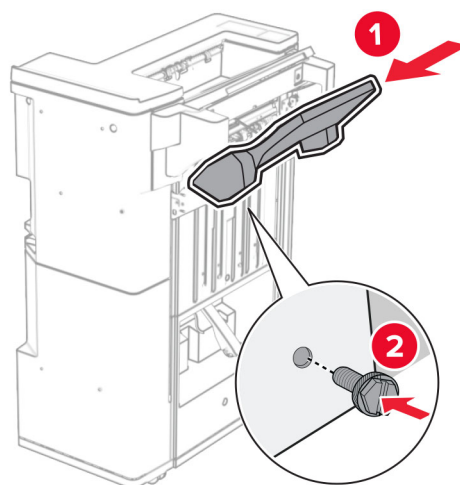
27 將泡棉膠帶裝至分頁裝訂器。



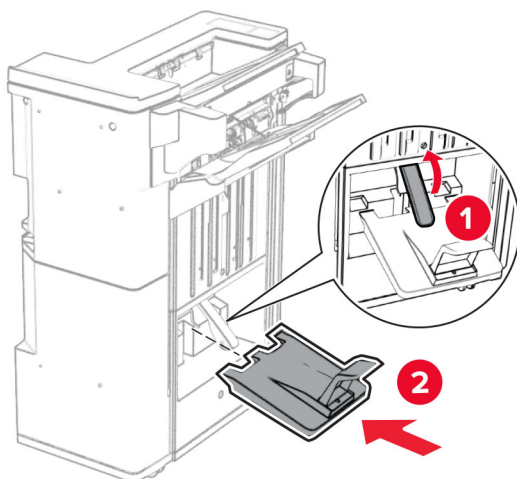
28 將送紙導引夾裝至分頁裝訂器。



29 將上出紙槽裝至分頁裝訂器。

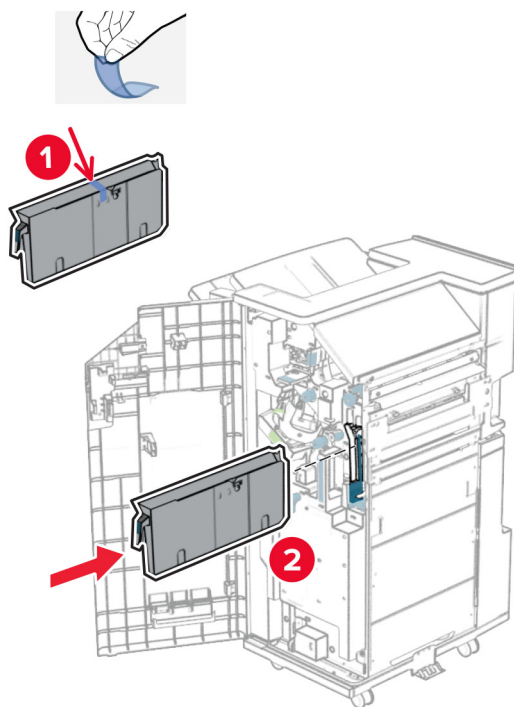


30 抬起出紙槽標記，然後將下出紙槽裝至分頁裝訂器。



31 打開分頁裝訂器門。

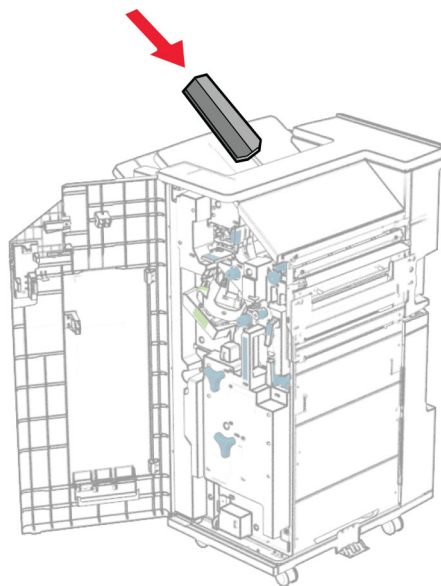
32 從打孔箱取出包裝材料，然後將其插入分頁裝訂器。



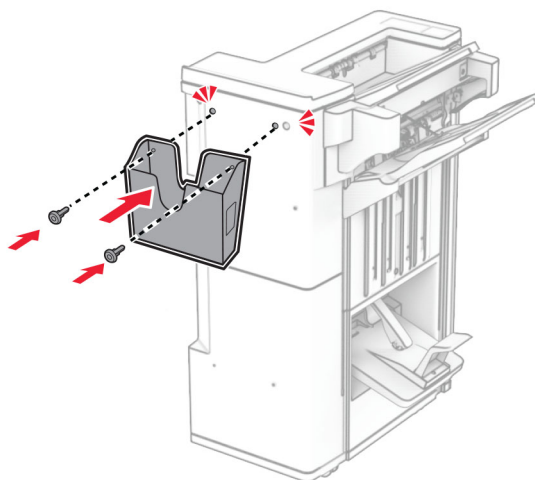
33 將出紙槽延伸組件放入分頁裝訂器出紙槽。

請注意：

- 出紙槽延伸組件可用於 **A3** 或更長的紙張尺寸，並在高濕狀況下可協助堆疊紙張。
- 出紙槽容量在使用出紙槽延伸組件時降低。

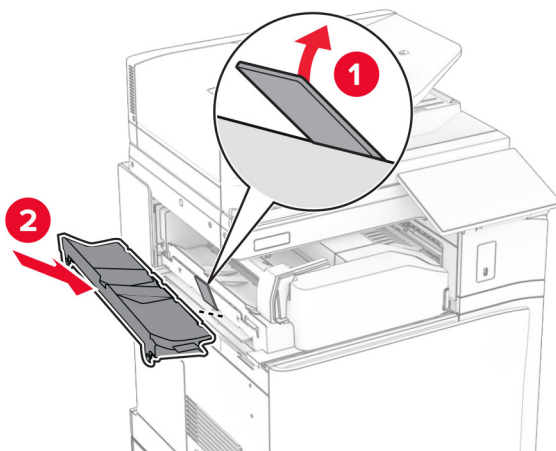


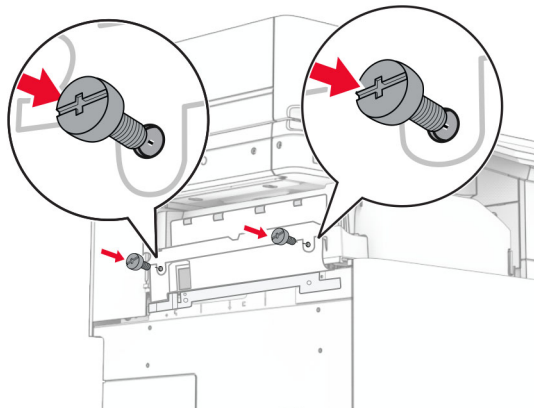
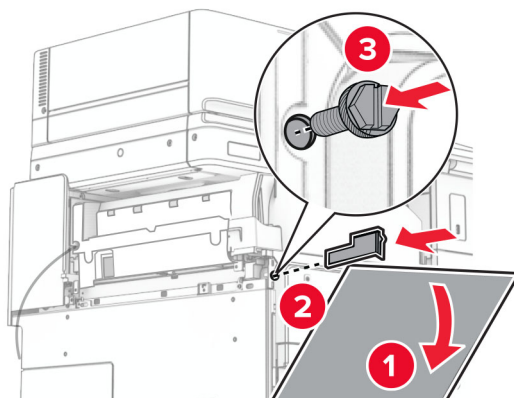
34 將支架安裝到分頁裝訂器的後部。



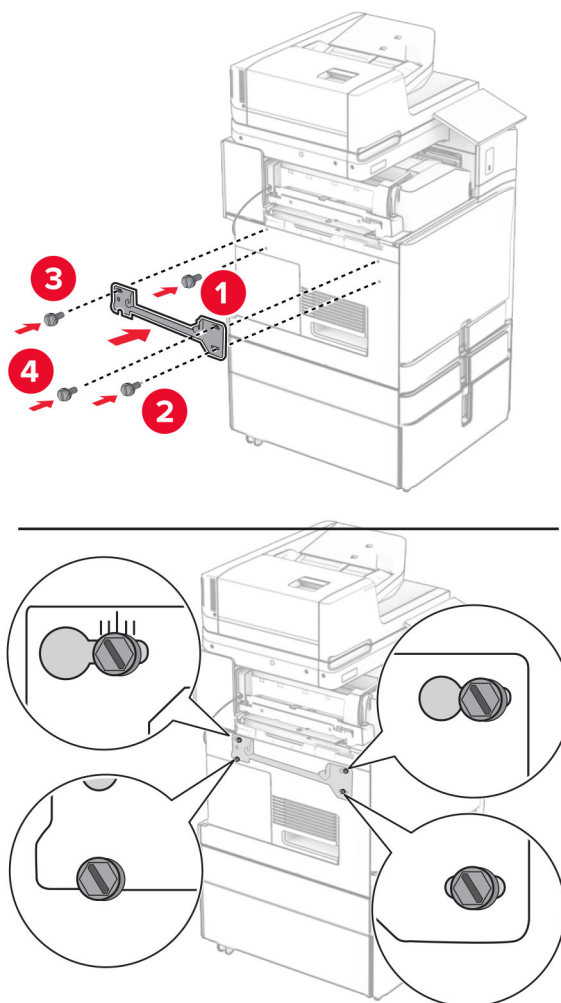
35 關閉分頁裝訂器門。

36 抬起出紙槽標記，然後對齊並將蓋板裝上選購品。

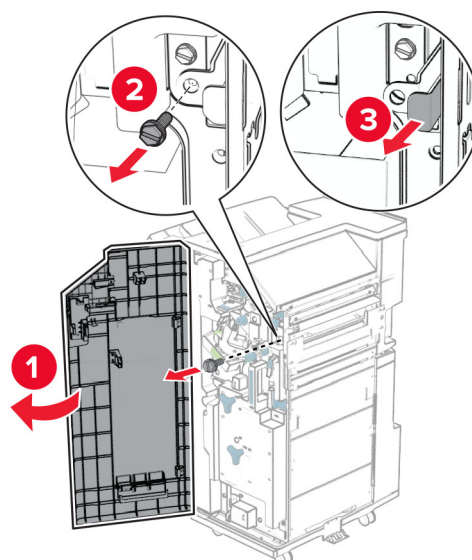


37 裝上螺絲。**38** 打開前門，然後裝上選購品隨附的裁剪蓋板。**39** 將裝載支架裝至印表機。

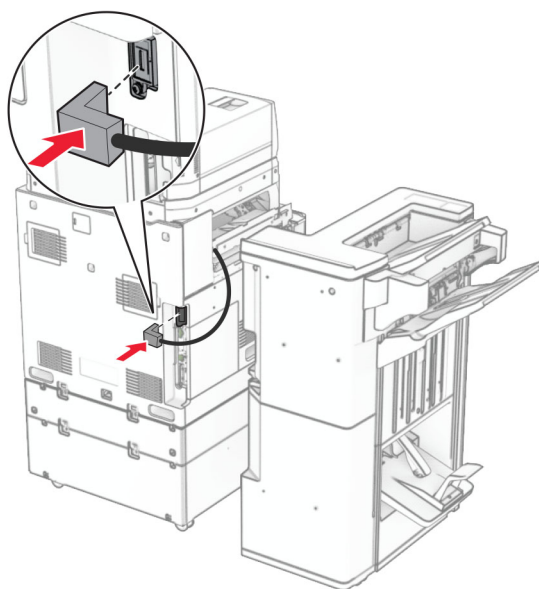
請注意：請確認螺絲與裝載支架上的標記對齊。



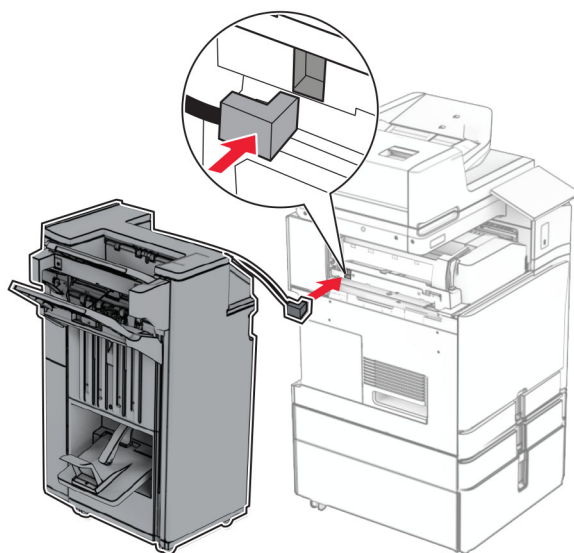
40 打開分頁裝訂器門板，卸下螺絲，然後拉起分頁裝訂器鎖。



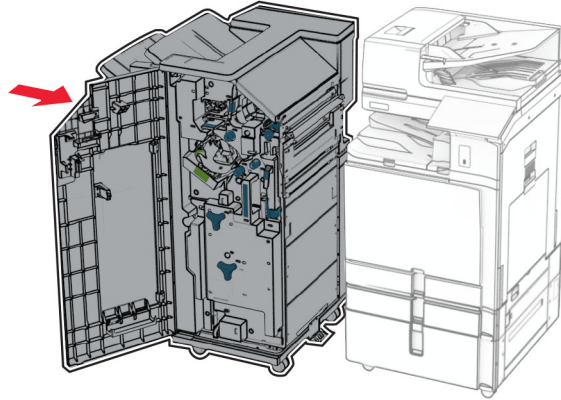
41 將選購品的電纜連接至印表機。



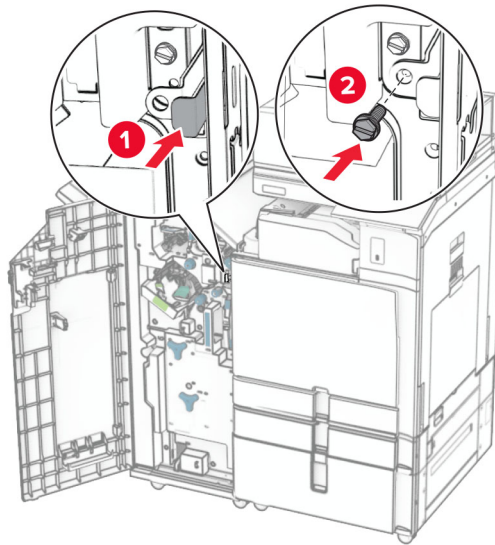
42 將分頁裝訂器電纜連接至選購品。



43 將分頁裝訂器裝至印表機。




44 將分頁裝訂器鎖至印表機，然後安裝螺絲。



45 關閉分頁裝訂器門。

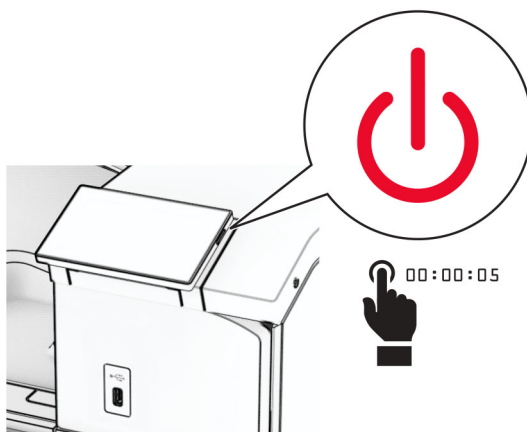
46 將電源線的一端連接到印表機，然後將另一端連接到電源插座。

 **請當心—潛在受傷危險性：**為避免發生火災或觸電的危險，請將電源線連接至產品附近額定電壓相符且正確接地的電源插座，以便於使用。

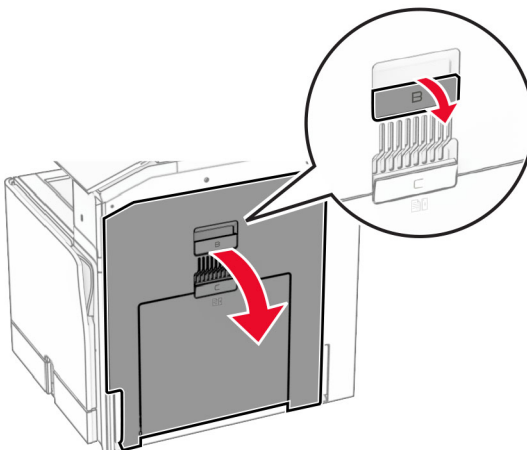
47 開啟印表機電源。

安裝鍵盤架

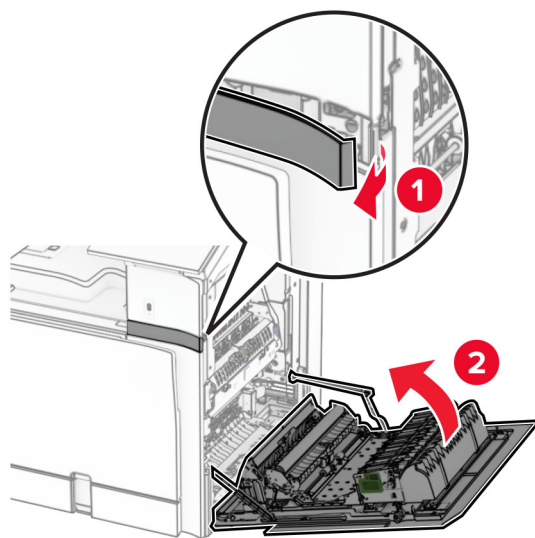
1 關閉印表機電源。



2 打開 B 門。

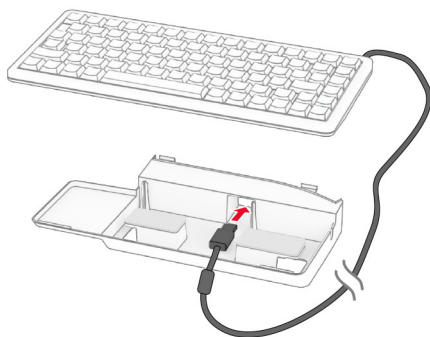


3 卸下前蓋，然後關上 B 門。

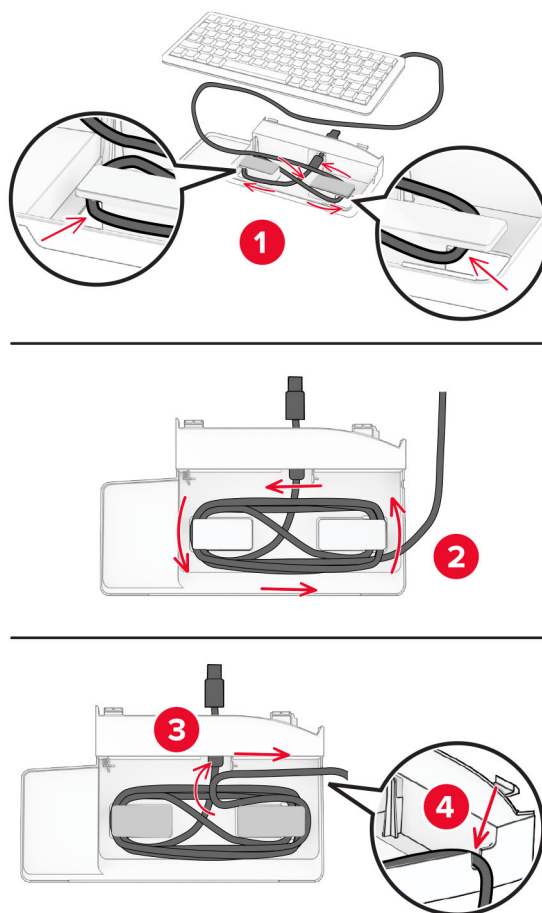


4 拆開鍵盤架的包裝。

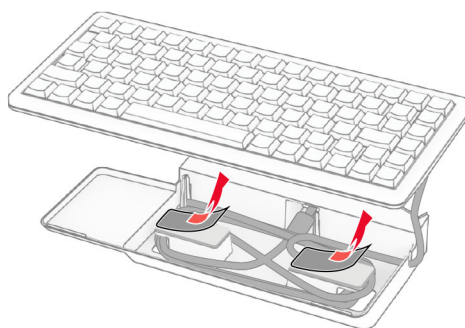
5 將鍵盤電纜插入架子。



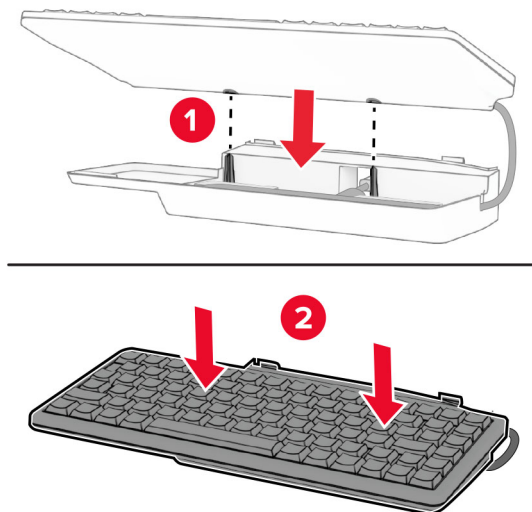
6 將電纜繞在架子內。



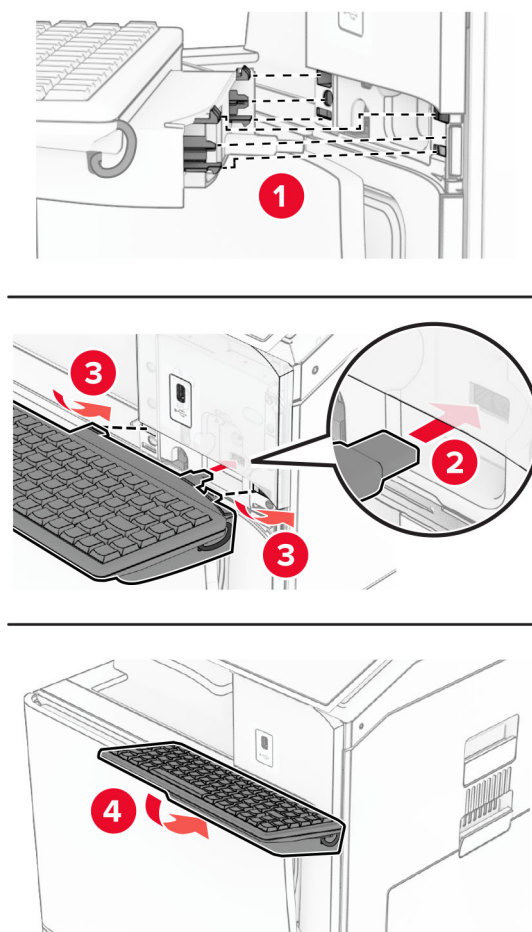
7 卸下黏著覆膜。



8 對齊，然後將鍵盤裝至底座。



9 對齊架子、將鍵盤電纜連接至印表機、插入架子，然後裝至印表機。



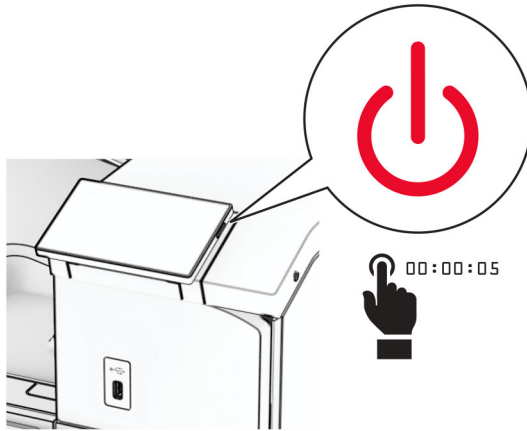
10 開啟印表機電源。

安裝傳真卡

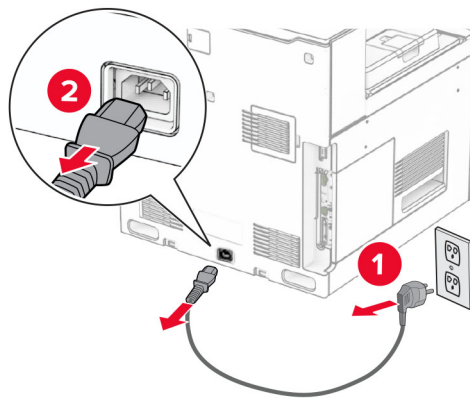
⚠ 請當心一觸電危險：為避免發生電擊的風險，若您是在安裝印表機之後，才要取用控制板或安裝選購性硬體或記憶裝置，請先關閉印表機電源，並從電源插座拔除電源線，再繼續作業。若您有任何其他裝置連接至印表機，請同時關閉它們的電源，並拔下所有連接到印表機的電纜。

請注意：此作業需要一字螺絲起子。

1 關閉印表機電源。

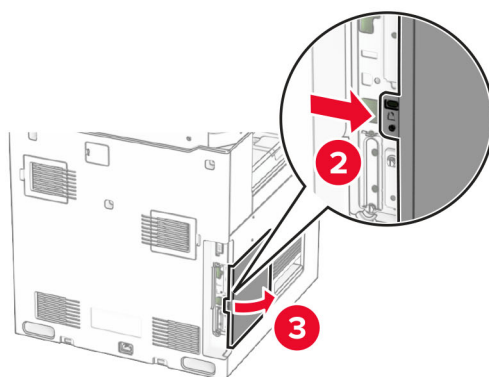
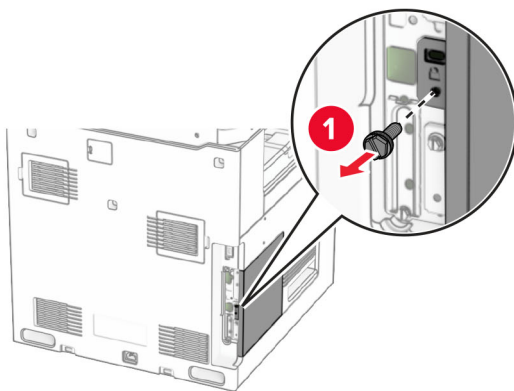


2 從電源插座拔除電源線，然後再從印表機拔除。



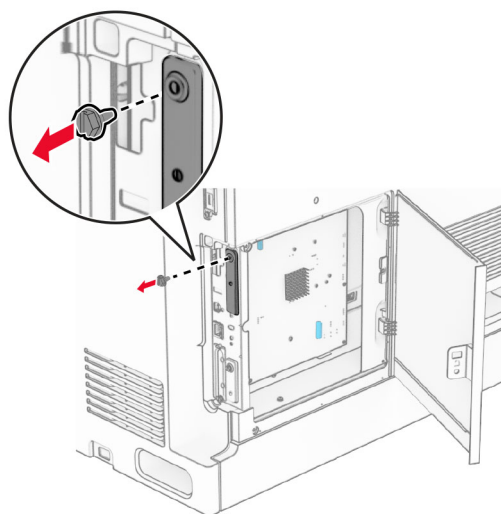
3 打開控制板蓋板。

請當心一潛藏損壞危險性：控制板上的電子元件很容易受靜電而毀損。觸摸控制板的任何電子元件或連結器之前，請先觸摸印表機上的金屬表面。



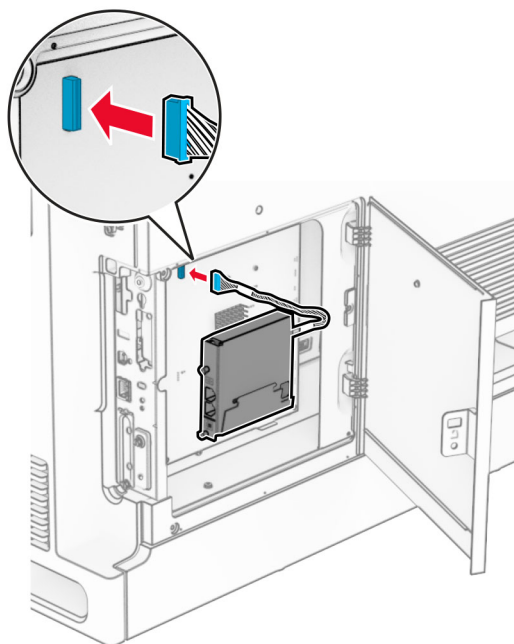
4 卸下傳真連接埠蓋板。

請注意：請勿丟棄螺絲和蓋板。

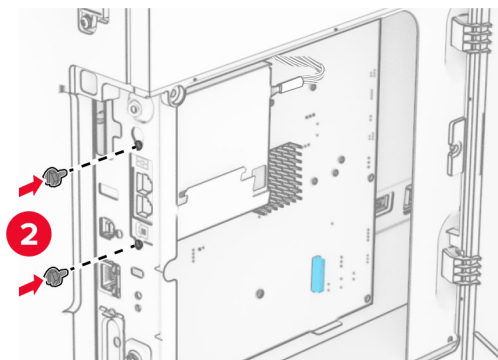
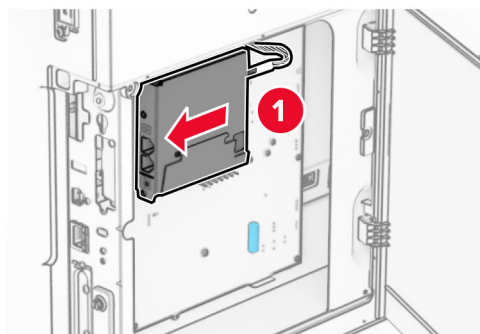


5 拆開傳真卡的包裝。

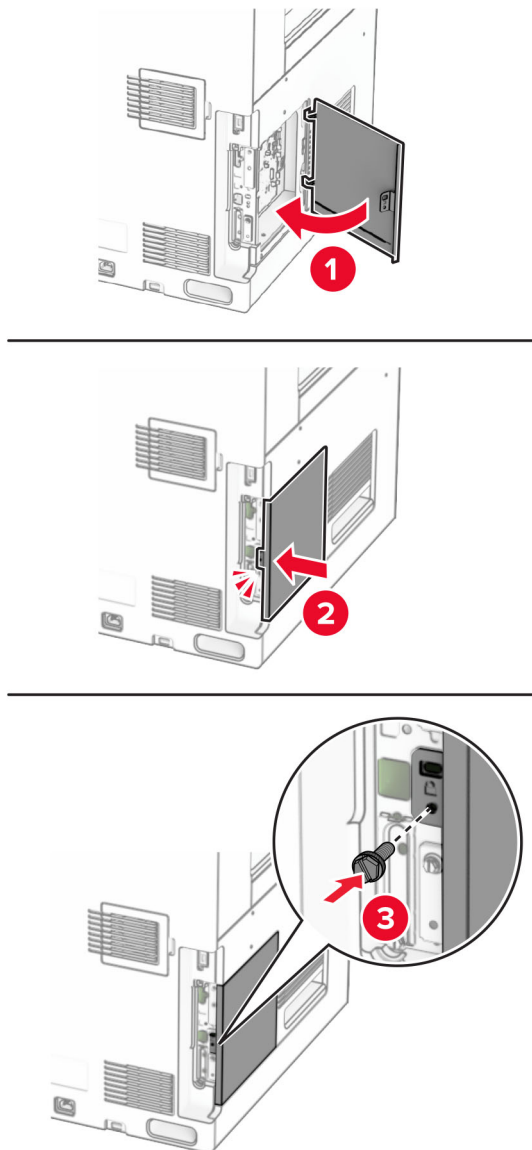
6 將傳真電纜連接到控制板。



7 對齊，然後將傳真卡安裝至印表機。



8 關閉控制板存取蓋板，直到卡入定位，然後安裝螺絲。



9 將電源線的一端連接到印表機，然後將另一端連接到電源插座。

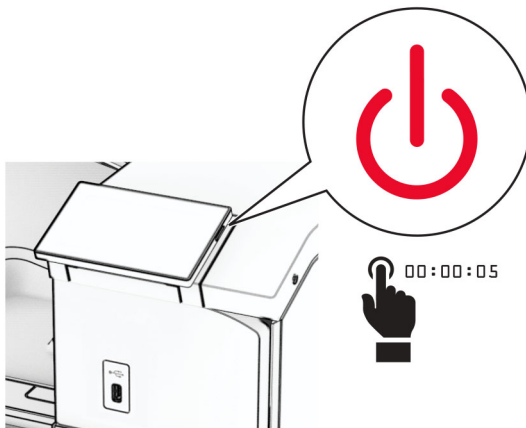
⚠ 請當心—潛在受傷危險性：為避免發生火災或觸電的危險，請將電源線連接至產品附近額定電壓相符且正確接地的電源插座，以便於使用。

10 開啟印表機電源。

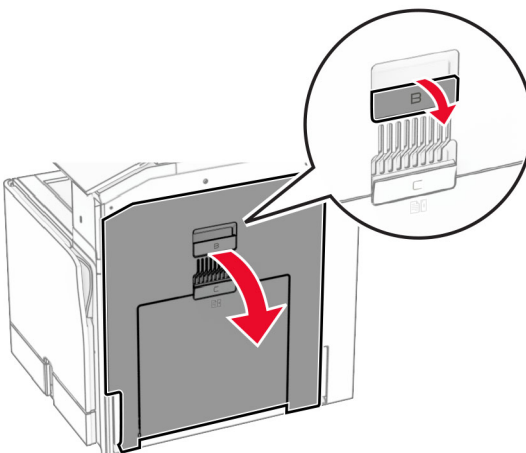
安裝讀卡器

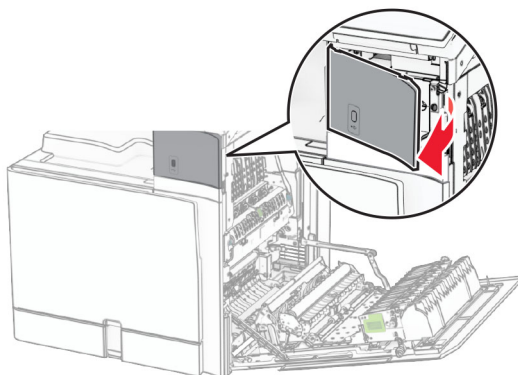
⚠ 請當心一觸電危險： 為避免發生電擊的風險，若您是在安裝印表機之後，才要取用控制板或安裝選購性硬體或記憶裝置，請先關閉印表機電源，並從電源插座拔除電源線，再繼續作業。若您有任何其他裝置連接至印表機，請同時關閉它們的電源，並拔下所有連接到印表機的電纜。

- 1 關閉印表機電源。

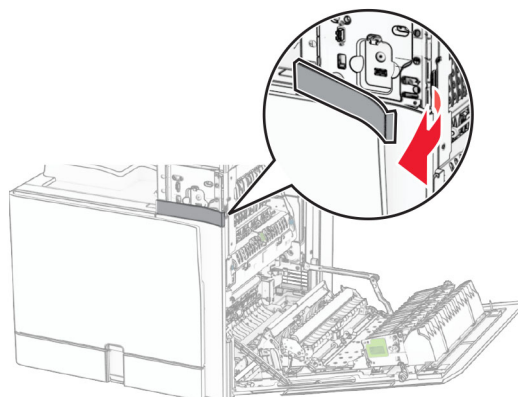
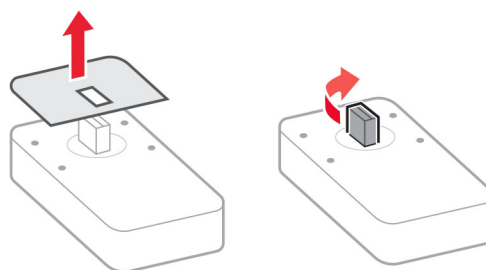


- 2 打開 B 門。

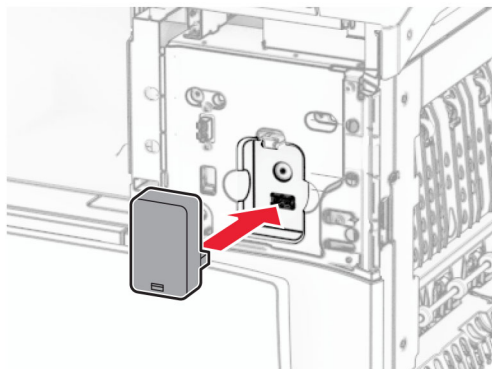


3 開啟前方 USB 連接埠蓋板。**4 卸下下方 USB 連接埠蓋板。**

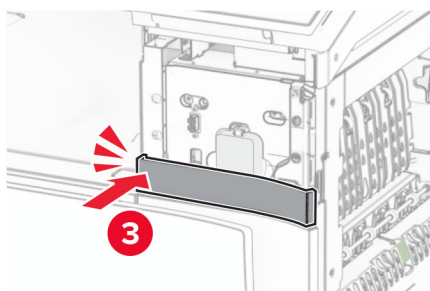
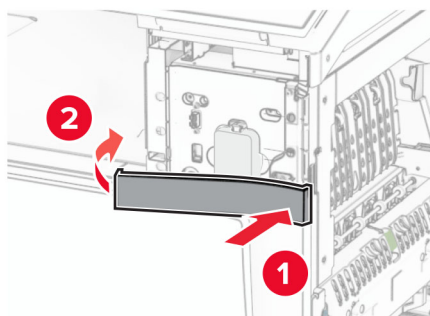
請注意：如果您的印表機沒有此部分，請繼續進行下一步。

**5 從讀卡器卸下防護蓋板。**

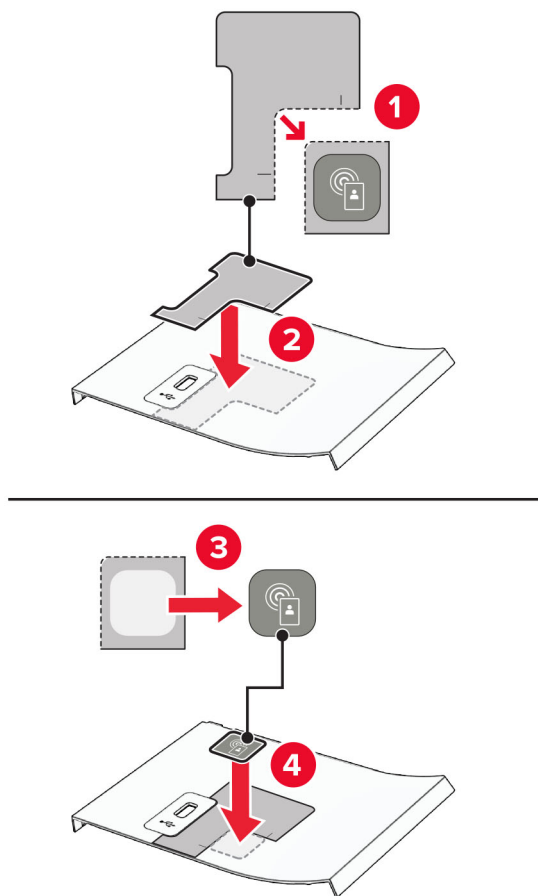
6 插入讀卡器。



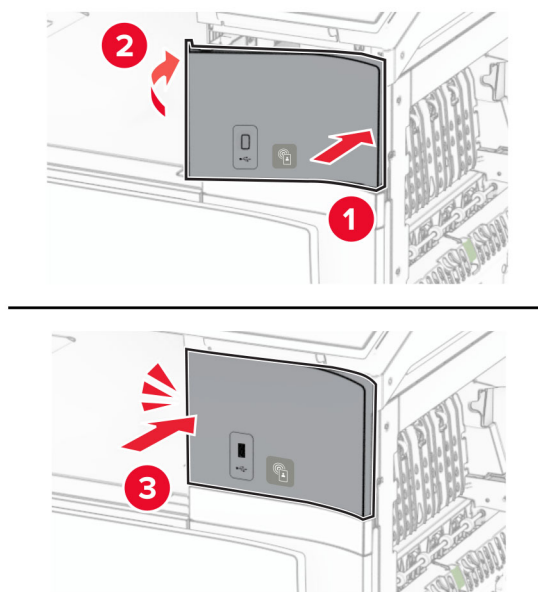
7 裝上下方連接埠蓋板，直到其卡入定位。



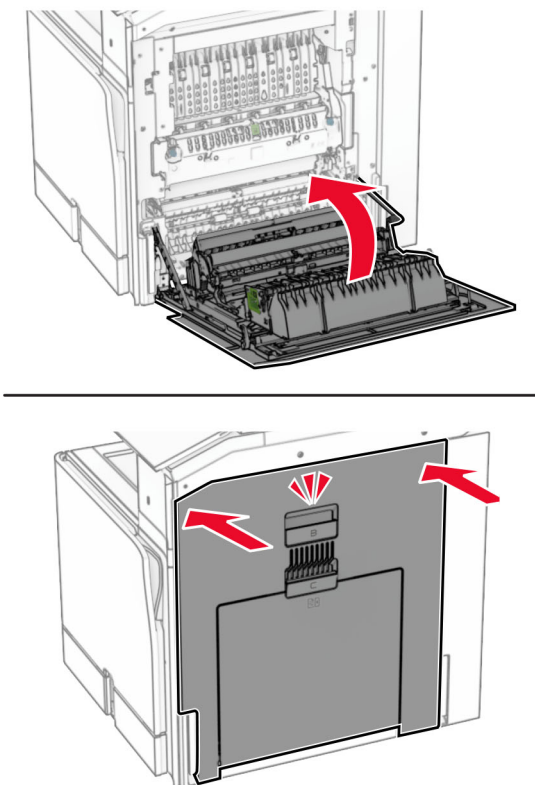
8 裝入貼紙導引夾。



9 裝上前方 USB 連接埠蓋板，直到其卡入定位。



10 關上 B 門，直到其卡入定位。



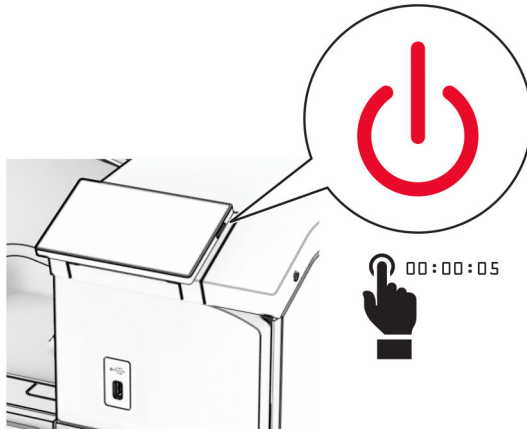
11 開啟印表機電源。

安裝內部解決方案連接埠

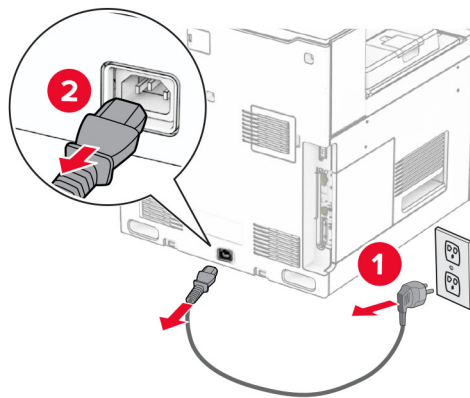
⚠ 請當心一觸電危險：為避免發生電擊的風險，若您是在安裝印表機之後，才要取用控制板或安裝選購性硬體或記憶裝置，請先關閉印表機電源，並從電源插座拔除電源線，再繼續作業。若您有任何其他裝置連接至印表機，請同時關閉它們的電源，並拔下所有連接到印表機的電纜。

請注意：此作業需要一字螺絲起子。

1 關閉印表機電源。

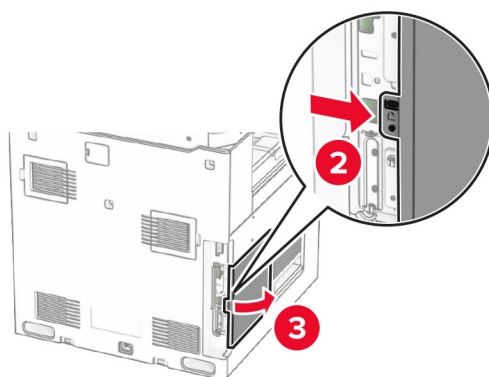
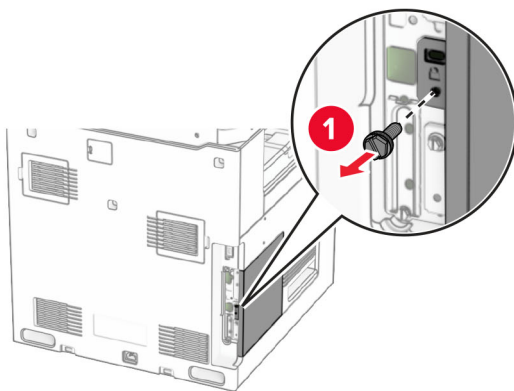


2 從電源插座拔除電源線，然後再從印表機拔除。



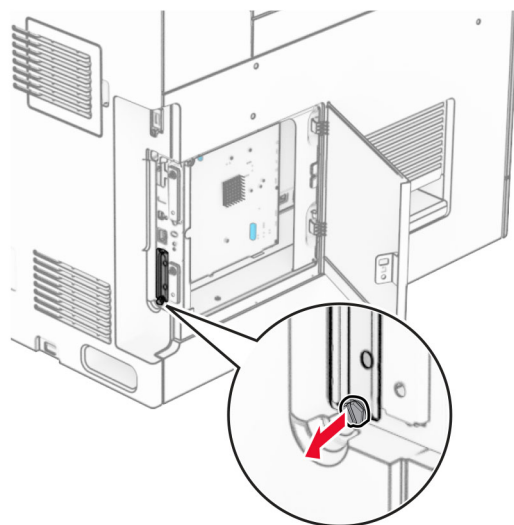
3 打開控制板蓋板。

請當心一潛藏損壞危險性：控制板上的電子元件很容易受靜電而毀損。觸摸控制板的任何電子元件或連結器之前，請先觸摸印表機上的金屬表面。

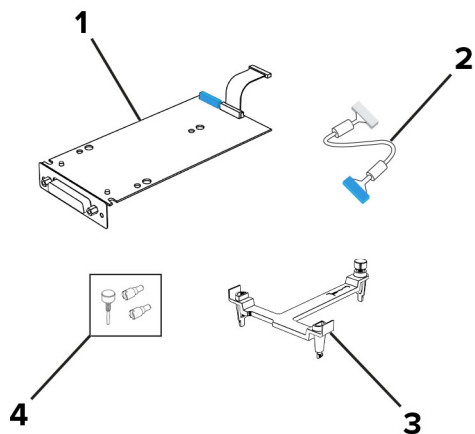


4 卸下內部解決方案連接埠 (ISP) 蓋板。

請注意：請勿丟棄螺絲和蓋板。

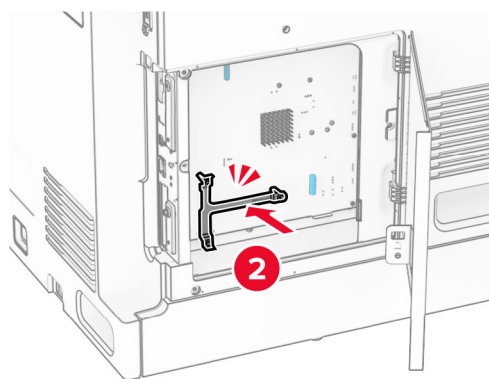
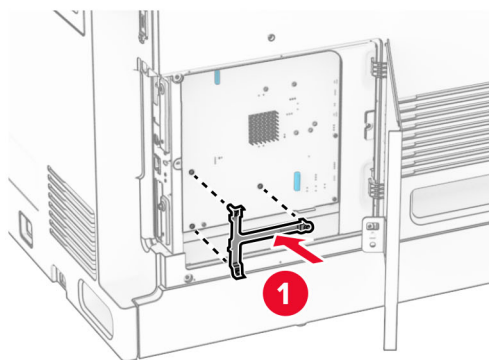


5 拆開 ISP 套件的包裝。

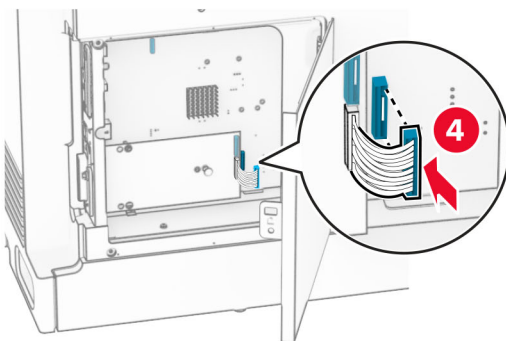
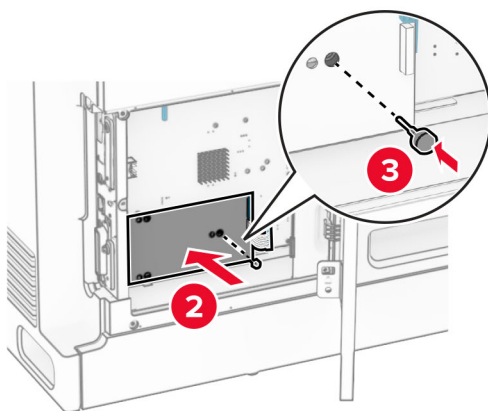
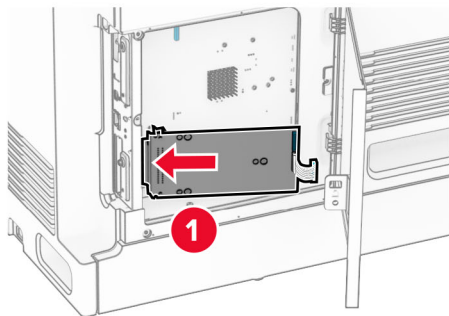


1	ISP
2	ISP 延長電纜
3	裝載支架
4	指旋螺絲

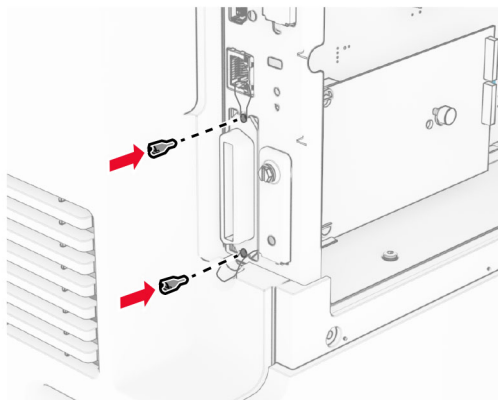
6 將裝載支架裝至控制板蓋板，直到卡入定位。

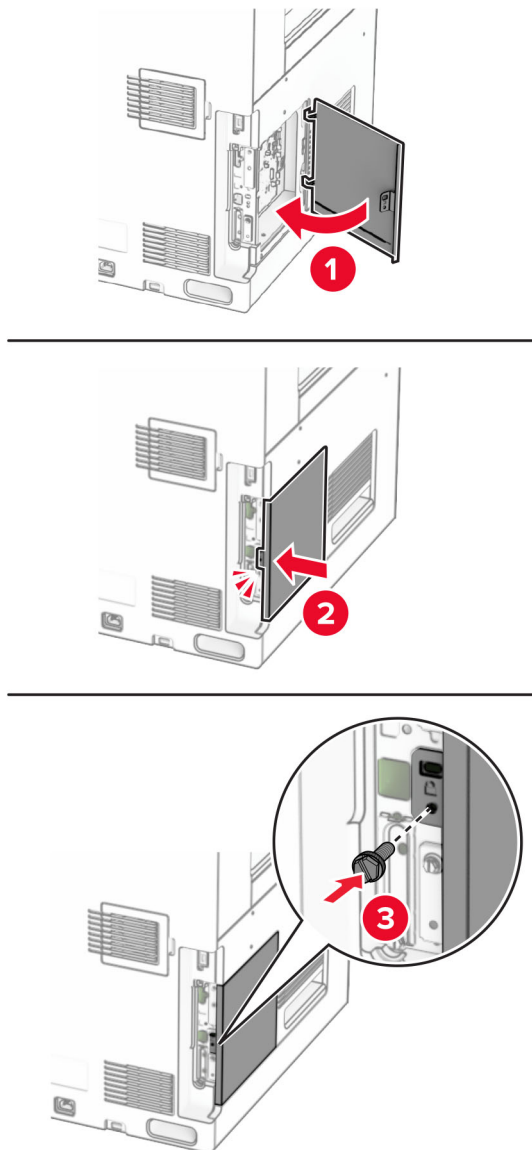


7 將 ISP 裝至裝載支架，然後將 ISP 延長電纜連接至控制板蓋板上的連結器。



8 將 ISP 固定至印表機。



9 關上控制板蓋板。**10** 將電源線的一端連接到印表機，然後將另一端連接到電源插座。

⚠ 請當心—潛在受傷危險性：為避免發生火災或觸電的危險，請將電源線連接至產品附近額定電壓相符且正確接地的電源插座，以便於使用。

11 開啟印表機電源。

在安裝內部解決方案連接埠後變更印表機連接埠設定

請注意：

- 若印表機有靜態 IP 位址，則請勿變更配置。
- 若將電腦配置為使用網路名稱（而非 IP 位址），則請勿變更配置。
- 若要將無線內部解決方案連埠 (ISP) 新增至先前已配置為乙太網路連線的印表機，請中斷印表機與乙太網路的連線。

Windows 使用者適用

- 1 開啟印表機資料夾。
- 2 從備有新 ISP 的印表機的快捷鍵功能表，開啟印表機內容。
- 3 配置清單中的連接埠。
- 4 更新 IP 位址。
- 5 套用所做的變更。

Macintosh 使用者適用

- 1 從 Apple 選單中的「系統偏好設定」，導覽至印表機列表，然後選取+ > IP。
- 2 在位址欄位中輸入 IP 位址。
- 3 套用所做的變更。

網路

將印表機連線到 Wi-Fi 網路

開始之前，請確定：

- 作用中介面卡設為自動。在控制面板中，導覽至設定 > 網路/連接埠 > 網路概觀 > 作用中介面卡。
- 乙太網路電纜未連接到印表機。

使用控制面板

- 1 在控制面板中，導覽至設定 > 網路/連接埠 > 無線 > 印表機面板上的設定 > 選擇網路。
- 2 選擇 Wi-Fi 網路，然後輸入網路密碼。

請注意：若為具備內建 Wi-Fi 網路功能的印表機，在初始設定期間會出現設定 Wi-Fi 網路的提示。

使用無線網路保護設定 (WPS)，將印表機連接至無線網路

開始之前，請確定：

- 存取點（無線路由器）通過 WPS 認證或與 WPS 相容。詳情請參閱存取點隨附的說明文件。
- 您的印表機已安裝無線網路介面卡。詳情請參閱介面卡隨附的操作指示。
- 作用中介面卡設為自動。在控制面板中，導覽至設定 > 網路/連接埠 > 網路概觀 > 作用中介面卡。

使用按鈕方法

- 1 在控制面板中，導覽至**設定 > 網路/連接埠 > 無線 > Wi-Fi 保護設定 > 起始按鈕方法**。
- 2 請遵循顯示幕上的操作指示。

使用個人識別碼 (PIN) 方法

- 1 在控制面板中，導覽至**設定 > 網路/連接埠 > 無線 > Wi-Fi 保護設定 > 起始 PIN 方法**。
- 2 複製八位數的 WPS 個人識別碼。
- 3 開啟 Web 瀏覽器，然後在位址欄位輸入存取點的 IP 位址。

請注意：

- 若要知道 IP 位址，請參閱存取點隨附的說明文件。
- 如果您是使用 Proxy（代理）伺服器，請暫時停用該伺服器以正確載入網頁。

- 4 存取 WPS 設定。詳情請參閱存取點隨附的說明文件。
- 5 輸入八位數的個人識別碼，然後儲存變更。

配置 Wi-Fi Direct

Wi-Fi Direct[®] 會啟用 Wi-Fi 裝置，在不使用存取點（無線路由器）的情況下直接互相連接。

- 1 在控制面板中，導覽至**設定 > 網路/連接埠 > Wi-Fi Direct**。
- 2 配置設定。
 - **啟用 Wi-Fi Direct**—讓印表機廣播其專屬的 Wi-Fi Direct 網路。
 - **Wi-Fi Direct 名稱**—為 Wi-Fi Direct 網路指派名稱。
 - **Wi-Fi Direct 密碼**—指派密碼以用於進行對等式連線時協調無線安全性。
 - **在設定頁上顯示密碼**—在網路設定頁上顯示密碼。
 - **偏好的通道號碼**—設定 Wi-Fi Direct 網路的偏好的通道。
 - **群組擁有者 IP 位址**—指派群組擁有者的 IP 位址。
 - **自動接受按鈕要求**—讓印表機自動接受連線要求。

請注意：自動接受按鈕要求並不安全。

請注意：

- 依預設，印表機顯示幕上不會顯示 Wi-Fi Direct 網路密碼。若要顯示密碼，請啟用「顯示密碼」圖示。在控制面板中，導覽至**設定 > 安全性 > 其他 > 啟用密碼/個人識別碼顯示**。
- 若要知道 Wi-Fi Direct 網路的密碼，但不要在印表機顯示幕上顯示，請列印**網路設定頁**。在控制面板中，導覽至**設定 > 報告 > 網路 > 網路設定頁**。

將行動裝置連線至印表機

連線您的行動裝置之前，請確定已配置 Wi-Fi Direct。如需詳細資訊，請參閱第 245 頁的 [“配置 Wi-Fi Direct”](#)。

使用 Wi-Fi Direct

請注意：這些指示僅適用於在 Android™ 平台上執行的行動裝置。

- 1 從行動裝置，前往**設定**功能表。
- 2 啟用 **Wi-Fi**，然後點選 **Wi-Fi Direct**。
- 3 選取印表機 Wi-Fi Direct 名稱。
- 4 在印表機控制面板上確認連線。

使用 Wi-Fi

- 1 從行動裝置，前往**設定**功能表。
- 2 點選 **Wi-Fi**，然後選取印表機 Wi-Fi Direct 名稱。
請注意：Wi-Fi Direct 名稱的前面會新增字串 DIRECT-xy（其中 x 和 y 是兩個隨機字元）。
- 3 輸入 Wi-Fi Direct 密碼。

將電腦連線至印表機

連接電腦之前，請確定已配置 Wi-Fi Direct。如需詳細資訊，請參閱第 245 頁的 [“配置 Wi-Fi Direct”](#)。

Windows 使用者適用

- 1 開啟**印表機與掃描器**，然後按一下**新增印表機或掃描器**。
- 2 按一下**顯示 Wi-Fi Direct 印表機**，然後選取印表機 Wi-Fi Direct 名稱。
- 3 記下印表機顯示幕上的印表機八位數個人識別碼。
- 4 在電腦上輸入個人識別碼。

請注意：如果尚未安裝列印驅動程式，則 Windows 會下載適當的驅動程式。

Macintosh 使用者適用

- 1 按一下**無線圖示**，然後選取印表機 Wi-Fi Direct 名稱。
請注意：Wi-Fi Direct 名稱的前面會新增字串 DIRECT-xy（其中 x 和 y 是兩個隨機字元）。
- 2 輸入 Wi-Fi Direct 密碼。

請注意：從 Wi-Fi Direct 網路中斷連線後，將電腦切換回先前的網路。

停用 Wi-Fi 網路

- 1 在控制面板中，導覽至**設定 > 網路/連接埠 > 網路概觀 > 作用中介面卡 > 標準網路**。
- 2 選取**是**，以重新啟動印表機。

檢查印表機的連線

- 1 在控制面板中，導覽至**設定 > 報告 > 網路 > 網路設定頁**。
- 2 檢查頁面的第一個區段，然後確認狀態是否為已連線。
如果狀態為未連線，則 LAN 丟棄可能停止作用或網路電纜可能故障。請聯絡您的管理員以取得協助。

設定序列列印（僅適用於 Windows）

- 1 設定印表機中的參數。
 - a 從控制面板，導覽至連接埠設定的功能表。
 - b 找出序列埠設定的功能表，必要時，請調整設定值。
 - c 套用所做的變更。
- 2 從您的電腦，開啟印表機資料夾，然後選取印表機。
- 3 開啟印表機內容，然後從清單中選取 COM 連接埠。
- 4 在「裝置管理員」中設定 COM 連接埠參數。

請注意：

- 序列列印會降低列印速度。
- 請確定序列電纜已連接到印表機的序列埠。

進行印表機安全防護

清除印表機記憶體

若要清除印表機中的揮發性記憶體或緩衝的資料，請關閉印表機電源。

若要清除非揮發性記憶體、裝置與網路設定、安全性設定及內嵌式解決方案，請執行以下各項：

- 1 在控制面板中，導覽至**設定 > 裝置 > 維護 > 中止服務清除指令**。
- 2 選取**清理非揮發性記憶體**中的所有資訊，然後選取**清除**。
- 3 選取**啟動初始設定精靈**或**保持印表機離線**，然後選取**下一步**。
- 4 開始程序。

請注意：此程序還會破壞用於保護使用者資料的加密金鑰。破壞加密金鑰會讓資料無法復原。

清除印表機儲存磁碟機

- 1 在控制面板中，導覽至**設定 > 裝置 > 維護 > 中止服務清除指令**。
- 2 視您印表機所安裝的儲存磁碟機而定，請執行下列其中一項：
 - 若為硬碟，選取**抹除硬碟上的所有資訊**、選取**清除**，然後選取清除資料的方法。

請注意：抹除硬碟程序可能需要數分鐘或甚至超過一個小時，該作業進行期間，印表機可能無法執行其他作業。
 - 若為智慧型儲存磁碟機，選取**加密清除 ISD**中的所有使用者資料，然後選取**清除**。

回復出廠預設值設定

- 1 在控制面板中，前往**設定 > 裝置 > 回復出廠預設值**。
- 2 選取**回復設定**。
- 3 選取您要回復的設定，然後選取**回復**。

揮發性聲明

記憶體類型	說明
揮發性記憶體	印表機使用標準隨機存取記憶體 (RAM)，在簡易列印及複印工作期間暫時緩衝使用者資料。
非揮發性記憶體	印表機得使用兩種形式的非揮發性記憶體：EEPROM 和 NAND（快閃記憶體）。兩種都會儲存作業系統、印表機設定及網路資訊。它們還會儲存掃描器和書籤設定，以及內嵌式解決方案。
硬碟儲存磁碟機	某些印表機可能已安裝硬碟機。印表機硬碟是為了提供印表機特定功能而設計。硬碟可讓印表機保留複雜列印工作的緩衝使用者資料、表單資料和字型資料。

記憶體類型	說明
智慧型儲存磁碟機 (ISD)	某些印表機可能已安裝 ISD。ISD 使用非揮發性記憶體來儲存複雜列印工作的使用者資料、表單資料及字型資料。

在下列情況中，請清除任何已安裝印表機記憶體的內容：

- 停用印表機。
- 更換印表機硬碟或 ISD。
- 印表機移到不同的部門或位置。
- 印表機由組織外部人員進行維修。
- 印表機外移送修。
- 印表機賣給其他組織。

請注意：若要丟棄儲存磁碟機，請遵循您組織的原則和程序。

列印

從電腦列印

Windows 使用者適用

- 1 在開啟的文件中，按一下**檔案** > 列印。
- 2 選取印表機，然後按一下**內容**、**喜好設定**、**選項**或**設定**。
必要時，請調整設定。
- 3 按一下**確定**，然後按一下**列印**。

Macintosh 使用者適用

- 1 在開啟的文件中，選擇**檔案** > 列印。
- 2 選取印表機，然後從**預設組**選取設定。
必要時，請調整設定。
- 3 按一下**列印**。

從行動裝置列印

使用「Lexmark 列印」從行動裝置列印

Lexmark 列印是針對執行 Android 平台 6.0 版或更新版本的行動裝置而打造的行動列印解決方案。其可讓您將文件和影像傳送至連接網路的印表機和列印管理伺服器。



請注意：

- 請務必從 Google Play™ 商店下載 Lexmark 列印應用程式，並在行動裝置中啟用。
 - 確認印表機與行動裝置均連接至同一個網路。
- 1 在您的行動裝置上，從檔案管理員選取文件。
 - 2 將文件傳送或分享至 Lexmark 列印。
請注意：某些協力廠商應用程式可能不支援此傳送或分享功能。如需其他資訊，請參閱應用程式隨附的說明文件。
 - 3 選取印表機。
必要時，請調整設定。
 - 4 列印文件。

使用 Mopria™ 列印服務從行動裝置列印

Mopria 列印服務是針對在 Android 5.0 版或更新版本上執行之行動裝置而打造的行動列印解決方案。它可讓您直接列印至任何 Mopria™ 認證印表機。


請注意：請務必從 Google Play 商店下載 Mopria 列印服務，並在行動裝置上啟用。

- 1 在您的行動裝置上，啟動相容的應用程式或從檔案管理員選取文件。
- 2 點選  > 列印。
- 3 選取印表機，然後視需要調整設定。
- 4 點選 .

使用 AirPrint 從行動裝置列印

AirPrint 軟體功能是一種行動列印解決方案，可讓您從 Apple 裝置直接列印至 AirPrint 認證印表機。




請注意：

- 確認 Apple 裝置與印表機均連接至同一個網路。如果網路有多個無線集線器，請確定兩個裝置都連線到相同的子網路。
 - 僅部分 Apple 裝置支援此應用程式。
- 1 在您的行動裝置上，從檔案管理員選取文件或啟動相容的應用程式。
 - 2 點選  > 列印。
 - 3 選取印表機，然後視需要調整設定。
 - 4 列印文件。

使用 Wi-Fi Direct® 從行動裝置列印

Wi-Fi Direct® 是一種列印服務，可讓您列印至任何具備 Wi-Fi Direct 功能的印表機。

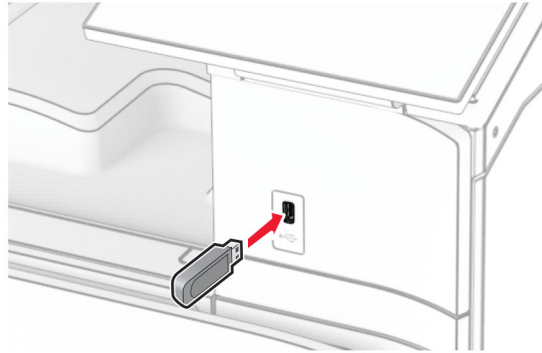
請注意：確認行動裝置已連線至印表機無線網路。如需詳細資訊，請參閱第 246 頁的 [“將行動裝置連線至印表機”](#)。

- 1 在您的行動裝置上，啟動相容的應用程式或從檔案管理員選取文件。
- 2 視您的行動裝置而定，執行下列其中一項：
 - 點選  > 列印。
 - 點選  > 列印。
 - 點選  > 列印。
- 3 選取印表機，然後視需要調整設定。
- 4 列印文件。

從快閃硬碟列印

- 1 插入快閃硬碟。

如需有關處理快閃硬碟的詳細資訊，請參閱 [第 56 頁的“支援的快閃硬碟和檔案類型”](#)。



請注意：

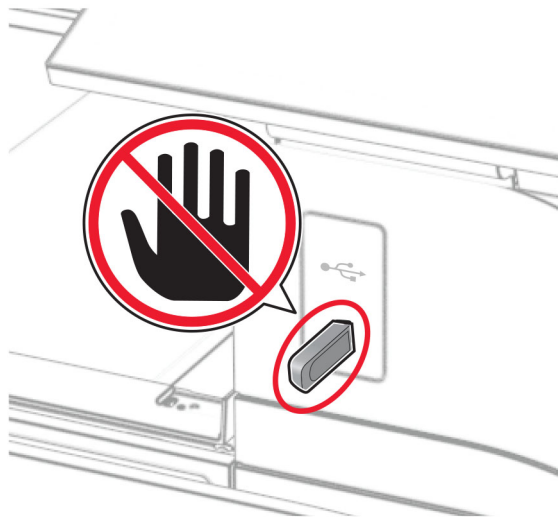
- 如果您在顯示錯誤訊息時插入快閃硬碟，則印表機會忽略快閃硬碟。
- 如果您在印表機正在處理其他列印工作時插入快閃硬碟，則快閃硬碟會顯示**忙碌**。

2 從控制面板中，選取**列印**。

3 選取 **USB 磁碟機**，然後選取您要列印的文件。
必要時，請配置設定。

4 列印文件。

請當心—潛藏損壞危險性：為了避免資料遺失或印表機故障，若正在從記憶裝置列印、讀取或寫入時，請勿觸碰所顯示區域中的快閃硬碟或印表機。



配置機密工作

1 在控制面板中，導覽至**設定 > 安全性 > 機密列印設定**。

2 配置設定。

設定	說明
個人識別碼無效次數上限	設定輸入個人識別碼無效次數限制。 請注意： 達到限制次數時，該使用者名稱的列印工作就會被刪除。
機密工作逾期	設定每個保留工作自動從印表機記憶體、硬碟或智慧型儲存磁碟機刪除之前，個別的逾期時間。 請注意： 保留工作為 機密 、 重複 、 保留 或 驗證 。
重複工作逾期	為您要重複進行的列印工作設定逾期時間。
驗證工作逾期	設定列印一份工作副本的逾期時間，以便在列印剩餘份數前檢查其品質。
保留工作逾期	為您要儲存在印表機中稍後再列印的工作設定逾期時間。
必須保留所有工作	將印表機設定為保留所有列印工作。
保留重複文件	將印表機設定為保留具有相同檔名的所有文件。

列印機密工作和其他保留工作

Windows 使用者適用

- 1 在開啟的文件中，按一下**檔案** > **列印**。
- 2 選取印表機，然後按一下**內容**、**喜好設定**、**選項**或**設定**。
- 3 按一下**列印並保留**。
- 4 按一下**使用列印並保留**，然後指派使用者名稱。
- 5 從下列任何列印工作類型選取：
 - **機密列印**—印表機在讓您列印工作之前會要求個人識別碼。
請注意：如果您選取此工作類型，則請輸入四位數個人識別碼 (PIN)。
 - **驗證列印**—印表機會列印一份複本，並在印表機記憶體的驅動程式中保留您要求的剩餘份數。
 - **保留列印**—印表機會在記憶體中儲存工作，以方便您日後列印。
 - **重複列印**—印表機會列印所有要求工作的份數並將工作儲存在記憶體中，好讓您在日後列印額外份數。
- 6 按一下**確定**。
- 7 按一下**列印**。
- 8 從印表機控制面板，釋放列印工作。
 - a 選取**列印**。
 - b 選取**保留工作**，然後選取您的使用者名稱。
請注意：若為機密列印工作，請選取**機密**、輸入 PIN，然後選取**確定**。
 - c 選取**列印工作**，然後選取**列印**。

Macintosh 使用者適用

- 1 在開啟的文件中，選擇**檔案** > **列印**。
- 2 選取印表機。
- 3 在**列印工作安全性**下拉式清單功能表中，啟用**使用 PIN 列印**，然後輸入四位數 PIN。
- 4 按一下**列印**。

- 5 從印表機控制面板，釋放列印工作。
 - a 選取**保留工作**，然後選取電腦名稱。
 - b 選取**機密**，然後輸入 PIN。
 - c 選取列印工作，然後選取**列印**。

列印字型範例清單

- 1 在控制面板中，導覽至**設定 > 報告 > 列印 > 列印字型**。
- 2 選取字型類型。

列印目錄清單

- 1 在控制面板中，導覽至**設定 > 報告 > 列印**。
- 2 選取**列印目錄**。

在列印工作中放置分隔頁

- 1 在開啟的文件中，按一下**檔案 > 列印**。
- 2 選取印表機，然後按一下**內容、喜好設定、選項或設定**。
- 3 按一下**紙張/輸出處理**。
- 4 在**分隔頁**功能表中，選取設定。
- 5 按一下**確定**，然後按一下**列印**。

取消列印工作

- 1 在控制面板中，選取**工作佇列**。
- 2 選取**列印**，然後選取要取消的工作。

請注意：如果文件已經在列印中，則選取顯示幕右下角的**取消工作**，以停止列印。

調整碳粉明暗度

- 1 在控制面板中，導覽至**設定 > 列印 > 品質**。
- 2 調整**碳粉明暗度**的設定。

複印

進行複印

- 1 在 ADF 紙匣組件中或在掃描器玻璃面板上置入原始文件。
請注意：若要避免影像遭到裁切，請確認原始文件和輸出有相同的紙張尺寸。
- 2 在控制面板中，選取**複印**，然後指定複印份數。
必要時，請調整複印設定。
- 3 複印文件。

複印相片

- 1 將相片放在掃描器玻璃面板上。
- 2 在控制面板中，導覽至**複印 > 更多設定 > 內容 > 內容類型 > 相片**
- 3 選取**內容來源**，然後選取最符合原始相片的設定。
- 4 複印相片。

複印在信頭紙上

- 1 在 ADF 紙匣組件中或在掃描器玻璃面板上置入原始文件。
- 2 在控制面板中，導覽至**複印 > 複印來源**
- 3 選取原始文件的尺寸。
- 4 選取**複印目的地**，然後選取含有信頭紙的紙張來源。
如果您已將信頭紙裝入多用途送紙器，請選取**多用途送紙器**、選取紙張尺寸，然後選取**信頭紙**。
- 5 複印文件。

複印在紙張的正反面

- 1 在 ADF 紙匣組件中或在掃描器玻璃面板上置入原始文件。
- 2 在控制面板中，導覽至**複印 > 更多設定 > 單（雙）面**
- 3 選取設定。
- 4 複印文件。

縮小或放大複印文件

- 1 在 ADF 紙匣組件中或在掃描器玻璃面板上置入原始文件。
- 2 在控制面板中，導覽至**複印 > 更多設定 > 比例**

3 選取設定。

請注意：在設定比例之後變更原始文件或輸出的尺寸，將會使比例值還原成自動。

4 複印文件。

逐份列印份數

1 在 ADF 紙匣組件中或在掃描器玻璃面板上置入原始文件。

2 在控制面板中，導覽至**複印** > **更多設定** > **逐份列印** > **開啟 [1,2,1,2,1,2]**。

3 複印文件。

在列印副本之間放置分隔頁

1 在 ADF 紙匣組件中或在掃描器玻璃面板上置入原始文件。

2 在控制面板中，導覽至**複印** > **更多設定** > **分隔頁**

3 啟用功能表，然後選取設定。

4 複印文件。

將多頁複印在一張紙上

1 在 ADF 紙匣組件中或在掃描器玻璃面板上置入原始文件。

2 在控制面板中，導覽至**複印** > **更多設定** > **每面多頁**

3 啟用功能表，然後選取設定。

4 複印文件。

複印證件


1 將證件放在掃描器玻璃面板上。

2 在控制面板中，導覽至**複印** > **複印來源** > **ID 證件**。

3 複印證件。

建立複印快捷鍵

1 在控制面板中，選取**複印**。

2 配置設定，然後選取 。

3 建立快捷鍵。

電子郵件

配置 SMTP 設定

配置簡式郵件傳輸通訊協定 (SMTP) 設定，以透過電子郵件傳送掃描的文件。設定值因每個電子郵件服務供應商而異。

在您開始之前，請確定印表機已連線至網路，且網路已連線至網際網路。

使用控制面板

- 1 在控制面板中，導覽至**設定 > 電子郵件 > 電子郵件設定**。
- 2 配置設定。

使用內嵌式 Web 伺服器

- 1 開啟 Web 瀏覽器，然後在位址欄位輸入印表機 IP 位址。

請注意：

- 檢視印表機主畫面上的印表機 IP 位址。IP 位址會以句點分隔的四組數字格式顯示，例如 123.123.123.123。
- 如果您是使用 Proxy（代理）伺服器，請暫時停用該伺服器以正確載入網頁。

- 2 按一下**設定 > 電子郵件**。
- 3 在**電子郵件設定**功能表中，配置設定。
- 4 按一下**儲存**。

電子郵件服務供應商

- [AOL Mail](#)
- [Comcast Mail](#)
- [Gmail](#)
- [iCloud 郵件](#)
- [Mail.com](#)
- [網易郵箱 \(mail.126.com\)](#)
- [網易郵箱 \(mail.163.com\)](#)
- [網易郵箱 \(mail.yeah.net\)](#)
- [Outlook Live 或 Microsoft 365](#)
- [QQ Mail](#)
- [新浪郵箱](#)
- [搜狐郵箱](#)
- [Yahoo 奇摩電子信箱](#)
- [Zoho Mail](#)

請注意：

- 如果使用所提供的設定值時發生錯誤，請聯絡您的電子郵件服務提供者。
- 如果您的服務提供者不在清單內，請與提供者聯絡。

AOL Mail

設定	值
主要 SMTP 閘道	smtp.aol.com
主要 SMTP 閘道連接埠	587
使用 SSL/TLS	必要
需要信任憑證	已停用
回覆位址	您的電子郵件地址
SMTP 伺服器鑑別	登入/一般
裝置起始的電子郵件	使用裝置 SMTP 認證
裝置使用者 ID	您的電子郵件地址
裝置密碼	應用程式密碼 請注意：若要建立應用程式密碼，請前往 AOL 帳號安全性 頁面，登入您的帳號，然後按一下產生並管理應用程式密碼。

Comcast Mail

設定	值
主要 SMTP 閘道	smtp.comcast.net
主要 SMTP 閘道連接埠	587
使用 SSL/TLS	必要
需要信任憑證	已停用
回覆位址	您的電子郵件地址
SMTP 伺服器鑑別	登入/一般
裝置起始的電子郵件	使用裝置 SMTP 認證
裝置使用者 ID	您的電子郵件地址
裝置密碼	帳戶密碼

請注意：請確定已在您的帳戶上啟用「第三方存取安全性」設定。如需詳細資訊，請移至 [Comcast Xfinity Connect 說明頁面](#)。

Gmail™

請注意：請確定您的帳戶已啟用兩步驟驗證。若要啟用兩步驟驗證，請前往 [Google 帳戶安全性](#) 頁面，登入您的帳戶，然後從登入 Google 的方式區段按一下兩步驟驗證。

設定	值
主要 SMTP 閘道	smtp.gmail.com
主要 SMTP 閘道連接埠	587
使用 SSL/TLS	必要
需要信任憑證	已停用
回覆位址	您的電子郵件地址
SMTP 伺服器鑑別	登入/一般

設定	值
裝置起始的電子郵件	使用裝置 SMTP 認證
裝置使用者 ID	您的電子郵件地址
裝置密碼	應用程式密碼 請注意： <ul style="list-style-type: none"> 若要建立密碼，請前往 Google 帳戶安全性 頁面，登入您的帳戶，然後從登入 Google 的方式區段按一下 兩步驟驗證 > 應用程式密碼。 只有在啟用兩步驟驗證時才會顯示「應用程式密碼」。

iCloud 郵件

請注意：請確定您的帳戶已啟用兩步驟驗證。

設定	值
主要 SMTP 閘道	smtp.mail.me.com
主要 SMTP 閘道連接埠	587
使用 SSL/TLS	必要
需要信任憑證	已停用
回覆位址	您的電子郵件地址
SMTP 伺服器鑑別	登入/一般
裝置起始的電子郵件	使用裝置 SMTP 認證
裝置使用者 ID	您的電子郵件地址
裝置密碼	應用程式密碼 請注意： 若要建立應用程式密碼，請前往 iCloud 帳號管理 頁面，登入您的帳戶，然後從登入與安全性區段中，按一下 App 專用密碼 > 產生 App 專用密碼 。

Mail.com

設定	值
主要 SMTP 閘道	smtp.mail.com
主要 SMTP 閘道連接埠	587
使用 SSL/TLS	必要
需要信任憑證	已停用
回覆位址	您的電子郵件地址
SMTP 伺服器鑑別	登入/一般
裝置起始的電子郵件	使用裝置 SMTP 認證
裝置使用者 ID	您的電子郵件地址
裝置密碼	帳戶密碼

網易郵箱 (mail.126.com)

請注意：請確定已在您的帳戶上啟用 SMTP 服務。若要啟用服務，請在網易郵箱首頁上按一下設定 > POP3/SMTP/IMAP，然後啟用 IMAP/SMTP 服務或 POP3/SMTP 服務。

設定	值
主要 SMTP 閘道	smtp.126.com
主要 SMTP 閘道連接埠	465
使用 SSL/TLS	必要
需要信任憑證	已停用
回覆位址	您的電子郵件地址
SMTP 伺服器鑑別	登入/一般
裝置起始的電子郵件	使用裝置 SMTP 認證
裝置使用者 ID	您的電子郵件地址
裝置密碼	授權密碼 請注意：啟用 IMAP/SMTP 服務或 POP3/SMTP 服務時，會提供授權密碼。

網易郵箱 (mail.163.com)

請注意：請確定已在您的帳戶上啟用 SMTP 服務。若要啟用服務，請在網易郵箱首頁上按一下設定 > POP3/SMTP/IMAP，然後啟用 IMAP/SMTP 服務或 POP3/SMTP 服務。

設定	值
主要 SMTP 閘道	smtp.163.com
主要 SMTP 閘道連接埠	465
使用 SSL/TLS	必要
需要信任憑證	已停用
回覆位址	您的電子郵件地址
SMTP 伺服器鑑別	登入/一般
裝置起始的電子郵件	使用裝置 SMTP 認證
裝置使用者 ID	您的電子郵件地址
裝置密碼	授權密碼 請注意：啟用 IMAP/SMTP 服務或 POP3/SMTP 服務時，會提供授權密碼。

網易郵箱 (mail.yeah.net)

請注意：請確定已在您的帳戶上啟用 SMTP 服務。若要啟用服務，請在網易郵箱首頁上按一下設定 > POP3/SMTP/IMAP，然後啟用 IMAP/SMTP 服務或 POP3/SMTP 服務。

設定	值
主要 SMTP 閘道	smtp.yeah.net
主要 SMTP 閘道連接埠	465
使用 SSL/TLS	必要

設定	值
需要信任憑證	已停用
回覆位址	您的電子郵件地址
SMTP 伺服器鑑別	登入/一般
裝置起始的電子郵件	使用裝置 SMTP 認證
裝置使用者 ID	您的電子郵件地址
裝置密碼	授權密碼 請注意：啟用 IMAP/SMTP 服務或 POP3/SMTP 服務時，會提供授權密碼。

Outlook Live 或 Microsoft 365

這些設定適用於 outlook.com 和 hotmail.com 電子郵件網域，以及 Microsoft 365 帳戶。

設定	值
主要 SMTP 閘道	smtp.office365.com
主要 SMTP 閘道連接埠	587
使用 SSL/TLS	必要
需要信任憑證	已停用
回覆位址	您的電子郵件地址
SMTP 伺服器鑑別	登入/一般
裝置起始的電子郵件	使用裝置 SMTP 認證
裝置使用者 ID	您的電子郵件地址
裝置密碼	帳戶密碼或應用程式密碼 請注意： <ul style="list-style-type: none"> • 若為已停用兩步驟驗證的帳戶，請使用您的帳戶密碼。 • 若為已啟用兩步驟驗證的 outlook.com 或 hotmail.com 帳戶，請使用應用程式密碼。若要建立應用程式密碼，請前往 Outlook Live 帳戶安全性 頁面，登入您的帳戶，然後按一下產生新的應用程式密碼。

請注意：如需企業使用 Microsoft 365 的其他設定選項，請前往 [Microsoft 365 說明頁面](#)。

QQ 郵箱

請注意：請確定已在您的帳戶上啟用 SMTP 服務。若要啟用服務，請在 QQ 郵箱首頁上按一下設定 > 帳戶。在 POP3/IMAP/SMTP/Exchange/CardDAV/CalDAV 服務區段中，啟用 **POP3/SMTP 服務** 或 **IMAP/SMTP 服務**。

設定	值
主要 SMTP 閘道	smtp.qq.com
主要 SMTP 閘道連接埠	587
使用 SSL/TLS	必要
需要信任憑證	已停用
回覆位址	您的電子郵件地址

設定	值
SMTP 伺服器鑑別	登入/一般
裝置起始的電子郵件	使用裝置 SMTP 認證
裝置使用者 ID	您的電子郵件地址
裝置密碼	授權碼 請注意：若要產生授權碼，請在 QQ 郵箱首頁上按一下 設定 > 帳戶 ，然後在 POP3/IMAP/SMTP/Exchange/CardDAV/CalDAV 服務區段中，按一下 產生授權碼 。

新浪郵箱

請注意：請確定已在您的帳戶上啟用 POP3/SMTP 服務。若要啟用服務，請在新浪郵箱首頁按一下**設定 > 更多設定 > 用戶端 POP/IMAP/SMTP**，然後啟用 **POP3/SMTP 服務**。

設定	值
主要 SMTP 閘道	smtp.sina.com
主要 SMTP 閘道連接埠	587
使用 SSL/TLS	必要
需要信任憑證	已停用
回覆位址	您的電子郵件地址
SMTP 伺服器鑑別	登入/一般
裝置起始的電子郵件	使用裝置 SMTP 認證
裝置使用者 ID	您的電子郵件地址
裝置密碼	授權碼 請注意：若要建立授權碼，請在電子郵件首頁按一下 設定 > 更多設定 > 用戶端 POP/IMAP/SMTP ，然後啟用 授權碼狀態 。

搜狐郵箱

請注意：請確定已在您的帳戶上啟用 SMTP 服務。若要啟用服務，請在搜狐郵箱首頁上按一下**選項 > 設定 > POP3/SMTP/IMAP**，然後啟用 **IMAP/SMTP 服務**或 **POP3/SMTP 服務**。

設定	值
主要 SMTP 閘道	smtp.sohu.com
主要 SMTP 閘道連接埠	465
使用 SSL/TLS	必要
需要信任憑證	已停用
回覆位址	您的電子郵件地址
SMTP 伺服器鑑別	登入/一般
裝置起始的電子郵件	使用裝置 SMTP 認證
裝置使用者 ID	您的電子郵件地址
裝置密碼	獨立密碼 請注意：啟用 IMAP/SMTP 服務或 POP3/SMTP 服務時，會提供獨立密碼。

Yahoo 奇摩電子信箱

設定	值
主要 SMTP 閘道	smtp.mail.yahoo.com
主要 SMTP 閘道連接埠	587
使用 SSL/TLS	必要
需要信任憑證	已停用
回覆位址	您的電子郵件地址
SMTP 伺服器鑑別	登入/一般
裝置起始的電子郵件	使用裝置 SMTP 認證
裝置使用者 ID	您的電子郵件地址
裝置密碼	應用程式密碼 請注意：若要建立應用程式密碼，請前往 Yahoo 奇摩帳號安全性 頁面，登入您的帳戶，然後在應用程式密碼區段中按一下產生應用程式密碼。

Zoho Mail

設定	值
主要 SMTP 閘道	smtp.zoho.com
主要 SMTP 閘道連接埠	587
使用 SSL/TLS	必要
需要信任憑證	已停用
回覆位址	您的電子郵件地址
SMTP 伺服器鑑別	登入/一般
裝置起始的電子郵件	使用裝置 SMTP 認證
裝置使用者 ID	您的電子郵件地址
裝置密碼	帳戶密碼或應用程式密碼 請注意： <ul style="list-style-type: none"> • 若為已停用兩步驟驗證的帳戶，請使用您的帳戶密碼。 • 若為已啟用兩步驟驗證的帳戶，請使用應用程式密碼。若要建立應用程式密碼，請前往 Zoho Mail 帳戶安全性 頁面，登入您的帳戶，然後從應用程式專用密碼區段，按一下產生新的密碼。

傳送為電子郵件


開始之前，請確定已配置 SMTP 設定。如需詳細資訊，請參閱第 257 頁的 [“配置 SMTP 設定”](#)。

- 1 在 ADF 紙匣組件中或在掃描器玻璃面板上置入原始文件。
- 2 在控制面板中，導覽至掃描 > 電子郵件

- 3 輸入必要的資訊，然後選取下一步。
必要時，請配置設定。
- 4 選取**掃描**，然後傳送電子郵件。

建立電子郵件快捷鍵

使用控制面板

- 1 在控制面板中，導覽至**掃描** > **電子郵件**
- 2 輸入必要的資訊，然後選取 。
- 3 建立快捷鍵。

使用內嵌式 Web 伺服器

- 1 開啟 Web 瀏覽器，然後在位址欄位輸入印表機 IP 位址。

請注意：

- 檢視印表機主畫面上的印表機 IP 位址。IP 位址會以句點分隔的四組數字格式顯示，例如 123.123.123.123。
- 如果您是使用 Proxy（代理）伺服器，請暫時停用該伺服器以正確載入網頁。

- 2 按一下**快捷鍵** > **新增快捷鍵**。
- 3 配置設定。
- 4 按一下**儲存**。

傳真

傳送傳真

使用控制面板

- 1 在 ADF 紙匣組件中或在掃描器玻璃面板上置入原始文件。
- 2 從控制面板中，選取**傳真**。
- 3 選取**新增收件者或通訊錄**。
必要時，請調整設定。
- 4 傳送傳真。

使用電腦

開始之前，請確定已安裝傳真驅動程式。如需詳細資訊，請參閱第 88 頁的 [“安裝傳真驅動程式”](#)。

Windows 使用者適用

- 1 在開啟的文件中，按一下**檔案 > 列印**。
- 2 選取印表機，然後按一下**內容、喜好設定、選項或設定**。
- 3 按一下**傳真 > 啟用傳真 > 傳真前永遠先顯示設定**，然後輸入收件者號碼。
必要時，請配置設定。
- 4 傳送傳真。


Macintosh 使用者適用

- 1 在開啟的文件中，選擇**檔案 > 列印**。
- 2 選取名稱後有加上 **- 傳真**的印表機。
- 3 在收件者欄位中，輸入收件者號碼。
必要時，請配置設定。
- 4 傳送傳真。

排定傳真的時程

- 1 在 ADF 紙匣組件中或在掃描器玻璃面板上置入原始文件。
- 2 從控制面板中，選取**傳真**。
- 3 選取**新增收件者或通訊錄**，然後輸入必要的資訊。
- 4 選取**傳送時間**，配置日期和時間，然後選取**完成**。
必要時，請配置其他傳真設定。
- 5 傳送傳真。

建立傳真目的地快捷鍵

- 1 從控制面板中，選取**傳真**。
- 2 選取**新增收件者或通訊錄**，然後輸入必要的資訊。
必要時，請調整設定。
- 3 選取 。
- 4 建立快捷鍵。

變更傳真解析度

- 1 在 ADF 紙匣組件中或在掃描器玻璃面板上置入原始文件。
- 2 從控制面板中，選取**傳真**。
- 3 選取**新增收件者或通訊錄**，然後輸入必要的資訊。
- 4 按一下**解析度**，然後選取設定。
- 5 傳送傳真。

調整傳真明暗度

- 1 在 ADF 紙匣組件中或在掃描器玻璃面板上置入原始文件。
- 2 從控制面板中，選取**傳真**。
- 3 選取**新增收件者或通訊錄**，然後輸入必要的資訊。
- 4 選取**更多設定 > 明暗度**，然後調整設定。
- 5 傳送傳真。

列印傳真日誌

- 1 在控制面板中，導覽至**設定 > 報告 > 傳真**。
- 2 選取傳真日誌。

封鎖垃圾傳真

- 1 在控制面板中，導覽至**設定 > 傳真 > 傳真設定 > 傳真接受設定 > 管理員控制項**。
- 2 啟用**封鎖匿名傳真**功能表。

保留傳真

- 1 在控制面板中，導覽至**設定 > 傳真 > 傳真設定 > 傳真接受設定 > 保留傳真**。
- 2 選取設定。

轉發傳真

- 1 在控制面板中，導覽至設定 > 傳真 > 傳真設定 > 傳真接受設定 > 管理員控制項。
- 2 選取傳真轉發，然後選取列印並轉發或轉發。
- 3 在轉發至功能表中，選取目的地，然後配置設定。

掃描

掃描至電腦

開始前，確認電腦與印表機均連接至同一個網路。

Windows 使用者適用

使用 Lexmark ScanBack 公用程式

- 1 從電腦執行 **Lexmark ScanBack** 公用程式，然後按一下**建立設定檔**。
請注意：
 - 若要下載公用程式，請前往 www.lexmark.com/downloads。
 - 如果您偏好使用現有的掃描設定檔，請按一下**現有設定檔**。
- 2 按一下**設定**，然後新增印表機 IP 位址。
請注意：檢視印表機主畫面上的印表機 IP 位址。IP 位址會以句點分隔的四組數字格式顯示，例如 123.123.123.123。
- 3 按一下 **OK**，然後按一下**關閉**。
- 4 選取要掃描文件的格式和尺寸。
- 5 選擇檔案格式和掃描解析度，然後按**下一步**。
- 6 輸入唯一的掃描設定檔名稱。
- 7 瀏覽至您要儲存掃描文件的位置，然後建立檔名。
請注意：若要重複使用掃描設定檔，請啟用**建立快捷鍵**，然後建立唯一的快捷鍵名稱。
- 8 按一下**完成**。
- 9 將原始文件放入自動文件送紙器或放在掃描器玻璃面板上。
- 10 從控制面板，導覽至**掃描設定檔 > 掃描至電腦**，然後選取掃描設定檔。
- 11 在電腦上，按一下**掃描完成**。

使用 Windows 傳真和掃描

請注意：確認印表機已新增至電腦。如需詳細資訊，請參閱[第 88 頁的“新增印表機至電腦”](#)。

- 1 將原始文件放入自動文件送紙器或放在掃描器玻璃面板上。
- 2 從電腦開啟 **Windows 傳真和掃描**。
- 3 按一下**新增掃描**，然後選取掃描器來源。
- 4 必要時，請變更掃描設定。
- 5 掃描文件。
- 6 按一下**另存為**，輸入檔名，然後按一下**儲存**。

Macintosh 使用者適用

請注意：確認印表機已新增至電腦。如需詳細資訊，請參閱[第 88 頁的“新增印表機至電腦”](#)。


- 1 將原始文件放入自動文件送紙器或放在掃描器玻璃面板上。
- 2 在電腦上執行下列其中一項：
 - 開啟**影像擷取**。
 - 開啟**印表機與掃描器**，然後選取印表機。按一下**掃描 > 開啟掃描器**。
- 3 從掃描器視窗，執行下列一或多項：
 - 選擇您要儲存掃描文件的位置。
 - 選取原始文件的尺寸。
 - 若要從自動送稿器掃描，請選取**文件送稿器**（從**掃描功能表**）或啟用**使用文件送稿器**。
 - 必要時，請配置掃描設定。
- 4 按一下**掃描**。

掃描到 FTP 伺服器

開始之前，請先確認印表機已連線 FTP 伺服器。

- 1 在 ADF 紙匣組件中或在掃描器玻璃面板上置入原始文件。
- 2 在控制面板中，導覽至**掃描 > FTP**
- 3 輸入必要的資訊，然後選取下一步。
必要時，請配置 FTP 設定。
- 4 掃描文件。

建立 FTP 快捷鍵

- 1 在控制面板中，選取**掃描 > FTP**
- 2 輸入 FTP 伺服器位址，然後觸碰 。
- 3 建立快捷鍵。

掃描至網路資料夾

在開始之前，請確認您要將文件掃描至的網路資料夾已經配置完成。

- 1 在 ADF 紙匣組件中或在掃描器玻璃面板上置入原始文件。
- 2 在控制面板中，導覽至**掃描 > 網路資料夾**
- 3 選取適用的網路資料夾。
請注意：若要新增網路資料夾，請參閱[第 270 頁的“配置網路資料夾目的地”](#)。
- 4 掃描文件。

配置網路資料夾目的地

- 1 在控制面板中，導覽至**掃描中心** > **網路資料夾** > **建立網路資料夾**。
- 2 配置必要的設定。
- 3 登入網路，然後選取**下一步**。
- 4 配置網路資料夾設定，然後選取**完成**。

請注意：若要將文件掃描至網路資料夾，請參閱第 269 頁的“[掃描至網路資料夾](#)”。

建立網路資料夾快捷鍵

- 1 開啟 Web 瀏覽器，然後在位址欄位輸入印表機 IP 位址。

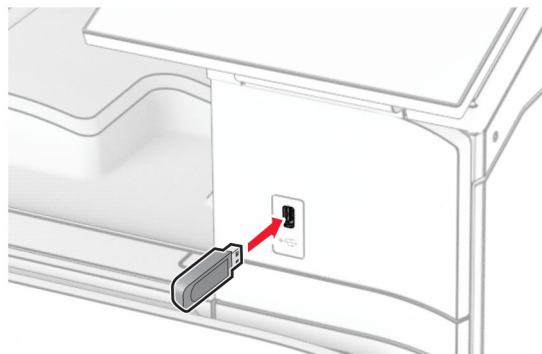
請注意：

- 檢視印表機主畫面上的印表機 IP 位址。IP 位址會以句點分隔的四組數字格式顯示，例如 123.123.123.123。
- 如果您是使用 Proxy（代理）伺服器，請暫時停用該伺服器以正確載入網頁。

- 2 按一下**快捷鍵** > **新增快捷鍵**。
- 3 從**快捷鍵類型**功能表中，選取**網路資料夾**，然後配置設定。
- 4 套用變更。

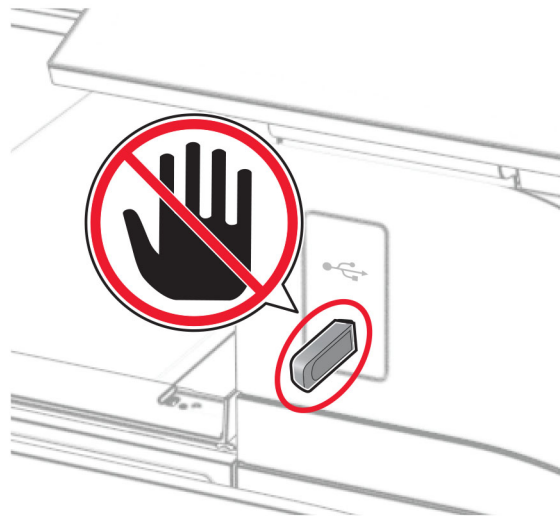
掃描至快閃硬碟

- 1 在 ADF 紙匣組件中或在掃描器玻璃面板上置入原始文件。
- 2 插入快閃硬碟。



- 3 在控制面板中，選取**掃描**，然後選取 **USB 磁碟機**。
- 4 選取檔案儲存的位置，建立檔名，然後選取**下一步**。
- 5 配置掃描設定。
- 6 掃描文件。

請當心一潛藏損壞危險性：為了避免資料遺失或印表機故障，若正在從記憶裝置列印、讀取或寫入時，請勿觸碰所顯示區域中的快閃硬碟或印表機。



印表機功能表

功能表圖

裝置	<ul style="list-style-type: none"> • 喜好設定 • 經濟省電模式 • 遠端操作面板 • 通知 • 電源管理 • 與 Lexmark 共用資料 	<ul style="list-style-type: none"> • 協助工具 • 回復出廠預設值 • 維護 • 更新韌體 • 關於本印表機
列印	<ul style="list-style-type: none"> • 版面配置 • 輸出處理¹ • 設定 • 品質 • 工作統計 	<ul style="list-style-type: none"> • PDF • PostScript • PCL • 影像
紙張	<ul style="list-style-type: none"> • 紙匣組件配置 • 材質配置 	<ul style="list-style-type: none"> • 出紙槽配置¹
複印	複印預設值	
傳真	傳真預設值	
電子郵件	<ul style="list-style-type: none"> • 電子郵件設定 • 電子郵件預設值 	<ul style="list-style-type: none"> • Web 連結設定
FTP	FTP 預設值	
USB 磁碟機	<ul style="list-style-type: none"> • 快閃硬碟掃描 	<ul style="list-style-type: none"> • 快閃硬碟列印
網路/連接埠	<ul style="list-style-type: none"> • 網路概觀 • 無線 • Wi-Fi Direct • 行動服務管理 • 乙太網路 • TCP/IP • SNMP 	<ul style="list-style-type: none"> • IPSec • 802.1x • LPD 配置 • HTTP/FTP 設定 • ThinPrint • USB • 限制外部網路存取
安全性	<ul style="list-style-type: none"> • 登入方法 • 排程 USB 裝置 • 安全性稽核日誌 • 登入限制 • 機密列印設定 	<ul style="list-style-type: none"> • 加密 • 清除暫存資料檔案 • 解決方案 LDAP 設定 • 其他
雲端服務	雲端服務註冊	
<p>¹ 您必須先安裝分頁裝訂器，才會顯示。</p> <p>² 您必須先安裝儲存磁碟機，才會顯示。</p>		

報告	<ul style="list-style-type: none"> • 功能表設定頁 • 裝置 • 列印 	<ul style="list-style-type: none"> • 快捷鍵 • 傳真 • 網路
疑難排解	列印品質測試頁	清潔掃描器
表單合併 ²	表單合併	
<p>¹ 您必須先安裝分頁裝訂器，才會顯示。</p> <p>² 您必須先安裝儲存磁碟機，才會顯示。</p>		

裝置

喜好設定

功能表項目	子功能表項目	設定	說明
顯示語言	不適用	[語言清單]	設定顯示幕上顯示的文字語言。
國家/地區	不適用	[國家或地區清單]	識別印表機配置運作的國家或地區。
執行初始設定	不適用	關閉* 開啟	執行設定精靈。
鍵盤	鍵盤類型	[語言清單]	選擇語言作為鍵盤類型。 請注意： 不一定會顯示所有 鍵盤類型 值，或可能需要特殊硬體才能顯示。
日期和時間	配置	目前的日期和時間 手動設定日期和時間 日期格式 (MM-DD-YYYY*) 時間格式 (12 小時制，上午/下午*) 時區 國際標準時間 (GMT) 時差 日光節約時間 (DST) 開始 日光節約時間 (DST) 結束 日光節約時間 (DST) 時差	設定印表機日期、時間和網路時間通訊協定。 請注意： <ul style="list-style-type: none"> • MM-DD-YYYY 是美國出廠預設值。DD-MM-YYYY 是國際出廠預設值。 • 國際標準時間 (GMT) 時差、日光節約時間 (DST) 開始、日光節約時間 (DST) 結束及日光節約時間 (DST) 時差僅在時區設為 (UTC+使用者) 自訂時才會顯示。 • 金鑰 ID 和密碼僅在啟用鑑別設為 MD5 金鑰時才會顯示。
	網路時間通訊協定	啟用 NTP (開啟*) NTP 伺服器 啟用鑑別 (無*) 金鑰 ID 密碼	
紙張尺寸	不適用	美國* 公制	指定紙張尺寸的測量單位。 請注意： 在初始設定精靈中選取的國家或地區會決定初始紙張尺寸設定。
請注意： 值旁邊的星號 (*) 表示出廠預設值。			

功能表項目	子功能表項目	設定	說明
畫面亮度	不適用	20 - 100% (100*)	調整顯示幕的亮度。
快閃硬碟存取	不適用	已停用 已啟用*	啟用存取印表機快閃硬碟功能。
允許背景去除	不適用	關閉 開啟*	指定是否允許背景去除。
允許自訂工作掃描	不適用	關閉 開啟*	指定是否要針對複印、掃描和傳真顯示自訂工作掃描設定。 請注意： 您必須先安裝儲存磁碟機，才會顯示此功能表項目。
單頁平台掃描	不適用	關閉* 開啟	將印表機設定為以單一頁面掃描任何涉及掃描器玻璃面板的工作類型。 請注意： 執行單一平台掃描後，印表機會返回主畫面，而非顯示提示。
裝置音效	所有音效靜音	關閉* 開啟	配置印表機的音效設定。
	按鈕反饋	關閉 開啟*	
	音量	0 - 10 (5*)	
	嗶聲提醒紙張已備妥於自動送稿器	關閉 開啟*	
	警報控制	關閉 單次* 連續警報	
	碳粉匣警示	關閉 單次* 連續警報	
	揚聲器模式	永遠關閉* 永遠開啟 連線前都保持開啟	
	鈴聲音量	關閉* 開啟	
畫面逾時	不適用	5 - 300 秒 (60*)	設定顯示幕顯示主畫面之前或印表機自動登出使用者帳戶之前的閒置時間 (以秒為單位)。

請注意：值旁邊的星號 (*) 表示出廠預設值。

經濟省電模式

功能表項目	子功能表項目	設定	說明
列印	單 (雙) 面	單面 雙面*	指定要列印在紙張的單面或雙面。
	每面多頁	關閉* 每面 2 頁 每面 3 頁 每面 4 頁 每面 6 頁 每面 9 頁 每面 12 頁 每面 16 頁	指定要在一張紙的單面上列印的頁面數量。
	碳粉明暗度	1 - 5 (4*)	決定文字影像的亮度或暗度。
	省色模式	關閉* 開啟	設定印表機降低其在列印圖形和影像時使用的碳粉量。
複印	單 (雙) 面	單面至單面* 單面至雙面 雙面至單面 雙面至雙面	根據原始文件指定掃描行為。
	每面多頁	關閉* 2 個直印頁面 4 個直印頁面 2 個橫印頁面 4 個橫印頁面	指定要在一張紙的單面上複印的頁面數量。
	明暗度	1 - 9 (5*)	決定掃描文字影像的明暗度。

請注意：值旁邊的星號 (*) 表示出廠預設值。

遠端操作面板

功能表項目	設定	說明
外部 VNC 連線	不允許* 允許	將接外部虛擬網路運算 (VNC) 用戶端連接至遠端操作面板。
鑑別類型	無* 標準鑑別	設定存取 VNC 用戶端伺服器取時的鑑別類型。
VNC 密碼	此設定由使用者定義。	指定密碼以連接至 VNC 用戶端伺服器。 請注意：只有在鑑別類型設為標準鑑別時，才會出現此功能表項目。

請注意：值旁邊的星號 (*) 表示出廠預設值。

通知

功能表項目	子功能表項目	設定	說明
嗶聲提醒紙張已備妥於自動送稿器	不適用	關閉 開啟*	指定印表機在將原始文件載入自動送稿器時是否發出自訂嗶聲。
警報控制	不適用	關閉 單次* 連續警報	設定印表機需要使用者介入時所要發出警報聲響的次數。
耗材	顯示耗材預估值	顯示預估值* 不要顯示預估值	顯示耗材的預估狀態。
	碳粉匣警示	關閉 單次* 連續警報	設定碳粉匣碳粉不足時所要發出警示聲響的次數。
	釘書針警報	關閉* 單次 連續警報	設定裝釘匣為空時發出警示聲響的次數。 請注意： 您必須先安裝分頁裝訂器，才會顯示此功能表項目。
	打孔模式警報	關閉* 單次 連續警報	設定打孔容器已滿或遺失時發出警示聲響的次數。 請注意： 您必須先安裝裝訂打孔分頁裝訂器，才會顯示此功能表項目。
電子郵件警示設定	主要 SMTP 閘道	此設定由使用者定義。	輸入主要 SMTP 伺服器的 IP 位址或主電腦名稱。
	主要 SMTP 閘道連接埠	1 - 65535 (25*)	輸入主要 SMTP 伺服器的連接埠號碼。
	次要 SMTP 閘道	此設定由使用者定義。	輸入次要 SMTP 伺服器的 IP 位址或主電腦名稱。
	次要 SMTP 閘道連接埠	1 - 65535 (25*)	輸入次要 SMTP 伺服器的伺服器連接埠號碼。
	SMTP 逾時	5 - 30 秒 (30*)	指定 SMTP 伺服器在停止嘗試傳送電子郵件前等候的時間。
	回覆位址	此設定由使用者定義。	在電子郵件中指定回覆位址。
	永遠使用 SMTP 預設回覆位址	開啟 關閉*	永遠使用 SMTP 伺服器中的預設回覆位址。
	使用 SSL/TLS	已停用* 協商 必要	使用加密連結傳送電子郵件。
需要信任憑證	開啟* 關閉	存取 SMTP 伺服器時需要受信任的憑證。	

請注意：值旁邊的星號 (*) 表示出廠預設值。

功能表項目	子功能表項目	設定	說明
電子郵件警示設定	SMTP 伺服器鑑別	不需要鑑別* 登入/一般 NTLM CRAM-MD5 Digest-MD5 Kerberos 5	設定 SMTP 伺服器的鑑別類型。
	裝置起始的電子郵件	無* 使用裝置 SMTP 認證	設定裝置起始的電子郵件是否需要認證。
	使用者起始的電子郵件	無* 使用裝置 SMTP 認證 使用階段作業使用者 ID 和密碼 使用階段作業電子郵件地址和密碼 提示使用者	設定使用者起始的電子郵件是否需要認證。
	使用 Active Directory 裝置認證	開啟 關閉*	啟用使用者認證和群組目的地以連接到 SMTP 伺服器。
	裝置使用者 ID	此設定由使用者定義。	指定使用者 ID 以登入 SMTP 伺服器。
	裝置密碼	此設定由使用者定義。	指定密碼以登入 SMTP 伺服器。
	Kerberos 5 範圍	此設定由使用者定義。	指定 Kerberos 5 鑑別通訊協定的範圍。
	NTLM 網域	此設定由使用者定義。	指定 NTLM 安全通訊協定的網域名稱。
	停用「未設定 SMTP 伺服器」錯誤	開啟 關閉*	停用關於 SMTP 伺服器設定的錯誤訊息。
	設定電子郵件清單和警示	此設定由使用者定義。	指定電子郵件地址並啟用電子郵件警示。 請注意： 只有內嵌式 Web 伺服器會顯示此功能表項目。

請注意：值旁邊的星號 (*) 表示出廠預設值。

功能表項目	子功能表項目	設定	說明
錯誤預防	自動送稿器多重送紙感應器	關閉 開啟*	設定當自動送稿器一次取用多張紙時要偵測的印表機。
	自動繼續	關閉 開啟*	讓印表機在清除某些出勤條件後，自動繼續處理或列印工作。 請注意： 設定為 開啟 時，出廠預設值是 5 秒。
	自動重新開機	在閒置時重新開機 一律重新開機* 永不重新開機	設定印表機在發生錯誤時重新啟動。
	自動重新開機上限	1 - 20 (2*)	設定印表機可執行的自動重新開機次數。
	自動重新開機時限	1 - 525600 (720*)	設定印表機執行自動重新開機前的秒數。
	自動重新開機計數器	此設定為唯讀資訊。	顯示印表機已執行的自動重新開機次數。
	顯示紙張頁面小於列印區域錯誤	開啟 自動清除*	設定印表機在發生紙張頁面小於列印區域錯誤時顯示訊息。 請注意： 紙張頁面小於列印區域是指載入的紙張尺寸不足以列印。
	頁面保護	關閉* 開啟	設定印表機先將整頁存入記憶體中，再進行列印。
夾紙內容恢復	夾紙恢復	關閉 開啟 自動*	設定印表機重新列印夾紙頁面。
	掃描器夾紙恢復	工作層級 頁面層級*	指定在解決夾紙之後如何重新啟動掃描工作。

請注意：值旁邊的星號 (*) 表示出廠預設值。

電源管理

功能表項目	子功能表項目	設定	說明
睡眠模式設定檔	從睡眠模式列印	列印後保持待機 列印後進入睡眠模式*	設定印表機在列印保持清醒或進入睡眠模式。
	觸摸喚醒深度睡眠	關閉 開啟*	將印表機從深度睡眠模式喚醒。

請注意：值旁邊的星號 (*) 表示出廠預設值。

功能表項目	子功能表項目	設定	說明
逾時	睡眠模式	1 - 114 分鐘 (15*)	設定印表機進入睡眠模式前的閒置時間。
	休眠逾時	已停用 1 小時 2 小時 3 小時 6 小時 1 天 2 天 3 天* 1 週 2 週 1 個月	設定印表機關機前的時間。
	連線時休眠逾時	休眠 不要休眠*	設定休眠逾時，可以在作用中的乙太網路連線存在時關閉印表機。
排程電源模式	排程	新增新排程	排定印表機何時進入睡眠模式或休眠模式。
請注意：值旁邊的星號 (*) 表示出廠預設值。			

與 Lexmark 共用資料

功能表項目	設定	說明
與 Lexmark 共用資料	是 否*	將印表機使用資訊和效能資訊傳送至 Lexmark。
共用資料傳送時間	開始時間 停止時間	選取資料收集與傳輸的時間範圍。 請注意：您必須先在與 Lexmark 共用資料選取是，才會顯示共用資料傳送時間。
請注意：值旁邊的星號 (*) 表示出廠預設值。		

協助工具

功能表項目	設定	說明
重複按鍵敲擊的間隔	0.00 - 5.00 (0.00*)	設定印表機忽略所連接的鍵盤上重複按鍵按壓次數的秒數間隔。
按鍵重複起始延遲	0.25 - 5.00 (1.00*)	設定重複按鍵開始重複前的起始延遲時間長度。
按鍵重複率	0.5 - 30.0 (30.0*)	設定重複按鍵的每秒按壓次數。
延長畫面逾時	關閉* 開啟	讓使用者停留在相同位置，並在達到時限時重設畫面逾時計時器，而不是返回主畫面。
耳機音量	1 - 10 (5*)	調整耳機音量。
在接上耳機時啟用語音導引	關閉* 開啟	將耳機插入耳機插孔時，啟用語音導引
請注意：值旁邊的星號 (*) 表示出廠預設值。		

功能表項目	設定	說明
語音密碼/個人識別碼	關閉* 開啟	將印表機設為大聲讀出密碼或個人識別碼。
語音速度	非常慢 慢 正常* 快 較快 非常快 特快 極快 最快	設定「語音導引」語音速度。
請注意：值旁邊的星號 (*) 表示出廠預設值。		

回復出廠預設值

功能表項目	設定	說明
回復設定	回復所有的設定 回復印表機設定 回復網路設定 回復傳真設定 回復應用程式設定	回復印表機出廠預設值。

維護

配置功能表

功能表項目	子功能表項目	設定	說明
USB 配置	USB PnP	1* 2	變更印表機的 USB 驅動程式模式，以增進與個人電腦的相容性。
	USB 掃描至本機	開啟* 關閉	設定將 USB 裝置驅動程式列舉為 USB 簡易裝置（單一介面）或 USB 複合式裝置（多重介面）。
	USB 速度	全速 自動*	設定 USB 連接埠以全速執行，並停用其高速功能。
請注意：值旁邊的星號 (*) 表示出廠預設值。			

功能表項目	子功能表項目	設定	說明
紙匣組件配置	感應尺寸	感應 [x] 號紙匣 (開啟*)	將紙匣設定為自動感應裝入的紙張尺寸。
	連結紙匣組件	自動* 關閉	設定印表機連結紙張類型和紙張尺寸設定相同的紙匣組件。
	顯示送紙匣訊息	關閉 僅適用於未知尺寸* 永遠	顯示訊息，讓使用者在插入紙匣後變更紙張尺寸與紙張類型設定。
	紙張提示	自動* 多用途送紙器 手動送紙	設定出現載入紙張的提示時使用者裝入的紙張來源。 請注意： 若要顯示多用途送紙器，請在紙張功能表中，將配置多用途送紙器設為紙匣。
	信封提示	自動* 多用途送紙器 手動送信封	設定出現載入信封的提示時使用者裝入的紙張來源。 請注意： 若要顯示多用途送紙器，請在紙張功能表中，將配置多用途送紙器設為紙匣。
	提示的動作	提示使用者* 繼續 使用現有	設定印表機如何處理紙張或信封相關的變更提示。
	多重通用尺寸	關閉* 開啟	設定紙匣組件以支援多重通用紙張尺寸。
報告	不適用	功能表設定頁 事件日誌 事件日誌摘要	列印有關印表機功能表設定、狀態，以及事件日誌的報告。

請注意：值旁邊的星號 (*) 表示出廠預設值。

功能表項目	子功能表項目	設定	說明	
耗材用量和計數器	清除耗材用量記錄	開始	將耗材用量記錄重設為出廠設定值。	
	ITM 重設	開始	請在安裝新耗材項目或保養套件後重設計數器。	
	重設黑色碳粉匣計數器	開始		
	重設靛青色碳粉匣計數器	開始		
	重設洋紅色碳粉匣計數器	開始		
	重設鮮黃色碳粉匣計數器	開始		
	重設黑色成像組件計數器	開始		
	重設彩色成像套件計數器	開始		
	重設多功能複合機滾輪套件計數器	開始		
	重設 1500 張滾輪套件計數器	開始		
	重設滾輪套件計數器	開始		
	分層覆蓋範圍	分層式覆蓋率表 (顯示*)	分層式覆蓋率表 (顯示*) 分層覆蓋範圍	顯示裝置統計資料報告上的分層覆蓋計費區段。
		分層覆蓋範圍		
大型材質調整	關閉* 開啟	列印大型或厚重紙張時允許進行調整。		
印表機模擬	PPDS 模擬	關閉* 開啟	設定印表機辨識及使用 PPDS 資料流。	
	PS 模擬	關閉 開啟*	設定印表機辨識及使用 PS 資料流。	
	啟用 Formsmerge	關閉* 開啟	啟動表單合併 請注意： <ul style="list-style-type: none"> • 必須安裝 Formsmerge 授權。 • 必須安裝使用者快閃記憶體。 	
	啟用 Prescribe	關閉* 開啟	啟動 PRESCRIBE 印表機語言。 請注意： 必須安裝 PRESCRIBE 授權。	
	模擬器安全性	頁面逾時 (60*)		設定模擬期間的頁面逾時。
		工作後重設模擬器 (關閉*)		在列印工作後重設模擬器。
		停用印表機訊息存取 (開啟*)		決定模擬器是否可存取印表機起始設定。
請注意： 值旁邊的星號 (*) 表示出廠預設值。				

功能表項目	子功能表項目	設定	說明
傳真配置	傳真低電源支援	停用睡眠 允許睡眠 自動*	決定印表機是否支援低電源架構的傳真部分。
	傳真儲存位置	磁碟* NAND	設定所有傳真的儲存位置。 請注意： 您必須先安裝儲存磁碟機，才會顯示此功能表項目。
列印配置	黑白列印模式	關閉* 開啟	以灰階列印非複印工作。
	補漏白	關閉 1 2* 3 4 5	增強列印輸出以彌補印表機中的基準線錯誤。
	字型清晰化	0 - 150 (24*)	設定文字點大小值，低於這個值，則會在列印字型資料時使用高頻畫面。 例如，如果值是 24，則點數大小等於或小於 24 的所有字型均使用高頻畫面。
	使用原生 ISD 字型	開啟* 關閉	讓使用者選擇是否使用智慧型儲存磁碟機 (ISD) 中的免費字型。 請注意： 您必須先安裝 ISD，才會顯示此功能表項目。
請注意： 值旁邊的星號 (*) 表示出廠預設值。			

功能表項目	子功能表項目	設定	說明
裝置作業	靜音模式	關閉* 開啟	調整印表機產生的噪音量。 請注意： 若啟用此設定，會降低印表機的整體效能。
	啟用脈衝模式	開啟* 關閉	將印表機設為加快一頁的速度，也可能加快多頁工作的第一頁的速度，以更快完成工作。 請注意： 只有部分印表機機種會顯示此功能表項目。
	安全模式	關閉* 開啟	設定印表機在某種特殊模式下運作，在此模式下，儘管發生已知問題仍會盡可能提供各種可用功能。 例如，設為 開啟 且雙工馬達無法運作時，即使工作是雙面列印，也只會執行單面列印。 請注意： 啟用此設定會僅允許從多用途送紙器進行列印。
	複印記憶體下限	20 MB 30 MB 50 MB 80 MB 100 MB	設定用於儲存複印工作的最低記憶體配置。
	清除自訂狀態	開始	清除 預設 或 替代 自訂訊息的使用者定義字串。
	清除所有遠端安裝的訊息	開始	清除遠端安裝的訊息。
	自動顯示錯誤畫面	關閉 開啟*	印表機主畫面維持停止作用狀態長達一段時間後，即會在顯示幕上顯示現有的錯誤訊息。
	快速路徑複印上的優先列印方向	關閉* 開啟	當傳送快速複印工作時，讓印表機使用 複印 功能表下的列印方向設定。
	服務非揮發性記憶體	加密狀態 加密服務非揮發性記憶體	顯示儲存磁碟機的加密狀態。 手動鏡像加密啟用
碳粉修補程式感應器設定	校準頻率喜好設定	已停用 最少色彩調整 較少色彩調整 正常* 較佳色彩精準度 最佳色彩準確度	將印表機設定為落下正確的碳粉量，以維持色彩一致性。
	完全校準	開始	執行全彩校準。
	列印 TPS 資訊頁	開始	列印含有碳粉修補感應器校正相關資訊的診斷頁。
應用程式配置	LES 應用程式	關閉 開啟*	啟用 Lexmark 內嵌式解決方案 (LES) 應用程式。
請注意： 值旁邊的星號 (*) 表示出廠預設值。			

功能表項目	子功能表項目	設定	說明
掃描器配置	掃描器手動基準線	列印快速測試 前自動送稿器基準線 後自動送稿器基準線 平台基準線	在更換自動送稿器 (ADF)、掃描器玻璃面板或控制板後，請列印快速測試目標頁或手動對正平台及自動送稿器。 請注意： 列印快速測試目標頁時，請確認目標頁上的邊界間距在目標周圍保持一致。如果沒有，則必須重設印表機邊界。
	重設維護計數器	重設自動送稿器維護計數器 (開始)	請在更換自動送稿器保養套件後重設計數器。
	消除邊界	消除平台邊界 (3*) 消除自動送稿器邊界 (3*)	設定自動送稿器或平台掃描工作周圍非列印範圍的大小 (以公釐為單位)。
	自動送稿器自動擺正	自動送稿器電子自動擺正 (開啟**)	修正從自動送稿器掃描的文件歪斜問題。
	停用掃描器	否* 是 僅限自動送稿器	掃描器未正常運作時停用。
	Tiff 位元組順序	CPU 位元組順序 小位元組順序 大位元組順序	設定 TIFF 格式掃描輸出的位元組順序。
	每條的確切 TIFF 列數	開啟* 關閉	設定 TIFF 格式掃描輸出的 RowsPerStrip 標籤值。
	掃描器玻璃面板清潔臨界值	1000 - 30000 (10000*)	設定提示使用者清潔掃描器玻璃面板之前的掃描數目。
請注意： 值旁邊的星號 (*) 表示出廠預設值。			

中止服務清除指令

功能表項目	子功能表項目	設定	說明
中止服務清除指令	前次抹除記憶體的時間	此設定為唯讀資訊。	顯示前次何時清除印表機記憶體。
	前次抹除硬碟的時間	此設定為唯讀資訊。	顯示前次何時清除硬碟。 請注意： 您必須先安裝硬碟，此功能表項目才會顯示。
	前次清除 ISD 的時間	此設定為唯讀資訊。	顯示前次何時清除智慧型儲存磁碟機 (ISD)。 請注意： 您必須先安裝 ISD，才會顯示此功能表項目。
	清理非揮發性記憶體中的所有資訊	清除所有印表機和網路設定 清除所有應用程式和應用程式設定 清除所有快捷鍵和快捷鍵設定	清理非揮發性記憶體中的所有資訊。
	抹除硬碟上的所有資訊	清除下載項目 (清除所有巨集、字型、PFO 等項目) 清除緩衝的工作 清除保留工作	清理硬碟上的所有資訊。 請注意： 您必須先安裝硬碟，此功能表項目才會顯示。
	清除智慧型儲存磁碟機	清除	清理 ISD 中的所有資訊。 請注意： 您必須先安裝 ISD，才會顯示此功能表項目。

更新韌體

功能表項目	設定	說明
現行版本	此設定為唯讀資訊。	顯示印表機上安裝的現行韌體版本。
檢查目前是否有更新項目	立即安裝 稍後安裝	檢查是否有韌體更新。
檢查是否有更新項目	開啟 關閉*	將印表機設定為自動檢查韌體更新。

關於本印表機

功能表項目	說明
資產標籤	指定印表機的身分。
印表機的位置	指定印表機位置。
聯絡人	指定印表機的聯絡資訊。
韌體版本	顯示印表機上所安裝的韌體版本。
引擎	顯示印表機的引擎號碼。
序號	顯示印表機的序號。
將配置檔案匯出至 USB	將配置檔匯出至快閃硬碟。
將壓縮的日誌匯出至 USB	將壓縮的日誌檔匯出至快閃硬碟。

功能表項目	說明
傳送日誌	傳送列印日誌資訊給 Lexmark。

列印

版面配置

功能表項目	設定	說明
單 (雙) 面	單面 雙面*	指定要列印在紙張的單面或雙面。
翻頁樣式	長邊* 短邊	決定在執行雙面列印時裝訂紙張的哪一邊。
空白頁	列印 不要列印*	列印列印工作所含的空白頁。
逐份列印	關閉 (1,1,1,2,2,2) 開啟 (1,2,1,2,1,2)*	依序堆疊列印工作的頁面，尤其是列印多份工作時。
分隔頁	無* 在列印副本之間 在列印工作之間 在頁面之間	列印時插入空白的分隔頁。
分隔頁來源	[X] 號紙匣組件 (1*) 多用途送紙器	指定分隔頁的紙張來源。
每面多頁	關閉* 每面 2 頁 每面 3 頁 每面 4 頁 每面 6 頁 每面 9 頁 每面 12 頁 每面 16 頁	在一張紙的一面列印多頁影像。
每面多頁順序	水平* 反向水平 垂直 反向垂直	指定使用每面頁數功能表時的多頁影像定位。
每面多頁方向	自動* 橫印 直印	指定使用每面頁數功能表時的多頁影像方向。
每面多頁邊框	無* 實線	使用每面頁數功能表時，列印每頁影像周圍的邊框。
份數	1 - 9999 (1*)	指定每個列印工作的份數。
請注意：值旁邊的星號 (*) 表示出廠預設值。		

功能表項目	設定	說明
列印範圍	正常* 符合一頁大小 整頁	設定一張紙上的可列印範圍。
請注意：值旁邊的星號 (*) 表示出廠預設值。		

輸出處理

功能表項目	設定	說明
裝訂工作	關閉* 1 個釘書針，左上方 2 個釘書針，左側 1 個釘書針，右上方 2 個釘書針，上側 1 個釘書針，左下方 2 個釘書針，底部 1 個釘書針，右下方 2 個釘書針，右側	指定所有列印工作的裝訂位置。 請注意：您必須先安裝分頁裝訂器，才會顯示此功能表項目。
裝訂測試	開始	判斷分頁裝訂器是否正常運作。 請注意：您必須先安裝分頁裝訂器，才會顯示此功能表項目。
打孔	關閉* 開啟	沿著列印輸出的邊緣打孔。 請注意：您必須先安裝裝訂打孔分頁裝訂器，才會顯示此功能表項目。
打孔模式	2 孔 3 孔 4 孔	設定列印輸出的打孔模式。 請注意： <ul style="list-style-type: none"> 美國出廠預設值是 3 孔。國際出廠預設值是 4 孔。 必須先安裝裝訂打孔分頁裝訂器或小冊子分頁裝訂器，才會顯示此功能表項目。
頁面偏位	無* 在列印副本之間 在列印工作之間	將每個列印工作或每個列印工作副本的輸出偏位。 請注意： <ul style="list-style-type: none"> 若是將逐份列印設為開啟 [1,2,1,2,1,2]，則在列印副本之間會讓各份列印工作偏位。若是將逐份列印設為關閉 [1,1,1,2,2,2]，則每組列印頁面都會偏位，例如：所有頁面指定為 1 及所有頁面指定為 2。 不論列印幾份，在列印工作之間都會將整個列印工作設為相同的偏位位置。
請注意：值旁邊的星號 (*) 表示出廠預設值。		

設定

功能表項目	設定	說明
印表機語言	PCL 模擬 PS 模擬*	設定印表機語言。 請注意： 設定印表機語言預設值並不會妨礙軟體程式傳送使用其他印表機語言的列印工作。
工作等待	關閉* 開啟	保留需要耗材的列印工作，以便讓不需要找不到的耗材的工作可以列印。 請注意： 您必須先安裝儲存磁碟機，才會顯示此功能表項目。
工作保留逾時	0 - 255 (30*)	設定印表機在保留特定工作（這些工作需要用到無法使用的資源）之前需等待使用者介入的時間（以秒為單位）。 請注意： 您必須先安裝儲存磁碟機，才會顯示此功能表項目。
下載目標	RAM* Flash 磁碟	為所有已下載至印表機的永久資源指定儲存位置。 請注意： 您必須先安裝儲存磁碟機，才會顯示此功能表項目。
印表機使用狀況	最大速度 最大列印量*	決定回抽硬體在列印期間是否與色彩顯像組件吻合。 請注意： <ul style="list-style-type: none"> 當設定為最大列印量時，即使印表機閒置時，硬體仍會與色彩顯像組件吻合。 當設定為最大速度時，不論工作是否包含黑白或彩色內容，硬體仍會與色彩顯像組件吻合。
低速印表機使用狀況	最大列印量* 最大速度	讓印表機以低速運作時，在高列印量（黑白列印模式）與高速（彩色模式）間切換。 請注意： 只有在列印引擎以每分鐘 25 頁的處理速度運行時，這個設定才會變更印表機行為。當列印引擎以更高的處理速度運行時，不會產生影響。
資源儲存	關閉* 開啟	當印表機收到的工作所需的記憶體容量超過可用的記憶體時，此選項可決定印表機如何處理下載的資源。 請注意： <ul style="list-style-type: none"> 當設定為關閉時，印表機僅會將下載的資源保留到需要記憶體為止。系統會刪除與非使用中印表機語言相關聯的資源。 當設定為開啟時，印表機會保留所有語言切換過程中的所有永久下載資源。必要時，印表機會顯示記憶體已滿的訊息，而非刪除永久資源。
全部列印順序	依照字母順序* 最新的優先 最舊的優先	選擇列印所有保留和機密的工作時，請指定順序。
自動刪除暫停的列印工作	關閉* 開啟	將印表機設定為自動取消因夾紙和遺失耗材等錯誤而中斷的已佇列列印工作。
請注意： 值旁邊的星號 (*) 表示出廠預設值。		

品質

功能表項目	子功能表項目	設定	說明
列印模式	不適用	黑白 彩色*	設定印表機產生彩色內容的方式。
列印解析度	不適用	4800 CQ* 1200 dpi	設定列印輸出的解析度。 請注意： 4800 CQ 以最大速度提供高品質輸出。
碳粉明暗度	不適用	1 至 5 (4*)	決定文字影像的亮度或暗度。
半色調	不適用	正常* 詳細資料	使列印輸出的線條更平滑、邊緣更清晰，以提升列印輸出的品質。
省色模式	不適用	關閉* 開啟	減少用於列印圖形及影像的碳粉量。 請注意： 若設定為 開啟 ，則此設定將置換 碳粉明暗度 設定的值。
RGB 亮度	不適用	-6 至 6 (0*)	調整頁面上每個 RGB 和灰階物件的亮度。 請注意： 這項設定不會影響使用 CMYK 彩色規格的檔案。
RGB 對比	不適用	0 至 5 (0*)	調整頁面上每個 RGB 和灰階物件的對比。 請注意： 這項設定不會影響使用 CMYK 彩色規格的檔案。
RGB 飽和度	不適用	0 至 5 (0*)	在調整頁面上每個物件的色彩值時保留黑色值和白色值。 請注意： 這項設定不會影響使用 CMYK 彩色規格的檔案。
增強影像	色彩平衡	靛青色 (0*) 洋紅色 (0*) 鮮黃色 (0*) 黑色 (0*)	調整各顏色所用的碳粉量。
		重設預設值	將所有色彩設定重設為它們的預設值。
	色彩修正	關閉 自動* 手動	修改用於列印文件的色彩設定。 請注意： <ul style="list-style-type: none"> 關閉—會將印表機設為接受軟體的色彩修正。 自動—會將印表機設為對列印頁上的每個物件套用不同色彩設定檔。 手動—可讓您自訂要套用至列印頁上每個物件的 RGB 或 CMYK 色彩轉換。
		色彩樣本	列印色彩樣本
	色彩調整	色彩調整	校準印表機，調整列印輸出的色彩變化。
	專色替換	設定自訂的 CMYK	為 20 個命名的專色指定特定的 CMYK 值。

請注意：值旁邊的星號 (*) 表示出廠預設值。

工作統計

功能表項目	設定	說明
工作統計	關閉* 開啟	設定印表機來建立所接收列印工作的日誌。
統計日誌頻率	每天 每週 每月*	指定印表機建立日誌檔的頻率。
在頻率結束時記錄活動	無* 以電子郵件寄送現行日誌 以電子郵件寄送現行日誌後刪除 發佈現行日誌 發佈現行日誌後刪除	指定印表機在超過頻率臨界值時的回應方式。 請注意： 統計日誌頻率中定義的值可決定何時觸發此動作。
日誌幾乎已滿狀態	開啟* (5MB) 關閉	指定印表機執行日誌幾乎已滿時的動作之前的日誌檔大小上限。 請注意： 您必須先安裝儲存磁碟機，才會顯示此功能表項目。
日誌幾乎已滿時的動作	無* 以電子郵件寄送現行日誌 以電子郵件寄送現行日誌後刪除 以電子郵件寄送最舊的日誌後刪除 發佈現行日誌 發佈現行日誌後刪除 發佈最舊的日誌後刪除 刪除現行日誌 刪除最舊的日誌 全部刪除但現行日誌除外 刪除所有的日誌	指定印表機在儲存磁碟機幾乎已滿時的回應方式。 請注意： 日誌幾乎已滿狀態中定義的值可決定何時觸發此動作。
日誌已滿時的動作	無* 以電子郵件寄送現行日誌後刪除 以電子郵件寄送最舊的日誌後刪除 發佈現行日誌後刪除 發佈最舊的日誌後刪除 刪除現行日誌 刪除最舊的日誌 全部刪除但現行日誌除外 刪除所有的日誌	指定印表機在儲存磁碟機用量達到上限 (100MB) 時的回應方式。
用於發佈日誌的 URL	此設定由使用者定義。	指定印表機要在何處發佈工作統計日誌。
用於傳送日誌的電子郵件位址	此設定由使用者定義。	指定要作為印表機工作統計日誌傳送目的地的電子郵件位址。
請注意： 值旁邊的星號 (*) 表示出廠預設值。		

功能表項目	設定	說明
日誌檔首碼	此設定由使用者定義。	指定日誌檔的首碼。 請注意： TCP/IP 功能表中定義的現行主電腦名稱，將作為預設的日誌檔首碼。
請注意： 值旁邊的星號 (*) 表示出廠預設值。		

PDF

功能表項目	設定	說明
調整為適合的比例	關閉* 開啟	調整頁面內容比例以符合所選紙張尺寸。
註釋	列印 不要列印*	指定是否在 PDF 列印註釋。
列印 PDF 錯誤	關閉 開啟*	啟用列印 PDF 錯誤。
請注意： 值旁邊的星號 (*) 表示出廠預設值。		

PostScript

功能表項目	設定	說明
列印 PS 錯誤	關閉* 開啟	列印含有 PostScript® 模擬錯誤說明的頁面。 請注意： 發生錯誤時，即會停止處理工作，印表機會列印錯誤訊息，並清除剩餘列印工作。
最小行寬	1 - 30 (2*)	設定最小筆畫寬度。 請注意： 以 1200 dpi 列印的工作會直接使用此值。
鎖定 PS 啟動模式	關閉 開啟*	停用 SysStart 檔案。 請注意： 啟用 SysStart 檔案會使您的印表機或網路面臨安全風險。
影像平滑化	關閉* 開啟	加強低解析度影像的對比度和清晰度。 請注意： 此設定對解析度為 300 dpi 或更高的影像沒有影響。
字型優先順序	常駐* 快閃記憶體/磁碟	建立字型搜尋順序。 請注意： <ul style="list-style-type: none"> 常駐—會設定印表機先搜尋其記憶體，尋找需求的字型，再搜尋儲存磁碟機。 快閃記憶體/磁碟—會設定印表機先為所要求的字型搜尋儲存磁碟機，然後才搜尋印表機記憶體。 您必須先安裝儲存磁碟機，才會顯示此功能表項目。
等待逾時	關閉 開啟*	讓印表機在取消列印工作前可以等候更多資料。 請注意： 當設定為開啟時，40 秒是出廠預設值。
請注意： 值旁邊的星號 (*) 表示出廠預設值。		

PCL

功能表項目	設定	說明
字型來源	常駐* 磁碟 下載 Flash 字型卡 全部	選取內含預設字型選項的來源。 請注意： <ul style="list-style-type: none"> • 磁碟機—只有在安裝包含字型的沒有故障、未受讀寫保護的硬碟時出現。 • 下載—只有在下載字型存在於印表機記憶體時出現。 • 快閃—只有在安裝包含字型的沒有故障、未受讀寫保護的快閃記憶體時出現。 • 字型卡—只有在安裝有效字型卡或配置智慧型儲存磁碟機時出現。
字型名稱	[可用字型清單] (Courier*)	從指定的字型來源選擇字型。
符號集	[可用的符號集清單] (10U PC-8*)	指定每個字型名稱適用的符號集。 請注意： 符號集是一組字母與數字字元、標點符號及特殊符號。符號集支援不同的語言或特定程式，例如科學文本的數學符號。
字元間距	0.08 - 100.00 (10.00*)	指定固定或等寬字型的字元間距。 請注意： 此功能表項目是指水平方向每英寸輸入的固定空格字元數。
方向	直印* 橫印 反向直印 反向橫印	指定頁面上文字和圖形的方向。
每頁行數	1 - 255	指定透過 PCL® 資料流列印的每頁文字行數。 請注意： <ul style="list-style-type: none"> • 此功能表項目可啟動垂直擒縱器，在頁面的預設邊界之間列印選擇的要求行數。 • 60 是美國出廠預設值。64 是國際出廠預設值。
PCL5 最小行寬	1 - 30 (2*)	透過適用的模擬器，設定以 1200 dpi 列印任何工作時的起始最小描邊寬度值。
PCLXL 最小行寬	1 - 30 (2*)	
A4 寬度	198 公釐* 203 公釐*	設定 A4 尺寸紙張的邏輯頁面寬度。 請注意： 邏輯頁面是列印資料的實體頁面上的空間。
換行之後自動歸位	開啟 關閉*	設定印表機是否在換行控制指令後執行歸位。 請注意： 歸位機制可命令印表機將游標位置移至同一行的第一個位置。
歸位後自動換行	開啟 關閉*	設定印表機是否在歸位控制指令後執行換行。

請注意：值旁邊的星號 (*) 表示出廠預設值。

功能表項目	設定	說明
紙匣組件重新編號	指定多用途送紙器 指定 [x] 號紙匣組件 指定手動送紙 指定手動送信封	配置印表機使用具有不同來源指定值的列印驅動程式或自訂應用程式，以要求特定的紙張來源。 請從下列選取適用的選項： 關閉* —印表機使用出廠預設值指定的紙張來源。 無 —紙張來源會忽略「選取送紙」指令。 0 - 199 —選取一個數值，將自訂值指定給紙張來源。
	檢視出廠預設值	顯示指定給每個紙張來源的出廠預設值。
	回復出廠預設值	將紙匣組件重新編號值回復出廠預設值。
列印逾時	關閉 開啟* (90)	設定印表機在閒置一段指定的時間之後結束列印工作。
請注意：值旁邊的星號 (*) 表示出廠預設值。		

影像

功能表項目	設定	說明
自動調整	開啟 關閉*	為影像選取最佳的可用紙張尺寸和方向設定。 請注意：設為 開啟 時，則此功能表項目會置換影像的列印倍率和方向設定。
轉換	關閉* 開啟	反轉黑白影像。 請注意：此功能表項目不適用於 GIF 或 JPEG 影像格式。
列印倍率	最佳配合* 基準左上 基準中央 適合高度/寬度 適合高度 適合寬度	調整影像以符合可列印範圍。 請注意：當 自動調整 設為 開啟 時， 列印倍率 會自動設為 最佳配合 。
方向	直印* 橫印 反向直印 反向橫印	指定頁面上文字和圖形的方向。
請注意：值旁邊的星號 (*) 表示出廠預設值。		

紙張

紙匣組件配置

功能表項目	子功能表項目	設定	說明
預設來源	不適用	[x] 號紙匣組件 (1*) 多用途送紙器 手動送紙 手動送信封	設定所有列印工作的預設紙張來源。
紙張尺寸/類型	[x] 號紙匣組件 多用途送紙器 手動送紙 手動送信封	大小 類型	指定每個紙張來源中載入的紙張尺寸或紙張類型。
替代尺寸	不適用	關閉 Statement/A5 Letter/A4 11 x 17/A3 所有列出的紙張*	設定當任何紙張來源中未載入所要求的紙張尺寸時，印表機就替代指定的紙張尺寸。 請注意： <ul style="list-style-type: none"> 關閉—會提示使用者載入所需的紙張尺寸。 所有列出的紙張—會允許所有可用的替代項目。
配置多用途送紙器	不適用	紙匣* 手動 第一	決定多用途送紙器的行為。 請注意： <ul style="list-style-type: none"> 紙匣—可將多用途送紙器配置為自動紙張來源。 手動—可將多用途送紙器設定為僅適用手動送紙列印工作。 第一—可將多用途送紙器配置為主要紙張來源。
請注意：值旁邊的星號 (*) 表示出廠預設值。			

材質配置

功能表項目	子功能表項目	設定	說明
測量單位	不適用	英吋 公釐	指定通用紙張的測量單位。 請注意：英吋是美國出廠預設值。公釐是國際出廠預設值。
通用尺寸設定	所有進紙匣	直印寬度	設定通用紙張的直印寬度。
		直印高度	設定通用紙張的直印高度。
		送紙方向 (短邊*)	將印表機設定為從短邊或長邊方向取紙。 請注意：只有在長邊小於支援的最大寬度時，長邊才會顯示。
請注意：值旁邊的星號 (*) 表示出廠預設值。			

功能表項目	子功能表項目	設定	說明
自訂掃描尺寸	掃描尺寸名稱	此設定由使用者定義。	指派自訂掃描的名稱。
	寬度	1 - 8.5 英吋(8.5*) 25 - 215.9 公釐 (215.9*)	指定原始文件的寬度。
	高度	1 - 25 英吋 (11*) 25 - 635 公釐 (279.4*)	指定原始文件的高度。
	方向	直印* 橫印	指定原始文件上內容的方向。
	每面掃描 2 次	關閉* 開啟	設定印表機每個面上的預設掃描次數。
材質類型設定	[紙張類型清單]	材質 重量 載入方向 傳送至出紙槽	指定紙張的材質、重量和方向。
請注意：值旁邊的星號 (*) 表示出廠預設值。			

出紙槽配置

功能表項目	設定	說明
出紙槽	標準出紙槽* [x] 號出紙槽	指定列印工作的出紙槽。
配置出紙槽	信箱* 連結 連結選購性裝置 指定類型	配置出紙槽的運作模式。 請注意： <ul style="list-style-type: none"> • 信箱—允許個別選取標準出紙槽及任何選購性出紙槽。 • 連結—可將所有出紙槽連結在一起成為一個大型出紙槽。 • 連結選購性裝置—會將所有選購性出紙槽視為一個大型出紙槽。 • 指定類型—可為每一種紙張類型指定出紙槽或連結出紙槽組。
自訂出紙槽名稱	標準出紙槽 [x] 號出紙槽	指定出紙槽的名稱。
請注意：值旁邊的星號 (*) 表示出廠預設值。		

複印

複印預設值

功能表項目	子功能表項目	設定	說明
內容類型	不適用	文字 文字/相片* 相片 圖形	根據原始文件的內容改善輸出結果。
內容來源	不適用	黑白雷射列印文件 彩色雷射列印文件* 噴墨列印文件 相片/底片 雜誌期刊 報紙 印刷文件 其他	根據原始文件的來源改善輸出結果。
單(雙)面	不適用	單面至單面* 單面至雙面 雙面至單面 雙面至雙面	根據原始文件指定掃描行為。
分隔頁	不適用	無* 在列印副本之間 在列印工作之間 在頁面之間	指定列印時是否要插入空白的分隔頁。
分隔頁來源	不適用	[x] 號紙匣組件 (1*) 多用途送紙器	指定分隔頁的紙張來源。
彩色	不適用	關閉 開啟* 自動	設定印表機的掃描工作產生彩色輸出。
每面多頁	不適用	關閉* 2 個直印頁面 4 個直印頁面 2 個橫印頁面 4 個橫印頁面	指定要在一張紙的單面上列印的頁面影像數量。
列印頁面邊框	不適用	關閉* 開啟	在一頁上列印多個頁面時，在每個影像周圍加上邊框。
逐份列印	不適用	關閉 [1,1,1,2,2,2] 開啟 [1,2,1,2,1,2]*	依序列印多份複本。
請注意：值旁邊的星號 (*) 表示出廠預設值。			

功能表項目	子功能表項目	設定	說明
頁面偏位	不適用	無* 在列印副本之間 在列印工作之間	將每個列印工作或每個列印工作副本的輸出偏位。 請注意： <ul style="list-style-type: none"> 在列印副本之間—若是將逐份列印設為開啟 [1,2,1,2,1,2]，則讓各份列印工作偏位。若是將逐份列印設為關閉 [1,1,1,2,2,2]，則每組列印頁面都會偏位，例如：所有的第 1 頁及所有的第 2 頁。 在列印工作之間—不論列印幾份，都會將整個列印工作設為相同的偏位位置。 您必須先安裝偏位堆紙器或裝訂打孔分頁裝訂器，才會顯示此功能表項目。
裝訂	不適用	關閉* 1 個釘書針，左上方 2 個釘書針，左側 1 個釘書針，右上方 2 個釘書針，上側 1 個釘書針，左下方 2 個釘書針，底部 1 個釘書針，右下方 2 個釘書針，右側 4 個釘書針	指定所有列印工作的裝訂位置。 請注意： 您必須先安裝分頁裝訂器，才會顯示此功能表項目。
打孔	不適用	關閉* 2 孔 3 孔 4 孔	在列印輸出的文件上打孔。 請注意： 必須先安裝裝訂打孔分頁裝訂器或小冊子分頁裝訂器，才會顯示此功能表項目。
「複印來源」尺寸		[紙張尺寸清單]	設定原始文件的紙張尺寸。 請注意： Letter 是美國出廠預設值。A4 是國際出廠預設值。
「複印目的地」來源	不適用	[x] 號紙匣組件 (1*) 多用途送紙器 自動調整紙張尺寸	指定複印工作的紙張來源。
色溫	不適用	-4 至 4 (0*)	指定是否產生偏冷色系或或偏暖色系的輸出。
明暗度	不適用	1 至 9 (5*)	調整掃描影像的明暗度。
份數	不適用	1 - 9999 (1*)	指定份數。
頁首/頁尾	不適用	頁首左邊的文字 頁首中間的文字 頁首右邊的文字 頁尾左邊的文字 頁尾中間的文字 頁尾右邊的文字	在掃描的影像上指定頁首或頁尾資訊。

請注意：值旁邊的星號 (*) 表示出廠預設值。

功能表項目	子功能表項目	設定	說明
背景畫面	不適用	機密 複印 草稿 急件 自訂 關閉*	指定要在每份副本上列印的背景畫面文字。
自訂背景畫面	不適用	此設定由使用者定義。	在 背景畫面 功能表中輸入 自訂 選擇的文字。
增強影像	色彩平衡	靛青色至紅色 (0*) 洋紅色至綠色 (0*) 鮮黃色至藍色 (0*)	調整靛青色、洋紅色和黃色的色彩強度。
	濾除色彩	濾除色彩 (無*) 預設紅色臨界值 (128*) 預設綠色臨界值 (128*) 預設藍色臨界值 (128*)	指定掃描時要濾除哪個顏色，並調整該顏色的濾除設定。
	自動色彩偵測	色彩敏感度 (5*) 區域敏感度 (5*)	配置自動色彩偵測設定。
	對比度	最適合內容* 0 - 5	指定掃描影像的對比度。
	背景去除	背景偵測 (根據內容*) 層級 (0*)	移除原始文件的背景色彩或影像雜點。 請注意： <ul style="list-style-type: none"> • 根據內容—將背景色彩從原始文件移除。 • 固定式—將影像雜訊從相片移除。
	自動置中	關閉* 開啟	將內容對齊頁面中央。
	鏡像	關閉* 開啟	建立原始文件的鏡像。
	反白影像	關閉* 開啟	建立原始文件的反白影像。
	陰影細部	-4 至 4 (0*)	調整原始文件中的陰影細節。
	邊對邊掃描	關閉* 開啟	從邊緣到邊緣掃描原始文件。
清晰度	1 - 5 (3*)	調整掃描影像的清晰度。	

請注意： 值旁邊的星號 (*) 表示出廠預設值。

功能表項目	子功能表項目	設定	說明
管理員控制項	允許彩色複印	關閉 開啟*	列印彩色複本。
	允許優先複印模式	關閉 開啟*	暫停列印工作以製作複印文件
	自訂工作掃描	關閉* 開啟	設定印表機使用指定的設定來掃描第一組原始文件，然後使用相同或不同的設定掃描下一組文件。
	允許另存為快捷鍵	關閉 開啟*	將複印設定儲存為快捷鍵。
	複印範例	關閉* 開啟	在列印剩餘的副本之前，請先列印樣本副本以檢查品質。
請注意：值旁邊的星號 (*) 表示出廠預設值。			

傳真

傳真預設值

傳真模式

功能表項目	設定	說明
傳真模式	傳真* 傳真伺服器 已停用	選取傳真模式。
請注意：值旁邊的星號 (*) 表示出廠預設值。		

傳真設定

功能表項目	子功能表項目	設定	說明
一般傳真設定	傳真名稱	此設定由使用者定義。	指定您的傳真 ID。
	傳真號碼	此設定由使用者定義。	指定您的傳真號碼。
	傳真 ID	傳真名稱 傳真號碼*	設定要在傳真協商期間使用的傳真 ID。
	啟用手動傳真	關閉* 開啟	在印表機中開啟手動傳真功能。 請注意： <ul style="list-style-type: none"> 這功能表項目需搭配使用一條分線器和電話聽筒。 使用一般用電話線來應答送入傳真工作以及撥出傳真號碼。 要直接進入手動傳真功能，請輕觸鍵台上的 # 和 0。
	記憶體使用狀況	全部接收 大部分接收 等於* 大部分傳送 全部傳送	設定分配給傳真使用的內部印表機記憶體容量。 請注意： 此功能表項目可防止發生記憶體緩衝狀況及傳真失敗。
	取消傳真	允許* 不允許	取消外送或送入傳真。
	傳真號碼遮罩	關閉* 從左邊 從右邊	指定外送傳真號碼的遮罩格式。
一般傳真設定	要遮罩的數字	0 - 58 (0*)	指定外送傳真號碼中要遮罩數字數目。
	啟用連線偵測	關閉 開啟*	判斷電話線是否已連接到印表機。 請注意： 立即偵測到事件。
	啟用錯誤插座連線偵測	關閉 開啟*	判斷電話線是否已連接到印表機的正确連接埠。 請注意： 立即偵測到事件。
	啟用分機使用中支援	關閉 開啟*	判斷電話線是否已被另一個裝置使用，例如同一條線路上的另一台電話。 請注意： 立即偵測到事件。
	最佳化傳真相容性	此設定由使用者定義。	配置印表機傳真功能，以獲得與其他傳真機的最佳相容性。
	傳真傳輸	T.38 類比 G.711 etherFAX	設定傳真傳輸方法。 請注意： 只有在印表機已安裝 etherFAX 或 IP 傳真 (FoIP) 授權 bundle 時，才會顯示這個功能表。

請注意：值旁邊的星號 (*) 表示出廠預設值。

功能表項目	子功能表項目	設定	說明
HTTPS 傳真設定 請注意：只有在傳真傳輸設為 etherFAX 時，才會顯示這個功能表。	HTTPS 服務 URL	此設定由使用者定義。	指定 etherFAX 服務 URL。
	HTTPS Proxy	此設定由使用者定義。	指定 Proxy 伺服器 URL。
	HTTPS Proxy 使用者	此設定由使用者定義。	指定 Proxy 伺服器的使用者名稱和密碼。
	HTTPS Proxy 密碼		
	傳真傳送加密	已停用 已啟用* 必要	啟用加密外送傳真訊息。
	傳真接收加密	已停用 已啟用* 必要	啟用加密內送傳真訊息。
	HTTPS 傳真狀態	此設定為唯讀資訊。	顯示 etherFAX 通訊狀態。
請注意： 值旁邊的星號 (*) 表示出廠預設值。			

功能表項目	子功能表項目	設定	說明
傳真傳送設定	解析度	標準* 細緻 超細緻 極細緻	設定掃描影像的解析度。 請注意： 解析度愈高，傳真傳輸時間愈長，且需要的記憶體也愈多。
	原始尺寸	[紙張尺寸清單] (混合尺寸*)	指定原始文件的尺寸。
	方向	直印* 橫印	指定原始文件的方向。
	單(雙)面	關閉* 短邊 長邊	指定掃描文件雙面時的原始文件方向。
	內容類型	文字* 文字/相片 相片 圖形	根據原始文件的內容改善輸出結果。
	內容來源	黑白雷射列印文件 彩色雷射列印文件* 噴墨列印文件 相片/底片 雜誌期刊 報紙 印刷文件 其他	根據原始文件的來源改善輸出結果。
	明暗度	1 - 9 (5*)	調整掃描影像的明暗度。
	PABX 後方	開啟 關閉*	設定印表機撥打傳真號碼，無需等候辨識撥號音。 請注意： 專用自動交換機 (PABX) 是一種電話網路，只要一個存取號碼就可以向外部來電者提供多條線路。
	撥號模式	音頻* 脈衝	指定送入或外送傳真的撥號模式。
請注意： 值旁邊的星號 (*) 表示出廠預設值。			

功能表項目	子功能表項目	設定	說明
增強影像	色彩平衡	靛青色 - 紅色 (0*) 洋紅色 - 綠色 (0*) 鮮黃色 - 藍色 (0*)	在掃描期間調整色彩強度。
	濾除色彩	最適合內容* 0 1 2 3 4 5	設定輸出對比度。
	鏡像	關閉* 開啟	建立原始文件的鏡像。
	陰影細部	-4 至 4 (0*)	調整掃描影像上的陰影細部可見度。
	邊對邊掃描	關閉 開啟*	允許原始文件的邊對邊掃描。
	清晰度	1 - 5 (3*)	調整掃描影像的清晰度。
	色溫	-4 至 4 (0*)	指定是否產生偏冷色系或或偏暖色系的輸出。
請注意：值旁邊的星號 (*) 表示出廠預設值。			

功能表項目	子功能表項目	設定	說明
管理員控制項	自動重撥	0 - 9 (5*)	指定印表機在取消傳送傳真到指定目的地之前的嘗試次數。
	重撥頻率	1-200 分鐘 (3*)	增加重撥間隔時間，以增加成功傳送傳真的機率。
	啟用 ECM	開啟* 關閉	啟動傳真工作的錯誤更正模式 (ECM)。 請注意： ECM 會偵測並更正電話線路雜訊與信號強度不良所造成的傳真傳輸程序錯誤。
	啟用傳真掃描	開啟* 關閉	使用印表機掃描器來建立傳真。
	傳真驅動程式	開啟* 關閉	允許列印驅動程式傳送傳真。
	允許另存為快捷鍵	開啟* 關閉	將傳真號碼儲存為印表機中的快捷鍵。
	最大速度	33600* 14400 9600 4800 2400	設定傳送傳真的速度上限。
	自訂工作掃描	關閉* 開啟	預設值設為開啟自訂工作掃描。
	掃描預覽	關閉* 開啟	在顯示幕上顯示掃描預覽。
	調整自動送稿器歪斜	關閉 開啟*	修正掃描影像的輕微歪斜。
	啟用彩色傳真掃描	預設值為關閉* 預設值為開啟 永不使用 永遠使用	啟用傳真的彩色掃描。
	自動將彩色傳真轉換為黑白傳真	開啟* 關閉	將所有外送的彩色傳真轉換為黑白傳真。
	確認傳真號碼	關閉* 開啟	要求使用者確認傳真號碼。
	撥號首碼	此設定由使用者定義。	設定撥號首碼。
撥號首碼規則	此設定由使用者定義。	建立撥號首碼規則。	

請注意：值旁邊的星號 (*) 表示出廠預設值。

功能表項目	子功能表項目	設定	說明
傳真接收設定	傳真工作等待	無* 碳粉 碳粉與耗材	若傳真工作要求特定無法取得的資源，即從列印佇列中移除該傳真工作。
	應答前的響鈴次數	1 - 25 (3*)	設定印表機在應答來電前所需的響鈴次數。
	自動縮小	開啟* 關閉	調整送入的傳真比例以符合頁面大小。
	紙張來源	[x] 號紙匣組件 自動*	設定列印送入傳真的紙張來源。
	單（雙）面	開啟 關閉*	列印在紙張兩面。
	分隔頁	無* 在工作之前 在工作之後	指定列印時是否要插入空白的分隔頁。
	分隔頁來源	[x] 號紙匣組件 (1*)	指定分隔頁的紙張來源。
	出紙槽	標準出紙槽	指定所接收傳真的出紙槽。
	傳真頁尾	開啟 關閉*	在已接收傳真的各頁底端列印傳輸資訊。
	傳真頁尾時間戳記	接收* 列印	在已接收傳真的各頁底端列印時間戳記。
	保留傳真	保留傳真模式 (關閉*)	
保留傳真排程			指派保留傳真的排程。 請注意： 只有在 保留傳真模式 設為 已排程 時，才會顯示這個功能表項目。

請注意：值旁邊的星號 (*) 表示出廠預設值。

功能表項目	子功能表項目	設定	說明
管理員控制項	啟用傳真接收	開啟* 關閉	設定印表機以接收傳真。
	啟用彩色傳真接收	開啟* 關閉	設定印表機以接收彩色傳真。
	啟用來電顯示	開啟 關閉*	在印表機顯示幕上顯示來電的來電顯示。
	封鎖匿名傳真	開啟 關閉*	封鎖沒有傳真 ID 的送入傳真。
	禁止傳真的清單	新增禁止傳真	指定您要封鎖的電話號碼。
	應答開啟	全部響鈴* 僅單響鈴 僅雙響鈴 僅三響鈴 僅單響鈴或雙響鈴 僅單響鈴或三響鈴 僅雙響鈴或三響鈴	為送入的傳真設定獨特的響鈴模式。
	自動應答	開啟* 關閉	設定印表機自動接收傳真。
	手動回應代碼	0 - 9 (9*)	在電話號碼鍵台上手動輸入代碼，以開始接收傳真。 請注意： <ul style="list-style-type: none"> 印表機與電話必須共用同一條線路，才會出現此功能表項目。 您必須將印表機設定為手動接收傳真，才會出現此功能表項目。
	傳真轉發	列印* 列印並轉發 轉發	指定是否要轉發收到的傳真。
	轉發至	目的地 1 目的地 2	指定已接收傳真的轉發目的地。 請注意： 只有 傳真轉發 設為 列印並轉發 或 轉發 時，才會顯示此功能表項目。
最大速度	33600* 14400 9600 4800 2400	設定傳真傳輸的速度上限。	

請注意：值旁邊的星號 (*) 表示出廠預設值。

功能表項目	子功能表項目	設定	說明
傳真封面	傳真封面	預設值為關閉* 預設值為開啟 永不使用 永遠使用	配置傳真封面的設定。
	包括收件人欄位	關閉* 開啟	
	包括寄件人欄位	關閉* 開啟	
	寄件者	此設定由使用者定義。	
	包括訊息欄位	關閉* 開啟	
	訊息：	此設定由使用者定義。	
	包括標誌	關閉* 開啟	
	包括頁尾 [x]	關閉* 開啟	
頁尾 [x]	此設定由使用者定義。		
傳真日誌設定	傳輸日誌頻率	永遠* 永不 僅限錯誤時	指定印表機建立傳輸日誌的頻率。
	傳輸日誌動作	列印 (開啟*) 電子郵件 (關閉*)	列印或以電子郵件寄送傳真傳輸成功或傳真錯誤的日誌。
	接收錯誤日誌	永不列印* 發生錯誤時列印	列印傳真接收失敗的日誌。
	自動列印日誌	開啟* 關閉	列印所有傳真活動。
	日誌紙張來源	[x] 號紙匣組件 (1*)	指定列印日誌的紙張來源。
	日誌顯示	遠端傳真名稱* 已撥號碼	透過遠端傳真名稱或傳真號碼識別寄件者。
	啟用工作日誌	開啟* 關閉	檢視所有傳真工作的摘要。
	啟用通話日誌	開啟* 關閉	檢視傳真通話記錄的摘要。
	日誌出紙槽	標準出紙槽* [x] 號出紙槽	指定列印日誌的出紙槽。

請注意：值旁邊的星號 (*) 表示出廠預設值。

功能表項目	子功能表項目	設定	說明
揚聲器設定	揚聲器模式	永遠關閉* 永遠開啟 連線前都保持開啟	設定傳真揚聲器模式。
	揚聲器音量	低* 高	調整傳真揚聲器音量。
	鈴聲音量	關閉* 開啟	啟用鈴聲音量。
VoIP 設定	VoIP 通訊協定	SIP* H.323	設定網路電話 (VoIP) 通訊協定。
	STUN 伺服器	此設定由使用者定義。	指定要遍訪防火牆的 STUN 伺服器。
	強制傳真模式	關閉 開啟*	在傳真通話開始時，將 VoIP 閘道從類比切換到 T.38。
	強制傳真模式延遲	0 - 15 (7*)	設定傳送另一個強制傳真模式邀請時的時間延遲（以秒為單位）。
SIP 設定	Proxy	此設定由使用者定義。	指定將電話號碼轉換為傳送傳真的 IP 位址的系統的 IP 位址。
	註冊商	此設定由使用者定義。	為負責處理階段作業起始通訊協定 (SIP) 用戶端註冊的系統指定名稱或 IP 位址。
	使用者	此設定由使用者定義。	指定 SIP 使用者的名稱。
	密碼	此設定由使用者定義。	指定向 SIP 註冊商進行註冊時所使用的密碼。
	授權 ID	此設定由使用者定義。	在進行註冊時所使用的使用者名稱。 請注意： 如果未設定授權 ID 設定，此設定將改用使用者欄位的使用者名稱。
	登錄傳輸	UDP* TCP	設定登錄的 SIP 傳輸類型。
	來電傳輸	UDP* TCP UDP 和 TCP	設定來電的 SIP 傳輸類型。
	外送通話傳輸	UDP* TCP	設定外送通話的 SIP 傳輸類型。
	外送 Proxy	此設定由使用者定義。	指定用來轉發所有 SIP 通訊的外送 Proxy。
	聯絡人	此設定由使用者定義。	指定 SIP 的聯絡人名稱。
	範圍	此設定由使用者定義。	指定 SIP 的範圍名稱。 請注意： 如果未設定「範圍」設定，此設定將改用聯絡人的名稱。
	SIP 登錄狀態	此設定為唯讀資訊。	顯示 SIP 登錄的狀態。

請注意：值旁邊的星號 (*) 表示出廠預設值。

功能表項目	子功能表項目	設定	說明
H.323 設定	閘道	此設定由使用者定義。	指定 H.323 閘道 IP 位址。
	Gatekeeper	此設定由使用者定義。	指定 H.323 Gatekeeper。
	使用者	此設定由使用者定義。	指定 H.323 閘道的使用者名稱。
	密碼	此設定由使用者定義。	指定 H.323 閘道的密碼。
	啟用快速啟動	關閉* 開啟	啟用快速啟動。
	停用 H.245 通道	關閉* 開啟	停用 H.323 通道。
	停用 Gatekeeper 探索	關閉 開啟*	停用 H.323 Gatekeeper 探索。
T.38 設定	指示器冗餘	0 - 5 (3*)	設定傳真指示器在 T.38 通訊中的重複次數。
	低速冗餘	0 - 5 (3*)	設定低速資料在 T.38 通訊中的重複次數。
	高速冗餘	0 - 5 (1*)	設定高速資料在 T.38 通訊中的重複次數。

請注意：值旁邊的星號 (*) 表示出廠預設值。

傳真伺服器設定

一般傳真設定

功能表項目	設定	說明
收件者格式	不適用	指定傳真收件人。 請注意： 如果您要使用傳真號碼，請在號碼前輸入數字符號 (#)。
回覆位址	不適用	指定用於傳送傳真的回覆位址。
主旨	不適用	指定傳真主旨和訊息。
訊息	不適用	
啟動類比接收	關閉* 開啟	將印表機設定為接收類比傳真。

請注意：值旁邊的星號 (*) 表示出廠預設值。

傳真伺服器電子郵件設定

功能表項目	設定	說明
使用電子郵件 SMTP 伺服器	開啟 關閉*	在接收和傳送傳真時使用電子郵件的簡式郵件傳輸通訊協定 (SMTP) 設定。 請注意： 如果設定為 開啟 ，則不會顯示 傳真伺服器電子郵件設定 功能表的所有其他設定。
主要 SMTP 閘道	不適用	輸入主要 SMTP 伺服器的 IP 位址或主電腦名稱。
主要 SMTP 閘道連接埠	1 - 65535 (25*)	輸入主要 SMTP 伺服器的連接埠號碼。
次要 SMTP 閘道	不適用	輸入次要或備份 SMTP 伺服器的伺服器 IP 位址或主電腦名稱。
次要 SMTP 閘道連接埠	1 - 65535 (25*)	輸入次要或備份 SMTP 伺服器的伺服器連接埠號碼。
SMTP 逾時	5 - 30 (30*)	設定 SMTP 伺服器沒有回應時印表機逾時前的時間。
回覆位址	不適用	指定用於傳送傳真的回覆位址。
使用 SSL/TLS	已停用* 協商 必要	指定是否使用加密連結來傳送傳真。
需要信任憑證	關閉 開啟*	指定存取 SMTP 伺服器時的授信憑證。
SMTP 伺服器鑑別	不需要鑑別* 登入/一般 NTLM CRAM-MD5 Digest-MD5 Kerberos 5	設定 SMTP 伺服器的鑑別類型。
裝置起始的電子郵件	無* 使用裝置 SMTP 認證	指定裝置起始的電子郵件是否需要認證。
使用者起始的電子郵件	無* 使用裝置 SMTP 認證 使用階段作業使用者 ID 和密碼 使用階段作業電子郵件地址和密碼 提示使用者	指定使用者起始的電子郵件是否需要認證。
使用 Active Directory 裝置認證	關閉* 開啟	啟用使用者認證和群組目的地以連接到 SMTP 伺服器。
裝置使用者 ID	不適用	指定要連接至 SMTP 伺服器的使用者 ID 與密碼。
裝置密碼	不適用	
Kerberos 5 範圍	不適用	指定 Kerberos 5 鑑別通訊協定的範圍。
NTLM 網域	不適用	指定 NTLM 安全通訊協定的網域名稱。
停用「未設定 SMTP 伺服器」錯誤	關閉* 開啟	隱藏「未設定 SMTP 伺服器」錯誤訊息。

請注意：值旁邊的星號 (*) 表示出廠預設值。

傳真伺服器掃描設定

功能表項目	設定	說明
影像格式	TIFF (.tif) PDF (.pdf)* XPS (.xps) TXT (.txt) RTF (.rtf) DOCX (.docx) XLSX (.xlsx) CSV (.csv)	指定掃描影像的檔案格式。
內容類型	文字* 文字/相片 相片 圖形	根據原始文件的內容改善輸出結果。
內容來源	黑白雷射列印文件 彩色雷射列印文件* 噴墨列印文件 相片/底片 雜誌期刊 報紙 印刷文件 其他	根據原始文件的來源改善輸出結果。
傳真解析度	標準* 細緻 超細緻 極細緻	設定傳真解析度。
單(雙)面	關閉* 短邊 長邊	指定掃描文件雙面時的原始文件方向。
明暗度	1 - 9 (5*)	設定輸出的明暗度。
方向	直印* 橫印	指定頁面上文字和圖形的方向。
原始尺寸	[紙張尺寸清單]	設定原始文件的紙張尺寸。 請注意： <ul style="list-style-type: none"> • 混合尺寸是美國出廠預設值。A4 是國際出廠預設值。 • 此設定會因印表機型號而有所差異。
使用縮版併印 TIFF	關閉 開啟*	選擇單頁或多頁 TIFF 檔案。
請注意： 值旁邊的星號 (*) 表示出廠預設值。		

電子郵件

電子郵件設定

功能表項目	設定	說明
主要 SMTP 閘道	此設定由使用者定義。	輸入主要 SMTP 伺服器的 IP 位址或主電腦名稱，以便傳送電子郵件。
主要 SMTP 閘道連接埠	1 - 65535 (25*)	輸入主要 SMTP 伺服器的連接埠號碼。
次要 SMTP 閘道	此設定由使用者定義。	輸入次要或備份 SMTP 伺服器的伺服器 IP 位址或主電腦名稱。
次要 SMTP 閘道連接埠	1 - 65535 (25*)	輸入次要或備份 SMTP 伺服器的伺服器連接埠號碼。
SMTP 逾時	5 - 30 秒 (30*)	設定 SMTP 伺服器沒有回應時印表機逾時前的時間。
回覆位址	此設定由使用者定義。	在電子郵件中指定回覆位址。
永遠使用 SMTP 預設回覆位址	開啟 關閉*	永遠使用 SMTP 伺服器中的預設回覆位址。
使用 SSL/TLS	已停用* 協商 必要	指定是否使用加密連結來傳送電子郵件。
需要信任憑證	關閉 開啟*	存取 SMTP 伺服器時需要受信任的憑證。
SMTP 伺服器鑑別	不需要鑑別* 登入/一般 NTLM CRAM-MD5 Digest-MD5 Kerberos 5	設定 SMTP 伺服器的鑑別類型。
裝置起始的電子郵件	無* 無* 使用裝置 SMTP 認證	指定裝置起始的電子郵件是否需要認證。
使用者起始的電子郵件	無* 使用裝置 SMTP 認證 使用階段作業使用者 ID 和密碼 使用階段作業電子郵件地址和密碼 提示使用者	指定使用者起始的電子郵件是否需要認證。
使用 Active Directory 裝置認證	關閉* 開啟	指定使用者起始的電子郵件是否需要認證。
裝置使用者 ID	此設定由使用者定義。	指定要連接至 SMTP 伺服器的使用者 ID 與密碼。
裝置密碼	此設定由使用者定義。	
Kerberos 5 範圍	此設定由使用者定義。	指定 Kerberos 5 鑑別通訊協定的範圍。

請注意：值旁邊的星號 (*) 表示出廠預設值。

功能表項目	設定	說明
NTLM 網域	此設定由使用者定義。	指定 NTLM 安全通訊協定的網域名稱。
停用「未設定 SMTP 伺服器」錯誤	關閉* 開啟	隱藏「未設定 SMTP 伺服器」錯誤訊息。
請注意：值旁邊的星號 (*) 表示出廠預設值。		

電子郵件預設值

功能表項目	子功能表項目	設定	說明
主旨：	不適用	此設定由使用者定義。	指定電子郵件主旨與訊息。
訊息：	不適用	此設定由使用者定義。	
檔名	不適用	此設定由使用者定義。	指定掃描文件的檔名。
格式	不適用	JPEG (.jpg) PDF (.pdf)* TIFF (.tif) XPS (.xps) TXT (.txt) RTF (.rtf) DOCX (.docx) CSV (.csv)	指定掃描文件的檔案格式。 請注意：功能表項目會因印表機型號而有所差異。
全域 OCR (光學文字辨識系統) 設定	可辨識的語言	[語言清單]	配置光學文字辨識系統 (OCR) 的設定。 請注意：必須購買並安裝 OCR (光學文字辨識系統) 解決方案，才會顯示此功能表項目。
	自動旋轉	關閉* 開啟	
	消除斑點	關閉* 開啟	
	自動對比增強	關閉* 開啟	
請注意：值旁邊的星號 (*) 表示出廠預設值。			

功能表項目	子功能表項目	設定	說明
PDF 設定	PDF 版本	1.3 1.4 1.5* 1.6 1.7	配置掃描影像的 PDF 設定。 請注意： <ul style="list-style-type: none"> 只有在 PDF 版本設為 1.4 或 1.7 時，才會支援封存版本和封存 (PDF/A)。 您必須先安裝儲存磁碟機，才會顯示高度壓縮式。 只有在 PDF 版本設為 1.4 或更高時，才會支援安全
	封存 (PDF/A)	關閉* 開啟	
	封存版本	A-1a* A-1b A-2u	
	高度壓縮式	關閉* 開啟	
	安全	關閉* 開啟	
	可搜尋	關閉* 開啟	
	依頁面分割工作	0*	
內容類型	不適用	文字 文字/相片* 相片 圖形	指定原始文件的內容。
內容來源	不適用	黑白雷射列印文件* 彩色雷射列印文件 噴墨列印文件 相片/底片 雜誌期刊 報紙 印刷文件 其他	指定原始文件的來源。
彩色	不適用	黑白 灰階 彩色* 自動	指定原始文件的擷取方式。
解析度	不適用	75 dpi 150 dpi* 200 dpi 300 dpi 400 dpi 600 dpi	設定掃描影像的解析度。
明暗度	不適用	1 - 9 (5*)	調整掃描影像的明暗度。
請注意：值旁邊的星號 (*) 表示出廠預設值。			

功能表項目	子功能表項目	設定	說明
方向	不適用	直印* 橫印	指定原始文件的方向。
原始尺寸	不適用	混合尺寸	設定原始文件的紙張尺寸。
單 (雙) 面	不適用	關閉* 短邊 長邊	指定掃描文件雙面時的原始文件方向。

請注意：值旁邊的星號 (*) 表示出廠預設值。

增強影像

功能表項目	子功能表項目	設定	說明
色彩平衡	靛青色 洋紅色 鮮黃色	-4 至 4 (0*) -4 至 4 (0*) -4 至 4 (0*)	調整靛青色、洋紅色和黃色的色彩強度。
濾除色彩	濾除色彩	無* 紅色 綠色 藍色	指定掃描時要濾除哪個顏色，並調整該顏色的濾除設定。
	預設紅色臨界值	0 - 255 (128*)	
	預設綠色臨界值	0 - 255 (128*)	
	預設藍色臨界值	0 - 255 (128*)	
自動色彩偵測	色彩敏感度	1 - 9 (5*)	配置自動色彩偵測設定。
	區域敏感度	1 - 9 (5*)	
	電子郵件位元深度	1 位元* 8 位元	
	最低掃描解析度	75 dpi 150 dpi 200 dpi 300 dpi*	
JPEG 品質	不適用	最適合內容* 5 - 95	設定掃描影像的 JPEG 品質。
對比度	不適用	最適合內容* 0 - 5	指定掃描影像的對比度。
背景去除	背景偵測	根據內容* 固定式 層級 -4 至 4 (0*)	移除原始文件的背景色彩或影像雜點。
鏡像	不適用	關閉* 開啟	建立原始文件的鏡像。

請注意：值旁邊的星號 (*) 表示出廠預設值。

功能表項目	子功能表項目	設定	說明
反白影像	不適用	關閉* 開啟	建立原始文件的反白影像。
陰影細部	不適用	-4 至 4 (0*)	調整掃描影像中的陰影細節。
邊對邊掃描	不適用	關閉* 開啟	從邊緣到邊緣掃描原始文件。
清晰度	不適用	1 - 5 (3*)	調整掃描影像的清晰度。
色溫	不適用	-4 至 4 (0*)	產生原始文件的偏藍或偏紅輸出。
空白頁	空白頁移除	不要移除* 移除	將空白頁從原始文件移除。
	空白頁靈敏度	1 - 9 (5*)	設定相對於原始文件空白頁的掃描敏感度。

請注意：值旁邊的星號 (*) 表示出廠預設值。

管理員控制項

功能表項目	設定	說明
電子郵件大小上限	0 - 65535 (0*)	設定每封電子郵件所允許的檔案大小。
尺寸錯誤訊息	此設定由使用者定義。	指定電子郵件超過容許的檔案大小時，印表機傳送的錯誤訊息。 請注意：您最多可以輸入 1024 個字元。
限制目的地	此設定由使用者定義。	限制電子郵件只能傳送至指定的網域名稱清單。 請注意：以逗點分隔每個網域。
傳送複本給我	永不出現* 預設值為開啟 預設值為關閉 永遠開啟	傳送一份電子郵件給您自己。
僅允許寄送電子郵件給自己	關閉* 開啟	將印表機設定為僅傳送電子郵件給您自己。
使用副本抄送 (cc) / 密件副本 (bcc) :	關閉* 開啟	在電子郵件中啟用副本抄送和密件副本。
使用縮版併印 TIFF	關閉* 開啟	可在一個 TIFF 檔案中掃描多個 TIFF 影像。
TIFF 壓縮	JPEG LZW*	指定 TIFF 檔案的壓縮類型。
文字預設值	5 - 95 (75*)	設定要掃描內容的文字品質。
文字/相片預設值	5 - 95 (75*)	設定要掃描內容的文字和相片品質。
相片預設值	5 - 95 (50*)	設定要掃描內容的相片品質。
調整自動送稿器歪斜	關閉* 開啟	設定印表機，以調整從自動送稿器掃描的文件中歪斜影像。

請注意：值旁邊的星號 (*) 表示出廠預設值。

功能表項目	設定	說明
傳輸日誌	列印日誌* 不要列印日誌 僅限錯誤時列印	列印電子郵件掃描的傳輸日誌。
日誌紙張來源	[x] 號紙匣組件 (1*) 多用途送紙器	指定列印日誌的紙張來源。
自訂工作掃描	關閉* 開啟	設定印表機使用指定的設定來掃描第一組原始文件，然後使用相同或不同的設定掃描下一組文件。 請注意： 您必須先安裝儲存磁碟機，才會顯示此功能表項目。
掃描預覽	關閉 開啟*	顯示原始文件的掃描預覽。 請注意： 您必須先安裝儲存磁碟機，才會顯示此功能表項目。
允許另存為快捷鍵	關閉 開啟*	將電子郵件地址儲存為快捷鍵。
電子郵件影像傳送方式	附件* Web 連結	指定如何傳送電子郵件中包含的影像。
傳送後重設電子郵件資訊	關閉 開啟*	在傳送電子郵件後，將收件者、主旨、訊息和檔案名稱欄位重設為其預設值。
請注意：值旁邊的星號 (*) 表示出廠預設值。		

Web 連結設定

功能表項目	設定	說明
伺服器	此設定由使用者定義。	指定主控包含在電子郵件中影像之伺服器的認證。
登入	此設定由使用者定義。	
密碼	此設定由使用者定義。	
路徑	此設定由使用者定義。	
檔名	此設定由使用者定義。	
Web 連結	此設定由使用者定義。	

FTP

FTP 預設值

功能表項目	子功能表項目	設定	說明
格式	不適用	JPEG (.jpg) PDF (.pdf)* TIFF (.tif) XPS (.xps) TXT (.txt) RTF (.rtf) DOCX (.docx) CSV (.csv)	指定掃描影像的檔案格式。
全域 OCR (光學文字辨識系統) 設定	可辨識的語言	[語言清單]	配置光學文字辨識系統 (OCR) 的設定。 請注意： 必須購買並安裝 OCR (光學文字辨識系統) 解決方案，才會顯示此功能表。
	自動旋轉	關閉* 開啟	
	消除斑點	關閉* 開啟	
	自動對比增強	關閉* 開啟	
PDF 設定	PDF 版本	1.3 1.4 1.5* 1.6 1.7	設定掃描影像的 PDF 格式。 請注意： <ul style="list-style-type: none"> 只有在 PDF 版本 設為 1.4 或 1.7 時，才會支援 封存版本 和 封存 (PDF/A)。 您必須先安裝儲存磁碟機，才會顯示 高度壓縮式。 只有在 PDF 版本 設為 1.4 或更高時，才會支援 安全
	封存 (PDF/A)	關閉* 開啟	
	封存版本	A-1a* A-1b A-2u	
	高度壓縮式	關閉* 開啟	
	安全	關閉* 開啟	
	可搜尋	關閉* 開啟	
	依頁面分割工作	0*	
內容類型	不適用	文字 文字/相片* 圖形 相片	根據原始文件的內容類型改善輸出結果。

請注意：值旁邊的星號 (*) 表示出廠預設值。

功能表項目	子功能表項目	設定	說明
內容來源	不適用	黑白雷射列印文件 彩色雷射列印文件* 噴墨列印文件 相片/底片 雜誌期刊 報紙 印刷文件 其他	根據原始文件的內容來源改善輸出結果。
彩色	不適用	黑白 灰階 彩色* 自動	設定印表機以彩色或黑白擷取檔案內容。
解析度	不適用	75 dpi 150 dpi* 200 dpi 300 dpi 400 dpi 600 dpi	設定掃描影像的解析度。
明暗度	不適用	1 - 9 (5*)	調整掃描影像的明暗度。
方向	不適用	直印* 橫印	指定原始文件的方向。
原始尺寸	不適用	混合尺寸*	設定原始文件的紙張尺寸。
單(雙)面	不適用	關閉* 長邊 短邊	指定掃描雙面文件時的方向。
檔名	不適用	此設定由使用者定義。	指定掃描影像的檔名。
請注意：值旁邊的星號 (*) 表示出廠預設值。			

增強影像

功能表項目	子功能表項目	設定	說明
色彩平衡	靛青色 洋紅色 鮮黃色	-4 至 4 (0*) -4 至 4 (0*) -4 至 4 (0*)	調整靛青色、洋紅色和黃色的色彩強度。
請注意：值旁邊的星號 (*) 表示出廠預設值。			

功能表項目	子功能表項目	設定	說明
濾除色彩	濾除色彩	無* 紅色 綠色 藍色	指定掃描時要濾除哪個顏色，並調整該顏色的濾除設定。
	預設紅色臨界值	0 - 255 (128*)	
	預設綠色臨界值	0 - 255 (128*)	
	預設藍色臨界值	0 - 255 (128*)	
自動色彩偵測	色彩敏感度	1 - 9 (5*)	配置自動色彩偵測設定。
	區域敏感度	1 - 9 (5*)	
	電子郵件位元深度	1 位元* 8 位元	
	最低掃描解析度	75 dpi 150 dpi 200 dpi 300 dpi*	
JPEG 品質	不適用	最適合內容* 5 - 95	設定掃描影像的 JPEG 品質。
對比度	不適用	最適合內容* 0 - 5	指定掃描影像的對比度。
背景去除	背景偵測	根據內容* 固定式 層級 -4 至 4 (0*)	移除原始文件的背景色彩或影像雜點。
鏡像	不適用	關閉* 開啟	建立原始文件的鏡像。
反白影像	不適用	關閉* 開啟	建立原始文件的反白影像。
陰影細部	不適用	-4 至 4 (0*)	調整掃描影像中的陰影細節。
邊對邊掃描	不適用	關閉* 開啟	從邊緣到邊緣掃描原始文件。
清晰度	不適用	1 - 5 (3*)	調整掃描影像的清晰度。
色溫	不適用	-4 至 4 (0*)	產生原始文件的偏藍或偏紅輸出。
空白頁	空白頁移除	不要移除* 移除	將空白頁從原始文件移除。
	空白頁靈敏度	1 - 9 (5*)	設定相對於原始文件空白頁的掃描敏感度。
請注意：值旁邊的星號 (*) 表示出廠預設值。			

管理員控制項

功能表項目	設定	說明
文字預設值	5 - 95 (75*)	設定掃描影像上的文字品質。
文字/相片預設值	5 - 95 (75*)	設定掃描影像上的文字和相片品質。
相片預設值	5 - 95 (50*)	設定掃描影像上的相片品質。
使用縮版併印 TIFF	開啟* 關閉	可在一個 TIFF 檔案中掃描多個 TIFF 影像。
TIFF 壓縮	LZW* JPEG	指定 TIFF 檔案的壓縮類型。
傳輸日誌	列印日誌* 不要列印日誌 僅限錯誤時列印	列印 FTP 掃描的傳輸日誌。
日誌紙張來源	[x] 號紙匣組件 (1*) 多用途送紙器	指定列印 FTP 日誌的紙張來源。
自訂工作掃描	關閉* 開啟	設定印表機使用指定的設定來掃描第一組原始文件，然後使用相同或不同的設定掃描下一組文件。 請注意： 您必須先安裝儲存磁碟機，才會顯示此功能表項目。
掃描預覽	關閉 開啟*	顯示原始文件的預覽。 請注意： 您必須先安裝儲存磁碟機，才會顯示此功能表項目。
允許另存為快捷鍵	關閉 開啟*	將 FTP 位址儲存為快捷鍵。

請注意：值旁邊的星號 (*) 表示出廠預設值。

USB 磁碟機

快閃硬碟掃描

功能表項目	子功能表項目	設定	說明
格式	不適用	JPEG (.jpg) PDF (.pdf)* TIFF (.tif) XPS (.xps) TXT (.txt) RTF (.rtf)* DOCX (.doc) XLSX (.xlsx) CSV (.csv)	指定掃描影像的檔案格式。 請注意： TXT (.txt)、RTF (.rtf)、DOCX (.docx)、XLSX (.xlsx)，以及 CSV (.csv) 僅在您購買並安裝了光學文字辨識系統 (OCR) 解決方案時才會出現。

請注意：值旁邊的星號 (*) 表示出廠預設值。

功能表項目	子功能表項目	設定	說明
全域 OCR (光學文字辨識系統) 設定	可辨識的語言	[語言清單]	配置 OCR (光學文字辨識系統) 設定。 請注意：必須購買並安裝 OCR (光學文字辨識系統) 解決方案，才會顯示此功能表。
	自動旋轉	關閉* 開啟	
	消除斑點	關閉* 開啟	
	自動對比增強	關閉* 開啟	
PDF 設定	PDF 版本	1.3 1.4 1.5* 1.6 1.7	配置掃描影像的 PDF 設定。 請注意： <ul style="list-style-type: none"> 只有在 PDF 版本設為 1.4 或 1.7 時，才會支援封存 (PDF/A) 和封存版本。 您必須先安裝硬碟，才會顯示高度壓縮式。 只有在 PDF 版本設為 1.4 或更高時，才會支援安全
	封存 (PDF/A)	關閉* 開啟	
	封存版本	A-1a* A-1b A-2u	
	高度壓縮式	關閉* 開啟	
	安全	關閉* 開啟	
	可搜尋	關閉* 開啟	
	內容類型	不適用	
內容來源	不適用	黑白雷射列印文件 彩色雷射列印文件* 噴墨列印文件 相片/底片 雜誌期刊 報紙 印刷文件 其他	根據原始文件的內容來源改善輸出結果。
彩色	不適用	黑白 灰階 彩色* 自動	設定印表機以彩色或黑白擷取檔案內容。

請注意：值旁邊的星號 (*) 表示出廠預設值。

功能表項目	子功能表項目	設定	說明
解析度	不適用	75 dpi 150 dpi* 200 dpi 300 dpi 400 dpi 600 dpi	設定掃描影像的解析度。
明暗度	不適用	1 - 9 (5*)	調整掃描影像的明暗度。
方向	不適用	直印* 橫印	指定原始文件的方向。
原始尺寸	不適用	混合尺寸*	設定原始文件的紙張尺寸。
單 (雙) 面	不適用	關閉* 短邊 長邊	指定掃描文件雙面時的原始文件方向。
檔名	不適用	此設定由使用者定義。	指定掃描影像的檔名。
增強影像	色彩平衡	靛青色 (0*) 洋紅色 (0*) 鮮黃色 (0*)	調整靛青色、洋紅色和黃色的色彩強度。
	濾除色彩	濾除色彩 (無*) 預設紅色臨界值 (128*) 預設綠色臨界值 (128*) 預設藍色臨界值 (128*)	指定掃描時要濾除哪個顏色，並調整該顏色的濾除設定。
	自動色彩偵測	色彩敏感度 (5*) 區域敏感度 (5*) 掃描位元深度 (1 位元*) 最小掃描解析度 (300 dpi*)	配置自動色彩偵測設定。
	JPEG 品質	最適合內容* 5 - 95	設定掃描影像的 JPEG 品質。
	對比度	最適合內容* 0 - 5	指定掃描影像的對比度。
	背景去除	背景偵測 (根據內容*) 層級 (0*)	移除原始文件的背景色彩或影像雜點。
	鏡像	關閉* 開啟	建立原始文件的鏡像。

請注意：值旁邊的星號 (*) 表示出廠預設值。

功能表項目	子功能表項目	設定	說明
增強影像	反白影像	關閉* 開啟	建立原始文件的反白影像。
	陰影細部	-4 至 4 (0*)	調整掃描影像中的陰影細節。
	邊對邊掃描	關閉* 開啟	從邊緣到邊緣掃描原始文件。
	清晰度	1 - 5 (3*)	調整掃描影像的清晰度。
	色溫	-4 至 4 (0*)	產生原始文件的偏藍或偏紅輸出。
	空白頁	移除空白頁 (不要移除*) 空白頁靈敏度 (5*)	設定相對於原始文件空白頁的掃描敏感度。
管理員控制項	文字預設值	5 - 95 (75*)	設定掃描影像上的文字品質。
	文字/相片預設值	5 - 95 (75*)	設定掃描影像上的文字和相片品質。
	相片預設值	5 - 95 (50*)	設定掃描影像上的相片品質。
	使用縮版併印 TIFF	關閉 開啟*	可在一個 TIFF 檔案中掃描多個 TIFF 影像。
	TIFF 壓縮	JPEG LZW*	指定 TIFF 檔案的壓縮類型。
	自訂工作掃描	關閉* 開啟	設定印表機使用指定的設定來掃描第一組原始文件，然後使用相同或不同的設定掃描下一組文件。 請注意： 您必須先安裝儲存磁碟機，才會顯示此功能表項目。
	掃描預覽	關閉* 開啟	顯示原始文件的掃描預覽。 請注意： 您必須先安裝儲存磁碟機，才會顯示此功能表項目。
	調整自動送稿器歪斜	關閉 開啟*	設定印表機，以調整從自動送稿器掃描的文件中歪斜影像。
請注意： 值旁邊的星號 (*) 表示出廠預設值。			

快閃硬碟列印

功能表項目	設定	說明
份數	1 - 9999 (1*)	設定一個列印工作的份數。
紙張來源	[x] 號紙匣組件 (1*) 多用途送紙器 手動送紙 手動送信封	設定列印工作的紙張來源。
彩色	關閉 開啟*	以彩色列印快閃硬碟。
請注意： 值旁邊的星號 (*) 表示出廠預設值。		

功能表項目	設定	說明
逐份列印	關閉 [1,1,1,2,2,2] 開啟 [1,2,1,2,1,2]*	依序堆疊列印工作的頁面，尤其是列印多份工作時。
單（雙）面	單面* 雙面	指定要列印在紙張的單面或雙面。
裝訂	關閉* 1 個釘書針，左上方 2 個釘書針，左側 1 個釘書針，右上方 2 個釘書針，上側 1 個釘書針，左下方 2 個釘書針，底部 1 個釘書針，右下方 2 個釘書針，右側	指定所有列印工作的裝訂位置。 請注意： 您必須先安裝分頁裝訂器，才會顯示此功能表項目。
打孔	關閉* 2 孔 3 孔 4 孔	設定所有列印工作的打孔模式。 請注意： 必須先安裝裝訂打孔分頁裝訂器或小冊子分頁裝訂器，才會顯示此功能表項目。
頁面偏位	無* 在列印副本之間 在列印工作之間	將每個列印工作或每個列印工作副本的輸出偏位。 請注意： <ul style="list-style-type: none"> 在列印副本之間—若是將逐份列印設為開啟 [1,2,1,2,1,2]，則讓各份列印工作偏位。若是將逐份列印設為關閉 [1,1,1,2,2,2]，則每組列印頁面都會偏位，例如：所有頁面指定為 1 及所有頁面指定為 2。 在列印工作之間—不論列印幾份，都會將整個列印工作設為相同的偏位位置。
翻頁樣式	長邊* 短邊	決定在執行雙面列印時裝訂紙張的哪一邊。
每面多頁	關閉* 每面 2 頁 每面 3 頁 每面 4 頁 每面 6 頁 每面 9 頁 每面 12 頁 每面 16 頁	在一張紙的一面列印多頁影像。
每面多頁順序	水平* 反向水平 反向垂直 垂直	指定使用每面頁數功能表時的多頁影像定位。
每面多頁方向	自動* 橫印 直印	指定使用每面頁數功能表時的多頁影像方向。
請注意：值旁邊的星號 (*) 表示出廠預設值。		

功能表項目	設定	說明
每面多頁邊框	無* 實線	使用每面頁數功能表時，列印每頁影像周圍的邊框。
分隔頁	關閉* 在列印副本之間 在列印工作之間 在頁面之間	列印時插入空白的分隔頁。
分隔頁來源	[x] 號紙匣組件 (1*) 多用途送紙器	指定分隔頁的紙張來源。
空白頁	不要列印* 列印	指定是否要列印列印工作中的空白頁。
請注意：值旁邊的星號 (*) 表示出廠預設值。		

網路/連接埠

網路概觀

功能表項目	設定	說明
作用中介面卡	自動* 標準網路 無線	指定網路連線的類型。 請注意：無線只適用於連接至無線網路的印表機。
網路狀態	此設定為唯讀資訊。	顯示印表機網路的連線狀態。
在印表機上顯示網路狀態	關閉 開啟*	在顯示幕上顯示網路狀態。
速度，雙面	此設定為唯讀資訊。	顯示目前作用中網路卡的速度。
IPv4	此設定為唯讀資訊。	顯示 IPv4 位址。
所有 IPv6 位址	此設定為唯讀資訊。	顯示所有 IPv6 位址。
重設列印伺服器	開始	重設印表機的所有作用中網路連線。 請注意：此設定會移除所有網路配置設定。
網路工作逾時	關閉 開啟* (90 秒)	設定印表機取消網路列印工作前的等待時間。
封面頁	關閉 開啟*	列印封面頁。
掃描至 PC 連接埠範圍	此設定由使用者定義。	針對連接埠封鎖防火牆後端的印表機，指定有效的連接埠範圍。
啟用網路連線	關閉 開啟*	可讓印表機連接到網路。
啟用 LLDP	關閉* 開啟	在主畫面上顯示網路狀態。
請注意：值旁邊的星號 (*) 表示出廠預設值。		

無線

請注意：此功能表只適用於連接到 Wi-Fi 網路的印表機，或具備無線網路介面卡的印表機。

功能表項目	子功能表項目	設定	說明
印表機面板上的設定	選擇網路	[可用無線網路清單]	確定印表機連接的無線網路。
	新增 Wi-Fi 網路	網路名稱 網路模式 (基礎架構*) 無線安全模式 (已停用*)	手動輸入網路名稱及網路類型。
Wi-Fi 保護設定	不適用	起始按鈕方法 起始個人識別碼方法	建立 Wi-Fi 網路並啟用網路安全性。 請注意： <ul style="list-style-type: none"> 在特定時段同時按下印表機和存取點 (無線路由器) 上的按鈕時，起始按鈕方法會將印表機連線至 Wi-Fi 網路。 將印表機的「個人識別碼」輸入存取點的無線設定時，起始個人識別碼方法會將印表機連線至 Wi-Fi 網路。
網路模式	不適用	BSS 類型 基礎架構*	指定網路模式。
相容性	不適用	802.11b/g/n (2.4GHz)* 802.11a/b/g/n/ac (2.4GHz/5GHz) 802.11a/n/ac (5GHz)	指定 Wi-Fi 網路的標準。 請注意： 802.11a/b/g/n/ac (2.4GHz/5GHz) 和 802.11a/n/ac (5GHz) 僅在安裝 Wi-Fi 選項時顯示。
無線安全模式	不適用	已停用* WPA2/WPA - 個人 WPA2 - 個人 WPA3/WPA - 個人 WPA3 - 個人 802.1x - RADIUS	設定將印表機連線至 Wi-Fi 裝置的安全模式。
WPA2/WPA 個人	不適用	AES	透過 Wi-Fi 保護存取協定 (WPA) 啟用 Wi-Fi 安全。 請注意： 只有在無線安全模式設為 WPA2/WPA - 個人時，才會顯示此功能表項目。
設定 PSK	不適用	此設定由使用者定義。	設定安全 Wi-Fi 連線的密碼。
WPA2 - 個人	不適用	AES	透過 WPA2 啟用 Wi-Fi 安全。 請注意： 只有在無線安全模式設為 WPA2 - 個人時，才會顯示此功能表項目。

功能表項目	子功能表項目	設定	說明
802.1x 加密模式	不適用	WPA+ WPA2*	透過 802.1x 標準啟用 Wi-Fi 安全。 請注意： <ul style="list-style-type: none"> 只有在無線安全模式設為 802.1x - RADIUS 時，才會顯示此功能表項目。 802.1x - RADIUS 只能從內嵌式 Web 伺服器進行配置。
IPv4	啟用 DHCP	開啟* 關閉	在印表機中啟用並配置 IPv4 設定。
	設定靜態 IP 位址	IP 位址 網路遮罩 閘道	
IPv6	啟用 IPv6	開啟* 關閉	在印表機中啟用並配置 IPv6 設定。
	啟用 DHCPv6	開啟 關閉*	
	無狀態位址自動配置	開啟* 關閉	
	DNS 伺服器位址	此設定由使用者定義。	
	手動指派的 IPv6 位址	此設定由使用者定義。	
	手動指派的 IPv6 路由器	此設定由使用者定義。	
	位址首碼	此設定由使用者定義。	
	所有 IPv6 位址	此設定由使用者定義。	
所有 IPv6 路由器位址	此設定由使用者定義。		
網路位址	不適用	UAA LAA	檢視網路位址。
PCL SmartSwitch	不適用	關閉 開啟*	將印表機設為不論預設印表機語言為何，當列印工作需要時，都會自動切換為 PCL 模擬。 請注意：如果 PCL SmartSwitch 設為關閉，則印表機不會檢查送入的資料，而是使用設定功能表中指定的預設印表機語言。
PS SmartSwitch	不適用	關閉 開啟*	將印表機設為不論預設印表機語言為何，當列印工作需要時，都會自動切換為 PS 模擬。 請注意：如果 PS SmartSwitch 設為關閉關閉，則印表機不會檢查送入的資料，而是使用設定功能表中指定的預設印表機語言。

功能表項目	子功能表項目	設定	說明
工作緩衝	不適用	開啟 關閉*	列印之前先將列印工作暫存在儲存磁碟機中。 請注意： 您必須先安裝儲存磁碟機，才會顯示此功能表項目。
Mac 二進位碼 PS	不適用	自動* 開啟 關閉	將印表機設為處理 Macintosh 二進位碼 PostScript 模擬列印工作。 請注意： <ul style="list-style-type: none"> • 開啟可處理原始二進位碼 PostScript 模擬列印工作。 • 關閉可使用標準通訊協定過濾列印工作。

Wi-Fi Direct

功能表項目	設定	說明
啟用 Wi-Fi Direct	開啟 關閉*	將印表機設定為直接連線至 Wi-Fi 裝置。
Wi-Fi Direct 名稱	此設定由使用者定義。	指定 Wi-Fi Direct 網路的名稱。
Wi-Fi Direct 密碼	此設定由使用者定義。	設定密碼以鑑別和驗證 Wi-Fi 連線上的使用者。
在設定頁上顯示密碼	關閉 開啟*	在網路設定頁上顯示 Wi-Fi Direct 密碼。
偏好的通道號碼	1 - 11 自動*	設定 Wi-Fi 網路的慣用通道。
群組擁有者 IP 位址	此設定由使用者定義。	指定群組擁有者的 IP 位址。
自動接受按鈕要求	關閉* 開啟	接受自動連線至網路的要求。 請注意： 自動接受用戶端是不安全的做法。
請注意：值旁邊的星號 (*) 表示出廠預設值。		

行動服務管理

功能表項目	設定	說明
啟用 IPP 列印	開啟* 關閉	啟用網路印表機以列印使用網際網路列印通訊協定 (IPP) 的工作。
啟用 IPP 傳真	開啟* 關閉	啟用 USB 印表機使用 IPP 發送傳真工作。
啟用 IPP Over USB	開啟* 關閉	啟用 USB 印表機以列印使用 IPP 的工作。 請注意： IPP 通常針對網路印表機而設計。
請注意：值旁邊的星號 (*) 表示出廠預設值。		

功能表項目	設定	說明
啟用掃描	開啟* 關閉	啟用網路印表機以列印使用 eSCL 通訊協定的工作。
啟用 Mopria Discovery	開啟* 關閉	啟用行動裝置以探索 Mopria™ 認證印表機。
請注意：值旁邊的星號 (*) 表示出廠預設值。		

乙太網路

功能表項目	子功能表項目	設定	說明
網路速度	不適用	此設定為唯讀資訊。	顯示作用中網路配接卡的速度。
IPv4	啟用 DHCP	開啟* 關閉	配置 IPv4 設定。 請注意：這些設定由使用者定義。
	設定靜態 IP 位址	IP 位址 網路遮罩 閘道	
IPv6	啟用 IPv6	開啟* 關閉	配置 IPv6 設定。
	啟用 DHCPv6	關閉* 開啟	
	無狀態位址自動配置	開啟* 關閉	
	DNS 伺服器位址	此設定由使用者定義。	
	手動指派的 IPv6 位址	此設定由使用者定義。	
	手動指派的 IPv6 路由器	此設定由使用者定義。	
	位址首碼 (64*)	0 - 128 (64*)	
	所有 IPv6 位址	此設定為唯讀資訊。	
所有 IPv6 路由器位址	此設定為唯讀資訊。		
網路位址	不適用	UAA LAA	指定網路位址。
PCL SmartSwitch	不適用	關閉 開啟*	將印表機設為不論預設印表機語言為何，當列印工作需要時，都會自動切換為 PCL 模擬。 請注意：如果停用此設定，則印表機不會檢查送入的資料，而是使用設定功能表中指定的預設印表機語言。
請注意：值旁邊的星號 (*) 表示出廠預設值。			

功能表項目	子功能表項目	設定	說明
PS SmartSwitch	不適用	關閉 開啟*	將印表機設為不論預設印表機語言為何，當列印工作需要時，都會自動切換為 PostScript 模擬。 請注意： 如果停用此設定，則印表機不會檢查送入的資料，而是使用 設定 功能表中指定的預設印表機語言。
工作緩衝	不適用	關閉* 開啟	列印之前先將工作暫存在儲存磁碟機中。 請注意： 您必須先安裝儲存磁碟機，才會顯示此功能表項目。
Mac 二進位碼 PS	不適用	自動* 關閉 開啟	將印表機設為處理 Macintosh 二進位碼 PostScript 模擬列印工作。 請注意： <ul style="list-style-type: none"> • 自動處理由使用 Windows 或 Macintosh 作業系統的電腦所送入的列印工作。 • 關閉可使用標準通訊協定過濾 PostScript 模擬列印工作。
節能型乙太網路	不適用	開啟 關閉 自動*	可在印表機未從乙太網路接受資料時降低耗電量。
請注意： 值旁邊的星號 (*) 表示出廠預設值。			

TCP/IP

請注意：只有在網路印表機或連接至列印伺服器的印表機中，才會顯示這個功能表。

功能表項目	設定	說明
設定主電腦名稱	此設定由使用者定義。	設定目前的 TCP/IP 主電腦名稱。
網域名稱	此設定由使用者定義。	設定網域名稱。
允許 DHCP/BOOTP 更新 NTP 伺服器	開啟* 關閉	允許動態主機配置通訊協定 (DHCP) 和 BOOTstrap 通訊協定 (BOOTP) 用戶端更新印表機的 NTP 設定。
零配置名稱	此設定由使用者定義。	指定零配置網路的服務名稱。
啟用自動 IP	關閉 開啟*	自動指定 IP 位址。
DNS 伺服器位址	此設定由使用者定義。	指定目前的網域名稱系統 (DNS) 伺服器位址。
備份 DNS 伺服器位址	此設定由使用者定義。	指定備份 DNS 伺服器位址。
備份 DNS 伺服器位址 2		
備份 DNS 伺服器位址 3		
請注意： 值旁邊的星號 (*) 表示出廠預設值。		

功能表項目	設定	說明
網域搜尋順序	此設定由使用者定義。	指定網域名稱清單，在網路上的不同網域中尋找印表機及其資源。
啟用 DDNS	關閉* 開啟	更新動態 DNS 設定。
DDNS TTL	此設定由使用者定義。	指定目前的 DDNS 設定。
預設 TTL		
DDNS 資料更新時間		
啟用 mDNS	關閉 開啟*	更新多重播放 DNS 設定。
WINS 伺服器位址	此設定由使用者定義。	指定 Windows 網際網路名稱服務 (WINS) 的伺服器位址。
啟用 BOOTP	關閉* 開啟	允許 BOOTP 指定印表機 IP 位址。
限用的伺服器清單	此設定由使用者定義。	指定允許透過 TCP/IP 與印表機通訊的 IP 位址。 請注意： <ul style="list-style-type: none"> 請利用逗點分隔每個 IP 位址。 您最多可新增 50 個 IP 位址。
限用的伺服器清單選項	鎖定所有的連接埠* 僅鎖定列印 僅鎖定列印及 HTTP	為不在清單中的 IP 位址指定存取選項。
MTU	256 - 1500 乙太網路 (1500*)	指定 TCP 連線的最大傳輸單位 (MTU) 參數。
原始資料列印連接埠	1 - 65535 (9100*)	指定原始連接埠號給網路上連接的印表機。
傳出埠最大傳輸速度	關閉* 開啟	設定印表機的最大傳輸速率。 請注意： 啟用時，此設定的選項為 100 - 1000000 KB/秒。
TLS 支援	啟用 TLSv1.0 (關閉*) 啟用 TLSv1.1 (關閉*) 啟用 TLSv1.2 (開啟*)	啟用「傳輸層安全性」通訊協定。
SSL 加密清單	此設定由使用者定義。	指定要用於 SSL 或 TLS 連線的加密演算法。
TLSv1.3 SSL 加密清單		
請注意：值旁邊的星號 (*) 表示出廠預設值。		

SNMP

請注意：只有在網路印表機或連接至列印伺服器的印表機中，才會顯示此功能表。

功能表項目	子功能表項目	設定	說明
SNMP 第 1 版和第 2c 版	已啟用	關閉 開啟*	配置「簡易網路管理通訊協定」(SNMP) 第 1 版和第 2c 版來安裝列印驅動程式和應用程式。
	允許 SNMP 集	關閉 開啟*	
	啟用 PPM MIB	關閉 開啟*	
	SNMP 社群	此設定由使用者定義。	
SNMP 第 3 版	已啟用	關閉 開啟*	啟用 SNMP 第 3 版來安裝和更新印表機安全性。
	內容名稱	此設定由使用者定義。	輸入內容名稱。
	設定讀/寫認證	使用者名稱 鑑別密碼 隱私權密碼	輸入 SNMP 第 3 版的讀寫認證。
	設定唯讀認證	使用者名稱 鑑別密碼 隱私權密碼	輸入 SNMP 第 3 版的唯讀認證。
	鑑別雜湊	MD5 SHA1*	設定適用的鑑別雜湊。
	鑑別層級下限	無鑑別，無隱私權 鑑別，無隱私權 鑑別，隱私權*	設定適用的鑑別層級下限。
	隱私權演算法	DES AES-128*	設定適用的隱私權演算法。
請注意：值旁邊的星號 (*) 表示出廠預設值。			

IPSec

請注意：只有在網路印表機或連接至列印伺服器的印表機中，才會顯示此功能表。

功能表項目	設定	說明
啟用 IPSec	關閉* 開啟	啟用「網際網路通訊協定安全」(IPSec)。
基本配置	預設值* 相容性 安全	設定 IPSec 基本配置。 請注意：啟用 IPSec 必須設定為開啟，才會顯示此功能表項目。
DH (Diffie-Hellman) 群組提議	modp2048 (14)* modp3072 (15) modp4096 (16) modp6144 (17)	設定 IPSec 基本配置。 請注意：基本配置必須設為相容性，才會顯示此功能表項目。
請注意：值旁邊的星號 (*) 表示出廠預設值。		

功能表項目	設定	說明
提出的加密方法	3DES AES*	設定加密方法。 請注意：基本配置必須設為相容性，才會顯示此功能表項目。
提出的鑑別方法	SHA1 SHA256* SHA512	設定鑑別方法。 請注意：基本配置必須設為相容性，才會顯示此功能表項目。
IKE SA 生命週期 (時數)	1 2 4 8 24*	指定 IKE SA 到期期間。 請注意：基本配置必須設為安全，才會顯示此功能表項目。
IPSec SA 生命週期 (時數)	1 2 4 8 24*	指定 IPSec SA 到期期間。 請注意：基本配置必須設為安全，才會顯示此功能表項目。
IPSec 裝置憑證	預設值*	指定 IPSec 憑證。 請注意：啟用 IPSec 必須設定為開啟，才會顯示此功能表項目。
預先共用金鑰鑑別連線	主電腦 [x]	配置印表機的鑑別連線。
憑證鑑別連線	主電腦 [x] 位址[/子網路]	請注意：啟用 IPSec 必須設定為開啟，才會顯示這些功能表項目。
請注意：值旁邊的星號 (*) 表示出廠預設值。		

802.1x

請注意：只有在網路印表機或連接至列印伺服器的印表機中，才會顯示此功能表。

功能表項目	子功能表項目	設定	說明
作用中	不適用	關閉* 開啟	讓印表機加入需要鑑別才允許存取的網路。
802.1x 鑑別	裝置登入名稱	此設定由使用者定義。	指定唯一的登入名稱。
	裝置登入密碼	此設定由使用者定義。	指定唯一的密碼。
	驗證伺服器憑證	開啟* 關閉	啟用此選項可要求在驗證伺服器上驗證安全性憑證。
	啟用事件記錄	開啟 關閉*	啟用印表機以記錄連線日誌。
	802.1x 裝置憑證	預設值*	選取您要使用的數位憑證。 請注意：如果僅安裝一個憑證，則預設值為顯示的唯一選項。
請注意：值旁邊的星號 (*) 表示出廠預設值。			

功能表項目	子功能表項目	設定	說明
鑑別機制	EAP - MD5	開啟* 關閉	啟用可延伸鑑別通訊協定 (EAP) MD5 架構。
	EAP - MSCHAPv2	開啟* 關閉	啟用 EAP Microsoft Challenge Handshake 驗證通訊協定 (MSCHAP) 第 2 版鑑別方法。
	LEAP	開啟* 關閉	啟用輕量可延伸鑑別通訊協定 (LEAP)，MSCHAP 的修改版本。
	PEAP	開啟* 關閉	啟用受保護的可延伸鑑別通訊協定 (PEAP)，此方法可為 802.11 WLAN 提供更安全的鑑別。PEAP 支援 802.1x 連接埠存取控制。
	EAP - TLS	開啟* 關閉	啟用 EAP 傳輸層安全性 (TLS)，用戶端與伺服器可在此通訊協定中使用數位憑證驗證彼此。
	EAP - TTLS	開啟* 關閉	啟用 EAP 通道式傳輸層安全性 (TLS)，此通訊協定與 EAP_TLS 類似，不同之處在於只有伺服器具有憑證，可先行向用戶端驗證自身身分。
	TTLS 鑑別方法	CHAP MSCHAP MSCHAPv2* PAP	選取哪個 EAP TTLS 方法要用於裝置。
請注意：值旁邊的星號 (*) 表示出廠預設值。			

LPD 配置

請注意：只有在網路印表機或連接至列印伺服器的印表機中，才會顯示此功能表。

功能表項目	設定	說明
LPD 逾時	0 - 65535 秒 (90*)	設定逾時值以避免行列式印表機常駐程式 (LPD) 伺服器一直等待當掉或無效的列印工作。
LPD 說明首頁	關閉* 開啟	列印所有 LPD 列印工作的封面頁。 請注意：封面頁是列印工作的第一頁，用作列印工作的分隔頁以及識別列印工作要求的發起者。
LPD 末頁	關閉* 開啟	列印所有 LPD 列印工作的末頁。 請注意：末頁是列印工作的最後一頁。
LPD 歸位轉換	關閉* 開啟	啟用歸位轉換。 請注意：歸位機制可命令印表機將游標位置移至同一行的第一個位置。
請注意：值旁邊的星號 (*) 表示出廠預設值。		

HTTP/FTP 設定

功能表項目	子功能表項目	設定	說明
Proxy	HTTP Proxy IP 位址	此設定由使用者定義。	配置 HTTP 伺服器設定。
	HTTP 預設 IP 連接埠	此設定由使用者定義。	配置 HTTP 預設 IP 連接埠位址。 請注意： HTTP 的出廠預設連接埠為 80。
	FTP Proxy IP 位址	此設定由使用者定義。	配置 FTP 設定。
	FTP 預設 IP 連接埠	此設定由使用者定義。	配置 FTP 預設 IP 連接埠位址。 請注意： HTTP 的出廠預設連接埠為 21。
	鑑別	無 自動* 基本 Digest NTLM	指定鑑別認證。
	使用者名稱	此設定由使用者定義。	指定唯一的使用者名稱。
	密碼	此設定由使用者定義。	指定唯一的密碼。
	本機網域	此設定由使用者定義。	指定 HTTP 和 FTP 伺服器的網域名稱。
其他設定	啟用 HTTP 伺服器	開啟* 關閉	存取內嵌式 Web 伺服器來監控和管理印表機。
	啟用 HTTPS	開啟* 關閉	啟用超文本傳輸安全協定 (HTTPS) 加密往返列印伺服器傳輸的資料。
	強制 HTTPS 連線	開啟 關閉*	強制印表機使用 HTTPS 連線。
	啟用 FTP/TFTP	開啟* 關閉	使用 FTP/TFTP 傳送檔案。
	HTTPS 裝置憑證	預設值*	檢視印表機上使用的 HTTP 裝置憑證。
	HTTP/FTP 要求的逾時值	1 - 299 秒 (30*)	指定伺服器連線停止之前的時間長度。
	HTTP/FTP 要求的重試次數	1 - 299 秒 (3*)	設定重試連接至 HTTP/FTP 伺服器的次數。
請注意： 值旁邊的星號 (*) 表示出廠預設值。			

ThinPrint

功能表項目	設定	說明
啟用 ThinPrint	關閉* 開啟	使用 ThinPrint 列印。
連接埠號	4000 - 4999 (4000*)	設定 ThinPrint 伺服器的連接埠號。
頻寬 (位元/秒)	100 - 1000000 (0*)	設定在 ThinPrint 環境中傳輸資料的速度。
封包大小 (kbytes)	0 - 64000 (0*)	設定資料傳輸的封包大小。
請注意： 值旁邊的星號 (*) 表示出廠預設值。		

USB

功能表項目	設定	說明
PCL SmartSwitch	關閉 開啟*	將印表機設為不論預設印表機語言為何，當透過 USB 連接埠所接收列印工作需要時，都會切換至 PCL 模擬模式。 請注意： 如果停用此設定，則印表機不會檢查送入的資料，而是使用 設定 功能表中指定的預設印表機語言。
PS SmartSwitch	關閉 開啟*	將印表機設為不論預設印表機語言為何，當透過 USB 連接埠所接收列印工作需要時，都會切換至 PostScript 模擬模式。 請注意： 如果停用此設定，則印表機不會檢查送入的資料，而是使用 設定 功能表中指定的預設印表機語言。
工作緩衝	關閉* 開啟	列印之前先將工作暫存在儲存磁碟機中。 請注意： 您必須先安裝儲存磁碟機，才會顯示此功能表項目。
Mac 二進位碼 PS	自動* 開啟 關閉	將印表機設為處理 Macintosh 二進位碼 PostScript 模擬列印工作。 請注意： <ul style="list-style-type: none"> • 自動處理由使用 Windows 或 Macintosh 作業系統的電腦所送入的列印工作。 • 關閉可使用標準通訊協定過濾 PostScript 模擬列印工作。
啟用 USB 連接埠	關閉 開啟*	啟用前後 USB 磁碟機連接埠。
請注意： 值旁邊的星號 (*) 表示出廠預設值。		

限制外部網路存取

功能表項目	設定	說明
限制外部網路存取	關閉* 開啟	限制對網站的存取。
外部網路位址	此設定由使用者定義。	指定限制存取的網路位址。
接收通知的電子郵件地址	此設定由使用者定義。	指定要傳送記錄之事件通知的電子郵件地址。
Ping 頻率	1 - 300 (10*)	指定網路查詢間隔，以秒為單位。
主旨	此設定由使用者定義。	指定通知電子郵件的主旨與訊息。
訊息		
請注意： 值旁邊的星號 (*) 表示出廠預設值。		

安全性

登入方法

管理權限

功能表項目	設定	說明
功能存取	在應用程式中存取通訊錄 修改通訊錄 管理快捷鍵 建立設定檔 管理書籤 快閃硬碟列印 快閃硬碟彩色列印 快閃硬碟掃描 複印功能 複印彩色列印 濾除色彩 電子郵件功能 傳真功能 FTP 功能 釋放保留傳真 保留工作存取 使用設定檔 取消裝置上的工作 變更語言 網際網路列印通訊協定 (IPP) 遠端啟動掃描 黑白列印 彩色列印 網路資料夾 - 掃描 硬碟 - 列印 硬碟 - 彩色列印 硬碟 - 掃描	指定使用者可以存取印表機功能。 請注意： 您必須先安裝儲存磁碟機，才會顯示某些功能表項目。
管理功能表	安全性功能表 網路/連接埠功能表 紙張功能表 報告功能表 功能配置功能表 耗材功能表 選購卡功能表 SE 功能表 裝置功能表	指定使用者可以存取的印表機功能表。

功能表項目	設定	說明
裝置管理	遠端管理 韌體更新 應用程式配置 操作面板鎖定 內嵌式 Web 伺服器存取 匯入/匯出所有設定 中止服務清除指令 雲端服務註冊	指定使用者可以存取的 裝置管理 功能。
應用程式	新應用程式 投影片展示 變更底色圖案 螢幕保護程式 證件複印 掃描中心 掃描中心自訂 [x]	控制對印表機應用程式的存取。

本機帳戶

功能表項目	子功能表項目	設定	說明
管理群組/權限	新增群組	此設定由使用者定義。	指定具有印表機功能、管理功能表、印表機管理選項和應用程式存取權的群組。
	所有使用者	匯入存取控制	從在印表機中註冊的帳戶匯入存取控制。
新增使用者	使用者名稱/密碼 使用者名稱 密碼 個人識別碼	此設定由使用者定義。	新增使用者並指定印表機的登入方法。

預設登入方法

請注意：您必須先配置**本機帳戶**，這個功能表才會出現。

功能表項目	設定	說明
控制面板	使用者名稱/密碼 使用者名稱 密碼 個人識別碼	指定存取控制面板的預設登入方法。
瀏覽器	使用者名稱/密碼 使用者名稱 密碼 個人識別碼	指定存取瀏覽器的預設登入方法。

排程 USB 裝置

功能表項目	子功能表項目	設定	說明
排程	新增新排程	儲存排程 動作 星期 時間	排程前置 USB 連接埠的存取。

安全性稽核日誌

功能表項目	設定	說明
啟用稽核	關閉* 開啟	將印表機設定為在安全稽核日誌和遠端 Syslog 中記錄事件。
啟用遠端 Syslog	關閉* 開啟	將印表機設為將稽核日誌傳送至遠端伺服器。
遠端 Syslog 伺服器	此設定由使用者定義。	指定遠端 Syslog 伺服器。
遠端 Syslog 連接埠	1 - 65535 (514*)	指定印表機要透過哪個連接埠將記錄的事件傳送至遠端伺服器。
遠端 Syslog 方法	一般 UDP* Stunnel	識別印表機將記錄的事件傳輸至遠端伺服器時使用的通訊協定。
請注意：值旁邊的星號 (*) 表示出廠預設值。		

功能表項目	設定	說明
遠端 Syslog 設備	<ul style="list-style-type: none"> 0 - 核心訊息 1 - 使用者層級訊息 2 - 郵件系統 3 - 系統常駐程式 4 - 安全/授權訊息* 5 - 由 Syslogs 內部產生的訊息 6 - 行列式印表機子系統 7 - 網路新聞子系統 8 - UUCP 子系統 9 - 時鐘常駐程式 10 - 安全/授權訊息 11 - FTP 常駐程式 12 - NTP 子系統 13 - 日誌稽核 14 - 日誌警示 15 - 時鐘常駐程式 16 - 本機使用 0 (local0) 17 - 本機使用 1 (local1) 18 - 本機使用 2 (local2) 19 - 本機使用 3 (local3) 20 - 本機使用 4 (local4) 21 - 本機使用 5 (local5) 22 - 本機使用 6 (local6) 23 - 本機使用 7 (local7) 	指定印表機將日誌事件傳送至遠端 Syslog 伺服器時使用的設備值。
記錄事件的嚴重性	<ul style="list-style-type: none"> 0 - 緊急 1 - 警示 2 - 重要 3 - 錯誤 4 - 警告* 5 - 注意事項 6 - 相關資訊 7 - 偵錯 	指定每個事件的嚴重性值。
遠端 Syslog 非記錄的事件	關閉* 開啟	設定印表機傳送任何適用的事件。
管理員的電子郵件地址	此設定由使用者定義。	指定接收某些日誌事件通知的印表機管理員的電子郵件地址。
電子郵件日誌已清除警示	關閉* 開啟	設定印表機在每次刪除日誌時傳送電子郵件給管理員。
電子郵件日誌已覆蓋警示	關閉* 開啟	設定印表機在日誌項目覆蓋時傳送電子郵件給管理員。
記錄完整運作模式	覆蓋最舊的項目* 以電子郵件寄出日誌然後刪除所有項目	決定印表機在日誌填滿所分配到的記憶體時如何解決日誌存放問題。
請注意：值旁邊的星號 (*) 表示出廠預設值。		

功能表項目	設定	說明
以電子郵件寄出 % 已滿警示	關閉* 開啟	設定印表機在日誌填滿所分配的記憶體時傳送電子郵件給管理員。
% 已滿警示層級	1 - 99 (90*)	決定日誌所佔的空間是否等於或超過已滿警示層級的值。
電子郵件日誌已匯出警示	關閉* 開啟	匯出日誌時，傳送電子郵件通知給管理員。
電子郵件日誌設定已變更警示	關閉* 開啟	設定印表機在 啟用稽核 功能表的值變更時傳送電子郵件給管理員。
日誌行結尾	LF (\n)* CR (\r) CRLF (\r\n)	決定印表機如何處理日誌檔的行結尾，視檔案進行剖析或檢視的作業系統而定。
數位簽署匯出	關閉* 開啟	設定印表機自動簽署匯出的安全日誌。
清除日誌	此設定由使用者定義。	刪除所有稽核日誌。
匯出日誌	Syslog (RFC 5424) Syslog (RFC 3164) CSV	從印表機或快閃磁碟機匯出日誌。

請注意：值旁邊的星號 (*) 表示出廠預設值。

登入限制

功能表項目	設定	說明
登入失敗次數	1 - 10 (3*)	指定封鎖使用者之前的登入嘗試失敗次數。
失敗的時間範圍	1 - 60 分鐘 (5*)	指定封鎖使用者之前允許的登入嘗試失敗的間隔時間範圍。
封鎖時間	1 - 60 分鐘 (5*)	指定不允許登入的等待長度。
Web 登入逾時	1 - 120 分鐘 (10*)	指定使用者自動登出之前網頁等遠端介面可以閒置的時間長度。

請注意：值旁邊的星號 (*) 表示出廠預設值。

機密列印設定

功能表項目	設定	說明
個人識別碼無效次數上限	2 - 10	設定輸入個人識別碼無效次數限制。 請注意：達到限制次數時，該使用者名稱的列印工作就會被刪除。
機密工作逾期	關閉* 1 小時 4 小時 24 小時 72 小時 1 週	在印表機自動刪除記憶體之前，為每一類型的保留工作設定一個別的到期時間。 請注意： <ul style="list-style-type: none"> 保留工作的類型為機密、重複、保留和驗證。 當機密列印工作位於印表機記憶體或硬碟上時，若變更此逾期時間設定，則那些列印工作的逾期時間不會變更為新的預設值。 若印表機關機，則保留在印表機記憶體中的所有機密工作都會被刪除。

請注意：值旁邊的星號 (*) 表示出廠預設值。

功能表項目	設定	說明
重複工作逾期	關閉* 1 小時 4 小時 24 小時 72 小時 1 週	為您要重複進行的列印工作設定逾期時間。
驗證工作逾期	關閉* 1 小時 4 小時 24 小時 72 小時 1 週	設定列印一份工作副本的逾期時間，以便在列印剩餘份數前檢查其品質。
保留工作逾期	關閉* 1 小時 4 小時 24 小時 72 小時 1 週	為您要儲存在印表機中稍後再列印的工作設定逾期時間。
必須保留所有工作	關閉* 開啟	將印表機設定為保留所有列印工作。
保留重複文件	關閉* 開啟	將印表機設定為保留具有相同檔名的所有文件。
請注意：值旁邊的星號 (*) 表示出廠預設值。		

加密

功能表項目	設定	說明
內部儲存空間	此設定為唯讀資訊。	顯示內部儲存空間的加密狀態。
硬碟	此設定為唯讀資訊。	顯示硬碟的加密狀態。 請注意：您必須先安裝硬碟，此功能表項目才會顯示。
智慧型儲存磁碟機	此設定為唯讀資訊。	顯示智慧型儲存磁碟機 (ISD) 的加密狀態。 請注意：您必須先安裝 ISD，才會顯示此功能表項目。

清除暫存資料檔案

功能表項目	設定	說明
儲存在機載記憶體	關閉* 開啟	將印表機設定為在工作結束後從記憶體清除所有的工作資料。
儲存在硬碟	1 次清除* 3 次清除 7 次清除	指定印表機在工作結束後從硬碟清除所有工作資料的方法。 請注意： 您必須先安裝印表機硬碟，此功能表項目才會顯示。
請注意：值旁邊的星號 (*) 表示出廠預設值。		

解決方案 LDAP 設定

功能表項目	設定	說明
遵循 LDAP 轉介	關閉* 開啟	在已登入的使用者帳戶所屬網域中搜尋不同的伺服器。
LDAP 憑證驗證	是 否*	啟用 LDAP 憑證驗證。

其他

功能表項目	設定	說明
受保護功能	顯示* 隱藏	不論使用者的安全性權限為何，都會顯示功能存取控制 (FAC) 保護的所有功能。 請注意： 隱藏僅顯示使用者可存取的 FAC 保護功能。
列印權限	關閉* 開啟	要求使用者先登入再列印。
預設列印權限登入	使用者名稱/密碼* 使用者名稱	設定 列印權限 的預設登入。
安全性重設跳線	啟用「訪客」存取* 沒有作用	指定使用者對印表機的存取權。 請注意： <ul style="list-style-type: none"> • 啟用「訪客」存取讓所有人都能存取印表機的各种功能。 • 當所需的安全性資訊無法使用時，沒有作用可能讓使用者無法存取印表機。
使用智慧型儲存磁碟機來儲存使用者資料	關閉 開啟*	啟用智慧型儲存磁碟機來儲存使用者資料。 請注意： 您必須先安裝硬碟，此功能表項目才會顯示。
最短密碼長度	0 - 32 (0*)	指定用於內部帳戶的最短密碼長度，例如，密碼和 使用者名稱/密碼 帳戶。
啟用密碼/個人識別碼顯示	關閉 開啟*	顯示密碼或個人識別碼。
請注意：值旁邊的星號 (*) 表示出廠預設值。		

功能表項目	設定	說明
允許服務非揮發性記憶體的加密	關閉* 開啟	啟用裝置中服務非揮發性記憶體的加密。 請注意： 如果加密服務非揮發性記憶體為停用，則可以使用此設定。
請注意：值旁邊的星號 (*) 表示出廠預設值。		

雲端服務

雲端服務註冊

功能表項目	設定	說明
檢視詳細資訊	此設定為唯讀資訊。	檢視使用 Lexmark 雲端服務的詳細資訊。
啟用與 Lexmark 雲端服務的通訊	關閉* 開啟	啟用印表機以與 Lexmark 雲端服務通訊。
檢視目前狀態	此設定為唯讀資訊。	檢視印表機與 Lexmark 雲端服務間的連線狀態。
請注意：值旁邊的星號 (*) 表示出廠預設值。		

報告

功能表設定頁

功能表項目	說明
功能表設定頁	列印內含印表機功能表的報告。

裝置

功能表項目	說明
裝置資訊	列印內含印表機相關資訊的報告。
裝置統計記錄	列印耗材狀態、紙張計數、工作資訊及其他相關資訊的報告。
設定檔清單	列印印表機中所儲存的設定檔清單。
資產報告	列印列印問題的診斷工具。 請注意： 為避免裁切到內容，請在 Letter 或 A4 尺寸的紙張上列印報告。

列印

功能表項目	設定	說明
列印字型	PCL 字型 PS 字型	列印每種印表機語言所提供字型的範例和相關資訊。
列印展示	展示頁	<p>列印列印問題的診斷工具。</p> <p>請注意：</p> <ul style="list-style-type: none"> 為避免裁切到內容，請在 Letter 或 A4 尺寸的紙張上列印報告。 只有在印表機安裝展示頁時，才會出現此功能表項目。
列印目錄	此設定由使用者定義。	列印顯示儲存在快閃硬碟或印表機硬碟中之資源的報告。

快捷鍵

功能表項目	說明
所有快捷鍵	<p>列印報告，其中列出印表機中所儲存的快捷鍵清單。</p> <p>請注意： 傳真快捷鍵 要顯示，您必須先安裝 傳真。</p>
傳真快捷鍵	
複印快捷鍵	
電子郵件快捷鍵	
FTP 快捷鍵	
網路資料夾快捷鍵	

傳真

請注意： 只有在已配置「傳真」，且啟用工作日誌已設定為**開啟**時，此功能表才會出現。

功能表項目	說明
傳真工作日誌	列印有關最後 200 個已完成之傳真工作的報告。
傳真通話日誌	列印有關最後 100 個已嘗試、已接收及已封鎖之通話的報告。

網路

功能表項目	說明
網路設定頁	<p>列印內容顯示印表機網路配置和無線設定的頁面。</p> <p>請注意： 只有在網路印表機或連接到列印伺服器的印表機中，才會顯示此功能表項目。</p>
Wi-Fi Direct 連線的用戶端	<p>列印顯示連接至使用 Wi-Fi Direct 之印表機裝置清單的頁面。</p> <p>請注意： 只有在啟用 Wi-Fi Direct 設為開啟，才會顯示此功能表項目。</p>

疑難排解

功能表項目	說明
列印品質測試頁	列印樣本頁以識別並更正列印品質瑕疵。
清潔掃描器	列印如何清潔掃描器的指示。

表單合併

請注意：您必須先安裝儲存磁碟機，才會顯示此功能表項目。

功能表項目	子功能表項目	設定	說明
合併模式	不適用	列印* 資料擷取 已停用	指定「表單合併」的操作模式。
資料擷取目標	不適用	Flash*	設定轉發擷取資料的目標目的地。 請注意：只有在合併模式設為資料擷取時，才會顯示此功能表項目。
列印連接埠和濾波器設定	網路連接埠	開啟* 關閉	啟用「表單合併」以處理所有傳送到網路連接埠的資料。
	網路濾波器	已停用* NULL OFIS OFIS+NULL OFIS+AS400 AS400 PCL ZPL ZPLF	為傳送到印表機的所有資料指定網路濾波器。
	USB 連接埠	開啟* 關閉	啟用「表單合併」以處理所有傳送到 USB 連接埠的資料。
	USB 濾波器	已停用* NULL OFIS OFIS+NULL OFIS+AS400 AS400 PCL ZPL ZPLF	為傳送到印表機的所有資料指定 USB 濾波器。
	本端連接埠逾時	1 - 100 (10*)	為傳送到本端連接埠的表單合併工作指定逾時值。
請注意：值旁邊的星號 (*) 表示出廠預設值。			

功能表項目	子功能表項目	設定	說明
其他	列印所有表單	開始	列印儲存在智慧型儲存磁碟機或硬碟中的所有表單集。
	錯誤頁面列印	開啟* 關閉	在「表單合併」工作中遇到錯誤時啟用錯誤頁面列印。

請注意：值旁邊的星號 (*) 表示出廠預設值。

列印功能表設定頁

- 1 在控制面板中，導覽至設定 > 報告
- 2 選取功能表設定頁。

印表機分頁裝訂器選購品

使用分頁裝訂器

使用列印驅動程式裝訂

Windows 使用者適用

- 1 在開啟的文件中，按一下**檔案** > 列印。
- 2 選取印表機，然後按一下**內容**、**喜好設定**、**選項**或**設定**。
- 3 按一下**紙張/輸出處理**標籤，然後配置**紙張**設定。
- 4 在**裝訂**功能表中，選取設定。
- 5 按一下**確定**，然後按一下**列印**。

Macintosh 使用者適用

- 1 在開啟的文件中，選擇**檔案** > 列印。
- 2 選取印表機。
- 3 在**輸出處理選項**功能表中，選取**套用輸出處理** > **印表機選項**。
- 4 按一下**裝訂**，然後選取設定。
- 5 按一下**列印**。

使用控制面板裝訂

- 1 在控制面板中，選取**列印**，然後選取**列印工作來源**。
- 2 選取文件。
- 3 選取**更多設定**，然後選取**輸出處理選項**。
- 4 按一下**裝訂**，然後選取設定。
- 5 列印文件。

使用裝訂打孔分頁裝訂器

使用列印驅動程式裝訂或打孔紙張

Windows 使用者適用

- 1 在開啟的文件中，按一下**檔案** > 列印。
- 2 選取印表機，然後按一下**內容**、**喜好設定**、**選項**或**設定**。
- 3 按一下**紙張/輸出處理**標籤，然後配置**紙張**設定。

4 根據您想要的輸出處理，選取**裝訂**或**打孔**的設定。

請注意：如果您要裝訂及打孔列印紙材，您可以選取適用兩者的設定。

5 按一下**確定**，然後按一下**列印**。

Macintosh 使用者適用

1 在開啟的文件中，按一下**檔案 > 列印**。

2 選取印表機。

3 在**輸出處理選項**功能表中，選取**套用輸出處理 > 印表機選項**。

4 按一下**裝訂**或**打孔**，然後選取一個設定。

5 按一下**列印**。

使用控制面板裝訂或打孔紙張

1 在控制面板中，選取**列印**，然後選取列印工作來源。

2 選取文件。

3 選取**更多設定**，然後選取**輸出處理選項**。

4 根據您想要的輸出處理，選取**裝訂**或**打孔**的設定。

請注意：如果您要裝訂及打孔列印紙材，您可以選取適用兩者的設定。

5 列印文件。

使用偏位堆紙器

使用列印驅動程式偏位堆疊

Windows 使用者適用

1 在開啟的文件中，按一下**檔案 > 列印**。

2 選取印表機，然後按一下**內容、喜好設定、選項或設定**。

3 按一下**紙張/輸出處理**標籤，然後配置**紙張**設定。

4 在**偏位**功能表中，選取設定。

5 按一下**確定**，然後按一下**列印**。

Macintosh 使用者適用

1 在開啟的文件中，按一下**檔案 > 列印**。

2 選取印表機。

3 在**輸出處理選項**功能表中，選取**套用輸出處理 > 印表機選項**。

4 按一下**偏位**，然後選取設定。

5 按一下**列印**。

使用控制面板偏位堆疊

- 1 在 ADF 紙匣組件中或在掃描器玻璃面板上置入原始文件。
請注意：若要避免影像遭到裁切，請確認原始文件和輸出有相同的紙張尺寸。
- 2 在控制面板中，選取**複印**，然後指定複印份數。
- 3 選取**更多設定**，然後選取**頁面偏位**。
- 4 啟用功能表，然後選取設定。
- 5 列印文件。

使用小冊子分頁裝訂器

請注意：在製作小冊子之前，請將紙張的短邊朝紙匣組件的右側裝入。

使用列印驅動程式製作小冊子

Windows 使用者適用

- 1 在開啟的文件中，按一下**檔案 > 列印**。
- 2 選取印表機，然後按一下**內容、喜好設定、選項或設定**。
- 3 選取**小冊子**。
- 4 按一下**紙張/輸出處理**標籤，然後配置紙張設定。
- 5 在**摺疊**功能表中，選取設定。
- 6 按一下**確定**，然後按一下**列印**。

Macintosh 使用者適用

- 1 在開啟的文件中，按一下**檔案 > 列印**。
- 2 選取印表機。
- 3 在**輸出處理選項**功能表中，選取**套用輸出處理 > 印表機選項**。
- 4 選取**小冊子**，然後選取**摺疊**設定。
- 5 按一下**確定**。

使用控制面板製作小冊子

- 1 在 ADF 紙匣組件中或在掃描器玻璃面板上置入原始文件。
請注意：若要避免影像遭到裁切，請確認原始文件和輸出有相同的紙張尺寸。
- 2 在控制面板中，選取**複印**，然後配置設定。
- 3 選取**更多設定**，然後選取**製作小冊子**。
- 4 啟用**小冊子輸出處理**，然後選取設定。
- 5 複印文件。

使用具摺疊選購品的紙張傳輸

使用列印驅動程式摺疊紙張

Windows 使用者適用

- 1 在開啟的文件中，按一下**檔案 > 列印**。
- 2 選取印表機，然後按一下**內容、喜好設定、選項或設定**。
- 3 按一下**紙張/輸出處理**標籤，然後配置紙張設定。
- 4 在**摺疊**功能表中，選取設定。
- 5 按一下**確定**，然後按一下**列印**。

Macintosh 使用者適用

- 1 在開啟的文件中，選擇**檔案 > 列印**。
- 2 選取印表機。
- 3 在**輸出處理選項**功能表中，選取**套用輸出處理 > 印表機選項**。
- 4 按一下**摺疊**，然後選取設定。
- 5 按一下**列印**。


使用控制面板摺疊紙張


- 1 在 ADF 紙匣組件中或在掃描器玻璃面板上置入原始文件。
請注意：若要避免影像遭到裁切，請確認原始文件和輸出有相同的紙張尺寸。
- 2 在控制面板中，選取**複印**，然後指定複印份數。
- 3 選取**更多設定**，然後選取**輸出處理選項**。
- 4 選取**摺疊**，然後選取設定。
- 5 複印文件。

維護印表機

請當心—潛藏損壞危險性：若未能維持最佳的印表機效能，或未更換零件和耗材，均可能對印表機造成損害。

檢查零件及耗材狀態

- 1 從控制面板的右上角，選取 。
- 2 檢視印表機零件及耗材狀態。

請注意：您也可以選取 ，以檢查需要使用者介入的通知。

配置耗材通知

- 1 開啟 Web 瀏覽器，然後在位址欄位輸入印表機 IP 位址。

請注意：

- 檢視印表機主畫面上的印表機 IP 位址。IP 位址會以句點分隔的四組數字格式顯示，例如 123.123.123.123。
- 如果您是使用 Proxy（代理）伺服器，請暫時停用該伺服器以正確載入網頁。

- 2 按一下設定 > 裝置 > 通知。
- 3 按一下自訂耗材通知。
- 4 選取每個耗材項目的通知。
- 5 套用變更。

設定電子郵件警示

- 1 開啟 Web 瀏覽器，然後在位址欄位輸入印表機 IP 位址。

請注意：

- 檢視印表機主畫面上的印表機 IP 位址。IP 位址會以句點分隔的四組數字格式顯示，例如 123.123.123.123。
- 如果您是使用 Proxy（代理）伺服器，請暫時停用該伺服器以正確載入網頁。

- 2 按一下設定 > 裝置 > 通知。
- 3 按一下電子郵件警示設定，然後配置設定。
請注意：如需 SMTP 設定的詳細資訊，請聯絡您的電子郵件提供者。
- 4 套用變更。
- 5 按一下設定電子郵件清單和警示，然後配置設定。
- 6 套用變更。

產生報告與日誌

1 在控制面板中，導覽至**設定 > 報告**

2 選取您要列印的報告或日誌。

- **功能表設定頁面**—顯示目前印表機的喜好設定、設定和配置。
- **裝置**
 - 裝置資訊**—顯示印表機序號、安裝的解決方案和傳真。
 - 裝置統計記錄**—顯示耗材狀態、已列印紙張總數和印表機工作資訊。
 - 設定檔清單**—顯示儲存在印表機中的設定檔或快捷鍵清單。
 - 資產報告**—顯示包含序號與型號名稱等印表機資產資訊。
- **列印**
 - 列印字型**—顯示每種印表機語言所提供字型的範例和相關資訊。
 - 列印展示**—顯示韌體、快閃記憶體選購品和磁碟選購品中提供的展示檔。
 - 列印目錄**—顯示儲存在快閃硬碟、硬碟或智慧型儲存磁碟機 (ISD) 中的資源。
 - 請注意：**必須先安裝快閃硬碟、印表機硬碟或 ISD，才會出現此報告。
- **快捷鍵**
 - 所有快捷鍵**—顯示儲存在印表機中的快捷鍵清單。
 - 傳真快捷鍵**—顯示儲存在印表機中的傳真快捷鍵清單。
 - 複印快捷鍵**—顯示儲存在印表機中的複印快捷鍵清單。
 - 電子郵件快捷鍵**—顯示儲存在印表機中的電子郵件快捷鍵清單。
 - FTP 快捷鍵**—顯示儲存在印表機中的檔案傳輸通訊協定 (FTP) 快捷鍵清單。
 - 網路資料夾快捷鍵**—顯示儲存在印表機中的網路資料夾快捷鍵清單。
- **傳真**
 - 傳真工作日誌**—列出最後 200 個已完成的傳真工作。
 - 請注意：**此報告僅在啟用**啟用工作日誌**時顯示。
 - 傳真通話日誌**—顯示儲存在快閃硬碟或儲存磁碟機中的資源。
 - 請注意：**您必須先安裝快閃硬碟或儲存磁碟機，才會出現此報告。
- **網路**
 - 網路設定頁面**—顯示印表機上配置的網路和無線設定。
 - 請注意：**此報告只會顯示在網路印表機或連接至列印伺服器的印表機中。
 - Wi-Fi Direct 連線的用戶端**—顯示連接至使用 Wi-Fi Direct 之印表機的裝置清單。
 - 請注意：**只有在啟用 **Wi-Fi Direct** 設為**開啟**，才會顯示此報告。

訂購零件及耗材

如果要在美國訂購耗材，請撥 1-800-539-6275 聯絡 Lexmark，取得您所在地區「Lexmark 授權耗材經銷商」的相關資訊。在其他國家或地區，請前往 www.lexmark.com 或者，請聯絡原印表機經銷處。

請注意：所有印表機耗材的使用期限，是以列印在 Letter 或 A4 尺寸普通紙上的情況來估計。

請當心—潛藏損壞危險性：若未能維持最佳的印表機效能，或未更換零件和耗材，均可能對印表機造成損害。

使用原廠 Lexmark 零件和耗材

Lexmark 印表機的設計必須與原廠 Lexmark 零件和耗材搭配使用，才會有最佳運作效果。使用其他廠商的耗材或零件，可能會影響印表機及其成像元件的效能、可靠性或使用期限。它也會影響保固涵蓋範圍。因使用其他廠商零件或耗材而造成的損壞，不在保固涵蓋範圍內。所有使用期限指示器的設計，都是預期與 Lexmark 零件和耗材搭配運作，若改用其他廠商零件和耗材，可能會產生無法預期的結果。成像元件的使用次數若超過預計使用期限，可能會損壞您的 Lexmark 印表機或其相關元件。

請當心—潛藏損壞危險性：未訂有回收計劃合約條款的耗材和零件，可能會有重設及重新製造的情形。但製造商的保固不包含非原廠耗材或零件所造成的損壞。對未經適當重新製造程序的耗材或零件上的計數器進行重設，會造成印表機的損壞。重設耗材或零件計數器後，印表機可能會顯示錯誤，指明有重設元件。

訂購碳粉匣

請注意：

- 預估的碳粉匣容量是以 ISO/IEC 19798 標準為基礎估算。
- 若列印覆蓋率過低的時間太長，可能會對實際列印量產生負面影響。

回收計劃碳粉匣

項目	美國、加拿大、澳洲和紐西蘭	歐盟、歐洲經濟區、冰島、列支敦斯登、挪威、瑞士	亞太地區其他國家	拉丁美洲、波多黎各和墨西哥	歐洲其他國家、中東、非洲、中東歐、獨立國協
靛青色	77L10C0	77L20C0	77L30C0	77L40C0	77L50C0
洋紅色	77L10M0	77L20M0	77L30M0	77L40M0	77L50M0
鮮黃色	77L10Y0	77L20Y0	77L30Y0	77L40Y0	77L50Y0
黑色	77L10K0	77L20K0	77L30K0	77L40K0	77L50K0

如需有關每個區域之國家/地區的其他資訊，請前往 www.lexmark.com/regions。

大容量回收計劃碳粉匣

項目	美國、加拿大、澳洲和紐西蘭	歐盟、歐洲經濟區、冰島、列支敦斯登、挪威、瑞士	亞太地區其他國家	拉丁美洲、波多黎各和墨西哥	歐洲其他國家、中東、非洲、中東歐、獨立國協
靛青色	79L10K0	79L20K0	79L30K0	79L40K0	79L50K0
洋紅色	79L1HM0	79L2HM0	79L3HM0	79L4HM0	79L5HM0
鮮黃色	79L1HY0	79L2HY0	79L3HY0	79L4HY0	79L5HY0
黑色	79L1HK0	79L2HK0	79L3HK0	79L4HK0	79L5HK0

如需有關每個區域之國家/地區的其他資訊，請前往 www.lexmark.com/regions。

項目	美國、加拿大、澳洲和紐西蘭	歐盟、歐洲經濟區、冰島、列支敦斯登、挪威、瑞士	亞太地區其他國家	拉丁美洲、波多黎各和墨西哥	歐洲其他國家、中東、非洲、中東歐、獨立國協
靛青色	77L10K0	77L20K0	77L30K0	77L40K0	77L50K0
洋紅色	77L1HM0	77L2HM0	77L3HM0	77L4HM0	77L5HM0

如需有關每個區域之國家/地區的其他資訊，請前往 www.lexmark.com/regions。

項目	美國、加拿大、澳洲和紐西蘭	歐盟、歐洲經濟區、冰島、列支敦斯登、挪威、瑞士	亞太地區其他國家	拉丁美洲、波多黎各和墨西哥	歐洲其他國家、中東、非洲、中東歐、獨立國協
鮮黃色	77L1HY0	77L2HY0	77L3HY0	77L4HY0	77L5HY0
黑色	77L1HK0	77L2HK0	77L3HK0	77L4HK0	77L5HK0

如需有關每個區域之國家/地區的其他資訊，請前往 www.lexmark.com/regions。

項目	美國、加拿大、澳洲、紐西蘭	歐洲其他國家、中東及非洲
靛青色	24B7574	24B7582
洋紅色	24B7575	24B7583
鮮黃色	24B7576	24B7584
黑色	24B7577	24B7585

如需有關每個區域之國家/地區的其他資訊，請前往 www.lexmark.com/regions。

項目	美國、加拿大、澳洲和紐西蘭	歐洲其他國家、中東及非洲
靛青色	24B7570	24B7578
洋紅色	24B7571	24B7579
鮮黃色	24B7572	24B7580
黑色	24B7573	24B7581

如需有關每個區域之國家/地區的其他資訊，請前往 www.lexmark.com/regions。

大容量普通碳粉匣

項目	全球
靛青色	77L0H20
洋紅色	77L0H30
鮮黃色	77L0H40
黑色	77L0H10

如需有關每個區域之國家/地區的其他資訊，請前往 www.lexmark.com/regions。

項目	全球
靛青色	79L0H20
洋紅色	79L0H30
鮮黃色	79L0H40
黑色	79L0H10

如需有關每個區域之國家/地區的其他資訊，請前往 www.lexmark.com/regions。

訂購黑色成像組件

項目	零件編號
回收計劃黑色成像組件	77L0ZK0
黑色成像組件	77L0Z10

訂購彩色成像套件

項目	零件編號
回收計劃彩色成像套件	77L0ZV0
一般彩色成像套件	77L0Z50

訂購廢棄碳粉回收瓶

項目	零件編號
廢棄碳粉回收瓶	77LOW00

訂購裝釘匣

項目	零件編號
裝釘匣（4 件裝） ¹	20L7500
裝釘匣（3 件裝） ²	25A0013
¹ 僅適用於小冊子製作器。	
² 適用於小冊子分頁裝訂器、分頁裝訂器和裝訂打孔分頁裝訂器。	

訂購保養套件

保養套件必須符合印表機電壓。

請注意：

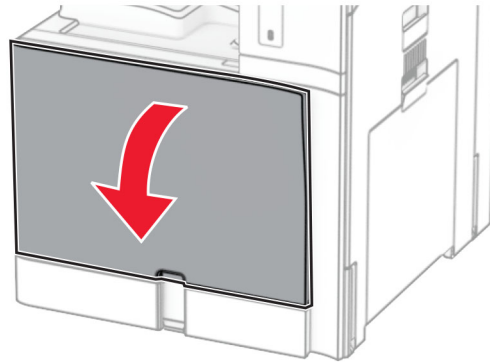
- 若使用特定的紙張類型，可能需要比較頻繁地更換保養套件。
- 保養套件包含加熱熔合組件和取紙滾輪橡皮套件。這些零件可以個別訂購，並在有需要時進行更換。

項目	零件編號
100 V 回收計劃加熱熔合組件保養套件，類型 02	41X5654
110-120 V 回收計劃加熱熔合組件保養套件，類型 00	41X5655
220-240 V 回收計劃加熱熔合組件保養套件，類型 01	41X5656
100 V 普通加熱熔合組件保養套件，類型 12	41X6053
110-120 V 普通加熱熔合組件保養套件，類型 10	41X6051
220-240 V 普通加熱熔合組件保養套件，類型 11	41X6052
請注意： 僅授權的服務技術人員可以更換保養套件。請聯絡您的服務提供者。	

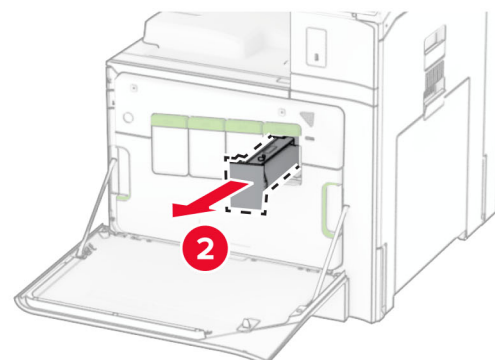
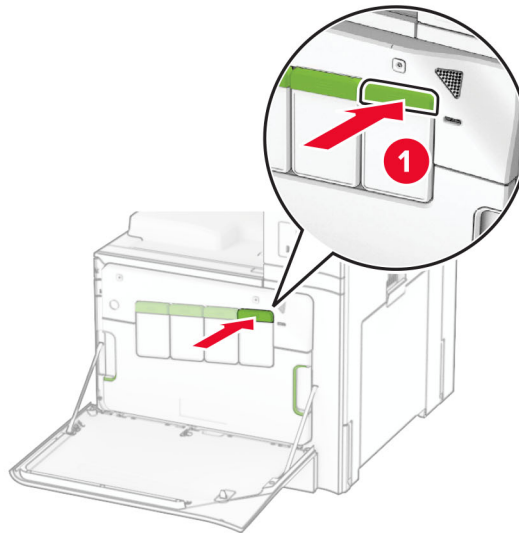
更換零件及耗材

更換碳粉匣

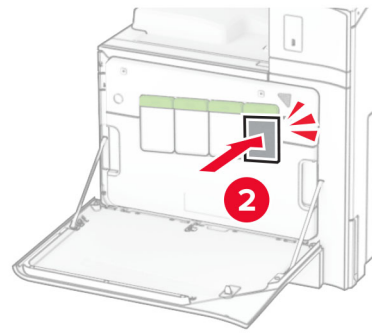
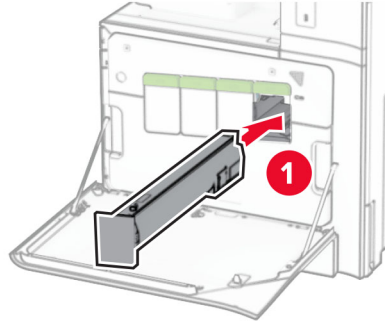
1 打開前門。



2 取出使用過的碳粉匣。



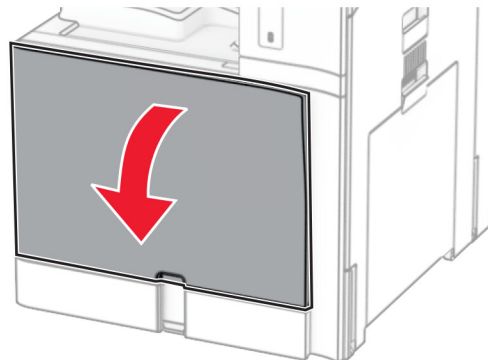
- 3 拆開新碳粉匣的包裝。
- 4 插入新的碳粉匣，直到其卡入定位。



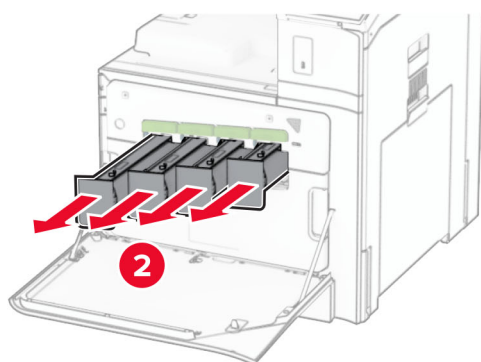
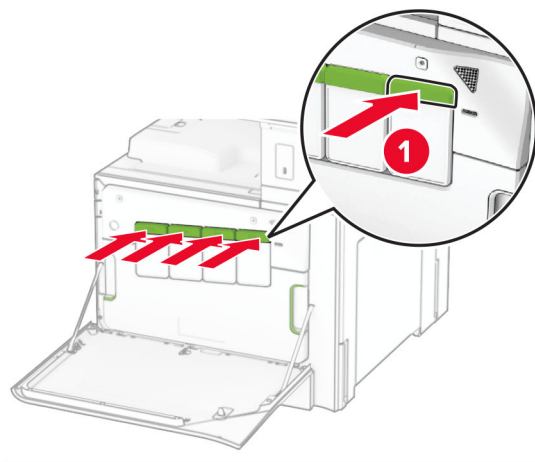
- 5 關上門。

更換黑色成像組件

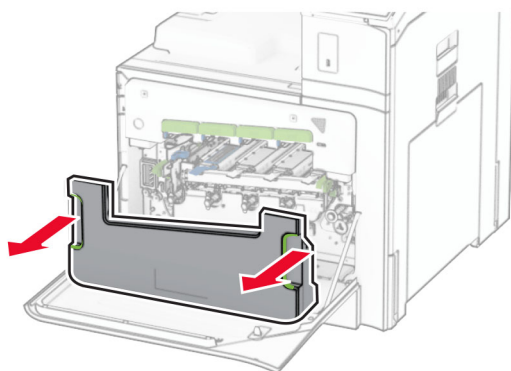
- 1 打開前門。



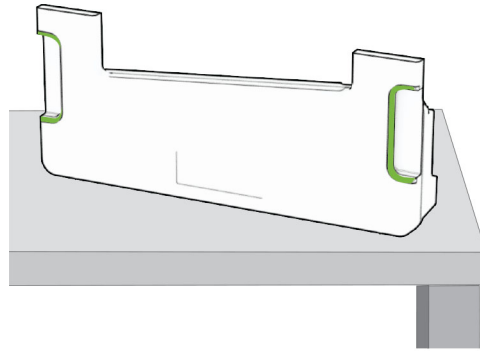
2 取出碳粉匣。



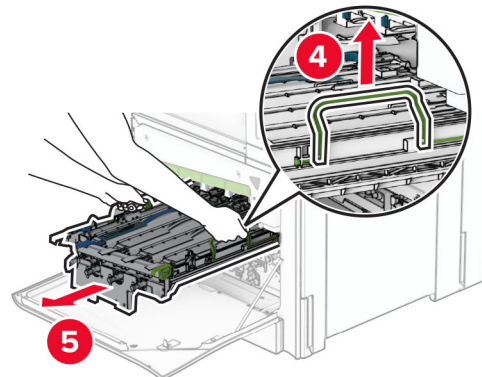
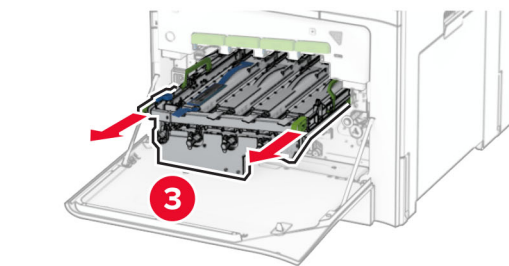
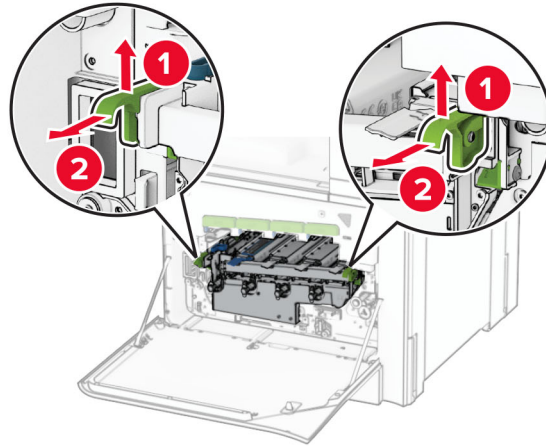
3 取出廢棄碳粉回收瓶。



請注意：若要避免碳粉溢出，請將回收瓶垂直擺放。

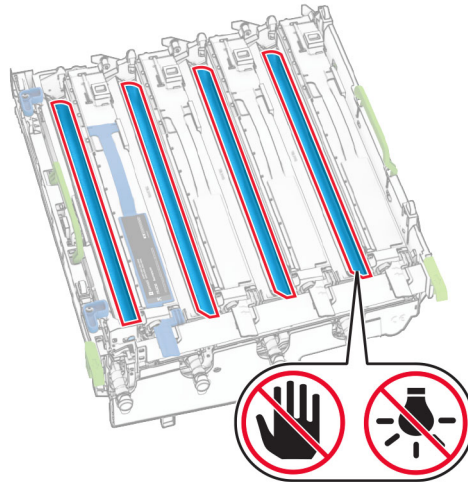


4 移除成像套件。

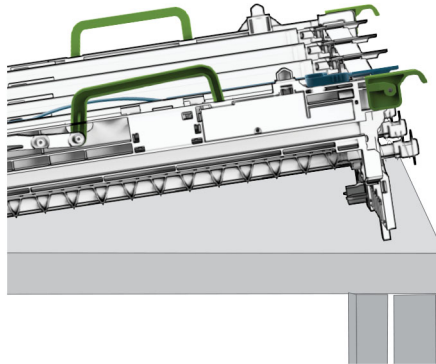


請當心—潛藏損壞危險性：請勿將成像套件直接曝露在光線下。曝露在光線下太久，會導致列印品質發生問題。

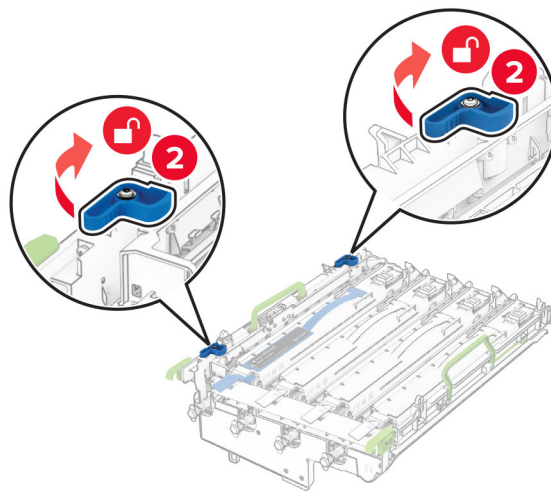
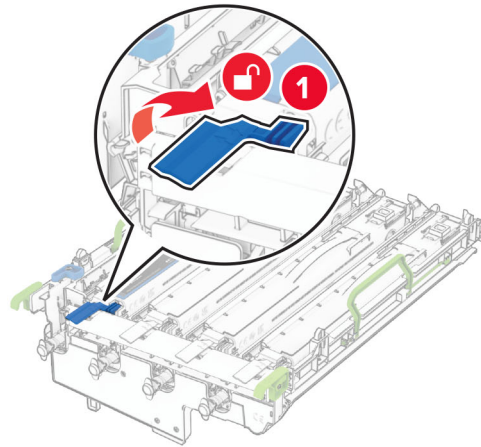
請當心—潛藏損壞危險性：不要觸摸感光鼓。碰觸感光鼓可能會影響後續列印工作的品質。



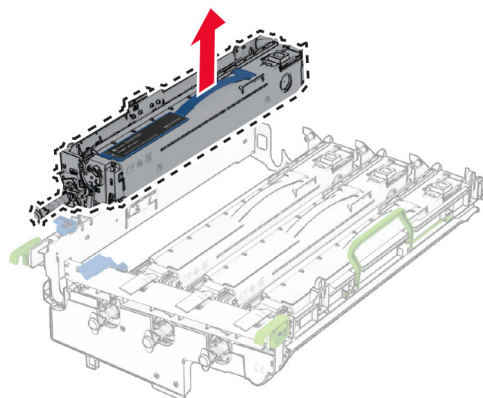
請注意：將成像套件放在乾淨平面和直立位置，以免感光鼓刮傷或受損。



5 解鎖使用過的黑色成像組件。

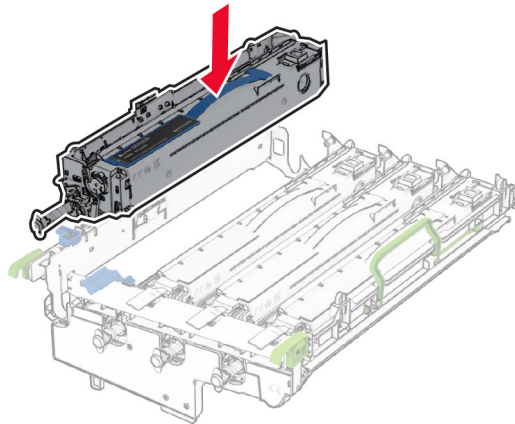


6 卸下使用過的黑色成像組件。

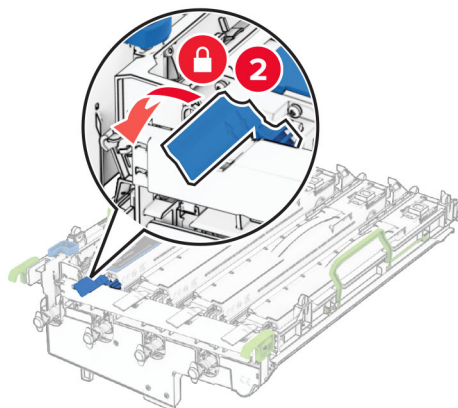
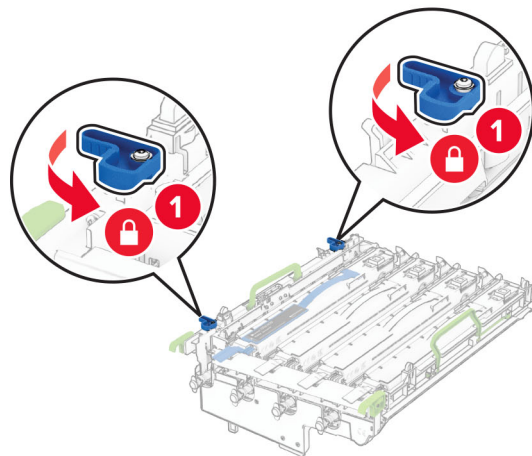


7 拆開全新黑色成像組件的包裝。

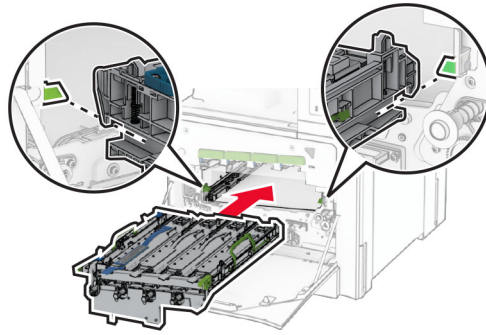
8 插入全新黑色成像組件的包裝。



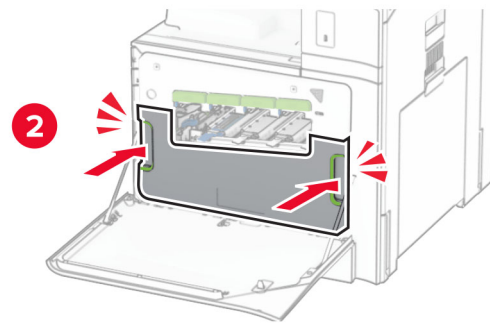
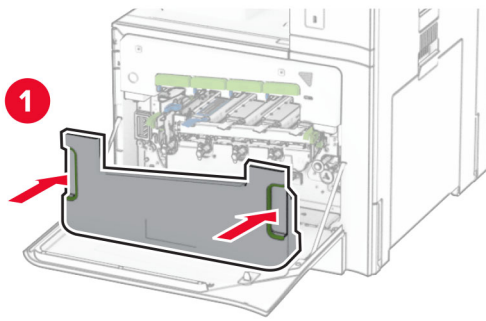
9 將全新黑色成像組件鎖入定位。



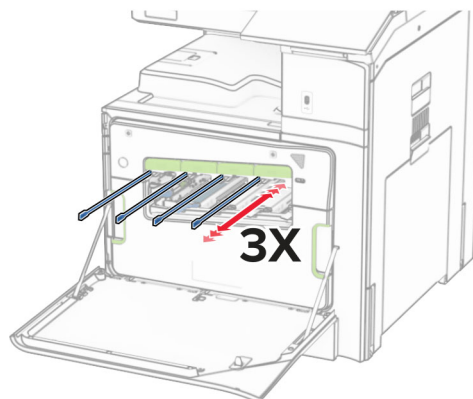
10 插入成像套件，直到其完全插入。



11 插入廢棄碳粉回收瓶，直到其卡入定位。

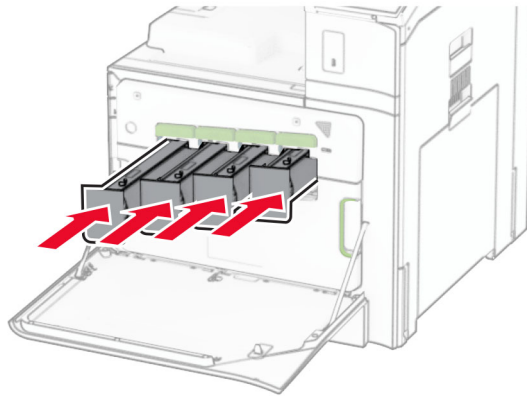


12 輕輕拉出列印頭刷，然後清潔列印頭鏡片。



如需清潔列印頭鏡片的相關資訊，請參閱第 407 頁的“清潔列印頭鏡片”。

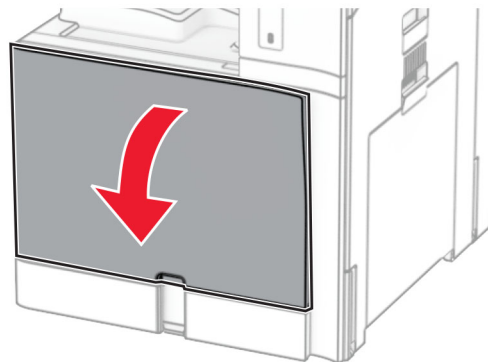
13 插入碳粉匣。



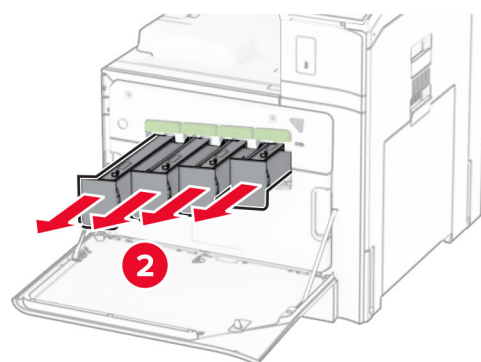
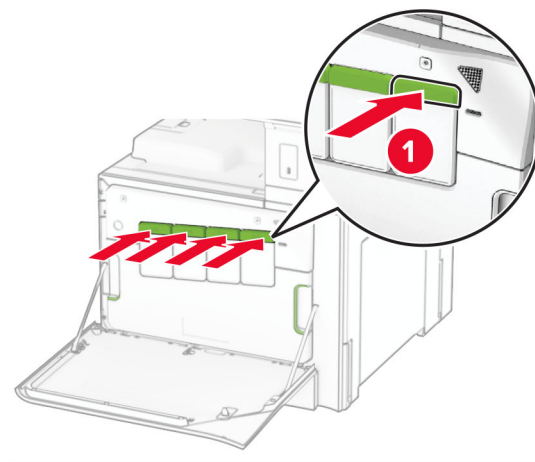
14 關上門。

更換彩色成像套件

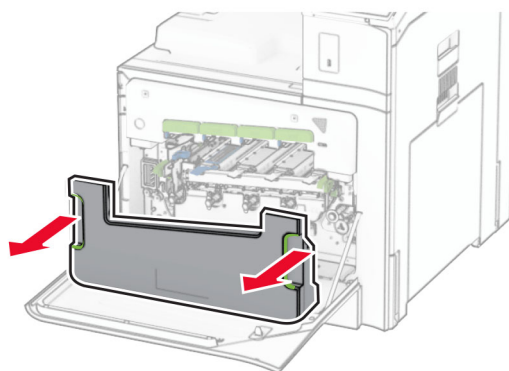
1 打開前門。



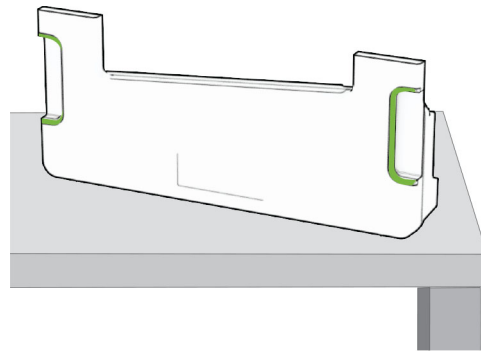
2 取出碳粉匣。



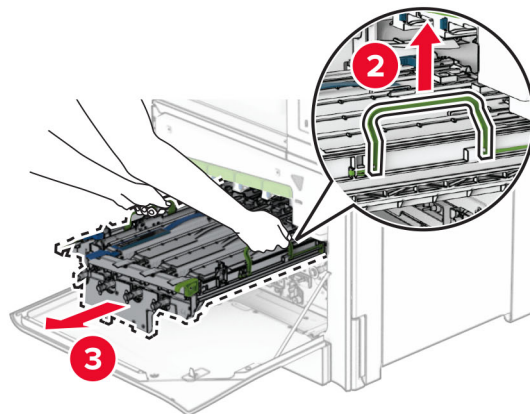
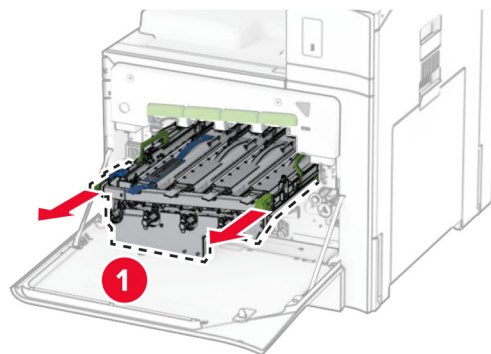
3 取出廢棄碳粉回收瓶。



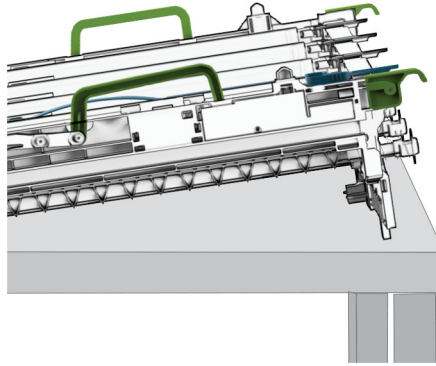
請注意：若要避免碳粉溢出，請將回收瓶垂直擺放。



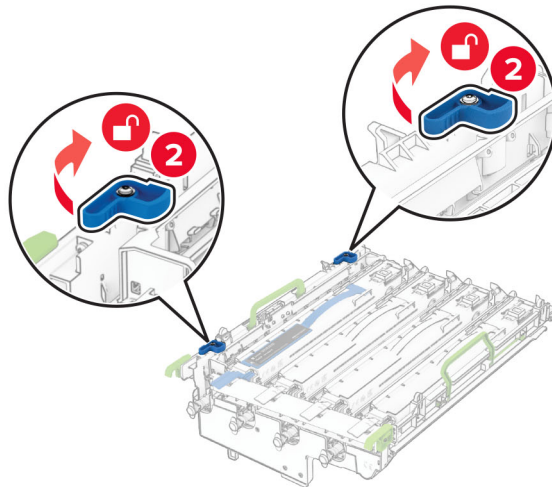
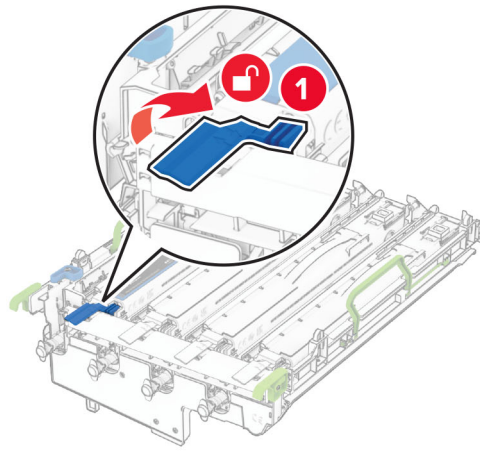
4 移除使用過的成像套件。

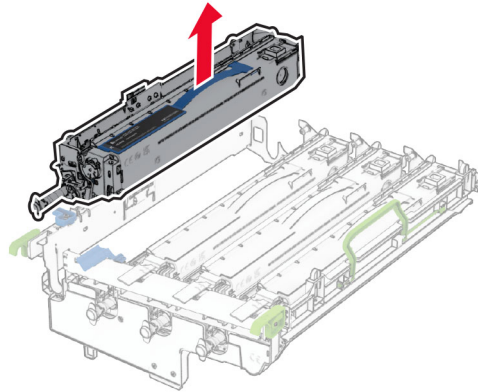


請注意：將成像套件放在乾淨平面和直立位置，以免感光鼓刮傷或受損。



5 解鎖黑色成像組件。



6 卸下黑色成像組件。

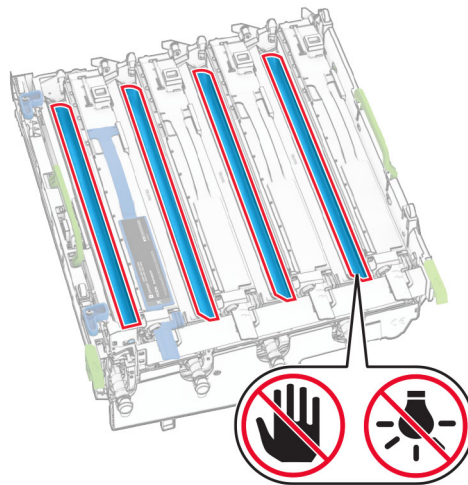
請注意：請勿丟棄黑色成像組件。它將會安裝在新的成像套件上。

7 拆開全新成像套件的包裝。

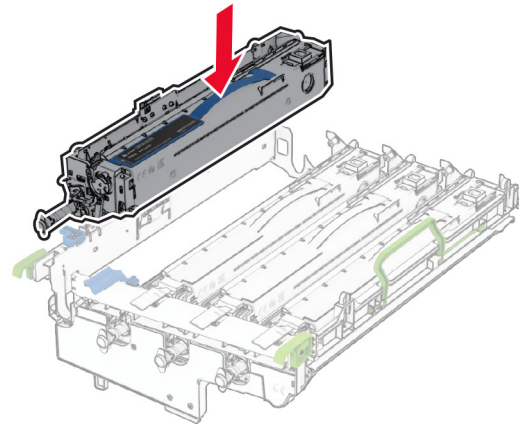
請注意：成像套件包含成像籃以及靛青色、洋紅色及鮮黃色顯像組件。

請當心—潛藏損壞危險性：請勿將成像套件直接曝露在光線下。曝露在光線下太久，會導致列印品質發生問題。

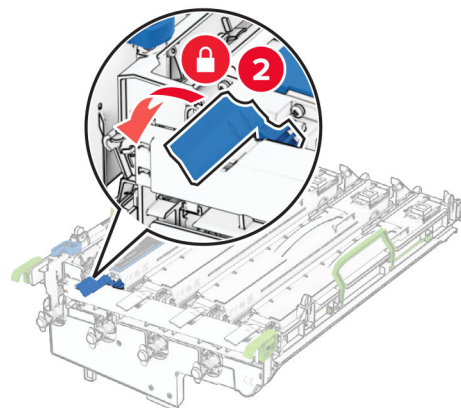
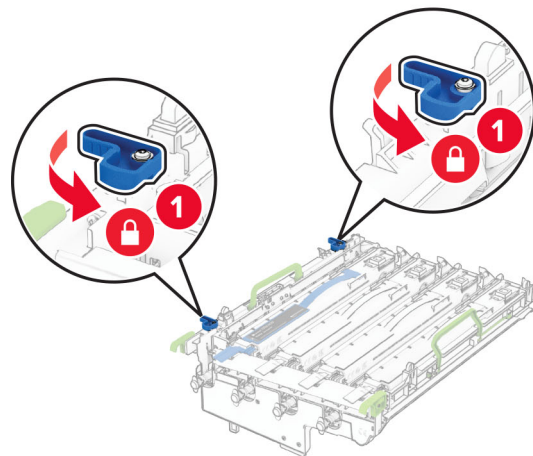
請當心—潛藏損壞危險性：不要觸摸感光鼓。碰觸感光鼓可能會影響後續列印工作的品質。



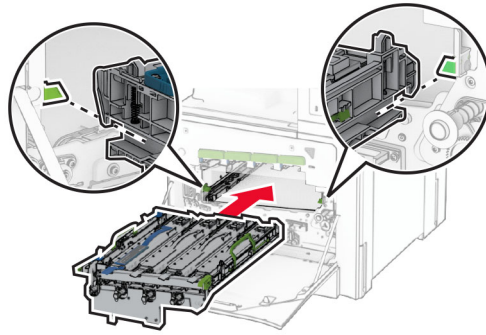
8 將黑色成像組件插入新的成像套件。



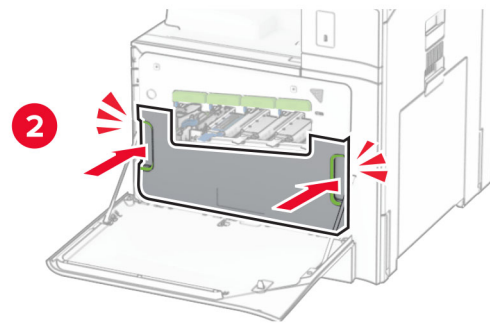
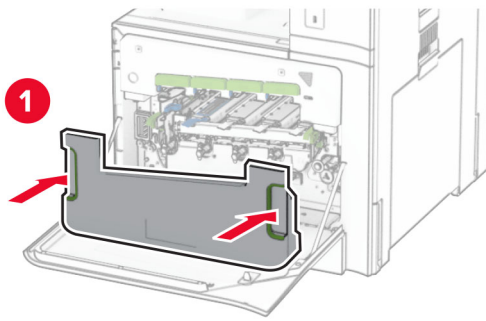
9 將黑色成像組件鎖入定位。



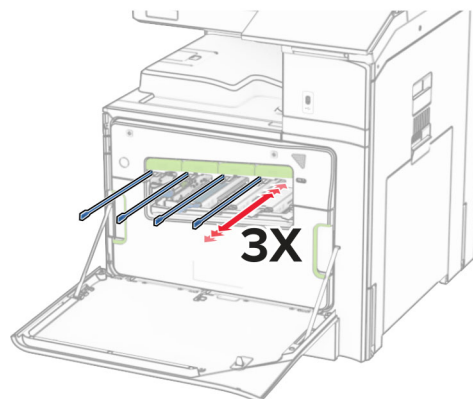
10 插入新的像套件，直到其完全插入。



11 插入廢棄碳粉回收瓶，直到其卡入定位。

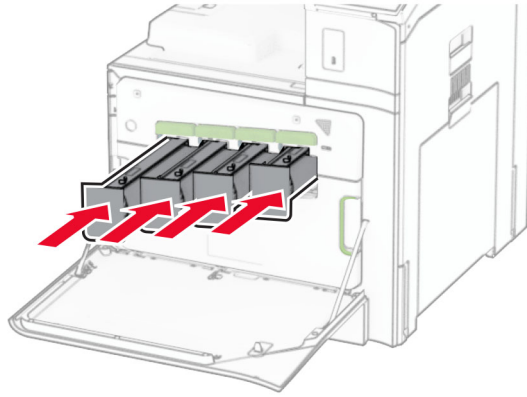


12 輕輕拉出列印頭刷，然後清潔列印頭鏡片。



如需清潔列印頭鏡片的相關資訊，請參閱第 407 頁的“清潔列印頭鏡片”。

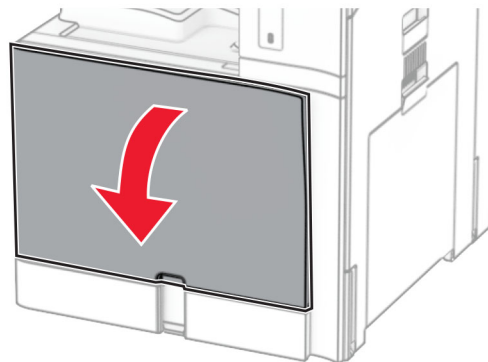
13 插入碳粉匣。



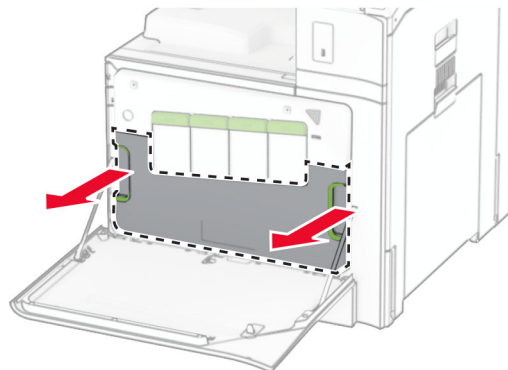
14 關上門。

更換廢棄碳粉回收瓶

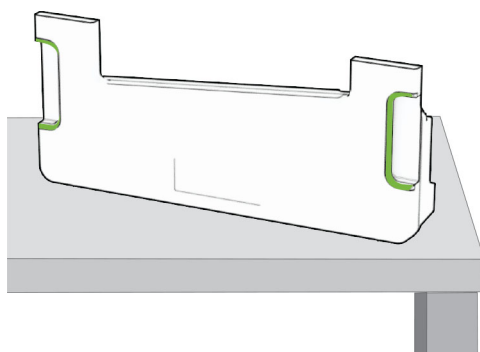
1 打開前門。



2 卸下使用過的廢棄碳粉回收瓶。

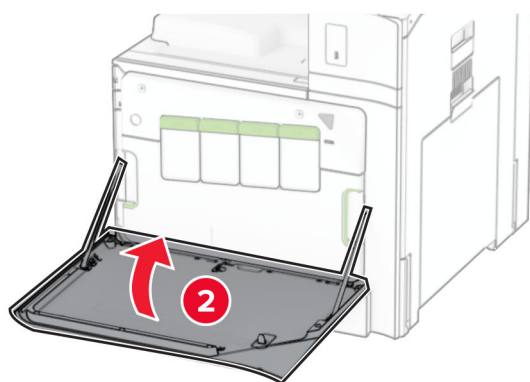
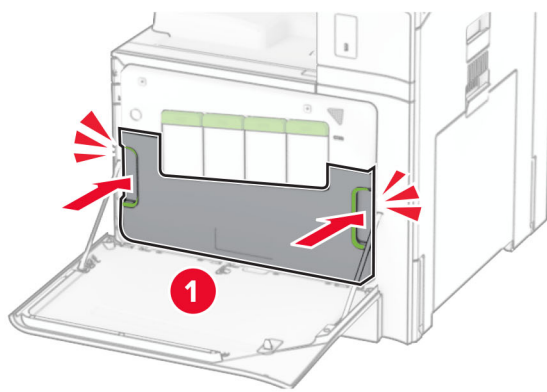


請注意：若要避免碳粉溢出，請將回收瓶垂直擺放。



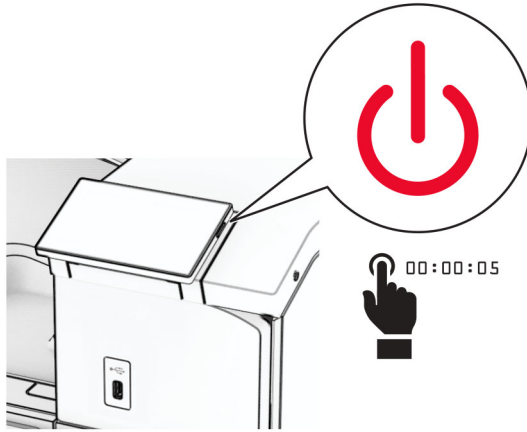
3 拆開新廢棄碳粉回收瓶的包裝。

4 插入新的廢棄碳粉回收瓶，直到其卡入定位，然後關上門。




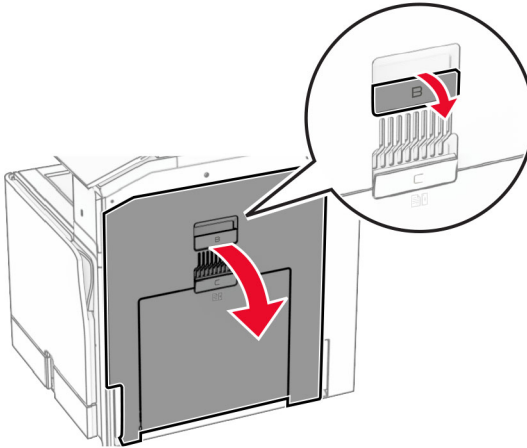
更換加熱熔合組件

- 1 關閉印表機電源。

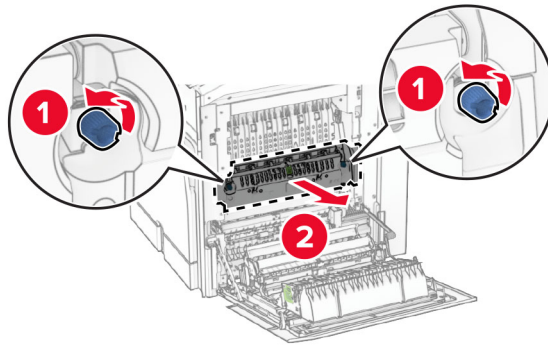


- 2 從電源插座拔除電源線，然後再從印表機拔除。
- 3 打開 B 門。

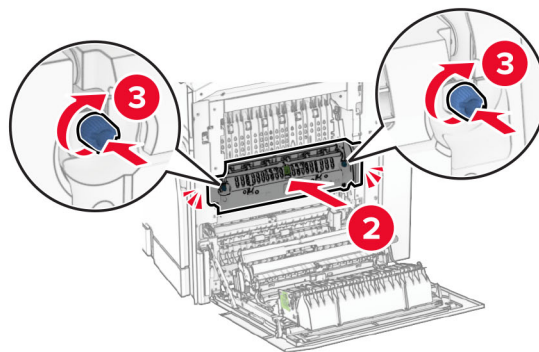
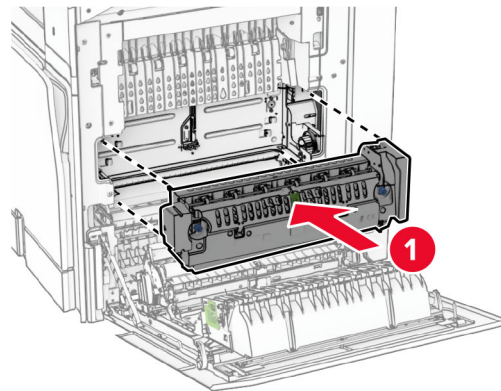
 **請當心—表面高溫：**印表機內部的溫度可能很高。為降低高溫組件導致受傷的風險，請先讓表面冷卻再碰觸。



- 4 解鎖然後卸下用過的加熱熔合組件，。



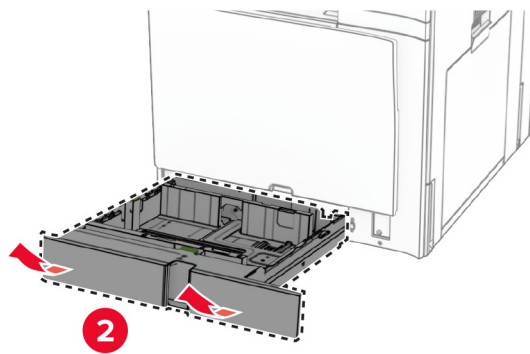
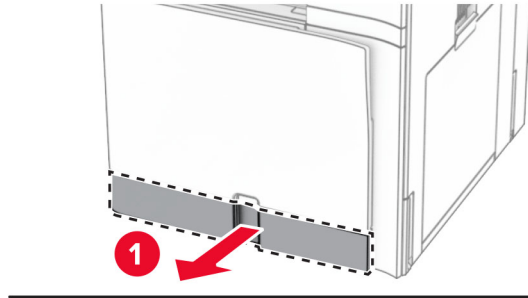
- 5 拆開新加熱熔合組件的包裝。
6 插入新的加熱熔合組件，直到其卡入定位，然後鎖定它。



- 7 關上 B 門。
8 將電源線的一端連接到印表機，然後將另一端連接到電源插座。
⚠ 請當心一潛在受傷危險性： 為避免發生火災或觸電的危險，請將電源線連接至產品附近額定電壓相符且正確接地的電源插座，以便於使用。
9 開啟印表機電源。

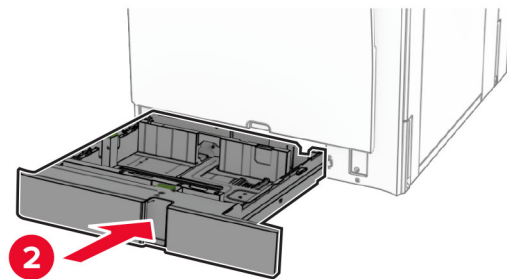
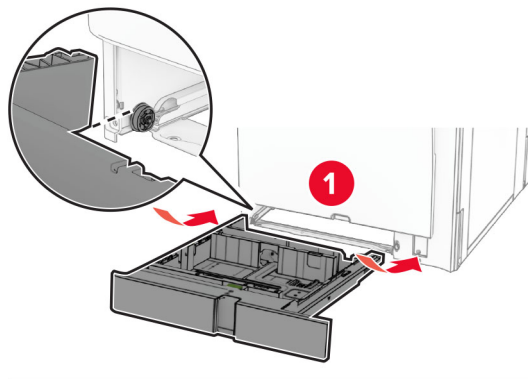
更換紙匣組件

1 拉出使用過的紙匣組件。



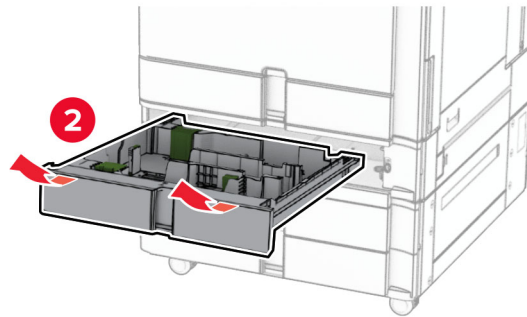
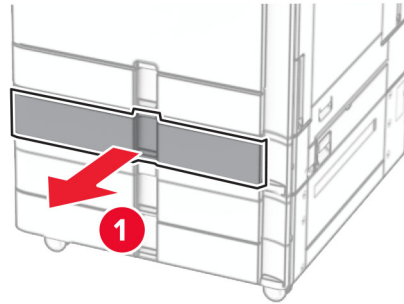
2 拆開新紙匣組件的包裝。

3 插入新的紙匣組件。

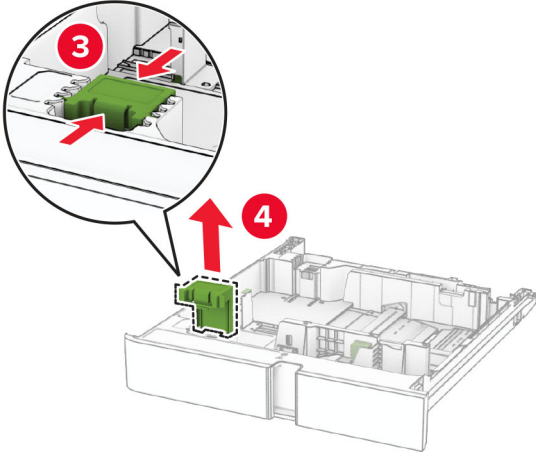
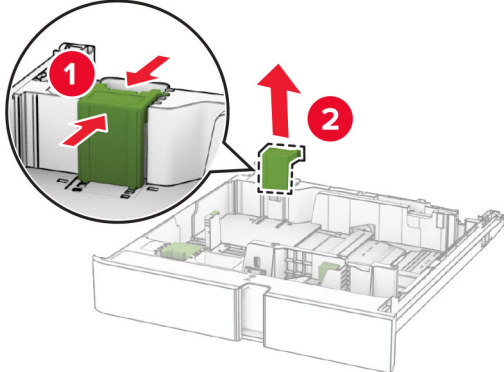


更換選購性 550 張紙匣組件中的尺寸導引夾

- 1 將紙匣組件拉出。

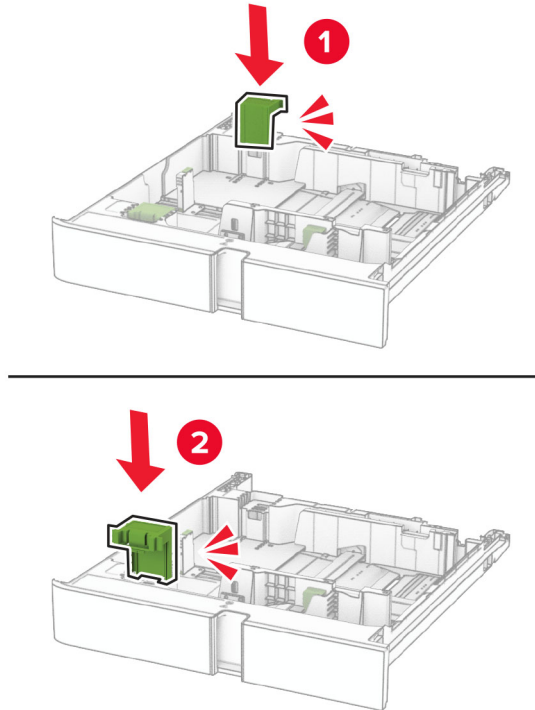


2 卸下使用過的尺寸導引夾。



3 拆開新尺寸導引夾的包裝。

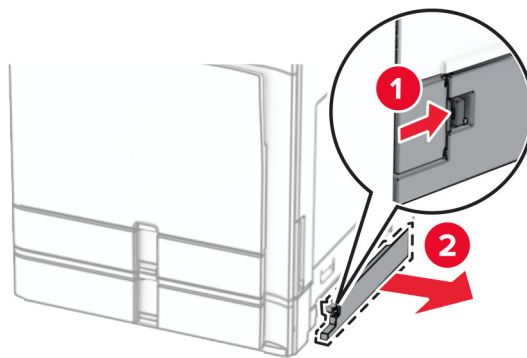
4 插入新的尺寸導引夾，直到其卡入定位。



5 插入紙匣組件。

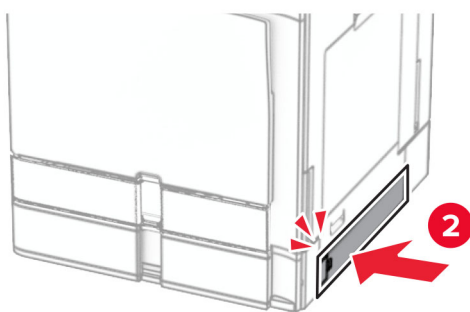
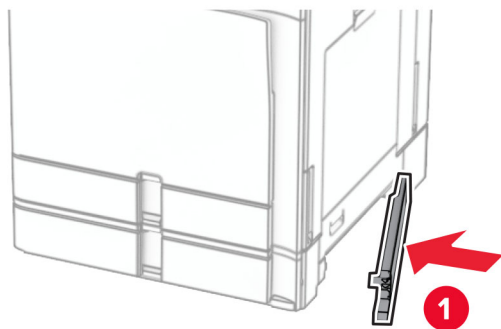
更換選購性 550 張紙匣組件中的尺寸導引夾

1 卸下使用過的紙匣組件蓋板。



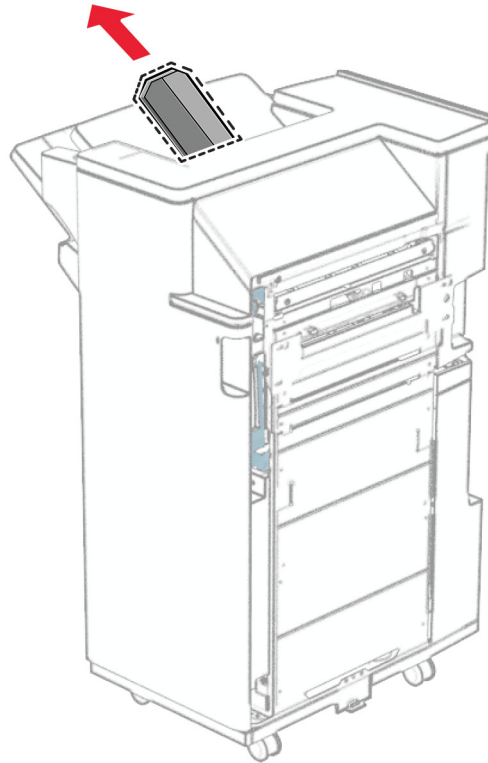
2 拆開新紙匣組件蓋板的包裝。

3 插入新的紙匣組件蓋板，直到其卡入定位。



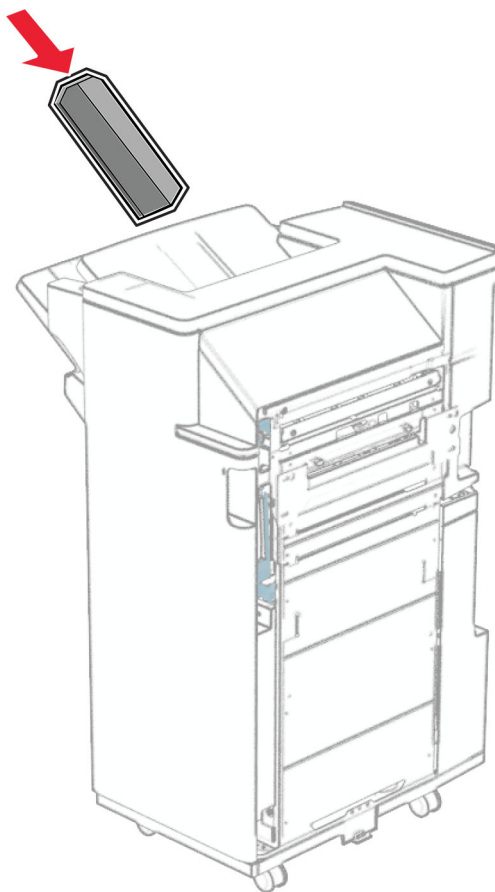
更換小冊子分頁裝訂器上層出紙槽延伸組件

- 1 卸下使用過的上層出紙槽延伸組件。



- 2 拆開新上層出紙槽延伸組件的包裝。

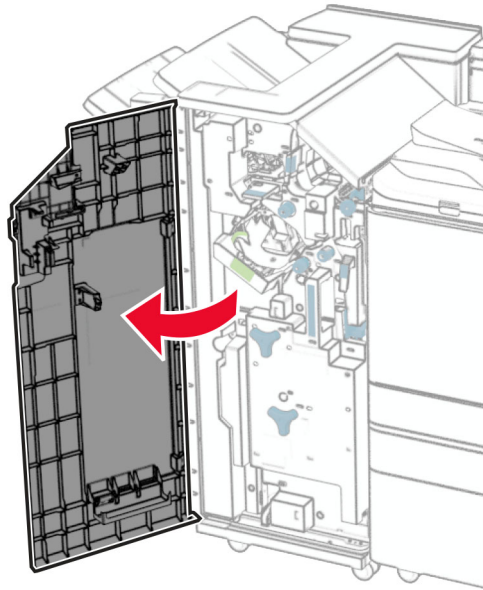
3 插入新的上層出紙槽延伸組件。



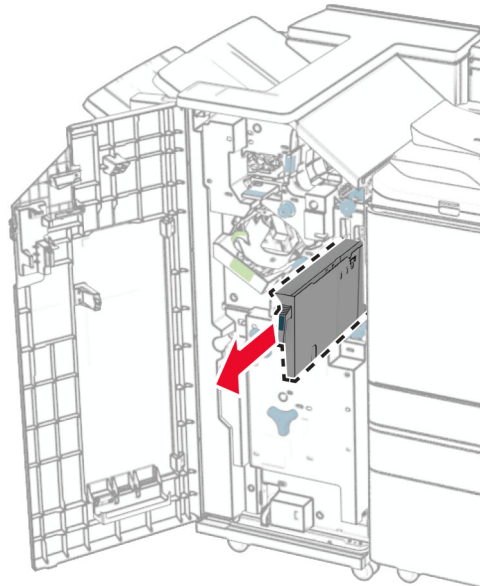
更換打孔箱

請注意：視安裝的分頁裝訂器而定，打孔箱的外觀也會不同。

- 1 打開分頁裝訂器門。

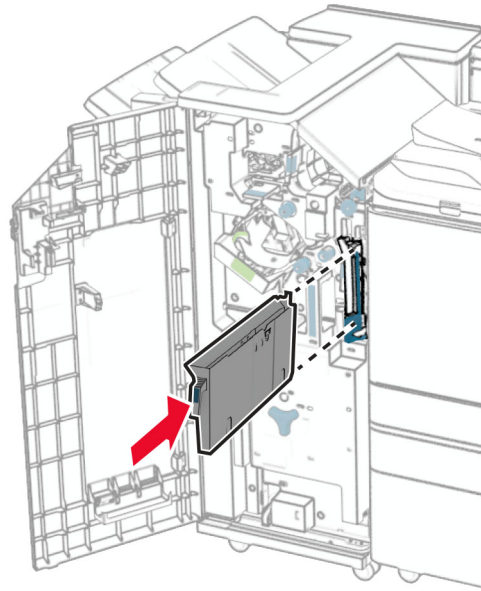


- 2 卸下使用過的打孔箱。



- 3 拆開新打孔箱的包裝。

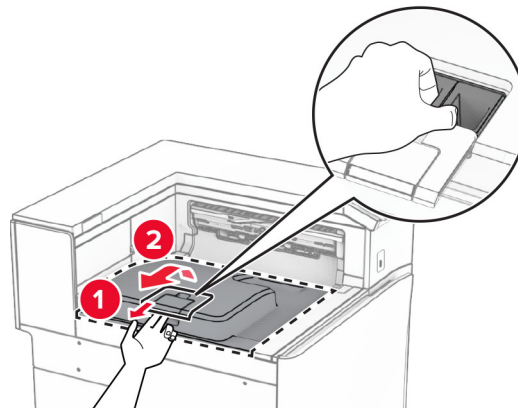
4 插入新的打孔箱。



5 關閉分頁裝訂器門。

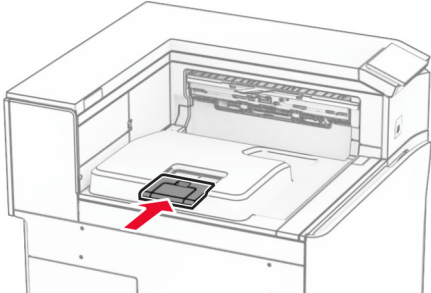
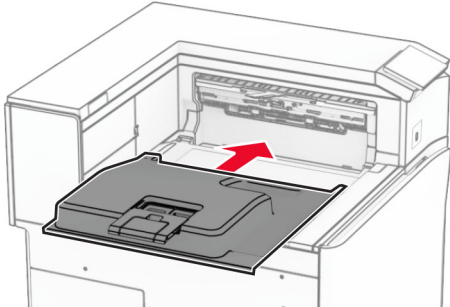
更換標準出紙槽

1 卸下使用過的標準出紙槽。



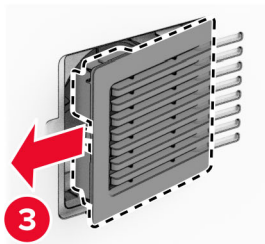
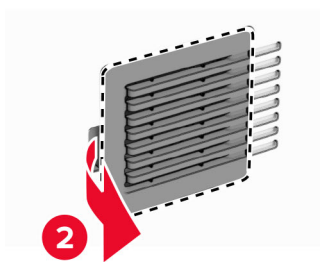
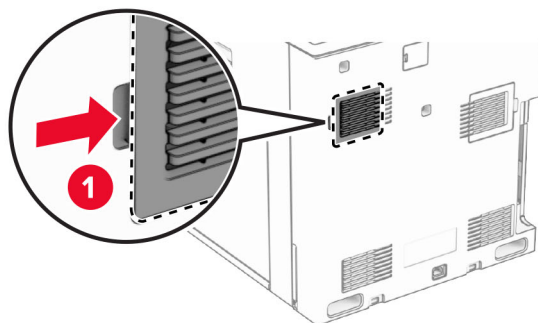
2 拆開新標準出紙槽的包裝。

3 裝上新的標準出紙槽。



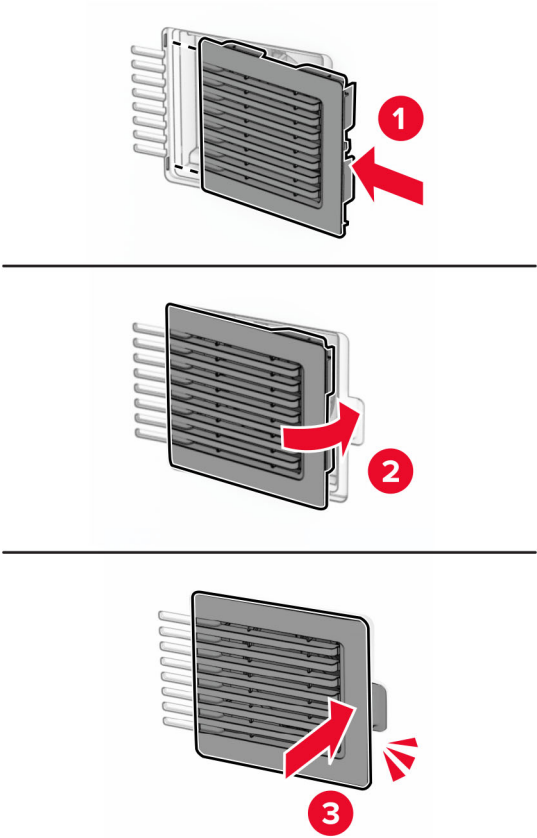
更換風扇蓋板

1 卸下使用過的風扇蓋板。



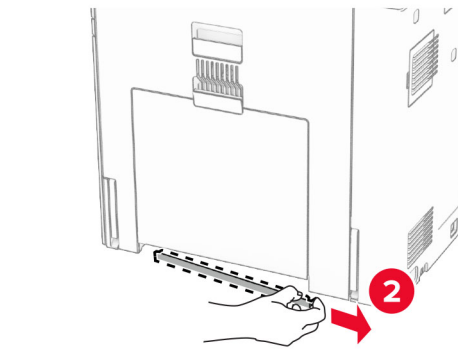
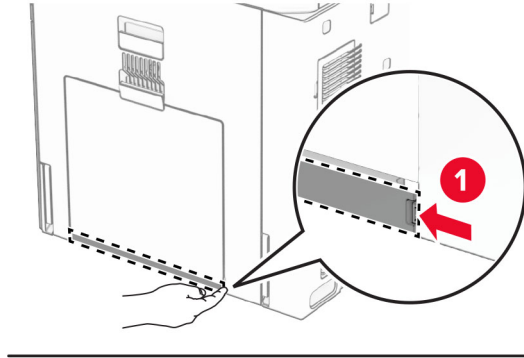
2 拆開新蓋板的包裝。

3 裝入新的蓋板，直到其卡入定位。

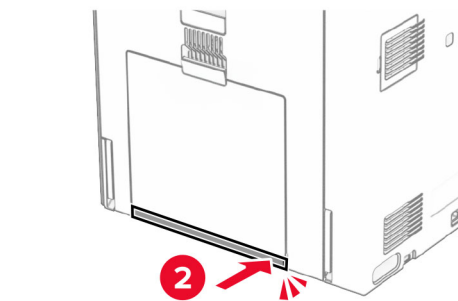
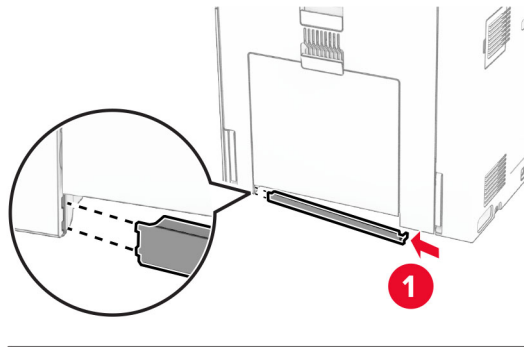


更換右側蓋板

- 1 卸下使用過的右側蓋板。

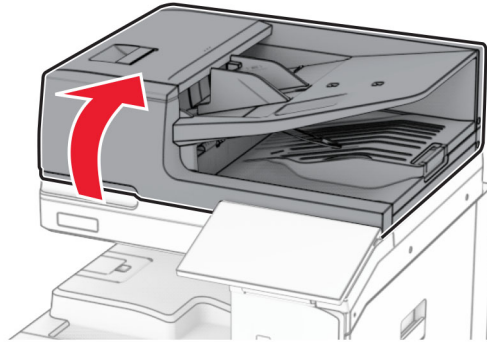


- 2 拆開新蓋板的包裝。
- 3 裝入新的蓋板，直到其卡入定位。

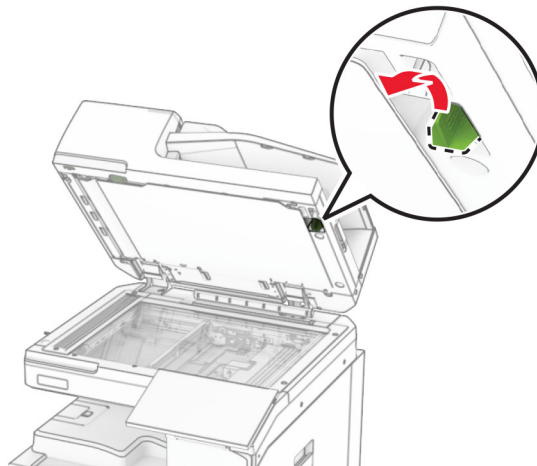


更換玻璃面板清潔工具

- 1 打開掃描器蓋板。



- 2 卸下使用過的玻璃面板清潔工具。



- 3 拆開新玻璃面板清潔工具的包裝。

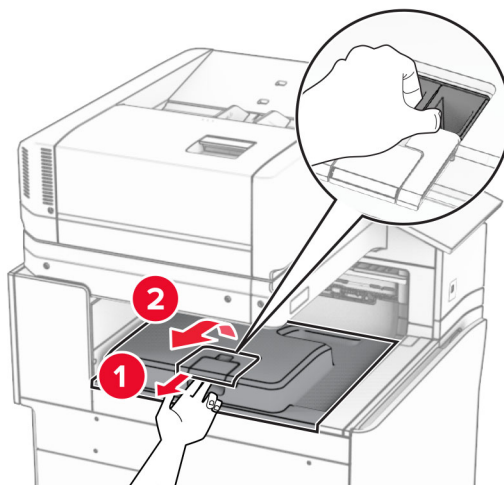
4 插入新的玻璃面板清潔工具。



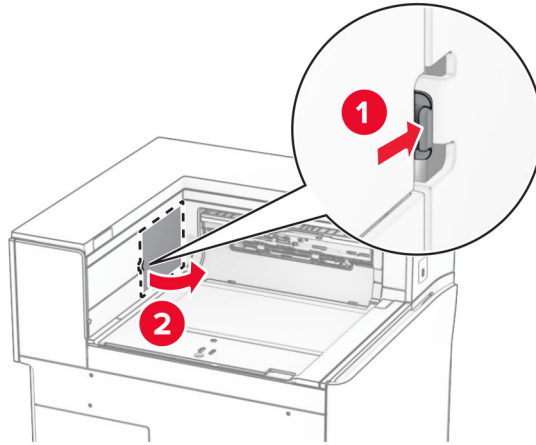
5 關上掃描器蓋板。

更換紙張傳輸連結器蓋板

1 卸下標準出紙槽。

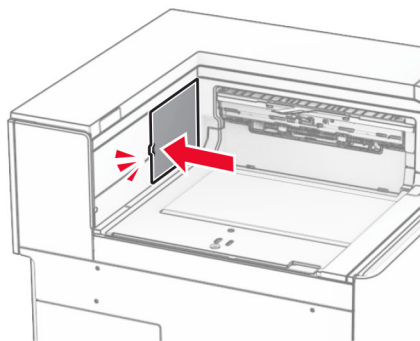
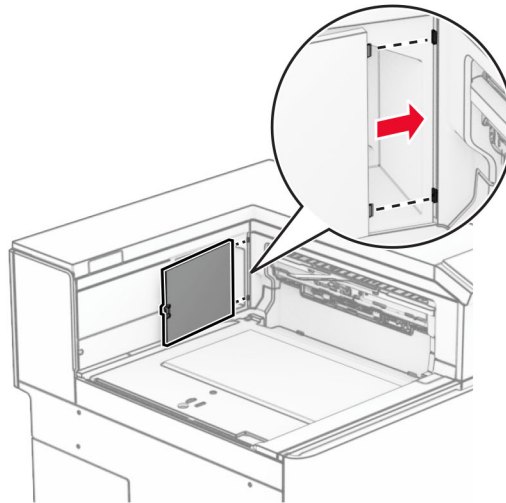


2 卸下使用過的紙張傳輸連結器蓋板。

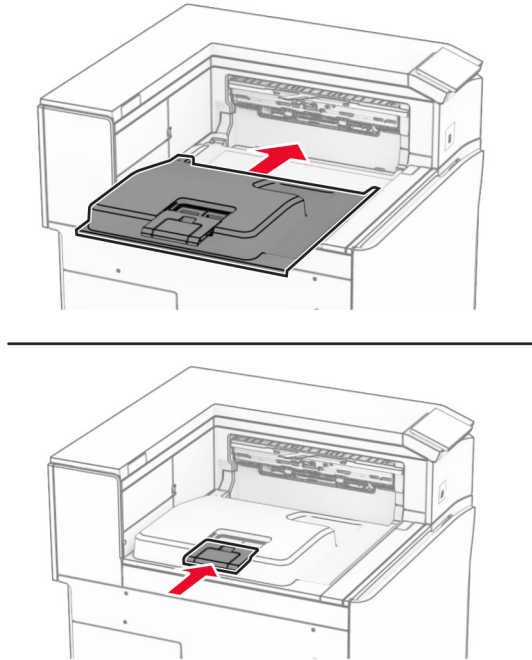


3 拆開新連結器蓋板的包裝。

4 裝上新的連結器蓋板，直到其卡入定位。



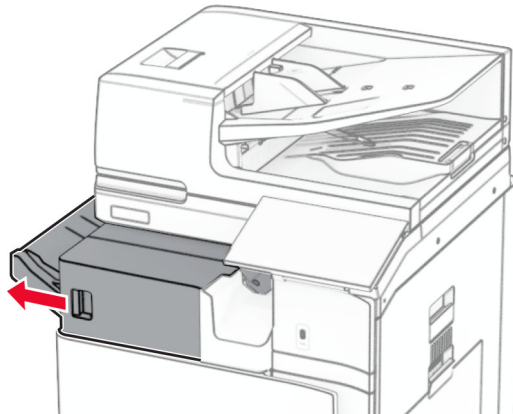
5 裝上標準出紙槽。



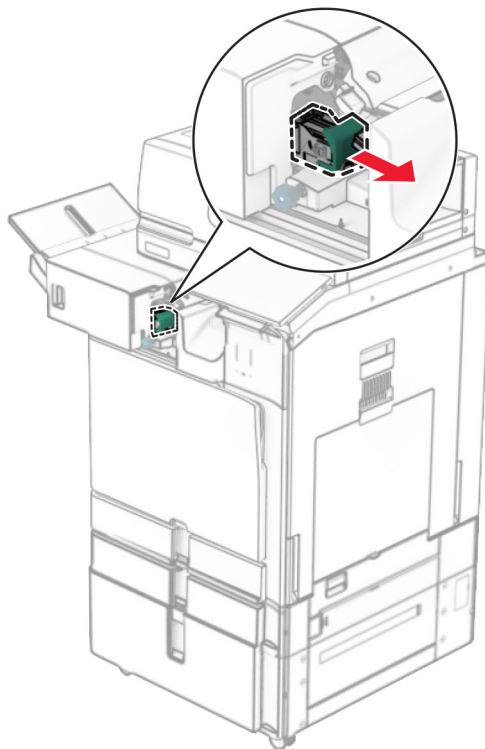
更換裝釘匣組件

更換分頁裝訂器中的裝釘匣

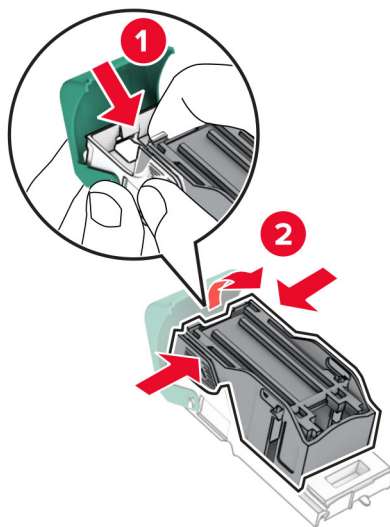
- 1 抓住握把 F，然後將分頁裝訂器滑至左側。



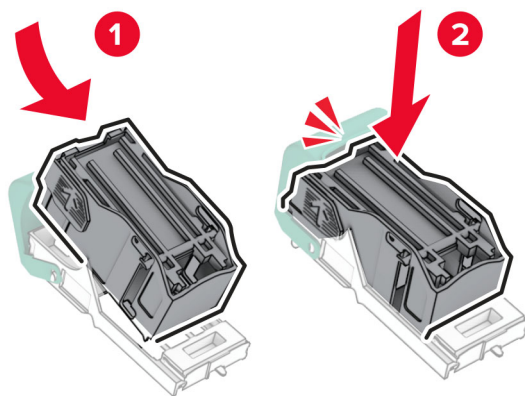
2 卸下裝釘匣容器。



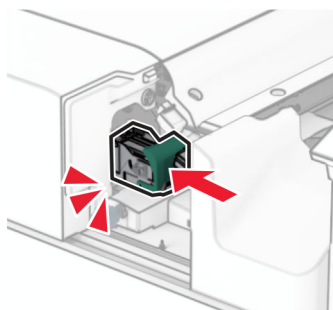
3 卸下空裝釘匣。



4 插入新的裝釘匣，直到其卡入定位。



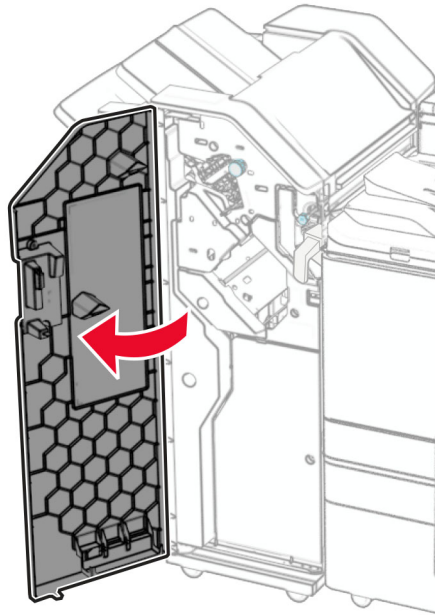
5 插入裝釘匣容器，直到其卡入定位。



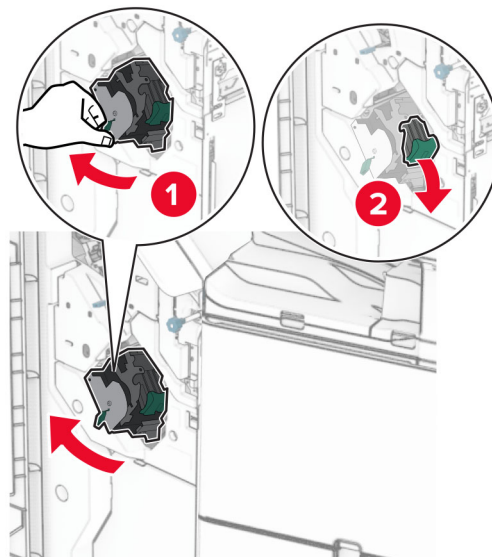
6 將分頁裝訂器滑至右側。

更換裝訂打孔分頁裝訂器中的裝釘匣

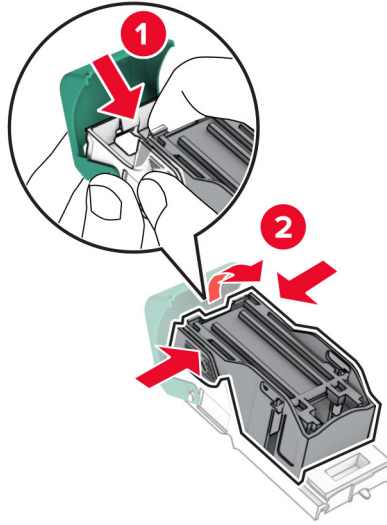
- 1 打開 H 門。



- 2 拉出綠色握把，然後卸下裝釘匣容器。

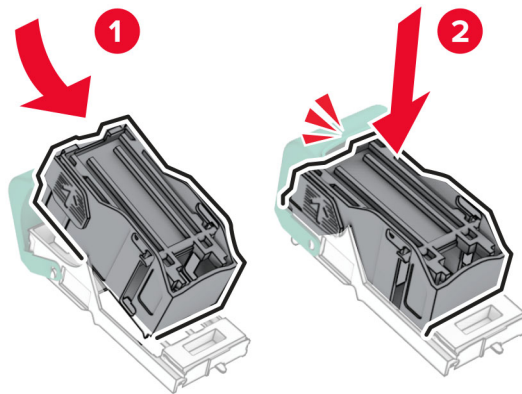


3 卸下空裝釘匣。

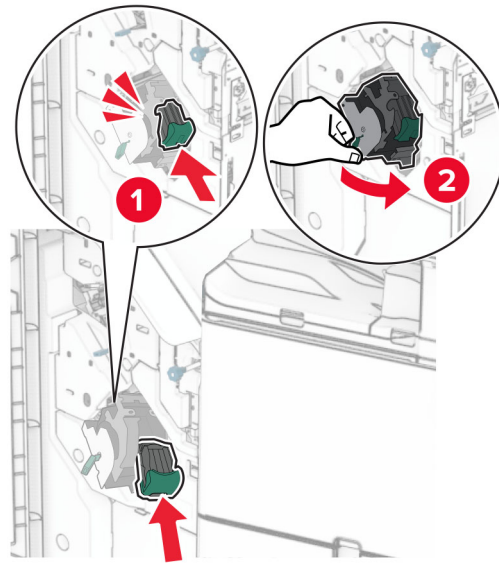


4 拆開新裝釘匣的包裝。

5 插入新的裝釘匣，直到其卡入定位。



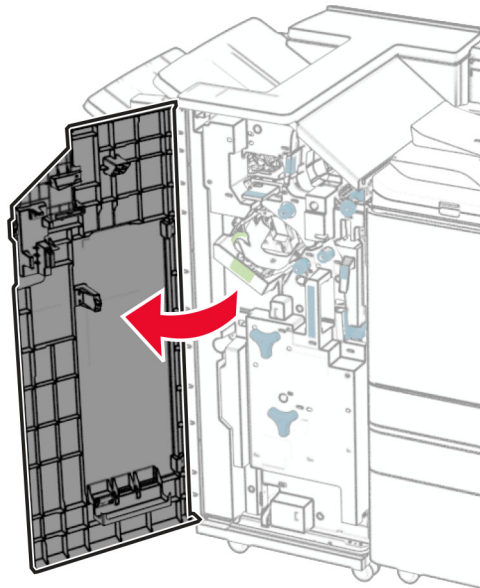
6 插入裝釘匣容器，直到其卡入定位。



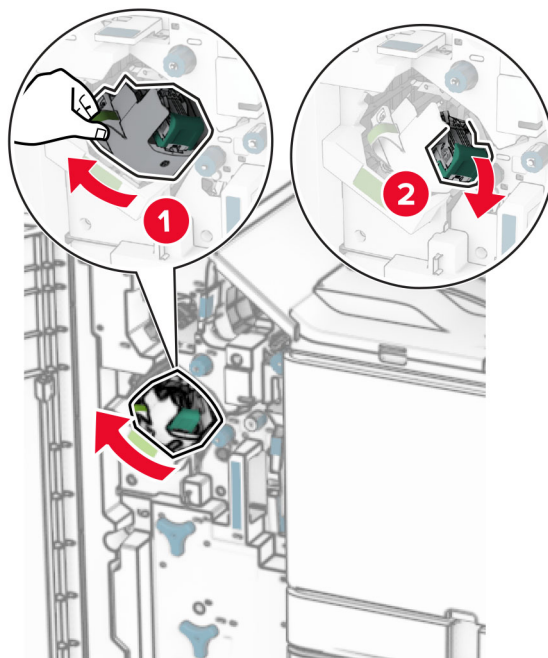
7 關上 H 門。

更換小冊子分頁裝訂器中的裝釘匣

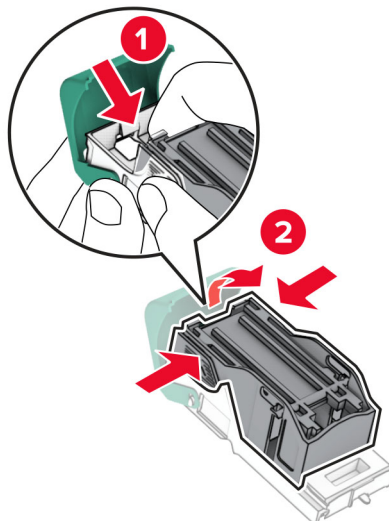
1 打開 H 門。



2 拉出綠色握把，然後卸下裝釘匣容器。

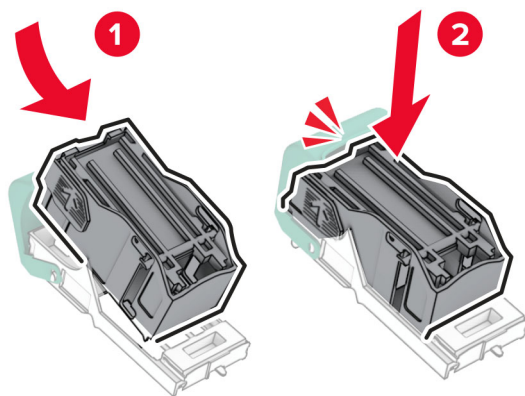


3 卸下空裝釘匣。

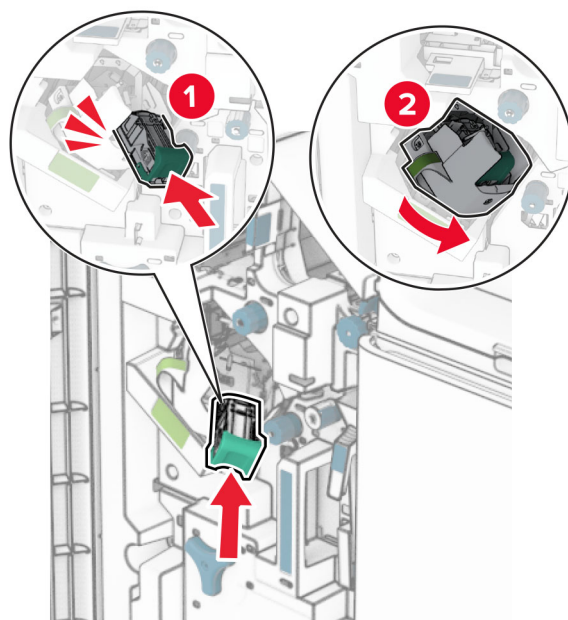


4 拆開新裝釘匣的包裝。

5 插入新的裝釘匣，直到其卡入定位。



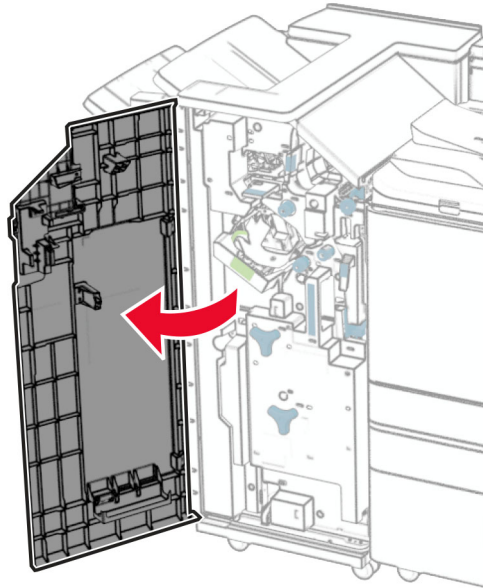
6 插入裝釘匣容器，直到其卡入定位。



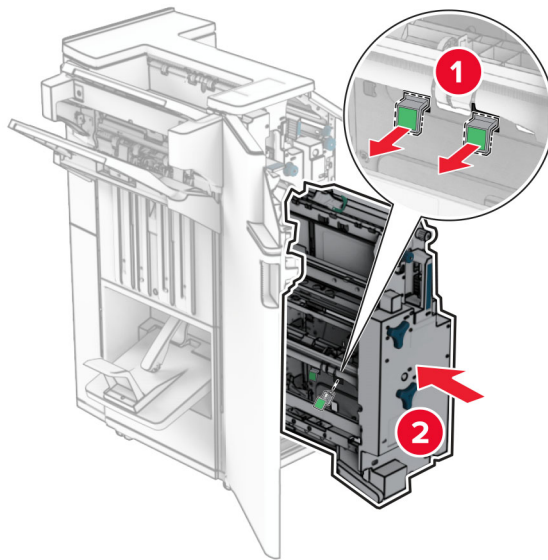
7 關上 H 門。

更換小冊子分頁裝訂器中的裝釘匣容器

- 1 打開分頁裝訂器門。

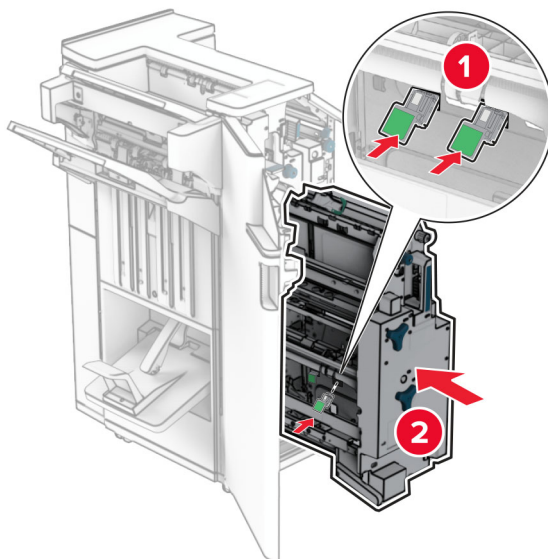


- 2 拉出小冊子製作器，然後卸下使用過的裝釘匣容器。



- 3 拆開新裝釘匣容器的包裝。

- 4 插入新的裝釘匣容器。



- 5 插入小冊子製作器，然後關閉分頁裝訂器門。

重新設定耗材用量計數器

- 1 在控制面板中，導覽至設定 > 裝置 > 維護 > 配置功能表 > 耗材用量和計數器。
- 2 選擇您要重設的計數器。

請當心—潛藏損壞危險性：沒有回收計劃合約條款的耗材與零件可能可以重設與再製造。然而，製造商的保固不涵蓋因使用非原廠耗材或零件造成的任何損壞。若針對未適當再製的耗材或零件重設計數器，可能會造成印表機損壞。重設耗材或零件計數器之後，印表機可能會顯示錯誤訊息，指示出現重設項目。

清潔印表機零件

清潔印表機

⚠ 請當心—觸電危險：為避免電擊的危險，在清潔印表機外部時，請先拔下插座上的電源線，並且拔除連接印表機的所有纜線後再繼續作業。

請注意：

- 幾個月後請執行此作業。
 - 因搬運不當所導致的印表機損壞，不屬於印表機的保固範圍。
- 1 關閉印表機電源，然後從電源插座拔掉電源線。
 - 2 從標準出紙槽和多用途送紙器中移除紙張。
 - 3 使用軟刷或吸塵器，掃除印表機周圍的任何灰塵、棉絮或紙屑。
 - 4 使用柔軟且沒有棉絮的濕布擦拭印表機外部。

請注意：

- 請勿使用家用清潔劑或洗滌劑，因為這些材質會破壞印表機的外漆。
- 清潔之後，確認印表機所有區域是乾的。

5 將電源線連接至電源插座，然後開啟印表機電源。

⚠ 請當心—潛在受傷危險性：為避免發生火災或觸電的危險，請將電源線連接至產品附近額定電壓相符且正確接地的電源插座，以便於使用。

清潔觸控式螢幕

⚠ 請當心—觸電危險：為避免電擊的危險，在清潔印表機外部時，請先拔下插座上的電源線，並且拔除連接印表機的所有纜線後再繼續作業。

1 關閉印表機電源，然後從電源插座拔掉電源線。

2 使用柔軟且沒有棉絮的濕布擦拭觸控式螢幕。

請注意：

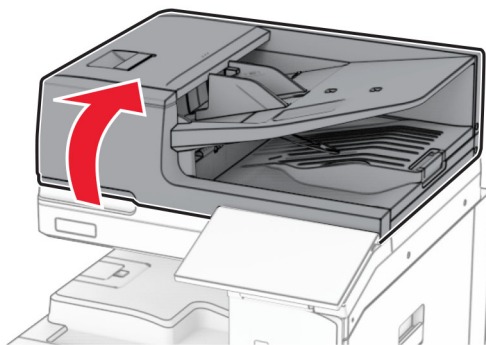
- 請勿使用家居清潔劑或洗滌劑因為這些材質會破壞觸控式螢幕。
- 清潔後，請確定觸控式螢幕已變乾。

3 將電源線連接至電源插座，然後開啟印表機電源。

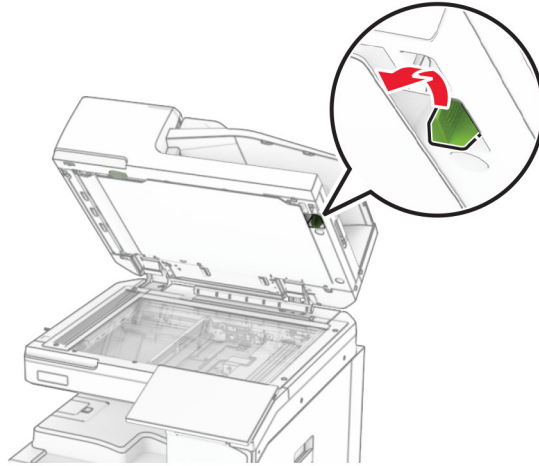
⚠ 請當心—潛在受傷危險性：為避免發生火災或觸電的危險，請將電源線連接至產品附近額定電壓相符且正確接地的電源插座，以便於使用。

清潔掃描器

1 打開掃描器蓋板。

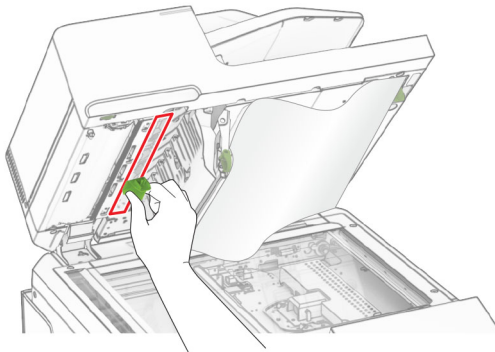


2 卸下玻璃面板清潔工具。



3 打開 A1 門。

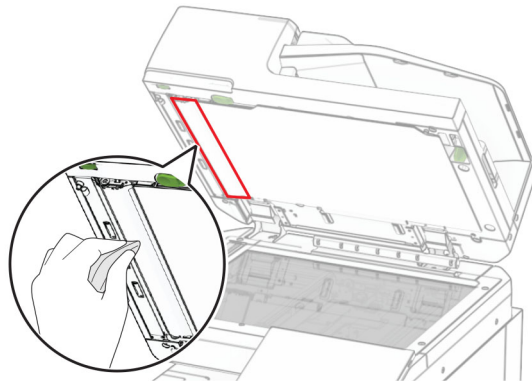
4 使用工具擦拭自動送稿器玻璃面板。



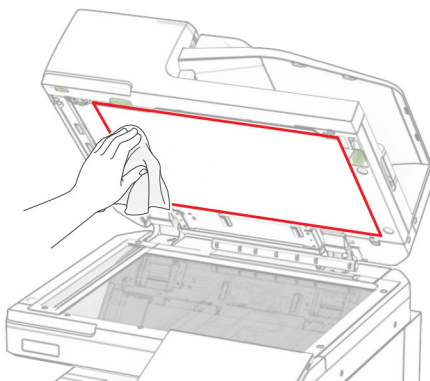
5 關上 A1 門。

6 使用柔軟且沒有棉絮的濕布擦拭下列區域：

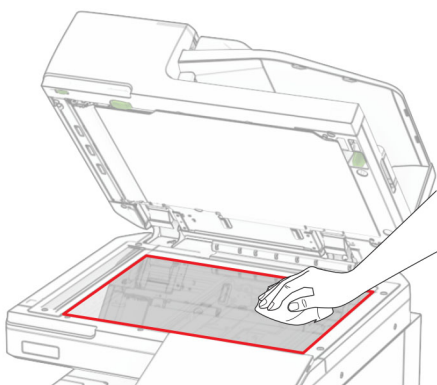
- 自動送稿器玻璃墊



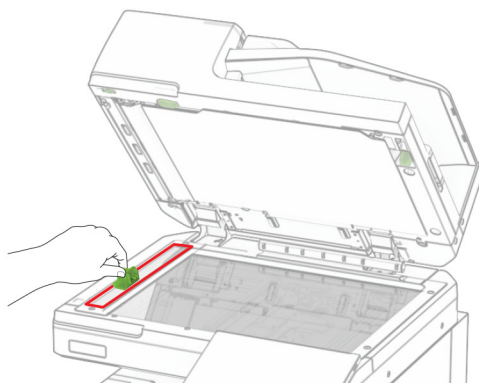
- 掃描器玻璃墊



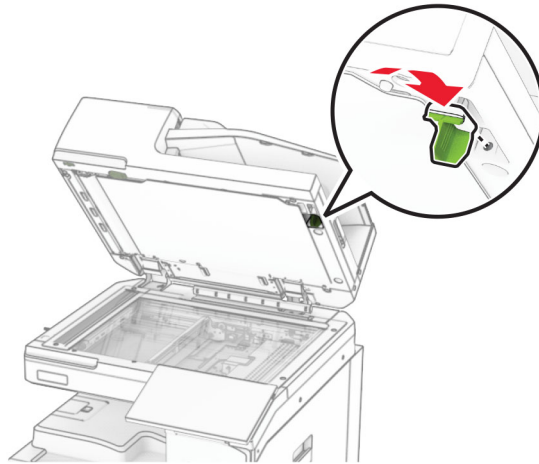
- 掃描器玻璃面板



7 使用工具擦拭自動送稿器玻璃面板。



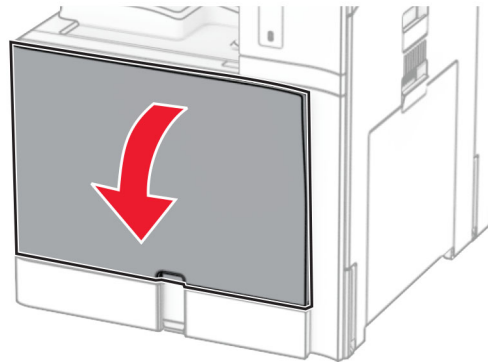
8 將工具歸回原位。



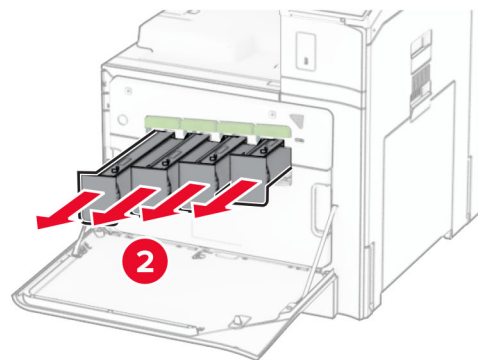
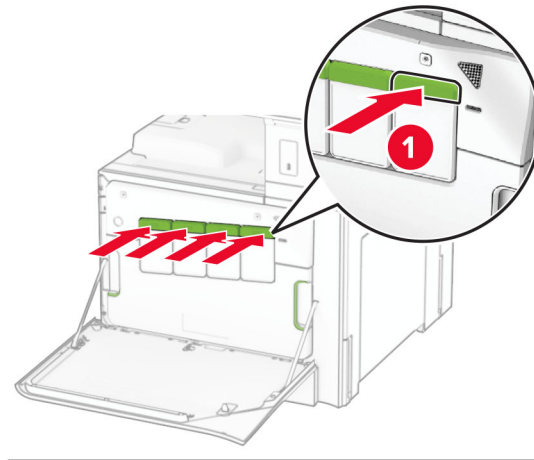
9 關上掃描器蓋板。

清潔列印頭鏡片

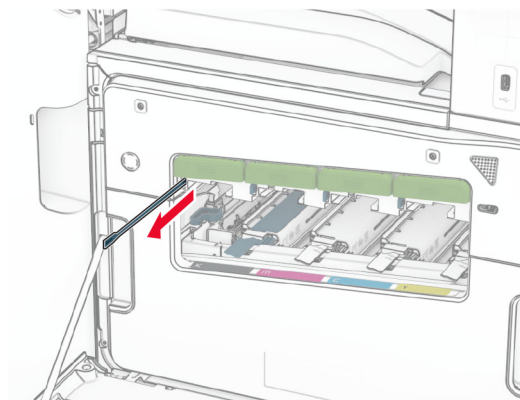
1 打開前門。



2 取出碳粉匣。

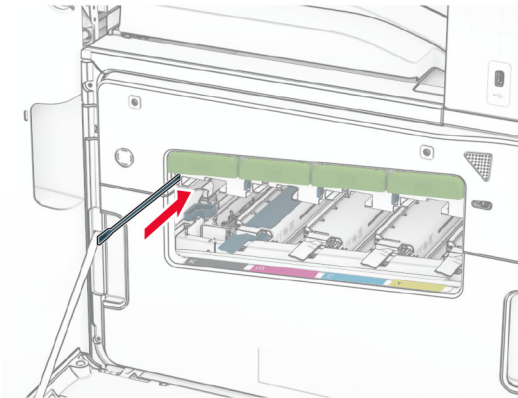


3 輕輕拉出刷子，直到停止為止。



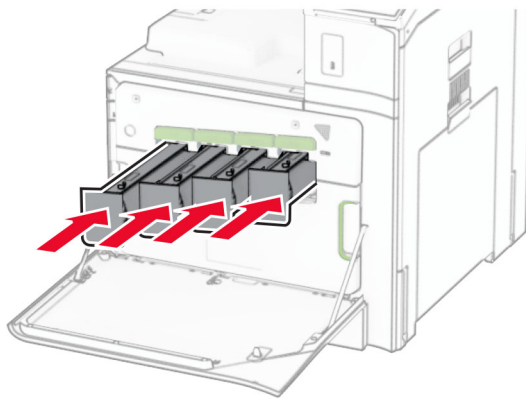
請注意： 刷子不會與印表機脫離。

4 將刷子推回列印頭，直到停止為止。



5 每個列印頭請重複步驟 3 和 步驟 4 三次。

6 插入碳粉匣。

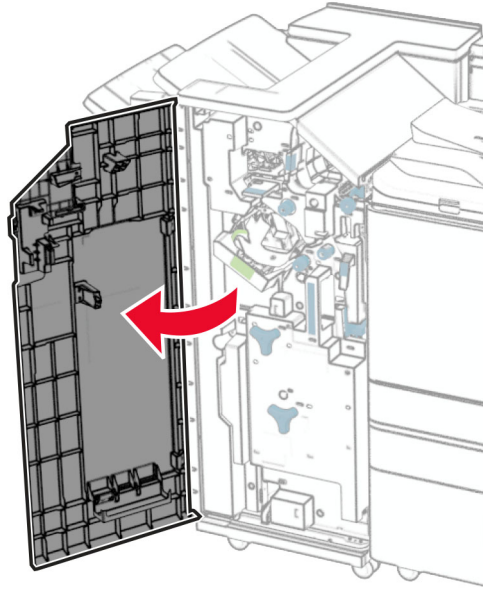


7 關閉前門。

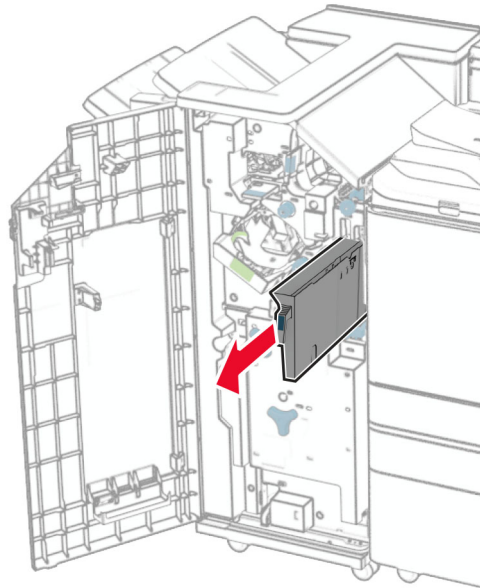
清空打孔箱

請注意：視安裝的分頁裝訂器而定，打孔箱的外觀也會不同。

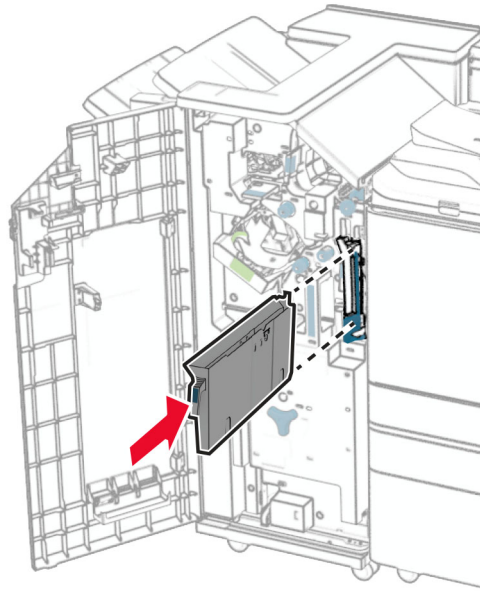
- 1 打開分頁裝訂器門。



- 2 移除然後清空打孔箱。



3 插入打孔箱。



4 關閉分頁裝訂器門。

省電與省紙

配置省電模式設定

睡眠模式

- 1 在控制面板中，導覽至設定 > 裝置 > 電源管理 > 逾時 > 睡眠模式。
- 2 設定印表機進入睡眠模式之前所等待的時間。

休眠模式

- 1 在控制面板中，導覽至設定 > 裝置 > 電源管理 > 逾時 > 休眠模式。
- 2 設定印表機進入休眠模式之前所等待的時間。

請注意：

- 若要啟用休眠逾時，請將連線時休眠逾時設為休眠。
- 印表機處於休眠模式時會停用內嵌式 Web 伺服器。

調整顯示幕的亮度


- 1 在控制面板中，導覽至設定 > 裝置 > 喜好設定。
- 2 在畫面亮度功能表中調整設定。


節省耗材

- 列印在紙張兩面。
- **請注意：**雙面列印是印表機中的預設設定。
- 在一張紙上列印多頁。
- 使用預覽功能，在列印之前查看文件看起來的樣子。
- 列印一份文件，以檢查其內容和格式是否正確。

將印表機移到其他地點

 **請當心—潛在受傷危險性：**若印表機的重量超過 20 公斤（44 磅），然後可能需要兩個或兩個以上的人安全地將它抬起。

 **請當心—潛在受傷危險性：**為避免火災或電擊的危險，請只使用本產品隨附的電源線，或製造商的授權更換品。

 **請當心—潛在受傷危險性：**移動印表機時，請遵循下列指引，以免受傷或損壞印表機：

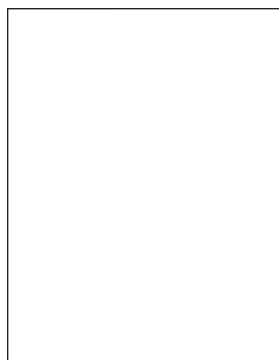
- 確認所有門板和紙匣組件都已經關上。
- 關閉印表機電源，然後從電源插座拔掉電源線。
- 從印表機中斷所有電纜。
- 如果印表機具有單獨的立地式可選紙匣組件或連接到其上的輸出選項，在移動印表機之前請先中斷連接。
- 若印表機有腳輪底座，將印表機推轉到新位置時，請務必小心。通過門檻及地磚接縫時，請務必小心。
- 若印表機沒有腳輪底座，但有配置選購性紙匣組件輸出選項，請卸下輸出選項並將印表機從紙匣組件上抬起。請勿嘗試同時抬起印表機和任何配置選項。
- 請務必利用印表機上的把手處，將印表機抬起。
- 用來移動印表機的任何車具，都應該要有一個足以支撐整個印表機台面面積的表面。
- 用來移動硬體選購品的任何車具，都應該要有一個足以支撐選購品尺寸的表面。
- 讓印表機保持垂直狀態。
- 避免劇烈的震動。
- 當您放下印表機時，請確認手指不可位在印表機下方。
- 確認印表機四周有足夠的迴旋空間。

請注意：因移動方式不當所導致的印表機損壞，不屬於印表機的保固範圍。

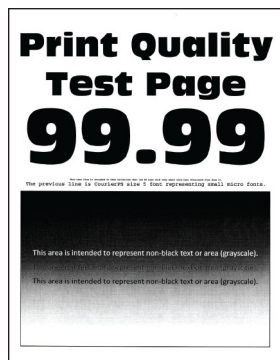
問題疑難排解

列印品質問題

請找出與您的列印品質問題相似的影像，然後按一下其下方的連結來閱讀問題解決步驟。



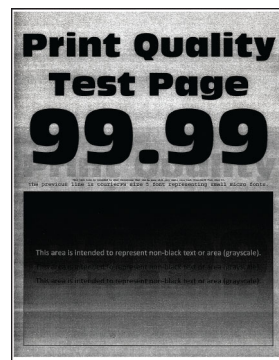
[第 424 頁的 “空白或白色頁面”](#)



[第 425 頁的 “列印色彩變濃”](#)



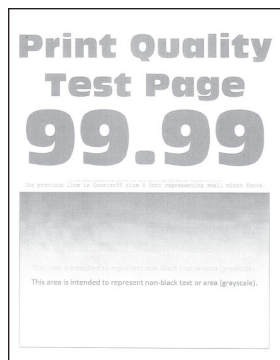
[第 426 頁的 “重影”](#)



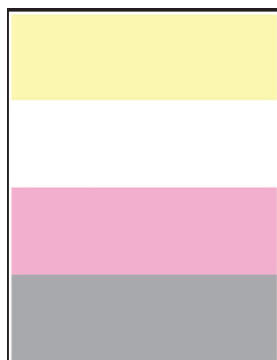
[第 426 頁的 “灰階或彩色背景”](#)



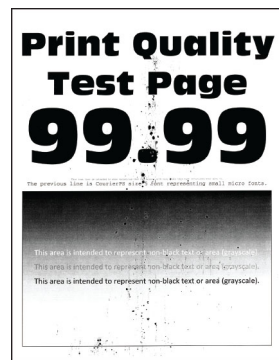
[第 427 頁的 “邊界不正確”](#)



[第 427 頁的 “列印色澤太淡”](#)



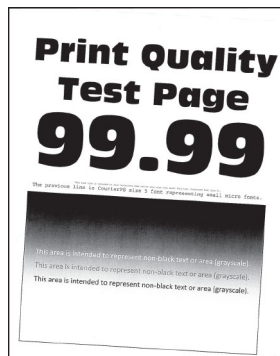
[第 428 頁的 “遺失的顏色”](#)



[第 429 頁的 “列印出現雜色斑點和網點”](#)



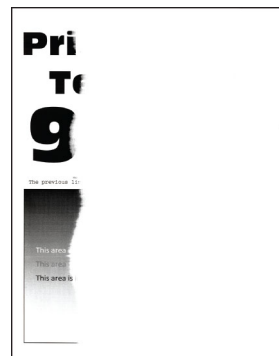
[第 493 頁的 “紙張扭曲”](#)



[第 430 頁的 “列印扭曲或歪斜”](#)



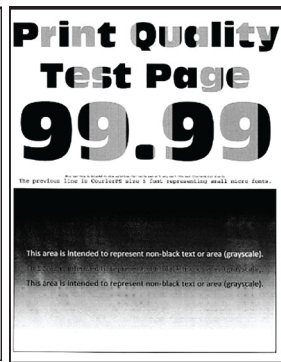
[第 430 頁的 “實色彩色或純黑色影像”](#)



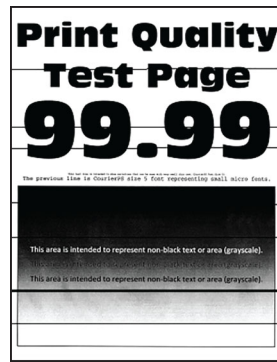
[第 431 頁的 “文字或影像遭到截斷”](#)



第 432 頁的“碳粉容易脫落”



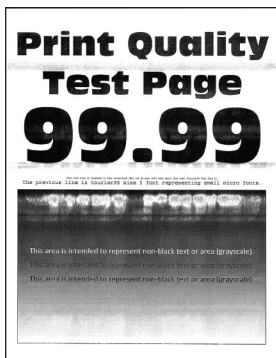
第 432 頁的“列印密度不
均勻”



第 433 頁的“水平深色線條”



第 433 頁的“垂直深色線條”



第 434 頁的“水平白色線
條”



第 435 頁的“垂直白色線
條”



第 436 頁的“重複瑕疵”

印表機錯誤碼

錯誤碼	錯誤訊息	解決方案
2.01	需要耗材。	選取消工作並訂購所需耗材。如需詳細資訊，請參閱第 355 頁的“訂購零件及耗材”。
3.01	標準出紙槽已滿。	從出紙槽取出紙張，然後選取繼續。
3.02、3.03、3.04	從 [x] 號出紙槽取出紙張。	從出紙槽取出紙張，然後選取繼續。
7.13、7.23、7.33、7.43	插入 [x] 號紙匣組件。	插入所指示的紙匣組件。
8.01	關閉前門。	除非執行維護，否則請讓前門保持關閉。
8.02、8.03、8.04、8.05、 8.08、8.10、8.11	關上 [x] 門。	除非執行維護，否則請讓所指示的門保持關閉。
8.06	重新裝上 1500 張紙匣組件。	確認該紙匣組件正確裝上印表機。
8.07	重新裝上分頁裝訂器。	確認該裝訂器正確裝上印表機。
8.08	關上紙張傳輸蓋板 F。	除非執行維護，否則請讓蓋板保持關閉。
8.09	關上紙張傳輸蓋板 G。	
9	印表機必須重新啟動。前一個工作可能未完成。	選取繼續以清除訊息並繼續列印。

錯誤碼	錯誤訊息	解決方案
11.11、11.21、11.31、 11.41、11.51、11.81、 11.91	在 <source/> 中載入 <type/> <size/>。	載入所指示紙匣組件中的紙張。如需詳細資訊，請參閱第 74 頁的 “載入紙張和特殊材質” 。
11.12、11.22、11.32、 11.42、11.82、11.92	在 <source/> 中載入 <type/> <size/> <orientation/>。	
12.11、12.21、12.31、 12.41、12.51、12.91	將 <source/> 中的紙張變更為 <type/> <size/>。	拉出指示的紙匣組件，移除紙張，然後載入正確的紙張類型和大小。如需詳細資訊，請參閱第 74 頁的 “載入紙張和特殊材質” 。
12.12、12.22、12.32、 12.42、12.92	將 <source/> 中的紙張變更為 <type/> <size/> <orientation/>。	
31.00	打孔箱遺失或已滿。	<ol style="list-style-type: none"> 1 打開 H 門。 2 卸下打孔箱。 請注意：如果打孔箱已滿，請清空它。 3 插入打孔箱。 4 關上 H 門。
31.35、31.35A、31.35B	重新安裝遺失或無回應的廢棄碳粉回收瓶。	<ol style="list-style-type: none"> 1 打開前門。 2 取出廢棄碳粉回收瓶。 請注意：若要避免碳粉溢出，請將回收瓶垂直擺放。 3 插入廢棄碳粉回收瓶。 4 關閉前門。
31.40z、31.41z、31.42z、 31.43z	重新安裝遺失或無回應的【某顏色】碳粉匣。	<ol style="list-style-type: none"> 1 打開前門。 2 卸下碳粉匣。 3 插入碳粉匣。 4 關閉前門。
31.60z	重新安裝遺失或無回應的黑色成像組件。	<ol style="list-style-type: none"> 1 打開前門。 2 取出碳粉匣。 3 取出廢棄碳粉回收瓶。 請注意：若要避免碳粉溢出，請將回收瓶垂直擺放。 4 移除成像套件。 請當心—潛藏損壞危險性：請勿將成像套件直接暴露在光線下。暴露在光線下太久，會導致列印品質發生問題。 請當心—潛藏損壞危險性：不要觸摸感光鼓。碰觸感光鼓可能會影響後續列印工作的品質。 5 解鎖然後卸下黑色成像組件。 6 插入黑色成像組件，然後鎖入定位。 7 插入成像套件，直到其完全插入。 8 插入廢棄碳粉回收瓶。 9 插入碳粉匣。 10 關閉前門。

錯誤碼	錯誤訊息	解決方案
31.64z	重新安裝遺失、未插入或無回應的彩色成像套件。	<ol style="list-style-type: none"> 1 打開前門。 2 取出碳粉匣。 3 取出廢棄碳粉回收瓶。 請注意：若要避免碳粉溢出，請將回收瓶垂直擺放。 4 移除成像套件。 請當心—潛藏損壞危險性：請勿將成像套件直接曝露在光線下。曝露在光線下太久，會導致列印品質發生問題。 請當心—潛藏損壞危險性：不要觸摸感光鼓。碰觸感光鼓可能會影響後續列印工作的品質。 5 插入成像套件，直到其完全插入。 6 插入廢棄碳粉回收瓶。 7 插入碳粉匣。 8 關閉前門。
31.80z	重新安裝遺失或無回應的加熱融合組件。	<ol style="list-style-type: none"> 1 打開 B 門。  請當心—表面高溫：印表機內部的溫度可能很高。為降低高溫組件導致受傷的風險，請先讓表面冷卻再碰觸。 2 解鎖然後卸下加熱融合組件。 3 插入加熱融合組件，然後鎖入定位。 4 關上 B 門。
32.40z、32.41z、32.42z、32.43z	更換不支援的【某顏色】碳粉匣。	如需詳細資訊，請參閱第 359 頁的“ 更換碳粉匣 ”。
32.60z	更換不支援的黑色成像組件。	如需詳細資訊，請參閱第 360 頁的“ 更換黑色成像組件 ”。
32.65z	更換不支援的彩色成像套件。	如需詳細資訊，請參閱第 367 頁的“ 更換彩色成像套件 ”。
33.40z、33.41z、33.42z、33.43z	已重新裝填普通【某顏色】碳粉匣	如需詳細資訊，請參閱第 492 頁的“ 已重新裝填普通【某顏色】碳粉匣 ”。
33.60z	非原廠黑色成像組件，請參閱用戶手冊。	如需詳細資訊，請參閱第 493 頁的“ 非 Lexmark 耗材 ”。
33.64z	非原廠彩色成像套件，請參閱用戶手冊。	
34.00	紙張太短。	將紙張尺寸設定設成符合紙匣組件所載入的紙張。從控制面板導覽至設定 > 紙張 > 紙匣組件 > 配置 > 紙張尺寸/類型。
34.10、34.20、34.30、34.40、34.50	檢查【來源】，調整導引夾和方向。	拉出所指示的紙匣組件，然後確認紙張正確載入。如需詳細資訊，請參閱第 74 頁的“ 載入紙張和特殊材質 ”。
34.90	檢查多用途送紙器，調整導引夾和方向。	確認紙張正確載入。如需詳細資訊，請參閱第 85 頁的“ 將材質載入多用途送紙器 ”。

錯誤碼	錯誤訊息	解決方案
37.1	記憶體不足無法進行逐份列印工作。	請嘗試下列其中一項： <ul style="list-style-type: none"> • 選取繼續以列印工作的已儲存部分，並且開始逐份列印工作的其餘部分。 • 取消目前的列印工作。
37.3	記憶體不足，已刪除某些保留工作。	選取 繼續 以清除訊息並繼續列印。
38.1	記憶體已滿。	請嘗試下列其中一個或多個項目： <ul style="list-style-type: none"> • 選取繼續以清除訊息並繼續列印。 • 取消目前的列印工作。 • 安裝更多的印表機記憶體。 • 減少列印工作的頁數。
39.1	複雜頁面，部分資料可能未列印。	請嘗試下列其中一個或多個項目： <ul style="list-style-type: none"> • 選取繼續以清除訊息並繼續列印。 • 取消目前的列印工作。 • 安裝更多的印表機記憶體。 • 先減少列印工作的複雜性和大小，然後才進行傳送以再次列印。 • 減少列印工作的頁數。 • 減少任何已下載字型的數目和大小。 • 從列印工作刪除任何不必要的字型或巨集。 • 減少列印工作的圖形數目。
42.yyC、42.yyK、 42.yyM、42.yyY	更換【某顏色】碳粉匣，印表機區域不符。	如需詳細資訊，請參閱第 492 頁的 “更換碳粉匣, 印表機區域不符” 。
43.40Y、43.41Y、 43.42Y、43.43Y	重新安裝【某顏色】碳粉匣。	<ol style="list-style-type: none"> 1 打開前門。 2 卸下碳粉匣。 3 插入碳粉匣。 4 關閉前門。
43.40Z、43.41Z、43.42Z、 43.43Z	更換【某顏色】碳粉匣。	如需詳細資訊，請參閱第 359 頁的 “更換碳粉匣” 。
50	PPDS 字型錯誤。	安裝列印工作指出的 PPDS 字型，然後選取 繼續 ，讓印表機搜尋替代字型。
51	偵測到不良的快閃記憶體。	請嘗試下列其中一個或多個項目： <ul style="list-style-type: none"> • 更換快閃記憶體。 • 選取繼續以清除訊息並繼續列印。 • 取消目前的列印工作。
52	快閃記憶體中，供資源使用的可用空間不足。	請嘗試下列其中一個或多個項目： <ul style="list-style-type: none"> • 選取繼續以清除訊息並繼續列印。 • 刪除儲存在快閃記憶體中的字型、巨集及其他資料。 • 安裝儲存磁碟機。 <p>請注意：先前未儲存在快閃記憶體中的已下載字型和巨集會遭到刪除。</p>

錯誤碼	錯誤訊息	解決方案
58.4	不正確的輸出選購品配置。	關閉印表機電源，然後安裝正確的出紙槽或分頁裝訂器。
61	卸除不良磁碟。	更換故障的儲存磁碟機。
62	磁碟已滿。	請嘗試下列其中一個或多個項目： <ul style="list-style-type: none"> • 選取繼續以清除訊息並繼續列印。 • 刪除儲存在儲存磁碟機中的字型、巨集或其他資料。 • 安裝儲存磁碟機。
63	格式化磁碟。	立即格式化會抹除儲存磁碟機中的所有資訊。若要格式化磁碟，請執行以下動作： <ol style="list-style-type: none"> 1 在控制面板中，導覽至設定 > 裝置 > 維護 > 中止服務清除指令。 2 選取清理硬碟上的所有資訊，然後選取清除。
71.01	未設定傳真站名稱。聯絡系統管理員。	如需詳細資訊，請參閱第 67 頁的 “使用類比傳真設定傳真功能” 。
71.02	未設定傳真站號碼。聯絡系統管理員。	
71.03	數據機未連接任何的類比電話線，已停用傳真。	檢查連接和線路是否有信號。如需詳細資訊，請參閱第 67 頁的 “使用類比傳真設定傳真功能” 。
71.04	類比電話線連接至錯誤的連接埠。	拔除電話線，然後將其連接至 LINE 連接埠。
71.06	無法連接到 HTTPS 傳真伺服器。	已中斷連接到 HTTPS 傳真伺服器。檢查印表機的網際網路連線。
71.07	印表機未向 HTTPS 傳真伺服器註冊。	確認印表機已新增至 HTTPS 傳真伺服器入口網站中的裝置清單上。請聯絡系統管理員。
71.11	傳真分割。	傳真分割無法適當運作。請聯絡系統管理員。
71.12	記憶體已滿，無法列印傳真。	選取 全部列印 以列印所有已儲存的傳真。
71.13	記憶體已滿。無法傳送傳真。	請嘗試下列其中一項： <ul style="list-style-type: none"> • 繼續並再次嘗試傳送傳真。 • 一次掃描一頁原始文件，撥打傳真號碼，然後傳真文件。
71.4	印表機的時間不正確。	配置印表機時間。在控制面板中，導覽至 設定 > 裝置 > 喜好設定 > 日期和時間 > 配置 。
72.01	未設定電子郵件 SMTP 伺服器。聯絡系統管理員。	請嘗試下列其中一項： <ul style="list-style-type: none"> • 設定電子郵件功能。如需詳細資訊，請參閱第 257 頁的 “配置 SMTP 設定”。 • 停用錯誤訊息。如需詳細資訊，請參閱第 495 頁的 “停用『未設定 SMTP 伺服器』錯誤訊息”。
72.02	未設定 Web Link 伺服器。聯絡系統管理員。	聯絡系統管理員。

錯誤碼	錯誤訊息	解決方案
72.04	未設定傳真伺服器收件者格式。聯絡系統管理員。	請嘗試下列其中一項： <ul style="list-style-type: none"> 配置收件者格式。從控制面板，導覽至設定 > 傳真 > 傳真伺服器設定 > 一般傳真設定。 聯絡系統管理員。
75.01	偵測到安全元素。	請執行下列其中一項： <ul style="list-style-type: none"> 使用安裝的安全元素。 請注意：印表機會清除所有的現有憑證，也會清除並重新格式化儲存磁碟機。 關閉印表機電源，然後移除安全元素。
75.02	無法辨識安全元素。	
75.03	與安全元素通訊時發生錯誤。	請執行下列其中一項： <ul style="list-style-type: none"> 停止使用安全元素。 請注意：印表機會清除所有的現有憑證，也會清除並重新格式化儲存磁碟機。 關閉印表機電源，移除然後安裝安全元素。
75.11	安全元素更新失敗。	請執行下列其中一項： <ul style="list-style-type: none"> 請再次嘗試更新。 取消更新。 請注意：印表機可能清除所有的現有憑證及儲存磁碟機內容。
75.12	安全元素更新未完成。	請執行下列其中一項： <ul style="list-style-type: none"> 重新啟動印表機。 請注意：等候 10 秒鐘完成更新。 取消更新。 請注意：印表機可能清除所有的現有憑證及儲存磁碟機內容。
80.01、80.09	保養套件即將不足。	選取 繼續 以清除訊息。
80.11、80.19	保養套件不足。	
80.21、80.29	保養套件非常不足。	
80.31	更換保養套件以繼續列印。	如需詳細資訊，請參閱第 376 頁的“ 更換加熱融合組件 ”。
80.31	更換保養套件，已超過建議使用期限。	
81.11	1500 張紙匣組件滾輪套件不足。	選取 繼續 以清除訊息。
81.31	更換 1500 張紙匣組件滾輪套件，已超過建議使用期限。	如需其他資訊，請聯絡 客戶支援中心 。
82.00、82.02、82.09	廢棄碳粉回收瓶幾乎已滿。	如需詳細資訊，請參閱第 374 頁的“ 更換廢棄碳粉回收瓶 ”。
82.3、82.32、82.33、82.39	更換廢棄碳粉回收瓶。	
83.1y	轉印套件模組不足。	選取 繼續 以清除訊息。
83.3y	更換轉印套件模組，已超過建議使用期限。	如需其他資訊，請聯絡 客戶支援中心 。
83.4y	更換轉印套件模組。	

錯誤碼	錯誤訊息	解決方案
83.20	裝釘匣不足。	選取 繼續 以清除訊息。
83.20	裝釘 s2 內側不足。	
83.20	裝釘 s2 外側不足。	
83.30	裝釘匣為空或遺失。	請嘗試下列其中一項： <ul style="list-style-type: none"> 取出後插入裝釘匣。 更換裝釘匣。詳情請參閱第 394 頁的“更換分頁裝訂器中的裝釘匣”或第 397 頁的“更換裝訂打孔分頁裝訂器中的裝釘匣”。
83.30	裝釘匣 s1 為空或遺失。	請嘗試下列其中一項： <ul style="list-style-type: none"> 取出後插入裝釘匣。 更換裝釘匣。如需詳細資訊，請參閱第 399 頁的“更換小冊子分頁裝訂器中的裝釘匣”。
83.30	內側裝釘匣 s2 為空或遺失。	請嘗試下列其中一項： <ul style="list-style-type: none"> 取出後插入裝釘匣。 更換裝釘匣。如需詳細資訊，請參閱第 402 頁的“更換小冊子分頁裝訂器中的裝釘匣容器”。
83.30	外側裝釘匣 s2 為空或遺失。	
84.01K、84.03K、84.09K	黑色成像組件即將不足。	選取 繼續 以清除訊息。
84.11K、84.13K、84.19K	黑色成像組件不足。	
84.21C、84.03C、84.09C	黑色成像組件非常不足。	
84.01C、84.03C、84.09C	彩色成像套件即將不足。	
84.11C、84.13C、84.19C	彩色成像套件不足。	
84.21C、84.23C、84.29C	彩色成像套件非常不足。	
84.31、84.33	更換黑色成像組件，已超過建議使用期限。	如需詳細資訊，請參閱第 360 頁的“ 更換黑色成像組件 ”。
84.31、84.33	更換彩色成像套件，已超過建議使用期限。	如需詳細資訊，請參閱第 367 頁的“ 更換彩色成像套件 ”。
84.41、84.43、84.48	更換黑色成像組件以繼續列印。	如需詳細資訊，請參閱第 360 頁的“ 更換黑色成像組件 ”。
84.41、84.43、84.48	更換彩色成像套件以繼續列印。	如需詳細資訊，請參閱第 367 頁的“ 更換彩色成像套件 ”。
86.23	很快就需要進行掃描器保養。	選取 繼續 以清除訊息。
86.33	更換自動送稿器套件，已超過建議使用期限。	如需其他資訊，請聯絡 客戶支援中心 。
88.00[x]、88.07[x]、 88.08[x]、88.09[x]	【某顏色】碳粉匣即將不足。	選取 繼續 以清除訊息。
88.10[x]、88.17[x]、 88.18[x]、88.19[x]	【某顏色】碳粉匣不足。	
88.20[x]、88.27[x]、 88.28[x]、88.29[x]	【某顏色】碳粉匣非常不足。	

錯誤碼	錯誤訊息	解決方案
88.30[x]、88.37[x]、88.38[x]	更換【某顏色】碳粉匣，估計剩餘 <NUM/> 頁。	如需詳細資訊，請參閱第 359 頁的“ 更換碳粉匣 ”。
88.30[x]、88.37[x]、88.38[x]	更換【某顏色】碳粉匣。	
88.40[x]、88.47[x]、88.48[x]	更換【某顏色】碳粉匣，剩餘 0 頁。	
88.40[x]、88.47[x]、88.48[x]	更換【某顏色】碳粉匣。	
200.03、200.05、200.12、200.13、200.14、200.15、200.22、200.23、200.24、200.25、200.26、200.32、200.33、200.34、200.35、200.36、200.42、200.43、200.44、200.45、200.46、200.52、200.53、200.54、200.55、200.56、200.91、201.91、202.02、202.03、202.04、202.05、202.12、202.13、202.14、202.15、202.22、202.23、202.24、202.25、202.32、202.33、202.34、202.35、202.42、202.43、202.44、202.45、202.52、202.53、202.54、202.55、202.91、202.93、202.95、231.03、231.05、231.13、231.15、231.23、231.25、231.33、231.35、231.43、231.45、231.53、231.55、231.91、232.03、232.05、232.13、232.15、232.23、232.25、232.33、232.35、232.43、232.45、232.53、232.55、232.93、232.94、232.95、240.05、240.25、240.35、240.45、240.55、240.91、240.95、241.12、241.14、241.15、241.91	[LOCATION/] 中的夾紙。	如需詳細資訊，請參閱第 451 頁的“ B 門中發生夾紙 ”。
240.06	[LOCATION/] 中的夾紙。	如需詳細資訊，請參閱第 447 頁的“ 多用途送紙器中發生夾紙 ”。
241.16、241.82、241.83、241.84、661.13、661.84	[LOCATION/] 中的紙張載入錯誤。	<ol style="list-style-type: none"> 1 打開 1 號紙匣組件。 2 卸下然後重新調整紙疊。 3 必要時，請調整紙張導引夾。 4 重新載入 1 號紙匣組件。 5 關閉 1 號紙匣組件。
242.23、242.25、242.35、242.45、242.55、242.91	[LOCATION/] 中的夾紙。	如需詳細資訊，請參閱第 443 頁的“ 選購性 550 張紙匣組件中發生夾紙 ”。

錯誤碼	錯誤訊息	解決方案
242.33、242.43、243.33、243.35、243.36、243.43、243.35、243.45、243.45、243.55、243.91、244.43、244.45、244.91	[LOCATION/] 中的夾紙。	如需詳細資訊，請參閱下列其中一個： <ul style="list-style-type: none"> 第 448 頁的 “2 x 550 張紙匣組件中發生夾紙” 第 450 頁的 “2000 張雙進紙器中發生夾紙”
243.43、243.53、244.43、244.45、244.46、244.91、245.53、245.56、245.55、245.91、602.59、664.43、665.53	[LOCATION/] 中的夾紙。	如需詳細資訊，請參閱第 450 頁的 “1500 張紙匣組件中發生夾紙” 。
28X.13K、28X.93K、28X.15K、28X.95K、281.16K、281.96K、680.20K、680.40K	如果重新啟動工作，請更換所有的原始文件。	請嘗試下列其中一項： <ul style="list-style-type: none"> 重新啟動工作。 取消工作。
28X.13Q、28X.93Q、28X.15Q、28X.95Q、281.16Q、281.96Q、680.20Q	如果繼續工作，請更換夾住的原始文件。	請嘗試下列其中一項： <ul style="list-style-type: none"> 從掃描器玻璃面板掃描。 從自動送稿器掃描。 無需進一步掃描即完成工作。 取消工作。
280.06	在自動送稿器重新載入原始文件並重新啟動工作。	
280.06、280.11、280.13、280.15、280.91、280.93、280.95、281.11、281.15、281.16、281.91、281.95、281.96、282.11、282.13、282.15、282.91、282.93、282.95、283.11、283.13、283.91、283.15、283.93、284.11、284.13、284.15、284.91、284.93、284.95、295.01	掃描器夾紙。	如需詳細資訊，請參閱第 445 頁的 “自動送稿器中發生夾紙” 。
291.06	如果重新啟動工作，請關閉平台蓋板並載入原始文件。	請執行下列其中一項： <ul style="list-style-type: none"> 從掃描器玻璃面板掃描。 從自動送稿器掃描。 無需進一步掃描即完成工作。 取消工作。

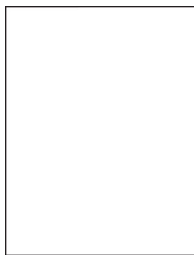
錯誤碼	錯誤訊息	解決方案
400.11、400.13、400.15、 401.11、401.13、401.15、 404.19、438.11、438.21、 444.66、450.21、450.23、 450.25、450.98、450.99、 451.21、451.23、451.25、 452.66、453.21、453.23、 454.21、454.23、454.25、 457.21、457.23、457.25、 460.66、461.66、464.66、 465.66、466.66、467.66、 468.66、469.66、472.66、 477.66、480.66、483.66、 486.29、504.11、504.15、 505.11、505.15、514.19、 698.29	[LOCATION/] 中的夾紙。	如需詳細資訊，請參閱第 460 頁的 “裝訂打孔分頁裝訂器中發生夾紙” 。
400.11、400.13、400.15、 401.11、401.13、401.15、 404.19、438.11、438.21、 442.66、444.66、445.66、 450.21、450.23、450.25、 451.21、451.23、451.25、 451.98、451.99、452.66、 453.21、453.23、453.25、 454.21、454.23、454.25、 457.21、457.23、457.25、 459.66、460.66、461.66、 462.66、463.66、464.66、 465.66、466.66、467.66、 468.66、469.66、470.66、 472.66、473.66、476.66、 477.66、480.66、483.66、 486.29、490.66、491.21、 491.25、491.66、493.21、 494.21、492.66、494.66、 495.66、496.66、497.66、 504.11、504.15、505.11、 505.15、514.19、698.29	[LOCATION/] 中的夾紙。	如需詳細資訊，請參閱第 471 頁的 “小冊子分頁裝訂器中發生夾紙” 。
420.11、420.13、420.15、 420.99、421.56、422.56、 423.56、424.56、425.13、 425.15、425.11、426.11、 426.15、428.56A、 428.56B、431.56、 435.56、438.11、439.19、 461.56、698.19	[LOCATION/] 中的夾紙。	如需詳細資訊，請參閱第 455 頁的 “分頁裝訂器中發生夾紙” 。

錯誤碼	錯誤訊息	解決方案
438.11、500.11、500.13、500.15、500.99、502.11、502.13、502.15、504.11、504.13、504.15、505.13、506.11、506.13、506.15、507.11、507.13、507.15、508.56、509.56、510.56、511.56、512.56、513.56、514.19、698.19、698.29	[LOCATION/] 中的夾紙。	如需詳細資訊，請參閱第 457 頁的 “具摺疊選購品之紙張傳輸中的夾紙” 。
602.29、662.23	2 號紙匣組件中的紙張載入錯誤。	如需詳細資訊，請參閱第 75 頁的 “為 550 張紙匣組件載入紙張” 。
602.39、663.33	3 號紙匣組件中的紙張載入錯誤。	如需詳細資訊，請參閱下列其中一個： <ul style="list-style-type: none"> • 第 75 頁的 “為 550 張紙匣組件載入紙張” • 第 78 頁的 “載入 2000 張雙進紙器”
602.49、664.43	4 號紙匣組件中的紙張載入錯誤。	如需詳細資訊，請參閱第 75 頁的 “為 550 張紙匣組件載入紙張” 。

列印問題

列印品質不佳

空白或白色頁面



請注意：

- 解決問題之前，請先列印「列印品質測試頁」。在控制面板中，導覽至**設定 > 疑難排解 > 列印品質測試頁**。
- 使用 **1** 號紙匣組件列印樣本頁，並確認紙張以直印方向載入。

請嘗試下列其中一個或多個項目：

- 確認所有包裝材料已從成像套件、成像組件和碳粉匣移除。
- 檢查印表機是否使用 **Lexmark** 原廠或支援的碳粉匣。

請注意：若不支援該碳粉匣，請安裝支援的碳粉匣。

- 確認成像套件和黑色成像組件都安裝正確。

1 先取出成像套件，然後取出成像組件。

請當心—潛藏損壞危險性：成像套件和黑色成像組件不宜直接曝露在光線下超過 10 分鐘。曝露在光線下太久，會導致列印品質發生問題。

請當心—潛藏損壞危險性：請勿觸摸成像套件和黑色成像組件下方的感光鼓。碰觸感光鼓可能會影響後續列印工作的品質。

2 先插入黑色成像組件，然後插入成像套件。

如果問題仍然存在，請聯絡[客戶支援中心](#)。

列印色彩變濃



請注意：

- 解決問題之前，請先列印「列印品質測試頁」。在控制面板中，導覽至**設定 > 疑難排解 > 列印品質測試頁**。
- 使用 1 號紙匣組件列印樣本頁，並確認紙張以直印方向載入。

請嘗試下列其中一個或多個項目：

- 在控制面板中，導覽至**設定 > 列印 > 品質 > 增強影像**，然後選取**色彩調整**。
- 根據您的作業系統，從「列印喜好設定」或「列印」對話框中降低碳粉明暗度。

請注意：您也可以印表機控制面板上變更此設定。導覽至**設定 > 列印 > 品質 > 碳粉明暗度**。

- 根據您的作業系統，從列印喜好設定或列印對話框中指定紙張類型。確定設定與紙匣組件中載入的紙張相符。

請注意：您也可以印表機控制面板上變更此設定。導覽至**設定 > 紙張 > 紙匣組件配置 > 紙張尺寸/類型**。

- 確認紙張沒有經過材質或糙面拋光處理。
- 載入新拆封的紙張。

請注意：紙張因溼度高而吸收了水氣。請讓紙張留存在原來的包裝材料中，等您要用時，才將紙張取出。

如果問題仍然存在，請聯絡[客戶支援中心](#)。

重影



請注意：

- 解決問題之前，請先列印「列印品質測試頁」。在控制面板中，導覽至**設定 > 疑難排解 > 列印品質測試頁**。
- 使用 1 號紙匣組件列印樣本頁，並確認紙張以直印方向載入。

請嘗試下列其中一個或多個項目：

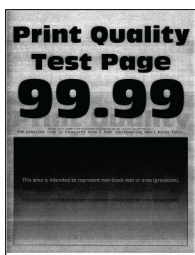
- 將正確的紙張類型和重量載入紙匣組件。
- 根據您的作業系統，從列印喜好設定或列印對話框中指定紙張類型。確定設定與紙匣組件中載入的紙張相符。

請注意：您也可以印表機控制面板上變更此設定。導覽至**設定 > 紙張 > 紙匣組件配置 > 紙張尺寸/類型**。

- 在控制面板中，導覽至**設定 > 列印 > 品質 > 增強影像**，然後選取**色彩調整**。

如果問題仍然存在，請聯絡[客戶支援中心](#)。

灰階或彩色背景



請注意：

- 解決問題之前，請先列印「列印品質測試頁」。在控制面板中，導覽至**設定 > 疑難排解 > 列印品質測試頁**。
- 使用 1 號紙匣組件列印樣本頁，並確認紙張以直印方向載入。

請嘗試下列其中一個或多個項目：

- 根據您的作業系統，從「列印喜好設定」或「列印」對話框中增加碳粉明暗度。

請注意：您也可以印表機控制面板上變更此設定。導覽至**設定 > 列印 > 品質 > 碳粉明暗度**。

- 在控制面板中，導覽至**設定 > 列印 > 品質 > 增強影像**，然後選取**色彩調整**。

- 確認成像套件和黑色成像組件都安裝正確。

- 1 先取出成像套件，然後取出成像組件。

請當心—潛藏損壞危險性：成像套件和黑色成像組件不宜直接曝露在光線下超過 10 分鐘。曝露在光線下太久，會導致列印品質發生問題。

請當心—潛藏損壞危險性：請勿觸摸成像套件和黑色成像組件下方的感光鼓。碰觸感光鼓可能會影響後續列印工作的品質。

- 2 先插入黑色成像組件，然後插入成像套件。

如果問題仍然存在，請聯絡[客戶支援中心](#)。

邊界不正確



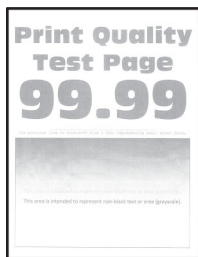
請嘗試下列其中一個或多個項目：

- 配合載入的紙張，將紙匣組件內的紙張導引夾調整到正確的位置。
- 根據您的作業系統，從「列印喜好設定」或「列印」對話框中指定紙張尺寸。確認設定符合載入的紙張。

請注意：您也可以直接在印表機控制面板上變更此設定。導覽至**設定 > 紙張 > 紙匣組件配置 > 紙張尺寸/類型**。

如果問題仍然存在，請聯絡[客戶支援中心](#)。

列印色澤太淡



請注意：

- 解決問題之前，請先列印「列印品質測試頁」。在控制面板中，導覽至**設定 > 疑難排解 > 列印品質測試頁**。
- 使用 1 號紙匣組件列印樣本頁，並確認紙張以直印方向載入。

請嘗試下列其中一個或多個項目：

- 確認所有包裝材料已從成像套件、成像組件和碳粉匣移除。
- 在控制面板中，導覽至**設定 > 列印 > 品質 > 增強影像**，然後選取**色彩調整**。

- 根據您的作業系統，從「列印喜好設定」或「列印」對話框中增加碳粉明暗度。

請注意：您也可以印表機控制面板上變更此設定。導覽至**設定 > 列印 > 品質 > 碳粉明暗度**。

- 在控制面板中，導覽至**設定 > 列印 > 品質**，然後關閉**省色模式**。
- 根據您的作業系統，從列印喜好設定或列印對話框中指定紙張類型。確認設定符合載入的紙張。

請注意：您也可以印表機控制面板上變更此設定。導覽至**設定 > 紙張 > 紙匣組件配置 > 紙張尺寸/類型**。

- 確認紙張沒有經過材質或糙面拋光處理。
- 載入新拆封的紙張。

請注意：紙張因溼度高而吸收了水氣。請讓紙張留存在原來的包裝材料中，等您要用時，才將紙張取出。

- 確認成像套件和黑色成像組件都安裝正確。

- 1 先取出成像套件，然後取出成像組件。

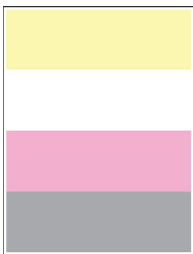
請當心—潛藏損壞危險性：成像套件和黑色成像組件不宜直接曝露在光線下超過 10 分鐘。曝露在光線下太久，會導致列印品質發生問題。

請當心—潛藏損壞危險性：請勿觸摸成像套件和黑色成像組件下方的感光鼓。碰觸感光鼓可能會影響後續列印工作的品質。

- 2 先插入黑色成像組件，然後插入成像套件。

如果問題仍然存在，請聯絡[客戶支援中心](#)。

遺失的顏色



請注意：

- 解決問題之前，請先列印「列印品質測試頁」。在控制面板中，導覽至**設定 > 疑難排解 > 列印品質測試頁**。
- 使用 1 號紙匣組件列印樣本頁，並確認紙張以直印方向載入。

請嘗試下列其中一個或多個項目：

- 確認所有包裝材料已從成像套件、成像組件和碳粉匣移除。
- 移除遺失顏色的顯像組件。

- 1 移除成像套件。

請當心—潛藏損壞危險性：成像套件和黑色成像組件不宜直接曝露在光線下超過 10 分鐘。曝露在光線下太久，會導致列印品質發生問題。

請當心—潛藏損壞危險性：請勿觸摸成像套件和黑色成像組件下方的感光鼓。碰觸感光鼓可能會影響後續列印工作的品質。

- 2 卸下然後插入遺失顏色的顯像組件。

3 插入成像套件。

如果問題仍然存在，請聯絡[客戶支援中心](#)。

列印出現雜色斑點和網點



請注意：

- 解決問題之前，請先列印「列印品質測試頁」。在控制面板中，導覽至**設定 > 疑難排解 > 列印品質測試頁**。
- 使用 1 號紙匣組件列印樣本頁，並確認紙張以直印方向載入。

請嘗試下列其中一個或多個項目：

- 檢查印表機是否因碳粉漏出而污損。
- 確認紙張尺寸和紙張類型設定與載入的紙張相符。在控制面板中，導覽至**設定 > 紙張 > 紙匣組件配置 > 紙張尺寸/類型**。

請注意：確認紙張沒有經過材質或糙面拋光處理。

- 根據您的作業系統，從「列印喜好設定」或「列印」對話框中，指定紙張尺寸和紙張類型。確定設定與紙匣組件中載入的紙張相符。
- 載入新拆封的紙張。

請注意：紙張因溼度高而吸收了水氣。請讓紙張留存在原來的包裝材料中，等您要用時，才將紙張取出。

- 確認成像套件和黑色成像組件都安裝正確。

1 先取出成像套件，然後取出成像組件。

請當心—潛藏損壞危險性：成像套件和黑色成像組件不宜直接曝露在光線下超過 10 分鐘。曝露在光線下太久，會導致列印品質發生問題。

請當心—潛藏損壞危險性：請勿觸摸成像套件和黑色成像組件下方的感光鼓。碰觸感光鼓可能會影響後續列印工作的品質。

2 先插入黑色成像組件，然後插入成像套件。

如果問題仍然存在，請聯絡[客戶支援中心](#)。

列印扭曲或歪斜



請注意：

- 解決問題之前，請先列印「列印品質測試頁」。在控制面板中，導覽至**設定 > 疑難排解 > 列印品質測試頁**。
- 使用 **1** 號紙匣組件列印樣本頁，並確認紙張以直印方向載入。

請嘗試下列其中一個或多個項目：

- 載入新拆封的紙張。
 - 1** 開啟紙匣組件，然後取出紙張。
 - 2** 載入新拆封的紙張。

請注意：紙張因溼度高而吸收了水氣。請讓紙張留存在原來的包裝材料中，等您要用時，才將紙張取出。
 - 3** 配合載入的紙張，將紙匣組件內的紙張導引夾調整到正確的位置。
- 確認您是否在支援紙張上列印。

如果問題仍然存在，請聯絡[客戶支援中心](#)。

實色彩色或純黑色影像



請注意：

- 解決問題之前，請先列印「列印品質測試頁」。在控制面板中，導覽至**設定 > 疑難排解 > 列印品質測試頁**。
- 使用 **1** 號紙匣組件列印樣本頁，並確認紙張以直印方向載入。

- 1 先取出成像套件，然後取出成像組件。

請當心—潛藏損壞危險性：成像套件和黑色成像組件不宜直接曝露在光線下超過 10 分鐘。曝露在光線下太久，會導致列印品質發生問題。

請當心—潛藏損壞危險性：請勿觸摸成像套件和黑色成像組件下方的感光鼓。碰觸感光鼓可能會影響後續列印工作的品質。

- 2 先插入黑色成像組件，然後插入成像套件。

如果問題仍然存在，請聯絡[客戶支援中心](#)。

文字或影像遭到截斷



請注意：

- 解決問題之前，請先列印「列印品質測試頁」。在控制面板中，導覽至**設定 > 疑難排解 > 列印品質測試頁**。
- 使用 1 號紙匣組件列印樣本頁，並確認紙張以直印方向載入。

請嘗試下列其中一個或多個項目：

- 確認所有包裝材料已從成像套件、成像組件和碳粉匣移除。
- 配合載入的紙張，將紙匣組件內的紙張導引夾調整到正確的位置。
- 根據您的作業系統，從「列印喜好設定」或「列印」對話框中指定紙張尺寸。確定設定與紙匣組件中載入的紙張相符。

請注意：您也可以在印表機控制面板上變更此設定。導覽至**設定 > 紙張 > 紙匣組件配置 > 紙張尺寸/類型**。

- 確認成像套件和黑色成像組件都安裝正確。

- 1 先取出成像套件，然後取出成像組件。

請當心—潛藏損壞危險性：成像套件和黑色成像組件不宜直接曝露在光線下超過 10 分鐘。曝露在光線下太久，會導致列印品質發生問題。

請當心—潛藏損壞危險性：請勿觸摸成像套件和黑色成像組件下方的感光鼓。碰觸感光鼓可能會影響後續列印工作的品質。

- 2 先插入黑色成像組件，然後插入成像套件。

如果問題仍然存在，請聯絡[客戶支援中心](#)。

碳粉容易脫落



請注意：

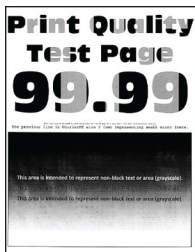
- 解決問題之前，請先列印「列印品質測試頁」。在控制面板中，導覽至**設定 > 疑難排解 > 列印品質測試頁**。
- 使用 1 號紙匣組件列印樣本頁，並確認紙張以直印方向載入。

請嘗試下列任何一項：

- 確認印表機電源線插入額定電壓相符且正確接地的電源插座。
- 根據您的作業系統，從列印喜好設定或列印對話框中指定紙張類型。確認設定符合載入的紙張。
- 從控制面板配置紙張類型。導覽至**設定 > 紙張 > 紙匣組件配置 > 紙張尺寸/類型**。

如果問題仍然存在，請聯絡[客戶支援中心](#)。

列印密度不均勻



請注意：

- 解決問題之前，請先列印「列印品質測試頁」。在控制面板中，導覽至**設定 > 疑難排解 > 列印品質測試頁**。
- 使用 1 號紙匣組件列印樣本頁，並確認紙張以直印方向載入。

請嘗試下列其中一個或多個項目：

- 打開 B 門，然後確認第二轉印滾輪有鎖入定位。
- 確認成像套件和黑色成像組件都安裝正確。
 - 1 先取出成像套件，然後取出成像組件。

請當心一潛藏損壞危險性：成像套件和黑色成像組件不宜直接曝露在光線下超過 10 分鐘。曝露在光線下太久，會導致列印品質發生問題。

請當心一潛藏損壞危險性：請勿觸摸成像套件和黑色成像組件下方的感光鼓。碰觸感光鼓可能會影響後續列印工作的品質。

- 2 先插入黑色成像組件，然後插入成像套件。

如果問題仍然存在，請聯絡[客戶支援中心](#)。

水平深色線條



請注意：

- 解決問題之前，請先列印「列印品質測試頁」。在控制面板中，導覽至**設定 > 疑難排解 > 列印品質測試頁**。
- 使用 **1** 號紙匣組件列印樣本頁，並確認紙張以直印方向載入。
- 若列印輸出中繼續出現水平深色線條，請參閱第 **436** 頁的“**重複瑕疵**”。

請嘗試下列其中一個或多個項目：

- 根據您的作業系統，從列印喜好設定或列印對話框中指定紙張類型。確認設定符合載入的紙張。

請注意：您也可以在印表機控制面板上變更此設定。導覽至**設定 > 紙張 > 紙匣組件配置 > 紙張尺寸/類型**。

- 確認紙張沒有經過材質或糙面拋光處理。
- 載入新拆封的紙張。

請注意：紙張因溼度高而吸收了水氣。請讓紙張留存在原來的包裝材料中，等您要用時，才將紙張取出。

- 確認成像套件和黑色成像組件都安裝正確。

- 1** 先取出成像套件，然後取出成像組件。

請當心—潛藏損壞危險性：成像套件和黑色成像組件不宜直接曝露在光線下超過 **10** 分鐘。曝露在光線下太久，會導致列印品質發生問題。

請當心—潛藏損壞危險性：請勿觸摸成像套件和黑色成像組件下方的感光鼓。碰觸感光鼓可能會影響後續列印工作的品質。

- 2** 先插入黑色成像組件，然後插入成像套件。

如果問題仍然存在，請聯絡**客戶支援中心**。

垂直深色線條



請注意：

- 解決問題之前，請先列印「列印品質測試頁」。在控制面板中，導覽至**設定 > 疑難排解 > 列印品質測試頁**。
- 使用 1 號紙匣組件列印樣本頁，並確認紙張以直印方向載入。

請嘗試下列其中一個或多個項目：

- 根據您的作業系統，從列印喜好設定或列印對話框中指定紙張類型。確定設定與紙匣組件中載入的紙張相符。

請注意：您也可以在印表機控制面板上變更此設定。導覽至**設定 > 紙張 > 紙匣組件配置 > 紙張尺寸/類型**。

- 確認紙張沒有經過材質或糙面拋光處理。
- 載入新拆封的紙張。

請注意：紙張因溼度高而吸收了水氣。請讓紙張留存在原來的包裝材料中，等您要用時，才將紙張取出。

- 確認成像套件和黑色成像組件都安裝正確。

1 先取出成像套件，然後取出成像組件。

請當心—潛藏損壞危險性：成像套件和黑色成像組件不宜直接曝露在光線下超過 10 分鐘。曝露在光線下太久，會導致列印品質發生問題。

請當心—潛藏損壞危險性：請勿觸摸成像套件和黑色成像組件下方的感光鼓。碰觸感光鼓可能會影響後續列印工作的品質。

2 先插入黑色成像組件，然後插入成像套件。

如果問題仍然存在，請聯絡[客戶支援中心](#)。

水平白色線條

**請注意：**

- 解決問題之前，請先列印「列印品質測試頁」。在控制面板中，導覽至**設定 > 疑難排解 > 列印品質測試頁**。
- 使用 1 號紙匣組件列印樣本頁，並確認紙張以直印方向載入。
- 若列印輸出中繼續出現水平白色線條，請參閱第 436 頁的[“重複瑕疵”](#)。

請嘗試下列其中一個或多個項目：

- 根據您的作業系統，從列印喜好設定或列印對話框中指定紙張類型。確定設定與紙匣組件中載入的紙張相符。

請注意：您也可以在印表機控制面板上變更此設定。導覽至**設定 > 紙張 > 紙匣組件配置 > 紙張尺寸/類型**。

- 以建議的紙張類型載入指定的紙張來源。
- 確認成像套件和黑色成像組件都安裝正確。

1 先取出成像套件，然後取出成像組件。

請當心—潛藏損壞危險性：請勿將感光鼓直接曝露在光線下。曝露在光線下太久，會導致列印品質發生問題。

請當心—潛藏損壞危險性：請勿觸摸感光鼓。碰觸感光鼓可能會影響後續列印工作的品質。

2 先插入黑色成像組件，然後插入成像套件。

如果問題仍然存在，請聯絡[客戶支援中心](#)。

垂直白色線條



請注意：

- 解決問題之前，請先列印「列印品質測試頁」。在控制面板中，導覽至**設定 > 疑難排解 > 列印品質測試頁**。
- 使用 1 號紙匣組件列印樣本頁，並確認紙張以直印方向載入。

請嘗試下列其中一個或多個項目：

- 根據您的作業系統，從列印喜好設定或列印對話框中指定紙張類型。確定設定與紙匣組件中載入的紙張相符。

請注意：您也可以在印表機控制面板上變更此設定。導覽至**設定 > 紙張 > 紙匣組件配置 > 紙張尺寸/類型**。

- 檢查您是否使用建議的紙張類型。
確認以建議的紙張類型載入指定的紙張來源。

- 確認成像套件和黑色成像組件都安裝正確。

1 先取出成像套件，然後取出成像組件。

請當心—潛藏損壞危險性：成像套件和黑色成像組件不宜直接曝露在光線下超過 10 分鐘。曝露在光線下太久，會導致列印品質發生問題。

請當心—潛藏損壞危險性：請勿觸摸成像套件和黑色成像組件下方的感光鼓。碰觸感光鼓可能會影響後續列印工作的品質。

2 先插入黑色成像組件，然後插入成像套件。

如果問題仍然存在，請聯絡[客戶支援中心](#)。

重複瑕疵



請注意：

- 解決問題之前，請先列印「列印品質測試頁」。在控制面板中，導覽至**設定 > 疑難排解 > 列印品質測試頁**。
- 使用 1 號紙匣組件列印樣本頁，並確認紙張以直印方向載入。
- 判斷有多少顏色有瑕疵。
 - 1 測量受影響彩色頁面上重複瑕疵之間的距離。使用「維護瑕疵標尺」，測量受影響彩色頁面上重複瑕疵之間的距離。
 - 2 更換符合受影響彩色頁面上之測量的耗材項目或零件。

彩色成像套件或黑色成像組件

- 94.5 公釐(3.72 英吋)
- 19.9 公釐(1.18 英吋)
- 23.2 公釐(0.91 英吋)

顯像組件

- 43.6 公釐(1.72 英吋)
- 45.0 公釐(1.77 英吋)

加熱熔合組件

- 95 公釐(3.74 英吋)
- 110 公釐(4.33 英吋)

如果問題仍然存在，請聯絡[客戶支援中心](#)。

列印工作無法列印

請嘗試下列其中一個或多個項目：

- 從您嘗試列印的文件，開啟「列印喜好設定」或「列印」對話框，然後檢查是否選取了正確的印表機。
- 檢查印表機電源是否開啟，然後解決顯示幕所顯示的任何錯誤訊息。
- 檢查連接埠是否正常運作，纜線是否牢固地連接至電腦和印表機。如需其他資訊，請參閱印表機隨附的設定文件。
- 關閉印表機電源，等待約 10 秒，然後開啟印表機。
- 移除列印驅動程式，然後重新安裝。

如果問題仍然存在，請聯絡[客戶支援中心](#)。

機密文件和其他保留文件無法列印

請嘗試下列其中一個或多個項目：

- 從控制面板檢查這些文件是否顯示在**保留工作**清單中。
請注意：若未列出，請使用「**列印與保留**」選項列印這些文件。
- 解決列印工作中可能的格式錯誤或無效資料。
 - 刪除列印工作，然後重新傳送。
 - 若為 **PDF** 檔，請建立新檔案，然後列印文件。
- 若是從網際網路列印，印表機可能會讀取到多個列印工作標題，並視為是重複的內容。
 - 若為 **Windows** 使用者，請務必在「**列印喜好設定**」或「**列印**」對話框中選取**保留重複文件**。
 - 若為 **Macintosh** 使用者，請個別命名每個工作。
- 刪除一些保留工作，以便釋放印表機記憶體。
- 安裝更多的印表機記憶體。

如果問題仍然存在，請聯絡[客戶支援中心](#)。

工作從錯誤的紙匣組件列印，或列印在錯誤的紙張上

請嘗試下列其中一個或多個項目：

- 確認您是否在正確的紙張上列印。
- 根據您的作業系統，從「**列印喜好設定**」或「**列印**」對話框中，指定紙張尺寸和紙張類型。確定設定與載入的紙張相符。
請注意：您也可以印表機控制面板上變更此設定。導覽至**設定 > 紙張 > 紙匣組件配置 > 紙張尺寸/類型**。
- 檢查紙匣組件是否已連結。如需詳細資訊，請參閱第 87 頁的“[連結紙匣組件](#)”。

如果問題仍然存在，請聯絡[客戶支援中心](#)。

緩慢列印

請嘗試下列其中一個或多個項目：

- 確定印表機電纜是否已牢牢連接至印表機、電腦、列印伺服器、選購品和其他網路裝置。
- 確認印表機不是處於**靜音模式**。
在控制面板中，導覽至**設定 > 裝置 > 維護 > 配置功能表 > 裝置作業 > 靜音模式**。
- 指定您要列印的文件解析度。
 - 1 根據您的作業系統，存取**列印喜好設定**或**列印對話框**。
 - 2 將解析度設為 **4800 CQ**。**請注意：**您也可以印表機控制面板上變更設定。導覽至**設定 > 列印 > 品質 > 列印解析度**。
- 根據您的作業系統，從**列印喜好設定**或**列印對話框**中指定紙張類型。

請注意：

- 您也可以印表機控制面板上變更設定。導覽至**設定 > 紙張 > 紙匣組件配置 > 紙張尺寸/類型**。

- 紙張愈重，列印速度愈慢。
 - 紙張寬度比 Letter、A4 和 Legal 窄時，列印速度可能會變慢。
 - 確認印表機的材質和重量設定符合載入的紙張。
- 在控制面板中，導覽至**設定 > 紙張 > 材質配置 > 材質類型**。

請注意：糙面紙材質和重磅紙重量可能會讓列印速度變慢。

- 移除保留工作。
- 確認印表機沒有過熱。


請注意：

- 長時間列印工作後，請讓印表機冷卻。
- 遵守印表機的建議環境溫度。如需詳細資訊，請參閱第 57 頁的“[選取印表機放置地點](#)”。

如果問題仍然存在，請聯絡[客戶支援中心](#)。

印表機沒有回應

請嘗試下列其中一個或多個項目：

- 檢查電源線是否連接到電源插座。
 -  **請當心—潛在受傷危險性：**為避免發生火災或觸電的危險，請將電源線連接至產品附近額定電壓相符且正確接地的電源插座，以便於使用。
- 確認電源插座已被切換器或斷電器關閉了。
- 檢查印表機是否已開啟。
- 確認印表機不是處於睡眠或休眠模式。
- 確認電纜是否連接至印表機，以及電腦是否連接至正確的連接埠。
- 關閉印表機電源，安裝硬體選購品，然後開啟印表機電源。如需其他資訊，請參閱選購品隨附的說明文件。
- 安裝正確的列印驅動程式。
- 關閉印表機電源，等待約 10 秒，然後開啟印表機。

如果問題仍然存在，請聯絡[客戶支援中心](#)。

無法讀取快閃硬碟

請嘗試下列其中一個或多個項目：

- 確認印表機未忙於處理多個工作。
- 確認快閃硬碟是否已插入前置 USB 連接埠。
 - 請注意：**快閃硬碟插入後置 USB 連接埠時無法正常運作。
- 確認快閃硬碟受支援。如需詳細資訊，請參閱第 56 頁的“[支援的快閃硬碟和檔案類型](#)”。
- 取出快閃硬碟，然後再插回去。

如果問題仍然存在，請聯絡[客戶支援中心](#)。

啟用 USB 連接埠

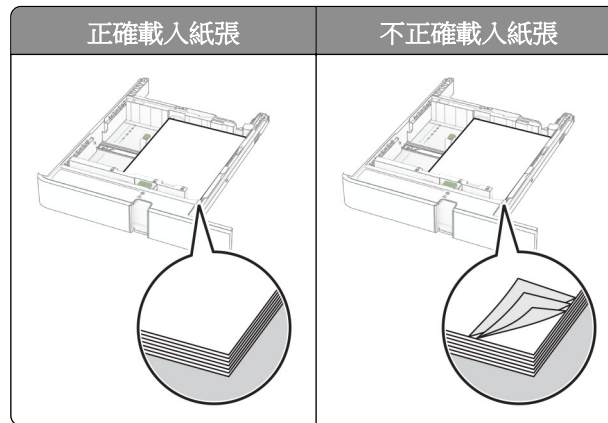
- 1 在控制面板中，導覽至設定 > 網路/連接埠 > USB。
- 2 選取啟用 USB 連接埠。

清除夾紙

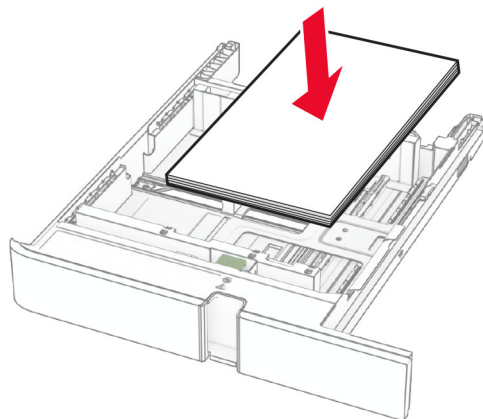
避免夾紙

正確載入紙張

- 確認紙張平躺在紙匣組件中。



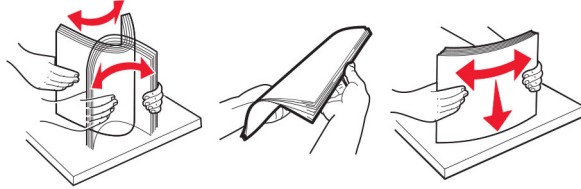
- 印表機在列印時，請勿載入或卸下紙匣組件。
- 請勿載入太多紙張。確認紙疊高度不超過滿紙上限指標。
- 請不要將紙張滑入紙匣組件。依圖解載入紙張。



- 確認紙張導引夾的位置正確，未緊壓紙張或信封。
- 載入紙張之後，用力將紙匣組件推進印表機。

使用建議的紙張

- 僅使用建議的紙張或特殊材質。
- 請勿載入起縐、有摺痕、有濕痕、彎曲或扭曲的紙張。
- 載入紙張之前，請先彈動紙張、展開成扇狀，並將紙張邊緣對齊。

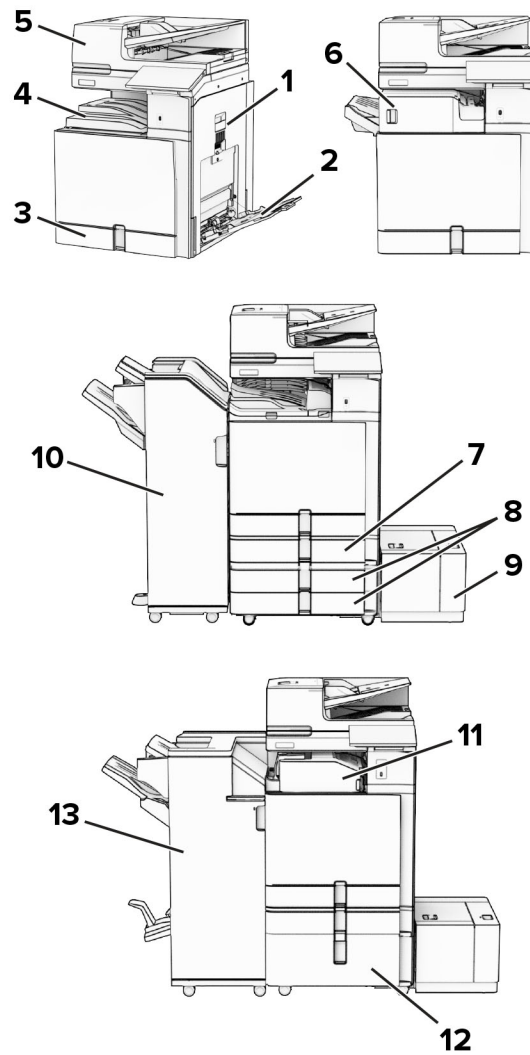


- 請勿使用已經手動切割或裁剪的紙張。
- 請勿在相同紙匣組件中混合不同的紙張尺寸、重量或類型。
- 確認電腦或印表機控制面板上已正確設定紙張尺寸和類型。
- 根據製造商的建議存放紙張。

識別夾紙位置

請注意：

- 當**夾紙協助**設為**開啟**時，印表機會在清除夾紙後，清除空白頁或部分列印的頁面。檢查列印輸出是否有空白頁。
- 當**夾紙恢復**設為**開啟**或**自動**時，印表機會重新列印發生夾紙的頁面。

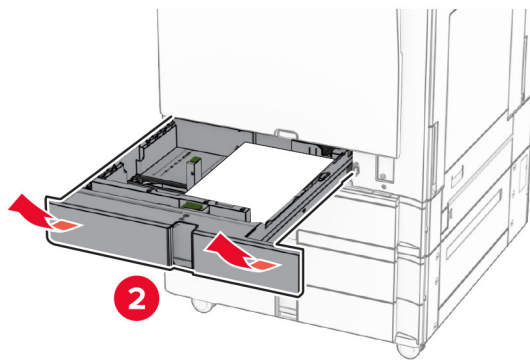
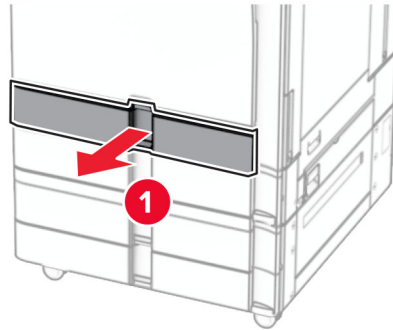


	夾紙位置
1	B 門
2	多用途送紙器
3	標準送紙匣
4	標準出紙槽
5	自動送稿器
6	分頁裝訂器
7	選購性 550 張紙匣組件
8	2 x 550 張紙匣組件
9	1500 張紙匣組件
10	裝訂打孔分頁裝訂器
11	具摺疊選購品的紙張傳輸
12	2000 張雙進紙器

夾紙位置	
13	小冊子分頁裝訂器

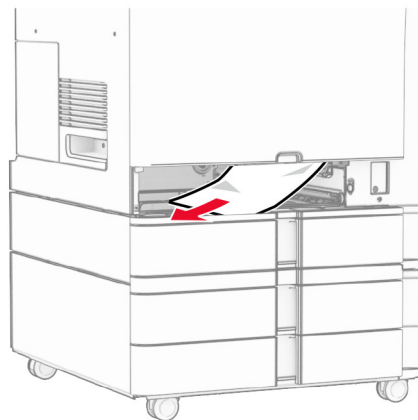
標準送紙匣發生夾紙

- 1 將標準送紙匣拉出。



- 2 取出夾紙。

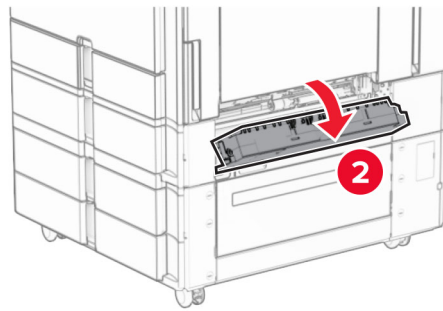
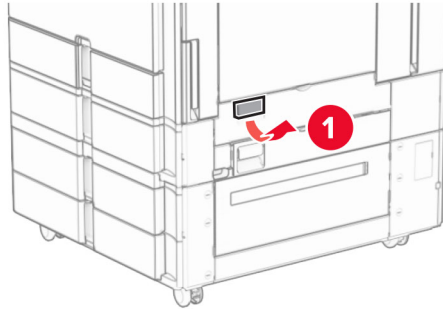
請注意：確定已取出所有紙張碎片。



- 3 插入紙匣組件。

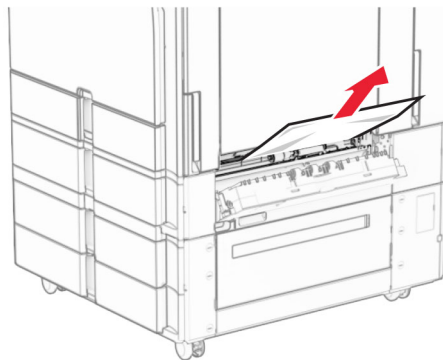
選購性 550 張紙匣組件中發生夾紙

1 打開 D 門。



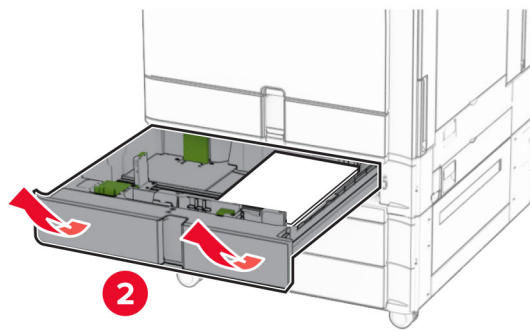
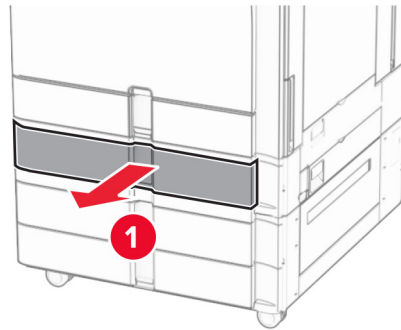
2 取出夾紙。

請注意：確定已取出所有紙張碎片。



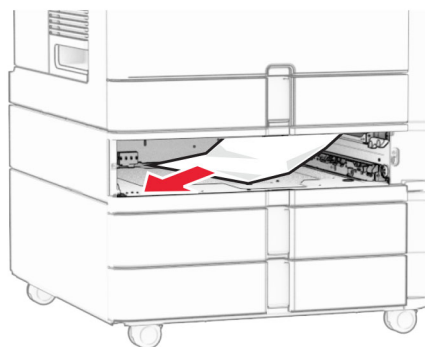
3 關上門。

4 拉出選購性 550 張紙匣組件。



5 取出來紙。

請注意：確定已取出所有紙張碎片。

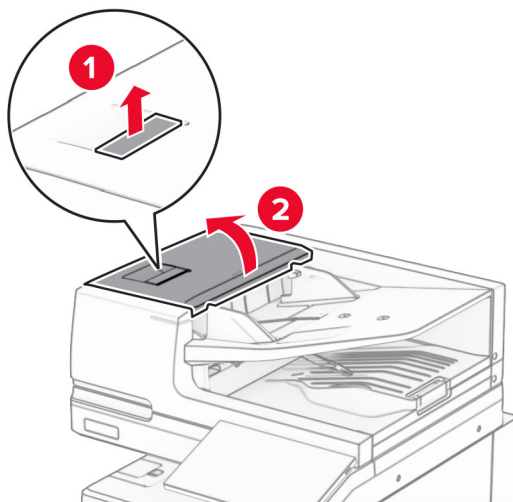


6 插入紙匣組件。

自動送稿器中發生夾紙

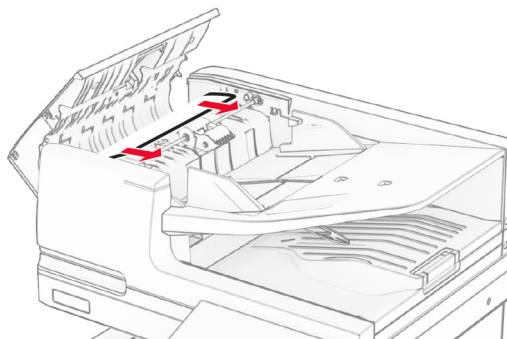
A 門中發生夾紙

1 打開 A 門。



2 取出夾紙。

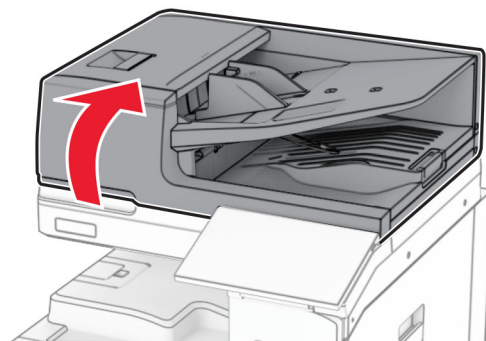
請注意：確定已取出所有紙張碎片。



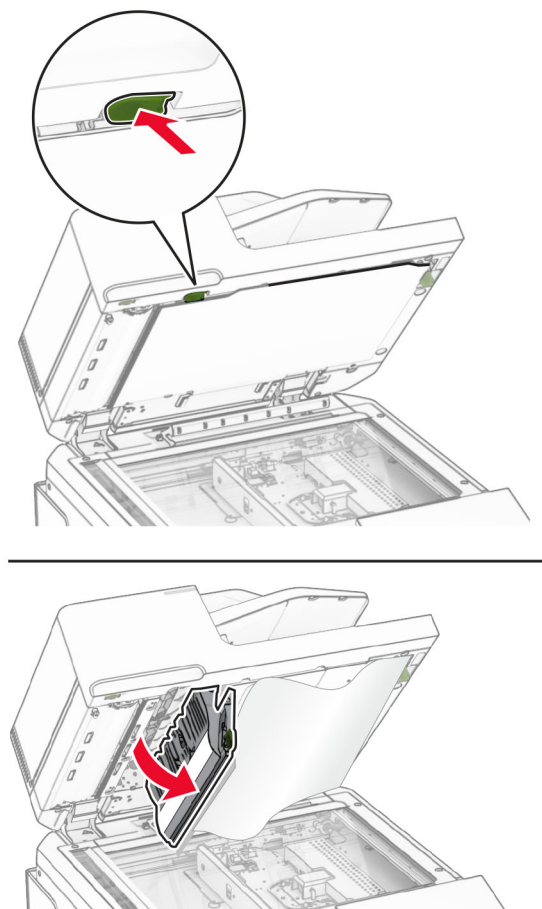
3 關上 A 門。

A1 門中發生夾紙

1 打開掃描器蓋板。

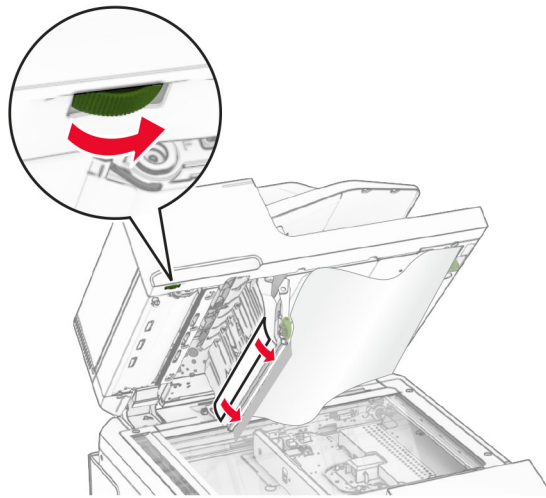


2 按下綠色卡榫以打開 A1 門。



3 將靠近 A1 門的綠色旋鈕向右轉，然後取出夾紙。

請注意：確定已取出所有紙張碎片。

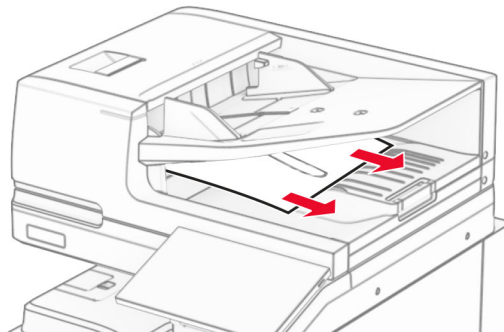


4 關上 A1 門，然後關上掃描器蓋板。

自動送稿器出紙槽中發生夾紙

- 1 從自動送稿器出紙槽取出任何夾紙。
- 2 取出夾紙。

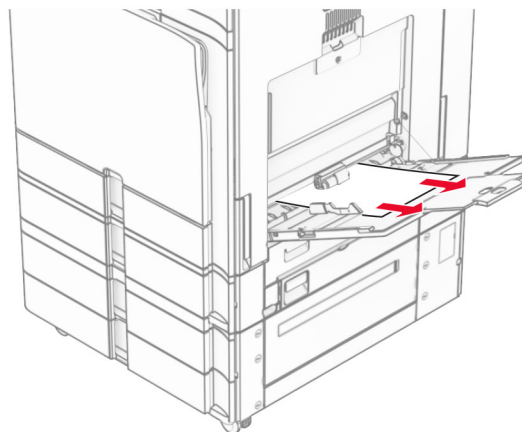
請注意：確定已取出所有紙張碎片。



多用途送紙器中發生夾紙

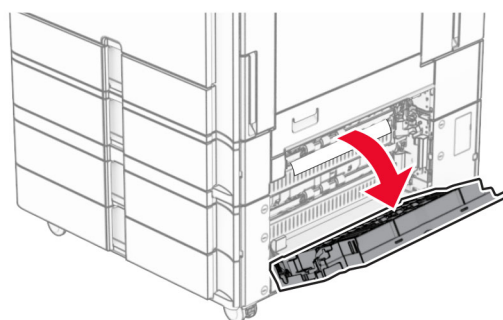
- 1 取出多用途送紙器中的任何紙張。
- 2 取出夾紙。

請注意：確定已取出所有紙張碎片。



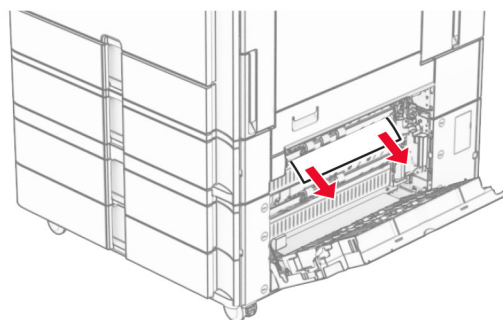
2 x 550 張紙匣組件中發生夾紙

1 打開 E 門。



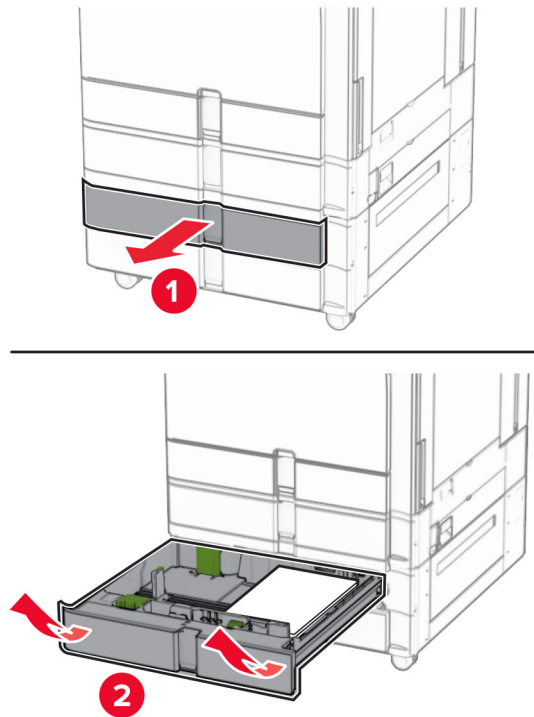
2 取出 E 門內的夾紙。

請注意：確定已取出所有紙張碎片。



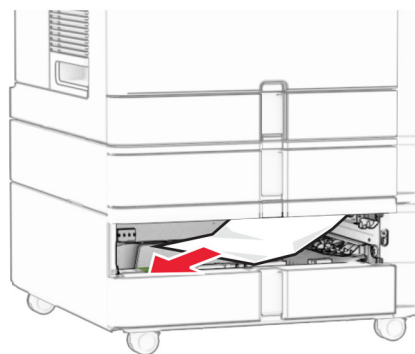
3 關上 E 門。

4 拉出 3 號紙匣組件。



5 取出夾紙。

請注意：確定已取出所有紙張碎片。

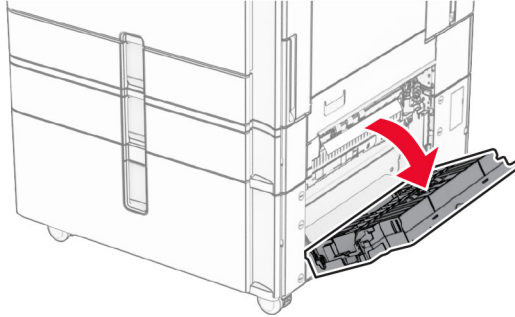


6 插入 3 號紙匣組件。

7 對 4 號紙匣組件重複步驟 4 至步驟 6。

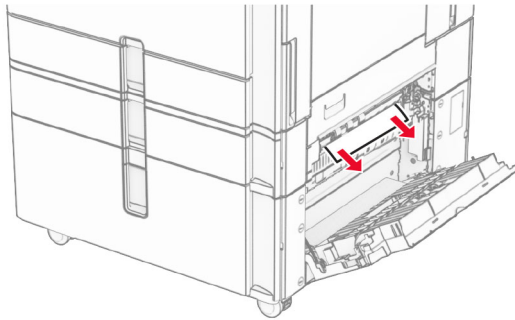
2000 張雙進紙器中發生夾紙

- 1 打開 E 門。



- 2 取出 E 門內的夾紙。

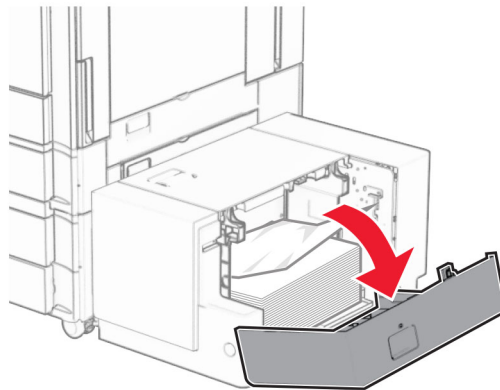
請注意：確定已取出所有紙張碎片。



- 3 關上 E 門。

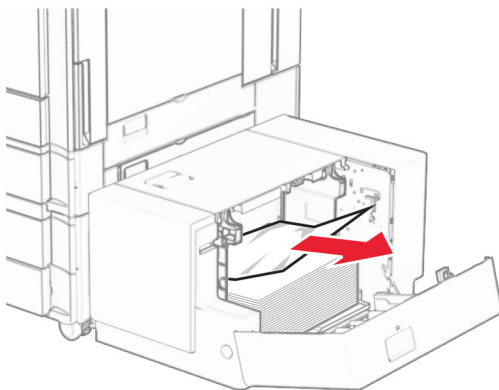
1500 張紙匣組件中發生夾紙

- 1 打開 K 門。



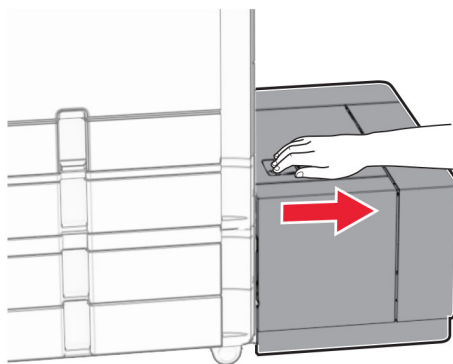
- 2 取出夾紙。

請注意：確定已取出所有紙張碎片。



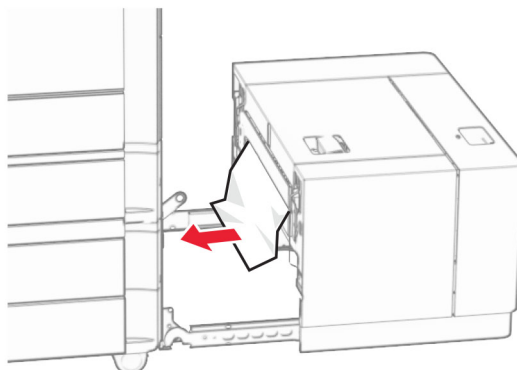
3 關上 K 門。

4 抓住握把 J，然後將紙匣組件滑至右側。



5 取出夾紙。


請注意：確定已取出所有紙張碎片。



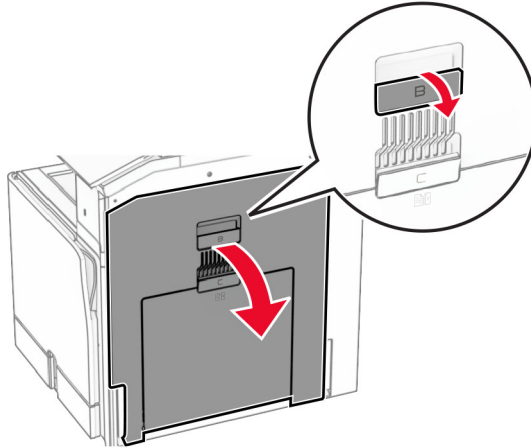
6 將紙匣組件滑回原位。

B 門中發生夾紙

1 打開 B 門。

 **請當心—表面高溫：**印表機內部的溫度可能很高。為降低高溫組件導致受傷的風險，請先讓表面冷卻再碰觸。

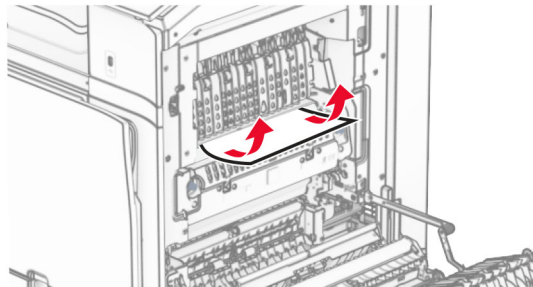
請當心—潛藏損壞危險性：為了避免靜電放電造成損壞，在存取或觸碰印表機內部區域之前，請先觸碰印表機任何外露的金屬外框。



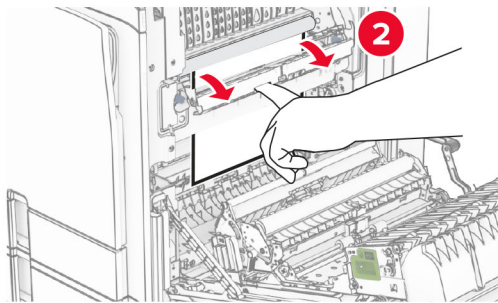
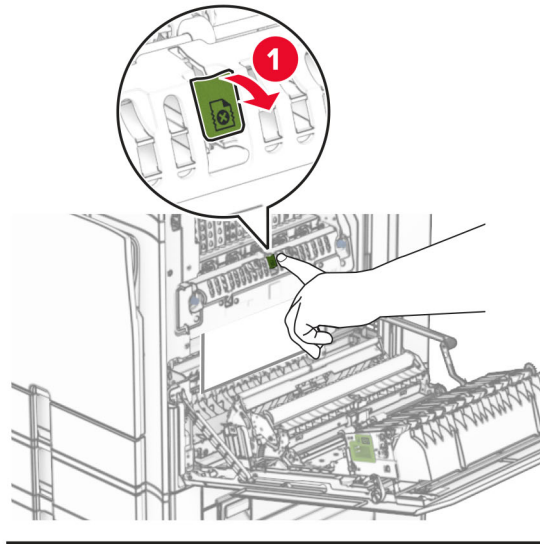
2 在下列任何位置取出夾紙：

請注意：確定已取出所有紙張碎片。

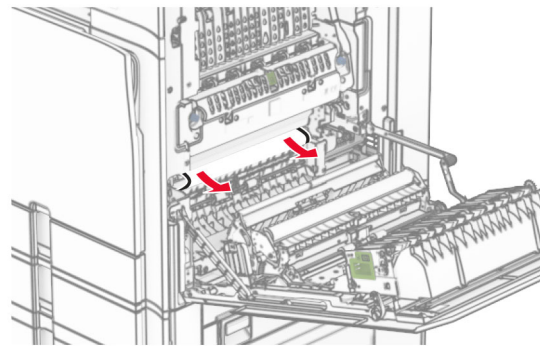
- 在加熱熔合組件上方



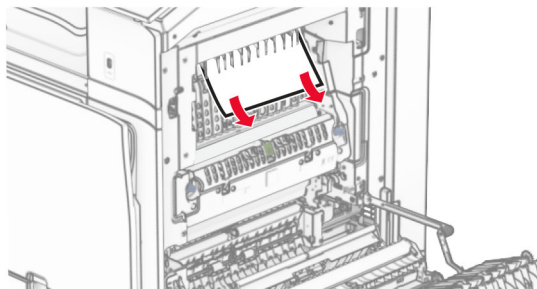
- 在加熱熔合組件中



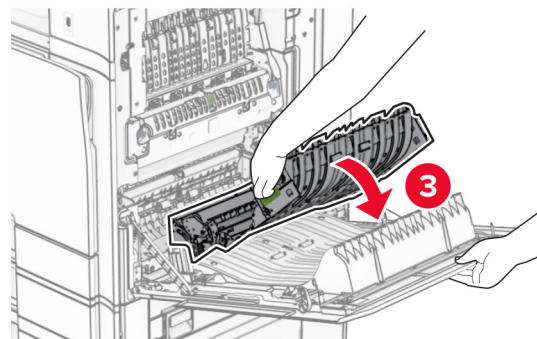
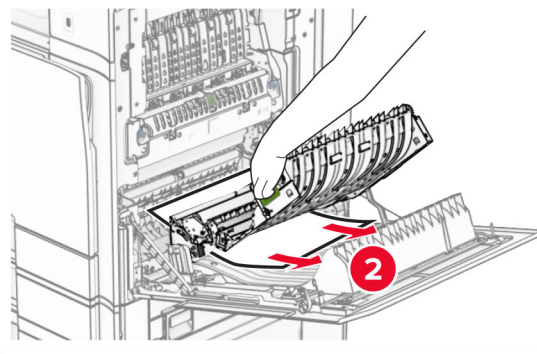
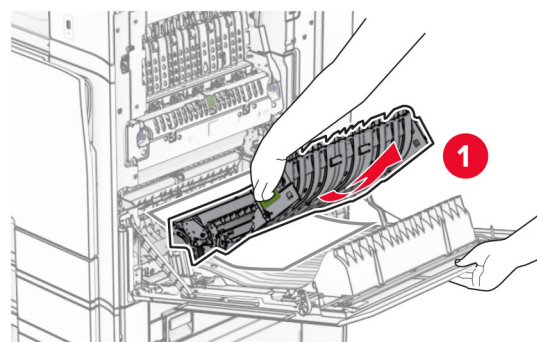
- 在加熱熔合組件下方



- 在標準出紙槽出紙滾輪下方



- 在雙面列印裝置中



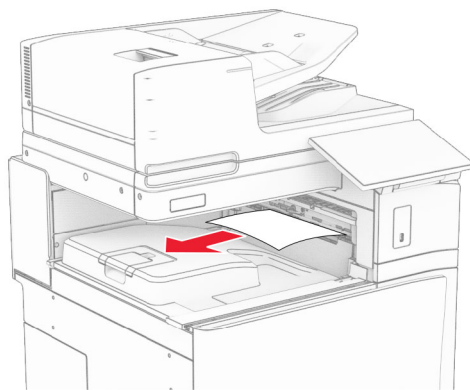
3 關上 B 門。

標準出紙槽中發生夾紙

1 取出標準出紙槽中的任何紙張。

2 取出夾紙。

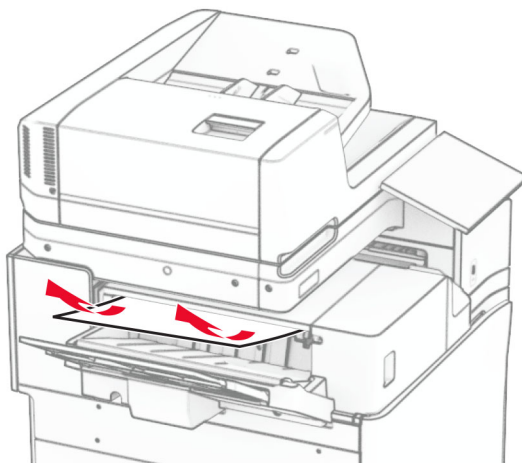
請注意：確定已取出所有紙張碎片。



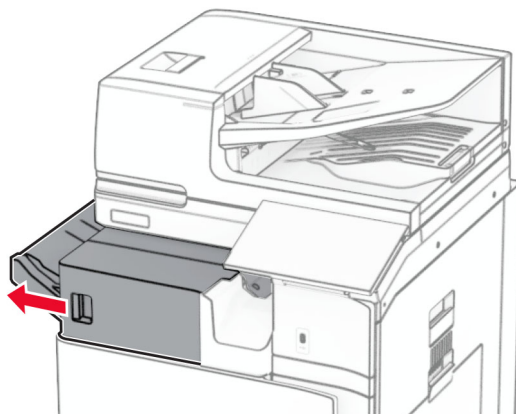
分頁裝訂器中發生夾紙

1 取出分頁裝訂器出紙槽中的夾紙。

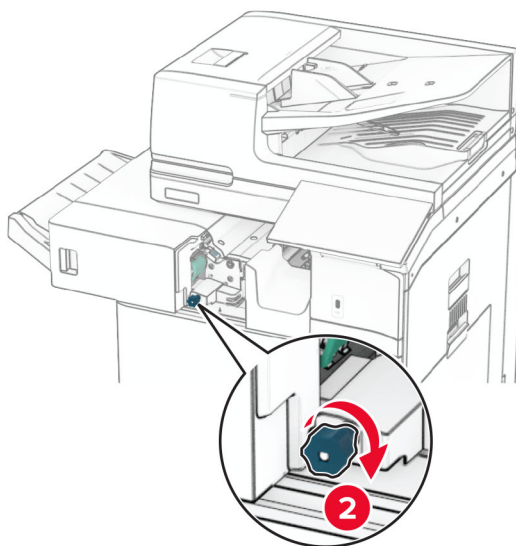
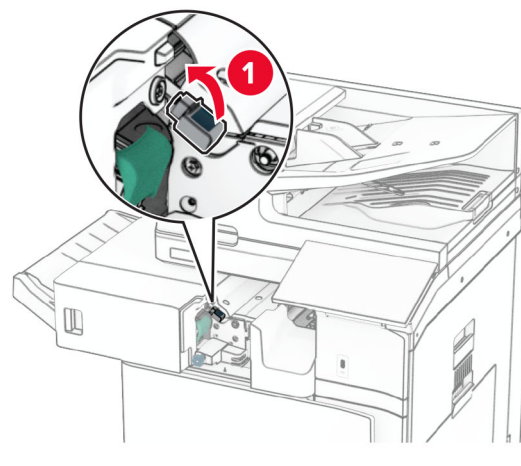
請注意：確定已取出所有紙張碎片。



2 抓住握把 F，然後將分頁裝訂器滑至左側。

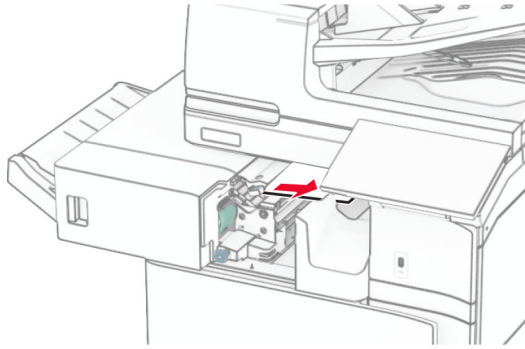


3 打開 R1 門，然後以順時針方向旋轉旋鈕 R2。

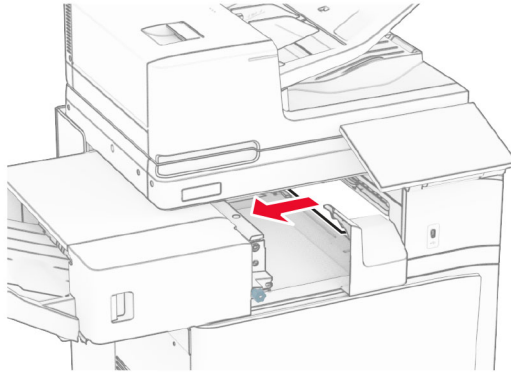


4 取出來紙。

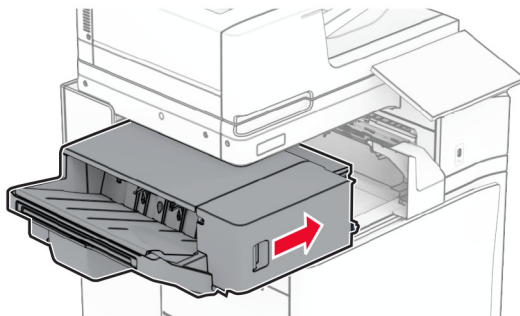
請注意：確定已取出所有紙張碎片。



- 5 關上 R1 門。
- 6 取出標準出紙槽出紙滾輪中的夾紙。
請注意：確定已取出所有紙張碎片。

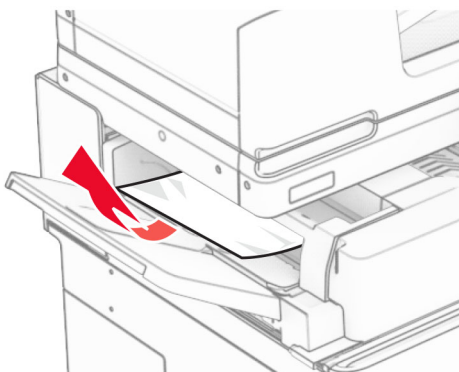


- 7 將分頁裝訂器滑回原位。

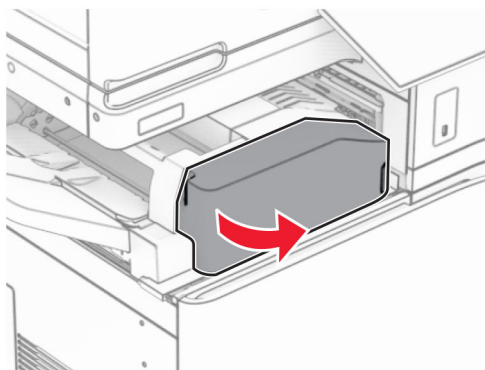


具摺疊選購品之紙張傳輸中的夾紙

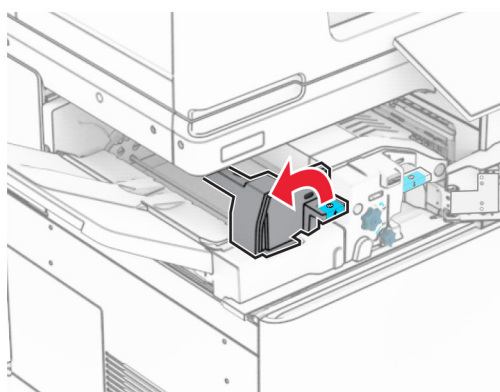
- 1 取出夾紙。
請注意：確定已取出所有紙張碎片。



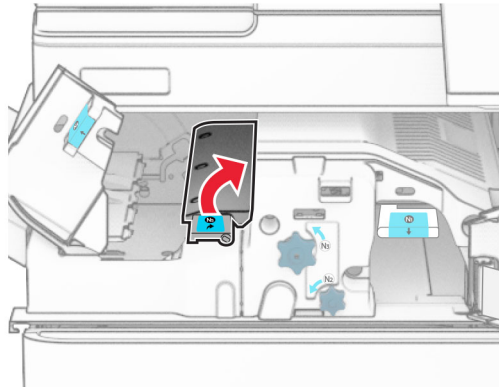
2 打開 F 門。



3 抬起握把 N4。

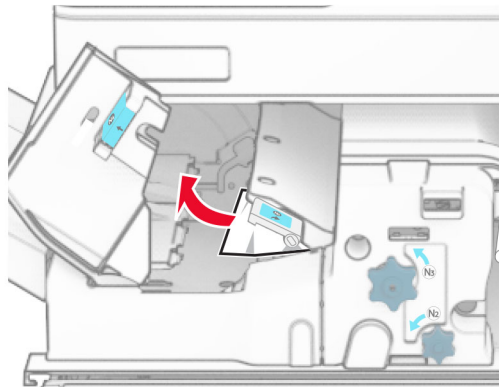


4 抬起握把 N5。



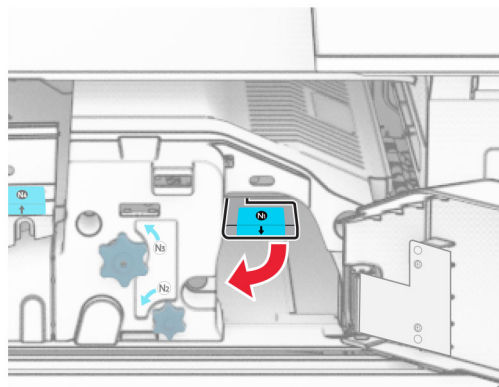
5 取出夾紙。

請注意：確定已取出所有紙張碎片。



6 關上握把 N5，然後握把 N4。

7 下壓握把 N1。



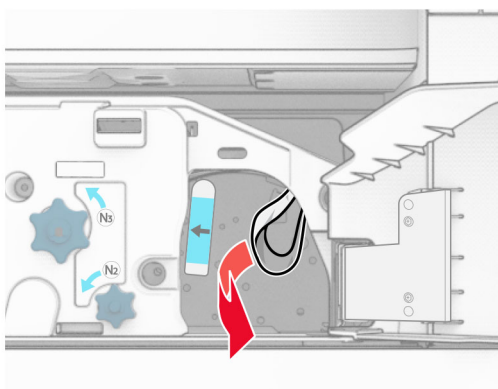
8 以逆時鐘方向轉動旋鈕 N2。



9 取出夾紙。

請當心—潛藏損壞危險性：為避免導致的印表機損壞，請在取出夾紙前卸下任何手動配件。

請注意：確定已取出所有紙張碎片。



10 握把 N1 放為原位。

11 關上 F 門。

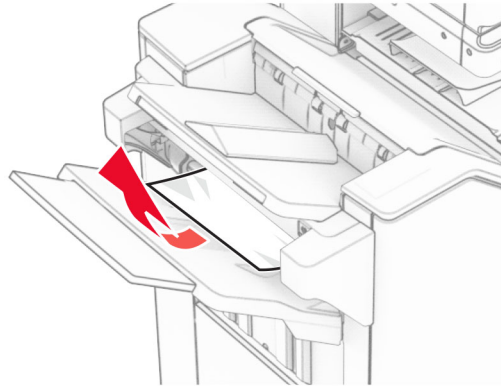
裝訂打孔分頁裝訂器中發生夾紙

如果您的印表機使用紙張傳輸進行配置，請執行下列動作：

1 取出 1 號出紙槽中的夾紙。

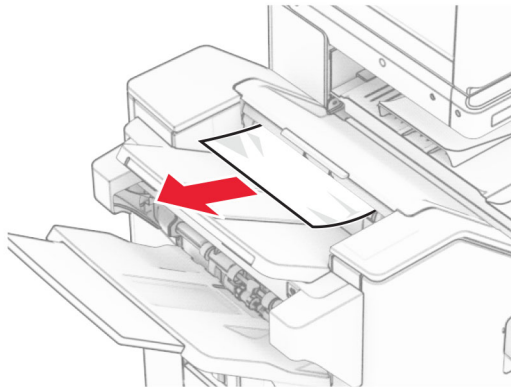
請注意：

- 確定已取出所有紙張碎片。
- 不要取出位於裝訂編譯器中的列印頁面，以避免遺失頁面。



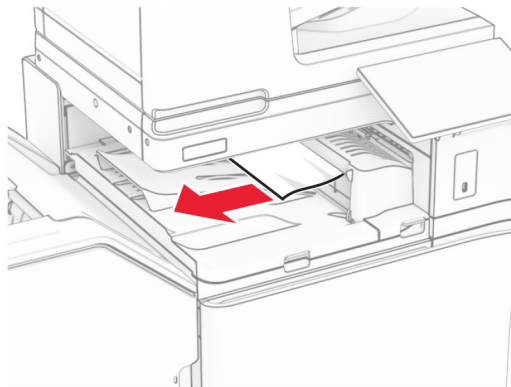
2 取出分頁裝訂器標準出紙槽中的夾紙。

請注意：確定已取出所有紙張碎片。



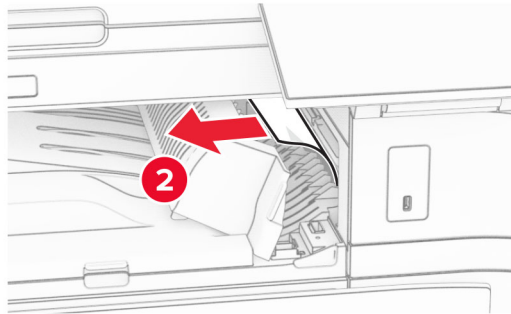
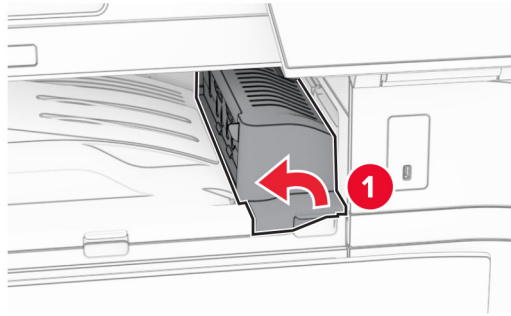
3 取出 2 號出紙槽中的夾紙。

請注意：確定已取出所有紙張碎片。

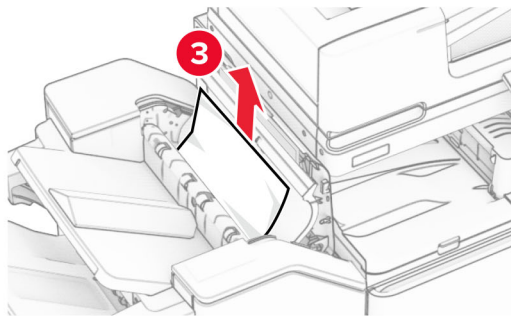
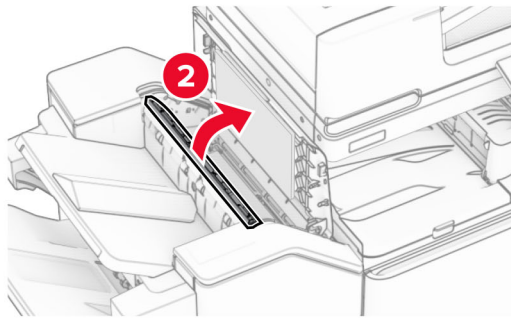
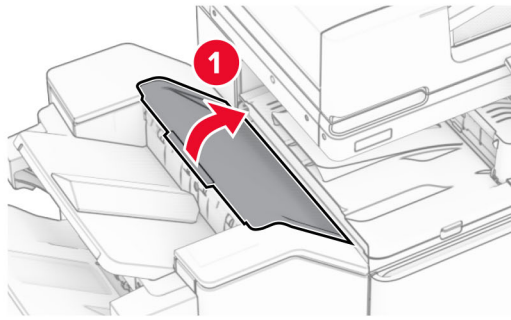


4 打開紙張傳輸蓋板 G，然後取出夾紙。

請注意：確定已取出所有紙張碎片。

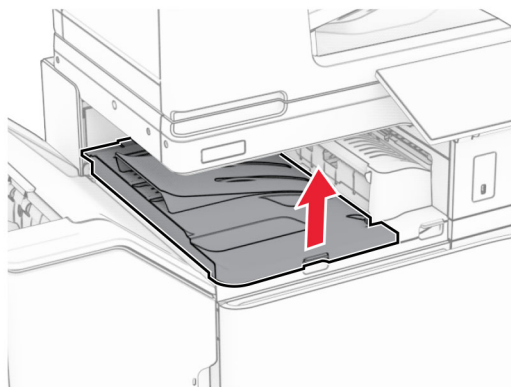


- 5 關上紙張傳輸蓋板 G。
- 6 打開 I 門，打開 R1 門，然後取出夾紙。
請注意：確定已取出所有紙張碎片。

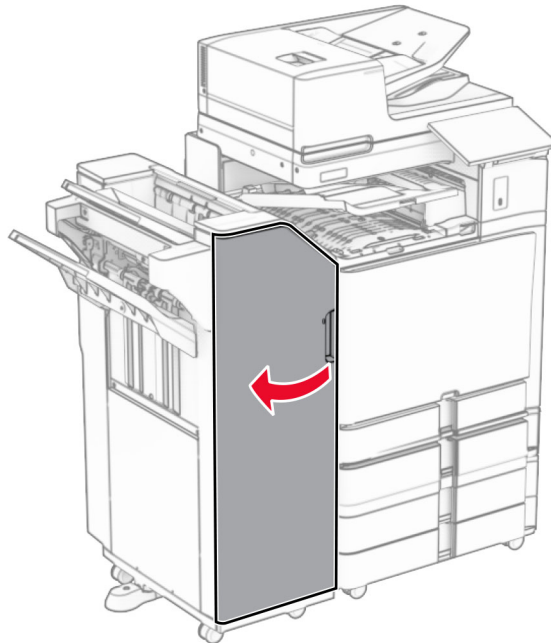


7 關上 R1 門，然後關上 I 門。

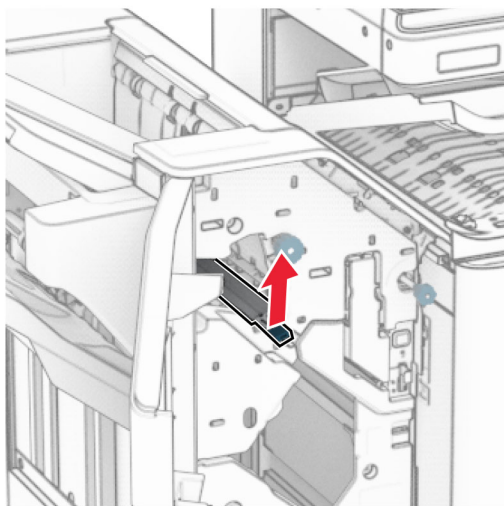
8 打開紙張傳輸蓋板 F。



9 打開 H 門。

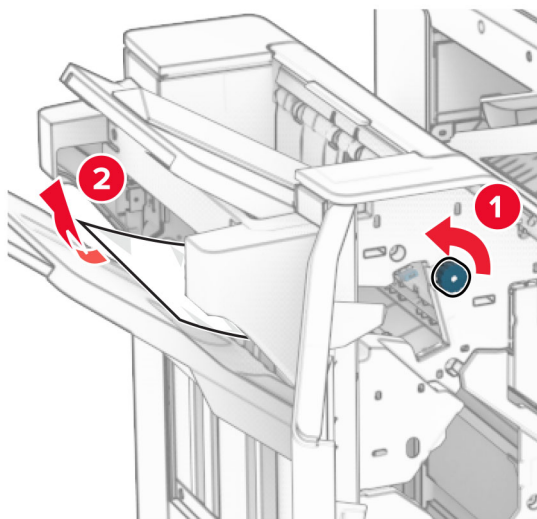


10 抬起握把 R4。



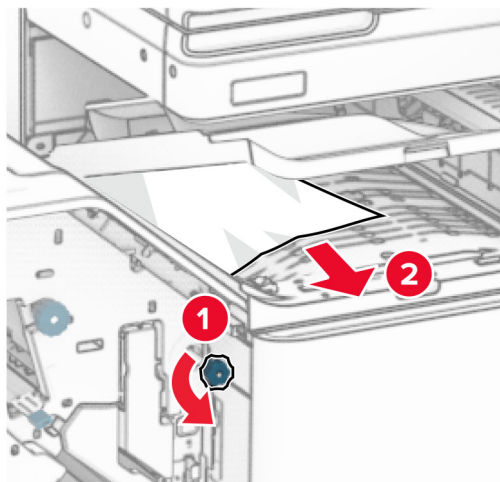
11 以逆時鐘方向轉動旋鈕 R3，然後取出 1 號出紙槽中的夾紙。

請注意：確定已取出所有紙張碎片。



12 以逆時鐘方向轉動旋鈕 R2，然後取出紙張傳輸蓋板 F 中的夾紙。

請注意： 確定已取出所有紙張碎片。



13 關上紙張傳輸蓋板 F。

14 將握把 R4 轉回原位。

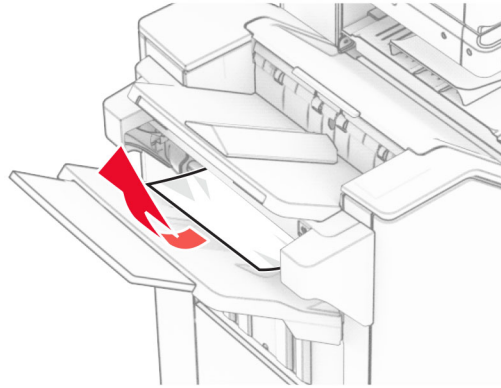
15 關上 H 門。

如果您的印表機使用具摺疊選購品的紙張傳輸進行配置，請執行下列動作：

1 取出 1 號出紙槽中的夾紙。

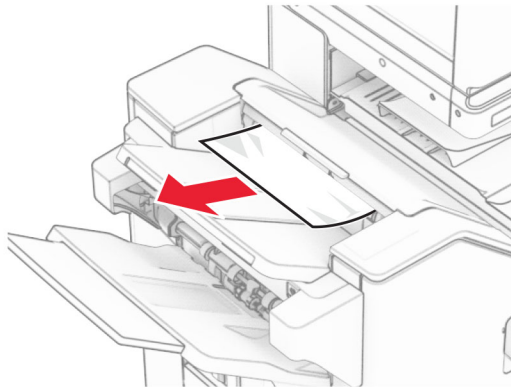
請注意：

- 確定已取出所有紙張碎片。
- 不要取出位於裝訂編譯器中的列印頁面，以避免遺失頁面。



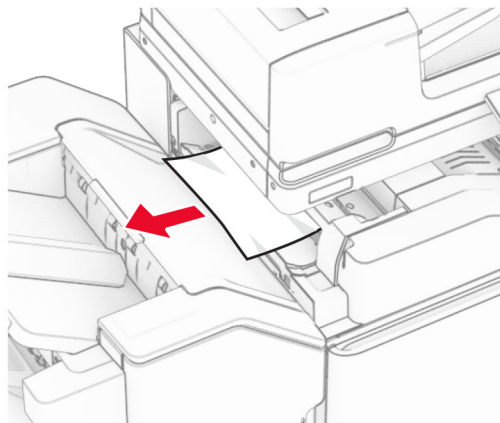
2 取出分頁裝訂器標準出紙槽中的夾紙。

請注意：確定已取出所有紙張碎片。

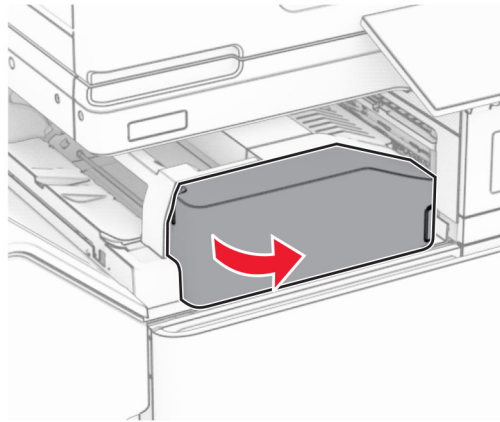


3 取出 2 號出紙槽中的夾紙。

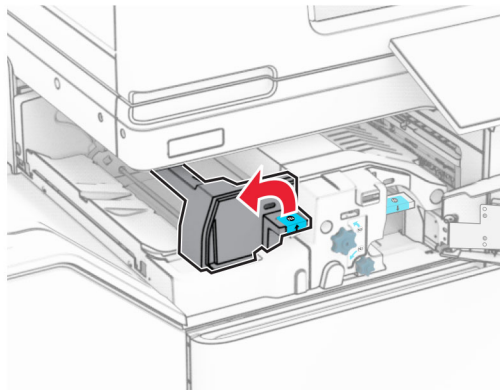
請注意：確定已取出所有紙張碎片。



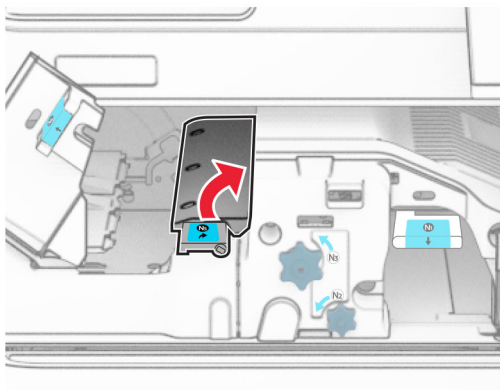
4 打開 F 門。



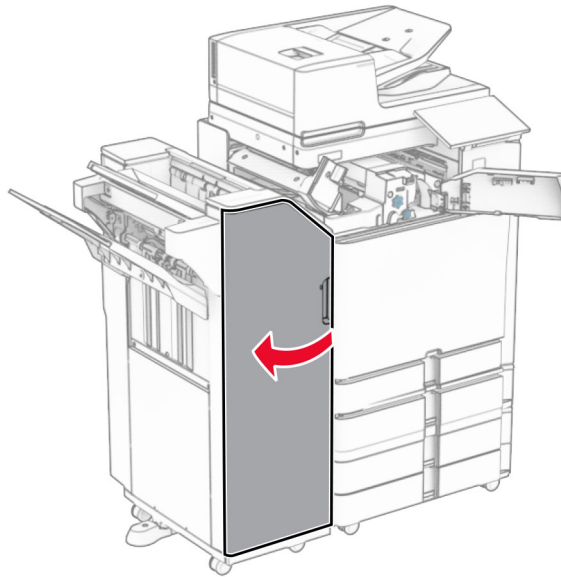
5 打開 N4 門。



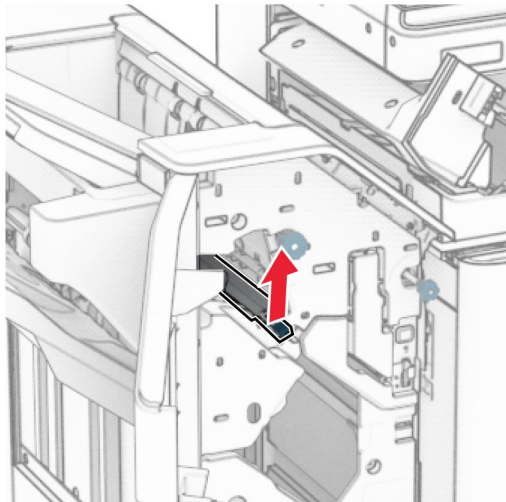
6 打開 N5 門。



7 打開 H 門。

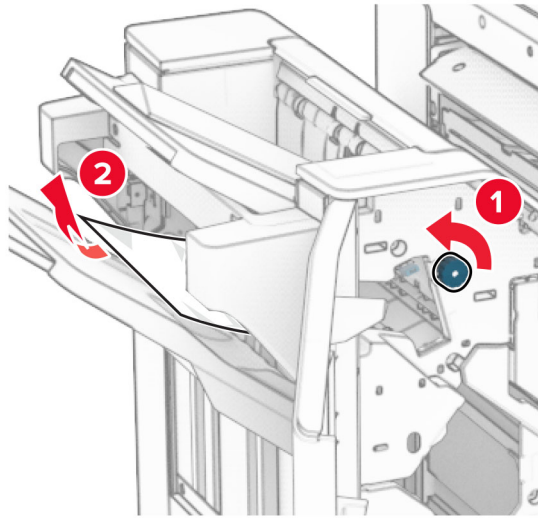


8 抬起握把 R4。

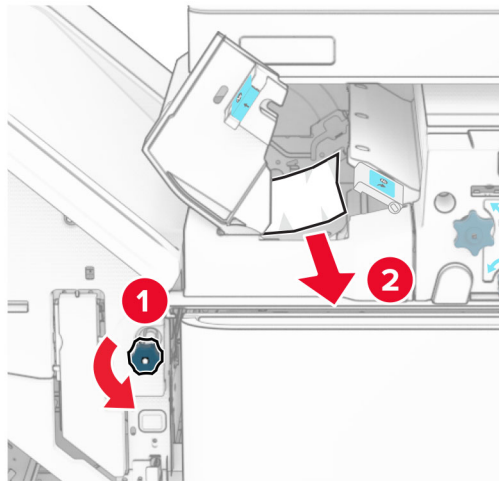


9 以逆時鐘方向轉動旋鈕 R3，然後取出 1 號出紙槽中的夾紙。


請注意：確定已取出所有紙張碎片。



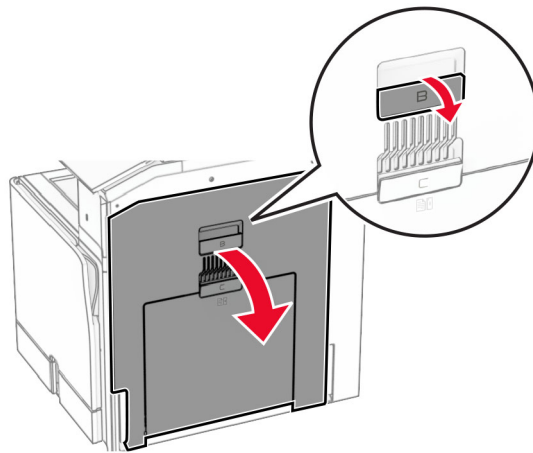
- 10** 以逆時鐘方向轉動旋鈕 R2，然後取出 N4 和 N5 門之間的夾紙。
請注意：確定已取出所有紙張碎片。



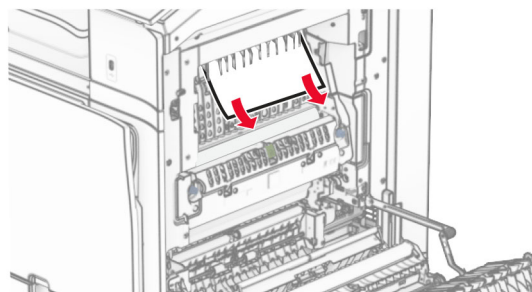
- 11** 打開 B 門。

 **請當心—表面高溫：**印表機內部的溫度可能很高。為降低高溫組件導致受傷的風險，請先讓表面冷卻再碰觸。

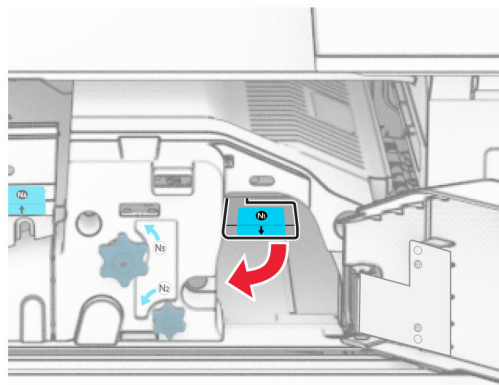
請當心—潛藏損壞危險性：為了避免靜電放電造成損壞，在存取或觸碰印表機內部區域之前，請先觸碰印表機任何外露的金屬外框。



- 12 取出標準出紙槽出紙滾輪下的夾紙。
- 請注意：確定已取出所有紙張碎片。



- 13 關上 B 門。
- 14 下壓握把 N1。



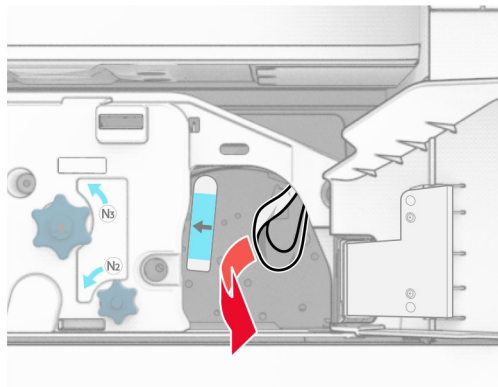
- 15 以逆時鐘方向轉動旋鈕 N2。



- 16 取出夾紙。

請當心—潛藏損壞危險性：為避免導致的印表機損壞，請在取出夾紙前卸下任何手動配件。

請注意：確定已取出所有紙張碎片。



- 17 握把 N1 放為原位。

- 18 關上握把 N5，然後握把 N4。

- 19 關上 F 門。

- 20 將握把 R4 轉回原位。

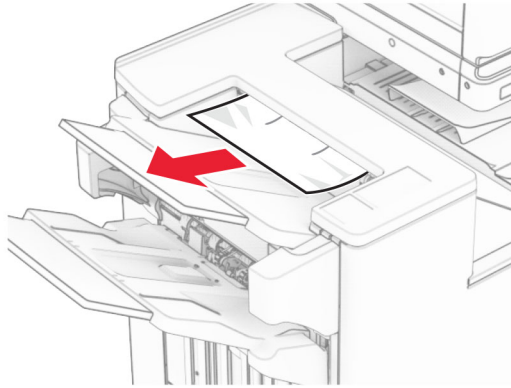
- 21 關上 H 門。

小冊子分頁裝訂器中發生夾紙

如果您的印表機使用紙張傳輸進行配置，請執行下列動作：

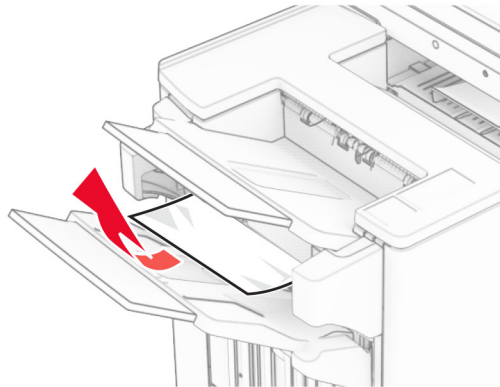
- 1 取出分頁裝訂器標準出紙槽中的夾紙。

請注意：確定已取出所有紙張碎片。



2 取出 1 號出紙槽中的夾紙。

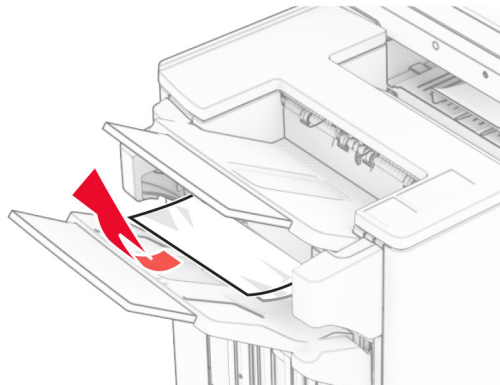
請注意：確定已取出所有紙張碎片。



3 取出 1 號出紙槽中的夾紙。

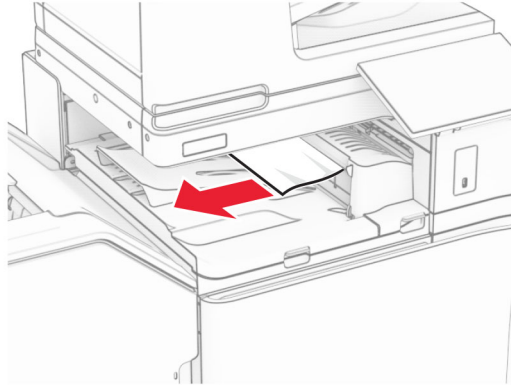
請注意：

- 確定已取出所有紙張碎片。
- 不要取出位於裝訂編譯器中的列印頁面，以避免遺失頁面。



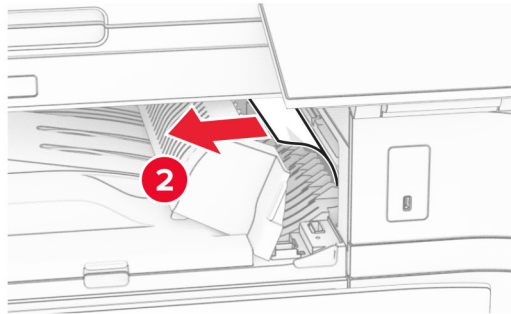
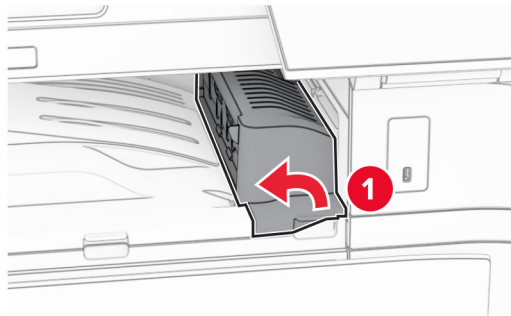
4 取出 3 號出紙槽中的夾紙。

請注意：確定已取出所有紙張碎片。



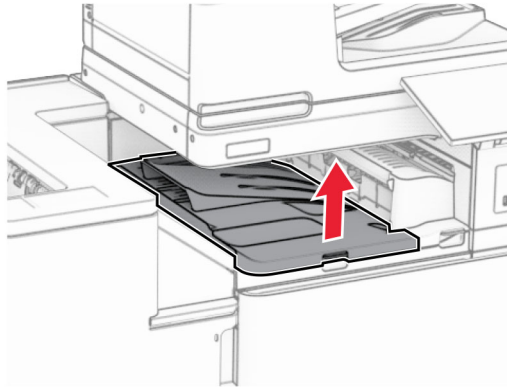
5 打開紙張傳輸蓋板 G，然後取出夾紙。

請注意：確定已取出所有紙張碎片。

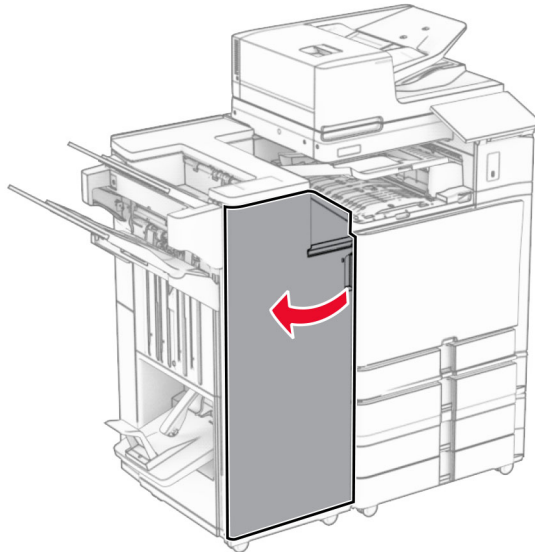


6 關上紙張傳輸蓋板 G。

7 打開紙張傳輸蓋板 F。

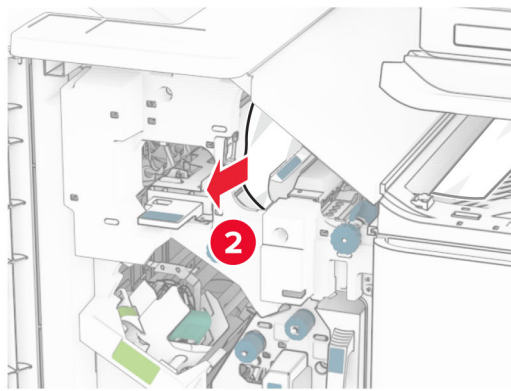


8 打開 H 門。



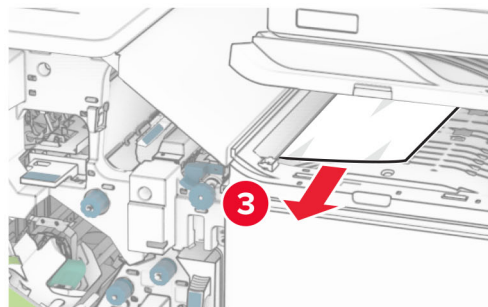
9 將握把 R3 移到右側，然後移除夾紙。

請注意：確定已取出所有紙張碎片。

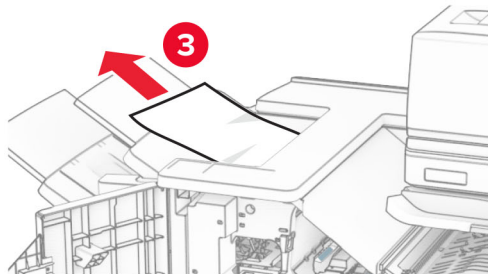
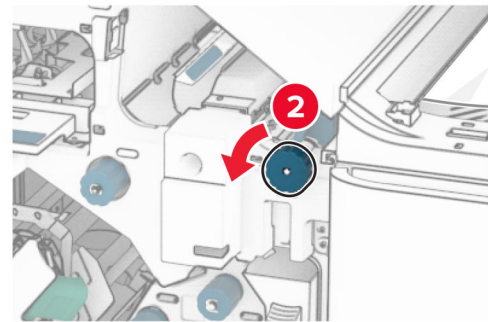
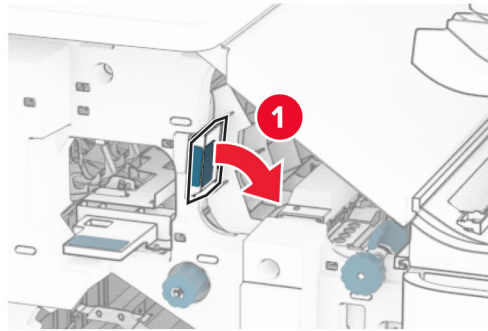


10 將握把 R1 移到左側，以逆時鐘方向轉動旋鈕 R2，然後取出夾紙。

請注意：確定已取出所有紙張碎片。

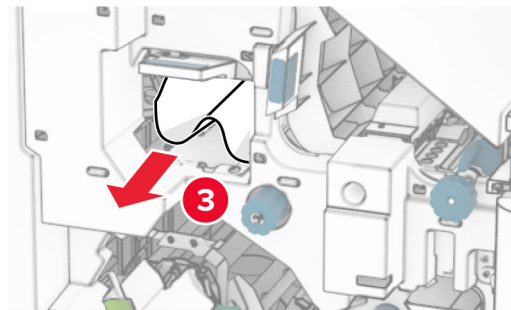
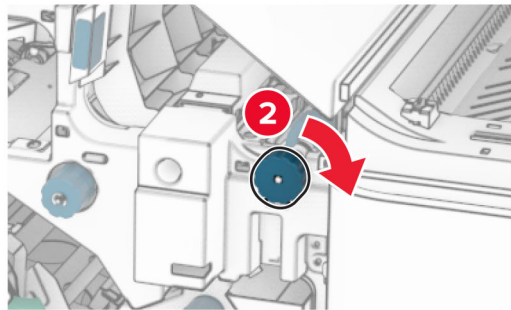
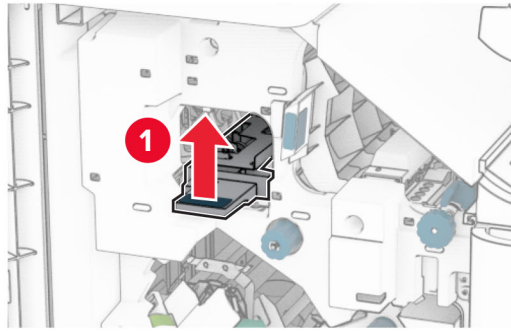


- 11** 以逆時鐘方向轉動旋鈕 R5，然後從分頁裝訂器標準出紙槽取出夾紙。
請注意：確定已取出所有紙張碎片。



12 抬起握把 R4，以順時鐘方向轉動旋鈕 R2，然後取出夾紙。

請注意：確定已取出所有紙張碎片。



13 關上紙張傳輸蓋板 F。

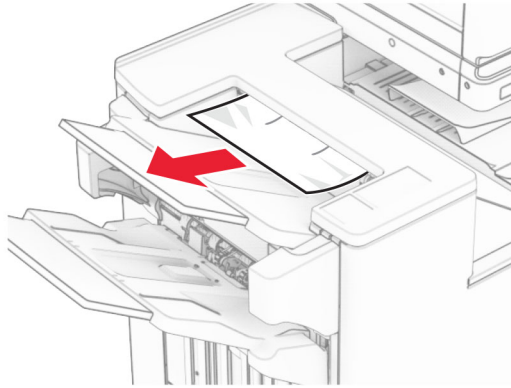
14 將握把 R1、R3 和 R4 轉回原位。

15 關上 H 門。

如果您的印表機使用具摺疊選購品的紙張傳輸進行配置，請執行下列動作：

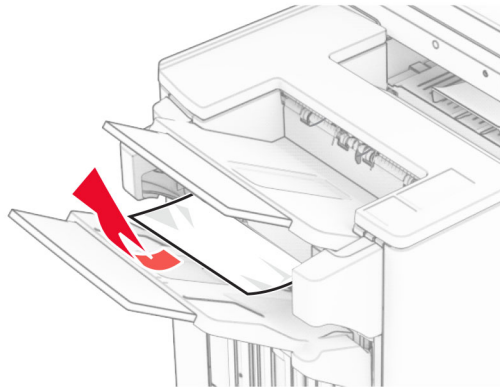
1 取出分頁裝訂器標準出紙槽中的夾紙。

請注意：確定已取出所有紙張碎片。



2 取出 1 號出紙槽中的夾紙。

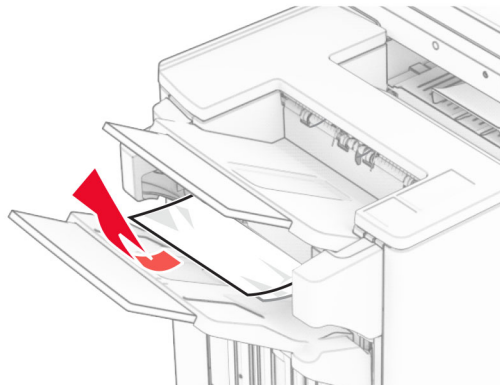
請注意：確定已取出所有紙張碎片。



3 取出 1 號出紙槽中的夾紙。

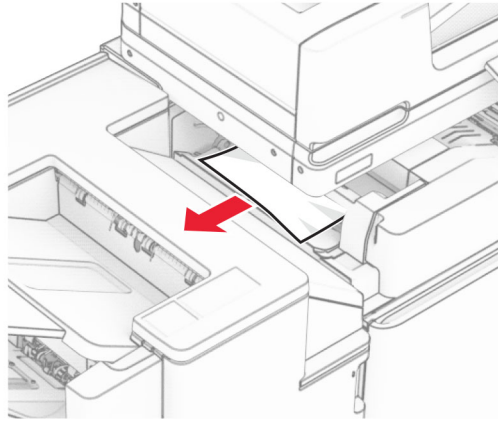
請注意：

- 確定已取出所有紙張碎片。
- 不要取出位於裝訂編譯器中的列印頁面，以避免遺失頁面。

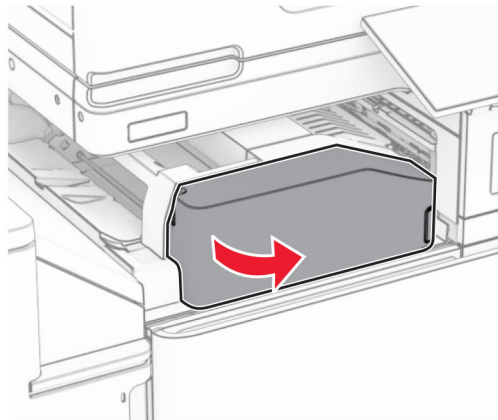


4 取出 3 號出紙槽中的夾紙。

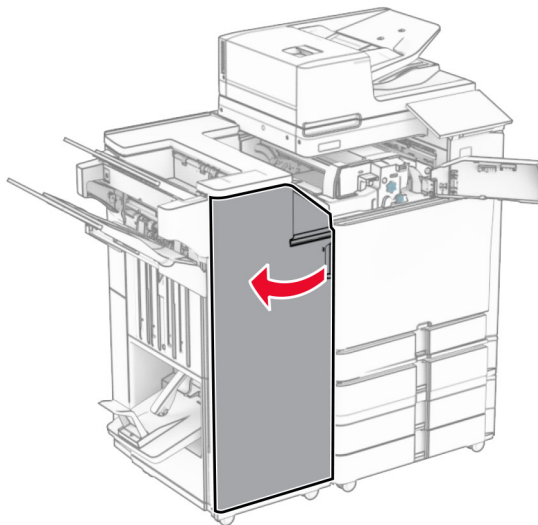
請注意：確定已取出所有紙張碎片。



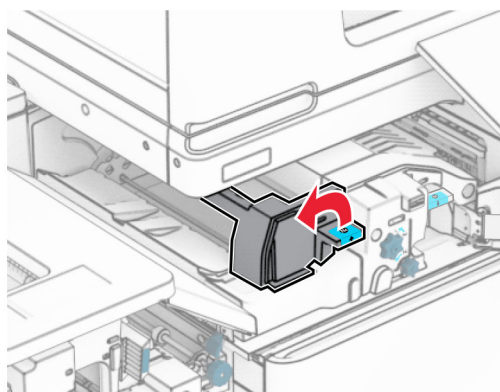
5 打開 F 門。



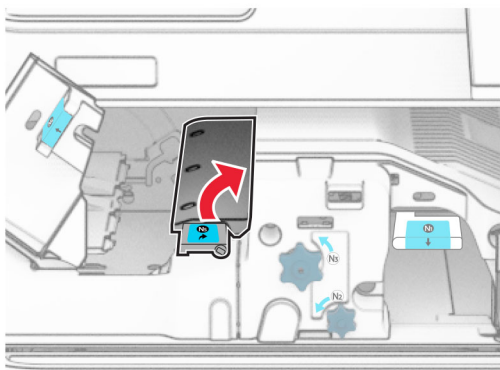
6 打開 H 門。

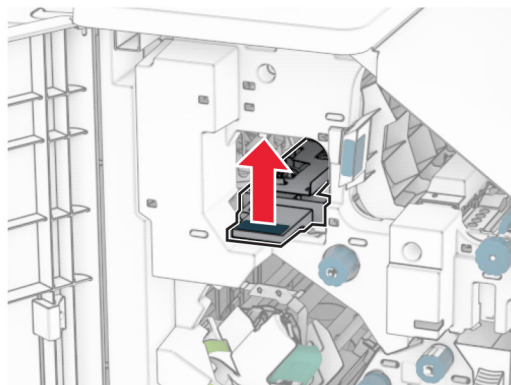


7 打開 N4 門。

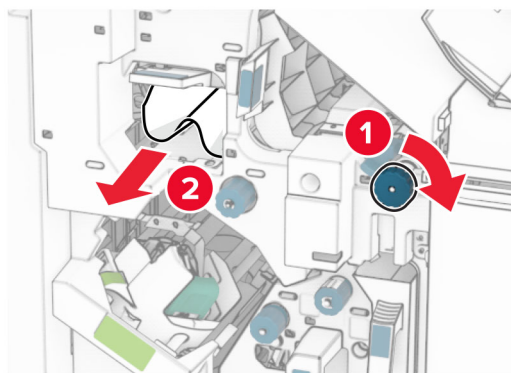


8 打開 N5 門。

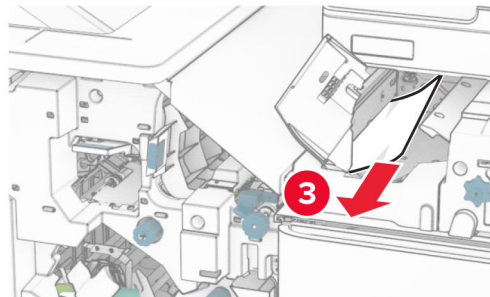
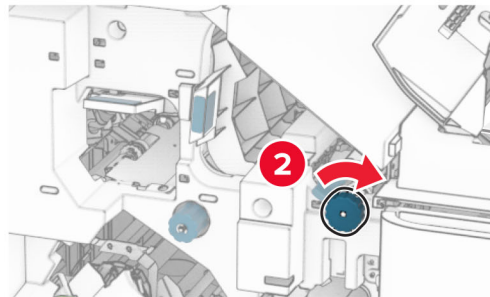
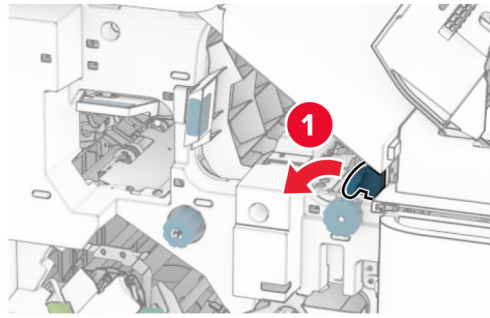


9 抬起握把 R4。**10** 以順時鐘方向轉動旋鈕 R2，然後取出握把 R4 中的夾紙。

請注意：確定已取出所有紙張碎片。

**11** 將握把 R1 移到左側，以逆時鐘方向轉動旋鈕 R2，然後取出 N4 和 N5 門之間的夾紙。

請注意：確定已取出所有紙張碎片。

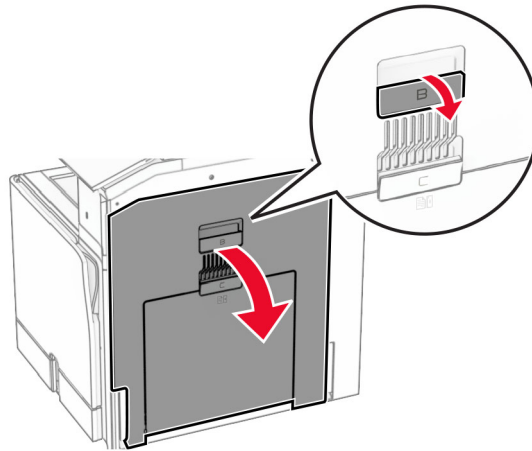


12 打開 B 門。

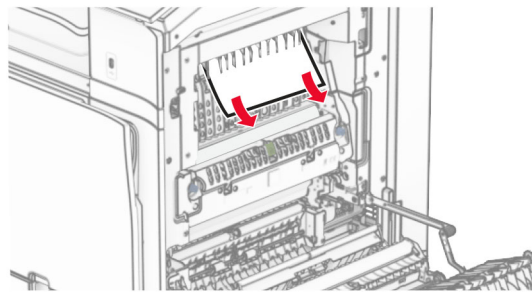


請當心—表面高溫：印表機內部的溫度可能很高。為降低高溫組件導致受傷的風險，請先讓表面冷卻再碰觸。

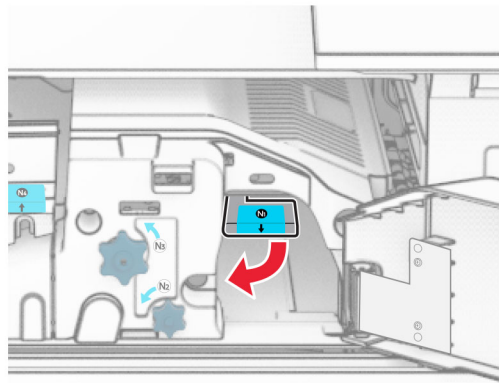
請當心—潛藏損壞危險性：為了避免靜電放電造成損壞，在存取或觸碰印表機內部區域之前，請先觸碰印表機任何外露的金屬外框。



- 13 取出標準出紙槽出紙滾輪下的夾紙。
- 請注意：確定已取出所有紙張碎片。



- 14 關上 B 門。
- 15 下壓握把 N1。



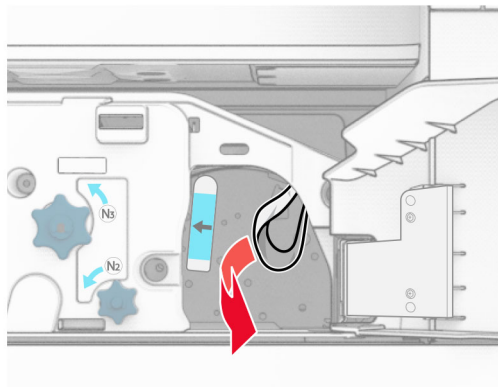
- 16 以逆時鐘方向轉動旋鈕 N2。



- 17 取出夾紙。

請當心—潛藏損壞危險性：為避免導致的印表機損壞，請在取出夾紙前卸下任何手動配件。

請注意：確定已取出所有紙張碎片。



- 18 握把 N1 放為原位。

- 19 關上 N5 門，然後關上 N4 門。

- 20 關上 F 門。

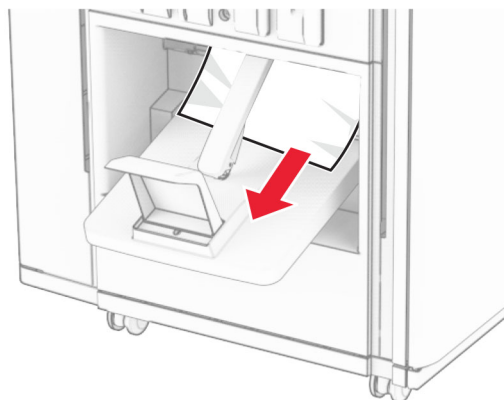
- 21 將握把 R1 和 R4 轉回原位。

- 22 關上 H 門。

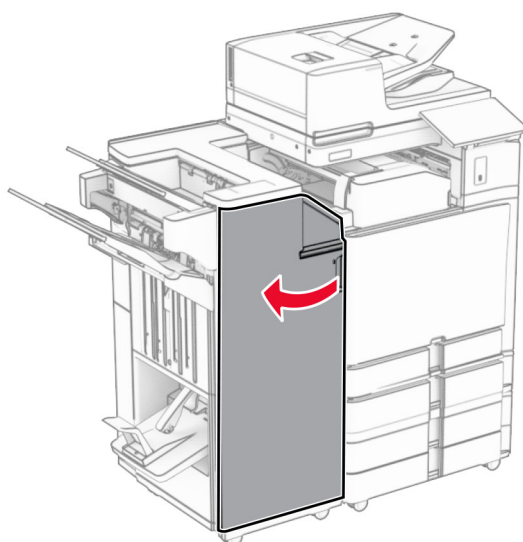
小冊子製作器中發生夾紙

- 1 取出 2 號出紙槽中的夾紙。

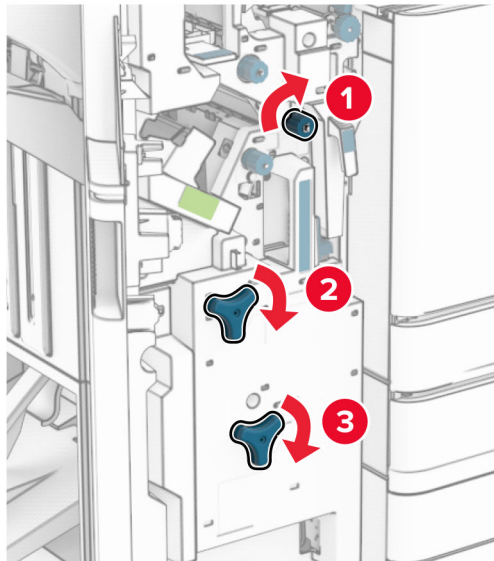
請注意：確定已取出所有紙張碎片。



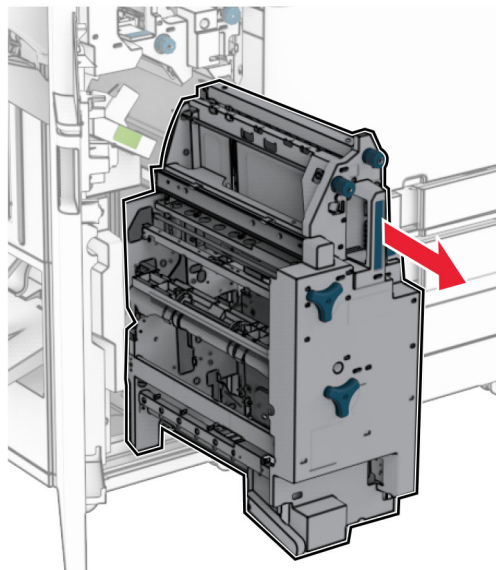
2 打開 H 門。



3 以順時鐘方向轉動 R6、R11 和 R10。

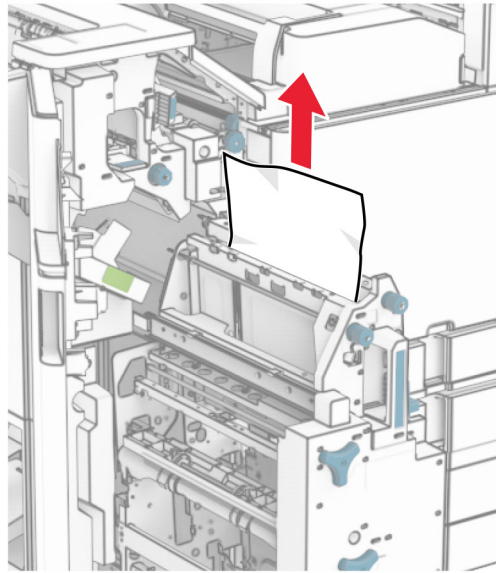


4 拉出小冊子製作器。

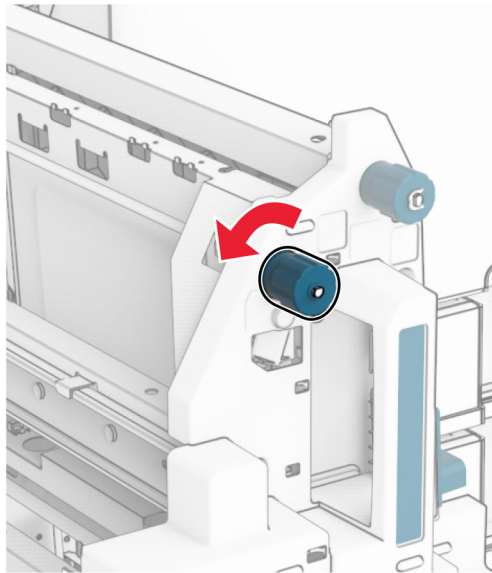


5 取出夾紙。

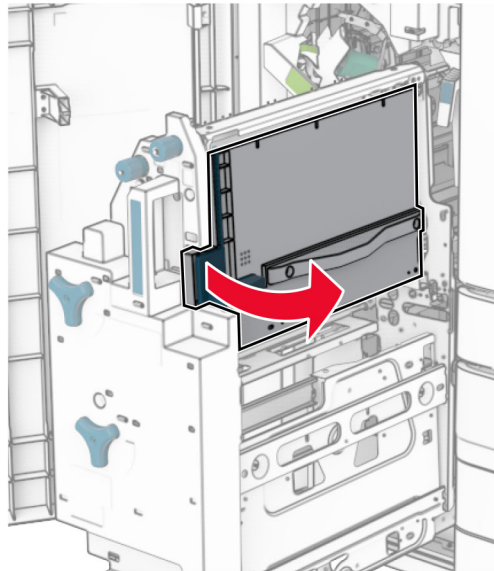
請注意：確定已取出所有紙張碎片。



6 以逆時鐘方向轉動旋鈕 R9，直到停止為止。

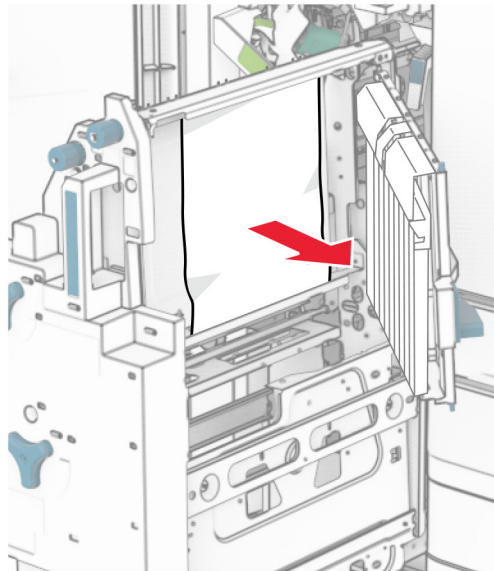


7 打開 R8 門。



8 取出夾紙。

請注意：確定已取出所有紙張碎片。



9 關上 R8 門。

10 將小冊子製作器放回小冊子分頁裝訂器。

11 關上 H 門。

網路連線問題

無法開啟內嵌式 Web 伺服器

請嘗試下列其中一個或多個項目：

- 確認印表機電源以開啟。
- 確認印表機 IP 位址是正確的。

請注意：

- 檢視控制面板上的 IP 位址。
 - IP 位址會以句點分隔的四組數字格式顯示，例如 123.123.123.123。
 - 確認您安裝的是受支援的瀏覽器。
 - Internet Explorer 第 11 版或更新版本
 - Microsoft Edge
 - Safari 第 6 版或更新版本
 - Google Chrome™ 第 32 版或更新版本
 - Mozilla Firefox 第 24 版或更新版本
 - 檢查網路連線是否正常運作。
- 請注意：**若連線未正常運作，則請聯絡您的管理員。
- 確定電纜連線和列印伺服器已經接妥。如需其他資訊，請參閱列印伺服器隨附的說明文件。
 - 檢查 Web Proxy（代理）伺服器是否已停用。

請注意：若伺服器已停用，則請聯絡您的管理員。

如果問題仍然存在，請聯絡[客戶支援中心](#)。

無法將印表機連接至 Wi-Fi 網路

請嘗試下列其中一個或多個項目：

- 在控制面板中，導覽至**設定 > 網路/連接埠 > 網路概觀 > 作用中介面卡**，然後選取**自動**。
- 確認電腦已連接至 Wi-Fi 網路。如需詳細資訊，請參閱[第 244 頁的“將印表機連線到 Wi-Fi 網路”](#)。

請注意：部分路由器可能共用預設 Wi-Fi 名稱。

- 確認您已輸入正確的網路密碼。

請注意：記下密碼的空格、數字和大小寫。

- 確認已選取正確的無線安全模式。在控制面板中，導覽至**設定 > 網路/連接埠 > 無線 > 無線安全模式**。

如果問題仍然存在，請聯絡[客戶支援中心](#)。

硬體選購品的問題

無法偵測到內接式選購品

請嘗試下列其中一個或多個項目：

- 關閉印表機電源，等待約 10 秒，然後開啟印表機。
- 列印**功能表設定頁**，然後檢查內接式選購品是否出現在已安裝功能清單中。從主畫面，導覽至**設定 > 報告 > 功能表設定頁**。
- 檢查內接式選購品是否已正確安裝至控制板。
 - 1 關閉印表機電源，然後從電源插座拔掉電源線。
 - 2 確認內接式選購品已安裝至控制板上的適當連結器。
 - 3 將電源線連接至電源插座，然後開啟印表機電源。



請當心—潛在受傷危險性：為避免發生火災或觸電的危險，請將電源線連接至產品附近額定電壓相符且正確接地的電源插座，以便於使用。

- 檢查內接式選購品在列印驅動程式中是否可用。

請注意：如有必要，請在列印驅動程式中手動新增內接式選購品，以供列印工作使用。如需詳細資訊，請參閱第 90 頁的 [“在列印驅動程式中新增可用選購品”](#)。

如果問題仍然存在，請聯絡[客戶支援中心](#)。

內部解決方案連接埠運作不正確

請嘗試下列其中一個或多個項目：

- 列印**功能表設定頁**，然後檢查內部解決方案連接埠 (ISP) 是否出現在已安裝功能清單中。從主畫面，導覽至**設定 > 報告 > 功能表設定頁**。
- 卸下然後重新安裝 ISP。如需詳細資訊，請參閱第 238 頁的 [“安裝內部解決方案連接埠”](#)。
- 檢查電纜和 ISP 連線。
 - 1 使用正確的電纜，然後確認其已牢牢連接至 ISP。
 - 2 檢查 ISP 解決方案介面電纜是否已牢牢連接至控制板上的插槽。

如果問題仍然存在，請聯絡[客戶支援中心](#)。

平行或序列介面卡運作不正確

請嘗試下列其中一個或多個項目：

- 列印**功能表設定頁**，然後檢查平行或序列介面卡是否出現在已安裝功能清單中。從主畫面，導覽至**設定 > 報告 > 功能表設定頁**。
- 卸下平行或序列介面卡，然後重新安裝。如需詳細資訊，請參閱第 238 頁的 [“安裝內部解決方案連接埠”](#)。
- 檢查電纜與平行或序列介面卡間的連接。

如果問題仍然存在，請聯絡[客戶支援中心](#)。

偵測到不良的快閃記憶體

請嘗試下列其中一個或多個項目：

- 更換不良的快閃記憶體。
- 選取**繼續**以忽略訊息並繼續列印。
- 取消目前的列印工作。

快閃記憶體中，供資源使用的可用空間不足

請嘗試下列其中一個或多個項目：

- 選取**繼續**以清除訊息並繼續列印。
- 刪除儲存在快閃記憶體中的字型、巨集及其他資料。
- 安裝儲存磁碟機。

請注意：先前未儲存在快閃記憶體中的已下載字型和巨集會遭到刪除。

耗材問題

更換碳粉匣, 印表機區域不符

若要更正此問題，請購買與印表機區域相符的正確區域碳粉匣，或購買全球適用的碳粉匣。

- 在訊息中，**42** 之後的第一個數字代表印表機的區域。
- 在訊息中，**42** 之後的第一個數字代表碳粉匣的區域。

印表機區域和碳粉匣區域

區域	數字代碼
全球或未定義區域	0
北美洲（美國、加拿大）	1
歐洲經濟區、西歐、北歐五國、瑞士	2
亞太洋	3
拉丁美洲	4
歐洲其他國家、中東、非洲	5
澳洲、紐西蘭	6
無效區域	9

請注意：若要尋找印表機和碳粉匣的區域設定，請列印**列印品質測試頁**。在控制面板中，導覽至**設定 > 疑難排解 > 列印品質測試頁**。

已重新裝填普通 [某顏色] 碳粉匣

印表機偵測到 Lexmark 普通碳粉匣已重新裝填 Lexmark 以外廠商的非原廠碳粉。

選取**確認**以繼續。

所有印表機組件使用期限指示器，都是預期與 Lexmark 耗材和零件搭配運作，若在 Lexmark 印表機中改用 Lexmark 以外廠商所重新製造的耗材或零件，可能會產生無法預期的結果。

如需詳細資訊，請參閱印表機的有限保固聲明。

非 Lexmark 耗材

印表機偵測到安裝在印表機中的非 Lexmark 耗材或零件。

Lexmark 印表機的設計必須與原廠 Lexmark 耗材和零件搭配使用，才會有最佳運作效果。使用其他廠商的耗材或零件，可能會影響印表機及其成像元件的效能、可靠性或使用期限。

所有使用期限指示器的設計，都是預期與 Lexmark 耗材和零件搭配運作，若改用協力廠商耗材或零件，可能會產生無法預期的結果。成像元件的使用次數若超過預計使用期限，可能會損壞您的 Lexmark 印表機或相關元件。

請當心—潛藏損壞危險性：使用其他廠商耗材或零件會影響保固涵蓋範圍。因使用其他廠商耗材或零件而造成的損壞，可能不在保固涵蓋範圍內。

若要接受上述一切風險，並繼續使用您印表機中的非原廠耗材或零件，請使用兩指按住顯示幕上的錯誤訊息 15 秒。出現確認對話框時，觸控**繼續**。

若您不想冒上述風險，請從您的印表機中移除協力廠商耗材或零件，改安裝原廠 Lexmark 耗材或零件。如需詳細資訊，請參閱第 356 頁的 [“使用原廠 Lexmark 零件和耗材”](#)。

如果在錯誤訊息清除後印表機仍無法列印，請重設耗材用量計數器。

- 1 在控制面板中，導覽至**設定 > 裝置 > 維護 > 配置功能表 > 耗材用量和計數器**。
- 2 選取您要重設的零件或耗材，然後選取**開始**。
- 3 閱讀警告訊息，然後選取**繼續**。
- 4 使用兩指觸控顯示幕 15 秒，以清除訊息。

請注意：若無法重設耗材用量計數器，請將該耗材項目退還給經銷商。

送紙問題

紙張扭曲



請嘗試下列其中一個或多個項目：

- 配合載入的紙張，將紙匣組件內的導引夾調整到正確的位置。
- 根據您的作業系統，從列印喜好設定或列印對話框中指定紙張類型。確認設定符合載入的紙張。

請注意：您也可以印表機控制面板上變更此設定。導覽至**設定 > 紙張 > 紙匣組件配置 > 紙張尺寸/類型**。

- 移除紙張，將紙張翻過來，然後重新載入。
- 載入新拆封的紙張。

請注意：紙張因溼度高而吸收了水氣。請讓紙張留存在原來的包裝材料中，等您要用時，才將紙張取出。

如果問題仍然存在，請聯絡[客戶支援中心](#)。

列印時信封黏合

請嘗試下列其中一個或多個項目：

- 使用儲存在乾燥環境中的信封。

請注意：在高濕度的信封上列印內容，可能會發生信封黏合。

- 確認紙張類型設定為**信封**。在控制面板中，導覽至**設定 > 紙張 > 紙匣組件配置 > 紙張尺寸/類型**。

如果問題仍然存在，請聯絡[客戶支援中心](#)。

逐份列印無法運作

請嘗試下列其中一個或多個項目：

- 在控制面板中，導覽至**設定 > 列印 > 版面配置 > 逐份列印**，然後選取**開啟 [1,2,1,2,1,2]**。
- 從您要嘗試列印的文件，開啟「**列印喜好設定**」或「**列印**」對話框，然後選取**逐份列印**。
- 減少列印頁數。

如果問題仍然存在，請聯絡[客戶支援中心](#)。

連結紙匣組件無法運作

請嘗試下列其中一個或多個項目：

- 確認連結的紙匣組件是否包含相同的紙張尺寸、方向和紙張類型。
- 確認紙張導引夾的位置是否正確。
- 設定紙張尺寸和紙張類型以符合連結紙匣組件所載入的紙張。在控制面板中，導覽至**設定 > 紙張 > 紙匣組件配置 > 紙張尺寸/類型**。
- 確認**連結紙匣組件**設為**自動**。如需詳細資訊，請參閱第 87 頁的“[連結紙匣組件](#)”。

如果問題仍然存在，請聯絡[客戶支援中心](#)。

經常發生夾紙

請嘗試下列其中一個或多個項目：

- 檢查紙張是否正確載入。

請注意：

- 確認紙張導引夾的位置是否正確。
- 確認紙疊高度不超過滿紙上限指示標誌。
- 確認在建議的紙張尺寸和紙張類型上進行列印。
- 設定正確的紙張尺寸和紙張類型。在控制面板中，導覽至**設定 > 紙張 > 紙匣組件配置 > 紙張尺寸/類型**。
- 載入新拆封的紙張。

請注意：紙張因溼度高而吸收了水氣。請讓紙張留存在原來的包裝材料中，等您要用時，才將紙張取出。

如果問題仍然存在，請聯絡[客戶支援中心](#)。

夾住的頁面沒有重新列印

- 1 在控制面板中，導覽至**設定 > 裝置 > 通知 > 夾紙內容恢復**。
- 2 在**夾紙恢復**功能表中，選取**開啟**或**自動**。

如果問題仍然存在，請聯絡[客戶支援中心](#)。

傳送電子郵件問題

停用「未設定 SMTP 伺服器」錯誤訊息

- 1 在控制面板中，導覽至**設定 > 電子郵件 > 電子郵件設定**。
- 2 將停用「未設定 SMTP 伺服器」錯誤設定為**開啟**。

為避免再次發生錯誤，請執行下列一項或多項操作：

- 更新印表機韌體。如需詳細資訊，請參閱「更新韌體」一節。
- 配置電子郵件 SMTP 設定。如需詳細資訊，請參閱第 257 頁的“[配置 SMTP 設定](#)”。

無法傳送電子郵件

請嘗試下列其中一個或多個項目：

- 確認電子郵件 SMTP 設定已正確配置。如需詳細資訊，請參閱第 257 頁的“[配置 SMTP 設定](#)”。
- 確認印表機已連線至網路，且網路已連線至網際網路。

如果問題仍然存在，請聯絡[客戶支援中心](#)。

傳真問題

未顯示來電者號碼

請注意：這些指示僅適用於有安裝傳真卡的印表機。

- 1 在控制面板中，導覽至**設定 > 傳真 > 傳真設定 > 傳真接受設定 > 管理員控制項**。
- 2 將**啟用來電顯示**設定為**開啟**。

如果問題仍然存在，請聯絡[客戶支援中心](#)。

無法使用類比傳真傳送或接收傳真

請嘗試下列其中一個或多個項目：

- 解決顯示幕所顯示的錯誤訊息。
- 確認電話、話筒或答錄機的電纜連線已經接妥。
- 檢查撥號音。
 - 撥打傳真號碼，確認可否正常運作。
 - 如果您是使用「免持聽筒撥號」功能，請調高音量，確認是否能聽到撥號音。
- 檢查壁式電話插座。
 - 1 將類比電話直接連接到壁式電話插座。
 - 2 注意聽撥號音。
 - 3 若沒有聽到撥號音，請使用不同的電話線。
 - 4 若仍未聽見撥號音，請將類比電話連接到不同的壁式電話插座。
 - 5 如果聽見撥號音，請將印表機插入該壁式電話插座。
- 檢查印表機是否連接到類比電話服務或正確的數位接頭。
 - 若是使用「整體服務數位網路」(ISDN) 電話服務，請連接到 ISDN 終端配接卡的類比電話連接埠。如需詳細資訊，請聯絡 ISDN 供應商。
 - 若是使用 DSL，請連接到支援類比用途的 DSL 濾波器或路由器。如需詳細資訊，請連絡 DSL 供應商。
 - 若是使用用戶電話交換機 (PBX) 電話服務，請確定已連接到 PBX 的類比連線。如果沒有任何可用的裝置，請考慮安裝傳真機的類比電話線。
- 暫時中斷其他設備的連線，並停用其他電話服務。
 - 1 中斷印表機與電話線之間其他設備的連線（例如：答錄機、電腦、數據機或電話線分線器等設備）。
 - 2 停用插撥和語音信箱。如需其他資訊，請聯絡您的電話公司。
- 一次掃描一頁原始文件。

如果問題仍然存在，請聯絡[客戶支援中心](#)。

可使用類比傳真接收但無法傳送傳真

請嘗試下列其中一個或多個項目：

- 在 ADF 紙匣組件中或在掃描器玻璃面板上置入原始文件。
- 適當設定快捷鍵號碼。
 - 檢查是否已為您要撥打的電話號碼，設定快捷鍵號碼。
 - 手動撥打電話號碼。

如果問題仍然存在，請聯絡[客戶支援中心](#)。

可使用類比傳真傳送但無法接收傳真

請嘗試下列其中一個或多個項目：

- 確認紙張來源不是空的。
- 檢查鈴聲計數延遲設定。在控制面板中，導覽至設定 > 傳真 > 傳真設定 > 傳真接受設定 > 應答前的響鈴次數。
- 如果印表機正在列印空白頁面，請參閱第 424 頁的 [“空白或白色頁面”](#)。

如果問題仍然存在，請聯絡[客戶支援中心](#)。

無法設定 etherFAX

請嘗試下列其中一個或多個項目：

- 檢查印表機的連線。
 - 1 在控制面板中，導覽至設定 > 報告 > 網路 > 網路設定頁。
 - 2 在列印頁面上檢查網路狀態。
- 確認印表機已連線至網路，且網路已連線至網際網路。
- 確認 etherFAX 的設定正確無誤。如需詳細資訊，請參閱第 68 頁的 [“使用 etherFAX 設定傳真功能”](#)。

如果問題仍然存在，請前往 <https://www.etherfax.net/lexmark>。

無法使用 etherFAX 傳送或接收傳真

請嘗試下列其中一個或多個項目：

- 確認印表機已連線至網路，且網路已連線至網際網路。
- 確認 etherFAX 的設定正確無誤。如需詳細資訊，請參閱第 68 頁的 [“使用 etherFAX 設定傳真功能”](#)。
- 將大型文件分割成較小的檔案大小。

如果問題仍然存在，請前往 <https://www.etherfax.net/lexmark>。

傳真列印品質不佳

請嘗試下列其中一個或多個項目：

- 解決任何列印品質瑕疵。
 - 1 列印[測試品質頁](#)。在控制面板中，導覽至設定 > 疑難排解 > 列印品質測試頁。
 - 2 更正任何列印品質瑕疵。如需詳細資訊，請參閱第 424 頁的 [“列印品質不佳”](#)。

- 如果您使用類比傳真，請降低送入傳真的傳輸速度。
 - 1 在控制面板中，導覽至**設定 > 傳真 > 傳真設定 > 傳真接受設定 > 管理員控制項**。
 - 2 在**最大速度**功能表中，選取較低的傳輸速度。

如果問題仍然存在，請聯絡[客戶支援中心](#)。

傳真封面缺少資訊

- 1 關閉印表機電源，等待約 10 秒，然後開啟印表機。
- 2 傳送或擷取傳真。

如果問題仍然存在，請聯絡[客戶支援中心](#)。

無法從電腦傳送傳真封面

請嘗試下列其中一個或多個項目：

- 確認列印驅動程式已更新。如需更多資訊，請前往 www.lexmark.com/downloads。
- 清除**傳真前永遠先顯示設定**設定。
 - 1 從您要嘗試傳真的文件，開啟**列印對話框**。
 - 2 選擇印表機，然後按一下**內容、喜好設定、選項或設定**。
 - 3 按一下**傳真**，然後清除**傳真前永遠先顯示設定**設定。

如果問題仍然存在，請聯絡[客戶支援中心](#)。

掃描問題

無法掃描至電腦

請嘗試下列其中一個或多個項目：

- 執行複印工作。如果工作失敗，則關閉印表機電源，等待約 10 秒，然後開啟印表機電源。
- 檢查印表機的連線。
 - 1 列印**網路設定頁**。在控制面板中，導覽至**設定 > 報告 > 網路**，然後選取**網路設定頁**。
 - 2 檢查頁面的第一個區段，然後確認狀態是否為已連線。
- 確認印表機與電腦均連線至同一個網路。

如果問題仍然存在，請聯絡[客戶支援中心](#)。

無法掃描至網路資料夾

請嘗試下列其中一個或多個項目：

- 建立網路資料夾快捷鍵，然後使用快捷鍵掃描文件。如需詳細資訊，請參閱第 269 頁的“[掃描至網路資料夾](#)”。
- 確認網路資料夾的路徑和格式正確無誤。例如，`//server_hostname/foldername/path`，其中 **server_hostname** 是完整網域 (FQDN) 或 IP 位址。
- 確認您具有網路資料夾的寫入權限。

- 更新網路資料夾快捷鍵。

1 開啟 Web 瀏覽器，然後在位址欄位輸入印表機 IP 位址。

請注意：

- 檢視印表機主畫面上的印表機 IP 位址。IP 位址會以句點分隔的四組數字格式顯示，例如 123.123.123.123。
- 如果您是使用 Proxy（代理）伺服器，請暫時停用該伺服器以正確載入網頁。

2 按一下快捷鍵，然後選取快捷鍵。

請注意：如果您有多個快捷鍵類型，則請選取網路資料夾。

3 在共用路徑欄位中，輸入網路資料夾路徑。例如，\\server_hostname\foldername\path。

請注意：輸入共用路徑時，一律使用正斜線。

4 從鑑別功能表選取您的鑑別方式。

請注意：如果鑑別設為「使用指派的使用者名稱和密碼」，然後在使用者名稱和密碼欄位中輸入您的認證。

5 按一下儲存。

- 確認印表機與網路資料夾均連線至同一個網路。

如果問題仍然存在，請聯絡[客戶支援中心](#)。

局部的文件或相片複印

請嘗試下列其中一個或多個項目：

- 確保文件或照片面朝下放置在掃描器玻璃面板的左上角。
- 使紙張尺寸設定與紙匣組件中載入的紙張相符合。

如果問題仍然存在，請聯絡[客戶支援中心](#)。

複印品質不佳

請嘗試下列其中一個或多個項目：

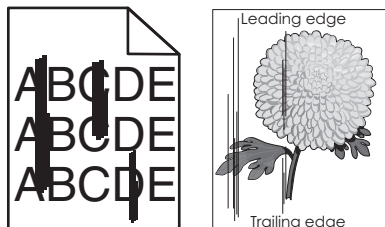
- 使用無絨柔軟的濕布清潔掃描器玻璃面板和自動送稿器玻璃面板。

請注意：如果您的印表機在自動送稿器內有第二個自動送稿器玻璃面板，則還要清潔該玻璃面板。如需詳細資訊，請參閱第 404 頁的“[清潔掃描器](#)”。

- 確保文件或照片面朝下放置在掃描器玻璃面板的左上角。
- 檢查原始文件或相片的品質，並視情況調整掃描品質設定。

如果問題仍然存在，請聯絡[客戶支援中心](#)。

從 ADF 掃描時，出現垂直深色條紋

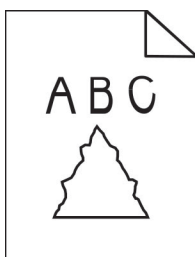


- 1 抬起掃描器蓋板，然後卸下玻璃面板清潔工具。
- 2 擦拭掃描器玻璃面板旁的 ADF 玻璃面板。
- 3 打開 A1 門，然後清潔 ADF 玻璃面板。
- 4 將工具歸回原位。
- 5 關上掃描器蓋板。

請注意：如需清潔掃描器的相關資訊，請參閱第 404 頁的“[清潔掃描器](#)”。


如果問題仍然存在，請聯絡[客戶支援中心](#)。

從自動送稿器掃描時出現鋸齒狀影像或文字



- 1 在自動送稿器中裝入 50 張乾淨的普通紙。

請注意：普通紙有助於清潔或去除自動送稿器送紙滾輪上的灰塵和其他塗層。

- 2 在控制面板中，向右刷到控制中心，然後選取 .
- 3 將原始文件載入自動送稿器。
- 4 掃描文件。

如果問題仍然存在，請聯絡[客戶支援中心](#)。

掃描工作未順利完成

請嘗試下列其中一個或多個項目：

- 確定乙太網路或 USB 纜線是否已牢牢連接至電腦和印表機。
- 按一下您想要掃描的檔案，並確認下列事項：
 - 該檔案名稱尚未在目的地資料夾中使用。
 - 您要掃描的文件或相片未在其他應用程式中開啟。
- 確認在目的地配置設定中選取附加時間戳記或覆寫現有檔案勾選框。

如果問題仍然存在，請聯絡[客戶支援中心](#)。

掃描器無法關閉

- 1 取出阻礙掃描器蓋板打開的障礙物。
- 2 關上掃描器。

如果問題仍然存在，請聯絡[客戶支援中心](#)。


掃描時間過長或使得電腦出現當機現象

- 1 關閉所有干擾掃描的應用程式。
- 2 再次掃描文件。

如果問題仍然存在，請聯絡[客戶支援中心](#)。

掃描器未回應

請嘗試下列其中一個或多個項目：

- 檢查電源線是否正確連接到印表機和電源插座。
 -  **請當心—潛在受傷危險性：** 為避免發生火災或觸電的危險，請將電源線連接至產品附近額定電壓相符且正確接地的電源插座，以便於使用。
- 檢查印表機電源是否開啟，然後解決顯示幕所顯示的任何錯誤訊息。
- 關閉印表機電源，等待約 10 秒，然後開啟印表機。

如果問題仍然存在，請聯絡[客戶支援中心](#)。

調整掃描器基準線

- 1 從主畫面，導覽至**設定 > 裝置 > 維護 > 配置功能表 > 掃描器配置 > 掃描器手動對正**。
- 2 在**列印快速測試**功能表中，選取**開始**。
- 3 將測試頁放在掃描器玻璃面板上，然後選取**平台基準線**。
- 4 在**複印快速測試**功能表中，選取**開始**。
- 5 將測試頁面與原始文件進行比較。

請注意：如果測試頁面的邊界與原始文件不同，則調整**左邊界**和**上邊界**設定。

- 6 重複 [步驟 4](#) 和 [步驟 5](#)，直到**複印快速測試**頁面的邊界與原始文件完全相符。

調整自動送稿器基準線

- 1 從主畫面，導覽至**設定 > 裝置 > 維護 > 配置功能表 > 掃描器配置 > 掃描器手動對正**。
- 2 在**列印快速測試**功能表中，選取**開始**。
- 3 將測試頁面置於自動送稿器紙匣組件上。
- 4 選取**前自動送稿器基準線**或**後自動送稿器基準線**。

請注意：

- 若要對齊前自動送稿器基準線，請將測試頁面朝上，短邊在前的方式放入自動送稿器。
- 若要對齊後自動送稿器基準線，請將測試頁面朝下，短邊在前的方式放入自動送稿器。

5 在複印快速測試功能表中，選取開始。

6 將測試頁面與原始文件進行比較。

請注意：如果測試頁面的邊界與原始文件不同，則調整水平調整和上邊界設定。

7 重複 [步驟 5](#) 和 [步驟 6](#)，直到複印快速測試頁面的邊界與原始文件完全相符。

色彩品質問題

修改列印輸出中的色彩。

- 1 在控制面板中，導覽至設定 > 列印 > 品質 > 增強影像 > 色彩修正。
- 2 在色彩修正功能表中，選取手動。
- 3 在色彩修正內容功能表中，選取適當的色彩轉換設定。

物件類型	色彩轉換表
RGB 影像 RGB 文字 RGB 圖形	<ul style="list-style-type: none"> • 鮮艷—產生更亮、更飽合的色彩，可套用至所有進來的色彩格式。 • sRGB 顯示—產生接近電腦顯示器所示色彩的輸出。列印相片時會將黑色碳粉調到最佳用量。 • 顯示 - 純黑—產生接近電腦顯示器所示色彩的輸出。此設定只使用黑色碳粉來產生中性灰的所有色階。 • sRGB 鮮艷—產生更高色彩飽和度來修正 sRGB 顯示色彩。列印商業圖形時會將黑色碳粉調到最佳用量。 • 關閉
CMYK 影像 CMYK 文字 CMYK 圖形	<ul style="list-style-type: none"> • 美國 CMYK—套用色彩修正來接近 Specifications for Web Offset Publishing (SWOP) 色彩輸出。 • 歐洲 CMYK—套用色彩修正來接近 EuroScale 色彩輸出。 • 鮮艷 CMYK—提高美國 CMYK 色彩修正設定的色彩飽和度。 • 關閉

關於彩色列印的常見問題集

什麼是 RGB 色彩？

RGB 是描述色彩的一套方法，表示產生特定色彩使用的紅、綠、藍數量。不同量的紅、綠、藍光加在一起會產生自然界可觀察的眾多色彩。電腦螢幕、掃描器和數位相機使用此方法顯示色彩。

什麼是 CMYK 色彩？

CMYK 是描述色彩的一套方法，表示產生特定色彩使用的靛青、洋紅、黃、黑色數量。以不同量的 CMYK 墨水或碳粉列印，可產生自然界可觀察的眾多色彩。印刷機、噴墨印表機和彩色雷射印表機以此方式產生色彩。

如何列印文件中指定的色彩？

軟體程式可使用 RGB 或 CMYK 色彩組合來指定及修改之文件中的色彩。如需詳細資訊，請參閱軟體程式的「說明」主題。

印表機如何知道列印什麼色彩？

列印文件時，用於描述各物件類型和色彩的資訊會傳送給印表機。然後本資訊會經過色彩轉換表。色彩會轉換成產生期望色彩所需適量的 CMYK 碳粉。物件資訊決定套用何種色彩轉換表。例如，可以將一種類型的色彩轉換表套用到文字，同時將不同的色彩轉換表套用到相片。

什麼是手動色彩修正？

啟用手動色彩修正時，印表機會利用使用者選擇的色彩轉換表來處理物件。手動色彩修正設定取決於所列印物件的類型（文字、圖形或影像）。也取決於軟體程式中如何指定物件色彩（RGB 或 CMYK 組合）。若要手動套用不同的色彩轉換表，請參閱第 502 頁的 [“修改列印輸出中的色彩。”](#)：

如果軟體程式未指定 RGB 或 CMYK 組合的色彩，則手動色彩修正沒有用。如果由軟體程式或電腦作業系統控制色彩調整，手動色彩修正也沒有效果。在大部分情況下，將色彩修正設為「自動」可為文件產生理想的色彩。

如何配對特定色彩（例如公司標誌）？

從品質功能表中，有九種色彩樣本組可用。內嵌式 Web 伺服器的色彩樣本頁面中也有這幾組可用。選取任何樣本組會產生由數百色框組成的多頁列印成品。每個框都包含 CMYK 或 RGB 組合，視選取的表而定。藉由傳入框上所標示的 CMYK 或 RGB 組合，可取得每個框的觀察色。

您可以檢查色彩樣本組，以識別哪個框的色彩最接近符合的色彩。然後，利用框標籤上的色彩組合，可修改軟體程式中的物件色彩。如需詳細資訊，請參閱軟體程式的「說明」主題。針對特定物件，您可能需要進行手動色彩修正才能使用選取的色彩轉換表。

選擇使用哪個色彩樣本組來解決特定的配色問題取決於：

- 正在使用的色彩樣本設定（自動、關閉或手動）。
- 正在列印的物件類型（文字、圖形或影像）
- 軟體程式中如何指定物件色彩（RGB 或 CMYK 組合）。

如果軟體程式未指定 RGB 或 CMYK 組合的色彩，則色彩樣本頁沒有用。部分軟體程式會透過色彩管理，調整程式中指定的 RGB 或 CMYK 組合。在這些情況下，列印色彩不一定完全符合色彩樣本頁。

列印文件的色彩似乎太濃

請嘗試下列其中一個或多個項目：

- 在控制面板中，導覽至設定 > 列印 > 品質 > 增強影像，然後選取色彩調整。
- 在控制面板中，導覽至設定 > 列印 > 品質 > 增強影像，然後選取色彩平衡並調整設定。

如果問題仍然存在，請聯絡[客戶支援中心](#)。

聯絡客戶支援中心

在聯絡客戶支援中心之前，請確定您已備妥下列資訊：

- 印表機問題
- 錯誤訊息
- 印表機機種類型和序號

前往 <https://support.lexmark.com> 以接收電子郵件或交談支援，或瀏覽包含手冊、支援文件、驅動程式和其他下載資訊的檔案庫。

也可以透過電話獲得技術支援。在美國或加拿大，請撥打 1-800-539-6275。若在其他國家/地區，請前往 [國際支援聯絡人目錄](#)。

回收和丟棄

回收 Lexmark 產品

- 1 前往 www.lexmark.com/recycle。
- 2 選取您的國家或地區。
- 3 選取回收計劃。

回收 Lexmark 包裝

Lexmark 不斷努力減少包裝。更少的包裝有助於確保以最高效和最環保的方式運送 Lexmark 印表機，並且需要處置的包裝會更少。這些效率可以減少溫室氣體排放、節省能源和保護自然資源。Lexmark 也在一些國家或地區提供包裝組件的回收服務。如需更多資訊，請前往 www.lexmark.com/recycle。

Lexmark 包裝箱可在瓦楞紙回收處理設施處，進行 100% 回收您的區域可能不存在該類設施。

Lexmark 包裝中使用的泡棉可在泡棉回收設施處進行回收。您的區域可能不存在該類設施。

當您將碳粉匣退回 Lexmark 時，您可以重複使用存放碳粉匣的包裝箱。Lexmark 會回收包裝箱。

注意事項

產品資訊

產品名稱：

Lexmark CX833se、Lexmark CX833xse；Lexmark CX961se、Lexmark CX961tse；Lexmark CX962se、Lexmark CX962tse；Lexmark CX963se、Lexmark CX963xse；Lexmark XC8355；Lexmark XC9635；Lexmark XC9645；Lexmark XC9655 多功能複合機

機型：

7566

機種：

688、698

版本注意事項

2024 年 6 月

下列各段文字如與當地法規歧異時，於該地不適用之：LEXMARK INTERNATIONAL, INC. 僅以「現狀」提供本出版品，不含任何明示或暗示之保證，包括，但不限於銷售性及針對特定目的適用性之暗示性保證。有些州禁止於特定交易中拒絕為明示或暗示之保證，因此，本份聲明不一定適用於 台端。

本出版品中，可能會有技術上或印刷上之錯誤。本處所提供之資料會定期進行變更；該等變更會併入其後發行的版本。所有論述之產品或程式，亦隨時有可能進行改進或變更。

本出版品中所提及的產品、程式或服務，並不表示製造商將使其可適用於所有國家/地區。所有提及的產品、程式或服務，並無明示或暗示僅能使用該等產品、程式或服務。凡功能相當之產品、程式或服務，於不侵害任何現有智慧財產權下均可替換使用。除製造商另有明示外，結合其他產品、程式或服務之操作評估與查驗，屬使用者之責任。

如需 Lexmark 技術支援，請造訪：<http://support.lexmark.com>。

有關 Lexmark 使用本產品隱私權聲明政策的訊息，請造訪 www.lexmark.com/privacy。

如需耗材和下載相關資訊，請造訪：www.lexmark.com。

© 2024 Lexmark International, Inc.

版權所有，翻製必究。

商標

Lexmark、Lexmark 標誌及 MarkNet 是 Lexmark International, Inc. 在美國和 (或) 其他國家/地區的商標或註冊商標。

Gmail、Android、Google Play 及 Google Chrome 是 Google LLC 的商標。

Macintosh、macOS、Safari 及 AirPrint 是 Apple Inc. 在美國及 (或) 其他國家/地區註冊的商標。iCloud 是 Apple Inc. 在美國及 (或) 其他國家/地區註冊的商標。使用這些含有 Apple 識別標誌的作品代表配件專門設計用來與識別標誌中指明的技術搭配運作，而且開發者保證符合 Apple 效能標準。

Microsoft、Internet Explorer、Microsoft 365、Microsoft Edge、Outlook 和 Windows 均為 Microsoft 公司集團的商標。

Mopria™ 文字商標是 Mopria Alliance, Inc. 在美國及其他國家/地區的註冊及/或未註冊商標。嚴禁未經授權使用。

PCL® 是 Hewlett-Packard Company 的註冊商標。PCL 是 Hewlett-Packard 公司所設計，附在印表機產品中的一組印表機指令（語言）及功能。此印表機的設計目的是要與 PCL 語言相容。意即印表機可以辨識在不同應用程式中使用的 PCL 指令，並模擬與指令相對應的功能。

PostScript 是 Adobe Systems Incorporated 在美國及 (或) 其他國家/地區已經註冊之商標。


Wi-Fi® 和 Wi-Fi Direct® 是 Wi-Fi Alliance® 的註冊商標。

所有其他商標為其個別所有人之財產。

版權注意事項

您可以透過安裝軟體光碟上的 CD:\NOTICES 目錄，檢視與本產品相關的所有版權注意事項。

高溫警告標籤

	<p>此符號表示該表面或元件會發熱。 請當心：為避免被發熱表面或元件燙傷的危險，請先讓該表面或元件冷卻之後再觸摸。</p>
--	---

噪音干擾程度 (Noise emission levels)

下列測量單位係依 ISO 7779 規定製出，並依 ISO 9296 規定提出報告。




請注意：某些模式可能不適用於您的產品。

1 公尺平均音壓，dBA	
列印	單面：51 (CX833、CX963、XC8355、XC9655)；46 (CX961、XC9635)；50 (CX962、XC9645) 雙面：52 (CX833、CX963、XC8355、XC9655)；48 (CX961、XC9635)；51 (CX962、XC9645)
掃描	50
複印	52
備妥	15

上述數值可能會有所變動。請參閱 www.lexmark.com，取得目前的值。

Environmental labeling for packaging

Per Commission Regulation Decision 97/129/EC Legislative Decree 152/2006, the product packaging may contain one or more of the following symbols.

 <p>20 PAP</p>	<p>This symbol indicates that the packaging may contain corrugated fiberboard.</p>
 <p>21 PAP</p>	<p>This symbol indicates that the packaging may contain non-corrugated fiberboard.</p>
 <p>22 PAP</p>	<p>This symbol indicates that the packaging may contain paper.</p>

For more information, go to www.lexmark.com/recycle, and then choose your country or region. Information on available packaging recycling programs is included with the information on product recycling.

產品丟棄處置

請勿將印表機或耗材以處理一般家庭廢棄物的方式來處置。請洽詢您當地的管理單位，以瞭解處置和回收選擇。

環境保護署廢乾電池回收標誌注意事項

依環境保護署公告之廢棄物清理法第十五條應負回收、清除、處理責任之乾電池製造或輸入業者，乾電池裝配於物品中，且隨該物品銷售、贈送或促銷予消費者，得於該物品之個包裝、標籤或說明書上，標示回收標誌及回收標誌相鄰處說明「廢電池請回收」字樣。廢乾電池之回收標誌圖樣及回收標誌相鄰處說明字樣如下所示。請您將廢棄之乾電池送到標示可提供廢電池回收的廠商以提供正確的廢電池處理方法。



廢電池請回收

經濟部標準檢驗局 (BSMI) 電池聲明

警告

如果更換不正確之電池型式會有爆炸的風險
請依製造商說明書處理用過之電池

BSMI RoHS information 限用物質含有情況標示

適用於印表機、雷射印表機、多功能複合機或多功能印表機。

Applies to Printer, Laser Printer, Multifunction Machine, or Multifunction Printer.

型號（型式）：請參閱「注意事項」章節或「控管資訊」章節。

Type designation (Type): Please see the “Notices” section or the “Regulatory information” section.

單元	限用物質及其化學符號					
	鉛 (Pb)	汞 (Hg)	鎘 (Cd)	六價鉻 (Cr ⁺⁶)	多溴聯苯 (PBB)	多溴二苯醚 (PBDE)
電路板	—	○	○	○	○	○
電源供應器	—	○	○	○	○	○
電源線	—	○	○	○	○	○
連接器	—	○	○	○	○	○
機械組件—軸,滾軸	—	○	○	○	○	○
機械組件—馬達	—	○	○	○	○	○
機械組件—其他	—	○	○	○	○	○
液晶/LED 顯示面板	—	○	○	○	○	○

備考 1. “○” 係指該項限用物質之百分比含量未超出百分比含量基準值。
備考 2. “—” 係指該項限用物質為排除項目。

易受靜電傷害的注意事項



本符號指出易受靜電傷害的組件。尚未在遠離這些符號的區域中觸摸金屬表面之前，請勿觸摸這些符號附近的區域。

執行維護作業時（例如：清除夾紙或更換耗材），為防止靜電放電受損，請在觸摸印表機內部區域之前先觸摸印表機外部的金屬框架，即使沒有符號，也應該這麼做。

ENERGY STAR（能源之星）

自製造日期起，不論在產品本身或是在起始畫面附上 ENERGY STAR 標幟的任何 Lexmark 產品，均須通過認證符合 Environmental Protection Agency (EPA) ENERGY STAR（環境保護署能源之星）的各項規範。



溫度資訊

操作溫度和相對濕度 (RH) ¹	10 至 32.2°C (50 至 90°F)，以及相對溼度 15 至 80% 15.6 至 32.2°C (60 至 90°F)，以及相對溼度 8 至 80% 最高濕球溫度 ² ：22.8°C (73°F) 非冷凝環境
印表機 / 碳粉匣 / 成像組件長期儲存 ²	15.6 至 32.2°C (60 至 90°F)，以及相對溼度 8 至 80% 最高濕球溫度 ² ：22.8°C (73°F)
印表機 / 碳粉匣 / 成像組件短期運送 ³	-40 至 40°C (-40 至 104°F)
<p>¹ 在某些情況下，效能規格（例如碳粉匣使用量和首頁輸出速度）必須在大約 22.2°C (72°F) 和 45% RH 的標準辦公環境下進行測量。</p> <p>² 耗材保存期限大約 2 年。這是假設儲存在 22°C (72°F) 和 45% 濕度的標準辦公室環境。</p> <p>³ 濕球溫度取決於氣溫和相對濕度。</p>	

雷射公告

本印表機在美國檢定合格，符合 DHHS 21 CFR Chapter I，Subchapter J 對 Class I (1) 雷射產品的規定；在美國以外的地區，為符合 IEC 60825-1:2014、EN 60825-1:2014+A11:2021 和 EN 50689:2021 規定並檢定合格的 Class 1 消費者雷射產品。

根據 Class I 雷射產品的規定，這類產品不會對人體造成傷害。使用者只要以正確的方法操作及維護保養，並依照先前所述之維修方式進行修護，此印表機與其雷射系統絕不會產生 Class I 以上的放射線，而對人體造成傷害。印表機具有無法維修的列印頭組件，具備以下規格的雷射：

類別：IIIb (3b) AlGaAs

額定輸出功率（毫瓦）：25

波長（奈米）：770 – 800

耗電量

產品耗電量

下表記錄本產品的耗電量性質。

請注意：某些模式可能不適用於您的產品。

模式	說明	耗電量 (瓦)
列印	本產品即將從電子式輸入產生紙本輸出。	單面：812 (CX833、CX963、XC8355、XC9655)；580 (CX961、XC9635)；695 (CX962、XC9645) 雙面：780 (CX833、CX963、XC8355、XC9655)；555 (CX961、XC9635)；670 (CX962、XC9645)
複印	本產品即將從紙本原始文件產生紙本輸出。	940 (CX833、CX963、XC8355、XC9655)；669 (CX961、XC9635)；784 (CX962、XC9645)
掃描	本產品即將掃描紙本文件。	99 (CX833、CX963、XC8355、XC9655)；101 (CX961、XC9635)；98 (CX962、XC9645)
備妥	本產品正在等待列印工作。	47.5 (CX833、CX963、XC8355、XC9655)；48 (CX961、XC9635)；44 (CX962、XC9645)
睡眠模式	本產品正處於高度節能模式。	1.2
休眠	本產品正處於低度節能模式。	0.2
關閉	本產品的電源線目前插入電源插座，但電源開關呈關閉狀態。	0.2

上表中所列的耗電量是以平均時間作為測量單位。瞬間用電量可能實際上要高於平均值。

上述數值可能會有所變動。請參閱 www.lexmark.com，取得目前的值。

睡眠模式

本產品設計提供節省能源模式設定，該模式稱為 *睡眠模式*。「睡眠模式」藉由降低長時間不作用時的耗電量來節省能源。當本產品不作用期間達到指定時間之後，「睡眠模式」就會自動啟動，而該指定時間稱為 *睡眠模式逾時*。

以下是本產品的出廠預設「睡眠模式逾時」值（以分鐘計）：	15
-----------------------------	-----------

您可使用配置功能表來修改「睡眠模式逾時」值，視印表機機種而定，該值介於 1 分鐘到 240 分鐘之間或介於 1 分鐘到 114 分鐘之間。如果印表機速度低於或等於每分鐘 30 頁，則視印表機機種而定，您只能將逾時設定為最長 60 分鐘或 54 分鐘。將「睡眠模式逾時」設成較低的值可以降低能源消耗，但會使產品的回應時間變長。將「睡眠模式逾時」設成較高的值可以加速回應時間，但會使用較多的能源。

有些機種支援 *深度睡眠模式*，其可在更長的不作用期間之後進一步降低能源消耗。

休眠模式

本產品設計附有超低電源運作模式，稱為*休眠*模式。在「休眠模式」下運作時，所有其他系統和裝置都會以安全方式關機。

您可以下列任一種方式，進入「休眠」模式：

- 使用「休眠逾時」
- 使用「排程電源模式」

本產品在所有國家或地區的「休眠逾時」出廠預設值 **3 天**

印表機在列印工作後進入「休眠」模式之前的等待時間，您可以在一小時至一個月之間進行修改。

EPEAT 註冊成像設備產品的注意事項：

- 待命功率層級發生在休眠或關閉模式。
- 本產品應會自動關機至 $\leq 1\text{ W}$ 的待機功率層級。產品出貨時應啟用自動待機功能（休眠或關閉）。

關閉模式

如果本產品的關閉模式仍會消耗少量電源，這時若想完全停止產品繼續消耗電源，請從電源插座拔除電源線。

能源總用量

預估產品的能源總用量，有時頗有用處。由於電源用量聲明是以瓦 (Watt) 作為電力單位，因此電源用量的計算應乘以產品在每個模式下所花費的時間，才能計算出能源用量。產品的能源用量總計是每個模式的能源用量總和。

無線產品控管注意事項

本節內容僅適用於無線機種相關注意事項。

若不確定您的機種是否為無線機種，請前往 <http://support.lexmark.com>。

組合元件注意事項

無線型號含有下列組合元件：

Lexmark MarkNet N8450 / AzureWave AW-CM467-SUR；FCC ID:TLZ-CM467；IC:6100A-CM467

若要確定您的特定產品中所安裝的組合元件，請參閱您實際產品上的標籤。

暴露於無線電頻輻射

本裝置的輻射輸出功率遠低於 FCC 及其他無線電管理機構的無線電頻暴露限制。本裝置使用者與天線之間至少應保持 20 公分（8 英吋）的距離，才符合 FCC（美國聯邦電信委員會）及其他管理機構的無線電頻暴露要求。

NCC Type Approval Devices Notice

Low-power Radio-frequency Devices Notice

NCC 型式認證器材注意事項

依據低功率射頻器材技術規範

取得審驗證明之低功率射頻器材，非經核准，公司、商號或使用者均不得擅自變更頻率、加大功率或變更原設計之特性及功能。低功率射頻器材之使用不得影響飛航安全及干擾合法通信；經發現有干擾現象時，應立即停用，並改善至無干擾時方得繼續使用。前述合法通信，指依電信管理法規定作業之無線電通信。低功率射頻器材須忍受合法通信或工業、科學及醫療用電波輻射性電機設備之干擾。

應避免影響附近雷達系統之操作。

高增益指向性天線只得應用於固定式點對點系統。

美國聯邦電信委員會 (FCC) 相容資訊聲明

根據 FCC 規則第 15 篇所規定，本設備經測試證明符合甲類數位裝置之限制。操作時可能發生下列狀況：(1) 本裝置可能不會造成有害干擾；及 (2) 本裝置必須接受所接收之任何干擾，包括可能導致非所要操作之干擾。

FCC 甲類限制目的在提供合理的保護，防止設備在商業環境中運行時產生有害干擾。本設備會產生、使用及可能發射無線電頻率能量，若未依指示安裝及使用，可能會對無線電通訊產生有害干擾。在居住環境使用本設備時可能會造成有害干擾，在此情況下，用戶需要自費修正干擾。

未能使用建議使用之纜線或在未經授權之情形下變更或修改本設備，此等行為所致無線電或電視干擾，製造商概不負責。未經授權之變更或修改，可能致使使用者喪失操作本設備之權限。

請注意：為確保遵循甲類運算裝置電磁干擾 FCC 法規，請採用有適當防護與接地之纜線，例如：Lexmark 材料編號 1021231（平行連接）或材料編號 1021294（USB 連接）。若以未適當防護與接地之纜線替代，則可能違反 FCC 法規。

關於本遵循資訊聲明，如有任何疑問，請寄至：

Director of Lexmark Technology & Services
Lexmark International, Inc.
740 West New Circle Road
Lexington, KY 40550
電話：(859) 232 - 2000
電子郵件：regulatory@lexmark.com

BSMI EMC 注意事項

警告：為避免電磁干擾，本產品不應安裝或使用於住宅環境。

無線電干擾注意事項

警告

本產品符合 EN 55032 Class A 限制的放射規定及 EN 55035 免疫力規定。本產品不適用於住宅/居住環境。

這是 Class A 的產品。在居住環境中使用時，可能會造成無線電干擾，在這種情況下，使用者會被要求採取某些適當的對策。

索引

Numerics (數字)

- 1500 張紙匣組件
 - 安裝 117
 - 載入 81
- 2 x 550 張紙匣組件
 - 安裝 98
- 2000 張雙進紙器
 - 安裝 104
 - 載入 78
- 550 張紙匣組件
 - 安裝 92
 - 載入 75
- 550 張紙匣組件中發生夾紙 443
- 550 張紙匣組件蓋板 381

符號

- 「未設定 SMTP 伺服器」錯誤
 - 停用 495

B

- B 門中發生夾紙 451

E

- etherFAX
 - 設定傳真功能 68

F

- FCC 聲明 512
- FTP 伺服器
 - 掃描至 269

L

- Lexmark ScanBack 公用程式 268
- Lexmark 列印
 - 使用 250

M

- Mopria 列印服務 250

S

- SMTP 設定
 - 配置 257

U

- USB 連接埠 58
 - 啟用 439

W

- Wi-Fi Direct
 - 配置 245
 - 從行動裝置列印 251
- Wi-Fi 保護設定
 - 無線網路 244
- Wi-Fi 網路, 停用 246

一劃

- 乙太網路連接埠 58

三劃

- 小冊子分頁裝訂器
 - 安裝 204
 - 使用 352
- 小冊子分頁裝訂器上層出紙槽延伸組件
 - 更換 383
- 小冊子分頁裝訂器中發生夾紙 471
- 工作列印在錯誤的紙張上 437
- 工作從錯誤的紙匣組件列印 437
- 已列印紙張, 檢視 355
- 已接收的傳真
 - 保留 266

四劃

- 不良的快閃記憶體 492
- 不適用的紙張 16
- 內接式選購品 56
 - 讀卡器 233
- 內部解決方案連接埠
 - 安裝 238
- 內部解決方案連接埠運作不正確 491
- 分頁裝訂器
 - 安裝 123
 - 使用 350
- 分隔頁
 - 放置 254
 - 新增 256
- 尺寸導引夾
 - 更換 379

- 手動色彩修正 502
- 支援的快閃硬碟 56
- 支援的紙張尺寸 17, 20, 22, 28, 36, 45
- 支援的紙張重量 52
- 支援的紙張類型 52
- 支援的檔案類型 56
- 文件, 列印
 - 從電腦 250
- 日光節約時間
 - 配置 74
- 日期和時間
 - 傳真設定 74
- 水平白色線條 434
- 水平深色線條 433

五劃

- 主畫面圖示 13
- 出廠預設值
 - 回復 248
- 加熱融合組件
 - 更換 376
- 加熱融合組件中發生夾紙 451
- 加熱融合組件保養套件
 - 訂購 358
- 功能表
 - 802.1x 335
 - FTP 預設值 319
 - HTTP/FTP 設定 337
 - IPSec 334
 - LPD 配置 336
 - PCL 293
 - PDF 292
 - PostScript 292
 - SNMP 333
 - TCP/IP 332
 - ThinPrint 337
 - USB 338
 - Web 連結設定 318
 - Wi-Fi Direct 330
 - 乙太網路 331
 - 工作統計 291
 - 中止服務清除指令 286
 - 出紙槽配置 296
 - 加密 344
 - 功能表設定頁 346
 - 本機帳戶 340
 - 列印 347

- 回復出廠預設值 280
- 安全性稽核日誌 341
- 行動服務管理 330
- 快閃硬碟列印 325
- 快閃硬碟掃描 322
- 快捷鍵 347
- 更新韌體 286
- 其他 345
- 協助工具 279
- 版面配置 287
- 表單合併 348
- 品質 290
- 限制外部網路存取 338
- 紙匣組件配置 295
- 配置功能表 280
- 排程 USB 裝置 341
- 清除暫存資料檔案 345
- 設定 289
- 通知 276
- 喜好設定 273
- 媒體配置 295
- 無線 328
- 登入限制 343
- 雲端服務註冊 346
- 傳真 347
- 傳真伺服器設定 310
- 傳真設定 301
- 傳真模式 300
- 經濟省電模式 275
- 裝置 346
- 解決方案 LDAP 設定 345
- 電子郵件設定 313
- 電子郵件預設 314
- 電源管理 278
- 預設登入方法 340
- 疑難排解 348
- 管理權限 339
- 網路 347
- 網路概觀 327
- 與 Lexmark 共用資料 279
- 遠端操作面板 275
- 影像 294
- 複印預設值 297
- 機密列印設定 343
- 輸出處理 288
- 關於本印表機 286
- 功能表設定頁
 - 列印 349
- 功能表圖 272
- 包裝材料 505
- 右側蓋板
 - 更換 390
- 打孔
 - 在已列印紙張中 350
- 打孔箱
 - 更換 385
 - 清空 410
- 未顯示來電者號碼 496
- 白色頁面 424
- 目錄清單
 - 列印 254
- 六劃**
- 休眠模式
 - 配置 411
- 再生紙
 - 使用 16
- 列印
 - 功能表設定頁 349
 - 目錄清單 254
 - 字型範例清單 254
 - 使用 Mopria 列印服務 250
 - 使用 Wi-Fi Direct 251
 - 保留工作 253
 - 從行動裝置 250, 251
 - 從快閃硬碟 251
 - 從電腦 250
 - 機密列印工作 253
- 列印工作
 - 取消 254
- 列印工作並未列印 436
- 列印工作無法列印 436
- 列印中截斷文字 431
- 列印中截斷影像 431
- 列印文件
 - 從行動裝置 250
- 列印文件上出現灰色調背景 426
- 列印文件上出現垂直深色線條 433
- 列印文件上出現彩色背景 426
- 列印文件的色彩似乎太濃 503
- 列印日誌 355
- 列印出現雜色斑點和網點 429
- 列印色彩變濃 425
- 列印色澤太淡 427
- 列印扭曲 430
- 列印品質
 - 清潔掃描器 404
- 列印品質問題
 - 文字或影像遭到截斷 431
 - 水平白色線條 434
 - 水平深色線條 433
 - 白色頁面 424
- 列印文件上出現垂直深色線條 433
- 列印出現雜色斑點和網點 429
- 列印色彩變濃 425
- 列印色澤太淡 427
- 列印扭曲 430
- 列印歪斜 430
- 列印密度不均勻 432
- 灰階或彩色背景 426
- 空白頁 424
- 垂直白色線條 435
- 重影 426
- 重複的列印瑕疵 436
- 紙張扭曲 493
- 實色彩色或純黑色影像 430
- 碳粉容易脫落 432
- 機密文件和其他保留文件無法列印 437
- 遺失的顏色 428
- 邊界不正確 427
- 列印品質測試頁 348
- 列印歪斜 430
- 列印頁面出現網點 429
- 列印時信封黏合 494
- 列印問題
 - 夾住的頁面沒有重新列印 495
- 列印密度不均勻 432
- 列印報告 355
- 列印傳真日誌 266
- 列印驅動程式
 - 安裝 88
 - 新增硬體選購品 90
- 印表機
 - 空間下限 57
 - 選取地點 57
- 印表機, 清潔 403
- 印表機功能表 272, 349
- 印表機四周溼度 510
- 印表機四周溫度 510
- 印表機未回應 438
- 印表機序號 10
- 印表機狀況 14
- 印表機狀態 14
- 印表機記憶體
 - 清除 248
- 印表機訊息 414
 - 已重新裝填普通碳粉匣 492
 - 快閃記憶體中, 供資源使用的可用空間不足 492
 - 更換碳粉匣, 印表機區域不符 492
 - 非 Lexmark 耗材 493

- 偵測到不良的快閃記憶體 492
- 印表機配置 10
- 印表機問題
 - 工作列印在錯誤的紙張上 437
 - 工作從錯誤的紙匣組件列印 437
 - 列印工作無法列印 436
 - 印表機未回應 438
 - 無法讀取快閃硬碟 438
 - 緩慢列印 437
- 印表機設定
 - 回復出廠預設值 248
- 印表機軟體
 - 安裝 88
- 印表機連接埠 58
- 印表機連接埠設定
 - 變更 244
- 印表機連線至網路
 - 檢查 247
- 印表機零件狀態
 - 檢查 354
- 印表機選購品問題
 - 內部解決方案連接埠 491
 - 平行介面卡 491
 - 序列介面卡 491
- 印表機錯誤碼 414
- 印表機應用程式 56
- 回收產品 505
- 在安裝 ISP 之後變更印表機連接埠設定 244
- 多用途送紙器中發生夾紙 447
- 字型範例清單
 - 列印 254
- 存放紙張 16
- 安全插孔
 - 尋找 15
- 安全資訊 6, 7, 8
- 安裝
 - 小冊子分頁裝訂器 189
 - 紙張傳輸 189
 - 安裝 1500 張紙匣組件 117
 - 安裝 2 x 550 張紙匣組件 98
 - 安裝 2000 張雙進紙器 104
 - 安裝 550 張紙匣組件 92
 - 安裝小冊子分頁裝訂器 189
 - 安裝內接式選購品
 - 傳真卡 229
 - 安裝分頁裝訂器 123
 - 安裝列印驅動程式 88
 - 安裝印表機軟體 88
 - 安裝紙張傳輸 189
 - 安裝偏位堆紙器 134
 - 安裝傳真驅動程式 88
 - 安裝選購品
 - 內部解決方案連接埠 238
 - 安裝鍵盤架 225
 - 安裝櫃子 111
 - 耳機音量, 調整 66
 - 自訂紙張尺寸 74
 - 自訂顯示幕 59
 - 自動送稿器基準線
 - 調整 501
 - 自動送稿器掃描文件中的鋸齒狀文字 500
 - 自動送稿器掃描文件中的鋸齒狀影像 500
 - 色彩品質問題
 - 列印文件的色彩似乎太濃 503
 - 關於彩色列印的常見問題集 502
 - 色彩修正 502
 - 色彩樣本 502
 - 行動裝置
 - 列印自 250, 251
- 七劃
 - 夾住的頁面沒有重新列印 495
 - 夾紙
 - 2 x 550 張紙匣組件 448
 - 在 1500 張紙匣組件中 450
 - 在 2000 張紙匣組件中 450
 - 在分頁裝訂器中 455
 - 在自動送稿器中 445
 - 在具摺疊選購品的紙張傳輸中 457
 - 尋找 440
 - 避免 439
 - 夾紙, 紙張
 - 避免 439
 - 夾紙位置
 - 辨識 440
 - 局部的文件或相片複印 499
 - 序列列印
 - 設定 247
 - 序號 10
 - 快閃記憶體中, 供資源使用的可用空間不足 492
 - 快閃硬碟
 - 掃描至 270
 - 快閃硬碟, 列印自 251
 - 快捷鍵, 建立
 - 傳真目的地 266
 - 更換耗材
 - 彩色成像套件 367
 - 黑色成像組件 360
 - 裝釘匣 394, 397, 399
 - 碳粉匣 359
 - 廢棄碳粉回收瓶 374
 - 更換零件
 - 小冊子分頁裝訂器上層出紙槽延伸組件 383
 - 尺寸導引夾 379
 - 加熱熔合組件 376
 - 右側蓋板 390
 - 打孔箱 385
 - 玻璃面板清潔工具 391
 - 風扇蓋板 388
 - 紙匣組件蓋板 381
 - 紙張傳輸連結器蓋板 392
 - 送紙匣 378
 - 裝釘匣容器 402
 - 標準出紙槽 386
 - 更換碳粉匣, 印表機區域不符 492
 - 更新韌體
 - 使用內嵌式 Web 伺服器 91
 - 使用控制面板 90
- 八劃
 - 使用 AirPrint 251
 - 使用主畫面 13
 - 使用原廠 Lexmark 零件和耗材 356
 - 使用控制面板 13
 - 使用傳真伺服器設定傳真功能 68
 - 具摺疊選購品的紙張傳輸
 - 安裝 139, 168, 204
 - 使用 353
 - 協力廠商耗材 492
 - 取出夾紙
 - 2 x 550 張紙匣組件 448
 - 在 1500 張紙匣組件中 450
 - 在 2000 張雙進紙器中 450
 - 在 550 張紙匣組件中 443
 - 在小冊子分頁裝訂器中 471
 - 在分頁裝訂器中 455
 - 在加熱熔合組件中 451
 - 在多用途送紙器中 447
 - 在自動送稿器中 445
 - 在具摺疊選購品的紙張傳輸中 457
 - 在裝訂打孔分頁裝訂器中 460
 - 在標準出紙槽中 455
 - 在標準送紙匣中 442
 - 在雙面列印裝置中 451
 - 取消列印工作 254

- 取消連結紙匣組件 87
 - 垃圾傳真
 - 封鎖 266
 - 放大模式
 - 啟用 66
 - 放大複印大小 255
 - 放置分隔頁 254, 256
 - 注意事項 507, 508, 511, 512
 - 空白頁 424
 - 非 Lexmark 耗材 493
 - 非原廠碳粉 492
 - 非揮發性記憶體 248
 - 清除 248
 - 垂直白色線條 435
- ## 九劃
- 信頭紙
 - 複印位置 255
 - 選取 17
 - 保留工作
 - 列印 253
 - 配置 252
 - 保留文件無法列印 437
 - 保留列印工作 252
 - 保留傳真 266
 - 客戶支援 503
 - 封鎖垃圾傳真 266
 - 建立小冊子 352
 - 建立快捷鍵 270
 - FTP 位址 269
 - 傳真目的地 266
 - 電子郵件 264
 - 複印 256
 - 建立書籤 59
 - 建立網路資料夾 270
 - 指示燈 14
 - 為印表機指定響鈴模式 74
 - 玻璃面板清潔工具
 - 更換 391
 - 省紙 256
 - 省電模式
 - 配置 411
 - 相片, 複印 255
 - 計量器讀數, 檢視 355
 - 訂購耗材
 - 加熱融合組件保養套件 358
 - 彩色成像套件 358
 - 黑色成像組件 358
 - 裝釘匣 358
 - 碳粉匣 356
 - 廢棄碳粉回收瓶 358
- ## 十劃
- 個人識別碼
 - 啟用 67
 - 修改彩色輸出 502
 - 原廠 Lexmark 零件和耗材 356
 - 原廠零件和耗材 355
 - 書籤
 - 建立 59
 - 特殊響鈴服務 74
 - 紙匣組件蓋板
 - 更換 381
 - 紙張
 - 再生紙 16
 - 信頭紙 17
 - 預印紙張規格 17
 - 選取 15
 - 紙張尺寸
 - 支援 17, 20, 22, 28, 36, 45
 - 紙張扭曲 493
 - 紙張重量
 - 支援 52
 - 紙張特性 15
 - 紙張傳輸
 - 安裝 153
 - 紙張傳輸連結器蓋板
 - 更換 392
 - 紙張導引夾 15
 - 紙張類型
 - 支援 52
 - 耗材, 節省 412
 - 耗材用量計數器
 - 重設 403, 493
 - 耗材狀態
 - 檢查 354
 - 耗材通知
 - 配置 354
 - 送紙匣
 - 更換 378
 - 送紙問題
 - 列印時信封黏合 494
 - 連結紙匣組件無法運作 494
 - 逐份列印無法運作 494
 - 經常發生夾紙 494
- ## 重設
- 耗材用量計數器 493
 - 重新設定耗材用量計數器 403, 493
 - 重影 426
 - 重複的列印瑕疵 436
 - 風扇蓋板
 - 更換 388
- ## 配置
- 電子郵件伺服器設定 257
 - 配置 Wi-Fi Direct 245
 - 配置日光節約時間 74
 - 配置耗材通知 354
 - 配置設定
 - 傳真揚聲器 74
 - 配置檔
 - 匯入 89
 - 匯出 89
- ## 十一劃
- 停用 Wi-Fi 網路 246
 - 停用「未設定 SMTP 伺服器」錯誤 495
 - 停用語音導引 61
 - 偵測不到內接式選購品 491
 - 偏位堆紙器
 - 安裝 134
 - 使用 351
 - 偏位堆疊 351
 - 執行投影片展示 59
 - 將印表機連接至 Wi-Fi 244
 - 將印表機連接至特殊響鈴服務 74
 - 將印表機連接至無線網路 244
 - 將行動裝置連線至印表機 246
 - 將電腦連線至印表機 246
 - 彩色列印 502
 - 彩色成像套件
 - 更換 367
 - 訂購 358
 - 從自動送稿器掃描時, 輸出出現垂直深色條紋 500
 - 控制面板
 - 使用 13
 - 掃描
 - 至 FTP 伺服器 269
 - 至快閃硬碟 270
 - 至網路資料夾 269
 - 掃描工作未順利完成 500
 - 掃描中心
 - 設定 59
 - 掃描至電腦 268
 - 掃描品質不佳 499
 - 掃描品質問題 500
 - 掃描時間過長或使得電腦出現當機現象 501
 - 掃描問題
 - 局部的文件複印 499
 - 局部的相片複印 499

- 從自動送稿器掃描時，輸出出現垂直深色條紋 500
 - 掃描工作未順利完成 500
 - 掃描使得電腦出現當機現象 501
 - 掃描時間很長 501
 - 掃描器未回應 501
 - 掃描器無法關閉 501
 - 無法掃描至電腦 498
 - 無法掃描至網路資料夾 498
 - 複印品質不佳 499
 - 鋸齒狀文字 500
 - 鋸齒狀影像 500
 - 掃描器
 - 清潔 404
 - 掃描器未回應 501
 - 掃描器無法關閉 501
 - 排序多份複本 256
 - 排定傳真的時程 265
 - 啟用 USB 連接埠 439
 - 啟用放大模式 66
 - 啟動語音導引 61
 - 清空打孔箱 410
 - 清除
 - 印表機記憶體 248
 - 非揮發性記憶體 248
 - 揮發性記憶體 248
 - 智慧型儲存磁碟機 248
 - 硬碟 248
 - 儲存磁碟機 248
 - 清除印表機記憶體 248
 - 清除夾紙
 - 2 x 550 張紙匣組件 448
 - 在 1500 張紙匣組件中 450
 - 在 2000 張雙進紙器中 450
 - 在 550 張紙匣組件中 443
 - 在小冊子分頁裝訂器中 471
 - 在分頁裝訂器中 455
 - 在加熱融合組件中 451
 - 在多功能送紙器中 447
 - 在自動送稿器中 445
 - 在具摺疊選購品的紙張傳輸中 457
 - 在裝訂打孔分頁裝訂器中 460
 - 在標準送紙匣中 442
 - 在雙面列印裝置中 451
 - 標準出紙槽 455
 - 清潔列印頭鏡片 407
 - 清潔 407
 - 清潔印表機 403
 - 清潔掃描器 404, 348
 - 清潔觸控式螢幕 404
 - 產品回收 505
 - 移動印表機 57, 412
 - 設定 USB 連接埠 439
 - 設定序列列印 247
 - 設定紙張尺寸 74
 - 設定紙張類型 74
 - 設定傳真 72
 - 使用標準電話線連線 69
 - 設定傳真功能
 - 使用 etherFAX 68
 - 設定電子郵件警示 354
 - 設定類比傳真 67
 - 通訊錄 60
 - 連接至無線網路
 - 使用按鈕方法 244
 - 使用個人識別碼方法 244
 - 連結紙匣組件 87
 - 連結紙匣組件無法運作 494
 - 連線至印表機
 - 使用 Wi-Fi Direct 246
 - 逐份列印份數 256
 - 逐份列印無法運作 494
- ## 十二劃
- 尋找印表機資訊 9
 - 尋找安全插孔 15
 - 揮發性記憶體 248
 - 清除 248
 - 揮發性聲明 248
 - 揚聲器音量
 - 調整 66
 - 智慧型儲存磁碟機 248
 - 清除 248
 - 無法使用 etherFAX 傳送或接收傳真 497
 - 無法使用類比傳真接收傳真 497
 - 無法使用類比傳真傳送或接收傳真 496
 - 無法使用類比傳真傳送傳真 497
 - 無法偵測到內接式選購品 491
 - 無法將印表機連接至 Wi-Fi 490
 - 無法從電腦傳送傳真封面 498
 - 無法掃描至電腦 498
 - 無法掃描至網路資料夾 498
 - 無法設定 etherFAX 497
 - 無法開啟內嵌式 Web 伺服器 490
 - 無法傳送電子郵件 495
 - 無法讀取快閃硬碟 438
 - 無線網路 244
 - Wi-Fi 保護設定 244
- ## 十三劃
- 傳真
 - 保留 266
 - 設定日期和時間 74
 - 轉發 267
 - 傳真, 排程 265
 - 傳真, 傳送 265
 - 傳真日誌
 - 列印 266
 - 傳真卡
 - 安裝 229
 - 傳真目的地
 - 建立快捷鍵 266
 - 傳真列印品質不佳 497
 - 傳真伺服器, 使用
 - 設定傳真功能 68
 - 傳真明暗度
 - 調整 266
 - 傳真封面缺少資訊 498
- 硬碟 56
 - 清除 248
 - 硬碟儲存磁碟機 248
 - 硬體選購品
 - 1500 張紙匣組件 117
 - 2 x 550 張紙匣組件 98
 - 2000 張雙進紙器 104
 - 550 張紙匣組件 92
 - 小冊子分頁裝訂器 204
 - 分頁裝訂器 123
 - 安裝 134
 - 具摺疊選購品的紙張傳輸 139, 168, 204
 - 紙張傳輸 153
 - 裝訂打孔分頁裝訂器 153, 168
 - 鍵盤架 225
 - 櫃子 111
 - 硬體選購品的問題
 - 無法偵測到內接式選購品 491
 - 答錄機
 - 設定 69
 - 進行複印 255
 - 韌體, 更新
 - 使用內嵌式 Web 伺服器 91
 - 使用控制面板 90
 - 韌體卡 56
 - 黑色成像組件
 - 更換 360
 - 訂購 358
 - 黑色影像 430

傳真問題

- 可使用類比傳真傳送但無法接收傳真 497
- 未顯示來電者號碼 496
- 列印品質不佳 497
- 無法使用 etherFAX 傳送或接收傳真 497
- 無法使用類比傳真傳送或接收傳真 496
- 無法使用類比傳真傳送傳真 497
- 無法從電腦傳送傳真封面 498
- 無法設定 etherFAX 497
- 傳真封面缺少資訊 498
- 傳真設定 72
 - 使用標準電話線連線 69
- 傳真揚聲器
 - 配置設定 74
- 傳真解析度
 - 變更 266
- 傳真驅動程式
 - 安裝 88
- 傳送傳真 265
- 傳送電子郵件 263
- 傳送電子郵件問題
 - 無法傳送電子郵件 495
- 匯入配置檔 89
- 匯出配置檔 89
- 新增印表機至電腦 88
- 新增快捷鍵
 - FTP 位址 269
 - 傳真目的地 266
 - 電子郵件 264
 - 複印 256
- 新增硬體選購品
 - 在列印驅動程式中 90
- 新增群組 60
- 新增聯絡人 60
- 節省耗材 412
- 經常發生夾紙 494
- 裝訂
 - 已列印紙張 350
 - 已複印文件 350
- 裝訂已列印紙張 350
- 裝訂打孔分頁裝訂器
 - 安裝 153, 168
 - 使用 350
- 裝訂打孔分頁裝訂器中發生夾紙 460
- 裝釘匣
 - 更換 394, 397, 399
 - 訂購 358

裝釘匣容器

- 更換 402
- 載入 2000 張雙進紙器 78
- 載入 550 張紙匣組件 75
- 載入信頭紙 85
- 載入穿孔紙張 85
- 載入紙匣組件 81, 75, 78
- 載入紙張
 - 在多用途送紙器中 85
- 電子郵件
 - 傳送 263
 - 電子郵件功能
 - 設定 257
 - 電子郵件伺服器設定
 - 配置 257
 - 電子郵件快捷鍵
 - 建立 264
 - 電子郵件服務提供者 257
 - 電子郵件警示
 - 設定 354
- 電源線插孔 58
- 電腦, 掃描至 268
- 電磁相容聲明 507, 512
- 預先安裝的應用程式 56
- 預印紙張規格
 - 選取 17
- 睡眠模式
 - 配置 411

十四劃

- 實色 430
- 摺疊已列印複本 353
- 摺疊複印文件 353
- 疑難排解
 - 「未設定 SMTP 伺服器」錯誤 495
 - 不良的快閃記憶體 492
 - 內部解決方案連接埠 491
 - 平行介面卡 491
 - 列印文件的色彩似乎太濃 503
 - 自動送稿器掃描文件中的鋸齒狀文字 500
 - 自動送稿器掃描文件中的鋸齒狀影像 500
 - 序列介面卡 491
 - 掃描工作未順利完成 500
 - 無法將印表機連接至 Wi-Fi 490
 - 無法開啟內嵌式 Web 伺服器 490
- 碳粉匣
 - 更換 359
 - 訂購 356

碳粉匣, 印表機區域不符 492

- 碳粉明暗度
 - 調整 254
- 碳粉容易脫落 432
- 管理螢幕保護程式 59
- 網路資料夾
 - 掃描至 269
- 網路資料夾目的地
 - 配置 270
- 網路資料夾快捷鍵 270
- 製作小冊子 352
- 語音密碼
 - 啟用 67
- 語音導引
 - 停用 61
 - 啟動 61
 - 調整語音速度 66

十五劃

- 廢棄碳粉回收瓶
 - 更換 374
 - 訂購 358
- 標準出紙槽
 - 更換 386
- 標準出紙槽中發生夾紙 455
- 標準送紙匣中發生夾紙 442
- 確保印表機資料安全 248
- 緩慢列印 437
- 複印
 - 文件 255
 - 在信頭紙上 255
 - 在紙張的正反面 255
 - 使用 ADF 255
 - 使用自動送稿器 (ADF) 14
 - 使用掃描器玻璃面板 255, 14
 - 相片 255
 - 證件 256
- 複印大小
 - 調整 255
- 複印多頁
 - 到一張紙上 256
- 複印品質不佳 499
- 複印問題
 - 局部的文件複印 499
 - 局部的相片複印 499
 - 掃描器未回應 501
 - 複印品質不佳 499
- 調整
 - 掃描器基準線 501
 - 調整耳機音量 66
 - 調整自動送稿器基準線 501
 - 調整亮度 411

調整揚聲器音量 66
調整傳真明暗度 266
調整碳粉明暗度 254
調整語音速度
 語音導引 66
導覽畫面
 使用手勢 62

十六劃

噪音干擾程度 507
機密文件無法列印 437
機密列印工作
 列印 253
 配置 252
螢幕手勢 62
螢幕鍵盤
 使用 66
選取放置地點
 (印表機) 57
遺失的顏色 428
錯誤訊息 414
錯誤碼 414

十七劃

檢查, 耗材狀態 354
檢查網路連線 247
檢視報告與日誌 355
縮小複印大小 255
聯絡客戶支援中心 503
避免夾紙 439
鍵盤架
 安裝 225

十八劃

儲存列印工作 252
儲存磁碟機
 清除 248
櫃子
 安裝 111
轉發傳真 267
雙面列印裝置中發生夾紙 451
雙面複印 255

十九劃

證件, 複印 256
邊界不正確 427
類比傳真
 設定 67

二十劃

觸控式螢幕, 清潔 404
觸控式螢幕手勢 62

二十二劃

讀卡器
 安裝 233

二十三劃

變更底色圖案 59
變更傳真解析度 266
顯示自訂
 使用 59
顯示幕亮度
 調整 411