



Lexmark™

Impresoras multifunción CX920, CX921, CX922, CX923, CX924, CX927

Guía del usuario

Juuli 2024

www.lexmark.com

Tipos de máquinas:

7559

Modelos:

078, 178, 378, 578, 778

Contenido

- Información de seguridad..... 7**
 - Convenciones..... 7
 - Instrucciones del producto..... 7
- Información acerca de la impresora..... 10**
 - Búsqueda de información sobre la impresora..... 10
 - Selección de ubicación para la impresora..... 11
 - Configuraciones de la impresora..... 12
 - Conexión de cables..... 14
 - Uso del panel de control..... 16
 - Descripción del estado del botón de encendido e indicador luminoso..... 17
 - Uso de la pantalla de inicio..... 17
 - Impresión de la página de valores de menú..... 18
- Configuración y uso de las aplicaciones de la pantalla de inicio..... 19**
 - Personalización de la pantalla de inicio..... 19
 - Configuración de Copia de tarjetas..... 19
 - Uso del centro de métodos abreviados..... 19
 - Configuración de un centro de digitalizaciones..... 20
 - Personalización de la pantalla, uso..... 20
 - Administración de marcadores..... 21
 - Creación de marcadores..... 21
 - Creación de carpetas..... 21
 - Gestión de contactos..... 22
 - Adición de contactos..... 22
 - Adición de grupos..... 22
 - Edición de contactos o grupos..... 22
 - Eliminación de contactos o grupos..... 23
- Configuración y uso del software de las funciones de accesibilidad..... 24**
 - activación del modo de ampliación..... 24
 - Activación de la navegación por voz..... 24
 - Ajuste de la velocidad de voz en la navegación por voz..... 24
 - Ajuste del volumen predeterminado del altavoz interno..... 24
 - Ajuste del volumen predeterminado de los auriculares..... 25

Activación de contraseñas por voz o números de identificación personal.....	25
Desplazamiento por la pantalla usando gestos.....	25
Uso del teclado en la pantalla.....	26
Carga de papel y material especial.....	27
Ajuste el tamaño y el tipo de papel especial.....	27
Configuración del valor de papel Universal.....	27
Carga de bandejas.....	27
Carga de la bandeja de 2500 hojas.....	30
Carga de la bandeja de 3000 hojas.....	32
Carga del alimentador multiuso.....	34
Enlace de bandejas.....	35
Soporte de papel.....	36
Impresión.....	45
Impresión desde un ordenador.....	45
Impresión desde un dispositivo móvil.....	45
Impresión desde una unidad flash.....	47
Unidades flash y tipos de archivo admitidos.....	48
Configuración de trabajos confidenciales.....	49
Impresión de trabajos confidenciales y otros trabajos en espera.....	49
Impresión de una lista de muestra de fuentes.....	50
Impresión de una lista de directorio.....	50
Cancelación de un trabajo de impresión.....	51
Copia.....	52
Uso del alimentador automático de documentos y del cristal del escáner.....	52
Realizar copias.....	52
Copia de fotografías.....	52
Copia en cabecera.....	53
Copia en ambas caras del papel.....	53
Reducción o ampliación de copias.....	53
Clasificación de copias.....	53
Colocación de hojas de separación entre copias.....	54
Copia de varias páginas en una sola hoja.....	54
Creación de un método abreviado de una copia.....	54

Envío de correo electrónico.....	55
Uso del alimentador automático de documentos y del cristal del escáner.....	55
Configuración del servidor SMTP para el correo electrónico.....	55
Envío de un mensaje de correo electrónico.....	56
Crear un método abreviado de correo electrónico.....	56
Envío de fax.....	57
Configuración de la impresora como máquina de fax.....	57
Uso del alimentador automático de documentos y del cristal del escáner.....	71
Enviar un fax.....	72
Programación de un fax.....	72
Crear un método abreviado de destino de fax.....	72
Cambio de la resolución del fax.....	73
Ajuste de la intensidad del fax.....	73
Impresión de un registro de fax.....	73
Bloqueo de faxes no deseados.....	73
Faxes en espera.....	73
Reenviar un fax.....	74
Digitalización.....	75
Uso del alimentador automático de documentos y del cristal del escáner.....	75
Digitalización a un servidor FTP.....	75
Crear un método abreviado de FTP.....	75
Creación de un método abreviado de carpeta de red.....	75
Digitalización en una unidad flash.....	76
Enviar documentos digitalizados a un ordenador.....	77
Descripción de los menús de la impresora.....	78
Mapa de menús.....	78
Dispositivo.....	79
Imprimir.....	92
Papel.....	102
Copiar.....	105
Fax.....	109
Correo.....	122
FTP.....	128

Unidad USB.....	133
Red/Puertos.....	138
Seguridad.....	150
Informes.....	156
Ayuda.....	158
Solución de problemas.....	158
Asegurar la impresora.....	159
Localización de la ranura de seguridad.....	159
Borrado de memoria de la impresora.....	159
Borrado de la memoria del disco duro de la impresora.....	159
Codificación del disco duro de la impresora.....	160
Restauración de los valores predeterminados de fábrica.....	160
Declaración de volatilidad.....	160
Mantenimiento de la impresora.....	162
Conexión en red.....	162
Configuración de la impresión por puerto serie (solo Windows).....	165
Limpieza de las piezas de la impresora.....	165
Solicitud de suministros y piezas.....	171
Sustitución de suministros y piezas.....	174
Traslado de la impresora.....	201
Ahorro de energía y papel.....	202
Reciclaje.....	203
Eliminación de atascos.....	204
Cómo evitar atascos.....	204
Identificación de la ubicación del atasco.....	205
Atasco de papel en el alimentador automático de documentos.....	206
Atasco de papel en el alimentador multiuso.....	207
Atasco de papel en la puerta C.....	208
Atasco de papel en la puerta D.....	212
Atasco de papel en la bandeja de 3000 hojas.....	213
Atasco de papel en el clasificador de folletos.....	214
Atasco de papel en la grapadora.....	219
Atasco de grapas en la grapadora.....	220
Atasco de grapas en la grapadora y el perforador.....	222

Atasco de grapas en el clasificador de folletos.....224

Solución de problemas..... 227

Problemas de conexión de red..... 227

Problemas con las opciones de hardware..... 229

Problemas con los suministros..... 230

Problemas de alimentación del papel..... 231

Problemas de impresión..... 234

Problemas de calidad de color..... 258

Problemas de fax..... 261

Problemas de digitalización..... 264

Contacto con el servicio de atención al cliente..... 268

Actualización y migración..... 269

Hardware..... 269

Software..... 315

Firmware..... 316

Avisos..... 318

Información de producto..... 318

Nota sobre la edición..... 318

Consumo de energía..... 324

Índice..... 327

Información de seguridad

Convenciones

Nota: Las *notas* señalan información que puede serle útil.

Aviso: Las *advertencias* indican algo que podría dañar el software o el hardware del producto.

PRECAUCIÓN: Las *precauciones* indican una situación de posible peligro que puede implicar lesiones para el usuario.

Estos son los tipos de avisos de precaución que existen:



PRECAUCIÓN: POSIBLES DAÑOS PERSONALES: Indica que existe riesgo de lesiones.



PRECAUCIÓN: PELIGRO DE DESCARGAS ELÉCTRICAS: Indica que existe riesgo de descarga eléctrica.



PRECAUCIÓN: SUPERFICIE CALIENTE: Indica que existe riesgo de sufrir quemaduras por contacto.



PRECAUCIÓN: RIESGO DE CAÍDA: Indica que existe peligro de aplastamiento.



PRECAUCIÓN: PELIGRO DE ATRAPAMIENTO: Existe riesgo de atrapamiento entre las piezas en movimiento.

Instrucciones del producto



PRECAUCIÓN: POSIBLES DAÑOS PERSONALES: Para evitar el riesgo de incendio o descarga eléctrica, conecte el cable de alimentación a una toma de corriente debidamente conectada a tierra con la potencia adecuada que se encuentre cerca del dispositivo y resulte fácilmente accesible.



PRECAUCIÓN: POSIBLES DAÑOS PERSONALES: Para evitar el riesgo de incendio o descarga eléctrica, utilice exclusivamente el cable de alimentación que se suministra junto con este producto o el repuesto autorizado por el fabricante.



PRECAUCIÓN: POSIBLES DAÑOS PERSONALES: No utilice este producto con cables alargadores, regletas de varias tomas, cables alargadores de varias tomas o sistemas de alimentación ininterrumpida. La potencia de este tipo de accesorios puede sobrecargarse fácilmente si se utiliza una impresora láser, lo que puede dar lugar a que el rendimiento de la impresora sea bajo, a daños materiales o a posibles incendios.




PRECAUCIÓN: POSIBLES DAÑOS PERSONALES: Solo debe usarse con este producto un protector de sobretensión insertable Lexmark debidamente conectado entre la impresora y el cable de alimentación que con ella se suministra. El uso de protectores de sobretensión de marcas distintas a Lexmark puede dar lugar a que el rendimiento de la impresora sea bajo, a daños materiales o a posibles incendios.





PRECAUCIÓN: POSIBLES DAÑOS PERSONALES: Para reducir el riesgo de incendio, utilice sólo un cable de telecomunicaciones (RJ-11) de 26 AWG o mayor cuando conecte esta impresora a la red telefónica conmutada pública. Para los usuarios de Australia, el cable debe contar con la aprobación de la Australian Communications and Media Authority.




PRECAUCIÓN: PELIGRO DE DESCARGAS ELÉCTRICAS: Para evitar el riesgo de descarga eléctrica, no instale este producto cerca de agua o donde exista humedad.


 **PRECAUCIÓN: PELIGRO DE DESCARGAS ELÉCTRICAS:** Para evitar el riesgo de descarga eléctrica, no configure este producto ni realice ninguna conexión eléctrica ni de cableado, como la función de fax, el cable de alimentación o el teléfono, si hay una tormenta eléctrica.


 **PRECAUCIÓN: POSIBLES DAÑOS PERSONALES:** No corte, doble, ate, aplaste o coloque objetos pesados en el cable de alimentación. No someta el cable de alimentación a abrasión o tensión. No aplaste el cable de alimentación entre objetos como muebles y paredes. Si alguna de esto sucediera, existiría el riesgo de fuego o descarga eléctrica. Inspeccione el cable de alimentación regularmente y compruebe que no hay signos de tales problemas. Retire el cable de alimentación de la toma eléctrica antes de inspeccionarlo.

 **PRECAUCIÓN: PELIGRO DE DESCARGAS ELÉCTRICAS:** Para evitar el riesgo de descarga eléctrica, asegúrese de que todas las conexiones externas (como las conexiones de sistemas telefónicos y Ethernet) estén instaladas correctamente en sus correspondientes puertos de conexión.

 **PRECAUCIÓN: PELIGRO DE DESCARGAS ELÉCTRICAS:** Para evitar el riesgo de descarga eléctrica cuando vaya a acceder a la placa del controlador o a instalar hardware opcional o dispositivos de memoria tras haber configurado la impresora, primero apague la impresora y desconecte el cable de alimentación de la toma eléctrica. Si tiene otros dispositivos conectados a la impresora, apáguelos también y desenchufe los cables que vayan a la impresora.

 **PRECAUCIÓN: PELIGRO DE DESCARGAS ELÉCTRICAS:** Para evitar el riesgo de descarga eléctrica, no utilice la función de fax si hay una tormenta eléctrica.


 **PRECAUCIÓN: PELIGRO DE DESCARGAS ELÉCTRICAS:** Para evitar el riesgo de descarga eléctrica al limpiar el exterior de la impresora, desconecte el cable de alimentación de la toma eléctrica y desconecte todos los cables de la impresora antes de realizar la operación.


 **PRECAUCIÓN: POSIBLES DAÑOS PERSONALES:** si el peso de la impresora es superior a 20 kg (44 lb), pueden ser necesarias dos o más personas para levantarla de forma segura.


 **PRECAUCIÓN: POSIBLES DAÑOS PERSONALES:** Al mover la impresora, siga estas instrucciones para evitar daños personales o en la impresora:


- Asegúrese de que todas las puertas y bandejas están cerradas.
- Apague la impresora y, a continuación, desconecte el cable de alimentación de la toma de tierra.
- Desconecte todos los cables de la impresora.
- Si la impresora cuenta con bandejas opcionales de pie u opciones de salida conectadas a ella, desconéctelas antes de mover la impresora.
- Si la impresora tiene una base de ruedas, llévela con cuidado hasta la nueva ubicación. Preste atención a la hora de atravesar umbrales y saltos en los suelos.
- Si, en lugar de una base con ruedas, la impresora se apoya sobre bandejas opcionales o cuenta con opciones de salida, retire las opciones de salida y levante la impresora de las bandejas. No intente levantar la impresora y alguna de las demás opciones al mismo tiempo.
- Utilice siempre las agarraderas de la impresora para levantarla.
- Si se utiliza un carro para desplazar la impresora, éste debe tener una superficie que pueda abarcar toda el área de la impresora.
- Si se utiliza un carro para desplazar la impresora, éste debe tener una superficie que pueda abarcar todas las dimensiones del área de la impresora.
- Mantenga la impresora en posición vertical.
- Se deben evitar los movimientos bruscos.


- No ponga los dedos bajo la impresora cuando la coloque.
- Asegúrese de que la impresora está rodeada de una zona despejada.


 **PRECAUCIÓN: RIESGO DE CAÍDA:** Para instalar uno o varios complementos en la impresora o el equipo multifunción, puede ser necesario utilizar una base de ruedas, mobiliario u otros elementos que eviten la inestabilidad del montaje y la consiguiente posibilidad de sufrir lesiones. Para obtener más información sobre las configuraciones compatibles, visite www.lexmark.com/multifunctionprinters.

 **PRECAUCIÓN: RIESGO DE CAÍDA:** Para reducir el riesgo de inestabilidad del equipo, cargue cada bandeja por separado. Mantenga todas las demás bandejas cerradas hasta que necesite utilizarlas.

 **PRECAUCIÓN: SUPERFICIE CALIENTE:** El interior de la impresora podría estar caliente. Para evitar el riesgo de heridas producidas por el contacto con un componente caliente, deje que la superficie se enfríe antes de tocarlo.

 **PRECAUCIÓN: PELIGRO DE ATRAPAMIENTO:** Para evitar el riesgo de lesión por atrapamiento, preste atención en las áreas marcadas con esta etiqueta. Las lesiones por atrapamiento se pueden producir en torno a partes móviles, tales como engranajes, puertas, bandejas y cubiertas.

 **PRECAUCIÓN: POSIBLES DAÑOS PERSONALES:** Este producto utiliza un láser. El uso de controles o ajustes y la realización de procedimientos distintos de los especificados en la *Guía del usuario* pueden conllevar la exposición a radiación peligrosa.

 **PRECAUCIÓN: POSIBLES DAÑOS PERSONALES:** La batería de litio de este producto no debe reemplazarse. Existe riesgo de explosión si se sustituye incorrectamente una batería de litio. No recargue, desmonte ni incinere una batería de litio. Deseche las baterías de litio según las instrucciones del fabricante y las normativas locales.

Este equipo no es adecuado para su uso en ubicaciones en las que pueda haber niños presentes.

Este producto se ha diseñado, verificado y aprobado para cumplir los más estrictos estándares de seguridad global usando los componentes específicos del fabricante. Puede que las características de seguridad de algunas piezas no sean siempre evidentes. El fabricante no se hace responsable del uso de otras piezas de recambio.

Las tareas de mantenimiento y reparación que no se describen en la documentación del usuario deberá llevarlas a cabo un representante del servicio.


Durante el proceso de impresión que utiliza este producto se calienta el medio de impresión y el calor puede provocar que el medio emita gases. Para evitar emisiones peligrosas, el usuario deberá comprender y seguir lo expuesto en la sección de las instrucciones de utilización donde se describen las directrices para seleccionar el material de impresión.

En funcionamiento normal, este producto puede emitir pequeñas cantidades de ozono. A tal efecto, puede estar equipado con un filtro diseñado para reducir la concentración de ozono a niveles inferiores a los límites de exposición recomendados. Para evitar un nivel elevado de concentración de ozono durante el uso prolongado del producto, instálelo en una zona con una ventilación adecuada y sustituya los filtros de ozono y de escape si así se indica en las instrucciones de mantenimiento del producto. Si no se hace referencia a los filtros en dichas instrucciones, significará que el producto carece de filtros que requieran sustitución.

NO TIRE ESTAS INSTRUCCIONES.



Información acerca de la impresora

Búsqueda de información sobre la impresora

¿Qué busca?	Encuéntrelo aquí
<p>Instrucciones de configuración inicial:</p> <ul style="list-style-type: none"> • Conexión de la impresora • Instalación del software de la impresora 	<p>Consulte la documentación de configuración suministrada con la impresora o vaya a http://support.lexmark.com.</p>
<p>Configuración adicional e instrucciones de uso de la impresora:</p> <ul style="list-style-type: none"> • Selección y almacenamiento de papel y material especial • Carga del papel • Configurar los valores de la impresora • Visualización e impresión de documentos y fotos • Configuración y uso del software de la impresora • Configuración de la impresora para una red • Cuidado y mantenimiento de la impresora • Diagnóstico y solución de problemas 	<p><i>Centro de información:</i> vaya a http://infoserve.lexmark.com.</p> <p><i>Páginas del menú de ayuda:</i> acceda a las guías del firmware de la impresora o vaya a http://support.lexmark.com.</p> <p><i>Guía de pantalla táctil:</i> vaya a http://support.lexmark.com.</p> <p><i>Vídeos de productos:</i> vaya a http://infoserve.lexmark.com/idv/.</p>
<p>Información sobre la instalación y configuración de las características de accesibilidad de la impresora</p>	<p><i>Guía de accesibilidad de Lexmark:</i> vaya a http://support.lexmark.com.</p>
<p>Ayuda para utilizar el software de la impresora</p>	<p>Ayuda de Microsoft Windows o sistemas operativos Macintosh: abra un programa o aplicación de software de la impresora y haga clic en Ayuda.</p> <p>Haga clic en  para ver información sensible al contexto.</p> <p>Notas:</p> <ul style="list-style-type: none"> • La ayuda se instala automáticamente con el software de la impresora. • En función del sistema operativo, el software de la impresora se ubica en la carpeta de programa de la impresora o en el escritorio.

¿Qué busca?	Encuéntrelo aquí
<p>La última información complementaria, actualizaciones y asistencia al cliente:</p> <ul style="list-style-type: none"> • Documentación • Descargas de controladores • Chat de asistencia en directo • Asistencia por e-mail • Asistencia por voz 	<p>Vaya a http://support.lexmark.com.</p> <p>Nota: Seleccione su región o país y, a continuación, seleccione su producto para ver el sitio de asistencia correspondiente.</p> <p>La información de contacto de asistencia para su país o región se encuentra en el sitio web o en la garantía impresa que se suministra con la impresora.</p> <p>Tenga preparada la siguiente información cuando se ponga en contacto con el servicio de atención al cliente:</p> <ul style="list-style-type: none"> • Lugar y fecha de compra • Tipo de máquina y número de serie 
<ul style="list-style-type: none"> • Información de seguridad • Información legal • Información sobre la garantía • Información medioambiental 	<p>La información sobre la garantía es diferente en cada país o región:</p> <ul style="list-style-type: none"> • En EE. UU.: consulte la declaración de garantía limitada que se incluye con la impresora o vaya a http://support.lexmark.com. • En los demás países y regiones: consulte la garantía impresa proporcionada con la impresora. <p><i>Guía de información del producto:</i> consulte la documentación suministrada con la impresora o vaya a http://support.lexmark.com.</p>

Selección de ubicación para la impresora

- Deje espacio suficiente para poder abrir las bandejas, las cubiertas y las puertas, y para instalar opciones de hardware.
- Configure la impresora cerca de una toma de corriente eléctrica.
- 
PRECAUCIÓN: POSIBLES DAÑOS PERSONALES: Para evitar el riesgo de incendio o descarga eléctrica, conecte el cable de alimentación a una toma de corriente debidamente conectada a tierra con la potencia adecuada que se encuentre cerca del dispositivo y resulte fácilmente accesible.
- 
PRECAUCIÓN: PELIGRO DE DESCARGAS ELÉCTRICAS: Para evitar el riesgo de descarga eléctrica, no instale este producto cerca de agua o donde exista humedad.
- Asegúrese de que el flujo de aire de la habitación cumple con la última revisión de la normativa ASHRAE 62 o con la normativa 156 del departamento técnico del Comité Europeo de Normalización.
- Proporcionar una superficie plana, limpia y estable.
- Mantenga la impresora:
 - Limpia, seca y sin polvo
 - Lejos de grapas sueltas y clips
 - Lejos del flujo de aire de los aparatos de aire acondicionado, calentadores o ventiladores
 - A salvo de la luz solar directa y humedad extrema
- Tenga en cuenta las temperaturas recomendadas y evite fluctuaciones.

Temperatura ambiente	De 10 a 30 °C (de 50 a 86 °F)
Temperatura de almacenamiento	De -10 a 40 °C (de 14 a 104 °F)

- Deje el siguiente espacio recomendado alrededor de la impresora para conseguir una ventilación correcta:



1	Arriba	400 mm (15,70 pulg.)
2	Posterior	120 mm (4,80 pulg.)
3	Lado derecho	400 mm (15,70 pulg.)
4	Frontal	444,5 mm (17,50 pulg.)
5	Lado izquierdo	120 mm (4,80 pulg.)

Configuraciones de la impresora

Nota: Asegúrese de configurar la impresora en una superficie plana, limpia y estable.

Modelo básico



1	Alimentador de documentos automático (ADF)
2	Panel de control
3	Alimentador multiusado
4	Bandeja estándar de 2 x 500 hojas
5	Bandeja estándar





Modelo configurado

⚠ PRECAUCIÓN: RIESGO DE CAÍDA: Para instalar uno o varios complementos en la impresora o el equipo multifunción, puede que sea necesario utilizar una base de ruedas, mobiliario u otros elementos que eviten la inestabilidad del montaje y la consiguiente posibilidad de sufrir lesiones. Para obtener más información sobre las configuraciones compatibles, visite www.lexmark.com/multifunctionprinters.

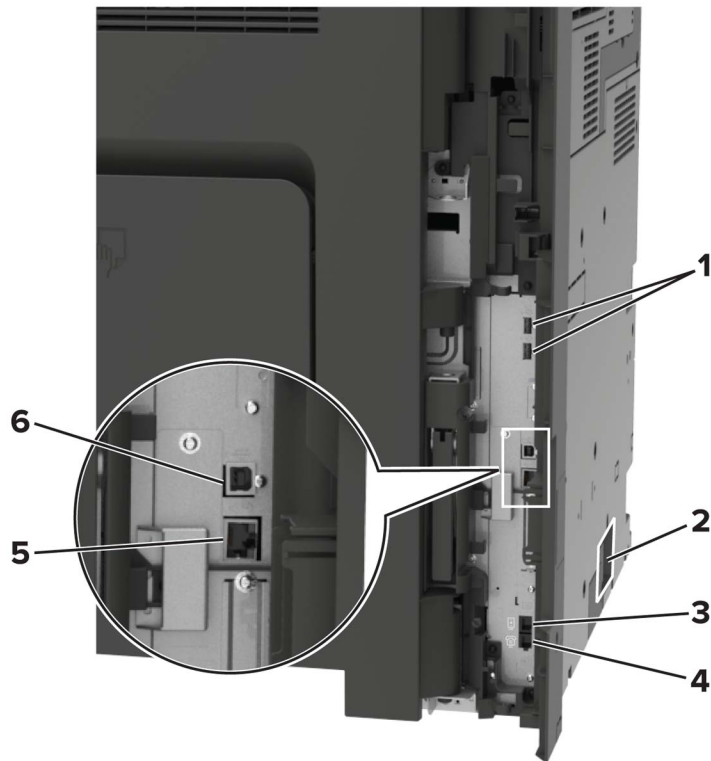


1	Grapadora Notas: <ul style="list-style-type: none"> • Esta opción no se puede utilizar si hay otro dispositivo de acabado instalado. • Esta opción únicamente es compatible con algunos modelos de impresora.
2	Bandeja opcional de 3000 hojas Nota: Esta opción solo se puede utilizar si hay instalada otra bandeja opcional.
3	Bandeja opcional de 2 x 500 hojas
4	Bandeja opcional de 2500 hojas
5	Dispositivo de acabado <ul style="list-style-type: none"> • Grapadora, perforador • Clasificador de folletos

Conexión de cables

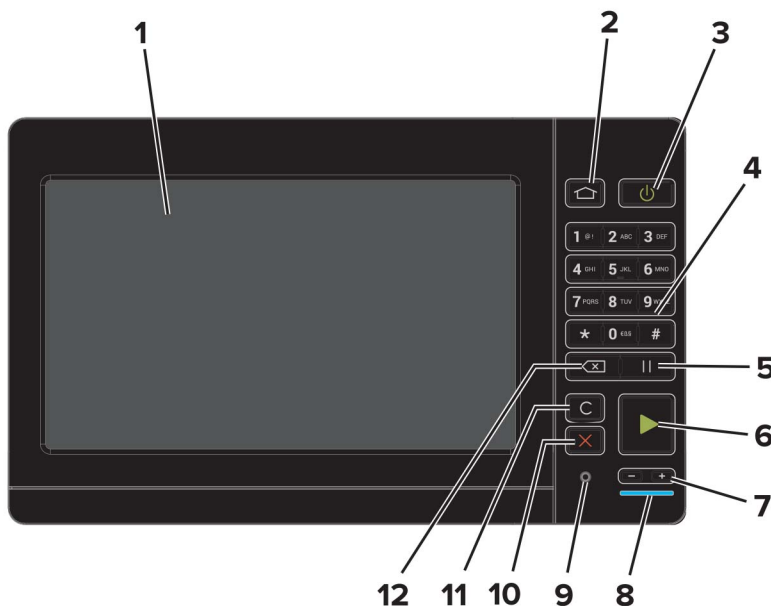
- 
PRECAUCIÓN: PELIGRO DE DESCARGAS ELÉCTRICAS: Para evitar el riesgo de descarga eléctrica, no configure este producto ni realice ninguna conexión eléctrica ni de cableado, como la función de fax, el cable de alimentación o el teléfono, si hay una tormenta eléctrica.
- 
PRECAUCIÓN: POSIBLES DAÑOS PERSONALES: Para evitar el riesgo de incendio o descarga eléctrica, conecte el cable de alimentación a una toma de corriente debidamente conectada a tierra con la potencia adecuada que se encuentre cerca del dispositivo y resulte fácilmente accesible.
- 
PRECAUCIÓN: POSIBLES DAÑOS PERSONALES: Para evitar el riesgo de incendio o descarga eléctrica, utilice exclusivamente el cable de alimentación que se suministra junto con este producto o el repuesto autorizado por el fabricante.
- 
PRECAUCIÓN: POSIBLES DAÑOS PERSONALES: Para reducir el riesgo de incendio, utilice solo un cable de telecomunicaciones (RJ-11) de 26 AWG o mayor cuando conecte esta impresora a la red telefónica conmutada pública. Para los usuarios de Australia, el cable debe contar con la aprobación de la Australian Communications and Media Authority.

Advertencia: Posibles daños: Para evitar la pérdida de datos o un funcionamiento incorrecto, no toque el cable USB, ningún adaptador de red inalámbrica ni las zonas de la impresora que se muestran mientras se está imprimiendo activamente.



	Utilice el/la	Para
1	Puertos USB	Conecte un teclado o cualquier opción compatible.
2	Toma del cable de alimentación	Conectar la impresora a una toma de alimentación eléctrica debidamente conectada a tierra.
3	puerto EXT	Conectar dispositivos adicionales (teléfono o contestador automático) a la impresora y a la línea telefónica. Utilice este puerto si no dispone de una línea de fax exclusiva para la impresora y si este método de conexión es válido en su país o región. Nota: Retire la clavija para acceder al puerto.
4	Puerto LINE	Conectar la impresora a una línea telefónica activa a través de una toma mural estándar (RJ-11), un filtro DSL, un adaptador VoIP o cualquier otro adaptador que le permita acceder a la línea telefónica para enviar y recibir faxes.
5	Puerto Ethernet	Conectar la impresora a una red Ethernet.
6	puerto USB de la impresora	Conectar la impresora a un ordenador.

Uso del panel de control



	Utilice	Para
1	Pantalla	<ul style="list-style-type: none"> Permite ver los mensajes y el estado de los suministros de la impresora. Configure y haga funcionar la impresora.
2	Botón Inicio	Vaya a la pantalla de inicio.
3	Botón de alimentación	<ul style="list-style-type: none"> Permite encender o apagar la impresora. Nota: Para apagar la impresora, mantenga pulsado el botón de encendido durante cinco segundos. Permite configurar la impresora en modo de suspensión o hibernación. Reactivar la impresora cuando está en modo de suspensión o hibernación.
4	Teclado numérico	Permite introducir números o símbolos en un campo de entrada.
5	Botón Pausa	Hace una pausa en la amrcación de un número de fax.
6	Botón de inicio	Inicia un trabajo en función del modo seleccionado.
7	Botones de volumen	Ajustan el volumen de los auriculares o el altavoz.
8	Indicador	Comprobar el estado de la impresora.
9	Auriculares o puerto del altavoz	Conecte unos auriculares o el altavoz.
10	Botón Parar o Cancelar	Detener el trabajo actual.
11	Botón Borrar todo o Restablecer	Restablece los valores predeterminados de una función, como la copia, el envío de faxes o la digitalización.
12	Botón de retroceso	Permite mover el cursor hacia atrás y borrar un carácter en un campo de entrada.

Descripción del estado del botón de encendido e indicador luminoso

Indicador	Estado de la impresora
Desactivado	La impresora está desactivada o en modo de hibernación.
Azul	La impresora está lista o procesando datos.
Rojo	La impresora necesita la intervención del usuario.

Luz del botón de encendido	Estado de la impresora
Desactivado	La impresora está apagada, lista o procesando datos.
Ámbar fijo	La impresora está en modo de suspensión.
Ámbar intermitente	La impresora está en modo de hibernación.

Uso de la pantalla de inicio

Nota: La pantalla de inicio varía en función de los ajustes de configuración personalizados de la pantalla de inicio, la configuración administrativa y las soluciones integradas activas.



Toque	Para
1	Copiar Realizar copias.
2	Correo electrónico Enviar correos electrónicos.
3	Valores Acceder a los menús de la impresora.
4	Fax Enviar faxes.
5	Libreta de direcciones Gestionar una lista de contactos a la que pueden acceder otras aplicaciones de la impresora.

Toque		Para
6	Estado/Suministros	<ul style="list-style-type: none"> Mostrar un mensaje de error o advertencia de la impresora siempre que la impresora necesite que el usuario intervenga para poder continuar procesando el trabajo. Ver más información sobre el mensaje o la advertencia de la impresora y sobre cómo borrarlos. <p>Nota: También puede acceder a esta configuración tocando la parte superior de la pantalla de inicio.</p>
7	Unidad USB	<ul style="list-style-type: none"> Imprimir fotos y documentos desde una unidad flash. Escanear fotos y documentos a una unidad flash.
8	Cola de trabajos	<p>Mostrar todos los trabajos de impresión.</p> <p>Nota: También puede acceder a esta configuración tocando la parte superior de la pantalla de inicio.</p>
9	Trabajos en espera	Mostrar los trabajos de impresión retenidos en la memoria de la impresora.
10	Centro de accesos directos	Organizar todos los accesos directos.
11	Perfiles de la aplicación	Acceder a los perfiles de la aplicación.
12	Perfiles de digitalización	Digitalizar y guardar documentos directamente en el ordenador.
13	FTP	Digitalizar y guardar documentos y enviarlos directamente en un servidor FTP.
14	Marcadores	Organizar todos los marcadores.
15	Cambiar idioma	Cambiar el idioma de la pantalla.

Impresión de la página de valores de menú

En la pantalla de inicio, toque **Valores > Informes > Página de valores de menú**.

Configuración y uso de las aplicaciones de la pantalla de inicio

Personalización de la pantalla de inicio

- 1 En el panel de control, toque **Configuración > Dispositivo > Iconos visibles en la pantalla de inicio**.
- 2 Seleccione los iconos que desea que se muestren en la pantalla inicial.
- 3 Aplique los cambios.

Configuración de Copia de tarjetas

- 1 Abra un explorador web y, a continuación, escriba la dirección IP de la impresora en el campo de la dirección.

Notas:

- Verá la dirección IP de la impresora en la pantalla de inicio de la impresora. La dirección IP aparece como cuatro grupos de números separados por puntos, como 123.123.123.123.
- Si está utilizando un servidor proxy, desactívelo temporalmente para cargar correctamente la página web.

- 2 Haga clic en **Aplicaciones > Copia de tarjetas > Configurar**.

Notas:

- Asegúrese de que la opción **Mostrar icono** está activada.
- Asegúrese de que los valores del correo electrónico y de recurso compartido de red están configurados.
- Al digitalizar una tarjeta, asegúrese de que la resolución de digitalización no excede los 200 ppp a color o los 400 ppp en blanco y negro.
- Al digitalizar varias tarjetas, asegúrese de que la resolución de digitalización no excede los 150 ppp a color o los 300 ppp en blanco y negro.

- 3 Aplique los cambios.

Nota: Para digitalizar varias tarjetas, necesita un disco duro de impresora.

Uso del centro de métodos abreviados

- 1 En la pantalla de inicio, toque **Centro de métodos abreviados** y, a continuación, seleccione una función de la impresora.
- 2 Toque **Crear método abreviado** y, a continuación, configure los valores.
- 3 Toque **Guardar** y, a continuación, escriba un nombre exclusivo para el método abreviado.
- 4 Aplique los cambios.

Configuración de un centro de digitalizaciones

- 1 En la pantalla de inicio, toque **Centro de digitalizaciones**.
- 2 Seleccione y cree un destino y, a continuación, configure los valores.

Notas:

- Al crear un destino de red, asegúrese de que valida y ajusta los valores hasta que no se produzca ningún error.
- Solo se guardan los destinos creados desde Embedded Web Server. Para obtener más información, consulte la documentación suministrada con la solución.

- 3 Aplique los cambios.

Personalización de la pantalla, uso

Antes de comenzar a usar la aplicación, asegúrese de hacer lo siguiente:

- En Embedded Web Server, haga clic en **Aplicaciones > Personalización de pantalla > Configurar**.
- Habilite y configure los ajustes de salvapantallas, presentación de diapositivas y fondo de escritorio.

Administración de imágenes de salvapantallas y presentación de diapositivas

- 1 En la sección Imágenes de salvapantallas y presentación de diapositivas, agregue, edite o elimine una imagen.

Notas:

- Puede añadir hasta diez imágenes.
- Si se activa, los iconos de estado aparecen en el salvapantallas solo si se producen errores, advertencias o hay notificaciones basadas en la nube.

- 2 Aplique los cambios.

Cambio de la imagen de fondo de pantalla

- 1 En la pantalla de inicio, pulse **Cambiar fondo de pantalla**.
- 2 Seleccione una imagen para utilizarla.
- 3 Aplique los cambios.

Reproducción de una presentación de diapositivas de una unidad flash

- 1 Inserte una unidad flash en el puerto USB.
- 2 En la pantalla de inicio, toque **Presentación de diapositivas**.

Las imágenes aparecen en orden alfabético.

Nota: Puede eliminar la unidad flash una vez empiece la presentación de diapositivas, pero las imágenes no se almacenarán en la impresora. Si la presentación de diapositivas se detiene, vuelva a insertar la unidad flash para ver las imágenes.

Administración de marcadores

Creación de marcadores

Utilice marcadores para imprimir documentos de acceso frecuente que se almacenan en servidores o en la Web.

- 1 Abra un explorador web y, a continuación, escriba la dirección IP de la impresora en el campo de la dirección.

Notas:

- Verá la dirección IP de la impresora en la pantalla de inicio de la impresora. La dirección IP aparece como cuatro grupos de números separados por puntos, como 123.123.123.123.
- Si está utilizando un servidor proxy, desactívelo temporalmente para cargar correctamente la página web.

- 2 Haga clic en **Marcadores > Añadir marcador**, a continuación, escriba un nombre de marcador.

- 3 Seleccione un tipo de protocolo de dirección y realice alguna de las siguientes acciones:

- Para HTTP y HTTPS, introduzca la dirección URL que desea agregar a favoritos.
- Para HTTPS, asegúrese de usar el nombre de host en lugar de la dirección IP. Por ejemplo, escriba **myWebsite.com/sample.pdf** en lugar de escribir **123.123.123.123/sample.pdf**. Asegúrese de que el nombre de host también coincide con el valor de Nombre común (CN) en el certificado del servidor. Para obtener más información sobre cómo obtener el valor CN en el certificado de servidor, consulte la información de ayuda del navegador web.
- Par FTP, introduzca la dirección FTP. Por ejemplo, **myServer/myDirectory**. Introduzca el puerto FTP. El 21 es puerto predeterminado para enviar comandos.
- Para SMB, introduzca la dirección de la carpeta de red. Por ejemplo, **\\miServidor\mirecursocompartido/miArchivo.pdf**. Escriba el nombre del dominio de red.
- Si es necesario, seleccione el tipo de autenticación para FTP y SMB.

Para limitar el acceso al marcador, introduzca un PIN.

Nota: La aplicación admite los siguientes tipos de archivos: PDF, JPEG, TIFF y páginas web basadas en HTML. Otros tipos de archivo como DOCX y XLSX son compatibles con algunos modelos de impresora.

- 4 Haga clic en **Guardar**.

Creación de carpetas

- 1 Abra un explorador web y, a continuación, escriba la dirección IP de la impresora en el campo de la dirección.

Notas:

- Verá la dirección IP de la impresora en la pantalla de inicio de la impresora. La dirección IP aparece como cuatro grupos de números separados por puntos, como 123.123.123.123.
- Si está utilizando un servidor proxy, desactívelo temporalmente para cargar correctamente la página web.

- 2 Haga clic en **Marcadores > Añadir carpeta**, a continuación, escriba un nombre de carpeta.

Nota: Para limitar el acceso a la carpeta, introduzca un PIN.

- 3 Haga clic en **Guardar**.

Nota: Puede crear carpetas o marcadores dentro de una carpeta. Para crear un marcador, consulte [“Creación de marcadores” en la página 21](#).

Gestión de contactos

Adición de contactos

1 Abra un explorador web y, a continuación, escriba la dirección IP de la impresora en el campo de la dirección.

Notas:

- Verá la dirección IP de la impresora en la pantalla de inicio de la impresora. La dirección IP aparece como cuatro grupos de números separados por puntos, como 123.123.123.123.
- Si está utilizando un servidor proxy, desactívelo temporalmente para cargar correctamente la página web.

2 Haga clic en **Libreta de direcciones**.

3 Añada un contacto en la sección Contactos.

Nota: Puede asignar el contacto a uno o más grupos.

4 Si es necesario, especifique un método de inicio de sesión para permitir el acceso a la aplicación.

5 Aplique los cambios.

Adición de grupos

1 Abra un explorador web y, a continuación, escriba la dirección IP de la impresora en el campo de la dirección.

Notas:

- Verá la dirección IP de la impresora en la pantalla de inicio de la impresora. La dirección IP aparece como cuatro grupos de números separados por puntos, como 123.123.123.123.
- Si está utilizando un servidor proxy, desactívelo temporalmente para cargar correctamente la página web.

2 Haga clic en **Libreta de direcciones**.

3 En la sección Grupos de contactos, añada el nombre de un grupo.

Nota: Puede asignar uno o más contactos al grupo.

4 Aplique los cambios.

Edición de contactos o grupos

1 Abra un explorador web y, a continuación, escriba la dirección IP de la impresora en el campo de la dirección.

Notas:

- Verá la dirección IP de la impresora en la pantalla de inicio de la impresora. La dirección IP aparece como cuatro grupos de números separados por puntos, como 123.123.123.123.

- Si está utilizando un servidor proxy, desactívelo temporalmente para cargar correctamente la página web.

2 Haga clic en **Libreta de direcciones**.

3 Realice una de las siguientes acciones:

- En la sección Contactos, haga clic en el nombre de un contacto y, a continuación, edite la información.
- En la sección Grupos de contactos, haga clic en el nombre de un grupo y, a continuación, edite la información.

4 Aplique los cambios.

Eliminación de contactos o grupos

1 Abra un explorador web y, a continuación, escriba la dirección IP de la impresora en el campo de la dirección.

Notas:

- Verá la dirección IP de la impresora en la pantalla de inicio de la impresora. La dirección IP aparece como cuatro grupos de números separados por puntos, como 123.123.123.123.
- Si está utilizando un servidor proxy, desactívelo temporalmente para cargar correctamente la página web.

2 Haga clic en **Libreta de direcciones**.

3 Realice una de las siguientes acciones:

- En la sección de Contactos, seleccione el contacto que desea eliminar.
- En la sección de Grupos de contactos, seleccione el contacto que desea eliminar.

Configuración y uso del software de las funciones de accesibilidad

activación del modo de ampliación

- 1 En el panel de control, mantenga pulsada la tecla **5** hasta que se escuche el mensaje de voz.
- 2 Seleccione **Modo de ampliación**.
- 3 Seleccione **Aceptar**.

Para obtener más información sobre la navegación en una pantalla ampliada, consulte [“Desplazamiento por la pantalla usando gestos” en la página 25](#).

Activación de la navegación por voz

En el panel de control

- 1 Mantenga pulsada la tecla **5** hasta que se escuche el mensaje de voz.
- 2 Seleccione **Aceptar**.

Desde el teclado

- 1 Mantenga pulsada la tecla **5** hasta que se escuche el mensaje de voz.
- 2 Pulse la tecla **tabulador** para desplazar el cursor de enfoque hasta el botón Aceptar y, a continuación, pulse **Intro**.

Notas:

- Las indicaciones de voz también se activan al conectar unos auriculares a la toma de auriculares.
- Para ajustar el volumen, utilice los botones de volumen de la parte inferior del panel de control.

Ajuste de la velocidad de voz en la navegación por voz

- 1 En la pantalla de inicio, seleccione **Valores > Dispositivo > Accesibilidad > Velocidad de voz**.
- 2 Seleccione la velocidad de la voz.

Ajuste del volumen predeterminado del altavoz interno

- 1 En el panel de control del escáner, navegue hasta:
Valores > Dispositivo > Preferencias > Respuesta sonora
- 2 Ajuste el volumen.

Notas:

- Si está activado el modo silencioso, las alarmas sonoras están desactivadas. Este valor también muestra el rendimiento de la impresora.
- El volumen se restablecerá al valor predeterminado después de cerrar sesión o cuando vuelva a poner en marcha la impresora desde el modo de suspensión o hibernación.

Ajuste del volumen predeterminado de los auriculares

1 En el panel de control del escáner, navegue hasta:

Valores > Dispositivo > Accesibilidad

2 Ajustar el volumen de los auriculares.

Nota: El volumen se restablecerá al valor predeterminado después de cerrar sesión o cuando vuelva a poner en marcha la impresora desde el modo de suspensión o hibernación.

Activación de contraseñas por voz o números de identificación personal

1 En la pantalla de inicio, seleccione **Valores > Dispositivo > Accesibilidad > PIN/Contraseñas por voz**.

2 Active el valor.

Desplazamiento por la pantalla usando gestos

Notas:

- Los gestos solo están disponibles cuando se activa la navegación por voz.
- Permita que el modo de ampliación utilice los gestos de zoom y panorámica.
- Utilice un teclado físico para escribir caracteres y ajustar determinados valores.

Gesto	Función
Dos pulsaciones	Seleccionar una opción o elemento de la pantalla.
Tres pulsaciones	Acercar o alejar las imágenes o el texto.
Deslizar el dedo hacia la derecha o hacia abajo	Desplazarse hasta el elemento siguiente en la pantalla.
Deslizar el dedo hacia la izquierda o hacia arriba	Desplazarse hasta el elemento anterior en la pantalla.
Ampliar	Acceder a las partes de la imagen ampliada que se encuentran fuera de los límites de la pantalla. Nota: Este gesto requiere arrastrar dos dedos en la imagen ampliada.
Deslizar el dedo hacia arriba y luego a la izquierda	Salir de la aplicación y volver a la pantalla de inicio.

Gesto	Función
Deslizar el dedo hacia abajo y luego a la izquierda	<ul style="list-style-type: none">• Cancelar un trabajo.• Volver a la configuración anterior.• Salir de la pantalla que aparece sin modificar ningún ajuste o valor.
Deslizar el dedo hacia arriba y luego hacia abajo	Repetir una indicación de voz.

Uso del teclado en la pantalla

Realice al menos una de las acciones siguientes:

- Arrastre el dedo sobre la tecla para anunciar el carácter.
- Levante el dedo para introducir o escribir el carácter en el campo.
- Seleccione **Retroceso** para eliminar caracteres.
- Para escuchar el contenido del campo de entrada, seleccione **Tabulador** y, a continuación, pulse **Mayús + Tab**.

Carga de papel y material especial

Ajuste el tamaño y el tipo de papel especial.

Las bandejas detectan automáticamente el tamaño de papel normal. Para el papel especial, como etiquetas, cartulinas o sobres, siga estos pasos:

- 1 En la pantalla de inicio, navegue hasta:
Valores > Papel > Configuración de bandeja > Tipo/tamaño de papel > seleccione un origen de papel
- 2 Ajuste el tamaño y el tipo de papel especial.

Configuración del valor de papel Universal

Configuración del valor de papel Universal

- 1 En la pantalla de inicio, toque **Valores > Papel > Configuración del material > Configuración universal**.
- 2 Configure los valores.

Carga de bandejas

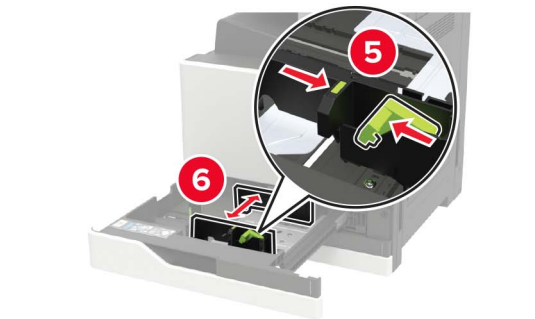
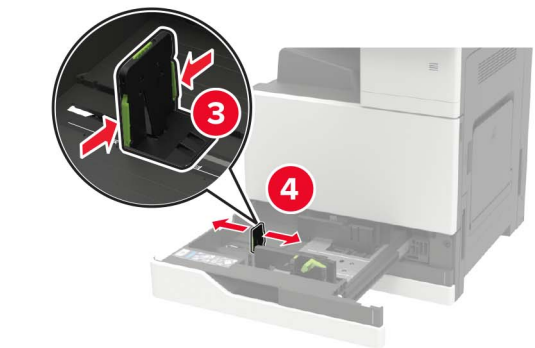
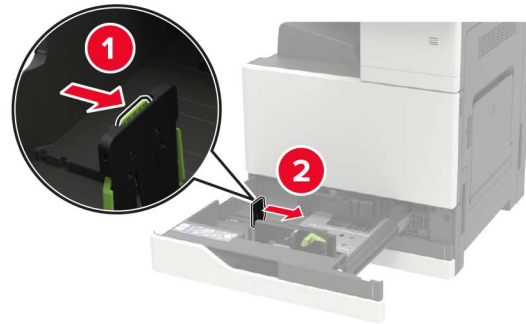
⚠ PRECAUCIÓN: RIESGO DE CAÍDA: Para reducir el riesgo de inestabilidad del equipo, cargue cada bandeja por separado. Mantenga todas las bandejas cerradas hasta que los necesite.

- 1 Extraiga la bandeja.

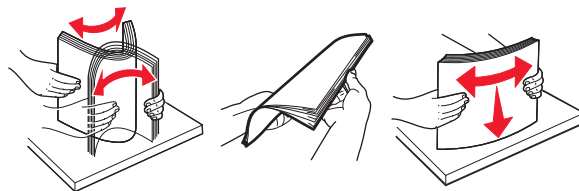
Nota: No extraiga las bandejas mientras se esté imprimiendo.



2 Ajuste las guías para que coincidan con el tamaño del papel que va a cargar.











3 Flexione, airee y alise los bordes del papel antes de cargarlo.



4 Cargue el papel.

- Al utilizar papel con cabecera, realice una de las siguientes acciones:

Sin clasificador opcional	Con clasificador opcional
 <p>Impresión a una cara</p>	 <p>Impresión a una cara</p>
 <p>Impresión a dos caras</p>	 <p>Impresión a dos caras</p>
 <p>Impresión a una cara</p>	 <p>Impresión a una cara</p>
 <p>Impresión a dos caras</p>	 <p>Impresión a dos caras</p>

- Cargue el papel perforado con los orificios hacia la parte frontal o el lado izquierdo de la bandeja.
- No deslice el papel en la bandeja.
- Para evitar atascos de papel, asegúrese de que la altura de la pila no exceda el indicador de capacidad máxima de papel.

5 Introduzca la bandeja.

Si va a cargar un tipo de papel diferente al normal, en el panel de control, defina el tamaño y el tipo de papel para que coincidan con el papel cargado.

Carga de la bandeja de 2500 hojas

La bandeja de 2500 hojas solo es compatible con un tamaño de papel: A4 o carta. Para comprobar el tamaño de papel admitido, extraiga la bandeja y, a continuación, localice el indicador de tamaño de la parte inferior de la bandeja.

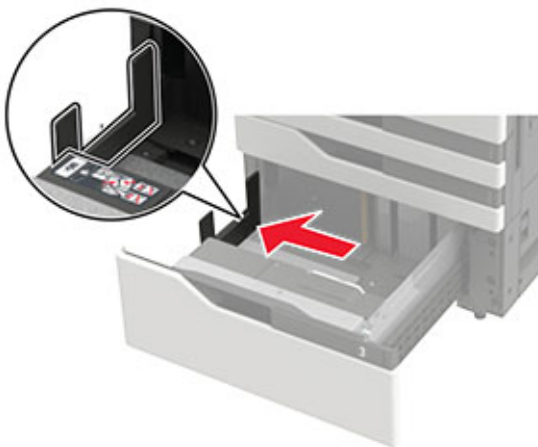
⚠ PRECAUCIÓN: RIESGO DE CAÍDA: Para reducir el riesgo de inestabilidad del equipo, cargue cada bandeja por separado. Mantenga todas las bandejas cerradas hasta que los necesite.

1 Extraiga la bandeja.

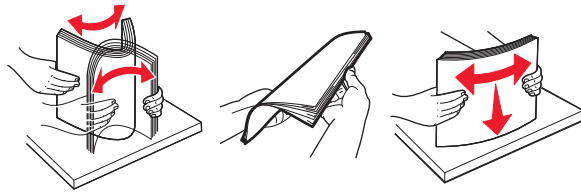


Notas:

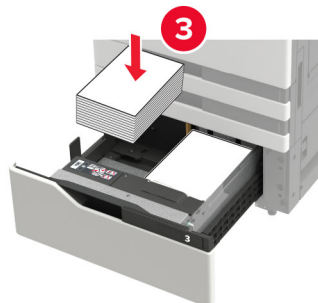
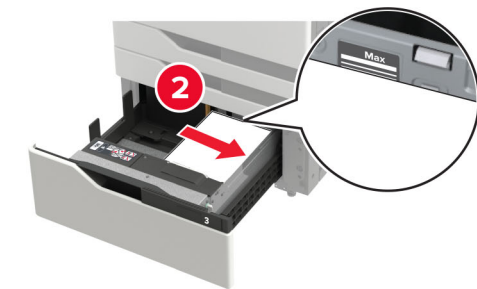
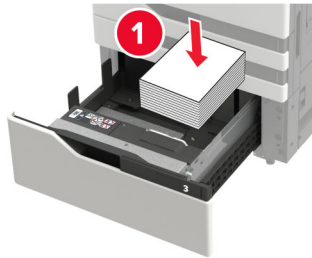
- Para evitar atascos de papel, no extraiga las bandejas mientras la impresora esté ocupada.
- Para evitar errores, asegúrese de que la guía de transferencia esté siempre en el lado izquierdo de la bandeja.



2 Flexione, airee y alise los bordes del papel antes de cargarlo.

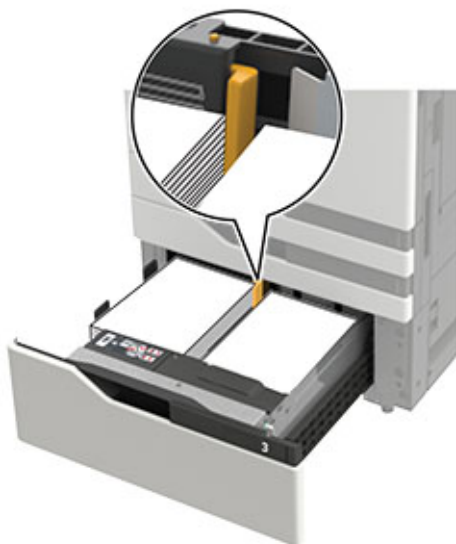


3 Cargue la pila de papel en la parte derecha, y a continuación, cargue la pila de papel en la parte izquierda.



- Asegúrese de que la altura de la pila queda por debajo del indicador de capacidad máxima de papel de cada lado de la bandeja de papel.
- Papel con la cabecera hacia arriba para la impresión por una cara.
- Papel con la cabecera hacia abajo para la impresión a dos caras.


- Asegúrese de que las pilas de papel no se crucen con el separador. Empuje cada pila de papel contra los laterales de la bandeja.



- 4 Introduzca la bandeja.
- 5 En el panel de control del escáner, navegue hasta: **Configuración > Dispositivo > Mantenimiento > Menú de configuración > Configuración de bandeja > Sensor de tamaño.**
- 6 Seleccione la bandeja y el tamaño del papel.

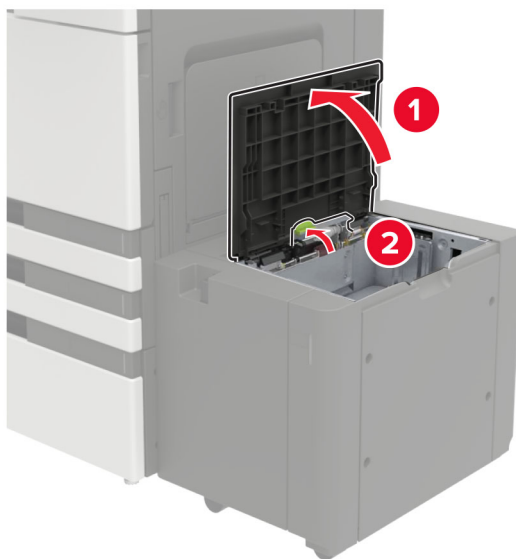
Carga de la bandeja de 3000 hojas

La bandeja de 3000 hojas solo es compatible con un tamaño de papel: **A4 o carta.**

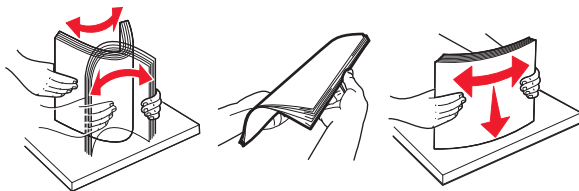
 **PRECAUCIÓN: RIESGO DE CAÍDA:** Para reducir el riesgo de inestabilidad del equipo, cargue cada bandeja por separado. Mantenga todas las bandejas cerradas hasta que los necesite.

- 1 Abra la puerta F y levante el rodillo de alimentación.

Advertencia: Posibles daños: Para evitar daños y problemas de rendimiento, no toque los rodillos de alimentación.

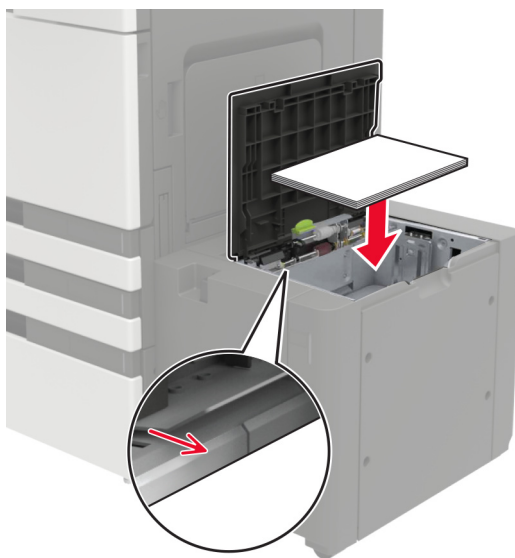


2 Flexione, airee y alise los bordes del papel antes de cargarlo.



3 Cargue la pila de papel con la cara de impresión hacia abajo.

- Papel con la cabecera hacia abajo si desea una impresión por una cara.
- Papel con la cabecera hacia arriba para la impresión a dos caras.
- Para evitar atascos de papel, asegúrese de que la altura de la pila esté por debajo del ángulo del bastidor.



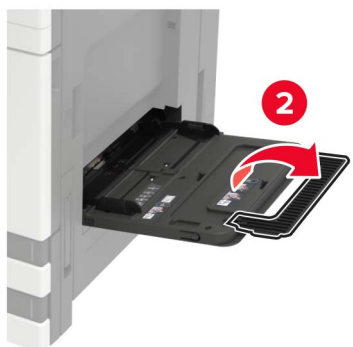
4 Baje el rodillo de alimentación, y a continuación, cierre la puerta.

5 En el panel de control del escáner, navegue hasta: **Configuración > Dispositivo > Mantenimiento > Menú de configuración > Configuración de bandeja > Sensor de tamaño.**

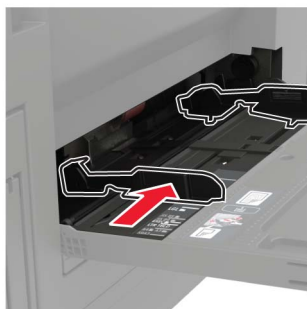
6 Seleccione la bandeja y el tamaño del papel.

Carga del alimentador multiuso

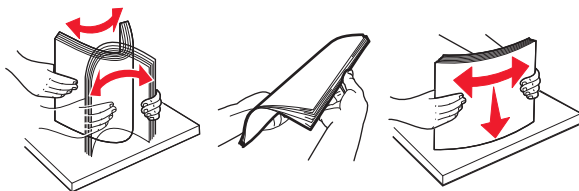
1 Abra el alimentador multiuso.



2 Ajuste las guías para que coincidan con el tamaño del papel que va a cargar.

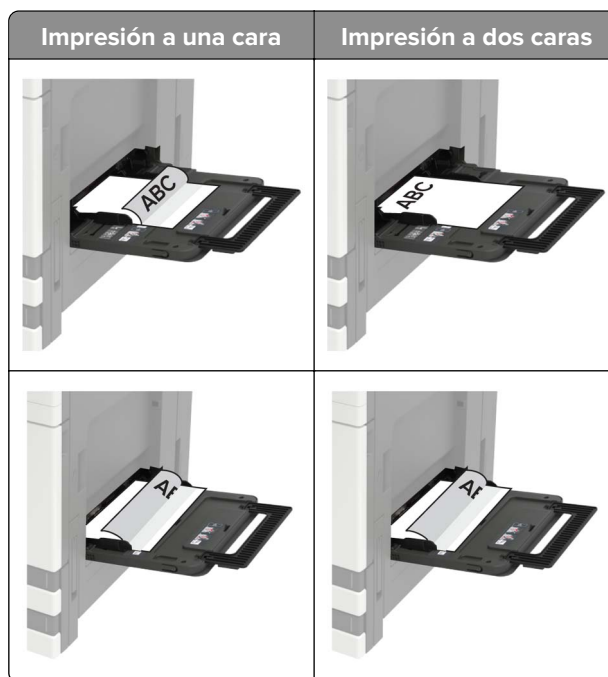


- 3** Flexione, airee y alise los bordes del papel antes de cargarlo.



- 4** Cargue el papel o el material especial

Al utilizar papel con cabecera, realice una de las siguientes acciones:



Advertencia: Posibles daños: No utilice sobres con sellos, cierres, broches, ventanas, revestimientos oleosos o autoadhesivos.

- 5** En el panel de control de la impresora, defina el tipo y el tamaño del papel para que coincidan con el papel cargado.

Enlace de bandejas

- 1 En la pantalla de inicio, toque **Valores > Papel > Configuración de bandeja** > seleccione un origen del papel.
- 2 Establezca la misma correspondencia entre los valores de tamaño y el tipo de papel para las bandejas que está vinculando.
- 3 En la pantalla de inicio, toque **Valores > Dispositivo > Mantenimiento > Menú de configuración > Configuración de bandeja > Enlace de Bandejas**.
- 4 Toque **Automático**.

Para desvincular bandejas, asegúrese de que ninguna de las bandejas tenga los mismos valores de tamaño o tipo de papel.

Advertencia: Posibles daños: La temperatura del fusor varía según el tipo de papel especificado. Para evitar problemas de impresión, haga coincidir los valores de tipo de papel en la impresora con el papel cargado en la bandeja.

Soporte de papel

Tamaños de papel admitidos

Tamaños de papel admitidos por la impresora

Tamaño y dimensiones del papel	Bandeja de 500 hojas	2 bandejas de 500 hojas	Bandeja de 2500 hojas	Bandeja de 3000 hojas	Alimentador multiuso ³	Impresión a doble cara
Sobre 7 3/4 98 x 191 mm (3,9 x 7,5 pulg.)	X	X	X	X	✓	X
Sobre 9 98,4 x 225 mm (3,9 x 8,9 pulg.)	X	X	X	X	✓	X
Sobre 10 105 x 241 mm (4,1 x 9,5 pulg.)	X	X	X	X	✓	X
11 x 17 279,4 x 431,8 mm (11 x 17 pulg.)	✓ ¹	✓ ¹	X	X	✓ ¹	✓
12 x 18 305 x 457 mm (12 x 18 pulg.)	✓ ^{1,4}	X	X	X	✓ ¹	✓
A3 297 x 420 mm (11,69 x 16,54 pulg.)	✓ ¹	✓ ¹	X	X	✓ ¹	✓
A4 210 x 297 mm (8,3 x 11,7 ")	✓	✓	✓ ²	✓ ²	✓	✓
A5 148 x 210 mm (5,8 x 8,3 ")	✓ ¹	✓ ¹	X	X	✓	✓

¹ Este papel solo se carga con orientación por el borde corto.

² Este papel solo se carga con orientación por el borde largo.

³ La fuente de papel admite tamaño de papel sin *detección del tamaño*.

⁴ Este papel no se admite en la bandeja 1.

⁵ La impresión a doble cara admite los tamaños universales entre 139,7 x 148 mm y 320 x 458 mm (5,5 x 5,83 pulg. a 12,6 x 18 pulg.).

Tamaño y dimensiones del papel	Bandeja de 500 hojas	2 bandejas de 500 hojas	Bandeja de 2500 hojas	Bandeja de 3000 hojas	Alimentador multiuso ³	Impresión a doble cara
A6 105 x 148 mm (4,1 x 5,8 ")	X	X	X	X	√ ¹	√
Sobre B5 176 x 250 mm (6,9 x 9,8 pulg.)	X	X	X	X	√	X
Sobre C5 162 x 229 mm (6,4 x 9 pulg.)	X	X	X	X	√	X
Sobre DL 110 x 220 mm (4,3 x 8,7 pulg.)	X	X	X	X	√	X
Ejecutivo 184 x 267 mm (7,3 x 10,5 ")	√	√	X	X	√	√
Folio 216 x 330 mm (8,5 x 13 ")	√	√	X	X	√	√
JIS B4 257 x 364 mm (10,12 x 14,33 pulg.)	√ ¹	√ ¹	X	X	√ ¹	√
JIS B5 182 x 257 mm (7,2 x 10,1 ")	√	√	X	X	√	√
Legal 216 x 356 mm (8,5 x 14 ")	√ ¹	√ ¹	X	X	√ ¹	√
Carta 216 x 279 mm (8,5 x 11 ")	√	√	√ ²	√ ²	√	√
Oficio 216 x 340 mm (8,5 x 13,4 ")	√	√	X	X	√	√

¹ Este papel solo se carga con orientación por el borde corto.

² Este papel solo se carga con orientación por el borde largo.

³ La fuente de papel admite tamaño de papel sin *detección del tamaño*.

⁴ Este papel no se admite en la bandeja 1.

⁵ La impresión a doble cara admite los tamaños universales entre 139,7 x 148 mm y 320 x 458 mm (5,5 x 5,83 pulg. a 12,6 x 18 pulg.).

Tamaño y dimensiones del papel	Bandeja de 500 hojas	2 bandejas de 500 hojas	Bandeja de 2500 hojas	Bandeja de 3000 hojas	Alimentador multiuso ³	Impresión a doble cara
Otro sobre Máx.: 297 x 427,6 mm (11,69 x 16,83 pulg.)	X	X	X	X	✓	X
SRA3 320 x 450 mm (12,6 x 17,7 pulg.)	✓ ^{1,4}	X	X	X	✓ ¹	✓
Media carta 140 x 216 mm (5,5 x 8,5 ")	✓ ¹	✓ ¹	X	X	✓	✓
Universal 90 x 139,7 mm a 320 x 1200 mm (3,5 x 5,5 pulg. a 12,6 x 47,24 pulg.)	✓	✓	X	X	✓	✓ ⁵

¹ Este papel solo se carga con orientación por el borde corto.
² Este papel solo se carga con orientación por el borde largo.
³ La fuente de papel admite tamaño de papel sin *detección del tamaño*.
⁴ Este papel no se admite en la bandeja 1.
⁵ La impresión a doble cara admite los tamaños universales entre 139,7 x 148 mm y 320 x 458 mm (5,5 x 5,83 pulg. a 12,6 x 18 pulg.).

Tamaños de papel admitidos por el ADF y el escáner

Tamaño del papel	Dimensiones	ADF	Escáner
3 x 5	76,2 x 127 mm (3 x 5 pulg.)	X	✓ ^{1,2}
4 x 6	101,6 x 152,4 mm (4 x 6 pulg.)	✓ ²	✓ ^{1,2}
Sobre 7 3/4	98 x 191 mm (3,9 x 7,5 pulg.)	X	X
Sobre 9	98 x 225 mm (3,9 x 8,9 pulg.)	X	X
Sobre 10	105 x 241 mm (4,1 x 9,5 pulg.)	X	X
11 x 17	279,4 x 431,8 mm (11 x 17 pulg.)	✓	✓
12 x 18	305 x 457 mm (12 x 18 pulg.)	X	X

¹ Este papel solo se carga con orientación por el borde corto.
² La fuente de papel admite tamaño de papel sin *detección del tamaño*.

Tamaño del papel	Dimensiones	ADF	Escáner
A3	297 x 420 mm (11,69 x 16,54 pulg.)	✓	✓
A4	210 x 297 mm (8,3 x 11,7 ")	✓	✓
A5	148 x 210 mm (5,8 x 8,3 ")	✓	✓ ²
A6	105 x 148 mm (4,1 x 5,8 ")	✓ ^{1,2}	✓ ^{1,2}
Sobre B5	176 x 250 mm (6,9 x 9,8 pulg.)	X	X
Sobre C5	162 x 229 mm (6,4 x 9 pulg.)	X	X
Sobre DL	110 x 220 mm (4,3 x 8,7 pulg.)	X	X
Tarjeta de presentación	N/A	X	✓ ^{1,2}
Tamaño de digitalización personalizado [x]	N/A	✓ ²	✓ ²
Hagaki	100 x 148 mm (3,94 x 5,83 pulg.)	✓	✓
Ejecutivo	184 x 267 mm (7,3 x 10,5 ")	✓	✓
Folio	216 x 330 mm (8,5 x 13 ")	✓	✓
JIS B4	257 x 364 mm (10,12 x 14,33 pulg.)	✓	✓
JIS B5	182 x 257 mm (7,2 x 10,1 ")	✓	✓
Carta	216 x 279 mm (8,5 x 11 ")	✓	✓
Legal	216 x 356 mm (8,5 x 14 ")	✓	✓
Oficio	216 x 340 mm (8,5 x 13,4 ")	✓ ²	✓ ²
Otro sobre	98 x 162 mm a 176 x 250 mm (3,9 x 6,3 pulg. a 6,9 x 9,8 pulg.)	X	X
SRA3	320 x 450 mm (12,6 x 17,7 pulg.)	X	X

¹ Este papel solo se carga con orientación por el borde corto.

² La fuente de papel admite tamaño de papel sin *detección del tamaño*.

Tamaño del papel	Dimensiones	ADF	Escáner
Media carta	140 x 216 mm (5,5 x 8,5 ")	✓	✓
Universal	89 x 98,4 mm a 297 x 431,8 mm (3,50 x 3,87 pulg. a 11,69 x 17,00 pulg.)	✓ ²	✓ ²

¹ Este papel solo se carga con orientación por el borde corto.

² La fuente de papel admite tamaño de papel sin *detección del tamaño*.

Tamaños de papel admitidos por el finalizador

Nota: Cuando hay instalado un finalizador, la bandeja estándar del finalizador se convierte en la bandeja predeterminada, incluso para los trabajos que no requieran acabado.

Tamaños de papel admitidos

Tamaño del papel	Finalizador con grapado	Grapadora, perforador Salida 1	Grapadora, perforador Salida 2	Clasificador de folletos
11 x 17	✓	✓	✓	✓
12 x 18	✓ ¹	✓ ¹	✓ ⁵	✓
A3	x	✓ ¹	✓ ⁵	✓
A4	✓	✓	✓	✓
A5	✓ ¹	✓ ¹	✓ ⁴	x
A6	✓ ¹	✓ ¹	x	x
Ejecutivo	✓	✓	✓	x
Folio	✓ ¹	✓	✓	x
JIS B5	✓	✓	✓	x
JIS B4	✓	✓	✓	✓
Legal	✓	✓ ⁶	✓	✓
Carta	✓	✓	✓	✓
Oficio	✓ ¹	✓	✓	x
SRA3	✓ ¹	✓ ³	✓ ¹	✓

¹ Se admite el papel, pero el clasificador no apila el papel, ni lo grapa ni lo perfora.

² Solo se admite el papel si el finalizador lo apila y lo perfora, pero no lo grapa.

³ Solo se admite el papel si su tamaño es de 210 x 279,4 mm a 320 x 457,2 mm (8,27 x 11 pulg. a 12,6 x 18 pulg.).

⁴ Solo se admite el papel si el finalizador lo apila y lo grapa, pero no lo perfora.

⁵ Se admite el papel sólo si el clasificador apila el papel, pero no lo grapa ni lo perfora.

⁶ Solo se admite el papel para la perforación de dos orificios.

Tamaño del papel	Finalizador con grapado	Grapadora, perforador Salida 1	Grapadora, perforador Salida 2	Clasificador de folletos
Media carta	√ ¹	√ ¹	√ ¹	X
Universal	√	√ ¹	√ ⁵	√ ³

¹ Se admite el papel, pero el clasificador no apila el papel, ni lo grapa ni lo perfora.
² Solo se admite el papel si el finalizador lo apila y lo perfora, pero no lo grapa.
³ Solo se admite el papel si su tamaño es de 210 x 279,4 mm a 320 x 457,2 mm (8,27 x 11 pulg. a 12,6 x 18 pulg.).
⁴ Solo se admite el papel si el finalizador lo apila y lo grapa, pero no lo perfora.
⁵ Se admite el papel sólo si el clasificador apila el papel, pero no lo grapa ni lo perfora.
⁶ Solo se admite el papel para la perforación de dos orificios.

Tipos permitidos de papel

Tipos de papel admitidos por la impresora

Nota: Las etiquetas, transparencias, sobres y cartulinas siempre se imprimen a una velocidad reducida.

Tipo de papel	2 x 500 hojas bandeja	Bandeja de 2500 hojas	Bandeja de 3000 hojas	Alimentador multiuso	Impresión a doble cara
Alta calidad	√	√	√	√	√
Sobre	X	X	X	√	X
Cartulina	√	√	√	√	√
Papel de color	√	√	√	√	√
Tipo personalizado	√	√	√	√	√
Brillante	√	√	√	√	√
Pesado brillante	√	√	√	√	√
Papel pesado	√	√	√	√	√
Etiquetas	X	X	X	√	X
Cabecera	√	√	√	√	√
Papel ligero	√	√	√	√	√
Papel normal	√	√	√	√	√
Preimpreso	√	√	√	√	√
Reciclado	√	√	√	√	√
Sobre rugoso	X	X	X	√	X

¹ Imprima en tandas de hasta 20 unidades para evitar que se peguen entre sí.

Tipo de papel	2 x 500 hojas bandeja	Bandeja de 2500 hojas	Bandeja de 3000 hojas	Alimentador multiuso	Impresión a doble cara
Áspero/algodón	✓	✓	✓	✓	✓
Transparencias ¹	X	X	X	✓	X
Etiquetas de vinilo	X	X	X	X	X

¹ Imprima en tandas de hasta 20 unidades para evitar que se peguen entre sí.

Tipo de papel	ADF	Escáner
Alta calidad	✓	✓
Sobre	✓	✓
Cartulina	✓	✓
Papel de color	✓	✓
Tipo personalizado	✓	✓
Brillante	✓	✓
Pesado brillante	✓	✓
Papel pesado	✓	✓
Etiquetas	✓	✓
Cabecera	✓	✓
Papel ligero	✓	✓
Papel normal	✓	✓
Preimpreso	✓	✓
Reciclado	✓	✓
Sobre rugoso	✓	✓
Áspero/algodón	✓	✓
Transparencias ¹	✓	✓
Etiquetas de vinilo	✓	✓

¹ Imprima en tandas de hasta 20 unidades para evitar que se peguen entre sí.

Tipos de papel admitidos por el finalizador

Tipo de papel	Finalizador con grapado		Grapadora, finalizador con perforador			Clasificador de folletos
	Sin acabado	Grapar	Sin acabado	Grapar	Perforador	
Alta calidad	✓	✓	✓	✓	✓	✓
Cartulina	✓	X	✓	X	✓	X
Brillante	✓	X	✓	✓	✓	✓
Pesado brillante	✓	X	✓	X	✓	X
Etiquetas	✓	X	✓	X	X	X
Papel normal	✓	✓	✓	✓	✓	✓
Reciclado	✓	✓	✓	✓	✓	✓
Transparencias ¹	✓	X	✓	X	X	X
Etiquetas de vinilo	X	X	X	X	X	X
Sobre	✓	X	✓	X	X	X
Sobre rugoso	✓	X	✓	X	X	X
Cabecera	✓	✓	✓	✓	✓	✓
Preimpreso	✓	✓	✓	✓	✓	✓
Papel de color	✓	✓	✓	✓	✓	✓
Papel ligero	✓	✓	✓	✓	✓	✓
Papel pesado	✓	X	✓	X	X	X
Áspero/algodón	✓	X	✓	X	X	X
Tipo personalizado	✓	✓	✓	✓	✓	✓

¹ Imprima en tandas de hasta 20 unidades para evitar que se peguen entre sí.

Pesos de papel admitidos

Tipo de papel	Bandeja estándar de 550 hojas	2 bandejas de 500 hojas	Bandeja de 2500 hojas	Bandeja de 3000 hojas	Multiuso alimentador
Papel normal	60-256 g/m ² (16-68 libras)				
Brillante	60-256 g/m ² (16-68 libras)				
Cartulina	60-256 g/m ² (16-68 libras)				
Etiquetas	N/A	N/A	N/A	N/A	60-256 g/m ² (16-68 libras)
Sobres	N/A	N/A	N/A	N/A	75-256 g/m ² (20-68 libras)

Papel no recomendado

No es aconsejable utilizar con la impresora los tipos de papel siguientes:

- Papeles tratados químicamente que se utilizan para hacer copias sin papel carbón. También se conocen como papel autocopiante, papel autocopiante (CCP) o papel sin carbón (NCR).
- Tipos de papel preimpreso con productos químicos que pueden contaminar la impresora.
- Tipos de papel preimpresos que se puedan ver afectados por la temperatura del fusor de la impresora.
- Papeles preimpresos que requieren un registro (la ubicación precisa en la página) mayor que $\pm 2,3$ mm ($\pm 0,09$ pulgadas). Por ejemplo, los formularios de reconocimiento óptico de caracteres (OCR).

En ocasiones, el registro se puede ajustar con una aplicación de software para imprimir de forma satisfactoria en estos formularios.

- Tipos de papel tratado (borrable de alta calidad), sintético o térmico.
- Tipos de papel con bordes ásperos, con superficie de textura áspera o gruesa o con curvaturas
- Papel que no cumpla la normativa EN12281:2002 (europea).
- Papel con un peso inferior a 60 g/m^2 (16 libras).
- Formularios o documentos multicopia

Uso de papel reciclado

Lexmark trabaja para reducir el impacto medioambiental del papel al proporcionar a los clientes opciones cuando se trata de imprimir. Una de las maneras en que lo logramos es probar productos para garantizar que se pueda utilizar papel reciclado, concretamente, papeles fabricados con contenido reciclado postconsumo del 30 %, 50 % y 100 %. Nuestra expectativa es que el papel reciclado tenga el mismo rendimiento que el papel virgen en nuestras impresoras. Aunque no existe ningún estándar oficial para el uso de papel en equipos de oficina, Lexmark utiliza la norma europea EN 12281 como estándar de propiedades mínimas. Para garantizar el alcance de las pruebas, el papel de prueba incluye papel 100 % reciclado de Norteamérica, Europa y Asia, y las pruebas se llevan a cabo con entre el 8 y el 80 % de humedad relativa. Las pruebas incluyen la impresión a doble cara. Se puede utilizar papel de oficina con contenido renovable, reciclado o sin cloro.

Impresión

Impresión desde un ordenador

Nota: Para etiquetas, tarjetas y sobres, configure el tamaño y tipo de papel en la impresora antes de imprimir el documento.

- 1 Abra el cuadro de diálogo Imprimir en el documento que trata de imprimir.
- 2 Ajuste los valores si es necesario.
- 3 Imprima el documento.

Impresión desde un dispositivo móvil

Imprimir desde un dispositivo móvil a través de Lexmark Mobile Print

Imprimir desde un dispositivo móvil a través de Lexmark Mobile Print

Lexmark™ Mobile Print le permite enviar documentos e imágenes directamente a una impresora Lexmark compatible.

- 1 Abra el documento y, a continuación, envíe o comparta el documento con Lexmark Mobile Print.

Nota: Es posible que algunas aplicaciones de terceros no sean compatibles con la función de envío o uso compartido. Consulte la documentación que se facilita con la aplicación para obtener información adicional.

- 2 Seleccione una impresora.
- 3 Imprima el documento.

Impresión desde un dispositivo móvil a través de Google Cloud Print


Google Cloud Print™ es un servicio de impresión que permite imprimir en cualquier impresora con Google Cloud Print.

Antes de empezar, asegúrese de que:

- La impresora está registrada al servidor Google Cloud Print.
- El complemento de Cloud Print se descarga desde Google Play™ Store y se habilita a través de un dispositivo móvil.

- 1 Desde su dispositivo móvil Android™, abra un documento o seleccione uno desde el gestor de archivos.



- 2 Toque  > **Imprimir**.

- 3 Seleccione una impresora y, a continuación, toque .

Impresión desde un dispositivo móvil a través de Mopria Print Service

Mopria® Print Service es una solución de impresión móvil para dispositivos móviles con la versión 5.0 o posterior de Android. Le permite imprimir directamente en cualquier impresora con certificación Mopria.


Nota: Asegúrese de descargar la aplicación Mopria Print Service desde la tienda Google Play y activarla en el dispositivo móvil.

- 1 Desde su dispositivo móvil Android, ejecute una aplicación compatible o seleccione un documento desde el gestor de archivos.
- 2 Toque  > **Imprimir**.
- 3 Seleccione una impresora y ajuste los valores si fuera necesario.
- 4 Toque .

Impresión desde un dispositivo móvil a través de AirPrint

La característica de software AirPrint es una solución de impresión móvil que le permite imprimir directamente desde dispositivos Apple a impresoras certificadas con AirPrint.




Notas:

- Asegúrese de que el dispositivo Apple y la impresora estén conectados a la misma red. Si la red tiene varios hubs inalámbricos, asegúrese de que ambos dispositivos están conectados a la misma subred.
 - Esta aplicación solo es compatible con determinados dispositivos Apple.
- 1 Desde su dispositivo móvil, seleccione un documento desde el gestor de archivos o inicie una aplicación compatible.
 - 2 Toque  > **Imprimir**.
 - 3 Seleccione una impresora y ajuste los valores si fuera necesario.
 - 4 Imprima el documento.

Impresión desde un dispositivo móvil a través de Wi-Fi Direct®

Wi-Fi Direct® es un servicio de impresión que permite imprimir en cualquier impresora con Wi-Fi Direct.

Nota: Asegúrese de que la impresora o el servidor estén conectados a la red inalámbrica. Para obtener más información, consulte [“Conexión de un dispositivo móvil a la impresora” en la página 163](#).

- 1 Desde su dispositivo móvil, ejecute una aplicación compatible, o bien, seleccione un documento desde el gestor de archivos.
- 2 En función del dispositivo móvil, realice una de las siguientes acciones:
 - Toque  > **Imprimir**.
 - Toque  > **Imprimir**.
 - Toque  > **Imprimir**.

- 3 Seleccione una impresora y ajuste los valores si fuera necesario.
- 4 Imprima el documento.

Impresión desde una unidad flash

- 1 Introduzca la unidad flash.



Notas:

- Si se introduce la unidad flash cuando aparece un mensaje de error, la impresora ignorará la unidad flash.
- Si introduce la unidad flash mientras la impresora está procesando otros trabajos de impresión, aparecerá el mensaje **Ocupada** en la pantalla.

- 2 En la pantalla, toque el documento que desee imprimir.
Si fuera necesario, configure otros valores de impresión.
- 3 Envíe el trabajo de impresión.
Para imprimir otro documento, toque **Unidad USB**.

Advertencia: Posibles daños: Para evitar la pérdida de datos o averías en la impresora, no manipule la unidad flash ni la impresora en la zona que se muestra mientras esté imprimiendo, leyendo o escribiendo en el dispositivo de memoria.



Unidades flash y tipos de archivo admitidos

Unidades flash

- Lexar JumpDrive S70 (16 GB y 32 GB)
- SanDisk Cruzer (16 GB y 32 GB)
- PNY Attaché (16 GB y 32 GB)

Notas:

- La impresora es compatible con unidades flash USB de alta velocidad con el estándar de alta velocidad.
- Las unidades flash USB deben admitir el sistema de archivos FAT (del inglés File Allocation Tables, tablas de localización de archivos).

Tipos de archivo

Documentos

- PDF (versión 1.7 o anterior)
- HTML
- XPS
- Formatos de archivo de Microsoft (.doc, .docx, .xls, .xlsx, .ppt, .pptx)

Imágenes

- .dcx
- .gif
- .JPEG o .jpg
- .bmp
- .pcx
- .TIFF o .tif
- .png

Configuración de trabajos confidenciales

1 En el panel de control del escáner, navegue hasta:
Valores > Seguridad > Configuración de impresión confidencial.

2 Configure los valores.

Utilizar	Para
PIN incorrecto máximo	Establecer el número de veces que se puede introducir un PIN no válido. Nota: Cuando se alcanza el límite, los trabajos de impresión correspondientes a ese nombre de usuario se eliminan.
Caducidad de trabajo confidencial	Establecer una caducidad para los trabajos de impresión confidenciales. Nota: Los trabajos confidenciales retenidos se almacenan en la impresora hasta que se liberan o se borran manualmente.
Caducidad de los trabajos de repetición	Establecer una caducidad para un trabajo de impresión de repetición. Nota: Los trabajos de repetición en espera se almacenan en la memoria de la impresora para la reimpresión.
Caducidad de los trabajos de comprobación	Establecer una caducidad para que la impresora imprima una copia antes de imprimir las copias restantes. Nota: Los trabajos de comprobación imprimen una copia para comprobar si es satisfactoria antes de imprimir el resto de copias.
Caducidad de los trabajos de reserva	Establecer la caducidad para que la impresora almacene los trabajos de impresión. Nota: Los trabajos de reserva retenidos se borran automáticamente después de la impresión.
Mantener todos los trabajos en espera	Configurar la impresora para mantener todos los trabajos de impresión en espera.
Conservar documentos duplicados	Configure la impresora para imprimir todos los documentos con el mismo nombre de archivo.

Impresión de trabajos confidenciales y otros trabajos en espera

Para usuarios de Windows

- 1 Con un documento abierto, haga clic en **Archivo > Imprimir.**
- 2 Haga clic en **Propiedades, Preferencias, Opciones o Configuración.**
- 3 Haga clic en **Imprimir y poner en espera.**
- 4 Seleccione **Utilizar Imprimir y poner en espera** y asigne un nombre de usuario.
- 5 Seleccione el tipo de trabajo de impresión (Confidencial, Repetir, Reservar o Verificar).
 Si el trabajo de impresión es confidencial, introduzca un PIN de cuatro cifras.
- 6 Haga clic en **Aceptar o Imprimir.**

- 7** En la página de inicio de la impresora, libere el trabajo de impresión.
 - Para trabajos de impresión confidenciales, navegue hasta:
Trabajos en espera > seleccione su nombre de usuario > **Confidencial** > introduzca el PIN > seleccione el trabajo de impresión > configure los valores > **Imprimir**
 - Para otros trabajos de impresión, navegue hasta:
Trabajos en espera > seleccione su nombre de usuario > seleccione el trabajo de impresión > configure los valores > **Imprimir**

Para usuarios de Macintosh

- 1** Con un documento abierto, seleccione **Archivo** > **Imprimir**.
Si es necesario, haga clic en el triángulo de información para ver más opciones.
- 2** En las opciones de impresión o en el menú Copias y páginas, seleccione **Redireccionamiento trabajo**.
- 3** Seleccione el tipo de trabajo de impresión (Confidencial, Repetir, Reservar o Verificar).
Si el trabajo de impresión es confidencial, asígnele un nombre de usuario y un PIN de cuatro cifras.
- 4** Haga clic en **Aceptar** o **Imprimir**.
- 5** En la página de inicio de la impresora, libere el trabajo de impresión.
 - Para trabajos de impresión confidenciales, navegue hasta:
Trabajos en espera > seleccione su nombre de usuario > **Confidencial** > introduzca el PIN > seleccione el trabajo de impresión > configure los valores > **Imprimir**
 - Para otros trabajos de impresión, navegue hasta:
Trabajos en espera > seleccione su nombre de usuario > seleccione el trabajo de impresión > configure los valores > **Imprimir**

Impresión de una lista de muestra de fuentes

- 1** En la pantalla de inicio, toque **Valores** > **Informes** > **Imprimir** > **Imprimir fuentes**.
- 2** Toque **Fuentes PCL** o **Fuentes PS**.

Impresión de una lista de directorio

Impresión de una lista de directorio

En la pantalla de inicio, toque **Valores** > **Informes** > **Imprimir** > **Imprimir directorio**.

Cancelación de un trabajo de impresión

Cancelación de un trabajo de impresión

En el panel de control de la impresora

1 En la pantalla principal, toque **Cola de trabajos**.

Nota: También puede acceder a esta configuración tocando la parte superior de la pantalla de inicio.

2 Seleccione el trabajo que desea cancelar.

Desde el equipo


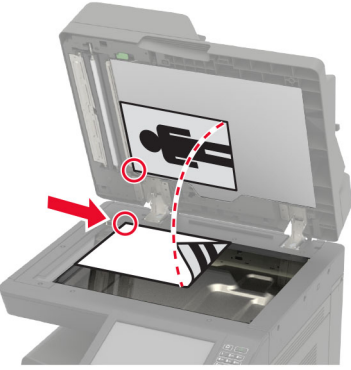
1 En función del sistema operativo, realice una de las siguientes acciones:

- Abra la carpeta de impresoras y, a continuación, seleccione la impresora.
- En Preferencias del sistema en el menú de Apple, navegue hasta la impresora.

2 Seleccione el trabajo que desea cancelar.

Copia

Uso del alimentador automático de documentos y del cristal del escáner

Alimentador de documentos automático (ADF)	Cristal del escáner
 <ul style="list-style-type: none"> • Utilice el ADF para documentos de varias páginas o a doble cara. • Cargue un documento original hacia arriba. Para documentos de varias páginas, asegúrese de alinear el borde inicial antes de cargarlos. • Ajuste las guías del ADF para que coincidan con el ancho del papel que va a cargar. 	 <ul style="list-style-type: none"> • Utilice el cristal del escáner para documentos de una página, páginas de un libro, elementos pequeños (como postales o fotos), transparencias, papel fotográfico o papel fino (como recortes de revistas). • Coloque el documento hacia abajo en la esquina de la flecha.

Realizar copias


- 1 Cargue un documento original en el alimentador automático de documentos (ADF) o en el cristal del escáner.

Nota: Para evitar que la imagen quede recortada, asegúrese de que el documento original y el de salida tienen el mismo tamaño de papel.

- 2 En la pantalla de inicio, toque **Copia** y, a continuación, especifique el número de copias.

Si fuera necesario, ajuste los valores de copia.

- 3 Copie el documento.

Nota: Para hacer una copia rápida, en el panel de control, pulse .

Copia de fotografías

- 1 Coloque una foto en el cristal del escáner.

- 2 En la pantalla de inicio, navegue hasta:

Copiar > Contenido > Tipo de contenido > Foto

- 3 En el menú Origen de contenido, seleccione el valor que mejor se adapte a la fotografía original.
- 4 Copiar la foto.

Copia en cabecera

- 1 Cargue un documento original en el alimentador automático de documentos (ADF) o en el cristal del escáner.
- 2 En la pantalla de inicio, toque **Copia** > **Copiar de** > y, a continuación, especifique el tamaño del documento original.
- 3 Toque **Copiar en** y, a continuación, seleccione el origen del papel que contiene la cabecera.
Si ha cargado la cabecera en el alimentador multiuso, navegue hasta:
Copiar en > **Alimentador multiuso** > y seleccione un tamaño de papel > **Cabecera**
- 4 Copie el documento.

Copia en ambas caras del papel

- 1 Cargue un documento original en el alimentador automático de documentos (ADF) o en el cristal del escáner.
- 2 En la pantalla de inicio, toque **Copiar** > **Valores del papel**.
- 3 Ajuste los valores:
- 4 Copie el documento.

Reducción o ampliación de copias

- 1 Cargue un documento original en el alimentador automático de documentos (ADF) o en el cristal del escáner.
- 2 En la pantalla de inicio, navegue hasta:
Copiar > **Escala** > especifica el valor de escala
Nota: Al cambiar el tamaño del documento original o de salida después de definir Graduar restaura el valor de escala a Automático.
- 3 Copie el documento.

Clasificación de copias

- 1 Cargue un documento original en el alimentador automático de documentos (ADF) o en el cristal del escáner.
- 2 Desde la pantalla de inicio, toque **Copiar** > **Clasificar** > **Activado** [1,2,1,2,1,2].
- 3 Copie el documento.


Colocación de hojas de separación entre copias

- 1 Cargue un documento original en el alimentador automático de documentos (ADF) o en el cristal del escáner.
- 2 En la pantalla de inicio, toque **Copiar** > **Hojas de separación**.
- 3 Ajuste los valores.
- 4 Envíe el trabajo de copia.

Copia de varias páginas en una sola hoja


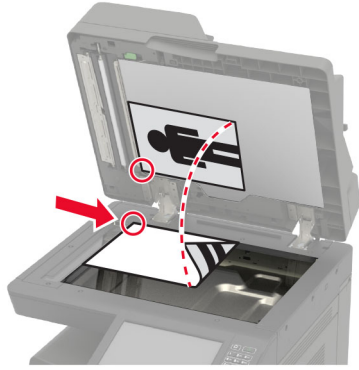
- 1 Cargue un documento original en el alimentador automático de documentos (ADF) o en el cristal del escáner.
- 2 En la pantalla de inicio, toque **Copiar** > **Páginas por cara**.
- 3 Ajuste los valores:
- 4 Copie el documento.

Creación de un método abreviado de una copia

- 1 En la pantalla de inicio, toque **Copiar**.
- 2 Ajuste el valor y después toque .
- 3 Crear un método abreviado.

Envío de correo electrónico

Uso del alimentador automático de documentos y del cristal del escáner

Alimentador de documentos automático (ADF)	Cristal del escáner
 <ul style="list-style-type: none"> • Utilice el ADF para documentos de varias páginas o a doble cara. • Cargue un documento original hacia arriba. Para documentos de varias páginas, asegúrese de alinear el borde inicial antes de cargarlos. • Ajuste las guías del ADF para que coincidan con el ancho del papel que va a cargar. 	 <ul style="list-style-type: none"> • Utilice el cristal del escáner para documentos de una página, páginas de un libro, elementos pequeños (como postales o fotos), transparencias, papel fotográfico o papel fino (como recortes de revistas). • Coloque el documento hacia abajo en la esquina de la flecha.

Configuración del servidor SMTP para el correo electrónico

En el panel de control

- 1 En el panel de control, toque **Valores > Correo electrónico > Configurar correo electrónico**.
- 2 Configure los valores.

En Embedded Web Server

- 1 Abra un explorador web y, a continuación, escriba la dirección IP de la impresora en el campo de la dirección.

Notas:

- Verá la dirección IP de la impresora en la pantalla de inicio de la impresora. La dirección IP aparece como cuatro grupos de números separados por puntos, como 123.123.123.123.
- Si está utilizando un servidor proxy, desactívelo temporalmente para cargar correctamente la página web.

- 2 Haga clic en **Valores > Correo electrónico**.

- 3 En la sección Configurar correo electrónico, configure los valores.
- 4 Haga clic en **Guardar**.

Envío de un mensaje de correo electrónico


Uso del panel de control

- 1 Cargue un documento original en el alimentador automático de documentos (ADF) o en el cristal del escáner.
- 2 En la pantalla de inicio, toque **Correo electrónico** y, a continuación, introduzca la información que necesita.
Nota: También puede introducir el destinatario utilizando la libreta de direcciones o el número de método abreviado.
- 3 Si es necesario, configure los ajustes del tipo de archivo de salida.
- 4 Envíe el mensaje de correo electrónico.

Uso del número de método abreviado

- 1 En el panel de control, pulse # y, a continuación, introduzca el número de método abreviado con el teclado.
- 2 Envíe el mensaje de correo electrónico.

Crear un método abreviado de correo electrónico

- 1 En la pantalla principal, toque **Correo electrónico**.
- 2 Ajuste el valor y después toque .
- 3 Crear un método abreviado.

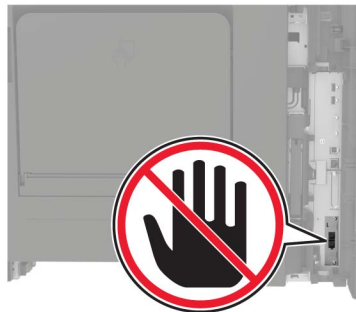
Envío de fax

Configuración de la impresora como máquina de fax

Notas:

- Los siguientes métodos de conexión no son aplicables en todos los países o regiones.
- Durante la configuración inicial de la impresora, desactive la casilla de la función de fax y de cualquier otra función que vaya a configurar después y, a continuación, toque **Continuar**.
- El indicador puede parpadear en rojo si la función de fax está activada sin haber terminado de configurarse.

Advertencia: Posibles daños: no toque los cables ni la impresora en el área mostrada mientras se esté recibiendo o enviando un fax de manera activa.



Configuración del servidor SMTP para fax

En el panel de control

- 1 En el panel de control, toque **Valores > Fax > Configuración del servidor de fax > Valores de correo del servidor de fax**.
- 2 Configure los valores.

Nota: Para utilizar la configuración del servidor SMTP para el correo electrónico, active **Usar servidor SMTP de correo electrónico**.

En Embedded Web Server

- 1 Abra un explorador web y, a continuación, escriba la dirección IP de la impresora en el campo de la dirección.

Notas:

- Verá la dirección IP de la impresora en la pantalla de inicio de la impresora. La dirección IP aparece como cuatro grupos de números separados por puntos, como 123.123.123.123.
- Si está utilizando un servidor proxy, desactívelo temporalmente para cargar correctamente la página web.

- 2 Haga clic en **Valores > Fax > Servidor de fax**.

3 En la sección Valores de correo del servidor de fax, configure los valores.

Nota: Para utilizar la configuración del servidor SMTP para el correo electrónico, active **Usar servidor SMTP de correo electrónico**.

4 Haga clic en **Guardar**.

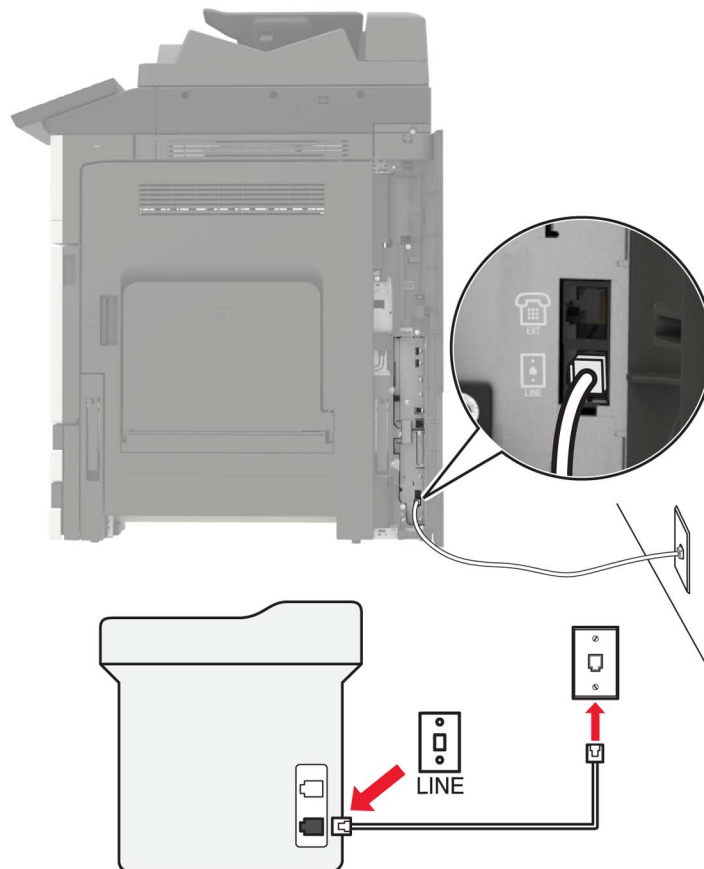
Configuración del fax mediante una línea telefónica estándar

⚠ PRECAUCIÓN: PELIGRO DE DESCARGAS ELÉCTRICAS: Para evitar el riesgo de descarga eléctrica, no configure este producto ni realice ninguna conexión eléctrica ni de cableado, como la función de fax, el cable de alimentación o el teléfono, si hay una tormenta eléctrica.

⚠ PRECAUCIÓN: PELIGRO DE DESCARGAS ELÉCTRICAS: Para evitar el riesgo de descarga eléctrica, no utilice la función de fax si hay una tormenta eléctrica.

⚠ PRECAUCIÓN: POSIBLES DAÑOS PERSONALES: Para reducir el riesgo de incendio, utilice sólo un cable de telecomunicaciones (RJ-11) de 26 AWG o mayor cuando conecte esta impresora a la red telefónica conmutada pública. Para los usuarios de Australia, el cable debe contar con la aprobación de la Australian Communications and Media Authority.

Configuración 1: La impresora está conectada a una línea de fax exclusiva



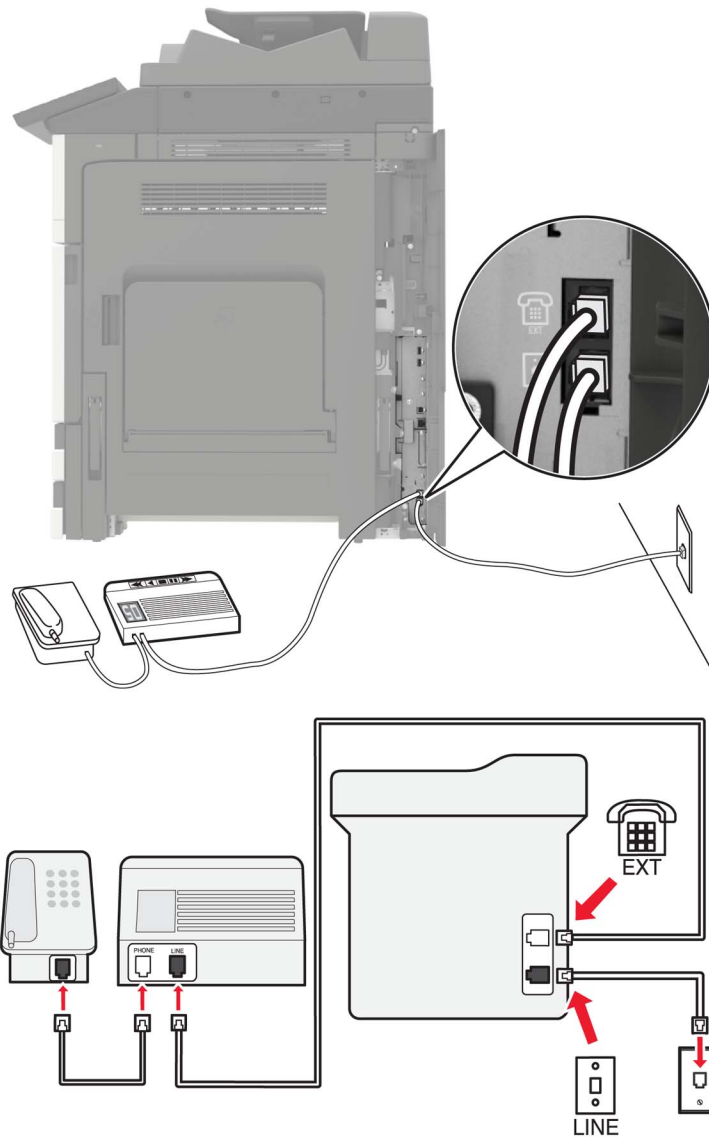
- 1** Conecte un extremo del cable telefónico al puerto LINE de la impresora.
- 2** Conecte el otro extremo del cable a una toma mural analógica activa.

Notas:

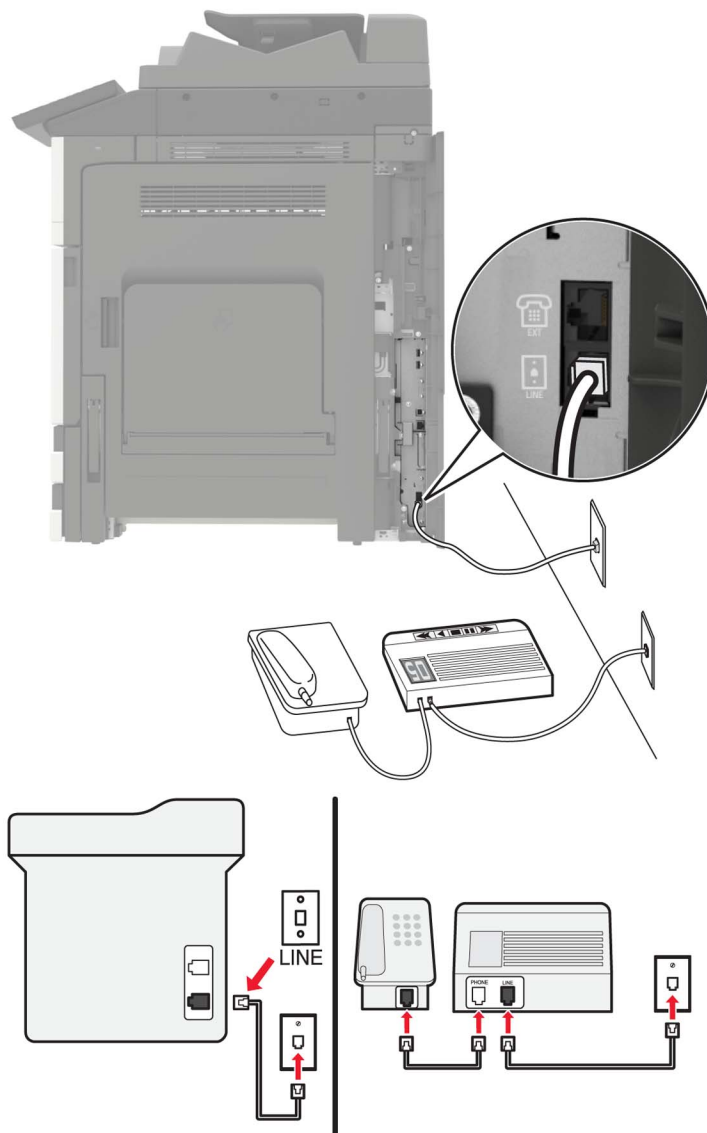
- Puede configurar la impresora para recibir faxes automáticamente (respuesta automática activada) o manualmente (respuesta automática desactivada).
- Si desea recibir faxes automáticamente, configure la impresora para que descuelgue después de un número determinado de tonos.

Configuración 2: Impresora con línea compartida con un contestador automático

Nota: Si está suscrito en un servicio de timbre distintivo, asegúrese de que define el patrón de timbre correcto para la impresora. De lo contrario, la impresora no recibirá los faxes aunque la haya configurado para recibirlos de forma automática.

Conectado a la misma toma mural telefónica

- 1** Conecte un extremo del cable telefónico al puerto LINE de la impresora.
- 2** Conecte el otro extremo del cable a una toma mural analógica activa.
- 3** Conecte el contestador al puerto telefónico de la impresora.

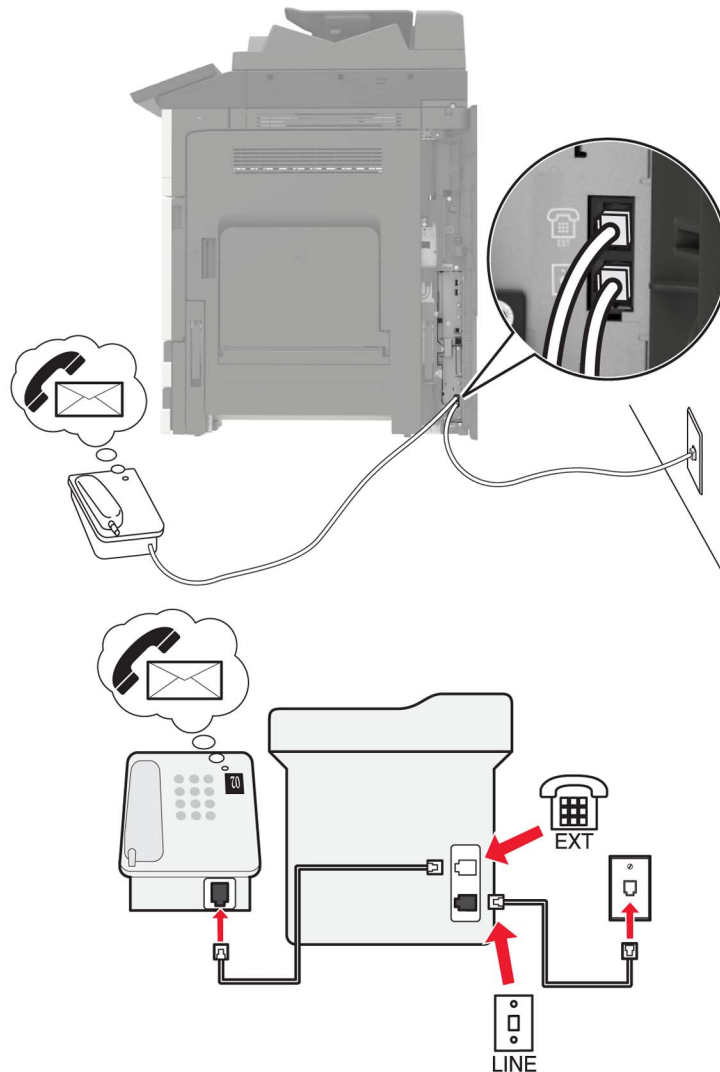
Conectada a una toma mural diferente

- 1 Conecte un extremo del cable telefónico al puerto LINE de la impresora.
- 2 Conecte el otro extremo del cable a una toma mural analógica activa.

Notas:

- Si solo tiene un número de teléfono en la línea, configure la impresora para que reciba faxes automáticamente.
- Configure la impresora para contestar llamadas tras dos tonos después del contestador automático. Por ejemplo, si el contestador automático responde a llamadas tras cuatro tonos, configure el valor N^o tonos respuesta de la impresora en seis.

Configuración 3: La impresora comparte la línea con un teléfono suscrito a un servicio de buzón de voz






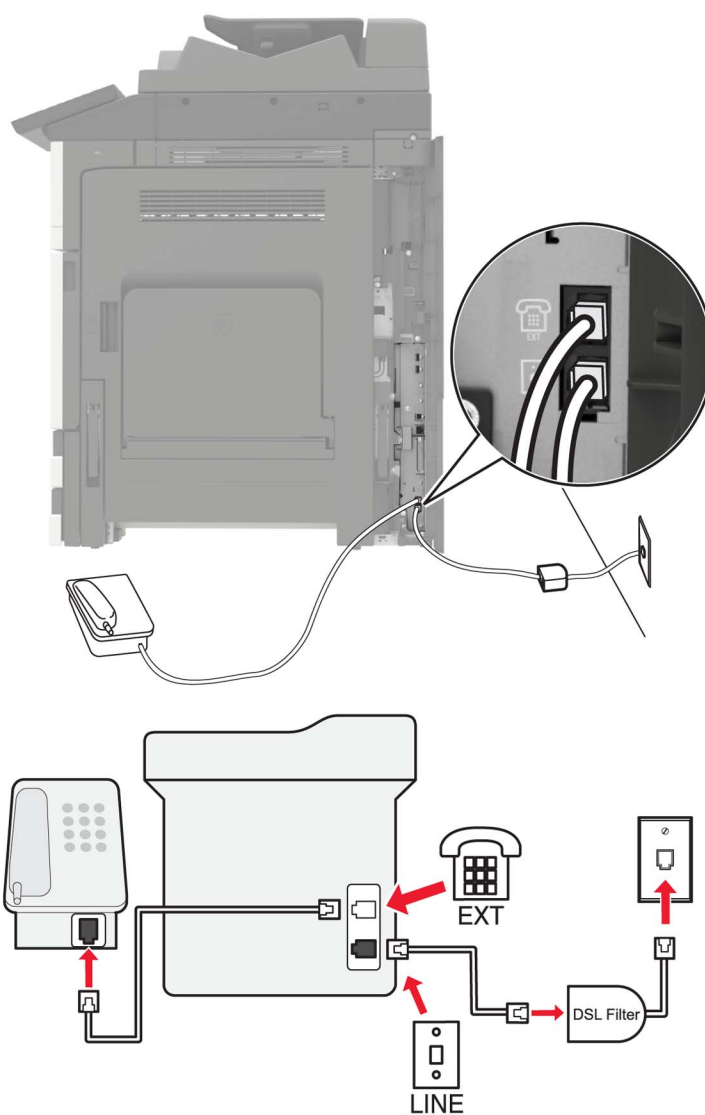
- 1 Conecte un extremo del cable telefónico al puerto LINE de la impresora.
- 2 Conecte el otro extremo del cable a una toma mural analógica activa.
- 3 Conecte el teléfono al puerto telefónico de la impresora.

Notas:

- Esta configuración funciona mejor si utiliza el buzón de voz con mayor frecuencia que el fax y si se suscribe a un servicio de timbre distintivo.
- Cuando responda al teléfono y escuche tonos de fax, pulse ***9*** o el código de respuesta manual del teléfono para recibir el fax.
- También puede configurar la impresora para recibir faxes automáticamente, pero necesitará desactivar el buzón de voz cuando espere un fax.

Configuración del fax mediante una línea digital de abonado

-  **PRECAUCIÓN: PELIGRO DE DESCARGAS ELÉCTRICAS:** Para evitar el riesgo de descarga eléctrica, no configure este producto ni realice ninguna conexión eléctrica ni de cableado, como la función de fax, el cable de alimentación o el teléfono, si hay una tormenta eléctrica.
-  **PRECAUCIÓN: PELIGRO DE DESCARGAS ELÉCTRICAS:** Para evitar el riesgo de descarga eléctrica, no utilice la función de fax si hay una tormenta eléctrica.
-  **PRECAUCIÓN: POSIBLES DAÑOS PERSONALES:** Para reducir el riesgo de incendio, utilice sólo un cable de telecomunicaciones (RJ-11) de 26 AWG o mayor cuando conecte esta impresora a la red telefónica conmutada pública. Para los usuarios de Australia, el cable debe contar con la aprobación de la Australian Communications and Media Authority.






Una línea digital de abonado (DSL) divide la línea de teléfono habitual en dos canales: voz e Internet. Las señales de teléfono y fax viajan a través del canal de voz mientras que la señal de Internet transcurre por el otro canal.

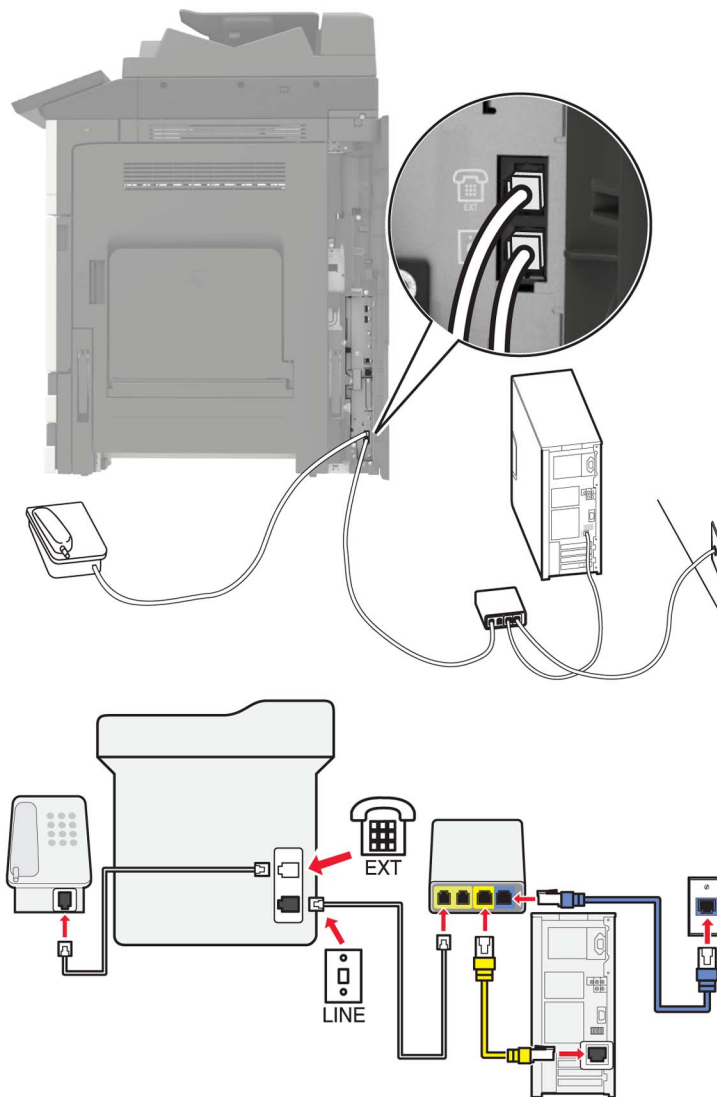
Para minimizar las interferencias entre los dos canales, solicite un filtro DSL a su proveedor de DSL.

- 1** Conecte el puerto de la línea del filtro DSL a la toma mural.
- 2** Conecte un extremo del cable telefónico al puerto LINE de la impresora.
- 3** Conecte el otro extremo del cable al puerto telefónico del filtro DSL.

Nota: Para conectar un teléfono a la impresora, retire cualquier adaptador de conexión instalado en el puerto telefónico de la impresora y conecte el teléfono.

Configuración del fax mediante un servicio telefónico de VoIP

-  **PRECAUCIÓN: PELIGRO DE DESCARGAS ELÉCTRICAS:** Para evitar el riesgo de descarga eléctrica, no configure este producto ni realice ninguna conexión eléctrica ni de cableado, como la función de fax, el cable de alimentación o el teléfono, si hay una tormenta eléctrica.
-  **PRECAUCIÓN: PELIGRO DE DESCARGAS ELÉCTRICAS:** Para evitar el riesgo de descarga eléctrica, no utilice la función de fax si hay una tormenta eléctrica.
-  **PRECAUCIÓN: POSIBLES DAÑOS PERSONALES:** Para reducir el riesgo de incendio, utilice sólo un cable de telecomunicaciones (RJ-11) de 26 AWG o mayor cuando conecte esta impresora a la red telefónica conmutada pública. Para los usuarios de Australia, el cable debe contar con la aprobación de la Australian Communications and Media Authority.



- 1 Conecte un extremo del cable telefónico al puerto LINE de la impresora.
- 2 Conecte el otro extremo del cable al puerto con la etiqueta **Línea telefónica 1** o **Puerto telefónico** del adaptador VoIP.




Nota: El puerto con la etiqueta **Línea telefónica 2** o **Puerto de fax** no está siempre activo. Los proveedores de VoIP pueden cobrar una tarifa adicional por la activación del segundo puerto telefónico.

- 3 Conecte el teléfono al puerto telefónico de la impresora.

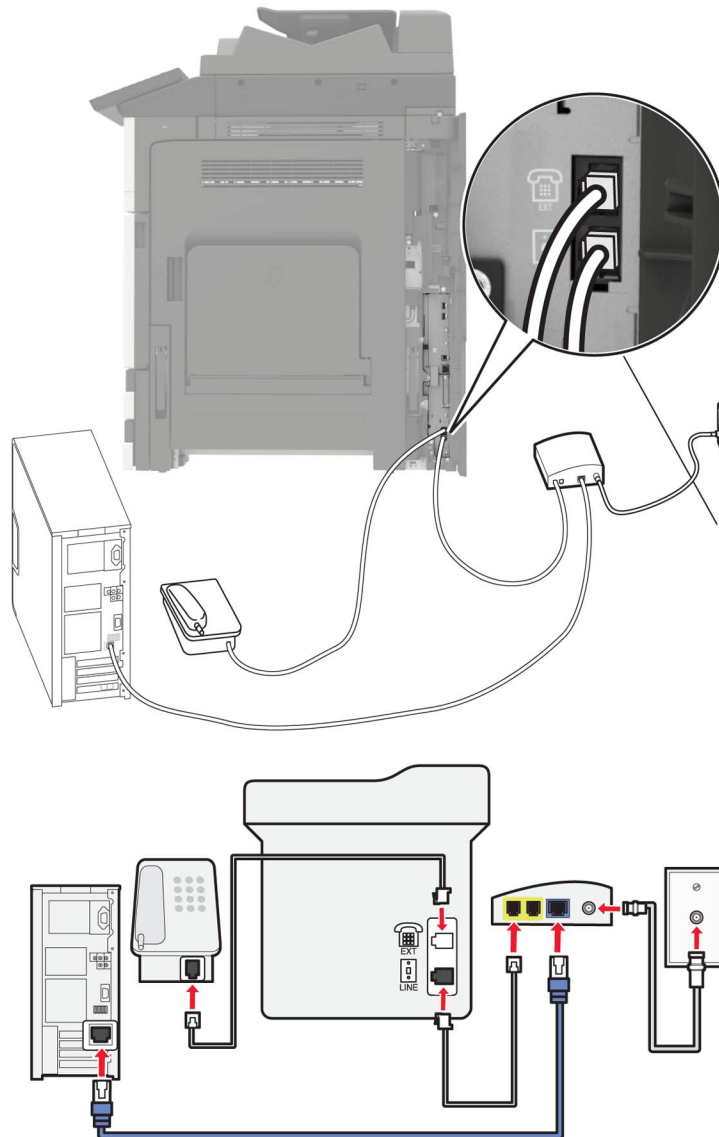
Notas:

- Para comprobar si el puerto telefónico del adaptador VoIP está activo, conecte un teléfono analógico al puerto y escuche el tono de llamada.
- Si necesita dos puertos telefónicos para sus dispositivos, pero no quiere pagar costes adicionales, utilice un divisor telefónico. Conecte el divisor telefónico al puerto con la etiqueta **Línea telefónica 1** o **Puerto telefónico** y, a continuación, conecte la impresora y el teléfono al divisor.
- Para comprobar el divisor, enchufe un teléfono analógico al divisor y escuche el tono de llamada.

Configuración del fax mediante una conexión de módem de cable

-  **PRECAUCIÓN: PELIGRO DE DESCARGAS ELÉCTRICAS:** Para evitar el riesgo de descarga eléctrica, no configure este producto ni realice ninguna conexión eléctrica ni de cableado, como la función de fax, el cable de alimentación o el teléfono, si hay una tormenta eléctrica.
-  **PRECAUCIÓN: PELIGRO DE DESCARGAS ELÉCTRICAS:** Para evitar el riesgo de descarga eléctrica, no utilice la función de fax si hay una tormenta eléctrica.
-  **PRECAUCIÓN: POSIBLES DAÑOS PERSONALES:** Para reducir el riesgo de incendio, utilice sólo un cable de telecomunicaciones (RJ-11) de 26 AWG o mayor cuando conecte esta impresora a la red telefónica conmutada pública. Para los usuarios de Australia, el cable debe contar con la aprobación de la Australian Communications and Media Authority.

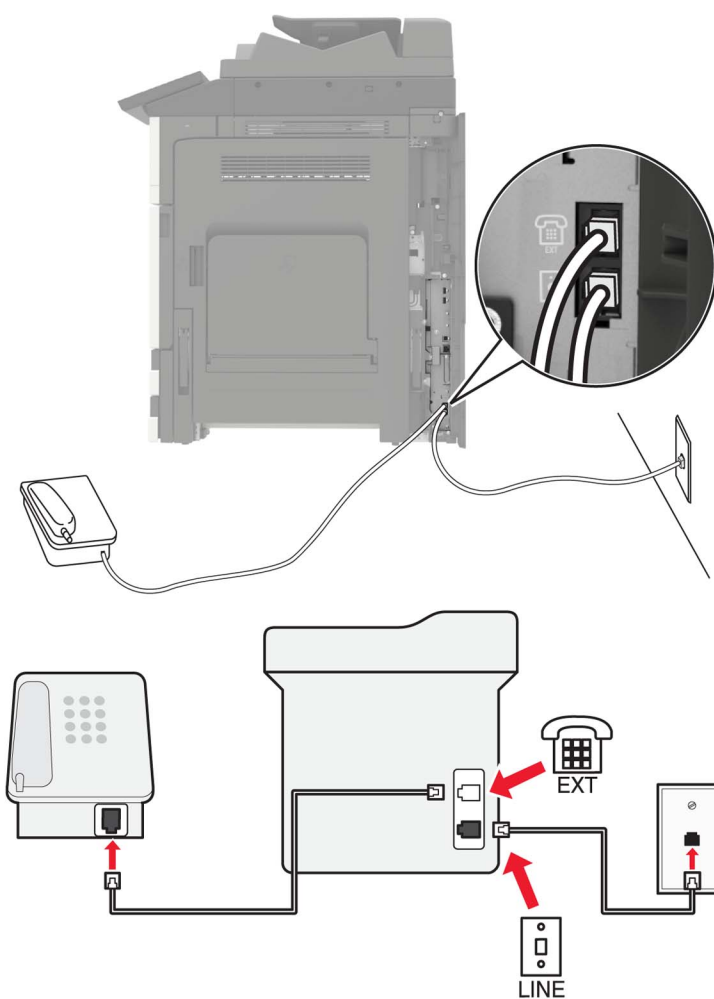
Configuración 1: La impresora está conectada directamente a un módem de cable



- 1 Conecte un extremo del cable telefónico al puerto LINE de la impresora.
- 2 Conecte el otro extremo del cable al puerto con la etiqueta **Línea telefónica 1** o **Puerto telefónico** del módem de cable.
- 3 Conecte el teléfono analógico al puerto telefónico de la impresora.




Nota: Para comprobar si el puerto telefónico del módem de cable está activo, conecte un teléfono analógico y escuche el tono de llamada.

Configuración 2: La impresora está conectada a una toma de pared; el módem de cable está instalado en otro lugar del edificio



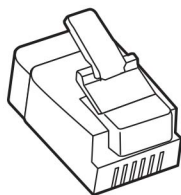
- 1 Conecte un extremo del cable telefónico al puerto LINE de la impresora.
- 2 Conecte el otro extremo del cable a una toma mural de teléfono analógica activa.
- 3 Conecte el teléfono analógico al puerto telefónico de la impresora.

Configuración de fax en países o regiones con conectores y tomas de pared de teléfono distintos

- 
PRECAUCIÓN: PELIGRO DE DESCARGAS ELÉCTRICAS: Para evitar el riesgo de descarga eléctrica, no configure este producto ni realice ninguna conexión eléctrica ni de cableado, como la función de fax, el cable de alimentación o el teléfono, si hay una tormenta eléctrica.
- 
PRECAUCIÓN: PELIGRO DE DESCARGAS ELÉCTRICAS: Para evitar el riesgo de descarga eléctrica, no utilice la función de fax si hay una tormenta eléctrica.
- 
PRECAUCIÓN: POSIBLES DAÑOS PERSONALES: Para reducir el riesgo de incendio, utilice sólo un cable de telecomunicaciones (RJ-11) de 26 AWG o mayor cuando conecte esta impresora a la red telefónica conmutada pública. Para los usuarios de Australia, el cable debe contar con la aprobación de la Australian Communications and Media Authority.

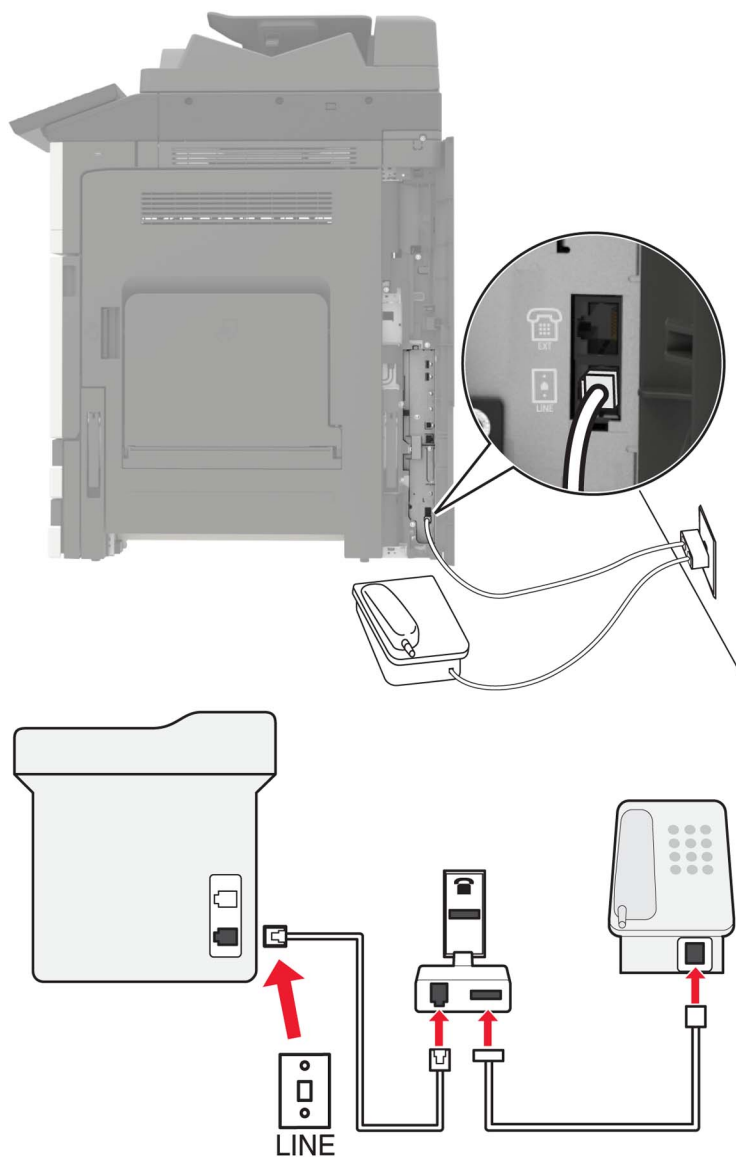
La toma de pared estándar adoptada por la mayoría de países o regiones es RJ11. Si la toma de pared o el equipamiento del edificio no es compatible con este tipo de conexión, use un adaptador telefónico. Puede que su impresora no incluya un adaptador para su país o región y que tenga que adquirirlo por separado.

Puede que se haya instalado un adaptador de conexión en el puerto telefónico de la impresora. No quite el adaptador de conexión del puerto telefónico de la impresora si la va a conectar a un sistema telefónico en cascada o serie.



Nombre de la pieza	Número de referencia
Adaptador de conexión Lexmark	40X8519

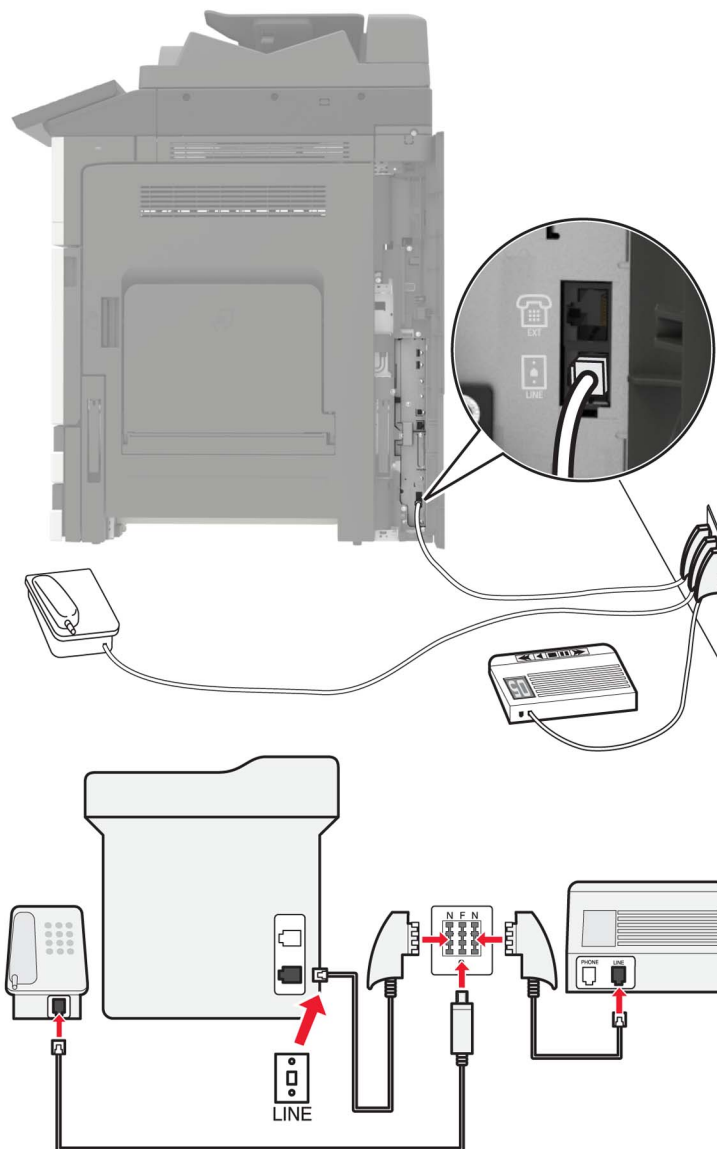
Conexión de la impresora a una toma mural diferente de RJ-11



- 1** Conecte un extremo del cable telefónico al puerto LINE de la impresora.
- 2** Conecte el otro extremo del cable al adaptador RJ11 y conecte el adaptador a la toma mural.
- 3** Si desea conectar otro dispositivo con un conector diferente de RJ11 a la misma toma de pared, conéctelo directamente al adaptador telefónico.

Conexión de la impresora a una toma mural en Alemania

La toma mural alemana presenta dos tipos de puertos. Los puertos N son para máquinas de fax, módems y contestadores. El puerto F es para los teléfonos. Conecte la impresora a uno de los puertos N.



- 1 Conecte un extremo del cable telefónico al puerto LINE de la impresora.
- 2 Conecte el otro extremo del cable al adaptador RJ11 y conecte el adaptador a un puerto N.
- 3 Si quiere conectar un teléfono y un contestador automático a la misma toma mural, conecte los dispositivos tal y como se indica.

Conexión a un servicio de tono distintivo

Un servicio de timbre distintivo le permite disponer de varios números de teléfono en una única línea telefónica. Cada número de teléfono se asigna a un patrón de timbre distinto.

- 1 En la pantalla de inicio, toque **Valores > Fax > Configuración de fax > Valores recepción fax > Controles de administración > Responder a**.
- 2 Seleccione un patrón de timbre.

Configuración de la fecha y hora del fax

- 1 En la pantalla de inicio, toque **Configuración > Dispositivo > Preferencias > Fecha y hora > Configurar**.
- 2 Configure los valores.

Configuración del horario de verano

- 1 En la pantalla de inicio, toque **Valores > Dispositivo > Preferencias > Fecha y hora > Configurar**.
- 2 En el menú Zona horaria, seleccione **(UTC+usuario) personalizado**.
- 3 Configure los valores.

Uso del alimentador automático de documentos y del cristal del escáner

Alimentador de documentos automático (ADF)	Cristal del escáner
<div data-bbox="298 1209 659 1377" data-label="Image"> </div> <ul style="list-style-type: none"> • Utilice el ADF para documentos de varias páginas o a doble cara. • Cargue un documento original hacia arriba. Para documentos de varias páginas, asegúrese de alinear el borde inicial antes de cargarlos. • Ajuste las guías del ADF para que coincidan con el ancho del papel que va a cargar. 	<div data-bbox="971 1220 1325 1583" data-label="Image"> </div> <ul style="list-style-type: none"> • Utilice el cristal del escáner para documentos de una página, páginas de un libro, elementos pequeños (como postales o fotos), transparencias, papel fotográfico o papel fino (como recortes de revistas). • Coloque el documento hacia abajo en la esquina de la flecha.

Enviar un fax

Uso del panel de control

- 1 Cargue el documento original en la bandeja del ADF o en el cristal del escáner.
- 2 En la pantalla de inicio, toque **Fax** e introduzca la información necesaria.
- 3 Si es necesario, configure otros valores de fax.
- 4 Envíe el trabajo de fax.

Uso del equipo

Nota: Asegúrese de que el controlador de fax universal está instalado.

Para usuarios de Windows

- 1 Con un documento abierto, haga clic en **Archivo > Imprimir**.
- 2 Seleccione la impresora y, a continuación, haga clic en **Propiedades, Preferencias, Opciones o Configuración**.
- 3 Haga clic en **Fax > Activar fax** e introduzca el número del destinatario.
- 4 Si es necesario, configure otros valores de fax.
- 5 Envíe el trabajo de fax.

Para usuarios de Macintosh

- 1 Con un documento abierto, seleccione **Archivo > Imprimir**.
- 2 Seleccione la impresora e introduzca el número del destinatario.
- 3 Si es necesario, configure otros valores de fax.
- 4 Envíe el trabajo de fax.

Programación de un fax

- 1 Cargue el documento original en la bandeja del ADF o en el cristal del escáner.
- 2 En la pantalla de inicio, navegue hasta:
Fax > A > introduzca el número de fax > Hecho
- 3 Toque **Enviar hora**, configure los valores y, a continuación, toque **Hecho**.
- 4 Envíe el fax.

Crear un método abreviado de destino de fax

- 1 En la pantalla de inicio, toque **Fax > A**.
- 2 Introduzca el número del destinatario y toque en **Hecho**.

- 3 Toque .
- 4 Crear un método abreviado.

Cambio de la resolución del fax

- 1 Cargue un documento original en el alimentador automático de documentos (ADF) o en el cristal del escáner.
- 2 En la pantalla de inicio, toque **Fax** e introduzca la información necesaria.
- 3 Toque **Resolución** y, a continuación, configure el ajuste.
- 4 Envíe el fax.

Ajuste de la intensidad del fax

- 1 Cargue un documento original en el alimentador automático de documentos (ADF) o en el cristal del escáner.
- 2 En la pantalla de inicio, toque **Fax** e introduzca la información necesaria.
- 3 Toque **Intensidad** y, a continuación, configure el ajuste.
- 4 Envíe el fax.

Impresión de un registro de fax

- 1 En la pantalla de inicio, toque **Valores > Informes > Fax**.
- 2 Toque **Registro de trabajo de fax** o **Registro de llamadas de fax**.

Bloqueo de faxes no deseados

- 1 En la pantalla de inicio, toque **Valores > Fax > Configuración de fax > Valores recepción fax > Controles de administración**.
- 2 Establezca Bloquear fax sin nombre en **Activado**.

Faxes en espera


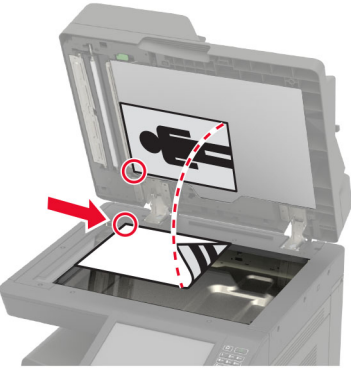
- 1 En la pantalla de inicio, toque **Valores > Fax > Configuración de fax > Valores recepción fax > Faxes en espera**.
- 2 Seleccione un modo.

Reenviar un fax

- 1 En la pantalla de inicio, toque **Valores > Fax > Configuración de fax > Valores recepción fax > Controles de administración**.
- 2 Toque **Reenvío de faxes > Reenviar**.
- 3 Configure los valores Enviar a y Correo electrónico de confirmación.

Digitalización


Uso del alimentador automático de documentos y del cristal del escáner

Alimentador de documentos automático (ADF)	Cristal del escáner
 <ul style="list-style-type: none"> • Utilice el ADF para documentos de varias páginas o a doble cara. • Cargue un documento original hacia arriba. Para documentos de varias páginas, asegúrese de alinear el borde inicial antes de cargarlos. • Ajuste las guías del ADF para que coincidan con el ancho del papel que va a cargar. 	 <ul style="list-style-type: none"> • Utilice el cristal del escáner para documentos de una página, páginas de un libro, elementos pequeños (como postales o fotos), transparencias, papel fotográfico o papel fino (como recortes de revistas). • Coloque el documento hacia abajo en la esquina de la flecha.

Digitalización a un servidor FTP

- 1 Cargue el documento original en la bandeja del ADF o en el cristal del escáner.
- 2 En la pantalla de inicio, toque **FTP** y, a continuación, introduzca la información necesaria.
- 3 Si es necesario, configure otros valores de FTP.
- 4 Envíe el trabajo de FTP.

Crear un método abreviado de FTP

- 1 En la pantalla de inicio, toque **FTP**.
- 2 Introduzca la dirección del servidor FTP y, a continuación, toque .
- 3 Crear un método abreviado.

Creación de un método abreviado de carpeta de red

- 1 Abra un explorador web y, a continuación, escriba la dirección IP de la impresora en el campo de la dirección.

Notas:

- Verá la dirección IP de la impresora en la pantalla de inicio de la impresora. La dirección IP aparece como cuatro grupos de números separados por puntos, como 123.123.123.123.
- Si está utilizando un servidor proxy, desactívelo temporalmente para cargar correctamente la página web.

2 Haga clic en **Métodos abreviados > Añadir acceso directo**.

3 En el menú Tipo de método abreviado, seleccione **Carpeta de red** y configure los valores.

4 Aplique los cambios.

Digitalización en una unidad flash

1 Cargue un documento original en el alimentador automático de documentos (ADF) o en el cristal del escáner.

2 Introduzca la unidad flash.



3 Toque **Digitalizar a USB** y ajuste los valores si es necesario.

Nota: Si la unidad USB no aparece la pantalla, toque **Unidad USB** en la pantalla de inicio.

4 Digitalice el documento.

Advertencia: Posibles daños: Para evitar la pérdida de datos o averías en la impresora, no manipule la unidad flash ni la impresora en la zona que se muestra mientras esté imprimiendo, leyendo o escribiendo en el dispositivo de memoria.



Enviar documentos digitalizados a un ordenador

- 1 Cargue un documento original en el alimentador automático de documentos (ADF) o en el cristal del escáner.
- 2 En la pantalla de inicio, toque **Perfiles de digitalización** > **Digitalizar en equipo**.
- 3 Seleccione el perfil de digitalización en el que desea guardar el documento.

Descripción de los menús de la impresora

Mapa de menús

Dispositivo	<ul style="list-style-type: none"> • Preferencias • Modo Eco • Panel del operador remoto • Notificaciones • Gestión de la alimentación • Información enviada a Lexmark 	<ul style="list-style-type: none"> • Accesibilidad • Restaurar los valores predeterminados de fábrica • Mantenimiento • Iconos de la pantalla de inicio visibles • Acerca de esta impresora
Imprimir	<ul style="list-style-type: none"> • Presentación • Acabado • Configuración • Calidad • Seguimiento del trabajo • XPS 	<ul style="list-style-type: none"> • PDF • PostScript • PCL • HTML • Imagen
Papel	<ul style="list-style-type: none"> • Configuración de bandeja • Configuración de soporte 	<ul style="list-style-type: none"> • Configuración de salida
Copiar	Copiar valores predeterminados	
Fax	Valores predeterminados del fax	
Correo electrónico	<ul style="list-style-type: none"> • Configurar correo electrónico • Valores predeterminados del correo electrónico 	<ul style="list-style-type: none"> • Configuración de enlace Web
FTP	Valores FTP predeterminados	
Unidad USB	<ul style="list-style-type: none"> • Digitalizar desde unidad flash 	<ul style="list-style-type: none"> • Imprimir desde unidad flash
Red/puertos	<ul style="list-style-type: none"> • Descripción general de la red • Inalámbrico • Ethernet • TCP/IP • SNMP • IPSec • 802.1x 	<ul style="list-style-type: none"> • Configuración LPD • Configuración HTTP/FTP • ThinPrint • USB • Restringir acceso a la red externa • Google Cloud Print • Wi-Fi Direct
Seguridad	<ul style="list-style-type: none"> • Métodos de inicio de sesión • Programar dispositivos USB • Registro de auditoría de seguridad • Restricciones de conexión • Configuración de impresión confidencial 	<ul style="list-style-type: none"> • Codificación de disco • Borrar archivos de datos temporales • Soluciones - Configuración LDAP • Varios
Informes	<ul style="list-style-type: none"> • Página de valores del menú • Dispositivo • Imprimir 	<ul style="list-style-type: none"> • Métodos abreviados • Fax • Red

<p>Ayuda</p>	<ul style="list-style-type: none"> • Imprimir todas las guías • Guía de calidad mono • Guía de conexión • Guía para copias • Guía para correos electrónicos • Guía para faxes • Guía para FTP 	<ul style="list-style-type: none"> • Guía de información • Guía de papel • Guía desplazamientos • Guía de calidad de impresión • Guía de digitalización • Guía de consumibles
<p>Solución de problemas</p>	<p>Páginas de prueba de la calidad de impresión</p>	<p>Limpieza del escáner</p>

Dispositivo

Preferencias

Elemento de menú	Descripción
<p>Idioma de la pantalla</p>	<p>Establezca el idioma del texto que aparece en la pantalla.</p>
<p>País/región</p>	<p>Identifique el país o la región para la que está configurada la impresora.</p>
<p>Instalación inicial Desactivado* Activado</p>	<p>Ejecutar el asistente de configuración.</p>
<p>Teclado Tipo de teclado</p>	<p>Seleccionar un idioma como tipo de teclado. Nota: Es posible que no aparezcan todos los valores de Tipo de teclado o que requieran la instalación de un hardware especial para su visualización.</p>
<p>Información mostrada Texto para mostrar 1 (Dirección IP*) Texto para mostrar 2 (Fecha/Hora*) Texto personalizado 1 Texto personalizado 2</p>	<p>Especificar la información que se mostrará en la pantalla de inicio.</p>
<p>Fecha y hora Configuración Fecha y hora actuales Definir manualmente fecha y hora Formato de fecha (MM-DD-AAAA*) Formato de hora (12 horas A.M./P.M.*) Zona horaria (UTC-5:00*) Protocolo de tiempo de red Activar NTP (Activar*) Servidor NTP Activar autenticación</p>	<p>Configurar la fecha y la hora de la impresora y el protocolo de tiempo de red.</p>
<p>Nota: Un asterisco (*) al lado de un valor indica el valor predeterminado de fábrica.</p>	

Elemento de menú	Descripción
Tamaños de papel EE. UU.* Métrico	Especifique la unidad de medida para los tamaños de papel. Nota: El país o región que ha seleccionado en el asistente de configuración inicial determina el valor inicial del tamaño de papel.
Brillo de la pantalla 20-100% (100*)	Ajustar el brillo de la pantalla.
Acceso a unidad flash Activado* Desactivado	Permitir el acceso a la unidad flash.
Permitir eliminación de fondo Desactivado Activado*	Especificar si se permite eliminar el fondo.
Permitir digitaliz. trab. person. Desactivado Activado*	Especificar si los valores de Digitalización de trabajo personalizado aparecen para copia, digitalización y fax. Nota: Este elemento de menú solo aparece cuando hay un disco duro instalado.
Digitalización desde superficie plana de una página Desactivado* Activado	Definir la impresora para digitalizar cualquier tipo de trabajo que implique el cristal del escáner como una sola página. Nota: La impresora vuelve a la pantalla de inicio después de realizar una sola digitalización de superficie en lugar de mostrar indicaciones.
Iluminación de salida Desactivado Activado*	Activar la luz de salida integrada o la luz indicadora de una bandeja de salida opcional.
Respuesta sonora Botón Respuesta (Activar*) Volumen (5*)	<ul style="list-style-type: none"> • Active la respuesta sonora para las pulsaciones de botones, interacciones con los paneles, solicitudes de carga de papel y notificaciones de errores. • Ajustar el volumen de respuesta.
Tiempo de espera de pantalla 5-300 segundos (60*)	Definir el tiempo de inactividad antes de que la pantalla muestre la pantalla de inicio o antes de que la impresora cierre sesión en una cuenta de usuario automáticamente.
Nota: Un asterisco (*) al lado de un valor indica el valor predeterminado de fábrica.	

Modo Eco

Elemento de menú	Descripción
Imprimir Caras (1 cara*) Páginas por cara (Desactivado*) Intensidad del tóner (4*) Economizador de color (Desactivado*)	Configurar los valores de impresión de la impresora.
Nota: Un asterisco (*) al lado de un valor indica el valor predeterminado de fábrica.	

Elemento de menú	Descripción
Copiar Caras (1 cara a 1 cara*) Páginas por cara (Desactivado*) Intensidad (5*)	Configurar los valores de copia de la impresora.
Nota: Un asterisco (*) al lado de un valor indica el valor predeterminado de fábrica.	

Panel del operador remoto

Elemento de menú	Descripción
Conexión VNC externa No permitir* Permitir	Conectar un cliente Virtual Network Computing (VNC) externo al panel de control a distancia.
Tipo de autenticación Ninguna* Autenticación estándar	Establecer el tipo de autenticación para acceder al servidor del cliente VNC.
Contraseña del VNC	Especificar la contraseña para conectarse al servidor del cliente VNC. Nota: Este elemento del menú aparece solo si Tipo de autenticación está definido para Autenticación estándar.
Nota: Un asterisco (*) al lado de un valor indica el valor predeterminado de fábrica.	

Notificaciones

Elemento de menú	Descripción
Pitido de ADF cargado Desactivado Activado*	Activar un sonido al cargar papel en el ADF.
Control de alarma Desactivado Simple* Continuo	Definir el número de veces que suena la alarma cuando la impresora requiere la intervención del usuario.
Suministros Mostrar estimaciones de consumibles Mostrar estimaciones* No mostrar estimaciones	Mostrar el estado estimado de los consumibles.
Suministros Alarma de cartucho (Simple*) Alarma de grapas (Desactivada *) Alarma de perforador (Desactivada*)	Establezca el número de veces que suena la alarma cuando el cartucho de tóner está bajo, el cartucho de grapas está vacío o falta el receptáculo del perforador o este está lleno, respectivamente. Nota: La Alarma de grapas y la Alarma de perforador aparecen cuando se han instalado las opciones de salida.
Nota: Un asterisco (*) al lado de un valor indica el valor predeterminado de fábrica.	

Elemento de menú	Descripción
<p>Suministros</p> <p>Notificaciones de consumibles personalizados</p>	<p>Especifique la unidad que utiliza la impresora para calcular el uso de consumibles y enviar notificaciones personalizadas cuando se necesita la intervención del usuario.</p> <p>Nota: Este elemento del menú solo aparece en el Embedded Web Server.</p>
<p>Configuración de las alertas de correo electrónico</p> <p>Configurar correo electrónico</p> <ul style="list-style-type: none"> Puerta de enlace SMTP principal Puerto de la puerta de enlace SMTP principal (25*) Puerta de enlace SMTP secundaria Puerto de la puerta de enlace SMTP secundaria (25*) Tiempo de espera SMTP (30 segundos*) Dirección de respuesta Utilizar siempre la dirección de respuesta predeterminada de SMTP (Desactivado*) Utilizar SSL/TLS (Desactivado*) Solicitar certificado de confianza (Activado*) Autenticación servidor SMTP (No se necesita autenticación*) Correo electrónico iniciado por dispositivo (Ninguno*) Correo electrónico iniciado por usuario (Ninguno*) Usar credenciales de dispositivo de Active Directory (Desactivado*) ID de usuario de dispositivo Contraseña de dispositivo Dominio Kerberos 5 Dominio NTLM Desactivar error "Servidor SMTP no configurado" (Desactivado*) 	<p>Configurar los valores de correo electrónico de la impresora.</p>
<p>Configuración de las alertas de correo electrónico</p> <p>Configurar listas de correo y alertas</p> <ul style="list-style-type: none"> Lista de correo 1 Lista de correo 2 Eventos de correo electrónico 	<p>Especifique las direcciones de correo electrónico y active los eventos de alerta de correo electrónico.</p> <p>Nota: Este elemento del menú solo aparece en el Embedded Web Server.</p>
<p>Prevención de errores</p> <p>Ayuda en atasco</p> <ul style="list-style-type: none"> Desactivado Activado* 	<p>Configurar la impresora para que expulse automáticamente las páginas en blanco o con impresiones parciales después de retirar la página atascada.</p>
<p>Prevención de errores</p> <p>Continuar automáticamente</p> <ul style="list-style-type: none"> Desactivado Activado* (5 segundos) 	<p>Dejar que la impresora siga procesando o imprimiendo un trabajo automáticamente después de borrar determinadas condiciones de impresora que requieren la intervención del usuario.</p>
<p>Nota: Un asterisco (*) al lado de un valor indica el valor predeterminado de fábrica.</p>	

Elemento de menú	Descripción
<p>Prevención de errores</p> <ul style="list-style-type: none"> Inicio automático <ul style="list-style-type: none"> Inicio automático Reiniciar cuando está inactiva Reiniciar siempre* No reiniciar nunca 	<p>Establece la impresora para que se reinicie cuando se encuentre un error.</p>
<p>Prevención de errores</p> <ul style="list-style-type: none"> Inicio automático <ul style="list-style-type: none"> Máximo de inicios automáticos 1-20 (2*) 	<p>Definir el número de reinicios automáticos que puede realizar la impresora.</p>
<p>Prevención de errores</p> <ul style="list-style-type: none"> Inicio automático <ul style="list-style-type: none"> Ventana de reinicio automático 1-525600 segundos (720*) 	<p>Definir la hora antes de que la impresora lleve a cabo un reinicio automático.</p>
<p>Prevención de errores</p> <ul style="list-style-type: none"> Inicio automático <ul style="list-style-type: none"> Contador de reinicio automático 	<p>Muestra información de solo lectura sobre el contador de reinicio.</p>
<p>Prevención de errores</p> <ul style="list-style-type: none"> Inicio automático <ul style="list-style-type: none"> Restablecer contador de reinicios automático. Cancelar Continuar 	<p>Restablecer contador de reinicios automáticos.</p>
<p>Prevención de errores</p> <ul style="list-style-type: none"> Mostrar error de papel corto <ul style="list-style-type: none"> Activado Borrado automático* 	<p>Configurar la impresora para que aparezca un mensaje cuando se produzca un error de papel corto. Nota: Papel corto hace referencia al tamaño del papel cargado.</p>
<p>Prevención de errores</p> <ul style="list-style-type: none"> Protección de página <ul style="list-style-type: none"> Desactivado* Activado 	<p>Configurar la impresora para que procese toda la página en la memoria antes de imprimirla.</p>
<p>Recuperación de contenido de atasco</p> <ul style="list-style-type: none"> Recuperación de atasco <ul style="list-style-type: none"> Desactivado Activado Automático* 	<p>Configurar la impresora para que vuelva a imprimir las páginas atascadas.</p>
<p>Recuperación de contenido de atasco</p> <ul style="list-style-type: none"> Recuperación de atasco del escáner <ul style="list-style-type: none"> Nivel del trabajo Nivel de la página* 	<p>Especificar cómo desea reiniciar un trabajo de digitalización después de solucionar un atasco de papel.</p>
<p>Nota: Un asterisco (*) al lado de un valor indica el valor predeterminado de fábrica.</p>	

Gestión de la alimentación

Elemento de menú	Descripción
Perfil del modo de suspensión Impresión desde el modo suspensión Permanecer activa tras la impresión Entrar en modo suspensión tras la impresión*	Configure la impresora para permanecer en el modo Lista o volver al modo Suspensión después de la impresión.
Tiempos de espera Modo de suspensión 1-120 minutos (15*)	Defina el período de tiempo que espera la impresora antes de pasar al modo de suspensión.
Tiempos de espera Tiempo espera para hibernación Desactivado 1 hora 2 horas 3 horas 6 horas 1 día 2 días 3 días* 1 semana 2 semanas 1 mes	Establezca el tiempo antes de que la impresora se apague.
Tiempos de espera Tiempo espera para hibernación en conexión Hibernar No hibernar*	Establezca el Tiempo de espera de hibernación para apagar la impresora mientras exista una conexión Ethernet activa.
Programar modos de energía Programados Añadir nueva programación	Programar el momento en que la impresora entra en modo en suspensión o hibernación.
Nota: Un asterisco (*) al lado de un valor indica el valor predeterminado de fábrica.	

Información enviada a Lexmark

Elemento de menú	Descripción
Información enviada a Lexmark Uso de páginas y consumibles Rendimiento del dispositivo Ninguna*	Enviar la información de uso y rendimiento de la impresora a Lexmark. Nota: Hora de envío de la información aparece solo cuando selecciona alguno de los valores en Información enviada a Lexmark, excepto Ninguna.
Hora de envío de la información Hora de inicio Hora de parada	
Nota: Un asterisco (*) al lado de un valor indica el valor predeterminado de fábrica.	

Accesibilidad

Elemento de menú	Descripción
Intervalo de entrada de tecla duplicada 0-5 (0*)	Establecer el intervalo en segundos durante el cual la ignora las pulsaciones de teclas duplicadas en el teclado conectado.
Demora inicial de repetición de tecla 0,25-5 (1*)	Establecer la longitud inicial del retraso en segundos antes de que una repetición de tecla comience. Nota: Este elemento de menú solo aparece cuando hay un teclado conectado a la impresora.
Velocidad de repetición de tecla 0,5-30 (30*)	Establecer el número de pulsaciones por segundo para una repetición de tecla. Nota: Este elemento de menú solo aparece cuando hay un teclado conectado a la impresora.
Prolong. espera pant. Desactivado* Activado	Deje que el usuario permanezca en la misma ubicación y restablezca el temporizador Tiempo de espera de pantalla cada vez que caduque en lugar de regresar a la pantalla de inicio.
Volumen auriculares 1-10 (5*)	Ajustar el volumen de los auriculares. Nota: Este elemento de menú solo aparece cuando hay unos auriculares conectados a la impresora.
Activar la navegación por voz cuando haya unos auriculares conectados Desactivado* Activado	Activar la navegación por voz cuando haya unos auriculares conectados a la impresora.
Indique las contraseñas/PINs Desactivado* Activado	Configurar la impresora para leer en voz alta las contraseñas o números de identificación personal. Nota: Este elemento de menú solo aparece cuando los auriculares o altavoces están conectados a la impresora.
Velocidad de voz Muy lento Lento Normal* Rápido Más rápido Muy rápido Rápido Muy rápido Lo más rápido	Establecer la velocidad de voz en la navegación por voz. Nota: Este elemento de menú solo aparece cuando los auriculares o altavoces están conectados a la impresora.
Nota: Un asterisco (*) al lado de un valor indica el valor predeterminado de fábrica.	

Restaurar los valores predeterminados de fábrica

Elemento de menú	Descripción
Restaurar valores Restaurar todos los valores Restaurar valores de impresora Restaurar valores de red Restaurar los valores de fax Restaurar los valores de app	Restaurar los valores predeterminados de fábrica de la impresora.

Mantenimiento

Menú de configuración

Elemento de menú	Descripción
Configuración de USB USB PnP 1* 2	Cambiar el modo de controlador USB de la impresora para mejorar su compatibilidad con un equipo personal.
Configuración de USB Digitalización USB a local Activado* Desactivado	Establecer si el controlador de dispositivo USB cuenta como un dispositivo USB simple (interfaz única) o como un dispositivo USB compuesto (varias interfaces).
Configuración de USB Velocidad USB Completo Automático*	Configurar el puerto USB para que vaya a velocidad completa y desactivar sus funciones de alta velocidad.
Configuración de bandeja Sensor de tamaño Sensor de la bandeja [x] (Activado*) Sensor Oficio/Folio (Folio*) Sensor Media carta/A5 (Sensor Media carta*) Sensor Ejecutivo/B5 (Sensor Ejecutivo*)	Establecer la bandeja para detectar automáticamente el tamaño del papel cargado en ella.
Configuración de bandeja Enlace de bandejas Automático* Desactivado	Configurar la impresora para vincular las bandejas que tienen el mismo tipo de papel y los valores de tamaño del papel.
Configuración de bandeja Mostrar mensaje de inserción de bandeja Desactivado Solo para tamaños desconocidos* Siempre	Mostrar un mensaje para seleccionar el tamaño y el tipo de papel después de insertar la bandeja.
Nota: Un asterisco (*) al lado de un valor indica el valor predeterminado de fábrica.	

Elemento de menú	Descripción
Configuración de bandeja Solicitud de papel Automático* Alimentador multiuso Papel manual	Establecer el origen del papel que el usuario rellenará cuando aparezca un aviso para cargar el papel. Nota: Para que aparezca la opción Alimentador multiuso, en el menú Papel, establezca Configurar multiuso en Cassette.
Configuración de bandeja Solicitudes de sobres Automático* Alimentador multiuso Sobre manual	Establecer el origen del papel que el usuario rellenará cuando aparezca un aviso para cargar el sobre. Nota: Para que aparezca la opción Alimentador multiuso, en el menú Papel, establezca Configurar multiuso en Cassette.
Configuración de bandeja Acción para solicitudes Preguntar al usuario* Continuar Usar actual	Configurar la impresora para resolver avisos de cambio de papel o sobre.
Informes Página de valores del menú Registro de eventos Resumen de registro de eventos Estadísticas de comprobación de estado	Imprimir informes sobre valores del menú de la impresora, el estado y los registros de eventos.
Uso y contadores de suministros Borrar historial de uso de consumibles Restablecimiento del kit de mantenimiento de 300K Rangos de cobertura escalonada Ajustes de soportes grandes (Desactivado*)	Borre el historial de uso de consumibles, restablezca el contador de nuevos artículos y consumibles, ajuste el rango de la cantidad de cobertura de color en la página impresa y determine si desea publicar los valores de recuento de clics en los informes.
Emulaciones de impresión Emulación PPDS Desactivado* Activado	Configurar la impresora para que reconozca y utilice la corriente de datos PPDS.
Emulaciones de impresión Emulación PS Desactivado Activado*	Configurar la impresora para que reconozca y utilice la corriente de datos PS.
Emulaciones de impresión Seguridad del emulador Tiempo de espera de página 0-60 (60*)	Establecer el tiempo de espera de página durante la emulación.
Emulaciones de impresión Seguridad del emulador Emulador de restablecimiento después de trabajo Desactivado* Activado	Restablecer el emulador después de un trabajo de impresión.
Nota: Un asterisco (*) al lado de un valor indica el valor predeterminado de fábrica.	

Elemento de menú	Descripción
Emulaciones de impresión Seguridad del emulador Desactivar acceso a mensajes de la impresora Desactivado Activado*	Desactivar el acceso a mensajes de la impresora durante la emulación.
Configuración de fax Soporte de bajo consumo de fax Desactivar modo de reposo Activar modo de reposo Automático*	Configurar el fax en modo de suspensión siempre que la impresora así lo determine.
Configuración de fax Ubicación de almacenamiento de fax Disco* NAND	Definir la ubicación de almacenamiento para todos los faxes. Nota: Este elemento de menú solo aparece cuando hay un disco duro instalado.
Configuración de impresión Modo de sólo negro Desactivado* Activado	Imprimir trabajos que no sean de copia en escala de grises.
Configuración de impresión Reventado de color Desactivado 1 2* 3 4 5	Mejorar la salida impresa para compensar el registro erróneo en la impresora.
Configuración de impresión Nitidez de fuente 0-150 (24*)	Configurar un valor de tamaño de punto de texto por debajo del cual se utilizan las pantallas de alta frecuencia al imprimir datos de fuentes. Por ejemplo, si el valor es 24, todas las fuentes con un tamaño de 24 puntos o menos utilizan las pantallas de alta frecuencia.
Funcionamiento del dispositivo Modo silencioso Desactivado* Activado	Establecer la impresora para que funcione en Modo silencioso. Nota: Activar esta configuración ralentiza el rendimiento general de la impresora.
Funcionamiento del dispositivo Modo seguro Desactivado* Activado	Configurar la impresora para que pueda funcionar en un modo especial en el que intente seguir ofreciendo tantas funciones como sea posible, a pesar de los problemas conocidos. Por ejemplo, cuando se encuentra Activado y el motor de doble cara no está en funcionamiento, la impresora realiza la impresión a una cara de los documentos, aunque el trabajo sea de impresión a doble cara.
Nota: Un asterisco (*) al lado de un valor indica el valor predeterminado de fábrica.	

Elemento de menú	Descripción
Funcionamiento del dispositivo Memoria de copia mínima 80 MB* 100 MB	Establecer la asignación de memoria mínima para almacenar trabajos de copia.
Funcionamiento del dispositivo Borrar estado personalizado	Borrar las cadenas definidas por el usuario para los mensajes personalizados con valor Predeterminado o Alternativo.
Funcionamiento del dispositivo Borrar todos los mensajes de instalación remota	Borrar los mensajes que se han instalado de forma remota.
Funcionamiento del dispositivo Mostrar automáticamente pantallas de error Desactivado Activado*	Mostrar los mensajes de error existentes en la pantalla después de que la impresora permanezca inactiva en la pantalla de inicio un tiempo igual al valor de Tiempo de espera de pantalla.
Funcionamiento del dispositivo Acepte la orientación en la copia de ruta rápida Desactivado* Activado	Activar la impresora para que utilice el valor de orientación en el menú Copiar al enviar los trabajos de copia rápida.
Funcionamiento del dispositivo Estabilización de imagen automática Activado (700)* Desactivado	Configure la impresora para que ajuste automáticamente la calidad de impresión.
Funcionamiento del dispositivo Active el puerto paralelo opcional. Activado Desactivado*	Activar el puerto paralelo opcional.
Configuración de aplicaciones Aplicaciones LES Desactivado Activado*	Activar las aplicaciones Lexmark Embedded Solutions (LES). Notas: <ul style="list-style-type: none"> • Cuando se encuentra Activado, este ajuste no afecta a las aplicaciones integradas. • Cuando se cambia la configuración, la impresora se reinicia.
Configuración del escáner Registro manual de escáner Prueba rápida de impresión	Imprimir una página de destino de prueba rápida. Nota: Asegúrese de que la separación entre los márgenes de la página de destino es uniforme en todo el borde. De no ser el caso, se deberán restablecer los márgenes de la impresora.
Configuración del escáner Registro manual de escáner Registro del ADF delantero Registro del ADF trasero Registro de superficie plana	Registrar manualmente la superficie y el ADF después de sustituir este último, el cristal del escáner o la placa del controlador.
Configuración del escáner Restablecer contador de mantenimiento	Restablezca el contador tras sustituir el kit de mantenimiento del ADF.
Nota: Un asterisco (*) al lado de un valor indica el valor predeterminado de fábrica.	

Elemento de menú	Descripción
Configuración del escáner Borrado de bordes Borrado de bordes de superficie plana (3*) Borrado de bordes de ADF (3*)	Configurar el tamaño, en milímetros, del área no imprimible en un ADF o un trabajo de digitalización de superficie.
Configuración del escáner Desactivar escáner Activado* Desactivado ADF desactivado	Desactivar el escáner si no está funcionando correctamente.
Configuración del escáner Orden de bytes de Tiff Endianness de la CPU* Little Endian Big Endian	Establecer el orden de bytes de una digitalización con formato TIFF.
Configuración del escáner Filas exactas por tira de Tiff Activado* Desactivado	Establecer el valor de etiqueta RowsPerStrip de una digitalización con formato TIFF.
Nota: Un asterisco (*) al lado de un valor indica el valor predeterminado de fábrica.	

Borrar fuera de servicio

Elemento de menú	Descripción
Borrar fuera de servicio Última limpieza de la memoria Disco duro comprobado por última vez	Mostrar información sobre cuándo se hizo una limpieza de la memoria de o del disco duro de la impresora por última vez. Nota: La opción Disco duro comprobado por última vez solo aparecerá cuando se haya instalado un disco duro.
Borrar fuera de servicio Limpiar toda la información de la memoria no volátil Borrar todos los valores de red y de la impresora Borrar todas las aplicaciones y valores de las aplicaciones Borrar todos los métodos abreviados y sus valores Limpiar toda la información del disco duro Borrar descargas (borrar todas las macros, fuentes, PFO, etc.) Borrar trabajos en memoria interna Borrar trabajos en espera	Borrar toda la información en memoria no volátil y la información en el disco duro. Nota: La opción Limpiar toda la información del disco duro solo aparecerá cuando se haya instalado un disco duro.

Iconos de la pantalla de inicio visibles

Menú	Descripción
Iconos de la pantalla de inicio visibles Copiar Correo electrónico Fax Estado/Consumibles Cola de trabajos Cambiar idioma Centro de accesos directos Libreta de direcciones Marcadores Trabajos en espera USB FTP Perfiles de digitalización Perfiles de la aplicación Personalización de la pantalla Centro de digitalización Copia de tarjetas	Especificar qué iconos aparecen en la pantalla de inicio.

Acerca de esta impresora

Elemento de menú	Descripción
Etiqueta de activo	Describir la impresora. La longitud máxima es de 32 caracteres.
Ubicación de la impresora	Identificar la ubicación de la impresora. La longitud máxima es de 63 caracteres.
Contacto	Personalizar el nombre de la impresora. La longitud máxima es de 63 caracteres.
Exportar archivo de configuración a USB*	Exportar los archivos de configuración a una unidad flash.
Exportar archivos de registro comprimidos a USB*	Exportar los archivos de registro comprimidos a una unidad flash.
Enviar registros Cancelar Enviar	Enviar información de diagnóstico a Lexmark.

* Este elemento de menú solo se muestra en determinados modelos de impresora.

Imprimir

Presentación

Elemento de menú	Descripción
Caras 1 cara* 2 caras	Especificar si la impresión se realiza en una o en ambas caras de la página.
Estilo de volteo de página Borde largo* Borde corto	Determinar qué cara del papel se une al realizar la impresión a doble cara.
Páginas en blanco Imprimir No imprimir*	Imprimir páginas en blanco incluidas en un trabajo de impresión.
Clasificar Desactivado (1,1,1,2,2,2) Activado (1,2,1,2,1,2)*	Mantener las páginas de un trabajo de impresión apiladas en orden, especialmente al realizar varias copias del trabajo.
Hojas de separación Ninguna* Entre copias Entre trabajos Entre páginas	Insertar hojas de separación en blanco al imprimir.
Origen hoja separación Bandeja [x] (1*) Alimentador multiuso	Especificar el origen del papel para la hoja de separación.
Páginas por cara Desactivado* 2 páginas por cara 3 páginas por cara 4 páginas por cara 6 páginas por cara 9 páginas por cara 12 páginas por cara 16 páginas por cara	Imprimir imágenes de varias páginas en una de las caras del papel.
Solicitud de Páginas por cara Horizontal* Horizontal inverso Vertical Vertical inverso	Especificar la posición de las imágenes de varias páginas cuando se utiliza el menú Páginas por cara.
Páginas por cara y orientación Automático* Horizontal Vertical	Especificar la orientación de las imágenes de varias páginas cuando se utiliza el menú Páginas por cara.

Nota: Un asterisco (*) al lado de un valor indica el valor predeterminado de fábrica.

Elemento de menú	Descripción
Borde de Páginas por cara Ninguna* Fijo	Imprimir un borde entorno a cada imagen de página cuando se utiliza el menú Páginas por cara.
Copias 1-9999 (1*)	Especificar el número de copias para cada trabajo de impresión.
Área de impresión Normal* Página completa	Establecer el área de impresión en una hoja de papel.
Nota: Un asterisco (*) al lado de un valor indica el valor predeterminado de fábrica.	

Acabado

Elemento de menú	Descripción
Grapar trabajo Desactivado* 1 grapa, esquina superior izquierda 2 grapas, izquierda 1 grapa, esquina superior derecha 2 grapas, parte superior 1 grapa, esquina inferior izquierda 2 grapas, parte inferior 1 grapa, esquina inferior derecha 2 grapas, derecha	Especificar la posición de grapado para todos los trabajos de impresión. Nota: Este elemento de menú solo está disponible si hay instalado un finalizador.
Prueba de grapadora Empezar	Determinar si el finalizador con grapado está funcionando correctamente. Nota: Este elemento de menú solo está disponible si hay instalado un finalizador.
Perforador Desactivado* Activado	Perforar orificios a lo largo del borde de la salida impresa. Nota: Este menú solo está disponible si está instalada una grapadora multiposición y un finalizador con perforador.
Modo perforador 2 orificios 3 orificios 4 orificios	Establecer el modo de perforación para la salida impresa. Notas: <ul style="list-style-type: none"> • 3 orificios es el valor predeterminado de fábrica para Estados Unidos. 4 orificios es el valor predeterminado de fábrica internacional. • Este menú solo está disponible si está instalada una grapadora multiposición y un finalizador con perforador.
Nota: Un asterisco (*) al lado de un valor indica el valor predeterminado de fábrica.	

Elemento de menú	Descripción
Separación de páginas Ninguna* Entre copias Entre trabajos	Separar la salida de cada trabajo de impresión o cada una de las copias de un trabajo de impresión. Notas: <ul style="list-style-type: none"> • Si la opción Clasificar está Activada [1,2,1,2,1,2], el valor Entre copias separa cada copia de un trabajo de impresión. Si la opción Clasificar está Desactivada [1,1,1,2,2,2], se separará cada grupo de páginas impresas (por ejemplo, todas las páginas 1 y todas las páginas 2). • La opción Entre copias establece la misma posición de separación en todo el trabajo de impresión independientemente del número de copias impresas. • Este menú solo está disponible si está instalada una grapadora multiposición y un finalizador con perforador.
Nota: Un asterisco (*) al lado de un valor indica el valor predeterminado de fábrica.	

Configuración

Elemento de menú	Descripción
Idioma de impresora Emulación PCL Emulación PS* Emulación PPDS*	Definir el idioma de la impresora. Nota: La definición de un lenguaje de impresora como predeterminado no evita que un programa de software envíe trabajos de impresión que utilicen otro lenguaje de impresora.
Trabajo en espera Desactivado* Activado	Mantiene en espera los trabajos de impresión que requieren suministros, de forma que se impriman los que no los necesitan. Nota: Este elemento de menú solo aparece cuando hay instalado un disco duro de la impresora.
Tiempo de espera de retención de trabajo 0–255 (30*)	Define el tiempo en segundos que espera la impresora hasta que intervenga un usuario para retener los trabajos que precisan recursos no disponibles. A continuación, sigue imprimiendo el resto de trabajos de la cola de impresión. Nota: Este elemento de menú solo aparece cuando hay instalado un disco duro de la impresora.
Uso impresora Velocidad máxima Rendimiento máximo*	Determinar cómo funciona el kit de imagen en color durante la impresión. Notas: <ul style="list-style-type: none"> • Cuando se establece en Rendimiento máximo, durante la impresión de grupos de páginas solo en negro, el kit de imagen en color se ralentiza o detiene. • Cuando se establece en Velocidad máxima, durante la impresión, tanto si se imprimen páginas en negro como en color, el kit de imagen en color funciona en todo momento.
Destino de carga RAM* Disco	Especifique dónde desea guardar todos los recursos permanentes, como fuentes y macros, que se han descargado en la impresora. Nota: Este elemento de menú solo aparece cuando hay instalado un disco duro de la impresora.
Nota: Un asterisco (*) al lado de un valor indica el valor predeterminado de fábrica.	

Elemento de menú	Descripción
Guardar recursos Desactivado* Activado	Determinar qué hace la impresora con los recursos descargados, como fuentes y macros, cuando recibe un trabajo que requiere más memoria de la disponible. Notas: <ul style="list-style-type: none"> • Cuando se encuentra desactivado, la impresora mantiene los recursos descargados solo hasta que se necesite memoria. Los recursos relacionados con el idioma de impresora inactivo se eliminan. • Cuando se encuentra activado, la impresora conserva todos los recursos descargados para todos los cambios de idioma. Si fuera necesario, la impresora muestra un mensaje de memoria llena en lugar de eliminar recursos de forma permanente.
Orden de imprimir todo Alfabéticamente* Desde el más reciente Desde el más antiguo	Especifique el orden cuando elija imprimir todos los trabajos confidenciales y retenidos. Nota: Este elemento de menú solo aparece cuando hay instalado un disco duro de la impresora.
Control de acceso a archivos PJI Desactivado* Activado	Determinar el acceso a los archivos PJI (Printer Job Language)
Nota: Un asterisco (*) al lado de un valor indica el valor predeterminado de fábrica.	

Calidad

Elemento de menú	Descripción
Modo impresión Blanco y negro Color*	Establecer cómo la impresora genera contenido de color.
Resolución impresión Calidad de imagen 2400* 1200 ppp	Establecer la resolución para la salida impresa. Nota: Calidad de imagen 2400 proporciona impresiones de alta calidad a máxima velocidad.
Intensidad del tóner 1 a 5 (4*)	Determinar la claridad u oscuridad de las imágenes de texto.
Media tinta Normal* Detalle	Mejorar la salida impresa para obtener líneas más suaves con bordes más nítidos.
Economizador de color Desactivado* Activado	Reducir la cantidad de tóner que se utiliza para imprimir gráficos e imágenes. Nota: Cuando se establece en Activado, este valor anula el valor de Intensidad del tóner.
Brillo RGB De -6 a 6 (0*)	Ajustar el brillo, el contraste y la saturación de la salida de color. Nota: Este valor no afecta a los archivos en los que se utilizan las especificaciones de color CMYK.
Contraste RGB De 0 a 5 (0*)	
Saturación RGB De 0 a 5 (0*)	
Nota: Un asterisco (*) al lado de un valor indica el valor predeterminado de fábrica.	

Imágenes avanzadas

Elemento de menú	Descripción
Balance de color Cian De -5 a 5 (0*) Magenta De -5 a 5 (0*) Amarillo De -5 a 5 (0*) Negro De -5 a 5 (0*) Restablecer predet.	Ajustar la cantidad de tóner que se utiliza para cada color.
Corrección de color Desactivado Automático* Manual	Modificar los valores de color que se utilizan para imprimir documentos. Notas: <ul style="list-style-type: none"> • Desactivado configura la impresora para recibir la corrección de color del software. • Automático configura la impresora para aplicar diferentes perfiles de color a cada objeto de la página impresa. • Manual permite la personalización de las conversiones de color RGB o CMYK a cada objeto de la página impresa.
Muestras de color Imprimir muestras de color	Imprimir páginas de muestra para cada tabla de conversión de color RGB y CMYK utilizada en la impresora.
Ajuste de color	Calibrar la impresora para ajustar las variaciones del color de las impresiones.
Sustitución de colores planos Configurar CMYK personalizado	Asignar valores CMYK específicos a veinte colores de puntos denominados.
Nota: Un asterisco (*) al lado de un valor indica el valor predeterminado de fábrica.	

Seguimiento del trabajo

Elemento de menú	Descripción
Seguimiento del trabajo Desactivado* Activado	Configurar la impresora para que cree un registro de los trabajos de impresión que recibe. Nota: Este elemento de menú solo aparece cuando hay instalado un disco duro o una memoria flash.
Frecuencia de registro de recuento Diariamente Semanalmente Mensualmente*	Especificar la frecuencia con la que la impresora crea un archivo de registro.
Nota: Un asterisco (*) al lado de un valor indica el valor predeterminado de fábrica.	

Elemento de menú	Descripción
Acción de registro al final de frecuencia Ninguna* Enviar por correo electrónico registro actual Enviar por correo electrónico y eliminar registro actual Publicar registro actual Publicar y eliminar registro actual	Especificar el modo en el que responde la impresora cuando se supera el umbral de frecuencia. Nota: El valor definido en la Frecuencia de registro de recuento determina cuándo se activa la acción.
Registro cerca del máximo Desactivado Activado (5)*	Especificar el tamaño máximo del archivo de registro antes de que el escáner ejecute la Acción de registro casi completa.
Acción de registro casi completa Ninguna* Enviar por correo electrónico registro actual Enviar por correo electrónico y eliminar registro actual Enviar por correo electrónico y eliminar registro más antiguo Publicar registro actual Publicar y eliminar registro actual Publicar y eliminar el registro más antiguo Eliminar registro actual Eliminar registro más antiguo Eliminar todos excepto el actual Eliminar todos los registros	Especificar el modo en el que responde la impresora cuando el disco duro está casi lleno. Nota: El valor definido en el Registro cerca del máximo determina cuándo se activa la acción.
Acción de registro completa Ninguna* Enviar por correo electrónico y eliminar registro actual Enviar por correo electrónico y eliminar registro más antiguo Publicar y eliminar registro actual Publicar y eliminar registro más antiguo Eliminar registro actual Eliminar registro más antiguo Eliminar todos excepto el actual Eliminar todos los registros	Especificar el modo en el que responde la impresora cuando el espacio utilizado del disco duro alcanza el límite máximo (100 MB).
URL registrada	Especificar el lugar al que la impresora envía los registros de recuentos de trabajos.
Dirección de correo electrónico para enviar registros	Especificar la dirección de correo electrónico a la que la impresora envía los registros de recuentos de trabajos.
Prefijo de archivo de registro	Especificar el prefijo para el nombre de los archivos de registro. Nota: El nombre de host actual definido en el menú TCP/IP se utiliza como el prefijo de archivo de registro predeterminado.
Nota: Un asterisco (*) al lado de un valor indica el valor predeterminado de fábrica.	

XPS

Elemento de menú	Descripción
Imprimir páginas de error Desactivado* Activado	Imprimir una página de prueba que contiene información sobre los errores.
Ancho de línea mínimo 1-30 (2*)	Configurar el ancho de trazo mínimo de cualquier trabajo impreso en 1200 ppp.
Nota: Un asterisco (*) al lado de un valor indica el valor predeterminado de fábrica.	

PDF

Elemento de menú	Descripción
Ajustar a la página Desactivado* Activado	Ajustar el contenido de la página al tamaño de papel seleccionado.
Anotaciones Imprimir No imprimir*	Especificar si se van a imprimir anotaciones en el PDF.
Imprimir error de PDF Desactivado Activado*	Activar la impresión del error de PDF.
Nota: Un asterisco (*) al lado de un valor indica el valor predeterminado de fábrica.	

PostScript

PostScript

Elemento de menú	Descripción
Imprimir error PS Desactivado* Activado	Imprimir una página que describe el error de PostScript®. Nota: Cuando se produce un error, se detiene el procesamiento de los trabajos, la impresora imprime un mensaje de error y el resto del trabajo de impresión se expulsa.
Ancho de línea mínimo 1-30 (2*)	Establecer el ancho de trazo mínimo. Nota: Los trabajos impresos en 1200 ppp utilizan el valor directamente.
Bloquear modo de arranque de PS Desactivado Activado*	Desactive el archivo SysStart.
Suavizado de imagen Desactivado* Activado	Mejorar el contraste y la nitidez de las imágenes de baja resolución. Nota: Este valor no tiene efecto en las imágenes con una resolución de 300 ppp o superior.
Nota: Un asterisco (*) al lado de un valor indica el valor predeterminado de fábrica.	

Elemento de menú	Descripción
Prioridad Fuente Residentes* Flash/Disco	Establecer el orden de búsqueda de fuentes. Notas: <ul style="list-style-type: none"> • Residentes configura la impresora para que busque en la memoria la fuente solicitada antes de buscar en la memoria flash o el disco duro de la impresora. • Flash/Disco configura la impresora para que busque en el disco duro de la impresora y en la memoria flash la fuente solicitada antes de buscar en la memoria de la impresora. • Este elemento de menú solo aparece cuando hay instalado un disco duro o una memoria flash.
Tiempo de espera Desactivado Activado* (40 segundos)	Configurar la impresora para que espere a recibir más datos antes de cancelar un trabajo de impresión.
Nota: Un asterisco (*) al lado de un valor indica el valor predeterminado de fábrica.	

PCL

PCL

Elemento de menú	Descripción
Origen de fuente Residentes* Disco Flash Todos	Seleccione la fuente que contenga la selección de fuente predeterminada. Notas: <ul style="list-style-type: none"> • Las opciones Flash y Disco solo aparecen cuando hay instalado una memoria flash o un disco duro. • Para que los valores Flash y Disco aparezcan, asegúrese de que no están protegidos contra lectura ni escritura.
Fuente Courier*	Seleccione una fuente en el origen de la fuente especificado.
Juego de símbolos 10U PC-8*	Especificar el juego de símbolos de cada nombre de fuente. Nota: Un juego de símbolos es un conjunto de caracteres alfabéticos y numéricos, signos de puntuación y símbolos especiales. Los juegos de símbolos admiten distintos idiomas o programas concretos, como los símbolos matemáticos para texto científico.
Distancia 0,08-100 (10*)	Especificar el paso para las fuentes fijas o de monoespaciado. Nota: Distancia es el número de caracteres de espacio fijo por pulgada horizontal.
Orientación Vertical* Horizontal	Especificar la orientación del texto y los gráficos en la página.
Nota: Un asterisco (*) al lado de un valor indica el valor predeterminado de fábrica.	

Elemento de menú	Descripción
Líneas por página 1-255	Especifique el número de líneas de texto por cada página que se imprima a través del flujo de datos PCL®. Notas: <ul style="list-style-type: none"> Este elemento de menú activa el escape vertical que provoca que el número seleccionado de líneas solicitadas se imprima entre los márgenes predeterminados de la página. 60 es el valor predeterminado de fábrica para Estados Unidos. 64 es el valor predeterminado de fábrica internacional.
Ancho de línea mínimo PCL5 1-30 (2*)	Establecer el ancho de trazo mínimo inicial. Nota: Los trabajos impresos en 1200 ppp utilizan el valor directamente.
Ancho de línea mínimo PCLXL 1-30 (2*)	
Ancho A4 198 mm* 203 mm	Establece la anchura de la página lógica para el papel de tamaño A4. Nota: La página lógica es el espacio en la página física donde se imprimen datos.
CR auto tras LF Desactivado* Activado	Configurar la impresora para que introduzca un retorno de carro después de un comando de control de avance de línea. Nota: El retorno de carro es un mecanismo que controla la impresora para cambiar la posición del cursor a la primera posición en la misma línea.
LF auto tras CR Desactivado* Activado	Configurar la impresora para que introduzca un avance de línea después de un comando de control de retorno de carro.
Renumerar bandeja Asignar alimentación MP Asignar bandeja [x] Asignar papel manual Asignar sobre manual	Configurar la impresora para que funcione con otro controlador de impresión u otra aplicación personalizada que utilice un conjunto distinto de asignaciones de orígenes para solicitar un origen de papel determinado. Seleccione una de las siguientes opciones: Desactivado*: la impresora utiliza las asignaciones de origen de papel predeterminadas de fábrica. Ninguno: el origen del papel ignora el comando de selección de alimentación del papel. 0...-199: seleccione un valor numérico para asignar un valor personalizado a un origen del papel.
Renumerar bandeja Ver ajustes predeterminados de fábrica	Mostrar el valor predeterminado de fábrica asignado a cada origen de papel.
Renumerar bandeja Restaurar valores predeterminados	Restaurar los valores de renumeración de la bandeja a los predeterminados de fábrica.
Espera de impresión Desactivado Activado* (90 segundos)	Configurar la impresora para que finalice los trabajos de impresión después de estar inactiva durante un período de tiempo determinado.
Nota: Un asterisco (*) al lado de un valor indica el valor predeterminado de fábrica.	

HTML

Elemento de menú	Descripción
Fuente Times*	Establecer la fuente que desea utilizar para imprimir documentos HTML.
Tamaño de fuente 1-255 (12*)	Establecer el tamaño de fuente que se utilizará para imprimir documentos HTML.
Escala 1–400% (100*)	Graduar documentos HTML para su impresión.
Orientación Vertical* Horizontal	Configurar la orientación de la página para documentos HTML.
Tamaño de margen 8-255 mm (19*)	Configurar el margen de la página para documentos HTML.
Fondos No imprimir Imprimir*	Imprimir la información de fondos o gráficos en documentos HTML.
Nota: Un asterisco (*) al lado de un valor indica el valor predeterminado de fábrica.	

Imagen

Elemento de menú	Descripción
Ajuste automático Activado Desactivado*	Seleccionar el mejor tamaño de papel y ajuste de orientación disponible para una imagen. Nota: Cuando se establece como Activado, este elemento del menú anula los valores de escala y orientación de la imagen.
Invertir Desactivado* Activado	Invertir las imágenes monocromas de dos tonos. Nota: Este elemento del menú no se aplica a formatos de imágenes GIF o JPEG.
Escalado Marcar superior izda Más aproximada* Marcar centro Ajustar altura/ancho Ajustar altura Ajustar ancho	Ajustar la imagen para que quepa en el área de impresión. Nota: Si Ajuste automático está definido en Activado, Escalado se define de forma automática en Más aproximada.
Orientación Vertical* Horizontal Vertical inversa Horizontal inversa	Especificar la orientación del texto y los gráficos en la página.
Nota: Un asterisco (*) al lado de un valor indica el valor predeterminado de fábrica.	

Papel

Configuración de bandeja

Elemento de menú	Descripción
Origen predeterminado Bandeja [x] (*) Alimentador multiuso Papel manual Sobre manual	Establecer el origen del papel para todos los trabajos de impresión.
Tamaño/tipo de papel Bandeja [x] Alimentador multiuso Papel manual Sobre manual	Especificar el tamaño de papel o tipo de papel cargado en cada origen del papel.
Sustituir tamaño Desactivado Media carta/A5 Carta/A4 11 x 17/A3 Todos en lista*	Configurar la impresora para sustituir un tamaño de papel especificado si el tamaño solicitado no se ha cargado en ningún origen del papel. Notas: <ul style="list-style-type: none"> • La opción Desactivado hace que se solicite al usuario la carga del tamaño de papel necesario. • Todos en lista permite todas las sustituciones disponibles.
Configurar multiuso Cassette* Manual Primero	Determinar el comportamiento del alimentador multiuso. Notas: <ul style="list-style-type: none"> • Cassette configura el alimentador multiuso como el origen de papel automático. • Manual establece que el alimentador multiuso solo se pueda utilizar para los trabajos de impresión de alimentación manual. • Primero configura el alimentador multiuso como el origen principal de papel automático.
Nota: Un asterisco (*) al lado de un valor indica el valor predeterminado de fábrica.	

Configuración de soporte

Configuración universal

Elemento de menú	Descripción
Unidades de medida Pulgadas Milímetros	Especificar la unidad de medida para el papel universal. Nota: Pulgadas es el valor predeterminado de fábrica para Estados Unidos. Milímetros es el valor predeterminado de fábrica internacional.
Anchura vertical 3-52 pulgadas (8,5*) 76-1321 mm (216*)	Establecer la anchura vertical del papel universal.
Nota: Un asterisco (*) al lado de un valor indica el valor predeterminado de fábrica.	

Elemento de menú	Descripción
Altura vertical 3-52 pulgadas (14*) 76,2-1321 mm (356*)	Establecer la altura vertical del papel universal.
Dirección alimentación Borde corto* Borde largo	Configurar la impresora para tomar el papel desde el borde corto o el borde largo. Nota: El Borde largo aparece solo cuando el borde más largo es más corto que la anchura máxima admitida.
Nota: Un asterisco (*) al lado de un valor indica el valor predeterminado de fábrica.	

Tamaños de digitalización personalizados

Elemento de menú	Descripción
Tamaño de digitalización personalizado [x] Nombre de tamaño de digitalización Anchura 1-8,5 pulgadas (8,5*) 25,4-215,9 mm (215,9*) Altura 1-25 pulgadas (11*) 25,4-635 mm (279,4*) Orientación Vertical* Horizontal 2 digitalizaciones por cara Desactivado* Activado	Asignar un nombre de tamaño de digitalización y configurar los valores de digitalización.

Tipos de papel

Elemento de menú	Descripción
Normal	Especificar la textura, el peso y la orientación del papel.
Tarjeta	
Reciclado	
Transparencia	
Brillante	
Pesado brillante	
Etiquetas	
Etiquetas de vinilo	
Alta calidad	
Sobre	
Sobre rugoso	
Membrete	
Preimpreso	
Papel de color	
Ligero	
Pesado	
Áspero/Algodón	
Tipo personalizado [X]	

Configuración de salida

Elemento de menú	Descripción
Bandeja de salida Bandeja estándar* Bandeja [x]	Especificar la bandeja de salida.
Configurar bandejas Buzón* Enlazar Enlace opcional Asignar tipo	Configurar el modo de funcionamiento de las bandejas de salida. Notas: <ul style="list-style-type: none"> • El buzón permite seleccionar individualmente la bandeja estándar y cualquier bandeja opcional. • El enlace permite que todas las bandejas de salida estén conectadas como si fueran una única bandeja. • El enlace opcional considera todas las bandejas opcionales como una gran bandeja de salida. • Asignar tipo asigna cada tipo de papel a una bandeja o conjunto de bandejas enlazadas.
Nombre sal. pers Bandeja estándar Bandeja [x]	Asignar un nombre a la bandeja.
Nota: Un asterisco (*) al lado de un valor indica el valor predeterminado de fábrica.	

Copiar

Copiar valores predeterminados

Elemento de menú	Descripción
Tipo de contenido Texto Texto/Foto* Foto Gráficos	Mejorar el resultado en función del contenido del documento original.
Origen de contenido Láser blanco y negro Láser color* Inyección de tinta Foto/Película Revista Periódico Prensa Otro	Mejorar el resultado en función del origen del documento original.
Caras De 1 cara a 1 cara* De 1 cara a 2 caras De 2 caras a 1 cara De 2 caras a 2 caras	Especificar el modo de digitalización en función del documento original.
Hojas de separación Ninguna* Entre copias Entre trabajos Entre páginas	Especificar si se insertan hojas de separación en blanco al imprimir.
Origen hoja separación Bandeja [x] (1*) Alimentador multiuso	Especificar el origen del papel para la hoja de separación.
Color Desactivado Activado* Automático	Configurar la impresora para generar la salida en color de un trabajo de digitalización.
Páginas por cara Desactivado* 2 páginas verticales 4 páginas verticales 2 páginas horizontales 4 páginas horizontales	Especificar el número de imágenes de página que se van a imprimir en una de las caras de una hoja de papel.
Nota: Un asterisco (*) al lado de un valor indica el valor predeterminado de fábrica.	

Elemento de menú	Descripción
Imprimir bordes de página Desactivado* Activado	Colocar un borde alrededor de cada una de las imágenes al imprimir varias páginas en una sola página.
Clasificar Desactivado [1,1,1,2,2,2] Activado [1,2,1,2,1,2]*	Imprimir varias copias en secuencia.
Separación de páginas Ninguna* Entre copias Entre trabajos	Separar la salida de cada trabajo de impresión o cada una de las copias de un trabajo de impresión. Notas: <ul style="list-style-type: none"> • Si la opción Clasificar está Activada [1,2,1,2,1,2], el valor Entre copias separa cada copia de un trabajo de impresión. Si la opción Clasificar está Desactivada [1,1,1,2,2,2], se separará cada grupo de páginas impresas (por ejemplo, todas las páginas 1 y todas las páginas 2). • La opción Entre copias establece la misma posición de separación en todo el trabajo de impresión independientemente del número de copias impresas. • Este elemento de menú solo está disponible si hay instalado un finalizador.
Grapar Desactivado* 1 grapa, esquina superior izquierda 2 grapas, izquierda 1 grapa, esquina superior derecha 2 grapas, parte superior 1 grapa, esquina inferior izquierda 2 grapas, parte inferior 1 grapa, esquina inferior derecha 2 grapas, derecha	Especificar la posición de grapado para todos los trabajos de impresión. Nota: Este elemento de menú solo está disponible si está instalada una grapadora.
Perforador Desactivado* 2 orificios 3 orificios	Establecer el modo de perforación para todos los trabajos de impresión. Nota: Este menú solo está disponible si está instalada una grapadora, un perforador o un clasificador de folletos.
Tamaño de "Copiar de" [Lista de tamaños de papel]	Establecer el tamaño del papel del documento original. Nota: Carta es el valor predeterminado de fábrica para Estados Unidos. A4 es el valor predeterminado de fábrica internacional.
Origen de "Copiar a" Bandeja [x] (1*) Alimentador multiuso Correspondencia tamaño automático	Especificar el origen del papel para trabajos de copia.
Temperatura De -4 a 4 (0*)	Especificar si desea generar impresiones más cálidas o frías.
Intensidad De 1 a 9 (5*)	Ajustar la intensidad de la imagen digitalizada.
Nota: Un asterisco (*) al lado de un valor indica el valor predeterminado de fábrica.	

Elemento de menú	Descripción
Número de copias 1-9999 (1*)	Especifique el número de copias.
Encabezado/Pie Encabezado izquierdo Encabezado central Encabezado derecho Pie de página izquierdo Pie de página central Pie de página derecho	Especificar la información del encabezado o el pie de página sobre la imagen digitalizada.
Plantilla Confidencial Copiar Borrador Urgente Personalizado Desactivado*	Especificar el texto de plantilla que se debe imprimir en cada copia.
Plantilla personalizada	Escribir el texto para la opción Personalizada en el menú Plantilla.
Nota: Un asterisco (*) al lado de un valor indica el valor predeterminado de fábrica.	

Imágenes avanzadas

Elemento de menú	Descripción
Balance de color Cian (0*) Magenta (0*) Amarillo (0*)	Ajustar la intensidad del color para el cian, el magenta y el amarillo.
Color excluido Color excluido (Ninguno*) Umbral de rojo predeterminado (128*) Umbral de verde predeterminado (128*) Umbral de azul predeterminado (128*)	Especificar qué color se va a excluir durante la digitalización y ajustar los valores de exclusión para dicho color.
Detección color automática Sensibilidad color (5*) Sensibilidad área (5*)	Configurar la detección automática del color.
Contraste El mejor para el contenido* 0-5	Especificar el contraste para la imagen digitalizada.
Eliminación de fondo Detección de fondo (En base a contenido*) Nivel (0*)	Eliminar el color de fondo o el ruido de imagen desde el documento original. Notas: <ul style="list-style-type: none"> En base a contenido elimina el color de fondo del documento original. Fijo elimina ruido de la imagen de una foto.
Nota: Un asterisco (*) al lado de un valor indica el valor predeterminado de fábrica.	

Elemento de menú	Descripción
Centrado automático Desactivado* Activado	Alinear la copia en el centro de la página.
Imagen simétrica Desactivado* Activado	Crear una imagen en espejo del documento original.
Imagen en negativo Desactivado* Activado	Crear una imagen en negativo del documento original.
Detalle de sombras De -4 a 4 (0*)	Ajustar el detalle de sombras en el documento original.
Digitalizar de borde a borde Desactivado* Activado	Digitalizar el documento original de borde a borde.
Nitidez 1-5 (3*)	Ajustar la nitidez de la imagen digitalizada.
Nota: Un asterisco (*) al lado de un valor indica el valor predeterminado de fábrica.	

Controles de administración

Elemento de menú	Descripción
Permitir copias en color Desactivado Activado*	Imprimir copias en color.
Separadores de transparencias Desactivado Activado*	Insertar una hoja en blanco entre las transparencias.
Bandeja de salida Bandeja estándar* Bandeja [x]	Especificar la bandeja de salida.
Permitir prioridad de copias Desactivado Activado*	Interrumpir un trabajo de impresión para realizar copias.
Digitalización de trabajo personalizado Desactivado* Activado	Configurar la impresora para digitalizar el primer conjunto de documentos originales utilizando los valores proporcionados y, a continuación, digitalizar el siguiente conjunto con los mismos valores o con otros distintos. Nota: Este elemento de menú solo aparece cuando hay un disco duro instalado.
Permitir guardar como método abreviado Desactivado Activado*	Guardar los valores de copia como un método abreviado.
Nota: Un asterisco (*) al lado de un valor indica el valor predeterminado de fábrica.	

Elemento de menú	Descripción
Copia de muestra Desactivado* Activado	Imprimir una copia de muestra para comprobar la calidad antes de imprimir las copias restantes. Nota: Este elemento de menú solo aparece cuando hay un disco duro instalado.
Nota: Un asterisco (*) al lado de un valor indica el valor predeterminado de fábrica.	

Fax

Valores predeterminados del fax

Modo de fax

Elemento de menú	Descripción
Modo de fax Fax* Servidor de fax Desactivado	Seleccionar un modo de fax.
Nota: Un asterisco (*) al lado de un valor indica el valor predeterminado de fábrica.	

Configuración de fax

Valores generales de fax

Elemento de menú	Descripción
Nombre de fax	Identificar el fax.
Número de fax	Identificar el número de fax.
Identificador de fax Nombre de fax Número de fax*	Notificar a los destinatarios de los faxes el nombre o número de su fax.
Activar fax manual Desactivado* Activado	Configurar la impresora para enviar faxes manualmente. Notas: <ul style="list-style-type: none"> • Esta opción de menú no aparece cuando Transporte de fax está definido en T.38. • Esta opción de menú requiere un divisor de línea y un teléfono. • Se utiliza una línea de teléfono normal para responder a un trabajo de fax entrante y para marcar un número de fax. • Para ir directamente a la función Fax manual, pulse # y 0 en el teclado.
Nota: Un asterisco (*) al lado de un valor indica el valor predeterminado de fábrica.	

Elemento de menú	Descripción
Uso de memoria Solo recepción Recepción principalmente Igual* Envío principalmente Solo envío	Establecer la cantidad de memoria interna de la impresora asignada para el envío de faxes. Nota: Esta opción de menú evita que haya problemas en el búfer de memoria y errores de fax.
Cancelar faxes Permitir* No permitir	Cancelar los faxes salientes antes de que se transmitan o cancelar los faxes entrantes antes de que finalice la impresión.
Enmascaramiento del número de fax Desactivado* De la izquierda De la derecha	Especificar el formato para enmascarar un número de fax saliente.
Dígitos que enmascarar 0-58 (0*)	Especificar el número de dígitos que enmascarar en un número de fax saliente.
Activar Detección de línea conectada Desactivado Activado*	Determinar si una línea telefónica está conectada a la impresora. Notas: <ul style="list-style-type: none"> • La detección tiene lugar al encender la impresora y antes de cada llamada. • Esta opción de menú no aparece cuando Transporte de fax está definido en T.38.
Activar Detección entrada incorrecta Desactivado Activado*	Determinar si una línea telefónica está conectada al puerto correcto de la impresora. Notas: <ul style="list-style-type: none"> • La detección tiene lugar al encender la impresora y antes de cada llamada. • Esta opción de menú no aparece cuando Transporte de fax está definido en T.38.
Activar Asistencia de extensión en uso Desactivado Activado*	Determina si otro dispositivo utiliza una línea telefónica como, por ejemplo, otro teléfono de la misma línea. Notas: <ul style="list-style-type: none"> • Esta opción de menú se supervisa de forma continua después de encender la impresora. • Esta opción de menú no aparece cuando Transporte de fax está definido en T.38.
Optimizar compatibilidad del fax	Configurar la funcionalidad de fax de la impresora para una compatibilidad óptima con otras máquinas de fax.
Transporte de fax Analógico* etherFAX Ninguno T.38	Establece el método de transporte de fax.
Nota: Un asterisco (*) al lado de un valor indica el valor predeterminado de fábrica.	

Valores de envío de fax

Elemento de menú	Descripción
Resolución Estándar* Superior Superfina Ultrafina	Configurar la resolución de la imagen digitalizada. Nota: Una mayor resolución aumenta el tiempo de transmisión de fax y requiere una mayor memoria.
Tamaño original [Lista de tamaños de papel]	Especificar el tamaño del documento original. Nota: Carta es el valor predeterminado de fábrica para Estados Unidos. A4 es el valor predeterminado de fábrica internacional.
Orientación Vertical* Horizontal	Especificar la orientación del documento original. Nota: Este elemento de menú solo se muestra en determinados modelos de impresora.
Caras Desactivado* Borde corto Borde largo	Especificar la orientación del documento original al escanear en ambas caras del documento. Nota: Este elemento de menú solo se muestra en determinados modelos de impresora.
Tipo de contenido Texto* Texto/Foto Foto Gráficos	Mejorar el resultado en función del contenido del documento original.
Origen de contenido Láser blanco y negro Láser color* Inyección de tinta Foto/Película Revista Periódico Prensa Otro	Mejorar el resultado en función del origen del documento original.
Intensidad 1-9 (5*)	Ajustar la intensidad de la imagen digitalizada.
En PABX Activado Desactivado*	Configurar la impresora para que marque el número de fax sin tener que esperar a reconocer el tono de marcado. Nota: Private Automated Branch Exchange (PABX) es una red telefónica que permite que un solo número de acceso ofrezca múltiples líneas a las personas que llaman desde el exterior.
Modo de marcado Tono* Pulsos	Especificar el modo de marcado de los faxes entrantes o salientes.
Nota: Un asterisco (*) al lado de un valor indica el valor predeterminado de fábrica.	

Imágenes avanzadas

Elemento de menú	Descripción
Balance de color Cian - Rojo De -4 a 4 (0*) Magenta - Verde De -4 a 4 (0*) Amarillo - Azul De -4 a 4 (0*)	Ajustar la intensidad del color durante la digitalización.
Color excluido Color excluido (Ninguno*) Umbral de rojo predeterminado (128*) Umbral de verde predeterminado (128*) Umbral de azul predeterminado (128*)	Especificar qué color se va a excluir durante la digitalización y ajustar los valores de exclusión para dicho color.
Contraste El mejor para el contenido* 0 1 2 3 4 5	Configurar el contraste de la salida.
Eliminación de fondo Detección de fondo En función del contenido* Fijo Nivel De -4 a 4 (0*)	Ajustar la cantidad de fondo visible en una imagen digitalizada. Nota: Si desea eliminar el color de fondo del documento original, configure Detección de fondo en En base a contenido. Si desea eliminar el ruido de imagen de una foto, configure Detección de fondo en Fijo.
Imagen simétrica Desactivado* Activado	Crear una imagen en espejo del documento original.
Imagen en negativo Desactivado* Activado	Crear una imagen en negativo del documento original.
Detalle de sombras De -4 a 4 (0*)	Ajustar la cantidad de detalle de sombras visible en una imagen digitalizada.
Digitalizar de borde a borde Activado Desactivado*	Permitir la digitalización borde a borde del documento original.
Nitidez 1-5 (3*)	Ajustar la nitidez de la imagen digitalizada.
Temperatura De -4 a 4 (0*)	Especificar si desea generar impresiones más cálidas o frías.
Nota: Un asterisco (*) al lado de un valor indica el valor predeterminado de fábrica.	

Controles de administración

Elemento de menú	Descripción
Rellamada automática 0-9 (5*)	Ajustar el número de intentos de rellamada en función de los niveles de actividad de las máquinas de fax de los destinatarios.
Frecuencia de rellamada 1–200 minutos (3*)	Aumentar el tiempo entre intentos de rellamada para aumentar las probabilidades de enviar el fax correctamente.
Activar ECM Activado* Desactivado	Activar el modo de corrección de errores (ECM) para los trabajos de fax. Nota: El ECM detecta y corrige los errores en el proceso de transmisión de fax causados por el ruido en la línea telefónica y la baja intensidad de la señal.
Activar digitalizaciones de fax Activado* Desactivado	Enviar por fax documentos digitalizados en la impresora.
Controlador a fax Activado* Desactivado	Permitir al controlador de la impresora enviar faxes.
Permitir guardar como método abreviado Activado* Desactivado	Guardar números de fax como métodos abreviados en la impresora.
Velocidad máxima 33 600* 14 400 9600 4800 2400	Establecer la velocidad máxima de envío de faxes.
Digitalización de trabajo personalizado Desactivado* Activado	Activa la digitalización de trabajos personalizados de forma predeterminada. Nota: Este elemento de menú solo aparece cuando hay un disco duro instalado.
Vista previa de digitalización Desactivado* Activado	Muestra una vista previa de la digitalización en la pantalla. Nota: Este elemento de menú solo aparece cuando hay un disco duro instalado.
Ajustar la inclinación del ADF Desactivado* Activado	Corregir pequeñas inclinaciones en la imagen digitalizada.
Activar digitalizaciones de fax color Desactivado de forma predeterminada* Activado de forma predeterminada No usar nunca Usar siempre	Permitir las digitalizaciones en color para los faxes.
Conversión automática de faxes color a mono Activado* Desactivado	Convertir todos los faxes salientes en color a blanco y negro.

Nota: Un asterisco (*) al lado de un valor indica el valor predeterminado de fábrica.

Elemento de menú	Descripción
Confirmar número de fax Desactivado* Activado	Solicitar al usuario que confirme el número de fax.
Prefijo	Establecer un prefijo de marcación.
Reglas del prefijo de marcado	Establecer una regla de prefijo de marcación.
Nota: Un asterisco (*) al lado de un valor indica el valor predeterminado de fábrica.	

Valores de recepción de fax

Elemento de menú	Descripción
Trabajo de fax en espera Ninguna* Tóner Tóner y suministros	Eliminar los trabajos de fax que solicitan recursos no disponibles específicos de la cola de impresión.
Número de tonos para respuesta 1-25 (3*)	Establecer el número de tonos de fax entrante.
Reducción automática Activado* Desactivado	Reducir los faxes entrantes para ajustarlos a la página.
Origen del papel Bandeja [X] Automático*	Establecer el origen del papel para la impresión de faxes entrantes.
Caras Activado Desactivado*	Imprimir en ambas caras del papel.
Hojas de separación Ninguna* Antes de trabajo Después de trabajo	Especificar si se insertan hojas de separación en blanco al imprimir.
Origen hoja separación Bandeja [X] (1*)	Especificar el origen del papel para la hoja de separación.
Bandeja de salida Standard Bin	Especificar la bandeja de salida para los faxes recibidos.
Pie de página de fax Activado Desactivado*	Imprimir la información de transmisión en la parte inferior de cada página de un fax recibido.
Sello hora pie de página de fax Recibir* Imprimir	Imprimir el sello de hora en la parte inferior de cada página de un fax recibido.
Nota: Un asterisco (*) al lado de un valor indica el valor predeterminado de fábrica.	

Elemento de menú	Descripción
Perforador Desactivado* 2 orificios 3 orificios 4 orificios	Perfora orificios a lo largo del borde del documento de fax impreso. Nota: Este menú solo está disponible si está instalada una grapadora multiposición y un finalizador con perforador.
Grapar Desactivado* 1 grapa 2 grapas	Grapa el documento de fax impreso. Nota: Este elemento de menú solo está disponible si hay instalado un finalizador.
Faxes en espera Modo Fax retenido Desactivado* Siempre activado Manual Programado	Conservar los faxes recibidos y no imprimirlos hasta que se liberen.
Nota: Un asterisco (*) al lado de un valor indica el valor predeterminado de fábrica.	

Controles de administración

Elemento de menú	Descripción
Activar recepción de fax Activado* Desactivado	Configurar la impresora para recibir faxes.
Activar recepción de fax color Activado* Desactivado	Configurar la impresora para recibir faxes en color.
Activar ID de remitente Activado* Desactivado	Mostrar el número que está enviando el fax entrante.
Bloquear fax sin nombre Activado Desactivado*	Bloquear los faxes entrantes enviados desde dispositivos sin ID de estación o fax especificado.
Lista de faxes bloqueados Añadir faxes bloqueados	Especificar los números de teléfono que desea bloquear.
Responder a Todos los timbres* Solo timbre sencillo Solo timbre doble Solo timbre triple Solo timbres sencillos o dobles Solo timbres sencillos o triples Solo timbres dobles o triples	Establecer un patrón de tono distintivo para faxes entrantes.
Nota: Un asterisco (*) al lado de un valor indica el valor predeterminado de fábrica.	

Elemento de menú	Descripción
Respuesta automática Activado* Desactivado	Configurar la impresora para recibir faxes de forma automática.
Reenvío de faxes Imprimir* Imprimir y reenviar Reenviar	Especificar si desea reenviar el fax recibido.
Enviar a Destino 1 Destino 2	Especificar a dónde desea reenviar el fax recibido. Nota: Este elemento de menú solo aparece cuando el Reenvío de faxes está configurado en Imprimir y reenviar o Reenviar.
Velocidad máxima 33 600* 14 400 9600 4800 2400	Establecer la velocidad máxima de transmisión de faxes.
Nota: Un asterisco (*) al lado de un valor indica el valor predeterminado de fábrica.	

Portada de fax

Elemento de menú	Descripción
Portada de fax Desactivado de forma predeterminada* Activado de forma predeterminada No usar nunca Usar siempre	Configurar los valores de la página de portada de fax.
Incluir campo Para Desactivado* Activado	
Incluir campo De Desactivado* Activado	
Desde	
Incluir campo Mensaje Desactivado* Activado	
Mensaje:	
Incluir logotipo Desactivado* Activado	
Incluir pie de página [x] Desactivado* Activado	
Pie de página [x]	
Nota: Un asterisco (*) al lado de un valor indica el valor predeterminado de fábrica.	

Valores de registro de fax

Elemento de menú	Descripción
Frecuencia de registro de transmisiones Siempre* Nunca Solo para Error	Especificar la frecuencia con la que la impresora crea un registro de transmisión.
Acción de registro de transmisiones Imprimir Desactivado Activado* Correo electrónico Desactivado* Activado	Imprima o envíe por correo electrónico un registro para la correcta transmisión de fax o el error de transmisión.
Nota: Un asterisco (*) al lado de un valor indica el valor predeterminado de fábrica.	

Elemento de menú	Descripción
Registro de errores de recepción No imprimir* Imprimir cuando haya un error	Imprimir un registro de fallos de faxes recibidos.
Registros de impresión automática Activado* Desactivado	Imprimir toda la actividad de fax.
Origen del papel de registro Bandeja [x] (1*)	Especificar el origen del papel para imprimir registros.
Visualización de informes Nombre de fax remoto* Número marcado	Identificar al remitente mediante el nombre de fax remoto o número de fax.
Activar registro de trabajos Activado* Desactivado	Ver un resumen de todos los trabajos de fax.
Activar registro de llamadas Activado* Desactivado	Ver un resumen del historial de marcado de faxes.
Registro de bandeja de salida Bandeja estándar* Salida [x]	Especificar la bandeja de salida para registros impresos.
Nota: Un asterisco (*) al lado de un valor indica el valor predeterminado de fábrica.	

Valores de los altavoces

Elemento de menú	Descripción
Modo de altavoz Siempre desactivado* Siempre activado Activado hasta establecer conexión	Establecer el modo de altavoz del fax.
Volumen de altavoz Bajo* Alto	Ajustar el volumen de altavoz del fax.
Volumen del timbre Desactivado* Activado	Activar el volumen del timbre.
Nota: Un asterisco (*) al lado de un valor indica el valor predeterminado de fábrica.	

Configuración del servidor de fax

Valores generales de fax

Elemento de menú	Descripción
Formato de destino	Especificar un destinatario del fax. Nota: Si desea utilizar el número de fax, teclee almohadilla (#) antes de un número.
Dirección de respuesta	Especificar una dirección de respuesta para enviar faxes.
Asunto	Especificar el asunto del fax y el mensaje.
Mensaje	
Activar recepción analógica Desactivado* Activado	Configurar la impresora para recibir faxes analógicos.
Nota: Un asterisco (*) al lado de un valor indica el valor predeterminado de fábrica.	

Valores de correo del servidor de fax

Elemento de menú	Descripción
Usar servidor SMTP de correo electrónico Activado* Desactivado	Utiliza los ajustes del Protocolo simple de transferencia de correo (SMTP) para correo electrónico a la hora de recibir y enviar faxes. Nota: Si se establece en Activado, no se mostrarán el resto de ajustes del menú Ajustes de correo electrónico del servidor de fax.
Puerta de enlace SMTP principal	Escribe la dirección IP o el nombre de host del servidor SMTP principal.
Puerto de la puerta de enlace SMTP principal 1-65535 (25*)	Introduzca el número de puerto del servidor SMTP principal.
Puerta de enlace SMTP secundaria	Escribir la dirección IP o el nombre de host del servidor SMTP secundario o de copia de seguridad.
Puerto de la puerta de enlace SMTP secundaria 1-65535 (25*)	Introducir el número de puerto del servidor SMTP secundario o de copia de seguridad.
Tiempo de espera SMTP 5-30 (30*)	Establecer el tiempo que debe transcurrir antes de que la impresora se apague si el servidor SMTP no responde.
Dirección de respuesta	Especificar una dirección de respuesta para enviar faxes.
Utilizar SSL/TLS Desactivado* Negociar Obligatorio	Especificar si desea enviar un fax utilizando un enlace cifrado.
Solicitar certificado de confianza Desactivado Activado*	Especificar un certificado de confianza al acceder al servidor SMTP.
Nota: Un asterisco (*) al lado de un valor indica el valor predeterminado de fábrica.	

Elemento de menú	Descripción
Autenticación del servidor SMTP No se necesita autenticación* Conexión / Normal NTLM CRAM-MD5 Digest-MD5 Kerberos 5	Establecer el tipo de autenticación para el servidor SMTP.
Correo electrónico iniciado por dispositivo Ninguna* Usar credenciales del dispositivo SMTP	Especificar si las credenciales son necesarias para el correo electrónico iniciado por el dispositivo.
Correo electrónico iniciado por usuario Ninguna* Usar credenciales del dispositivo SMTP Utilizar ID y contraseña del usuario de la sesión Usar dirección de correo electrónico y contraseña de la sesión Indicación usuario	Especificar si las credenciales son necesarias para el correo electrónico iniciado por el usuario.
Usar credenciales de dispositivo de Active Directory Desactivado* Activado	Activar las credenciales del usuario y los destinos de grupo para conectarse al servidor SMTP.
ID de usuario de dispositivo	Especificar el ID de usuario y la contraseña para conectarse al servidor SMTP.
Contraseña de dispositivo	
Dominio Kerberos 5	Especificar el dominio para el protocolo de autenticación Kerberos 5.
Dominio NTLM	Especificar el nombre de dominio para el protocolo de seguridad NTLM.
Deshabilitar el error "Servidor SMTP no configurado" Desactivado* Activado	Ocultar el mensaje de error "Servidor SMTP no configurado"
Nota: Un asterisco (*) al lado de un valor indica el valor predeterminado de fábrica.	

Valores de digitalización del servidor de fax

Elemento de menú	Descripción
Formato de imagen TIFF (.tif) PDF (.pdf)* XPS (.xps)	Especificar el formato de archivo de la imagen digitalizada.
Nota: Un asterisco (*) al lado de un valor indica el valor predeterminado de fábrica.	

Elemento de menú	Descripción
Tipo de contenido Texto* Texto/Foto Foto Gráficos	Mejorar el resultado en función del contenido del documento original.
Origen de contenido Láser blanco y negro Láser color* Inyección de tinta Foto/Película Revista Periódico Prensa Otro	Mejorar el resultado en función del origen del documento original.
Resolución de fax Estándar* Superior Superfina Ultrafina	Configurar la resolución del fax.
Caras Desactivado* Borde corto Borde largo	Especificar la orientación del documento original al escanear en ambas caras del documento.
Intensidad 1-9 (5*)	Configurar la intensidad del documento.
Orientación Vertical* Horizontal	Especificar la orientación del texto y los gráficos en la página.
Tamaño original [Lista de tamaños de papel]	Establecer el tamaño del papel del documento original. Notas: <ul style="list-style-type: none"> • Tamaños mixtos es el valor predeterminado de fábrica para Estados Unidos. A4 es el valor predeterminado de fábrica internacional. • El valor puede variar en función del modelo de impresora.
Usar TIFF de múltiples páginas Desactivado Activado*	Elegir entre archivos TIFF de una sola página y archivos TIFF de varias páginas.
Nota: Un asterisco (*) al lado de un valor indica el valor predeterminado de fábrica.	

Correo

Configuración de correo electrónico

Elemento de menú	Descripción
Puerta de enlace SMTP principal	Escribir la dirección IP o el nombre de host del servidor SMTP principal para enviar mensajes de correo electrónico.
Puerto de la puerta de enlace SMTP principal 1-65535 (25*)	Introduzca el número de puerto del servidor SMTP principal.
Puerta de enlace SMTP secundaria	Escribir la dirección IP o el nombre de host del servidor SMTP secundario o de copia de seguridad.
Puerto de la puerta de enlace SMTP secundaria 1-65535 (25*)	Introducir el número de puerto del servidor SMTP secundario o de copia de seguridad.
Tiempo de espera SMTP 5–30 segundos (30*)	Establecer el tiempo que debe transcurrir antes de que la impresora se apague si el servidor SMTP no responde.
Dirección de respuesta	Especificar una dirección de respuesta en el correo electrónico.
Utilizar siempre la dirección de respuesta predeterminada de SMTP Activado Desactivado*	Utilizar siempre la dirección de respuesta predeterminada del servidor SMTP.
Utilizar SSL/TLS Desactivado* Negociar Obligatorio	Especificar si desea enviar el correo electrónico utilizando un enlace cifrado.
Solicitar certificado de confianza Desactivado Activado*	Solicitar un certificado de confianza cuando se accede al servidor SMTP.
Autenticación del servidor SMTP No se necesita autenticación* Conexión / Normal NTLM CRAM-MD5 Digest-MD5 Kerberos 5	Establecer el tipo de autenticación para el servidor SMTP.
Correo electrónico iniciado por dispositivo Ninguna* Usar credenciales del dispositivo SMTP	Especificar si las credenciales son necesarias para el correo electrónico iniciado por el dispositivo.
Nota: Un asterisco (*) al lado de un valor indica el valor predeterminado de fábrica.	

Elemento de menú	Descripción
Correo electrónico iniciado por usuario Ninguno* Usar credenciales del dispositivo SMTP Utilizar ID y contraseña del usuario de la sesión Usar dirección de correo electrónico y contraseña de la sesión Indicación usuario	Especificar si las credenciales son necesarias para el correo electrónico iniciado por el usuario.
Usar credenciales de dispositivo de Active Directory Desactivado* Activado	Especificar si las credenciales son necesarias para el correo electrónico iniciado por el usuario.
ID de usuario de dispositivo	Especificar el ID de usuario y la contraseña para conectarse al servidor SMTP.
Contraseña de dispositivo	
Dominio Kerberos 5	Especificar el dominio para el protocolo de autenticación Kerberos 5.
Dominio NTLM	Especificar el nombre de dominio para el protocolo de seguridad NTLM.
Nota: Un asterisco (*) al lado de un valor indica el valor predeterminado de fábrica.	

Valores predeterminados del correo electrónico

Elemento de menú	Descripción
Asunto:	Especificar el asunto del mensaje de correo electrónico y el mensaje.
Mensaje:	
Nombre de archivo	Especificar el nombre del archivo para el documento digitalizado.
Formato JPEG (.jpg) PDF (.pdf)* TIFF (.tif) XPS (.xps) TXT (.txt) RTF (.rtf) DOCX (.docx)	Especificar el formato de archivo del documento digitalizado.
Valores de OCR globales Idiomas reconocidos Giro automático Limpiar Mejora de contraste automática	Configurar los valores del reconocimiento óptico de caracteres (OCR). Nota: Este elemento del menú solo aparece si ha adquirido e instalado una solución de OCR.
Nota: Un asterisco (*) al lado de un valor indica el valor predeterminado de fábrica.	

Elemento de menú	Descripción
Valores PDF Versión PDF (1.5*) Versión de archivado (A-1a*) Muy comprimido (Desactivado*) Seguro (Desactivado*) Archivado (PDF/A) (Desactivado*)	Configurar los valores PDF del documento digitalizado. Notas: <ul style="list-style-type: none"> • Versión de archivado y Archivado (PDF/A) solo son compatibles si la versión de PDF está establecida en 1.4. • La opción Muy comprimido solo aparece cuando un disco duro está instalado.
Tipo de contenido Texto Texto/Foto* Foto Gráficos	Mejorar el resultado en función del tipo de contenido del documento original.
Origen de contenido Láser blanco y negro Láser color* Inyección de tinta Foto/Película Revista Periódico Prensa Otro	Mejorar el resultado en función del origen de contenido del documento original.
Color Blanco y negro Gris Color* Automático	Configurar la impresora para capturar contenido de archivo en color o en monocromo.
Resolución 75 ppp 150 ppp* 200 ppp 300 ppp 400 ppp 600 ppp	Configurar la resolución de la imagen digitalizada.
Intensidad 1-9 (5*)	Ajustar la intensidad de la imagen digitalizada.
Orientación Vertical* Horizontal	Especificar la orientación del documento original.
Tamaño original [Lista de tamaños de papel] (Sensor de tamaño automático*)	Establecer el tamaño del papel del documento original.
Nota: Un asterisco (*) al lado de un valor indica el valor predeterminado de fábrica.	

Elemento de menú	Descripción
Caras Desactivado* Borde corto Borde largo	Especificar la orientación del documento original al escanear en ambas caras del documento.
Nota: Un asterisco (*) al lado de un valor indica el valor predeterminado de fábrica.	

Imágenes avanzadas

Elemento de menú	Descripción
Balance de color Cian (0*) Magenta (0*) Amarillo (0*)	Ajustar la intensidad del color para el cian, el magenta y el amarillo.
Color excluido Color excluido (Ninguno*) Umbral de rojo predeterminado (128*) Umbral de verde predeterminado (128*) Umbral de azul predeterminado (128*)	Especificar qué color se va a excluir durante la digitalización y ajustar los valores de exclusión para dicho color.
Detección color automática Sensibilidad color (5*) Sensibilidad área (5*) Profundidad en bits de correo electrónico (1 bit*)	Configurar la detección automática del color.
Calidad JPG El mejor para el contenido* 5-95	Configurar la calidad JPEG de la imagen digitalizada.
Contraste El mejor para el contenido* 0-5	Especificar el contraste para la imagen digitalizada.
Eliminación de fondo Detección de fondo (En base a contenido*) Nivel (0*)	Eliminar el color de fondo o el ruido de imagen desde el documento original. Notas: <ul style="list-style-type: none"> En base a contenido elimina el color de fondo del documento original. Fijo elimina ruido de la imagen de una foto.
Imagen simétrica Desactivado* Activado	Crear una imagen en espejo del documento original.
Imagen en negativo Desactivado* Activado	Crear una imagen en negativo del documento original.
Detalle de sombras De -4 a 4 (0*)	Ajustar el detalle de sombras de la imagen digitalizada.
Nota: Un asterisco (*) al lado de un valor indica el valor predeterminado de fábrica.	

Elemento de menú	Descripción
Digitalizar de borde a borde Desactivado* Activado	Digitalizar el documento original de borde a borde.
Nitidez 1-5 (3*)	Ajustar la nitidez de la imagen digitalizada.
Temperatura De -4 a 4 (0*)	Generar un resultado más azulado o más rojizo del documento original.
Páginas en blanco Eliminación de páginas en blanco (Eliminar*) Sensibilidad de página en blanco (5*)	Ajustar la sensibilidad de la digitalización en relación con las páginas en blanco en el documento original.
Nota: Un asterisco (*) al lado de un valor indica el valor predeterminado de fábrica.	

Controles de administración

Elemento de menú	Descripción
Tamaño máximo del correo electrónico 0-65535 (0*)	Establecer el tamaño de archivo permitido para cada correo electrónico.
Mensaje de error de tamaño	Configurar un mensaje de error que la impresora envía cuando un correo electrónico excede su tamaño de archivo admitido. Nota: Puede introducir hasta 1024 caracteres.
Limitar destinos	Limitar el envío de correos electrónicos sólo a la lista especificada de nombre de dominio. Nota: Utilizar una coma para separar cada dominio.
Enviarme una copia Nunca aparece* Activado de forma predeterminada Desactivado de forma predeterminada Siempre activado	Enviarme una copia del correo electrónico a mí mismo.
Permitir solo correos electrónicos al propio usuario Desactivado* Activado	Configurar la impresora para enviar correos electrónicos a mí mismo solamente.
Usar CC:/CCO: Desactivado* Activado	Activar copia carbón y copia carbón oculta en el correo electrónico.
Usar TIFF de múltiples páginas Desactivado Activado*	Activar la digitalización de varias imágenes TIFF en un archivo TIFF.
Compresión TIFF JPEG LZW*	Especificar el tipo de compresión de los archivos TIFF.
Nota: Un asterisco (*) al lado de un valor indica el valor predeterminado de fábrica.	

Elemento de menú	Descripción
Valores predeterminados de texto 5-95 (75*)	Establecer la calidad del texto en el contenido que se va a digitalizar.
Valores predeterminados de texto/foto 5-95 (75*)	Establecer la calidad de texto y la de foto en el contenido que se va a digitalizar.
Valores predeterminados de foto 5-95 (50*)	Establecer la calidad de foto del contenido que se va a digitalizar.
Registro de transmisión Imprimir registro* No imprimir registro Imprimir solo en caso de error	Imprimir un registro de transmisión para digitalizaciones por correo electrónico.
Origen del papel de registro Bandeja [x] (1*) Alimentador multiuso	Especificar un origen de papel para imprimir registros de correo electrónico.
Registro de bandeja de salida Bandeja estándar* Bandeja [x]	Especificar la bandeja de salida para registros de correo electrónico.
Digitalización de trabajo personalizado Desactivado* Activado	Configurar la impresora para digitalizar el primer conjunto de documentos originales utilizando los valores proporcionados y, a continuación, digitalizar el siguiente conjunto con los mismos valores o con otros distintos. Nota: Este elemento de menú solo aparece cuando hay un disco duro instalado.
Vista previa de digitalización Desactivado Activado*	Mostrar una vista previa de digitalización del documento original. Nota: Este elemento de menú solo aparece cuando hay un disco duro instalado.
Permitir guardar como método abreviado Desactivado Activado*	Guardar una dirección de correo electrónico como acceso directo.
Imágenes de correo electrónico enviadas como Archivo adjunto* Enlace web	Especificar cómo desea enviar las imágenes que están incluidas en el correo electrónico.
Restablecer información de correo electrónico después de enviar Desactivado Activado*	Restablecer los campos Para, Asunto, Mensaje y Nombre de archivo a sus valores predeterminados tras enviar un mensaje de correo electrónico.
Nota: Un asterisco (*) al lado de un valor indica el valor predeterminado de fábrica.	

Configuración de enlace Web

Elemento de menú	Descripción
Servidor	Especifique las credenciales del servidor que aloja las imágenes que se incluyen en el correo electrónico.
Iniciar sesión	
Contraseña	
Ruta	
Nombre de archivo	
Enlace Web	

FTP

Valores FTP predeterminados

Elemento de menú	Descripción
Formato JPEG (.jpg) PDF (.pdf)* TIFF (.tif) XPS (.xps) TXT (.txt) RTF (.rtf) DOCX (.docx) CSV (.csv)	Especificar el formato de archivo de la imagen digitalizada.
Valores de OCR globales Idiomas reconocidos Giro automático Limpiar Mejora de contraste automática	Configurar los valores del reconocimiento óptico de caracteres (OCR). Nota: Este menú solo aparece si ha adquirido e instalado una solución de OCR.
Nota: Un asterisco (*) al lado de un valor indica el valor predeterminado de fábrica.	

Elemento de menú	Descripción
Valores PDF Versión PDF 1,3 1,4 1,5* 1,6 1,7 Versión de archivado A-1a* A-1b Muy comprimido Desactivado* Activado Seguro Desactivado* Activado Archivado (PDF/A) Desactivado* Activado	Configurar el formato PDF de la imagen digitalizada.
Tipo de contenido Texto Texto/Foto* Foto Gráficos	Mejorar el resultado en función del contenido del documento original.
Origen de contenido Láser blanco y negro Láser color* Inyección de tinta Foto/Película Revista Periódico Prensa Otro	Mejorar el resultado en función del origen del documento original.
Color Blanco y negro Gris Color* Automático	Especificar el color al digitalizar una imagen.
Resolución 75 ppp 150 ppp* 200 ppp 300 ppp 400 ppp 600 ppp	Configurar la resolución de la imagen digitalizada.
Nota: Un asterisco (*) al lado de un valor indica el valor predeterminado de fábrica.	

Elemento de menú	Descripción
Intensidad De -4 a 4 (0*)	Ajustar la intensidad de la imagen digitalizada.
Orientación Vertical* Horizontal	Especificar la orientación del texto y los gráficos en la página.
Tamaño original [Lista de tamaños de papel] (Sensor de tamaño automático*)	Establecer el tamaño del papel del documento original. Nota: Carta es el valor predeterminado de fábrica para Estados Unidos. A4 es el valor predeterminado de fábrica internacional.
Caras Desactivado* Borde largo Borde corto	Especificar la orientación del texto y los gráficos de la página al digitalizar un documento de dos caras.
Nombre de archivo	Especificar el nombre de archivo de la imagen digitalizada.
Nota: Un asterisco (*) al lado de un valor indica el valor predeterminado de fábrica.	

Imágenes avanzadas

Elemento de menú	Descripción
Balance de color De -4 a 4 (0*)	Ajustar la cantidad de tóner utilizado para cada color en la salida de digitalización.
Color excluido Color excluido Ninguna* Rojo Verde Azul Umbral de rojo predeterminado 0-255 (128*) Umbral de verde predeterminado 0-255 (128*) Umbral de azul predeterminado 0-255 (128*)	Especificar qué color se va a excluir durante la digitalización y ajustar los valores de exclusión para dicho color.
Detección color automática Sensibilidad por color 1-9 (5*) Sensibilidad por área 1-9 (5*) Profundidad en bits de FTP 1 bit* 8 bits	Establecer la cantidad de color que la impresora detecta del documento original. Nota: Este elemento del menú solo aparece cuando el Color está configurado en Automático.
Nota: Un asterisco (*) al lado de un valor indica el valor predeterminado de fábrica.	

Elemento de menú	Descripción
Calidad JPG El mejor para el contenido* 5-95	Establecer la calidad de una imagen de formato JPEG. Notas: <ul style="list-style-type: none"> • 5 reduce el tamaño de archivo, pero también reduce la calidad de la imagen. • 90 ofrece la mejor calidad de imagen, pero no genera archivos de gran tamaño.
Contraste El mejor para el contenido* 0-5	Especificar el contraste de la salida.
Eliminación de fondo Detección de fondo En función del contenido* Fijo Nivel De -4 a 4 (0*)	Ajustar la cantidad de fondo visible en una imagen digitalizada. Nota: Si desea eliminar el color de fondo del documento original, configure Detección de fondo en En base a contenido. Si desea eliminar el ruido de imagen de una foto, configure Detección de fondo en Fijo.
Imagen simétrica Desactivado* Activado	Crear una imagen en espejo del documento original.
Imagen en negativo Desactivado* Activado	Crear una imagen en negativo del documento original.
Detalle de sombras De -4 a 4 (0*)	Ajustar la cantidad de detalle de sombras visible en una imagen digitalizada.
Digitalizar de borde a borde Desactivado* Activado	Permitir la digitalización borde a borde del documento original.
Nitidez 1-5 (3*)	Ajustar la nitidez de una imagen digitalizada.
Temperatura De -4 a 4 (0*)	Especificar si desea generar impresiones más cálidas o frías.
Páginas en blanco Eliminación de páginas en blanco (No eliminar*) Sensibilidad de página en blanco (5*)	Especificar si se deben incluir las páginas en blanco.
Nota: Un asterisco (*) al lado de un valor indica el valor predeterminado de fábrica.	

Controles de administración

Elemento de menú	Descripción
Valores predeterminados de texto 5-95 (75*)	Establecer la calidad de texto de una imagen digitalizada.
Valores predeterminados de texto/foto 5-95 (75*)	Establecer la calidad de la imagen del texto o foto en una imagen digitalizada.
Nota: Un asterisco (*) al lado de un valor indica el valor predeterminado de fábrica.	

Elemento de menú	Descripción
Valores predeterminados de foto 5-95 (50*)	Establecer la calidad de la imagen de la foto en una imagen digitalizada.
Usar TIFF de múltiples páginas Activado* Desactivado	Elegir entre archivos TIFF de una sola página y archivos TIFF de varias páginas.
Compresión TIFF LZW* JPEG	Establecer una opción de compresión de archivos TIFF.
Registro de transmisión Imprimir registro* No imprimir registro Imprimir solo en caso de error	Imprimir un registro para la correcta transmisión de digitalización FTP.
Origen del papel de registro Bandeja [x] (1*) Alimentador multiuso	Especificar un origen del papel para imprimir registros de FTP.
Registro de bandeja de salida Bandeja estándar* Bandeja [x]	Especificar la bandeja de salida para registros impresos de FTP.
Digitalización de trabajo personalizado Desactivado* Activado	Activa la digitalización de trabajos personalizados de forma predeterminada. Nota: Este elemento de menú solo aparece cuando hay un disco duro instalado.
Vista previa de digitalización Desactivado Activado*	Muestra una vista previa de la digitalización en la pantalla. Nota: Este elemento de menú solo aparece cuando hay un disco duro instalado.
Permitir guardar como método abreviado Desactivado Activado*	Guardar los valores de FTP personalizados como métodos abreviados.
Nota: Un asterisco (*) al lado de un valor indica el valor predeterminado de fábrica.	

Unidad USB

Digitalizar desde unidad flash

Elemento de menú	Descripción
Formato JPEG (.jpg) PDF (.pdf)* TIFF (.tif) XPS (.xps) TXT (.txt) RTF (.rtf) DOCX (.doc) CSV (.csv)	Especificar el formato de archivo de la imagen digitalizada.
Valores de OCR globales Idiomas reconocidos Giro automático Limpiar Mejora de contraste automática	Configurar los valores del reconocimiento óptico de caracteres (OCR). Nota: Este menú solo aparece si ha adquirido e instalado una solución de OCR.
Valores PDF Versión PDF (1.5*) Versión de archivado (A-1a*) Muy comprimido (Desactivado*) Seguro (Desactivado*) Archivado (PDF/A) (Desactivado*)	Configurar los valores PDF de la imagen digitalizada. Notas: <ul style="list-style-type: none"> • Versión de archivado y Archivado (PDF/A) solo son compatibles si la versión de PDF está establecida en 1.4. • Muy comprimido solo aparece cuando hay un disco duro instalado.
Tipo de contenido Texto Texto/Foto* Gráficos Foto	Mejorar el resultado en función del tipo de contenido del documento original.
Origen de contenido Láser blanco y negro Láser color* Inyección de tinta Foto/Película Revista Periódico Prensa Otro	Mejorar el resultado en función del origen de contenido del documento original.
Color Blanco y negro Gris Color* Automático	Configurar la impresora para capturar contenido de archivo en color o en monocromo.
Nota: Un asterisco (*) al lado de un valor indica el valor predeterminado de fábrica.	

Elemento de menú	Descripción
Resolución 75 ppp 150 ppp* 200 ppp 300 ppp 400 ppp 600 ppp	Configurar la resolución de la imagen digitalizada.
Intensidad 1-9 (5*)	Ajustar la intensidad de la imagen digitalizada.
Orientación Vertical* Horizontal	Especificar la orientación del documento original.
Tamaño original Sensor de tamaño automático*	Establecer el tamaño del papel del documento original.
Caras Desactivado* Borde largo Borde corto	Especificar la orientación del documento original al escanear en ambas caras del documento.
Nombre de archivo	Especificar el nombre de archivo de la imagen digitalizada.
Nota: Un asterisco (*) al lado de un valor indica el valor predeterminado de fábrica.	

Imágenes avanzadas

Elemento de menú	Descripción
Balance de color Cian (0*) Magenta (0*) Amarillo (0*)	Ajustar la intensidad del color para el cian, el magenta y el amarillo.
Color excluido Color excluido (Ninguno*) Umbral de rojo predeterminado (128*) Umbral de verde predeterminado (128*) Umbral de azul predeterminado (128*)	Especificar qué color se va a excluir durante la digitalización y ajustar los valores de exclusión para dicho color.
Detección color automática Sensibilidad color (5*) Sensibilidad área (5*) Profundidad en bits de digitalización (1 bit*)	Configurar la detección automática del color.
Calidad JPG El mejor para el contenido* 5-95	Configurar la calidad JPEG de la imagen digitalizada.
Contraste El mejor para el contenido* 0-5	Especificar el contraste para la imagen digitalizada.
Nota: Un asterisco (*) al lado de un valor indica el valor predeterminado de fábrica.	

Elemento de menú	Descripción
Eliminación de fondo Detección de fondo (En base a contenido*) Nivel (0*)	Eliminar el color de fondo o el ruido de imagen desde el documento original. Notas: <ul style="list-style-type: none"> • En base a contenido elimina el color de fondo del documento original. • Fijo elimina ruido de la imagen de una foto.
Imagen simétrica Desactivado* Activado	Crear una imagen en espejo del documento original.
Imagen en negativo Desactivado* Activado	Crear una imagen en negativo del documento original.
Detalle de sombras De -4 a 4 (0*)	Ajustar el detalle de sombras de la imagen digitalizada.
Digitalizar de borde a borde Desactivado* Activado	Digitalizar el documento original de borde a borde.
Nitidez 1-5 (3*)	Ajustar la nitidez de la imagen digitalizada.
Temperatura De -4 a 4 (0*)	Generar un resultado más azulado o más rojizo del documento original.
Páginas en blanco Eliminación de páginas en blanco (No eliminar*) Sensibilidad de página en blanco (5*)	Ajustar la sensibilidad de la digitalización en relación con las páginas en blanco en el documento original.
Nota: Un asterisco (*) al lado de un valor indica el valor predeterminado de fábrica.	

Controles de administración

Elemento de menú	Descripción
Valores predeterminados de texto 5-95 (75*)	Establecer la calidad de texto de la imagen digitalizada.
Valores predeterminados de texto/foto 5-95 (75*)	Establecer la calidad de texto y foto en la imagen digitalizada.
Valores predeterminados de foto 5-95 (50*)	Establecer la calidad de una foto en la imagen digitalizada.
Usar TIFF de múltiples páginas Desactivado Activado*	Activar la digitalización de varias imágenes TIFF en un archivo TIFF.
Compresión TIFF LZW* JPEG	Especificar el tipo de compresión de los archivos TIFF.
Nota: Un asterisco (*) al lado de un valor indica el valor predeterminado de fábrica.	

Elemento de menú	Descripción
Digitalización de trabajo personalizado Desactivado* Activado	Configurar la impresora para digitalizar el primer conjunto de documentos originales utilizando los valores proporcionados y, a continuación, digitalizar el siguiente conjunto con los mismos valores o con otros distintos. Nota: Este elemento de menú solo aparece cuando hay un disco duro instalado.
Vista previa de digitalización Desactivado Activado*	Mostrar una vista previa de digitalización del documento original. Nota: Este elemento de menú solo aparece cuando hay un disco duro instalado.
Nota: Un asterisco (*) al lado de un valor indica el valor predeterminado de fábrica.	

Imprimir desde unidad flash

Elemento de menú	Descripción
Número de copias 1-9999 (1*)	Seleccionar el número de copias.
Origen del papel Bandeja [x] (1*) Alimentador multiuso Papel manual Sobre manual	Especificar el origen del papel para el trabajo de impresión.
Color Desactivado Activado*	Imprimir un archivo a color desde una unidad flash.
Clasificar (1,1) (2,2,2) (1,2,3) (1,2,3)*	Mantener las páginas de un trabajo de impresión apiladas en orden, especialmente al realizar varias copias del trabajo.
Caras 1 cara* 2 caras	Especificar si la impresión se realiza en una o en ambas caras de la página.
Grapar Desactivado* 1 grapa, esquina superior izquierda 1 grapa, esquina superior izquierda 2 grapas, izquierda 1 grapa, esquina superior derecha 2 grapas, parte superior 1 grapa, esquina inferior izquierda 2 grapas, parte inferior 1 grapa, esquina inferior derecha 2 grapas, derecha	Especificar la posición de grapado para todos los trabajos de impresión. Nota: Este elemento de menú solo está disponible si está instalada una grapadora.
Nota: Un asterisco (*) al lado de un valor indica el valor predeterminado de fábrica.	

Elemento de menú	Descripción
Perforador Desactivado* 2 orificios 3 orificios	Establecer el modo de perforación para todos los trabajos de impresión. Nota: Este elemento de menú solo está disponible si está instalada una grapadora.
Separación de páginas Ninguna* Entre copias Entre trabajos	Separar la salida de cada trabajo de impresión o cada una de las copias de un trabajo de impresión. Notas: <ul style="list-style-type: none"> • Si la opción Clasificar está Activada [1,2,1,2,1,2], el valor Entre copias separa cada copia de un trabajo de impresión. Si la opción Clasificar está Desactivada [1,1,1,2,2,2], se separará cada grupo de páginas impresas (por ejemplo, todas las páginas 1 y todas las páginas 2). • La opción Entre copias establece la misma posición de separación en todo el trabajo de impresión independientemente del número de copias impresas. • Este elemento de menú solo está disponible si hay instalado un finalizador.
Estilo de volteo de página Borde largo* Borde corto	Determinar qué cara del papel se une al realizar la impresión a doble cara.
Páginas por cara Desactivado* 2 páginas por cara 3 páginas por cara 4 páginas por cara 6 páginas por cara 9 páginas por cara 12 páginas por cara 16 páginas por cara	Imprimir imágenes de varias páginas en una de las caras del papel.
Solicitud de Páginas por cara Horizontal* Horizontal inverso Vertical inverso Vertical	Especificar la posición de las imágenes de varias páginas cuando se utiliza el menú Páginas por cara.
Páginas por cara y orientación Automático* Horizontal Vertical	Especificar la orientación de las imágenes de varias páginas cuando se utiliza el menú Páginas por cara.
Borde de Páginas por cara Ninguna* Fijo	Imprimir un borde entorno a cada imagen de página cuando se utiliza el menú Páginas por cara.
Hojas de separación Desactivado* Entre copias Entre trabajos Entre páginas	Insertar hojas de separación en blanco al imprimir.
Nota: Un asterisco (*) al lado de un valor indica el valor predeterminado de fábrica.	

Elemento de menú	Descripción
Origen hoja separación Bandeja [x] (1*) Alimentador multiuso	Especificar el origen del papel para la hoja de separación.
Páginas en blanco No imprimir* Imprimir	Imprimir páginas en blanco en un trabajo de impresión.
Nota: Un asterisco (*) al lado de un valor indica el valor predeterminado de fábrica.	

Red/Puertos

Descripción general de la red

Elemento de menú	Descripción
Adaptador activo Automático* Red estándar Inalámbrica	Especifique el tipo de conexión de red. Nota: La opción Inalámbricasolo está disponible para las impresoras conectadas a una red inalámbrica.
Estado de la red	Mostrar el estado de conexión de la red de la impresora.
Mostrar estado de la red en la impresora Desactivado Activado*	Muestra el estado de la red en la pantalla.
Velocidad, doble cara	Muestra la velocidad de la tarjeta de red que está activa.
IPv4	Muestra la dirección IPv4.
Todas las direcciones IPv6	Muestra todas las direcciones IPv6.
Restablecer servidor impresión	Restablecer todas las conexiones de red activas a la impresora. Nota: Este ajuste elimina todos los valores de configuración de red.
Tiempo de espera del trabajo de red Desactivado Activado* (90 segundos)	Definir el período de tiempo que espera la impresora antes de cancelar un trabajo de impresión en red.
Página banner Desactivado* Activado	Imprimir página banner.
Rango de puertos para digitalización a PC	Especificar un rango válido de puertos para las impresoras detrás de un cortafuegos de bloqueo de puertos.
Activar conexiones de red Desactivado Activado*	Activar que la impresora se conecte a una red.
Activar LLDP Desactivado* Activado	Activar el protocolo de detección de nivel de vínculo (LLDP) en la impresora.
Nota: Un asterisco (*) al lado de un valor indica el valor predeterminado de fábrica.	

Inalámbrica

Nota: Este menú solo está disponible en impresoras conectadas a una red Wi-Fi o en impresoras que incluyen un adaptador de red inalámbrica.

Elemento de menú	Descripción
Configuración mediante aplicación móvil	Configuración de la conexión inalámbrica mediante Lexmark Mobile Assistant.
Configurar en panel de impresora Seleccionar red Añadir red Wi-Fi Nombre de red Modo Red (Infraestructura*) Modo de seguridad inalámbrica (Desactivado*)	Configure la conexión inalámbrica mediante el panel de control.
Wi-Fi Protected Setup Iniciar método de botones de pulsación Iniciar método PIN	Establecimiento de una red Wi-Fi y habilitación de la seguridad de red.
Activar Wi-Fi Direct Activado Desactivado*	Activación de dispositivos compatibles con Wi-Fi Direct para conectarlos a la impresora.
Compatibilidad 802.11b/g/n (2,4 GHz) 802.11a/b/g/n/ac (2,4 GHz/5 GHz)* 802.11a/n/ac (5 GHz)	Especificación del estándar para la red Wi-Fi.
Modo de seguridad inalámbrica Desactivado* WEP WPA2/WPA-Personal WPA2-Personal 802.1x - RADIUS	Establecimiento del modo de seguridad para conectar la impresora a los dispositivos Wi-Fi.
IPv4 Activar DHCP (Activado*) Configurar dirección IP estática	Configurar los valores IPv4.
IPv6 Activar IPv6 (Activado*) Activar DHCPv6 (Desactivado*) Configuración automática de dirección sin estado (Activado*) Dirección del servidor DNS Dirección IPv6 asignada manualmente Router IPv6 asignado manualmente Prefijo de la dirección (64*) Todas las direcciones IPv6 Todas las direcciones del router IPv6	Configurar los valores IPv6.
Dirección de red	Especificar la dirección de red.

Elemento de menú	Descripción
PCL SmartSwitch Desactivado Activado*	Establecer la impresora para que cambie automáticamente a la emulación PCL cuando un trabajo de impresión lo necesite, independientemente del lenguaje predeterminado de la impresora. Nota: Si esta configuración está desactivada, la impresora no examina los datos entrantes y utiliza el idioma predeterminado de la impresora especificado en el menú Configuración.
PS SmartSwitch Desactivado Activado*	Establecer la impresora para que cambie automáticamente a la emulación PostScript cuando un trabajo de impresión lo necesite, independientemente del lenguaje predeterminado de la impresora. Nota: Si esta configuración está desactivada, la impresora no examina los datos entrantes y utiliza el idioma predeterminado de la impresora especificado en el menú Configuración.
Mem. intermedia trab Desactivado* Activado	Almacena temporalmente trabajos de impresión en el disco duro antes de imprimirlos. Nota: Este elemento de menú solo aparece cuando hay un disco duro instalado.
PS binario Mac Automático* Activado Desactivado	Definir la impresora para que procese trabajos de impresión PostScript binario de Macintosh. Notas: <ul style="list-style-type: none"> • El valor Activado procesa trabajos de impresión PostScript binario sin formato. • El valor Desactivado filtra los trabajos de impresión mediante el protocolo estándar.

Ethernet

Elemento de menú	Descripción
Velocidad de red	Mostrar la velocidad de un adaptador de red activo.
IPv4 Activar DHCP (Activado*) Configurar dirección IP estática	Configurar los valores IPv4.
IPv6 Activar IPv6 (Activado*) Activar DHCPv6 (Desactivado*) Configuración automática de dirección sin estado (Activado*) Dirección del servidor DNS Dirección IPv6 asignada manualmente Router IPv6 asignado manualmente Prefijo de la dirección (64*) Todas las direcciones IPv6 Todas las direcciones del router IPv6	Configurar los valores IPv6.
Nota: Un asterisco (*) al lado de un valor indica el valor predeterminado de fábrica.	

Elemento de menú	Descripción
Dirección de red UAA LAA	Especificar la dirección de red.
PCL SmartSwitch Desactivado Activado*	Establecer la impresora para que cambie automáticamente a la emulación PCL cuando un trabajo de impresión lo necesite, independientemente del lenguaje predeterminado de la impresora. Nota: Si esta configuración está desactivada, la impresora no examina los datos entrantes y utiliza el idioma predeterminado de la impresora especificado en el menú Configuración.
PS SmartSwitch Desactivado Activado*	Establecer la impresora para que cambie automáticamente a la emulación PostScript cuando un trabajo de impresión lo necesite, independientemente del lenguaje predeterminado de la impresora. Nota: Si esta configuración está desactivada, la impresora no examina los datos entrantes y utiliza el idioma predeterminado de la impresora especificado en el menú Configuración.
Mem. intermedia trab Desactivado* Activado	Almacenar temporalmente trabajos en el disco duro antes de imprimirlos. Nota: Este elemento de menú solo aparece cuando hay un disco duro instalado.
PS binario Mac Automático* Activado Desactivado	Definir la impresora para que procese trabajos de impresión PostScript binario de Macintosh. Notas: <ul style="list-style-type: none"> • Automático procesa los trabajos de impresión de los ordenadores que utilizan los sistemas operativos Windows o Macintosh. • Desactivado filtra los trabajos de impresión PostScript mediante el protocolo estándar.
Ethernet con consumo eficiente de energía Activado Desactivado Automático*	Reducir el consumo de energía cuando la impresora no recibe datos de la red Ethernet.
Nota: Un asterisco (*) al lado de un valor indica el valor predeterminado de fábrica.	

TCP/IP

Nota: Este menú solo aparece para las impresoras de red o las impresoras conectadas a servidores de impresión.

Elemento de menú	Descripción
Definir nombre de host	Configurar el nombre de host TCP/IP actual.
Nombre de dominio	Establecer el nombre de dominio.
Permitir que DHCP/BOOTP actualice el servidor NTP Activado* Desactivado	Permitir que los clientes DHCP y BOOTP actualicen los valores NTP de la impresora.
Nota: Un asterisco (*) al lado de un valor indica el valor predeterminado de fábrica.	

Elemento de menú	Descripción
Nombre de configuración rápida	Especificar un nombre de servicio para la red de configuración Zero.
Activar IP automática Desactivado* Activado	Asignar una dirección IP automáticamente.
Dirección del servidor DNS	Especificar la dirección del servidor de Sistema de nombres de dominio (DNS) actual.
Dirección del DNS de reserva	Especificar las direcciones de los servidores DNS secundarios.
Dirección del DNS de reserva 2	
Dirección del DNS de reserva 3	
Orden de búsqueda de dominio	Especificar una lista de nombres de dominio para localizar la impresora y los recursos que residen en diferentes dominios de la red.
Activar DDNS Desactivado* Activado	Actualizar la configuración DNS dinámica.
TTL de DDNS	Especificar la configuración DDNS actual.
TTL predeterminado	
Tiempo de actualización de DDNS	
Activar mDNS Desactivado Activado*	Actualizar los valores DNS de transmisión múltiple.
Dirección de servidor WINS	Especificar una dirección de servidor para Servicios de nombres Internet de Windows (WINS).
Activar BOOTP Desactivado* Activado	Permitir que BOOTP asigne una dirección IP de la impresora.
Lista de servidores restringida	Especificar las direcciones IP que tienen permiso para comunicarse con la impresora a través de TCP/IP. Notas: <ul style="list-style-type: none"> • Utilizar una coma para separar las direcciones IP. • Es posible agregar hasta 50 direcciones IP.
Opciones de la lista de servidores restringida Bloquear todos los puertos* Bloquear sólo impresión Bloquear sólo impresión y HTTP	Especificar la opción de acceso para direcciones IP que no estén en la lista.
MTU Ethernet 256–1500 (1500*)	Especificar un parámetro de unidad de transmisión máxima (MTU) para las conexiones TCP.
Raw Print Port 1-65535 (9100*)	Especificar un número de puerto no procesado para las impresoras conectadas a una red.
Nota: Un asterisco (*) al lado de un valor indica el valor predeterminado de fábrica.	

Elemento de menú	Descripción
Velocidad máxima del tráfico de salida Desactivado* Activado	Establecer la velocidad de transferencia máxima de la impresora. Nota: Cuando está activada, la opción de esta configuración es de 100–1 000 000 kilobits/segundo.
Activar TLSv1.0 Desactivado Activado*	Activar el protocolo TLSv1.0.
Activar TLSv1.1 Desactivado Activado*	Activar el protocolo TLSv1.1.
Lista de cifrado SSL	Especificar los algoritmos de cifrado que se utilizarán para las conexiones SSL o TLS.
Nota: Un asterisco (*) al lado de un valor indica el valor predeterminado de fábrica.	

SNMP

Nota: Este menú solo aparece para las impresoras de red o las impresoras conectadas a servidores de impresión.

Elemento de menú	Descripción
Versiones SNMP 1 y 2c Activado Desactivado Activado* Permitir juego SNMP Desactivado Activado* Activar PPM MIB Desactivado Activado* Comunidad SNMP	Configurar las versiones 1 y 2c del Protocolo de administración de red simple (SNMP) para instalar los controladores de impresión y aplicaciones.
Nota: Un asterisco (*) al lado de un valor indica el valor predeterminado de fábrica.	

Elemento de menú	Descripción
Versión 3 de SNMP Activado Desactivado Activado* Configurar Credenciales de lectura/escritura Nombre de usuario Contraseña Configurar Credenciales de solo lectura Nombre de usuario Contraseña Hash de autenticación MD5 SHA1* Nivel de autenticación mínimo Sin autenticación, sin privacidad Autenticación, sin privacidad Autenticación, privacidad* Algoritmo de privacidad DES AES-128*	Configurar la versión 3 de SNMP para instalar y actualizar la seguridad de la impresora.
Nota: Un asterisco (*) al lado de un valor indica el valor predeterminado de fábrica.	

IPSec

Nota: Este menú solo aparece para las impresoras de red o las impresoras conectadas a servidores de impresión.

Elemento de menú	Descripción
Activar IPSec Desactivado Activado*	Activar seguridad de protocolo de Internet (IPSec).
Configuración básica Predeterminado* Compatibilidad Seguro	Establecer la configuración básica de IPSec.
Propuesta del grupo DH (Diffie y Hellman) modp2048 (14)* modp3072 (15) modp4096 (16) modp6144 (17)	Establecer la configuración básica de IPSec. Nota: Este elemento del menú solo aparece cuando la Configuración básica está configurada en Compatibilidad.
Método de cifrado propuesto 3DES AES*	Establezca el método de cifrado. Nota: Este elemento del menú solo aparece cuando la Configuración básica está configurada en Compatibilidad.
Nota: Un asterisco (*) al lado de un valor indica el valor predeterminado de fábrica.	

Elemento de menú	Descripción
Método de autenticación propuesto SHA1 SHA256* SHA512	Establezca el método de autenticación. Nota: Este elemento del menú solo aparece cuando la Configuración básica está configurada en Compatibilidad.
Vida útil de IKE SA (horas) 1 2 4 8 24*	Especifique el período de caducidad de IKE SA. Nota: Este elemento del menú solo aparece cuando la Configuración básica está configurada en Seguro.
Vida útil de IPSec SA (horas) 1 2 4 8* 24	Especifique el período de caducidad de IPSec SA. Nota: Este elemento del menú solo aparece cuando la Configuración básica está configurada en Seguro.
Certificado de dispositivo IPSec	Especificar un certificado IPSec.
Conexiones autenticadas de la clave precompartida Host [x]	Configurar las conexiones autenticadas de la impresora.
Certificar conexiones autenticadas Host [x] Dirección[/subred]	
Nota: Un asterisco (*) al lado de un valor indica el valor predeterminado de fábrica.	

802.1x

Nota: Este menú solo aparece para las impresoras de red o las impresoras conectadas a servidores de impresión.

Elemento de menú	Descripción
Activo Desactivado* Activado	Permitir a la impresora unir redes que requieren autenticación antes de otorgar el acceso.
Nota: Un asterisco (*) al lado de un valor indica el valor predeterminado de fábrica.	

Configuración LPD

Nota: Este menú solo aparece para las impresoras de red o las impresoras conectadas a servidores de impresión.

Elemento de menú	Descripción
Tiempo de espera LPD 0–65535 segundos (90*)	Establecer el valor de tiempo de espera para detener el servidor Line Printer Daemon (LPD) y que deje de esperar de forma indefinida los trabajos de impresión colgados o no válidos.
Página banner LPD Desactivado* Activado	Imprimir una página banner para todos los trabajos de impresión LPD. Nota: Una página banner es la primera página de un trabajo de impresión que se utiliza como un separador de trabajos de impresión y para identificar al creador de la solicitud del trabajo de impresión.
Última página LPD Desactivado* Activado	Imprimir una última página para todos los trabajos de impresión LPD. Nota: Una última página es la última página de un trabajo de impresión.
Conversión de retorno de carro LPD Desactivado* Activado	Permitir la conversión de retorno de carro. Nota: El retorno de carro es un mecanismo que controla la impresora para cambiar la posición del cursor a la primera posición en la misma línea.
Nota: Un asterisco (*) al lado de un valor indica el valor predeterminado de fábrica.	

Configuración HTTP/FTP

Elemento de menú	Descripción
Activar servidor HTTP Desactivado Activado*	Acceder al Embedded Web Server para controlar y gestionar la impresora.
Activar HTTPS Desactivado Activado*	Activar el protocolo de transferencia de hipertexto seguro (HTTPS) para cifrar la transferencia de datos de entrada y salida en el servidor de impresión.
Forzar conexiones HTTPS Activado Desactivado*	Forzar que la impresora utilice las conexiones HTTPS.
Activar FTP/TFTP Desactivado Activado*	Enviar archivos mediante FTP/TFTP.
Dominios locales	Especificar los nombres de dominio para servidores HTTP y FTP.
Dirección IP del proxy HTTP	Configurar los ajustes del servidor HTTP y FTP.
Dirección IP del proxy FTP	
Puerto de IP predeterminada HTTP	
Certificado de dispositivo HTTPS	
Puerto de IP predeterminada FTP	
Espera para solicitudes de HTTP/FTP 1-299 (30*)	Especificar la cantidad de tiempo que debe transcurrir antes de que la conexión al servidor se detenga.
Reintentos para solicitudes HTTP/FTP 1-299 (3*)	Establecer el número de intentos para conectarse al servidor HTTP/FTP.
Nota: Un asterisco (*) al lado de un valor indica el valor predeterminado de fábrica.	

ThinPrint

Elemento de menú	Descripción
Activar ThinPrint Desactivado* Activado	Imprimir mediante ThinPrint.
Número de puerto 4000-4999 (4000*)	Configurar el número de puerto para el servidor ThinPrint Server.
Ancho de banda (bits/s) 100-1000000 (0*)	Configurar la velocidad para transmitir datos en un entorno ThinPrint.
Tamaño del paquete (Kilobytes) 0-64000 (0*)	Establecer el tamaño del paquete para la transmisión de datos.
Nota: Un asterisco (*) al lado de un valor indica el valor predeterminado de fábrica.	

USB

Elemento de menú	Descripción
PCL SmartSwitch Desactivado Activado*	Configurar la impresora para que cambie a la emulación PCL cuando un trabajo de impresión recibido a través de un puerto USB lo necesite, independientemente del idioma predeterminado de la impresora. Nota: Si esta configuración está desactivada, la impresora no examina los datos entrantes y utiliza el idioma predeterminado de la impresora especificado en el menú Configuración.
PS SmartSwitch Desactivado Activado*	Configurar la impresora para que cambie a la emulación PostScript cuando un trabajo de impresión recibido a través de un puerto USB lo necesite, independientemente del idioma predeterminado de la impresora. Nota: Si esta configuración está desactivada, la impresora no examina los datos entrantes y utiliza el idioma predeterminado de la impresora especificado en el menú Configuración.
Mem. intermedia trab Desactivado* Activado	Almacenar temporalmente trabajos en el disco duro antes de imprimirlos. Nota: Este elemento de menú solo aparece cuando hay un disco duro instalado.
PS binario Mac Automático* Activado Desactivado	Definir la impresora para que procese trabajos de impresión PostScript binario de Macintosh. Notas: <ul style="list-style-type: none"> • Automático procesa los trabajos de impresión de los ordenadores que utilizan los sistemas operativos Windows o Macintosh. • Desactivado filtra los trabajos de impresión PostScript mediante el protocolo estándar.
Activar puerto USB Desactivado Activado*	Activar el puerto de la unidad USB frontal.
Nota: Un asterisco (*) al lado de un valor indica el valor predeterminado de fábrica.	

Restringir acceso a la red externa

Elemento de menú	Descripción
Restringir acceso a la red externa Desactivado* Activado	Restringir el acceso a sitios de red.
Dirección de red externa	Especifique las direcciones de red con acceso restringido.
Dirección de correo electrónico para la notificación	Especifique una dirección de correo electrónico para enviar una notificación de los eventos registrados.
Frecuencia de ping 1-300 (10*)	Especifique el intervalo de consulta de red en segundos.
Asunto	Especifique el asunto y el mensaje del correo electrónico de notificación.
Mensaje	
Nota: Un asterisco (*) al lado de un valor indica el valor predeterminado de fábrica.	

Google Cloud Print

Elemento de menú	Descripción
Registro Registrar	Registrar la impresora en el servidor Google Cloud Print.
Opciones Activar Google Cloud Print Desactivado Activado*	Imprimir directamente desde su cuenta de Google.
Opciones Activar detección local Desactivado Activado*	Permitir al usuario registrado y otros usuarios de la misma subred enviar trabajos a la impresora de forma local.
Opciones Activar verificación SSL Desactivado Activado*	Verificar la autenticidad del certificado personal para conectarse a su cuenta de Google.
Opciones Imprimir siempre como imagen Desactivado* Activado	Configuración de la impresora para procesar archivos PDF como imagen para una impresión más rápida.
Nota: Un asterisco (*) al lado de un valor indica el valor predeterminado de fábrica.	

Wi-Fi Direct

Nota: Este menú solo aparece cuando hay una red Wi-Fi directa como red activa.

Elemento de menú	Descripción
SSID	Especifica el identificador de conjunto de servicios (SSID) de la red Wi-Fi.
Número de canal preferido Automático 1-11 (6*)	Muestra la PSK en la página de configuración de red.
Configurar PSK	Establece la clave precompartida (PSK) para autenticar y validar a los usuarios en una conexión Wi-Fi.
Mostrar PSK en la página de configuración Desactivado Activado*	Muestra la PSK en la página de configuración de red.
Dirección IP del propietario del grupo	Especifica la dirección IP del propietario del grupo.
Aceptar automáticamente las solicitudes del botón de pulsación Desactivado* Activado	Acepta automáticamente las solicitudes de conexión a la red. Nota: La aceptación automática de clientes no es segura.
Nota: Un asterisco (*) al lado de un valor indica el valor predeterminado de fábrica.	

Seguridad

Métodos de inicio de sesión

Administrar permisos

Elemento de menú	Descripción
<p>Acceso a función</p> <ul style="list-style-type: none"> Acceder a la libreta de direcciones de las aplicaciones Modificar libreta de direcciones Administrar métodos abreviados Crear perfiles Gestionar marcadores Imprimir desde unidad flash Impresión en color desde unidad flash Digitalizar desde unidad flash Función de copia Impresión de copia en color Color excluido Función de correo electrónico Función de fax Función FTP Liberar faxes retenidos Acceso a trabajos retenidos Perfiles de uso Cancelar tareas del Dispositivo Cambiar idioma Protocolo de impresión de Internet (IPP) Iniciar digitalizaciones a distancia Impresión B/N Impresión en color Carpeta de red: impresión Carpeta de red: impresión en color Carpeta de red: digitalización Disco duro: impresión Disco duro: impresión en color Disco duro: digitalización 	<p>Controlar el acceso a las funciones de la impresora.</p> <p>Nota: Algunos elementos de menú aparecen solamente cuando hay un disco duro instalado.</p>
<p>Menús administrativos</p> <ul style="list-style-type: none"> Menú de seguridad Menú Red/Puertos Menú Papel Menú Informes Menús de configuración de función Menú Suministros Menú Tarjeta de opción Menú SE Menú de dispositivo 	<p>Controlar el acceso a los valores del menú de la impresora.</p>

Elemento de menú	Descripción
Gestión de dispositivos Administración remota Actualizaciones de firmware Configuración de aplicaciones Bloqueo panel del operador Importar/Exportar todos los valores Borrar fuera de servicio	Controlar el acceso a las opciones de administración de la impresora.
Aplicaciones Aplicaciones nuevas Copia de tarjetas Centro de digitalización Centro de digitalización personalizado [x] Formularios y favoritos	Controlar el acceso a las aplicaciones de la impresora.

Cuentas locales

Elemento de menú	Descripción
Administrar grupos/permisos	Mostrar una lista de todos los grupos guardados en la impresora.
Añadir usuario Nombre de usuario/Contraseña Nombre de usuario Contraseña PIN	Crear cuentas locales y especificar su acceso a funciones de la impresora, menús administrativos, gestión de impresora, opciones y aplicaciones.

Programar dispositivos USB

Elemento de menú	Descripción
Programados Añadir nueva programación	Programar el acceso al puerto USB frontal.

Registro de auditoría de seguridad

Elemento de menú	Descripción
Permitir auditoría Desactivado* Activado	Registrar los eventos en el registro de auditoría seguro y el syslog remoto.
Permitir registro del sistema remoto Desactivado* Activado	Enviar los registros de auditoría a un servidor remoto.
Servidor syslog remoto	Especificar el servidor syslog remoto.
Puerto syslog remoto 1-65535 (514*)	Especificar el puerto syslog remoto.
Nota: Un asterisco (*) al lado de un valor indica el valor predeterminado de fábrica.	

Elemento de menú	Descripción
Método syslog remoto UDP normal * Stunnel	Especificar un método syslog para transmitir eventos registrados en un servidor remoto.
Utilidad de registro del sistema remoto 0 - mensajes de kernel 1 - mensajes de nivel de usuario 2 - sistema de correo 3 - daemons de sistema 4 - mensajes de seguridad/autorización* 5 - mensajes generados internamente por syslogd 6 - subsistema de impresora de línea 7 - subsistema de noticias de red 8 - subsistema UUCP 9 - daemon de reloj 10 - mensajes de seguridad/autenticación 11 - daemon de FTP 12 - subsistema NTP 13 - registro auditoría 14 - alerta de registro 15 - daemon de reloj 16 - uso local 0 (local0) 17 - uso local 1 (local1) 18 - uso local 2 (local2) 19 - uso local 3 (local3) 20 - uso local 4 (local4) 21 - uso local 5 (local5) 22 - uso local 6 (local6) 23 - uso local 7 (local7)	Especificar el código de instalación que usa la impresora para enviar eventos de registro a un servidor remoto.
Gravedad de los eventos que se van a registrar 0 - Emergencia 1 - Alerta 2 - Crítico 3 - Error 4 - Advertencia* 5 - Aviso 6 - Informativo 7 - Depurar	Especificar el límite del nivel de prioridad para los mensajes de registro y los eventos.
Eventos no registrados en Syslog remoto Desactivado* Activado	Enviar todos los eventos, independientemente del nivel de gravedad, al servidor remoto.
Dirección de correo electrónico del administrador	Enviar notificación por correo electrónico de los eventos registrados al administrador.
Correo electrónico de alerta de registro borrado Desactivado* Activado	Enviar notificación por correo electrónico al administrador cuando una entrada de registro se haya eliminado.
Nota: Un asterisco (*) al lado de un valor indica el valor predeterminado de fábrica.	

Elemento de menú	Descripción
Correo electrónico de alerta de registro actualizado Desactivado* Activado	Enviar notificación por correo electrónico al administrador cuando el registro se llene y empiece a sobrescribir las entradas antiguas.
Registro completo Sobrescribir las entradas antiguas* Enviar registro por correo electrónico y borrar entradas	Resolver problemas de almacenamiento de registros cuando el registro llene la memoria asignada.
Correo electrónico de alerta de % lleno Desactivado* Activado	Enviar notificación por correo electrónico al administrador cuando el registro llene la memoria asignada.
Nivel de alerta de % lleno 1-99 (90*)	
Correo electrónico de alerta de registro exportado Desactivado* Activado	Enviar notificación por correo electrónico al administrador cuando un registro se haya exportado.
Correo electrónico de alerta de valores de registro cambiados Desactivado* Activado	Enviar notificación por correo electrónico al administrador cuando se haya configurado Activar auditoría.
Finales de línea de registro LF (\n)* CR (\r) CRLF (\r\n)	Especificar la forma en la que el archivo de registro termina el final de cada línea.
Firmar digitalmente exportaciones Desactivado* Activado	Agregar una firma digital a cada archivo de registro exportado.
Borrar registro	Eliminar todos los registros de auditoría.
Registro de exportación Syslog (RFC 5424) Syslog (RFC 3164) CSV	Exportar un registro de seguridad a una unidad flash.
Nota: Un asterisco (*) al lado de un valor indica el valor predeterminado de fábrica.	

Restricciones de conexión

Elemento de menú	Descripción
Intentos fallidos de conexión 1-10 (3*)	Especificar el número de intentos de conexión fallidos antes de que se bloqueen los usuarios.
Límite de tiempo de intentos fallidos 1-60 minutos (5*)	Especificar el intervalo de tiempo entre los intentos de conexión fallidos antes de que se bloqueen los usuarios.
Duración de bloqueo 1-60 minutos (5*)	Especificar la duración del bloqueo.
Nota: Un asterisco (*) al lado de un valor indica el valor predeterminado de fábrica.	

Elemento de menú	Descripción
Tiempo de espera de inicio de sesión web 1-120 minutos (10*)	Especificar el tiempo de retraso para un acceso remoto antes de que el usuario se desconecte automáticamente.
Nota: Un asterisco (*) al lado de un valor indica el valor predeterminado de fábrica.	

Configuración de impresión confidencial

Elemento de menú	Descripción
PIN incorrecto máximo 2-10	Establecer el número de veces que se puede introducir un PIN no válido. Notas: <ul style="list-style-type: none"> • El valor cero desactiva este ajuste. • Cuando se alcanza el límite, los trabajos de impresión correspondientes a ese nombre de usuario y a ese PIN se eliminan.
Caducidad de trabajo confidencial Desactivado* 1 hora 4 horas 24 horas 1 semana	Establecer una caducidad para los trabajos de impresión confidenciales. Notas: <ul style="list-style-type: none"> • Si este elemento del menú se ha modificado mientras los trabajos de impresión confidenciales se encuentran en la memoria o en el disco duro de la impresora, la caducidad de los trabajos de impresión no cambia al nuevo valor predeterminado. • Si la impresora está apagada, todos los trabajos confidenciales que se encuentran en la memoria de la impresora se eliminarán.
Caducidad de los trabajos de repetición Desactivado* 1 hora 4 horas 24 horas 1 semana	Establecer una caducidad para un trabajo de impresión que desea repetir.
Caducidad de los trabajos de comprobación Desactivado* 1 hora 4 horas 24 horas 1 semana	Establecer una caducidad para que la impresora imprima una copia para que el usuario examine su calidad antes de imprimir las copias restantes.
Caducidad de los trabajos de reserva Desactivado* 1 hora 4 horas 24 horas 1 semana	Establecer una caducidad para que la impresora almacene los trabajos de impresión que se van a imprimir con posterioridad.
Mantener todos los trabajos en espera Desactivado* Activado	Configurar la impresora para mantener todos los trabajos de impresión en espera.
Nota: Un asterisco (*) al lado de un valor indica el valor predeterminado de fábrica.	

Elemento de menú	Descripción
Conservar documentos duplicados Desactivado* Activado	Configurar la impresora para que imprima otros documentos con el mismo nombre de archivo sin sobrescribir ningún trabajo de impresión.
Nota: Un asterisco (*) al lado de un valor indica el valor predeterminado de fábrica.	

Codificación de disco

Nota: Este menú sólo aparece cuando hay un disco duro instalado.

Elemento de menú	Descripción
Estado Activado Desactivado	Active la codificación del disco.
Empezar codificación	

Borrar archivos datos temporales

Elemento de menú	Descripción
Almacenado en memoria integrada Desactivado* Activado	Eliminar todos los archivos almacenados en la memoria de la impresora.
Almacenado en el disco duro Borrar 1 pase* Borrar 3 pase Borrar 7 pase	Eliminar todos los archivos almacenados en el disco duro de la impresora. Nota: Este elemento de menú solo aparece cuando hay instalado un disco duro de la impresora.
Nota: Un asterisco (*) al lado de un valor indica el valor predeterminado de fábrica.	

Soluciones - Configuración LDAP

Elemento de menú	Descripción
Seguir referencias LDAP Desactivado* Activado	Buscar diferentes servidores en el dominio para el usuario con sesión iniciada.
Verificación de certificado LDAP Sí No*	Activar verificación de certificados LDAP.

Varios

Elemento de menú	Descripción
Características protegidas Mostrar* Ocultar	Mostrar todas las funciones que Control de acceso a función (FAC) protege, independientemente del permiso de seguridad que posea el usuario. Nota: Ocultar solo muestra las características protegidas FAC a las que el usuario tiene acceso.
Permisos de impresión Desactivado* Activado	Permitir que el usuario inicie sesión antes de imprimir.
Inicio de sesión con permiso para impresión predeterminada Nombre de usuario/Contraseña* Nombre de usuario	Establecer el inicio de sesión predeterminado para Permisos de impresión.
Puente de restablecimiento de seguridad Activar acceso de "invitado"* Sin efecto	Especificar el acceso del usuario a la impresora. Notas: <ul style="list-style-type: none"> • El puente está situado junto a un icono de bloqueo en la placa del controlador. • Activar acceso de "invitado"* ofrece a cualquier persona acceso a todos los aspectos de la impresora. • Sin efecto puede deshabilitar el acceso a la impresora cuando no esté disponible la información de seguridad necesaria.
Longitud mínima de la contraseña 0-32	Especifique la longitud de la contraseña.
Nota: Un asterisco (*) al lado de un valor indica el valor predeterminado de fábrica.	

Informes

Página de valores de menú

Elemento de menú	Descripción
Página de valores de menú	Imprimir un informe que contenga los menús de la impresora.

Dispositivo

Elemento de menú	Descripción
Información del dispositivo	Imprimir un informe que contenga información sobre la impresora.
Estadísticas dispositivo	Imprimir un informe sobre uso de la impresora y el estado de los suministros.
Lista Perfiles	Imprimir una lista de perfiles almacenados en la impresora.
Informe de activos	Imprimir un informe que contenga el número de serie y el modelo de la impresora.

Imprimir

Elemento de menú	Descripción
Imprimir fuentes Fuentes PCL Fuentes PS	Imprimir muestras e información sobre las fuentes disponibles en cada idioma de la impresora.
Imprimir directorio	Imprimir los recursos almacenados en la unidad flash o el disco duro. Nota: Este elemento de menú solo aparece cuando hay instalado un disco duro o una unidad flash.

Métodos abreviados

Elemento de menú	Descripción
Todos los métodos abreviados	Imprimir un informe que muestre los métodos abreviados que se almacenan en la impresora.
Métodos abreviados de fax	
Métodos abreviados de copia	
Métodos abreviados de e-mail	
Métodos abreviados de FTP	
Métodos abreviados de carpeta de red	

Fax

Elemento de menú	Descripción
Registro de trabajo de fax	Imprimir un informe sobre los últimos 200 trabajos de fax realizados. Nota: Este elemento del menú solo aparece si la opción Activar registro de trabajos está activada.
Registro de llamadas de fax	Imprimir un informe sobre las últimas 100 llamadas atendidas, recibidas y bloqueadas. Nota: Este elemento del menú sólo aparece si la opción Activar registro de trabajos está activada.

Red

Elemento de menú	Descripción
Página de configuración de la red	Imprimir una página que muestre la red configurada y los valores inalámbricos en la impresora. Nota: Esta opción del menú solo aparece para las impresoras en red o las impresoras conectadas a servidores de impresión.
Clientes conectados por Wi-Fi Direct	Imprimir una página que muestra la lista de dispositivos que estén conectados a la impresora mediante Wi-Fi Direct. Nota: Este elemento del menú solo aparece si la opción Activar Wi-Fi Direct está activada.

Ayuda

Elemento de menú	Descripción
Imprimir todas las guías	Imprime todas las guías.
Guía de calidad de color	Proporciona información sobre la solución de problemas de calidad de impresión
Guía de conexión	Proporciona información sobre la conexión local (USB) o a una red de la impresora.
Guía para copias	Proporciona información sobre la realización de copias y la configuración de los parámetros
Guía para correo electrónico	Proporciona información sobre el envío de mensajes de correo electrónico y la configuración de los parámetros
Guía para faxes	Proporciona información sobre el envío de faxes y la configuración de los parámetros
Guía de información	Proporciona información sobre la impresora
Guía de papel	Proporciona información sobre la carga de papel y el papel especial
Guía desplazamientos	Proporciona información acerca del traslado, ubicación o envío de la impresora
Guía de calidad de impresión	Proporciona información sobre la solución de problemas de calidad de impresión.
Guía del escaneado	Proporciona información sobre la digitalización de documentos y la configuración de los parámetros
Guía de consumibles	Proporciona información acerca de la solicitud de suministros

Solución de problemas

Solución de problemas

Elemento de menú	Descripción
Páginas de prueba de calidad de impresión	Imprima páginas de muestra para identificar y corregir defectos en la calidad de impresión.
Limpieza del escáner	Imprima las instrucciones sobre cómo limpiar el escáner.

Asegurar la impresora

Localización de la ranura de seguridad

La impresora está equipada con una función de bloqueo de seguridad. Conecte un bloqueo de seguridad compatible con la mayoría de portátiles en la ubicación que se muestra para asegurar la impresora en su sitio.



Borrado de memoria de la impresora

Para borrar memoria volátil o datos en búfer de la impresora, apague la impresora.

Para borrar memoria no volátil o valores individuales, valores de red y dispositivo, valores de seguridad y soluciones integradas, haga lo siguiente:

- 1 En la pantalla de inicio, toque **Valores > Dispositivo > Mantenimiento > Borrar fuera de servicio**.
- 2 Seleccione la casilla de verificación **Limpiar toda la información en memoria no volátil** y, a continuación, toque **BORRAR**.
- 3 Seleccione **Ejecutar configuración inicial** o **Dejar la impresora desconectada** y, a continuación, pulse **Siguiente**.
- 4 Inicie la operación.

Borrado de la memoria del disco duro de la impresora

- 1 En la pantalla de inicio, toque **Valores > Dispositivo > Mantenimiento > Borrar fuera de servicio**.
- 2 Seleccione la casilla de verificación **Limpiar toda la información del disco duro** y, a continuación, toque **BORRAR**.
- 3 Seleccione un método para borrar datos.
- 4 Inicie la operación.

Nota: Este proceso puede tardar desde varios minutos hasta más de una hora, lo que hace que la impresora no esté disponible para otras tareas.

Codificación del disco duro de la impresora

Este proceso borra todos los contenidos del disco duro. Si es necesario, haga una copia de seguridad de los datos importantes de la impresora antes de iniciar la codificación.

- 1 En la pantalla de inicio, toque **Valores > Seguridad > Codificación de disco > Iniciar codificación**.
- 2 Siga las instrucciones que aparecen en pantalla.

Notas:

- Para evitar la pérdida de datos, no desconecte la impresora durante el proceso de codificación.
- Este proceso puede tardar desde varios minutos hasta más de una hora, lo que hace que la impresora no esté disponible para otras tareas.
- Tras la codificación, la impresora se reinicia automáticamente.

Restauración de los valores predeterminados de fábrica

- 1 Desde la pantalla de inicio, toque **Valores > Dispositivo > Restaurar valores predeterminados de fábrica**.
- 2 Toque **Restaurar valores >** y seleccione los valores que desea restaurar > **RESTAURAR**.
- 3 Inicie la operación.

Declaración de volatilidad

Tipo de memoria	Descripción
Memoria volátil	La impresora utiliza la memoria de acceso aleatorio (RAM) para almacenar temporalmente los datos de usuario durante los trabajos sencillos de copia y de impresión.
Memoria no volátil	La impresora utiliza dos tipos de memoria no volátil: EEPROM y NAND (memoria flash). Los dos tipos se utilizan para almacenar el sistema operativo, los valores de la impresora, la información de la red, los valores del escáner y del marcador así como las soluciones integradas.
Memoria de disco duro	Puede que algunas impresoras tengan instaladas una unidad de disco duro. El disco duro de la impresora está diseñado para funcionar con impresoras específicas. El disco duro permite a la impresora conservar los datos de usuarios almacenados de trabajos complejos de impresión, así como los datos sobres formatos y fuentes.

Borre el contenido de cualquier memoria de impresora instalada si se dan las siguientes circunstancias:

- La impresora no está disponible.
- Se ha sustituido el disco duro de la impresora.
- Se va trasladado la impresora a un departamento o ubicación diferente.
- La impresora ha sido sometida a mantenimiento por una persona ajena a la empresa.
- Se ha retirado la impresora de las instalaciones por motivos de mantenimiento.
- La impresora se ha vendido a otra empresa.

Eliminación de un disco duro de la impresora

- **Borrado mediante campo magnético:** proporciona al disco duro un campo magnético que borra los datos almacenados.
- **Aplastamiento:** comprime físicamente el disco duro para romper los componentes y hacer que sean ilegibles.
- **Molido:** corta físicamente el disco duro en pequeños trozos metálicos.

Nota: Para garantizar que todos los datos se han borrado completamente, destruya físicamente cada disco duro que contenga datos.

Mantenimiento de la impresora

Advertencia: Posibles daños: Si no se consigue mantener un rendimiento de impresora óptimo o no se sustituyen las piezas y los consumibles, es posible que la impresora sufra daños.

Conexión en red

Nota: Adquiera primero un servidor de impresión inalámbrico N8370 MarkNet™ antes de configurar la impresora en una red inalámbrica. Para obtener información sobre la instalación de un servidor de impresión inalámbrico, consulte la hoja de configuración incluida con la opción.

Conexión de la impresora a una red Wi-Fi

Asegúrese de que Adaptador activo está configurado en Automático. En la pantalla de inicio, toque **Valores > Red/Puertos > Descripción general de la red > Adaptador activo.**

Uso del panel de control

- 1 En la pantalla de inicio, toque **Valores > Red/puertos > Inalámbrico > Configurar en panel de impresora > Seleccionar red.**
- 2 Seleccione una red Wi-Fi e introduzca la contraseña de la red.

Nota: En los modelos de impresora compatibles con redes Wi-Fi, aparecerá una solicitud de configuración de la red Wi-Fi durante la configuración inicial.

Uso de Lexmark Mobile Assistant

- 1 Descargue la aplicación Lexmark Mobile Assistant desde las tiendas en línea Google Play o App Store, en función de su dispositivo móvil.
- 2 En la pantalla de inicio, toque **Valores > Red/puertos > Inalámbrica > Configuración mediante aplicación móvil > ID de impresora.**
- 3 Desde su dispositivo móvil, inicie la aplicación y, a continuación acepte los términos de uso.
Nota: Si es necesario, conceda los permisos.
- 4 Toque **Conectarse a la impresora > Vaya a la configuración de Wi-Fi.**
- 5 Conecte su dispositivo móvil a la red inalámbrica de la impresora.
- 6 Vuelva a la aplicación y toque **Configurar conexión Wi-Fi**
- 7 Seleccione una red Wi-Fi e introduzca la contraseña de la red.
- 8 Toque **Hecho.**

Conexión de la impresora en una red inalámbrica mediante Wi-Fi Protected Setup (WPS).

Antes de empezar, asegúrese de que:

- El punto de acceso (router inalámbrico) es compatible con WPS o cuenta con la certificación. Para obtener más información, consulte la documentación suministrada con su punto de acceso.
- Se ha instalado un adaptador de red inalámbrico en la impresora. Para obtener más información, consulte las instrucciones que se suministra con el adaptador.
- Adaptador activo está configurado en Automático. En la pantalla de inicio, toque **Valores > Red/Puertos > Descripción general de red > Adaptador activo**.

Uso del método de botones de comando

- 1 En la pantalla de inicio, toque **Valores > Red/puertos > Inalámbrico > Wi-Fi Protected Setup > Iniciar método de botones de pulsación**.
- 2 Siga las instrucciones que aparecen en pantalla.

Uso del método de Número de identificación personal (PIN)

- 1 En la pantalla de inicio, toque **Valores > Red/puertos > Inalámbrico > Wi-Fi Protected Setup > Iniciar método PIN**.
- 2 Copie el PIN de WPS de ocho dígitos.
- 3 Abra un explorador web y, a continuación, escriba la dirección IP de su punto de acceso en el campo de la dirección.

Notas:

- Para saber cuál es la dirección IP, consulte la documentación incluida con su punto de acceso.
 - Si está utilizando un servidor proxy, desactívelo temporalmente para cargar correctamente la página web.
- 4 Acceda a los valores WPS. Para obtener más información, consulte la documentación suministrada con su punto de acceso.
 - 5 Introduzca el PIN de ocho dígitos y guarde los cambios.

Conexión de un dispositivo móvil a la impresora

Antes de conectar el dispositivo móvil, asegúrese de hacer lo siguiente:

- Active Wi-Fi Direct en la impresora. En el panel de control, navegue hasta: **Valores > Red/puertos > Inalámbrico > Activar Wi-Fi Direct**
- Muestra la clave previamente compartida (PSK) de la página de configuración de red. En el panel de control, navegue hasta: **Valores > Red/puertos > Wi-Fi Direct > Mostrar PSK en la página de configuración**.
- Imprima la página de configuración de red. En el panel de control, navegue hasta: **Valores > Informes > Red > Página de configuración de red**.

Conexión con Wi-Fi Direct

- 1 En el dispositivo móvil, vaya al menú de ajustes.
- 2 Active la conexión Wi-Fi y, a continuación, toque **Wi-Fi Direct**.

- 3 Seleccione el SSID de la impresora.
- 4 Confirme la conexión en el panel de control de la impresora.

Conexión con la red Wi-Fi

- 1 En el dispositivo móvil, vaya al menú de ajustes.
- 2 Toque **Wi-Fi** y, a continuación, seleccione el SSID de la impresora.

Nota: La cadena **DIRECT-xy** (donde **x** e **y** son dos caracteres aleatorios) se añade antes del SSID.

- 3 Introduzca el PSK.

Nota: El PSK es la contraseña.

Notas:

- También puede cambiar el SSID en el panel de control. Desplácese a: **Valores > Red/Puertos > Wi-Fi Direct > SSID**.
- También puede cambiar el PSK en el panel de control. Desplácese a: **Valores > Red/Puertos > Wi-Fi Direct > Configurar PSK**.

Cambio de los valores de los puertos de la impresora después de la instalación de un puerto de soluciones interno

Notas:

- Si la impresora dispone de dirección IP estática, no cambie la configuración.
- Si los equipos están configurados para utilizar el nombre de la red en vez de una dirección IP, no cambie la configuración.
- Si agrega un puerto de soluciones interno (ISP) inalámbrico a una impresora configurada previamente para una conexión Ethernet, desconecte la impresora de la red Ethernet.

Para usuarios de Windows

- 1 Abra la carpeta de impresoras.
- 2 En el menú de método abreviado de la impresora con el nuevo proveedor de servicios de Internet, abra las propiedades de la impresora.
- 3 Configure el puerto de la lista.
- 4 Actualice la dirección IP.
- 5 Aplique los cambios.

Para usuarios de Macintosh

- 1 En Preferencias del sistema en el menú de Apple, navegue hasta la lista de impresoras y, a continuación, seleccione **+ > IP**.
- 2 Escriba la dirección IP en la barra de dirección.
- 3 Aplique los cambios.

Desactivación de la red Wi-Fi

- 1 En la pantalla de inicio, toque **Valores > Red/Puertos > Descripción general de red > Adaptador activo > Red estándar**.
- 2 Siga las instrucciones que aparecen en pantalla.

Configuración de la impresión por puerto serie (solo Windows)

- 1 Defina los parámetros de la impresora.
 - a En el panel de control, vaya al menú para configurar el puerto.
 - b Busque el menú para los valores del puerto serie y, a continuación, ajuste los valores, si es necesario.
 - c Aplique los cambios.
- 2 En el equipo, abra la carpeta de impresoras y, a continuación, seleccione la impresora.
- 3 Abra las propiedades de la impresora y, a continuación, seleccione el puerto COM de la lista.
- 4 Defina los parámetros del puerto COM en Administrador de dispositivos.

Notas:

- La impresión por puerto serie reduce la velocidad de impresión.
- Asegúrese de que el cable serie está conectado al puerto serie de la impresora.

Limpieza de las piezas de la impresora

Limpieza de la impresora



PRECAUCIÓN: PELIGRO DE DESCARGAS ELÉCTRICAS: Para evitar el riesgo de descarga eléctrica al limpiar el exterior de la impresora, desconecte el cable de alimentación de la toma eléctrica y desconecte todos los cables de la impresora antes de realizar la operación.

Notas:

- Realice esta tarea una vez transcurridos varios de meses.
 - Cualquier daño de la impresora ocasionado por su manipulación inadecuada queda fuera de la cobertura de garantía de la impresora.
- 1 Apague la impresora y, a continuación, desconecte el cable de alimentación de la toma de tierra.
 - 2 Elimine el papel de la bandeja estándar y del alimentador multiuso.
 - 3 Retire el polvo, las pelusas y los trozos de papel que se encuentren alrededor de la impresora con un cepillo suave o una aspiradora.
 - 4 Limpie la parte exterior de la impresora con un paño húmedo paño suave y sin pelusa.

Notas:

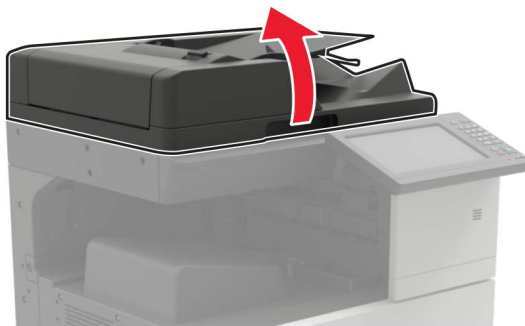
- No utilice productos de limpieza para el hogar ni detergentes, ya que podrían dañar el acabado de la impresora.
- Asegúrese de que todas las partes de la impresora estén secas después de la limpieza.

5 Conecte el cable de alimentación a la toma eléctrica y, a continuación, encienda la impresora.

⚠ PRECAUCIÓN: POSIBLES DAÑOS PERSONALES: Para evitar el riesgo de incendio o descarga eléctrica, conecte el cable de alimentación a una toma de corriente debidamente conectada a tierra con la potencia adecuada que se encuentre cerca del dispositivo y resulte fácilmente accesible.

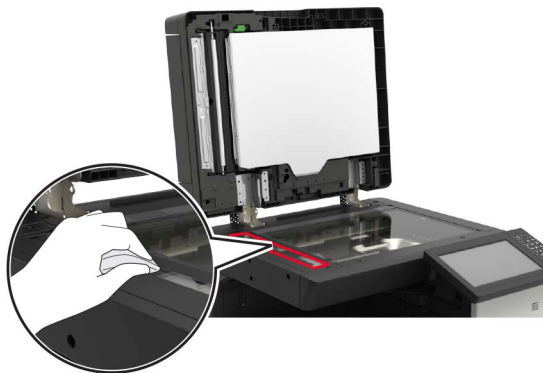
Limpieza del escáner

1 Abra la cubierta del escáner.



2 Con un paño húmedo, suave y sin pelusa, limpie las siguientes áreas:

- cristal del ADF



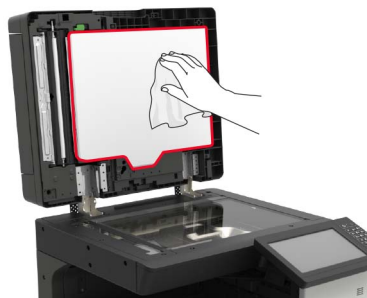
- panel de cristal del ADF



- Cristal del escáner



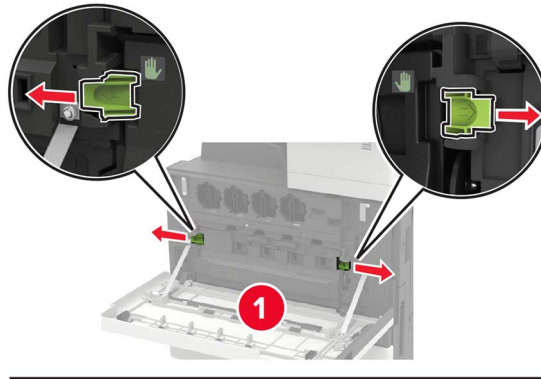
- Panel de cristal del escáner



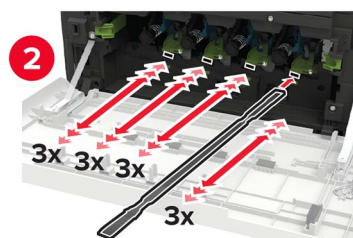
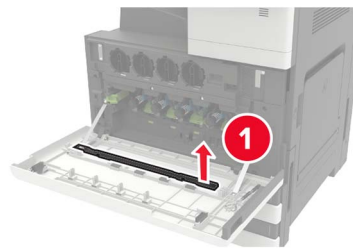
3 Cierre la cubierta del escáner.

Limpeza de la lente del cabezal de impresión

- 1 Abra la puerta A.
- 2 Retire el contenedor de tóner de desecho.

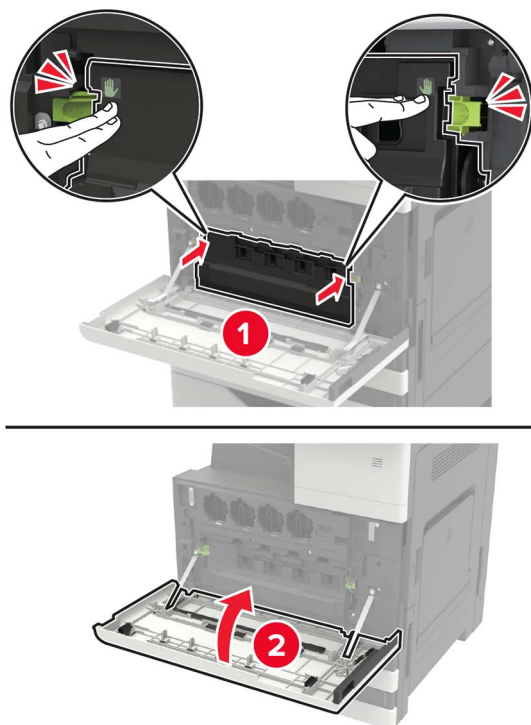


- 3 Utilice el cepillo del cabezal de impresión para limpiar la lente.



- 4 Vuelva a colocar el cepillo en su sitio.

5 Inserte el contenedor de tóner de desecho y, a continuación, cierre la puerta.

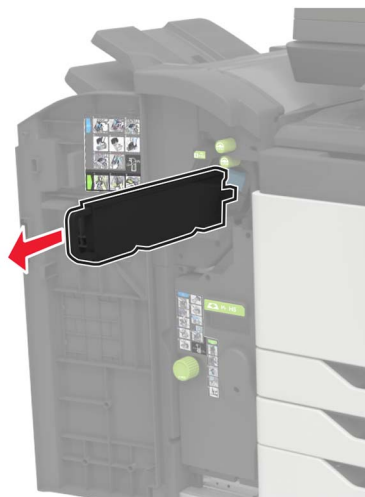


Vaciado de la caja del perforador

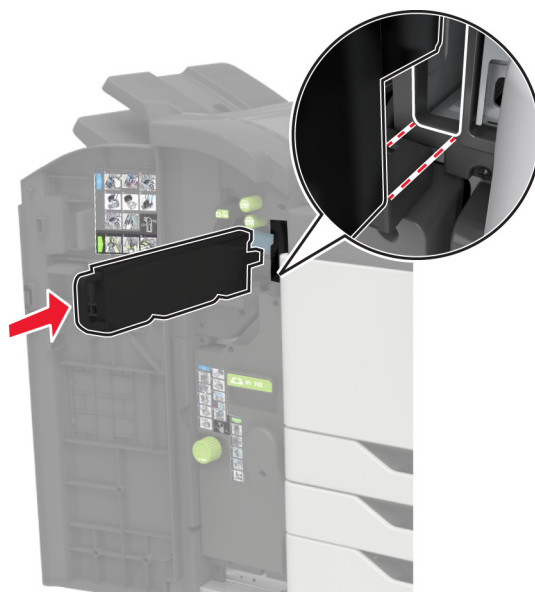
1 Abra la puerta H.



2 Retire la caja del perforador y vacíelo.



3 Introduzca la caja del perforador.



4 Cierre la puerta.

Solicitud de suministros y piezas

Para realizar pedidos de suministros y piezas en Estados Unidos, póngase en contacto llamando al teléfono 1-800-539-6275 para obtener información acerca de los distribuidores autorizados de suministros de Lexmark en su área. En los demás países o regiones, vaya a www.lexmark.com o póngase en contacto con el lugar en el que adquirió la impresora.

Nota: las estimaciones de duración de todos los suministros de la impresora se realizan en base a la impresión en papel normal de tamaño Carta o A4.

Comprobación del estado de suministros y piezas

- 1 En la pantalla de inicio, toque **Estado/Consumibles**.
- 2 Seleccione las piezas o suministros que desea comprobar.

Nota: También puede acceder a esta configuración tocando la parte superior de la pantalla de inicio.

Utilice componentes y suministros originales de Lexmark

La impresora Lexmark ha sido diseñada para un óptimo rendimiento con piezas y suministros originales de Lexmark. El uso de suministros o piezas de terceros puede afectar al rendimiento, la fiabilidad o el ciclo de vida de la impresora y de sus componentes de imagen. También puede afectar a la cobertura de la garantía. La garantía no cubre el daño ocasionado por el uso de piezas y suministros de terceros. Todos los indicadores de duración han sido diseñados para funcionar con piezas y suministros de Lexmark, y podrían ocasionar resultados impredecibles si se utilizan suministros o piezas de terceros. Si se agota el uso de los componentes de imagen, pueden producirse daños en la impresora Lexmark o en sus componentes asociados.

Advertencia: Posibles daños: Los consumibles y piezas que no están sujetos a los términos del acuerdo del Programa de devolución de cartuchos se pueden restablecer y reutilizar. Sin embargo, la garantía del fabricante no cubre los daños causados por piezas o consumibles originales que no sean originales. El restablecimiento de los contadores del consumible o pieza sin una reutilización correcta puede causar daños en la impresora. Después de restablecer el contador del suministro o pieza, la impresora puede mostrar un error que indica la presencia del elemento que se ha restablecido.

Pedido de cartuchos de tóner

Pedido de cartuchos de tóner

Notas:

- El rendimiento estimado del cartucho se basa en el estándar ISO/IEC 19798.
- Una cobertura de impresión extremadamente baja durante períodos prolongados puede afectar negativamente al rendimiento real.

Cartuchos de tóner para CX920, CX921, CX922, CX923 y CX924 de Lexmark

Cartuchos de tóner	Número de referencia
Negro	76C00K0
Cian	76C00C0

Cartuchos de tóner	Número de referencia
Magenta	76C00M0
Amarillo	76C00Y0

Cartuchos de tóner para CX921, CX922, CX923 y CX924 de Lexmark

Cartuchos de tóner de alto rendimiento	Número de referencia
Negro	86C0HK0
Cian	76C0HC0
Magenta	76C0HM0
Amarillo	76C0HY0

Cartuchos de tóner para CX927 de Lexmark

Cartuchos de tóner	Número de referencia
Negro	77B00K0
Cian	77B00C0
Magenta	77B00M0
Amarillo	77B00Y0

Solicitud de una unidad del fotoconductor

Elemento	Número de referencia
Unidad del fotoconductor negro	76C0PK0
Unidad del fotoconductor de color	76C0PV0

Solicitud de un contenedor de tóner de desecho

Elemento	Número de referencia
Contenedor de tóner de desecho	54G0W00

Cómo solicitar cartuchos de grapas

Elemento	Número de referencia
Cartuchos de grapas	25A0013

Solicitud de kits de mantenimiento

Solicitud de kits de mantenimiento

Kits de mantenimiento para CX920, CX921, CX922, CX923, CX924 y CX927 de Lexmark

Kits de mantenimiento	Número de referencia
kit de mantenimiento de ADF 200K	41X1592
kit de mantenimiento de MPF 200K	41X1977
Kit de mantenimiento de revelador de CMY 600K	41X1594
Kit de mantenimiento de revelador negro	41X1598
Kit de mantenimiento de rodillos HCF	41X1874

Kits de mantenimiento para CX922, CX923 y CX924 de Lexmark

Kits de mantenimiento	Número de referencia
Kit de mantenimiento de cinta de transferencia 300K	41X2090
Kit de mantenimiento del fusor	41X1505

Kits de mantenimiento para CX920, CX921 y CX927 de Lexmark

Kits de mantenimiento	Número de referencia
Kit de mantenimiento de cinta de transferencia 300K	41X1593
Kit de mantenimiento del fusor, 100 V	41X2060
Kit de mantenimiento del fusor, 110 V	41X2061
Kit de mantenimiento del fusor, 120 V	41X1860
Kit de mantenimiento del fusor, 230 V	41X1861

Configuración de notificaciones de suministros

1 Abra un explorador web y, a continuación, escriba la dirección IP de la impresora en el campo de la dirección.

Notas:

- Verá la dirección IP de la impresora en la pantalla de inicio de la impresora. La dirección IP aparece como cuatro grupos de números separados por puntos, como 123.123.123.123.
- Si está utilizando un servidor proxy, desactívelo temporalmente para cargar correctamente la página web.

2 Haga clic en **Valores > Dispositivo > Notificaciones**.

3 Desde el menú Suministros, haga clic en **Notificaciones de consumible personalizado**.

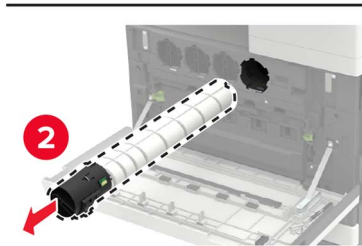
4 Seleccione una notificación para cada suministro.

5 Aplique los cambios.

Sustitución de suministros y piezas

Sustitución del cartucho de tóner

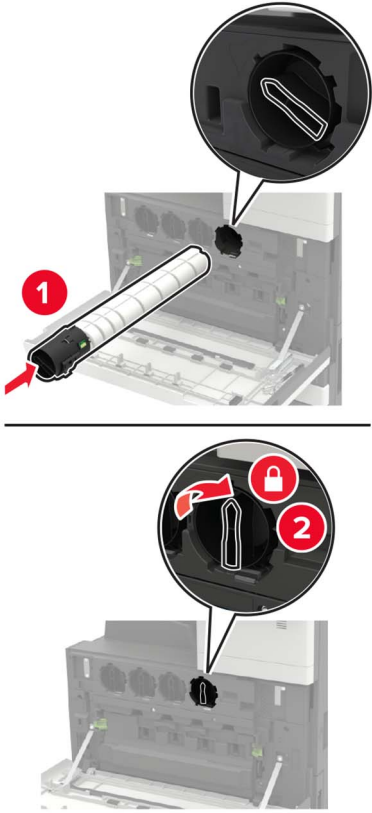
- 1 Abra la puerta A.
- 2 Extraiga el cartucho de tóner.



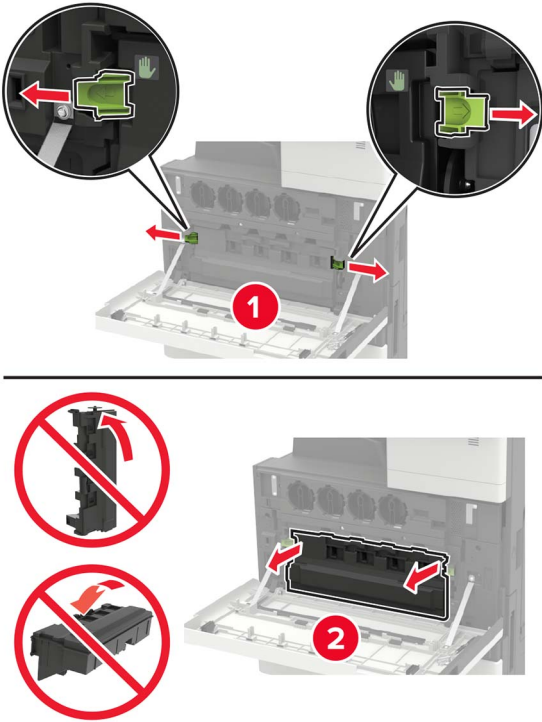
- 3 Desembale el nuevo cartucho de tóner.
- 4 Agite el cartucho de tóner tres veces.



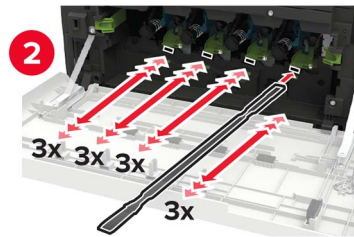
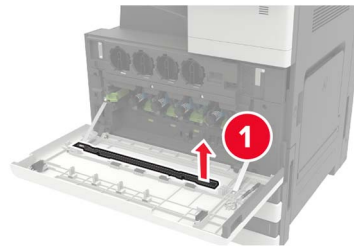
5 Inserte el cartucho de t ner nuevo.



6 Retire el contenedor de t ner de desecho.

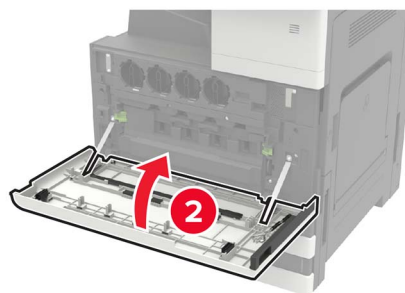
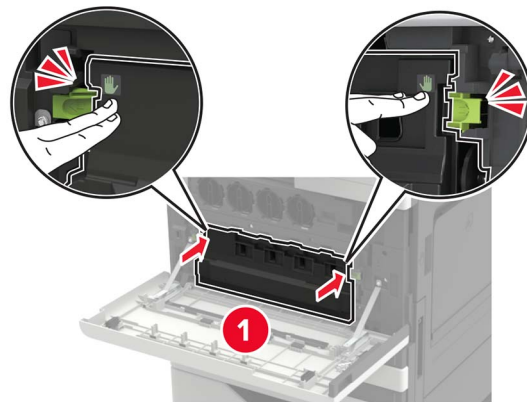


7 Utilice el cepillo del cabezal de impresión para limpiar la lente.



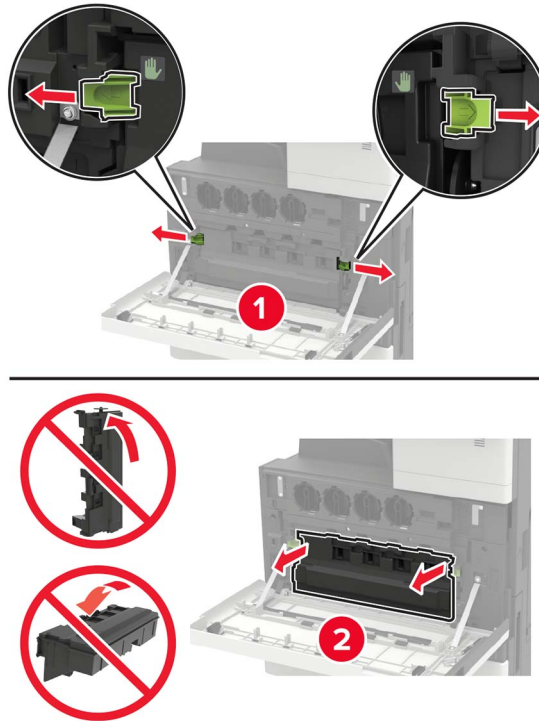
8 Vuelva a colocar el cepillo en su sitio.

9 Inserte el contenedor de tóner de desecho y, a continuación, cierre la puerta.



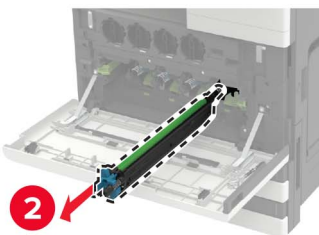
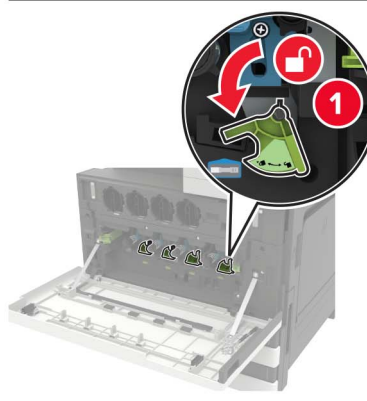
Sustitución de una unidad del fotoconductor

- 1 Abra la puerta A.
- 2 Retire el contenedor de tóner de desecho.



- 3 Extraiga la unidad del fotoconductor.

Advertencia: Posibles daños: La electricidad estática puede dañar fácilmente algunas piezas de la impresora. Antes de tocar alguna de las piezas o componentes en un área marcada con el símbolo de sensibilidad a la electricidad estática, toque la superficie metálica de un área apartada del símbolo.

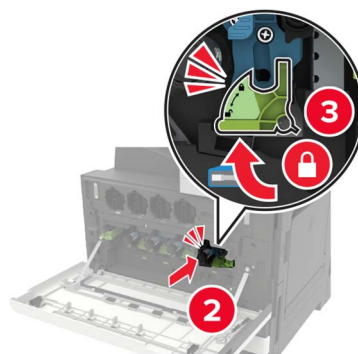
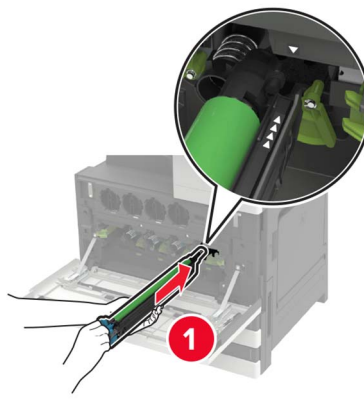


4 Desembale la nueva unidad del fotoconductor.

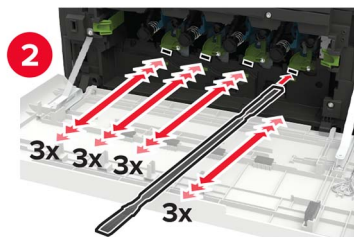
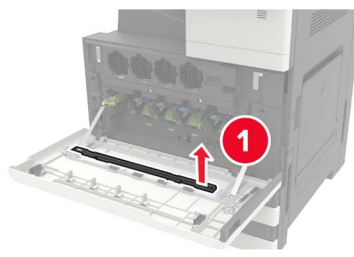
Advertencia: Posibles daños: No exponga la unidad del fotoconductor a la luz directa durante más de un minuto. Una larga exposición a la luz puede ocasionar problemas de calidad de impresión.

Advertencia: Posibles daños: No toque el tambor de fotoconductor. Si lo hace, puede afectar a la calidad de los futuros trabajos de impresión.

5 Introduzca la nueva unidad del fotoconductor.

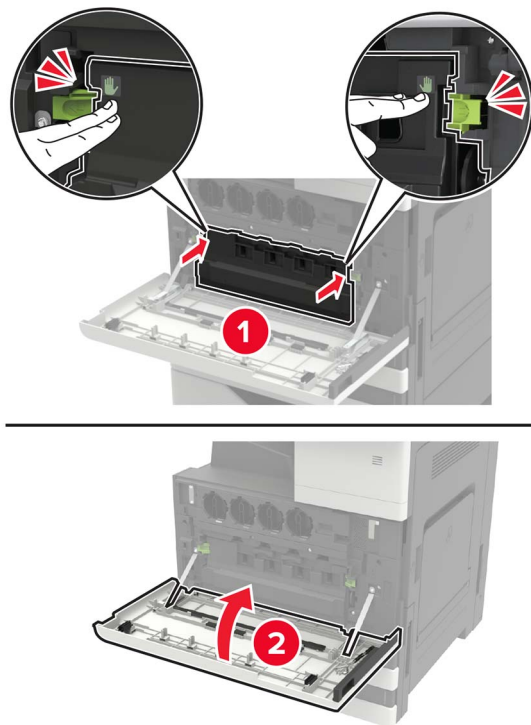


6 Utilice el cepillo del cabezal de impresión para limpiar la lente.



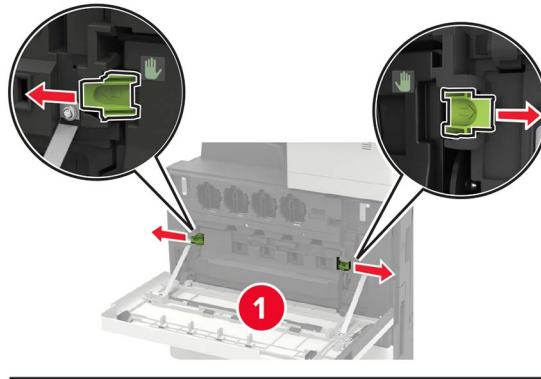
7 Vuelva a colocar el cepillo en su sitio.

8 Inserte el contenedor de tóner de desecho y, a continuación, cierre la puerta.

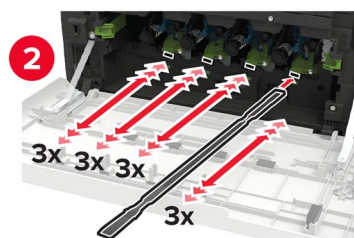
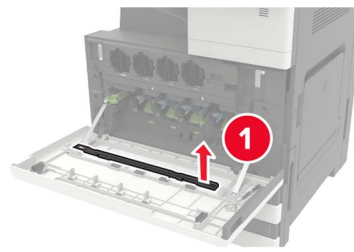


Sustitución del contenedor de tóner de desecho

- 1 Abra la puerta A.
- 2 Retire el contenedor de tóner de desecho.

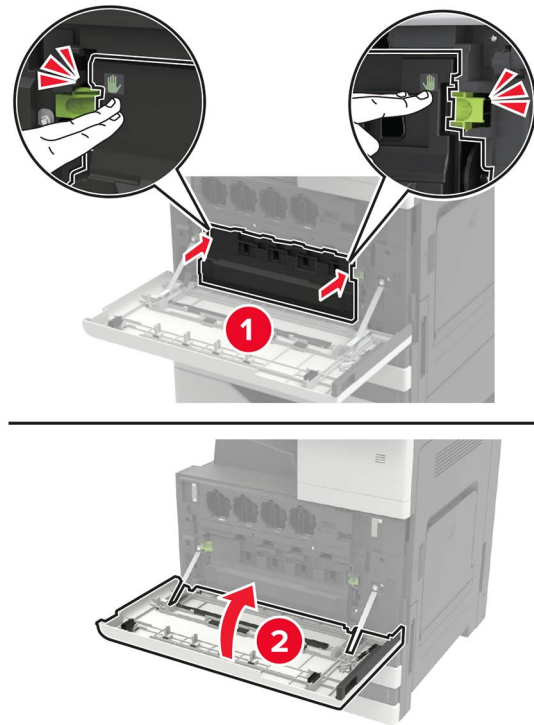


- 3 Utilice el cepillo del cabezal de impresión para limpiar la lente.



- 4 Vuelva a colocar el cepillo en su sitio.
- 5 Desembale el nuevo contenedor de tóner de desecho.

6 Inserte el nuevo contenedor de t ner de desecho y, a continuaci n, cierre la puerta.

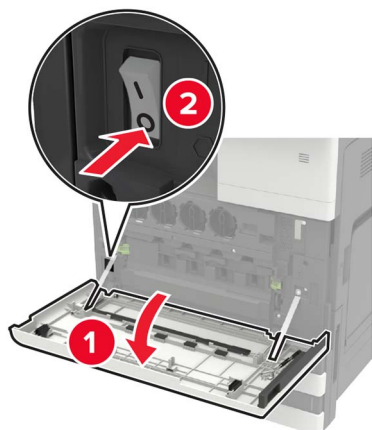


Sustituci n de los rodillos de carga, alimentaci n y separaci n



1	Rodillo de carga
2	Rodillo de alimentaci�n
3	Rodillo de separaci�n

1 Apague la impresora.



2 Retire todas las bandejas.

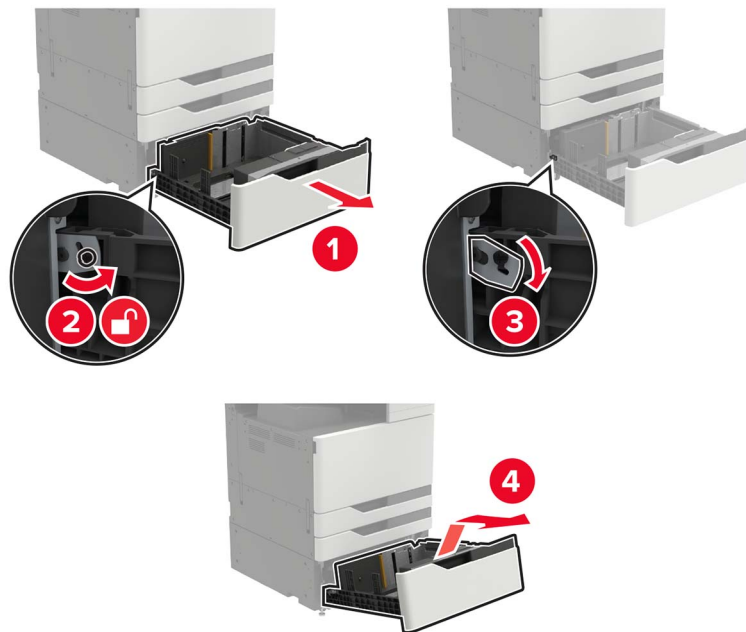
- Bandeja estándar



- Bandeja opcional de 2500 hojas

Notas:


- Utilice el destornillador guardado dentro de la puerta A.
- Para eliminar la unidad opcional de 2 bandejas de 500 hojas, siga el procedimiento de extracción de la bandeja estándar.

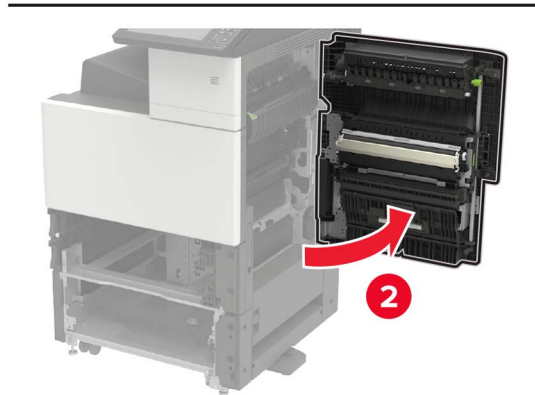
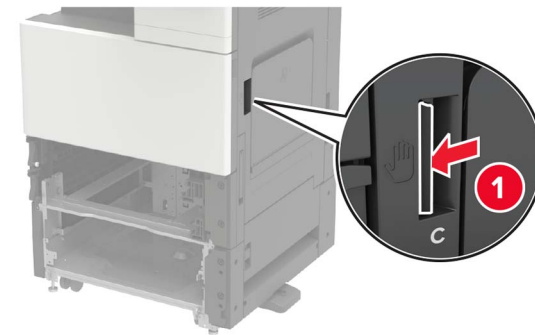


3 Abra la puerta C.

Notas:

- Asegúrese de que la puerta no toca ningún cable conectado a la impresora.
- Si hay una bandeja de 3000 hojas instalada, deslícela hacia la derecha para abrir la puerta.

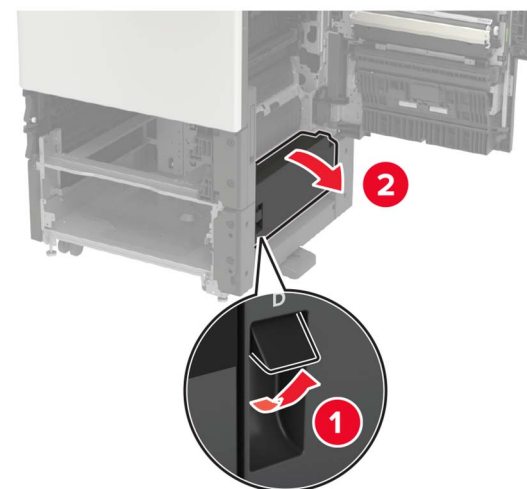
 **PRECAUCIÓN: SUPERFICIE CALIENTE:** El interior de la impresora podría estar caliente. Para evitar el riesgo de heridas producidas por el contacto con un componente caliente, deje que la superficie se enfríe antes de tocarlo.



4 Abra la puerta D.

Notas:

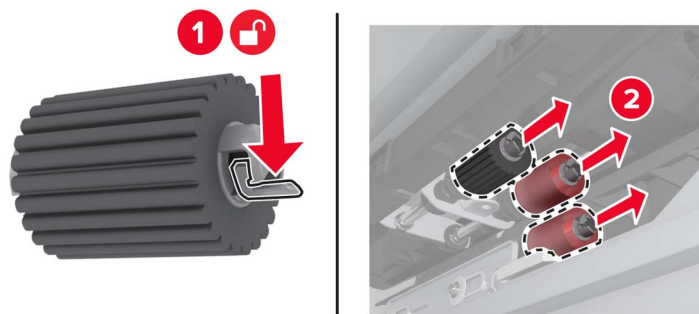
- Solo se puede acceder a la puerta D si se instalan 2 bandejas de 500 hojas o una bandeja de 2500 hojas opcionales.
- Si hay una bandeja de 3000 hojas instalada, deslícela hacia la derecha para abrir la puerta.



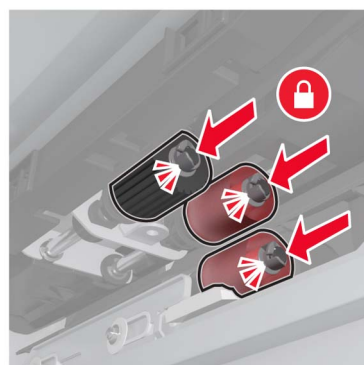
5 Busque los rodillos.



6 Retire los rodillos.



7 Inserte los nuevos rodillos hasta que *encajen* en su sitio.



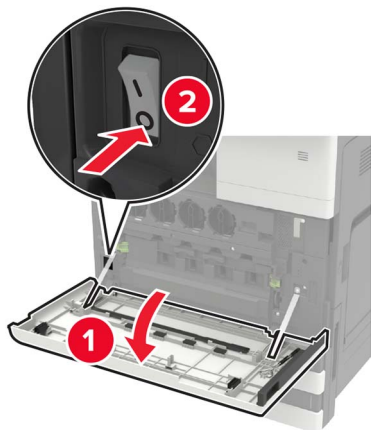
Nota: Asegúrese de introducir los rodillos en el lugar correcto.

8 Cierre las puertas D y C.

9 Introduzca las bandejas y, a continuación, encienda la impresora.

Sustitución de la cinta de transferencia

1 Apague la impresora.

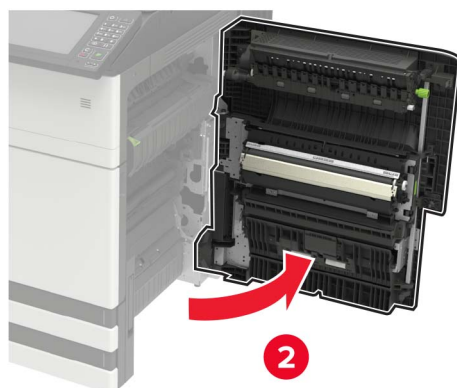


2 Abra la puerta C.

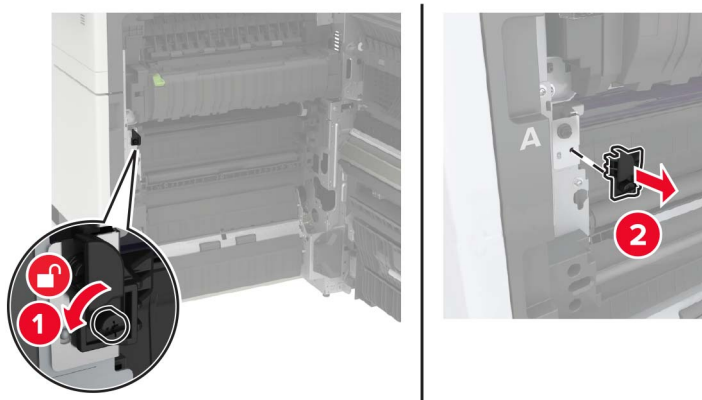
Notas:

- Asegúrese de que la puerta no toca ningún cable conectado a la impresora.
- Si hay una bandeja de 3000 hojas instalada, deslícela hacia la derecha para abrir la puerta.

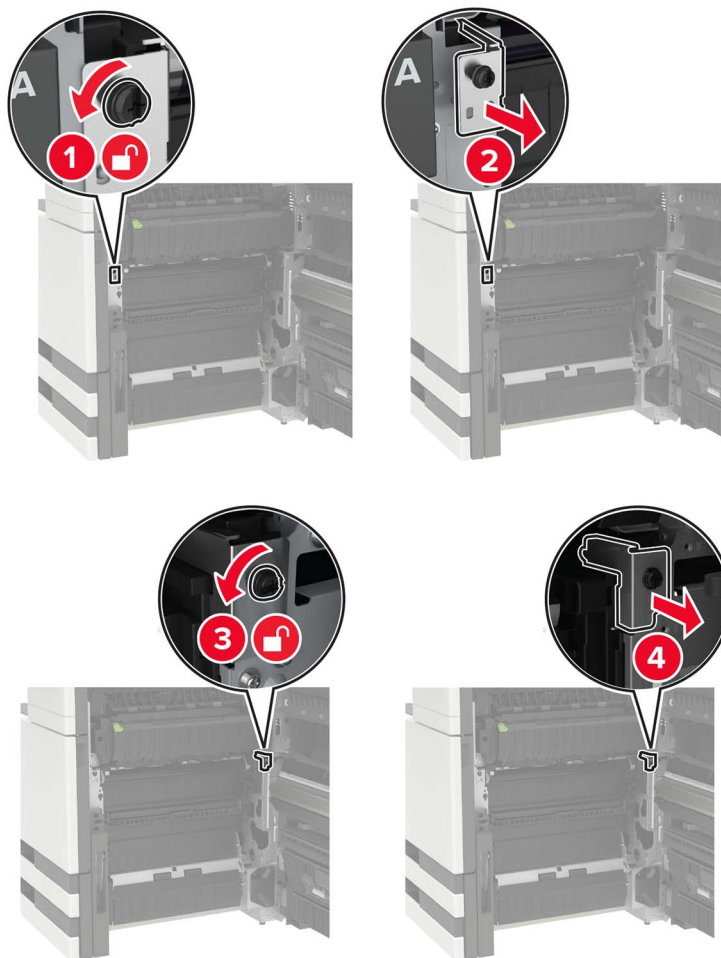
PRECAUCIÓN: SUPERFICIE CALIENTE: El interior de la impresora podría estar caliente. Para evitar el riesgo de heridas producidas por el contacto con un componente caliente, deje que la superficie se enfríe antes de tocarlo.



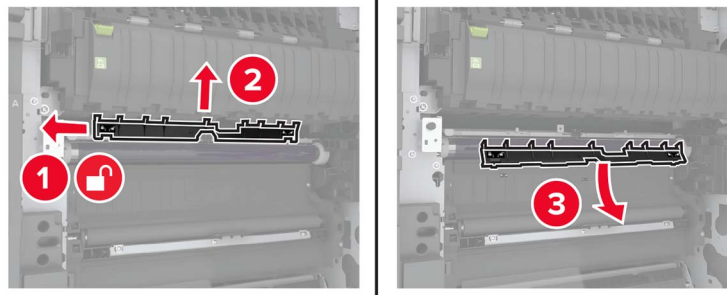
3 Retire el tope de la puerta con el destornillador almacenado dentro de la puerta A.



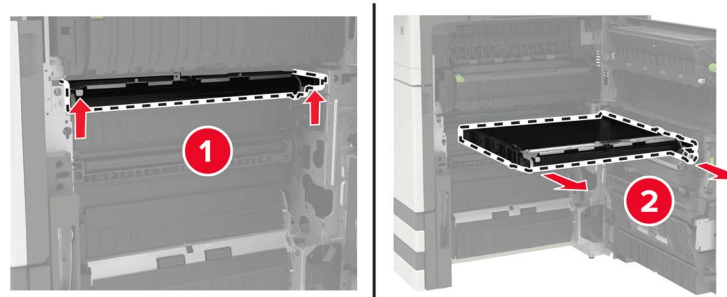
4 Afloje los tornillos de fijación de la cinta de transferencia.



5 Retire la guía del papel.



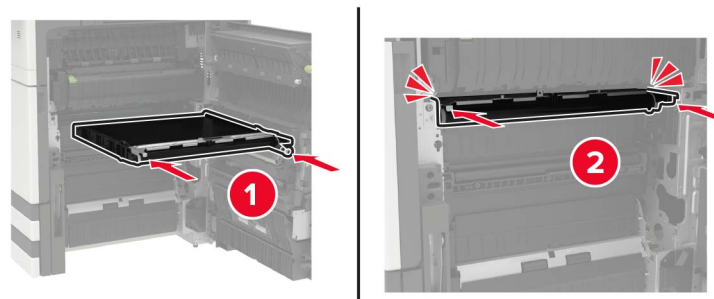
6 Retire la cinta de transferencia.



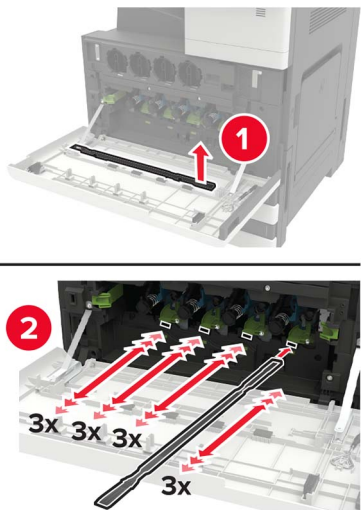
7 Desembale la nueva cinta de transferencia.

Advertencia: Posibles daños: No toque la cinta de transferencia. Si lo hace, puede afectar a la calidad de los futuros trabajos de impresión.

8 Inserte la nueva cinta de transferencia hasta que haga *clic* en su sitio.



9 Utilice el cepillo del cabezal de impresión para limpiar la lente.



10 Inserte la guía de papel.

11 Fije la cinta de transferencia.

12 Vuelva a colocar el tope de la puerta.

13 Cierre la puerta y encienda la impresora.

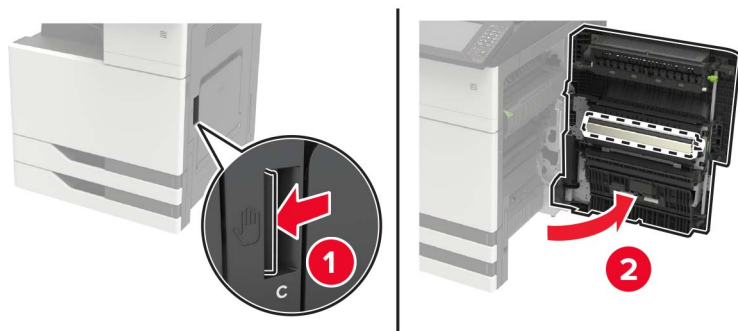
Sustitución del rodillo de transferencia

1 Abra la puerta C.

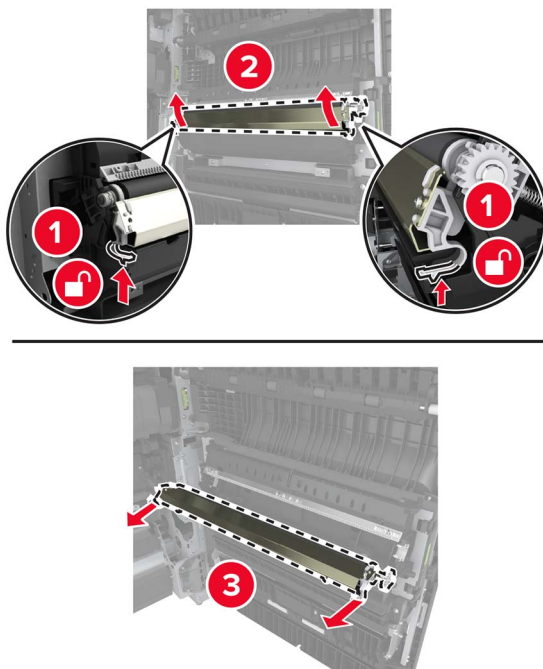
Notas:

- Asegúrese de que la puerta no toca ningún cable conectado a la impresora.
- Si hay una bandeja de 3000 hojas instalada, deslícela hacia la derecha para abrir la puerta.

PRECAUCIÓN: SUPERFICIE CALIENTE: El interior de la impresora podría estar caliente. Para evitar el riesgo de heridas producidas por el contacto con un componente caliente, deje que la superficie se enfríe antes de tocarlo.

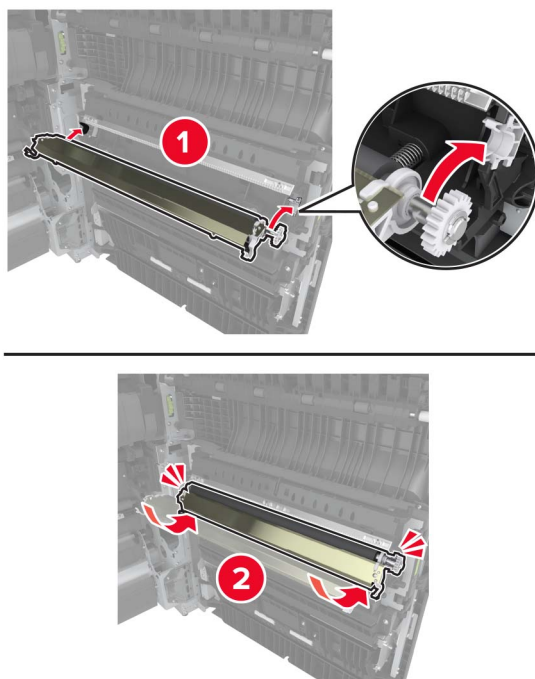


2 Extraiga el rodillo de transferencia.



3 Desembale el nuevo rodillo de transferencia.

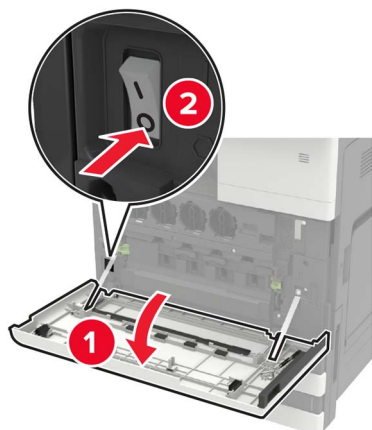
4 Inserte la nueva unidad de rodillo de transferencia hasta que *encaje* en su sitio.



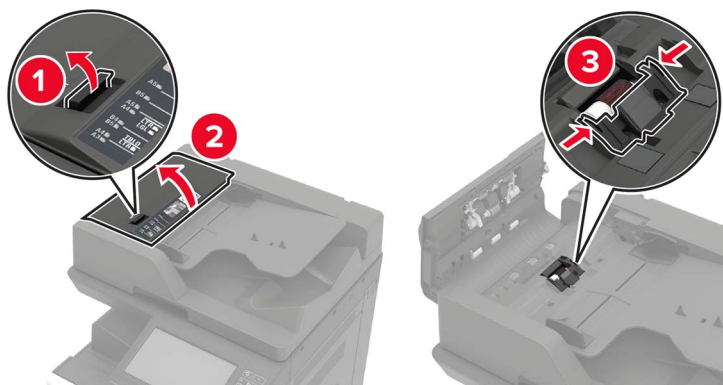
5 Cierre la puerta.

Sustitución del rodillo de separación del ADF

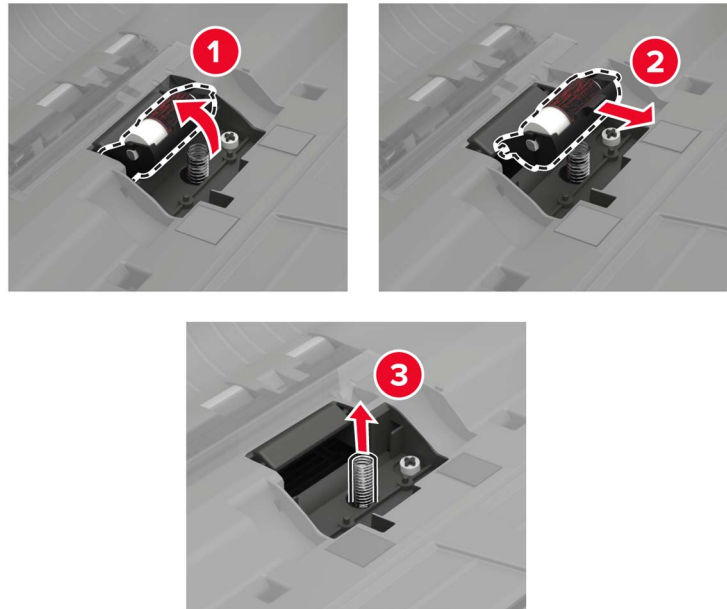
1 Apague la impresora.



2 Extraiga el panel separador del alimentador automático de documentos.

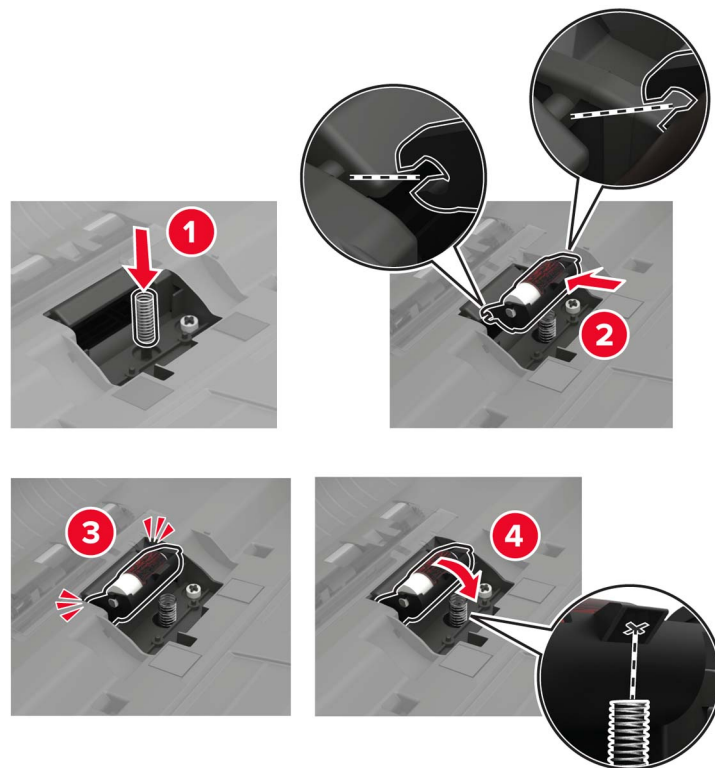


3 Retire el rodillo de separación del ADF.

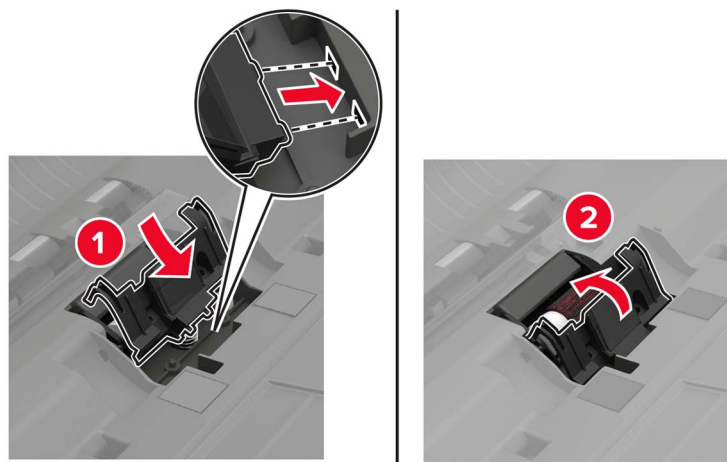


4 Desembale el nuevo rodillo de separación.

5 Introduzca el nuevo rodillo de separación.



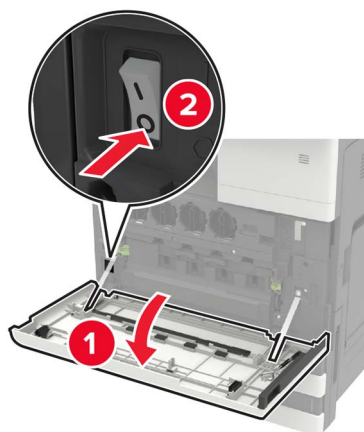
6 Introduzca el panel separador.



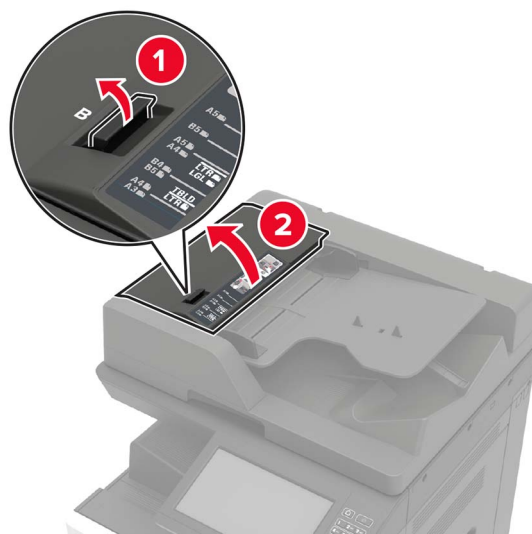
7 Encienda la impresora.

Sustitución de los rodillos de carga y alimentación del ADF

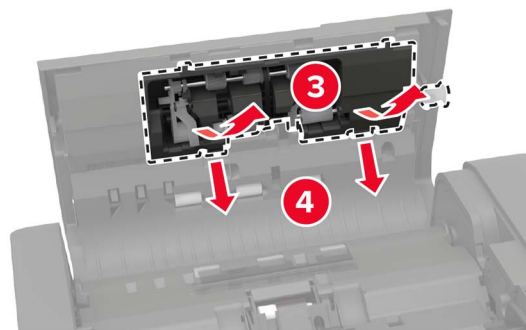
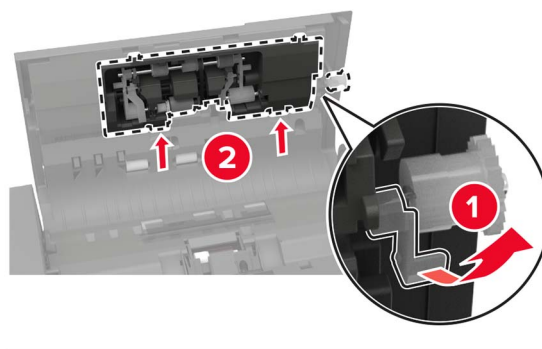
1 Apague la impresora.



2 Abra la puerta B.

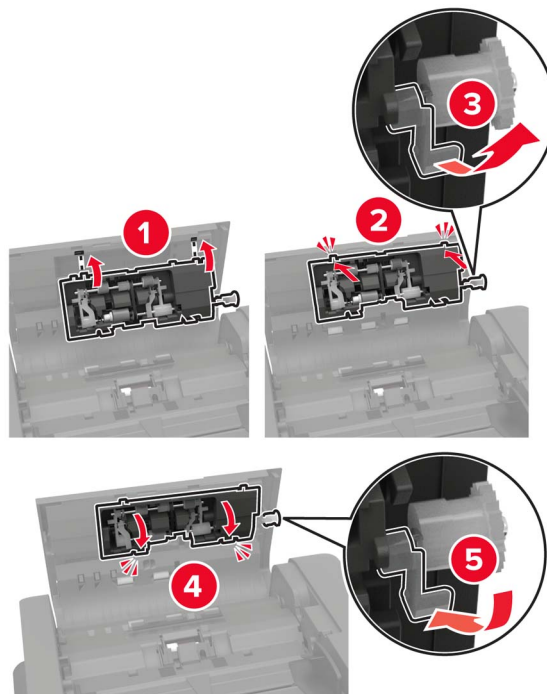


3 Retire los rodillos de carga y alimentación del ADF.



4 Desembale los nuevos rodillos de carga y alimentación.

5 Inserte los nuevos rodillos de carga y alimentación.

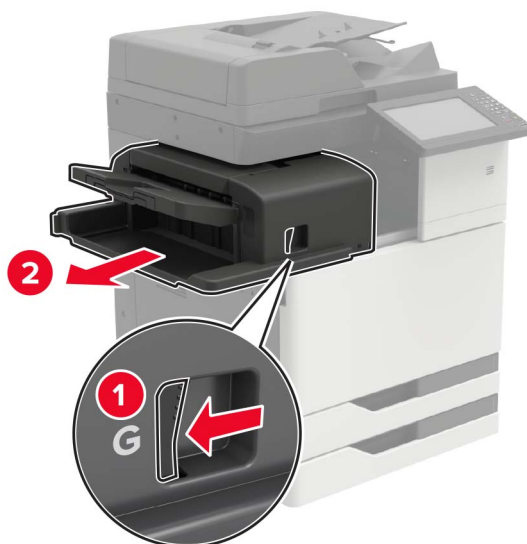


6 Cierre la puerta y encienda la impresora.

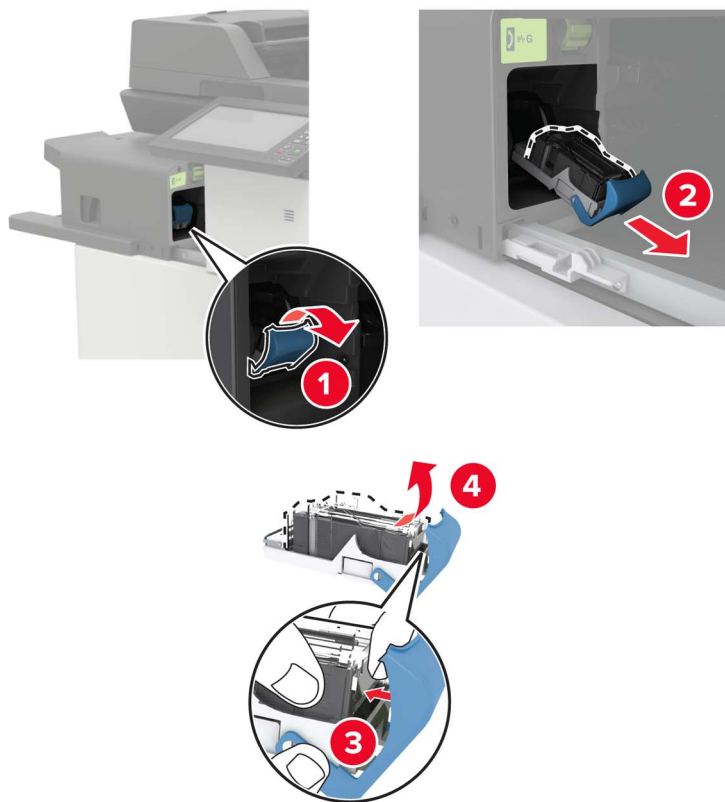
Sustitución del cartucho de grapas

Sustitución del cartucho de grapas en la grapadora

1 Deslice la grapadora.

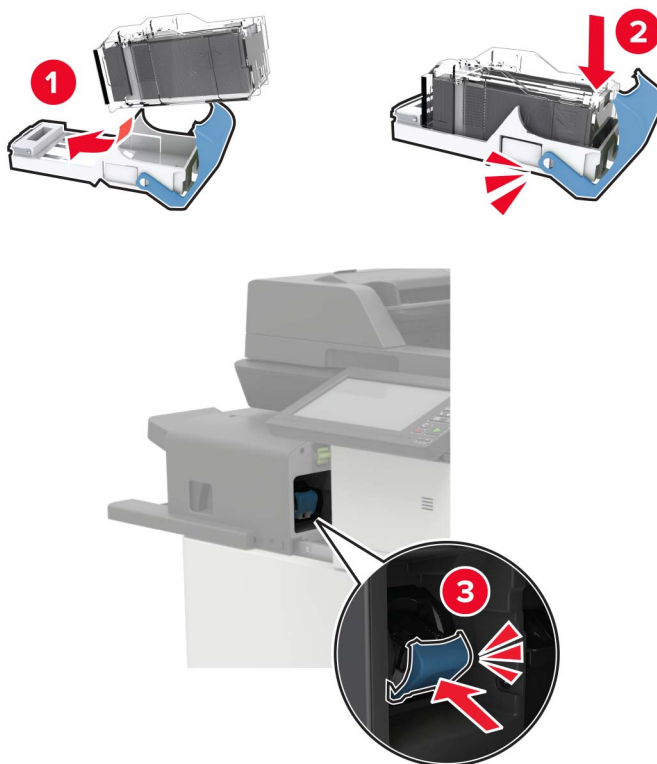


2 Retire el cartucho de grapas vacío.



3 Desembale el nuevo cartucho de grapas.

4 Introduzca el nuevo cartucho de grapas hasta que *encaje* en su sitio.



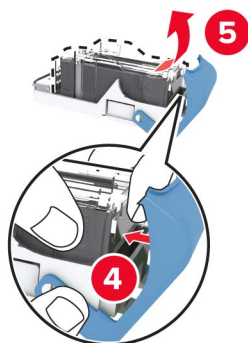
5 Deslice la grapadora para colocarla en su sitio.

Sustitución del cartucho de grapas en la grapadora y en el perforador

1 Abra la puerta H.

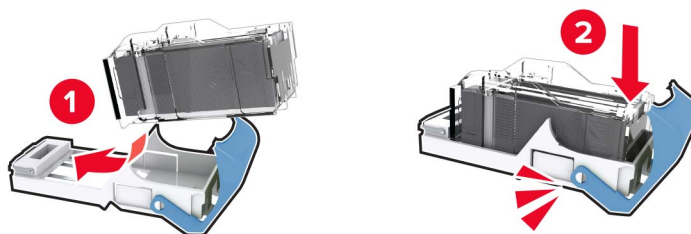


2 Retire el cartucho de grapas.



3 Desembale el nuevo cartucho de grapas.

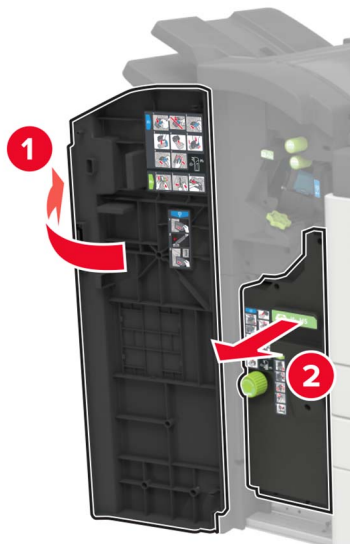
4 Introduzca el nuevo cartucho de grapas hasta que *encaje* en su sitio.



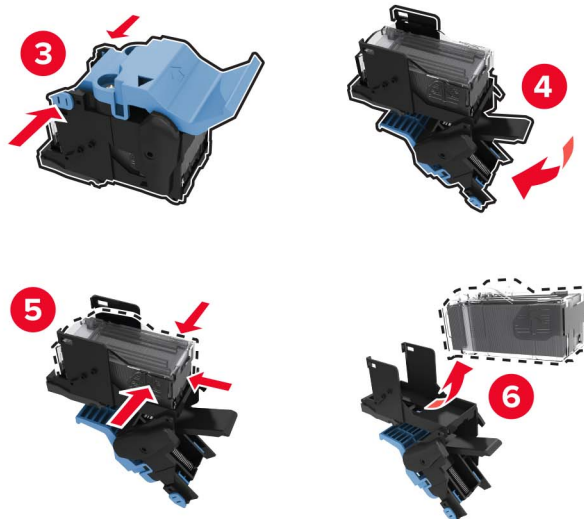
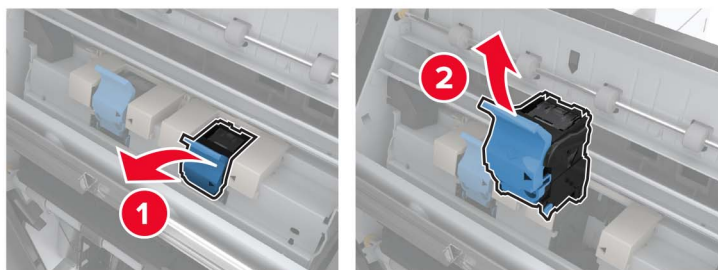
5 Cierre la puerta.

Sustitución del cartucho de grapas en el clasificador de folletos

1 Abra la puerta H y extraiga el dispositivo de creación de folletos.

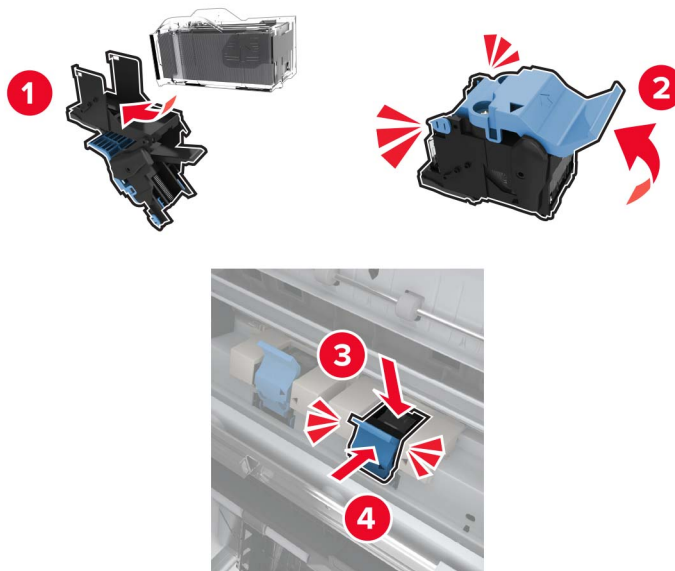


2 Retire el cartucho de grapas.



3 Desembale el nuevo cartucho de grapas.

4 Introduzca el nuevo cartucho de grapas hasta que *encaje* en su sitio.



5 Inserte el dispositivo de creación de folletos hasta volver a colocarlo en su sitio y cierre la puerta.

Traslado de la impresora

Desplazamiento de la impresora a otra ubicación

Desplazamiento de la impresora a otra ubicación

⚠ PRECAUCIÓN: POSIBLES DAÑOS PERSONALES: si el peso de la impresora es superior a 20 kg (44 lb), pueden ser necesarias dos o más personas para levantarla de forma segura.

⚠ PRECAUCIÓN: POSIBLES DAÑOS PERSONALES: Para evitar el riesgo de incendio o descarga eléctrica, utilice exclusivamente el cable de alimentación que se suministra junto con este producto o el repuesto autorizado por el fabricante.

⚠ PRECAUCIÓN: POSIBLES DAÑOS PERSONALES: Al mover la impresora, siga estas instrucciones para evitar daños personales o en la impresora:

- Asegúrese de que todas las puertas y bandejas están cerradas.
- Apague la impresora y, a continuación, desconecte el cable de alimentación de la toma de tierra.
- Desconecte todos los cables de la impresora.
- Si la impresora cuenta con bandejas opcionales de pie independientes u opciones de salida conectadas a ella, desconéctelas antes de mover la impresora.
- Si la impresora tiene una base de ruedas, llévala con cuidado hasta la nueva ubicación. Preste atención a la hora de atravesar umbrales y saltos en los suelos.
- Si, en lugar de una base con ruedas, la impresora se apoya sobre bandejas opcionales o cuenta con opciones de salida, retire las opciones de salida y levante la impresora de las bandejas. No intente levantar la impresora y alguna de las demás opciones al mismo tiempo.

- Utilice siempre las agarraderas de la impresora para levantarla.
- Si se utiliza un carro para desplazar la impresora, éste debe tener una superficie que pueda abarcar toda el área de la impresora.
- Si se utiliza un carro para desplazar la impresora, éste debe tener una superficie que pueda abarcar todas las dimensiones del área de la impresora.
- Mantenga la impresora en posición vertical.
- Se deben evitar los movimientos bruscos.
- No ponga los dedos bajo la impresora cuando la coloque.
- Asegúrese de que la impresora está rodeada de una zona despejada.

Nota: cualquier daño de la impresora ocasionado por su desplazamiento inadecuado queda fuera de la cobertura de garantía de la impresora.

Envío de la impresora

Para obtener instrucciones para el envío, vaya a <http://support.lexmark.com> o póngase en contacto con el servicio de atención al cliente.

Ahorro de energía y papel

Configuración de los valores del modo de ahorro de energía

modo de suspensión

- 1 En la pantalla de inicio, toque **Valores > Dispositivo > Gestión del consumo eléctrico > Tiempos de espera > Modo de suspensión.**
- 2 Especifique la cantidad de tiempo que desea que la impresora espere hasta entrar en Modo de suspensión.

modo de hibernación

- 1 En la pantalla de inicio, toque **Valores > Dispositivo > Gestión del consumo eléctrico > Tiempos de espera > Tiempo espera para hibernación.**
- 2 Seleccione la cantidad de tiempo que desea que la impresora espere hasta entrar en modo de hibernación.

Notas:

- Para que funcione el Tiempo de espera de hibernación, configure Tiempo de espera para hibernación en conexión en Hibernar.
- Embedded Web Server se desactiva cuando la impresora está en modo Hibernar.

Ajuste del brillo de la pantalla de la impresora

- 1 En la pantalla de inicio, toque **Valores > Dispositivo > Preferencias > Brillo de la pantalla.**
- 2 Ajuste el valor.

Ahorro de suministros

- Imprimir en ambas caras del papel.

Nota: La impresión a dos caras es el valor predeterminado del controlador de impresión.

- Imprimir varias páginas en una sola hoja de papel.
- La función de vista previa se puede utilizar para ver el aspecto del documento antes de que se imprima.
- Para mayor precisión, imprima una sola copia del documento para comprobar el contenido y el formato.

Reciclaje

Reciclaje de los productos de Lexmark

Para devolver productos Lexmark para proceder a su reciclaje:

- 1 Vaya a www.lexmark.com/recycle.
- 2 Seleccione el producto que desea reciclar.

Nota: Los suministros y el hardware de la impresora que no figuren en un programa de recogida y reciclaje de Lexmark se pueden reciclar en su centro de reciclado local.

Reciclaje de embalajes Lexmark

Lexmark realiza esfuerzos constantes por minimizar sus embalajes. Su reducción contribuye a garantizar que el transporte de las impresoras Lexmark se efectúe de la forma más eficiente y respetuosa con el medio ambiente, además de ofrecer la ventaja de que la cantidad de embalaje desechado será menor. Gracias a esta medida de eficiencia, se reducen las emisiones de gases de efecto invernadero y se ahorran energía y recursos naturales. En ciertos países y regiones, Lexmark también ofrece reciclaje de componentes de embalaje. Para obtener más información, visite www.lexmark.com/recycle y seleccione su país o región. Se ofrece información sobre los programas de reciclaje disponibles junto con aquella relativa al reciclaje de productos.

Las cajas que utiliza Lexmark son 100 % reciclables allí donde existen plantas de reciclaje de cartón ondulado. Dichas plantas pueden no estar presentes en su zona.

El poliestireno utilizado en el embalaje de Lexmark es reciclable si se dispone de plantas de reciclaje de poliestireno. Dichas plantas pueden no estar presentes en su zona.

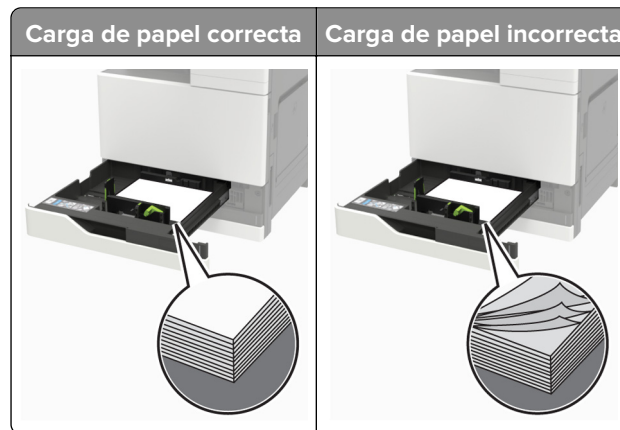
A la hora de devolver un cartucho a Lexmark, puede reutilizar la caja en la que se suministra, de cuyo reciclaje también se encarga Lexmark.

Eliminación de atascos

Cómo evitar atascos

Cargue el papel correctamente

- Asegúrese de que el papel esté bien colocado en la bandeja.



- No cargue ni extraiga las bandejas mientras se esté imprimiendo.
- No cargue demasiado papel. Asegúrese de que la altura de la pila no exceda el indicador de capacidad máxima de papel.
- No deslice el papel en la bandeja. Cárguelo tal como se muestra en la ilustración.

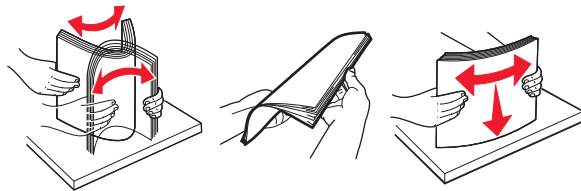


- Asegúrese de que las guías del papel estén colocadas correctamente y no estén demasiado ajustadas al papel ni a los sobres.
- Introduzca la bandeja con firmeza en la impresora después de cargar el papel.

Utilice papel recomendado

- Utilice sólo el papel o el material de impresión especial recomendado.
- No cargue papel arrugado, doblado, húmedo ni curvado.

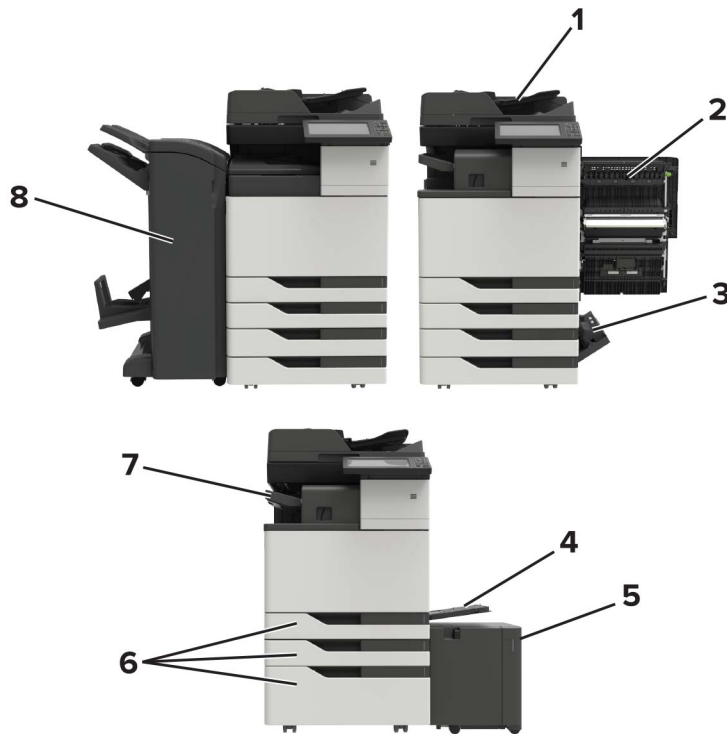
- Flexione, airee y alise los bordes del papel antes de cargarlo.



- No utilice papel cortado ni recortado manualmente.
- No mezcle tamaños, pesos o tipos de papel en la misma bandeja.
- Asegúrese de que se definan el tamaño y el tipo de papel correctos en el equipo o en el panel de control de la impresora.
- Guarde el papel teniendo en cuenta las recomendaciones del fabricante.

Identificación de la ubicación del atasco

Nota: Cuando Recuperación de atasco está fijado en Activado o Automático, la impresora vuelve a imprimir las páginas atascadas.

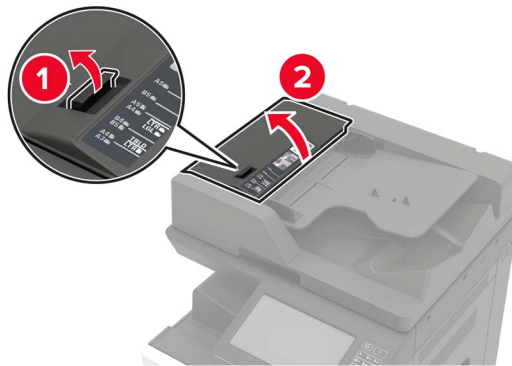


Ubicaciones de los atascos	
1	Alimentador de documentos automático (ADF)
2	Puerta C
3	Puerta D
4	Alimentador multiusos
5	Bandeja de 3000 hojas

	Ubicaciones de los atascos
6	bandeja de 2 x 500 hojas o bandeja de 2500 hojas
7	Grapadora
8	Dispositivo de acabado <ul style="list-style-type: none">• Clasificador de folletos• Grapadora, perforador

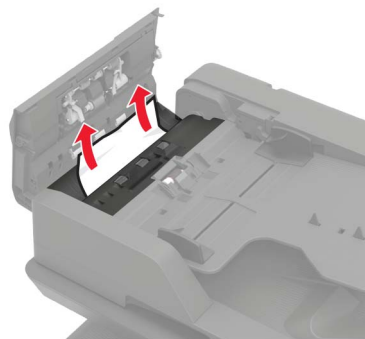
Atasco de papel en el alimentador automático de documentos

- 1 Extraiga todos los documentos originales de la bandeja del ADF.
- 2 Abra la puerta B.



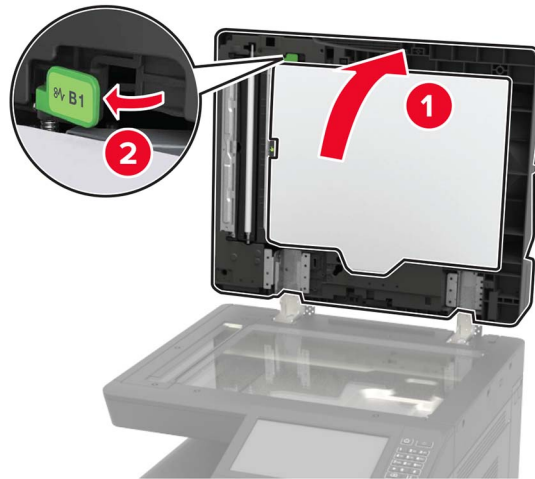
- 3 Retire el papel atascado.

Nota: Retire todos los fragmentos de papel.



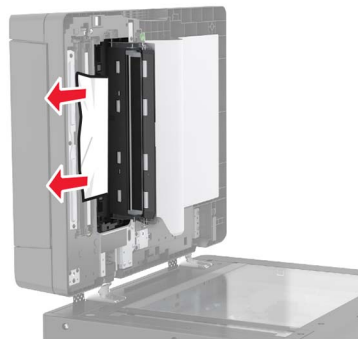
- 4 Cierre la puerta.

5 Abra la puerta B1.



6 Retire el papel atascado.

Nota: Retire todos los fragmentos de papel.



7 Cierre la puerta.

Atasco de papel en el alimentador multiuso


1 Retire el papel del alimentador multiuso.

2 Retire el papel atascado.

Nota: Retire todos los fragmentos de papel.



3 Abra la puerta C y retire los fragmentos de papel.

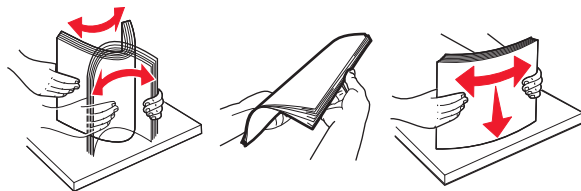
 **PRECAUCIÓN: SUPERFICIE CALIENTE:** El interior de la impresora podría estar caliente. Para evitar el riesgo de heridas producidas por el contacto con un componente caliente, deje que la superficie se enfríe antes de tocarlo.

Notas:

- Asegúrese de que la puerta no toca ningún cable conectado a la impresora.
- Si hay una bandeja de 3000 hojas instalada, deslícela hacia la derecha para abrir la puerta.

4 Cierre la puerta.


5 Flexione, airee y alise los bordes del papel antes de cargarlo.

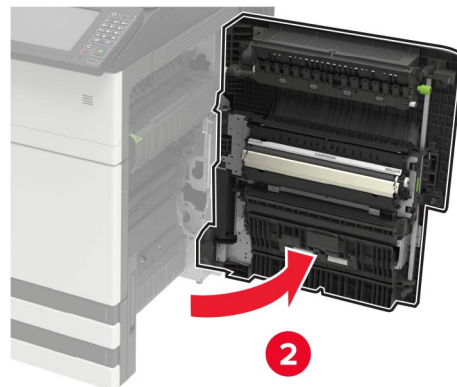
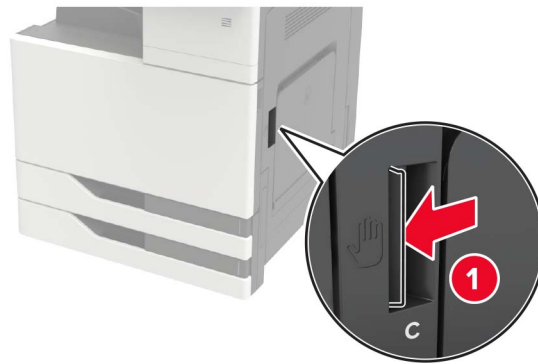


6 Vuelva a cargar el papel.

Atasco de papel en la puerta C

1 Abra la puerta C.

 **PRECAUCIÓN: SUPERFICIE CALIENTE:** El interior de la impresora podría estar caliente. Para evitar el riesgo de heridas producidas por el contacto con un componente caliente, deje que la superficie se enfríe antes de tocarlo.

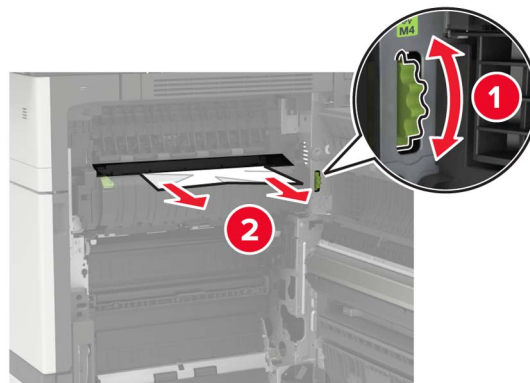
**Notas:**

- Asegúrese de que la puerta no toca ningún cable conectado a la impresora.
- Si hay una bandeja de 3000 hojas instalada, deslícela hacia la derecha para abrir la puerta.

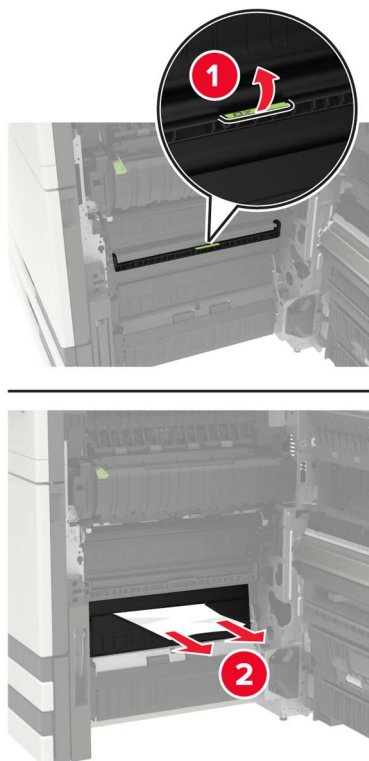
2 Retire el papel atascado de alguna de las siguientes ubicaciones.

Nota: Retire todos los fragmentos de papel.

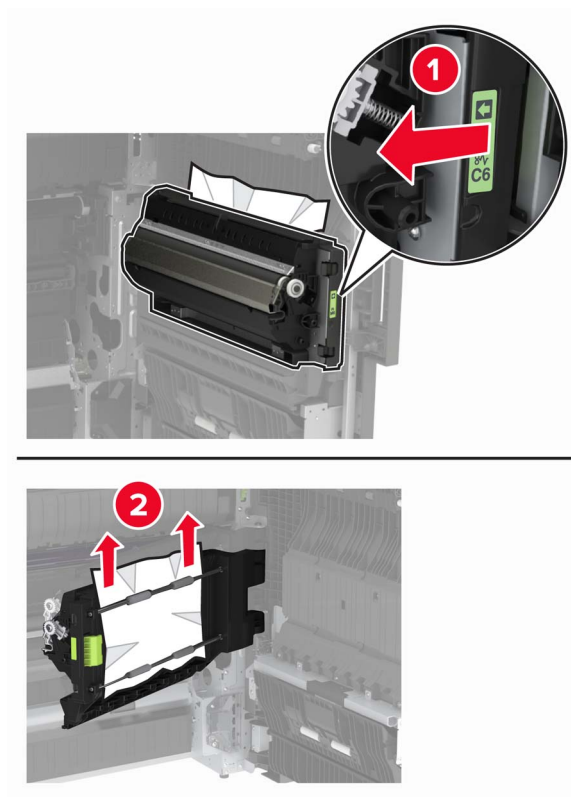
- Área del fusor



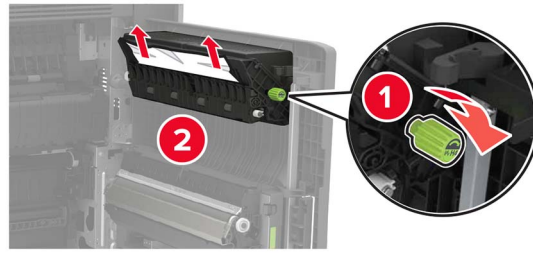
- Por debajo del área del fusor



- Área del dúplex

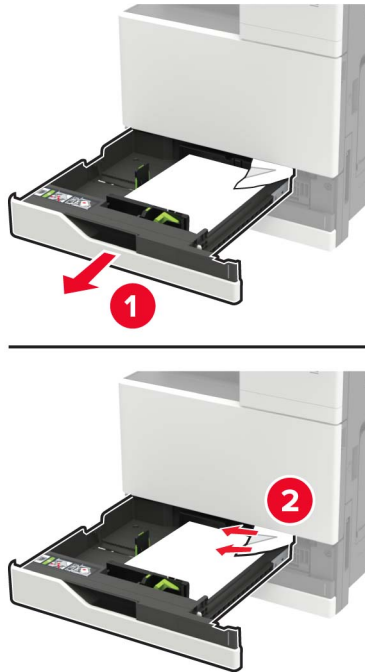


- Por encima del área del dúplex



3 Abra las bandejas estándares y, a continuación, retire el papel atascado.

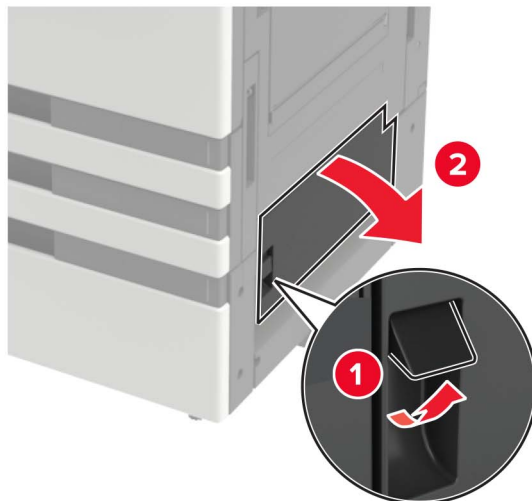
Nota: Retire todos los fragmentos de papel.



4 Cierre las bandejas y, a continuación, la puerta.

Atasco de papel en la puerta D

1 Abra la puerta D y retire el papel atascado.

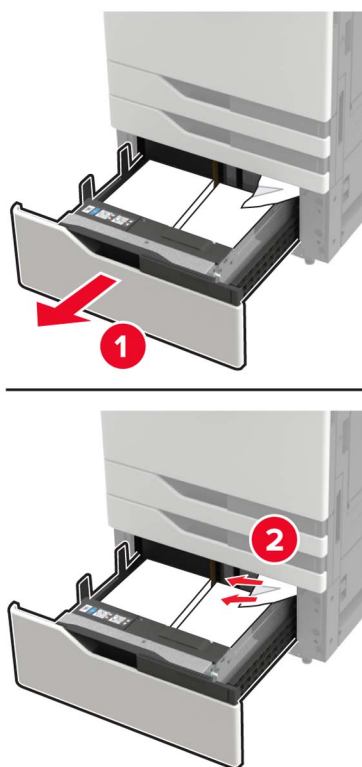


Notas:

- Si hay una bandeja de 3000 hojas instalada, deslícela hacia la derecha para abrir la puerta.
- Abra la puerta C para asegurarse de que se han retirado todos los fragmentos de papel y, a continuación, cierre la puerta.

2 Abra la bandeja opcional y, a continuación, retire el papel atascado.

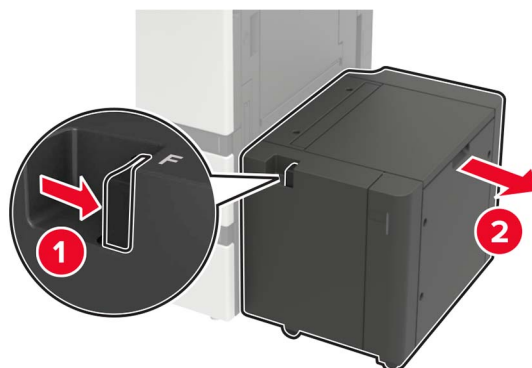
Nota: Retire todos los fragmentos de papel.



3 Cierre la bandeja y, a continuación, la puerta.

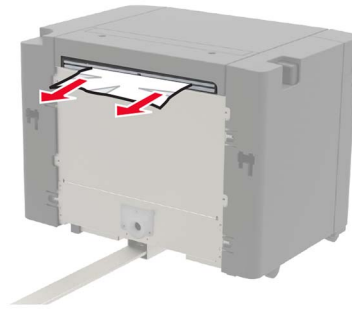
Atasco de papel en la bandeja de 3000 hojas

1 Deslice la bandeja de 3000 hojas.



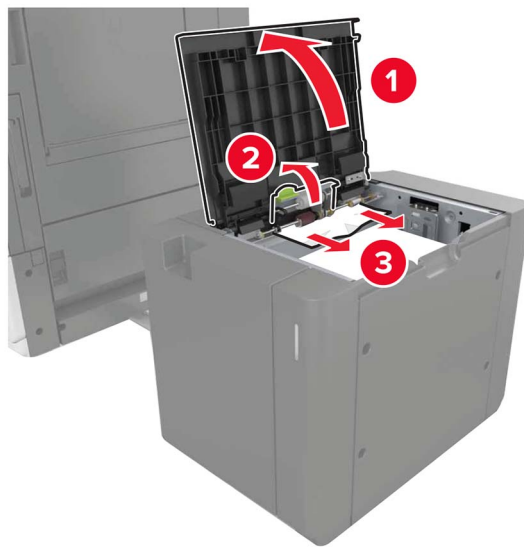
2 Retire el papel atascado.

Nota: Retire todos los fragmentos de papel.



3 Abra la puerta F y retire el papel atascado.

Nota: Retire todos los fragmentos de papel.

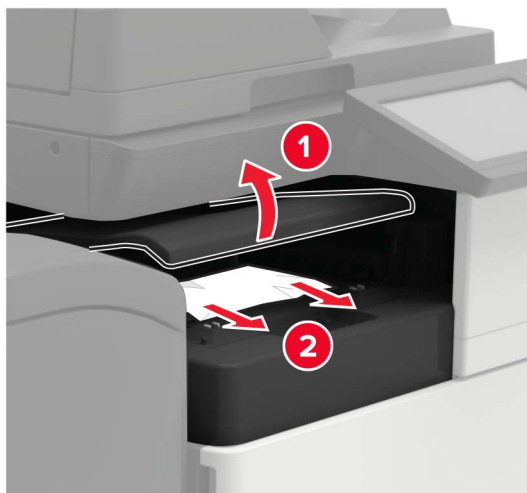


4 Cierre la puerta y vuelva colocar la bandeja en su sitio.

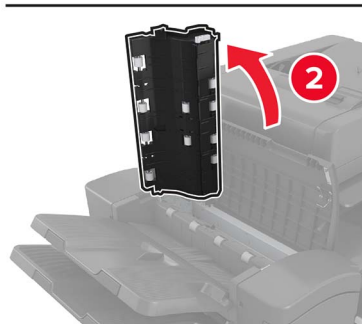
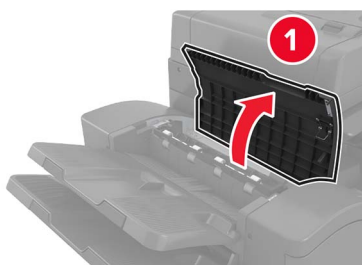
Atasco de papel en el clasificador de folletos

1 Abra la puerta G y retire el papel atascado.

Nota: Retire todos los fragmentos de papel.



2 Abrir puerta J.



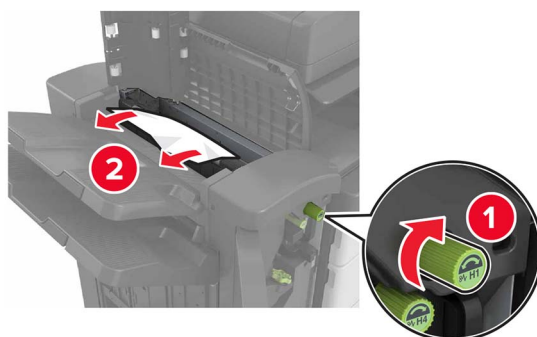
3 Abra la puerta H.



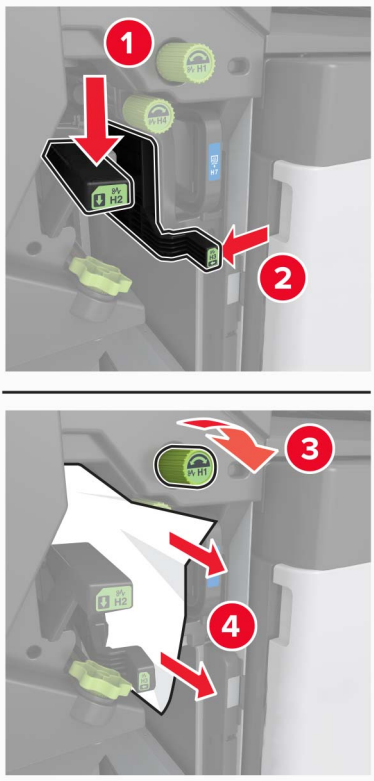
4 Retire el papel atascado de alguna de las siguientes ubicaciones.

Nota: Retire todos los fragmentos de papel.

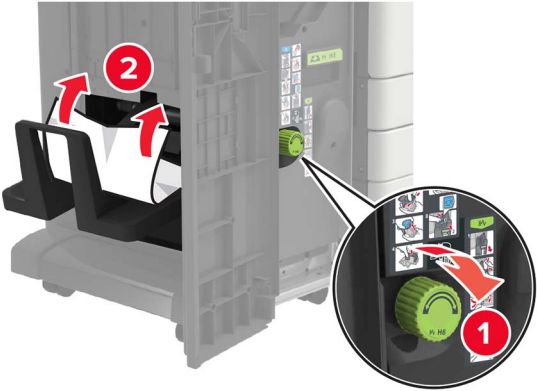
- Puerta J



- Zonas H1 y H2



- Zona H6



5 Extraiga el dispositivo de creación de folletos.



6 Retire el papel atascado de alguna de las siguientes ubicaciones.

Nota: Retire todos los fragmentos de papel.

- Área H8



- Área H9



- Área H10



7 Vuelva a colocar el dispositivo de creación de folletos en su sitio.

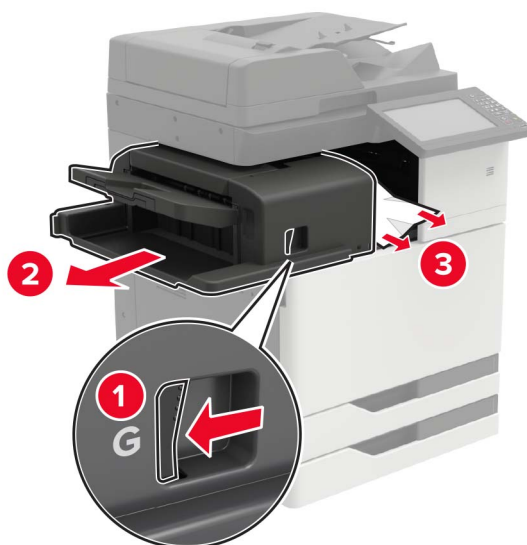
8 Cierre las puertas H y J.

Atasco de papel en la grapadora

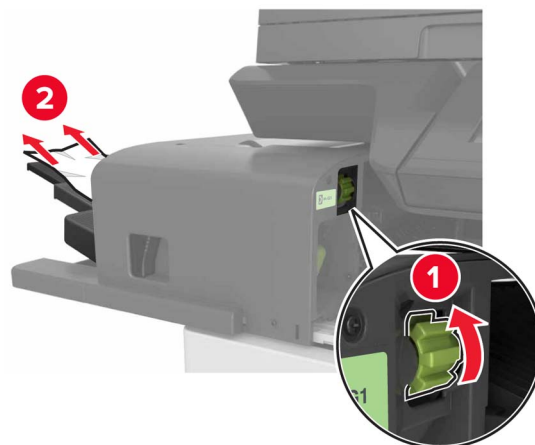
1 Retire el papel de la bandeja de la grapadora.

2 Deslice la grapadora y, a continuación, retire el papel atascado.

Nota: Retire todos los fragmentos de papel.



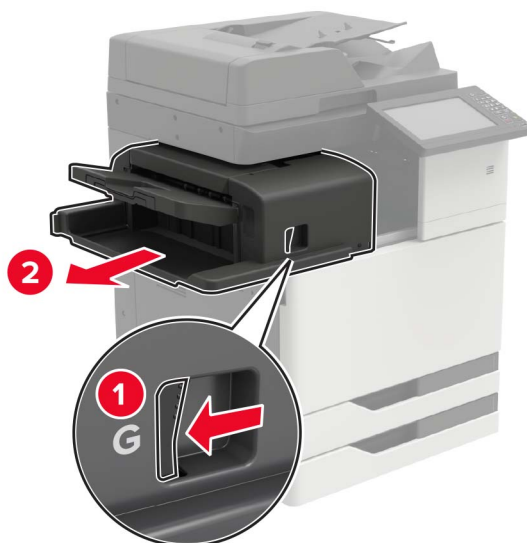
Si es necesario, active la rueda del control de giro G1 hacia abajo para enviar el papel atascado a la bandeja del dispositivo de acabado y, a continuación, retire el papel.



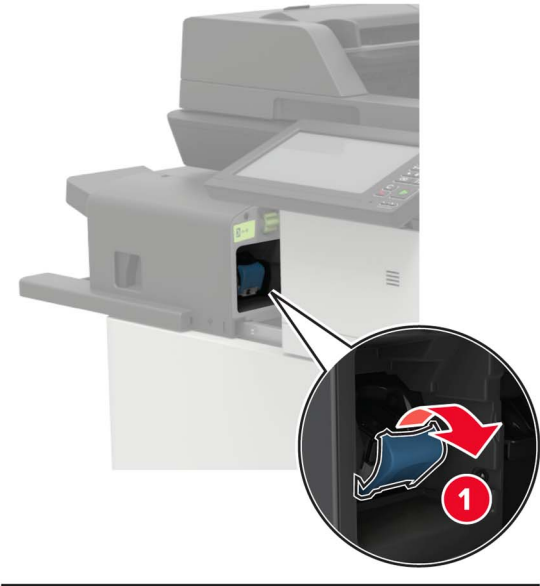
3 Deslice la grapadora para colocarla en su sitio.

Atasco de grapas en la grapadora

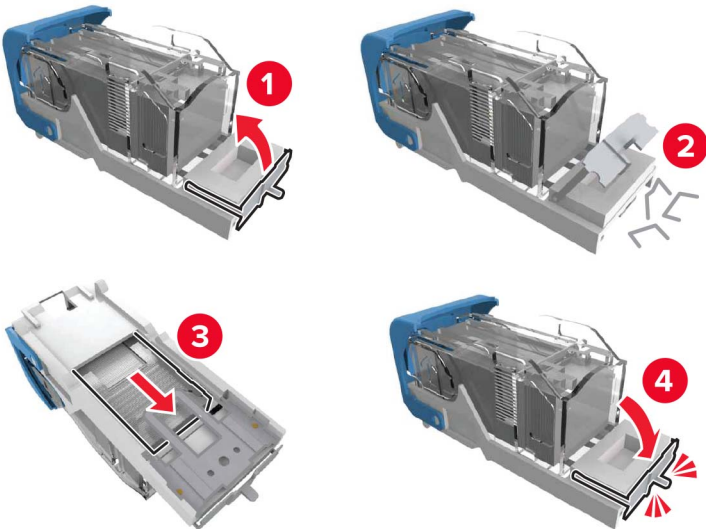
1 Deslice la grapadora.



2 Retire el soporte del cartucho de grapas.



3 Retire las grapas sueltas.



- 4 Introduzca el soporte del cartucho de grapas hasta que *encaje* en su sitio.



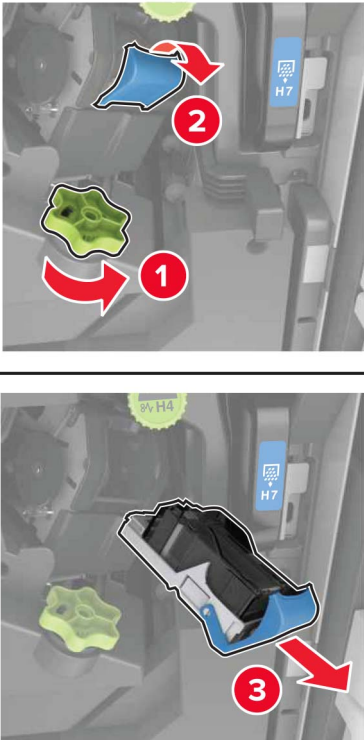
- 5 Deslice la grapadora para colocarla en su sitio.

Atasco de grapas en la grapadora y el perforador

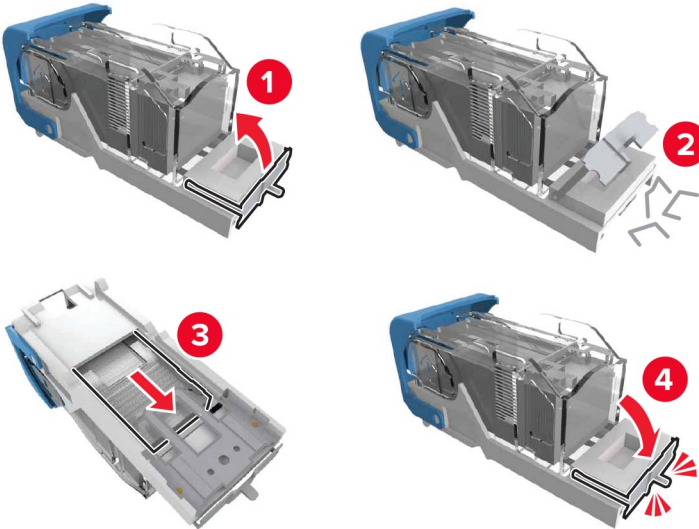
- 1 Abra la puerta H.



2 Retire el soporte del cartucho de grapas.



3 Retire las grapas sueltas.



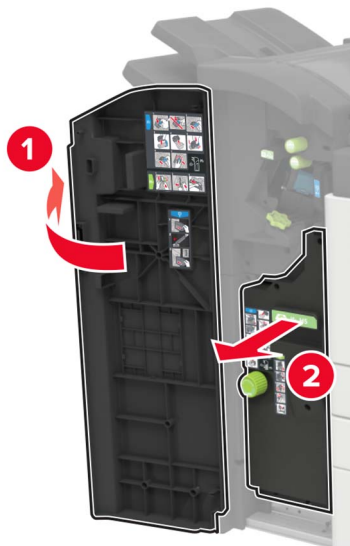
- 4 Introduzca el soporte del cartucho de grapas hasta que *encaje* en su sitio.



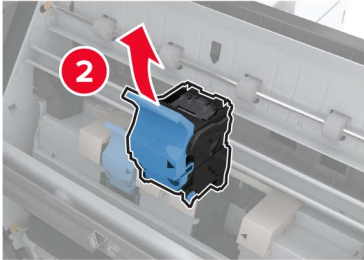
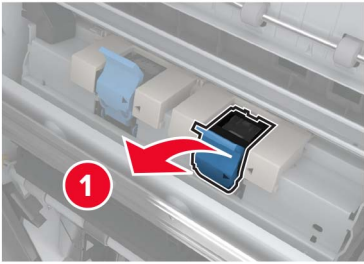
- 5 Cierre la puerta.

Atasco de grapas en el clasificador de folletos

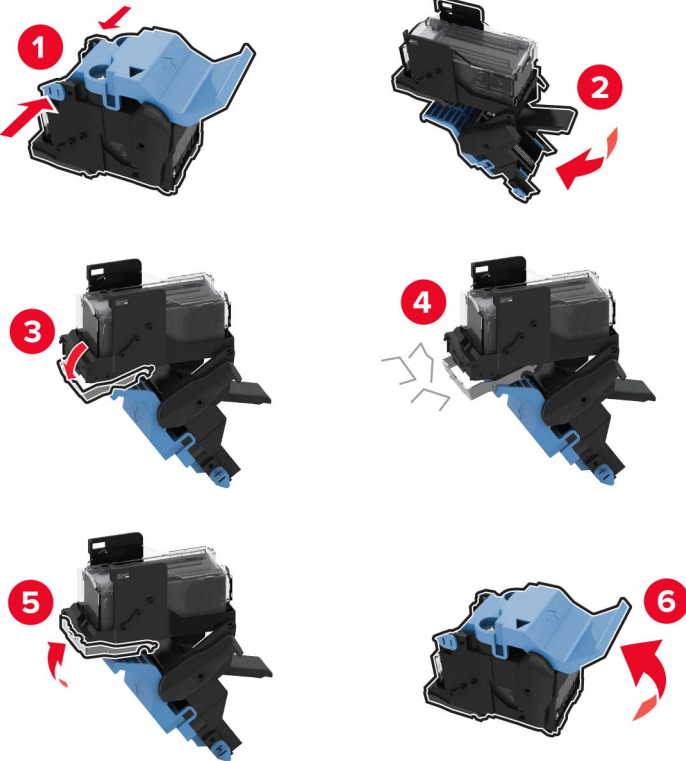
- 1 Abra la puerta H y extraiga el dispositivo de creación de folletos.



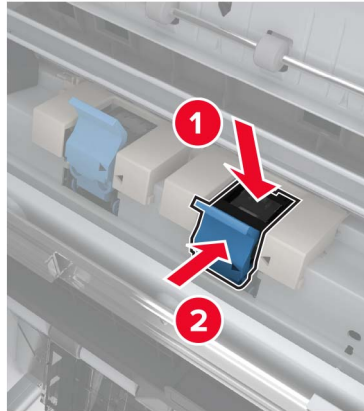
2 Retire el soporte del cartucho de grapas.



3 Retire las grapas sueltas.



- 4** Introduzca el soporte del cartucho de grapas hasta que *encaje* en su sitio.



- 5** Inserte el dispositivo de creación de folletos hasta volver a colocarlo en su sitio y cierre la puerta.

Solución de problemas

Problemas de conexión de red

No se puede abrir Embedded Web Server

Acción	Sí	No
<p>Paso 1 Compruebe que la impresora está encendida.</p> <p>¿Está encendida la impresora?</p>	Vaya al paso 2.	Encienda la impresora.
<p>Paso 2 Asegúrese de que la dirección IP de la impresora sea correcta.</p> <p>Notas:</p> <ul style="list-style-type: none"> • Ver la dirección IP en la pantalla de inicio. • Una dirección IP aparece como cuatro grupos de números separados por puntos, como 123.123.123.123. <p>¿Es correcta la dirección IP de impresora?</p>	Vaya al paso 3.	Escriba la dirección IP correcta de la impresora de red en la barra de dirección.
<p>Paso 3 Compruebe si está utilizando un navegador compatible:</p> <ul style="list-style-type: none"> • Internet Explorer® versión 11 o posterior • Microsoft Edge • Safari versión 10 o posterior • Google Chrome™ versión 60 o posterior • Mozilla Firefox versión 38.x o posterior <p>¿Es compatible el navegador?</p>	Vaya al paso 4.	Instale un navegador compatible.
<p>Paso 4 Compruebe que la conexión de red funciona.</p> <p>¿Funciona la conexión de red?</p>	Vaya al paso 5.	Póngase en contacto con el administrador.
<p>Paso 5 Asegúrese de que las conexiones de los cables con la impresora y el servidor de impresión están bien fijadas. Para obtener más información, consulte la documentación suministrada con la impresora.</p> <p>¿Están bien conectados los cables?</p>	Vaya al paso 6.	Revise las conexiones de los cables.
<p>Paso 6 Compruebe que los servidores de proxy web están desactivados.</p> <p>¿Están desactivados los servidores de proxy web?</p>	Vaya al paso 7.	Póngase en contacto con el administrador.

Acción	Sí	No
<p>Paso 7 Acceda al servidor Web incorporado.</p> <p>¿Se ha abierto Embedded Web Server?</p>	El problema se ha solucionado.	Póngase en contacto con atención al cliente .

No se puede leer la unidad flash

Acción	Sí	No
<p>Paso 1 Compruebe si la impresora está ocupada con el procesamiento de otro trabajo de impresión, copia, digitalización o fax.</p> <p>¿Está la impresora lista?</p>	Vaya al paso 2.	Espere a que la impresora termine de procesar el otro trabajo.
<p>Paso 2 Compruebe que la unidad flash es compatible. Para obtener más información, consulte “Unidades flash y tipos de archivo admitidos” en la página 48.</p> <p>¿Es compatible la unidad flash?</p>	Vaya al paso 3.	Inserte una unidad flash compatible.
<p>Paso 3 Extraiga la unidad flash e insértela de nuevo.</p> <p>¿La impresora reconoce la unidad flash?</p>	El problema se ha solucionado.	Contacto atención al cliente .

Activación del puerto USB

En la pantalla de inicio, toque **Valores > Red/Puertos > USB > Habilitar puerto USB**.

Comprobación de la conectividad de la impresora


- 1 En la pantalla de inicio, toque **Valores > Informes > Red > Página de configuración de red**.
- 2 Consulte la primera sección de la página de configuración de red y confirme que el estado es conectado. Si el estado es sin conexión, es posible que la red LAN esté inactiva o que el cable de red esté desenchufado o no funcione correctamente. Póngase en contacto con el administrador para obtener asistencia.

Error 900.xy

Apague la impresora, espere unos 10 segundos y, a continuación, encienda la impresora.

Problemas con las opciones de hardware

Opción interna no detectada

Acción	Sí	No
<p>Paso 1 Apague la impresora, espere unos 10 segundos y, a continuación, encienda la impresora.</p> <p>¿Funciona correctamente la opción interna?</p>	El problema se ha solucionado.	Vaya al paso 2.
<p>Paso 2 Imprima la página de valores de menú y, a continuación, compruebe si la opción interna aparece en la lista de Funciones instaladas.</p> <p>¿Aparece la opción interna en la lista de la página de valores de menú?</p>	Vaya al paso 4.	Vaya al paso 3.
<p>Paso 3 Compruebe que la opción interna se ha instalado correctamente en la placa del controlador.</p> <p>a Apague la impresora y, a continuación, desconecte el cable de alimentación de la toma de tierra.</p> <p>b Asegúrese de que la opción interna está instalada en el conector apropiado de la placa del controlador.</p> <p>c Conecte el cable de alimentación a la toma eléctrica y, a continuación, encienda la impresora.</p> <p> PRECAUCIÓN: POSIBLES DAÑOS PERSONALES: Para evitar el riesgo de incendio o descarga eléctrica, conecte el cable de alimentación a una toma de corriente debidamente conectada a tierra con la potencia adecuada que se encuentre cerca del dispositivo y resulte fácilmente accesible.</p> <p>¿Funciona correctamente la opción interna?</p>	El problema se ha solucionado.	Vaya al paso 4.
<p>Paso 4 a Compruebe que la opción interna está disponible en el controlador de impresión.</p> <p>Nota: Si es necesario, añada manualmente la opción interna en el controlador de impresión para que esté disponible para los trabajos de impresión. Para obtener más información, consulte “Adición de opciones disponibles en el controlador de impresión” en la página 315.</p> <p>b Vuelva a enviar el trabajo de impresión.</p> <p>¿Funciona correctamente la opción interna?</p>	El problema se ha solucionado.	Póngase en contacto con atención al cliente.

Flash defectuosa detectada

Realice alguna de estas acciones:

- Sustituya la memoria flash defectuosa.
- En el panel de control de la impresora, pulse **Continuar** para ignorar el mensaje y continuar con la impresión.
- Cancele el trabajo de impresión actual.

No hay suficiente espacio en memoria flash para recursos

Realice alguna de estas acciones:

- En el panel de control de la impresora, pulse **Continuar** para borrar el mensaje y continuar con la impresión.
- Elimine fuentes, macros y otros datos almacenados en la memoria flash.
- Instale una memoria flash de mayor capacidad.

Nota: Se borran las macros y fuentes descargadas que no se hayan guardado previamente en la memoria flash.

Flash sin formato detectada

Realice alguna de estas acciones:

- En el panel de control, seleccione **Continuar** para detener la operación de desfragmentación y continuar con la impresión.
- Formatee la memoria flash.

Nota: Si el mensaje de error continúa, es posible que la memoria flash venga defectuosa y deba sustituirla.

Problemas con los suministros

Suministro que no es de Lexmark

La impresora ha detectado un consumible o una pieza instalada en la impresora que no es de Lexmark.

La impresora Lexmark ha sido diseñada para un óptimo rendimiento con consumibles y piezas originales de Lexmark. El uso de suministros o piezas de terceros puede afectar al rendimiento, la fiabilidad o el ciclo de vida de la impresora y de sus componentes de imagen.

Todos los indicadores de duración han sido diseñados para funcionar con consumibles y piezas de Lexmark, pudiendo ocasionar resultados impredecibles si se utilizan consumibles o piezas de terceros. Si se agota el uso de los componentes de imagen, pueden producirse daños en la impresora Lexmark o en sus componentes asociados.

Advertencia: Posibles daños: El uso de consumibles o piezas de terceros puede afectar a la cobertura de la garantía. Es posible que la garantía no cubra el daño ocasionado por el uso de consumibles o piezas de terceros.

Para asumir cualquiera de estos riesgos y continuar con el uso de consumibles y piezas no originales en la impresora, vaya al panel de control y mantenga pulsados los botones **X** y **#** simultáneamente durante 15 segundos.

Si no desea asumir estos riesgos, extraiga el consumible o la pieza de terceros de la impresora e instale un consumible o pieza original de Lexmark. Para obtener más información, consulte [“Utilice componentes y suministros originales de Lexmark” en la página 171.](#)

Si, después de mantener pulsados **X** y **#** simultáneamente por 15 segundos, la impresora no imprime, restablezca el contador del uso de suministros.

- 1 En el panel de control del escáner, navegue hasta:
Configuración > Dispositivo > Mantenimiento > Menú de configuración > Uso de suministros y contadores
- 2 Seleccione la pieza o suministro que desea restablecer y, a continuación, haga clic en **Iniciar**.
- 3 Lea el mensaje de advertencia y haga clic en **Continuar**.
- 4 Mantenga pulsados **X** y **#** simultáneamente durante 15 segundos para borrar el mensaje.

Nota: Si no puede restablecer los contadores del uso de suministros, devuelva el producto a establecimiento de compra.

Se requiere mantenimiento del escáner; utilice kit ADF

Hay programadas tareas de mantenimiento para la impresora. Para obtener más información, vaya a <http://support.lexmark.com> o póngase en contacto con el representante de asistencia técnica e indique el mensaje.

Problemas de alimentación del papel

El sobre se cierra al imprimir

Acción	Sí	No
<p>Paso 1</p> <p>a Utilice un sobre que se haya almacenado en un entorno seco. Nota: Imprimir en sobres con un alto nivel de humedad puede sellar las solapas.</p> <p>b Envíe el trabajo de impresión.</p> <p>¿El sobre se cierra al imprimir?</p>	Vaya al paso 2.	El problema se ha solucionado.
<p>Paso 2</p> <p>a Asegúrese de que el tipo de papel está configurado en Sobre. En el panel de control del escáner, navegue hasta: Valores > Papel > Configuración de bandeja > Tipo/tamaño de papel</p> <p>b Envíe el trabajo de impresión.</p> <p>¿El sobre se cierra al imprimir?</p>	Póngase en contacto con atención al cliente .	El problema se ha solucionado.

La impresión clasificada no funciona

Acción	Sí	No
<p>Paso 1</p> <p>a En el panel de control del escáner, navegue hasta: Valores > Imprimir > Presentación > Clasificar</p> <p>b Toque Activado [1,2,1,2,1,2].</p> <p>c Imprima el documento.</p> <p>¿Se ha clasificado correctamente el documento?</p>	El problema se ha solucionado.	Vaya al paso 2.
<p>Paso 2</p> <p>a Abra el cuadro de diálogo Imprimir en el documento que trata de imprimir y seleccione Clasificar.</p> <p>b Imprima el documento.</p> <p>¿Se ha clasificado correctamente el documento?</p>	El problema se ha solucionado.	Vaya al paso 3.
<p>Paso 3</p> <p>a Reduzca el número de páginas que desee imprimir.</p> <p>b Imprima el documento.</p> <p>¿Están las páginas clasificadas correctamente?</p>	El problema se ha solucionado.	Póngase en contacto con atención al cliente .

El enlace de bandejas no funciona

Acción	Sí	No
<p>Paso 1</p> <p>a Compruebe si las bandejas contienen papel del mismo tamaño y tipo.</p> <p>b Compruebe si las guías de papel están colocadas correctamente.</p> <p>c Imprima el documento.</p> <p>¿Se enlazan las bandejas correctamente?</p>	El problema se ha solucionado.	Vaya al paso 2.
<p>Paso 2</p> <p>a En el panel de control, toque Valores > Papel > Configuración de bandeja > Tipo/tamaño de papel</p> <p>b Defina el tipo y el tamaño del papel con el papel cargado en las bandejas vinculadas.</p> <p>c Imprima el documento.</p> <p>¿Se enlazan las bandejas correctamente?</p>	El problema se ha solucionado.	Vaya al paso 3.
<p>Paso 3</p> <p>a Asegúrese de que Enlace de Bandejas está configurado en Automático. Para obtener más información, consulte “Enlace de bandejas” en la página 35.</p> <p>b Imprima el documento.</p> <p>¿Se enlazan las bandejas correctamente?</p>	El problema se ha solucionado.	Contacto atención al cliente .

Compruebe la conexión de la bandeja

Realice alguna de estas acciones:

- Apague la impresora, espere 10 segundos aproximadamente y, a continuación, vuelva a encenderla.

Si el error se produce por segunda vez:

- 1 Apague la impresora.
- 2 Desconecte el cable de alimentación de la toma eléctrica.
- 3 Retire la bandeja indicada.
- 4 Introduzca la bandeja.
- 5 Conecte el cable de alimentación a la toma de corriente.



PRECAUCIÓN: POSIBLES DAÑOS PERSONALES: Para evitar el riesgo de incendio o descarga eléctrica, conecte el cable de alimentación a una toma de corriente debidamente conectada a tierra con la potencia adecuada que se encuentre cerca del dispositivo y resulte fácilmente accesible.

- 6 Encienda la impresora.

Si el error se produce de nuevo:

- 1 Apague la impresora.
 - 2 Desconecte el cable de alimentación de la toma eléctrica.
 - 3 Retire la bandeja indicada.
 - 4 Ponerse en contacto con el servicio de atención al cliente.
- En el panel de control de la impresora, pulse **Continuar** para borrar el mensaje y continuar con la impresión.

Atascos de papel frecuentes

Acción	Sí	No
<p>Paso 1</p> <p>a Extraiga la bandeja.</p> <p>b Compruebe si el papel se carga correctamente.</p> <p>Notas:</p> <ul style="list-style-type: none"> • Asegúrese de que las guías del papel estén correctamente colocadas. • Asegúrese de que la altura de la pila no exceda el indicador de capacidad máxima de papel. • Asegúrese de imprimir en el tipo y tamaño de papel recomendados. <p>c Introduzca la bandeja.</p> <p>d Imprima el documento.</p> <p>¿Se producen atascos de papel con frecuencia?</p>	Vaya al paso 2.	El problema se ha solucionado.

Acción	Sí	No
<p>Paso 2</p> <p>a En el panel de control del escáner, navegue hasta: Valores > Papel > Configuración de bandeja > Tamaño/tipo de papel</p> <p>b Defina el tipo y el tamaño del papel correctos.</p> <p>c Imprima el documento.</p> <p>¿Se producen atascos de papel con frecuencia?</p>	Vaya al paso 3.	El problema se ha solucionado.
<p>Paso 3</p> <p>a Cargue papel de un paquete nuevo.</p> <p>Nota: El papel está mojado debido al alto nivel de humedad. Guarde el papel en su embalaje original hasta su utilización.</p> <p>b Imprima el documento.</p> <p>¿Se producen atascos de papel con frecuencia?</p>	Póngase en contacto con atención al cliente .	El problema se ha solucionado.

Las páginas atascadas no se vuelven a imprimir

Acción	Sí	No
<p>a En el panel de control del escáner, navegue hasta: Valores > Dispositivo > Notificaciones > Recuperación de contenido de atasco</p> <p>b En el menú Recuperación de atasco, seleccione Activado o Automático.</p> <p>c Imprima el documento.</p> <p>¿Se han vuelto a imprimir las páginas atascadas?</p>	El problema se ha solucionado.	Póngase en contacto con atención al cliente .

Problemas de impresión

Los documentos confidenciales u otro tipo de trabajos en espera no se imprimen

Acción	Sí	No
<p>Paso 1</p> <p>a En el panel de control, compruebe si los documentos aparecen en la lista de trabajos retenidos.</p> <p>Nota: Si los documentos no aparecen en la lista, imprima los documentos utilizando las opciones de Imprimir y poner en espera.</p> <p>b Imprima los documentos.</p> <p>¿Se han imprimido los documentos?</p>	El problema se ha solucionado.	Vaya al paso 2.

Acción	Sí	No
<p>Paso 2</p> <p>El trabajo de impresión podría contener un error de formato o datos no válidos.</p> <ul style="list-style-type: none"> • Elimine el trabajo de impresión y, a continuación, envíelo de nuevo. • Para archivos PDF, genere un nuevo archivo y, a continuación imprima los documentos. <p>¿Se han imprimido los documentos?</p>	El problema se ha solucionado.	Vaya al paso 3.
<p>Paso 3</p> <p>Si está imprimiendo desde Internet, es posible que la impresora esté leyendo varios nombres de trabajos de impresión creyendo que son duplicados.</p> <p>Para usuarios de Windows</p> <ol style="list-style-type: none"> a Abra el cuadro de diálogo Preferencias de impresión. b En la sección Imprimir y poner en espera, seleccione Conservar documentos duplicados. c Introduzca un PIN. d Vuelva a enviar el trabajo de impresión. <p>Para usuarios de Macintosh</p> <ol style="list-style-type: none"> a Guarde y asigne un nombre diferente a cada trabajo. b Envíe el trabajo de forma individual. <p>¿Se han imprimido los documentos?</p>	El problema se ha solucionado.	Vaya al paso 4.
<p>Paso 4</p> <ol style="list-style-type: none"> a Borre algunos trabajos en espera para liberar memoria de impresora. b Vuelva a enviar el trabajo de impresión. <p>¿Se han imprimido los documentos?</p>	El problema se ha solucionado.	Vaya al paso 5.
<p>Paso 5</p> <ol style="list-style-type: none"> a Añada memoria de la impresora. b Vuelva a enviar el trabajo de impresión. <p>¿Se han imprimido los documentos?</p>	El problema se ha solucionado.	Póngase en contacto con atención al cliente .

Impresión lenta

Acción	Sí	No
<p>Paso 1 Asegúrese de que el cable de la impresora está correctamente conectado a la misma y al ordenador, servidor de impresión, opción u otro dispositivo de red.</p> <p>¿Está la impresora imprimiendo lentamente?</p>	Vaya al paso 2.	El problema se ha solucionado.
<p>Paso 2</p> <p>a Asegúrese de que la impresora esté en Modo Silencioso. En la pantalla de inicio, toque Valores > Dispositivo > Mantenimiento > Menú de configuración > Funcionamiento del dispositivo > Modo silencioso.</p> <p>b Imprima el documento.</p> <p>¿Está la impresora imprimiendo lentamente?</p>	Vaya al paso 3.	El problema se ha solucionado.
<p>Paso 3</p> <p>a En función del sistema operativo, especifique el tipo de resolución en Preferencias de impresión o en el cuadro de diálogo Imprimir.</p> <p>b Establezca la resolución en Calidad de imagen 2400.</p> <p>c Imprima el documento.</p> <p>¿Está la impresora imprimiendo lentamente?</p>	Vaya al paso 4.	El problema se ha solucionado.
<p>Paso 4</p> <p>a En función del sistema operativo, especifique el tipo de papel en Preferencias de impresión o en el cuadro de diálogo Imprimir.</p> <p>Notas:</p> <ul style="list-style-type: none"> • Asegúrese de que el valor coincide con el papel cargado. • También puede cambiar el valor en el panel de control de la impresora. En la pantalla de inicio, toque Valores > Papel > Configuración de bandeja > Tipo/tamaño de papel. • El papel más grueso se imprime más lentamente. • El papel más estrecho que el tamaño Carta, A4 y Legal puede imprimirse más lentamente. <p>b Imprima el documento.</p> <p>¿Está la impresora imprimiendo lentamente?</p>	Vaya al paso 5.	El problema se ha solucionado.
<p>Paso 5</p> <p>a Asegúrese de que los valores de la impresora para textura y peso coinciden con los del papel que se va a cargar. En la pantalla de inicio, toque Valores > Papel > Configuración del soporte > Tipos de papel.</p> <p>Nota: Las texturas rugosas y el papel pesado pueden imprimirse con mayor lentitud.</p> <p>b Imprima el documento.</p> <p>¿Está la impresora imprimiendo lentamente?</p>	Vaya al paso 6.	El problema se ha solucionado.

Acción	Sí	No
<p>Paso 6 Elimine trabajos retenidos.</p> <p>¿Está la impresora imprimiendo lentamente?</p>	Vaya al paso 7.	El problema se ha solucionado.
<p>Paso 7 a Asegúrese de que la impresora no está sobrecalentada.</p> <p>Notas:</p> <ul style="list-style-type: none"> • Deje que la impresora se enfríe tras un trabajo de impresión largo. • Tenga en cuenta la temperatura ambiente recomendada para la impresora. Para obtener más información, consulte “Selección de ubicación para la impresora” en la página 11. <p>b Imprima el documento.</p> <p>¿Está la impresora imprimiendo lentamente?</p>	Contacto atención al cliente .	El problema se ha solucionado.

No se imprimen los trabajos de impresión

Acción	Sí	No
<p>Paso 1 a Desde el documento que pretende imprimir, abra el cuadro de diálogo Imprimir y compruebe si ha seleccionado la impresora correcta.</p> <p>b Imprima el documento.</p> <p>¿Se ha imprimido el documento?</p>	El problema se ha solucionado.	Vaya al paso 2.
<p>Paso 2 a Compruebe que la impresora está encendida.</p> <p>b Resuelva cualquier mensaje de error que aparezca en la pantalla.</p> <p>c Imprima el documento.</p> <p>¿Se ha imprimido el documento?</p>	El problema se ha solucionado.	Vaya al paso 3.
<p>Paso 3 a Compruebe si los puertos funcionan y si los cables están conectados correctamente al equipo y a la impresora.</p> <p>Para obtener más información, consulte la documentación de instalación incluida con la impresora.</p> <p>b Imprima el documento.</p> <p>¿Se ha imprimido el documento?</p>	El problema se ha solucionado.	Vaya al paso 4.

Acción	Sí	No
<p>Paso 4</p> <p>a Apague la impresora, espere unos 10 segundos y, a continuación, encienda la impresora.</p> <p>b Imprima el documento.</p> <p>¿Se ha imprimido el documento?</p>	El problema se ha solucionado.	Vaya al paso 5.
<p>Paso 5</p> <p>a Desinstale y vuelva a instalar el controlador de impresión.</p> <p>b Imprima el documento.</p> <p>¿Se ha imprimido el documento?</p>	El problema se ha solucionado.	Póngase en contacto con atención al cliente .


Calidad de impresión baja

Páginas en blanco

Páginas en blanco

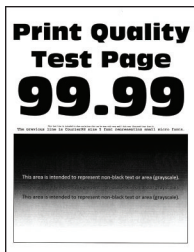


Nota: Antes de resolver el problema, imprima las páginas de prueba de la calidad de impresión. En el panel de control, vaya a **Configuración > Solución de problemas > Páginas de prueba de la calidad de impresión**.


En los modelos de impresora sin pantalla táctil, pulse  para navegar por los distintos ajustes.

Acción	Sí	No
<p>a Extraiga el kit de imagen e insértelo de nuevo.</p> <p>Advertencia: Posibles daños: No exponga el kit de imagen a la luz directa. Una larga exposición a la luz puede ocasionar problemas de calidad de impresión.</p> <p>Advertencia: Posibles daños: No toque el tambor fotoconductor que se encuentra debajo del kit de imagen. Si lo hace, puede afectar a la calidad de los futuros trabajos de impresión.</p> <p>b Imprima el documento.</p> <p>¿Está imprimiendo la impresora páginas en blanco?</p>	Póngase en contacto con atención al cliente .	El problema se ha solucionado.

Impresión oscura



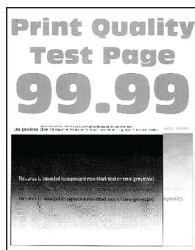
Nota: Antes de resolver el problema, imprima las páginas de prueba de la calidad de impresión. En el panel de control, vaya a **Configuración > Solución de problemas > Páginas de prueba de la calidad de impresión.**

En los modelos de impresora sin pantalla táctil, pulse  para navegar por los distintos ajustes.


Acción	Sí	No
<p>Paso 1</p> <p>a Ajuste el color. En el panel de control del escáner, navegue hasta: Valores > Imprimir > Calidad > Imágenes avanzadas > Ajuste de color</p> <p>b Imprima el documento.</p> <p>¿Es demasiado oscura la impresión?</p>	<p>Vaya al paso 2.</p>	<p>El problema se ha solucionado.</p>
<p>Paso 2</p> <p>a En función del sistema operativo, reduzca la intensidad del tóner en Preferencias de impresión o en el cuadro de diálogo Imprimir. Nota: También puede cambiar el valor en el panel de control de la impresora. Desplácese a: Valores > Calidad de > impresión > Intensidad del tóner</p> <p>b Imprima el documento.</p> <p>¿Es demasiado oscura la impresión?</p>	<p>Vaya al paso 3.</p>	<p>El problema se ha solucionado.</p>
<p>Paso 3</p> <p>a En función del sistema operativo, especifique el tipo de papel en Preferencias de impresión o en el cuadro de diálogo Imprimir. Notas:</p> <ul style="list-style-type: none"> • Asegúrese de que el valor coincide con el papel cargado. • También puede cambiar el valor en el panel de control de la impresora. Desplácese a: Valores > Papel > Configuración de bandeja > Tipo/tamaño de papel <p>b Imprima el documento.</p> <p>¿Es demasiado oscura la impresión?</p>	<p>Vaya al paso 4.</p>	<p>El problema se ha solucionado.</p>

Acción	Sí	No
Paso 4 Compruebe si el papel tiene textura o acabados irregulares. ¿Está imprimiendo en papel de textura áspera o rugosa?	Vaya al paso 5.	Vaya al paso 6.
Paso 5 a Sustituya el papel con textura o rugoso por papel normal. b Imprima el documento. ¿Es demasiado oscura la impresión?	Vaya al paso 6.	El problema se ha solucionado.
Paso 6 a Cargue papel de un paquete nuevo. Nota: El papel está mojado debido al alto nivel de humedad. Guarde el papel en su embalaje original hasta su utilización. b Imprima el documento. ¿Es demasiado oscura la impresión?	Póngase en contacto con atención al cliente .	El problema se ha solucionado.

Imágenes fantasma



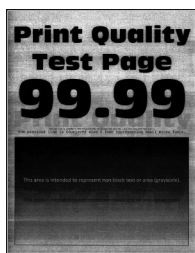
Nota: Antes de resolver el problema, imprima las páginas de prueba de la calidad de impresión. En el panel de control, vaya a **Configuración > Solución de problemas > Páginas de prueba de la calidad de impresión**.

En los modelos de impresora sin pantalla táctil, pulse  para navegar por los distintos ajustes.


Acción	Sí	No
Paso 1 a Cargue la bandeja especificada con el tipo de papel correcto. b Imprima el documento. ¿Aparecen imágenes "fantasma" en las impresiones?	Vaya al paso 2.	El problema se ha solucionado.

Acción	Sí	No
<p>Paso 2</p> <p>a En función del sistema operativo, especifique el tipo de papel en Preferencias de impresión o en el cuadro de diálogo Imprimir.</p> <p>Notas:</p> <ul style="list-style-type: none"> • Asegúrese de que el valor coincide con el papel cargado. • También puede cambiar el valor en el panel de control de la impresora. Desplácese a: <p>Valores > Papel > Configuración de bandeja > Tipo/tamaño de papel</p> <p>b Imprima el documento.</p> <p>¿Aparecen imágenes "fantasma" en las impresiones?</p>	Vaya al paso 3.	El problema se ha solucionado.
<p>Paso 3</p> <p>a Ajuste el color.</p> <p>En el panel de control del escáner, navegue hasta:</p> <p>Valores > Imprimir > Calidad > Imágenes avanzadas > Ajuste de color</p> <p>b Imprima el documento.</p> <p>¿Aparecen imágenes "fantasma" en las impresiones?</p>	Vaya al paso 4.	El problema se ha solucionado.
<p>Paso 4</p> <p>a Extraiga el kit de imagen e insértelo de nuevo.</p> <p>Advertencia: Posibles daños: No exponga el kit de imagen a la luz directa. Una larga exposición a la luz puede ocasionar problemas de calidad de impresión.</p> <p>Advertencia: Posibles daños: No toque el tambor fotoconductor que se encuentra debajo del kit de imagen. Si lo hace, puede afectar a la calidad de los futuros trabajos de impresión.</p> <p>b Imprima el documento.</p> <p>¿Aparecen imágenes "fantasma" en las impresiones?</p>	Póngase en contacto con atención al cliente .	El problema se ha solucionado.

Fondo de color o grisáceo



Nota: Antes de resolver el problema, imprima las páginas de prueba de la calidad de impresión. En el panel de control, vaya a **Configuración > Solución de problemas > Páginas de prueba de la calidad de impresión**.

En los modelos de impresora sin pantalla táctil, pulse  para navegar por los distintos ajustes.

Acción	Sí	No
<p>Paso 1</p> <p>a Ajuste el color. En el panel de control del escáner, navegue hasta: Valores > Imprimir > Calidad > Imágenes avanzadas > Ajuste de color</p> <p>b Imprima el documento.</p> <p>¿Aparece un fondo gris o de color en las impresiones?</p>	Vaya al paso 2.	El problema se ha solucionado.
<p>Paso 2</p> <p>a Extraiga el kit de imagen e insértelo de nuevo. Advertencia: Posibles daños: No exponga el kit de imagen a la luz directa. Una larga exposición a la luz puede ocasionar problemas de calidad de impresión. Advertencia: Posibles daños: No toque el tambor fotoconductor que se encuentra debajo del kit de imagen. Si lo hace, puede afectar a la calidad de los futuros trabajos de impresión.</p> <p>b Imprima el documento.</p> <p>¿Aparece un fondo gris o de color en las impresiones?</p>	Póngase en contacto con atención al cliente .	El problema se ha solucionado.

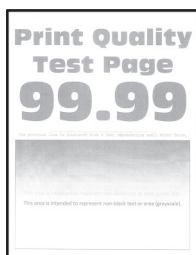
Márgenes incorrectos




Acción	Sí	No
<p>Paso 1</p> <p>a Ajuste las guías de papel a la posición adecuada para el papel cargado.</p> <p>b Imprima el documento.</p> <p>¿Son correctos los márgenes?</p>	El problema se ha solucionado.	Vaya al paso 2.
<p>Paso 2</p> <p>a Establecer el tamaño del papel desde el panel de control. Desplácese a: Valores > Papel > Configuración de bandeja > Tipo/tamaño de papel</p> <p>b Imprima el documento.</p> <p>¿Son correctos los márgenes?</p>	El problema se ha solucionado.	Vaya al paso 3.

Acción	Sí	No
<p>Paso 3</p> <p>a En función del sistema operativo, especifique el tamaño del papel en Preferencias de impresión o en el cuadro de diálogo Imprimir.</p> <p>Nota: Asegúrese de que el valor coincide con el papel cargado.</p> <p>b Imprima el documento.</p> <p>¿Son correctos los márgenes?</p>	El problema se ha solucionado.	Póngase en contacto con atención al cliente .

Impresión clara



Nota: Antes de resolver el problema, imprima las páginas de prueba de la calidad de impresión. En el panel de control, vaya a **Configuración > Solución de problemas > Páginas de prueba de la calidad de impresión**.

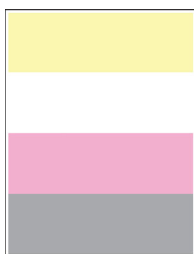
En los modelos de impresora sin pantalla táctil, pulse  para navegar por los distintos ajustes.

Acción	Sí	No
<p>Paso 1</p> <p>a Ajuste el color.</p> <p>En el panel de control del escáner, navegue hasta:</p> <p>Valores > Imprimir > Calidad > Imágenes avanzadas > Ajuste de color</p> <p>b Imprima el documento.</p> <p>¿Es clara la impresión?</p>	Vaya al paso 2.	El problema se ha solucionado.
<p>Paso 2</p> <p>a En función del sistema operativo, aumente la intensidad del tóner en Preferencias de impresión o en el cuadro de diálogo Imprimir.</p> <p>Nota: También puede cambiar el valor en el panel de control de la impresora. Desplácese a:</p> <p>Valores > Calidad de > impresión > Intensidad del tóner</p> <p>b Imprima el documento.</p> <p>¿Es clara la impresión?</p>	Vaya al paso 3.	El problema se ha solucionado.


Acción	Sí	No
<p>Paso 3</p> <p>a Desactive el economizador de color. En el panel de control del escáner, navegue hasta: Valores > Calidad de > impresión > Economizador de color</p> <p>b Imprima el documento.</p> <p>¿Es clara la impresión?</p>	Vaya al paso 4.	El problema se ha solucionado.
<p>Paso 4</p> <p>a En función del sistema operativo, especifique el tipo de papel en Preferencias de impresión o en el cuadro de diálogo Imprimir.</p> <p>Notas:</p> <ul style="list-style-type: none"> • Asegúrese de que el valor coincide con el papel cargado. • También puede cambiar el valor en el panel de control de la impresora. Desplácese a: <p>Valores > Papel > Configuración de bandeja > Tipo/tamaño de papel</p> <p>b Imprima el documento.</p> <p>¿Es clara la impresión?</p>	Vaya al paso 5.	El problema se ha solucionado.
<p>Paso 5</p> <p>Compruebe si el papel tiene textura o acabados irregulares.</p> <p>¿Está imprimiendo en papel de textura áspera o rugosa?</p>	Vaya al paso 6.	Vaya al paso 7.
<p>Paso 6</p> <p>a Sustituya el papel con textura o rugoso por papel normal.</p> <p>b Imprima el documento.</p> <p>¿Es clara la impresión?</p>	Vaya al paso 7.	El problema se ha solucionado.
<p>Paso 7</p> <p>a Cargue papel de un paquete nuevo.</p> <p>Nota: El papel está mojado debido al alto nivel de humedad. Guarde el papel en su embalaje original hasta su utilización.</p> <p>b Imprima el documento.</p> <p>¿Es clara la impresión?</p>	Vaya al paso 8.	El problema se ha solucionado.

Acción	Sí	No
<p>Paso 8</p> <p>a Extraiga el kit de imagen e insértelo de nuevo.</p> <p>Advertencia: Posibles daños: No exponga el kit de imagen a la luz directa. Una larga exposición a la luz puede ocasionar problemas de calidad de impresión.</p> <p>Advertencia: Posibles daños: No toque el tambor fotoconductor que se encuentra debajo del kit de imagen. Si lo hace, puede afectar a la calidad de los futuros trabajos de impresión.</p> <p>b Imprima el documento.</p> <p>¿Es clara la impresión?</p>	<p>Póngase en contacto con atención al cliente.</p>	<p>El problema se ha solucionado.</p>

Colores que faltan

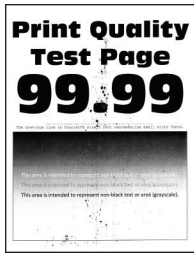


Nota: Antes de resolver el problema, imprima las páginas de prueba de la calidad de impresión. En el panel de control, vaya a **Configuración > Solución de problemas > Páginas de prueba de la calidad de impresión**.


En los modelos de impresora sin pantalla táctil, pulse  para navegar por los distintos ajustes.

Acción	Sí	No
<p>a Extraiga el cartucho de tóner del color que falta.</p> <p>b Extraiga el kit de imagen.</p> <p>Advertencia: Posibles daños: No exponga el kit de imagen a la luz directa. Una larga exposición a la luz puede ocasionar problemas de calidad de impresión.</p> <p>Advertencia: Posibles daños: No toque el tambor fotoconductor que se encuentra debajo del kit de imagen. Si lo hace, puede afectar a la calidad de los futuros trabajos de impresión.</p> <p>c Extraiga y vuelva a insertar el revelador del color que falta.</p> <p>d Inserte el kit de imagen.</p> <p>e Introduzca el cartucho de tóner.</p> <p>f Imprima el documento.</p> <p>¿Faltan algunos colores en las impresiones?</p>	<p>Póngase en contacto con atención al cliente.</p>	<p>El problema se ha solucionado.</p>

Impresión moteada y puntos



Nota: Antes de resolver el problema, imprima las páginas de prueba de la calidad de impresión. En el panel de control, vaya a **Configuración > Solución de problemas > Páginas de prueba de la calidad de impresión.**

En los modelos de impresora sin pantalla táctil, pulse  para navegar por los distintos ajustes.

Acción	Sí	No
<p>Paso 1 Compruebe que no hay fugas de tóner en la impresora.</p> <p>¿La impresora está libre de fugas de tóner?</p>	Vaya al paso 2.	Póngase en contacto con atención al cliente .
<p>Paso 2</p> <p>a En el panel de control del escáner, navegue hasta: Valores > Papel > Configuración de bandeja > Tipo/tamaño de papel</p> <p>b Compruebe si el tamaño y el tipo de papel coinciden con el papel cargado.</p> <p>Nota: Asegúrese de que el papel no tenga textura ni acabados irregulares.</p> <p>¿Coinciden?</p>	Vaya al paso 4.	Vaya al paso 3.
<p>Paso 3</p> <p>a En función del sistema operativo, especifique el tipo y el tamaño del papel en Preferencias de impresión o en el cuadro de diálogo Imprimir.</p> <p>Nota: Asegúrese de que los valores de configuración coinciden con el papel cargado.</p> <p>b Imprima el documento.</p> <p>¿Aparece moteada la impresión?</p>	Vaya al paso 4.	El problema se ha solucionado.
<p>Paso 4</p> <p>a Cargue papel de un paquete nuevo.</p> <p>Nota: El papel está mojado debido al alto nivel de humedad. Guarde el papel en su embalaje original hasta su utilización.</p> <p>b Imprima el documento.</p> <p>¿Aparece moteada la impresión?</p>	Vaya al paso 5.	El problema se ha solucionado.

Acción	Sí	No
<p>Paso 5</p> <p>a Extraiga el kit de imagen e insértelo de nuevo.</p> <p>Advertencia: Posibles daños: No exponga el kit de imagen a la luz directa. Una larga exposición a la luz puede ocasionar problemas de calidad de impresión.</p> <p>Advertencia: Posibles daños: No toque el tambor fotoconductor que se encuentra debajo del kit de imagen. Si lo hace, puede afectar a la calidad de los futuros trabajos de impresión.</p> <p>b Imprima el documento.</p> <p>¿Aparece moteada la impresión?</p>	<p>Póngase en contacto con atención al cliente.</p>	<p>El problema se ha solucionado.</p>

Curvatura del papel




Acción	Sí	No
<p>Paso 1</p> <p>a Ajuste las guías de la bandeja a la posición adecuada para el papel cargado.</p> <p>b Imprima el documento.</p> <p>¿Se ha curvado el papel?</p>	<p>Vaya al paso 2.</p>	<p>El problema se ha solucionado.</p>
<p>Paso 2</p> <p>a En función del sistema operativo, especifique el tipo de papel en Preferencias de impresión o en el cuadro de diálogo Imprimir.</p> <p>Notas:</p> <ul style="list-style-type: none"> • Asegúrese de que el valor coincide con el papel cargado. • También puede cambiar el valor en el panel de control de la impresora. Desplácese a: <p>Valores > Papel > Configuración de bandeja > Tipo/tamaño de papel</p> <p>b Imprima el documento.</p> <p>¿Se ha curvado el papel?</p>	<p>Vaya al paso 3.</p>	<p>El problema se ha solucionado.</p>

Acción	Sí	No
<p>Paso 3</p> <p>Imprima en la otra cara del papel.</p> <p>a Retire el papel, dele la vuelta y, a continuación, vuelva a cargar papel.</p> <p>b Imprima el documento.</p> <p>¿Se ha curvado el papel?</p>	Vaya al paso 4.	El problema se ha solucionado.
<p>Paso 4</p> <p>a Cargue papel de un paquete nuevo.</p> <p>Nota: El papel está mojado debido al alto nivel de humedad. Guarde el papel en su embalaje original hasta su utilización.</p> <p>b Imprima el documento.</p> <p>¿Se ha curvado el papel?</p>	Póngase en contacto con atención al cliente .	El problema se ha solucionado.

Impresión torcida o inclinada



Nota: Antes de resolver el problema, imprima las páginas de prueba de la calidad de impresión. En el panel de control, vaya a **Configuración > Solución de problemas > Páginas de prueba de la calidad de impresión**.

En los modelos de impresora sin pantalla táctil, pulse  para navegar por los distintos ajustes.


Acción	Sí	No
<p>Paso 1</p> <p>a Ajuste las guías de papel de la bandeja a la posición adecuada para el papel cargado.</p> <p>b Imprima el documento.</p> <p>¿Está torcida o inclinada la impresión?</p>	Vaya al paso 2.	El problema se ha solucionado.
<p>Paso 2</p> <p>a Cargue papel de un paquete nuevo.</p> <p>Nota: El papel está mojado debido al alto nivel de humedad. Guarde el papel en su embalaje original hasta su utilización.</p> <p>b Imprima el documento.</p> <p>¿Está torcida o inclinada la impresión?</p>	Vaya al paso 3.	El problema se ha solucionado.

Acción	Sí	No
<p>Paso 3</p> <p>a Compruebe si el papel cargado es compatible.</p> <p>Nota: Si el papel es incompatible, cargue uno compatible.</p> <p>b Imprima el documento.</p> <p>¿Está torcida o inclinada la impresión?</p>	<p>Póngase en contacto con atención al cliente.</p>	<p>El problema se ha solucionado.</p>

Imágenes en negro o colores sólidos



Nota: Antes de resolver el problema, imprima las páginas de prueba de la calidad de impresión. En el panel de control, vaya a **Configuración > Solución de problemas > Páginas de prueba de la calidad de impresión**.


En los modelos de impresora sin pantalla táctil, pulse  para navegar por los distintos ajustes.

Acción	Sí	No
<p>a Extraiga el kit de imagen y vuelva a instalarlo.</p> <p>Advertencia: Posibles daños: No exponga el kit de imagen a la luz directa. Una larga exposición a la luz puede ocasionar problemas de calidad de impresión.</p> <p>Advertencia: Posibles daños: No toque el tambor fotoconductor que se encuentra debajo del kit de imagen. Si lo hace, puede afectar a la calidad de los futuros trabajos de impresión.</p> <p>b Imprima el documento.</p> <p>¿Se imprimen imágenes en negro o en colores sólidos?</p>	<p>Póngase en contacto con atención al cliente.</p>	<p>El problema se ha solucionado.</p>

Imágenes o texto cortado

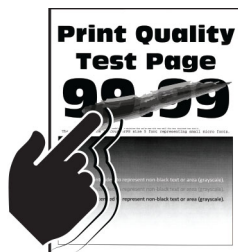


Nota: Antes de resolver el problema, imprima las páginas de prueba de la calidad de impresión. En el panel de control, vaya a **Configuración > Solución de problemas > Páginas de prueba de la calidad de impresión**.


En los modelos de impresora sin pantalla táctil, pulse  para navegar por los distintos ajustes.

Acción	Sí	No
<p>Paso 1</p> <p>a Ajuste las guías de papel de la bandeja a la posición adecuada para el papel cargado.</p> <p>b Imprima el documento.</p> <p>¿Aparecen cortados el texto o las imágenes?</p>	Vaya al paso 2.	El problema se ha solucionado.
<p>Paso 2</p> <p>a En función del sistema operativo, especifique el tamaño del papel en Preferencias de impresión o en el cuadro de diálogo Imprimir.</p> <p>Notas:</p> <ul style="list-style-type: none"> • Asegúrese de que el valor coincide con el papel cargado. • También puede cambiar el valor en el panel de control de la impresora. Desplácese a: <p>Valores > Papel > Configuración de bandeja > Tipo/tamaño de papel</p> <p>b Imprima el documento.</p> <p>¿Aparecen cortados el texto o las imágenes?</p>	Vaya al paso 3.	El problema se ha solucionado.
<p>Paso 3</p> <p>a Extraiga el kit de imagen e insértelo de nuevo.</p> <p>Advertencia: Posibles daños: No exponga el kit de imagen a la luz directa. Una larga exposición a la luz puede ocasionar problemas de calidad de impresión.</p> <p>Advertencia: Posibles daños: No toque el tambor fotoconductor que se encuentra debajo del kit de imagen. Si lo hace, puede afectar a la calidad de los futuros trabajos de impresión.</p> <p>b Imprima el documento.</p> <p>¿Aparecen cortados el texto o las imágenes?</p>	Póngase en contacto con atención al cliente .	El problema se ha solucionado.

El tóner se difumina fácilmente



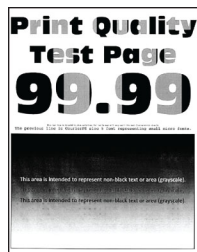
Nota: Antes de resolver el problema, imprima las páginas de prueba de la calidad de impresión. En el panel de control, vaya a **Configuración > Solución de problemas > Páginas de prueba de la calidad de impresión**.

En los modelos de impresora sin pantalla táctil, pulse  para navegar por los distintos ajustes.


Acción	Sí	No
<p>Paso 1</p> <p>a En función del sistema operativo, especifique el tipo de papel en Preferencias de impresión o en el cuadro de diálogo Imprimir.</p> <p>Notas:</p> <ul style="list-style-type: none"> • Asegúrese de que el valor coincide con el papel cargado. • También puede cambiar el valor en el panel de control de la impresora. Desplácese a: <p>Valores > Papel > Configuración de bandeja > Tipo/tamaño de papel</p> <p>b Imprima el documento.</p> <p>¿Se difumina fácilmente el tóner?</p> 	Vaya al paso 2.	El problema se ha solucionado.
<p>Paso 2</p> <p>a Compruebe si el peso del papel es compatible.</p> <p>Nota: Si el peso del papel es incompatible, cargue uno compatible.</p> <p>b Imprima el documento.</p> <p>¿Se difumina fácilmente el tóner?</p>	Vaya al paso 3.	El problema se ha solucionado.
<p>Paso 3</p> <p>a Cargue papel de un paquete nuevo.</p> <p>Nota: El papel está mojado debido al alto nivel de humedad. Guarde el papel en su embalaje original hasta su utilización.</p> <p>b Imprima el documento.</p> <p>¿Se difumina fácilmente el tóner?</p>	Póngase en contacto con atención al cliente .	El problema se ha solucionado.

Densidad de impresión desigual

Densidad de impresión desigual



Nota: Antes de resolver el problema, imprima las páginas de prueba de la calidad de impresión. En el panel de control, vaya a **Configuración > Solución de problemas > Páginas de prueba de la calidad de impresión**.


En los modelos de impresora sin pantalla táctil, pulse  para navegar por los distintos ajustes.

Acción	Sí	No
<p>a Extraiga el kit de imagen e insértelo de nuevo.</p> <p>Advertencia: Posibles daños: No exponga el kit de imagen a la luz directa. Una larga exposición a la luz puede ocasionar problemas de calidad de impresión.</p> <p>Advertencia: Posibles daños: No toque el tambor fotoconductor que se encuentra debajo del kit de imagen. Si lo hace, puede afectar a la calidad de los futuros trabajos de impresión.</p> <p>b Imprima el documento.</p> <p>¿Es desigual la densidad de impresión?</p>	<p>Póngase en contacto con atención al cliente.</p>	<p>El problema se ha solucionado.</p>

Líneas horizontales oscuras



Notas:

- Antes de resolver el problema, imprima las páginas de prueba de la calidad de impresión. En el panel de control, vaya a **Configuración > Solución de problemas > Páginas de prueba de la calidad de impresión**. En los modelos de impresora sin pantalla táctil, pulse  para navegar por los distintos ajustes.
- Si siguen apareciendo líneas oscuras horizontales en las impresiones, consulte el tema "Defectos repetitivos".


Acción	Sí	No
<p>Paso 1</p> <p>a En función del sistema operativo, especifique el tipo de papel en Preferencias de impresión o en el cuadro de diálogo Imprimir.</p> <p>Notas:</p> <ul style="list-style-type: none"> • Asegúrese de que el valor coincide con el papel cargado. • También puede cambiar el valor en el panel de control de la impresora. Desplácese a: <p>Valores > Papel > Configuración de bandeja > Tipo/tamaño de papel</p> <p>b Imprima el documento.</p> <p>¿Aparecen líneas oscuras en las impresiones?</p>	<p>Vaya al paso 2.</p>	<p>El problema se ha solucionado.</p>

Acción	Sí	No
<p>Paso 2</p> <p>a Cargue papel de un paquete nuevo.</p> <p>Nota: El papel está mojado debido al alto nivel de humedad. Guarde el papel en su embalaje original hasta que lo vaya a utilizar.</p> <p>b Imprima el documento.</p> <p>¿Aparecen líneas oscuras en las impresiones?</p>	Vaya al paso 3.	El problema se ha solucionado.
<p>Paso 3</p> <p>a Extraiga el kit de imagen e insértelo de nuevo.</p> <p>Advertencia: Posibles daños: No exponga el kit de imagen a la luz directa. Una larga exposición a la luz puede ocasionar problemas de calidad de impresión.</p> <p>Advertencia: Posibles daños: No toque el tambor fotoconductor que se encuentra debajo del kit de imagen. Si lo hace, puede afectar a la calidad de los futuros trabajos de impresión.</p> <p>b Imprima el documento.</p> <p>¿Aparecen líneas oscuras en las impresiones?</p>	Póngase en contacto con atención al cliente .	El problema se ha solucionado.

Líneas blancas horizontales



Notas:


- Antes de resolver el problema, imprima las páginas de prueba de la calidad de impresión. En el panel de control, vaya a **Configuración > Solución de problemas > Páginas de prueba de la calidad de impresión**. En los modelos de impresora sin pantalla táctil, pulse  para navegar por los distintos ajustes.
- Si siguen apareciendo líneas blancas horizontales en las impresiones, consulte el tema "Defectos repetitivos".

Acción	Sí	No
<p>Paso 1</p> <p>a En función del sistema operativo, especifique el tipo de papel en Preferencias de impresión o en el cuadro de diálogo Imprimir.</p> <p>Notas:</p> <ul style="list-style-type: none"> • Asegúrese de que el valor coincide con el papel cargado. • También puede cambiar el valor en el panel de control de la impresora. Desplácese a: <p>Valores > Papel > Configuración de bandeja > Tipo/tamaño de papel</p> <p>b Imprima el documento.</p> <p>¿Aparecen líneas blancas horizontales en las impresiones?</p> 	<p>Vaya al paso 2.</p>	<p>El problema se ha solucionado.</p>
<p>Paso 2</p> <p>a Extraiga el kit de imagen e insértelo de nuevo.</p> <p>Advertencia: Posibles daños: No exponga el kit de imagen a la luz directa. Una exposición prolongada a la luz puede provocar problemas de calidad de impresión.</p> <p>Advertencia: Posibles daños: No toque el tambor fotoconductor que se encuentra debajo del kit de imagen. Si lo hace, puede afectar a la calidad de los futuros trabajos de impresión.</p> <p>b Imprima el documento.</p> <p>¿Aparecen líneas blancas horizontales en las impresiones?</p>	<p>Póngase en contacto con atención al cliente.</p>	<p>El problema se ha solucionado.</p>

Líneas blancas verticales



Nota: Antes de resolver el problema, imprima las páginas de prueba de la calidad de impresión. En el panel de control, vaya a **Configuración > Solución de problemas > Páginas de prueba de la calidad de impresión**.


En los modelos de impresora sin pantalla táctil, pulse  para navegar por los distintos ajustes.

Acción	Sí	No
<p>Paso 1</p> <p>a En función del sistema operativo, especifique el tipo de papel en Preferencias de impresión o en el cuadro de diálogo Imprimir.</p> <p>Notas:</p> <ul style="list-style-type: none"> • Asegúrese de que el valor coincide con el papel cargado. • También puede cambiar el valor en el panel de control de la impresora. Desplácese a: <p>Valores > Papel > Configuración de bandeja > Tipo/tamaño de papel</p> <p>b Imprima el documento.</p> <p>¿Aparecen líneas blancas verticales en las impresiones?</p> 	Vaya al paso 2.	El problema se ha solucionado.
<p>Paso 2</p> <p>Asegúrese de que utiliza el tipo de papel recomendado.</p> <p>a Cargue el origen del papel con el tipo de papel especificado.</p> <p>b Imprima el documento.</p> <p>¿Aparecen líneas blancas verticales en las impresiones?</p>	Vaya al paso 3.	El problema se ha solucionado.
<p>Paso 3</p> <p>a Extraiga el kit de imagen e insértelo de nuevo.</p> <p>Advertencia: Posibles daños: No exponga el kit de imagen a la luz directa. Una larga exposición a la luz puede ocasionar problemas de calidad de impresión.</p> <p>Advertencia: Posibles daños: No toque el tambor fotoconductor que se encuentra debajo del kit de imagen. Si lo hace, puede afectar a la calidad de los futuros trabajos de impresión.</p> <p>b Imprima el documento.</p> <p>¿Aparecen líneas blancas verticales en las impresiones?</p>	Póngase en contacto con atención al cliente .	El problema se ha solucionado.

Repetición de defectos




Nota: Antes de resolver el problema, imprima las páginas de prueba de la calidad de impresión. En el panel de control, vaya a **Configuración > Solución de problemas > Páginas de prueba de la calidad de impresión**.

En los modelos de impresora sin pantalla táctil, pulse  para navegar por los distintos ajustes.

Acción	Sí	No
<p>a El uso de las páginas de prueba de la calidad de impresión le permitirá medir la distancia entre los defectos repetitivos en la página a color.</p> <p>b Compruebe si los defectos repetitivos coinciden con cualquiera de las siguientes medidas:</p> <p>Kit de imagen</p> <ul style="list-style-type: none"> • 94,20 mm (3,71 pulg.) • 29,80 mm (1,17 pulg.) • 23,20 mm (0,91 pulg.) <p>Unidad de revelador</p> <ul style="list-style-type: none"> • 43,90 mm (1,73 pulg.) • 45,50 mm (1,79 pulg.) <p>Módulo de transferencia</p> <ul style="list-style-type: none"> • 37,70 mm (1,48 pulg.) • 78,50 mm (3,09 pulg.) • 55 mm (2,17 pulg.) <p>Fusor</p> <ul style="list-style-type: none"> • 79,80 mm (3,14 pulg.) • 94,30 mm (3,71 pulg.) <p>¿Coinciden los defectos repetitivos con alguna de estas medidas?</p>	<p>Tome nota de la distancia y póngase en contacto con atención al cliente.</p>	<p>Tome nota de la distancia y póngase en contacto con atención al cliente.</p>

La impresora no responde

Acción	Sí	No
<p>Paso 1</p> <p>Compruebe si el cable de alimentación de la impresora está conectado a la toma de corriente.</p> <p> PRECAUCIÓN: POSIBLES DAÑOS PERSONALES: Para evitar el riesgo de incendio o descarga eléctrica, conecte el cable de alimentación a una toma de corriente debidamente conectada a tierra con la potencia adecuada que se encuentre cerca del dispositivo y resulte fácilmente accesible.</p> <p>¿Responde la impresora?</p>	<p>El problema se ha solucionado.</p>	<p>Vaya al paso 2.</p>
<p>Paso 2</p> <p>Compruebe si la toma de alimentación se desconecta mediante algún tipo de interruptor.</p> <p>¿La toma de corriente se desconecta mediante algún tipo de interruptor?</p>	<p>Encienda o restablezca el interruptor.</p>	<p>Vaya al paso 3.</p>
<p>Paso 3</p> <p>Compruebe que la impresora está encendida.</p> <p>¿Está encendida la impresora?</p>	<p>Vaya al paso 4.</p>	<p>Encienda la impresora.</p>

Acción	Sí	No
<p>Paso 4</p> <p>Compruebe si la impresora está en modo de suspensión o en modo de hibernación.</p> <p>¿Está la impresora en modo de suspensión o hibernación?</p>	Pulse el botón de encendido para activar la impresora.	Vaya al paso 5.
<p>Paso 5</p> <p>Compruebe si los cables que conectan la impresora con el equipo están insertados en los puertos correctos.</p> <p>¿Están los cables insertados en los puertos correctos?</p>	Vaya al paso 6.	Introduzca los cables en los puertos correctos.
<p>Paso 6</p> <p>Apague la impresora, instale las opciones de hardware y vuelva a encenderla.</p> <p>Para obtener más información, consulte la documentación suministrada con la opción.</p> <p>¿Responde la impresora?</p>	El problema se ha solucionado.	Vaya al paso 7.
<p>Paso 7</p> <p>Instale el controlador de impresora correcto.</p> <p>¿Responde la impresora?</p>	El problema se ha solucionado.	Vaya al paso 8.
<p>Paso 8</p> <p>Apague la impresora, espere unos 10 segundos y, a continuación, encienda la impresora.</p> <p>¿Responde la impresora?</p>	El problema se ha solucionado.	Póngase en contacto con atención al cliente .

El trabajo se imprime desde la bandeja incorrecta o en el papel incorrecto

Acción	Sí	No
<p>Paso 1</p> <p>a Compruebe si está realizando la impresión en el papel correcto.</p> <p>b Imprima el documento.</p> <p>¿Se ha impreso el documento en el papel correcto?</p>	Vaya al paso 2.	Cargue papel de tamaño y tipo correctos.

Acción	Sí	No
<p>Paso 2</p> <p>a En función del sistema operativo, especifique el tipo y el tamaño del papel en Preferencias de impresión o en el cuadro de diálogo Imprimir.</p> <p>Nota: También puede cambiar los valores del panel de control de la impresora. Desplácese a:</p> <p>Valores > Papel > Configuración de bandeja > Tipo/tamaño de papel</p> <p>b Asegúrese de que los valores de configuración coinciden con el papel cargado.</p> <p>c Imprima el documento.</p> <p>¿Se ha impreso el documento en el papel correcto?</p>	El problema se ha solucionado.	Vaya al paso 3.
<p>Paso 3</p> <p>a Compruebe si las bandejas están enlazadas. Para obtener más información, consulte “Enlace de bandejas” en la página 35.</p> <p>b Imprima el documento.</p> <p>¿Se ha impreso el documento desde la bandeja correcta?</p>	El problema se ha solucionado.	Póngase en contacto con atención al cliente.

Problemas de calidad de color

Ajuste de intensidad del tóner

- 1 En la pantalla de inicio, toque **Valores > Imprimir > Calidad.**
- 2 Ajuste la intensidad del tóner.
- 3 Aplique los cambios.

Modifique los colores de la salida impresa

- 1 En la pantalla de inicio, toque **Valores > Imprimir > Calidad > Imágenes avanzadas > Corrección de color.**
- 2 En el menú Corrección de color, toque **Manual > Contenido de la corrección de color.**
- 3 Elija el valor de conversión de color adecuado.

Tipo de objeto	Tablas de conversión de color
Imagen RGB Texto RGB Gráficos RGB	<ul style="list-style-type: none"> • Intenso: produce colores más brillantes y más saturados y se puede aplicar a todos los formatos de color entrantes. • Pantalla sRGB: produce una salida similar a los colores mostrados en el monitor de un ordenador. La utilización del tóner negro se optimiza para imprimir fotografías. • Mostrar - Negro verdadero: produce una salida similar a los colores mostrados en el monitor de un ordenador. Este ajuste utiliza solo tóner negro para crear todos los niveles de gris neutro. • sRGB intenso: proporciona una saturación de color aumentada para la corrección de color de Pantalla sRGB. La utilización de tóner negro se optimiza para imprimir gráficos de negocios. • Desactivado
Imagen CMYK Texto CMYK Gráficos CMYK	<ul style="list-style-type: none"> • CMYK EE. UU.: aplica corrección de color para aproximarse a la salida de color SWOP (del inglés, Specifications for Web Offset Publishing, especificaciones para publicaciones Web). • CMYK Europa: aplica la corrección de color para aproximarse a la salida de color EuroScale. • CMYK intenso: aumenta la saturación de color del valor de corrección de color CMYK EE. UU.. • Desactivado

Preguntas más frecuentes sobre la impresión en color

¿Qué es el color RGB?

El color RGB es un método para describir los colores mediante la indicación de la cantidad de rojo, verde o azul utilizada para producir un determinado color. Se pueden añadir los colores rojo, verde y azul claro en diferentes cantidades para crear una gran gama de colores presentes en la naturaleza. Las pantallas de ordenador, los escáneres y las cámaras digitales utilizan este método para mostrar colores.

¿Qué es el color CMYK?

El color CMYK es un método para describir los colores indicando la cantidad de cian, magenta, amarillo y negro utilizada para producir un determinado color. Las tintas o los tóner cian, magenta, amarillo y negro pueden imprimirse en diferentes cantidades para crear una gran gama de colores presentes en la naturaleza. Las prensas de imprimir, las impresoras de inyección de tinta y las impresoras láser en color crean los colores de este modo.

¿Cómo se especifica el color que vamos a imprimir en un documento?

Los programas de software se utilizan para especificar y modificar el color de los documentos utilizando combinaciones de color RGB o CMYK. Para obtener más información, consulte la sección de Temas de ayuda del programa de software.

¿Cómo sabe la impresora con qué color tiene que imprimir?

Cuando se imprime un documento, se envía a la impresora la información que describe el tipo y el color de cada objeto; esta información pasa a través de tablas de conversión de colores. El color se convierte en las cantidades adecuadas de tóner cian, magenta, amarillo y negro utilizadas para producir el color que quiera. La información sobre el objeto determina la aplicación de tablas de conversión de color. Por ejemplo, es posible aplicar un tipo de tabla de conversión de color al texto mientras se aplica una tabla de conversión diferente a las imágenes fotográficas.

¿Qué es la corrección de color manual?

Cuando se realiza la corrección de color manual, la impresora utiliza las tablas de conversión de color seleccionadas por el usuario para procesar los objetos. Los valores de corrección de color manual son específicos del tipo de objeto que se está imprimiendo (texto, gráficos o imágenes). También son específicos de cómo se indica el color del objeto en el programa de software (combinaciones RGB o CMYK). Para aplicar una tabla de conversión de color diferente de forma manual, consulte [“Modifique los colores de la salida impresa” en la página 258](#).

Si el programa de software no especifica colores con combinaciones RGB o CMYK, significa que la corrección de color manual no es útil. Tampoco es efectivo si el programa de software o el sistema operativo del ordenador controla el ajuste de colores. En la mayoría de las situaciones, si se ajusta la Corrección de color en modo automático, se generan los colores preferidos para los documentos.

¿Cómo se puede hacer coincidir un determinado color (como el de un logotipo de empresa)?

En el menú Calidad de la impresora, hay disponibles nueve conjuntos de muestras de color. Estos conjuntos también están disponibles en la página Muestras de color de Embedded Web Server. Al seleccionar cualquier conjunto de muestras, se genera una copia impresa de varias páginas que consta de cientos de cuadros de color. Cada cuadro contiene una combinación de CMYK o RGB, en función de la tabla que se seleccione. El color que se observa en cada cuadro se obtiene al pasar la combinación de CMYK o RGB, según se indique en el cuadro, por la tabla de conversión de color seleccionada.

Al examinar los conjuntos de muestras de color, puede identificar el cuadro cuyo color se parece más al color que desea. La combinación de color etiquetada del cuadro se puede utilizar para modificar el color del objeto en un programa de software. Para obtener más información, consulte la sección de Temas de ayuda del programa de software. Puede que la corrección de color manual sea necesaria para utilizar la tabla de conversión de color seleccionada para el objeto específico.

La selección de los conjuntos de muestras de color que se deben utilizar para un problema concreto de coincidencia de color depende de los siguientes factores:

- El valor de Corrección de color que se esté utilizando (Automático, Desactivado o Manual)
- El tipo de objeto que se esté imprimiendo (texto, gráficos o imágenes)
- Cómo se especifique el color del objeto en el programa de software (combinaciones RGB o CMYK)

Si el programa de software no especifica colores con combinaciones RGB o CMYK, las páginas de Muestras de color no serán útiles. Por otro lado, algunos programas de software ajustan las combinaciones RGB o CMYK especificadas en la aplicación mediante la gestión del color. En estas situaciones, es posible que el color impreso no coincida exactamente con las páginas de Muestras de color.

La impresión aparece tintada.

Acción	Sí	No
<p>Paso 1 Ajuste de color.</p> <p>a En la pantalla de inicio, toque Valores > Imprimir > Calidad > Imágenes avanzadas > Ajuste de color.</p> <p>b Imprima el documento.</p> <p>¿Aparece tintada la impresión?</p>	Vaya al paso 2.	El problema se ha solucionado.

Acción	Sí	No
<p>Paso 2 Ejecute Balance de color.</p> <p>a En la pantalla de inicio, toque Valores > Imprimir > Calidad > Imágenes avanzadas > Balance de color.</p> <p>b Ajuste los valores.</p> <p>c Imprima el documento.</p> <p>¿Aparece tintada la impresión?</p>	<p>Póngase en contacto con atención al cliente.</p>	<p>El problema se ha solucionado.</p>

Problemas de fax

¿No se pueden enviar ni recibir faxes?

Acción	Sí	No
<p>Paso 1 Resuelva cualquier mensaje de error que aparezca en la pantalla.</p> <p>¿Puede enviar o recibir faxes?</p>	<p>El problema se ha solucionado.</p>	<p>Vaya al paso 2.</p>
<p>Paso 2 Asegúrese de que los cables del equipamiento siguiente estén correctamente conectados:</p> <ul style="list-style-type: none"> • Teléfono • Auricular • Contestador automático <p>¿Puede enviar o recibir faxes?</p>	<p>El problema se ha solucionado.</p>	<p>Vaya al paso 3.</p>
<p>Paso 3 Compruebe si hay tono de marcado.</p> <ul style="list-style-type: none"> • Llame al número de fax para comprobar que funciona correctamente. • Si está utilizando la función Marcado descolgado, suba el volumen para comprobar si hay tono de marcado. <p>¿Puede oír un tono de marcado?</p>	<p>Vaya al paso 5.</p>	<p>Vaya al paso 4.</p>

Acción	Sí	No
<p>Paso 4 Compruebe la clavija telefónica de pared.</p> <ul style="list-style-type: none"> a Conecte el teléfono analógico directamente a la clavija de pared. b Espere tono. c Si no escucha el tono de marcado, use otro cable de teléfono. d Si sigue sin escuchar el tono de marcado, conecte el teléfono analógico en otra clavija de pared. e Si escucha el tono de marcado, conecte la impresora en esa clavija de pared. <p>¿Puede enviar o recibir faxes?</p>	El problema se ha solucionado.	Vaya al paso 5.
<p>Paso 5 Compruebe que la impresora esté conectada a un servicio de teléfono analógico o al conector digital correcto.</p> <ul style="list-style-type: none"> • Si utiliza un servicio telefónico de Red Digital de Servicios Integrados (RDSI), conéctela al puerto telefónico analógico de un adaptador de terminal RDSI. Para obtener más información, póngase en contacto con su proveedor de RDSI. • Si está utilizando DSL, realice la conexión a un filtro DSL o a un router que admita el uso analógico. Para obtener más información, póngase en contacto con su proveedor de servicios DSL. • Si está utilizando un servicio telefónico Private Branch eXchange (PBX), asegúrese de que se está conectando a una conexión analógica de PBX. Si no hay ninguna, considere la opción de instalar una línea telefónica analógica para el equipo de fax. <p>¿Puede enviar o recibir faxes?</p>	El problema se ha solucionado.	Vaya al paso 6.
<p>Paso 6 Desconecte temporalmente otros equipos y desactive otros servicios telefónicos.</p> <ul style="list-style-type: none"> a Desconecte otros equipos (como contestadores automáticos, equipos, módems o divisores de línea telefónica) que estén conectados entre la impresora y la línea telefónica. b Desactive las llamadas en espera y el buzón de voz. Para obtener más información, póngase en contacto con su empresa telefónica. <p>¿Puede enviar o recibir faxes?</p>	El problema se ha solucionado.	Vaya al paso 7.
<p>Paso 7 Digitalice las páginas del documento original de una en una.</p> <ul style="list-style-type: none"> a Marque el número de fax. b Digitalice el documento. <p>¿Puede enviar o recibir faxes?</p>	El problema se ha solucionado.	Póngase en contacto con atención al cliente .

Se pueden recibir pero no enviar faxes

Acción	Sí	No
<p>Paso 1 Cargue correctamente el documento original en la bandeja del ADF o en el cristal del escáner.</p> <p>¿Puede enviar faxes?</p>	El problema se ha solucionado.	Vaya al paso 2.
<p>Paso 2 Configure correctamente el número de método abreviado.</p> <ul style="list-style-type: none"> • Asegúrese de que el número de método abreviado se haya programado para el número que desea marcar. • Marque manualmente el número de teléfono. <p>¿Puede enviar faxes?</p>	El problema se ha solucionado.	Póngase en contacto con atención al cliente .

Se pueden enviar pero no recibir faxes

Acción	Sí	No
<p>Paso 1 Compruebe que el origen del papel no está vacío.</p> <p>¿Puede recibir faxes?</p>	El problema se ha solucionado.	Vaya al paso 2.
<p>Paso 2 Compruebe los valores de demora de recuento de tonos. En el panel de control, toque Valores > Fax > Configuración de fax > Valores de recepción de fax > Número de tonos para respuesta.</p> <p>¿Puede recibir faxes?</p>	El problema se ha solucionado.	Vaya al paso 3.
<p>Paso 3 Si la impresora imprime páginas en blanco, consulte “Páginas en blanco” en la página 238.</p> <p>¿Puede recibir faxes?</p>	El problema se ha solucionado.	Contacto atención al cliente .

Baja calidad de impresión del fax

Acción	Sí	No
<p>Paso 1 Asegúrese de que no hay defectos de calidad de impresión.</p> <p>a En el panel de control, toque Valores > Solución de problemas > Páginas de prueba de la calidad de impresión.</p> <p>b Corrija los defectos de calidad de impresión. Para obtener más información, consulte “Calidad de impresión baja” en la página 238.</p> <p>¿La calidad de impresión del fax es satisfactoria?</p>	El problema se ha solucionado.	Vaya al paso 2.

Acción	Sí	No
<p>Paso 2 Reduzca la velocidad de transmisión del fax entrante.</p> <p>a En el panel de control, toque Valores > Fax > Configuración de fax > Valores recepción fax > Controles de administración.</p> <p>b En el menú Velocidad máxima, seleccione una velocidad de transmisión inferior.</p> <p>¿La calidad de impresión del fax es satisfactoria?</p>	El problema se ha solucionado.	Contacto atención al cliente.

Problemas de digitalización

Ajuste del registro del escáner

- 1 En la pantalla de inicio, toque **Valores > Dispositivo > Mantenimiento > Menú de configuración > Configuración del escáner > Registro manual del escáner.**
- 2 En el menú de Prueba rápida de impresión, toque **Inicio.**
- 3 Coloque la página de prueba rápida de impresión en el cristal del escáner y, a continuación, toque **Registro de superficie plana.**
- 4 En el menú de Prueba rápida de copia, toque **Inicio.**
- 5 Compare la página de prueba rápida de copia con el documento original.
Nota: Si los márgenes de la página de prueba son distintos de los del documento original, ajuste el margen izquierdo y el margen superior.
- 6 Repita los pasos [paso 4](#) y [paso 5](#), hasta que los márgenes de la página de prueba rápida de copia coincidan con el documento original.

Ajuste del registro de ADF

- 1 En la pantalla de inicio, toque **Valores > Dispositivo > Mantenimiento > Menú de configuración > Configuración del escáner > Registro manual del escáner.**
- 2 En el menú de Prueba rápida de impresión, toque **Inicio.**
- 3 Coloque la página de prueba rápida de impresión en la bandeja de ADF.
- 4 Toque **Registro de ADF frontal** o **Registro de ADF posterior.**

Notas:

- Para alinear el registro de ADF frontal: coloque la página de prueba hacia arriba en el ADF e introduzca el borde corto en primer lugar.
 - Para alinear la parte posterior del ADF: coloque la página de prueba hacia abajo en el ADF e introduzca el borde corto en primer lugar.
- 5 En el menú de Prueba rápida de copia, toque **Inicio.**

6 Compare la página de prueba rápida de copia con el documento original.

Nota: Si los márgenes de la página de prueba son distintos de los del documento original, ajuste los valores horizontal y del margen superior.

7 Repita los pasos [paso 5](#) y [paso 6](#), hasta que los márgenes de la página de prueba rápida de copia coincidan con el documento original.

No se puede digitalizar desde un equipo

Acción	Sí	No
<p>Paso 1</p> <p>a Apague la impresora, espere 10 segundos aproximadamente y, a continuación, vuelva a encenderla.</p> <p>b Vuelva a enviar el trabajo de digitalización.</p> <p>¿Puede enviar el trabajo de digitalización?</p>	El problema se ha solucionado.	Vaya al paso 2.
<p>Paso 2</p> <p>a Asegúrese de que los cables entre la impresora y el servidor de impresión están bien conectados.</p> <p>Para obtener más información, consulte la documentación de instalación incluida con la impresora.</p> <p>b Vuelva a enviar el trabajo de digitalización.</p> <p>¿Puede enviar el trabajo de digitalización?</p>	El problema se ha solucionado.	Póngase en contacto con atención al cliente .

Copias parciales de documento o fotografía

Acción	Sí	No
<p>Paso 1</p> <p>a Asegúrese de que el documento o la fotografía se han cargado boca abajo en la esquina superior izquierda del cristal del escáner.</p> <p>b Copie el documento o la fotografía.</p> <p>¿Se ha copiado el documento o fotografía correctamente?</p>	El problema se ha solucionado.	Vaya al paso 2.
<p>Paso 2</p> <p>a Asegúrese de que el valor del tamaño del papel coincide con el papel cargado en la bandeja.</p> <p>b Copie el documento o la fotografía.</p> <p>¿Se ha copiado el documento o fotografía correctamente?</p>	El problema se ha solucionado.	Póngase en contacto con atención al cliente .

Baja calidad de las copias

Acción	Sí	No
<p>Paso 1</p> <p>a Limpie el cristal del escáner y el del ADF con un paño suave y sin pelusa humedecido. Si su impresora tiene un segundo cristal en el ADF, límpielo también.</p> <p>Para obtener más información, consulte “Limpieza del escáner” en la página 166.</p> <p>b Asegúrese de que el documento o la fotografía se han cargado boca abajo en la esquina superior izquierda del cristal del escáner.</p> <p>c Copie el documento o la fotografía.</p> <p>¿La calidad de copia es satisfactoria?</p>	El problema se ha solucionado.	Vaya al paso 2.
<p>Paso 2</p> <p>a Compruebe la calidad del documento o la fotografía original.</p> <p>b Ajuste los valores de calidad de digitalización.</p> <p>c Copie el documento o la fotografía.</p> <p>¿La calidad de copia es satisfactoria?</p>	El problema se ha solucionado.	Póngase en contacto con atención al cliente .


El trabajo de digitalización no se ha realizado correctamente

Acción	Sí	No
<p>Paso 1</p> <p>Revise las conexiones de los cables.</p> <p>a Asegúrese de que el cable Ethernet o USB está conectado correctamente al ordenador y a la impresora.</p> <p>b Vuelva a enviar el trabajo de digitalización.</p> <p>¿El trabajo de digitalización se realiza correctamente?</p>	El problema se ha solucionado.	Vaya al paso 2.
<p>Paso 2</p> <p>Revise el archivo que desea digitalizar.</p> <p>a Asegúrese de que el nombre de archivo no se está utilizando en la carpeta de destino.</p> <p>b Asegúrese de que el documento o la fotografía que desea digitalizar no está abierto en otra aplicación.</p> <p>c Vuelva a enviar el trabajo de digitalización.</p> <p>¿El trabajo de digitalización se realiza correctamente?</p>	El problema se ha solucionado.	Vaya al paso 3.
<p>Paso 3</p> <p>a Asegúrese de que las casillas de verificación Agregar sello de hora o Sobrescribir archivo existente están seleccionadas en los valores de la configuración de destino.</p> <p>b Vuelva a enviar el trabajo de digitalización.</p> <p>¿El trabajo de digitalización se realiza correctamente?</p>	El problema se ha solucionado.	Póngase en contacto con atención al cliente .

El escáner no se cierra

Acción	Sí	No
Retire las obstrucciones que impiden cerrar la cubierta del escáner. ¿La cubierta del escáner se cierra correctamente?	El problema se ha solucionado.	Póngase en contacto con atención al cliente .

El escáner no responde

Acción	Sí	No
Paso 1 a Compruebe si el cable de alimentación está conectado correctamente a la impresora y a la toma de corriente.  PRECAUCIÓN: POSIBLES DAÑOS PERSONALES: Para evitar el riesgo de incendio o descarga eléctrica, conecte el cable de alimentación a una toma de corriente debidamente conectada a tierra con la potencia adecuada que se encuentre cerca del dispositivo y resulte fácilmente accesible. b Copie o digitalice el documento. ¿El escáner responde?	El problema se ha solucionado.	Vaya al paso 2.
Paso 2 a Compruebe que la impresora está encendida. b Resuelva cualquier mensaje de error que aparezca en la pantalla. c Copie o digitalice el documento. ¿El escáner responde?	El problema se ha solucionado.	Vaya al paso 3.
Paso 3 a Apague la impresora, espere 10 segundos aproximadamente y, a continuación, enciéndala. b Copie o digitalice el documento. ¿El escáner responde?	El problema se ha solucionado.	Póngase en contacto con atención al cliente .

La digitalización tarda mucho o bloquea el ordenador

Acción	Sí	No
Cierre todas las aplicaciones que interfieren con la digitalización. ¿La digitalización requiere mucho tiempo o bloquea el ordenador?	Póngase en contacto con atención al cliente .	El problema se ha solucionado.

Contacto con el servicio de atención al cliente

Antes de ponerse en contacto con el servicio de atención al cliente, asegúrese de tener la siguiente información:

- Problema de la impresora
- Mensaje de error
- Tipo de modelo y número de serie de la impresora

Vaya a <http://support.lexmark.com> para recibir asistencia por correo electrónico o chat, o bien, explorar la biblioteca de manuales, documentación de asistencia, controladores y otras descargas.

El servicio de asistencia técnica está también disponible a través de teléfono. En EE.UU. o Canadá, llame al 1-800- 539-6275. En los demás países o regiones, visite <http://support.lexmark.com>.

Actualización y migración

Hardware

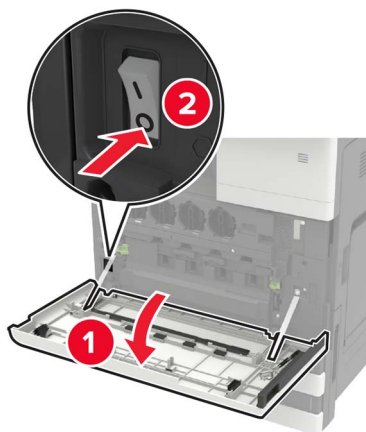
Opciones internas disponibles

- Tarjeta de memoria
 - DDR3 DIMM
 - Memoria flash
 - Fuentes
 - Tarjetas de aplicación
 - Formularios y código de barras
 - PRESCRIBE
 - IPDS
- Lexmark Puerto de soluciones interno (ISP)
 - MarkNet Servidor de impresión inalámbrico N8370
 - Tarjeta paralela IEEE 1284-B
 - Tarjeta serie RS-232C

Instalación de una tarjeta de memoria

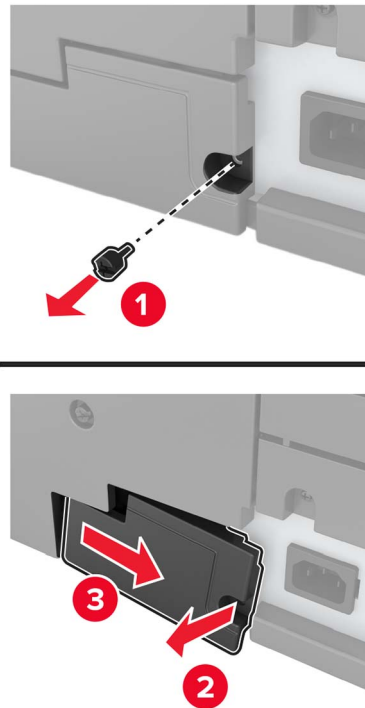
⚠ PRECAUCIÓN: PELIGRO DE DESCARGAS ELÉCTRICAS: Para evitar el riesgo de descarga eléctrica cuando vaya a acceder a la placa del controlador o a instalar hardware opcional o dispositivos de memoria tras haber configurado la impresora, primero apague la impresora y desconecte el cable de alimentación de la toma eléctrica. Si tiene otros dispositivos conectados a la impresora, apáguelos también y desenchufe los cables que vayan a la impresora.

- 1 Apague la impresora.

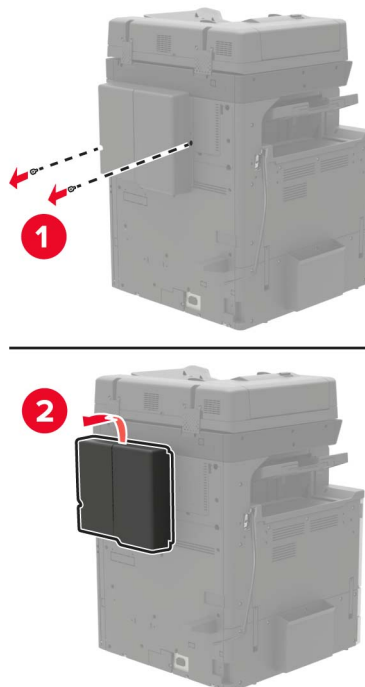


- 2 Desconecte el cable de alimentación de la toma eléctrica.

- 3** Retire la cubierta del conector de la parte posterior de la impresora con el destornillador almacenado dentro de la puerta A.

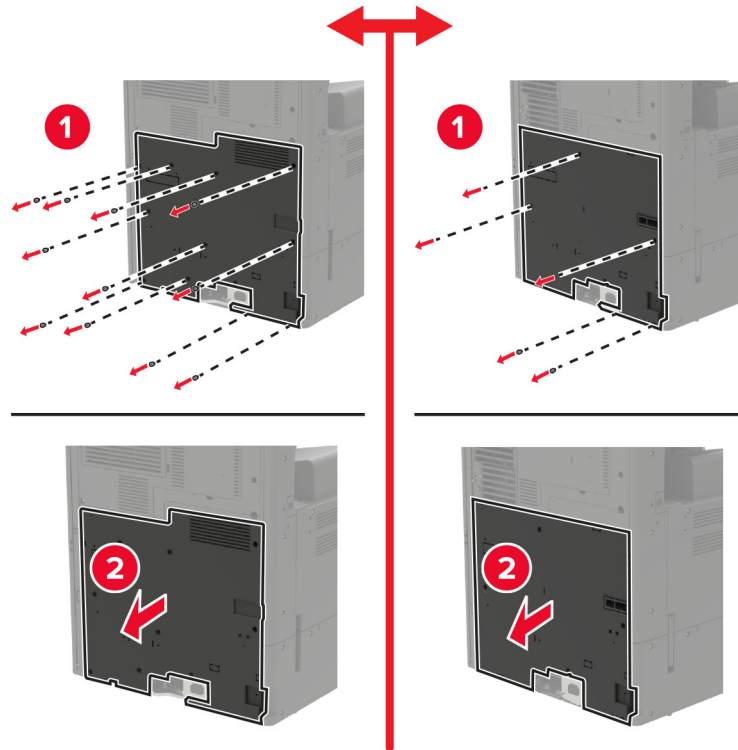


- 4** Si la impresora tiene una cubierta de filtro, retírela.

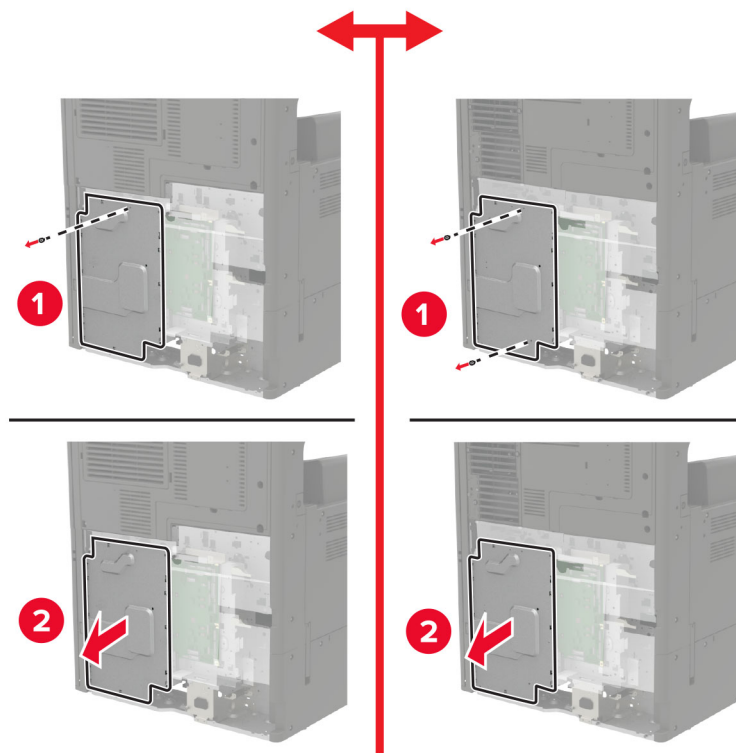


- 5** Extraiga la cubierta de acceso a la placa del controlador.

Advertencia: Posibles daños: Los componentes electrónicos de la placa del controlador se dañan fácilmente con la electricidad estática. Toque primero una superficie metálica en la impresora antes de tocar ningún conector o componente de la placa del controlador.



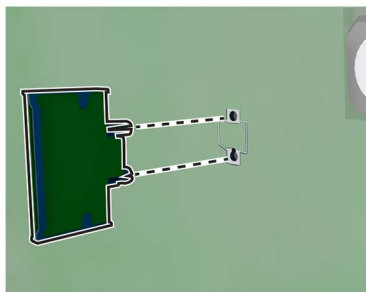
6 Extraiga el protector de la placa del controlador.



7 Extraiga la tarjeta de memoria del embalaje.

Advertencia: Posibles daños: No toque los puntos de conexión que hay en el borde de la tarjeta.

8 Inserte la tarjeta de memoria hasta que *encaje* en su lugar.



9 Coloque la cubierta y, a continuación, la cubierta de acceso.

10 Instale la tapa del conector.

11 Si ha retirado una cubierta de filtro, coloque la cubierta.

12 Conecte el cable de alimentación a la toma eléctrica y, a continuación, encienda la impresora.

⚠ PRECAUCIÓN: POSIBLES DAÑOS PERSONALES: Para evitar el riesgo de incendio o descarga eléctrica, conecte el cable de alimentación a una toma de corriente debidamente conectada a tierra con la potencia adecuada que se encuentre cerca del dispositivo y resulte fácilmente accesible.

Instalación de un disco duro de impresora

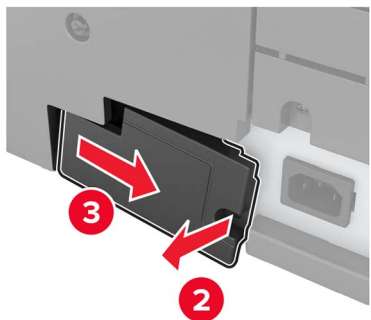
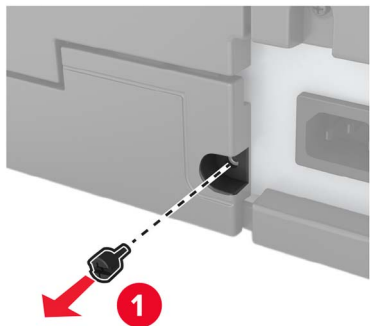
⚠ PRECAUCIÓN: PELIGRO DE DESCARGAS ELÉCTRICAS: Para evitar el riesgo de descarga eléctrica cuando vaya a acceder a la placa del controlador o a instalar hardware opcional o dispositivos de memoria tras haber configurado la impresora, primero apague la impresora y desconecte el cable de alimentación de la toma eléctrica. Si tiene otros dispositivos conectados a la impresora, apáguelos también y desenchufe los cables que vayan a la impresora.

1 Apague la impresora.

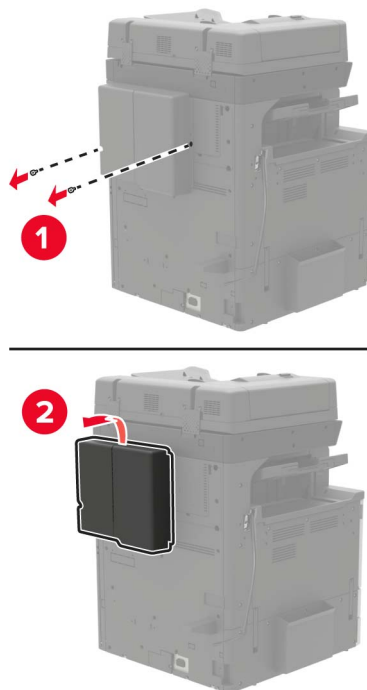


2 Desconecte el cable de alimentación de la toma eléctrica.

3 Retire la cubierta del conector de la parte posterior de la impresora con el destornillador almacenado dentro de la puerta A.

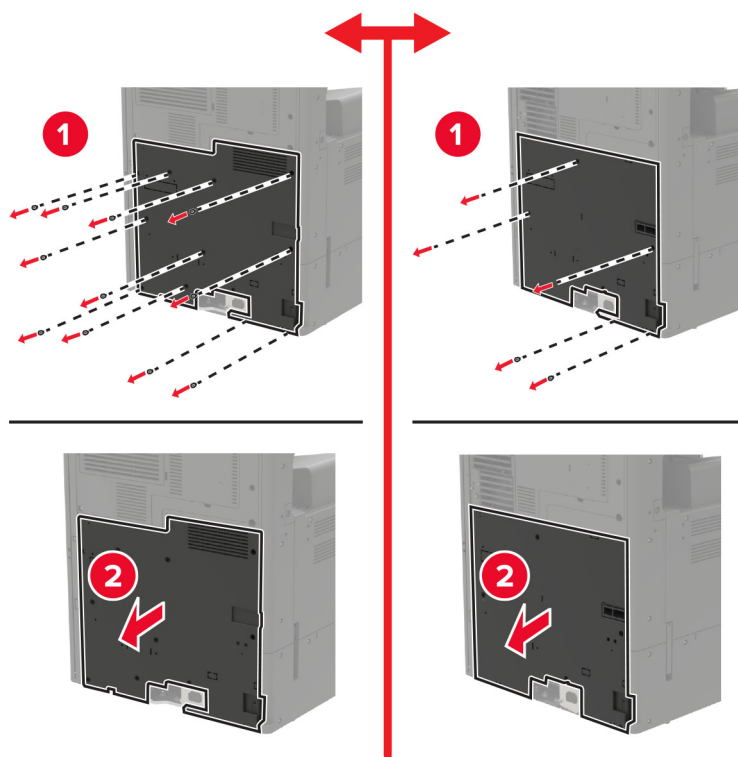


- 4 Si la impresora tiene una cubierta de filtro, retírela.

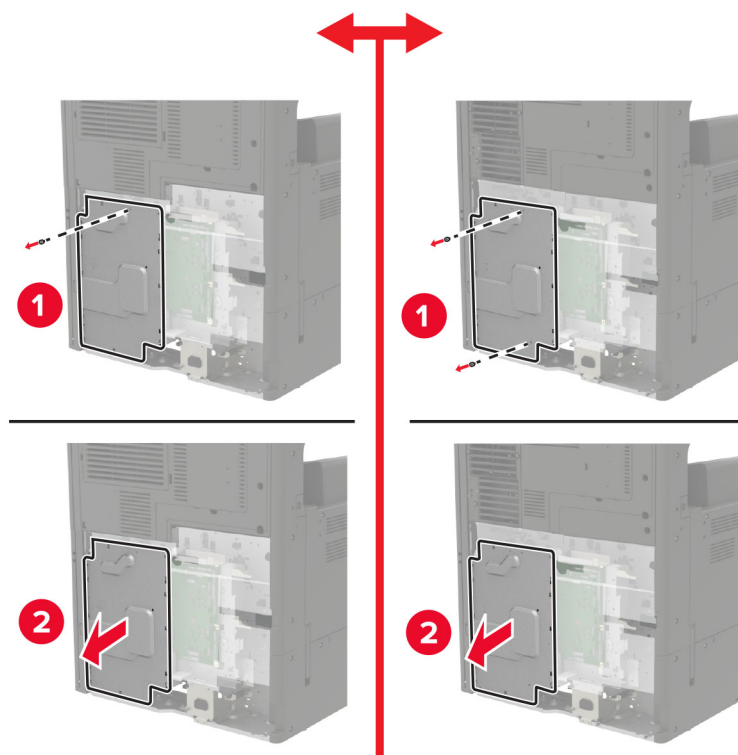


- 5 Extraiga la cubierta de acceso a la placa del controlador.

Advertencia: Posibles daños: Los componentes electrónicos de la placa del controlador se dañan fácilmente con la electricidad estática. Toque primero una superficie metálica en la impresora antes de tocar ningún conector o componente de la placa del controlador.

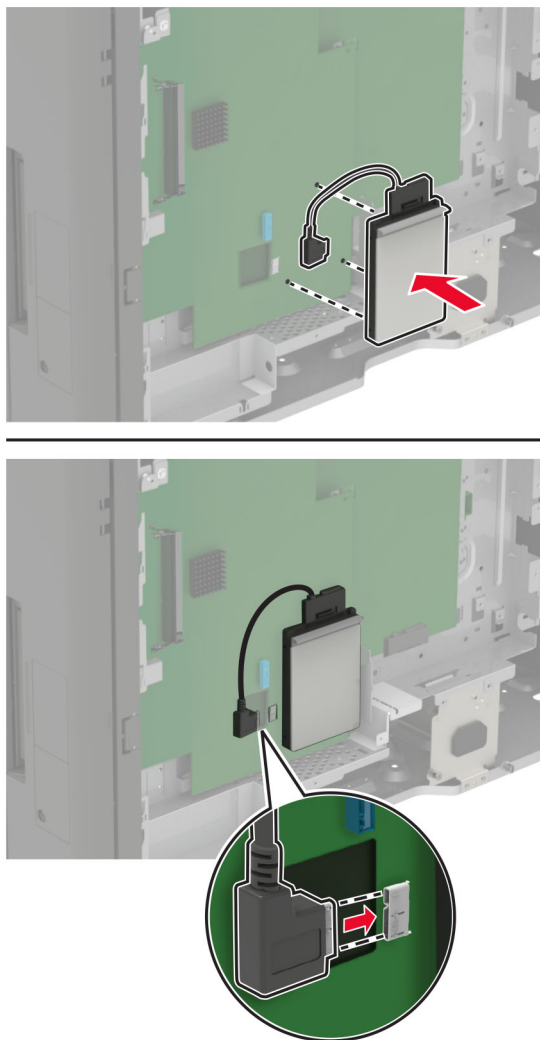


6 Extraiga el protector de la placa del controlador.



7 Desembale el disco duro de la impresora.

- 8** Conecte el disco duro y, a continuación, conecte el cable de interfaz del disco duro a la placa del controlador.



- 9** Coloque la cubierta y, a continuación, la cubierta de acceso.
- 10** Instale la tapa del conector.
- 11** Si ha retirado una cubierta de filtro, coloque la cubierta.
- 12** Conecte el cable de alimentación a la toma eléctrica y, a continuación, encienda la impresora.

⚠ PRECAUCIÓN: POSIBLES DAÑOS PERSONALES: Para evitar el riesgo de incendio o descarga eléctrica, conecte el cable de alimentación a una toma de corriente debidamente conectada a tierra con la potencia adecuada que se encuentre cerca del dispositivo y resulte fácilmente accesible.

Instalación de una tarjeta opcional

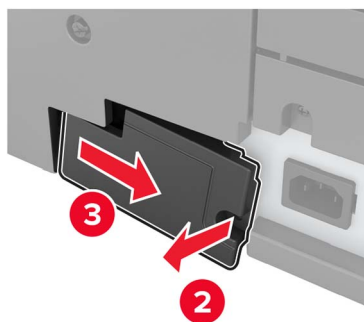
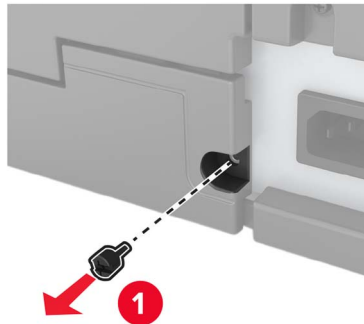
⚠ PRECAUCIÓN: PELIGRO DE DESCARGAS ELÉCTRICAS: Para evitar el riesgo de descarga eléctrica cuando vaya a acceder a la placa del controlador o a instalar hardware opcional o dispositivos de memoria tras haber configurado la impresora, primero apague la impresora y desconecte el cable de alimentación de la toma eléctrica. Si tiene otros dispositivos conectados a la impresora, apáguelos también y desenchufe los cables que vayan a la impresora.

1 Apague la impresora.

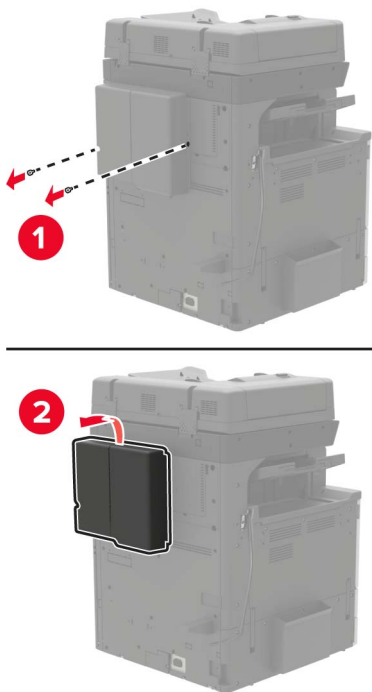


2 Desconecte el cable de alimentación de la toma eléctrica.

3 Retire la cubierta del conector de la parte posterior de la impresora con el destornillador almacenado dentro de la puerta A.

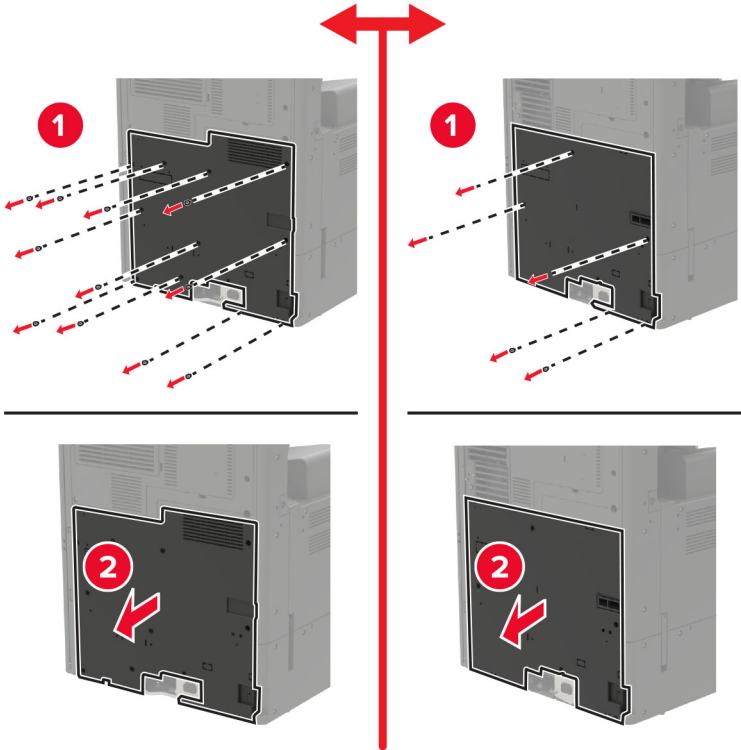


- 4 Si la impresora tiene una cubierta de filtro, retírela.

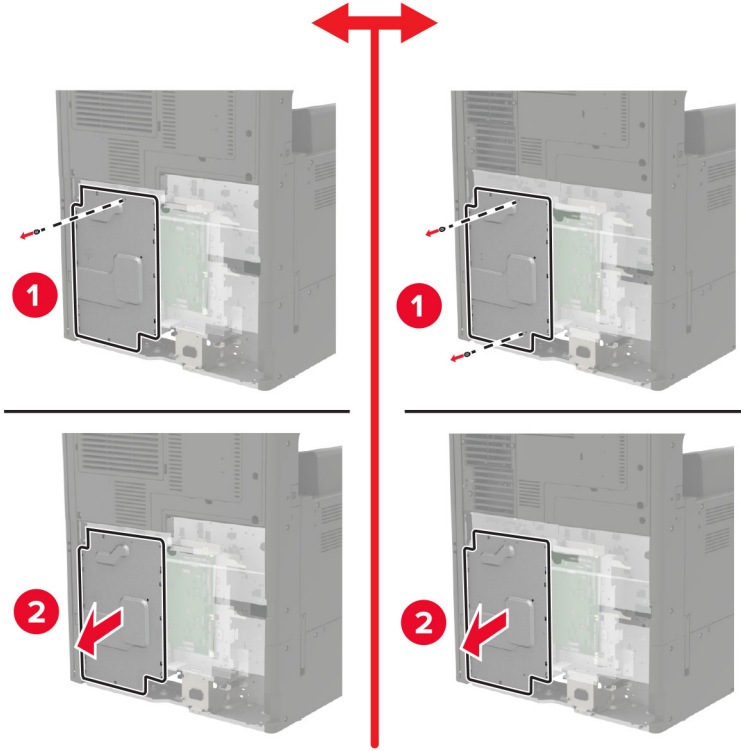


- 5 Extraiga la cubierta de acceso a la placa del controlador.

Advertencia: Posibles daños: Los componentes electrónicos de la placa del controlador se dañan fácilmente con la electricidad estática. Toque primero una superficie metálica en la impresora antes de tocar ningún conector o componente de la placa del controlador.



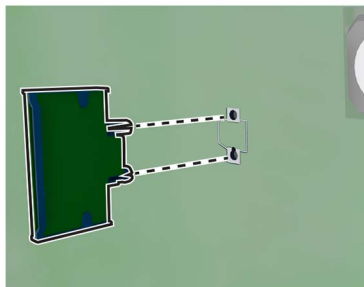
6 Extraiga el protector de la placa del controlador.



7 Desembale la tarjeta opcional.

Advertencia: Posibles daños: No toque los puntos de conexión que hay en el borde de la tarjeta.

8 Empuje la tarjeta con firmeza para encajarla.



Nota: Todo el conector de la tarjeta debe tocar y estar nivelado con la placa del controlador.

Advertencia: Posibles daños: La instalación inadecuada de la tarjeta podría provocar daños en la tarjeta y en la placa del controlador.

9 Coloque la cubierta y, a continuación, la cubierta de acceso.

10 Instale la tapa del conector.

11 Si ha retirado una cubierta de filtro, coloque la cubierta.

12 Conecte el cable de alimentación a la toma eléctrica y, a continuación, encienda la impresora.



PRECAUCIÓN: POSIBLES DAÑOS PERSONALES: Para evitar el riesgo de incendio o descarga eléctrica, conecte el cable de alimentación a una toma de corriente debidamente conectada a tierra con la potencia adecuada que se encuentre cerca del dispositivo y resulte fácilmente accesible.

Instalación de un servidor de impresión inalámbrico

⚠ PRECAUCIÓN: PELIGRO DE DESCARGAS ELÉCTRICAS: Para evitar el riesgo de descarga eléctrica cuando vaya a acceder a la placa del controlador o a instalar hardware opcional o dispositivos de memoria tras haber configurado la impresora, primero apague la impresora y desconecte el cable de alimentación de la toma eléctrica. Si tiene otros dispositivos conectados a la impresora, apáguelos también y desenchufe los cables que vayan a la impresora.

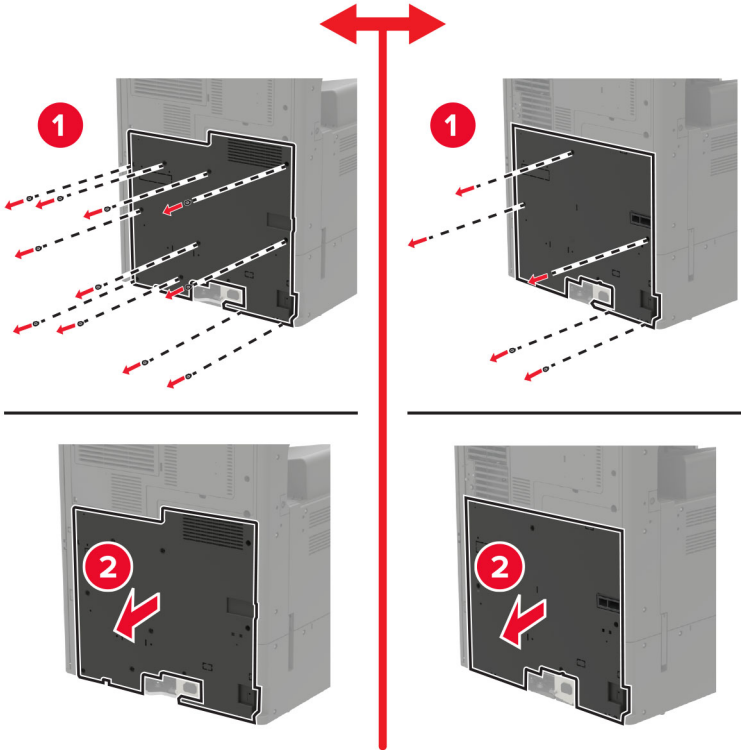
1 Apague la impresora.



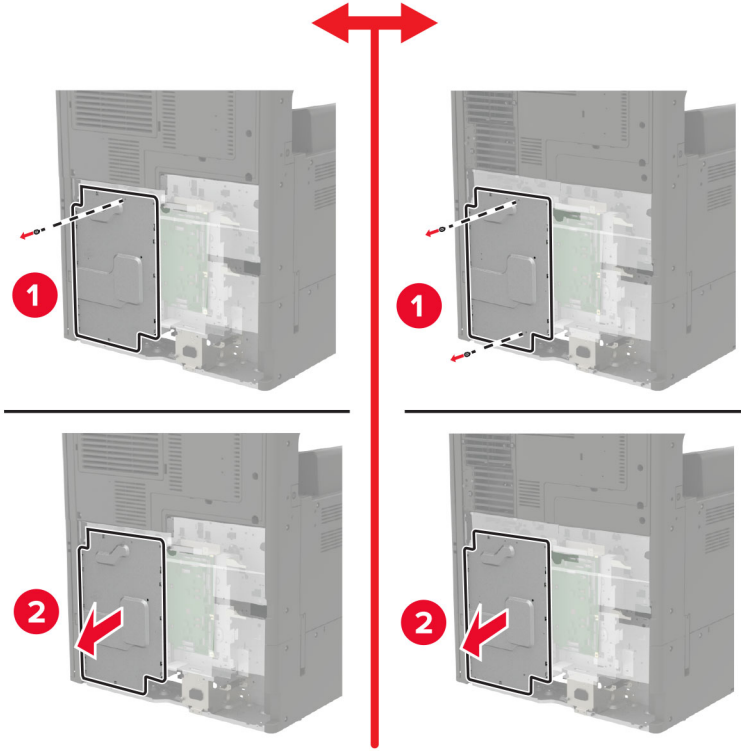
2 Desconecte el cable de alimentación de la toma eléctrica.

3 Con ayuda del destornillador que encontrará en el interior de la puerta A, retire la cubierta de acceso a la placa del controlador.

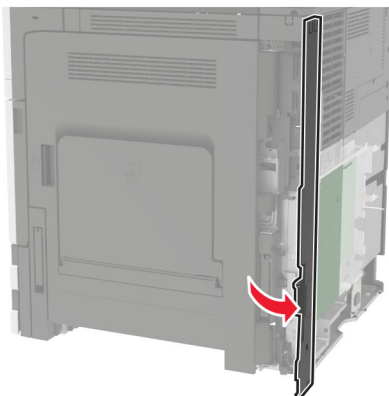
Advertencia: Posibles daños: Los componentes electrónicos de la placa del controlador se dañan fácilmente con la electricidad estática. Toque primero una superficie metálica en la impresora antes de tocar ningún conector o componente de la placa del controlador.



4 Extraiga el protector de la placa del controlador.

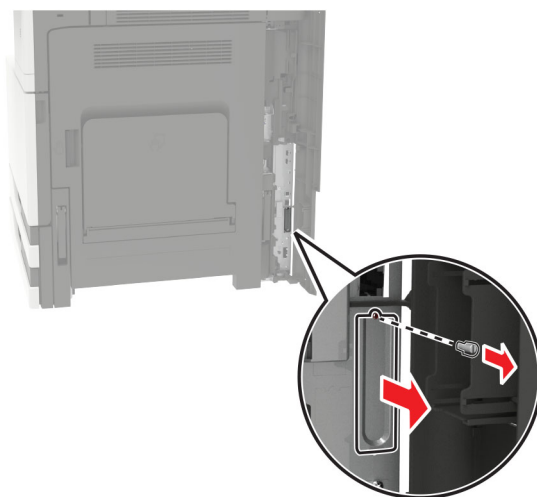


5 Abra la puerta de acceso del puerto.

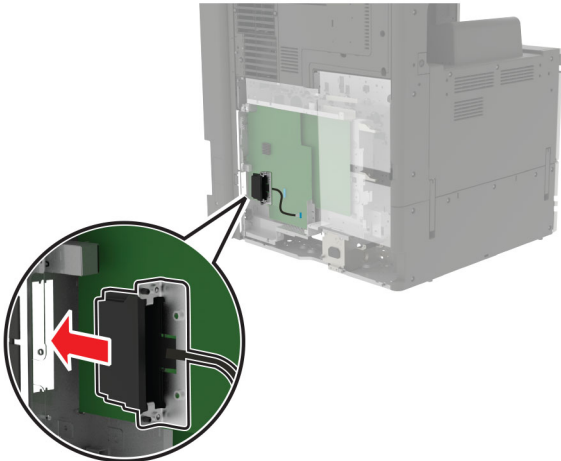


6 Retire la cubierta de ranura opcional.

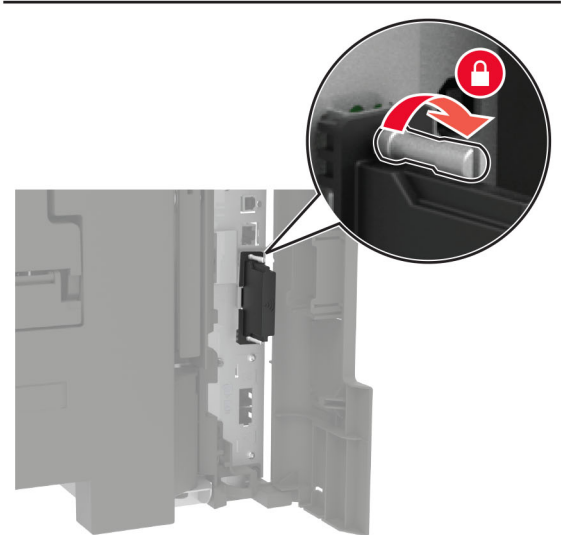
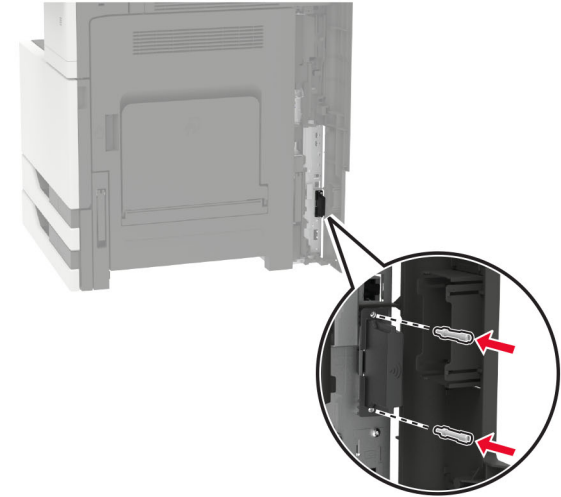
Nota: Con un destornillador Phillips, quite el tornillo. Levante la cubierta y, a continuación, extráigala completamente.



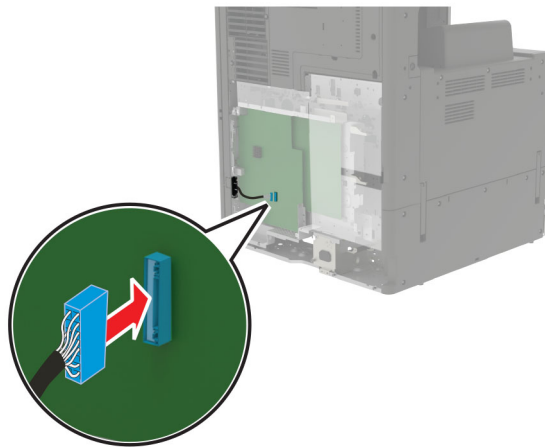
7 Desembale el servidor de impresión inalámbrico y, a continuación, páselo por la ranura opcional.



8 Coloque los tornillos.



- 9 Conecte el servidor de impresión inalámbrico a la placa del controlador.



- 10 Vuelva a colocar la cubierta y la cubierta de acceso.

- 11 Conecte el cable de alimentación a la toma eléctrica y, a continuación, encienda la impresora.

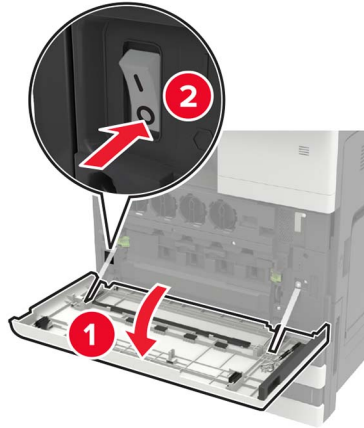
⚠ PRECAUCIÓN: POSIBLES DAÑOS PERSONALES: Para evitar el riesgo de incendio o descarga eléctrica, conecte el cable de alimentación a una toma de corriente debidamente conectada a tierra con la potencia adecuada que se encuentre cerca del dispositivo y resulte fácilmente accesible.

Instalación de la bandeja de 2 x 500 hojas o la de 2500 hojas

⚠ PRECAUCIÓN: PELIGRO DE DESCARGAS ELÉCTRICAS: Para evitar el riesgo de descarga eléctrica cuando vaya a acceder a la placa del controlador o a instalar hardware opcional o dispositivos de memoria tras haber configurado la impresora, primero apague la impresora y desconecte el cable de alimentación de la toma eléctrica. Si tiene otros dispositivos conectados a la impresora, apáguelos también y desenchufe los cables que vayan a la impresora.

⚠ PRECAUCIÓN: RIESGO DE CAÍDA: Para instalar uno o varios complementos en la impresora o el equipo multifunción, puede que sea necesario utilizar una base con ruedas, mobiliario u otros elementos que eviten la inestabilidad del montaje y la consiguiente posibilidad de sufrir lesiones. Para obtener más información sobre las configuraciones compatibles, visite www.lexmark.com/multifunctionprinters.

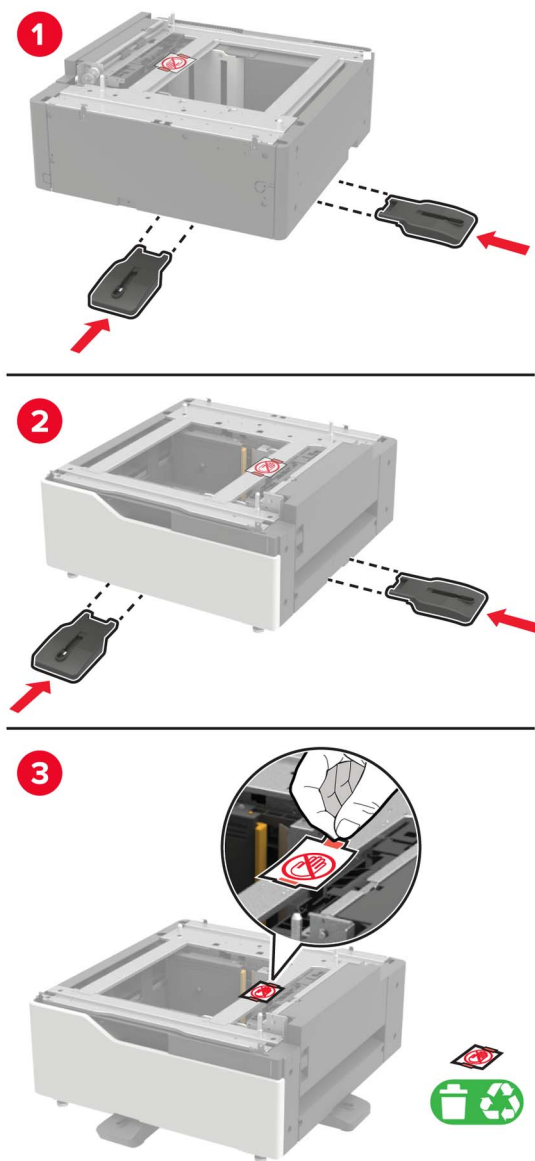
1 Apague la impresora.



2 Desconecte el cable de alimentación de la toma eléctrica y, a continuación, de la impresora.

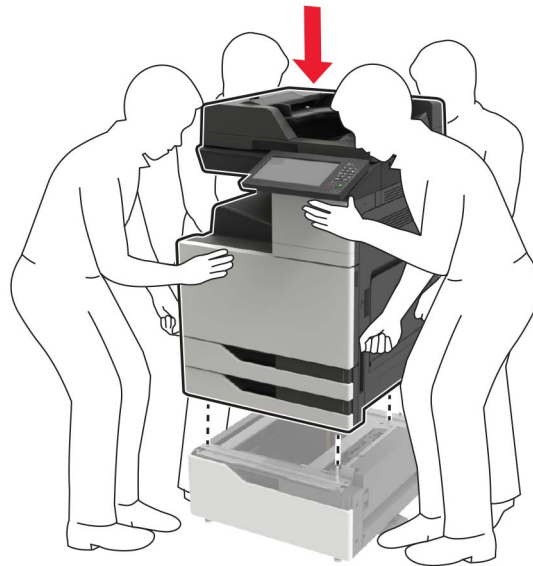
3 Desembale la bandeja y, a continuación, retire todo el material de embalaje.

4 Fije el soporte estabilizador a la bandeja y retire la cubierta adhesiva.

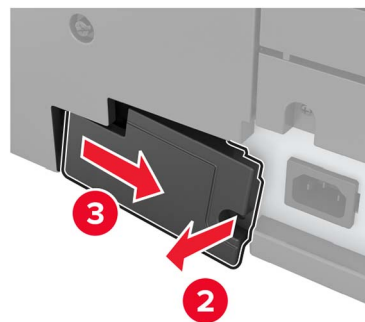
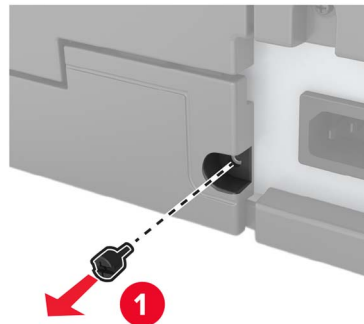


5 Use las asas laterales para alinear la impresora con la bandeja y bajar la impresora hasta que encaje.

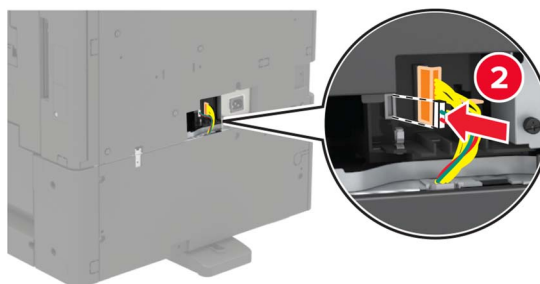
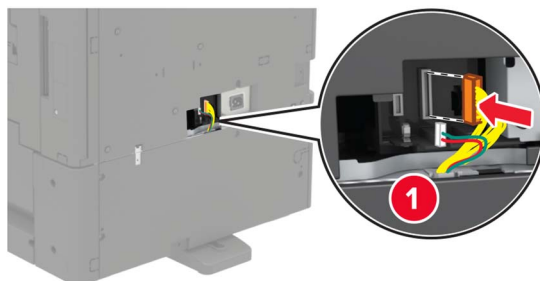
⚠ PRECAUCIÓN: POSIBLES DAÑOS PERSONALES: si el peso de la impresora es superior a 20 kg (44 lb), pueden ser necesarias dos o más personas para levantarla de forma segura.



6 Retire la cubierta del conector de la parte posterior de la impresora con el destornillador almacenado dentro de la puerta A.



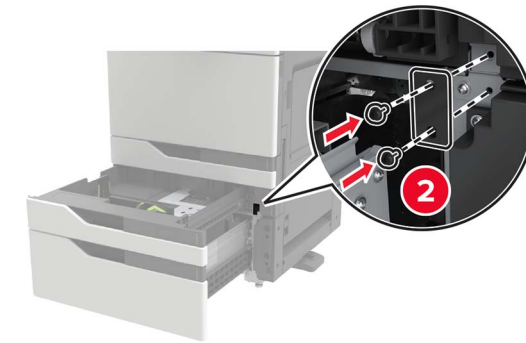
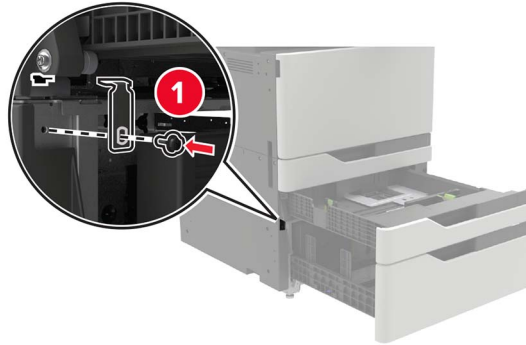
7 Conecte el conector de la bandeja a la impresora.



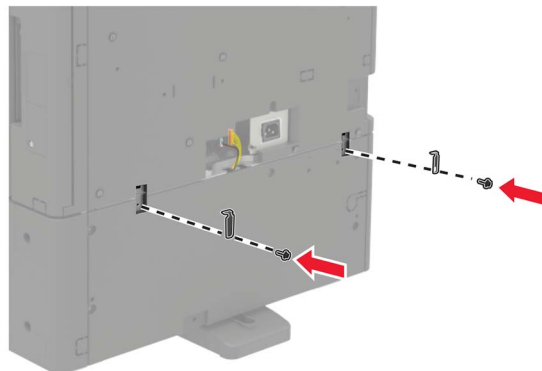
8 Abra las bandejas 2 y 3.



- 9 Fije la bandeja a la impresora con el soporte metálico y los clips de fijación.
- Frontal



- Posterior



- 10 Cierre las bandejas y, a continuación, coloque la cubierta del conector.
- 11 Conecte el cable de alimentación a la impresora y, a continuación, a un enchufe.

⚠ PRECAUCIÓN: POSIBLES DAÑOS PERSONALES: Para evitar el riesgo de incendio o descarga eléctrica, conecte el cable de alimentación a una toma de corriente debidamente conectada a tierra con la potencia adecuada que se encuentre cerca del dispositivo y resulte fácilmente accesible.

- 12 Encienda la impresora.

Añada manualmente la bandeja en el controlador de impresión para que esté disponible para los trabajos de impresión. Para obtener más información, consulte [“Adición de opciones disponibles en el controlador de impresión” en la página 315.](#)

Al instalar opciones de hardware, siga este orden de instalación.

- bandeja de 2 x 500 hojas o bandeja de 2500 hojas
- Impresora
- Finalizador con grapado

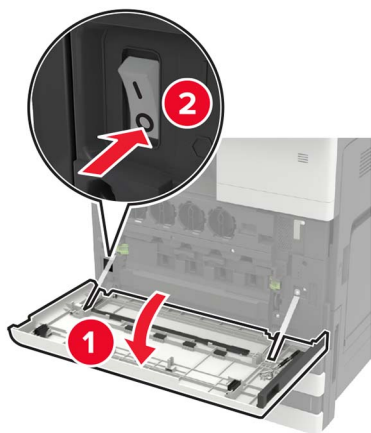
Instalación de la bandeja de 3000 hojas

Nota: Solo se puede utilizar la bandeja de 3000 hojas si se instala la bandeja de 2 x 500 hojas o la de 2500 hojas.

⚠ PRECAUCIÓN: PELIGRO DE DESCARGAS ELÉCTRICAS: Para evitar el riesgo de descarga eléctrica cuando vaya a acceder a la placa del controlador o a instalar hardware opcional o dispositivos de memoria tras haber configurado la impresora, primero apague la impresora y desconecte el cable de alimentación de la toma eléctrica. Si tiene otros dispositivos conectados a la impresora, apáguelos también y desenchufe los cables que vayan a la impresora.

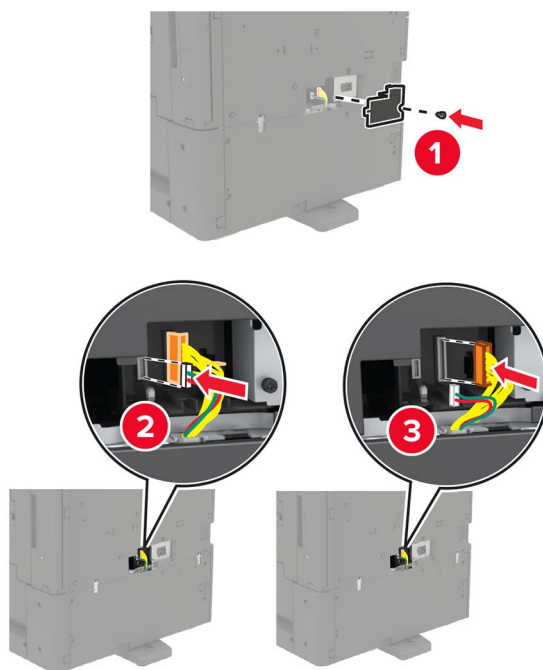
⚠ PRECAUCIÓN: RIESGO DE CAÍDA: Para instalar uno o varios complementos en la impresora o el equipo multifunción, puede que sea necesario utilizar una base con ruedas, mobiliario u otros elementos que eviten la inestabilidad del montaje y la consiguiente posibilidad de sufrir lesiones. Para obtener más información sobre las configuraciones compatibles, visite www.lexmark.com/multifunctionprinters.

- 1 Apague la impresora.



- 2 Desconecte el cable de alimentación de la toma eléctrica y, a continuación, de la impresora.
- 3 Desembale la bandeja.

- 4** Desconecte el cable de la bandeja de 2 x 500 hojas o de la de 2500 hojas de la parte posterior de la impresora con el destornillador almacenado dentro de la puerta A.

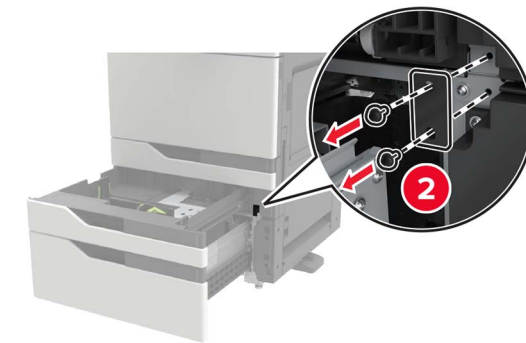
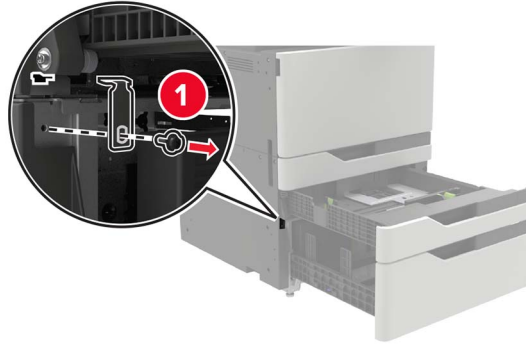


- 5** Abra las bandejas 2 y 3.

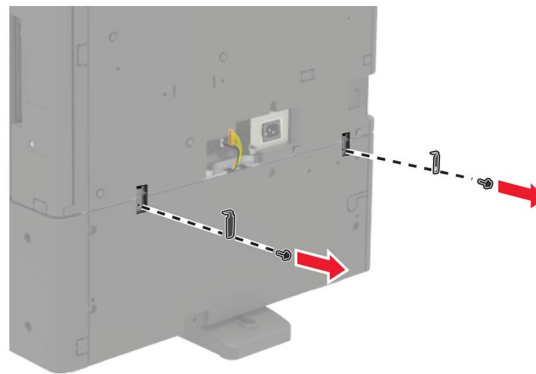


6 Retire los soportes de metal y la abrazadera de bloqueo que fija la bandeja de 2 x 500 hojas o la de 2500 hojas a la impresora.

- Frontal



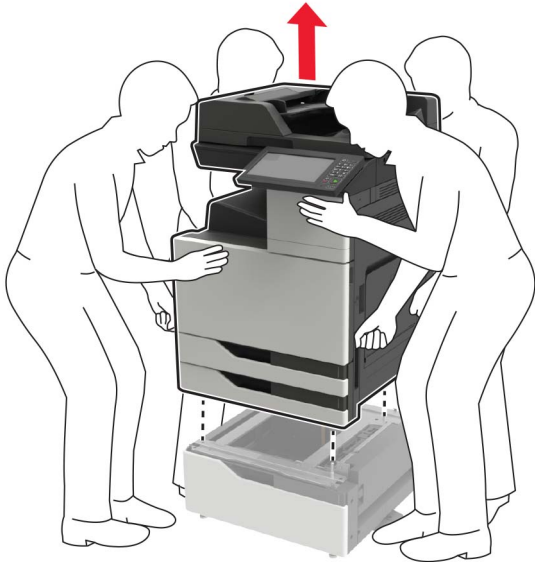
- Posterior



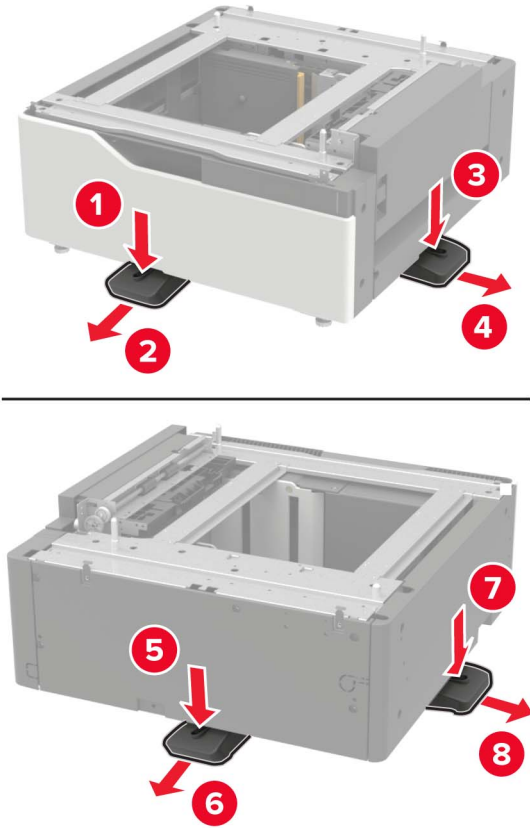
7 Cierre las bandejas.

8 Separe la impresora de la bandeja de 2 x 500 hojas o la de 2500 hojas haciendo uso de las asas laterales.

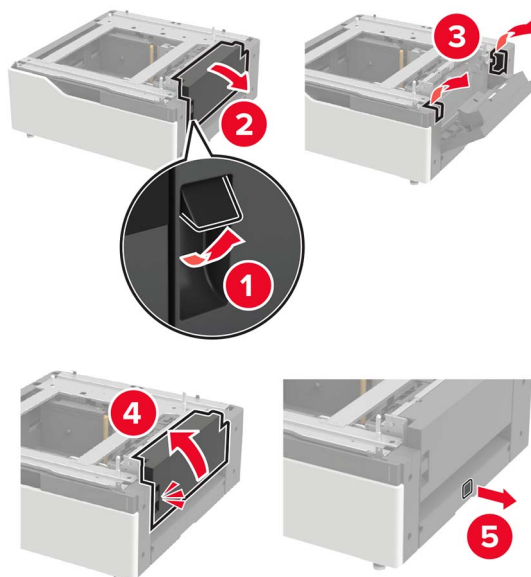
⚠ PRECAUCIÓN: POSIBLES DAÑOS PERSONALES: si el peso de la impresora es superior a 20 kg (44 lb), pueden ser necesarias dos o más personas para levantarla de forma segura.



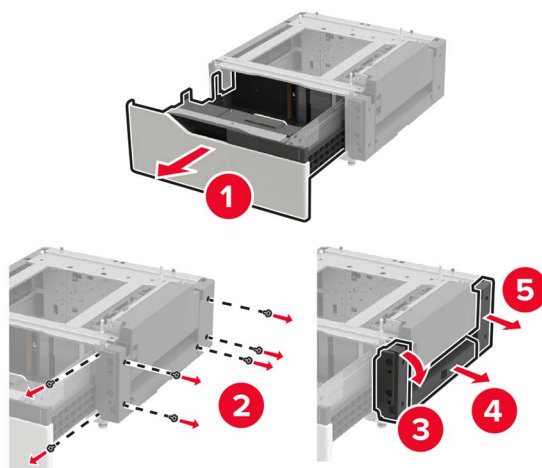
9 Retire los soportes estabilizadores de la bandeja.



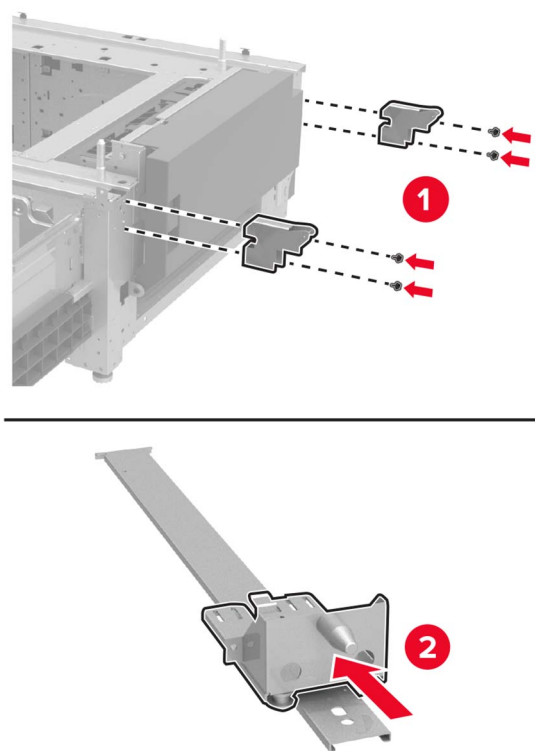
10 Retire las cubiertas adhesivas.



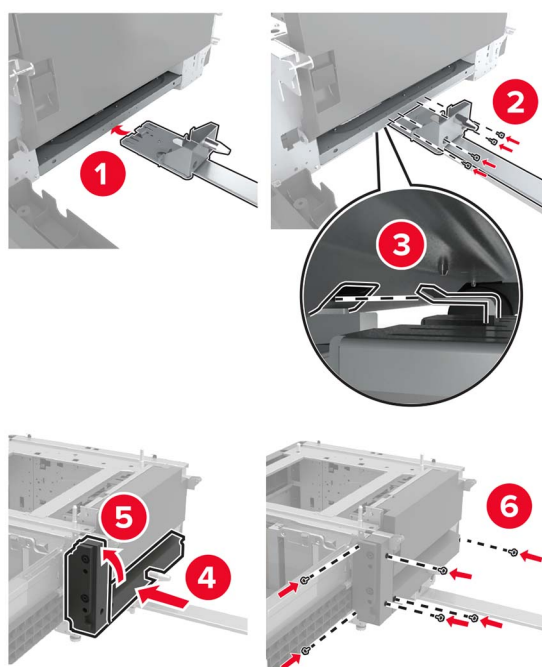
11 Abra la bandeja y, a continuación, retire el soporte de montaje y las cubiertas de carril.



12 Monte los soportes de montaje laterales en la bandeja y, a continuación, introduzca la placa de guía en el carril.

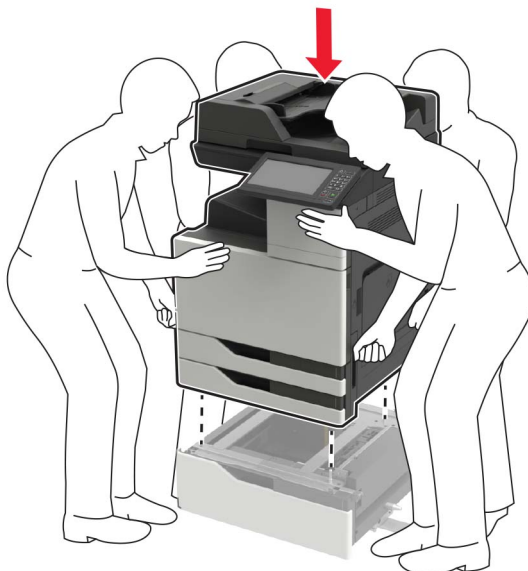


13 Monte el carril y, a continuación, el soporte de montaje y las cubiertas de carril.

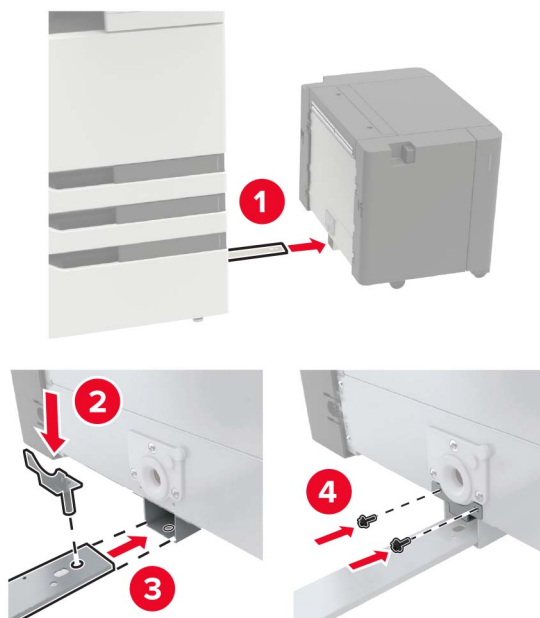


14 Cierre la bandeja.

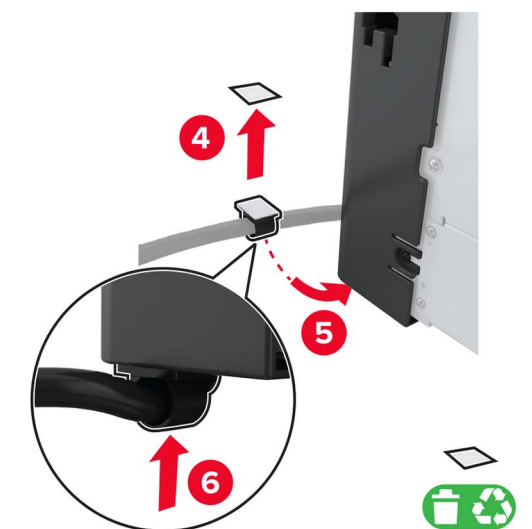
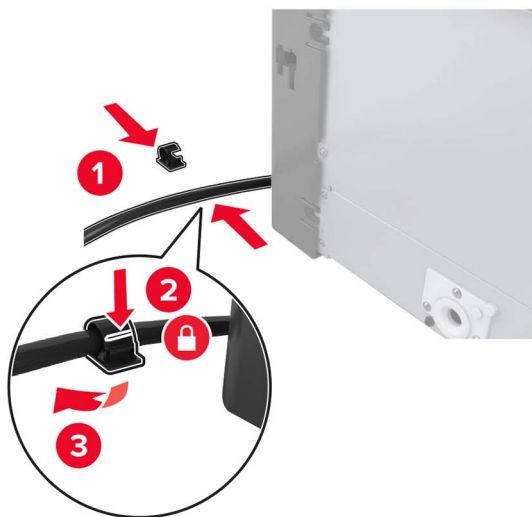
15 Use las asas laterales para alinear la impresora con la bandeja y bajar la impresora hasta que encaje.



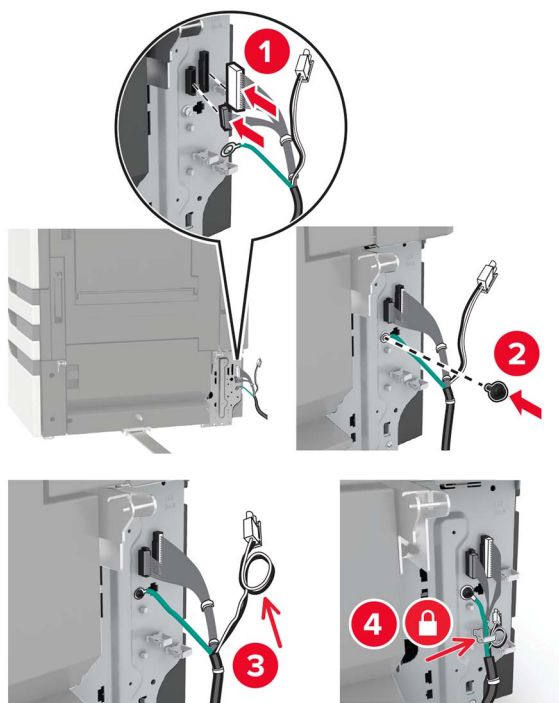
16 Alinee la bandeja de 3000 hojas con la impresora y, a continuación, coloque el soporte de montaje.



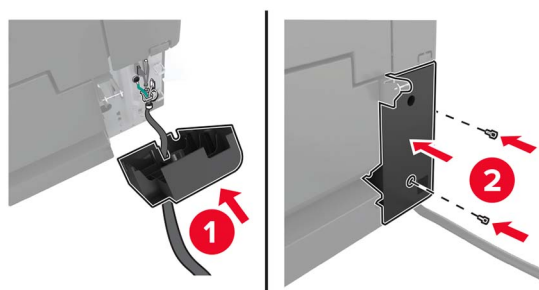
17 Fije el cable de la bandeja con la abrazadera.



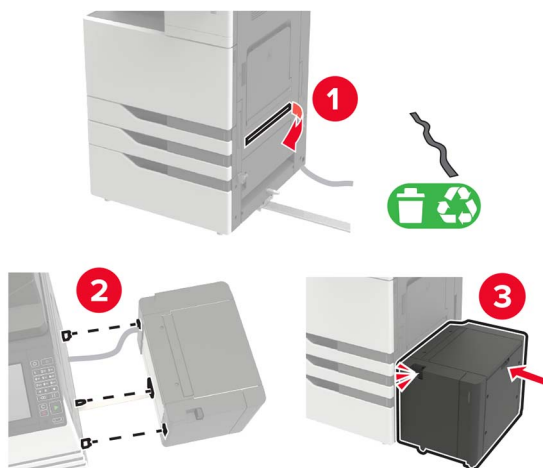
18 Conecte el cable de la bandeja a la impresora.



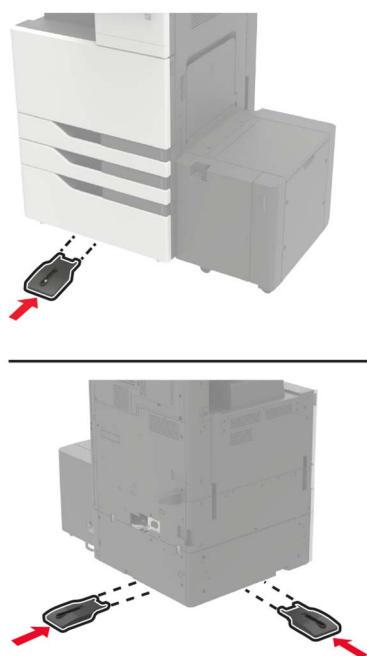
19 Monte la cubierta del cable de la bandeja.



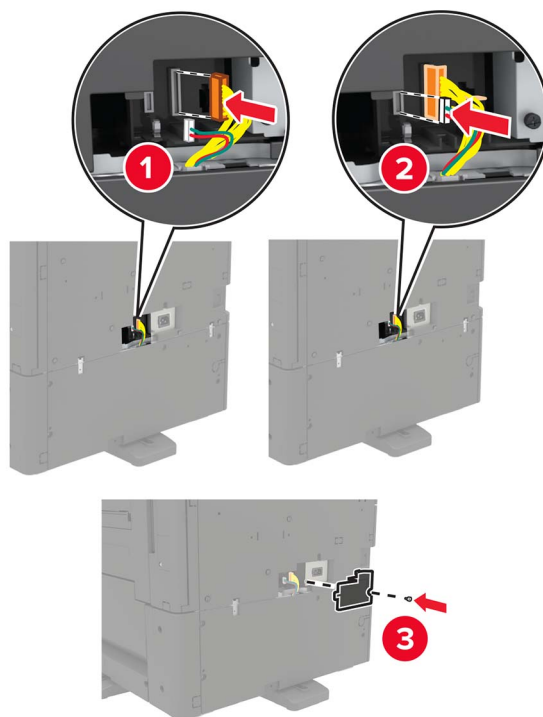
20 Deslice la bandeja hasta que *encaje* en su sitio.



21 Fije los soportes estabilizadores a la impresora.

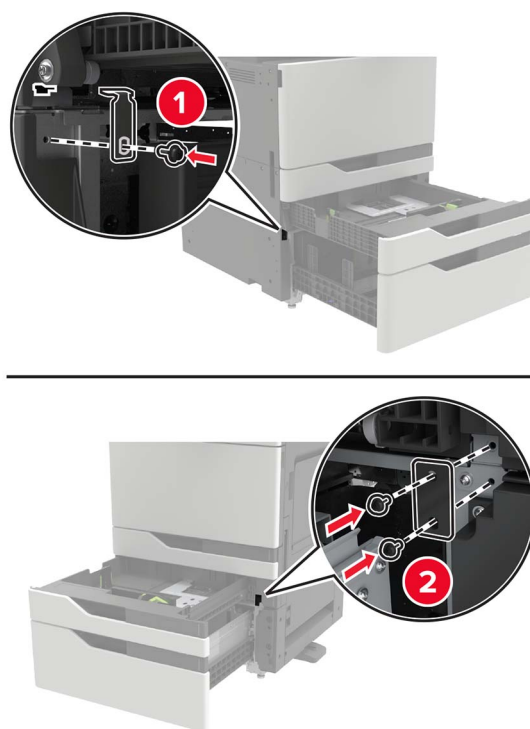


22 Conecte a la impresora el conector de la bandeja de 2 x 500 hojas o de la bandeja de 2500 hojas.

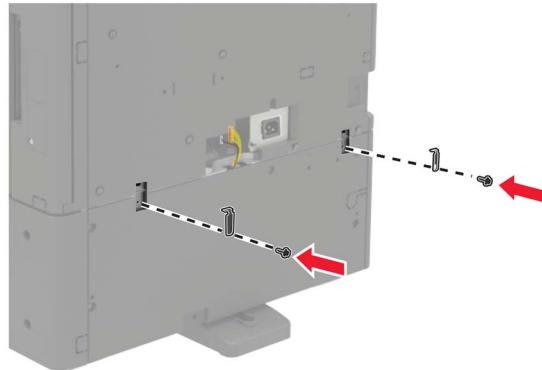


23 Abra las bandejas 2 y 3 y, a continuación, fije la bandeja de 2 x 500 hojas o la de 2500 hojas a la impresora con el soporte metálico y los clips de fijación.

- Frontal



- Posterior



24 Cierre las bandejas.

25 Conecte el cable de alimentación a la impresora y, a continuación, a un enchufe.

⚠ PRECAUCIÓN: POSIBLES DAÑOS PERSONALES: Para evitar el riesgo de incendio o descarga eléctrica, conecte el cable de alimentación a una toma de corriente debidamente conectada a tierra con la potencia adecuada que se encuentre cerca del dispositivo y resulte fácilmente accesible.

26 Encienda la impresora.

Añada manualmente la bandeja en el controlador de impresión para que esté disponible para los trabajos de impresión. Para obtener más información, consulte [“Adición de opciones disponibles en el controlador de impresión” en la página 315](#).

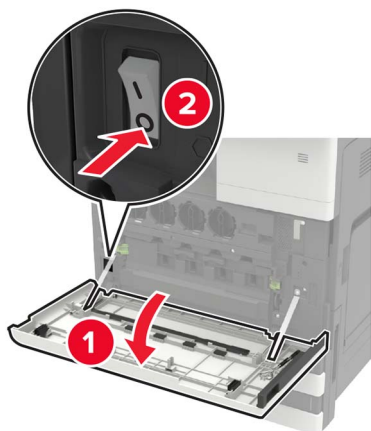
Al instalar opciones de hardware, siga este orden de instalación.

- Bandeja de 3000 hojas
- Impresora
- Finalizador con grapado

Instalación de la grapadora

⚠ PRECAUCIÓN: RIESGO DE CAÍDA: Para instalar uno o varios complementos en la impresora o el equipo multifunción, puede que sea necesario utilizar una base de ruedas, mobiliario u otros elementos que eviten la inestabilidad del montaje y la consiguiente posibilidad de sufrir lesiones. Para obtener más información sobre las configuraciones compatibles, visite www.lexmark.com/multifunctionprinters.

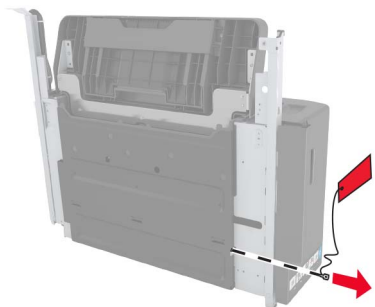
1 Apague la impresora.



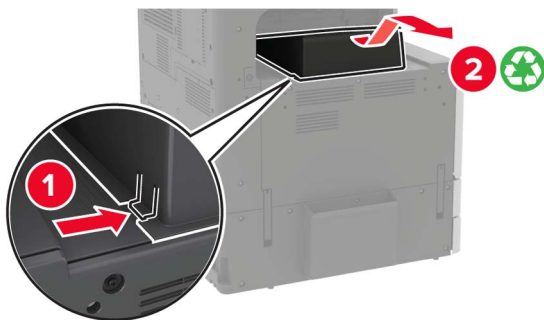
2 Desconecte el cable de alimentación de la toma eléctrica y, a continuación, de la impresora.

3 Desembale la grapadora.

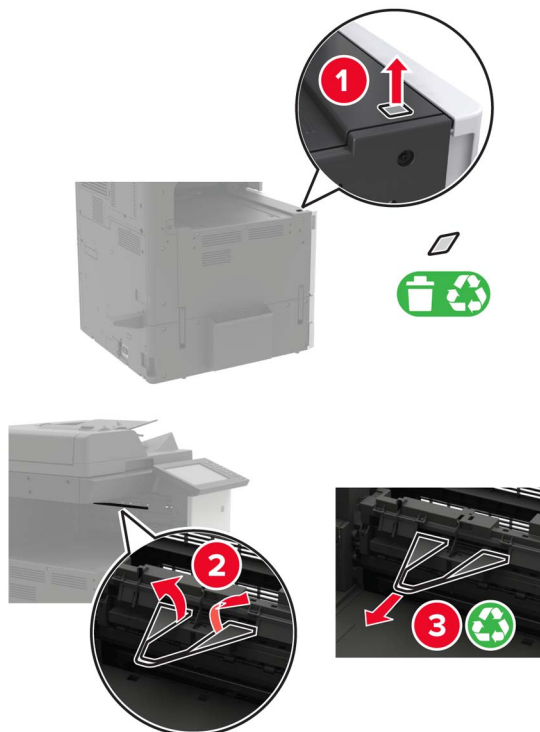
Nota: Retire la etiqueta pero mantenga el tornillo para su uso en [paso 11](#).



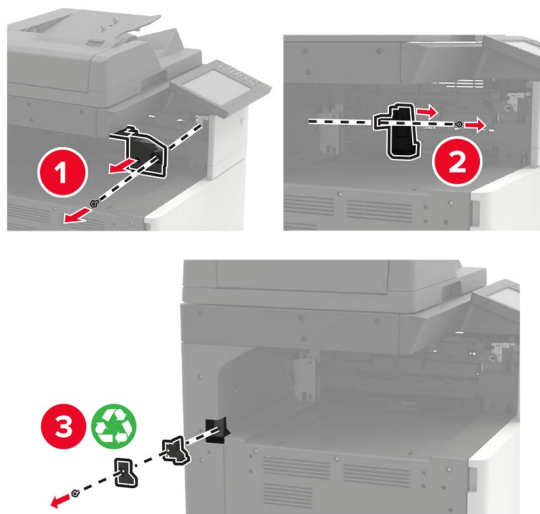
4 Retire la salida estándar.



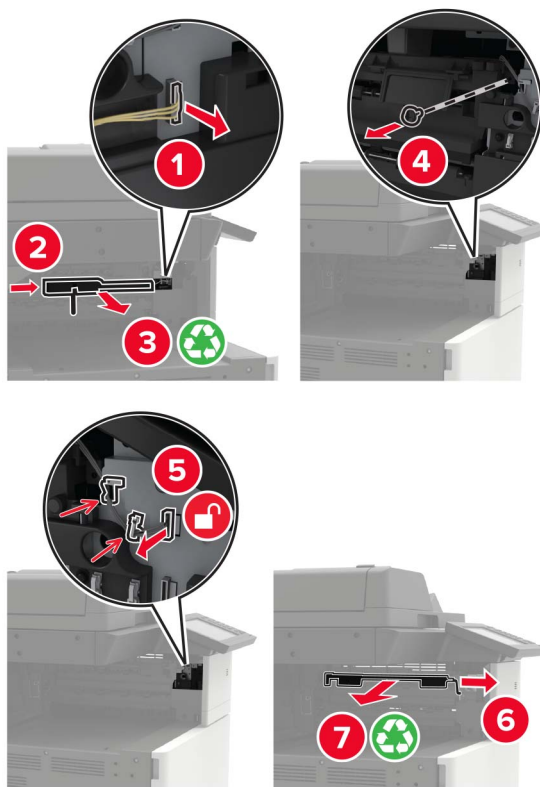
5 Retire la cubierta adhesiva y extraiga el portapapeles.



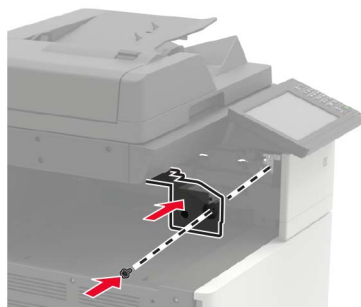
6 Retire las cubiertas del sensor de la guía de papel y el carril deslizante con el destornillador almacenado dentro de la puerta A.



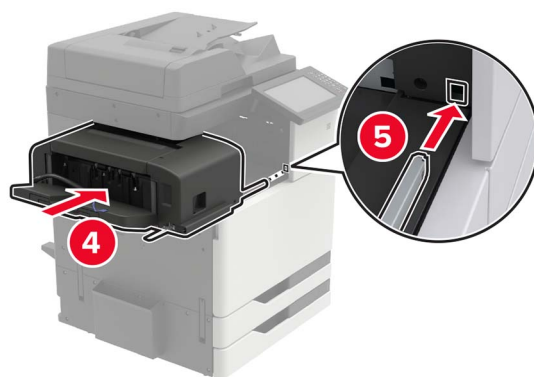
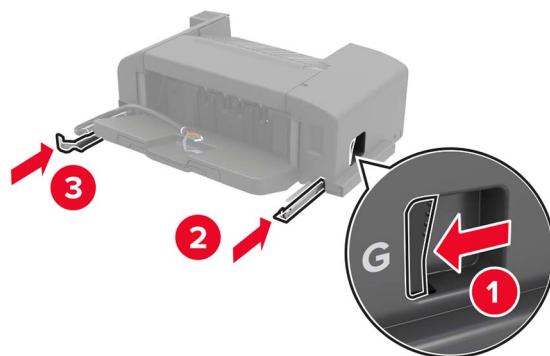
7 Retire las guías del papel.



8 Coloque la cubierta del sensor.

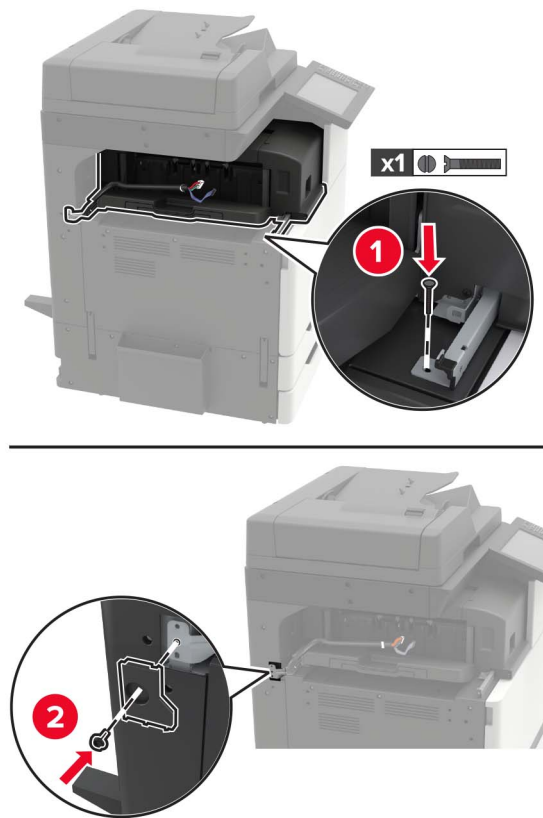


9 Introduzca el dispositivo de acabado.



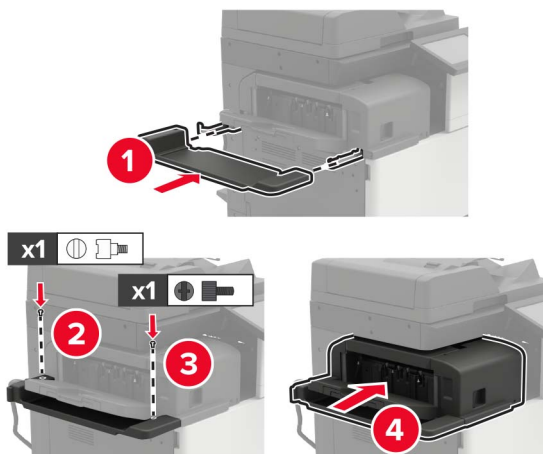
10 Fije el dispositivo de acabado a la impresora.

Nota: Utilice el tornillo que se incluye con el dispositivo de acabado.



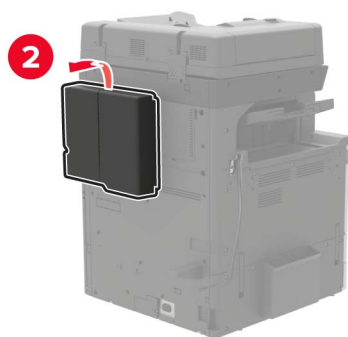
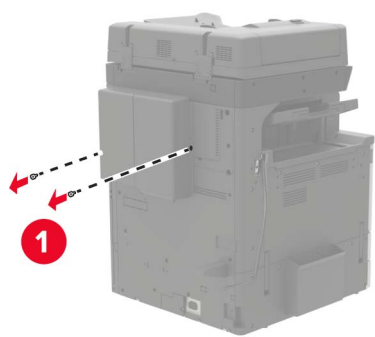
11 Monte la cubierta del carril deslizante del dispositivo de acabado.

Nota: Utilice los tornillos que se incluye con el dispositivo de acabado.

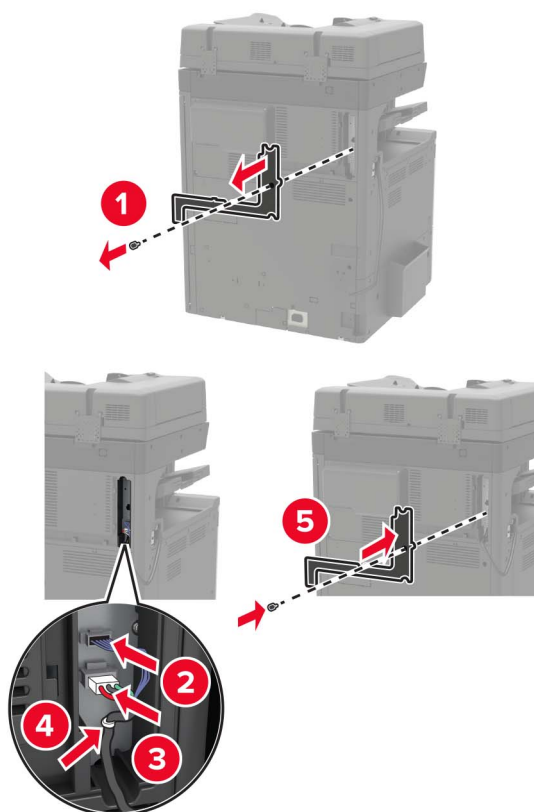


12 Retire la cubierta del filtro.

Nota: Este paso solo se puede aplicar en algunos modelos de impresora.



13 Conecte el cable del dispositivo de acabado a la impresora.



14 Vuelva a colocar la cubierta del filtro.

Nota: Este paso solo se puede aplicar en algunos modelos de impresora.

15 Conecte el cable de alimentación a la impresora y, a continuación, a un enchufe.

⚠ PRECAUCIÓN: POSIBLES DAÑOS PERSONALES: Para evitar el riesgo de incendio o descarga eléctrica, conecte el cable de alimentación a una toma de corriente debidamente conectada a tierra con la potencia adecuada que se encuentre cerca del dispositivo y resulte fácilmente accesible.

⚠ PRECAUCIÓN: POSIBLES DAÑOS PERSONALES: No utilice este producto con cables alargadores, regletas de varias tomas, cables alargadores de varias tomas o sistemas de alimentación ininterrumpida. La potencia de este tipo de accesorios puede sobrecargarse fácilmente si se utiliza una impresora láser, lo que puede dar lugar a que el rendimiento de la impresora sea bajo, a daños materiales o a posibles incendios.

16 Encienda la impresora.

Añada el dispositivo de acabado en el controlador de impresión para que esté disponible para los trabajos de impresión. Para obtener más información, consulte [“Adición de opciones disponibles en el controlador de impresión” en la página 315.](#)

Instalación de la grapadora, perforador o clasificador de folletos

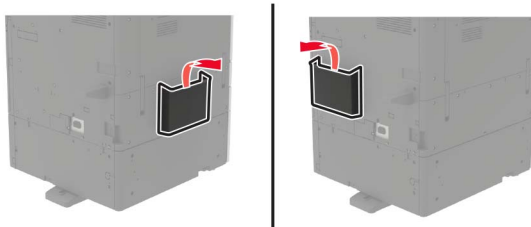
⚠ PRECAUCIÓN: RIESGO DE CAÍDA: Para instalar uno o varios complementos en la impresora o el equipo multifunción, puede que sea necesario utilizar una base de ruedas, mobiliario u otros elementos que eviten la inestabilidad del montaje y la consiguiente posibilidad de sufrir lesiones. Para obtener más información sobre las configuraciones compatibles, visite www.lexmark.com/multifunctionprinters.

1 Apague la impresora.



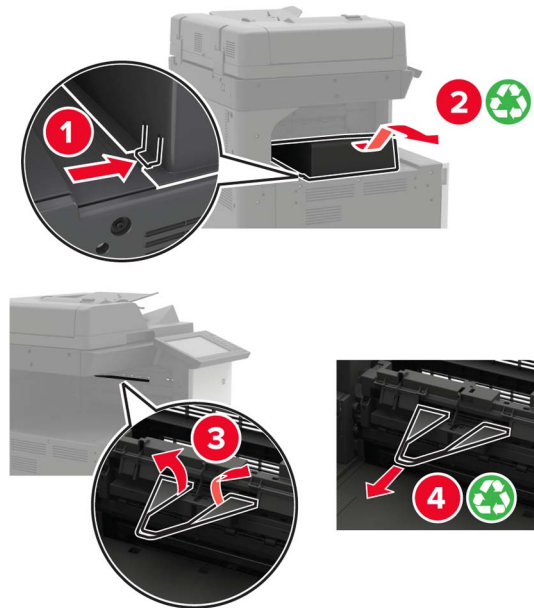
2 Desconecte el cable de alimentación de la toma eléctrica y, a continuación, de la impresora.

3 Retire el soporte de publicaciones del lateral o la parte posterior de la impresora.

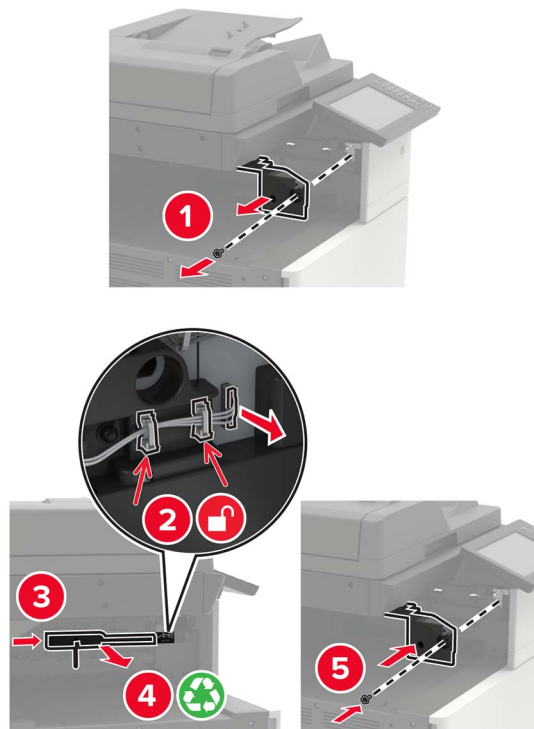


4 Desembale la grapadora, el perforador o el clasificador de folletos.

5 Retire la bandeja estándar y, a continuación, el portapapeles.

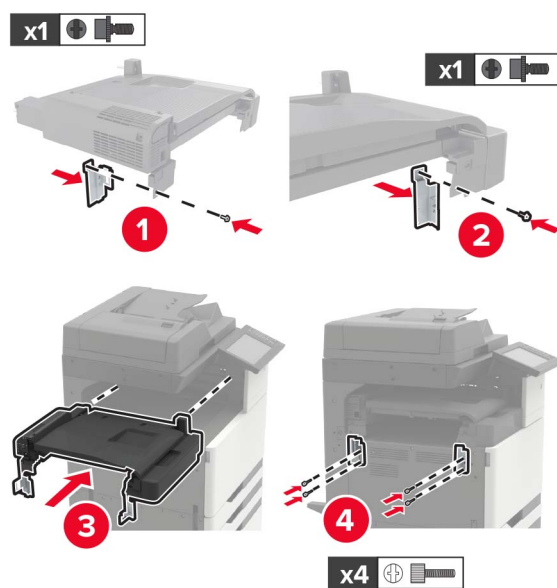


6 Retire las guías de papel con el destornillador almacenado dentro de la puerta A.



7 Instale el sistema de transporte de papel.

Nota: Utilice los tornillos que se incluye con el dispositivo de acabado.



8 Conecte el dispositivo de acabado a la impresora.

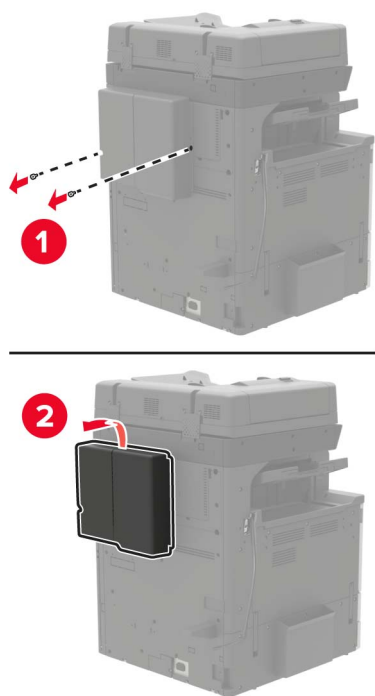


- 9 Inserte el cartucho de grapas en la unidad de acabado hasta que *encaje* en su sitio.

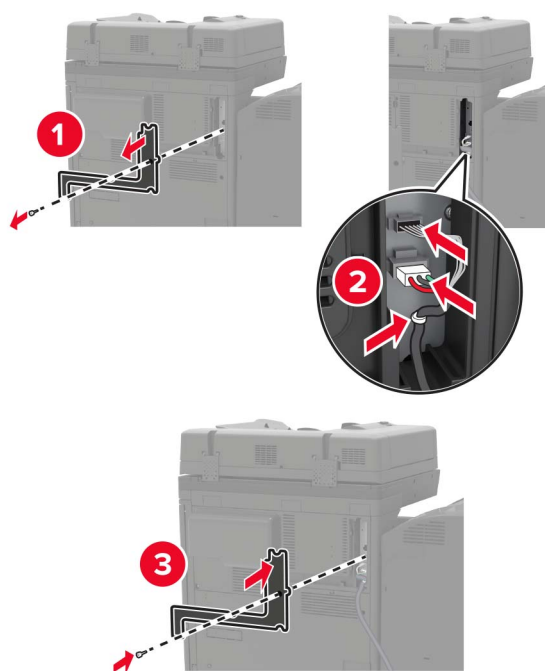


- 10 Retire la cubierta del filtro.

Nota: Este paso solo se puede aplicar en algunos modelos de impresora.

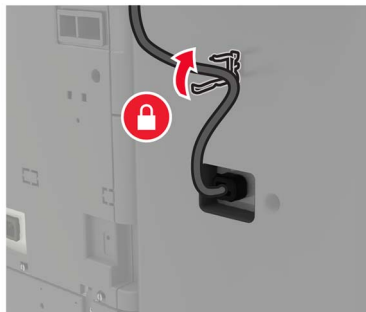


11 Conecte el cable del dispositivo de acabado a la impresora.

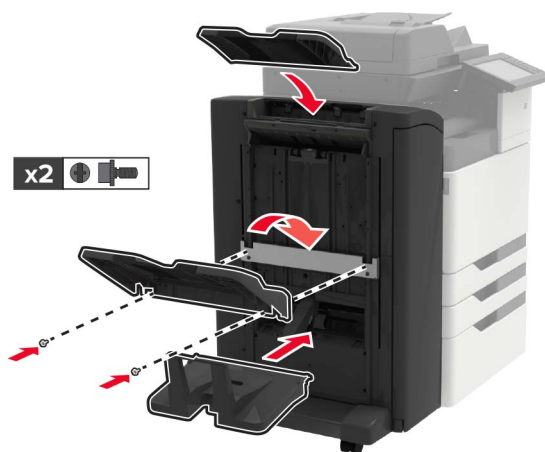


12 Vuelva a colocar la cubierta del filtro.

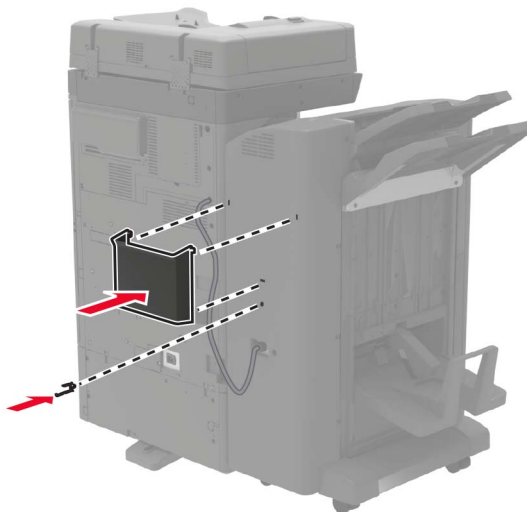
Nota: Este paso solo se puede aplicar en algunos modelos de impresora.

13 Fije el cable.**14** Inserte las bandejas.**Notas:**

- Utilice los tornillos que se incluye con el dispositivo de acabado.
- Al insertar la bandeja 2, evite mover el soporte.
- La salida 3 solo admite el clasificador de folletos.



- 15 Fije el soporte de publicaciones, y, a continuación, la abrazadera.



- 16 Conecte el cable de alimentación a la impresora y, a continuación, a un enchufe.

⚠ PRECAUCIÓN: POSIBLES DAÑOS PERSONALES: Para evitar el riesgo de incendio o descarga eléctrica, conecte el cable de alimentación a una toma de corriente debidamente conectada a tierra con la potencia adecuada que se encuentre cerca del dispositivo y resulte fácilmente accesible.

⚠ PRECAUCIÓN: POSIBLES DAÑOS PERSONALES: No utilice este producto con cables alargadores, regletas de varias tomas, cables alargadores de varias tomas o sistemas de alimentación ininterrumpida. La potencia de este tipo de accesorios puede sobrecargarse fácilmente si se utiliza una impresora láser, lo que puede dar lugar a que el rendimiento de la impresora sea bajo, a daños materiales o a posibles incendios.

- 17 Encienda la impresora.

Añada el dispositivo de acabado en el controlador de impresión para que esté disponible para los trabajos de impresión. Para obtener más información, consulte [“Adición de opciones disponibles en el controlador de impresión” en la página 315.](#)

Software

Instalación del software de la impresora

- 1 Obtenga una copia del paquete de instalación del software.
 - A través del CD de software suministrado con la impresora.
 - Vaya a <http://support.lexmark.com> y, a continuación, seleccione la impresora y el sistema operativo.
- 2 Haga doble clic en el paquete de instalación y siga las instrucciones que aparecen en la pantalla del equipo.
- 3 Si es usuario de Macintosh, agregue la impresora.

Nota: Localice la dirección IP de la impresora en la pantalla de inicio.

Adición de opciones disponibles en el controlador de impresión

Adición de opciones disponibles en el controlador de impresión

Para usuarios de Windows

- 1 Abra la carpeta de impresoras.
- 2 Seleccione el documento que desea imprimir y realice una de las siguientes acciones:
 - Para Windows 7 o versiones posteriores, seleccione **Propiedades de la impresora**.
 - Para versiones anteriores, seleccione **Propiedades**.
- 3 Vaya a la pestaña Configuración y, a continuación, seleccione **Actualizar ahora - Preguntar a la impresora**.
- 4 Aplique los cambios.

Para usuarios de Macintosh

- 1 En Preferencias del sistema en el menú de Apple, navegue hasta la impresora y, a continuación, seleccione **Opciones y consumibles**.
- 2 Vaya a la lista de opciones de hardware y añada las opciones instaladas.
- 3 Aplique los cambios.

Firmware

Exportación o importación de archivos de configuración

Puede exportar valores de configuración a un archivo de texto que puede importarse para aplicar los valores en otras impresoras.

- 1 Abra un explorador web y, a continuación, escriba la dirección IP de la impresora en el campo de la dirección.

Notas:

- Verá la dirección IP de la impresora en la pantalla de inicio de la impresora. La dirección IP aparece como cuatro grupos de números separados por puntos, como 123.123.123.123.
- Si está utilizando un servidor proxy, desactívelo temporalmente para cargar correctamente la página web.

- 2 En Embedded Web Server, haga clic en **Exportar configuración** o **Importar configuración**.
- 3 Siga las instrucciones que aparecen en la pantalla.
- 4 Si la impresora es compatible con aplicaciones, a continuación, realice las siguientes acciones:
 - a Haga clic en **Aplicaciones** > y seleccione la aplicación > **Configurar**.
 - b Haga clic en **Exportar** o **Importar**.

Actualización de firmware

Algunas aplicaciones requieren un nivel de firmware de dispositivo mínimo para que funcionen correctamente.

Para obtener más información sobre cómo actualizar el firmware del dispositivo, póngase en contacto con su representante de Lexmark.

1 Abra un explorador web y, a continuación, escriba la dirección IP de la impresora en el campo de la dirección.

Notas:

- Verá la dirección IP de la impresora en la pantalla de inicio de la impresora. La dirección IP aparece como cuatro grupos de números separados por puntos, como 123.123.123.123.
- Si está utilizando un servidor proxy, desactívelo temporalmente para cargar correctamente la página web.

2 Haga clic en **Valores > Dispositivo > Actualizar firmware**.

3 Busque el archivo flash.

4 Haga clic en **Cargar**.

Avisos

Información de producto

Nombre del producto:

Impresoras multifunción Lexmark CX920de; Lexmark CX921de; Lexmark CX922de; Lexmark CX923de, Lexmark CX923dte, Lexmark CX923dxe; Lexmark CX924de, Lexmark CX924dxe; Lexmark CX927de

Tipo de máquina:

7559

Modelo(s):

078, 178, 378, 578, 778

Nota sobre la edición

Juuli 2024

El párrafo siguiente no se aplica a los países en los que tales disposiciones son contrarias a la legislación local: LEXMARK INTERNATIONAL, INC, PROPORCIONA ESTA PUBLICACIÓN «TAL CUAL» SIN GARANTÍA DE NINGÚN TIPO, NI EXPLÍCITA NI IMPLÍCITA, LO QUE INCLUYE, PERO SIN LIMITARSE A ELLO, LAS GARANTÍAS IMPLÍCITAS DE COMERCIABILIDAD O IDONEIDAD PARA UN PROPÓSITO EN PARTICULAR. Algunos estados no permiten la renuncia a garantías explícitas ni implícitas en algunas transacciones; por lo tanto, es posible que la presente declaración no se aplique en su caso.

Esta publicación puede incluir inexactitudes técnicas o errores tipográficos. Periódicamente se realizan modificaciones en la presente información; dichas modificaciones se incluyen en ediciones posteriores. Las mejoras o modificaciones en los productos o programas descritos pueden efectuarse en cualquier momento.

Las referencias hechas en esta publicación a productos, programas o servicios no implican que el fabricante tenga la intención de ponerlos a la venta en todos los países en los que opere. Cualquier referencia a un producto, programa o servicio no indica o implica que sólo se pueda utilizar dicho producto, programa o servicio. Se puede utilizar cualquier producto, programa o servicio de funcionalidad equivalente que no infrinja los derechos de la propiedad intelectual. La evaluación y comprobación del funcionamiento junto con otros productos, programas o servicios, excepto aquellos designados expresamente por el fabricante, son responsabilidad del usuario.

Para obtener soporte técnico de Lexmark, visite <http://support.lexmark.com>.

Para obtener información sobre la política de privacidad de Lexmark que rige el uso de este producto, visite www.lexmark.com/privacy.

Para obtener información sobre los consumibles y descargas, visite www.lexmark.com.

© 2017 Lexmark International, Inc.

Reservados todos los derechos.

Marcas comerciales

Lexmark y el logotipo de Lexmark son marcas comerciales o marcas registradas de Lexmark International, Inc. en EE. UU. y/o en otros países.

Google Cloud Print, Google Chrome, Android y Google Play son marcas comerciales de Google LLC.

Macintosh, App Store, Safari, and AirPrint are trademarks of Apple Inc., registered in the U.S. and other countries. Use of the Works with Apple badge means that an accessory has been designed to work specifically with the technology identified in the badge and has been certified by the developer to meet Apple performance standards.

La marca Mopria® es una marca registrada o no registrada de Mopria Alliance, Inc. en Estados Unidos y otros países. Se prohíbe estrictamente su uso sin autorización.

PCL® es una marca comercial registrada de Hewlett-Packard Company. PCL es la designación de Hewlett-Packard Company para un conjunto de comandos (lenguaje) de impresora y de funciones incluidos en sus impresoras. Esta impresora ha sido diseñada para ser compatible con el lenguaje PCL. Esto significa que la impresora reconoce los comandos del lenguaje PCL utilizados en diferentes aplicaciones y que la impresora emula las funciones correspondientes a estos comandos.

PostScript es una marca comercial registrada de Adobe Systems Incorporated en Estados Unidos y/o en otros países.

Wi-Fi® y Wi-Fi Direct® son marcas registradas de Wi-Fi Alliance®.

Las demás marcas comerciales pertenecen a sus respectivos propietarios.

Avisos de licencia

Todos los avisos de licencia relacionados con este producto se pueden consultar en el CD:Directorio \AVISOS del CD del software de instalación.

Niveles de emisión de ruido

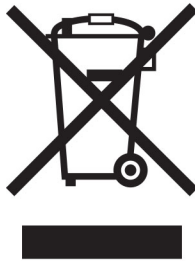
Las siguientes medidas se realizaron según la norma ISO 7779 y cumplen con la norma ISO 9296.

Nota: Es posible que algunos modos no se apliquen a su producto.

Presión de sonido media a 1 metro, dBA	
Imprimiendo	A una cara: 50 (CX920); 51 (CX921, CX927); 52 (CX922, CX923); 55 (CX924) A dos caras: 51 (CX920); 53 (CX921, CX922, CX927); 54 (CX923); 55 (CX924)
Digitalización	Monocromo: 53 (CX920, CX921, CX922, CX923, CX924, CX927) Color: 52 (CX921, CX927)
Copiar	54 (CX920); 55 (CX921, CX927); 56 (CX922, CX923); 57 (CX924)
Listo	25 (CX920, CX921, CX927); 26 (CX922); 29 (CX923); 28 (CX924)

Estos valores pueden sufrir cambios. Consulte www.lexmark.com para ver los valores actuales.

Directiva de residuos de aparatos eléctricos y electrónicos (WEEE)






El logotipo de la WEEE hace referencia a los procedimientos y programas específicos de reciclaje de productos electrónicos en países de la Unión Europea. Recomendamos el reciclaje de nuestros productos.

Para obtener más información sobre las opciones de reciclado, visite el sitio Web de Lexmark en www.lexmark.com para conocer el número de teléfono de la oficina local de ventas.

Environmental labeling for packaging

Per Commission Regulation Decision 97/129/EC Legislative Decree 152/2006, the product packaging may contain one or more of the following symbols.

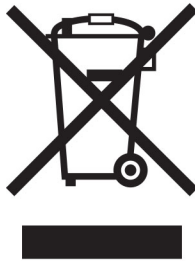
 <p>20 PAP</p>	<p>This symbol indicates that the packaging may contain corrugated fiberboard.</p>
 <p>21 PAP</p>	<p>This symbol indicates that the packaging may contain non-corrugated fiberboard.</p>
 <p>22 PAP</p>	<p>This symbol indicates that the packaging may contain paper.</p>

For more information, go to www.lexmark.com/recycle, and then choose your country or region. Information on available packaging recycling programs is included with the information on product recycling.

Información para el desecho de los productos

No deseche la impresora ni los suministros como si se trataran de residuos normales. Consulte a las autoridades locales sobre las opciones de reciclado y desecho.

Batería recargable de iones de litio



Este producto puede contener una batería recargable de iones de litio de tipo botón que solo debe retirar un técnico cualificado. El contenedor de basura tachado significa que el producto no debe desecharse como residuo sin clasificar, sino que debe enviarse a instalaciones de recogida independientes para su recuperación y reciclaje. En el caso de que se retire la batería, no la deseche en la basura doméstica. Es posible que haya sistemas de recogida de baterías independientes en su comunidad local, como un depósito para el reciclaje de baterías. La recogida independiente de baterías usadas garantiza un tratamiento adecuado de los residuos, incluida la reutilización y el reciclaje, y evita posibles efectos negativos en la salud humana y el medioambiente. Deseche las baterías de forma responsable.

Normativa (UE) 2023/1542

Normativa (UE) 2023/1542

Este producto puede contener una batería recargable de litio de tipo botón. Esta batería cumple con la normativa (UE) 2023/1542. El distintivo CE indica este cumplimiento con las directivas:



Este producto puede contener una de las siguientes baterías de tipo botón:

- Identificación de la batería: Número de modelo Seiko MS621FE
Fabricante: Seiko Instruments Inc.
Dirección del fabricante: 8, Nakase 1-chome, Mihama-ku, Chiba-shi, Chiba 261-8507, Japón
- Identificación de la batería: Número de modelo Panasonic ML621
Fabricante: Panasonic Energy Co., Ltd.
Dirección del fabricante: 1-1 Matsushita-cho, Moriguchi City, Osaka 570-8511, Japón
- Identificación de la batería: Número de modelo FDK ML621
Fabricante: Corporación FDK
Dirección del fabricante: Shibaura Crystal Shinagawa, 1-6-41 Konan, Minato-ku, Tokio 108-8212, Japón

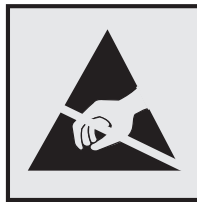
Devolución de los cartuchos Lexmark para su reutilización o reciclado

El Programa de recogida de cartuchos de Lexmark le permite devolver gratis a Lexmark cartuchos usados para su posterior reutilización o reciclaje. El cien por cien de los cartuchos vacíos que se devuelven a Lexmark se reutilizan o se reciclan. Las cajas que se utilizan para devolver los cartuchos también se reciclan.

Para devolver los cartuchos Lexmark para su reutilización o reciclado, haga lo siguiente:

- 1 Vaya a www.lexmark.com/recycle.
- 2 Seleccione su país o región.
- 3 Seleccione **Programa de recogida de cartuchos Lexmark**.
- 4 Siga las instrucciones que aparecen en la pantalla.

Aviso sobre sensibilidad estática



Este símbolo identifica las piezas sensibles a la electricidad estática. No toque las zonas próximas a estos símbolos sin tocar antes una superficie metálica alejada del símbolo.

Para evitar daños por descargas electrostáticas al realizar tareas de mantenimiento como la eliminación de atascos de papel o la sustitución de consumibles, toque cualquier parte metálica expuesta del marco de la impresora antes de tocar áreas del interior de la misma, incluso si no hay ningún símbolo que lo indique.

ENERGY STAR

Cualquier producto de Lexmark en el que aparece el símbolo de ENERGY STAR® en el producto o en una pantalla de inicio dispone del certificado de cumplimiento de los requisitos ENERGY STAR establecidos por la EPA (Environmental Protection Agency) desde la fecha de fabricación.



Información acerca de la temperatura

Temperatura ambiente de funcionamiento	De 10 a 30 °C (de 50 a 86 °F)
Temperatura para envío	De -10 a 40 °C (de 14 a 104 °F)
Temperatura de almacenamiento y humedad relativa	De -10 a 40 °C (de 14 a 104 °F) Humedad relativa del 15 al 85 %

Información de la energía de México

Consumo de energía en operación:

600 Wh (CX920, CX927); 700 Wh (CX921); 1075 Wh (CX922); 1100 Wh (CX923); 1250 Wh (CX924)

Consumo de energía en modo de espera:

0 Wh

Cantidad de producto por unidad de energía consumida:

2,50 páginas/Wh (CX920, CX927); 2,51 páginas/Wh (CX922); 3,00 páginas/Wh (CX921, CX923); 3,12 páginas/Wh (CX924)

Aviso de láser

Esta impresora se ha certificado en EE.UU. cumpliendo con los requisitos de DHHS 21 CFR, capítulo I, subcapítulo J para los productos láser de Clase I (1) y en otros países está certificada como un producto láser de Clase I de acuerdo con los requisitos de IEC 60825-1: 2014.

Los productos láser de Clase I no se consideran peligrosos. El sistema láser y la impresora se han diseñado para que el ser humano no acceda nunca a las radiaciones láser por encima del nivel de Clase I durante su uso normal, ni en tareas de mantenimiento o intervenciones de servicio técnico prescritas. El conjunto de cabezal de impresión de la impresora no se puede reparar y contiene un láser con las siguientes especificaciones:

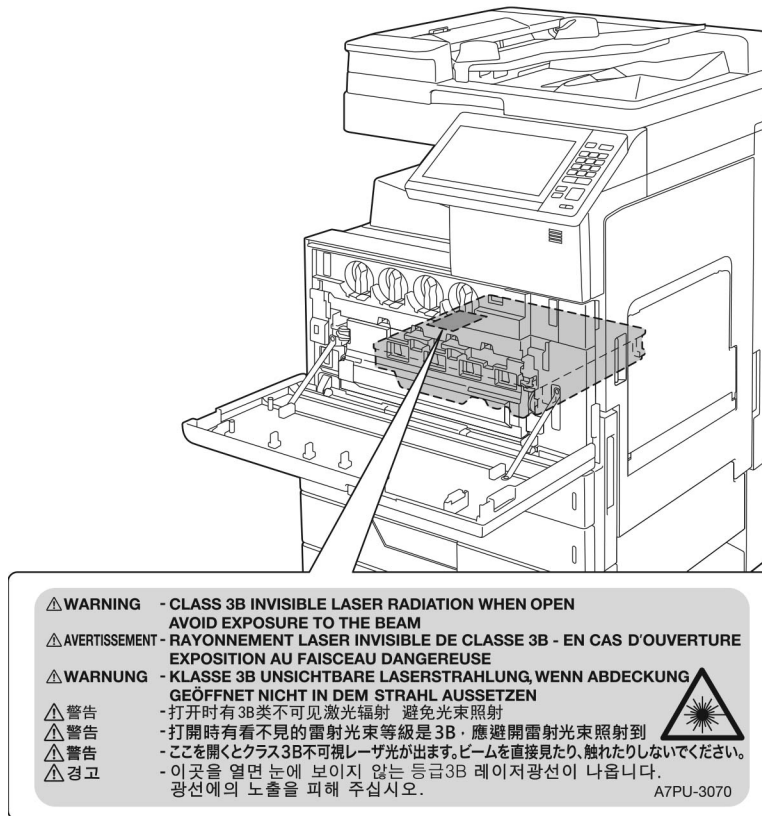
Clase IIIb (3b) AlGaAs

Potencia nominal de salida (milivatios): 25

Longitud de onda (nanómetros): 770-800, 775-800

Etiqueta de aviso de láser

La impresora lleva la siguiente etiqueta de aviso de láser:



Consumo de energía

Consumo de energía del dispositivo

En la siguiente tabla se enumeran las características de consumo de energía del producto.

Nota: Es posible que algunos modos no se apliquen a su producto.

Modo	Descripción	Consumo de energía (vatios)
Imprimiendo	El dispositivo genera una copia impresa de las entradas electrónicas.	A una cara: 575 (CX920); 675 (CX921, CX927); 1000 (CX922); 1075 (CX923); 1250 (CX924) A dos caras: 550 (CX920); 575 (CX921, CX927); 1000 (CX922); 1075 (CX923); 1250 (CX924)
Copiar	El dispositivo genera una copia impresa de un documento original impreso.	600 (CX920); 700 (CX921, CX927); 1075 (CX922); 1100 (CX923); 1275 (CX924)
Digitalizar	El dispositivo digitaliza documentos impresos.	230 (CX920, CX921, CX927); 250 (CX922, CX923, CX924)

Modo	Descripción	Consumo de energía (vatios)
Listo	El dispositivo está preparado para realizar un trabajo de impresión.	220 (CX920, CX921, CX927); 230 (CX922, CX923, CX924)
Modo de suspensión	El dispositivo se encuentra en modo de ahorro de energía elevado.	2,75 (CX920); 1,51 (CX921, CX927); 2,71 (CX922); 2,78 (CX923); 1,22 (CX924)
Hibernación	El dispositivo se encuentra en modo de ahorro de energía bajo.	0,2
Desactivada	El dispositivo está enchufado a una toma eléctrica, pero el interruptor está apagado.	0

Los niveles de consumo de energía de la tabla anterior representan valores medios. En los momentos en los que el consumo de energía se inicia de forma instantánea, los valores pueden ser significativamente superiores a la media.

Estos valores pueden sufrir cambios. Consulte www.lexmark.com para ver los valores actuales.

Modo de suspensión

Este producto consta de un modo de ahorro de energía denominado *Modo de suspensión*. El modo de suspensión permite ahorrar energía reduciendo el consumo durante largos periodos de inactividad. El modo de suspensión se activa de forma automática si el producto no se ha utilizado durante un periodo de tiempo específico denominado *Tiempo de espera del modo de suspensión*.

Tiempo de espera del modo de suspensión predeterminado para este producto (en minutos):	15
---	----

Si utiliza los menús de configuración, el tiempo de espera del modo de suspensión se puede modificar entre 1 y 120 minutos. Si la velocidad de impresión es menor o igual a 30 páginas por minuto, puede establecer el tiempo de espera solo hasta 60 minutos. Si se configura el tiempo de espera del modo de suspensión con un valor bajo, se reducirá el consumo de energía, pero puede que aumente el tiempo de respuesta del producto. Si se configura el tiempo de espera del modo de suspensión con un valor alto, se obtiene una respuesta rápida, pero se utiliza más energía.

Modo de hibernación

Este producto está diseñado con un modo de funcionamiento que requiere muy poca energía denominado *modo Hibernación*. Cuando se opera en el modo de hibernación, todos los demás sistemas y dispositivos se desconectan de forma segura.

Se puede entrar en el modo Hibernación mediante cualquiera de los siguientes métodos:

- Mediante la función Tiempo de hibernación
- Mediante la función Programar modos de energía

Tiempo de hibernación predeterminado de fábrica para este producto en todos los países o regiones	3 días
---	--------

El tiempo que tarda la impresora en pasar al modo de hibernación después de haber realizado una impresión se puede modificar con valores de una hora a un mes.

Modo de desconexión

Si el producto tiene un modo de desconexión que consume una pequeña cantidad de energía, desconecte el cable de alimentación de la toma eléctrica para detener por completo el consumo de energía del producto.

Consumo total de energía

En determinadas ocasiones, puede ser útil estimar el consumo total de energía. Ya que el consumo de energía se proporciona en vatios, deberá multiplicar el consumo de energía por el tiempo que el dispositivo está activo en cada uno de los modos. El consumo total de energía será la suma del consumo en cada uno de los modos.

Avisos sobre normativa relativa a equipos de terminales de telecomunicaciones

Esta sección contiene información normativa relativa a productos que incluyen la tarjeta de fax analógico:

Tipo/modelo reglamentario de Lexmark:

LEX-M03-002

Conformidad con las directivas de la Comunidad Europea (CE)

Este producto cumple con los requisitos de protección de las directivas 2014/30/UE, 2014/35/UE y 2011/65/UE sobre la aproximación y armonización de las leyes de los estados miembros en relación con la compatibilidad electromagnética y seguridad de equipos eléctricos diseñados para su uso dentro de ciertos límites de voltaje, equipos de radio y de terminales de telecomunicaciones y en las restricciones de uso de ciertas sustancias peligrosas en equipos eléctricos y electrónicos.

Fabricante de este producto: Lexmark International, Inc., 740 West New Circle Road, Lexington, KY, 40550 EE.UU. Representante autorizado: Lexmark International Technology Hungária Kft., 8 Lechner Ödön fasor, Millennium Tower III, 1095 Budapest HUNGRÍA. Si lo solicita, el representante autorizado pondrá a su disposición una declaración de conformidad con los requisitos de las directivas, o también puede consultarla en

www.lexmark.com/en_us/about/regulatory-compliance/european-union-declaration-of-conformity.html.

Este producto cumple con los límites de EN 55022 y EN 55032 para Clase A y los requisitos de seguridad de EN 60950-1 o EN 62368-1.

Aviso de interferencia de radio

Advertencia

Este producto cumple los requisitos sobre emisiones de los límites EN55022 y EN55032 Clase A y los requisitos de inmunidad de EN55024. Este producto no debe utilizarse en entornos residenciales y domésticos.

Se trata de un producto de Clase A. En un entorno doméstico, es posible que este producto cause interferencias de radiofrecuencia. Si se produjera esta situación, el usuario deberá tomar las medidas necesarias.

Índice

A

activación de contraseñas por voz 25
 Activación de la navegación por voz 24
 activación de los números de identificación personal 25
 activación de Wi-Fi Direct 163
 activación del modo de ampliación 24
 activación del puerto USB 228
 actualización de firmware 316
 adaptador de conexión 68
 Adaptador RJ11 68
 adición de grupos 22
 adición de método abreviado
 correo electrónico 56
 destino de fax 72
 dirección FTP 75
 adición de un método abreviado
 copiar 54
 admitidas, unidades flash 48
 agregando hojas de separación entre las copias
 copia 54
 agregar opciones de hardware
 controlador de impresora 315
 agregar opciones internas
 controlador de impresora 315
 ahorro de papel 54
 ahorro de suministros 202
 ahorro de tóner 54
 AirPrint
 uso 46
 ajustando
 registro del escáner 264
 ajuste de intensidad
 fax 73
 ajuste de intensidad del tóner 258
 ajuste de la velocidad de voz
 Navegación por voz 24
 ajuste del brillo
 pantalla de la impresora 202
 ajuste del brillo de la pantalla de la impresora 202
 ajuste del registro de ADF 264

ajuste del volumen predeterminado
 altavoz 24
 auricular 25
 alimentador automático de documentos (ADF)
 uso 52, 55, 71, 75
 alimentador multiuso
 carga 34
 almacenamiento de trabajos de impresión 49
 ampliación de copias 53
 anulación de enlace de bandejas 35
 asignación de la impresora a un patrón de timbre 71
 atasco de grapas en el clasificador de folletos 224
 atasco de grapas en la grapadora 220
 atasco de grapas en la grapadora y el perforador 222
 atasco de grapas, eliminación
 clasificador de folletos 224
 grapadora, perforador 222
 máxima 220
 atasco de papel en el alimentador automático de documentos 206
 atasco de papel en el alimentador multiuso 207
 atasco de papel en el clasificador de folletos 214
 atasco de papel en la bandeja de 3000 hojas 213
 atasco de papel en la grapadora 219
 atasco de papel en la puerta C 208
 atasco de papel en la puerta D 212
 atasco de papel, eliminar
 alimentador automático de documentos 206
 alimentador multiuso 207
 bandeja de 2 x 500 hojas 208
 Bandeja de 3000 hojas 213
 bandeja opcional 212

clasificador de folletos 214
 fusor 208
 máxima 219
 unidad dúplex 208
 atasco, eliminación
 alimentador automático de documentos 206
 alimentador multiuso 207
 bandeja de 2 x 500 hojas 208
 Bandeja de 3000 hojas 213
 bandeja opcional 212
 clasificador de folletos 214, 224
 fusor 208
 grapadora, perforador 222
 máxima 219, 220
 unidad dúplex 208
 atascos
 cómo evitar 204
 localización de zonas de atasco 205
 ubicaciones 205
 atascos de papel
 cómo evitar 204
 atención al cliente
 contacto 268
 avisos 319, 320, 322, 324, 325
 avisos sobre emisiones 319

B

baja calidad de impresión del fax 263
 Bandeja de 2500 hojas
 carga 30
 Bandeja de 3000 hojas
 carga 32
 bandeja opcional
 instalación 285, 291
 bandejas
 anulación de enlace 35
 carga 27
 enlace 35
 bloquear faxes no deseados 73
 borrado
 memoria de impresora 159
 borrado de la memoria del disco duro 159
 borrado de la memoria del disco duro de la impresora 160

borrado de memoria de la impresora 160
búsqueda de más información sobre la impresora 10

C

cables

- Ethernet 14
- USB 14

caja del perforador vaciado 169

cambiando la resolución... fax 73

cambio de la salida de color 258

cambio de los valores de los puertos de la impresora después de la instalación de un ISP 164

cambio del fondo de pantalla 20

cancelación de un trabajo de impresión
desde el equipo 50
desde el panel de control de la impresora 50

carga

- bandejas 27
- cartulina 34
- transparencias 34

carga de bandejas 27

carga de la bandeja de 2500 hojas 30

carga de la bandeja de 3000 hojas 32

carga de papel especial alimentador multiuso 34

carga de sobres alimentador multiuso 34

carga del papel alimentador multiuso 34

carpeta de red creación de métodos abreviados 75

cartucho de grapas sustitución 196, 198, 200

cartucho de tóner sustitución 174

cartuchos de grapas solicitud 172

cartuchos de tóner solicitud de suministros 171

cartulina carga 34

Centro de accesos directos uso 19

Centro de digitalizaciones configuración 20

cinta de transferencia sustitución 187

clasificación de copias 53

codificación disco duro de la impresora 160

color, solución de problemas de calidad

- la impresión aparece tintada 260

comprobación de la conectividad de la impresora 228

comprobación del estado de suministros y piezas 171

Comprobar conexión con bandeja 233

conectando a una red inalámbrica uso del método de botones de comando 163

- uso del método de PIN 163

conexión de cables 14

conexión de la impresora a una red inalámbrica 162

conexión de la impresora a un servicio de tono distintivo 71

conexión de un dispositivo móvil a la red inalámbrica de la impresora 163

configuración básica de la impresora 12

configuración de fax conexión de línea telefónica estándar 58

conexión DSL 63

conexión VoIP 64 específico del país o la región 68

- servicio telefónico digital 66

configuración de impresión por puerto serie 165

configuración de la zona horaria conexión de línea telefónica estándar 58

conexión DSL 63

específico del país o la región 68

servicio telefónico digital 66 VoIP 64

configuración de notificaciones de suministros 173

configuración del servidor SMTP 55

configuración del servidor SMTP para fax 57

configuración del tamaño de papel 27

configuración del tipo de papel 27

configurar el horario de verano 71

contacto con el servicio de atención al cliente 268

contactos

- adición 22
- edición 22
- eliminación 23

contactos, adición 22

contactos, edición 22

contadores del uso de suministros

- restablecer 230

contenedor de tóner de desecho

- solicitud 172
- sustitución 181

contestador automático configuración 58

contraseñas por voz activación 25

controlador de impresora opciones de hardware, agregar 315

copia

- con membrete 53
- en ambas caras del papel 53
- uso del alimentador automático de documentos (ADF) 52
- uso del cristal del escáner 52

copia a dos caras 53

copia de distintos tamaños de papel 52

copia de fotos 52

Copia de tarjetas configuración 19

copia de varias páginas en una sola hoja 54

copia desde bandeja seleccionada 52

corrección de color 258

corrección de color manual 258

- creación de carpetas
 - para marcadores 21
- creación de marcadores 21
- creación de métodos abreviados
 - carpeta de red 75
 - copiar 54
- creación de un método abreviado
 - correo electrónico 56
 - destino de fax 72
 - dirección FTP 75
- crystal del escáner
 - uso 52, 55, 71, 75

D

- declaración de volatilidad 160
- definición del tamaño del papel Universal 27
- desactivación de la red Wi-Fi 165
- desplazarse por la pantalla
 - uso de gestos 25
- desplazarse por la pantalla usando gestos 25
- digitalización
 - a un servidor FTP 75
 - uso del alimentador automático de documentos (ADF) 75
 - uso del cristal del escáner 75
- digitalización a un equipo 77
- digitalización a un servidor FTP mediante el panel de control 75
- digitalización en una unidad flash 76
- Digitalizar al equipo
 - configuración 77
- dirección FTP
 - creación de un método abreviado 75
- disco duro
 - instalación 273
- disco duro de la impresora
 - codificación 160
- disco duro, memoria
 - borrado 159
- disponibles, opciones internas 269
- dispositivo Android
 - impresión desde 45
- distintos tamaños de papel, copia 52

- documentos, impresión
 - desde un dispositivo móvil 45
 - desde un equipo 45
- DSL, filtro 63

E

- el escáner no se cierra 267
- eliminación de contactos 23
- eliminar grupos 23
- enlace de bandejas 35
- enviar faxes
 - configurar fecha y hora 71
 - uso del alimentador automático de documentos (ADF) 71
 - uso del cristal del escáner 71
- Envío de correo electrónico
 - usar un número de método abreviado 56
 - uso de la impresora 56
 - uso de la libreta de direcciones 56
 - uso del alimentador automático de documentos (ADF) 55
 - uso del cristal del escáner 55
- envío de la impresora 202
- envío de un fax
 - mediante el ordenador 72
 - mediante el panel de control 72
- envío de un mensaje de correo electrónico 56
- Error 900.xy 228
- escáner
 - limpieza 166
- estado de la impresora 17
- estado de las piezas
 - comprobación 171
- estado de suministros
 - comprobación 171
- exportación de un archivo de configuración
 - mediante Embedded Web Server 316

F

- fax
 - configuración del programa para enviar 72
 - configuración del servidor SMTP 57
 - reenviar 74

- retención 73
- fax, puerto 14
- fax, registro
 - visualización 73
- faxes en espera 73
- faxes no deseados
 - bloqueo 73
- faxes recibidos
 - retención 73
- fecha y hora
 - valores de fax 71
- firmware, actualización 316
- Flash defectuosa detectada 230
- Flash sin formato detectada 230
- formatos de archivo admitidos 48
- fotografías
 - copia 52

G

- gestión del salvapantallas 20
- Google Cloud Print
 - uso 45
- grapadora
 - instalación 303
- grapadora, perforador o clasificador de folletos
 - instalación 309
- grupos
 - adición 22
 - edición 22
 - eliminación 23
- grupos, edición 22

H

- horario de verano
 - configuración 71

I

- Iconos de la pantalla de inicio
 - uso 17
 - visualización 19
- iconos en la pantalla de inicio
 - mostrar 19
- importación de un archivo de configuración
 - mediante Embedded Web Server 316
- impresión
 - con Mopria Print Service 46
 - con Wi-Fi Direct 46

- desde un dispositivo
 - Android 45
- desde un dispositivo móvil 45, 46
- desde un equipo 45
- desde una unidad flash 47
- lista de directorios 50
- lista de muestra de fuentes 50
- mediante Google Cloud Print 45
- Página de valores del menú 18
- impresión confidencial, trabajos 49
 - impresión desde Windows 49
 - imprimir desde un equipo Macintosh 49
- impresión de trabajos confidenciales y otros trabajos en espera
 - desde un equipo Macintosh 49
 - desde Windows 49
- impresión de una lista de directorio 50
- impresión de una lista de muestras de fuentes 50
- impresión de una página de configuración de red 228
- impresión desde un ordenador 45
- impresión desde una unidad flash 47
- Impresión lenta 236
- impresión por puerto serie configuración 165
- impresora
 - envío 202
 - espacios mínimos 11
 - selección de una ubicación 11
- impresora completamente configurada 12
- impresora, configuraciones 12
- impresora, información búsqueda 10
- inalámbrica, red 162
- inalámbrica, servidor de impresión
 - instalación 281
- indicador
 - descripción del estado 17
- información de seguridad 8, 9
- instalación
 - disco duro 273

- inalámbrica, servidor de impresión 281
- instalación de bandeja de 3000 hojas 291
- instalación de la bandeja de 2 x 500 hojas o de 2500 hojas 285
- instalación de la grapadora 303
- instalación de la grapadora, el perforador o el clasificador de folletos 309
- instalación de opciones
 - tarjeta de memoria 269
 - tarjeta opcional 277
- Instalación de un disco duro de impresora 273
- instalación del software de la impresora 315
- intensidad del fax
 - ajuste 73
- Intensidad del tóner
 - ajustando 258

K

- kit de mantenimiento
 - solicitud 172
- Kit de mantenimiento ADF
 - solicitud de piezas 172
- Kit de mantenimiento de la cinta de transferencia
 - solicitud de piezas 172
- Kit de mantenimiento de revelador de CMY
 - solicitud de piezas 172
- kit de mantenimiento de revelador negro
 - solicitud de piezas 172
- Kit de mantenimiento de rodillos HCF
 - solicitud de piezas 172
- kit de mantenimiento del fusor
 - solicitud de piezas 172
- Kit de mantenimiento MPF
 - solicitud de piezas 172

L

- la impresión aparece tintada 260
- la impresión clasificada no funciona 232
- la impresora no responde 256
- lente del cabezal de impresión
 - limpieza 168

- Lexmark Mobile Print
 - uso 45
- limpieza
 - exterior de la impresora 165
 - interior de la impresora 165
- limpieza de la impresora 165
- limpieza de la lente del cabezal de impresión 168
- limpieza del escáner 166
- Limpieza del escáner 158
- línea digital de abonado (DSL)
 - configuración de la zona horaria 63
- línea, filtro 63
- lista de directorios
 - impresión 50
- lista de muestra de fuentes
 - impresión 50
- localización de la ranura de seguridad 159
- luz del botón de encendido
 - descripción del estado 17

M

- mapa de menús 78
- marcadores
 - creación 21
 - crear carpetas para 21
 - mediante el panel de control 16
- memoria de impresora
 - borrado 159
- memoria no volátil
 - borrado 159
- mensajes de la impresora
 - Comprobar conexión con bandeja 233
 - Flash defectuosa detectada 230
 - Flash sin formato detectada 230
 - No hay suficiente espacio en memoria flash para recursos 230
 - Se requiere mantenimiento del escáner, utilice kit ADF 231
 - Suministros que no son de Lexmark 230
- menú
 - 802.1x 145
 - Acabado 93
 - Accesibilidad 85
 - Acerca de esta impresora 91

- Administrar permisos 150
 - Ayuda 158
 - Borrar archivos de datos temporales 155
 - Borrar fuera de servicio 90
 - Calidad 95
 - Codificación de disco 155
 - Configuración 94
 - Configuración de bandeja 102
 - Configuración de enlace Web 128
 - Configuración de fax 109
 - Configuración de impresión confidencial 154
 - Configuración de salida 104
 - Configuración del servidor de fax 119
 - Configuración HTTP/FTP 146
 - Configuración LPD 145
 - Configuración universal 102
 - Configurar correo electrónico 122
 - Copiar valores predeterminados 105
 - Cuentas locales 151
 - Descripción general de la red 138
 - Digitalizar desde unidad flash 133
 - Dispositivo 156
 - Ethernet 140
 - Fax 157
 - Gestión de la alimentación 84
 - Google Cloud Print 148
 - HTML 101
 - Iconos de la pantalla de inicio visibles 91
 - Imagen 101
 - Imprimir 157
 - Imprimir desde unidad flash 136
 - Inalámbrico 139
 - Información enviada a Lexmark 84
 - IPSec 144
 - Menú de configuración 86
 - Métodos abreviados 157
 - Modo de fax 109
 - Modo Eco 80
 - Notificaciones 81
 - Página de valores del menú 156
 - Panel del operador remoto 81
 - PCL 99
 - PDF 98
 - PostScript 98
 - Preferencias 79
 - Presentación 92
 - Programar dispositivos USB 151
 - Red 157
 - Registro de auditoría de seguridad 151
 - Restaurar los valores predeterminados de fábrica 86
 - Restricciones de conexión 153
 - Restringir acceso a la red externa 148
 - Seguimiento del trabajo 96
 - SNMP 143
 - Solución de problemas 158
 - Soluciones - Configuración LDAP 155
 - Tamaños de digitalización personalizados 103
 - TCP/IP 141
 - ThinPrint 147
 - Tipos de papel 104
 - USB 147
 - Valores FTP predeterminados 128
 - Valores predeterminados del correo electrónico 123
 - Varios 156
 - Wi-Fi Direct 148
 - XPS 98
 - menús impresora 78
 - método abreviado de correo electrónico creación 56
 - método abreviado de destino de fax creación 72
 - método abreviado, creación correo electrónico 56
 - destino de fax 72
 - dirección FTP 75
 - método abreviado, creación de copiar 54
 - método de botones de comando 163
 - Modo de ampliación activación 24
 - modo de evitar atascos de papel 204
 - Modo de hibernación configuración 202
 - Modo de suspensión configuración 202
 - modos de ahorro energía configuración 202
 - móvil, dispositivo impresión desde 45, 46
- ## N
- Navegación por voz activación 24
 - velocidad de voz 24
 - niveles de emisión de ruidos 319
 - No hay suficiente espacio en memoria flash para recursos 230
 - no se puede abrir Embedded Web Server 227
 - No se puede leer la unidad flash solución de problemas de impresión 228
 - no se pueden recibir faxes 263
 - no volátil, memoria 160
 - notificaciones de suministros configuración 173
 - número de identificación personal, método 163
 - números de identificación personal activación 25
- ## O
- opción interna no detectada 229
 - opciones de hardware instalación 285, 291, 303, 309
 - opciones de hardware, agregar controlador de impresora 315
 - opciones internas tarjeta de firmware 269
 - tarjeta de memoria 269
 - opciones internas, agregar controlador de impresora 315
 - ordenación de varias copias 53
 - organización de los cables 14
- ## P
- Página de valores del menú impresión 18
 - Páginas de prueba de la calidad de impresión 158

panel de control
 uso 16
 pantalla de inicio
 personalizar 19
 pantalla de la impresora
 ajuste del brillo 202
 papel
 valor de tamaño Universal 27
 papel con cabecera
 copiar en 53
 personalización de la pantalla 20
 Personalización de la pantalla
 uso 20
 Personalización de la pantalla,
 uso 20
 pesos de papel admitidos 43
 piezas y consumibles originales
 de Lexmark 171
 Preguntas más frecuentes sobre
 la impresión en color 259
 programación de un fax 72
 protección de la memoria de la
 impresora 160
 Puerto Ethernet 14
 Puerto EXT 14
 Puerto LINE 14
 Puerto USB
 activación 228
 Puertos USB 14

R

ranura de seguridad
 localización 159
 realizar copias 52
 recibidos, faxes
 reenviar 74
 reciclaje
 embalaje de Lexmark 203
 productos de Lexmark 203
 red inalámbrica
 conexión de la impresora al 162
 Wi-Fi, configuración
 protegida 163
 red inalámbrica de la impresora
 conexión de un dispositivo
 móvil a 163
 reducción de copias 53
 Registro de ADF
 ajuste 264
 repetición de defectos 255
 repetir trabajos de impresión 49
 impresión desde Windows 49

imprimir desde un equipo
 Macintosh 49
 reproducción de una
 presentación de diapositivas 20
 reserva de trabajos de impresión
 impresión desde Windows 49
 imprimir desde un equipo
 Macintosh 49
 resolución de fax
 cambio 73
 restablecer
 contadores del uso de
 suministros 230
 restablecer contadores del uso
 de suministros 230
 Rodillo de separación del ADF
 sustitución 192
 rodillo de transferencia
 sustitución 190
 rodillos de carga y alimentación
 del ADF
 sustitución 194

S

se pueden enviar pero no recibir
 faxes 263
 Se requiere mantenimiento del
 escáner, utilice kit ADF 231
 selección de una ubicación para
 la impresora 11
 Servicio de impresión Mopria 46
 servicio de tono distintivo, fax
 activación 71
 servicio telefónico digital
 configuración de la zona
 horaria 66
 servidor de correo electrónico
 configuración 55
 servidor FTP, digitalización a
 mediante el panel de
 control 75
 servidor SMTP para correo
 electrónico
 configuración 55
 servidor SMTP para fax
 configuración 57
 sobres
 carga 34
 software de la impresora
 instalación 315
 solicitud
 unidad fotoconductora 172

solicitud de suministros
 cartuchos de grapas 172
 cartuchos de tóner 171
 contenedor de tóner de
 desecho 172
 solución de problemas
 Error 900.xy 228
 la impresora no responde 256
 no se puede abrir Embedded
 Web Server 227
 Preguntas más frecuentes
 sobre la impresión en
 color 259
 solución de problemas de
 calidad de impresión
 colores que faltan 245
 curvatura del papel 247
 densidad de impresión
 desigual 251
 el tóner se difumina
 fácilmente 250
 fondo de color o grisáceo 241
 imágenes "fantasma" en las
 impresiones 240
 imágenes en negro o colores
 sólidos 249
 imágenes o texto cortado 249
 impresión clara 243
 impresión moteada y
 puntos 246
 impresión oscura 239
 impresión sesgada 248
 impresión torcida 248
 líneas blancas horizontales 253
 líneas blancas verticales 254
 líneas horizontales oscuras 252
 páginas blancas 238
 páginas en blanco 238
 repetición de defectos 255
 solución de problemas de copia
 baja calidad de las copias 266
 copias parciales de documentos
 o fotografías 265
 el escáner no responde 267
 solución de problemas de
 digitalización
 baja calidad de las copias 266
 copias parciales de documentos
 o fotografías 265
 el escáner no responde 267

- el trabajo de digitalización no se ha realizado
 - correctamente 266
 - la digitalización bloquea el equipo 267
 - la digitalización tarda demasiado 267
 - no se puede digitalizar desde un equipo 265
 - solución de problemas de fax
 - baja calidad de impresión 263
 - no se pueden enviar faxes 263
 - no se pueden enviar ni recibir faxes 261
 - no se pueden recibir faxes 263
 - solución de problemas de impresión
 - atascos de papel frecuentes 233
 - el sobre se cierra al imprimir 231
 - enlace de bandejas, no funciona 232
 - Impresión lenta 236
 - la impresión clasificada no funciona 232
 - las páginas atascadas no se vuelven a imprimir 234
 - los documentos confidenciales u otro tipo de trabajos en espera no se imprimen 234
 - márgenes incorrectos 242
 - no se imprimen los trabajos de impresión 237
 - No se puede leer la unidad flash 228
 - trabajo impreso desde la bandeja incorrecta 257
 - trabajo imprimido con el papel incorrecto 257
 - solución de problemas de opciones de impresora
 - no se puede detectar la opción interna 229
 - solución de problemas, calidad de color
 - la impresión aparece tintada 260
 - solución de problemas, calidad de impresión
 - colores que faltan 245
 - curvatura del papel 247
 - densidad de impresión desigual 251
 - el tóner se difumina fácilmente 250
 - fondo de color o grisáceo 241
 - imágenes "fantasma" en las impresiones 240
 - imágenes en negro o colores sólidos 249
 - imágenes o texto cortado 249
 - impresión clara 243
 - impresión moteada y puntos 246
 - impresión oscura 239
 - impresión sesgada 248
 - impresión torcida 248
 - líneas blancas horizontales 253
 - líneas blancas verticales 254
 - líneas horizontales oscuras 252
 - páginas blancas 238
 - páginas en blanco 238
 - repetición de defectos 255
 - solución de problemas, copia
 - baja calidad de las copias 266
 - copias parciales de documentos o fotografías 265
 - el escáner no responde 267
 - el escáner no se cierra 267
 - solución de problemas, digitalización
 - baja calidad de las copias 266
 - copias parciales de documentos o fotografías 265
 - el escáner no responde 267
 - el escáner no se cierra 267
 - el trabajo de digitalización no se ha realizado
 - correctamente 266
 - no se puede digitalizar desde un equipo 265
 - solución de problemas, fax
 - baja calidad de impresión 263
 - no se pueden enviar faxes 263
 - no se pueden enviar ni recibir faxes 261
 - suministros
 - ahorro 202
 - Suministros que no son de Lexmark 230
 - suministros, solicitud
 - cartuchos de grapas 172
 - contenedor de tóner de desecho 172
 - unidad fotoconductora 172
 - sustitución de las piezas
 - cinta de transferencia 187
 - rodillo de alimentación 182
 - rodillo de carga 182
 - rodillo de separación 182
 - Rodillo de separación del ADF 192
 - rodillo de transferencia 190
 - rodillos de carga y alimentación del ADF 194
 - sustitución de los rodillos de carga y alimentación del ADF 194
 - sustitución de los rodillos de carga, alimentación y separación 182
 - sustitución de suministros
 - cartucho de grapas 196, 198, 200
 - contenedor de tóner de desecho 181
 - sustitución de un cartucho de tóner 174
 - sustitución de una unidad del fotoconductor 177
 - sustitución del cartucho de grapas en el clasificador de folletos 200
 - sustitución del cartucho de grapas en la grapadora 196
 - sustitución del cartucho de grapas en la grapadora y en el perforador 198
 - sustitución del contenedor de tóner de desecho 181
 - sustitución del rodillo de separación del ADF 192
 - sustitución del rodillo de transferencia 190
- T**
- tamaño de papel Universal configuración 27
 - tamaño del papel configuración 27
 - tamaños de papel admitidos 36
 - tarjeta de firmware 269
 - tarjeta de memoria 269
 - instalación 269

- tarjeta opcional
 - instalación 277
- teclado en la pantalla
 - uso 26
- teclado virtual
 - uso 26
- telefónico, divisor 64
- tipo de papel
 - configuración 27
- tipos de papel admitidos 41
- trabajo de impresión
 - cancelación desde el ordenador 50
 - cancelación desde el panel de control de la impresora 50
- trabajos de impresión no impresos 237
- trabajos retenidos 49
 - impresión desde Windows 49
 - imprimir desde un equipo Macintosh 49
- transparencias
 - carga 34
- traslado de la impresora 11, 201

U

- unidad flash
 - digitalización en 76
 - impresión desde 47
- unidad fotoconductora
 - solicitud 172
 - sustitución 177
- uso de la pantalla de inicio 17
- uso de piezas y consumibles originales de Lexmark 171
- uso del alimentador automático de documentos (ADF) 52, 55, 71, 75
 - copia 52
- uso del cristal del escáner 52, 55, 71, 75
 - copia 52

V

- vaciado de la caja del perforador 169
- valores de la impresora
 - restauración de valores predeterminados 160

- valores de los puertos de la impresora
 - cambio 164
- valores medioambientales 202
- valores predeterminados de fábrica
 - restauración 160
- Velocidad de voz en la navegación por voz
 - ajustando 24
- ver el registro del fax 73
- verificar trabajos de impresión 49
 - impresión desde Windows 49
 - imprimir desde un equipo Macintosh 49
- VoIP, adaptador 64
- volátil, memoria 160
 - borrar 159
- volumen predeterminado de los auriculares
 - ajuste 25
- volumen predeterminado del altavoz
 - ajustando 24
- voz sobre Protocolo de Internet (VoIP)
 - configuración de la zona horaria 64
- voz, buzón de
 - configuración 58

W

- Wi-Fi, configuración protegida
 - red inalámbrica 163
- Wi-Fi Direct 163
 - impresión desde un dispositivo móvil 46
- Wi-Fi, red
 - desactivación 165

Z

- zócalo del cable de alimentación 14