



Višefunkcijski uređaji CX920, CX921, CX922, CX923, CX924, CX927

Korisnički priručnik

Srpanj 2024.

www.lexmark.com

Vrste uređaja:

7559

Modeli:

078, 178, 378, 578, 778

Sadržaj

Sigurnosne informacije.....	7
Pravila označavanja.....	7
Izjave o proizvodu.....	7
Upoznavanje pisača.....	10
Pronalaženje informacija o pisaču.....	10
Odabir lokacije za pisač.....	11
Konfiguracije pisača.....	12
Priključivanje kabela.....	14
Upotreba upravljačke ploče.....	16
Razumijevanje statusa gumba za uključivanje/isključivanje i indikatora.....	17
Upotreba početnog zaslona.....	17
Ispisivanje stranice s postavkama izbornika.....	18
Postavljanje i upotreba aplikacija na početnom zaslonu.....	19
Prilagodba početnog zaslona.....	19
Postavljanje aplikacije Card Copy.....	19
Upotreba centra za prečace.....	19
Postavljanje centra za skeniranje.....	20
Prilagodba zaslona.....	20
Upravljanje knjižnim oznakama.....	21
Izrada prečaca	21
Izrađivanje mapa	21
Upravljanje kontaktima.....	22
Dodavanje kontakata	22
Dodavanje grupa	22
Uređivanje kontakata ili grupa	22
Brisanje kontakata ili grupa	23
Postavljanje i upotreba značajki za upravljanje pristupom.....	24
Omogućavanje načina rada povećanja.....	24
Uključivanje glasovnog navođenja.....	24
Podešavanje brzine govora glasovnog navođenja.....	24
Podešavanje zadane glasnoće internog zvučnika.....	24
Prilagođavanje zadane glasnoće slušalica.....	25
Omogućavanje izgovorenih lozinki ili osobnih identifikacijskih brojeva.....	25

Kretanje zaslonom pomoću poteza.....	25
Upotreba zaslonske tipkovnice.....	26
Ulaganje papira i posebnih medija.....	27
Postavljanje formata i vrste posebnih medija.....	27
Konfiguriranje univerzalnih postavki papira.....	27
Ulaganje u odlagače.....	27
Ulaganje odlagača za 2500 listova.....	30
Ulaganje odlagača za 3000 listova.....	32
Ulaganje u ulagač za razne medije.....	34
Povezivanje odlagača.....	35
Podrška za papir.....	36
Ispisivanje.....	45
Ispisivanje s računala.....	45
Ispisivanje s mobilnog uređaja.....	45
Ispisivanje s flash pogona.....	47
Podržani flash pogoni i vrste datoteka.....	48
Konfiguriranje povjerljivih zadataka.....	48
Ispisivanje povjerljivih i drugih zadržanih zadataka.....	49
Ispisivanje popisa uzoraka fontova.....	50
Ispisivanje popisa direktorija.....	50
Otkazivanje zadatka ispisivanja.....	50
Kopiranje.....	51
Upotreba automatskog ulagača dokumenata i stakla skenera.....	51
Izrada kopija.....	51
Kopiranje fotografija.....	51
Kopiranje na papir sa zaglavljem.....	52
Kopiranje na obje strane papira.....	52
Smanjenje ili povećanje kopija.....	52
Razvrstavanje kopija.....	52
Postavljanje razdjelnih stranica između kopija.....	52
Kopiranje više stranica na samo jedan list.....	53
Stvaranje prečaca za kopiranje.....	53

E-pošta.....	54
Upotreba automatskog ulagača dokumenata i stakla skenera.....	54
Konfigurirajte SMTP poslužitelj e-pošte.....	54
Slanje e-pošte.....	55
Stvaranje prečaca za e-poštu.....	55
Faksiranje.....	56
Postavljanje pisača za faksiranje.....	56
Upotreba automatskog ulagača dokumenata i stakla skenera.....	69
Slanje faksa.....	70
Zakazivanje faksa.....	70
Stvaranje prečaca za određeni faks.....	70
Promjena razlučivosti faksa.....	71
Podešavanje zatamnjenja faksa.....	71
Ispis zapisnika faksiranja.....	71
Blokiranje neželjenih faksova.....	71
Stavljanje faksova na čekanje.....	71
Prosljeđivanje faksa.....	71
Skeniranje.....	73
Upotreba automatskog ulagača dokumenata i stakla skenera.....	73
Skeniranje na FTP poslužitelj.....	73
Stvaranje prečaca za FTP.....	73
Stvaranje prečaca mrežne mape.....	73
Skeniranje na flash pogon.....	74
Slanje skeniranih dokumenata na računalo.....	75
Upoznavanje s izbornicima pisača.....	76
Karta izbornika.....	76
Uređaj.....	77
Ispis.....	90
Papir.....	99
Kopiranje.....	102
Faks.....	106
E-pošta.....	118
FTP.....	124

USB pogon.....	129
Mreža/priključci.....	134
Sigurnost.....	145
Izvješća.....	151
Pomoć.....	153
Rješavanje problema.....	153
Zaštita pisača.....	154
Lociranje sigurnosnog utora.....	154
Brisanje memorije pisača.....	154
Brisanje memorije tvrdog diska pisača.....	154
Šifriranje tvrdog diska pisača.....	155
Vraćanje tvornički zadanih postavki.....	155
Izjava o postojanosti memorije.....	155
Održavanje pisača.....	157
Umrežavanje.....	157
Postavljanje ispisa putem serijskog priključka (samo sustav Windows).....	160
Čišćenje dijelova pisača.....	160
Naručivanje dijelova i potrošnog materijala.....	166
Zamjena dijelova i potrošnog materijala.....	169
Premještanje pisača.....	196
Štednja energije i papira.....	197
Recikliranje.....	198
Otklanjanje zaglavljenih papira.....	199
Izbjegavanje zaglavljivanja.....	199
Pronalaženje mjesta zaglavljivanja.....	200
Zaglavljeni papir u automatskom ulagaču dokumenata.....	201
Zaglavljeni papir u ulagaču za razne medije.....	202
Zaglavljeni papir iza vratašaca C.....	203
Zaglavljeni papir iza vratašaca D.....	207
Zaglavljeni papir u odlagaču za 3000 listova.....	208
Zaglavljeni papir u sklopu za završnu obradu knjižica.....	209
Zaglavljeni papir u sklopu za završnu obradu s klamerom.....	214
Zaglavljena klamerica u sklopu za završnu obradu klamanjem.....	215
Zaglavljena klamerica u sklopu za završnu obradu klamanjem i bušenjem rupa.....	217

Zaglavljena klamera u sklopu za završnu obradu knjižica.....	219
Rješavanje problema.....	222
Problemi s mrežnom vezom.....	222
Problemi s hardverskim opcijama.....	224
Problemi s potrošnim materijalom.....	225
Problemi s ulaganjem papira.....	226
Problemi s ispisivanjem.....	229
Problemi s kvalitetom boje.....	253
Problemi s faksiranjem.....	255
Problemi sa skeniranjem.....	258
Obraćanje službi za korisničku podršku.....	261
Nadogradnja i migracija.....	263
Hardver.....	263
Softver.....	308
Programske datoteke.....	309
Obavijesti.....	311
Informacije o proizvodu.....	311
Obavijest o izdanju.....	311
Potrošnja energije.....	317
Indeks.....	320

Sigurnosne informacije






Pravila označavanja

Napomena: *Napomena* označava informacije koje bi vam mogle pomoći.








Upozorenje: *Upozorenje* označava nešto što bi moglo oštetiti hardver ili softver proizvoda.









OPREZ: *Oprez* označava potencijalno opasnu situaciju koja bi mogla dovesti do ozljede.






Različite vrste izjava o oprezu obuhvaćaju sljedeće:

-  **OPREZ—MOGUĆE OZLJEDE:** Naznačava rizik od ozljede.
-  **OPREZ—OPASNOST OD STRUJNOG UDARA:** Naznačava rizik od strujnog udara.
-  **OPREZ—VRUĆA POVRŠINA:** Naznačava rizik od opekotina ako se dodirne.
-  **OPREZ—OPASNOST OD PREVRTANJA:** Naznačava opasnost od nagnječenja.
-  **OPREZ—OPASNOST OD PRIGNJEČENJA:** Naznačava rizik od zaglavljivanja između pomičnih dijelova.

Izjave o proizvodu

-  **OPREZ—MOGUĆE OZLJEDE:** Kako biste izbjegli rizik od požara ili strujnog udara, priključite kabel napajanja na valjano uzemljenu mrežnu utičnicu odgovarajućih svojstava koja se nalazi u blizini proizvoda i lako je dostupna.
-  **OPREZ—MOGUĆE OZLJEDE:** Kako biste izbjegli rizik od požara ili strujnog udara, koristite isključivo kabel za napajanje isporučen s ovim proizvodom ili zamjenski kabel odobren od strane proizvođača.
-  **OPREZ—MOGUĆE OZLJEDE:** Proizvod nemojte koristiti s produžnim kabelom, adapterima za više utikača, "lopovima" ni s uređajima za neprekinuto napajanje (UPS). Laserski uređaj lako može preopteretiti te dodatke, što može stvoriti rizik od požara, oštećenja imovine ili lošeg rada pisača.
-  **OPREZ—MOGUĆE OZLJEDE:** S uređajem se smije koristiti samo priložena zaštita od nadnapona Lexmark Inline Surge Protector, pravilno priključena između pisača i kabela napajana. Upotreba uređaja za zaštitu od nadnapona koje nije proizvela tvrtka Lexmark može stvoriti rizik od požara, oštećenja imovine ili lošeg rada pisača.
-  **OPREZ—MOGUĆE OZLJEDE:** Kako biste smanjili rizik od požara, koristite isključivo 26 AWG ili veći telekomunikacijski (RJ-11) kabel prilikom povezivanja proizvoda s javnom telefonskom mrežom. Za korisnike iz Australije, kabel mora odobriti udruženje ACMA (Australian Communications and Media Authority).
-  **OPREZ—OPASNOST OD STRUJNOG UDARA:** Kako biste izbjegli rizik od strujnog udara, proizvod nemojte postavljati ni koristiti u blizini vode ili mokrih područja.
-  **OPREZ—OPASNOST OD STRUJNOG UDARA:** Kako biste izbjegli rizik od strujnog udara, nemojte konfigurirati ovaj proizvod niti ukopčavati ili priključivati kabele, kao što su kabel napajanja, telefaksa ili telefona, tijekom grmljavinskog nevremena.

-  **OPREZ—MOGUĆE OZLJEDE:** Nemojte rezati, zakretati, savijati ili drobiti kabel napajanja niti stavljati teške predmete na njega. Nemojte izlagati kabel napajanja abraziji ili opterećenju. Nemojte prignječiti kabel napajanja između predmeta kao što su namještaj i zidovi. Ako se nešto od toga dogodi, doći će do rizika od požara ili strujnog udara. Redovito provjeravajte ima li na kabelu napajanja takvih problema. Prije provjere kabel napajanja iskopčajte iz električne mrežne utičnice.
-  **OPREZ—OPASNOST OD STRUJNOG UDARA:** Kako biste izbjegli rizik od strujnog udara, provjerite jesu li svi vanjski priključci (primjerice za Ethernet i telefonski sustav) priključeni na odgovarajuće, za to označene priključke.
-  **OPREZ—OPASNOST OD STRUJNOG UDARA:** Kako biste izbjegli rizik od strujnog udara, u slučaju pristupa ploči kontrolera odnosno instaliranja dodatnog hardvera ili memorijskih uređaja nakon prvobitnog postavljanja pisača, najprije isključite pisač i iskopčajte ga iz mrežnog napajanja. Ako su na pisač priključeni drugi uređaji, isključite i njih te iskopčajte sve kabele koji su prikopčani na pisač.
-  **OPREZ—OPASNOST OD STRUJNOG UDARA:** Kako biste izbjegli rizik od strujnog udara, nemojte koristiti značajku faksiranja tijekom grmljavinske oluje.
-  **OPREZ—OPASNOST OD STRUJNOG UDARA:** Kako biste pri čišćenju vanjštine pisača izbjegli rizik od strujnog udara, iskopčajte kabel napajanja iz električne mrežne utičnice te iskopčajte sve kabele iz pisača.
-  **OPREZ—MOGUĆE OZLJEDE:** Ako je masa pisača veća od 20 kg (44 lb), za njegovo sigurno podizanje potrebne su dvije osobe ili više njih.
-  **OPREZ—MOGUĆE OZLJEDE:** Prilikom premještanja pisača slijedite ove smjernice kako se ne biste ozlijedili ili oštetili pisač:
- Provjerite jesu li sva vratašca i odlagači zatvoreni.
 - Isključite pisač, a zatim iskopčajte kabel napajanja iz električne mrežne utičnice.
 - Iskopčajte sve kabele iz pisača.
 - Ako pisač ima zasebne podne opcionalne odlagače ili izlazne opcije koje su postavljene na njega, odvojite ih prije premještanja pisača.
 - Ako pisač ima postolje s kotačićima, pažljivo ga odgurajte na novu lokaciju. Pazite prilikom prelaska preko pragova i utora u podu.
 - Ako pisač nema postolje s kotačićima, ali je konfiguriran s opcionalnim odlagačima ili izlaznim opcijama, odvojite izlazne opcije i podignite pisač s odlagača. Nemojte pokušavati istovremeno podići pisač i bilo koju od opcija.
 - Za podizanje pisača obavezno koristite rukohvate na njemu.
 - Bilo koja kolica koja koristite za premještanje pisača moraju imati površinu dovoljno veliku za cijeli pisač.
 - Bilo koja kolica koja koristite za premještanje hardverskih opcija moraju imati površinu dovoljno veliku za njihove dimenzije.
 - Držite pisač u uspravnom položaju.
 - Izbjegavajte pokrete koji bi mogli uzrokovati veliko podrhtavanje.
 - Pazite da vam prsti ne budu ispod pisača prilikom njegovog spuštanja.
 - Pazite da oko pisača bude dovoljno slobodnog prostora.
-  **OPREZ—OPASNOST OD PREVRTANJA:** Instaliranje neke dodatne opreme na pisač ili višefunkcijski uređaj može zahtijevati upotrebu podnožja s kotačićima, namještaja ili neke druge značajke koja će spriječiti nestabilnost koja može dovesti do ozljeda. Dodatne informacije o podržanim konfiguracijama potražite na adresi www.lexmark.com/multifunctionprinters.

-  **OPREZ—OPASNOST OD PREVRTANJA:** Kako biste izbjegli rizik od nestabilnosti, svaki odlagač puniti odvojeno. Sve ostale odlagače držite zatvorenima do trenutka kad vam zatrebaju.
-  **OPREZ—VRUĆA POVRŠINA:** Unutrašnjost pisača može biti vruća. Kako biste smanjili rizik od ozljede na vrućem dijelu, pričekajte da se površine ohlade.
-  **OPREZ—OPASNOST OD PRIGNJEČENJA:** Kako biste izbjegli rizik od prignječenja, budite oprezni u područjima s ovom oznakom. Do prignječenja može doći oko pomičnih dijelova, kao što su zupčanci, vratašca, odlagači i poklopci.
-  **OPREZ—MOGUĆE OZLJEDE:** Ovaj proizvod koristi laser. Upotreba upravljačkih elemenata, podešavanje ili postupci različiti od onih koje navodi *korisnički priručnik* može rezultirati opasnim izlaganjem zračenju lasera.
-  **OPREZ—MOGUĆE OZLJEDE:** Zamjena litijske baterije ugrađene u uređaj nije predviđena. U slučaju nepravilne zamjene litijske baterije postoji opasnost od eksplozije. Litijske baterije ne smiju se ponovo puniti, rastavljati ni paliti. Litijske baterije moraju se odlagati u skladu s uputama proizvođača i lokalnim propisima.

Ova oprema nije pogodna za upotrebu na lokacijama na kojima je moguća nazočnost djece.

Ovaj je proizvod konstruiran, testiran i odobren u skladu s najstrožim svjetskim sigurnosnim normama uz upotrebu specifičnih komponenti proizvođača. Sigurnosne značajke nekih dijelova možda nisu odmah jasne. Proizvođač nije odgovoran za upotrebu zamjenskih dijelova drugih proizvođača.

Servis i popravke koji nisu navedeni u korisničkoj dokumentaciji prepustite servisu.


Ovaj proizvod koristi proces ispisivanja koji zagrijava ispisne medije, a toplina može uzrokovati oslobađanje emisija iz medija. Morate razumjeti odjeljak u uputama za rad u kojemu se govori o smjernicama za odabir ispisnih medija radi izbjegavanja mogućih štetnih emisija.

Ovaj proizvod tijekom uobičajenog rada može stvarati male količine ozona te može biti opremljen filtrom namijenjenim smanjenju koncentracije ozona na razine značajno niže od preporučenih razina za izlaganje. Kako biste izbjegli visoke razine ozona tijekom intenzivne upotrebe, postavite uređaj na dobro prozračeno mjesto te mijenjajte ozonske i izlazne filtre kada to upute za održavanje preporučuju. Ako upute za održavanje ne spominju filtre, proizvod ne sadrži filtre koje treba zamijeniti.

SPREMITI OVE UPUTE.

Upoznavanje pisača

Pronalaženje informacija o pisaču

Što tražite?	Pronađite to ovdje
Upute za početno postavljanje: <ul style="list-style-type: none"> • Povezivanje pisača • Instaliranje softvera pisača 	Pregledajte dokumentaciju za postavljanje priloženu uz pisač ili posjetite http://support.lexmark.com .
Više informacija o postavljanju i upute za upotrebu pisača: <ul style="list-style-type: none"> • Odabir i spremanje papira i posebnih medija • Ulaganje papira • Konfiguriranje postavki pisača • Pregled i ispis dokumenata i fotografija • Postavljanje i upotreba softvera pisača • Konfiguriranje pisača na mreži • Briga o pisaču i njegovo održavanje • Rješavanje problema 	<i>Centar za informacije</i> – posjetite http://infoserve.lexmark.com . <i>Stranice izbornika pomoći</i> – pristupite vodičima za programske datoteke pisača ili posjetite http://support.lexmark.com . <i>Upute za dodirni zaslon</i> – posjetite http://support.lexmark.com . Videozapisi o proizvodu – posjetite http://infoserve.lexmark.com/idv/ .
Informacije o postavljanju i konfiguriranju značajki za upravljanje pristupom na pisaču	<i>Upute za upravljanje pristupom tvrtke Lexmark</i> – posjetite http://support.lexmark.com .
Pomoć za upotrebu softvera pisača	Pomoć za operacijske sustave Microsoft Windows ili Macintosh – otvorite softverski program pisača ili aplikaciju i zatim pritisnite Pomoć . Pritisnite  za prikaz informacija koje ovise o kontekstu. Napomene: <ul style="list-style-type: none"> • Pomoć se automatski instalira sa softverom pisača. • Ovisno o operacijskom sustavu, softver pisača nalazi se u mapu programa pisača ili na radnoj površini.

Što tražite?	Pronađite to ovdje
<p>Najnovije dodatne informacije, ažuriranja i korisnička podrška:</p> <ul style="list-style-type: none"> • Dokumentacija • Preuzimanja upravljačkih programa • Podrška putem razgovora uživo • Podrška e-poštom • Glasovna podrška 	<p>Posjetite http://support.lexmark.com.</p> <p>Napomena: Odaberite svoju državu ili regiju, a zatim odaberite svoj proizvod kako biste vidjeli odgovarajuću stranicu podrške.</p> <p>Kontaktne informacije podrške za svoju državu ili regiju možete pronaći na web-mjestu ili na tiskanom jamstvu priloženom uz pisač.</p> <p>Pripremite sljedeće informacije prilikom kontaktiranja korisničke podrške:</p> <ul style="list-style-type: none"> • Mjesto i datum kupnje • Tip i serijski broj uređaja 
<ul style="list-style-type: none"> • Sigurnosne informacije • Regulatorne informacije • Informacije o jamstvu • Informacije o zaštiti okoliša 	<p>Informacije o jamstvu razlikuju se ovisno o državi ili regiji:</p> <ul style="list-style-type: none"> • U SAD-u – Pogledajte izjavu o ograničenom jamstvu priloženu uz pisač ili posjetite http://support.lexmark.com. • U drugim državama i regijama – Pogledajte tiskano jamstvo priloženo uz pisač. <p><i>Priručnik s informacijama o proizvodu</i> – pregledajte dokumentaciju priloženu uz pisač ili posjetite http://support.lexmark.com.</p>

Odabir lokacije za pisač

- Ostavite dovoljno prostora za otvaranje odlagača, poklopaca i vratašaca te instaliranje hardverskih opcija.
- Postavite pisač blizu električne utičnice.
- ⚠ **OPREZ—MOGUĆE OZLJEDE:** Kako biste izbjegli rizik od požara ili strujnog udara, priključite kabel napajanja na valjano uzemljenu mrežnu utičnicu odgovarajućih svojstava koja se nalazi u blizini proizvoda i lako je dostupna.
- ⚡ **OPREZ—OPASNOST OD STRUJNOG UDARA:** Kako biste izbjegli rizik od strujnog udara, ovaj proizvod nemojte postavljati niti koristiti blizu vode ili mokrih lokacija.
- Pazite da protok zraka u prostoriji zadovoljava najnoviju verziju standarda ASHRAE 62 ili CEN Technical Committee 156.
- Površina mora biti ravna, čvrsta i stabilna.
- Pisač mora biti:
 - Čist, suh i očišćen od prašine
 - Dalje od odvojenih klamerica ili spajalica
 - Dalje od izravnog protoka zraka iz klimatizacijskih uređaja, grijalica ili ventilatora
 - Dalje od izravne sunčeve svjetlosti i izuzetno vlažnih područja
- Pratite preporučene temperature i izbjegavajte promjene.

Temperatura okruženja	10 do 30 °C (50 do 86 °F)
Temperatura za spremanje	-10 do 40°C (14 do 104°F)

- Osigurajte sljedeći preporučeni prostor oko pisača radi ispravne ventilacije:



1	Gornja strana	400 mm (15,70 inča)
2	Stražnja strana	120 mm (4,80 inča)
3	Desna strana	400 mm (15,70 inča)
4	Prednja strana	444,5 mm (17,50 inča)
5	Lijeva strana	120 mm (4,80 inča)

Konfiguracije pisača

Napomena: Konfiguraciju pisača mijenjajte samo na ravnoj, čvrstoj i stabilnoj površini.

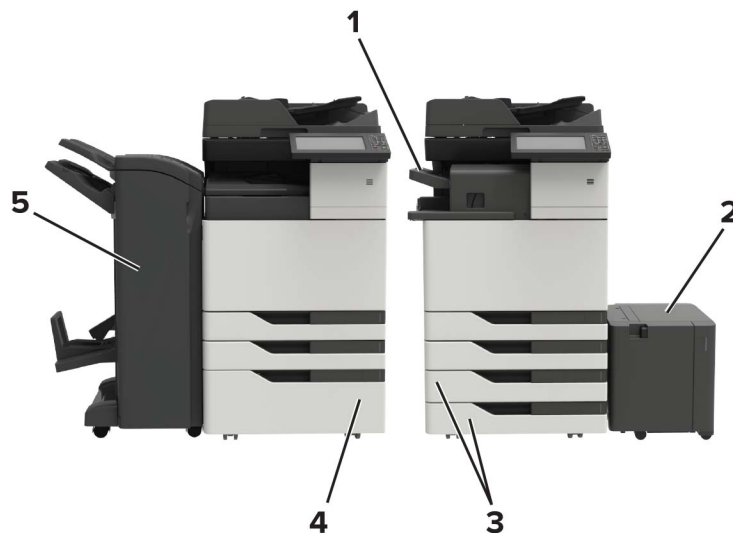
Osnovni model



1	Automatski ulagač dokumenata (ADF)
2	Upravljačka ploča
3	Ulagač za razne medije
4	Standardni odlagač za 2 x 500 listova
5	Standardni odjeljak

Konfigurirani model

⚠ OPREZ—OPASNOST OD PREVRTANJA: Instaliranje neke dodatne opreme na pisač ili višefunkcijski uređaj može zahtijevati upotrebu postolja s kotačima, namještaja ili neke druge značajke koja će spriječiti nestabilnost koja može dovesti do ozljeda. Dodatne informacije o podržanim konfiguracijama potražite na adresi www.lexmark.com/multifunctionprinters.



1	Sklop za završnu obradu s klamerom Napomene: <ul style="list-style-type: none"> • Ova dodatna oprema nije podržana ako je instaliran neki drugi sklop za završnu obradu. • Ova opcija podržana je samo kod nekih modela pisača.
2	Opcionalni odlagač za 3000 listova Napomena: Ova opcija podržana je samo ako je instaliran drugi opcionalni odlagač.
3	Opcionalni odlagač za 2 x 500 listova
4	Opcionalni odlagač za 2500 listova
5	Sklop za završnu obradu <ul style="list-style-type: none"> • Sklop za završnu obradu klamanjem i bušenjem rupa • Sklop za završnu obradu knjižica

Priključivanje kabela

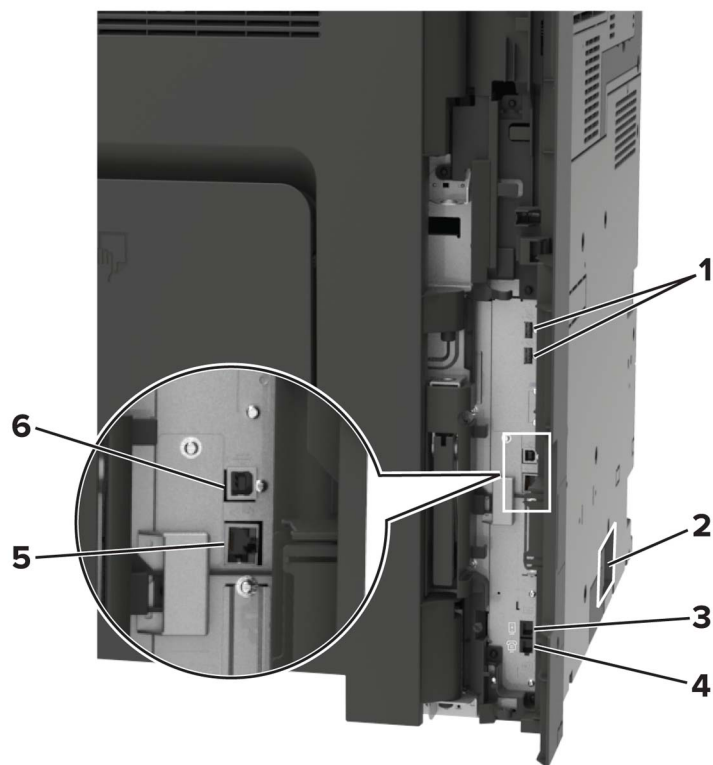
⚡ OPREZ—OPASNOST OD STRUJNOG UDARA: Kako biste izbjegli rizik od strujnog udara, nemojte konfigurirati ovaj proizvod niti ukopčavati ili priključivati kabele, kao što su kabel napajanja, faksa ili telefona, tijekom grmljavinskog nevremena.

⚠ OPREZ—MOGUĆE OZLJEDE: Kako biste izbjegli rizik od požara ili strujnog udara, priključite kabel napajanja na valjano uzemljenu mrežnu utičnicu odgovarajućih svojstava koja se nalazi u blizini proizvoda i lako je dostupna.

⚠ OPREZ—MOGUĆE OZLJEDE: Kako biste izbjegli rizik od požara ili strujnog udara, koristite samo kabel napajanja priložen uz proizvod ili zamjenski kabel koji je odobrio proizvođač.

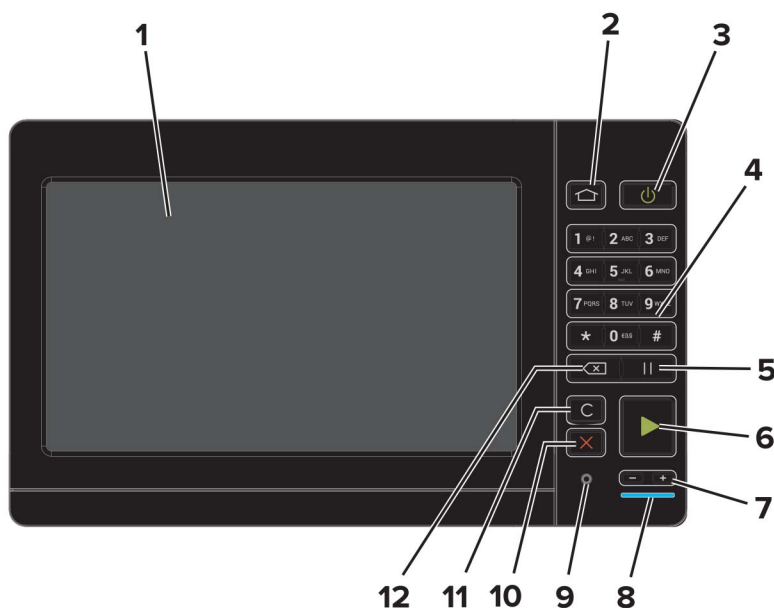
⚠ OPREZ—MOGUĆE OZLJEDE: Kako biste smanjili rizik od požara, koristite isključivo 26 AWG ili veći telekomunikacijski (RJ-11) kabel prilikom povezivanja proizvoda s javnom telefonskom mrežom. Za korisnike iz Australije, kabel mora odobriti udruženje ACMA (Australian Communications and Media Authority).

Upozorenje—potencijalno oštećenje: Kako biste izbjegli gubitak podataka ili kvar pisača, nemojte dodirivati USB kabel, nijedan adapter za bežičnu mrežu niti pisač u prikazanom području tijekom aktivnog ispisivanja.



	Koristite	Željeni rezultat
1	USB priključci	Priključite tipkovnicu ili kompatibilni opsijski dodatak.
2	Utičnica kabela za napajanje	Povezivanje pisača s ispravno uzemljenom električnom utičnicom.
3	EXT priključak	Povezivanje dodatnih uređaja (telefona ili automatske sekretarice) s pisačem i telefonskom linijom. Koristite ovaj priključak ako nemate namjensku liniju faksa za pisač i ako je ova metoda povezivanja podržana u vašoj državi ili regiji. Napomena: Izvadite umetak kako biste pristupili priključku.
4	LINE priključak	Povezivanje pisača s aktivnom telefonskom linijom putem standardne zidne utičnice (RJ-11), DSL filtra, VoIP adaptera ili nekog drugog adaptera koji omogućuje pristup telefonskoj liniji radi slanja i primanja faksova.
5	Ethernet priključak	Povezivanje pisača s Ethernet mrežom.
6	USB priključak na pisaču	Povežite pisač s računalom.

Upotreba upravljačke ploče



	Koristite	Za
1	Zaslon	<ul style="list-style-type: none"> • Prikaz poruka pisača i statusa potrošnog materijala. • Postavljanje pisača i upravljanje njime.
2	Gumb Početno	Prelazak na početni zaslon.
3	Gumb za uključivanje/isključivanje	<ul style="list-style-type: none"> • Uključivanje ili isključivanje pisača. Napomena: Kako biste isključili pisač, pritisnite gumb za uključivanje/isključivanje i zadržite ga pet sekundi. • Postavljanje pisača u stanje mirovanja ili hibernaciju. • Aktivaciju pisača iz stanja mirovanja ili hibernacije.
4	Tipkovnicu	Unos brojki ili simbola u polje za unos.
5	Gumb Pauza	Unos pauze biranja u broju faksa.
6	Gumb Pokreni	Pokretanje zadatka, ovisno o odabranom načinu rada.
7	Gumbe za glasnoću	Prilagođavanje glasnoće slušalice s mikrofonom ili zvučnika.
8	Indikator	Provjeru statusa pisača.
9	Priključak za slušalice s mikrofonom ili zvučnik	Priključivanje slušalice s mikrofonom ili zvučnika.
10	Gumb Zaustavi ili Odustani	Zaustavljanje trenutnog zadatka.
11	Gumb Očisti sve ili Ponovo postavi	Vraćanje zadanih postavki funkcije kao što je kopiranje, faksiranje ili skeniranje.
12	Gumb za pomak unatrag	Pomicanje pokazivača unatrag i brisanje znaka u polju za unos.

Razumijevanje statusa gumba za uključivanje/isključivanje i indikatora

Indikator	Status pisača
Isključeno	Pisač je isključen ili u hibernaciji.
Plava	Pisač je spreman ili obrađuje podatke.
Crvena	Pisač zahtijeva intervenciju korisnika.

Indikator gumba za uključivanje/isključivanje	Status pisača
Isključeno	Pisač je isključen, spreman ili obrađuje podatke.
Svijetli žuto	Pisač je u stanju mirovanja.
Bljeska žuto	Pisač je u hibernaciji.

Upotreba početnog zaslona

Napomena: Vaš početni zaslon može se razlikovati ovisno o njegovim postavkama prilagodbe, administrativnom postavljanju i aktivnim ugrađenim rješenjima.



Dodirnite	Opis
1	Kopiranje Izradu kopija.
2	E-pošta Slanje e-pošte.
3	Postavke Pristup izbornicima pisača.
4	Faksiranje Slanje faksa.
5	Adresar Upravljanje popisom kontakata kojemu mogu pristupiti druge aplikacije na pisaču.

Dodirnite		Opis
6	Status / potrošni materijal	<ul style="list-style-type: none"> • Prikaz upozorenja ili poruke pogreške pisača svaki put kada je za nastavak rada potrebna neka radnja. • Prikaz dodatnih informacija o upozorenju ili poruci pisača te način njezinog uklanjanja. <p>Napomena: Ovoj postavci možete pristupiti i tako da dodirnete gornji dio početnog zaslona.</p>
7	USB pogon	<ul style="list-style-type: none"> • Ispišite fotografije i dokumente s flash pogona. • Skenirajte fotografije i dokumente s flash pogona
8	Zadaci u redu čekanja	<p>Prikaz svih trenutnih zadataka ispisivanja.</p> <p>Napomena: Ovoj postavci možete pristupiti i tako da dodirnete gornji dio početnog zaslona.</p>
9	Zadaci na čekanju	Omogućite prikaz zadataka ispisivanja koji su zadržani u memoriji pisača.
10	Centar za prečace	Organizaciju svih prečaca.
11	Profili aplikacija	Pristup profilima aplikacija.
12	Profili za skeniranje	Skeniranje i spremanje dokumenata izravno na računalo.
13	FTP	Skeniranje i spremanje dokumenata izravno na FTP poslužitelj.
14	Knjižne oznake	Organiziranje svih knjižnih oznaka.
15	Promijeni jezik	Promijenite jezik na zaslonu.

Ispisivanje stranice s postavkama izbornika

Na početnom zaslonu dodirnite **Postavke > Izvješća > Stranica s postavkama izbornika**.

Postavljanje i upotreba aplikacija na početnom zaslonu

Prilagodba početnog zaslona

- 1 Na upravljačkoj ploči dodirnite **Postavke > Uređaj > Vidljive ikone početnog zaslona**.
- 2 Odaberite ikone koje želite vidjeti na početnom zaslonu.
- 3 Primijenite izmjene.

Postavljanje aplikacije Card Copy

- 1 Otvorite web-preglednik, a zatim u adresno polje upišite IP adresu pisača.

Napomene:

- IP adresu pisača možete pogledati na početnom zaslonu pisača. IP adresa prikazuje se kao četiri skupa brojeva razdvojenih točkama, primjerice 123.123.123.123.
- Ako koristite proxy poslužitelj, za pravilno učitavanje web-stranice privremeno ga onemogućite.

- 2 Pritisnite **Aplikacije > Kopiranje kartica > Konfiguriranje**.

Napomene:

- Provjerite je li omogućena ikona za prikaz.
- Provjerite jesu li konfigurirane postavke e-pošte i zajedničke mrežne lokacije.
- Pri skeniranju kartice pazite da razlučivost skeniranja ne prekorači 200 dpi u boji ili 400 dpi u crno-bijeloj tehnici.
- Pri skeniranju više kartica pazite da razlučivost skeniranja ne prekorači 150 dpi u boji ili 300 dpi u crno-bijeloj tehnici.

- 3 Primijenite izmjene.

Napomena: Za skeniranje više kartica potreban vam je tvrdi disk za pisač.

Upotreba centra za prečace

- 1 Na početnom zaslonu dodirnite **Centar za prečace**, a zatim odaberite funkciju pisača.
- 2 Dodirnite **Izradi prečac**, a zatim konfigurirajte postavke.
- 3 Dodirnite **Spremi**, a zatim unesite jedinstven naziv prečaca.
- 4 Primijenite izmjene.

Postavljanje centra za skeniranje

- 1 Na početnom zaslonu dodirnite **Centar za skeniranje**.
- 2 Odaberite i izradite odredište, a zatim konfigurirajte postavke.

Napomene:

- Prilikom izrade mrežnog odredišta svakako provjerite i prilagođavajte postavke dok više ne bude pogrešaka.
- Spremaju se samo odredišta izrađena na ugrađenom web-poslužitelju. Dodatne informacije potražite u dokumentaciji koju ste dobili s proizvodom.

- 3 Primijenite izmjene.

Prilagodba zaslona

Prije upotrebe aplikacije svakako učinite sljedeće:

- U aplikaciji Embedded Web Server pritisnite **Aplikacije > Prilagođavanje zaslona > Konfiguriraj**.
- Omogućite i konfigurirajte čuvar zaslona, prikaz slajdova i postavke pozadine.

Upravljanje slikama za čuvar zaslona i projekciju slajdova

- 1 U odjeljku Slike za čuvar zaslona i projekciju slajdova možete dodati, urediti ili izbrisati sliku.

Napomene:

- Možete dodati do 10 slika.
- Kada su omogućene, ikone statusa prikazuju se na čuvaru zaslona samo kada postoje pogreške, upozorenja ili obavijesti koje se temelje na računalnom oblaku.

- 2 Primijenite izmjene.

Promjena slike pozadine

- 1 Na početnom zaslonu dodirnite **Promjena pozadine**.
- 2 Odaberite sliku koju želite.
- 3 Primijenite izmjene.

Pokretanje projekcije slajdova s flash pogona

- 1 Umetnite flash pogon u USB priključak.
- 2 Na početnom zaslonu dodirnite **Projekcija slajdova**.

Slike se prikazuju abecednim redoslijedom.

Napomena: Flash pogon možete izvaditi nakon početka projekcije slajdova, ali slike se ne spremaju na pisač. Ako se projekcija slajdova zaustavi, ponovo priključite flash pogon kako bi se prikazale slike.

Upravljanje knjižnim oznakama

Izrada prečaca

Upotrebljavajte oznake za ispisivanje često upotrebljavanim dokumenata pohranjenih na poslužiteljima ili na internetu.

1 Otvorite web-preglednik, a zatim u adresno polje upišite IP adresu pisača.

Napomene:

- IP adresu pisača možete pogledati na početnom zaslonu pisača. IP adresa prikazuje se kao četiri skupa brojeva razdvojenih točkama, primjerice 123.123.123.123.
- Ako koristite proxy poslužitelj, za pravilno učitavanje web-stranice privremeno ga onemogućite.

2 Pritisnite **Knjižne oznake > Dodaj knjižnu oznaku**, a nakon toga upišite naziv knjižne oznake.

3 Odaberite vrstu protokola adrese, a zatim učinite nešto od sljedećeg:

- Za HTTP i HTTPS upišite URL koji želite označiti.
- Za HTTPS svakako koristite naziv glavnog računala umjesto IP adrese. Na primjer, utipkajte **myWebsite.com/sample.pdf** umjesto unosa **123.123.123.123/sample.pdf**. Pazite da naziv glavnog računala odgovara vrijednosti Uobičajeni naziv (CN) u certifikatu poslužitelja. Više informacija o dobivanju CN vrijednosti u certifikatu poslužitelja potražite u informacijama pomoći za web-preglednik.
- Za FTP upišite FTP adresu. Na primjer, **myServer/myDirectory**. Unesite FTP ulaz. Ulaz 21 zadani je ulaz za slanje naredbi.
- Za SMB upišite adresu mrežne mape. Na primjer, **myServer/myShare/myFile.pdf**. Upišite naziv mrežne domene.
- Ako je potrebno, odaberite Vrsta provjere autentičnosti za FTP i SMB.

Kako biste ograničili pristup oznaci, unesite PIN.

Napomena: Aplikacija podržava sljedeće vrste datoteka: PDF, JPEG, TIFF i HTML web-stranice. Druge vrste datoteka kao što su DOCX i XLXS podržane su kod nekih modela pisača.

4 Pritisnite **Spremi**.

Izrađivanje mapa

1 Otvorite web-preglednik, a zatim u adresno polje upišite IP adresu pisača.

Napomene:

- IP adresu pisača možete pogledati na početnom zaslonu pisača. IP adresa prikazuje se u obliku četiri skupine znamenki razdvojenih točkama, primjerice 123.123.123.123.
- Ako koristite proxy poslužitelj, za pravilno učitavanje web-stranice privremeno ga onemogućite.

2 Pritisnite **Knjižne oznake > Dodaj mapu**, a nakon toga upišite naziv mape.

Napomena: Kako biste ograničili pristup mapi, unesite PIN.

3 Pritisnite **Spremi**.

Napomena: Možete izrađivati mape ili knjižne oznake u mapi. Kako biste izradili knjižnu oznaku, pogledajte [“Izrada prečaca” na 21. str.](#)

Upravljanje kontaktima

Dodavanje kontakata

1 Otvorite web-preglednik, a zatim u adresno polje upišite IP adresu pisača.

Napomene:

- IP adresu pisača možete pogledati na početnom zaslonu pisača. IP adresa pojavljuje se kao četiri skupa brojeva razdvojenih točkama, primjerice 123.123.123.123.
- Ako koristite proxy poslužitelj, za pravilno učitavanje web-stranice privremeno ga onemogućite.

2 Pritisnite **Adresar**.

3 Iz odjeljka Kontakti dodajte kontakt.

Napomena: Kontakt možete dodijeliti jednoj ili više grupa.

4 Ako je potrebno, navedite metodu prijave za omogućavanje pristupa aplikaciji.

5 Primijenite izmjene.

Dodavanje grupa

1 Otvorite web-preglednik, a zatim u adresno polje upišite IP adresu pisača.

Napomene:

- IP adresu pisača možete pogledati na početnom zaslonu pisača. IP adresa pojavljuje se kao četiri skupa brojeva razdvojenih točkama, primjerice 123.123.123.123.
- Ako koristite proxy poslužitelj, za pravilno učitavanje web-stranice privremeno ga onemogućite.

2 Pritisnite **Adresar**.

3 Iz odjeljka Grupe kontakata dodajte naziv grupe.

Napomena: Grupi možete dodijeliti jedan ili više kontakata.

4 Primijenite izmjene.

Uređivanje kontakata ili grupa

1 Otvorite web-preglednik, a zatim u adresno polje upišite IP adresu pisača.

Napomene:

- IP adresu pisača možete pogledati na početnom zaslonu pisača. IP adresa pojavljuje se kao četiri skupa brojeva razdvojenih točkama, primjerice 123.123.123.123.
- Ako koristite proxy poslužitelj, za pravilno učitavanje web-stranice privremeno ga onemogućite.

2 Pritisnite **Adresar**.

3 Učinite nešto od sljedećeg:

- U odjeljku Kontakti pritisnite ime kontakta i zatim uredite informacije.
- U odjeljku Grupe kontakata pritisnite naziv grupe i zatim uredite informacije.

4 Primijenite izmjene.

Brisanje kontakata ili grupa

1 Otvorite web-preglednik, a zatim u adresno polje upišite IP adresu pisača.**Napomene:**

- IP adresu pisača možete pogledati na početnom zaslonu pisača. IP adresa pojavljuje se kao četiri skupa brojeva razdvojenih točkama, primjerice 123.123.123.123.
- Ako koristite proxy poslužitelj, za pravilno učitavanje web-stranice privremeno ga onemogućite.

2 Pritisnite **Adresar**.**3** Učinite nešto od sljedećeg:

- U odjeljku Kontakti odaberite kontakt koji želite izbrisati.
- U odjeljku Grupe kontakata odaberite naziv grupe koju želite izbrisati.

Postavljanje i upotreba značajki za upravljanje pristupom

Omogućavanje načina rada povećanja

- 1 Na upravljačkoj ploči pritisnite tipku **5** i zadržite pritisak sve dok ne začujete glasovnu poruku.
- 2 Odaberite **način rada povećanja**.
- 3 Odaberite **U redu**.

Više informacija o kretanju preko povećanog zaslona daje [“Kretanje zaslonom pomoću poteza” na 25. str.](#)

Uključivanje glasovnog navođenja

S upravljačke ploče

- 1 Pritisnite tipku **5** i zadržite pritisak sve dok ne začujete glasovnu poruku.
- 2 Odaberite **U redu**.

S tipkovnice

- 1 Pritisnite tipku **5** i zadržite pritisak sve dok ne začujete glasovnu poruku.
- 2 Pritisnite **Tab** kako biste pokazivačem za fokusiranje prešli na gumb **U redu**, a zatim pritisnite **Enter**.

Napomene:

- Glasovno navođenje možete uključiti i priključivanjem slušalica u priključnicu za slušalice.
- Za podešavanje glasnoće poslužite se gumbima za glasnoću u dnu upravljačke ploče.

Podešavanje brzine govora glasovnog navođenja

- 1 Na početnom zaslonu odaberite **Postavke > Uređaj > Pristupačnost > Brzina govora**.
- 2 Odaberite brzinu govora.

Podešavanje zadane glasnoće internog zvučnika

- 1 Na upravljačkoj ploči odaberite:
Postavke > Uređaj > Preference > Zvučne povratne informacije
- 2 Prilagodite glasnoću.

Napomene:

- Ako omogućite tihi način rada, zvučna upozorenja bit će isključena. Ova postavka također usporava pisač.

- Glasnoća će se vratiti na zadanu vrijednost nakon odjave iz sesije ili nakon aktivacije pisača iz mirovanja ili hibernacije.

Prilagođavanje zadane glasnoće slušalica

1 Na upravljačkoj ploči odaberite:

Postavke > Uređaj > Pristupačnost

2 Prilagodite glasnoću slušalica.

Napomena: Glasnoća će se vratiti na zadanu vrijednost nakon odjave iz sesije ili nakon aktivacije pisača iz mirovanja ili hibernacije.

Omogućavanje izgovorenih lozinki ili osobnih identifikacijskih brojeva

1 Na početnom zaslonu odaberite **Postavke > Uređaj > Pristupačnost > Izgovaranje lozinki / PIN-ova**.

2 Omogućite postavku.

Kretanje zaslonom pomoću poteza

Napomene:

- Potezi se mogu koristiti jedino ako je aktivirano glasovno navođenje.
- Omogućite povećanje kako biste upotrebljavali poteze za zumiranje i pomicanje.
- Upotrebljavajte fizičku tipkovnicu za unos znakova i prilagođavanje određenih postavki.

Potez	Funkcija
Dvostruki dodir	Odabir opcije ili stavke na zaslonu.
Trostruki dodir	Povećavanje ili smanjivanje teksta i slika.
Povlačenje udesno ili prema dolje	Prelazak na sljedeću stavku na zaslonu.
Povlačenje ulijevo ili prema gore	Prelazak na prethodnu stavku na zaslonu.
Pomicanje	Pristup dijelovima zumirane slike koji se nalaze izvan granica zaslona. Napomena: Taj potez zahtijeva povlačenje po zumiranoj slici dvama prstima.
Povlačenje gore pa ulijevo	Zatvaranje aplikacije ili povratak na početni zaslon.
Povlačenje dolje pa ulijevo	<ul style="list-style-type: none"> • Otkazivanje zadatka. • Povratak na prethodnu postavku. • Zatvorite prikazani zaslon bez mijenjanja postavki ili vrijednosti.
Povlačenje gore pa dolje	Ponavljanje izgovorenog odzivnika.

Upotreba zaslonske tipkovnice

Učinite nešto od sljedećega:

- Povucite prstom preko tipke za izgovaranje slova.
- Podignite prst za unošenje znaka u polje.
- Odaberite **Backspace** za brisanje znakova.
- Želite li čuti sadržaj iz polja za unos, odaberite **Tab**, a zatim **Shift + Tab**.

Ulaganje papira i posebnih medija

Postavljanje formata i vrste posebnih medija

Odlagači automatski prepoznaju format običnog papira. Za posebne medije kao što su naljepnice, snop kartica ili oмотnice, učinite sljedeće:

- 1 Na početnom zaslonu odaberite:
Postavke > Papir > Konfiguracija odlagača > Format/vrsta papira > odaberite izvor papira
- 2 Postavite format i vrstu posebnih medija.

Konfiguriranje univerzalnih postavki papira

- 1 Na početnom zaslonu dodirnite **Postavke > Papir > Konfiguracija medija > Univerzalno postavljanje.**
- 2 Konfigurirajte postavke.

Ulaganje u odlagače

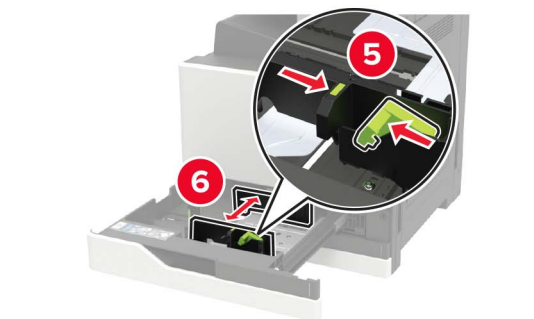
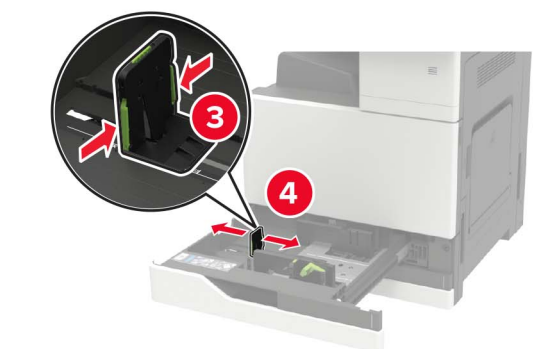
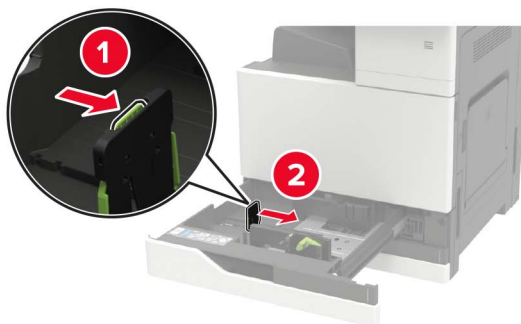
⚠ OPREZ—OPASNOST OD PREVRTANJA: Kako biste smanjili rizik od nestabilnosti opreme, zasebno ulažite u svaki odlagač. Svi ostali odlagači trebaju biti zatvoreni dok nisu potrebni.

- 1 Izvucite odlagač.

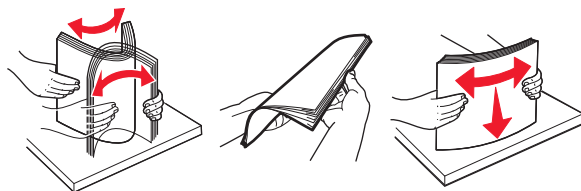
Napomena: Nemojte vaditi odlagače dok pisač radi.



2 Prilagodite vodilice sukladno formatu papira koji ulažete.











3 Prije ulaganja lagano savijte, prolistajte i poravnajte rubove papira.



4 Uložite papir.

- Kada koristite letterhead, učinite nešto od sljedećeg:

Bez opcionalnog sklopa za završnu obradu	S opcionalnim sklopom za završnu obradu
 <p data-bbox="472 512 737 541">Jednostrano ispisivanje</p>	 <p data-bbox="969 512 1234 541">Jednostrano ispisivanje</p>
 <p data-bbox="472 772 737 802">Obostrano ispisivanje</p>	 <p data-bbox="969 772 1234 802">Obostrano ispisivanje</p>
 <p data-bbox="472 1033 737 1062">Jednostrano ispisivanje</p>	 <p data-bbox="969 1033 1234 1062">Jednostrano ispisivanje</p>
 <p data-bbox="472 1293 737 1323">Obostrano ispisivanje</p>	 <p data-bbox="969 1293 1234 1323">Obostrano ispisivanje</p>

- Uložite papir s prethodno izbušenim rupama tako da rupe budu okrenute prema prednjoj ili lijevoj strani odlagača.
- Nemojte gurati papir u odlagač.
- Kako biste izbjegli zaglavljivanje papira, provjerite je li visina umetnutog papira ispod oznake maksimalne visine papira.

5 Umetnite odlagač.

Ako ulažete papir koji nije obični, s upravljačke ploče, postavite format i vrstu papira tako da odgovara uloženom papiru.

Ulaganje odlagača za 2500 listova

Odlagač za 2500 listova podržava samo jedan format papira, A4 ili Letter. Kako biste provjerili je li format papira podržan, izvucite odlagač i pronađite naznake formata na dnu odlagača.

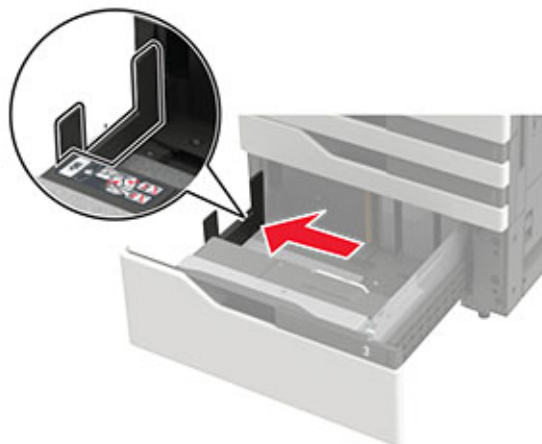
⚠ OPREZ—OPASNOST OD PREVRTANJA: Kako biste smanjili rizik od nestabilnosti opreme, zasebno ulažite u svaki odlagač. Svi ostali odlagači trebaju biti zatvoreni dok nisu potrebni.

1 Izvucite odlagač.

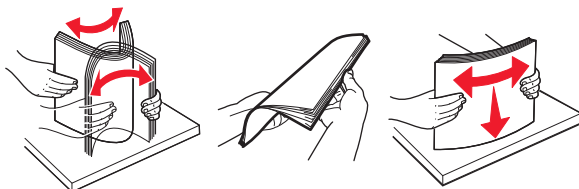


Napomene:

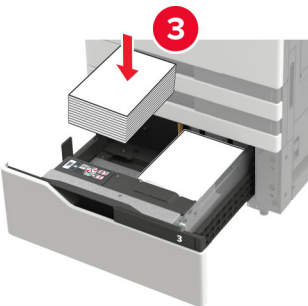
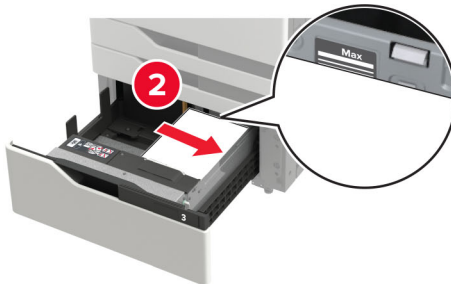
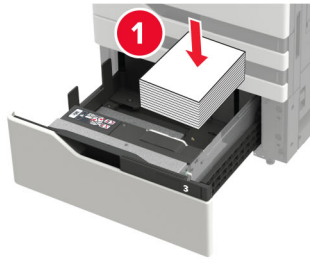
- Kako biste izbjegli zaglavljivanje papira, nemojte vaditi odlagače dok pisač radi.
- Kako biste izbjegli pogreške, pobrinite se da prijenosna vodilica uvijek bude s lijeve strane odlagača.



2 Prije ulaganja lagano savijte, prolistajte i poravnajte rubove papira.

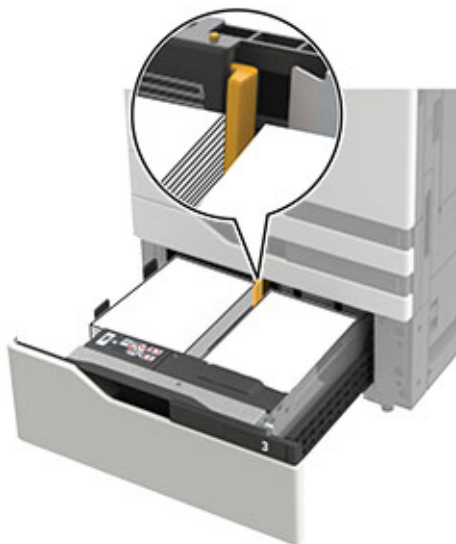


3 Uložite snop papira s desne strane, a zatim uložite snop papira s lijeve strane.



- Provjerite je li visina umetnutog papira ispod oznake maksimalne visine papira sa svake strane odlagača.
- Papir letterhead uložite ispisnom stranom prema gore za jednostrano ispisivanje.
- Papir letterhead uložite ispisnom stranom prema dolje za obostrano ispisivanje.


- Snopovi papira ne smiju prelaziti preko razdjelnika. Svaki snop papira gurnite uz stranice odlagača.



- 4 Umetnite odlagač.
- 5 Na upravljačkoj ploči odaberite: **Postavke > Uređaj > Održavanje > Konfiguracijski izbornik > Konfiguracija odlagača > Prepoznavanje formata.**
- 6 Odaberite ladicu i veličinu papira.

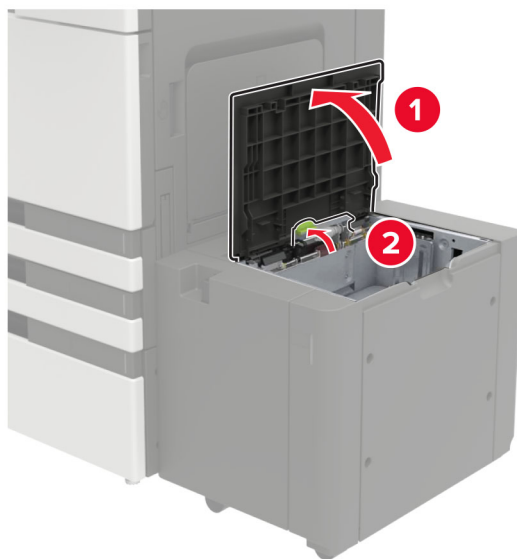
Ulaganje odlagača za 3000 listova

Odlagač za 3000 listova podržava samo jedan format papira, A4 ili Letter.

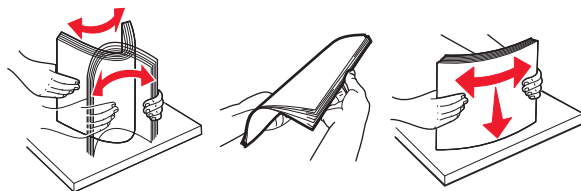
 **OPREZ—OPASNOST OD PREVRTANJA:** Kako biste smanjili rizik od nestabilnosti opreme, zasebno ulažite u svaki odlagač. Svi ostali odlagači trebaju biti zatvoreni dok nisu potrebni.

- 1 Otvorite vratašca F, a zatim podignite valjak za uvlačenje papira.

Upozorenje—potencijalno oštećenje: Kako bi se izbjegla oštećenja i slab rad, nemojte dodirivati valjke za uvlačenje.

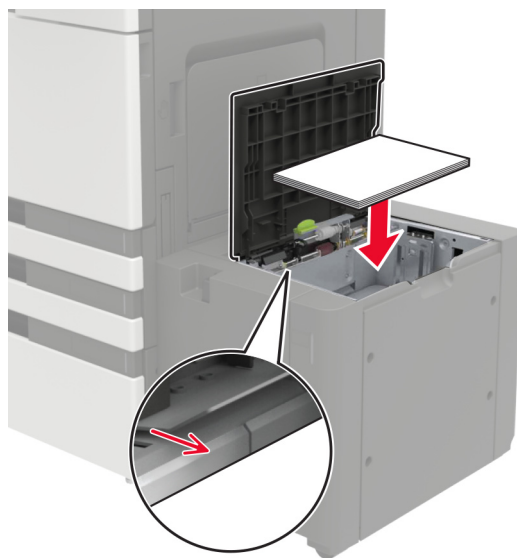


2 Prije ulaganja lagano savijte, prolistajte i poravnajte rubove papira.



3 Uložite snop papira tako da strana za ispisivanje bude okrenuta prema dolje.

- Papir letterhead uložite ispisnom stranom prema dolje za jednostrano ispisivanje.
- Papir letterhead uložite ispisnom stranom prema gore za obostrano ispisivanje.
- Kako biste izbjegli zaglavljivanje papira, provjerite je li visina umetnutog papira ispod kuta okvira.



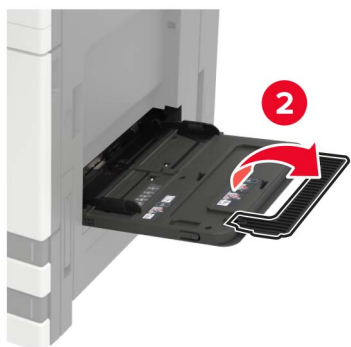
4 Spustite valjak za uvlačenje i zatim zatvorite vratašca.

5 Na upravljačkoj ploči odaberite: **Postavke > Uređaj > Održavanje > Konfiguracijski izbornik > Konfiguracija odlagača > Prepoznavanje formata.**

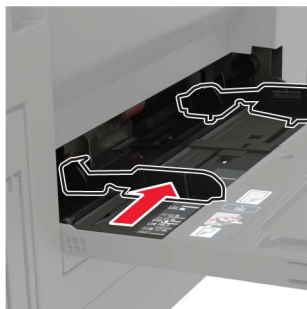
6 Odaberite ladicu i veličinu papira.

Ulaganje u ulagač za razne medije

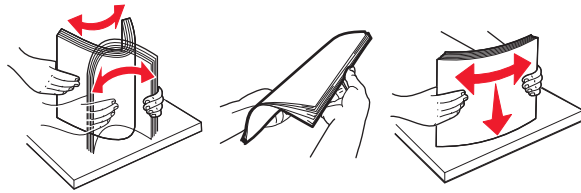
1 Otvorite ulagač za razne medije.



2 Prilagodite vodilicu sukladno formatu papira koji ulažete.

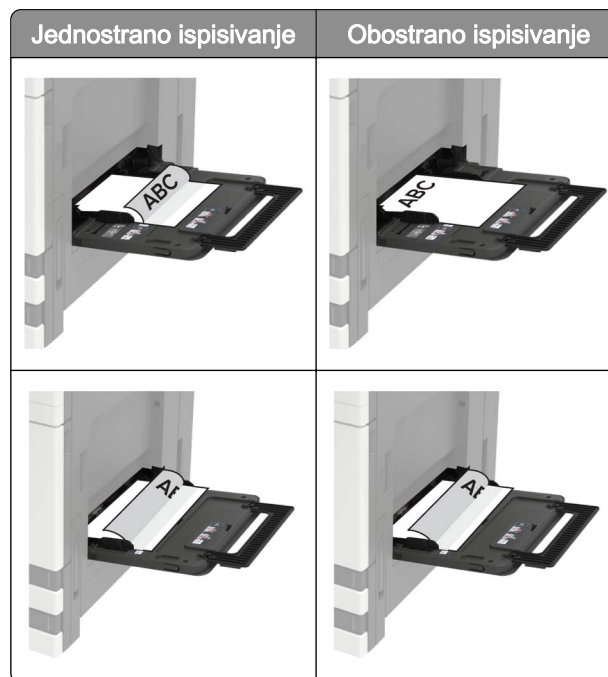


3 Prije ulaganja lagano savijte, prolistajte i poravnajte rubove papira.



4 Uložite papir ili posebne medije.

Kada koristite letterhead, učinite nešto od sljedećeg:



Upozorenje—potencijalno oštećenje: Prilikom upotrebe omotnica nemojte koristiti omotnice s markicama, kopčama, spajalicama, prozorima, premazima ili samoljepljivim trakama.

5 Na upravljačkoj ploči postavite format i vrstu papira sukladno uloženom papiru.

Povezivanje odlagača

- 1 Na početnom zaslonu dodirnite **Postavke > Papir > Konfiguracija odlagača >** odaberite izvor papira.
- 2 Postavite format i vrstu papira jednake onima za odlagače koje povezujete.
- 3 Na početnom zaslonu dodirnite **Postavke > Uređaj > Održavanje > Konfiguracijski izbornik > Konfiguracija odlagača > Povezivanje odlagača.**
- 4 Dodirnite **Automatski.**

Kako biste poništili povezivanje odlagača, pobrinite se da odlagači nemaju jednake postavke formata i vrste papira.

Upozorenje—potencijalno oštećenje: Temperatura grijača mijenja se sukladno navedenoj vrsti papira. Kako biste izbjegli probleme prilikom ispisivanja, uskladite postavku vrste papira na pisaču s papirom uložnim u odlagač.

Podrška za papir

Podržani formati papira

Formati papira podržani na pisaču

Format papira i dimenzije	Odlagač za 500 listova	Odlagač za 2 x 500 listova	Odlagač za 2500 listova	Odlagač za 3000 listova	Ulagač za razne medije ³	Obostrano ispisivanje
Omotnica 7 3/4 98 x 191 mm (3,9 x 7,5 inča)	X	X	X	X	√	X
Omotnica 9 98,4 x 225 mm (3,9 x 8,9 inča)	X	X	X	X	√	X
Omotnica 10 105 x 241 mm (4,1 x 9,5 inča)	X	X	X	X	√	X
11 x 17 279,4 x 431,8 mm (11 x 17 inča)	√ ¹	√ ¹	X	X	√ ¹	√
12 x 18 305 x 457 mm (12 x 18 inča)	√ ^{1,4}	X	X	X	√ ¹	√
A3 297 x 420 mm (11,69 x 16,54 inča)	√ ¹	√ ¹	X	X	√ ¹	√
A4 210 x 297 mm (8,3 x 11,7 inča)	√	√	√ ²	√ ²	√	√
A5 148 x 210 mm (5,8 x 8,3 inča)	√ ¹	√ ¹	X	X	√	√
A6 105 x 148 mm (4,1 x 5,8 inča)	X	X	X	X	√ ¹	√

¹ Ovaj se papir ulaže samo kratkim rubom prvim.

² Ovaj se papir ulaže samo dugačkim rubom prvim.

³ Izvor papira podržava format papira *bez otkrivanja formata*.

⁴ Ovaj je papir podržan u odlagaču 1.

⁵ Obostrano ispisivanje podržava univerzalne formate između 139,7 x 148 mm do 320 x 458 mm (5,5 x 5,83 inča do 12,6 x 18 inča).

Format papira i dimenzije	Odlagač za 500 listova	Odlagač za 2 x 500 listova	Odlagač za 2500 listova	Odlagač za 3000 listova	Ulađač za razne medije ³	Obostrano ispisivanje
Omotnica B5 176 x 250 mm (6,9 x 9,8 inča)	X	X	X	X	√	X
Omotnica C5 162 x 229 mm (6,4 x 9 inča)	X	X	X	X	√	X
Omotnica DL 110 x 220 mm (4,3 x 8,7 inča)	X	X	X	X	√	X
Executive 184 x 267 mm (7,3 x 10,5 inča)	√	√	X	X	√	√
Folio 216 x 330 mm (8,5 x 13 inča)	√	√	X	X	√	√
JIS B4 257 x 364 mm (10,12 x 14,33 inča)	√ ¹	√ ¹	X	X	√ ¹	√
JIS B5 182 x 257 mm (7,2 x 10,1 inča)	√	√	X	X	√	√
Legal 216 x 356 mm (8,5 x 14 inča)	√ ¹	√ ¹	X	X	√ ¹	√
Letter 216 x 279 mm (8,5 x 11 inča)	√	√	√ ²	√ ²	√	√
Oficio 216 x 340 mm (8,5 x 13,4 inča)	√	√	X	X	√	√
Druga omotnica Maks.: 297 x 427,6 mm (11,69 x 16,83 inča)	X	X	X	X	√	X

¹ Ovaj se papir ulađe samo kratkim rubom prvim.

² Ovaj se papir ulađe samo dugačkim rubom prvim.

³ Izvor papira podržava format papira *bez otkrivanja formata*.

⁴ Ovaj je papir podržan u odlagaču 1.

⁵ Obostrano ispisivanje podržava univerzalne formate između 139,7 x 148 mm do 320 x 458 mm (5,5 x 5,83 inča do 12,6 x 18 inča).

Format papira i dimenzije	Odlagač za 500 listova	Odlagač za 2 x 500 listova	Odlagač za 2500 listova	Odlagač za 3000 listova	Ulagač za razne medije ³	Obostrano ispisivanje
SRA3 320 x 450 mm (12,6 x 17,7 inča)	√ ^{1,4}	X	X	X	√ ¹	√
Statement 140 x 216 mm (5,5 x 8,5 inča)	√ ¹	√ ¹	X	X	√	√
Univerzalni 90 x 139,7 mm do 320 x 1200 mm (3,5 x 5,5 inča do 12,6 x 47,24 inča)	√	√	X	X	√	√ ⁵
<p>¹ Ovaj se papir ulaže samo kratkim rubom prvim.</p> <p>² Ovaj se papir ulaže samo dugačkim rubom prvim.</p> <p>³ Izvor papira podržava format papira <i>bez otkrivanja formata</i>.</p> <p>⁴ Ovaj je papir podržan u odlagaču 1.</p> <p>⁵ Obostrano ispisivanje podržava univerzalne formate između 139,7 x 148 mm do 320 x 458 mm (5,5 x 5,83 inča do 12,6 x 18 inča).</p>						

Formati papira koje podržavaju ADF i skener

Format papira	Dimenzije	ADF	Skener
3 x 5	76,2 x 127 mm (3 x 5 inča)	X	√ ^{1,2}
4 x 6	101,6 x 152,4 mm (4 x 6 inča)	√ ²	√ ^{1,2}
Omotnica 7 3/4	98 x 191 mm (3,9 x 7,5 inča)	X	X
Omotnica 9	98 x 225 mm (3,9 x 8,9 inča)	X	X
Omotnica 10	105 x 241 mm (4,1 x 9,5 inča)	X	X
11 x 17	279,4 x 431,8 mm (11 x 17 inča)	√	√
12 x 18	305 x 457 mm (12 x 18 inča)	X	X
A3	297 x 420 mm (11,69 x 16,54 inča)	√	√
<p>¹ Ovaj se papir ulaže samo kratkim rubom prvim.</p> <p>² Izvor papira podržava format papira <i>bez otkrivanja formata</i>.</p>			

Format papira	Dimenzije	ADF	Skener
A4	210 x 297 mm (8,3 x 11,7 inča)	✓	✓
A5	148 x 210 mm (5,8 x 8,3 inča)	✓	✓ ²
A6	105 x 148 mm (4,1 x 5,8 inča)	✓ ^{1,2}	✓ ^{1,2}
Omotnica B5	176 x 250 mm (6,9 x 9,8 inča)	X	X
Omotnica C5	162 x 229 mm (6,4 x 9 inča)	X	X
Omotnica DL	110 x 220 mm (4,3 x 8,7 inča)	X	X
Posjetnica	nije primjenjivo	X	✓ ^{1,2}
Prilagođeni format skena [x]	nije primjenjivo	✓ ²	✓ ²
Hagaki	100 x 148 mm (3,94 x 5,83 inča)	✓	✓
Executive	184 x 267 mm (7,3 x 10,5 inča)	✓	✓
Folio	216 x 330 mm (8,5 x 13 inča)	✓	✓
JIS B4	257 x 364 mm (10,12 x 14,33 inča)	✓	✓
JIS B5	182 x 257 mm (7,2 x 10,1 inča)	✓	✓
Letter	216 x 279 mm (8,5 x 11 inča)	✓	✓
Legal	216 x 356 mm (8,5 x 14 inča)	✓	✓
Oficio	216 x 340 mm (8,5 x 13,4 inča)	✓ ²	✓ ²
Druga omotnica	98 x 162 mm do 176 x 250 mm (3,9 x 6,3 inča do 6,9 x 9,8 inča)	X	X
SRA3	320 x 450 mm (12,6 x 17,7 inča)	X	X
Statement	140 x 216 mm (5,5 x 8,5 inča)	✓	✓

¹ Ovaj se papir ulaže samo kratkim rubom prvim.

² Izvor papira podržava format papira *bez otkrivanja formata*.

Format papira	Dimenzije	ADF	Skener
Univerzalni	89 x 98,4 mm do 297 x 431,8 mm (3,50 x 3,87 inča do 11,69 x 17,00 inča)	√ ²	√ ²
¹ Ovaj se papir ulaže samo kratkim rubom prvim. ² Izvor papira podržava format papira <i>bez otkrivanja formata</i> .			

Formati papira podržani u sklopu za završnu obradu

Napomena: Kad je postavljen sklop za završnu obradu, standardni odjeljak dorađivača postaje zadani odjeljak čak i za zadatke ispisivanja koji ne zahtijevaju završnu obradu.

Podržani formati papira

Format papira	Sklop za završnu obradu klamanjem	Odjeljak 1 sklopa za završnu obradu klamanje i bušenjem rupa	Odjeljak 2 sklopa za završnu obradu klamanje i bušenjem rupa	Sklop za završnu obradu knjižica
11 x 17	√	√	√	√
12 x 18	√ ¹	√ ¹	√ ⁵	√
A3	X	√ ¹	√ ⁵	√
A4	√	√	√	√
A5	√ ¹	√ ¹	√ ⁴	X
A6	√ ¹	√ ¹	X	X
Executive	√	√	√	X
Folio	√ ¹	√	√	X
JIS B5	√	√	√	X
JIS B4	√	√	√	√
Legal	√	√ ⁶	√	√
Letter	√	√	√	√
Oficio	√ ¹	√	√	X
SRA3	√ ¹	√ ³	√ ¹	√
Statement	√ ¹	√ ¹	√ ¹	X

¹ Papir je podržan, ali sklop za završnu obradu ne slaže ga, ne klama i buši rupe.

² Papir je podržan samo ako ga sklop za završnu obradu slaže i buši rupe u njemu, ali ga ne klama.

³ Papir je podržan samo ako je format papira 210 x 279,4 mm do 320 x 457,2 mm (8,27 x 11 inča do 12,6 x 18 inča).

⁴ Papir je podržan samo ako ga sklop za završnu obradu slaže i klama, ali ne buši rupe u njemu.

⁵ Papir je podržan samo ako ga sklop za završnu obradu slaže, ali ne klama niti buši rupe u njemu.

⁶ Papir je podržan samo za bušenje dvije rupe.

Format papira	Sklop za završnu obradu klamanjem	Odjeljak 1 sklopa za završnu obradu klamanje i bušenjem rupa	Odjeljak 2 sklopa za završnu obradu klamanje i bušenjem rupa	Sklop za završnu obradu knjižica
Univerzalni	✓	✓ ¹	✓ ⁵	✓ ³

¹ Papir je podržan, ali sklop za završnu obradu ne slaže ga, ne klama i buši rupe.

² Papir je podržan samo ako ga sklop za završnu obradu slaže i buši rupe u njemu, ali ga ne klama.

³ Papir je podržan samo ako je format papira 210 x 279,4 mm do 320 x 457,2 mm (8,27 x 11 inča do 12,6 x 18 inča).

⁴ Papir je podržan samo ako ga sklop za završnu obradu slaže i klama, ali ne buši rupe u njemu.

⁵ Papir je podržan samo ako ga sklop za završnu obradu slaže, ali ne klama niti buši rupe u njemu.

⁶ Papir je podržan samo za bušenje dvije rupe.

Podržane vrste papira

Vrste papira podržane na pisaču

Napomena: Naljepnice, prozirni mediji, omotnice i kartonski papir uvijek se ispisuju manjom brzinom.

Vrsta papira	2 x 500 listova odlagač	Odlagač za 2500 listova	Odlagač za 3000 listova	Ulagač za razne medije	Obostrano ispisivanje
Bond papir	✓	✓	✓	✓	✓
Omotnica	X	X	X	✓	X
Kartonski papir	✓	✓	✓	✓	✓
Papir u boji	✓	✓	✓	✓	✓
Prilagođena vrsta	✓	✓	✓	✓	✓
Sjajni papir	✓	✓	✓	✓	✓
Teški sjajni papir	✓	✓	✓	✓	✓
Teški papir	✓	✓	✓	✓	✓
Naljepnice	X	X	X	✓	X
Papir sa zaglavljem	✓	✓	✓	✓	✓
Lagani papir	✓	✓	✓	✓	✓
Obični papir	✓	✓	✓	✓	✓
Prethodno ispisani papir	✓	✓	✓	✓	✓
Reciklirani papir	✓	✓	✓	✓	✓
Gruba omotnica	X	X	X	✓	X

¹ Ispisujte samo u serijama do 20 kako se ne bi zalijepili jedni za druge.

Vrsta papira	2 x 500 listova odlagač	Odlagač za 2500 listova	Odlagač za 3000 listova	Ulagač za razne medije	Obostrano ispisivanje
Grubi pamučni	✓	✓	✓	✓	✓
Prozirnice ¹	X	X	X	✓	X
Vinilne naljepnice	X	X	X	X	X

¹ Ispisujte samo u serijama do 20 kako se ne bi zalijepili jedni za druge.

Vrsta papira	ADF	Skener
Bond papir	✓	✓
Omotnica	✓	✓
Kartonski papir	✓	✓
Papir u boji	✓	✓
Prilagođena vrsta	✓	✓
Sjajni papir	✓	✓
Teški sjajni papir	✓	✓
Teški papir	✓	✓
Naljepnice	✓	✓
Papir sa zaglavljem	✓	✓
Lagani papir	✓	✓
Obični papir	✓	✓
Prethodno ispisani papir	✓	✓
Reciklirani papir	✓	✓
Gruba omotnica	✓	✓
Grubi pamučni	✓	✓
Prozirnice ¹	✓	✓
Vinilne naljepnice	✓	✓

¹ Ispisujte samo u serijama do 20 kako se ne bi zalijepili jedni za druge.

Vrste papira podržane u dorađivaču

Vrsta papira	Sklop za završnu obradu klamanjem		Sklop za završnu obradu klamanjem i bušenjem rupa			Sklop za završnu obradu knjižica
	Bez završne obrade	Klamanje	Bez završne obrade	Klamanje	Bušenje rupa	
Bond papir	✓	✓	✓	✓	✓	✓
Kartonski papir	✓	X	✓	X	✓	X
Sjajni papir	✓	X	✓	✓	✓	✓
Teški sjajni papir	✓	X	✓	X	✓	X
Naljepnice	✓	X	✓	X	X	X
Obični papir	✓	✓	✓	✓	✓	✓
Reciklirani papir	✓	✓	✓	✓	✓	✓
Prozirnice ¹	✓	X	✓	X	X	X
Vinilne naljepnice	X	X	X	X	X	X
Omotnica	✓	X	✓	X	X	X
Gruba omotnica	✓	X	✓	X	X	X
Papir sa zaglavljem	✓	✓	✓	✓	✓	✓
Prethodno ispisani papir	✓	✓	✓	✓	✓	✓
Papir u boji	✓	✓	✓	✓	✓	✓
Lagani papir	✓	✓	✓	✓	✓	✓
Teški papir	✓	X	✓	X	X	X
Grubi pamučni	✓	X	✓	X	X	X
Prilagođena vrsta	✓	✓	✓	✓	✓	✓

¹ Ispisujte samo u serijama do 20 kako se ne bi zalijepili jedni za druge.

Podržane gramature papira

Vrsta papira	Standardni odlagač za 550 listova	Odlagač za 2 x 500 listova	Odlagač za 2500 listova	Odlagač za 3000 listova	Ulagáč za razne medije
Obični papir	60 – 256 g/m ² (16 – 68 lb)				
Sjajni papir	60 – 256 g/m ² (16 – 68 lb)				
Kartonski papir	60 – 256 g/m ² (16 – 68 lb)				

Vrsta papira	Standardni odlagač za 550 listova	Odlagač za 2 x 500 listova	Odlagač za 2500 listova	Odlagač za 3000 listova	Ulagač za razne medije
Naljepnice	nije primjenjivo	nije primjenjivo	nije primjenjivo	nije primjenjivo	60 – 256 g/m ² (16 – 68 lb)
Omotnice	nije primjenjivo	nije primjenjivo	nije primjenjivo	nije primjenjivo	75 – 256 g/m ² (20 – 68 lb)

Neprihvatljiv papir

Ne preporučuje se upotreba sljedećih vrsta papira s pisačem:

- Kemijski tretirani papiri koji se upotrebljavaju za izradu kopija bez karbonskog papira. Poznati su kao papiri bez karbona, papiri za kopiranje bez karbona (CCP) ili papiri koji ne zahtijevaju karbon (NCR).
- Papiri s prethodno otisnutim sadržajem s kemijskim spojevima koji mogu onečistiti pisač.
- Papiri s prethodno otisnutim sadržajem na koje može utjecati temperatura grijača.
- Papiri s prethodno otisnutim sadržajem koji zahtijevaju registraciju (precizna lokacija ispisa na stranici) veći ili manji od $\pm 2,3$ mm ($\pm 0,09$ inča). Na primjer, obrasci za optičko prepoznavanje znakova (OCR).
Ponekad se registracija može prilagoditi putem softverske aplikacije kako bi ispisivanje na te obrasce bilo moguće.
- Papiri s premazom (bond s mogućnošću brisanja), sintetički papiri ili termički papiri.
- Papiri grubih rubova, grubi papiri ili papiri s jakom teksturom ili savijeni papiri.
- Papiri koji nisu u skladu s normom EN12281:2002 (europski).
- Papiri lakši od 60 g/m² (16 lb).
- Obrasci ili dokumenti koji se sastoje od više dijelova.

Upotreba recikliranog papira

Tvrtka Lexmark nastoji smanjiti utjecaj papira na okoliš pružajući klijentima izbor u vezi ispisa. Jedan od načina na koji to postizemo jest testiranje proizvoda kako bismo osigurali upotrebu recikliranog papira – konkretno, papira izrađenog s 30 %, 50 % i 100 % recikliranog prethodno rabljenog sadržaja. Očekujemo da reciklirani papiri funkcioniraju kao i čisti papir u našim pisačima. Iako ne postoji službeni standard za upotrebu papira u uredskoj opremi, tvrtka Lexmark koristi europsku normu EN 12281 kao standard minimalnih svojstava. Da bi se osigurala opsežnost testiranja, testni papir uključuje 100 % recikliranog papira iz Sjeverne Amerike, Europe i Azije, a testiranja se provode na 8 – 80 % relativne vlažnosti. Testiranje uključuje obostrani ispis. Može se koristiti uredski papir izrađen od obnovljivog, recikliranog ili sadržaja bez klora.

Ispisivanje

Ispisivanje s računala

Napomena: Za naljepnice, snop kartica i omotnice, format i vrstu papira postavite na pisaču prije ispisivanja dokumenta.

- 1 Otvorite dijaloški okvir Ispis u dokumentu koji pokušavate ispisati.
- 2 Ako je potrebno, prilagodite postavke.
- 3 Ispišite dokument.

Ispisivanje s mobilnog uređaja

Ispisivanje s mobilnog uređaja koristeći Lexmark Mobile Print

Ispisivanje s mobilnog uređaja koristeći Lexmark Mobile Print

Lexmark™ Mobile Print omogućuje slanje dokumenata i slika izravno na podržani pisač tvrtke Lexmark.

- 1 Otvorite dokument i pošaljite ili podijelite dokument uz Lexmark Mobile Print.

Napomena: Neke aplikacije drugih proizvođača možda ne podržavaju značajku za slanje ili dijeljenje. Dodatne informacije potražite u dokumentaciji priloženoj uz aplikaciju.



- 2 Odaberite pisač.
- 3 Ispišite dokument.

Ispisivanje s mobilnog uređaja uz Google Cloud Print

Google Cloud Print™ usluga je za ispisivanje koja omogućuje ispisivanje na bilo koji pisač koji podržava Google Cloud Print.

Prije početka pazite da budu zadovoljeni sljedeći uvjeti:



- Pisač je registriran na poslužitelju Google Cloud Print.
- Programski dodatak za Cloud Print preuzet je iz trgovine Google Play™ i omogućen na mobilnom uređaju.

- 1 Na Android™ mobilnom uređaju otvorite dokument ili odaberite dokument iz upravitelja datotekama.
- 2 Dodirnite  > Ispiši.
- 3 Odaberite pisač, a zatim dodirnite .

Ispisivanje s mobilnog uređaja koristeći Mopria Print Service

Mopria® Usluge ispisa čine rješenje za mobilno ispisivanje za mobilne uređaje koji imaju Android verzije 5.0 ili noviji. Omogućuje izravno ispisivanje na bilo koji certificirani Mopria pisač.

Napomena: Obavezno preuzmite aplikaciju Mopria Print Service iz trgovine Google Play i omogućite je u mobilnom uređaju.


- 1 Na Android mobilnom uređaju otvorite kompatibilnu aplikaciju ili odaberite dokument iz upravitelja datotekama.
- 2 Dodirnite  > **Ispiši**.
- 3 Odaberite pisač, a zatim prilagodite postavke, ako je potrebno.
- 4 Dodirnite .

Ispisivanje s mobilnog uređaja koristeći AirPrint

Softverska značajka AirPrint rješenje je za ispisivanje s mobilnih uređaja koje omogućuje izravno ispisivanje s Apple uređaja na certificiranom AirPrint pisaču.

Napomene:



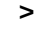
- Provjerite jesu li Appleov uređaj i pisač povezani na istu mrežu. Ako mreža ima više bežičnih čvorišta, provjerite jesu li oba uređaja povezana s istom podmrežom.
- Ovu aplikaciju podržavaju samo neki Apple uređaji.

- 1 Na mobilnom uređaju odaberite dokument iz upravitelja datoteka ili pokrenite kompatibilnu aplikaciju.
- 2 Dodirnite  > **Ispiši**.
- 3 Odaberite pisač, a zatim prilagodite postavke, ako je potrebno.
- 4 Ispišite dokument.

Ispisivanje s mobilnog uređaja upotrebljavajući Wi-Fi Direct®

Wi-Fi Direct® usluga je za ispisivanje koja omogućuje ispisivanje na bilo koji pisač koji podržava Wi-Fi Direct.

Napomena: Provjerite je li mobilni uređaj povezan s bežičnom mrežom pisača. Za dodatne informacije pogledajte [“Povezivanje mobilnog uređaja s pisačem” na 158. str.](#)

- 1 Na mobilnom uređaju otvorite kompatibilnu aplikaciju ili odaberite dokument iz upravitelja datotekama.
- 2 Ovisno o modelu mobilnog uređaja, učinite nešto od sljedećeg:
 - Dodirnite  > **Ispiši**.
 - Dodirnite  > **Ispiši**.
 - Dodirnite  > **Ispiši**.
- 3 Odaberite pisač, a zatim prilagodite postavke, ako je potrebno.
- 4 Ispišite dokument.

Ispisivanje s flash pogona

1 Umetnite flash pogon.



Napomene:

- Ako flash pogon umetnete kada se prikaže poruka pogreške, pisač će zanemariti flash pogon.
- Ako flash pogon umetnete dok pisač obrađuje druge zadatke ispisivanja, na zaslonu će se prikazati poruka **Zauzeto**.

2 Na zaslonu dodirnite dokument koji želite ispisati.

Ako je potrebno, konfigurirajte druge postavke ispisivanja.

3 Pošaljite zadatak ispisivanja.

Kako biste ispisali drugi dokument, dodirnite **USB pogon**.

Upozorenje—potencijalno oštećenje: Kako biste izbjegli gubitak podataka ili kvar pisača, nemojte dodirivati flash pogon ili pisač u prikazanom području dok je aktivno ispisivanje i čitanje s memorijskog uređaja ili zapisivanje na njega.



Podržani flash pogoni i vrste datoteka

Flash pogoni

- Lexar JumpDrive S70 (16 GB i 32 GB)
- SanDisk Cruzer (16 GB i 32 GB)
- PNY Attache (16 GB i 32 GB)

Napomene:

- Ovaj pisač podržava USB flash pogone velike brzine sa standardom pune brzine.
- USB flash pogoni moraju podržavati sustav File Allocation Table (FAT).

Vrste datoteka

Dokumenti

- PDF (verzija 1.7 ili ranije verzije)
- HTML
- XPS
- Microsoft formati datoteka (.doc, .docx, .xls, .xlsx, .ppt, .pptx)

Slike

- .dcm
- .gif
- .JPEG ili .jpg
- .bmp
- .pcx
- .TIFF ili .tif
- .png

Konfiguriranje povjerljivih zadatka

1 Na upravljačkoj ploči odaberite:

Postavke > Sigurnost > Postavljanje povjerljivog ispisivanja

2 Konfigurirajte postavke.

Opcija	Opis
Maks. broj nevaljanih PIN-ova	Postavite maksimalni broj pogrešnih unosa PIN-a. Napomena: Nakon doseganja ograničenja zadaci ispisa za aktivno korisničko ime brišu se.
Istek povjerljivog zadatka	Postavite vrijeme isteka za povjerljive zadatke ispisivanja. Napomena: Povjerljivi zadaci na čekanju spremaju se u pisaču do trenutka kada se ručno aktiviraju ili izbrišu.
Istek ponavljajućeg zadatka	Postavite vrijeme isteka za zadatke ispisivanja s ponavljanjem. Napomena: Zadaci ispisivanja s ponavljanjem pohranjeni su u memoriji pisača radi ponovnog ispisivanja.

Opcija	Opis
Istek zadatka s provjerom	Postavite vrijeme isteka za ispisivanje kopije prije ispisivanja preostalih kopija. Napomena: U slučaju zadataka s provjerom ispisuje se jedna kopija zadatka u svrhu provjere prije ispisa preostalih kopija.
Istek zadatka rezervacije	Postavite vrijeme isteka za pohranu zadataka ispisivanja. Napomena: Zadaci rezervacije koji su na čekanju automatski brišu nakon ispisa.
Prenošenje svih zadataka u red čekanja	Postavite pisač da zadrži sve zadatke ispisivanja.
Zadrži duplicirane dokumente	Postavite pisač za ispisivanje svih dokumenata istog naziva datoteke.

Ispisivanje povjerljivih i drugih zadržanih zadataka

Za korisnike sustava Windows

- 1 Dok je dokument otvoren, pritisnite **Datoteka > Ispisivanje**.
- 2 Pritisnite **Svojstva, Preference, Opcije** ili **Postavljanje**.
- 3 Pritisnite **Ispis i zadržavanje**.
- 4 Odaberite **Upotrebljavaj Ispis i zadržavanje**, a zatim dodijelite korisničko ime.
- 5 Odaberite vrstu zadatka ispisivanja (povjerljivi, ponavljanje, rezerviranje ili s provjerom).
Ako je zadatak ispisivanja povjerljiv, unesite četveroznamenasti PIN.
- 6 Pritisnite **U redu** ili **Ispiši**.
- 7 Na početnom zaslonu pisača pokrenite zadatak ispisivanja.
 - Za povjerljive zadatke ispisa prijedite na:
Zadaci na čekanju > odaberite svoje korisničko ime > **Povjerljivo** > unesite PIN > odaberite zadatak ispisivanja > konfigurirajte postavke > **Ispiši**
 - Za ostale zadatke ispisivanja prijedite na:
Zadaci na čekanju > odaberite svoje korisničko ime > odaberite zadatak ispisivanja > konfigurirajte postavke > **Ispiši**

Za korisnike računala Macintosh

- 1 Dok je dokument otvoren, odaberite **Datoteka > Ispisivanje**.
Ako je potrebno, pritisnite trokut za otkrivanje kako bi se prikazale dodatne opcije.
- 2 U opcijama ispisivanja ili izborniku Kopije i stranice odaberite **Usmjeravanje zadatka**.
- 3 Odaberite vrstu zadatka ispisivanja (povjerljivi, ponavljanje, rezerviranje ili s provjerom).
Ako je zadatak ispisivanja povjerljiv, dodijelite korisničko ime i četveroznamenasti PIN.
- 4 Pritisnite **U redu** ili **Ispiši**.

5 Na početnom zaslonu pisača pokrenite zadatak ispisivanja.

- Za povjerljive zadatke ispisa prijedite na:

Zadaci na čekanju > odaberite svoje korisničko ime > **Povjerljivo** > unesite PIN > odaberite zadatak ispisivanja > konfigurirajte postavke > **Ispiši**

- Za ostale zadatke ispisivanja prijedite na:

Zadaci na čekanju > odaberite svoje korisničko ime > odaberite zadatak ispisivanja > konfigurirajte postavke > **Ispiši**

Ispisivanje popisa uzoraka fontova

1 Na početnom zaslonu dodirnite **Postavke** > **Izvešća** > **Ispisivanje** > **Ispisivanje fontova**.

2 Dodirnite **PCL fontovi** ili **PS fontovi**.

Ispisivanje popisa direktorija

Na početnom zaslonu dodirnite **Postavke** > **Izvešća** > **Ispisivanje** > **Ispisivanje direktorija**.

Otkazivanje zadatka ispisivanja

S upravljačke ploče pisača

1 Na početnom zaslonu dodirnite **Zadatak u redu čekanja**.

Napomena: Ovoj postavci možete pristupiti i tako da dodirnete gornji dio početnog zaslona.

2 Odaberite zadatak za otkazivanje.

S računala


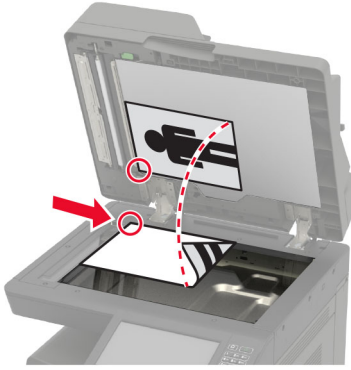
1 Ovisno o operacijskom sustavu, učinite nešto do sljedećeg:

- Otvorite mapu pisača te odaberite svoj pisač.
- Iz Preferenci sustava u izborniku Apple pomaknite se do svog pisača.

2 Odaberite zadatak za otkazivanje.

Kopiranje

Upotreba automatskog ulagača dokumenata i stakla skenera

Automatski ulagač dokumenata (ADF)	Staklo skenera
 <ul style="list-style-type: none"> • ADF možete koristiti za dokumente s više stranica ili obostrano tiskane dokumente. • Uložite originalni dokument licem prema gore. Kod dokumenata s više stranica prije ulaganja svakako poravnajte vodeći rub. • Svakako prilagodite vodilice ADF-a sukladno širini papira koji ulažete. 	 <ul style="list-style-type: none"> • Koristite staklo skenera za dokumente koji imaju jednu stranicu, stranice knjiga, male stavke (kao što su dopisnice ili fotografije), prozirne medije, fotopapir ili tanke medije (kao što su izresci iz časopisa). • Postavite dokument licem prema dolje u kut sa strelicom.

Izrada kopija

- 1 Uložite originalni dokument u automatski ulagač dokumenata ili na staklo skenera.

Napomena: Kako biste izbjegli obrezanu sliku, pazite da format papira originalnog i izlaznog dokumenta bude jednaka.

- 2 Na početnom zaslonu dodirnite **Kopiranje**, a zatim navedite broj kopija.

Ako je potrebno, prilagodite postavke kopiranja.

- 3 Kopirajte dokument.

Napomena: Kako biste izradili brzu kopiju, na upravljačkoj ploči pritisnite .

Kopiranje fotografija

- 1 Postavite fotografiju na staklo skenera.

- 2 Na početnom zaslonu odaberite:

Kopiranje > Sadržaj > Vrsta sadržaja > Fotografija

- 3 U izborniku Izvor sadržaja odaberite postavku koja najbolje odgovara originalnoj fotografiji.

- 4 Kopirajte fotografiju.

Kopiranje na papir sa zaglavljem

- 1 Uložite originalni dokument u automatski ulagač dokumenata ili na staklo skenera.
- 2 Na početnom zaslonu dodirnite **Kopiranje > Kopiraj iz >** odaberite format originalnog dokumenta.
- 3 Dodirnite **Kopiraj u**, a zatim odaberite izvor papira koji sadrži papir sa zaglavljem.
Ako ste u ulagač za razne medije uložili papir sa zaglavljem, odaberite:
Kopiraj u > Ulagač za razne medije > odaberite format papira > **Letterhead**
- 4 Kopirajte dokument.

Kopiranje na obje strane papira

- 1 Uložite originalni dokument u automatski ulagač dokumenata ili na staklo skenera.
- 2 Na početnom zaslonu dodirnite **Kopiranje > Postavljanje papira**.
- 3 Podesite postavke.
- 4 Kopirajte dokument.

Smanjenje ili povećanje kopija

- 1 Uložite originalni dokument u automatski ulagač dokumenata ili na staklo skenera.
- 2 Na početnom zaslonu odaberite:
Kopiranje > Skaliranje > navedite omjer kopije
Napomena: Promjenom formata originalnog dokumenta ili izlaznog dokumenta nakon postavljanja Skaliranja vrijednost se vraća na Automatski.
- 3 Kopirajte dokument.

Razvrstavanje kopija

- 1 Uložite originalni dokument u automatski ulagač dokumenata ili na staklo skenera.
- 2 Na početnom zaslonu dodirnite **Kopiranje > Razvrstavanje > Uključeno [1,2,1,2,1,2]**.
- 3 Kopirajte dokument.


Postavljanje razdjelnih stranica između kopija

- 1 Uložite originalni dokument u automatski ulagač dokumenata ili na staklo skenera.
- 2 Na početnom zaslonu dodirnite **Kopiranje > Razdjelne stranice**.
- 3 Podesite postavke.
- 4 Pošaljite zadatak kopiranja.

Kopiranje više stranica na samo jedan list


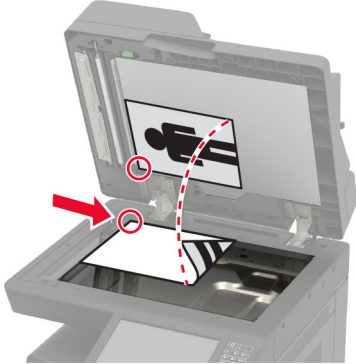
- 1 Uložite originalni dokument u automatski ulagač dokumenata ili na staklo skenera.
- 2 Na početnom zaslonu dodirnite **Kopiranje** > **Stranica po strani**.
- 3 Podesite postavke.
- 4 Kopirajte dokument.

Stvaranje prečaca za kopiranje

- 1 Na početnom zaslonu dodirnite **Kopiranje**.
- 2 Konfigurirajte postavke, a zatim dodirnite .
- 3 Izradite prečac.

E-pošta

Upotreba automatskog ulagača dokumenata i stakla skenera

Automatski ulagač dokumenata (ADF)	Staklo skenera
 <ul style="list-style-type: none"> • ADF možete koristiti za dokumente s više stranica ili obostrano tiskane dokumente. • Uložite originalni dokument licem prema gore. Kod dokumenata s više stranica prije ulaganja svakako poravnajte vodeći rub. • Svakako prilagodite vodilice ADF-a sukladno širini papira koji ulažete. 	 <ul style="list-style-type: none"> • Koristite staklo skenera za dokumente koji imaju jednu stranicu, stranice knjiga, male stavke (kao što su dopisnice ili fotografije), prozirne medije, fotopapir ili tanke medije (kao što su izresci iz časopisa). • Postavite dokument licem prema dolje u kut sa strelicom.

Konfigurirajte SMTP poslužitelj e-pošte

S upravljačke ploče

- 1 Na upravljačkoj ploči dodirnite **Postavke > E-pošta > Postavljanje e-pošte**.
- 2 Konfigurirajte postavke.

Iz aplikacije Embedded Web Server

- 1 Otvorite web-preglednik, a zatim u adresno polje upišite IP adresu pisača.

Napomene:

- IP adresu pisača možete pogledati na početnom zaslonu pisača. IP adresa prikazuje se kao četiri skupa brojeva razdvojenih točkama, primjerice 123.123.123.123.
- Ako koristite proxy poslužitelj, za pravilno učitavanje web-stranice privremeno ga onemogućite.

- 2 Pritisnite **Postavke > E-pošta**.
- 3 U odjeljku Postavljanje e-pošte konfigurirajte postavke.
- 4 Pritisnite **Spremi**.

Slanje e-pošte


Upotreba upravljačke ploče

- 1 Uložite originalni dokument u automatski ulagač dokumenata ili na staklo skenera.
- 2 Na početnom zaslonu dodirnite **E-pošta**, a zatim unesite potrebne informacije.
Napomena: Možete i unijeti primatelja koristeći adresar ili broj prečaca.
- 3 Ako je potrebno, konfigurirajte postavke vrste izlazne datoteke.
- 4 Slanje e-pošte.

Upotreba broja prečaca

- 1 Na upravljačkoj ploči pritisnite **#**, a zatim pomoću tipkovnice unesite broj prečaca.
- 2 Pošaljite e-poštu.

Stvaranje prečaca za e-poštu

- 1 Na početnom zaslonu dodirnite **E-pošta**.
- 2 Konfigurirajte postavke, a zatim dodirnite .
- 3 Izradite prečac.

Faksiranje

Postavljanje pisača za faksiranje

Napomene:

- Sljedeće metode povezivanja primjenjive su samo u nekim državama ili regijama.
- Prilikom početnog postavljanja pisača odznačite potvrdni okvir funkcije faksiranja, kao i svih drugih funkcija koje planirate postaviti poslije, a zatim dodirnite **Nastavi**.
- Lampica indikatora može bljeskati crveno ako je funkcija faksiranja omogućena, a nije potpuno postavljena.

Upozorenje—potencijalno oštećenje: Nemojte dodirivati kabele niti područje pisača prikazano u nastavku tijekom aktivnog slanja ili primanja faksa.



Konfiguriranje SMTP poslužitelja za faksiranje

S upravljačke ploče

- 1 Na upravljačkoj ploči dodirnite **Postavke > Faks > Postavljanje poslužitelja za faks > Postavke e-pošte poslužitelja za faks**.
- 2 Konfigurirajte postavke.

Napomena: Za upotrebu SMTP poslužitelja e-pošte omogućite opciju **Upotrijebi SMTP poslužitelj e-pošte**.

Iz aplikacije Embedded Web Server

- 1 Otvorite web-preglednik, a zatim u adresno polje upišite IP adresu pisača.

Napomene:

- IP adresu pisača možete pogledati na početnom zaslonu pisača. IP adresa prikazuje se kao četiri skupa brojeva razdvojenih točkama, primjerice 123.123.123.123.
- Ako koristite proxy poslužitelj, za pravilno učitavanje web-stranice privremeno ga onemogućite.

- 2 Pritisnite **Postavke > Faks > Postavljanje poslužitelja za faks**.

3 U odjeljku Postavke e-pošte poslužitelja za faks konfigurirajte postavke.

Napomena: Za upotrebu SMTP poslužitelja e-pošte omogućite opciju **Upotrijebi SMTP poslužitelj e-pošte**.

4 Pritisnite **Spremi**.

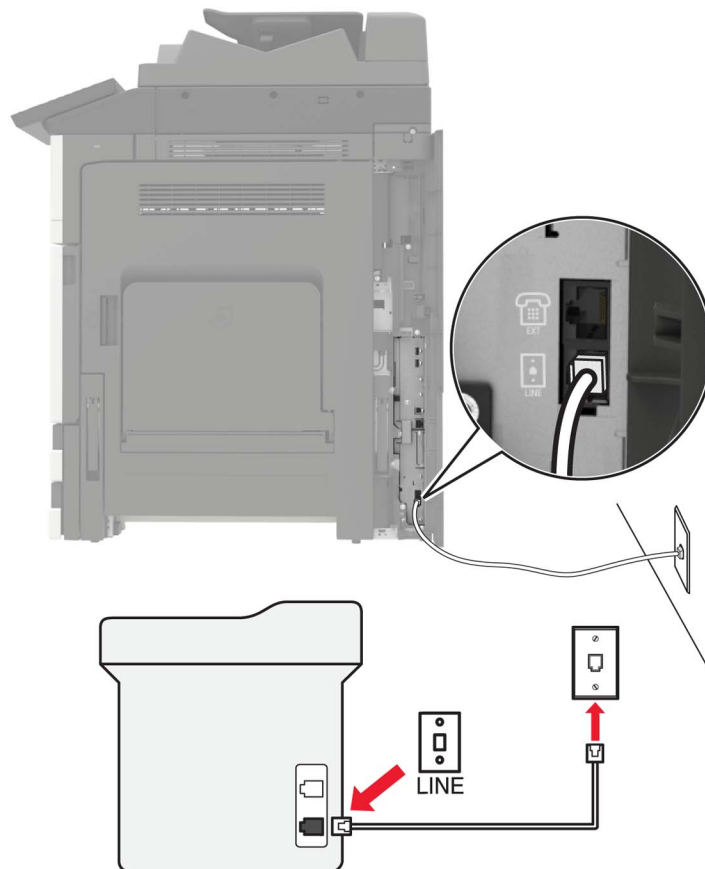
Postavljanje funkcije telefaksa na standardnoj telefonskoj liniji

⚠ OPREZ—OPASNOST OD STRUJNOG UDARA: Kako biste izbjegli rizik od strujnog udara, nemojte konfigurirati ovaj proizvod niti ukopčavati ili priključivati kabele, kao što su kabel napajanja, faksa ili telefona, tijekom grmljavinskog nevremena.

⚠ OPREZ—OPASNOST OD STRUJNOG UDARA: Kako biste izbjegli rizik od strujnog udara, nemojte koristiti značajku faksiranja tijekom grmljavinske oluje.

⚠ OPREZ—MOGUĆE OZLJEDE: Kako biste smanjili rizik od požara, koristite isključivo 26 AWG ili veći telekomunikacijski (RJ-11) kabel prilikom povezivanja proizvoda s javnom telefonskom mrežom. Za korisnike iz Australije, kabel mora odobriti udruženje ACMA (Australian Communications and Media Authority).

Postavljanje 1: Pisač je priključen na posebnu, namjensku liniju za faks



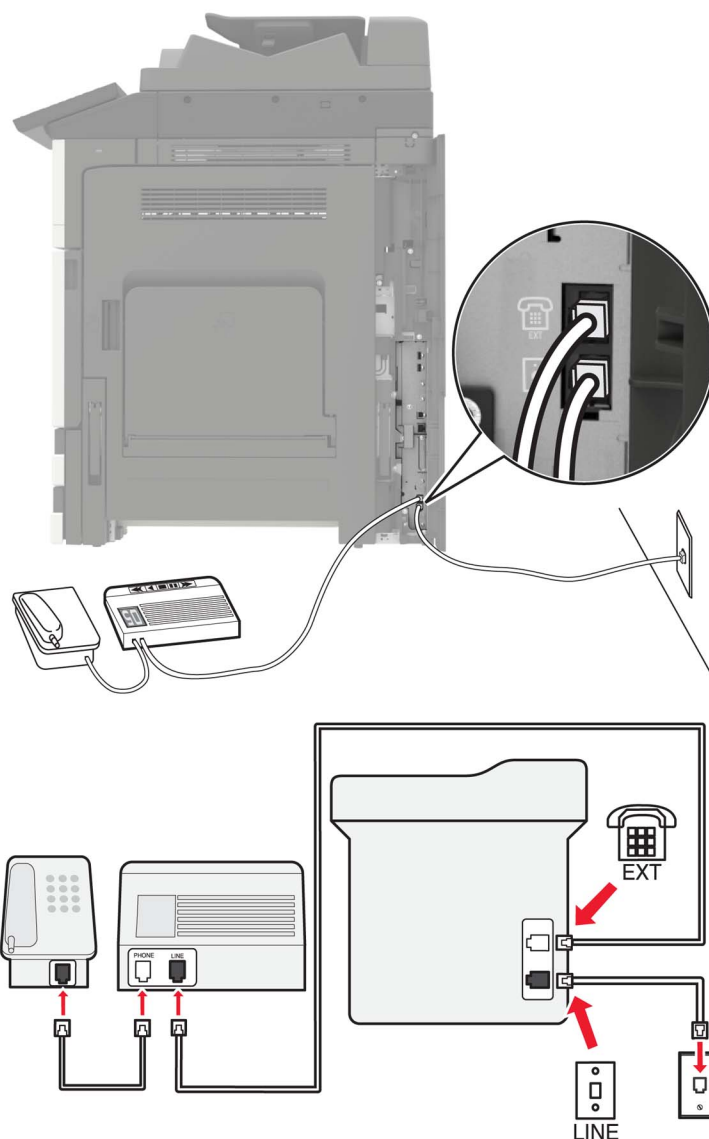
- 1 Priključite jednu stranu telefonskog kabela na linijski priključak pisača.
- 2 Drugu stranu kabela priključite na aktivnu analognu zidnu utičnicu.

Napomene:

- Pisač možete postaviti za automatsko (Automatsko javljanje uključeno) ili ručno (Automatsko javljanje isključeno) primanje faksova.
- Ako faksove želite primiti automatski, postavite pisač tako da se javlja nakon određenog broja zvona.

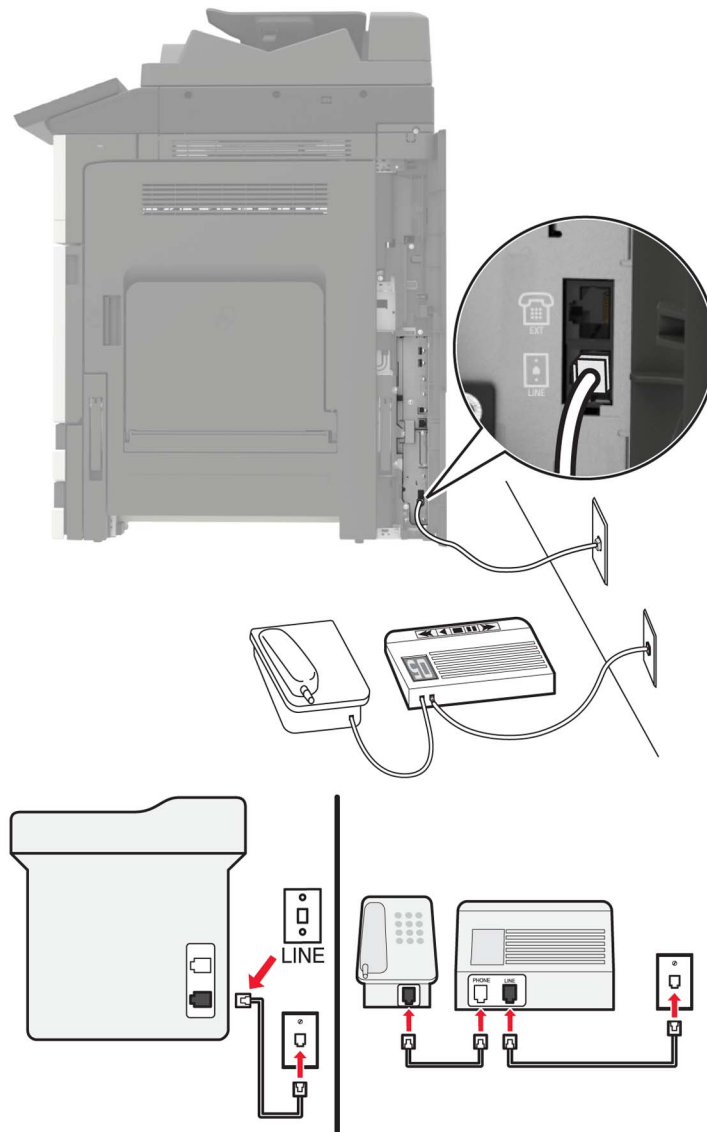
Postavljanje 2: Pisač dijeli liniju s automatskom sekretaricom

Napomena: Ako ste pretplaćeni na poseban način zvonjenja, svakako na pisaču postavite odgovarajući uzorak zvonjenja. U suprotnom pisač neće primiti faksove čak i ako postavite automatsko primanje faksova.

Spojeni na istu zidnu telefonsku utičnicu

- 1 Priključite jednu stranu telefonskog kabela na linijski priključak pisača.
- 2 Drugu stranu kabela priključite na aktivnu analognu zidnu utičnicu.
- 3 Priključite telefonsku sekretaricu na telefonski priključak pisača.

Spojени на različite zidne utičnice

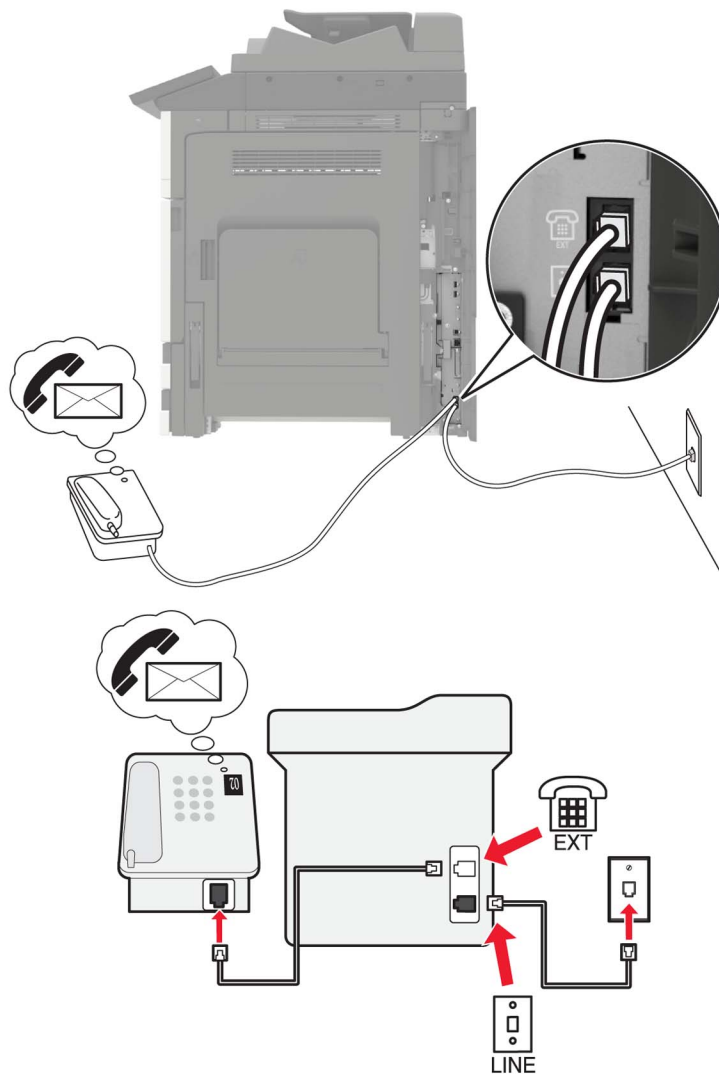


- 1 Priključite jednu stranu telefonskog kabela na linijski priključak pisača.
- 2 Drugu stranu kabela priključite na aktivnu analognu zidnu utičnicu.

Napomene:

- Ako na liniji imate samo jedan telefonski broj, postavite pisač tako da automatski prima faksove.
- Postavite pisač tako da se javlja dva zvana nakon telefonske sekretarice. Primjerice, ako se telefonska sekretarica javlja nakon dva zvonjenja, postavite Broj zvona prije javljanja na šest.

Postavljanje 3: Pisač dijeli telefonsku liniju s telefonom pretplaćenim na glasovnu poštu



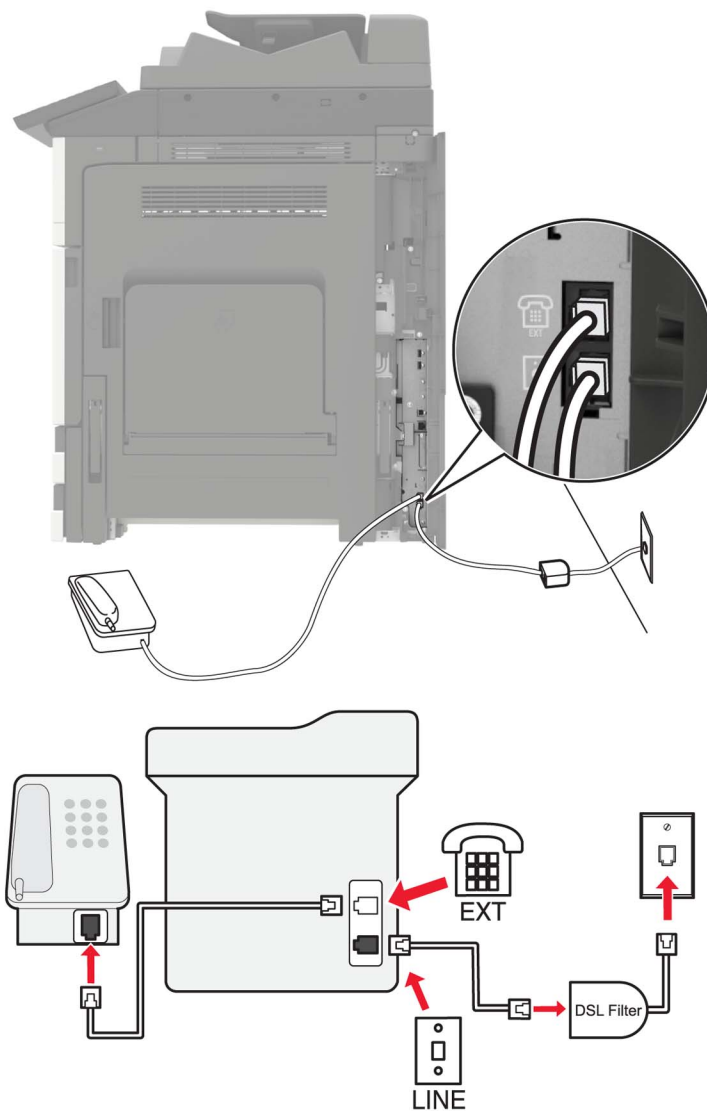
- 1 Priključite jednu stranu telefonskog kabela na linijski priključak pisača.
- 2 Drugu stranu kabela priključite na aktivnu analognu zidnu utičnicu.
- 3 Priključite telefon na telefonski priključak pisača.

Napomene:

- Ovaj način najbolje funkcioniira ako govornu poštu koristite češće nego faks te ako ste pretplaćeni na uslugu posebnog zvonjenja.
- Kada se javite na telefon i začujete tonove faksa, pritisnite *9* ili šifru za ručno javljanje na telefonu kako biste primili faks.
- Pisač također možete postaviti tako da automatski prima faksove i isključiti uslugu glasovne pošte kada očekujete faks.

Postavljanje faksiranja putem digitalne pretplatne linije

- ⚠ **OPREZ—OPASNOST OD STRUJNOG UDARA:** Kako biste izbjegli rizik od strujnog udara, nemojte konfigurirati ovaj proizvod niti ukopčavati ili priključivati kabele, kao što su kabel napajanja, faksa ili telefona, tijekom grmljavinskog nevremena.
- ⚠ **OPREZ—OPASNOST OD STRUJNOG UDARA:** Kako biste izbjegli rizik od strujnog udara, nemojte koristiti značajku faksiranja tijekom grmljavinske oluje.
- ⚠ **OPREZ—MOGUĆE OZLJEDE:** Kako biste smanjili rizik od požara, koristite isključivo 26 AWG ili veći telekomunikacijski (RJ-11) kabel prilikom povezivanja proizvoda s javnom telefonskom mrežom. Za korisnike iz Australije, kabel mora odobriti udruženje ACMA (Australian Communications and Media Authority).






Digitalna pretplatnička linija (DSL) razdvaja uobičajenu telefonsku liniju na dva kanala: glasovni i internetski. Signali telefona i telefaksa putuju glasovnim kanalom, a internetski signali prolaze drugim kanalom.

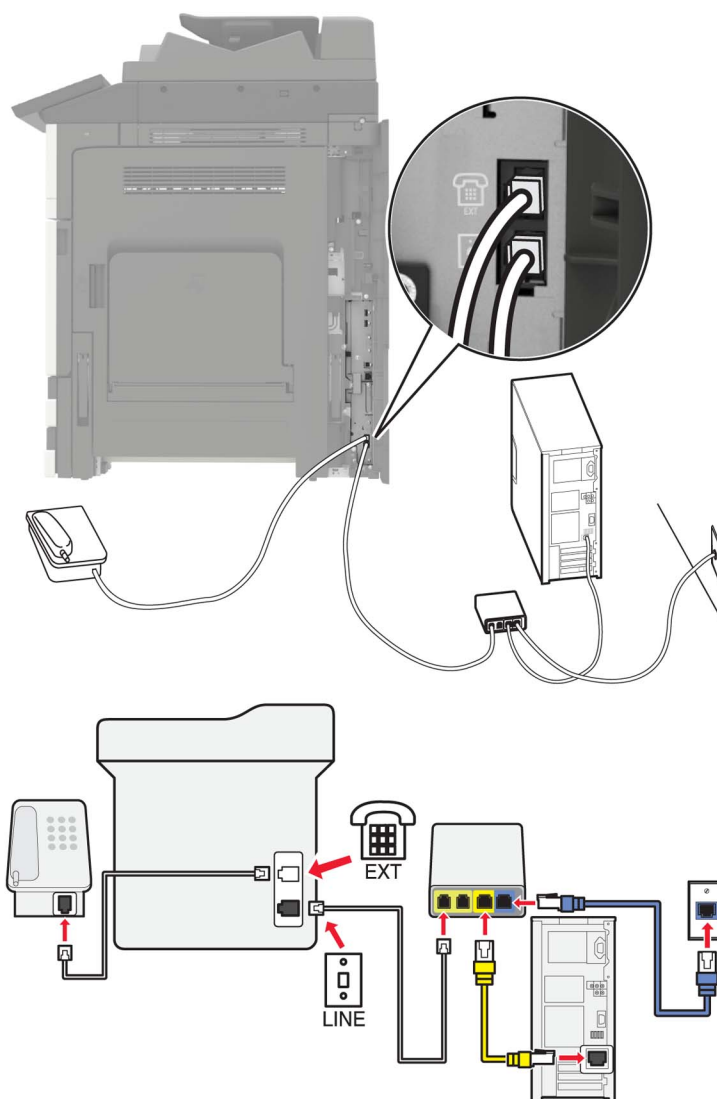
Kako biste maksimalno smanjili smetnje između dva kanala, zatražite DSL filter od davatelja DSL usluge.

- 1 Priključite linijski priključak DSL filtra na zidnu utičnicu.
- 2 Priključite jednu stranu telefonskog kabela na linijski priključak pisača.
- 3 Priključite drugu stranu kabela na telefonski priključak DSL filtra.

Napomena: Za priklučivanje telefona na pisač izvadite adapter iz telefonskog priključka pisača (ako se on tamo nalazi), a zatim priključite telefon.

Postavljanje faksa za upotrebu telefonske usluge VoIP

-  **OPREZ—OPASNOST OD STRUJNOG UDARA:** Kako biste izbjegli rizik od strujnog udara, nemojte konfigurirati ovaj proizvod niti ukopčavati ili priklučivati kabele, kao što su kabel napajanja, faksa ili telefona, tijekom grmljavinskog nevremena.
-  **OPREZ—OPASNOST OD STRUJNOG UDARA:** Kako biste izbjegli rizik od strujnog udara, nemojte koristiti značajku faksiranja tijekom grmljavinske oluje.
-  **OPREZ—MOGUĆE OZLJEDE:** Kako biste smanjili rizik od požara, koristite isključivo 26 AWG ili veći telekomunikacijski (RJ-11) kabel prilikom povezivanja proizvoda s javnom telefonskom mrežom. Za korisnike iz Australije, kabel mora odobriti udruženje ACMA (Australian Communications and Media Authority).



- 1 Priključite jednu stranu telefonskog kabela na linijski priključak pisača.
- 2 Drugu stranu kabela priključite na priključak na kojem piše **Phone Line 1** ili **Phone Port** na adapteru za VoIP.




Napomena: Priključak s oznakom **Phone Line 2** ili **Fax Port** nije uvijek aktivan. Davatelji usluge VoIP mogu tražiti dodatnu naknadu za aktivaciju drugog telefonskog priključka.

- 3 Priključite telefon na telefonski priključak pisača.

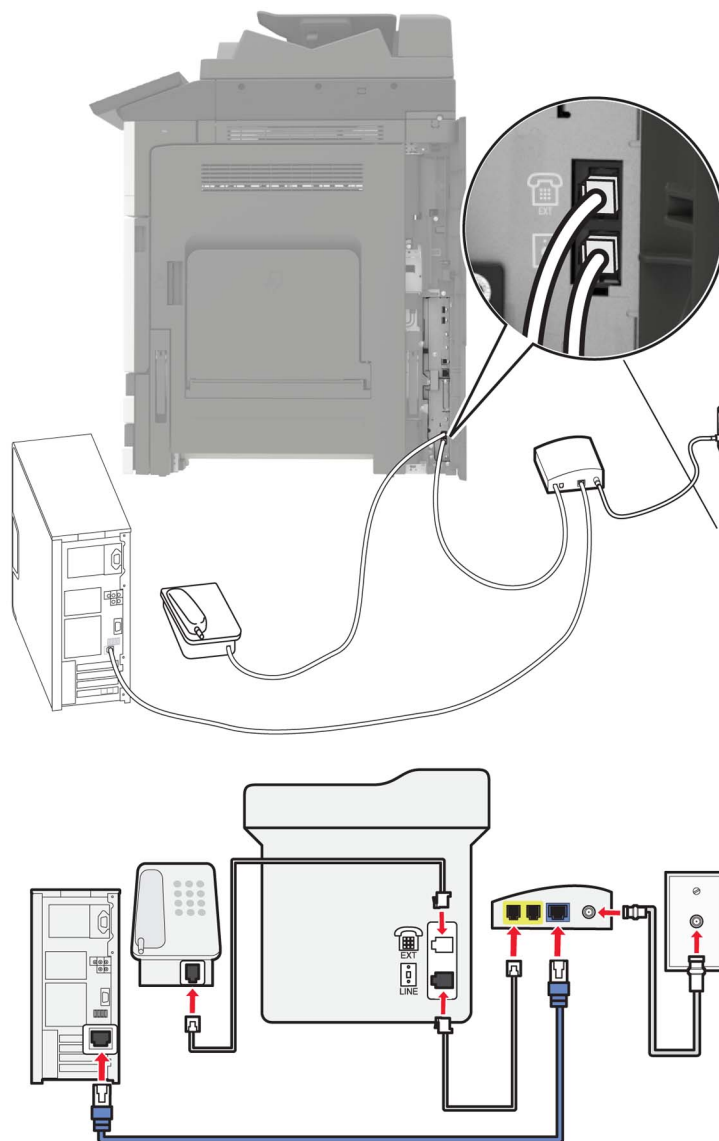
Napomene:

- Ako želite provjeriti je li adapter za VoIP aktivan, priključite na njega analogni telefon i poslušajte ima li tona biranja.
- Ako vam za uređaje trebaju dva telefonska priključka, ali ne želite plaćati dodatnu cijenu, upotrijebite telefonski razdjelnik. Priključite telefonski razdjelnik u priključak pod nazivom **Phone Line 1** ili **Phone Port**, a zatim priključite pisač i telefona na telefonski razdjelnik.
- Ako želite provjeriti razdjelnik, priključite na njega analogni telefon i poslušajte ima li tona biranja.

Postavljanje faksa na kabelskoj moderskoj vezi

-  **OPREZ—OPASNOST OD STRUJNOG UDARA:** Kako biste izbjegli rizik od strujnog udara, nemojte konfigurirati ovaj proizvod niti ukopčavati ili priključivati kabele, kao što su kabel napajanja, faksa ili telefona, tijekom grmljavinskog nevremena.
-  **OPREZ—OPASNOST OD STRUJNOG UDARA:** Kako biste izbjegli rizik od strujnog udara, nemojte koristiti značajku faksiranja tijekom grmljavinske oluje.
-  **OPREZ—MOGUĆE OZLJEDE:** Kako biste smanjili rizik od požara, koristite isključivo 26 AWG ili veći telekomunikacijski (RJ-11) kabel prilikom povezivanja proizvoda s javnom telefonskom mrežom. Za korisnike iz Australije, kabel mora odobriti udruženje ACMA (Australian Communications and Media Authority).

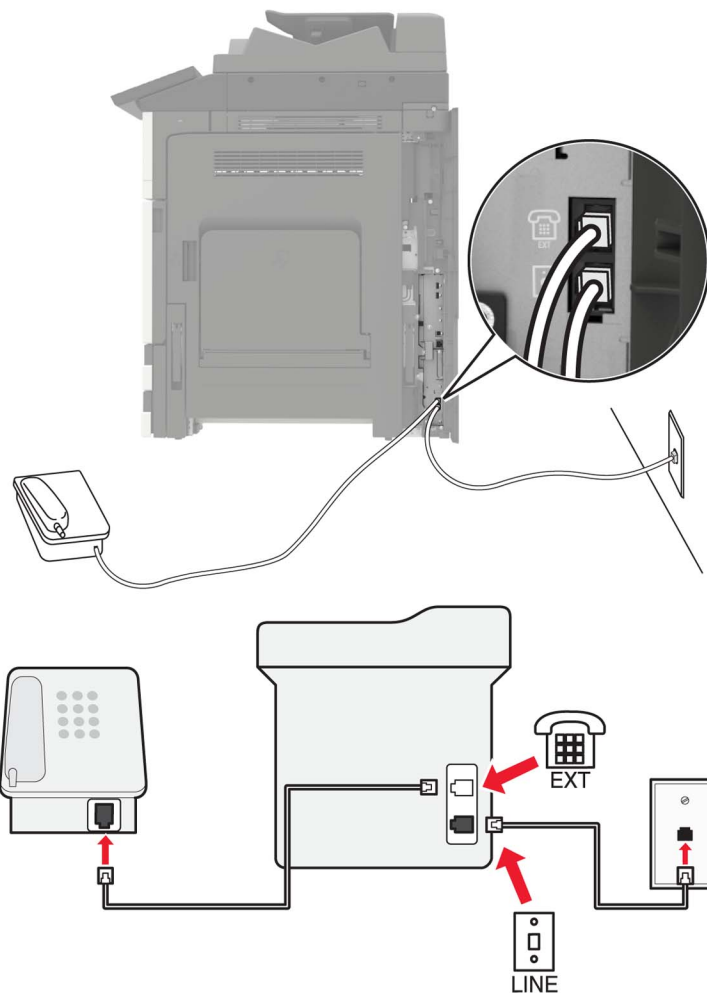
Postavljanje 1: Pisač se priključuje izravno na kabelski modem



- 1 Priključite jednu stranu telefonskog kabela na linijski priključak pisača.
- 2 Drugu stranu kabela priključite na priključak na kojem piše **Phone Line 1** ili **Phone Port** kablenskog modema.
- 3 Priključite analogni telefon na telefonski priključak pisača.




Napomena: Ako želite provjeriti je li telefonski priključak kablenskog modema aktivan, priključite na njega analogni telefon i poslušajte ima li tona biranja.

Postavljanje 2: Pisač se priključuje na zidnu utičnicu; kablanski modem je na drugoj lokaciji



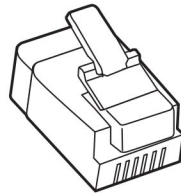
- 1 Priključite jednu stranu telefonskog kabela na linijski priključak pisača.
- 2 Drugu stranu kabela priključite na aktivnu analognu telefonsku zidnu utičnicu.
- 3 Priključite analogni telefon na telefonski priključak pisača.

Postavljanje faksa u državama i regijama s različitim telefonskim utičnicama i utikačima

-  **OPREZ—OPASNOST OD STRUJNOG UDARA:** Kako biste izbjegli rizik od strujnog udara, nemojte konfigurirati ovaj proizvod niti ukopčavati ili priključivati kabele, kao što su kabel napajanja, faksa ili telefona, tijekom grmljavinskog nevremena.
-  **OPREZ—OPASNOST OD STRUJNOG UDARA:** Kako biste izbjegli rizik od strujnog udara, nemojte koristiti značajku faksiranja tijekom grmljavinske oluje.
-  **OPREZ—MOGUĆE OZLJEDE:** Kako biste smanjili rizik od požara, koristite isključivo 26 AWG ili veći telekomunikacijski (RJ-11) kabel prilikom povezivanja proizvoda s javnom telefonskom mrežom. Za korisnike iz Australije, kabel mora odobriti udruženje ACMA (Australian Communications and Media Authority).

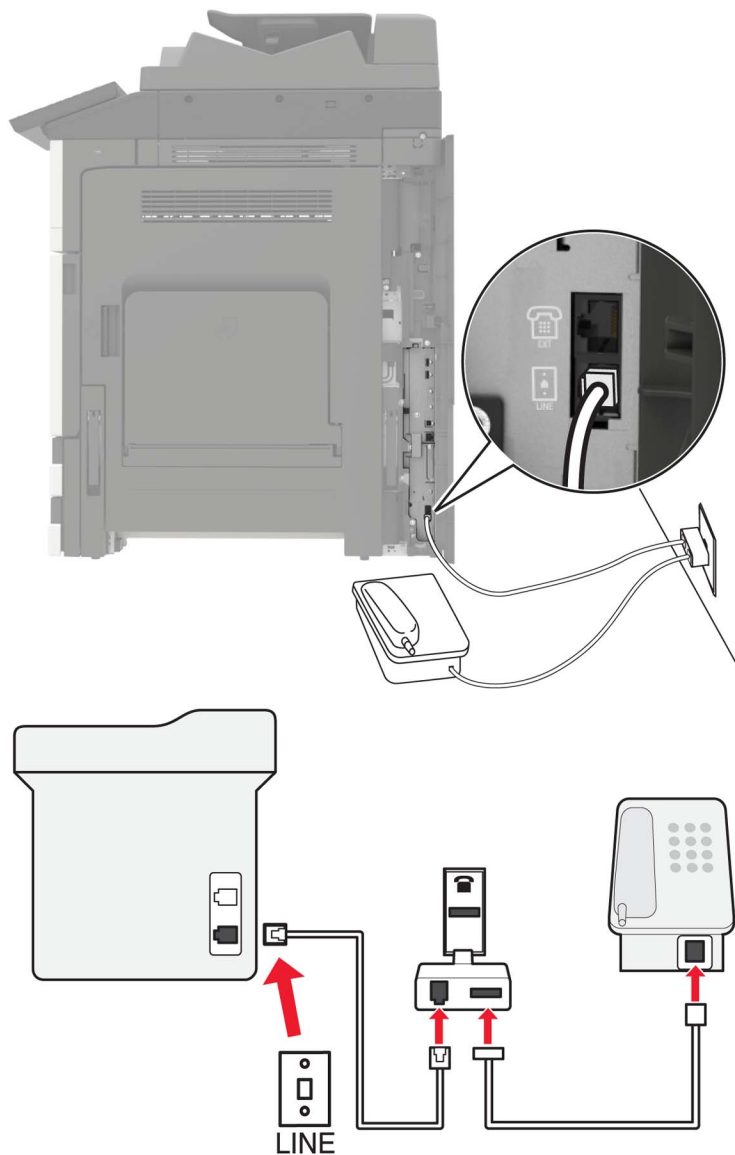
Standardna zidna utičnica koju je prihvatila većina država je RJ11. Ako zidna utičnica u vašoj zgradi nije kompatibilna s tom vrstom priključka, upotrijebite telefonski adapter. Adapter za vašu državu ili regiju možda se ne isporučuje s pisačem te ćete ga morati kupiti zasebno.

Priključak adaptera možda je postavljen u telefonski priključak pisača. Nemojte vaditi adapter iz telefonskog priključka pisača ako se priključujete na serijski ili kaskadni telefonski sustav.



Naziv dijela	Broj dijela
Adapterski priključak Lexmark	40X8519

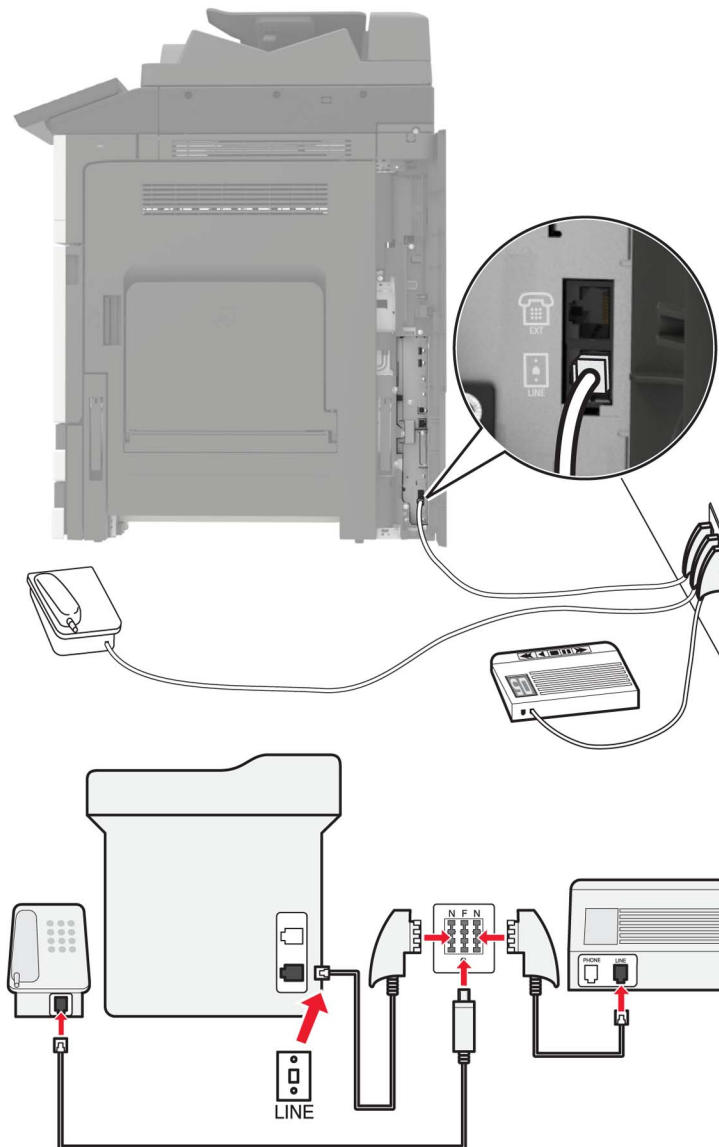
Priključivanje pisača na zidnu utičnicu koja ne odgovara standardu RJ11



- 1 Priključite jednu stranu telefonskog kabela na linijski priključak pisača.
- 2 Priključite drugu stranu kabela na adapter za RJ11, a zatim priključite adapter na zidnu utičnicu.
- 3 Ako na zidnu utičnicu koja nije po standardu RJ11 želite priključiti i drugi uređaj, priključite ga izravno na telefonski adapter.

Priključivanje pisača na zidnu utičnicu u Njemačkoj

Njemačke zidne utičnice opremljene su s dvije vrste priključaka. N priključci namijenjeni su telefaksima, modemima i telefonskim sekretaricama. F priključak namijenjen je telefonima. Priključite pisač na bilo koji N priključak.



- 1 Priključite jednu stranu telefonskog kabela na linijski priključak pisača.
- 2 Priključite drugu stranu kabela na RJ11, a zatim priključite adapter na N priključak.
- 3 Ako na istu zidnu utičnicu želite priključiti telefon i telefonsku sekretaricu, priključite uređaje kako je prikazano.

Povezivanje s uslugom prepoznatljivog načina zvonjenja

Usluga posebnog načina zvonjenja omogućuje vam više telefonskih brojeva na jednoj telefonskoj liniji. Svakom telefonskom broju dodjeljuje se različit uzorak zvonjenja.

- 1 Na početnom zaslonu dodirnite **Postavke > Faks > Postavljanje faksa > Postavke za primanje faksova > Administrativne kontrole > Odgovaranje uključeno**.
- 2 Odaberite uzorak zvonjenja.


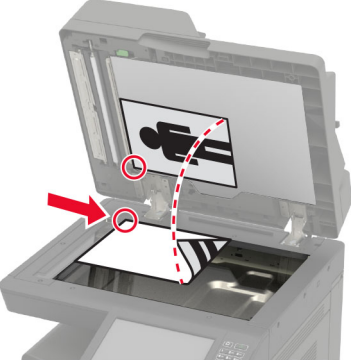
Postavljanje datuma i vremena za telefaks

- 1 Na početnom zaslonu dodirnite **Postavke > Uređaj > Preference > Datum i vrijeme > Konfiguriranje**.
- 2 Konfigurirajte postavke.

Konfiguriranje ljetnog vremena

- 1 Na početnom zaslonu dodirnite **Postavke > Uređaj > Preference > Datum i vrijeme > Konfiguriranje**.
- 2 Na izborniku Vremenska zona odaberite **(UTC + korisnički) Prilagođeno**.
- 3 Konfigurirajte postavke.

Upotreba automatskog ulagača dokumenata i stakla skenera

Automatski ulagač dokumenata (ADF)	Staklo skenera
 <ul style="list-style-type: none"> • ADF možete koristiti za dokumente s više stranica ili obostrano tiskane dokumente. • Uložite originalni dokument licem prema gore. Kod dokumenata s više stranica prije ulaganja svakako poravnajte vodeći rub. • Svakako prilagodite vodilice ADF-a sukladno širini papira koji ulažete. 	 <ul style="list-style-type: none"> • Koristite staklo skenera za dokumente koji imaju jednu stranicu, stranice knjiga, male stavke (kao što su dopisnice ili fotografije), prozirne medije, fotopapir ili tanke medije (kao što su izresci iz časopisa). • Postavite dokument licem prema dolje u kut sa strelicom.

Slanje faksa

Upotreba upravljačke ploče

- 1 Uložite originalni dokument u automatski ulagač dokumenata ili na staklo skenera.
- 2 Na početnom zaslonu dodirnite **Faks**, a zatim unesite potrebne informacije.
- 3 Ako je potrebno, konfigurirajte druge postavke faksiranja.
- 4 Pošaljite zadatak faksiranja.

Upotreba računala

Napomena: Provjerite je li univerzalni upravljački program za faksiranje instaliran.

Za korisnike sustava Windows

- 1 Dok je dokument otvoren, pritisnite **Datoteka > Ispisivanje**.
- 2 Odaberite pisač, a zatim pritisnite **Svojstva, Preference, Opcije** ili **Postavljanje**.
- 3 Pritisnite **Faks > Omogući primanje faksa**, a zatim unesite broj primatelja.
- 4 Ako je potrebno, konfigurirajte druge postavke faksiranja.
- 5 Pošaljite zadatak faksiranja.

Za korisnike računala Macintosh


- 1 Dok je dokument otvoren, odaberite **Datoteka > Ispisivanje**.
- 2 Odaberite pisač i unesite broj primatelja.
- 3 Ako je potrebno, konfigurirajte druge postavke faksiranja.
- 4 Pošaljite zadatak faksiranja.

Zakazivanje faksa

- 1 Uložite originalni dokument u automatski ulagač dokumenata ili na staklo skenera.
- 2 Na početnom zaslonu odaberite:
Faks > Za > unesite broj faksa > Gotovo
- 3 Dodirnite **Vrijeme slanja**, konfigurirajte postavke i dodirnite **Gotovo**.
- 4 Pošaljite faks.

Stvaranje prečaca za odredišni faks

- 1 Na početnom zaslonu dodirnite **Faksiraj > na**.
- 2 Unesite broj primatelja, a zatim dodirnite **Gotovo**.

- 3 Dodirnite .
- 4 Izradite prečac.

Promjena razlučivosti faksa

- 1 Uložite originalni dokument u automatski ulagač dokumenata ili na staklo skenera.
- 2 Na početnom zaslonu dodirnite **Faks**, a zatim unesite potrebne informacije.
- 3 Dodirnite **Razlučivost**, a zatim prilagodite postavku.
- 4 Pošaljite faks.

Podešavanje zatamnjenja faksa

- 1 Uložite originalni dokument u automatski ulagač dokumenata ili na staklo skenera.
- 2 Na početnom zaslonu dodirnite **Faks**, a zatim unesite potrebne informacije.
- 3 Dodirnite **Zatamnjenost**, a zatim prilagodite postavku.
- 4 Pošaljite faks.

Ispis zapisnika faksiranja

- 1 Na početnom zaslonu dodirnite **Postavke > Izvješća > Faks**.
- 2 Dodirnite **Zapisnik zadataka faksiranja** ili **Zapisnik poziva faksa**.

Blokiranje neželjenih faksova

- 1 Na početnom zaslonu dodirnite **Postavke > Faks > Postavke faksa > Postavke za primanje faksova > Administrativne kontrole**.
- 2 Blokiranje bezimenih faksova postavite na **Uključeno**.

Stavljanje faksova na čekanje

- 1 Na početnom zaslonu dodirnite **Postavke > Faks > Postavljanje faksa > Postavke primanja faksa > Stavljanje faksova na čekanje**.
- 2 Odaberite način rada.


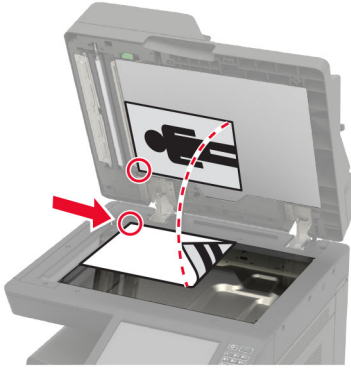
Prosljeđivanje faksa

- 1 Na početnom zaslonu dodirnite **Postavke > Faks > Postavke faksa > Postavke za primanje faksova > Administrativne kontrole**.
- 2 Dodirnite **Prosljeđivanje faksova > Proslijedi**.

3 Konfigurirajte postavke Proslijedi primatelju i Poruka e-pošte s potvrdom.

Skeniranje

Upotreba automatskog ulagača dokumenata i stakla skenera

Automatski ulagač dokumenata (ADF)	Staklo skenera
 <ul style="list-style-type: none"> • ADF možete koristiti za dokumente s više stranica ili obostrano tiskane dokumente. • Uložite originalni dokument licem prema gore. Kod dokumenata s više stranica prije ulaganja svakako poravnajte vodeći rub. • Svakako prilagodite vodilice ADF-a sukladno širini papira koji ulažete. 	 <ul style="list-style-type: none"> • Koristite staklo skenera za dokumente koji imaju jednu stranicu, stranice knjiga, male stavke (kao što su dopisnice ili fotografije), prozirne medije, fotopapir ili tanke medije (kao što su izresci iz časopisa). • Postavite dokument licem prema dolje u kut sa strelicom.

Skeniranje na FTP poslužitelj

- 1 Uložite originalni dokument u automatski ulagač dokumenata ili na staklo skenera.
- 2 Na početnom zaslonu dodirnite **FTP**, a zatim unesite potrebne informacije.
- 3 Ako je potrebno, konfigurirajte druge postavke FTP-a.
- 4 Pošaljite FTP zadatak.

Stvaranje prečaca za FTP

- 1 Na početnom zaslonu dodirnite **FTP**.
- 2 Unesite adresu FTP poslužitelja, zatim dodirnite ★.
- 3 Izradite prečac.

Stvaranje prečaca mrežne mape

- 1 Otvorite web-preglednik, a zatim u adresno polje upišite IP adresu pisača.

Napomene:

- IP adresu pisača možete pogledati na početnom zaslonu pisača. IP adresa prikazuje se kao četiri skupa brojeva razdvojenih točkama, primjerice 123.123.123.123.
- Ako koristite proxy poslužitelj, za pravilno učitavanje web-stranice privremeno ga onemogućite.

2 Pritisnite **Prečaci > Dodaj prečac**.

3 Na izborniku Vrsta prečaca odaberite **Mrežna mapa**, a zatim konfigurirajte postavke.

4 Primijenite izmjene.

Skeniranje na flash pogon

1 Uložite originalni dokument u automatski ulagač dokumenata ili na staklo skenera.

2 Umetnite flash pogon.



3 Dodirnite **Skeniranje na USB uređaj** i prilagodite postavke ako je potrebno.

Napomena: Ako se ne prikaže zaslon USB pogona, dodirnite **USB pogon** na početnom zaslonu.

4 Skenirajte dokument.

Upozorenje—potencijalno oštećenje: Kako biste izbjegli gubitak podataka ili kvar pisača, nemojte dodirivati flash pogon ili pisač u prikazanom području dok je aktivno ispisivanje i čitanje s memorijskog uređaja ili zapisivanje na njega.



Slanje skeniranih dokumenata na računalo

- 1 Uložite originalni dokument u automatski ulagač dokumenata ili na staklo skenera.
- 2 Na početnom zaslonu dodirnite **Profili za skeniranje** > **Skeniraj na računalo**.
- 3 Odaberite profil za skeniranje u koji želite spremiti dokument.

Upoznavanje s izbornicima pisača

Karta izbornika

Uređaj	<ul style="list-style-type: none"> • Preferencije • Ekološki način rada • Zaslon udaljenog operatera • Obavijesti • Upravljanje napajanjem • Podaci poslani tvrtki Lexmark 	<ul style="list-style-type: none"> • Pristupačnost • Vraćanje tvornički zadanih postavki • Održavanje • Vidljive ikone početnog zaslona • O pisaču
Ispis	<ul style="list-style-type: none"> • Izgled • Završna obrada • Postavljanje • Kvaliteta • Knjigovodstvo zadataka • XPS 	<ul style="list-style-type: none"> • PDF • PostScript • PCL • HTML • Slika
Papir	<ul style="list-style-type: none"> • Konfiguriranje ladice • Konfiguriranje medija 	<ul style="list-style-type: none"> • Konfiguriranje odjeljka
Kopiranje	Zadane vrijednosti za kopiranje	
Faks	Zadane vrijednosti za faks	
E-pošta	<ul style="list-style-type: none"> • Postavljanje e-pošte • Zadane postavke e-pošte 	<ul style="list-style-type: none"> • Postavljanje web-veza
FTP	Zadane postavke FTP-a	
USB pogon	<ul style="list-style-type: none"> • Skeniranje flash pogona 	<ul style="list-style-type: none"> • Ispisivanje s flash pogona
Mreža/priključci	<ul style="list-style-type: none"> • Pregled mreže • Bežično • Ethernet • TCP/IP • SNMP • IPSec • 802.1x 	<ul style="list-style-type: none"> • LPD konfiguracija • Postavke za HTTP/FTP • ThinPrint • USB • Ograničenje vanjskog pristupa mreži • Google Cloud Print • Wi-Fi Direct
Sigurnost	<ul style="list-style-type: none"> • Metode prijave • Izrada rasporeda za USB uređaje • Zapisnik sigurnosne revizije • Ograničenja prijave • Postavljanje povjerljivog ispisivanja 	<ul style="list-style-type: none"> • Šifriranje diska • Brisanje privremenih podatkovnih datoteka • Postavke Solutions LDAP-a • Razno
Izvešća	<ul style="list-style-type: none"> • Stranica s postavkama izbornika • Uređaj • Ispis 	<ul style="list-style-type: none"> • Prečaci • Faks • Mreža

Pomoć	<ul style="list-style-type: none"> • Ispisivanje svih uputa • Upute za monokromatsko ispisivanje • Upute za povezivanje • Upute za kopiranje • Upute za e-poštu • Vodič za faks • Upute za FTP 	<ul style="list-style-type: none"> • Informativne upute • Upute za medije • Upute za premještanje • Upute za kvalitetu ispisivanja • Upute za skeniranje • Upute za potrošni materijal
Rješavanje problema	Ispiši stranicu za ispitivanje kvalitete ispisa	Čišćenje skenera

Uređaj

Preference

Stavka izbornika	Opis
Jezik prikaza	Postavite jezik teksta koji se prikazuje na zaslonu.
Država/regija	Identificirajte državu ili regiju za koju je konfiguriran rad pisača.
Pokretanje početnog postavljanja Isključeno* Uključeno	Pokrenite čarobnjak za postavljanje.
Tipkovnica Vrsta tipkovnice	Odaberite jezik kao vrstu tipkovnice. Napomena: Sve vrijednosti opcije Vrsta tipkovnice možda se neće prikazivati ili će za njihovo prikazivanje biti potrebno instalirati posebni hardver.
Prikazane informacije Tekst za prikaz 1 (IP adresa*) Tekst za prikaz 2 (Datum/Vrijeme*) Prilagođeni tekst 1 Prilagođeni tekst 2	Odredite koje će se informacije prikazivati na početnom zaslonu.
Datum i vrijeme Konfiguriraj Trenutni datum i vrijeme Ručno postavljanje datuma i vremena Format datuma (DD-MM-GGGG*) Format vremena (12 sati A.M./P.M.*) Vremenska zona (UTC-5:00*) Network Time Protocol Omogući NTP (Uključeno*) NTP poslužitelj Omogući provjeru autentičnosti	Konfigurirajte datum i vrijeme pisača te Network Time Protocol.
Formati papira SAD* Metrički	Odredite mjernu jedinicu za formate papira. Napomena: Početnu postavku formata papira određuje država ili regija odabrana u čarobnjaku za početno postavljanje.
Napomena: Zvezdica (*) pokraj vrijednosti naznačuje tvornički zadanu postavku.	

Stavka izbornika	Opis
Osvjetljenje zaslona 20 – 100 % (100*)	Prilagodite svjetlinu zaslona.
Pristup flash pogonu Omogućeno* Onemogućeno	Omogućite pristup flash pogonu.
Dopusti uklanjanje pozadine Isključeno Uključeno*	Odredite hoće li se dopustiti uklanjanje pozadine.
Dopusti prilagođene zadatke skeniranja Isključeno Uključeno*	Odredite prikazuje li se postavka Prilagođeni zadatak skeniranja za kopiranje, skeniranje i faksiranje. Napomena: Ova stavka izbornika prikazuje se samo kada je instaliran tvrdi disk.
Skeniranje pojedinačne stranice na ležištu za skeniranje Isključeno* Uključeno	Postavite pisač tako da skenira sve vrste zadataka koji obuhvaćaju staklo skenera kao jednu stranicu. Napomena: Pisač se vraća na početni zaslon nakon jednog skeniranja iz ležišta, a ne prikazuje upite.
Rasvjeta izlaznog odjeljka Isključeno Uključeno*	Omogućite integriranu rasvjetu izlaznog odjeljka ili indikator dodatnog izlaznog odjeljka.
Zvučne povratne informacije Povratne informacije gumba (Isključeno*) Glasnoća (5*)	<ul style="list-style-type: none"> • Omogućite zvučne povratne informacije za pritiskanje gumba, interakcije na ploči, upite po ulaganju papira i obavijesti o pogreškama. • Prilagodite glasnoću povratnih informacija.
Vrijeme do isključivanja zaslona 5 – -300 sekundi (60*)	Postavite vrijeme neaktivnosti prije prikaza početnog zaslona ili prije nego što pisač automatski odjavi korisnički račun.
Napomena: Zvezdica (*) pokraj vrijednosti naznačuje tvornički zadanu postavku.	

Ekološki način rada

Stavka izbornika	Opis
Ispisivanje Strane (1-strano*) Stranice po strani (Isključeno*) Zatamnjenost tonera (4*) Štednja boje (Isključeno*)	Konfigurirajte postavke ispisa pisača.
Kopiranje Strane (1-strano u 1-strano*) Stranice po strani (Isključeno*) Zatamnjenost (5 *)	Konfigurirajte postavke kopiranja pisača.
Napomena: Zvezdica (*) pokraj vrijednosti naznačuje tvornički zadanu postavku.	

Zaslon udaljenog operatera

Stavka izbornika	Opis
Vanjska VNC veza Nemoj dopustiti* Dopusti	Povežite vanjski Virtual Network Computing (VNC) klijent s udaljenom upravljačkom pločom.
Vrsta potvrde autentičnosti Ništa* Standardna provjera autentičnosti	Postavite vrstu provjere autentičnosti prilikom pristupanja poslužitelju VNC klijenta.
Lozinka za VNC	Odredite lozinku za povezivanje s poslužiteljem VNC klijenta. Napomena: Ova stavka izbornika prikazuje se samo ako je opcija Vrsta provjere autentičnosti postavljena na Standardna provjera autentičnosti.
Napomena: Zvezdica (*) pokraj vrijednosti naznačuje tvornički zadanu postavku.	

Obavijesti

Stavka izbornika	Opis
Zvučni signal punog automatskog ulagača papira Isključeno Uključeno*	Omogućite zvuk prilikom ulaganja papira u ADF.
Upravljanje alarmima Isključeno Pojedinačno* Kontinuirano	Postavite broj oglašavanja alarma kada pisač zahtijeva intervenciju korisnika.
Potrošni materijal Prikaz procjene stanja potrošnog materijala Prikaži procjene* Nemoj prikazivati procjene	Prikažite procijenjeni status potrošnog materijala.
Potrošni materijal Alarm spremnika (Pojedinačno*) Alarm klamera (Isključeno*) Alarm bušača rupa (Isključeno*)	Postavite broj oglašavanja alarma kada je razina tonera u spremniku niska, kada je spremnik s klamericama prazan ili pak kada je priključnica za bušenje rupa puna odnosno kada je nema. Napomena: Opcije Alarm klamera i Alarm bušača rupa prikazuju se samo kada su opcije izlaza postavljene.
Potrošni materijal Prilagođene obavijesti o potrošnom materijalu	Postavite jedinicu pomoću koje pisač procjenjuje upotrebu potrošnog materijala i odaberite prilagođene obavijesti za slučajeve kad je potrebna intervencija korisnika. Napomena: Ova stavka izbornika prikazuje se samo u aplikaciji Embedded Web Server.
Napomena: Zvezdica (*) pokraj vrijednosti naznačuje tvornički zadanu postavku.	

Stavka izbornika	Opis
<p>Postavljanje upozorenja e-poštom</p> <p>Postavljanje e-pošte</p> <ul style="list-style-type: none"> Primarni SMTP pristupnik Priključak primarnog SMTP pristupnika (25*) Sekundarni SMTP pristupnik Priključak sekundarnog SMTP pristupnika (25*) Istek vremena za SMTP (30 sekundi *) Adresa za odgovor Uvijek upotrebljavaj SMTP zadanu adresu za odgovor (Isključeno*) Upotrijebi SSL/TLS (Onemogućeno*) Zatraži pouzdani certifikat (Uključeno*) Provjera autentičnosti SMTP poslužitelja (Provjera autentičnosti nije potrebna*) E-pošta koju je pokrenuo uređaj (Ništa*) E-pošta koju je pokrenuo korisnik (Ništa*) Upotrebljavaj vjerodajnice uređaja za Active Directory (Isključeno*) Korisnički ID za uređaj Lozinka za uređaj PODRUČJE Kerberos 5 NTLM domena Onemogućiti pogrešku „SMTP poslužitelj nije postavljen“ (Isključeno*) 	<p>Konfigurirajte postavke e-pošte pisača.</p>
<p>Postavljanje upozorenja e-poštom</p> <p>Postavljanje popisa za e-poštu i upozorenja</p> <ul style="list-style-type: none"> Popis za e-poštu 1 Popis za e-poštu 2 Događaji e-pošte 	<p>Navedite adrese e-pošte i omogućite događaje upozorenja e-pošte.</p> <p>Napomena: Ova stavka izbornika prikazuje se samo u aplikaciji Embedded Web Server.</p>
<p>Sprječavanje pogrešaka</p> <p>Pomoć pri zaglavlivanju</p> <ul style="list-style-type: none"> Isključeno Uključeno* 	<p>Postavite pisač da automatski provlači prazne ili djelomično ispisane stranice nakon uklanjanja zaglavljenog papira.</p>
<p>Sprječavanje pogrešaka</p> <p>Automatski nastavak</p> <ul style="list-style-type: none"> Isključeno Uključeno* (5 sekundi) 	<p>Ostavite pisač da nastavi obradu ili automatsko ispisivanje zadatka nakon čišćenja određenih stanja pisača koja zahtijevaju intervenciju korisnika.</p>
<p>Sprječavanje pogrešaka</p> <p>Automatsko ponovno pokretanje</p> <ul style="list-style-type: none"> Automatsko ponovno pokretanje Ponovo pokreni prilikom neaktivnosti Uvijek ponovo pokreni* Ponovno pokretanje nikad 	<p>Postavite pisač da se ponovno pokrene kada dođe do pogreške.</p>
<p>Napomena: Zvezdica (*) pokraj vrijednosti naznačuje tvornički zadanu postavku.</p>	

Stavka izbornika	Opis
Sprječavanje pogrešaka Automatsko ponovno pokretanje Maks. automatskih ponovnih pokretanja 1-20 (2*)	Postavite broj automatskih ponovnih pokretanja koje pisač može izvršiti.
Sprječavanje pogrešaka Automatsko ponovno pokretanje Prozor za automatsko ponovno pokretanje 1 – 525 600 sekundi (720*)	Postavite vrijeme prije nego što pisač izvrši automatsko ponovno pokretanje.
Sprječavanje pogrešaka Automatsko ponovno pokretanje Brojač automatskog ponovnog pokretanja	Prikažite informacije samo za čitanje za brojač ponovnog pokretanja.
Sprječavanje pogrešaka Automatsko ponovno pokretanje Ponovo postavi brojač automatskog ponovnog pokretanja Odustani Nastavi	Ponovo postavite Brojač automatskog ponovnog pokretanja.
Sprječavanje pogrešaka Prikaz pogreške s kratkim papirom Uključeno Automatsko čišćenje*	Postavite pisač da prikazuje poruku kada dođe do pogreške s kratkim papirom. Napomena: Kratki papir odnosi se na format uloženog papira.
Sprječavanje pogrešaka Zaštita stranice Isključeno* Uključeno	Postavite pisač da obradi cijelu stranicu u memoriji prije ispisivanja.
Oporavak od zaglavljivanja Oporavak od zaglavljivanja Isključeno Uključeno Automatski*	Postavite pisač da ponovo ispiše zaglavljene stranice.
Oporavak od zaglavljivanja Oporavak od zaglavljivanja u skeneru Razina zadatka Razina stranice*	Odredite način ponovnog pokretanja zadatka skeniranja nakon rješavanja zaglavljivanja papira.
Napomena: Zvezdica (*) pokraj vrijednosti naznačuje tvornički zadanu postavku.	

Upravljanje napajanjem

Stavka izbornika	Opis
Profil načina mirovanja Ispis iz stanja mirovanja Ostani aktivan nakon ispisivanja Prelazak u stanje mirovanja nakon ispisivanja*	Postavite pisač da ostane u stanju pripravnosti ili da se vrati u stanje mirovanja nakon ispisivanja.
Napomena: Zvezdica (*) pokraj vrijednosti naznačuje tvornički zadanu postavku.	

Stavka izbornika	Opis
Prekoračenja vremena Mirovanje 1 – 120 minuta (15*)	Postavite vrijeme neaktivnosti prije prelaska pisača u stanje mirovanja.
Prekoračenja vremena Prekoračenje vremena za hibernaciju Onemogućeno 1 sat 2 sata 3 sata 6 sata 1 dan 2 dana 3 dana* 1 tjedan 2 tjedna 1 mjesec	Postavite vrijeme prije isključivanja pisača.
Prekoračenja vremena Prekoračenje vremena za hibernaciju po povezivanju Hibernacija Nemoj hibernirati*	Postavite Prekoračenje vremena za hibernaciju za isključivanje pisača dok aktivna Ethernet veza postoji.
raspored načina rada za štednju energije Rasporedi Dodaj novi rasporeda	Zakažite vrijeme ulaska pisača u stanje mirovanja ili hibernaciju.
Napomena: Zvezdica (*) pokraj vrijednosti naznačuje tvorički zadanu postavku.	

Podaci poslani tvrtki Lexmark

Stavka izbornika	Opis
Podaci poslani tvrtki Lexmark Upotreba potrošnog materijala i stranica Rad uređaja Ništa*	Informacije o upotrebi i radnim karakteristikama pisača pošaljite tvrtki Lexmark. Napomena: Vrijeme slanja podataka prikazuje se samo ako ste u izborniku Podaci poslani tvrtki Lexmark odabrali neke druge postavke osim Ništa.
Vrijeme slanja podataka Vrijeme početka Vrijeme završetka	
Napomena: Zvezdica (*) pokraj vrijednosti naznačuje tvorički zadanu postavku.	

Pristupačnost

Stavka izbornika	Opis
Interval dvostrukog pritiska tipki 0 – 5 (0*)	Postavite interval u sekundama tijekom kojega će pisač ignorirati dvostruke pritiske tipki na priključenoj tipkovnici
Napomena: Zvezdica (*) pokraj vrijednosti naznačuje tvorički zadanu postavku.	

Stavka izbornika	Opis
Početna odgoda ponovnog pritiskanja tipke 0,25 – 5 (1*)	Postavite početnu odgodu u sekundama prije ponavljanja ponavljajuće tipke. Napomena: Ova stavka izbornika prikazuje se samo kada je tipkovnica povezana s pisačem.
Brzina ponovnog pritiskanja tipke 0,5 – 30 (30*)	Postavite broj pritisaka u sekundi za ponavljajuću tipku. Napomena: Ova stavka izbornika prikazuje se samo kada je tipkovnica povezana s pisačem.
Produženje vremena do isključivanja zaslona Isključeno* Uključeno	Dopustite korisniku da ostane na istoj lokaciji i ponovo postavite mjerač za istek vremena zaslona kad istekne, umjesto povratka na početni zaslon.
Glasnoća slušalica 1 – 10 (5*)	Prilagodite glasnoću slušalica. Napomena: Ova stavka izbornika prikazuje se samo kada je slušalica povezana s pisačem.
Omogući glasovno navođenje ako su priključene slušalice Isključeno* Uključeno	Omogućite glasovno navođenje kada je slušalica povezana s pisačem.
Izgovaranje lozinke / PIN-ova Isključeno* Uključeno	Postavite pisač da glasno čita lozinke ili brojeve za osobnu identifikaciju. Napomena: Ova stavka izbornika prikazuje se samo kada je slušalica ili zvučnik povezan s pisačem.
Brzina govora Vrlo sporo Sporo Normalno* Brzo Brže Vrlo brzo Ubrzano Vrlo ubrzano Najbrže	Postavite brzinu govora glasovnog navođenja. Napomena: Ova stavka izbornika prikazuje se samo kada je slušalica ili zvučnik povezan s pisačem.
Napomena: Zvezdica (*) pokraj vrijednosti naznačuje tvornički zadanu postavku.	

Vraćanje tvornički zadanih postavki

Stavka izbornika	Opis
Vraćanje postavki Vrati sve postavke Vrati postavke pisača Vrati postavke mreže Vrati postavke faksa Vrati postavke aplikacija	Vratite tvornički zadane postavke pisača.

Održavanje

Izbornik Konfiguracija

Stavka izbornika	Opis
USB konfiguracija USB PnP 1* 2	Promijenite način rada USB upravljačkog programa pisača kako bi se poboljšala njegova kompatibilnost s osobnim računalom.
USB konfiguracija USB skeniranje na lokalnu lokaciju Uključeno* Isključeno	Postavite hoće li se upravljački program USB uređaja navoditi kao Jednostavni USB uređaj (jedno sučelje) ili Kompozitni USB uređaj (više sučelja).
USB konfiguracija Brzina USB-a Puno Automatski*	Postavite USB priključak na rad pri punoj brzini i onemogućite mogućnosti velike brzine.
Konfiguriranje ladice Otkrivanje veličine Prepoznavanje ladice [x] (Uključeno*) Prepoznavanje formata Oficio/Folio (Folio*) Prepoznavanje formata Statement/A5 (Prepoznavanje formata Statement*) Prepoznavanje formata Executive/B5 (Prepoznavanje formata Exec*)	Postavite ladicu tako da automatski otkrije format umetnutog papira.
Konfiguriranje ladice Povezivanje ladica Automatski* Isključeno	Postavite pisač da povezuje ladice koji imaju jednake postavke vrste i formata papira.
Konfiguriranje ladice Prikaži poruku za umetak za ladicu Isključeno Samo za nepoznate formate* Uvijek	Nakon umetanja ladice prikazuje se poruka za odabir veličine i vrste papira.
Konfiguriranje ladice Upiti za papir Automatski* Višenamjenski uređaj za uvlačenje papira Ručno ulaganje papira	Postavite izvor papira koji će korisnik napuniti kada se prikaže zahtjev za ulaganjem papira. Napomena: Da bi se Višenamjenski uređaj za uvlačenje papira pojavio, na izborniku Papir opciju Konfiguracija ulagača za razne medije postavite na Kasetu.
Konfiguriranje ladice Upiti za omotnice Automatski* Višenamjenski uređaj za uvlačenje papira Ručno umetanje omotnica	Postavite izvor papira koji će korisnik napuniti kada se prikaže zahtjev za ulaganjem omotnica. Napomena: Da bi se Višenamjenski uređaj za uvlačenje papira pojavio, na izborniku Papir opciju Konfiguracija ulagača za razne medije postavite na Kasetu.
Napomena: Zvezdica (*) pokraj vrijednosti naznačuje tvornički zadanu postavku.	

Stavka izbornika	Opis
Konfiguriranje ladice Aktivnost za upite Zatraži od korisnika* Nastavi Koristi postojeće	Postavite kako će pisač riješiti upite koji se tiču promjene papira ili omotnice.
Izvešća Stranica s postavkama izbornika Zapisnik događaja Sažetak zapisnika događaja Statistički podaci za provjeru stanja	Ispišite izvješća o postavkama izbornika pisača, statusu i zapisnicima događaja.
Upotreba potrošnih materijala i brojači Izbriši povijest upotrebe potrošnog materijala Ponovno postavljanje kompleta za održavanje 300K Rasponi prema pokrivenosti Prilagođavanje velikih medija (Isključeno*)	Očistite povijest upotrebe potrošnog materijala, ponovo postavite brojač za nove dijelove i potrošni materijal, prilagodite raspon za pokrivenost bojom na ispisanju stranici i utvrdite treba li objaviti vrijednosti brojača klikova u izvješćima.
Emulacije pisača Emulacija PPDS-a Isključeno* Uključeno	Postavite pisač da prepoznaje i koristi PPDS podatkovni niz.
Emulacije pisača PS emulacija Isključeno Uključeno*	Postavite pisač da prepoznaje i koristi PS podatkovni niz.
Emulacije pisača Sigurnost emulatora Istek vremena za stranicu 0-60 (60*)	Postavite istek vremena za stranicu tijekom emulacije.
Emulacije pisača Sigurnost emulatora Ponovo postavi emulator nakon zadatka Isključeno* Uključeno	Nakon zadatka ispisa ponovo postavite emulator.
Emulacije pisača Sigurnost emulatora Onemogućiti pristup porukama pisača Isključeno Uključeno*	Onemogućite pristup poruci pisača tijekom emulacije.
Konfiguracija faksa Podrška za faksiranje s niskom potrošnjom energije Onemogućiti mirovanje Dopusti mirovanje Automatski*	Postavite faks za ulazak u stanje mirovanja kada pisač utvrdi da je to potrebno.
Napomena: Zvezdica (*) pokraj vrijednosti naznačuje tvorički zadanu postavku.	

Stavka izbornika	Opis
Konfiguracija faksa Lokacija za spremanje faksova Disk* NAND	Postavite lokaciju pohrane za sve faksove. Napomena: Ova stavka izbornika prikazuje se samo kada je instaliran tvrdi disk.
Konfiguracija ispisivanja Isključivo crna boja Isključeno* Uključeno	Zadatke koji nisu povezani s kopiranjem ispisujte u sivim tonovima.
Konfiguracija ispisivanja Primanje boja Isključeno 1 2* 3 4 5	Poboljšajte ispisani sadržaj kako bi se kompenzirala pogrešna registracija u pisaču.
Konfiguracija ispisivanja Izoštavanje fonta 0-150 (24*)	Postavite vrijednost točaka teksta u nastavku za upotrebu zaslona visoke frekvencije prilikom ispisivanja podataka fontova. Na primjer, ako je vrijednost 24, svi fontovi veličine 24 točke ili manje koriste zaslone visoke frekvencije.
Operacije uređaja Tih način rada Isključeno* Uključeno	Postavite pisač da radi u tihom načinu rada. Napomena: Omogućivanjem ove postavke usporava se općenito funkcioniranje pisača.
Operacije uređaja Sigurni način rada Isključeno* Uključeno	Postavite pisač da radi u posebnom načinu rada u kojem pokušava nastaviti pružati što je moguće više funkcija, unatoč poznatim problemima. Na primjer, kada je postavljena opcija Uključeno, a motor za obostrani rad ne funkcionira, pisač izvršava jednostrano ispisivanje dokumenata čak i ako je zadatak za obostrano ispisivanje.
Operacije uređaja Minimalna memorija za kopiranje 80 MB* 100 MB	Postavite dodjeljivanje minimalnog prostora memorije za pohranjivanje zadataka kopiranja.
Operacije uređaja Očisti prilagođeni status	Izbrišite korisnički definirane nizove za prilagođene poruke Zadano ili Alternativno.
Operacije uređaja Izbriši sve poruke daljinske instalacije	Izbrišite poruke koje su instalirane daljinskim putem.
Operacije uređaja Automatski prikazuj zaslone s pogreškama Isključeno Uključeno*	Prikažite postojeće poruke o pogreškama na zaslonu nakon što pisač bude neaktivan na početnom zaslonu vrijeme jednako postavci Vrijeme do isključivanja zaslona.
Napomena: Zvezdica (*) pokraj vrijednosti naznačuje tvornički zadanu postavku.	

Stavka izbornika	Opis
Operacije uređaja Poštivanje orijentacije pri kopiranju bržim putem Isključeno* Uključeno	Omogućite pisaču da koristi postavku Orijehtacija na izborniku Kopiranje prilikom slanja zadataka brzog kopiranja.
Operacije uređaja Automatska stabilizacija slike Uključeno (700)* Isključeno	Postavite pisač tako da automatski prilagođava kvalitetu ispisa.
Operacije uređaja Omogući opcionalni paralelni priključak Uključeno Isključeno*	Omogućite dodatni paralelni priključak.
Konfiguracija aplikacija LES aplikacije Isključeno Uključeno*	Omogućite Lexmark Embedded Solutions (LES) aplikacije. Napomene: <ul style="list-style-type: none"> • Kada je postavljena opcija Uključeno, ova postavka ne utječe na ugrađene aplikacije. • Kada se postavka promijeni, pisač će se ponovno pokrenuti.
Konfiguracija skenera Ručna registracija skenera Ispiši kratki test	Ispišite ciljnu stranicu kratkog testa. Napomena: Provjerite je li razmak margina na ciljnoj stranici jednak sa svih strana. Ako nije, morate ponovno postaviti margine pisača.
Konfiguracija skenera Ručna registracija skenera Registracija prednjeg automatskog ulagača dokumenata Registracija stražnjeg automatskog ulagača dokumenata Registracija ležišta za skeniranje	Ručno registrirajte plošni skener i ADF nakon zamjene ADF-a, stakla skenera ili kontrolne ploče.
Konfiguracija skenera Ponovo postavi brojač održavanja	Nakon zamjene kompleta za održavanje automatskog ulagača papira ponovno postavite brojač.
Konfiguracija skenera Brisanje rubova Brisanje rubova pri skeniranju iz plošnog skenera (3*) Brisanje rubova dokumenta skeniranog iz automatskog ulagača dokumenata (3*)	Postavite veličinu (u milimetrima) područja na kojem se neće ispisivati za zadatak skeniranja iz ADF-a ili plošnog skenera.
Konfiguracija skenera Onemogućiti skener Omogućeno* Onemogućeno ADF onemogućen	Onemogućite skener kada ne radi pravilno.
Napomena: Zvezdica (*) pokraj vrijednosti naznačuje tvornički zadanu postavku.	

Stavka izbornika	Opis
Konfiguracija skenera Poredak bajtova za TIFF Pretpostavke o poretku bajtova u procesoru* Mali endijan Veliki endijan	Postavite poredak bajtova za TIFF skenove.
Konfiguracija skenera Točan broj TIFF redaka po traci Uključeno* Isključeno	Postavite vrijednost oznake RowsPerStrip za TIFF skenove.
Napomena: Zvezdica (*) pokraj vrijednosti naznačuje tvornički zadanu postavku.	

Brisanje na kraju vijeka

Stavka izbornika	Opis
Brisanje na kraju vijeka Posljednje brisanje memorije Posljednje brisanje osjetljivih podataka s tvrdog diska	Prikazivanje informacija o posljednjem brisanju memorije pisača ili tvrdog diska. Napomena: Opcija Posljednje brisanje osjetljivih podataka prikazuje se samo kada je instaliran tvrdi disk.
Brisanje na kraju vijeka Izbriši sve podatke s trajne memorije Izbriši sve postavke pisača i mreže Izbriši sve aplikacije i postavke aplikacija Izbriši sve prečace i postavke prečaca Brisanje svih podataka s tvrdog diska Brisanje preuzimanja (brišu se sve makronaredbe, fontovi, PPO-ovi itd.) Izbriši zadatke u međumemoriji Brisanje zadataka na čekanju	Očistite sve informacije o trajnoj memoriji i informacije na tvrdom disku. Napomena: Opcija Brisanje svih podataka s tvrdog diska prikazuje se samo na pisačima s ugrađenim tvrdim diskom.

Vidljive ikone početnog zaslona

Izbornik	Opis
Vidljive ikone početnog zaslona Kopiranje E-pošta Faks Status / potrošni materijal Zadaci u redu čekanja Promijeni jezik Centar za prečace Adresar Knjižne oznake Zadaci na čekanju USB FTP Profili za skeniranje Profili aplikacija Prilagođavanje zaslona Centar za skeniranje Kopiranje kartica	Odredite koje će se ikone prikazivati na početnom zaslonu.

O pisaču

Stavka izbornika	Opis
Oznaka imovine	Opišite pisač. Maksimalna duljina je 32 znaka.
Lokacija pisača	Identificirajte lokaciju pisača. Maksimalna duljina je 63 znaka.
Obratite se	Prilagodite naziv pisača. Maksimalna duljina je 63 znaka.
Izvezi konfiguracijsku datoteku na USB*	Izvezite konfiguracijske datoteke na flash pogon.
Izvezi komprimirane zapisnike na USB*	Izvezite komprimirane datoteke zapisnika na flash pogon.
Pošalji zapisnike Odustani Slanje	Pošaljite dijagnostičke informacije tvrtki Lexmark.
* Ova stavka izbornika prikazuje se samo kod nekih modela pisača.	

Ispis

Izgled

Stavka izbornika	Opis
Strane 1-strano* 2-strano	Odredite hoće li se ispisivati s jedne ili s obje strane papira.
Stil okretanja Dugi rub* Kratki rub	Odredite koja će se strana papira uvezivati prilikom dvostranog ispisa.
Prazne stranice Ispis Nemoj ispisivati*	Ispišite prazne stranice obuhvaćene u zadatku ispisivanja.
Razvrstavanje Isključeno (1, 1, 1, 2, 2, 2) Uključeno (1, 2, 1, 2, 1, 2)*	Složite stranice zadatka ispisivanja u nizu, naročito prilikom ispisivanja više kopija zadatka.
Razdjelne stranice Ništa* Između kopija Između zadataka Između stranica	Omogućite umetanje praznih razdjelnih stranica prilikom ispisivanja.
Izvor razdjelne stranice Ladica [x] (1*) Višenamjenski uređaj za uvlačenje papira	Navedite izvor papira za razdjelnu stranicu.
Stranica po strani Isključeno* 2 stranice po strani 3 stranice po strani 4 stranice po strani 6 stranica po strani 9 stranica po strani 12 stranica po strani 16 stranica po strani	Ispišite više slika na jednu stranu lista papira.
Redoslijed stranica po strani Vodoravno* Obrnuto vodoravno Okomito Obrnuto okomito	Odredite položaj više slika stranica kada se upotrebljava izbornik Stranice po strani.
Orijentacija stranica po strani Automatski* Vodoravno Okomito	Odredite orijentaciju više slika stranica kada se upotrebljava izbornik Stranice po strani.
Napomena: Zvezdica (*) pokraj vrijednosti naznačuje tvornički zadanu postavku.	

Stavka izbornika	Opis
Obrub za stranice po strani Ništa* Ispuna	Ispišite obrub oko svake slike stranice kad se upotrebljava izbornik Stranice po strani.
Kopije 1 – 9999 (1*)	Odredite broj kopija za svaki zadatak ispisivanja.
Područje ispisivanja Normalno* Cijela stranica	Postavite područje ispisivanja na listu papira.
Napomena: Zvezdica (*) pokraj vrijednosti naznačuje tvornički zadanu postavku.	

Završna obrada

Stavka izbornika	Opis
Zadatak klamanja Isključeno* 1 klamerica, gornji lijevi kut 2 klamerice, lijevo 1 klamerica, gornji desni kut 2 klamerice, gore 1 klamerica, donji lijevi kut 2 klamerice, dolje 1 klamerica, donji desni kut 2 klamerice, desno	Odredite položaj klamanja za sve zadatke ispisivanja. Napomena: Ova stavka izbornika prikazuje se samo kada je instaliran sklop za završnu obradu.
Test klamanja Pokreni	Odredite funkcionira li pravilno sklop za završnu obradu klamanjem. Napomena: Ova stavka izbornika prikazuje se samo kada je instaliran sklop za završnu obradu.
Bušenje rupa Isključeno* Uključeno	Izbušite rupe uzduž ruba ispisanog dokumenta. Napomena: Ova stavka izbornika prikazuje se samo kada je instaliran sklop za završnu obradu klamanjem u više položaja i bušenjem rupa.
Način s bušenjem rupa 2 rupe 3 rupe 4 rupe	Postavite način rada bušenja rupa za ispisane dokumente. Napomene: <ul style="list-style-type: none"> • 3 rupe u SAD-u je tvornički zadana postavka. 4 rupe međunarodna je tvornički zadana postavka. • Ova stavka izbornika prikazuje se samo kada je instaliran sklop za završnu obradu klamanjem u više položaja i bušenjem rupa.
Napomena: Zvezdica (*) pokraj vrijednosti naznačuje tvornički zadanu postavku.	

Stavka izbornika	Opis
Pomak stranica Ništa* Između kopija Između zadataka	Pomaknite ispis svakog zadatka ispisivanja ili svaku kopiju zadatka ispisivanja. Napomene: <ul style="list-style-type: none"> • Opcija Između kopija pomiče svaku kopiju zadatka ispisa ako je opcija Razvrstavanje postavljena na Uključeno [1, 2, 1, 2, 1, 2]. Ako je opcija Razvrstavanje postavljena na Isključeno [1, 1, 1, 2, 2, 2], pomiče se svaka skupina ispisanih stranica, kao što su sve prve i sve druge stranice. • Opcija Između zadataka postavlja jednak položaj pomicanja za cijeli zadatak ispisa bez obzira na broj ispisanih kopija. • Ova stavka izbornika prikazuje se samo kada je instaliran sklop za završnu obradu klamanjem u više položaja i bušenjem rupa.
Napomena: Zvezdica (*) pokraj vrijednosti naznačuje tvornički zadanu postavku.	

Postavljanje

Stavka izbornika	Opis
Jezik pisača Emulacija PCL-a Emulacija PS-a* Emulacija PPDS-a*	Postavite jezik pisača. Napomena: Postavljanje zadane vrijednosti za jezik pisača ne sprječava softverski program u slanju zadataka ispisa koji koriste drugi jezik pisača.
Zadatak na čekanju Isključeno* Uključeno	Sačuvajte zadatke ispisivanja koji čekaju potrošni materijal kako bi se mogli ispisati zadaci koji ne trebaju potrošni materijal kojega nema. Napomena: Ova stavka izbornika prikazuje se samo kada je instaliran tvrdi disk pisača.
Prekoračenje vremena za zadržavanje zadatka 0–255 (30*)	Postavite vrijeme (u sekundama) tijekom kojeg će pisač čekati intervenciju korisnika prije zadržavanja zadataka koji zahtijevaju nedostupne resurse i nastavka ispisivanja drugih zadataka u redu čekanja. Napomena: Ova stavka izbornika prikazuje se samo kada je instaliran tvrdi disk pisača.
Upotreba pisača Maks. brzina Maksimalni učinak*	Odredite kako će ispisni komplet raditi tijekom ispisivanja. Napomene: <ul style="list-style-type: none"> • Kad se postavi opcija Maksimalni učinak, komplet za ispisivanje u boji usporava ili se zaustavlja tijekom ispisivanja skupina stranica koje su samo crno-bijele. • Kad se postavi opcija Maks. brzina, komplet za ispisivanje u boji uvijek radi tijekom ispisivanja, bilo da se ispisuju stranice koje su u boji ili crno-bijele.
Odredište preuzimanja RAM* Disk	Odredite gdje će se spremati svi trajni resursi, kao što su fontovi i makronaredbe, koji su preuzeti na pisač. Napomena: Ova stavka izbornika prikazuje se samo kada je instaliran tvrdi disk pisača.
Spremanje resursa Isključeno* Uključeno	Odredite što će pisač učiniti s preuzetim resursima, kao što su fontovi i makronaredbe, kada primi zadatak koji zahtijeva veći dio memorije nego što je dostupno. Napomene: <ul style="list-style-type: none"> • Kada je postavljena opcija Isključeno, pisač zadržava preuzete resurse samo dok je memorija potrebna. Izbrisat će se resursi povezani s neaktivnim jezikom pisača. • Kad je postavljena opcija Uključeno, pisač zadržava sve trajne preuzete resurse za sve jezike pisača. Kada je to potrebno, pisač prikazuje poruke o punoj memoriji umjesto brisanja trajnih resursa.
Napomena: Zvezdica (*) pokraj vrijednosti naznačuje tvornički zadanu postavku.	

Stavka izbornika	Opis
Redosljed ispisivanja svega Abecedno* Najprije najnovije Najprije najstarije	Odredite redosljed kad odaberete ispisivanje svih zadataka na čekanju i povjerljivih zadataka. Napomena: Ova stavka izbornika prikazuje se samo kada je instaliran tvrdi disk pisača.
Kontrola pristupa PJJ datoteci Isključeno* Uključeno	Odredite pristup PJJ (Printer Job Language) datotekama
Napomena: Zvezdica (*) pokraj vrijednosti naznačuje tvornički zadanu postavku.	

Kvaliteta

Stavka izbornika	Opis
Način ispisivanja Crno-bijelo U boji*	Postavite način na koji pisač generira sadržaj u boji.
Razlučivost ispisa Kvaliteta slike 2400* 1200 dpi	Postavite rezoluciju ispisa. Napomena: Opcija Kvaliteta slike 2400 pruža visoku kvalitetu ispisa pri maksimalnoj brzini.
Zatamnjenost tonera 1 do 5 (4*)	Odredite svjetlinu ili zatamnjenost slika s tekстом.
Poluton Normalno* Detalji	Poboljšajte ispile tako da imaju ugađeniije linije s oštrijim rubovima.
Štednja boje Isključeno* Uključeno	Smanjite količinu tonera koji se koristi za ispisivanje grafika i slika. Napomena: Kada je opcija postavljena na Uključeno, ova će postavka nadjačati vrijednost postavke Zatamnjenost tonera.
RGB svjetlina -6 do 6 (0*)	Prilagodite svjetlinu, kontrast i zasićenosti ispisa u boji. Napomena: Ova postavka ne utječe na datoteke kod kojih se koriste CMYK tehnički podaci.
RGB kontrast 0 do 5 (0*)	
RGB zasićenost 0 do 5 (0*)	
Napomena: Zvezdica (*) pokraj vrijednosti naznačuje tvornički zadanu postavku.	

Napredno ispisivanje

Stavka izbornika	Opis
Ravnoteža boja Cijan -5 do 5 (0*) Magenta -5 do 5 (0*) Žuta -5 do 5 (0*) Crna -5 do 5 (0*) Ponovo postavi zadano	Prilagodite količinu tonera za svaku boju.
Ispravak boje Isključeno Automatski* Ručno	Promijenite postavke boje za ispisivanje dokumenata. Napomene: <ul style="list-style-type: none"> • Opcija Isključeno postavlja pisač na primanje ispravljanja boje od softvera. • Opcija Automatski postavlja pisač na primjenu različitih profila boja za svaki objekt na ispisanoj stranici. • Opcija Ručno omogućuje prilagođavanje konverzije RGB ili CMYK boja za svaki objekt na ispisanoj stranici.
Uzorci boje Ispiši uzorke boje	Ispišite uzorke stranica za svaku tablicu konverzije RGB i CMYK boja koju pisač koristi.
Prilagođavanje boja	Kalibrirajte pisač radi prilagođavanja varijacija boja na ispisu.
Zamjena spot boja Postavi prilagođene CMYK boje	Dodijelite specifične CMYK vrijednosti za dvadeset navedenih spot boja.
Napomena: Zvezdica (*) pokraj vrijednosti naznačuje tvornički zadanu postavku.	

Knjigovodstvo zadataka

Stavka izbornika	Opis
Knjigovodstvo zadataka Isključeno* Uključeno	Postavite pisač da izrađuje zapisnike primljenih zadataka ispisivanja. Napomena: Ova stavka izbornika prikazuje se samo kada je postavljena flash memorija ili tvrdi disk.
Učestalost izrade zapisnika knjigovodstva Svakodnevno Tjedno Mjesečno*	Odredite koliko često pisač izrađuje datoteku zapisnika.
Aktivnost zapisivanja na granici učestalosti Ništa* Pošalji aktivni zapisnik e-poštom Pošalji aktivni zapisnik e-poštom i izbriši ga Objavi aktivni zapisnik Objavi i izbriši aktivni zapisnik	Odredite kako će pisač odgovoriti po isteku granice učestalosti. Napomena: Vrijednost određena u opciji Učestalost izrade zapisnika knjigovodstva određuje kada će se ova radnja pokrenuti.
Napomena: Zvezdica (*) pokraj vrijednosti naznačuje tvornički zadanu postavku.	

Stavka izbornika	Opis
Zapisnik u slučaju skore popunjenosti Isključeno Uključeno (5)*	Odredite maksimalnu veličinu datoteke zapisnika prije nego što pisač izvrši radnju zapisnika u slučaju skore popunjenosti.
Aktivnost zapisivanja pri skoroj popunjenosti Ništa* Pošalji aktivni zapisnik e-poštom Pošalji aktivni zapisnik e-poštom i izbriši ga Pošalji najstariji zapisnik e-poštom i izbriši ga Objavi aktivni zapisnik Objavi i izbriši aktivni zapisnik Objavi i izbriši najstariji zapisnik Izbriši aktivni zapisnik Izbriši najstariji zapisnik Izbriši sve osim aktivnog Izbriši sve zapisnike	Odredite kako će pisač odgovoriti kada je tvrdi disk gotovo pun. Napomena: Vrijednost određena u opciji Zapisnik u slučaju skore popunjenosti određuje kada će se ova radnja pokrenuti.
Aktivnost zapisivanja pri popunjenosti Ništa* Pošalji aktivni zapisnik e-poštom i izbriši ga Pošalji najstariji zapisnik e-poštom i izbriši ga Objavi i izbriši aktivni zapisnik Objavi i izbriši najstariji zapisnik Izbriši aktivni zapisnik Izbriši najstariji zapisnik Izbriši sve osim aktivnog Izbriši sve zapisnike	Odredite kako će pisač reagirati kada upotreba tvrdog diska dosegne maksimalno ograničenje (100 MB).
URL za slanje zapisnika	Odredite gdje pisač objavljuje zapisnike knjigovodstva zadataka.
Adresa e-pošte za slanje zapisnika	Odredite adresu e-pošte na koju pisač šalje zapisnike knjigovodstva zadataka.
Prefiks datoteke zapisnika	Odredite prefiks datoteka zapisnika. Napomena: Trenutni naziv glavnog računala definiran na izborniku TCP/IP upotrebljava se kao zadani prefiks datoteke zapisnika.
Napomena: Zvezdica (*) pokraj vrijednosti naznačuje tvornički zadanu postavku.	

XPS

Stavka izbornika	Opis
Ispiši stranice s pogreškama Isključeno* Uključeno	Ispišite probnu stranicu koja sadrži informacije o pogreškama.
Minimalna širina retka 1 – 30 (2*)	Postavite minimalnu širinu poteza svakog zadatka ispisanog pri 1200 dpi.
Napomena: Zvezdica (*) pokraj vrijednosti naznačuje tvornički zadanu postavku.	

PDF

Stavka izbornika	Opis
Prilagodi veličinu stranici Isključeno* Uključeno	Prilagodite veličinu sadržaja stranice tako da odgovara odabranom formatu papira.
Napomene Ispisivanje Nemoj ispisivati*	Odredite hoće li se ispisivati napomene u PDF-u.
Ispis PDF pogreške Isključeno Uključeno*	Omogući ispis PDF pogreške.
Napomena: Zvezdica (*) pokraj vrijednosti naznačuje tvornički zadanu postavku.	

PostScript

PostScript

Stavka izbornika	Opis
Ispisivanje PS pogreške Isključeno* Uključeno	Ispišite stranicu koja opisuje PostScript® pogrešku. Napomena: Kada dođe do pogreške, zaustavlja se obrada zadatka, pisač ispisuje poruku o pogrešci, a ostatak zadatka ispisa se provlači.
Minimalna širina retka 1 – 30 (2*)	Postavite minimalnu širinu retka. Napomena: Zadaci ispisani uz 1200 dpi koriste vrijednost izravno.
Način sa zaključanim PS pokretanjem Isključeno Uključeno*	Onemogućite SysStart datoteku.
Glađa slika Isključeno* Uključeno	Poboljšajte kontrast i oštrinu slika niske razlučivosti. Napomena: Ova postavka ne utječe na slike čija je razlučivost 300 dpi ili veća.
Prioritet fonta Lokalno* Flash/disk	Postavite redoslijed pretraživanja fonta. Napomene: <ul style="list-style-type: none"> • Opcija Lokalno postavlja pisač za pretraživanje traženog fonta u memoriji prije pretraživanja flash memorije ili tvrdog diska pisača. • Opcija Flash/disk postavlja pisač za pretraživanje traženog fonta na tvrdom disku pisača ili u flash memoriji prije pretraživanja memorije pisača. • Ova stavka izbornika prikazuje se samo kada je postavljena flash memorija ili tvrdi disk.
Rok za čekanje Isključeno Uključeno* (40 sekundi)	Omogućite pisaču da čeka dodatne podatke prije poništavanja zadatka ispisivanja.
Napomena: Zvezdica (*) pokraj vrijednosti naznačuje tvornički zadanu postavku.	

PCL

PCL

Stavka izbornika	Opis
Izvor fonta Lokalno* Disk Flash Sve	Odaberite izvor koji sadrži odabir zadanog fonta. Napomene: <ul style="list-style-type: none"> Flash i Disk prikazuju se samo kada je postavljena flash memorija ili tvrdi disk. Da bi se prikazale opcije Flash i Disk, provjerite nisu li zaštićene od čitanja ili zapisivanja.
Naziv fonta Courier*	Odaberite font iz navedenog izvora fonta.
Skup simbola 10U PC-8*	Odredite skup simbola za svaki naziv fonta. Napomena: Skup simbola je skup slova i brojki, interpunkcijskih znakova i posebnih simbola. Skupovi simbola podržavaju različite jezike ili određene programe kao što su matematički simboli za znanstveni tekst.
Razmak točaka 0,08 – 100 (10*)	Navedite razmak za fontove fiksnog razmaka ili neproporcionalne fontove. Napomena: Razmak je broj znakova fiksnog razmaka u vodoravnom inču vrste.
Orijentacija Okomito* Vodoravno	Odredite orijentaciju teksta i grafika na stranici.
Linija po stranici 1 – 255	Navedite broj redaka teksta za svaku stranicu ispisanu kroz PCL® podatkovni niz. Napomene: <ul style="list-style-type: none"> Ova stavka izbornika aktivira okomiti prored koji uzrokuje ispisivanje odabranog broja potrebnih redaka između zadanih margina stranice. 60 je tvornički zadana postavka tvornički zadana postavka. 64 je međunarodna tvornički zadana postavka.
PCL5 – minimalna širina retka 1 – 30 (2*)	Postavite početnu minimalnu širinu retka. Napomena: Zadaci ispisani uz 1200 dpi koriste vrijednost izravno.
PCLXL – minimalna širina retka 1 – 30 (2*)	
Širina A4 198 mm* 203 mm	Postavite širinu logične stranice prilikom ispisivanja na papiru formata A4. Napomena: Logična je stranica razmak na fizičkoj stranici gdje se podaci ispisuju.
Automatski na početak retka nakon odabira novog retka Isključeno* Uključeno	Postavite pisač tako da umetne znak za početak reda nakon naredbe za prelazak u novi redak. Napomena: Znak za početak retka mehanizam je koji pisaču daje naredbu da premjesti pokazivač na početak trenutnog retka.
Automatski na novi redak nakon odabira početka retka Isključeno* Uključeno	Postavite pisač da prelazi na novi redak nakon naredbe za znak za početak reda.
Napomena: Zvezdica (*) pokraj vrijednosti naznačuje tvornički zadanu postavku.	

Stavka izbornika	Opis
Ponovno numeriranje ladice Dodjela ulagača za razne materijale Dodjela ladice [x] Dodjela ručnog ulaganja papira Dodjela ručnog umetanja omotnica	Konfigurirajte pisač tako da radi s drugim upravljačkim programom ili prilagođenom aplikacijom koja upotrebljava drukčiji skup dodjela izvora za zahtjev određenog izvora papira. Odaberite između sljedećih opcija: Isključeno* — Pisač upotrebljava tvornički zadane dodjele izvora papira. Ništa — Izvor papira zanemaruje naredbu Odabir ulaganja papira. 0 – 199 – odaberite numeričku vrijednost kako biste izvoru papira dodijelili prilagođenu vrijednost.
Ponovno numeriranje ladice Prikaz tvornički zadanih postavki	Prikažite tvornički zadanu vrijednost dodijeljenu svakom izvoru papira.
Ponovno numeriranje ladice Vрати zadane postavke	Vratite vrijednosti ponovnog numeriranja ladice na tvornički zadane vrijednosti.
Istek vremena za ispisivanje Isključeno Uključeno* (90 sekundi)	Postavite pisač da prekine zadatak ispisivanja nakon navedenog vremena neaktivnosti.
Napomena: Zvezdica (*) pokraj vrijednosti naznačuje tvornički zadanu postavku.	

HTML

Stavka izbornika	Opis
Naziv fonta Times*	Postavite font koji će se koristiti za ispis HTML dokumenata.
Veličina fonta 1 – 255 (12*)	Postavite veličinu fonta koji će se koristiti za ispis HTML dokumenata.
Skaliranje 1 – 400 % (100*)	Skalirajte HTML dokumente za ispis.
Orijentacija Okomito* Vodoravno	Postavite orijentaciju stranice koja će se koristiti za HTML dokumente.
Veličina margine 8 – 255 mm (19*)	Postavite marginu stranice koja će se koristiti za HTML dokumente.
Pozadine Nemoj ispisivati Ispis*	Ispišite informacije o pozadini ili grafiku za HTML dokumente.
Napomena: Zvezdica (*) pokraj vrijednosti naznačuje tvornički zadanu postavku.	

Slika

Stavka izbornika	Opis
Automatska prilagodba formata Uključeno Isključeno*	Odaberite najbolje dostupne postavke formata i orijentacije papira za sliku. Napomena: Kada je postavljena na Uključeno, ova stavka izbornika zamjenjuje postavke skaliranja i orijentacije za sliku.
Obrnuto Isključeno* Uključeno	Obrnite crno-bijele monokromatske slike. Napomena: Ova stavka izbornika ne vrijedi za GIF ili JPEG formate.
Skaliranje Sidrenje gore lijevo Uskladi kako je najprikladnije* Sidrenje u sredini Uskladi visinu/širinu Uskladi visinu Uskladi širinu	Prilagodite sliku tako da odgovara površini za ispisivanje. Napomena: Kada je opcija Automatska prilagodba formata postavljena na Uključeno, opcija Skaliranje automatski je postavljena na Uskladi kako je najprikladnije.
Orijentacija Okomito* Vodoravno Naopako okomito Naopako vodoravno	Odredite orijentaciju teksta i grafika na stranici.
Napomena: Zvezdica (*) pokraj vrijednosti naznačuje tvornički zadanu postavku.	

Papir

Konfiguriranje ladice

Stavka izbornika	Opis
Zadani izvor Ladica [x] (1*) Višenamjenski uređaj za uvlačenje papira Ručno ulaganje papira Ručno umetanje omotnica	Postavite izvor papira za sve zadatke ispisa.
Format/vrsta papira Ladica [x] Ulagač za razne medije Ručno ulaganje papira Ručno umetanje omotnica	Navedite format ili vrstu papira uloženog u svaki izvor papira.
Napomena: Zvezdica (*) pokraj vrijednosti naznačuje tvornički zadanu postavku.	

Stavka izbornika	Opis
Zamjenski format Isključeno Statement/A5 Letter/A4 11 x 17/A3 Sve navedeno*	Postavite pisač da zamijeni navedeni format papira ako potrebiti format nije uloženi ni u jedan izvor papira. Napomene: <ul style="list-style-type: none"> • Opcija Isključeno zatražit će od korisnika da uloži potreban format papira. • Opcija Sve navedeno omogućuje sve dostupne zamjene.
Konfiguracija sklopa za različite formate Kaseta* Ručno Prvo	Utvrdite ponašanje višenamjenskog uređaja za uvlačenje papira. Napomene: <ul style="list-style-type: none"> • Opcijom Kaseta višenamjenski uređaj za uvlačenje papira konfigurira se kao automatski izvor papira. • Opcijom Ručno višenamjenski uređaj za uvlačenje papira postavlja se samo za zadatke ispisivanja koji obuhvaćaju ručno ulaganje. • Opcijom Prvo višenamjenski uređaj za uvlačenje papira konfigurira se kao primarni izvor papira.
Napomena: Zvezdica (*) pokraj vrijednosti naznačuje tvornički zadanu postavku.	

Konfiguriranje medija

Univerzalno postavljanje

Stavka izbornika	Opis
Mjerne jedinice Inči Milimetri	Odredite mjernu jedinicu za univerzalni papir. Napomena: U SAD-u je Inči tvornički zadana postavka. Milimetri je međunarodna tvornički zadana postavka.
Širina okomitog formata 3 – 52 inča (8,5*) 76 – 1321 mm (216*)	Postavite okomitu širinu univerzalnog papira.
Visina okomitog formata 3 – 52 inča (14*) 76,2 – 1321 mm (356*)	Postavite okomitu visinu univerzalnog papira.
Smjer ulaganja Kratki rub* Dugi rub	Postavite pisač da ulaže papir iz smjera kratkog ruba ili dugog ruba. Napomena: Opcija Dugi rub prikazuje se samo kada je najdulji rub kraći od maksimalne podržane širine.
Napomena: Zvezdica (*) pokraj vrijednosti naznačuje tvornički zadanu postavku.	

Prilagođeni formati skena

Stavka izbornika	Opis
Prilagođeni format skena [x] Naziv formata skena Širina 1 – 8,5 inča (14*) 25,4 – 215,9 mm (215,9*) Visina 1 – 25 inča (11*) 25,4 – 635 mm (279,4*) Orijentacija Okomito* Vodoravno 2 skena po stranici Isključeno* Uključeno	Dodijelite naziv formata i konfigurirajte postavke skeniranja.

Vrste medija

Stavka izbornika	Opis
Obični Kartonski papir Reciklirani papir Prozirnice Sjajni papir Teški sjajni papir Naljepnice Vinilne naljepnice Bond papir Omotnica Gruba omotnica Papir sa zaglavljem Prethodno ispisan papir Papir u boji Lagani papir Teški papir Grubi/pamučni Prilagođena vrsta [X]	Navedite teksturu, gramaturu i orijentaciju papira.

Konfiguriranje odjeljka

Stavka izbornika	Opis
Izlazni odjeljak Standardni odjeljak* Odjeljak [x]	Odredite izlazni odjeljak.
Napomena: Zvezdica (*) pokraj vrijednosti naznačuje tvornički zadanu postavku.	

Stavka izbornika	Opis
Konfiguracija odjeljaka Poštanski sandučić* Veza Povezivanje dodatnih Dodjela vrste	Konfigurirajte način rada za izlazne odjeljke. Napomene: <ul style="list-style-type: none"> • Opcija Poštanski sandučić omogućuje pojedinačan odabir standardnog odjeljka i bilo kojeg dodatnog odjeljka. • Opcija Veza omogućuje povezivanje svih izlaznih odjeljaka kao da su jedan veliki odjeljak. • Opcija Povezivanje dodatnih omogućuje povezivanje svih dodatnih odjeljaka kao jednog velikog izlaznog odjeljka. • Opcija Dodjela vrste omogućuje dodjeljivanje svake vrste papira odjeljku ili skupini povezanih odjeljaka.
Prilagođeni nazivi odjeljaka Standardni odjeljak Odjeljak [x]	Dodijelite naziv odjeljku.
Napomena: Zvezdica (*) pokraj vrijednosti naznačuje tvornički zadanu postavku.	

Kopiranje

Zadane vrijednosti za kopiranje

Stavka izbornika	Opis
Vrsta sadržaja Tekst Tekst/fotografija* Fotografija Grafika	Poboljšajte rezultate na temelju sadržaja originalnog dokumenta.
Izvor sadržaja Crno-bijeli laser Laser u boji* Tintni Fotografija/film Časopis Novine Tiskarski stroj Drugo	Poboljšajte rezultate na temelju izvora originalnog dokumenta.
Strane 1-strano u 1-strano* 1-strano u 2-strano 2-strano u 1-strano 2-strano u 2-strano	Odredite ponašanje tijekom skeniranja na temelju originalnog dokumenta.
Napomena: Zvezdica (*) pokraj vrijednosti naznačuje tvornički zadanu postavku.	

Stavka izbornika	Opis
Razdjelne stranice Ništa* Između kopija Između zadataka Između stranica	Odredite hoće li se tijekom ispisivanja umetati prazne razdjelne stranice.
Izvor razdjelne stranice Ladica [x] (1*) Višenamjenski uređaj za uvlačenje papira	Navedite izvor papira za razdjelnu stranicu.
Boja Isključeno Uključeno* Automatski	Postavite pisač tako da generira ispis u boji iz zadatka skeniranja.
Stranica po strani Isključeno* 2 okomite stranice 4 okomite stranice 2 vodoravne stranice 4 vodoravne stranice	Odredite koliko će se slika stranice ispisati po strani lista papira.
Ispisuj rubove stranice Isključeno* Uključeno	Postavite rub oko svake slike prilikom ispisivanja više stranica na jednoj stranici.
Razvrstavanje Isključeno [1, 1, 1, 2, 2, 2] Uključeno [1, 2, 1, 2, 1, 2]*	Ispišite više kopija u nizu.
Pomak stranica Ništa* Između kopija Između zadataka	Pomaknite ispis svakog zadatka ispisivanja ili svaku kopiju zadatka ispisivanja. Napomene: <ul style="list-style-type: none"> • Opcija Između kopija pomiče svaku kopiju zadatka ispisa ako je opcija Razvrstavanje postavljena na Uključeno [1, 2, 1, 2, 1, 2]. Ako je opcija Razvrstavanje postavljena na Isključeno [1, 1, 1, 2, 2, 2], pomiče se svaka skupina ispisanih stranica, kao što su sve prve i sve druge stranice. • Opcija Između zadataka postavlja jednak položaj pomicanja za cijeli zadatak ispisa bez obzira na broj ispisanih kopija. • Ova stavka izbornika prikazuje se samo kada je instaliran sklop za završnu obradu.
Napomena: Zvezdica (*) pokraj vrijednosti naznačuje tvornički zadanu postavku.	

Stavka izbornika	Opis
Klamanje Isključeno* 1 klamerica, gornji lijevi kut 2 klamerice, lijevo 1 klamerica, gornji desni kut 2 klamerice, gore 1 klamerica, donji lijevi kut 2 klamerice, dolje 1 klamerica, donji desni kut 2 klamerice, desno	Odredite položaj klamanja za sve zadatke ispisivanja. Napomena: Ova stavka izbornika prikazuje se samo kada je instaliran sklop za završnu obradu klamanjem.
Bušenje Isključeno* 2 rupe 3 rupe	Postavite način bušenja za sve zadatke ispisa. Napomena: Ova stavka izbornika prikazuje se samo kada je instaliran sklop za završnu obradu klamanjem ili bušenjem rupa ili pak sklop za završnu obradu knjižica.
Format za postavku "Kopiraj iz" [Popis formata papira]	Postavite format papira originalnog dokumenta. Napomena: U SAD-u je Letter tvornički zadana postavka. A4 je međunarodna tvornički zadana postavka.
Izvor za postavku "Kopiraj na" Ladica [x] (1*) Višenamjenski uređaj za uvlačenje papira Automatska prilagodba veličine	Navedite izvor papira za zadatak kopiranja.
Temperatura -4 do 4 (0*)	Odredite hoće li se generirati hladniji ili topliji ispis.
Zatamnjenost 1 do 9 (5*)	Prilagodite zatamnjenost skenirane slike.
Broj kopija 1 – 9999 (1*)	Navedite broj kopija.
Zaglavlje/podnožje Lijevo zaglavlje Srednje zaglavlje Desno zaglavlje Lijevo podnožje Srednje podnožje Desno podnožje	Navedite informacije o zaglavlju ili podnožju na skeniranoj slici.
Dodatni sloj Povjerljivo Kopiranje Nacrt Hitno Prilagođeno Isključeno*	Navedite tekst dodatnog sloja za ispis na svakoj kopiji.
Prilagođeni dodatni sloj	Upišite tekst za odabir značajke Prilagođeno na izborniku Dodatni sloj.
Napomena: Zvezdica (*) pokraj vrijednosti naznačuje tvornički zadanu postavku.	

Napredno ispisivanje

Stavka izbornika	Opis
Ravnoteža boja Cijan (0*) Magenta (0*) Žuta (0*)	Prilagodite intenzitet boje za cijan, magentu i žutu.
Zanemarivanje boja Zanemarivanje boja (Ništa*) Zadani prag za crvenu (128*) Zadani prag za zelenu (128*) Zadani prag za plavu (128*)	Navedite koja će se boja zanemariti tijekom skeniranja i prilagodite postavku zanemarivanja za tu boju.
Automatsko otkrivanje boja Osjetljivost za boje (5*) Osjetljivost za područja (5*)	Konfigurirajte postavku automatskog otkrivanja boje.
Kontrast Najbolje za sadržaj* 0 – 5	Odredite kontrast skenirane slike.
Uklanjanje pozadine Prepoznavanje pozadine (Utemeljeno na sadržaju*) Razina (0*)	Uklonite pozadinsku boju ili šum slike iz originalnog dokumenta. Napomene: <ul style="list-style-type: none"> • Utemeljeno na sadržaju uklanja pozadinsku boju iz originalnog dokumenta. • Fiksno uklanja šum slike s fotografije.
Automatsko centriranje Isključeno* Uključeno	Poravnajte sadržaj na sredini stranice.
Zrcalna slika Isključeno* Uključeno	Izradite zrcalnu sliku originalnog dokumenta.
Negativ slike Isključeno* Uključeno	Izradite negativ slike originalnog dokumenta.
Pojedinosti u sjeni -4 do 4 (0*)	Prilagodite pojedinosti u sjeni na originalnom dokumentu.
Skeniraj od ruba do ruba Isključeno* Uključeno	Skenirajte originalni dokument od ruba do ruba.
Oštrina 1 – 5 (3*)	Prilagodite oštrinu skenirane slike.
Napomena: Zvezdica (*) pokraj vrijednosti naznačuje tvornički zadanu postavku.	

Administrativne kontrole

Stavka izbornika	Opis
Dopusti kopije u boji Isključeno Uključeno*	Ispišite kopije u boji.
Razdjelnici prozirnih medija Isključeno Uključeno*	Umetnite praznu stranicu između prozirnih medija.
Izlazni odjeljak Standardni odjeljak* Ladica [x]	Odredite izlazni odjeljak.
Dopusti prioritetne kopije Isključeno Uključeno*	Prekinite zadatak ispisa radi izrade kopija.
Prilagođeno skeniranje Isključeno* Uključeno	Postavite pisač za skeniranje prvog skupa originalnih dokumenata pomoću navedenih postavki, a zatim skenirajte sljedeći skup s istim ili drugačijim postavkama. Napomena: Ova stavka izbornika prikazuje se samo kada je instaliran tvrdi disk.
Omogući spremanje u obliku prečaca Isključeno Uključeno*	Spremite postavke kopiranja u obliku prečaca.
Kopija za uzorak Isključeno* Uključeno	Ispišite probnu kopiju radi provjere kvalitete prije ispisa preostalih kopija. Napomena: Ova stavka izbornika prikazuje se samo kada je instaliran tvrdi disk.
Napomena: Zvezdica (*) pokraj vrijednosti naznačuje tvornički zadanu postavku.	

Faks

Zadane vrijednosti za faks

Način rada faksiranja

Stavka izbornika	Opis
Način rada faksiranja Faks* Poslužitelj za faks Onemogućeno	Odaberite način rada faksiranja.
Napomena: Zvezdica (*) pokraj vrijednosti naznačuje tvornički zadanu postavku.	

Postavljanje faksa

Općenite postavke faksa

Stavka izbornika	Opis
Naziv faks-uređaja	Identificirajte svoj faks-uređaj.
Broj faksa	Identificirajte svoj broj faksa.
ID faksa Naziv faks-uređaja Broj faksa*	Obavijestite primatelje faksa o nazivu svog faks-uređaja i broju faksa.
Omogući ručno faksiranje Isključeno* Uključeno	Postavite pisač na ručno faksiranje. Napomene: <ul style="list-style-type: none"> • Ova stavka izbornika ne prikazuje se ako je Prijenos faksa postavljen na T. 38. • Ova stavka izbornika zahtijeva linijski razdjelnik i telefon. • Koristite standardnu telefonsku liniju za odgovaranje na dolazne zadatke faksiranja i biranje broja faksa. • Kako biste prešli izravno na ručno faksiranje, dodirnite # i 0 na tipkovnici.
Upotreba memorije Sve primljeno Većinu primljenoga Jednako* Većinu poslanoga Sve poslano	Postavite dio interne memorije pisača koji će se dodijeliti faksiranju. Napomena: Ova stavka izbornika sprječava stanja međumemorije i neuspjele faksove.
Otkazi faksove Omogući* Nemoj dopustiti	Otkazite odlazne faksove prije nego što se prenesu ili otkazite dolazne faksove prije nego što se dovrši njihovo ispisivanje.
Maskiranje broja faksa Isključeno* Slijeva Zdesna	Navedite format maskiranja odlaznog broja faksa.
Broj znamenki za maskiranje 0 – 58 (0*)	Navedite broj znamenki za maskiranje u broju odlaznog faksa.
Omogući otkrivanje povezane linije Isključeno Uključeno*	Utvrđite je li telefonska linija povezana s pisačem. Napomene: <ul style="list-style-type: none"> • Prepoznavanje se odvija prilikom uključivanja pisača i prije svakog poziva. • Ova stavka izbornika ne prikazuje se ako je Prijenos faksa postavljen na T. 38.
Omogući otkrivanje linije u pogrešnoj utičnici Isključeno Uključeno*	Utvrđite je li telefonska linija povezana s odgovarajućim priključkom na pisaču. Napomene: <ul style="list-style-type: none"> • Prepoznavanje se odvija prilikom uključivanja pisača i prije svakog poziva. • Ova stavka izbornika ne prikazuje se ako je Prijenos faksa postavljen na T. 38.
Napomena: Zvezdica (*) pokraj vrijednosti naznačuje tvornički zadanu postavku.	

Stavka izbornika	Opis
Omogući podršku kad je u upotrebi dodatni telefon Isključeno Uključeno*	Utvrdite upotrebljava li telefonsku liniju drugi uređaj kao što je drugi telefon na istoj liniji. Napomene: <ul style="list-style-type: none"> • Ova stavka izbornika stalno se prati nakon uključivanja pisača. • Ova stavka izbornika ne prikazuje se ako je Prijenos faksa postavljen na T.38.
Optimiziraj kompatibilnost faksa	Konfigurirajte funkciju faksa pisača za optimalnu kompatibilnost s drugim faks-uređajima.
Prijenos faksa Analogno* etherFAX Ništa T.38	Postavite način prijenosa faksa.
Napomena: Zvezdica (*) pokraj vrijednosti naznačuje tvornički zadanu postavku.	

Postavke za slanje faksova

Stavka izbornika	Opis
Razlučivost Standardna* Fina Superfina Ultrafina	Postavite razlučivost skenirane slike. Napomena: Veća razlučivost povećava vrijeme prijenosa faksa i zahtijeva više memorije.
Format originala [Popis formata papira]	Navedite format originalnog dokumenta. Napomena: U SAD-u je Letter tvornički zadana postavka. A4 je međunarodna tvornički zadana postavka.
Orijentacija Okomito* Vodoravno	Navedite orijentaciju originalnog dokumenta. Napomena: Ova stavka izbornika prikazuje se samo kod nekih modela pisača.
Strane Isključeno* Kratki rub Dugi rub	Navedite orijentaciju izvornog dokumenta prilikom skeniranja obje strane dokumenta. Napomena: Ova stavka izbornika prikazuje se samo kod nekih modela pisača.
Vrsta sadržaja Tekst* Tekst/fotografija Fotografija Grafika	Poboljšajte rezultate na temelju sadržaja originalnog dokumenta.
Napomena: Zvezdica (*) pokraj vrijednosti naznačuje tvornički zadanu postavku.	

Stavka izbornika	Opis
Izvor sadržaja Crno-bijeli laser Laser u boji* Tintni Fotografija/film Časopis Novine Tiskarski stroj Drugo	Poboljšajte rezultate na temelju izvora originalnog dokumenta.
Zatamnjenost 1 – 9 (5*)	Prilagodite zatamnjenost skenirane slike.
Iza PABX-a Uključeno Isključeno*	Postavite pisač da bira broj faksa bez čekanja prepoznavanja tona biranja. Napomena: Private Automated Branch Exchange (PABX) telefonska je mreža koja omogućuje jedan pristupni broj za pružanje više linija vanjskim pozivateljima.
Način rada s biranjem Tonski* Pulsni	Navedite način rada s biranjem za dolazne ili odlazne faksove.
Napomena: Zvezdica (*) pokraj vrijednosti naznačuje tvornički zadanu postavku.	

Napredno ispisivanje

Stavka izbornika	Opis
Ravnoteža boja Cijan – crvena -4 do 4 (0*) Magenta – zelena -4 do 4 (0*) Žuta – plava -4 do 4 (0*)	Prilagodite intenzitet boje tijekom skeniranja.
Zanemarivanje boja Zanemarivanje boja (Ništa*) Zadani prag za crvenu (128*) Zadani prag za zelenu (128*) Zadani prag za plavu (128*)	Navedite koja će se boja zanemariti tijekom skeniranja i prilagodite postavku zanemarivanja za tu boju.
Kontrast Najbolje za sadržaj* 0 1 2 3 4 5	Prilagodite kontrast ispisa.
Napomena: Zvezdica (*) pokraj vrijednosti naznačuje tvornički zadanu postavku.	

Stavka izbornika	Opis
Uklanjanje pozadine Prepoznavanje pozadine Utemeljeno na sadržaju* Fiksno Razina -4 do 4 (0*)	Prilagodite dio pozadine koji se vidi na skeniranoj slici. Napomena: Ako želite ukloniti pozadinsku boju iz originalnog dokumenta, postavite opciju Prepoznavanje pozadine na Utemeljeno na sadržaju. Ako želite ukloniti šum slike s fotografije, postavite Prepoznavanje pozadine na Fiksno.
Zrcalna slika Isključeno* Uključeno	Izradite zrcalnu sliku originalnog dokumenta.
Negativ slike Isključeno* Uključeno	Izradite negativ slike originalnog dokumenta.
Pojedinosti u sjeni -4 do 4 (0*)	Prilagodite količinu pojedinosti u sjeni koje se vide na skeniranoj slici.
Skeniraj od ruba do ruba Uključeno Isključeno*	Omogućite skeniranje originalnog dokumenta od ruba do ruba.
Oštrina 1 – 5 (3*)	Prilagodite oštrinu skenirane slike.
Temperatura -4 do 4 (0*)	Odredite hoće li se generirati hladniji ili topliji ispis.
Napomena: Zvezdica (*) pokraj vrijednosti naznačuje tvornički zadanu postavku.	

Administrativne kontrole

Stavka izbornika	Opis
Automatsko ponovno biranje 0-9 (5*)	Prilagodite broj pokušaja ponovnog biranja na temelju razina aktivnosti faks-uređaja primatelja.
Učestalost ponovnog biranja 1 – 200 minuta (3*)	Povećajte vrijeme između pokušaja ponovnog biranja kako biste povećali šansu za uspješno slanje faksa.
Omogući ECM Uključeno* Isključeno	Aktivirajte način rada s ispravljanjem pogrešaka (ECM) za zadatke faksiranja. Napomena: ECM prepoznaje i ispravlja pogreške u postupku prijenosa faksa uzrokovane smetnjama telefonske linije i slabim signalom.
Omogući skeniranja faksova Uključeno* Isključeno	Faksom pošaljite dokumente koji su skenirani na pisaču.
Upravljački program na faks-uređaj Uključeno* Isključeno	Omogućite upravljačkom programu za ispisivanje slanje faksa.
Napomena: Zvezdica (*) pokraj vrijednosti naznačuje tvornički zadanu postavku.	

Stavka izbornika	Opis
Omogući spremanje u obliku prečaca Uključeno* Isključeno	Spremite brojeve faksa u obliku prečaca na pisaču.
Maks. brzina 33600* 14400 9600 4800 2400	Postavite maksimalnu brzinu za slanje faksa.
Prilagođeno skeniranje Isključeno* Uključeno	Uključite prilagođeno skeniranje prema zadanoj postavci. Napomena: Ova stavka izbornika prikazuje se samo kada je instaliran tvrdi disk.
Pretpregled skena Isključeno* Uključeno	Omogućite prikaz skena na zaslonu. Napomena: Ova stavka izbornika prikazuje se samo kada je instaliran tvrdi disk.
Prilagodi pomak u automatskom ulagaču dokumenata Isključeno* Uključeno	Ispravljanje pomaka na skeniranoj slici.
Omogući skeniranje faksova u boji Isključeno prema zadanoj postavci* Uključeno prema zadanoj postavci Nikada nemoj koristiti Uvijek koristi	Omogućite skenove u boji za faks.
Automatski pretvaraj faksove u boji u monokromatske Uključeno* Isključeno	Sve odlazne faksove u boji pretvorite u crno-bijele.
Potvrdi broj faksa Isključeno* Uključeno	Zatražite od korisnika da potvrdi broj faksa.
Predbroj	Postavite predbroj.
Pravila za predbrojeve	Uspostavite pravilo za predbroj.
Napomena: Zvezdica (*) pokraj vrijednosti naznačuje tvornički zadanu postavku.	

Postavke za primanje faksova

Stavka izbornika	Opis
Zadatak faksiranja na čekanju Ništa* Toner Toner i potrošni materijal	Uklonite iz reda za ispisivanje zadatke faksiranja koji zahtijevaju specifične nedostupne resurse.
Napomena: Zvezdica (*) pokraj vrijednosti naznačuje tvornički zadanu postavku.	

Stavka izbornika	Opis
Broj zvona prije javljanja 1 – 25 (3*)	Postavite broj zvona za dolazni faks.
Automatsko smanjenje Uključeno* Isključeno	Omogućite promjenu veličine dolaznog faksa sukladno stranici.
Izvor papira Ladica [X] Automatski*	Odredite izvor papira za ispisivanje dolaznog faksa.
Strane Uključeno Isključeno*	Ispisujte papir obostrano.
Razdjelne stranice Ništa* Prije zadatka Poslije zadatka	Odredite hoće li se tijekom ispisivanja umetati prazne razdjelne stranice.
Izvor razdjelne stranice Ladica [X] (1*)	Navedite izvor papira za razdjelnu stranicu.
Izlazni odjeljak Standardni odjeljak	Odredite izlaznu ladicu za primljene faksove.
Podnožje faksa Uključeno Isključeno*	Ispišite informacije o prijenosu na dnu svake primljene stranice faksa.
Oznaka vremena na podnožju faksa Primanje* Ispis	Ispišite oznaku vremena na dnu svake primljene stranice faksa.
Bušenje Isključeno* 2 rupe 3 rupe 4 rupe	Izbušite rupe uzduž ruba ispisanog faksa. Napomena: Ova stavka izbornika prikazuje se samo kada je instaliran sklop za završnu obradu klamanjem u više položaja i bušenjem rupa.
Klamanje Isključeno* 1 klamerica 2 klamerice	Zaklamajte ispisani faks. Napomena: Ova stavka izbornika prikazuje se samo kada je instaliran sklop za završnu obradu.
Stavljanje faksova na čekanje Način rada s faksovima na čekanju Isključeno* Uvijek uključeno Ručno Zakazano	Zadržite primljene faksove i spriječite njihovo ispisivanje dok se ne pošalju.
Napomena: Zvezdica (*) pokraj vrijednosti naznačuje tvornički zadanu postavku.	

Administrativne kontrole

Stavka izbornika	Opis
Omogući primanje faksa Uključeno* Isključeno	Postavite pisač na primanje faksa.
Omogući primanje faksova u boji Uključeno* Isključeno	Postavite pisač na primanje faksa u boji.
Omogući ID pozivatelja Uključeno* Isključeno	Omogućite prikaz broja koji šalje dolazni faks.
Blokiranje bezimenih faksova Uključeno Isključeno*	Blokirajte dolazne faksove poslane s uređaja koji nemaju ID stanice ili ID faks-uređaja.
Popis zabranjenih faksova Dodavanje zabranjenog faksa	Navedite telefonske brojeve koje želite blokirati.
Odgovaranje uključeno Sva zvona* Samo jedno zvono Samo dva zvona Samo tri zvona Samo jedno ili dva zvona Samo jedno ili tri zvona Samo dva ili tri zvona	Postavite prepoznatljiv uzorak zvona za dolazni faks.
Automatsko javljanje Uključeno* Isključeno	Postavite pisač na automatsko primanje faksa.
Prosljeđivanje faksova Ispis* Ispiši i proslijedi Proslijedi	Odredite hoće li se primljeni faks proslijediti.
Proslijedi primatelju Odredište 1 Odredište 2	Odredite mjesto prosljeđivanja primljenog faksa. Napomena: Ova stavka izbornika pojavljuje se samo je opcija Prosljeđivanje faksova postavljena na Ispiši i proslijedi ili Proslijedi.
Maks. brzina 33600* 14400 9600 4800 2400	Postavite maksimalnu brzinu prijenosa faksa.
Napomena: Zvezdica (*) pokraj vrijednosti naznačuje tvornički zadanu postavku.	

Naslovna stranica faksa

Stavka izbornika	Opis
Naslovna stranica faksa Isključeno prema zadanoj postavci* Uključeno prema zadanoj postavci Nikada nemoj koristiti Uvijek koristi	Konfigurirajte postavke za naslovnu stranicu faksa.
Dodaj polje Prima Isključeno* Uključeno	
Dodaj polje Šalje Isključeno* Uključeno	
Šalje	
Dodaj polje Poruka Isključeno* Uključeno	
Poruka:	
Dodaj logotip Isključeno* Uključeno	
Dodaj podnožje [x] Isključeno* Uključeno	
Podnožje [x]	
Napomena: Zvezdica (*) pokraj vrijednosti naznačuje tvornički zadanu postavku.	

Postavke zapisnika faks-uređaja

Stavka izbornika	Opis
Učestalost zapisnika prijena Uvijek* Nikad Samo za pogrešku	Odredite koliko često pisač izrađuje zapisnik.
Radnja zapisnika prijena Ispis Isključeno Uključeno* E-pošta Isključeno* Uključeno	Ispišite ili pošaljite e-poštom zapisnik za uspješan prijenos faksa ili pogrešku prijena.
Napomena: Zvezdica (*) pokraj vrijednosti naznačuje tvornički zadanu postavku.	

Stavka izbornika	Opis
Zapisnik pogrešaka pri primanju Bez ispisivanja* Ispisivanje u slučaju pogreške	Ispišite zapisnik za neuspjelo primanje faksa.
Automatsko ispisivanje zapisnika Uključeno* Isključeno	Ispišite sve aktivnosti faksa.
Izvor papira za zapisnik Ladica [x] (1*)	Odredite izvor papira za zapisnike ispisivanja.
Prikaz zapisnika Naziv udaljenog faks-uređaja* Birani broj	Identificirajte pošiljatelja po nazivu ili broju udaljenog faks-uređaja.
Omogući zapisnik zadataka Uključeno* Isključeno	Prikažite sadržaj svih zadataka faksiranja.
Omogući zapisnik poziva Uključeno* Isključeno	Prikažite sažetak povijesti biranja faks-uređaja.
Izlazni odjeljak za zapisnike Standardni odjeljak* Ladica [x]	Odredite izlaznu ladicu za ispisane zapisnike.
Napomena: Zvezdica (*) pokraj vrijednosti naznačuje tvornički zadanu postavku.	

Postavke zvučnika

Stavka izbornika	Opis
Način rada zvučnika Uvijek isključeno* Uvijek uključeno Uključeno do povezivanja	Postavite način rada zvučnika faks-uređaja.
Glasnoća zvučnika Niska* Visoka	Prilagodite glasnoću zvučnika faks-uređaja.
Glasnoća zvona Isključeno* Uključeno	Omogućite glasnoću zvona.
Napomena: Zvezdica (*) pokraj vrijednosti naznačuje tvornički zadanu postavku.	

Postavljanje poslužitelja za faks-uređaj

Općenite postavke faksa

Stavka izbornika	Opis
U format	Odredite primatelja faksa. Napomena: Ako želite koristiti broj faksa, unesite znak ljestvi (#) ispred broja.
Adresa za odgovor	Odredite adresu za odgovor za slanje faksa.
Predmet	Odredite predmet i poruku faksa.
Poruka	
Omogućavanje analognog prijema Isključeno* Uključeno	Postavite pisač na primanje analognih faksova.
Napomena: Zvezdica (*) pokraj vrijednosti naznačuje tvornički zadanu postavku.	

Postavke e-pošte poslužitelja za faksiranje

Stavka izbornika	Opis
Upotrijebi SMTP poslužitelj e-pošte Uključeno* Isključeno	Upotrijebite Simple Mail Transfer Protocol (SMTP) postavke za e-poštu u slanju i primanju faksova. Napomena: Kada je postavka postavljena na Uključeno, ne prikazuje se nijedna druga postavka na izborniku Postavke e-pošte poslužitelja za faksiranje.
Primarni SMTP pristupnik	Unesite IP adresu ili naziv glavnog računala primarnog SMTP poslužitelja.
Priključak primarnog SMTP pristupnika 1-65535 (25*)	Unesite broj priključka primarnog SMTP poslužitelja.
Sekundarni SMTP pristupnik	Unesite IP adresu poslužitelja ili naziv glavnog računala sekundarnog ili rezervnog SMTP poslužitelja.
Priključak sekundarnog SMTP pristupnika 1-65535 (25*)	Unesite broj priključka poslužitelja za sekundarni ili rezervni SMTP poslužitelj.
SMTP – prekoračenje vremena 5 – 30 (30*)	Postavite vrijeme prije prekoračenja vremena pisača ako SMTP poslužitelj ne odgovori.
Adresa za odgovor	Odredite adresu za odgovor za slanje faksa.
Koristi SSL/TLS Onemogućeno* Dogovori Obavezno	Odredite hoće li se faks slati koristeći šifriranu vezu.
Zatraži pouzdani certifikat Isključeno Uključeno*	Odredite pouzdani certifikat prilikom pristupa SMTP poslužitelju.
Napomena: Zvezdica (*) pokraj vrijednosti naznačuje tvornički zadanu postavku.	

Stavka izbornika	Opis
Provjera autentičnosti SMTP poslužitelja Provjera autentičnosti nije potrebna* Prijava / Obično NTLM CRAM-MD5 Digest-MD5 Kerberos 5	Postavite vrstu provjere autentičnosti za SMTP poslužitelj.
E-pošta pokrenuta od strane uređaja Ništa* Koristi SMTP vjerodajnice uređaja	Odredite jesu li vjerodajnice potrebne za e-poštu pokrenutu od strane uređaja.
E-pošta pokrenuta od strane korisnika Ništa* Koristi SMTP vjerodajnice uređaja Koristi korisnički ID i lozinku za sesiju Koristi adresu e-pošte i lozinku za sesiju Upit za korisnika	Odredite jesu li vjerodajnice potrebne za e-poštu pokrenutu od strane korisnika.
Koristi vjerodajnice uređaja za Active Directory Isključeno* Uključeno	Omogućite korisničke vjerodajnice i grupna odredišta za povezivanje s SMTP poslužiteljem.
Korisnički ID za uređaj	Odredite korisnički ID i lozinku za povezivanje s SMTP poslužiteljem.
Lozinka za uređaj	
PODRUČJE Kerberos 5	Odredite područje za Kerberos 5 protokol provjere autentičnosti.
NTLM domena	Odredite naziv domene za sigurnosni protokol NTLM.
Onemogućiti pogrešku "SMTP poslužitelj nije postavljen" Isključeno* Uključeno	Sakrijte poruku o pogrešci "SMTP poslužitelj nije postavljen".
Napomena: Zvezdica (*) pokraj vrijednosti naznačuje tvornički zadanu postavku.	

Postavke skeniranja poslužitelja za faksiranje

Stavka izbornika	Opis
Format slike TIFF (.tif) PDF (.pdf)* XPS (.xps)	Odredite format datoteke za skeniranu sliku.
Vrsta sadržaja Tekst* Tekst/fotografija Fotografija Grafika	Poboljšajte rezultate na temelju sadržaja originalnog dokumenta.
Napomena: Zvezdica (*) pokraj vrijednosti naznačuje tvornički zadanu postavku.	

Stavka izbornika	Opis
Izvor sadržaja Crno-bijeli laser Laser u boji* Tintni Fotografija/film Časopis Novine Tiskarski stroj Drugo	Poboljšajte rezultate na temelju izvora originalnog dokumenta.
Razlučivost faksa Standardna* Fina Superfina Ultrafina	Postavite razlučivost faksa.
Strane Isključeno* Kratki rub Dugi rub	Navedite orijentaciju izvornog dokumenta prilikom skeniranja obje strane dokumenta.
Zatamnjenost 1 – 9 (5*)	Postavite zatamnjenost ispisa.
Orijentacija Okomito* Vodoravno	Odredite orijentaciju teksta i grafika na stranici.
Format originala [Popis formata papira]	Postavite format papira originalnog dokumenta. Napomene: <ul style="list-style-type: none"> • U SAD-u je opcija Razne veličine tvornički zadana postavka. A4 je međunarodna tvornički zadana postavka. • Ova postavka može se razlikovati ovisno o modelu pisača.
Koristi višestranični TIFF Isključeno Uključeno*	Birajte između TIFF datoteka s jednom ili više stranica.
Napomena: Zvezdica (*) pokraj vrijednosti naznačuje tvornički zadanu postavku.	

E-pošta

Postavljanje e-pošte

Stavka izbornika	Opis
Primarni SMTP pristupnik	Unesite IP adresu ili naziv glavnog računala primarnog SMTP poslužitelja za slanje e-pošte.
Napomena: Zvezdica (*) pokraj vrijednosti naznačuje tvornički zadanu postavku.	

Stavka izbornika	Opis
Priključak primarnog SMTP pristupnika 1-65535 (25*)	Unesite broj priključka primarnog SMTP poslužitelja.
Sekundarni SMTP pristupnik	Unesite IP adresu poslužitelja ili naziv glavnog računala sekundarnog ili rezervnog SMTP poslužitelja.
Priključak sekundarnog SMTP pristupnika 1-65535 (25*)	Unesite broj priključka poslužitelja za sekundarni ili rezervni SMTP poslužitelj.
SMTP – prekoračenje vremena 5 – 30 sekundi (30*)	Postavite vrijeme prije prekoračenja vremena pisača ako SMTP poslužitelj ne odgovori.
Adresa za odgovor	Odredite adresu za odgovor u e-pošti.
Uvijek koristi SMTP zadanu adresu za odgovor Uključeno Isključeno*	Uvijek koristite zadanu adresu za odgovor na SMTP poslužitelju.
Koristi SSL/TLS Onemogućeno* Dogovori Obavezno	Odredite hoće li se e-pošta slati koristeći šifriranu vezu.
Zatraži pouzdani certifikat Isključeno Uključeno*	Zatražite pouzdani certifikat prilikom pristupa SMTP poslužitelju.
Provjera autentičnosti SMTP poslužitelja Provjera autentičnosti nije potrebna* Prijava / Obično NTLM CRAM-MD5 Digest-MD5 Kerberos 5	Postavite vrstu provjere autentičnosti za SMTP poslužitelj.
E-pošta pokrenuta od strane uređaja Ništa* Koristi SMTP vjerodajnice uređaja	Odredite jesu li vjerodajnice potrebne za e-poštu pokrenutu od strane uređaja.
E-pošta pokrenuta od strane korisnika Ništa* Koristi SMTP vjerodajnice uređaja Koristi korisnički ID i lozinku za sesiju Koristi adresu e-pošte i lozinku za sesiju Upit za korisnika	Odredite jesu li vjerodajnice potrebne za e-poštu pokrenutu od strane korisnika.
Koristi vjerodajnice uređaja za Active Directory Isključeno* Uključeno	Odredite jesu li vjerodajnice potrebne za e-poštu pokrenutu od strane korisnika.
Korisnički ID za uređaj	Odredite korisnički ID i lozinku za povezivanje s SMTP poslužiteljem.
Lozinka za uređaj	
PODRUČJE Kerberos 5	Odredite područje za Kerberos 5 protokol provjere autentičnosti.
Napomena: Zvjezdica (*) pokraj vrijednosti naznačuje tvorički zadanu postavku.	

Stavka izbornika	Opis
NTLM domena	Odredite naziv domene za sigurnosni protokol NTLM.
Napomena: Zvezdica (*) pokraj vrijednosti naznačuje tvornički zadanu postavku.	

Zadane postavke e-pošte

Stavka izbornika	Opis
Predmet:	Odredite predmet i poruku e-pošte.
Poruka:	
Naziv datoteke	Navedite naziv datoteke skeniranog dokumenta.
Format JPEG (.jpg) PDF (.pdf)* TIFF (.tif) XPS (.xps) TXT (.txt) RTF (.rtf) DOCX (.docx)	Navedite format datoteke za skenirani dokument.
Globalne postavke OCR-a Prepoznavanje jezika Automatska rotacija Uklanjanje šuma Poboljšanje automatskog kontrasta	Konfigurirajte postavke za optičko prepoznavanje znakova (OCR). Napomena: Ova stavka izbornika prikazuje se samo ako ste kupili i instalirali OCR rješenje.
Postavke za PDF Verzija PDF-a (1.5*) Arhivska verzija (A – 1a*) Visoka kompresija (Isključeno*) Sigurno (Isključeno*) Arhivski (PDF/A) (Isključeno*)	Konfigurirajte postavke PDF-a za skenirani dokument. Napomene: <ul style="list-style-type: none"> • Opcije Arhivska verzija i Arhivski (PDF/A) podržane su samo ako je Verzija PDF-a postavljena na 1.4. • Opcija Visoka kompresija prikazuje se samo kada je instaliran tvrdi disk.
Vrsta sadržaja Tekst Tekst/fotografija* Fotografija Grafika	Poboljšajte rezultate na temelju vrste sadržaja originalnog dokumenta.
Izvor sadržaja Crno-bijeli laser Laser u boji* Tintni Fotografija/film Časopis Novine Tiskarski stroj Drugo	Poboljšajte rezultate na temelju izvora sadržaja originalnog dokumenta.
Napomena: Zvezdica (*) pokraj vrijednosti naznačuje tvornički zadanu postavku.	

Stavka izbornika	Opis
Boja Crno-bijelo Siva U boji* Automatski	Postavite opcije pisača tako da obrađuje sadržaj datoteke u boji i crno-bijelo.
Razlučivost 75 dpi 150 dpi* 200 dpi 300 dpi 400 dpi 600 dpi	Postavite razlučivost skenirane slike.
Zatamnjenost 1 – 9 (5*)	Prilagodite zatamnjenost skenirane slike.
Orijentacija Okomito* Vodoravno	Navedite orijentaciju originalnog dokumenta.
Format originala [Popis formata papira] (Automatsko otkrivanje formata*)	Postavite format papira originalnog dokumenta.
Strane Isključeno* Kratki rub Dugi rub	Navedite orijentaciju izvornog dokumenta prilikom skeniranja obje strane dokumenta.
Napomena: Zvezdica (*) pokraj vrijednosti naznačuje tvornički zadanu postavku.	

Napredno ispisivanje

Stavka izbornika	Opis
Ravnoteža boja Cijan (0*) Magenta (0*) Žuta (0*)	Prilagodite intenzitet boje za cijan, magentu i žutu.
Zanemarivanje boja Zanemarivanje boja (Ništa*) Zadani prag za crvenu (128*) Zadani prag za zelenu (128*) Zadani prag za plavu (128*)	Navedite koja će se boja zanemariti tijekom skeniranja i prilagodite postavku zanemarivanja za tu boju.
Automatsko otkrivanje boja Osjetljivost za boje (5*) Osjetljivost za područja (5*) Dubina boje u bitovima za e-poštu (1 bit*)	Konfigurirajte postavku automatskog otkrivanja boje.
Napomena: Zvezdica (*) pokraj vrijednosti naznačuje tvornički zadanu postavku.	

Stavka izbornika	Opis
JPEG kvaliteta Najbolje za sadržaj* 5-95	Postavite JPEG kvalitetu za skeniranu sliku.
Kontrast Najbolje za sadržaj* 0 – 5	Odredite kontrast skenirane slike.
Uklanjanje pozadine Prepoznavanje pozadine (Utemeljeno na sadržaju*) Razina (0*)	Uklonite pozadinsku boju ili šum slike iz originalnog dokumenta. Napomene: <ul style="list-style-type: none"> • Utemeljeno na sadržaju uklanja pozadinsku boju iz izvornog dokumenta. • Fiksno uklanja šum slike s fotografije.
Zrcalna slika Isključeno* Uključeno	Izradite zrcalnu sliku originalnog dokumenta.
Negativ slike Isključeno* Uključeno	Izradite negativ slike originalnog dokumenta.
Pojedinosti u sjeni -4 do 4 (0*)	Prilagodite pojedinosti u sjeni na skeniranoj slici.
Skeniraj od ruba do ruba Isključeno* Uključeno	Skenirajte originalni dokument od ruba do ruba.
Oštrina 1 – 5 (3*)	Prilagodite oštrinu skenirane slike.
Temperatura -4 do 4 (0*)	Generirajte plaviji ili crveniji ispis originalnog dokumenta.
Prazne stranice Uklanjanje prazne stranice (Ukloni*) Osjetljivost za prazne stranice (5*)	Postavite osjetljivost skeniranih materijala u odnosu na prazne stranice originalnog dokumenta.
Napomena: Zvezdica (*) pokraj vrijednosti naznačuje tvornički zadanu postavku.	

Administrativne kontrole

Stavka izbornika	Opis
Maksimalna veličina e-pošte 0-65535 (0*)	Postavite najveću veličinu datoteke za svaku poruku e-pošte.
Poruka o pogrešnoj veličini	Odredite poruku o pogrešci koju će pisač slati kada poruka e-pošte premaši dopuštenu veličinu datoteke. Napomena: Možete unijeti do 1024 znaka.
Napomena: Zvezdica (*) pokraj vrijednosti naznačuje tvornički zadanu postavku.	

Stavka izbornika	Opis
Ograničenje odredišta	Ograničite slanje e-pošte samo na određeni popis naziva domene. Napomena: Za razdvajanje domena koristite zareze.
Pošalji mi kopiju Nikada se ne prikazuje* Uključeno prema zadanoj postavci Isključeno prema zadanoj postavci Uvijek uključeno	Pošaljite kopiju poruke e-pošte sebi.
Dopusti samo osobne poruke e-pošte Isključeno* Uključeno	Postavite pisač da šalje poruke e-pošte samo vama.
Koristi cc:/bcc: Isključeno* Uključeno	Omogućite kopiju i slijepu kopiju u porukama e-pošte.
Koristi višestranični TIFF Isključeno Uključeno*	Omogućite skeniranje više TIFF slika u jednoj TIFF datoteci.
Kompresija TIFF datoteka JPEG LZW*	Odredite vrstu kompresije za TIFF datoteke.
Tekst po zadanom 5-95 (75*)	Postavite kvalitetu teksta u sadržaju koji se skenira.
Tekst/fotografija po zadanom 5-95 (75*)	Postavite kvalitetu teksta i fotografija u sadržaju koji se skenira.
Fotografija po zadanom 5-95 (50*)	Postavite kvalitetu fotografija sadržaja koji se skenira.
Zapisnik prijenosa Ispiši zapisnik* Nemoj ispisivati zapisnik Ispisuj samo u slučaju pogreške	Ispišite zapisnik prijenosa za skeniranje e-pošte.
Izvor papira za zapisnik Ladica [x] (1*) Višenamjenski uređaj za uvlačenje papira	Odredite izvor papira za ispisivanje zapisnika e-pošte.
Izlazni odjeljak za zapisnike Standardni odjeljak* Ladica [x]	Odredite izlaznu ladicu za ispisane zapisnike e-pošte.
Prilagođeno skeniranje Isključeno* Uključeno	Postavite pisač za skeniranje prvog skupa originalnih dokumenata pomoću navedenih postavki, a zatim skenirajte sljedeći skup s istim ili drugačijim postavkama. Napomena: Ova stavka izbornika prikazuje se samo kada je instaliran tvrdi disk.
Napomena: Zvezdica (*) pokraj vrijednosti naznačuje tvornički zadanu postavku.	

Stavka izbornika	Opis
Pretpregled skena Isključeno Uključeno*	Prikažite pregled prije skeniranja originalnog dokumenta. Napomena: Ova stavka izbornika prikazuje se samo kada je instaliran tvrdi disk.
Omogući spremanje u obliku prečaca Isključeno Uključeno*	Spremite adresu e-pošte u obliku prečaca.
Slike u e-pošti poslone kao Privitak* Web-veza	Odredite način slanja slika koje su dio poruke e-pošte.
Ponovo postavi informacije e-pošte nakon slanja Isključeno Uključeno*	Nakon slanja poruke e-pošte ponovo postavite polja Prima, Predmet, Poruka i Naziv datoteke na njihove zadane vrijednosti.
Napomena: Zvezdica (*) pokraj vrijednosti naznačuje tvornički zadanu postavku.	

Postavljanje web-veza

Stavka izbornika	Opis
Poslužitelj	Odredite vjerodajnice poslužitelja koji hostira slike uvrštene u poruku e-pošte.
Prijava	
Lozinka	
Putanja	
Naziv datoteke	
Web-veza	

FTP

Zadane postavke FTP-a

Stavka izbornika	Opis
Format JPEG (.jpg) PDF (.pdf)* TIFF (.tif) XPS (.xps) TXT (.txt) RTF (.rtf) DOCX (.docx) CSV (.csv)	Odredite format datoteke za skeniranu sliku.
Napomena: Zvezdica (*) pokraj vrijednosti naznačuje tvornički zadanu postavku.	

Stavka izbornika	Opis
Globalne postavke OCR-a Prepoznavanje jezika Automatska rotacija Uklanjanje šuma Poboljšanje automatskog kontrasta	Konfigurirajte postavke za optičko prepoznavanje znakova (OCR). Napomena: Ovaj izbornik prikazuje se samo ako ste kupili i instalirali OCR rješenje.
Postavke za PDF Verzija PDF-a 1,3 1,4 1,5* 1,6 1,7 Arhivska verzija A-1a* A-1b Visoka kompresija Isključeno* Uključeno Zaštita Isključeno* Uključeno Arhivski (PDF/A) Isključeno* Uključeno	Postavite format PDF-a za skeniranu sliku.
Vrsta sadržaja Tekst Tekst/fotografija* Fotografija Grafika	Poboljšajte rezultate na temelju sadržaja originalnog dokumenta.
Izvor sadržaja Crno-bijeli laser Laser u boji* Tintni Fotografija/film Časopis Novine Tiskarski stroj Drugo	Poboljšajte rezultate na temelju izvora originalnog dokumenta.
Boja Crno-bijelo Siva U boji* Automatski	Odredite boju prilikom skeniranja slike.
Napomena: Zvezdica (*) pokraj vrijednosti naznačuje tvornički zadanu postavku.	

Stavka izbornika	Opis
Razlučivost 75 dpi 150 dpi* 200 dpi 300 dpi 400 dpi 600 dpi	Postavite razlučivost skenirane slike.
Zatamnjenost -4 do 4 (0*)	Prilagodite zatamnjenost skenirane slike.
Orijentacija Okomito* Vodoravno	Odredite orijentaciju teksta i grafika na stranici.
Format originala [Popis formata papira] (Automatsko otkrivanje formata*)	Postavite format papira originalnog dokumenta. Napomena: U SAD-u je Letter tvornički zadana postavka. A4 je međunarodna tvornički zadana postavka.
Strane Isključeno* Dugi rub Kratki rub	Navedite orijentaciju stranice za tekst i grafike prilikom skeniranja obostranog dokumenta.
Naziv datoteke	Odredite naziv datoteke skenirane slike.
Napomena: Zvezdica (*) pokraj vrijednosti naznačuje tvornički zadanu postavku.	

Napredno ispisivanje

Stavka izbornika	Opis
Ravnoteža boja -4 do 4 (0*)	Prilagodite količinu tonera za svaku boju skena.
Zanemarivanje boja Zanemarivanje boja Ništa* Crvena Zelena Plava Zadani prag za crvenu 0 – 255 (128*) Zadani prag za zelenu 0 – 255 (128*) Zadani prag za plavu 0 – 255 (128*)	Navedite koja će se boja zanemariti tijekom skeniranja i prilagodite postavku zanemarivanja za tu boju.
Napomena: Zvezdica (*) pokraj vrijednosti naznačuje tvornički zadanu postavku.	

Stavka izbornika	Opis
Automatsko otkrivanje boja Osjetljivost za boje 1 – 9 (5*) Osjetljivost za područja 1 – 9 (5*) Dubina u bitovima za FTP 1 bit* 8 bita	Postavite količinu boje koju pisač prepoznaje iz originalnog dokumenta. Napomena: Ova stavka izbornika prikazuje se samo kada je opcija U boji postavljena na Automatski.
JPEG kvaliteta Najbolje za sadržaj* 5-95	Postavite kvalitetu slike formata JPEG. Napomene: <ul style="list-style-type: none"> • 5 smanjuje veličinu datoteke, ali slabi kvalitetu slike. • 90 pruža najbolju kvalitetu slike, ali stvara veliku datoteku.
Kontrast Najbolje za sadržaj* 0 – 5	Odredite kontrast ispisa.
Uklanjanje pozadine Prepoznavanje pozadine Utemeljeno na sadržaju* Fiksno Razina -4 do 4 (0*)	Prilagodite dio pozadine koji se vidi na skeniranoj slici. Napomena: Ako želite ukloniti pozadinsku boju iz originalnog dokumenta, postavite opciju Prepoznavanje pozadine na Utemeljeno na sadržaju. Ako želite ukloniti šum slike s fotografije, postavite Prepoznavanje pozadine na Fiksno.
Zrcalna slika Isključeno* Uključeno	Izradite zrcalnu sliku originalnog dokumenta.
Negativ slike Isključeno* Uključeno	Izradite negativ slike originalnog dokumenta.
Pojedinosti u sjeni -4 do 4 (0*)	Prilagodite količinu pojedinosti u sjeni koje se vide na skeniranoj slici.
Skeniraj od ruba do ruba Isključeno* Uključeno	Omogućite skeniranje originalnog dokumenta od ruba do ruba.
Oštrina 1 – 5 (3*)	Prilagodite oštrinu skenirane slike.
Temperatura -4 do 4 (0*)	Odredite hoće li se generirati hladniji ili topliji ispis.
Prazne stranice Uklanjanje prazne stranice (Nemoj uklanjati*) Osjetljivost za prazne stranice (5*)	Odredite hoće li se obuhvatiti prazne stranice.
Napomena: Zvezdica (*) pokraj vrijednosti naznačuje tvornički zadanu postavku.	

Administrativne kontrole

Stavka izbornika	Opis
Tekst po zadanom 5-95 (75*)	Postavite kvalitetu teksta na skeniranoj slici.
Tekst/fotografija po zadanom 5-95 (75*)	Postavite kvalitetu teksta ili fotografije na skeniranoj slici.
Fotografija po zadanom 5-95 (50*)	Postavite kvalitetu fotografije na skeniranoj slici.
Koristi višestranični TIFF Uključeno* Isključeno	Birajte između TIFF datoteka s jednom ili više stranica.
Kompresija TIFF datoteka LZW* JPEG	Postavite opciju kompresije za TIFF datoteke.
Zapisnik prijenosa Ispiši zapisnik* Nemoj ispisivati zapisnik Ispisuj samo u slučaju pogreške	Ispišite zapisnik za uspješne prijenose skena na FTP.
Izvor papira za zapisnik Ladica [x] (1*) Višenamjenski uređaj za uvlačenje papira	Odredite izvor papira za ispisivanje zapisnika za FTP.
Izlazni odjeljak za zapisnike Standardni odjeljak* Ladica [x]	Odredite izlaznu ladicu za ispisane FTP zapisnike.
Prilagođeno skeniranje Isključeno* Uključeno	Uključite prilagođeno skeniranje prema zadanoj postavci. Napomena: Ova stavka izbornika prikazuje se samo kada je instaliran tvrdi disk.
Pretpregled skena Isključeno Uključeno*	Omogućite prikaz skena na zaslonu. Napomena: Ova stavka izbornika prikazuje se samo kada je instaliran tvrdi disk.
Omogući spremanje u obliku prečaca Isključeno Uključeno*	Spremite prilagođene postavke FTP-a u obliku prečaca.
Napomena: Zvezdica (*) pokraj vrijednosti naznačuje tvornički zadanu postavku.	

USB pogon

Skeniranje flash pogona

Stavka izbornika	Opis
Format JPEG (.jpg) PDF (.pdf)* TIFF (.tif) XPS (.xps) TXT (.txt) RTF (.rtf) DOCX (.doc) CSV (.csv)	Odredite format datoteke za skeniranu sliku.
Globalne postavke OCR-a Prepoznavanje jezika Automatska rotacija Uklanjanje šuma Poboljšanje automatskog kontrasta	Konfigurirajte postavke za optičko prepoznavanje znakova (OCR). Napomena: Ovaj izbornik prikazuje se samo ako ste kupili i instalirali OCR rješenje.
Postavke za PDF Verzija PDF-a (1.5*) Arhivska verzija (A – 1a*) Visoka kompresija (Isključeno*) Sigurno (Isključeno*) Arhivski (PDF/A) (Isključeno*)	Konfigurirajte postavke PDF-a za skeniranu sliku. Napomene: <ul style="list-style-type: none"> • Opcije Arhivska verzija i Arhivski (PDF/A) podržane su samo ako je Verzija PDF-a postavljena na 1.4. • Opcija Visoka kompresija prikazuje se samo kada je instaliran tvrdi disk.
Vrsta sadržaja Tekst Tekst/fotografija* Grafika Fotografija	Poboljšajte rezultate na temelju vrste sadržaja originalnog dokumenta.
Izvor sadržaja Crno-bijeli laser Laser u boji* Tintni Fotografija/film Časopis Novine Tiskarski stroj Drugo	Poboljšajte rezultate na temelju izvora sadržaja originalnog dokumenta.
Boja Crno-bijelo Siva U boji* Automatski	Postavite opcije pisača tako da obrađuje sadržaj datoteke u boji i crno-bijelo.
Napomena: Zvezdica (*) pokraj vrijednosti naznačuje tvornički zadanu postavku.	

Stavka izbornika	Opis
Razlučivost 75 dpi 150 dpi* 200 dpi 300 dpi 400 dpi 600 dpi	Postavite razlučivost skenirane slike.
Zatamnjenost 1 – 9 (5*)	Prilagodite zatamnjenost skenirane slike.
Orijentacija Okomito* Vodoravno	Navedite orijentaciju originalnog dokumenta.
Format originala Automatsko otkrivanje formata*	Postavite format papira originalnog dokumenta.
Strane Isključeno* Dugi rub Kratki rub	Navedite orijentaciju izvornog dokumenta prilikom skeniranja obje strane dokumenta.
Naziv datoteke	Odredite naziv datoteke skenirane slike.
Napomena: Zvezdica (*) pokraj vrijednosti naznačuje tvornički zadanu postavku.	

Napredno ispisivanje

Stavka izbornika	Opis
Ravnoteža boja Cijan (0*) Magenta (0*) Žuta (0*)	Prilagodite intenzitet boje za cijan, magentu i žutu.
Zanemarivanje boja Zanemarivanje boja (Ništa*) Zadani prag za crvenu (128*) Zadani prag za zelenu (128*) Zadani prag za plavu (128*)	Navedite koja će se boja zanemariti tijekom skeniranja i prilagodite postavku zanemarivanja za tu boju.
Automatsko otkrivanje boja Osjetljivost za boje (5*) Osjetljivost za područja (5*) Dubina boje u bitovima pri skeniranju (1 bit*)	Konfigurirajte postavku automatskog otkrivanja boje.
JPEG kvaliteta Najbolje za sadržaj* 5-95	Postavite JPEG kvalitetu za skeniranu sliku.
Kontrast Najbolje za sadržaj* 0 – 5	Odredite kontrast skenirane slike.
Napomena: Zvezdica (*) pokraj vrijednosti naznačuje tvornički zadanu postavku.	

Stavka izbornika	Opis
Uklanjanje pozadine Prepoznavanje pozadine (Utemeljeno na sadržaju*) Razina (0*)	Uklonite pozadinsku boju ili šum slike iz originalnog dokumenta. Napomene: <ul style="list-style-type: none"> • Utemeljeno na sadržaju uklanja pozadinsku boju iz izvornog dokumenta. • Fiksno uklanja šum slike s fotografije.
Zrcalna slika Isključeno* Uključeno	Izradite zrcalnu sliku originalnog dokumenta.
Negativ slike Isključeno* Uključeno	Izradite negativ slike originalnog dokumenta.
Pojedinosti u sjeni -4 do 4 (0*)	Prilagodite pojedinosti u sjeni na skeniranoj slici.
Skeniraj od ruba do ruba Isključeno* Uključeno	Skenirajte originalni dokument od ruba do ruba.
Oštrina 1 – 5 (3*)	Prilagodite oštrinu skenirane slike.
Temperatura -4 do 4 (0*)	Generirajte plaviji ili crveniji ispis originalnog dokumenta.
Prazne stranice Uklanjanje prazne stranice (Nemoj uklanjati*) Osjetljivost za prazne stranice (5*)	Postavite osjetljivost skeniranih materijala u odnosu na prazne stranice originalnog dokumenta.
Napomena: Zvezdica (*) pokraj vrijednosti naznačuje tvornički zadanu postavku.	

Administrativne kontrole

Stavka izbornika	Opis
Tekst po zadanom 5-95 (75*)	Postavite kvalitetu teksta na skeniranoj slici.
Tekst/fotografija po zadanom 5-95 (75*)	Postavite kvalitetu teksta i fotografije na skeniranoj slici.
Fotografija po zadanom 5-95 (50*)	Postavite kvalitetu fotografije na skeniranoj slici.
Koristi višestranični TIFF Isključeno Uključeno*	Omogućite skeniranje više TIFF slika u jednoj TIFF datoteci.
Kompresija TIFF datoteka LZW* JPEG	Odredite vrstu kompresije za TIFF datoteke.
Napomena: Zvezdica (*) pokraj vrijednosti naznačuje tvornički zadanu postavku.	

Stavka izbornika	Opis
Prilagođeno skeniranje Isključeno* Uključeno	Postavite pisač za skeniranje prvog skupa originalnih dokumenata pomoću navedenih postavki, a zatim skenirajte sljedeći skup s istim ili drugačijim postavkama. Napomena: Ova stavka izbornika prikazuje se samo kada je instaliran tvrdi disk.
Pretpregled skena Isključeno Uključeno*	Prikažite pregled prije skeniranja originalnog dokumenta. Napomena: Ova stavka izbornika prikazuje se samo kada je instaliran tvrdi disk.
Napomena: Zvezdica (*) pokraj vrijednosti naznačuje tvornički zadanu postavku.	

Ispisivanje s flash pogona

Stavka izbornika	Opis
Broj kopija 1 – 9999 (1*)	Postavite broj kopija.
Izvor papira Ladica [x] (1*) Višenamjenski uređaj za uvlačenje papira Ručno ulaganje papira Ručno umetanje omotnica	Postavite izvor papira za zadatak ispisa.
Boja Isključeno Uključeno*	Ispišite datoteku flash pogona u boji.
Razvrstavanje (1,1,1) (2,2,2) (1,2,3) (1,2,3)*	Složite stranice zadatka ispisa u nizu, naročito prilikom ispisa više kopija zadatka.
Strane 1-strano* 2-strano	Odredite hoće li se ispisivati s jedne ili s obje strane papira.
Klamanje Isključeno* 1 klamerica, gornji lijevi kut 1 klamerica, gornji lijevi kut 2 klamerice, lijevo 1 klamerica, gornji desni kut 2 klamerice, gore 1 klamerica, donji lijevi kut 2 klamerice, dolje 1 klamerica, donji desni kut 2 klamerice, desno	Odredite položaj klamanja za sve zadatke ispisivanja. Napomena: Ova stavka izbornika prikazuje se samo kada je instalirana klamerica za završnu obradu.
Bušenje rupa Isključeno* 2 rupe 3 rupe	Postavite način bušenja za sve zadatke ispisa. Napomena: Ova stavka izbornika prikazuje se samo kada je instalirana klamerica za završnu obradu.
Napomena: Zvezdica (*) pokraj vrijednosti naznačuje tvornički zadanu postavku.	

Stavka izbornika	Opis
Pomak stranica Ništa* Između kopija Između zadataka	Pomaknite ispis svakog zadatka ispisivanja ili svaku kopiju zadatka ispisivanja. Napomene: <ul style="list-style-type: none"> • Opcija Između kopija pomiče svaku kopiju zadatka ispisa ako je opcija Razvrstavanje postavljena na Uključeno [1, 2, 1, 2, 1, 2]. Ako je opcija Razvrstavanje postavljena na Isključeno [1, 1, 1, 2, 2, 2], pomiče se svaka skupina ispisanih stranica, kao što su sve prve i sve druge stranice. • Opcija Između zadataka postavlja jednak položaj pomicanja za cijeli zadatak ispisa bez obzira na broj ispisanih kopija. • Ova stavka izbornika prikazuje se samo kada je instaliran sklop za završnu obradu.
Stil okretanja Dugi rub* Kratki rub	Odredite koja će se strana papira uvezivati prilikom dvostranog ispisa.
Stranica po strani Isključeno* 2 stranice po strani 3 stranice po strani 4 stranice po strani 6 stranica po strani 9 stranica po strani 12 stranica po strani 16 stranica po strani	Ispišite više slika na jednu stranu lista papira.
Redoslijed stranica po strani Vodoravno* Obrnuto vodoravno Obrnuto okomito Okomito	Odredite položaj više slika kada se upotrebljava izbornik Stranica po strani.
Orijentacija stranica po strani Automatski* Vodoravno Okomito	Odredite orijentaciju više slika kad se upotrebljava izbornik Stranica po strani.
Obrub za stranice po strani Ništa* Ispuna	Ispišite obrub oko svake slike stranice kad se upotrebljava izbornik Stranica po strani.
Razdjelne stranice Isključeno* Između kopija Između zadataka Između stranica	Omogućite umetanje praznih razdjelnih stranica prilikom ispisivanja.
Izvor razdjelne stranice Ladica [x] (1*) Višenamjenski uređaj za uvlačenje papira	Navedite izvor papira za razdjelnu stranicu.
Napomena: Zvezdica (*) pokraj vrijednosti naznačuje tvornički zadanu postavku.	

Stavka izbornika	Opis
Prazne stranice Nemoj ispisivati* Ispis	Ispišite prazne stranice u zadatku ispisa.
Napomena: Zvezdica (*) pokraj vrijednosti naznačuje tvornički zadanu postavku.	

Mreža/priključci

Pregled mreže

Stavka izbornika	Opis
Aktivni adapter Automatski* Standardna mreža Bežično	Navedite vrstu mrežne veze. Napomena: Opcija Bežično dostupna je samo na pisačima koji su povezani s bežičnom mrežom.
Mrežni status	Pregledajte mrežne veze pisača.
Prikaži status mreže na pisaču Isključeno Uključeno*	Prikažite status mreže na zaslonu.
Brzina, dvosmjerno	Prikažite brzinu trenutačno aktivne mrežne kartice.
IPv4	Prikažite IPv4 adresu.
Sve IPv6 adrese	Prikažite sve IPv6 adrese.
Ponovo postavi poslužitelj za ispisivanje	Ponovo postavite sve aktivne mrežne veze s pisačem. Napomena: Ova postavka uklanja sve mrežne konfiguracijske postavke.
Prekoračenje vremena za mrežni zadatak Isključeno Uključeno* (90 sekundi)	Postavite vrijeme prije nego što pisač otkáže zadatak mrežnog ispisivanja.
Stranica s natpisom Isključeno* Uključeno	Ispišite stranicu s natpisom.
Raspon priključaka za skeniranje na računalo	Odredite valjan raspon priključaka za pisače iza vatrozida za blokiranje priključaka.
Omogućavanje mrežnih veza Isključeno Uključeno*	Omogućite pisaču da se poveže s mrežom.
Omogućite LLDP Isključeno* Uključeno	Omogućite Link Layer Discovery Protocol (LLDP) za pisač.
Napomena: Zvezdica (*) pokraj vrijednosti naznačuje tvornički zadanu postavku.	

Bežično

Napomena: Ovaj izbornik dostupan je samo na pisačima povezanim s Wi-Fi mrežom ili pisačima koji imaju adapter za bežičnu mrežu.

Stavka izbornika	Opis
Postavljanje pomoću mobilne aplikacije	Konfigurirajte bežičnu vezu pomoću aplikacije Lexmark Mobile Assistant.
Postavljanje na ploči pisača Odabir mreže Dodaj Wi-Fi mrežu Naziv mreže Mrežni način rada (Infrastruktura*) Način bežične sigurnosti (Onemogućeno*)	Bežičnu vezu konfigurirajte putem upravljačke ploče.
Wi-Fi Protected Setup Pokreni metodu pritiska gumba Početak PIN metode	Uspostavite Wi-Fi mrežu i omogućite zaštitu mreže.
Omogući Wi-Fi Direct Uključeno Isključeno*	Omogućite uređajima koji podržavaju Wi-Fi Direct povezivanje s pisačem.
Kompatibilnost 802.11b/g/n (2,4 GHz) 802.11a/b/g/n/ac (2.4GHz/5GHz)* 802.11a/n/ac (5 GHz)	Odredite standard Wi-Fi mreže.
Način bežične sigurnosti Onemogućeno* WEP WPA2/WPA-Personal WPA2-Personal 802.1x – RADIUS	Postavite sigurnosni način rada za povezivanje pisača s Wi-Fi uređajima.
IPv4 Omogući DHCP (Uključeno*) Postavi statičnu IP adresu	Konfigurirajte IPv4 postavke.
IPv6 Omogući IPv6 (Uključeno*) Onemogući DHCPv6 (Isključeno*) Automatska konfiguracija adrese bez statusa (Uključeno*) Adresa DNS poslužitelja Ručno dodijeljena IPv6 adresa Ručno dodijeljen IPv6 usmjerivač Prefiks adrese (64*) Sve IPv6 adrese Sve IPv6 adrese usmjerivača	Konfigurirajte IPv6 postavke.
Mrežna adresa	Odredite mrežnu adresu.

Stavka izbornika	Opis
PCL SmartSwitch Isključeno Uključeno*	Postavite pisač da automatski prijeđe na PCL emulaciju kada to zahtijeva zadatka ispisivanja, bez obzira na zadani jezik pisača. Napomena: Ako je ta postavka onemogućena, pisač ne provjerava dolazne podatke i upotrebljava zadani jezik pisača naveden na izborniku Postavljanje.
PS SmartSwitch Isključeno Uključeno*	Postavite pisač da automatski prijeđe na PostScript emulaciju kada to zahtijeva zadatak ispisivanja, bez obzira na zadani jezik pisača. Napomena: Ako je ta postavka onemogućena, pisač ne provjerava dolazne podatke i upotrebljava zadani jezik pisača naveden na izborniku Postavljanje.
Međupohrana zadatka Isključeno* Uključeno	Privremeno prije ispisa pohranite zadatke ispisa na tvrdi disk. Napomena: Ova stavka izbornika prikazuje se samo kada je instaliran tvrdi disk.
Mac binarni PS Automatski* Uključeno Isključeno	Postavite pisač da obrađuje Macintosh binarne PostScript zadatke ispisivanja. Napomene: <ul style="list-style-type: none"> • Opcija Uključeno omogućuje obradu raw binarnih PostScript zadataka ispisivanja. • Opcija Isključeno filtrira zadatke ispisivanja upotrebljavajući standardni protokol.

Ethernet

Stavka izbornika	Opis
Brzina mreže	Prikažite brzinu aktivnog mrežnog adaptera.
IPv4 Omogući DHCP (Uključeno*) Postavi statičnu IP adresu	Konfigurirajte IPv4 postavke.
IPv6 Omogući IPv6 (Uključeno*) Onemogući DHCPv6 (Isključeno*) Automatska konfiguracija adrese bez statusa (Uključeno*) Adresa DNS poslužitelja Ručno dodijeljena IPv6 adresa Ručno dodijeljen IPv6 usmjerivač Prefiks adrese (64*) Sve IPv6 adrese Sve IPv6 adrese usmjerivača	Konfigurirajte IPv6 postavke.
Mrežna adresa UAA LAA	Oredite mrežnu adresu.
Napomena: Zvezdica (*) pokraj vrijednosti naznačuje tvornički zadanu postavku.	

Stavka izbornika	Opis
PCL SmartSwitch Isključeno Uključeno*	Postavite pisač da automatski prijeđe na PCL emulaciju kada to zahtijeva zadataka ispisivanja, bez obzira na zadani jezik pisača. Napomena: Ako je ta postavka onemogućena, pisač ne provjerava dolazne podatke i upotrebljava zadani jezik pisača naveden na izborniku Postavljanje.
PS SmartSwitch Isključeno Uključeno*	Postavite pisač da automatski prijeđe na PostScript emulaciju kada to zahtijeva zadatak ispisivanja, bez obzira na zadani jezik pisača. Napomena: Ako je ta postavka onemogućena, pisač ne provjerava dolazne podatke i upotrebljava zadani jezik pisača naveden na izborniku Postavljanje.
Međupohrana zadatka Isključeno* Uključeno	Privremeno pohranite zadatke na tvrdi disk prije ispisa. Napomena: Ova stavka izbornika prikazuje se samo kada je instaliran tvrdi disk.
Mac binarni PS Automatski* Uključeno Isključeno	Postavite pisač da obrađuje Macintosh binarne PostScript zadatke ispisivanja. Napomene: <ul style="list-style-type: none"> • Opcija Automatski obrađuje zadatke ispisa s računala pomoću operacijskog sustava Windows ili Macintosh. • Opcija Isključeno filtrira PostScript zadatke ispisa pomoću standardnog protokola.
Energetski učinkovit Ethernet Uključeno Isključeno Automatski*	Smanjite potrošnju energije kada pisač ne prima podatke od Ethernet mreže.
Napomena: Zvezdica (*) pokraj vrijednosti naznačuje tvorički zadanu postavku.	

TCP/IP

Napomena: Ovaj izbornik prikazuje se samo kod mrežnih pisača ili pisača povezanih s poslužiteljima za ispisivanje.

Stavka izbornika	Opis
Postavi naziv glavnog računala	Postavite naziv trenutnog TCP/IP glavnog računala.
Naziv domene	Postavite naziv domene.
Dopusti da DHCP/BOOTP ažurira NTP poslužitelj Uključeno* Isključeno	Omogućite DHCP i BOOTP klijentima da ažuriraju NTP postavke pisača.
Naziv nulte konfiguracije	Odredite naziv usluge za mrežu nulte konfiguracije.
Omogući automatski IP Isključeno* Uključeno	Automatski dodijelite IP adresu.
Napomena: Zvezdica (*) pokraj vrijednosti naznačuje tvorički zadanu postavku.	

Stavka izbornika	Opis
Adresa DNS poslužitelja	Navedite adresu trenutnog Domain Name System (DNS) poslužitelja.
Rezervna DNS adresa	Odredite adresu sekundarnog sigurnosnog DNS poslužitelja.
Rezervna DNS adresa 2	
Rezervna DNS adresa 3	
Nalog za traženje domene	Navedite popis naziva domene radi lociranja pisača i njegovih resursa u različitim domenama na mreži.
Omogući DDNS Isključeno* Uključeno	Ažurirajte postavke za dinamički DNS.
DDNS TTL	Odredite postavke za trenutni DDNS.
Zadani TTL	
DDNS – vrijeme osvježavanja	
Omogući mDNS Isključeno Uključeno*	Ažurirajte postavke za višesmjerni DNS.
Adresa WINS poslužitelja	Odredite adresu poslužitelja za Windows Internet Name Service (WINS).
Omogući BOOTP Isključeno* Uključeno	Omogućite da BOOTP dodijeli IP adresu pisača.
Popis ograničenih poslužitelja	Navedite IP adrese dopuštene za komunikaciju s pisačem putem TCP/IP protokola. Napomene: <ul style="list-style-type: none"> • Za razdvajanje IP adresa koristite zareze. • Možete dodati do 50 IP adresa.
Opcije popisa ograničenih poslužitelja Blokiraj sve priključke* Blokiraj samo priključke za ispisivanje Blokiraj samo priključke za ispisivanje i HTTP	Navedite opciju pristupa za IP adrese koje nisu na popisu.
MTU 256 – 1500 Ethernet (1500*)	Odredite parametar najveće jedinice prijenosa (MTU) za TCP veze.
Priključak za ispis raw datoteka 1 – 65 535 (9100*)	Odredite broj priključka za raw datoteke za pisače povezane s mrežom.
Maksimalna brzina izlaznog prometa Isključeno* Uključeno	Postavite maksimalnu brzinu prijenosa pisača. Napomena: Kada je omogućena, opcija za tu postavku iznosi 100 – 1 000 000 kb/s.
Omogući TLSv1.0 Isključeno Uključeno*	Omogućite protokol TLSv1.0.
Napomena: Zvezdica (*) pokraj vrijednosti naznačuje tvornički zadanu postavku.	

Stavka izbornika	Opis
Omogući TLSv1.1 Isključeno Uključeno*	Omogućite protokol TLSv1.1.
Popis SSL šifri	Odredite algoritme šifriranja koji će se upotrebljavati za SSL ili TLS veze.
Napomena: Zvezdica (*) pokraj vrijednosti naznačuje tvornički zadanu postavku.	

SNMP

Napomena: Ovaj izbornik prikazuje se samo kod mrežnih pisača ili pisača povezanih s poslužiteljima za ispisivanje.

Stavka izbornika	Opis
SNMP verzije 1 i 2c Omogućeno Isključeno Uključeno* Dopusti SNMP post. Isključeno Uključeno* Omogući PPM MIB Isključeno Uključeno* SNMP zajednica	Konfigurirajte Simple Network Management Protocol (SNMP) verzije 1 i 2c kako biste instalirali upravljačke programe za ispisivanje i aplikacije.
SNMP verzija 3 Omogućeno Isključeno Uključeno* Postavi vjerodajnice za čitanje/pisanje Korisničko ime Lozinka Postavi vjerodajnice samo za čitanje Korisničko ime Lozinka Hash za provjeru autentičnosti MD5 SHA1* Minimalna razina provjere autentičnosti Nema provjere autentičnosti, nema privatnosti Provjera autentičnosti, nema privatnosti Provjera autentičnosti, privatnost* Algoritam za privatnost DES AES-128*	Konfigurirajte SNMP verziju 3 kako biste instalirali i ažurirali zaštitu pisača.
Napomena: Zvezdica (*) pokraj vrijednosti naznačuje tvornički zadanu postavku.	

IPSec

Napomena: Ovaj izbornik prikazuje se samo kod mrežnih pisača ili pisača povezanih s poslužiteljima za ispisivanje.

Stavka izbornika	Opis
Omogući IPSec Isključeno Uključeno*	Omogućite Internet Protocol Security (IPSec).
Osnovna konfiguracija Zadano* Kompatibilnost Zaštita	Postavite osnovnu IPSec konfiguraciju.
Prijedlog DH (Diffie-Hellman) grupiranja modp2048 (14)* modp3072 (15) modp4096 (16) modp6144 (17)	Postavite osnovnu IPSec konfiguraciju. Napomena: Ova stavka izbornika prikazuje se samo kada je opcija Osnovna konfiguracija postavljena na Kompatibilnost.
Predložena metoda šifriranja 3DES AES*	Postavite način šifriranja. Napomena: Ova stavka izbornika prikazuje se samo kada je opcija Osnovna konfiguracija postavljena na Kompatibilnost.
Predložena metoda provjere autentičnosti SHA1 SHA256* SHA512	Postavite način provjere autentičnosti. Napomena: Ova stavka izbornika prikazuje se samo kada je opcija Osnovna konfiguracija postavljena na Kompatibilnost.
IKE SA Lifetime (sati) 1 2 4 8 24*	Odaberite IKE SA razdoblje isteka. Napomena: Ova stavka izbornika prikazuje se samo kada je opcija Osnovna konfiguracija postavljena na Zaštićeno.
IPSec SA Lifetime (sati) 1 2 4 8* 24	Odaberite IPSec SA razdoblje isteka. Napomena: Ova stavka izbornika prikazuje se samo kada je opcija Osnovna konfiguracija postavljena na Zaštićeno.
Certifikat IPSec uređaja	Odredite IPSec certifikat.
Veze čiju autentičnost jamči unaprijed podijeljeni ključ Glavno računalo [x]	Konfigurirajte provjerene veze pisača.
Veze čiju autentičnost jamči certifikat Adresa[/subnet] glavnog računala [x]	
Napomena: Zvezdica (*) pokraj vrijednosti naznačuje tvorički zadanu postavku.	

802.1x

Napomena: Ovaj izbornik prikazuje se samo kod mrežnih pisača ili pisača povezanih s poslužiteljima za ispisivanje.

Stavka izbornika	Opis
Aktivno Isključeno* Uključeno	Dopustite pisaču da se pridruži mrežama koje zahtijevaju provjeru autentičnosti prije dopuštanja pristupa.
Napomena: Zvezdica (*) pokraj vrijednosti naznačuje tvornički zadanu postavku.	

LPD konfiguracija

Napomena: Ovaj izbornik prikazuje se samo kod mrežnih pisača ili pisača povezanih s poslužiteljima za ispisivanje.

Stavka izbornika	Opis
LPD – prekoračenje vremena 0 – 65 535 sekundi (90*)	Postavite vrijednost prekoračenja vremena za zaustavljanje poslužitelja Line Printer Daemon (LPD) u neograničenom čekanju na prekinute ili nevaljane zadatke ispisivanja.
Stranica s natpisom za LPD Isključeno* Uključeno	Ispišite stranicu s natpisom za sve LPD zadatke ispisivanja. Napomena: Stranica s natpisom prva je stranica zadatka ispisivanja koja se koristi kao razdjelnik zadataka ispisivanja i identifikaciju onoga tko je izdao zahtjev za zadatkom ispisivanja.
LPD završna stranica Isključeno* Uključeno	Ispišite završnu stranicu za sve LPD zadatke ispisivanja. Napomena: Završna je ona stranica kojom zadatak ispisivanja završava.
Pretvorba LPD znaka za početak retka Isključeno* Uključeno	Omogućite pretvorbu novog retka. Napomena: Znak za početak retka mehanizam je koji pisaču daje naredbu da premjesti pokazivač na početak trenutnog retka.
Napomena: Zvezdica (*) pokraj vrijednosti naznačuje tvornički zadanu postavku.	

Postavke za HTTP/FTP

Stavka izbornika	Opis
Omogući HTTP poslužitelj Isključeno Uključeno*	Pristupite aplikaciji Embedded Web Server kako biste pratili pisač i upravljali njime.
Omogući HTTPS Isključeno Uključeno*	Omogućite HTTPS protokol radi šifriranja podataka koji se prenose na poslužitelj za ispis i s njega.
Napomena: Zvezdica (*) pokraj vrijednosti naznačuje tvornički zadanu postavku.	

Stavka izbornika	Opis
Prisilno uspostavi HTTPS veze Uključeno Isključeno*	Prisilite pisač da upotrebljava HTTPS veze.
Omogući FTP/TFTP Isključeno Uključeno*	Pošaljite datoteke pomoću FTP/TFTP protokola.
Lokalne domene	Odredite nazive domena za HTTP i FTP poslužitelje.
IP adresa za HTTP Proxy	Konfigurirajte postavke HTTP i FTP poslužitelja.
IP adresa za FTP Proxy	
HTTP - zadani IP priključak	
Certifikat HTTPS uređaja	
FTP - zadani IP priključak	
Prekoračenje vremena za HTTP/FTP zahtjeve 1-299 (30*)	Odredite vrijeme prije prekida veze s poslužiteljem.
Ponovni pokušaji HTTP/FTP zahtjeva 1-299 (3*)	Postavite broj ponovnih pokušaja za povezivanje s HTTP/FTP poslužiteljem.
Napomena: Zvezdica (*) pokraj vrijednosti naznačuje tvornički zadanu postavku.	

ThinPrint

Stavka izbornika	Opis
Omogući ThinPrint Isključeno* Uključeno	Ispisujte koristeći ThinPrint.
Broj priključka 4000 – 4999 (4000*)	Postavite broj priključka za ThinPrint poslužitelj.
Protočnost (bits/sec) 100 – 1 000 000 (0*)	Postavite brzinu prijenosa podataka u ThinPrint okruženju.
Veličina paketa (kilobajti) 0 – 64 000 (0*)	Postavite veličinu paketa za prijenos podataka.
Napomena: Zvezdica (*) pokraj vrijednosti naznačuje tvornički zadanu postavku.	

USB

Stavka izbornika	Opis
PCL SmartSwitch Isključeno Uključeno*	Postavite pisač da prijeđe na PCL emulaciju kada to zahtijeva zadatka ispisivanja primljen putem USB priključka, bez obzira na zadani jezik pisača. Napomena: Ako je ta postavka onemogućena, pisač ne provjerava dolazne podatke i upotrebljava zadani jezik pisača naveden na izborniku Postavljanje.
Napomena: Zvezdica (*) pokraj vrijednosti naznačuje tvornički zadanu postavku.	

Stavka izbornika	Opis
PS SmartSwitch Isključeno Uključeno*	Postavite pisač da prijeđe na PostScript emulaciju kada to zahtijeva zadatak ispisa primljen putem USB priključka, bez obzira na zadani jezik pisača. Napomena: Ako je ta postavka onemogućena, pisač ne provjerava dolazne podatke i upotrebljava zadani jezik pisača naveden na izborniku Postavljanje.
Međupohrana zadatka Isključeno* Uključeno	Privremeno pohranite zadatke na tvrdi disk prije ispisa. Napomena: Ova stavka izbornika prikazuje se samo kada je instaliran tvrdi disk.
Mac binarni PS Automatski* Uključeno Isključeno	Postavite pisač da obrađuje Macintosh binarne PostScript zadatke ispisivanja. Napomene: <ul style="list-style-type: none"> • Opcija Automatski obrađuje zadatke ispisa s računala pomoću operacijskog sustava Windows ili Macintosh. • Opcija Isključeno filtrira PostScript zadatke ispisa pomoću standardnog protokola.
Omogući USB priključak Isključeno Uključeno*	Omogućite prednji USB priključak.
Napomena: Zvezdica (*) pokraj vrijednosti naznačuje tvornički zadanu postavku.	

Ograničenje vanjskog pristupa mreži

Stavka izbornika	Opis
Ograničenje vanjskog pristupa mreži Isključeno* Uključeno	Ograničenje pristupa mrežnim lokacijama.
Vanjski pristup mreži	Definirajte mrežne adrese s ograničenim pristupom.
Adresa e-pošte za obavijesti	Definirajte adresu e-pošte za slanje obavijesti o zabilježenim događajima.
Frekvencija pinga 1–300 (10*)	Definirajte interval mrežnih upita u sekundama.
Predmet	Odredite predmet i poruku e-pošte za obavijesti.
Poruka	
Napomena: Zvezdica (*) pokraj vrijednosti naznačuje tvornički zadanu postavku.	

Google Cloud Print

Stavka izbornika	Opis
Registracija Registriraj	Registrirajte pisač na Google Cloud poslužitelj za ispisivanje.
Opcije Omogući Google Cloud Print Isključeno Uključeno*	Ispisujte izravno iz Google računa.
Napomena: Zvezdica (*) pokraj vrijednosti naznačuje tvornički zadanu postavku.	

Stavka izbornika	Opis
Opcije Omogući lokalno prepoznavanje Isključeno Uključeno*	Omogućite registriranom korisniku i drugim korisnicima u istoj podmreži slanje zadataka na pisač lokalno.
Opcije Omogući SSL provjeru ravnopravnih članova Isključeno Uključeno*	Provjerite autentičnost certifikata ravnopravnih članova za povezivanje s Google računom.
Opcije Uvijek ispisuj kao sliku Isključeno* Uključeno	Postavite pisač za obradu PDF datoteka kao slika kako bi ispisivanje bilo brže.
Napomena: Zvezdica (*) pokraj vrijednosti naznačuje tvornički zadanu postavku.	

Wi-Fi Direct

Napomena: Ovaj se izbornik prikazuje samo ako je aktivna mreža izravna Wi-Fi mreža.

Stavka izbornika	Opis
SSID	Odredite SSID (Service Set Identifier) Wi-Fi mreže.
Broj preferiranog kanala Automatski 1 – 11 (6*)	Prikaz PSK na stranici za postavljanje mreže.
Postavi PSK	Postavite unaprijed podijeljeni ključ (PSK) za identifikaciju i provjeru korisnika Wi-Fi veze.
Prikaži PSK na stranici s postavkama Isključeno Uključeno*	Prikaz PSK na stranici za postavljanje mreže.
IP adresa vlasnika grupe	Navedite IP adresu vlasnika grupe.
Automatsko prihvaćanje zahtjeva na pritisak gumba Isključeno* Uključeno	Automatsko prihvaćanje zahtjeva za povezivanje s mrežom. Napomena: Automatsko prihvaćanje klijenata nije zaštićeno.
Napomena: Zvezdica (*) pokraj vrijednosti naznačuje tvornički zadanu postavku.	

Sigurnost

Metode prijave

Upravljanje dopuštenjima

Stavka izbornika	Opis
<p>Pristup funkciji</p> <ul style="list-style-type: none"> Pristupi adresaru u aplikacijama Promjena adresara Upravljanje prečacima Izrada profila Upravljanje knjižnim oznakama Ispisivanje s flash pogona Ispis u boji s flash pogona Skeniranje flash pogona Funkcija kopiranja Ispisivanje kopije u boji Zanemarivanje boja Funkcija e-pošte Funkcija faksa Funkcija FTP Puštanje faksova na čekanju Pristup zadacima na čekanju Upotreba profila Otkazivanje zadataka na uređaju Promijeni jezik Internet Printing Protocol (IPP) Udaljeno pokretanje skeniranja Crno-bijelo ispisivanje Ispisivanje u boji Mrežna mapa – ispisivanje Mrežna mapa – ispisivanje u boji Skeniranje u mrežnu mapu Tvrđi disk – ispisivanje Tvrđi disk – ispisivanje u boji Tvrđi disk – skeniranje 	<p>Upravlajte pristupom funkcijama pisača.</p> <p>Napomena: Neke stavke izbornika prikazuju se samo kada je instaliran tvrdi disk.</p>
<p>Administrativni izbornici</p> <ul style="list-style-type: none"> Sigurnosni izbornik Izbornik mreže/priključaka Izbornik Papir Izbornik izvješća Izbornici kalibracije funkcija Izbornik potrošnog materijala Izbornik opcijskih kartica Servisni izbornik Izbornik uređaja 	<p>Upravlajte pristupom postavkama izbornika pisača.</p>

Stavka izbornika	Opis
Upravljanje uređajem Upravljanje s udaljene lokacije Ažuriranja programskih datoteka Konfiguracija aplikacija Zaključavanje upravljačke ploče rukovatelja Uvezi/izvezi sve postavke Brisanje na kraju vijeka	Upravlajte pristupom opcijama upravljanja pisačem.
Aplikacije Nove aplikacije Kopiranje kartica Centar za skeniranje Centar za skeniranje – prilagođeno [x] Obrasci i favoriti	Upravlajte pristupom aplikacijama pisača.

Lokalni račun

Stavka izbornika	Opis
Upravljanje grupama/dopuštenjima	Prikažite popis svih spremljenih grupa u pisaču.
Dodavanje korisnika Korisničko ime/lozinka Korisničko ime Lozinka PIN	Izradite lokalne račune i navedite njihov pristup funkcijama pisača, administrativnim izbornicima, opcijama upravljanja pisačem i aplikacijama.

Izrada rasporeda za USB uređaje

Stavka izbornika	Opis
Rasporedi Dodaj novi rasporeda	Izradite raspored pristupa prednjim USB priključcima.

Zapisnik sigurnosne revizije

Stavka izbornika	Opis
Omogući reviziju Isključeno* Uključeno	Omogućite bilježenje događaja u zapisnik sigurnosne revizije i udaljeni syslog.
Omogući udaljeni Syslog Isključeno* Uključeno	Pošaljite zapisnike revizije udaljenom poslužitelju.
Poslužitelj za udaljeni Syslog	Navedite poslužitelj za udaljeni syslog.
Priključak za udaljeni Syslog 1 – 65 535 (514*)	Navedite priključak za udaljeni syslog.
Napomena: Zvezdica (*) pokraj vrijednosti naznačuje tvornički zadanu postavku.	

Stavka izbornika	Opis
Metoda za udaljeni Syslog Normalni UDP* Stunnel	Odredite metodu za syslog za prijenos događaja zabilježenih u zapisniku na udaljeni poslužitelj.
Pogon za udaljeni Syslog 0 – Jezgrene poruke 1 – Poruke korisničke razine 2 – Sustav pošte 3 – Daemoni sustava 4 – Sigurnosne/poruke autorizacije* 5 – Interne poruke koje generira Syslog 6 – Podsustav linijskog pisača 7 – Podsustav mrežnih vijesti 8 – Podsustav UUCP 9 – Daemon sata 10 – Sigurnosne/poruke autorizacije 11 – FTP Daemon 12 – Podsustav NTP 13 – Revizija zapisnika 14 – Upozorenje zapisnika 15 – Daemon sata 16 - Lokalna upotreba 0 (local0) 17 - Lokalna upotreba 1 (local1) 18 - Lokalna upotreba 2 (local2) 19 - Lokalna upotreba 3 (local3) 20 - Lokalna upotreba 4 (local4) 21 - Lokalna upotreba 5 (local5) 22 - Lokalna upotreba 6 (local6) 23 - Lokalna upotreba 7 (local7)	Odredite šifru resursa koju pisač koristi prilikom slanja događaja zapisnika udaljenom poslužitelju.
Ozbilnost događaja potrebna za unos u zapisnik 0 – Hitan slučaj 1 – Upozorenje 2 – Kritično 3 – Pogreška 4 – Upozorenje* 5 – Obavijest 6 – Informativna poruka 7 – Ispravljanje pogrešaka	Odredite granicu razine prioriteta za bilježenje poruka i događaja.
Događaji koji se ne zapisuju u udaljeni Syslog Isključeno* Uključeno	Pošaljite sve događaje, bez obzira na razinu ozbilnosti, udaljenom poslužitelju.
Adresa e-pošte administratora	Pošaljite obavijest o zabilježenim događajima administratoru e-poštom.
Pošalji upozorenje o brisanju zapisnika e-poštom Isključeno* Uključeno	Kada se unos u zapisnik izbriše, pošaljite obavijest administratoru e-poštom.
Napomena: Zvezdica (*) pokraj vrijednosti naznačuje tvornički zadanu postavku.	

Stavka izbornika	Opis
Pošalji upozorenje e-poštom o pisanju zapisnika preko najstarijih unosa Isključeno* Uključeno	E-poštom administratoru pošaljite obavijest o kada se zapisnik popuni i kada počne zapisivati preko najstarijih unosa.
Zapisuj cjelokupno ponašanje Piši najnovije zapisnike preko starijih* Pošalji zapisnik e-poštom, zatim izbriši sve unose	Riješite probleme s pohranom zapisnika kada zapisnik popuni dodijeljenu memoriju.
Pošalji e-poštom upozorenje o % napunjenosti Isključeno* Uključeno	E-poštom administratoru pošaljite obavijest kada zapisnik popuni svoju dodijeljenu memoriju.
Razina upozorenja na % popunjenosti 1 – 99 (90*)	
Pošalji e-poštom upozorenje o izvozu zapisnika Isključeno* Uključeno	Kada se zapisnik izveze, pošaljite obavijest administratoru e-poštom.
Pošalji e-poštom upozorenje o promjeni postavki zapisnika Isključeno* Uključeno	Kada se postavi Omogući reviziju, pošaljite obavijest administratoru e-poštom.
Završeci redaka zapisnika LF (\n)* CR (\r) CRLF (\r\n)	Odredite kako datoteka zapisnika završava svaki redak.
Digitalno potpisivanje izvoza Isključeno* Uključeno	Dodajte digitalni potpis svakoj izvezenoj datoteci zapisnika.
Očisti zapisnik	Izbrišite sve zapisnike revizije.
Izvezi zapisnik Syslog (RFC 5424) Syslog (RFC 3164) CSV	Izvezite zapisnik o sigurnosti na flash pogon.
Napomena: Zvezdica (*) pokraj vrijednosti naznačuje tvornički zadanu postavku.	

Ograničenja prijave

Stavka izbornika	Opis
Neuspjele prijave 1 – 10 (3*)	Navedite broj neuspjelih pokušaja prijave prije blokiranja.
Vremenski okvir za nove pokušaje 1 – 60 minuta (5*)	Navedite vrijeme između neuspjelih pokušaja prijave prije blokiranja.
Vrijeme blokade 1 – 60 minuta (5*)	Odredite trajanje blokade.
Napomena: Zvezdica (*) pokraj vrijednosti naznačuje tvornički zadanu postavku.	

Stavka izbornika	Opis
Prekoračenje vremena za prijavu na web 1 – 120 minuta (10*)	Odredite odgodu za daljinsku prijavu prije nego što se korisnik automatski odjavi.
Napomena: Zvezdica (*) pokraj vrijednosti naznačuje tvornički zadanu postavku.	

Postavljanje povjerljivog ispisivanja

Stavka izbornika	Opis
Maks. broj nevaljanih PIN-ova 2 – 10	Postavite maksimalni broj pogrešnih unosa PIN-a. Napomene: <ul style="list-style-type: none"> Ako se postavi vrijednost nula, postavka će se isključiti. Nakon doseganja ograničenja izbrisat će se zadaci ispisivanja za aktivno korisničko ime i PIN.
Istek povjerljivog zadatka Isključeno* 1 sat 4 sata 24 sata 1 tjedan	Postavite vrijeme isteka za povjerljive zadatke ispisivanja. Napomene: <ul style="list-style-type: none"> Ako se ova stavka izbornika promijeni dok su povjerljivi zadaci ispisivanja u memoriji pisača ili na tvrdom disku, vrijeme isteka za te zadatke ispisivanja ne mijenja se na novu zadanu vrijednost. Ako je pisač isključen, izbrisat će se svi povjerljivi zadaci zadržani u memoriji pisača.
Istek ponavljajućeg zadatka Isključeno* 1 sat 4 sata 24 sata 1 tjedan	Postavite vrijeme isteka za zadatak ispisivanja koji želite ponoviti.
Istek zadatka s provjerom Isključeno* 1 sat 4 sata 24 sata 1 tjedan	Postavite vrijeme isteka za ispisivanje kopije koja služi za provjeru kvalitete, prije ispisivanja preostalih kopija.
Istek zadatka rezervacije Isključeno* 1 sat 4 sata 24 sata 1 tjedan	Postavite vrijeme isteka za pohranu zadataka ispisivanja radi naknadnog ispisivanja.
Prenošenje svih zadataka u red čekanja Isključeno* Uključeno	Postavite pisač da zadrži sve zadatke ispisivanja.
Napomena: Zvezdica (*) pokraj vrijednosti naznačuje tvornički zadanu postavku.	

Stavka izbornika	Opis
Zadrži duplicirane dokumente Isključeno* Uključeno	Postavite pisač da ispisuje druge dokumente istog naziva datoteke bez zamjene ijednog od zadataka ispisivanja.
Napomena: Zvezdica (*) pokraj vrijednosti naznačuje tvornički zadanu postavku.	

Šifriranje diska

Napomena: Ovaj izbornik prikazuje se samo kada je instaliran tvrdi disk.

Stavka izbornika	Opis
Status Omogućeno Onemogućeno	Omogućite šifriranje diska.
Započni šifriranje	

Brisanje privremenih podatkovnih datoteka

Stavka izbornika	Opis
Pohranjeno na matičnoj ploči Isključeno* Uključeno	Izbrišite sve datoteke pohranjene u memoriji pisača.
Pohranjeno na tvrdom disku Brisanje s 1 prolazom* Brisanje s 3 prolaza Brisanje sa 7 prolaza	Izbrišite sve datoteke pohranjene na tvrdom disku pisača. Napomena: Ova stavka izbornika prikazuje se samo kada je instaliran tvrdi disk pisača.
Napomena: Zvezdica (*) pokraj vrijednosti naznačuje tvornički zadanu postavku.	

Postavke Solutions LDAP-a

Stavka izbornika	Opis
Slijedi LDAP referiranja Isključeno* Uključeno	Tražite poslužitelje u domeni računa prijavljenog korisnika.
Provjera LDAP certifikata Da Ne*	Omogućite provjeru valjanosti LDAP certifikata.

Razno

Stavka izbornika	Opis
Zaštićene značajke Prikaži* Sakrij	Prikažite sve značajke koje Kontrola pristupa funkciji štiti bez obzira na sigurnosna dopuštenja koja korisnik ima. Napomena: Opcija Sakrij prikazuje samo značajke zaštićene kontrolom pristupa funkciji kojoj korisnik može pristupiti.
Dopuštenje za ispisivanje Isključeno* Uključeno	Dopustite korisniku da se prijavi prije ispisivanja.
Zadana prijava za dopuštenje ispisivanja Korisničko ime/lozinka* Korisničko ime	Postavite zadanu prijavu za Dopuštenje za ispisivanje.
Kratkospojnik za sigurnosno ponovno postavljanje Omogući pristup kao „gost“* Bez utjecaja	Odredite korisnički pristup pisaču. Napomene: <ul style="list-style-type: none"> • Kratkospojnik se nalazi pokraj ikone lokota na kontrolnoj ploči. • Opcija Omogući pristup kao „gost“ svima pruža pristup svim aspektima pisača. • Opcija Bez utjecaja može onemogućiti pristup pisaču kada obavezne informacije nisu dostupne.
Minimalna duljina lozinke 0 – 32	Navedite duljinu lozinke.
Napomena: Zvezdica (*) pokraj vrijednosti naznačuje tvornički zadanu postavku.	

Izvješća

Stranica s postavkama izbornika

Stavka izbornika	Opis
Stranica s postavkama izbornika	Ispišite izvješće koje sadrži izbornike pisača.

Uređaj

Stavka izbornika	Opis
Informacije o uređaju	Ispišite izvješće koje sadrži informacije o pisaču.
Statistika uređaja	Ispišite izvješće o upotrebi pisača i statusu potrošnog materijala.
Popis profila	Ispišite popis profila koji su pohranjeni na pisaču.
Izvješće o imovini	Ispišite izvješće koje sadrži serijski broj i naziv modela pisača.

Ispis

Stavka izbornika	Opis
Ispisivanje fontova PCL fontovi PS fontovi	Ispišite uzorke i informacije o fontovima koji su dostupni za svaki jezik pisača.
Ispisivanje direktorija	Ispišite resurse koji su pohranjeni na flash pogonu ili tvrdom disku. Napomena: Ova stavka izbornika prikazuje se samo kada je postavljen flash pogon ili tvrdi disk.

Prečaci

Stavka izbornika	Opis
Svi prečaci	Ispišite izvješće s popisom prečaca pohranjenih na pisaču.
Prečaci za faks	
Prečaci za kopiranje	
Prečaci za e-poštu	
Prečaci za FTP	
Prečaci mrežne mape	

Faksiranje

Stavka izbornika	Opis
Zapisnik zadataka faksiranja	Ispišite izvješće o zadnjih 200 dovršenih zadataka faksiranja. Napomena: Ova stavka izbornika prikazuje se samo kada je opcija Omogući zapisnik zadataka postavljena na Uključeno.
Zapisnik poziva faksa	Ispišite izvješće o zadnjih 100 pokušanih, primljenih i blokiranih poziva. Napomena: Ova stavka izbornika prikazuje se samo kada je opcija Omogući zapisnik zadataka postavljena na Uključeno.

Mreža

Stavka izbornika	Opis
Stranica za postavljanje mreže	Ispišite stranicu koja prikazuje konfiguriranu mrežu i postavke bežične veze na pisaču. Napomena: Ova stavka izbornika prikazuje se samo kod mrežnih pisača ili pisača povezanih s poslužiteljima za ispisivanje.
Klijenti povezani uz Wi-Fi Direct	Ispis stranice s popisom uređaja koji su s pisačem povezani putem veze Wi-Fi Direct. Napomena: Ova stavka izbornika prikazuje se samo kada je opcija Omogući Wi-Fi Direct postavljena na Uključeno.

Pomoć

Stavka izbornika	Opis
Ispisivanje svih uputa	Služi za ispis svih vodiča
Upute za kvalitetu boje	Pružuje informacije potrebne za rješavanje problema s kvalitetom boje
Upute za povezivanje	Pružuje informacije potrebne za lokalno povezivanje pisača (USB) i za povezivanje s mrežom
Upute za kopiranje	Pružuje informacije o kopiranju i konfiguraciji postavki
Upute za e-poštu	Pružuje informacije o slanju e-pošte i konfiguraciji postavki
Vodič za faks	Pružuje informacije o slanju faksa i konfiguraciji postavki
Informativne upute	Pružuje informacije o pisaču
Upute za medije	Pružuje informacije o ulaganju papira i posebnih medija
Upute za premještanje	Pružuje informacije o premještanju, lociranju i otpremanju pisača
Upute za kvalitetu ispisivanja	Pružuje informacije o rješavanju problema s kvalitetom
Upute za skeniranje	Pružuje informacije o skeniranju dokumenta i konfiguraciji postavki
Upute za potrošni materijal	Pružuje informacije o nabavi potrošnog materijala

Rješavanje problema

Rješavanje problema

Stavka izbornika	Opis
Ispiši stranicu za ispitivanje kvalitete ispisa	Ispišite probne stranice kako biste identificirali i uklonili probleme s kvalitetom ispisa.
Čišćenje skenera	Ispišite upute za čišćenje skenera.

Zaštita pisača

Lociranje sigurnosnog utora

Pisač ima značajku sigurnosnog zaključavanja. Pričvrstite sigurnosni ključ kompatibilan s većinom prijenosnih računala u prikazanu lokaciju kako biste pisač blokirali na mjestu.



Brisanje memorije pisača

Kako biste izbrisali privremenu memoriju ili podatke u međumemoriji pisača, isključite pisač.

Kako biste izbrisali trajnu memoriju ili pojedinačne postavke, postavke uređaja i mreže, sigurnosne postavke i ugrađena rješenja, učinite sljedeće:

- 1 Na početnom zaslonu dodirnite **Postavke > Uređaj > Održavanje > Brisanje na kraju vijeka**.
- 2 Označite potvrdni okvir **Brisanje osjetljivih podataka iz trajne memorije**, a zatim dodirnite **BRISANJE**.
- 3 Odaberite opciju **Pokretanje čarobnjaka za početno postavljanje** ili **Ostavi pisač isključenim**, a zatim dodirnite **Sljedeće**.
- 4 Započnite radnju.

Brisanje memorije tvrdog diska pisača

- 1 Na početnom zaslonu dodirnite **Postavke > Uređaj > Održavanje > Brisanje na kraju vijeka**.
- 2 Označite potvrdni okvir **Brisanje svih podataka s tvrdog diska** i zatim dodirnite **BRISANJE**.
- 3 Odaberite način brisanja podataka.
- 4 Započnite radnju.

Napomena: Ovaj proces može potrajati između nekoliko minuta do više od sat vremena, a za to vrijeme pisač nije dostupan za druge zadatke.

Šifriranje tvrdog diska pisača

Ovim procesom briše se sav sadržaj tvrdog diska. Ako je potrebno, prije pokretanja šifriranja izradite sigurnosnu kopiju važnih podataka s pisača.

- 1 Na početnom zaslonu dodirnite **Postavke > Sigurnost > Šifriranje diska > Započni šifriranje**.
- 2 Slijedite upute na zaslonu.

Napomene:

- Kako biste izbjegli gubitak podataka, nemojte isključivati pisač tijekom postupka šifriranja.
- Ovaj proces može potrajati između nekoliko minuta do više od sat vremena, a za to vrijeme pisač nije dostupan za druge zadatke.
- Nakon šifriranja pisač će se automatski ponovo pokrenuti.

Vraćanje tvornički zadanih postavki

- 1 Na početnom zaslonu dodirnite **Postavke > Uređaj > Vraćanje tvornički zadanih postavki**.
- 2 Dodirnite **Vraćanje postavki > a** zatim odaberite postavke koje želite vratiti > **VRAĆANJE**.
- 3 Započnite radnju.

Izjava o postojanosti memorije

Vrsta memorije	Opis
Privremena memorija	Pisač koristi standardnu memoriju s nasumičnim pristupom (RAM) za privremenu pohranu podataka tijekom jednostavnih zadataka ispisivanja i kopiranja.
Trajna memorija	Pisač može koristiti dvije vrste trajne memorije: EEPROM i NAND (flash memorija). Obje se vrste koriste za pohranu operacijskog sustava, postavki pisača, mrežnih podataka, postavki skenera i knjižnih oznaka te ugrađenih rješenja.
Memorija na tvrdom disku	U neke je pisače možda instaliran tvrdi disk. Tvrdi disk pisača namijenjen je ispisnim funkcijama. Tvrdi disk omogućava pisaču održavanje korisničkih podataka u sklopu složenih zadataka ispisivanja, a isto tako i podataka o obrascima i fontovima.

Izbrišite sadržaj sve memorije instalirane na pisač u sljedećim slučajevima:

- Kada se pisač stavlja izvan pogona na kraju radnog vijeka.
- Kada se zamjenjuje tvrdi disk pisača.
- Kada se pisač premješta u drugi odjel ili na drugu lokaciju.
- Kada pisač treba servisirati netko tko ne pripada vašoj tvrtki ili instituciji.
- Kada pisač treba odnijeti na servis.
- Kada se pisač prodaje drugoj organizaciji.

Odlaganje tvrdog diska pisača

- **Demagnetiziranje** – tvrdi disk postavlja se u snažno magnetsko polje koje briše pohranjene podatke
- **Drobljenje** – fizičkom silom lome se komponente tvrdog diska, što onemogućava čitanje
- **Mljevenje** – fizičko mljevenje diska na sitne komadiće

Napomena: Kako bi se osiguralo potpuno brisanje svih podataka, fizički uništite svaki tvrdi disk na kojemu su pohranjeni podaci.

Održavanje pisača

Upozorenje—potencijalno oštećenje: Ako se ne održavaju optimalne radne značajke pisača ili ako se ne mijenjaju dijelovi i potrošni materijal, može doći do oštećenja pisača.

Umrežavanje

Napomena: Prije postavljanja pisača na bežičnoj mreži kupite poslužitelj za bežični ispis MarkNet™ N8370. Informacije o instaliranju poslužitelja za bežični ispis potražite u uputama za postavljanje priloženima uz opciju.

Povezivanje pisača s Wi-Fi mrežom

Provjerite je li Aktivni adapter postavljen na Automatski. Na početnom zaslonu dodirnite **Postavke > Mreže/priključci > Pregled mreže > Aktivni adapter**.

Upotreba upravljačke ploče

- 1 Na početnom zaslonu dodirnite **Postavke > Mreža/priključci > Bežično > Postavljanje pomoću ploče pisača > Odabir mreže**.
- 2 Odaberite Wi-Fi mrežu, a zatim unesite lozinku za mrežu.

Napomena: Kod modela pisača koji podržavaju Wi-Fi mrežu tijekom početnog postavljanja prikazat će se Wi-Fi mreža.

Upotreba aplikacije Lexmark Mobile Assistant

- 1 Ovisno o svom mobilnom uređaju, preuzmite aplikaciju Lexmark Mobile Assistant iz internetske trgovine Google Play ili App Store.
- 2 Na početnom zaslonu pisača dodirnite **Postavke > Mreža/priključci > Bežično > Postavljanje pomoću mobilne aplikacije > ID pisača**.
- 3 Na mobilnom uređaju pokrenite aplikaciju, a zatim prihvatite odredbe upotrebe.
Napomena: Ako je potrebno, dajte dopuštenja.
- 4 Dodirnite **Poveži s pisačem > Idi na Wi-Fi postavke**.
- 5 Povežite mobilni uređaj s bežičnom mrežom pisača.
- 6 Vratite se u aplikaciju, a zatim dodirnite **Postavi Wi-Fi vezu**.
- 7 Odaberite Wi-Fi mrežu, a zatim unesite lozinku za mrežu.
- 8 Dodirnite **Gotovo**.

Povezivanje pisača s bežičnom mrežom koristeći Wi-Fi Protected Setup (WPS)

Prije početka pazite da budu zadovoljeni sljedeći uvjeti:

- Pristupna točka (bežični usmjerivač) ima certifikat za WPS ili podržava WPS. Dodatne informacije potražite u dokumentaciji priloženoj uz pristupnu točku.
- Adapter za bežičnu mrežu postavljen je u pisač. Dodatne informacije potražite u uputama priloženima uz adapter.
- Aktivni adapter postavljen je na Automatski. Na početnom zaslonu dodirnite **Postavke > Mreže/priključci > Pregled mreže > Aktivni adapter**.

Upotreba metode pritiska gumba

- 1 Na početnom zaslonu dodirnite **Postavke > Mreža/priključci > Bežično > Wi-Fi Protected Setup > Pokreni metodu pritiska gumba**.
- 2 Slijedite upute na zaslonu.

Metoda upotrebe osobnog identifikacijskog broja (PIN)

- 1 Na početnom zaslonu dodirnite **Postavke > Mreža/priključci > Bežično > Wi-Fi Protected Setup > Početak PIN metode**.
- 2 Kopirajte WPS PIN s osam znamenki.
- 3 Otvorite web-preglednik, a zatim u adresno polje upišite IP adresu pristupne točke.

Napomene:

- Kako biste saznali IP adresu, potražite je u dokumentaciji priloženoj uz pristupnu točku.
 - Ako koristite proxy poslužitelj, za pravilno učitavanje web-stranice privremeno ga onemogućite.
- 4 Pristupite postavkama za WPS. Dodatne informacije potražite u dokumentaciji priloženoj uz pristupnu točku.
 - 5 Unesite 8-znamenkasti PIN, a zatim spremite promjene.

Povezivanje mobilnog uređaja s pisačem

Prije povezivanja mobilnog uređaja učinite sljedeće:

- Omogućiti Wi-Fi Direct na pisaču. Na upravljačkoj ploči odaberite: **Postavke > Mreža/priključci > Bežično > Omogućiti Wi-Fi Direct**.
- Prikaz unaprijed podijeljenog ključa (PSK) na stranici za postavljanje mreže. Na upravljačkoj ploči odaberite: **Postavke > Mreža/priključci > Wi-Fi Direct > Prikaži PSK na stranici s postavkama**.
- Ispišite stranicu za postavljanje mreže. Na upravljačkoj ploči odaberite: **Postavke > Izvješća > Mreža > Stranica za postavljanje mreže**.

Povezivanje upotrebljavajući Wi-Fi Direct

- 1 Na mobilnom uređaju otvorite izbornik postavki.
- 2 Omogućite Wi-Fi, a zatim dodirnite **Wi-Fi Direct**.

- 3 Odaberite SSID pisača.
- 4 Potvrdite vezu na upravljačkoj ploči pisača.

Povezivanje putem Wi-Fi veze

- 1 Na mobilnom uređaju otvorite izbornik postavki.
- 2 Dodirnite **Wi-Fi**, a zatim odaberite SSID pisača.

Napomena: Niz **DIRECT-xy** (gdje su x i y dva nasumična znaka) dodaje se prije SSID-a.

- 3 Unesite PSK.

Napomena: PSK je lozinka.

Napomene:

- SSID možete promijeniti na upravljačkoj ploči. Dođite do opcije: **Postavke > Mreža/priključci > Wi-Fi Direct > SSID**.
- Isto tako na upravljačkoj ploči možete promijeniti PSK. Dođite do opcije: **Postavke > Mreža/priključci > Wi-Fi Direct > Postavi PSK**.

Izmjena postavki priključka pisača nakon instaliranja ISP-a

Napomene:

- Ako pisač koristi statičnu IP adresu, konfiguraciju ne treba mijenjati.
- Ako su računala konfigurirana tako da umjesto IP adrese koriste mrežni naziv, konfiguraciju ne treba mijenjati.
- Ako pisaču koji je prethodno konfiguriran za Ethernet dodajete bežični internet solutions port (ISP), iskopčajte pisač iz Ethernet mreže.

Za korisnike sustava Windows

- 1 Otvorite mapu pisača.
- 2 U izborniku prečaca na pisaču s novim ISP-om otvorite svojstva pisača.
- 3 Konfigurirajte priključak na popisu.
- 4 Ažurirajte IP adresu.
- 5 Primijenite izmjene.

Za korisnike računala Macintosh

- 1 Iz značajke System Preferences (Preference sustava) u izborniku Apple posjetite popis pisača, a zatim odaberite **+ > IP**.
- 2 Unesite IP adresu u adresno polje.
- 3 Primijenite izmjene.

Deaktiviranje Wi-Fi mreže

- 1 Na početnom zaslonu dodirnite **Postavke > Mreže/priključci > Pregled mreže > Aktivni adapter > Standardna mreža**.
- 2 Slijedite upute na zaslonu.

Postavljanje ispisa putem serijskog priključka (samo sustav Windows)


- 1 Postavite parametre na pisaču.
 - a Na upravljačkoj ploči otiđite do izbornika za postavke priključaka.
 - b Pronađite izbornik s postavkama serijskog priključka te po potrebi podesite postavke.
 - c Primijenite izmjene.
- 2 Na računalu otvorite mapu pisača te odaberite svoj pisač.
- 3 Otvorite svojstva pisača i na popisu odaberite COM priključak.
- 4 U značajki za upravljanje uređajima postavite parametre COM priključka.

Napomene:

- Ispisivanje preko serijskog priključka smanjuje brzinu ispisa.
- Provjerite je li serijski kabel priključen na serijski priključak pisača.

Čišćenje dijelova pisača

Čišćenje pisača

 **OPREZ—OPASNOST OD STRUJNOG UDARA:** Kako biste pri čišćenju vanjskog dijela pisača izbjegli rizik od strujnog udara, iskopčajte kabel napajanja iz električne mrežne utičnice te iskopčajte sve kabele iz pisača.

Napomene:

- Ovaj postupak ponovite svakih nekoliko minuta.
 - Oštećenja pisača prouzročena nepravilnim rukovanjem nisu pokrivena jamstvom pisača.
- 1 Isključite pisač, a zatim iskopčajte kabel napajanja iz električne mrežne utičnice.
 - 2 Izvadite papir iz standardnog odjeljka i ulagača za razne medije.
 - 3 Uklonite prašinu, dlačice i komadiće papira oko pisača pomoću meke četke ili usisavača.
 - 4 Obrišite vanjski dio pisača vlažnom mekom krpom koja ne ostavlja dlačice.

Napomene:

- Nemojte koristiti sredstva za čišćenje kućanstva ili deterdžente jer mogu oštetiti završnu obradu pisača.

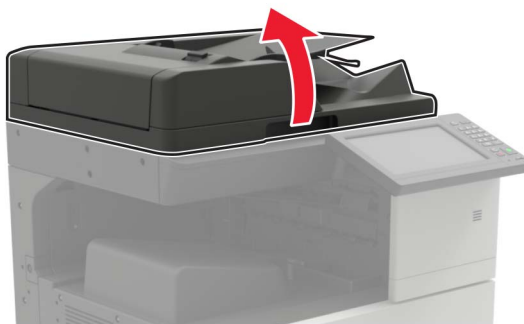
- Pazite da sva područja pisača ostanu suha nakon čišćenja.

5 Priključite kabel napajanja na električnu mrežnu utičnicu, a zatim uključite pisač.

⚠ OPREZ—MOGUĆE OZLJEDE: Kako biste izbjegli rizik od požara ili strujnog udara, priključite kabel napajanja na valjano uzemljenu mrežnu utičnicu odgovarajućih svojstava koja se nalazi u blizini proizvoda i lako je dostupna.

Čišćenje skenera

1 Otvorite poklopac skenera.



2 Vlažnom, mekom krpom bez dlačica obrišite sljedeća područja:

- Staklo ADF-a



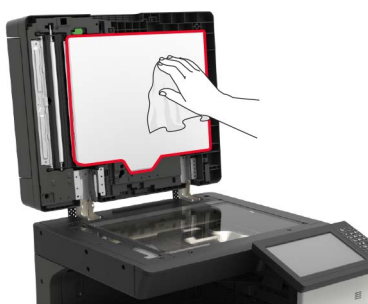
- Staklena podloga ADF-a



- Staklo skenera



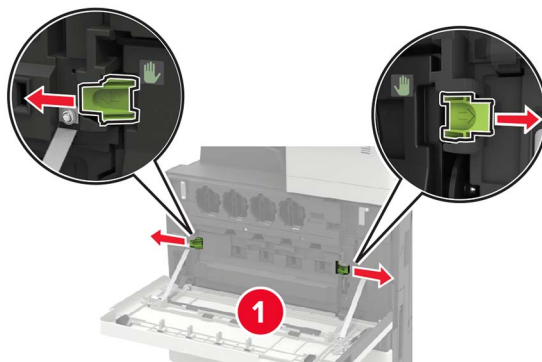
- Staklena podloga skenera



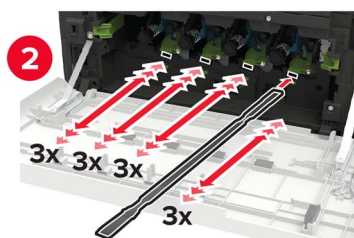
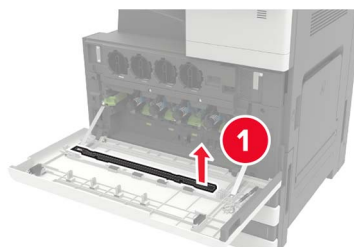
3 Zatvorite poklopac skenera.

Čišćenje leće ispisne glave

- 1 Otvorite vratašca A.
- 2 Izvadite bočicu za otpadni toner.

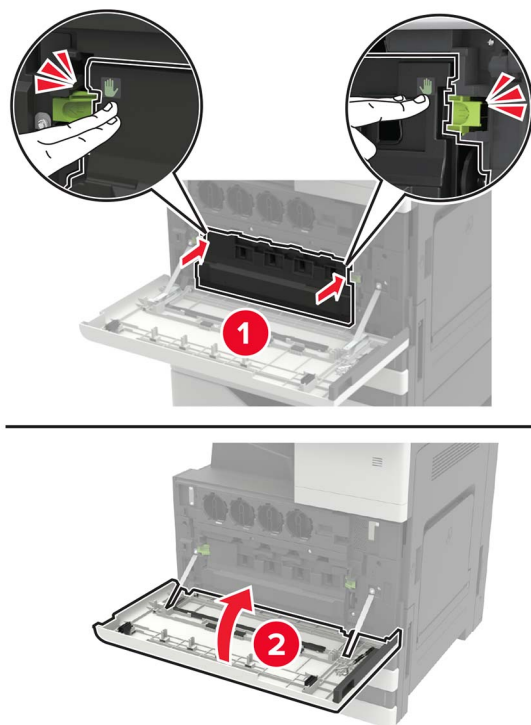


- 3 Koristeći brisač ispisne glave, očistite leću ispisne glave.



- 4 Vratite brisač na mjesto.

5 Umetnite bočicu za otpadni toner i zatim zatvorite vratašca.



Pražnjenje kutije s konfetima

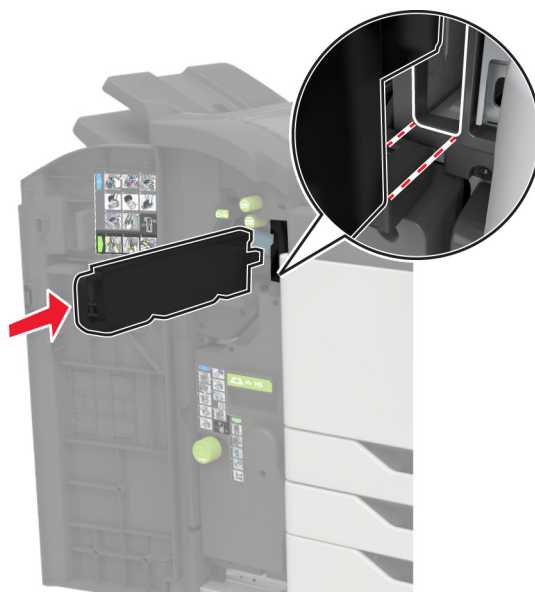
1 Otvorite vratašca H.



2 Izvadite i zatim ispraznite kutiju s konfetima.



3 Umetnite kutiju za konfete.



4 Zatvorite vratašca.

Naručivanje dijelova i potrošnog materijala

Kako biste naručili dijelove i potrošni materijal u SAD-u, kontaktirajte 1-800-539-6275 i zatražite informacije o ovlaštenim distributerima potrošnog materijala tvrtke Lexmark u svom području. U drugim državama ili regijama posjetite www.lexmark.com ili kontaktirajte mjesto na kojem ste kupili pisač.

Napomena: Sve procjene koje se tiču vijeka trajanja potrošnog materijala pisača temelje se na upotrebi običnog papira veličine letter ili A4.

Provjera statusa dijelova i potrošnog materijala

- 1 Na početnom zaslonu dodirnite **Status / potrošni materijal**.
- 2 Odaberite dijelove ili potrošni materijal koji želite provjeriti.

Napomena: Ovoj postavci možete pristupiti i tako da dodirnete gornji dio početnog zaslona.

Upotreba originalnih Lexmark dijelova i potrošnog materijala

Lexmark pisači najbolje funkcioniraju s originalnim Lexmark dijelovima i potrošnim materijalom. Upotreba potrošnog materijala i dijelova trećih proizvođača može utjecati na učinkovitost, pouzdanost i trajnost pisača i ispisnih dijelova. Ona također može utjecati na pokrivenost jamstvom. Oštećenja koja nastanu zbog upotrebe dijelova i potrošnog materijala drugih proizvođača nisu pokrivena jamstvom. Svi pokazatelji vijeka trajanja namijenjeni su upotrebi Lexmark dijelova i potrošnog materijala te mogu davati nepredvidive rezultate ako se koriste dijelovi i potrošni materijal drugih proizvođača. Upotreba ispisnih dijelova nakon isteka roka upotrebe može oštetiti Lexmark pisač i povezane sklopove.

Upozorenje—potencijalno oštećenje: Dijelovi i potrošni materijal bez uvjeta ugovora programa za povrat mogu se ponovo postaviti i ponovo obraditi. Međutim, jamstvo proizvođača ne pokriva štetu uzrokovanu upotrebom neoriginalnog potrošnog materijala ili dijelova. Ako ponovo postavite brojač za potrošni materijal ili dio uređaja bez ispravne ponovne proizvodnje, uređaj se može oštetiti. Nakon što ponovo postavite brojač za potrošni materijal ili dio uređaja, na vašem pisaču može se prikazati pogreška u vezi s prisutnosti ponovno postavljenog dijela.

Naručivanje spremnika s tonerom

Naručivanje spremnika s tonerom

Napomene:

- Procijenjeni učinak spremnika temelji se na standardu ISO/IEC 19798.
- Izuzetno niska pokrivenost ispisa duže vremensko razdoblje može negativno utjecati na stvarni učinak.

Spremnici s tonerom Lexmark CX920, CX921, CX922, CX923 i CX924

Spremnici tonera	Broj dijela
Crna	76C00K0
Cijan	76C00C0
Magenta	76C00M0
Žuta	76C00Y0

Spremnici s tonerom Lexmark CX921, CX922, CX923 i CX924

Visokoučinkoviti spremnici s tonerom	Broj dijela
Crna	86C0HK0
Cijan	76C0HC0
Magenta	76C0HM0
Žuta	76C0HY0

Spremnici s tonerom Lexmark CX927

Spremnici tonera	Broj dijela
Crna	77B00K0
Cijan	77B00C0
Magenta	77B00M0
Žuta	77B00Y0

Naručivanje fotovodičkog sklopa

Stavka	Broj dijela
Crna fotovodička jedinica	76C0PK0
Fotovodička jedinica u boji	76C0PV0

Naručivanje bočice za otpadni toner

Stavka	Broj dijela
Bočica za otpadni toner	54G0W00

Naručivanje spremnika s klamericama

Stavka	Broj dijela
Spremnici s klamericama	25A0013

Naručivanje kompleta za održavanje

Naručivanje kompleta za održavanje**Kompleti za održavanje Lexmark CX920, CX921, CX922, CX923, CX924 i CX927**

Kompleti za održavanje	Broj dijela
200K ADF – komplet za održavanje	41X1592
Višenamjenski uređaj za uvlačenje papira 200K – komplet za održavanje	41X1977
600K CMY jedinica za razvijanje – komplet za održavanje	41X1594

Kompleti za održavanje	Broj dijela
Crna jedinica za razvijanje – komplet za održavanje	41X1598
HCF valjci – komplet za održavanje	41X1874

Kompleti za održavanje Lexmark CX922, CX923 i CX924

Kompleti za održavanje	Broj dijela
300K valjak za prijenos – komplet za održavanje	41X2090
Komplet za održavanje grijača	41X1505

Kompleti za održavanje Lexmark CX920, CX921 i CX927

Kompleti za održavanje	Broj dijela
300K valjak za prijenos – komplet za održavanje	41X1593
Komplet za održavanje grijača, 100 V	41X2060
Komplet za održavanje grijača, 110 V	41X2061
Komplet za održavanje grijača, 120 V	41X1860
Komplet za održavanje grijača, 230 V	41X1861

Konfiguriranje obavijesti o potrošnom materijalu

1 Otvorite web-preglednik, a zatim u adresno polje upišite IP adresu pisača.

Napomene:

- IP adresu pisača možete pogledati na početnom zaslonu pisača. IP adresa prikazuje se kao četiri skupa brojeva razdvojenih točkama, primjerice 123.123.123.123.
- Ako koristite proxy poslužitelj, za pravilno učitavanje web-stranice privremeno ga onemogućite.

2 Pritisnite **Postavke > Uređaj > Obavijesti**.

3 U izborniku Potrošni materijal pritisnite **Prilagođene obavijesti o potrošnom materijalu**.

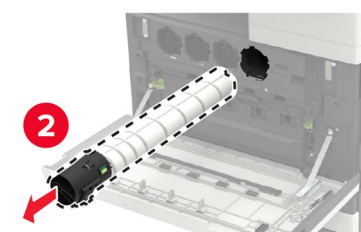
4 Odaberite obavijest za svaki potrošni materijal.

5 Primijenite izmjene.

Zamjena dijelova i potrošnog materijala

Zamjena spremnika s tonerom

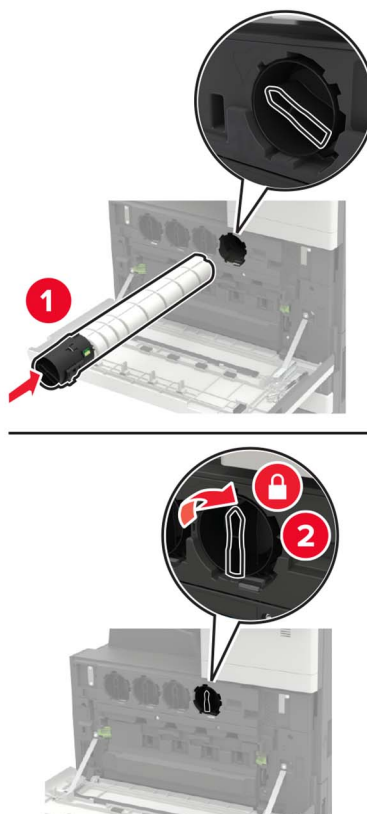
- 1 Otvorite vratašca A.
- 2 Izvadite spremnik tonera.



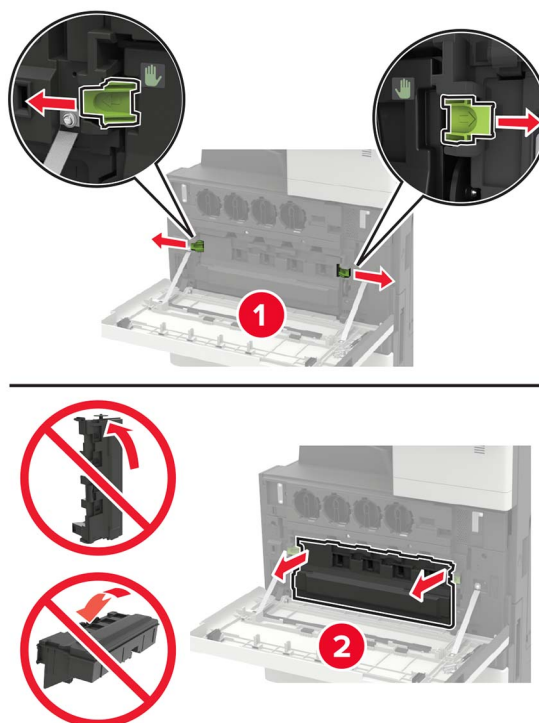
- 3 Otpakirajte novi spremnik tonera.
- 4 Protresite spremnik s tonerom tri puta.



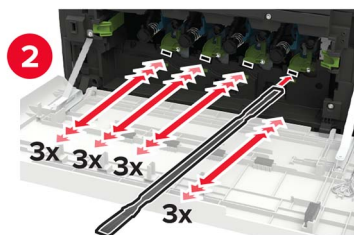
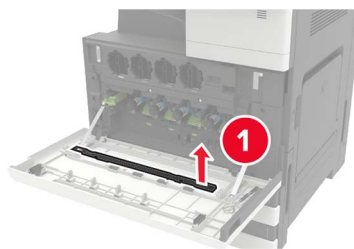
5 Umetnite novi spremnik tonera.



6 Izvadite bočicu za otpadni toner.

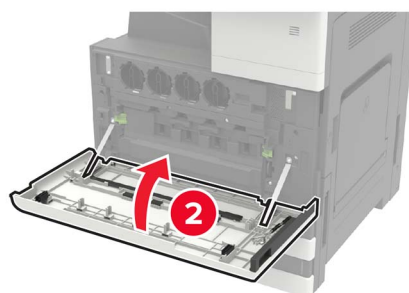
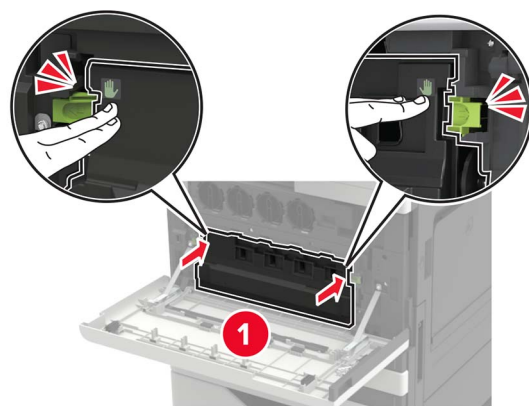


7 Koristeći brisač ispisne glave, očistite leću ispisne glave.



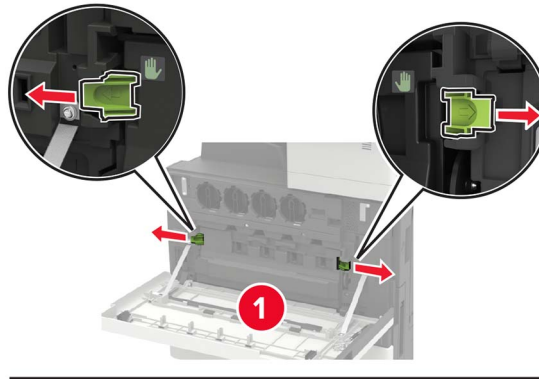
8 Vratite brisač na mjesto.

9 Umetnite bočicu za otpadni toner i zatim zatvorite vratašca.



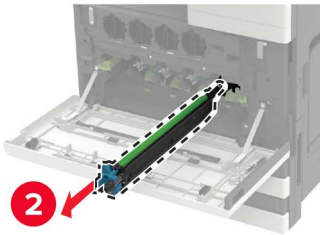
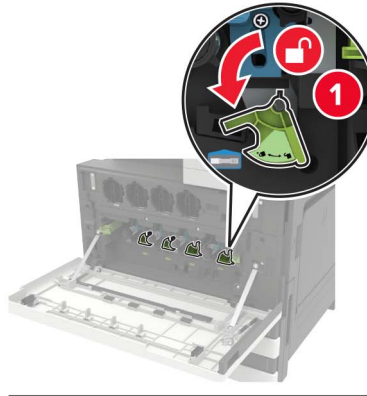
Zamjena fotovodičke jedinice

- 1 Otvorite vratašca A.
- 2 Izvadite bočicu za otpadni toner.



- 3 Izvadite fotovodičku jedinicu.

Upozorenje—potencijalno oštećenje: Statički elektricitet lako može oštetiti neke dijelove pisača. Prije nego dodirnete dijelove i komponente označene simbolom osjetljivosti na statički elektricitet, dodirnite metalnu površinu na području udaljenom od simbola.

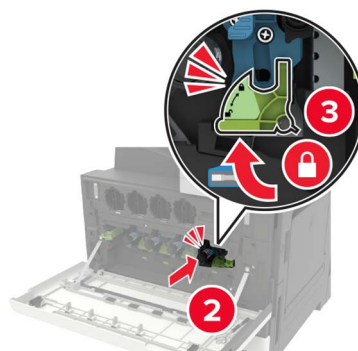
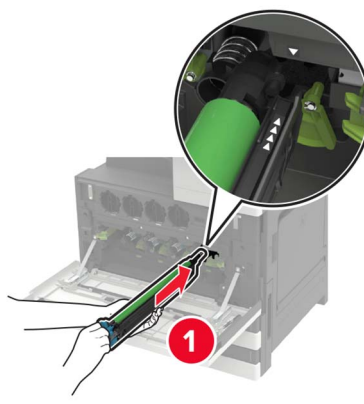


4 Raspakirajte novu fotovodičku jedinicu.

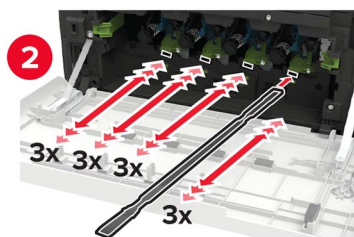
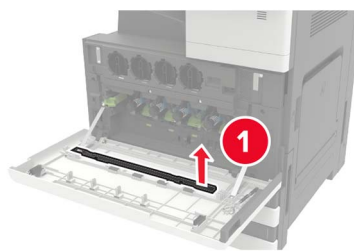
Upozorenje—potencijalno oštećenje: Ne izlažite fotovodič izravnom svjetlu na duže od jedne minute. Duže izlaganje svjetlu može uzrokovati probleme s kvalitetom ispisa.

Upozorenje—potencijalno oštećenje: Nemojte dodirivati bubanj fotovodiča. To bi moglo utjecati na kvalitetu budućeg ispisa.

5 Umetnite novu fotovodičku jedinicu.

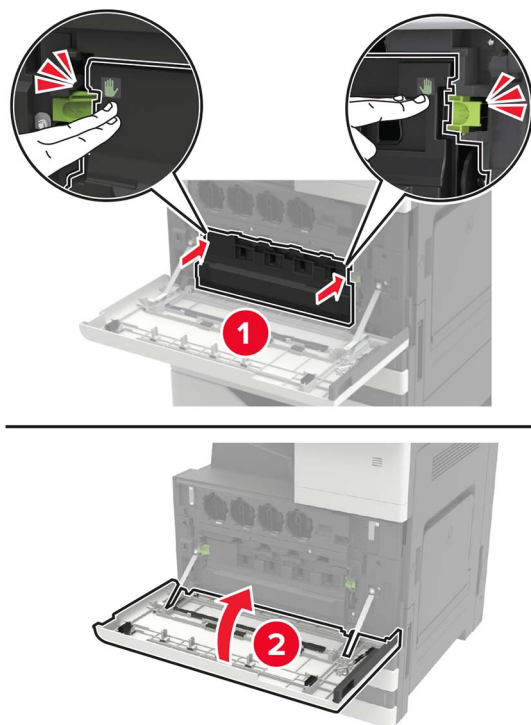


6 Koristeći brisač ispisne glave, očistite leću ispisne glave.



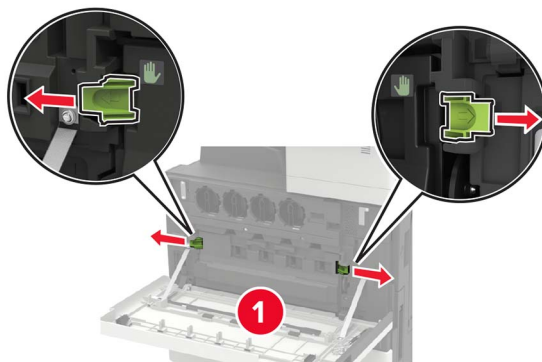
7 Vratite brisač na mjesto.

8 Umetnite bočicu za otpadni toner i zatim zatvorite vratašca.

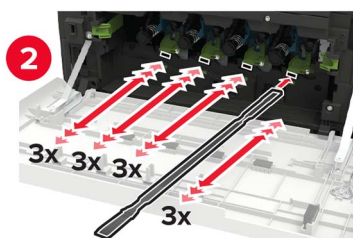
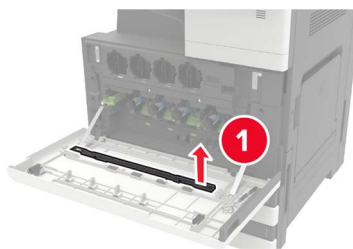


Zamjena bočice za otpadni toner

- 1 Otvorite vratašca A.
- 2 Izvadite bočicu za otpadni toner.

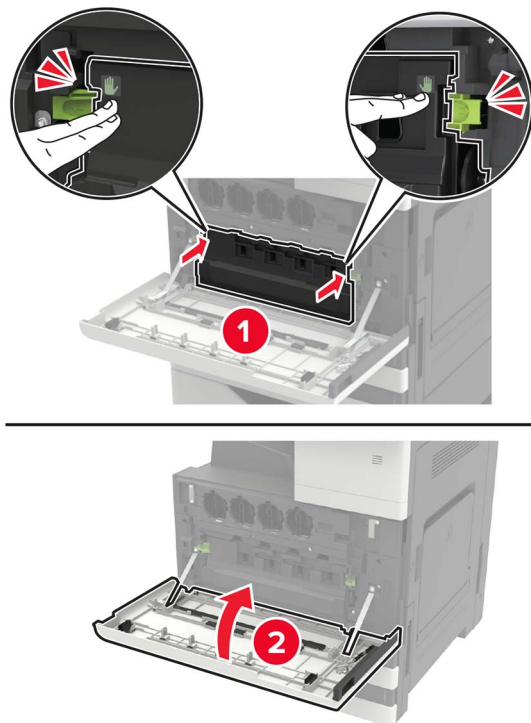


- 3 Koristeći brisač ispisne glave, očistite leću ispisne glave.



- 4 Vratite brisač na mjesto.
- 5 Raspakirajte novu bočicu za otpadni toner.

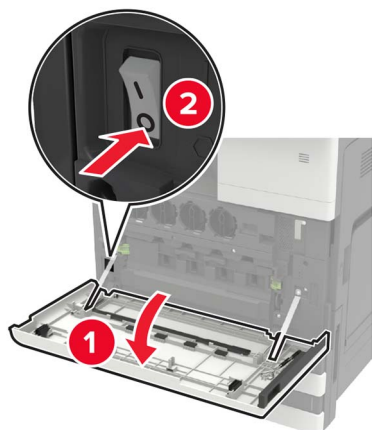
6 Umetnite novu bočicu za otpadni toner i zatvorite vratašca.



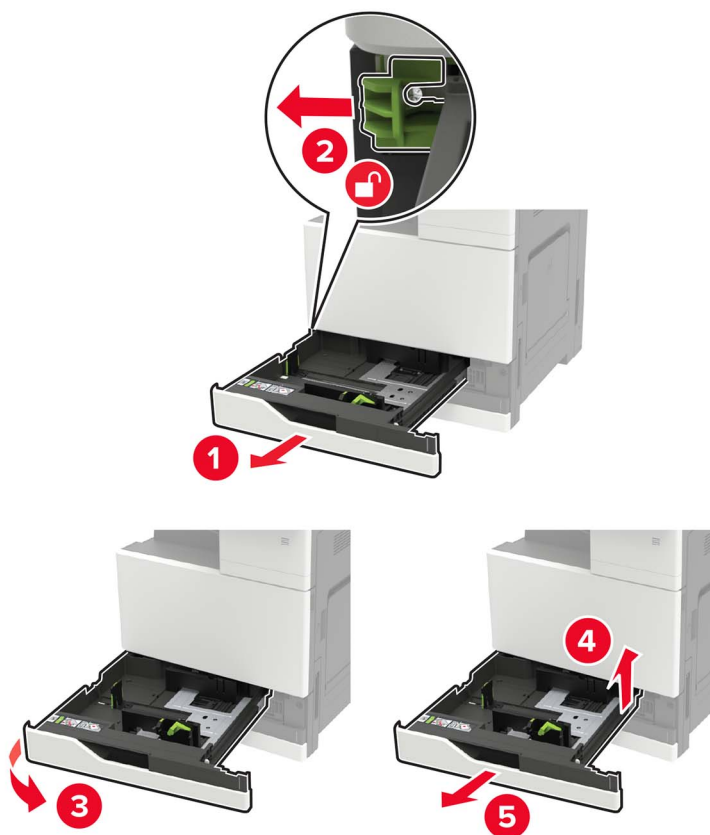
Zamjena valjaka za uvođenje, uvlačenje i odvajanje



1	Valjak za uvođenje
2	Valjak za uvlačenje
3	Valjak za odvajanje

1 Isključite pisač.**2** Odvojite sve odlagače.

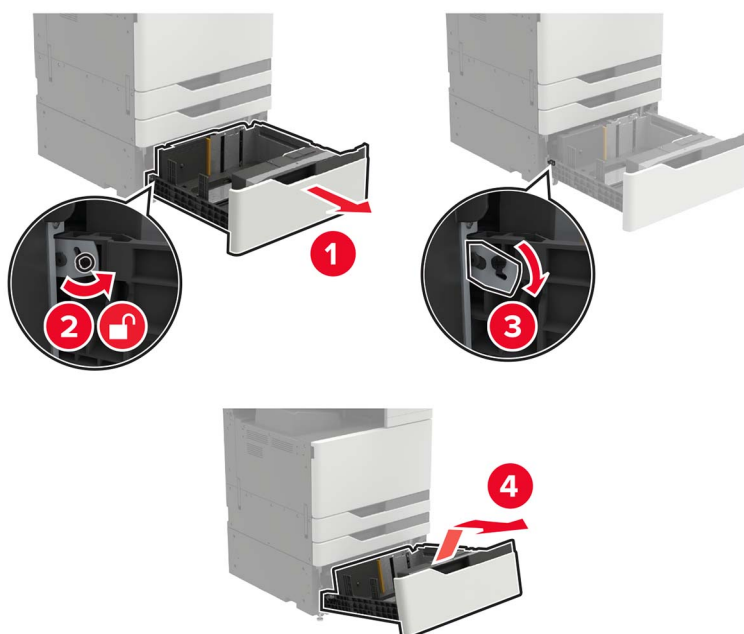
- Standardni odlagač



- Opcionalni odlagač za 2500 listova

Napomene:


- Upotrijebite odvijač spremljen u vratašcima A.
- Kako biste uklonili opcionalni odlagač za 2 x 500 listova, slijedite postupak za uklanjanje standardnog odjeljka.

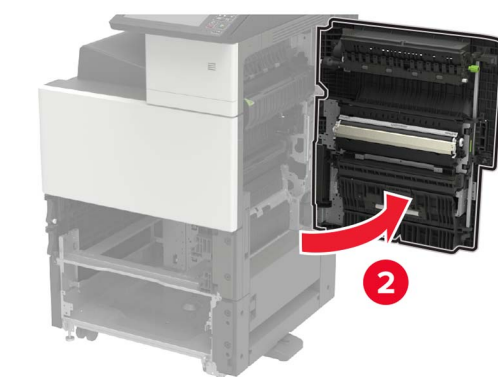
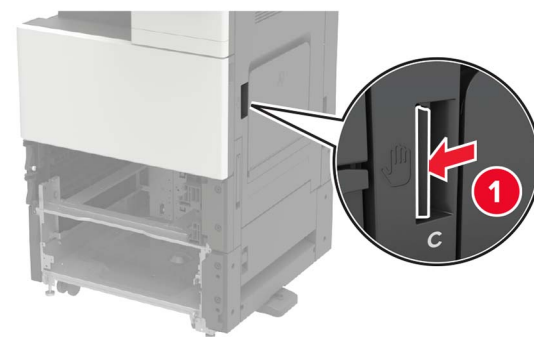


3 Otvorite vratašca C.

Napomene:

- Pazite da vratašca ne udare o kabel pričvršćen na pisač.
- Ako je postavljen odlagač za 3000 listova, gurnite odlagač udesno kako biste otvorili vratašca.

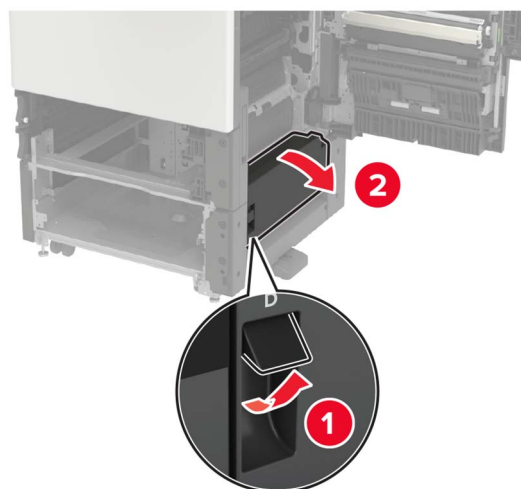
 **OPREZ—VRUĆA POVRŠINA:** Unutrašnjost pisača može biti vruća. Kako biste smanjili rizik od ozljede na vrućem dijelu, pričekajte da se površine ohlade.

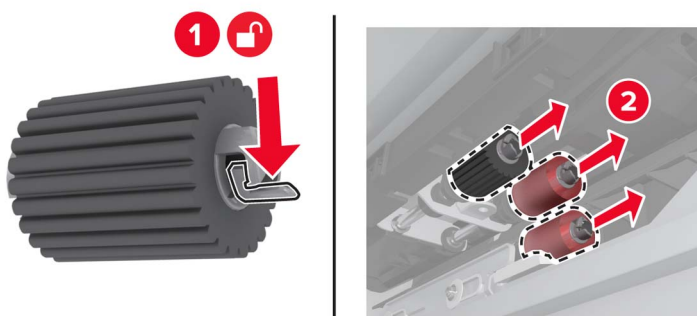


4 Otvorite vratašca D.

Napomene:

- Vratašcima D može se pristupiti samo ako je postavljen opcionalni odlagač za 2500 ili 2 x 500 listova.
- Ako je postavljen odlagač za 3000 listova, gurnite odlagač udesno kako biste otvorili vratašca.



5 Locirajte valjke.**6** Izvadite valjke.**7** Umetnite nove valjke tako da čujete da su sjeli na mjesto.

Napomena: Pazite da valjke umetnete na odgovarajuća mjesta.

8 Zatvorite vratašca D i C.**9** Umetnite odlagače, a zatim uključite pisač.

Zamjena prijenosnog remena

1 Isključite pisač.

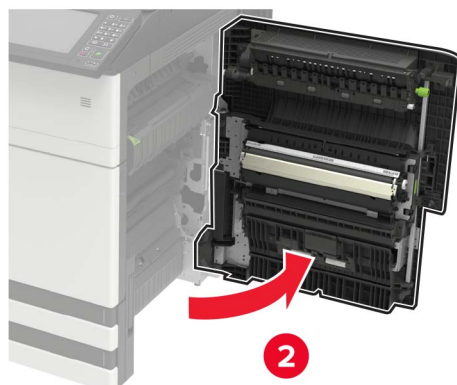


2 Otvorite vratašca C.

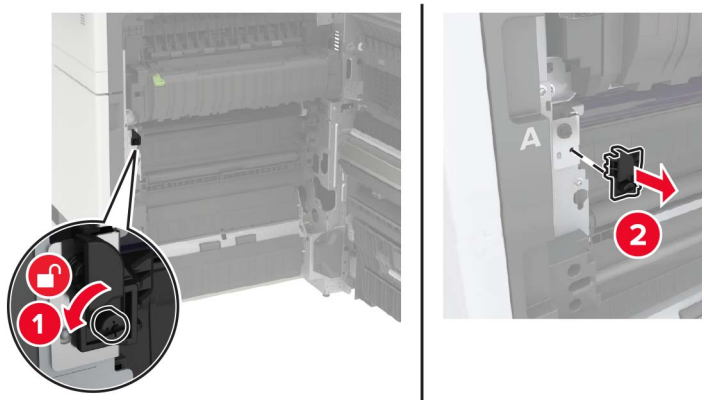
Napomene:

- Pazite da vratašca ne udare o kabel pričvršćen na pisač.
- Ako je postavljen odlagač za 3000 listova, gurnite odlagač udesno kako biste otvorili vratašca.

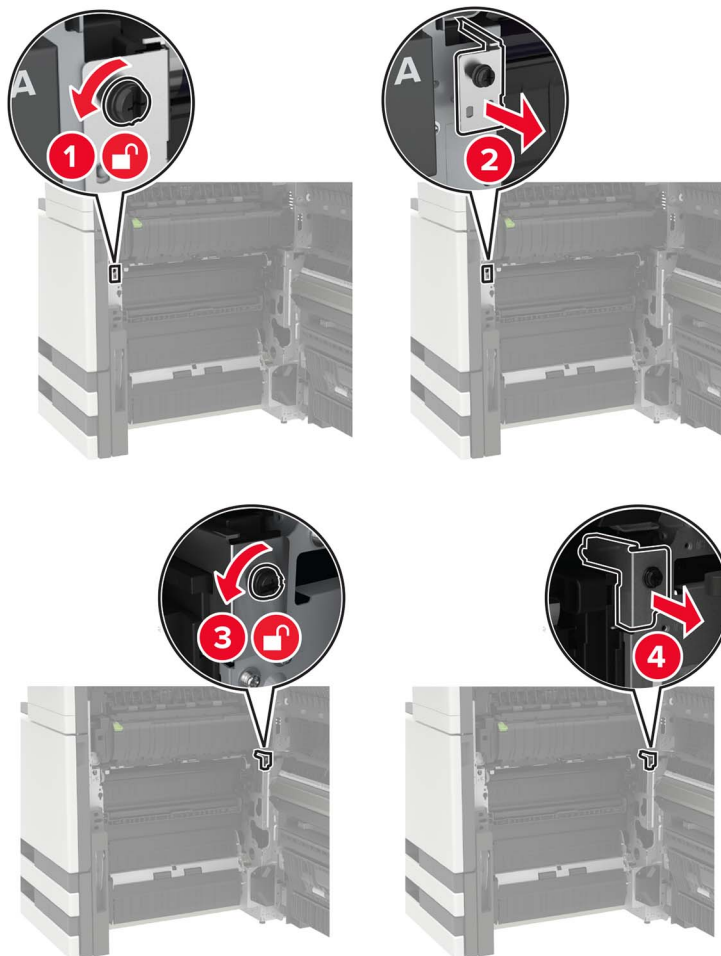
⚠ OPREZ—VRUĆA POVRŠINA: Unutrašnjost pisača može biti vruća. Kako biste smanjili rizik od ozljede na vrućem dijelu, pričekajte da se površine ohlade.



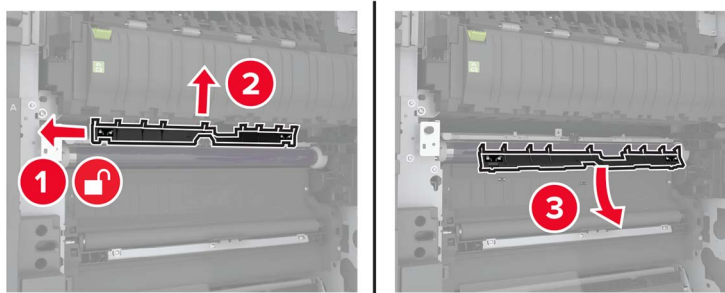
3 Koristeći odvijač spremjen iza vratašaca A, izvadite zaustavnik vratašaca.



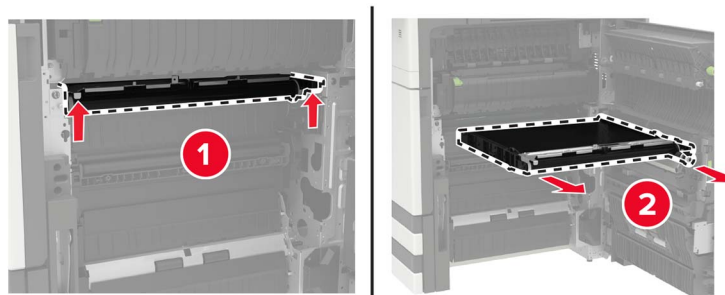
4 Olabavite vijke koji fiksiraju prijenosni remen.



5 Izvadite vodilicu za papir.



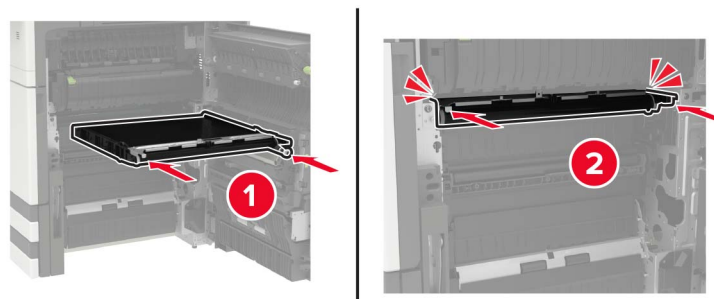
6 Skinite prijenosni remen.



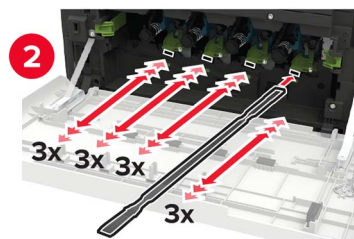
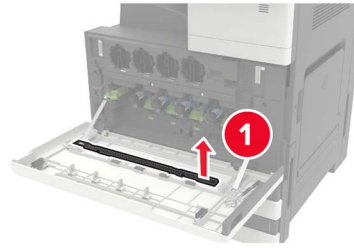
7 Raspakirajte novi prijenosni remen.

Upozorenje—potencijalno oštećenje: Nemojte dodirivati prijenosni remen. To bi moglo utjecati na kvalitetu budućeg ispisa.

8 Umetnite novi prijenosni remen tako da čujno *sjedne* na mjesto.



9 Koristeći brisač ispisne glave, očistite leću ispisne glave.



10 Umetnite vodilicu za papir.

11 Fiksirajte prijenosni remen.

12 Vratite zaustavnik vratašaca.

13 Zatvorite vratašca, a zatim uključite pisač.

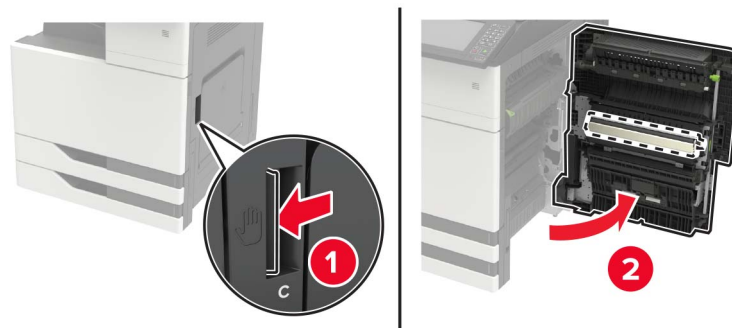
Zamjena valjka za prijenos

1 Otvorite vratašca C.

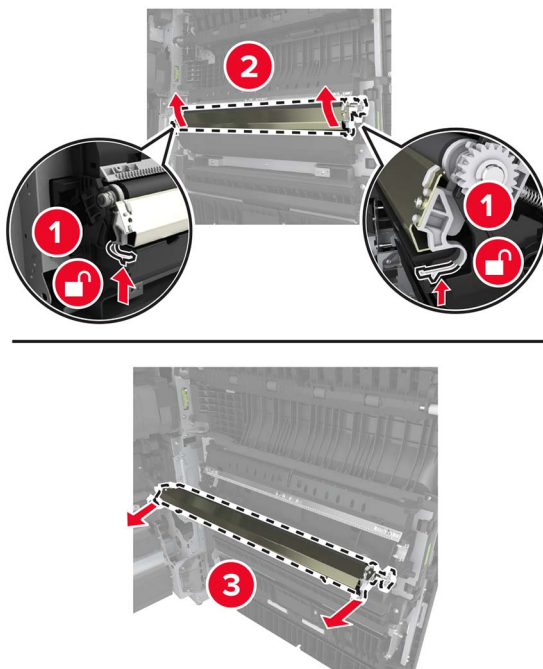
Napomene:

- Pazite da vratašca ne udare o kabel pričvršćen na pisač.
- Ako je postavljen odlagač za 3000 listova, gurnite odlagač udesno kako biste otvorili vratašca.

⚠ OPREZ—VRUĆA POVRŠINA: Unutrašnjost pisača može biti vruća. Kako biste smanjili rizik od ozljede na vrućem dijelu, pričekajte da se površine ohlade.

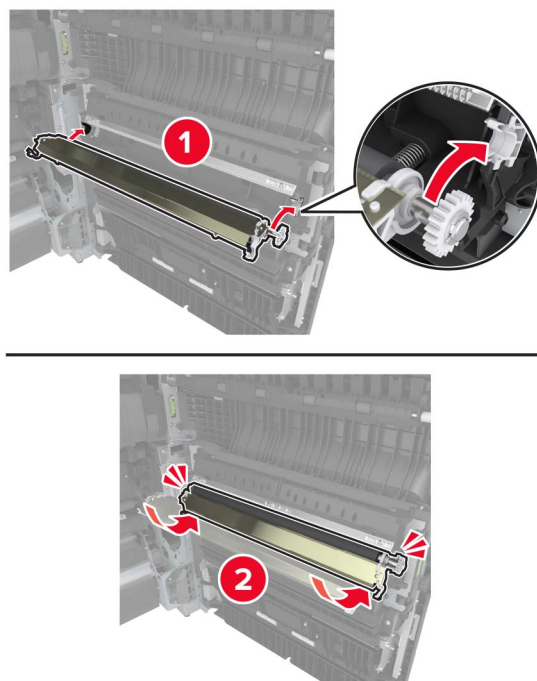


2 Izvadite valjak za prijenos.



3 Otpakirajte novi valjak za prijenos.

4 Umećite novi prijenosni valjak dok ne čujete da je sjeo na mjesto.



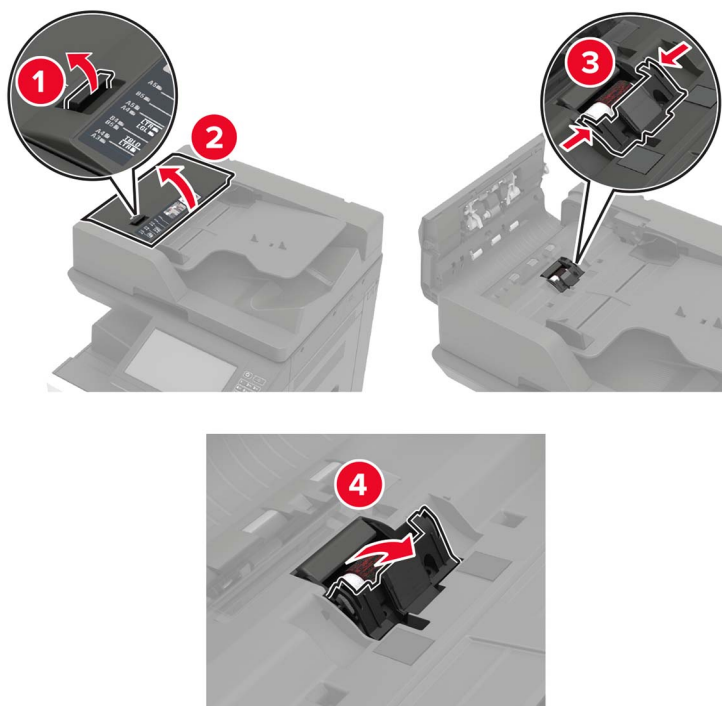
5 Zatvorite vratašca.

Zamjena valjka za odvajanje u ADF-u

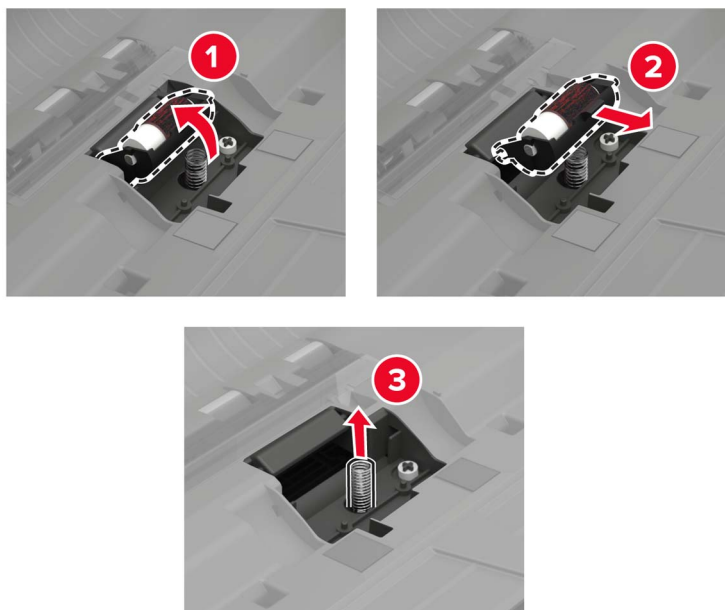
1 Isključite pisač.



2 Izvadite podlogu ADF-a za odvajanje.

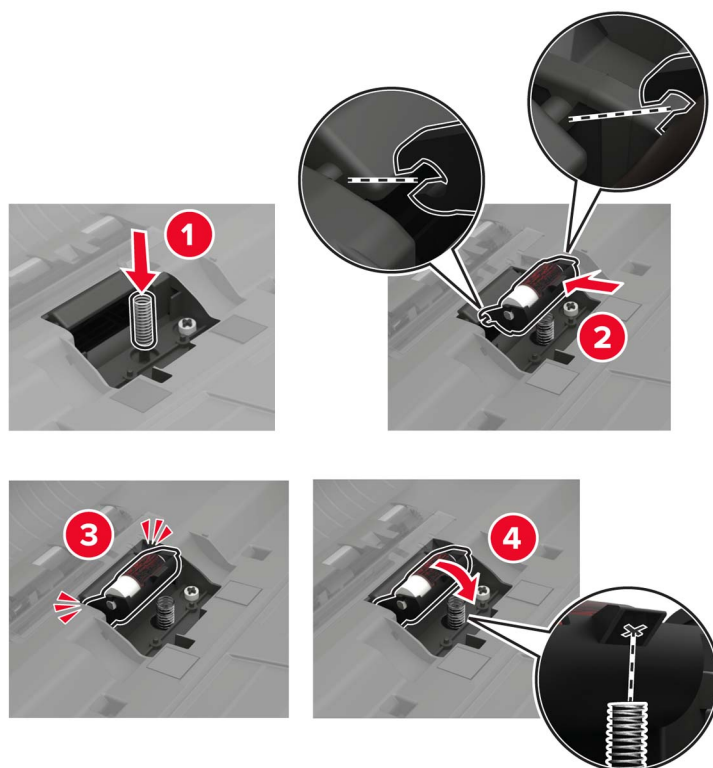


3 Izvadite valjak za odvajanje u ADF-u.

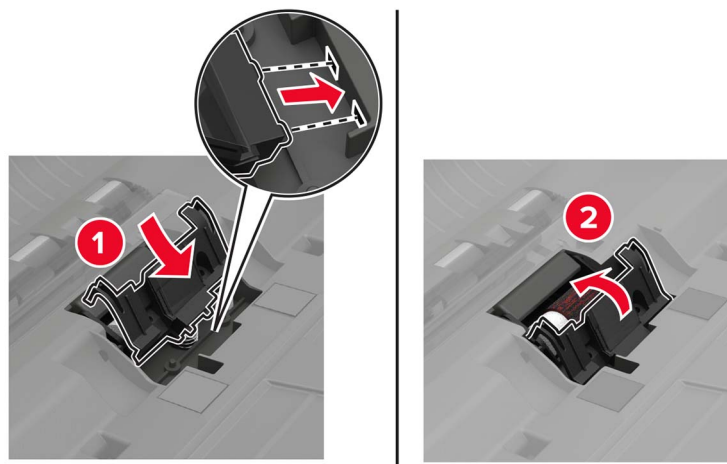


4 Raspakirajte novi valjak za odvajanje.

5 Umetnite novi valjak za odvajanje.



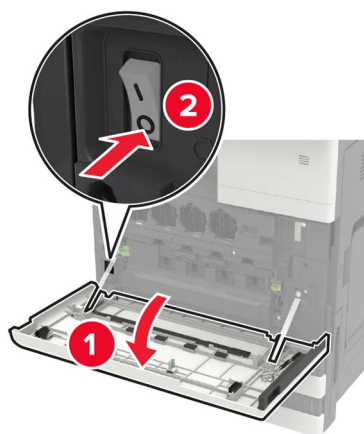
6 Umetnite podlogu za odvajanje.



7 Uključite pisač.

Zamjena valjaka ADF-a za uvođenje i uvlačenje

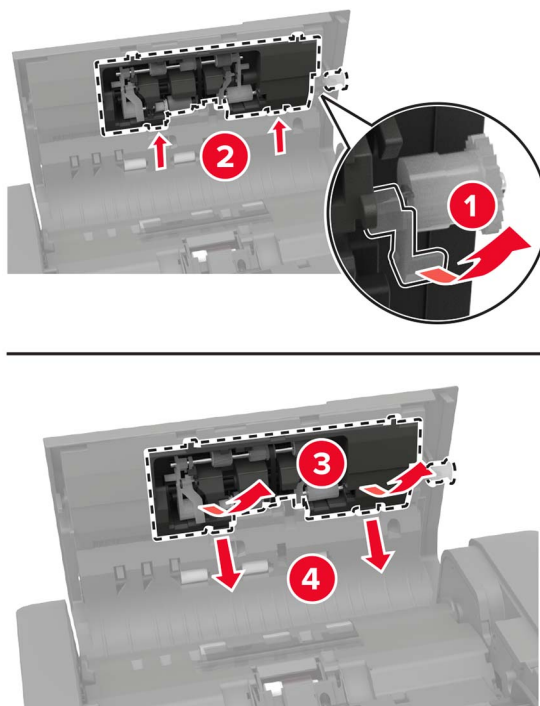
1 Isključite pisač.



2 Otvorite vratašca B.

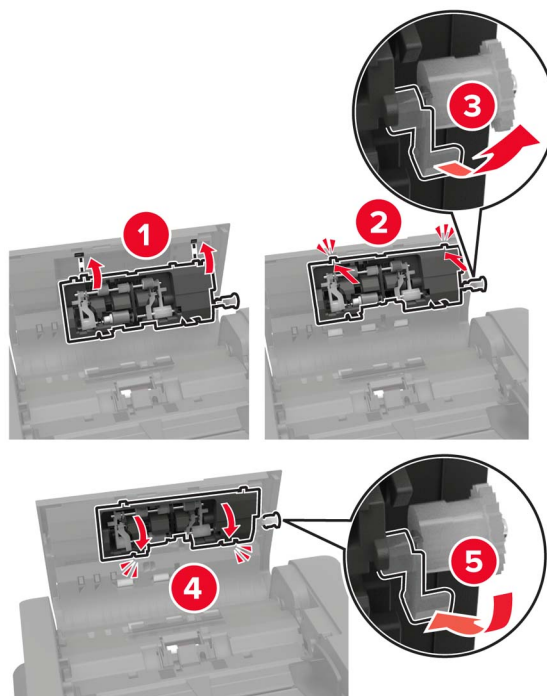


3 Izvadite valjke ADF-a za uvođenje i uvlačenje.



4 Raspakirajte nove valjke za uvođenje i uvlačenje.

5 Umetnite nove valjke za uvođenje i uvlačenje.

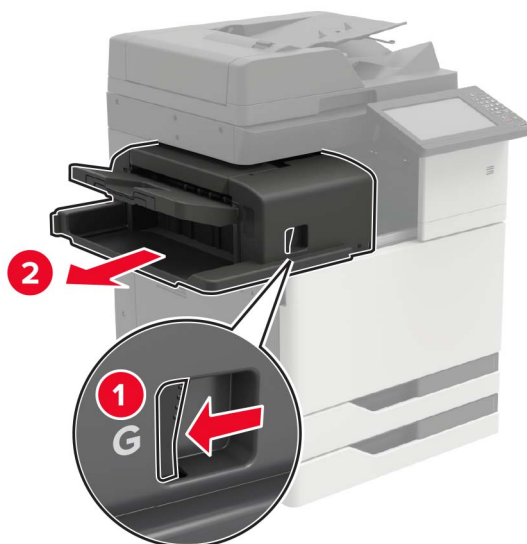


6 Zatvorite vratašca, a zatim uključite pisač.

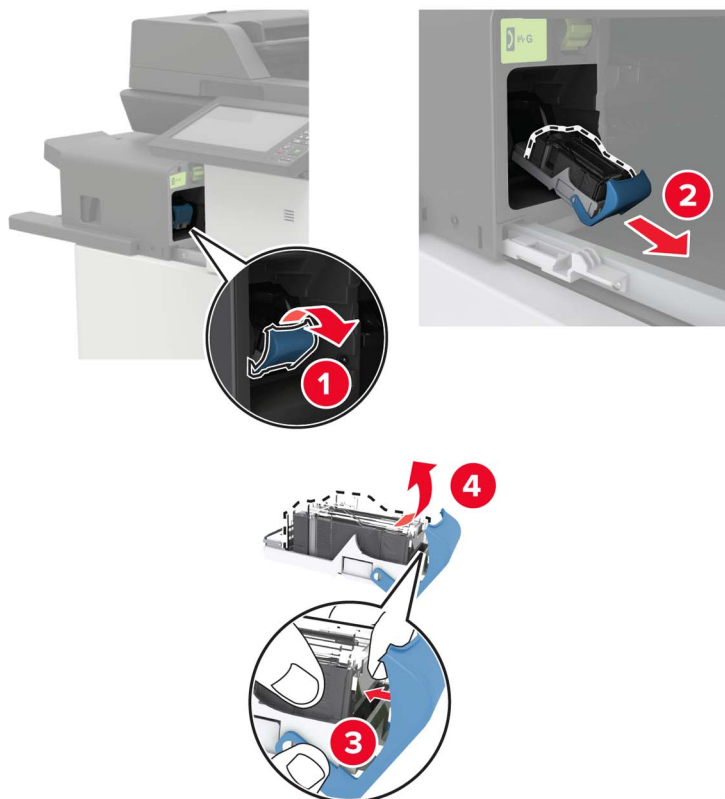
Zamjena spremnika s klamericama

Zamjena spremnika s klamericama u sklopu za završnu obradu s klamerom

1 Gurnite sklop za završnu obradu klamanjem.

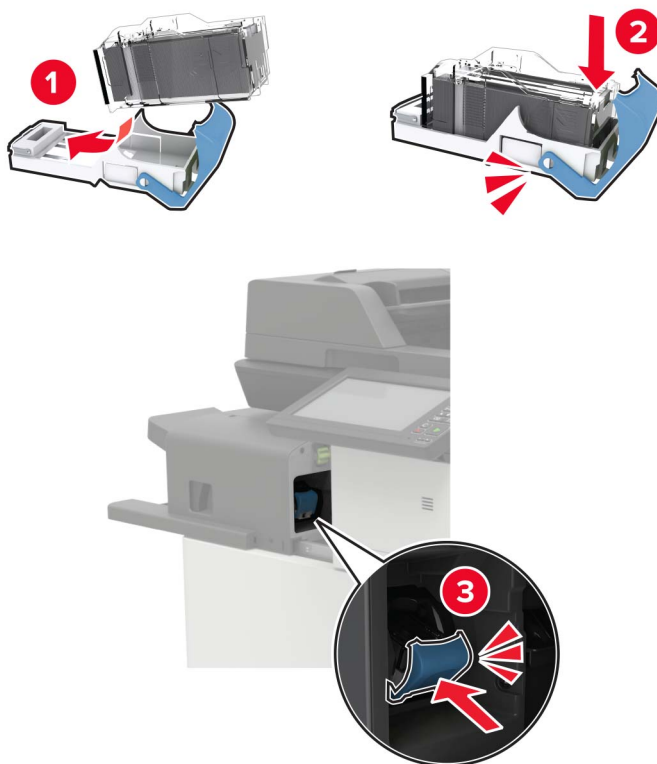


2 Izvadite prazni spremnik s klamericama.



3 Raspakirajte novi spremnik s klamericama.

4 Umećite novi spremnik s klamericama dok ne *čujete* da je sjeo na mjesto.



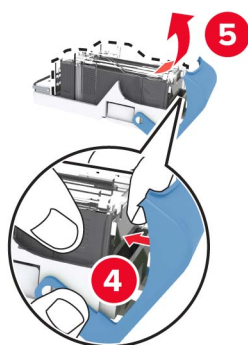
5 Vratite sklop za završnu obradu na mjesto.

Zamjena spremnika s klamericama u sklopu za završnu obradu klamanjem i bušenjem rupa

1 Otvorite vratašca H.

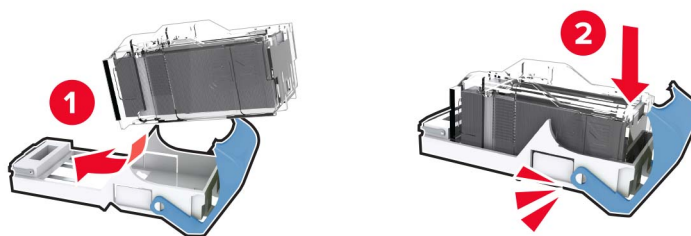


2 Izvadite spremnik s klamericama.



3 Raspakirajte novi spremnik s klamericama.

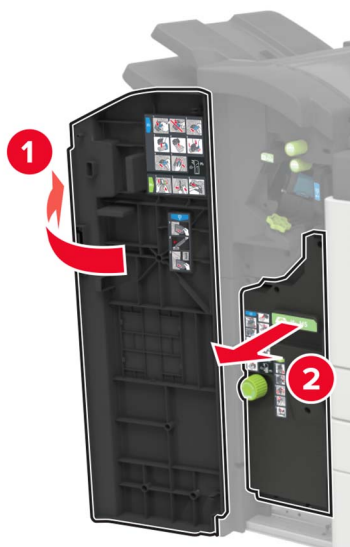
4 Umećite novi spremnik s klamericama dok ne *čujete* da je sjeo na mjesto.



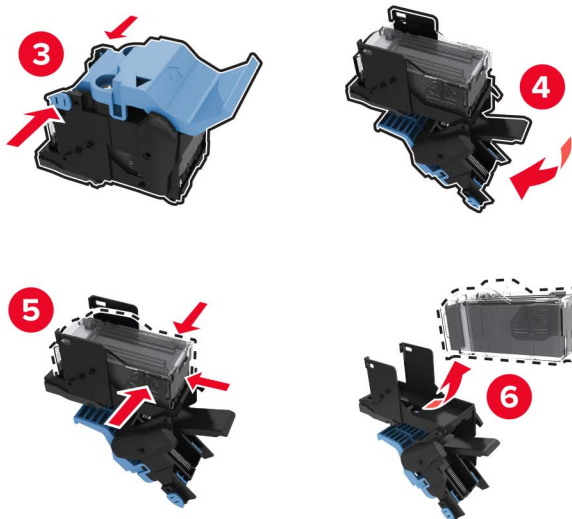
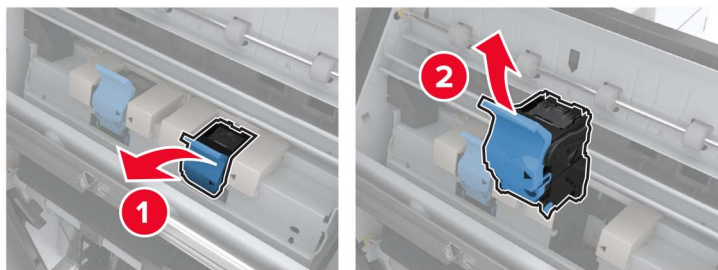
5 Zatvorite vratašca.

Zamjena spremnika s klamericama u sklopu za završnu obradu knjižica

1 Otvorite vratašca H i zatim izvucite izrađivač knjižica.

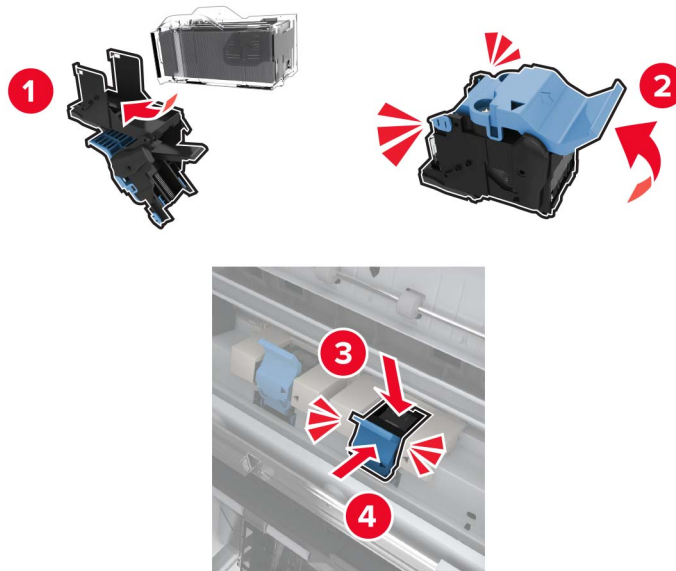


2 Izvadite spremnik s klamericama.



3 Raspakirajte novi spremnik s klamericama.

4 Umećite novi spremnik s klamericama dok ne *čujete* da je sjeo na mjesto.



5 Gurnite izrađivač knjižica na mjesto i zatim zatvorite vratašca.

Premještanje pisača

Premještanje pisača na drugu lokaciju

Premještanje pisača na drugu lokaciju

⚠ OPREZ—MOGUĆE OZLJEDE: Ako je masa pisača veća od 20 kg (44 lb), za njegovo sigurno podizanje potrebne su dvije osobe ili više njih.

⚠ OPREZ—MOGUĆE OZLJEDE: Kako biste izbjegli rizik od požara ili strujnog udara, koristite samo kabel napajanja priložen uz proizvod ili zamjenski kabel koji je odobrio proizvođač.

⚠ OPREZ—MOGUĆE OZLJEDE: Prilikom premještanja pisača slijedite ove smjernice kako se ne biste ozlijedili ili oštetili pisač:

- Provjerite jesu li sva vratašca i odlagači zatvoreni.
- Isključite pisač, a zatim iskopčajte kabel napajanja iz električne mrežne utičnice.
- Iskopčajte sve kabele iz pisača.
- Ako pisač ima zasebne podne opcionalne odlagače ili izlazne opcije koje su postavljene na njega, odvojite ih prije premještanja pisača.
- Ako pisač ima postolje s kotačićima, pažljivo ga odgurajte na novu lokaciju. Pazite prilikom prelaska preko pragova i utora u podu.
- Ako pisač nema postolje s kotačićima, ali je konfiguriran s opcionalnim odlagačima ili izlaznim opcijama, odvojite izlazne opcije i podignite pisač s odlagača. Nemojte pokušavati istovremeno podići pisač i bilo koju od opcija.
- Za podizanje pisača obavezno koristite rukohvate na njemu.

- Bilo koja kolica koja koristite za premještanje pisača moraju imati površinu dovoljno veliku za cijeli pisač.
- Bilo koja kolica koja koristite za premještanje hardverskih opcija moraju imati površinu dovoljno veliku za njihove dimenzije.
- Držite pisač u uspravnom položaju.
- Izbjegavajte pokrete koji bi mogli uzrokovati veliko podrhtavanje.
- Pazite da vam prsti ne budu ispod pisača prilikom njegovog spuštanja.
- Pazite da oko pisača bude dovoljno slobodnog prostora.

Napomena: Oštećenja pisača prouzročena nepravilnim premještanjem nisu pokriveni jamstvom pisača.

Otprema pisača

Upute o otpremi pisača potražite na adresi <http://support.lexmark.com> ili se obratite podršci za kupce.

Štednja energije i papira

Konfiguriranje postavki načina rada za uštedu energije

Stanje mirovanja

- 1 Na početnom zaslonu dodirnite **Postavke > Uređaj > Upravljanje napajanjem > Prekoračenja vremena > Stanje mirovanja**.
- 2 Odredite vrijeme tijekom kojeg će pisač biti neaktivan prije aktiviranja načina rada Stanje mirovanja.

Hibernacija

- 1 Na početnom zaslonu dodirnite **Postavke > Uređaj > Upravljanje napajanjem > Prekoračenja vremena > Prekoračenje vremena za hibernaciju**.
- 2 Odaberite vrijeme tijekom kojeg će pisač biti neaktivan prije ulaska u hibernaciju.

Napomene:

- Kako bi opcija Prekoračenje vremena za hibernaciju funkcionirala, postavite opciju Prekoračenje vremena za hibernaciju po povezivanju na postavku Hibernacija.
- Embedded Web Server onemogućen je kada je pisač u načinu rada Hibernacija.

Prilagodba svjetline zaslona pisača

- 1 Na početnom zaslonu dodirnite **Postavke > Uređaj > Preference > Svjetlina zaslona**.
- 2 Podesite postavku.

Štednja potrošnog materijala

- Ispisujte papir obostrano.

Napomena: Obostrano ispisivanje zadana je postavka u upravljačkom programu za ispisivanje.

- Ispisujte više stranica na jedan list papira.
- Prije ispisa uz pomoć značajke pretpregleda provjerite kako će dokument izgledati.
- Ispišite jednu kopiju dokumenta u svrhu provjere sadržaja i formata.

Recikliranje

Recikliranje Lexmark proizvoda

Za povratak Lexmark proizvoda radi recikliranja:

- 1 Posjetite www.lexmark.com/recycle.
- 2 Odaberite proizvod koji želite reciklirati.

Napomena: Potrošni materijal i hardver koji nisu navedeni u Lexmark programu za prikupljanje i recikliranje mogu se reciklirati putem vašeg lokalnog centra za recikliranje.

Recikliranje pakiranja Lexmark proizvoda

Lexmark se neprekidno trudi smanjiti količinu pakiranja. Manja količina materijala za pakiranje znači da se Lexmark pisači prevoze na najučinkovitiji način uz veliku pozornost prema okolišu te da manje materijala završi na odlagalištima. Takva učinkovitost rezultira smanjenom emisijom stakleničkih plinova, uštedom energije i očuvanjem prirodnih resursa. Lexmark u nekim državama ili regijama također nudi recikliranje pakiranja. Za dodatne informacije posjetite www.lexmark.com/recycle, a zatim odaberite državu ili regiju. Informacije o dostupnim programima reciklaže pružaju se zajedno s informacijama o reciklaži proizvoda.

Lexmark koristi karton koji se može u potpunosti reciklirati gdje god postoje pogoni za reciklažu valovite ljepečke. Takvih pogona u vašoj regiji možda nema.

Pjena koju Lexmark koristi može se reciklirati gdje god postoje pogoni za reciklažu pjene. Takvih pogona u vašoj regiji možda nema.

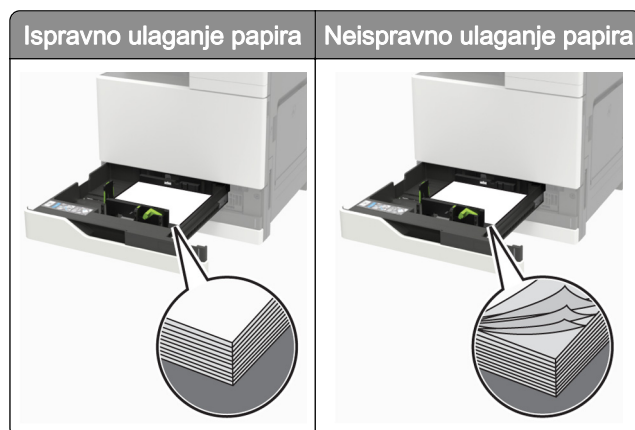
Kada spremnik vraćate tvrtki Lexmark, možete upotrijebiti kutiju u kojoj vam je dopremljen. Lexmark će reciklirati kutiju.

Otklanjanje zaglavljenih papira

Izbjegavanje zaglavljivanja

Ispravno uložite papir

- Pazite da papir bude plošno položen u odlagaču.



- Nemojte puniti niti vaditi odlagač dok pisač ispisuje.
- Nemojte ulagati previše papira. Provjerite je li visina umetnutog papira ispod oznake maksimalne visine papira.
- Nemojte gurati papir u odlagač. Uložite papir na način prikazan na slici.

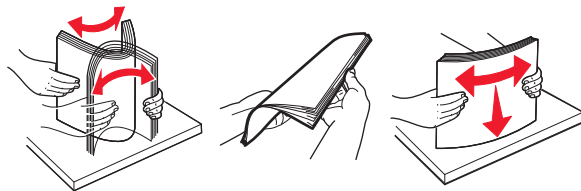


- Pazite da vodilice za papir budu ispravno postavljene i da previše ne pritišću papir ili omotnice.
- Nakon ulaganja papira odlagač čvrsto gurnite u pisač.

Upotreba preporučenog papira

- Koristite isključivo preporučeni papir ili posebne medije.
- Nemojte ulagati papir koji je zgužvan, naboran, vlažan ili savijen.

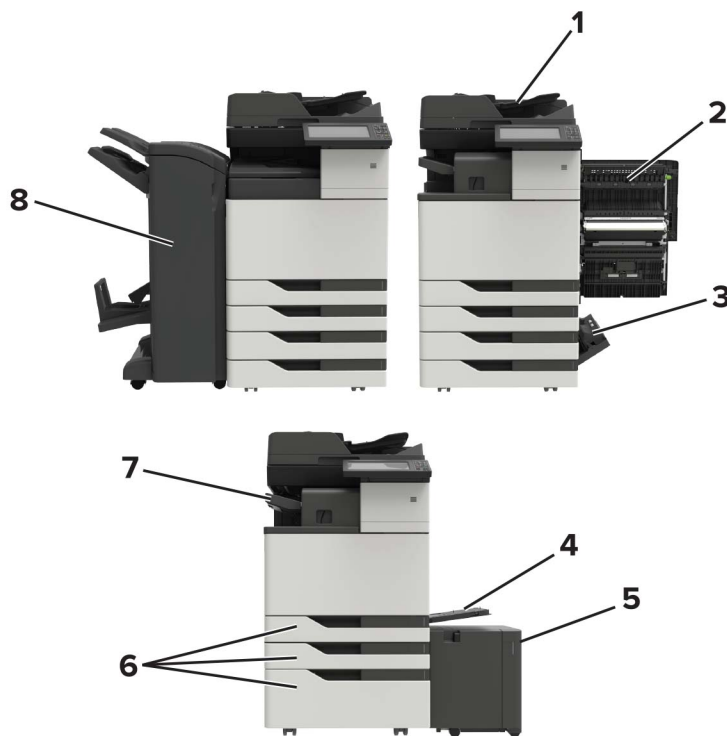
- Prije ulaganja lagano savijte, prolistajte i poravnajte rubove papira.



- Nemojte ulagati papir koji je ručno obrezan ili podrezan.
- Nemojte miješati formate, gramature ili vrste papira u istom odlagaču.
- Pazite da format i vrsta papira budu ispravno postavljeni na računalu ili upravljačkoj ploči pisača.
- Spremite papir sukladno preporukama proizvođača.

Pronalaženje mjesta zaglavljivanja

Napomena: Kada je Oporavak od zaglavljivanja postavljen na Uključeno ili Automatski, pisač ponovo ispisuje zaglavljene stranice.

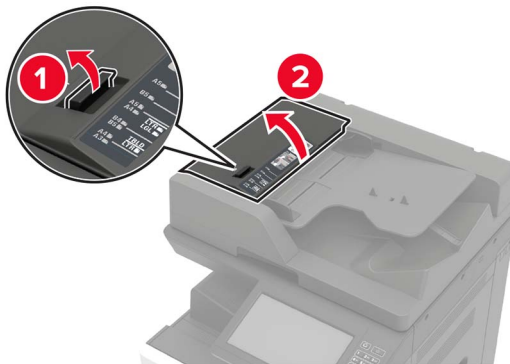


Mjesta zaglavljivanja	
1	Automatski ulagač dokumenata (ADF)
2	Vratašca C
3	Vratašca D
4	Ulagač za razne medije
5	Odlagač za 3000 listova

	Mjesta zaglavljivanja
6	Odlagač za 2 x 500 ili 2500 listova
7	Sklop za završnu obradu s klamerom
8	Sklop za završnu obradu <ul style="list-style-type: none">• Sklop za završnu obradu knjižica• Sklop za završnu obradu klamanjem i bušenjem rupa

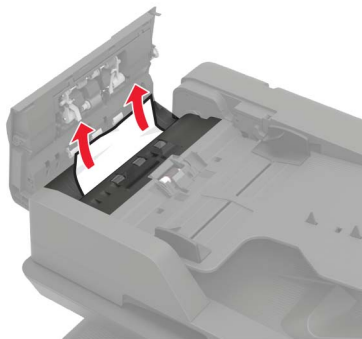
Zaglavljeni papir u automatskom ulagaču dokumenata

- 1 Izvadite sve originale iz odlagača ADF-a.
- 2 Otvorite vratašca B.



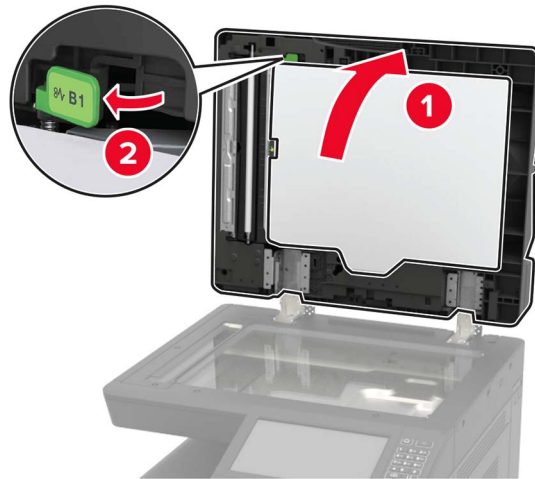
- 3 Izvadite zaglavljeni papir.

Napomena: Pripazite da ne zaostane nijedan komadić papira.



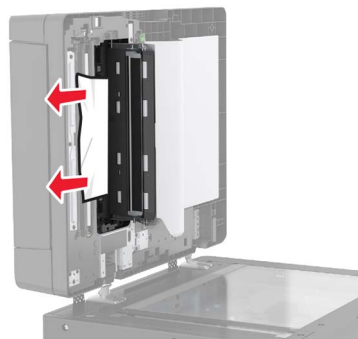
- 4 Zatvorite vratašca.

5 Otvorite vratašca B1.



6 Izvadite zaglavljeni papir.

Napomena: Pripazite da ne zaostane nijedan komadić papira.



7 Zatvorite vratašca.

Zaglavljeni papir u ulagaču za razne medije


1 Izvadite papir iz ulagača za razne medije.

2 Izvadite zaglavljeni papir.

Napomena: Pripazite da ne zaostane nijedan komadić papira.



3 Otvorite vratašca C, a zatim izvadite sve komadiće papira.

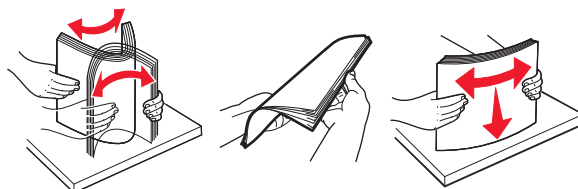
 **OPREZ—VRUĆA POVRŠINA:** Unutrašnjost pisača može biti vruća. Kako biste smanjili rizik od ozljede na vrućem dijelu, pričekajte da se površine ohlade.

Napomene:

- Pazite da vratašca ne udare o kabel pričvršćen na pisač.
- Ako je postavljen odlagač za 3000 listova, gurnite odlagač udesno kako biste otvorili vratašca.

4 Zatvorite vratašca.


5 Prije ulaganja lagano savijte, prolistajte i poravnajte rubove papira.

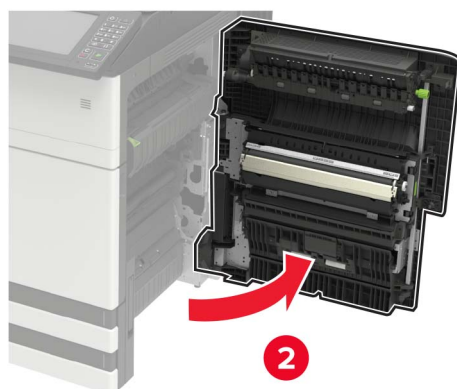
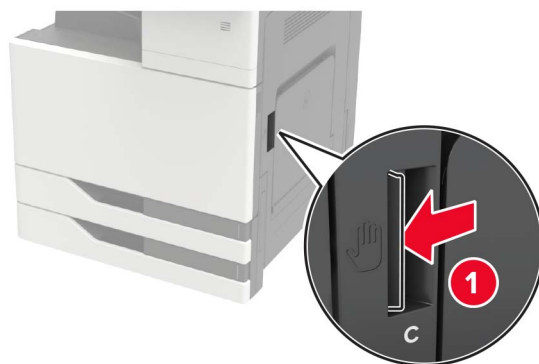


6 Uložite papir.

Zaglavljeni papir iza vratašaca C

1 Otvorite vratašca C.

 **OPREZ—VRUĆA POVRŠINA:** Unutrašnjost pisača može biti vruća. Kako biste smanjili rizik od ozljede na vrućem dijelu, pričekajte da se površine ohlade.

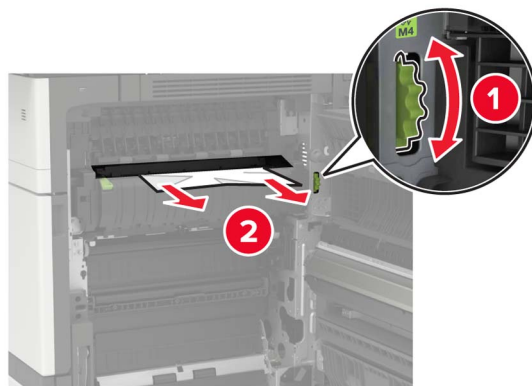
**Napomene:**

- Pazite da vratašca ne udare o kabel pričvršćen na pisač.
- Ako je postavljen odlagač za 3000 listova, gurnite odlagač udesno kako biste otvorili vratašca.

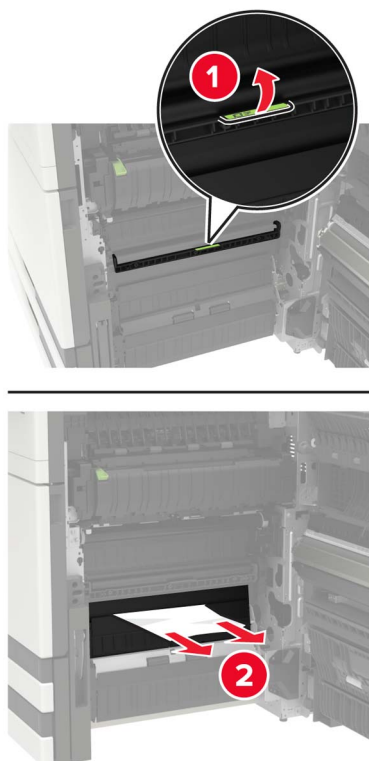
2 Izvadite zaglavljeni papir iz bilo koje od sljedećih lokacija.

Napomena: Pripazite da ne zaostane nijedan komadić papira.

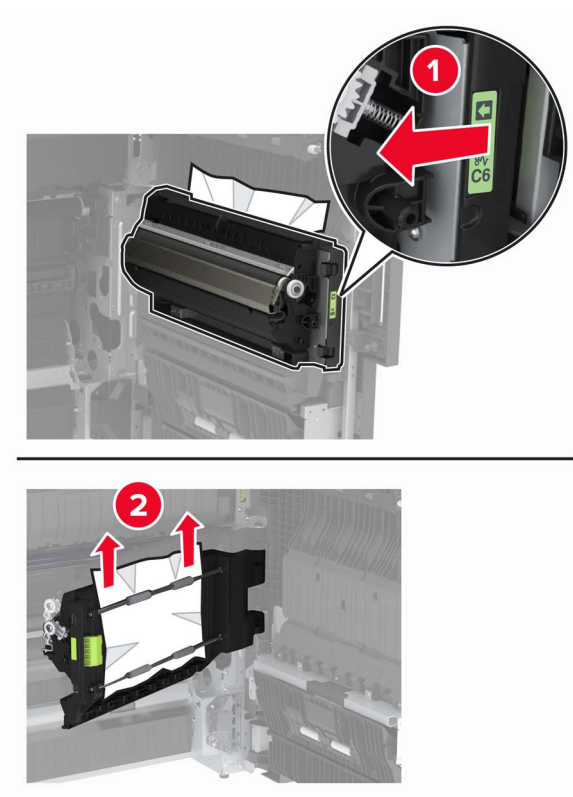
- Područje grijača



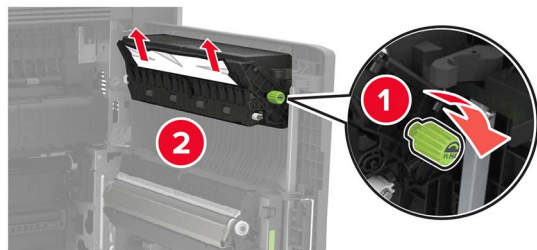
- Ispod područja grijača



- Područje jedinice za obostrani rad

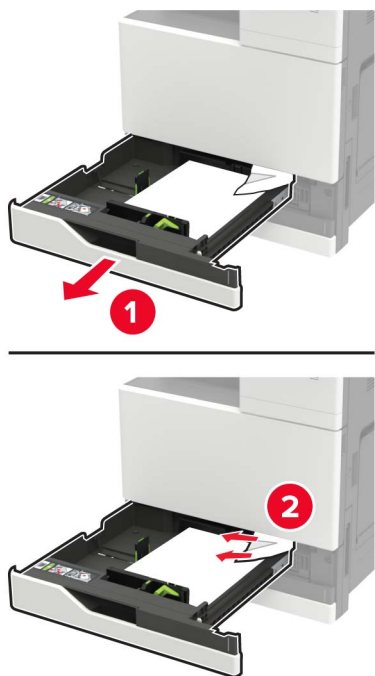


- Iznad područja jedinice za obostrani rad



3 Otvorite standardne odlagače i zatim uklonite zaglavljeni papir.

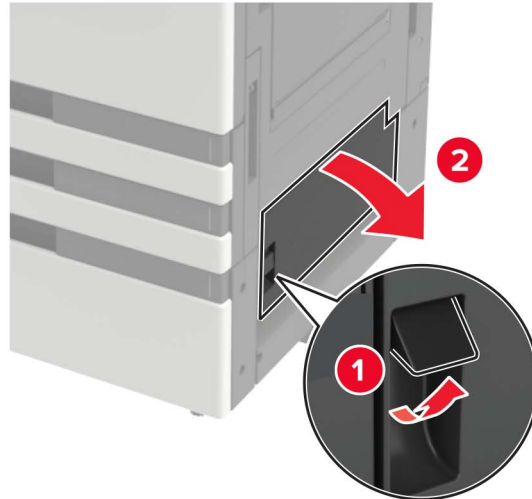
Napomena: Pripazite da ne zaostane nijedan komadić papira.



4 Zatvorite odlagače i zatim zatvorite vratašca.

Zaglavljeni papir iza vratašaca D

1 Otvorite vratašca D i zatim uklonite zaglavljeni papir.

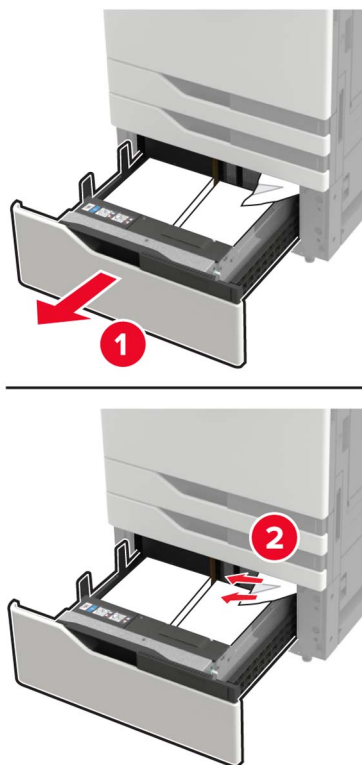


Napomene:

- Ako je postavljen odlagač za 3000 listova, gurnite odlagač udesno kako biste otvorili vratašca.
- Otvorite vratašca C kako biste provjerili jesu li uklonjeni svi komadići papira i zatim zatvorite vratašca.

2 Otvorite opcionalni odlagač i zatim izvadite zaglavljeni papir.

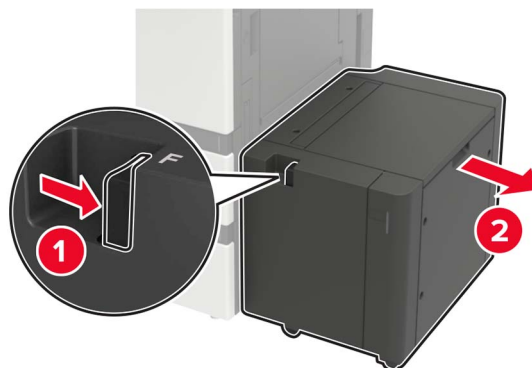
Napomena: Pripazite da ne zaostane nijedan komadić papira.



3 Zatvorite odlagač i zatim zatvorite vratašca.

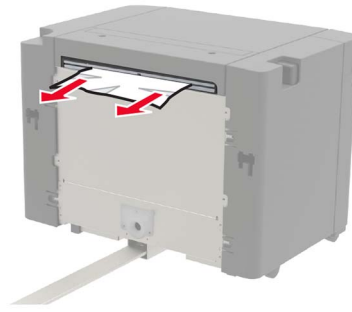
Zaglavljeni papir u odlagaču za 3000 listova

1 Gurnite odlagač za 3000 listova.



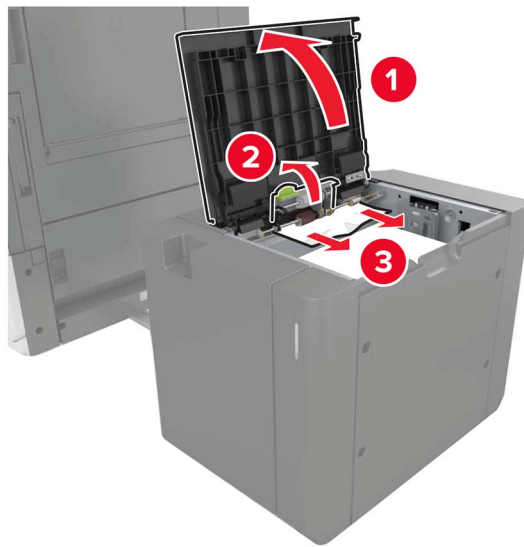
2 Izvadite zaglavljeni papir.

Napomena: Pripazite da ne zaostane nijedan komadić papira.



3 Otvorite vratašca F i zatim uklonite zaglavljeni papir.

Napomena: Pripazite da ne zaostane nijedan komadić papira.

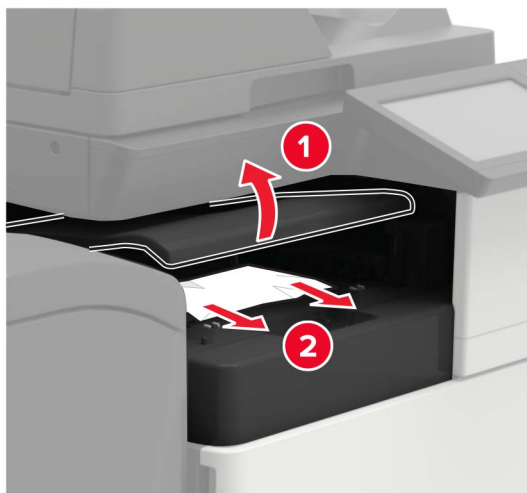


4 Zatvorite vratašca i zatim gurnite odlagač na mjesto.

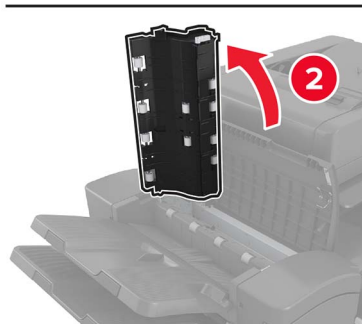
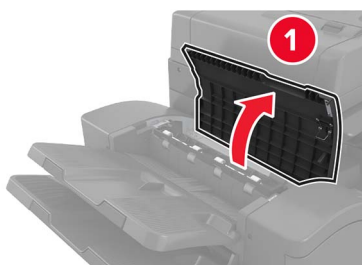
Zaglavljeni papir u sklopu za završnu obradu knjižica

1 Otvorite vratašca G i zatim uklonite zaglavljeni papir.

Napomena: Pripazite da ne zaostane nijedan komadić papira.



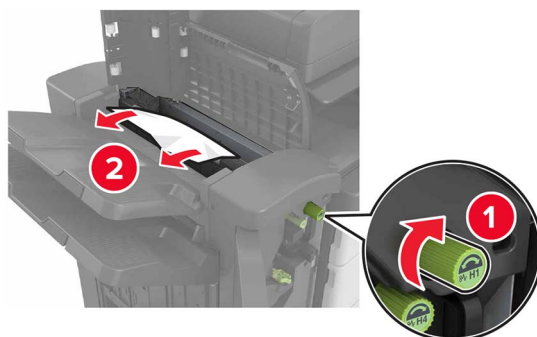
2 Otvorite vratašca J.



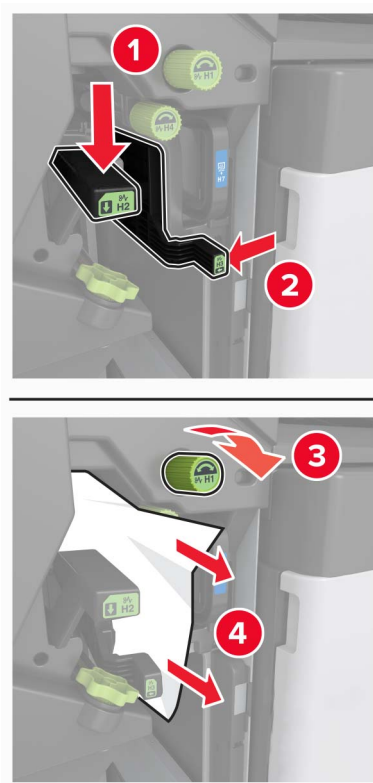
3 Otvorite vratašca H.**4** Izvadite zaglavljeni papir iz bilo koje od sljedećih lokacija.

Napomena: Pripazite da ne zaostane nijedan komadić papira.

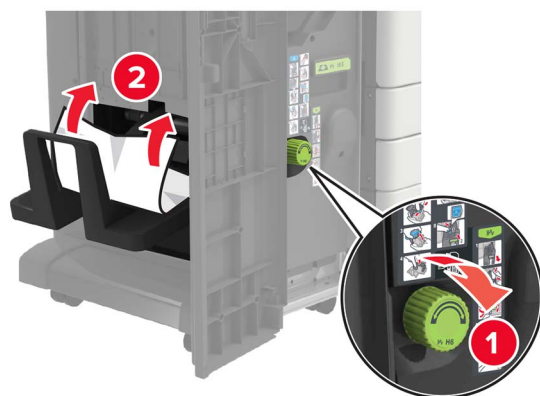
- Vratašca J



- Područja H1 i H2



- Područje H6



5 Izvucite izrađivač knjižica.



6 Izvadite zaglavljeni papir iz bilo koje od sljedećih lokacija.

Napomena: Pripazite da ne zaostane nijedan komadić papira.

- Područje H8



- Područje H9



- Područje H10



7 Gurnite izrađivač knjižica na mjesto.

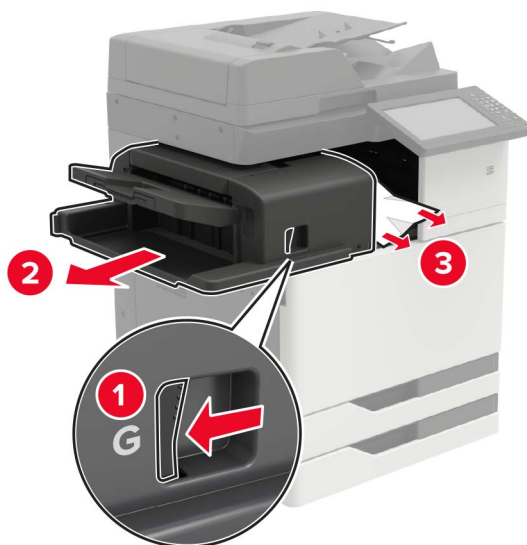
8 Zatvorite vratašca H i J.

Zaglavljeni papir u sklopu za završnu obradu s klamerom

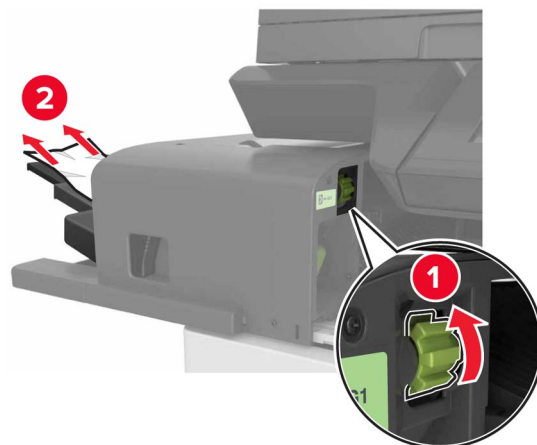
1 Izvadite papir iz odjeljka sklopa za završnu obradu klamanjem.

2 Gurnite sklop za završnu obradu klamanjem i zatim uklonite zaglavljeni papir.

Napomena: Pripazite da ne zaostane nijedan komadić papira.



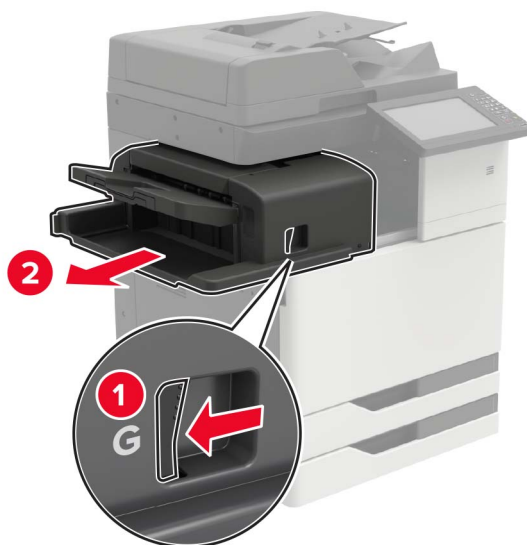
Ako je potrebno, okrećite kotač G1 prema dolje kako biste uvukli zaglavljeni papir u odjeljak sklopa za završnu obradu, a zatim uklonite zaglavljeni papir.



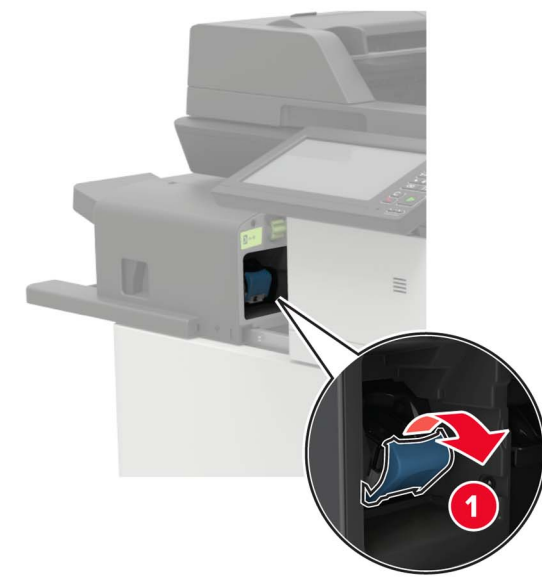
3 Gurnite sklop za završnu obradu na mjesto.

Zaglavljena klamerica u sklopu za završnu obradu klamanjem

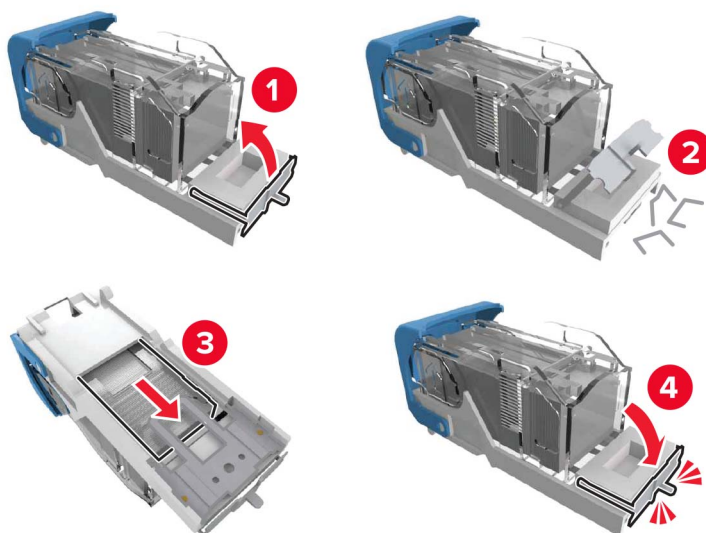
1 Gurnite sklop za završnu obradu klamanjem.



2 Izvadite držač spremnika s klamericama.



3 Izvadite odvojene klamerice.



- 4 Umetnite nosač spremnika s klamericama tako da čujno *sjedne* na mjesto.



- 5 Vratite sklop za završnu obradu na mjesto.

Zaglavljena klamerica u sklopu za završnu obradu klamanjem i bušenjem rupa

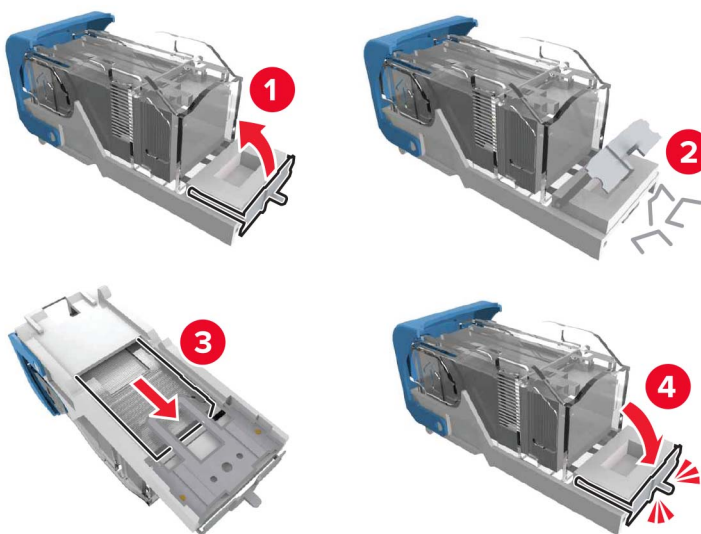
- 1 Otvorite vratašca H.



2 Izvadite držač spremnika s klamericama.



3 Izvadite odvojene klamerice.



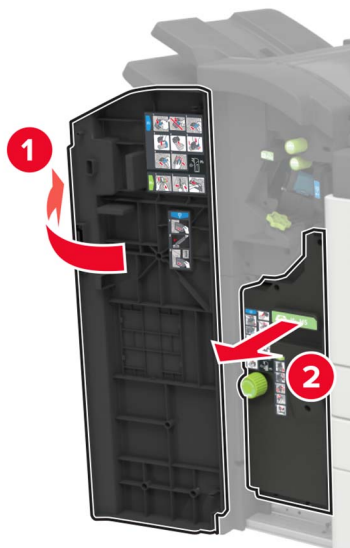
4 Umetnite nosač spremnika s klamericama tako da čujno *sjedne* na mjesto.



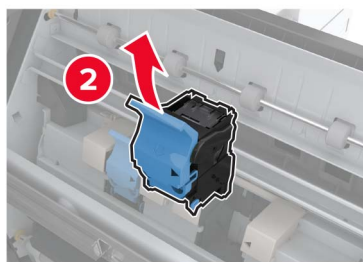
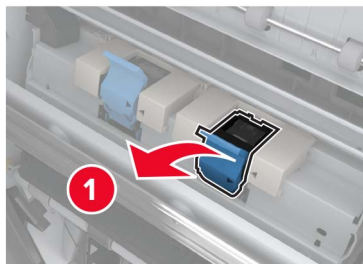
5 Zatvorite vratašca.

Zaglavljena klamerica u sklopu za završnu obradu knjižica

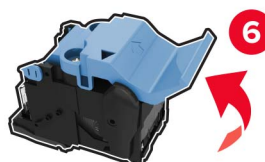
1 Otvorite vratašca H i zatim izvucite izrađivač knjižica.



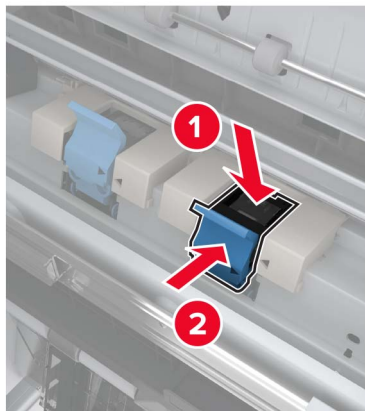
2 Izvadite držač spremnika s klamericama.



3 Izvadite odvojene klamerice.



- 4 Umetnite nosač spremnika s klamericama tako da čujno *sjedne* na mjesto.



- 5 Gurnite izrađivač knjižica na mjesto i zatim zatvorite vratašca.

Rješavanje problema

Problemi s mrežnom vezom

Embedded Web Server ne može se otvoriti

Radnja	Da	Ne
<p>1. korak Provjerite je li pisač uključen.</p> <p>Je li pisač uključen?</p>	Prijeđite na 2. korak.	Uključite pisač.
<p>2. korak Provjerite je li IP adresa pisača točna.</p> <p>Napomene:</p> <ul style="list-style-type: none"> • IP adresu možete pogledati na početnom zaslonu. • IP adresa prikazuje se kao četiri skupa brojeva razdvojenih točkama, primjerice 123.123.123.123. <p>Je li IP adresa pisača točna?</p>	Prijeđite na 3. korak.	Unesite ispravnu IP adresu u adresno polje.
<p>3. korak Provjerite je li preglednik koji koristite podržan:</p> <ul style="list-style-type: none"> • Internet Explorer verzije 11 ili noviji • Microsoft Edge • Safari verzije 6 ili noviji • Google Chrome™ verzije 32 ili noviji • Mozilla Firefox verzije 24 ili noviji <p>Je li vaš preglednik podržan?</p>	Prijeđite na 4. korak.	Instalirajte podržani preglednik.
<p>4. korak Provjerite funkcionira li mrežna veza.</p> <p>Funkcionira li mrežna veza?</p>	Prijeđite na 5. korak.	Obratite se administratoru.
<p>5. korak Provjerite jesu li kabelaške veze pisača i ispisnog poslužitelja dobro spojene. Dodatne informacije potražite u dokumentaciji priloženoj uz pisač.</p> <p>Jesu li kabeli dobro ukopčani?</p>	Prijeđite na 6. korak.	Pričvrstite kabelaške veze.
<p>6. korak Provjerite jesu li proxy poslužitelji za web onemogućeni.</p> <p>Jesu li proxy poslužitelji za web onemogućeni?</p>	Prijeđite na 7. korak.	Obratite se administratoru.

Radnja	Da	Ne
7. korak Pristupite aplikaciji Embedded Web Server. Je li se Embedded Web Server otvorio?	Problem je riješen.	Obratite se službi za korisničku podršku .

Flash pogon ne može se očitati

Radnja	Da	Ne
1. korak Provjerite da pisač nije zauzet obradom drugog ispisivanja, kopiranja, skeniranja ili faksiranja. Je li pisač spreman?	Prijeđite na 2. korak.	Pričekajte da pisač završi obrađivanje drugog zadatka.
2. korak Provjerite je li flash pogon podržan. Za dodatne informacije pogledajte " Podržani flash pogoni i vrste datoteka " na 48. str.. Je li flash pogon podržan?	Prijeđite na 3. korak.	Umetnite podržani flash pogon.
3. korak Izvadite i zatim umetnite flash pogon. Prepoznaje li pisač flash pogon?	Problem je riješen.	Obratite se službi za korisničku podršku .

Omogućavanje USB priključka

Na početnom zaslonu dodirnite **Postavke > Mreža/priključci > USB > Omogući USB priključak**.

Provjera mogućnosti povezivanja pisača

- 1 Na početnom zaslonu dodirnite **Postavke > Izvješća > Mreža > Stranica za postavljanje mreže**.
- 2 Provjerite prvi odjeljak stranice za postavljanje mreže i potvrdite da je status povezano.


Ako je status povezano, onda LAN točka povezivanja možda nije aktivna ili je mrežni kabel iskopčan ili neispravan. Za pomoć se obratite administratoru.

Pogreška 900.xy

Isključite pisač, pričekajte oko 10 sekundi, a zatim ga ponovo uključite.

Problemi s hardverskim opcijama

Interna opcija ne može se otkriti

Radnja	Da	Ne
<p>1. korak</p> <p>Isključite pisač, pričekajte oko 10 sekundi, a zatim ga ponovo uključite.</p> <p>Funkcionira li interna opcija ispravno?</p>	Problem je riješen.	Prijeđite na 2. korak.
<p>2. korak</p> <p>Ispišite stranicu s postavkama izbornika, a zatim provjerite nalazi li se interna opcija na popisu Instalirane značajke.</p> <p>Je li interna opcija navedena na stranici s postavkama izbornika?</p>	Prijeđite na 4. korak.	Prijeđite na 3. korak.
<p>3. korak</p> <p>Provjerite je li interna opcija pravilno instalirana na ploču kontrolera.</p> <p>a Isključite pisač, a zatim iskopčajte kabel napajanja iz električne mrežne utičnice.</p> <p>b Provjerite je li interna opcija priključena na odgovarajuće mjesto na ploči kontrolera.</p> <p>c Priključite kabel napajanja na električnu mrežnu utičnicu, a zatim uključite pisač.</p> <p> OPREZ—MOGUĆE OZLJEDE: Kako biste izbjegli rizik od požara ili strujnog udara, priključite kabel napajanja na valjano uzemljenu mrežnu utičnicu odgovarajućih svojstava koja se nalazi u blizini proizvoda i lako je dostupna.</p> <p>Funkcionira li interna opcija ispravno?</p>	Problem je riješen.	Prijeđite na 4. korak.
<p>4. korak</p> <p>a Provjerite je li interna opcija dostupna u upravljačkom programu za ispisivanje.</p> <p>Napomena: Ako je potrebno, ručno dodajte internu opciju u upravljački program za ispisivanje kako bi postala dostupna tijekom ispisivanja. Za dodatne informacije pogledajte “Dodavanje dostupnih opcija u upravljačkom programu za ispisivanje” na 309. str.</p> <p>b Ponovo pošaljite zadatak ispisivanja.</p> <p>Funkcionira li interna opcija ispravno?</p>	Problem je riješen.	Obratite se službi za korisničku podršku .

Otkrivena je neispravna flash memorija

Pokušajte nešto od sljedećega:

- Zamijenite neispravnu flash memoriju.
- Na upravljačkoj ploči pisača odaberite **Nastavi** kako biste zanemarili poruku i nastavili s ispisom.

- Otkazite trenutni zadatak ispisivanja.

U flash memoriji nema dovoljno prostora za resurse

Pokušajte nešto od sljedećega:

- Na upravljačkoj ploči pisača odaberite **Nastavi** kako biste obrisali poruku i nastavili s ispisom.
- Izbrišite fontove, makronaredbe i druge podatke koji su spremljeni u flash memoriji.
- Instalirajte flash memoriju većeg kapaciteta.

Napomena: Preuzeti fontovi i makronaredbe koje nisu prethodno spremljene u flash memoriju bit će izbrisane.

Otkrivena je neformatirana flash memorija

Pokušajte nešto od sljedećega:

- Na upravljačkoj ploči odaberite **Nastavi** kako biste zaustavili defragmentaciju i nastavili s ispisom.
- Formatirajte flash memoriju.

Napomena: Ako se poruka pogreške nastavi prikazivati, flash memorija možda je oštećena i potrebno ju je zamijeniti.

Problemi s potrošnim materijalom

Potrošni materijal nije Lexmark

Pisač je otkrio da je umetnut potrošni materijal ili dio koji nije proizvela tvrtka Lexmark.

Lexmark pisači najbolje funkcioniraju s originalnim Lexmark dijelovima i potrošnim materijalom. Upotreba potrošnog materijala i dijelova trećih proizvođača može utjecati na učinkovitost, pouzdanost i trajnost pisača i ispisnih dijelova.

Svi pokazatelji vijeka trajanja namijenjeni su upotrebi Lexmark dijelova i potrošnog materijala te mogu davati nepredvidive rezultate ako se koriste dijelovi ili potrošni materijal drugih proizvođača. Upotreba ispisnih dijelova nakon isteka roka upotrebe može oštetiti Lexmark pisač i povezane sklopove.

Upozorenje—potencijalno oštećenje: Upotreba potrošnog materijala i dijelova trećih proizvođača može utjecati na pokrivenost jamstvom. Oštećenja koja nastanu zbog upotrebe dijelova ili potrošnog materijala drugih proizvođača nisu pokrivena jamstvom.

Kako biste označili da prihvaćate sve navedene rizike i želite nastaviti s upotrebom neoriginalnog potrošnog materijala ili dijelova u svom pisaču, na upravljačkoj ploči istovremeno pritisnite **X** i **#** i zadržite pritisak 15 sekundi.

Ako ne želite prihvatiti te rizike, izvadite potrošni materijal ili dio drugog proizvođača iz pisača i umetnite originalni Lexmark potrošni materijal ili dio. Za dodatne informacije pogledajte [“Upotreba originalnih Lexmark dijelova i potrošnog materijala” na 166. str.](#)

Ako pisač ne bude htio ispisivati nakon što istovremeno pritisnete **X** i **#** i zadržite pritisak 15 sekundi, ponovo postavite brojač upotrebe potrošnog materijala.

- 1 Na upravljačkoj ploči odaberite:
Postavke > Uređaj > Održavanje > Konfiguracijski izbornik > Upotreba potrošnih materijala i brojači
- 2 Odaberite dio ili potrošni materijal koji želite ponovo postaviti i odaberite **Pokreni**.
- 3 Pročitajte poruku upozorenja i odaberite **Nastavi**.
- 4 Za brisanje poruke istovremeno pritisnite **X** i **#** i zadržite pritisak 15 sekundi.

Napomena: Ako ne možete ponovo postaviti brojače upotrebe potrošnog materijala, proizvod vratite u trgovinu u kojoj ste ga kupili.

Potrebno je održavanje skenera, upotrijebite komplet za automatski ulagač dokumenata

Na pisaču je zakazan postupak održavanja. Više informacija potražite na web-stranici <http://support.lexmark.com> ili se obratite servisnom predstavniku i prijavite poruku.

Problemi s ulaganjem papira

Omotnice se lijepo prilikom ispisivanja

Radnja	Da	Ne
<p>1. korak</p> <p>a Upotrebljavajte omotnice koje su bile pohranjene na suhom mjestu.</p> <p>Napomena: U slučaju ispisivanja na vlažne omotnice može doći do lijepljenja omotnica.</p> <p>b Pošaljite zadatak ispisivanja.</p> <p>Lijepi li se omotnica prilikom ispisivanja?</p>	Prijedite na 2. korak.	Problem je riješen.
<p>2. korak</p> <p>a Provjerite je li vrsta papira postavljena na opciju Omotnica. Na upravljačkoj ploči odaberite: Postavke > Papir > Konfiguracija odlagača > Format/vrsta papira</p> <p>b Pošaljite zadatak ispisivanja.</p> <p>Lijepi li se omotnica prilikom ispisivanja?</p>	Obratite se službi za korisničku podršku .	Problem je riješen.

Ispisivanje s razvrstavanjem ne funkcionira

Radnja	Da	Ne
<p>1. korak</p> <p>a Na upravljačkoj ploči odaberite: Postavke > Ispisivanje > Izgled > Razvrstavanje</p> <p>b Dodirnite Uključeno [1,2,1,2,1,2].</p> <p>c Ispišite dokument.</p> <p>Je li dokument pravilno razvrstan?</p>	Problem je riješen.	Prijedite na 2. korak.
<p>2. korak</p> <p>a Otvorite dijaloški okvir Ispisivanje u dokumentu koji pokušavate ispisati i zatim odaberite Razvrstavanje.</p> <p>b Ispišite dokument.</p> <p>Je li dokument pravilno razvrstan?</p>	Problem je riješen.	Prijedite na 3. korak.
<p>3. korak</p> <p>a Smanjite broj stranica za ispisivanje.</p> <p>b Ispišite dokument.</p> <p>Jesu li stranice pravilno razvrstane?</p>	Problem je riješen.	Obratite se službi za korisničku podršku .

Povezivanje odlagača ne funkcionira

Radnja	Da	Ne
<p>1. korak</p> <p>a Provjerite sadrže li odlagači jednak format i vrstu papira.</p> <p>b Provjerite jesu li vodilice za papir pravilno postavljene.</p> <p>c Ispišite dokument.</p> <p>Povezuju li se odlagači kako treba?</p>	Problem je riješen.	Prijedite na 2. korak.
<p>2. korak</p> <p>a Na upravljačkoj ploči dodirnite Postavke > Papir > Konfiguracija odlagača > Format/vrsta papira.</p> <p>b Postavite format i vrstu papira tako da odgovara formatu i vrsti papira u povezanim odlagačima.</p> <p>c Ispišite dokument.</p> <p>Povezuju li se odlagači kako treba?</p>	Problem je riješen.	Prijedite na 3. korak.
<p>3. korak</p> <p>a Provjerite je li Povezivanje odlagača postavljeno na Automatski. Za dodatne informacije pogledajte "Povezivanje odlagača" na 35. str..</p> <p>b Ispišite dokument.</p> <p>Povezuju li se odlagači kako treba?</p>	Problem je riješen.	Obratite se službi za korisničku podršku .


Provjerite vezu odlagača

Pokušajte nešto od sljedećega:

- Isključite pisač, pričekajte oko 10 sekundi, a zatim ga ponovo uključite.

Ako se pogreška ponovi, učinite sljedeće:

- 1 Isključite pisač.
- 2 Iskopčajte kabel za napajanje iz strujne utičnice.
- 3 Izvadite označeni odlagač.
- 4 Umetnite odlagač.
- 5 Ukopčajte kabel za napajanje u strujnu utičnicu.

 **OPREZ—MOGUĆE OZLJEDE:** Kako biste izbjegli rizik od požara ili strujnog udara, priključite kabel napajanja na valjano uzemljenu mrežnu utičnicu odgovarajućih svojstava koja se nalazi u blizini proizvoda i lako je dostupna.

- 6 Uključite pisač.

Ako se pogreška ponovi, učinite sljedeće:

- 1 Isključite pisač.
- 2 Iskopčajte kabel za napajanje iz strujne utičnice.
- 3 Izvadite označeni odlagač.
- 4 Obratite se službi za korisničku podršku.

- Na upravljačkoj ploči odaberite **Nastavi** kako biste obrisali poruku i nastavili s ispisom.

Papir se često zaglavljuje

Radnja	Da	Ne
<p>1. korak</p> <p>a Izvadite odlagač.</p> <p>b Provjerite je li papir pravilno umetnut.</p> <p>Napomene:</p> <ul style="list-style-type: none"> • Provjerite jesu li vodilice za papir pravilno postavljene. • Provjerite je li visina umetnutog papira ispod oznake maksimalne visine papira. • Za ispisivanje svakako koristite papir preporučenog formata i vrste. <p>c Umetnite odlagač.</p> <p>d Ispišite dokument.</p> <p>Jesu li zaglavljivanja papira česta?</p>	Prijeđite na 2. korak.	Problem je riješen.

Radnja	Da	Ne
<p>2. korak</p> <p>a Na upravljačkoj ploči odaberite: Postavke > Papir > Konfiguracija odlagača > Format/vrsta papira</p> <p>b Postavite odgovarajući format i vrstu papira.</p> <p>c Ispišite dokument.</p> <p>Jesu li zaglavljivanja papira česta?</p>	Prijeđite na 3. korak.	Problem je riješen.
<p>3. korak</p> <p>a Uložite papir iz novog paketa. Napomena: Papir u vlažnim uvjetima upija vlagu. Čuvajte papir u originalnom pakiranju do upotrebe.</p> <p>b Ispišite dokument.</p> <p>Jesu li zaglavljivanja papira česta?</p>	Obratite se službi za korisničku podršku .	Problem je riješen.

Zaglavljene stranice ne ispisuju se ponovno

Radnja	Da	Ne
<p>a Na upravljačkoj ploči odaberite: Postavke > Uređaj > Obavijesti > Oporavak od zaglavljivanja</p> <p>b U izborniku Oporavak od zaglavljivanja odaberite Uključeno ili Automatski.</p> <p>c Ispišite dokument.</p> <p>Ispisuju li se zaglavljene stranice ponovo?</p>	Problem je riješen.	Obratite se službi za korisničku podršku .

Problemi s ispisivanjem

Povjerljivi i drugi dokumenti na čekanju ne ispisuju se

Radnja	Da	Ne
<p>1. korak</p> <p>a Na upravljačkoj ploči provjerite pojavljuju li se dokumenti na popisu Zadaci na čekanju. Napomena: Ako dokumenti nisu na popisu, ispišite ih pomoću značajke Ispis i čekanje.</p> <p>b Ispišite dokumente.</p> <p>Jesu li dokumenti ispisani?</p>	Problem je riješen.	Prijeđite na 2. korak.

Radnja	Da	Ne
<p>2. korak</p> <p>Zadatak ispisivanja može sadržavati pogrešku u formatiranju i podatke koji nisu valjani.</p> <ul style="list-style-type: none"> • Izbrišite zadatak ispisa, a zatim ga ponovo pošaljite. • U slučaju PDF datoteka generirajte novu datoteku, a potom ispišite dokumente. <p>Jesu li dokumenti ispisani?</p>	Problem je riješen.	Prijeđite na 3. korak.
<p>3. korak</p> <p>Ako ispisujete s interneta, pisač možda očitava više naziva zadataka kao duplikate.</p> <p>Za korisnike sustava Windows</p> <ol style="list-style-type: none"> Otvorite dijaloški okvir Preference ispisa. U odjeljku Ispis i čekanje odaberite Zadrži duplikate dokumenata. Unesite PIN. Ponovo pošaljite zadatak ispisivanja. <p>Za korisnike računala Macintosh</p> <ol style="list-style-type: none"> Spremite svaki zadatak pod različitim nazivom. Pošaljite zadatak individualno. <p>Jesu li dokumenti ispisani?</p>	Problem je riješen.	Prijeđite na 4. korak.
<p>4. korak</p> <ol style="list-style-type: none"> Izbrišite neke zadatke na čekanju kako biste oslobodili memoriju pisača. Ponovo pošaljite zadatak ispisivanja. <p>Jesu li dokumenti ispisani?</p>	Problem je riješen.	Prijeđite na 5. korak.
<p>5. korak</p> <ol style="list-style-type: none"> Dodajte memoriju pisaču. Ponovo pošaljite zadatak ispisivanja. <p>Jesu li dokumenti ispisani?</p>	Problem je riješen.	Obratite se službi za korisničku podršku .

Sporo ispisivanje

Radnja	Da	Ne
<p>1. korak</p> <p>Provjerite je li kabel pisača dobro ukopčan u pisač i računalo, ispisni poslužitelj, opciju ili drugi mrežni uređaj.</p> <p>Ispisuje li pisač sporo?</p>	Prijeđite na 2. korak.	Problem je riješen.
<p>2. korak</p> <p>a Provjerite da pisač nije postavljen u Tihi način rada. Na početnom zaslonu dodirnite Postavke > Uređaj > Održavanje > Konfiguracijski izbornik > Operacije uređaja > Tihi način rada.</p> <p>b Ispišite dokument.</p> <p>Ispisuje li pisač sporo?</p>	Prijeđite na 3. korak.	Problem je riješen.
<p>3. korak</p> <p>a Ovisno o operacijskom sustavu, navedite rezoluciju ispisivanja u dijaloškom okviru Preference ispisa ili Ispis.</p> <p>b Postavite razlučivost na kvalitetu slike 2400.</p> <p>c Ispišite dokument.</p> <p>Ispisuje li pisač sporo?</p>	Prijeđite na 4. korak.	Problem je riješen.
<p>4. korak</p> <p>a Ovisno o operacijskom sustavu, navedite vrstu papira u dijaloškom okviru Preference ispisa ili Ispis.</p> <p>Napomene:</p> <ul style="list-style-type: none"> • Provjerite odgovaraju li postavke uloženom papiru. • Isto tako možete promijeniti postavke na upravljačkoj ploči pisača. Na početnom zaslonu dodirnite Postavke > Papir > Konfiguracija ladice > Format/vrsta papira. • Teži papir ispisuje se sporije. • Papir uži od letter, A4 i Legal može se ispisivati sporije. <p>b Ispišite dokument.</p> <p>Ispisuje li pisač sporo?</p>	Prijeđite na 5. korak.	Problem je riješen.
<p>5. korak</p> <p>a Provjerite odgovaraju li postavke pisača za teksturu i gramaturu papiru koji se ulaže. Na početnom zaslonu dodirnite Postavke > Papir > Konfiguracija medija > Vrste medija.</p> <p>Napomena: Papiri grube teksture i velike gramature mogu se sporije ispisivati.</p> <p>b Ispišite dokument.</p> <p>Ispisuje li pisač sporo?</p>	Prijeđite na 6. korak.	Problem je riješen.

Radnja	Da	Ne
6. korak Uklonite zadatke na čekanju. Ispisuje li pisač sporo?	Prijeđite na 7. korak.	Problem je riješen.
7. korak a Uvjerite se da se pisač ne pregrijava. Napomene: <ul style="list-style-type: none"> • Nakon vrlo dugačkog zadatka ispisa pričekajte da se pisač ohladi. • Provjerite preporučenu temperaturu okruženja za pisač. Za dodatne informacije pogledajte “Odabir lokacije za pisač” na 11. str. b Ispišite dokument. Ispisuje li pisač sporo?	Obratite se službi za korisničku podršku .	Problem je riješen.

Zadaci ispisivanja ne ispisuju se

Radnja	Da	Ne
1. korak a U dokumentu koji pokušavate ispisati otvorite dijaloški okvir ispisa, zatim provjerite jeste li odabrali odgovarajući pisač. b Ispišite dokument. Je li dokument ispisan?	Problem je riješen.	Prijeđite na 2. korak.
2. korak a Provjerite je li pisač uključen. b Razriješite poruke o pogreškama koje se pojavljuju na zaslonu. c Ispišite dokument. Je li dokument ispisan?	Problem je riješen.	Prijeđite na 3. korak.
3. korak a Provjerite jesu li priključci aktivni te jesu li kabeli čvrsto priključeni na računalo i pisač. Dodatne informacije potražite u dokumentaciji za postavljanje koju ste dobili s pisačem. b Ispišite dokument. Je li dokument ispisan?	Problem je riješen.	Prijeđite na 4. korak.
4. korak a Isključite pisač, pričekajte oko 10 sekundi, a zatim ga ponovo uključite. b Ispišite dokument. Je li dokument ispisan?	Problem je riješen.	Prijeđite na 5. korak.

Radnja	Da	Ne
<p>5. korak</p> <p>a Uklonite, a zatim ponovo instalirajte upravljački program za ispisivanje.</p> <p>b Ispišite dokument.</p> <p>Je li dokument ispisan?</p>	Problem je riješen.	Obratite se službi za korisničku podršku .

Kvaliteta ispisa je loša

Prazne ili bijele stranice

Prazne ili bijele stranice




Napomena: Prije rješavanja problema ispišite stranice za ispitivanje kvalitete ispisa. S upravljačke ploče dođite do opcije **Postavke > Rješavanje problema > Ispiši stranicu za ispitivanje kvalitete ispisa**. Za kretanje kroz postavke modela pisača bez dodirnog zaslona pritisnite **OK**.

Radnja	Da	Ne
<p>a Izvadite i zatim umetnite ispisni komplet.</p> <p>Upozorenje—potencijalno oštećenje: Komplet za ispis nemojte izlagati izravnoj sunčevoj svjetlosti. Duže izlaganje svjetlu može uzrokovati probleme s kvalitetom ispisa.</p> <p>Upozorenje—potencijalno oštećenje: Nemojte dodirivati fotovodički bubanj ispod kompleta za ispis. To bi moglo utjecati na kvalitetu budućeg ispisa.</p> <p>b Ispišite dokument.</p> <p>Ispisuje li pisač prazne ili bijele stranice?</p>	Obratite se službi za korisničku podršku .	Problem je riješen.

Taman ispis

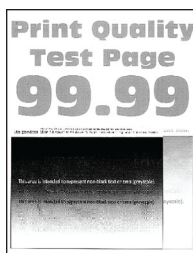



Napomena: Prije rješavanja problema ispišite stranice za ispitivanje kvalitete ispisa. S upravljačke ploče dođite do opcije **Postavke > Rješavanje problema > Ispiši stranicu za ispitivanje kvalitete ispisa**. Za kretanje kroz postavke modela pisača bez dodirnog zaslona pritisnite .

Radnja	Da	Ne
<p>1. korak</p> <p>a Provedite podešavanje boje. Na upravljačkoj ploči odaberite: Postavke > Ispis > Kvaliteta > Napredno rukovanje slikom > Podešavanje boja</p> <p>b Ispišite dokument.</p> <p>Je li ispis previše taman?</p>	Prijeđite na 2. korak.	Problem je riješen.
<p>2. korak</p> <p>a Ovisno o operacijskom sustavu, smanjite zatamnjenost tonera u izborniku Preference ispisivanja ili u dijaloškom okviru Ispisivanje. Napomena: Isto tako možete promijeniti postavke na upravljačkoj ploči pisača. Dođite do opcije: Postavke > Ispis > Kvaliteta > Zatamnjenost tonera</p> <p>b Ispišite dokument.</p> <p>Je li ispis previše taman?</p>	Prijeđite na 3. korak.	Problem je riješen.
<p>3. korak</p> <p>a Ovisno o operacijskom sustavu, navedite vrstu papira u dijaloškom okviru Preference ispisa ili Ispis. Napomene:</p> <ul style="list-style-type: none"> • Provjerite odgovaraju li postavke uloženom papiru. • Isto tako možete promijeniti postavke na upravljačkoj ploči pisača. Dođite do opcije: Postavke > Papir > Konfiguracija odlagača > Format/vrsta papira <p>b Ispišite dokument.</p> <p>Je li ispis previše taman?</p>	Prijeđite na 4. korak.	Problem je riješen.
<p>4. korak</p> <p>Provjerite ima li papir teksturu ili grubu završnu obradu.</p> <p>Ispisujete li na papiru izražene teksture ili grubom papiru?</p>	Prijeđite na 5. korak.	Prijeđite na 6. korak.
<p>5. korak</p> <p>a Papir s teksturom ili grubi papir zamijenite običnim papirom.</p> <p>b Ispišite dokument.</p> <p>Je li ispis previše taman?</p>	Prijeđite na 6. korak.	Problem je riješen.

Radnja	Da	Ne
<p>6. korak</p> <p>a Uložite papir iz novog paketa.</p> <p>Napomena: Papir u vlažnim uvjetima upija vlagu. Čuvajte papir u originalnom pakiranju do upotrebe.</p> <p>b Ispišite dokument.</p> <p>Je li ispis previše taman?</p>	<p>Obratite se službi za korisničku podršku.</p>	<p>Problem je riješen.</p>

Dvostruke slike

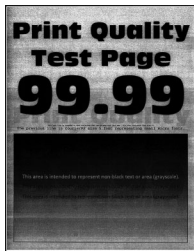


Napomena: Prije rješavanja problema ispišite stranice za ispitivanje kvalitete ispisa. S upravljačke ploče dođite do opcije **Postavke > Rješavanje problema > Ispiši stranicu za ispitivanje kvalitete ispisa**. Za kretanje kroz postavke modela pisača bez dodirnog zaslona pritisnite .

Radnja	Da	Ne
<p>1. korak</p> <p>a U odlagač uložite papir odgovarajuće vrste.</p> <p>b Ispišite dokument.</p> <p>Pojavljaju li se dvostruke slike na ispisima?</p>	<p>Prijeđite na 2. korak.</p>	<p>Problem je riješen.</p>
<p>2. korak</p> <p>a Ovisno o operacijskom sustavu, navedite vrstu papira u dijaloškom okviru Preference ispisa ili Ispis.</p> <p>Napomene:</p> <ul style="list-style-type: none"> • Provjerite odgovaraju li postavke uloženom papiru. • Isto tako možete promijeniti postavke na upravljačkoj ploči pisača. Dođite do opcije: <p>Postavke > Papir > Konfiguracija odlagača > Format/vrsta papira</p> <p>b Ispišite dokument.</p> <p>Pojavljaju li se dvostruke slike na ispisima?</p>	<p>Prijeđite na 3. korak.</p>	<p>Problem je riješen.</p>

Radnja	Da	Ne
<p>3. korak</p> <p>a Provedite podešavanje boje. Na upravljačkoj ploči odaberite: Postavke > Ispis > Kvaliteta > Napredno rukovanje slikom > Podešavanje boja</p> <p>b Ispišite dokument.</p> <p>Pojavljaju li se dvostruke slike na ispisima?</p>	Prijeđite na 4. korak.	Problem je riješen.
<p>4. korak</p> <p>a Izvadite i zatim umetnite ispisni komplet. Upozorenje—potencijalno oštećenje: Komplet za ispis nemojte izlagati izravnoj sunčevoj svjetlosti. Duže izlaganje svjetlu može uzrokovati probleme s kvalitetom ispisa. Upozorenje—potencijalno oštećenje: Nemojte dodirivati fotovodički bubanj ispod kompleta za ispis. To bi moglo utjecati na kvalitetu budućeg ispisa.</p> <p>b Ispišite dokument.</p> <p>Pojavljaju li se dvostruke slike na ispisima?</p>	Obratite se službi za korisničku podršku .	Problem je riješen.

Siva pozadina ili pozadina u boji



Napomena: Prije rješavanja problema ispišite stranice za ispitivanje kvalitete ispisa. Na upravljačkoj ploči dođite do opcije **Postavke > Rješavanje problema > Ispiši stranicu za ispitivanje kvalitete ispisa**. Za kretanje kroz postavke modela pisača bez dodirnog zaslona pritisnite **OK**.

Radnja	Da	Ne
<p>1. korak</p> <p>a Provedite podešavanje boje. Na upravljačkoj ploči odaberite: Postavke > Ispis > Kvaliteta > Napredno rukovanje slikom > Podešavanje boja</p> <p>b Ispišite dokument.</p> <p>Pojavljuje li se na ispisima siva pozadina ili pozadina u boji?</p>	Prijeđite na 2. korak.	Problem je riješen.

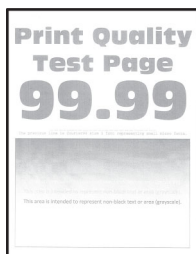
Radnja	Da	Ne
<p>2. korak</p> <p>a Izvadite i zatim umetnite komplet za ispis.</p> <p>Upozorenje—potencijalno oštećenje: Komplet za ispis nemojte izlagati izravnoj sunčevoj svjetlosti. Duže izlaganje svjetlu može uzrokovati probleme s kvalitetom ispisa.</p> <p>Upozorenje—potencijalno oštećenje: Nemojte dodirivati fotovodički bubanj ispod kompleta za ispis. To bi moglo utjecati na kvalitetu budućeg ispisa.</p> <p>b Ispišite dokument.</p> <p>Pojavljuje li se na ispisima siva pozadina ili pozadina u boji?</p>	<p>Obratite se službi za korisničku podršku.</p>	<p>Problem je riješen.</p>

Neodgovarajuće margine



Radnja	Da	Ne
<p>1. korak</p> <p>a Prilagodite položaj vodilica za papir sukladno uloženom papiru.</p> <p>b Ispišite dokument.</p> <p>Jesu li margine ispravne?</p>	<p>Problem je riješen.</p>	<p>Prijeđite na 2. korak.</p>
<p>2. korak</p> <p>a Postavite format papira s upravljačke ploče. Dođite do opcije: Postavke > Papir > Konfiguracija odlagača > Format/vrsta papira</p> <p>b Ispišite dokument.</p> <p>Jesu li margine ispravne?</p>	<p>Problem je riješen.</p>	<p>Prijeđite na 3. korak.</p>
<p>3. korak</p> <p>a Ovisno o operacijskom sustavu, navedite veličinu papira u dijaloškom okviru Preference ispisa ili Ispis.</p> <p>Napomena: Provjerite odgovaraju li postavke uloženom papiru.</p> <p>b Ispišite dokument.</p> <p>Jesu li margine ispravne?</p>	<p>Problem je riješen.</p>	<p>Obratite se službi za korisničku podršku.</p>

Svijetao ispis

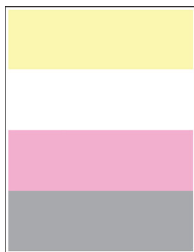


Napomena: Prije rješavanja problema ispišite stranice za ispitivanje kvalitete ispisa. S upravljačke ploče dođite do opcije **Postavke > Rješavanje problema > Ispiši stranicu za ispitivanje kvalitete ispisa**. Za kretanje kroz postavke modela pisača bez dodirnog zaslona pritisnite **OK**.

Radnja	Da	Ne
<p>1. korak</p> <p>a Provedite podešavanje boje. Na upravljačkoj ploči odaberite: Postavke > Ispis > Kvaliteta > Napredno rukovanje slikom > Podešavanje boja</p> <p>b Ispišite dokument.</p> <p>Je li ispis svijetao?</p>	Prijeđite na 2. korak.	Problem je riješen.
<p>2. korak</p> <p>a Ovisno o operacijskom sustavu, zatamnjenost tonera povećajte u izborniku Preference ispisivanja ili u dijaloškom okviru Ispisivanje. Napomena: Isto tako možete promijeniti postavke na upravljačkoj ploči pisača. Dođite do opcije: Postavke > Ispis > Kvaliteta > Zatamnjenost tonera</p> <p>b Ispišite dokument.</p> <p>Je li ispis svijetao?</p>	Prijeđite na 3. korak.	Problem je riješen.
<p>3. korak</p> <p>a Isključite Štednju boje. Na upravljačkoj ploči odaberite: Postavke > Ispis > Kvaliteta > Štednja boje</p> <p>b Ispišite dokument.</p> <p>Je li ispis svijetao?</p>	Prijeđite na 4. korak.	Problem je riješen.

Radnja	Da	Ne
<p>4. korak</p> <p>a Ovisno o operacijskom sustavu, navedite vrstu papira u dijaloškom okviru Preference ispisa ili Ispis.</p> <p>Napomene:</p> <ul style="list-style-type: none"> • Provjerite odgovaraju li postavke uloženom papiru. • Isto tako možete promijeniti postavke na upravljačkoj ploči pisača. Dođite do opcije: <p>Postavke > Papir > Konfiguracija odlagača > Format/vrsta papira</p> <p>b Ispišite dokument.</p> <p>Je li ispis svijetao?</p>	Prijeđite na 5. korak.	Problem je riješen.
<p>5. korak</p> <p>Provjerite ima li papir izraženu teksturu ili grubu završnu obradu.</p> <p>Ispisujete li na papiru izražene teksture ili grubom papiru?</p>	Prijeđite na 6. korak.	Prijeđite na 7. korak.
<p>6. korak</p> <p>a Papir s teksturom ili grubi papir zamijenite običnim papirom.</p> <p>b Ispišite dokument.</p> <p>Je li ispis svijetao?</p>	Prijeđite na 7. korak.	Problem je riješen.
<p>7. korak</p> <p>a Uložite papir iz novog paketa.</p> <p>Napomena: Papir u vlažnim uvjetima upija vlagu. Čuvajte papir u originalnom pakiranju do upotrebe.</p> <p>b Ispišite dokument.</p> <p>Je li ispis svijetao?</p>	Prijeđite na 8. korak.	Problem je riješen.
<p>8. korak</p> <p>a Izvadite i zatim umetnite ispisni komplet.</p> <p>Upozorenje—potencijalno oštećenje: Komplet za ispis nemojte izlagati izravnoj sunčevoj svjetlosti. Duže izlaganje svjetlu može uzrokovati probleme s kvalitetom ispisa.</p> <p>Upozorenje—potencijalno oštećenje: Nemojte dodirivati fotovodički bubanj ispod kompleta za ispis. To bi moglo utjecati na kvalitetu budućeg ispisa.</p> <p>b Ispišite dokument.</p> <p>Je li ispis svijetao?</p>	Obratite se službi za korisničku podršku .	Problem je riješen.

Nedostatak boja



Napomena: Prije rješavanja problema ispišite stranice za ispitivanje kvalitete ispisa. Na upravljačkoj ploči dođite do opcije **Postavke > Rješavanje problema > Ispiši stranicu za ispitivanje kvalitete ispisa**. Za kretanje kroz postavke modela pisača bez dodirnog zaslona pritisnite **OK**.

Radnja	Da	Ne
<p>a Izvadite spremnik s tonerom u boji koja nedostaje.</p> <p>b Izvadite ispisni komplet.</p> <p>Upozorenje—potencijalno oštećenje: Komplet za ispis nemojte izlagati izravnoj sunčevoj svjetlosti. Duže izlaganje svjetlu može uzrokovati probleme s kvalitetom ispisa.</p> <p>Upozorenje—potencijalno oštećenje: Nemojte dodirivati fotovodički bubanj ispod kompleta za ispis. To bi moglo utjecati na kvalitetu budućeg ispisa.</p> <p>c Izvadite i potom umetnite jedinicu za razvijanje boje koja nedostaje.</p> <p>d Umetnite komplet za ispis.</p> <p>e Umetnite spremnik s tonerom.</p> <p>f Ispišite dokument.</p> <p>Nedostaju li neke boje na ispisu?</p>	<p>Obratite se službi za korisničku podršku.</p>	<p>Problem je riješen.</p>

Mrlje i točke na ispisu



Napomena: Prije rješavanja problema ispišite stranice za ispitivanje kvalitete ispisa. S upravljačke ploče dođite do opcije **Postavke > Rješavanje problema > Ispiši stranicu za ispitivanje kvalitete ispisa**. Za kretanje kroz postavke modela pisača bez dodirnog zaslona pritisnite **OK**.

Radnja	Da	Ne
<p>1. korak Provjerite je li procurio toner u pisaču.</p> <p>Je li procurio toner u pisaču?</p>	Prijeđite na 2. korak.	Obratite se službi za korisničku podršku .
<p>2. korak a Na upravljačkoj ploči odaberite: Postavke > Papir > Konfiguracija odlagača > Format/vrsta papira b Provjerite odgovaraju li postavke formata papira i vrste papira uloženom papiru. Napomena: Pazite da papir nema izraženu teksturu ili grubu završnu obradu.</p> <p>Podudaraju li se postavke?</p>	Prijeđite na 4. korak.	Prijeđite na 3. korak.
<p>3. korak a Ovisno o operacijskom sustavu, navedite format papira i vrstu papira u dijaloškom okviru Preference ispisa ili Ispis. Napomena: Provjerite odgovaraju li postavke uloženom papiru. b Ispišite dokument.</p> <p>Sadrži li ispis mrlje?</p>	Prijeđite na 4. korak.	Problem je riješen.
<p>4. korak a Uložite papir iz novog paketa. Napomena: Papir u vlažnim uvjetima upija vlagu. Čuvajte papir u originalnom pakiranju do upotrebe. b Ispišite dokument.</p> <p>Sadrži li ispis mrlje?</p>	Prijeđite na 5. korak.	Problem je riješen.
<p>5. korak a Izvadite i zatim umetnite ispisni komplet. Upozorenje—potencijalno oštećenje: Komplet za ispis nemojte izlagati izravnoj sunčevoj svjetlosti. Duže izlaganje svjetlu može uzrokovati probleme s kvalitetom ispisa. Upozorenje—potencijalno oštećenje: Nemojte dodirivati fotovodički bubanj ispod kompleta za ispis. To bi moglo utjecati na kvalitetu budućeg ispisa. b Ispišite dokument.</p> <p>Sadrži li ispis mrlje?</p>	Obratite se službi za korisničku podršku .	Problem je riješen.

Savijanje papira



Radnja	Da	Ne
<p>1. korak</p> <p>a Prilagodite vodilice u odlagaču za odgovarajući položaj za uloženi papir.</p> <p>b Ispišite dokument.</p> <p>Je li papir savijen?</p>	Prijeđite na 2. korak.	Problem je riješen.
<p>2. korak</p> <p>a Ovisno o operacijskom sustavu, navedite vrstu papira u dijaloškom okviru Preference ispisa ili Ispis.</p> <p>Napomene:</p> <ul style="list-style-type: none"> • Provjerite odgovaraju li postavke uloženom papiru. • Isto tako možete promijeniti postavke na upravljačkoj ploči pisača. Dođite do opcije: <p>Postavke > Papir > Konfiguracija odlagača > Format/vrsta papira</p> <p>b Ispišite dokument.</p> <p>Je li papir savijen?</p>	Prijeđite na 3. korak.	Problem je riješen.
<p>3. korak</p> <p>Ispisivanje na drugu stranu papira.</p> <p>a Izvadite papir, okrenite ga i potom ga ponovno uložite.</p> <p>b Ispišite dokument.</p> <p>Je li papir savijen?</p>	Prijeđite na 4. korak.	Problem je riješen.
<p>4. korak</p> <p>a Uložite papir iz novog paketa.</p> <p>Napomena: Papir u vlažnim uvjetima upija vlagu. Čuvajte papir u originalnom pakiranju do upotrebe.</p> <p>b Ispišite dokument.</p> <p>Je li papir savijen?</p>	Obratite se službi za korisničku podršku .	Problem je riješen.

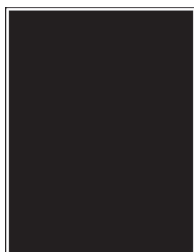
Neravni ili iskrivljeni ispisi



Napomena: Prije rješavanja problema ispišite stranice za ispitivanje kvalitete ispisa. Na upravljačkoj ploči dođite do opcije **Postavke > Rješavanje problema > Ispiši stranicu za ispitivanje kvalitete ispisa**. Za kretanje kroz postavke modela pisača bez dodirnog zaslona pritisnite **OK**.

Radnja	Da	Ne
<p>1. korak</p> <p>a Prilagodite vodilice za papir u odlagaču za odgovarajući položaj za uloženi papir.</p> <p>b Ispišite dokument.</p> <p>Je li ispis neravan ili iskrivljen?</p>	Prijeđite na 2. korak.	Problem je riješen.
<p>2. korak</p> <p>a Uložite papir iz novog paketa.</p> <p>Napomena: Papir u vlažnim uvjetima upija vlagu. Čuvajte papir u originalnom pakiranju do upotrebe.</p> <p>b Ispišite dokument.</p> <p>Je li ispis neravan ili iskrivljen?</p>	Prijeđite na 3. korak.	Problem je riješen.
<p>3. korak</p> <p>a Provjerite je li podržan uloženi papir.</p> <p>Napomena: Ako papir nije podržan, uložite podržani papir.</p> <p>b Ispišite dokument.</p> <p>Je li ispis neravan ili iskrivljen?</p>	Obratite se službi za korisničku podršku .	Problem je riješen.

Slike u jednoj boji ili crne



Napomena: Prije rješavanja problema ispišite stranice za ispitivanje kvalitete ispisa. Na upravljačkoj ploči dođite do opcije **Postavke > Rješavanje problema > Ispiši stranicu za ispitivanje kvalitete ispisa**. Za kretanje kroz postavke modela pisača bez dodirnog zaslona pritisnite **OK**.

Radnja	Da	Ne
<p>a Izvadite, a zatim ponovo umetnite ispisni komplet.</p> <p>Upozorenje—potencijalno oštećenje: Komplet za ispis nemojte izlagati izravnoj sunčevoj svjetlosti. Duže izlaganje svjetlu može uzrokovati probleme s kvalitetom ispisa.</p> <p>Upozorenje—potencijalno oštećenje: Nemojte dodirivati fotovodički bubanj ispod kompleta za ispis. To bi moglo utjecati na kvalitetu budućeg ispisa.</p> <p>b Ispišite dokument.</p> <p>Dominira li na ispisu jedna boja ili crna?</p>	<p>Obratite se službi za korisničku podršku.</p>	<p>Problem je riješen.</p>

Nepotpun tekst ili slike

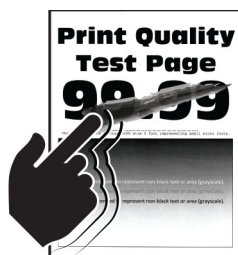



Napomena: Prije rješavanja problema ispišite stranice za ispitivanje kvalitete ispisa. S upravljačke ploče dođite do opcije **Postavke > Rješavanje problema > Ispiši stranicu za ispitivanje kvalitete ispisa**. Za kretanje kroz postavke modela pisača bez dodirnog zaslona pritisnite **OK**.

Radnja	Da	Ne
<p>1. korak</p> <p>a Prilagodite vodilice za papir u odlagaču za odgovarajući položaj za uloženi papir.</p> <p>b Ispišite dokument.</p> <p>Jesu li tekst ili slike nepotpune?</p>	<p>Prijeđite na 2. korak.</p>	<p>Problem je riješen.</p>

Radnja	Da	Ne
<p>2. korak</p> <p>a Ovisno o operacijskom sustavu, navedite veličinu papira u dijaloškom okviru Preference ispisa ili Ispis.</p> <p>Napomene:</p> <ul style="list-style-type: none"> • Provjerite odgovaraju li postavke uloženom papiru. • Isto tako možete promijeniti postavke na upravljačkoj ploči pisača. Dođite do opcije: <p>Postavke > Papir > Konfiguracija odlagača > Format/vrsta papira</p> <p>b Ispišite dokument.</p> <p>Jesu li tekst ili slike nepotpune?</p>	Prijeđite na 3. korak.	Problem je riješen.
<p>3. korak</p> <p>a Izvadite i zatim umetnite ispisni komplet.</p> <p>Upozorenje—potencijalno oštećenje: Komplet za ispis nemojte izlagati izravnoj sunčevoj svjetlosti. Duže izlaganje svjetlu može uzrokovati probleme s kvalitetom ispisa.</p> <p>Upozorenje—potencijalno oštećenje: Nemojte dodirivati fotovodički bubanj ispod kompleta za ispis. To bi moglo utjecati na kvalitetu budućeg ispisa.</p> <p>b Ispišite dokument.</p> <p>Jesu li tekst ili slike nepotpune?</p>	Obratite se službi za korisničku podršku .	Problem je riješen.

Toner se lako briše

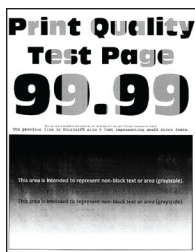



Napomena: Prije rješavanja problema ispišite stranice za ispitivanje kvalitete ispisa. S upravljačke ploče dođite do opcije **Postavke > Rješavanje problema > Ispiši stranicu za ispitivanje kvalitete ispisa**. Za kretanje kroz postavke modela pisača bez dodirnog zaslona pritisnite .

Radnja	Da	Ne
<p>1. korak</p> <p>a Ovisno o operacijskom sustavu, navedite vrstu papira u dijaloškom okviru Preference ispisa ili Ispis.</p> <p>Napomene:</p> <ul style="list-style-type: none"> • Provjerite odgovaraju li postavke uloženom papiru. • Isto tako možete promijeniti postavke na upravljačkoj ploči pisača. Dođite do opcije: <p>Postavke > Papir > Konfiguracija odlagača > Format/vrsta papira</p> <p>b Ispišite dokument.</p> <p>Skida li se toner lako?</p>	Prijeđite na 2. korak.	Problem je riješen.
<p>2. korak</p> <p>a Provjerite je li podržana gramatura papira.</p> <p>Napomena: Ako gramatura papira nije podržana, uložite podržani papir.</p> <p>b Ispišite dokument.</p> <p>Skida li se toner lako?</p>	Prijeđite na 3. korak.	Problem je riješen.
<p>3. korak</p> <p>a Uložite papir iz novog paketa.</p> <p>Napomena: Papir u vlažnim uvjetima upija vlagu. Čuvajte papir u originalnom pakiranju do upotrebe.</p> <p>b Ispišite dokument.</p> <p>Skida li se toner lako?</p>	Obratite se službi za korisničku podršku .	Problem je riješen.

Neujednačena gustoća ispisa

Neujednačena gustoća ispisa



Napomena: Prije rješavanja problema ispišite stranice za ispitivanje kvalitete ispisa. S upravljačke ploče dođite do opcije **Postavke > Rješavanje problema > Ispiši stranicu za ispitivanje kvalitete ispisa**. Za kretanje kroz postavke modela pisača bez dodirnog zaslona pritisnite .

Radnja	Da	Ne
<p>a Izvadite i zatim umetnite ispisni komplet.</p> <p>Upozorenje—potencijalno oštećenje: Komplet za ispisivanje nemojte izlagati izravnoj sunčevoj svjetlosti. Duže izlaganje svjetlu može uzrokovati probleme s kvalitetom ispisa.</p> <p>Upozorenje—potencijalno oštećenje: Nemojte dodirivati fotovodički bubanj ispod kompleta za ispis. To bi moglo utjecati na kvalitetu budućeg ispisa.</p> <p>b Ispišite dokument.</p> <p>Je li gustoća ispisa neujednačena?</p>	<p>Obratite se službi za korisničku podršku.</p>	<p>Problem je riješen.</p>

Vodoravne tamne crte



Napomene:

- Prije rješavanja problema ispišite stranice za ispitivanje kvalitete ispisa. S upravljačke ploče dođite do opcije **Postavke > Rješavanje problema > Ispiši stranicu za ispitivanje kvalitete ispisa**. Za kretanje kroz postavke modela pisača bez dodirnog zaslona pritisnite **OK**.
- Ako se na ispisima učestalo pojavljuju vodoravne tamne crte, pogledajte temu „Nedostaci ispisa koji se ponavljaju”.

Radnja	Da	Ne
<p>1. korak</p> <p>a Ovisno o operacijskom sustavu, navedite vrstu papira u dijaloškom okviru Preference ispisa ili Ispis.</p> <p>Napomene:</p> <ul style="list-style-type: none"> • Provjerite odgovaraju li postavke uloženom papiru. • Isto tako možete promijeniti postavke na upravljačkoj ploči pisača. Dođite do opcije: Postavke > Papir > Konfiguracija odlagača > Format/vrsta papira <p>b Ispišite dokument.</p> <p>Pojavljuju li se na ispisima tamne crte?</p>	<p>Prijeđite na 2. korak.</p>	<p>Problem je riješen.</p>

Radnja	Da	Ne
<p>2. korak</p> <p>a Uložite papir iz novog paketa.</p> <p>Napomena: Papir u vlažnim uvjetima upija vlagu. Papir spremite u originalnu ambalažu do ponovne upotrebe.</p> <p>b Ispišite dokument.</p> <p>Pojavljuju li se na ispisima tamne crte?</p>	Prijeđite na 3. korak.	Problem je riješen.
<p>3. korak</p> <p>a Izvadite i zatim umetnite ispisni komplet.</p> <p>Upozorenje—potencijalno oštećenje: Komplet za ispis nemojte izlagati izravnoj sunčevoj svjetlosti. Duže izlaganje svjetlu može uzrokovati probleme s kvalitetom ispisa.</p> <p>Upozorenje—potencijalno oštećenje: Nemojte dodirivati fotovodički bubanj ispod kompleta za ispis. To bi moglo utjecati na kvalitetu budućeg ispisa.</p> <p>b Ispišite dokument.</p> <p>Pojavljuju li se na ispisima tamne crte?</p>	Obratite se službi za korisničku podršku .	Problem je riješen.

Vodoravne bijele crte




Napomene:

- Prije rješavanja problema ispišite stranice za ispitivanje kvalitete ispisa. S upravljačke ploče dođite do opcije **Postavke > Rješavanje problema > Ispiši stranicu za ispitivanje kvalitete ispisa**. Za kretanje kroz postavke modela pisača bez dodirnog zaslona pritisnite **OK**.
- Ako se na ispisima učestalo pojavljuju vodoravne bijele crte, pogledajte temu „Nedostaci ispisa koji se ponavljaju“.

Radnja	Da	Ne
<p>1. korak</p> <p>a Ovisno o operacijskom sustavu, navedite vrstu papira u dijaloškom okviru Preference ispisa ili Ispis.</p> <p>Napomene:</p> <ul style="list-style-type: none"> • Provjerite odgovaraju li postavke uloženom papiru. • Isto tako možete promijeniti postavke na upravljačkoj ploči pisača. Dođite do opcije: <p>Postavke > Papir > Konfiguracija odlagača > Format/vrsta papira</p> <p>b Ispišite dokument.</p> <p>Pojavljuju li se na ispisu bijele vodoravne crte?</p>	Prijeđite na 2. korak.	Problem je riješen.
<p>2. korak</p> <p>a Izvadite i zatim umetnite ispisni komplet.</p> <p>Upozorenje—potencijalno oštećenje: Komplet za ispis nemojte izlagati izravnoj sunčevoj svjetlosti. Duže izlaganje svjetlu može uzrokovati probleme s kvalitetom ispisa.</p> <p>Upozorenje—potencijalno oštećenje: Nemojte dodirivati fotovodički bubanj ispod kompleta za ispis. To bi moglo utjecati na kvalitetu budućeg ispisa.</p> <p>b Ispišite dokument.</p> <p>Pojavljuju li se na ispisu bijele vodoravne crte?</p>	Obratite se službi za korisničku podršku .	Problem je riješen.

Okomite bijele crte




Napomena: Prije rješavanja problema ispišite stranice za ispitivanje kvalitete ispisa. S upravljačke ploče dođite do opcije **Postavke > Rješavanje problema > Ispiši stranicu za ispitivanje kvalitete ispisa**. Za kretanje kroz postavke modela pisača bez dodirnog zaslona pritisnite .

Radnja	Da	Ne
<p>1. korak</p> <p>a Ovisno o operacijskom sustavu, navedite vrstu papira u dijaloškom okviru Preference ispisa ili Ispis.</p> <p>Napomene:</p> <ul style="list-style-type: none"> • Provjerite odgovaraju li postavke uloženom papiru. • Isto tako možete promijeniti postavke na upravljačkoj ploči pisača. Dođite do opcije: <p>Postavke > Papir > Konfiguracija odlagača > Format/vrsta papira</p> <p>b Ispišite dokument.</p> <p>Pojavljuju li se na ispisima okomite bijele crte?</p>	Prijeđite na 2. korak.	Problem je riješen.
<p>2. korak</p> <p>Provjerite koristite li preporučenu vrstu papira.</p> <p>a U izvor papira umetnite preporučenu vrstu papira.</p> <p>b Ispišite dokument.</p> <p>Pojavljuju li se na ispisima okomite bijele crte?</p>	Prijeđite na 3. korak.	Problem je riješen.
<p>3. korak</p> <p>a Izvadite i zatim umetnite ispisni komplet.</p> <p>Upozorenje—potencijalno oštećenje: Komplet za ispis nemojte izlagati izravnoj sunčevoj svjetlosti. Duže izlaganje svjetlu može uzrokovati probleme s kvalitetom ispisa.</p> <p>Upozorenje—potencijalno oštećenje: Nemojte dodirivati fotovodički bubanj ispod kompleta za ispis. To bi moglo utjecati na kvalitetu budućeg ispisa.</p> <p>b Ispišite dokument.</p> <p>Pojavljuju li se na ispisima okomite bijele crte?</p>	Obratite se službi za korisničku podršku .	Problem je riješen.


Ponavljajuće nepravilnosti



Napomena: Prije rješavanja problema ispišite stranice za ispitivanje kvalitete ispisa. Na upravljačkoj ploči dođite do opcije **Postavke > Rješavanje problema > Ispiši stranicu za ispitivanje kvalitete ispisa**. Za kretanje kroz postavke modela pisača bez dodirnog zaslona pritisnite .

Radnja	Da	Ne
<p>a Pomoću opcije Ispiši stranicu za ispitivanje kvalitete ispisa izmjerite udaljenost između ponavljajućih nepravilnosti na stranici s bojom na koju utječe.</p> <p>b Provjerite odgovaraju li ponavljajuće nepravilnosti sljedećim mjerama:</p> <p>Komplet za ispisivanje</p> <ul style="list-style-type: none"> • 94,20 mm (3,71 inča) • 29,80 mm (1,17 inča) • 23,20 mm (0,91 inča) <p>Jedinica razvijača</p> <ul style="list-style-type: none"> • 43,90 mm (1,73 inča) • 45,50 mm (1,79 inča) <p>Modul za prijenos</p> <ul style="list-style-type: none"> • 37,70 mm (1,48 inča) • 78,50 mm (3,09 inča) • 55 mm (2,17 inča) <p>Grijač</p> <ul style="list-style-type: none"> • 79,80 mm (3,14 inča) • 94,30 mm (3,71 inča) <p>Odgovaraju li ponavljajuće nepravilnosti sljedećim mjerama?</p>	Zabilježite udaljenost i zatim se obratite službi za korisničku podršku .	Zabilježite udaljenost i zatim se obratite službi za korisničku podršku .

Pisač ne reagira

Radnja	Da	Ne
<p>1. korak Provjerite je li kabel napajanja ukopčan u električnu utičnicu.</p> <p> OPREZ—MOGUĆE OZLJEDE: Kako biste izbjegli rizik od požara ili strujnog udara, priključite kabel napajanja na valjano uzemljenu mrežnu utičnicu odgovarajućih svojstava koja se nalazi u blizini proizvoda i lako je dostupna.</p> <p>Reagira li pisač?</p>	Problem je riješen.	Prijeđite na 2. korak.
<p>2. korak Provjerite je li strujna utičnica isključena pomoću sklopke ili prekidača.</p> <p>Je li strujna utičnica isključena pomoću sklopke ili prekidača?</p>	Uključite sklopku ili ponovo postavite prekidač.	Prijeđite na 3. korak.
<p>3. korak Provjerite je li pisač uključen.</p> <p>Je li pisač uključen?</p>	Prijeđite na 4. korak.	Uključite pisač.

Radnja	Da	Ne
<p>4. korak Provjerite je li pisač u stanju mirovanja ili hibernaciji.</p> <p>Je li pisač u stanju mirovanja ili hibernaciji?</p>	Pritisnite gumb za uključivanje/isključivanje kako biste aktivirali pisač.	Prijeđite na 5. korak.
<p>5. korak Provjerite jesu li kabeli koji povezuju pisač i računalo priključeni u odgovarajuće priključke.</p> <p>Jesu li kabeli priključeni u odgovarajuće priključke?</p>	Prijeđite na 6. korak.	Priključite kabele u odgovarajuće priključke.
<p>6. korak Isključite pisač, postavite hardverske opcije, a zatim ga ponovo uključite.</p> <p>Dodatne informacije potražite u dokumentaciji priloženoj uz hardversku opciju.</p> <p>Reagira li pisač?</p>	Problem je riješen.	Prijeđite na 7. korak.
<p>7. korak Instalirajte odgovarajući upravljački program za ispisivanje.</p> <p>Reagira li pisač?</p>	Problem je riješen.	Prijeđite na 8. korak.
<p>8. korak Isključite pisač, pričekajte oko 10 sekundi, a zatim ga ponovo uključite.</p> <p>Reagira li pisač?</p>	Problem je riješen.	Obratite se službi za korisničku podršku .

Zadatak se ispisa iz pogrešnog odlagača ili na pogrešnom papiru

Radnja	Da	Ne
<p>1. korak</p> <p>a Provjerite ispisujete li na odgovarajućem papiru.</p> <p>b Ispišite dokument.</p> <p>Je li dokument ispisan na odgovarajućem papiru?</p>	Prijeđite na 2. korak.	Uložite papir odgovarajućeg formata i vrste.
<p>2. korak</p> <p>a Ovisno o operacijskom sustavu, navedite format papira i vrstu papira u dijaloškom okviru Preference ispisa ili Ispis.</p> <p>Napomena: Isto tako možete promijeniti postavke na upravljačkoj ploči pisača. Dođite do opcije: Postavke > Papir > Konfiguracija odlagača > Format/vrsta papira</p> <p>b Provjerite odgovaraju li postavke uloženom papiru.</p> <p>c Ispišite dokument.</p> <p>Je li dokument ispisan na odgovarajućem papiru?</p>	Problem je riješen.	Prijeđite na 3. korak.

Radnja	Da	Ne
<p>3. korak</p> <p>a Provjerite jesu li odlagači povezani. Za dodatne informacije pogledajte "Povezivanje odlagača" na 35. str.</p> <p>b Ispišite dokument.</p> <p>Ispisuje li se dokument iz odgovarajućeg odlagača?</p>	Problem je riješen.	Obratite se službi za korisničku podršku .

Problemi s kvalitetom boje

Podešavanje zatamnjenja tonera

- 1 Na početnom zaslonu dodirnite **Postavke > Ispis > Kvaliteta**.
- 2 Podesite zatamnjenost tonera.
- 3 Primijenite izmjene.

Izmjena boja na temelju ispisa

- 1 Na početnom zaslonu dodirnite **Postavke > Ispis > Kvaliteta > Napredno ispisivanje > Ispravak boje**.
- 2 U izborniku Ispravak boje dodirnite **Ručno > Sadržaj ispravka boje**.
- 3 Odaberite odgovarajuću postavku pretvorbe boja.

Vrsta objekta	Tablice za pretvorbu boje
RGB slika RGB tekst RGB grafika	<ul style="list-style-type: none"> • Živopisno – daje svjetlije, zasićenije boje i može se primijeniti na sve ulazne formate boje. • sRGB prikaz – daje izlaz koji je približan bojama prikazanima na računalnom zaslonu. Upotreba crne boje optimizirana je za ispisivanje fotografija. • Prikaz - čista crna – daje izlaz koji je približan bojama prikazanima na računalnom zaslonu. Ova postavka koristi samo crni toner za stvaranje svih razina sive boje. • sRGB živopisno – daje veću zasićenost boja za ispravak boja sRGB prikaza. Upotreba crne boje optimizirana je za ispisivanje poslovne grafike. • Isključeno
CMYK slika CMYK tekst CMYK grafika	<ul style="list-style-type: none"> • US CMYK — primjenjuje ispravak boje približan onome koji daje Specifications for Web Offset Publishing (SWOP). • Euro CMYK – primjenjuje ispravak boje približan onome koji daje Euroscale. • Živopisni CMYK – povećava zasićenost boje u odnosu na US CMYK ispravak boje. • Isključeno

Najčešća pitanja o ispisivanju u boji

Što je to RGB boja?

RGB boja način je opisivanja boja pomoću količina crvene, zelene i plave boje koje ih čine. Crveno, zeleno i plavo svjetlo mogu se miješati u različitim omjerima kako bi se stvorio široki raspon boja vidljiv u prirodi. Računalni zasloni, skeneri i digitalni fotoaparati koriste taj način prikaza boja.

Što je to CMYK boja?

CMYK boja način je opisivanja boja pomoću količina boja cijana, magente, žute i crne koje se koriste za reprodukciju svake pojedine boje. Tinte u bojama cijana, magente, žute i crne mogu se u različitim omjerima koristiti za ispis širokog raspona boja vidljivog u prirodi. Tiskarski strojevi, tintni pisači i laserski pisači u boji stvaraju boje na taj način.

Kako se boja određuje u dokumentu koji treba ispisati?

Za određivanje i izmjenu boja u dokumentu koriste se softverski programi koji upotrebljavaju kombinacije RGB ili CMYK boja. Dodatne informacije potražite u pomoći pojedinačnih programa.

Kako pisač zna koju boju ispisivati?

Pri ispisu dokumente, informacije koje opisuju vrstu i boju svakog objekta šalju se pisaču i obrađuju putem tablica za pretvorbu boja. Boja se pretvara u odgovarajuće količine cijan, magenta, žutog i crnog tonera koji zajedno daju boju koju želite. Informacije o objektu određuju promjenu tablica za pretvorbu boja. Moguće je, primjerice, primijeniti jednu tablicu za pretvorbu boja na tekst, a drugu na fotografije.

Što je to ručni ispravak boje?

Kad je omogućen ručni ispravak boje, pisač za obradu objekata koristi tablice za pretvorbu boja koje je odabrao korisnik. Postavke ručnog ispravka boje specifične su za različite vrste objekata (tekst, grafiku ili slike). Specifičan je i način određivanja boje objekta u softverskom programu (RGB ili CMYK). Za pojedinosti o ručnoj primjeni različitih tablica za pretvorbu boje pogledajte ["Izmjena boja na temelju ispisa" na 253. str.](#)

Ako softverski program ne određuje boje pomoću RGB ili CMYK osnova, ručni ispravak boje nije upotrebljiv. On isto tako ne funkcionira ako softverski program ili operacijski sustav računala upravlja bojama. U većini slučajeve postavljanje značajke Ispravak boje na Automatski generira optimalne boje u dokumentima.

Kako postići točno određenu boju (primjerice za logotip tvrtke)?

Pisač u izborniku Kvaliteta nudi devet vrsta kompleta uzoraka boje. Ti su kompleti dostupni i na stranici Uzorci boja u sklopu aplikacije Embedded Web Server. Odabirom bilo kojeg kompleta boja generira se ispis na više stranica koji sadrži stotine okvirića s bojama. Svaki okvirić sadrži CMYK ili RGB kombinaciju boja, ovisno o odabranoj tablici. Vidljiva boja svakog okvirića dobiva se provođenjem kombinacije CMYK ili RGB boja kojima je okvirić označen kroz odabranu tablicu za pretvorbu boja.

Pregledavanjem kompleta uzoraka boja možete pronaći okvirić koji najbolje odgovara boji koju tražite. Kombinacija naznačena na okviriću može se potom upotrijebiti za izmjenu boje objekta u softverskom programu. Dodatne informacije potražite u pomoći pojedinačnih programa. Pri upotrebi odabrane tablice za pretvorbu boja za određene objekte možda će biti potreban ručni ispravak boje.

Na odabir kompleta uzoraka boja u konkretnim primjenama u velikoj mjeri utječu sljedeći elementi:

- upotrijebljena postavka značajke Ispravak boje (Automatski, Isključeno ili Ručno)
- vrsta objekta koji se ispisuje (tekst, grafika ili slike)
- način određivanja boje objekta u softverskom programu (RGB ili CMYK)

Ako softverski program ne određuje boje pomoću RGB ili CMYK osnova, stranice s uzorcima boja nisu upotrebljive. Uz to, neki softverski programi podešavaju kombinacije RGB i CMYK boja navedenih u programu putem značajke upravljanja bojom. U takvim slučajevima ispisana boja možda neće u potpunosti odgovarati onoj na stranicama s uzorcima boja.

Ispis izgleda nijansiran

Radnja	Da	Ne
<p>1. korak Izvršite Podešavanje boja.</p> <p>a Na početnom zaslonu dodirnite Postavke > Ispis > Kvaliteta > Napredno rukovanje slikom > Prilagodba boje.</p> <p>b Ispišite dokument.</p> <p>Izgleda li ispis nijansiran?</p>	Prijeđite na 2. korak.	Problem je riješen.
<p>2. korak Izvršite Ravnotežu boja.</p> <p>a Na početnom zaslonu dodirnite Postavke > Ispis > Kvaliteta > Napredno rukovanje slikom > Ravnoteža boja.</p> <p>b Podesite postavke.</p> <p>c Ispišite dokument.</p> <p>Izgleda li ispis nijansiran?</p>	Obratite se službi za korisničku podršku .	Problem je riješen.

Problemi s faksiranjem

Slanje i primanje faksova nije moguće

Radnja	Da	Ne
<p>1. korak Razriješite poruke o pogreškama koje se pojavljuju na zaslonu.</p> <p>Možete li slati i primiti faksove?</p>	Problem je riješen.	Prijeđite na 2. korak.
<p>2. korak Provjerite jesu li kabeli sljedeće opreme dobro pričvršćeni:</p> <ul style="list-style-type: none"> • telefon • slušalica • telefonska sekretarica <p>Možete li slati i primiti faksove?</p>	Problem je riješen.	Prijeđite na 3. korak.

Radnja	Da	Ne
<p>3. korak</p> <p>Provjerite čuje li se pozivni ton.</p> <ul style="list-style-type: none"> • Pozovite broj telefaksa kako biste provjerili funkcionira li. • Ako koristite značajku pozivanja bez podizanja slušalice, povećajte glasnoću i provjerite čujete li pozivni ton. <p>Čujete li pozivni ton?</p>	Prijeđite na 5. korak	Prijeđite na 4. korak.
<p>4. korak</p> <p>Provjerite zidnu telefonsku utičnicu.</p> <ol style="list-style-type: none"> Priključite analogni telefon izravno na zidnu utičnicu. Poslušajte čuje li se pozivni ton. Ako ne čujete pozivni ton, upotrijebite drugi telefonski kabel. Ako još uvijek ne čujete pozivni ton, priključite analogni telefon na drugu zidnu utičnicu. Ako čujete pozivni ton, priključite pisač na tu zidnu utičnicu. <p>Možete li slati i primati faksove?</p>	Problem je riješen.	Prijeđite na 5. korak.
<p>5. korak</p> <p>Provjerite je li pisač priključen na uslugu analogne telefonije ili na ispravan digitalni priključak.</p> <ul style="list-style-type: none"> • Ako koristite Integrated Services for Digital Network (ISDN) telefonsku uslugu, priključite se na analogni telefonski priključak ISDN terminalnog adaptera. Za dodatne informacije obratite se davatelju ISDN usluge. • Ako koristite DSL, priključite se na DSL filtar ili usmjerivač koji podržava analognu upotrebu. Za dodatne informacije obratite se davatelju DSL usluge. • Ako koristite private branch exchange (PBX) telefonsku uslugu, provjerite priključujete li se na analogni priključak PBX-a. Ako takvog priključka nema, razmislite o instaliranju analogne telefonske linije za telefaks. <p>Možete li slati i primati faksove?</p>	Problem je riješen.	Prijeđite na 6. korak.
<p>6. korak</p> <p>Privremeno iskopčajte drugu opremu i onemogućite druge telefonske usluge.</p> <ol style="list-style-type: none"> Iskopčajte drugu opremu (primjerice telefonske sekretarice, računala, modeme i razdjelnike telefonskih linija) koja se nalazi između pisača i telefonske linije. Onemogućite pozive na čekanju i glasovnu poštu. Za dodatne informacije obratite se davatelju telefonske usluge. <p>Možete li slati i primati faksove?</p>	Problem je riješen.	Prijeđite na 7. korak.

Radnja	Da	Ne
<p>7. korak Skenirajte originalni dokument stranicu po stranicu.</p> <p>a Birajte broj faksa. b Skenirajte dokument.</p> <p>Možete li slati i primiti faksove?</p>	Problem je riješen.	Obratite se službi za korisničku podršku .

Faksovi se mogu primiti, ali ne i slati

Radnja	Da	Ne
<p>1. korak Uložite originalni dokument pravilno u automatski ulagač dokumenata ili na staklo skenera.</p> <p>Možete li slati faksove?</p>	Problem je riješen.	Prijeđite na 2. korak.
<p>2. korak Pravilno postavite broj prečaca.</p> <ul style="list-style-type: none"> • Provjerite je li postavljen broj prečaca za telefonski broj koji želite nazvati. • Ručno birajte broj telefona. <p>Možete li slati faksove?</p>	Problem je riješen.	Obratite se službi za korisničku podršku .

Faksovi se mogu slati, ali ne i primiti

Radnja	Da	Ne
<p>1. korak Provjerite da izvor papira nije prazan.</p> <p>Možete li primiti faksove?</p>	Problem je riješen.	Prijeđite na 2. korak.
<p>2. korak Provjerite postavke odgode za broj zvonjenja. Na upravljačkoj ploči dodirnite Postavke > Faks > Postavljanje faksa > Postavke za primanje faksova > Broj zvona prije javljanja.</p> <p>Možete li primiti faksove?</p>	Problem je riješen.	Prijeđite na 3. korak.
<p>3. korak Ako pisač ispisuje prazne stranice, pogledajte "Prazne ili bijele stranice" na 233. str.</p> <p>Možete li primiti faksove?</p>	Problem je riješen.	Obratite se službi za korisničku podršku .

loša kvaliteta ispisivanja faksova

Radnja	Da	Ne
<p>1. korak Provjerite da kvaliteta ispisa nije narušena.</p> <p>a Na upravljačkoj ploči dodirnite Postavke > Rješavanje problema > Ispiši stranicu za ispitivanje kvalitete ispisa.</p> <p>b Ispravite nedostatke u kvaliteti ispisa ako ih ima. Za dodatne informacije pogledajte "Kvaliteta ispisa je loša" na 233. str.</p> <p>Je li kvaliteta ispisivanja faksova zadovoljavajuća?</p>	Problem je riješen.	Prijeđite na 2. korak.
<p>2. korak Smanjite brzinu prijenosa dolaznih faksova.</p> <p>a Na upravljačkoj ploči dodirnite Postavke > Faks > Postavljanje faksa > Postavke za primanje faksova > Administrativne kontrole.</p> <p>b U izborniku Maks. brzina odaberite nižu brzinu prijenosa.</p> <p>Je li kvaliteta ispisivanja faksova zadovoljavajuća?</p>	Problem je riješen.	Obratite se služba za korisničku podršku.

Problemi sa skeniranjem

Prilagođavanje registracije skenera

- 1 Na početnom zaslonu dodirnite **Postavke > Uređaj > Održavanje > Konfiguracijski izbornik > Konfiguracija skenera > Ručna registracija skenera.**
 - 2 U izborniku Ispiši brzi test dodirnite **Pokreni.**
 - 3 Postavite stranicu za Ispiši brzi test na staklo skenera i zatim dodirnite **Registracija ležišta za skeniranje.**
 - 4 U izborniku Kopiraj brzi test dodirnite **Pokreni.**
 - 5 Usporedite stranicu za Kopiraj brzi test s originalnim dokumentom.
- Napomena:** Ako se margine stranice za test razlikuju od originalnog dokumenta, prilagodite opcije Lijeva margina i Gornja margina.
- 6 Ponavljajte [4. korak](#) i [5. korak](#) dok margine stranice za Kopiraj brzi test ne budu gotovo potpuno odgovarale originalnom dokumentu.

Prilagođavanje registracije ADF-a

- 1 Na početnom zaslonu dodirnite **Postavke > Uređaj > Održavanje > Konfiguracijski izbornik > Konfiguracija skenera > Ručna registracija skenera.**
- 2 U izborniku Ispiši brzi test dodirnite **Pokreni.**
- 3 Postavite stranicu za Ispiši brzi test u odlagač ADF-a.
- 4 Dodirnite **Registracija prednjeg ADF-a** ili **Registracija stražnjeg ADF-a.**

Napomene:

- Kako biste poravnali registraciju prednjeg ADF-a, stavite probnu stranicu licem prema gore i kratkim rubom prema naprijed u ADF.
- Kako biste poravnali registraciju stražnjeg ADF-a, stavite probnu stranicu licem prema dolje i kratkim rubom prema naprijed u ADF.

5 U izborniku Kopiraj brzi test dodirnite **Pokreni**.

6 Usporedite stranicu za Kopiraj brzi test s originalnim dokumentom.

Napomena: Ako se margine stranice za test razlikuju od originalnog dokumenta, prilagodite opcije Vodoravna prilagodba i Gornja margina.

7 Ponavljajte [5. korak](#) i [6. korak](#) dok margine stranice za Kopiraj brzi test ne budu gotovo potpuno odgovarale originalnom dokumentu.

Skeniranje preko računala nije moguće

Radnja	Da	Ne
<p>1. korak</p> <p>a Isključite pislač, pričekajte oko 10 sekundi, a zatim ga ponovo uključite.</p> <p>b Ponovo pošaljite zadatak skeniranja.</p> <p>Možete li poslati zadatak skeniranja?</p>	Problem je riješen.	Prijeđite na 2. korak.
<p>2. korak</p> <p>a Provjerite jesu li kabeli između pisalča i ispisnog poslužitelja dobro spojeni.</p> <p>Dodatne informacije potražite u dokumentaciji za postavljanje koju ste dobili s pislačem.</p> <p>b Ponovo pošaljite zadatak skeniranja.</p> <p>Možete li poslati zadatak skeniranja?</p>	Problem je riješen.	Obratite se službi za korisničku podršku .

Djelomične kopije dokumenta ili fotografije

Radnja	Da	Ne
<p>1. korak</p> <p>a Provjerite je li dokument ili fotografija pravilno postavljena na staklo skenera, licem nadolje i u gornjem lijevom kutu.</p> <p>b Kopirajte dokument ili fotografiju.</p> <p>Je li dokument, odnosno fotografija, pravilno kopiran?</p>	Problem je riješen.	Prijeđite na 2. korak.
<p>2. korak</p> <p>a Provjerite odgovara li postavka veličine papira veličino papira postavljenog u odlagač.</p> <p>b Kopirajte dokument ili fotografiju.</p> <p>Je li dokument, odnosno fotografija, pravilno kopiran?</p>	Problem je riješen.	Obratite se službi za korisničku podršku .

Niska kvaliteta kopije

Radnja	Da	Ne
<p>1. korak</p> <p>a Očistite staklo skenera i staklo automatskog ulagača dokumenata vlažnom, mekom krpom koja ne ostavlja dlačice. Ako vaš pisač ima drugo staklo u ADF-u, očistite i to staklo.</p> <p>Za dodatne informacije pogledajte “Čišćenje skenera” na 161. str.</p> <p>b Provjerite je li dokument ili fotografija pravilno postavljena na staklo skenera, licem nadolje i u gornjem lijevom kutu.</p> <p>c Kopirajte dokument ili fotografiju.</p> <p>Je li kvaliteta kopije zadovoljavajuća?</p>	Problem je riješen.	Prijeđite na 2. korak.
<p>2. korak</p> <p>a Provjerite kvalitetu originalnog dokumenta ili fotografije.</p> <p>b Podesite postavke za kvalitetu skeniranja.</p> <p>c Kopirajte dokument ili fotografiju.</p> <p>Je li kvaliteta kopije zadovoljavajuća?</p>	Problem je riješen.	Obratite se službi za korisničku podršku .


Zadatak skeniranja nije uspio

Radnja	Da	Ne
<p>1. korak</p> <p>Provjerite kableske veze.</p> <p>a Provjerite je li Ethernet ili USB kabel čvrsto priključen na računalo i pisač.</p> <p>b Ponovo pošaljite zadatak skeniranja.</p> <p>Je li zadatak skeniranja uspješan?</p>	Problem je riješen.	Prijeđite na 2. korak.
<p>2. korak</p> <p>Provjerite datoteku koju želite skenirati.</p> <p>a Provjerite nije li naziv datoteke već upotrijebljen u odredišnoj mapi.</p> <p>b Provjerite nisu li dokument ili fotografija koje želite skenirati otvoreni u nekoj drugoj aplikaciji.</p> <p>c Ponovo pošaljite zadatak skeniranja.</p> <p>Je li zadatak skeniranja uspješan?</p>	Problem je riješen.	Prijeđite na 3. korak.
<p>3. korak</p> <p>a Provjerite jesu li odabrani potvrdni okviri Dodaj oznaku vremena ili Piši preko postojeće datoteke u konfiguracijskim postavkama odredišta.</p> <p>b Ponovo pošaljite zadatak skeniranja.</p> <p>Je li zadatak skeniranja uspješan?</p>	Problem je riješen.	Obratite se službi za korisničku podršku .

Skener se ne može zatvoriti

Radnja	Da	Ne
Uklonite fizičke prepreke zbog kojih se poklopac skenera ne može zatvoriti. Zatvara li se poklopac skenera pravilno?	Problem je riješen.	Obratite se službi za korisničku podršku .

Skener ne reagira

Radnja	Da	Ne
1. korak a Provjerite je li kabel napajanja ispravno priključen u pisač i ukopčan u električnu utičnicu.  OPREZ—MOGUĆE OZLJEDE: Kako biste izbjegli rizik od požara ili strujnog udara, priključite kabel napajanja na valjano uzemljenu mrežnu utičnicu odgovarajućih svojstava koja se nalazi u blizini proizvoda i lako je dostupna. b Kopirajte ili skenirajte dokument. Reagira li skener?	Problem je riješen.	Priđite na 2. korak.
2. korak a Provjerite je li pisač uključen. b Razriješite poruke o pogreškama koje se pojavljuju na zaslonu. c Kopirajte ili skenirajte dokument. Reagira li skener?	Problem je riješen.	Priđite na 3. korak.
3. korak a Isključite pisač, pričekajte oko 10 sekundi, a zatim ga uključite. b Kopirajte ili skenirajte dokument. Reagira li skener?	Problem je riješen.	Obratite se službi za korisničku podršku .

Skeniranje traje predugo ili se računalo "zamrzava"

Radnja	Da	Ne
Zatvorite sve aplikacije koje ometaju skeniranje. Traje li skeniranje predugo ili se računalo "zamrzava"?	Obratite se službi za korisničku podršku .	Problem je riješen.

Obraćanje službi za korisničku podršku

Prije obraćanja službi za korisničku podršku pripremite sljedeće informacije:

- Problem s pisačem
- Poruka pogreške

- Model i serijski broj pisača

Posjetite <http://support.lexmark.com> kako biste dobili podršku putem e-pošte ili razgovora, ili pretražite biblioteku priručnika, dokumentacije za podršku, upravljačkih programa i drugih preuzimanja.

Dostupna je i telefonska tehnička podrška. U SAD-u i Kanadi nazovite 1-800-539-6275. Za druge države ili regije posjetite <http://support.lexmark.com>.

Nadogradnja i migracija

Hardver

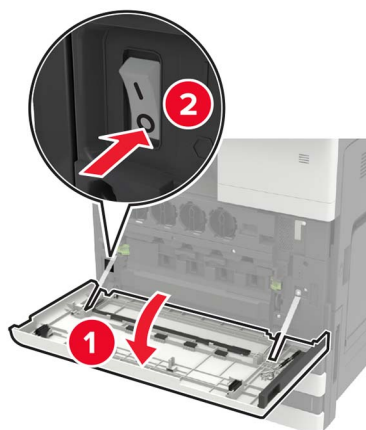
Dostupne interne opcije

- Memorijska kartica
 - DDR3 DIMM
 - Flash memorija
 - Fontovi
 - Kartice aplikacija
 - Obrasci i crtični kod
 - PRESCRIBE
 - IPDS
- Lexmark Internal Solutions Port (ISP)
 - MarkNet Poslužitelj za bežični ispis N8370
 - Kartica paralelnog sučelja IEEE 1284-B
 - Kartica serijskog sučelja RS-232C

Postavljanje memorijske kartice

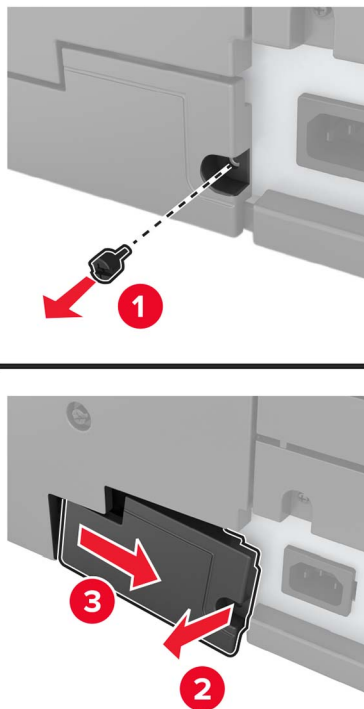
⚠ OPREZ—OPASNOST OD STRUJNOG UDARA: Kako biste izbjegli rizik od strujnog udara, ako pristupate ploči kontrolera ili postavljate dodatni hardver ili memorijske uređaje neko vrijeme nakon postavljanja pisača, isključite pisač i iskopčajte kabel za napajanje iz električne mrežne utičnice prije nego što nastavite. Ako je bilo koji drugi uređaj povezan s pisačem, isključite i njega te iskopčajte sve kabele povezane s pisačem.

1 Isključite pisač.

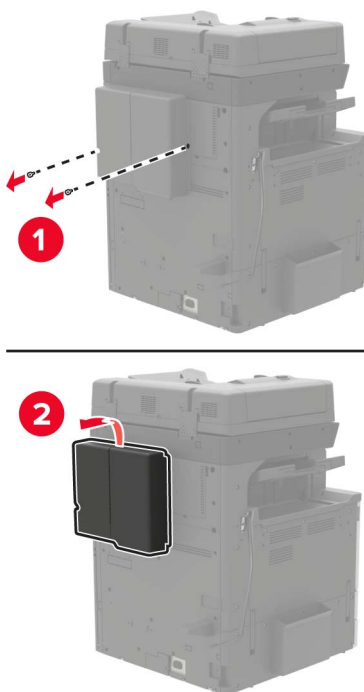


2 Iskopčajte kabel za napajanje iz strujne utičnice.

3 Pomoću odvijača iza vratašaca A, odvojite poklopac priključka sa stražnje strane pisača.

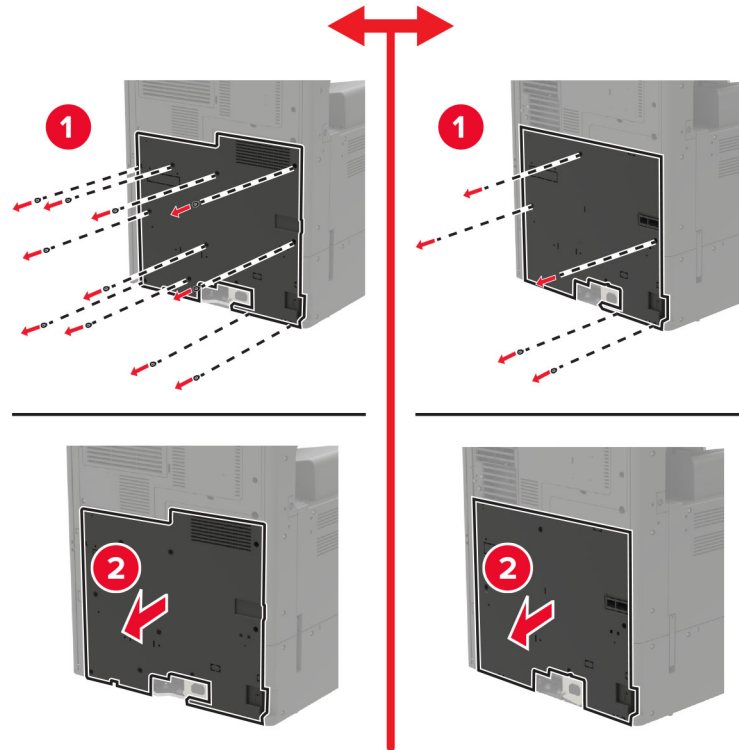


4 Ako se na pisaču nalazi poklopac filtra, uklonite poklopac.

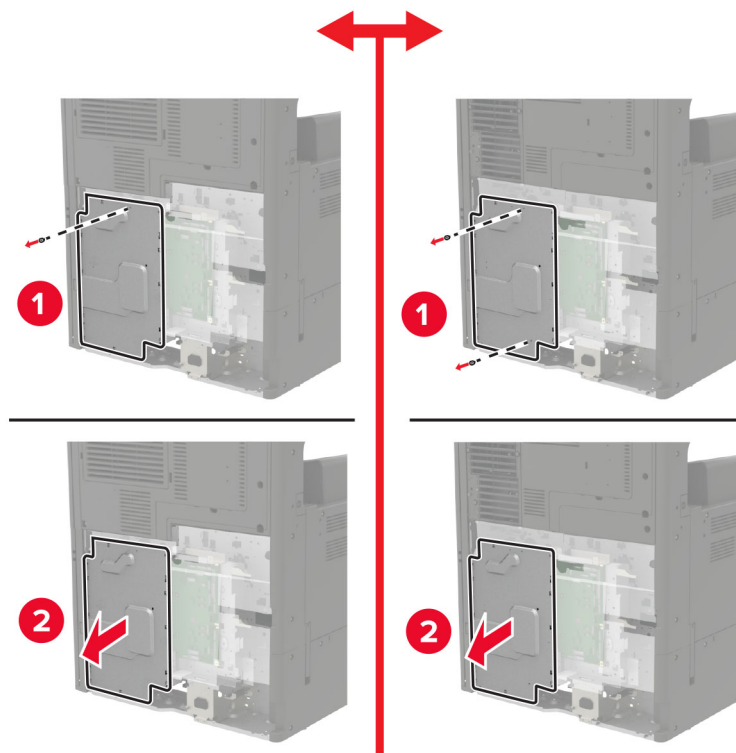


5 Uklonite pristupni poklopac ploče kontrolera.

Upozorenje—potencijalno oštećenje: Elektroničke komponente ploče kontrolera lako može oštetiti statički elektricitet. Dodirnite metalnu površinu na pisaču prije nego što dodirnete bilo koju komponentu ili priključak ploče kontrolera.



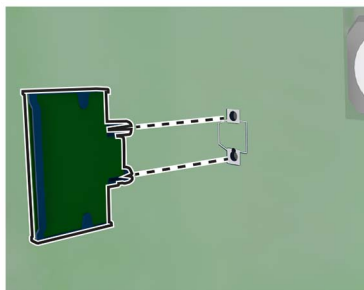
6 Odvojite štitnik ploče kontrolera.



7 Raspakirajte memorijsku karticu.

Upozorenje—potencijalno oštećenje: Pazite da ne dodirujete kontakte uz rub kartice.

8 Umećite memorijsku karticu dok *ne čujete* da je sjela na mjesto.



9 Pričvrstite štitnik, a zatim i pristupni poklopac.

10 Pričvrstite poklopac priključka.

11 Ako ste uklonili poklopac filtra, pričvrstite poklopac.

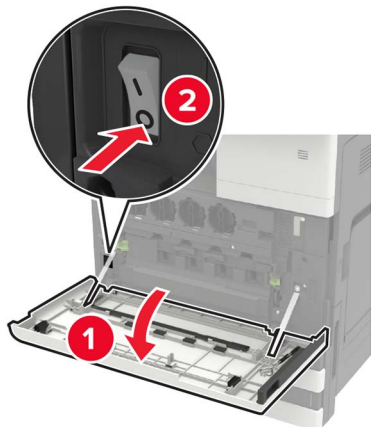
12 Priključite kabel napajanja na električnu mrežnu utičnicu, a zatim uključite pisac.

⚠ OPREZ—MOGUĆE OZLJEDE: Kako biste izbjegli rizik od požara ili strujnog udara, priključite kabel napajanja na valjano uzemljenu mrežnu utičnicu odgovarajućih svojstava koja se nalazi u blizini proizvoda i lako je dostupna.

Postavljanje tvrdog diska pisača

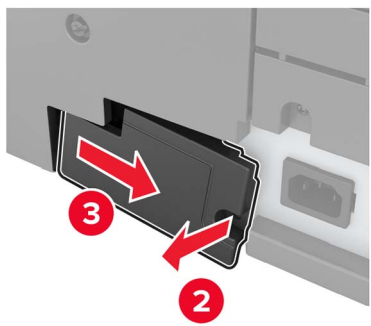
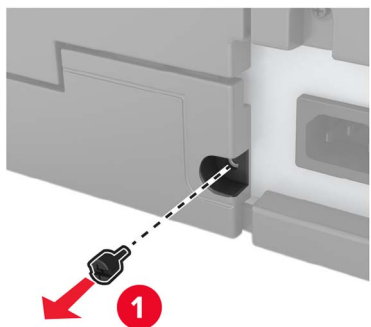
⚠ OPREZ—OPASNOST OD STRUJNOG UDARA: Kako biste izbjegli rizik od strujnog udara, ako pristupate ploči kontrolera ili postavljate dodatni hardver ili memorijske uređaje neko vrijeme nakon postavljanja pisača, isključite pisač i iskopčajte kabel za napajanje iz električne mrežne utičnice prije nego što nastavite. Ako je bilo koji drugi uređaj povezan s pisačem, isključite i njega te iskopčajte sve kabele povezane s pisačem.

1 Isključite pisač.

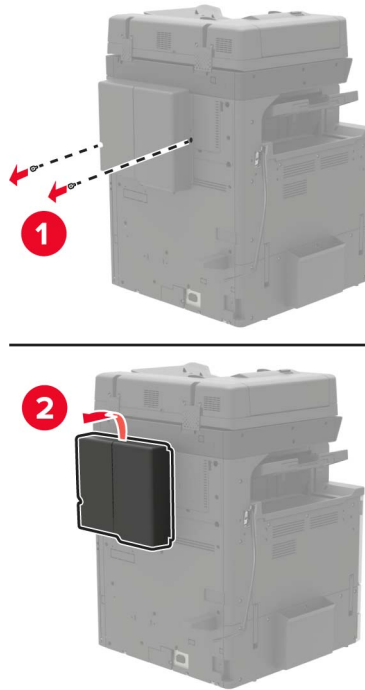


2 Iskopčajte kabel za napajanje iz strujne utičnice.

3 Pomoću odvijača iza vratašaca A, odvojite poklopac priključka sa stražnje strane pisača.

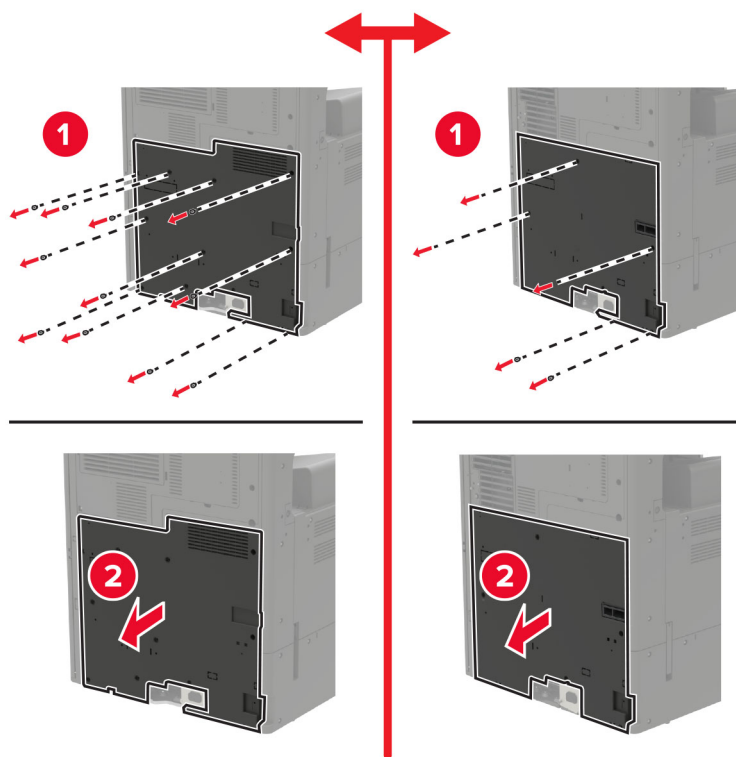


4 Ako se na pisaču nalazi poklopac filtra, uklonite poklopac.

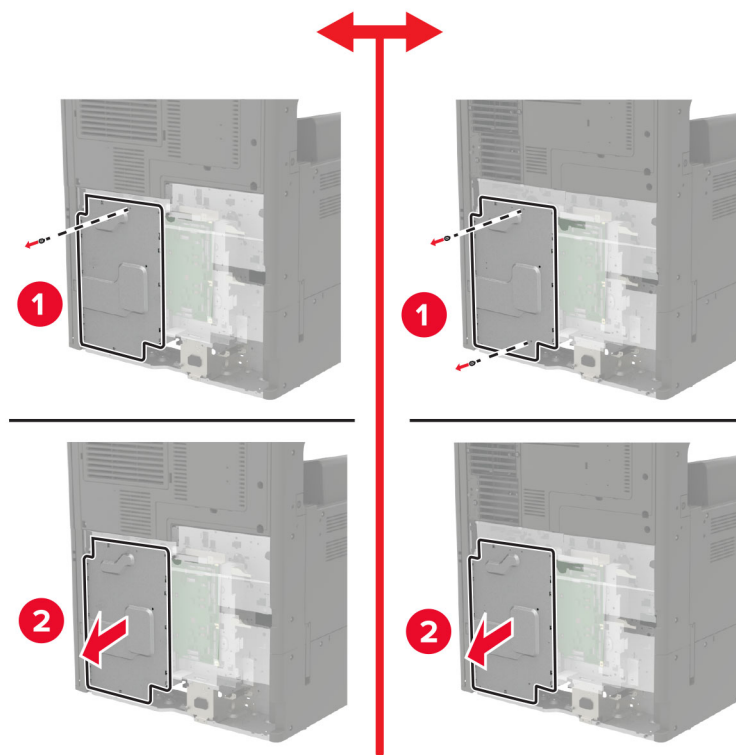


5 Uklonite pristupni poklopac ploče kontrolera.

Upozorenje—potencijalno oštećenje: Elektroničke komponente ploče kontrolera lako može oštetiti statički elektricitet. Dodirnite metalnu površinu na pisaču prije nego što dodirnete bilo koju komponentu ili priključak ploče kontrolera.

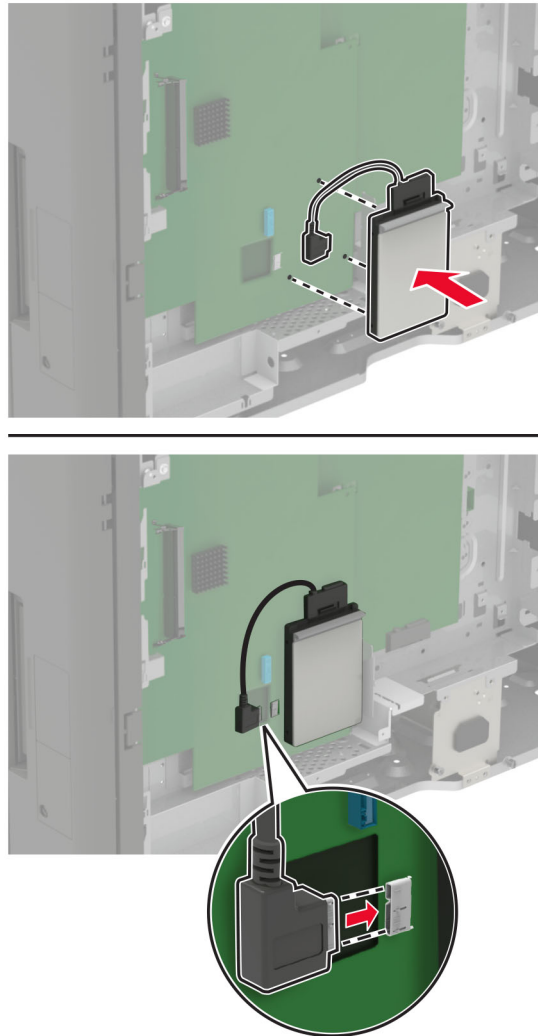


6 Odvojite štitnik ploče kontrolera.



7 Raspakirajte tvrdi disk pisača.

8 Pričvrstite tvrdi disk, a zatim kabel za povezivanje tvrdog diska priključite u ploču kontrolera.



9 Pričvrstite štitnik, a zatim i pristupni poklopac.

10 Pričvrstite poklopac priključka.

11 Ako ste uklonili poklopac filtra, pričvrstite poklopac.

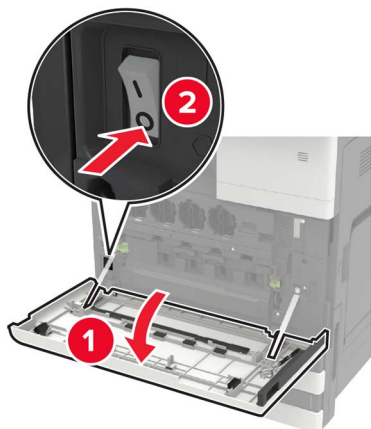
12 Priključite kabel napajanja na električnu mrežnu utičnicu, a zatim uključite pisac.

⚠ OPREZ—MOGUĆE OZLJEDE: Kako biste izbjegli rizik od požara ili strujnog udara, priključite kabel napajanja na valjano uzemljenu mrežnu utičnicu odgovarajućih svojstava koja se nalazi u blizini proizvoda i lako je dostupna.

Postavljanje opcionalne kartice

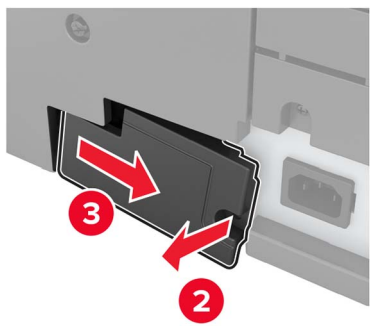
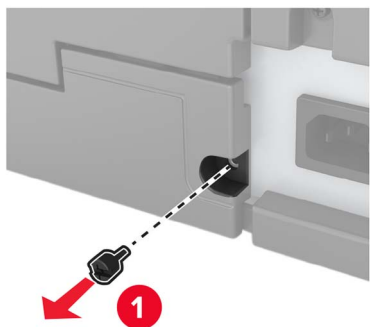
⚠ OPREZ—OPASNOST OD STRUJNOG UDARA: Kako biste izbjegli rizik od strujnog udara, ako pristupate ploči kontrolera ili postavljate dodatni hardver ili memorijske uređaje neko vrijeme nakon postavljanja pisača, isključite pisač i iskopčajte kabel za napajanje iz električne mrežne utičnice prije nego što nastavite. Ako je bilo koji drugi uređaj povezan s pisačem, isključite i njega te iskopčajte sve kabele povezane s pisačem.

1 Isključite pisač.

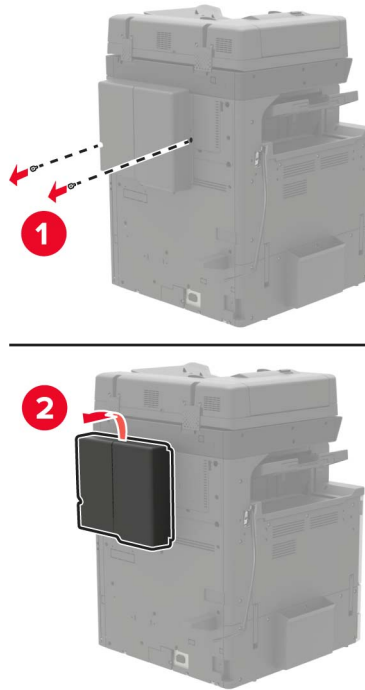


2 Iskopčajte kabel za napajanje iz strujne utičnice.

3 Pomoću odvijača iza vratašaca A, odvojite poklopac priključka sa stražnje strane pisača.

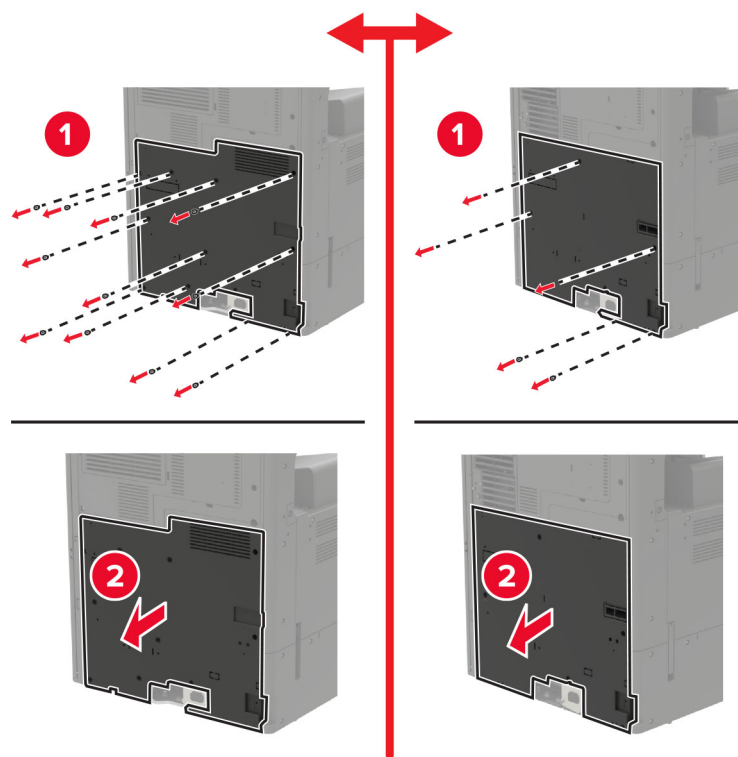


4 Ako se na pisaču nalazi poklopac filtra, uklonite poklopac.

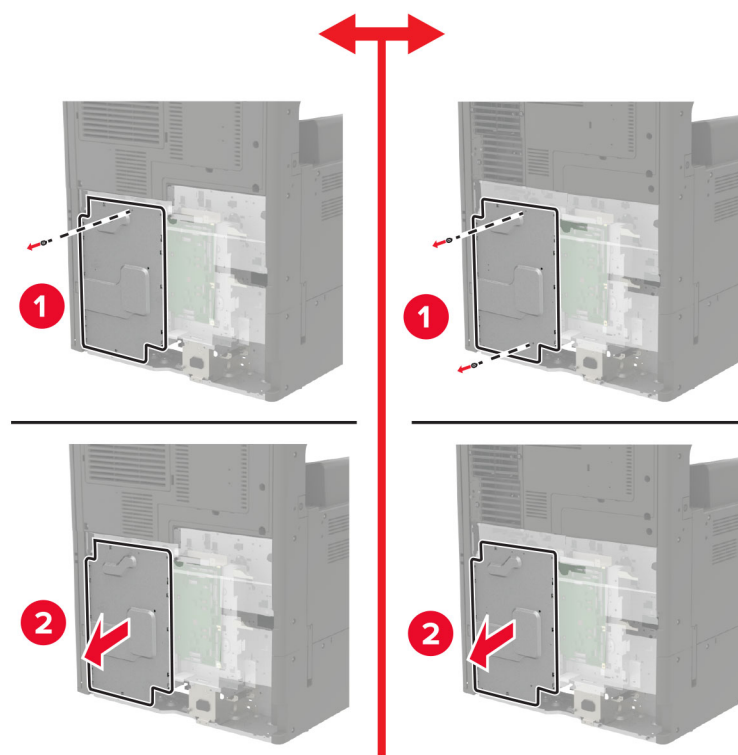


5 Uklonite pristupni poklopac ploče kontrolera.

Upozorenje—potencijalno oštećenje: Elektroničke komponente ploče kontrolera lako može oštetiti statički elektricitet. Dodirnite metalnu površinu na pisaču prije nego što dodirnete bilo koju komponentu ili priključak ploče kontrolera.



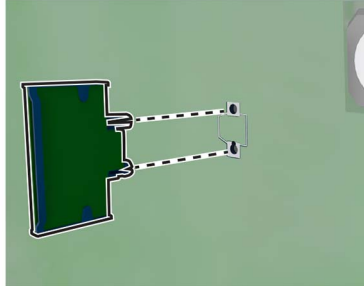
6 Odvojite štitnik ploče kontrolera.



7 Raspakirajte opcionalnu karticu.

Upozorenje—potencijalno oštećenje: Pazite da ne dodirujete kontakte uz rub kartice.

8 Karticu gurnite na mjesto.



Napomena: Priključak kartice cijelom duljinom mora dodirivati ploču kontrolera i biti u ravnini s njom.

Upozorenje—potencijalno oštećenje: Neispravnim postavljanjem kartica i ploča kontrolera mogu se oštetiti.

9 Pričvrstite štitnik, a zatim i pristupni poklopac.

10 Pričvrstite poklopac priključka.

11 Ako ste uklonili poklopac filtra, pričvrstite poklopac.

12 Priključite kabel napajanja na električnu mrežnu utičnicu, a zatim uključite pisač.

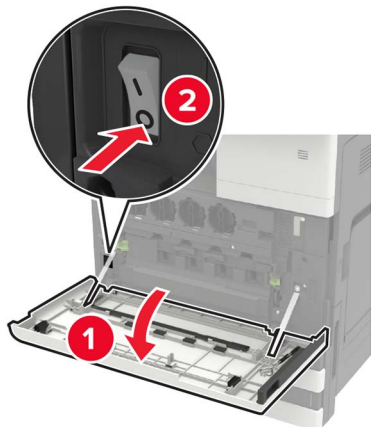


OPREZ—MOGUĆE OZLJEDE: Kako biste izbjegli rizik od požara ili strujnog udara, priključite kabel napajanja na valjano uzemljenu mrežnu utičnicu odgovarajućih svojstava koja se nalazi u blizini proizvoda i lako je dostupna.

Postavljanje poslužitelja za bežični ispis

⚠ OPREZ—OPASNOST OD STRUJNOG UDARA: Kako biste izbjegli rizik od strujnog udara, ako pristupate ploči kontrolera ili postavljate dodatni hardver ili memorijske uređaje neko vrijeme nakon postavljanja pisača, isključite pisač i iskopčajte kabel za napajanje iz električne mrežne utičnice prije nego što nastavite. Ako je bilo koji drugi uređaj povezan s pisačem, isključite i njega te iskopčajte sve kabele povezane s pisačem.

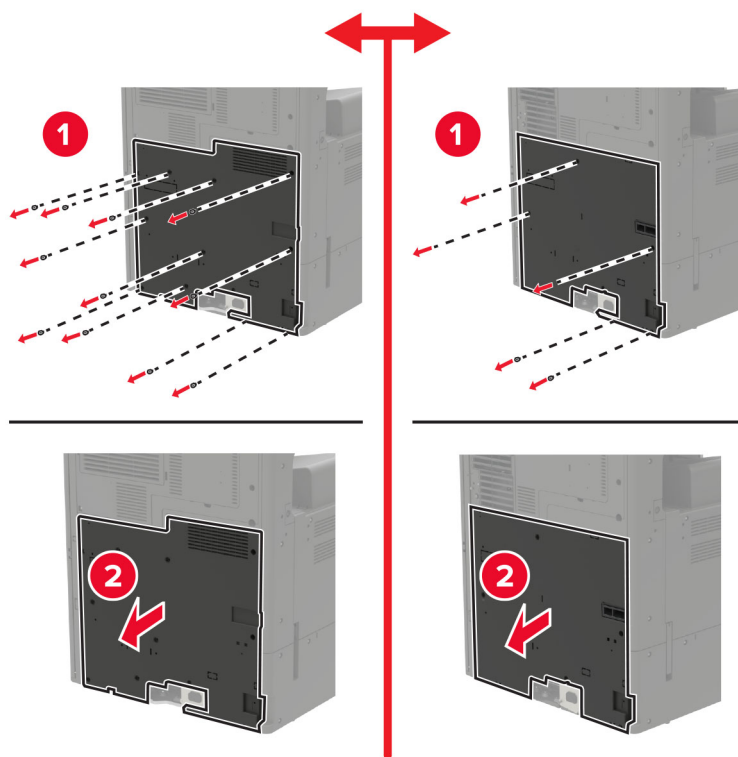
1 Isključite pisač.



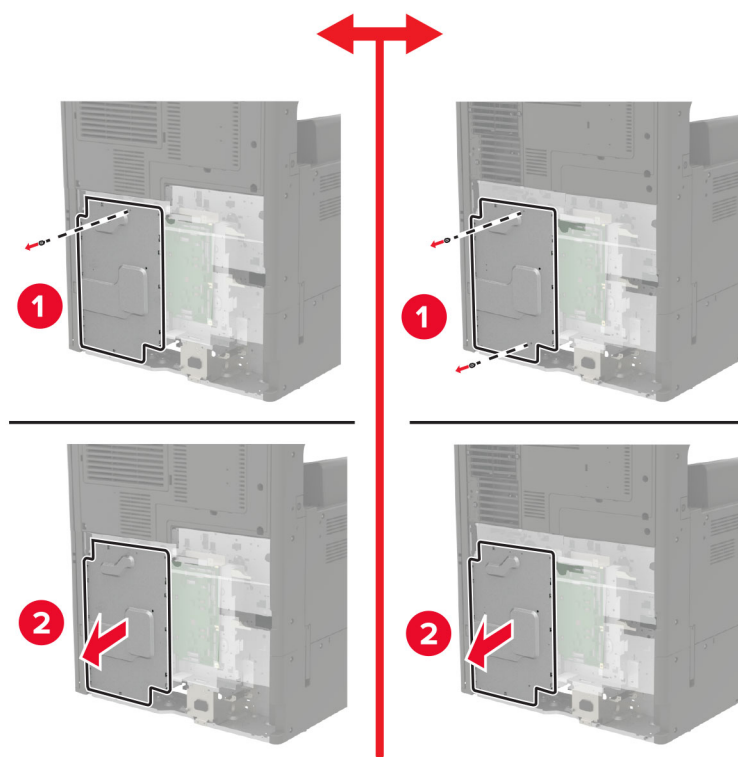
2 Iskopčajte kabel za napajanje iz strujne utičnice.

3 Pomoću odvijača spremljenog iza vratašca A uklonite pristupni poklopac ploče kontrolera.

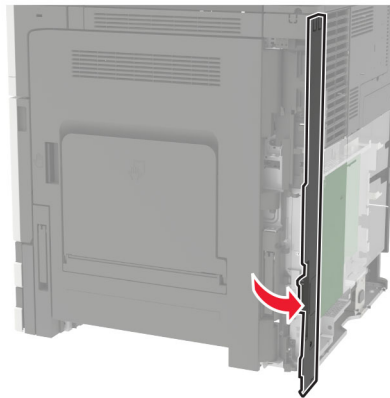
Upozorenje—potencijalno oštećenje: Elektroničke komponente ploče kontrolera lako može oštetiti statički elektricitet. Dodirnite metalnu površinu na pisaču prije nego što dodirnete bilo koju komponentu ili priključak ploče kontrolera.



4 Odvojite štitnik ploče kontrolera.

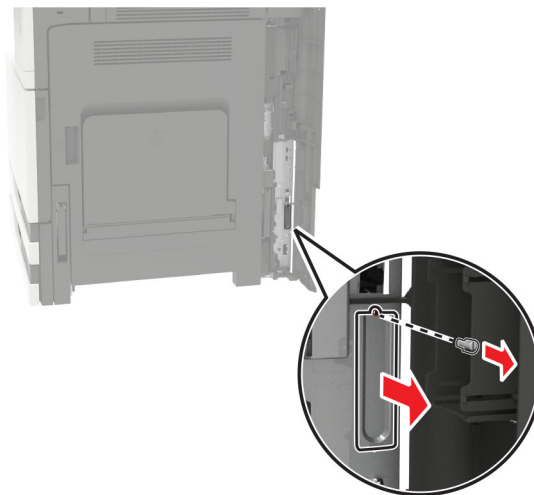


5 Otvorite vratašca za pristup priključku.

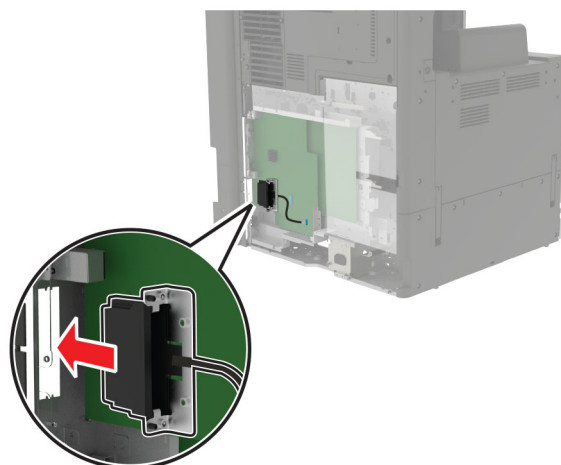


6 Uklonite poklopac utora za dodatnu opremu.

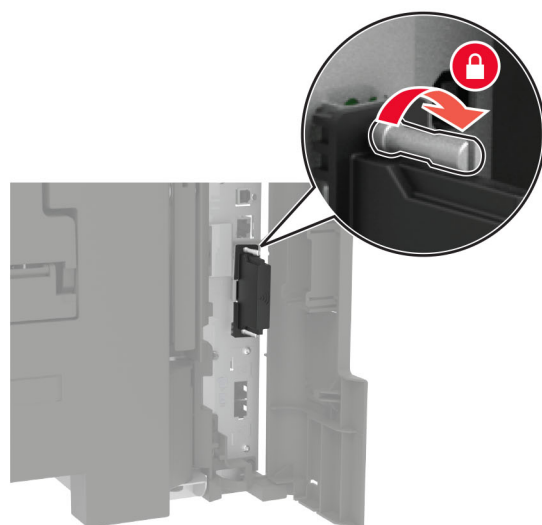
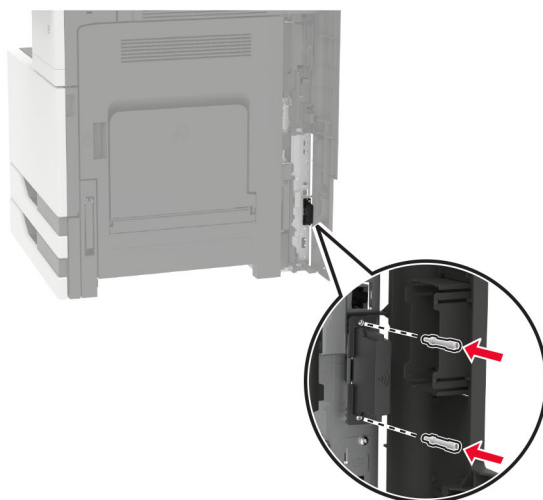
Napomena: Uklonite vijak pomoću križnog odvijača. Podignite poklopac, a zatim ga potpuno izvucite.



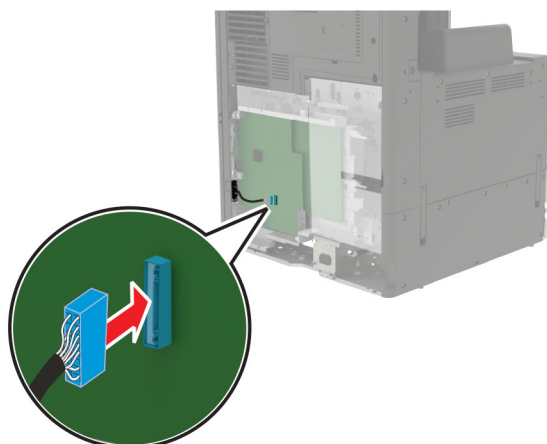
7 Raspakirajte poslužitelj za bežični ispis i umetnite ga u utor za dodatnu opremu.



8 Stegnite vijke.



9 Povežite poslužitelj za bežični ispis i ploču kontrolera.



10 Vratite štitnik, a zatim i poklopac za pristup.

11 Priključite kabel napajanja na električnu mrežnu utičnicu, a zatim uključite pisač.

⚠ OPREZ—MOGUĆE OZLJEDE: Kako biste izbjegli rizik od požara ili strujnog udara, priključite kabel napajanja na valjano uzemljenu mrežnu utičnicu odgovarajućih svojstava koja se nalazi u blizini proizvoda i lako je dostupna.

Postavljanje ladica za 2 x 500 ili 2500 listova

⚠ OPREZ—OPASNOST OD STRUJNOG UDARA: Kako biste izbjegli rizik od strujnog udara, ako pristupate ploči kontrolera ili postavljate dodatni hardver ili memorijske uređaje neko vrijeme nakon postavljanja pisača, isključite pisač i iskopčajte kabel za napajanje iz električne mrežne utičnice prije nego što nastavite. Ako je bilo koji drugi uređaj povezan s pisačem, isključite i njega te iskopčajte sve kabele povezane s pisačem.

⚠ OPREZ—OPASNOST OD PREVRTANJA: Instaliranje neke dodatne opreme na pisač ili višefunkcijski uređaj može zahtijevati upotrebu postolja s kotačima, namještaja ili neke druge značajke koja će spriječiti nestabilnost koja može dovesti do ozljeda. Dodatne informacije o podržanim konfiguracijama potražite na adresi www.lexmark.com/multifunctionprinters.

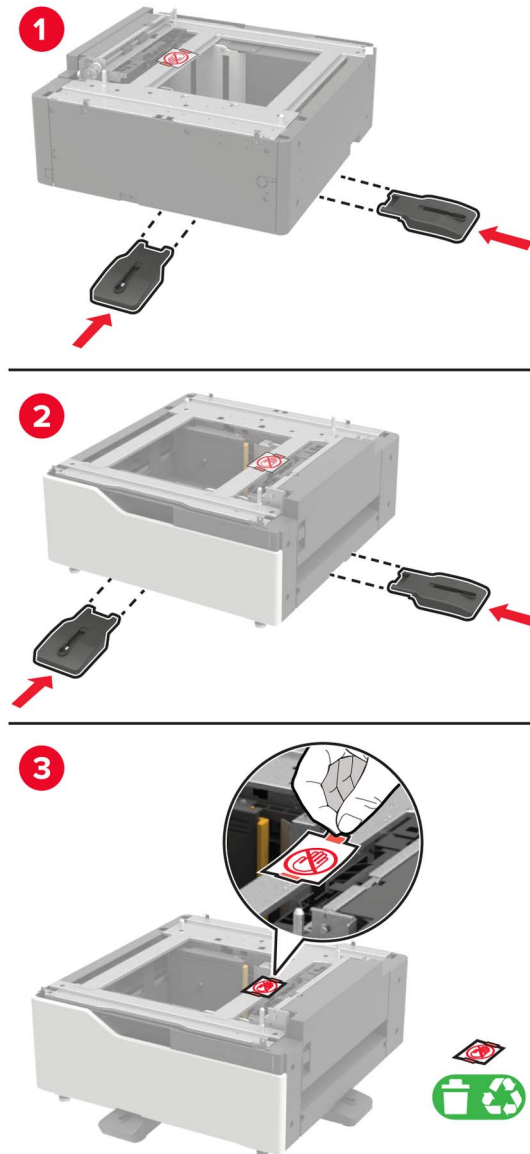
1 Isključite pisač.



2 Iskopčajte kabel napajanja iz električne mrežne utičnice, a zatim iz pisača.

3 Raspakirajte ladicu i zatim uklonite materijal pakiranja.

4 Pričvrstite noge za stabilizaciju na ladicu i zatim skinite samoljepljivi poklopac.

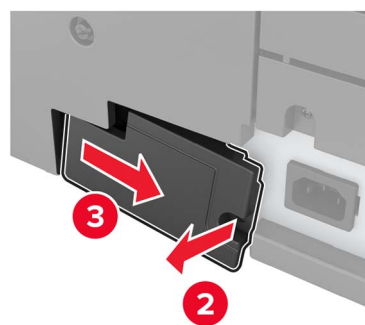
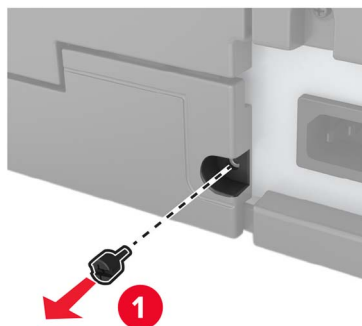


5 Pomoću bočnih ručki poravnajte pisač s ladicom i zatim pisač spustite na odgovarajuće mjesto.

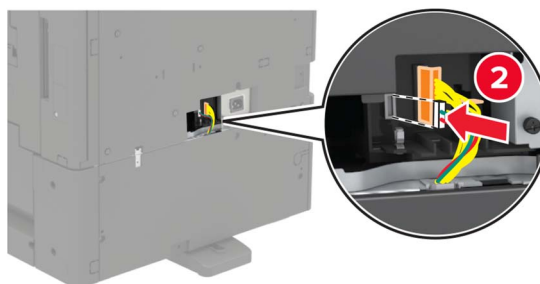
⚠ OPREZ—MOGUĆE OZLJEDE: Ako je masa pisača veća od 20 kg (44 lb), za njegovo sigurno podizanje potrebne su dvije osobe ili više njih.



6 Pomoću odvijača iza vratašaca A, odvojite poklopac priključka sa stražnje strane pisača.



7 Povežite priključak ladice s pisačem.

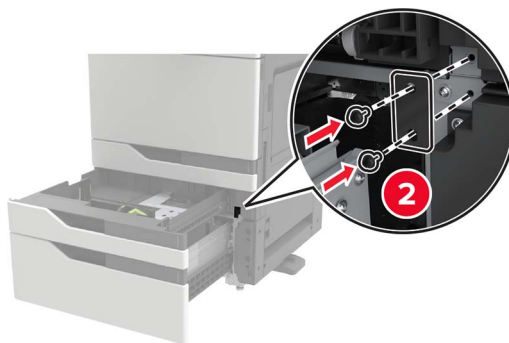
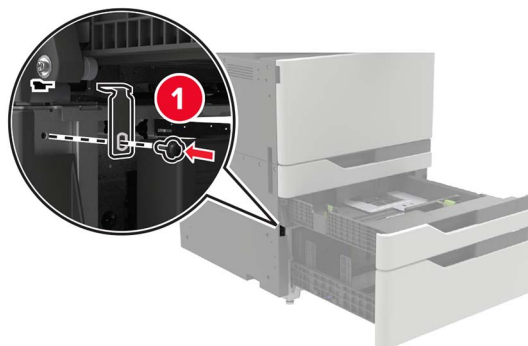


8 Otvorite ladice 2 i 3.

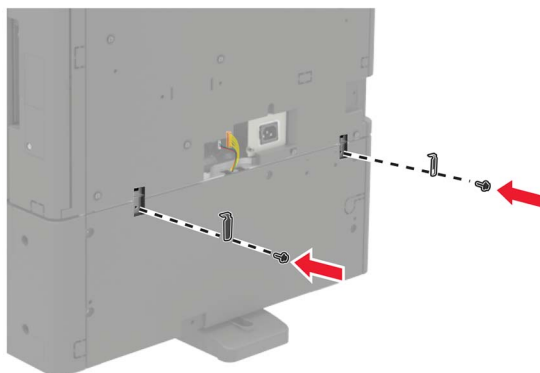


9 Fiksirajte ladicu na pisač pomoću kopči za fiksiranje i metalnog nosača.

- Prednja strana



- Stražnja strana



10 Zatvorite ladice, a zatim vratite poklopac priključka.

11 Povežite kabel napajanja s pisačem, a zatim s električnom mrežnom utičnicom.

⚠ OPREZ—MOGUĆE OZLJEDE: Kako biste izbjegli rizik od požara ili strujnog udara, priključite kabel napajanja na valjano uzemljenu mrežnu utičnicu odgovarajućih svojstava koja se nalazi u blizini proizvoda i lako je dostupna.

12 Uključite pisač.

Dodajte ladicu u upravljački program za ispisivanje kako bi postala dostupna tijekom ispisivanja. Za dodatne informacije pogledajte [“Dodavanje dostupnih opcija u upravljačkom programu za ispisivanje” na 309. str.](#)

Prilikom postavljanja hardverskih opcija, slijedite ovaj redoslijed postavljanja.

- Ladica za 2 x 500 ili 2500 listova
- Pisač
- Klamera za završnu obradu

Postavljanje ladice za 3000 listova

Napomena: Ladica za 3000 listova podržana je samo ako je postavljena ladica za 2 x 500 ili ladica za 2500 listova.

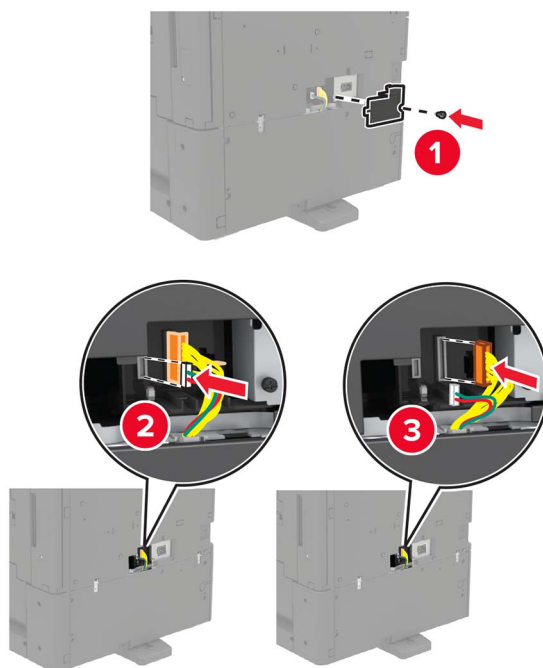
- ⚠ OPREZ—OPASNOST OD STRUJNOG UDARA:** Kako biste izbjegli rizik od strujnog udara, ako pristupate ploči kontrolera ili postavljate dodatni hardver ili memorijske uređaje neko vrijeme nakon postavljanja pisača, isključite pisač i iskopčajte kabel za napajanje iz električne mrežne utičnice prije nego što nastavite. Ako je bilo koji drugi uređaj povezan s pisačem, isključite i njega te iskopčajte sve kabele povezane s pisačem.
- ⚠ OPREZ—OPASNOST OD PREVRTANJA:** Instaliranje neke dodatne opreme na pisač ili višefunkcijski uređaj može zahtijevati upotrebu postolja s kotačima, namještaja ili neke druge značajke koja će spriječiti nestabilnost koja može dovesti do ozljeda. Dodatne informacije o podržanim konfiguracijama potražite na adresi www.lexmark.com/multifunctionprinters.

- 1 Isključite pisač.



- 2 Iskopčajte kabel napajanja iz električne mrežne utičnice, a zatim iz pisača.
- 3 Raspakirajte ladicu.

- 4 Pomoću odvijača iza vratašaca A, iskopčajte kabel ladice za 2 x 500 ili ladice za 2500 listova sa stražnje strane pisača.

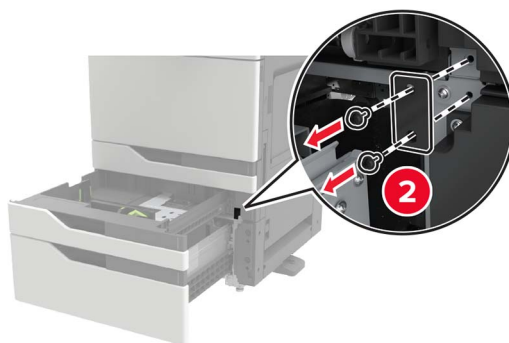
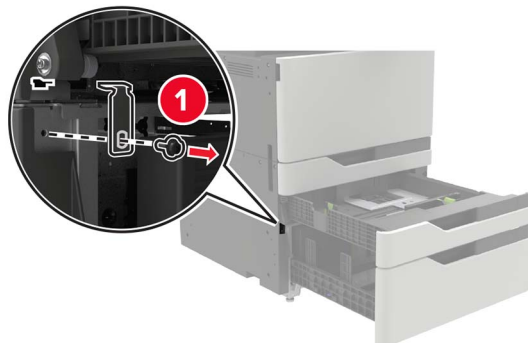


- 5 Otvorite ladice 2 i 3.

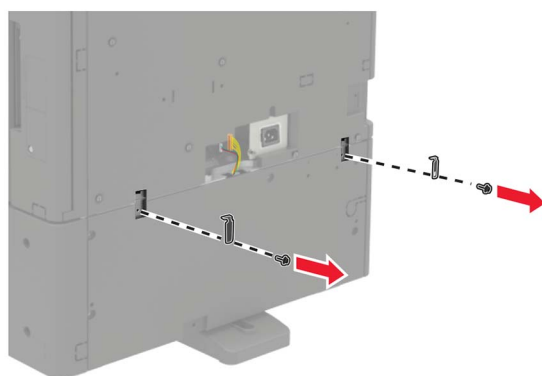


6 Izvadite metalne nosače i kopču za pričvršćivanje koja pričvršćuje ladicu za 2 x 500 listova ili ladicu za 2500 listova.

- Prednja strana



- Stražnja strana



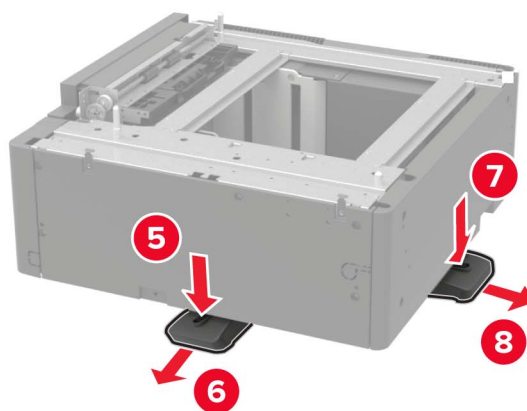
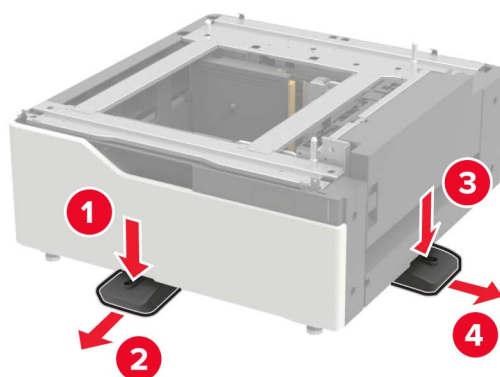
7 Zatvorite ladicu.

8 Pomoću bočnih ručki odvojite pisač od ladicu za 2 x 500 listova ili ladicu za 2500 listova.

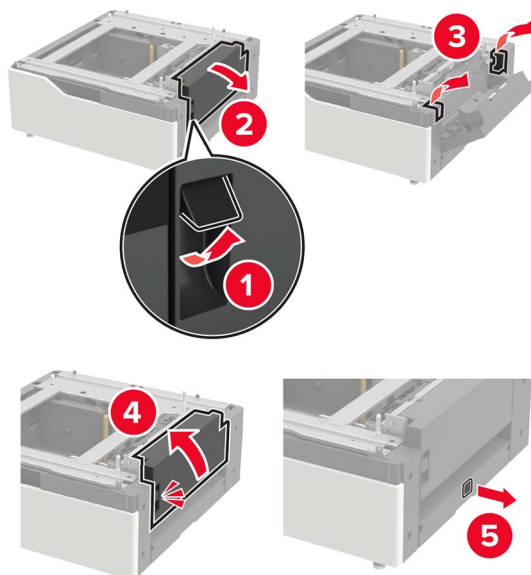
⚠ OPREZ—MOGUĆE OZLJEDE: Ako je masa pisača veća od 20 kg (44 lb), za njegovo sigurno podizanje potrebne su dvije osobe ili više njih.



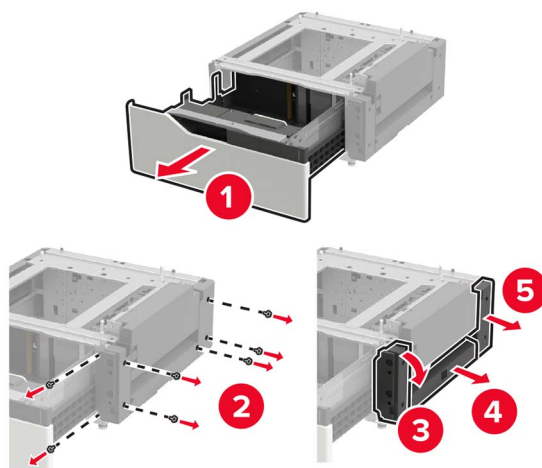
9 Odvojite noge za stabilizaciju od ladice.



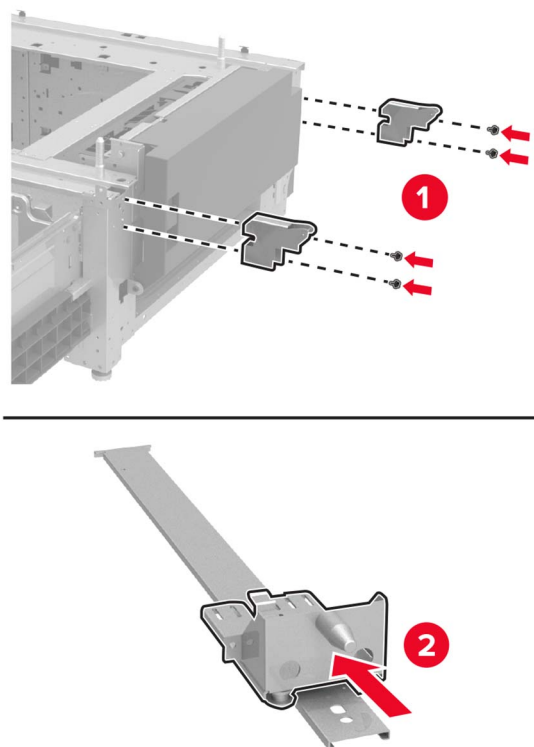
10 Odvojite samoljepljive poklopce.



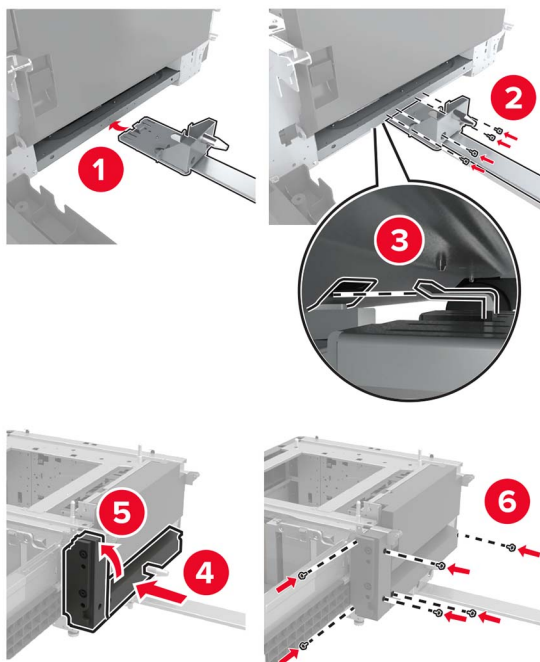
11 Otvorite ladice i zatim izvadite nosač za montiranje i poklopce vodilica.



12 Pričvrstite bočne nosače za montiranje na ladicu i zatim umetnite pločicu vodilice u vodilicu.

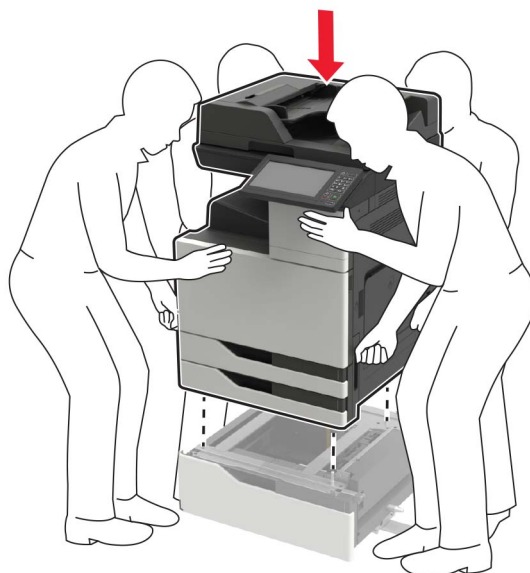


13 Pričvrstite vodilicu i zatim pričvrstite nosač za montiranje i poklopce vodilica.

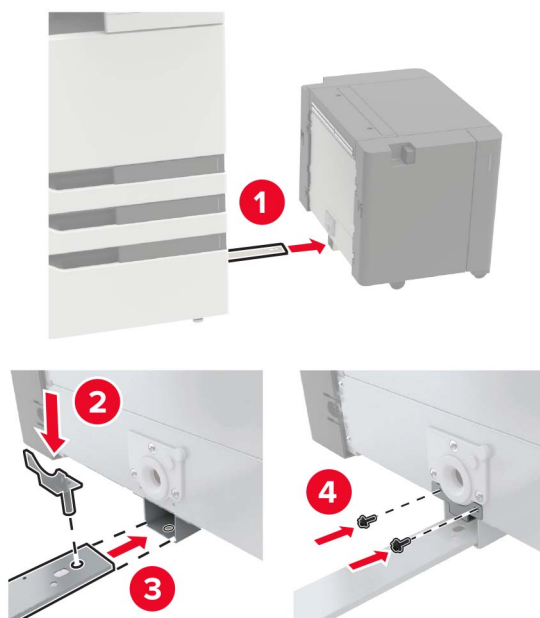


14 Zatvorite ladicu.

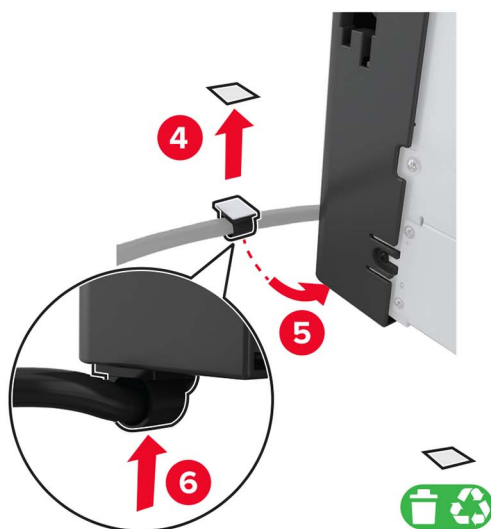
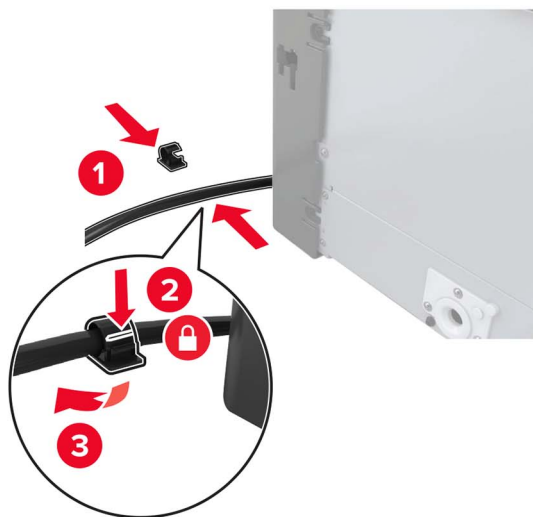
15 Pomoću bočnih ručki poravnajte pisač s ladicom i zatim pisač spustite na odgovarajuće mjesto.



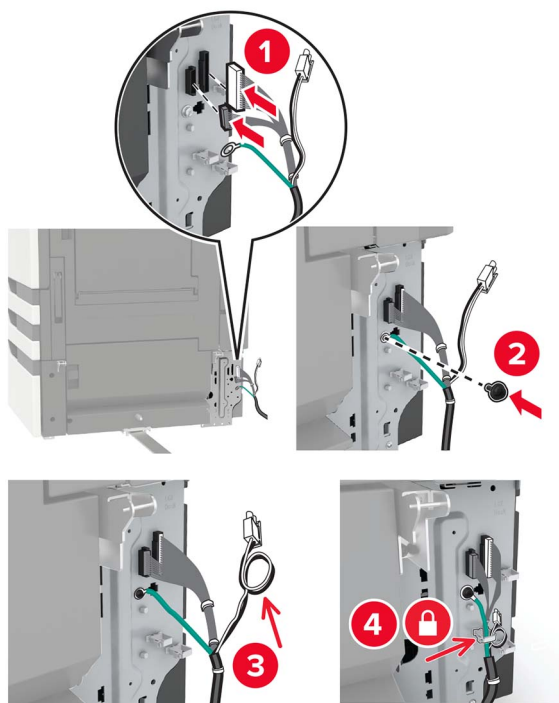
16 Poravnajte ladicu za 3000 listova s pisačem i zatim pričvrstite držač za montiranje.



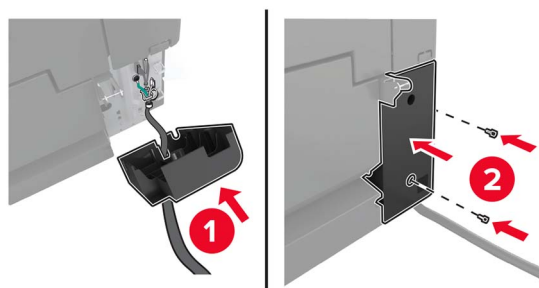
17 Fiksirajte kabel ladice kopčom.



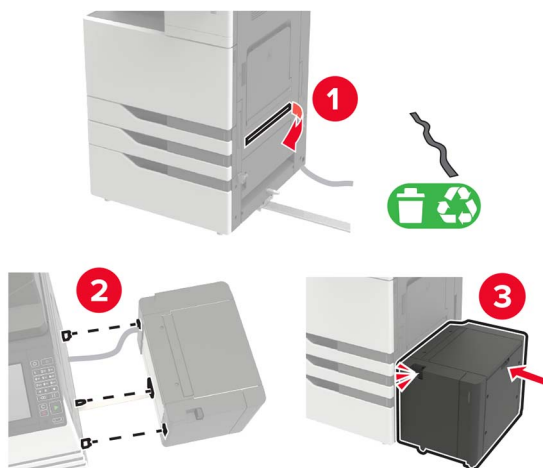
18 Povežite kabel ladice s pisačem.



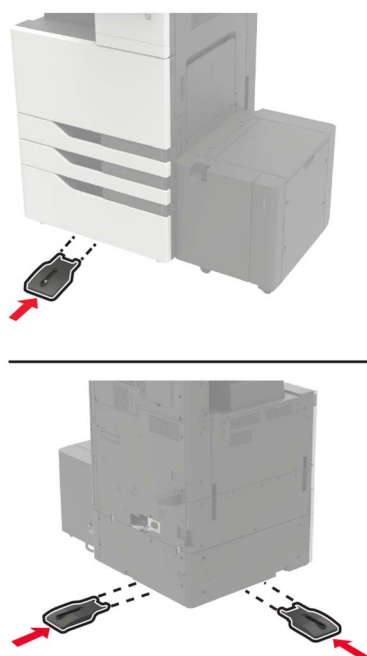
19 Pričvrstite poklopac kabela ladice.



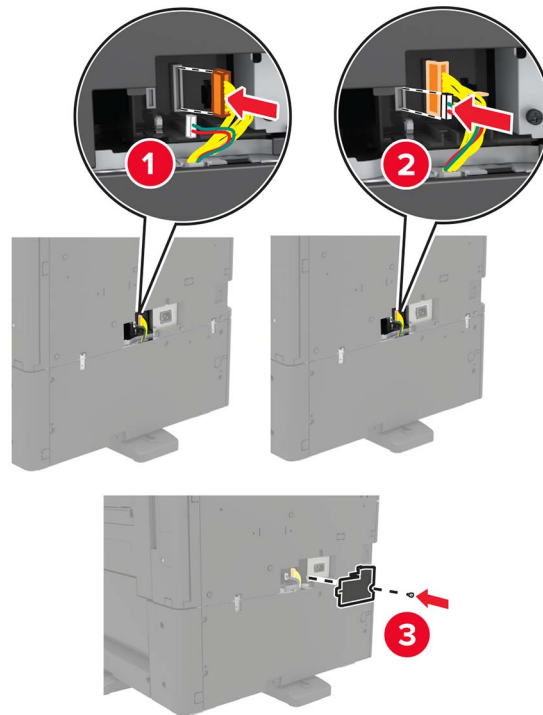
20 Umećite ladicu dok ne čujete da je *sjela* na mjesto.



21 Pričvrstite noge za stabilizaciju na pisač.

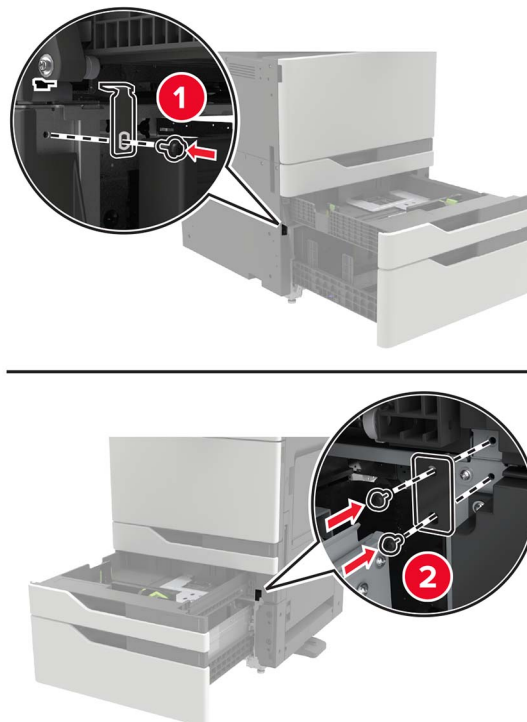


22 Povežite priključak ladice za 2 x 500 listova ili ladice za 2500 listova s pisačem.

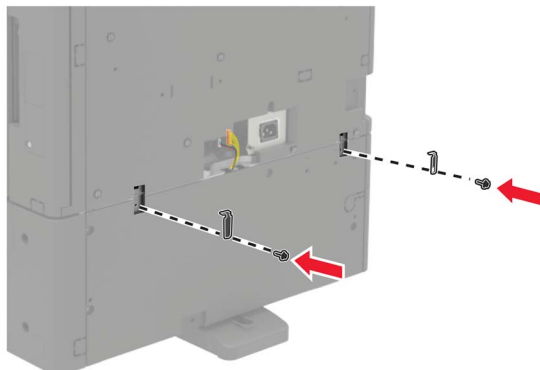


23 Otvorite ladice 2 i 3 te zatim fiksirajte ladicu za 2 x 500 listova ili ladicu za 2500 listova na pisač pomoću kopči za fiksiranje i metalnog nosača.

- Prednja strana



- Stražnja strana



24 Zatvorite ladice.

25 Povežite kabel napajanja s pisačem, a zatim s električnom mrežnom utičnicom.

⚠ OPREZ—MOGUĆE OZLJEDE: Kako biste izbjegli rizik od požara ili strujnog udara, priključite kabel napajanja na valjano uzemljenu mrežnu utičnicu odgovarajućih svojstava koja se nalazi u blizini proizvoda i lako je dostupna.

26 Uključite pisač.

Dodajte ladicu u upravljački program za ispisivanje kako bi postala dostupna tijekom ispisivanja. Za dodatne informacije pogledajte [“Dodavanje dostupnih opcija u upravljačkom programu za ispisivanje” na 309. str.](#)

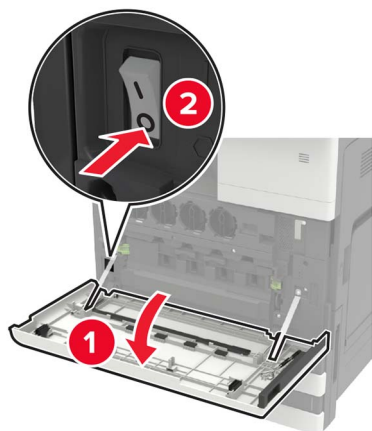
Prilikom postavljanja hardverskih opcija, slijedite ovaj redoslijed postavljanja.

- Ladica za 3000 listova
- Pisač
- Klamerica za završnu obradu

Postavljanje sklopa za završnu obradu s klamerom

⚠ OPREZ—OPASNOST OD PREVRTANJA: Postavljanje neke dodatne opreme na pisač ili višefunkcijski uređaj može zahtijevati upotrebu postolja s kotačima, namještaja ili neke druge značajke koja će spriječiti nestabilnost koja može dovesti do ozljeda. Dodatne informacije o podržanim konfiguracijama potražite na adresi www.lexmark.com/multifunctionprinters.

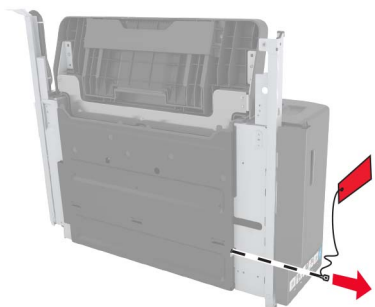
1 Isključite pisač.



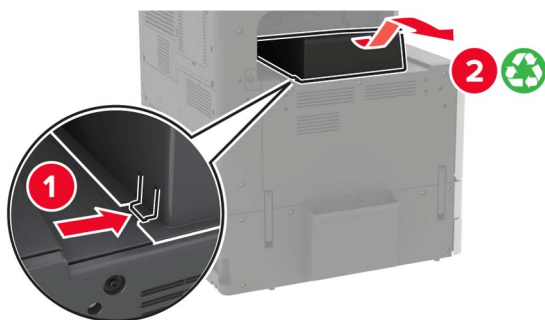
2 Iskopčajte kabel napajanja iz električne mrežne utičnice, a zatim iz pisača.

3 Raspakirajte sklop za završnu obradu s klamerom.

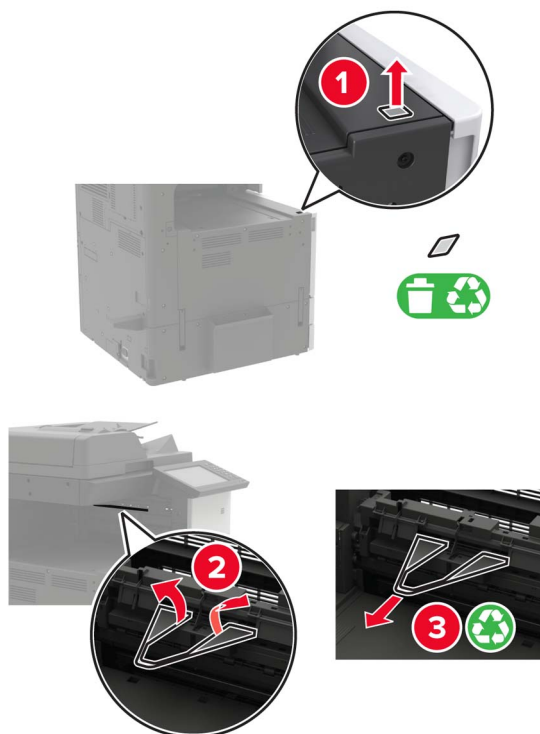
Napomena: Uklonite oznaku, ali sačuvajte vijak za upotrebu s [11. korak](#).



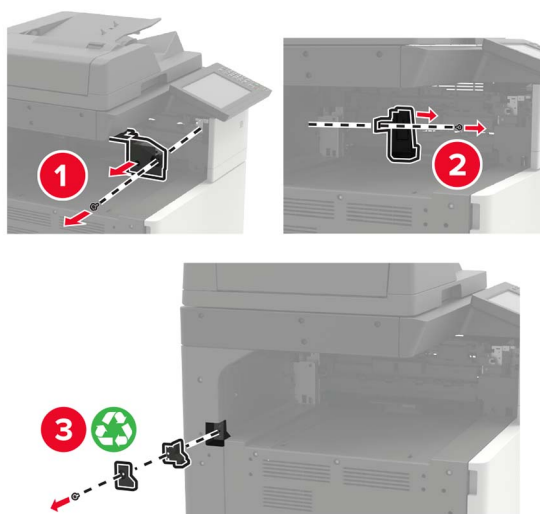
4 Izvadite standardni odjeljak.

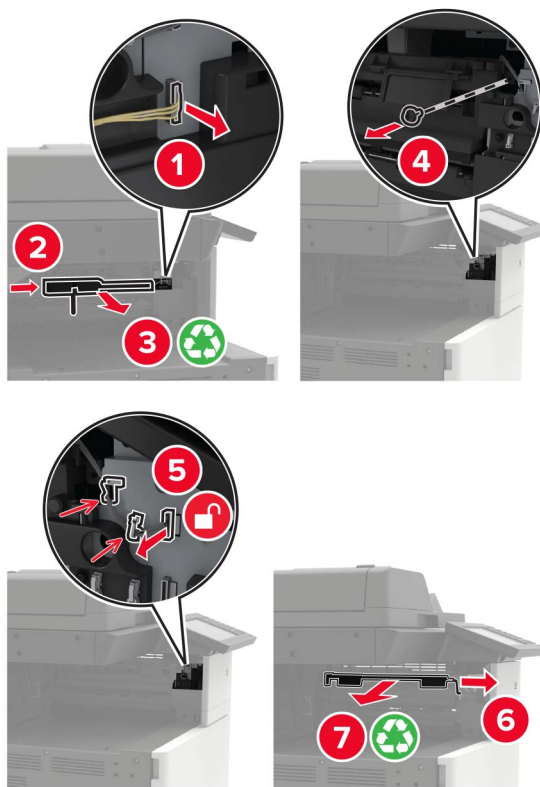
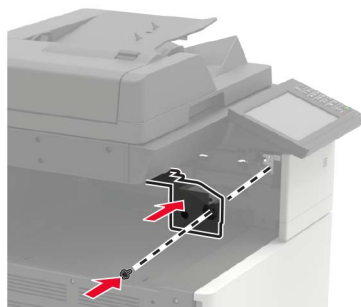


5 Izvadite samoljepljivi poklopac, a zatim držač papira.

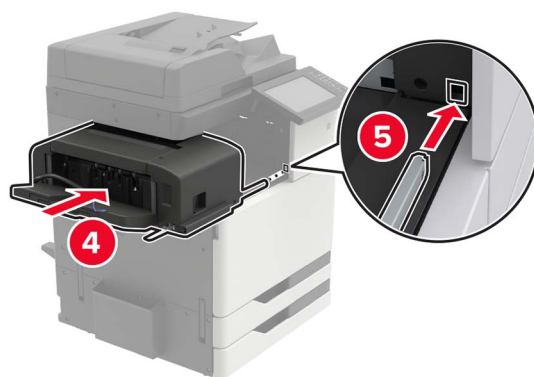
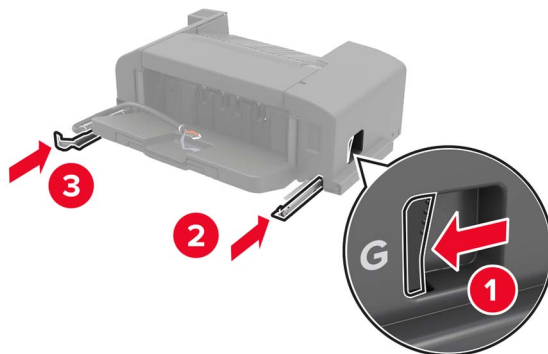


6 Koristeći odvijač iza vratašaca A, odvojite poklopce za senzor vodilice za papir i kliznu vodilicu.



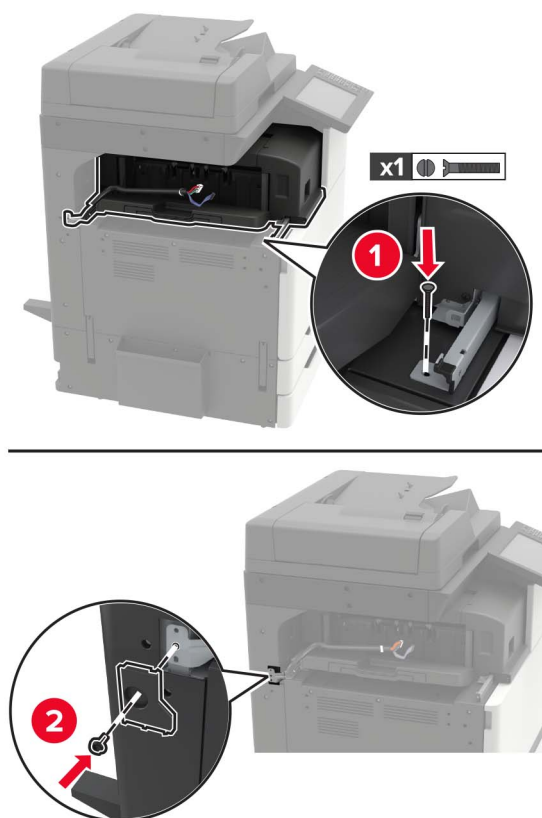
7 Odvojite vodilice za papir.**8** Postavite poklopac senzora.

9 Umetnite sklop za završnu obradu.



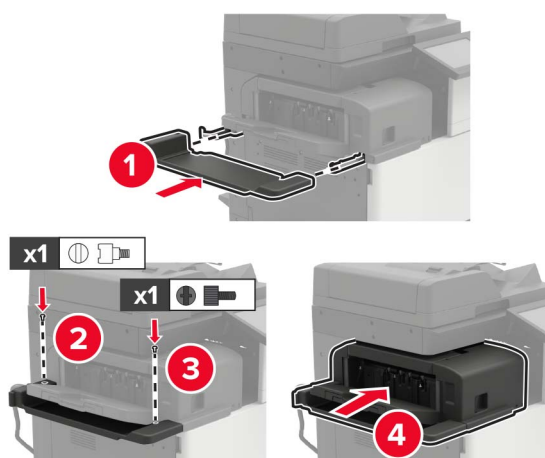
10 Pričvrstite sklop za završnu obradu na pisač.

Napomena: Upotrijebite vijak priložen uz sklop za završnu obradu.



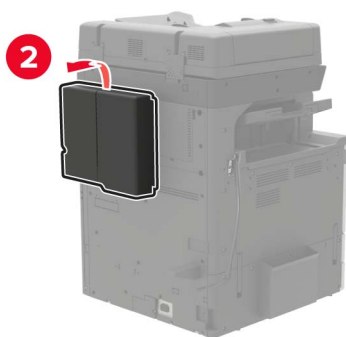
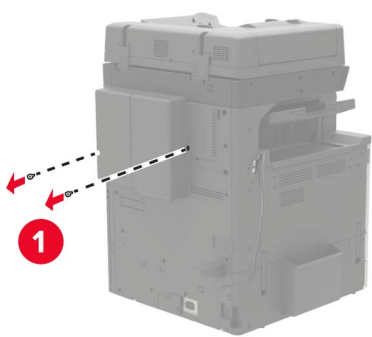
11 Pričvrstite poklopac klizne vodilice sklopa za završnu obradu.

Napomena: Upotrijebite vijke priložene uz sklop za završnu obradu.

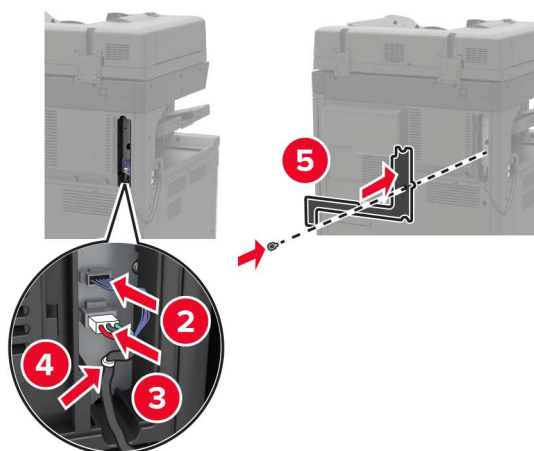
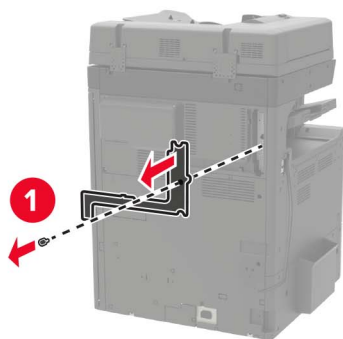


12 Odvojite poklopac filtra.

Napomena: Ovaj korak primjenjiv je samo kod nekih modela pisača.



13 Povežite sklop za završnu obradu s pisačem.



14 Vratite poklopac filtra.

Napomena: Ovaj korak primjenjiv je samo kod nekih modela pisača.

15 Povežite kabel napajanja s pisačem, a zatim s električnom mrežnom utičnicom.

⚠ OPREZ—MOGUĆE OZLJEDE: Kako biste izbjegli rizik od požara ili strujnog udara, priključite kabel napajanja na valjano uzemljenu mrežnu utičnicu odgovarajućih svojstava koja se nalazi u blizini proizvoda i lako je dostupna.

⚠ OPREZ—MOGUĆE OZLJEDE: Ovaj proizvod nemojte koristiti s produžnim kabelima, kabelima s više utičnica ili UPS uređajima. Laserski pisač lako može preopteretiti kapacitet napajanja tih vrsta dodatne opreme, što može dovesti do rizika od požara, oštećenja imovine ili slabijeg rada pisača.

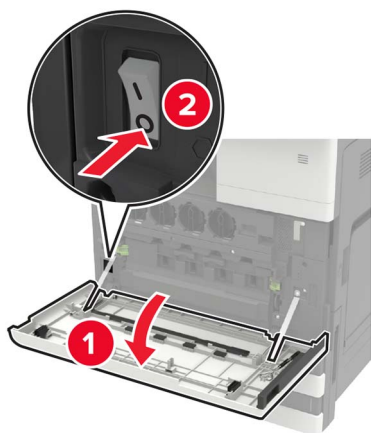
16 Uključite pisač.

Dodajte sklop za završnu obradu u upravljački program za ispisivanje kako bi postao dostupan tijekom ispisivanja. Za dodatne informacije pogledajte "[Dodavanje dostupnih opcija u upravljačkom programu za ispisivanje](#)" na 309. str.

Postavljanje sklopa za završnu obradu s klamerom, sklopa za završnu obradu bušenjem rupa ili sklopa za završnu obradu knjižica

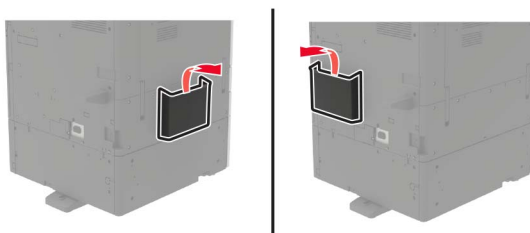
⚠ OPREZ—OPASNOST OD PREVRTANJA: Instaliranje neke dodatne opreme na pisač ili višefunkcijski uređaj može zahtijevati upotrebu postolja s kotačima, namještaja ili neke druge značajke koja će spriječiti nestabilnost koja može dovesti do ozljeda. Dodatne informacije o podržanim konfiguracijama potražite na adresi www.lexmark.com/multifunctionprinters.

1 Isključite pisač.



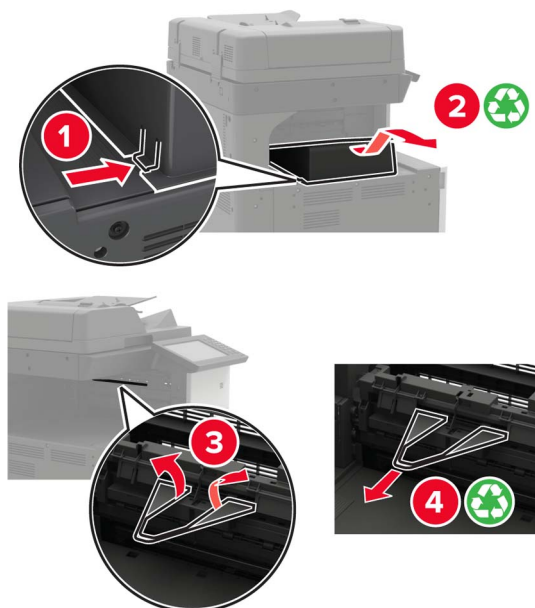
2 Iskopčajte kabel napajanja iz električne mrežne utičnice, a zatim iz pisača.

3 Odvojite držač publikacija s bočne ili stražnje strane pisača.

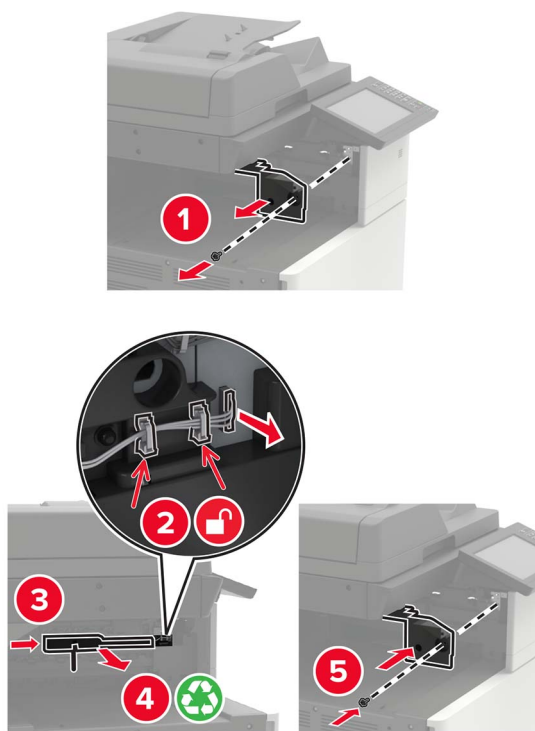


4 Raspakirajte sklop za završnu obradu s klamerom, sklop za završnu obradu bušenjem rupa ili sklop za završnu obradu knjižica.

5 Odvojite standardni odjeljak, a zatim držač papira.

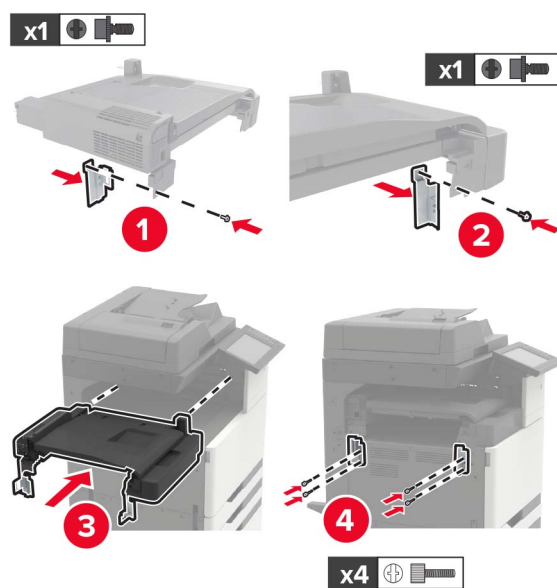


6 Koristeći odvijač spremljen iza vratašaca A, izvadite vodilice za papir.



7 Umetnite sklop za prijenos papira.

Napomena: Upotrijebite vijke priložene uz sklop za završnu obradu.



8 Povežite sklop za završnu obradu s pisačem.

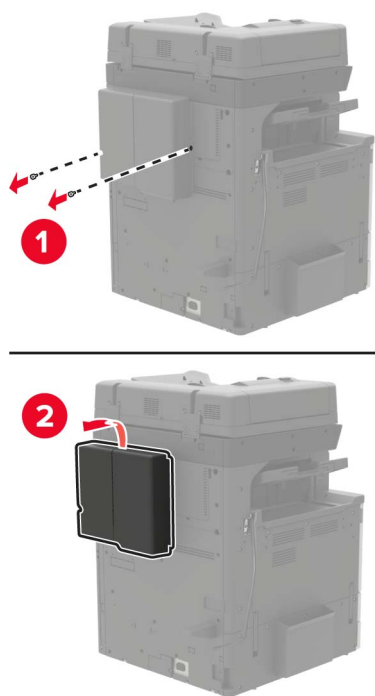


9 Gurajte spremnik s klamericama u sklop za završnu obradu dok ne čujete da je sjeo na mjesto.

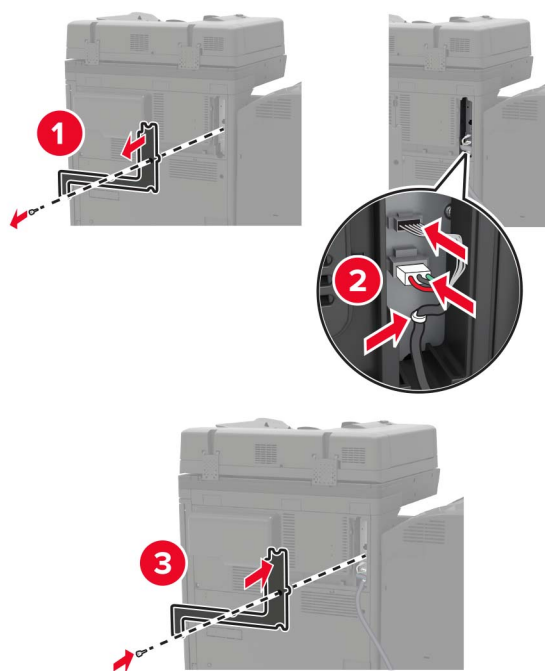


10 Odvojite poklopac filtra.

Napomena: Ovaj korak primjenjiv je samo kod nekih modela pisača.

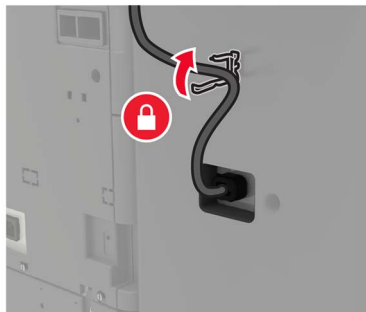


11 Povežite sklop za završnu obradu s pisačem.

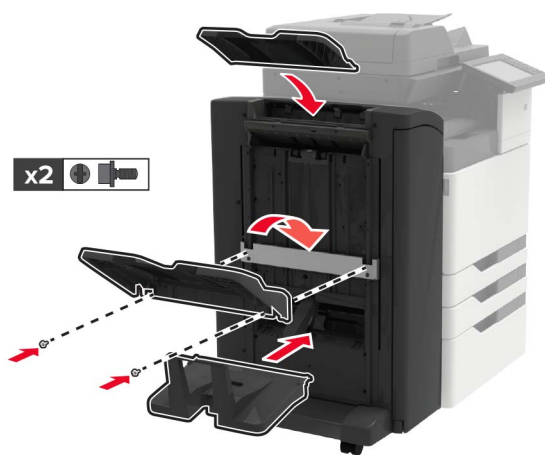


12 Vratite poklopac filtra.

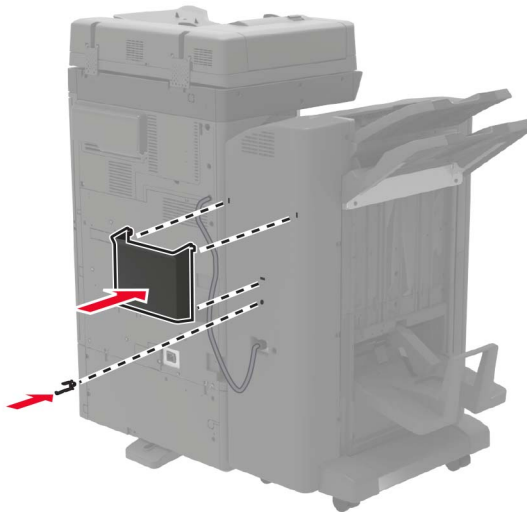
Napomena: Ovaj korak primjenjiv je samo kod nekih modela pisača.

13 Pričvrstite kabel.**14** Umetnite odjeljke.**Napomene:**

- Upotrijebite vijke priložene uz sklop za završnu obradu.
- Prilikom umetanja odjeljka 2, izbjegavajte pomicanje nosača.
- Odjeljak 3 podržan je samo u sklopu za završnu obradu knjižica.



15 Pričvrstite držač za publikacije i zatim pričvrstite kopču.



16 Povežite kabel napajanja s pisačem, a zatim s električnom mrežnom utičnicom.

⚠ OPREZ—MOGUĆE OZLJEDE: Kako biste izbjegli rizik od požara ili strujnog udara, priključite kabel napajanja na valjano uzemljenu mrežnu utičnicu odgovarajućih svojstava koja se nalazi u blizini proizvoda i lako je dostupna.

⚠ OPREZ—MOGUĆE OZLJEDE: Ovaj proizvod nemojte koristiti s produžnim kabelima, kabelima s više utičnica ili UPS uređajima. Laserski pisač lako može preopteretiti kapacitet napajanja tih vrsta dodatne opreme, što može dovesti do rizika od požara, oštećenja imovine ili slabijeg rada pisača.

17 Uključite pisač.

Dodajte sklop za završnu obradu u upravljački program za ispisivanje kako bi postao dostupan tijekom ispisivanja. Za dodatne informacije pogledajte [“Dodavanje dostupnih opcija u upravljačkom programu za ispisivanje” na 309. str.](#)

Softver

Instaliranje softvera pisača

- 1 Pronađite kopiju instalacijskog softverskog paketa.
 - S priloženog CD-a sa softverom.
 - Posjetite <http://support.lexmark.com>, a zatim odaberite svoj pisač i operacijski sustav.
- 2 Pokrenite instalaciju, a zatim slijedite upute na zaslonu.
- 3 Korisnici Macintosh računala moraju dodati pisač.

Napomena: IP adresu pisača možete vidjeti na početnom zaslonu.

Dodavanje dostupnih opcija u upravljačkom programu za ispisivanje

Za korisnike sustava Windows

- 1 Otvorite mapu pisača.
- 2 Odaberite pisač koji želite ažurirati, a zatim učinite jedno od sljedećega:
 - U sustavu Windows 7 ili novijem odaberite **Svojstva pisača**.
 - U starijim verzijama odaberite **Svojstva**.
- 3 Pomaknite se do kartice Konfiguracija i zatim odaberite **Ažuriraj sada – pitaj pisač**.
- 4 Primijenite izmjene.

Za korisnike računala Macintosh

- 1 Iz Preferenci sustava u izborniku Apple, pomaknite se do svog pisača i zatim odaberite **Opcije i potrošni materijal**.
- 2 Pomaknite se do popisa hardverskih opcija, a zatim dodajte instalirane opcije.
- 3 Primijenite izmjene.

Programske datoteke

Izvoz ili uvoz konfiguracijske datoteke

Konfiguracijske postavke pisača možete izvesti u tekstualnu datoteku, a zatim tu datoteku uvoziti na druge pisače kako biste iste postavke primijenili na druge pisače.

- 1 Otvorite web-preglednik, a zatim u adresno polje upišite IP adresu pisača.

Napomene:

- IP adresu pisača možete pogledati na početnom zaslonu pisača. IP adresa prikazuje se kao četiri skupa brojeva razdvojenih točkama, primjerice 123.123.123.123.
- Ako koristite proxy poslužitelj, za pravilno učitavanje web-stranice privremeno ga onemogućite.

- 2 U aplikaciji Embedded Web Server pritisnite **Izvoz konfiguracije** ili **Uvoz konfiguracije**.
- 3 Slijedite upute na zaslonu.
- 4 Ako pisač podržava aplikacije, učinite sljedeće:
 - a Pritisnite **Aplikacije >**, odaberite aplikaciju i **> Konfiguraciju**.
 - b Pritisnite **Izvoz** ili **Uvoz**.

Ažuriranje programskih datoteka

Neke aplikacije za ispravan rad zahtijevaju minimalnu razinu programskih datoteka.

Za dodatne informacije o ažuriranju programskih datoteka uređaja obratite se predstavniku tvrtke Lexmark.

- 1 Otvorite web-preglednik, a zatim u adresno polje upišite IP adresu pisača.

Napomene:

- IP adresu pisača možete pogledati na početnom zaslonu pisača. IP adresa prikazuje se kao četiri skupa brojeva razdvojenih točkama, primjerice 123.123.123.123.
- Ako koristite proxy poslužitelj, za pravilno učitavanje web-stranice privremeno ga onemogućite.

2 Kliknite **Postavke > Uređaj > Ažuriranje programskih datoteka**.

3 Potražite flash datoteku.

4 Kliknite **Prijenos**.

Obavijesti

Informacije o proizvodu

Naziv proizvoda:

Višefunkcijski uređaji Lexmark CX920de; Lexmark CX921de; Lexmark CX922de; Lexmark CX923de, Lexmark CX923dte, Lexmark CX923dxe; Lexmark CX924dte, Lexmark CX924dxe; Lexmark CX927de

Vrsta uređaja:

7559

Modeli:

078, 178, 378, 578, 778

Obavijest o izdanju

Srpanj 2024.

Sljedeći se odlomak ne primjenjuje u bilo kojoj državi u kojoj su njegove odredbe u neskladu s lokalnim zakonom: LEXMARK INTERNATIONAL, INC., PRUŽA OVU PUBLIKACIJU "TAKVU KAKVA JEST", BEZ IKAKVOG JAMSTVA, IZRIČITOG ILI PODRAZUMIJEVANOG, UKLJUČUJUĆI, ALI BEZ ODGOVORA NA NAVEDENO, PODRAZUMIJEVANA JAMSTVA PRIKLADNOSTI ZA PRODAJU I PRIKLADNOSTI ZA ODREĐENU SVRHU. Neke savezne države ne dopuštaju ograničavanje izričitih i podrazumijevanih jamstava te se stoga ova izjava možda ne odnosi na vas.

Ova publikacija može sadržavati tehničke ili tipografske pogreške. Ovdje sadržane informacije povremeno se mijenjaju; te promjene naći će se u naknadnim izdanjima. Poboljšanja ili promjene opisanih proizvoda ili programa mogu se primijeniti u bilo koje vrijeme.

U ovoj publikaciji spominju se određeni proizvodi, programi ili usluge, ali to ne znači da ih proizvođač namjerava učiniti dostupnima u svim državama u kojima posluje. Kada se spominje određeni proizvod, program ili usluga, time se ne tvrdi niti se podrazumijeva da se smije koristiti isključivo dotični proizvod, program ili usluga. Umjesto njega, može se koristiti i bilo koji drugi proizvod, program ili usluga sličnih funkcionalnosti koja ne narušava nikakva postojeća prava intelektualnog vlasništva. Procjena i provjera rada u kombinaciji s drugim proizvodima, programima ili uslugama, osim onima koje je proizvođač izričito naveo, odgovornost je korisnika.

Ako trebate tehničku podršku tvrtke Lexmark, posjetite <http://support.lexmark.com>.

Informacije o pravilima privatnosti tvrtke Lexmark koje se odnose na upotrebu ovog proizvoda potražite na web-stranici www.lexmark.com/privacy.

Informacije o potrošnom materijalu i preuzimanjima potražite na web-mjestu www.lexmark.com.

© 2017 Lexmark International, Inc.

Sva prava zadržana.

Zaštitni znakovi

Lexmark i logotip Lexmark zaštitni su znakovi ili registrirani zaštitni znakovi tvrtke Lexmark International, Inc. u SAD-u i/ili drugim državama.

Google Cloud Print, Google Chrome, Android i Google Play zaštitni su znakovi tvrtke Google LLC.

Macintosh, App Store, Safari, and AirPrint are trademarks of Apple Inc., registered in the U.S. and other countries. Use of the Works with Apple badge means that an accessory has been designed to work specifically with the technology identified in the badge and has been certified by the developer to meet Apple performance standards.

Riječ Mopria® registrirani je i/ili neregistrirani zaštitni znak tvrtke Mopria Alliance, Inc. u Sjedinjenim Američkim Državama i ostalim državama. Neovlaštena upotreba strogo je zabranjena.

PCL® je registrirani zaštitni znak tvrtke Hewlett-Packard Company. PCL je oznaka tvrtke Hewlett-Packard Company za skupinu naredbi pisača (jezik) i funkcija njezinih proizvoda za pisače. Ovaj pisač osmišljen je za kompatibilnost s PCL jezikom. To znači da pisač prepoznaje PCL naredbe koje se koriste u raznim aplikacijskim programima, kao i da oponaša funkcije koje odgovaraju tim naredbama.

PostScript je registrirani zaštitni znak tvrtke Adobe Systems Incorporated u SAD-u i/ili drugim državama.

Wi-Fi® i Wi-Fi Direct® registrirani su zaštitni znakovi tvrtke Wi-Fi Alliance®.

Svi drugi zaštitni znakovi vlasništvo su odgovarajućih vlasnika.

Napomene o licenciranju

Sve napomene o licenciranju povezane s ovim uređajem možete pronaći u direktoriju CD:\NOTICES na CD-u s instalacijskim softverom.

Razine emisije buke

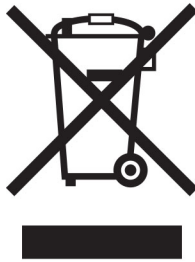
Sljedeća mjerenja izvršena su u skladu sa standardom ISO 7779 i navedena u skladu sa standardom ISO 9296.

Napomena: Neki načini rada možda neće biti dostupni na vašem proizvodu.

Prosječni zvučni tlak s udaljenosti od 1 metra, dBA	
Ispisivanje	Jednostrano: 50 (CX920); 51 (CX921, CX927); 52 (CX922, CX923); 55 (CX924) Obostrano: 51 (CX920); 53 (CX921, CX922, CX927); 54 (CX923); 55 (CX924)
Skeniranje	Crno-bijelo: 53 (CX920, CX921, CX922, CX923, CX924, CX927) Boja: 52 (CX921, CX927)
Kopiranje	54 (CX920); 55 (CX921, CX927); 56 (CX922, CX923); 57 (CX924)
Spremno	25 (CX920, CX921, CX927); 26 (CX922); 29 (CX923); 28 (CX924)

Vrijednosti su podložne promjeni. Trenutne vrijednosti potražite na web-mjestu www.lexmark.com.

Direktiva Otpadna električna i elektronička oprema (WEEE)



Logotip WEEE predstavlja specifične programe za recikliranje i postupke za obradu elektroničkih proizvoda u državama Europske unije. Zalažemo se za recikliranje naših proizvoda.

Ako imate dodatnih pitanja o mogućnostima recikliranja, posjetite web-mjesto tvrtke Lexmark (www.lexmark.com) i zatražite broj telefona lokalnog prodajnog ureda.

Environmental labeling for packaging

Per Commission Regulation Decision 97/129/EC Legislative Decree 152/2006, the product packaging may contain one or more of the following symbols.

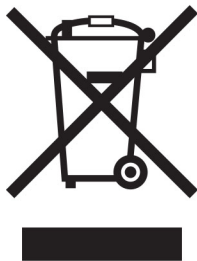
	<p>This symbol indicates that the packaging may contain corrugated fiberboard.</p>
	<p>This symbol indicates that the packaging may contain non-corrugated fiberboard.</p>
	<p>This symbol indicates that the packaging may contain paper.</p>

For more information, go to www.lexmark.com/recycle, and then choose your country or region. Information on available packaging recycling programs is included with the information on product recycling.

Odlaganje proizvoda

Pisač i potrošni materijal nemojte odlagati zajedno s ostalim otpadom iz kućanstva. Više informacija o mogućnostima odlaganja i recikliranja zatražite od lokalnih nadležnih službi.

Litij-ionska punjiva baterija



Ovaj proizvod može sadržavati malu okruglu litij-ionsku punjivu bateriju, koju smije izvaditi samo obučeni tehničar. Prekrižena kanta za smeće znači da se proizvod ne smije bacati kao nerazvrstani otpad, već se mora poslati na posebna odlagališta radi oporavka i recikliranja. U slučaju vađenja baterije nemojte je odlagati u kućni otpad. U lokalnoj zajednici mogu postojati zasebni sustavi za prikupljanje baterija, kao što je mjesto za odlaganje baterija radi recikliranja. Odvojeno prikupljanje otpadnih baterija osigurava odgovarajući tretman otpada, uključujući ponovnu upotrebu i recikliranje te sprječava sve potencijalne negativne učinke na ljudsko zdravlje i okoliš. Odložite baterije na odgovoran način.

Uredba (EU) 2023/1542

Uredba (EU) 2023/1542

Ovaj proizvod može sadržavati malu okruglu litij-ionsku punjivu bateriju. Baterija je u skladu s Uredbom (EU) 2023/1542. Sukladnost je naznačena oznakom CE:



Ovaj proizvod može sadržavati jednu od sljedećih dugmastih baterija:

- Identifikacija baterije: Seiko broj modela MS621FE
Proizvođač: Seiko Instruments Inc.
Adresa proizvođača: 8, Nakase 1-chome, Mihama-ku, Chiba-shi, Chiba 261-8507, Japan
- Identifikacija baterije: Panasonicov broj modela ML621
Proizvođač: Panasonic Energy Co., Ltd.
Adresa proizvođača: 1-1 Matsushita-cho, Moriguchi City, Osaka 570-8511, Japan
- Identifikacija baterije: FDK broj modela ML621
Proizvođač: FDK Corporation
Adresa proizvođača: Shibaura Crystal Shinagawa, 1-6-41 Konan, Minato-ku, Tokyo 108-8212, Japan

Vraćanje Lexmarkovih spremnika za ponovnu upotrebu i recikliranje

Program za sakupljanje spremnika tvrtke Lexmark omogućuje vam besplatan povrat upotrijebljenih spremnika tvrtke Lexmark za ponovnu upotrebu ili reciklažu. Sto posto praznih spremnika koji se vrate tvrtki Lexmark

ponovo se upotrebljava ili rastavlja u svrhu recikliranja. Kutije u kojima se spremnici vraćaju također se recikliraju.

Za povrat spremnika tvrtke Lexmark radi ponovne upotrebe ili reciklaže, učinite sljedeće:

- 1 Posjetite www.lexmark.com/recycle.
- 2 Odaberite svoju državu ili regiju.
- 3 Odaberite **Program prikupljanja spremnika tvrtke Lexmark**.
- 4 Slijedite upute na zaslonu.

Obavijest o osjetljivosti na statički elektricitet



Ovim simbolom označeni su dijelovi koji su osjetljivi na statički elektricitet. Nemojte dodirivati područja blizu ovih simbola, a da prije toga ne dodirnete metalnu površinu u području dalje od simbola.

Kako biste spriječili oštećenja uslijed elektrostatičkog pražnjenja tijekom izvršavanja zadataka održavanja, kao što je uklanjanje zaglavljenog papira ili zamjena potrošnog materijala, dodirnite bilo koji izloženi metalni okvir pisača prije pristupanja unutarnjim područjima pisača ili njihovog dodirivanja, čak i ako nema simbola.

ENERGY STAR

Bilo koji proizvod tvrtke Lexmark sa ENERGY STAR® simbolom na proizvodu ili na početnom zaslonu certificiran je u skladu s preduvjetima Agencije za zaštitu okoliša (EPA) i oznake ENERGY STAR od datuma proizvodnje.



Informacije o temperaturi

Radna temperatura okruženja	10 do 30 °C (50 do 86 °F)
Temperatura prilikom otpremanja	-10 do 40°C (14 do 104°F)
Temperatura i relativna vlažnost za spremanje	-10 do 40°C (14 do 104°F) 15 do 85 % relativne vlažnosti

Obavijest o laseru

Pisač je certificiran u SAD-u za sukladnost zahtjevima smjernice DHHS 21 CFR, poglavlje I, potpoglavlje J za laserske proizvode klase I (1), a drugdje je certificiran kao laserski proizvod klase I sukladan zahtjevima standarda IEC 60825-1: 2014.

Laserski proizvodi klase I ne smatraju se opasnima. Sustav lasera i pisač dizajnirani su tako da nitko nikada neće biti izložen laserskom zračenju koje nadilazi razinu klase I tijekom normalnog rada, korisničkog održavanja ili preporučenih servisnih uvjeta. Pisač ima sklop ispisne glave koju ne možete sami servisirati, a koja sadrži laser sljedećih tehničkih podataka:

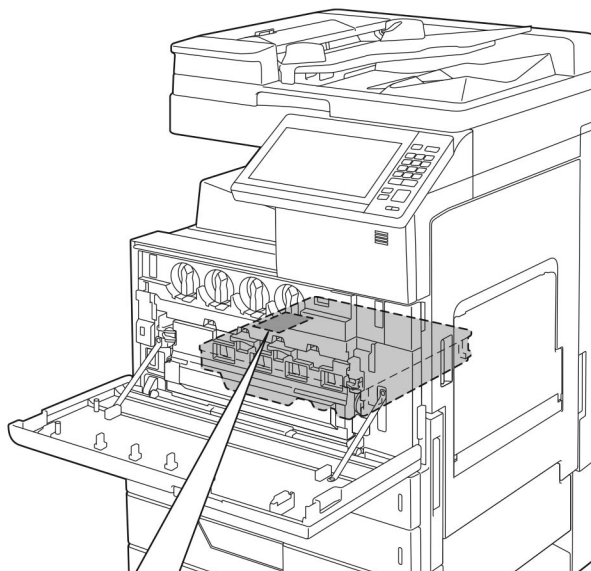
Klasa IIIb (3b) AlGaAs

Nazivna izlazna snaga (u milivatima): 25

Valna duljina (u nanometrima): 770 – 800, 775 – 800

Naljepnica s upozorenjem o laseru

Na pisaču se nalazi sljedeća naljepnica s upozorenjem o laseru:



⚠ WARNING - CLASS 3B INVISIBLE LASER RADIATION WHEN OPEN
 AVOID EXPOSURE TO THE BEAM
 ⚠ AVERTISSEMENT - RAYONNEMENT LASER INVISIBLE DE CLASSE 3B - EN CAS D'OUVERTURE
 EXPOSITION AU FAISCEAU DANGEREUSE
 ⚠ WARNUNG - KLASSE 3B UNSICHTBARE LASERSTRAHLUNG, WENN ABDECKUNG
 GEÖFFNET NICHT IN DEM STRAHL AUSSETZEN
 ⚠ 警告
 - 打开时有看不见激光辐射 避免光束照射
 - 打开时有看不见雷射光束等级是3B·应避开雷射光束照射到
 ⚠ 警告
 - ここを開くとクラス3B不可視レーザー光が出ます。ビームを直接見たり、触れたりしないでください。
 ⚠ 경고
 - 이곳을 열면 눈에 보이지 않는 등급3B 레이저광선이 나옵니다.
 광선에 노출을 피해 주십시오.



A7PU-3070

Potrošnja energije

Potrošnja energije proizvoda

U sljedećoj tablici dokumentirane su karakteristike proizvoda po pitanju potrošnje energije.

Napomena: Neki načini rada možda neće biti dostupni na vašem proizvodu.

Način	Opis	Potrošnja energije (W)
Ispisivanje	Proizvod generira fizičke ispise od električnih signala.	Jednostrano: 575 (CX920); 675 (CX921, CX927); 1000 (CX922); 1075 (CX923); 1250 (CX924) Obostrano: 550 (CX920); 575 (CX921, CX927); 1000 (CX922); 1075 (CX923); 1250 (CX924)
Kopiranje	Proizvod generira fizičke ispise od originalnih fizičkih dokumenata.	600 (CX920); 700 (CX921, CX927); 1075 (CX922); 1100 (CX923); 1275 (CX924)
Skeniranje	Proizvod skenira fizičke dokumente.	230 (CX920, CX921, CX927); 250 (CX922, CX923, CX924)
Spremno	Proizvod čeka na zadatak ispisa.	220 (CX920, CX921, CX927); 230 (CX922, CX923, CX924)
Mirovanje	Proizvod je u aktivnom načinu rada za uštedu energije.	2,75 (CX920); 1,51 (CX921, CX927); 2,71 (CX922); 2,78 (CX923); 1,22 (CX924)
Hibernacija	Proizvod je u neaktivnom načinu rada za uštedu energije.	0,2
Isključen	Proizvod je ukopčan u utičnicu, ali prekidač napajanja je isključen.	0

Razine potrošnje energije navedene u prethodnoj tablici predstavljaju vremenski uprosječena mjerenja. Trenutačna potrošnja energije može biti značajno veća od prosječne.

Vrijednosti su podložne promjeni. Trenutne vrijednosti potražite na web-mjestu www.lexmark.com.

Mirovanje

Proizvod može koristiti način rada za uštedu energije, *Stanje mirovanja*. U stanju mirovanja energija se šteti smanjenjem potrošnje tijekom produljenih razdoblja neaktivnosti. Stanje mirovanja automatski se aktivira ako se proizvod ne koristi kroz određeno vremensko razdoblje, *vrijeme za mirovanje*.

Tvornički zadano vrijeme za mirovanje za ovaj proizvod (u minutama): 15

U konfiguracijskim izbornicima vrijeme za mirovanje možete postaviti između 1 i 120 minuta. Ako je brzina ispisivanja manja ili jednaka 30 stranica u minuti, istek vremena možete postaviti samo do 60 minuta. Odabirom kraćeg vremena za mirovanje smanjit ćete potrošnju energije, ali možete povećati vrijeme odziva proizvoda. Odabirom duljeg vremena za mirovanje zadržavate kratko vrijeme odziva, ali uz veću potrošnju energije.

Hibernacija

Proizvod može koristiti način rada u kojemu ima iznimno malu potrošnju energije, *Hibernacija*. U hibernaciji se svi drugi sustavi i uređaji sigurno isključuju.

Hibernaciju možete aktivirati na jedan od sljedećih načina:

- Upotrebom vremena za hibernaciju
- Upotrebom načina rada za upravljanje napajanjem

Tvornički zadano vrijeme za hibernaciju proizvoda u svim državama ili regijama	3 dana
--	--------

Za vremensko razdoblje nakon ispisa zadatka, a prije ulaska pisača u hibernaciju, možete odabrati bilo koje razdoblje između jednog sata i jednog mjeseca.

Proizvod isključen

Ako proizvod ima sklopku koja ga isključuje, ali i dalje troši malu količinu energije, iskopčajte kabel napajanja iz utičnice kako biste u potpunosti zaustavili potrošnju energije.

Ukupna potrošnja energije

Može biti korisno procijeniti ukupnu potrošnju energije proizvoda. Budući da se nazivna potrošnja iskazuje u W, za potrebe izračuna ukupne potrošnje, potrošnju energije treba umnožiti s vremenom koji proizvod provodi u svakom načinu rada. Ukupna potrošnja energije proizvoda zbroj je potrošnje energije u svakom od načina rada.

Regulatorne napomene za telekomunikacijsku terminalnu opremu

U ovom odjeljku možete pronaći regulatorne informacije o proizvodima koji sadrže analognu karticu za faksiranje:

Lexmark regulatorni tip / broj modela:

LEX-M03-002

Sukladnost s direktivama Europske zajednice (EZ)

Ovaj proizvod sukladan je zahtjevima za zaštitu okoliša direktiva 2014/30/EU, 2014/35/EU i 2011/65/EU Vijeća EZ-a koje se odnose na usklađivanje i harmonizaciju zakona država članica koji se tiču elektromagnetske kompatibilnosti, sigurnosti električne opreme dizajnirane za upotrebu u određenim granicama napona i ograničenja upotrebe određenih opasnih tvari u električnoj i elektroničkoj opremi.

Proizvođač ovog proizvoda je: Lexmark International, Inc., 740 West New Circle Road, Lexington, KY, 40550 USA. Ovlašteni predstavnik je: Lexmark International Technology Hungária Kft., 8 Lechner Ödön fasor, Millennium Tower III, 1095 Budapest HUNGARY. Izjava o sukladnosti zahtjevima Direktiva dostupna je na zahtjev od ovlaštenog predstavnika, a možete je dobiti i na web-stranici

www.lexmark.com/en_us/about/regulatory-compliance/european-union-declaration-of-conformity.html.

Ovaj proizvod zadovoljava ograničenja klase A sukladno standardima EN 55022 i EN55032 te sigurnosne zahtjeve standarda EN 60950-1 ili EN 62368-1.

Obavijest o radijskim smetnjama

Upozorenje

Ovaj je proizvod sukladan zahtjevima za emisiju standarda EN55022 i EN55032, ograničenjima klase A i zahtjevima za otpornost standarda EN55024. Ovaj proizvod nije namijenjen upotrebi u stambenim okruženjima / domaćinstvima.

Ovo je proizvod klase A. U domaćinstvima, proizvod može uzrokovati radijske smetnje, a u tom slučaju od korisnika bi se moglo zatražiti poduzimanje određenih mjera.

Indeks

A

ADF, valjak za odvajanje
zamjena 187
ADF, zamjena valjka za
odvajanje 187
AirPrint
upotreba 46
Android uređaj
ispisivanje s 45
automatska sekretarica
postavljanje 57
automatski ulagač dokumenata
(ADF)
upotreba 51, 54, 69, 73
ažuriranje programskih
datoteka 309

B

bežična mreža 157
povezivanje pisača 157
Wi-Fi Protected Setup 158
bežična mreža pisača
povezivanje mobilnog uređaja
s 158
blokiranje neželjenih faksova 71
bočica za otpadni toner
naručivanje 167
zamjena 176
brisanje
memorija pisača 154
brisanje grupa 23
brisanje kontakata 23
brisanje memorije pisača 155
brisanje memorije tvrdog
diska 154
brojači upotrebe potrošnog
materijala
ponovno postavljanje 225
Brzina govora glasovnog
navođenja
prilagođavanje 24

C

Centar za prečace
upotreba 19
Centar za skeniranje
postavljanje 20

CMY jedinica za razvijanje –
komplet za održavanje
naručivanje dijelova 167
crna jedinica za razvijanje –
komplet za održavanje
naručivanje dijelova 167

D

datum i vrijeme
postavke faksa 69
deaktiviranje Wi-Fi mreže 160
digital subscriber line (DSL)
postavljanje faksa 61
digitalna telefonska usluga
postavljanje faksa 64
dodatna ladica
postavljanje 279, 284
dodavanje grupa 22
dodavanje hardverskih opcija
upravljački program za
ispisivanje 309
dodavanje internih opcija
upravljački program za
ispisivanje 309
dodavanje kontakata 22
dodavanje prečaca
e-pošta 55
FTP adresa 73
kopiranje 53
odredište faksa 70
dodjela uzorka zvonjenja za
pisač 69
dokumenti, ispisivanje
s mobilnog uređaja 45
s računala 45
dostupne interne opcije 263
DSL filter 61

E

Embedded Web Server ne može
se otvoriti 222
Ethernet priključak 14
EXT priključak 14

F

faks
konfiguriranje SMTP
poslužitelja 56
postavljanje rasporeda
slanja 70
prosljeđivanje 71
stavljanje na čekanje 71
faksiranje
postavljanje datuma i
vremena 69
upotreba automatskog ulagača
dokumenata (ADF) 69
upotreba stakla skenera 69
faksovi se mogu slati, ali ne i
primati 257
flash pogon
ispisivanje s 47
skeniranje na 74
flash pogon ne može se očitati
rješavanje problema,
ispisivanje 223
format papira
postavljanje 27
fotografije
kopiranje 51
fotovodička jedinica
naručivanje 167
zamjena 172
FTP adresa
izrada prečaca 73
FTP poslužitelj, skeniranje na
upotreba upravljačke ploče 73

G

glasovna pošta
postavljanje 57
Glasovno navođenje
brzina govora 24
uključivanje 24
Google Cloud Print
upotreba 45
grupe
brisanje 23
dodavanje 22
uređivanje 22

H

hardverske opcije
postavljanje 279, 284, 296,
302
hardverske opcije, dodavanje
upravljački program za
ispisivanje 309
HCF valjci – komplet za
održavanje
naručivanje dijelova 167
Hibernacija
konfiguriranje 197

I

ikone na početnom zaslonu
prikazivanje 19
ikone početnog zaslona
prikaz 19
upotreba 17
indikator gumba za
uključivanje/isključivanje
razumijevanje statusa 17
informacije o pisaču
pronalaženje 10
instaliranje softvera pisača 308
interna opcija ne može se
otkriti 224
interne opcije
kartica za programske
datoteke 263
memorijska kartica 263
interne opcije, dodavanje
upravljački program za
ispisivanje 309
ispis izgleda nijansiran 255
ispis s razvrstavanjem ne
funkcionira 227
ispisivanje
popis direktorija 50
popis uzoraka fontova 50
s Android uređaja 45
s flash pogona 47
s mobilnog uređaja 45, 46
s računala 45
Stranica s postavkama
izbornika 18
Upotrebljavajući Wi-Fi
Direct 46
upotrebom aplikacije Mopria
Print Service 45
uz Google Cloud Print 45

ispisivanje popisa direktorija 50
ispisivanje popisa uzoraka
fontova 50
ispisivanje povjerljivih i drugih
zadržanih zadataka
s Macintosh računala 49
s Windows računala 49
ispisivanje s flash pogona 47
ispisivanje s računala 45
ispisivanje stranice za
postavljanje mreže 223
ispisivanje, rješavanje problema
flash pogon ne može se
očitati 223
ispis s razvrstavanjem ne
funkcionira 227
neodgovarajuće margine 237
omotnice se lijepe pri
ispisivanju 226
papir se često zaglavljuje 228
povezivanje ladice ne
funkcionira 227
povjerljivi i drugi dokumenti na
čekanju ne ispisuju se 229
sporo ispisivanje 231
zadaci ispisivanja ne ispisuju
se 232
zadatak se ispisuje iz pogrešne
ladice 252
zadatak se ispisuje na
pogrešnom papiru 252
zaglavljene stranice ne ispisuju
se ponovno 229
Ispiši stranicu za ispitivanje
kvalitete ispisa 153
izbjegavanje zaglavljivanja
papira 199
izbornici pisača 76
izbornik
802.1x 141
Bežično 135
Brisanje na kraju vijeka 88
Brisanje privremenih
podatkovnih datoteka 150
Ekološki način rada 78
Ethernet 136
Faks 152
Google Cloud Print 143
HTML 98
IP Sec 140
Ispis 152
Ispisivanje s flash pogona 132

Izbornik Konfiguracija 84
Izgled 90
Izrada rasporeda za USB
uređaje 146
Knjigovodstvo zadataka 94
Konfiguriranje ladice 101, 99
Kvaliteta 93
Lokalni računari 146
LPD konfiguracija 141
Mreža 152
Način rada faksiranja 106
O pisaču 89
Obavijesti 79
Ograničenja prijave 148
Ograničenje vanjskog pristupa
mreži 143
PCL 97
PDF 96
Podaci poslani tvrtki
Lexmark 82
Pomoć 153
Postavke Solutions LDAP-
a 150
Postavke za HTTP/FTP 141
Postavljanje 92
Postavljanje e-pošte 118
Postavljanje faksa 107
Postavljanje poslužitelja za
faks-uređaj 116
Postavljanje povjerljivog
ispisivanja 149
Postavljanje web-veza 124
PostScript 96
Preference 77
Pregled mreže 134
Prečaci 152
Prilagođeni formati skena 101
Pristupačnost 82
Razno 151
Rješavanje problema 153
Skeniranje flash pogona 129
Slika 99
SNMP 139
Stranica s postavkama
izbornika 151
TCP/IP 137
ThinPrint 142
Univerzalno postavljanje 100
Upravljanje dopuštenjima 145
Upravljanje napajanjem 81
Uređaj 151
USB 142

Vidljive ikone početnog zaslona 89
 Vraćanje tvornički zadanih postavki 83
 Vrste medija 101
 Wi-Fi Direct 144
 XPS 95
 Zadane postavke e-pošte 120
 Zadane postavke FTP-a 124
 Zadane vrijednosti za kopiranje 102
 Zapisnik sigurnosne revizije 146
 Zaslون udaljenog operatera 79
 Završna obrada 91
 Šifriranje diska 150
 izgovorene lozinke omogućavanje 25
 izjava o postojanosti memorije 155
 izmjena izlazne boje 253
 izrada knjižnih oznaka 21
 izrada kopija 51
 izrada mapa za knjižne oznake 21
 izrada prečaca e-pošta 55
 FTP adresa 73
 kopiranje 53
 mrežna mapa 73
 odredište faksa 70
 izvor konfiguracijske datoteke koristeći Embedded Web Server 309

K

kabeli Ethernet 14
 USB 14
 karta izbornika 76
 kartica za programske datoteke 263
 knjižne oznake izrada 21
 izrada mapa za 21
 komplet za održavanje naručivanje 167
 Komplet za održavanje ADF-a naručivanje dijelova 167
 komplet za održavanje grijača naručivanje dijelova 167

Komplet za održavanje višenamjenskog uređaja za uvlačenje papira naručivanje dijelova 167
 konfiguracije pisača 12
 konfiguriranje ljetnog računanja vremena 69
 konfiguriranje obavijesti o potrošnom materijalu 168
 konfiguriranje SMTP poslužitelja 54
 konfiguriranje SMTP poslužitelja za faksiranje 56
 kontakti brisanje 23
 dodavanje 22
 uređivanje 22
 kontaktiranje službe za korisnike 261
 kopiranje na letterhead 52
 na obje strane papira 52
 upotreba automatskog ulagača dokumenata (ADF) 51
 upotreba stakla skenera 51
 kopiranje fotografija 51
 kopiranje iz odabrana ladica 51
 Kopiranje kartica postavljanje 19
 kopiranje papira različitih formata 51
 kopiranje više stranica na jedan list papira 53
 korekcija boje 253
 kretanje zaslonom upotreba poteza 25
 kretanje zaslonom pomoću poteza 25
 kutija za konfete pražnjenje 164
 kvaliteta boje, rješavanje problema ispis izgleda nijansiran 255

L

ladica za 2500 listova ulaganje 30
 ladica za 3000 listova ulaganje 32
 ladice poništenje veze 35

povezivanje 35
 ulaganje 27
 lampica indikatora razumijevanje statusa 17
 letterhead kopiranje na 52
 Lexmark Mobile Print upotreba 45
 leća ispisne glave čišćenje 163
 LINE priključak 14
 linijski filtar 61
 ljetno računanje vremena konfiguriranje 69
 lociranje sigurnosnog utora 154
 loša kvaliteta ispisivanja faksova 258

M

memorija pisača brisanje 154
 memorija tvrdog diska brisanje 154
 memorija tvrdog diska pisača 155
 memorijska kartica 263 postavljanje 263
 metoda osobnog identifikacijskog broja 158
 metoda pritiska gumba 158
 mobilni uređaj ispisivanje s 45, 46
 Mopria Print Service 45
 mrežna mapa izrada prečaca 73

N

naručivanje fotovodička jedinica 167
 naručivanje potrošnog materijala bočica za otpadni toner 167
 spremnici s klamericama 167
 spremnici tonera 166
 Način rada povećanja omogućavanje 24
 načini rada za uštedu energije konfiguriranje 197
 nedostaci koji se ponavljaju 250
 neželjeni faksovi blokiranje 71

O

obavijesti 312, 313, 315, 317, 318
 obavijesti o emisiji 312
 obavijesti o potrošnom materijalu
 konfiguriranje 168
 obostrano kopiranje 52
 odabir lokacije za pisač 11
 omogućavanje izgovorenih lozinki 25
 omogućavanje načina rada povećanja 24
 omogućavanje osobnih identifikacijskih brojeva 25
 omogućavanje USB priključka 223
 omogućavanje Wi-Fi Direct veze 158
 omotnice
 ulaganje 34
 opcije postavljanja
 memorijska kartica 263
 opcionalna kartica 271
 opcionalna kartica postavljanje 271
 organiziranje kabela 14
 originalni Lexmark dijelovi i potrošni materijal 166
 osnovna konfiguracija pisača 12
 osobni identifikacijski brojevi omogućavanje 25
 otkazivanje zadatka ispisivanja s računala 50
 s upravljačke ploče pisača 50
 Otkrivena je neformatirana flash memorija 225
 Otkrivena je neispravna flash memorija 224
 otpremanje pisača 197

P

papir
 postavka univerzalnog formata 27
 pisač
 minimalan slobodni prostor 11
 odabir lokacije 11
 otpremanje 197
 pisač ne odgovara 251
 podešavanje brzine govora
 Glasovno navođenje 24
 podržane gramature papira 43
 podržane vrste datoteka 48
 podržane vrste papira 41
 podržani flash pogoni 48
 podržani formati papira 36
 Pogreška 900.xy 223
 pohrana zadataka ispisivanja 48
 pokretanje prikaza slajdova 20
 poništavanje veze između ladica 35
 ponovno postavljanje brojači upotrebe potrošnog materijala 225
 ponovno postavljanje brojača upotrebe potrošnog materijala 225
 popis direktorija ispisivanje 50
 popis uzoraka fontova ispisivanje 50
 poruke pisača
 Otkrivena je neformatirana flash memorija 225
 Otkrivena je neispravna flash memorija 224
 Potrebno je održavanje skenera, upotrijebite komplet za automatski ulagač dokumenata 226
 Potrošni materijal nije Lexmark 225
 Provjerite vezu ladice 228
 U flash memoriji nema dovoljno prostora za resurse 225
 poslužitelj e-pošte postavljanje 54
 poslužitelj za bežični ispis postavljanje 275
 postavke pisača
 vraćanje tvornički zadanih postavki 155
 postavke priključka pisača promjena 159
 postavke za zaštitu okoliša 197
 postavljanje poslužitelj za bežični ispis 275
 tvrdi disk 267
 postavljanje faksa
 digitalna telefonska usluga 64
 DSL veza 61

ovisno o državi ili regiji 66
 veza standardnom telefonskom linijom 57
 VoIP 62
 VoIP veza 62
 postavljanje ispisivanja putem serijskog priključka 160
 Postavljanje ladice za 2 x 500 ili 2500 listova 279
 postavljanje ladice za 3000 listova 284
 postavljanje razdjelnih listova između kopija kopiranje 52
 postavljanje sklopa za završnu obradu s klamerom 296
 postavljanje sklopa za završnu obradu s klamerom, sklopa za završnu obradu bušenjem rupa ili sklopa za završnu obradu knjižica 302
 postavljanje tvrdog diska pisača 267
 postavljanje univerzalne veličine papira 27
 postavljanje veličine papira 27
 postavljanje vrste papira 27
 potpuno konfiguriran pisač 12
 Potrebno je održavanje skenera, upotrijebite komplet za automatski ulagač dokumenata 226
 Potrošni materijal nije Lexmark 225
 potrošni materijal, naručivanje bočica za otpadni toner 167
 fotovodička jedinica 167
 spremnici s klamericama 167
 potrošni materijali štednja 198
 povezivanje ladice 35
 povezivanje mobilnog uređaja s bežičnom mrežom pisača 158
 povezivanje pisača s bežičnom mrežom 157
 povezivanje pisača s uslugom prepoznatljivog načina zvonjenja 69

povezivanje s bežičnom mrežom
 upotreba metode pritiska gumba 158
 upotreba PIN metode 158
 povećanje kopija 52
 povjerljivi zadaci ispisivanja 48
 ispisivanje s Macintosh računala 49
 ispisivanje s Windows računala 49
 početni zaslon
 prilagođavanje 19
 pražnjenje kutije s konfetima 164
 pregledavanje zapisnika faksa 71
 premještanje pisača 11, 196
 prečac za e-poštu
 izrada 55
 prečac za određeni faks
 izrada 70
 prečac, stvaranje
 e-pošta 55
 FTP adresa 73
 kopiranje 53
 odredište faksa 70
 prijenosni remen
 zamjena 182
 prijenosni valjak
 zamjena 185
 priključak faksa 14
 priključivanje kabela 14
 prilagodba svjetline zaslona pisača 197
 prilagođavanje
 registracija skenera 258
 prilagođavanje registracije ADF-a 258
 prilagođavanje svjetline zaslon pisača 197
 prilagođavanje zadane glasnoće slušalice 25
 zvučnik 24
 Prilagođavanje zaslona
 upotreba 20
 prilagođavanje zaslona 20
 prilagođavanje zatamnjenosti faks 71
 prilagođavanje zatamnjenosti tonera 253

primanje faksova nije moguće 257
 primljeni faks
 prosljeđivanje 71
 primljeni faksovi
 stavljanje na čekanje 71
 privremena memorija 155
 brisanje 154
 programske datoteke,
 ažuriranje 309
 promjena postavki priključka pisača nakon instalacije ISP-a 159
 promjena pozadine 20
 promjena razlučivosti faks 71
 pronalaženje dodatnih informacija o pisaču 10
 provjera mogućnosti povezivanja pisača 223
 provjera statusa dijelova i potrošnog materijala 166
 Provjerite vezu ladice 228
 prozirni mediji
 ulaganje 34

R

razine emisije buke 312
 različiti formati papira,
 kopiranje 51
 razmjena e-pošte
 koristeći adresar 55
 koristeći broj prečaca 55
 upotreba automatskog ulagača dokumenata (ADF) 54
 upotreba pisača 55
 upotreba stakla skenera 54
 razvrstavanje kopija 52
 razvrstavanje više kopija 52
 recikliranje
 Lexmark ambalaža 198
 Lexmark proizvodi 198
 registracija ADF-a
 prilagođavanje 258
 rezolucija faksa
 promjena 71
 RJ11 adapter 66
 rješavanje problema
 Embedded Web Server ne može se otvoriti 222
 pisač ne odgovara 251
 Pogreška 900.xy 223
 česta pitanja o ispisivanju u boji 254
 rješavanje problema s faksom
 loša kvaliteta ispisa 258
 primanje faksova nije moguće 257
 slanje faksova nije moguće 257
 slanje ili primanje faksova nije moguće 255
 rješavanje problema s kopiranjem
 djelomične kopije dokumenata ili fotografija 259
 loša kvaliteta kopiranja 260
 skener ne odgovara 261
 rješavanje problema s kvalitetom ispisa
 bijele stranice 233
 dvostruke slike na ispisima 235
 iskrivljeni ispis 243
 mrlje i točke na ispisu 240
 nedostaci koji se ponavljaju 250
 nedostatak boja 240
 nepotpun tekst ili slike 244
 neravni ispis 243
 neravnomjerna gustoća ispisa 246
 okomite bijele crte 249
 prazne stranice 233
 puna boja ili crne slike 243
 savijanje papira 242
 siva pozadina ili pozadina u boji 236
 svijetli ispis 238
 taman ispis 233
 toner se lako briše 245
 vodoravne bijele crte 248
 vodoravne tamne crte 247
 rješavanje problema s opcijama pisača
 interna opcija ne može se otkriti 224
 rješavanje problema sa skeniranjem
 djelomične kopije dokumenata ili fotografija 259
 loša kvaliteta kopiranja 260
 računalo se zamrzava tijekom skeniranja 261
 skener ne odgovara 261

skeniranje predugo traje 261
 skeniranje preko računala nije moguće 259
 zadatak skeniranja nije uspio 260
 rješavanje problema, faks
 loša kvaliteta ispisa 258
 slanje faksova nije moguće 257
 slanje ili primanje faksova nije moguće 255
 rješavanje problema, ispisivanje
 ispis s razvrstavanjem ne funkcionira 227
 neodgovarajuće margine 237
 otmotnice se lijepe pri ispisivanju 226
 papir se često zaglavljuje 228
 povezivanje ladice ne funkcionira 227
 povjerljivi i drugi dokumenti na čekanju ne ispisuju se 229
 sporo ispisivanje 231
 zadaci ispisivanja ne ispisuju se 232
 zadatak se ispisuje iz pogrešne ladice 252
 zadatak se ispisuje na pogrešnom papiru 252
 zaglavljene stranice ne ispisuju se ponovno 229
 rješavanje problema, kopiranje
 djelomične kopije dokumenata ili fotografija 259
 loša kvaliteta kopiranja 260
 skener ne odgovara 261
 skener se ne može zatvoriti 261
 rješavanje problema, kvaliteta boje
 ispis izgleda nijansiran 255
 rješavanje problema, kvaliteta ispisa
 bijele stranice 233
 dvostruke slike na ispisima 235
 iskrivljeni ispis 243
 mrlje i točke na ispisu 240
 nedostaci koji se ponavljaju 250
 nedostatak boja 240
 nepotpun tekst ili slike 244
 neravni ispis 243

neravnomjerna gustoća ispisa 246
 okomite bijele crte 249
 prazne stranice 233
 puna boja ili crne slike 243
 savijanje papira 242
 siva pozadina ili pozadina u boji 236
 svijetli ispis 238
 taman ispis 233
 toner se lako briše 245
 vodoravne bijele crte 248
 vodoravne tamne crte 247
 rješavanje problema, opcije pisača
 interna opcija ne može se otkriti 224
 rješavanje problema, skeniranje
 djelomične kopije dokumenata ili fotografija 259
 loša kvaliteta kopiranja 260
 skener ne odgovara 261
 skener se ne može zatvoriti 261
 skeniranje preko računala nije moguće 259
 zadatak skeniranja nije uspio 260
 ručna korekcija boje 253

S

serijski priključak, ispisivanje postavljanje 160
 sigurnosne informacije 8, 9
 sigurnosni utor lociranje 154
 skener
 čišćenje 161
 skener se ne može zatvoriti 261
 Skeniraj na računalo postavljanje 75
 skeniranje
 na FTP poslužitelj 73
 upotreba automatskog ulagača dokumenata (ADF) 73
 upotreba stakla skenera 73
 skeniranje na flash pogon 74
 skeniranje na FTP poslužitelj upotreba upravljačke ploče 73
 skeniranje na računalo 75

sklop za završnu obradu klamanjem i bušenjem rupa ili sklop za završnu obradu knjižica postavljanje 302
 sklop za završnu obradu s klamerom postavljanje 296
 slanje e-pošte 55
 slanje faksa upotreba računala 70 upotreba upravljačke ploče 70
 službi za korisničku podršku kontaktiranje 261
 smanjenje kopija 52
 SMTP poslužitelj e-pošte konfiguriranje 54
 SMTP poslužitelj za faksiranje konfiguriranje 56
 snop kartica ulaganje 34
 softver pisača postavljanje 308
 sporo ispisivanje 231
 spremnici s klamericama naručivanje 167
 spremnici tonera naručivanje potrošnog materijala 166
 spremnik s klamericama zamjena 191, 193, 195
 spremnik s tonerom zamjena 169
 staklo skenera upotreba 51, 54, 69, 73
 Stanje mirovanja konfiguriranje 197
 status dijelova provjeravanje 166
 status pisača 17
 status potrošnog materijala provjeravanje 166
 stavljanje faksova na čekanje 71
 Stranica s postavkama izbornika ispisivanje 18

T

telefonski razdjelnik 62
 trajna memorija 155
 brisanje 154
 tvornički zadane postavke vraćanje 155

tvrdi disk
 postavljanje 267
 tvrdi disk pisača
 šifriranje 155

U

U flash memoriji nema dovoljno prostora za resurse 225
 uključivanje glasovnog navođenja 24
 ulaganje
 ladice 27
 prozirni mediji 34
 snop kartica 34
 ulaganje ladice za 2500 listova 30
 ulaganje ladice za 3000 listova 32
 ulaganje omotnica
 višenamjenski uređaj za uvlačenje papira 34
 ulaganje papira
 višenamjenski uređaj za uvlačenje papira 34
 ulaganje posebnih medija
 višenamjenski uređaj za uvlačenje papira 34
 ulaganje u ladice 27
 Univerzalna veličina papira postavljanje 27
 upotreba automatskog ulagača dokumenata
 kopiranje 51
 upotreba automatskog ulagača dokumenata (ADF) 51, 54, 69, 73
 upotreba originalnih Lexmark dijelova i potrošnog materijala 166
 upotreba početnog zaslona 17
 upotreba Prilagođavanja zaslona 20
 upotreba upravljačke ploče 16
 upotrebljavajući staklo skenera 51, 54, 69, 73
 kopiranje 51
 upravljanje čuvarom zaslona 20
 upravljačka ploča
 upotreba 16

upravljački program za ispisivanje
 hardverske opcije, dodavanje 309
 uređivanje grupa 22
 uređivanje kontakata 22
 USB priključak
 omogućavanje 223
 USB priključci 14
 usluga prepoznatljivog načina zvonjenja, faks
 omogućavanje 69
 utikač adaptera 66
 utičnica kabela za napajanje 14
 uvoz konfiguracijske datoteke koristeći Embedded Web Server 309

V

valjak za prienos – komplet za održavanje
 naručivanje dijelova 167
 valjci ADF-a za uvođenje i uvlačenje
 zamjena 189
 virtualna tipkovnica
 upotreba 26
 višenamjenski uređaj za uvlačenje papira
 ulaganje 34
 voice over Internet Protocol (VoIP)
 postavljanje faksa 62
 VoIP adapter 62
 vrsta papira
 postavljanje 27

W

Wi-Fi mreža
 deaktiviranje 160
 Wi-Fi Direct 158
 ispisivanje s mobilnog uređaja 46
 Wi-Fi Protected Setup
 bežična mreža 158

Z

zadaci ispisivanja ne ispisuju se 232

zadaci ispisivanja s ponavljanjem 48
 ispisivanje s Macintosh računala 49
 ispisivanje s Windows računala 49
 zadaci ispisivanja s provjerom 48
 ispisivanje s Macintosh računala 49
 ispisivanje s Windows računala 49
 zadaci ispisivanja s rezervacijom
 ispisivanje s Macintosh računala 49
 ispisivanje s Windows računala 49
 zadaci na čekanju 48
 ispisivanje s Macintosh računala 49
 ispisivanje s Windows računala 49
 zadana glasnoća slušalica
 prilagođavanje 25
 zadana glasnoća zvučnika
 prilagođavanje 24
 zadatak ispisivanja
 otkazivanje s računala 50
 otkazivanje s upravljačke ploče pisača 50
 zaglavljena klamerica u sklopu za završnu obradu klamanjem 215
 zaglavljena klamerica u sklopu za završnu obradu klamanjem i bušenjem rupa 217
 zaglavljena klamerica u sklopu za završnu obradu knjižica 219
 zaglavljena klamerica, vađenje sklop za završnu obradu klamanjem i bušenjem rupa 217
 sklop za završnu obradu knjižica 219
 sklop za završnu obradu s klamerom 215
 zaglavljani papir
 izbjegavanje 199
 zaglavljani papir u automatskom ulagaču dokumenata 201

- zaglavljeni papir u ladici za 3000 listova 208
- zaglavljeni papir u sklopu za završnu obradu knjižica 209
- zaglavljeni papir u sklopu za završnu obradu s klamerom 214
- zaglavljeni papir u ulagaču za razne medije 202
- zaglavljeni papir u vratašcima C 203
- zaglavljeni papir u vratašcima D 207
- zaglavljivanje
- izbjegavanje 199
 - lokacije 200
 - pronalaženje mjesta zaglavljivanja 200
- zaglavljivanje papira, vađenje automatski ulagač
- dokumenata 201
 - dodatna ladica 207
 - grijač 203
 - jedinica za obostrani rad 203
 - Ladica za 2 x 500 listova 203
 - ladica za 3000 listova 208
 - sklop za završnu obradu knjižica 209
 - sklop za završnu obradu s klamerom 214
 - višenamjenski uređaj za uvlačenje papira 202
- zaglavljivanje, vađenje automatski ulagač
- dokumenata 201
 - dodatna ladica 207
 - grijač 203
 - jedinica za obostrani rad 203
 - Ladica za 2 x 500 listova 203
 - ladica za 3000 listova 208
 - sklop za završnu obradu klamanjem i bušenjem rupa 217
 - sklop za završnu obradu knjižica 209, 219
 - sklop za završnu obradu s klamerom 214, 215
 - višenamjenski uređaj za uvlačenje papira 202
- zakazivanje faksa 70
- zamjena bočice za otpadni toner 176
- zamjena dijelova
- ADF, valjak za odvajanje 187
 - prijenosni remen 182
 - prijenosni valjak 185
 - valjak za odvajanje 177
 - valjak za uvlačenje 177
 - valjak za uvođenje 177
 - valjci ADF-a za uvođenje i uvlačenje 189
- zamjena fotovodičke jedinice 172
- zamjena potrošnog materijala
- bočica za otpadni toner 176
 - spremnik s klamericama 191, 193, 195
- zamjena spremnika s klamericama u sklopu za završnu obradu klamanjem i bušenjem rupa 193
- zamjena spremnika s klamericama u sklopu za završnu obradu knjižica 195
- zamjena spremnika s klamericama u sklopu za završnu obradu s klamerom 191
- zamjena spremnika s tonerom 169
- zamjena valjaka ADF-a za uvođenje i uvlačenje 189
- zamjena valjaka za uvođenje, uvlačenje i odvajanje 177
- zamjena valjka za prijenos 185
- zapisnik faksiranja
- pregledavanje 71
- zaslon pisača
- prilagođavanje svjetline 197
- zaslonska tipkovnica
- upotreba 26
- zatamnjenost faksa
- prilagođavanje 71
- zatamnjenost tonera
- prilagođavanje 253
- zaštita memorije pisača 155
- Č**
- česta pitanja o ispisivanju u boji 254
- čišćenje
- unutarnji dio pisača 160
 - vanjski dio pisača 160
- čišćenje leće ispisne glave 163
- čišćenje pisača 160
- Čišćenje skenera 153
- čišćenje skenera 161
- Š**
- šifriranje
- tvrdi disk pisača 155
- štednja papira 53
- štednja potrošnog materijala 198
- štednja tonera 53