



# **CX920, CX921, CX922, CX923, CX924 és CX927 multifunkciós készülék**

---

## **Használati útmutató**

**2024. július**

**[www.lexmark.com](http://www.lexmark.com)**

---

Géptípus(ok):

7559

Modellek:

078, 178, 378, 578, 778

# Tartalom

<b>Biztonsági információk.....</b>	<b>7</b>
Konvenciók.....	7
Terméknyilatkozatok.....	7
<b>Információk a nyomtatóról.....</b>	<b>10</b>
További információk a nyomtatóról.....	10
A nyomtató helyének kiválasztása.....	11
Nyomtatóbeállítások.....	12
Kábelek csatlakoztatása.....	14
A kezelőpanel használata.....	16
A bekapcsológomb és jelzőfény állapotának jelentései.....	17
A kezdőképernyő használata.....	17
Menübeállítások oldal nyomtatása.....	18
<b>A kezdőképernyő-alkalmazások beállítása és használata.....</b>	<b>19</b>
A kezdőképernyő testreszabása.....	19
Kártyamásolás beállítása.....	19
A Parancsikon központ használata.....	19
A Scan Center beállítása.....	20
Megjelenés testreszabásának használata.....	20
Könyvjelzők kezelése.....	21
Könyvjelzők létrehozása.....	21
Mappák létrehozása.....	21
Partnerek kezelése.....	22
Partnerek hozzáadása.....	22
Csoportok hozzáadása.....	22
Partnerek és csoportok szerkesztése.....	22
Partnerek és csoportok törlése.....	23
<b>A kiegészítő funkciók telepítése és használata.....</b>	<b>24</b>
Nagyítás üzemmód engedélyezése.....	24
A hangutasítások aktiválása.....	24
A hangutasítások beszédsebességének beállítása.....	24
Az alapértelmezett belső hangszóróhangerő módosítása.....	24
Az alapértelmezett fejhallgató-hangerő módosítása.....	25
Hangos jelszavak vagy személyes azonosítószámok engedélyezése.....	25

Navigáció a képernyőn kézmozdulatok segítségével.....	25
Billentyűzet használata a kijelzőn.....	26

## **Papír és speciális adathordozó betöltése.....27**

Speciális hordozó méretének és típusának megadása.....	27
Az Univerzális papírbeállítások konfigurálása.....	27
Tálcák betöltése.....	27
A 2500 lapos tálca betöltése.....	30
A 3000 lapos tálca betöltése.....	32
A többcélú adagoló betöltése.....	34
Tálcák összekapcsolása.....	35
Papírtartó.....	36

## **Nyomtatás..... 45**

Nyomtatás a számítógépről.....	45
Nyomtatás mobileszközről.....	45
Nyomtatás flash-meghajtóról.....	47
Támogatott flash-meghajtók és fájltypusok.....	48
Titkosított feladatok konfigurálása.....	49
Titkosított és más felfüggesztett feladatok nyomtatása.....	49
Betűtypusminták listájának nyomtatása.....	50
Könyvtárlista nyomtatása.....	50
Nyomtatási feladat megszakítása.....	50

## **Másolás..... 52**

Az automatikus lapadagoló és a lapolvasó üveglapjának használata.....	52
Másolatok készítése.....	52
Fényképmásolás.....	52
Másolás fejléces papírra.....	53
Másolás a papír mindkét oldalára.....	53
A másolatok kicsinyítése és nagyítása.....	53
Példányok leválogatása.....	53
Elválasztólapok másolatok közé helyezése.....	54
Több oldal másolása egyetlen lapra.....	54
Másolási parancsikon létrehozása.....	54

<b>E-mail küldése.....</b>	<b>55</b>
Az automatikus lapadagoló és a lapolvasó üveglapjának használata.....	55
Az SMTP-kiszolgáló beállítása e-mailhez.....	55
E-mail küldése.....	56
E-mail parancsikon létrehozása.....	56
<b>Faxolás.....</b>	<b>57</b>
A nyomtató beállítása faxolásra.....	57
Az automatikus lapadagoló és a lapolvasó üveglapjának használata.....	71
Faxküldés.....	72
Fax beütemezése.....	72
Faxelérési útvonal parancsikon létrehozása.....	72
A fax felbontásának módosítása.....	73
Fax sötétségének módosítása.....	73
Faxnapló nyomtatása.....	73
Kéretlen faxok blokkolása.....	73
Faxok tartása.....	73
Fax továbbítása.....	73
<b>Beolvasás.....</b>	<b>75</b>
Az automatikus lapadagoló és a lapolvasó üveglapjának használata.....	75
Beolvasás FTP-kiszolgálóra.....	75
FTP-parancsikon létrehozása.....	75
Hálózati mappa hivatkozásának hozzáadása.....	76
Beolvasás flash-meghajtóra.....	76
Beolvasott dokumentumok küldése számítógépre.....	77
<b>A nyomtató menüinek ismertetése.....</b>	<b>78</b>
Menüterkép.....	78
Eszköz.....	79
Nyomtatás.....	91
Papír.....	101
Másolás.....	103
Fax.....	107
E-mail.....	120
FTP.....	126

USB-meghajtó.....	130
Hálózat/portok.....	135
Biztonság.....	147
Jelentések.....	153
Súgó.....	155
Hibaelhárítás.....	155

## **A nyomtató biztonsága..... 156**

Biztonsági nyílás pozíciója.....	156
Nyomtatómemória törlése.....	156
A nyomtató merevlemez-memóriájának törlése.....	156
A nyomtató merevlemezének titkosítása.....	157
Gyári alapbeállítások visszaállítása.....	157
Törölhetőségi nyilatkozat.....	157

## **A nyomtató karbantartása..... 159**

Hálózat.....	159
Soros porton keresztüli nyomtatás beállítása (csak Windows rendszeren).....	162
A nyomtató alkatrészeinek tisztítása.....	162
Alkatrészek és kellékek rendelése.....	168
Alkatrészek és kellékanyagok cseréje.....	171
A nyomtató áthelyezése.....	198
Energia- és papírtakarékosság.....	199
Újrahasznosítás.....	200

## **Elakadások megszüntetése..... 201**

Papírelakadások elkerülése.....	201
Elakadás helyének azonosítása.....	202
Papírelakadás az automatikus lapadagolóban.....	203
Papírelakadás a többcélú adagolóban.....	204
Papírelakadás a C ajtónál.....	205
Papírelakadás a D ajtónál.....	209
Papírelakadás a 3000 lapos tálcában.....	210
Papírelakadás a fűzetkészítő egységben.....	211
Papírelakadás a kapcsoló kiadóegység tárolójában.....	216
Kapocselakadás a kapcsoló kiadóegységben.....	217
Kapocselakadás a kapcsoló-lyukasztó kiadóegységben.....	219

---

Kapocselakadás a fűzetkészítő egységben.....	221
<b>Hibaelhárítás.....</b>	<b>224</b>
Hálózatikapcsolat-hiba.....	224
Hardveropció-hiba.....	226
Kellékanyagokkal kapcsolatos problémák.....	227
Papíradagolási problémák.....	228
Nyomtatási problémák.....	231
A színminőséggel kapcsolatos problémák.....	256
Faxolási problémák.....	259
Beolvasási problémák.....	262
Kapcsolatba lépés az ügyfélszolgálattal.....	265
<b>Fejlesztés és áthelyezés.....</b>	<b>267</b>
Hardver.....	267
Szoftver.....	313
Firmware.....	314
<b>Megjegyzések.....</b>	<b>316</b>
Termékinformációk.....	316
Megjegyzés a kiadáshoz.....	316
Tápfelvétel.....	322
<b>Index.....</b>	<b>325</b>

# Biztonsági információk


## Konvenciók

**Megjegyzés:** A *megjegyzés* jelölés olyan információra utal, amely segítséget nyújthat.

**Figyelem:** A *Vigyázat!* jelölésű részek olyan dolgokra hívják fel a figyelmet, amelyek kárt okozhatnak a készülék hardverében vagy szoftverében.


**FIGYELEM:** A *figyelem* jelölés olyan veszélyes helyzetre hívja fel a figyelmet, amelyek sérülést okozhatnak Önnek.

A különböző figyelmeztetések között megtalálhatók a következők:

 **VIGYÁZAT – SÉRÜLÉSVESZÉLY:** Személyes sérülés veszélyére hívja fel a figyelmet.


 **VIGYÁZAT – ÁRAMÜTÉS VESZÉLYE:** Áramütés veszélyére hívja fel a figyelmet.


 **VIGYÁZAT – FORRÓ FELÜLET:** Égési sérülés veszélyére hívja fel a figyelmet érintés esetén.


 **VIGYÁZAT – LELÖKÉS VESZÉLYE:** Az összenyomás veszélyére hívja fel a figyelmet.


 **VIGYÁZAT – A RÁZÓEGYSÉG BIZTONSÁGI KOCKÁZATOT JELENT:** A mozgó alkatrészek közé való beszorulásra hívja fel a figyelmet.


## Terméknyilatkozatok


 **VIGYÁZAT – SÉRÜLÉSVESZÉLY:** A tűz és áramütés kockázatának elkerülése érdekében csatlakoztassa a tápkábelt közvetlenül egy megfelelő teljesítményt biztosító, gondosan földelt, a készülék közelében levő és könnyen hozzáférhető csatlakozóaljzathoz.









 **VIGYÁZAT – SÉRÜLÉSVESZÉLY:** A tűzveszély és az áramütés elkerülése érdekében csak a termékhez kapott vagy a gyártó által hitelesített tápkábelt használja.

 **VIGYÁZAT – SÉRÜLÉSVESZÉLY:** Ne használjon a készülék csatlakoztatásánál hosszabbító kábelt, elosztót, hosszabbító elosztót, illetve szünetmentes tápegységet. Az ilyen készülékek kapacitását könnyen túlterhelheti egy lézernyomtató, aminek következménye lehet a tűzveszély, az anyagi kár, illetve a nyomtató hibás működése.







 **VIGYÁZAT – SÉRÜLÉSVESZÉLY:** A készülékkel csak olyan Lexmark túlfeszültségvédő használható, amelyik megfelelően van csatlakoztatva a nyomtató és a nyomtatóhoz kapott tápkábel között. A nem a Lexmark által biztosított túlfeszültségvédő eszközök használatának következménye lehet a tűzveszély, az anyagi kár, illetve a nyomtató hibás működése.

 **VIGYÁZAT – SÉRÜLÉSVESZÉLY:** Ha a terméket a nyilvános telefonhálózathoz csatlakoztatja, a tűzveszély csökkentése érdekében csak 26 AWG vagy nagyobb keresztmetszetű telekommunikációs (RJ-11) kábelt használjon. Ausztráliai felhasználás esetén a kábelnek az ausztrál kommunikációs és médiahatóság által jóváhagyottnak kell lennie.

 **VIGYÁZAT – ÁRAMÜTÉS VESZÉLYE:** Az áramütés kockázatának elkerülése érdekében ne helyezze a terméket víz közelébe vagy nedves helyekre.

-  **VIGYÁZAT – ÁRAMÜTÉS VESZÉLYE:** Az áramütés kockázatának elkerülése érdekében zivataros időben ne végezze a készülék üzembe helyezését, illetve elektromos vagy kábelezési csatlakozásokat, például a fax, a tápkábel vagy a telefon csatlakoztatását.
-  **VIGYÁZAT – SÉRÜLÉSVESZÉLY:** Ne vágja meg, ne csavarja meg és ne nyomja össze a tápkábelt, és ne helyezzen rá nehéz tárgyakat. Ne tegye ki a tápkábelt dörzsölődésnek és nyomásnak. Ne engedje, hogy a tápkábel becsípődjön tárgyak, például bútorok vagy falak közé. A fentiek bármelyikének előfordulása tüzet vagy áramütést okozhat. Rendszeresen ellenőrizze, hogy vannak-e a tápkábelen ilyen problémákra utaló jelek. A vizsgálat előtt távolítsa el a tápkábelt az elektromos aljzatból.
-  **VIGYÁZAT – ÁRAMÜTÉS VESZÉLYE:** Az áramütés kockázatának elkerülése érdekében győződjön meg arról, hogy minden külső csatlakozást (például az Ethernet- és a telefonkapcsolatokat) megfelelően létesítettek a számukra kijelölt aljzatoknál.
-  **VIGYÁZAT – ÁRAMÜTÉS VESZÉLYE:** Ha a vezérlőkártyával dolgozik, vagy kiegészítő hardvert vagy memóriát helyez a nyomtatóba a beállítást követően, akkor az áramütés kockázatának elkerülése érdekében kapcsolja ki a nyomtatót, és húzza ki a tápkábelt a konnektorból. Ha bármilyen más eszköz is csatlakozik a nyomtatóhoz, akkor azt is kapcsolja ki, és húzza ki a nyomtatóval összekötő kábelt.
-  **VIGYÁZAT – ÁRAMÜTÉS VESZÉLYE:** Az áramütés kockázatának elkerülése érdekében ne használja a faxot olyankor, amikor villámlik.
-  **VIGYÁZAT – ÁRAMÜTÉS VESZÉLYE:** A nyomtató külsejének tisztításakor az áramütés veszélyének elkerülése érdekében először húzza ki a tápkábelt a fali aljzatból, majd húzzon ki minden kábelt a nyomtatóból.
-  **VIGYÁZAT – SÉRÜLÉSVESZÉLY:** Ha a nyomtató nehezebb mint 20 kg (44 font), a biztonságos megemeléséhez legalább két ember szükséges.
-  **VIGYÁZAT – SÉRÜLÉSVESZÉLY:** A nyomtató mozgatásakor tartsa be az alábbi útmutatásokat a személyi sérülések és a nyomtató károsodásának elkerülése érdekében:
- Ellenőrizze, hogy az összes ajtó és tálca zárva legyen.
  - Kapcsolja ki a nyomtatót, és húzza ki a tápkábelt a konnektorból.
  - Húzzon ki a nyomtatóból minden vezetékét és kábelt.
  - Ha a nyomtatóhoz padlón álló, külön megvásárolható tálcák vagy kimeneti egységek csatlakoznak, a nyomtató mozgatása előtt csatlakoztassa le azokat.
  - Ha a nyomtatóhoz görgős talp tartozik, tolja át a készüléket óvatosan az új helyére. Legyen óvatos, amikor küszöbökön vagy padlórepedéseken halad keresztül!
  - Ha a nyomtató nem rendelkezik görgős talppal, de külön megvásárolható tálcák vagy kimeneti egységek csatlakoznak hozzá, vegye le a kimeneti egységeket, majd emelje le a nyomtatót a tálcákról. Ne próbálja egyszerre megemelni a nyomtatót és a többi egységet.
  - A nyomtatót mindig a rajta található fogantyúk használatával emelje fel.
  - A nyomtató mozgatására használt kocsinak elegendő rakfelülettel kell rendelkeznie a nyomtató teljes alapterületéhez.
  - A hardveres kiegészítők mozgatására használt kocsinak elegendő rakfelülettel kell rendelkeznie a kiegészítők teljes méretéhez.
  - Tartsa a nyomtatót függőlegesen.
  - Óvakodjon az rázkódással járó mozgástól.
  - Ügyeljen rá, hogy az ujjá ne kerüljön a nyomtató alá, amikor lerakja.
  - Ügyeljen rá, hogy elég szabad hely maradjon a nyomtató körül.



-  **VIGYÁZAT – LELÖKÉS VESZÉLYE:** Amennyiben egy vagy több kiegészítő egységet helyez nyomtatójára vagy többfunkciós eszközére, akkor görgős talpra, bútordarabra vagy más tárgyra lehet szükség annak érdekében, hogy elkerülje az instabilitásból adódó esetleges sérüléseket. A támogatott konfigurációkra vonatkozó további információért látogasson el a [www.lexmark.com/multifunctionprinters](http://www.lexmark.com/multifunctionprinters) webhelyre.
-  **VIGYÁZAT – LELÖKÉS VESZÉLYE:** A berendezés stabilitásvesztésének elkerülése érdekében minden egyes tálcába külön-külön tölts be a papírt. A többi tálcát tartsa csukva, amíg szüksége nincs rájuk.
-  **VIGYÁZAT – FORRÓ FELÜLET:** Előfordulhat, hogy a nyomtató belseje forró. Az égési sérülések elkerülése érdekében várja meg, amíg a forró felületek kihűlnek.
-  **VIGYÁZAT – A RÁZÓEGYSÉG BIZTONSÁGI KOCKÁZATOT JELENT:** A becsípődés veszélyének elkerülése érdekében legyen óvatos az erre figyelmeztető címkével ellátott területeknél. A mozgó alkatrészek – pl. fogaskerekek, ajtók, tálcák és fedelek – becsípődést okozhatnak.
-  **VIGYÁZAT – SÉRÜLÉSVESZÉLY:** A termék lézert használ. A *Használati útmutatóban* leírtaktól különböző eljárások és beállítások veszélyes sugárzást eredményezhetnek.
-  **VIGYÁZAT – SÉRÜLÉSVESZÉLY:** A termékben található lítium akkumulátor nem cserélhető. Ha nem megfelelően cserélik ki a lítium akkumulátort, az azzal a veszéllyel jár, hogy felrobban az akkumulátor. A lítium akkumulátort ne töltsse újra, ne szedje szét és ne égesse el. A használt lítium akkumulátorokat a gyártó utasításai és a helyi előírások szerint dobja el.

Ez a berendezés nem alkalmas olyan helyeken való használatra, ahol gyerekek tartózkodnak.

A készülékben speciális gyártói alkatrészeket használtunk, hogy a készülék megfeleljen a szigorú, globális biztonsági előírásoknak. Előfordulhat, hogy egyes alkatrészek biztonsági jellemzői nem maguktól értetődőek. A gyártó nem vállal felelősséget a cserealkatrészekért.

A használati útmutatóban nem szereplő szervizelési és javítási teendőket bízza szakemberre.


Ez a termék olyan nyomtatási folyamatot használ, amely felmelegíti a nyomathordozót, és a hő a nyomathordozót anyagkibocsátásra készítheti. A káros anyagok kibocsátásának elkerülése érdekében tanulmányozza át a nyomathordozó kiválasztását leíró szakaszt.

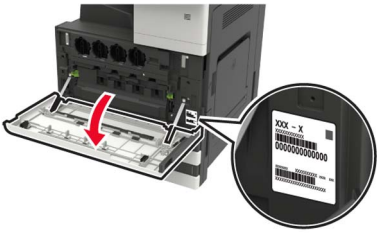
A készülék normál üzemi körülmények közt kisebb mennyiségű ózont termel, és rendelkezhet olyan szűrővel, amelynek használatával az ózonkoncentráció szintje jóval az ajánlott expozíciós határérték alatt marad. Ha hosszú távú használat mellett is alacsony szinten kívánja tartani az ózonkoncentrációt, a készüléket jól szellőző térben helyezze el, és a készülék karbantartási utasításai szerint cserélje az ózonszűrőt, valamint a kifúvott levegő szűrőjét. Ha nincs a szűrőkre vonatkozó utalás a készülék karbantartási utasításaiban, akkor ebben a termékben nincs olyan szűrő, amelyet le kellene cserélni.

**ŐRIZZE MEG EZEKET AZ UTASÍTÁSOKAT.**

# Információk a nyomtatóról

## További információk a nyomtatóról

Mit keres?	Itt található
Kezdeti beállítási utasítások: <ul style="list-style-type: none"> <li>• A nyomtató csatlakoztatása</li> <li>• nyomtatószoftver telepítése</li> </ul>	Lásd a nyomtatóhoz mellékelt üzembe helyezési útmutatóban vagy a következő weboldalon: <a href="http://support.lexmark.com">http://support.lexmark.com</a> .
További beállítások és utasítások a nyomtató használatához: <ul style="list-style-type: none"> <li>• Papír és speciális hordozók kiválasztása és tárolása</li> <li>• Papír betöltése</li> <li>• Nyomtatóbeállítások konfigurálása</li> <li>• Dokumentumok és fotók megtekintése, nyomtatása</li> <li>• A nyomtatószoftver telepítése és használata</li> <li>• A nyomtató konfigurálása a hálózaton</li> <li>• A nyomtató ápolása és karbantartása</li> <li>• Hibaelhárítás és problémamegoldás</li> </ul>	<i>Információs Központ</i> – A következő címen: <a href="http://infoserve.lexmark.com">http://infoserve.lexmark.com</a> . <i>A súgómenü oldalai</i> – Nyissa meg a nyomtató firmware-re vonatkozó útmutatókat, vagy menjen a következő címre: <a href="http://support.lexmark.com">http://support.lexmark.com</a> . <i>Az érintőképernyő útmutatója</i> – A következő címen: <a href="http://support.lexmark.com">http://support.lexmark.com</a> . Termékvideók – A következő címen: <a href="http://infoserve.lexmark.com/idv/">http://infoserve.lexmark.com/idv/</a> .
A nyomtató kisegítő lehetőségeinek beállítása és konfigurálása	<i>Lexmark kisegítő megoldások útmutató</i> – A következő címen: <a href="http://support.lexmark.com">http://support.lexmark.com</a> .
Segítség a nyomtatószoftver használatához	Súgó Microsoft Windows vagy Macintosh operációs rendszerhez – Nyissa meg a nyomtatószoftver programját vagy alkalmazását, majd kattintson a <b>Súgó</b> lehetőségre.  Környezetérzékeny segítséget a  ikonra kattintva kaphat.  <b>Megjegyzések:</b> <ul style="list-style-type: none"> <li>• A súgó automatikusan települ a nyomtatószoftverrel.</li> <li>• Az operációs rendszertől függően a nyomtatószoftver a nyomtatóprogram mappájában vagy az asztalon található.</li> </ul>

Mit keres?	Itt található
<p>A legújabb kiegészítő információk, frissítések és ügyfélszolgálat:</p> <ul style="list-style-type: none"> <li>• Dokumentáció</li> <li>• Illesztőprogramok letöltése</li> <li>• Élő chat támogatás</li> <li>• E-mail támogatás</li> <li>• Telefonos támogatás</li> </ul>	<p>Látogasson el a következő címre: <a href="http://support.lexmark.com">http://support.lexmark.com</a>.</p> <p><b>Megj.:</b> A megfelelő támogatási webhely megjelenítéséhez válassza ki az országot vagy régiót, majd a terméket.</p> <p>Az adott országban vagy régióban érvényes támogatási elérhetőségeket a támogatási webhelyen vagy a nyomtatóhoz kapott garancialapon találja.</p> <p>Az ügyfélszolgálattal való kapcsolatfelvétel előtt készítse elő a következő adatokat:</p> <ul style="list-style-type: none"> <li>• Vásárlás helye és ideje</li> <li>• A készülék típusa és sorozatszáma</li> </ul> 
<ul style="list-style-type: none"> <li>• Biztonsági információk</li> <li>• Jogszabályi információk</li> <li>• Jótállási információk</li> <li>• Környezetvédelmi információ</li> </ul>	<p>A jótállási feltételek országonként, területenként változhatnak:</p> <ul style="list-style-type: none"> <li>• <b>Az Egyesült Államokban</b> – lásd a nyomtatóhoz mellékelt Korlátozott szavatosságról szóló nyilatkozatot vagy látogasson el a következő weblapra: <a href="http://support.lexmark.com">http://support.lexmark.com</a>.</li> <li>• <b>Más országokban, illetve régiókban</b> – lásd a készülékhez mellékelt nyomtatott jótállási jegyet.</li> </ul> <p><i>Termékismertető</i> – lásd a készülékhez mellékelt dokumentációt, vagy látogasson el a következő weboldalra: <a href="http://support.lexmark.com">http://support.lexmark.com</a>.</p>

## A nyomtató helyének kiválasztása

- Hagyjon elég helyet a tálcák, fedelek és ajtók kinyitásához, illetve hardveropciók telepítéséhez.
- Elektromos aljzat közelébe helyezze a nyomtatót.

**⚠ VIGYÁZAT – SÉRÜLÉSVESZÉLY:** A tűzveszély és az áramütés elkerülése érdekében a tápkábelt közvetlenül egy, a készülékhez közeli és könnyen hozzáférhető, megfelelő besorolású és megfelelően földelt csatlakozóaljzatba csatlakoztassa.

**⚠ VIGYÁZAT – ÁRAMÜTÉS VESZÉLYE:** Az áramütés kockázatának elkerülése érdekében ne helyezze a terméket víz közelébe vagy nedves helyekre.

- Győződjön meg róla, hogy a helyiségben a légmozgás megfelel az ASHRAE 62 szabvány vagy a CEN Technical Committee 156 szabvány legutolsó verziójának.
- A készüléket egy sima, szilárd és stabil felületre helyezze.
- A nyomtatót:
  - Tartsa tisztán, szárazon és pormentesen.
  - Tartsa távol tűzőkapcsoktól és gemkapcsoktól.
  - Tartsa távol a légkondicionálók, fűtőtestek vagy ventilátorok közvetlen légmozgásától.
  - Ne tegye ki közvetlen napfénynek vagy túlzott nedvességnek.
- Tartsa be az ajánlott hőmérsékleti értékeket, és kerülje az ingadozásokat.

Környezeti hőmérséklet	10-30°C (50-86°F)
Tárolási hőmérséklet	-10-40 °C (14-104 °F)

- A megfelelő szellőzés érdekében tartsa be a következő javasolt távolságokat:



1	Felül	400 mm (15,70 hüvelyk)
2	Hátul	120 mm (4,80 hüvelyk)
3	Jobb oldalon	400 mm (15,70 hüvelyk)
4	Elöl	444,5 mm (17,50 hüvelyk)
5	Bal oldalon	120 mm (4,80 hüvelyk)

## Nyomtatóbeállítások

**Megj.:** A nyomtató beállítását sima, szilárd és stabil felületen végezze el.

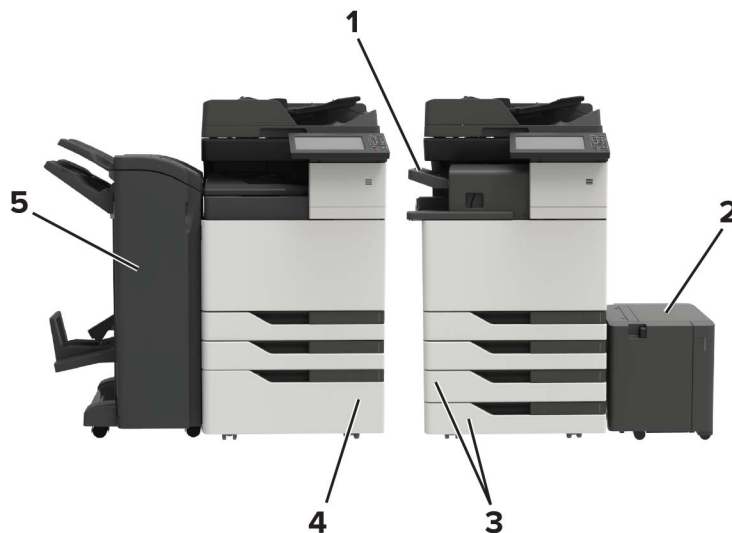
## Alapmodell



1	Automatikus lapadagoló
2	Kezelőpanel
3	Többcélú adagoló
4	Normál 2x500 lapos tálca
5	Normál rekesz

## Konfigurált modell

**⚠ VIGYÁZAT – LELÖKÉS VESZÉLYE:** Amennyiben egy vagy több kiegészítő egységet telepít nyomtatójára vagy többfunkciós eszközére, akkor görgős talpra, bútordarabra vagy más berendezésre lehet szükség annak érdekében, hogy elkerülje az instabilitásból adódó esetleges sérüléseket. A támogatott konfigurációkra vonatkozó további információért látogasson el a [www.lexmark.com/multifunctionprinters](http://www.lexmark.com/multifunctionprinters) webhelyre.



<b>1</b>	<p>Kapcsoló kiadóegység</p> <p><b>Megjegyzések:</b></p> <ul style="list-style-type: none"> <li>• Az opció nem használható másik kiadóegységgel együtt.</li> <li>• Ezt a beállítást nem minden nyomtatómodell támogatja.</li> </ul>
<b>2</b>	<p>Kiegészítő 3000 lapos tálca</p> <p><b>Megj.:</b> Az opció csak akkor támogatott, ha másik külön megvásárolható tálca is telepítve lett.</p>
<b>3</b>	<p>Külön megvásárolható 2 x 500 lapos tálca</p>
<b>4</b>	<p>Kiegészítő 2500 lapos tálca</p>
<b>5</b>	<p>Kiadóegység</p> <ul style="list-style-type: none"> <li>• Kapcsoló-lyukasztó kiadóegység</li> <li>• Füzetkészítő egység</li> </ul>

## Kábelek csatlakoztatása

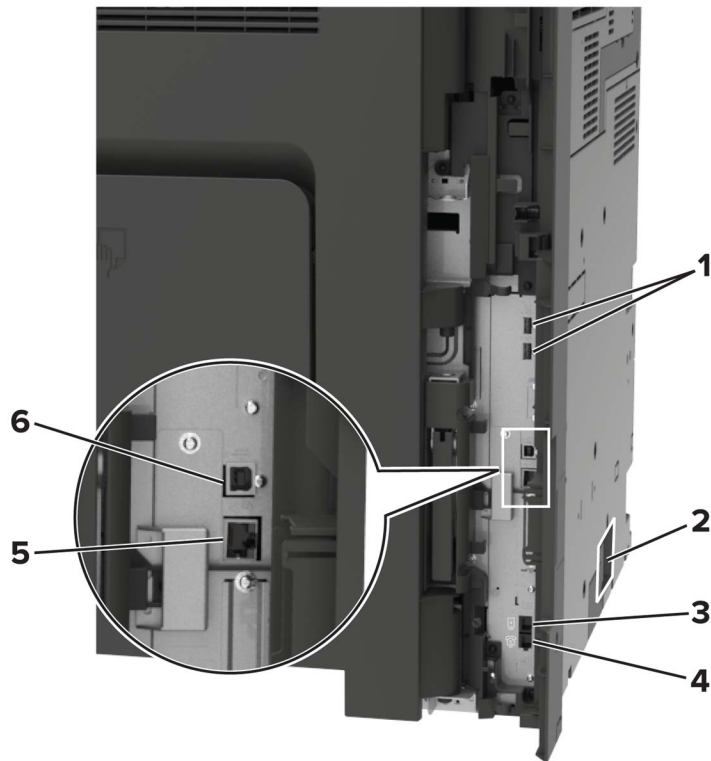
**⚡ VIGYÁZAT – ÁRAMÜTÉS VESZÉLYE:** Az áramütés elkerülése érdekében zivataros időben ne helyezze üzembe a készüléket, illetve ne csatlakoztasson hozzá kábeleket, vagy elektromos berendezéseket, például a tápkábelt, a faxfunkciót vagy a telefont.

**⚠ VIGYÁZAT – SÉRÜLÉSVESZÉLY:** A tűzveszély és az áramütés elkerülése érdekében a tápkábelt közvetlenül egy, a készülékhez közeli, könnyen hozzáférhető, megfelelő besorolású és megfelelően földelt konnektorba csatlakoztassa.

**⚠ VIGYÁZAT – SÉRÜLÉSVESZÉLY:** A tűzveszély és az áramütés elkerülése érdekében csak a termékhez kapott vagy a gyártó által hitelesített tápkábelt használja.

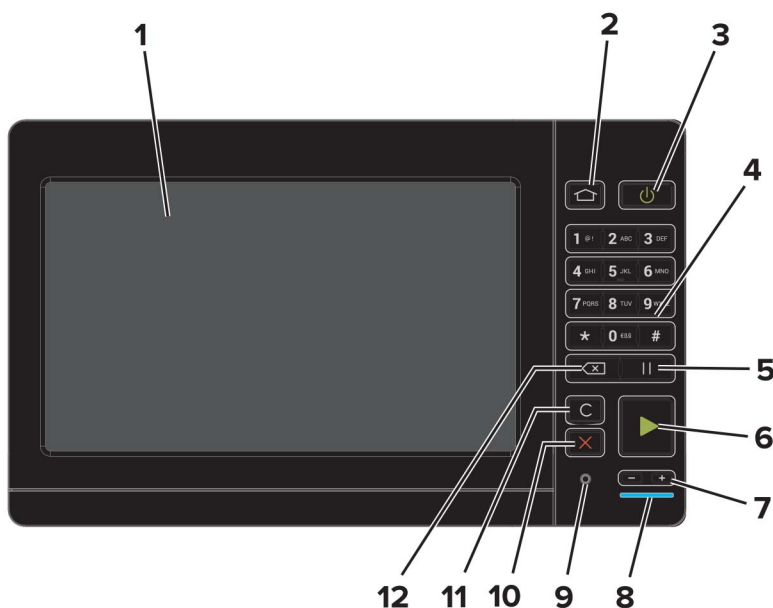
**⚠ VIGYÁZAT – SÉRÜLÉSVESZÉLY:** Ha a terméket a nyilvános telefonhálózathoz csatlakoztatja, a tűzveszély csökkentése érdekében csak 26 AWG, vagy nagyobb keresztmetszetű telekommunikációs (RJ-11) kábelt használjon. Ausztráliai felhasználás esetén a kábelnek az ausztrál kommunikációs és médiahatóság által jóváhagyottnak kell lennie.

**Figyelem – sérülésveszély:** Az adatvesztés és a nyomtató hibás működésének elkerülése érdekében nyomtatás közben ne érjen az USB-kábelhez, a vezeték nélküli hálózati adapterhez, valamint a nyomtató ábrán jelzett részeihez.



Elem	Címzett
1	USB-portok Billentyűzetet vagy bármely más, kompatibilis kiegészítő csatlakoztatása.
2	Tápkábel-csatlakozó Csatlakoztassa a nyomtatót egy megfelelően földelt konnektorhoz.
3	EXT-port További eszközök (telefon vagy üzenetrögzítő) csatlakoztatása a nyomtatóhoz és a telefonvonalhoz. Akkor használja ezt a portot, ha a nyomtatóhoz nem tartozik dedikált faxvonal, és az országa, illetve régiója támogatja ezt a kapcsolati módot. <b>Megj.:</b> A port eléréséhez távolítsa el a dugót.
4	LINE-port A nyomtató csatlakoztatása aktív telefonvonalhoz, normál fali csatlakozóval (RJ-11), DSL-szűrővel, VoIP-adapterrel vagy egyéb olyan adapterrel, amely lehetővé teszi a telefonvonalhoz való hozzáférést faxküldés és -fogadás céljából.
5	Ethernet-port A nyomtató csatlakoztatása Ethernet-hálózathoz.
6	USB-nyomtatóport A nyomtató számítógéphez csatlakoztatása.

## A kezelőpanel használata



Elem	Funkció
1 Megjelenítés	<ul style="list-style-type: none"> <li>A nyomtató üzeneteinek és a kiegészítők állapotának megtekintése.</li> <li>A nyomtató beállítása és kezelése.</li> </ul>
2 Kezdőlap gomb	Visszatérés a kezdőképernyőre.
3 Be-/kikapcsolás gomb	<ul style="list-style-type: none"> <li>A nyomtató be- és kikapcsolása.</li> <li><b>Megj.:</b> A nyomtató kikapcsolásához tartsa nyomva öt másodpercig a bekapcsológombot.</li> <li>A nyomtató beállítása Alvó vagy Hibernált üzemmódba.</li> <li>Felébreszti a nyomtatót Alvó vagy Hibernált üzemmódból.</li> </ul>
4 Billentyűzet	Számok és szimbólumok megadása a beviteli mezőkben.
5 Szünet gomb	Tárcsázási szünet megadása a faxszámoknál.
6 Start gomb	A kiválasztott módtól függő feladat elindítása.
7 Hangerőszabályzó gombok	A fejhallgató vagy a hangszóró hangerejét állítja.
8 Jelzőfény	A nyomtató állapotának ellenőrzése.
9 Fejhallgató vagy hangszóró port	Csatlakoztassa a fejhallgatót vagy a hangszórót.
10 Leállítás vagy Mégse gomb	Aktuális feladat leállítása.
11 Minden törlése vagy Visszaállítás gomb	Visszaállítja az adott funkciót (például másolás, faxolás vagy beolvasás) alapértelmezett értékére.
12 Backspace gomb	Visszafelé lépteti a kurzort és törli az ott lévő karaktert a beviteli mezőben.



## A bekapcsológomb és jelzőfény állapotának jelentései

Jelzőfény	A nyomtató állapota
Kikapcsolt	A nyomtató kikapcsolt vagy Hibernált üzemmódban van.
Kék	A nyomtató készenléti állapotban van vagy adatokat dolgoz fel.
Vörös	A nyomtató felhasználói beavatkozást igényel.

Tápkapcsoló fénye	A nyomtató állapota
Kikapcsolt	A nyomtató ki van kapcsolva, készenléti állapotban van, vagy adatokat dolgoz fel.
Folyamatos aransárga fény	A nyomtató alvó üzemmódban van.
Villogó aransárga	A nyomtató Hibernált üzemmódban van.

## A kezdőképernyő használata

**Megj.:** A kezdőképernyő a kezdőképernyő testre szabási beállításaitól, a rendszergazdai beállítástól és az aktív beágyazott megoldásoktól függően változhat.



Gomb	Funkció
1	Másolás Másolatok készítése.
2	E-mail E-mail küldése.
3	Beállítások A nyomtató menüinek elérése.
4	Fax Faxküldés.
5	Címjegyzék A nyomtató egyéb alkalmazásai számára hozzáférhető névjegyzék kezelése.
6	Állapot/Kellékek <ul style="list-style-type: none"> <li>Figyelmeztető vagy hibaüzenet megjelenítése, amikor a feldolgozás folytatásához beavatkozás szükséges.</li> <li>További információkat tekinthet meg a nyomtató figyelmeztetéséről vagy üzenetéről, illetve azok törléséről.</li> </ul> <p><b>Megj.:</b> A kezdőképernyő felső részének megérintése ehhez a beállításhoz is hozzáférést biztosít.</p>

Gomb		Funkció
7	USB-meghajtó	<ul style="list-style-type: none"> <li>Fényképek és dokumentumok nyomtatása flash-meghajtóról.</li> <li>Fényképek és dokumentumok beolvasása flash-meghajtóról.</li> </ul>
8	Feladatsor	<p>Az összes nyomtatási feladat megjelenítése.</p> <p><b>Megj.:</b> A kezdőképernyő felső részének megérintése ehhez a beállításhoz is hozzáférést biztosít.</p>
9	Függő feladatok	A nyomtatómemóriában lévő függő nyomtatási feladatok megjelenítése.
10	Parancsikon központ	Parancsikonok rendezése.
11	Alkalmazásprofilok	Hozzáférés az alkalmazási profilokhoz.
12	Profilok beolvasása	Dokumentumok beolvasása és mentése közvetlenül a számítógépre.
13	FTP	Dokumentumok beolvasása és mentése közvetlenül FTP-kiszolgálóra.
14	Könyvjelzők	Az összes könyvjelző rendezése.
15	Nyelv módosítása	Nyelv módosítása a kijelzőn.

## Menübeállítások oldal nyomtatása

A kezdőképernyőn érintse meg a **Beállítások > Jelentések > Menübeállítási oldal** elemet.

# A kezdőképernyő-alkalmazások beállítása és használata

## A kezdőképernyő testreszabása

- 1 A kezelőpanel érintse meg a **Beállítások > Eszköz > A kezdőképernyő látható ikonjai** elemet.
- 2 Válassza ki a kezdőképernyőn megjeleníteni kívánt ikonokat.
- 3 Alkalmazza a módosításokat.

## Kártyamásolás beállítása

- 1 Nyisson meg egy webböngészőt, és írja be a nyomtató IP-címét a címmezőbe.

### Megjegyzések:

- Tekintse meg a nyomtató IP-címét a nyomtató kezdőképernyőjén. Az IP-cím számok négyelemű, pontokkal elválasztott halmaza, például 123.123.123.123.
- Ha proxykiszolgálót használ, átmenetileg tiltsa le azt a weboldal megfelelő betöltése érdekében.

- 2 Kattintson az **Alkalmazások > Kártya másolása > Konfigurálás** elemre.

### Megjegyzések:

- Győződjön meg róla, hogy az Ikon megjelenítése funkció engedélyezve van.
- Győződjön meg róla, hogy az E-mail beállítások és a Hálózatmegosztási beállítások konfigurálva vannak.
- Kártya beolvasásakor a beolvasás felbontása ne legyen nagyobb mint 200 dpi színes, illetve 400 dpi fekete-fehér dokumentum esetén.
- Több kártya beolvasásakor a beolvasás felbontása ne legyen nagyobb mint 150 dpi színes, illetve 300 dpi fekete-fehér dokumentum esetén.

- 3 Alkalmazza a módosításokat.

**Megj.:** Több kártya beolvasásához nyomtató-merevlemez szükséges.

## A Parancsikon központ használata

- 1 A kezdőképernyőn érintse meg a **Parancsikon központ** lehetőséget, majd válasszon ki egy nyomtatófunkciót.
- 2 Érintse meg a **Parancsikon létrehozása** lehetőséget, majd konfigurálja a beállításokat.
- 3 Érintse meg a **Mentés** lehetőséget, majd adjon meg egy egyedi parancsikonnevet.
- 4 Alkalmazza a módosításokat.

## A Scan Center beállítása

- 1 Érintse meg a kezdőképernyőn a **Scan Center** parancsot.
- 2 Válasszon ki és hozzon létre egy célhelyet, majd végezze el a beállítások konfigurálását.

### Megjegyzések:

- Hálózati célhely létrehozásakor addig érvényesítse és módosítsa a beállításokat, amíg már nem történnek hibák.
- Csak a beágyazott webkiszolgáló segítségével létrehozott célhelyek kerülnek mentésre. További tudnivalók a megoldás dokumentációjában találhatóak.

- 3 Alkalmazza a módosításokat.

## Megjelenés testreszabásának használata

Az alkalmazás futtatása előtt végezze el az alábbiakat:

- Kattintson a beágyazott webkiszolgálón az **Alkalmazások > Megjelenés testreszabása > Konfigurálás** opcióra.
- A képernyővédő, a diavetítés és a háttérkép beállításainak engedélyezése és konfigurálása.

### A képernyővédő és a diavetítés képeinek kezelése

- 1 A Képernyővédő és diavetítési képek részénél adjon hozzá, szerkesszen vagy töröljön egy képet.

#### Megjegyzések:

- Legfeljebb 10 képet adhat hozzá.
- Bekapcsolt állapotban az állapotikonok csak akkor jelennek meg a képernyővédőn, ha hibák, figyelmeztetések vagy felhőalapú értesítések vannak a rendszerben.

- 2 Alkalmazza a módosításokat.

### Háttérkép módosítása

- 1 Érintse meg a **Háttérkép módosítása** elemet a kezdőképernyőn.
- 2 Válassza ki a használni kívánt képet.
- 3 Alkalmazza a módosításokat.

### Diavetítés futtatása flash-meghajtóról

- 1 Helyezzen be egy flash-meghajtót az USB-portba.
- 2 Érintse meg a kezdőképernyőn a **Diavetítés** opciót.

A képek betűrendben jelennek meg.

**Megj.:** A diavetítés indítását követően eltávolíthatja a flash-meghajtót, de a nyomtató nem fogja tárolni a képeket. Ha a diavetítés leáll, a képek megtekintéséhez helyezze vissza a flash-meghajtót.

# Könyvjelzők kezelése

## Könyvjelzők létrehozása

Használjon könyvjelzőket a kiszolgálókon vagy az interneten tárolt, gyakran felkeresett dokumentumok nyomtatásához.

**1** Nyisson meg egy webböngészőt, és írja be a nyomtató IP-címét a címmezőbe.

### Megjegyzések:

- Tekintse meg a nyomtató IP-címét a nyomtató kezdőképernyőjén. Az IP-cím számok négyelemű, pontokkal elválasztott halmaza, például 123.123.123.123.
- Ha proxykiszolgálót használ, átmenetileg tiltsa le azt a weboldal megfelelő betöltése érdekében.

**2** Kattintson a **Könyvjelzők > Könyvjelző hozzáadása** elemre, majd írjon be egy könyvjelzőnevet.

**3** Válasszon ki egy címprotokolltípust, majd tegye a következők egyikét:

- HTTP és HTTPS esetén írja be a könyvjelzőzni kívánt URL-címet.
- HTTPS esetében az állomásnevet használja az IP-cím helyett. Például gépelje be a **myWebsite.com/sample.pdf** szöveget a **123.123.123.123/sample.pdf** helyett. Győződjön meg arról, hogy az állomásnév megegyezik a kiszolgálótanúsítvány CN (Common Name) értékével. Ha további információra van szüksége azzal kapcsolatban, hogyan juthat hozzá a kiszolgálótanúsítványban található CN-értékhez, tekintse meg böngészőjének súgóját.
- FTP esetén írja be az FTP-címet. Például **myServer/myDirectory**. Írja be az FTP-portot. A 21. port az alapértelmezett port a parancsküldéshez.
- Az SMB mezőbe írja be a hálózati mappa címét. Például **myServer/myShare/myFile.pdf**. Írja be a hálózati tartomány nevét.
- Szükség esetén válassza ki a hitelesítés típusát az FTP-hez és az SMB-hez.

A könyvjelzőhöz való hozzáférés korlátozása érdekében adjon meg egy PIN-kódot.

**Megj.:** Az alkalmazás a következő fájltypusokat támogatja: PDF, JPEG, TIFF és HTML-alapú weboldalak. A DOCX-hez és az XLXS-hez hasonló egyéb fájltypusok támogatottak egyes nyomtatómodelleken.

**4** Kattintson a **Mentés** gombra.

## Mappák létrehozása

**1** Nyisson meg egy webböngészőt, és írja be a nyomtató IP-címét a címmezőbe.

### Megjegyzések:

- Tekintse meg a nyomtató IP-címét a nyomtató kezdőképernyőjén. Az IP-cím számok négyelemű, pontokkal elválasztott halmaza, például 123.123.123.123.
- Ha proxykiszolgálót használ, átmenetileg tiltsa le azt a weboldal megfelelő betöltése érdekében.

**2** Kattintson a **Könyvjelzők > Mappa hozzáadása** elemre, majd írjon be egy mappanevet.

**Megj.:** A mappához való hozzáférés korlátozása érdekében adjon meg egy PIN-kódot.

**3** Kattintson a **Mentés** gombra.

**Megj.:** Mappákat vagy könyvjelzőket hozhat létre egy mappán belül. A könyvjelző létrehozását lásd: ["Könyvjelzők létrehozása" itt: 21. oldal.](#)

## Partnerek kezelése

### Partnerek hozzáadása

1 Nyisson meg egy webböngészőt, és írja be a nyomtató IP-címét a címmezőbe.

**Megjegyzések:**

- Tekintse meg a nyomtató IP-címét a nyomtató főképernyőjén. Az IP-cím számok négyelemű, pontokkal elválasztott halmaza, például 123.123.123.123.
- Ha proxykiszolgálót használ, átmenetileg tiltsa le azt a weboldal megfelelő betöltése érdekében.

2 Kattintson a **Címjegyzékre**.

3 A Partnerek szakaszban adjon hozzá egy partnert.

**Megj.:** A partnert hozzárendelheti egy vagy több csoporthoz.

4 Ha szükséges, adja meg a bejelentkezés módját, hogy lehetővé tegye az alkalmazások számára a hozzáférést.

5 Alkalmazza a módosításokat.

### Csoportok hozzáadása

1 Nyisson meg egy webböngészőt, és írja be a nyomtató IP-címét a címmezőbe.

**Megjegyzések:**

- Tekintse meg a nyomtató IP-címét a nyomtató főképernyőjén. Az IP-cím számok négyelemű, pontokkal elválasztott halmaza, például 123.123.123.123.
- Ha proxykiszolgálót használ, átmenetileg tiltsa le azt a weboldal megfelelő betöltése érdekében.

2 Kattintson a **Címjegyzékre**.

3 A Partnercsoportok szakaszban adjon hozzá egy csoportnevet.

**Megj.:** Egy vagy több partnert rendelhet hozzá a csoporthoz.

4 Alkalmazza a módosításokat.

### Partnerek és csoportok szerkesztése

1 Nyisson meg egy webböngészőt, és írja be a nyomtató IP-címét a címmezőbe.

**Megjegyzések:**

- Tekintse meg a nyomtató IP-címét a nyomtató főképernyőjén. Az IP-cím számok négyelemű, pontokkal elválasztott halmaza, például 123.123.123.123.
- Ha proxykiszolgálót használ, átmenetileg tiltsa le azt a weboldal megfelelő betöltése érdekében.

2 Kattintson a **Címjegyzékre**.

**3** Tegye az alábbiak valamelyikét:

- A Partnerek szakaszban kattintson egy partner nevére, majd szerkessze az adatait.
- A Partnercsoportok szakaszban kattintson egy csoport nevére, majd szerkessze az adatait.

**4** Alkalmazza a módosításokat.

## Partnerek és csoportok törlése

**1** Nyisson meg egy webböngészőt, és írja be a nyomtató IP-címét a címmezőbe.

### Megjegyzések:

- Tekintse meg a nyomtató IP-címét a nyomtató főképernyőjén. Az IP-cím számok négyelemű, pontokkal elválasztott halmaza, például 123.123.123.123.
- Ha proxykiszolgálót használ, átmenetileg tiltsa le azt a weboldal megfelelő betöltése érdekében.

**2** Kattintson a **Címjegyzékre**.

**3** Tegye az alábbiak valamelyikét:

- A Partnerek szakaszban válassza ki a törölni kívánt partnert.
- A Partnercsoportok szakaszban válassza ki a törölni kívánt csoport nevét.

# A kiegészítő funkciók telepítése és használata

## Nagyítás üzemmód engedélyezése

- 1 A kezelőpanelen tartsa nyomva az **5**-ös billentyűt, amíg egy hangüzenetet nem hall.
- 2 Válassza a **Nagyítás üzemmód** lehetőséget.
- 3 Nyomja meg az **OK** gombot.

A nagyított képernyőn történő navigálással kapcsolatos további információért lásd: [“Navigáció a képernyőn kézmozdulatok segítségével” itt: 25. oldal.](#)

## A hangutasítások aktiválása

### A kezelőpanelről

- 1 Tartsa nyomva az **5**-ös billentyűt, amíg egy hangüzenetet nem hall.
- 2 Nyomja meg az **OK** gombot.

### A billentyűzetről

- 1 Tartsa nyomva az **5**-ös billentyűt, amíg egy hangüzenetet nem hall.
- 2 Nyomja meg a **Tab** billentyűt, hogy az OK gombhoz navigálja a fókuszkurzort, majd nyomja meg az **Enter** billentyűt.

### Megjegyzések:

- A hangutasításokat az is aktiválja, ha egy fejhallgatót illeszt a fejhallgató-csatlakozóba.
- A hangerő beállításához használja a kezelőpanel alsó részén lévő hangerő-szabályozó gombokat.

## A hangutasítások beszédsebességének beállítása

- 1 A kezdőképernyőn válassza ki a **Beállítások > Eszköz > Kiegészítő lehetőségek > Beszédsebesség** elemeket.
- 2 Válassza ki a beszédsebességet.

## Az alapértelmezett belső hangszóróhangerő módosítása

- 1 Lépjen a következő elemhez a kezelőpanelen:  
**Beállítások > Eszköz > Beállítások > Hangos visszajelzés**
- 2 Állítsa be a hangerőt.

### Megjegyzések:

- Ha a csendes üzemmód engedélyezve van, akkor ki vannak kapcsolva a hallható riasztások. Ez a beállítás lassítja a nyomtató működését.



- A hangerő az alapértelmezett értékre áll vissza a munkamenetből való kijelentkezést követően, amikor a nyomtató alvó vagy hibernált üzemmódból felébred.

## Az alapértelmezett fejhallgató-hangerő módosítása

1 Lépjen a következő elemhez a kezelőpanelen:

**Beállítások > Eszköz > Elérhetőség**

2 A fejhallgató hangerejének módosítása.

**Megj.:** A hangerő az alapértelmezett értékre áll vissza a munkamenetből való kijelentkezést követően, amikor a nyomtató alvó vagy hibernált üzemmódból felébred.

## Hangos jelszavak vagy személyes azonosítószámok engedélyezése

1 A kezdőképernyőn válassza ki a **Beállítások > Eszköz > Kisegítő lehetőségek > Hangos jelszavak/PIN-ek** elemeket.

2 Engedélyezze a beállítást.

## Navigáció a képernyőn kézmozdulatok segítségével

### Megjegyzések:

- A kézmozdulatokat csak akkor lehet használni, ha a hangutasítások aktiválva vannak.
- A nagyítás és a széthúzó ujjmozdulatok használatához engedélyezze a Nagyítás opciót.
- Karakterek begépeléséhez és bizonyos beállítások módosításához használjon fizikai billentyűzetet.

Kézmozdulat	Funkció
Dupla koppintás	Egy beállítás vagy elem kiválasztása a képernyőn.
Tripla koppintás	Szövegek és képek nagyítása vagy kicsinyítése.
Húzás jobbra vagy lefelé	Lépés a képernyő következő elemére.
Húzás balra vagy felfelé	Lépés a képernyő előző elemére.
Pásztázás	A nagyított kép olyan részeihez férhet hozzá, melyek a képernyő keretén kívülre esnek. <b>Megj.:</b> Ehhez a kézmozdulathoz két ujját húzza keresztül a kinagyított képen.
Húzás felfelé, majd balra	Kilépés az alkalmazásból, majd visszatérés a kezdőképernyőre.
Húzás lefelé, majd balra	<ul style="list-style-type: none"> <li>• Feladat törlése.</li> <li>• Visszalépés az előző beállításra.</li> <li>• Kilépés a megjelenő képernyőből beállítások vagy értékek módosítása nélkül.</li> </ul>
Húzás felfelé, majd lefelé	Hangos utasítás megismétlése.

## Billentyűzet használata a kijelzőn

Próbálkozzon az alábbiakkal:

- Húzza az ujját a billentyű fölé a karakter bemondásához.
- Emelje fel az ujját a karakter mezőben történő megadásához vagy begépeléséhez.
- Válassza ki a **Törlés** billentyűt a karakterek törléséhez.
- Egy beviteli mező tartalmának meghallgatásához válassza a **Tab**, majd a **Shift + Tab** billentyűt.

# Papír és speciális adathordozó betöltése

## Speciális hordozó méretének és típusának megadása

A tálcák automatikusan érzékelik a normál papír méretét. Speciális hordozó, például címke, kártya vagy boríték alkalmazása esetén tegye a következőket:

- 1 Lépjen a kezdőképernyőről a következő elemhez:  
**Beállítások > Papír > Tálcakonfiguráció > Papírméret/-típus** > válasszon ki egy papírforrást
- 2 Állítsa be a speciális hordozó méretét és típusát.

## Az Univerzális papírbeállítások konfigurálása

- 1 A kezdőképernyőn érintse meg a **Beállítások > Papír > Média konfigurációja > Univerzális beállítás** elemet.
- 2 Konfigurálja a beállításokat.

## Tálcák betöltése

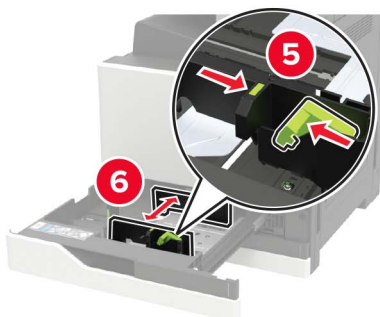
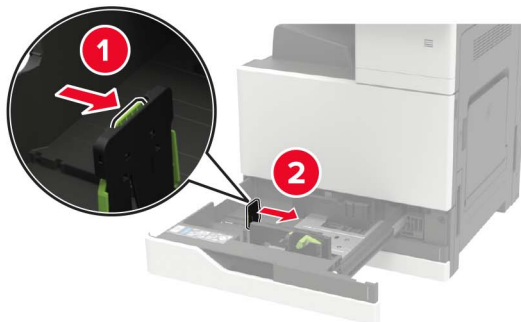
**⚠ VIGYÁZAT – LELÖKÉS VESZÉLYE:** A berendezés stabilitásvesztésének elkerülése érdekében minden egyes tálcába külön-külön töltse be a papírt. A többi tálcát tartsa csukva, amíg szüksége nincs rájuk.

- 1 Húzza ki a tálcát.

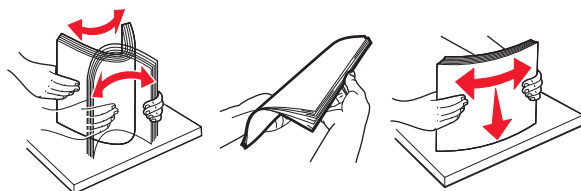
**Megj.:** Amíg a nyomtató elfoglalt, ne távolítsa el a tálcákat.



**2** Igazítsa úgy a papírvezetőt, hogy az megegyezzen a betöltött papír méretével.











**3** Mielőtt behelyezné a papírt, hajlítsa meg, pörgesse át, és igazítsa össze a köteget.



**4** Töltse be a papírt.

- Ha fejléces papírt használ, tegye a következők egyikét:

Választható kiadóegység nélkül	Választható kiadóegységgel
 <p>Egyoldalas nyomtatás</p>	 <p>Egyoldalas nyomtatás</p>
 <p>Kétoldalas nyomtatás</p>	 <p>Kétoldalas nyomtatás</p>
 <p>Egyoldalas nyomtatás</p>	 <p>Egyoldalas nyomtatás</p>
 <p>Kétoldalas nyomtatás</p>	 <p>Kétoldalas nyomtatás</p>

- Előlyukasztott papírt úgy töltsön be, hogy a lyukak a tálca eleje vagy bal oldala felé essenek.
- Ne csúsztasson papírt a tálcába.
- A papírelakadás elkerülése érdekében ügyeljen arra, a köteg magassága ne haladja meg a maximális papírmennyiséget mutató jeleket.

## 5 Helyezze vissza a tálcát.

Ha a normáltól eltérő papírtípust tölt be, állítsa be a kezelőpanelen a papír méretét és típusát úgy, hogy az megfeleljen a betöltött papírnak.

## A 2500 lapos tálca betöltése

A 2500 lapos tálca csak egy formátumú papírt támogat, amely lehet A4-es vagy letter méretű. A támogatott papírméret ellenőrzéséhez húzza ki a tálcat, és helyezze a méretérzékelőt a tálca aljára.

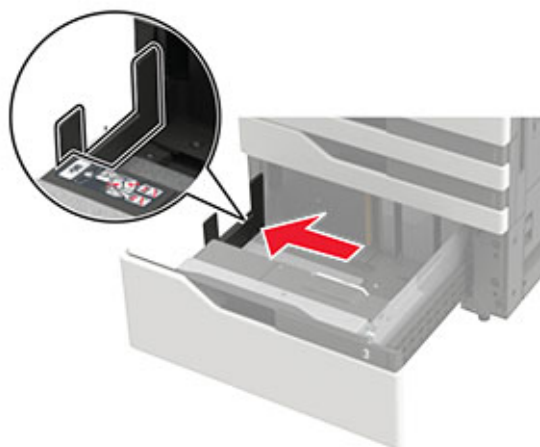
**⚠ VIGYÁZAT – LELÖKÉS VESZÉLYE:** A berendezés stabilitásvesztésének elkerülése érdekében minden egyes tálcába külön-külön töltse be a papírt. A többi tálcat tartsa csukva, amíg szüksége nincs rájuk.

1 Húzza ki a tálcat.

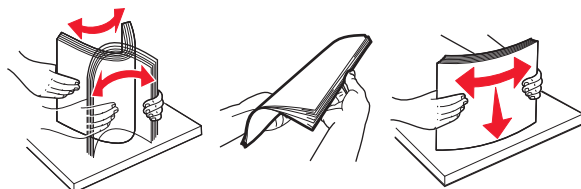


### Megjegyzések:

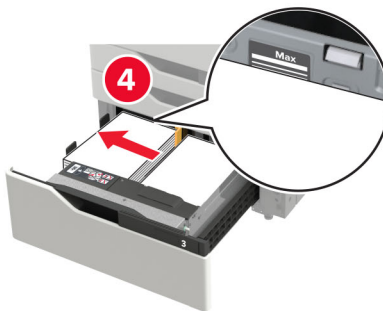
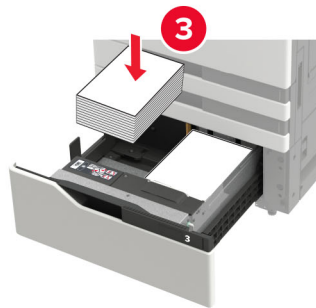
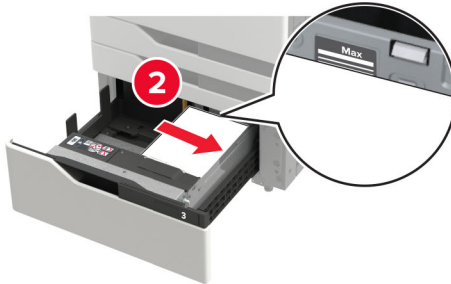
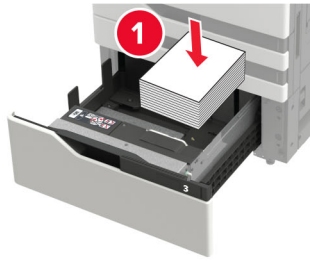
- A papírelakadás elkerülése érdekében ne távolítsa el a tálcákat nyomtatás közben.
- A problémák elkerülése érdekében ellenőrizze, hogy a továbbítógörgő mindig a tálca bal szélén van-e.



2 Mielőtt behelyezné a papírt, hajlítsa meg, pörgesse át, és igazítsa össze a köteget.

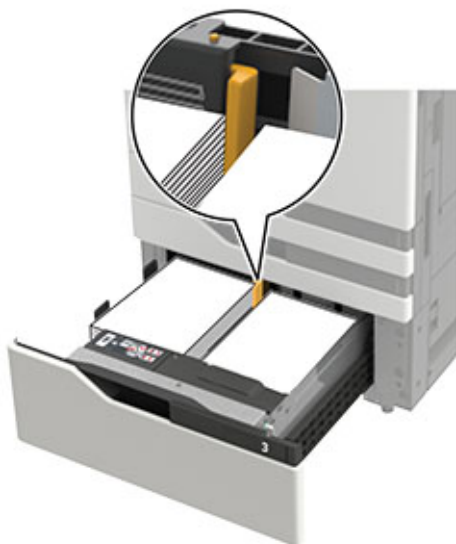


**3** Előbb a jobb, majd a bal oldalon töltsé be a papírköteget.



- Ügyeljen arra, a köteg magassága a tálca semelyik oldalán ne haladja meg a maximális papírmennyiséget mutató jelet.
- Egyoldalas nyomtatáshoz a fejléces papírt a nyomtatandó oldalával felfelé helyezze be.
- Kétoldalas nyomtatáshoz a fejléces papírt a nyomtatandó oldalával lefelé helyezze be.

- Ellenőrizze, hogy a papírköteg nem keresztezi-e az elosztóegységet. A papírköteget igazítsa a tálca széléhez.



- 4 Helyezze be a tálcat.
- 5 Lépjen a következő elemhez a kezelőpanelen: **Beállítások > Eszköz > Karbantartás > Konfigurációs menü > Tálcabeállítások > Méretérzékelés.**
- 6 Válassza ki a tálcat és a papír méretét.

## A 3000 lapos tálca betöltése

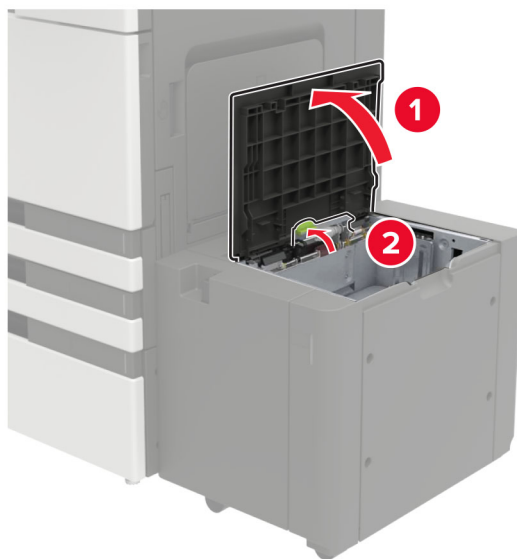
**A 3000 lapos tálca csak egy formátumú papírt támogat, amely lehet A4-es vagy letter méretű.**

**⚠ VIGYÁZAT – LELÖKÉS VESZÉLYE:** A berendezés stabilitásvesztésének elkerülése érdekében minden egyes tálcába külön-külön töltsse be a papírt. A többi tálcat tartsa csukva, amíg szüksége nincs rájuk.

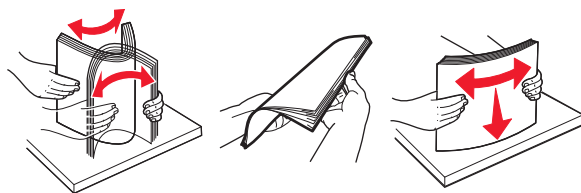
- 1 Nyissa ki az F ajtót, és emelje meg a lapadagoló görgőjét.

**Figyelem – sérülésveszély:** A káresetek és a gyenge teljesítmény elkerülése érdekében ne nyúljon a görgőkhöz.



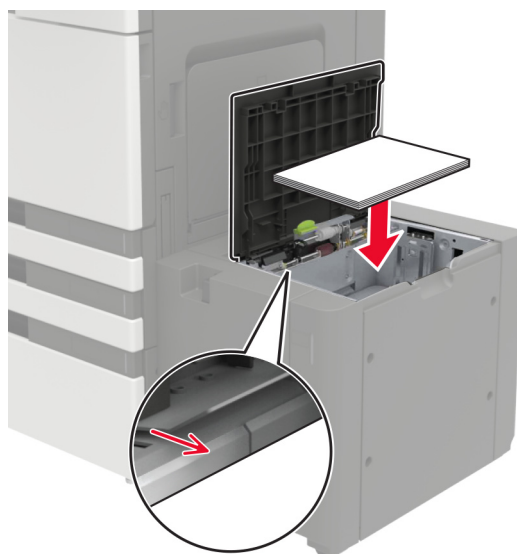


**2** Mielőtt behelyezné a papírt, hajlítsa meg, pörgesse át, és igazítsa össze a köteget.



**3** A papírköteget a nyomtatandó oldalával lefelé töltse be.

- Egyoldalas nyomtatáshoz a fejléces papírt a nyomtatott oldalával lefelé töltse be.
- Kétoldalas nyomtatáshoz a fejléces papírt a nyomtatott oldalával felfelé töltse be.
- A papírelakadás elkerülése érdekében ügyeljen arra, a köteg magassága ne haladja meg a keret peremét.



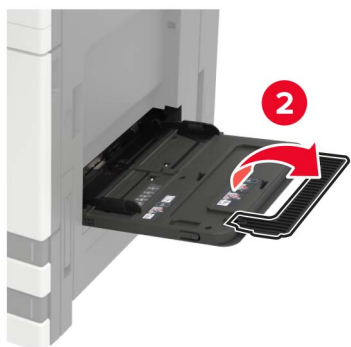
**4** Engedje le a görgőket, majd zárja be az ajtót.

**5** Lépjen a következő elemhez a kezelőpanelen: **Beállítások > Eszköz > Karbantartás > Konfigurációs menü > Tálcabeállítások > Méretérzékelés.**

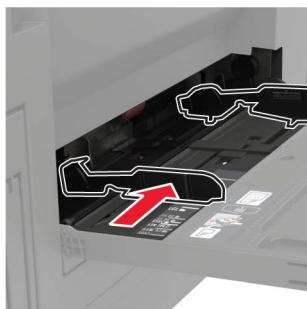
**6** Válassza ki a tálcát és a papír méretét.

## A többcélú adagoló betöltése

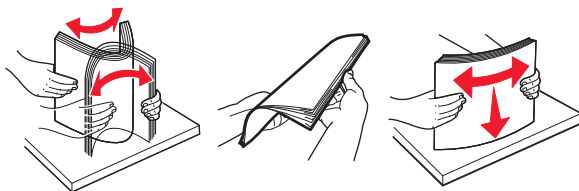
**1** Nyissa ki a többcélú adagolót.



**2** Igazítsa úgy a papírvezetőt, hogy az megegyezzen a betöltött papír méretével.

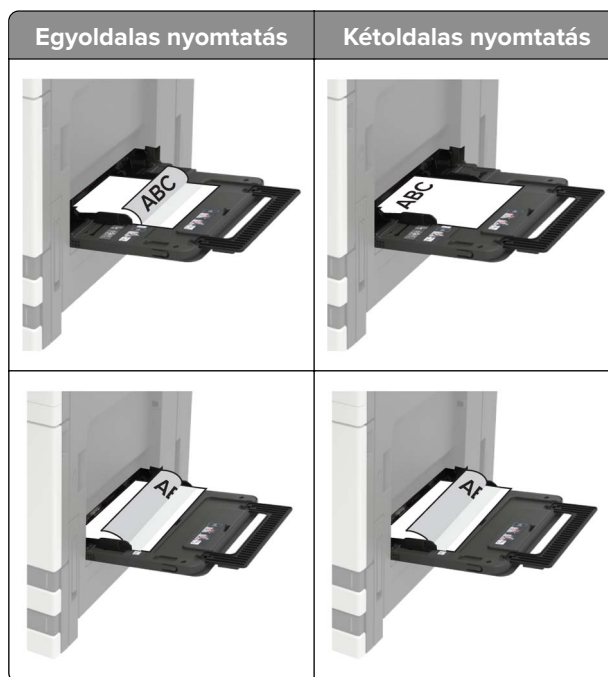


**3** Mielőtt behelyezné a papírt, hajlítsa meg, pörgesse át, és igazítsa össze a köteget.



**4** Adagolja be a papírt vagy speciális hordozót.

Ha fejléces papírt használ, tegye a következők egyikét:



**Figyelem – sérülésveszély:** Boríték használata esetén ne használjon bélyegekkel, kapcsokkal, tűzőkkel, ablakokkal, bevonatos betéttel vagy öntapadós ragasztóval ellátott borítékokat.

**5** A vezérlőpanelen állítsa be a papírméretet és a -típust úgy, hogy azok megegyezzenek a tálcába töltött papírral.

## Tálcák összekapcsolása

- 1** A kezdőképernyőn érintse meg a **Beállítások > Papír > Tálcakonfiguráció > Papírforrás kiválasztása** elemet.
- 2** Állítsa be ugyanazt a papírméretet és -típust az összekapcsolni kívánt tálcákhoz.
- 3** A kezdőképernyőn érintse meg a **Beállítások > Eszköz > Karbantartás > Konfigurációs menü > Tálcakonfiguráció > Tálcá-összekapcsolás** elemet.
- 4** Érintse meg az **Automatikus** lehetőséget.

A tálcák szétkapcsolásánál ügyeljen arra, hogy egyik tálcának se legyenek ugyanazok a papírméret- és papírtípus-beállításai.

**Figyelem – sérülésveszély:** A beégető egység hőmérséklete a beállított papírtípustól függ. A nyomtatási problémák elkerülése érdekében egyeztesse össze a nyomtató papírtípus-beállításait a tálcába betöltött papírral.

## Papírtartó

### Támogatott papírméreték

#### A nyomtató által támogatott papírméreték

Papírméret és méret	500 lapos tálca	2 x 500 lapos tálca	2500 lapos tálca	3000 lapos tálca	Többcélú adagoló <sup>3</sup>	Kétoldalas nyomtatás
<b>7 3/4 boríték</b> 98 x 191 mm (3,9 x 7,5 hüvelyk)	X	X	X	X	✓	X
<b>9-es boríték</b> 98,4 x 225 mm (3,9 x 8,9 hüvelyk)	X	X	X	X	✓	X
<b>10-es boríték</b> 105 x 241 mm (4,1 x 9,5 hüvelyk)	X	X	X	X	✓	X
<b>11 x 17</b> 279,4 x 431,8 mm (11 x 17 hüvelyk)	✓ <sup>1</sup>	✓ <sup>1</sup>	X	X	✓ <sup>1</sup>	✓
<b>12 x 18</b> 305 x 457 mm (12 x 18 hüvelyk)	✓ <sup>1,4</sup>	X	X	X	✓ <sup>1</sup>	✓
<b>A3</b> 297 x 420 mm (11,69 x 16,54 hüvelyk)	✓ <sup>1</sup>	✓ <sup>1</sup>	X	X	✓ <sup>1</sup>	✓
<b>A4</b> 210 x 297 mm (8,3 x 11,7 hüvelyk)	✓	✓	✓ <sup>2</sup>	✓ <sup>2</sup>	✓	✓
<b>A5</b> 148 x 210 mm (5,8 x 8,3 hüvelyk)	✓ <sup>1</sup>	✓ <sup>1</sup>	X	X	✓	✓

<sup>1</sup> A papír csak a rövidebb éllel befelé van betöltve.

<sup>2</sup> A papír csak a hosszabb éllel befelé van betöltve.

<sup>3</sup> A papírforrás támogatja a papírméretet *méretérzékelés nélkül*.

<sup>4</sup> Ezt a papírt az 1.tálca nem támogatja.

<sup>5</sup> A kétoldalas nyomtatás támogatja a 139,7 x 148 mm és 320 x 458 mm (5,5 x 5,83 és 12,6 x 18 hüvelyk) közötti Univerzális méreteket.

Papírméret és méret	500 lapos tálca	2 x 500 lapos tálca	2500 lapos tálca	3000 lapos tálca	Többcélú adagoló <sup>3</sup>	Kétoldalas nyomtatás
<b>A6</b> 105 x 148 mm (4,1 x 5,8 hüvelyk)	X	X	X	X	√ <sup>1</sup>	√
<b>B5 boríték</b> 176 x 250 mm (6,9 x 9,8 hüvelyk)	X	X	X	X	√	X
<b>C5 boríték</b> 162 x 229 mm (6,4 x 9 hüvelyk)	X	X	X	X	√	X
<b>DL boríték</b> 110 x 220 mm (4,3 x 8,7 hüvelyk)	X	X	X	X	√	X
<b>Executive</b> 184 x 267 mm (7,3 x 10,5 hüvelyk)	√	√	X	X	√	√
<b>Folio</b> 216 x 330 mm (8,5 x 13 hüvelyk)	√	√	X	X	√	√
<b>JIS B4</b> 257 x 364 mm (10,12 x 14,33 hüvelyk)	√ <sup>1</sup>	√ <sup>1</sup>	X	X	√ <sup>1</sup>	√
<b>JIS B5</b> 182 x 257 mm (7,2 x 10,1 hüvelyk)	√	√	X	X	√	√
<b>Legal</b> 216 x 356 mm (8,5 x 14 hüvelyk)	√ <sup>1</sup>	√ <sup>1</sup>	X	X	√ <sup>1</sup>	√
<b>Letter</b> 216 x 279 mm (8,5 x 11 hüvelyk)	√	√	√ <sup>2</sup>	√ <sup>2</sup>	√	√
<b>Oficio</b> 216 x 340 mm (8,5 x 13,4 hüvelyk)	√	√	X	X	√	√

<sup>1</sup> A papír csak a rövidebb éllel befelé van betöltve.

<sup>2</sup> A papír csak a hosszabb éllel befelé van betöltve.

<sup>3</sup> A papírforrás támogatja a papírméretet *méretérzékelés nélkül*.

<sup>4</sup> Ezt a papírt az 1.tálca nem támogatja.

<sup>5</sup> A kétoldalas nyomtatás támogatja a 139,7 x 148 mm és 320 x 458 mm (5,5 x 5,83 és 12,6 x 18 hüvelyk) közötti Univerzális méreteket.

Papírméret és méret	500 lapos tálca	2 x 500 lapos tálca	2500 lapos tálca	3000 lapos tálca	Többcélú adagoló <sup>3</sup>	Kétoldalas nyomtatás
<b>Egyéb boríték</b> Max: 297 x 427,6 mm (11,69 x 16,83 hüvelyk)	X	X	X	X	✓	X
<b>SRA3</b> 320 x 450 mm (12,6 x 17,7 hüvelyk)	✓ <sup>1,4</sup>	X	X	X	✓ <sup>1</sup>	✓
<b>Statement</b> 140 x 216 mm (5,5 x 8,5 hüvelyk)	✓ <sup>1</sup>	✓ <sup>1</sup>	X	X	✓	✓
<b>Universal</b> 90 x 139,7 mm és 320 x 1200 mm között (3,5 x 5,5 hüvelyk és 12,6 x 47,24 hüvelyk) között	✓	✓	X	X	✓	✓ <sup>5</sup>

<sup>1</sup> A papír csak a rövidebb éllel befelé van betöltve.

<sup>2</sup> A papír csak a hosszabb éllel befelé van betöltve.

<sup>3</sup> A papírforrás támogatja a papírméretet *méretérzékelés nélkül*.

<sup>4</sup> Ezt a papírt az 1.tálca nem támogatja.

<sup>5</sup> A kétoldalas nyomtatás támogatja a 139,7 x 148 mm és 320 x 458 mm (5,5 x 5,83 és 12,6 x 18 hüvelyk) közötti Univerzális méreteket.

### Az automatikus lapadagoló és a lapolvasó által támogatott papírméreték

Papírméret	Méreték	ADF	Lapolvasó
<b>3 x 5</b>	76,2 x 127 mm (3 x 5 hüvelyk)	X	✓ <sup>1,2</sup>
<b>4 x 6</b>	101,6 x 152,4 mm (4 x 6 hüvelyk)	✓ <sup>2</sup>	✓ <sup>1,2</sup>
<b>7 3/4 boríték</b>	98 x 191 mm (3,9 x 7,5 hüvelyk)	X	X
<b>9 Boríték</b>	98 x 225 mm (3,9 x 8,9 hüvelyk)	X	X
<b>10 Boríték</b>	105 x 241 mm (4,1 x 9,5 hüvelyk)	X	X
<b>11 x 17</b>	279,4 x 431,8 mm (11 x 17 hüvelyk)	✓	✓
<b>12 x 18</b>	305 x 457 mm (12 x 18 hüvelyk)	X	X

<sup>1</sup> A papír csak a rövidebb éllel befelé van betöltve.

<sup>2</sup> A papírforrás támogatja a papírméretet *méretérzékelés nélkül*.

Papírméret	Méreték	ADF	Lapolvasó
<b>A3</b>	297 x 420 mm (11,69 x 16,54 hüvelyk)	✓	✓
<b>A4</b>	210 x 297 mm (8,3 x 11,7 hüvelyk)	✓	✓
<b>A5</b>	148 x 210 mm (5,8 x 8,3 hüvelyk)	✓	✓ <sup>2</sup>
<b>A6</b>	105 x 148 mm (4,1 x 5,8 hüvelyk)	✓ <sup>1,2</sup>	✓ <sup>1,2</sup>
<b>B5 boríték</b>	176 x 250 mm (6,9 x 9,8 hüvelyk)	X	X
<b>C5 boríték</b>	162 x 229 mm (6,4 x 9 hüvelyk)	X	X
<b>DL boríték</b>	110 x 220 mm (4,3 x 8,7 hüvelyk)	X	X
<b>Névjegykártya</b>	N/A	X	✓ <sup>1,2</sup>
<b>[x] egyéni beolvasási méret</b>	N/A	✓ <sup>2</sup>	✓ <sup>2</sup>
<b>Hagaki</b>	100 x 148 mm (3,94 x 5,83 hüvelyk)	✓	✓
<b>Executive</b>	184 x 267 mm (7,3 x 10,5 hüvelyk)	✓	✓
<b>Folio</b>	216 x 330 mm (8,5 x 13 hüvelyk)	✓	✓
<b>JIS B4</b>	257 x 364 mm (10,12 x 14,33 hüvelyk)	✓	✓
<b>JIS B5</b>	182 x 257 mm (7,2 x 10,1 hüvelyk)	✓	✓
<b>Letter</b>	216 x 279 mm (8,5 x 11 hüvelyk)	✓	✓
<b>Legal</b>	216 x 356 mm (8,5 x 14 hüvelyk)	✓	✓
<b>Oficio</b>	216 x 340 mm (8,5 x 13,4 hüvelyk)	✓ <sup>2</sup>	✓ <sup>2</sup>
<b>Egyéb boríték</b>	98 x 162 mm és 176 x 250 mm között (3,9 x 6,3 hüvelyk és 6,9 x 9,8 hüvelyk) között	X	X
<b>SRA3</b>	320 x 450 mm (12,6 x 17,7 hüvelyk)	X	X

<sup>1</sup> A papír csak a rövidebb éllel befelé van betöltve.

<sup>2</sup> A papírforrás támogatja a papírméretet *méretérzékelés nélkül*.

Papírméret	Méreték	ADF	Lapolvasó
<b>Statement</b>	140 x 216 mm (5,5 x 8,5 hüvelyk)	✓	✓
<b>Universal</b>	89 x 98,4 mm és 297 x 431,8 mm között (3,50 x 3,87 hüvelyk és 11,69 x 17,00 hüvelyk) között	✓ <sup>2</sup>	✓ <sup>2</sup>
<sup>1</sup> A papír csak a rövidebb éllel befelé van betöltve. <sup>2</sup> A papírforrás támogatja a papírméretet <i>méretérzékelés nélkül</i> .			

## A kiadóegység által támogatott papírméreték

**Megj.:** Ha telepítve van kiadóegység, akkor a kiadóegység normál tálcája lesz az alapértelmezett tálca még azokhoz a nyomtatási feladatokhoz is, amelyek nem igényelnek utómunkát.

### Támogatott papírméreték

Papírméret	Kapcsoló kiadó	Kapcsoló-lyukasztó kiadó-egység 1. tálca	Kapcsoló-lyukasztó kiadó-egység 2. tálca	Fűzetkészítő egység
<b>11 x 17</b>	✓	✓	✓	✓
<b>12 x 18</b>	✓ <sup>1</sup>	✓ <sup>1</sup>	✓ <sup>5</sup>	✓
<b>A3</b>	x	✓ <sup>1</sup>	✓ <sup>5</sup>	✓
<b>A4</b>	✓	✓	✓	✓
<b>A5</b>	✓ <sup>1</sup>	✓ <sup>1</sup>	✓ <sup>4</sup>	x
<b>A6</b>	✓ <sup>1</sup>	✓ <sup>1</sup>	x	x
<b>Executive</b>	✓	✓	✓	x
<b>Folio</b>	✓ <sup>1</sup>	✓	✓	x
<b>JIS B5</b>	✓	✓	✓	x
<b>JIS B4</b>	✓	✓	✓	✓
<b>Legal</b>	✓	✓ <sup>6</sup>	✓	✓
<b>Letter</b>	✓	✓	✓	✓
<b>Oficio</b>	✓ <sup>1</sup>	✓	✓	x
<b>SRA3</b>	✓ <sup>1</sup>	✓ <sup>3</sup>	✓ <sup>1</sup>	✓

<sup>1</sup> A papír támogatott, de a kiadóegység nem kötegel, tűzi vagy lyukasztja azt.

<sup>2</sup> A papír csak akkor támogatott, ha a kiadóegység kötegel, lyukasztja, de nem tűzi azt.

<sup>3</sup> A papír csak akkor támogatott, ha a papírméret 210 x 279,4 mm és 320 x 457,2 mm (8,27 x 11 hüvelyk és 12,6 x 18 hüvelyk) közötti Univerzális méreteket.

<sup>4</sup> A papír csak akkor támogatott, ha a kiadóegység kötegel és tűzi a papírt, de nem lyukasztja azt.

<sup>5</sup> A papír csak akkor támogatott, ha a kiadóegység kötegel a papírt, de nem tűzi és lyukasztja azt.

<sup>6</sup> A papír csak kétlyukas lyukasztáshoz támogatott.



Papírméret	Kapcsoló kiadó	Kapcsoló-lyukasztó kiadó-egység 1. tálca	Kapcsoló-lyukasztó kiadó-egység 2. tálca	Fűzetkészítő egység
<b>Statement</b>	√ <sup>1</sup>	√ <sup>1</sup>	√ <sup>1</sup>	<b>X</b>
<b>Universal</b>	√	√ <sup>1</sup>	√ <sup>5</sup>	√ <sup>3</sup>

<sup>1</sup> A papír támogatott, de a kiadóegység nem kötegetli, tűzi vagy lyukasztja azt.

<sup>2</sup> A papír csak akkor támogatott, ha a kiadóegység kötegetli, lyukasztja, de nem tűzi azt.

<sup>3</sup> A papír csak akkor támogatott, ha a papírméret 210 x 279,4 mm és 320 x 457,2 mm (8,27 x 11 hüvelyk és 12,6 x 18 hüvelyk) közötti Univerzális méreteket.

<sup>4</sup> A papír csak akkor támogatott, ha a kiadóegység kötegetli és tűzi a papírt, de nem lyukasztja azt.

<sup>5</sup> A papír csak akkor támogatott, ha a kiadóegység kötegetli a papírt, de nem tűzi és lyukasztja azt.

<sup>6</sup> A papír csak kétlyukas lyukasztáshoz támogatott.

## Támogatott papírtípusok

### Nyomtató által támogatott papírtípusok

**Megj.:** A címkék, írásvetítő-fóliák, borítékok és kártyák nyomtatása mindig csökkentett sebességgel történik.

Papírtípus	2 x 500 lapos tálca	2500 lapos tálca	3000 lapos tálca	Többcélú adagoló	Kétoldalas nyomtatás
<b>Bankpostapapír</b>	√	√	√	√	√
<b>Boríték</b>	<b>X</b>	<b>X</b>	<b>X</b>	√	<b>X</b>
<b>Kártya</b>	√	√	√	√	√
<b>Színes papír</b>	√	√	√	√	√
<b>Egyéni típus</b>	√	√	√	√	√
<b>Fényes</b>	√	√	√	√	√
<b>Nehéz fényes</b>	√	√	√	√	√
<b>Nehéz papír</b>	√	√	√	√	√
<b>Címkék</b>	<b>X</b>	<b>X</b>	<b>X</b>	√	<b>X</b>
<b>Fejléces papír</b>	√	√	√	√	√
<b>Könnyű papír</b>	√	√	√	√	√
<b>Normál papír</b>	√	√	√	√	√
<b>Előnyomott</b>	√	√	√	√	√
<b>Újrahasznosított</b>	√	√	√	√	√
<b>Durva boríték</b>	<b>X</b>	<b>X</b>	<b>X</b>	√	<b>X</b>

<sup>1</sup> Az összeragadás elkerülése végett legfeljebb 20 darabos kötegenként nyomtasson.

Papírtípus	2 x 500 lapos tálca	2500 lapos tálca	3000 lapos tálca	Többcélú adagoló	Kétoldalas nyomtatás
Durva karton	✓	✓	✓	✓	✓
Fólia <sup>1</sup>	X	X	X	✓	X
Vinil címkék	X	X	X	X	X

<sup>1</sup> Az összeragadás elkerülése végett legfeljebb 20 darabos kötegenként nyomtasson.

Papírtípus	ADF	Lapolvasó
Bankpostapapír	✓	✓
Boríték	✓	✓
Kártya	✓	✓
Színes papír	✓	✓
Egyéni típus	✓	✓
Fényes	✓	✓
Nehéz fényes	✓	✓
Nehéz papír	✓	✓
Címkék	✓	✓
Fejléces papír	✓	✓
Könnyű papír	✓	✓
Normál papír	✓	✓
Előnyomott	✓	✓
Újrahasznosított	✓	✓
Durva boríték	✓	✓
Durva karton	✓	✓
Fólia <sup>1</sup>	✓	✓
Vinil címkék	✓	✓

<sup>1</sup> Az összeragadás elkerülése végett legfeljebb 20 darabos kötegenként nyomtasson.

## Kiadóegység által támogatott papírtípusok

Papírtípus	Kapcsoló kiadó		Kapcsoló-lyukasztó kiadóegység			Füzetkészítő egység
	Nem lezáró	Tűzés	Nem lezáró	Tűzés	Lyukasztás	
Bankpostapapír	✓	✓	✓	✓	✓	✓
Kártya	✓	x	✓	x	✓	x
Fényes	✓	x	✓	✓	✓	✓
Nehéz fényes	✓	x	✓	x	✓	x
Címkék	✓	x	✓	x	x	x
Normál papír	✓	✓	✓	✓	✓	✓
Újrahasznosított	✓	✓	✓	✓	✓	✓
Fólia <sup>1</sup>	✓	x	✓	x	x	x
Vinil címkék	x	x	x	x	x	x
Boríték	✓	x	✓	x	x	x
Durva boríték	✓	x	✓	x	x	x
Fejléces papír	✓	✓	✓	✓	✓	✓
Előnyomott	✓	✓	✓	✓	✓	✓
Színes papír	✓	✓	✓	✓	✓	✓
Könnyű papír	✓	✓	✓	✓	✓	✓
Nehéz papír	✓	x	✓	x	x	x
Durva karton	✓	x	✓	x	x	x
Egyéni típus	✓	✓	✓	✓	✓	✓

<sup>1</sup> Az összeragadás elkerülése végett legfeljebb 20 darabos kötegenként nyomtasson.

## Támogatott papírsúlyok

Papírtípus	Normál 550 lapos tálca	2 x 500 lapos tálca	2500 lapos tálca	3000 lapos tálca	Többcélú adagoló
Normál papír	60–256 g/m <sup>2</sup> (16–68 font)				
Fényes	60–256 g/m <sup>2</sup> (16–68 font)				
Kártya	60–256 g/m <sup>2</sup> (16–68 font)				
Címkék	N/A	N/A	N/A	N/A	60–256 g/m <sup>2</sup> (16–68 font)
Borítékok	N/A	N/A	N/A	N/A	75–256 g/m <sup>2</sup> (20–68 font)

## Nem támogatott papír

Az alábbi papírtípusok használata nem ajánlott a nyomtatóhoz:

- Karbonpapírok nélküli fénymásoláshoz használt, kémiaileg kezelt papírok. Karbonmentes papíroknak, karbonmentes fénymásolópapíroknak (CCP) vagy karbon nélküli (NCR) papíroknak is nevezik őket.
- Olyan vegyi anyagokat tartalmazó előnyomott papírok, amelyek szennyeződést okozhatnak a nyomtatóban.
- Olyan előnyomott papírok, amelyekre hatással lehet a nyomtató bégető egységének belső hőmérséklete.
- Előnyomtatott papírok (a nyomtatás helyéhez a papíron), ahol a szükséges pozicionálás  $\pm 2,3$  mm ( $\pm 0,09$  hüvelyk). Például az optikai karakterfelismerő (OCR) űrlapok.

Egyes esetekben a regisztráció egy szoftveralkalmazással állítható be, hogy ezekre az űrlapokra is lehessen nyomtatni.

- Bevonatos (törölhető, finom) papírok, szintetikus papírok, hőpapírok.
- Durva szélű, durva vagy nehéz felületű papírok vagy hullámos papírok.
- Az EN12281:2002 (európai) szabványnak nem megfelelő papírok.
- $60 \text{ g/m}^2$ -nél (16 fontnál) kisebb tömegű papírok.
- Több részből álló űrlapok vagy dokumentumok.

## Újrahasznosított papír használata

A Lexmark a papír környezeti hatásának csökkentésén dolgozik azért, hogy választási lehetőséget biztosít az ügyfeleknek a nyomtatás során. Ezt többek között úgy érjük el, hogy teszteljük a termékeket annak érdekében, hogy újrahasznosított papírokat használhassunk – pontosabban olyan papírokat, amelyek 30%-ban, 50%-ban és 100%-ban újrahasznosított anyagból készültek. Elvárásunk, hogy az újrahasznosított papírok ugyanolyan jól teljesítsenek, mint a szűz papír a nyomtatóinkban. Bár az irodai berendezések papírfelhasználására nincs hivatalos szabvány, a Lexmark az EN 12281 európai szabványt használja a minimális jellemzőkre vonatkozó szabványként. A tesztelés széleskörűségének biztosítása érdekében a tesztpapírok között Észak-Amerikából, Európából és Ázsiából származó, 100%-ban újrahasznosított papírok is szerepelnek, és a teszteket 8–80%-os relatív páratartalom mellett végzik. A tesztelés magában foglalja a kétoldalas nyomtatást. Megújuló, újrahasznosított vagy klórmentes irodai papír is használható.

# Nyomtatás

## Nyomtatás a számítógépről

**Megj.:** Címkek, kártyák és borítékok esetén a dokumentum kinyomtatása előtt állítsa be a nyomtatón a papír méretét és típusát.

- 1 Nyissa meg a Nyomtatás párbeszédablakot úgy, hogy közben meg van nyitva a nyomtatandó dokumentum.
- 2 Szükség esetén módosítson a beállításokon.
- 3 Nyomtassa ki a dokumentumot.

## Nyomtatás mobileszközről

Nyomtatás mobileszközről a Lexmark Mobile Print szolgáltatás használatával

### Nyomtatás mobileszközről a Lexmark Mobile Print szolgáltatás használatával

Lexmark™ A Mobile Print segítségével dokumentumok és képek közvetlenül a támogatott Lexmark nyomtatóra küldhetők.



- 1 Nyissa meg a dokumentumot, majd küldje el a Lexmark Mobile Printre vagy ossza meg.  
**Megj.:** Néhány, harmadik fél által nyújtott alkalmazás nem támogatja a küldés vagy a megosztás funkciót. További tudnivalók az alkalmazás dokumentációjában találhatóak.
- 2 Itt kiválaszthatja a kívánt nyomtatót.
- 3 Nyomtassa ki a dokumentumot.

### Nyomtatás mobileszközről a Google Cloud Print szolgáltatás használatával

Google Cloud Print™ A Google Cloud Print egy nyomtatási szolgáltatás, amely lehetővé teszi, hogy bármilyen Google Cloud Print-képes nyomtatóval nyomtathasson.

Mielőtt elkezdené a műveleteket, ellenőrizze a következőket:



- A nyomtatót regisztrálták a Google Cloud Print kiszolgálón.
- Letöltötték a Cloud Print bővítményt a Google Play™ áruházból, és engedélyezték a mobileszközön.

- 1 Nyisson meg egy dokumentumot az Android™ alapú mobileszközön, vagy válasszon ki egy dokumentumot a fájlkezelőben.
- 2 Koppintson a  > **Nyomtatás** gombra.
- 3 Jelöljön ki egy nyomtatót, majd koppintson .

## Nyomtatás mobil eszközről a Mopria nyomtatószolgáltatás használatával

A Mopria® nyomtatási szolgáltatás egy mobilnyomtatási megoldást kínál az Android 5.0 vagy újabb rendszerű mobil eszközök számára. Lehetőséget biztosít, hogy közvetlenül nyomtasson bármilyen Mopria-tanúsítvánnyal rendelkező nyomtató használatával.

**Megj.:** Töltse le a Mopria nyomtatási szolgáltatás alkalmazást a Google Play áruházból, és engedélyezze mobil eszközén.


- 1 Indítson el egy kompatibilis alkalmazást az Android alapú mobil eszközön, vagy válasszon ki egy dokumentumot a fájlkezelőben.
- 2 Koppintson a  > **Nyomtatás** gombra.
- 3 Válasszon ki egy nyomtatót, majd szükség esetén állítsa be a beállításokat.
- 4 Koppintson .

## Nyomtatás mobil eszközről az AirPrint szolgáltatás használatával

Az AirPrint szoftver egy mobilnyomtatási megoldás, amely lehetővé teszi az Apple eszközökről közvetlenül egy AirPrint-tanúsítvánnyal rendelkező nyomtatóval történő nyomtatást.

### Megjegyzések:



- Győződjön meg róla, hogy az Apple eszköz és a nyomtató ugyanahhoz a hálózathoz csatlakozik. Ha a hálózat több vezeték nélküli hubbal rendelkezik, akkor győződjön meg róla, hogy mindkét eszköz ugyanahhoz az alhálózathoz csatlakozik.
- Az alkalmazást csak néhány Apple készülék támogatja.

- 1 A mobilkészületről válasszon ki egy dokumentumot a fájlkezelőben, vagy indítson el egy kompatibilis alkalmazást.
- 2 Koppintson a  > **Nyomtatás** gombra.
- 3 Válasszon ki egy nyomtatót, majd szükség esetén állítsa be a beállításokat.
- 4 Nyomtassa ki a dokumentumot.

## Nyomtatás mobil eszközről a Wi-Fi Direct® szolgáltatás használatával

A Wi-Fi Direct® egy nyomtatási szolgáltatás, amely lehetővé teszi, hogy bármilyen Wi-Fi Direct szolgáltatást támogató nyomtatóval nyomtathasson.

**Megj.:** Bizonyosodjon meg arról, hogy a mobil eszköz csatlakozik a nyomtató vezeték nélküli hálózatához. További információkért lásd: [“Mobil eszköz csatlakoztatása a nyomtatóhoz” itt: 160. oldal.](#)

- 1 Indítson el egy kompatibilis alkalmazást a mobil eszközön, vagy válasszon ki egy dokumentumot a fájlkezelőben.
- 2 Tegye a következők egyikét a mobil eszköztől függően:
  - Koppintson a  > **Nyomtatás** gombra.
  - Koppintson a  > **Nyomtatás** gombra.

- Koppintson a **☰** > **Nyomtatás** gombra.

**3** Válasszon ki egy nyomtatót, majd szükség esetén állítsa be a beállításokat.

**4** Nyomtassa ki a dokumentumot.

## Nyomtatás flash-meghajtóról

**1** Helyezze be a flash-meghajtót.



### Megjegyzések:

- Ha a flash-meghajtót olyankor helyezi be, amikor a kijelzőn hibaüzenet látható, a nyomtató figyelmen kívül hagyja a flash-meghajtót.
- Ha a flash-meghajtót olyankor helyezi be, amikor a nyomtató más nyomtatási feladatokat dolgoz fel, a kijelzőn a **Foglalt** üzenet jelenik meg.

**2** A kijelzőn érintse meg a nyomtatni kívánt dokumentumot.

Ha szükséges, konfigurálja az egyéb nyomtatási beállításokat.

**3** Küldje el a nyomtatási munkát a nyomtatóra.

Másik dokumentum nyomtatásához érintse meg az **USB-meghajtó** elemet.

**Figyelem – sérülésveszély:** Az adatvesztés és a nyomtatóhibák elkerülése érdekében memóriaeszközzől való nyomtatás, olvasás vagy írás közben ne érjen hozzá a flash-meghajtóhoz vagy a nyomtatóhoz az ábrán jelzett részen.



## Támogatott flash-meghajtók és fájltypusok

### Flash meghajtók

- Lexar JumpDrive S70 (16 GB és 32 GB méretben)
- SanDisk Cruzer (16 GB és 32 GB méretben)
- PNY Attache (16 GB és 32 GB méretben)

### Megjegyzések:

- A nyomtató támogatja a teljes sebességű szabvány alapján készült nagy sebességű USB flash-meghajtókat.
- Az USB flash-meghajtóknak támogatniuk kell a FAT (File Allocation Table) rendszert.

### Fájltypusok

#### Dokumentumok

- PDF (1.7-es vagy korábbi verziószámú)
- HTML
- XPS
- Microsoft-fájlformátumok (.doc, .docx, .xls, .xlsx, .ppt, .pptx)

#### Képek

- .dcx
- .gif
- .JPEG vagy .jpg
- .bmp
- .pcx
- .TIFF vagy .tif
- .png



## Titkosított feladatok konfigurálása

1 Lépjen a következő elemhez a kezelőpanelen:

**Beállítások > Biztonság > Titkosított nyomtatás beállítása**

2 Konfigurálja a beállításokat.

Használat	Rendeltetés
Érvénytelen PIN-kód maximális száma	Azt határozza meg, hogy hányszor adható meg rossz PIN-kód. <b>Megj.:</b> A korlát elérésekor a nyomtató törli az adott felhasználónévhez tartozó nyomtatási feladatokat.
Titkosított feladatok lejárata	Lejárati idő beállítása a titkosított nyomtatási feladatokhoz. <b>Megj.:</b> A felfüggesztett titkosított feladatokat addig tárolja a nyomtató, amíg fel nem oldja vagy törli őket manuálisan.
Feladatismétlés lejárata	Lejárati idő beállítása az ismételni kívánt nyomtatási feladatokhoz. <b>Megj.:</b> Az ismételni kívánt felfüggesztett feladatok a nyomtató memóriájában tárolódnak.
Feladat-ellenőrzés lejárata	Azt a lejárati időt határozza meg, amelynek eltelte után az ellenőrző nyomatot követően a nyomtató a maradékot kinyomtatja. <b>Megj.:</b> Az ellenőrzőfeladatok arra szolgálnak, hogy a fennmaradó példányok nyomtatása előtt a felhasználó egyetlen másolat kinyomtatásával ellenőrizhesse annak megfelelőségét.
Feladatmegőrzés lejárata	Azt a lejárati időt határozza meg, ameddig a nyomtató tárolhatja a nyomtatási feladatokat. <b>Megj.:</b> A felfüggesztett megőrzött feladatokat a kinyomtatásuk után automatikusan törli a rendszer.
Minden feladat várakozzon	Ezzel a funkcióval beállíthatja, hogy a nyomtató várakoztassa a nyomtatási feladatokat.
Másolat megőrzése a dokumentumokról	Beállítja, hogy a nyomtató az össze azonos fájlnevű dokumentumot kinyomtassa.

## Titkosított és más felfüggesztett feladatok nyomtatása

### Útmutatás Windows-felhasználók számára

- 1 Miközben a dokumentum meg van nyitva, kattintson a **Fájl > Nyomtatás** parancsra.
- 2 Kattintson a **Tulajdonságok, Nyomtatási beállítások, Beállítások** vagy a **Beállítás** lehetőségre.
- 3 Kattintson a **Nyomtatás és várakozás** lehetőségre.
- 4 Válassza a **Nyomtatás és várakoztatás használata** lehetőséget, majd rendeljen hozzá felhasználónevet.
- 5 Válassza ki a nyomtatási feladat típusát (titkos, ismétlés, megőrzés vagy ellenőrzés).  
Amennyiben a nyomtatási feladat titkos, adjon meg egy négy számjegyű PIN-kódot.
- 6 Kattintson az **OK** vagy a **Nyomtatás** gombra.

**7** A nyomtató kezdőképernyőjén szüntesse meg a nyomtatási feladat visszatartását.

- Titkosított nyomtatási feladat esetében lépjen a következő elemekre:

**Felfüggesztett feladatok** > válassza ki a felhasználónevét > **Titkosított** > adja meg a PIN-kódot > válassza ki a nyomtatási feladatot > adja meg a példányszámot > **Nyomtatás**

- Egyéb nyomtatási feladatok esetében lépjen a következő elemekre:

**Felfüggesztett feladatok** > válassza ki a felhasználónevét > válassza ki a nyomtatási feladatot > módosítsa a beállításokat > **Nyomtatás**

## Útmutatás Macintosh-felhasználók számára

**1** Miközben a dokumentum meg van nyitva, válassza a **Fájl** > **Nyomtatás** menüpontot.

Ha szükséges, kattintson a bővítésháromszögre, hogy több lehetőséget lásson.

**2** A nyomtatóbeállítások közül vagy a Példányok és oldalak menüben válassza a **Feladat útválasztása** lehetőséget.

**3** Válassza ki a nyomtatási feladat típusát (titkos, ismétlés, megőrzés vagy ellenőrzés).

Amennyiben a nyomtatási feladat titkos, rendeljen hozzá egy felhasználónevet és egy négy számjegyből álló PIN-kódot.

**4** Kattintson az **OK** vagy a **Nyomtatás** gombra.

**5** A nyomtató kezdőképernyőjén szüntesse meg a nyomtatási feladat visszatartását.

- Titkosított nyomtatási feladat esetében lépjen a következő elemekre:

**Felfüggesztett feladatok** > válassza ki a felhasználónevét > **Titkosított** > adja meg a PIN-kódot > válassza ki a nyomtatási feladatot > módosítsa a beállításokat > **Nyomtatás**

- Egyéb nyomtatási feladatok esetében lépjen a következő elemekre:

**Felfüggesztett feladatok** > válassza ki a felhasználónevét > válassza ki a nyomtatási feladatot > módosítsa a beállításokat > **Nyomtatás**

## Betűtípusminták listájának nyomtatása

**1** A kezdőképernyőn érintse meg a **Beállítások** > **Jelentések** > **Nyomtatás** > **Betűtípusok nyomtatása** elemet.

**2** Érintse meg a **PCL betűtípusok** vagy a **PS betűtípusok** elemet.

## Könyvtárlista nyomtatása

A kezdőképernyőn érintse meg a **Beállítások** > **Jelentések** > **Nyomtatás** > **Könyvtár nyomtatása** elemet.

## Nyomtatási feladat megszakítása

### A nyomtató kezelőpaneljén

**1** A kezdőképernyőn érintse meg a **Feladatsor** elemet.

**Megj.:** A kezdőképernyő felső részének megérintése ehhez a beállításhoz is hozzáférést biztosít.


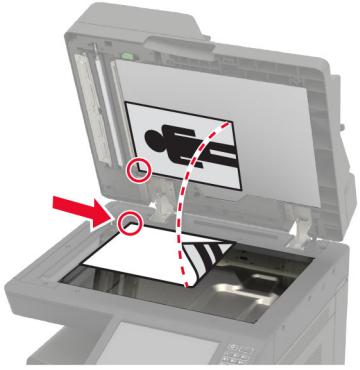
**2** Válassza ki a törölni kívánt munkát.

**Számítógépről**

- 1** Az operációs rendszer verziójától függően tegye az alábbiak valamelyikét:
  - Nyissa meg a nyomtatók mappát, majd válassza ki a nyomtatót.
  - Az Apple menü Rendszerbeállítások eleménél keresse meg a nyomtatóját.
- 2** Válassza ki a törölni kívánt munkát.

# Másolás

## Az automatikus lapadagoló és a lapolvasó üveglapjának használata

Automatikus lapadagoló	Lapolvasó üveglapja
 <ul style="list-style-type: none"> <li>• Az automatikus lapadagolót egy- és többoldalas dokumentumok esetén használja.</li> <li>• Töltse be az eredeti, felfelé néző dokumentumot. Többoldalas dokumentumok betöltésekor ellenőrizze, hogy a vezetőik széle a lapokhoz vannak-e igazítva.</li> <li>• Igazítsa úgy az ADF-papírvezetőket, hogy azok megegyezzenek a betöltött papír szélességével.</li> </ul>	 <ul style="list-style-type: none"> <li>• Egyetlen oldalból álló dokumentumok, könyvoldalak, kisméretű anyagok (például képeslapok vagy fényképek), valamint fólia, fotópapír vagy vékony papír (például újságkivágások) beolvasásához használja a lapolvasó üveglapját.</li> <li>• Tegye a dokumentumok nyomtatott oldalával lefelé a nyílal jelölt sarokba.</li> </ul>

## Másolatok készítése

- 1 Tegye az eredeti dokumentumot az automatikus lapadagoló tálcájába vagy a lapolvasó üveglapjára.

**Megj.:** A kép levágásának elkerülése érdekében győződjön meg arról, hogy az eredeti dokumentum és a kimeneti papír mérete megegyezik.

- 2 Érintse meg a kezdőképernyőn a **Másolás** elemet, majd adja meg a másolatok számát. Szükség szerint állítsa be a másolási beállításokat.
- 3 Indítsa el a másolási műveletet.

**Megj.:** A kezelőpanelről történő gyorsmásoláshoz nyomja meg a következő gombot: .

## Fényképmásolás

- 1 Tegye a fényképet az üveglapra.
- 2 Lépjen a kezdőképernyőről a következő elemhez:  
**Másolás > Tartalom > Tartalomtípus > Fénykép**

- 3 A Tartalom forrása menüből válassza ki az eredeti fényképnek leginkább megfelelő beállítást.
- 4 Másolja át a képet.

## Másolás fejléces papírra

- 1 Tegye az eredeti dokumentumot az automatikus lapadagoló tálcájába vagy a lapolvasó üveglapjára.
- 2 A kezdőképernyőn érintse meg a **Másolás > Másolás innen** > elemet, majd válassza ki az eredeti dokumentum méretét.
- 3 Érintse meg a **Másolás ide** elemet, majd válassza ki a papírforrást, amely a fejléces papírt tartalmazza.  
Ha a fejléces papírt a többcélú adagolóba töltötte be, navigáljon a következőhöz:  
**Másolás ide > Többcélú adagoló** > papírtípus kiválasztása > **Fejléces**
- 4 Indítsa el a másolási műveletet.

## Másolás a papír mindkét oldalára

- 1 Tegye az eredeti dokumentumot az automatikus lapadagoló tálcájába vagy a lapolvasó üveglapjára.
- 2 Érintse meg a kezdőképernyőn a **Másolás > Papírbeállítás** elemeket.
- 3 Adja meg a beállításokat.
- 4 Indítsa el a másolási műveletet.

## A másolatok kicsinyítése és nagyítása

- 1 Tegye az eredeti dokumentumot az automatikus lapadagoló tálcájába vagy a lapolvasó üveglapjára.
- 2 Lépjen a kezdőképernyőről a következő elemhez:  
**Másolás > Arány** > és adja meg a nagyítás mértékét  
**Megj.:** Az eredeti vagy a kimenő dokumentum méretének a Méretezés beállítása utáni változtatásakor a méretezés visszaáll Automatikus értékre.
- 3 Indítsa el a másolási műveletet.

## Példányok leválogatása

- 1 Tegye az eredeti dokumentumot az automatikus lapadagoló tálcájába vagy a lapolvasó üveglapjára.
- 2 A kezdőképernyőn érintse meg a **Másolás > Leválogatás > Be [1,2,1,2,1,2]** lehetőséget.
- 3 Indítsa el a másolási műveletet.


## Elválasztólapok másolatok közé helyezése

- 1 Tegye az eredeti dokumentumot az automatikus lapadagoló tálcájába vagy a lapolvasó üveglapjára.
- 2 Érintse meg a kezdőképernyőn a **Másolás > Elválasztólapok** elemeket.
- 3 Adja meg a beállításokat.
- 4 Indítsa el a másolást.

## Több oldal másolása egyetlen lapra


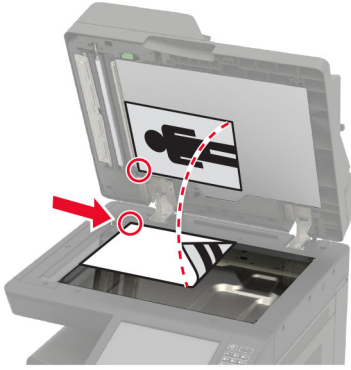
- 1 Tegye az eredeti dokumentumot az automatikus lapadagoló tálcájába vagy a lapolvasó üveglapjára.
- 2 Érintse meg a főképernyőn a **Másolás > Oldal/lap** elemeket.
- 3 Adja meg a beállításokat.
- 4 Indítsa el a másolási műveletet.

## Másolási parancsikon létrehozása

- 1 Érintse meg a kezdőképernyőn a **Másolás** parancsot.
- 2 Konfigurálja a beállításokat, majd érintse meg a  lehetőséget.
- 3 Hozzon létre egy parancsikont.

## E-mail küldése

### Az automatikus lapadagoló és a lapolvasó üveglapjának használata

Automatikus lapadagoló	Lapolvasó üveglapja
 <ul style="list-style-type: none"> <li>• Az automatikus lapadagolót egy- és többoldalas dokumentumok esetén használja.</li> <li>• Töltse be az eredeti, felfelé néző dokumentumot. Többoldalas dokumentumok betöltésekor ellenőrizze, hogy a vezetőik széle a lapokhoz vannak-e igazítva.</li> <li>• Igazítsa úgy az ADF-papírvezetőket, hogy azok megegyezzenek a betöltött papír szélességével.</li> </ul>	 <ul style="list-style-type: none"> <li>• Egyetlen oldalból álló dokumentumok, könyvoldalak, kisméretű anyagok (például képeslapok vagy fényképek), valamint fólia, fotópapír vagy vékony papír (például újságkivágások) beolvasásához használja a lapolvasó üveglapját.</li> <li>• Tegye a dokumentumok nyomtatott oldalával lefelé a nyíllal jelölt sarokba.</li> </ul>

## Az SMTP-kiszolgáló beállítása e-mailhez

### A kezelőpanelről

- 1 A kezelőpanelen érintse meg a következő elemeket: **Beállítások** > **E-mail** > **E-mail beállítása**.
- 2 Konfigurálja a beállításokat.

### A beágyazott webkiszolgálóról

- 1 Nyisson meg egy webböngészőt, és írja be a nyomtató IP-címét a címmezőbe.

#### Megjegyzések:

- Tekintse meg a nyomtató IP-címét a nyomtató kezdőképernyőjén. Az IP-cím számok négyelemű, pontokkal elválasztott halmaza, például 123.123.123.123.
- Ha proxykiszolgálót használ, átmenetileg tiltsa le azt a weboldal megfelelő betöltése érdekében.

- 2 Kattintson a **Beállítások** > **E-mail** elemre.
- 3 Az E-mail beállítása részből konfigurálja a beállításokat.
- 4 Kattintson a **Mentés** gombra.

## E-mail küldése


### A kezelőpanel használata

- 1 Tegye az eredeti dokumentumot az automatikus lapadagoló tálcájába vagy a lapolvasó üveglapjára.
- 2 A kezdőképernyőn érintse meg az **E-mail** elemet, majd adja meg a kért adatokat.  
**Megj.:** Lehetősége van a címzett megadására a címjegyzék vagy programozott számbillentyűk használatával is.
- 3 Szükség szerint konfigurálja a kimenő fájltypus beállításait.
- 4 Küldje el az e-mailt.

### Programozott számbillentyű használata

- 1 A kezelőpanelen nyomja meg a # gombot, majd adja meg a parancsikon-számot a billentyűzet segítségével.
- 2 Küldje el az e-mailt.

## E-mail parancsikon létrehozása

- 1 A kezdőképernyőn érintse meg az **E-mail** elemet.
- 2 Konfigurálja a beállításokat, majd érintse meg a  lehetőséget.
- 3 Hozzon létre egy parancsikont.



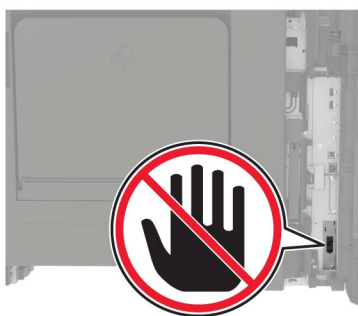
# Faxolás

## A nyomtató beállítása faxolásra

### Megjegyzések:

- A következő csatlakozási módszerek csak bizonyos országokban vagy régiókban használhatók.
- A nyomtató első beállítása során törölje a fax és az egyéb olyan funkciók kijelölését, amelyeket később szeretne beállítani, majd érintse meg a **Folytatás** lehetőséget.
- A jelzőfény pirosan villoghat, ha a faxolási funkció engedélyezve van, de nincs teljesen beállítva.

**Figyelem – sérülésveszély:** Fax küldése és fogadása közben ne érjen hozzá a kábelekhez és a nyomtató ábrán jelzett részéhez.



## Az SMTP-kiszolgáló konfigurálása faxhoz

### A kezelőpanelről

- 1 A kezelőpanelen érintse meg a következő elemeket: **Beállítások > Fax > Faxkiszolgáló beállítása > Faxkiszolgáló e-mail beállításai**.
- 2 Konfigurálja a beállításokat.

**Megj.:** Az SMTP-kiszolgáló beállítás e-mailhez történő felhasználásához engedélyezze az **E-mail SMTP-kiszolgáló használata** lehetőséget.

### A beágyazott webkiszolgálóról

- 1 Nyisson meg egy webböngészőt, és írja be a nyomtató IP-címét a címmezőbe.

#### Megjegyzések:

- Tekintse meg a nyomtató IP-címét a nyomtató kezdőképernyőjén. Az IP-cím számok négyelemű, pontokkal elválasztott halmaz, például 123.123.123.123.
- Ha proxykiszolgálót használ, átmenetileg tiltsa le azt a weboldal megfelelő betöltése érdekében.

- 2 Kattintson a **Beállítások > Fax > Faxkiszolgáló beállítása** elemre.

**3** A Faxkiszolgáló e-mail beállítások részben konfigurálja a beállításokat.

**Megj.:** Az SMTP-kiszolgáló beállítás e-mailhez történő felhasználásához engedélyezze az **E-mail SMTP-kiszolgáló használata** lehetőséget.

**4** Kattintson a **Mentés** gombra.

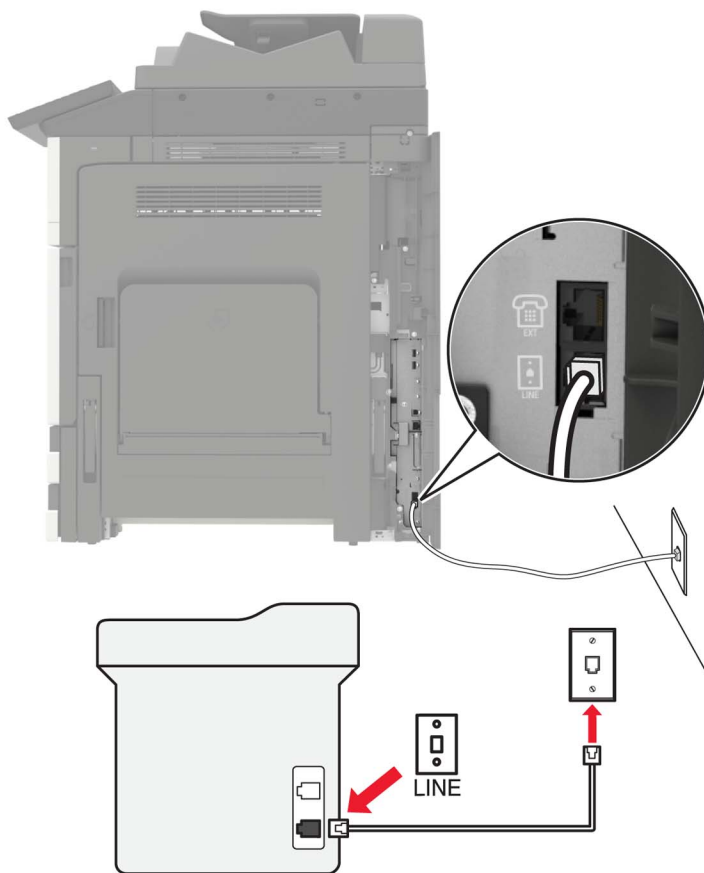
## Fax beállítása normál telefonvonal használatával

**⚠ VIGYÁZAT – ÁRAMÜTÉS VESZÉLYE:** Az áramütés elkerülése érdekében zivataros időben ne helyezze üzembe a készüléket, illetve ne végezzen elektromos vagy kábelezési csatlakoztatásokat, például a tápkábel, a fax vagy a telefon csatlakoztatását.

**⚠ VIGYÁZAT – ÁRAMÜTÉS VESZÉLYE:** Az áramütés kockázatának elkerülése érdekében ne használja a faxot villámlással járó vihar idején.

**⚠ VIGYÁZAT – SÉRÜLÉSVESZÉLY:** Ha a terméket a nyilvános telefonhálózathoz csatlakoztatja, a tűzveszély csökkentése érdekében csak 26 AWG vagy nagyobb keresztmetszetű telekommunikációs (RJ-11) kábelt használjon. Ausztráliai felhasználás esetén a kábelnek az ausztrál kommunikációs és médiahatóság által jóváhagyottnak kell lennie.

### 1. konfiguráció: A nyomtató dedikált faxvonalhoz csatlakozik



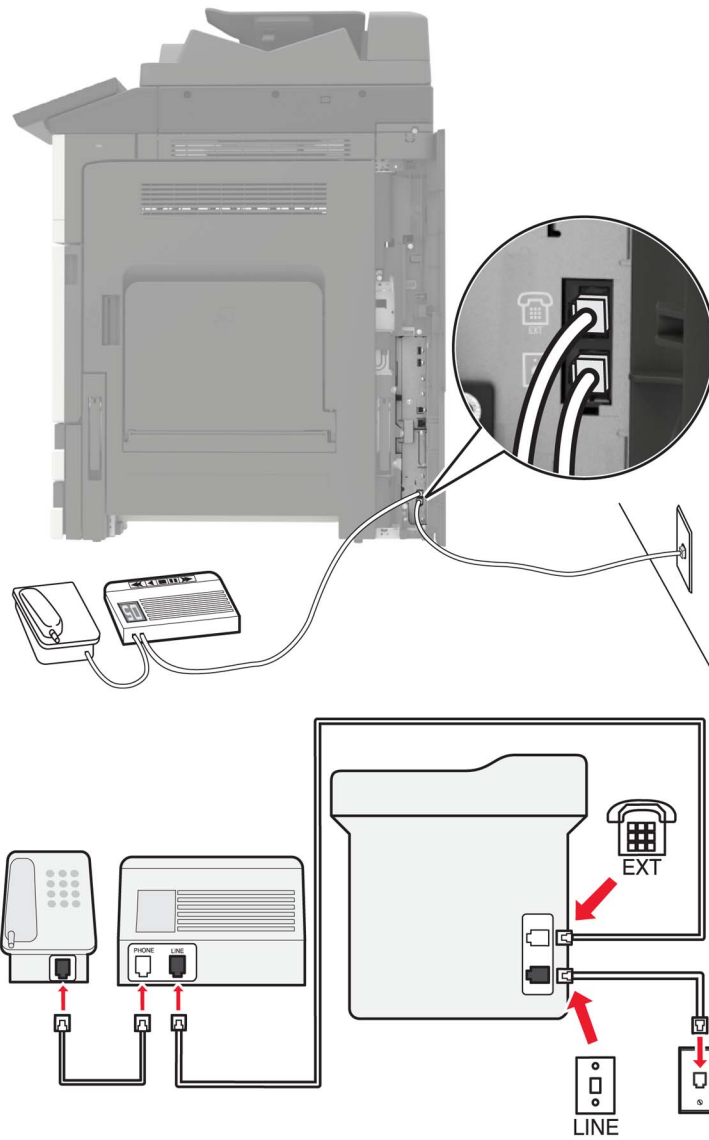
- 1 Csatlakoztassa a telefonkábel egyik végét a nyomtató telefonvonal-portjához.
- 2 A kábel másik végét csatlakoztassa egy aktív analóg fali telefonaljzathoz.

**Megjegyzések:**

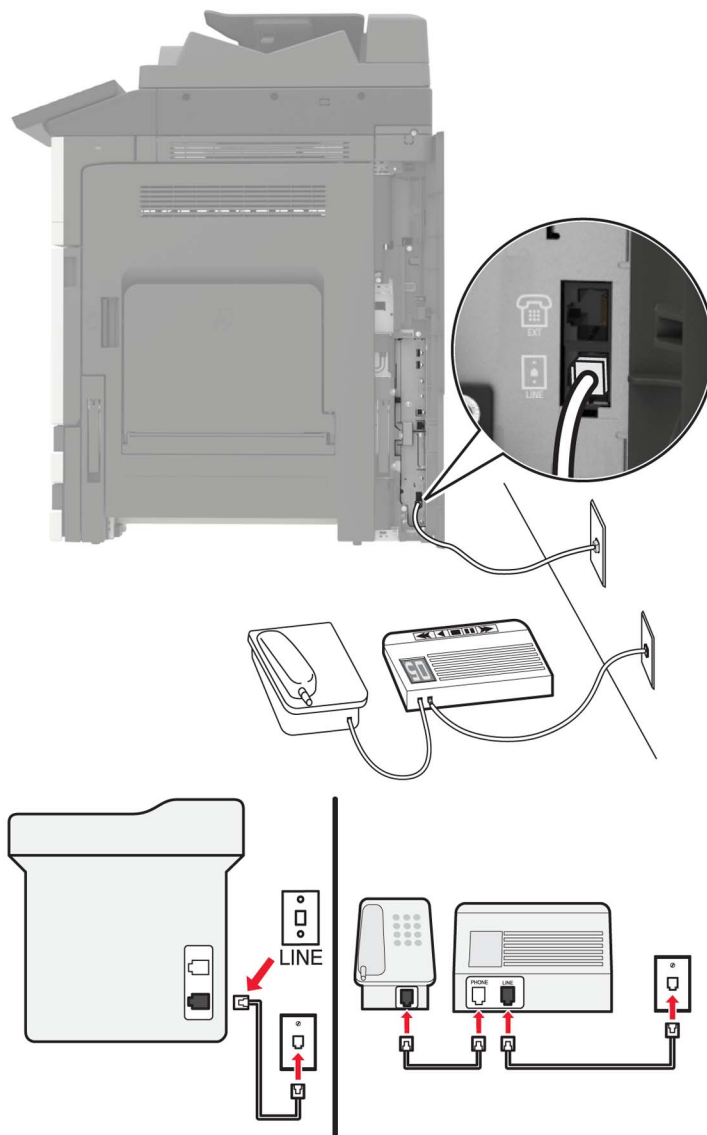
- Beállíthatja, hogy a nyomtató automatikusan (Automatikus válasz Be) vagy manuálisan (Automatikus válasz Ki) fogadja a faxokat.
- Ha azt szeretné, hogy a nyomtató automatikusan fogadja a faxokat, állítsa be a kívánt csengésszámot, amely után a nyomtató válaszol.

**2. konfiguráció: A nyomtató egy üzenetrögzítővel közösen használja a telefonvonalat**

**Megj.:** Ha előfizet a megkülönböztető csengetési minta szolgáltatásra, akkor győződjön meg róla, hogy a megfelelő csengetési mintát rendeli a nyomtatóhoz. Ellenkező esetben a nyomtató még akkor sem fogadja a faxokat, ha Ön az automatikus fogadást állította be.

**Ugyanahhoz a fali telefonaljzathoz csatlakoztatva**

- 1** Csatlakoztassa a telefonkábel egyik végét a nyomtató telefonvonal-portjához.
- 2** A kábel másik végét csatlakoztassa egy aktív analóg fali telefonaljzathoz.
- 3** Csatlakoztassa az üzenetrögzítőt a nyomtató telefonportjához.

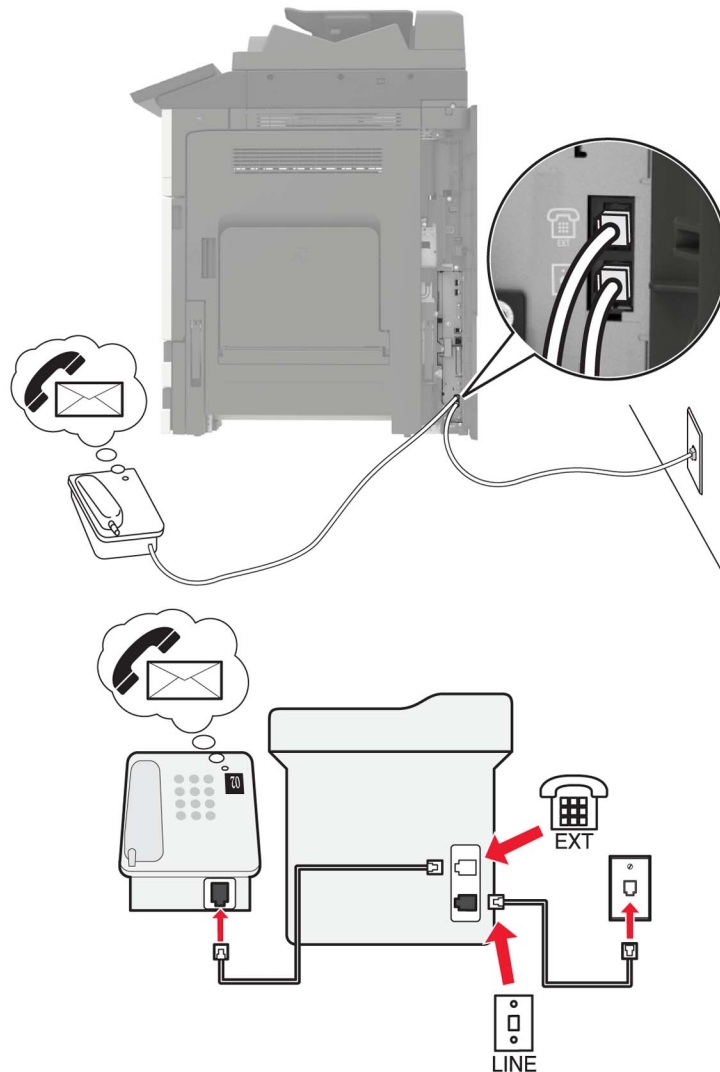
**Külön fali aljzathoz csatlakoztatva**

- 1 Csatlakoztassa a telefonkábel egyik végét a nyomtató telefonvonal-portjához.
- 2 A kábel másik végét csatlakoztassa egy aktív analóg fali telefonaljzathoz.

**Megjegyzések:**

- Ha csak egy telefonszám tartozik a telefonfonalhoz, akkor állítsa automatikus faxfogadásra a nyomtatót.
- Állítsa be, hogy a nyomtató az üzenetrögzítő után két csengéssel válaszoljon a hívásra. Ha például az üzenetrögzítő négy csengés után veszi fel a hívást, állítsa a nyomtató Csengések a válaszig beállítását hat csengésre.

### 3. konfiguráció: A nyomtató egy hangposta-szolgáltatásra előfizetett telefontal közösen használja a telefonvonalat



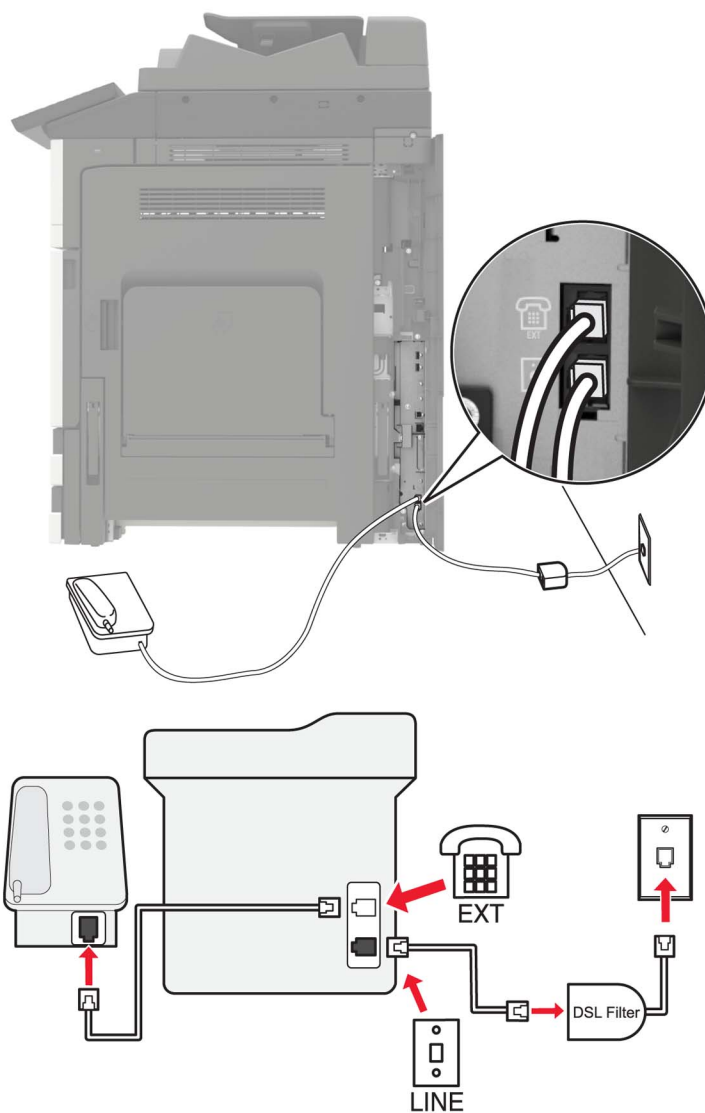
- 1 Csatlakoztassa a telefonkábel egyik végét a nyomtató telefonvonal-portjához.
- 2 A kábel másik végét csatlakoztassa egy aktív analóg fali telefonaljzathoz.
- 3 Csatlakoztassa a telefont a nyomtató telefonportjához.

#### Megjegyzések:

- Ez a konfiguráció akkor a legjobb, ha a hangpostát gyakrabban használja, mint a faxot, és előfizet megkülönböztető csengést biztosító szolgáltatásra.
- Ha a telefon felvétele után faxhangot hall, a fax fogadásához nyomja meg a \*9\* billentyűsorozatot, vagy adja meg a kézi válaszkódot.
- Automatikus faxfogadásra is beállíthatja a nyomtatót, ez esetben azonban kapcsolja ki a hangposta-szolgáltatást, amikor faxot vár.

## Fax beállítása digitális előfizetői vonal használatával

- ⚠ VIGYÁZAT – ÁRAMÜTÉS VESZÉLYE:** Az áramütés elkerülése érdekében zivataros időben ne helyezze üzembe a készüléket, illetve ne végezzen elektromos vagy kábelezési csatlakoztatásokat, például a tápkábel, a fax vagy a telefon csatlakoztatását.
- ⚠ VIGYÁZAT – ÁRAMÜTÉS VESZÉLYE:** Az áramütés kockázatának elkerülése érdekében ne használja a faxot villámlással járó vihar idején.
- ⚠ VIGYÁZAT – SÉRÜLÉSVESZÉLY:** Ha a terméket a nyilvános telefonhálózathoz csatlakoztatja, a tűzveszély csökkentése érdekében csak 26 AWG vagy nagyobb keresztmetszetű telekommunikációs (RJ-11) kábelt használjon. Ausztráliai felhasználás esetén a kábelnek az ausztrál kommunikációs és médiahatóság által jóváhagyottnak kell lennie.






A digitális előfizetői vonal (DSL) két csatornára bontja a hagyományos telefonvonalat: a hangra és az internetre. A telefon- és faxjelek továbbítása a hangcsatornán, míg az internetjeleké a másik csatornán keresztül történik.

A két csatorna közti interferencia minimalizálása érdekében kérjen egy DLS-szűrőt a DSL-szolgáltatótól.

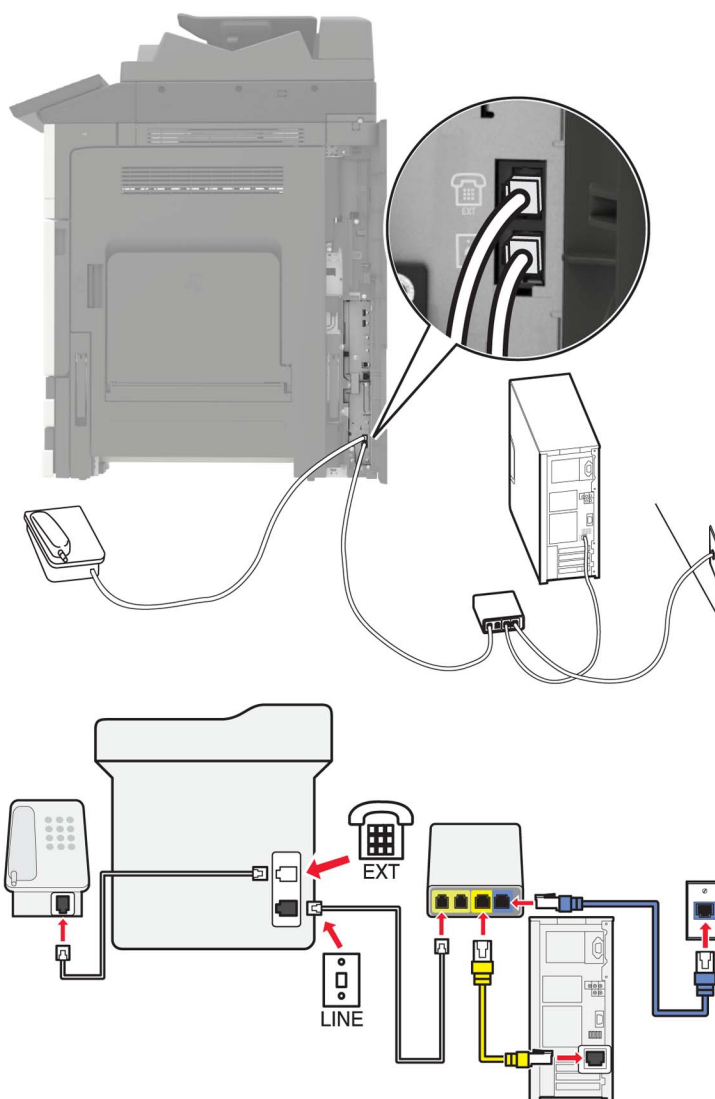
- 1 Csatlakoztassa a DSL-szűrő telefonvonal-csatlakozóját a fali aljzathoz.
- 2 Csatlakoztassa a telefonkábel egyik végét a nyomtató telefonvonal-portjához.
- 3 A kábel másik végét csatlakoztassa a DSL-szűrő telefonportjához.

**Megj.:** Ha a telefont a nyomtatóhoz szeretné csatlakoztatni, távolítsa el a telepített adaptercsatlakozót a nyomtató telefonportjából, majd csatlakoztassa a telefont.

## Fax beállítása VoIP telefonszolgáltatás használatával

-  **VIGYÁZAT – ÁRAMÜTÉS VESZÉLYE:** Az áramütés elkerülése érdekében zivataros időben ne helyezze üzembe a készüléket, illetve ne végezzen elektromos vagy kábelezési csatlakoztatásokat, például a tápkábel, a fax vagy a telefon csatlakoztatását.
-  **VIGYÁZAT – ÁRAMÜTÉS VESZÉLYE:** Az áramütés kockázatának elkerülése érdekében ne használja a faxot villámlással járó vihar idején.
-  **VIGYÁZAT – SÉRÜLÉSVESZÉLY:** Ha a terméket a nyilvános telefonhálózathoz csatlakoztatja, a tűzveszély csökkentése érdekében csak 26 AWG vagy nagyobb keresztmetszetű telekommunikációs (RJ-11) kábelt használjon. Ausztráliai felhasználás esetén a kábelnek az ausztrál kommunikációs és médiahatóság által jóváhagyottnak kell lennie.








- 1 Csatlakoztassa a telefonkábel egyik végét a nyomtató telefonvonal-portjához.
  - 2 Csatlakoztassa a kábel másik végét a VoIP-adapter **Phone Line 1** (1. telefonvonal) vagy **Phone Port** (Telefonport) feliratú portjához.
- Megj.:** A **Phone Line 2** (2. telefonvonal) vagy **Fax Port** (Faxport) feliratú port nem minden esetben aktív. Előfordulhat, hogy a VoIP-szolgáltató extra díjat számít fel a második telefonport aktiválásáért.
- 3 Csatlakoztassa a telefont a nyomtató telefonportjához.

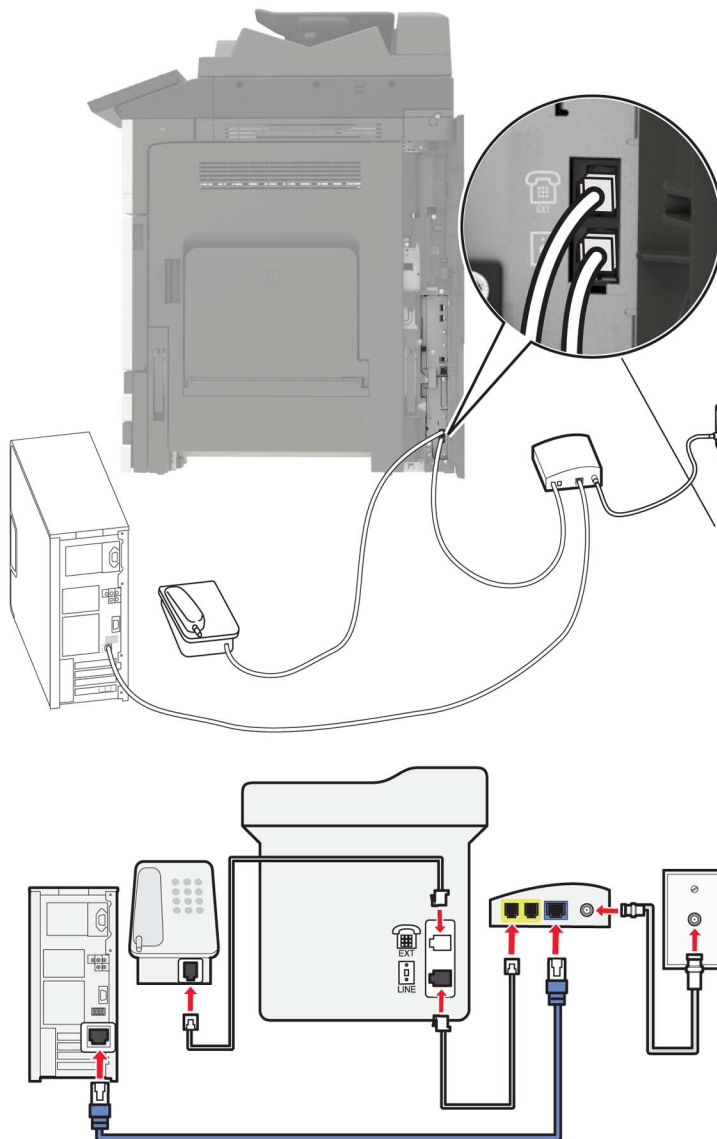
#### Megjegyzések:

- Annak ellenőrzéséhez, hogy aktív-e a VoIP-adapter telefonportja, csatlakoztasson egy analóg telefont a porthoz, és ellenőrizze, hogy van-e tárcsahang.
- Ha két telefonportra van szüksége a készülékekhez, de nem szeretne extra költséget fizetni, használjon splittert. Dugja be a splittert a **Phone Line 1** (1. telefonvonal) vagy **Phone Port** (Telefonport) feliratú portba, majd csatlakoztassa a nyomtatót és a telefont a splitterhez.
- A splitter ellenőrzéséhez csatlakoztasson egy analóg telefont a splitterhez, és ellenőrizze, hogy van-e tárcsahang.

## Fax beállítása kábeles modemcsatlakozással

-  **VIGYÁZAT – ÁRAMÜTÉS VESZÉLYE:** Az áramütés elkerülése érdekében zivataros időben ne helyezze üzembe a készüléket, illetve ne végezzen elektromos vagy kábelezési csatlakoztatásokat, például a tápkábel, a fax vagy a telefon csatlakoztatását.
-  **VIGYÁZAT – ÁRAMÜTÉS VESZÉLYE:** Az áramütés kockázatának elkerülése érdekében ne használja a faxot villámlással járó vihar idején.
-  **VIGYÁZAT – SÉRÜLÉSVESZÉLY:** Ha a terméket a nyilvános telefonhálózathoz csatlakoztatja, a tűzveszély csökkentése érdekében csak 26 AWG vagy nagyobb keresztmetszetű telekommunikációs (RJ-11) kábelt használjon. Ausztráliai felhasználás esetén a kábelnek az ausztrál kommunikációs és médiahatóság által jóváhagyottnak kell lennie.

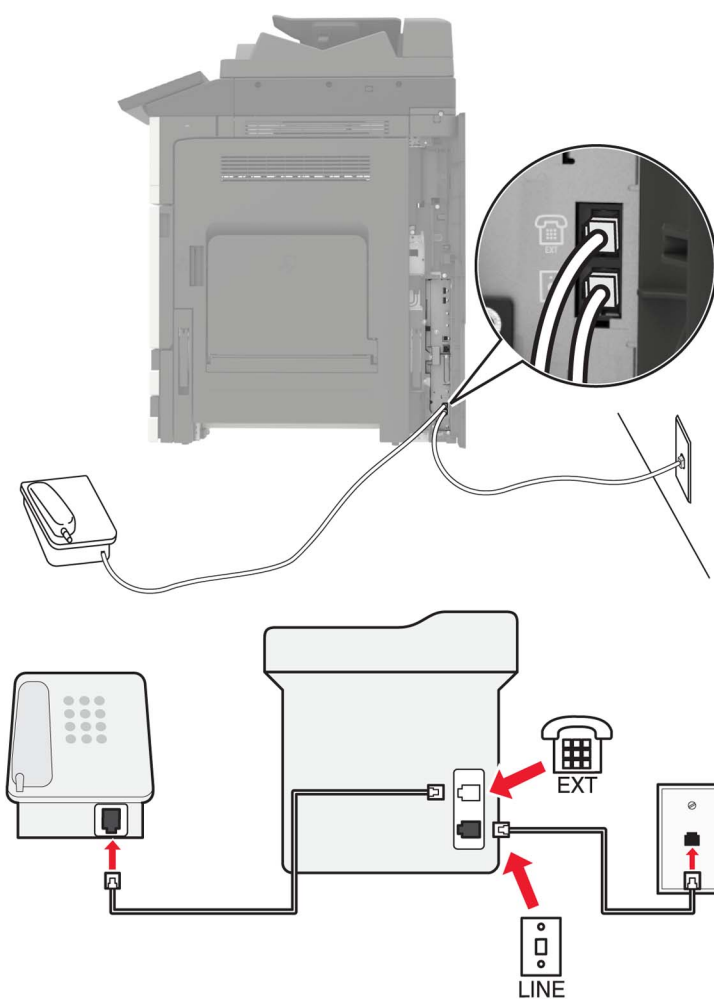
### 1. konfiguráció: A nyomtató közvetlenül csatlakozik kábelmodemhez



- 1 Csatlakoztassa a telefonkábel egyik végét a nyomtató telefonvonal-portjához.
- 2 Csatlakoztassa a kábel másik végét a kábelmodem **Phone Line 1** (1. telefonvonal) vagy **Phone Port** (Telefonport) feliratú portjához.
- 3 Csatlakoztassa analóg telefonját a nyomtató telefonportjához.

**Megj.:** Annak ellenőrzéséhez, hogy aktív-e a kábelmodem telefonportja, csatlakoztasson egy analóg telefont, és ellenőrizze, hogy van-e tárcsahang.

## 2. konfiguráció: A nyomtató fali aljzathoz van csatlakoztatva; a kábelmodem máshol található



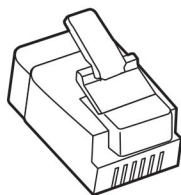
- 1 Csatlakoztassa a telefonkábel egyik végét a nyomtató telefonvonal-portjához.
- 2 A kábel másik végét csatlakoztassa egy aktív analóg fali aljzathoz.
- 3 Csatlakoztassa analóg telefonját a nyomtató telefonportjához.

## Fax beállítása olyan országokban vagy régiókban, amelyekben különböző fali telefonaljzat van használatban

- ⚠ VIGYÁZAT – ÁRAMÜTÉS VESZÉLYE:** Az áramütés elkerülése érdekében zivataros időben ne helyezze üzembe a készüléket, illetve ne végezzen elektromos vagy kábelezési csatlakoztatásokat, például a tápkábel, a fax vagy a telefon csatlakoztatását.
- ⚡ VIGYÁZAT – ÁRAMÜTÉS VESZÉLYE:** Az áramütés kockázatának elkerülése érdekében ne használja a faxot villámlással járó vihar idején.
- ⚠ VIGYÁZAT – SÉRÜLÉSVESZÉLY:** Ha a terméket a nyilvános telefonhálózathoz csatlakoztatja, a tűzveszély csökkentése érdekében csak 26 AWG vagy nagyobb keresztmetszetű telekommunikációs (RJ-11) kábelt használjon. Ausztráliai felhasználás esetén a kábelnek az ausztrál kommunikációs és médiahatóság által jóváhagyottnak kell lennie.

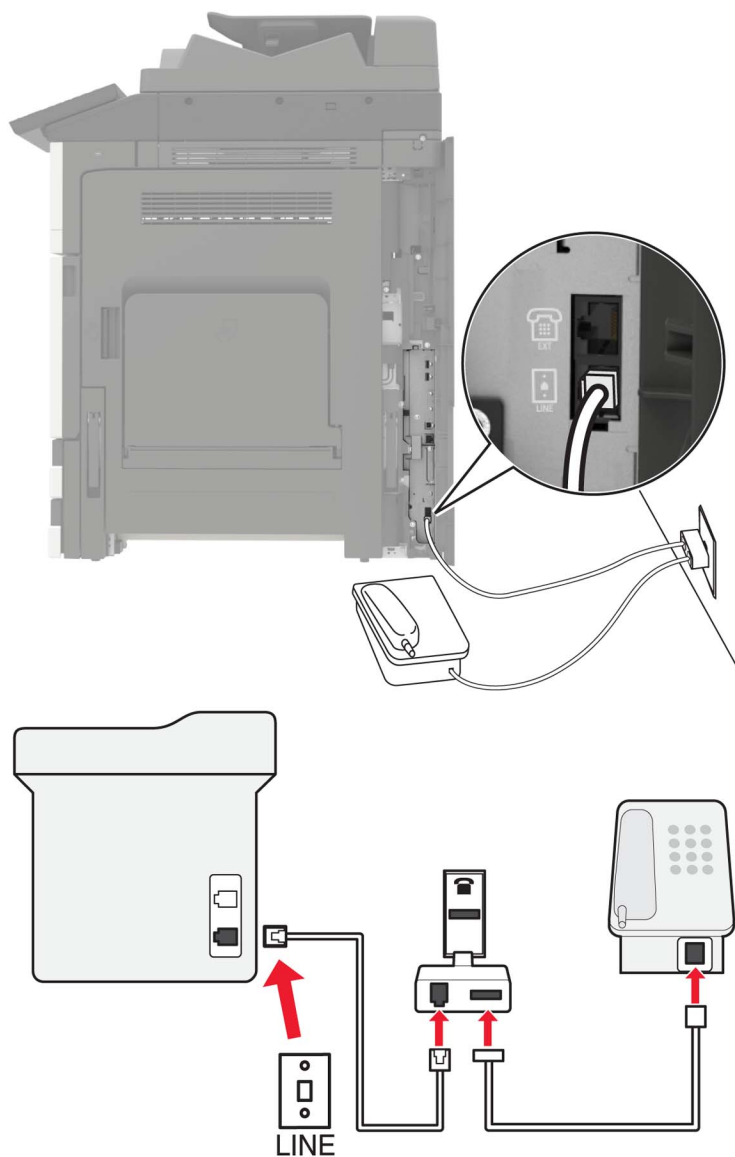
A szabványos fali csatlakozó a legtöbb országban és régióban az RJ11. Ha a fali telefonaljzat vagy az adott készülék nem használható ilyen típusú csatlakozással, akkor telefonadapterre lesz szüksége. Az adaptert általában nem mellékelik a nyomtatóhoz, hanem külön kell megvásárolnia.

Előfordulhat, hogy a nyomtató telefonportjában egy adaptercsatlakozó is található. Ne húzza ki az adaptercsatlakozót a nyomtató telefonportjából, ha a készüléket soros vagy kaszkád telefonrendszerhez csatlakoztatja.



Az alkatrész neve	Cikkszám
Lexmark adaptercsatlakozó	40X8519

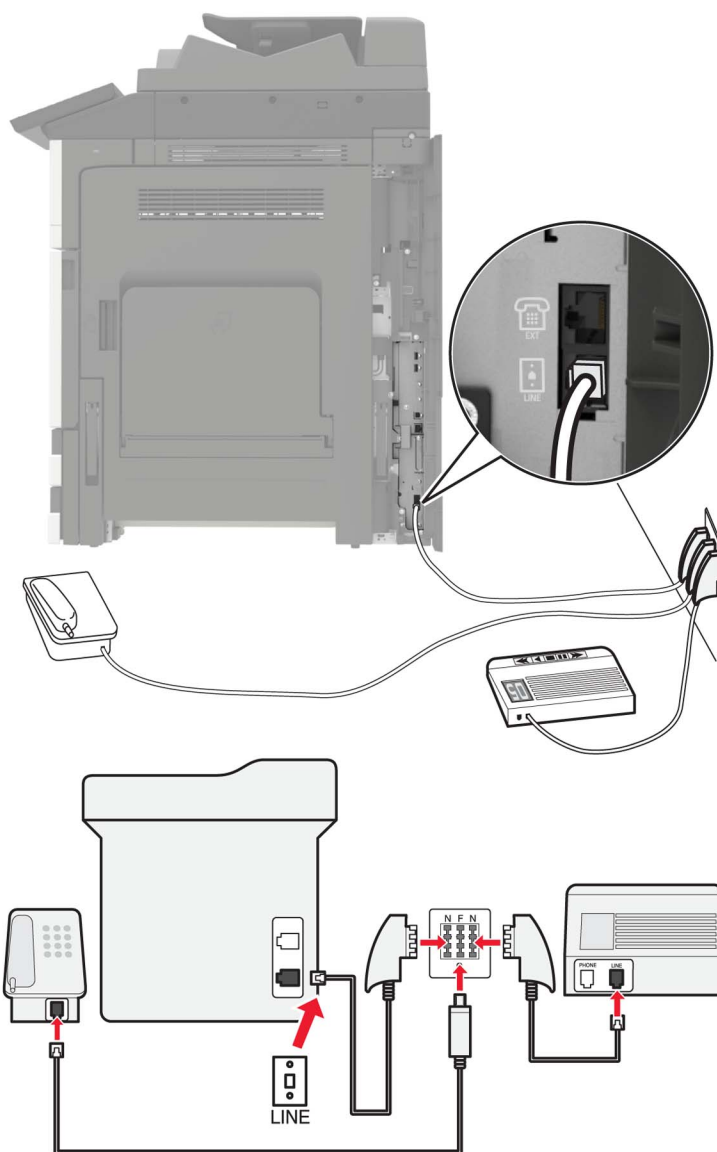
## A nyomtató csatlakoztatása nem RJ11 típusú fali aljzathoz



- 1** Csatlakoztassa a telefonkábel egyik végét a nyomtató telefonvonal-portjához.
- 2** Csatlakoztassa a kábel másik végét az RJ11 adapterhez, majd dugja az adaptert a fali aljzatba.
- 3** Ha egy másik, nem RJ11 típusú csatlakozóval ellátott készüléket is szeretne ugyanahhoz a fali aljzathoz csatlakoztatni, csatlakoztassa közvetlenül a telefonadapterhez.

## A nyomtató csatlakoztatása fali aljzathoz Németországban

A németországi fali aljzatokon kétféle port található. Az N port faxberendezések, modemek és üzenetrögzítők csatlakoztatására szolgál. Az F port telefon csatlakoztatására használható. Csatlakoztassa a nyomtatót az egyik N porthoz.



- 1 Csatlakoztassa a telefonkábel egyik végét a nyomtató telefonvonal-portjához.
- 2 Csatlakoztassa a kábel másik végét az RJ11 adapterhez, majd dugja az adaptert egy N portba.
- 3 Ha csatlakoztatni szeretne egy telefont és üzenetrögzítőt ugyanehhez a fali aljzathoz, csatlakoztassa őket az ábrán látható módon.

## Csatlakozás megkülönböztető csengetési szolgáltatáshoz

A megkülönböztető csengési szolgáltatással több telefonszámmal rendelkezhet ugyanazon a telefonvonalon. Mindegyik telefonszámhoz különböző csengési minta van hozzárendelve.

- 1 Érintse meg a kezdőképernyőn a **Beállítások > Fax > Fax beállítása > Faxfogadási beállítások > Rendszergazdai beállítások > Válasz be** lehetőséget.
- 2 Válasszon ki egy csengési mintát.

## Fax dátum és idő beállítása

- 1 Érintse meg a kezdőképernyőn a **Beállítások > Készülék > Beállítások > Dátum és idő > Konfigurálás** lehetőséget.
- 2 Konfigurálja a beállításokat.

## Nyári időszámítás konfigurálása

- 1 Érintse meg a kezdőképernyőn a **Beállítások > Készülék > Beállítások > Dátum és idő > Konfigurálás** lehetőséget.
- 2 Az Időzóna menüben válassza ki az **(UTC+felhasználó) Egyéni** elemet.
- 3 Konfigurálja a beállításokat.

## Az automatikus lapadagoló és a lapolvasó üveglapjának használata

Automatikus lapadagoló	Lapolvasó üveglapja
<div data-bbox="305 1276 662 1444" data-label="Image"> </div> <ul style="list-style-type: none"> <li>• Az automatikus lapadagolót egy- és többoldalas dokumentumok esetén használja.</li> <li>• Töltse be az eredeti, felfelé néző dokumentumot. Többoldalas dokumentumok betöltésekor ellenőrizze, hogy a vezetőik széle a lapokhoz vannak-e igazítva.</li> <li>• Igazítsa úgy az ADF-papírvezetőket, hogy azok megegyezzenek a betöltött papír szélességével.</li> </ul>	<div data-bbox="974 1285 1328 1654" data-label="Image"> </div> <ul style="list-style-type: none"> <li>• Egyetlen oldalból álló dokumentumok, könyvoldalak, kisméretű anyagok (például képeslapok vagy fényképek), valamint fólia, fotópapír vagy vékony papír (például újságkivágások) beolvasásához használja a lapolvasó üveglapját.</li> <li>• Tegye a dokumentumok nyomtatott oldalával lefelé a nyíllal jelölt sarokba.</li> </ul>

## Faxküldés

### kezelőpanel segítségével

- 1 Tegye az eredeti dokumentumot az automatikus lapadagoló tálcájára vagy a lapolvasó üveglapjára.
- 2 A kezdőképernyőn érintse meg a **Fax** lehetőséget, majd adja meg a szükséges adatokat.
- 3 Ha szükséges, konfigurálja a fax egyéb beállításait.
- 4 Küldje el a faxolási feladatot.

### Számítógép segítségével

**Megj.:** Gondoskodjon arról, hogy az univerzális faxillesztőprogram telepítve legyen.

#### Útmutatás Windows-felhasználók számára

- 1 Miközben a dokumentum meg van nyitva, kattintson a **Fájl > Nyomtatás** parancsra.
- 2 Válassza ki a nyomtatót, majd kattintson a **Tulajdonságok, Jellemzők, Beállítások** vagy **Beállítás** gombra.
- 3 Kattintson a **Fax > Fax engedélyezése** lehetőségre, majd adja meg a címzett számát.
- 4 Ha szükséges, konfigurálja a fax egyéb beállításait.
- 5 Küldje el a faxolási feladatot.

#### Útmutatás Macintosh-felhasználók számára

- 1 Miközben a dokumentum meg van nyitva, válassza a **Fájl > Nyomtatás** menüpontot.
- 2 Válassza ki a nyomtatót, majd adja meg a címzett számát.
- 3 Ha szükséges, konfigurálja a fax egyéb beállításait.
- 4 Küldje el a faxolási feladatot.

## Fax beütemezése

- 1 Tegye az eredeti dokumentumot az automatikus lapadagoló tálcájára vagy a lapolvasó üveglapjára.
- 2 Lépjen a kezdőképernyőről a következő elemhez:  
**Faxolás > a következő faxszámra:** > adja meg a faxszámot > **Kész**
- 3 Érintse meg a **Küldés időpontja** elemet, konfigurálja a beállításokat, majd érintse meg a **Kész** gombot.
- 4 Küldje el a faxot.

## Faxelérési útvonal parancsikon létrehozása

- 1 Érintse meg a kezdőképernyőn a **Fax > Cél** elemet.
- 2 Adja meg a címzett faxszámát, majd érintse meg a **Kész** elemet.



3 Érintse meg a következőt: ★.

4 Hozzon létre egy parancsikont.

## A fax felbontásának módosítása

- 1 Tegye az eredeti dokumentumot az automatikus lapadagoló tálcájába vagy a lapolvasó üveglapjára.
- 2 A kezdőképernyőn érintse meg a **Fax** lehetőséget, majd adja meg a szükséges adatokat.
- 3 Érintse meg a **Felbontás** elemet, majd végezze el a beállítást.
- 4 Küldje el a faxot.

## Fax sötétségének módosítása

- 1 Tegye az eredeti dokumentumot az automatikus lapadagoló tálcájába vagy a lapolvasó üveglapjára.
- 2 A kezdőképernyőn érintse meg a **Fax** lehetőséget, majd adja meg a szükséges adatokat.
- 3 Érintse meg a **Sötétség** elemet, majd végezze el a beállítást.
- 4 Küldje el a faxot.

## Faxnapló nyomtatása

- 1 A kezdőképernyőn érintse meg a **Beállítások > Jelentések > Fax** elemet.
- 2 Érintse meg a **Faxolási feladat naplója** vagy a **Faxhívási napló** elemet.

## Kéretlen faxok blokkolása

- 1 A kezdőképernyőn érintse meg a következőket: **Beállítások > Fax > Fax beállítása > Faxfogadási beállítások > Rendszergazdai beállítások**.
- 2 Állítsa a Névtelen fax tiltása lehetőséget **Be** értékre.

## Faxok tartása

- 1 A kezdőképernyőn érintse meg a következőket: **Beállítások > Fax > Fax beállítása > Faxfogadási beállítások > Faxok tartása**.
- 2 Válasszon egy üzemmódot.


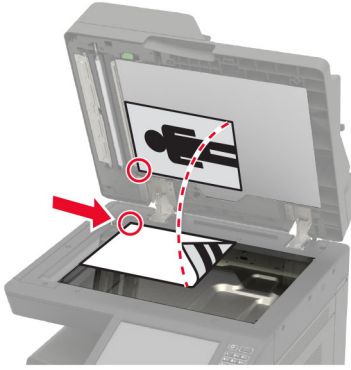
## Fax továbbítása

- 1 A kezdőképernyőn érintse meg a következőket: **Beállítások > Fax > Fax beállítása > Faxfogadási beállítások > Rendszergazdai beállítások**.
- 2 Érintse meg a **Fax továbbítása > Továbbítás** elemet.

**3** Adja meg a Továbbítás címzettje és a Megerősítő e-mail beállításokat.

## Beolvasás

### Az automatikus lapadagoló és a lapolvasó üveglapjának használata

Automatikus lapadagoló	Lapolvasó üveglapja
 <ul style="list-style-type: none"> <li>• Az automatikus lapadagolót egy- és többoldalas dokumentumok esetén használja.</li> <li>• Töltse be az eredeti, felfelé néző dokumentumot. Többoldalas dokumentumok betöltésekor ellenőrizze, hogy a vezetőik széle a lapokhoz vannak-e igazítva.</li> <li>• Igazítsa úgy az ADF-papírvezetőket, hogy azok megegyezzenek a betöltött papír szélességével.</li> </ul>	 <ul style="list-style-type: none"> <li>• Egyetlen oldalból álló dokumentumok, könyvoldalak, kisméretű anyagok (például képeslapok vagy fényképek), valamint fólia, fotópapír vagy vékony papír (például újságkivágások) beolvasásához használja a lapolvasó üveglapját.</li> <li>• Tegye a dokumentumok nyomtatott oldalával lefelé a nyíllal jelölt sarokba.</li> </ul>

Beolvasás FTP-kiszolgálóra

### Beolvasás FTP-kiszolgálóra

- 1 Tegye az eredeti dokumentumot az automatikus lapadagoló tálcájára vagy a lapolvasó üveglapjára.
- 2 Érintse meg a főképernyőn az **FTP** elemet, majd adja meg a kért adatokat.
- 3 Ha szükséges, konfigurálja az egyéb FTP-beállításokat.
- 4 Indítsa el az FTP-beolvasást.

### FTP-parancsikon létrehozása

- 1 Érintse meg a kezdőképernyőn az **FTP** lehetőséget.
- 2 Adja meg az FTP-kiszolgáló címét, majd érintse meg a ★ lehetőséget.
- 3 Hozzon létre egy parancsikont.

## Hálózati mappa hivatkozásának hozzáadása

1 Nyisson meg egy webböngészőt, és írja be a nyomtató IP-címét a címmezőbe.

### Megjegyzések:

- Tekintse meg a nyomtató IP-címét a nyomtató kezdőképernyőjén. Az IP-cím számok négyelemű, pontokkal elválasztott halmaza, például 123.123.123.123.
- Ha proxykiszolgálót használ, átmenetileg tiltsa le azt a weboldal megfelelő betöltése érdekében.

2 Kattintson a **Parancsikonok > Parancsikon hozzáadása** gombra.

3 A parancsikon-típus-menüből válassza a **Hálózati mappa** lehetőséget, majd módosítsa a beállításokat.

4 Alkalmazza a módosításokat.

## Beolvasás flash-meghajtóra

1 Tegye az eredeti dokumentumot az automatikus lapadagoló tálcájába vagy a lapolvasó üveglapjára.

2 Helyezze be a flash-meghajtót.



3 Érintse meg a **Beolvasás USB-re** lehetőséget, majd módosítsa a beállításokat, ha szükséges.

**Megj.:** Ha nem jelenik meg az USB-meghajtó képernyője, érintse meg az **USB-meghajtó** elemet a kezdőképernyőn.

4 Olvassa be a dokumentumot.

**Figyelem – sérülésveszély:** Az adatvesztés és a nyomtatóhibák elkerülése érdekében memóriaeszközről való nyomtatás, olvasás vagy írás közben ne érjen hozzá a flash-meghajtóhoz vagy a nyomtatóhoz az ábrán jelzett részen.



## Beolvasott dokumentumok küldése számítógépre

- 1 Tegye az eredeti dokumentumot az automatikus lapadagoló tálcájába vagy a lapolvasó üveglapjára.
- 2 Érintse meg a főképernyőn a **Beolvasási profilok** > **Beolvasás számítógépre** elemeket.
- 3 Válassza ki azt a beolvasási profilt, ahová menteni szeretné a dokumentumot.

# A nyomtató menüinek ismertetése

## Menüterkép

Eszköz	<ul style="list-style-type: none"> <li>• <a href="#">Beállítások</a></li> <li>• <a href="#">Gazdaságos üzemmód</a></li> <li>• <a href="#">Távoli kezelőpanel</a></li> <li>• <a href="#">Értesítések</a></li> <li>• <a href="#">Energiagazdálkodás</a></li> <li>• <a href="#">Lexmarknak küldött információ</a></li> </ul>	<ul style="list-style-type: none"> <li>• <a href="#">Kisegítő lehetőségek</a></li> <li>• <a href="#">Gyári alapbeállítások visszaállítása</a></li> <li>• <a href="#">Karbantartás</a></li> <li>• <a href="#">A kezdőképernyő látható ikonjai</a></li> <li>• <a href="#">Nyomtató névjegye</a></li> </ul>
Nyomtatás	<ul style="list-style-type: none"> <li>• <a href="#">Elrendezés</a></li> <li>• <a href="#">Utófeldolgozás</a></li> <li>• <a href="#">Beállítás</a></li> <li>• <a href="#">Minőség</a></li> <li>• <a href="#">Feladat-nyilvántartás</a></li> <li>• <a href="#">XPS</a></li> </ul>	<ul style="list-style-type: none"> <li>• <a href="#">PDF</a></li> <li>• <a href="#">PostScript</a></li> <li>• <a href="#">PCL</a></li> <li>• <a href="#">HTML</a></li> <li>• <a href="#">Kép</a></li> </ul>
Papír	<ul style="list-style-type: none"> <li>• <a href="#">Tálcakonfiguráció</a></li> <li>• <a href="#">Hordozókonfiguráció</a></li> </ul>	<ul style="list-style-type: none"> <li>• <a href="#">Rekesz konfigurációja</a></li> </ul>
Másolás	<a href="#">Másolási alapbeállítások</a>	
Fax	<a href="#">Fax alapbeállítások</a>	
E-mail	<ul style="list-style-type: none"> <li>• <a href="#">E-mail beállítása</a></li> <li>• <a href="#">E-mail alapbeállítások</a></li> </ul>	<ul style="list-style-type: none"> <li>• <a href="#">Webes kapcsolat beállítása</a></li> </ul>
FTP	<a href="#">FTP alapbeállítások</a>	
USB-meghajtó	<ul style="list-style-type: none"> <li>• <a href="#">Flash-meghajtó vizsgálata</a></li> </ul>	<ul style="list-style-type: none"> <li>• <a href="#">Nyomtatás flash-meghajtóról</a></li> </ul>
Hálózat/portok	<ul style="list-style-type: none"> <li>• <a href="#">Hálózati áttekintés</a></li> <li>• <a href="#">Vezeték nélküli</a></li> <li>• <a href="#">Ethernet</a></li> <li>• <a href="#">TCP/IP</a></li> <li>• <a href="#">SNMP</a></li> <li>• <a href="#">IPSec</a></li> <li>• <a href="#">802.1x</a></li> </ul>	<ul style="list-style-type: none"> <li>• <a href="#">LPD-konfiguráció</a></li> <li>• <a href="#">HTTP-/FTP-beállítások</a></li> <li>• <a href="#">ThinPrint</a></li> <li>• <a href="#">USB</a></li> <li>• <a href="#">Külső hálózati hozzáférés korlátozása</a></li> <li>• <a href="#">Google Cloud Print</a></li> <li>• <a href="#">Wi-Fi Direct</a></li> </ul>
Biztonság	<ul style="list-style-type: none"> <li>• <a href="#">Bejelentkezési módok</a></li> <li>• <a href="#">USB-eszközök ütemezése</a></li> <li>• <a href="#">Biztonsági ellenőrzési napló</a></li> <li>• <a href="#">Bejelentkezési korlátozások</a></li> <li>• <a href="#">Titkosított nyomtatás beállításai</a></li> </ul>	<ul style="list-style-type: none"> <li>• <a href="#">Lemeztitkosítás</a></li> <li>• <a href="#">Ideiglenes adatfájlok törlése</a></li> <li>• <a href="#">Megoldások LDAP-beállításai</a></li> <li>• <a href="#">Egyéb</a></li> </ul>
Jelentések	<ul style="list-style-type: none"> <li>• <a href="#">Menübeállítási oldal</a></li> <li>• <a href="#">Eszköz</a></li> <li>• <a href="#">Nyomtatás</a></li> </ul>	<ul style="list-style-type: none"> <li>• <a href="#">Parancsikonok</a></li> <li>• <a href="#">Fax</a></li> <li>• <a href="#">Hálózat</a></li> </ul>

<b>Súgó</b>	<ul style="list-style-type: none"> <li>• Összes útmutató nyomtatása</li> <li>• Monokróm minőségi útmutató</li> <li>• Csatlakoztatási útmutató</li> <li>• Másolási útmutató</li> <li>• E-mail küldési útmutató</li> <li>• Faxolási útmutató</li> <li>• FTP-útmutató</li> </ul>	<ul style="list-style-type: none"> <li>• Információs útmutató</li> <li>• Hordozók útmutató</li> <li>• Szállítási útmutató</li> <li>• Nyomtatási minőség útmutató</li> <li>• Beolvasási útmutató</li> <li>• Kellékanyagok útmutató</li> </ul>
<b>Hibaelhárítás</b>	Tesztoldal nyomtatása	Lapolvasó tisztítása

## Eszköz

### Beállítások

Menüelem	Leírás
<b>Kijelző nyelve</b>	Beállíthatja a kijelzőn megjelenő szöveg nyelvét.
<b>Ország/terület</b>	Adja meg a nyomtató üzemeltetéséhez beállított országot vagy régiót.
<b>Kezdeti beállítások futtatása</b> Ki* Be	A beállítási varázslót futtatása.
<b>Billentyűzet</b> Billentyűzettípus	Válasszon nyelvet a billentyűzettípushoz. <b>Megj.:</b> Előfordulhat, hogy a Billentyűzettípus nem minden értéke jelenik meg, vagy megjelenítésükhöz speciális hardver telepítésére lehet szükség.
<b>Megjelenített adatok</b> 1. szöveg megjelenítése (IP-cím*) 2. szöveg megjelenítése (Dátum/Idő*) 1. egyéni szöveg 2. egyéni szöveg	A kezdőképernyőn megjelenítendő információk beállítása.
<b>Dátum és idő</b> Konfigurálás Aktuális dátum és idő Dátum és idő kézi beállítása Dátumformátum (ÉÉÉÉ-HH-NN*) Időformátum (12 órás de./du.*) Időzóna (UTC-5:00*) Hálózati időprotokoll Hálózati időprotokoll (NTP) engedélyezése (Be*) NTP-kiszolgáló Hitelesítés engedélyezése	A nyomtató dátumának és óraidejének, valamint a hálózati időprotokoll megadása.
<b>Papírméret</b> U.S.* Metrikus	A papírméret mértékegységeinek meghatározása. <b>Megj.:</b> A papírméret kezdeti beállítását a kezdeti beállításvarázslóban kiválasztott ország és régió határozza meg.
<b>Megj.:</b> Az érték melletti csillag (*) az alapértelmezett gyári beállításokat jelöli.	

Menüelem	Leírás
<b>Kijelző fényereje</b> 20-100% (100*)	A kijelző fényerejének beállítása.
<b>Hozzáférés a flash-meghajtóhoz</b> Engedélyezve* Letiltva	Hozzáférés engedélyezése vagy letiltása a flash-meghajtóhoz.
<b>Háttér eltávolításának engedélyezése</b> Ki Be*	Meghatározza, hogy engedélyezve van-e a háttér eltávolítása.
<b>Egyéni beolvasási feladat engedélyezése</b> Ki Be*	Meghatározhatja, hogy az Egyéni feladat beolvasása beállítás megjelenjen-e másoláshoz, beolvasáshoz és faxoláshoz. <b>Megj.:</b> Ez a menüelem csak telepített merevlemez esetén jelenik meg.
<b>Egyoldalas síkagybeolvasás</b> Ki* Be	Úgy állítja be a nyomtatót, hogy a lapolvasó üveglapját igénybe vevő bármilyen feladatot egyetlen oldalként olvasson be. <b>Megj.:</b> Rákérdezés helyett a nyomtató visszatér a kezdőképernyőre egyoldalas síkagybeolvasás után.
<b>Kimenet megvilágítása</b> Ki Be*	A külön megvásárolható kimeneti rekesz beépített kimeneti fényének vagy jelzőlámpájának engedélyezése.
<b>Hangos visszajelzés</b> Gombos visszajelzés (Be*) Hangerő (5*)	<ul style="list-style-type: none"> <li>Gombnyomások, panelvezérlés, papírbetöltés-figyelmeztetések és hibaértesítések hangos visszajelzésének engedélyezése.</li> <li>A visszajelzés hangerejének módosítása.</li> </ul>
<b>Kijelző időtűllépése</b> 5-300 másodperc (60*)	Adja meg, hogy a kijelzőn hány másodperc tétlenség után jelenjen meg a kezdőképernyő, illetve a nyomtató mennyi idő után jelentkeztessen ki automatikusan a felhasználói fiókot.
<b>Megj.:</b> Az érték melletti csillag (*) az alapértelmezett gyári beállításokat jelöli.	

## Gazdaságos mód

Menüelem	Leírás
<b>Nyomtatás</b> Oldalak (egyoldalas*) Oldal/lap (Ki*) Tonerkazetta sötétsége (4*) Színmegtakarító (Ki*)	A nyomtató nyomtatási beállításainak megadása.
<b>Másolás</b> Oldalak (Egyoldalas egyoldalassá*) Oldal/lap (Ki*) Sötétség (5*)	A nyomtató másolási beállításainak megadása.
<b>Megj.:</b> Az érték melletti csillag (*) az alapértelmezett gyári beállításokat jelöli.	



## Távoli kezelőpanel

Menüelem	Leírás
<b>Külső VNC csatlakozás</b> Nem engedélyez* Engedélyezés	Egy külső Virtual Network Computing (VNC) ügyfél csatlakoztatása a távoli kezelőpanelhez.
<b>Hitelesítés típusa</b> Nincs* Standard hitelesítés	A VNC-ügyfélszolgáltató elérésekor használandó hitelesítési típus beállítása.
<b>VNC Jelszó</b>	A VNC-ügyfélszolgáltatóhoz való csatlakozáskor használandó jelszó beállítása. <b>Megj.:</b> Ez a menüpont csak akkor jelenik meg, ha a Hitelesítés típusa beállítás értéke Standard hitelesítés.
<b>Megj.:</b> Az érték melletti csillag (*) az alapértelmezett gyári beállításokat jelöli.	

## Értesítések

Menüelem	Leírás
<b>ADF betöltve hangjelzés</b> Ki Be*	A papír automatikus lapadagolóba (ADF) való betöltését jelző hang engedélyezése.
<b>Riasztásvezérlés</b> Ki Egyszeri* Folyamatos	Állítsa be hányszor szólaljon meg a riasztó, amikor a nyomtató felhasználói beavatkozást igényel.
<b>Kellékanyagok</b> Kellékanyagbecslés megjelenítése Becslések megjelenítése* Becslések elrejtése	A kellékanyagok becsült állapotának megjelenítése.
<b>Kellékanyagok</b> Festékkazetta riasztás (Egyszeri*) Iratkapocs riasztás (Ki*) Lyukasztó riasztás (Ki*)	Állítsa be, hányszor szólaljon meg a riasztó amiatt, mert a tonerkazetta kifogyóban van, a tűzőkazetta üres, vagy a lyukasztó aljzata tele van vagy adott esetben hiányzik. <b>Megj.:</b> Az Iratkapocs riasztás és a Lyukasztó riasztás csak akkor jelenik meg, ha a kimeneti opciók telepítésre kerültek.
<b>Kellékanyagok</b> Egyéni kellékanyag-értesítések	Meghatározza a mértékegységet, amelyet a nyomtató használ a kellékanyag-használat becsléséhez, és egyéni értesítéseket aktivál a felhasználói beavatkozás szükségessége esetén. <b>Megj.:</b> Ezt a menüelemet csak a Embedded Web Server kiszolgáló használatával lehet elérni.
<b>Megj.:</b> Az érték melletti csillag (*) az alapértelmezett gyári beállításokat jelöli.	

Menüelem	Leírás
<p><b>E-mail-riasztások beállítása</b></p> <p>E-mail beállítása</p> <ul style="list-style-type: none"> <li>Elsődleges SMTP-átjáró</li> <li>Elsődleges SMTP-átjáró port (25*)</li> <li>Másodlagos SMTP-átjáró</li> <li>Másodlagos SMTP-átjáró port (25*)</li> <li>SMTP időtűllépés (30 másodperc*)</li> <li>Válaszcím</li> <li>Alapértelmezett SMTP-válaszcím használata mindig (Ki*)</li> <li>SSL/TLS használata (Letiltva*)</li> <li>Megbízható tanúsítvány kérése (Be*)</li> <li>SMTP-kiszolgáló hitelesítése (Nincs szükség hitelesítésre*)</li> <li>Eszköz által kezdeményezett e-mail (Nincs*)</li> <li>Felhasználó által kezdeményezett e-mail (Nincs*)</li> <li>Aktív könyvtáreszköz hitelesítési adatok használata (Ki*)</li> <li>Eszköz felhasználói azonosítója</li> <li>Eszköz jelszava</li> <li>Kerberos 5 TARTOMÁNY</li> <li>NLTM-tartomány</li> <li>„Az SMTP-kiszolgáló nincs beállítva.” hiba letiltása (Ki*)</li> </ul>	<p>A nyomtató e-mail beállításainak megadása.</p>
<p><b>E-mail-riasztások beállítása</b></p> <p>E-mail listák és értesítések beállítása</p> <ol style="list-style-type: none"> <li>1. e-mail-cím lista</li> <li>2. e-mail-cím lista</li> </ol> <p>Események küldése e-mailben</p>	<p>Adja meg az e-mail-címeket, és engedélyezze az e-mail riasztási eseményeket.</p> <p><b>Megj.:</b> Ezt a menüelemet csak a Embedded Web Server kiszolgáló használatával lehet elérni.</p>
<p><b>Hibamegelőzés</b></p> <p>Elakadássegéd</p> <ul style="list-style-type: none"> <li>Ki</li> <li>Be*</li> </ul>	<p>Beállítja, hogy a nyomtató egy elakadt oldalt eltávolítását követően automatikusan továbbítsa az üres vagy részleges nyomatot tartalmazó oldalakat.</p>
<p><b>Hibamegelőzés</b></p> <p>Automatikus folytatás</p> <ul style="list-style-type: none"> <li>Ki</li> <li>Be* (5 másodperc)</li> </ul>	<p>Beállíthatja, hogy a nyomtató bizonyos felhasználói beavatkozást igénylő feltételek törlése után automatikusan folytassa a feldolgozást vagy a nyomtatást.</p>
<p><b>Hibamegelőzés</b></p> <p>Automatikus újraindítás</p> <ul style="list-style-type: none"> <li>Automatikus újraindítás <ul style="list-style-type: none"> <li>Újraindítás, ha tétlen</li> <li>Újraindítás mindig*</li> <li>Újraindítás soha</li> </ul> </li> </ul>	<p>A nyomtató újraindítása, ha valamilyen hiba történt.</p>
<p><b>Hibamegelőzés</b></p> <p>Automatikus újraindítás</p> <p>Automatikus újraindítások maximális száma</p> <p>1-20 (2*)</p>	<p>Meghatározza a nyomtató által végrehajtható automatikus újraindítások számát.</p>
<p><b>Megj.:</b> Az érték melletti csillag (*) az alapértelmezett gyári beállításokat jelöli.</p>	

Menüelem	Leírás
<b>Hibamegelőzés</b> Automatikus újraindítás Automatikus újraindítási időtartam 1-525600 másodperc (720*)	Beállíthatja, hogy a nyomtató mennyi idő után induljon újra automatikusan.
<b>Hibamegelőzés</b> Automatikus újraindítás automatikus újraindítások számlálóját	Az újraindítás-számláló információinak csak olvasható formátumban való megjelenítése.
<b>Hibamegelőzés</b> Automatikus újraindítás Automatikus újraindítások számlálójának nullázása Mégse Folytatás	Az Automatikus újraindítások számlálója elem nullázása.
<b>Hibamegelőzés</b> Hibamegjelenítés rövid papír esetén Be Automatikus törlés*	A nyomtató beállítása a papír rövidsége esetén küldött hibaüzenet megjelenítésére. <b>Megj.:</b> A rövid papír a betöltött papír méretére vonatkozik.
<b>Hibamegelőzés</b> Oldalvédelem Ki* Be	Ezzel a funkcióval azt állíthatja be, hogy a nyomtató a nyomtatási művelet elindítása előtt az egész oldalt beolvassa a memóriába.
<b>Elakadéshárítás</b> Elakadás utáni helyreállítás Ki Be Auto*	Úgy állítja be a nyomtatót, hogy újból kinyomtassa az elakadt oldalakat.
<b>Elakadéshárítás</b> Lapolvasó elakadásának elhárítása Feladatszint Oldalszint*	Azt határozza meg, hogy a rendszer hogyan indítsa újra a beolvasási feladatokat a papírelakadás elhárítása után.
<b>Megj.:</b> Az érték melletti csillag (*) az alapértelmezett gyári beállításokat jelöli.	

## Energiagazdálkodás

Menüelem	Leírás
<b>Alvó üzemmód profilja</b> Nyomtatás alvó üzemmódból Aktív állapot nyomtatás után Nyomtatás után belépés alvó üzemmódba*	Beállítja a nyomtatót, hogy nyomtatás után maradjon készenléti üzemmódban, vagy térjen vissza alvó üzemmódba.
<b>Időtűllépések</b> Alvó üzemmód 1–120 perc (15*)	Beállítja azt az időt, mielőtt a nyomtató Alvó üzemmódba lép.
<b>Megj.:</b> Az érték melletti csillag (*) az alapértelmezett gyári beállításokat jelöli.	

Menüelem	Leírás
<b>Időtűllépések</b> Hibernálási idő Letiltva 1 óra 2 óra 3 óra 6 óra 1 nap 2 nap 3 nap* 1 hét 2 hét 1 hónap	Beállítja azt az időt, mielőtt a nyomtató kikapcsol.
<b>Időtűllépések</b> Hibernálási idő kapcsolat esetén Hibernálás Ne hibernáljon*	Beállítja a Hibernálási időt, hogy kikapcsolja a nyomtatót, amíg van aktív Ethernet kapcsolat.
<b>Teljesítmény-üzemmódok ütemezése</b> Ütemezések Új ütemezés hozzáadása	A nyomtató Alvás vagy a Hibernálás üzemmódba történő lépésének ütemezése.
<b>Megj.:</b> Az érték melletti csillag (*) az alapértelmezett gyári beállításokat jelöli.	

## Lexmarknak küldött információ

Menüelem	Leírás
<b>Lexmarknak küldött információ</b> Felhasznált kellékanyagok és oldalak Eszközteljesítmény Nincs*	Nyomtatóhasználati és teljesítményinformációk küldése a Lexmarknak. <b>Megj.:</b> Az Információk küldési ideje csak akkor jelenik meg, ha kiválasztja a Lexmarknak küldött információ menüpont valamelyik elemét, az Egyik sem elemet kivéve.
<b>Információk küldési ideje</b> Kezdési idő Befejezési idő	
<b>Megj.:</b> Az érték melletti csillag (*) az alapértelmezett gyári beállításokat jelöli.	

## Kisegítő lehetőségek

Menüelem	Leírás
<b>Duplabillentyű-leütési intervallum</b> 0-5 (0*)	Beállítja azt a másodpercenkénti időközt, amely során a nyomtató figyelmen kívül hagyja a dupla billentyűleütést a csatlakoztatott billentyűzet esetén.
<b>Gombismétlési kezdeti késleltetés</b> 0,25-5 (1*)	Beállítja a kezdeti késleltetés hosszát (másodpercben), mielőtt az ismétlődő gomb megismétlődne. <b>Megj.:</b> Ez a menüelem csak akkor jelenik meg, ha billentyűzetet csatlakoztatnak a nyomtatóhoz.
<b>Megj.:</b> Az érték melletti csillag (*) az alapértelmezett gyári beállításokat jelöli.	

Menüelem	Leírás
<b>Gombismétlési arány</b> 0,5–30 (30*)	Beállítja egy ismétlődő gomb másodpercenkénti megnyomásának számát. <b>Megj.:</b> Ez a menüelem csak akkor jelenik meg, ha billentyűzetet csatlakoztatnak a nyomtatóhoz.
<b>Kijelző időtűllépésének hosszabbítása</b> Ki* Be	Lehetővé teszi, hogy a felhasználó ugyanazon a helyen maradjon, és alaphelyzetbe állítsa a Kijelző időtűllépése időzítő értékét, amikor az lejárna, ahelyett, hogy visszatérne a kezdőképernyőre.
<b>Fejhallgató-hangerő</b> 1–10 (5*)	A fejhallgató hangerejének módosítása. <b>Megj.:</b> Ez a menüelem csak akkor jelenik meg, ha fejhallgatót csatlakoztatnak a nyomtatóhoz.
<b>Hangutasítások engedélyezése, amikor a fejhallgató csatlakoztatva van</b> Ki* Be	Hangutasítások engedélyezése, amikor a fejhallgató csatlakoztatva van a nyomtatóhoz.
<b>Jelszavak/PIN-kódok felolvasása</b> Ki* Be	Nyomtató beállítása a jelszavak és személyes azonosító kódok felolvasásához. <b>Megj.:</b> Ez a menüelem csak akkor jelenik meg, ha fejhallgatót vagy hangszórót csatlakoztatnak a nyomtatóhoz.
<b>Beszédsebesség</b> Nagyon lassú Lassú Normál* Gyors Gyorsabb Nagyon gyors Sebes Nagyon sebes Leggyorsabb	A hangutasítások beszédsebességének beállítása. <b>Megj.:</b> Ez a menüelem csak akkor jelenik meg, ha fejhallgatót vagy hangszórót csatlakoztatnak a nyomtatóhoz.
<b>Megj.:</b> Az érték melletti csillag (*) az alapértelmezett gyári beállításokat jelöli.	

## Gyári alapbeállítások visszaállítása

Menüelem	Leírás
<b>Beállítások visszaállítása</b> Összes beállítás visszaállítása Nyomtatóbeállítások visszaállítása Hálózati beállítások visszaállítása Faxbeállítások visszaállítása Alkalmazásbeállítások visszaállítása	A nyomtató gyári alapbeállításainak visszaállítása.

## Karbantartás

### Konfiguráció menü

Menüelem	Leírás
<b>USB-konfiguráció</b> USB PnP 1* 2	A nyomtató és a számítógép kompatibilitásának javításához változtassa meg a nyomtató USB-illesztőjének üzemmódját.
<b>USB-konfiguráció</b> USB-beolvasás helyire Be* Ki	Beállítja, hogy az USB-eszközillesztő egyszerű USB-eszközként (egyetlen kezelőfelület) vagy összetett USB-eszközként (több kezelőfelület) szerepeljen.
<b>USB-konfiguráció</b> USB-sebesség Teljes Auto*	Állítsa be az USB-port futtatását teljes sebességre, és kapcsolja ki a nagy sebességű üzemmódot.
<b>Tálcakonfiguráció</b> Méretérzékelés [x]. tálca érzékelése (Be*) Oficio/Folio érzékelése (Folio*) Statement/A5 érzékelése (Statement érzékelése*) Executive/B5 érzékelése (Exec érzékelése*)	Beállítja a tálcát a beletöltött papír méretének automatikus érzékelésére.
<b>Tálcakonfiguráció</b> Tálca-összekapcsolás Automatikus* Ki	Azt határozza meg, hogy a nyomtató összekapcsolja-e az azonos papírtípusra és -méretre beállított tálcákat.
<b>Tálcakonfiguráció</b> Tálcabehelyezés üzenet megjelenítése Ki Csak az ismeretlen méretek esetében* Mindig	A tálca beillesztése után megjelenít egy üzenetet a papírméret és -típus kiválasztására.
<b>Tálcakonfiguráció</b> Papír megadása Auto* Többcélú adagoló Kézi papíradagolás	Amikor a rendszer papír behelyezését kéri, határozza meg a használni kívánt papírforrást.  <b>Megj.:</b> A Többcélú adagoló megjelenítéséhez állítsa a Papír menü MP konfigurálása beállítását Kazetta értékre.
<b>Tálcakonfiguráció</b> Boríték megadása Auto* Többcélú adagoló Kézi borítékadagolás	Amikor a rendszer boríték behelyezését kéri, határozza meg a használni kívánt papírforrást.  <b>Megj.:</b> A Többcélú adagoló megjelenítéséhez állítsa a Papír menü MP konfigurálása beállítását Kazetta értékre.
<b>Megj.:</b> Az érték melletti csillag (*) az alapértelmezett gyári beállításokat jelöli.	

Menüelem	Leírás
<b>Tálcakonfiguráció</b> Kérdésekhez tartozó műveletek Kérdezzen rá a felhasználónál* Folytatás Aktuális használata	Azt határozza meg, hogy a nyomtató automatikusan váltson-e papír vagy boríték nyomtatására.
<b>Jelentések</b> Menübeállítási oldal Eseménynapló Eseménynapló összegzése Állapotfelmérési statisztika	Jelentések nyomtatása a nyomtató menüinek beállításairól és állapotáról, illetve eseménynaplók nyomtatása.
<b>Kellékanyag-használat és számlálók</b> Kellékanyag-használat előzményeinek törlése 300K karbantartókészlet visszaállítása Differenciálszolgáltatás-tartományok Nagy méretű hordozók beállításai (Ki*)	A kellékanyag-használat előzményeinek törlése, az új alkatrészek és kellékanyagok számlálójának visszaállítása, a nyomtatott oldal színes fedési tartományának beállítása és annak megadása, hogy a jelentésekben szerepeljenek-e a kattintások számának értékei.
<b>Nyomtatóemulációk</b> PPDS-emuláció Ki* Be	A nyomtató beállítása a PPDS-adatfolyam felismerésére és használatára.
<b>Nyomtatóemulációk</b> PS Emulation (PS-emuláció) Ki Be*	A nyomtató beállítása a PS-adatfolyam felismerésére és használatára.
<b>Nyomtatóemulációk</b> Emulátorbiztonság Oldal időtűllépés 0-60 (60*)	Az oldal időtűllépésének beállítása emuláció alatt.
<b>Nyomtatóemulációk</b> Emulátorbiztonság Emulátor visszaállítása a feladat után Ki* Be	Az emulátor visszaállítása nyomtatási feladat után.
<b>Nyomtatóemulációk</b> Emulátorbiztonság Nyomtatóüzenet hozzáférés letiltása Ki Be*	Hozzáférés letiltása a nyomtatóüzenethez emuláció alatt.
<b>Fax beállítása</b> Fax alacsony telj. támogat. Alvó üzemmód letiltása Alvó üzemmód engedélyezése Auto*	A fax Alvó üzemmódjának beállítása a nyomtató megítélése szerint.
<b>Megj.:</b> Az érték melletti csillag (*) az alapértelmezett gyári beállításokat jelöli.	

Menüelem	Leírás
<b>Fax beállítása</b> Faxtárolási hely Lemez* NAND	Meghatározza az összes fax tárolási helyét. <b>Megj.:</b> Ez a menüelem csak telepített merevlemez esetén jelenik meg.
<b>Nyomtatókonfigurálás</b> Csak fekete mód Ki* Be	Nem másolási feladatok szürkeárnyaltos nyomtatása.
<b>Nyomtatókonfigurálás</b> Szín alátöltés Ki 1 2* 3 4 5	A nyomatok minőségének javítása a nyomtató nem megfelelő regisztrációjának korrigálása érdekében.
<b>Nyomtatókonfigurálás</b> Betűelésítés 0-150 (24*)	Állítsa be azt a betűtípusméretet, amely alatt a rendszer a nagy frissítési gyakoriságú képernyőket használja a betűtípusadatok nyomtatásához. Ha ez az érték például 24, akkor az összes 24-es vagy annál kisebb betűméret a nagy frissítési gyakoriságú képernyőt használja.
<b>Eszközműveletek</b> Csendes üzemmód Ki* Be	A nyomtató beállítása Csendes üzemmód funkcióra. <b>Megj.:</b> Ennek a beállításnak az engedélyezése lelassítja a nyomtató általános teljesítményét.
<b>Eszközműveletek</b> Biztonságos mód Ki* Be	A nyomtató speciális üzemmódjának beállítása, amelyben az ismert problémák ellenére is számos funkciót képes nyújtani. Ha például a funkció be van kapcsolva, és a kétoldalas egység motorja nem működik, a nyomtató a kétoldalas nyomtatási feladat ellenére csak az egyik oldalra nyomtat.
<b>Eszközműveletek</b> Minimális másolási memória 80 MB* 100 MB	A másolási feladatok tárolásához használható minimális memória mennyiségének beállítása.
<b>Eszközműveletek</b> Egyéni állapot törlése	Törölje az alapértelmezett vagy módosított egyéni üzenetek felhasználó által beállított karaktersorait.
<b>Eszközműveletek</b> A távolról telepített üzenetek törlése	Töröljön minden távolról telepített üzenetet.
<b>Eszközműveletek</b> Hibaképernyők automatikus megjelenítése Ki Be*	A fennálló hibaüzenetek megjelenítése a kijelzőn, ha a nyomtató kezdőképernyője a Képernyő időtúllépés beállításának megfelelő időtartamig inaktív marad.
<b>Megj.:</b> Az érték melletti csillag (*) az alapértelmezett gyári beállításokat jelöli.	



Menüelem	Leírás
<b>Eszközműveletek</b> Tájéolás megtartása gyors fénymásolás esetén Ki* Be	Engedélyezi, hogy a nyomtató gyors másolási feladatok küldése esetén a Másolás menüben megadott tájolási beállítást használja.
<b>Eszközműveletek</b> Autom. képstabilizálás Be (700)* Ki	Állítsa be a nyomtatón a nyomtatási minőség automatikus beállítását.
<b>Eszközműveletek</b> Engedélyezze az opcionális párhuzamos portot Be Ki*	A külön megvásárolható párhuzamos port engedélyezése.
<b>Alkalmazások konfigurálása</b> LES alkalmazások Ki Be*	A Lexmark Embedded Solutions (LES) alkalmazások engedélyezése.  <b>Megjegyzések:</b> <ul style="list-style-type: none"> <li>• Be állapotban ez a beállítás nem érinti a beépített alkalmazásokat.</li> <li>• A beállítás módosítása után a nyomtató újraindul.</li> </ul>
<b>Lapolvasó beállítás</b> Lapolvasó kézi regisztrálása Nyomtatási gyorsteszt	Gyorsteszt oldal nyomtatása.  <b>Megj.:</b> Győződjön meg arról, hogy a margó térköze mindenhol egységes az oldalon. Ellenkező esetben a nyomtatómargókat vissza kell állítani.
<b>Lapolvasó beállítás</b> Lapolvasó kézi regisztrálása Elülső ADF regisztrálása Hátsó ADF regisztrálása Síkágys regisztrálása	A síkágys és az ADF manuális regisztrálása az ADF, a lapolvasó üveglapjának vagy a vezérlőkártya cseréjét követően.
<b>Lapolvasó beállítás</b> Karbantartási számláló nullázása	Az ADF karbantartó készletének cseréje után nullázza a számlálót.
<b>Lapolvasó beállítás</b> Szegélytörlés Síkágys szél törlése (3*) ADF szél törlése (3*)	Adja meg milliméterben az ADF vagy síkágys beolvasási feladat nem nyomtatandó területének méretét.
<b>Lapolvasó beállítás</b> Lapolvasó letiltása Engedélyezve* Letiltva ADF letiltva	Tiltsa le a lapolvasót, ha az nem működik megfelelően.
<b>Lapolvasó beállítás</b> Tiff-bájtsorrend CPU-bájtsorrend* Kis bájtsorrend Nagy bájtsorrend	TIFF-formázott beolvasott fájl bájtsorrendjének beállítása.
<b>Megj.:</b> Az érték melletti csillag (*) az alapértelmezett gyári beállításokat jelöli.	

Menüelem	Leírás
<b>Lapolvasó beállítása</b> Pontos Tiff-sorok csíkonként Be* Ki	A TIFF-formázott beolvasás-kimeneteli fájl RowsPerStrip címkéjének értékének beállítása.
<b>Megj.:</b> Az érték melletti csillag (*) az alapértelmezett gyári beállításokat jelöli.	

## Üzemen kívüli törlés

Menüelem	Leírás
<b>Üzemen kívüli törlés</b> Memória utolsó tisztítása Merevlemez utolsó tisztítása	Információ megjelenítése azzal kapcsolatban, hogy a nyomtató memóriáját vagy merevlemezét mikor tisztították meg utoljára. <b>Megj.:</b> A Merevlemez utolsó tisztítása csak telepített merevlemez esetén jelenik meg.
<b>Üzemen kívüli törlés</b> A nem felejtő memórián található összes adat törlése Az összes nyomtató- és hálózati beállítás törlése Az összes alkalmazás és alkalmazásbeállítás törlése Összes parancsikon és parancsikon-beállítás törlése Minden információ törlése a merevlemezről Letöltések törlése (minden makró, betűtípus, PPO stb. törlése) Pufferelt feladatok törlése Felfüggesztett feladatok törlése	Minden információ törlése a nem felejtő memóriáról és a merevlemezről. <b>Megj.:</b> A Minden információ törlése a merevlemezről lehetőség csak telepített merevlemez esetén jelenik meg.

## A kezdőképernyő látható ikonjai

Menü	Leírás
<b>A kezdőképernyő látható ikonjai</b> Másolás E-mail Fax Állapot/Kellékanyagok Feladatsor Nyelv módosítása Hivatkozásközpont Címjegyzék Könyvjelzők Felfüggesztett feladatok USB FTP Profilok beolvasása Alkalmazásprofilok Megjelenés testreszabása Beolvasási központ Kártya másolása	A kezdőképernyőn megjelenített ikonok beállítása.

## Nyomtató névjegye

Menüelem	Leírás
<b>Leltári címke</b>	A nyomtató leírása. A maximális hossz 32 karakter.
<b>Nyomtató helye</b>	A nyomtató helyének megadása. A maximális hossz 63 karakter.
<b>Kapcsolatfelvétel</b>	A nyomtató nevének személyre szabása. A maximális hossz 63 karakter.
<b>Konfigurációs fájl exportálása USB-re*</b>	Konfigurációs fájlok exportálása pendrive-ra.
<b>Tömörített naplófájl exportálása USB-re*</b>	Tömörített naplófájlok exportálása pendrive-ra.
<b>Naplók küldése</b> Mégse Küldés	Diagnosztikai információk küldése a Lexmarknak.

\* Ez a menüelem csak bizonyos nyomtatómodelleknél látható.

## Nyomtatás

### Elrendezés

Menüelem	Leírás
<b>Oldalak</b> Egyoldalas* Kétoldalas	Meghatározhatja, hogy a nyomtatás a papír egyik vagy mindkét oldalára készüljön.
<b>Lapozási stílus</b> Hosszú oldal* Rövid oldal	Meghatározza, hogy a lap melyik oldala lesz kötve kétoldalas nyomtatáskor.
<b>Üres oldalak</b> Nyomtatás Nincs nyomtatás*	A nyomtatási feladathoz tartozó üres oldalak nyomtatása.
<b>Leválogatás</b> Ki (1,1,1,2,2,2) Be (1,2,1,2,1,2)*	Ha ugyanarról az eredetiről több másolatot is nyomtat, akkor a nyomtató az egyes példányokat összerendezi.
<b>Elválasztólapok</b> Nincs* Példányok között Feladatok között Oldalak között	Üres elválasztólapok beillesztése a nyomtatás során.
<b>Elválasztólap forrása</b> [x]. tálca (1*) Többcélú adagoló	Papírforrás beállítása elválasztólapokhoz.

**Megj.:** Az érték melletti csillag (\*) az alapértelmezett gyári beállításokat jelöli.

Menüelem	Leírás
<b>Oldal/lap</b> Ki* 2 oldal/lap 3 oldal/lap 4 oldal/lap 6 oldal/lap 9 oldal/lap 12 oldal/lap 16 oldal/lap	Több egy oldalon lévő kép nyomtatása a papír egyik oldalára.
<b>Oldal/lap rendelése</b> Vízszintes* Fordított vízszintes Függőleges Fordított függőleges	Több, az oldalon lévő kép elrendezésének beállítása az Oldal/lap menü használata esetén.
<b>Oldal/lap tájolása</b> Auto* Fekvő Álló	Több, az oldalon lévő kép tájolásának beállítása az Oldal/lap menü használata esetén.
<b>Oldal/lap szegélye</b> Nincs* Folytonos	Oldalszegély nyomtatása az oldalon lévő képek köré az Oldal/lap menü használata esetén.
<b>Példányok</b> 1–9999 (1*)	Itt adhatja meg a példányszámot az egyes nyomtatási feladatokhoz.
<b>Nyomtatási terület</b> Normál* Teljes oldal	Nyomtatási terület beállítása a papíron.
<b>Megj.:</b> Az érték melletti csillag (*) az alapértelmezett gyári beállításokat jelöli.	

## Utófeldolgozás

Menüelem	Leírás
<b>Tűzési feladat</b> Ki* 1 kapocs, bal felső sarok 2 kapocs, balra 1 kapocs, jobb felső sarok 2 kapocs, fent 1 kapocs, bal alsó sarok 2 kapocs, alul 1 kapocs, jobb alsó sarok 2 kapocs, jobb oldalt	A kapcsok helyzetének beállítása az összes nyomtatási feladathoz. <b>Megj.:</b> Ez a menü csak telepített kiadóegység esetén jelenik meg.
<b>Tűzőteszt</b> Indítás	A kapcsoló kiadóegység megfelelő működésének ellenőrzése. <b>Megj.:</b> Ez a menü csak telepített kiadóegység esetén jelenik meg.
<b>Megj.:</b> Az érték melletti csillag (*) az alapértelmezett gyári beállításokat jelöli.	

Menüelem	Leírás
<b>Lyukasztó</b> Ki* Be	A kinyomtatott oldalak széleinek kilyukasztása. <b>Megj.:</b> Ez a menü csak akkor jelenik meg, ha van telepítve többpozíciós kapcszó-lyukasztó kiadóegység.
<b>Lyukasztó mód</b> 2 lyuk 3 lyuk 4 lyuk	A lyukasztási mód beállítása a kinyomtatott oldalhoz. <b>Megjegyzések:</b> <ul style="list-style-type: none"> <li>• A 3 lyuk az amerikai egyesült államokbeli gyári alapértelmezett érték. A nemzetközi gyári alapértelmezett érték a 4 lyuk.</li> <li>• Ez a menü csak akkor jelenik meg, ha van telepítve többpozíciós kapcszó-lyukasztó kiadóegység.</li> </ul>
<b>Oldalak eltolása</b> Nincs* Példányok között Feladatok között	Az egyes nyomtatási feladatok, vagy az azokból származó egyes példányok kimenetének eltolása. <b>Megjegyzések:</b> <ul style="list-style-type: none"> <li>• Ha a Példányok között beállítást választja, a rendszer a nyomtatási feladat minden példányát eltolja, ha a Leválogatás beállításnál a Be [1, 2, 1, 2, 1, 2] értéket választotta. Ha a Leválogatás beállításnál a Ki [1, 1, 1, 2, 2, 2] értéket választotta, akkor a rendszer készletenként tolja el az oldalakat (azaz az összes első oldalt, az összes második oldalt stb.).</li> <li>• A Feladatok között lehetőség ugyanazt az eltolási helyzetet állítja be a teljes nyomtatási feladatra, függetlenül a kinyomtatott példányszámtól.</li> <li>• Ez a menü csak akkor jelenik meg, ha van telepítve többpozíciós kapcszó-lyukasztó kiadóegység.</li> </ul>
<b>Megj.:</b> Az érték melletti csillag (*) az alapértelmezett gyári beállításokat jelöli.	

## Beállítás

Menüelem	Leírás
<b>Nyomtató nyelve</b> PCL-emuláció PS-emuláció* PPDS-emuláció*	Beállítja a nyomtató nyelvét. <b>Megj.:</b> A nyomtatónyelv alapértelmezettként való beállítása nem akadályozza meg a szoftvert abban, hogy más nyomtatónyelvet használó nyomtatási feladatokat küldjön.
<b>Feladtvárakoztatás</b> Ki* Be	Az anyagra váró nyomtatási feladatokat úgy őrzi meg, hogy az anyagra nem váró nyomtatási feladatokat kinyomtatja. <b>Megj.:</b> Ez a menüelem csak akkor jelenik meg, ha a nyomtató merevlemeze telepítve van.
<b>Feladattartási időtúllépés</b> 0–255 (30*)	Beállítja azt az időtartamot (másodpercben), amennyit a nyomtató vár a felhasználó beavatkozására, mielőtt felfüggeszti a nem létező erőforrásokat igénylő feladatokat, és folytatja a nyomtatási várakozási sorban lévő egyéb nyomtatási feladatok feldolgozását. <b>Megj.:</b> Ez a menüelem csak akkor jelenik meg, ha a nyomtató merevlemeze telepítve van.
<b>Megj.:</b> Az érték melletti csillag (*) az alapértelmezett gyári beállításokat jelöli.	

Menüelem	Leírás
<b>Nyomtatóhasználat</b> Max. sebesség Max. hozam*	Meghatározza, hogyan működik a színes képalkotó készlet nyomtatás közben. <b>Megjegyzések:</b> <ul style="list-style-type: none"> <li>• Max. hozam beállítással a színes képalkotó készlet lelassul vagy leáll, amikor csak fekete oldalak csoportját nyomtatja.</li> <li>• Max. sebesség beállítással a színes képalkotó készlet mindig fut, akár színes, akár fekete oldalakat nyomtat.</li> </ul>
<b>Célfájl letöltése</b> RAM* Lemez	Adja meg a nyomtatóra letöltött állandó erőforrások (például betűtípusok, makrók) mentési helyét. <b>Megj.:</b> Ez a menüelem csak akkor jelenik meg, ha a nyomtató merevlemeze telepítve van.
<b>Erőforrás-takarékos</b> Ki* Be	Megállapítja, hogy a nyomtató hogyan kezelje a letöltött erőforrásokat (például betűtípusokat és makrókat) azoknál a feladatoknál, amelyek az elérhető memóriánál többet igényelnek. <b>Megjegyzések:</b> <ul style="list-style-type: none"> <li>• Kikapcsolás esetén a nyomtató csak addig őrzi meg a letöltött erőforrásokat, amíg memóriára van szükség. Az inaktív nyomtatónyelvvel kapcsolatos erőforrások törlésre kerülnek.</li> <li>• Bekapcsolás esetén a nyomtató minden nyelvváltoztatáskor megőrzi az összes letöltött állandó erőforrást. Szükség esetén a nyomtató a memória megteltére vonatkozó üzeneteket jelenít meg az állandó erőforrások törlése helyett.</li> </ul>
<b>Az összes kinyomtatása</b> Betűrendben* A legújabbat előre A legrégebbit előre	Meghatározza a sorrendet, ha az összes felfüggesztett és titkosított feladat kinyomtatását választja. <b>Megj.:</b> Ez a menüelem csak akkor jelenik meg, ha a nyomtató merevlemeze telepítve van.
<b>PJL fájlhozzáférés szabályozása</b> Ki* Be	A Nyomtatási feladatok nyelvi fájlljai (PJL-fájlok) elérésének megadása
<b>Megj.:</b> Az érték melletti csillag (*) az alapértelmezett gyári beállításokat jelöli.	

## Minőség

Menüelem	Leírás
<b>Nyomtatási mód</b> Fekete-fehér Színes*	Azt állítja be, hogyan hozza létre a nyomtató a színes tartalmat.
<b>Nyomtatási felbontás</b> 2400 Image Q* 1200 dpi	A kinyomtatott oldal felbontásának beállítása. <b>Megj.:</b> A 2400 Image Q kiváló minőségű nyomtatást biztosít maximális sebesség mellett.
<b>Festék sötétsége</b> 1–5 (4*)	A szövegbeli képek fényességének vagy sötétségének a beállítása.
<b>Megj.:</b> Az érték melletti csillag (*) az alapértelmezett gyári beállításokat jelöli.	

Menüelem	Leírás
<b>Féltónus</b> Normál* Részlet	Javítja a kinyomtatott anyag minőségét azáltal, hogy simább vonalakat hoz létre élesebb szélekkel.
<b>Színmegtakarító</b> Ki* Be	Az ábrák és képek nyomtatásához felhasznált festék mennyiségének csökkentésére használható. <b>Megj.:</b> Ez a beállítás Be értékre állítva felülírja a Festék sötétsége beállítását.
<b>RGB fényerő</b> -6–6 (0*)	A kinyomtatott anyag fényerejének, kontrasztjának és színtelítettségének beállítása. <b>Megj.:</b> Ez nincs hatással a CMYK-színspecifikációt használó fájlokra.
<b>RGB kontraszt</b> 0 – 5 (0*)	
<b>RGB telítettség</b> 0 – 5 (0*)	
<b>Megj.:</b> Az érték melletti csillag (*) az alapértelmezett gyári beállításokat jelöli.	

### Haladó képfeldolgozás

Menüelem	Leírás
<b>Színegyensúly</b> Cián -5–5 (0*) Bíbor -5–5 (0*) Sárga -5–5 (0*) Fekete -5–5 (0*) Alapért. visszaáll.	Az egyes színekhez használt festék mennyiségének beállítása.
<b>Színkorrekció</b> Ki Auto* Kézi	A kinyomtatott dokumentumok színbeállításainak módosítása. <b>Megjegyzések:</b> <ul style="list-style-type: none"> <li>• Ha a Ki beállítást választja, a rendszer a szoftver által küldött színkorrekciót használja.</li> <li>• Ha az Automatikus beállítást választja, a rendszer a nyomtatott oldal minden objektumához különböző színprofilot fog alkalmazni.</li> <li>• A Manuális színkorrekció segítségével testre szabhatja a nyomtatott oldal objektumaira alkalmazott RGB- és CMYK-színkonverziót.</li> </ul>
<b>Színminták</b> Színminták nyomtatása	Mintaoldalakat nyomtat a nyomtató által használt RGB- és CMYK-színátalakítási táblázatokból.
<b>Színbeállítás</b>	A nyomtató kalibrálása a nyomat színeinek beállítása érdekében.
<b>Direkt színek cseréje</b> Egyedi CMYK beállítása	Ezzel a funkcióval konkrét CMYK-értékeket rendelhet húsz elnevezhető direkt színhez.
<b>Megj.:</b> Az érték melletti csillag (*) az alapértelmezett gyári beállításokat jelöli.	

## Feladat-nyilvántartás

Menüelem	Leírás
<b>Feladat-nyilvántartás</b> Ki* Be	Meghatározza, hogy a nyomtató készítsen-e naplót a kapott nyomtatási feladatokról. <b>Megj.:</b> Ez a menüpont csak telepített flash memória vagy merevlemez esetén látható.
<b>Nyilvántartási napló készítésének gyakorisága</b> Naponta Hetente Havonta*	A naplófájl-létrehozás gyakoriságának beállítása.
<b>Naplózási művelet az időköz végén</b> Nincs* Aktuális napló küldése e-mailben Aktuális napló küldése e-mailben, majd törlése Aktuális napló küldése Aktuális napló küldése, majd törlése	Beállítja, hogyan reagáljon a nyomtató, amikor a gyakorisági küszöbérték lejár. <b>Megj.:</b> A Nyilvántartási napló készítésének gyakorisága pontban megadott érték határozza meg, hogy a művelet mikor induljon el.
<b>Napló majdnem megtelt szint</b> Ki Be (5)*	Meghatározza a naplófájl maximális méretét, mielőtt a nyomtató végrehajtaná a Naplóművelet majdnem megtelt szintnél műveletet.
<b>Naplóművelet majdnem megtelt szintnél</b> Nincs* Aktuális napló küldése e-mailben Aktuális napló küldése e-mailben, majd törlése Legrégebbi napló küldése e-mailben, majd törlése Aktuális napló küldése Aktuális napló küldése, majd törlése Legrégebbi napló küldése, majd törlése Aktuális napló törlése A legrégebbi napló törlése Minden napló törlése, az aktuális kivételével Minden napló törlése	Beállítja, hogy hogyan reagáljon a nyomtató, amikor a merevlemez kezd megtelni. <b>Megj.:</b> A Napló majdnem megtelt szintnél megadott érték meghatározza, hogy a művelet mikor induljon el.
<b>Naplózási művelet tele szintnél</b> Nincs* Aktuális napló küldése e-mailben, majd törlése Legrégebbi napló küldése e-mailben, majd törlése Aktuális napló küldése, majd törlése Legrégebbi napló küldése, majd törlése Aktuális napló törlése A legrégebbi napló törlése Minden napló törlése, az aktuális kivételével Minden napló törlése	Beállítja, hogy hogyan reagáljon a nyomtató, amikor a merevlemez foglaltsága eléri a maximális határértéket (100 MB).
<b>URL-cím a napló küldéséhez</b>	A nyomtató által készített feladat-nyilvántartási naplók küldési helyének beállítása.
<b>E-mail-cím a naplók küldéséhez</b>	Meghatározza azt az e-mail címet, amelyre a nyomtató a feladat-nyilvántartási naplókat küldi.
<b>Megj.:</b> Az érték melletti csillag (*) az alapértelmezett gyári beállításokat jelöli.	



Menüelem	Leírás
<b>Naplófájl-előtag</b>	A naplófájlok nevéhez használt előtag megadása. <b>Megj.:</b> A TCP/IP menüben meghatározott állomásnevet használják alapértelmezett naplófájl-előtagként.
<b>Megj.:</b> Az érték melletti csillag (*) az alapértelmezett gyári beállításokat jelöli.	

## XPS

Menüelem	Leírás
<b>Hibaoldalak nyomtatása</b> Ki* Be	Kinyomtat egy tesztoldalt, amely a hibákkal kapcsolatos információkat tartalmazza.
<b>Minimális vonalvastagság</b> 1–30 (2*)	Az 1200 dpi felbontásban nyomtatott feladatok során használt minimális leütési szélesség beállítása.
<b>Megj.:</b> Az érték melletti csillag (*) az alapértelmezett gyári beállításokat jelöli.	

## PDF

Menüelem	Leírás
<b>Lapmérethez igazítás</b> Ki* Be	Úgy méretezi az oldal tartalmát, hogy elférjen a kiválasztott méretű papíron.
<b>Megjegyzések</b> Nyomtatás Nincs nyomtatás*	Azt határozza meg, hogy az eszköz kinyomtassa-e a PDF-ben szereplő megjegyzéseket.
<b>PDF-hiba nyomtatása</b> Ki Be*	PDF-hiba nyomtatásának engedélyezése.
<b>Megj.:</b> Az érték melletti csillag (*) az alapértelmezett gyári beállításokat jelöli.	

PostScript

## PostScript

Menüelem	Leírás
<b>PS-hiba nyomtatása</b> Ki* Be	PostScript® hibát tartalmazó tesztoldal kinyomtatása. <b>Megj.:</b> Hiba esetén a nyomtatási feladat feldolgozása szünetel, a nyomtató hibaüzenetet nyomtat és a nyomtatási feladat többi részét továbbítja.
<b>Minimális vonalvastagság</b> 1-30 (2*)	Minimális leütési szélesség beállítása. <b>Megj.:</b> Az 1200 dpi felbontásban nyomtatott feladatok a teljes értéket használják.
<b>Megj.:</b> Az érték melletti csillag (*) az alapértelmezett gyári beállításokat jelöli.	

Menüelem	Leírás
<b>PS-indítási mód zárolása</b> Ki Be*	A SysStart fájl letiltása.
<b>Képsimítás</b> Ki* Be	Az alacsony felbontású képek kontrasztjának és élességének javítása. <b>Megj.:</b> Ez a beállítás nincs hatással a legalább 300 dpi felbontású képekre.
<b>Betűkészlet prioritása</b> Beépített* Flash/lemez	Megadja a betűtípusok keresési sorrendjét. <b>Megjegyzések:</b> <ul style="list-style-type: none"> <li>• Ha a Beépített beállítást választja, a nyomtató először a saját memóriájában próbálja megkeresni a kért betűtípust, és csak utána a flash memóriában vagy a nyomtató-merevlemezen.</li> <li>• Ha a Flash/lemez beállítást választja, a nyomtató először a flash memóriában vagy a nyomtató-merevlemezen próbálja megkeresni a kért betűtípust, és csak utána a saját memóriájában.</li> <li>• Ez a menüpont csak telepített flash memória vagy merevlemez esetén látható.</li> </ul>
<b>Várakozási időtúllépés</b> Ki Be* (40 másodperc)	Engedélyezi, hogy a nyomtató további adatokra várjon, mielőtt törölné a nyomtatási feladatot.
<b>Megj.:</b> Az érték melletti csillag (*) az alapértelmezett gyári beállításokat jelöli.	

PCL

**PCL**

Menüelem	Leírás
<b>Forrás betűtípus</b> Beépített* Lemez Flash Mind	Kiválasztja azt a forrást, amely az alapértelmezett betűkészletet tartalmazza. <b>Megjegyzések:</b> <ul style="list-style-type: none"> <li>• A Flash és a Lemez menüelem csak telepített flash memória vagy merevlemez esetén látható.</li> <li>• A Flash és a Lemez megjelenítéséhez ellenőrizze, hogy azok nem olvasás- vagy írásvédettek.</li> </ul>
<b>Betűtípus</b> Courier*	Betűtípus kiválasztása a megadott betűtípusforrásból.
<b>Szimbólumtábla</b> 10U PC-8*	Megadja az egyes betűtípusnevekhez tartozó jelkészletet. <b>Megj.:</b> A jelkészlet egy betűkből és számokból, írásjelekből és különleges szimbólumokból álló készlet. A jelkészletek támogatják az egyes nyelveket, illetve a különleges alkalmazásokat, pl. a matematikai szimbólumokat tudományos szövegekben.
<b>Betűtávolság</b> 0,08-100 (10*)	Megadja a rögzített vagy az egy szélességű betűtípusok betűtávolságát. <b>Megj.:</b> A Betűtávolság a rögzített szélességű betűtípusok számát jelöli hüvelykenként.
<b>Megj.:</b> Az érték melletti csillag (*) az alapértelmezett gyári beállításokat jelöli.	

Menüelem	Leírás
<b>Tájolás</b> Álló* Fekvő	Megadja a szöveg és grafika tájolását az oldalon.
<b>Sorok/lap</b> 1-255	Megadja a PCL® adatfolyamon keresztül nyomtatott oldalon megjelenő sorok számát. <b>Megjegyzések:</b> <ul style="list-style-type: none"> <li>Ez a menüelem függőleges térközöt aktivál, amely a megadott számú nyomtatandó sorokat az oldal alapértelmezett margói közé nyomtatja.</li> <li>Az Egyesült Államokban 60 a gyári alapértelmezett érték. A nemzetközi gyári alapértelmezett érték 64.</li> </ul>
<b>PCL5 minimális vonalvastagság</b> 1-30 (2*)	Kezdeti minimális leütési szélesség beállítása. <b>Megj.:</b> Az 1200 dpi felbontásban nyomtatott feladatok a teljes értéket használják.
<b>PCLXL minimális vonalvastagság</b> 1-30 (2*)	
<b>A4-es szélesség</b> 198 mm* 203 mm	Az A4-es papírméretben való nyomtatás esetén használandó logikai oldalszélesség beállítása. <b>Megj.:</b> A logikai oldal a fizikai lap azon területe, amelyre az adat nyomtatásra kerül.
<b>CR automatikusan LF után</b> Ki* Be	Azt állítja be, hogy a nyomtató automatikusan hajtson-e végre egy „kocsi vissza” műveletet a soremelés vezérlőparancs után. <b>Megj.:</b> A „kocsi vissza” művelet parancsot ad a nyomtatónak arra, hogy a kurzort az aktuális sor első pozíciójába állítsa.
<b>LF automatikusan CR után</b> Ki* Be	Azt állítja be, hogy a nyomtató automatikusan szúrjon-e be egy soremelést minden „kocsi vissza” vezérlőparancs után.
<b>Tálcák átszámozása</b> MP-adagoló hozzárendelése [x]. tálcá hozzárendelése Kézi papíradagoló hozzárendelése Kézi borítékadagoló hozzárendelése	Azt állítja be, hogy a nyomtató olyan más nyomtató-illesztőprogrammal vagy egyedi alkalmazásokkal is működjön-e együtt, amelyek különböző forráshozzárendelés-készleteket használnak egy adott papírforráshoz. Válasszon az alábbi beállítások közül: Ki* – A nyomtató a gyári alapértelmezett papírforrás-hozzárendelést használja. Nincs – A papírforrás figyelmen kívül hagyja a Papíradagolás választása parancsot. 0–199 – Számérték megadása egyéni papírforrás-érték hozzárendeléséhez.
<b>Tálcák átszámozása</b> Gyári beállítások megtekintése	Az egyes papírforrásokhoz hozzárendelt gyári alapértelmezett érték megjelenítése.
<b>Tálcák átszámozása</b> Alapbeállítások visszaállítása	A tálcá visszaállításával az értékek visszaállnak a gyári alapértelmezettre.
<b>Nyomtatási időtűllépés</b> Ki Be* (90 másodperc)	Beállíthatja, hogy a nyomtató fejezze be a nyomtatási feladatot, ha az megadott ideig készenlétben volt.
<b>Megj.:</b> Az érték melletti csillag (*) az alapértelmezett gyári beállításokat jelöli.	

## HTML

Menüelem	Leírás
<b>Betűtípus</b> Times*	A HTML-dokumentumok nyomtatásához használandó betűtípus beállítása.
<b>Betűméret</b> 1–255 (12*)	A HTML-dokumentumok nyomtatásához használandó betűméret beállítása.
<b>Arány</b> 1–400% (100*)	A HTML-dokumentumok arányosítása nyomtatáshoz.
<b>Tájolás</b> Álló* Fekvő	A HTML-dokumentumok tájolásának beállítása.
<b>Margóméret</b> 8–255 mm (19*)	A HTML-dokumentumok margójának beállítása.
<b>Háttér</b> Nincs nyomtatás Nyomtatás*	A HTML-dokumentumokban található háttéradatok vagy grafikus elemek nyomtatása.
<b>Megj.:</b> Az érték melletti csillag (*) az alapértelmezett gyári beállításokat jelöli.	

## Kép

Menüelem	Leírás
<b>Auto. igazítás</b> Be Ki*	A képhez legjobban illő papírméret és tájolás kiválasztása az elérhető lehetőségek közül. <b>Megj.:</b> Ha a Be beállítást választotta, ez felülírja a képre vonatkozó nagyítási és tájolási beállításokat.
<b>Megfordítás</b> Ki* Be	Felcseréli a feketét és a fehéret a fekete-fehér képeken. <b>Megj.:</b> Ez a menüpont a GIF és a JPEG formátumú képekre nem lesz érvényes.
<b>Nagyítás</b> Bal f. sarok rögz. Legjobb illesztés* Középpont rögz. Mag./szél. ig. Magasság igazítása Szélesség igazítása	A kép igazítása úgy, hogy illeszkedjen a nyomtatási területhez. <b>Megj.:</b> Ha az Automatikus kitöltés Be van kapcsolva, a Méretezés értéke automatikusan Legjobb kitöltésre vált.
<b>Tájolás</b> Álló* Fekvő Fordított álló Fordított fekvő	Megadja a szöveg és grafika tájolását az oldalon.
<b>Megj.:</b> Az érték melletti csillag (*) az alapértelmezett gyári beállításokat jelöli.	

# Papír

## Tálcakonfiguráció

Menüelem	Leírás
<b>Alapértelmezett forrás</b> [x]. tálca (1*) Többcélú adagoló Kézi papíradagolás Kézi borítékadagolás	A papírforrás beállítása az összes nyomtatási feladathoz.
<b>Papírméret/-típus</b> [x]. tálca Multi-Purpose Feeder Kézi papíradagolás Kézi borítékadagolás	Az egyes papírforrásokba töltött papír méretének vagy típusának beállítása.
<b>Csereméret</b> Ki Statement/A5 Letter/A4 11 x 17/A3 Mindegyik*	Ezzel a funkcióval beállíthat egy papírméretet, amelyet a nyomtató akkor fog használni, ha a papírforrásban nincs a kért méretű papírból.  <b>Megjegyzések:</b> <ul style="list-style-type: none"> <li>Ha a Ki beállítást választja, a rendszer felszólítja a felhasználót, hogy töltsen be a megfelelő méretű papírt.</li> <li>Az Összes felsorolt az összes elérhető cserét lehetővé teszi.</li> </ul>
<b>MP konfigurálása</b> Kazetta* Kézi Első	A többcélú adagoló viselkedésének meghatározása.  <b>Megjegyzések:</b> <ul style="list-style-type: none"> <li>A Kazetta a többcélú adagolót állítja be automatikus papírforrásként.</li> <li>A Kézi csak a kézi adagolású nyomtatási feladatoknál állítja be a többcélú adagolót.</li> <li>Az Első a többcélú adagolót állítja be elsődleges papírforrásként.</li> </ul>
<b>Megj.:</b> Az érték melletti csillag (*) az alapértelmezett gyári beállításokat jelöli.	

## Hordozókonfiguráció

### Univerzális beállítás

Menüelem	Leírás
<b>Mértékegységek</b> Hüvelyk Milliméter	Az univerzális papírmérethez használt mértékegység meghatározása.  <b>Megj.:</b> A hüvelyk az USA-beli gyári alapértelmezett érték. A gyári alapértelmezett érték világszerte a milliméter.
<b>Lapszélesség</b> 3–52 hüvelyk (8,5*) 76–1321 mm (216*)	Az univerzális papírméret szélességének beállítása álló tájolás esetén.
<b>Lapmagasság</b> 3–52 hüvelyk (14*) 76,2–1321 mm (356*)	Az univerzális papírméret magasságának beállítása álló tájolás esetén.
<b>Megj.:</b> Az érték melletti csillag (*) az alapértelmezett gyári beállításokat jelöli.	

Menüelem	Leírás
<b>Adagolási irány</b> Rövid oldal* Hosszú oldal	Azt határozza meg, hogy a nyomtató a hosszú vagy a rövid oldal irányából kezdje el felvenni a lapokat. <b>Megj.:</b> A Hosszú oldal lehetőség csak akkor látható, ha a leghosszabb oldal rövidebb, mint a támogatott maximális lapszélesség.
<b>Megj.:</b> Az érték melletti csillag (*) az alapértelmezett gyári beállításokat jelöli.	

## Egyéni beolvasási méretek

Menüelem	Leírás
<input checked="" type="checkbox"/> <b>egyéni beolvasási méret</b> A beolvasási méret neve Szélesség 1–8,5 hüvelyk (8,5*) 25,4–215,9 mm (215,9*) Magasság 1–25 hüvelyk (11*) 25,4–635 mm (279,4*) Tájolás Álló* Fekvő 2 beolvasás oldalanként Ki* Be	A beolvasási méret nevének megadása, valamint a beolvasási beállítások konfigurálása.

## Hordozótípusok

Menüelem	Leírás
Normál papír Kártya Újrahasznosított Átlátszóság Fényes Nehéz fényes Címkék Vinil címkék Bankpostapapír Boríték Durva boríték Fejléces papír Előnyomott Színes papír Könnyű Nehéz Durva/vatta <input checked="" type="checkbox"/> egyéni típus	A papír anyagát, súlyát és tájolását határozza meg.

## Rekesz konfigurációja

Menüelem	Leírás
<b>Kimeneti rekesz</b> Normál rekesz* [x]. rekesz	Az alapértelmezett rekesz megadása.
<b>Rekeszek konfigurálása</b> Elosztó* Összekapcsolás Kiegészítő tárolókapcsolás Típus-hozzárendelés	A kimeneti rekeszek működési módjának konfigurálása. <b>Megjegyzések:</b> <ul style="list-style-type: none"> <li>• Ha az Elosztó beállítást választja, engedélyezi a normál rekesz, valamint az esetlegesen használt kiegészítő rekeszek külön-külön történő kiválasztását.</li> <li>• Ha az Összekapcsolás beállítást választja, a rendszer az összes rekeszt összekapcsolja, és egyetlen nagy rekeszként kezeli.</li> <li>• Ha a Kiegészítő tárolókapcsolás beállítást választja, a rendszer az összes kiegészítő rekeszt egyetlen nagy kimeneti rekeszként kezeli.</li> <li>• A Típus-hozzárendelés funkció adott rekeszhez vagy összekapcsolt rekeszkészlethez rendeli az egyes papírtípusokat.</li> </ul>
<b>Egyéni rekesznevek</b> Normál rekesz [x]. rekesz	A rekesz elnevezése.
<b>Megj.:</b> Az érték melletti csillag (*) jelöli az alapértelmezett gyári beállításokat.	

## Másolás

### Másolási alapbeállítások

Menüelem	Leírás
<b>Tartalom típusa</b> Szöveg Szöveg/fénykép* Fénykép Grafikák	A kimeneteli fájl minőségének javítása az eredeti dokumentum tartalmának használatával.
<b>Tartalom forrása</b> Fekete-fehér lézer Színes lézer* Tintasugaras Fénykép/Film Magazin Újság Sajtótermék Egyéb	A kimeneteli fájl minőségének javítása az eredeti dokumentum forrásának használatával.
<b>Megj.:</b> Az érték melletti csillag (*) az alapértelmezett gyári beállításokat jelöli.	

Menüelem	Leírás
<b>Oldalak</b> Egyoldalas egyoldalassá* Egyoldalas kétoldalassá Kétold. egyoldalassá Kétold. kétoldalassá	A beolvasás módjának beállítása az eredeti dokumentum alapján.
<b>Elválasztólapok</b> Nincs* Példányok között Feladatok között Oldalak között	Azt határozza meg, hogy a rendszer illesszen-e be üres elválasztólapokat a nyomtatás során.
<b>Elválasztólap forrása</b> [x]. tálca (1*) Többcélú adagoló	Papírforrás beállítása elválasztólapokhoz.
<b>Színes</b> Ki Be* Automatikus	Úgy állítja be a nyomtatót, hogy színes kimenetet hozzon létre a beolvasási feladatból.
<b>Oldal/lap</b> Ki* 2 álló oldal 4 álló oldal 2 fekvő oldal 4 fekvő oldal	Azt adja meg, hogy az eszköz hány oldalképet nyomtasson a papír egyik oldalára.
<b>Oldalkeretek nyomtatása</b> Ki* Be	Oldalszegély elhelyezése az egyes képek köré, ha egy oldalra több oldalt nyomtat.
<b>Leválogatás</b> Ki [1, 1, 1, 2, 2, 2] Be [1, 2, 1, 2, 1, 2]*	Több példány nyomtatása egymás után.
<b>Oldalak eltolása</b> Nincs* Példányok között Feladatok között	Az egyes nyomtatási feladatok, vagy az azokból származó egyes példányok kimenetének eltolása.  <b>Megjegyzések:</b> <ul style="list-style-type: none"> <li>• Ha a Példányok között beállítást választja, a rendszer a nyomtatási feladat minden példányát eltolja, ha a Leválogatás beállításnál a Be [1, 2, 1, 2, 1, 2] értéket választotta. Ha a Leválogatás beállításnál a Ki [1, 1, 1, 2, 2, 2] értéket választotta, akkor a rendszer készletenként tolja el az oldalakat (azaz az összes első oldalt, az összes második oldalt stb.).</li> <li>• A Feladatok között lehetőség ugyanazt az eltolási helyzetet állítja be a teljes nyomtatási feladatra, függetlenül a kinyomtatott példányszámtól.</li> <li>• Ez a menü csak telepített kiadóegység esetén jelenik meg.</li> </ul>
<b>Megj.:</b> Az érték melletti csillag (*) az alapértelmezett gyári beállításokat jelöli.	



Menüelem	Leírás
<b>Tűzés</b> Ki* 1 kapocs, bal felső sarok 2 kapocs, balra 1 kapocs, jobb felső sarok 2 kapocs, fent 1 kapocs, bal alsó sarok 2 kapocs, alul 1 kapocs, jobb alsó sarok 2 kapocs, jobb oldalt	A kapcsok helyzetének beállítása az összes nyomtatási feladathoz. <b>Megj.:</b> Ez a menü csak akkor jelenik meg, ha a kapcsoló kiadóegység telepítve van.
<b>Lyukasztás</b> Ki* 2 lyuk 3 lyuk	A lyukasztási mód beállítása az összes nyomtatási feladathoz. <b>Megj.:</b> Ez a menü csak akkor jelenik meg, ha kapcsoló-lyukasztó kiadóegység vagy fűzetkészítő egység van telepítve.
<b>„Másolás innen” mérete</b> [Papírméreték listája]	Az eredeti dokumentum papírméretének beállítása. <b>Megj.:</b> A Letter az egyesült államokbeli gyári alapértelmezett érték. A gyári alapértelmezett érték világszerte az A4.
<b>„Másolás ide” forrása</b> [x]. tálca (1*) Többcélú adagoló Automatikus méretigazítás	A másolási feladatokhoz tartozó papírforrás megadása.
<b>Hőmérséklet</b> -4 – 4 (0*)	Azt határozza meg, hogy hűvösebb vagy melegebb színű legyen az eredmény.
<b>Sötétség</b> 1 – 9 (5*)	A beolvasott kép sötétségének beállítása.
<b>Példányszám</b> 1–9999 (1*)	Azt határozza meg, hogy hány fénymásolt példány készüljön.
<b>Fejléc/Lábléc</b> Bal fejléc Középső fejléc Jobb fejléc Bal lábléc Középső lábléc Jobb lábléc	A fejléc és lábléc adatokat határozza meg a beolvasott képen.
<b>Átfedés</b> Bizalmas Másolás Vázlat Sürgős Egyéni Ki*	Háttérnyomat szöveg meghatározása az egyes másolatokon.
<b>Egyéni háttérnyomat</b>	Szöveget adhat meg az Átfedés menü Egyéni lehetőségénél.
<b>Megj.:</b> Az érték melletti csillag (*) az alapértelmezett gyári beállításokat jelöli.	

**Haladó képfeldolgozás**

Menüelem	Leírás
<b>Színegyensúly</b> Ciánkék (0*) Bíbor (0*) Sárga (0*)	A ciánkék, bíbor és sárga színintenzitásának beállítása.
<b>Színkihagyás</b> Színkihagyás (Nincs*) Alapértelmezett vörös szín küszöbérték (128*) Alapértelmezett zöld szín küszöbérték (128*) Alapértelmezett kék szín küszöbérték (128*)	Meghatározza, hogy a beolvasás során melyik színt kell elhagyni, illetve lehetőséget kínál a színre vonatkozó elhagyási beállítások módosítására.
<b>Au. színérzékelés</b> Színérzékenység (5*) Ter. érzékenység (5*)	Az automatikus színérzékelés beállításának megadása.
<b>Kontraszt</b> A tartalomhoz legjobb* 0-5	A beolvasott kép kontrasztjának beállítása.
<b>Háttér-eltávolítás</b> Háttérérzékelés (Tartalomalapú*) Szint (0*)	Eltávolítja a háttérszínt vagy képzajt az eredeti dokumentumból. <b>Megjegyzések:</b> <ul style="list-style-type: none"> <li>• A Tartalomalapú lehetőség eltávolítja a háttérszínt az eredeti dokumentumból.</li> <li>• A Fix lehetőség eltávolítja a képzajt a fényképről.</li> </ul>
<b>Automatikus középre igazítás</b> Ki* Be	A tartalom középre igazítása az oldalon.
<b>Kép tükrözése</b> Ki* Be	Tükröképet készít az eredeti dokumentumról.
<b>Inverz kép</b> Ki* Be	Negatív képet készít az eredeti dokumentumról.
<b>Árnyék részletei</b> -4 – 4 (0*)	Az árnyék részleteinek beállítása az eredeti dokumentumban.
<b>Beolvasás széltől szélig</b> Ki* Be	Az eredeti dokumentum beolvasása széltől szélig.
<b>Élesség</b> 1–5 (3*)	A beolvasott kép élességének beállítása
<b>Megj.:</b> Az érték melletti csillag (*) az alapértelmezett gyári beállításokat jelöli.	

## Rendszergazdai beállítások

Menüelem	Leírás
<b>Színes másolás engedélyezése</b> Ki Be*	Színes másolatok létrehozása.
<b>Átlátszósági elválasztók</b> Ki Be*	Üres oldalak beillesztése a fotópapírok közé.
<b>Kimeneti rekesz</b> Normál rekesz* [x]. rekesz	Az alapértelmezett rekesz megadása.
<b>Prioritási másolatok engedélyezése</b> Ki Be*	Nyomatási feladat félbeszakítása másolatok készítéséhez.
<b>Egyéni feladat beolvasása</b> Ki* Be	Úgy állítja be a nyomtatót, hogy az eredeti dokumentumok első készletét a megadott beállításokkal olvassa be, majd a következő készletet ugyanazokkal vagy más beállításokkal olvassa be. <b>Megj.:</b> Ez a menüelem csak telepített merevlemez esetén jelenik meg.
<b>Mentés engedélyezése parancsikonként</b> Ki Be*	A másolási beállítások mentése parancsikonként.
<b>Próbamásolat</b> Ki* Be	Egy mintapéldány kinyomtatásával ellenőrzi a minőséget, és csak ezután nyomtatja ki a többi példányt. <b>Megj.:</b> Ez a menüelem csak telepített merevlemez esetén jelenik meg.
<b>Megj.:</b> Az érték melletti csillag (*) az alapértelmezett gyári beállításokat jelöli.	

## Fax

### Fax alapbeállítások

#### Fax mód

Menüelem	Leírás
<b>Fax mód</b> Fax* Faxkiszolgáló Letiltva	A faxolási üzemmód kiválasztása.
<b>Megj.:</b> Az érték melletti csillag (*) az alapértelmezett gyári beállításokat jelöli.	

## Fax beállítása

### Általános faxbeállítások

Menüelem	Leírás
<b>Faxnév</b>	A faxkészülék azonosítására szolgál.
<b>Faxszám</b>	A fax számát határozza meg.
<b>Faxazonosító</b> Faxnév Faxszám*	A fax címzettjeinek értesítése az Ön faxának nevééről és számáról.
<b>Kézi faxolás engedélyezve</b> Ki* Be	A nyomtató beállítása kézi faxküldésre. <b>Megjegyzések:</b> <ul style="list-style-type: none"> <li>• Ez a menüelem nem jelenik meg, ha a Faxküldés T.38 értékre van állítva.</li> <li>• A menüelem használatához vonalmegosztó, illetve kézibeszélős telefon szükséges.</li> <li>• A beérkező faxok fogadásához és a faxszámok tárcsázásához használjon hagyományos telefonvonalat.</li> <li>• A manuális faxfunkció közvetlen használatához érintse meg a billentyűzet <b>#</b> és <b>0</b> elemeit.</li> </ul>
<b>Memóriahasználat</b> Összes fogadott Legtöbbet fogadott Egyenlő* Majdnem elküldött Összes elküldött	A belső nyomtatómemória mennyiségének beállítása a faxküldéshez. <b>Megj.:</b> Ez a menüelem megakadályozza a memóriapufferelést, valamint a sikertelen faxküldést.
<b>Faxok törlése</b> Engedélyezett* Nem engedélyezett	A kimenő faxok küldés előtti, illetve a beérkező faxok nyomtatás előtti törlésére szolgál.
<b>Faxszám maszkolása</b> Ki* Balról Jobbról	A kimenő faxszám maszkolásának formátuma.
<b>Maszkolandó számjegyek</b> 0-58 (0*)	Megadja egy kimenő faxszám maszkolandó számjegyeinek a darabszámát.
<b>Vonal csatlakoztatva érzékelés engedélyezése</b> Ki Be*	A telefonvonal és a nyomtató közötti kapcsolat ellenőrzése. <b>Megjegyzések:</b> <ul style="list-style-type: none"> <li>• Az ellenőrzést a nyomtató bekapcsolása, és a hívások indítása előtt kell elvégezni.</li> <li>• Ez a menüelem nem jelenik meg, ha a Faxküldés T.38 értékre van állítva.</li> </ul>
<b>Megj.:</b> Az érték melletti csillag (*) az alapértelmezett gyári beállításokat jelöli.	

Menüelem	Leírás
<b>Vonal a rossz aljzatban érzékelés engedélyezése</b> Ki Be*	A telefonvonal és a megfelelő nyomtatóport közötti kapcsolat ellenőrzése. <b>Megjegyzések:</b> <ul style="list-style-type: none"> <li>Az ellenőrzést a nyomtató bekapcsolása, és a hívások indítása előtt kell elvégezni.</li> <li>Ez a menüelem nem jelenik meg, ha a Faxküldés T.38 értékre van állítva.</li> </ul>
<b>Mellék használatának megállapítása</b> Ki Be*	Annak megállapítása, hogy a telefonvonalat nem használja-e valamilyen másik eszköz, például egy másik telefon. <b>Megjegyzések:</b> <ul style="list-style-type: none"> <li>A nyomtató bekapcsolását követően a menüelem folyamatosan ellenőrzi.</li> <li>Ez a menüelem nem jelenik meg, ha a Faxküldés T.38 értékre van állítva.</li> </ul>
<b>Faxkompatibilitás optimalizálása</b>	A nyomtató faxolási funkciójának optimalizálása a más faxokkal való együttműködés érdekében.
<b>Faxtovábbítás</b> Analóg* etherFAX Nincs T.38	Állítsa be a faxküldés módját.
<b>Megj.:</b> Az érték melletti csillag (*) az alapértelmezett gyári beállításokat jelöli.	

## Faxküldési beállítások

Menüelem	Leírás
<b>Felbontás</b> Normál* Finomítás Szuperfinom Ultrafinom	A beolvasott kép felbontásának beállítása. <b>Megj.:</b> A magasabb felbontás megnöveli a faxátvitel idejét és nagyobb memória szükséges hozzá.
<b>Eredeti méret</b> [Papírméretek listája]	Az eredeti dokumentum méretének megadása. <b>Megj.:</b> A Letter az egyesült államokbeli gyári alapértelmezett érték. A gyári alapértelmezett érték világszerte az A4.
<b>Tájolás</b> Álló* Fekvő	Az eredeti dokumentum tájolásának megadása. <b>Megj.:</b> Ez a menüelem csak bizonyos nyomtatómodelleknél látható.
<b>Oldalak</b> Ki* Rövid oldal Hosszú oldal	Az eredeti dokumentum tájolásának meghatározása a dokumentum mindkét oldalának beolvasása esetén. <b>Megj.:</b> Ez a menüelem csak bizonyos nyomtatómodelleknél látható.
<b>Tartalom típusa</b> Szöveg* Szöveg/fénykép Fénykép Grafikák	A kimeneteli fájl minőségének javítása az eredeti dokumentum tartalmának használatával.
<b>Megj.:</b> Az érték melletti csillag (*) az alapértelmezett gyári beállításokat jelöli.	

Menüelem	Leírás
<b>Tartalom forrása</b> Fekete-fehér lézer Színes lézer* Tintasugaras Fénykép/Film Magazin Újság Sajtótermék Egyéb	A kimeneteli fájl minőségének javítása az eredeti dokumentum forrásának használatával.
<b>Sötétség</b> 1–9 (5*)	A beolvasott kép sötétségének beállítása.
<b>PABX mögött</b> Be Ki*	Állítson be egy faxszámot a nyomtatón, hogy ne kelljen a tárcsahangra várnia a faxszám tárcsázásához. <b>Megj.:</b> A Private Automated Branch Exchange (PABX) egy olyan telefonhálózat, amely egy egyedi hozzáférési kóddal lehetővé teszi a vonal biztosítását kívülről jövő hívások esetén.
<b>Hívás módja</b> Hangfrekvencia* Impulzus	A ki- és bejövő faxok tárcsázási módjának megadása.
<b>Megj.:</b> Az érték melletti csillag (*) az alapértelmezett gyári beállításokat jelöli.	

### Haladó képfeldolgozás

Menüelem	Leírás
<b>Színegyensúly</b> Cián - vörös -4–4 (0*) Bíbor - zöld -4–4 (0*) Sárga - kék -4–4 (0*)	Színintenzitás beállítása beolvasás közben.
<b>Színkihagyás</b> Színkihagyás (Nincs*) Alapértelmezett vörös szín küszöbérték (128*) Alapértelmezett zöld szín küszöbérték (128*) Alapértelmezett kék szín küszöbérték (128*)	Meghatározza, hogy a beolvasás során melyik színt kell elhagyni, illetve lehetőséget kínál a színre vonatkozó elhagyási beállítások módosítására.
<b>Kontraszt</b> A tartalomhoz legjobb* 0 1 2 3 4 5	A kimenet kontrasztjának beállítása.
<b>Megj.:</b> Az érték melletti csillag (*) az alapértelmezett gyári beállításokat jelöli.	

Menüelem	Leírás
<b>Háttér-eltávolítás</b> Háttér érzékelése Tartalomalapú* Fix Szint -4 – 4 (0*)	Megadja, hogy a háttér mennyire látszódjék a beolvasott képen. <b>Megj.:</b> Ha el szeretné távolítani az eredeti dokumentum háttérszínét, állítsa a Háttér érzékelését Tartalomalapúra. Ha zajt szeretne eltávolítani egy fényképről, állítsa a Háttér érzékelését Fixre.
<b>Kép tükrözése</b> Ki* Be	Tükröképet készít az eredeti dokumentumról.
<b>Inverz kép</b> Ki* Be	Negatív képet készít az eredeti dokumentumról.
<b>Árnyék részletei</b> -4 – 4 (0*)	Megadja, hogy az árnyékok mennyire részletesen jelenjenek meg a beolvasott képen.
<b>Beolvasás szélről szélre</b> Be Ki*	Lehetővé teszi az eredeti dokumentum szélről szélre tartó beolvasását.
<b>Élesség</b> 1–5 (3*)	A beolvasott kép élességének beállítása
<b>Hőmérséklet</b> -4 – 4 (0*)	Azt határozza meg, hogy hűvösebb vagy melegebb színű legyen az eredmény.
<b>Megj.:</b> Az érték melletti csillag (*) az alapértelmezett gyári beállításokat jelöli.	

### Rendszergazdai beállítások

Menüelem	Leírás
<b>Automatikus újrahívás</b> 0–9 (5*)	Az újrahívások számának beállítása a fogadó faxkészülékek aktivitási szintje alapján.
<b>Újrahívás gyakorisága</b> 1-200 perc (3*)	Az újrahívások között eltelt idő növelésével a sikeres faxküldés esélye is nő.
<b>ECM bekapcsolása</b> Be* Ki	Engedélyezze a hibajavító üzemmódot (ECM) faxműveletek esetén. <b>Megj.:</b> Az ECM felismeri és kijavítja a vonalzaj és gyenge jelerősség okozta hibákat a faxátviteli folyamat során.
<b>Faxszkenelés engedélyezése</b> Be* Ki	A nyomtatón beolvasott dokumentumok faxolása.
<b>Faxoláshoz használt illesztőprogram</b> Be* Ki	Engedélyezze, hogy a nyomtató illesztőprogramja faxolási feladatokat küldjön.
<b>Mentés engedélyezése parancsiként</b> Be* Ki	Faxszámok gyorsíró számokként történő mentése a nyomtatóban.
<b>Megj.:</b> Az érték melletti csillag (*) az alapértelmezett gyári beállításokat jelöli.	

Menüelem	Leírás
<b>Max. sebesség</b> 33600* 14400 9600 4800 2400	A faxküldés maximális sebességének beállítása.
<b>Egyéni feladat beolvasása</b> Ki* Be	Egyéni feladat beolvasásának bekapcsolása alapértelmezésben. <b>Megj.:</b> Ez a menüelem csak telepített merevlemez esetén jelenik meg.
<b>Beolvasási előnézet</b> Ki* Be	Beolvasási előnézetet jelenít meg a kijelzőn. <b>Megj.:</b> Ez a menüelem csak telepített merevlemez esetén jelenik meg.
<b>Automatikus lapadagoló ferdeségének igazítása</b> Ki* Be	Kijavítja a beolvasott kép kisebb mértékű ferdeségét.
<b>Színes faxszkenelés engedélyezése</b> Kikapcs. alapértelmezésben* Alapértelmezés szerint bekapcsolva Soha ne használja Mindig használja	Színes faxbeolvasás engedélyezése
<b>Színes faxok auto. átalakítása fekete-fehérré</b> Be* Ki	A kimenő faxokat fekete-fehérré alakítja.
<b>Erősítse meg a faxszámot</b> Ki* Be	Azt határozza meg, hogy a rendszer kérje-e meg a felhasználót a faxszám megerősítésére.
<b>Tárcsázási előtag</b>	Tárcsázási előtag beállítása
<b>Előtagtárcsázási szabályok</b>	Létrehoz egy előtagtárcsázási szabályt.
<b>Megj.:</b> Az érték melletti csillag (*) az alapértelmezett gyári beállításokat jelöli.	

### Faxfogadási beállítások

Menüelem	Leírás
<b>Várakozó faxfeladat</b> Nincs* Festék Festékkazetta és kellékek	Eltávolítja azokat a faxfeladatokat, amelyek külön, rendelkezésre nem álló erőforrásokat igényelnek a nyomtatási sorból.
<b>Csengések a válaszig</b> 1-25 (3*)	Azt határozza meg, hogy hányat csörögjön az eszköz, ha fax érkezik be.
<b>Aut. kicsinyítés</b> Be* Ki	Beérkező faxok méretének igazítása az oldalhoz.
<b>Megj.:</b> Az érték melletti csillag (*) az alapértelmezett gyári beállításokat jelöli.	



Menüelem	Leírás
<b>Papírforrás</b> [X]. tálca Auto*	A beérkező faxok nyomtatásához használt papírforrás beállítása.
<b>Oldalak</b> Be Ki*	Nyomtatás a papír mindkét oldalára.
<b>Elvásztólapok</b> Nincs* Feladat előtt Feladat után	Azt határozza meg, hogy a rendszer illesszen-e be üres elvásztólapokat a nyomtatás során.
<b>Elvásztólap forrása</b> [X]. tálca (1*)	Papírforrás beállítása elvásztólapokhoz.
<b>Kimeneti rekesz</b> Normál rekesz	Kimeneti rekesz beállítása a fogadott faxokhoz.
<b>Fax lábléce</b> Be Ki*	Az átviteli adatokat a beérkező fax oldalainak aljára nyomtatja.
<b>Faxlábléc időbélyegző</b> Fogadás* Nyomtatás	Az időbélyegzőket a beérkező fax oldalainak aljára nyomtatja.
<b>Lyukasztás</b> Ki* 2 lyuk 3 lyuk 4 lyuk	A kinyomtatott faxdokumentum széleinek kilyukasztása. <b>Megj.:</b> Ez a menü csak akkor jelenik meg, ha van telepítve többpozíciós kapcsosó-lyukasztó kiadóegység.
<b>Tűzés</b> Ki* 1 kapocs 2 kapocs	A kinyomtatott faxdokumentum összetűzése. <b>Megj.:</b> Ez a menü csak telepített kiadóegység esetén jelenik meg.
<b>Faxok tartása</b> Függő faxok üzemmód Ki* Mindig bekapcsolva Kézi Ütemezett	Lehetővé teszi a nyomtató számára, hogy visszatartsa a beérkezett faxok nyomtatását, amíg azok tartása megszűnik.
<b>Megj.:</b> Az érték melletti csillag (*) az alapértelmezett gyári beállításokat jelöli.	

### Rendszergazdai beállítások

Menüelem	Leírás
<b>Faxfogadás engedélyezése</b> Be* Ki	A nyomtató beállítása a faxok fogadására.
<b>Megj.:</b> Az érték melletti csillag (*) az alapértelmezett gyári beállításokat jelöli.	

Menüelem	Leírás
<b>Színes faxok fogadásának engedélyezése</b> Be* Ki	A nyomtató beállítása a színes faxok fogadására.
<b>Hívófél-azonosító engedélyezése</b> Be* Ki	A beérkező fax feladójához tartozó telefonszám megjelenítése.
<b>Névtelen fax tiltása</b> Be Ki*	Az állomásazonosítót vagy faxazonosítót nem tartalmazó eszközökről érkező faxok letiltása.
<b>Tiltott faxszámok listája</b> Tiltott faxszám hozzáadása	A letiltani kívánt telefonszámok beállítása.
<b>Válasz bekapcsolva</b> Minden csengés* Csak az egycsengéses Csak a kétcsengéses Csak a háromcsengéses Csak az egy- vagy kétcsengéses Csak az egy- vagy háromcsengéses Csak a két- vagy háromcsengéses	Egyedi csengőhang beállítása a beérkező faxokhoz.
<b>Automatikus válasz</b> Be* Ki	A nyomtató beállítása a faxok automatikus fogadására.
<b>Fax továbbítása</b> Nyomtatás* Nyomtatás és továbbítás Tovább	Beállítja, hogy továbbítsa-e a beérkező faxokat.
<b>Továbbítás ide</b> 1. célhely 2. célhely	A beérkező faxok továbbítási célhelyének beállítása. <b>Megj.:</b> Ez a menüelem csak akkor jelenik meg, ha a Fax továbbítása Nyomtatás és továbbítás vagy Továbbítás értékre van állítva.
<b>Max. sebesség</b> 33600* 14400 9600 4800 2400	A faxátvitel maximális sebességének beállítása.
<b>Megj.:</b> Az érték melletti csillag (*) az alapértelmezett gyári beállításokat jelöli.	

**Fax fedőlap**

Menüelem	Leírás
<b>Fax fedőlap</b> Kikapcs. alapértelmezésben* Alapértelmezés szerint bekapcsolva Soha ne használja Mindig használja	A fax fedőlapjára vonatkozó beállítások megadása.
<b>Címzett megjelenítése</b> Ki* Be	
<b>Feladó megjelenítése</b> Ki* Be	
<b>Feladó</b>	
<b>Befoglalás üzenetmezőbe</b> Ki* Be	
<b>Üzenet:</b>	
<b>Logó beillesztése</b> Ki* Be	
<b>[x]. lábléc beillesztése</b> Ki* Be	
<b>Lábléc [x]</b>	
<b>Megj.:</b> Az érték melletti csillag (*) az alapértelmezett gyári beállításokat jelöli.	

**Faxnaplózási beállítások**

Menüelem	Leírás
<b>Átviteli napló gyakorisága</b> Mindig* Soha Csak hiba esetén	Az átviteli napló létrehozási gyakoriságának beállítása.
<b>Átviteli napló tevékenység</b> Nyomtatás Ki Be* E-mail Ki* Be	Napló nyomtatása vagy küldése e-mailben a sikeresen elküldött faxok és az átviteli hibák esetén.
<b>Megj.:</b> Az érték melletti csillag (*) az alapértelmezett gyári beállításokat jelöli.	

Menüelem	Leírás
<b>Fogadási hiba naplója</b> Soha nincs nyomtatás* Nyomtatás hiba esetén	Napló nyomtatása faxfogadási hiba esetén.
<b>Naplók automatikus nyomtatása</b> Be* Ki	Napló nyomtatása minden faxos tevékenység esetén.
<b>Naplópapír forrása</b> [x]. tálca (1*)	Megadja a naplók nyomtatásához használt papír forrását.
<b>Naplók megjelenítése</b> Távoli fax neve* Tárcsázott szám	A feladó azonosítása a távoli fax neve vagy a faxszám alapján.
<b>Feladatnapló engedélyezése</b> Be* Ki	Az összes faxfeladat összegzésének megtekintése.
<b>Hívásnapló engedélyezése</b> Be* Ki	A fax tárcsázási előzményeinek megtekintése.
<b>Napló kimeneti rekesze</b> Normál rekesz* [x]. rekesz	Megadja, hogy a nyomtatott naplók melyik kimeneti rekeszbe kerüljenek.
<b>Megj.:</b> Az érték melletti csillag (*) az alapértelmezett gyári beállításokat jelöli.	

## Hangszóró-beállítások

Menüelem	Leírás
<b>Hangszórómód</b> Mindig ki* Mindig bekapcsolva Kapcsolódásig	A faxhangszóró üzemmódjának beállítása.
<b>Kihangosító hangereje</b> Alacsony* Magas	A faxhangszóró hangerejének módosítása.
<b>Csengetési hangerő</b> Ki* Be	A csengetési hangerő beállításának engedélyezése.
<b>Megj.:</b> Az érték melletti csillag (*) az alapértelmezett gyári beállításokat jelöli.	

## Faxkiszolgáló beállítása

### Általános faxbeállítások

Menüelem	Leírás
<b>Címjegyzék formátuma</b>	A fax címzettjének megadása. <b>Megj.:</b> Ha faxszámot szeretne használni, írja be a kettőskereszt (#) karaktert, és írja utána a számot.
<b>Válaszcím</b>	A faxoláshoz használatos válaszadási cím megadása.
<b>Tárgy</b>	A fax tárgyának megadása, és az üzenet megkomponálása.
<b>Üzenet</b>	
<b>Analóg fogadás engedélyezése</b> Ki* Be	A nyomtató beállítása analóg faxok fogadására.
<b>Megj.:</b> Az érték melletti csillag (*) az alapértelmezett gyári beállításokat jelöli.	

### Faxkiszolgáló e-mail-beállításai

Menüelem	Leírás
<b>E-mail SMTP-kiszolgáló használata.</b> Be* Ki	Faxok küldéséhez és fogadásához használja az e-mailekre vonatkozó Simple Mail Transfer Protocol (SMTP) beállításokat. <b>Megj.:</b> Ha a Be érték van beállítva, a Faxkiszolgáló e-mail-beállításai menü egyéb beállításai nem jelennek meg.
<b>Elsődleges SMTP-átjáró</b>	Adja meg az elsődleges SMTP-kiszolgáló IP-címét vagy állomásnevét.
<b>Elsődleges SMTP-átjáró port</b> 1-65535 (25*)	Adja meg az elsődleges SMTP-kiszolgáló portszámát.
<b>Másodlagos SMTP-átjáró</b>	Adja meg a másodlagos vagy tartalék SMTP-kiszolgáló kiszolgálói IP-címét vagy állomásnevét.
<b>Másodlagos SMTP-átjáró port</b> 1-65535 (25*)	Adja meg a másodlagos vagy tartalék SMTP-kiszolgáló kiszolgálói portszámát.
<b>SMTP időtúllépés</b> 5-30 (30*)	Azt az időtartamot adja meg, amelynek elteltével a nyomtató megszakítja a kapcsolatot, ha az SMTP-kiszolgáló nem válaszol.
<b>Válaszcím</b>	A faxoláshoz használatos válaszadási cím megadása.
<b>SSL/TLS használata</b> Letiltva* Egyeztetés Szükséges	Azt határozza meg, hogy a rendszer titkosított kapcsolat segítségével küldje-e el a faxokat.
<b>Megbízható tanúsítvány kérése</b> Ki Be*	Azt határozza meg, hogy a rendszer kérjen-e megbízható tanúsítványt az SMTP-kiszolgálóhoz való hozzáféréshez.
<b>Megj.:</b> Az érték melletti csillag (*) az alapértelmezett gyári beállításokat jelöli.	

Menüelem	Leírás
<b>SMTP-kiszolgáló hitelesítése</b> Nem szükséges hitelesítés* Bejelentkezés / normál NTLM CRAM-MD5 Digest-MD5 Kerberos 5	Az SMTP-kiszolgáló hitelesítési típusának beállítása.
<b>Eszköz által kezdeményezett e-mail</b> Nincs* Az eszköz SMTP-belépési adatainak használata	Azt határozza meg, hogy kérjen-e a rendszer hitelesítő adatokat az eszköz által kezdeményezett e-mailek esetében.
<b>Felhasználó által kezdeményezett e-mail</b> Nincs* Az eszköz SMTP-belépési adatainak használata Munkamenet felhasználói azonosítójának és jelszavának használata Munkafolyam e-mail cím és jelszó haszn. Azonosító adatok bekérése	Azt határozza meg, hogy kérjen-e a rendszer hitelesítő adatokat a felhasználók által kezdeményezett e-mailek esetében.
<b>Active Directory eszköz hitelesítő használata</b> Ki* Be	Ezzel a funkcióval engedélyezheti a felhasználói hitelesítő adatok és a csoportcélok használatát az SMTP-kiszolgálóhoz való csatlakozáshoz.
<b>Eszköz felhasználói azonosítója</b>	Az SMTP-kiszolgálóhoz való csatlakozáshoz használandó felhasználói azonosítót és jelszót határozza meg.
<b>Eszköz jelszava</b>	
<b>Kerberos 5 TARTOMÁNY</b>	A Kerberos 5 hitelesítési protokoll tartományának meghatározására szolgál.
<b>NTLM-tartomány</b>	Az NTLM biztonsági protokoll tartománynevének meghatározására szolgál.
<b>„Az SMTP-kiszolgáló nincs beállítva.” hiba letiltása</b> Ki* Be	„Az SMTP-kiszolgáló nincs beállítva” hiba elrejtése.
<b>Megj.:</b> Az érték melletti csillag (*) az alapértelmezett gyári beállításokat jelöli.	

### Faxkiszolgáló beolvasási beállításai

Menüelem	Leírás
<b>Képformátum</b> TIFF (.tif) PDF (.pdf)* XPS (.xps)	A beolvasott kép fájlformátumának kiválasztása.
<b>Megj.:</b> Az érték melletti csillag (*) az alapértelmezett gyári beállításokat jelöli.	

Menüelem	Leírás
<b>Tartalom típusa</b> Szöveg* Szöveg/fénykép Fénykép Grafikák	A kimeneteli fájl minőségének javítása az eredeti dokumentum tartalmának használatával.
<b>Tartalom forrása</b> Fekete-fehér lézer Színes lézer* Tintasugaras Fénykép/Film Magazin Újság Sajtótermék Egyéb	A kimeneteli fájl minőségének javítása az eredeti dokumentum forrásának használatával.
<b>Faxfelbontás</b> Normál* Finomítás Szuperfinom Ultrafinom	A faxok felbontásának beállítása.
<b>Oldalak</b> Ki* Rövid oldal Hosszú oldal	Az eredeti dokumentum tájolásának meghatározása a dokumentum mindkét oldalának beolvasása esetén.
<b>Sötétség</b> 1–9 (5*)	A nyomtatott anyag sötétségének beállítása.
<b>Tájolás</b> Álló* Fekvő	Megadja a szöveg és grafika tájolását az oldalon.
<b>Eredeti méret</b> [Papírméreték listája]	Az eredeti dokumentum papírméretének beállítása. <b>Megjegyzések:</b> <ul style="list-style-type: none"> <li>• A Vegyes méretek az egyesült államokbeli gyári alapértelmezett érték. A gyári alapértelmezett érték világszerte az A4.</li> <li>• Ez a beállítás a nyomtató típusától függően változhat.</li> </ul>
<b>Többoldalas TIFF használata</b> Ki Be*	Lehetővé teszi a választást az egyoldalas és a többoldalas TIFF-fájlok között.
<b>Megj.:</b> Az érték melletti csillag (*) az alapértelmezett gyári beállításokat jelöli.	

# E-mail

## E-mail beállítása

Menüelem	Leírás
<b>Elsődleges SMTP-átjáró</b>	Adja meg az e-mail küldéshez használt elsődleges SMTP-kiszolgáló IP-címét vagy állomásnevét.
<b>Elsődleges SMTP-átjáró port</b> 1–65535 (25*)	Adja meg az elsődleges SMTP-kiszolgáló portszámát.
<b>Másodlagos SMTP-átjáró</b>	Adja meg a másodlagos vagy tartalék SMTP-kiszolgáló kiszolgálói IP-címét vagy állomásnevét.
<b>Másodlagos SMTP-átjáró port</b> 1–65535 (25*)	Adja meg a másodlagos vagy tartalék SMTP-kiszolgáló kiszolgálói portszámát.
<b>SMTP időtűllépés</b> 5–30 másodperc (30*)	Azt az időtartamot adja meg, amelynek elteltével a nyomtató megszakítja a kapcsolatot, ha az SMTP-kiszolgáló nem válaszol.
<b>Válaszcím</b>	Válaszcím megadása az e-mailben.
<b>Alapértelmezett SMTP-válaszcím használata mindig</b> Be Ki*	Mindig használja az alapértelmezett válaszadási címet az SMTP-kiszolgálóban.
<b>SSL/TLS használata</b> Letiltva* Egyeztetés Szükséges	Azt határozza meg, hogy a rendszer titkosított kapcsolat segítségével küldje-e el az e-maileket.
<b>Megbízható tanúsítvány kérése</b> Ki Be*	Azt határozza meg, hogy a rendszer kérjen-e megbízható tanúsítványt az SMTP-kiszolgálóhoz való hozzáféréshez.
<b>SMTP-kiszolgáló hitelesítése</b> Nem szükséges hitelesítés* Bejelentkezés / normál NTLM CRAM-MD5 Digest-MD5 Kerberos 5	Az SMTP-kiszolgáló hitelesítési típusának beállítása.
<b>Eszköz által kezdeményezett e-mail</b> Nincs* Az eszköz SMTP-belépési adatainak használata	Azt határozza meg, hogy kérjen-e a rendszer hitelesítő adatokat az eszköz által kezdeményezett e-mailek esetében.
<b>Megj.:</b> Az érték melletti csillag (*) az alapértelmezett gyári beállításokat jelöli.	



Menüelem	Leírás
<b>Felhasználó által kezdeményezett e-mail</b> Nincs* Az eszköz SMTP-belépési adatainak használata Munkamenet felhasználói azonosítójának és jelszavának használata Munkafolyam e-mail cím és jelszó haszn. Azonosító adatok bekérése	Azt határozza meg, hogy kérjen-e a rendszer hitelesítő adatokat a felhasználók által kezdeményezett e-mailek esetében.
<b>Active Directory eszköz hitelesítő használata</b> Ki* Be	Azt határozza meg, hogy kérjen-e a rendszer hitelesítő adatokat a felhasználók által kezdeményezett e-mailek esetében.
<b>Eszköz felhasználói azonosítója</b>	Az SMTP-kiszolgálóhoz való csatlakozáshoz használandó felhasználói azonosítót és jelszót határozza meg.
<b>Eszköz jelszava</b>	
<b>Kerberos 5 TARTOMÁNY</b>	A Kerberos 5 hitelesítési protokoll tartományának meghatározására szolgál.
<b>NTLM-tartomány</b>	Az NTLM biztonsági protokoll tartománynevének meghatározására szolgál.
<b>Megj.:</b> Az érték melletti csillag (*) az alapértelmezett gyári beállításokat jelöli.	

## E-mail alapbeállítások

Menüelem	Leírás
<b>Tárgy:</b>	Az e-mail tárgyának megadása, és az üzenet megkomponálása.
<b>Üzenet:</b>	
<b>Fájlnév</b>	A beolvasott dokumentum fájlnevének megadása.
<b>Formátum</b> JPEG (.jpg) PDF (.pdf)* TIFF (.tif) XPS (.xps) TXT (.txt) RTF (.rtf) DOCX (.docx)	A beolvasott dokumentum fájlformátumának meghatározása.
<b>Globális OCR-beállítások</b> Felismert nyelvek Auto. elforg. Fekete pontok eltávolítása Autom. kontr. jav.	Az optikai karakterfelismerés (OCR) beállításainak konfigurálása. <b>Megj.:</b> Ez a menüelem csak akkor jelenik meg, ha megvásárolt és telepített egy OCR megoldást.
<b>Megj.:</b> Az érték melletti csillag (*) az alapértelmezett gyári beállításokat jelöli.	

Menüelem	Leírás
<b>PDF beállítások</b> PDF-verzió (1.5*) Archív változat (A-1a*) Nagymértékben tömörített (Ki*) Biztonságos (Ki*) Archiválás (PDF/A) (Ki*)	A beolvasott dokumentum PDF-beállításainak konfigurálása.  <b>Megjegyzések:</b> <ul style="list-style-type: none"> <li>Az Archív változat és az Archiválás (PDF/A) csak akkor támogatott, ha a PDF-verzió 1.4-re van beállítva.</li> <li>A Nagymértékben tömörített csak telepített merevlemez esetén jelenik meg.</li> </ul>
<b>Tartalom típusa</b> Szöveg Szöveg/fénykép* Fénykép Grafikák	A kimeneti eredmény javítása az eredeti dokumentum tartalomtípusa alapján.
<b>Tartalom forrása</b> Fekete-fehér lézer Színes lézer* Tintasugaras Fénykép/Film Magazin Újság Sajtótermék Egyéb	A kimeneteli eredmény javítása az eredeti dokumentum tartalomforrása alapján.
<b>Színes</b> Fekete-fehér Szürkeárnyalatos Színes* Automatikus	A nyomtató beállítása, hogy színesben vagy fekete-fehérben rögzítse a fájl tartalmát.
<b>Felbontás</b> 75 dpi 150 dpi* 200 dpi 300 dpi 400 dpi 600 dpi	A beolvasott kép felbontásának beállítása.
<b>Sötétség</b> 1–9 (5*)	A beolvasott kép sötétségének beállítása.
<b>Tájolás</b> Álló* Fekvő	Az eredeti dokumentum tájolásának megadása.
<b>Eredeti méret</b> [Papírméreték listája] (Automatikus méretérzékelés*)	Az eredeti dokumentum papírméretének beállítása.
<b>Oldalak</b> Ki* Rövid oldal Hosszú oldal	Az eredeti dokumentum tájolásának meghatározása a dokumentum mindkét oldalának beolvasása esetén.
<b>Megj.:</b> Az érték melletti csillag (*) az alapértelmezett gyári beállításokat jelöli.	

## Haladó képfeldolgozás

Menüelem	Leírás
<b>Színegyensúly</b> Ciánkék (0*) Bíbor (0*) Sárga (0*)	A ciánkék, bíbor és sárga színintenzitásának beállítása.
<b>Színkihagyás</b> Színkihagyás (Nincs*) Alapértelmezett vörös szín küszöbérték (128*) Alapértelmezett zöld szín küszöbérték (128*) Alapértelmezett kék szín küszöbérték (128*)	Meghatározza, hogy a beolvasás során melyik színt kell elhagyni, illetve lehetőséget kínál a színre vonatkozó elhagyási beállítások módosítására.
<b>Au. színérzékelés</b> Színérzékenység (5*) Ter. érzékenység (5*) E-mail bitmélysége (1 bit*)	Az automatikus színérzékelés beállításának megadása.
<b>JPEG minőség</b> A tartalomhoz legjobb* 5-95	A beolvasott kép JPEG-minőségének beállítása.
<b>Kontraszt</b> A tartalomhoz legjobb* 0-5	A beolvasott kép kontrasztjának beállítása.
<b>Háttér-eltávolítás</b> Háttérérzékelés (Tartalomalapú*) Szint (0*)	Eltávolítja a háttérszínt vagy képzajt az eredeti dokumentumból. <b>Megjegyzések:</b> <ul style="list-style-type: none"> <li>• A Tartomalapú lehetőség eltávolítja a háttérszínt az eredeti dokumentumból.</li> <li>• A Fix lehetőség eltávolítja a képzajt a fényképről.</li> </ul>
<b>Kép tükrözése</b> Ki* Be	Tükröképet készít az eredeti dokumentumról.
<b>Inverz kép</b> Ki* Be	Negatív képet készít az eredeti dokumentumról.
<b>Árnyék részletei</b> -4 – 4 (0*)	Az árnyék részleteinek beállítása a beolvasott képen.
<b>Beolvasás széltől szélig</b> Ki* Be	Az eredeti dokumentum beolvasása széltől szélig.
<b>Élesség</b> 1–5 (3*)	A beolvasott kép élességének beállítása.
<b>Hőmérséklet</b> -4 – 4 (0*)	Az eredeti dokumentum kékebb vagy vörösebb kimenetét hozza létre.
<b>Megj.:</b> Az érték melletti csillag (*) az alapértelmezett gyári beállításokat jelöli.	

Menüelem	Leírás
<b>Üres oldalak</b> Üres oldal eltávolítása (Eltávolítás*) Üres oldal érzékelése (5*)	A beolvasások érzékenységet állítja be az üres oldalakhoz viszonyítva az eredeti dokumentumban.
<b>Megj.:</b> Az érték melletti csillag (*) az alapértelmezett gyári beállításokat jelöli.	

## Rendszergazdai beállítások

Menüelem	Leírás
<b>E-mailek maximális mérete</b> 0–65535 (0*)	Az egyes e-mailek esetében megengedett maximális fájl méret beállítása.
<b>Méret-hibaüzenet</b>	Itt azt választhatja ki, hogy milyen hibaüzenetet küldjön a nyomtató, ha az e-mail meghaladja a megengedett fájl méretet. <b>Megj.:</b> Legfeljebb 1024 karaktert írhat be.
<b>Célok korlátozása</b>	Ezzel beállíthat egy tartománynévlístát, és megadhatja, hogy a rendszer csak ezekre engedélyezze az e-mailek küldését. <b>Megj.:</b> Az egyes tartományneveket vesszővel elválasztva adja meg.
<b>Más. küld. nekem</b> Soha ne jelenjen meg!* Alapértelmezés szerint bekapcsolva Kikapcs. alapértelmezésben Mindig bekapcsolva	Elküldi az e-mail másolatát Önnek is.
<b>Csak saját e-mailek engedélyezése</b> Ki* Be	Ezzel a funkcióval beállíthatja, hogy a nyomtató csak Önnek küldjön e-maileket.
<b>A Másolatot kap: (cc:)/Titkos másolat: (bcc) használata</b> Ki* Be	A „másolatot kap” és a „titkos másolat” funkciók engedélyezése az e-mailekben.
<b>Többoldalas TIFF használata</b> Ki Be*	Egyetlen TIFF-fájlban több TIFF-kép beolvasásának engedélyezése.
<b>TIFF-tömörítés</b> JPEG LZW*	A TIFF-fájlok tömörítési típusának meghatározása.
<b>Szöveg mód alapértelmezett értéke</b> 5-95 (75*)	A beolvasás alatt lévő tartalomban található szöveg minőségének beállítása.
<b>Szöveg/fénykép mód alapértelmezett értéke</b> 5-95 (75*)	A beolvasás alatt lévő tartalomban található szöveg és fénykép minőségének beállítása.
<b>Fénykép mód alapértelmezett értéke</b> 5-95 (50*)	A beolvasás alatt lévő fényképben található szöveg minőségének beállítása.
<b>Megj.:</b> Az érték melletti csillag (*) az alapértelmezett gyári beállításokat jelöli.	

Menüelem	Leírás
<b>Átviteli napló</b> Napló nyomtatása* Ne nyomtasson naplót Csak a hibák ny.	Átviteli napló nyomtatása e-mail beolvasásokhoz.
<b>Naplópapír forrása</b> <input checked="" type="checkbox"/> tálca (1*) Többcélú adagoló	Az e-mail naplók nyomtatásához használt papír forrásának megadása.
<b>Napló kimeneti rekesze</b> Normál rekesz* <input checked="" type="checkbox"/> . rekesz	Megadja, hogy a nyomtatott e-mail naplók melyik kimeneti rekeszbe kerüljenek.
<b>Egyéni feladat beolvasása</b> Ki* Be	Úgy állítja be a nyomtatót, hogy az eredeti dokumentumok első készletét a megadott beállításokkal olvassa be, majd a következő készletet ugyanazokkal vagy más beállításokkal olvassa be. <b>Megj.:</b> Ez a menüelem csak telepített merevlemez esetén jelenik meg.
<b>Beolvasási előnézet</b> Ki Be*	Az eredeti dokumentum beolvasási előnézetének megjelenítése. <b>Megj.:</b> Ez a menüelem csak telepített merevlemez esetén jelenik meg.
<b>Mentés engedélyezése parancsikonként</b> Ki Be*	E-mail cím mentése parancsikonként.
<b>A következő formában küldött e-mail képek</b> Melléklet* Webes kapcsolat	Az e-mailben szereplő képek küldési módjának meghatározása.
<b>E-mail adatok visszaállítása a küldés után</b> Ki Be*	A Címzett, Tárgy, Üzenet és Fájlnev mezők visszaállítása az alapértelmezett értékekre e-mail küldése után.
<b>Megj.:</b> Az érték melletti csillag (*) az alapértelmezett gyári beállításokat jelöli.	

## Webes kapcsolat beállítása

Menüelem	Leírás
<b>Kiszolgáló</b>	Az e-mailbe beillesztett képeket tároló kiszolgáló hitelesítési adatainak meghatározása.
<b>Bejelentkezés</b>	
<b>Jelszó</b>	
<b>Útvonal</b>	
<b>Fájlnev</b>	
<b>Webes kapcsolat</b>	

# FTP

## FTP alapbeállítások

Menüelem	Leírás
<b>Formátum</b> JPEG (.jpg) PDF (.pdf)* TIFF (.tif) XPS (.xps) TXT (.txt) RTF (.rtf) DOCX (.docx) CSV (.csv)	A beolvasott kép fájlformátumának kiválasztása.
<b>Globális OCR-beállítások</b> Felismert nyelvek Auto. elforg. Fekete pontok eltávolítása Autom. kontr. jav.	Az optikai karakterfelismerés (OCR) beállításainak konfigurálása. <b>Megj.:</b> Ez a menü csak akkor jelenik meg, ha megvásárolt és telepített egy OCR megoldást.
<b>PDF beállítások</b> PDF-verzió 1.3 1.4 1,5* 1.6 1.7 Archív változat A-1a* A-1b Nagymértékben tömörített Ki* Be Biztonságos Ki* Be Archiválás (PDF/A) Ki* Be	A beolvasott kép PDF-formátumának beállítása.
<b>Tartalom típusa</b> Szöveg Szöveg/fénykép* Fénykép Grafikák	A kimeneteli fájl minőségének javítása az eredeti dokumentum tartalmának használatával.
<b>Megj.:</b> Az érték melletti csillag (*) az alapértelmezett gyári beállításokat jelöli.	

Menüelem	Leírás
<b>Tartalom forrása</b> Fekete-fehér lézer Színes lézer* Tintasugaras Fénykép/Film Magazin Újság Sajtótermék Egyéb	A kimeneteli fájl minőségének javítása az eredeti dokumentum forrásának használatával.
<b>Színes</b> Fekete-fehér Szürkeárnyalatos Színes* Automatikus	A képbeolvasás során használandó szín kiválasztása.
<b>Felbontás</b> 75 dpi 150 dpi* 200 dpi 300 dpi 400 dpi 600 dpi	A beolvasott kép felbontásának beállítása.
<b>Sötétség</b> -4–4 (0*)	A beolvasott kép sötétségének beállítása.
<b>Tájolás</b> Álló* Fekvő	Megadja a szöveg és grafika tájolását az oldalon.
<b>Eredeti méret</b> [Papírméreték listája] (Automatikus méretérzékelés*)	Az eredeti dokumentum papírméretének beállítása. <b>Megj.:</b> A Letter az egyesült államokbeli gyári alapértelmezett érték. A gyári alapértelmezett érték világszerte az A4.
<b>Oldalak</b> Ki* Hosszú oldal Rövid oldal	A szöveg és a grafikus elemek oldaltájolásának beállítása kétoldalas dokumentum beolvasása esetén.
<b>Fájlnév</b>	A beolvasott kép fájlnevének beállítása.
<b>Megj.:</b> Az érték melletti csillag (*) az alapértelmezett gyári beállításokat jelöli.	

### Haladó képfeldolgozás

Menüelem	Leírás
<b>Színegyensúly</b> -4–4 (0*)	A kimeneteli fájl egyes színeinek esetében használni kívánt festékmenyiség beállítása.
<b>Megj.:</b> Az érték melletti csillag (*) az alapértelmezett gyári beállításokat jelöli.	

Menüelem	Leírás
<b>Színkihagyás</b> Színkihagyás Nincs* Vörös Zöld Kék Alapértelmezett vörös szín küszöbérték 0-255 (128*) Alapértelmezett zöld szín küszöbérték 0-255 (128*) Alapértelmezett kék szín küszöbérték 0-255 (128*)	Meghatározza, hogy a beolvasás során melyik színt kell elhagyni, illetve lehetőséget kínál a színre vonatkozó elhagyási beállítások módosítására.
<b>Au. színérzékelés</b> Színérzékenység 1–9 (5*) Ter. érzékenység 1–9 (5*) FTP bitmélysége 1 bites* 8 bites	A nyomtató által az eredeti dokumentumból felismerhető színek mennyiségének megadása.  <b>Megj.:</b> Ez a menüelem csak akkor jelenik meg, ha a Színes beállítás értéke Automatikus.
<b>JPEG minőség</b> A tartalomhoz legjobb* 5-95	A JPEG formátumú képek minőségének beállítása.  <b>Megjegyzések:</b> <ul style="list-style-type: none"> <li>• Az 5-ös érték beállítása csökkenti a fájl méretet, de rontja a képminőséget.</li> <li>• A 90-ös érték beállítása kínálja a legjobb képminőséget, de rendkívül nagy fájl méretet eredményez.</li> </ul>
<b>Kontraszt</b> A tartalomhoz legjobb* 0-5	A kimenet kontrasztjának megadása.
<b>Háttér-eltávolítás</b> Háttér érzékelése Tartalomalapú* Fix Szint -4 – 4 (0*)	Megadja, hogy a háttér mennyire látszódjék a beolvasott képen.  <b>Megj.:</b> Ha el szeretné távolítani az eredeti dokumentum háttérszínét, állítsa a Háttér érzékelését Tartalomalapúra. Ha zajt szeretne eltávolítani egy fényképről, állítsa a Háttér érzékelését Fixre.
<b>Kép tükrözése</b> Ki* Be	Tükröképet készít az eredeti dokumentumról.
<b>Inverz kép</b> Ki* Be	Negatív képet készít az eredeti dokumentumról.
<b>Árnyék részletei</b> -4 – 4 (0*)	Megadja, hogy az árnyékok mennyire részletesen jelenjenek meg a beolvasott képen.
<b>Megj.:</b> Az érték melletti csillag (*) az alapértelmezett gyári beállításokat jelöli.	



Menüelem	Leírás
<b>Beolvasás széltől szélig</b> Ki* Be	Lehetővé teszi az eredeti dokumentum széltől szélig tartó beolvasását.
<b>Élesség</b> 1–5 (3*)	A beolvasott kép élességének beállítása.
<b>Hőmérséklet</b> -4 – 4 (0*)	Azt határozza meg, hogy hűvösebb vagy melegebb színű legyen az eredmény.
<b>Üres oldalak</b> Üres oldal eltávolítása (Ne távolítsa el*) Üres oldal érzékelése (5*)	Meghatározza, hogy az üres oldalak be vannak-e szűrve.
<b>Megj.:</b> Az érték melletti csillag (*) az alapértelmezett gyári beállításokat jelöli.	

### Rendszergazdai beállítások

Menüelem	Leírás
<b>Szöveg mód alapértelmezett értéke</b> 5-95 (75*)	A beolvasott képeken szereplő szöveg minőségének beállítása.
<b>Szöveg/fénykép mód alapértelmezett értéke</b> 5-95 (75*)	A beolvasott képeken szereplő szöveg vagy fénykép minőségének beállítása.
<b>Fénykép mód alapértelmezett értéke</b> 5-95 (50*)	A beolvasott képeken szereplő fénykép minőségének beállítása.
<b>Többoldalas TIFF használata</b> Be* Ki	Lehetővé teszi a választást az egyoldalas és a többoldalas TIFF-fájlok között.
<b>TIFF-tömörítés</b> LZW* JPEG	A TIFF-fájlok tömörítési beállításának megadása.
<b>Átviteli napló</b> Napló nyomtatása* Ne nyomtasson naplót Csak a hibák ny.	Napló nyomtatása minden sikeres FTP-átvitelt alkalmazó beolvasás után.
<b>Naplópapír forrása</b> [X] tálca (1*) Többcélú adagoló	Az FTP-naplók nyomtatásához használt papír forrásának megadása.
<b>Napló kimeneti rekesze</b> Normál rekesz* [x]. rekesz	Megadja, hogy a nyomtatott FTP-naplók melyik kimeneti rekeszbe kerüljenek.
<b>Egyéni feladat beolvasása</b> Ki* Be	Egyéni feladat beolvasásának bekapcsolása alapértelmezésben. <b>Megj.:</b> Ez a menüelem csak telepített merevlemez esetén jelenik meg.
<b>Megj.:</b> Az érték melletti csillag (*) az alapértelmezett gyári beállításokat jelöli.	

Menüelem	Leírás
<b>Beolvasási előnézet</b> Ki Be*	Beolvasási előnézetet jelenít meg a kijelzőn. <b>Megj.:</b> Ez a menüelem csak telepített merevlemez esetén jelenik meg.
<b>Mentés engedélyezése parancsikonként</b> Ki Be*	Egyéni FTP-beállítások mentése parancsikonként.
<b>Megj.:</b> Az érték melletti csillag (*) az alapértelmezett gyári beállításokat jelöli.	

## USB-meghajtó

### Flash-meghajtó vizsgálata

Menüelem	Leírás
<b>Formátum</b> JPEG (.jpg) PDF (.pdf)* TIFF (.tif) XPS (.xps) TXT (.txt) RTF (.rtf) DOCX (.doc) CSV (.csv)	A beolvasott kép fájlformátumának kiválasztása.
<b>Globális OCR-beállítások</b> Felismert nyelvek Auto. elforg. Fekete pontok eltávolítása Autom. kontr. jav.	Az optikai karakterfelismerés (OCR) beállításainak konfigurálása. <b>Megj.:</b> Ez a menü csak akkor jelenik meg, ha megvásárolt és telepített egy OCR megoldást.
<b>PDF beállítások</b> PDF-verzió (1.5*) Archív változat (A-1a*) Nagymértékben tömörített (Ki*) Biztonságos (Ki*) Archiválás (PDF/A) (Ki*)	A beolvasott kép PDF-beállításainak konfigurálása. <b>Megjegyzések:</b> <ul style="list-style-type: none"> <li>• Az Archív változat és az Archiválás (PDF/A) csak akkor támogatott, ha a PDF-verzió 1.4-re van beállítva.</li> <li>• A Nagymértékben tömörített menüelem csak telepített merevlemez esetén jelenik meg.</li> </ul>
<b>Tartalom típusa</b> Szöveg Szöveg/fénykép* Grafikák Fénykép	A kimeneti eredmény javítása az eredeti dokumentum tartalomtípusa alapján.
<b>Megj.:</b> Az érték melletti csillag (*) az alapértelmezett gyári beállításokat jelöli.	

Menüelem	Leírás
<b>Tartalom forrása</b> Fekete-fehér lézer Színes lézer* Tintasugaras Fénykép/Film Magazin Újság Sajtótermék Egyéb	A kimeneteli eredmény javítása az eredeti dokumentum tartalomforrása alapján.
<b>Színes</b> Fekete-fehér Szürkeárnyalatos Színes* Automatikus	A nyomtató beállítása, hogy színesben vagy fekete-fehérben rögzítse a fájl tartalmát.
<b>Felbontás</b> 75 dpi 150 dpi* 200 dpi 300 dpi 400 dpi 600 dpi	A beolvasott kép felbontásának beállítása.
<b>Sötétség</b> 1–9 (5*)	A beolvasott kép sötétségének beállítása.
<b>Tájolás</b> Álló* Fekvő	Az eredeti dokumentum tájolásának megadása.
<b>Eredeti méret</b> Automatikus méretérzékelés*	Az eredeti dokumentum papírméretének beállítása.
<b>Oldalak</b> Ki* Hosszú oldal Rövid oldal	Az eredeti dokumentum tájolásának meghatározása a dokumentum mindkét oldalának beolvasása esetén.
<b>Fájlnév</b>	A beolvasott kép fájlnevének beállítása.
<b>Megj.:</b> Az érték melletti csillag (*) az alapértelmezett gyári beállításokat jelöli.	

### Haladó képfeldolgozás

Menüelem	Leírás
<b>Színegyensúly</b> Ciánkék (0*) Bíbor (0*) Sárga (0*)	A ciánkék, bíbor és sárga színintenzitásának beállítása.
<b>Megj.:</b> Az érték melletti csillag (*) az alapértelmezett gyári beállításokat jelöli.	

Menüelem	Leírás
<b>Színkihagyás</b> Színkihagyás (Nincs*) Alapértelmezett vörös szín küszöbérték (128*) Alapértelmezett zöld szín küszöbérték (128*) Alapértelmezett kék szín küszöbérték (128*)	Meghatározza, hogy a beolvasás során melyik színt kell elhagyni, illetve lehetőséget kínál a színre vonatkozó elhagyási beállítások módosítására.
<b>Au. színérzékelés</b> Színérzékenység (5*) Ter. érzékenység (5*) A beolvasás bitmélysége (1 bit*)	Az automatikus színérzékelés beállításának megadása.
<b>JPEG minőség</b> A tartalomhoz legjobb* 5-95	A beolvasott kép JPEG-minőségének beállítása.
<b>Kontraszt</b> A tartalomhoz legjobb* 0-5	A beolvasott kép kontrasztjának beállítása.
<b>Háttér-eltávolítás</b> Háttérérzékelés (Tartalomalapú*) Szint (0*)	Eltávolítja a háttérszínt vagy képzajt az eredeti dokumentumból. <b>Megjegyzések:</b> <ul style="list-style-type: none"> <li>• A Tartalomalapú lehetőség eltávolítja a háttérszínt az eredeti dokumentumból.</li> <li>• A Fix lehetőség eltávolítja a képzajt a fényképről.</li> </ul>
<b>Kép tükrözése</b> Ki* Be	Tükröképet készít az eredeti dokumentumról.
<b>Inverz kép</b> Ki* Be	Negatív képet készít az eredeti dokumentumról.
<b>Árnyék részletei</b> -4 – 4 (0*)	Az árnyék részleteinek beállítása a beolvasott képen.
<b>Beolvasás széltől szelig</b> Ki* Be	Az eredeti dokumentum beolvasása széltől szelig.
<b>Élesség</b> 1–5 (3*)	A beolvasott kép élességének beállítása.
<b>Hőmérséklet</b> -4 – 4 (0*)	Az eredeti dokumentum kékebb vagy vörösebb kimenetét hozza létre.
<b>Üres oldalak</b> Üres oldal eltávolítása (Ne távolítsa el*) Üres oldal érzékelése (5*)	A beolvasások érzékenységét állítja be az üres oldalakhoz viszonyítva az eredeti dokumentumban.
<b>Megj.:</b> Az érték melletti csillag (*) az alapértelmezett gyári beállításokat jelöli.	

## Rendszergazdai beállítások

Menüelem	Leírás
<b>Szöveg mód alapértelmezett értéke</b> 5-95 (75*)	A beolvasott képeken szereplő szöveg minőségének beállítása.
<b>Szöveg/fénykép mód alapértelmezett értéke</b> 5-95 (75*)	A beolvasott képeken szereplő szöveg és fénykép minőségének beállítása.
<b>Fénykép mód alapértelmezett értéke</b> 5-95 (50*)	A beolvasott képen szereplő fénykép minőségének beállítása.
<b>Többoldalas TIFF használata</b> Ki Be*	Egyetlen TIFF-fájlban több TIFF-kép beolvasásának engedélyezése.
<b>TIFF-tömörítés</b> LZW* JPEG	A TIFF-fájlok tömörítési típusának meghatározása.
<b>Egyéni feladat beolvasása</b> Ki* Be	Úgy állítja be a nyomtatót, hogy az eredeti dokumentumok első készletét a megadott beállításokkal olvassa be, majd a következő készletet ugyanazokkal vagy más beállításokkal olvassa be. <b>Megj.:</b> Ez a menüelem csak telepített merevlemez esetén jelenik meg.
<b>Beolvasási előnézet</b> Ki Be*	Az eredeti dokumentum beolvasási előnézetének megjelenítése. <b>Megj.:</b> Ez a menüelem csak telepített merevlemez esetén jelenik meg.
<b>Megj.:</b> Az érték melletti csillag (*) az alapértelmezett gyári beállításokat jelöli.	

## Nyomtatás flash-meghajtóról

Menüelem	Leírás
<b>Példányszám</b> 1–9999 (1*)	A példányszám megadása.
<b>Papírforrás</b> [x]. tálca (1*) Többcélú adagoló Kézi papíradagolás Kézi borítékadagolás	Papírforrás beállítása a nyomtatási feladathoz.
<b>Színes</b> Ki Be*	Egy fájl színes nyomtatása flash meghajtóról.
<b>Leválogatás</b> (1,1) (2,2) (1,2,3) (1,2,3)*	Ha ugyanarról az eredetiről több másolatot is nyomtat, akkor a nyomtató az egyes példányokat összerendezi.
<b>Oldalak</b> Egyoldalas* Kétoldalas	Meghatározhatja, hogy a nyomtatás a papír egyik vagy mindkét oldalára készüljön.
<b>Megj.:</b> Az érték melletti csillag (*) az alapértelmezett gyári beállításokat jelöli.	

Menüelem	Leírás
<b>Tűzés</b> Ki* 1 kapocs, bal felső sarok 1 kapocs, bal felső sarok 2 kapocs, balra 1 kapocs, jobb felső sarok 2 kapocs, fent 1 kapocs, bal alsó sarok 2 kapocs, alul 1 kapocs, jobb alsó sarok 2 kapocs, jobb oldalt	A kapcsok helyzetének beállítása az összes nyomtatási feladathoz. <b>Megj.:</b> Ez a menü csak akkor jelenik meg, ha a kapcsoló kiadóegység telepítve van.
<b>Lyukasztó</b> Ki* 2 lyuk 3 lyuk	A lyukasztási mód beállítása az összes nyomtatási feladathoz. <b>Megj.:</b> Ez a menü csak akkor jelenik meg, ha a kapcsoló kiadóegység telepítve van.
<b>Oldalak eltolása</b> Nincs* Példányok között Feladatok között	Az egyes nyomtatási feladatok, vagy az azokból származó egyes példányok kimenetének eltolása. <b>Megjegyzések:</b> <ul style="list-style-type: none"> <li>• Ha a Példányok között beállítást választja, a rendszer a nyomtatási feladat minden példányát eltolja, ha a Leválogatás beállításnál a Be [1, 2, 1, 2, 1, 2] értéket választotta. Ha a Leválogatás beállításnál a Ki [1, 1, 1, 2, 2, 2] értéket választotta, akkor a rendszer készletenként tolja el az oldalakat (azaz az összes első oldalt, az összes második oldalt stb.).</li> <li>• A Feladatok között lehetőség ugyanazt az eltolási helyzetet állítja be a teljes nyomtatási feladatra, függetlenül a kinyomtatott példányszámtól.</li> <li>• Ez a menü csak telepített kiadóegység esetén jelenik meg.</li> </ul>
<b>Lapozási stílus</b> Hosszú oldal* Rövid oldal	Meghatározza, hogy a lap melyik oldala lesz kötve kétoldalas nyomtatáskor.
<b>Oldal/lap</b> Ki* 2 oldal/lap 3 oldal/lap 4 oldal/lap 6 oldal/lap 9 oldal/lap 12 oldal/lap 16 oldal/lap	Több egy oldalon lévő kép nyomtatása a papír egyik oldalára.
<b>Oldal/lap rendelése</b> Vízszintes* Fordított vízszintes Fordított függőleges Függőleges	Több egy oldalon lévő kép elrendezésének beállítása az Oldal/lap menü használata esetén.
<b>Megj.:</b> Az érték melletti csillag (*) az alapértelmezett gyári beállításokat jelöli.	

Menüelem	Leírás
<b>Oldal/lap tájolása</b> Auto* Fekvő Álló	Több egy oldalon lévő kép tájolásának beállítása az Oldal/lap menü használata esetén.
<b>Oldal/lap szegélye</b> Nincs* Folytonos	Oldalszegély nyomtatása az oldalon lévő képek köré az Oldal/lap menü használata esetén.
<b>Elválasztólapok</b> Ki* Példányok között Feladatok között Oldalak között	Üres elválasztólapok beillesztése a nyomtatás során.
<b>Elválasztólap forrása</b> [x]. tálca (1*) Többcélú adagoló	Papírforrás beállítása elválasztólapokhoz.
<b>Üres oldalak</b> Nincs nyomtatás* Nyomtatás	Üres oldalak nyomtatása egy nyomtatási feladatban.
<b>Megj.:</b> Az érték melletti csillag (*) az alapértelmezett gyári beállításokat jelöli.	

## Hálózat/portok

### Hálózati áttekintés

Menüelem	Leírás
<b>Aktív adapter</b> Auto* Szabványos hálózat Vezeték nélküli	A hálózati kapcsolat típusát határozza meg. <b>Megj.:</b> A Vezeték nélküli opció kizárólag vezeték nélküli hálózathoz csatlakoztatott nyomtatóknál áll rendelkezésre.
<b>Hálózat állapota</b>	A nyomtatóhálózat kapcsolódási állapotának megjelenítése.
<b>A hálózati állapot megjelenítése a nyomtatón</b> Ki Be*	A hálózat állapotának megjelenítése a kijelzőn.
<b>Sebesség, kétoldalas</b>	Az éppen aktív hálózati kártya sebességét jeleníti meg.
<b>IPv4</b>	IPv4-cím megjelenítése.
<b>Összes IPv6-cím</b>	Összes IPv6-cím megjelenítése.
<b>Nyomtatókiszolgáló visszaállítása</b>	A nyomtatóra irányuló aktív hálózati kapcsolatok visszaállítása. <b>Megj.:</b> Ez a beállítás törli a hálózati konfiguráció összes beállítását.
<b>Megj.:</b> Az érték melletti csillag (*) az alapértelmezett gyári beállításokat jelöli.	

Menüelem	Leírás
<b>Hálózati feladat időtúllépése</b> Ki Be* (90 másodperc)	Beállíthatja azt az időt, ameddig a nyomtató várakozik, mielőtt törölné a hálózati nyomtatási feladatokat.
<b>Szalagcímlap</b> Ki* Be	Szalagcímlap nyomtatása.
<b>PC-re szkennelés porttartománya</b>	Megadja a portokat letiltó tűzfal mögötti nyomtatók érvényes porttartományát.
<b>Hálózati kapcsolatok engedélyezése</b> Ki Be*	Engedélyezi a nyomtató hálózathoz való kapcsolódását.
<b>LLDP engedélyezése</b> Ki* Be	A kapcsolati réteg felderítő protokollt (LLDP) engedélyezi a nyomtatóban.
<b>Megj.:</b> Az érték melletti csillag (*) az alapértelmezett gyári beállításokat jelöli.	

## Vezeték nélküli

**Megj.:** Ez a menü csak vezeték nélküli hálózathoz csatlakoztatott nyomtatókon vagy vezeték nélküli hálózati adapterrel rendelkező nyomtatómodelleken érhető el.

Menüelem	Leírás
<b>Beállítás mobilalkalmazás segítségével</b>	A vezeték nélküli kapcsolat beállítása Lexmark Mobile Assistant alkalmazás segítségével.
<b>Beállítás a nyomtató kezelőpaneljén</b> Hálózat kiválasztása Wi-Fi hálózat hozzáadása Hálózat neve Hálózati mód (Infrastruktúra*) Vezeték nélküli biztonságos mód (Letiltva*)	A vezeték nélküli kapcsolat beállítása a kezelőpanelen keresztül.
<b>Wi-Fi Protected Setup</b> Gombnyomásos módszer indítása PIN-kódos módszer indítása	Hozzon létre egy vezeték nélküli hálózatot, és aktiválja a hálózati biztonság beállítását.
<b>Wi-Fi Direct engedélyezése</b> Be Ki*	A Wi-Fi Direct kapcsolódásra képes eszközök csatlakozásának engedélyezése a nyomtatóhoz.
<b>Kompatibilitás</b> 802.11b/g/n (2,4 GHz) 802.11a/b/g/n/ac (2,4 GHz/5 GHz)* 802.11a/n/ac (5GHz)	Adja meg a Wi-Fi hálózat vezeték nélküli szabványát.



Menüelem	Leírás
<b>Vezeték nélküli biztonságos mód</b> Letiltva* WEP WPA2/WPA-személyes WPA2-személyes 802.1x– HATÓKÖR	A nyomtató Wi-Fi eszközökre történő csatlakoztatásához állítsa be a biztonságos módot.
<b>IPv4</b> DHCP engedélyezése (Be*) Statikus IP-cím beállítása	Az IPv4 beállítások konfigurálása.
<b>IPv6</b> IPv6 engedélyezése (Be*) DHCPv6 engedélyezése (Ki*) Állapotmentes automatikus címbeállítás (Be*) DNS-kiszolgáló címe Manuálisan kirendelt IPv6-cím Manuálisan kirendelt IPv6-útválasztó Cím előtagja (64*) Összes IPv6-cím Összes IPv6-útválasztócím	Az IPv6 beállítások konfigurálása.
<b>Hálózati cím</b>	A hálózati cím meghatározása.
<b>PCL SmartSwitch</b> Ki Be*	Beállíthatja, hogy a nyomtató az alapértelmezett nyomtatónyelvtől függetlenül átváltson-e PCL-emulációra, amikor egy nyomtatási feladathoz arra van szükség.  <b>Megj.:</b> Ha ez a beállítás le van tiltva, akkor a nyomtató nem vizsgálja meg a bejövő adatokat, és a Beállítás menüben megadott alapértelmezett nyomtatónyelvet használja.
<b>PS SmartSwitch</b> Ki Be*	Beállíthatja, hogy a nyomtató az alapértelmezett nyomtatónyelvtől függetlenül átváltson-e automatikusan a PostScript emulációra, amikor egy nyomtatási feladathoz arra van szükség.  <b>Megj.:</b> Ha ez a beállítás le van tiltva, akkor a nyomtató nem vizsgálja meg a bejövő adatokat, és a Beállítás menüben megadott alapértelmezett nyomtatónyelvet használja.
<b>Feladat pufferelése</b> Ki* Be	A nyomtatás előtt ideiglenesen tárolja a nyomtatási feladatokat a merevlemezen.  <b>Megj.:</b> Ez a menüelem csak telepített merevlemez esetén jelenik meg.
<b>Mac bináris PS</b> Auto* Be Ki	Beállítja, hogy a nyomtató Macintosh rendszerbeli bináris PostScript nyomtatási feladatokat dolgozzon fel.  <b>Megjegyzések:</b> <ul style="list-style-type: none"> <li>• A Be beállítással a nyomtató nyers bináris PostScript nyomtatási feladatokat dolgoz fel.</li> <li>• A Ki beállítás normál protokollt használva szűri a nyomtatási feladatokat.</li> </ul>

## Ethernet

Menüelem	Leírás
<b>Hálózati sebesség</b>	Az aktív hálózati adapter sebességét jeleníti meg.
<b>IPv4</b> DHCP engedélyezése (Be*) Statikus IP-cím beállítása	Az IPv4 beállítások konfigurálása.
<b>IPv6</b> IPv6 engedélyezése (Be*) DHCPv6 engedélyezése (Ki*) Állapotmentes automatikus címbeállítás (Be*) DNS-kiszolgáló címe Manuálisan kirendelt IPv6-cím Manuálisan kirendelt IPv6-útválasztó Cím előtagja (64*) Összes IPv6-cím Összes IPv6-útválasztócím	Az IPv6 beállítások konfigurálása.
<b>Hálózati cím</b> UAA LAA	A hálózati cím meghatározása.
<b>PCL SmartSwitch</b> Ki Be*	Beállíthatja, hogy a nyomtató az alapértelmezett nyomtatónyelvtől függetlenül átváltson-e PCL-emulációra, amikor egy nyomtatási feladathoz arra van szükség. <b>Megj.:</b> Ha ez a beállítás le van tiltva, akkor a nyomtató nem vizsgálja meg a bejövő adatokat, és a Beállítás menüben megadott alapértelmezett nyomtatónyelvet használja.
<b>PS SmartSwitch</b> Ki Be*	Beállíthatja, hogy a nyomtató az alapértelmezett nyomtatónyelvtől függetlenül átváltson-e automatikusan a PostScript emulációra, amikor egy nyomtatási feladathoz arra van szükség. <b>Megj.:</b> Ha ez a beállítás le van tiltva, akkor a nyomtató nem vizsgálja meg a bejövő adatokat, és a Beállítás menüben megadott alapértelmezett nyomtatónyelvet használja.
<b>Feladat pufferelése</b> Ki* Be	A nyomtatás előtt ideiglenesen tárolja a feladatokat a merevlemezen. <b>Megj.:</b> Ez a menüelem csak telepített merevlemez esetén jelenik meg.
<b>Mac bináris PS</b> Auto* Be Ki	Beállítja, hogy a nyomtató Macintosh rendszerbeli bináris PostScript nyomtatási feladatokat dolgozzon fel. <b>Megjegyzések:</b> <ul style="list-style-type: none"> <li>• Az Automatikus beállítással a nyomtató Windows vagy Macintosh operációs rendszert futtató számítógépekről származó nyomtatási feladatokat dolgoz fel.</li> <li>• A Ki beállítás normál protokollt használva szűri a PostScript nyomtatási feladatokat.</li> </ul>
<b>Megj.:</b> Az érték melletti csillag (*) az alapértelmezett gyári beállításokat jelöli.	

Menüelem	Leírás
<b>Energiahatékony Ethernet</b> Be Ki Auto*	Csökkenti az energiafelhasználást, amikor a nyomtató nem kap adatokat az Ethernet-hálózatból.
<b>Megj.:</b> Az érték melletti csillag (*) az alapértelmezett gyári beállításokat jelöli.	

## TCP/IP

**Megj.:** Ez a menü csak a hálózati nyomtatók, illetve a nyomtatókiszolgálókhoz csatlakoztatott nyomtatók esetében jelenik meg.

Menüelem	Leírás
<b>Állomásnév beállítása</b>	Itt állíthatja be az aktuális TCP/IP-állomásnevet.
<b>Tartománynév</b>	Állítsa be a tartománynevet.
<b>DHCP/BOOTP engedélyezése az NTP-kiszolgáló frissítéséhez</b> Be* Ki	Ezzel engedélyezi, hogy a DHCP- és a BOOTP-ügyfelek frissítsék a nyomtató NTP-beállításait.
<b>Konfigurációmentes név</b>	Szolgáltatásnév megadása a konfigurációmentes hálózathoz.
<b>Auto IP engedélyezése</b> Ki* Be	IP-cím automatikus hozzárendelése.
<b>DNS-kiszolgáló címe</b>	Az aktuális Domain Name System (DNS) kiszolgáló címének beállítása.
<b>Biztonsági DNS-cím</b>	A másodlagos DNS-kiszolgáló címének beállítása.
<b>2. biztonsági DNS-cím</b>	
<b>3. biztonsági DNS-címe</b>	
<b>Tartománykeresési sorrend</b>	Egy tartománynévlista beállítása, amely leegyszerűsíti a keresést, ha a nyomtató és erőforrásai a hálózat különböző tartományaiban helyezkednek el.
<b>DDNS engedélyezése</b> Ki* Be	A Dynamic DNS beállításainak frissítése.
<b>DDNS TTL</b>	A DDNS-beállítások megadása.
<b>Alapértelmezett TTL</b>	
<b>DDNS frissítési ideje</b>	
<b>mDNS engedélyezése</b> Ki Be*	A multicast DNS beállításainak frissítése.
<b>WINS-kiszolgálócím</b>	Kiszolgáló címének beállítása a Windows Internet Name Service (WINS) szolgáltatáshoz.
<b>Megj.:</b> Az érték melletti csillag (*) az alapértelmezett gyári beállításokat jelöli.	

Menüelem	Leírás
<b>BOOTP engedélyezése</b> Ki* Be	A BOOTP engedélyezése a nyomtató IP-címének kiosztásához.
<b>Korlátozott kiszolgálólista</b>	Azoknak az IP-címeknek a megadása, amelyek engedélyt kapnak a nyomtatóval folytatott kommunikációra TCP/IP-n keresztül.  <b>Megjegyzések:</b> <ul style="list-style-type: none"> <li>• Tegyen vesszőt az egyes IP-címek közé.</li> <li>• Legfeljebb 50 IP-címet adhat meg.</li> </ul>
<b>Korlátozott kiszolgálólista beállításai</b> Összes port blokkolása* Csak a nyomtatás blokkolása Csak a nyomtatás és a HTTP blokkolása	Az IP-címek a listában nem szereplő hozzáférési lehetőségeinek megadása.
<b>MTU</b> 256–1500 Ethernet (1500*)	A maximális átviteli egység (MTU) paraméter beállítása a TCP-kapcsolatokhoz.
<b>Nyomtató nyers portja</b> 1-65535 (9100*)	A hálózathoz csatlakoztatott nyomtatók nyers portszámának beállítása.
<b>Kimenő forgalom maximális sebessége</b> Ki* Be	A nyomtató maximális átviteli sebességének beállítása.  <b>Megj.:</b> Bekapcsolása esetén ehhez a beállításhoz a 100–1 000 000 kilobit/másodperc lehetőség tartozik.
<b>TLSv1.0 engedélyezése</b> Ki Be*	TLSv1.0 protokoll engedélyezése.
<b>TLSv1.1 engedélyezése</b> Ki Be*	TLSv1.1 protokoll engedélyezése.
<b>SSL titkosítási lista</b>	Adja meg az SSL vagy a TLS csatlakozókon használatos titkosítási algoritmusokat.
<b>Megj.:</b> Az érték melletti csillag (*) az alapértelmezett gyári beállításokat jelöli.	

## SNMP

**Megj.:** Ez a menü kizárólag hálózati nyomtatókon, illetve nyomtatókiszolgálóra csatlakoztatott nyomtatókon érhető el.

Menüelem	Leírás
<b>SNMP 1 és 2c verziók</b> Bekapcsolva Ki Be* SNMP-beállítás engedélyezése Ki Be* Enable PPM MIB Ki Be* SNMP-közösség	Azt határozza meg, hogy a Simple Network Management Protocol (SNMP) 1 és 2c verziója telepítse-e a nyomtató illesztőprogramjait és alkalmazásait.
<b>SNMP 3 verzió</b> Bekapcsolva Ki Be* Írási/olvasási hitelesítő adatok beállítása Felhasználónév Jelszó Csak olvasási hitelesítő adatok beállítása Felhasználónév Jelszó Hitelesítési kivonat MD5 SHA1* Minimális hitelesítési szint Nincs hitelesítés, nincs adatvédelem Hitelesítés, nincs adatvédelem Hitelesítés, adatvédelem* Adatvédelmi algoritmus DES AES-128*	Azt határozza meg, hogy az SNMP 3 verzió konfigurálja és frissítse-e a nyomtató biztonsági beállításait.
<b>Megj.:</b> Az érték melletti csillag (*) az alapértelmezett gyári beállításokat jelöli.	

## IPSec

**Megj.:** Ez a menü kizárólag hálózati nyomtatókon, illetve nyomtatókiszolgálóra csatlakoztatott nyomtatókon érhető el.

Menüelem	Leírás
<b>IPSec engedélyezése</b> Ki Be*	Az Internet Protocol Security (IPSec) protokoll engedélyezése.
<b>Megj.:</b> Az érték melletti csillag (*) az alapértelmezett gyári beállításokat jelöli.	

Menüelem	Leírás
<b>Alapkonfiguráció</b> Alapértelmezett* Kompatibilitás Biztonságos	Az IPSec alapkonfigurációjának beállítása.
<b>DH (Diffie-Hellman) csoportos javaslat</b> modp2048 (14)* modp3072 (15) modp4096 (16) modp6144 (17)	Az IPSec alapkonfigurációjának beállítása. <b>Megj.:</b> Ez a menüelem csak akkor használható, ha az Alapkonfiguráció beállítás értéke Kompatibilitás.
<b>Javasolt titkosítási módszer</b> 3DES AES*	A titkosítási módszer beállítása. <b>Megj.:</b> Ez a menüelem csak akkor használható, ha az Alapkonfiguráció beállítás értéke Kompatibilitás.
<b>Javasolt hitelesítési módszer</b> SHA1 SHA256* SHA512	A hitelesítési módszer beállítása. <b>Megj.:</b> Ez a menüelem csak akkor használható, ha az Alapkonfiguráció beállítás értéke Kompatibilitás.
<b>IKE SA élettartam (órában)</b> 1 2 4 8 24*	Adja meg az IKE SA lejáratási időtartamát. <b>Megj.:</b> Ez a menüelem csak akkor jelenik meg, ha az Alapkonfiguráció beállítás értéke Biztonságos.
<b>IPSec SA élettartam (órában)</b> 1 2 4 8* 24	Adja meg az IPSec SA lejáratási időtartamát. <b>Megj.:</b> Ez a menüelem csak akkor jelenik meg, ha az Alapkonfiguráció beállítás értéke Biztonságos.
<b>IPSec-eszköztanúsítvány</b>	Az IPSec-tanúsítvány beállítása.
<b>Előmegosztott kulcs hitelesített kapcsolatai</b> [x] gazdagép	A nyomtató hitelesített kapcsolatainak konfigurálása.
<b>Tanúsítvány hitelesített kapcsolatai</b> [x] gazdagép címe[/alhálózat]	
<b>Megj.:</b> Az érték melletti csillag (*) az alapértelmezett gyári beállításokat jelöli.	

## 802.1x

**Megj.:** Ez a menü kizárólag hálózati nyomtatókon, illetve nyomtatókiszolgálóra csatlakoztatott nyomtatókon érhető el.

Menüelem	Leírás
<b>Aktív</b> Ki* Be	Engedélyezi, hogy a nyomtató olyan hálózatokhoz csatlakozzon, amelyek a hozzáférés engedélyezése előtt hitelesítést kérnek.
<b>Megj.:</b> Az érték melletti csillag (*) az alapértelmezett gyári beállításokat jelöli.	

## LPD-konfiguráció

**Megj.:** Ez a menü kizárólag hálózati nyomtatókon, illetve nyomtatókiszolgálóra csatlakoztatott nyomtatókon érhető el.

Menüelem	Leírás
<b>LPD időtúllépés</b> 0–65535 másodperc (90*)	Ezzel a beállítással megadhat egy időtúllépési értéket, így megakadályozhatja, hogy a Line Printer Daemon (LPD) kiszolgáló határozatlan ideig várjon a megakadt vagy hibás nyomtatási feladatokra.
<b>LPD szalagcím-lap</b> Ki* Be	Szalagcím-lap nyomtatása az összes LPD-s nyomtatási feladat esetében. <b>Megj.:</b> A szalagcím-lap a nyomtatási feladat első oldala, amely a nyomtatási feladatok elválasztására, valamint a nyomtatási kérések küldőjének azonosítására szolgál.
<b>LPD lezárólap</b> Ki* Be	Lezárólap nyomtatása az összes LPD-s nyomtatási feladat esetében. <b>Megj.:</b> A lezárólap a nyomtatási feladatok utolsó oldala.
<b>LPD kocsi vissza konverzió</b> Ki* Be	A kocsi-vissza-konverzió engedélyezése. <b>Megj.:</b> A „kocsi vissza” művelet parancsot ad a nyomtatónak arra, hogy a kurzort az aktuális sor első pozíciójába állítsa.
<b>Megj.:</b> Az érték melletti csillag (*) az alapértelmezett gyári beállításokat jelöli.	

## HTTP-/FTP-beállítások

Menüelem	Leírás
<b>HTTP-kiszolgáló engedélyezése</b> Ki Be*	A nyomtató figyelésére és felügyeletére használható beágyazott webkiszolgáló elérése.
<b>HTTPS engedélyezése</b> Ki Be*	A biztonságos hiperszöveg-átviteli protokoll (HTTPS) engedélyezése a nyomtatókiszolgáló felé irányuló és onnan származó adatátvitel titkosításához.
<b>HTTPS-kapcsolatok kényszerítése</b> Be Ki*	A nyomtató kényszerítése a HTTPS-kapcsolatok használatára.
<b>FTP/TFTP engedélyezése</b> Ki Be*	Fájlok küldése FTP/TFTP használatával.
<b>Helyi tartományok</b>	A HTTP- és az FTP-kiszolgálók tartománynevének megadása.
<b>Megj.:</b> Az érték melletti csillag (*) az alapértelmezett gyári beállításokat jelöli.	

Menüelem	Leírás
<b>HTTP Proxy IP-cím</b>	A HTTP- és az FTP-kiszolgálók beállításainak konfigurálása.
<b>FTP Proxy IP-cím</b>	
<b>HTTP alapértelmezett IP-port</b>	
<b>HTTPS-eszköztanúsítvány</b>	
<b>FTP alapértelmezett IP-port</b>	
<b>HTTP/FTP kérések időtúllépése</b> 1–299 (30*)	Azt az időtartamot határozza meg, amelynek elteltével a rendszer megszakítja a kapcsolódást a kiszolgálóhoz.
<b>HTTP/FTP kérések ismétlései</b> 1–299 (3*)	Azt határozza meg, hogy a rendszer hányszor próbáljon meg csatlakozni a HTTP-/FTP-kiszolgálóhoz.
<b>Megj.:</b> Az érték melletti csillag (*) az alapértelmezett gyári beállításokat jelöli.	

## ThinPrint

Menüelem	Leírás
<b>ThinPrint engedélyezése</b> Ki* Be	Nyomtatás ThinPrint használatával.
<b>Portszám</b> 4000–4999 (4000*)	A ThinPrint-kiszolgáló portszámának beállítása.
<b>Sávszélesség (bit/másodperc)</b> 100–1 000 000 (0*)	A ThinPrint-környezetben használandó adatátviteli sebesség beállítása.
<b>Csomagméret (kbyte)</b> 0–64 000 (0*)	Az adatátviteli csomagok méretének beállítása.
<b>Megj.:</b> Az érték melletti csillag (*) az alapértelmezett gyári beállításokat jelöli.	

## USB

Menüelem	Leírás
<b>PCL SmartSwitch</b> Ki Be*	Beállítja, hogy a nyomtató átváltson-e PCL-emulációra, amikor egy USB-porton érkező nyomtatási feladatnak arra van szüksége, az alapértelmezett nyomtatónyelvtől függetlenül. <b>Megj.:</b> Ha ez a beállítás le van tiltva, akkor a nyomtató nem vizsgálja meg a bejövő adatokat, és a Beállítás menüben megadott alapértelmezett nyomtatónyelvet használja.
<b>PS SmartSwitch</b> Ki Be*	Beállítja, hogy a nyomtató az alapértelmezett nyomtatónyelvtől függetlenül átváltson-e PostScript emulációra, amikor egy USB-porton érkező nyomtatási feladathoz arra van szükség. <b>Megj.:</b> Ha ez a beállítás le van tiltva, akkor a nyomtató nem vizsgálja meg a bejövő adatokat, és a Beállítás menüben megadott alapértelmezett nyomtatónyelvet használja.
<b>Feladat pufferelése</b> Ki* Be	A nyomtatás előtt ideiglenesen tárolja a feladatokat a merevlemezen. <b>Megj.:</b> Ez a menüelem csak telepített merevlemez esetén jelenik meg.
<b>Megj.:</b> Az érték melletti csillag (*) az alapértelmezett gyári beállításokat jelöli.	



Menüelem	Leírás
<b>Mac bináris PS</b> Auto* Be Ki	Beállítja, hogy a nyomtató Macintosh rendszerbeli bináris PostScript nyomtatási feladatokat dolgozzon fel.  <b>Megjegyzések:</b> <ul style="list-style-type: none"> <li>Az Automatikus beállítással a nyomtató Windows vagy Macintosh operációs rendszert futtató számítógépekről származó nyomtatási feladatokat dolgoz fel.</li> <li>A Ki beállítás normál protokollt használva szűri a PostScript nyomtatási feladatokat.</li> </ul>
<b>USB-port engedélyezése</b> Ki Be*	Az első USB-port engedélyezése.
<b>Megj.:</b> Az érték melletti csillag (*) az alapértelmezett gyári beállításokat jelöli.	

## Külső hálózati hozzáférés korlátozása

Menüelem	Leírás
<b>Külső hálózati hozzáférés korlátozása</b> Ki* Be	Korlátozza a hozzáférést a hálózati oldalakhoz.
<b>Külső hálózati cím</b>	Meghatározza a korlátozott hozzáférésű hálózati címeket.
<b>Értesítési e-mail cím</b>	Meghatároz egy e-mail címet, amelyre a naplózott eseményekről értesítést küld.
<b>Pingelés gyakorisága</b> 1–300 (10*)	Meghatározza a hálózati lekérés időközzeit másodpercben.
<b>Tárgy</b>	Meghatározza az értesítő e-mail tárgyát és tartalmát.
<b>Üzenet</b>	
<b>Megj.:</b> Az érték melletti csillag (*) az alapértelmezett gyári beállításokat jelöli.	

## Google Cloud Print

Menüelem	Leírás
<b>Regisztráció</b> Regisztrálás	A nyomtató regisztrálása a Google Cloud Print-kiszolgálóban.
<b>Beállítások</b> Google Cloud Print engedélyezése Ki Be*	Ez a funkció lehetővé teszi, hogy közvetlenül Google-fiókjából nyomtathasson.
<b>Beállítások</b> Helyi felfedezés engedélyezése Ki Be*	Engedélyezze a regisztrált felhasználónak és az ugyanazon az alhálózaton lévő többi felhasználónak a feladatok helyi nyomtatóra küldését.
<b>Megj.:</b> Az érték melletti csillag (*) az alapértelmezett gyári beállításokat jelöli.	

Menüelem	Leírás
<b>Beállítások</b> SSL-társak ellenőrzésének engedélyezése Ki Be*	Ezzel a funkcióval hitelesítheti a Google-fiókhoz való kapcsolódáshoz használt társtanúsítvány ellenőrzését.
<b>Beállítások</b> Mindig képként nyomtatás Ki* Be	A gyorsabb nyomtatás érdekében állítsa be, hogy a nyomtató képként kezelje a PDF-fájlokat.
<b>Megj.:</b> Az érték melletti csillag (*) az alapértelmezett gyári beállításokat jelöli.	

## Wi-Fi Direct

**Megj.:** Ez a menü csak akkor jelenik meg, amikor az aktuális hálózat Wi-Fi Direct hálózat.

Menüelem	Leírás
<b>SSID</b>	A Wi-Fi hálózat szolgáltatásikészlet-azonosítójának (SSID) megadása.
<b>Preferred Channel Number (Preferált csatornaszám)</b> Automatikus 1–11 (6*)	A PSK megjelenítése a Hálózati beállítások oldalon.
<b>PSK beállítása</b>	A Wi-Fi kapcsolat felhasználóinak hitelesítésére és ellenőrzésére szolgáló előre megadott kulcs (Preshared Key, PSK) megadása.
<b>PSK megjelenítése a Beállítások oldalon</b> Ki Be*	A PSK megjelenítése a Hálózati beállítások oldalon.
<b>Csoporttulajdonos IP-címe</b>	A csoporttulajdonos IP-címének megadása.
<b>A nyomógombkérések automatikus elfogadása</b> Ki* Be	A hálózati csatlakozási kérések automatikus elfogadása. <b>Megj.:</b> Az ügyfelek automatikus elfogadása nem biztonságos.
<b>Megj.:</b> Az érték melletti csillag (*) az alapértelmezett gyári beállításokat jelöli.	

# Biztonság

## Bejelentkezési módok

### Engedélyek kezelése

Menüelem	Leírás
<p><b>Funkció elérése</b></p> <ul style="list-style-type: none"> <li>Címjegyzék elérése az alkalmazásokban</li> <li>Címjegyzék módosítása</li> <li>Parancsikonok kezelése</li> <li>Profilok létrehozása</li> <li>Könyvjelzők kezelése</li> <li>Nyomtatás flash meghajtóról</li> <li>Flash meghajtó színes nyomtatása</li> <li>Flash meghajtó vizsgálata</li> <li>Másolás funkció</li> <li>Színes nyomtatás másolása</li> <li>Színkihagyás</li> <li>E-mail-funkció</li> <li>Fax funkció</li> <li>FTP funkció</li> <li>Felfüggesztett faxüzenetek feloldása</li> <li>Felfüggesztett feladatok elérése</li> <li>Profilok használata</li> <li>Feladatok megszakítása az eszközön</li> <li>Nyelv módosítása</li> <li>Internetes Nyomt. Prot. (IPP)</li> <li>Beolvasás indítása távolról</li> <li>B/W nyomtatás</li> <li>Színes nyomtatás</li> <li>Hálózati mappa – Nyomtatás</li> <li>Hálózati mappa – Színes nyomtatás</li> <li>Hálózati mappa – Beolvasás</li> <li>Merevlemez – Nyomtatás</li> <li>Merevlemez – Színes nyomtatás</li> <li>Merevlemez – Beolvasás</li> </ul>	<p>A nyomtatófunkciókhoz való hozzáférés szabályozása.</p> <p><b>Megj.:</b> Egyes menüelemek csak telepített merevlemez esetén jelennek meg.</p>
<p><b>Adminisztrációs menük</b></p> <ul style="list-style-type: none"> <li>Biztonság menü</li> <li>Hálózat/portok menü</li> <li>Papír menü</li> <li>Jelentések menü</li> <li>Funkciókonfigurációs menü</li> <li>Kellékanyagok menü</li> <li>Kiegészítő kártya menü</li> <li>SE menü</li> <li>Eszközmenü</li> </ul>	<p>A nyomtató menübeállításaihoz való hozzáférés szabályozása.</p>

Menüelem	Leírás
<b>Eszközkezelés</b> Távoli kezelés Firmware-frissítések Alkalmazások konfigurálása Kezelőpanelzár Minden beállítás importálása/exportálása Üzemen kívüli törlés	A nyomtató felügyeleti beállításaihoz való hozzáférés szabályozása.
<b>Alkalmazások</b> Új alkalmazások Kártya másolása Beolvasási központ [x]. egyéni beolvasási központ Űrlapok és kedvencek	A nyomtatóalkalmazásokhoz való hozzáférés szabályozása.

## Helyi fiókok

Menüelem	Leírás
<b>Csoportok/engedélyek kezelése</b>	A nyomtatón elmentett összes csoport listájának megjelenítése.
<b>Felhasználó hozzáadása</b> Felhasználónév/jelszó Felhasználónév Jelszó PIN-kód	Helyi fiókok létrehozása, valamint e fiókok hozzáféréseinek beállítása a nyomtató funkcióihoz, a rendszergazdai menükhöz, a nyomtatáskezelési lehetőségekhez és az alkalmazásokhoz.

## USB-eszközök ütemezése

Menüelem	Leírás
<b>Ütemezések</b> Új ütemezés hozzáadása	Az előző USB-porthoz való hozzáférés ütemezése.

## Biztonsági ellenőrzési napló

Menüelem	Leírás
<b>Ellenőrzés engedélyezése</b> Ki* Be	Események rögzítése a biztonsági ellenőrzési naplóban és a távoli rendszernaplóban.
<b>Távoli rendszernapló engedélyezése</b> Ki* Be	Ellenőrzési naplók küldése egy távoli kiszolgálóra.
<b>Távoli rendszernapló-kiszolgáló</b>	Adja meg a távoli rendszernapló-kiszolgálót.
<b>Távoli rendszernaplóport</b> 1-65535 (514*)	Adja meg a távoli rendszernaplóportot.

**Megj.:** Az érték melletti csillag (\*) az alapértelmezett gyári beállításokat jelöli.

Menüelem	Leírás
<b>Távoli rendszernaplózási módszer</b> Normál UDP* Stunnel	Rendszernaplózási módszer beállítása a naplózott események távoli kiszolgálóra történő továbbításához.
<b>Távoli rendszernaplózási szolgáltatás</b> 0 – Kernelüzenetek 1 – Felhasználószintű üzenetek 2 – Levelezőrendszer 3 – Rendszerdémonok 4 – Biztonsági/hitelesítési üzenetek* 5 – A rendszernaplók által belsőleg generált üzenetek 6 – Soros nyomtató alrendszere 7 – Hálózati hírek alrendszere 8 – UUCP-alrendszer 9 – Óradémon 10 – Biztonsági/hitelesítési üzenetek 11 – FTP-démon 12 – NTP-alrendszer 13 – Megfigyelési napló 14 – Riasztási napló 15 – Óradémon 16 – Helyi használat 0 (helyi0) 17 – Helyi használat 1 (helyi1) 18 – Helyi használat 2 (helyi2) 19 – Helyi használat 3 (helyi3) 20 – Helyi használat 4 (helyi4) 21 – Helyi használat 5 (helyi5) 22 – Helyi használat 6 (helyi6) 23 – Helyi használat 7 (helyi7)	A nyomtató által a naplóesemények távoli kiszolgálóra történő küldésekor használt létesítménykód beállítása.
<b>Naplózandó események súlyossága</b> 0 – Vészhelyzet 1 – Riasztás 2 – Kritikus 3 – Hiba 4 – Figyelmeztetés* 5 – Értesítés 6 – Tájékoztató jellegű 7 – Hibakeresés	A naplózandó üzenetekre és az eseményekre vonatkozó prioritási szint beállítása.
<b>Távoli rendszernapló által nem naplózott események</b> Ki* Be	Súlyossági szinttől függetlenül minden esemény küldése távoli kiszolgálóra.
<b>Rendszergazda e-mail-címe</b>	Értesítő e-mail küldése a rendszergazdának a naplózott eseményekről.
<b>Naplóból való törlésre vonatkozó e-mail-riasztás</b> Ki* Be	Értesítő e-mail küldése a rendszergazdának, ha egy naplóbejegyzést törölnek.
<b>Megj.:</b> Az érték melletti csillag (*) az alapértelmezett gyári beállításokat jelöli.	

Menüelem	Leírás
<b>Napló megtelésére vonatkozó e-mail-riasztás</b> Ki* Be	Értesítő e-mail küldése a rendszergazdának abban az esetben, ha a napló megtelik, és a rendszer elkezd felülírni a legrégebbi bejegyzéseket.
<b>Művelet napló megtelése esetén</b> Legrégebbi bejegyzések felülírása* Napló küldése e-mailben, majd az összes bejegyzés törlése	Naplótárolási problémák megoldása abban az esetben, ha a naplótól megtelik a rendelkezésre álló memória.
<b>E-mail % teljes riasztása</b> Ki* Be	Értesítő e-mail küldése a rendszergazdának abban az esetben, ha a naplótól megtelik a rendelkezésre álló memória.
<b>Százalékos telítettségi riasztás szintje</b> 1–99 (90*)	
<b>Napló exportálására figyelmeztető riasztás</b> Ki* Be	Értesítő e-mail küldése a rendszergazdának, ha a naplót valaki exportálja.
<b>Naplóbeállítások módosítására figyelmeztető riasztás</b> Ki* Be	Értesítő e-mail küldése a rendszergazdának, ha az Ellenőrzés engedélyezése funkciót bekapcsolják.
<b>Naplózási sor vége</b> LF (\n)* CR (\r) CRLF (\r\n)	Azt határozza meg, hogy a naplófájl hogyan jelezze az egyes sorok végét.
<b>Exportált fájlok digitális aláírása</b> Ki* Be	Digitális aláírás hozzáadása minden exportált napló-fájlhoz.
<b>Napló törlése</b>	Az összes ellenőrzési napló törlése.
<b>Napló exportálása</b> Rendszernapló (RFC 5424) Rendszernapló (RFC 3164) CSV	A biztonsági napló exportálása egy flash-meghajtóra.
<b>Megj.:</b> Az érték melletti csillag (*) az alapértelmezett gyári beállításokat jelöli.	

## Bejelentkezési korlátozások

Menüelem	Leírás
<b>Sikertelen bejelentkezések</b> 1-10 (3*)	A felhasználók felfüggesztése előtt tehető sikertelen bejelentkezési kísérletek számát adja meg.
<b>Sikertelenség időkerete</b> 1–60 perc (5*)	A felhasználók felfüggesztése előtt tehető sikertelen bejelentkezési kísérletek közötti időtartamot adja meg.
<b>Felfüggesztés időtartama</b> 1–60 perc (5*)	A felfüggesztés időtartamát határozza meg.
<b>Megj.:</b> Az érték melletti csillag (*) az alapértelmezett gyári beállításokat jelöli.	

Menüelem	Leírás
<b>Webes bejelentkezés időkorlátja</b> 1-120 perc (10*)	Azt határozza meg, hogy mennyi idő után jelentkeztesse ki a rendszer automatikusan a távolról bejelentkező felhasználókat.
<b>Megj.:</b> Az érték melletti csillag (*) az alapértelmezett gyári beállításokat jelöli.	

## Titkosított nyomtatás beállításai

Menüelem	Leírás
<b>Érvénytelen PIN-kód maximális száma</b> 2–10	Azt határozza meg, hogy hányszor adható meg rossz PIN-kód. <b>Megjegyzések:</b> <ul style="list-style-type: none"> <li>A 0 érték beállításával kikapcsolhatja ezt a funkciót.</li> <li>A korlát elérésekor a nyomtató törli az adott felhasználónévhez és PIN-kódhoz tartozó nyomtatási feladatokat.</li> </ul>
<b>Titkosított feladatok lejárata</b> Ki* 1 óra 4 óra 24 óra 1 hét	Lejárati idő beállítása a titkosított nyomtatási feladatokhoz. <b>Megjegyzések:</b> <ul style="list-style-type: none"> <li>Ha ezt a beállítást úgy módosítják, hogy még titkosított nyomtatási feladatok találhatóak a nyomtató memóriájában vagy merevlemezén, akkor ezeknek a nyomtatási feladatoknak a lejárati ideje nem módosul az új alapértelmezett értékre.</li> <li>Ha a nyomtatót kikapcsolják, akkor a nyomtató memóriájában lévő összes titkosított feladat törlődik.</li> </ul>
<b>Feladatismétlés lejárata</b> Ki* 1 óra 4 óra 24 óra 1 hét	Ismételni kívánt nyomtatási feladatok lejárati idejének beállítása.
<b>Feladat-ellenőrzés lejárata</b> Ki* 1 óra 4 óra 24 óra 1 hét	A mintapéldány lejárati idejének beállítása, amelyet a nyomtató készít felhasználó számára, hogy a további példányok nyomtatása előtt ellenőrizhesse a minőséget.
<b>Feladatmegőrzés lejárata</b> Ki* 1 óra 4 óra 24 óra 1 hét	Azt a lejárati időt határozza meg, ameddig a nyomtató tárolhatja a nyomtatási feladatokat későbbi nyomtatáshoz.
<b>Minden feladat várakozzon</b> Ki* Be	Ezzel a funkcióval beállíthatja, hogy a nyomtató várakoztassa a nyomtatási feladatokat.
<b>Megj.:</b> Az érték melletti csillag (*) az alapértelmezett gyári beállításokat jelöli.	

Menüelem	Leírás
<b>Másolat megőrzése a dokumentumokról</b> Ki* Be	Beállítja, hogy a nyomtató az azonos fájlnevű dokumentumokat nyomtassa ki, anélkül, hogy felülírná a nyomtatási feladatot.
<b>Megj.:</b> Az érték melletti csillag (*) az alapértelmezett gyári beállításokat jelöli.	

## Lemeztitkosítás

**Megj.:** Ez a menü csak telepített merevlemez esetén jelenik meg.

Menüelem	Leírás
<b>Állapot</b> Engedélyezve Letiltva	A lemeztitkosítás engedélyezése.
<b>Titkosítás indítása</b>	

## Ideiglenes adatfájlok törlése

Menüelem	Leírás
<b>Beépített memóriában tárolt elemek</b> Ki* Be	A nyomtató memóriájában tárolt összes fájl törlése.
<b>Merevlemezen tárolt elemek</b> Egysz. törl.* Háromsz. törl. Hétsz. törl.	A nyomtató merevlemezén tárolt összes fájl törlése. <b>Megj.:</b> Ez a menüelem csak akkor jelenik meg, ha a nyomtató merevlemeze telepítve van.
<b>Megj.:</b> Az érték melletti csillag (*) az alapértelmezett gyári beállításokat jelöli.	

## Megoldások LDAP-beállításai

Menüelem	Leírás
<b>LDAP-hivatkozások követése</b> Ki* Be	Bejelentkezett felhasználói fiók keresése a tartományban lévő különböző kiszolgálókban.
<b>LDAP-tanúsítvány ellenőrzése</b> Igen Nem*	LDAP-tanúsítványok ellenőrzésének engedélyezése.



## Egyéb

Menüelem	Leírás
<b>Védett funkciók</b> Megjelenítés* Elrejtés	Megmutatja azokat a funkciókat, amelyeket a funkció-hozzáférési vezérlés (FAC) a felhasználó biztonsági engedélyétől függetlenül véd. <b>Megj.:</b> Az Elrejtés csak azokat a FAC-védett funkciókat jeleníti meg, amelyekhez a felhasználó hozzáfér.
<b>Nyomtatási engedély</b> Ki* Be	Lehetővé teszi a felhasználó bejelentkezését nyomtatás előtt.
<b>Alapértelmezett nyomtatási engedély bejelentkezési adatai</b> Felhasználónév/jelszó* Felhasználónév	Beállítja a Nyomtatási engedély alapértelmezett bejelentkezési adatait.
<b>Biztonsági visszaállító összekötő</b> Vendég hozzáférés engedélyezése* Nincs hatása	A felhasználói hozzáférést határozza meg a nyomtatóhoz. <b>Megjegyzések:</b> <ul style="list-style-type: none"> <li>Az összekötő a vezérlőkártyán, egy zár ikon mellett található.</li> <li>A Vendég hozzáférés engedélyezése mindenkinek hozzáférést biztosít a nyomtató összes funkciójához.</li> <li>A Nincs hatása letilthatja a hozzáférést a nyomtatóhoz abban az esetben, ha a szükséges biztonsági információk nem állnak rendelkezésre.</li> </ul>
<b>Jelszó minimális hossza</b> 0–32	A jelszó hosszúságának meghatározása.
<b>Megj.:</b> Az érték melletti csillag (*) az alapértelmezett gyári beállításokat jelöli.	

## Jelentések

### Menübeállítási oldal

Menüelem	Leírás
<b>Menübeállítási oldal</b>	A nyomtató menüit felsoroló jelentés nyomtatása.

### Eszköz

Menüelem	Leírás
<b>Készülékadatok</b>	A nyomtatóval kapcsolatos információkat tartalmazó jelentés nyomtatása.
<b>Készülékstatisztika</b>	A nyomtatóhasználatra, illetve a kellékanyagok állapotára vonatkozó jelentés nyomtatása.
<b>Profilok listája</b>	A nyomtatóban tárolt profilok listájának nyomtatása.
<b>Készletjelentés</b>	A nyomtató sorozatszámát, illetve a nyomtató típusának nevét tartalmazó jelentés nyomtatása.

## Nyomtatás

Menüelem	Leírás
<b>Betűtípusok nyomtatása</b> PCL karakterkészletek PS betűtípusok	Minták nyomtatása és információk az egyes nyomtatónyelvekhez elérhető betűtípusokról.
<b>Könyvtár nyomtatása</b>	A flash meghajtón vagy merevlemezen tárolt források nyomtatása. <b>Megj.:</b> Ez a menüelem csak telepített flash meghajtó vagy merevlemez esetén jelenik meg.

## Parancsikonok

Menüelem	Leírás
<b>Összes parancsikon</b>	A nyomtatóban tárolt összes parancsikont tartalmazó lista nyomtatása.
<b>Faxolási parancsikonok</b>	
<b>Másolási parancsikonok</b>	
<b>E-mail parancsikonok</b>	
<b>FTP-parancsikonok</b>	
<b>Hálózati mappa parancsikonok</b>	

## Fax

Menüelem	Leírás
<b>Faxfeladatok naplója</b>	A legutóbb végrehajtott 200 faxolási feladatra vonatkozó jelentés nyomtatása. <b>Megj.:</b> Ez a menüpont csak akkor jelenik meg, ha a Feladatnapló engedélyezése lehetőség Be értékre van állítva.
<b>Faxhívási napló</b>	Kinyomtat egy, a legutóbbi 100 megkísérelt, fogadott vagy letiltott hívásra vonatkozó jelentést. <b>Megj.:</b> Ez a menüpont csak akkor jelenik meg, ha a Feladatnapló engedélyezése lehetőség Be értékre van állítva.

## Hálózat

Menüelem	Leírás
<b>Hálózati beállítások oldala</b>	A konfigurált hálózatot, valamint a nyomtató vezeték nélküli beállításait tartalmazó oldal nyomtatása. <b>Megj.:</b> Ez a menüelem csak a hálózati nyomtatók, illetve a nyomtatókiszolgálókhöz csatlakoztatott nyomtatók esetében jelenik meg.
<b>Wi-Fi Direct segítségével csatlakozott ügyfelek</b>	A nyomtatóhoz WiFi Direct segítségével csatlakozott eszközöket tartalmazó oldal nyomtatása. <b>Megj.:</b> Ez a menüelem csak akkor jelenik meg, ha a Wi-Fi Direct engedélyezése lehetőség a Be értékre van állítva.

## Súgó

Menüelem	Leírás
Összes útmutató nyomtatása	Kinyomatja az összes útmutatót
Színminőség-útmutató	Színminőséggel kapcsolatos problémák megoldásához nyújt információkat
Csatlakoztatási útmutató	A nyomtató helyi (USB) vagy hálózathoz történő csatlakoztatásával kapcsolatban nyújt információkat
Másolási útmutató	Másolat készítésével és beállítások konfigurálásával kapcsolatban nyújt információkat
E-mail küldési útmutató	E-mail küldésével és beállítások konfigurálásával kapcsolatban nyújt információkat
Faxolási útmutató	Fax küldésével és beállítások konfigurálásával kapcsolatban nyújt információkat
Információs útmutató	A nyomtatóval kapcsolatban nyújt információkat
Hordozók útmutató	Papírok és speciális hordozók betöltéséhez nyújt információkat
Szállítási útmutató	A nyomtató szállításával, elhelyezésével és csomagként feladásával kapcsolatban nyújt információkat
Nyomtatási minőség útmutató	Nyomtatási minőséggel kapcsolatos problémák megoldásához nyújt információkat
Beolvasási útmutató	Dokumentum beolvasásával és beállítások konfigurálásával kapcsolatban nyújt információkat
Kellékanyagok útmutató	Információt biztosít a kellékanyagok rendeléséről

## Hibaelhárítás

### Hibaelhárítás

Menüelem	Leírás
<b>Tesztoldal nyomtatása</b>	A nyomtatási minőséggel kapcsolatos hibák azonosítására és kijavítására nyomtasson tesztoldalakat.
<b>Lapolvasó tisztítása</b>	Nyomtassa ki a lapolvasó tisztításával kapcsolatos utasításokat.

## A nyomtató biztonsága

### Biztonsági nyílás pozíciója

A nyomtató biztonsági zár funkcióval van ellátva. A nyomtató védelme érdekében szereljen be egy a legtöbb laptop számítógéppel kompatibilis biztonsági zárat a nyomtatón jelölt helyre.



### Nyomtatómemória törlése

A nyomtató felejtő memóriájának vagy pufferelt adatainak törléséhez kapcsolja ki a nyomtatót.

A nem felejtő memória vagy egyéni beállítások, eszköz- és hálózati beállítások, biztonsági beállítások és beépített megoldások törléséhez az alábbiak szerint járjon el:

- 1 A kezdőképernyőn érintse meg a **Beállítások > Eszköz > Karbantartás > Szolgált. törlése** lehetőséget.
- 2 Jelölje be az **A nem felejtő memóriában lévő összes adat törlése** jelölőnégyzetet, majd érintse meg a **TÖRLÉS** gombot.
- 3 Válassza az **Első beállítás varázsló indítása** vagy a **Nyomtató offline üzemmódban marad** lehetőséget, majd érintse meg a **Következő** elemet.
- 4 Indítsa el a műveletet.

### A nyomtató merevlemez-memóriájának törlése

- 1 A kezdőképernyőn érintse meg a **Beállítások > Eszköz > Karbantartás > Szolgált. törlése** lehetőséget.
- 2 Jelölje be az **A merevlemezen lévő összes adat törlése** jelölőnégyzetet, majd érintse meg a **TÖRLÉS** gombot.
- 3 Válasszon ki egy adattörlési módszert.
- 4 Indítsa el a műveletet.

**Megj.:** Ez a folyamat néhány perctől akár több mint egy óráig is eltarthat, ezalatt a nyomtató nem vehető igénybe más feladatokra.

## A nyomtató merevlemezének titkosítása

Ez a folyamat törli a merevlemez összes tartalmát. Ha szükséges, a titkosítás elindítása előtt készítsen biztonsági másolatot a nyomtatón lévő fontos adatokról.

- 1 A kezdőképernyőn érintse meg a **Beállítások > Biztonság > Lemeztitkosítás > Titkosítás indítása** lehetőséget.
- 2 Kövesse a kijelzőn megjelenő utasításokat.

### Megjegyzések:

- Az adatvesztés elkerülése érdekében a titkosítási folyamat közben ne kapcsolja ki a nyomtatót.
- Ez a folyamat néhány perctől akár több mint egy óráig is eltarthat, ezalatt a nyomtató nem vehető igénybe más feladatokra.
- A titkosítás után a nyomtató automatikusan újraindul.

## Gyári alapbeállítások visszaállítása

- 1 A kezdőképernyőn érintse meg a **Beállítások > Eszköz > Gyári alapértelmezett értékek visszaállítása** elemet.
- 2 A **Beállítások visszaállítása** menüben válassza ki a visszaállítani kívánt beállításokat, és kattintson a > **VISSZAÁLLÍTÁS** lehetőségre.
- 3 Indítsa el a műveletet.

## Törölhetőségi nyilatkozat

Memóriatípus	Leírás
Felejtő memória	A nyomtató szabványos közvetlen elérésű memóriát (RAM) használ az ideiglenes felhasználói adatok puffereeléséhez az egyszerű nyomtatási és másolási feladatok végrehajtása során.
Nem felejtő memória	A nyomtató a következő két típusú nem felejtő memóriát használhatja: EEPROM és NAND (flash-memória). Mindkét típus használható az operációs rendszerek, nyomtatóbeállítások, hálózati információk, lapolvasó- és címjegyzék-beállítások, valamint a beépített megoldások tárolására.
Merevlemez-memória	Egyes nyomtatókban merevlemez is található. A nyomtató-merevlemez nyomtatóspecifikus feladatokhoz van kialakítva. A merevlemez segítségével a nyomtatón összetett nyomtatási feladatok puffertelt felhasználói adatai, űrlapadatok és betűtípusadatok tárolhatók.

A következő körülmények esetén törölje a telepített nyomtatómemóriák tartalmát:

- A nyomtatót szétszerelik.
- Lecserélik a nyomtató-merevlemez.
- A nyomtatót másik részlegbe vagy helyre szállítják.
- A nyomtatót egy külső szolgáltató javítja.
- A nyomtatót javítás céljából elszállítják a vállalat telephelyéről.
- A nyomtatót eladják egy másik szervezetnek.

## Nyomtató-merevlemez kidobása

- **Lemágnesezés** – Mágneses mezővel töltik fel a merevlemez, ami törli a tárolt adatokat.
- **Összetörés**—Fizikailag összenyomja a merevlemez, ami összetöri és olvashatatlanná teszi az összetevő részeket
- **Órlés**—Fizikailag apró fémdarabokra vágja a merevlemez

**Megj.:** Ha szeretné, hogy az adatok garantáltan megsemmisüljenek, pusztítsa el az adatok tárolására szolgáló összes merevlemez.

# A nyomtató karbantartása

**Figyelem – sérülésveszély:** Ha nem gondoskodik a nyomtató optimális teljesítményének megőrzéséről, vagy nem cseréli az alkatrészeket és kellékanyagokat, azzal kárt tehet a nyomtatóban.

## Hálózat

**Megj.:** Mielőtt beállítja a nyomtatót vezeték nélküli hálózaton, vásároljon egy MarkNet™ N8370 vezeték nélküli nyomtatókiszolgálót. A vezeték nélküli nyomtatókiszolgáló telepítésével kapcsolatban az ahhoz mellékelt beállítási útmutatóban található információ.

## Nyomtató csatlakoztatása Wi-Fi hálózathoz

Ügyeljen rá, hogy az Aktív adapter Automatikus beállításra legyen állítva. A kezdőképernyőn érintse meg a **Beállítások > Hálózat/Portok > Hálózati áttekintés > Aktív adapter** elemet.

### A kezelőpanel használata

- 1 Érintse meg a kezdőképernyőn a **Beállítások > Hálózat/Portok > Vezeték nélküli > Beállítás a nyomtató kezelőpaneljén > Hálózat kiválasztása** elemet.
- 2 Válasszon ki egy Wi-Fi hálózatot, majd írja be a hálózati jelszót.

**Megj.:** A Wi-Fi hálózatra csatlakoztatható nyomtatómodellek esetén a kezdeti beállításoknál megjelenik a Wi-Fi hálózati beállítások ablaka.

### A Lexmark Mobile Assistant használata

- 1 Mobileszközétől függően letöltheti a Lexmark Mobile Assistant alkalmazást a Google Play áruházból vagy az App Store online áruházból.
- 2 A nyomtató kezdőképernyőjén érintse meg a **Beállítások > Hálózat/Portok > Vezeték nélküli > Beállítás mobil alkalmazással > Nyomtatóazonosító** elemet.
- 3 Indítsa el az alkalmazást mobileszközén, és fogadja el a felhasználási feltételeket.  
**Megj.:** Adjon jogosultságot, ha szükséges.
- 4 Koppintson a **Csatlakozás nyomtatóra > Ugrás a Wi-Fi-beállításokra** elemre.
- 5 Csatlakoztassa mobileszközét a nyomtató vezeték nélküli hálózatához.
- 6 Lépjen vissza az alkalmazásra, majd koppintson a **Wi-Fi-kapcsolat beállítása** elemre
- 7 Válasszon ki egy Wi-Fi hálózatot, majd írja be a hálózati jelszót.
- 8 Koppintson a **Kész** elemre.

## A nyomtató csatlakoztatása vezeték nélküli hálózathoz Wi-Fi Protected Setup (WPS) használatával

Mielőtt elkezdené a műveleteket, ellenőrizze a következőket:

- A hozzáférési pont (vezeték nélküli útválasztó) rendelkezik WPS-tanúsítvánnyal, illetve kompatibilis a WPS technológiával. További információ a hozzáférési ponthoz mellékelt dokumentációban található.
- A vezeték nélküli hálózati adapter csatlakoztatva van a nyomtatójához. További információ az adapterhez mellékelt útmutatóban található.
- Az Aktív adapter Automatikus értékre van állítva. A kezdőképernyőn érintse meg a **Beállítások > Hálózat/Portok > Hálózati áttekintés > Aktív adapter** elemet.

### A gombnyomós módszer használata

- 1 A kezdőképernyőn érintse meg a **Beállítások > Hálózat/portok > Vezeték nélküli > Wi-Fi védett beállítás > Gombnyomós módszer indítása** elemet.
- 2 Kövesse a kijelzőn megjelenő utasításokat.

### A személyes azonosító kód (PIN-kód) használata

- 1 A kezdőképernyőn érintse meg a **Beállítások > Hálózat/portok > Vezeték nélküli > Wi-Fi védett beállítás > PIN-kódos módszer indítása** elemet.
- 2 Másolja ki a nyolc karakteres WPS PIN-kódot.
- 3 Nyisson meg egy webböngészőt, és írja be a hozzáférési pont IP-címét a címmezőbe.

#### Megjegyzések:

- Az IP-cím megismeréséhez szükséges információ a hozzáférési ponthoz mellékelt dokumentációban található.
  - Ha proxykiszolgálót használ, átmenetileg tiltsa le azt a weboldal megfelelő betöltése érdekében.
- 4 Hozzáférés a WPS-beállításokhoz: További információ a hozzáférési ponthoz mellékelt dokumentációban található.
  - 5 Adja meg a nyolc számjegyű PIN-kódot, majd mentse a módosításokat.

## Mobileszköz csatlakoztatása a nyomtatóhoz

A mobileszköz csatlakoztatása előtt mindenképpen végezze el a következőket:

- Engedélyezze a Wi-Fi Direct® lehetőséget a nyomtatón. Lépjen a következő elemhez a kezelőpanelen: **Beállítások > Hálózat/portok > Vezeték nélküli > Wi-Fi Direct engedélyezése**.
- Az előre megadott kulcs (PSK) megjelenítése a Hálózati beállítások oldalon. Lépjen a következő elemhez a kezelőpanelen: **Beállítások > Hálózat/portok > Wi-Fi Direct > PSK megjelenítése a Beállítások oldalon**.
- Hálózati beállítások oldal nyomtatása. Lépjen a következő elemhez a kezelőpanelen: **Beállítások > Jelentések > Hálózat > Hálózati beállítások oldala**.

### Csatlakozás Wi-Fi Direct használatával

- 1 A mobileszközön lépjen a beállítások menüre.
- 2 Engedélyezze a Wi-Fi funkciót, majd érintse meg a **Wi-Fi Direct** elemet.



- 3 Válassza ki a nyomtató SSID-jét.
- 4 Erősítse meg a csatlakozást a nyomtató kezelőpaneljén.

### Csatlakozás Wi-Fi használatával

- 1 A mobil eszközön lépjen a beállítások menüre.
- 2 Érintse meg a **Wi-Fi** elemet, majd válassza ki a nyomtató SSID-jét.  
**Megj.:** Az SSID elé a **DIRECT-xy** (ahol **x** és **y** két véletlenszerű karakter) karakterlánc kerül.
- 3 Adja meg a PSK-t.  
**Megj.:** A PSK a jelszó.

#### Megjegyzések:

- Az SSID a kezelőpanelen módosítható. Lépjen a következő ponthoz: **Beállítások > Hálózat/portok > Wi-Fi Direct > SSID**.
- A PSK szintén módosítható a kezelőpanelen. Lépjen a következő ponthoz: **Beállítások > Hálózat/portok > Wi-Fi Direct > PSK beállítása**.

## A nyomtatóport-beállítások módosítása belső megoldások port telepítése után

#### Megjegyzések:

- Ha a nyomtatónak statikus IP-címe van, akkor nem kell módosításokat végeznie a konfiguráción.
- Ha a számítógépek úgy vannak konfigurálva, hogy IP-cím helyett hálózati nevet használjanak, akkor ne végezzen módosítást.
- Ha egy korábban Ethernet kapcsolatra konfigurált nyomtatóra vezeték nélküli belső megoldások portot (ISP) telepít, akkor a nyomtatót mindenképpen csatlakoztassa le az Ethernet hálózatról.

#### Útmutatás Windows-felhasználók számára

- 1 Nyissa meg a nyomtatók mappáját.
- 2 Az új ISP-vel rendelkező nyomtató menüjének parancsikonjával nyissa meg a Nyomtató tulajdonságai párbeszédpanelt.
- 3 Konfigurálja a port elemet a listából.
- 4 Frissítse az IP-címet.
- 5 Alkalmazza a módosításokat.

#### Útmutatás Macintosh-felhasználók számára

- 1 Az Apple menü System Preferences (Rendszerbeállítások) részében lépjen a nyomtatók listájához, majd válassza a + > **IP** elemet.
- 2 Írja be az IP-címet a címezőbe.
- 3 Alkalmazza a módosításokat.

## Wi-Fi hálózat kikapcsolása

- 1 A kezdőképernyőn érintse meg a **Beállítások > Hálózat/Portok > Hálózati áttekintés > Aktív adapter > Szabványos hálózat** elemet.
- 2 Kövesse a kijelzőn megjelenő utasításokat.

## Soros porton keresztüli nyomtatás beállítása (csak Windows rendszeren)


- 1 Állítsa be a paramétereket a nyomtatón.
  - a A kezelőpanelről navigáljon a portbeállításokat tartalmazó menühöz.
  - b Keresse meg a soros portbeállítások menüjét, majd szükség esetén módosítsa a beállításokat.
  - c Alkalmazza a módosításokat.
- 2 A számítógépen nyissa meg a Nyomtatók mappát, majd válassza ki a nyomtatót.
- 3 Nyissa meg a Nyomtató tulajdonságai párbeszédpanelét, majd válassza a COM port lehetőséget a listából.
- 4 Adja meg a COM port paramétereit az Eszközkezelőben.

### Megjegyzések:

- A soros nyomtatás csökkenti a nyomtatási sebességet.
- Ügyeljen rá, hogy a soros kábel a nyomtató soros portjához legyen csatlakoztatva.

## A nyomtató alkatrészeinek tisztítása

### A nyomtató tisztítása

 **VIGYÁZAT – ÁRAMÜTÉS VESZÉLYE:** A nyomtató külsejének tisztításakor az áramütés veszélyének elkerülése érdekében először húzza ki a tápkábelt a fali aljzatból, majd húzza ki minden kábelt a nyomtatóból.

### Megjegyzések:

- Néhány havonta végezze el ezt a feladatot.
  - A helytelen kezelésből adódó károokra a nyomtató jótállása nem terjed ki.
- 1 Kapcsolja ki a nyomtatót, és húzza ki a tápkábelt a konnektorból.
  - 2 Vegye ki a papírt a normál rekeszből és a többcélú adagolóból.
  - 3 Távolítsa el puha kefével vagy porszívóval a port, a szalagfoszlányokat és a papírdarabokat a nyomtatóról.
  - 4 Törölje le a nyomtató külsejét nedves, puha, szőszmentes ronggyal.

### Megjegyzések:

- Ne használjon háztartási tisztítószereket vagy mosószereket, mert azok kárt tehetnek a nyomtató külsejében.

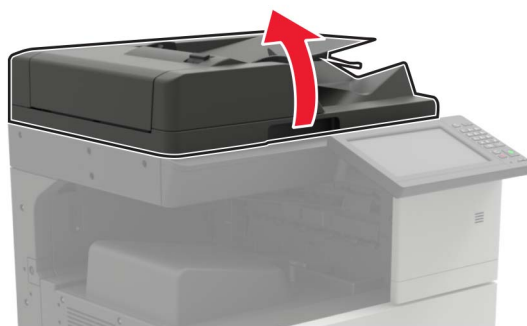
- Ügyeljen, hogy a tisztítás után a nyomtató összes része száraz legyen.

**5** Csatlakoztassa a tápkábelt a fali konnektorhoz, majd kapcsolja be a nyomtatót.

**⚠ VIGYÁZAT – SÉRÜLÉSVESZÉLY:** A tűzveszély és az áramütés elkerülése érdekében a tápkábelt közvetlenül egy, a készülékhez közeli és könnyen hozzáférhető, megfelelő besorolású és megfelelően földelt csatlakozóaljzatba csatlakoztassa.

## A lapolvasó tisztítása

**1** Nyissa fel a lapolvasó fedelét.



**2** Egy puha, nedves, szőszmentes ruhaanyaggal törölje le a következő területeket:

- Az automatikus lapadagoló üvege



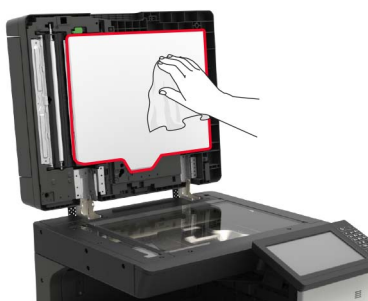
- ADF üveg beolvasólapja



- Lapolvasó üveglapja



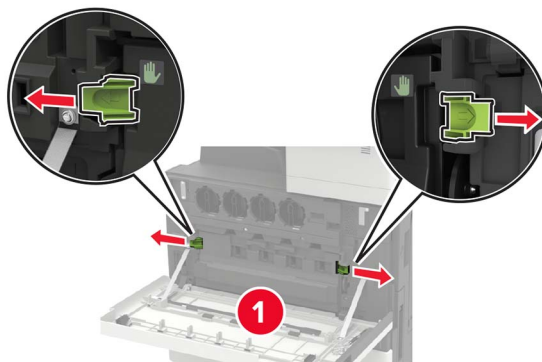
- Lapolvasó üveg beolvasólapja



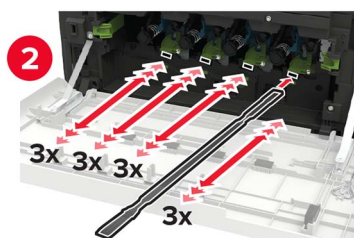
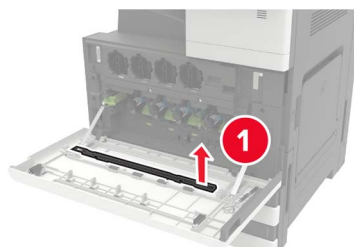
**3** Zárja le a lapolvasó fedelét.

## A nyomtatófej lencséjének tisztítása

- 1 Nyissa ki az A ajtót.
- 2 Vegye ki a hulladékfesték-tartályt.

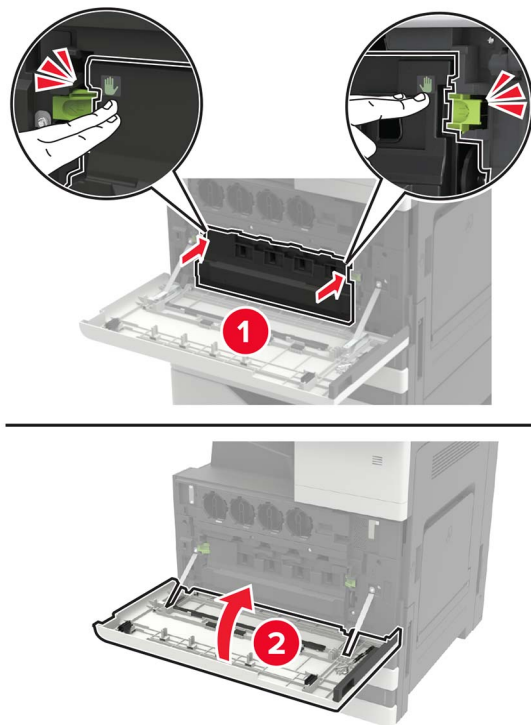


- 3 A nyomtatófej törlő segítségével tisztítsa meg a nyomtatófej lencséjét.



- 4 Tegye vissza a törlőt a helyére.

**5** Tegye be a hulladékfesték-tartályt, majd csukja be az ajtót.

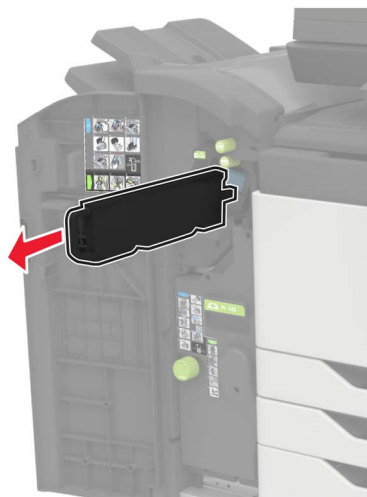


## A lyukasztódoboz ürítése

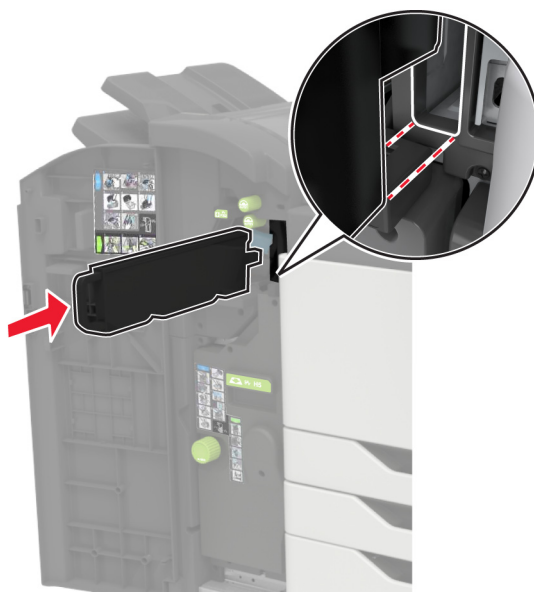
**1** Nyissa ki a H ajtót.



**2** Vegye ki, és ürítse ki a lyukasztódobozt.



**3** Helyezze be a lyukasztódobozt.



**4** Csukja be az ajtót.

## Alkatrészek és kellékek rendelése

Alkatrészek és kellékanyagok rendeléséhez az Egyesült Államokban hívja az 1-800-539-6275 számot, ahol információkat kaphat az Önhöz közeli hivatalos Lexmark viszonteladókról. Más országokban/térségekben keresse fel a [www.lexmark.com](http://www.lexmark.com) oldalt, vagy lépjen kapcsolatba a nyomtatót értékesítő kereskedővel.

**Megj.:** A nyomtató kellékanyagainak élettartambecslése A4-es, sima papírra való nyomtatást tételez fel.

## Az alkatrészek és kellékek állapotának ellenőrzése

- 1 A kezdőképernyőn érintse meg az **Állapot/Kiegészítők** elemet.
- 2 Válassza ki az ellenőrizni kívánt alkatrészeket vagy kiegészítőket.

**Megj.:** A kezdőképernyő felső részének megérintése ehhez a beállításhoz is hozzáférést biztosít.

## Eredeti Lexmark-alkatrészek és -kellékanyagok használata

A Lexmark nyomtatót úgy tervezték, hogy a legjobban eredeti Lexmark alkatrészekkel és kellékanyagokkal működjön. Egyéb márkájú kellékanyag vagy alkatrész használata befolyásolhatja a nyomtató teljesítményét, megbízhatóságát vagy élettartamát, valamint képalkotó-alkatrészeit. Emellett a garancia érvényességét is befolyásolhatja. Nem vállalunk garanciát az egyéb márkájú alkatrészek és kellékanyagok használata által okozott kárra. A termék élettartama eredeti Lexmark alkatrészek és kellékanyagok használatához van megtervezve; ha egyéb márkájú alkatrészeket vagy kellékanyagokat használ, az váratlan eredményhez vezethet. A tervezett élettartama után használt képalkotó-összetevő károsíthatja a Lexmark nyomtatót vagy a hozzá kapcsolt alkatrészeket.

**Figyelem – sérülésveszély:** A visszajuttatási program szerződési feltételekkel nem rendelkező kellékanyagok és alkatrészek visszaállíthatók és utángyárthatók. A gyártói garancia azonban nem vonatkozik a nem eredeti kellékanyagok vagy alkatrészek által okozott károkra. Ha megfelelő utángyártás nélküli kellékanyagra vagy alkatrészeire állítja vissza a számlálót, az kárt okozhat a nyomtatóban. A kellékanyag- vagy alkatrészszámláló visszaállítása után előfordulhat, hogy a nyomtató a visszaállított elem hiányára utaló hibát jelez.

Tonerkazetták rendelése

## Tonerkazetták rendelése

### Megjegyzések:

- A becsült oldalkapacitás meghatározása az ISO/IEC 19798 szabványon alapul.
- Ha hosszabb ideig nagyon alacsony a nyomtatás lefedettsége, az negatívan befolyásolhatja a tényleges kapacitást.

### Lexmark CX920, CX921, CX922, CX923 és CX924 tonerkazetta

Tonerkazetták	Cikkszám
Fekete	76C00K0
Cián	76C00C0
Bíbor	76C00M0



Tonerkazetták	Cikkszám
Sárga	76C00Y0

### Lexmark CX921, CX922, CX923 és CX924 tonerkazetta

Nagy kapacitású tonerkazetták	Cikkszám
Fekete	86C0HK0
Cián	76C0HC0
Bíbor	76C0HM0
Sárga	76C0HY0

### Lexmark CX927 tonerkazetták

Tonerkazetták	Cikkszám
Fekete	77B00K0
Cián	77B00C0
Bíbor	77B00M0
Sárga	77B00Y0

### Fotokonduktor egység rendelése

Elem	Cikkszám
Fekete fényvezető egység	76C0PK0
Színes fényvezető egység	76C0PV0

### Hulladékfesték-tartály megrendelése

Elem	Cikkszám
Hulladékfesték-tartály	54G0W00

### Tűzőkazetták rendelése

Elem	Cikkszám
Tűzőkazetták	25A0013

Karbantartó készletek rendelése

## Karbantartó készletek rendelése

### Lexmark CX920, CX921, CX922, CX923, CX924 és Cx927karbantartó készlet

Karbantartó készletek	Cikkszám
200K ADF-karbantartó készlet	41X1592
200K MPF-karbantartó készlet	41X1977
600K CMY előhívó-karbantartó készlet	41X1594
Fekete előhívó-karbantartó készlet	41X1598
HCF-görgők karbantartó készlete	41X1874

### Lexmark CX922, CX923 és CX924 karbantartó készlet

Karbantartó készletek	Cikkszám
300K továbbítószíj-karbantartó készlet	41X2090
Beégetőegység-karbantartó készlet	41X1505

### Lexmark CX920, CX921 és CX927 karbantartó készlet

Karbantartó készletek	Cikkszám
300K továbbítószíj-karbantartó készlet	41X1593
Beégető egység karbantartó készlete, 100 V	41X2060
Beégető egység karbantartó készlete, 110 V	41X2061
Beégető egység karbantartó készlete, 120 V	41X1860
Beégető egység karbantartó készlete, 230 V	41X1861

## Kellékanyagok értesítéseinek konfigurálása

**1** Nyisson meg egy webböngészőt, és írja be a nyomtató IP-címét a címmezőbe.

#### Megjegyzések:

- Tekintse meg a nyomtató IP-címét a nyomtató főképernyőjén. Az IP-cím számok négyelemű, pontokkal elválasztott halmaza, például 123.123.123.123.
- Ha proxykiszolgálót használ, átmenetileg tiltsa le azt a weboldal megfelelő betöltése érdekében.

**2** Kattintson a **Beállítások** > **Eszköz** > **Értesítések** elemre.

**3** A Kellékek menüben kattintson az **Egyéni értesítések kellékanyagokhoz** elemre.

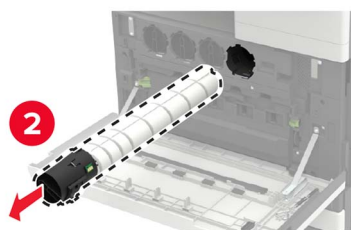
**4** Válasszon ki értesítést az egyes kellékekhez.

**5** Alkalmazza a módosításokat.

## Alkatrészek és kellékanyagok cseréje

### Festékkazetta kicserélése

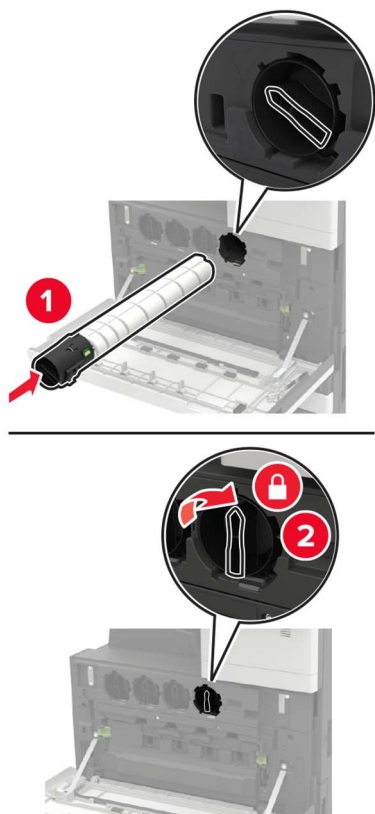
- 1 Nyissa ki az A ajtót.
- 2 Vegye ki a festékkazettát.



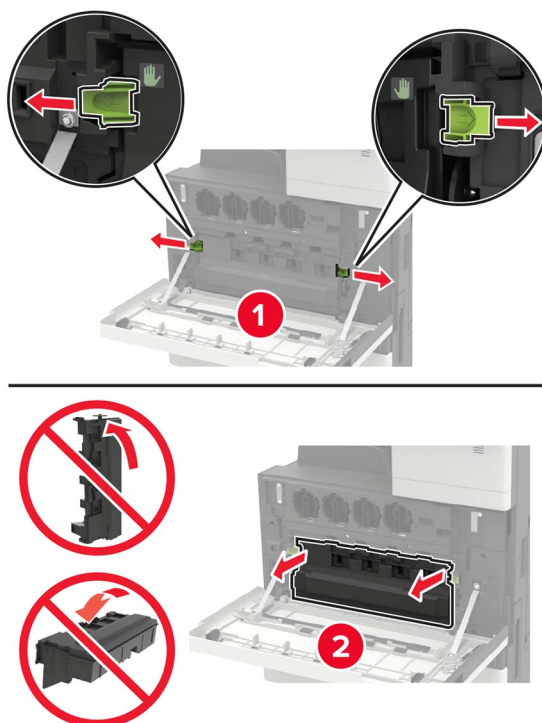
- 3 Csomagolja ki az új festékkazettát.
- 4 Rázza meg háromszor a tonerkazettát.



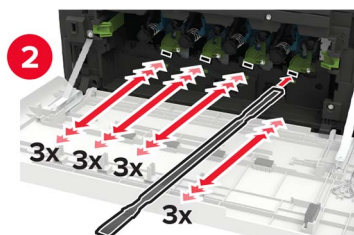
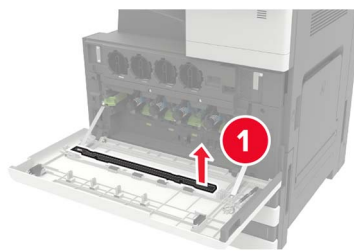
**5** Helyezze be az új festékkazettát.



**6** Vegye ki a hulladékfesték-tartályt.

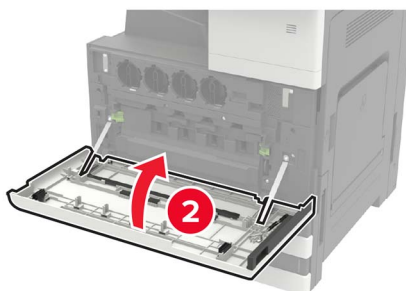
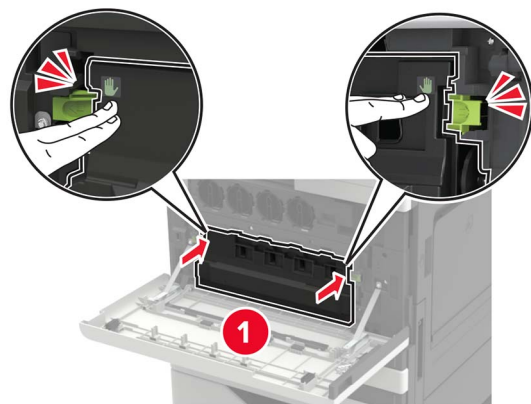


**7** A nyomtatófej törlő segítségével tisztítsa meg a nyomtatófej lencséjét.



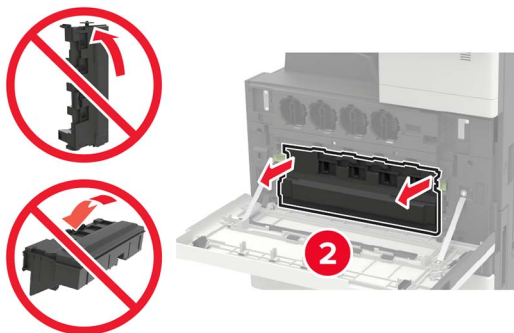
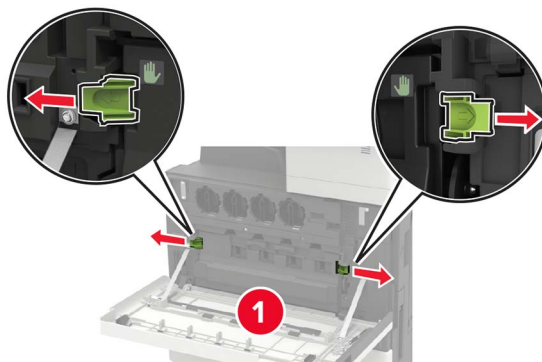
**8** Tegye vissza a törlőt a helyére.

**9** Tegye be a hulladékfesték-tartályt, majd csukja be az ajtót.



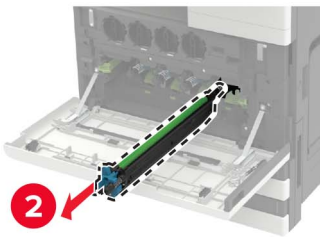
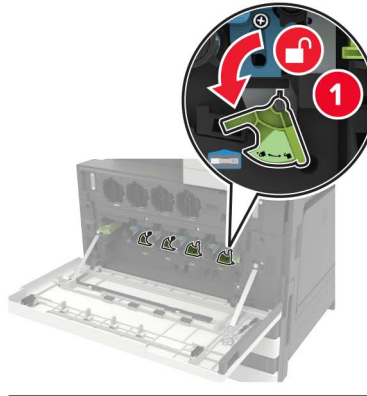
## A fényvezető egység cseréje

- 1 Nyissa ki az A ajtót.
- 2 Vegye ki a hulladékfesték-tartályt.



- 3 Vegye ki a fényvezető egységet.

**Figyelem – sérülésveszély:** A nyomtató bizonyos alkatrészeiben könnyen kárt tehet a statikus elektromosság. Mielőtt hozzáérne bármelyik olyan alkatrészhez vagy összetevőhöz, amelyen a statikus elektromosságra való érzékenység szimbóluma látható, érintsen meg egy olyan fémfelületet, amely távol esik a szimbólumtól.

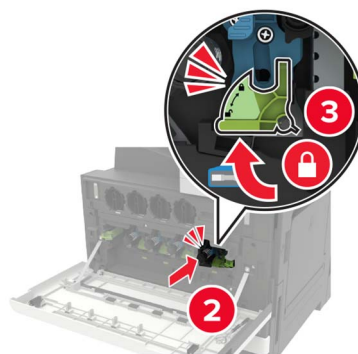
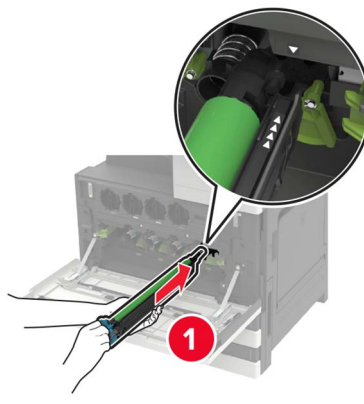


#### 4 Csomagolja ki az új fotokonduktor egységet.

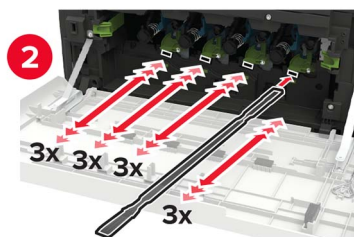
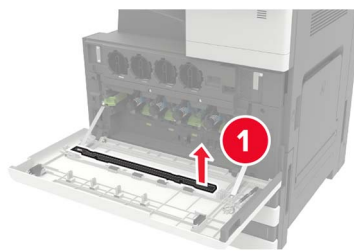
**Figyelem – sérülésveszély:** Ne tegye ki közvetlen fény hatásának a fényvezető egységet egy percnél hosszabb ideig. A hosszabb ideig tartó közvetlen napsugárzás nyomtatási minőségbeli problémákat okozhat.

**Figyelem – sérülésveszély:** Ne érjen a fényvezetődobhoz. Ha hozzáér, azzal romolhat a nyomtatás minősége.

**5** Helyezze be az új fényvezető egységet.



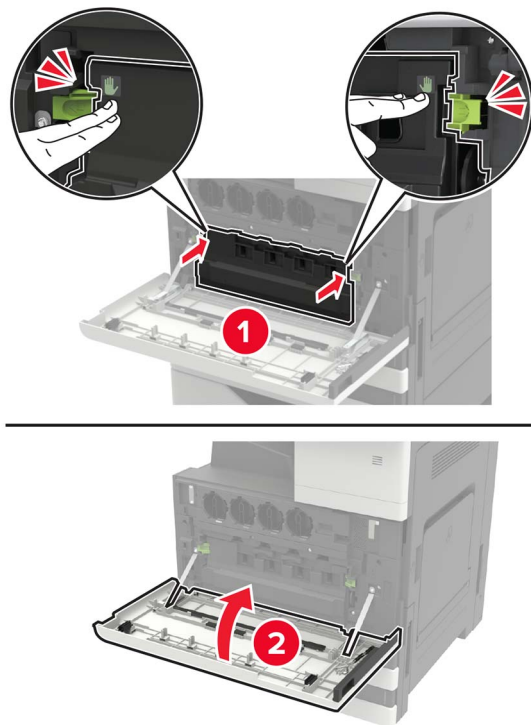
**6** A nyomtatófej törlő segítségével tisztítsa meg a nyomtatófej lencséjét.



**7** Tegye vissza a törlőt a helyére.

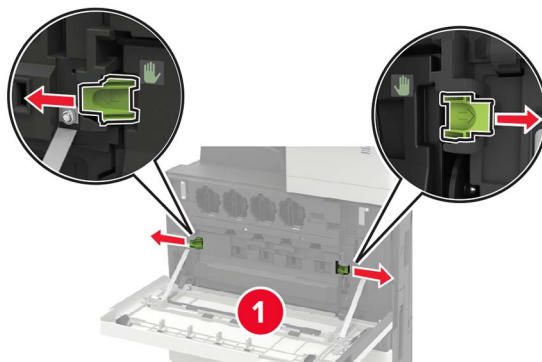


**8** Tegye be a hulladékfesték-tartályt, majd csukja be az ajtót.

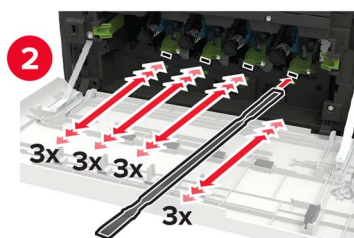
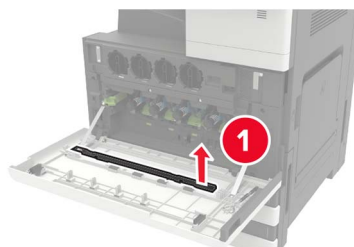


## A hulladékfesték-tartály cseréje

- 1 Nyissa ki az A ajtót.
- 2 Vegye ki a hulladékfesték-tartályt.

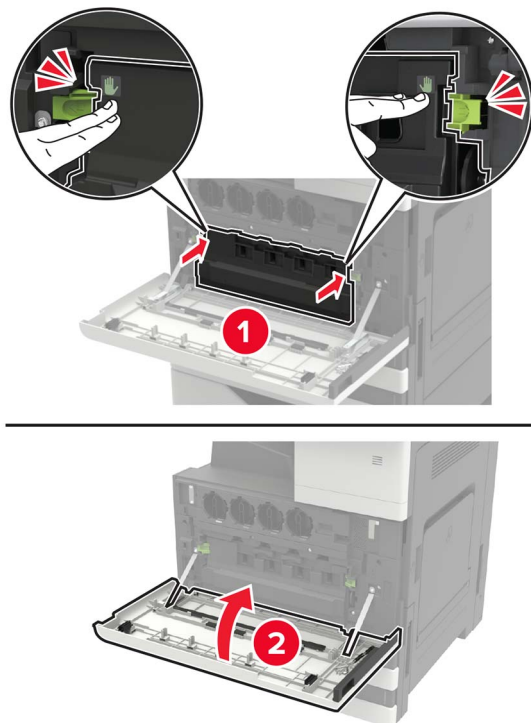


- 3 A nyomtatófej törlő segítségével tisztítsa meg a nyomtatófej lencséjét.



- 4 Tegye vissza a törlőt a helyére.
- 5 Csomagolja ki az új hulladékfesték-tartályt.

**6** Tegye be az új hulladékfesték-tartályt, majd csukja be az ajtót.



### A behúzó-, adagoló- és elválasztógörgők cseréje



<b>1</b>	Behúzógörgő
<b>2</b>	Adagológörgő
<b>3</b>	Elválasztógörgő

1 Kapcsolja ki a nyomtatót.



2 Vegye ki az összes tálcát.

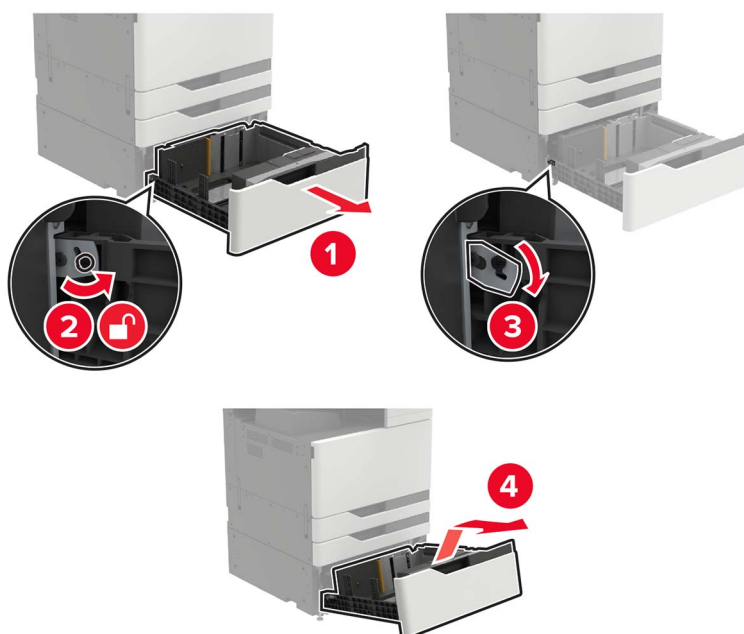
- Normál tálca



- Kiegészítő 2500 lapos tálca

**Megjegyzések:**


- Használja az A ajtóban található csavarhúzó.
- A külön megvásárolható 2x500 lapos tálca eltávolításához kövesse a normál tálca eltávolításának eljárását.

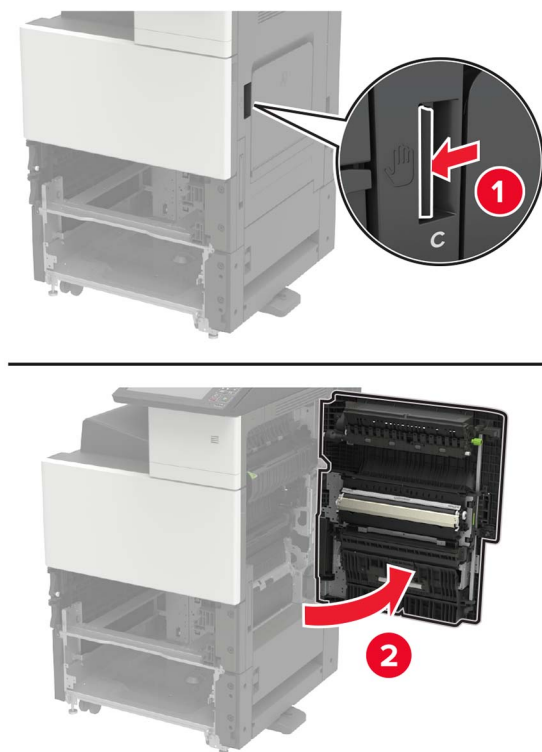


**3** Nyissa ki a C ajtót.

**Megjegyzések:**

- Ügyeljen arra, hogy az ajtóba ne akadjanak bele a nyomtatóhoz csatlakozó kábelek.
- Ha telepítve van a 3000 lapos tálca, az ajtó nyitásához csúsztassa jobbra a tálcát.

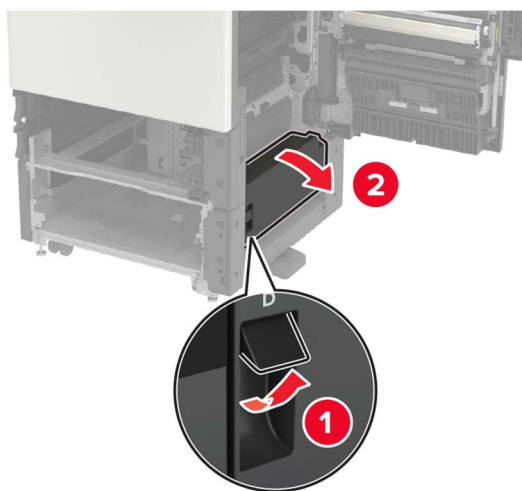
 **VIGYÁZAT – FORRÓ FELÜLET:** Előfordulhat, hogy a nyomtató belseje forró. Az égési sérülések elkerülése érdekében várja meg, amíg a forró felületek kihűlnek.



#### 4 Nyissa ki a D ajtót.

##### **Megjegyzések:**

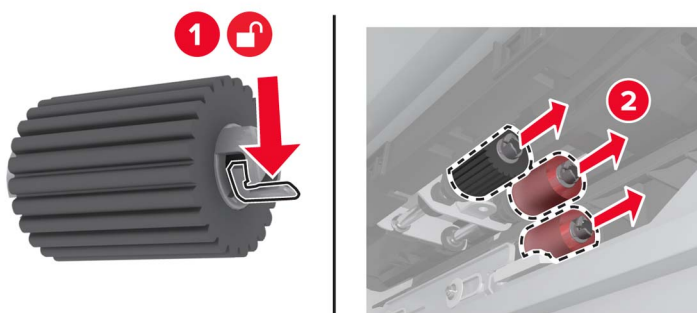
- A D ajtó csak akkor hozzáférhető, ha a külön megvásárolható 2500 vagy 2 x 500 lapos tálca telepítve lett.
- Ha telepítve van a 3000 lapos tálca, az ajtó nyitásához csúsztassa jobbra a tálcát.



5 Keresse meg a görgőket.



6 Távolítsa el a görgőket.



7 Helyezze be a görgőket, és kattintsa őket a helyükre.



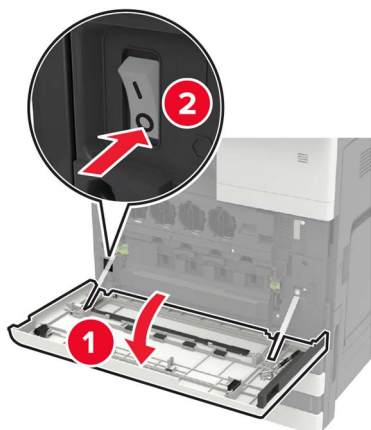
**Megj.:** Ügyeljen rá, hogy a görgők a megfelelő helyre kerüljenek.

8 Csukja be a D és a C ajtót.

9 Tegye be a tálcákat, majd kapcsolja be a nyomtatót.

## Továbbítószíj cseréje


1 Kapcsolja ki a nyomtatót.

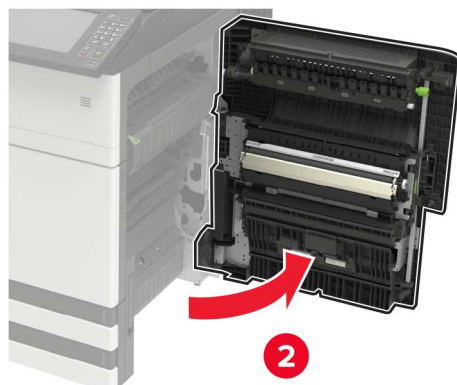
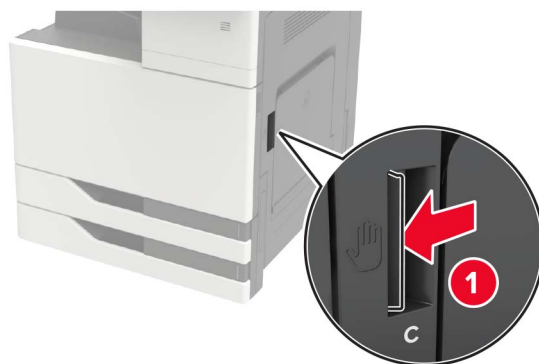


2 Nyissa ki a C ajtót.

### Megjegyzések:

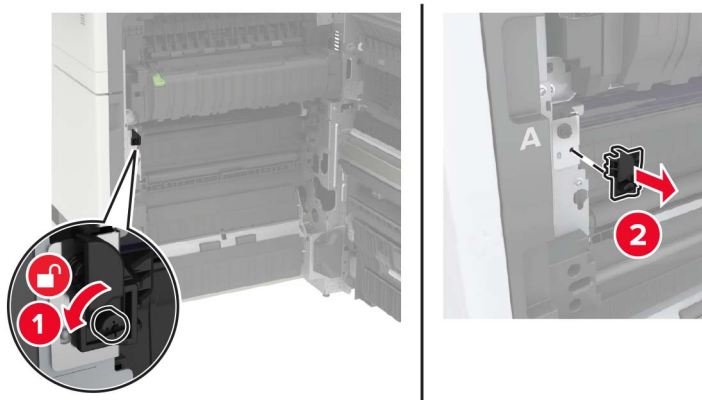
- Ügyeljen arra, hogy az ajtóba ne akadjanak bele a nyomtatóhoz csatlakozó kábelek.
- Ha telepítve van a 3000 lapos tálca, az ajtó nyitására csúsztassa jobbra a tálcát.

 **VIGYÁZAT – FORRÓ FELÜLET:** Előfordulhat, hogy a nyomtató belseje forró. Az égési sérülések elkerülése érdekében várja meg, amíg a forró felületek kihűlnek.

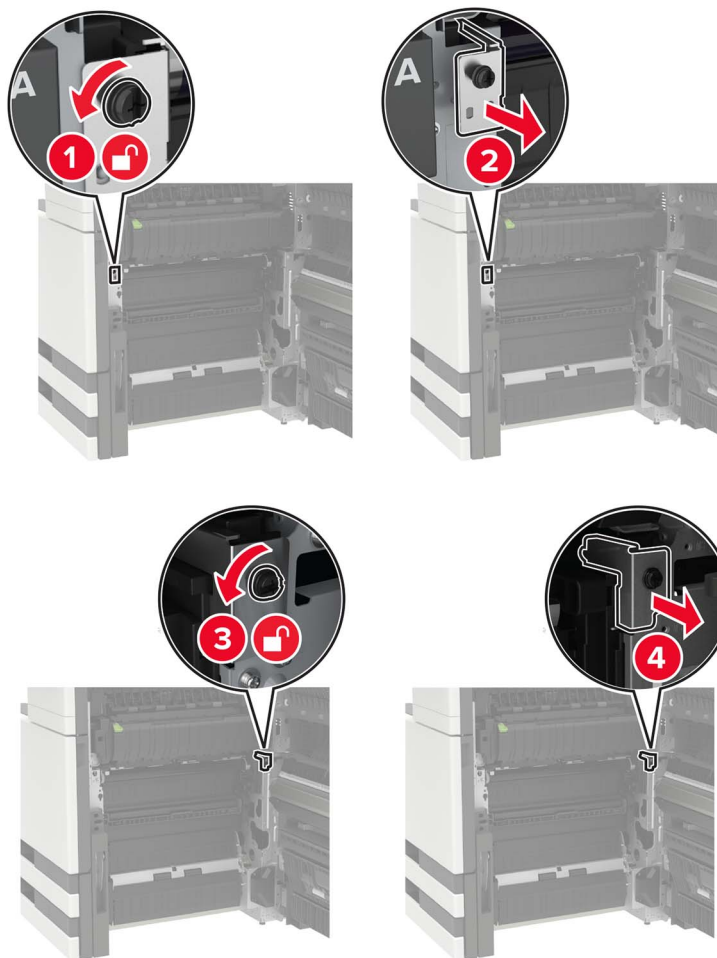




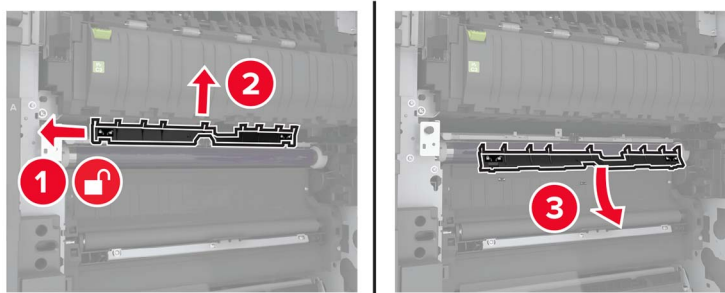
**3** Az A ajtóban található csavarhúzó segítségével távolítsa el az ajtóütközőt.



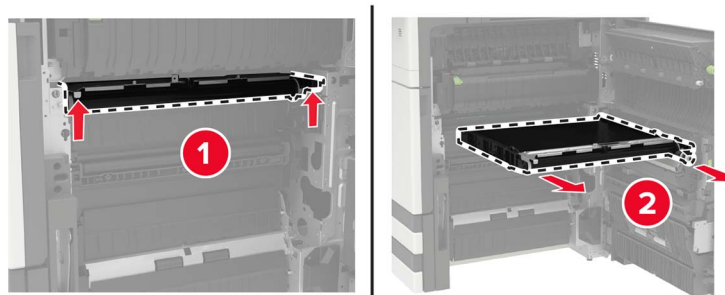
**4** Szerelje ki a továbbítóját rögzítő csavarokat.



5 Távolítsa el a papírvezetőt.



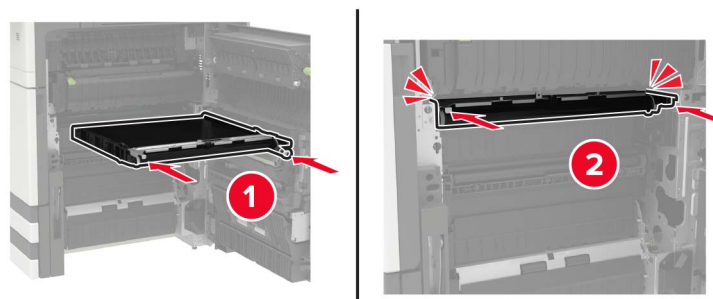
6 Távolítsa el a továbbítósíjat.



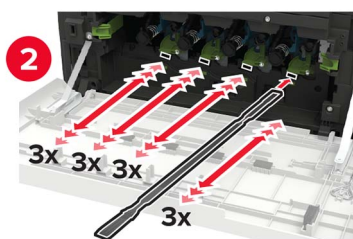
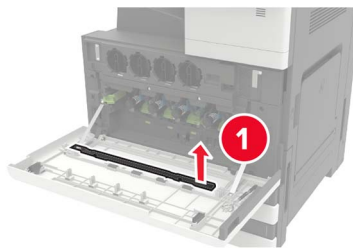
7 Csomagolja ki az új továbbítósíjat.

**Figyelem – sérülésveszély:** Ne érjen hozzá a továbbítósíjhoz. Ha hozzáér, azzal romolhat a nyomtatás minősége.

8 Tolja be az új továbbítósíjat, amíg a helyére nem *kattan*.



9 A nyomtatófej törlő segítségével tisztítsa meg a nyomtatófej lencséjét.



10 Szerelje vissza a papírvezetőt.

11 Rögzítse a továbbítószíjat.

12 Szerelje vissza az ajtóütközőt.

13 Csukja be az ajtót, majd kapcsolja be a nyomtatót.

## A továbbítógörgő cseréje

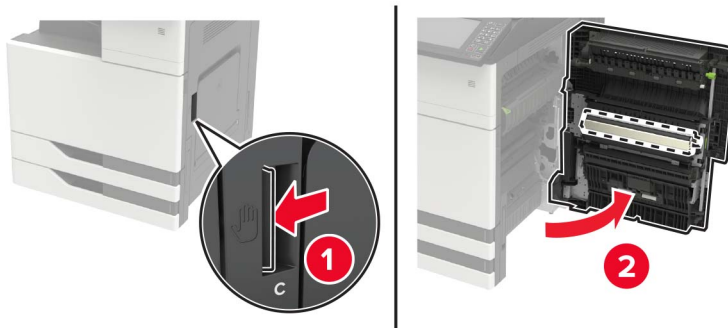
1 Nyissa ki a C ajtót.

### Megjegyzések:

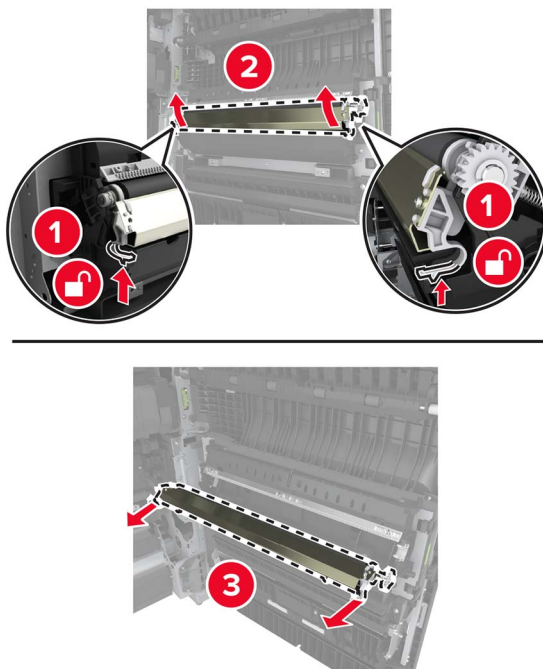
- Ügyeljen arra, hogy az ajtóba ne akadjanak bele a nyomtatóhoz csatlakozó kábelek.
- Ha telepítve van a 3000 lapos tálca, az ajtó nyitására csúsztassa jobbra a tálcát.



**VIGYÁZAT – FORRÓ FELÜLET:** Előfordulhat, hogy a nyomtató belseje forró. Az égési sérülések elkerülése érdekében várja meg, amíg a forró felületek kihűlnek.

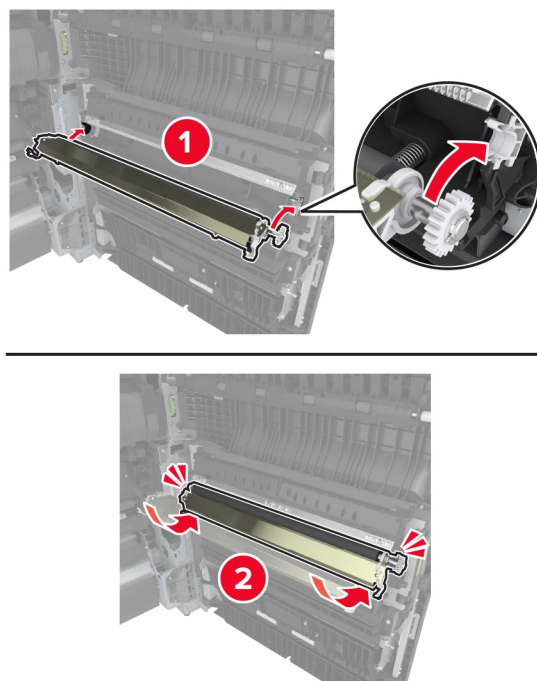


**2** Távolítsa el a továbbítógörgőt.



**3** Csomagolja ki az új továbbítógörgőt.

**4** Tolja be az új továbbítógörgőt, amíg a helyére nem *kattan*.



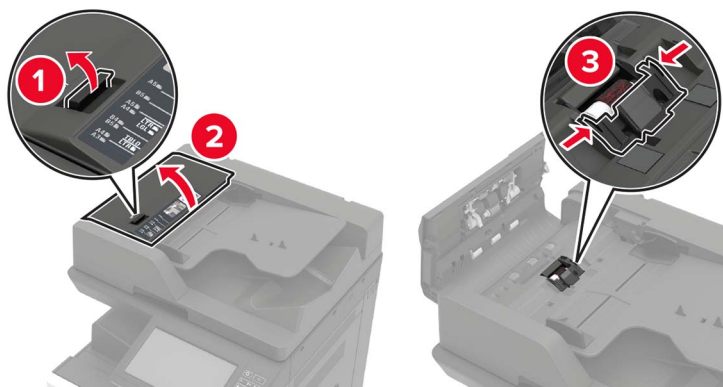
**5** Csukja be az ajtót.

## Az ADF elválasztógörgő cseréje

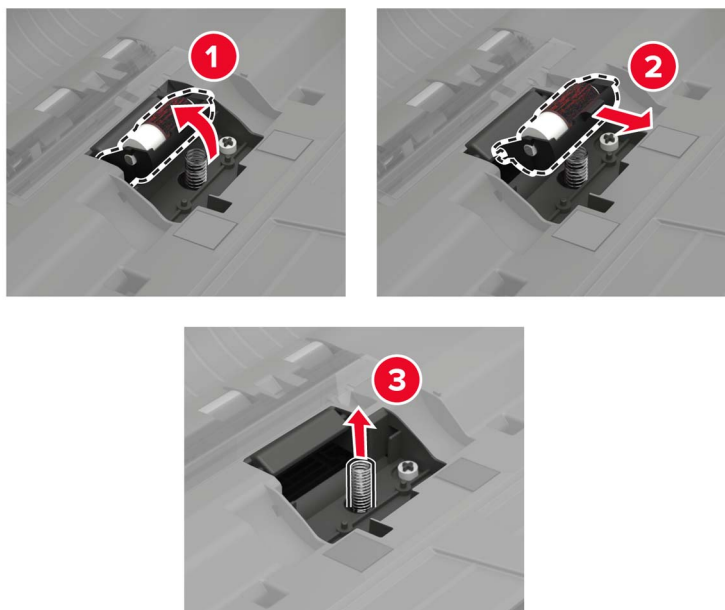
1 Kapcsolja ki a nyomtatót.



2 Vegye ki az ADF-elválasztólapot.

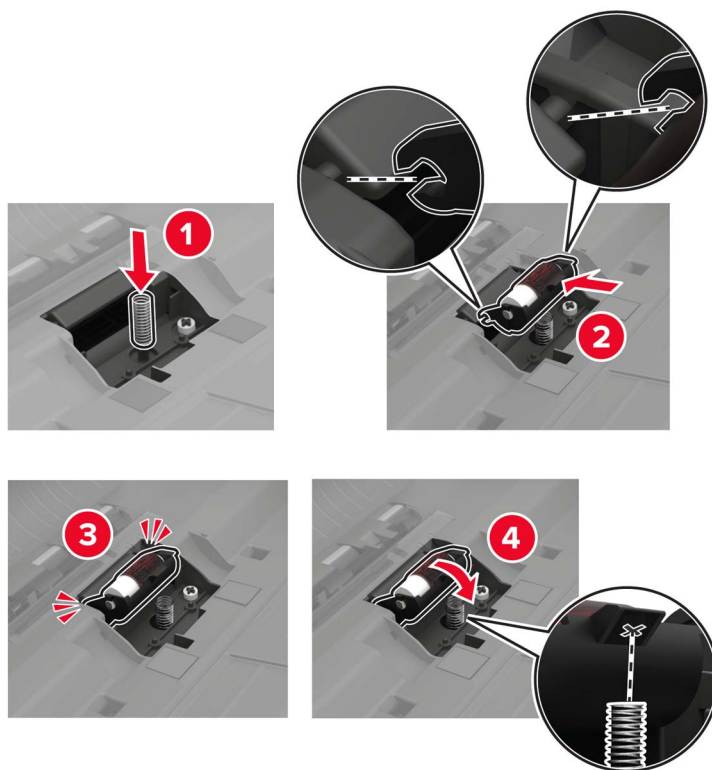


**3** Távolítsa el az automatikus lapadagoló elválasztógörgőjét.

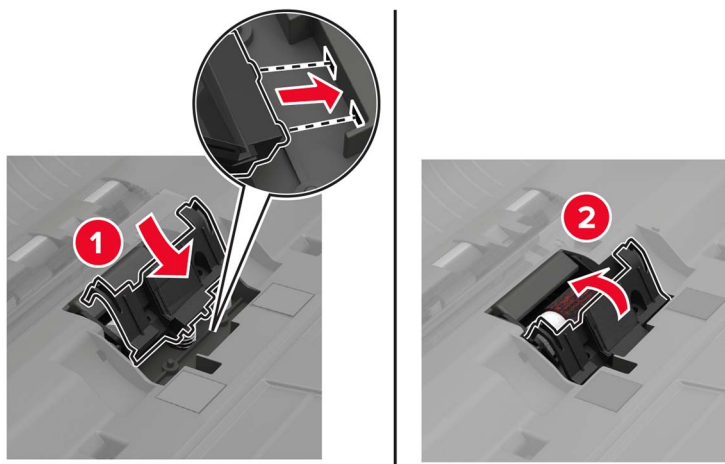


**4** Csomagolja ki az új elválasztógörgőt.

**5** Helyezze be az új elválasztógörgőt.



**6** Helyezze be az elválasztólapot.



**7** Kapcsolja be a nyomtatót.

## Az ADF behúzó- és adagológörgők cseréje

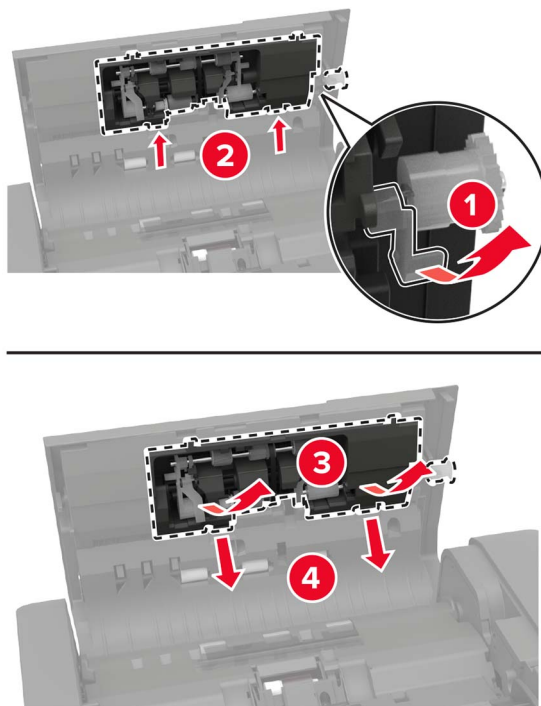
**1** Kapcsolja ki a nyomtatót.



**2** Nyissa ki a B ajtót.



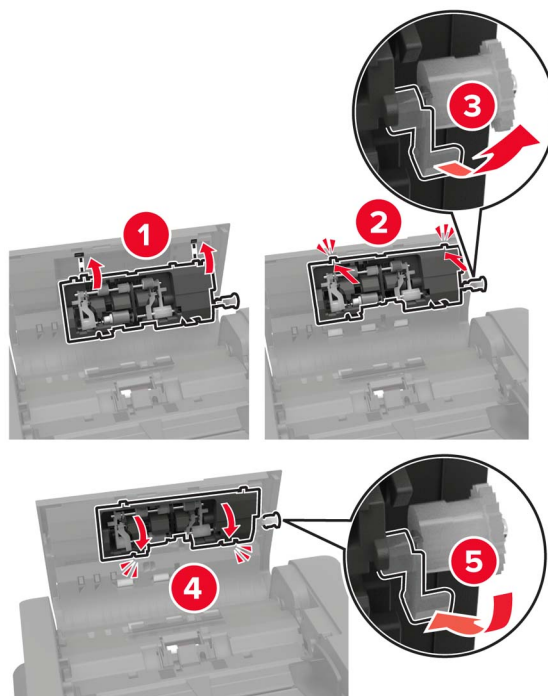
**3** Távolítsa el az ADF behúzó- és adagológörgőket.



**4** Csomagolja ki az új behúzó- és adagológörgőket.



5 Helyezze be az új behúzó- és adagológörgőket.

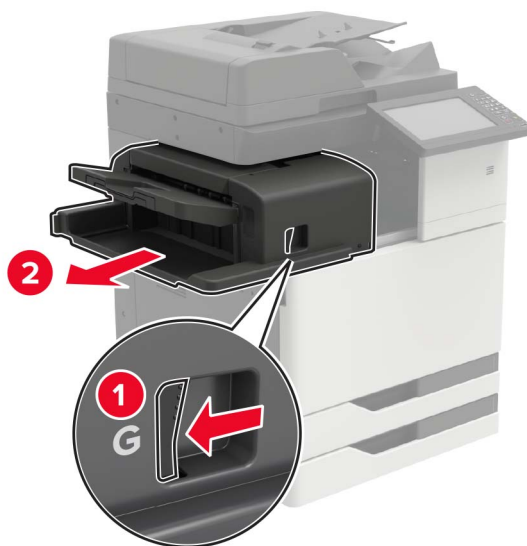


6 Csukja be az ajtót, majd kapcsolja be a nyomtatót.

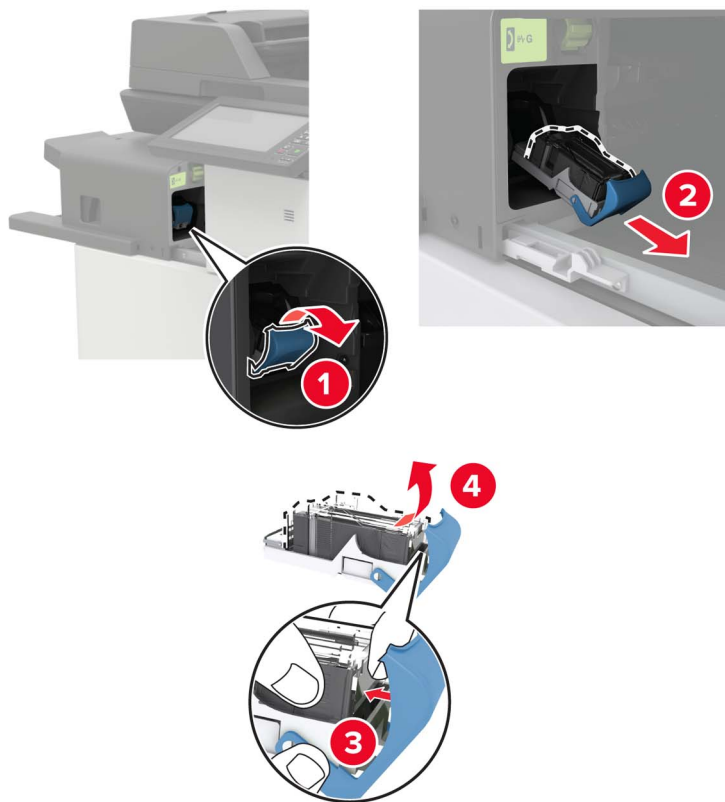
## Tűzőkazetta cseréje

### A kapcsoló kiadó tűzőkazettájának cseréje

1 Csúsztassa el a kapcsoló kiadót.

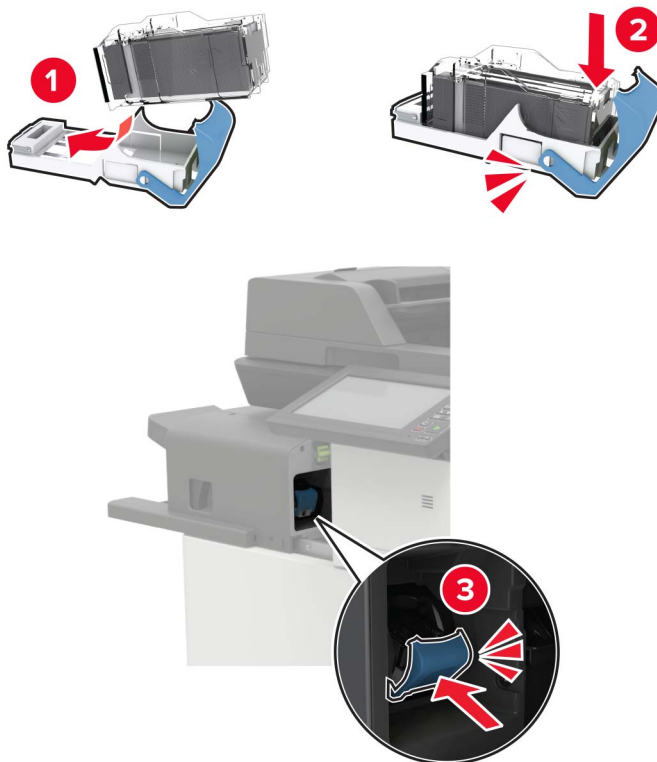


**2** Vegye ki az üres tűzőkazettát.



**3** Bontsa ki az új tűzőkazettát.

4 Tegye be az új tűzőkazettát úgy, hogy *bepattanjon* a helyére.



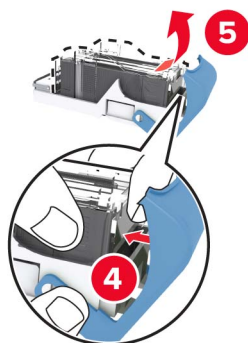
5 Csúsztassa vissza a helyére a kiadóegységet.

### A kapcsoló és lyukasztó egység tűzőkazettájának cseréje

1 Nyissa ki a H ajtót.

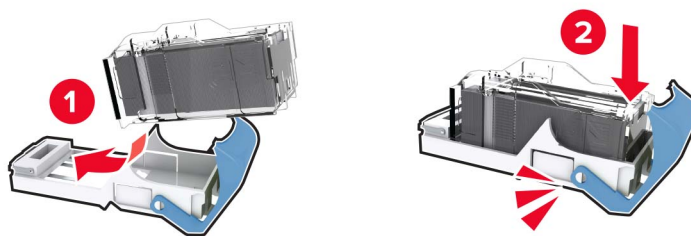


**2** Vegye ki a tűzőkazettát.



**3** Bontsa ki az új tűzőkazettát.

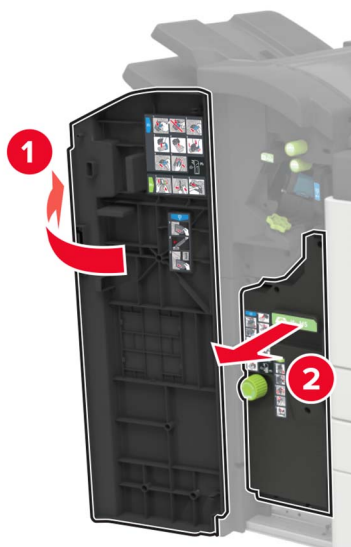
**4** Tegye be az új tűzőkazettát úgy, hogy *bepattanjon* a helyére.



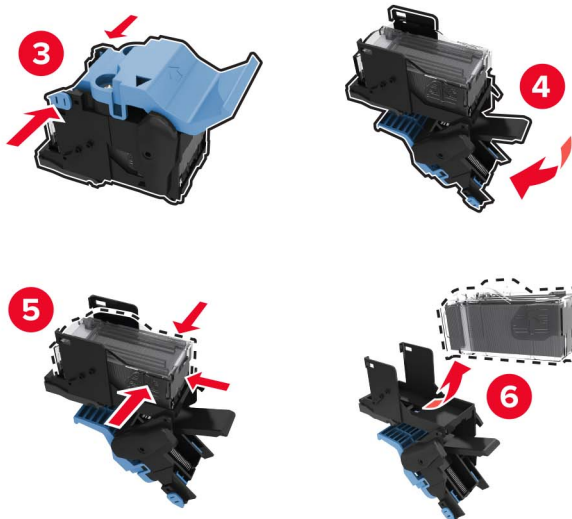
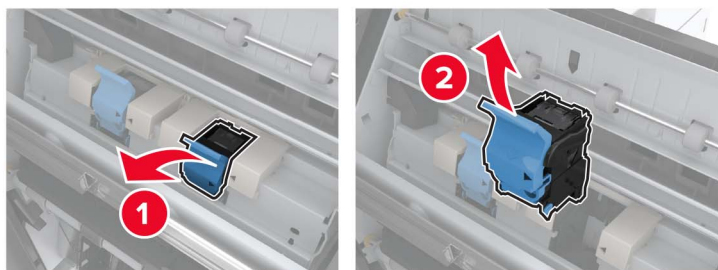
**5** Csukja be az ajtót.

## A fűtőkészítő egység tűzőkazettájának cseréje

1 Nyissa ki a H ajtót, és húzza ki a fűtőkészítőt.

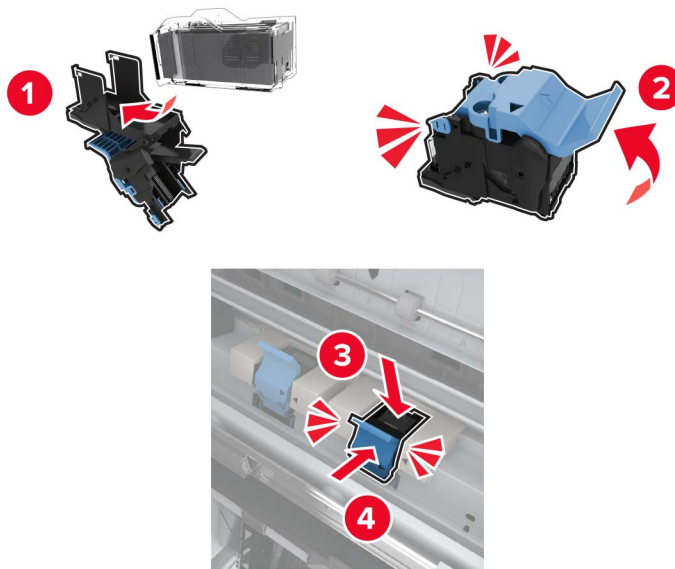


2 Vegye ki a tűzőkazettát.



3 Bontsa ki az új tűzőkazettát.

4 Tegye be az új tűzőkazettát úgy, hogy *bepattanjon* a helyére.



5 Tolja vissza a fűzetkészítőt a helyére, és zárja be az ajtót.

## A nyomtató áthelyezése

A nyomtató áthelyezése más helyre

### A nyomtató áthelyezése más helyre

- ⚠ VIGYÁZAT – SÉRÜLÉSVESZÉLY:** Ha a nyomtató nehezebb mint 20 kg (44 font), a biztonságos megemeléséhez legalább két ember szükséges.
- ⚠ VIGYÁZAT – SÉRÜLÉSVESZÉLY:** A tűzveszély és az áramütés elkerülése érdekében csak a termékhez kapott vagy a gyártó által hitelesített tápkábelt használja.
- ⚠ VIGYÁZAT – SÉRÜLÉSVESZÉLY:** A nyomtató mozgatasakor tartsa be az alábbi útmutatásokat a személyi sérülések és a nyomtató károsodásának elkerülése érdekében:
  - Ellenőrizze, hogy az összes ajtó és tálca zárva legyen.
  - Kapcsolja ki a nyomtatót, és húzza ki a tápkábelt a konnektorból.
  - Húzzon ki a nyomtatóból minden vezetékét és kábelt.
  - Ha a nyomtatóhoz padlón álló, külön megvásárolható tálcák vagy kimeneti egységek csatlakoznak, a nyomtató mozgatása előtt csatlakoztassa le azokat.
  - Ha a nyomtatóhoz görgős talp tartozik, tolja át a készüléket óvatosan az új helyére. Legyen óvatos, amikor küszöbökön vagy padlórepedéseken halad keresztül!
  - Ha a nyomtató nem rendelkezik görgős talppal, de külön megvásárolható tálcák vagy kimeneti egységek csatlakoznak hozzá, vegye le a kimeneti egységeket, majd emelje le a nyomtatót a tálcákról. Ne próbálja egyszerre megemelni a nyomtatót és a többi egységet.
  - A nyomtatót mindig a rajta található fogantyúk használatával emelje fel.

- A nyomtató mozgatására használt kocsinak elegendő rakfelülettel kell rendelkeznie a nyomtató teljes alapterületéhez.
- A hardveres kiegészítők mozgatására használt kocsinak elegendő rakfelülettel kell rendelkeznie a kiegészítők teljes méretéhez.
- Tartsa a nyomtatót függőlegesen.
- Óvakodjon az rázkódással járó mozgástól.
- Ügyeljen rá, hogy az uja ne kerüljön a nyomtató alá, amikor lerakja.
- Ügyeljen rá, hogy elég szabad hely maradjon a nyomtató körül.

**Megj.:** A helytelen áthelyezésből adódó károokra a nyomtató jótállása nem terjed ki.

## A nyomtató szállítása

A szállítással kapcsolatos információkért látogasson el a <http://support.lexmark.com> webhelyre, vagy lépjen kapcsolatba az ügyfélszolgálattal.

# Energia- és papírtakarékosság

## Energiatakarékos üzemmód beállításainak módosítása

### Alvó üzemmód

- 1 A kezdőképernyőről érintse meg a **Beállítások > Eszköz > Energiagazdálkodás > Időtűlések > Alvó üzemmód** elemeket.
- 2 Állítsa be, hogy a nyomtató mennyi ideig maradjon készenléti állapotban, mielőtt Alvó üzemmódra váltana.

### Hibernált üzemmód

- 1 A kezdőképernyőről érintse meg a **Beállítások > Eszköz > Energiagazdálkodás > Időtűlések > Hibernálás csatlakozáskor** elemeket.
- 2 Állítsa be, hogy a nyomtató mennyi ideig maradjon készenléti állapotban, mielőtt Hibernált üzemmódra váltana.

### Megjegyzések:

- A Hibernálási idő működtetéséhez állítsa be a Hibernálási idő kapcsolat esetén elemet Hibernált értékre.
- A beágyazott webkiszolgáló le van tiltva, amikor a nyomtató Hibernált üzemmódban van.

## A nyomtatókijelző fényerejének beállítása

- 1 A kezdőképernyőn válassza ki a **Beállítások > Eszköz > Tulajdonságok > Kijelző fényereje** lehetőséget.
- 2 Adja meg a beállítást.

## Kellékanyagok megőrzése

- Nyomtatás a papír mindkét oldalára.

**Megj.:** A kétoldalas nyomtatás az alapértelmezett beállítás a nyomtató-illesztőprogram.

- Több oldal nyomtatása egyetlen lapra.
- A nyomtatás előtt az előnézet funkció használatával tekintheti meg, hogyan fog mutatni a kész nyomtatás.
- Nyomtasson egy példányt a dokumentumból és ellenőrizze tartalmának és formátumának helyességét.

## Újrahasznosítás

### Lexmark termékek újrahasznosítása

Ha vissza szeretné küldeni a Lexmark termékeket újrafelhasználás céljából, tegye a következőket:

- 1 Keresse fel a [www.lexmark.com/recycle](http://www.lexmark.com/recycle) weboldalt.
- 2 Válassza ki az újrahasznosítani kívánt terméket.

**Megj.:** A Lexmark begyűjtési és újrahasznosítási programjában nem szereplő nyomtatókellékek és hardverek újrafelhasználása a helyi újrahasznosítási központon keresztül történhet.

### A Lexmark csomagolások újrahasznosítása

A Lexmark folyamatosan arra törekszik, hogy minél kevesebb csomagolóanyagot használjon. A kevesebb csomagolóanyag azt jelenti, hogy a Lexmark nyomtatókat a lehető leghatékonyabb és legkörnyezetbarátabb módon szállítjuk, és gondoskodunk arról, ahogy minél kevesebb legyen a kidobott csomagolóanyag. Az ilyen hatékonyságnövelő törekvések révén kevesebb üvegházgáz kerül a légkörbe, miközben mérsékeltebb az energia- és természetes erőforrás-felhasználás. A Lexmark emellett egyes országokban és régiókban a csomagolóanyagok összetevőinek újrahasznosítását is kínálja. További információkért látogasson el a [www.lexmark.com/recycle](http://www.lexmark.com/recycle) webhelyre, majd válassza ki az országát vagy régióját. A rendelkezésre álló csomagolóanyag-újrahasznosítási programokról a termék-újrahasznosítási tájékoztatóban olvashat.

A Lexmark kartonpapírai 100%-ban újrahasznosíthatók ott, ahol található hullámpapír-újrahasznosító létesítmények. Előfordulhat, hogy ilyen létesítmények nincsenek az Ön területén.

A Lexmark csomagolásaiban használt puha anyagok újrahasznosíthatók ott, ahol található ilyen jellegű újrahasznosító létesítmények. Előfordulhat, hogy ilyen létesítmények nincsenek az Ön területén.

Amikor visszaküld egy patron a Lexmarknak, újrahasználhatja a patron eredeti dobozát. A Lexmark ezt követően újrahasznosítja a dobozt.

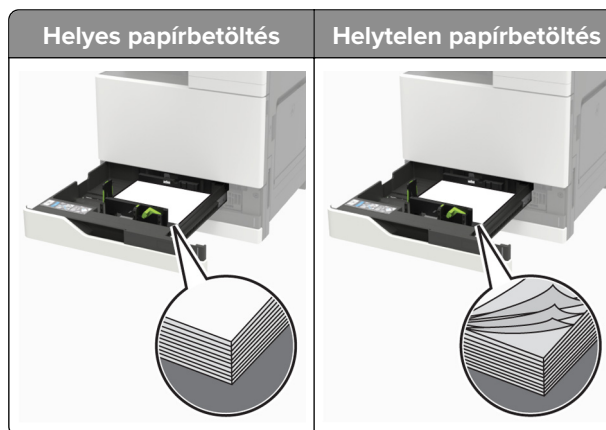


# Elakadások megszüntetése

## Papírelakadások elkerülése

### Töltse be a papírt megfelelően

- Ügyeljen, hogy a papír egyenletesen fektüdjön a tálcában.



- Ne töltse fel és ne távolítsa el a tálcákat nyomtatás közben.
- Ne töltsön be túl sok papírt. Ügyeljen, hogy a köteg magassága ne haladja meg a papírtöltés maximum jelzését.
- Ne csúsztasson papírt a tálcába. A papírt az ábrán látható módon töltse be.

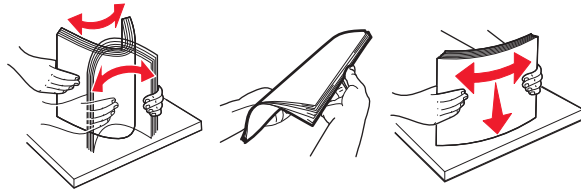


- Ügyeljen arra, hogy a papírvezetők helyesen helyezkedjenek el, és ne nyomódjanak neki szorosan a papírnak vagy borítékoknak.
- A papír behelyezése után határozott mozdulattal helyezze vissza a tálcát a nyomtatóba.

### Használjon javasolt papírfajtát

- Csak ajánlott papírtípusokat és nyomathordozókat használjon.
- Ne töltsön be gyűrött, számfűles, nedves, behajtott vagy hullámos papírt.

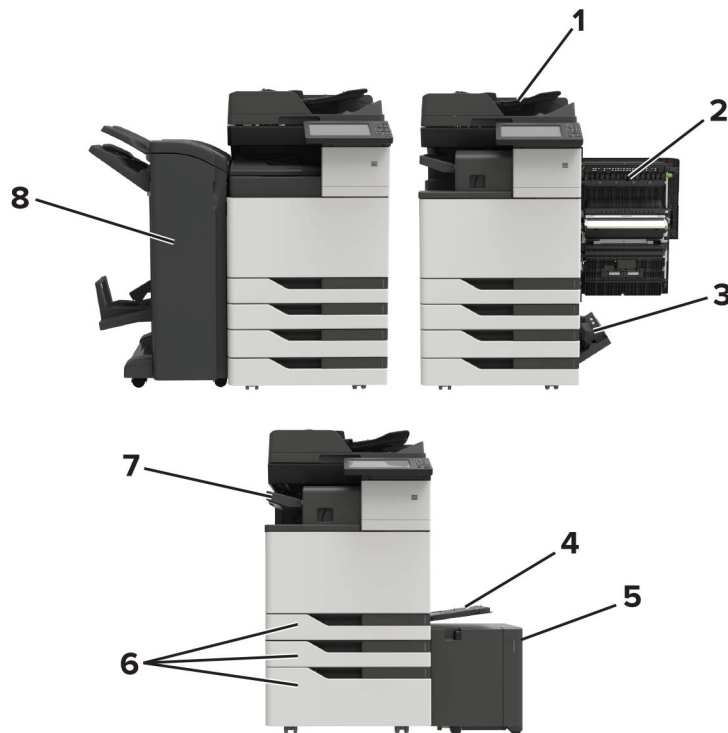
- Mielőtt behelyezné a papírt, hajlítsa meg, pörgesse át, és igazítsa össze a köteget.



- Ne használjon vágott vagy kézzel tépett papírt.
- Ne tegyen különböző papírméreteket, -súlyokat és -típusokat egy tálcába.
- Ügyeljen, hogy helyesen legyen megadva a papír mérete és típusa a nyomtató kezelőpanelén.
- A papírt tárolja a gyártó előírásai szerint.

## Elakadás helyének azonosítása

**Megj.:** Ha az Elakadás elhárítása beállítása Bekapcsolva vagy Automatikus, akkor a nyomtató újból kinyomtatja az elakadt oldalakat.

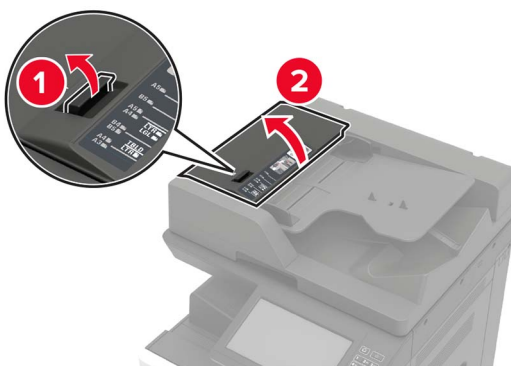


	Elakadás helye
1	Automatikus lapadagoló
2	C ajtó
3	D ajtó
4	Többcélú adagoló
5	3000 lapos tálca

	Elakadás helye
6	2x500 vagy 2500 lapos tálca
7	Kapcsoló kiadóegység
8	Kiadóegység <ul style="list-style-type: none"><li>• Fűzetkészítő egység</li><li>• Kapcsoló-lyukasztó kiadóegység</li></ul>

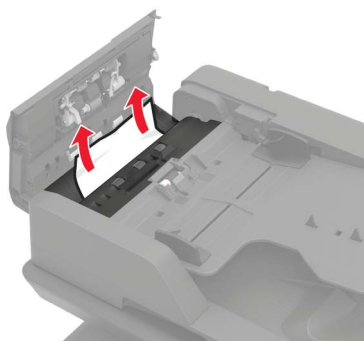
## Papírelakadás az automatikus lapadagolóban

- 1 Vegye ki az eredeti dokumentumokat az automatikus lapadagoló tálcájáról.
- 2 Nyissa ki a B ajtót.



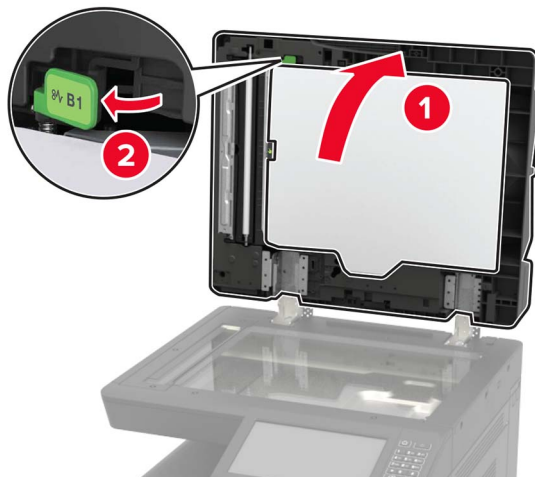
- 3 Távolítsa el az elakadt papírlapot.

**Megj.:** Ügyeljen arra, hogy minden papírdarabot eltávolítson.



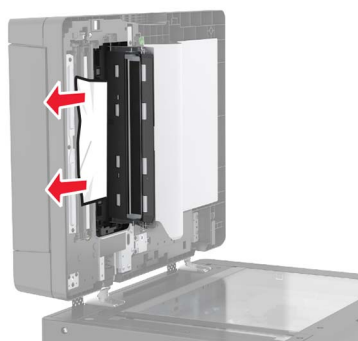
- 4 Csukja be az ajtót.

5 Nyissa ki a B1 ajtót.



6 Távolítsa el az elakadt papírlapot.

**Megj.:** Ügyeljen arra, hogy minden papírdarabot eltávolítson.



7 Csukja be az ajtót.

## Papírelakadás a többcélú adagolóban


1 Távolítsa el a papírt a többcélú adagolóból.

2 Távolítsa el az elakadt papírlapot.

**Megj.:** Ügyeljen arra, hogy minden papírdarabot eltávolítson.



**3** Nyissa ki a C ajtót a papírdarabok eltávolításához.

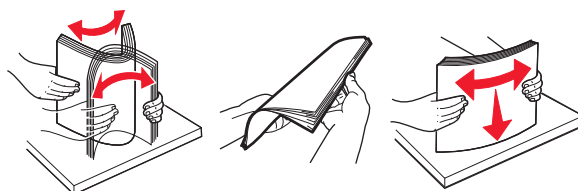
 **VIGYÁZAT – FORRÓ FELÜLET:** Előfordulhat, hogy a nyomtató belseje forró. Az égési sérülések elkerülése érdekében várja meg, amíg a forró felületek kihűlnek.

**Megjegyzések:**

- Ügyeljen arra, hogy az ajtóba ne akadjanak bele a nyomtatóhoz csatlakozó kábelek.
- Ha telepítve van a 3000 lapos tálca, az ajtó nyitásához csúsztassa jobbra a tálcat.

**4** Csukja be az ajtót.


**5** Mielőtt behelyezné a papírt, hajlítsa meg, pörgesse át, és igazítsa össze a köteget.

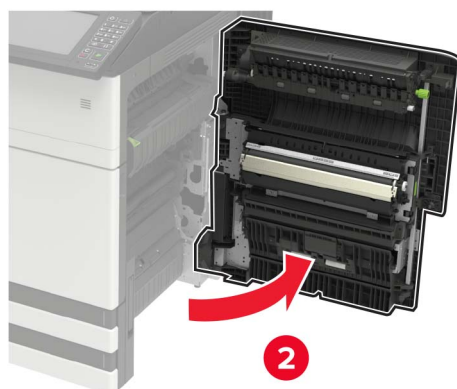
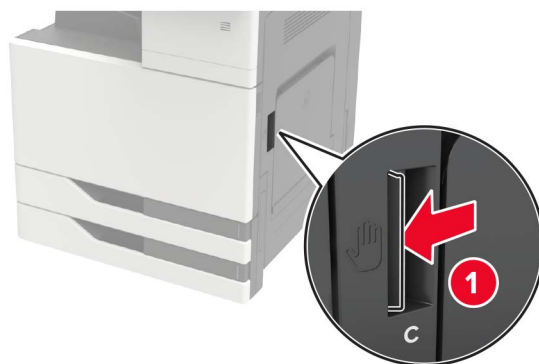


**6** Töltsön be újból papírt.

## Papírelakadás a C ajtónál

**1** Nyissa ki a C ajtót.

 **VIGYÁZAT – FORRÓ FELÜLET:** Előfordulhat, hogy a nyomtató belseje forró. Az égési sérülések elkerülése érdekében várja meg, amíg a forró felületek kihűlnek.

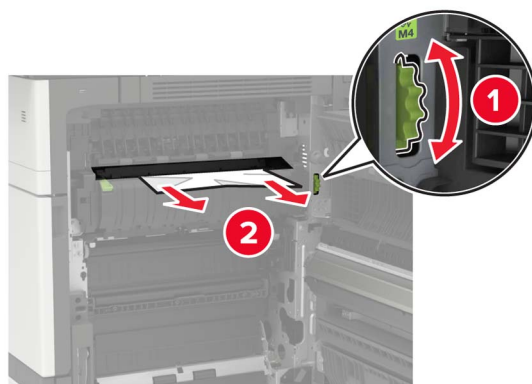
**Megjegyzések:**

- Ügyeljen arra, hogy az ajtóba ne akadjanak bele a nyomtatóhoz csatlakozó kábelek.
- Ha telepítve van a 3000 lapos tálca, az ajtó nyitására csúsztassa jobbra a tálcát.

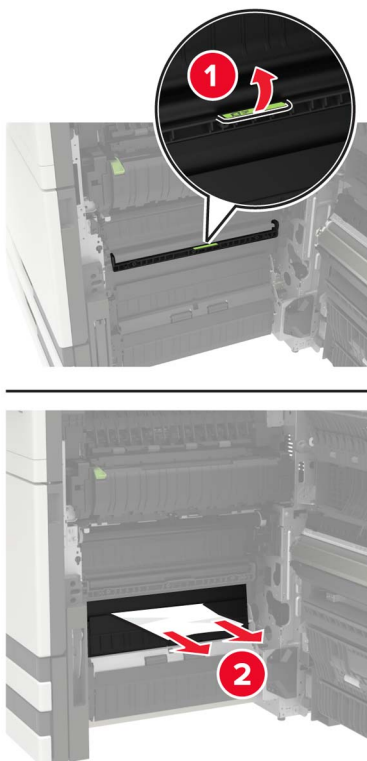
**2** Távolítsa el az elakadt papírt a következő helyek valamelyikéről.

**Megj.:** Ügyeljen arra, hogy minden papírdarabot eltávolítson.

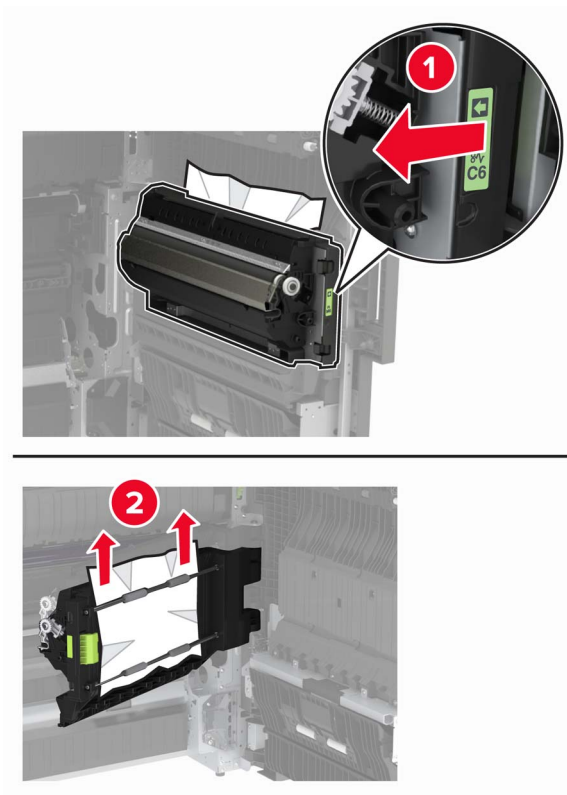
- Beégetőmű területe



- A beégetőmű területe alatt



- Kétoldalas nyomtatási terület

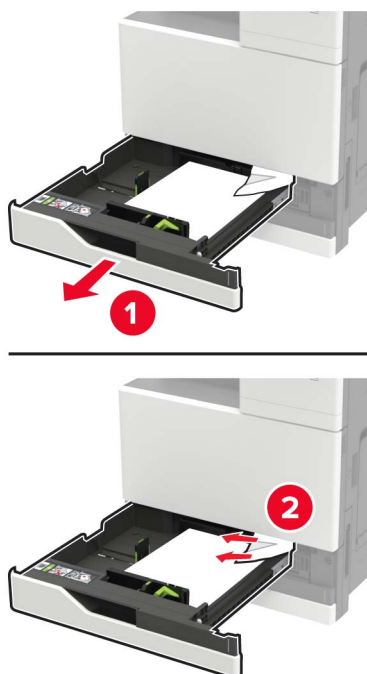


- A kétoldalas nyomtatás területe felett



**3** Nyissa ki a normál tálcákat, és távolítsa el az elakadt papírt.

**Megj.:** Ügyeljen arra, hogy minden papírdarabot eltávolítson.

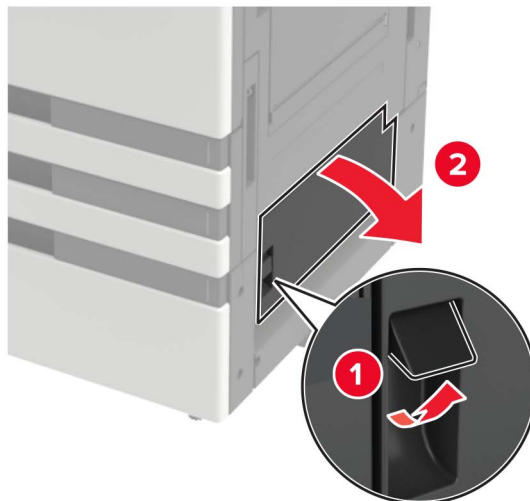


**4** Csukja be a tálcákat, majd az elülső ajtót is.



## Papírelakadás a D ajtónál

1 Nyissa ki a D ajtót, és távolítsa el az elakadt papírt.

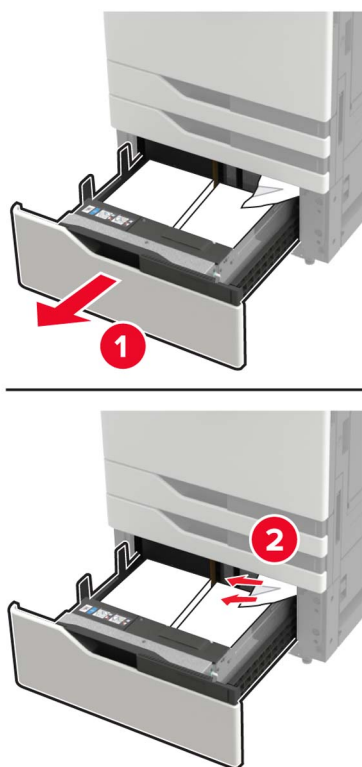


### Megjegyzések:

- Ha telepítve van a 3000 lapos tálca, az ajtó nyitásához csúsztassa jobbra a tálcát.
- A C ajtót kinyitva ellenőrizze, hogy minden papírdarabot eltávolított, majd csukja be az ajtót.

2 Nyissa ki a kiegészítő tálcát, és távolítsa el az elakadt papírt.

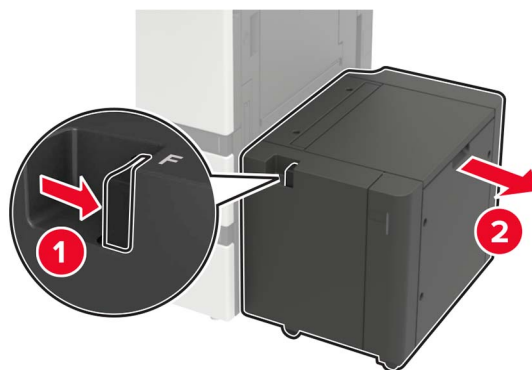
**Megj.:** Ügyeljen arra, hogy minden papírdarabot eltávolítson.



3 Zárja be a tálcát, majd csukja be az ajtót.

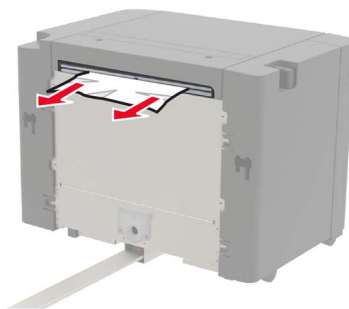
## Papírelakadás a 3000 lapos tálcában

1 Csúsztassa el a 3000 lapos papírtálcát.



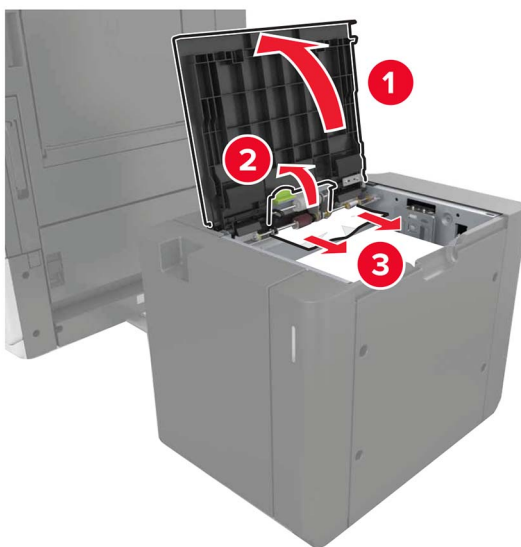
2 Távolítsa el az elakadt papírlapot.

**Megj.:** Ügyeljen arra, hogy minden papírdarabot eltávolítson.



**3** Nyissa ki az F ajtót, és távolítsa el az elakadt papírt.

**Megj.:** Ügyeljen arra, hogy minden papírdarabot eltávolítson.

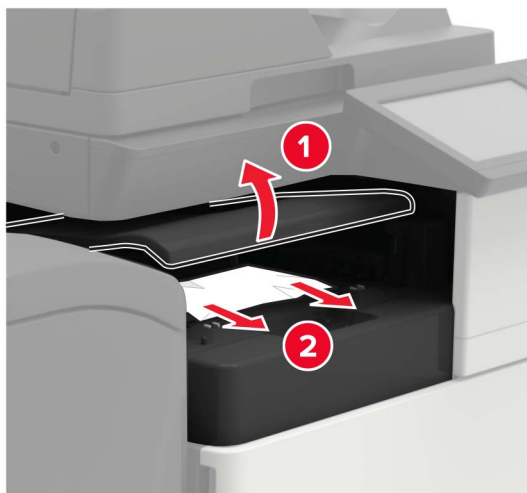


**4** Csukja be az ajtót, és csúsztassa vissza a helyére a tálcát.

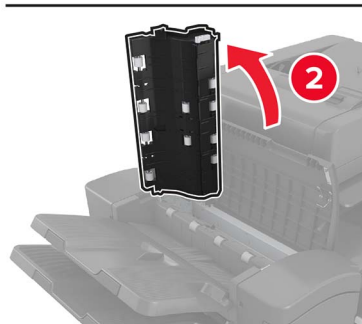
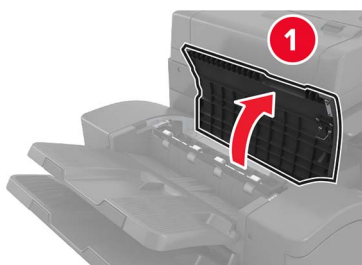
## Papírelakadás a füzetkészítő egységben

**1** Nyissa ki a G ajtót, és távolítsa el az elakadt papírt.

**Megj.:** Ügyeljen arra, hogy minden papírdarabot eltávolítson.



**2** Nyissa ki a J ajtót.



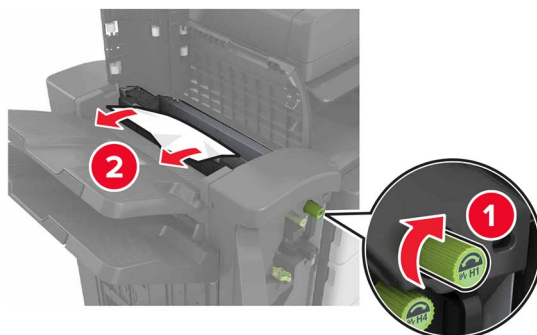
**3** Nyissa ki a H ajtót.



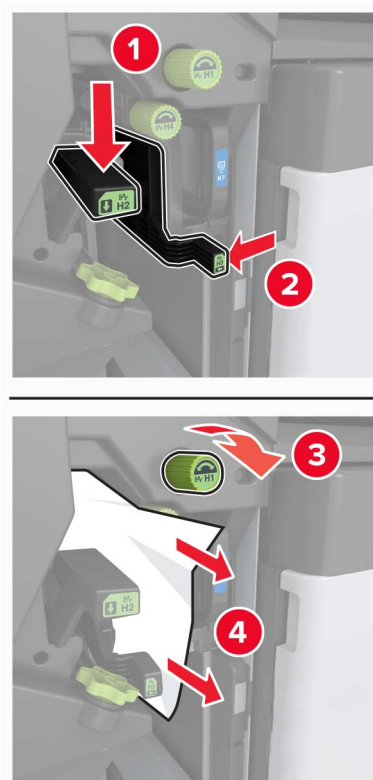
**4** Távolítsa el az elakadt papírt a következő helyek valamelyikéről.

**Megj.:** Ügyeljen arra, hogy minden papírdarabot eltávolítson.

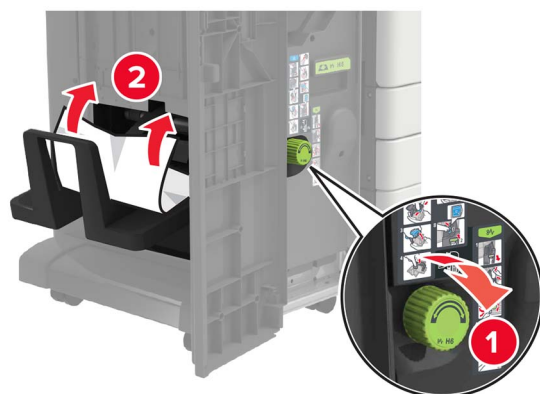
- J ajtó



- H1 és H2 terület



- H6 terület



5 Húzza ki a fűzetkészítőt.



6 Távolítsa el az elakadt papírt a következő helyek valamelyikéről.

**Megj.:** Ügyeljen arra, hogy minden papírdarabot eltávolítson.

- H8 terület



- H9 terület



- H10 terület



7 Tolja vissza a helyére a füzetkészítőt.

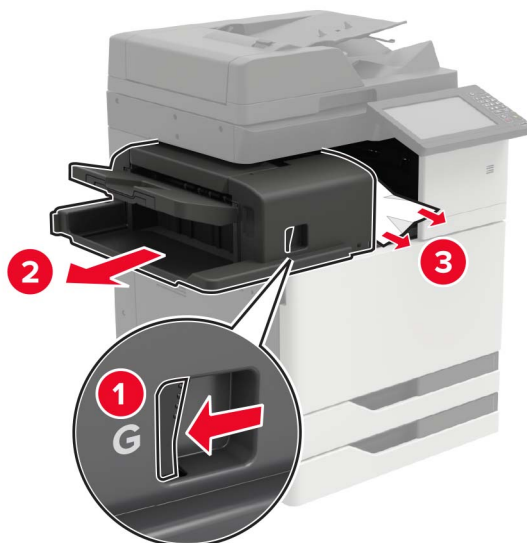
8 Csukja be a H és a J ajtót.

## Papírelakadás a kapcsozó kiadóegység tárolójában

1 Vegye ki a papírt a kapcsozó kiadóegység tárolójából.

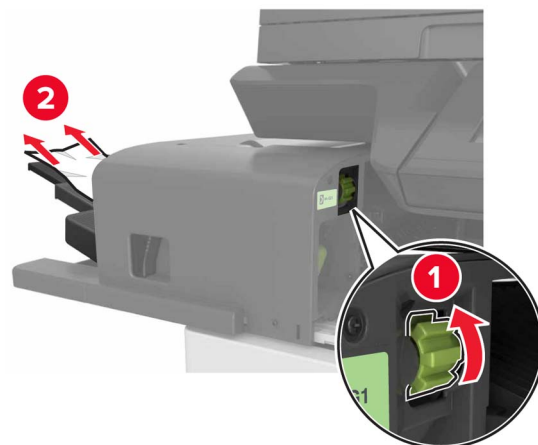
2 Csúsztassa félre a kapcsozó kiadóegységet, és vegye ki az elakadt papírt.

**Megj.:** Ügyeljen arra, hogy minden papírdarabot eltávolítson.





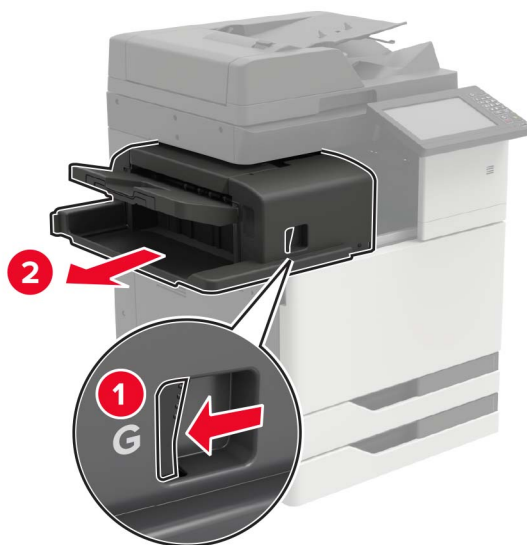
Ha szükséges, a G1 kereket lefelé forgatva adagolja az elakadt papírt a kiadóegység tálcájába, majd távolítsa el.



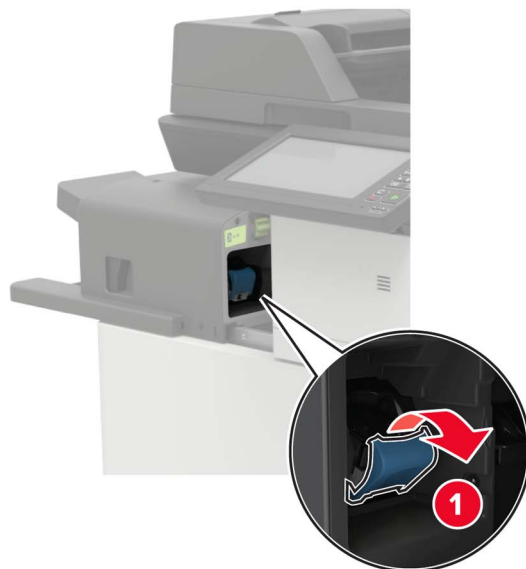
**3** Csúsztassa vissza a helyére a kiadóegységet.

## Kapocselakadás a kapcsozó kiadóegységben

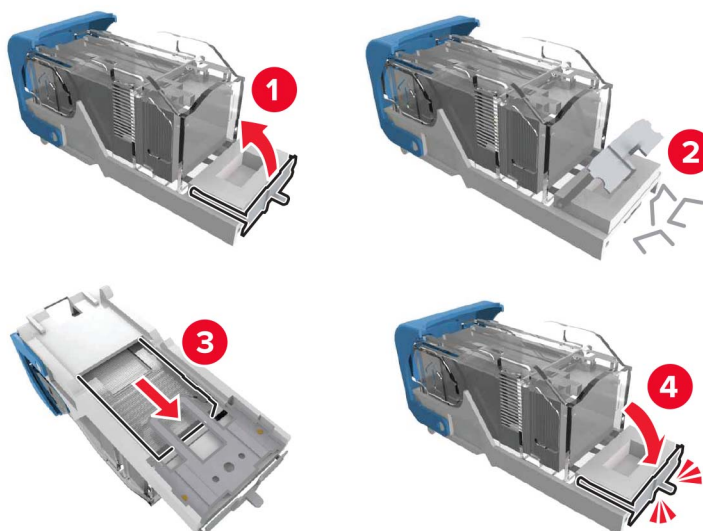
**1** Csúsztassa el a kapcsozó kiadót.



**2** Vegye ki a tűzőkazetta tartóját.



**3** Távolítsa el a laza kapcsokat.



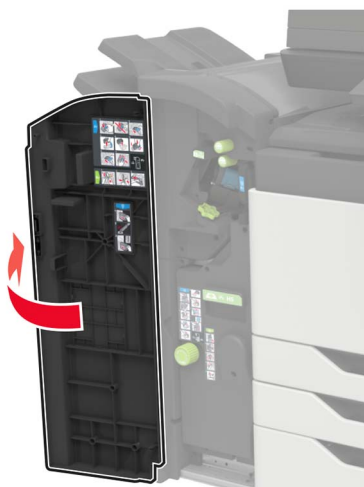
4 Nyomással *pattintsa be* a helyére a tűzőkazetta tartóját.



5 Csúsztassa vissza a helyére a kiadóegységet.

## Kapocselakadás a kapcsozó-lyukasztó kiadóegységben

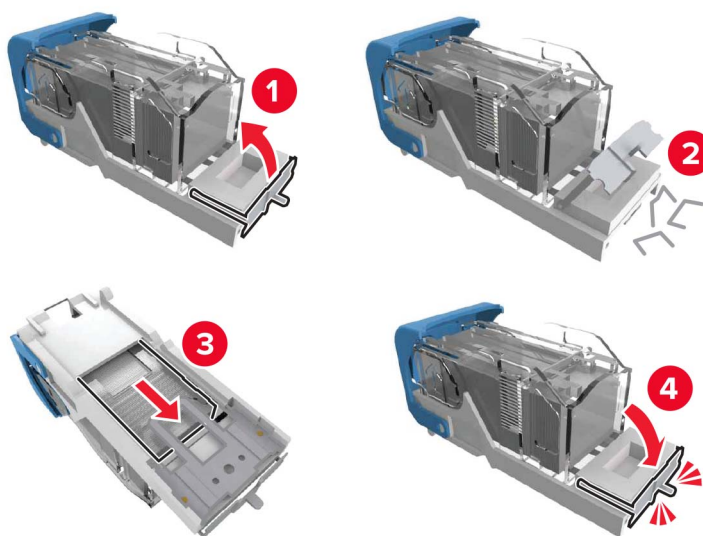
1 Nyissa ki a H ajtót.



**2** Vegye ki a tűzőkazetta tartóját.



**3** Távolítsa el a laza kapcsokat.



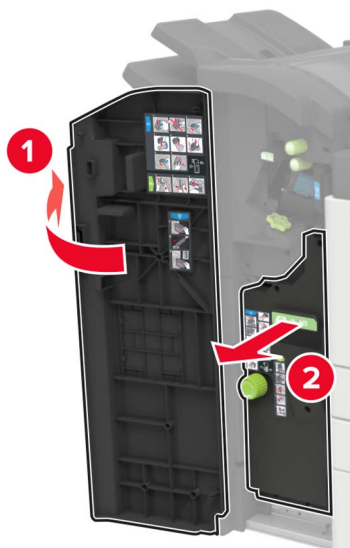
4 Nyomással *pattintsa be* a helyére a tűzőkazetta tartóját.



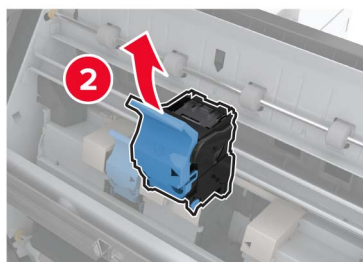
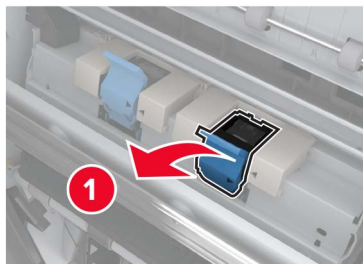
5 Csukja be az ajtót.

## Kapocselakadás a fűzetkészítő egységben

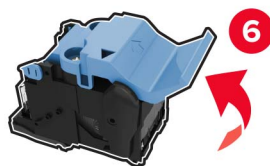
1 Nyissa ki a H ajtót, és húzza ki a fűzetkészítőt.



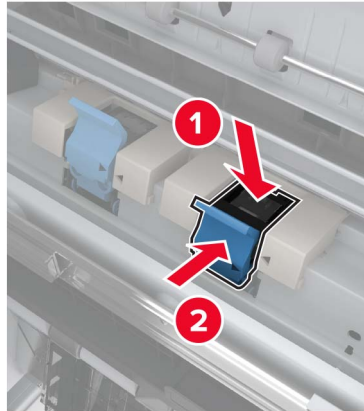
**2** Vegye ki a tűzőkazetta tartóját.



**3** Távolítsa el a laza kapcsokat.



**4** Nyomással *pattintsa* be a helyére a tűzőkazetta tartóját.



**5** Tolja vissza a fűzetkészítőt a helyére, és zárja be az ajtót.

# Hibaelhárítás

## Hálózati kapcsolat-hiba

### A beágyazott webkiszolgálót nem lehet megnyitni

Művelet	Igen	Nem
<p><b>1. lépés</b> Ellenőrizze, hogy be van-e kapcsolva a nyomtató.</p> <p>A nyomtató be van kapcsolva?</p>	Ugorjon a(z) 2. lépéshez.	Kapcsolja be a nyomtatót.
<p><b>2. lépés</b> Ügyeljen, hogy helyes legyen a nyomtató IP-címe.</p> <p><b>Megjegyzések:</b></p> <ul style="list-style-type: none"> <li>• Tekintse meg az IP-címet a főképernyőn.</li> <li>• Az IP-cím számok négyelemű, pontokkal elválasztott halmaza, például 123.123.123.123.</li> </ul> <p>Helyes a nyomtató IP-címe?</p>	Ugorjon a(z) 3. lépéshez.	Írja be a nyomtató helyes IP-címét a címmezőbe.
<p><b>3. lépés</b> Ellenőrizze, hogy támogatott böngészőt használ-e:</p> <ul style="list-style-type: none"> <li>• 11-es verziójú vagy újabb Internet Explorer</li> <li>• Microsoft Edge</li> <li>• 6-os verziójú vagy újabb Safari</li> <li>• Google Chrome™ 32-es verziójú vagy újabb</li> <li>• 24-es verziójú vagy újabb Mozilla Firefox</li> </ul> <p>Támogatott a böngészője?</p>	Ugorjon a(z) 4. lépéshez.	Telepítsen egy támogatott böngészőt.
<p><b>4. lépés</b> Ellenőrizze, hogy működik-e a hálózati kapcsolat.</p> <p>Működik a hálózati kapcsolat?</p>	Ugorjon a(z) 5. lépéshez.	Forduljon a rendszergazdához.
<p><b>5. lépés</b> Ügyeljen, hogy megfelelőek legyenek a nyomtató és a nyomtatókiszolgáló kábelcsatlakozásai. További tudnivalók a nyomtató dokumentációjában találhatóak.</p> <p>Megfelelően vannak csatlakoztatva a kábelek?</p>	Ugorjon a(z) 6. lépéshez.	Biztosítsa a kábelcsatlakozásokat.
<p><b>6. lépés</b> Ellenőrizze, hogy le vannak-e tiltva a webes proxykiszolgálók.</p> <p>Le vannak tiltva a webes proxykiszolgálók?</p>	Ugorjon a(z) 7. lépéshez.	Forduljon a rendszergazdához.



Művelet	Igen	Nem
<p><b>7. lépés</b> Nyissa meg a beágyazott webkiszolgálót.</p> <p>Megnyílt a beágyazott webkiszolgáló?</p>	Probléma megoldva.	Kapcsolatfelvétel <a href="#">ügyféltámogatás</a> .

## Nem lehet olvasni a flash meghajtót

Művelet	Igen	Nem
<p><b>1. lépés</b> Ellenőrizze, hogy a nyomtató nem végez-e másik nyomtatási, másolási, beolvasási vagy faxolási feladatot.</p> <p>A nyomtató készen áll?</p>	Ugorjon a(z) 2. lépéshez.	Várja meg, amíg a nyomtató feldolgozza a másik munkát.
<p><b>2. lépés</b> Ellenőrizze, hogy a rendszer támogatja-e a flash meghajtót. További információkért lásd: <a href="#">"Támogatott flash-meghajtók és fájlípusok" itt: 48. oldal.</a></p> <p>Támogatja a nyomtató a flash meghajtót?</p>	Ugorjon a(z) 3. lépéshez.	Helyezzen be egy támogatott flash meghajtót.
<p><b>3. lépés</b> Távolítsa el, majd helyezze vissza a flash meghajtót.</p> <p>Felismeri a nyomtató a flash meghajtót?</p>	Probléma megoldva.	Kapcsolatfelvétel <a href="#">ügyfélszolgálat</a> .

## Az USB port engedélyezése

A kezdőképernyőn érintse meg a **Beállítások > Hálózat/Portok > USB > USB-port engedélyezése** elemet.

## A nyomtató csatlakozásának ellenőrzése

- 1 A kezdőképernyőn érintse meg a **Beállítások > Jelentések > Hálózat > Hálózatbeállítási oldal** elemet.
- 2 Ellenőrizze a hálózatbeállítási oldal első szakaszát, és győződjön meg arról, hogy az állapot értéke a csatlakoztatva.


Ha az állapot értéke a nincs csatlakoztatva, akkor előfordulhat, hogy a hálózati csatlakozó inaktív, vagy a hálózati kábel ki van húzva, vagy hibásan működik. Kérjen segítséget a rendszergazdától.

## 900.xy hiba

Kapcsolja ki a nyomtatót, várjon körülbelül 10 másodpercet, majd kapcsolja vissza.

## Hardveropció-hiba

### Nem található belső kiegészítő

Művelet	Igen	Nem
<p><b>1. lépés</b></p> <p>Kapcsolja ki a nyomtatót, várjon körülbelül 10 másodpercet, majd kapcsolja vissza.</p> <p>Megfelelően működik a belső kiegészítő?</p>	Probléma megoldva.	Ugorjon a(z) 2. lépéshez.
<p><b>2. lépés</b></p> <p>Nyomtassa ki a menübeállítási oldalt, és ellenőrizze, hogy a belső kiegészítő megjelenik-e a Telepített funkciók listában.</p> <p>Megjelenik a belső kiegészítő a menübeállítási oldalon?</p>	Folytassa a 4. lépéssel.	Ugorjon a(z) 3. lépéshez.
<p><b>3. lépés</b></p> <p>Ellenőrizze, hogy a belső kiegészítő megfelelően van-e a vezérlőkártyára szerelve.</p> <p><b>a</b> Kapcsolja ki a nyomtatót, és húzza ki a tápkábelt a konnektorból.</p> <p><b>b</b> Győződjön meg arról, hogy a belső kiegészítő a vezérlőkártya megfelelő csatlakozójába van helyezve.</p> <p><b>c</b> Csatlakoztassa a tápkábelt a fali konnektorhoz, majd kapcsolja be a nyomtatót.</p> <p> <b>VIGYÁZAT – SÉRÜLÉSVESZÉLY:</b> A tűzveszély és az áramütés elkerülése érdekében a tápkábelt közvetlenül egy, a készülékhez közeli és könnyen hozzáférhető, megfelelő besorolású és megfelelően földelt konnektorba csatlakoztassa.</p> <p>Megfelelően működik a belső kiegészítő?</p>	Probléma megoldva.	Ugorjon a(z) 4. lépéshez.
<p><b>4. lépés</b></p> <p><b>a</b> Ellenőrizze, hogy a belső kiegészítő elérhető-e a nyomtató-illesztőprogramban.</p> <p><b>Megj.:</b> Szükség esetén kézzel adja hozzá a belső kiegészítőt a nyomtató-illesztőprogramban, hogy az elérhető legyen a nyomtatási feladatokhoz. További információkért lásd: <a href="#">“Választható lehetőségek hozzáadása a nyomtató-illesztőprogramban” itt: 314. oldal.</a></p> <p><b>b</b> Küldje el újra a nyomtatási feladatot.</p> <p>Megfelelően működik a belső kiegészítő?</p>	Probléma megoldva.	Kapcsolatfelvétel <a href="#">ügyféltámogatás</a> .

### Hibás flash észlelve

Próbálkozzon az alábbiak valamelyikével:

- Cserélje ki a hibás flash memóriát.
- A nyomtató kezelőpaneljén érintse meg a **Folytatás** elemet az üzenet figyelmen kívül hagyásához és a nyomtatás folytatásához.

- Szakítsa meg az aktuális nyomtatási feladatot.

## Nincs elég szabad hely a flash memóriában az erőforrások számára

Próbálkozzon az alábbiak valamelyikével:

- A nyomtató kezelőpaneljén érintse meg a **Folytatás** elemet az üzenet törléséhez és a nyomtatás folytatásához.
- Törölje a flash memórián tárolt betűtípusokat, makrókat és egyéb adatokat.
- Telepítsen nagyobb kapacitású flash memóriát.

**Megj.:** A flash memórián előzőleg nem tárolt, letöltött betűtípusok és makrók törölve lesznek.

## Nem formázott flash észlelve

Próbálkozzon az alábbiak valamelyikével:

- A nyomtató kezelőpaneljén válassza a **Folytatás** elemet a töredezettség-mentesítés befejezéséhez és a nyomtatás folytatásához.
- Formázza a flash memóriát.

**Megj.:** Ha a hibaüzenet nem szűnik meg, lehet, hogy a flash memória hibás, és ki kell cserélni.

## Kellékanyagokkal kapcsolatos problémák

### Nem Lexmark márkájú kellékanyagok

A nyomtató nem a Lexmark által gyártott kellékanyag vagy alkatrész beszerelését észlelte.

A Lexmark nyomtatót úgy tervezték, hogy legjobban eredeti Lexmark-kellékanyagokkal és kiegészítőkkel működjön. Egyéb márkájú kellékanyag vagy alkatrész használata befolyásolhatja a nyomtató teljesítményét, megbízhatóságát vagy élettartamát, valamint képkalkotó-alkatrészeit.

A termék élettartamának becslése eredeti Lexmark-kellékanyagok és kiegészítők használatán alapul. Egyéb márkájú kellékanyagok vagy alkatrészek használata váratlan eredményhez vezethet. A képkalkotó alkatrész tervezett élettartamot meghaladó használata károsíthatja a Lexmark nyomtatót vagy a kapcsolódó alkatrészeket.

**Figyelem – sérülésveszély:** Egyéb márkájú kellékanyag vagy alkatrész használata befolyásolhatja a garancia érvényességét. Az egyéb márkájú kellékanyagok vagy kiegészítők használata által okozott kárra nem vállalunk garanciát.

Ezen kockázatok részben és egészben való elfogadásához és a nyomtatóhoz nem eredeti kellékanyag vagy alkatrész használatának folytatásához érintse meg és tartsa lenyomva 15 másodpercig a nyomtató kezelőpaneljén egyszerre a **X** és a **#** gombot.

Ha nem szeretné felvállalni ezeket a kockázatokat, akkor távolítsa el a nyomtatóból az egyéb márkájú kellékanyagot vagy kiegészítőt, majd szereljen be egy eredeti, Lexmark által gyártottat. További információkért lásd: [“Eredeti Lexmark-alkatrészek és -kellékanyagok használata” itt: 168. oldal.](#)

Ha a nyomtató nem nyomtat a **X** és **#** gombok egyidejű, 15 másodpercen át történő nyomva tartása után, akkor állítsa vissza a kellékhasználat-számlálókat.

- 1 Lépjen a következő elemhez a kezelőpanelen:  
**Beállítások > Eszköz > Karbantartás > Konfigurációs menü > Kellékhasználat és számlálók**
- 2 Jelölje ki a visszaállítani kívánt alkatrészeket és kellékanyagokat, majd válassza a **Start** elemet.
- 3 Olvassa el a „Vigyázat!” üzenetet, majd válassza a **Folytatás** elemet.
- 4 Tartsa egyszerre lenyomva 15 másodpercig a **X** és a **#** gombokat az üzenet törléséhez.

**Megj.:** Ha nem tudja visszaállítani a kellékanyag-használat számlálóit, vigye vissza a készüléket a vásárlás helyére.

## Lapolvasó-karbantartás szükséges, használja az ADF készletet

A nyomtató karbantartása be van ütemezve. További információért lásd: <http://support.lexmark.com>, vagy lépjen kapcsolatba szervizszakemberével, majd továbbítsa az üzenetet.

## Papíradagolási problémák

### Boríték összetapad nyomtatás közben

Művelet	Igen	Nem
<p><b>1. lépés</b></p> <p><b>a</b> Használjon száraz helyen tárolt borítékot.</p> <p><b>Megj.:</b> Ha nagy nedvességtartalmú borítékokra nyomtat, a ragasztós fülek összetapadhatnak.</p> <p><b>b</b> Küldje el a nyomtatási munkát a nyomtatóra.</p> <p>Összetapad a boríték nyomtatás közben?</p>	Ugorjon a(z) 2. lépéshez.	Probléma megoldva.
<p><b>2. lépés</b></p> <p><b>a</b> Ügyeljen rá, hogy a papírtípus Boríték legyen.</p> <p>Lépjen a következő elemhez a kezelőpanelen: <b>Beállítások &gt; Papír &gt; Tálcakonfiguráció &gt; Papírméret/-típus</b></p> <p><b>b</b> Küldje el a nyomtatási munkát a nyomtatóra.</p> <p>Összetapad a boríték nyomtatás közben?</p>	Kapcsolatfelvétel <a href="#">ügyféltámogatás</a> .	Probléma megoldva.

## Nem működik a leválogatás

Művelet	Igen	Nem
<p><b>1. lépés</b></p> <p><b>a</b> Lépjen a következő elemhez a kezelőpanelen: <b>Beállítások &gt; Nyomtatás &gt; Elrendezés &gt; Leválogatás</b></p> <p><b>b</b> Érintse meg az <b>1,2,1,2,1,2]</b> elemet.</p> <p><b>c</b> Nyomtassa ki a dokumentumot.</p> <p>Megfelelően van leválogatva a dokumentum?</p>	Probléma megoldva.	Ugorjon a(z) 2. lépéshez.
<p><b>2. lépés</b></p> <p><b>a</b> A nyomtatandó dokumentumból nyissa meg a Nyomtatás párbeszédablakot, majd válassza a <b>Leválogatás</b> lehetőséget.</p> <p><b>b</b> Nyomtassa ki a dokumentumot.</p> <p>Megfelelően van leválogatva a dokumentum?</p>	Probléma megoldva.	Ugorjon a(z) 3. lépéshez.
<p><b>3. lépés</b></p> <p><b>a</b> Csökkentse a kinyomtatandó oldalak számát.</p> <p><b>b</b> Nyomtassa ki a dokumentumot.</p> <p>Megfelelően vannak leválogatva az oldalak?</p>	Probléma megoldva.	Vegye fel a kapcsolatot <a href="#">az ügyfélszolgálat</a> tal.

## Tálca-összekapcsolás nem működik

Művelet	Igen	Nem
<p><b>1. lépés</b></p> <p><b>a</b> Ellenőrizze, hogy a tálcáknál azonos papírméret és -típus van-e megadva.</p> <p><b>b</b> Ellenőrizze, hogy a papírvezetők megfelelően vannak-e beállítva.</p> <p><b>c</b> Nyomtassa ki a dokumentumot.</p> <p>Megfelelően össze vannak kapcsolva a tálcák?</p>	Probléma megoldva.	Ugorjon a(z) 2. lépéshez.
<p><b>2. lépés</b></p> <p><b>a</b> A kezelőpanelen érintse meg a <b>Beállítások &gt; Papír &gt; Tálcakonfiguráció &gt; Papírméret/-típus</b> elemet.</p> <p><b>b</b> Az összekapcsolt tálcákba betöltött papír paramétereivel megegyező papírméretet és -típust állítson be.</p> <p><b>c</b> Nyomtassa ki a dokumentumot.</p> <p>Megfelelően össze vannak kapcsolva a tálcák?</p>	Probléma megoldva.	Ugorjon a(z) 3. lépéshez.
<p><b>3. lépés</b></p> <p><b>a</b> Ügyeljen rá, hogy a Tálca-összekapcsolás Automatikus beállításra legyen állítva. További információkért lásd: <a href="#">"Tálcák összekapcsolása" itt: 35. oldal</a>.</p> <p><b>b</b> Nyomtassa ki a dokumentumot.</p> <p>Megfelelően össze vannak kapcsolva a tálcák?</p>	Probléma megoldva.	Vegye fel a kapcsolatot <a href="#">az ügyfélszolgálat</a> tal.


## Tálca csatlakozásának ellenőrzése

Próbálkozzon az alábbiak valamelyikével:

- Kapcsolja ki a nyomtatót, várjon körülbelül 10 másodpercet, majd kapcsolja vissza.

Ha a hiba másodszor is előfordul:

- 1 Kapcsolja ki a nyomtatót.
- 2 Húzza ki a tápkábelt a fali aljzatból.
- 3 Vegye ki a megfelelő tálcát.
- 4 Helyezze vissza a tálcát.
- 5 Csatlakoztassa a tápkábelt a konnektorba.

 **VIGYÁZAT – SÉRÜLÉSVESZÉLY:** A tűzveszély és az áramütés elkerülése érdekében a tápkábelt közvetlenül egy, a készülékhez közeli és könnyen hozzáférhető, megfelelő besorolású és megfelelően földelt csatlakozóaljzatba csatlakoztassa.

- 6 Kapcsolja be a nyomtatót.

Ha a hiba ismét előfordul:

- 1 Kapcsolja ki a nyomtatót.
- 2 Húzza ki a tápkábelt a fali aljzatból.
- 3 Vegye ki a megfelelő tálcát.
- 4 Forduljon az ügyfélszolgálathoz.

- A nyomtató kezelőpaneljén érintse meg a **Folytatás** elemet az üzenet törléséhez és a nyomtatás folytatásához.

## Gyakori papírelakadás

Művelet	Igen	Nem
<p><b>1. lépés</b></p> <p><b>a</b> Vegye ki a tálcát.</p> <p><b>b</b> Ellenőrizze, hogy megfelelő módon van-e betöltve a papír.</p> <p><b>Megjegyzések:</b></p> <ul style="list-style-type: none"> <li>• Ügyeljen arra, hogy a papírvezetők megfelelően legyenek beállítva.</li> <li>• Ügyeljen arra, a köteg magassága ne haladja meg a maximális papírmennyiséget mutató jelet.</li> <li>• Ügyeljen arra, hogy az ajánlott méretű és típusú papírra nyomtasson.</li> </ul> <p><b>c</b> Helyezze be a tálcát.</p> <p><b>d</b> Nyomtassa ki a dokumentumot.</p> <p>Még mindig gyakran előfordul papírelakadás?</p>	Ugorjon a(z) 2. lépéshez.	Probléma megoldva.

Művelet	Igen	Nem
<p><b>2. lépés</b></p> <p><b>a</b> Lépjen a következő elemhez a kezelőpanelen:  <b>Beállítások &gt; Papír &gt; Tálcakonfiguráció &gt; Papírméret/típus</b></p> <p><b>b</b> Állítsa be a papírméretet és a papírtípust.</p> <p><b>c</b> Nyomtassa ki a dokumentumot.</p> <p>Még mindig gyakran előfordul papírelakadás?</p>	Ugorjon a(z) 3. lépéshez.	Probléma megoldva.
<p><b>3. lépés</b></p> <p><b>a</b> Töltsön be papírt egy bontatlan csomagból.  <b>Megj.:</b> A papír magas páratartalom esetén megszívja magát nedvességgel. Tárolja a papírt az eredeti csomagolásban, amíg nem használja fel.</p> <p><b>b</b> Nyomtassa ki a dokumentumot.</p> <p>Még mindig gyakran előfordul papírelakadás?</p>	Vegye fel a kapcsolatot <a href="#">az ügyféltámogatással</a> .	Probléma megoldva.

## Az elakadt lapokat a nyomtató nem nyomtatja ki újra

Művelet	Igen	Nem
<p><b>a</b> Lépjen a következő elemhez a kezelőpanelen:  <b>Beállítások &gt; Eszköz &gt; Értesítések &gt; Elakadás elhárítása</b></p> <p><b>b</b> Az Elakadás elhárítása menüben válassza a <b>Be</b> vagy az <b>Automatikus</b> lehetőséget.</p> <p><b>c</b> Nyomtassa ki a dokumentumot.</p> <p>A nyomtató újranyomtatta az elakadt lapokat?</p>	Probléma megoldva.	Vegye fel a kapcsolatot <a href="#">az ügyféltámogatással</a> .

## Nyomtatási problémák

### Bizalmas és felfüggesztett dokumentumok nem nyomtatódnak ki

Művelet	Igen	Nem
<p><b>1. lépés</b></p> <p><b>a</b> Ellenőrizze a kezelőpanelen, hogy a dokumentumok megjelennek-e a Független feladatok listájában.  <b>Megj.:</b> Ha a dokumentumok nem szerepelnek a listában, nyomtassa ki őket a Nyomtatás és várakozás lehetőség használatával.</p> <p><b>b</b> Nyomtassuk ki a dokumentumokat.</p> <p>Kinyomtatódtak a dokumentumok?</p>	Probléma megoldva.	Ugorjon a(z) 2. lépéshez.

Művelet	Igen	Nem
<p><b>2. lépés</b></p> <p>A nyomtatási feladat formázási hibát vagy érvénytelen adatot tartalmaz.</p> <ul style="list-style-type: none"> <li>• Törölje a nyomtatási feladatot, majd küldje el újra.</li> <li>• PDF fájlok esetében hozzon létre egy új fájlt, majd nyomtassa ki a dokumentumokat.</li> </ul> <p>Kinyomtatódtak a dokumentumok?</p>	Probléma megoldva.	Ugorjon a(z) 3. lépéshez.
<p><b>3. lépés</b></p> <p>Internetről történő nyomtatás esetén a nyomtató a több feladtcímet másolatként olvashatja be.</p> <p><b>Útmutatás Windows-felhasználók számára</b></p> <p><b>a</b> Nyissa meg a Nyomtatási beállítások párbeszédpanelét.</p> <p><b>b</b> A Nyomtatás és várakozás című részben válassza ki a <b>Dokumentummásolatok megtartása</b> lehetőséget.</p> <p><b>c</b> Adja meg a PIN-kódot.</p> <p><b>d</b> Küldje el újra a nyomtatási feladatot.</p> <p><b>Macintosh-felhasználók számára</b></p> <p><b>a</b> Minden nyomtatási feladatot különböző néven mentsen.</p> <p><b>b</b> Egyenként küldje el a feladatokat.</p> <p>Kinyomtatódtak a dokumentumok?</p>	Probléma megoldva.	Ugorjon a(z) 4. lépéshez.
<p><b>4. lépés</b></p> <p><b>a</b> Nyomtatómemória felszabadításához töröljön néhány felfüggesztett feladatot.</p> <p><b>b</b> Küldje el újra a nyomtatási feladatot.</p> <p>Kinyomtatódtak a dokumentumok?</p>	Probléma megoldva.	Ugorjon a(z) 5. lépéshez.
<p><b>5. lépés</b></p> <p><b>a</b> Telepítsen nyomtatómemóriát.</p> <p><b>b</b> Küldje el újra a nyomtatási feladatot.</p> <p>Kinyomtatódtak a dokumentumok?</p>	Probléma megoldva.	Forduljon <a href="#">az ügyfélszolgálat</a> hoz.



## Lassú nyomtatás

Művelet	Igen	Nem
<p><b>1. lépés</b></p> <p>Ellenőrizze, hogy a nyomtatókábel biztonságosan csatlakozik-e a nyomtatóhoz, illetve a számítógéphez, a nyomtatókiszolgálóhoz, kiegészítőhöz vagy egyéb hálózati eszközhöz.</p> <p>A nyomtató lassan nyomtat?</p>	Ugorjon a(z) 2. lépéshez.	Probléma megoldva.
<p><b>2. lépés</b></p> <p><b>a</b> Győződjön meg arról, hogy a nyomtató nincs Csendes üzemmódban.</p> <p>A kezdőképernyőn érintse meg a <b>Beállítások &gt; Eszköz &gt; Karbantartás &gt; Konfigurációs menü &gt; Eszközműveletek &gt; Csendes üzemmód</b> elemet.</p> <p><b>b</b> Nyomtassa ki a dokumentumot.</p> <p>A nyomtató lassan nyomtat?</p>	Ugorjon a(z) 3. lépéshez.	Probléma megoldva.
<p><b>3. lépés</b></p> <p><b>a</b> A nyomtatási felbontást az operációs rendszertől függően a Nyomtatási beállítások vagy a Nyomtatás párbeszédpanelen adhatja meg.</p> <p><b>b</b> Állítsa a felbontást 2400 Image Q képminőségre.</p> <p><b>c</b> Nyomtassa ki a dokumentumot.</p> <p>A nyomtató lassan nyomtat?</p>	Ugorjon a(z) 4. lépéshez.	Probléma megoldva.
<p><b>4. lépés</b></p> <p><b>a</b> A papír típusát az operációs rendszertől függően a Nyomtatási beállítások vagy a Nyomtatás párbeszédpanelen adhatja meg.</p> <p><b>Megjegyzések:</b></p> <ul style="list-style-type: none"> <li>• Ügyeljen arra, hogy a beállítás megfeleljen a betöltött papírnak.</li> <li>• A beállítások a nyomtató kezelőpaneljéről is módosíthatók. A kezdőképernyőn érintse meg a <b>Beállítások &gt; Papír &gt; Tálca konfigurációja &gt; Papírméret/-típus</b> elemet.</li> <li>• A nehezebb papírra lassabban történik a nyomtatás.</li> <li>• A levél, A4 és legal papíroknál keskenyebb papírokra sokkal lassabban történhet a nyomtatás.</li> </ul> <p><b>b</b> Nyomtassa ki a dokumentumot.</p> <p>A nyomtató lassan nyomtat?</p>	Ugorjon a(z) 5. lépéshez.	Probléma megoldva.

Művelet	Igen	Nem
<p><b>5. lépés</b></p> <p><b>a</b> Győződjön meg arról, hogy a nyomtató Textúra és Tömeg beállításai megegyeznek a betöltött papír adataival. A kezdőképernyőn érintse meg a <b>Beállítások &gt; Papír &gt; Hordozó-konfiguráció &gt; Adathordozó-típusok</b> elemet. <b>Megj.:</b> A durva papírtextúrákra és a nehezebb papírokra lassabban történhet a nyomtatás.</p> <p><b>b</b> Nyomtassa ki a dokumentumot.</p> <p>A nyomtató lassan nyomtat?</p>	Ugorjon a(z) 6. lépéshez.	Probléma megoldva.
<p><b>6. lépés</b></p> <p>Törölje a felfüggesztett feladatokat.</p> <p>A nyomtató lassan nyomtat?</p>	Ugorjon a(z) 7. lépéshez.	Probléma megoldva.
<p><b>7. lépés</b></p> <p><b>a</b> Ellenőrizze, hogy a nyomtató nem melegedett-e túl.</p> <p><b>Megjegyzések:</b></p> <ul style="list-style-type: none"> <li>Hosszabb nyomtatási feladat után hagyja a nyomtatót hűlni.</li> <li>Vegye figyelembe a nyomtató számára ajánlott környezeti hőmérsékletet. További információkért lásd: <a href="#">"A nyomtató helyének kiválasztása" itt: 11. oldal.</a></li> </ul> <p><b>b</b> Nyomtassa ki a dokumentumot.</p> <p>A nyomtató lassan nyomtat?</p>	Vegye fel a kapcsolatot <a href="#">ügyféltámogatás</a> .	Probléma megoldva.

## Nyomtatási feladatok nem nyomtatódnak ki

Művelet	Igen	Nem
<p><b>1. lépés</b></p> <p><b>a</b> Nyissa meg a Nyomtatás párbeszédpanelt a nyomtatni kívánt dokumentumból, majd ellenőrizze, hogy a helyes nyomtatót választotta-e ki.</p> <p><b>b</b> Nyomtassa ki a dokumentumot.</p> <p>Kinyomtatódott a dokumentum?</p>	Probléma megoldva.	Ugorjon a(z) 2. lépéshez.
<p><b>2. lépés</b></p> <p><b>a</b> Ellenőrizze, hogy be van-e kapcsolva a nyomtató.</p> <p><b>b</b> Hárítsa el a kijelzőn megjelenő esetleges hibaüzeneteket.</p> <p><b>c</b> Nyomtassa ki a dokumentumot.</p> <p>Kinyomtatódott a dokumentum?</p>	Probléma megoldva.	Ugorjon a(z) 3. lépéshez.

Művelet	Igen	Nem
<p><b>3. lépés</b></p> <p><b>a</b> Ellenőrizze, hogy a portok működnek-e, és a kábelek megfelelően csatlakoznak-e a számítógéphez és a nyomtatóhoz. További információ a nyomtatóhoz mellékelt beállítási útmutatóban található.</p> <p><b>b</b> Nyomtassa ki a dokumentumot.</p> <p>Kinyomtatódott a dokumentum?</p>	Probléma megoldva.	Ugorjon a(z) 4. lépéshez.
<p><b>4. lépés</b></p> <p><b>a</b> Kapcsolja ki a nyomtatót, várjon körülbelül 10 másodpercet, majd kapcsolja vissza.</p> <p><b>b</b> Nyomtassa ki a dokumentumot.</p> <p>Kinyomtatódott a dokumentum?</p>	Probléma megoldva.	Ugorjon a(z) 5. lépéshez.
<p><b>5. lépés</b></p> <p><b>a</b> Távolítsa el, majd telepítse újra a nyomtató-illesztőprogramot.</p> <p><b>b</b> Nyomtassa ki a dokumentumot.</p> <p>Kinyomtatódott a dokumentum?</p>	Probléma megoldva.	Forduljon <a href="#">az ügyféltámogatáshoz</a> .


## Gyenge a nyomtatási minőség

Üres vagy fehér oldalak

### Üres vagy fehér oldalak



**Megj.:** A probléma megoldása előtt nyomtasson tesztoldalakat. A kezelőpanelen navigáljon a következő lehetőségre: **Beállítások > Hibaelhárítás > Tesztoldal nyomtatása**. Nem érintőkijelzéses nyomtatómodelleknél


a  gomb megnyomásával navigálhat a beállítások között.

Művelet	Igen	Nem
<p><b>a</b> Vegye ki a képkötő készletet, majd helyezze be újra.</p> <p><b>Figyelem – sérülésveszély:</b> Ne tegye ki közvetlen fény hatásának a képkötő készletet. A hosszabb ideig tartó, fényforrásnak való közvetlen kitétel nyomtatási minőségbeli problémákat okozhat.</p> <p><b>Figyelem – sérülésveszély:</b> Ne érjen a képkötő készlet alatt található fényvezetődobhoz. Ha hozzáér, azzal később romolhat a nyomtatási feladatok minősége.</p> <p><b>b</b> Nyomtassa ki a dokumentumot.</p> <p>A nyomtató üres vagy fehér lapokat ad ki a nyomtatásnál?</p>	Kapcsolatfelvétel <a href="#">ügyféltámogatás.</a>	Probléma megoldva.

## Sötét nyomtatás



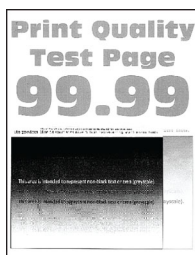
**Megj.:** A probléma megoldása előtt nyomtasson tesztoldalakat. A kezelőpanelen navigáljon a következő lehetőségre: **Beállítások > Hibaelhárítás > Tesztoldal nyomtatása**. Nem érintőképernyős

nyomtatómodelleknél a  gomb megnyomásával navigálhat a beállítások között.

Művelet	Igen	Nem
<p><b>1. lépés</b></p> <p><b>a</b> Végezze el a színbeállítást.</p> <p>Lépjen a következő elemhez a kezelőpanelen: <b>Beállítások &gt; Nyomtatás &gt; Minőség &gt; Speciális képkötés &gt; Színbeállítás</b></p> <p><b>b</b> Nyomtassa ki a dokumentumot.</p> <p>Túl sötét a nyomtatás?</p>	Ugorjon a(z) 2. lépéshez.	Probléma megoldva.
<p><b>2. lépés</b></p> <p><b>a</b> A festék sötéttségét az operációs rendszertől függően a Nyomtatási beállítások vagy a Nyomtatás párbeszédpanelen csökkentheti.</p> <p><b>Megj.:</b> A beállítások a nyomtató kezelőpaneljéről is módosíthatók. Lépjen a következő ponthoz: <b>Beállítások &gt; Nyomtatás &gt; Minőség &gt; Festék sötéttsége</b></p> <p><b>b</b> Nyomtassa ki a dokumentumot.</p> <p>Túl sötét a nyomtatás?</p>	Ugorjon a(z) 3. lépéshez.	Probléma megoldva.

Művelet	Igen	Nem
<p><b>3. lépés</b></p> <p><b>a</b> A papír típusát az operációs rendszertől függően a Nyomtatási beállítások vagy a Nyomtatás párbeszédpanelen adhatja meg.</p> <p><b>Megjegyzések:</b></p> <ul style="list-style-type: none"> <li>• Ügyeljen arra, hogy a beállítás megfeleljen a betöltött papírnak.</li> <li>• A beállítások a nyomtató kezelőpaneljéről is módosíthatók. Lépjen a következő ponthoz:</li> </ul> <p><b>Beállítások &gt; Papír &gt; Tálcakonfiguráció &gt; Papírméret/-típus</b></p> <p><b>b</b> Nyomtassa ki a dokumentumot.</p> <p>Túl sötét a nyomat?</p>	Ugorjon a(z) 4. lépéshez.	Probléma megoldva.
<p><b>4. lépés</b></p> <p>Ellenőrizze, hogy a tálcába töltött papír felülete texturált vagy durva-e.</p> <p>Durva felületű papírra nyomtat?</p>	Ugorjon a(z) 5. lépéshez.	Folytassa a 6. lépéssel.
<p><b>5. lépés</b></p> <p><b>a</b> Cserélje ki a texturált vagy durva papírt normál papírra.</p> <p><b>b</b> Nyomtassa ki a dokumentumot.</p> <p>Túl sötét a nyomat?</p>	Ugorjon a(z) 6. lépéshez.	Probléma megoldva.
<p><b>6. lépés</b></p> <p><b>a</b> Töltsön be papírt egy bontatlan csomagból.</p> <p><b>Megj.:</b> A papír magas páratartalom esetén megszívja magát nedvességgel. Tárolja a papírt az eredeti csomagolásban, amíg nem használja fel.</p> <p><b>b</b> Nyomtassa ki a dokumentumot.</p> <p>Túl sötét a nyomat?</p>	Forduljon <a href="#">az ügyfélszolgálat</a> hoz.	Probléma megoldva.

## Szellemképek

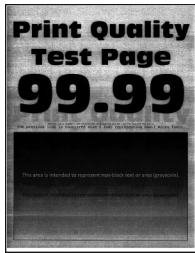


**Megj.:** A probléma megoldása előtt nyomtasson tesztoldalakat. A kezelőpanelen navigáljon a következő lehetőségre: **Beállítások > Hibaelhárítás > Tesztoldal nyomtatása**. Nem érintőképernyős

nyomtatómodelleknél a  gomb megnyomásával navigálhat a beállítások között.

Művelet	Igen	Nem
<p><b>1. lépés</b></p> <p><b>a</b> Töltse be a tálcába a megfelelő típusú papírt.</p> <p><b>b</b> Nyomtassa ki a dokumentumot.</p> <p>Szellemképek jelennek meg a nyomatokon?</p>	Ugorjon a(z) 2. lépéshez.	Probléma megoldva.
<p><b>2. lépés</b></p> <p><b>a</b> A papír típusát az operációs rendszertől függően a Nyomtatási beállítások vagy a Nyomtatás párbeszédpanelen adhatja meg.</p> <p><b>Megjegyzések:</b></p> <ul style="list-style-type: none"> <li>• Ügyeljen arra, hogy a beállítás megfeleljen a betöltött papírnak.</li> <li>• A beállítások a nyomtató kezelőpaneljéről is módosíthatók. Lépjen a következő ponthoz:</li> </ul> <p><b>Beállítások &gt; Papír &gt; Tálcakonfiguráció &gt; Papírméret/-típus</b></p> <p><b>b</b> Nyomtassa ki a dokumentumot.</p> <p>Szellemképek jelennek meg a nyomatokon?</p>	Ugorjon a(z) 3. lépéshez.	Probléma megoldva.
<p><b>3. lépés</b></p> <p><b>a</b> Végezze el a színbeállítást.</p> <p>Lépjen a következő elemhez a kezelőpanelen:</p> <p><b>Beállítások &gt; Nyomtatás &gt; Minőség &gt; Speciális képkötés &gt; Színbeállítás</b></p> <p><b>b</b> Nyomtassa ki a dokumentumot.</p> <p>Szellemképek jelennek meg a nyomatokon?</p>	Ugorjon a(z) 4. lépéshez.	Probléma megoldva.
<p><b>4. lépés</b></p> <p><b>a</b> Vegye ki a képkötő készletet, majd helyezze be újra.</p> <p><b>Figyelem – sérülésveszély:</b> Ne tegye ki közvetlen fény hatásának a képkötő készletet. A hosszabb ideig tartó közvetlen napsugárzás nyomtatási minőségbeli problémákat okozhat.</p> <p><b>Figyelem – sérülésveszély:</b> Ne érjen a képkötő készlet alatt található fényvezetődobhoz. Ha hozzáér, azzal ronthat a nyomtatás minőségén.</p> <p><b>b</b> Nyomtassa ki a dokumentumot.</p> <p>Szellemképek jelennek meg a nyomatokon?</p>	Forduljon <a href="#">az ügyfélszolgálathoz</a> .	Probléma megoldva.

## Szürke vagy színes háttér



**Megj.:** A probléma megoldása előtt nyomtasson tesztoldalakat. A kezelőpanelen navigáljon a következő lehetőségre: **Beállítások > Hibaelhárítás > Tesztoldal nyomtatása**. Nem érintőképernyős

nyomtatómodelleknél a  gomb megnyomásával navigálhat a beállítások között.

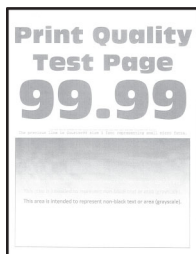
Művelet	Igen	Nem
<p><b>1. lépés</b></p> <p><b>a</b> Végezze el a színbeállítást. Lépjen a következő elemhez a kezelőpanelen: <b>Beállítások &gt; Nyomtatás &gt; Minőség &gt; Speciális képalkotás &gt; Színbeállítás</b></p> <p><b>b</b> Nyomtassa ki a dokumentumot.</p> <p>Szürke vagy színes háttér látható a nyomatokon?</p>	Ugorjon a(z) 2. lépéshez.	Probléma megoldva.
<p><b>2. lépés</b></p> <p><b>a</b> Vegye ki a képalkotó készletet, majd helyezze be újra. <b>Figyelem – sérülésveszély:</b> Ne tegye ki közvetlen fény hatásának a képalkotó készletet. A hosszabb ideig tartó közvetlen napsugárzás nyomtatási minőségbeli problémákat okozhat. <b>Figyelem – sérülésveszély:</b> Ne érjen a képalkotó készlet alatt található fényvezetődobhoz. Ha hozzáér, azzal ronthat a nyomtatás minőségén.</p> <p><b>b</b> Nyomtassa ki a dokumentumot.</p> <p>Szürke vagy színes háttér látható a nyomatokon?</p>	Forduljon <a href="#">az ügyfélszolgálathoz</a> .	Probléma megoldva.

## Helytelen margók



Művelet	Igen	Nem
<p><b>1. lépés</b></p> <p><b>a</b> Állítsa a papírvezetőket a betöltött papírnak megfelelő pozícióba.</p> <p><b>b</b> Nyomtassa ki a dokumentumot.</p> <p>Helyesek a margók?</p>	Probléma megoldva.	Ugorjon a(z) 2. lépéshez.
<p><b>2. lépés</b></p> <p><b>a</b> Állítsa be a papírméretet a kezelőpanelen. Lépjen a következő ponthoz: <b>Beállítások &gt; Papír &gt; Tálcakonfiguráció &gt; Papírméret/-típus</b></p> <p><b>b</b> Nyomtassa ki a dokumentumot.</p> <p>Helyesek a margók?</p>	Probléma megoldva.	Ugorjon a(z) 3. lépéshez.
<p><b>3. lépés</b></p> <p><b>a</b> A papír méretét az operációs rendszertől függően a Nyomtatási beállítások vagy a Nyomtatás párbeszédpanelen adhatja meg. <b>Megj.:</b> Ügyeljen arra, hogy a beállítás megfeleljen a betöltött papírnak.</p> <p><b>b</b> Nyomtassa ki a dokumentumot.</p> <p>Helyesek a margók?</p>	Probléma megoldva.	Forduljon <a href="#">az ügyfélszolgálat</a> hoz.

## Túl világos nyomat



**Megj.:** A probléma megoldása előtt nyomtasson tesztoldalakat. A kezelőpanelen navigáljon a következő lehetőségre: **Beállítások > Hibaelhárítás > Tesztoldal nyomtatása**. Nem érintőképernyős

nyomtatómodelleknél a  gomb megnyomásával navigálhat a beállítások között.

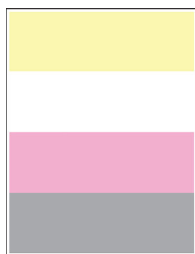
Művelet	Igen	Nem
<p><b>1. lépés</b></p> <p><b>a</b> Végezze el a színbeállítást. Lépjen a következő elemhez a kezelőpanelen: <b>Beállítások &gt; Nyomtatás &gt; Minőség &gt; Speciális képkötés &gt; Színbeállítás</b></p> <p><b>b</b> Nyomtassa ki a dokumentumot.</p> <p>Világos a nyomat?</p>	Ugorjon a(z) 2. lépéshez.	Probléma megoldva.



Művelet	Igen	Nem
<p><b>2. lépés</b></p> <p><b>a</b> A festék sötéttségét az operációs rendszertől függően a Nyomatási beállítások vagy a Nyomatás párbeszédpanelen növelheti.</p> <p><b>Megj.:</b> A beállítások a nyomtató kezelőpaneljéről is módosíthatók. Lépjen a következő ponthoz:</p> <p><b>Beállítások &gt; Nyomatás &gt; Minőség &gt; Festék sötétsége</b></p> <p><b>b</b> Nyomtassa ki a dokumentumot.</p> <p>Világos a nyomat?</p>	Ugorjon a(z) 3. lépéshez.	Probléma megoldva.
<p><b>3. lépés</b></p> <p><b>a</b> Kapcsolja ki a színmeztakarítót.</p> <p>Lépjen a következő elemhez a kezelőpanelen:</p> <p><b>Beállítások &gt; Nyomatás &gt; Minőség &gt; Színmeztakarító</b></p> <p><b>b</b> Nyomtassa ki a dokumentumot.</p> <p>Világos a nyomat?</p>	Ugorjon a(z) 4. lépéshez.	Probléma megoldva.
<p><b>4. lépés</b></p> <p><b>a</b> A papír típusát az operációs rendszertől függően a Nyomatási beállítások vagy a Nyomatás párbeszédpanelen adhatja meg.</p> <p><b>Megjegyzések:</b></p> <ul style="list-style-type: none"> <li>• Ügyeljen arra, hogy a beállítás megfeleljen a betöltött papírnak.</li> <li>• A beállítások a nyomtató kezelőpaneljéről is módosíthatók. Lépjen a következő ponthoz:</li> </ul> <p><b>Beállítások &gt; Papír &gt; Tálcakonfiguráció &gt; Papírméret/-típus</b></p> <p><b>b</b> Nyomtassa ki a dokumentumot.</p> <p>Világos a nyomat?</p>	Ugorjon a(z) 5. lépéshez.	Probléma megoldva.
<p><b>5. lépés</b></p> <p>Ellenőrizze, hogy a tálcába töltött papír felülete texturált vagy durva-e.</p> <p>Durva felületű papírra nyomtat?</p>	Ugorjon a(z) 6. lépéshez.	Folytassa a 7. lépéssel.
<p><b>6. lépés</b></p> <p><b>a</b> Cserélje ki a texturált vagy durva papírt normál papírra.</p> <p><b>b</b> Nyomtassa ki a dokumentumot.</p> <p>Világos a nyomat?</p>	Folytassa a 7. lépéssel.	Probléma megoldva.

Művelet	Igen	Nem
<p><b>7. lépés</b></p> <p><b>a</b> Töltsön be papírt egy bontatlan csomagból.</p> <p><b>Megj.:</b> A papír magas páratartalom esetén megszívja magát nedvességgel. Tárolja a papírt az eredeti csomagolásban, amíg nem használja fel.</p> <p><b>b</b> Nyomtassa ki a dokumentumot.</p> <p>Világos a nyomat?</p>	Ugorjon a(z) 8. lépéshez.	Probléma megoldva.
<p><b>8. lépés</b></p> <p><b>a</b> Vegye ki a képpalkotó készletet, majd helyezze be újra.</p> <p><b>Figyelem – sérülésveszély:</b> Ne tegye ki közvetlen fény hatásának a képpalkotó készletet. A hosszabb ideig tartó közvetlen napsugárzás nyomtatási minőségbeli problémákat okozhat.</p> <p><b>Figyelem – sérülésveszély:</b> Ne érjen a képpalkotó készlet alatt található fényvezetődobhoz. Ha hozzáér, azzal ronthat a nyomtatás minőségén.</p> <p><b>b</b> Nyomtassa ki a dokumentumot.</p> <p>Világos a nyomat?</p>	Forduljon <a href="#">az ügyfélszolgálat</a> hoz.	Probléma megoldva.

## Hiányzó színek



**Megj.:** A probléma megoldása előtt nyomtasson tesztoldalakat. A kezelőpanelen navigáljon a következő lehetőségre: **Beállítások > Hibaelhárítás > Tesztoldal nyomtatása**. Nem érintőképernyős

nyomtatómodelleknél a  gomb megnyomásával navigálhat a beállítások között.

Művelet	Igen	Nem
<p><b>a</b> Vegye ki a hiányzó színű tonerkazettát.</p> <p><b>b</b> Távolítsa el a képkötő készletet.</p> <p><b>Figyelem – sérülésveszély:</b> Ne tegye ki közvetlen fény hatásának a képkötő készletet. A hosszabb ideig tartó közvetlen napsugárzás nyomtatási minőségbeli problémákat okozhat.</p> <p><b>Figyelem – sérülésveszély:</b> Ne érjen a képkötő készlet alatt található fényvezetődobhoz. Ha hozzáér, azzal ronthat a nyomtatás minőségén.</p> <p><b>c</b> Vegye ki, majd helyezze vissza a hiányzó szín előhívó egységét.</p> <p><b>d</b> Helyezze be a képkötő készletet.</p> <p><b>e</b> Helyezze be a festékkazettát.</p> <p><b>f</b> Nyomtassa ki a dokumentumot.</p> <p>Hiányoznak bizonyos színek a nyomatokon?</p>	<p>Forduljon <a href="#">az ügyfélszolgálathoz</a>.</p>	<p>Probléma megoldva.</p>

## Tarka és pöttyös nyomat



**Megj.:** A probléma megoldása előtt nyomtasson tesztoldalakat. A kezelőpanelen navigáljon a következő lehetőségre: **Beállítások > Hibaelhárítás > Tesztoldal nyomtatása**. Nem érintőképernyős

nyomtatómodelleknél a  gomb megnyomásával navigálhat a beállítások között.

Művelet	Igen	Nem
<p><b>1. lépés</b></p> <p>Ellenőrizze, nem szennyezte-e be a nyomtatót a kiszivárgott festék.</p> <p>A nyomtató kiszivárgott festéktől mentes?</p>	<p>Ugorjon a(z) 2. lépéshez.</p>	<p>Forduljon <a href="#">az ügyfélszolgálathoz</a>.</p>
<p><b>2. lépés</b></p> <p><b>a</b> Lépjen a következő elemhez a kezelőpanelen: <b>Beállítások &gt; Papír &gt; Tálcakonfiguráció &gt; Papírméret/-típus</b></p> <p><b>b</b> Ellenőrizze, hogy a papírméret és a papírtípus beállításai megfelelnek-e a betöltött papírnak.</p> <p><b>Megj.:</b> Ellenőrizze, hogy a tálcába töltött papír felülete nem túl durva-e.</p> <p>Megfelelőek a beállítások?</p>	<p>Folytassa a 4. lépéssel.</p>	<p>Ugorjon a(z) 3. lépéshez.</p>

Művelet	Igen	Nem
<p><b>3. lépés</b></p> <p><b>a</b> A papírméretet és papírtípust az operációs rendszertől függően a Nyomtatási beállítások vagy a Nyomtatás párbeszédpanelen adhatja meg.</p> <p><b>Megj.:</b> Ügyeljen arra, hogy a beállítások megfeleljenek a betöltött papírnak.</p> <p><b>b</b> Nyomtassa ki a dokumentumot.</p> <p>Tarka a nyomat?</p>	Ugorjon a(z) 4. lépéshez.	Probléma megoldva.
<p><b>4. lépés</b></p> <p><b>a</b> Töltsön be papírt egy bontatlan csomagból.</p> <p><b>Megj.:</b> A papír magas páratartalom esetén megszívja magát nedvességgel. Tárolja a papírt az eredeti csomagolásban, amíg nem használja fel.</p> <p><b>b</b> Nyomtassa ki a dokumentumot.</p> <p>Tarka a nyomat?</p>	Ugorjon a(z) 5. lépéshez.	Probléma megoldva.
<p><b>5. lépés</b></p> <p><b>a</b> Vegye ki a képkalkotó készletet, majd helyezze be újra.</p> <p><b>Figyelem – sérülésveszély:</b> Ne tegye ki közvetlen fény hatásának a képkalkotó készletet. A hosszabb ideig tartó közvetlen napsugárzás nyomtatási minőségbeli problémákat okozhat.</p> <p><b>Figyelem – sérülésveszély:</b> Ne érjen a képkalkotó készlet alatt található fényvezetődobhoz. Ha hozzáér, azzal ronthat a nyomtatás minőségén.</p> <p><b>b</b> Nyomtassa ki a dokumentumot.</p> <p>Tarka a nyomat?</p>	Forduljon <a href="#">az ügyfélszolgálathoz</a> .	Probléma megoldva.

## Papírmeghajlás



Művelet	Igen	Nem
<p><b>1. lépés</b></p> <p><b>a</b> Állítsa a tálcában lévő vezetőket a betöltött papírnak megfelelő pozícióba.</p> <p><b>b</b> Nyomtassa ki a dokumentumot.</p> <p>Meghajlik papír?</p>	Ugorjon a(z) 2. lépéshez.	Probléma megoldva.

Művelet	Igen	Nem
<p><b>2. lépés</b></p> <p><b>a</b> A papír típusát az operációs rendszertől függően a Nyomtatási beállítások vagy a Nyomtatás párbeszédpanelen adhatja meg.</p> <p><b>Megjegyzések:</b></p> <ul style="list-style-type: none"> <li>• Ügyeljen arra, hogy a beállítás megfeleljen a betöltött papírnak.</li> <li>• A beállítások a nyomtató kezelőpaneljéről is módosíthatók. Lépjen a következő ponthoz:</li> </ul> <p><b>Beállítások &gt; Papír &gt; Tálcakonfiguráció &gt; Papírméret/-típus</b></p> <p><b>b</b> Nyomtassa ki a dokumentumot.</p> <p>Meghajlik papír?</p>	Ugorjon a(z) 3. lépéshez.	Probléma megoldva.
<p><b>3. lépés</b></p> <p>Nyomtasson a papír másik oldalára.</p> <p><b>a</b> Vegye ki a papírt, fordítsa meg, majd töltsse be újra.</p> <p><b>b</b> Nyomtassa ki a dokumentumot.</p> <p>Meghajlik papír?</p>	Ugorjon a(z) 4. lépéshez.	Probléma megoldva.
<p><b>4. lépés</b></p> <p><b>a</b> Töltsön be papírt egy bontatlan csomagból.</p> <p><b>Megj.:</b> A papír magas páratartalom esetén megszívja magát nedvességgel. Tárolja a papírt az eredeti csomagolásban, amíg nem használja fel.</p> <p><b>b</b> Nyomtassa ki a dokumentumot.</p> <p>Meghajlik papír?</p>	Kapcsolatfelvétel <a href="#">ügyféltámogatás</a> .	Probléma megoldva.

## Görbe vagy ferde nyomat

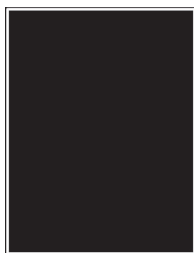


**Megj.:** A probléma megoldása előtt nyomtasson tesztoldalakat. A kezelőpanelen navigáljon a következő lehetőségre: **Beállítások > Hibaelhárítás > Tesztoldal nyomtatása**. Nem érintőképernyős

nyomtatómodelleknél a  gomb megnyomásával navigálhat a beállítások között.

Művelet	Igen	Nem
<p><b>1. lépés</b></p> <p><b>a</b> Állítsa a tálcában lévő papírvezetőket a betöltött papírnak megfelelő pozícióba.</p> <p><b>b</b> Nyomtassa ki a dokumentumot.</p> <p>A nyomtatás görbe vagy ferde?</p>	Ugorjon a(z) 2. lépéshez.	Probléma megoldva.
<p><b>2. lépés</b></p> <p><b>a</b> Töltsön be papírt egy bontatlan csomagból.</p> <p><b>Megj.:</b> A papír magas páratartalom esetén megszívja magát nedvességgel. Tárolja a papírt az eredeti csomagolásban, amíg nem használja fel.</p> <p><b>b</b> Nyomtassa ki a dokumentumot.</p> <p>A nyomtatás görbe vagy ferde?</p>	Ugorjon a(z) 3. lépéshez.	Probléma megoldva.
<p><b>3. lépés</b></p> <p><b>a</b> Ellenőrizze, hogy a rendszer támogatja-e a betöltött papírt.</p> <p><b>Megj.:</b> Ha a rendszer nem támogatja a papírt, töltsön be olyat, amelyet támogat.</p> <p><b>b</b> Nyomtassa ki a dokumentumot.</p> <p>A nyomtatás görbe vagy ferde?</p>	Forduljon <a href="#">ügyfélszolgálat</a> .	Probléma megoldva.

## Egyszínű vagy fekete képek

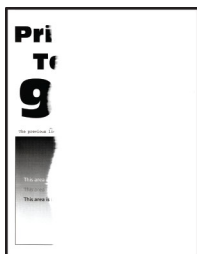


**Megj.:** A probléma megoldása előtt nyomtasson tesztoldalakat. A kezelőpanelen navigáljon a következő lehetőségre: **Beállítások > Hibaelhárítás > Tesztoldal nyomtatása**. Nem érintőképernyős


nyomtatómodelleknél a  gomb megnyomásával navigálhat a beállítások között.

Művelet	Igen	Nem
<p><b>a</b> Vegye ki a képkötő készletet, majd helyezze be újra.</p> <p><b>Figyelem – sérülésveszély:</b> Ne tegye ki közvetlen fény hatásának a képkötő készletet. A hosszabb ideig tartó közvetlen napsugárzás nyomtatási minőségbeli problémákat okozhat.</p> <p><b>Figyelem – sérülésveszély:</b> Ne érjen a képkötő készlet alatt található fényvezetődobhoz. Ha hozzáér, azzal romolhat a nyomtatás minősége.</p> <p><b>b</b> Nyomtassa ki a dokumentumot.</p> <p>A nyomtató egyszínű vagy fekete képeket nyomtat?</p>	Forduljon <a href="#">ügyfélszolgálat</a> .	Probléma megoldva.

## Levágott szöveg vagy kép



**Megj.:** A probléma megoldása előtt nyomtasson tesztoldalakat. A kezelőpanelen navigáljon a következő lehetőségre: **Beállítások > Hibaelhárítás > Tesztoldal nyomtatása**. Nem érintőképernyős

nyomtatómodelleknél a  gomb megnyomásával navigálhat a beállítások között.

Művelet	Igen	Nem
<p><b>1. lépés</b></p> <p><b>a</b> Állítsa a tálcában lévő papírvezetőket a betöltött papírnak megfelelő pozícióba.</p> <p><b>b</b> Nyomtassa ki a dokumentumot.</p> <p>A nyomtató levágja a szöveg vagy a képek egy részét?</p>	Ugorjon a(z) 2. lépéshez.	Probléma megoldva.
<p><b>2. lépés</b></p> <p><b>a</b> A papír méretét az operációs rendszertől függően a Nyomtatási beállítások vagy a Nyomtatás párbeszédpanelen adhatja meg.</p> <p><b>Megjegyzések:</b></p> <ul style="list-style-type: none"> <li>• Ügyeljen arra, hogy a beállítás megfeleljen a betöltött papírnak.</li> <li>• A beállítások a nyomtató kezelőpaneljéről is módosíthatók. Lépjen a következő ponthoz:</li> </ul> <p><b>Beállítások &gt; Papír &gt; Tálcakonfiguráció &gt; Papírméret/-típus</b></p> <p><b>b</b> Nyomtassa ki a dokumentumot.</p> <p>A nyomtató levágja a szöveg vagy a képek egy részét?</p>	Ugorjon a(z) 3. lépéshez.	Probléma megoldva.

Művelet	Igen	Nem
<p><b>3. lépés</b></p> <p><b>a</b> Vegye ki a képkötő készletet, majd helyezze be újra.</p> <p><b>Figyelem – sérülésveszély:</b> Ne tegye ki közvetlen fény hatásának a képkötő készletet. A hosszabb ideig tartó közvetlen napsugárzás nyomtatási minőségbeli problémákat okozhat.</p> <p><b>Figyelem – sérülésveszély:</b> Ne érjen a képkötő készlet alatt található fényvezetődobhoz. Ha hozzáér, azzal ronthat a nyomtatás minőségén.</p> <p><b>b</b> Nyomtassa ki a dokumentumot.</p> <p>A nyomtató levágja a szöveg vagy a képek egy részét?</p>	<p>Forduljon <a href="#">az ügyfélszolgálathoz</a>.</p>	<p>Probléma megoldva.</p>

## Könnyen ledörzsölődik a festék



**Megj.:** A probléma megoldása előtt nyomtasson tesztoldalakat. A kezelőpanelen navigáljon a következő lehetőségekre: **Beállítások > Hibaelhárítás > Tesztoldal nyomtatása**. Nem érintőképernyős

nyomtatómodelleknél a **OK** gomb megnyomásával navigálhat a beállítások között.

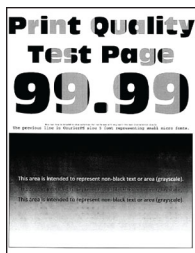
Művelet	Igen	Nem
<p><b>1. lépés</b></p> <p><b>a</b> A papír típusát az operációs rendszertől függően a Nyomtatási beállítások vagy a Nyomtatás párbeszédpanelen adhatja meg.</p> <p><b>Megjegyzések:</b></p> <ul style="list-style-type: none"> <li>• Ügyeljen arra, hogy a beállítás megfeleljen a betöltött papírnak.</li> <li>• A beállítások a nyomtató kezelőpaneljéről is módosíthatók. Lépjen a következő ponthoz:</li> </ul> <p><b>Beállítások &gt; Papír &gt; Tálcakonfiguráció &gt; Papírméret/-típus</b></p> <p><b>b</b> Nyomtassa ki a dokumentumot.</p> <p>Könnyen ledörzsölődik a festék?</p>	<p>Ugorjon a(z) 2. lépéshez.</p>	<p>Probléma megoldva.</p>




Művelet	Igen	Nem
<p><b>2. lépés</b></p> <p><b>a</b> Ellenőrizze, hogy a rendszer támogatja-e a papírsúlyt.  <b>Megj.:</b> Ha a rendszer nem támogatja a papírsúlyt, töltsön be olyat, amelyet támogat.</p> <p><b>b</b> Nyomtassa ki a dokumentumot.</p> <p>Könnyen ledörzsölődik a festék?</p>	Ugorjon a(z) 3. lépéshez.	Probléma megoldva.
<p><b>3. lépés</b></p> <p><b>a</b> Töltsön be papírt egy bontatlan csomagból.  <b>Megj.:</b> A papír magas páratartalom esetén megszívja magát nedvességgel. Tárolja a papírt az eredeti csomagolásban, amíg nem használja fel.</p> <p><b>b</b> Nyomtassa ki a dokumentumot.</p> <p>Könnyen ledörzsölődik a festék?</p>	Forduljon <a href="#">az ügyfélszolgálathoz</a> .	Probléma megoldva.

Egyenetlen nyomtatási eloszlás

## Egyenetlen nyomtatási eloszlás



**Megj.:** A probléma megoldása előtt nyomtasson tesztoldalakat. A kezelőpanelen navigáljon a következő lehetőségre: **Beállítások > Hibaelhárítás > Tesztoldal nyomtatása**. Nem érintőkijelzős nyomtatómodelleknél

a  gomb megnyomásával navigálhat a beállítások között.

Művelet	Igen	Nem
<p><b>a</b> Vegye ki a képkötő készletet, majd helyezze be újra.  <b>Figyelem – sérülésveszély:</b> Ne tegye ki közvetlen fény hatásának a képkötő készletet. A hosszabb ideig tartó, fényforrásnak való közvetlen kitétel nyomtatási minőségbeli problémákat okozhat.  <b>Figyelem – sérülésveszély:</b> Ne érjen a képkötő készlet alatt található fényvezetődobhoz. Ha hozzáér, azzal később romolhat a nyomtatási feladatok minősége.</p> <p><b>b</b> Nyomtassa ki a dokumentumot.</p> <p>Egyenetlen a nyomtatási eloszlás?</p>	Kapcsolatfelvétel <a href="#">ügyféltámogatás</a> .	Probléma megoldva.

## Vízszintes sötét vonalak



### Megjegyzések:

- A probléma megoldása előtt nyomtasson tesztoldalakat. A kezelőpanelen navigáljon a következő lehetőségre: **Beállítások > Hibaelhárítás > Tesztoldal nyomtatása**. Nem érintőképernyős nyomtatómodelleknél a **OK** gomb megnyomásával navigálhat a beállítások között.
- Ha továbbra is vízszintes sötét vonalak jelennek meg a nyomatokon, olvassa el az „Ismétlődő hibák” című fejezetet.

Művelet	Igen	Nem
<p><b>1. lépés</b></p> <p><b>a</b> A papír típusát az operációs rendszertől függően a Nyomtatási beállítások vagy a Nyomtatás párbeszédpanelen adhatja meg.</p> <p><b>Megjegyzések:</b></p> <ul style="list-style-type: none"> <li>Ügyeljen arra, hogy a beállítás megfeleljen a betöltött papírnak.</li> <li>A beállítások a nyomtató kezelőpaneljéről is módosíthatók. Lépjen a következő ponthoz:</li> </ul> <p><b>Beállítások &gt; Papír &gt; Tálcakonfiguráció &gt; Papírméret/-típus</b></p> <p><b>b</b> Nyomtassa ki a dokumentumot.</p> <p>Megjelennek sötét vonalak a nyomatokon?</p>	Ugorjon a(z) 2. lépéshez.	Probléma megoldva.
<p><b>2. lépés</b></p> <p><b>a</b> Töltsön be papírt egy bontatlan csomagból.</p> <p><b>Megj.:</b> A papír magas páratartalom esetén megszívja magát nedvességgel. Tárolja a papírt az eredeti csomagolásban, amíg nem használja fel.</p> <p><b>b</b> Nyomtassa ki a dokumentumot.</p> <p>Megjelennek sötét vonalak a nyomatokon?</p>	Ugorjon a(z) 3. lépéshez.	Probléma megoldva.

Művelet	Igen	Nem
<p><b>3. lépés</b></p> <p><b>a</b> Vegye ki a képkötő készletet, majd helyezze be újra.</p> <p><b>Figyelem – sérülésveszély:</b> Ne tegye ki közvetlen fény hatásának a képkötő készletet. A hosszabb ideig tartó közvetlen napsugárzás nyomtatási minőségbeli problémákat okozhat.</p> <p><b>Figyelem – sérülésveszély:</b> Ne érjen a képkötő készlet alatt található fényvezetődobhoz. Ha hozzáér, azzal ronthat a nyomtatás minőségén.</p> <p><b>b</b> Nyomtassa ki a dokumentumot.</p> <p>Megjelennek sötét vonalak a nyomatokon?</p>	<p>Forduljon <a href="#">az ügyfélszolgálathoz</a>.</p>	<p>Probléma megoldva.</p>

## Vízszintes fehér vonalak



### Megjegyzések:

- A probléma megoldása előtt nyomtasson tesztoldalakat. A kezelőpanelen navigáljon a következő lehetőségre: **Beállítások > Hibaelhárítás > Tesztoldal nyomtatása**. Nem érintőképernyős nyomtatómodelleknél a **OK** gomb megnyomásával navigálhat a beállítások között.
- Ha továbbra is vízszintes fehér vonalak jelennek meg a nyomatokon, olvassa el az „Ismétlődő hibák” című fejezetet.

Művelet	Igen	Nem
<p><b>1. lépés</b></p> <p><b>a</b> A papír típusát az operációs rendszertől függően a Nyomtatási beállítások vagy a Nyomtatás párbeszédpanelen adhatja meg.</p> <p><b>Megjegyzések:</b></p> <ul style="list-style-type: none"> <li>Ügyeljen arra, hogy a beállítás megfeleljen a betöltött papírnak.</li> <li>A beállítások a nyomtató kezelőpaneljéről is módosíthatók. Lépjen a következő ponthoz:</li> </ul> <p><b>Beállítások &gt; Papír &gt; Tálcakonfiguráció &gt; Papírméret/-típus</b></p> <p><b>b</b> Nyomtassa ki a dokumentumot.</p> <p>Vízszintes fehér vonalak jelennek meg a nyomatokon?</p>	<p>Ugorjon a(z) 2. lépéshez.</p>	<p>Probléma megoldva.</p>

Művelet	Igen	Nem
<p><b>2. lépés</b></p> <p><b>a</b> Vegye ki a képkötő készletet, majd helyezze be újra.</p> <p><b>Figyelem – sérülésveszély:</b> Ne tegye ki közvetlen fény hatásának a képkötő készletet. A hosszabb ideig tartó közvetlen napsugárzás nyomtatási minőségbeli problémákat okozhat.</p> <p><b>Figyelem – sérülésveszély:</b> Ne érjen a képkötő készlet alatt található fényvezetődobhoz. Ha hozzáér, azzal ronthat a nyomtatás minőségén.</p> <p><b>b</b> Nyomtassa ki a dokumentumot.</p> <p>Vízszintes fehér vonalak jelennek meg a nyomatokon?</p>	<p>Forduljon <a href="#">az ügyfélszolgálathoz</a>.</p>	<p>Probléma megoldva.</p>

## Függőleges fehér vonalak



**Megj.:** A probléma megoldása előtt nyomtasson tesztoldalakat. A kezelőpanelen navigáljon a következő lehetőségre: **Beállítások > Hibaelhárítás > Tesztoldal nyomtatása**. Nem érintőképernyős

nyomtatómodelleknél a  gomb megnyomásával navigálhat a beállítások között.

Művelet	Igen	Nem
<p><b>1. lépés</b></p> <p><b>a</b> A papír típusát az operációs rendszertől függően a Nyomtatási beállítások vagy a Nyomtatás párbeszédpanelen adhatja meg.</p> <p><b>Megjegyzések:</b></p> <ul style="list-style-type: none"> <li>• Ügyeljen arra, hogy a beállítás megfeleljen a betöltött papírnak.</li> <li>• A beállítások a nyomtató kezelőpaneljéről is módosíthatók. Lépjen a következő ponthoz:</li> </ul> <p><b>Beállítások &gt; Papír &gt; Tálcakonfiguráció &gt; Papírméret/-típus</b></p> <p><b>b</b> Nyomtassa ki a dokumentumot.</p> <p>Függőleges fehér vonalak jelennek meg a nyomatokon?</p>	<p>Ugorjon a(z) 2. lépéshez.</p>	<p>Probléma megoldva.</p>
<p><b>2. lépés</b></p> <p>Ellenőrizze, hogy az ajánlott típusú papírt használja-e.</p> <p><b>a</b> Töltse be a papírforrásba az ajánlott típusú papírt.</p> <p><b>b</b> Nyomtassa ki a dokumentumot.</p> <p>Függőleges fehér vonalak jelennek meg a nyomatokon?</p>	<p>Ugorjon a(z) 3. lépéshez.</p>	<p>Probléma megoldva.</p>

Művelet	Igen	Nem
<p><b>3. lépés</b></p> <p><b>a</b> Vegye ki a képkötő készletet, majd helyezze be újra.</p> <p><b>Figyelem – sérülésveszély:</b> Ne tegye ki közvetlen fény hatásának a képkötő készletet. A hosszabb ideig tartó közvetlen napsugárzás nyomtatási minőségbeli problémákat okozhat.</p> <p><b>Figyelem – sérülésveszély:</b> Ne érjen a képkötő készlet alatt található fényvezetődobhoz. Ha hozzáér, azzal ronthat a nyomtatás minőségén.</p> <p><b>b</b> Nyomtassa ki a dokumentumot.</p> <p>Függőleges fehér vonalak jelennek meg a nyomatokon?</p>	<p>Forduljon <a href="#">az ügyfélszolgálat</a>hoz.</p>	<p>Probléma megoldva.</p>

### Ismétlődő hibák




**Megj.:** A probléma megoldása előtt nyomtasson tesztoldalakat. A kezelőpanelen navigáljon a következő lehetőségre: **Beállítások > Hibaelhárítás > Tesztoldal nyomtatása**. Nem érintőképernyős

nyomtatómodelleknél a  gomb megnyomásával navigálhat a beállítások között.

Művelet	Igen	Nem
<p><b>a</b> A Tesztoldal nyomtatása funkció segítségével mérje meg az ismétlődő hibák közötti távolságot az érintett szín oldalán.</p> <p><b>b</b> Ellenőrizze, hogy az ismétlődő hibák megegyeznek-e az alábbi méretek valamelyikével:</p> <p><b>Képkötő készlet</b></p> <ul style="list-style-type: none"> <li>• 94,20 mm (3,71 hüvelyk)</li> <li>• 29,80 mm (1,17 hüvelyk)</li> <li>• 23,20 mm (0,91 hüvelyk)</li> </ul> <p><b>Előhívó egység</b></p> <ul style="list-style-type: none"> <li>• 43,90 mm (1,73 hüvelyk)</li> <li>• 45,50 mm (1,79 hüvelyk)</li> </ul> <p><b>Továbbító modul</b></p> <ul style="list-style-type: none"> <li>• 37,70 mm (1,48 hüvelyk)</li> <li>• 78,50 mm (3,09 hüvelyk)</li> <li>• 55 mm (2,17 hüvelyk)</li> </ul> <p><b>Beégető egység</b></p> <ul style="list-style-type: none"> <li>• 79,80 mm (3,14 hüvelyk)</li> <li>• 94,30 mm (3,71 hüvelyk)</li> </ul> <p>Az ismétlődő hibák megegyeznek a méretek valamelyikével?</p>	<p>Jegyezze le a távolságot, és forduljon <a href="#">ügyfélszolgálat</a>.</p>	<p>Jegyezze le a távolságot, és forduljon <a href="#">ügyfélszolgálat</a>.</p>

## A nyomtató nem válaszol

Művelet	Igen	Nem
<p><b>1. lépés</b></p> <p>Ellenőrizze, hogy a tápkábel csatlakoztatva van-e a csatlakozóaljzathoz.</p> <p> <b>VIGYÁZAT – SÉRÜLÉSVESZÉLY:</b> A tűzveszély és az áramütés elkerülése érdekében a tápkábelt közvetlenül egy, a készülékhez közeli és könnyen hozzáférhető, megfelelő besorolású és megfelelően földelt csatlakozóaljzatba csatlakoztassa.</p> <p>Válaszol a nyomtató?</p>	<p>Probléma megoldva.</p>	<p>Ugorjon a(z) 2. lépéshez.</p>
<p><b>2. lépés</b></p> <p>Ellenőrizze, hogy a konnektor ki van-e kapcsolva kapcsolóval vagy megszakítóval.</p> <p>A konnektor ki van kapcsolva kapcsolóval vagy megszakítóval?</p>	<p>Kapcsolja vissza a kapcsolót vagy élesítse újra a megszakítót.</p>	<p>Ugorjon a(z) 3. lépéshez.</p>
<p><b>3. lépés</b></p> <p>Ellenőrizze, hogy be van-e kapcsolva a nyomtató.</p> <p>A nyomtató be van kapcsolva?</p>	<p>Ugorjon a(z) 4. lépéshez.</p>	<p>Kapcsolja be a nyomtatót.</p>

Művelet	Igen	Nem
<p><b>4. lépés</b></p> <p>Ellenőrizze, hogy a nyomtató nincs-e alvó vagy hibernált üzemmódban.</p> <p>A nyomtató alvó vagy hibernált üzemmódban van?</p>	A nyomtató felébresztéséhez nyomja meg a bekapcsológombot.	Ugorjon a(z) 5. lépéshez.
<p><b>5. lépés</b></p> <p>Ellenőrizze, hogy a nyomtatót és a számítógépet csatlakoztató kábelek a megfelelő portokhoz csatlakoznak-e.</p> <p>A kábelek a megfelelő portokba csatlakoznak?</p>	Ugorjon a(z) 6. lépéshez.	Csatlakoztassa a kábeleket a megfelelő portokhoz.
<p><b>6. lépés</b></p> <p>Kapcsolja ki a nyomtatót, szerelje be a hardverkiegészítőket, majd kapcsolja be a nyomtatót.</p> <p>További tudnivalók az opció dokumentációjában találhatóak.</p> <p>Válaszol a nyomtató?</p>	Probléma megoldva.	Ugorjon a(z) 7. lépéshez.
<p><b>7. lépés</b></p> <p>Telepítse a megfelelő nyomtató-illesztőprogramot.</p> <p>Válaszol a nyomtató?</p>	Probléma megoldva.	Ugorjon a(z) 8. lépéshez.
<p><b>8. lépés</b></p> <p>Kapcsolja ki a nyomtatót, várjon körülbelül 10 másodpercet, majd kapcsolja vissza.</p> <p>Válaszol a nyomtató?</p>	Probléma megoldva.	Forduljon <a href="#">az ügyfélszolgálathoz</a> .

## A feladat nyomtatása rossz tálcából vagy rossz papírra történik

Művelet	Igen	Nem
<p><b>1. lépés</b></p> <p><b>a</b> Ellenőrizze, hogy megfelelő papírra nyomtat-e.</p> <p><b>b</b> Nyomtassa ki a dokumentumot.</p> <p>A dokumentum nyomtatása a megfelelő papírra történt?</p>	Ugorjon a(z) 2. lépéshez.	Töltse be a megfelelő papírméretet és -típust.
<p><b>2. lépés</b></p> <p><b>a</b> A papírméretet és papírtípust az operációs rendszertől függően a Nyomtatási beállítások vagy a Nyomtatás párbeszédpanelen adhatja meg.</p> <p><b>Megj.:</b> A beállítások a nyomtató kezelőpaneljéről is módosíthatók. Lépjen a következő ponthoz:</p> <p><b>Beállítások &gt; Papír &gt; Tálcakonfiguráció &gt; Papírméret/-típus</b></p> <p><b>b</b> Ügyeljen arra, hogy a beállítások megfeleljenek a betöltött papírnak.</p> <p><b>c</b> Nyomtassa ki a dokumentumot.</p> <p>A dokumentum nyomtatása a megfelelő papírra történt?</p>	Probléma megoldva.	Ugorjon a(z) 3. lépéshez.

Művelet	Igen	Nem
<p><b>3. lépés</b></p> <p><b>a</b> Ellenőrizze, hogy a tálcák össze vannak-e kapcsolva. További információkért lásd: <a href="#">“Tálcák összekapcsolása” itt: 35. oldal.</a></p> <p><b>b</b> Nyomtassa ki a dokumentumot.</p> <p>A nyomtatás a megfelelő tálcából történt?</p>	Probléma megoldva.	Kapcsolatfelvétel <a href="#">ügyféltámogatás</a> .

## A színminőséggel kapcsolatos problémák

### A festék sötétségének beállítása

- 1 A kezdőképernyőn érintse meg a **Beállítások > Nyomtatás > Minőség** elemet.
- 2 Állítsa be a festék sötétségét.
- 3 Alkalmazza a módosításokat.

### A kinyomtatott anyagon látható színek módosítása

- 1 A kezdőképernyőn érintse meg a **Beállítások > Nyomtatás > Minőség > Speciális képalkotás > Színkorrekció** elemet.
- 2 A Színkorrekció menüben érintse meg a **Manuális > Színkorrekció – tartalom** elemet.
- 3 Válassza ki a megfelelő színkorrekciós beállítást.

Objektumtípus	Színátalakító táblázatok
RGB kép RGB szöveg RGB grafika	<ul style="list-style-type: none"> <li>• Élénk: világosabb, telítettebb színeket eredményez. Minden beérkező színinformációhoz használható.</li> <li>• sRGB-kijelző: a számítógép-monitoron megjelenített színekhez hasonló kimenetet eredményez. A fekete festék használata fényképek nyomtatására van optimalizálva.</li> <li>• Kijelző – valódi fekete: a számítógép-monitoron megjelenített színekhez hasonló kimenetet eredményez. Ez a beállítás csak fekete festéket használ a semleges szürke minden árnyalatának megjelenítéséhez.</li> <li>• Élénk sRGB: megnövelt szintelítettséget eredményez az sRGB-kijelző színjavításához. A fekete festék használata reklámgrafikák nyomtatására van optimalizálva.</li> <li>• Ki</li> </ul>
CMYK kép CMYK szöveg CMYK grafika	<ul style="list-style-type: none"> <li>• USA CMYK: az SWOP-színskála megközelítésére alkalmaz színjavítást.</li> <li>• Európai CMYK: az Euroscale-színskála megközelítésére alkalmaz színjavítást.</li> <li>• Élénk CMYK: megnöveli az USA CMYK színjavító beállítás szintelítettségét.</li> <li>• Ki</li> </ul>



## GYIK a színes nyomtatásról

### Mit jelent az „alapszín” (RGB)?

Az alapszín az egyes színeket a létrehozásukhoz szükséges piros, zöld és kék szín mennyiségének megadásával határozza meg. A piros (red), a zöld (green) és a kék (blue) színt többféle mennyiségben lehet adagolni, ami így széles, a természetben megfigyelhető színekből álló színskálát eredményez. A számítógép-képernyők, a lapolvasók és a digitális fényképezőgépek ezzel a módszerrel jelenítik meg a színeket.

### Mit jelent a „kevert szín” (CMYK)?

A kevert szín az egyes színeket a létrehozásukhoz szükséges ciánkék, bíbor, sárga és fekete szín mennyiségének megadásával határozza meg. A ciánkék (cyan), a bíbor (magenta), a sárga (yellow) és a fekete (black) tintát vagy festéket többféle mennyiségben lehet kinyomtatni, ami így széles, a természetben megfigyelhető színekből álló színskálát eredményez. A nyomdagépek, tintasugaras nyomtatók és színes lézernyomtatók így keverik ki a színeket.

### Hogyan adja meg a rendszer a nyomtatni kívánt dokumentum színeit?

A szoftverek a dokumentumok színét RGB- vagy CMYK-színkombinációk használatával adják meg és módosítják. További információt a szoftverhez tartozó súgótémakörökben olvashat.

### Honnan ismeri fel a nyomtató, hogy milyen színt kell kinyomtatnia?

Egy dokumentum nyomtatásakor a nyomtató megkapja az egyes objektumok típus- és színadatainak leírását, és az adatok a színátalakító táblázatokba kerülnek. A színeket a kívánt szín létrehozásához szükséges mennyiségű ciánkék, bíbor, sárga és fekete festékre „váltják át”. Az objektumadatok a színátalakító táblázatok alkalmazásának módját határozzák meg. Például lehetséges, hogy a szövegekhez egyféle színátalakító táblázatot használjon, a fényképek nyomtatásához pedig egy másikat.

### Mit jelent a kézi színjavítás?

Ha a kézi színjavítás funkció be van kapcsolva, a nyomtató a felhasználó által kiválasztott színátalakító táblázatot használja az objektumok feldolgozása során. A Kézi színjavítás beállításainak értéke a nyomtatandó objektum típusától (szöveg, grafika, kép) függ. Attól is függ, hogy az objektum színei hogyan vannak megadva a szoftverben (RGB- vagy CMYK-színkombináció). Más színátalakító táblázat kézi alkalmazásához lásd: [“A kinyomtatott anyagon látható színek módosítása” itt: 256. oldal.](#)

Ha a szoftver a színeket nem RGB- vagy CMYK-színkombinációként határozza meg, a kézi színjavításnak nincs értelme. Akkor sem hatékony megoldás, ha a színbeállítást a szoftveralkalmazás vagy a számítógép operációs rendszere vezérli. A legtöbb helyzetben, ha a színekorrekciót automatikusra állítja, a dokumentumoknál előáll a kívánt szín.

### Hogyan lehet egy adott színt (pl. egy vállalati emblémát) harmonizálni?

A nyomtató Minőség menüjében kilenc színmintakészlet található. Ezek a készletek a beágyazott webkiszolgáló Színminták oldaláról is elérhetők. Bármelyik színmintakészletet választja is ki, a nyomtató színes mezők színeit tartalmazó oldalak nyomtatásába kezd. A kiválasztott színtáblázattól függően az egyes mezőkben CMYK- vagy RGB-színkombinációk találhatóak. Az egyes mezőkben látható szín a mezőn feltüntetett CMYK- vagy RGB-színek kombinációjának a kiválasztott színátalakító táblázaton való áthaladásával jön létre.

A színmintakészletek megvizsgálásával meghatározhatja, hogy melyik mező színe hasonlít leginkább a kívánt színre. A mezőn feltüntetett színkombináció az objektum színének módosítására használható a szoftverben. További információt a szoftverhez tartozó súgótémakörökben olvashat. Az adott objektum kiválasztott színátalakító táblázatának alkalmazásához kézi színjavításra lehet szükség.

Egy adott színeltéréssel kapcsolatos probléma megoldásához szükséges színmintakészlet kiválasztása az alábbiaktól függ:

- A Színkorrekció aktuális beállítása (Automatikus, Kikapcsolva, Kézi)
- A nyomtatandó objektum típusa (szöveg, grafika, kép)
- Az objektum színei hogyan vannak megadva a szoftverben (RGB- vagy CMYK-színekként-e)

Ha a szoftver a színeket nem RGB- vagy CMYK-színekként határozza meg, akkor a Színminták oldalak használatának nincs értelme. Ezenfelül előfordulhat, hogy az RGB- vagy a CMYK-színeknek a szoftverben megadott kombinációját egyes szoftverek állítják be a színkezelőn keresztül. Ezekben az esetekben a kinyomtatott szín nem feltétlenül egyezik meg tökéletesen a Színminták oldalakon láthatóval.

## A nyomat színesnek látszik

Művelet	Igen	Nem
<p><b>1. lépés</b> Végezze el a színbeállítást.</p> <p><b>a</b> A kezdőképernyőn érintse meg a <b>Beállítások &gt; Nyomtatás &gt; Minőség &gt; Speciális képalkotás &gt; Színbeállítás</b> elemet.</p> <p><b>b</b> Nyomtassa ki a dokumentumot.</p> <p>Még mindig elszíneződöttnek látszik a nyomat?</p>	Ugorjon a(z) 2. lépéshez.	Probléma megoldva.
<p><b>2. lépés</b> Végezze el a színegyensúlyozást.</p> <p><b>a</b> A kezdőképernyőn érintse meg a <b>Beállítások &gt; Nyomtatás &gt; Minőség &gt; Speciális képalkotás &gt; Színegyensúly</b> elemet.</p> <p><b>b</b> Adja meg a beállításokat.</p> <p><b>c</b> Nyomtassa ki a dokumentumot.</p> <p>Még mindig elszíneződöttnek látszik a nyomat?</p>	Kapcsolatfelvétel <a href="#">ügyféltámogatás</a> .	Probléma megoldva.

## Faxolási problémák

### Nem lehet faxot küldeni vagy fogadni

Művelet	Igen	Nem
<p><b>1. lépés</b> Hárítsa el a kijelzőn megjelenő esetleges hibaüzeneteket.</p> <p>Tud faxot küldeni vagy fogadni?</p>	Probléma megoldva.	Ugorjon a(z) 2. lépéshez.
<p><b>2. lépés</b> Ügyeljen, hogy a következő berendezések kábelcsatlakozásai megfelelőek legyenek:</p> <ul style="list-style-type: none"> <li>• Telefon</li> <li>• Kézibeszélő</li> <li>• Üzenetrögzítő</li> </ul> <p>Tud faxot küldeni vagy fogadni?</p>	Probléma megoldva.	Ugorjon a(z) 3. lépéshez.
<p><b>3. lépés</b> Ellenőrizze a tárcsahangot.</p> <ul style="list-style-type: none"> <li>• Hívja fel a faxszámot a helyes működése ellenőrzéséhez.</li> <li>• Ha az On Hook Dial alkalmazást használja, akkor csavarja fel a hangerőt a tárcsahang ellenőrzéséhez.</li> </ul> <p>Hallható a tárcsahang?</p>	Ugorjon az 5-ös lépéshez.	Ugorjon a(z) 4. lépéshez.
<p><b>4. lépés</b> Ellenőrizze a fali telefonaljzatot.</p> <p><b>a</b> Csatlakoztassa az analóg telefont közvetlenül a fali aljzathoz.</p> <p><b>b</b> Várja meg, hogy hallható legyen a tárcsahang.</p> <p><b>c</b> Ha nem hall tárcsahangot, használjon másik telefonkábelt.</p> <p><b>d</b> Ha ezután sem hall tárcsahangot, csatlakoztassa az analóg telefont egy másik fali aljzathoz.</p> <p><b>e</b> Ha hall tárcsahangot, akkor csatlakoztassa a nyomtatót abba a fali aljzatba.</p> <p>Tud faxot küldeni vagy fogadni?</p>	Probléma megoldva.	Ugorjon a(z) 5. lépéshez.

Művelet	Igen	Nem
<p><b>5. lépés</b></p> <p>Ellenőrizze, hogy a nyomtató csatlakozik-e analóg telefonszolgáltatáshoz vagy megfelelő digitális csatlakozóhoz.</p> <ul style="list-style-type: none"> <li>• Ha integrált szolgáltatású digitális hálózati (Integrated Services Digital Network, ISDN) telefonszolgáltatást használ, csatlakoztassa a készüléket egy ISDN termináladapter analóg telefonportjához. További információért forduljon az ISDN szolgáltatóhoz.</li> <li>• Ha DSL telefont használ, csatlakozzon olyan DSL szűrőhöz vagy forgalomirányítóhoz, amely lehetővé teszi az analóg használatot. További információért forduljon a DSL szolgáltatóhoz.</li> <li>• Ha alközpontos (private branch exchange, PBX) telefonszolgáltatást használ, ügyeljen arra, hogy az alközponton analóg porthoz csatlakoztassa a készüléket. Ha az alközpont nem rendelkezik analóg aljzattal, javasoljuk, hogy a faxkészülékhez helyezzen üzembe egy analóg telefonvonalat.</li> </ul> <p>Tud faxot küldeni vagy fogadni?</p>	Probléma megoldva.	Ugorjon a(z) 6. lépéshez.
<p><b>6. lépés</b></p> <p>Ideiglenesen válassza le az egyéb berendezéseket, és kapcsolja ki az egyéb telefonszolgáltatásokat.</p> <p><b>a</b> Válassza le a nyomtató és a telefonvonal közötti egyéb berendezéseket (például üzenetrögzítőket, számítógépeket, modemeket vagy telefonvonal frekvenciaosztókat).</p> <p><b>b</b> Tiltsa le a hívásvárakoztatást és a hangpostát. További információért forduljon a telefonszolgáltatóhoz.</p> <p>Tud faxot küldeni vagy fogadni?</p>	Probléma megoldva.	Ugorjon a(z) 7. lépéshez.
<p><b>7. lépés</b></p> <p>Olvassa be az eredeti dokumentumot oldalanként.</p> <p><b>a</b> Tárcsázza a faxszámot.</p> <p><b>b</b> Olvassa be a dokumentumot.</p> <p>Tud faxot küldeni vagy fogadni?</p>	Probléma megoldva.	Forduljon <a href="#">az ügyfélszolgálathoz</a> .

## Faxok fogadhatók, de nem küldhetők

Művelet	Igen	Nem
<p><b>1. lépés</b></p> <p>Tegye az eredetit az automatikus lapadagolóba vagy a lapolvasó üveglapjára.</p> <p>Tud faxot küldeni?</p>	Probléma megoldva.	Ugorjon a(z) 2. lépéshez.
<p><b>2. lépés</b></p> <p>Állítsa be helyesen a parancsikonnevet.</p> <ul style="list-style-type: none"> <li>Ellenőrizze, hogy korábban beállított-e gyorstárcsázó számot a tárcsázni kívánt számhoz.</li> <li>Manuálisan tárcsázza a kívánt számot.</li> </ul> <p>Tud faxot küldeni?</p>	Probléma megoldva.	Forduljon <a href="#">az ügyfélszolgálathoz</a> .

## Faxot küldeni lehet, de fogadni nem

Művelet	Igen	Nem
<p><b>1. lépés</b></p> <p>Ellenőrizze, hogy a papírforrás nem üres-e.</p> <p>Tud faxot fogadni?</p>	Probléma megoldva.	Ugorjon a(z) 2. lépéshez.
<p><b>2. lépés</b></p> <p>Ellenőrizze a kicsengések számához tartozó beállítást.</p> <p>A kezelőpanelen érintse meg a <b>Beállítások &gt; Fax &gt; Fax beállítása &gt; Faxfogadási beállítások &gt; Csengések a válaszig</b> lehetőséget.</p> <p>Tud faxot fogadni?</p>	Probléma megoldva.	Ugorjon a(z) 3. lépéshez.
<p><b>3. lépés</b></p> <p>Ha a nyomtató üres oldalakat nyomtat, lásd a következőt: <a href="#">"Üres vagy fehér oldalak" itt: 235. oldal</a>.</p> <p>Tud faxot fogadni?</p>	Probléma megoldva.	Vegye fel a kapcsolatot <a href="#">az ügyfélszolgálattal</a> .

## Gyenge faxnyomtatási minőség

Művelet	Igen	Nem
<p><b>1. lépés</b></p> <p>Győződjön meg arról, hogy a nyomtatási minőség hibátlan.</p> <p><b>a</b> A kezelőpanelen érintse meg a következő elemeket: <b>Beállítások &gt; Hibaelhárítás &gt; Tesztoldal nyomtatása</b>.</p> <p><b>b</b> Javítsa ki a nyomtatási minőséggel kapcsolatos hibákat. További információkért lásd: <a href="#">"Gyenge a nyomtatási minőség" itt: 235. oldal</a>.</p> <p>Megfelelő a faxnyomtatási minőség?</p>	Probléma megoldva.	Ugorjon a(z) 2. lépéshez.

Művelet	Igen	Nem
<p><b>2. lépés</b> Csökkentse a beérkező fax átviteli sebességét.</p> <p><b>a</b> A kezelőpanelen érintse meg a következőket: <b>Beállítások &gt; Fax &gt; Fax beállítása &gt; Faxfogadási beállítások &gt; Rendszergazdai beállítások.</b></p> <p><b>b</b> A Max. sebesség menüben válasszon ki egy alacsonyabb átviteli sebességet.</p> <p>Megfelelő a faxnyomtatási minőség?</p>	Probléma megoldva.	Vegye fel a kapcsolatot <a href="#">az ügyfélszolgálat</a> tal.

## Beolvasási problémák

### A lapolvasó-regisztráció módosítása

- 1 A kezdőképernyőn érintse meg a **Beállítások > Eszköz > Karbantartás > Konfiguráció menü > Lapolvasó beállítása > Lapolvasó kézi regisztrálása** elemet.
- 2 A Nyomtatási gyorsteszt menüben érintse meg a **Start** elemet.
- 3 Helyezze a Nyomtatási gyorsteszt oldalt a lapolvasó üveglapjára, majd érintse meg a **Síkágy regisztrálása** elemet.
- 4 A Másolási gyorsteszt menüben érintse meg a **Start** elemet.
- 5 Hasonlítsa össze a Másolási gyorsteszt oldalt az eredeti dokumentummal.  
**Megj.:** Ha a tesztoldal margói eltérnek az eredeti dokumentumétól, módosítsa a bal és a felső margót.
- 6 Ismételje a [4. lépés.](#) és [5. lépés.](#) lépéseket addig, amíg a Másolási gyorsteszt oldal margói meg nem egyeznek az eredeti dokumentum margóival.

### Az ADF-regisztráció módosítása

- 1 A kezdőképernyőn érintse meg a **Beállítások > Eszköz > Karbantartás > Konfiguráció menü > Lapolvasó beállítása > Lapolvasó kézi regisztrálása** elemet.
- 2 A Nyomtatási gyorsteszt menüben érintse meg a **Start** elemet.
- 3 Helyezze a Nyomtatási gyorsteszt oldalt az ADF tálcájára.
- 4 Érintse meg az **Elülső ADF regisztrálása** vagy a **Hátsó ADF regisztrálása** elemet.

#### Megjegyzések:

- Az elülső ADF regisztrálásához a tesztoldalt színével felfelé, rövid oldalával előre helyezze az ADF-be.
  - A hátsó ADF regisztrálásához a tesztoldalt színével lefelé, rövid oldalával előre helyezze az ADF-be.
- 5 A Másolási gyorsteszt menüben érintse meg a **Start** elemet.

**6** Hasonlítsa össze a Másolási gyorsteszt oldalt az eredeti dokumentummal.

**Megj.:** Ha a tesztoldal margói eltérnek az eredeti dokumentumétól, módosítsa a vízszintes beállítást és a felső margót.

**7** Ismétlje a [5. lépés](#), és [6. lépés](#). lépéseket addig, amíg a Másolási gyorsteszt oldal margói meg nem egyeznek az eredeti dokumentum margóival.

## Nem lehet beolvasni a számítógépről

Művelet	Igen	Nem
<p><b>1. lépés</b></p> <p><b>a</b> Kapcsolja ki a nyomtatót, várjon körülbelül 10 másodpercet, majd kapcsolja vissza.</p> <p><b>b</b> Küldje el újra a beolvasási feladatot.</p> <p>El tudja küldeni a beolvasási feladatot?</p>	Probléma megoldva.	Ugorjon a(z) 2. lépéshez.
<p><b>2. lépés</b></p> <p><b>a</b> Ügyeljen, hogy biztonságosan csatlakozzanak a nyomtató és a nyomtatókiszolgáló közötti kábelek.</p> <p>További információ a nyomtatóhoz mellékelt telepítési útmutatóban található.</p> <p><b>b</b> Küldje el újra a beolvasási feladatot.</p> <p>El tudja küldeni a beolvasási feladatot?</p>	Probléma megoldva.	Forduljon <a href="#">az ügyfélszolgálathoz</a> .

## A dokumentum vagy fénykép részleges másolása

Művelet	Igen	Nem
<p><b>1. lépés</b></p> <p><b>a</b> Ügyeljen arra, hogy a dokumentum vagy fénykép a színével lefelé legyen betöltve, a lapolvasó üveglapjának bal felső sarkához.</p> <p><b>b</b> Másolja le a dokumentumot vagy fényképet.</p> <p>Megfelelően került lemásolásra a dokumentum vagy fénykép?</p>	Probléma megoldva.	Ugorjon a(z) 2. lépéshez.
<p><b>2. lépés</b></p> <p><b>a</b> Állítsa be a papírméretet a tálcába betöltött papírnak megfelelően.</p> <p><b>b</b> Másolja le a dokumentumot vagy fényképet.</p> <p>Megfelelően került lemásolásra a dokumentum vagy fénykép?</p>	Probléma megoldva.	Forduljon <a href="#">az ügyfélszolgálathoz</a> .

## Gyenge másolási minőség

Művelet	Igen	Nem
<p><b>1. lépés</b></p> <p><b>a</b> Tisztítsa meg a lapolvasó üveglapját és az automatikus lapadagoló üvegét nedves, puha, szőszmentes ronggyal. Ha a nyomtatója második automatikus lapadagoló üveggel is rendelkezik az automatikus lapadagolón belül, azt az üveget is tisztítsa meg.</p> <p>További információkért lásd: <a href="#">“A lapolvasó tisztítása” itt: 163. oldal.</a></p> <p><b>b</b> Ügyeljen arra, hogy a dokumentum vagy fénykép a színével lefelé legyen betöltve, a lapolvasó üveglapjának bal felső sarkához.</p> <p><b>c</b> Másolja le a dokumentumot vagy fényképet.</p> <p>Megfelelő a nyomtatási minőség?</p>	Probléma megoldva.	Ugorjon a(z) 2. lépéshez.
<p><b>2. lépés</b></p> <p><b>a</b> Ellenőrizze az eredeti dokumentum vagy fénykép minőségét.</p> <p><b>b</b> Módosítsa a beolvasási minőség beállításait.</p> <p><b>c</b> Másolja le a dokumentumot vagy fényképet.</p> <p>Megfelelő a nyomtatási minőség?</p>	Probléma megoldva.	Forduljon <a href="#">ügyféltámogatás</a> .

## A beolvasási feladat nem sikerült


Művelet	Igen	Nem
<p><b>1. lépés</b></p> <p>Ellenőrizze a kábeles összeköttetéseket.</p> <p><b>a</b> Ügyeljen, hogy az Ethernet- vagy az USB-kábel biztonságosan csatlakozzon a számítógéphez és a nyomtatóhoz.</p> <p><b>b</b> Küldje el újra a beolvasási feladatot.</p> <p>Sikeres a beolvasási feladat?</p>	Probléma megoldva.	Ugorjon a(z) 2. lépéshez.
<p><b>2. lépés</b></p> <p>Ellenőrizze a beolvasni kívánt fájlt.</p> <p><b>a</b> Ügyeljen, hogy a fájlnev mg ne legyen használatban a célmap-pában.</p> <p><b>b</b> Ügyeljen, hogy a beolvasni kívánt dokumentum vagy fénykép ne legyen nyitva egy másik alkalmazásban.</p> <p><b>c</b> Küldje el újra a beolvasási feladatot.</p> <p>Sikeres a beolvasási feladat?</p>	Probléma megoldva.	Ugorjon a(z) 3. lépéshez.
<p><b>3. lépés</b></p> <p><b>a</b> Ügyeljen, hogy az <b>Időbélyeg hozzáfűzése</b> vagy a <b>Meglévő fájl felülírása</b> négyzet be legyen jelölve a célhely konfigurációs beállításai között.</p> <p><b>b</b> Küldje el újra a beolvasási feladatot.</p> <p>Sikeres a beolvasási feladat?</p>	Probléma megoldva.	Forduljon <a href="#">az ügyfélszolgálat</a> hoz.



## Nem lehet lecsukni a lapolvasót

Művelet	Igen	Nem
Távolítsa el a lapolvasó fedelét nyitva tartó akadályokat.  Megfelelően le lehetett csukni a lapolvasót?	Probléma megoldva.	Kapcsolatfelvétel <a href="#">ügyféltámogatás</a> .

## lapolvasó nem válaszol

Művelet	Igen	Nem
<p><b>1. lépés</b></p> <p><b>a</b> Ellenőrizze, hogy a tápkábel megfelelően csatlakoztatva van-e a nyomtatóhoz és a csatlakozóaljzathoz.</p> <p> <b>VIGYÁZAT – SÉRÜLÉSVESZÉLY:</b> A tűzveszély és az áramütés elkerülése érdekében a tápkábelt közvetlenül egy, a készülékhez közeli, és könnyen hozzáférhető, megfelelő besorolású és megfelelően földelt konnektorba csatlakoztassa.</p> <p><b>b</b> Másolja le vagy olvassa be a dokumentumot.</p> <p>Válaszol a lapolvasó?</p>	Probléma megoldva.	Ugorjon a(z) 2. lépéshez.
<p><b>2. lépés</b></p> <p><b>a</b> Ellenőrizze, hogy a nyomtató be van-e kapcsolva.</p> <p><b>b</b> Hárítsa el a kijelzőn megjelenő esetleges hibaüzeneteket.</p> <p><b>c</b> Másolja le vagy olvassa be a dokumentumot.</p> <p>Válaszol a lapolvasó?</p>	Probléma megoldva.	Ugorjon a(z) 3. lépéshez.
<p><b>3. lépés</b></p> <p><b>a</b> Kapcsolja ki a nyomtatót, várjon körülbelül 10 másodpercet, majd kapcsolja vissza.</p> <p><b>b</b> Másolja le vagy olvassa be a dokumentumot.</p> <p>Válaszol a lapolvasó?</p>	Probléma megoldva.	Forduljon <a href="#">ügyféltámogatás</a> .

## A beolvasás sokáig tart, vagy lefagy tőle a számítógép

Művelet	Igen	Nem
Zárja be a beolvasást zavaró összes alkalmazást.  Sokáig tart a beolvasás, vagy lefagy tőle a számítógép?	Forduljon <a href="#">ügyfélszolgálat</a> .	Probléma megoldva.

## Kapcsolatba lépés az ügyfélszolgálattal

Mielőtt felvenné a kapcsolatot az ügyfélszolgálattal, gyűjtse össze a következő információkat:

- A probléma
- A hibaüzenet

- A nyomtató típusa és sorozatszám

Látogasson el a következő címre: <http://support.lexmark.com> címre e-mailes vagy chat alapú támogatásért, illetve a kézikönyvek, dokumentációk, illesztőprogramok és más letöltések eléréséért.

Telefonos műszaki támogatás is elérhető. Az Egyesült Államokban vagy Kanadában hívja az 1-800-539-6275 számot. Más ország vagy régió esetén: <http://support.lexmark.com>.

# Fejlesztés és áthelyezés

## Hardver

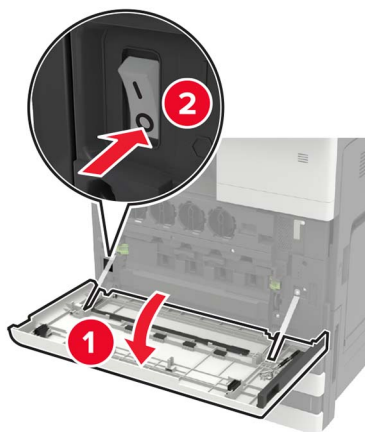
### Rendelkezésre álló belső kiegészítők

- Memóriakártya
  - DDR3 DIMM
  - Flash memória
    - Betűkészletek
  - Memóriakártyák
    - Űrlapok és vonalkód
    - PRESCRIBE
    - IPDS
- Lexmark Internal Solutions Port (ISP)
  - MarkNet N8370 Vezeték nélküli nyomtatókiszolgáló
  - IEEE 1284-B párhuzamosport-kártya
  - RS-232C sorosport-kártya

### Memóriakártya beszerelése

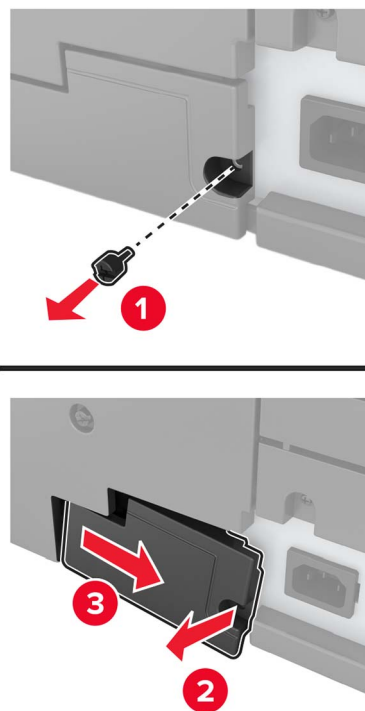
**⚠ VIGYÁZAT – ÁRAMÜTÉS VESZÉLYE:** Ha a vezérlőkártyával dolgozik, illetve külön megvásárolható hardvert vagy memóriaeszközöket helyez a nyomtatóba a beállítást követően, akkor az áramütés kockázatának elkerülése érdekében kapcsolja ki a nyomtatót, és húzza ki a tápkábelt a konnektorból. Ha bármilyen más eszköz is csatlakozik a nyomtatóhoz, akkor azt is kapcsolja ki, és húzza ki a nyomtatóval összekötő kábelt.

- 1 Kapcsolja ki a nyomtatót.

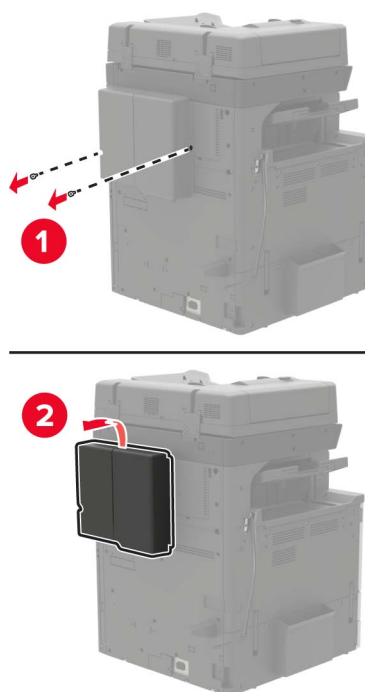


- 2 Húzza ki a tápkábelt a fali aljzatból.

**3** Az A ajtóban található csavarhúzó segítségével távolítsa el a csatlakozó fedelét a nyomtató hátulján.

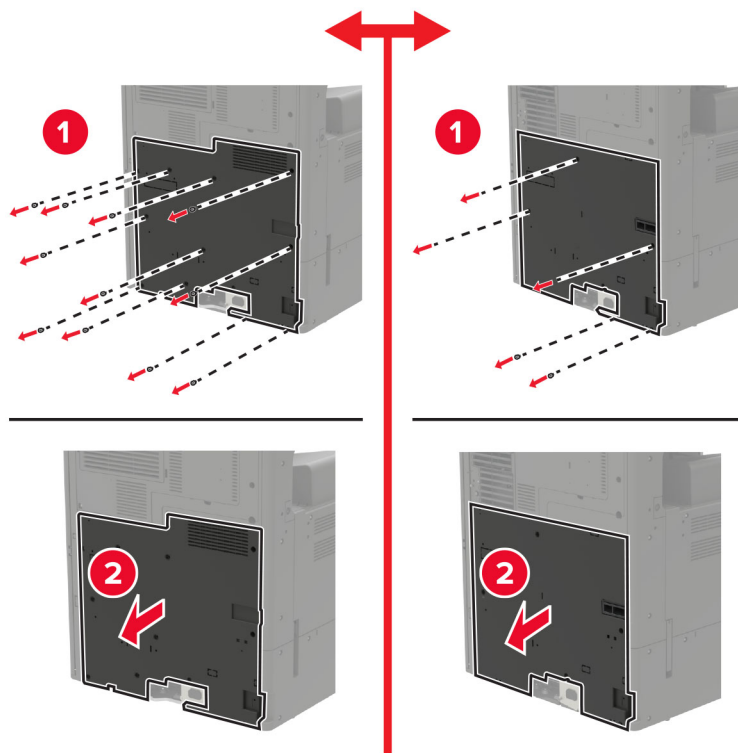


**4** Ha a nyomtató rendelkezik szűrőfedéllel, akkor távolítsa el a fedelet.

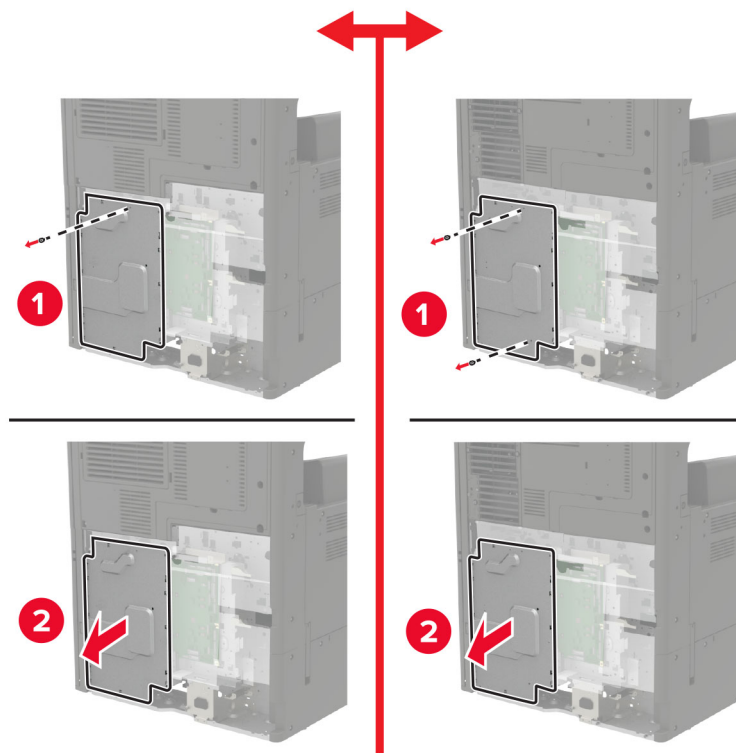


**5** Vegye le a vezérlő alaplajának szervizfedelét.

**Figyelem – sérülésveszély:** A vezérlőkártyán található elektronikus alkatrészekben könnyen kárt tehet a statikus elektromosság. Érintse meg a nyomtató valamelyik fém alkatrészét, mielőtt a vezérlőkártya alkatrészeihez vagy csatlakozóihoz nyúlna.



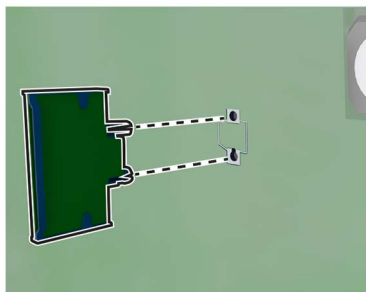
**6** Távolítsa el a vezérlő alaplapijának védőlemezét.



**7** Csomagolja ki a memóriakártyát.

**Figyelem – sérülésveszély:** Ne érintse meg a modul élén található csatlakozópontokat.

**8** Helyezze be a memóriakártyát úgy, hogy az *bepattanjon* a helyére.



**9** Szerelje fel először a védőburkolatot, majd a nyílás fedelét.

**10** Szerelje fel a csatlakozó fedelét.

**11** Ha korábban eltávolította a fedelet, akkor szerelje vissza.

**12** Csatlakoztassa a tápkábelt a fali konnektorhoz, majd kapcsolja be a nyomtatót.

**⚠ VIGYÁZAT – SÉRÜLÉSVESZÉLY:** A tűzveszély és az áramütés elkerülése érdekében a tápkábelt közvetlenül egy, a készülékhez közeli, könnyen hozzáférhető, megfelelő besorolású és megfelelően földelt konnektorba csatlakoztassa.

## Nyomtató merevlemezének beszerelése

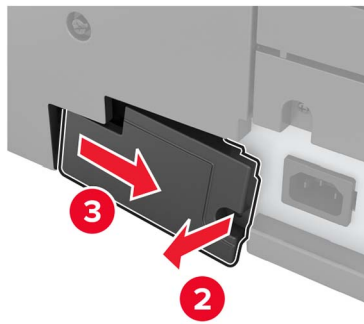
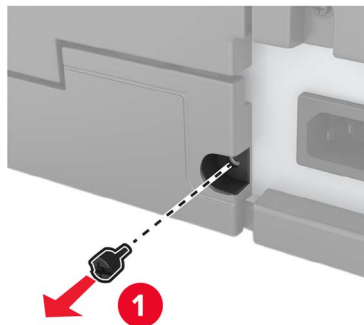
**⚠ VIGYÁZAT – ÁRAMÜTÉS VESZÉLYE:** Ha a vezérlőkártyával dolgozik, illetve külön megvásárolható hardvert vagy memóriaeszközöket helyez a nyomtatóba a beállítást követően, akkor az áramütés kockázatának elkerülése érdekében kapcsolja ki a nyomtatót, és húzza ki a tápkábelt a konnektorból. Ha bármilyen más eszköz is csatlakozik a nyomtatóhoz, akkor azt is kapcsolja ki, és húzza ki a nyomtatóval összekötő kábelt.

**1** Kapcsolja ki a nyomtatót.

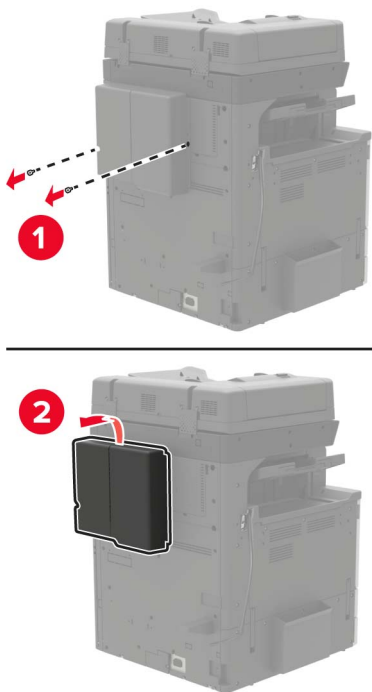


**2** Húzza ki a tápkábelt a fali aljzatból.

**3** Az A ajtóban található csavarhúzó segítségével távolítsa el a csatlakozó fedelét a nyomtató hátulján.



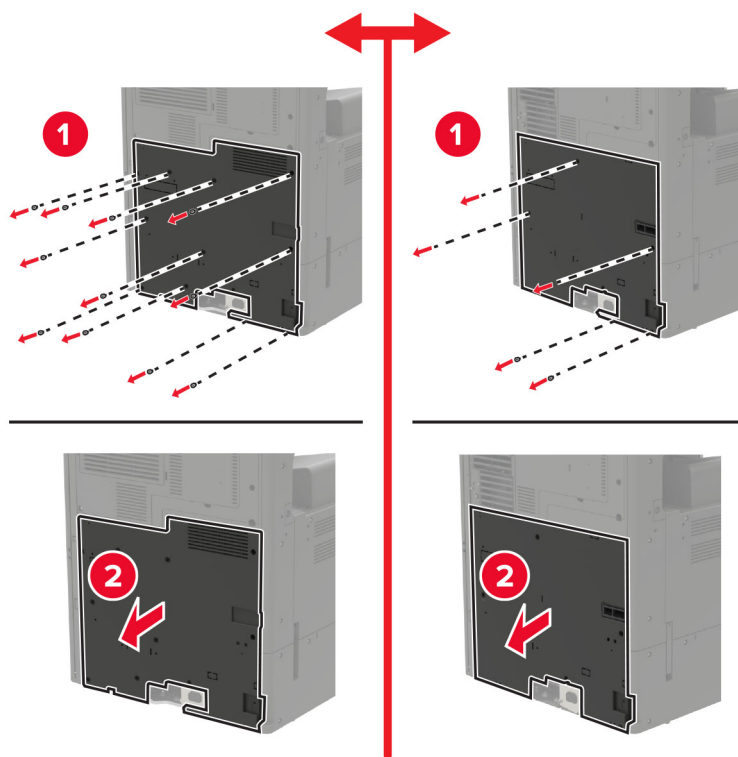
4 Ha a nyomtató rendelkezik szűrőfedéllel, akkor távolítsa el a fedelet.



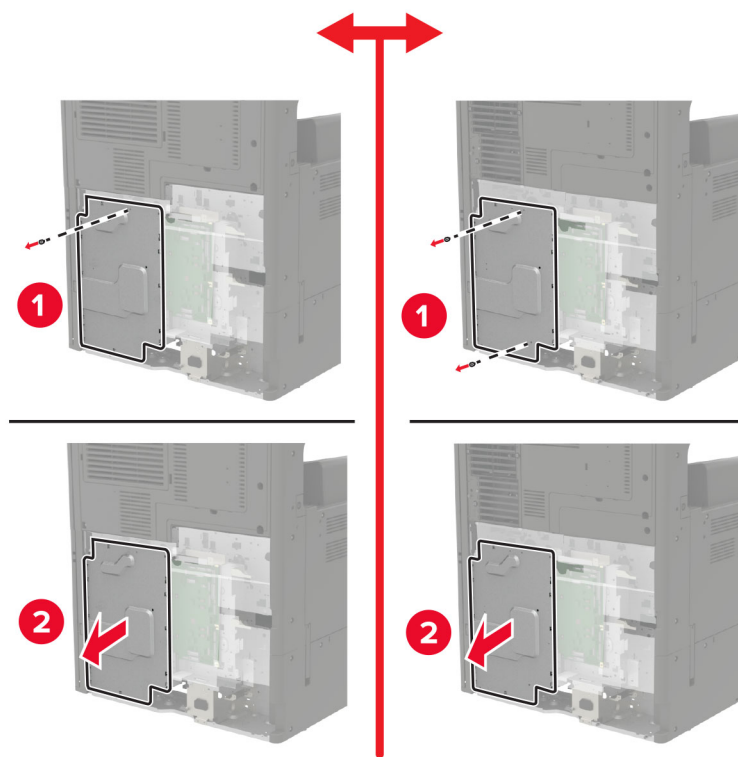
5 Vegye le a vezérlő alaplapjának szervizfedelét.

**Figyelem – sérülésveszély:** A vezérlőkártyán található elektronikus alkatrészekben könnyen kárt tehet a statikus elektromosság. Érintse meg a nyomtató valamelyik fém alkatrészét, mielőtt a vezérlőkártya alkatrészeihez vagy csatlakozóihoz nyúlna.



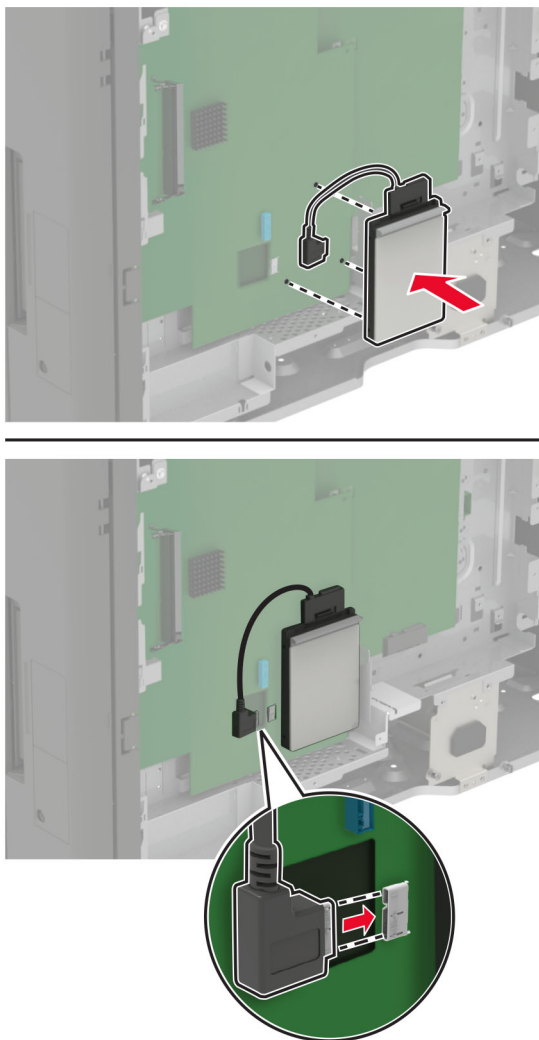


**6** Távolítsa el a vezérlő alaplajának védőlemezét.



**7** Csomagolja ki a nyomtató merevlemezét.

- 8** Csatlakoztassa a merevlemezt, majd csatlakoztassa a merevlemez csatlakozókábelét a vezérlőkártyához.



- 9** Szerelje fel először a védőburkolatot, majd a nyílás fedelét.
- 10** Szerelje fel a csatlakozó fedelét.
- 11** Ha korábban eltávolította a fedelet, akkor szerelje vissza.
- 12** Csatlakoztassa a tápkábelt a fali konnektorhoz, majd kapcsolja be a nyomtatót.

**⚠ VIGYÁZAT – SÉRÜLÉSVESZÉLY:** A tűzveszély és az áramütés elkerülése érdekében a tápkábelt közvetlenül egy, a készülékhez közeli, könnyen hozzáférhető, megfelelő besorolású és megfelelően földelt konnektorba csatlakoztassa.

## Külön megvásárolható kártya beszerelése

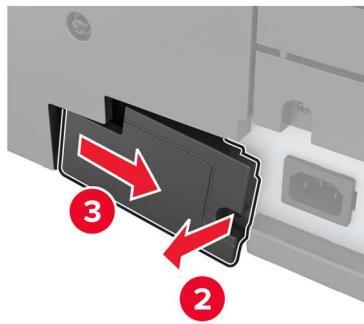
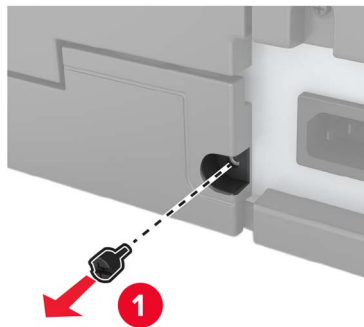
**⚠ VIGYÁZAT – ÁRAMÜTÉS VESZÉLYE:** Ha a vezérlőkártyával dolgozik, illetve külön megvásárolható hardvert vagy memóriaeszközöket helyez a nyomtatóba a beállítást követően, akkor az áramütés kockázatának elkerülése érdekében kapcsolja ki a nyomtatót, és húzza ki a tápkábelt a konnektorból. Ha bármilyen más eszköz is csatlakozik a nyomtatóhoz, akkor azt is kapcsolja ki, és húzza ki a nyomtatóval összekötő kábelt.

**1** Kapcsolja ki a nyomtatót.

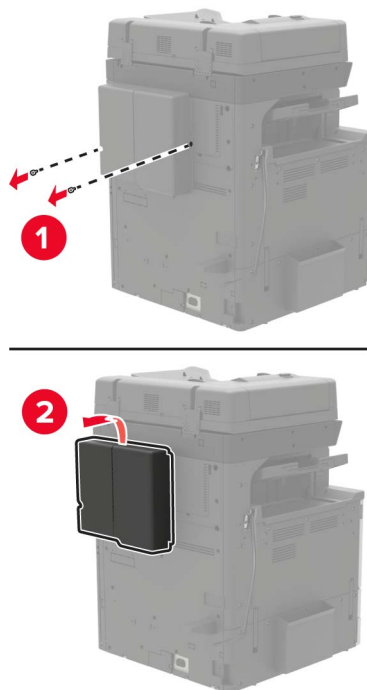


**2** Húzza ki a tápkábelt a fali aljzatból.

**3** Az A ajtóban található csavarhúzó segítségével távolítsa el a csatlakozó fedelét a nyomtató hátulján.

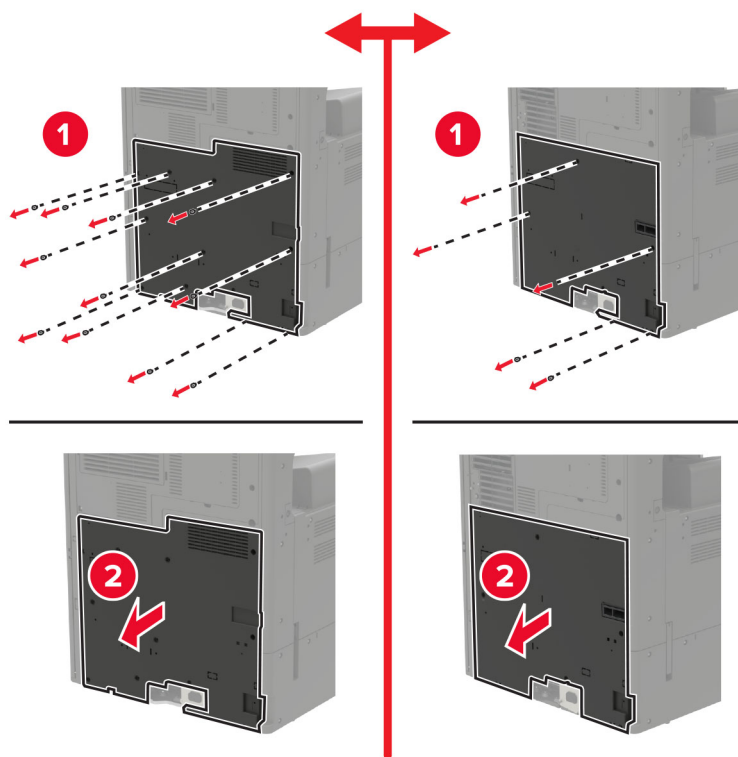


4 Ha a nyomtató rendelkezik szűrőfedéllel, akkor távolítsa el a fedelet.

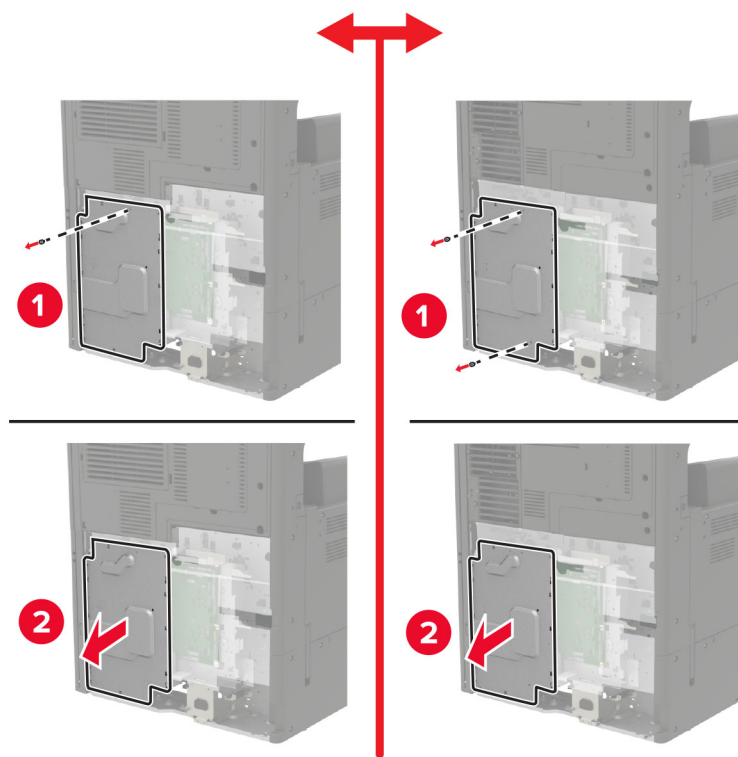


5 Vegye le a vezérlő alaplajának szervizfedelét.

**Figyelem – sérülésveszély:** A vezérlőkártyán található elektronikus alkatrészekben könnyen kárt tehet a statikus elektromosság. Érintse meg a nyomtató valamelyik fém alkatrészét, mielőtt a vezérlőkártya alkatrészeihez vagy csatlakozóihoz nyúlna.



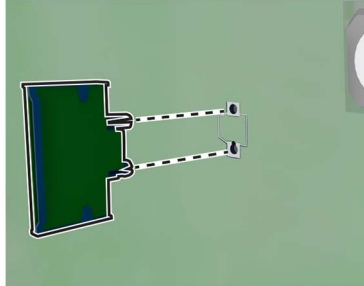
6 Távolítsa el a vezérlő alaplapjának védőlemezét.



**7** Vegye ki a külön megvásárolható kártyát a védőcsomagolásból.

**Figyelem – sérülésveszély:** Ne érintse meg a modul élén található csatlakozópontokat.

**8** Nyomja a kártyát határozottan a helyére.



**Megj.:** A kártya csatlakozójának teljes hosszában fel kell feküdnie a vezérlőkártyára.

**Figyelem – sérülésveszély:** A kártya helytelen behelyezése a kártya és a vezérlőkártya sérüléséhez vezethet.

**9** Szerelje fel először a védőburkolatot, majd a nyílás fedelét.

**10** Szerelje fel a csatlakozó fedelét.

**11** Ha korábban eltávolította a fedelet, akkor szerelje vissza.

**12** Csatlakoztassa a tápkábelt a fali konnektorhoz, majd kapcsolja be a nyomtatót.



**VIGYÁZAT – SÉRÜLÉSVESZÉLY:** A tűzveszély és az áramütés elkerülése érdekében a tápkábelt közvetlenül egy, a készülékhez közeli, könnyen hozzáférhető, megfelelő besorolású és megfelelően földelt konnektorba csatlakoztassa.

## Vezeték nélküli nyomtatókiszolgáló telepítése

**⚠ VIGYÁZAT – ÁRAMÜTÉS VESZÉLYE:** Ha a vezérlőkártyával dolgozik, illetve külön megvásárolható hardvert vagy memóriaeszközöket helyez a nyomtatóba a beállítást követően, akkor az áramütés kockázatának elkerülése érdekében kapcsolja ki a nyomtatót, és húzza ki a tápkábelt a konnektorból. Ha bármilyen más eszköz is csatlakozik a nyomtatóhoz, akkor azt is kapcsolja ki, és húzza ki a nyomtatóval összekötő kábelt.

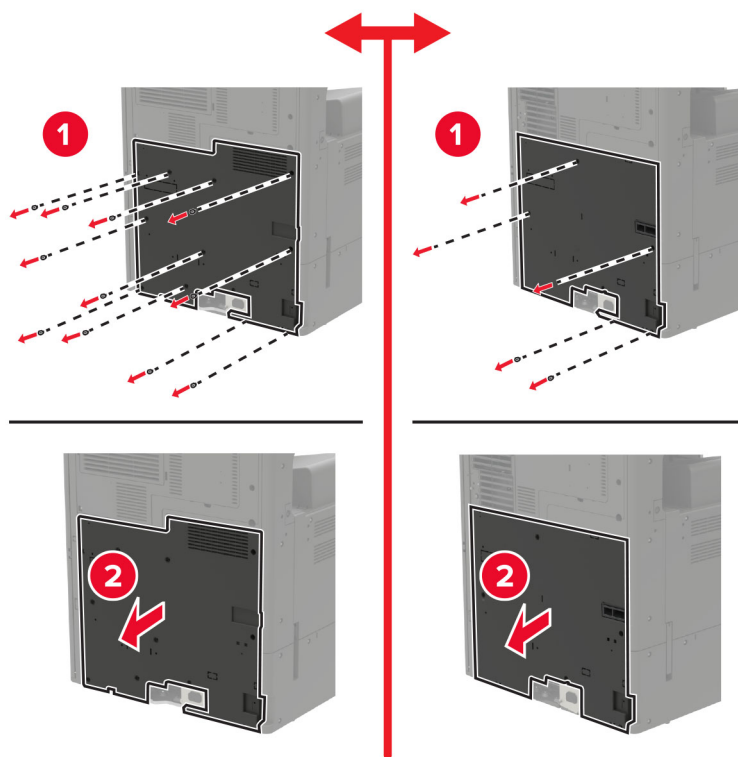
**1** Kapcsolja ki a nyomtatót.



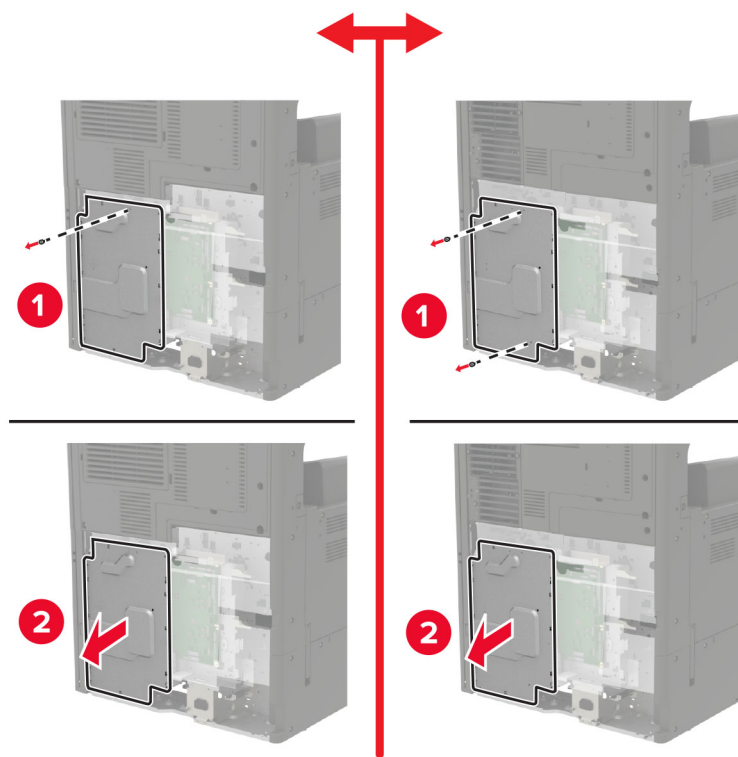
**2** Húzza ki a tápkábelt a fali aljzatból.

**3** Az A ajtóban található csavarhúzó segítségével távolítsa el a vezérlőkártya borítását.

**Figyelem – sérülésveszély:** A vezérlőkártyán található elektronikus alkatrészekben könnyen kárt tehet a statikus elektromosság. Érintse meg a nyomtató valamelyik fém alkatrészét, mielőtt a vezérlőkártya alkatrészeihez vagy csatlakozóihoz nyúlna.

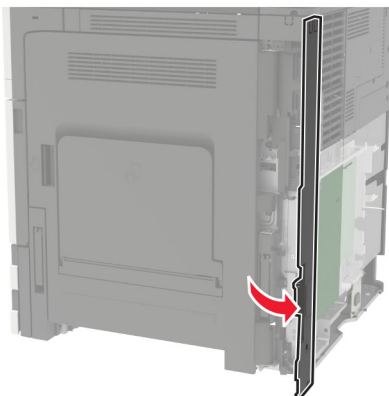


4 Távolítsa el a vezérlő alaplajának védőlemezét.



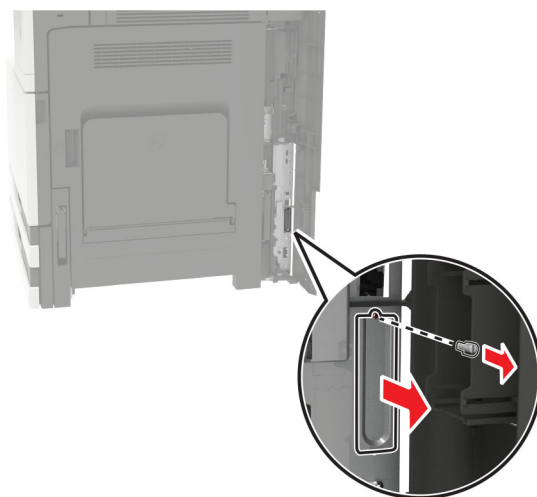


**5** Nyissa fel a port borítását.

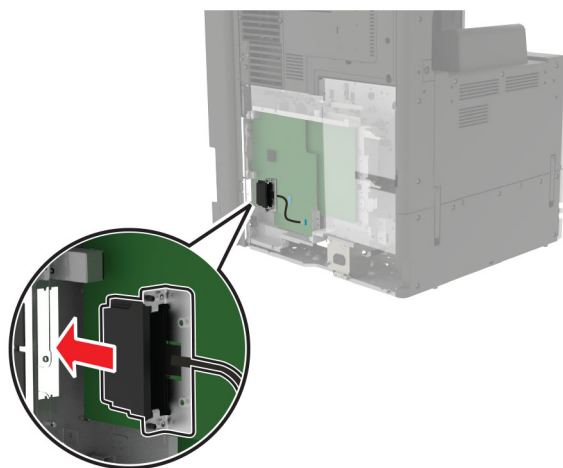


**6** Távolítsa el a kiegészítő beszerelésére szolgáló nyílás fedelét.

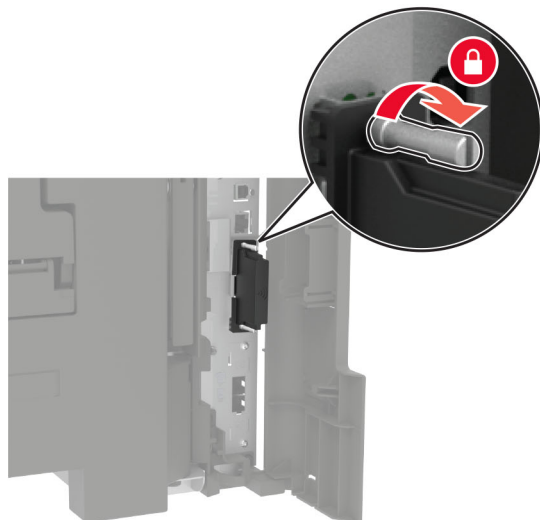
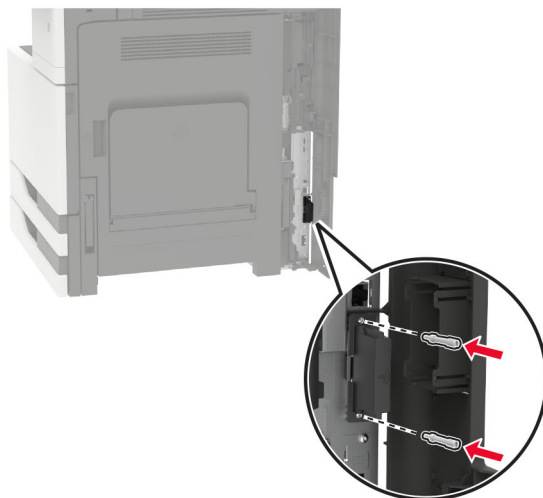
**Megj.:** Egy Phillips csavarhúzó segítségével távolítsa el a csavart. Emelje fel a burkolatot, majd húzza ki azt teljesen.



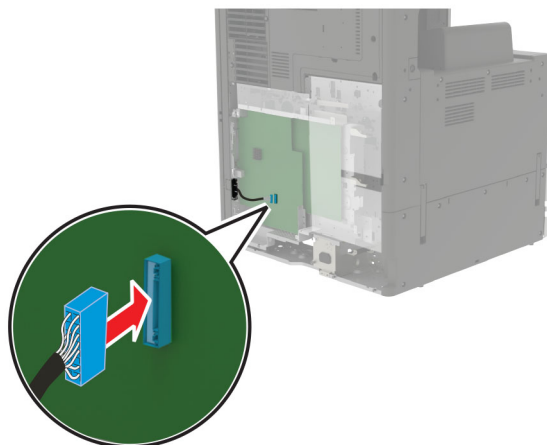
- 7** Csomagolja ki a vezeték nélküli nyomtatókiszolgálót, majd illesse bele a kiegészítő beszerelésére szolgáló nyílásba.



- 8** Rögzítse a csavarokat.



- 9 Csatlakoztassa a vezeték nélküli nyomtatókiszolgálót a vezérlőkártyához.



- 10 Szerelje vissza a védőburkolatot, majd a szerviznyílás fedeleit.  
11 Csatlakoztassa a tápkábelt a fali konnektorhoz, majd kapcsolja be a nyomtatót.

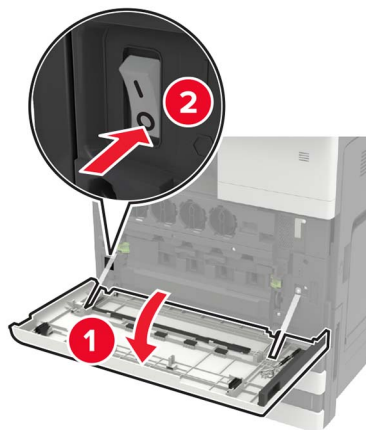
**⚠ VIGYÁZAT – SÉRÜLÉSVESZÉLY:** A tűzveszély és az áramütés elkerülése érdekében a tápkábelt közvetlenül egy, a készülékhez közeli, könnyen hozzáférhető, megfelelő besorolású és megfelelően földelt konnektorba csatlakoztassa.

## A 2x500 vagy 2500 lapos tálca beszerelése

**⚠ VIGYÁZAT – ÁRAMÜTÉS VESZÉLYE:** Ha a vezérlőkártyával dolgozik, illetve külön megvásárolható hardvert vagy memóriaeszközöket helyez a nyomtatóba a beállítást követően, akkor az áramütés kockázatának elkerülése érdekében kapcsolja ki a nyomtatót, és húzza ki a tápkábelt a konnektorból. Ha bármilyen más eszköz is csatlakozik a nyomtatóhoz, akkor azt is kapcsolja ki, és húzza ki a nyomtatóval összekötő kábelt.

**VIGYÁZAT – LELÖKÉS VESZÉLYE:** Amennyiben egy vagy több kiegészítő egységet telepít nyomtatójára vagy többfunkciós eszközére, akkor görgős talpra, bútordarabra vagy más berendezésre lehet szükség annak érdekében, hogy elkerülje az instabilitásból adódó esetleges sérüléseket. A támogatott konfigurációkra vonatkozó további információért látogasson el a [www.lexmark.com/multifunctionprinters](http://www.lexmark.com/multifunctionprinters) webhelyre.

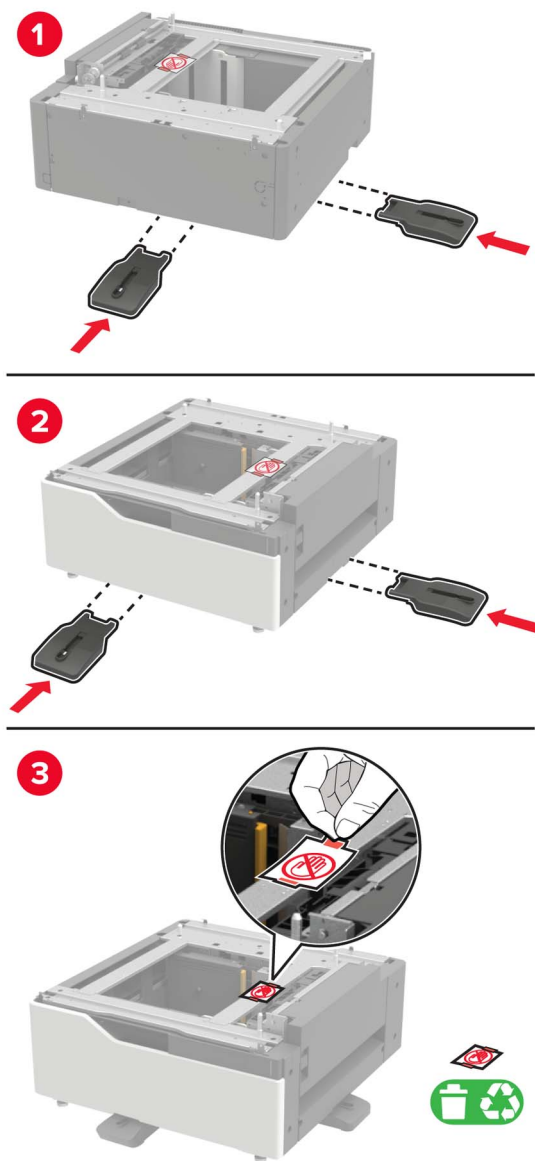
**1** Kapcsolja ki a nyomtatót.



**2** Húzza ki a tápkábelt a konnektorból, majd a nyomtatóból.

**3** Csomagolja ki a tálcát, majd távolítsa el róla az összes csomagolóanyagot.

4 Szerelje fel a stabilizálólábat a tálcára, majd távolítsa el az öntapadós borítást.

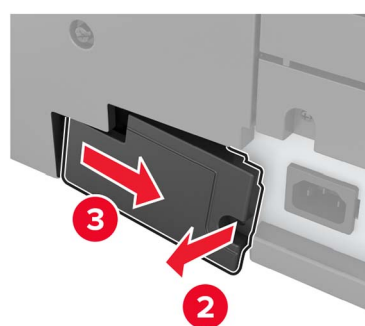
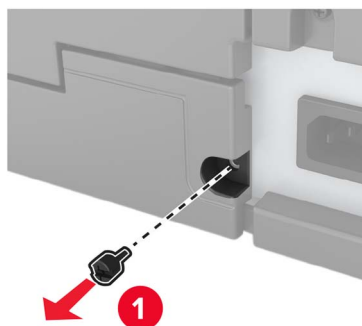


5 Igazítsa egymáshoz a nyomtatót és a tálcát, majd eressze le a nyomtatót a helyére az oldalsó fogantyúk segítségével.

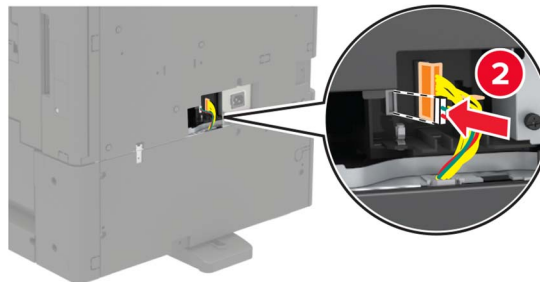
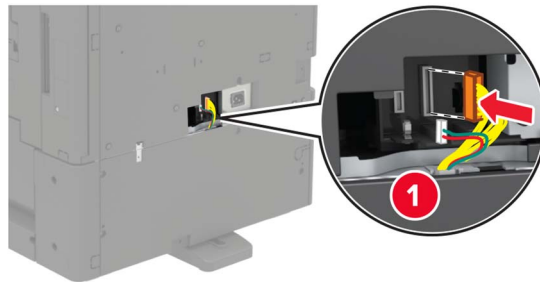
**⚠ VIGYÁZAT – SÉRÜLÉSVESZÉLY:** Ha a nyomtató nehezebb mint 20 kg (44 font), előfordulhat, hogy a biztonságos megemeléséhez legalább két ember szükséges.



**6** Az A ajtóban található csavarhúzó segítségével távolítsa el a csatlakozó fedelét a nyomtató hátulján.



**7** Csatlakoztassa a tálcacsatlakozót a nyomtatóhoz.

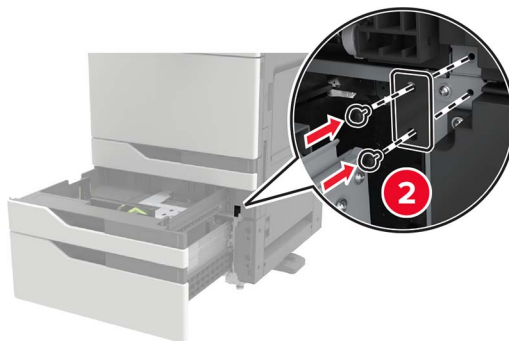
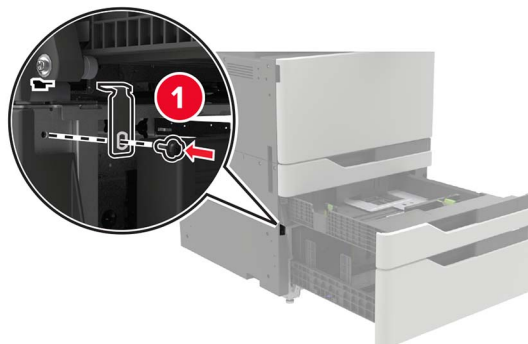


**8** Nyissa ki a 2. és a 3. tálcát.

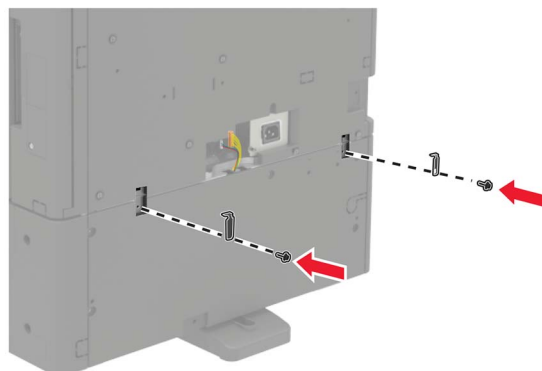


**9** Rögzítse a tálcát a nyomtatóhoz a rögzítőkapcsokkal és a fémkonzollal.

- Elöl



- Hátul



**10** Csukja be a tálcákat, majd szerelje fel a csatlakozó fedelét.

**11** Csatlakoztassa a tápkábelt a nyomtatóhoz, majd ezután a konnektorhoz.

**⚠ VIGYÁZAT – SÉRÜLÉSVESZÉLY:** A tűzveszély és az áramütés elkerülése érdekében a tápkábelt közvetlenül egy, a készülékhez közeli, könnyen hozzáférhető, megfelelő besorolású és megfelelően földelt konnektorba csatlakoztassa.

**12** Kapcsolja be a nyomtatót.

Adja hozzá a tálcát a nyomtató-illesztőprogramban, hogy az elérhető legyen a nyomtatási feladatokhoz. További információkért lásd: [“Választható lehetőségek hozzáadása a nyomtató-illesztőprogramban” itt: 314. oldal.](#)



Több hardverkiegészítő felszerelése esetén az alábbi felszerelési sorrendet kövesse.

- 2x500 vagy 2500 lapos tálca
- Nyomtató
- Kapcsoló kiadó

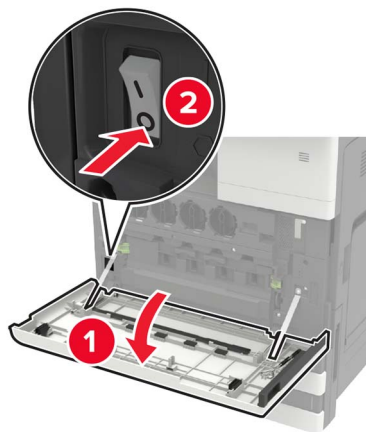
## A 3000 lapos tálca beszerelése

**Megj.:** A 3000 lapos tálca csak akkor támogatott, ha a 2x500 vagy 2500 lapos tálca is telepítve van.

**⚠ VIGYÁZAT – ÁRAMÜTÉS VESZÉLYE:** Ha a vezérlőkártyával dolgozik, illetve külön megvásárolható hardvert vagy memóriaeszközöket helyez a nyomtatóba a beállítást követően, akkor az áramütés kockázatának elkerülése érdekében kapcsolja ki a nyomtatót, és húzza ki a tápkábelt a konnektorból. Ha bármilyen más eszköz is csatlakozik a nyomtatóhoz, akkor azt is kapcsolja ki, és húzza ki a nyomtatóval összekötő kábelt.

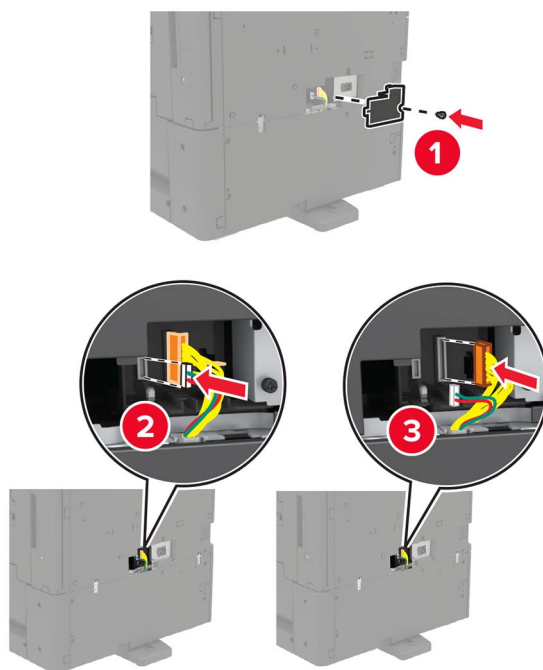
**⚠ VIGYÁZAT – LELÖKÉS VESZÉLYE:** Amennyiben egy vagy több kiegészítő egységet telepít nyomtatójára vagy többfunkciós eszközére, akkor görgős talpra, bútordarabra vagy más berendezésre lehet szükség annak érdekében, hogy elkerülje az instabilitásból adódó esetleges sérüléseket. A támogatott konfigurációkra vonatkozó további információért látogasson el a [www.lexmark.com/multifunctionprinters](http://www.lexmark.com/multifunctionprinters) webhelyre.

- 1 Kapcsolja ki a nyomtatót.



- 2 Húzza ki a tápkábelt a konnektorból, majd a nyomtatóból.
- 3 Csomagolja ki a tálcat.

- 4** Az A ajtóban található csavarhúzó segítségével kösse le a 2x500 vagy 2500 lapos tálcák kábelét a nyomtató hátulján.

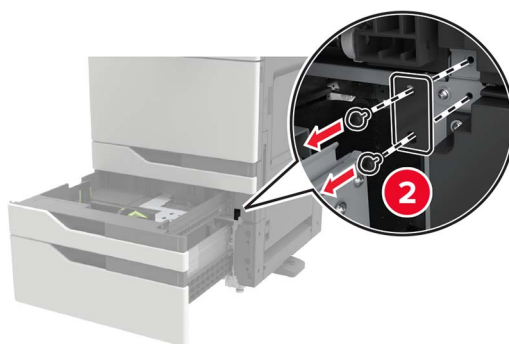
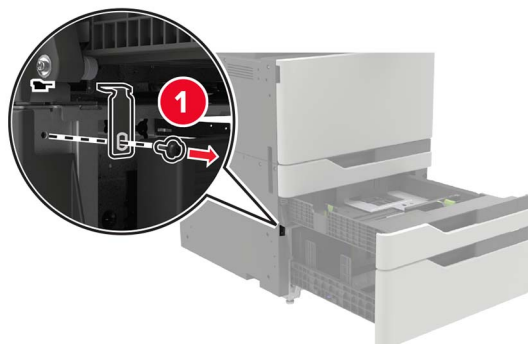


- 5** Nyissa ki a 2. és a 3. tálcát.

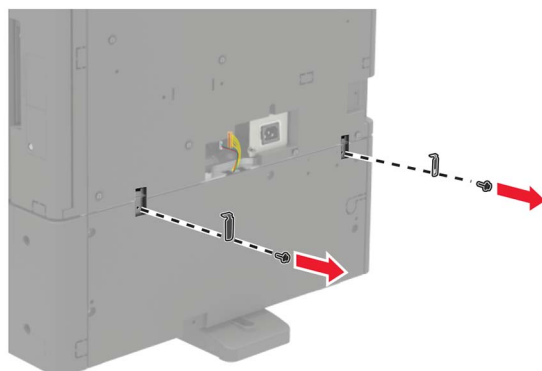


6 Távolítsa el a 2x500 vagy 2500 lapos tálcát a nyomtatóhoz rögzítő fémkonzolokat és rögzítőkapcsot.

- Elöl



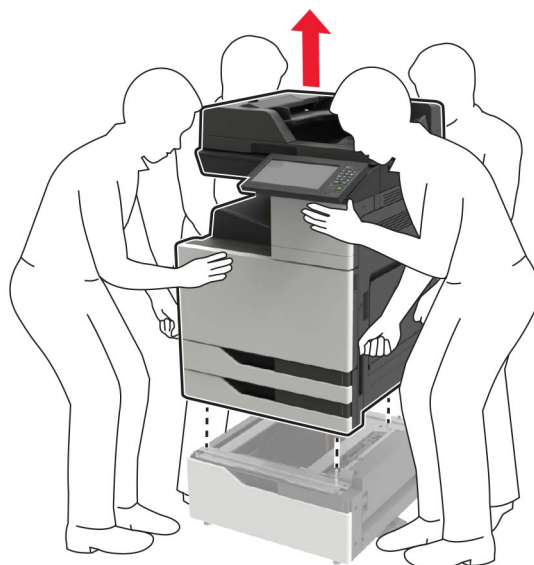
- Hátul



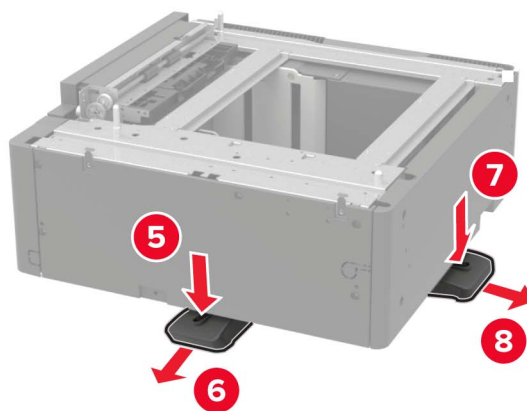
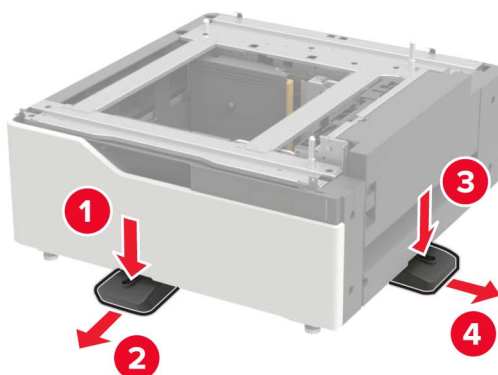
7 Csukja be a tálcákat.

8 Az oldalsó fogantyúk segítségével emelje le a nyomtatót a 2x500 vagy 2500 lapot tálcáról.

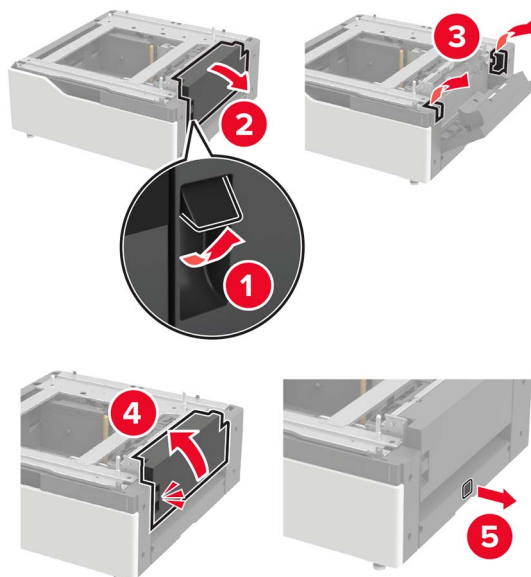
**⚠ VIGYÁZAT – SÉRÜLÉSVESZÉLY:** Ha a nyomtató nehezebb mint 20 kg (44 font), előfordulhat, hogy a biztonságos megemeléséhez legalább két ember szükséges.



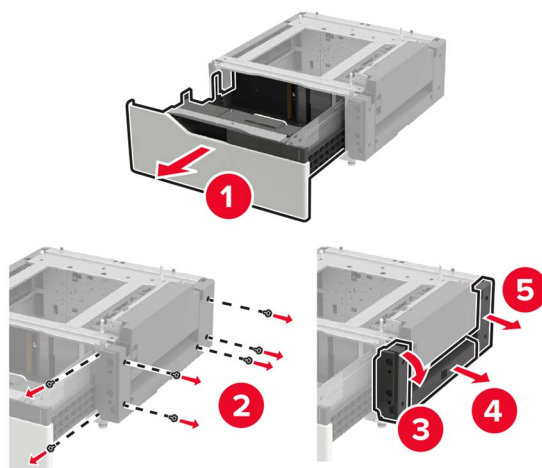
9 Távolítsa el a stabilizálólábakat a tálcáról.



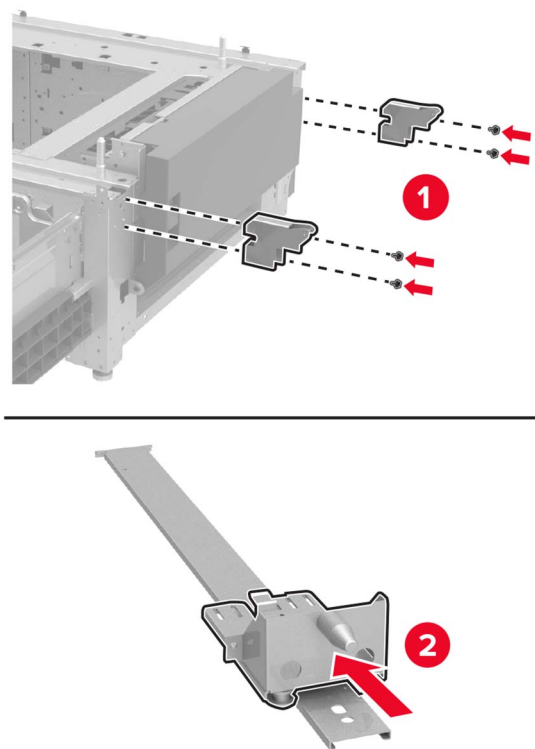
**10** Távolítsa el az öntapadós borításokat.



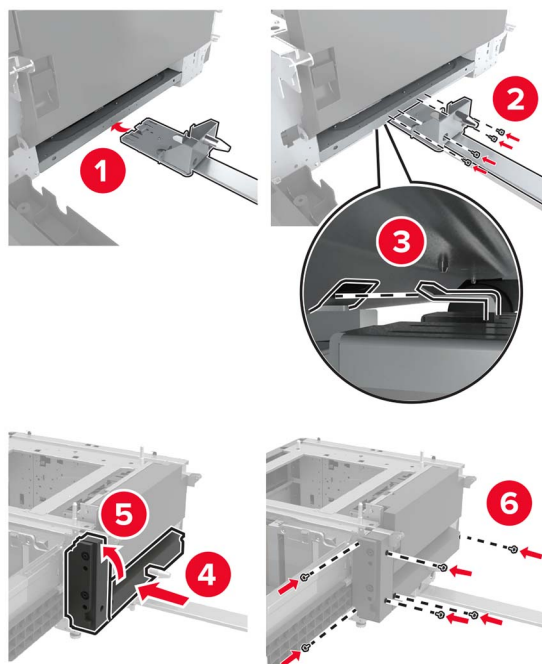
**11** Nyissa ki a tálcat, majd távolítsa el a rögzítőkonzol és a sín burkolatait.



**12** Helyezze fel az oldalsó rögzítőkonzolokat a tálcára, majd szerelje be a terelőlapot a sínbe.

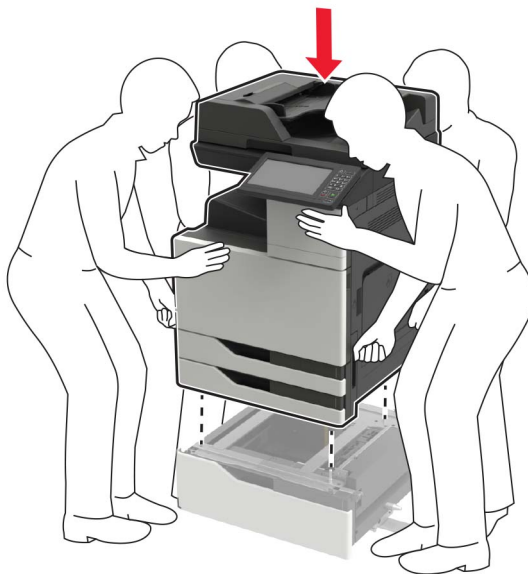


**13** Rögzítse a sínt, majd szerelje fel a rögzítőkonzol és a sín burkolatait.

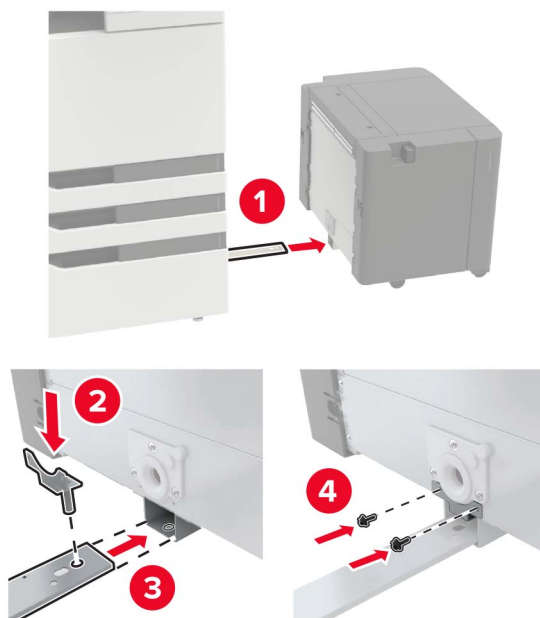


**14** Zárja be a tálcát.

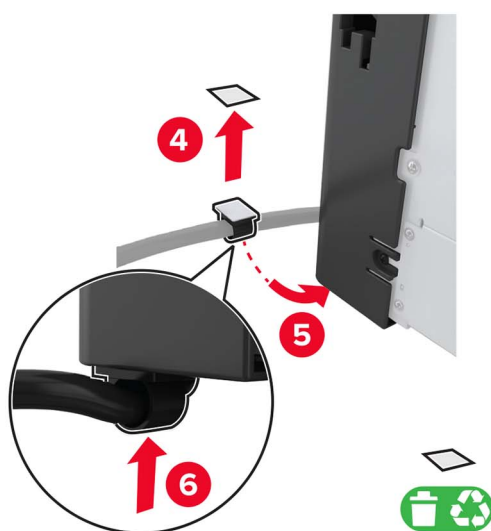
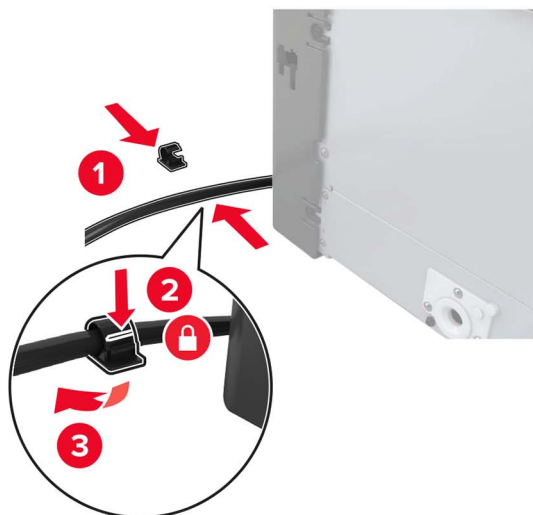
- 15** Igazítsa egymáshoz a nyomtatót és a tálcát, majd eressze le a nyomtatót a helyére az oldalsó fogantyúk segítségével.



- 16** Igazítsa össze a 3000 lapos tálcát a nyomtatóval, majd szerelje be a rögzítő rudat.

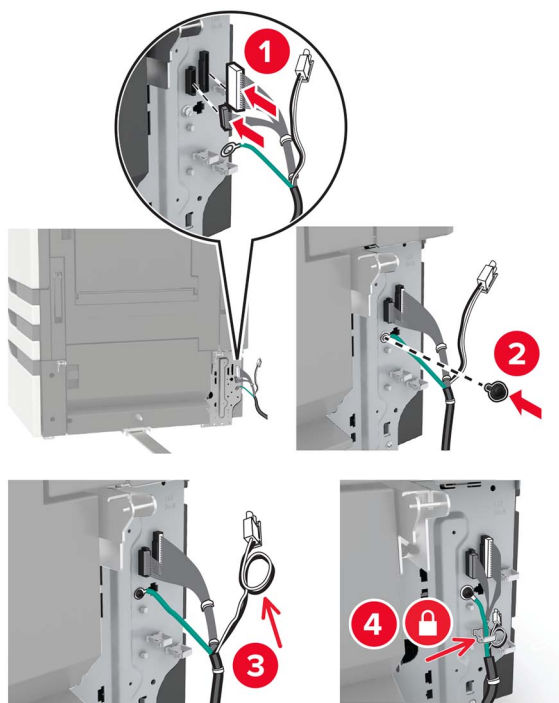


**17** Rögzítse a tálca kábelét a szorítókapoccsal.

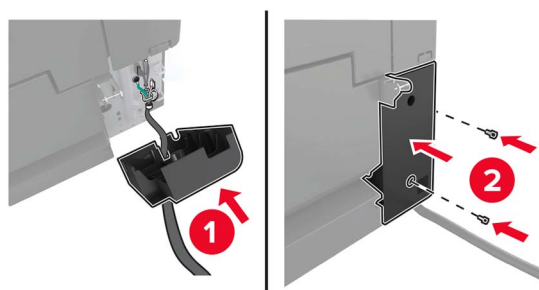




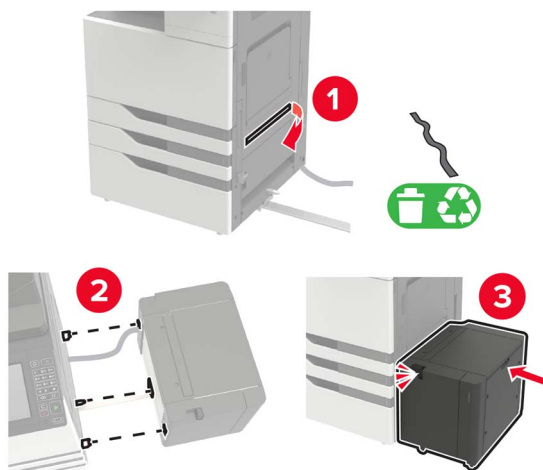
**18** Csatlakoztassa a tálca kábelét a nyomtatóhoz.



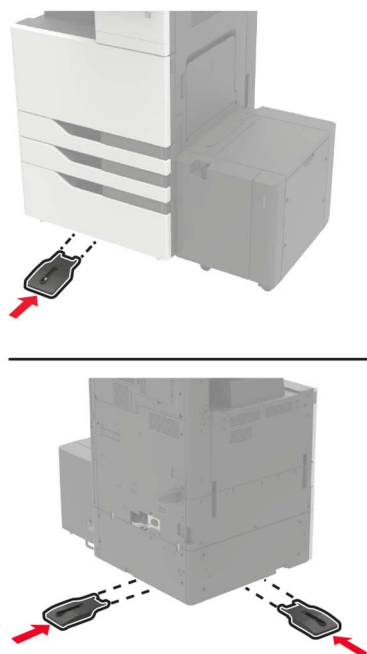
**19** Szerelje fel a tálcakábel burkolatát.



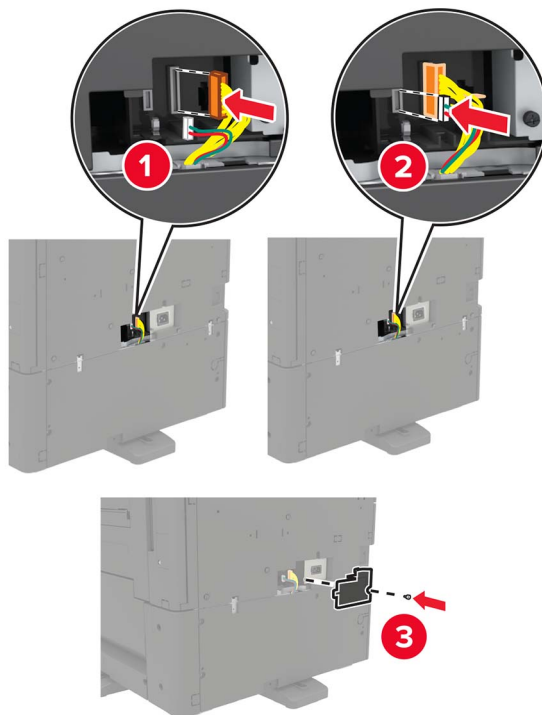
**20** Csúsztassa be a tálcát, hogy a helyére *kattanjon*.



**21** Szerelje fel a stabilizálólábat a nyomtatóra.

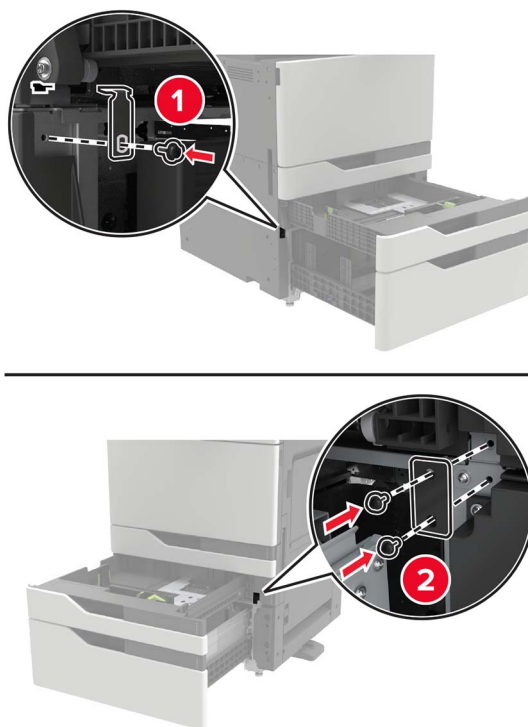


**22** Csatlakoztassa a 2x500 vagy 2500 lapos tálca csatlakozóját a nyomtatóhoz.

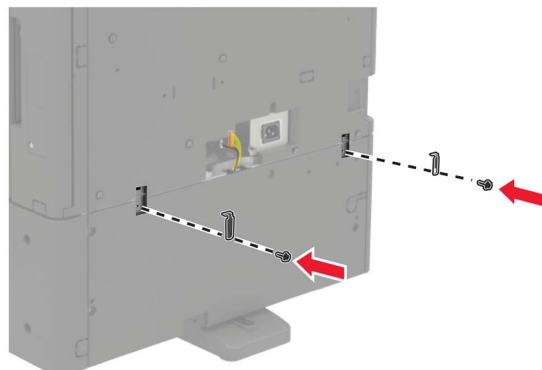


**23** Nyissa ki a 2. és 3. tálcat, majd rögzítse a 2x500 vagy 2500 lapos tálcat a nyomtatóhoz a rögzítőkapcsokkal és a fémkonzollal.

- Elöl



- Hátul



**24** Csatolja be a tálcákat.

**25** Csatlakoztassa a tápkábelt a nyomtatóhoz, majd ezután a konnektorhoz.

**⚠ VIGYÁZAT – SÉRÜLÉSVESZÉLY:** A tűzveszély és az áramütés elkerülése érdekében a tápkábelt közvetlenül egy, a készülékhez közeli, könnyen hozzáférhető, megfelelő besorolású és megfelelően földelt konnektorba csatlakoztassa.

**26** Kapcsolja be a nyomtatót.

Adja hozzá a tálcát a nyomtató-illesztőprogramban, hogy az elérhető legyen a nyomtatási feladatokhoz. További információkért lásd: ["Választható lehetőségek hozzáadása a nyomtató-illesztőprogramban" itt: 314. oldal.](#)

Több hardverkiegészítő felszerelése esetén az alábbi felszerelési sorrendet kövesse.

- 3000 lapos tálca
- Nyomtató
- Kapcsoló kiadó

## A kapcsoló kiadóegység beszerelése

**⚠ VIGYÁZAT – LELÖKÉS VESZÉLYE:** Amennyiben egy vagy több kiegészítő egységet telepít nyomtatójára vagy többfunkciós eszközére, akkor görgős talpra, bútordarabra vagy más berendezésre lehet szükség annak érdekében, hogy elkerülje az instabilitásból adódó esetleges sérüléseket. A támogatott konfigurációkra vonatkozó további információért látogasson el a [www.lexmark.com/multifunctionprinters](http://www.lexmark.com/multifunctionprinters) webhelyre.

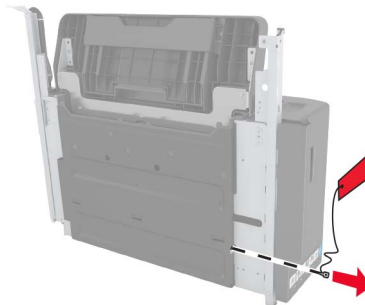
1 Kapcsolja ki a nyomtatót.



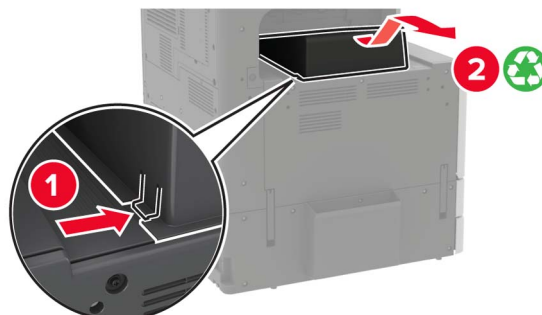
2 Húzza ki a tápkábelt a fali aljzathból, majd a nyomtatóból.

3 Bontsa ki a kapcsoló kiadóegységet.

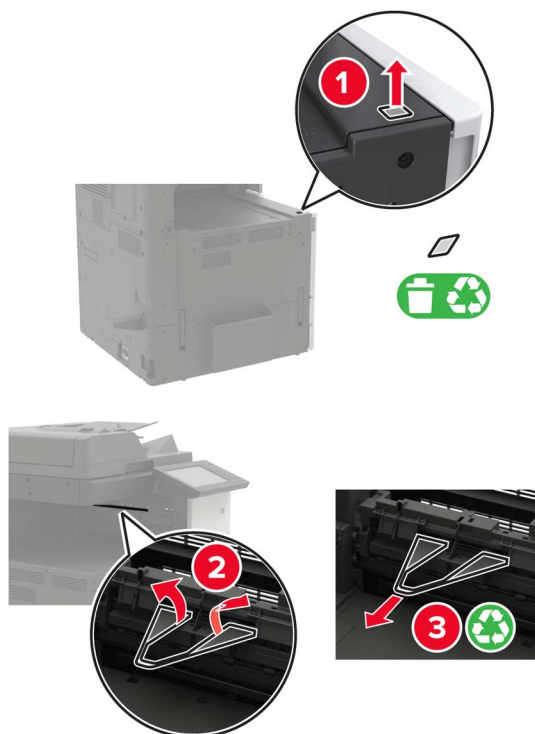
**Megj.:** Távolítsa el a címkét, de tartsa meg a csavart, mert a [11. lépés](#) során szükség lesz rá.



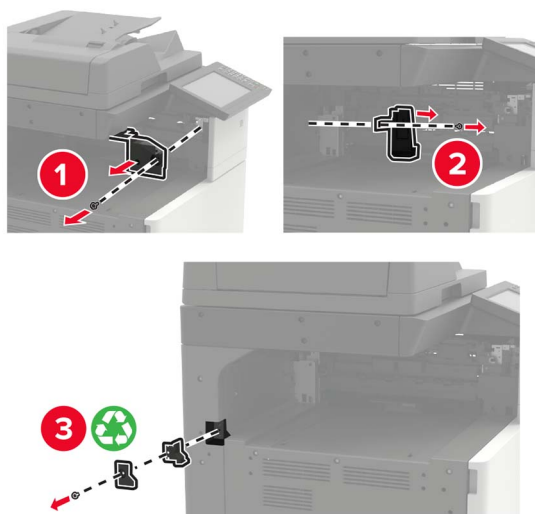
4 Távolítsa el a normál tárolót.



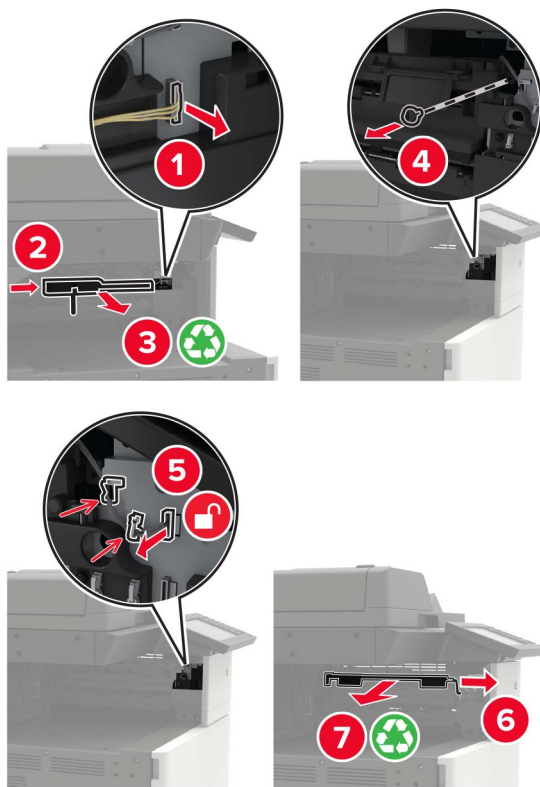
**5** Távolítsa el az öntapadós borítást, majd a papírleszorítót.



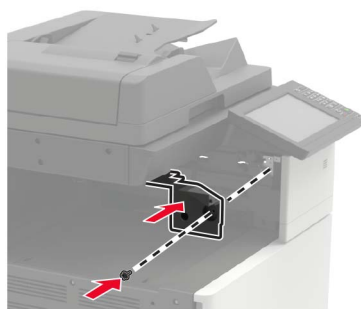
**6** Az A ajtóban található csavarhúzó segítségével távolítsa el a papírvezető-érzékelő és a csúszósín burkolatát.



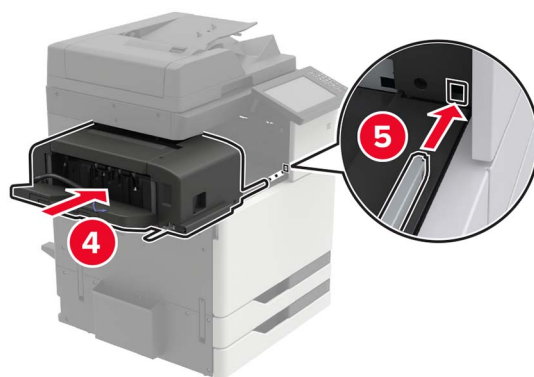
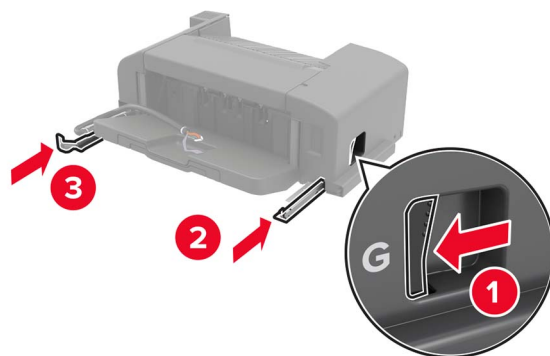
**7** Távolítsa el a papírvezetőket.



**8** Szerelje fel az érzékelő fedelét.



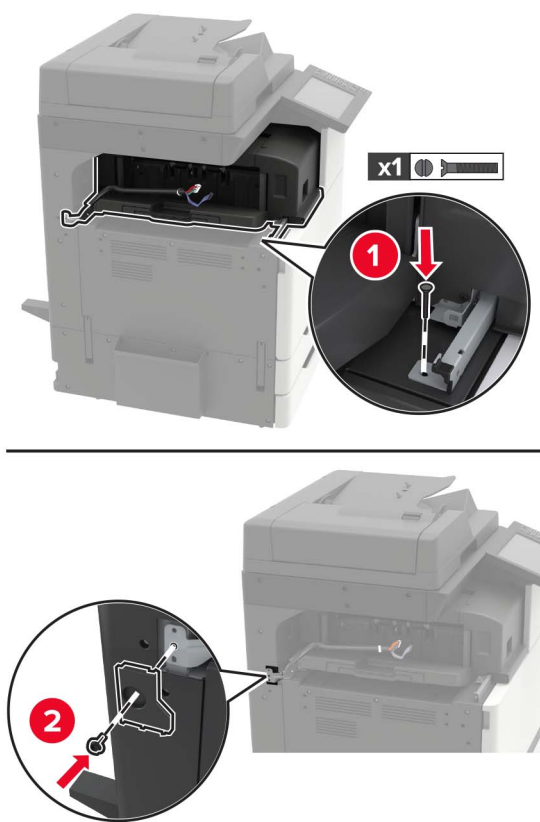
9 Tegye be a kiadóegységet.



10 Rögzítse a kiadóegységet a nyomtatóhoz.

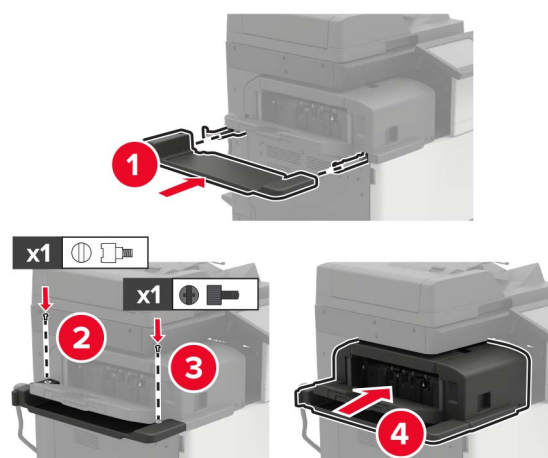
**Megj.:** Használja a kiadóegységhez mellékelt csavart.





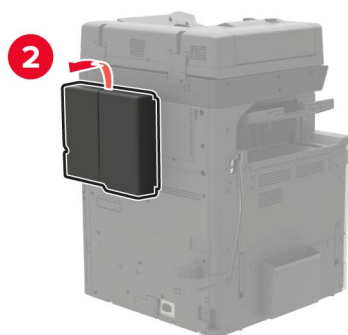
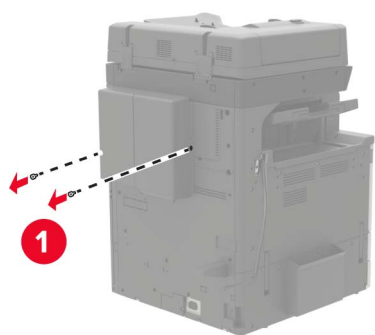
**11** Szerelje fel a kiadóegység csúszósín-fedelét.

**Megj.:** Használja a kiadóegységhez mellékelt csavarokat.

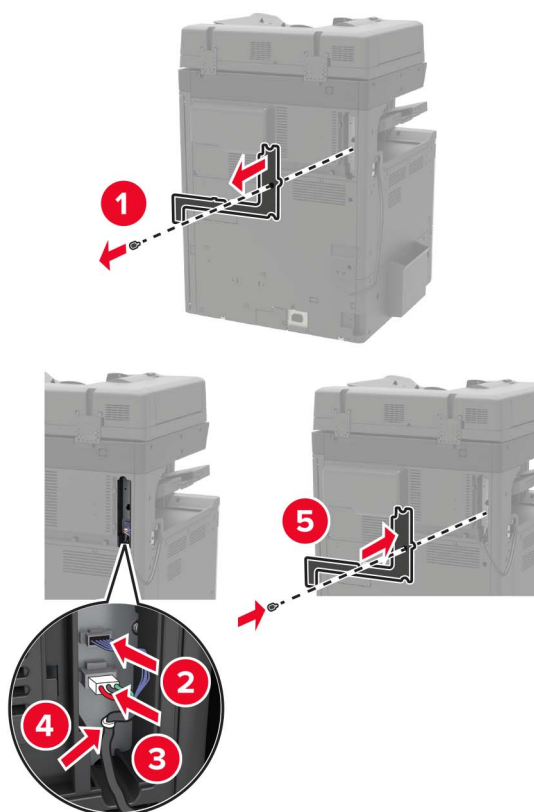


**12** Távolítsa el a szűrőfedelelet.

**Megj.:** Ez a lépés nem vonatkozik minden nyomtatómodellre.



**13** Csatlakoztassa a kiadóegység kábelét a nyomtatóhoz.



**14** Helyezze vissza a szűrőfedelelet.

**Megj.:** Ez a lépés nem vonatkozik minden nyomtatómodellre.

**15** Csatlakoztassa a tápkábelt a nyomtatóhoz, majd ezután az elektromos aljzathoz.

**⚠ VIGYÁZAT – SÉRÜLÉSVESZÉLY:** A tűzveszély és az áramütés elkerülése érdekében a tápkábelt közvetlenül egy, a készülékhez közeli és könnyen hozzáférhető, megfelelő besorolású és megfelelően földelt csatlakozóaljzatba csatlakoztassa.

**⚠ VIGYÁZAT – SÉRÜLÉSVESZÉLY:** Ne használjon a készülék csatlakoztatásánál hosszabbítókábelt, elosztót, hosszabbító elosztót, illetve szünetmentes tápegységet. Az ilyen készülékek kapacitását könnyen túlterhelheti egy lézernyomtató, aminek következménye lehet a tűzveszély, az anyagi kár, illetve a nyomtató hibás működése.

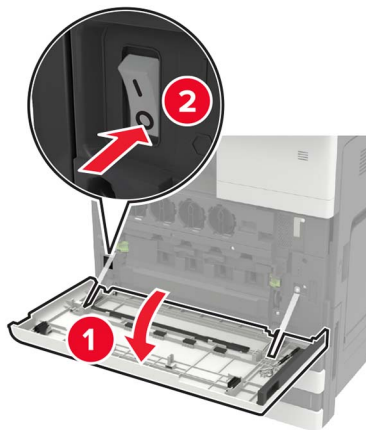
**16** Kapcsolja be a nyomtatót.

Adja hozzá a kiadóegységet a nyomtató-illesztőprogramban, hogy az elérhető legyen a nyomtatási feladatokhoz. További információk: [“Választható lehetőségek hozzáadása a nyomtató-illesztőprogramban” itt: 314. oldal.](#)

## A kapcsozó, lyukasztó vagy fűzetkészítő kiadóegység beszerelése

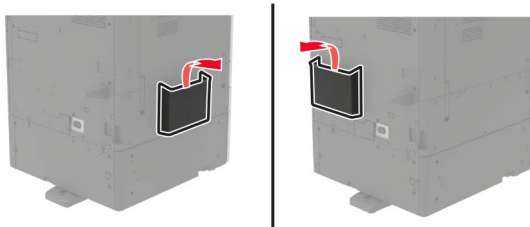
**⚠ VIGYÁZAT – LELÖKÉS VESZÉLYE:** Amennyiben egy vagy több kiegészítő egységet telepít nyomtatójára vagy többfunkciós eszközére, akkor görgős talpra, bútordarabra vagy más berendezésre lehet szükség annak érdekében, hogy elkerülje az instabilitásból adódó esetleges sérüléseket. A támogatott konfigurációkra vonatkozó további információért látogasson el a [www.lexmark.com/multifunctionprinters](http://www.lexmark.com/multifunctionprinters) webhelyre.

**1** Kapcsolja ki a nyomtatót.



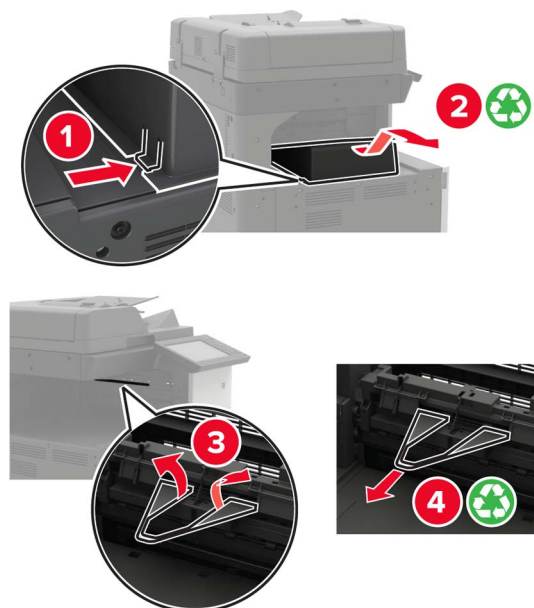
**2** Húzza ki a tápkábelt a fali aljzathól, majd a nyomtatóból.

**3** Távolítsa el a kiadványtartót a nyomtató oldaláról vagy hátuljáról.

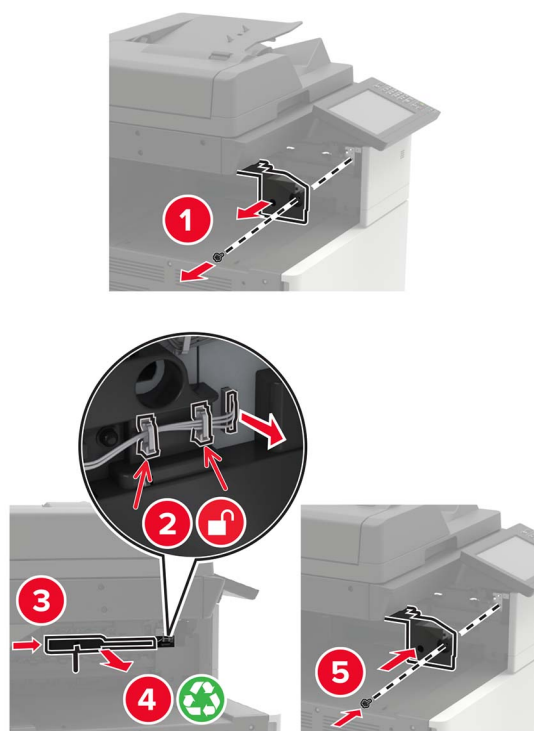


**4** Csomagolja ki a kapcsozó-lyukasztó vagy fűzetkészítő egységet.

5 Távolítsa el a normál rekeszt, majd a papírszorítót.

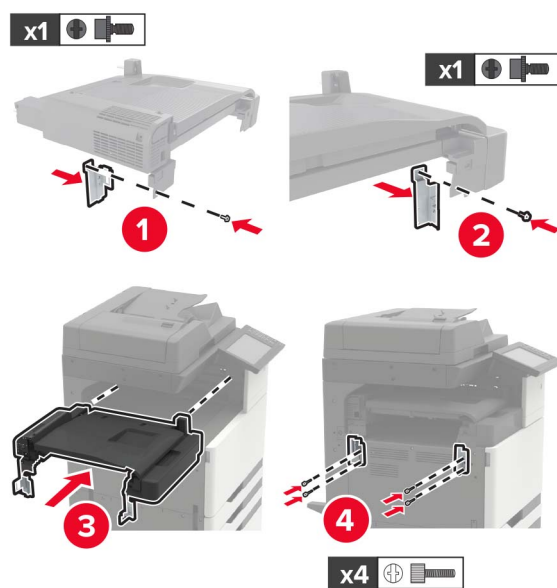


6 Az A ajtóban található csavarhúzó segítségével távolítsa el a papírvezetőket.



7 Helyezze be a papírszállító egységet.

**Megj.:** Használja a kiadóegységhez mellékelt csavarokat.



**8** Csatlakoztassa a kiadóegységet a nyomtatóhoz.

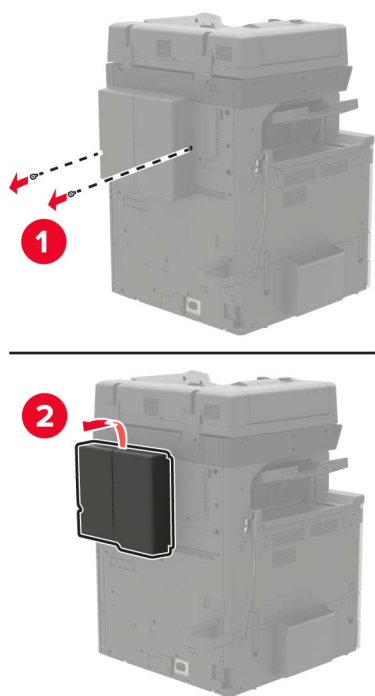


9 Nyomja be a tűzőkazettát a szétválogatóba, amíg a helyére nem *kattan*.

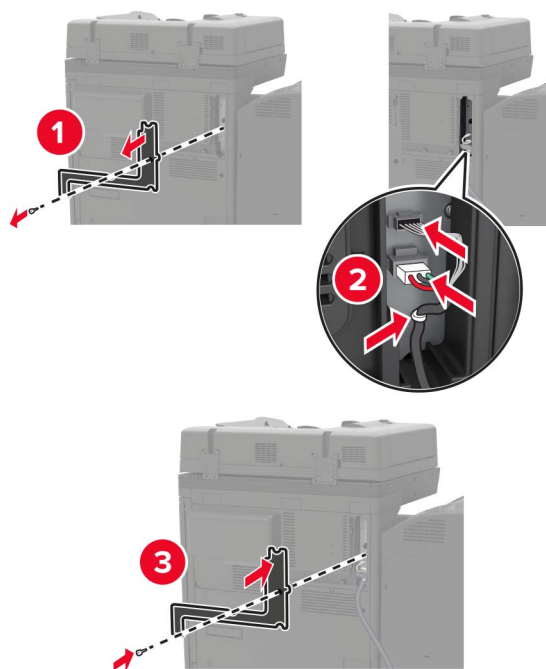


10 Távolítsa el a szűrőfedelelet.

**Megj.:** Ez a lépés nem vonatkozik minden nyomtatómodellre.



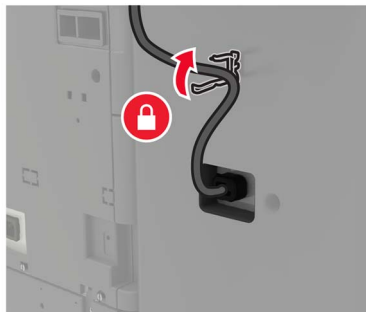
**11** Csatlakoztassa a kiadóegység kábelét a nyomtatóhoz.



**12** Helyezze vissza a szűrőfedelelet.

**Megj.:** Ez a lépés nem vonatkozik minden nyomtatómodellre.

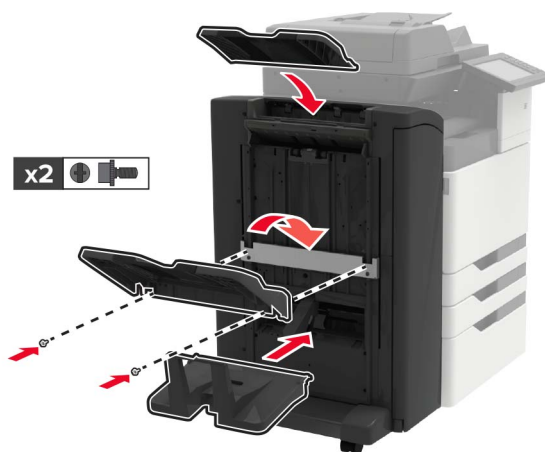
**13** Rögzítse a kábelt.



**14** Tegye be a rekeszeket.

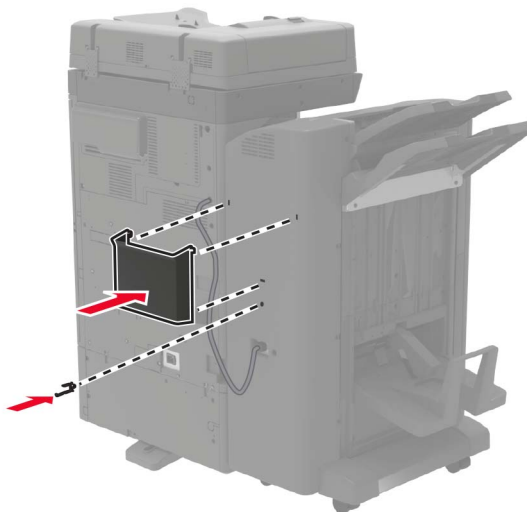
**Megjegyzések:**

- Használja a kiadóegységhez mellékelt csavarokat.
- A 2. rekesz behelyezésekor ügyeljen, hogy ne mozgassa el a konzolt.
- A 3. tároló csak a fűzetkészítő kiadóegység esetében támogatott.





- 15 Szerelje fel a kiadványtartót, majd a szorítókapcsot.



- 16 Csatlakoztassa a tápkábelt a nyomtatóhoz, majd ezután az elektromos aljzathoz.

**⚠ VIGYÁZAT – SÉRÜLÉSVESZÉLY:** A tűzveszély és az áramütés elkerülése érdekében a tápkábelt közvetlenül egy, a készülékhez közeli és könnyen hozzáférhető, megfelelő besorolású és megfelelően földelt csatlakozóaljzatba csatlakoztassa.

**⚠ VIGYÁZAT – SÉRÜLÉSVESZÉLY:** Ne használjon a készülék csatlakoztatásánál hosszabbítókábelt, elosztót, hosszabbító elosztót, illetve szünetmentes tápegységet. Az ilyen készülékek kapacitását könnyen túlterhelheti egy lézernyomtató, aminek következménye lehet a tűzveszély, az anyagi kár, illetve a nyomtató hibás működése.

- 17 Kapcsolja be a nyomtatót.

Adja hozzá a kiadóegységet a nyomtató-illesztőprogramban, hogy az elérhető legyen a nyomtatási feladatokhoz. További információk: [“Választható lehetőségek hozzáadása a nyomtató-illesztőprogramban” itt: 314. oldal.](#)

## Szoftver

### Nyomtatószoftver telepítése

- 1 Szerezze be a szoftvertelepítő csomag egy példányát.
  - A nyomtatóhoz kapott szoftvereket tartalmazó CD lemezről.
  - Látogasson el a következő címre: <http://support.lexmark.com> címre, majd válassza ki nyomtatóját és operációs rendszerét.
- 2 Indítsa el a telepítőt, és kövesse a képernyőn megjelenő utasításokat.
- 3 Macintosh rendszeren adja hozzá a nyomtatót.

**Megj.:** Szerezze meg a nyomtató IP-címét a főképernyőről.

## Választható lehetőségek hozzáadása a nyomtató-illesztőprogramban

### Útmutatás Windows-felhasználók számára

- 1 Nyissa meg a nyomtatók mappáját.
- 2 Válassza ki a frissíteni kívánt nyomtatót, majd tegye az alábbiak egyikét:
  - Windows 7 vagy újabb rendszeren válassza a **Nyomtató tulajdonságai** elemet.
  - Korábbi verziójú rendszeren válassza a **Tulajdonságok** elemet.
- 3 Lépjen a Konfiguráció lapra, majd válassza a **Frissítés most - Nyomtató megkérdezése** elemet.
- 4 Alkalmazza a módosításokat.

### Macintosh-felhasználók számára

- 1 Az Apple menüben a System Preferences (Rendszerbeállítások) lehetőségnél lépjen a nyomtatóhoz, majd válassza az **Options & Supplies** (Kiegészítők és kellékanyagok) lehetőséget.
- 2 Lépjen a hardverkiegészítők listájára, majd adja hozzá a telepített hardverkiegészítőket.
- 3 Alkalmazza a módosításokat.

## Firmware

### Konfigurációs fájl exportálása vagy importálása

Lehetőség van a nyomtató konfigurációs beállításainak exportálására egy szöveges fájlba, majd a fájl importálására a beállítások másik nyomtatóra történő alkalmazásához.

- 1 Nyisson meg egy webböngészőt, és írja be a nyomtató IP-címét a címmezőbe.

#### Megjegyzések:

- Tekintse meg a nyomtató IP-címét a nyomtató kezdőképernyőjén. Az IP-cím számok négyelemű, pontokkal elválasztott halmaza, például 123.123.123.123.
- Ha proxykiszolgálót használ, átmenetileg tiltsa le azt a weboldal megfelelő betöltése érdekében.

- 2 Kattintson a beágyazott webkiszolgálóban alkalmazásban a **Konfiguráció exportálás** vagy a **Konfiguráció importálása** elemre.
- 3 Kövesse a kijelzőn megjelenő utasításokat.
- 4 Ha a nyomtató támogat alkalmazásokat, tegye a következőt:
  - a Kattintson a következőre: **Alkalmazások** > válassza ki az alkalmazást > **Konfigurálás**.
  - b Kattintson az **Exportálás** vagy **Importálás** lehetőségre.

### Firmware frissítése

Bizonyos alkalmazások esetében a készülék minimális firmware-szintjére van szükség a helyes működéshez.

Ha további tájékoztatást szeretne kapni a készülék firmware-ének frissítésével kapcsolatban, forduljon a Dell képviselőjéhez.

**1** Nyisson meg egy webböngészőt, és írja be a nyomtató IP-címét a címmezőbe.

**Megjegyzések:**

- Tekintse meg a nyomtató IP-címét a nyomtató kezdőképernyőjén. Az IP-cím számok négyelemű, pontokkal elválasztott halmaz, például 123.123.123.123.
- Ha proxykiszolgálót használ, átmenetileg tiltsa le azt a weboldal megfelelő betöltése érdekében.

**2** Kattintson a **Beállítások** > **Eszköz** > **Firmware frissítése** elemre.

**3** Tallózással keresse meg a Flash fájlt.

**4** Kattintson a **Feltöltés** elemre.

# Megjegyzések

## Termékinformációk

A termék neve:

Lexmark CX920de; Lexmark CX921de; Lexmark CX922de; Lexmark CX923de, Lexmark CX923dte, Lexmark CX923dxe; Lexmark CX924dte, Lexmark CX924dxe; Lexmark CX927de MFP-k

Gép típusa:

7559

Modell(ek):

078, 178, 378, 578, 778

## Megjegyzés a kiadáshoz

2024. július

**A következő bekezdés nem vonatkozik azokra az országokra, ahol ütközne a helyi törvényekkel:** A LEXMARK INTERNATIONAL, INC. ERRE A DOKUMENTUMRA NEM VÁLLAL SEMMILYEN – SEM KIFEJEZETT, SEM JÁRULÉKOS – GARANCIÁT, BELEÉRTVE TÖBBEK KÖZÖTT AZ ÉRTÉKESÍTHETŐSÉGRE VAGY EGY ADOTT CÉLRA VALÓ FELHASZNÁLÁSRA VONATKOZÓ JÁRULÉKOS GARANCIÁKAT IS. Egyes államok bizonyos tranzakciók esetén nem teszik lehetővé a kifejezett vagy a járulékos garanciákról való lemondást, így lehet, hogy önre ez a bekezdés nem vonatkozik.

Előfordulhat, hogy a dokumentum technikai pontatlanságokat és gépelési hibákat tartalmaz. A dokumentum tartalmát folyamatosan módosítjuk; ezek a változtatások a későbbi kiadásokban fognak megjelenni. A leírt termékek vagy programok bármikor megváltozhatnak vagy továbbfejlesztett verziójuk jelenhet meg.

A kiadványban a termékekre, programokra vagy szolgáltatásokra való hivatkozások nem jelentik azt, hogy a gyártó azokat minden olyan országban elérhetővé kívánja tenni, ahol üzleti tevékenységet folytat. A termékekre, programokra vagy szolgáltatásokra való hivatkozás nem jelenti azt, hogy csak az a termék, program vagy szolgáltatás használható. Használható helyettük bármilyen, működésében egyenértékű termék, program vagy szolgáltatás, amely nem sért létező szellemi tulajdonjogot. Azon termékek, programok vagy szolgáltatások működésének kiértékelése és ellenőrzése, amelyeket nem a gyártó ajánlott, a felhasználó feladata.

A Lexmark terméktámogatáshoz látogasson el a következő címre: <http://support.lexmark.com>.

A Lexmark termékhasználatot érintő adatvédelmi szabályzatát a következő oldalon olvashatja el: [www.lexmark.com/privacy](http://www.lexmark.com/privacy).

Információ a kellékanyagokkal és a letöltésekkel kapcsolatban: [www.lexmark.com](http://www.lexmark.com).

© 2017 Lexmark International, Inc.

**Minden jog fenntartva.**

## Védjegyek

A Lexmark és a Lexmark logó a Lexmark International, Inc. védjegye vagy bejegyzett védjegye az Egyesült Államokban és/vagy más országokban.

A Google Cloud Print, a Google Chrome, az Android és a Google Play a Google LLC védjegye.

Macintosh, App Store, Safari, and AirPrint are trademarks of Apple Inc., registered in the U.S. and other countries. Use of the Works with Apple badge means that an accessory has been designed to work specifically with the technology identified in the badge and has been certified by the developer to meet Apple performance standards.

A Mopria® szövédjegy a Mopria Alliance, Inc. társaságnak az Egyesült Államokban és más országokban bejegyzett és/vagy nem bejegyzett védjegye. A jogosulatlan felhasználás szigorúan tilos.

A PCL® a Hewlett-Packard Company bejegyzett védjegye. A PCL jelölést a Hewlett-Packard Company a nyomtatóiban használt nyomtatóparancsok (nyelv) és funkciók megjelölésére használja. A tervek szerint ez a nyomtató kompatibilis a PCL nyelvvel. Ez azt jelenti, hogy a nyomtató felismeri a különböző alkalmazásokban használt PCL parancsokat, és a nyomtató képes emulálni a parancsoknak megfelelő funkciókat.

A PostScript az Adobe Systems Incorporated bejegyzett védjegye az Egyesült Államokban és/vagy más országokban.

A Wi-Fi® és a Wi-Fi Direct® a Wi-Fi Alliance® bejegyzett védjegye.

A többi védjegy a megfelelő tulajdonosok védjegye.

## Licencnyilatkozat

A termékhez kapcsolódó összes licencnyilatkozat megtekinthető a CD-ről:\NOTICES (nyilatkozatok) könyvtár a telepítő szoftver CD-n.

## Zajkibocsátási szintek

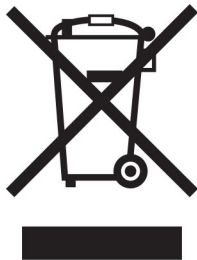
A következő méréseket végeztük el az ISO 7779 előírással kapcsolatban, és azokat az ISO 9296 szerint tettük közzé.

**Megj.:** Egyes üzemmódok nem vonatkoznak az Ön által vásárolt termékre.

Átlagos hangnyomás 1 m távolságban (dBA)	
Nyomtatás	Egyoldalas: 50 (CX920); 51 (CX921, CX927); 52 (CX922, CX923); 55 (CX924) Kétoldalas: 51 (CX920); 53 (CX921, CX922, CX927); 54 (CX923); 55 (CX924)
Beolvasás	Fekete-fehér: 53 (CX920, CX921, CX922, CX923, CX924, CX927) Színes: 52 (CX921, CX927)
Másolás	54 (CX920); 55 (CX921, CX927); 56 (CX922, CX923); 57 (CX924)
Kész	25 (CX920, CX921, CX927); 26 (CX922); 29 (CX923); 28 (CX924)

Az értékek megváltozhatnak. Az aktuális értékeket lásd a [www.lexmark.com](http://www.lexmark.com) webhelyen.

## Az elektromos és elektronikus termékekből keletkező hulladékokra vonatkozó (WEEE) direktíva






A WEEE logó az Európai Unió országaiban az elektronikai készülékek újrafelhasználására bevezetett programokat és eljárásokat jelöl. Vásárlóinkat bátorítjuk készülékeink újrafelhasználására.

Ha az újrahasznosítási opciókkal kapcsolatban további kérdései lennének, keresse fel a Lexmark webhelyét a [www.lexmark.com](http://www.lexmark.com) címen, ahol megtalálható a helyi képviselők telefonszáma.

## Environmental labeling for packaging

Per Commission Regulation Decision 97/129/EC Legislative Decree 152/2006, the product packaging may contain one or more of the following symbols.

	This symbol indicates that the packaging may contain corrugated fiberboard.
	This symbol indicates that the packaging may contain non-corrugated fiberboard.
	This symbol indicates that the packaging may contain paper.

For more information, go to [www.lexmark.com/recycle](http://www.lexmark.com/recycle), and then choose your country or region. Information on available packaging recycling programs is included with the information on product recycling.

## A termék kidobása

A nyomtatót és kellékanyagokat ne dobja a háztartási hulladékba. Az elhelyezéssel és újrahasznosítással kapcsolatban forduljon a helyi hatóságokhoz.

## Újratölthető lítium-ion elem



Ez a termék újratölthető lítium-ion gombelemet tartalmazhat, amelyet csak képzett szakember távolíthat el. Az áthúzott kerekese kuka szimbólum azt jelenti, hogy a termék nem helyezhető el nem szelektív hulladékgyűjtőkben, hanem külön begyűjtőhelyekre kell eljuttatni újrafeldolgozás és újrahasznosítás céljából. Az elem eltávolításakor ne dobja azt a háztartási hulladékgyűjtőbe. A helyi közösségben működhetnek erre szolgáló külön rendszerek, például az újrahasznosítható elemek gyűjtésére kialakított helyszín. A hulladékelemek külön történő gyűjtésével gondoskodhatunk a hulladék megfelelő kezeléséről, ideértve az újrafelhasználást és az újrahasznosítást, és megelőzhetjük az emberi egészségre és a környezetre esetlegesen gyakorolt káros hatásokat. Kérjük, járjon el felelősséggel az elemek ártalmatlanításakor.

(EU) 2023/1542 rendelet

### (EU) 2023/1542 rendelet

A készülék újratölthető lítium gombelemet tartalmazhat. Ez az akkumulátor megfelel az (EU) 2023/1542 rendeletnek. A megfelelőséget a CE felirat jelzi:



Ez a termék a következő gombelemek egyikét tartalmazhatja:

- Akkumulátorazonosító: Seiko modellszám: MS621FE  
Gyártó: Seiko Instruments Inc.  
Gyártó címe: 8, Nakase 1-chome, Mihama-ku, Chiba-shi, Chiba 261-8507, Japán
- Akkumulátorazonosítás: Panasonic modellszám ML621  
Gyártó: Panasonic Energy Co., Ltd.  
Gyártó címe: 1-1 Matsushita-cho, Moriguchi City, Osaka 570-8511, Japán
- Akkumulátorazonosító: FDK modellszám ML621  
Gyártó: FDK Corporation  
Gyártó címe: Shibaura Crystal Shinagawa, 1-6-41 Konan, Minato-ku, Tokió 108-8212, Japán

## A Lexmark festékkazetták visszajuttatása újbóli felhasználásra vagy újrahasznosításra

A Lexmark Kellékvisszaggyűjtési Program lehetővé teszi a festékkazetták ingyenes visszaküldését ismételt használat vagy újrahasznosítás céljából. A Lexmarkhoz visszajuttatott üres festékkazetták 100%-át ismételten felhasználjuk vagy újrahasznosítjuk. A festékkazetták visszajuttatásához használt dobozokat is újrahasznosítjuk.

A Lexmark festékkazetták ismételt felhasználásához vagy újrahasznosításához tegye a következőket:

- 1 Keresse fel a [www.lexmark.com/recycle](http://www.lexmark.com/recycle) weboldalt.
- 2 Válassza ki az országot vagy a régiót.
- 3 Válassza ki a **Lexmark Kellékvisszaggyűjtési Program** lehetőséget.
- 4 Kövesse a kijelzőn megjelenő utasításokat.

## Statikus érzékenységgel kapcsolatos figyelmeztetés



Ez a jel statikus elektromosságra érzékeny alkatrészeket jelöl. Az ezen szimbólumokkal jelölt területek megérintése előtt mindig érintsen meg egy, a szimbólumtól távol lévő fém felületet.

Az elektrosztatikus kisülés miatti sérülés megelőzése érdekében a karbantartási feladatok (például: papírelakadás megszüntetése vagy kellékanyagok cseréje) végzésekor a nyomtató kinyitása vagy belső területeinek megérintése előtt érintse meg a nyomtató bármely külső fém keretét még akkor is, ha erre külön szimbólum nem hívja fel a figyelmet.

## ENERGY STAR

Valamennyi Lexmark-termék, melynek esetében az ENERGY STAR® embléma magán a terméken vagy a kezdőképernyőn látható, a gyártás időpontjában megfelelt az Environmental Protection Agency (EPA) ENERGY STAR követelményeinek.



## Hőmérsékletadatok

Környezeti működési hőmérséklet	10-30°C (50-86°F)
Szállítási hőmérséklet	-10–40 °C (14–104 °F)



Tárolási hőmérséklet és relatív páratartalom	-10–40 °C (14–104 °F) 15-85% RH
--	------------------------------------

## Megjegyzés a lézerrel kapcsolatban

A készülék az Egyesült Államokban megfelel a Class I (1) besorolású lézertermékekre vonatkozó DHHS 21 CFR előírás I fejezete J alfejezetének, máshol pedig IEC 60825-1 előírás követelményeinek megfelelő Class I besorolású lézerterméknek számít. 2014.

Megállapítást nyert, hogy a Class I lézerek veszélytelenek. A lézerrendszer és a nyomtató úgy lett megtervezve, hogy senki se kerüljön kapcsolatba Class I feletti lézersugárással a normál működés, felhasználói karbantartás vagy előírt javítások során. A nyomtató nem javítható nyomtatófej egységgel van felszerelve, amely a következő műszaki jellemzőkkel rendelkező lézert tartalmazza:

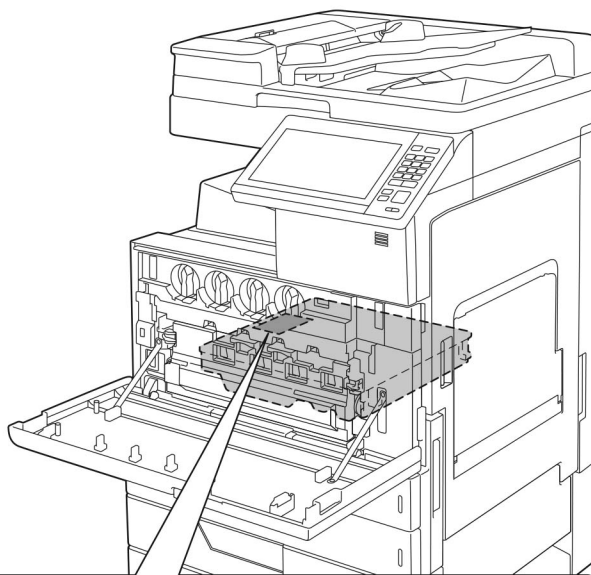
Class IIIb (3b) AlGaAs

Névleges kimeneti teljesítmény (milliwatt): 25

Hullámhossz (nanométer): 770–800, 775–800

## Lézerrel kapcsolatos tájékoztató címke

A nyomtatón egy lézerrel kapcsolatos figyelmeztető címke található:



⚠ **WARNING** - CLASS 3B INVISIBLE LASER RADIATION WHEN OPEN  
 AVOID EXPOSURE TO THE BEAM  
 ⚠ **AVERTISSEMENT** - RAYONNEMENT LASER INVISIBLE DE CLASSE 3B - EN CAS D'OUVERTURE  
 EXPOSITION AU FAISCEAU DANGEREUSE  
 ⚠ **WARNUNG** - KLASSE 3B UNSICHTBARE LASERSTRAHLUNG, WENN ABDECKUNG  
 GEÖFFNET NICHT IN DEM STRAHL AUSSETZEN  
 ⚠ **警告** - 打开时有3B类不可见激光辐射 避免光束照射  
 ⚠ **警告** - 打开时有看不见的雷射光束等级是3B·应避免雷射光束照射到  
 ⚠ **警告** - ここを開くとクラス3B不可視レーザー光が出ます。ビームを直接見たり、触れたりしないでください。  
 ⚠ **경고** - 이곳을 열면 눈에 보이지 않는 등급3B 레이저광선이 나옵니다.  
 광선에 노출을 피해 주십시오.



A7PU-3070

## Tápfelvétel

### A termék áramfogyasztása

A következő táblázat a készülék áramfogyasztási adatait tartalmazza.

**Megj.:** Egyes üzemmódok nem vonatkoznak az Ön által vásárolt termékre.

Mód	Leírás	Teljesítményfelvétel (W)
Nyomatás	A készülék elektronikus formátumú eredetiről nyomtat.	Egyoldalas: 575 (CX920); 675 (CX921, CX927); 1000 (CX922); 1075 (CX923); 1250 (CX924) Kétoldalas: 550 (CX920); 575 (CX921, CX927); 1000 (CX922); 1075 (CX923); 1250 (CX924)
Másolás	A készülék papíron lévő eredetiről nyomtat.	600 (CX920); 700 (CX921, CX927); 1075 (CX922); 1100 (CX923); 1275 (CX924)
Beolvasás	A készülék papírról olvas be.	230 (CX920, CX921, CX927); 250 (CX922, CX923, CX924)
Kész	A készülék nyomtatásra vár.	220 (CX920, CX921, CX927); 230 (CX922, CX923, CX924)
Alvó üzemmód	A készülék magas szintű energiatakarékos módban van.	2,75 (CX920); 1,51 (CX921, CX927); 2,71 (CX922); 2,78 (CX923); 1,22 (CX924)
Hibernált mód	A készülék alacsony szintű energiatakarékos módban van.	0,2
Ki	A készülék be van dugva a konnektorba, de ki van kapcsolva.	0

A táblázatban szereplő energiafelhasználási szintek átlagértékek. A pillanatnyi teljesítményfelvétel lényegesen meghaladhatja az átlagot.

Az értékek megváltozhatnak. Az aktuális értékeket lásd a [www.lexmark.com](http://www.lexmark.com) webhelyen.

### Alvó üzemmód

A termék energiatakarékos módban is tud működni, amelynek neve *alvó üzemmód*. Az alvó üzemmódban a készülék csökkenti a teljesítményfelvételt a hosszabb inaktív időszakokban. Ha a készüléket az *alvó üzemmód időhatárát* meghaladó ideig nem használják, a készülék automatikusan alvó üzemmódba vált.

Az alvó üzemmód alapértelmezett gyári időhatára ennél a termékénél (perc): 15

Az alvó üzemmód időhatára 1 és 120 perc között módosítható a beállítási menük használatával. Ha a nyomtatási sebesség percenként legfeljebb 30 oldal, az időtúllépést maximum 60 percre állíthatja be. Ha alacsony értékre állítja az alvó üzemmód időhatárát, kisebb lesz az energiafelhasználás, nagyobb lehet viszont a termék válaszüzeje. Ha magas értékre állítja az alvó üzemmód időhatárát, megmarad a rövid reakcióidő, viszont a készülék több energiát fog felhasználni.

## Hibernálás üzemmód

A termék ultraalacsony energiafelhasználású módban is tud működni, amelynek neve *Hibernált mód*. Hibernált üzemmódban történő működéskor minden más rendszer és eszköz tápellátása biztonságosan ki van kapcsolva.

Hibernált módba az alábbi módszerek valamelyikével lehet belépni:

- A Hibernálási idő beállításával
- A Teljesítmény-üzemmódok ütemezése funkció használatával

Gyári alapértelmezett Hibernálási idő erre a termékre vonatkozóan minden országban vagy régióban	3 nap
--	-------

Az az időmennyiség, amely meghatározza, hogy a nyomtató egy feladat kinyomtatása után mennyi idő múlva váltson át hibernált üzemmódra, egy óra és egy hónap közötti értékre állítható be.

## Kikapcsolva

Ha a készülék rendelkezik olyan kikapcsolt üzemmóddal, amelyben vesz fel némi áramot, akkor ha teljesen meg szeretné akadályozni az áramfelvételt, húzza ki a készüléket a konnektorból.

## Teljes energiafelhasználás

Esetenként hasznos lehet megbecsülni a készülék teljes energiafelhasználását. Mivel az energiafelhasználást wattban adják meg, a teljes energiafelhasználás kiszámításához a fogyasztást meg kell szorozni azzal az idővel, amit a készülék az egyes üzemmódokban eltölt. A készülék teljes energiafelhasználását az egyes üzemmódokban kiszámított energiafelhasználás összege adja meg.

## A telekommunikációs végberendezésekre vonatkozó szabályok

Ez a szakasz tájékoztatást tartalmaz azokról a szabályokról, amelyek analóg faxkártyát tartalmazó termékekre vonatkoznak:

Lexmark hatósági típus-/modellmegjelölés:

LEX-M03-002

## Az Európai Közösség (EK) előírásainak való megfelelés

Ez a termék megfelel az Európai Közösség Tanácsa által a biztonsággal kapcsolatban kiadott 2014/30/EU, 2014/35/EU és 2011/65/EU irányelvei követelményeinek, melyek az egyes tagállamoknak az elektromágneses kompatibilitásra, a bizonyos feszültséghatárokon belül használt elektromos berendezések, valamint egyes veszélyes anyagok elektromos és elektronikus berendezésekben való alkalmazásának korlátozására vonatkozó törvényeinek közelítését és harmonizálását célozzák.

E termék gyártója: Lexmark International, Inc., 740 West New Circle Road, Lexington, KY, 40550 USA. A gyártó hivatalos képviselője: Lexmark International Technology Hungária Kft., Lechner Ödön fasor 8., Millennium Tower III, 1095 Budapest MAGYARORSZÁG. Az előírásoknak való megfelelést igazoló tanúsítvány a hivatalos képviselőtől, illetve a következő weboldalról szerezhető be:

[www.lexmark.com/en\\_us/about/regulatory-compliance/european-union-declaration-of-conformity.html](http://www.lexmark.com/en_us/about/regulatory-compliance/european-union-declaration-of-conformity.html).

Ez a termék megfelel az EN 55022 és az EN 55032 A osztályú előírásoknak, valamint az EN 60950-1 vagy az EN 62368-1 biztonsági követelményeknek.

## Rádióinterferenciával kapcsolatos tudnivalók

### **Vigyázat!**

Ez a termék megfelel az EN55022 és az EN550032 Class A előírásoknak és az EN55024 zavartűrési követelményeinek. Ezt a terméket nem lakossági környezetben való felhasználásra szánták.

Ez egy Class A termék. Lakossági felhasználás esetén a készülék rádióinterferenciát okozhat. Ebben az esetben megfelelő lépéseket kell tenni az interferencia megszüntetése érdekében.

# Index

## Számok

- 2500 lapos tálca
  - betöltés 30
- 2x500 vagy 2500 lapos tálca
  - beszerelése 283
- 3000 lapos tálca
  - betöltés 32
- 3000 lapos tálca
  - beszerelése 289
- 900.xy hiba 225

## A

- a 2500 lapos tálca betöltése 30
- a 3000 lapos tálca betöltése 32
- a beágyazott webkiszolgálót nem lehet megnyitni 224
- a kábelek kezelése 14
- a kapcsoló, lyukasztó vagy fűzetkészítő kiadóegység
  - beszerelése 307
- a kezelőpanel használata 16
- a lyukasztódoboz ürítése 166
- a merevlemez-memória
  - törlése 156
- a nagyítás üzemmód
  - engedélyezése 24
- a nyomat elszíneződöttnek látszik 258
- a nyomtató állapota 17
- a nyomtató áthelyezése 11, 198
- a nyomtató csatlakoztatása
  - megkülönböztető csengési szolgáltatáshoz 71
- a nyomtató helyének
  - kiválasztása 11
- a nyomtató portbeállításainak
  - módosítása az ISP-port telepítését követően 161
- a nyomtatófej lencséjének
  - tisztítása 165
- a nyomtatószoftver
  - telepítése 313
- adaptercsatlakozó 68
- ADF behúzó- és adagológörgők
  - cseréje 191
- ADF elválasztógörgő
  - cseréje 189

- ADF karbantartó készlet
  - alkatrészek rendelése 169
- ADF regisztrálása
  - beállítás 262
- ADF-elválasztógörgő cseréje 189
- ADF-regisztráció
  - módosítása 262
- AirPrint
  - használata 46
- alapértelmezett fejhallgató-
  - hangerő
    - beállítás 25
- alapértelmezett hangerő
  - módosítása
    - fejhallgató 25
    - hangszóró 24
- alapértelmezett
  - hangszóróhangerő
    - beállítás 24
- alaphelyzetbe állítás
  - kellékhasználat-számlálók 227
- alapvető
  - nyomtatókonfiguráció 12
- alkatrészek állapota
  - ellenőrzés 168
- alkatrészek cseréje
  - adagológörgő 179
  - ADF behúzó- és
    - adagológörgők 191
  - ADF elválasztógörgő 189
  - behúzó- és
    - adagológörgők 191
  - elválasztógörgő 179
  - továbbítógörgő 187
  - továbbítószíj 184
- Alvó üzemmód
  - konfigurálás 199
- Android alapú eszköz
  - nyomtatás 45
- automatikus lapadagoló
  - használata 52, 55, 71, 75
- automatikus lapadagoló
  - segítségével
    - másolás 52
- az ADF behúzó- és
  - adagológörgők cseréje 191
- az alkatrészek és kellékek
  - állapotának ellenőrzése 168

- az automatikus lapadagoló (ADF)
  - használata 52, 55, 71, 75
- az SMTP-kiszolgáló
  - konfigurálása 55
- az SMTP-kiszolgáló konfigurálása
  - faxhoz 57
- az ügyféltámogatással
  - kapcsolatfelvétel 265
- az Univerzális papírméret
  - beállítása 27

## B

- beállítás
  - lapolvasó regisztrálása 262
- beégető egység karbantartó
  - készlete
    - alkatrészek rendelése 169
- beérkező fax
  - továbbítás 73
- beérkező faxok
  - tartás 73
- behúzó, adagoló és elválasztó
  - görgők cseréje 179
- bekapcsológomb fénye
  - állapot értelmezése 17
- belső kiegészítő nem
  - érzékelhető 226
- belső kiegészítők
  - firmware-kártya 267
  - memóriakártya 267
- belső kiegészítők hozzáadása
  - nyomtató-illesztőprogram 314
- belső kiegészítők, hozzáadás
  - nyomtató-illesztőprogram 314
- beolvasás
  - az automatikus lapadagoló
    - (ADF) használatával 75
  - FTP-kiszolgálóra 75
  - lapolvasó üveglapjának
    - segítségével 75
- beolvasás flash-meghajtóra 76
- beolvasás FTP-kiszolgálóra
  - a kezelőpanel használata 75
- Beolvasás számítógépre
  - beállítás 77
- beolvasás számítógépre 77

beolvasással kapcsolatos hibaelhárítás  
 beolvasás lefagyasztja a számítógépet 265  
 beolvasás túl sokáig tart 265  
 beolvasási feladat nem sikerült 264  
 dokumentum vagy fénykép részleges másolása 263  
 gyenge másolási minőség 264  
 lapolvasó nem válaszol 265  
 nem lehet beolvasni a számítógépről 263  
 beszédsebesség beállítása Hangutasítások 24  
 betöltés  
 fóliák 34  
 kártya 34  
 tálcák 27  
 betöltés, papír  
 többcélú adagoló 34  
 betűtípusminták listája nyomtatás 50  
 betűtípusminták listájának nyomtatása 50  
 billentyűzet a kijelzőn használata 26  
 biztonsági információk 8, 9  
 biztonsági nyílás keresés 156  
 biztonsági nyílás pozíciója 156  
 boríték betöltése  
 többcélú adagoló 34  
 borítékok  
 betöltés 34

**C**

CMY előhívó-karbantartó készlet alkatrészek rendelése 169

**Cs**

csatlakozás vezeték nélküli hálózathoz  
 gombnyomásos módszer használata 160  
 PIN-módszer használata 160  
 csoportok  
 hozzáadás 22  
 szerkesztés 22  
 törlés 23  
 csoportok hozzáadása 22

csoportok szerkesztése 22  
 csoportok törlése 23

**D**

dátum és idő  
 faxbeállítások 71  
 diavetítés indítása 20  
 digitális előfizetői vonal (DSL)  
 fax beállítása 63  
 digitális telefonszolgáltatás  
 fax beállítása 66  
 dokumentumok, nyomtatás  
 mobileszközről 45  
 számítógépről 45  
 DSL-szűrő 63

**E**

e-mail küldés 56  
 az automatikus lapadagoló (ADF) használatával 55  
 címjegyzék segítségével 56  
 lapolvasó üveglapjának segítségével 55  
 nyomtató használatával 56  
 parancsikon-szám használatával 56  
 e-mail parancsikon létrehozás 56  
 elakadások  
 elhelyezkedés 202  
 elkerülés 201  
 papírelakadás helyeinek azonosítása 202  
 elválasztólapok másolatok közé helyezése  
 másolás 54  
 energiatakarékos üzemmódok konfigurálás 199  
 eredeti Lexmark alkatrészek és -kellékanyagok 168  
 eredeti Lexmark-alkatrészek és -kellékanyagok használata 168  
 Ethernet-port 14  
 EXT-port 14  
 e-mail kiszolgáló beállítás 55

**F**

fax  
 az SMTP-kiszolgáló konfigurálása 57

küldés ütemezésének beállítása 72  
 tartás 73  
 továbbítás 73  
 fax beállítása  
 digitális telefonszolgáltatás 66  
 DSL-kapcsolat 63  
 normál telefonvonalas kapcsolat 58  
 ország-, illetve régióspecifikus 68  
 VoIP 64  
 fax beütemezése 72  
 fax küldése  
 a kezelőpanel használata 72  
 számítógép segítségével 72  
 fax sötétsége  
 beállítás 73  
 faxbeállítás  
 digitális telefonszolgáltatás 66  
 DSL-kapcsolat 63  
 normál telefonvonalas kapcsolat 58  
 ország-, illetve régióspecifikus 68  
 VoIP-kapcsolat 64  
 faxelérési útvonal parancsikon létrehozás 72  
 faxfelbontás  
 módosítás 73  
 faxnapló  
 megtekintés 73  
 faxnapló megtekintése 73  
 faxok tartása 73  
 faxolás  
 az automatikus lapadagoló (ADF) használatával 71  
 dátum és idő beállítása 71  
 lapolvasó üveglapjának segítségével 71  
 faxolással kapcsolatos hibaelhárítás  
 gyenge nyomtatási minőség 261  
 nem lehet faxot fogadni 261  
 nem lehet faxot küldeni 261  
 nem lehet faxot küldeni vagy fogadni 259  
 faxot küldeni lehet, de fogadni nem 261  
 faxport 14

- fejléc  
   másolás 53  
 fekete előhívó-karbantartó készlet  
   alkatrészek rendelése 169  
 felejtő memória 157  
   törlés 156  
 felfüggesztett feladatok 49  
   nyomtatás Macintosh számítógépről 49  
   nyomtatás Windows rendszerből 49  
 fényerő módosítása  
   nyomtató kijelzője 199  
 fénykép  
   másolás 52  
 fényképmásolás 52  
 fényvezető egység  
   csere 174  
   rendelés 169  
 fényvezető egység cseréje 174  
 festékkazetta kicserélése 171  
 firmware frissítése 314  
 firmware, frissítés 314  
 firmware-kártya 267  
 fóliák  
   betöltés 34  
 FTP-cím  
   parancsikon létrehozása 75  
 FTP-kiszolgáló, beolvasás ide a kezelőpanel használata 75  
 fűzetkészítő egység  
   tűzőkazettájának cseréje 197
- G**
- Gombnyomásos módszer 160  
 Google Cloud Print  
   használata 45
- GY**
- GYIK a színes nyomtatásról 257
- Gy**
- gyári alapértelmezések  
   visszaállítás 157  
 gyenge faxnyomtatási minőség 261  
 gyorstárcsázó elem, létrehozás  
   e-mail 56  
   fax címzettje 72  
   FTP-cím 75
- másolás 54
- H**
- hálózatbeállítási oldal  
   nyomtatása 225  
 hálózati mappa  
   parancsikon létrehozása 76  
 hangos jelszavak  
   engedélyezés 25  
 hangos jelszavak engedélyezése 25  
 hangposta  
   beállítás 58  
 Hangutasítások  
   aktiválás 24  
   beszédsebesség 24  
 hangutasítások aktiválása 24  
 Hangutasítások beszédsebessége  
   beállítás 24  
 hardverkiegészítők hozzáadása  
   nyomtató-illesztőprogram 314  
 hardverkiegészítők, hozzáadás  
   nyomtató-illesztőprogram 314  
 hardveropciók  
   beszerelés 283, 289, 301, 307  
 háttérkép módosítása 20  
 HCF-görgők karbantartó készlete  
   alkatrészek rendelése 169  
 hibaelhárítás  
   900.xy hiba 225  
   a beágyazott webkiszolgálót nem lehet megnyitni 224  
   GYIK a színes nyomtatásról 257  
   nyomtató nem válaszol 254  
 hibaelhárítás, beolvasás  
   a lapolvasó nem válaszol 265  
   beolvasási feladat nem sikerült 264  
   dokumentum vagy fénykép részleges másolása 263  
   gyenge másolási minőség 264  
   nem lehet beolvasni a számítógépről 263  
   nem lehet lecsukni a lapolvasót 265  
 hibaelhárítás, faxolással kapcsolatos  
   gyenge nyomtatási minőség 261  
   nem lehet faxot küldeni 261  
   nem lehet faxot küldeni vagy fogadni 259  
 hibaelhárítás, másolással kapcsolatos  
   a lapolvasó nem válaszol 265  
   dokumentum vagy fénykép részleges másolása 263  
   gyenge másolási minőség 264  
   nem lehet lecsukni a lapolvasót 265  
 hibaelhárítás, nyomtatás  
   a tálcá-összekapcsolás nem működik 229  
   az elakadt lapokat a nyomtató nem nyomtatja ki újra 231  
   bizalmas és felfüggesztett dokumentumok nem nyomtatódnak ki 231  
   boríték összetapad nyomtatás közben 228  
   gyakori papírelakadás 230  
   helytelen margók 239  
   lassú nyomtatás 233  
   nem megfelelő papírra történő feladatnyomtatás 255  
   nem működik a leválogatás 229  
   nyomtatási feladatok nem nyomtatódnak ki 234  
   rossz tálcából történő nyomtatás 255  
 hibaelhárítás, nyomtatási minőség  
   egyenetlen nyomtatási eloszlás 249  
   egyszínű vagy fekete képek 246  
   elgömbült nyomat 245  
   fehér lapok 235  
   ferde nyomat 245  
   függőleges fehér vonalak 252  
   hiányzó színek 242  
   ismétlődő hibák 253  
   könnyen ledörzsölődik a toner 248  
   levágott szöveg vagy kép 247  
   papírmeghajlás 244  
   sötét nyomtatás 236  
   szellemképes nyomatok 237  
   szürke vagy színes háttér 239  
   tarka és pöttyös nyomat 243  
   túl világos nyomat 240

üres oldalak 235  
 vízszintes fehér vonalak 251  
 vízszintes sötét vonalak 250  
 hibaelhárítás,  
 nyomtatókiegészítők  
 nem található belső  
 kiegészítő 226  
 hibaelhárítás, színminőség  
 nyomat színesnek látszik 258  
 Hibás flash észlelve 226  
 Hibernált üzemmód  
 konfigurálás 199  
 hulladékfesték-tartály  
 csere 178  
 rendelés 169  
 hulladékfesték-tartály  
 cseréje 178

**I**

ikonok a kezdőképernyőn  
 megjelenítés 19  
 információk a nyomtatóról  
 keresés 10  
 ismétlődő hibák 253

**J**

jelzőfény  
 állapot értelmezése 17

**K**

kábelek  
 Ethernet 14  
 USB 14  
 kábelek csatlakoztatása 14  
 kapcsolatba lépés az  
 ügyféltámogatással 265  
 kapcszó egység  
 tűzőkazettájának cseréje 193  
 kapcszó kiadó beszerelése 301  
 kapcszó-lyukasztó kiadóegység  
 tűzőkazettájának cseréje 195  
 kapcszó-lyukasztó vagy  
 fűzetkészítő egység  
 beszerelés 307  
 kapcszókiadó-  
 beszerelés 301  
 kapocselakadás a fűzetkészítő  
 egységben 221  
 kapocselakadás a kapcszó  
 kiadóegységnél 217

kapocselakadás a kapcszó-  
 lyukasztó kiadóegységben 219  
 kapocselakadás, megszüntetése  
 fűzetkészítő egység 221  
 kapcszó-lyukasztó  
 kiadóegység 219  
 kapcszókiadó- 217  
 karbantartó készlet  
 rendelés 169  
 kártya  
 betöltés 34  
 Kártya másolása  
 beállítás 19  
 kellékanyag-használati számlálók  
 visszaállítása 227  
 kellékanyagok  
 takarékoskodás 200  
 kellékanyagok cseréje  
 hulladékfesték-tartály 178  
 tűzőkazetta 193, 195, 197  
 kellékanyagok értesítése  
 konfigurálás 170  
 kellékanyagok értesítéseinek  
 konfigurálása 170  
 kellékanyagok megőrzése 200  
 kellékanyagok rendelése  
 hulladékfesték-tartály 169  
 tonerkazetták 168  
 tűzőkazetták 169  
 kellékanyagok, rendelés  
 fényvezető egység 169  
 hulladékfesték-tartály 169  
 tűzőkazetták 169  
 kellékek állapota  
 ellenőrzés 168  
 kellékhasználat-számlálók  
 alaphelyzetbe állítás 227  
 képernyővédő kezelése 20  
 kéretlen faxok  
 blokkolás 73  
 kéretlen faxok blokkolása 73  
 kétoldalas másolás 53  
 kezdőképernyő  
 testreszabás 19  
 kezdőképernyő használata 17  
 kezdőképernyő ikonjai  
 használata 17  
 megjelenítés 19  
 kezelőpanel  
 használata 16  
 kibocsátással kapcsolatos  
 megjegyzések 317

kiegészítő tálca  
 telepítés 283, 289  
 kiegészítők beszerelése  
 külön megvásárolható  
 kártya 275  
 memóriakártya 267  
 kijelző testreszabása 20  
 konfigurációs fájl exportálása  
 beépített webkiszolgáló  
 használata 314  
 konfigurációs fájl importálása  
 beépített webkiszolgáló  
 használata 314  
 könyvjelzők  
 létrehozás 21  
 mappák létrehozása 21  
 könyvjelzők létrehozása 21  
 könyvtárlista  
 nyomtatás 50  
 könyvtárlista nyomtatása 50  
 környezeti beállítások 199  
 külön megvásárolható kártya  
 beszerelés 275  
 különböző papírméretetek,  
 másolás 52  
 különböző papírméretű oldalak  
 másolása 52

**L**

lapolvasó  
 tisztítás 163  
 Lapolvasó tisztítása 155  
 lapolvasó tisztítása 163  
 lapolvasó üveglapja  
 használata 52, 55, 71, 75  
 lapolvasó üveglapjának  
 segítségével 52, 55, 71, 75  
 másolás 52  
 Lapolvasó-karbantartás  
 szükséges, használja az ADF-  
 készletet 228  
 lassú nyomtatás 233  
 Lexmark Mobile Print  
 használata 45  
 LINE-port 14

**Ly**

lyukasztódoboz  
 ürtés 166



**M**

- manuális színcorrekció 256
- mappák létrehozása
  - könyvjelzőkhöz 21
- másolás
  - a papír mindkét oldalán 53
  - automatikus lapadagoló (ADF)
    - használatával 52
  - fejléces papírra 53
  - kiválasztott tálcából 52
  - lapolvasó üveglapjának segítségével 52
- másolással kapcsolatos hibaelhárítás
  - dokumentum vagy fénykép
    - részleges másolása 263
  - gyenge másolási minőség 264
  - lapolvasó nem válaszol 265
- másolatok készítése 52
- másolatok kicsinyítése 53
- másolatok nagyítása 53
- megjegyzések 317, 318, 320, 322, 323
- Megjelenés testreszabása
  - használata 20
- megjelenés testreszabásának használata 20
- megkülönböztető csengési szolgáltatás, fax
  - engedélyezés 71
- memóriakártya 267
  - beszerelés 267
- menü
  - 802.1x 142
  - A kezdőképernyő látható ikonjai 90
  - Beállítás 93
  - Beállítások 79
  - Bejelentkezési
    - korlátozások 150
  - Biztonsági ellenőrzési
    - napló 148
  - E-mail beállítása 120
  - Egyéb 153
  - Egyéni beolvasási méretek 102
  - Elrendezés 91
  - Energiagazdálkodás 83
  - Engedélyek kezelése 147
  - Értesítések 81
  - Eszköz 153
  - Ethernet 138
  - E-mail alapbeállítások 121
  - Fax 154
  - Fax beállítása 108
  - Fax mód 107
  - Faxszolgáltató beállítása 117
  - Feladat-nyilvántartás 96
  - Flash-meghajtó vizsgálata 130
  - FTP alapbeállítások 126
  - Gazdaságos üzemmód 80
  - Google Cloud Print 145
  - Gyári alapbeállítások
    - visszaállítása 85
  - Hálózat 154
  - Hálózati áttekintés 135
  - Helyi fiókok 148
  - Hibaelhárítás 155
  - Hordozótípusok 102
  - HTML 100
  - HTTP-/FTP-beállítások 143
  - Ideiglenes adatfájlok
    - törlése 152
  - IPSec 141
  - Kép 100
  - Kisegítő lehetőségek 84
  - Konfiguráció menü 86
  - Külső hálózati hozzáférés
    - korlátozása 145
  - Lemeztitkosítás 152
  - Lexmarknak küldött információ 84
  - LPD-konfiguráció 143
  - Másolási alapbeállítások 103
  - Megoldások LDAP-beállításai 152
  - Menübeállítási oldal 153
  - Minőség 94
  - Nyomatás 154
  - Nyomatás flash meghajtóról 133
  - Nyomatató névjegye 91
  - Parancsikonok 154
  - PCL 98
  - PDF 97
  - PostScript 97
  - Rekesz konfigurációja 103
  - SNMP 140
  - Súgó 155
  - Tálcakonfiguráció 101
  - Távoli kezelőpanel 81
  - TCP/IP 139
  - ThinPrint 144
  - Titkosított nyomtatás
    - beállításai 151
  - Univerzális beállítás 101
  - USB 144
  - USB-eszközök ütemezése 148
  - Utófeldolgozás 92
  - Üzemen kívüli törlés 90
  - Vezeték nélküli 136
  - Webes kapcsolat beállítása 125
  - Wi-Fi Direct 146
  - XPS 97
  - Menübeállítási oldal
    - nyomatás 18
  - menüterkép 78
  - merevlemez
    - telepítés 271
  - merevlemez-memória
    - törlés 156
  - mobileszköz
    - nyomatás 45, 46
  - mobileszköz csatlakoztatása
    - a nyomtató vezeték nélküli hálózatához 160
  - módosítás, felbontás
    - fax 73
  - Mopria nyomtatási szolgáltatások 46
  - MPF karbantartó készlet
    - alkatrészek rendelése 169

**N**

- Nagyítás üzemmód
  - engedélyezés 24
- navigáció a képernyőn
  - kézmozdulatok használata 25
- navigáció a képernyőn
  - kézmozdulatok segítségével 25
- nem felejtő memória 157
  - törlés 156
- Nem formázott flash
  - észelve 227
- nem lehet faxot fogadni 261
- nem lehet lecsukni a lapolvasót 265
- nem lehet olvasni a flash-meghajtót
  - hibaelhárítás, nyomtatás 225
- Nem Lexmark kellék 227
- nem működik a leválogatás 229
- Nincs elég szabad hely a flash memóriában az erőforrások számára 227

**Ny**

- nyári időszámítás
  - konfigurálás 71
- nyári időszámítás konfigurálása 71
- nyomatás
  - Android alapú eszközről 45
  - betűtípusminták listája 50
  - flash-meghajtóról 47
  - Google Cloud Print használata 45
  - könyvtárlista 50
  - Menübeállítási oldal 18
  - mobileszközről 45, 46
  - Mopria nyomtatási szolgáltatás használata 46
  - számítógépről 45
  - Wi-Fi Direct használata 46
- nyomatás flash-meghajtóról 47
- nyomatás hibaelhárítása
  - a tálcá-összekapcsolás nem működik 229
  - az elakadt lapokat a nyomtató nem nyomtatja ki újra 231
  - bizalmas és felfüggesztett dokumentumok nem nyomtatódnak ki 231
  - boríték összetapad nyomtatás közben 228
  - gyakori papírelakadás 230
  - helytelen margók 239
  - lassú nyomtatás 233
  - nem lehet olvasni a flash-meghajtót 225
  - nem megfelelő papírra történő feladatnyomtatás 255
  - nem működik a leválogatás 229
  - nyomtatási feladatok nem nyomtatódnak ki 234
  - rossz tálcából történő nyomtatás 255
- nyomatás minősége, hibaelhárítás
  - egyenetlen nyomtatási eloszlás 249
  - egyszínű vagy fekete képek 246
  - elgörbült nyomtatás 245
  - fehér lapok 235
  - ferde nyomtatás 245
  - függőleges fehér vonalak 252
  - hiányzó színek 242
  - ismétlődő hibák 253
  - könnyen ledörzsölődik a toner 248
  - levágott szöveg vagy kép 247
  - papírmeghajlás 244
  - sötét nyomtatás 236
  - szellemképes nyomtatások 237
  - szürke vagy színes háttér 239
  - tarka és pöttyös nyomtatás 243
  - túl világos nyomtatás 240
  - üres oldalak 235
  - vízszintes fehér vonalak 251
  - vízszintes sötét vonalak 250
- nyomtatás számítógépről 45
- nyomtatási feladat
  - megszakítás a nyomtató vezérlőpaneljéről 50
  - megszakítás a számítógépről 50
- nyomtatási feladat megszakítása a nyomtató kezelőpaneljén 50
- számítógépről 50
- nyomtatási feladatok ellenőrzése 49
  - nyomtatás Macintosh számítógépről 49
  - nyomtatás Windows rendszerből 49
- nyomtatási feladatok eltárolása 49
- nyomtatási feladatok ismétlése 49
  - nyomtatás Macintosh számítógépről 49
  - nyomtatás Windows rendszerből 49
- nyomtatási feladatok megőrzése
  - nyomtatás Macintosh számítógépről 49
  - nyomtatás Windows rendszerből 49
- nyomtatási feladatok nem nyomtatódnak ki 234
- nyomtató
  - hely kiválasztása 11
  - minimális elakadások 11
  - szállítás 199
- nyomtató csatlakozásának ellenőrzése 225
- nyomtató csatlakoztatása
  - vezeték nélküli hálózathoz 159
- nyomtató hozzárendelése csengőhanghoz 71
- nyomtató kijelzője
  - fényerő módosítása 199
- nyomtató menük 78
- nyomtató merevlemezének beszerelése 271
- nyomtató merevlemezének memóriája 157
- nyomtató nem válaszol 254
- nyomtató szállítása 199
- nyomtató tisztítása 162
- nyomtató vezeték nélküli hálózata
  - mobileszköz csatlakoztatása 160
- nyomtató-illesztőprogram hardverkiegészítők, hozzáadás 314
- nyomtató-merevlemez titkosítás 157
- nyomtató-portbeállítások módosítás 161
- nyomtatóbeállítások 12
  - gyári alapértékek visszaállítása 157
- nyomtatófej lencséje tisztítás 165
- nyomtatókiegészítők hibaelhárítása
  - nem található belső kiegészítő 226
- nyomtatókijelző fényerejének beállítása 199
- nyomtatómemória törlés 156
- nyomtatómemória biztosítása 157
- nyomtatómemória törlése 157
- nyomtatószoftver telepítés 313
- nyomtatóüzenetek
  - Hibás flash észlelve 226
  - Lapolvasó-karbantartás szükséges, használja az ADF-készletet 228
  - Nem formázott flash észlelve 227
  - Nem Lexmark kellék 227

Nincs elég szabad hely a flash memóriában az erőforrások számára 227

Tálca csatlakozásának ellenőrzése 230

## P

papír

Univerzális méret beállítása 27

papírelakadás

elkerülés 201

papírelakadás a 3000 lapos tálcában 210

papírelakadás a C ajtónál 205

papírelakadás a D ajtónál 209

papírelakadás a fűzetkészítő egységben 211

papírelakadás a kapcsozó kiadóegységénél 216

papírelakadás a többcélú adagolóban 204

papírelakadás az automatikus lapadagolóban 203

papírelakadás, elhárítás 2x500 lapos tálca 205

3000 lapos tálca 210

automatikus lapadagoló 203

beégető egység 205

duplex egység 205

fűzetkészítő

egység 211, 221, 211

kapcsozó-lyukasztó

kiadóegység 219

kapcsozókiadó- 216, 217, 216

kiegészítő tálca 209

többcélú adagoló 204

papírelakadások elkerülése 201

papírméret

beállítás 27

papírméret beállítása 27

papírtakarékosság 54

papírtípus

beállítás 27

papírtípus beállítása 27

parancsikon hozzáadása

e-mail 56

fax címzettje 72

FTP-cím 75

másolás 54

Parancsikon központ

használata 19

parancsikon létrehozása

e-mail 56

fax címzettje 72

FTP-cím 75

hálózati mappa 76

másolás 54

partnerek

hozzáadás 22

szerkesztés 22

törlés 23

partnerek hozzáadása 22

partnerek szerkesztése 22

partnerek törlése 23

példányok leválogatása 53

pendrive

beolvasás a következőre 76

nyomatás 47

## R

rendelés

fényvezető egység 169

rendelkezésre álló belső

kiegészítők 267

RJ11 adapter 68

## S

Scan Center

beállítás 20

SMTP-kiszolgáló e-mailhez

konfigurálás 55

SMTP-kiszolgáló faxhoz

konfigurálás 57

soros nyomtatás

beállítás 162

soros nyomtatás beállítása 162

sötétség módosítása

fax 73

speciális hordozó használata

többcélú adagoló 34

splitter 64

## Sz

személyes azonosítókód

módszer 160

személyes azonosítószámok

engedélyezés 25

személyes azonosítószámok

engedélyezése 25

színkimenet módosítása 256

színkorrekció 256

színminőség, hibaelhárítás

nyomat színesnek látszik 258

## T

Tálca csatlakozásának

ellenőrzése 230

tálca-összekapcsolás bontása 35

tálcák

betöltés 27

összekapcsolás 35

összekapcsolás bontása 35

tálcák betöltése 27

tálcák csatolása 35

támogatott fájlípusok 48

támogatott flash-meghajtók 48

támogatott papírméretok 36

támogatott papírsúlyok 43

támogatott papírtípusok 41

tápcsatlakozó 14

telepítés

merevlemez 271

vezeték nélküli

nyomatókiszolgáló 279

teljesen konfigurált nyomtató 12

Tesztoldal nyomtatása 155

tisztítás

nyomtató belseje 162

nyomtató külseje 162

titkosítás

nyomtató-merevlemez 157

titkosított és más felfüggesztett

feladatok nyomtatása

Macintosh számítógépről 49

Windows rendszeren 49

titkosított nyomtatási

feladatok 49

nyomtatás Macintosh

számítógépről 49

nyomtatás Windows

rendszerből 49

több oldal másolása

egyetlen lapra 54

több példány rendezése 53

többcélú adagoló

betöltés 34

toner sötétsége

beállítás 256

toner sötétségének

beállítása 256

tonerkazetta

csere 171

tonerkazetták  
kellékanyagok rendelése 168  
tonertakarékosság 54  
törlés  
nyomtatómemória 156  
törölhetőségi nyilatkozat 157  
további információk a  
nyomtatóról 10  
továbbítógörgő  
csere 187  
továbbítógörgő cseréje 187  
továbbítósíj  
csere 184  
továbbítósíj-karbantartási  
készlet  
alkatrészek rendelése 169  
tűzőkazetta  
csere 193, 195, 197  
tűzőkazetták  
rendelés 169

## U

Univerzális papírméret  
beállítás 27  
USB port engedélyezése 225  
USB-port  
engedélyezés 225  
USB-portok 14

## Ú

újrahasznosítás  
Lexmark-csomagolás 200  
Lexmark-termékek 200

## Ü

üzenetrögzítő  
beállítás 58

## V

vezeték nélküli hálózat  
nyomtató csatlakoztatása 159  
Wi-Fi Protected Setup 160  
vezeték nélküli hálózatok 159  
vezeték nélküli  
nyomtatókiszolgáló  
telepítés 279  
virtuális billentyűzet  
használata 26  
VoIP  
fax beállítása 64  
VoIP adapter 64

vonalszűrő 63

## W

Wi-Fi hálózat  
kikapcsolása 162  
Wi-Fi Direct 160  
nyomtatás mobileszközről 46  
Wi-Fi Direct engedélyezése 160  
Wi-Fi hálózat kikapcsolása 162  
Wi-Fi Protected Setup  
vezeték nélküli hálózat 160

## Z

zajkibocsátási szintek 317