



MFP CX920, CX921, CX922, CX923, CX924, CX927

Guida per l'utente

Luglio 2024

www.lexmark.com

Tipo di macchina:

7559

Modelli:

078, 178, 378, 578, 778

Sommario

Informazioni sulla sicurezza.....	7
Convenzioni.....	7
Dichiarazioni del prodotto.....	7
Informazioni sulla stampante.....	10
Individuazione delle informazioni sulla stampante.....	10
Scelta della posizione della stampante.....	11
Configurazioni della stampante.....	12
Collegamento dei cavi.....	14
Uso del pannello di controllo.....	16
Informazioni sullo stato del pulsante di accensione e della spia luminosa.....	17
Uso della schermata iniziale.....	17
Stampa della pagina impostazioni menu.....	18
Impostazione e uso delle applicazioni della schermata iniziale.....	19
Personalizzazione della schermata iniziale.....	19
Impostazione di Copia Carta d'Identità.....	19
Uso del Centro scelta rapida.....	19
Configurazione del Centro acquisizione.....	20
Uso di Personalizzazione schermo.....	20
Gestione dei segnalibri.....	21
Creazione di segnalibri.....	21
Creazione di cartelle.....	21
Gestione dei contatti.....	22
Aggiunta di contatti.....	22
Aggiunta di gruppi.....	22
Modifica di contatti o gruppi.....	22
Eliminazione di contatti o gruppi.....	23
Configurazione e utilizzo delle funzioni di accessibilità.....	24
Abilitazione della modalità di ingrandimento.....	24
Attivazione della Guida vocale.....	24
Regolazione della velocità del parlato della Guida vocale.....	24
Regolazione del volume predefinito dell'altoparlante interno.....	24
Regolazione del volume predefinito delle cuffie.....	25
Attivazione PIN o password vocale.....	25

Navigazione su schermo mediante gesti.....	25
Uso della tastiera sul display.....	26
Caricamento della carta e dei supporti speciali.....	27
Impostazione del formato e del tipo dei supporti speciali.....	27
Configurazione delle impostazioni di dimensione carta Universale.....	27
Caricamento dei vassoi.....	27
Caricamento del vassoio da 2500 fogli.....	30
Caricamento del vassoio da 3000 fogli.....	32
Caricamento dell'alimentatore multiuso.....	34
Collegamento dei vassoi.....	35
Supporto carta.....	36
Stampa.....	45
Stampa da un computer.....	45
Stampa usando un dispositivo cellulare.....	45
Stampa da unità flash.....	47
Unità flash e tipi di file supportati.....	48
Configurazione di processi riservati.....	48
Stampa dei processi riservati e in attesa.....	49
Stampa di un elenco di esempi di font.....	50
Stampa di un elenco di directory.....	50
Annullamento di un processo di stampa.....	50
Copia.....	51
Uso dell'alimentatore automatico documenti e del vetro dello scanner.....	51
Esecuzione di copie.....	51
Copia di fotografie.....	51
Copia su carta intestata.....	52
Copia su entrambi i lati del foglio.....	52
Riduzione o ingrandimento di copie.....	52
Fascicolazione delle copie.....	52
Inserimento di fogli separatori tra copie.....	52
Copia di più pagine su un unico foglio.....	53
Creazione di una scelta rapida di copia.....	53

e-mail.....	54
Usò dell'alimentatore automatico documenti e del vetro dello scanner.....	54
Configurazione del server SMTP per l'uso della funzione di e-mail.....	54
Invio di un'e-mail.....	55
Creazione di una scelta rapida e-mail.....	55
Funzione fax.....	56
Impostazione della stampante in modalità fax.....	56
Usò dell'alimentatore automatico documenti e del vetro dello scanner.....	69
Invio di un fax.....	70
Programmazione di un fax.....	70
Creazione di una scelta rapida di destinazione fax.....	70
Modifica della risoluzione del fax.....	71
Regolazione dell'intensità del fax.....	71
Stampa di un registro fax.....	71
Blocco dei fax indesiderati.....	71
Fax in attesa.....	71
Inoltro di un fax.....	71
Scansione.....	73
Usò dell'alimentatore automatico documenti e del vetro dello scanner.....	73
Scansione su un server FTP.....	73
Creazione di una scelta rapida FTP.....	73
Creazione di una scelta rapida per una cartella di rete.....	74
Scansione su unità flash.....	74
Invio di documenti acquisiti a un computer.....	75
Informazioni sui menu della stampante.....	76
Mappa dei menu.....	76
Periferica.....	77
Stampa.....	90
Carta.....	100
Copia.....	103
Fax.....	107
E-mail.....	119
FTP.....	126

Unità USB.....	130
Rete/Porte.....	135
Protezione.....	147
Report.....	153
Guida.....	155
Risoluzione dei problemi.....	155
Protezione della stampante.....	156
Individuazione dello slot di sicurezza.....	156
Cancellazione della memoria della stampante.....	156
Cancellazione della memoria del disco fisso della stampante.....	156
Codifica del disco fisso della stampante.....	157
Ripristino delle impostazioni predefinite di fabbrica.....	157
Dichiarazione di volatilità.....	157
Manutenzione della stampante.....	159
Collegamento in rete.....	159
Impostazione della stampa seriale (solo Windows).....	162
Pulizia delle parti della stampante.....	162
Ordinazione di materiali di consumo e componenti della stampante.....	168
Sostituzione di materiali di consumo e componenti della stampante.....	171
Spostamento della stampante.....	198
Risparmio energetico e della carta.....	199
Riciclaggio.....	200
Rimozione degli inceppamenti.....	201
Come evitare gli inceppamenti.....	201
Individuazione dell'area dell'inceppamento.....	202
Inceppamento della carta nell'alimentatore automatico documenti.....	203
Inceppamento della carta nell'alimentatore multiuso.....	204
Inceppamento carta nello sportello C.....	205
Inceppamento carta nello sportello D.....	209
Inceppamento carta nel vassoio da 3000 fogli.....	210
Inceppamento carta nel fascicolatore per opuscoli.....	211
Inceppamento della carta nel fascicolatore della cucitrice.....	216
Inceppamento graffette nel fascicolatore della cucitrice.....	217
Inceppamento graffette nel fascicolatore della cucitrice con perforazione.....	219

Inceppamento graffette nel fascicolatore per opuscoli.....	221
Risoluzione dei problemi.....	224
Problemi di connessione della rete.....	224
Problemi delle opzioni hardware.....	226
Problemi con i materiali di consumo.....	227
Problemi di alimentazione della carta.....	228
Problemi di stampa.....	231
Problemi di qualità dei colori.....	255
Problemi di invio dei fax.....	258
Problemi di scansione.....	261
Come contattare l'assistenza clienti.....	264
Aggiornamento e migrazione.....	266
Hardware.....	266
Software.....	311
Firmware.....	312
Avvertenze.....	314
Informazioni sul prodotto.....	314
Nota all'edizione.....	314
Consumo di energia.....	320
Indice.....	323

Informazioni sulla sicurezza






Convenzioni

Nota: una *nota* identifica le informazioni utili.







Avvertenza: un'*avvertenza* identifica la possibilità che l'hardware o il software del prodotto vengano danneggiati.









ATTENZIONE: un messaggio di *attenzione* indica una situazione di potenziale pericolo che può causare lesioni.







Tipi diversi di messaggi di attenzione includono:

-  **ATTENZIONE - PERICOLO DI LESIONI:** Indica il rischio di ferirsi.
-  **ATTENZIONE - PERICOLO DI SCOSSE ELETTRICHE:** Indica il rischio di scosse elettriche.
-  **ATTENZIONE - SUPERFICIE CALDA:** Indica il rischio di bruciarsi al contatto.
-  **ATTENZIONE - PERICOLO DI RIBALTAMENTO:** Indica il pericolo di essere schiacciati.
-  **ATTENZIONE - PERICOLO DI SCHIACCIAMENTO:** Indica il rischio di intrappolamento tra parti in movimento.

Dichiarazioni del prodotto

-  **ATTENZIONE - PERICOLO DI LESIONI:** Per evitare il rischio di incendio o scosse elettriche, collegare il cavo di alimentazione direttamente a una presa elettrica dotata di messa a terra e con le specifiche adeguate, situata in prossimità dell'apparecchio e facilmente accessibile.
-  **ATTENZIONE - PERICOLO DI LESIONI:** Per evitare il rischio di incendi o scosse elettriche, utilizzare solo il cavo di alimentazione fornito con il prodotto o componenti sostitutivi autorizzati dal produttore.
-  **ATTENZIONE - PERICOLO DI LESIONI:** Non utilizzare il prodotto con cavi di prolunga, prese multiple, prolunghie multipresa o gruppi di continuità. La capacità della potenza di questi tipi di accessori può essere facilmente sovraccaricata da una stampante laser e può comportare incendi, danni o scarse prestazioni della stampante.
-  **ATTENZIONE - PERICOLO DI LESIONI:** Con questo prodotto può essere utilizzato solo un protettore di sovratensione in linea Lexmark fornito con la stampante correttamente collegato alla stampante e al cavo di alimentazione. L'utilizzo di protettori di sovratensione non Lexmark può comportare il rischio di incendi, danni o scarse prestazioni della stampante.
-  **ATTENZIONE - PERICOLO DI LESIONI:** Per ridurre il rischio di incendio, utilizzare solo un cavo AWG 26 o un cavo per telecomunicazioni di sezione superiore (RJ-11) quando si collega il prodotto alla rete pubblica telefonica commutata. Per gli utenti in Australia, il cavo deve essere approvato dall'autorità australiana per i media e le comunicazioni (ACMA).
-  **ATTENZIONE - PERICOLO DI SCOSSE ELETTRICHE:** Per evitare il rischio di scosse elettriche, non posizionare o utilizzare questo prodotto in prossimità di acqua o superfici bagnate.

-  **ATTENZIONE - PERICOLO DI SCOSSE ELETTRICHE:** Per evitare il rischio di scosse elettriche, non installare questo prodotto né effettuare i collegamenti elettrici o dei cavi, ad esempio del cavo di alimentazione, della funzione fax o del telefono, durante un temporale.
-  **ATTENZIONE - PERICOLO DI LESIONI:** Non attorcigliare, legare, schiacciare o posizionare oggetti pesanti sul cavo di alimentazione. Evitare abrasioni o tensioni. Non stringere il cavo di alimentazione tra oggetti quali mobili o pareti. Se si verifica una qualunque di queste cose, si può incorrere in rischi di incendi o elettrocuzione. Ispezionare regolarmente il cavo di alimentazione per individuare segni di problemi. Rimuovere il cavo di alimentazione dalla presa elettrica prima di ispezionarlo.
-  **ATTENZIONE - PERICOLO DI SCOSSE ELETTRICHE:** Per evitare il rischio di scosse elettriche, accertarsi che tutte le connessioni esterne (quali connessioni Ethernet e a sistemi telefonici) siano installate in modo corretto nelle relative porte contrassegnate.
-  **ATTENZIONE - PERICOLO DI SCOSSE ELETTRICHE:** Per evitare il rischio di scosse elettriche, se si accede alla scheda del controller o si installano periferiche di memoria o componenti hardware opzionali dopo aver configurato la stampante, prima di continuare, spegnere la stampante e scollegare il cavo di alimentazione dalla presa elettrica. Spegnere gli eventuali dispositivi collegati alla stampante e scollegare tutti i cavi della stampante.
-  **ATTENZIONE - PERICOLO DI SCOSSE ELETTRICHE:** Per evitare il rischio di scosse elettriche, non utilizzare la funzione fax in caso di temporali.
-  **ATTENZIONE - PERICOLO DI SCOSSE ELETTRICHE:** Per evitare il rischio di scosse elettriche quando si pulisce la parte esterna della stampante, scollegare il cavo di alimentazione dalla presa a muro e scollegare tutti i cavi della stampante prima di procedere.
-  **ATTENZIONE - PERICOLO DI LESIONI:** Se la stampante pesa più di 20 kg (44 libbre), potrebbe richiedere due o più persone per essere sollevata in modo sicuro.
-  **ATTENZIONE - PERICOLO DI LESIONI:** Per evitare di ferirsi o di danneggiare la stampante, quando si sposta la stampante, seguire le istruzioni riportate di seguito:
- Assicurarsi che tutti gli sportelli e i vassoi siano chiusi.
 - Spegnere la stampante e scollegare il cavo di alimentazione dalla presa elettrica.
 - Scollegare tutti i cavi della stampante.
 - Se la stampante è dotata di vassoi opzionali separati che poggiano sul pavimento o di opzioni di output collegate, scollegarli prima di spostare la stampante.
 - Se la stampante è dotata di una base a rotelle, spostarla con cautela nella nuova posizione. Prestare attenzione quando si passa sopra le soglie e le incrinature del pavimento.
 - Se la stampante non è dotata di una base a rotelle ma è configurata con vassoi opzionali o opzioni di output, rimuovere le opzioni di output e sollevare la stampante per rimuovere i vassoi. Non tentare di sollevare la stampante e le opzioni di output contemporaneamente.
 - Utilizzare sempre le maniglie della stampante per sollevarla.
 - Il carrello utilizzato per trasportare la stampante deve essere in grado di sostenere l'intera base.
 - Il carrello utilizzato per trasportare i componenti hardware opzionali deve avere dimensioni adeguate a sostenerli.
 - Mantenere la stampante in posizione verticale.
 - Evitare movimenti bruschi.
 - Assicurarsi che le dita non siano sotto la stampante mentre viene posizionata.
 - Assicurarsi di lasciare spazio sufficiente intorno alla stampante.

-  **ATTENZIONE - PERICOLO DI RIBALTAMENTO:** Per installare uno o più componenti hardware opzionali sulla stampante o sul prodotto multifunzione, può essere necessario disporre di una base a rotelle, di un mobile o di altri elementi per evitare che il prodotto possa cadere e di conseguenza provocare lesioni. Per ulteriori informazioni sulle configurazioni supportate, visitare il sito Web www.lexmark.com/multifunctionprinters.
-  **ATTENZIONE - PERICOLO DI RIBALTAMENTO:** per ridurre il rischio di instabilità dell'apparecchiatura, caricare ogni vassoio separatamente. Tenere tutti i vassoi chiusi per quando necessario.
-  **ATTENZIONE - SUPERFICIE CALDA:** L'area interna della stampante potrebbe surriscaldarsi. Per evitare infortuni, lasciare raffreddare la superficie prima di toccarla.
-  **ATTENZIONE - PERICOLO DI SCHIACCIAMENTO:** Per evitare il rischio di lesioni, prestare la massima cautela quando si accede alle aree contrassegnate con questa etichetta. Potrebbero infatti verificarsi lesioni da schiacciamento in prossimità di parti in movimento, quali ad esempio ingranaggi, porte, vassoi e coperchi.
-  **ATTENZIONE - PERICOLO DI LESIONI:** Questo prodotto utilizza un laser. L'uso di regolazioni, procedure o controlli diversi da quelli specificati nella *Guida per l'utente* può causare l'esposizione a radiazioni pericolose.
-  **ATTENZIONE - PERICOLO DI LESIONI:** La batteria al litio presente nel prodotto non deve essere sostituita. In caso di sostituzione errata della batteria al litio, potrebbe verificarsi un'esplosione. Non ricaricare, smontare o bruciare batterie al litio. Smaltire le batterie al litio usate seguendo le istruzioni del produttore e le norme locali.

Questo apparecchio non è adatto per l'uso in ambienti in cui potrebbero essere presenti bambini o minorenni.

Questo prodotto è stato progettato, testato e approvato per essere utilizzato con componenti di uno specifico produttore, conformemente ai rigidi standard globali per la sicurezza. Le caratteristiche legate alla sicurezza di alcune parti potrebbero non essere ovvie. Il produttore non è da ritenere responsabile in caso di uso di altre parti di ricambio.

Per riparazioni di tipo diverso dagli interventi descritti nella documentazione per l'utente, rivolgersi al rappresentante dell'assistenza.


Questo prodotto utilizza un processo che sottopone a riscaldamento i supporti di stampa; il calore generato può causare l'emissione di sostanze nocive da parte dei supporti. Leggere attentamente la sezione delle istruzioni operative riguardante la scelta dei supporti di stampa in modo da evitare il rischio di emissioni nocive.


Questo prodotto può produrre quantità ridotte di ozono durante il normale funzionamento e può essere dotato di un filtro progettato per limitare le concentrazioni di ozono a livelli ampiamente inferiori rispetto ai limiti massimi di esposizione consigliati. Per evitare un'elevata concentrazione di ozono durante l'uso intensivo, installare il prodotto in un'area ben ventilata e sostituire i filtri dell'ozono e di scarico se richiesto nelle istruzioni di manutenzione del prodotto. Se in queste istruzioni non viene fatto alcun riferimento ai filtri, questo significa che per questo prodotto i filtri non vanno sostituiti.

CONSERVARE QUESTE ISTRUZIONI.



Informazioni sulla stampante

Individuazione delle informazioni sulla stampante

Argomento di ricerca	Disponibile in
Istruzioni di installazione iniziale: <ul style="list-style-type: none"> • Collegamento della stampante • Installazione del software della stampante 	Consultare la documentazione relativa all'installazione fornita con la stampante oppure accedere all'indirizzo http://support.lexmark.com .
Configurazione e istruzioni ulteriori per l'uso della stampante: <ul style="list-style-type: none"> • Selezione e conservazione della carta e dei supporti speciali • Caricamento della carta • Configurazione delle impostazioni della stampante • Visualizzazione e stampa di documenti e foto • Installazione e utilizzo del software della stampante • Configurazione della stampante su una rete • Gestione e manutenzione della stampante • Risoluzione dei problemi 	<i>Centro informazioni:</i> visitare il sito Web http://infoserve.lexmark.com . <i>Pagine del menu Guida:</i> accedere alle guide sul firmware della stampante o visitare il sito Web http://support.lexmark.com . <i>Guida sullo schermo a sfioramento:</i> visitare il sito Web http://support.lexmark.com . <i>Video di prodotto:</i> visitare il sito Web http://Infoserve.lexmark.com/idv/ .
Informazioni sull'impostazione e configurazione delle funzioni di accesso facilitato della stampante	<i>Guida all'accessibilità Lexmark:</i> visitare il sito Web http://support.lexmark.com .
Guida per l'uso del software della stampante	Guida in linea per sistemi operativi Microsoft Windows o Macintosh: aprire un'applicazione o un programma software della stampante e fare clic su Guida . Fare clic su  per visualizzare le informazioni sensibili al contesto. Note: <ul style="list-style-type: none"> • La Guida viene installata automaticamente con il software della stampante. • A seconda del sistema operativo in uso, il software della stampante si trova nella cartella di programma della stampante o sul desktop.

Argomento di ricerca	Disponibile in
<p>Aggiornamenti, supporto tecnico e informazioni supplementari più recenti:</p> <ul style="list-style-type: none"> • Documentazione • Download dei driver • Supporto chat in diretta • Supporto e-mail • Supporto telefonico 	<p>Andare all'indirizzo http://support.lexmark.com.</p> <p>Nota: Selezionare il paese o la regione, quindi il prodotto per visualizzare il sito del supporto appropriato.</p> <p>Per le informazioni di contatto del supporto nel proprio paese o regione, consultare il sito Web o fare riferimento alla garanzia stampata fornita insieme alla stampante.</p> <p>Tenere a portata di mano le seguenti informazioni quando si contatta il Supporto clienti:</p> <ul style="list-style-type: none"> • Luogo e data di acquisto • Tipo di macchina e numero di serie 
<ul style="list-style-type: none"> • Informazioni sulla sicurezza • Informazioni normative • Garanzia • Informazioni ambientali 	<p>Le informazioni sulla garanzia variano in base al paese o alla regione:</p> <ul style="list-style-type: none"> • Negli Stati Uniti: vedere la Dichiarazione di Garanzia limitata fornita con la stampante o disponibile all'indirizzo http://support.lexmark.com. • In altri paesi e regioni: consultare la garanzia stampata fornita insieme alla stampante. <p><i>Guida informativa sul prodotto:</i> consultare la documentazione fornita con la stampante o visitare il sito Web http://support.lexmark.com.</p>

Scelta della posizione della stampante

- Lasciare spazio sufficiente per aprire vassoi, coperchi e sportelli e per installare opzioni hardware.
- Installare la stampante vicino a una presa elettrica.
- 
ATTENZIONE - PERICOLO DI LESIONI: Per evitare il rischio di incendio o scosse elettriche, collegare il cavo di alimentazione a una presa elettrica dotata di messa a terra e con le specifiche adeguate, situata in prossimità dell'apparecchio e facilmente accessibile.
- 
ATTENZIONE - PERICOLO DI SCOSSE ELETTRICHE: Per evitare il rischio di scosse elettriche, non posizionare o utilizzare questo prodotto in prossimità di acqua o superfici bagnate.
- Accertarsi che il flusso d'aria nella stanza sia conforme all'ultima revisione delle norme standard ASHRAE 62 o CEN TC 156.
- Scegliere una superficie piana, solida e stabile.
- Posizionare la stampante:
 - Al riparo da polvere e sporcizia
 - Al riparo da punti di cucitrice sfusi e graffette
 - Lontano dal flusso diretto di eventuali condizionatori d'aria, riscaldatori o ventilatori
 - Al riparo dalla luce solare diretta e da livelli estremi di umidità
- Rispettare le temperature consigliate ed evitare fluttuazioni.

Temperatura dell'ambiente	Da 10 a 30 °C (da 50 a 86 °F)
Temperatura di conservazione	Da -10 a 40 °C (da 14 a 104 °F)

- Consentire la seguente quantità di spazio consigliata intorno alla stampante per una corretta ventilazione:



1	In alto	400 mm (15,70 poll.)
2	Lato posteriore	120 mm (4,80 poll.)
3	Lato destro	400 mm (15,70 poll.)
4	Anteriore	444,5 mm (17,50 poll.)
5	Lato sinistro	120 mm (4,80 poll.)

Configurazioni della stampante

Nota: Accertarsi di configurare la stampante su una superficie piana, solida e stabile.

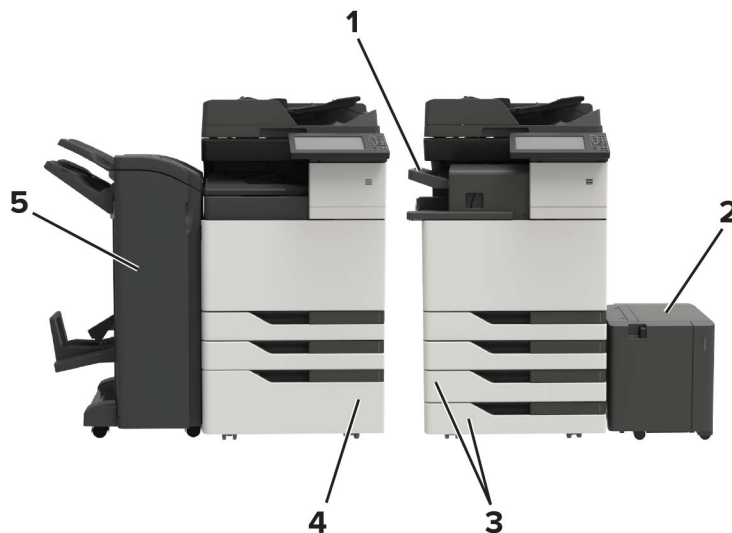
Modello di base



1	Alimentatore automatico documenti (ADF)
2	Pannello di controllo
3	Alimentatore multiuso
4	2 vassoi standard da 500 fogli
5	Raccogliitore standard

Modello configurato

ATTENZIONE - PERICOLO DI RIBALTAMENTO: Per installare una o più opzioni sulla stampante o sull'MFP, può essere necessario disporre di una base a rotelle, di un mobile o di altri elementi per evitare che il prodotto possa cadere e di conseguenza provocare lesioni. Per ulteriori informazioni sulle configurazioni supportate, visitare il sito Web www.lexmark.com/multifunctionprinters.

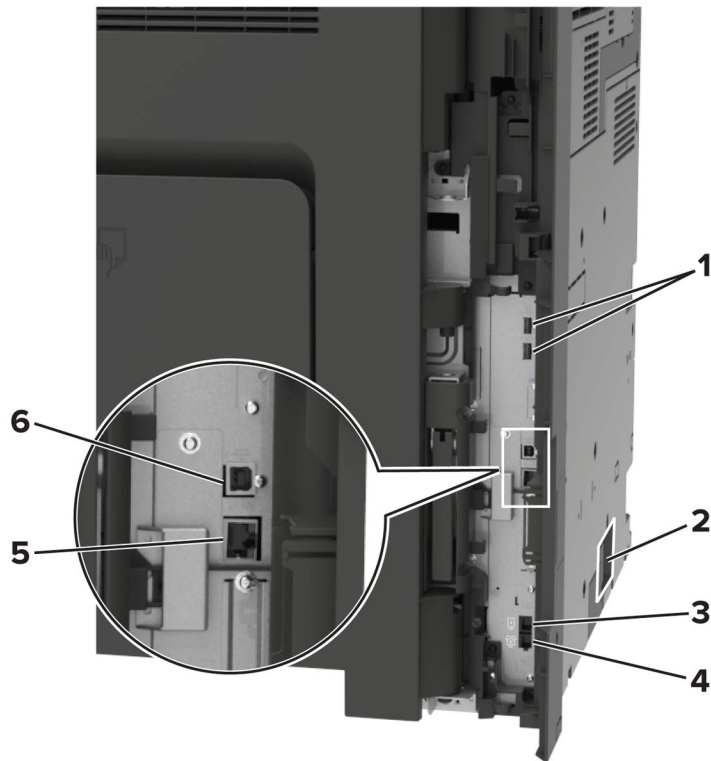


1	Fascicolatore della cucitrice Note: <ul style="list-style-type: none"> • Questa opzione non è supportata nel caso in cui sia installata un'altra unità. • Questa opzione è supportata solo in alcuni modelli di stampante.
2	Vassoio opzionale da 3000 fogli Nota: questa opzione è supportata solo se è installato un altro vassoio opzionale.
3	2 vassoi opzionali da 500 fogli
4	Vassoio opzionale da 2500 fogli
5	Fascicolatore <ul style="list-style-type: none"> • Fascicolatore della cucitrice con perforazione • Fascicolatore per opuscoli

Collegamento dei cavi

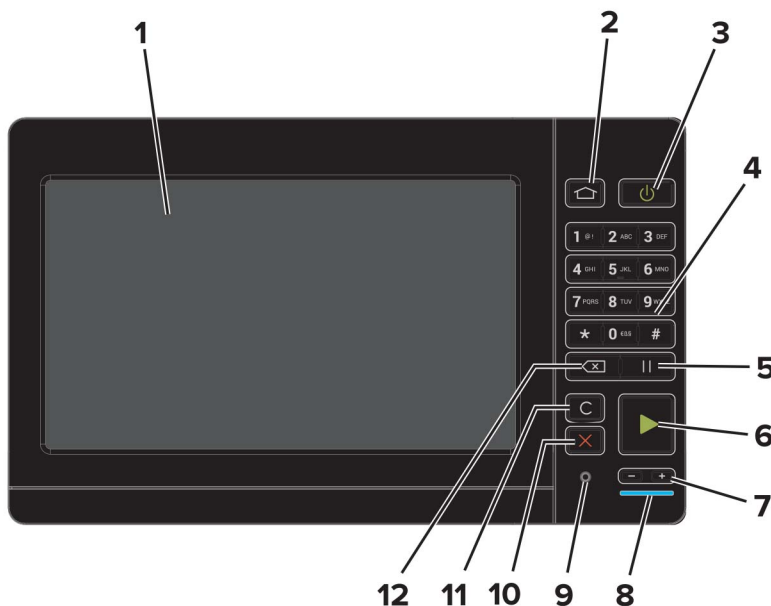
- ATTENZIONE - PERICOLO DI SCOSSE ELETTRICHE:** per evitare il rischio di scosse elettriche, non installare questo prodotto né effettuare i collegamenti elettrici o dei cavi, ad esempio del cavo di alimentazione, della funzione fax o del telefono, durante un temporale.
- ATTENZIONE - PERICOLO DI LESIONI:** per evitare il rischio di incendio o scosse elettriche, collegare il cavo di alimentazione a una presa elettrica dotata di messa a terra e con le specifiche adeguate, situata in prossimità dell'apparecchio e facilmente accessibile.
- ATTENZIONE - PERICOLO DI LESIONI:** per evitare il rischio di incendi o scosse elettriche, utilizzare solo il cavo di alimentazione fornito con il prodotto o i componenti sostitutivi autorizzati dal produttore.
- ATTENZIONE - PERICOLO DI LESIONI:** per ridurre il rischio di incendio, utilizzare solo un cavo AWG 26 o un cavo per telecomunicazioni di sezione superiore (RJ-11) quando si collega il prodotto alla rete telefonica commutata pubblica. Per gli utenti in Australia, il cavo deve essere approvato dall'autorità australiana per i media e le comunicazioni (ACMA).

Attenzione - Possibili danni: per evitare la perdita di dati o il malfunzionamento della stampante, non toccare il cavo USB, eventuali adattatori di rete wireless o la stampante nelle aree mostrate mentre è in corso la stampa.



	Usare	Per
1	porte USB	Collegare una tastiera o una qualsiasi opzione compatibile.
2	Presa del cavo di alimentazione	Collegare la stampante a una presa elettrica dotata di messa a terra.
3	porta EXT	Collegare periferiche aggiuntive (telefono o segreteria telefonica) alla stampante e alla linea telefonica. Utilizzare questa porta se non si dispone di una linea fax dedicata per la stampante e se questo metodo di connessione è supportato nel paese o nella regione in cui si opera. Nota: Rimuovere il sigillo per accedere alla porta.
4	porta LINE	Collegare la stampante a una linea telefonica attiva tramite una presa a muro standard (RJ-11), un filtro DSL o un adattatore VoIP o qualsiasi altro adattatore che consente di accedere alla linea telefonica per inviare e ricevere fax.
5	porta Ethernet	Collegare la stampante a una rete Ethernet.
6	porta USB della stampante	Collegare la stampante a un computer.

Uso del pannello di controllo



	Usare	Per
1	Visualizza	<ul style="list-style-type: none"> • Visualizzare i messaggi della stampante e lo stato dei materiali di consumo. • Installare e utilizzare la stampante.
2	Pulsante di pagina iniziale	Tornare alla schermata iniziale.
3	Pulsante di accensione	<ul style="list-style-type: none"> • Accendere o spegnere la stampante. <p>Nota: Per spegnere la stampante, tenere premuto il pulsante di accensione per cinque secondi.</p> <ul style="list-style-type: none"> • Impostare la stampante in modalità di sospensione o ibernazione. • Attivare la stampante dalla modalità di sospensione o ibernazione.
4	Tastierino	Immettere numeri o simboli in un campo di input.
5	Pulsante Pausa	Inserire una pausa di selezione in un numero di fax.
6	Pulsante Avvio	Avviare un processo, in base alla modalità selezionata.
7	Pulsanti del volume	Regolare il volume dell'auricolare o dell'altoparlante.
8	Spia luminosa	Verificare lo stato della stampante.
9	Porta dell'auricolare o dell'altoparlante	Collegare un auricolare o l'altoparlante.
10	Pulsante Stop o Annulla	Interrompere il lavoro corrente.
11	Pulsante Cancella tutto o Ripristina	Ripristinare le impostazioni predefinite di una funzione, ad esempio copia, invio di fax o scansione.
12	Pulsante Backspace	Spostare il cursore all'indietro ed eliminare un carattere in un campo di input.

Informazioni sullo stato del pulsante di accensione e della spia luminosa

Spia luminosa	Stato della stampante
Disattivato	La stampante è spenta o in modalità ibernazione.
Blu	La stampante è pronta o in fase di elaborazione dei dati.
Rosso	La stampante richiede l'intervento dell'utente.

Spia del pulsante di accensione	Stato della stampante
Disattivato	La stampante è spenta, pronta o in fase di elaborazione dei dati.
Ambra fisso	La stampante è in modalità di sospensione.
Ambra lampeggiante	La stampante è in modalità ibernazione.

Uso della schermata iniziale

Nota: La schermata iniziale può variare a seconda delle relative opzioni di personalizzazione, dell'installazione di amministrazione e delle soluzioni integrate attive.



Toccare		Per
1	Copia	Eseguire le copie.
2	E-mail	Inviare e-mail.
3	Impostazioni	Accedere ai menu della stampante.
4	Fax	Inviare fax.
5	Rubrica	Gestire un elenco di contatti accessibile da altre applicazioni della stampante.

Toccare		Per
6	Stato/Materiali di consumo	<ul style="list-style-type: none"> • Visualizzare un avviso o un messaggio di errore della stampante ogni volta che è necessario un intervento per il proseguimento dell'elaborazione. • Visualizzare ulteriori informazioni sull'avviso o sul messaggio della stampante e su come eliminarlo. <p>Nota: È inoltre possibile accedere a questa impostazione toccando la sezione superiore della schermata iniziale.</p>
7	Unità USB	<ul style="list-style-type: none"> • Stampare foto e documenti da un'unità flash. • Acquisire foto e documenti su un'unità flash.
8	Coda di stampa	<p>Mostrare tutti i processi di stampa correnti.</p> <p>Nota: È inoltre possibile accedere a questa impostazione toccando la sezione superiore della schermata iniziale.</p>
9	Processi in attesa	Mostrare i processi di stampa in attesa nella memoria della stampante.
10	Centro scelta rapida	Organizzare tutte le scelte rapide.
11	Profili applicazioni	Accedere ai profili applicazioni.
12	Profili di scansione	Eseguire la scansione di documenti e salvarli direttamente sul computer.
13	FTP	Eseguire la scansione di documenti e salvarli direttamente su un server FTP.
14	Segnalibri	Organizzare tutti i segnalibri.
15	Modifica lingua	Modificare la lingua sul display.

Stampa della pagina impostazioni menu

Nella schermata iniziale toccare **Impostazioni > Report > Pagina impostazioni menu**.

Impostazione e uso delle applicazioni della schermata iniziale

Personalizzazione della schermata iniziale

- 1 Dal pannello di controllo, toccare **Impostazioni > Periferica > Icone della schermata iniziale visibili**.
- 2 Selezionare le icone che si desidera visualizzare nella schermata iniziale.
- 3 Applicare le modifiche.

Impostazione di Copia Carta d'Identità

- 1 Aprire un browser Web e immettere l'indirizzo IP della stampante nel relativo campo.

Note:

- Visualizzare l'indirizzo IP della stampante nella schermata iniziale della stampante. L'indirizzo IP è composto da quattro serie di numeri separati da punti, ad esempio 123.123.123.123.
- Se si utilizza un server proxy, disattivarlo temporaneamente per caricare correttamente la pagina Web.

- 2 Fare clic su **Applicazioni > Copia Carta d'Identità > Configura**.

Note:

- Accertarsi che l'impostazione Visualizza icona sia abilitata.
- Accertarsi che Impostazioni e-mail e Impostazioni condivisione di rete siano configurate.
- Quando si acquisisce una carta d'identità, assicurarsi che la risoluzione di acquisizione non sia superiore a 200 dpi a colori e 400 dpi in bianco e nero.
- Quando si acquisiscono più carte d'identità, assicurarsi che la risoluzione di acquisizione non sia superiore a 150 dpi a colori e 300 dpi in bianco e nero.

- 3 Applicare le modifiche.

Nota: È necessario disporre di un disco rigido della stampante per eseguire la scansione di più carte d'identità.

Uso del Centro scelta rapida

- 1 Nella schermata iniziale, toccare **Centro scelta rapida**, quindi selezionare una funzione della stampante.
- 2 Toccare **Crea scelta rapida** e configurare le impostazioni.
- 3 Toccare **Salva**, quindi digitare un nome univoco per la scelta rapida.
- 4 Applicare le modifiche.

Configurazione del Centro acquisizione

- 1 Nella schermata iniziale, toccare **Centro acquisizione**.
- 2 Selezionare e creare una destinazione, quindi configurare le impostazioni.

Note:

- Quando si crea una destinazione di rete, assicurarsi di convalidare e regolare le impostazioni fino a quando non si verificano più errori.
- Solo le destinazioni create da Embedded Web Server vengono salvate. Per ulteriori informazioni, consultare la documentazione fornita con la soluzione.

- 3 Applicare le modifiche.

Uso di Personalizzazione schermo

Prima di iniziare, eseguire questi passaggi:

- Da Embedded Web Server, fare clic su **Applicazioni > Personalizzazione del display > Configura**.
- Abilitare e configurare le impostazioni dello screen saver, della presentazione e dello sfondo.

Immagini per screen saver e presentazioni

- 1 Dalla sezione Immagini per screen saver e presentazioni, aggiungere, modificare o eliminare un'immagine.

Note:

- È possibile aggiungere fino a 10 immagini.
- Quando questa opzione è abilitata, le icone di stato vengono visualizzate sullo screen saver solo in caso di errori, avvertenze o notifiche basate su cloud.

- 2 Applicare le modifiche.

Modifica dell'immagine dello sfondo

- 1 Dalla schermata iniziale toccare l'icona **Modifica sfondo**.
- 2 Selezionare un'immagine da utilizzare.
- 3 Applicare le modifiche.

Esecuzione di una presentazione da un'unità flash

- 1 Inserire un'unità flash USB nella porta USB.
- 2 Dalla schermata iniziale, toccare **Presentazione**.

Le immagini vengono visualizzate in ordine alfabetico.

Nota: È possibile rimuovere l'unità flash dopo l'avvio della presentazione, ma in tal caso le immagini non vengono memorizzate nella stampante. Se la presentazione si interrompe, inserire di nuovo l'unità flash per visualizzare le immagini.

Gestione dei segnalibri

Creazione di segnalibri

Utilizzare i segnalibri per stampare documenti usati di frequente che sono memorizzati nei server o sul Web.

- 1 Aprire un browser Web e immettere l'indirizzo IP della stampante nel relativo campo.

Note:

- Visualizzare l'indirizzo IP della stampante nella schermata iniziale della stampante. L'indirizzo IP è composto da quattro serie di numeri separati da punti, ad esempio 123.123.123.123.
- Se si utilizza un server proxy, disattivarlo temporaneamente per caricare correttamente la pagina Web.

- 2 Fare clic su **Segnalibri > Aggiungi segnalibro**, quindi digitare un nome per il segnalibro.

- 3 Selezionare un tipo di protocollo di indirizzi ed eseguire una delle seguenti operazioni:

- Per HTTP e HTTPS, digitare l'URL che si desidera aggiungere ai segnalibri.
- Per HTTPS, assicurarsi di utilizzare il nome host e non l'indirizzo IP. Ad esempio, digitare **myWebsite.com/sample.pdf** anziché **123.123.123.123/sample.pdf**. Accertarsi che il nome host corrisponda anche al valore del nome comune (CN) nel certificato del server. Per ulteriori informazioni su come ottenere il valore CN nel certificato del server, consultare la guida del browser web.
- Per FTP, digitare l'indirizzo FTP. Ad esempio, **myServer/myDirectory**. Immettere la porta FTP. La Porta 21 è quella predefinita per l'invio dei comandi.
- Per SMB, digitare l'indirizzo della cartella di rete. Ad esempio, **myServer/myShare/myFile.pdf**. Digitare il nome del dominio di rete.
- Se necessario, selezionare il tipo di autenticazione per FTP e SMB.

Per limitare l'accesso al segnalibro, inserire un PIN.

Nota: L'applicazione supporta i seguenti tipi di file: PDF, JPEG, TIFF e pagine Web basate su HTML. Altri tipi di file, quali DOCX e XLSX, sono supportati su alcuni modelli di stampante.

- 4 Fare clic su **Salva**.

Creazione di cartelle

- 1 Aprire un browser Web e immettere l'indirizzo IP della stampante nel relativo campo.

Note:

- Visualizzare l'indirizzo IP della stampante nella schermata iniziale della stampante. L'indirizzo IP è composto da quattro serie di numeri separati da punti, ad esempio 123.123.123.123.
- Se si utilizza un server proxy, disattivarlo temporaneamente per caricare correttamente la pagina Web.

- 2 Fare clic su **Segnalibri > Aggiungi cartella**, quindi digitare un nome per la cartella.

Nota: Per limitare l'accesso alla cartella, inserire un PIN.

- 3 Fare clic su **Salva**.

Nota: È possibile creare cartelle o segnalibri all'interno di una cartella. Per creare un segnalibro, vedere ["Creazione di segnalibri" a pagina 21](#).

Gestione dei contatti

Aggiunta di contatti

- 1 Aprire un browser Web e immettere l'indirizzo IP della stampante nel relativo campo.

Note:

- Visualizzare l'indirizzo IP della stampante nella schermata iniziale della stampante. L'indirizzo IP è composto da quattro serie di numeri separati da punti, ad esempio 123.123.123.123.
- Se si utilizza un server proxy, disattivarlo temporaneamente per caricare correttamente la pagina Web.

- 2 Fare clic su **Rubrica**.

- 3 Dalla sezione Contatti, aggiungere un contatto.

Nota: è possibile assegnare il contatto a uno o più gruppi.

- 4 Se necessario, specificare un metodo di accesso per consentire l'accesso alle applicazioni.

- 5 Applicare le modifiche.

Aggiunta di gruppi

- 1 Aprire un browser Web e immettere l'indirizzo IP della stampante nel relativo campo.

Note:

- Visualizzare l'indirizzo IP della stampante nella schermata iniziale della stampante. L'indirizzo IP è composto da quattro serie di numeri separati da punti, ad esempio 123.123.123.123.
- Se si utilizza un server proxy, disattivarlo temporaneamente per caricare correttamente la pagina Web.

- 2 Fare clic su **Rubrica**.

- 3 Dalla sezione Gruppi di contatti, aggiungere il nome di un gruppo.

Nota: è possibile assegnare uno o più contatti al gruppo.

- 4 Applicare le modifiche.

Modifica di contatti o gruppi

- 1 Aprire un browser Web e immettere l'indirizzo IP della stampante nel relativo campo.

Note:

- Visualizzare l'indirizzo IP della stampante nella schermata iniziale della stampante. L'indirizzo IP è composto da quattro serie di numeri separati da punti, ad esempio 123.123.123.123.

- Se si utilizza un server proxy, disattivarlo temporaneamente per caricare correttamente la pagina Web.

2 Fare clic su **Rubrica**.

3 Effettuare una delle seguenti operazioni:

- Dalla sezione Contatti, fare clic su un nome del contatto, quindi modificare le informazioni.
- Dalla sezione Gruppi di contatti, fare clic sul nome di un gruppo, quindi modificare le informazioni.

4 Applicare le modifiche.

Eliminazione di contatti o gruppi

1 Aprire un browser Web e immettere l'indirizzo IP della stampante nel relativo campo.

Note:

- Visualizzare l'indirizzo IP della stampante nella schermata iniziale della stampante. L'indirizzo IP è composto da quattro serie di numeri separati da punti, ad esempio 123.123.123.123.
- Se si utilizza un server proxy, disattivarlo temporaneamente per caricare correttamente la pagina Web.

2 Fare clic su **Rubrica**.

3 Effettuare una delle seguenti operazioni:

- Dalla sezione Contatti, selezionare il contatto che si desidera eliminare.
- Dalla sezione Gruppi di contatti, selezionare il nome del gruppo che si desidera eliminare.

Configurazione e utilizzo delle funzioni di accessibilità

Abilitazione della modalità di ingrandimento

- 1 Dal pannello di controllo, tenere premuto il tasto **5** finché non viene prodotto un messaggio vocale.
- 2 Selezionare **Modalità di ingrandimento**.
- 3 Selezionare **OK**.

Per ulteriori informazioni sulla navigazione dello schermo ingrandito, vedere ["Navigazione su schermo mediante gesti" a pagina 25](#).

Attivazione della Guida vocale

Dal pannello di controllo

- 1 Tenere premuto il tasto **5** finché non viene prodotto un messaggio vocale.
- 2 Selezionare **OK**.

Dalla tastiera

- 1 Tenere premuto il tasto **5** finché non viene prodotto un messaggio vocale.
- 2 Premere **Tab** per spostare il cursore di selezione sul pulsante OK, quindi premere **Invio**.

Note:

- La Guida vocale viene attivata anche inserendo le cuffie nell'apposito jack.
- Per regolare il volume, utilizzare gli appositi pulsanti nella parte inferiore del pannello di controllo.

Regolazione della velocità del parlato della Guida vocale

- 1 Nella schermata iniziale, selezionare **Impostazioni > Periferica > Accessibilità > Velocità del parlato**.
- 2 Selezionare la velocità del parlato.

Regolazione del volume predefinito dell'altoparlante interno

- 1 Dal pannello di controllo, scorrere fino a:
Impostazioni > Periferica > Preferenze > Feedback audio
- 2 Regolare il volume.

Note:

- Se è attiva la Modalità silenziosa, gli avvisi acustici sono disattivati. Questa impostazione potrebbe anche rallentare le prestazioni della stampante.
- Il volume viene ripristinato al valore predefinito dopo la disconnessione della sessione o quando la stampante esce dalla modalità di sospensione o ibernazione.

Regolazione del volume predefinito delle cuffie

1 Dal pannello di controllo, scorrere fino a:

Impostazioni > Periferica > Accessibilità

2 Regolare il volume della cuffia.

Nota: Il volume viene ripristinato al valore predefinito dopo la disconnessione della sessione o quando la stampante esce dalla modalità di sospensione o ibernazione.

Attivazione PIN o password vocale

1 Nella schermata iniziale, selezionare **Impostazioni > Periferica > Accessibilità > Pronuncia password/PIN**.

2 Attivare l'impostazione.

Navigazione su schermo mediante gesti

Note:

- I gesti sono applicabili solo con la Guida vocale attivata.
- Abilitare Ingrandimento per utilizzare i gesti di zoom e panoramica.
- Utilizzare una tastiera fisica per digitare i caratteri e regolare determinate impostazioni.

Gesto	Funzione
Doppio tocco	Selezionare un'opzione o un elemento sullo schermo.
Triplo tocco	Ingrandire o ridurre testi e immagini.
Scorrimento verso destra o verso il basso	Passare all'elemento successivo sullo schermo.
Scorrimento verso sinistra o verso l'alto	Passare all'elemento precedente sullo schermo.
Riquadro	Accedere alle parti dell'immagine ingrandita che superano i limiti della schermata. Nota: Questo gesto richiede l'uso di due dita per trascinare il cursore su un'immagine ingrandita.
Scorrimento verso l'alto, quindi a sinistra	Uscire da un'applicazione e tornare alla schermata iniziale.
Scorrimento verso il basso, quindi a sinistra	<ul style="list-style-type: none"> • Annullare un processo. • Tornare all'impostazione precedente. • Uscire dalla schermata visualizzata senza modificare alcun valore o impostazione.

Gesto	Funzione
Scorrimento verso l'alto, quindi in basso	Ripetere un prompt vocale.

Uso della tastiera sul display

Provare una o più delle soluzioni seguenti:

- Trascinare un dito sul tasto per pronunciare il carattere.
- Sollevare il dito per immettere o digitare il carattere nel campo.
- Selezionare **Backspace** per eliminare i caratteri.
- Per ascoltare il contenuto nel campo di input, selezionare **Tab**, quindi selezionare **Maiusc + Tab**.

Caricamento della carta e dei supporti speciali

Impostazione del formato e del tipo dei supporti speciali

I vassoi rilevano automaticamente il formato della carta normale. Per i supporti speciali come le etichette, i cartoncini o le buste, procedere come segue:

- 1 Dalla schermata iniziale, selezionare:
Impostazioni > Carta > Configurazione vassoi > Dimensioni/tipo carta > selezionare un'origine carta
- 2 Impostare il formato e il tipo dei supporti speciali.

Configurazione delle impostazioni di dimensione carta Universale

- 1 Nella schermata iniziale, toccare **Impostazioni > Carta > Configurazione supporti > Impostazione Universale**.
- 2 Configurare le impostazioni.

Caricamento dei vassoi

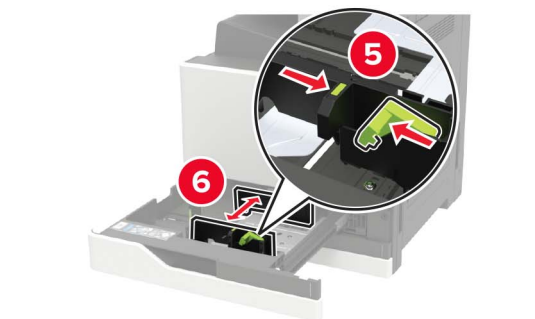
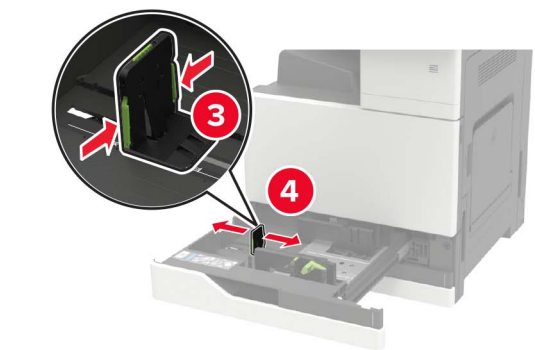
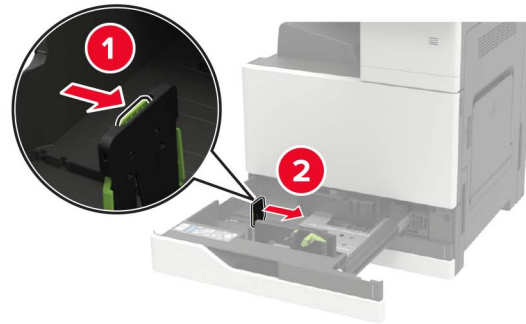
ATTENZIONE - PERICOLO DI RIBALTAMENTO: per ridurre il rischio di instabilità dell'apparecchiatura, caricare ogni vassoio separatamente. Tenere tutti i vassoi chiusi per quando necessario.

- 1 Estrarre il vassoio.

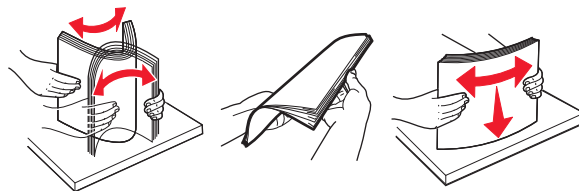
Nota: Non rimuovere i vassoi durante la stampa.



2 Regolare le guide in modo che corrispondano al formato della carta caricato.











3 Flettere, aprire a ventaglio e allineare i bordi della carta prima di caricarla.



4 Caricare la carta.

- Quando si utilizza carta intestata, effettuare una delle seguenti operazioni:

Senza fascicolatore opzionale	Con fascicolatore opzionale
 <p data-bbox="581 514 787 541">Stampa su un lato</p>	 <p data-bbox="932 514 1138 541">Stampa su un lato</p>
 <p data-bbox="581 772 787 800">Stampa su due lati</p>	 <p data-bbox="932 772 1138 800">Stampa su due lati</p>
 <p data-bbox="581 1031 787 1058">Stampa su un lato</p>	 <p data-bbox="932 1031 1138 1058">Stampa su un lato</p>
 <p data-bbox="581 1289 787 1316">Stampa su due lati</p>	 <p data-bbox="932 1289 1138 1316">Stampa su due lati</p>

- Caricare la carta perforata con i fori rivolti verso il lato anteriore o il lato sinistro del vassoio.
- Non far scivolare la carta nel vassoio.
- Per evitare inceppamenti della carta, accertarsi che l'altezza della risma non superi l'indicatore di livello massimo della carta.

5 Inserire il vassoio.

Se si carica un tipo di carta diverso dalla carta normale, dal pannello di controllo, impostare il tipo e le dimensioni della carta in modo che corrispondano alla carta caricata.

Caricamento del vassoio da 2500 fogli

Il vassoio da 2500 fogli supporta un solo formato carta: A4 o Letter. Per verificare il formato carta supportato, estrarre il vassoio e individuare gli indicatori del formato sul fondo.

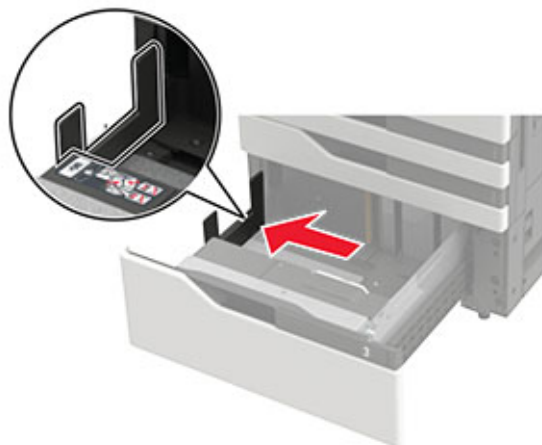
ATTENZIONE - PERICOLO DI RIBALTAMENTO: Per ridurre il rischio di instabilità dell'apparecchiatura, caricare ogni vassoio separatamente. Tenere tutti i vassoi chiusi per quando necessario.

1 Estrarre il vassoio.

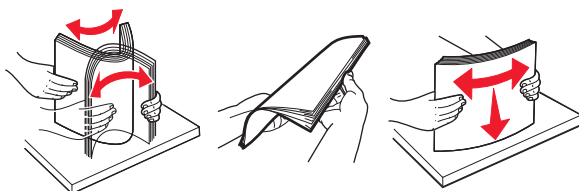


Note:

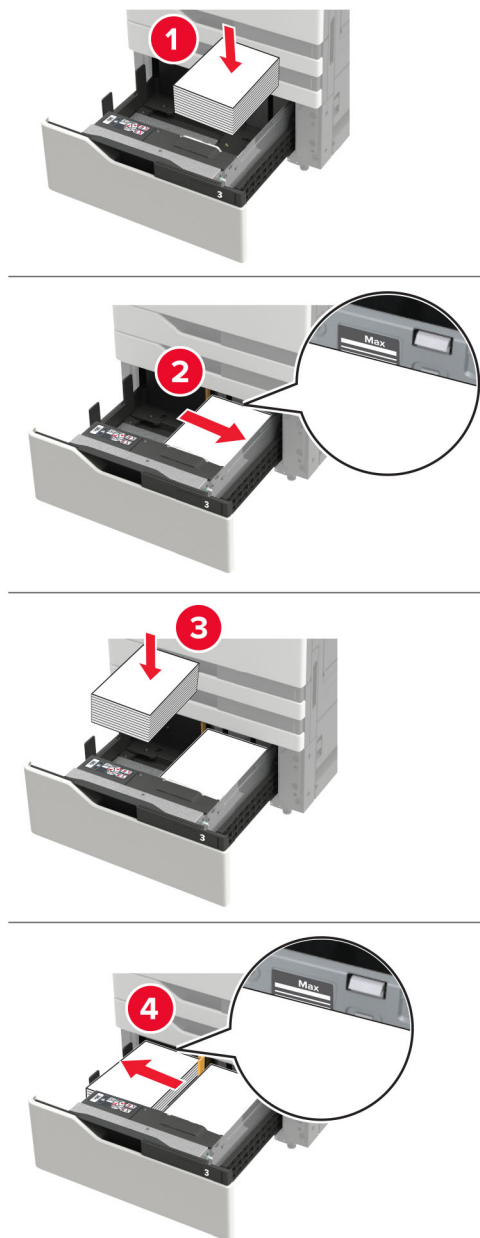
- Per evitare inceppamenti, non rimuovere i vassoi quando la stampante è occupata.
- Per evitare errori, assicurarsi che la guida di trasferimento sia sempre sul lato sinistro del vassoio.



2 Flettere, aprire a ventaglio e allineare i bordi della carta prima di caricarla.

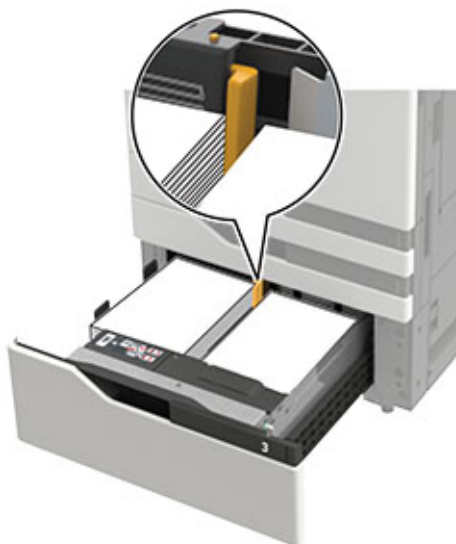


3 Caricare una risma di carta sul lato destro, quindi caricarne un'altra sul lato sinistro.



- Accertarsi che l'altezza della risma non superi l'indicatore di riempimento carta massimo su ciascun lato del vassoio.
- Caricare la carta intestata con il lato di stampa rivolto verso l'alto per la stampa su un lato.
- Caricare la carta intestata con il lato di stampa rivolto verso il basso per la stampa su due lati.


- Assicurarsi che le risme di carta non oltrepassino il divisore. Spingere le risme contro i lati del vassoio.



- 4 Inserire il vassoio.
- 5 Dal pannello di controllo, scorrere fino a: **Impostazioni > Dispositivo > Manutenzione > menu Configurazione > Configurazione vassoi > Rilevamento dimensioni.**
- 6 Selezionare il vassoio e il formato carta.

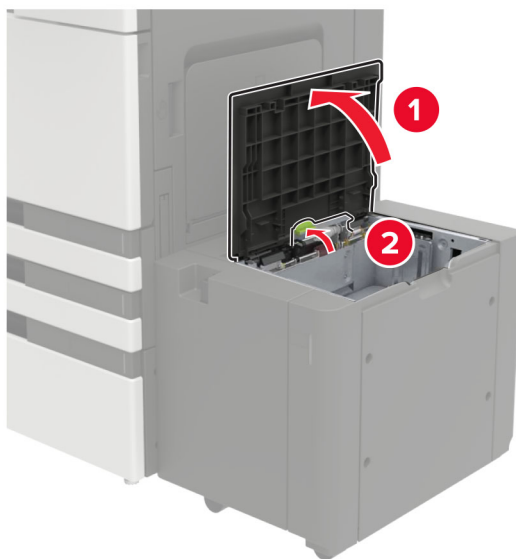
Caricamento del vassoio da 3000 fogli

Il vassoio da 3000 fogli supporta un solo formato carta: **A4 o Letter.**

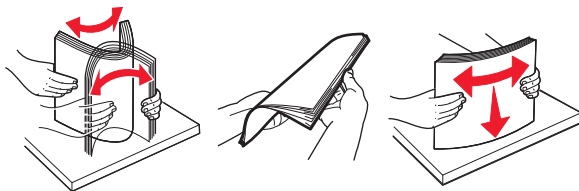
 **ATTENZIONE - PERICOLO DI RIBALTAMENTO:** Per ridurre il rischio di instabilità dell'apparecchiatura, caricare ogni vassoio separatamente. Tenere tutti i vassoi chiusi per quando necessario.

- 1 Aprire lo sportello F e sollevare il rullo di alimentazione.

Attenzione - Possibili danni: Per evitare danni e problemi di prestazioni, non toccare i rulli di alimentazione.

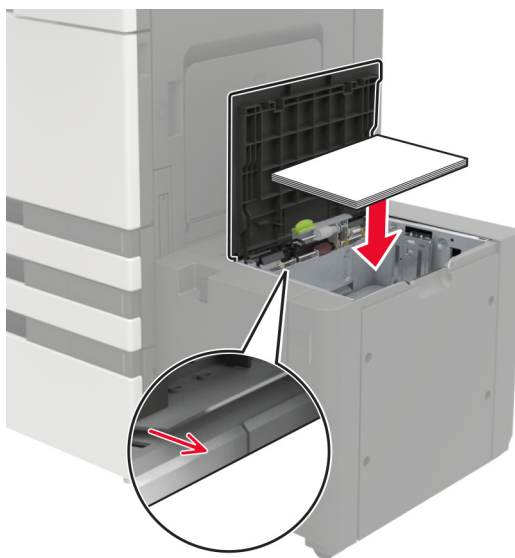


2 Flettere, aprire a ventaglio e allineare i bordi della carta prima di caricarla.



3 Caricare la risma di carta con il lato di stampa rivolto verso il basso.

- Caricare la carta intestata con il lato di stampa rivolto verso il basso per la stampa su un lato.
- Caricare la carta intestata con il lato di stampa rivolto verso l'alto per la stampa su due lati.
- Per evitare inceppamenti della carta, accertarsi che la risma sia al di sotto dell'angolo sul telaio.



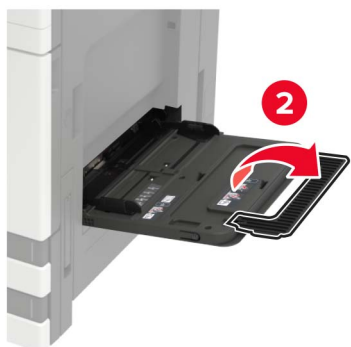
4 Abbassare il rullo di alimentazione, quindi chiudere lo sportello.

5 Dal pannello di controllo, scorrere fino a: **Impostazioni > Dispositivo > Manutenzione > menu Configurazione > Configurazione vassoi > Rilevamento dimensioni.**

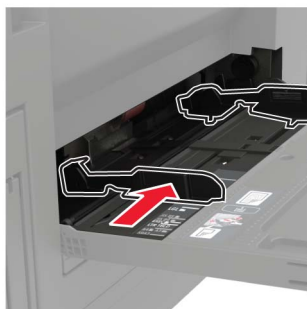
6 Selezionare il vassoio e il formato carta.

Caricamento dell'alimentatore multiuso

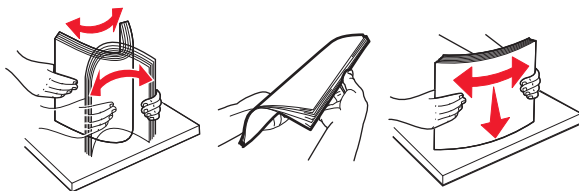
1 Aprire l'alimentatore multiuso.



2 Regolare la guida in base al formato della carta che si sta caricando.



- 3** Flettere, aprire a ventaglio e allineare i bordi della carta prima di caricarla.



- 4** Caricare la carta o i supporti speciali.

Quando si utilizza carta intestata, effettuare una delle seguenti operazioni:



Attenzione - Possibili danni: Se si utilizzano buste, non utilizzare buste preaffrancate e con graffette, ganci, finestre, rivestimenti patinati o autoadesivi.

- 5** Dal pannello di controllo, impostare il formato e il tipo di carta in modo che corrispondano a quelli della carta caricata.

Collegamento dei vassoi

- 1** Nella schermata iniziale, toccare **Impostazioni** > **Carta** > **Configurazione vassoi** > e selezionare l'origine della carta.
- 2** Impostare lo stesso formato e tipo di carta per i vassoi da collegare.
- 3** Nella schermata iniziale, toccare **Impostazioni** > **Periferica** > **Manutenzione** > **Menu Configurazione** > **Configurazione vassoi** > **Collegamento vassoi**.
- 4** Toccare **Automatico**.

Per scollegare i vassoi, assicurarsi che i vassoi non abbiano le stesse impostazioni di formato e tipo di carta.

Attenzione - Possibili danni: La temperatura del fusore varia in base al tipo di carta specificato. Per evitare problemi di stampa, far corrispondere l'impostazione del tipo di carta nella stampante con quella della carta caricata nel vassoio.

Supporto carta

Formati carta supportati

Formati carta supportati dalla stampante

Formato carta e dimensione	Vassoio da 500 fogli	2 vassoi da 500 fogli	Vassoio da 2.500 fogli	vassoio da 3000 fogli	Alimentatore multiuso ³	Stampa su due lati
Busta 7 3/4 98 x 191 mm (3,9 x 7,5 pollici)	X	X	X	X	✓	X
Busta 9 98,4 x 225 mm (3,9 x 8,9 pollici)	X	X	X	X	✓	X
Busta 10 105 x 241 mm (4,1 x 9,5 pollici)	X	X	X	X	✓	X
11 x 17 279,4 x 431,8 mm (11 x 17 pollici)	✓ ¹	✓ ¹	X	X	✓ ¹	✓
12 x 18 305 x 457 mm (12 x 18 pollici)	✓ ^{1,4}	X	X	X	✓ ¹	✓
A3 297 x 420 mm (11,69 x 16,54 pollici)	✓ ¹	✓ ¹	X	X	✓ ¹	✓
A4 210 x 297 mm (8,3 x 11,7 pollici)	✓	✓	✓ ²	✓ ²	✓	✓
A5 148 x 210 mm (5,8 x 8,3 pollici)	✓ ¹	✓ ¹	X	X	✓	✓

¹ Questo tipo di carta è supportato solo con orientamento su lato corto.

² Questo tipo di carta è supportato solo con orientamento a bordo lungo.

³ L'origine carta supporta formati carta senza *rilevamento automatico*.

⁴ Questo tipo di carta non è supportato nel vassoio 1.

⁵ La stampa su due lati supporta i formati Universal tra 139,7 x 148 mm e 320 x 458 mm (tra 5,5 x 5,83 poll. e 12,6 x 18 poll.).

Formato carta e dimensione	Vassoio da 500 fogli	2 vassoi da 500 fogli	Vassoio da 2.500 fogli	vassoio da 3000 fogli	Alimentatore multiuso ³	Stampa su due lati
A6 105 x 148 mm (4,1 x 5,8 pollici)	X	X	X	X	√ ¹	√
Busta B5 176 x 250 mm (6,9 x 9,8 pollici)	X	X	X	X	√	X
Busta C5 162 x 229 mm (6,4 x 9 pollici)	X	X	X	X	√	X
Busta DL 110 x 220 mm (4,3 x 8,7 pollici)	X	X	X	X	√	X
Executive 184 x 267 mm (7,3 x 10,5 pollici)	√	√	X	X	√	√
Folio 216 x 330 mm (8,5 x 13 pollici)	√	√	X	X	√	√
JIS B4 257 x 364 mm (10,12 x 14,33 pollici)	√ ¹	√ ¹	X	X	√ ¹	√
JIS B5 182 x 257 mm (7,2 x 10,1 pollici)	√	√	X	X	√	√
Legal 216 x 356 mm (8,5 x 14 pollici)	√ ¹	√ ¹	X	X	√ ¹	√
Letter 216 x 279 mm (8,5 x 11 pollici)	√	√	√ ²	√ ²	√	√
Oficio 216 x 340 mm (8,5 x 13,4 pollici)	√	√	X	X	√	√

¹ Questo tipo di carta è supportato solo con orientamento su lato corto.

² Questo tipo di carta è supportato solo con orientamento a bordo lungo.

³ L'origine carta supporta formati carta senza *rilevamento automatico*.

⁴ Questo tipo di carta non è supportato nel vassoio 1.

⁵ La stampa su due lati supporta i formati Universal tra 139,7 x 148 mm e 320 x 458 mm (tra 5,5 x 5,83 poll. e 12,6 x 18 poll.).

Formato carta e dimensione	Vassoio da 500 fogli	2 vassoi da 500 fogli	Vassoio da 2.500 fogli	vassoio da 3000 fogli	Alimentatore multiuso ³	Stampa su due lati
Altre buste Max: 297 x 427,6 mm (11,69 x 16,83 pollici)	X	X	X	X	✓	X
SRA3 320 x 450 mm (12,6 x 17,7 poll.)	✓ ^{1,4}	X	X	X	✓ ¹	✓
Statement 140 x 216 mm (5,5 x 8,5 pollici)	✓ ¹	✓ ¹	X	X	✓	✓
Universal da 90 x 139,7 mm a 320 x 1200 mm (da 3,5 x 5,5 pollici a 12,6 x 47,24 pollici)	✓	✓	X	X	✓	✓ ⁵

¹ Questo tipo di carta è supportato solo con orientamento su lato corto.
² Questo tipo di carta è supportato solo con orientamento a bordo lungo.
³ L'origine carta supporta formati carta senza *rilevamento automatico*.
⁴ Questo tipo di carta non è supportato nel vassoio 1.
⁵ La stampa su due lati supporta i formati Universal tra 139,7 x 148 mm e 320 x 458 mm (tra 5,5 x 5,83 poll. e 12,6 x 18 poll.).

Formati di carta supportati dall'ADF e dallo scanner

Formato carta	Dimensioni	ADF	Scanner
3 x 5	76,2 x 127 mm (3 x 5 pollici)	X	✓ ^{1,2}
4 x 6	101,6 x 152,4 mm (4 x 6 pollici)	✓ ²	✓ ^{1,2}
Busta 7 3/4	98 x 191 mm (3,9 x 7,5 pollici)	X	X
Busta 9	98 x 225 mm (3,9 x 8,9 pollici)	X	X
Busta 10	105 x 241 mm (4,1 x 9,5 pollici)	X	X
11 x 17	279,4 x 431,8 mm (11 x 17 pollici)	✓	✓
12 x 18	305 x 457 mm (12 x 18 pollici)	X	X

¹ Questo tipo di carta è supportato solo con orientamento su lato corto.
² L'origine carta supporta formati carta senza *rilevamento automatico*.

Formato carta	Dimensioni	ADF	Scanner
A3	297 x 420 mm (11,69 x 16,54 pollici)	✓	✓
A4	210 x 297 mm (8,3 x 11,7 pollici)	✓	✓
A5	148 x 210 mm (5,8 x 8,3 pollici)	✓	✓ ²
A6	105 x 148 mm (4,1 x 5,8 pollici)	✓ ^{1,2}	✓ ^{1,2}
Busta B5	176 x 250 mm (6,9 x 9,8 pollici)	X	X
Busta C5	162 x 229 mm (6,4 x 9 pollici)	X	X
Busta DL	110 x 220 mm (4,3 x 8,7 pollici)	X	X
Biglietto da visita	N/D	X	✓ ^{1,2}
Dimensione scansione personalizzata [x]	N/D	✓ ²	✓ ²
Hagaki	100 x 148 mm (3,94 x 5,83 pollici)	✓	✓
Executive	184 x 267 mm (7,3 x 10,5 pollici)	✓	✓
Folio	216 x 330 mm (8,5 x 13 pollici)	✓	✓
JIS B4	257 x 364 mm (10,12 x 14,33 pollici)	✓	✓
JIS B5	182 x 257 mm (7,2 x 10,1 pollici)	✓	✓
Letter	216 x 279 mm (8,5 x 11 pollici)	✓	✓
Legal	216 x 356 mm (8,5 x 14 pollici)	✓	✓
Oficio	216 x 340 mm (8,5 x 13,4 pollici)	✓ ²	✓ ²
Altre buste	da 98 x 162 mm a 176 x 250 mm (da 3,9 x 6,3 pollici a 6,9 x 9,8 pollici)	X	X
SRA3	320 x 450 mm (12,6 x 17,7 pollici)	X	X

¹ Questo tipo di carta è supportato solo con orientamento su lato corto.

² L'origine carta supporta formati carta senza *rilevamento automatico*.

Formato carta	Dimensioni	ADF	Scanner
Statement	140 x 216 mm (5,5 x 8,5 pollici)	✓	✓
Universal	da 89 x 98,4 mm a 297 x 431,8 mm (da 3,50 x 3,87 pollici a 11,69 x 17,00 pollici)	✓ ²	✓ ²

¹ Questo tipo di carta è supportato solo con orientamento su lato corto.
² L'origine carta supporta formati carta senza *rilevamento automatico*.

Formati carta supportati dal fascicolatore

Nota: Se è installato un fascicolatore, il raccogliitore standard del fascicolatore diventa il raccogliitore predefinito anche per i processi di stampa che non richiedono finitura.

Formati carta supportati

Formato carta	Fascicolatore della cucitrice	Raccogliitore del fascicolatore della cucitrice con perforazione 1	Raccogliitore del fascicolatore della cucitrice con perforazione 2	Fascicolatore per opuscoli
11 x 17	✓	✓	✓	✓
12 x 18	✓ ¹	✓ ¹	✓ ⁵	✓
A3	x	✓ ¹	✓ ⁵	✓
A4	✓	✓	✓	✓
A5	✓ ¹	✓ ¹	✓ ⁴	x
A6	✓ ¹	✓ ¹	x	x
Executive	✓	✓	✓	x
Folio	✓ ¹	✓	✓	x
JIS B5	✓	✓	✓	x
JIS B4	✓	✓	✓	✓
Legal	✓	✓ ⁶	✓	✓
Letter	✓	✓	✓	✓
Oficio	✓ ¹	✓	✓	x

¹ La carta è supportata ma il fascicolatore non esegue l'impilatura, la cucitura o la perforazione.

² La carta è supportata solo se il fascicolatore impila la carta ed esegue la perforazione ma non la cucitura.

³ La carta è supportata solo se il formato è compreso tra 210 x 279,4 mm e 320 x 457,2 mm (tra 8,27 x 11 poll. e 12,6 x 18 poll.).

⁴ La carta è supportata solo se il fascicolatore impila ed esegue la cucitura sulla carta ma non la perforazione.

⁵ La carta è supportata solo se il fascicolatore impila la carta ma non esegue alcuna cucitura o perforazione sulla carta.

⁶ La carta è supportata solo per la perforazione a due fori.

Formato carta	Fascicolatore della cucitrice	Raccogliatore del fascicolatore della cucitrice con perforazione 1	Raccogliatore del fascicolatore della cucitrice con perforazione 2	Fascicolatore per opuscoli
SRA3	√ ¹	√ ³	√ ¹	√
Statement	√ ¹	√ ¹	√ ¹	x
Universal	√	√ ¹	√ ⁵	√ ³

¹ La carta è supportata ma il fascicolatore non esegue l'impilatura, la cucitura o la perforazione.

² La carta è supportata solo se il fascicolatore impila la carta ed esegue la perforazione ma non la cucitura.

³ La carta è supportata solo se il formato è compreso tra 210 x 279,4 mm e 320 x 457,2 mm (tra 8,27 x 11 poll. e 12,6 x 18 poll.).

⁴ La carta è supportata solo se il fascicolatore impila ed esegue la cucitura sulla carta ma non la perforazione.

⁵ La carta è supportata solo se il fascicolatore impila la carta ma non esegue alcuna cucitura o perforazione sulla carta.

⁶ La carta è supportata solo per la perforazione a due fori.

Tipi di carta supportati

Tipi di carta supportati dalla stampante

Nota: Le etichette, i lucidi, le buste e i cartoncini vengono sempre stampati a velocità ridotta.

Tipo di carta	2 x 500 fogli vassoio	Vassoio da 2.500 fogli	vassoio da 3000 fogli	Alimentatore multiuso	Stampa su due lati
Carta di qualità	√	√	√	√	√
Busta	x	x	x	√	x
Cartoncino	√	√	√	√	√
Carta colorata	√	√	√	√	√
Personalizzata	√	√	√	√	√
Lucida	√	√	√	√	√
Lucida pesante	√	√	√	√	√
Carta leggera	√	√	√	√	√
Etichette	x	x	x	√	x
Carta intestata	√	√	√	√	√
Carta leggera	√	√	√	√	√
Carta normale	√	√	√	√	√
Prestampata	√	√	√	√	√

¹ Stampare un massimo di 20 lucidi alla volta per impedire che aderiscano gli uni agli altri.

Tipo di carta	2 x 500 fogli vassoio	Vassoio da 2.500 fogli	vassoio da 3000 fogli	Alimentatore multiuso	Stampa su due lati
Riciclata	✓	✓	✓	✓	✓
Busta ruvida	X	X	X	✓	X
Carta ruvida/cotone	✓	✓	✓	✓	✓
Lucidi ¹	X	X	X	✓	X
Etichetta vinilica	X	X	X	X	X

¹ Stampare un massimo di 20 lucidi alla volta per impedire che aderiscano gli uni agli altri.

Tipo di carta	ADF	Scanner
Carta di qualità	✓	✓
Busta	✓	✓
Cartoncino	✓	✓
Carta colorata	✓	✓
Personalizzata	✓	✓
Lucida	✓	✓
Lucida pesante	✓	✓
Carta leggera	✓	✓
Etichette	✓	✓
Carta intestata	✓	✓
Carta leggera	✓	✓
Carta normale	✓	✓
Prestampata	✓	✓
Riciclata	✓	✓
Busta ruvida	✓	✓
Carta ruvida/cotone	✓	✓
Lucidi ¹	✓	✓
Etichetta vinilica	✓	✓

¹ Stampare un massimo di 20 lucidi alla volta per impedire che aderiscano gli uni agli altri.

Tipi di carta supportati dal fascicolatore

Tipo di carta	Fascicolatore della cucitrice		Fascicolatore della cucitrice con perforazione			Fascicolatore per opuscoli
	Senza finitura	Graffatura	Senza finitura	Graffatura	Perforazione	
Carta di qualità	✓	✓	✓	✓	✓	✓
Cartoncino	✓	✗	✓	✗	✓	✗
Lucida	✓	✗	✓	✓	✓	✓
Lucida pesante	✓	✗	✓	✗	✓	✗
Etichette	✓	✗	✓	✗	✗	✗
Carta normale	✓	✓	✓	✓	✓	✓
Riciclata	✓	✓	✓	✓	✓	✓
Lucidi ¹	✓	✗	✓	✗	✗	✗
Etichetta vinilica	✗	✗	✗	✗	✗	✗
Busta	✓	✗	✓	✗	✗	✗
Busta ruvida	✓	✗	✓	✗	✗	✗
Carta intestata	✓	✓	✓	✓	✓	✓
Prestampata	✓	✓	✓	✓	✓	✓
Carta colorata	✓	✓	✓	✓	✓	✓
Carta leggera	✓	✓	✓	✓	✓	✓
Carta leggera	✓	✗	✓	✗	✗	✗
Carta ruvida/cotone	✓	✗	✓	✗	✗	✗
Personalizzata	✓	✓	✓	✓	✓	✓

¹ Stampare un massimo di 20 lucidi alla volta per impedire che aderiscano gli uni agli altri.

Pesi carta supportati

Tipo di carta	Vassoio da 550 fogli (standard oppure opzionale)	2 vassoi da 500 fogli	Vassoio da 2500 fogli	vassoio da 3000 fogli	Multiuso alimentatore
Carta normale	60-256 g/m ² (16-68 libbre)				
Lucida	60-256 g/m ² (16-68 libbre)				
Cartoncino	60-256 g/m ² (16-68 libbre)				
Etichette	N/D	N/D	N/D	N/D	60-256 g/m ² (16-68 libbre)

Tipo di carta	Vassoio da 550 fogli (standard oppure opzionale)	2 vassoi da 500 fogli	Vassoio da 2500 fogli	vassoio da 3000 fogli	Multiuso alimentatore
Buste	N/D	N/D	N/D	N/D	75-256 g/m ² (20-68 libbre)

Carta non adatta

Si consiglia di non utilizzare i seguenti tipi di carta con la stampante:

- Carta sottoposta a trattamenti chimici utilizzati per eseguire copie senza carta carbone, detta anche carta autocopiante, carta da copia senza copia carbone (CCP, Carbonless Copy Paper) o carta che non richiede copia carbone (NCR, No Carbon Required).
- Carta prestampata con sostanze chimiche che potrebbero contaminare la stampante.
- Carta prestampata che può alterarsi a causa della temperatura nell'unità di fusione della stampante.
- Carta prestampata che richiede una registrazione (l'esatta indicazione dell'area di stampa sulla pagina) maggiore o inferiore a $\pm 2,3$ mm ($\pm 0,09$ poll.), ad esempio moduli OCR (Optical Character Recognition).

In alcuni casi, per stampare correttamente su questi moduli, è possibile regolare la registrazione mediante un'applicazione software.

- Carta patinata (di qualità cancellabile), carta sintetica o carta termica.
- Carta con bordi irregolari, ruvida, arricciata o con superficie lavorata.
- Carta non conforme allo standard EN12281:2002 (europeo).
- Carta di grammatura inferiore a 60 g/m² (16 libbre).
- Moduli o documenti composti da più parti.

Uso di carta riciclata

Lexmark si lavora per ridurre l'impatto ambientale della carta offrendo ai clienti la possibilità di scegliere quando si tratta di stampare. Per conseguire questo obiettivo, è possibile testare i prodotti per garantire l'utilizzo della carta riciclata, in particolare carta riciclata al 30%, 50% e 100% di contenuto riciclato post-consumo. La nostra aspettativa è che nelle nostre stampanti le carte riciclate funzionino come anche quella vergine. Sebbene non vi sia uno standard ufficiale per l'uso della carta da parte delle apparecchiature d'ufficio, Lexmark utilizza lo Standard europeo EN 12281 come standard di proprietà minimo. Per garantire un'ampiezza dei test, la carta di prova include il 100% di carta riciclata da Nord America, Europa e Asia e i test sono condotti all'8-80% di umidità relativa. I test includono la stampa fronte/retro. La carta da ufficio che utilizza contenuti rinnovabili, riciclati o senza cloro può essere utilizzata.

Stampa

Stampa da un computer

Nota: Per etichette, cartoncini e buste, impostare il tipo e il formato della carta nella stampante prima di stampare il documento.

- 1 Dal documento che si sta tentando di stampare, aprire la finestra di dialogo Stampa.
- 2 Se necessario, regolare le impostazioni.
- 3 Stampare il documento.

Stampa usando un dispositivo cellulare

Stampa da un dispositivo mobile con Lexmark Mobile Print

Stampa da un dispositivo mobile con Lexmark Mobile Print

Lexmark™ Mobile Print consente di inviare documenti e immagini direttamente a una stampante Lexmark supportata.

- 1 Aprire il documento, quindi inviare il documento o condividerlo su Lexmark Mobile Print.

Nota: Alcune applicazioni di terze parti potrebbero non supportare le funzioni di invio o condivisione. Per ulteriori informazioni, vedere la documentazione fornita con l'applicazione.



- 2 Selezionare una stampante.
- 3 Stampare il documento.

Stampa da un dispositivo mobile con Google Cloud Print

Google Cloud Print™ è un servizio di stampa che consente di stampare su qualsiasi stampante abilitata per Google Cloud Print.

Prima di iniziare, accertarsi delle seguenti condizioni:



- La stampante è registrata sul server Google Cloud Print.
- Il plug-in Cloud Print è stato scaricato da Google Play™ Store e abilitato sul dispositivo mobile.

- 1 Dal dispositivo mobile Android™, aprire un documento oppure selezionarne uno da File Manager.
- 2 Toccare  > **Stampa**.
- 3 Selezionare una stampante, quindi toccare .

Stampa da un dispositivo mobile con Mopria Print Service

Mopria® Print Service è una soluzione di mobile printing per dispositivi mobili con Android 5.0 o versioni successive. Consente di stampare direttamente su qualsiasi stampante certificata Mopria.

Nota: Scaricare l'applicazione Mopria Print Service da Google Play Store e abilitare l'opzione sul dispositivo mobile.


- 1 Dal dispositivo cellulare Android, aprire un documento oppure selezionarne uno da Gestione file.
- 2 Toccare  > **Stampa**.
- 3 Selezionare una stampante, quindi, se necessario, modificare le impostazioni.
- 4 Toccare .

Stampa da un dispositivo mobile con AirPrint

La funzione software AirPrint è una soluzione di stampa mobile che consente di stampare direttamente dai dispositivi su una stampante certificata AirPrint.

Note:




- Assicurarsi che il dispositivo Apple e la stampante siano collegati alla stessa rete. Se la rete è dotata di più hub wireless, accertarsi che entrambi i dispositivi siano connessi alla stessa subnet.
- Questa applicazione è supportata solo in alcuni dispositivi Apple.

- 1 Da un dispositivo mobile, selezionare un documento da File Manager o avviare un'applicazione compatibile.
- 2 Toccare  > **Stampa**.
- 3 Selezionare una stampante, quindi, se necessario, modificare le impostazioni.
- 4 Stampare il documento.

Stampa da un dispositivo cellulare con Wi-Fi Direct®

Wi-Fi Direct® è un servizio di stampa che consente di stampare su qualsiasi stampante abilitata per Wi-Fi Direct.

Nota: Accertarsi che il dispositivo cellulare sia connesso alla rete wireless della stampante. Per ulteriori informazioni, vedere "[Connessione di un dispositivo mobile alla stampante](#)" a pagina 160.

- 1 Dal dispositivo cellulare, aprire un documento oppure selezionarne uno da Gestione file.
- 2 A seconda del dispositivo mobile in uso, effettuare una delle seguenti operazioni:
 - Toccare  > **Stampa**.
 - Toccare  > **Stampa**.
 - Toccare  > **Stampa**.
- 3 Selezionare una stampante, quindi, se necessario, modificare le impostazioni.
- 4 Stampare il documento.

Stampa da unità flash

- 1 Inserire l'unità flash.



Note:

- Se si inserisce l'unità flash quando è visualizzato un messaggio di errore, la stampante la ignora.
- Se si inserisce l'unità flash quando la stampante elabora altri processi di stampa, sul display viene visualizzato il messaggio **Occupata**.

- 2 Sul display toccare il documento che si desidera stampare.

Se necessario, configurare altre impostazioni di stampa.

- 3 Inviare il processo di stampa.

Per stampare un altro documento, toccare **Unità USB**.

Attenzione - Possibili danni: per evitare la perdita di dati o il malfunzionamento della stampante, non toccare l'unità flash o la stampante nell'area mostrata mentre è in corso la stampa, la lettura o la scrittura da un dispositivo di memoria.



Unità flash e tipi di file supportati

Unità flash

- Lexar JumpDrive S70 (16 GB e 32 GB)
- SanDisk Cruzer (16 GB e 32 GB)
- PNY Attache (16 GB e 32 GB)

Note:

- La stampante supporta le unità flash USB ad alta velocità con standard Full-Speed.
- È necessario che le unità flash USB supportino il file system FAT (File Allocation Table).

Tipi di file

Documenti

- PDF (versione 1.7 o precedente)
- HTML
- XPS
- Formati di file Microsoft (.doc, .docx, .xls, .xlsx, .ppt, .pptx)

Immagini

- .dcx
- .gif
- .JPEG o .jpg
- .bmp
- .pcx
- .TIFF o .tif
- .png

Configurazione di processi riservati

1 Dal pannello di controllo, scorrere fino a:

Impostazioni > Protezione > Impostazione stampa riservata

2 Configurare le impostazioni.

Utilizzare	Per
PIN max non valido	Impostare il numero di tentativi consentiti per l'immissione del codice PIN. Nota: Una volta raggiunto il limite specificato, i processi di stampa associati al nome utente vengono eliminati.
Scadenza processo riservato	Impostare la scadenza per i processi di stampa riservati. Nota: i processi riservati in attesa vengono conservati nella memoria della stampante finché non vengono rilasciati o eliminati manualmente.
Scadenza processo ripetuto	Impostare la scadenza per un processo di stampa ripetuto. Nota: i processi ripetuti in attesa vengono conservati nella memoria della stampante per una successiva ristampa.

Utilizzare	Per
Scadenza processo di verifica	Impostare la scadenza in base alla quale la stampante deve stampare una copia prima di stampare le copie restanti. Nota: I processi di verifica stampano una copia per controllare se è soddisfacente prima di stampare le copie restanti.
Posponi scadenza processo	Impostare la scadenza per la memorizzazione dei processi di stampa da parte della stampante. Nota: I processi posposti in attesa vengono eliminati automaticamente dopo la stampa.
Richiedi che tutti i proc. siano messi in attesa	Impostare la stampante in modo da sospendere tutti i processi di stampa.
Conserva documenti duplicati	Impostare la stampante per stampare tutti i documenti con lo stesso nome file.

Stampa dei processi riservati e in attesa

Per gli utenti Windows

- 1 Con un documento aperto, fare clic su **File > Stampa**.
- 2 Fare clic su **Proprietà, Preferenze, Opzioni o Imposta**.
- 3 Fare clic su **Stampa e mantieni**.
- 4 Selezionare **Usa Stampa e mantieni**, quindi assegnare un nome utente.
- 5 Selezionare il tipo di processo di stampa (Riservato, Ripeti stampa, Posponi stampa o Verifica stampa).
Se il processo di stampa è riservato, immettere un PIN a quattro cifre.
- 6 Fare clic su **OK** o su **Stampa**.
- 7 Dalla schermata iniziale della stampante, sbloccare il processo di stampa.
 - In caso di processi di stampa riservati, selezionare:
Processi in attesa > selezionare il nome utente > **Riservato** > immettere il PIN > selezionare il processo di stampa > configurare le impostazioni > **Stampa**
 - In caso di altri processi di stampa, selezionare:
Processi in attesa > selezionare il nome utente > selezionare il processo di stampa > configurare le impostazioni > **Stampa**

Per gli utenti Macintosh

- 1 Con un documento aperto, selezionare **File > Stampa**.
Se necessario, fare clic sul triangolo di apertura per visualizzare altre opzioni.
- 2 Dalle opzioni di stampa o dal menu Copie e Pagine, selezionare **Indirizzamento processo**.
- 3 Selezionare il tipo di processo di stampa (Riservato, Ripeti stampa, Posponi stampa o Verifica stampa).
Se il processo di stampa è riservato, assegnare un nome utente e un PIN a quattro cifre.
- 4 Fare clic su **OK** o su **Stampa**.

- 5 Dalla schermata iniziale della stampante, sbloccare il processo di stampa.
 - In caso di processi di stampa riservati, selezionare:
Processi in attesa > selezionare il nome utente > **Riservato** > immettere il PIN > selezionare il processo di stampa > configurare le impostazioni > **Stampa**
 - In caso di altri processi di stampa, selezionare:
Processi in attesa > selezionare il nome utente > selezionare il processo di stampa > configurare le impostazioni > **Stampa**

Stampa di un elenco di esempi di font

- 1 Nella schermata iniziale toccare **Impostazioni** > **Report** > **Stampa** > **Stampa font**.
- 2 Selezionare **Caratteri PCL** o **Caratteri PS**.

Stampa di un elenco di directory

Nella schermata iniziale toccare **Impostazioni** > **Rapporti** > **Stampa** > **Stampa directory**.

Annullamento di un processo di stampa

Dal pannello di controllo della stampante


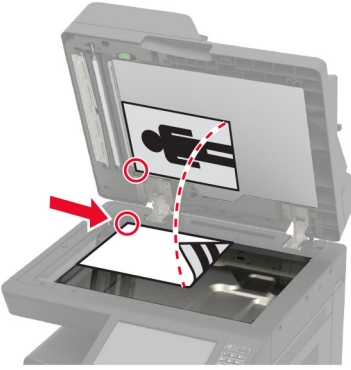
- 1 Nella schermata iniziale, toccare **Coda processi**.
Nota: È inoltre possibile accedere a questa impostazione toccando la sezione superiore della schermata iniziale.
- 2 Selezionare il processo che si desidera annullare.

Dal computer

- 1 In base al sistema operativo, eseguire una delle operazioni seguenti:
 - Aprire la cartella Stampanti, quindi selezionare quella in uso.
 - Da Preferenze di sistema nel menu Apple, andare sulla stampante in uso.
- 2 Selezionare il processo che si desidera annullare.

Copia

Uso dell'alimentatore automatico documenti e del vetro dello scanner

Alimentatore automatico documenti (ADF)	Vetro dello scanner
 <ul style="list-style-type: none"> • Usare l'ADF per documenti con più pagine o documenti a due facciate. • Caricare il documento originale rivolto verso l'alto. Per i documenti di più pagine, accertarsi di allineare il bordo di ingresso prima del caricamento. • Regolare le guide dell'ADF in base alla larghezza della carta che si sta caricando. 	 <ul style="list-style-type: none"> • Utilizzare il vetro dello scanner per documenti a una sola pagina, pagine di libri, piccoli elementi (come cartoline o foto), lucidi, carta fotografica o supporti sottili (come ritagli di riviste). • Posizionare il documento rivolto verso il basso nell'angolo con la freccia.

Esecuzione di copie


- 1 Caricare un documento originale nel vassoio dell'ADF o sul vetro dello scanner.

Nota: Per evitare che l'immagine risulti ritagliata, assicurarsi che il documento originale e l'output abbiano lo stesso formato carta.

- 2 Nella schermata iniziale, toccare **Copia**, quindi specificare il numero di copie.

Se necessario, regolare le impostazioni di copia.

- 3 Copiare il documento.

Nota: Per effettuare una copia rapida dal pannello di controllo, premere .

Copia di fotografie

- 1 Posizionare la foto sul vetro dello scanner.
- 2 Dalla schermata iniziale, selezionare:
Copia > Contenuto > Tipo contenuto > Foto

- 3 Dal menu Origine contenuto, scegliere l'impostazione più rispondente alla foto originale.
- 4 Copiare la foto.

Copia su carta intestata

- 1 Caricare un documento originale nel vassoio dell'ADF o sul vetro dello scanner.
- 2 Nella schermata iniziale, toccare **Copia > Copia da** > selezionare il formato del documento originale.
- 3 Toccare **Copia a**, quindi selezionare l'origine carta che contiene la carta intestata.
Se è stata caricata la carta intestata nell'alimentatore multiuso, selezionare:
Copia a > Alimentatore multiuso > selezionare un formato carta > **Carta intestata**
- 4 Copiare il documento.

Copia su entrambi i lati del foglio

- 1 Caricare un documento originale nel vassoio dell'ADF o sul vetro dello scanner.
- 2 Nella schermata iniziale, toccare **Copia > Impostazione pagina**.
- 3 Regolare le impostazioni.
- 4 Copiare il documento.

Riduzione o ingrandimento di copie

- 1 Caricare un documento originale nel vassoio dell'ADF o sul vetro dello scanner.
- 2 Dalla schermata iniziale, selezionare:
Copia > Scala > specificare un valore per la scala
Nota: Se si modifica il formato del documento originale o dell'output dopo aver impostato il valore della scala, quest'ultimo viene ripristinato su Automatico.
- 3 Copiare il documento.

Fascicolazione delle copie

- 1 Caricare un documento originale nel vassoio dell'ADF o sul vetro dello scanner.
- 2 Nella schermata iniziale, toccare **Copia > Fascicola** > su [1,2,1,2,1,2].
- 3 Copiare il documento.

Inserimento di fogli separatori tra copie


- 1 Caricare un documento originale nel vassoio dell'ADF o sul vetro dello scanner.
- 2 Nella schermata iniziale, toccare **Copia > Fogli separatori**.

- 3 Regolare le impostazioni.
- 4 Inviare il processo di copia.

Copia di più pagine su un unico foglio


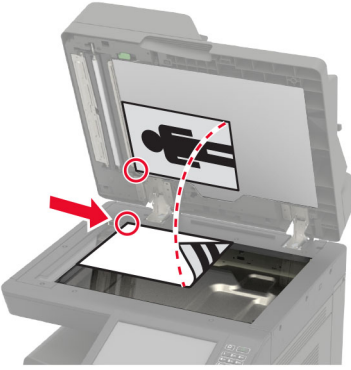
- 1 Caricare un documento originale nel vassoio dell'ADF o sul vetro dello scanner.
- 2 Nella schermata iniziale, toccare **Copia > Pagine per lato**.
- 3 Regolare le impostazioni.
- 4 Copiare il documento.

Creazione di una scelta rapida di copia

- 1 Dalla schermata iniziale, toccare **Copia**.
- 2 Configurare le impostazioni e toccare .
- 3 Creare una scelta rapida.

e-mail

Uso dell'alimentatore automatico documenti e del vetro dello scanner

Alimentatore automatico documenti (ADF)	Vetro dello scanner
 <ul style="list-style-type: none"> • Usare l'ADF per documenti con più pagine o documenti a due facciate. • Caricare il documento originale rivolto verso l'alto. Per i documenti di più pagine, accertarsi di allineare il bordo di ingresso prima del caricamento. • Regolare le guide dell'ADF in base alla larghezza della carta che si sta caricando. 	 <ul style="list-style-type: none"> • Utilizzare il vetro dello scanner per documenti a una sola pagina, pagine di libri, piccoli elementi (come cartoline o foto), lucidi, carta fotografica o supporti sottili (come ritagli di riviste). • Posizionare il documento rivolto verso il basso nell'angolo con la freccia.

Configurazione del server SMTP per l'uso della funzione di e-mail

Dal pannello di controllo

- 1 Dal pannello di controllo, toccare **Impostazioni > E-mail > Configurazione e-mail**.
- 2 Configurare le impostazioni.

Da Embedded Web Server

- 1 Aprire un browser Web e immettere l'indirizzo IP della stampante nel relativo campo.

Note:

- Visualizzare l'indirizzo IP della stampante nella schermata iniziale della stampante. L'indirizzo IP è composto da quattro serie di numeri separati da punti, ad esempio 123.123.123.123.
- Se si utilizza un server proxy, disattivarlo temporaneamente per caricare correttamente la pagina Web.

- 2 Fare clic su **Impostazioni > E-mail**.

- 3 Nella sezione Configurazione e-mail, configurare le impostazioni.
- 4 Fare clic su **Salva**.

Invio di un'e-mail


Tramite il pannello di controllo

- 1 Caricare un documento originale nel vassoio dell'ADF o sul vetro dello scanner.
- 2 Nella schermata iniziale, toccare **E-mail**, quindi immettere le informazioni necessarie.
Nota: È possibile immettere il destinatario anche utilizzando la rubrica o il numero di scelta rapida.
- 3 Se necessario, configurare le impostazioni per il tipo di file di output.
- 4 Inviare l'e-mail.

Tramite il numero di scelta rapida

- 1 Dal pannello di controllo, premere #, quindi immettere il numero della scelta rapida utilizzando il tastierino.
- 2 Inviare l'e-mail.

Creazione di una scelta rapida e-mail

- 1 Nella schermata iniziale, toccare **E-mail**.
- 2 Configurare le impostazioni e toccare .
- 3 Creare una scelta rapida.

Funzione fax

Impostazione della stampante in modalità fax

Note:

- I seguenti metodi di collegamento sono applicabili solo in alcuni paesi o regioni.
- Durante l'installazione iniziale della stampante, deselezionare la casella di controllo della funzione Fax e di qualsiasi altra funzione che si intende impostare in un secondo momento, quindi toccare **Continua**.
- La spia luminosa potrebbe lampeggiare ed emettere una luce rossa se la funzione fax non è completamente impostata.

Attenzione - Possibili danni: Non toccare i cavi o la stampante nell'area mostrata mentre è in corso l'invio o la ricezione di un fax.



Configurazione del server SMTP per l'invio di fax

Dal pannello di controllo

- 1 Dal pannello di controllo, toccare **Impostazioni > Fax > Impostazione server fax > Impostazioni e-mail del server fax**.
- 2 Configurare le impostazioni.

Nota: per utilizzare l'impostazione del server SMTP per le e-mail, attivare **Usa server SMTP e-mail**.

Da Embedded Web Server

- 1 Aprire un browser Web e immettere l'indirizzo IP della stampante nel relativo campo.

Note:

- Visualizzare l'indirizzo IP della stampante nella schermata iniziale della stampante. L'indirizzo IP è composto da quattro serie di numeri separati da punti, ad esempio 123.123.123.123.
- Se si utilizza un server proxy, disattivarlo temporaneamente per caricare correttamente la pagina Web.

- 2 Fare clic su **Impostazioni > Fax > Impostazione server fax**.

3 Nella sezione Impostazioni e-mail del server fax, configurare le impostazioni.

Nota: per utilizzare l'impostazione del server SMTP per le e-mail, attivare **Usa server SMTP e-mail**.

4 Fare clic su **Salva**.

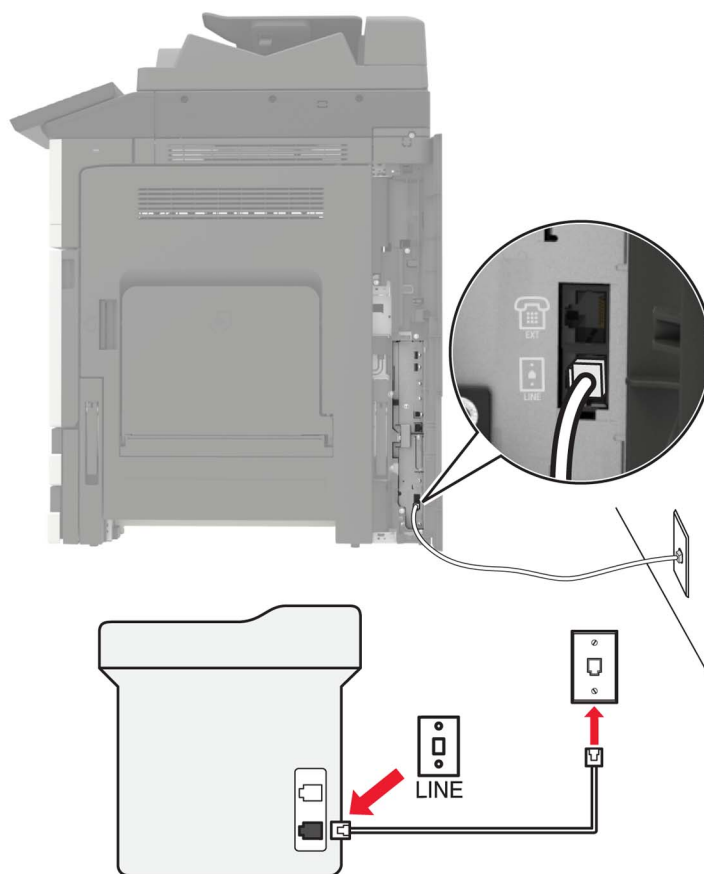
Impostazione del fax tramite una linea telefonica standard

⚠ ATTENZIONE - PERICOLO DI SCOSSE ELETTRICHE: Per evitare il rischio di scosse elettriche, non installare questo prodotto né effettuare i collegamenti elettrici o dei cavi, ad esempio del cavo di alimentazione, della funzione fax o del telefono, durante un temporale.

⚠ ATTENZIONE - PERICOLO DI SCOSSE ELETTRICHE: Per evitare il rischio di scosse elettriche, non utilizzare la funzione fax in caso di temporali.

⚠ ATTENZIONE - PERICOLO DI LESIONI: Per ridurre il rischio di incendio, utilizzare solo un cavo AWG 26 o un cavo per telecomunicazioni di sezione superiore (RJ-11) quando si collega il prodotto alla rete pubblica telefonica commutata. Per gli utenti in Australia, il cavo deve essere approvato dall'autorità australiana per i media e le comunicazioni (ACMA).

Impostazione 1: La stampante è collegata a una linea fax dedicata



1 Collegare un'estremità del cavo telefonico alla porta LINE della stampante.

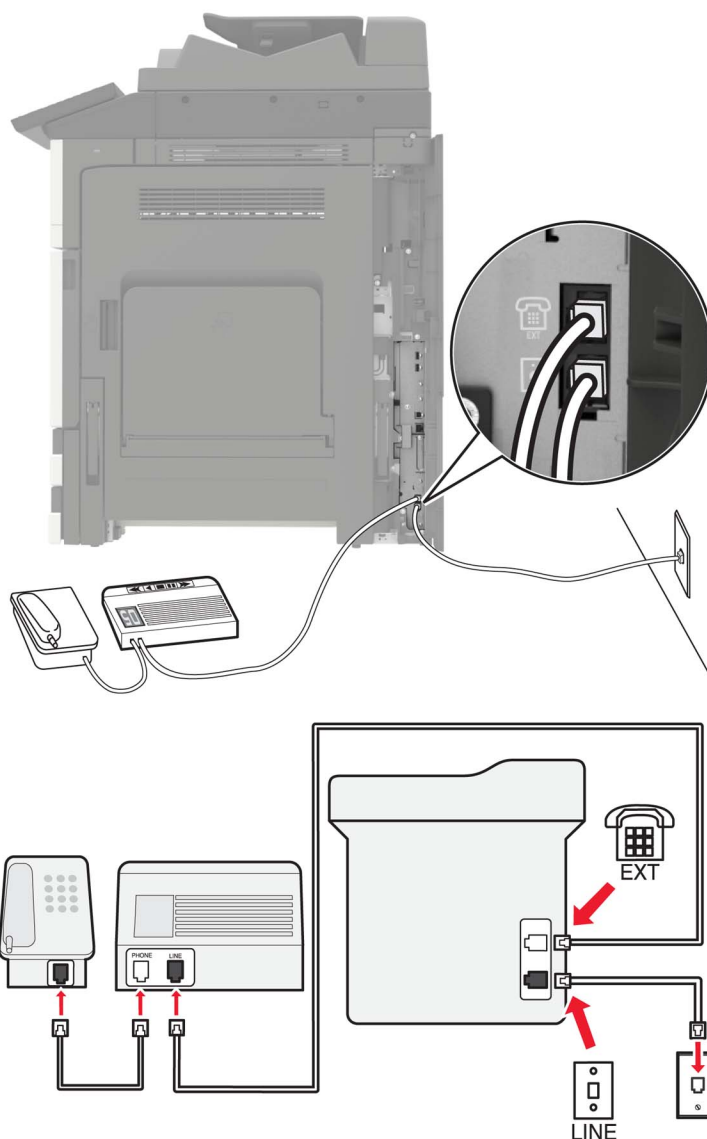
2 Collegare l'altra estremità del cavo a una presa a muro analogica attiva.

Note:

- È possibile impostare la stampante per la ricezione di fax automatica (Risposta automatica attivata) o manuale (Risposta automatica disattivata).
- Se si desidera che i fax vengano ricevuti automaticamente, impostare la stampante in modo che risponda dopo un numero di squilli specificato.

Impostazione 2: La stampante condivide la linea con una segreteria telefonica

Nota: Se ci si abbona a un servizio di suoneria differenziata, accertarsi di impostare la sequenza di squilli corretta per la stampante. In caso contrario, la stampante non riceve i fax neppure se è stata impostata la ricezione automatica.

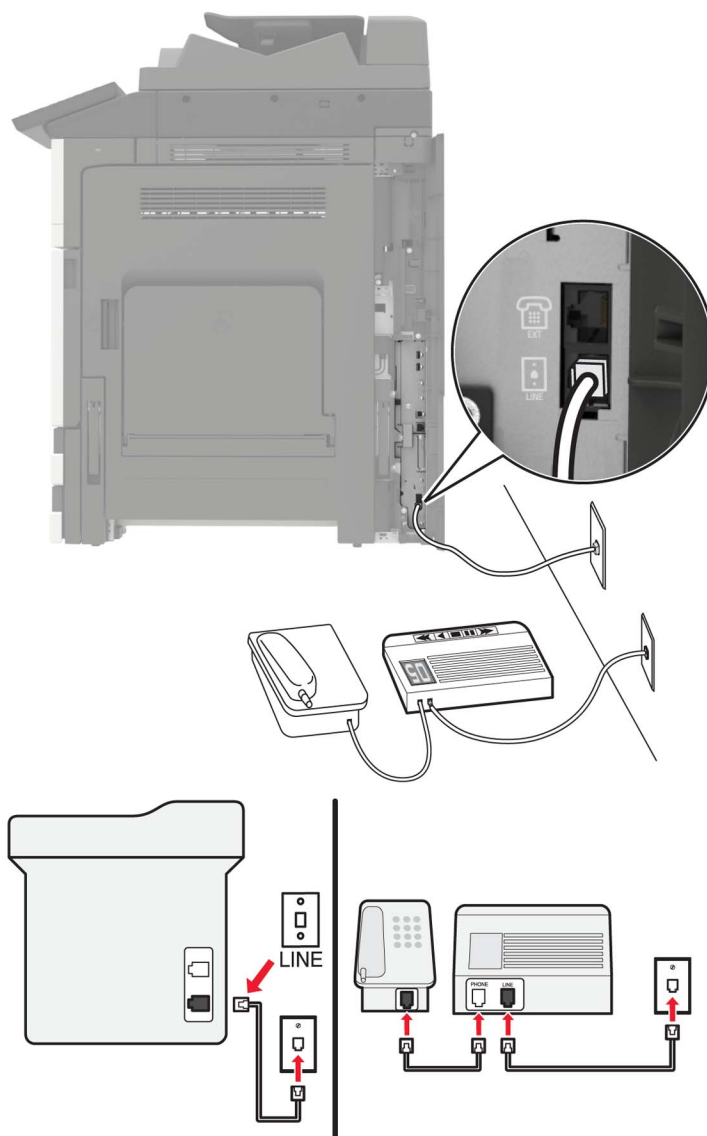
Collegata alla stessa presa telefonica a muro

1 Collegare un'estremità del cavo telefonico alla porta LINE della stampante.

2 Collegare l'altra estremità del cavo a una presa a muro analogica attiva.

3 Collegare la segreteria telefonica alla porta telefono della stampante.

Collegata a una diversa presa a muro



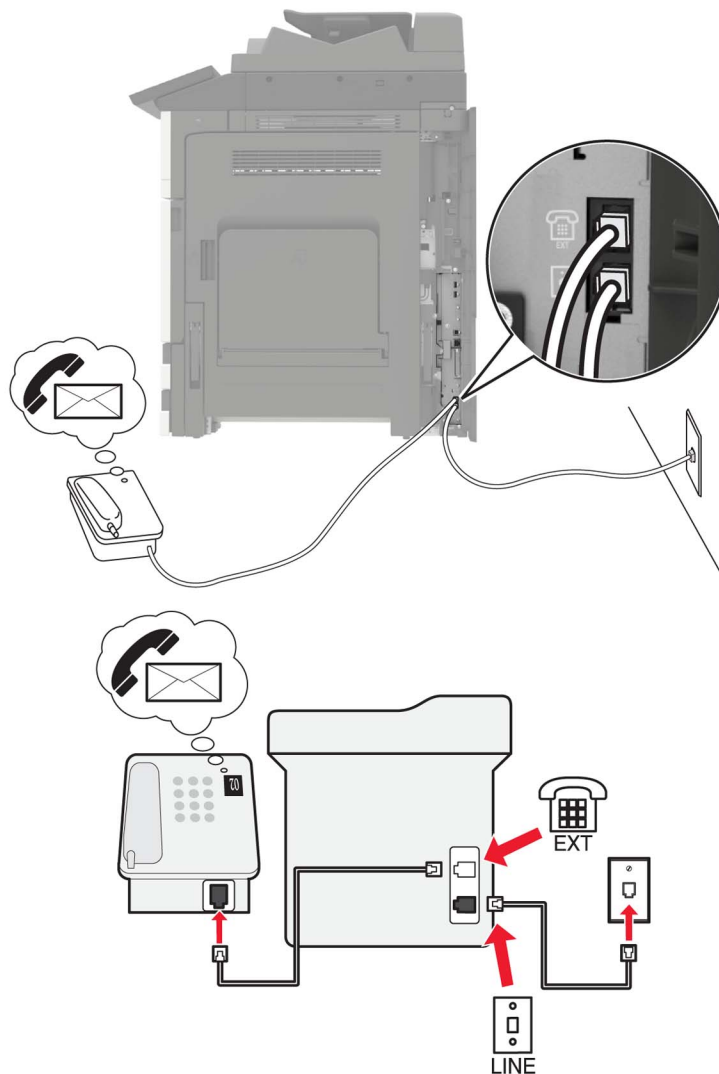
1 Collegare un'estremità del cavo telefonico alla porta LINE della stampante.

2 Collegare l'altra estremità del cavo a una presa a muro analogica attiva.

Note:

- Se si dispone di un unico numero telefonico sulla linea, impostare la stampante per la ricezione automatica dei fax.
- Impostare la stampante per rispondere alle chiamate due squilli dopo la segreteria telefonica. Se, ad esempio, la segreteria telefonica risponde alle chiamate dopo quattro squilli, impostare la stampante in modo che risponda dopo sei squilli.

Impostazione 3: La stampante condivide la linea con un telefono per il quale è stato sottoscritto un abbonamento al servizio di posta vocale






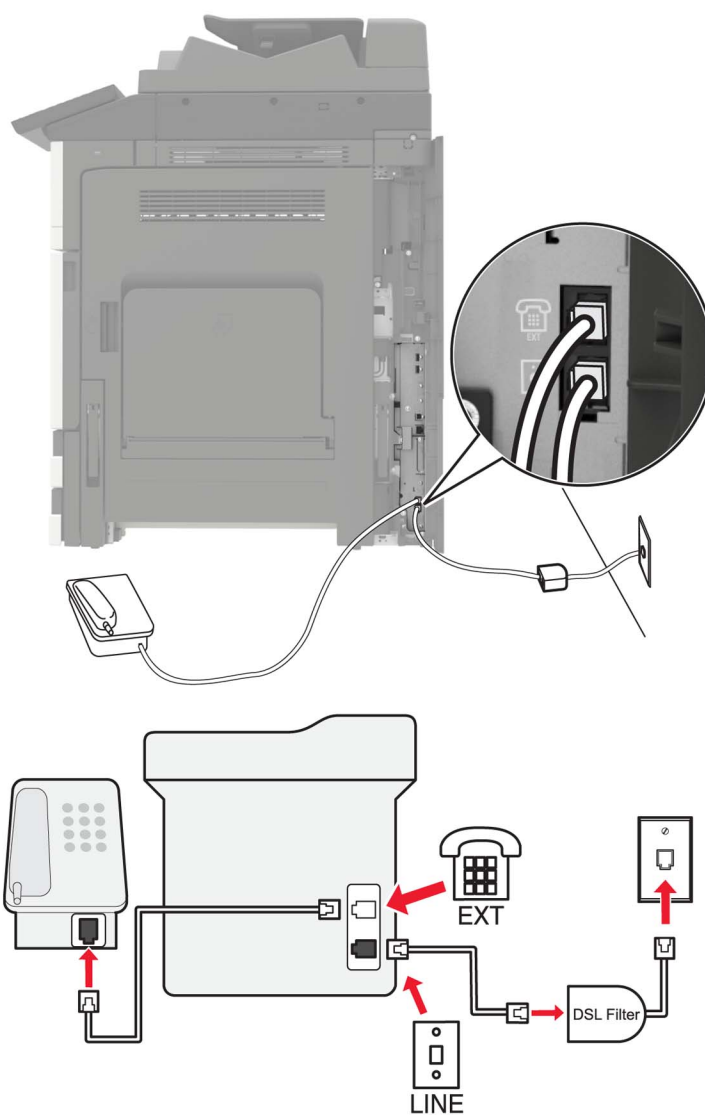
- 1 Collegare un'estremità del cavo telefonico alla porta LINE della stampante.
- 2 Collegare l'altra estremità del cavo a una presa a muro analogica attiva.
- 3 Collegare il telefono alla porta telefono della stampante.

Note:

- Questa impostazione funziona meglio nelle situazioni in cui la posta vocale viene utilizzata più spesso del fax e se si è abbonati a un servizio di suoneria differenziata.
- Quando si risponde al telefono e si sentono i toni del fax, premere ***9*** o digitare il codice di risposta manuale sul telefono per ricevere il fax.
- È anche possibile impostare la stampante per la ricezione automatica dei fax, ma in questo caso è necessario disattivare il servizio di posta vocale quando è in arrivo un fax.

Impostazione del fax tramite linea DSL (Digital Subscriber Line)

-  **ATTENZIONE - PERICOLO DI SCOSSE ELETTRICHE:** Per evitare il rischio di scosse elettriche, non installare questo prodotto né effettuare i collegamenti elettrici o dei cavi, ad esempio del cavo di alimentazione, della funzione fax o del telefono, durante un temporale.
-  **ATTENZIONE - PERICOLO DI SCOSSE ELETTRICHE:** Per evitare il rischio di scosse elettriche, non utilizzare la funzione fax in caso di temporali.
-  **ATTENZIONE - PERICOLO DI LESIONI:** Per ridurre il rischio di incendio, utilizzare solo un cavo AWG 26 o un cavo per telecomunicazioni di sezione superiore (RJ-11) quando si collega il prodotto alla rete pubblica telefonica commutata. Per gli utenti in Australia, il cavo deve essere approvato dall'autorità australiana per i media e le comunicazioni (ACMA).






La linea DSL (Digital Subscriber Line) divide la normale linea telefonica in due canali: voce e Internet. I segnali del telefono e del fax viaggiano attraverso il canale voce, mentre i segnali di Internet passano attraverso l'altro canale.

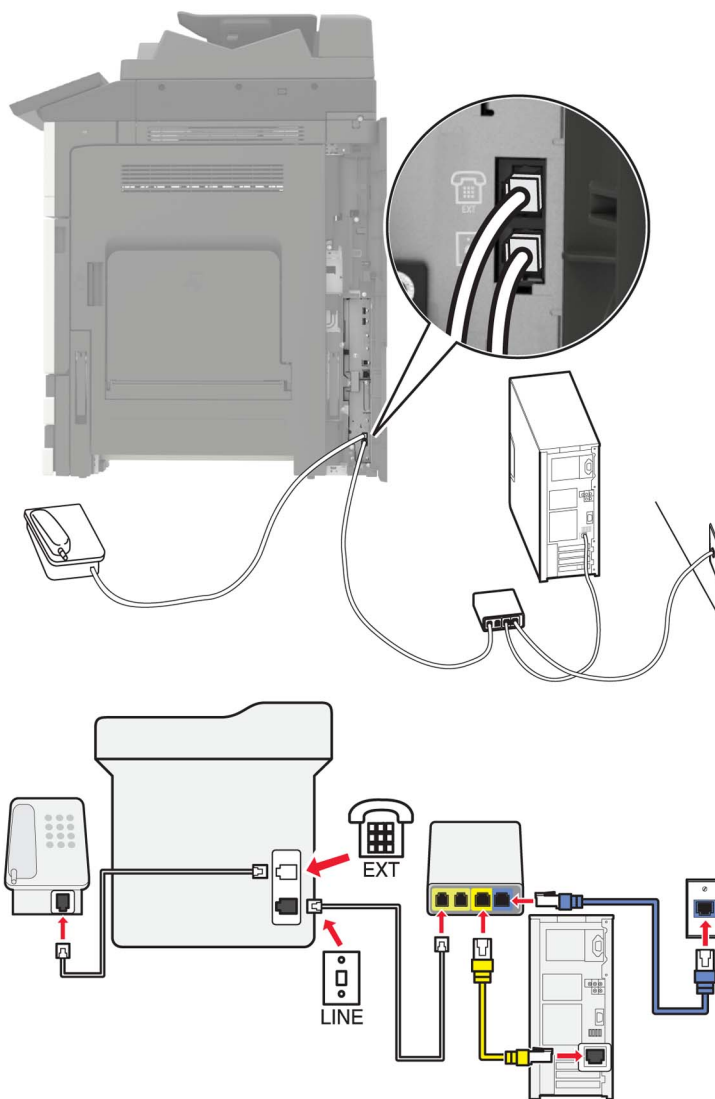
Per ridurre al minimo le interferenze tra i due canali, richiedere un filtro DSL al proprio provider di servizi DSL.

- 1** Collegare la porta della linea del filtro DSL alla presa a muro.
- 2** Collegare un'estremità del cavo telefonico alla porta LINE della stampante.
- 3** Collegare l'altra estremità del cavo alla porta telefono sul filtro DSL.

Nota: Per collegare un telefono alla stampante, rimuovere dalla porta telefono della stampante qualsiasi spina dell'adattatore inserita, quindi collegare il telefono.

Impostazione del fax tramite servizio di telefonia VoIP

-  **ATTENZIONE - PERICOLO DI SCOSSE ELETTRICHE:** Per evitare il rischio di scosse elettriche, non installare questo prodotto né effettuare i collegamenti elettrici o dei cavi, ad esempio del cavo di alimentazione, della funzione fax o del telefono, durante un temporale.
-  **ATTENZIONE - PERICOLO DI SCOSSE ELETTRICHE:** Per evitare il rischio di scosse elettriche, non utilizzare la funzione fax in caso di temporali.
-  **ATTENZIONE - PERICOLO DI LESIONI:** Per ridurre il rischio di incendio, utilizzare solo un cavo AWG 26 o un cavo per telecomunicazioni di sezione superiore (RJ-11) quando si collega il prodotto alla rete pubblica telefonica commutata. Per gli utenti in Australia, il cavo deve essere approvato dall'autorità australiana per i media e le comunicazioni (ACMA).



- 1 Collegare un'estremità del cavo telefonico alla porta LINE della stampante.
- 2 Collegare l'altra estremità del cavo alla porta contrassegnata come **Linea telefonica 1** o **Porta telefono** sull'adattatore VoIP.




Nota: La porta contrassegnata **Linea telefonica 2** o **Porta fax** non è sempre attiva. I provider VoIP possono addebitare un costo aggiuntivo per l'attivazione della seconda porta telefono.

- 3 Collegare il telefono alla porta telefono della stampante.

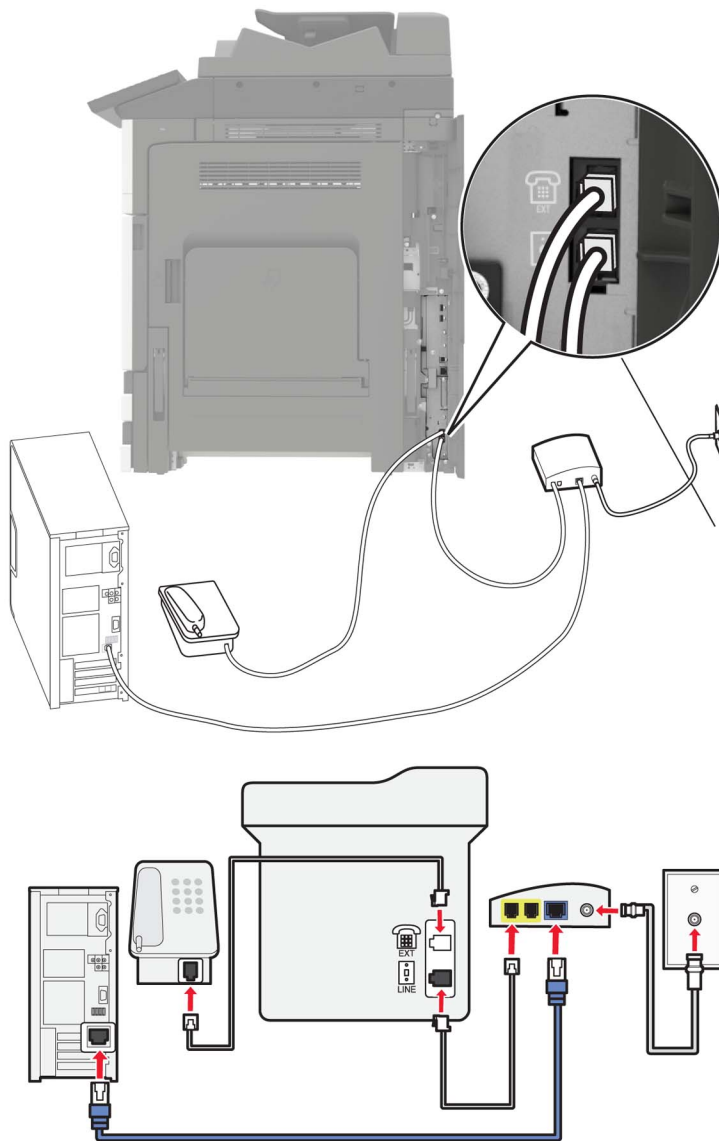
Note:

- Per verificare se la porta telefono sull'adattatore VoIP è attiva, collegarvi un telefono analogico e controllare che sia presente il segnale di linea.
- Se si deve disporre di due porte telefoniche per i dispositivi, ma non si intende pagare il costo supplementare, usare uno splitter telefonico. Collegare lo splitter telefonico alla **Linea telefonica 1** o alla **Porta telefono**, quindi collegare la stampante e il telefono allo splitter.
- Per controllare lo splitter, collegare un telefono analogico allo splitter e verificare che sia presente il segnale di linea.

Impostazione del fax tramite connessione modem via cavo

-  **ATTENZIONE - PERICOLO DI SCOSSE ELETTRICHE:** Per evitare il rischio di scosse elettriche, non installare questo prodotto né effettuare i collegamenti elettrici o dei cavi, ad esempio del cavo di alimentazione, della funzione fax o del telefono, durante un temporale.
-  **ATTENZIONE - PERICOLO DI SCOSSE ELETTRICHE:** Per evitare il rischio di scosse elettriche, non utilizzare la funzione fax in caso di temporali.
-  **ATTENZIONE - PERICOLO DI LESIONI:** Per ridurre il rischio di incendio, utilizzare solo un cavo AWG 26 o un cavo per telecomunicazioni di sezione superiore (RJ-11) quando si collega il prodotto alla rete pubblica telefonica commutata. Per gli utenti in Australia, il cavo deve essere approvato dall'autorità australiana per i media e le comunicazioni (ACMA).

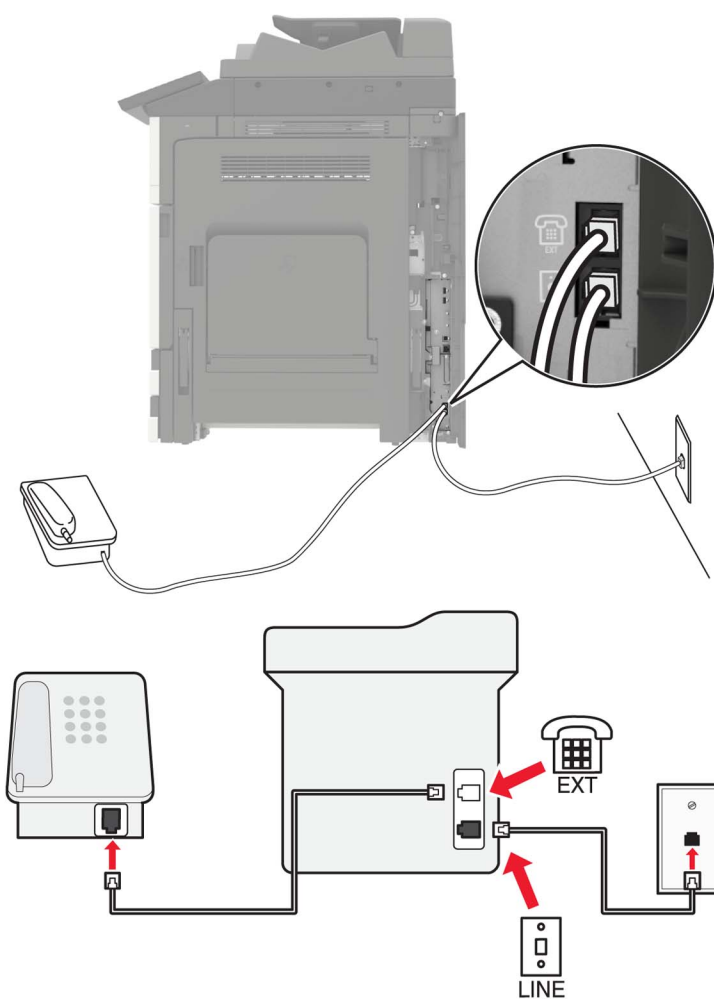
Impostazione 1: la stampante è collegata direttamente a un modem via cavo



- 1 Collegare un'estremità del cavo telefonico alla porta LINE della stampante.
- 2 Collegare l'altra estremità del cavo alla porta contrassegnata come **Linea telefonica 1** o **Porta telefono** nel modem via cavo.
- 3 Collegare il telefono analogico alla porta telefono della stampante.




Nota: per verificare se la porta telefono sul modem via cavo è attiva, collegarvi un telefono analogico e controllare che sia presente il segnale di linea.

Impostazione 2: La stampante è collegata a una presa a muro; il modem via cavo è installato altrove nell'edificio



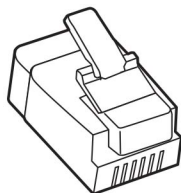
- 1 Collegare un'estremità del cavo telefonico alla porta LINE della stampante.
- 2 Collegare l'altra estremità del cavo a una presa a muro telefonica analogica attiva.
- 3 Collegare il telefono analogico alla porta telefono della stampante.

Impostazione del fax in paesi o regioni con diverse prese telefoniche a muro e spine

-  **ATTENZIONE - PERICOLO DI SCOSSE ELETTRICHE:** Per evitare il rischio di scosse elettriche, non installare questo prodotto né effettuare i collegamenti elettrici o dei cavi, ad esempio del cavo di alimentazione, della funzione fax o del telefono, durante un temporale.
-  **ATTENZIONE - PERICOLO DI SCOSSE ELETTRICHE:** Per evitare il rischio di scosse elettriche, non utilizzare la funzione fax in caso di temporali.
-  **ATTENZIONE - PERICOLO DI LESIONI:** Per ridurre il rischio di incendio, utilizzare solo un cavo AWG 26 o un cavo per telecomunicazioni di sezione superiore (RJ-11) quando si collega il prodotto alla rete pubblica telefonica commutata. Per gli utenti in Australia, il cavo deve essere approvato dall'autorità australiana per i media e le comunicazioni (ACMA).

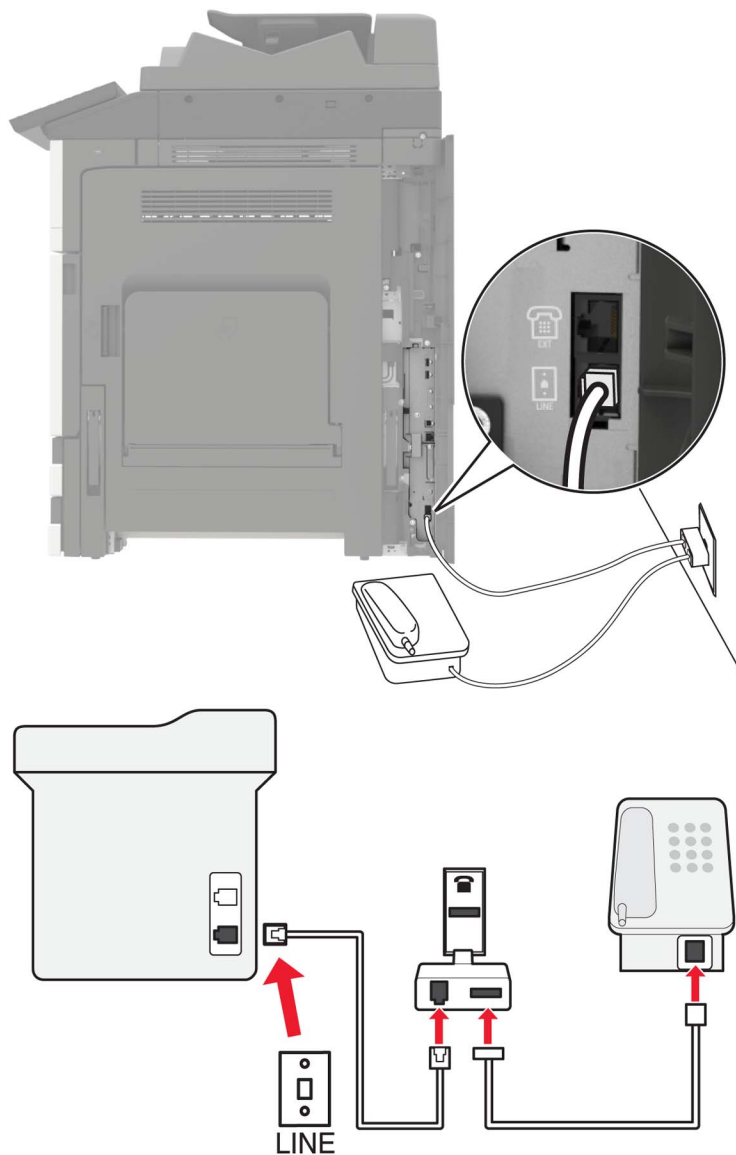
La presa a muro standard adottata dalla maggior parte dei paesi e delle regioni è RJ11. Se la presa a muro o l'apparecchiatura presente nell'edificio non è compatibile con questo tipo di connessione è necessario utilizzare un adattatore telefonico. È possibile che non venga fornito un adattatore insieme alla stampante per il paese o la regione di residenza, pertanto potrebbe essere necessario acquistarlo.

Potrebbe essere disponibile una spina dell'adattatore installata nella porta telefono della stampante. Non rimuovere la spina dell'adattatore dalla porta telefono della stampante se ci si collega a un sistema telefonico seriale o a cascata.



Componente	Codice
Spina dell'adattatore Lexmark	40X8519

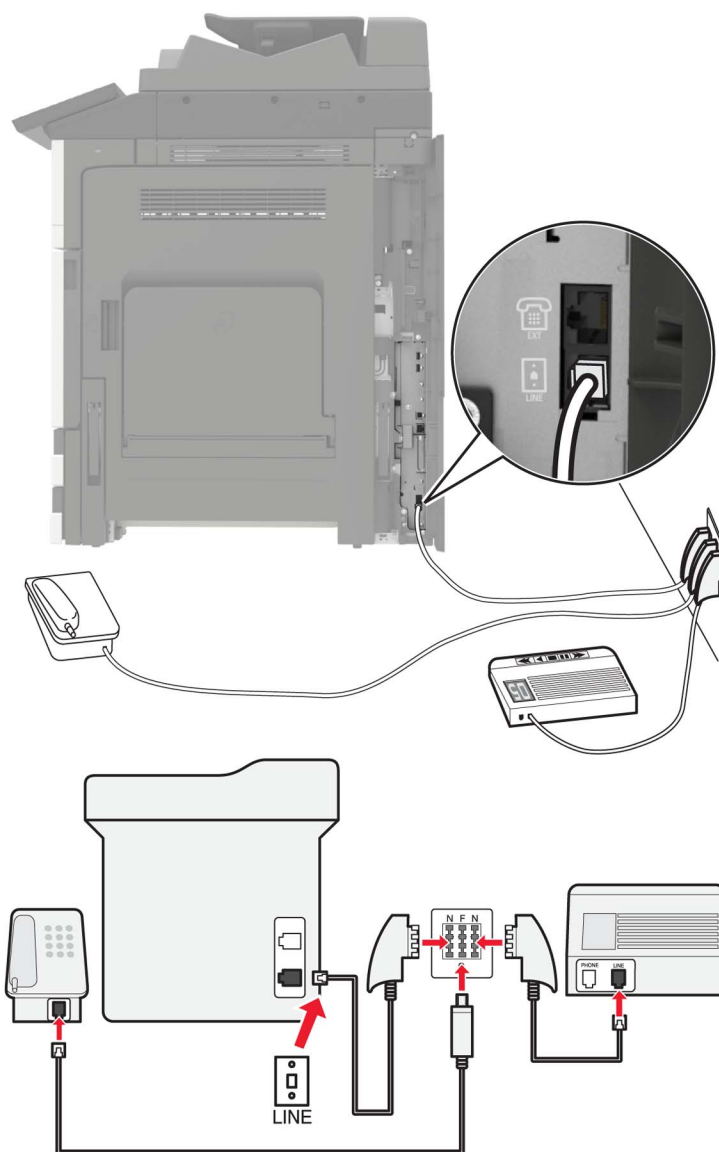
Collegamento della stampante a una presa a muro non RJ11



- 1** Collegare un'estremità del cavo telefonico alla porta LINE della stampante.
- 2** Collegare l'altra estremità del cavo telefonico all'adattatore RJ11, quindi collegare l'adattatore a una presa a muro telefonica attiva.
- 3** Se si desidera collegare un altro dispositivo con un connettore non RJ11 alla stessa presa a muro, collegarlo direttamente all'adattatore del telefono.

Collegamento della stampante a una presa a muro in Germania

Le prese a muro tedesche presentano due tipi di porte. Le porte N sono destinate al collegamento di apparecchi fax, modem e segreterie telefoniche. La porta F è per i telefoni. Collegare la stampante a una qualsiasi porta N.



- 1 Collegare un'estremità del cavo telefonico alla porta LINE della stampante.
- 2 Collegare l'altra estremità del cavo all'adattatore RJ11, quindi collegare l'adattatore a una porta N.
- 3 Per collegare un telefono e una segreteria telefonica alla stessa presa a muro, collegare i dispositivi come indicato.

Connessione a un servizio di suoneria differenziata

Con il servizio di suoneria differenziata è possibile disporre di più numeri di telefono su una singola linea telefonica, a ciascuno dei quali è assegnata un diversa sequenza di squilli.

- 1 Nella schermata iniziale, toccare **Impostazioni** > **Fax** > **Impostazione fax** > **Impostazioni ricezione fax** > **Controlli amministrativi** > **Risposta a**.
- 2 Selezionare una sequenza di squilli.

Impostazione della data e dell'ora del fax

- 1 Nella schermata iniziale, toccare **Impostazioni** > **Periferica** > **Preferenze** > **Data e ora** > **Configura**.
- 2 Configurare le impostazioni.

Configurazione dell'ora legale

- 1 Nella schermata iniziale, toccare **Impostazioni** > **Periferica** > **Preferenze** > **Data e ora** > **Configura**.
- 2 Nel menu Fuso Orario selezionare **(UTC+utente) Personalizzato**.
- 3 Configurare le impostazioni.

Uso dell'alimentatore automatico documenti e del vetro dello scanner

Alimentatore automatico documenti (ADF)	Vetro dello scanner
<div data-bbox="300 1207 662 1377" data-label="Image"> </div> <ul style="list-style-type: none"> • Usare l'ADF per documenti con più pagine o documenti a due facciate. • Caricare il documento originale rivolto verso l'alto. Per i documenti di più pagine, accertarsi di allineare il bordo di ingresso prima del caricamento. • Regolare le guide dell'ADF in base alla larghezza della carta che si sta caricando. 	<div data-bbox="971 1220 1325 1583" data-label="Image"> </div> <ul style="list-style-type: none"> • Utilizzare il vetro dello scanner per documenti a una sola pagina, pagine di libri, piccoli elementi (come cartoline o foto), lucidi, carta fotografica o supporti sottili (come ritagli di riviste). • Posizionare il documento rivolto verso il basso nell'angolo con la freccia.

Invio di un fax

Tramite il pannello di controllo

- 1 Caricare il documento originale nel vassoio ADF o sul vetro dello scanner.
- 2 Nella schermata iniziale, toccare **Fax**, quindi immettere le informazioni necessarie.
- 3 Se necessario, configurare altre impostazioni del fax.
- 4 Inviare il processo fax.

Tramite il computer

Nota: accertarsi che il driver per fax universale sia installato.

Per gli utenti Windows

- 1 Con un documento aperto, fare clic su **File > Stampa**.
- 2 Selezionare la stampante, quindi fare clic su **Proprietà, Preferenze, Opzioni, o Imposta**.
- 3 Fare clic su **Fax > Attiva fax**, quindi immettere il numero del destinatario.
- 4 Se necessario, configurare altre impostazioni del fax.
- 5 Inviare il processo fax.

Per gli utenti Macintosh

- 1 Con un documento aperto, selezionare **File > Stampa**.
- 2 Selezionare la stampante e immettere il numero del destinatario.
- 3 Se necessario, configurare altre impostazioni del fax.
- 4 Inviare il processo fax.

Programmazione di un fax

- 1 Caricare il documento originale nel vassoio ADF o sul vetro dello scanner.
- 2 Dalla schermata iniziale, selezionare:
Fax > A > immettere il numero di fax > Fine
- 3 Toccare **Ora di invio**, configurare le impostazioni, quindi toccare **Fine**.
- 4 Inviare il fax.

Creazione di una scelta rapida di destinazione fax

- 1 Nella schermata iniziale, toccare **Fax > A**.
- 2 Immettere il numero del destinatario, quindi toccare **Fine**.

- 3 Toccare .
- 4 Creare una scelta rapida.

Modifica della risoluzione del fax

- 1 Caricare un documento originale nel vassoio dell'ADF o sul vetro dello scanner.
- 2 Nella schermata iniziale, toccare **Fax**, quindi immettere le informazioni necessarie.
- 3 Toccare **Risoluzione** e regolare le impostazioni.
- 4 Inviare il fax.

Regolazione dell'intensità del fax

- 1 Caricare un documento originale nel vassoio dell'ADF o sul vetro dello scanner.
- 2 Nella schermata iniziale, toccare **Fax**, quindi immettere le informazioni necessarie.
- 3 Toccare **Intensità** e regolare le impostazioni.
- 4 Inviare il fax.

Stampa di un registro fax

- 1 Nella schermata iniziale, toccare **Impostazioni** > **Report** > **Fax**.
- 2 Toccare **Registro processi fax** o **Registro chiamate fax**.

Blocco dei fax indesiderati

- 1 Nella schermata iniziale, toccare **Impostazioni** > **Fax** > **Impostazione fax** > **Impostazioni ricezione fax** > **Controlli amministrativi**.
- 2 Impostare Blocca fax privo di nome su **Attivato**.

Fax in attesa

- 1 Nella schermata iniziale, toccare **Impostazioni** > **Fax** > **Impostazione fax** > **Impostazioni ricezione fax** > **Fax in attesa**.
- 2 Selezionare una modalità.


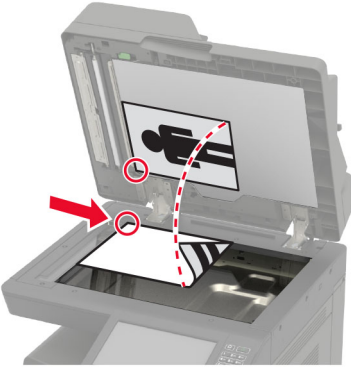
Inoltro di un fax

- 1 Nella schermata iniziale, toccare **Impostazioni** > **Fax** > **Impostazione fax** > **Impostazioni ricezione fax** > **Controlli amministrativi**.
- 2 Toccare **Inoltro fax** > **Inoltra**.

- 3** Configurare le impostazioni Inoltra a ed E-mail di conferma.

Scansione

Uso dell'alimentatore automatico documenti e del vetro dello scanner

Alimentatore automatico documenti (ADF)	Vetro dello scanner
 <ul style="list-style-type: none"> • Usare l'ADF per documenti con più pagine o documenti a due facciate. • Caricare il documento originale rivolto verso l'alto. Per i documenti di più pagine, accertarsi di allineare il bordo di ingresso prima del caricamento. • Regolare le guide dell'ADF in base alla larghezza della carta che si sta caricando. 	 <ul style="list-style-type: none"> • Utilizzare il vetro dello scanner per documenti a una sola pagina, pagine di libri, piccoli elementi (come cartoline o foto), lucidi, carta fotografica o supporti sottili (come ritagli di riviste). • Posizionare il documento rivolto verso il basso nell'angolo con la freccia.

Scansione su un server FTP

Scansione su un server FTP

- 1 Caricare il documento originale nel vassoio ADF o sul vetro dello scanner.
- 2 Nella schermata iniziale, toccare **FTP**, quindi immettere le informazioni necessarie.
- 3 Se necessario, configurare altre impostazioni dell'FTP.
- 4 Inviare il processo FTP.

Creazione di una scelta rapida FTP

- 1 Nella schermata iniziale, toccare **FTP**.
- 2 Immettere l'indirizzo del server FTP, quindi toccare ★.
- 3 Creare una scelta rapida.

Creazione di una scelta rapida per una cartella di rete

1 Aprire un browser Web e immettere l'indirizzo IP della stampante nel relativo campo.

Note:

- Visualizzare l'indirizzo IP della stampante nella schermata iniziale della stampante. L'indirizzo IP è composto da quattro serie di numeri separati da punti, ad esempio 123.123.123.123.
- Se si utilizza un server proxy, disattivarlo temporaneamente per caricare correttamente la pagina Web.

2 Fare clic su **Scelte rapide** > **Agg. scelta rapida**.

3 Nel menu Tipo di scelta rapida, selezionare **Cartella di rete**, quindi configurare le impostazioni.

4 Applicare le modifiche.

Scansione su unità flash

1 Caricare un documento originale nel vassoio dell'ADF o sul vetro dello scanner.

2 Inserire l'unità flash.



3 Toccare **Scansione su USB** e regolare le impostazioni, se necessario.

Nota: se la schermata dell'unità USB non viene visualizzata, toccare **Unità USB** nella schermata iniziale.

4 Eseguire la scansione del documento.

Attenzione - Possibili danni: per evitare la perdita di dati o il malfunzionamento della stampante, non toccare l'unità flash o la stampante nell'area mostrata mentre è in corso la stampa, la lettura o la scrittura da un dispositivo di memoria.



Invio di documenti acquisiti a un computer

- 1 Caricare un documento originale nel vassoio dell'ADF o sul vetro dello scanner.
- 2 Nella schermata principale, toccare **Profili di acquisizione > Acquisisci su computer**.
- 3 Selezionare il profilo di scansione in cui si desidera salvare il documento.

Informazioni sui menu della stampante

Mappa dei menu

Periferica	<ul style="list-style-type: none"> • Preferenze • Eco Mode • Pannello operatore remoto • Notifiche • Gestione alimentazione • Informazioni inviate a Lexmark 	<ul style="list-style-type: none"> • Accessibilità • Ripristina valori predefiniti di fabbrica • Manutenzione • Icane della schermata iniziale visibili • Info su stampante
Stampa	<ul style="list-style-type: none"> • Layout • Finitura • Impostazioni • Qualità • Account processi • XPS 	<ul style="list-style-type: none"> • PDF • PostScript • PCL • HTML • Immagine
Carta	<ul style="list-style-type: none"> • Configurazione vassoi • Configurazione dei supporti 	<ul style="list-style-type: none"> • Configurazione del raccogliitore
Copia	Valori predefiniti copia	
Fax	Impostazioni predefinite fax	
E-mail	<ul style="list-style-type: none"> • Configurazione e-mail • Valori predefiniti e-mail 	<ul style="list-style-type: none"> • Impostazione collegamento Web
FTP	Valori predefiniti FTP	
Unità USB	<ul style="list-style-type: none"> • Acquisizione unità flash 	<ul style="list-style-type: none"> • Stampa unità flash
Rete/Porte	<ul style="list-style-type: none"> • Panoramica sulla rete • Wireless • Ethernet • TCP/IP • SNMP • IPSec • 802.1x 	<ul style="list-style-type: none"> • Configurazione LPD • Impostazioni HTTP/FTP • ThinPrint • USB • Limita accesso alla rete esterna • Google Cloud Print • Wi-Fi Direct
Protezione	<ul style="list-style-type: none"> • Metodi di accesso • Programma periferiche USB • Registro controllo protezione • Restrizioni di accesso • Impostazione stampa riservata 	<ul style="list-style-type: none"> • Crittografia disco • Cancella file dati temporanei • Impostazioni LDAP soluzioni • Varie
Report	<ul style="list-style-type: none"> • Pagina impostazioni menu • Periferica • Stampa 	<ul style="list-style-type: none"> • Scelte rapide • Fax • Rete

Guida	<ul style="list-style-type: none"> • Stampa tutte le guide • Guida alla qualità monocromatica • Collegamenti • Guida funzione Copia • Guida funzione E-mail • Guida funzione Fax • Guida funzione FTP 	<ul style="list-style-type: none"> • Guida informativa • Guida supporti • Guida allo spostamento • Guida alla qualità di stampa • Guida all'acquisizione • Guida ai materiali di consumo
Risoluzione dei problemi	Stampa pagine prova qualità	Pulizia dello scanner

Periferica

Preferenze

Voce di menu	Descrizione
Lingua display	Impostare la lingua del testo visualizzato sul display.
Paese/Regione	Identificare il Paese o la regione per cui è configurata la stampante.
Esegui impostazione iniziale Disattivato* Attivato	Eeguire la procedura guidata di impostazione.
Tastiera Tipo di tastiera	Selezionare una lingua come tipo di tastiera. Nota: è possibile che non vengano visualizzati tutti i valori di Tipo di tastiera o che sia necessario installare hardware specifico affinché vengano visualizzati.
Informazioni visualizzate Testo visualizzato 1 (Indirizzo IP*) Testo visualizzato 2 (Data/Ora*) Testo personalizzato 1 Testo personalizzato 2	Specificare le informazioni da visualizzare sulla schermata iniziale.
Data e ora Configura Data e ora correnti Imposta data e ora manualmente Formato data (MM-GG-AAAA*) Formato ora (12 ore AM/PM*) Fuso orario (UTC-5:00*) Protocollo orario rete Abilita NTP (Attivato*) Server NTP Abilita autenticazione	Configurare la data e l'ora della stampante e il protocollo orario rete.
Formati carta U.S.* Metrico	Specificare l'unità di misura per i formati carta. Nota: la selezione del Paese o della regione nell'installazione guidata iniziale determina l'impostazione iniziale del formato della carta.
Nota: un asterisco (*) accanto al valore indica l'impostazione predefinita di fabbrica.	

Voce di menu	Descrizione
Luminosità schermo 20-100% (100*)	Regolare la luminosità del display.
Accesso unità flash Abilitato* Disabilitato	Abilitare l'accesso all'unità flash.
Consenti rimozione sfondo Disattivato Attivato*	Specificare se è consentita la rimozione dello sfondo.
Consenti acquisizioni processi personalizzati Disattivato Attivato*	Specificare se l'impostazione Acquisizione processo personalizzato deve essere visualizzata per i processi di copia, acquisizione e fax. Nota: questa voce di menu viene visualizzata solo se è installato un disco fisso.
Acquisizione superficie piana 1 pagina Disattivato* Attivato	Impostare la stampante per l'acquisizione di qualsiasi tipo di processo relativo al vetro dello scanner come una singola pagina. Nota: la stampante torna alla schermata iniziale dopo aver eseguito una singola acquisizione della superficie piana invece di visualizzare istruzioni o richieste.
Illuminazione uscita Disattivato Attivato*	Abilitare l'illuminazione di uscita o la spia luminosa di un raccoglitore di uscita opzionale.
Feedback audio Feedback pulsante (Attivato)* Volume (5*)	<ul style="list-style-type: none"> • Attivare il feedback audio per pressioni di pulsanti, interazioni con il pannello di controllo, richieste di carta caricata e notifiche di errori. • Regolare il volume del feedback.
Timeout schermo 5-300 secondi (60*)	Impostare il tempo di inattività prima che sul display venga visualizzata la schermata iniziale o prima che la stampante disconnetta automaticamente un account utente.
Nota: un asterisco (*) accanto al valore indica l'impostazione predefinita di fabbrica.	

Eco Mode

Voce di menu	Descrizione
Stampa Lati (Su 1 lato*) Pagine per lato (Disattivato*) Intensità toner (4*) Risparmio colore (Disattivato*)	Consente di configurare le impostazioni di stampa della stampante.
Copia Lati (1 lato su 1 lato*) Pagine per lato (Disattivato*) Intensità (5*)	Consente di configurare le impostazioni di copia della stampante.
Nota: un asterisco (*) accanto al valore indica l'impostazione predefinita di fabbrica.	

Pannello operatore remoto

Voce di menu	Descrizione
Connessione VNC esterna Non consentire* Consenti	Consentire agli utenti di collegare un client esterno VNC (Virtual Network Computing) per l'esecuzione del pannello di controllo remoto.
Tipo di autenticazione Nessuno* Autenticazione standard	Impostare il tipo di autenticazione quando si accede al server client VNC.
Password VNC	Specificare la password per la connessione al server del client VNC. Nota: Questa voce di menu viene visualizzata solo se Tipo di autenticazione è impostato su Autenticazione standard.
Nota: un asterisco (*) accanto al valore indica l'impostazione predefinita di fabbrica.	

Notifiche

Voce di menu	Descrizione
Segnale ADF caricato Disattivato Attivato*	Abilitare un suono quando si carica la carta nell'ADF.
Controllo allarme Disattivato Singolo* Continuo	Impostare il numero di volte per cui viene emesso il segnale di allarme quando la stampante richiede l'intervento dell'utente.
Materiali di consumo Mostra stime materiali di consumo Mostra stime* Non mostrare stime	Visualizzare lo stato stimato dei materiali di consumo.
Materiali di consumo Allarme cartuccia (Singolo*) Allarme cucitura (Disattivato*) Allarme perforazione (Disattivato*)	Impostare il numero di volte per cui viene emesso il segnale di allarme quando la cartuccia di toner è in esaurimento, la cartuccia graffette è vuota o il contenitore della foratrice è pieno o mancante. Nota: le opzioni Allarme cucitura e Allarme perforazione compaiono solo quando sono installate le opzioni di uscita.
Materiali di consumo Notifiche materiali di consumo personalizzate	Impostare l'unità utilizzata dalla stampante per calcolare una stima dell'utilizzo dei materiali di consumo e attivare notifiche personalizzate quando è necessario l'intervento dell'utente. Nota: Questa voce di menu è disponibile solo sull'Embedded Web Server.
Nota: un asterisco (*) accanto al valore indica l'impostazione predefinita di fabbrica.	

Voce di menu	Descrizione
<p>Impostazione avvisi e-mail</p> <ul style="list-style-type: none"> Configurazione e-mail <ul style="list-style-type: none"> Gateway SMTP primario Porta del gateway SMTP primario (25*) Gateway SMTP secondario Porta del gateway SMTP secondario (25*) Timeout SMTP (30 secondi*) Indirizzo di risposta Usa sempre indirizzo di risposta SMTP predefinito (Disattivato*) Usa SSL/TLS (Disabilitato*) Richiedi certificato attendibile (Attivato*) Autenticazione server SMTP (Autenticazione non richiesta*) E-mail avviata da periferica (Nessuna*) E-mail avviata dall'utente (Nessuna*) Utilizza credenziali periferica Active Directory (Disattivato*) ID utente della periferica Password periferica Area di autenticazione Kerberos 5 Dominio NTLM Disabilita errore "Server SMTP non impostato" (Disattivato*) 	<p>Configurare le impostazioni e-mail della stampante.</p>
<p>Impostazione avvisi e-mail</p> <ul style="list-style-type: none"> Imposta elenchi e avvisi e-mail <ul style="list-style-type: none"> Elenco e-mail 1 Elenco e-mail 2 Eventi e-mail 	<p>Specificare gli indirizzi e-mail e abilitare gli eventi di avviso e-mail.</p> <p>Nota: Questa voce di menu è disponibile solo sull'Embedded Web Server.</p>
<p>Prevenzione errori</p> <ul style="list-style-type: none"> Assistenza inceppamento <ul style="list-style-type: none"> Disattivato Attivato* 	<p>Impostare la stampante per l'espulsione automatica di pagine vuote o di pagine parzialmente stampate dopo la rimozione di una pagina inceppata.</p>
<p>Prevenzione errori</p> <ul style="list-style-type: none"> Proseguimento automatico <ul style="list-style-type: none"> Disattivato Attivato* (5 secondi) 	<p>Consentire alla stampante di continuare automaticamente l'elaborazione o la stampa di un processo dopo l'eliminazione di alcune condizioni della stampante che richiedono l'intervento dell'utente.</p>
<p>Prevenzione errori</p> <ul style="list-style-type: none"> Riavvio auto <ul style="list-style-type: none"> Riavvio auto <ul style="list-style-type: none"> Riavvia quando inattivo Riavvia sempre* Non riavviare mai 	<p>Impostare la stampante per il riavvio in caso di errore.</p>
<p>Nota: un asterisco (*) accanto al valore indica l'impostazione predefinita di fabbrica.</p>	

Voce di menu	Descrizione
Prevenzione errori Riavvio auto N. massimo riavvii automatici 1-20 (2*)	Impostare il numero di riavvii automatici che la stampante può eseguire.
Prevenzione errori Riavvio auto Finestra Riavvio automatico 1-525600 secondi (720*)	Impostare il tempo che deve trascorrere prima che la stampante esegua un riavvio automatico.
Prevenzione errori Riavvio auto Contatore riavvii automatici	Mostrare informazioni di sola lettura del contatore di riavvii.
Prevenzione errori Riavvio auto Azzera contatore riavvii automatici Annulla Continua	Azzerare il contatore riavvii automatici.
Prevenzione errori Mostra errore carta corta Attivato Cancellazione automatica*	Impostare la stampante in modo da visualizzare un messaggio quando si verifica un errore di carta corta. Nota: carta corta si riferisce al formato della carta caricata.
Prevenzione errori Protezione pagina Disattivato* Attivato	Impostare la stampante in modo da elaborare l'intera pagina nella memoria prima della stampa.
Ripristino contenuto inceppato Rimozione inceppamento Disattivato Attivato Automatica*	Impostare sulla stampante la ristampa delle pagine inceppate.
Ripristino contenuto inceppato Rimozione inceppamento scanner Livello processo Livello pagina*	Specificare come riavviare il processo di acquisizione dopo la risoluzione di un inceppamento della carta.
Nota: un asterisco (*) accanto al valore indica l'impostazione predefinita di fabbrica.	

Gestione alimentazione

Voce di menu	Descrizione
Profilo modalità sospensione Stampa da modalità sospensione Rimani attiva dopo la stampa Attiva modalità sospensione dopo la stampa*	Impostare la stampante in modo che resti in modalità Pronta o torni alla modalità Sospensione dopo la stampa.
Nota: un asterisco (*) accanto al valore indica l'impostazione predefinita di fabbrica.	

Voce di menu	Descrizione
Timeout Modalità sospensione 1-120 minuti (15*)	Impostare il tempo di inattività prima che la stampante passi alla modalità sospensione.
Timeout Timeout ibernazione Disabilitato 1 ora 2 ore 3 ore 6 ore 1 giorno 2 giorni 3 giorni* 1 settimana 2 settimane 1 mese	Impostare il tempo che deve trascorrere prima che la stampante si spenga.
Timeout Timeout ibernazione alla connessione Iiberna Non attivare ibernazione*	Consente di impostare il Timeout ibernazione per spegnere la stampante mentre esiste una connessione Ethernet attiva.
Programma modalità di alimentazione Programmazioni Aggiungi nuova pianificazione	Programmare la stampante per entrare in modalità di pausa o sospensione.
Nota: un asterisco (*) accanto al valore indica l'impostazione predefinita di fabbrica.	

Informazioni inviate a Lexmark

Voce di menu	Descrizione
Informazioni inviate a Lexmark Materiali di consumo e pagine stampate Prestazioni del dispositivo Nessuno*	Inviare informazioni sulle prestazioni e l'utilizzo della stampante a Lexmark. Nota: Il campo Ora di invio informazioni viene visualizzato solo quando si seleziona una delle impostazioni in Informazioni inviate a Lexmark, eccetto Nessuno.
Ora di invio informazioni Ora di inizio Ora di arresto	
Nota: un asterisco (*) accanto al valore indica l'impostazione predefinita di fabbrica.	

Accessibilità

Voce di menu	Descrizione
Intervallo pressione ripetuta dei tasti 0-5 (0*)	Impostare l'intervallo di tempo in cui la stampante ignora le pressioni ripetute dei tasti su una tastiera collegata.
Nota: Un asterisco (*) accanto al valore indica l'impostazione predefinita di fabbrica.	

Voce di menu	Descrizione
Ritardo iniziale ripetizione tasti 0,25-5 (1*)	Impostare la lunghezza iniziale del ritardo in secondi prima che un tasto ripetuto inizi la ripetizione. Nota: Questa voce di menu è disponibile solo quando una tastiera è collegata alla stampante.
Ripetizione tasti automatica 0,5-30 (30*)	Impostare il numero di pressioni al secondo per un tasto ripetuto. Nota: Questa voce di menu è disponibile solo quando una tastiera è collegata alla stampante.
Estendi timeout schermo Disattivato* Attivato	Consente di lasciare che l'utente rimanga nella stessa posizione e reimpostare il timer Timeout schermo alla scadenza anziché tornare alla schermata iniziale.
Volume cuffie 1-10 (5*)	Regolare il volume della cuffia. Nota: Questa voce di menu è disponibile solo quando una cuffia è collegata alla stampante.
Abilita guida vocale quando sono collegate le cuffie Disattivato* Attivato	Abilitare la guida vocale quando una cuffia è collegata alla stampante.
Pronuncia password/PIN Disattivato* Attivato	Impostare la stampante per la lettura ad alta voce delle password o dei PIN (Personal Identification Number). Nota: Questa voce di menu è disponibile solo quando una cuffia o un altoparlante sono collegati alla stampante.
Velocità del parlato Molto lenta Lenta Normale* Veloce Più veloce Molto veloce Rapida Molto rapida Massima	Impostare la velocità del parlato della Guida vocale. Nota: Questa voce di menu è disponibile solo quando una cuffia o un altoparlante sono collegati alla stampante.
Nota: Un asterisco (*) accanto al valore indica l'impostazione predefinita di fabbrica.	

Ripristina valori predefiniti di fabbrica

Voce di menu	Descrizione
Ripristina impostazioni Ripristina tutte le impostazioni Ripristina impostazioni stampante Ripristina impostazioni di rete Ripristina impostazioni fax Ripristina impostazioni app	Ripristinare i valori predefiniti della stampante.

Manutenzione

Menu Configurazione

Voce di menu	Descrizione
Configurazione USB PnP USB 1* 2	Modificare la modalità driver USB della stampante per migliorarne la compatibilità con un personal computer.
Configurazione USB Acquisizione USB su locale Attivato* Disattivato	Specificare se il driver di periferica USB viene considerato come una periferica USB semplice (interfaccia singola) o come una periferica USB composita (interfacce multiple).
Configurazione USB Velocità USB Massima Automatica*	Impostare la porta USB alla velocità massima e disabilitare le funzioni ad alta velocità.
Configurazione vassoi Rilevamento dimensioni Rilevamento vassoio [x] (Attivato*) Rilevamento Oficio/Folio (Folio*) Rilevamento Statement/A5 (Rileva Statement*) Rilevamento Executive/B5 (Rileva Exec*)	Impostare il vassoio per il rilevamento automatico del formato carta caricato.
Configurazione vassoi Collegamento vassoi Automatico* Disattivato	Impostare la stampante in modo da collegare i vassoi che hanno le stesse impostazioni relative al tipo e al formato della carta.
Configurazione vassoi Mostra messaggio: cassetto del vassoio Disattivato Solo per formati sconosciuti* Sempre	Visualizzare un messaggio per selezionare il formato e il tipo di carta dopo l'inserimento del vassoio.
Configurazione vassoi Messaggi carta Automatica* Alimentatore multiuso Carta manuale	Impostare l'origine carta che l'utente dovrà riempire quando viene visualizzato il messaggio per il caricamento della carta. Nota: perché venga visualizzato Alimentatore multiuso, nel menu Carta impostare Configura alimentatore multiuso su Cassetto.
Configurazione vassoi Messaggi busta Automatica* Alimentatore multiuso Busta manuale	Impostare l'origine carta che l'utente dovrà riempire quando viene visualizzato il messaggio per il caricamento delle buste. Nota: perché venga visualizzato Alimentatore multiuso, nel menu Carta impostare Configura alimentatore multiuso su Cassetto.
Nota: un asterisco (*) accanto al valore indica l'impostazione predefinita di fabbrica.	

Voce di menu	Descrizione
<p>Configurazione vassoi Azione per richieste Richiedi conferma* Continua Usa corrente</p>	<p>Impostare la stampante in modo da risolvere i messaggi di modifica relativi alla carta o alle buste.</p>
<p>Report Pagina impostazioni menu Registro eventi Riepilogo Registro eventi Statistiche controllo integrità</p>	<p>Stampare report sulle impostazioni dei menu della stampante, sullo stato e sui registri eventi.</p>
<p>Utilizzo e contatori materiali di consumo Cancella cronologia uso materiali di consumo Ripristino kit di manutenzione 300K Intervalli copertura a livelli Regolazioni supporti di grandi dimensioni (Disattivato*)</p>	<p>Cancellare la cronologia di utilizzo dei materiali di consumo, azzerare il contatore per nuovi componenti e materiali di consumo, regolare l'intervallo per la quantità di copertura colore sulla pagina stampata e determinare se pubblicare i valori del conteggio clic nei report.</p>
<p>Emulazioni stampante Emulazione PPDS Disattivato* Attivato</p>	<p>Impostare la stampante in modo da riconoscere e utilizzare il flusso di dati PPDS.</p>
<p>Emulazioni stampante Emulazione PS Disattivato Attivato*</p>	<p>Impostare la stampante in modo da riconoscere e utilizzare il flusso di dati PS.</p>
<p>Emulazioni stampante Protezione emulatore Timeout pagina 0 - 60 (60*)</p>	<p>Impostare il timeout della pagina durante l'emulazione.</p>
<p>Emulazioni stampante Protezione emulatore Ripristina emulatore dopo il processo Disattivato* Attivato</p>	<p>Reimpostare l'emulatore dopo un processo di stampa.</p>
<p>Emulazioni stampante Protezione emulatore Disabilita accesso ai messaggi della stampante Disattivato Attivato*</p>	<p>Disabilitare l'accesso ai messaggi della stampante durante l'emulazione.</p>
<p>Configurazione fax Supporto consumo ridotto fax Disabilita sospensione Consenti sospensione Automatica*</p>	<p>Impostare il fax in modo che entri in modalità sospensione ogni volta che la stampante lo ritiene necessario.</p>
<p>Nota: un asterisco (*) accanto al valore indica l'impostazione predefinita di fabbrica.</p>	

Voce di menu	Descrizione
Configurazione fax Posizione memoria fax Disco* NAND	Impostare la posizione di memorizzazione di tutti i fax. Nota: questa voce di menu viene visualizzata solo se è installato un disco fisso.
Configurazione stampa Modalità Solo nero Disattivato* Attivato	Stampare i processi non di copia in scala di grigi.
Configurazione stampa Trapping colori Disattivato 1 2* 3 4 5	Ottimizzare l'output stampato per compensare i difetti di registrazione della stampante.
Configurazione stampa Aumento contrasto font 0-150 (24*)	Impostare la dimensione in punti del testo su un valore al di sotto del quale vengono utilizzate le schermate ad alta frequenza per la stampa dei dati dei font. Ad esempio, se il valore è 24, tutti i font con dimensione di 24 punti o meno utilizzano i retini ad alta frequenza.
Operazioni periferica Modalità silenziosa Disattivato* Attivato	Impostare la stampante per il funzionamento in Modalità silenziosa. Nota: l'attivazione di questa impostazione rallenta le prestazioni complessive della stampante.
Operazioni periferica Modalità provvisoria Disattivato* Attivato	Impostare la stampante in modo da funzionare in una speciale modalità per continuare a offrire la maggiore quantità di funzionalità possibile nonostante i problemi noti. Ad esempio, quando questa opzione è attivata e il motore stampa fronte/retro non è in funzione, la stampante esegue la stampa su un lato anche se il processo è una stampa su due lati.
Operazioni periferica Memoria copia minima 80 MB* 100 MB	Impostare l'allocazione minima della memoria per memorizzare i processi di copia.
Operazioni periferica Cancella stato personalizzato	Cancellare le stringhe definite dall'utente per i messaggi personalizzati Predefinito o Alternativo.
Operazioni periferica Cancella tutti i messaggi installati in remoto	Cancellare i messaggi che sono stati installati in remoto.
Operazioni periferica Visualizzazione automatica errore Disattivato Attivato*	Mostrare i messaggi di errore esistenti sul display dopo che la stampante è rimasta inattiva sulla schermata iniziale per un periodo di tempo corrispondente all'impostazione Timeout schermo.

Nota: un asterisco (*) accanto al valore indica l'impostazione predefinita di fabbrica.

Voce di menu	Descrizione
Operazioni periferica Accetta orientamento per la copia percorso rapido Disattivato* Attivato	Abilitare la stampante per l'uso dell'impostazione Orientamento del menu Copia quando si inviano processi di copia veloce.
Operazioni periferica Stabilizzazione immagine automatica Attivata (700)* Disattivato	Impostare la stampante in modo che regoli automaticamente la qualità di stampa.
Operazioni periferica Abilita porta parallela opzionale Attivato Disattivato*	Abilitare la porta parallela opzionale.
Configurazione app Applicazioni LES Disattivato Attivato*	Abilitare le applicazioni Lexmark Embedded Solutions (LES). Note: <ul style="list-style-type: none"> • Se questa opzione è impostata su Attivato, l'impostazione non influisce sulle applicazioni integrate. • Quando l'impostazione viene modificata, la stampante viene riavviata.
Configurazione scanner Registrazione manuale scanner Prova rapida di stampa	Stampare una pagina di destinazione di prova rapida. Nota: accertarsi che lo spazio fra i margini della pagina di destinazione sia uniforme su tutta l'area di destinazione. In caso contrario, è necessario ripristinare i margini della stampante.
Configurazione scanner Registrazione manuale scanner Registrazione ADF anteriore Registrazione ADF posteriore Registrazione superficie piana	Impostare manualmente la registrazione della superficie piana e dell'ADF dopo aver sostituito l'ADF, il vetro dello scanner o la scheda del controller.
Configurazione scanner Azzerare contatore manutenzione	Azzerare il contatore dopo la sostituzione del kit di manutenzione dell'ADF.
Configurazione scanner Eliminazione bordi Eliminazione bordo superficie piana (3*) Eliminazione bordo ADF (3*)	Impostare le dimensioni, in millimetri, dell'area non stampabile di un processo di acquisizione dall'ADF o dalla superficie piana.
Configurazione scanner Disabilita scanner Abilitato* Disabilitato ADF disabilitato	Disabilitare lo scanner quando non funziona correttamente.
Nota: un asterisco (*) accanto al valore indica l'impostazione predefinita di fabbrica.	

Voce di menu	Descrizione
Configurazione scanner Ordine byte Tiff Endianness CPU* Little Endian Big Endian	Impostare l'ordine dei byte dell'output di acquisizione TIFF.
Configurazione scanner Numero esatto righe per striscia TIFF Attivato* Disattivato	Impostare il valore del tag RowsPerStrip dell'output di acquisizione in formato TIFF.
Nota: un asterisco (*) accanto al valore indica l'impostazione predefinita di fabbrica.	

Cancellazione fuori servizio

Voce di menu	Descrizione
Cancellazione fuori servizio Ultima cancellazione memoria Ultima cancellazione disco fisso:	Visualizzare informazioni su quando la memoria o il disco fisso della stampante è stato formattato o cancellato l'ultima volta. Nota: l'opzione Ultima cancellazione disco fisso viene visualizzata solo quando è installato un disco fisso.
Cancellazione fuori servizio Cancella tutte le informazioni sulla memoria non volatile Cancella tutte le impostazioni della stampante e di rete Cancella tutte le applicazioni e relative impostazioni Cancella tutte le scelte rapide e relative impostazioni Cancella tutte le info su disco fisso Cancella download (cancella tutte le macro, i font, i PFO, ecc.) Cancella processi nel buffer Cancella processi in attesa	Consente di cancellare tutte le informazioni sulla memoria non volatile e le informazioni sul disco fisso. Nota: l'opzione Cancella tutte le info su disco fisso è visualizzata solo quando è installato un disco fisso.

Icone della schermata iniziale visibili

Menu	Descrizione
Icone della schermata iniziale visibili Copia E-mail Fax Stato/Materiali di consumo Coda processi Modifica lingua Centro scelte rapide Rubrica Segnalibri Processi in attesa USB FTP Profili di acquisizione Profili app Personalizzazione del display Centro acquisizione Copia Carta d'Identità	Specificare le icone che verranno visualizzate sulla schermata iniziale.

Info su stampante

Voce di menu	Descrizione
Etichetta risorse	Descrivere la stampante. La lunghezza massima è 32 caratteri.
Posizione stampante	Identificare la posizione della stampante. La lunghezza massima è 63 caratteri.
Contatto	Personalizzare il nome della stampante. La lunghezza massima è 63 caratteri.
Esporta file di configurazione su USB*	Esportare i file di configurazione su unità flash.
Esporta registri compressi su USB*	Esportare i file di registro compressi su un'unità flash.
Invia registri Annulla Invia	Inviare le informazioni diagnostiche a Lexmark.

* Questa voce di menu viene visualizzata solo in alcuni modelli di stampante.

Stampa

Layout

Voce di menu	Descrizione
Lati Su 1 lato* Su 2 lati	Specificare se stampare su un solo lato del foglio di carta o su entrambi i lati.
Stile rotazione Lato lungo* Lato corto	Determinare il lato del foglio rilegato durante la stampa su due lati.
Pagine vuote Stampa Non stampare*	Stampare le pagine vuote incluse in un processo di stampa.
Fascicola Disattivato (1,1,1,2,2,2) Attivato (1,2,1,2,1,2)*	Mantenere l'ordine delle pagine di un processo di stampa, in particolare quando si stampano più copie del processo.
Fogli separatori Nessuno* Tra copie Tra processi Tra pagine	Inserire fogli separatori vuoti durante la stampa.
Origine foglio separatore Vassoio [x] (1*) Alimentatore multiuso	Specificare l'origine carta del foglio separatore.
Pagine per lato Disattivato* 2 pagine per lato 3 pagine per lato 4 pagine per lato 6 pagine per lato 9 pagine per lato 12 pagine per lato 16 pagine per lato	Stampare le immagini di più pagine su un unico lato del foglio di carta.
Ordinamento pagine per lato Orizzontale* Orizzontale inverso Verticale Verticale inverso	Consente di specificare la disposizione delle immagini su più pagine quando si utilizza il menu Pagine per lato.
Orientamento pagine per lato Automatico* Orizzontale Verticale	Consente di specificare l'orientamento delle immagini su più pagine quando si utilizza il menu Pagine per lato.
Nota: un asterisco (*) accanto al valore indica l'impostazione predefinita di fabbrica.	

Voce di menu	Descrizione
Bordo pagine per lato Nessuno* Continuo	Consente di stampare un bordo attorno all'immagine di ciascuna pagina quando si utilizza il menu Pagine per lato.
Copie 1-9999 (1*)	Specificare il numero di copie per ogni processo di stampa.
Area di stampa Normale* Pagina intera	Impostare l'area di stampa su un foglio di carta.
Nota: un asterisco (*) accanto al valore indica l'impostazione predefinita di fabbrica.	

Finitura

Voce di menu	Descrizione
Processo cucitura Disattivato* 1 graffetta, angolo superiore sinistro 2 graffette, a sinistra 1 graffetta, angolo superiore destro 2 graffette, in alto 1 graffetta, angolo inferiore sinistro 2 graffette, in basso 1 graffetta, angolo inferiore destro 2 graffette, a destra	Specificare la posizione di cucitura per tutti i processi di stampa. Nota: questa voce di menu viene visualizzata solo se è installato un fascicolatore.
Test cucitrice Avvia	Determinare se il fascicolatore della cucitrice funziona correttamente. Nota: questa voce di menu viene visualizzata solo se è installato un fascicolatore.
Perforazione Disattivato* Attivato	Eseguire perforazioni lungo il bordo della pagina di stampa. Nota: Questa voce di menu viene visualizzata solo se è installato un fascicolatore della cucitrice con perforazione multiposizione.
Modalità Perforazione 2 fori 3 fori 4 fori	Impostare la modalità perforazione per la pagina stampata. Note: <ul style="list-style-type: none"> • 3 fori è l'impostazione predefinita di fabbrica per gli Stati Uniti. 4 fori è l'impostazione predefinita di fabbrica internazionale. • Questa voce di menu viene visualizzata solo se è installato un fascicolatore della cucitrice con perforazione multiposizione.
Nota: un asterisco (*) accanto al valore indica l'impostazione predefinita di fabbrica.	

Voce di menu	Descrizione
Separazione pagine Nessuno* Tra copie Tra processi	Sfalsare l'output di ogni processo di stampa o ogni copia di un processo di stampa. Note: <ul style="list-style-type: none"> • Tra copie separa ciascuna copia di un processo di stampa se l'opzione Fascicola è impostata su Attivato [1,2,1,2,1,2]. Se l'opzione Fascicola è impostata su Disattivato [1,1,1,2,2,2], viene creata una separazione tra ciascun gruppo di pagine stampate, ad esempio dopo tutte le pagine 1 e dopo tutte le pagine 2. • Tra processi imposta la stessa posizione di separazione per l'intero processo di stampa, indipendentemente dal numero di copie stampate. • Questa voce di menu viene visualizzata solo se è installato un fascicolatore della cucitrice con perforazione multiposizione.
Nota: un asterisco (*) accanto al valore indica l'impostazione predefinita di fabbrica.	

Impostazioni

Voce di menu	Descrizione
Linguaggio stampante Emulazione PCL Emulazione PS* Emulazione PPDS*	Impostare il linguaggio della stampante. Nota: la selezione di un linguaggio predefinito non impedisce a un programma di inviare in stampa processi che utilizzano un altro linguaggio.
Processo in attesa Disattivato* Attivato	Conservare i processi che richiedono materiali di consumo mancanti per stampare quelli che non li richiedono. Nota: Questa voce di menu viene visualizzata solo se è installato il disco fisso della stampante.
Timeout di attesa del processo 0–255 (30*)	Impostare l'intervallo di tempo di attesa in secondi prima di sospendere i processi che richiedono risorse non disponibili e prima di continuare a stampare gli altri processi in coda. Nota: Questa voce di menu viene visualizzata solo se è installato il disco fisso della stampante.
Utilizzo stampante Velocità massima Resa massima*	Determinare la modalità di funzionamento del kit immagini a colori durante la stampa. Note: <ul style="list-style-type: none"> • Quando è impostata su Massima resa, il kit immagini a colori rallenta o si arresta durante la stampa di gruppi di pagine in bianco e nero. • Quando è impostata su Velocità massima, il kit immagini a colori è sempre in funzione durante la stampa di pagine a colori o in bianco e nero.
Destinazione di download RAM* Disco	Specificare il percorso in cui salvare tutte le risorse permanenti, ad esempio font e macro, che sono state trasferite sulla stampante. Nota: Questa voce di menu viene visualizzata solo se è installato il disco fisso della stampante.
Nota: un asterisco (*) accanto al valore indica l'impostazione predefinita di fabbrica.	

Voce di menu	Descrizione
Salvataggio risorse Disattivato* Attivato	Determinare in che modo la stampante utilizza le risorse trasferite, ad esempio font e macro, quando riceve un processo che richiede una quantità di memoria superiore a quella disponibile. Note: <ul style="list-style-type: none"> • Se questa opzione è impostata su Disattivato, la stampante conserva le risorse trasferite solo finché la memoria lo consente. Le risorse associate al linguaggio della stampante non attivo vengono eliminate. • Se questa opzione è impostata su Attivato, la stampante conserva tutte le risorse permanenti trasferite per tutti i linguaggi. Quando necessario, la stampante visualizza messaggi di memoria piena anziché eliminare le risorse permanenti.
Ordine Stampa tutto Alfabetico* Dal più recente Dal meno recente	Specificare l'ordine che verrà seguito quando si sceglie di stampare tutti i processi in attesa e riservati. Nota: Questa voce di menu viene visualizzata solo se è installato il disco fisso della stampante.
Controllo accesso file PJI Disattivato* Attivato	Determinare l'accesso ai file PJI (Printer Job Language)
Nota: un asterisco (*) accanto al valore indica l'impostazione predefinita di fabbrica.	

Qualità

Voce di menu	Descrizione
Modalità stampa Bianco e nero A colori*	Consente di impostare la modalità in cui la stampante genera contenuti a colori.
Risoluzione di stampa Qualità immagine 2400* 1200 dpi	Impostare la risoluzione per la pagina stampata. Nota: l'opzione Qualità immagine 2400 offre un'alta qualità di output alla massima velocità.
Intensità toner Da 1 a 5 (4*)	Determinare la luminosità delle immagini di testo.
Mezzitoni Normale* Dettagli	Ottimizzare l'output stampato per ottenere linee più uniformi con bordi più nitidi.
Risparmio colore Disattivato* Attivato	Ridurre la quantità di toner utilizzata per stampare elementi grafici e immagini. Nota: quando è impostata su Attivato, questa impostazione sostituisce il valore dell'impostazione Intensità toner.
Luminosità RGB Da -6 a 6 (0*)	Regolare la luminosità, il contrasto e la saturazione della stampa a colori. Nota: Questa impostazione non ha effetto sui file in cui vengono utilizzate le specifiche del colore CMYK.
Contrasto RGB Da 0 a 5 (0*)	
Saturazione RGB Da 0 a 5 (0*)	
Nota: un asterisco (*) accanto al valore indica l'impostazione predefinita di fabbrica.	

Immagine avanzata

Voce di menu	Descrizione
Bilanciamento colori Ciano Da -5 a 5 (0*) Magenta Da -5 a 5 (0*) Giallo Da -5 a 5 (0*) Nero Da -5 a 5 (0*) Ripristina valori predefiniti	Regolare la quantità di toner utilizzata per ogni colore.
Correzione colore Disattivato Automatica* Manuale	Modificare le impostazioni del colore utilizzate per stampare i documenti. Note: <ul style="list-style-type: none"> • L'opzione Disattivato consente alla stampante di ricevere la correzione del colore dal software. • L'opzione Automatico consente alla stampante di applicare diversi profili colore a ciascun oggetto della pagina stampata. • L'opzione Manuale consente di personalizzare le conversioni del colore RGB o CMYK applicate a ciascun oggetto sulla pagina stampata.
Campioni colore Stampa campioni colore	Stampare pagine campione per ciascuna tabella di conversione del colore RGB e CMYK utilizzata nella stampante.
Regolazione colore	Calibrare la stampante per regolare le variazioni di colore della pagina stampata.
Sostituzione colore tinta piatta Imposta CMYK personalizzato	Assegnare valori CMYK specifici a venti aree di colore denominate.
Nota: un asterisco (*) accanto al valore indica l'impostazione predefinita di fabbrica.	

Account processi

Voce di menu	Descrizione
Account processi Disattivato* Attivato	Impostare la stampante per la creazione di un registro dei processi di stampa ricevuti. Nota: questa voce di menu viene visualizzata solo quando è installato un disco fisso o una memoria flash.
Frequenza registro account Giornaliera Settimanale Mensile*	Specificare la frequenza con cui la stampante crea un file di registro.
Nota: un asterisco (*) accanto al valore indica l'impostazione predefinita di fabbrica.	

Voce di menu	Descrizione
Azione registro a fine frequenza Nessuna* Invia registro corrente per e-mail Invia tramite e-mail ed elimina registro corrente Pubblica registro corrente Pubblica registro corrente ed eliminalo	Determinare la risposta della stampante al momento della scadenza della soglia di frequenza. Nota: il valore definito in Frequenza registro account determina quando deve essere attivata questa azione.
Livello registro quasi pieno Disattivato Attivato (5) *	Specificare la dimensione massima del file di registro prima che la stampante esegua l'azione di Livello azione registro quasi pieno.
Livello azione registro quasi pieno Nessuna* Invia registro corrente per e-mail Invia tramite e-mail ed elimina registro corrente Invia tramite e-mail ed elimina registro meno recente Pubblica registro corrente Pubblica registro corrente ed eliminalo Pubblica registro meno recente ed eliminalo Elimina registro corrente Elimina registro meno recente Elimina tutti tranne corrente Elimina tutti i registri	Determinare la risposta della stampante quando la memoria del disco fisso è quasi piena. Nota: Il valore definito in Livello disco quasi pieno determina quando deve essere attivata questa azione.
Livello azione registro pieno Nessuna* Invia tramite e-mail ed elimina registro corrente Invia tramite e-mail ed elimina registro meno recente Pubblica registro corrente ed eliminalo Pubblica registro meno recente ed eliminalo Elimina registro corrente Elimina registro meno recente Elimina tutti tranne corrente Elimina tutti i registri	Determinare la risposta della stampante quando l'utilizzo del disco fisso raggiunge il limite massimo (100 MB).
URL pubblicazione registri	Specificare la posizione a cui la stampante invia i registri account processi.
Indirizzo e-mail per invio registri	Specificare l'indirizzo e-mail a cui la stampante invia i registri account processi.
Prefisso file di registro	Specificare il prefisso per i file di registro. Nota: come prefisso file di registro predefinito viene utilizzato il nome host corrente definito nel menu TCP/IP.
Nota: un asterisco (*) accanto al valore indica l'impostazione predefinita di fabbrica.	

XPS

Voce di menu	Descrizione
Stampa pagine errori Disattivata* Attivata	Stampare una pagina di prova con informazioni sugli errori.
Spessore linea minimo 1-30 (2*)	Impostare la larghezza minima del tratto di qualsiasi processo di stampa a 1200 dpi.
Nota: un asterisco (*) accanto al valore indica l'impostazione predefinita di fabbrica.	

PDF

Voce di menu	Descrizione
Adatta a pagina Disattivato* Attivato	Adattare il contenuto della pagina al formato carta selezionato.
Annotazioni Stampa Non stampare*	Specificare se stampare le annotazioni nel PDF.
Stampa errore PDF Disattivato Attivato*	Consente di attivare la stampa dell'errore PDF.
Nota: un asterisco (*) accanto al valore indica l'impostazione predefinita di fabbrica.	

PostScript

PostScript

Voce di menu	Descrizione
Stampa errore PS Disattivato* Attivato	Stampare una pagina con una descrizione dell'errore PostScript®. Nota: quando si verifica un errore, l'elaborazione del processo si arresta, la stampante stampa un messaggio di errore e il resto del processo di stampa viene rimosso.
Spessore linea minimo 1-30 (2*)	Impostare lo spessore minimo del tratto. Nota: i processi stampati con una risoluzione di 1200 dpi utilizzano il valore direttamente.
Blocca modalità avvio PS Disattivato Attivato*	Disattivare il file SysStart.
Anti-aliasing immagine Disattivato* Attivato	Migliorare il contrasto e la nitidezza delle immagini a bassa risoluzione. Nota: Questa impostazione non ha alcun effetto sulle immagini con una risoluzione di 300 dpi o superiore.
Nota: un asterisco (*) accanto al valore indica l'impostazione predefinita di fabbrica.	

Voce di menu	Descrizione
Priorità font Residente* Flash/Disco	Specificare l'ordine di ricerca dei font. Note: <ul style="list-style-type: none"> • Residente imposta la stampante per cercare il font desiderato nella memoria della stampante prima che nella memoria flash o sul disco fisso della stampante. • Flash/Disco imposta la stampante per cercare il font desiderato nella memoria flash o sul disco fisso della stampante prima che nella memoria della stampante. • questa voce di menu viene visualizzata solo quando è installato un disco fisso o una memoria flash.
Timeout attesa Disattivato Attivato* (40 secondi)	Impostare la stampante affinché attenda la ricezione di ulteriori dati prima che un processo di stampa venga annullato.
Nota: un asterisco (*) accanto al valore indica l'impostazione predefinita di fabbrica.	

PCL

PCL

Voce di menu	Descrizione
Origine font Residente* Disco Flash Tutto	Scegliere l'origine che contiene la selezione di font predefinita. Note: <ul style="list-style-type: none"> • Le opzioni Flash e Disco sono visualizzate solo quando sono installati un disco fisso o una memoria flash. • Perché le opzioni Flash e Disco vengano visualizzate, assicurarsi che le periferiche non siano protette da lettura o scrittura.
Nome font Courier*	Selezionare un font dall'origine dei font specificata.
Set di simboli 10U PC-8*	Specificare il set di simboli per ogni nome font. Nota: per set di simboli si intende una serie di caratteri alfanumerici, segni di punteggiatura e simboli speciali. I set di simboli supportano lingue diverse o programmi specifici, ad esempio i simboli matematici per testi scientifici.
Passo 0,08-100 (10*)	Specificare il passo per font fissi o a spaziatura fissa. Nota: per Passo si intende il numero di caratteri a spaziatura fissa per pollice in orizzontale.
Orientamento Verticale* Orizzontale	Specificare l'orientamento del testo e degli elementi grafici presenti sulla pagina.
Nota: un asterisco (*) accanto al valore indica l'impostazione predefinita di fabbrica.	

Voce di menu	Descrizione
Righe per pagina 1-255	Specificare il numero di righe di testo per ogni pagina stampata attraverso il flusso di dati PCL®. Note: <ul style="list-style-type: none"> • Questa voce di menu attiva il meccanismo che spazia le righe in verticale e che determina la stampa del numero di righe selezionate tra i margini predefiniti della pagina. • 60 è l'impostazione predefinita di fabbrica per gli Stati Uniti. 64 è l'impostazione predefinita di fabbrica internazionale.
Spessore linea minimo PCL5 1-30 (2*)	Impostare la larghezza minima del tratto iniziale. Nota: i processi stampati con una risoluzione di 1200 dpi utilizzano il valore direttamente.
Spessore linea minimo PCLXL 1-30 (2*)	
Larghezza A4 198 mm* 203 mm	Impostare la larghezza della pagina logica su carta di formato A4. Nota: la pagina logica è lo spazio sulla pagina fisica in cui vengono stampati i dati.
CR automatico dopo LF Disattivato* Attivato	Impostare la stampante per eseguire un ritorno a capo dopo un comando di avanzamento riga. Nota: il ritorno a capo è un meccanismo che ordina alla stampante di spostare la posizione del cursore alla prima posizione sulla stessa riga.
LF automatico dopo CR Disattivato* Attivato	Impostare la stampante per eseguire un avanzamento riga dopo un comando di ritorno a capo.
Rinumerazione vassoio Assegna alimentatore multiuso Assegna vassoio [x] Assegna carta manuale Assegna busta manuale	Configurare la stampante in modo che possa funzionare con un driver di stampa o un'applicazione personalizzata differente che utilizza un set diverso di assegnazioni di origini per richiedere una determinata origine carta. Selezionare una delle opzioni indicate di seguito: Disattivato*: la stampante utilizza le assegnazioni predefinite per le origini carta. Nessuno: il comando per la selezione dell'alimentazione carta viene ignorato dall'origine carta. 0-199: selezionare un valore numerico per assegnare un valore personalizzato a un'origine carta.
Rinumerazione vassoio Visualizza impostazioni di fabbrica	Mostrare il valore predefinito di fabbrica assegnato per ogni origine carta.
Rinumerazione vassoio Ripristina valori predefiniti	Ripristinare i valori predefiniti della numerazione dei vassoi.
Timeout stampa Disattivato Attivato* (90 secondi)	Impostare la stampante perché termini un processo di stampa dopo che è stato inattivo per il numero di secondi specificato.
Nota: un asterisco (*) accanto al valore indica l'impostazione predefinita di fabbrica.	

HTML

Voce di menu	Descrizione
Nome font Times*	Consente di impostare il font da utilizzare per stampare i documenti HTML.
Dimensioni font 1-255 (12*)	Consente di impostare la dimensione del font da utilizzare per stampare i documenti HTML.
Scala 1-400% (100*)	Consente di ridimensionare i documenti HTML per la stampa.
Orientamento Verticale* Orizzontale	Impostare l'orientamento della pagina per i documenti HTML.
Dimensioni margini 8-255 mm (19*)	Impostare i margini della pagina per i documenti HTML.
Sfondi Non stampare Stampa*	Consente di stampare le informazioni in background o la grafica per i documenti HTML.
Nota: un asterisco (*) accanto al valore indica l'impostazione predefinita di fabbrica.	

Immagine

Voce di menu	Per
Adatta automaticam. Attivato Disattivato*	Selezionare la migliore impostazione possibile per il formato e l'orientamento della carta per un'immagine. Nota: Se è selezionata l'opzione Attivato, questa voce di menu sovrascrive le impostazioni di proporzioni e orientamento per l'immagine.
Inverti Disattivato* Attivato	Consente di invertire le immagini monocromatiche bitonali. Nota: Questa voce di menu non è applicabile ai formati immagine GIF o JPEG.
Proporzioni Ancoraggio sup. sin. Migliore adattamento* Ancoraggio centrale Adatta altezza/largh. Adatta altezza Adatta larghezza	Consente di regolare l'immagine per adattarla all'area di stampa. Nota: Quando l'opzione Adatta automaticam. è attivata, Proporzioni viene impostato automaticamente su Migliore adattamento.
Orientamento Verticale* Orizzontale Verticale inverso Orizzontale inverso	Consente di specificare l'orientamento del testo e degli elementi grafici presenti sulla pagina.
Nota: Un asterisco (*) accanto al valore indica l'impostazione predefinita di fabbrica.	

Carta

Configurazione vassoi

Voce di menu	Descrizione
Origine predefinita Vassoio [x] (1*) Alimentatore multiuso Carta manuale Busta manuale	Impostare l'origine carta per tutti i processi di stampa.
Formato/tipo carta Vassoio [x] Alimentatore multiuso Carta manuale Busta manuale	Specificare il formato della carta o il tipo di carta caricato in ciascuna origine.
Sostituisci formato Disattivato Statement/A5 Letter/A4 11 x 17/A3 Intero elenco*	Impostare la stampante in modo da sostituire un formato carta specificato se il formato richiesto non è caricato in alcuna origine carta. Note: <ul style="list-style-type: none"> • L'impostazione Disattivato richiede all'utente di caricare il formato carta richiesto. • L'opzione Intero elenco consente di utilizzare tutte le sostituzioni disponibili.
Configura alimentatore multiuso Cassetto* Manuale Primo	Consente di determinare il funzionamento dell'alimentatore multiuso. Note: <ul style="list-style-type: none"> • L'impostazione Cassetto consente di configurare l'alimentatore multiuso come origine carta automatica. • Manuale imposta l'alimentatore multiuso solo per processi di stampa ad alimentazione manuale. • Primo configura l'alimentatore multiuso come origine carta principale.
Nota: un asterisco (*) accanto al valore indica l'impostazione predefinita di fabbrica.	

Configurazione dei supporti

Impostazione universale

Voce di menu	Descrizione
Unità di misura Pollici Millimetri	Specificare l'unità di misura per la carta universale. Nota: l'opzione Pollici è l'impostazione predefinita di fabbrica per gli Stati Uniti. Millimetri è l'impostazione predefinita di fabbrica internazionale.
Larghezza verticale 3-52 pollici (8,5*) 76-1321 mm (216*)	Impostare la larghezza verticale della carta universale.
Nota: un asterisco (*) accanto al valore indica l'impostazione predefinita di fabbrica.	

Voce di menu	Descrizione
Altezza verticale 3-52 pollici (14*) 76,2-1321 mm (356*)	Impostare l'altezza verticale della carta universale.
Direzione alimentazione Lato corto* Lato lungo	Impostare la stampante in modo che la carta venga prelevata dal bordo corto o dal bordo lungo. Nota: l'opzione Lato lungo viene visualizzata solo se il lato più lungo è inferiore alla larghezza massima supportata.
Nota: un asterisco (*) accanto al valore indica l'impostazione predefinita di fabbrica.	

Formati acquisizione personalizzati

Voce di menu	Descrizione
Formato acquisizione personalizzato [x] Nome formato acquisizione Larghezza 1-8,5 pollici (8,5*) 25,4-215,9 mm (215,9*) Altezza 1-25 pollici (11*) 25,4-635 mm (279,4*) Orientamento Verticale* Orizzontale 2 acquisizioni per lato Disattivato* Attivato	Assegnare un nome per il formato dell'acquisizione e configurare le impostazioni di acquisizione.

Tipi di supporto

Voce di menu	Descrizione
Normale Cartoncino Riciclata Lucido Lucida Lucida spessa Etichette Etichette viniliche Carta di qualità Busta Busta ruvida Intestata Prestampata Carta colorata Leggera Spessa Ruvida/cotone Tipo personalizzato [x]	Consente di specificare la grana, il peso e l'orientamento della carta.

Configurazione del raccoglitore

Voce di menu	Descrizione
Racc. di uscita Raccoglitore standard* Raccoglitore [x]	Specificare il raccoglitore di uscita.
Configura raccoglitore Mailbox* Collegamento Collegam. opzionale Assegnamento tipo	Configurare la modalità di funzionamento per i raccoglitori di uscita. Note: <ul style="list-style-type: none"> • Mailbox consente di selezionare singolarmente il raccoglitore standard ed eventuali raccoglitori opzionali. • Collegamento consente di collegare tutti i raccoglitori di uscita come un unico grande raccoglitore. • Collegam. opzionale considera tutti i raccoglitori come un unico raccoglitore di uscita. • Assegnamento tipo assegna ciascun tipo di carta a un raccoglitore di uscita o a un insieme di raccoglitori collegati.
Nomi raccoglitori personalizzati Raccoglitore standard Raccoglitore [x]	Assegnare un nome al raccoglitore.
Nota: Un asterisco (*) accanto al valore indica l'impostazione predefinita di fabbrica.	

Copia

Valori predefiniti copia

Voce di menu	Descrizione
Tipo di contenuto Testo Testo/Foto* Foto Grafica	Migliorare il risultato in uscita in base al contenuto del documento originale.
Origine contenuto Laser in bianco e nero Stampante laser a colori* Getto d'inchiostro Foto/Film Rivista Giornale Sala stampa Altro	Migliorare il risultato in uscita in base all'origine del documento originale.
Lati 1 lato su 1 lato* 1 lato su 2 lati 2 lati su 1 lato 2 lati su 2 lati	Specificare il comportamento di acquisizione in base al documento originale.
Fogli separatori Nessuno* Tra copie Tra processi Tra pagine	Specificare se inserire fogli separatori vuoti durante la stampa.
Origine foglio separatore Vassoio [x] (1*) Alimentatore multiuso	Specificare l'origine carta del foglio separatore.
A colori Disattivato Attivato* Automatica	Impostare la stampante in modo da generare output a colori da un processo di acquisizione.
Pagine per lato Disattivato* 2 pagine con orientamento verticale 4 pagine con orientamento verticale 2 pagine con orientamento orizzontale 4 pagine con orientamento orizzontale	Specificare il numero di pagine da stampare su un unico lato del foglio.
Nota: un asterisco (*) accanto al valore indica l'impostazione predefinita di fabbrica.	

Voce di menu	Descrizione
Stampa bordi pagina Disattivato* Attivato	Aggiungere un bordo intorno a ogni immagine durante la stampa di più pagine su un'unica pagina.
Fascicola Disattivato [1,1,2,2,2] Attivato [1,2,1,2,1,2]*	Stampare più copie in sequenza.
Separazione pagine Nessuno* Tra copie Tra processi	Sfalsare l'output di ogni processo di stampa o ogni copia di un processo di stampa. Note: <ul style="list-style-type: none"> • Tra copie separa ciascuna copia di un processo di stampa se l'opzione Fascicola è impostata su Attivato [1,2,1,2,1,2]. Se l'opzione Fascicola è impostata su Disattivato [1,1,2,2,2], viene creata una separazione tra ciascun gruppo di pagine stampate, ad esempio dopo tutte le pagine 1 e dopo tutte le pagine 2. • Tra processi imposta la stessa posizione di separazione per l'intero processo di stampa, indipendentemente dal numero di copie stampate. • questa voce di menu viene visualizzata solo se è installato un fascicolatore.
Cucitura Disattivato* 1 graffetta, angolo superiore sinistro 2 graffette, a sinistra 1 graffetta, angolo superiore destro 2 graffette, in alto 1 graffetta, angolo inferiore sinistro 2 graffette, in basso 1 graffetta, angolo inferiore destro 2 graffette, a destra	Specificare la posizione di cucitura per tutti i processi di stampa. Nota: Questa voce di menu viene visualizzata solo se è installato il fascicolatore della cucitrice.
Perforazione Disattivato* 2 fori 3 fori	Impostare la modalità di perforazione per tutti i processi di stampa. Nota: questa voce di menu viene visualizzata solo se è installato un fascicolatore con spillatrice e foratrice o un fascicolatore per opuscoli.
Formato "Copia da" [Elenco dei formati carta]	Impostare il formato carta del documento originale. Nota: Letter è l'impostazione predefinita di fabbrica per gli Stati Uniti. A4 è l'impostazione predefinita di fabbrica internazionale.
Origine "Copia su" Vassoio [x] (1*) Alimentatore multiuso Corrispondenza automatica dimensioni	Specificare l'origine carta per il processo di copia.
Temperatura Da -4 a 4 (0*)	Specificare se generare un output più caldo o più freddo.
Intensità Da 1 a 9 (5*)	Regolare l'intensità dell'immagine acquisita.
Nota: un asterisco (*) accanto al valore indica l'impostazione predefinita di fabbrica.	

Voce di menu	Descrizione
Numero di copie 1-9999 (1*)	Specificare il numero di copie.
Intestazione/piè di pagina Intestazione sinistra Intestazione centrale Intestazione destra Piè di pagina sinistro Piè di pagina centrale Piè di pagina destro	Specificare le informazioni relative all'intestazione o al piè di pagina sull'immagine acquisita.
Sovrapposizione Riservata Copia Bozza Urgente Personalizza Disattivato*	Specificare il testo sovrapposto da stampare su ciascuna copia.
Sovrapposizione personalizzata	Digitare il testo per l'opzione Personalizzata nel menu Sovrapposizione.
Nota: un asterisco (*) accanto al valore indica l'impostazione predefinita di fabbrica.	

Immagine avanzata

Voce di menu	Descrizione
Bilanciamento colori Ciano (0*) Magenta (0*) Giallo (0*)	Regolare l'intensità del colore per ciano, magenta e giallo.
Esclusione colore Esclusione colore (Nessuno*) Soglia rosso predefinita (128*) Soglia verde predefinita (128*) Soglia blu predefinita (128*)	Specificare quale colore escludere durante l'acquisizione e regolare l'impostazione di esclusione per il colore specificato.
Rilevamento automatico colore Sensibilità colore (5*) Sensibilità area (5*)	Configurare l'impostazione di rilevamento automatico del colore.
Contrasto Adatta al contenuto* 0-5	Specificare il contrasto per l'immagine acquisita.
Rimozione sfondo Rilevamento sfondo (Basato su contenuto*) Livello (0*)	<p> Rimuovere il colore di sfondo o il rumore dell'immagine dal documento originale.</p> <p>Note:</p> <ul style="list-style-type: none"> • L'opzione Basato su contenuto rimuove il colore di sfondo dal documento originale. • L'opzione Fisso riduce il rumore dell'immagine di una foto.
Nota: un asterisco (*) accanto al valore indica l'impostazione predefinita di fabbrica.	

Voce di menu	Descrizione
Centratura automatica Disattivato* Attivato	Allineare il contenuto al centro della pagina.
Immagine speculare Disattivato* Attivato	Creare un'immagine speculare del documento originale.
Immagine in negativo Disattivato* Attivato	Creare un'immagine in negativo del documento originale.
Dettagli ombreggiatura Da -4 a 4 (0*)	Regolare i dettagli di ombreggiatura nel documento originale.
Acquisisci da bordo a bordo Disattivato* Attivato	Acquisire il documento originale da bordo a bordo.
Nitidezza 1-5 (3*)	Regolare la nitidezza dell'immagine acquisita.
Nota: un asterisco (*) accanto al valore indica l'impostazione predefinita di fabbrica.	

Controlli amministrativi

Voce di menu	Descrizione
Consenti copie a colori Disattivato Attivato*	Stampare copie a colori.
Separatori lucidi Disattivato Attivato*	Inserire un foglio vuoto tra lucidi.
Racc. di uscita Raccoglitore standard* Raccoglitore [x]	Specificare il raccoglitore di uscita.
Consenti copie prioritarie Disattivato Attivato*	Interrompere un processo di stampa per effettuare copie.
Acquisizione processo personalizzato Disattivato* Attivato	Impostare la stampante in modo da acquisire la prima serie di documenti originali usando le impostazioni specificate, quindi acquisire la serie successiva con impostazioni identiche o diverse. Nota: questa voce di menu viene visualizzata solo se è installato un disco fisso.
Consenti Salva come scelta rapida Disattivato Attivato*	Salvare le impostazioni di copia come scelta rapida.
Nota: un asterisco (*) accanto al valore indica l'impostazione predefinita di fabbrica.	

Voce di menu	Descrizione
Copia campione Disattivato* Attivato	Stampare una copia campione per controllare la qualità prima di stampare le copie restanti. Nota: questa voce di menu viene visualizzata solo se è installato un disco fisso.
Nota: un asterisco (*) accanto al valore indica l'impostazione predefinita di fabbrica.	

Fax

Impostazioni predefinite fax

Modalità fax

Voce di menu	Descrizione
Modalità fax Fax* Server fax Disabilitato	Selezionare una modalità fax.
Nota: un asterisco (*) accanto al valore indica l'impostazione predefinita di fabbrica.	

Impostazione fax

Impostazioni fax generali

Voce di menu	Descrizione
Nome fax	Identificare l'apparecchio fax.
Numero fax	Identificare il numero di fax.
ID Fax Nome fax Numero fax*	Inviare ai destinatari dei fax il nome o il numero di fax.
Abilita fax manuale Disattivato* Attivato	Impostare la stampante in modalità fax manuale. Note: <ul style="list-style-type: none"> • Questa voce di menu non viene visualizzata se l'opzione Trasporto fax è impostata su T.38. • Questa voce di menu richiede uno sdoppiatore di linea e un apparecchio telefonico. • utilizzare una normale linea telefonica per rispondere a un processo di fax in entrata e per comporre un numero di fax. • Per visualizzare direttamente la funzione Fax manuale, toccare # e 0 sul tastierino.
Nota: un asterisco (*) accanto al valore indica l'impostazione predefinita di fabbrica.	

Voce di menu	Descrizione
Uso memoria Solo ricezione Principalmente ricezione Uguale* Principalmente invio Solo invio	Impostare la quantità di memoria interna della stampante assegnata per l'invio di fax. Nota: questa voce di menu impedisce il verificarsi di condizioni buffer di memoria e fax non inviati.
Annulla fax Consentì* Non consentire	Annullare i fax in uscita prima che vengano trasmessi o annullare i fax in entrata prima che finiscano di essere stampati.
Mascheramento numero fax Disattivato* Da sinistra Da destra	Specificare il formato per il mascheramento del numero di fax in uscita.
Cifre da mascherare 0-58 (0*)	Specificare il numero di cifre da mascherare nel numero di fax in uscita.
Abilita rilevamento linea collegata Disattivato Attivato*	Determinare se la linea telefonica è collegata alla stampante. Note: <ul style="list-style-type: none"> il rilevamento viene effettuato all'accensione della stampante e prima di ogni chiamata. Questa voce di menu non viene visualizzata se l'opzione Trasporto fax è impostata su T.38.
Abilita rilevamento linea nel jack errato Disattivato Attivato*	Determinare se la linea del telefono è collegata alla porta corretta sulla stampante. Note: <ul style="list-style-type: none"> il rilevamento viene effettuato all'accensione della stampante e prima di ogni chiamata. Questa voce di menu non viene visualizzata se l'opzione Trasporto fax è impostata su T.38.
Abilita supporto estensione in uso Disattivato Attivato*	Determinare se la linea telefonica è utilizzata da un altro dispositivo, ad esempio un altro telefono sulla stessa linea. Note: <ul style="list-style-type: none"> questa voce di menu viene monitorata continuamente dopo l'accensione della stampante. Questa voce di menu non viene visualizzata se l'opzione Trasporto fax è impostata su T.38.
Ottimizza compatibilità fax	Configurare la funzionalità fax della stampante per garantire una compatibilità ottimale con altri apparecchi fax.
Trasporto fax Analogico* etherFAX Nessuna T.38	Impostare il metodo di trasporto fax.

Nota: un asterisco (*) accanto al valore indica l'impostazione predefinita di fabbrica.

Impostazioni invio fax

Voce di menu	Descrizione
Risoluzione Standard* Alta Super Fine Ultra Fine	Impostare la risoluzione dell'immagine acquisita. Nota: una risoluzione maggiore aumenta il tempo di trasmissione del fax e richiede una maggiore quantità di memoria.
Formato originale [Elenco dei formati carta]	Specificare il formato del documento originale. Nota: Letter è l'impostazione predefinita di fabbrica per gli Stati Uniti. A4 è l'impostazione predefinita di fabbrica internazionale.
Orientamento Verticale* Orizzontale	Specificare l'orientamento del documento originale. Nota: questa voce di menu viene visualizzata solo in alcuni modelli di stampante.
Lati Disattivato* Lato corto Lato lungo	Specificare l'orientamento del documento originale quando si esegue l'acquisizione su entrambi i lati del documento. Nota: questa voce di menu viene visualizzata solo in alcuni modelli di stampante.
Tipo di contenuto Testo* Testo/Foto Foto Grafica	Migliorare il risultato in uscita in base al contenuto del documento originale.
Origine contenuto Laser in bianco e nero Stampante laser a colori* Getto d'inchiostro Foto/Film Rivista Giornale Sala stampa Altro	Migliorare il risultato in uscita in base all'origine del documento originale.
Intensità 1-9 (5*)	Regolare l'intensità dell'immagine acquisita.
Tramite PABX Attivato Disattivato*	Impostare la stampante affinché componga il numero di fax senza dover attendere di riconoscere il segnale di linea. Nota: PABX (Private Automated Branch Exchange) è una rete telefonica che consente a un singolo numero di accesso di offrire più linee ai chiamanti esterni.
Modalità composizione Tono* Impulsi	Specificare la modalità di composizione per i fax in entrata o in uscita.
Nota: un asterisco (*) accanto al valore indica l'impostazione predefinita di fabbrica.	

Immagine avanzata

Voce di menu	Descrizione
Bilanciamento colori Ciano - Rosso Da -4 a 4 (0*) Magenta - Verde Da -4 a 4 (0*) Giallo - Blu Da -4 a 4 (0*)	Regolare l'intensità del colore durante l'acquisizione.
Esclusione colore Esclusione colore (Nessuno*) Soglia rosso predefinita (128*) Soglia verde predefinita (128*) Soglia blu predefinita (128*)	Specificare quale colore escludere durante l'acquisizione e regolare l'impostazione di esclusione per il colore specificato.
Contrasto Adatta al contenuto* 0 1 2 3 4 5	Impostare il contrasto della stampa.
Rimozione sfondo Rilevamento sfondo Basato su contenuto* Fisso Livello Da -4 a 4 (0*)	Regolare la quantità di sfondo visibile in un'immagine acquisita. Nota: se si desidera rimuovere il colore di sfondo del documento originale, impostare Rilevamento sfondo su Basato su contenuto. Se si desidera rimuovere il rumore dell'immagine da una foto, impostare Rilevamento sfondo su Fisso.
Immagine speculare Disattivato* Attivato	Creare un'immagine speculare del documento originale.
Immagine in negativo Disattivato* Attivato	Creare un'immagine in negativo del documento originale.
Dettagli ombreggiatura Da -4 a 4 (0*)	Regolare la quantità di dettagli di ombreggiatura visibili in un'immagine acquisita.
Acquisisci da bordo a bordo Attivato Disattivato*	Consentire l'acquisizione da bordo a bordo del documento originale.
Nitidezza 1-5 (3*)	Regolare la nitidezza dell'immagine acquisita.
Temperatura Da -4 a 4 (0*)	Specificare se generare un output più caldo o più freddo.
Nota: un asterisco (*) accanto al valore indica l'impostazione predefinita di fabbrica.	

Controlli amministrativi

Voce di menu	Descrizione
Ricomposizione automatica 0-9 (5*)	Regolare il numero di tentativi di ricomposizione in base ai livelli di attività degli apparecchi fax del destinatario.
Frequenza di ricomposizione 1-200 minuti (3*)	Aumentare l'intervallo di tempo tra i tentativi di ricomposizione per aumentare la possibilità che il fax venga inviato correttamente.
Abilita ECM Attivato* Disattivato	Attivare ECM (Error Correction Mode) per i processi fax. Nota: ECM rileva e corregge gli errori nel processo di trasmissione fax che sono causati dal rumore della linea telefonica e dalla scarsa intensità del segnale.
Abilita acquisizioni fax Attivato* Disattivato	Inviare tramite fax i documenti acquisiti dalla stampante.
Driver per fax Attivato* Disattivato	Consentire al driver della stampante di inviare fax.
Consenti Salva come scelta rapida Attivato* Disattivato	Salvare i numeri di fax come scelte rapide nella stampante.
Velocità massima 33600* 14400 9600 4800 2400	Impostare la velocità massima per l'invio di fax.
Acquisizione processo personalizzato Disattivato* Attivato	Attivare la scansione dei processi personalizzati per impostazione predefinita. Nota: questa voce di menu viene visualizzata solo se è installato un disco fisso.
Anteprima acquisizione Disattivato* Attivato	Mostrare un'anteprima della scansione sul display. Nota: questa voce di menu viene visualizzata solo se è installato un disco fisso.
Regola inclinazione ADF Disattivato* Attivato	Correggere lievi inclinazioni nell'immagine acquisita.
Abilita acquisizioni fax a colori Disattivato per impostazione predefinita* Attivato per impostazione predefinita Non usare mai Usa sempre	Consentire le acquisizioni a colori per il fax.
Conversione automatica fax da colori in monocromatico Attivato* Disattivato	Convertire tutti i fax a colori in uscita in bianco e nero.

Nota: un asterisco (*) accanto al valore indica l'impostazione predefinita di fabbrica.

Voce di menu	Descrizione
Conferma numero fax Disattivato* Attivato	Chiedere all'utente di confermare il numero di fax.
Prefisso di composizione	Impostare un prefisso di composizione.
Regole prefisso di composizione	Stabilire una regola del prefisso di composizione.
Nota: un asterisco (*) accanto al valore indica l'impostazione predefinita di fabbrica.	

Impostazioni ricezione fax

Voce di menu	Descrizione
Processo FAX in attesa Nessuno* Toner Toner e materiali di consumo	Rimuovere dalla coda di stampa i processi fax che richiedono determinate risorse non disponibili.
Squilli prima della risposta 1-25 (3*)	Impostare il numero di squilli per i fax in entrata.
Riduzione automatica Attivato* Disattivato	Adattare i fax in entrata alla pagina.
Origine carta Vassoio [X] Automatica*	Impostare l'origine carta per stampare i fax in entrata.
Lati Attivato Disattivato*	Stampare su entrambi i lati della carta.
Fogli separatori Nessuno* Prima del processo Dopo il processo	Specificare se inserire fogli separatori vuoti durante la stampa.
Origine foglio separatore Vassoio [X] (1*)	Specificare l'origine carta del foglio separatore.
Racc. di uscita Raccogliitore standard	Specificare un raccogliitore di uscita per i fax ricevuti.
Piè di pagina fax Attivato Disattivato*	Stampare le informazioni di trasmissione nella parte inferiore di ogni pagina di un fax ricevuto.
Indicazione data/ora piè pagina fax Ricevi* Stampa	Stampare le informazioni di data e ora in fondo a ogni pagina di un fax ricevuto.
Nota: un asterisco (*) accanto al valore indica l'impostazione predefinita di fabbrica.	

Voce di menu	Descrizione
Perforazione Disattivato* 2 fori 3 fori 4 fori	Eseguire perforazioni lungo il bordo del fax stampato. Nota: Questa voce di menu viene visualizzata solo se è installato un fascicolatore della cucitrice con perforazione multiposizione.
Cucitura Disattivato* 1 graffetta 2 graffette	Eseguire la cucitura del fax stampato. Nota: questa voce di menu viene visualizzata solo se è installato un fascicolatore.
Fax in attesa Modalità fax in attesa Disattivato* Sempre attivato Manuale Programmato	Mettere in attesa i fax ricevuti prima di stamparli.
Nota: un asterisco (*) accanto al valore indica l'impostazione predefinita di fabbrica.	

Controlli amministrativi

Voce di menu	Descrizione
Abilita ricezione fax Attivato* Disattivato	Impostare la stampante per ricevere i fax.
Abilita ricezione fax a colori Attivato* Disattivato	Impostare la stampante per ricevere fax a colori.
Abilita ID chiamante Attivato* Disattivato	Mostrare il numero che sta inviando il fax in entrata.
Blocca fax privo di nome Attivato Disattivato*	Bloccare i fax in entrata inviati da periferiche senza ID stazione o ID fax specificato.
Elenco fax vietati Agg. fax da bloccare	Specificare i numeri di telefono da bloccare.
Risposta a Tutti gli squilli* Solo squillo singolo Solo squilli doppi Solo squilli tripli Solo squilli singoli o doppi Solo squilli singoli o tripli Solo squilli doppi o tripli	Impostare una sequenza di squilli differenziata per i fax in entrata.
Nota: un asterisco (*) accanto al valore indica l'impostazione predefinita di fabbrica.	

Voce di menu	Descrizione
Risposta automatica Attivato* Disattivato	Impostare la stampante per ricevere i fax automaticamente.
Inoltra fax Stampa* Stampa e inoltra Inoltra	Specificare se il fax ricevuto deve essere inoltrato.
Inoltra a Destinazione 1 Destinazione 2	Specificare la destinazione di inoltra del fax ricevuto. Nota: questa voce di menu viene visualizzata solo quando l'opzione Inoltra fax è impostata su Stampa e inoltra o Inoltra.
Velocità massima 33600* 14400 9600 4800 2400	Impostare la velocità massima per la trasmissione di fax.
Nota: un asterisco (*) accanto al valore indica l'impostazione predefinita di fabbrica.	

Frontespizio fax

Voce di menu	Descrizione
Frontespizio fax Disattivato per impostazione predefinita* Attivato per impostazione predefinita Non usare mai Usa sempre	Configurare le impostazioni per la copertina del fax.
Includi campo A Disattivato* Attivato	
Includi campo Da Disattivato* Attivato	
Da	
Campo Includi messaggio Disattivato* Attivato	
Messaggio:	
Includi logo Disattivato* Attivato	
Includi piè di pagina [x] Disattivato* Attivato	
Piè di pagina [x]	
Nota: un asterisco (*) accanto al valore indica l'impostazione predefinita di fabbrica.	

Impostazioni registro fax

Voce di menu	Descrizione
Frequenza registro di trasmissione Sempre* Mai Solo in caso di errore	Specificare la frequenza con cui la stampante crea un registro di trasmissione.
Azione registro di trasmissione Stampa Disattivato Attivato* E-mail Disattivato* Attivato	
Nota: un asterisco (*) accanto al valore indica l'impostazione predefinita di fabbrica.	

Voce di menu	Descrizione
Registro errori di ricezione Non stampare mai* Stampa in caso di errore	Stampare un registro per ricezioni di fax non riuscite.
Stampa automatica dei registri Attivato* Disattivato	Stampare tutte le attività fax.
Origine carta registro Vassoio [x] (1*)	Specificare l'origine carta per la stampa dei registri.
Visualizzazione registri Nome fax remoto* Numero composto	Identificare il mittente tramite il nome fax remoto o il numero di fax.
Attiva registro processo Attivato* Disattivato	Visualizzare un riepilogo di tutti i processi fax.
Abilita registro chiamate Attivato* Disattivato	Visualizzare un riepilogo della cronologia di composizione fax.
Raccoglitore di uscita del registro Raccoglitore standard* Raccoglitore [x]	Specificare il raccoglitore di uscita per i registri stampati.
Nota: un asterisco (*) accanto al valore indica l'impostazione predefinita di fabbrica.	

Impostazioni altoparlante

Voce di menu	Descrizione
Modalità Altoparlante Sempre disattivato* Sempre attivato Attivato finché connesso	Impostare la modalità altoparlante del fax.
Volume altoparlante Basso* Elevato	Regolare il volume dell'altoparlante del fax.
Volume suoneria Disattivato* Attivato	Attivare il volume della suoneria.
Nota: un asterisco (*) accanto al valore indica l'impostazione predefinita di fabbrica.	

Impostazione server fax

Impostazioni fax generali

Voce di menu	Descrizione
Formato A	Specificare un destinatario per il fax. Nota: Se si desidera utilizzare il numero di fax, digitare il simbolo (#) prima del un numero.
Indirizzo di risposta	Specificare un indirizzo di risposta per inviare i fax.
Oggetto	Specificare l'oggetto e il messaggio del fax.
Messaggio	
Abilita ricezione analogica Disattivato* Attivato	Impostare la stampante per ricevere fax analogici.
Nota: un asterisco (*) accanto al valore indica l'impostazione predefinita di fabbrica.	

Impostazioni e-mail del server fax

Voce di menu	Descrizione
Usa server SMTP e-mail Attivato* Disattivato	Utilizzare le impostazioni SMTP (Simple Mail Transfer Protocol) per l'invio e la ricezione di fax tramite e-mail. Nota: Se l'opzione è impostata su Attivato, tutte le altre impostazioni del menu Impostazioni e-mail del server fax non vengono visualizzate.
Gateway SMTP primario	Digitare l'indirizzo IP o il nome host del server SMTP principale.
Porta del gateway SMTP primario 1-65535 (25*)	Immettere il numero di porta del server SMTP principale.
Gateway SMTP secondario	Digitare l'indirizzo IP del server o il nome host del server SMTP secondario o di backup.
Porta del gateway SMTP secondario 1-65535 (25*)	Immettere il numero di porta del server SMTP secondario o di backup.
Timeout SMTP 5-30 (30*)	Impostare l'ora prima del timeout della stampante se il server SMTP non risponde.
Indirizzo di risposta	Specificare un indirizzo di risposta per inviare i fax.
Usa SSL/TLS Disabilitato* Negoziazione Obbligatorio	Specificare se si desidera inviare i fax tramite un collegamento crittografato.
Richiedi certificato attendibile Disattivato Attivato*	Specificare un certificato attendibile quando si accede al server SMTP.
Nota: un asterisco (*) accanto al valore indica l'impostazione predefinita di fabbrica.	

Voce di menu	Descrizione
Autenticazione server SMTP Autenticazione non richiesta* Accesso/Semplice NTLM CRAM-MD5 Digest-MD5 Kerberos 5	Impostare il tipo di autenticazione per il server SMTP.
E-mail avviata da periferica Nessuno* Usa credenziali SMPT periferica	Specificare se sono necessarie le credenziali per l'e-mail avviata da periferica.
E-mail avviata dall'utente Nessuno* Usa credenziali SMPT periferica Usa ID utente e password sessione Usa indirizzo e-mail e password sessione Richiedi utente	Specificare se sono necessarie le credenziali per l'e-mail avviata dall'utente.
Utilizza credenziali periferica Active Directory Disattivato* Attivato	Abilitare le credenziali dell'utente e le destinazioni del gruppo per connettersi al server SMTP.
ID utente della periferica	Specificare l'ID utente e la password per connettersi al server SMTP.
Password periferica	
Area di autenticazione Kerberos 5	Specificare l'area di autenticazione per il protocollo di autenticazione Kerberos 5.
Dominio NTLM	Specificare il nome di dominio per il protocollo di sicurezza NTLM.
Disabilita errore "Server SMTP non impostato" Disattivato* Attivato	Nascondere il messaggio di errore "Server SMTP non impostato".

Nota: un asterisco (*) accanto al valore indica l'impostazione predefinita di fabbrica.

Impostazioni di acquisizione del server fax

Voce di menu	Descrizione
Formato immagine TIFF (.tif) PDF (.pdf)* XPS (.xps)	Specificare il formato del file per l'immagine acquisita.
Tipo di contenuto Testo* Testo/Foto Foto Grafica	Migliorare il risultato in uscita in base al contenuto del documento originale.

Nota: un asterisco (*) accanto al valore indica l'impostazione predefinita di fabbrica.

Voce di menu	Descrizione
Origine contenuto Laser in bianco e nero Stampante laser a colori* Getto d'inchiostro Foto/Film Rivista Giornale Sala stampa Altro	Migliorare il risultato in uscita in base all'origine del documento originale.
Risoluzione fax Standard* Alta Super Fine Ultra Fine	Impostare la risoluzione del fax.
Lati Disattivato* Lato corto Lato lungo	Specificare l'orientamento del documento originale quando si esegue l'acquisizione su entrambi i lati del documento.
Intensità 1-9 (5*)	Impostare l'intensità della stampa.
Orientamento Verticale* Orizzontale	Specificare l'orientamento del testo e degli elementi grafici presenti sulla pagina.
Formato originale [Elenco dei formati carta]	Impostare il formato carta del documento originale. Note: <ul style="list-style-type: none"> • Formati misti è l'impostazione predefinita di fabbrica per gli Stati Uniti. A4 è l'impostazione predefinita di fabbrica internazionale. • Questa impostazione può variare a seconda del modello della stampante.
Usa TIFF multipagina Disattivato Attivato*	Scegliere tra file TIFF a pagina singola e multipagina.
Nota: un asterisco (*) accanto al valore indica l'impostazione predefinita di fabbrica.	

E-mail

Configurazione e-mail

Voce di menu	Descrizione
Gateway SMTP primario	Digitare l'indirizzo IP o il nome host del server SMTP principale per l'invio dei messaggi e-mail.
Nota: un asterisco (*) accanto al valore indica l'impostazione predefinita di fabbrica.	

Voce di menu	Descrizione
Porta del gateway SMTP primario 1-65535 (25*)	Immettere il numero di porta del server SMTP principale.
Gateway SMTP secondario	Digitare l'indirizzo IP del server o il nome host del server SMTP secondario o di backup.
Porta del gateway SMTP secondario 1-65535 (25*)	Immettere il numero di porta del server SMTP secondario o di backup.
Timeout SMTP 5-30 secondi (30*)	Impostare l'ora prima del timeout della stampante se il server SMTP non risponde.
Indirizzo di risposta	Specificare un indirizzo di risposta nell'e-mail.
Usa sempre indirizzo di risposta SMTP predefinito Attivato Disattivato*	Utilizzare sempre l'indirizzo di risposta predefinito nel server SMTP.
Usa SSL/TLS Disabilitato* Negoziazione Obbligatorio	Specificare se si desidera inviare le e-mail tramite un collegamento crittografato.
Richiedi certificato attendibile Disattivato Attivato*	Richiedere un certificato attendibile quando si accede al server SMTP.
Autenticazione server SMTP Autenticazione non richiesta* Accesso/Semplice NTLM CRAM-MD5 Digest-MD5 Kerberos 5	Impostare il tipo di autenticazione per il server SMTP.
E-mail avviata da periferica Nessuna* Usa credenziali SMPT periferica	Specificare se sono necessarie le credenziali per l'e-mail avviata da periferica.
E-mail avviata dall'utente Nessuna* Usa credenziali SMPT periferica Usa ID utente e password sessione Usa indirizzo e-mail e password sessione Richiedi conferma	Specificare se sono necessarie le credenziali per l'e-mail avviata dall'utente.
Utilizza credenziali periferica Active Directory Disattivato* Attivato	Specificare se sono necessarie le credenziali per l'e-mail avviata dall'utente.
ID utente della periferica	Specificare l'ID utente e la password per connettersi al server SMTP.
Password periferica	
Area di autenticazione Kerberos 5	Specificare l'area di autenticazione per il protocollo di autenticazione Kerberos 5.
Nota: un asterisco (*) accanto al valore indica l'impostazione predefinita di fabbrica.	

Voce di menu	Descrizione
Dominio NTLM	Specificare il nome di dominio per il protocollo di sicurezza NTLM.
Nota: un asterisco (*) accanto al valore indica l'impostazione predefinita di fabbrica.	

Valori predefiniti e-mail

Voce di menu	Descrizione
Oggetto:	Specificare l'oggetto e il messaggio dell'e-mail.
Messaggio:	
Nome file	Specificare il nome del file per il documento acquisito.
Formato JPEG (.jpg) PDF (.pdf)* TIFF (.tif) XPS (.xps) TXT (.txt) RTF (.rtf) DOCX (.docx)	Specificare il formato del file per il documento acquisito.
Impostazioni OCR globali Lingue riconosciute Rotazione automatica Elimina imperfezioni Miglioramento contrasto automatico	Configurare le impostazioni per il riconoscimento ottico dei caratteri (OCR). Nota: questa voce di menu viene visualizzata solo se è stata acquistata e installata una soluzione OCR.
Impostazioni PDF Versione PDF (1.5*) Versione archiviazione (A-1a*) Altamente compresso (Disattivato*) Protetto (Disattivato*) Per archiviazione (PDF/A) (Disattivato*)	Configurare le impostazioni PDF del documento acquisito. Note: <ul style="list-style-type: none"> Le impostazioni Versione archiviazione e Per archiviazione (PDF/A) sono supportate solo se l'opzione Versione PDF è impostata su 1.4. L'impostazione Altamente compresso viene visualizzata solo quando è installato un disco fisso.
Tipo di contenuto Testo Testo/Foto* Foto Grafica	Migliorare il risultato in uscita in base al tipo di contenuto del documento originale.
Nota: un asterisco (*) accanto al valore indica l'impostazione predefinita di fabbrica.	

Voce di menu	Descrizione
Origine contenuto Laser in bianco e nero Stampante laser a colori* Getto d'inchiostro Foto/Film Rivista Giornale Sala stampa Altro	Migliorare il risultato in uscita in base all'origine del contenuto del documento originale.
A colori Bianco e nero Grigio A colori* Automatica	Impostare la stampante in modo da acquisire il contenuto del file a colori o in bianco e nero.
Risoluzione 75 dpi 150 dpi* 200 dpi 300 dpi 400 dpi 600 dpi	Impostare la risoluzione dell'immagine acquisita.
Intensità 1-9 (5*)	Regolare l'intensità dell'immagine acquisita.
Orientamento Verticale* Orizzontale	Specificare l'orientamento del documento originale.
Formato originale [Elenco dei formati carta] (Rilevamento formato automatico*)	Impostare il formato carta del documento originale.
Lati Disattivato* Lato corto Lato lungo	Specificare l'orientamento del documento originale quando si esegue l'acquisizione su entrambi i lati del documento.
Nota: un asterisco (*) accanto al valore indica l'impostazione predefinita di fabbrica.	

Immagine avanzata

Voce di menu	Descrizione
Bilanciamento colori Ciano (0*) Magenta (0*) Giallo (0*)	Regolare l'intensità del colore per ciano, magenta e giallo.
Nota: un asterisco (*) accanto al valore indica l'impostazione predefinita di fabbrica.	

Voce di menu	Descrizione
Esclusione colore Esclusione colore (Nessuno*) Soglia rosso predefinita (128*) Soglia verde predefinita (128*) Soglia blu predefinita (128*)	Specificare quale colore escludere durante l'acquisizione e regolare l'impostazione di esclusione per il colore specificato.
Rilevamento automatico colore Sensibilità colore (5*) Sensibilità area (5*) Profondità bit e-mail (1 bit*)	Configurare l'impostazione di rilevamento automatico del colore.
Qualità JPEG Adatta al contenuto* 5-95	Impostare la qualità JPEG dell'immagine acquisita.
Contrasto Adatta al contenuto* 0-5	Specificare il contrasto per l'immagine acquisita.
Rimozione sfondo Rilevamento sfondo (Basato su contenuto*) Livello (0*)	Rimuovere il colore di sfondo o il rumore dell'immagine dal documento originale. Note: <ul style="list-style-type: none"> • L'opzione Basato su contenuto consente di rimuovere il colore di sfondo dal documento originale. • L'opzione Fisso riduce il rumore dell'immagine di una foto.
Immagine speculare Disattivato* Attivato	Creare un'immagine speculare del documento originale.
Immagine in negativo Disattivato* Attivato	Creare un'immagine in negativo del documento originale.
Dettagli ombreggiatura Da -4 a 4 (0*)	Regolare i dettagli di ombreggiatura nell'immagine acquisita.
Acquisisci da bordo a bordo Disattivato* Attivato	Acquisire il documento originale da bordo a bordo.
Nitidezza 1-5 (3*)	Regolare la nitidezza dell'immagine acquisita.
Temperatura Da -4 a 4 (0*)	Generare una dominante blu o rossa del documento originale.
Pagine vuote Rimozione pagine vuote (Rimuovi*) Sensibilità pagina vuota (5*)	Impostare la sensibilità delle acquisizioni in relazione alle pagine vuote del documento originale.
Nota: un asterisco (*) accanto al valore indica l'impostazione predefinita di fabbrica.	

Controlli amministrativi

Voce di menu	Descrizione
Dimensioni massime e-mail 0-65535 (0*)	Impostare le dimensioni file consentite per ciascun messaggio e-mail.
Messaggio di errore dimensioni	Specificare un messaggio di errore che la stampante invia quando un'e-mail supera le dimensioni file consentite. Nota: è possibile digitare fino a 1024 caratteri.
Limita destinazioni	Limitare l'invio di e-mail solo all'elenco di nomi dominio specificato. Nota: utilizzare virgole per separare i domini.
Inviarmi una copia Non viene mai visualizzato* Attivato per impostazione predefinita Disattivato per impostazione predefinita Sempre attivato	Inviare una copia dell'e-mail a se stessi.
Consenti solo e-mail autoinviate Disattivato* Attivato	Impostare la stampante per l'invio di e-mail solo a se stessi.
Utilizza cc:/ccn: Disattivato* Attivato	Abilitare la copia per conoscenza e la copia nascosta nelle e-mail.
Usa TIFF multipagina Disattivato Attivato*	Abilitare l'acquisizione di più immagini TIFF in un unico file TIFF.
Compressione TIFF JPEG LZW*	Specificare il tipo di compressione per i file TIFF.
Impostazione predefinita testo 5-95 (75*)	Impostare la qualità del testo nel contenuto da acquisire.
Impostazione predefinita testo/foto 5-95 (75*)	Impostare la qualità del testo e delle foto nel contenuto da acquisire.
Impostazione predefinita foto 5-95 (50*)	Impostare la qualità della foto del contenuto da acquisire.
Registro di trasmissione Stampa registro* Non stampare registro Stampa solo in caso di errori	Stampare un registro di trasmissione per le acquisizioni e-mail.
Origine carta registro Vassoio [x] (1*) Alimentatore multiuso	Specificare un'origine carta per la stampa dei registri e-mail.
Raccoglitore di uscita del registro Raccoglitore standard* Raccoglitore [x]	Specificare il raccoglitore di uscita per i registri e-mail stampati.
Nota: un asterisco (*) accanto al valore indica l'impostazione predefinita di fabbrica.	

Voce di menu	Descrizione
Acquisizione processo personalizzato Disattivato* Attivato	Impostare la stampante in modo da acquisire la prima serie di documenti originali usando le impostazioni specificate, quindi acquisire la serie successiva con impostazioni identiche o diverse. Nota: questa voce di menu viene visualizzata solo se è installato un disco fisso.
Anteprima acquisizione Disattivato Attivato*	Mostrare un'anteprima di acquisizione del documento originale. Nota: questa voce di menu viene visualizzata solo se è installato un disco fisso.
Consenti Salva come scelta rapida Disattivato Attivato*	Salvare un indirizzo e-mail come scelta rapida.
E-mail: Immagini inviate come Allegato* Collegamento Web	Specificare la modalità per inviare le immagini incluse nell'e-mail.
Ripristina informazioni e-mail dopo l'invio Disattivato Attivato*	Ripristinare i valori predefiniti dei campi A, Oggetto, Messaggio e Nome file dopo l'invio di un'e-mail.
Nota: un asterisco (*) accanto al valore indica l'impostazione predefinita di fabbrica.	

Impostazione collegamento Web

Voce di menu	Descrizione
Server	Consente di specificare le credenziali del server che ospita le immagini incluse nell'e-mail.
Accedi	
Password	
Percorso	
Nome file	
Collegamento Web	

FTP

Valori predefiniti FTP

Voce di menu	Descrizione
Formato JPEG (.jpg) PDF (.pdf)* TIFF (.tif) XPS (.xps) TXT (.txt) RTF (.rtf) DOCX (.docx) CSV (.csv)	Specificare il formato del file per l'immagine acquisita.
Impostazioni OCR globali Lingue riconosciute Rotazione automatica Elimina imperfezioni Miglioramento contrasto automatico	Configurare le impostazioni per il riconoscimento ottico dei caratteri (OCR). Nota: questo menu viene visualizzato solo se è stata acquistata e installata una soluzione OCR.
Impostazioni PDF Versione PDF 1.3 1.4 1.5* 1.6 1.7 Versione archiviazione A-1a* A-1b Altamente compresso Disattivato* Attivato Protetto Disattivato* Attivato Per archiviazione (PDF/A) Disattivato* Attivato	Impostare il formato PDF per l'immagine acquisita.
Tipo di contenuto Testo Testo/Foto* Foto Grafica	Migliorare il risultato in uscita in base al contenuto del documento originale.
Nota: un asterisco (*) accanto al valore indica l'impostazione predefinita di fabbrica.	

Voce di menu	Descrizione
Origine contenuto Laser in bianco e nero Stampante laser a colori* Getto d'inchiostro Foto/Film Rivista Giornale Sala stampa Altro	Migliorare il risultato in uscita in base all'origine del documento originale.
A colori Bianco e nero Grigio A colori* Automatica	Specificare il colore da utilizzare durante l'acquisizione di un'immagine.
Risoluzione 75 dpi 150 dpi* 200 dpi 300 dpi 400 dpi 600 dpi	Impostare la risoluzione dell'immagine acquisita.
Intensità Da -4 a 4 (0*)	Regolare l'intensità dell'immagine acquisita.
Orientamento Verticale* Orizzontale	Specificare l'orientamento del testo e degli elementi grafici presenti sulla pagina.
Formato originale [Elenco dei formati carta] (Rilevamento formato automatico*)	Impostare il formato carta del documento originale. Nota: Letter è l'impostazione predefinita di fabbrica per gli Stati Uniti. A4 è l'impostazione predefinita di fabbrica internazionale.
Lati Disattivato* Lato lungo Lato corto	Specificare l'orientamento della pagina di testo e grafica quando si acquisisce un documento stampato su due lati.
Nome file	Specificare il nome del file per l'immagine acquisita.
Nota: un asterisco (*) accanto al valore indica l'impostazione predefinita di fabbrica.	

Immagine avanzata

Voce di menu	Descrizione
Bilanciamento colori Da -4 a 4 (0*)	Regolare la quantità di toner utilizzata per ciascun colore nell'output di acquisizione.
Nota: un asterisco (*) accanto al valore indica l'impostazione predefinita di fabbrica.	

Voce di menu	Descrizione
Esclusione colore Esclusione colore Nessuno* Rosso Verde Blu Soglia rosso predefinita 0-255 (128*) Soglia verde predefinita 0-255 (128*) Soglia blu predefinita 0-255 (128*)	Specificare quale colore escludere durante l'acquisizione e regolare l'impostazione di esclusione per il colore specificato.
Rilevamento automatico colore Sensibilità colore 1-9 (5*) Sensibilità area 1-9 (5*) Profondità bit FTP 1 bit* 8 bit	Impostare la quantità di colore che la stampante rileva dal documento originale. Nota: questa voce di menu viene visualizzata solo se l'opzione A colori è impostata su Automatico.
Qualità JPEG Adatta al contenuto* 5-95	Impostare la qualità di un'immagine in formato JPEG. Note: <ul style="list-style-type: none"> • 5 riduce la dimensione del file, ma riduce anche la qualità dell'immagine. • 90 fornisce la migliore qualità dell'immagine, con dimensioni del file maggiori.
Contrasto Adatta al contenuto* 0-5	Specificare il contrasto dell'output.
Rimozione sfondo Rilevamento sfondo Basato su contenuto* Fisso Livello Da -4 a 4 (0*)	Regolare la quantità di sfondo visibile in un'immagine acquisita. Nota: se si desidera rimuovere il colore di sfondo del documento originale, impostare Rilevamento sfondo su Basato su contenuto. Se si desidera rimuovere il rumore dell'immagine da una foto, impostare Rilevamento sfondo su Fisso.
Immagine speculare Disattivato* Attivato	Creare un'immagine speculare del documento originale.
Immagine in negativo Disattivato* Attivato	Creare un'immagine in negativo del documento originale.
Dettagli ombreggiatura Da -4 a 4 (0*)	Regolare la quantità di dettagli di ombreggiatura visibili in un'immagine acquisita.
Nota: un asterisco (*) accanto al valore indica l'impostazione predefinita di fabbrica.	

Voce di menu	Descrizione
Acquisisci da bordo a bordo Disattivato* Attivato	Consentire l'acquisizione da bordo a bordo del documento originale.
Nitidezza 1-5 (3*)	Regolare la nitidezza dell'immagine acquisita.
Temperatura Da -4 a 4 (0*)	Specificare se generare un output più caldo o più freddo.
Pagine vuote Rimozione pagine vuote (Non rimuovere*) Sensibilità pagina vuota (5*)	Specificare se includere le pagine vuote.
Nota: un asterisco (*) accanto al valore indica l'impostazione predefinita di fabbrica.	

Controlli amministrativi

Voce di menu	Descrizione
Impostazione predefinita testo 5-95 (75*)	Impostare la qualità del testo nell'immagine acquisita.
Impostazione predefinita testo/foto 5-95 (75*)	Impostare la qualità del testo o delle foto nell'immagine acquisita.
Impostazione predefinita foto 5-95 (50*)	Impostare la qualità delle foto nell'immagine acquisita.
Usa TIFF multipagina Attivato* Disattivato	Scegliere tra file TIFF a pagina singola o a più pagine.
Compressione TIFF LZW* JPEG	Impostare un'opzione di compressione per i file TIFF.
Registro di trasmissione Stampa registro* Non stampare registro Stampa solo in caso di errori	Stampare un registro per la corretta trasmissione dell'acquisizione FTP.
Origine carta registro Vassoio [x] (1*) Alimentatore multiuso	Specificare l'origine carta per la stampa dei registri FTP.
Raccoglitore di uscita del registro Raccoglitore standard* Raccoglitore [x]	Specificare il raccoglitore di uscita per i registri FTP stampati.
Acquisizione processo personalizzato Disattivato* Attivato	Attivare la scansione dei processi personalizzati per impostazione predefinita. Nota: questa voce di menu viene visualizzata solo se è installato un disco fisso.
Nota: un asterisco (*) accanto al valore indica l'impostazione predefinita di fabbrica.	

Voce di menu	Descrizione
Anteprima acquisizione Disattivato Attivato*	Mostrare un'anteprima della scansione sul display. Nota: questa voce di menu viene visualizzata solo se è installato un disco fisso.
Consenti Salva come scelta rapida Disattivato Attivato*	Salvare le impostazioni FTP personalizzate come scelte rapide.
Nota: un asterisco (*) accanto al valore indica l'impostazione predefinita di fabbrica.	

Unità USB

Acquisizione unità flash

Voce di menu	Descrizione
Formato JPEG (.jpg) PDF (.pdf)* TIFF (.tif) XPS (.xps) TXT (.txt) RTF (.rtf) DOCX (.doc) CSV (.csv)	Specificare il formato del file per l'immagine acquisita.
Impostazioni OCR globali Lingue riconosciute Rotazione automatica Elimina imperfezioni Miglioramento contrasto automatico	Configurare le impostazioni per il riconoscimento ottico dei caratteri (OCR). Nota: questo menu viene visualizzato solo se è stata acquistata e installata una soluzione OCR.
Impostazioni PDF Versione PDF (1.5*) Versione archiviazione (A-1a*) Altamente compresso (Disattivato*) Protetto (Disattivato*) Per archiviazione (PDF/A) (Disattivato*)	Configurare le impostazioni PDF dell'immagine acquisita. Note: <ul style="list-style-type: none"> Le impostazioni Versione archiviazione e Per archiviazione (PDF/A) sono supportate solo se l'opzione Versione PDF è impostata su 1.4. L'opzione Altamente compresso viene visualizzata solo se è installato il disco fisso.
Tipo di contenuto Testo Testo/Foto* Grafica Foto	Migliorare il risultato in uscita in base al tipo di contenuto del documento originale.
Nota: un asterisco (*) accanto al valore indica l'impostazione predefinita di fabbrica.	

Voce di menu	Descrizione
Origine contenuto Laser in bianco e nero Stampante laser a colori* Getto d'inchiostro Foto/Film Rivista Giornale Sala stampa Altro	Migliorare il risultato in uscita in base all'origine del contenuto del documento originale.
A colori Bianco e nero Grigio A colori* Automatica	Impostare la stampante in modo da acquisire il contenuto del file a colori o in bianco e nero.
Risoluzione 75 dpi 150 dpi* 200 dpi 300 dpi 400 dpi 600 dpi	Impostare la risoluzione dell'immagine acquisita.
Intensità 1-9 (5*)	Regolare l'intensità dell'immagine acquisita.
Orientamento Verticale* Orizzontale	Specificare l'orientamento del documento originale.
Formato originale Rilevamento formato automatico	Impostare il formato carta del documento originale.
Lati Disattivato* Lato lungo Lato corto	Specificare l'orientamento del documento originale quando si esegue l'acquisizione su entrambi i lati del documento.
Nome file	Specificare il nome del file per l'immagine acquisita.
Nota: un asterisco (*) accanto al valore indica l'impostazione predefinita di fabbrica.	

Immagine avanzata

Voce di menu	Descrizione
Bilanciamento colori Ciano (0*) Magenta (0*) Giallo (0*)	Regolare l'intensità del colore per ciano, magenta e giallo.
Nota: un asterisco (*) accanto al valore indica l'impostazione predefinita di fabbrica.	

Voce di menu	Descrizione
Esclusione colore Esclusione colore (Nessuno*) Soglia rosso predefinita (128*) Soglia verde predefinita (128*) Soglia blu predefinita (128*)	Specificare quale colore escludere durante l'acquisizione e regolare l'impostazione di esclusione per il colore specificato.
Rilevamento automatico colore Sensibilità colore (5*) Sensibilità area (5*) Profondità bit di acquisizione (1 bit*)	Configurare l'impostazione di rilevamento automatico del colore.
Qualità JPEG Adatta al contenuto* 5-95	Impostare la qualità JPEG dell'immagine acquisita.
Contrasto Adatta al contenuto* 0-5	Specificare il contrasto per l'immagine acquisita.
Rimozione sfondo Rilevamento sfondo (Basato su contenuto*) Livello (0*)	Rimuovere il colore di sfondo o il rumore dell'immagine dal documento originale. Note: <ul style="list-style-type: none"> • L'opzione Basato su contenuto consente di rimuovere il colore di sfondo dal documento originale. • L'opzione Fisso riduce il rumore dell'immagine di una foto.
Immagine speculare Disattivato* Attivato	Creare un'immagine speculare del documento originale.
Immagine in negativo Disattivato* Attivato	Creare un'immagine in negativo del documento originale.
Dettagli ombreggiatura Da -4 a 4 (0*)	Regolare i dettagli di ombreggiatura nell'immagine acquisita.
Acquisisci da bordo a bordo Disattivato* Attivato	Acquisire il documento originale da bordo a bordo.
Nitidezza 1-5 (3*)	Regolare la nitidezza dell'immagine acquisita.
Temperatura Da -4 a 4 (0*)	Generare una dominante blu o rossa del documento originale.
Pagine vuote Rimozione pagine vuote (Non rimuovere*) Sensibilità pagina vuota (5*)	Impostare la sensibilità delle acquisizioni in relazione alle pagine vuote del documento originale.
Nota: un asterisco (*) accanto al valore indica l'impostazione predefinita di fabbrica.	

Controlli amministrativi

Voce di menu	Descrizione
Impostazione predefinita testo 5-95 (75*)	Impostare la qualità del testo nell'immagine acquisita.
Impostazione predefinita testo/foto 5-95 (75*)	Impostare la qualità del testo o delle foto nell'immagine acquisita.
Impostazione predefinita foto 5-95 (50*)	Impostare la qualità di una foto nell'immagine acquisita.
Usa TIFF multipagina Disattivato Attivato*	Abilitare l'acquisizione di più immagini TIFF in un unico file TIFF.
Compressione TIFF LZW* JPEG	Specificare il tipo di compressione per i file TIFF.
Acquisizione processo personalizzato Disattivato* Attivato	Impostare la stampante in modo da acquisire la prima serie di documenti originali usando le impostazioni specificate, quindi acquisire la serie successiva con impostazioni identiche o diverse. Nota: questa voce di menu viene visualizzata solo se è installato un disco fisso.
Anteprima acquisizione Disattivato Attivato*	Mostrare un'anteprima di acquisizione del documento originale. Nota: questa voce di menu viene visualizzata solo se è installato un disco fisso.
Nota: un asterisco (*) accanto al valore indica l'impostazione predefinita di fabbrica.	

Stampa unità flash

Voce di menu	Descrizione
Numero di copie 1-9999 (1*)	Impostare il numero di copie.
Origine carta Vassoio [x] (1*) Alimentatore multiuso Carta manuale Busta manuale	Impostare l'origine carta per il processo di stampa.
A colori Disattivato Attivato*	Consente di stampare un file dell'unità flash a colori.
Fascicola (1,1,1) (2,2,2) (1,2,3) (1,2,3)*	Mantenere l'ordine delle pagine di un processo di stampa, in particolare quando si stampano più copie del processo.
Lati Su 1 lato* Su 2 lati	Specificare se stampare su un solo lato del foglio o su entrambi i lati.
Nota: un asterisco (*) accanto al valore indica l'impostazione predefinita di fabbrica.	

Voce di menu	Descrizione
Cucitura Disattivato* 1 graffetta, angolo superiore sinistro 1 graffetta, angolo superiore sinistro 2 graffette, a sinistra 1 graffetta, angolo superiore destro 2 graffette, in alto 1 graffetta, angolo inferiore sinistro 2 graffette, in basso 1 graffetta, angolo inferiore destro 2 graffette, a destra	Specificare la posizione di cucitura per tutti i processi di stampa. Nota: Questa voce di menu viene visualizzata solo se è installato il fascicolatore della cucitrice.
Perforazione Disattivato* 2 fori 3 fori	Impostare la modalità di perforazione per tutti i processi di stampa. Nota: Questa voce di menu viene visualizzata solo se è installato il fascicolatore della cucitrice.
Separazione pagine Nessuno* Tra copie Tra processi	Sfalsare l'output di ogni processo di stampa o ogni copia di un processo di stampa. Note: <ul style="list-style-type: none"> • Tra copie separa ciascuna copia di un processo di stampa se l'opzione Fascicola è impostata su Attivato [1,2,1,2,1,2]. Se l'opzione Fascicola è impostata su Disattivato [1,1,1,2,2,2], viene creata una separazione tra ciascun gruppo di pagine stampate, ad esempio dopo tutte le pagine 1 e dopo tutte le pagine 2. • Tra processi imposta la stessa posizione di separazione per l'intero processo di stampa, indipendentemente dal numero di copie stampate. • questa voce di menu viene visualizzata solo se è installato un fascicolatore.
Stile rotazione Lato lungo* Lato corto	Determinare il lato del foglio rilegato durante la stampa su due lati.
Pagine per lato Disattivato* 2 pagine per lato 3 pagine per lato 4 pagine per lato 6 pagine per lato 9 pagine per lato 12 pagine per lato 16 pagine per lato	Stampare le immagini di più pagine su un unico lato del foglio di carta.
Ordinamento pagine per lato Orizzontale* Orizzontale inverso Verticale inverso Verticale	Specificare la disposizione delle immagini di più pagine quando si utilizza il menu Pagine per lato.
Nota: un asterisco (*) accanto al valore indica l'impostazione predefinita di fabbrica.	

Voce di menu	Descrizione
Orientamento pagine per lato Automatica* Orizzontale Verticale	Specificare l'orientamento delle immagini su più pagine quando si utilizza il menu Pagine per lato.
Bordo pagine per lato Nessuno* Continuo	Stampare un bordo attorno all'immagine di ciascuna pagina quando si utilizza il menu Pagine per lato.
Fogli separatori Disattivato* Tra copie Tra processi Tra pagine	Inserire fogli separatori vuoti durante la stampa.
Origine foglio separatore Vassoio [x] (1*) Alimentatore multiuso	Specificare l'origine carta del foglio separatore.
Pagine vuote Non stampare* Stampa	Stampare le pagine vuote in un processo di stampa.
Nota: un asterisco (*) accanto al valore indica l'impostazione predefinita di fabbrica.	

Rete/Porte

Panoramica sulla rete

Voce di menu	Descrizione
Adattatore attivo Automatico* Rete standard Wireless	Consente di specificare il tipo di connessione di rete. Nota: l'opzione Wireless è disponibile solo per le stampanti connesse a una rete wireless.
Stato rete	Consente di visualizzare lo stato di connessione della rete della stampante.
Visualizza stato di rete sulla stampante Disattivato Attivato*	Mostrare lo stato di rete sul display.
Velocità, Fronte/Retro	Mostrare la velocità di una scheda di rete attiva.
IPv4	Mostra l'indirizzo IPv4.
Tutti gli indirizzi IPv6	Mostrare tutti gli indirizzi IPv6.
Reimposta server di stampa	Ripristinare tutte le connessioni di rete attive sulla stampante. Nota: Questa impostazione rimuove tutte le impostazioni di configurazione di rete.
Nota: un asterisco (*) accanto al valore indica l'impostazione predefinita di fabbrica.	

Voce di menu	Descrizione
Timeout processo di rete Disattivato Attivato* (90 secondi)	Impostare l'intervallo di tempo prima che la stampante annulli un processo di stampa in rete.
Pagina di intestazione Disattivato* Attivato	Stampare una pagina di intestazione.
Intervallo porte acquisizione su PC	Specificare un intervallo di porte valido per le stampanti protette da un firewall di blocco porte.
Abilita connessioni di rete Disattivato Attivato*	Consente di collegare la stampante a una rete.
Abilita LLDP Disattivato* Attivato	Consente di abilitare il protocollo LLDP (Link Layer Discovery Protocol) sulla stampante.
Nota: un asterisco (*) accanto al valore indica l'impostazione predefinita di fabbrica.	

Wireless

Nota: questo menu è disponibile solo sulle stampanti connesse a una rete Wi-Fi o sui modelli di stampante dotati di una scheda di rete wireless.

Voce di menu	Descrizione
Configurazione tramite app per dispositivi mobili	Consente di configurare la connessione wireless tramite Lexmark Mobile Assistant.
Configura su pannello stampante Scegli rete Aggiungi rete Wi-Fi Nome di rete Modalità di rete (Infrastruttura*) Modalità di protezione wireless (Disabilitata*)	Configurare la connessione wireless utilizzando il pannello di controllo.
Wi-Fi Protected Setup Avvia metodo a pulsante Avvia metodo PIN	Stabilire una rete Wi-Fi e abilitare la protezione di rete.
Abilita Wi-Fi Direct Attivato Disattivato*	Consente di abilitare la connessione alla stampante da parte delle periferiche compatibili con Wi-Fi Direct.
Compatibilità 802.11b/g/n (2,4 GHz) 802.11a/b/g/n/ac (2,4 GHz/5 GHz)* 802.11a/n/ac (5 GHz)	Specificare lo standard wireless per la rete Wi-Fi.

Voce di menu	Descrizione
Modalità di protezione wireless Disabilitato* WEP WPA2/WPA-Personale WPA2 - Personale 802.1x - RADIUS	Impostare la modalità di protezione per connettere la stampante ai dispositivi Wi-Fi.
IPv4 Abilita DHCP (Attivato*) Imposta indirizzo IP statico	Consente di configurare le impostazioni IPv4.
IPv6 Abilita IPv6 (Attivato*) Abilita DHCPv6 (Disattivato*) Configurazione automatica indirizzo senza stato (Attivato*) Indirizzo server DNS Indirizzo IPv6 assegnato manualmente Router IPv6 assegnato manualmente Prefisso dell'indirizzo (64*) Tutti gli indirizzi IPv6 Tutti gli indirizzi router IPv6	Consente di configurare le impostazioni IPv6.
Indirizzo di rete	Consente di specificare l'indirizzo di rete.
PCL SmartSwitch Disattivato Attivato*	Impostare il passaggio della stampante all'emulazione PCL quando un processo di stampa lo richiede, indipendentemente dal linguaggio predefinito della stampante. Nota: quando questa impostazione è disattivata, la stampante non esamina i dati in arrivo e utilizza la lingua predefinita della stampante, specificata nel menu Impostazioni.
PS SmartSwitch Disattivato Attivato*	Consente di impostare il passaggio della stampante all'emulazione PostScript quando un processo di stampa lo richiede, indipendentemente dal linguaggio predefinito della stampante. Nota: quando questa impostazione è disattivata, la stampante non esamina i dati in arrivo e utilizza la lingua predefinita della stampante, specificata nel menu Impostazioni.
Buffer processo Disattivato* Attivato	Consente di memorizzare temporaneamente i processi di stampa sul disco fisso prima di avviare la stampa. Nota: Questa voce di menu viene visualizzata solo se è installato un disco fisso.
PS binario MAC Automatico* Attivato Disattivato	Consente di impostare la stampante per elaborare processi di stampa di tipo PostScript binario Macintosh. Note: <ul style="list-style-type: none"> • Se si seleziona Attivato, la stampante elabora i processi di stampa di tipo PostScript binario in formato raw. • Se si seleziona Disattivato, i processi di stampa vengono filtrati attraverso il protocollo standard.

Ethernet

Voce di menu	Descrizione
Velocità di rete	Consente di visualizzare la velocità di un adattatore di rete attivo.
IPv4 Abilita DHCP (Attivato*) Imposta indirizzo IP statico	Consente di configurare le impostazioni IPv4.
IPv6 Abilita IPv6 (Attivato*) Abilita DHCPv6 (Disattivato*) Configurazione automatica indirizzo senza stato (Attivato*) Indirizzo server DNS Indirizzo IPv6 assegnato manualmente Router IPv6 assegnato manualmente Prefisso dell'indirizzo (64*) Tutti gli indirizzi IPv6 Tutti gli indirizzi router IPv6	Consente di configurare le impostazioni IPv6.
Indirizzo di rete UAA LAA	Consente di specificare l'indirizzo di rete.
PCL SmartSwitch Disattivato Attivato*	Impostare il passaggio della stampante all'emulazione PCL quando un processo di stampa lo richiede, indipendentemente dal linguaggio predefinito della stampante. Nota: quando questa impostazione è disattivata, la stampante non esamina i dati in arrivo e utilizza la lingua predefinita della stampante, specificata nel menu Impostazioni.
PS SmartSwitch Disattivato Attivato*	Consente di impostare il passaggio della stampante all'emulazione PostScript quando un processo di stampa lo richiede, indipendentemente dal linguaggio predefinito della stampante. Nota: quando questa impostazione è disattivata, la stampante non esamina i dati in arrivo e utilizza la lingua predefinita della stampante, specificata nel menu Impostazioni.
Buffer processo Disattivato* Attivato	Consente di memorizzare temporaneamente i processi sul disco fisso prima di avviare la stampa. Nota: Questa voce di menu viene visualizzata solo se è installato un disco fisso.
PS binario MAC Automatico* Attivato Disattivato	Consente di impostare la stampante per elaborare processi di stampa di tipo PostScript binario Macintosh. Note: <ul style="list-style-type: none"> • Se impostato su Automatico la stampante elabora i processi di stampa inviati sia dai computer con sistema operativo Windows che Macintosh. • Se impostato su Disattivato, i processi di stampa PostScript vengono filtrati attraverso il protocollo standard.
Nota: un asterisco (*) accanto al valore indica l'impostazione predefinita di fabbrica.	

Voce di menu	Descrizione
Ethernet a risparmio energetico Attivato Disattivato Automatico*	Ridurre il consumo di energia quando la stampante non riceve i dati dalla rete Ethernet.
Nota: un asterisco (*) accanto al valore indica l'impostazione predefinita di fabbrica.	

TCP/IP

Nota: Questo menu viene visualizzato solo per le stampanti di rete o collegate a server di stampa.

Voce di menu	Descrizione
Imposta nome host	Impostare il nome host TCP/IP corrente.
Nome dominio	Impostare il nome di dominio.
Consenti a DHCP/BOOTP di aggiornare il server NTP Attivato* Disattivato	Consentire ai client DHCP e BOOTP di aggiornare le impostazioni NTP della stampante.
Nome configurazione Zero	Specificare un nome di servizio per la rete a configurazione zero.
Abilita IP automatico Disattivato* Attivato	Assegnare un indirizzo IP automaticamente.
Indirizzo server DNS	Specificare l'attuale indirizzo del server DNS (Domain Name System).
Indirizzo DNS di backup	Specificare gli indirizzi del server DNS di backup.
Indirizzo DNS di backup 2	
Indirizzo DNS di backup 3	
Ordine di ricerca dominio	Specificare un elenco di nomi di dominio per individuare la stampante e le risorse che risiedono in domini diversi sulla rete.
Abilita DDNS Disattivato* Attivato	Aggiornare le impostazioni Dynamic DNS.
DDNS TTL	Specificare le impostazioni DDNS correnti.
TTL predefinito	
Durata aggiornamento DDNS	
Abilita mDNS Disattivato Attivato*	Consente di aggiornare le impostazioni DNS multicast.
Indirizzo server WINS	Specificare un indirizzo server per WINS (Windows Internet Naming Service).
Nota: un asterisco (*) accanto al valore indica l'impostazione predefinita di fabbrica.	

Voce di menu	Descrizione
Abilita BOOTP Disattivato* Attivato	Consentire a BOOTP di assegnare un indirizzo IP stampante.
Elenco server con limitazioni	Specificare gli indirizzi IP a cui è consentito comunicare con la stampante mediante TCP/IP. Note: <ul style="list-style-type: none"> • Utilizzare una virgola per separare ciascun indirizzo IP. • È possibile aggiungere fino a 50 indirizzi IP.
Opzioni elenco server protetti Blocca tutte le porte* Blocca solo stampa Blocca solo stampa e HTTP	Consente di specificare l'opzione di accesso per gli indirizzi IP che non sono nell'elenco.
MTU 256-1500 Ethernet (1500*)	Specificare un parametro MTU (Maximum Transmission Unit) per le connessioni TCP.
Porta di stampa raw 1-65535 (9100*)	Specificare un numero di porta raw per le stampanti collegate in rete.
Velocità massima traffico in uscita Disattivato* Attivato	Consente di impostare la velocità massima di trasferimento della stampante. Nota: quando è abilitata, l'opzione per questa impostazione è 100-1000000 kb/secondo.
Abilita TLSv1.0 Disattivato Attivato*	Abilitare il protocollo TLSv1.0.
Abilita TLSv1.1 Disattivato Attivato*	Abilitare il protocollo TLSv1.1.
Elenco crittografie SSL	Specificare gli algoritmi di crittografia da utilizzare per le connessioni SSL o TLS.
Nota: un asterisco (*) accanto al valore indica l'impostazione predefinita di fabbrica.	

SNMP

Nota: Questo menu viene visualizzato solo nelle stampanti di rete o nelle stampanti collegate a server di stampa.

Voce di menu	Per
SNMP versioni 1 e 2c Abilitato Disattivato Attivato* Consenti impostazione SNMP Disattivato Attivato* Abilita MIB PPM Disattivato Attivato* Comunità SNMP	Configurare le versioni 1 e 2c di SNMP (Simple Network Management Protocol) per installare i driver di stampa e le applicazioni.
SNMP versione 3 Abilitato Disattivato Attivato* Imposta credenziali lettura/scrittura Nome utente Password Imposta credenziali di sola lettura Nome utente Password Hash di autenticazione SNMPv3 MD5 SHA1* Livello minimo di autenticazione SNMPv3 No autenticazione, no privacy Autenticazione, no privacy Autenticazione, privacy* Algoritmo di privacy SNMPv3 DES AES-128*	Configurare SNMP versione 3 per installare e aggiornare la protezione della stampante.
Nota: Un asterisco (*) accanto al valore indica l'impostazione predefinita di fabbrica.	

IPSec

Nota: Questo menu viene visualizzato solo nelle stampanti di rete o nelle stampanti collegate a server di stampa.

Voce di menu	Descrizione
Abilita IPSec Disattivato Attivato*	Attivare IPSec (Internet Protocol Security).
Nota: un asterisco (*) accanto al valore indica l'impostazione predefinita di fabbrica.	

Voce di menu	Descrizione
Configurazione base Predefinita* Compatibilità Protetta	Impostare la configurazione base IPSec.
Proposta gruppo DH (Diffie-Hellman) modp2048 (14)* modp3072 (15) modp4096 (16) modp6144 (17)	Impostare la configurazione base IPSec. Nota: questa voce di menu viene visualizzata solo quando Configurazione base è impostata su Compatibilità.
Metodo di crittografia proposto 3DES AES*	Consente di impostare il metodo di crittografia. Nota: questa voce di menu viene visualizzata solo quando Configurazione base è impostata su Compatibilità.
Metodo di autenticazione proposto SHA1 SHA256* SHA512	Impostare il metodo di autenticazione. Nota: questa voce di menu viene visualizzata solo quando Configurazione base è impostata su Compatibilità.
Ciclo di vita IKE SA (ore) 1 2 4 8 24*	Specificare il periodo della scadenza IKE SA. Nota: questa voce di menu viene visualizzata solo quando Configurazione base è impostata su Protetta.
Ciclo di vita IPSec SA (ore) 1 2 4 8* 24	Specificare il periodo della scadenza IPSec SA. Nota: questa voce di menu viene visualizzata solo quando Configurazione base è impostata su Protetta.
Certificato periferica IPSec	Specificare un certificato IPSec.
Connessioni autenticate con chiave precondivisa Host [x]	Configurare le connessioni autenticate della stampante.
Connessioni autenticate con certificato Host [x] Indirizzo[/subnet]	
Nota: un asterisco (*) accanto al valore indica l'impostazione predefinita di fabbrica.	

802.1x

Nota: Questo menu viene visualizzato solo nelle stampanti di rete o nelle stampanti collegate a server di stampa.

Voce di menu	Per
Attivo Disattivato* Attivato	Consentire alla stampante di collegarsi alle reti che richiedono l'autenticazione prima di accedere.
Nota: Un asterisco (*) accanto al valore indica l'impostazione predefinita di fabbrica.	

Configurazione LPD

Nota: Questo menu viene visualizzato solo nelle stampanti di rete o nelle stampanti collegate a server di stampa.

Voce di menu	Per
Timeout LPD 0-65535 secondi (90*)	Impostare il valore di timeout per interrompere l'attesa indefinita del server LPD (Line Printer Daemon) in presenza di processi di stampa non validi o bloccati.
Pagina intestazione LPD Disattivato* Attivato	Stampare una pagina di intestazione LPD per tutti i processi di stampa. Nota: Una pagina di intestazione è la prima pagina di un processo di stampa utilizzata come separatore dei processi di stampa e per identificare l'autore della richiesta del processo di stampa.
Pagina trailer LPD Disattivato* Attivato	Stampare una pagina trailer per tutti i processi di stampa LPD. Nota: La pagina trailer è l'ultima pagina di un processo di stampa.
Conversione ritorno a capo LPD Disattivato* Attivato	Abilita conversione ritorno a capo. Nota: Il ritorno a capo è un meccanismo che ordina alla stampante di spostare la posizione del cursore alla prima posizione sulla stessa riga.
Nota: Un asterisco (*) accanto al valore indica l'impostazione predefinita di fabbrica.	

Impostazioni HTTP/FTP

Voce di menu	Descrizione
Abilita server HTTP Disattivato Attivato*	Accedere a Embedded Web Server per monitorare e gestire la stampante.
Abilita HTTPS Disattivato Attivato*	Consente di abilitare il protocollo HTTPS (Hypertext Transfer Protocol Secure) per crittografare i dati in trasferimento da e verso il server di stampa.
Forza connessioni HTTPS Attivato Disattivato*	Consente di forzare l'uso da parte della stampante delle connessioni HTTPS.
Abilita FTP/TFTP Disattivato Attivato*	Consente di inviare file tramite FTP/TFTP.
Domini locali	Specificare i nomi di dominio per i server HTTP e FTP.
Nota: un asterisco (*) accanto al valore indica l'impostazione predefinita di fabbrica.	

Voce di menu	Descrizione
Indirizzo IP proxy HTTP	Configurare le impostazioni del server HTTP e FTP.
Indirizzo IP proxy FTP	
Porta IP predefinita HTTP	
Certificato periferica HTTP	
Porta IP predefinita FTP	
Timeout per richieste HTTP/FTP 1-299 (30*)	Specificare l'intervallo di tempo prima che la connessione al server si arresti.
Tentativi per richieste HTTP/FTP 1-299 (3*)	Impostare il numero di tentativi per la connessione al server HTTP/FTP.
Nota: un asterisco (*) accanto al valore indica l'impostazione predefinita di fabbrica.	

ThinPrint

Voce di menu	Descrizione
Abilita ThinPrint Disattivato* Attivato	Stampare mediante ThinPrint.
Numero porta 4000-4999 (4000*)	Impostare il numero della porta del server ThinPrint.
Larghezza di banda (bit/sec) 100-1000000 (0*)	Impostare la velocità di trasmissione dati in un ambiente ThinPrint.
Dimensioni pacchetti (kbyte) 0-64000 (0*)	Impostare la dimensione del pacchetto per la trasmissione dei dati.
Nota: un asterisco (*) accanto al valore indica l'impostazione predefinita di fabbrica.	

USB

Voce di menu	Descrizione
PCL SmartSwitch Disattivato Attivato*	Impostare il passaggio della stampante all'emulazione PCL, se richiesto dal processo di stampa ricevuto tramite una porta USB, indipendentemente dal linguaggio predefinito della stampante. Nota: quando questa impostazione è disattivata, la stampante non esamina i dati in arrivo e utilizza la lingua predefinita della stampante, specificata nel menu Impostazioni.
PS SmartSwitch Disattivato Attivato*	Consente di impostare il passaggio della stampante all'emulazione PostScript, se richiesto dal processo di stampa ricevuto tramite una porta USB, indipendentemente dal linguaggio predefinito della stampante. Nota: quando questa impostazione è disattivata, la stampante non esamina i dati in arrivo e utilizza la lingua predefinita della stampante, specificata nel menu Impostazioni.
Buffer processo Disattivato* Attivato	Consente di memorizzare temporaneamente i processi sul disco fisso prima di avviare la stampa. Nota: Questa voce di menu viene visualizzata solo se è installato un disco fisso.
Nota: un asterisco (*) accanto al valore indica l'impostazione predefinita di fabbrica.	

Voce di menu	Descrizione
PS binario MAC Automatico* Attivato Disattivato	Consente di impostare la stampante per elaborare processi di stampa di tipo PostScript binario Macintosh. Note: <ul style="list-style-type: none"> • Se impostato su Automatico la stampante elabora i processi di stampa inviati sia dai computer con sistema operativo Windows che Macintosh. • Se impostato su Disattivato, i processi di stampa PostScript vengono filtrati attraverso il protocollo standard.
Attiva porta USB Disattivato Attivato*	Consente di abilitare la porta dell'unità USB anteriore.
Nota: un asterisco (*) accanto al valore indica l'impostazione predefinita di fabbrica.	

Limita accesso alla rete esterna

Voce di menu	Descrizione
Limita accesso alla rete esterna Disattivato* Attivato	Limitare l'accesso ai siti della rete.
Indirizzo della rete esterna	Specificare gli indirizzi di rete con accesso limitato.
Indirizzo e-mail di notifica	Specificare un indirizzo e-mail per l'invio di una notifica degli eventi registrati.
Frequenza ping 1-300 (10*)	Specificare l'intervallo per le query di rete in secondi.
Oggetto	Specificare l'oggetto e il testo del messaggio e-mail di notifica.
Messaggio	
Nota: un asterisco (*) accanto al valore indica l'impostazione predefinita di fabbrica.	

Google Cloud Print

Voce di menu	Per
Registrazione Registra	Registrare la stampante sul server Google Cloud Print.
Opzioni Abilita Google Cloud Print Disattivato Attivato*	Stampare direttamente dal proprio account Google.
Opzioni Abilita individuazione sulla rete locale Disattivato Attivato*	Consentire all'utente registrato e ad altri utenti della stessa subnet di inviare processi alla stampante in locale.
Nota: Un asterisco (*) accanto al valore indica l'impostazione predefinita di fabbrica.	

Voce di menu	Per
Opzioni Abilita verifica peer SSL Disattivato Attivato*	Verificare l'autenticità del certificato peer per la connessione al proprio account Google.
Opzioni Stampa sempre come immagine Disattivato* Attivato	Impostare la stampante per elaborare i file PDF come un'immagine per una stampa più rapida.
Nota: Un asterisco (*) accanto al valore indica l'impostazione predefinita di fabbrica.	

Wi-Fi Direct

Nota: Il menu appare solo quando una rete Wi-Fi Direct è la rete attiva.

Voce di menu	Descrizione
SSID	Specifica il SSID (Service Set ID) della rete Wi-Fi.
Numero di canale preferito Automatico 1-11 (6*)	Mostra PSK nella pagina delle impostazioni di rete.
Imposta PSK	Imposta la chiave precondivisa (PSK) per autenticare e convalidare gli utenti su una connessione Wi-Fi.
Mostra PSK nella pagina Impostazioni Disattivato Attivato*	Mostra PSK nella pagina delle impostazioni di rete.
Indirizzo IP proprietario gruppo	Specifica l'indirizzo IP del proprietario gruppo.
Accetta automaticamente le richieste pulsante di comando Disattivato* Attivato	Accetta automaticamente le richieste di connessione alla rete. Nota: non è sicuro accettare automaticamente i client.
Nota: un asterisco (*) accanto al valore indica l'impostazione predefinita di fabbrica.	

Protezione

Metodi di accesso

Gestisci autorizzazioni

Voce di menu	Descrizione
<p>Accesso alle funzioni</p> <ul style="list-style-type: none"> Accesso alla rubrica nelle app Modifica rubrica Gestisci scelte rapide Crea profili Gestisci segnalibri Stampa unità flash Stampa a colori unità flash Acquisizione unità flash Funzione Copia Copia stampa a colori Esclusione colore Funzione e-mail Funzione fax Funzione FTP Rilascia fax in attesa Accesso ai processi in attesa Usa profili Annulla processi nella periferica Modifica lingua IPP (Internet Printing Protocol) Avvia acquisizioni da remoto Stampa in B/N Stampa a colori Cartella di rete - Stampa Cartella di rete - Stampa a colori Cartella di rete - Acquisizione Disco fisso - Stampa Disco fisso - Stampa a colori Disco rigido - Acquisizione 	<p>Controllare l'accesso alle funzioni della stampante.</p> <p>Nota: alcune voci di menu vengono visualizzate solo se è installato un disco fisso.</p>
<p>Menu amministrativi</p> <ul style="list-style-type: none"> Menu Protezione Menu Rete/Porte Menu Carta Menu Report Menu di configurazione delle funzioni Menu Materiali di consumo Menu Scheda opzionale Menu SE Menu Periferica 	<p>Controllare l'accesso alle impostazioni del menu della stampante.</p>

Voce di menu	Descrizione
Gestione periferiche Gestione remota Aggiornamenti firmware Configurazione applicazioni Blocco pannello operatore Importa/Esporta tutte le impostazioni Cancellazione fuori servizio	Controllare l'accesso alle opzioni di gestione della stampante.
App Nuove app Copia Carta d'Identità Centro acquisizione Centro acquisizione personalizzato [x] Moduli e preferiti	Controllare l'accesso alle applicazioni della stampante.

Account locali

Voce di menu	Descrizione
Gestisci gruppi/autorizzazioni	Consente di visualizzare un elenco di tutti i gruppi salvati nella stampante.
Aggiungi utente Nome utente/Password Nome utente Password PIN	Consente di creare account locali e specificare il relativo accesso alle funzioni della stampante, ai menu amministrativi, alle opzioni di gestione della stampante e alle applicazioni.

Programma periferiche USB

Voce di menu	Descrizione
Programmazioni Aggiungi nuova pianificazione	Consente di porta USB anteriore.

Registro controllo protezione

Voce di menu	Descrizione
Consenti controllo Disattivato* Attivato	Registrare gli eventi nel registro di controllo protetto e nel syslog remoto.
Abilita syslog remoto Disattivato* Attivato	Inviare i registri di controllo a un server remoto.
Server Syslog remoto	Specificare il server syslog remoto.
Porta Syslog remoto 1-65535 (514*)	Specificare la porta syslog remoto.

Nota: un asterisco (*) accanto al valore indica l'impostazione predefinita di fabbrica.

Voce di menu	Descrizione
Metodo Syslog remoto UDP normale* Stunnel	Specificare un metodo syslog per trasmettere gli eventi registrati a un server remoto.
Struttura Syslog remoto 0 - Messaggi kernel 1 - Livello-utente 2 - Sistema di posta 3 - Daemon sistema 4 - Messaggi di sicurezza/autorizzazione* 5 - Syslogd 6 - Stampante linea 7 - Informazioni di rete 8 - UUCP 9 - Daemon clock 10 - Protezione 11 - Daemon FTP 12 - Sottosistema NTP 13 - Verifica log 14 - Avviso log 15 - Daemon clock 16 - Uso locale 0 17 - Uso locale 1 18 - Uso locale 2 19 - Uso locale 3 20 - Uso locale 4 21 - Uso locale 5 22 - Uso locale 6 23 - Uso locale 7	Specificare un codice che la stampante utilizza durante l'invio degli eventi di registro a un server remoto.
Gravità degli eventi da registrare 0 - Emergenza 1 - Avviso 2 - Eventi critici 3 - Errore 4 - Avvertenza* 5 - Nota 6 - Informativa 7 - Debug	Specificare il livello di priorità limite per la registrazione di messaggi ed eventi.
Eventi non registrati nel syslog remoto Disattivato* Attivato	Inviare tutti gli eventi, indipendentemente dal livello di gravità, al server remoto.
Indirizzo e-mail amministratore	Inviare e-mail di notifica degli eventi registrati all'amministratore.
Invia tramite e-mail avviso registro cancellato Disattivato* Attivato	Inviare un'e-mail di notifica all'amministratore quando una voce del registro viene eliminata.
Nota: un asterisco (*) accanto al valore indica l'impostazione predefinita di fabbrica.	

Voce di menu	Descrizione
Invia tramite e-mail avviso registro con ritorno a capo Disattivato* Attivato	Inviare un'e-mail di notifica all'amministratore quando il registro è pieno e inizia a sovrascrivere le voci meno recenti.
Comportamento registro pieno Sovrascrivi voci meno recenti* Invia log ed elimina tutte le voci	Risolvere problemi di archiviazione del registro quando il registro riempie la memoria assegnata.
Invia tramite e-mail avviso completamento % Disattivato* Attivato	Inviare un'e-mail di notifica all'amministratore quando il registro occupa tutta la memoria assegnata.
% livello avviso pieno 1-99 (90*)	
Invia tramite e-mail avviso registro esportato Disattivato* Attivato	Inviare un'e-mail di notifica all'amministratore quando un registro viene esportato.
Invia tramite e-mail avviso impostazioni registro modificate Disattivato* Attivato	Consente di inviare un'e-mail di notifica all'amministratore quando viene attivata l'opzione Abilita controllo.
Terminazioni riga registro LF (\n)* CR (\r) CRLF (\r\n)	Specificare il modo in cui il file di registro termina alla fine di ogni riga.
Esportazione con firma digitale Disattivato* Attivato	Aggiungere una firma digitale per ogni file di log esportato.
Cancella registro	Eliminare tutti i registri di controllo.
Esporta registro Syslog (RFC 5424) Syslog (RFC 3164) CSV	Esportare un registro protezione su un'unità flash.
Nota: un asterisco (*) accanto al valore indica l'impostazione predefinita di fabbrica.	

Restrizioni di accesso

Voce di menu	Descrizione
Errori di accesso 1-10 (3*)	Specificare il numero dei tentativi di accesso non riusciti prima del blocco dell'utente.
Intervallo di tempo errore 1-60 minuti (5*)	Specificare l'intervallo di tempo tra i tentativi di accesso non riusciti e il blocco dell'utente.
Periodo di blocco 1-60 minuti (5*)	Specificare la durata del blocco.
Nota: un asterisco (*) accanto al valore indica l'impostazione predefinita di fabbrica.	

Voce di menu	Descrizione
Timeout di accesso al Web 1-120 minuti (10*)	Specificare il ritardo per un accesso remoto prima della disconnessione automatica dell'utente.
Nota: un asterisco (*) accanto al valore indica l'impostazione predefinita di fabbrica.	

Impostazione stampa riservata

Voce di menu	Descrizione
N. max tentativi PIN errati Da 2 a 10	Impostare il numero di tentativi consentiti per l'immissione del codice PIN. Note: <ul style="list-style-type: none"> • Un valore pari a zero disattiva questa impostazione. • Una volta raggiunto il limite specificato, i processi di stampa associati al nome utente e al PIN vengono eliminati.
Scadenza processo riservato Disattivata* 1 ora 4 ore 24 ore 1 settimana	Impostare la scadenza per i processi di stampa riservati. Note: <ul style="list-style-type: none"> • Se la voce di menu viene modificata quando nella memoria o nel disco fisso della stampante sono presenti processi riservati, il periodo di scadenza per tali processi di stampa non viene modificato in base al nuovo valore predefinito. • Se la stampante viene spenta, tutti i processi riservati nella memoria della stampante vengono eliminati.
Scadenza processi da ripetere Disattivato* 1 ora 4 ore 24 ore 1 settimana	Impostare la scadenza di un processo di stampa che si desidera ripetere.
Scadenza processo di verifica Disattivato* 1 ora 4 ore 24 ore 1 settimana	Impostare la frequenza con cui la stampante deve stampare una copia affinché l'utente ne esamini la qualità prima di stampare le copie restanti.
Scadenza processo prenotato Disattivata* 1 ora 4 ore 24 ore 1 settimana	Impostare la scadenza per la memorizzazione dei processi che devono essere stampati in un secondo momento.
Richiedi che tutti i processi siano messi in attesa Disattivato* Attivato	Impostare la stampante in modo da sospendere tutti i processi di stampa.
Nota: un asterisco (*) accanto al valore indica l'impostazione predefinita di fabbrica.	

Voce di menu	Descrizione
Conserva documenti duplicati Disattivato* Attivato	Imposta la stampante per stampare altri documenti con lo stesso nome file senza sovrascrivere alcun processo di stampa.
Nota: un asterisco (*) accanto al valore indica l'impostazione predefinita di fabbrica.	

Crittografia disco

Nota: Questo menu viene visualizzato solo se è installato un disco fisso.

Voce di menu	Descrizione
Stato Abilitato Disabilitato	Consente di attivare la crittografia del disco.
Avvia crittografia	

Cancella file dati temporanei

Voce di menu	Descrizione
Salvato nella memoria interna Disattivato* Attivato	Eliminare tutti i file memorizzati nella memoria della stampante.
Salvati sul disco rigido Cancellazione a 1 passo* Cancellazione a 3 passi Cancellazione a 7 passi	Eliminare tutti i file memorizzati sul disco fisso della stampante. Nota: Questa voce di menu viene visualizzata solo se è installato il disco fisso della stampante.
Nota: un asterisco (*) accanto al valore indica l'impostazione predefinita di fabbrica.	

Impostazioni LDAP soluzioni

Voce di menu	Descrizione
Segui riferimenti LDAP Disattivato* Attivato	Cercare i diversi server nel dominio per l'account utente collegato.
Verifica certificato LDAP Sì No*	Abilitare la verifica dei certificati LDAP.

Varie

Voce di menu	Descrizione
Funzioni protette Mostra* Nascondi	Mostrare tutte le funzioni protette dal controllo di accesso alla funzione (FAC, Function Access Control) indipendentemente dall'autorizzazione di protezione dell'utente. Nota: l'opzione Nascondi visualizza solo le funzioni protette da FAC cui l'utente ha accesso.
Autorizzazione di stampa Disattivato* Attivato	Consentire l'accesso dell'utente prima della stampa.
Accesso autorizzato stampa predefinito Nome utente/Password* Nome utente	Consente di impostare l'accesso predefinito per l'Autorizzazione di stampa.
Ponticello di ripristino protezione Abilita accesso "Guest"* Nessun effetto	Consente di specificare l'accesso utente alla stampante. Note: <ul style="list-style-type: none"> • Il jumper si trova accanto a un'icona a forma di lucchetto sulla scheda del controller. • L'opzione Abilita accesso "guest" fornisce l'accesso a chiunque a tutti gli aspetti della stampante. • L'opzione Nessun effetto può rendere l'accesso alla stampante impossibile quando le informazioni di protezione richieste non sono disponibili.
Lunghezza minima password 0-32	Consente di specificare la lunghezza della password.
Nota: un asterisco (*) accanto al valore indica l'impostazione predefinita di fabbrica.	

Report

Pagina delle impostazioni dei menu

Voce di menu	Per
Pagina delle impostazioni dei menu	Stampare un report contenente i menu della stampante.

Periferica

Voce di menu	Per
Informazioni sulla periferica	Stampare un report contenente informazioni sulla stampante.
Statistiche periferica	Stampare un report sull'uso della stampante e sullo stato dei materiali di consumo.
Elenco profili	Stampare un elenco dei profili memorizzati sulla stampante.
Report risorse	Stampare un report contenente il nome del modello e il numero di serie della stampante.

Stampa

Voce di menu	Descrizione
Stampa font Caratteri PCL Font PS	Campioni di stampa e informazioni sui font disponibili in ogni linguaggio della stampante.
Stampa directory	Consente di stampare le risorse memorizzate nell'unità flash o nel disco fisso. Nota: questa voce di menu viene visualizzata solo quando è installato un disco fisso o un'unità flash.

Scelte rapide

Voce di menu	Per
Tutte le sce. rap.	Stampare un report che elenca le scelte rapide memorizzate nella stampante.
Scelte rapide fax	
Scelte rapide copia	
Scelte rapide e-mail	
Scelte rapide FTP	
Collegamenti cartella di rete	

Fax

Voce di menu	Per
Registro processi fax	Stampare un report sugli ultimi 200 processi fax completati. Nota: Questa voce di menu viene visualizzata solo quando Attiva registro processi è impostato su Attivato.
Registro chiamate fax	Stampare un report sulle ultime 100 chiamate effettuate, ricevute e bloccate. Nota: Questa voce di menu viene visualizzata solo quando Attiva registro processi è impostato su Attivato.

Rete

Voce di menu	Per
Pagina impostazioni rete	Stampare una pagina con le impostazioni wireless e di rete configurate sulla stampante. Nota: Questa voce di menu viene visualizzata solo per le stampanti di rete o collegate a server di stampa.
Client connessi con Wi-Fi Direct	Stampare una pagina con l'elenco dei dispositivi connessi alla stampante mediante Wi-Fi Direct. Nota: Questa voce di menu viene visualizzata solo quando l'opzione Abilita Wi-Fi Direct è attivata.

Guida

Voce di menu	Descrizione
Stampa tutte le guide	Stampa tutte le guide
Guida alla qualità del colore	Fornisce informazioni relative alla soluzione dei problemi di qualità del colore
Collegamenti	Fornisce informazioni sul collegamento della stampante come stampante locale (USB) o di rete
Guida funzione Copia	Fornisce informazioni relative alla creazione di una copia e alla configurazione delle impostazioni
Guida funzione E-mail	Fornisce informazioni relative all'invio di un'e-mail e alla configurazione delle impostazioni
Guida funzione Fax	Fornisce informazioni relative all'invio di un fax e alla configurazione delle impostazioni
Guida informativa	Fornisce informazioni sulla stampante
Guida supporti	Fornisce informazioni relative al caricamento della carta e dei supporti speciali
Guida allo spostamento	Fornisce informazioni sullo spostamento, il posizionamento o la spedizione della stampante
Guida alla qualità di stampa	Fornisce informazioni relative alla soluzione dei problemi di qualità di stampa
Guida all'acquisizione	Fornisce informazioni relative alla scansione di un documento e alla configurazione delle impostazioni
Guida ai materiali di consumo	Fornisce informazioni sulla richiesta di materiali di consumo

Risoluzione dei problemi

Risoluzione dei problemi

Voce di menu	Per
Pagine di prova della qualità di stampa	Stampare pagine di prova per identificare e risolvere i problemi relativi alla qualità di stampa.
Pulizia dello scanner	Stampare le istruzioni su come pulire lo scanner.

Protezione della stampante

Individuazione dello slot di sicurezza

La stampante è dotata di un'opzione di blocco di sicurezza. Connettere un blocco di sicurezza compatibile con la maggior parte dei computer portatili nella posizione mostrata per proteggere la stampante.



Cancellazione della memoria della stampante

Per cancellare i dati memorizzati nella memoria volatile o nella stampante, spegnere la stampante.

Per cancellare memoria non volatile o singole impostazioni, impostazioni della periferica e di rete, impostazioni di protezione ed embedded solutions, effettuare le seguenti operazioni:

- 1 Nella schermata iniziale, toccare **Impostazioni > Periferica > Manutenzione > Cancellazione fuori servizio**.
- 2 Selezionare la casella di controllo **Cancella tutte le informazioni sulla memoria non volatile** e toccare **CANCELLA**.
- 3 Selezionare **Avvia configurazione iniziale** o **Lascia stampante non in linea**, quindi toccare **Avanti**.
- 4 Avviare l'operazione.

Cancellazione della memoria del disco fisso della stampante

- 1 Nella schermata iniziale, toccare **Impostazioni > Periferica > Manutenzione > Cancellazione fuori servizio**.
- 2 Selezionare la casella di controllo **Cancella tutte le info su disco fisso** e toccare **CANCELLA**.
- 3 Selezionare un metodo per cancellare i dati.
- 4 Avviare l'operazione.

Nota: Questo processo può richiedere da alcuni minuti fino a più di un'ora. In questo intervallo di tempo la stampante non sarà disponibile per altre attività.

Codifica del disco fisso della stampante

Questo processo cancella tutti i contenuti presenti nel disco fisso. Se necessario, eseguire un backup dei dati importanti della stampante prima di iniziare la codifica.

- 1 Nella schermata iniziale, toccare **Impostazioni** > **Protezione** > **Codifica disco** > **Inizia codifica**.
- 2 Seguire le istruzioni visualizzate sul display.

Note:

- Per evitare la perdita di dati, non spegnere la stampante durante il processo di codifica.
- Questo processo può richiedere da alcuni minuti fino a più di un'ora. In questo intervallo di tempo la stampante non sarà disponibile per altre attività.
- Al termine della codifica, la stampante viene riavviata automaticamente.

Ripristino delle impostazioni predefinite di fabbrica

- 1 Nella schermata iniziale, toccare **Impostazioni** > **Periferica** > **Ripristina valori predefiniti di fabbrica**.
- 2 Toccare **Ripristina impostazioni** > selezionare le impostazioni che si desidera ripristinare e toccare > **RIPRISTINA**.
- 3 Avviare l'operazione.

Dichiarazione di volatilità

Tipo di memoria	Descrizione
Memoria volatile	La stampante usa RAM (Random Access Memory) standard come buffer temporaneo dei dati utente durante semplici processi di stampa e copia.
Memoria non volatile	La stampante può usare due tipi di memoria non volatile: EEPROM e NAND (memoria flash). Entrambi sono utilizzati per memorizzare le informazioni relative al sistema operativo, alle impostazioni della stampante e alla rete, nonché le impostazioni di scanner e segnalibri e le embedded solutions.
Memoria disco fisso	Alcune stampanti sono dotate di un'unità disco fisso installata. Il disco fisso della stampante è progettato per funzionalità specifiche della stampante. Il disco fisso consente alla stampante di mantenere in memoria i dati utente di processi di stampa complessi, dati di moduli e di font.

Cancellare il contenuto di qualsiasi memoria della stampante installata nelle seguenti circostanze:

- La stampante viene dismessa.
- Il disco fisso della stampante viene sostituito.
- La stampante viene spostata in un altro reparto o in un'altra ubicazione.
- La stampante viene riparata da un operatore esterno all'organizzazione.
- La stampante viene rimossa dal perimetro aziendale per la riparazione.
- La stampante viene venduta a un'altra organizzazione.

Smaltimento del disco rigido della stampante

- **Smagnetizzazione:** consente di cancellare i dati archiviati investendo il disco rigido con un campo magnetico
- **Frantumazione:** consente di rendere illeggibile il disco fisso comprimendolo fisicamente fino a romperne i componenti
- **Macinatura:** riduce il disco fisso in frammenti metallici

Nota: per garantire che tutti i dati vengano completamente cancellati, distruggere fisicamente ogni disco fisso sul quale sono memorizzati i dati.

Manutenzione della stampante

Attenzione - Possibili danni: La mancata manutenzione ottimale della stampante o sostituzione di componenti e materiali di consumo, può causare danni alla stampante.

Collegamento in rete

Nota: Acquistare un server di stampa wireless MarkNet™ N8370 prima di configurare la stampante su una rete wireless. Per informazioni sull'installazione del server di stampa wireless, vedere il foglio di configurazione fornito con l'opzione.

Connessione della stampante a una rete Wi-Fi

Accertarsi che Adattatore attivo sia impostato su Automatico. Nella schermata iniziale, toccare **Impostazioni > Rete/Porte > Panoramica sulla rete > Adattatore attivo**.

Utilizzo del pannello di controllo

- 1 Nella schermata iniziale, toccare **Impostazioni > Rete/Porte > Wireless > Configura su pannello stampante > Scegli rete**.
- 2 Selezionare una rete Wi-Fi e digitare la password.

Nota: per i modelli di stampante predisposti per la rete Wi-Fi, viene visualizzata una richiesta di configurazione della rete Wi-Fi durante l'installazione iniziale.

Utilizzo di Lexmark Mobile Assistant

- 1 A seconda del dispositivo mobile, scaricare l'applicazione Lexmark Mobile Assistant da Google Play Store o dall'App Store online.
- 2 Nella schermata iniziale della stampante, toccare **Impostazioni > Rete/Porte > Wireless > Configurazione tramite app per dispositivi mobili > ID stampante**.
- 3 Dal dispositivo mobile, avviare l'applicazione e accettare i Termini di utilizzo.
Nota: Se necessario, concedere le autorizzazioni.
- 4 Toccare **Connetti alla stampante > Vai a impostazioni Wi-Fi**.
- 5 Connettere il dispositivo mobile alla rete wireless della stampante.
- 6 Tornare all'applicazione, quindi toccare **Configura connessione Wi-Fi**.
- 7 Selezionare una rete Wi-Fi e digitare la password.
- 8 Toccare **Fine**.

Connessione della stampante a una rete wireless tramite Wi-Fi Protected Setup (WPS)

Prima di iniziare, accertarsi delle seguenti condizioni:

- Il punto di accesso (router wireless) è certificato o compatibile con WPS. Per ulteriori informazioni, consultare la documentazione fornita con il punto di accesso.
- Nella stampante è installato un adattatore di rete wireless. Per ulteriori informazioni, vedere le istruzioni fornite con l'adattatore.
- Adattatore attivo è impostato su Automatico. Nella schermata iniziale, toccare **Impostazioni > Rete/Porte > Panoramica sulla rete > Adattatore attivo**.

Uso del metodo a pulsante

- 1 Nella schermata Iniziale, toccare **Impostazioni > Rete/Porte > Wireless > Wi-Fi Protected Setup > Avvia metodo a pulsante**.
- 2 Seguire le istruzioni visualizzate sul display.

Uso del metodo PIN (Personal Identification Number)

- 1 Nella schermata Iniziale, toccare **Impostazioni > Rete/Porte > Wireless > Wi-Fi Protected Setup > Avvia metodo PIN**.
- 2 Copiare il PIN WPS a otto cifre.
- 3 Aprire un browser Web e immettere l'indirizzo IP del punto di accesso nel campo dell'indirizzo.

Note:

- Per conoscere l'indirizzo IP, consultare la documentazione fornita con il punto di accesso.
 - Se si utilizza un server proxy, disabilitarlo temporaneamente per caricare correttamente la pagina Web.
- 4 Accedere alle impostazioni WPS. Per ulteriori informazioni, consultare la documentazione fornita con il punto di accesso.
 - 5 Immettere il PIN a otto cifre, quindi salvare le modifiche.

Connessione di un dispositivo mobile alla stampante

Prima di collegare il dispositivo mobile, assicurarsi di effettuare le seguenti operazioni:

- Abilitare Wi-Fi Direct nella stampante. Dal pannello di controllo, accedere a: **Impostazioni > Rete/Porte > Wireless > Abilita Wi-Fi Direct**.
- Mostrare la chiave precondivisa (PSK) sulla pagina delle impostazioni di rete. Dal pannello di controllo, accedere a: **Impostazioni > Rete/Porte > Wi-Fi Direct > Mostra PSK nella pagina Impostazioni**.
- Stampare la pagina delle impostazioni di rete. Dal pannello di controllo, accedere a: **Impostazioni > Report > Rete > Pagina delle impostazioni di rete**

Connessione mediante Wi-Fi Direct

- 1 Dal dispositivo mobile, andare al menu delle impostazioni.
- 2 Abilitare il Wi-Fi, quindi toccare **Wi-Fi Direct**.

- 3 Selezionare l'SSID della stampante.
- 4 Confermare la connessione sul pannello di controllo della stampante.

Connessione tramite Wi-Fi

- 1 Dal dispositivo mobile, andare al menu delle impostazioni.
- 2 Toccare **Wi-Fi** e selezionare l'SSID della stampante.

Nota: La stringa **DIRECT-xy** (dove **x** e **y** sono due caratteri casuali) precede l'SSID.

- 3 Immettere la PSK.

Nota: La PSK è la password.

Note:

- È anche possibile modificare l'SSID dal pannello di controllo. Accedere a: **Impostazioni > Rete/Porte > Wi-Fi Direct > SSID**.
- È anche possibile modificare la PSK dal pannello di controllo. Accedere a: **Impostazioni > Rete/Porte > Wi-Fi Direct > Imposta PSK**.

Modifica delle impostazioni della porta stampante dopo l'installazione di una porta ISP (Internal Solutions Port)

Note:

- Se la stampante dispone di un indirizzo IP statico, non modificare la configurazione.
- Se i computer sono configurati in modo da utilizzare il nome di rete al posto di un indirizzo IP, non modificare la configurazione.
- Se si sta aggiungendo una porta ISP wireless a una stampante precedentemente configurata per una connessione Ethernet, disconnettere la stampante dalla rete Ethernet.

Per gli utenti Windows

- 1 Aprire la cartella delle stampanti.
- 2 Dal menu di scelta rapida della stampante con il nuovo ISP, aprire le proprietà della stampante.
- 3 Configurare la porta dall'elenco.
- 4 Aggiornare l'indirizzo IP.
- 5 Applicare le modifiche.

Per gli utenti Macintosh

- 1 Da Preferenze di sistema nel menu Apple, sfogliare fino all'elenco di stampanti, quindi selezionare **+ > IP**.
- 2 Digitare l'indirizzo IP nel relativo campo.
- 3 Applicare le modifiche.

Disattivazione della rete Wi-Fi

- 1 Nella schermata iniziale, toccare **Impostazioni > Rete/Porte > Panoramica di rete > Rete attiva > Rete standard**.
- 2 Seguire le istruzioni visualizzate sul display.

Impostazione della stampa seriale (solo Windows)


- 1 Impostare i parametri nella stampante.
 - a Dal pannello di controllo della stampante, spostarsi nel menu delle impostazioni della porta.
 - b Individuare il menu relativo alle impostazioni della porta seriale e modificare le impostazioni, se necessario.
 - c Applicare le modifiche.
- 2 Dal computer, aprire la cartella Stampanti, quindi selezionare quella in uso.
- 3 Aprire le proprietà della stampante, quindi selezionare dall'elenco la porta COM.
- 4 Impostare i parametri della porta COM in Gestione periferiche.

Note:

- La stampa seriale riduce la velocità di stampa.
- Assicurarsi che il cavo seriale sia collegato alla porta seriale della stampante.

Pulizia delle parti della stampante

Pulizia della stampante

 **ATTENZIONE - PERICOLO DI SCOSSE ELETTRICHE:** Per evitare il rischio di scosse elettriche quando si pulisce la parte esterna della stampante, scollegare il cavo di alimentazione dalla presa a muro e scollegare tutti i cavi della stampante prima di procedere.

Note:

- Eseguire questa operazione a intervalli regolari di pochi mesi.
 - I danni provocati da un errata gestione della stampante non sono coperti dalla garanzia.
- 1 Spegner la stampante e scollegare il cavo di alimentazione dalla presa elettrica.
 - 2 Rimuovere la carta dal raccogliatore standard e dall'alimentatore multiuso.
 - 3 Utilizzare un pennello morbido o un aspirapolvere per rimuovere polvere, residui e frammenti di carta intorno e all'interno della stampante.
 - 4 Pulire la parte esterna della stampante con un panno morbido, umido e privo di lanugine.

Note:

- Non utilizzare detersivi e detergenti comuni, poiché potrebbero danneggiare la finitura della stampante.

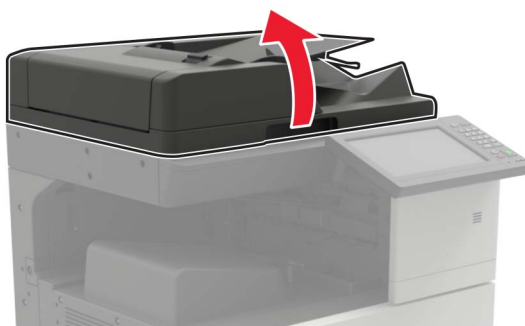
- Assicurarsi che tutte le aree della stampante siano asciutte dopo la pulizia.

5 Collegare il cavo di alimentazione alla presa elettrica e accendere la stampante.

⚠ ATTENZIONE - PERICOLO DI LESIONI: Per evitare il rischio di incendio o scosse elettriche, collegare il cavo di alimentazione a una presa elettrica dotata di messa a terra e con le specifiche adeguate, situata in prossimità dell'apparecchio e facilmente accessibile.

Pulizia dello scanner

1 Aprire il coperchio dello scanner.



2 Utilizzando un panno morbido, umido e privo di lanugine, pulire le seguenti aree:

- Vetro dell'ADF



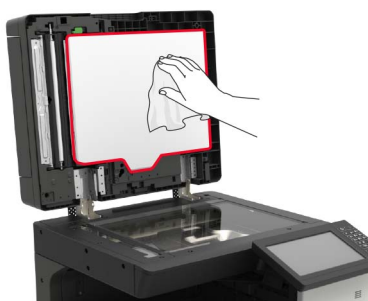
- Pannello dell'ADF



- Vetro dello scanner



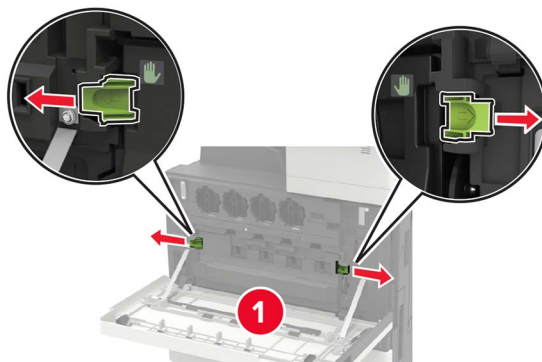
- Pannello dello scanner



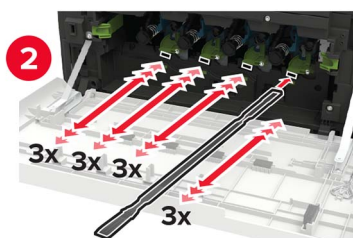
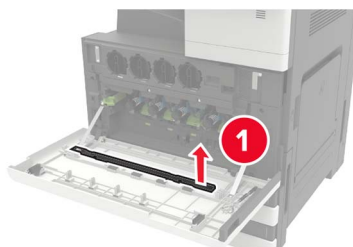
3 Chiudere il coperchio dello scanner.

Pulizia della lente della testina di stampa

- 1 Aprire lo sportello A.
- 2 Rimuovere il contenitore del toner di scarto.

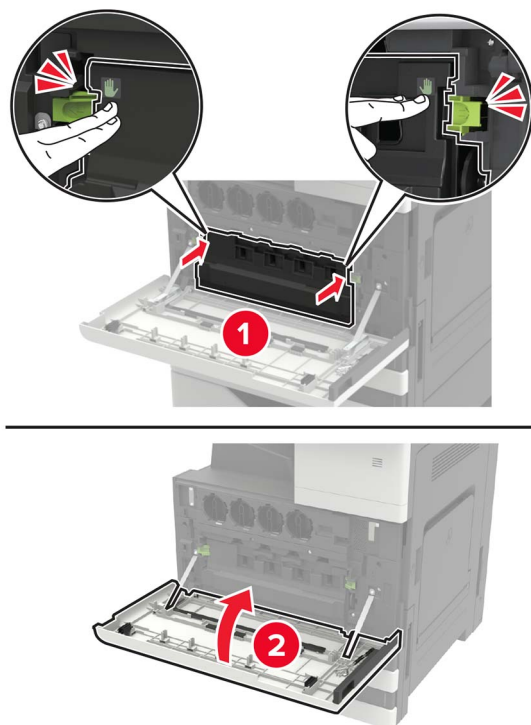


- 3 Utilizzando il dispositivo di pulizia della testina di stampa, pulire la lente della testina di stampa.



- 4 Reinserire il dispositivo di pulizia in posizione.

5 Inserire il contenitore del toner di scarto, quindi chiudere lo sportello.



Svuotamento del contenitore perforazione

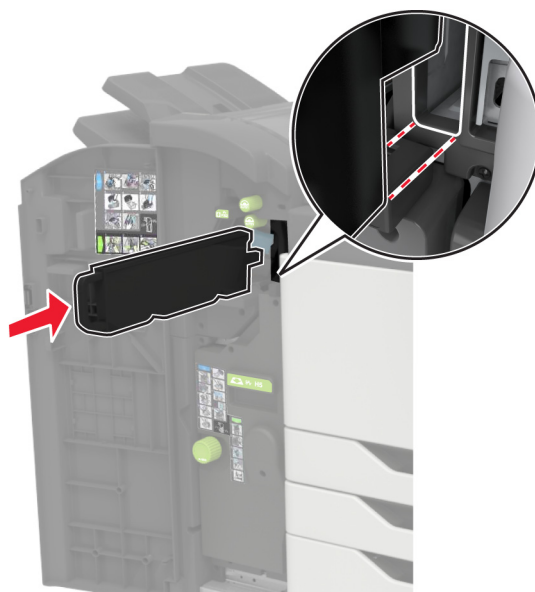
1 Aprire lo sportello H.



2 Rimuovere, quindi svuotare il contenitore perforazione.



3 Inserire il contenitore perforazione.



4 Chiudere lo sportello.

Ordinazione di materiali di consumo e componenti della stampante

Per ordinare componenti e materiali di consumo della stampante negli Stati Uniti, contattare il numero 1-800-539-6275 per informazioni sui fornitori Lexmark autorizzati di zona. In altri paesi o regioni, andare sul sito Web www.lexmark.com o contattare il rivenditore presso il quale è stata acquistata la stampante.

Nota: La durata stimata dei materiali di consumo della stampante si riferisce alla stampa su carta normale di formato Letter o A4.

Verifica dello stato dei componenti e dei materiali di consumo della stampante

- 1 Nella schermata iniziale, toccare **Stato/Mat. cons.**.
- 2 Selezionare i componenti o materiali di consumo che si desidera controllare.

Nota: È inoltre possibile accedere a questa impostazione toccando la sezione superiore della schermata iniziale.

Uso di componenti e materiali di consumo Lexmark originali

La stampante Lexmark è progettata per funzionare al meglio con componenti e materiali di consumo Lexmark originali. L'utilizzo di materiali o componenti di terze parti può influire su prestazioni, affidabilità o durata della stampante e dei relativi componenti di acquisizione immagini. Inoltre, può influire sulla copertura della garanzia. Eventuali danni causati dall'utilizzo di componenti e materiali di consumo di terze parti non sono coperti dalla garanzia. Tutti gli indicatori di durata sono progettati per funzionare con componenti e materiali di consumo Lexmark e potrebbero produrre risultati imprevisti in caso di utilizzo di componenti e materiali di consumo di terze parti. L'utilizzo di componenti di acquisizione immagini oltre la durata prevista può causare danni alla stampante Lexmark o a componenti associati.

Attenzione - Possibili danni: Materiali di consumo e componenti non coperti dai termini del contratto del Return Program si possono azzerare e rigenerare. Tuttavia, la garanzia del produttore non copre gli eventuali danni causati da materiali di consumo o componenti non originali. L'azzeramento dei contatori del materiale di consumo o dei componenti senza un'adeguata rigenerazione può causare danni alla stampante. Dopo l'azzeramento del contatore del materiale di consumo o del componente, la stampante potrebbe visualizzare un messaggio di errore per evidenziare la presenza della voce azzerata.

Ordinazione delle cartucce di toner

Ordinazione delle cartucce di toner

Note:

- La resa stimata della cartuccia si basa sullo standard ISO/IEC 19798.
- Una copertura di stampa estremamente bassa per un periodo di tempo prolungato può influire negativamente sulla resa effettiva.

Cartucce di toner per Lexmark CX920, CX921, CX922, CX923 e CX924

Cartucce di toner	Codice
Nero	76C00K0
Ciano	76C00C0
Magenta	76C00M0
Giallo	76C00Y0

Cartucce di toner per Lexmark CX921, CX922, CX923 e CX924

Cartucce di toner ad alta resa	Codice
Nero	86C0HK0
Ciano	76C0HC0
Magenta	76C0HM0
Giallo	76C0HY0

Cartucce di toner per Lexmark CX927

Cartucce di toner	Codice
Nero	77B00K0
Ciano	77B00C0
Magenta	77B00M0
Giallo	77B00Y0

Ordinazione di un'unità fotoconduttore

Voce	Codice
Unità fotoconduttore nero	76C0PK0
Unità fotoconduttore colore	76C0PV0

Richiesta di un contenitore toner di scarto

Voce	Codice
Contenitore toner di scarto	54G0W00

Richiesta di cartucce graffette

Voce	Codice
Cartucce graffette	25A0013

Ordinazione dei kit di manutenzione

Ordinazione dei kit di manutenzione

Kit di manutenzione per Lexmark CX920, CX921, CX922, CX923, CX924 e CX927

Kit di manutenzione	Codice
kit di manutenzione ADF 200K	41X1592
kit di manutenzione MPF 200K	41X1977
kit di manutenzione sviluppatore CMY 600K	41X1594
Kit di manutenzione sviluppatore nero	41X1598
kit di manutenzione rulli HCF	41X1874

Kit di manutenzione per Lexmark CX922, CX923 e CX924

Kit di manutenzione	Codice
Kit di manutenzione nastro di trasferimento 300K	41X2090
Kit di manutenzione dell'unità di fusione	41X1505

Kit di manutenzione per Lexmark CX920, CX921 e CX927

Kit di manutenzione	Codice
Kit di manutenzione nastro di trasferimento 300K	41X1593
Kit di manutenzione del fusore, 100 V	41X2060
Kit di manutenzione del fusore, 110 V	41X2061
Kit di manutenzione del fusore, 120 V	41X1860
Kit di manutenzione del fusore, 230 V	41X1861

Configurazione delle notifiche dei materiali di consumo

1 Aprire un browser Web e immettere l'indirizzo IP della stampante nel relativo campo.

Note:

- Visualizzare l'indirizzo IP della stampante nella schermata iniziale della stampante. L'indirizzo IP è composto da quattro serie di numeri separati da punti, ad esempio 123.123.123.123.
- Se si utilizza un server proxy, disattivarlo temporaneamente per caricare correttamente la pagina Web.

2 Fare clic su **Impostazioni > Periferica > Notifiche**.

3 Dal menu Materiali di consumo, fare clic su **Notifiche pers. materiali cons.**

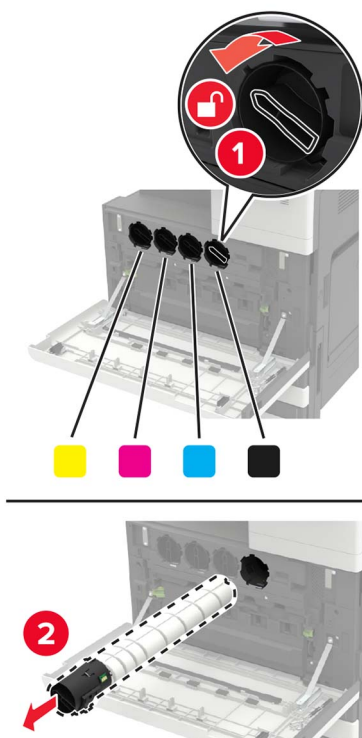
4 Selezionare una notifica per ogni materiale di consumo.

5 Applicare le modifiche.

Sostituzione di materiali di consumo e componenti della stampante

Sostituzione della cartuccia di toner

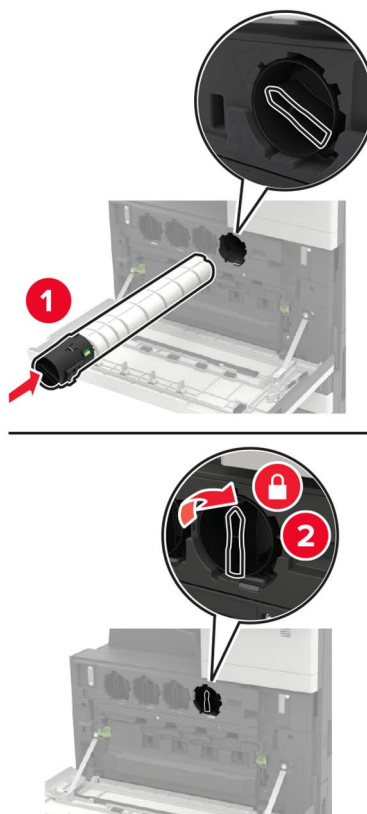
- 1 Aprire lo sportello A.
- 2 Rimuovere la cartuccia di toner.



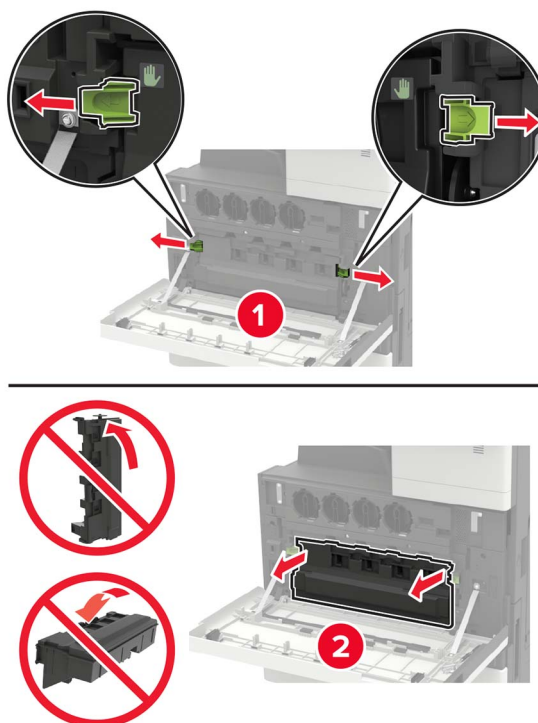
- 3 Estrarre la nuova cartuccia di toner dalla confezione.
- 4 Agitare la cartuccia del toner tre volte.



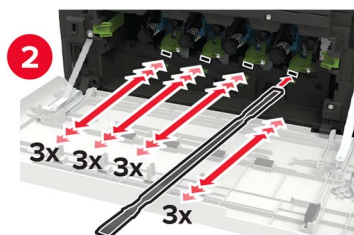
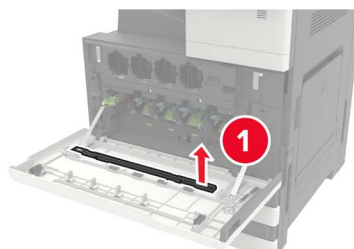
5 Inserire la nuova cartuccia di toner.



6 Rimuovere il contenitore del toner di scarto.

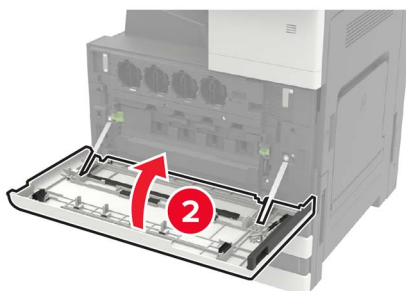
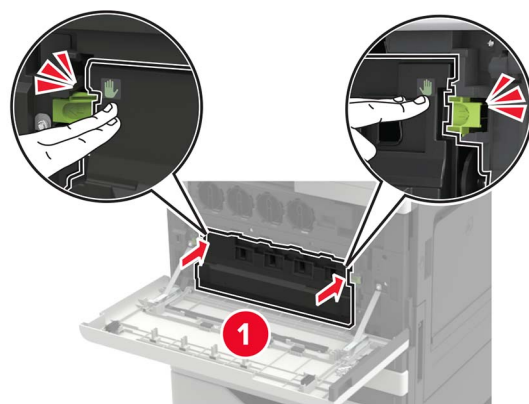


7 Utilizzando il dispositivo di pulizia della testina di stampa, pulire la lente della testina di stampa.



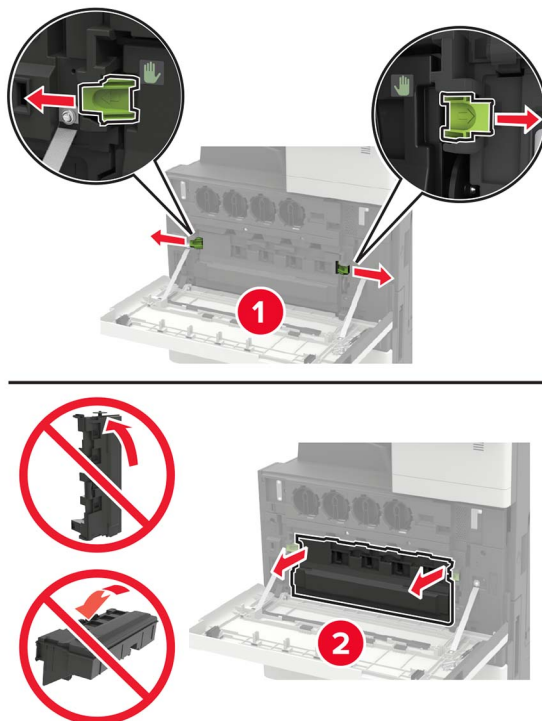
8 Reinserire il dispositivo di pulizia in posizione.

9 Inserire il contenitore del toner di scarto, quindi chiudere lo sportello.



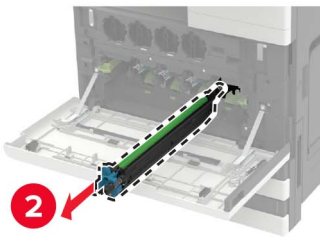
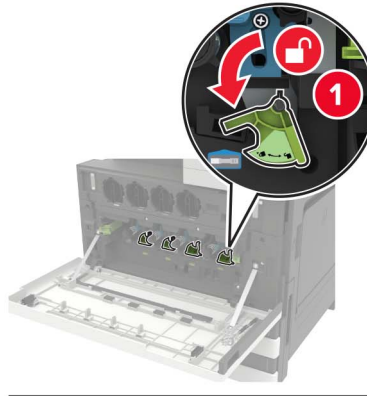
Sostituzione di un'unità fotoconduttore

- 1 Aprire lo sportello A.
- 2 Rimuovere il contenitore del toner di scarto.



- 3 Rimuovere l'unità fotoconduttore.

Attenzione - Possibili danni: Alcune parti della stampante possono essere facilmente danneggiate dall'elettricità statica. Prima di toccare le parti o i componenti in un'area contrassegnata con il simbolo di sensibilità all'elettricità statica, toccare una superficie metallica in un'area lontana dal simbolo.

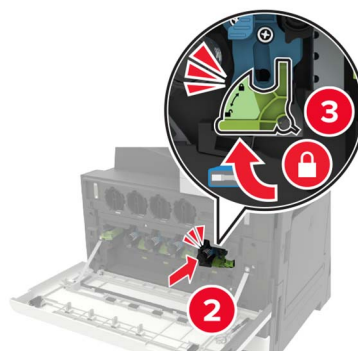
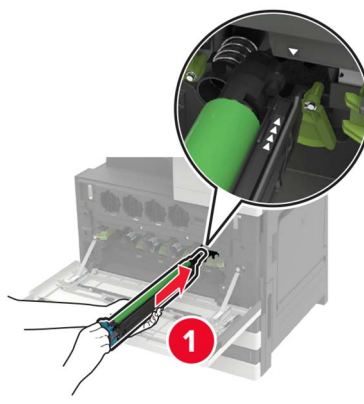


4 Estrarre dalla confezione la nuova unità fotoconduttore.

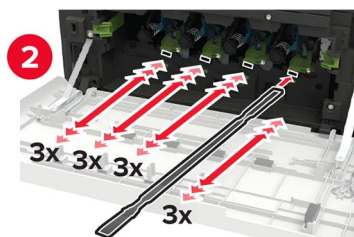
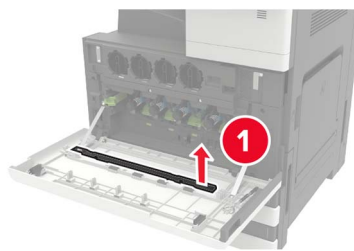
Attenzione - Possibili danni: Non esporre l'unità fotoconduttore alla luce diretta per più di un minuto. L'eccessiva esposizione alla luce può compromettere la qualità di stampa.

Attenzione - Possibili danni: Non toccare il tamburo del fotoconduttore. Ciò potrebbe influire sulla qualità dei processi di stampa futuri.

5 Inserire la nuova unità fotoconduttore.

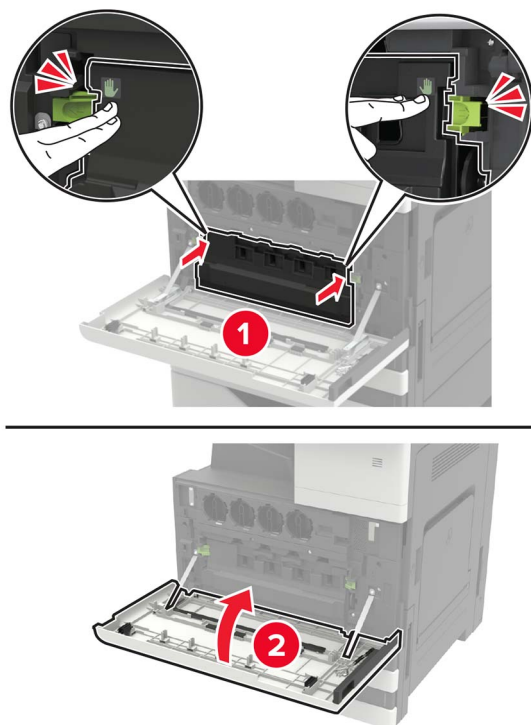


6 Utilizzando il dispositivo di pulizia della testina, pulire la lente della testina di stampa.



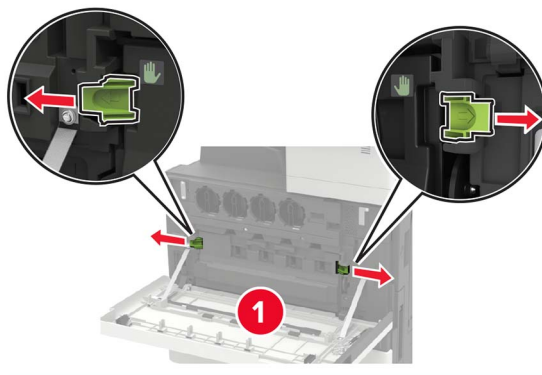
7 Riportare in posizione il dispositivo di pulizia.

8 Inserire il contenitore del toner di scarto, quindi chiudere lo sportello.

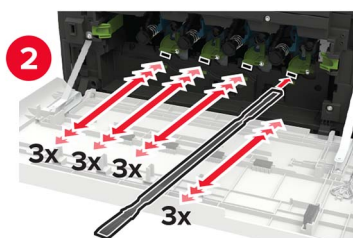
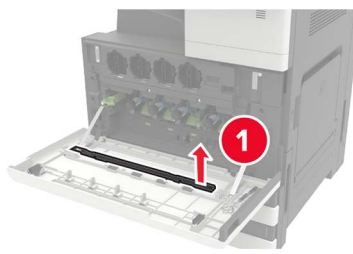


Sostituzione del contenitore del toner di scarto

- 1 Aprire lo sportello A.
- 2 Rimuovere il contenitore del toner di scarto.

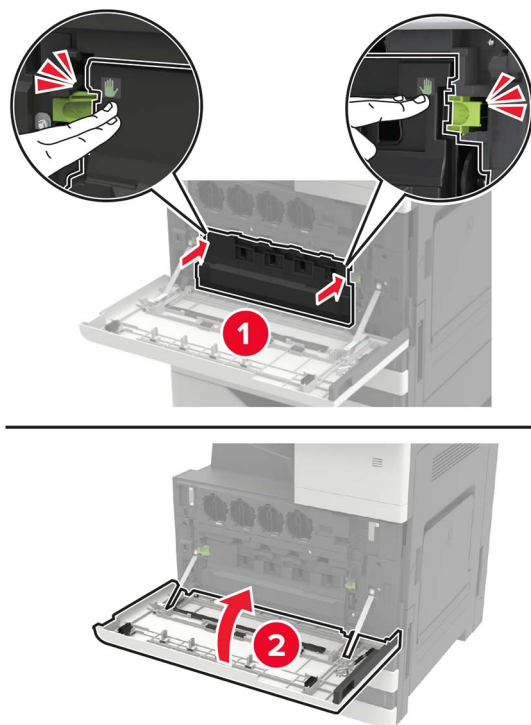


- 3 Utilizzando il dispositivo di pulizia della testina di stampa, pulire la lente della testina di stampa.



- 4 Reinscrivere il dispositivo di pulizia in posizione.
- 5 Estrarre dalla confezione il nuovo contenitore del toner di scarto.

6 Inserire il nuovo contenitore del toner di scarto, quindi chiudere lo sportello.

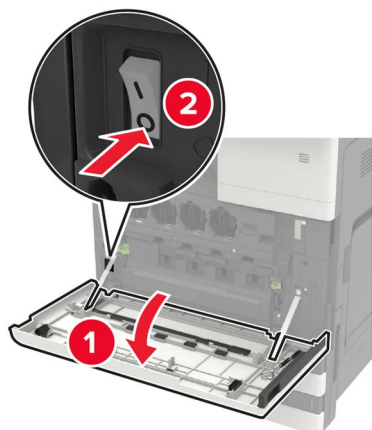


Sostituzione dei rulli di prelievo, alimentazione e separatori



1	Rullo di prelievo
2	Rullo di alimentazione
3	Rullo separatore

1 Spegnere la stampante.



2 Rimuovere tutti i vassoi.

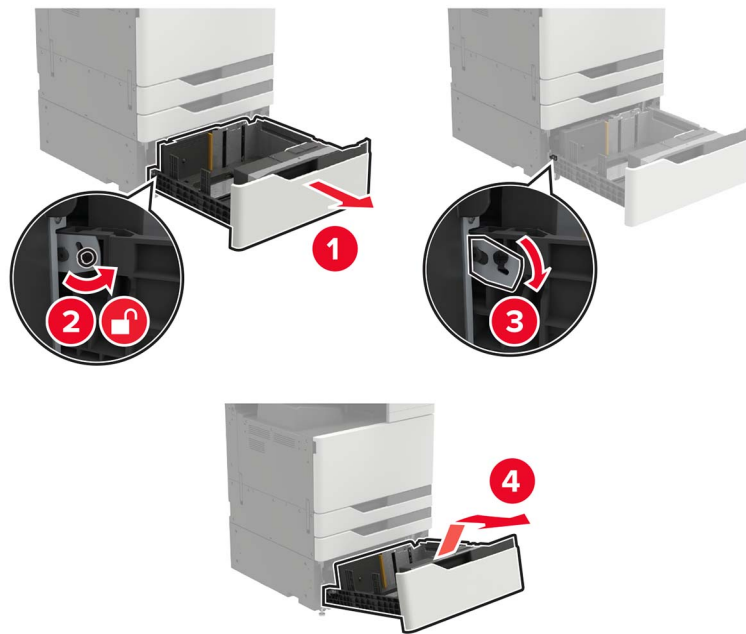
- Vassoio standard



- Vassoio opzionale da 2500 fogli

Note:


- Utilizzare il cacciavite disponibile nello sportello A.
- Per rimuovere il vassoio opzionale da 2 x 500 fogli, attenersi alla procedura per la rimozione del vassoio standard.

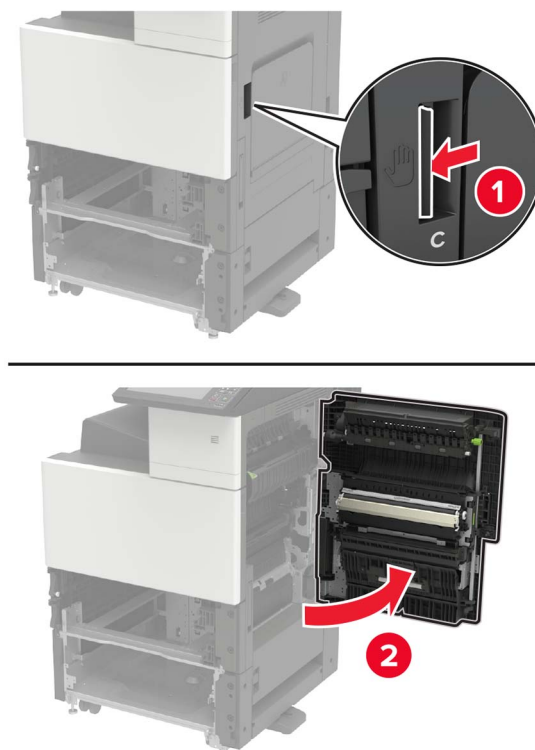


3 Aprire lo sportello C.

Note:

- Assicurarsi che lo sportello non tocchi nessun cavo collegato alla stampante.
- Se è installato un vassoio da 3000 fogli, farlo scorrere verso destra per aprire lo sportello.

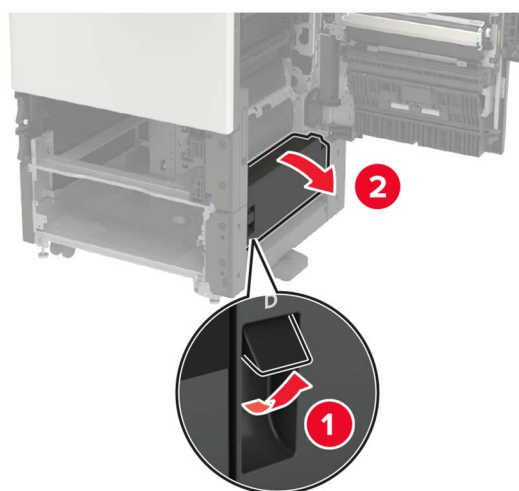
 **ATTENZIONE - SUPERFICIE CALDA:** L'area interna della stampante potrebbe surriscaldarsi. Per evitare infortuni, lasciare raffreddare la superficie prima di toccarla.



4 Aprire lo sportello D.

Note:

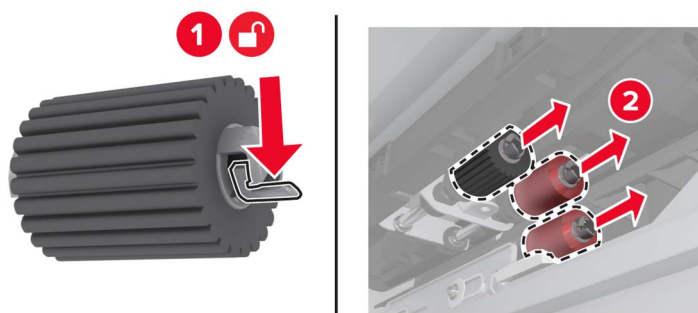
- Lo sportello D è accessibile solo se è stato installato un vassoio opzionale da 2500 o da 2 x 500 fogli.
- Se è installato un vassoio da 3000 fogli, farlo scorrere verso destra per aprire lo sportello.



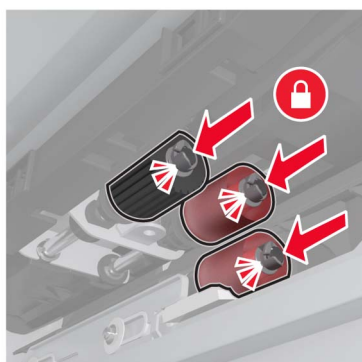
5 Individuare i rulli.



6 Rimuovere i rulli.



7 Inserire i nuovi rulli finché non *scatta* in posizione.



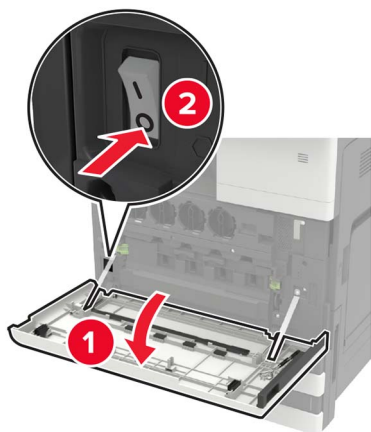
Nota: Assicurarsi di inserire i rulli nelle corrette posizioni.

8 Chiudere gli sportelli D e C.

9 Inserire i vassoi e accendere la stampante.

Sostituzione del nastro di trasferimento


1 Spegnere la stampante.

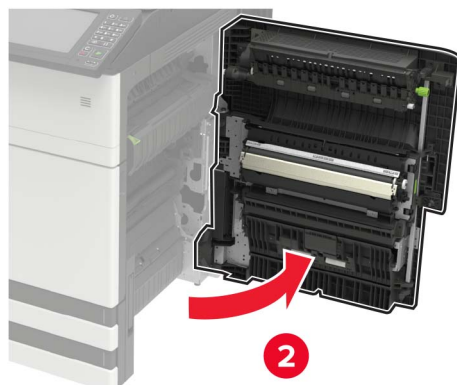
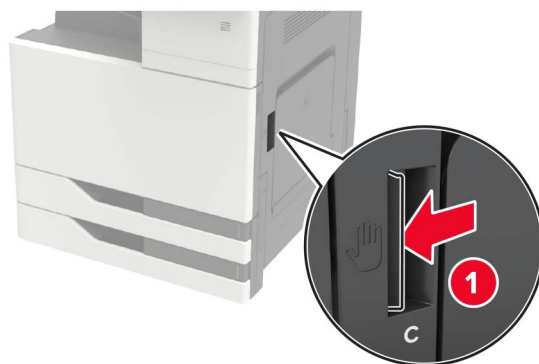


2 Aprire lo sportello C.

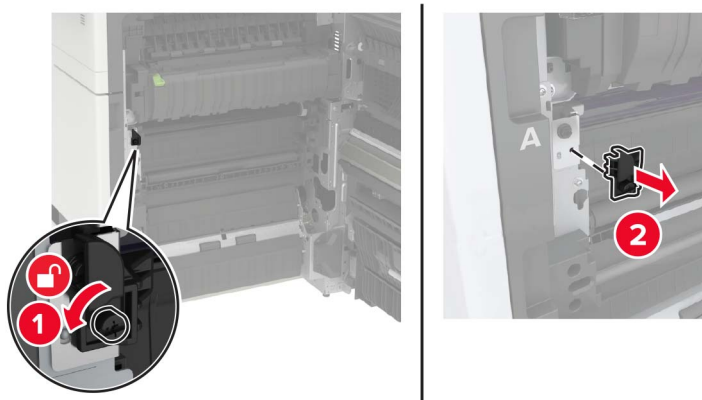
Note:

- Assicurarsi che lo sportello non tocchi nessun cavo collegato alla stampante.
- Se è installato un vassoio da 3000 fogli, farlo scorrere verso destra per aprire lo sportello.

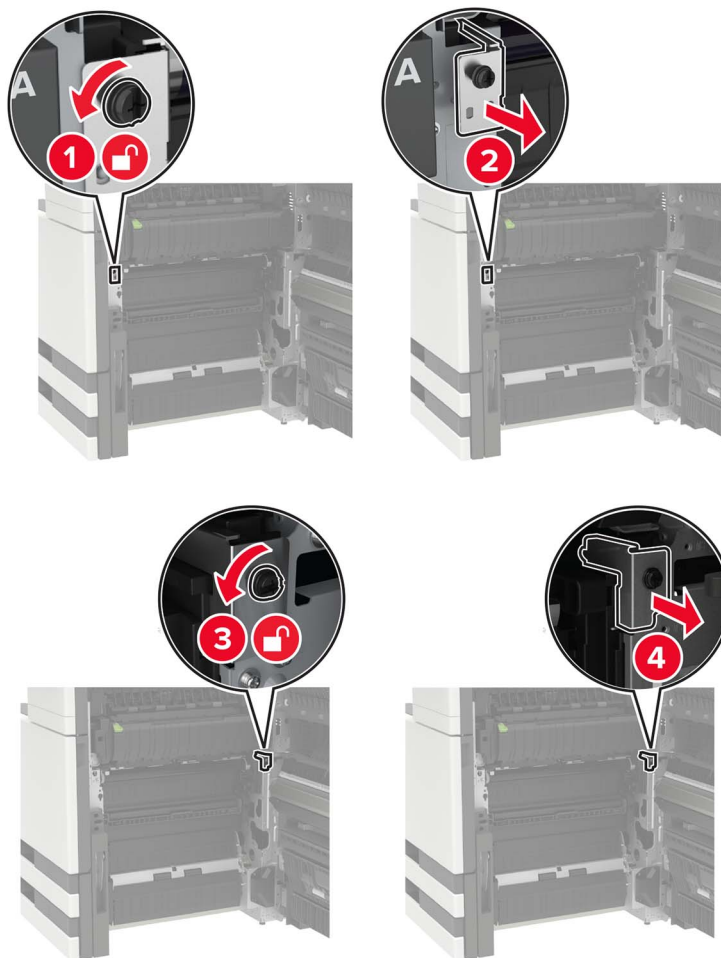
 **ATTENZIONE - SUPERFICIE CALDA:** L'area interna della stampante potrebbe surriscaldarsi. Per evitare infortuni, lasciare raffreddare la superficie prima di toccarla.



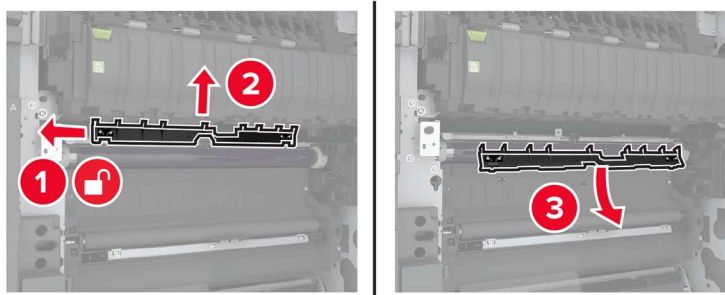
3 Con il cacciavite disponibile nello sportello A, rimuovere il fermo dello sportello.



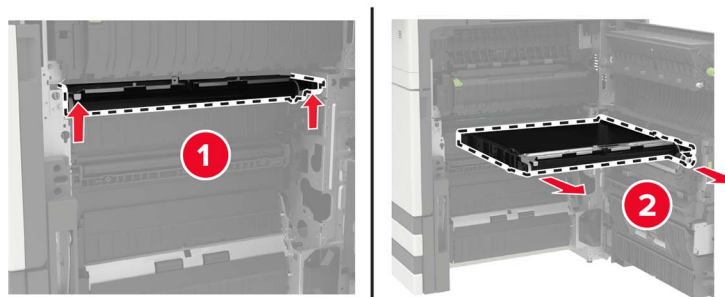
4 Allentare le viti che fissano il nastro di trasferimento.



5 Rimuovere la guida della carta.



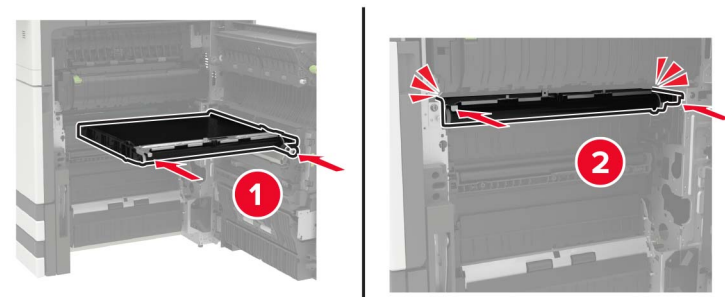
6 Rimuovere il nastro di trasferimento.



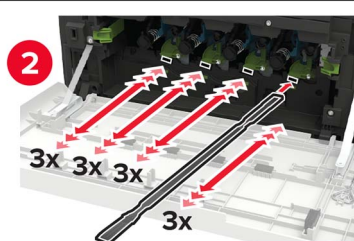
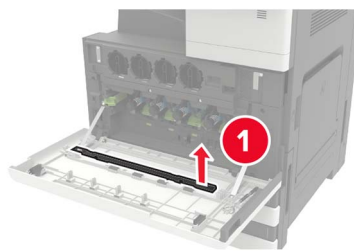
7 Estrarre dalla confezione il nuovo nastro di trasferimento.

Attenzione - Possibili danni: Non toccare il nastro di trasferimento. Ciò potrebbe influire sulla qualità dei processi di stampa futuri.

8 Inserire il nuovo nastro di trasferimento finché non *scatta* in posizione.



9 Utilizzando il dispositivo di pulizia della testina, pulire la lente della testina di stampa.



10 Inserire la guida della carta.

11 Fissare il nastro di trasferimento.

12 Riposizionare il fermo dello sportello.


13 Chiudere lo sportello e accendere la stampante.

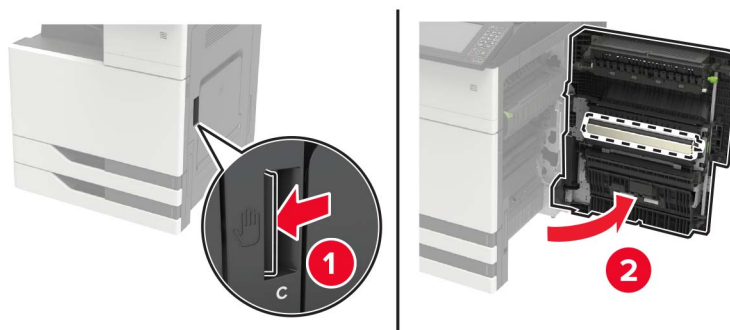
Sostituzione del rullo di trasferimento

1 Aprire lo sportello C.

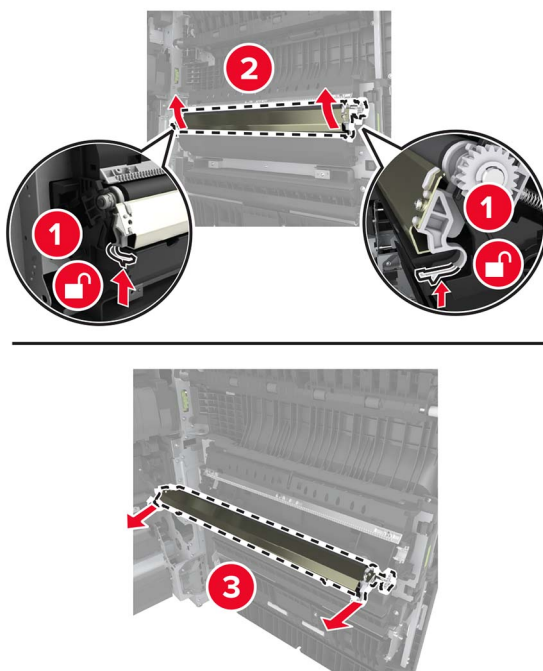
Note:

- Assicurarsi che lo sportello non tocchi nessun cavo collegato alla stampante.
- Se è installato un vassoio da 3000 fogli, farlo scorrere verso destra per aprire lo sportello.

 **ATTENZIONE - SUPERFICIE CALDA:** L'area interna della stampante potrebbe surriscaldarsi. Per evitare infortuni, lasciare raffreddare la superficie prima di toccarla.

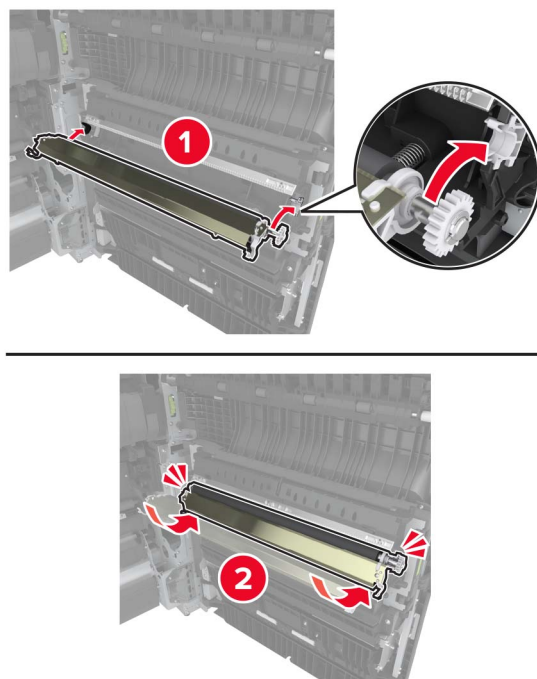


2 Rimuovere il rullo di trasferimento.



3 Estrarre dalla confezione il nuovo rullo di trasferimento.

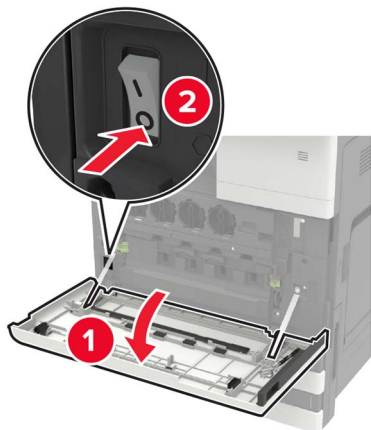
4 Inserire il nuovo rullo di trasferimento fino a quando non *scatta* in posizione.



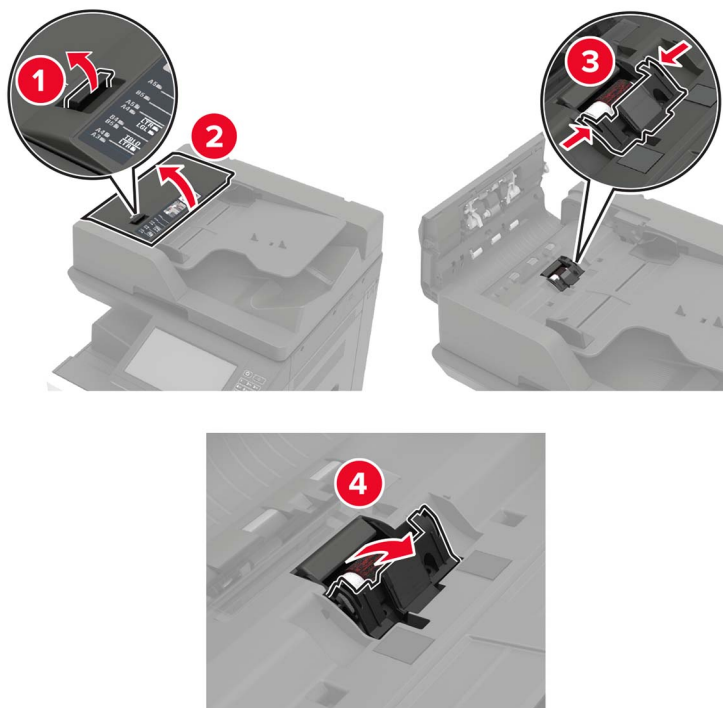
5 Chiudere lo sportello.

Sostituzione del rullo separatore dell'ADF

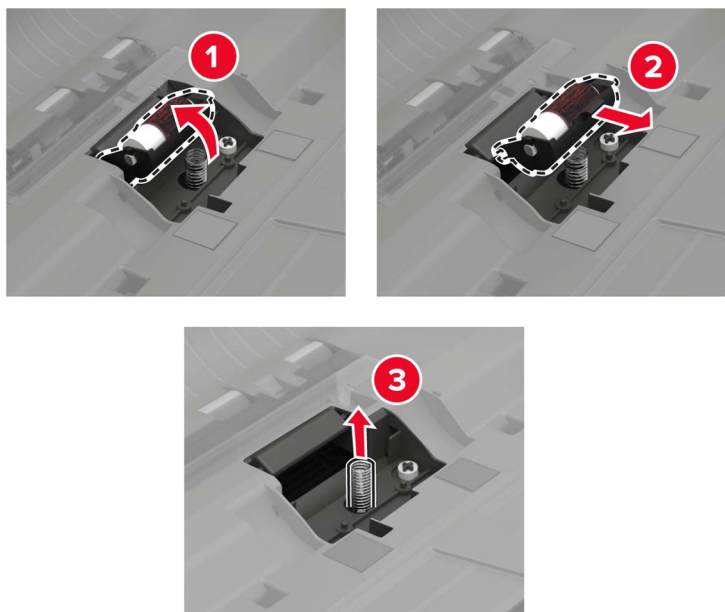
1 Spegnere la stampante.



2 Rimuovere il tampone separatore dell'ADF.

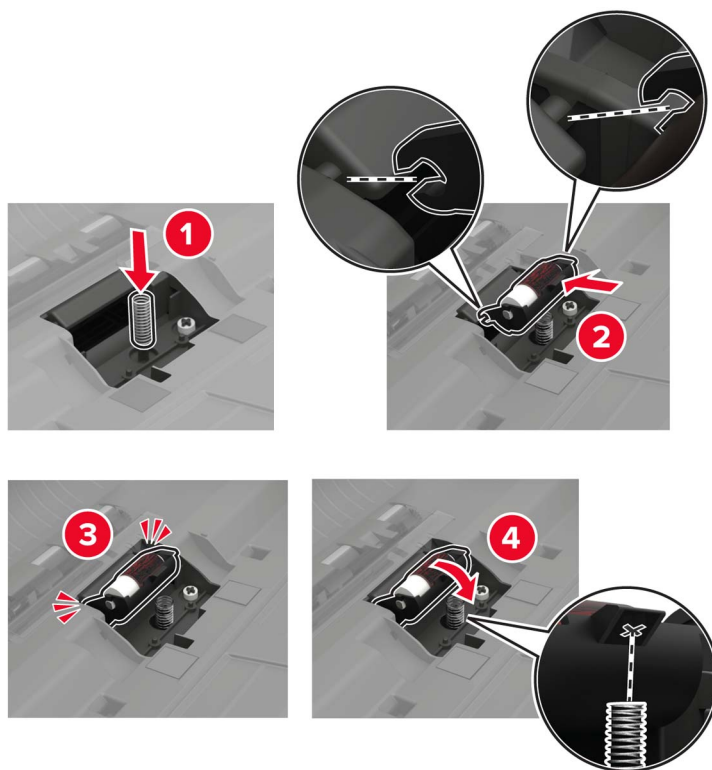


3 Rimuovere il rullo separatore dell'ADF.

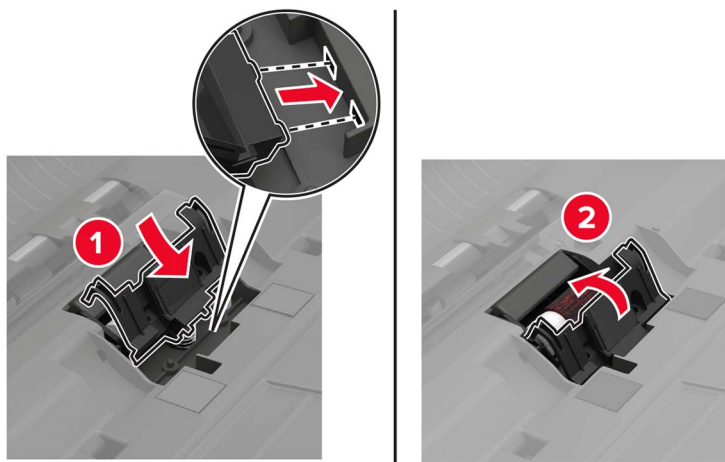


4 Estrarre dalla confezione il nuovo rullo separatore.

5 Inserire il nuovo rullo separatore.



6 Inserire il tampone separatore.



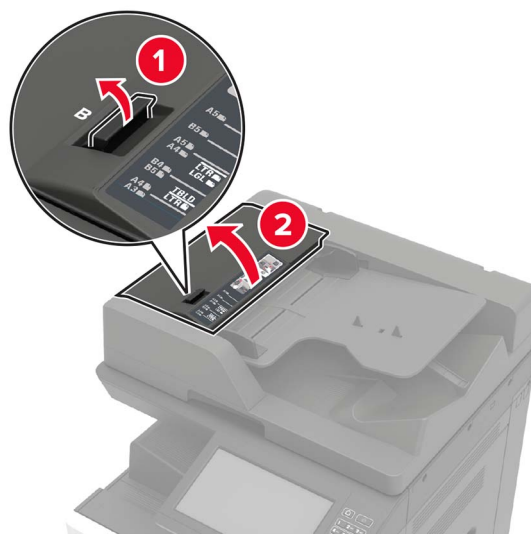
7 Accendere la stampante.

Sostituzione dei rulli di prelievo e alimentazione dell'ADF

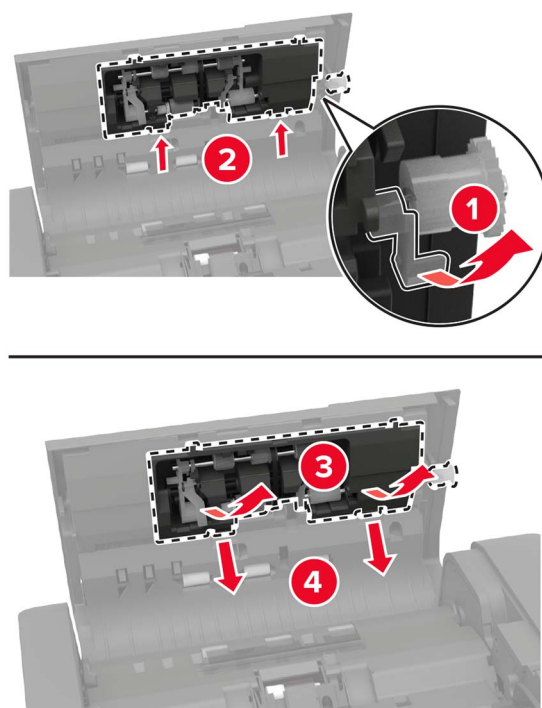
1 Spegnere la stampante.



2 Aprire lo sportello B.

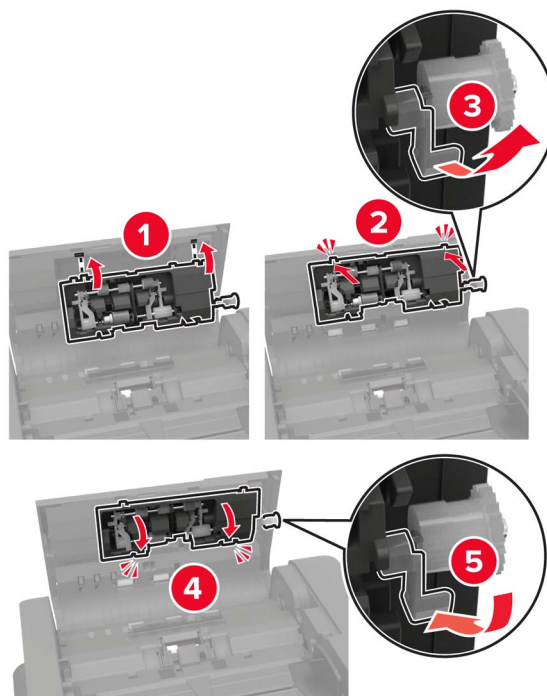


3 Rimuovere i rulli di prelievo e alimentazione dell'ADF.



4 Estrarre dalla confezione i nuovi rulli di prelievo e alimentazione.

5 Inserire i nuovi rulli di prelievo e alimentazione.

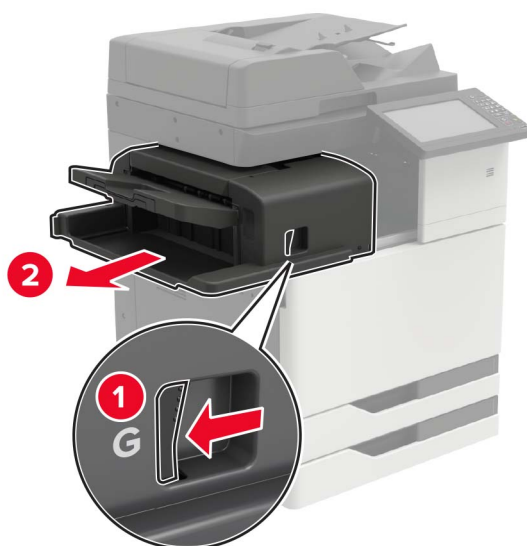


6 Chiudere lo sportello e accendere la stampante.

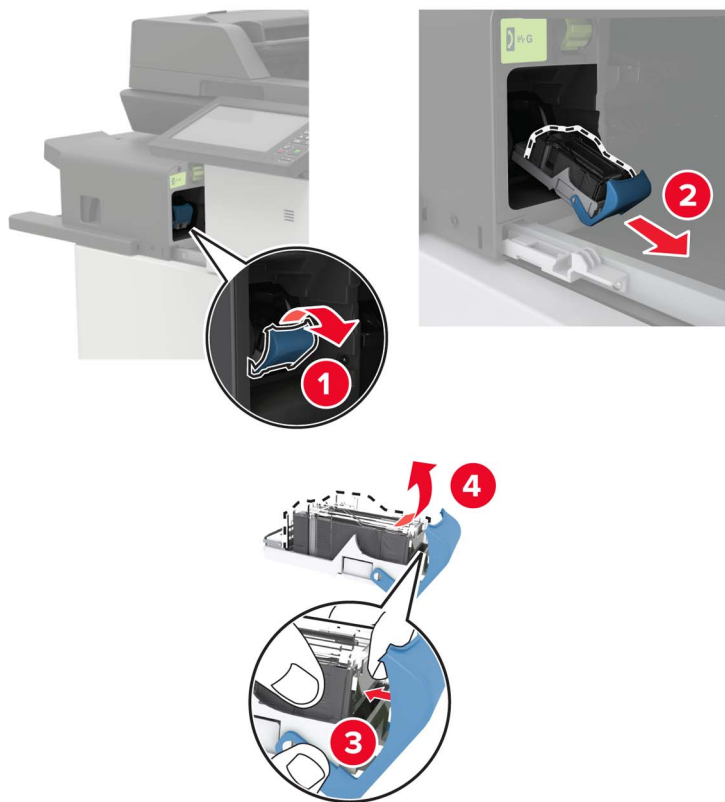
Sostituzione della cartuccia graffette

Sostituzione della cartuccia graffette nel fascicolatore della cucitrice

1 Far scorrere il fascicolatore della cucitrice.

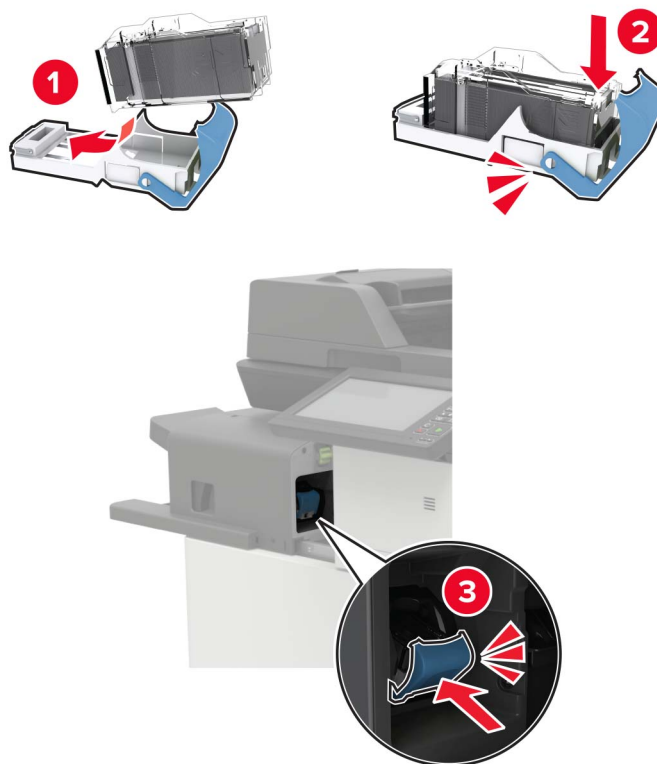


2 Rimuovere la cartuccia graffette vuota.



3 Estrarre dalla confezione la nuova cartuccia graffette.

4 Inserire la nuova cartuccia graffette finché non *scatta* in posizione.



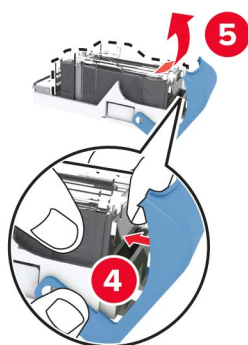
5 Far scorrere il fascicolatore di nuovo in posizione.

Sostituzione della cartuccia graffette nel fascicolatore della cucitrice con perforazione

1 Aprire lo sportello H.

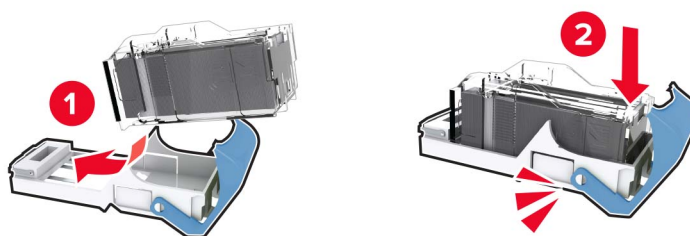


2 Rimuovere la cartuccia graffette.



3 Estrarre dalla confezione la nuova cartuccia graffette.

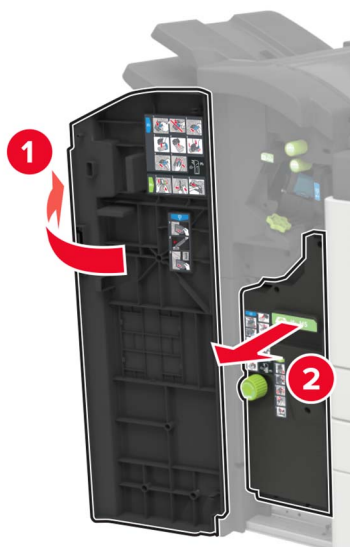
4 Inserire la nuova cartuccia graffette finché non *scatta* in posizione.



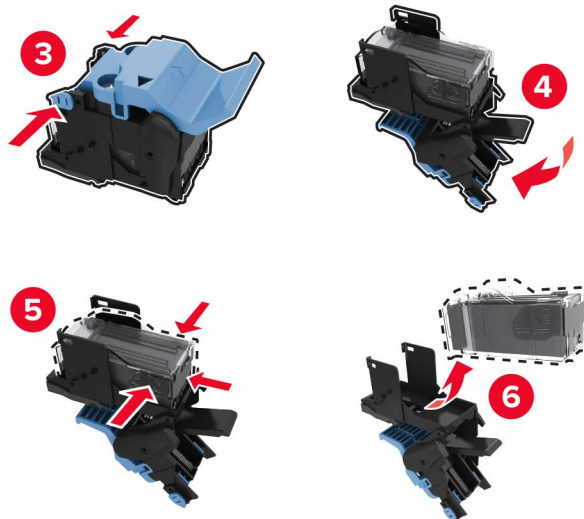
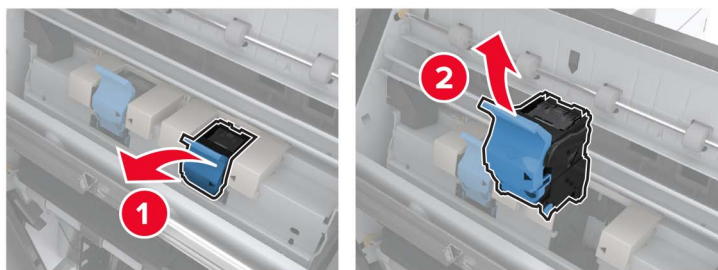
5 Chiudere lo sportello.

Sostituzione della cartuccia graffette nel fascicolatore per opuscoli

1 Aprire lo sportello H, quindi estrarre il raccoglitore per la creazione di opuscoli.

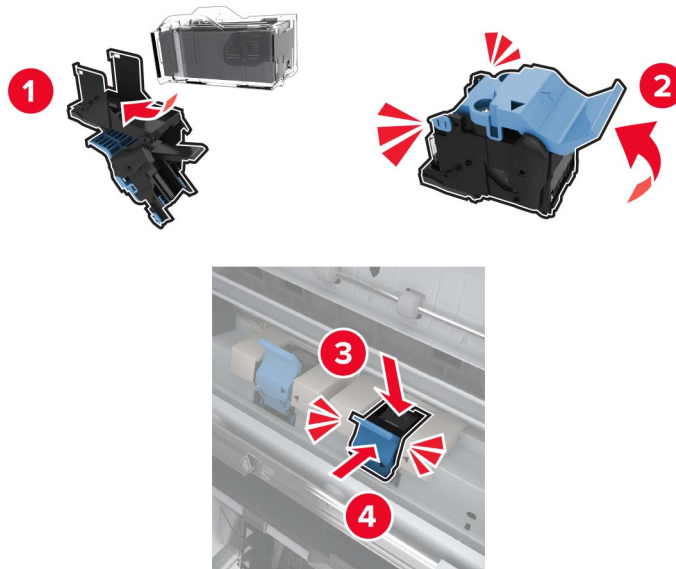


2 Rimuovere la cartuccia graffette.



3 Estrarre dalla confezione la nuova cartuccia graffette.

4 Inserire la nuova cartuccia graffette finché non *scatta* in posizione.



5 Spingere il raccogliitore per la creazione di opuscoli di nuovo in posizione, quindi chiudere lo sportello.

Spostamento della stampante

Spostamento della stampante in un'altra posizione

Spostamento della stampante in un'altra posizione

- ⚠ ATTENZIONE - PERICOLO DI LESIONI:** Se la stampante pesa più di 20 kg (44 libbre), potrebbe richiedere due o più persone per essere sollevata in modo sicuro.
- ⚠ ATTENZIONE - PERICOLO DI LESIONI:** Per evitare il rischio di incendi o scosse elettriche, utilizzare solo il cavo di alimentazione fornito con il prodotto o componenti sostitutivi autorizzati dal produttore.
- ⚠ ATTENZIONE - PERICOLO DI LESIONI:** Per evitare di ferirsi o di danneggiare la stampante, quando si sposta la stampante, seguire le istruzioni riportate di seguito:
 - Assicurarsi che tutti gli sportelli e i vassoi siano chiusi.
 - Spegnerne la stampante e scollegare il cavo di alimentazione dalla presa elettrica.
 - Scollegare tutti i cavi della stampante.
 - Se la stampante è dotata di vassoi opzionali separati che poggiano sul pavimento o di opzioni di output collegate, scollegarli prima di spostare la stampante.
 - Se la stampante è dotata di una base con ruote, spostarla con cautela nella nuova posizione. Prestare attenzione quando si passa sopra le soglie e le incrinature del pavimento.
 - Se la stampante non è dotata di una base con ruote ma è configurata con vassoi opzionali o opzioni di output, rimuovere le opzioni di output e sollevare la stampante per rimuovere i vassoi. Non tentare di sollevare la stampante e le opzioni di output contemporaneamente.
 - Utilizzare sempre le maniglie della stampante per sollevarla.

- Il carrello utilizzato per trasportare la stampante deve essere in grado di sostenere l'intera base.
- Il carrello utilizzato per trasportare i componenti hardware opzionali deve avere dimensioni adeguate a sostenerli.
- Mantenere la stampante in posizione verticale.
- Evitare movimenti bruschi.
- Assicurarci che le dita non siano sotto la stampante mentre viene posizionata.
- Assicurarci di lasciare spazio sufficiente intorno alla stampante.

Nota: I danni provocati da un errato spostamento della stampante non sono coperti dalla garanzia.

Trasporto della stampante

Per le istruzioni relative alla spedizione, visitare <http://support.lexmark.com> o contattare l'assistenza clienti.

Risparmio energetico e della carta

Configurazione delle impostazioni della modalità risparmio energetico

Modalità sospensione

- 1 Nella schermata iniziale, toccare **Impostazioni > Periferica > Gestione alimentazione > Timeout > Modalità sospensione**.
- 2 Consente di specificare l'intervallo di tempo durante il quale la stampante rimane inattiva prima di entrare in modalità sospensione.

Modalità ibernazione

- 1 Nella schermata iniziale, toccare **Impostazioni > Periferica > Gestione alimentazione > Timeout > Timeout ibernazione**.
- 2 Selezionare l'intervallo di tempo durante il quale la stampante rimane inattiva prima di entrare in modalità di sospensione.

Note:

- Affinché Timeout ibernazione possa funzionare, impostare Timeout ibernazione alla connessione su Iberna.
- L'Embedded Web Server resta disattivato quando la stampante è in modalità ibernazione.

Regolazione della luminosità del display della stampante

- 1 Nella schermata iniziale, toccare **Impostazioni > Periferica > Preferenze > Luminosità schermo**.
- 2 Regolare l'impostazione.

Conservazione dei materiali di consumo

- Stampare su entrambi i lati della carta.
Nota: La stampa fronte/retro è l'impostazione predefinita nel driver di stampa.
- Stampare più pagine su un singolo foglio di carta.
- Utilizzare la funzione di anteprima per visualizzare come appare il documento prima di stamparlo.
- Stampare una copia del documento per controllare che il relativo contenuto e il formato siano corretti.

Riciclaggio

Riciclaggio dei prodotti Lexmark

Per restituire i prodotti Lexmark per il riciclaggio:

- 1 Visitare il sito www.lexmark.com/recycle.
- 2 Selezionare il prodotto che si desidera riciclare.

Nota: è possibile riciclare i materiali di consumo e i componenti hardware della stampante non inclusi nel Programma di raccolta e riciclaggio di Lexmark mediante il centro di riciclo di zona.

Riciclo del materiale di imballaggio Lexmark

Lexmark è costantemente impegnata a minimizzare gli imballaggi. Un imballaggio ridotto aiuta a garantire che le stampanti Lexmark vengano trasportate nel modo più efficiente e più sostenibile possibile e che ci sia meno materiale da smaltire. Questo tipo di risparmio comporta meno emissioni di gas serra, risparmio energetico e un consumo ridotto di risorse naturali. In alcuni paesi o aree geografiche, Lexmark offre anche la possibilità di riciclare i componenti dell'imballaggio. Per maggiori informazioni, visitare www.lexmark.com/recycle e scegliere il paese o l'area geografica. Le informazioni sui programmi di riciclo degli imballaggi sono fornite con le informazioni sul riciclaggio dei prodotti.

I cartoni Lexmark sono interamente riciclabili nei luoghi in cui sono disponibili strutture di riciclaggio di materiale corrugato. È possibile che tali strutture non esistano nella propria zona.

La schiuma utilizzata negli imballaggi Lexmark è riciclabile nei luoghi in cui sono disponibili strutture di riciclaggio della schiuma. È possibile che tali strutture non esistano nella propria zona.

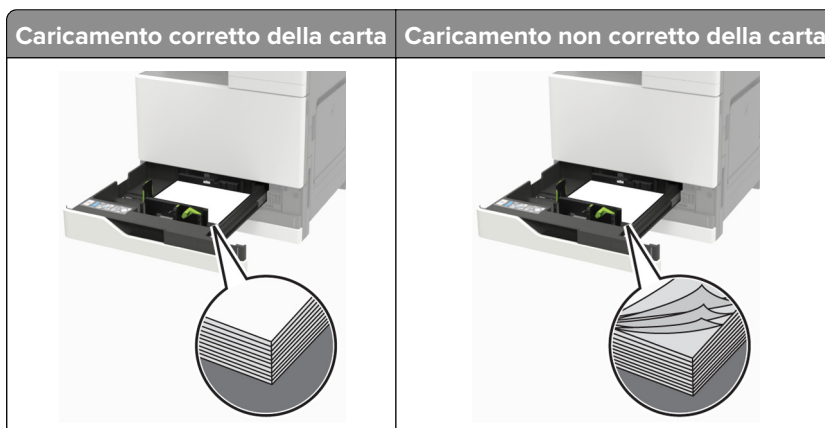
Per restituire le cartucce a Lexmark, è possibile riutilizzare la scatola originale della cartuccia. Lexmark ricicla la scatola.

Rimozione degli inceppamenti

Come evitare gli inceppamenti

Caricare la carta correttamente

- Accertarsi che la carta sia ben distesa nel vassoio.



- Non caricare o rimuovere un vassoio durante la stampa.
- Non caricare una quantità eccessiva di carta. Accertarsi che l'altezza della risma non superi l'indicatore di livello massimo della carta.
- Non far scivolare la carta nel vassoio. Caricare la carta come mostrato in figura.

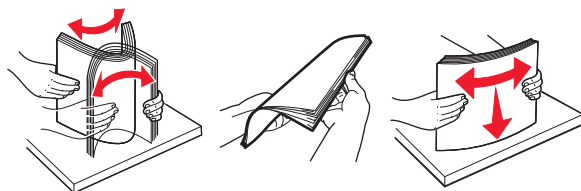


- Assicurarsi che le guide della carta siano posizionate correttamente e che non aderiscano eccessivamente alla carta o alle buste.
- Dopo aver caricato carta, inserire con decisione il vassoio nella stampante.

Utilizzare la carta consigliata

- Utilizzare solo carta consigliata o supporti speciali.
- Non caricare carta che sia piegata, squalcita, umida, ripiegata o arricciata.

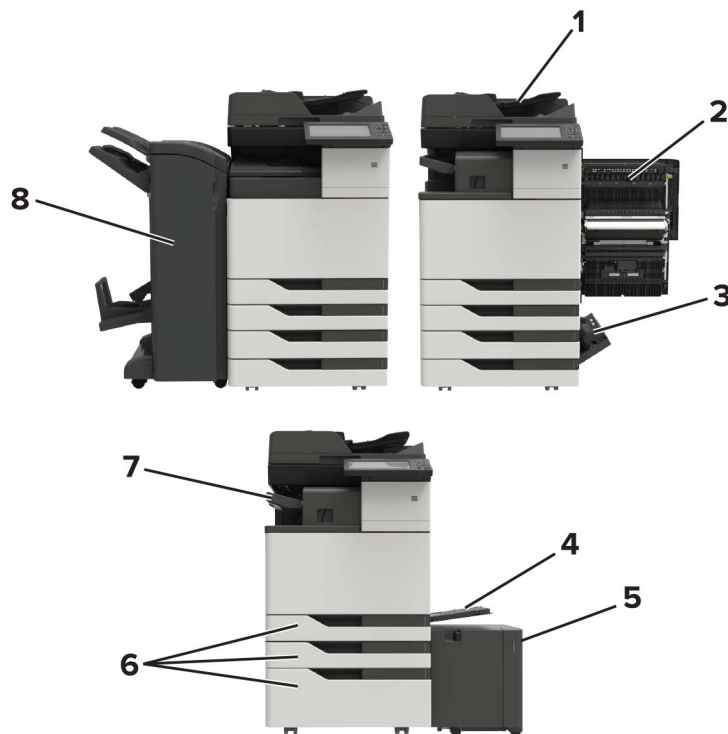
- Flettere, aprire a ventaglio e allineare i bordi della carta prima di caricarla.



- Non utilizzare carta tagliata o rifilata a mano.
- Non mischiare tipi, pesi o dimensioni di supporti diversi nello stesso vassoio.
- Accertarsi che il tipo e il formato della carta siano impostati correttamente sul computer o sul pannello di controllo della stampante.
- Conservare la carta come consigliato dal produttore.

Individuazione dell'area dell'inceppamento

Nota: Se l'opzione Rimozione inceppamento è impostata su Attivato o Automatico, le pagine inceppate vengono ristampate.

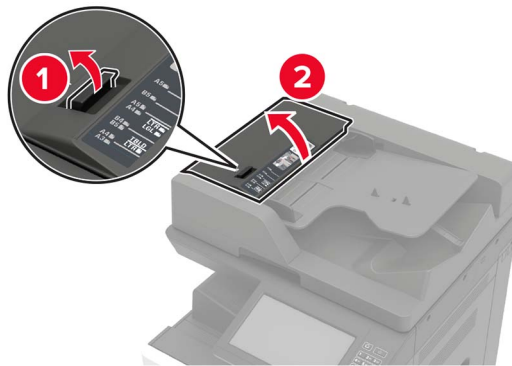


	Aree di inceppamento
1	Alimentatore automatico documenti (ADF)
2	Sportello C
3	Sportello D
4	Alimentatore multiuso
5	Vassoio da 3.000 fogli

	Aree di inceppamento
6	2 vassoi da 500 fogli o vassoio da 2500 fogli
7	Fascicolatore della cucitrice
8	Fascicolatore <ul style="list-style-type: none">• Fascicolatore per opuscoli• Fascicolatore della cucitrice con perforazione

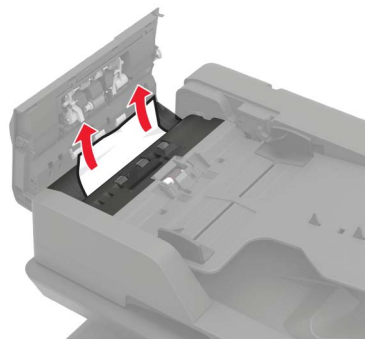
Inceppamento della carta nell'alimentatore automatico documenti

- 1 Rimuovere dal vassoio ADF tutti i documenti originali.
- 2 Aprire lo sportello B.



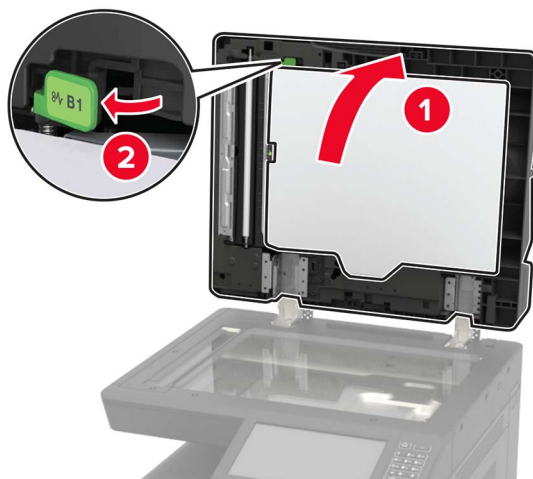
- 3 Rimuovere la carta inceppata.

Nota: Accertarsi che siano stati rimossi tutti i frammenti di carta.



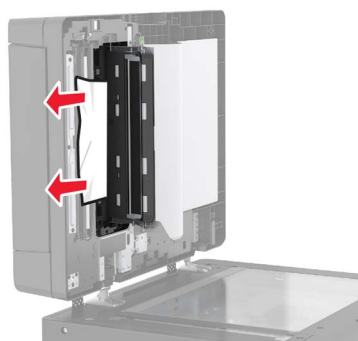
- 4 Chiudere lo sportello.

5 Aprire lo sportello B1.



6 Rimuovere la carta inceppata.

Nota: Accertarsi che siano stati rimossi tutti i frammenti di carta.



7 Chiudere lo sportello.

Inceppamento della carta nell'alimentatore multiuso


1 Rimuovere la carta dall'alimentatore multiuso.

2 Rimuovere la carta inceppata.

Nota: Accertarsi che siano stati rimossi tutti i frammenti di carta.



3 Aprire lo sportello C per rimuovere i frammenti di carta.

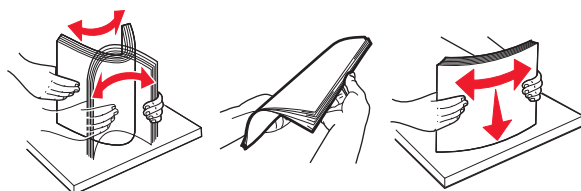
 **ATTENZIONE - SUPERFICIE CALDA:** L'area interna della stampante potrebbe surriscaldarsi. Per evitare infortuni, lasciare raffreddare la superficie prima di toccarla.

Note:

- Assicurarsi che lo sportello non tocchi nessun cavo collegato alla stampante.
- Se è installato un vassoio da 3000 fogli, farlo scorrere verso destra per aprire lo sportello.

4 Chiudere lo sportello.


5 Flettere, aprire a ventaglio e allineare i bordi della carta prima di caricarla.

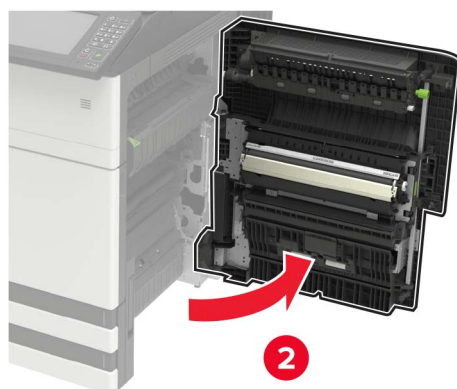
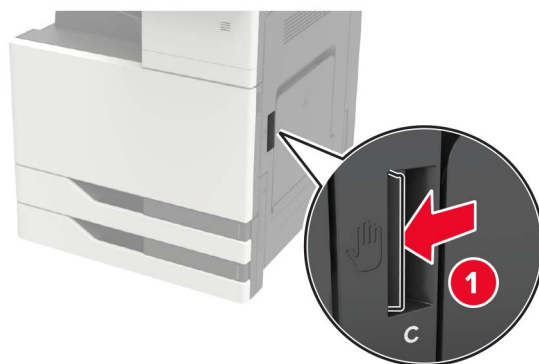


6 Caricare nuovamente la carta.

Inceppamento carta nello sportello C

1 Aprire lo sportello C.

 **ATTENZIONE - SUPERFICIE CALDA:** L'area interna della stampante potrebbe surriscaldarsi. Per evitare infortuni, lasciare raffreddare la superficie prima di toccarla.

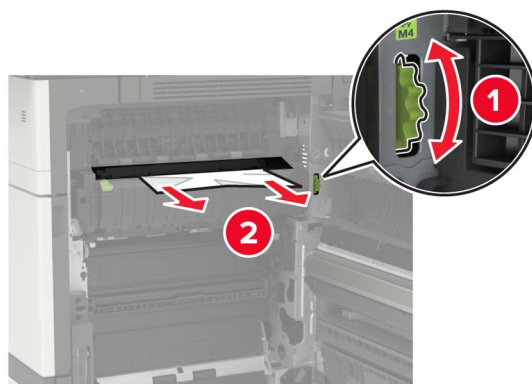
**Note:**

- Assicurarsi che lo sportello non tocchi nessun cavo collegato alla stampante.
- Se è installato un vassoio da 3000 fogli, farlo scorrere verso destra per aprire lo sportello.

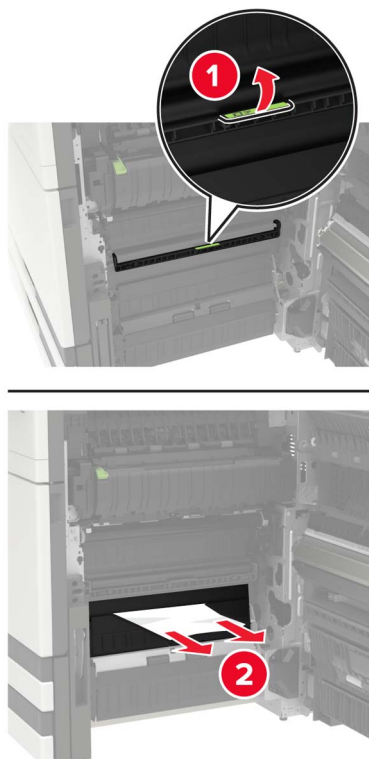
2 Rimuovere la carta inceppata da tutte le posizioni seguenti.

Nota: Accertarsi che siano stati rimossi tutti i frammenti di carta.

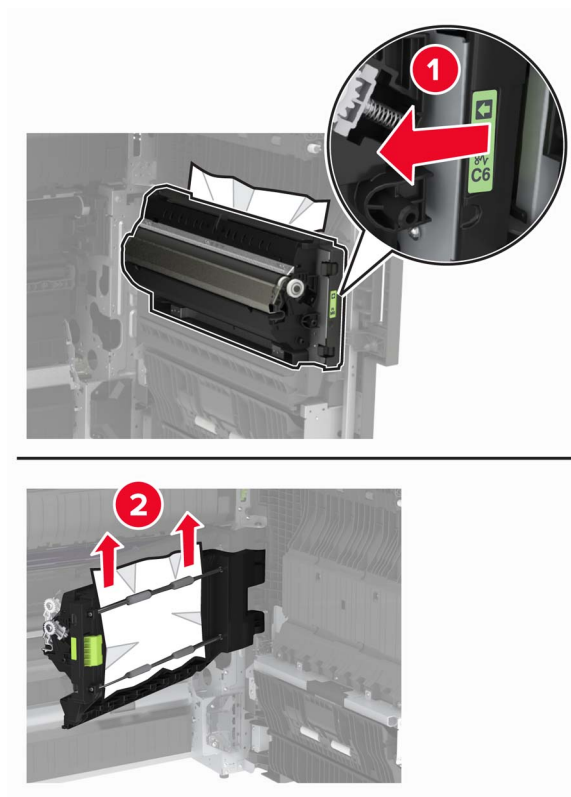
- Area dell'unità di fusione



- Sotto l'area dell'unità di fusione



- Nell'area fronte/retro

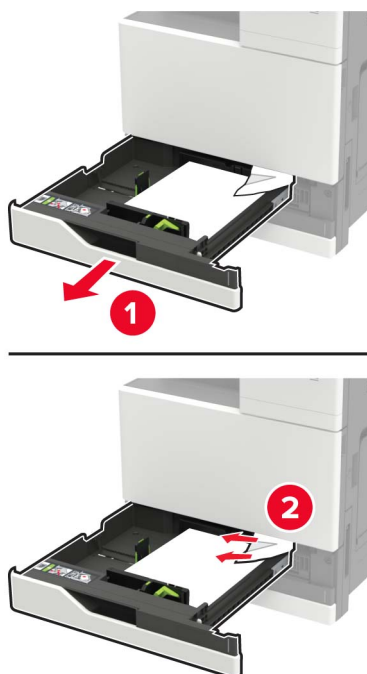


- Sopra l'area fronte/retro



3 Aprire i vassoi standard, quindi rimuovere la carta inceppata.

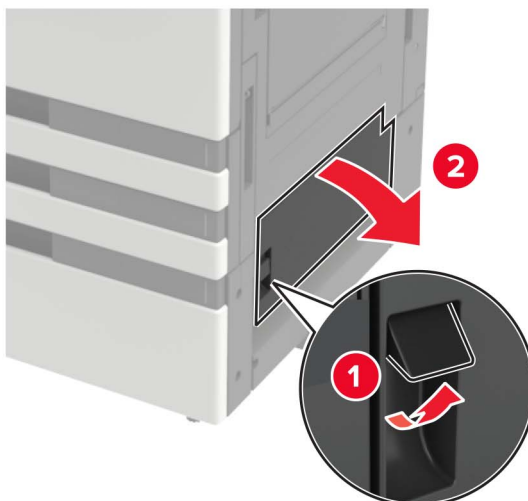
Nota: Accertarsi che siano stati rimossi tutti i frammenti di carta.



4 Chiudere i vassoi, quindi lo sportello.

Inceppamento carta nello sportello D

1 Aprire lo sportello D e rimuovere la carta inceppata.

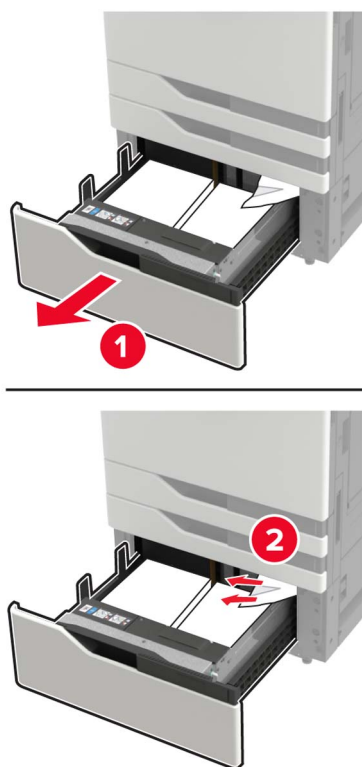


Note:

- Se è installato un vassoio da 3000 fogli, farlo scorrere verso destra per aprire lo sportello.
- Aprire lo sportello C per accertarsi che siano stati rimossi tutti i frammenti di carta, quindi chiudere lo sportello.

2 Aprire il vassoio opzionale e rimuovere la carta inceppata.

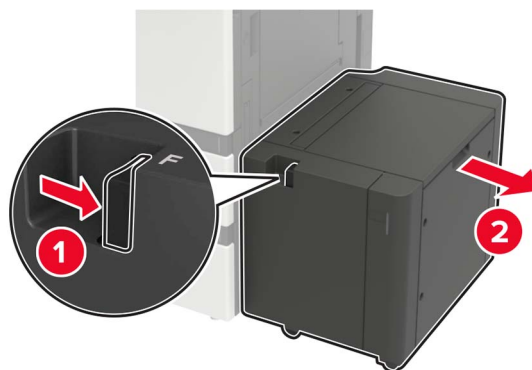
Nota: Accertarsi che siano stati rimossi tutti i frammenti di carta.



3 Chiudere il vassoio, quindi lo sportello.

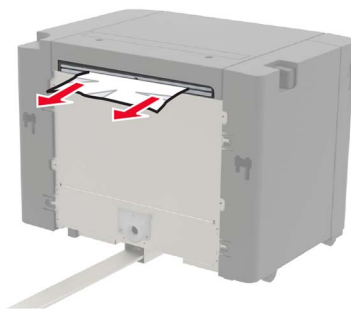
Inceppamento carta nel vassoio da 3000 fogli

1 Far scorrere il vassoio da 3000 fogli.



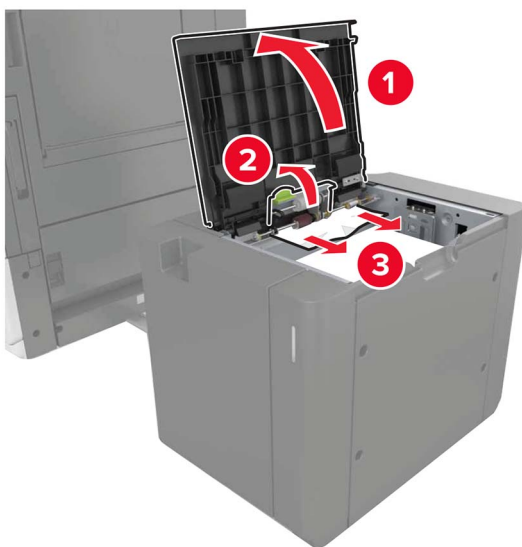
2 Rimuovere la carta inceppata.

Nota: Accertarsi che siano stati rimossi tutti i frammenti di carta.



3 Aprire lo sportello F e rimuovere la carta inceppata.

Nota: Accertarsi che siano stati rimossi tutti i frammenti di carta.

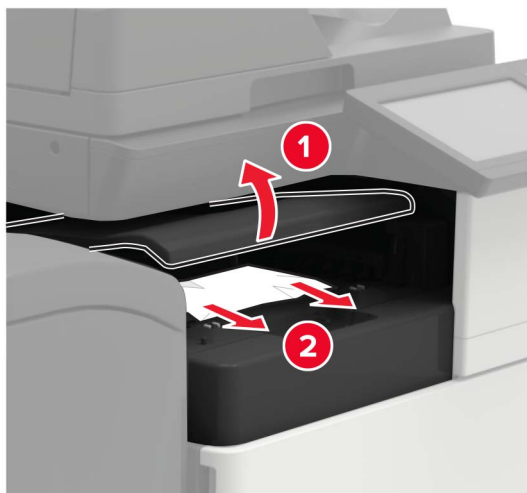


4 Chiudere lo sportello, quindi riportare il vassoio in posizione facendolo scorrere.

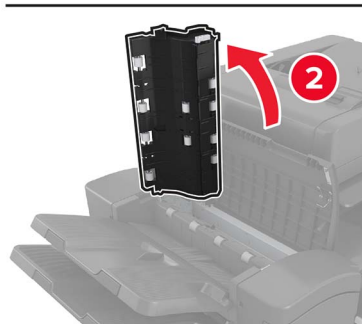
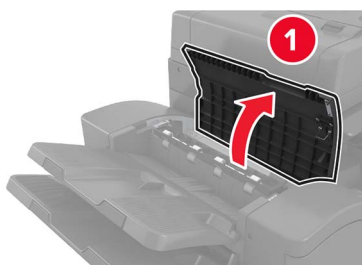
Inceppamento carta nel fascicolatore per opuscoli

1 Aprire lo sportello G e rimuovere la carta inceppata.

Nota: Accertarsi che siano stati rimossi tutti i frammenti di carta.



2 Aprire lo sportello J.



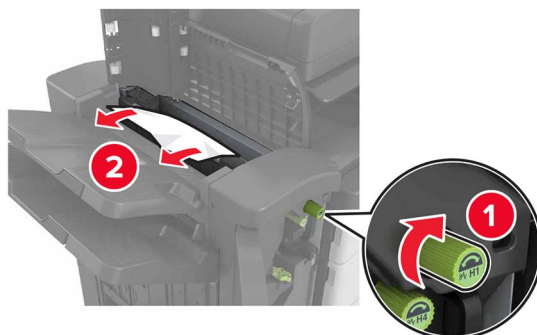
3 Aprire lo sportello H.



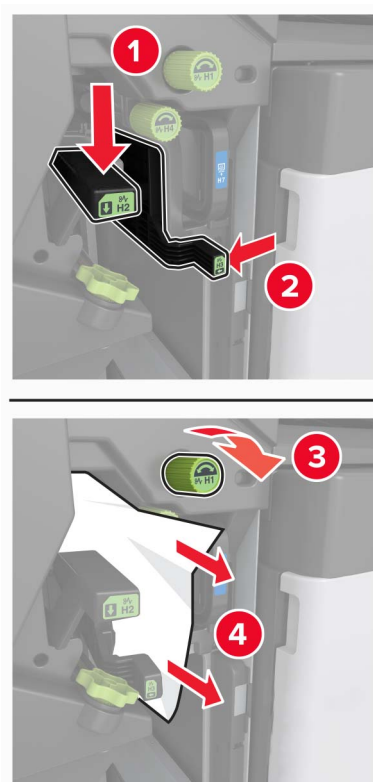
4 Rimuovere la carta inceppata da tutte le posizioni seguenti.

Nota: Accertarsi che siano stati rimossi tutti i frammenti di carta.

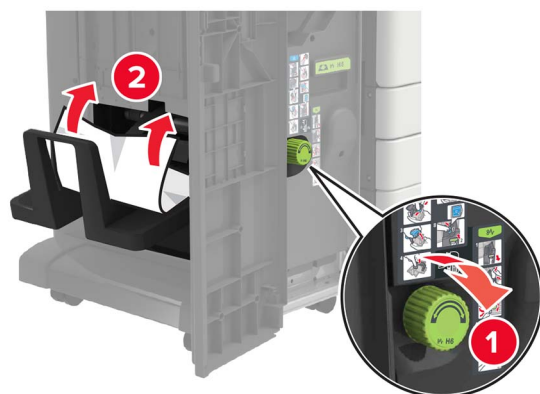
- Sportello J



- Aree H1 e H2



- Area H6



5 Estrarre il raccogliitore per la creazione di opuscoli.



6 Rimuovere la carta inceppata da tutte le posizioni seguenti.

Nota: Accertarsi che siano stati rimossi tutti i frammenti di carta.

- Area H8



- Area H9



- Area H10



7 Spingere il raccoglitore per la creazione di opuscoli in posizione.

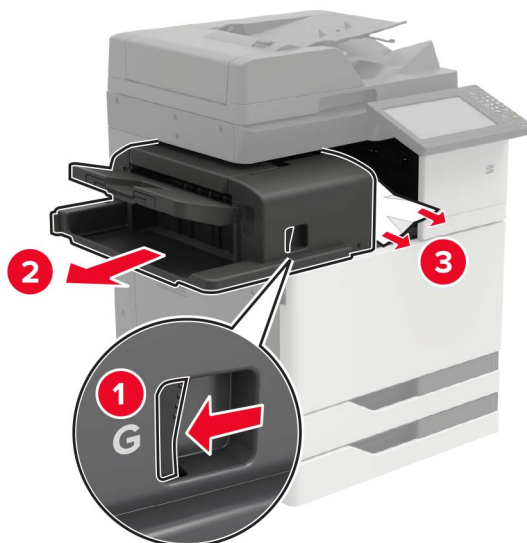
8 Chiudere gli sportelli H e J.

Inceppamento della carta nel fascicolatore della cucitrice

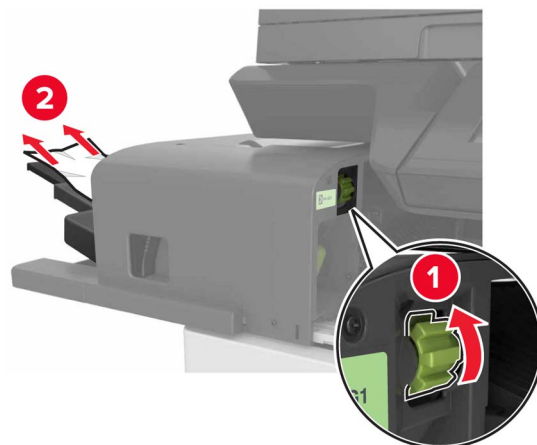
1 Rimuovere la carta dal raccoglitore del fascicolatore della cucitrice.

2 Fare scorrere il fascicolatore della cucitrice, quindi rimuovere la carta inceppata.

Nota: Accertarsi che siano stati rimossi tutti i frammenti di carta.



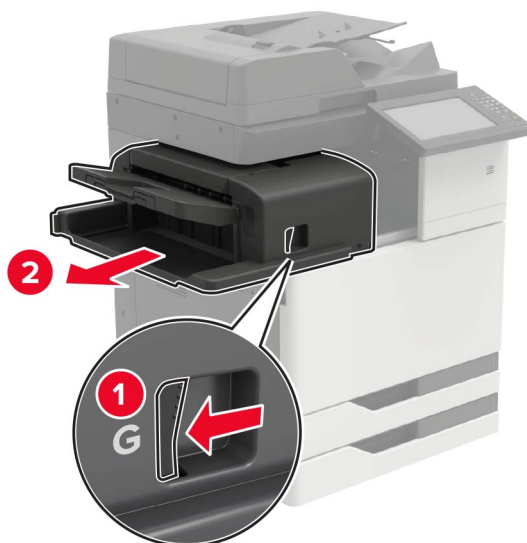
Se necessario, ruotare la rotella G1 verso il basso per far inserire la carta inceppata nel raccoglitore del fascicolatore, quindi rimuovere la carta.



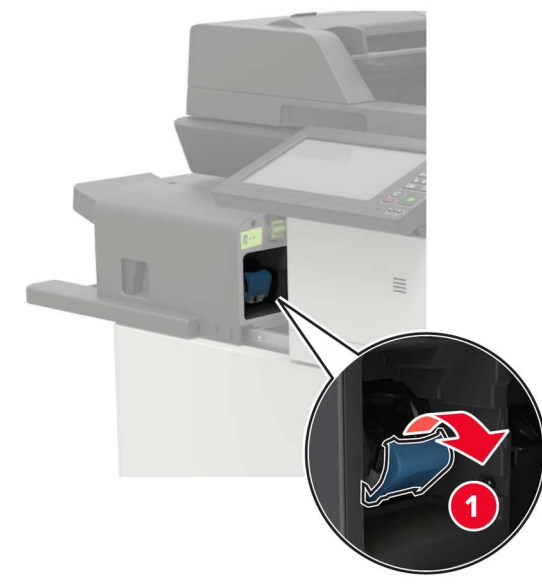
3 Far scorrere il fascicolatore di nuovo in posizione.

Inceppamento graffette nel fascicolatore della cucitrice

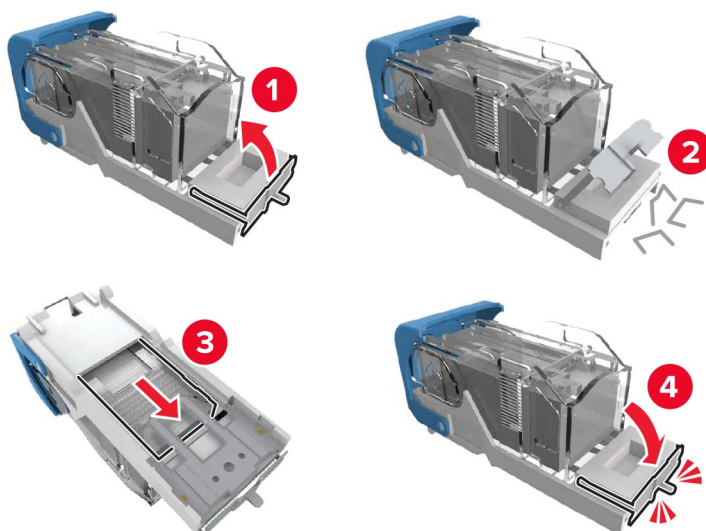
1 Far scorrere il fascicolatore della cucitrice.



2 Rimuovere il supporto della cartuccia graffette.



3 Rimuovere le singole graffette.



- 4 Inserire il supporto della cartuccia graffette finché *non scatta* in posizione.



- 5 Far scorrere il fascicolatore di nuovo in posizione.

Inceppamento graffette nel fascicolatore della cucitrice con perforazione

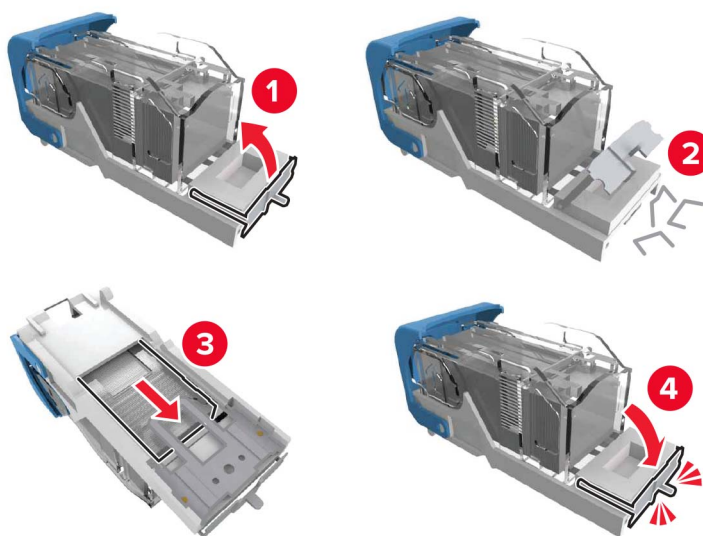
- 1 Aprire lo sportello H.



2 Rimuovere il supporto della cartuccia graffette.



3 Rimuovere le singole graffette.



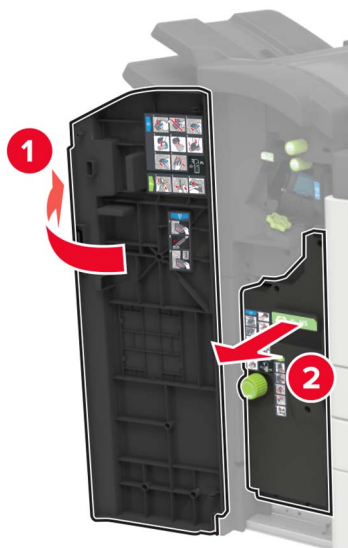
- 4 Inserire il supporto della cartuccia graffette finché *non scatta* in posizione.



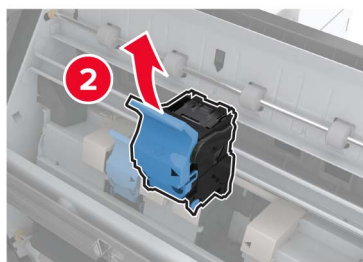
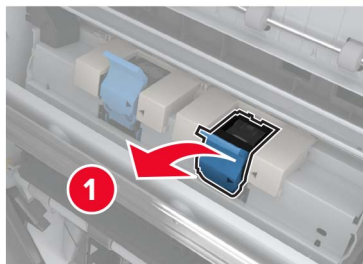
- 5 Chiudere lo sportello.

Inceppamento graffette nel fascicolatore per opuscoli

- 1 Aprire lo sportello H, quindi estrarre il raccoglitore per la creazione di opuscoli.



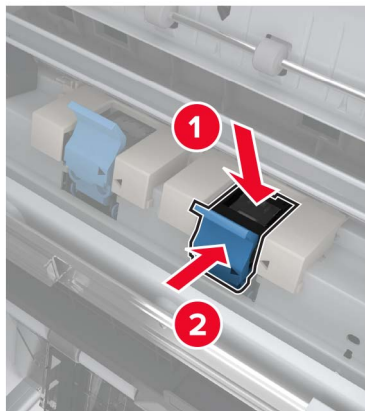
2 Rimuovere il supporto della cartuccia graffette.



3 Rimuovere le singole graffette.



- 4** Inserire il supporto della cartuccia graffette finché *non scatta* in posizione.



- 5** Spingere il raccoglitore per la creazione di opuscoli di nuovo in posizione, quindi chiudere lo sportello.

Risoluzione dei problemi

Problemi di connessione della rete

Impossibile aprire Embedded Web Server

Azione	Sì	No
<p>Passaggio 1 Verificare se la stampante è accesa.</p> <p>La stampante è accesa?</p>	Andare al passaggio 2.	Accendere la stampante.
<p>Passaggio 2 Accertarsi che l'indirizzo IP della stampante sia corretto.</p> <p>Note:</p> <ul style="list-style-type: none"> • Visualizzare l'indirizzo IP sulla schermata iniziale. • l'indirizzo IP è composto da quattro serie di numeri separati da punti, ad esempio 123.123.123.123. <p>L'indirizzo IP della stampante è corretto?</p>	Andare al passaggio 3.	Digitare l'indirizzo IP corretto della stampante nel campo degli indirizzi.
<p>Passaggio 3 Accertarsi di utilizzare un browser supportato:</p> <ul style="list-style-type: none"> • Internet Explorer versione 11 o successive • Microsoft Edge • Safari versione 6 o successive • Google Chrome™ versione 32 o successive • Mozilla Firefox versione 24 o successive <p>Il browser è supportato?</p>	Andare al passaggio 4.	Installare un browser supportato.
<p>Passaggio 4 Verificare che la connessione di rete funzioni.</p> <p>La connessione di rete funziona?</p>	Andare al passaggio 5.	Contattare l'amministratore.
<p>Passaggio 5 Verificare che i collegamenti dei cavi alla stampante e al server di stampa siano stati effettuati correttamente. Per ulteriori informazioni, consultare la documentazione fornita con la stampante.</p> <p>I collegamenti dei cavi sono installati in modo corretto?</p>	Andare al passaggio 6.	Verificare i collegamenti dei cavi.
<p>Passaggio 6 Verificare se i server proxy Web sono disattivati.</p> <p>I server proxy Web sono disattivati?</p>	Andare al passaggio 7.	Contattare l'amministratore.

Azione	Sì	No
<p>Passaggio 7 Accedere a Embedded Web Server.</p> <p>Embedded Web Server si è aperto?</p>	Il problema è stato risolto.	Contattare l'assistenza clienti .

Impossibile leggere l'unità flash

Azione	Sì	No
<p>Passaggio 1 Controllare se la stampante non è occupata a elaborare un altro processo di stampa, copia, scansione o fax.</p> <p>La stampante è pronta?</p>	Andare al passaggio 2.	Attendere che la stampante completi l'elaborazione dell'altro processo.
<p>Passaggio 2 Controllare se l'unità flash è supportata. Per ulteriori informazioni, vedere "Unità flash e tipi di file supportati" a pagina 48.</p> <p>L'unità flash è supportata?</p>	Andare al passaggio 3.	Inserire un'unità flash supportata.
<p>Passaggio 3 Rimuovere, quindi inserire l'unità flash.</p> <p>La stampante riconosce l'unità flash?</p>	Il problema è stato risolto.	Contatto il supporto clienti .

Attivazione della porta USB

Nella schermata iniziale, toccare **Impostazioni > Rete/Porte > USB > Attiva porta USB**.

Verifica della connettività della stampante


- 1 Nella schermata iniziale, toccare **Impostazioni > Report > Rete > Pagina impostazioni rete**.
- 2 Nella prima sezione della pagina delle impostazioni di rete verificare che lo stato indichi che la stampante è connessa.
Se la stampante non risulta connessa, è possibile che il connettore LAN non sia attivo o che il cavo di rete sia scollegato o non funzioni correttamente. Contattare l'amministratore per assistenza.

Errore 900.xy

Spegnere la stampante, attendere 10 secondi circa e riaccenderla.

Problemi delle opzioni hardware

Impossibile rilevare l'opzione interna

Azione	Sì	No
<p>Passaggio 1 Spegnerne la stampante, attendere 10 secondi circa e riaccenderla.</p> <p>L'opzione interna funziona correttamente?</p>	Il problema è stato risolto.	Andare al passaggio 2.
<p>Passaggio 2 Stampare la pagina impostazioni menu e controllare se l'opzione interna è presente nell'elenco delle caratteristiche installate.</p> <p>L'opzione interna è presente nell'elenco della pagina impostazioni menu?</p>	Andare al passaggio 4.	Andare al passaggio 3.
<p>Passaggio 3 Verificare se l'opzione interna è installata correttamente nella scheda del controller.</p> <p>a Spegnerne la stampante e scollegare il cavo di alimentazione dalla presa elettrica.</p> <p>b Accertarsi che l'opzione interna sia installata nel connettore appropriato della scheda del controller.</p> <p>c Collegare il cavo di alimentazione alla presa elettrica e accendere la stampante.</p> <p> ATTENZIONE - PERICOLO DI LESIONI: Per evitare il rischio di incendio o scosse elettriche, collegare il cavo di alimentazione a una presa elettrica dotata di messa a terra e con le specifiche adeguate, situata in prossimità del prodotto e facilmente accessibile.</p> <p>L'opzione interna funziona correttamente?</p>	Il problema è stato risolto.	Andare al passaggio 4.
<p>Passaggio 4 a Controllare se l'opzione interna è disponibile nel driver della stampante.</p> <p>Nota: Se necessario, aggiungere manualmente l'opzione interna nel driver della stampante per renderla disponibile per i processi di stampa. Per ulteriori informazioni, vedere "Aggiunta delle opzioni disponibili nel driver di stampa" a pagina 312.</p> <p>b Inviare nuovamente il processo di stampa.</p> <p>L'opzione interna funziona correttamente?</p>	Il problema è stato risolto.	Contattare l'assistenza clienti .

Rilevata Flash difettosa

Provare una o più delle seguenti soluzioni:

- Sostituire la memoria flash difettosa.
- Dal pannello di controllo della stampante, selezionare **Continua** per ignorare il messaggio e continuare la stampa.
- Annullare il processo di stampa corrente.

Spazio libero insufficiente nella memoria flash per le risorse

Provare una o più delle seguenti soluzioni:

- Dal pannello di controllo della stampante, selezionare **Continua** per annullare il messaggio e continuare la stampa.
- Eliminare i font, le macro e gli altri dati contenuti nella memoria flash.
- Installare una memoria flash con capacità maggiore.

Nota: Le macro e i font scaricati e non precedentemente memorizzati nella memoria flash vengono eliminati.

Rilevata Flash non formattata

Provare una o più delle seguenti soluzioni:

- Dal pannello di controllo, selezionare **Continua** per interrompere la deframmentazione e continuare la stampa.
- Formattare la memoria Flash.

Nota: se il messaggio di errore persiste, è possibile che la memoria flash sia difettosa e che debba essere sostituita.

Problemi con i materiali di consumo

Materiale di consumo non Lexmark

La stampante ha rilevato un materiale o una parte non-Lexmark installata nella stampante.

La stampante Lexmark è progettata per funzionare al meglio con materiali e parti Lexmark originali. L'utilizzo di materiali o componenti di terze parti può influire su prestazioni, affidabilità o durata della stampante e dei relativi componenti di acquisizione immagini.

Tutti gli indicatori di durata sono progettati per funzionare con materiali e parti Lexmark e potrebbero produrre risultati imprevisti in caso di utilizzo di materiali e parti di terze parti. L'utilizzo di componenti di acquisizione immagini oltre la durata prevista può causare danni alla stampante Lexmark o a componenti associati.

Attenzione - Possibili danni: L'utilizzo di materiali o parti di terze parti può influire sulla copertura della garanzia. Eventuali danni causati dall'utilizzo di materiali o componenti di terze parti potrebbero non essere coperti dalla garanzia.

Per accettare parte di questi rischi o tutti questi rischi e continuare a utilizzare materiali di consumo o componenti non originali nella stampante, dal pannello di controllo, tenere premuti contemporaneamente **X** e **#** per 15 secondi.

Se non si desidera accettare questi rischi, rimuovere il materiale o il componente di terze parti dalla stampante, quindi installare un materiale o un componente Lexmark originale. Per ulteriori informazioni, vedere ["Uso di componenti e materiali di consumo Lexmark originali" a pagina 168](#).

Se la stampante non stampa dopo aver tenuto premuti contemporaneamente **X** e **#** per 15 secondi, azzerare il contatore di utilizzo dei materiali di consumo.

- 1 Dal pannello di controllo, scorrere fino a:
Impostazioni > Periferica > Manutenzione > Menu Configurazione > Utilizzo e contatori materiali di consumo
- 2 Selezionare il componente o il materiale di consumo per cui si desidera azzerare il contatore, quindi selezionare **Avvia**.
- 3 Leggere il messaggio di avviso, quindi selezionare **Continua**.
- 4 Tenere premuti contemporaneamente **X** e **#** per 15 secondi per annullare il messaggio.

Nota: se non è possibile azzerare i contatori di utilizzo dei materiali di consumo, riportare l'articolo al luogo di acquisto.

Richiesta manutenzione scanner, usare kit ADF

La stampante è programmata per la manutenzione. Per ulteriori informazioni, visitare il sito <http://support.lexmark.com> o contattare il rappresentante del servizio clienti e riportare il messaggio.

Problemi di alimentazione della carta

Le buste si incollano durante la stampa

Azione	Sì	No
<p>Passaggio 1</p> <p>a Utilizzare buste conservate in un ambiente asciutto.</p> <p>Nota: La stampa su buste con un alto tasso di umidità può sigillare le buste.</p> <p>b Inviare il processo di stampa.</p> <p>Le buste si incollano durante la stampa?</p>	Andare al passaggio 2.	Il problema è stato risolto.
<p>Passaggio 2</p> <p>a Accertarsi che il tipo di carta sia impostato su Busta. Dal pannello di controllo, scorrere fino a: Impostazioni > Carta > Configurazione vassoi > Formato/tipo carta</p> <p>b Inviare il processo di stampa.</p> <p>Le buste si incollano durante la stampa?</p>	Contattare l'assistenza clienti .	Il problema è stato risolto.

Fascicolazione non funzionante

Azione	Sì	No
<p>Passaggio 1</p> <p>a Dal pannello di controllo, accedere a: Impostazioni > Stampa > Layout > Fascicola</p> <p>b Toccare Attivato [1,2,1,2,1,2].</p> <p>c Stampare il documento.</p> <p>Il documento è fascicolato correttamente?</p>	Il problema è stato risolto.	Andare al passaggio 2.
<p>Passaggio 2</p> <p>a Dal documento che si sta tentando di stampare, aprire la finestra di dialogo Stampa, quindi selezionare Fascicola.</p> <p>b Stampare il documento.</p> <p>Il documento è fascicolato correttamente?</p>	Il problema è stato risolto.	Andare al passaggio 3.
<p>Passaggio 3</p> <p>a Ridurre il numero di pagine da stampare.</p> <p>b Stampare il documento.</p> <p>Le pagine sono fascicolate correttamente?</p>	Il problema è stato risolto.	Contattare l'assistenza clienti .

Collegamento dei vassoi non funzionante

Azione	Sì	No
<p>Passaggio 1</p> <p>a Controllare se i vassoi contengono lo stesso formato carta e tipo di carta.</p> <p>b Controllare se le guide della carta sono posizionate correttamente.</p> <p>c Stampare il documento.</p> <p>Il collegamento dei vassoi viene eseguito in modo corretto?</p>	Il problema è stato risolto.	Andare al passaggio 2.
<p>Passaggio 2</p> <p>a Nel pannello di controllo, toccare Impostazioni > Carta > Configurazione vassoi > Formato/tipo carta.</p> <p>b Impostare il formato carta e il tipo di carta in base alla carta caricata nei vassoi collegati.</p> <p>c Stampare il documento.</p> <p>Il collegamento dei vassoi viene eseguito in modo corretto?</p>	Il problema è stato risolto.	Andare al passaggio 3.
<p>Passaggio 3</p> <p>a Accertarsi che Collegamento vassoi sia impostato su Automatico. Per ulteriori informazioni, vedere "Collegamento dei vassoi" a pagina 35.</p> <p>b Stampare il documento.</p> <p>Il collegamento dei vassoi viene eseguito in modo corretto?</p>	Il problema è stato risolto.	Contatto assistenza clienti .


Verificare collegamento vassoio

Provare una o più delle seguenti soluzioni:

- Spegnere la stampante, attendere circa 10 secondi e riaccenderla.

Se l'errore si verifica una seconda volta:

- 1 Spegnere la stampante.
- 2 Scollegare il cavo di alimentazione dalla presa elettrica.
- 3 Rimuovere il vassoio indicato.
- 4 Inserire il vassoio.
- 5 Collegare il cavo di alimentazione alla presa elettrica.

 **ATTENZIONE - PERICOLO DI LESIONI:** Per evitare il rischio di incendio o scosse elettriche, collegare il cavo di alimentazione a una presa elettrica dotata di messa a terra e con le specifiche adeguate, situata in prossimità dell'apparecchio e facilmente accessibile.

- 6 Accendere la stampante.

Se l'errore si verifica nuovamente:

- 1 Spegnere la stampante.
- 2 Scollegare il cavo di alimentazione dalla presa elettrica.
- 3 Rimuovere il vassoio indicato.
- 4 Contattare l'assistenza clienti.

- Dal pannello di controllo, selezionare **Continua** per annullare il messaggio e riprendere la stampa.

Si verificano numerosi inceppamenti carta

Azione	Sì	No
<p>Passaggio 1</p> <p>a Rimuovere il vassoio.</p> <p>b Controllare se la carta è stata caricata correttamente.</p> <p>Note:</p> <ul style="list-style-type: none"> • Assicurarsi che le guide della carta siano posizionate correttamente. • Accertarsi che l'altezza della risma non superi l'indicatore di livello massimo della carta. • Assicurarsi di stampare sul formato e tipo di carta consigliato. <p>c Inserire il vassoio.</p> <p>d Stampare il documento.</p> <p>Gli inceppamenti della carta si verificano di frequente?</p>	Andare al passaggio 2.	Il problema è stato risolto.

Azione	Sì	No
<p>Passaggio 2</p> <p>a Dal pannello di controllo, scorrere fino a: Impostazioni > Carta > Configurazione vassoi > Formato/tipo carta</p> <p>b Impostare il formato e il tipo di carta corretti.</p> <p>c Stampare il documento.</p> <p>Gli inceppamenti della carta si verificano di frequente?</p>	Andare al passaggio 3.	Il problema è stato risolto.
<p>Passaggio 3</p> <p>a Caricare una risma di carta nuova.</p> <p>Nota: La carta assorbe molta umidità. Conservare la carta nella confezione originale finché non viene utilizzata.</p> <p>b Stampare il documento.</p> <p>Gli inceppamenti della carta si verificano di frequente?</p>	Contattare l'assistenza clienti .	Il problema è stato risolto.

Pagine inceppate non ristampate

Azione	Sì	No
<p>a Dal pannello di controllo, scorrere fino a: Impostazioni > Periferica > Notifiche > Ripristino contenuto incepp.</p> <p>b Nel menu Rimozione inceppamento, selezionare Attivato o Automatico.</p> <p>c Stampare il documento.</p> <p>Le pagine inceppate sono state ristampate?</p>	Il problema è stato risolto.	Contattare l'assistenza clienti .

Problemi di stampa

Non vengono stampati documenti riservati e altri documenti in attesa

Azione	Sì	No
<p>Passaggio 1</p> <p>a Dal pannello di controllo, verificare se i documenti vengono visualizzati nell'elenco Processi in attesa.</p> <p>Nota: se i documenti non sono presenti nell'elenco, stampare i documenti utilizzando le opzioni Stampa e mantieni.</p> <p>b Stampare i documenti.</p> <p>I documenti vengono stampati?</p>	Il problema è stato risolto.	Andare al passaggio 2.

Azione	Sì	No
<p>Passaggio 2</p> <p>Il processo di stampa potrebbe contenere un errore di formattazione o dati non validi.</p> <ul style="list-style-type: none"> • Eliminare il processo di stampa, quindi inviarlo di nuovo. • Per i file PDF, generare un nuovo file, quindi stampare i documenti. <p>I documenti vengono stampati?</p>	<p>Il problema è stato risolto.</p>	<p>Andare al passaggio 3.</p>
<p>Passaggio 3</p> <p>Se si sta stampando da Internet, è possibile che la stampante legga i diversi titoli dei processi come duplicati.</p> <p>Per gli utenti Windows</p> <ol style="list-style-type: none"> a Aprire la finestra di dialogo Preferenze stampa. b Dalla sezione Stampa e mantieni, selezionare Conserva documenti duplicati. c Immettere un PIN. d Inviare nuovamente il processo di stampa. <p>Per gli utenti Macintosh</p> <ol style="list-style-type: none"> a Salvare e assegnare un nome diverso a ogni processo. b Inviare ogni processo singolarmente. <p>I documenti vengono stampati?</p>	<p>Il problema è stato risolto.</p>	<p>Andare al passaggio 4.</p>
<p>Passaggio 4</p> <ol style="list-style-type: none"> a Eliminare alcuni processi in attesa per liberare memoria nella stampante. b Inviare nuovamente il processo di stampa. <p>I documenti vengono stampati?</p>	<p>Il problema è stato risolto.</p>	<p>Andare al passaggio 5.</p>
<p>Passaggio 5</p> <ol style="list-style-type: none"> a Aggiungere memoria alla stampante. b Inviare nuovamente il processo di stampa. <p>I documenti vengono stampati?</p>	<p>Il problema è stato risolto.</p>	<p>Contattare l'assistenza clienti.</p>

Stampa lenta

Azione	Sì	No
<p>Passaggio 1 Verificare che il cavo della stampante sia collegato correttamente alla stampante e al computer, al server di stampa, alle opzioni o ad altre periferiche di rete.</p> <p>La stampante è lenta?</p>	<p>Andare al passaggio 2.</p>	<p>Il problema è stato risolto.</p>
<p>Passaggio 2</p> <p>a Accertarsi che la stampante non sia in Modalità silenziosa. Nella schermata iniziale, toccare Impostazioni > Periferica > Manutenzione > Menu Configurazione > Operazioni periferica > Modalità silenziosa.</p> <p>b Stampare il documento.</p> <p>La stampante è lenta?</p>	<p>Andare al passaggio 3.</p>	<p>Il problema è stato risolto.</p>
<p>Passaggio 3</p> <p>a A seconda del sistema operativo in uso, specificare la risoluzione di stampa nella finestra di dialogo Preferenze stampa o Stampa.</p> <p>b Impostare la risoluzione su Qualità immagine 2400.</p> <p>c Stampare il documento.</p> <p>La stampante è lenta?</p>	<p>Andare al passaggio 4.</p>	<p>Il problema è stato risolto.</p>
<p>Passaggio 4</p> <p>a A seconda del sistema operativo in uso, specificare il tipo di carta nella finestra di dialogo Preferenze stampa o Stampa.</p> <p>Note:</p> <ul style="list-style-type: none"> • Accertarsi che l'impostazione corrisponda al tipo di carta caricato. • È anche possibile modificare l'impostazione dal pannello di controllo della stampante. Nella schermata iniziale, toccare Impostazioni > Carta > Configurazione vassoi > Formato/tipo carta. • Con tipi di carta con un peso superiore la velocità di stampa diminuisce. • Con tipi di carta con una larghezza inferiore ai formati Letter, A4 e Legal, la velocità di stampa potrebbe diminuire. <p>b Stampare il documento.</p> <p>La stampante è lenta?</p>	<p>Andare al passaggio 5.</p>	<p>Il problema è stato risolto.</p>

Azione	Sì	No
<p>Passaggio 5</p> <p>a Verificare che le impostazioni della stampante relative alla grana e al peso corrispondano alle caratteristiche della carta caricata. Nella schermata iniziale, toccare Impostazioni > Carta > Configurazione dei supporti > Tipi di supporto.</p> <p>Nota: Per i tipi di carta pesante o a grana ruvida, la velocità di stampa potrebbe diminuire.</p> <p>b Stampare il documento.</p> <p>La stampante è lenta?</p>	Andare al passaggio 6.	Il problema è stato risolto.
<p>Passaggio 6</p> <p>Rimuovere i processi in attesa.</p> <p>La stampante è lenta?</p>	Andare al passaggio 7.	Il problema è stato risolto.
<p>Passaggio 7</p> <p>a Accertarsi che la stampante non si stia surriscaldando.</p> <p>Note:</p> <ul style="list-style-type: none"> • Attendere il raffreddamento della stampante dopo un processo di stampa lungo. • Osservare la temperatura ambientale consigliata per la stampante. Per ulteriori informazioni, vedere "Scelta della posizione della stampante" a pagina 11. <p>b Stampare il documento.</p> <p>La stampante è lenta?</p>	Contattare assistenza clienti .	Il problema è stato risolto.

I processi di stampa non vengono eseguiti

Azione	Sì	No
<p>Passaggio 1</p> <p>a Dal documento che si sta tentando di stampare, aprire la finestra di dialogo Stampa e verificare che sia selezionata la stampante corretta.</p> <p>b Stampare il documento.</p> <p>Il documento viene stampato?</p>	Il problema è stato risolto.	Andare al passaggio 2.
<p>Passaggio 2</p> <p>a Verificare se la stampante è accesa.</p> <p>b Risolvere i messaggi di errore che vengono visualizzati sul display.</p> <p>c Stampare il documento.</p> <p>Il documento viene stampato?</p>	Il problema è stato risolto.	Andare al passaggio 3.


Azione	Sì	No
<p>Passaggio 3</p> <p>a Verificare se le porte funzionano e se i cavi sono collegati correttamente al computer e alla stampante. Per ulteriori informazioni, consultare la documentazione relativa all'installazione fornita con la stampante.</p> <p>b Stampare il documento.</p> <p>Il documento viene stampato?</p>	Il problema è stato risolto.	Andare al passaggio 4.
<p>Passaggio 4</p> <p>a Spegnerla stampante, attendere 10 secondi circa e riaccenderla.</p> <p>b Stampare il documento.</p> <p>Il documento viene stampato?</p>	Il problema è stato risolto.	Andare al passaggio 5.
<p>Passaggio 5</p> <p>a Rimuovere e poi reinstallare il driver di stampa.</p> <p>b Stampare il documento.</p> <p>Il documento viene stampato?</p>	Il problema è stato risolto.	Contattare l'assistenza clienti .

Qualità di stampa scarsa

Pagine vuote o bianche

Pagine vuote o bianche




Nota: Prima di risolvere il problema, stampare le pagine di prova della qualità di stampa. Dal pannello di controllo, accedere a **Impostazioni > Risoluzione dei problemi > Stampa pagine prova qualità**. Per i modelli di stampante senza touch screen, premere  per scorrere le impostazioni.

Azione	Sì	No
<p>a Rimuovere e inserire il kit immagini.</p> <p>Attenzione - Possibili danni: non esporre il kit immagini alla luce diretta. L'eccessiva esposizione alla luce può compromettere la qualità di stampa.</p> <p>Attenzione - Possibili danni: non toccare il tamburo del fotoconduttore sotto il kit immagini. Ciò potrebbe influire sulla qualità dei processi di stampa futuri.</p> <p>b Stampare il documento.</p> <p>La stampante sta stampando pagine vuote o bianche?</p>	Contattare supporto clienti .	Il problema è stato risolto.

Stampa scura

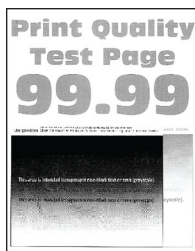



Nota: Prima di risolvere il problema, stampare le pagine di prova della qualità di stampa. Dal pannello di controllo, accedere a **Impostazioni > Risoluzione dei problemi > Stampa pagine prova qualità**. Per i modelli di stampante senza touch-screen, premere  per scorrere le impostazioni.

Azione	Sì	No
<p>Passaggio 1</p> <p>a Eseguire la regolazione del colore.</p> <p>Dal pannello di controllo, scorrere fino a:</p> <p>Impostazioni > Stampa > Qualità > Immagine avanzata > Regolazione colore</p> <p>b Stampare il documento.</p> <p>La stampa è troppo scura?</p>	Andare al passaggio 2.	Il problema è stato risolto.
<p>Passaggio 2</p> <p>a A seconda del sistema operativo in uso, ridurre l'intensità del toner nella finestra Preferenze di stampa o Stampa.</p> <p>Nota: È anche possibile modificare l'impostazione dal pannello di controllo della stampante. Selezionare:</p> <p>Impostazioni > Qualità > di stampa > Intensità toner</p> <p>b Stampare il documento.</p> <p>La stampa è troppo scura?</p>	Andare al passaggio 3.	Il problema è stato risolto.

Azione	Sì	No
<p>Passaggio 3</p> <p>a A seconda del sistema operativo in uso, specificare il tipo di carta nella finestra Preferenze di stampa o Stampa.</p> <p>Note:</p> <ul style="list-style-type: none"> • Accertarsi che l'impostazione corrisponda al tipo di carta caricato. • È anche possibile modificare l'impostazione dal pannello di controllo della stampante. Selezionare: <p>Impostazioni > Carta > Configurazione vassoi > Formato/tipo carta</p> <p>b Stampare il documento.</p> <p>La stampa è troppo scura?</p>	Andare al passaggio 4.	Il problema è stato risolto.
<p>Passaggio 4</p> <p>Verificare che la carta non abbia grana o finiture grezze.</p> <p>Si sta stampando su carta con grana o finiture grezze?</p>	Andare al passaggio 5.	Andare al passo 6.
<p>Passaggio 5</p> <p>a Sostituire la carta con grana o ruvida con carta normale.</p> <p>b Stampare il documento.</p> <p>La stampa è troppo scura?</p>	Andare al passaggio 6.	Il problema è stato risolto.
<p>Passaggio 6</p> <p>a Caricare una risma di carta nuova.</p> <p>Nota: La carta assorbe molta umidità. Conservare la carta nella confezione originale finché non viene utilizzata.</p> <p>b Stampare il documento.</p> <p>La stampa è troppo scura?</p>	Contattare l'assistenza clienti .	Il problema è stato risolto.

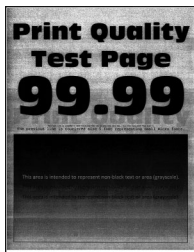
Immagini sfocate



Nota: Prima di risolvere il problema, stampare le pagine di prova della qualità di stampa. Dal pannello di controllo, accedere a **Impostazioni > Risoluzione dei problemi > Stampa pagine prova qualità**. Per i modelli di stampante senza touch-screen, premere  per scorrere le impostazioni.

Azione	Sì	No
<p>Passaggio 1</p> <p>a Caricare il vassoio con il tipo di carta corretto.</p> <p>b Stampare il documento.</p> <p>Sulle stampe sono presenti immagini sfocate?</p>	<p>Andare al passaggio 2.</p>	<p>Il problema è stato risolto.</p>
<p>Passaggio 2</p> <p>a A seconda del sistema operativo in uso, specificare il tipo di carta nella finestra Preferenze di stampa o Stampa.</p> <p>Note:</p> <ul style="list-style-type: none"> • Accertarsi che l'impostazione corrisponda al tipo di carta caricato. • È anche possibile modificare l'impostazione dal pannello di controllo della stampante. Selezionare: <p>Impostazioni > Carta > Configurazione vassoi > Formato/tipo carta</p> <p>b Stampare il documento.</p> <p>Sulle stampe sono presenti immagini sfocate?</p>	<p>Andare al passaggio 3.</p>	<p>Il problema è stato risolto.</p>
<p>Passaggio 3</p> <p>a Eseguire la regolazione del colore.</p> <p>Dal pannello di controllo, scorrere fino a:</p> <p>Impostazioni > Stampa > Qualità > Immagine avanzata > Regolazione colore</p> <p>b Stampare il documento.</p> <p>Sulle stampe sono presenti immagini sfocate?</p>	<p>Andare al passaggio 4.</p>	<p>Il problema è stato risolto.</p>
<p>Passaggio 4</p> <p>a Rimuovere e inserire il kit immagini.</p> <p>Attenzione - Possibili danni: non esporre il kit imaging alla luce diretta. L'eccessiva esposizione alla luce può compromettere la qualità di stampa.</p> <p>Attenzione - Possibili danni: non toccare il tamburo del fotoconduttore sotto il kit imaging. Ciò potrebbe influire sulla qualità dei processi di stampa futuri.</p> <p>b Stampare il documento.</p> <p>Sulle stampe sono presenti immagini sfocate?</p>	<p>Contattare l'assistenza clienti.</p>	<p>Il problema è stato risolto.</p>

Sfondo grigio o a colori



Nota: prima di risolvere il problema, stampare le pagine di prova della qualità di stampa. Dal pannello di controllo, accedere a **Impostazioni > Risoluzione dei problemi > Stampa pagine prova qualità**. Per i modelli di stampante senza schermo a sfioramento, premere il **OK** per scorrere le impostazioni.

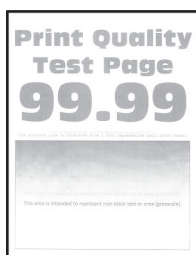
Azione	Sì	No
<p>Passaggio 1</p> <p>a Eseguire la regolazione del colore. Dal pannello di controllo, scorrere fino a: Impostazioni > Stampa > Qualità > Immagine avanzata > Regolazione colore</p> <p>b Stampare il documento.</p> <p>Sulle stampe è visibile uno sfondo grigio o a colori?</p>	Andare al passaggio 2.	Il problema è stato risolto.
<p>Passaggio 2</p> <p>a Rimuovere e inserire il kit imaging.</p> <p>Attenzione - Possibili danni: non esporre il kit imaging alla luce diretta. L'eccessiva esposizione alla luce può compromettere la qualità di stampa.</p> <p>Attenzione - Possibili danni: non toccare il tamburo del fotoregistratore sotto il kit imaging. Ciò potrebbe influire sulla qualità dei processi di stampa futuri.</p> <p>b Stampare il documento.</p> <p>Sulle stampe è visibile uno sfondo grigio o a colori?</p>	Contattare l'assistenza clienti .	Il problema è stato risolto.

Margini errati



Azione	Sì	No
<p>Passaggio 1</p> <p>a Regolare le guide della carta nella posizione appropriata per la carta caricata.</p> <p>b Stampare il documento.</p> <p>I margini sono corretti?</p>	Il problema è stato risolto.	Andare al passaggio 2.
<p>Passaggio 2</p> <p>a Impostare il formato della carta nel pannello di controllo. Selezionare: Impostazioni > Carta > Configurazione vassoi > Formato/tipo carta</p> <p>b Stampare il documento.</p> <p>I margini sono corretti?</p>	Il problema è stato risolto.	Andare al passaggio 3.
<p>Passaggio 3</p> <p>a A seconda del sistema operativo in uso, specificare il formato carta nella finestra Preferenze di stampa o Stampa.</p> <p>Nota: Accertarsi che l'impostazione corrisponda al tipo di carta caricato.</p> <p>b Stampare il documento.</p> <p>I margini sono corretti?</p>	Il problema è stato risolto.	Contattare l'assistenza clienti .

Stampa chiara



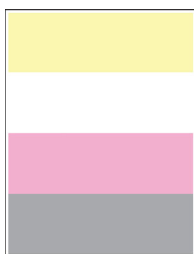
Nota: Prima di risolvere il problema, stampare le pagine di prova della qualità di stampa. Dal pannello di controllo, accedere a **Impostazioni > Risoluzione dei problemi > Stampa pagine prova qualità**. Per i modelli di stampante senza touch-screen, premere **OK** per scorrere le impostazioni.


Azione	Sì	No
<p>Passaggio 1</p> <p>a Eseguire la regolazione del colore. Dal pannello di controllo, scorrere fino a: Impostazioni > Stampa > Qualità > Immagine avanzata > Regolazione colore</p> <p>b Stampare il documento.</p> <p>La stampa è chiara?</p>	Andare al passaggio 2.	Il problema è stato risolto.

Azione	Sì	No
<p>Passaggio 2</p> <p>a A seconda del sistema operativo in uso, aumentare l'intensità del toner nella finestra Preferenze di stampa o Stampa.</p> <p>Nota: È anche possibile modificare l'impostazione dal pannello di controllo della stampante. Selezionare:</p> <p>Impostazioni > Qualità > di stampa > Intensità toner</p> <p>b Stampare il documento.</p> <p>La stampa è chiara?</p>	Andare al passaggio 3.	Il problema è stato risolto.
<p>Passaggio 3</p> <p>a Disattivare l'opzione Risparmio colore.</p> <p>Dal pannello di controllo, scorrere fino a:</p> <p>Impostazioni > Qualità > stampa > Risparmio colore</p> <p>b Stampare il documento.</p> <p>La stampa è chiara?</p>	Andare al passaggio 4.	Il problema è stato risolto.
<p>Passaggio 4</p> <p>a A seconda del sistema operativo in uso, specificare il tipo di carta nella finestra Preferenze di stampa o Stampa.</p> <p>Note:</p> <ul style="list-style-type: none"> • Accertarsi che l'impostazione corrisponda al tipo di carta caricato. • È anche possibile modificare l'impostazione dal pannello di controllo della stampante. Selezionare: <p>Impostazioni > Carta > Configurazione vassoi > Formato/tipo carta</p> <p>b Stampare il documento.</p> <p>La stampa è chiara?</p>	Andare al passaggio 5.	Il problema è stato risolto.
<p>Passaggio 5</p> <p>Verificare se la carta ha grana o finiture grezze.</p> <p>Si sta stampando su carta con grana o finiture grezze?</p>	Andare al passaggio 6.	Andare al passo 7.
<p>Passaggio 6</p> <p>a Sostituire la carta con grana o ruvida con carta normale.</p> <p>b Stampare il documento.</p> <p>La stampa è chiara?</p>	Andare al passo 7.	Il problema è stato risolto.
<p>Passaggio 7</p> <p>a Caricare una risma di carta nuova.</p> <p>Nota: La carta assorbe molta umidità. Conservare la carta nella confezione originale finché non viene utilizzata.</p> <p>b Stampare il documento.</p> <p>La stampa è chiara?</p>	Andare al passaggio 8.	Il problema è stato risolto.

Azione	Sì	No
<p>Passaggio 8</p> <p>a Rimuovere e inserire il kit immagini.</p> <p>Attenzione - Possibili danni: non esporre il kit imaging alla luce diretta. L'eccessiva esposizione alla luce può compromettere la qualità di stampa.</p> <p>Attenzione - Possibili danni: non toccare il tamburo del fotoconduttore sotto il kit imaging. Ciò potrebbe influire sulla qualità dei processi di stampa futuri.</p> <p>b Stampare il documento.</p> <p>La stampa è chiara?</p>	<p>Contattare l'assistenza clienti.</p>	<p>Il problema è stato risolto.</p>

Colori mancanti



Nota: prima di risolvere il problema, stampare le pagine di prova della qualità di stampa. Dal pannello di controllo, accedere a **Impostazioni > Risoluzione dei problemi > Stampa pagine prova qualità**. Per i modelli di stampante senza schermo a sfioramento, premere il  per scorrere le impostazioni.

Azione	Sì	No
<p>a Rimuovere la cartuccia di toner del colore mancante.</p> <p>b Rimuovere il kit di imaging.</p> <p>Attenzione - Possibili danni: non esporre il kit imaging alla luce diretta. L'eccessiva esposizione alla luce può compromettere la qualità di stampa.</p> <p>Attenzione - Possibili danni: non toccare il tamburo del fotoconduttore sotto il kit imaging. Ciò potrebbe influire sulla qualità dei processi di stampa futuri.</p> <p>c Rimuovere, quindi inserire l'unità sviluppatore del colore mancante.</p> <p>d Inserire il kit immagini.</p> <p>e Inserire la cartuccia di toner.</p> <p>f Stampare il documento.</p> <p>Alcuni colori risultano mancanti sulle stampe?</p>	<p>Contattare l'assistenza clienti.</p>	<p>Il problema è stato risolto.</p>

Macchie e punti sulle stampe



Nota: Prima di risolvere il problema, stampare le pagine di prova della qualità di stampa. Dal pannello di controllo, accedere a **Impostazioni > Risoluzione dei problemi > Stampa pagine prova qualità**. Per i modelli di stampante senza touch-screen, premere **OK** per scorrere le impostazioni.

Azione	Sì	No
<p>Passaggio 1 Verificare che la stampante non sia contaminata dalla perdita di toner.</p> <p>Sono presenti perdite di toner nella stampante?</p>	Andare al passaggio 2.	Contattare l'assistenza clienti .
<p>Passaggio 2</p> <p>a Dal pannello di controllo, scorrere fino a: Impostazioni > Carta > Configurazione vassoi > Formato/tipo carta</p> <p>b Verificare se le impostazioni relative al formato e al tipo di carta corrispondono alla carta caricata.</p> <p>Nota: verificare che la carta non abbia superficie ruvida o poco levigata.</p> <p>Le impostazioni corrispondono?</p>	Andare al passaggio 4.	Andare al passaggio 3.
<p>Passaggio 3</p> <p>a A seconda del sistema operativo in uso, specificare il formato e il tipo di carta nella finestra di dialogo Preferenze di stampa o Stampa.</p> <p>Nota: Accertarsi che tutte le impostazioni corrispondano al tipo di carta caricato.</p> <p>b Stampare il documento.</p> <p>La stampa contiene macchie?</p>	Andare al passaggio 4.	Il problema è stato risolto.
<p>Passaggio 4</p> <p>a Caricare una risma di carta nuova.</p> <p>Nota: La carta assorbe molta umidità. Conservare la carta nella confezione originale finché non viene utilizzata.</p> <p>b Stampare il documento.</p> <p>La stampa contiene macchie?</p>	Andare al passaggio 5.	Il problema è stato risolto.

Azione	Sì	No
<p>Passaggio 5</p> <p>a Rimuovere e inserire il kit imaging.</p> <p>Attenzione - Possibili danni: non esporre il kit imaging alla luce diretta. L'eccessiva esposizione alla luce può compromettere la qualità di stampa.</p> <p>Attenzione - Possibili danni: non toccare il tamburo del fotoconduttore sotto il kit imaging. Ciò potrebbe influire sulla qualità dei processi di stampa futuri.</p> <p>b Stampare il documento.</p> <p>La stampa contiene macchie?</p>	<p>Contattare l'assistenza clienti.</p>	<p>Il problema è stato risolto.</p>

Arricciamento della carta



Azione	Sì	No
<p>Passaggio 1</p> <p>a Regolare le guide nel vassoio adattandole alle dimensioni della carta caricata.</p> <p>b Stampare il documento.</p> <p>La carta è arricciata?</p>	<p>Andare al passaggio 2.</p>	<p>Il problema è stato risolto.</p>
<p>Passaggio 2</p> <p>a A seconda del sistema operativo in uso, specificare il tipo di carta nella finestra Preferenze di stampa o Stampa.</p> <p>Note:</p> <ul style="list-style-type: none"> • Accertarsi che l'impostazione corrisponda al tipo di carta caricato. • È anche possibile modificare l'impostazione dal pannello di controllo della stampante. Selezionare: <p>Impostazioni > Carta > Configurazione vassoi > Formato/tipo carta</p> <p>b Stampare il documento.</p> <p>La carta è arricciata?</p>	<p>Andare al passaggio 3.</p>	<p>Il problema è stato risolto.</p>

Azione	Sì	No
<p>Passaggio 3</p> <p>Stampare sull'altro lato della carta.</p> <p>a Rimuovere la carta, rovesciarla, e ricaricarla.</p> <p>b Stampare il documento.</p> <p>La carta è arricciata?</p>	Andare al passaggio 4.	Il problema è stato risolto.
<p>Passaggio 4</p> <p>a Caricare una risma di carta nuova.</p> <p>Nota: La carta assorbe molta umidità. Conservare la carta nella confezione originale finché non viene utilizzata.</p> <p>b Stampare il documento.</p> <p>La carta è arricciata?</p>	Contattare supporto clienti .	Il problema è stato risolto.

Stampa storta o inclinata

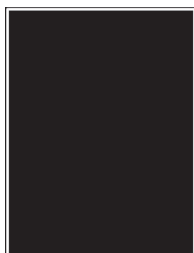


Nota: prima di risolvere il problema, stampare le pagine di prova della qualità di stampa. Dal pannello di controllo, accedere a **Impostazioni > Risoluzione dei problemi > Stampa pagine prova qualità**. Per i modelli di stampante senza schermo a sfioramento, premere il **OK** per scorrere le impostazioni.

Azione	Sì	No
<p>Passaggio 1</p> <p>a Regolare le guide della carta nel vassoio nella posizione corretta per la carta caricata.</p> <p>b Stampare il documento.</p> <p>La stampa è storta o inclinata?</p>	Andare al passaggio 2.	Il problema è stato risolto.
<p>Passaggio 2</p> <p>a Caricare una risma di carta nuova.</p> <p>Nota: La carta assorbe molta umidità. Conservare la carta nella confezione originale finché non viene utilizzata.</p> <p>b Stampare il documento.</p> <p>La stampa è storta o inclinata?</p>	Andare al passaggio 3.	Il problema è stato risolto.

Azione	Sì	No
<p>Passaggio 3</p> <p>a Verificare se la carta caricata è supportata.</p> <p>Nota: se la carta non è supportata, caricare un tipo di carta supportato.</p> <p>b Stampare il documento.</p> <p>La stampa è storta o inclinata?</p>	<p>Contattare l'assistenza clienti.</p>	<p>Il problema è stato risolto.</p>

Immagini a colori o in nero a tinta unita




Nota: prima di risolvere il problema, stampare le pagine di prova della qualità di stampa. Dal pannello di controllo, accedere a **Impostazioni > Risoluzione dei problemi > Stampa pagine prova qualità**. Per i modelli di stampante senza schermo a sfioramento, premere il **OK** per scorrere le impostazioni.

Azione	Sì	No
<p>a Rimuovere e reinstallare il kit di imaging.</p> <p>Attenzione - Possibili danni: non esporre il kit imaging alla luce diretta. L'eccessiva esposizione alla luce può compromettere la qualità di stampa.</p> <p>Attenzione - Possibili danni: non toccare il tamburo del fotoconduttore sotto il kit imaging. Ciò potrebbe influire sulla qualità dei processi di stampa futuri.</p> <p>b Stampare il documento.</p> <p>La stampante produce immagini a colori o in nero a tinta unita?</p>	<p>Contattare l'assistenza clienti.</p>	<p>Il problema è stato risolto.</p>

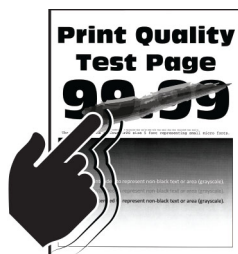
Testo o immagini tagliate




Nota: Prima di risolvere il problema, stampare le pagine di prova della qualità di stampa. Dal pannello di controllo, accedere a **Impostazioni > Risoluzione dei problemi > Stampa pagine prova qualità**. Per i modelli di stampante senza touch-screen, premere  per scorrere le impostazioni.

Azione	Sì	No
<p>Passaggio 1</p> <p>a Regolare le guide della carta nel vassoio nella posizione corretta per la carta caricata.</p> <p>b Stampare il documento.</p> <p>Il testo o le immagini sono tagliati?</p>	Andare al passaggio 2.	Il problema è stato risolto.
<p>Passaggio 2</p> <p>a A seconda del sistema operativo in uso, specificare il formato carta nella finestra Preferenze di stampa o Stampa.</p> <p>Note:</p> <ul style="list-style-type: none"> • Accertarsi che l'impostazione corrisponda al tipo di carta caricato. • È anche possibile modificare l'impostazione dal pannello di controllo della stampante. Selezionare: <p>Impostazioni > Carta > Configurazione vassoi > Formato/tipo carta</p> <p>b Stampare il documento.</p> <p>Il testo o le immagini sono tagliati?</p> 	Andare al passaggio 3.	Il problema è stato risolto.
<p>Passaggio 3</p> <p>a Rimuovere e inserire il kit immagini.</p> <p>Attenzione - Possibili danni: non esporre il kit imaging alla luce diretta. L'eccessiva esposizione alla luce può compromettere la qualità di stampa.</p> <p>Attenzione - Possibili danni: non toccare il tamburo del fotoconduttore sotto il kit imaging. Ciò potrebbe influire sulla qualità dei processi di stampa futuri.</p> <p>b Stampare il documento.</p> <p>Il testo o le immagini sono tagliati?</p>	Contattare l'assistenza clienti .	Il problema è stato risolto.

Il toner si stacca facilmente

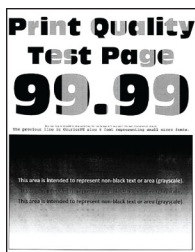


Nota: Prima di risolvere il problema, stampare le pagine di prova della qualità di stampa. Dal pannello di controllo, accedere a **Impostazioni > Risoluzione dei problemi > Stampa pagine prova qualità**. Per i modelli di stampante senza touch-screen, premere  per scorrere le impostazioni.

Azione	Sì	No
<p>Passaggio 1</p> <p>a A seconda del sistema operativo in uso, specificare il tipo di carta nella finestra Preferenze di stampa o Stampa.</p> <p>Note:</p> <ul style="list-style-type: none"> • Accertarsi che l'impostazione corrisponda al tipo di carta caricato. • È anche possibile modificare l'impostazione dal pannello di controllo della stampante. Selezionare: <p>Impostazioni > Carta > Configurazione vassoi > Formato/tipo carta</p> <p>b Stampare il documento.</p> <p>Il toner si stacca facilmente?</p>	Andare al passaggio 2.	Il problema è stato risolto.
<p>Passaggio 2</p> <p>a Verificare se il peso carta è supportato.</p> <p>Nota: se il peso carta non è supportato, caricare una carta di peso supportato.</p> <p>b Stampare il documento.</p> <p>Il toner si stacca facilmente?</p>	Andare al passaggio 3.	Il problema è stato risolto.
<p>Passaggio 3</p> <p>a Caricare una risma di carta nuova.</p> <p>Nota: La carta assorbe molta umidità. Conservare la carta nella confezione originale finché non viene utilizzata.</p> <p>b Stampare il documento.</p> <p>Il toner si stacca facilmente?</p>	Contattare l'assistenza clienti .	Il problema è stato risolto.

La densità di stampa non è uniforme

La densità di stampa non è uniforme



Nota: Prima di risolvere il problema, stampare le pagine di prova della qualità di stampa. Dal pannello di controllo, accedere a **Impostazioni > Risoluzione dei problemi > Stampa pagine prova qualità**. Per i modelli di stampante senza touch screen, premere **OK** per scorrere le impostazioni.

Azione	Sì	No
<p>a Rimuovere e inserire il kit immagini.</p> <p>Attenzione - Possibili danni: non esporre il kit immagini alla luce diretta. L'eccessiva esposizione alla luce può compromettere la qualità di stampa.</p> <p>Attenzione - Possibili danni: non toccare il tamburo del fotoconduttore sotto il kit immagini. Ciò potrebbe influire sulla qualità dei processi di stampa futuri.</p> <p>b Stampare il documento.</p> <p>La densità di stampa non è uniforme?</p>	<p>Contattare supporto clienti.</p>	<p>Il problema è stato risolto.</p>

Linee scure orizzontali



Note:


- Prima di risolvere il problema, stampare le pagine di prova della qualità di stampa. Dal pannello di controllo, accedere a **Impostazioni > Risoluzione dei problemi > Stampa pagine prova qualità**. Per i modelli di stampante senza touch-screen, premere **OK** per scorrere le impostazioni.
- Se sulle stampe continuano a essere presenti linee scure orizzontali, vedere l'argomento "Difetti ricorrenti".

Azione	Sì	No
<p>Passaggio 1</p> <p>a A seconda del sistema operativo in uso, specificare il tipo di carta nella finestra Preferenze di stampa o Stampa.</p> <p>Note:</p> <ul style="list-style-type: none"> • Accertarsi che l'impostazione corrisponda al tipo di carta caricato. • È anche possibile modificare l'impostazione dal pannello di controllo della stampante. Selezionare: <p>Impostazioni > Carta > Configurazione vassoi > Formato/tipo carta</p> <p>b Stampare il documento.</p> <p>Righe scure sulle stampe</p>	<p>Andare al passaggio 2.</p>	<p>Il problema è stato risolto.</p>
<p>Passaggio 2</p> <p>a Caricare una risma di carta nuova.</p> <p>Nota: La carta assorbe molta umidità. Conservare la carta nella confezione originale finché non viene usata.</p> <p>b Stampare il documento.</p> <p>Righe scure sulle stampe</p>	<p>Andare al passaggio 3.</p>	<p>Il problema è stato risolto.</p>
<p>Passaggio 3</p> <p>a Rimuovere e inserire il kit immagini.</p> <p>Attenzione - Possibili danni: non esporre il kit imaging alla luce diretta. L'eccessiva esposizione alla luce può compromettere la qualità di stampa.</p> <p>Attenzione - Possibili danni: non toccare il tamburo del fotoconduttore sotto il kit imaging. Ciò potrebbe influire sulla qualità dei processi di stampa futuri.</p> <p>b Stampare il documento.</p> <p>Righe scure sulle stampe</p>	<p>Contattare l'assistenza clienti.</p>	<p>Il problema è stato risolto.</p>

Linee bianche orizzontali




Note:

- Prima di risolvere il problema, stampare le pagine di prova della qualità di stampa. Dal pannello di controllo, accedere a **Impostazioni > Risoluzione dei problemi > Stampa pagine prova qualità**. Per i modelli di stampante senza touch-screen, premere  per scorrere le impostazioni.
- Se sulle stampe continuano a essere presenti linee bianche orizzontali, vedere l'argomento "Difetti ricorrenti".

Azione	Sì	No
<p>Passaggio 1</p> <p>a A seconda del sistema operativo in uso, specificare il tipo di carta nella finestra Preferenze di stampa o Stampa.</p> <p>Note:</p> <ul style="list-style-type: none"> • Accertarsi che l'impostazione corrisponda al tipo di carta caricato. • È anche possibile modificare l'impostazione dal pannello di controllo della stampante. Selezionare: Impostazioni > Carta > Configurazione vassoi > Formato/tipo carta <p>b Stampare il documento.</p> <p>Sulle stampe sono presenti linee bianche orizzontali?</p>	<p>Andare al passaggio 2.</p>	<p>Il problema è stato risolto.</p>
<p>Passaggio 2</p> <p>a Rimuovere e inserire il kit immagini.</p> <p>Attenzione - Possibili danni: non esporre il kit imaging alla luce diretta. L'eccessiva esposizione alla luce può compromettere la qualità di stampa.</p> <p>Attenzione - Possibili danni: non toccare il tamburo del fotocolettore sotto il kit imaging. Ciò potrebbe influire sulla qualità dei processi di stampa futuri.</p> <p>b Stampare il documento.</p> <p>Sulle stampe sono presenti linee bianche orizzontali?</p>	<p>Contattare l'assistenza clienti.</p>	<p>Il problema è stato risolto.</p>

Linee bianche verticali



Nota: Prima di risolvere il problema, stampare le pagine di prova della qualità di stampa. Dal pannello di controllo, accedere a **Impostazioni > Risoluzione dei problemi > Stampa pagine prova qualità**. Per i modelli di stampante senza touch-screen, premere  per scorrere le impostazioni.

Azione	Sì	No
<p>Passaggio 1</p> <p>a A seconda del sistema operativo in uso, specificare il tipo di carta nella finestra Preferenze di stampa o Stampa.</p> <p>Note:</p> <ul style="list-style-type: none"> • Accertarsi che l'impostazione corrisponda al tipo di carta caricato. • È anche possibile modificare l'impostazione dal pannello di controllo della stampante. Selezionare: Impostazioni > Carta > Configurazione vassoi > Formato/tipo carta <p>b Stampare il documento.</p> <p>Sulle stampe sono presenti linee bianche verticali?</p>	<p>Andare al passaggio 2.</p>	<p>Il problema è stato risolto.</p>
<p>Passaggio 2</p> <p>Controllare che il tipo di carta utilizzato sia corretto.</p> <p>a Caricare l'origine carta con il tipo di carta consigliato.</p> <p>b Stampare il documento.</p> <p>Sulle stampe sono presenti linee bianche verticali?</p>	<p>Andare al passaggio 3.</p>	<p>Il problema è stato risolto.</p>
<p>Passaggio 3</p> <p>a Rimuovere e inserire il kit immagini.</p> <p>Attenzione - Possibili danni: non esporre il kit imaging alla luce diretta. L'eccessiva esposizione alla luce può compromettere la qualità di stampa.</p> <p>Attenzione - Possibili danni: non toccare il tamburo del fotoconduttore sotto il kit imaging. Ciò potrebbe influire sulla qualità dei processi di stampa futuri.</p> <p>b Stampare il documento.</p> <p>Sulle stampe sono presenti linee bianche verticali?</p>	<p>Contattare l'assistenza clienti.</p>	<p>Il problema è stato risolto.</p>


Difetti ricorrenti



Nota: prima di risolvere il problema, stampare le pagine di prova della qualità di stampa. Dal pannello di controllo, accedere a **Impostazioni > Risoluzione dei problemi > Stampa pagine prova qualità**. Per i modelli di stampante senza schermo a sfioramento, premere il **OK** per scorrere le impostazioni.

Azione	Sì	No
<p>a Utilizzando Stampa pagine prova qualità, misurare la distanza tra i difetti ricorrenti nella pagina del colore interessato.</p> <p>b Controllare se i difetti ricorrenti corrispondono a una delle seguenti misure:</p> <p>Kit imaging</p> <ul style="list-style-type: none"> • 94,20 mm (3,71 poll.) • 29,80 mm (1,17 poll.) • 23,20 mm (0,91 poll.) <p>Unità sviluppatore</p> <ul style="list-style-type: none"> • 43,90 mm (1,73 poll.) • 45,50 mm (1,79 poll.) <p>Modulo di trasferimento</p> <ul style="list-style-type: none"> • 37,70 mm (1,48 poll.) • 78,50 mm (3,09 poll.) • 55 mm (2,17 poll.) <p>Fusore</p> <ul style="list-style-type: none"> • 79,80 mm (3,14 poll.) • 94,30 mm (3,71 poll.) <p>I difetti ricorrenti corrispondono a una delle misure?</p>	<p>Annotare la distanza, quindi contattare il l'assistenza clienti.</p>	<p>Annotare la distanza, quindi contattare il l'assistenza clienti.</p>

La stampante non risponde

Azione	Sì	No
<p>Passaggio 1</p> <p>Verificare che il cavo di alimentazione della stampante sia collegato alla presa elettrica.</p> <p> ATTENZIONE - PERICOLO DI LESIONI: Per evitare il rischio di incendio o scosse elettriche, collegare il cavo di alimentazione a una presa elettrica dotata di messa a terra e con le specifiche adeguate, situata in prossimità dell'apparecchio e facilmente accessibile.</p> <p>La stampante risponde?</p>	<p>Il problema è stato risolto.</p>	<p>Andare al passaggio 2.</p>
<p>Passaggio 2</p> <p>Assicurarsi che la presa elettrica sia disattivata tramite un interruttore o un commutatore.</p> <p>La presa elettrica è disattivata tramite un interruttore o un commutatore?</p>	<p>Attivare l'interruttore o reimpostare il commutatore.</p>	<p>Andare al passaggio 3.</p>
<p>Passaggio 3</p> <p>Verificare se la stampante è accesa.</p> <p>La stampante è accesa?</p>	<p>Andare al passaggio 4.</p>	<p>Accendere la stampante.</p>

Azione	Sì	No
<p>Passaggio 4</p> <p>Controllare se la stampante è in modalità di sospensione o ibernazione.</p> <p>La stampante è in modalità di sospensione o ibernazione?</p>	<p>Premere il pulsante di accensione per attivare la stampante.</p>	<p>Andare al passaggio 5.</p>
<p>Passaggio 5</p> <p>Verificare se i cavi che collegano la stampante e il computer siano inseriti nelle porte corrette.</p> <p>I cavi sono inseriti nelle porte corrette?</p>	<p>Andare al passaggio 6.</p>	<p>Inserire i cavi nelle porte corrette.</p>
<p>Passaggio 6</p> <p>Spegnere la stampante, installare le opzioni hardware e accenderla di nuovo.</p> <p>Per ulteriori informazioni, consultare la documentazione fornita con l'opzione.</p> <p>La stampante risponde?</p>	<p>Il problema è stato risolto.</p>	<p>Andare al passaggio 7.</p>
<p>Passaggio 7</p> <p>Installare il driver di stampa corretto.</p> <p>La stampante risponde?</p>	<p>Il problema è stato risolto.</p>	<p>Andare al passaggio 8.</p>
<p>Passaggio 8</p> <p>Spegnere la stampante, attendere 10 secondi circa e riaccenderla.</p> <p>La stampante risponde?</p>	<p>Il problema è stato risolto.</p>	<p>Contattare l'assistenza clienti.</p>

La carta o il vassoio utilizzato per la stampa del processo non è corretto

Azione	Sì	No
<p>Passaggio 1</p> <p>a Verificare che la carta utilizzata sia di tipo corretto.</p> <p>b Stampare il documento.</p> <p>Per la stampa del documento si sta utilizzando il tipo corretto di carta?</p>	<p>Andare al passaggio 2.</p>	<p>Caricare carta di formato e tipo corretti.</p>

Azione	Sì	No
<p>Passaggio 2</p> <p>a A seconda del sistema operativo in uso, specificare il formato e il tipo di carta nella finestra di dialogo Preferenze di stampa o Stampa.</p> <p>Nota: È anche possibile modificare queste impostazioni dal pannello di controllo della stampante. Selezionare: Impostazioni > Carta > Configurazione vassoi > Formato/tipo carta</p> <p>b Accertarsi che tutte le impostazioni corrispondano al tipo di carta caricato.</p> <p>c Stampare il documento.</p> <p>Per la stampa del documento si sta utilizzando il tipo corretto di carta?</p>	<p>Il problema è stato risolto.</p>	<p>Andare al passaggio 3.</p>
<p>Passaggio 3</p> <p>a Verificare se i vassoi sono collegati. Per ulteriori informazioni, vedere "Collegamento dei vassoi" a pagina 35.</p> <p>b Stampare il documento.</p> <p>Il documento viene stampato dal vassoio corretto?</p>	<p>Il problema è stato risolto.</p>	<p>Contattare supporto clienti.</p>

Problemi di qualità dei colori

Regolazione dell'intensità del toner

- 1 Nella schermata iniziale toccare **Impostazioni > Stampa > Qualità**.
- 2 Regolare l'intensità del toner.
- 3 Applicare le modifiche.

Modifica dei colori della pagina stampata

- 1 Nella schermata iniziale, toccare **Impostazioni > Stampa > Qualità > Immagine avanzata > Correzione colore**.
- 2 Dal menu **Correzione colore** toccare **Manuale > Contenuto correzione colore**.
- 3 Scegliere l'impostazione di conversione del colore appropriata.

Tipo di oggetto	Tabelle di conversione del colore
Immagine RGB Testo RGB Grafica RGB	<ul style="list-style-type: none"> • Brillante: produce colori più luminosi e saturi e può essere applicata a tutti i formati colore in entrata. • Display sRGB: produce stampe i cui colori si avvicinano a quelli visualizzati sul monitor del computer. L'utilizzo di toner nero è ottimizzato per la stampa di fotografie. • Display - Nero effettivo: produce stampe i cui colori si avvicinano a quelli visualizzati sul monitor del computer. Questa impostazione utilizza solo il toner nero per creare tutte le scale di grigio neutrale. • sRGB brillante: produce una maggiore saturazione dei colori per la correzione del colore Display sRGB. L'utilizzo del toner nero è ottimizzato per la stampa di grafica aziendale. • Disattivato
Immagine CMYK Testo CMYK Grafica CMYK	<ul style="list-style-type: none"> • US CMYK: applica la correzione del colore per avvicinare i colori agli standard SWOP (Specifications for Web Offset Publishing). • Euro CMYK: applica la correzione del colore per avvicinare i colori agli standard Euroscale. • Vivid CMYK: aumenta la saturazione dei colori dell'impostazione di correzione US CMYK. • Disattivato

Domande frequenti sulla stampa a colori

Che cos'è il colore RGB?

"Colore RGB" è un metodo di descrizione dei colori che indica la quantità di rosso, verde o blu utilizzata per riprodurre un colore. Il rosso, il verde e il blu chiaro possono essere aggiunti in varie quantità per produrre una vasta gamma di colori dall'aspetto naturale. Gli schermi dei computer, gli scanner e le fotocamere digitali utilizzano questo metodo per visualizzare i colori.

Che cos'è il colore CMYK?

"Colore CMYK" è un metodo di descrizione dei colori indicante la quantità di ciano, magenta, giallo e nero utilizzata per riprodurre un particolare colore. Gli inchiostri o i toner ciano, magenta, giallo e nero possono essere stampati in varie quantità per produrre una vasta gamma di colori dall'aspetto naturale. Macchine da stampa, stampanti a getto d'inchiostro e stampanti laser a colori creano i colori in questo modo.

Come viene specificato il colore in un documento da stampare?

I programmi software vengono utilizzati per specificare e modificare il colore del documento che utilizza le combinazioni di colori RGB o CMYK. Per ulteriori informazioni, vedere la Guida in linea del programma software.

Quale metodo utilizza la stampante per riconoscere il colore da stampare?

Durante la stampa di un documento, le informazioni relative al tipo e al colore di ciascun oggetto vengono inviate alla stampante e alle tabelle di conversione del colore. Il colore viene convertito nelle giuste quantità di toner ciano, magenta, giallo e nero utilizzate per riprodurre il colore desiderato. L'applicazione delle tabelle di conversione del colore si basa sulle informazioni relative all'oggetto. È possibile, ad esempio, applicare un tipo di tabella di conversione del colore al testo e un altro alle immagini fotografiche.

Cosa si intende per correzione manuale del colore?

Quando è abilitata la correzione manuale del colore, la stampante utilizza le tabelle di conversione del colore selezionate dall'utente per elaborare gli oggetti. Le impostazioni di correzione del colore manuale sono specifiche per il tipo di oggetto da stampare (testo, grafica o immagini). Sono specifiche anche per la modalità in cui il colore dell'oggetto viene indicato nel programma software (combinazioni RGB o CMYK). Per applicare una tabella di conversione del colore diversa manualmente, vedere ["Modifica dei colori della pagina stampata" a pagina 255](#).

La correzione del colore manuale è inutile se il programma software non specifica i colori con le combinazioni RGB o CMYK, oppure se il programma software o il sistema operativo del computer verifica la regolazione dei colori. Nella maggior parte dei casi, se si imposta Correzione del colore su Automatica, vengono generati i colori preferiti per i documenti.

Com'è possibile riprodurre esattamente un colore, ad esempio in un logo aziendale?

Nel menu Qualità della stampante sono disponibili nove tipi di set di campioni di colore. I set sono disponibili anche nella pagina Campioni colore di Embedded Web Server. Se si seleziona un set di campioni, vengono stampate più pagine contenenti centinaia di caselle colorate. Ciascuna casella contiene una combinazione CMYK o RGB, a seconda della tabella selezionata. Il colore di ciascuna casella è il risultato ottenuto facendo passare la combinazione CMYK o RGB attraverso la tabella di conversione del colore selezionata.

Osservando i set di campioni di colore, è possibile individuare la casella con il colore più appropriata per il colore che viene abbinato. La combinazione di colori della casella può quindi essere utilizzata per modificare il colore dell'oggetto in un programma software. Per ulteriori informazioni, vedere la Guida in linea del programma software. È possibile che sia necessaria la correzione manuale del colore per utilizzare la tabella di conversione del colore selezionata per un oggetto particolare.

La scelta del set di campioni di colore da utilizzare per un determinato problema di corrispondenza dei colori dipende da:

- L'impostazione di Correzione colore selezionata (Automatica, Disattivata o Manuale)
- Il tipo di oggetto da stampare (testo, grafica o immagini)
- La modalità in cui il colore dell'oggetto viene specificato nel programma software (combinazioni RGB o CMYK)

Le pagine dei campioni di colore sono inutili se il programma software non specifica i colori con le combinazioni RGB o CMYK. Inoltre, alcuni programmi software regolano le combinazioni RGB o CMYK specificate tramite la gestione dei colori. In queste situazioni, il colore stampato potrebbe non corrispondere esattamente al colore delle pagine dei campioni colore.

Presenza di una dominante sulla stampa

Azione	Sì	No
<p>Passaggio 1 Eseguire la Regolazione colore.</p> <p>a Nella schermata iniziale, toccare Impostazioni > Stampa > Qualità > Immagine avanzata > Regolazione colore.</p> <p>b Stampare il documento.</p> <p>La dominante è presente nella stampa?</p>	Andare al passaggio 2.	Il problema è stato risolto.

Azione	Sì	No
<p>Passaggio 2 Eeguire il Bilanciamento colori.</p> <p>a Nella schermata iniziale toccare Impostazioni > Stampa > Qualità > Immagine avanzata > Bilanciamento colori.</p> <p>b Regolare le impostazioni.</p> <p>c Stampare il documento.</p> <p>La dominante è presente nella stampa?</p>	<p>Contattare il II supporto clienti.</p>	<p>Il problema è stato risolto.</p>

Problemi di invio dei fax

Impossibile inviare o ricevere fax

Azione	Sì	No
<p>Passaggio 1 Risolvere i messaggi di errore che vengono visualizzati sul display.</p> <p>È possibile inviare o ricevere fax?</p>	<p>Il problema è stato risolto.</p>	<p>Andare al passaggio 2.</p>
<p>Passaggio 2 Verificare che siano stati effettuati correttamente i collegamenti ai seguenti apparecchi:</p> <ul style="list-style-type: none"> • Telefono • Ricevitore • Segreteria telefonica <p>È possibile inviare o ricevere fax?</p>	<p>Il problema è stato risolto.</p>	<p>Andare al passaggio 3.</p>
<p>Passaggio 3 Verificare se è presente il segnale di linea.</p> <ul style="list-style-type: none"> • Chiamare il numero di fax per verificare se funziona correttamente. • Se si utilizza la funzione di selezione immediata, aumentare il volume per verificare la presenza del segnale di linea. <p>È presente il segnale di linea?</p>	<p>Andare al passaggio 5.</p>	<p>Andare al passaggio 4.</p>

Azione	Sì	No
<p>Passaggio 4 Controllare la presa telefonica a muro.</p> <ul style="list-style-type: none"> a Collegare il telefono analogico direttamente alla presa a muro. b Attendere il segnale di linea. c Se è presente il segnale di linea, usare un cavo telefonico differente. d Se il segnale di linea è ancora assente, collegare il telefono analogico a un'altra presa a muro. e Una volta individuato il segnale di linea, collegare la stampante alla stessa presa a muro. <p>È possibile inviare o ricevere fax?</p>	<p>Il problema è stato risolto.</p>	<p>Andare al passaggio 5.</p>
<p>Passaggio 5 Verificare se la stampante è collegata a un servizio telefonico analogico o al connettore digitale appropriato.</p> <ul style="list-style-type: none"> • Se si utilizza un servizio telefonico ISDN (Integrated Services Digital Network), effettuare il collegamento a una porta di un telefono analogico di un adattatore di terminale ISDN. Per ulteriori informazioni, rivolgersi al provider ISDN. • Se si utilizza un servizio telefonico DSL, effettuare il collegamento a un filtro DSL o a un router che supporti l'uso analogico. Per ulteriori informazioni, contattare il provider DSL. • Se si utilizza un servizio telefonico PBX (Private Branch Exchange), assicurarsi di effettuare il collegamento a una connessione analogica sul PBX. Se non si dispone di tali servizi, è necessaria l'installazione di una linea telefonica analogica per l'apparecchio fax. <p>È possibile inviare o ricevere fax?</p>	<p>Il problema è stato risolto.</p>	<p>Andare al passaggio 6.</p>
<p>Passaggio 6 Scollegare temporaneamente gli altri apparecchi e disabilitare gli altri servizi telefonici.</p> <ul style="list-style-type: none"> a Scollegare gli altri apparecchi (ad esempio segreterie telefoniche, computer, modem o gli splitter della linea telefonica) tra la stampante e la linea telefonica. b Disattivare la funzione di messa in attesa delle chiamate e la posta vocale. Per ulteriori informazioni, rivolgersi alla propria compagnia telefonica. <p>È possibile inviare o ricevere fax?</p>	<p>Il problema è stato risolto.</p>	<p>Andare al passaggio 7.</p>
<p>Passaggio 7 Eseguire la scansione del documento originale una pagina alla volta.</p> <ul style="list-style-type: none"> a Digitare il numero di fax. b Eseguire la scansione del documento. <p>È possibile inviare o ricevere fax?</p>	<p>Il problema è stato risolto.</p>	<p>Contattare l'assistenza clienti.</p>

È possibile effettuare l'invio ma non la ricezione di fax

Azione	Sì	No
<p>Passaggio 1 Caricare correttamente il documento originale nel vassoio ADF o sul vetro dello scanner.</p> <p>È possibile inviare i fax?</p>	Il problema è stato risolto.	Andare al passaggio 2.
<p>Passaggio 2 Impostare correttamente il numero della scelta rapida.</p> <ul style="list-style-type: none"> • Controllare se il numero della scelta rapida è stato impostato per il numero di telefono da chiamare. • Comporre manualmente il numero di telefono. <p>È possibile inviare i fax?</p>	Il problema è stato risolto.	Contattare l'assistenza clienti .

È possibile effettuare l'invio ma non la ricezione di fax

Azione	Sì	No
<p>Passaggio 1 Accertarsi che l'origine carta non sia vuota.</p> <p>Si ricevono i fax?</p>	Il problema è stato risolto.	Andare al passaggio 2.
<p>Passaggio 2 Verificare il ritardo nel numero degli squilli.</p> <p>Nel pannello di controllo, toccare Impostazioni > Fax > Impostazione fax > Impostazioni ricezione fax > Squilli prima della risposta.</p> <p>Si ricevono i fax?</p>	Il problema è stato risolto.	Andare al passaggio 3.
<p>Passaggio 3 Se la stampante stampa pagine vuote, vedere "Pagine vuote o bianche" a pagina 235.</p> <p>Si ricevono i fax?</p>	Il problema è stato risolto.	Contatto assistenza clienti .

Scarsa qualità di stampa del fax

Azione	Sì	No
<p>Passaggio 1 Assicurarsi che non vi siano difetti di qualità di stampa.</p> <p>a Dal pannello di controllo, toccare Impostazioni > Risoluzione dei problemi > Stampa pagine prova qualità.</p> <p>b Correggere eventuali difetti di qualità di stampa. Per ulteriori informazioni, vedere "Qualità di stampa scarsa" a pagina 235.</p> <p>La qualità di stampa del fax è soddisfacente?</p>	Il problema è stato risolto.	Andare al passaggio 2.

Azione	Sì	No
<p>Passaggio 2 Diminuire la velocità di trasmissione dei fax in arrivo.</p> <p>a Nel pannello di controllo, toccare Impostazioni > Fax > Impostazione fax > Impostazioni ricezione fax > Controlli amministrativi.</p> <p>b Nel menu Velocità massima, selezionare una velocità di trasmissione inferiore.</p> <p>La qualità di stampa del fax è soddisfacente?</p>	Il problema è stato risolto.	Contatto assistenza clienti .

Problemi di scansione

Regolazione della registrazione dello scanner

- 1 Nella schermata iniziale, toccare **Impostazioni > Periferica > Manutenzione > Menu Configurazione > Configurazione scanner > Registrazione manuale scanner**.
- 2 Nel menu Prova rapida di stampa, toccare **Avvia**.
- 3 Posizionare la pagina di prova rapida di stampa sul vetro dello scanner, quindi toccare **Registrazione superficie piana**.
- 4 Nel menu Prova rapida di copia, toccare **Avvia**.
- 5 Confrontare la pagina di prova rapida di copia con il documento originale.

Nota: se i margini della pagina di prova sono diversi da quelli del documento originale, regolare Margine sinistro e Margine superiore.

- 6 Ripetere [passaggio 4](#) e [passaggio 5](#) finché i margini della pagina di prova rapida di copia corrispondono perfettamente a quelli del documento originale.

Regolazione della registrazione dell'ADF

- 1 Nella schermata iniziale, toccare **Impostazioni > Periferica > Manutenzione > Menu Configurazione > Configurazione scanner > Registrazione manuale scanner**.
- 2 Nel menu Prova rapida di stampa, toccare **Avvia**.
- 3 Posizionare la pagina di prova rapida di stampa sul vassoio dell'ADF.
- 4 Toccare **Registrazione ADF anteriore** o **Registrazione ADF posteriore**.

Note:

- Per allineare Registrazione ADF anteriore, posizionare la pagina di prova rivolta verso l'alto, inserendo per primo il bordo corto nell'ADF.
- Per allineare Registrazione ADF posteriore, posizionare la pagina di prova rivolta verso il basso, inserendo per primo il bordo corto nell'ADF.

- 5 Nel menu Prova rapida di copia, toccare **Avvia**.

6 Confrontare la pagina di prova rapida di copia con il documento originale.

Nota: se i margini della pagina di prova sono diversi da quelli del documento originale, regolare Regolazione orizzontale e Margine superiore.

7 Ripetere [passaggio 5](#) e [passaggio 6](#) finché i margini della pagina di prova rapida di copia corrispondono perfettamente a quelli del documento originale.

Impossibile eseguire la scansione da un computer

Azione	Sì	No
<p>Passaggio 1</p> <p>a Spegnerne la stampante, attendere circa 10 secondi e riaccenderla.</p> <p>b Inviare nuovamente il processo di acquisizione.</p> <p>È possibile inviare il processo di acquisizione?</p>	Il problema è stato risolto.	Andare al passaggio 2.
<p>Passaggio 2</p> <p>a Verificare che i collegamenti dei cavi tra la stampante e il server di stampa siano stati effettuati correttamente.</p> <p>Per ulteriori informazioni, consultare la documentazione relativa all'installazione fornita con la stampante.</p> <p>b Inviare nuovamente il processo di acquisizione.</p> <p>È possibile inviare il processo di acquisizione?</p>	Il problema è stato risolto.	Contattare l'assistenza clienti .

Copie parziali di documenti o foto

Azione	Sì	No
<p>Passaggio 1</p> <p>a Accertarsi che la foto o il documento siano caricati rivolti verso il basso sul vetro dello scanner e posizionati nell'angolo superiore sinistro.</p> <p>b Copiare la foto o il documento.</p> <p>Il documento o la foto sono stati copiati correttamente?</p>	Il problema è stato risolto.	Andare al passaggio 2.
<p>Passaggio 2</p> <p>a Far corrispondere l'impostazione del formato carta ai fogli caricati nel vassoio.</p> <p>b Copiare la foto o il documento.</p> <p>Il documento o la foto sono stati copiati correttamente?</p>	Il problema è stato risolto.	Contattare l'assistenza clienti .

Scarsa qualità di copia

Azione	Sì	No
<p>Passaggio 1</p> <p>a Pulire il vetro dello scanner e il vetro dell'ADF con un panno morbido, umido e privo di lanugine. Se la stampante dispone di un secondo vetro ADF all'interno dell'ADF, pulire anche tale vetro. Per ulteriori informazioni, vedere "Pulizia dello scanner" a pagina 163.</p> <p>b Accertarsi che la foto o il documento siano caricati rivolti verso il basso sul vetro dello scanner e posizionati nell'angolo superiore sinistro.</p> <p>c Copiare la foto o il documento.</p> <p>La qualità di copia è stata soddisfacente?</p>	Il problema è stato risolto.	Andare al passaggio 2.
<p>Passaggio 2</p> <p>a Verificare la qualità del documento o della foto originale.</p> <p>b Regolare le impostazioni della qualità di scansione.</p> <p>c Copiare la foto o il documento.</p> <p>La qualità di copia è stata soddisfacente?</p>	Il problema è stato risolto.	Contattare l'assistenza clienti .


Processo di acquisizione non riuscito

Azione	Sì	No
<p>Passaggio 1</p> <p>Verificare i collegamenti dei cavi.</p> <p>a Assicurarsi che il cavo Ethernet o USB sia collegato correttamente al computer e alla stampante.</p> <p>b Inviare nuovamente il processo di acquisizione.</p> <p>Il processo di acquisizione è stato eseguito correttamente?</p>	Il problema è stato risolto.	Andare al passaggio 2.
<p>Passaggio 2</p> <p>Controllare il file che si desidera sottoporre a scansione.</p> <p>a Accertarsi che il nome del file non sia già utilizzato nella cartella di destinazione.</p> <p>b Accertarsi che il documento o la foto che si desidera sottoporre a scansione non siano aperti in un'altra applicazione.</p> <p>c Inviare nuovamente il processo di acquisizione.</p> <p>Il processo di acquisizione è stato eseguito correttamente?</p>	Il problema è stato risolto.	Andare al passaggio 3.
<p>Passaggio 3</p> <p>a Assicurarsi che la casella di controllo Associa indicatore ora o Sovrascrivi file esistente sia selezionata nelle impostazioni di configurazione della destinazione.</p> <p>b Inviare nuovamente il processo di acquisizione.</p> <p>Il processo di acquisizione è stato eseguito correttamente?</p>	Il problema è stato risolto.	Contattare l'assistenza clienti .

L'unità scanner non si chiude

Azione	Sì	No
Rimuovere gli ostacoli che tengono aperto il coperchio dello scanner. Il coperchio dello scanner si è chiuso correttamente?	Il problema è stato risolto.	Contattare il supporto clienti .

Lo scanner non risponde

Azione	Sì	No
Passaggio 1 a Accertarsi che il cavo di alimentazione sia collegato correttamente alla stampante e alla presa elettrica.  ATTENZIONE - PERICOLO DI LESIONI: Per evitare il rischio di incendio o scosse elettriche, collegare il cavo di alimentazione a una presa elettrica dotata di messa a terra e con le specifiche adeguate, situata in prossimità dell'apparecchio e facilmente accessibile. b Eseguire la copia o la scansione del documento. Lo scanner risponde?	Il problema è stato risolto.	Andare al passaggio 2.
Passaggio 2 a Verificare che la stampante sia accesa. b Risolvere i messaggi di errore che vengono visualizzati sul display. c Eseguire la copia o la scansione del documento. Lo scanner risponde?	Il problema è stato risolto.	Andare al passaggio 3.
Passaggio 3 a Spegnerla stampante, attendere 10 secondi e riaccenderla. b Eseguire la copia o la scansione del documento. Lo scanner risponde?	Il problema è stato risolto.	Contattare l'assistenza clienti .

La scansione richiede troppo tempo o causa il blocco del computer

Azione	Sì	No
Chiudere tutte le applicazioni che interferiscono con la scansione. L'acquisizione richiede troppo tempo o causa il blocco del computer?	Contattare l'assistenza clienti .	Il problema è stato risolto.

Come contattare l'assistenza clienti

Prima di contattare il centro di assistenza clienti, assicurarsi di disporre delle seguenti informazioni:

- Problema della stampante
- Messaggio di errore

- Modello e numero di serie della stampante

Andare all'indirizzo <http://support.lexmark.com> per ricevere assistenza tramite e-mail o chat oppure sfogliare la libreria dei manuali, la documentazione di supporto, i driver e altri download.

È disponibile anche l'assistenza tecnica telefonica. Negli Stati Uniti o in Canada, chiamare il numero 1- 800-539-6275. Per gli altri paesi o regioni, visitare il sito all'indirizzo <http://support.lexmark.com>.

Aggiornamento e migrazione

Hardware

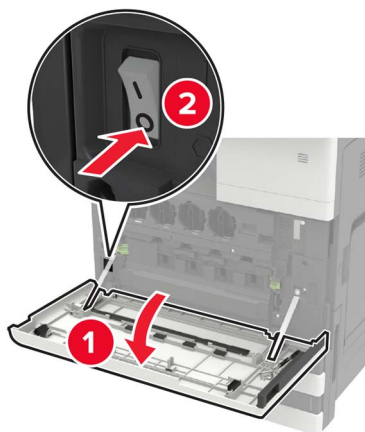
Opzioni interne disponibili

- Scheda di memoria
 - DIMM DDR3
 - Memoria Flash
 - Caratteri
 - Schede applicazioni
 - Moduli e codici a barre
 - PRESCRIVI
 - IPDS
- Lexmark ISP (Internal Solutions Port)
 - MarkNet Server di stampa wireless N8370
 - Scheda parallela IEEE 1284-B
 - Scheda seriale RS-232C

Installazione di una scheda di memoria

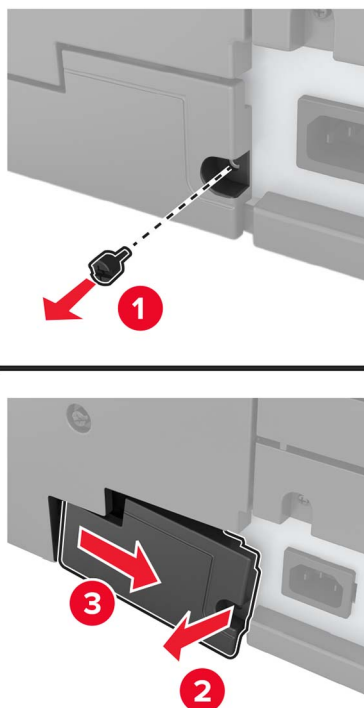
⚠ ATTENZIONE - PERICOLO DI SCOSSE ELETTRICHE: Per evitare il rischio di scosse elettriche, se si accede alla scheda del controller o si installano periferiche di memoria o hardware opzionali dopo aver configurato la stampante, prima di continuare, spegnere la stampante e scollegare il cavo di alimentazione dalla presa elettrica. Spegnere le eventuali periferiche collegate alla stampante e scollegare tutti i cavi della stampante.

- 1 Spegnere la stampante.

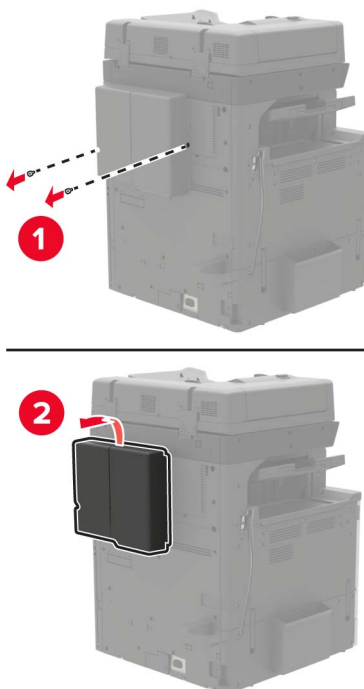


- 2 Scollegare il cavo di alimentazione dalla presa elettrica.

- 3** Con il cacciavite disponibile nello sportello A, scollegare il coperchio del connettore dal lato posteriore della stampante.

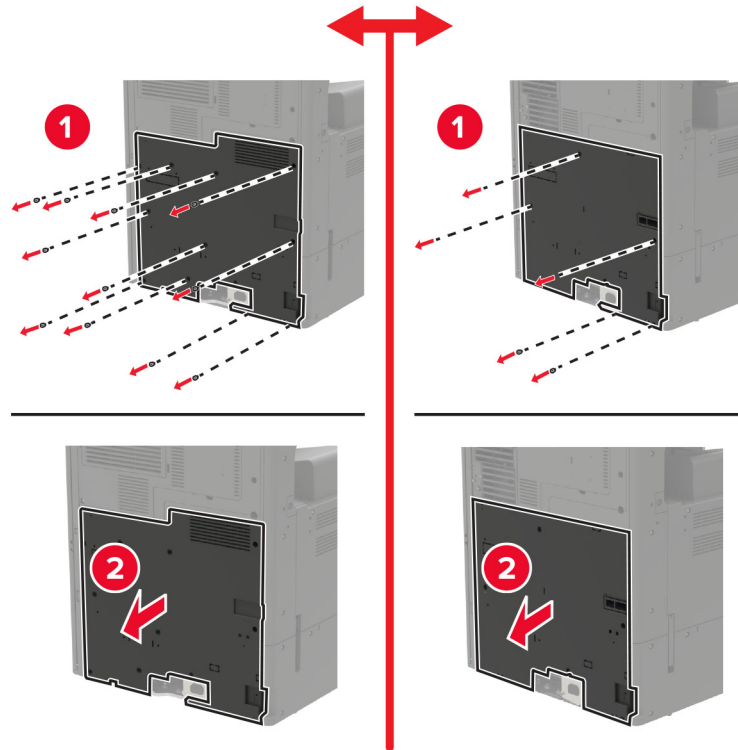


- 4** Rimuovere il coperchio del filtro, se la stampante ne è dotata.

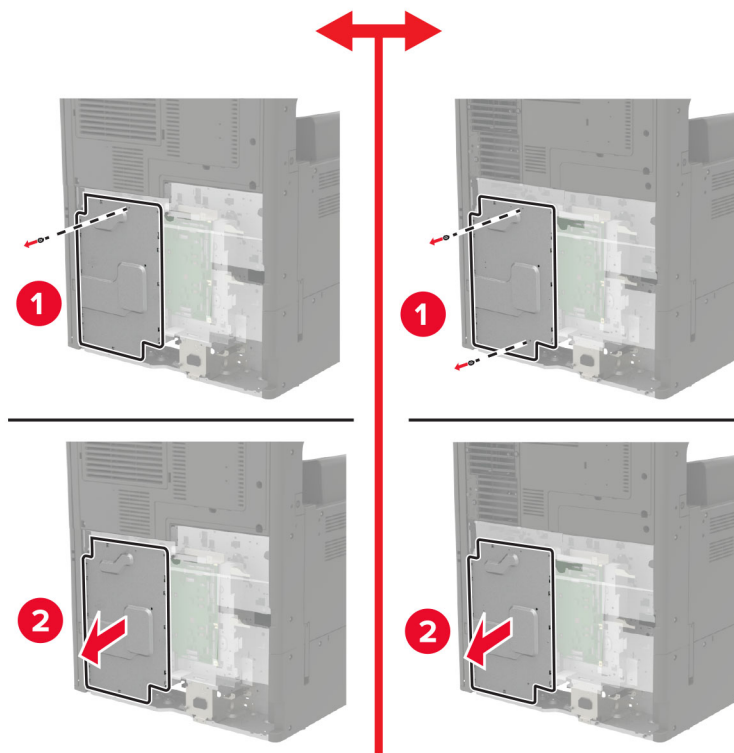


- 5** Rimuovere il coperchio di accesso alla scheda del controller.

Attenzione - Possibili danni: I componenti elettronici della scheda del controller vengono facilmente danneggiati dall'elettricità statica. Prima di toccare componenti o connettori della scheda del controller, toccare una superficie metallica della stampante.



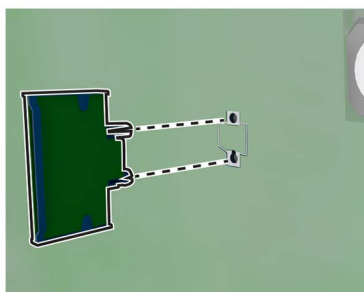
6 Rimuovere la schermatura della scheda del controller.



7 Estrarre la scheda di memoria dalla confezione.

Attenzione - Possibili danni: Non toccare i punti di connessione lungo il bordo della scheda.

8 Inserire la scheda di memoria finché non *scatta* in posizione.



9 Inserire la schermatura, quindi il coperchio di accesso.

10 Installare il coperchio del connettore.

11 Fissare il coperchio del filtro, se era stato rimosso.

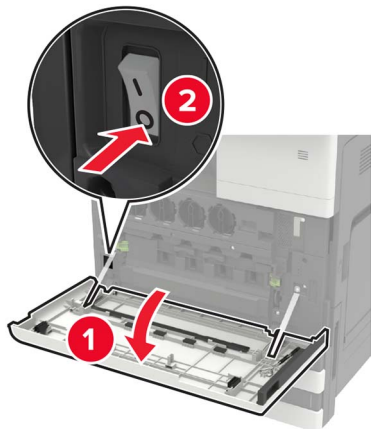
12 Collegare il cavo di alimentazione alla presa elettrica e accendere la stampante.

⚠ ATTENZIONE - PERICOLO DI LESIONI: per evitare il rischio di incendi o scosse elettriche, collegare il cavo di alimentazione a una presa elettrica dotata di messa a terra e con le specifiche adeguate, situata in prossimità del prodotto e facilmente accessibile.

Installazione del disco fisso della stampante

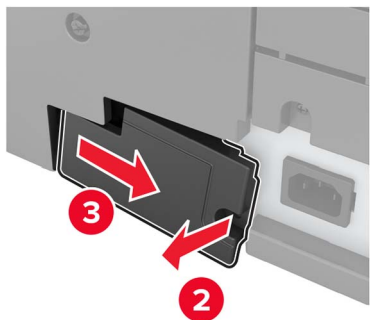
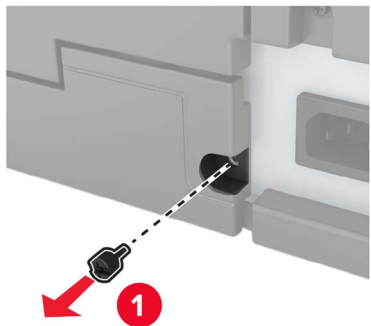
⚠ ATTENZIONE - PERICOLO DI SCOSSE ELETTRICHE: Per evitare il rischio di scosse elettriche, se si accede alla scheda del controller o si installano periferiche di memoria o hardware opzionali dopo aver configurato la stampante, prima di continuare, spegnere la stampante e scollegare il cavo di alimentazione dalla presa elettrica. Spegnere le eventuali periferiche collegate alla stampante e scollegare tutti i cavi della stampante.

1 Spegnere la stampante.

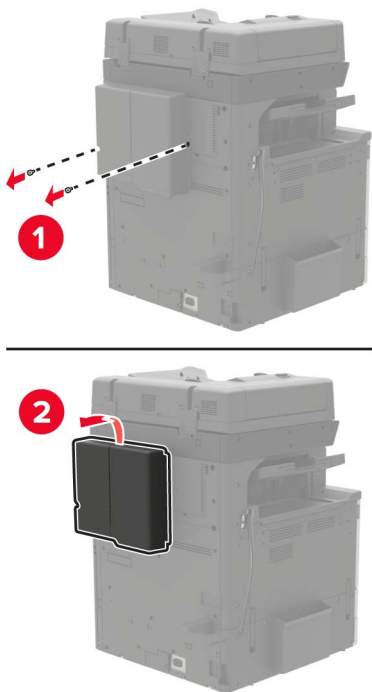


2 Scollegare il cavo di alimentazione dalla presa elettrica.

3 Con il cacciavite disponibile nello sportello A, scollegare il coperchio del connettore dal lato posteriore della stampante.

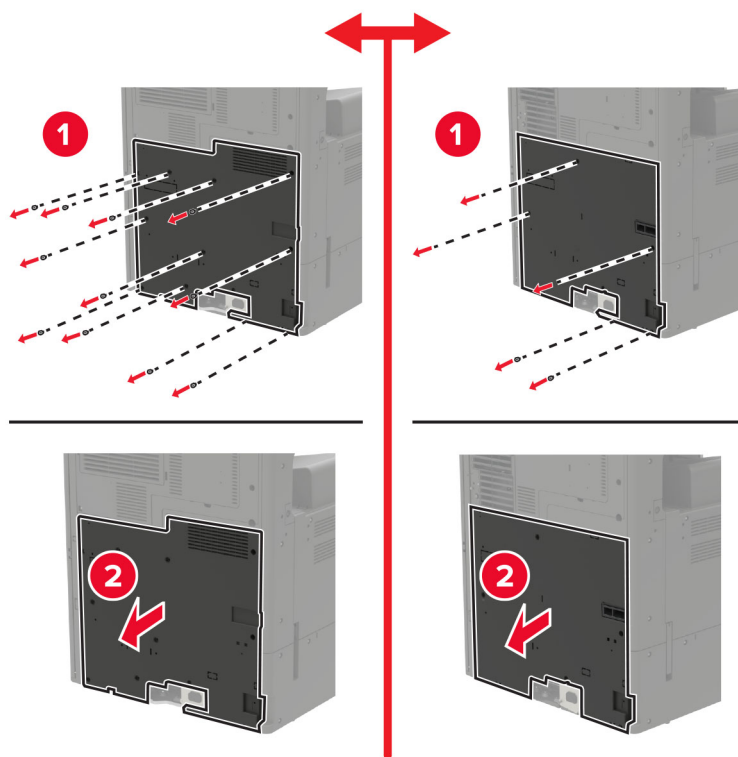


4 Rimuovere il coperchio del filtro, se la stampante ne è dotata.

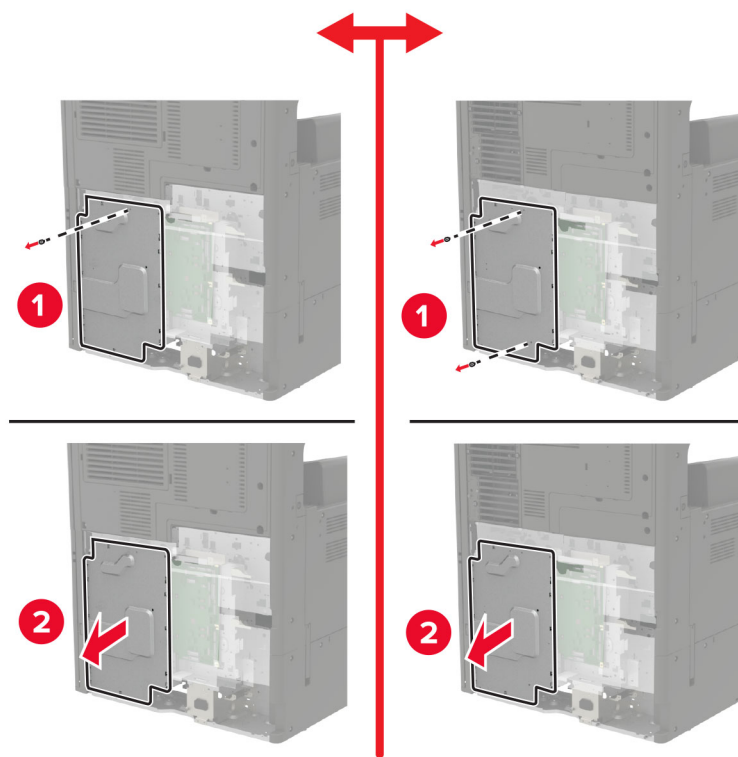


5 Rimuovere il coperchio di accesso alla scheda del controller.

Attenzione - Possibili danni: I componenti elettronici della scheda del controller vengono facilmente danneggiati dall'elettricità statica. Prima di toccare componenti o connettori della scheda del controller, toccare una superficie metallica della stampante.

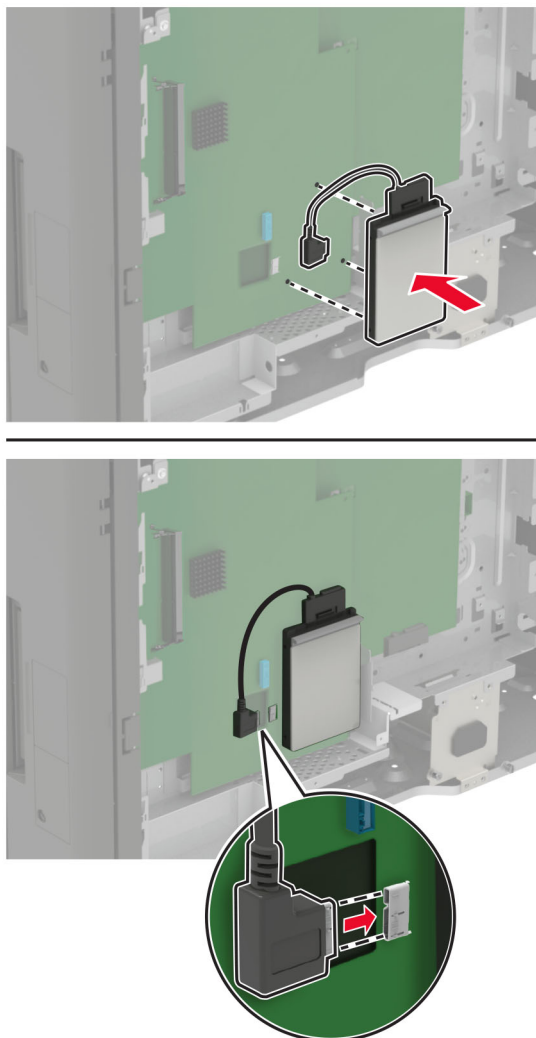


6 Rimuovere la schermatura della scheda del controller.



7 Estrarre dalla confezione il disco fisso della stampante.

- 8** Installare il disco fisso, quindi collegare il cavo di interfaccia del disco fisso alla scheda controller.



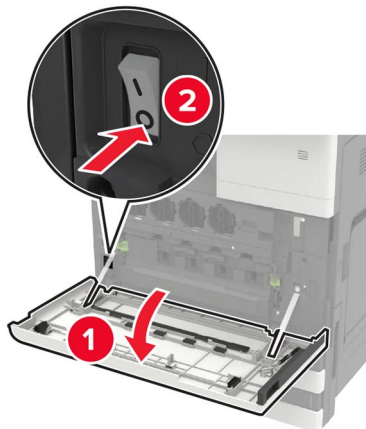
- 9** Inserire la schermatura, quindi il coperchio di accesso.
- 10** Installare il coperchio del connettore.
- 11** Fissare il coperchio del filtro, se era stato rimosso.
- 12** Collegare il cavo di alimentazione alla presa elettrica e accendere la stampante.

⚠ ATTENZIONE - PERICOLO DI LESIONI: per evitare il rischio di incendi o scosse elettriche, collegare il cavo di alimentazione a una presa elettrica dotata di messa a terra e con le specifiche adeguate, situata in prossimità del prodotto e facilmente accessibile.

Installazione di una scheda opzionale

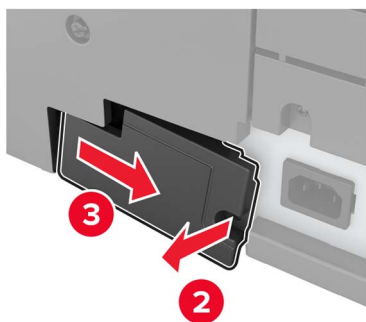
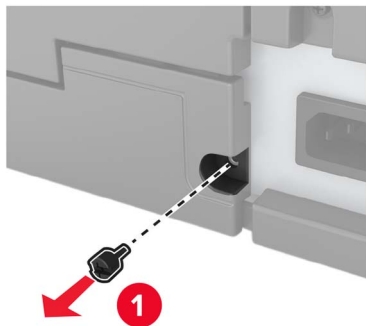
⚠ ATTENZIONE - PERICOLO DI SCOSSE ELETTRICHE: Per evitare il rischio di scosse elettriche, se si accede alla scheda del controller o si installano periferiche di memoria o hardware opzionali dopo aver configurato la stampante, prima di continuare, spegnere la stampante e scollegare il cavo di alimentazione dalla presa elettrica. Spegnere le eventuali periferiche collegate alla stampante e scollegare tutti i cavi della stampante.

1 Spegnere la stampante.

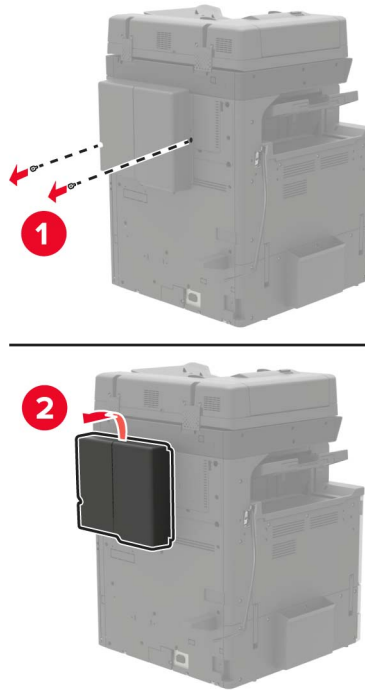


2 Scollegare il cavo di alimentazione dalla presa elettrica.

3 Con il cacciavite disponibile nello sportello A, scollegare il coperchio del connettore dal lato posteriore della stampante.

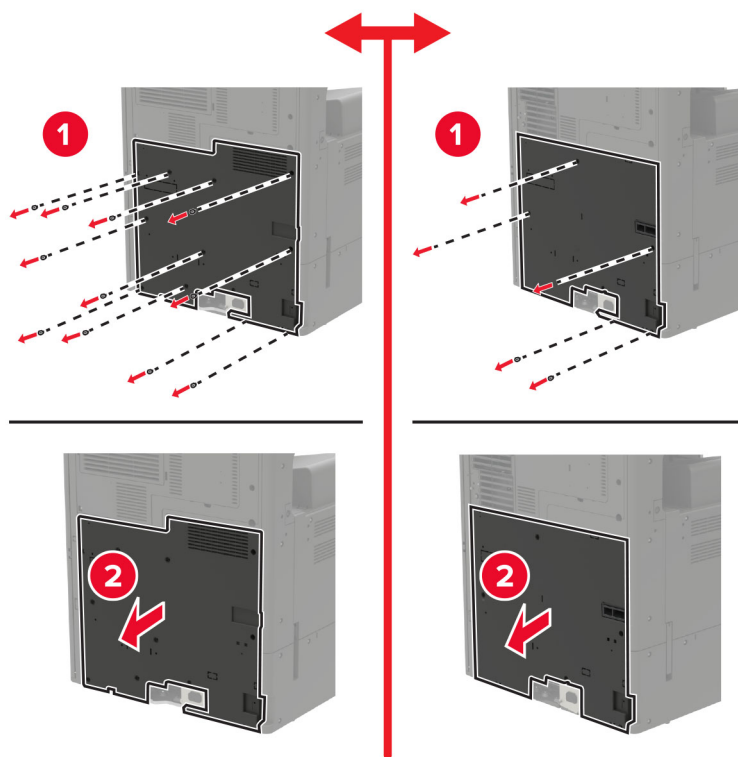


- 4 Rimuovere il coperchio del filtro, se la stampante ne è dotata.

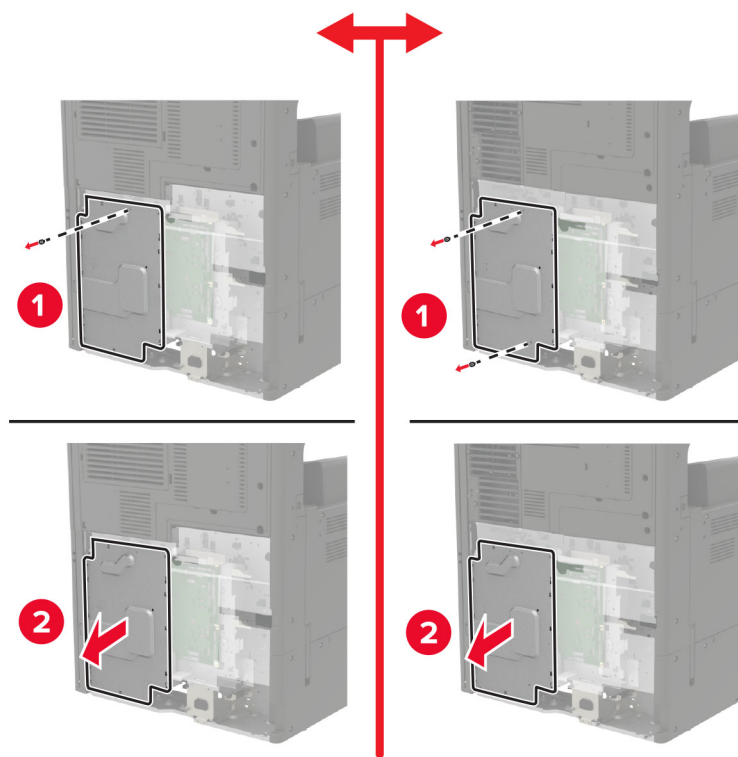


- 5 Rimuovere il coperchio di accesso alla scheda del controller.

Attenzione - Possibili danni: I componenti elettronici della scheda del controller vengono facilmente danneggiati dall'elettricità statica. Prima di toccare componenti o connettori della scheda del controller, toccare una superficie metallica della stampante.



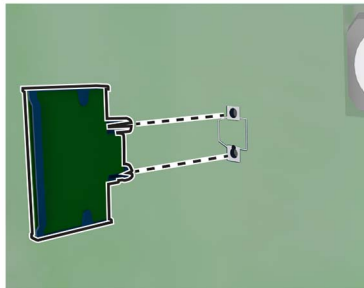
6 Rimuovere la schermatura della scheda del controller.



7 Estrarre la scheda opzionale dalla confezione.

Attenzione - Possibili danni: Non toccare i punti di connessione lungo il bordo della scheda.

8 Inserire la scheda con decisione fino a bloccarla in posizione.



Nota: Il connettore sulla scheda deve aderire per tutta la sua lunghezza alla scheda del controller.

Attenzione - Possibili danni: L'installazione errata della scheda può danneggiare la scheda stessa e il controller.

9 Inserire la schermatura, quindi il coperchio di accesso.

10 Installare il coperchio del connettore.

11 Fissare il coperchio del filtro, se era stato rimosso.

12 Collegare il cavo di alimentazione alla presa elettrica e accendere la stampante.



ATTENZIONE - PERICOLO DI LESIONI: per evitare il rischio di incendi o scosse elettriche, collegare il cavo di alimentazione a una presa elettrica dotata di messa a terra e con le specifiche adeguate, situata in prossimità del prodotto e facilmente accessibile.

Installazione di un server di stampa wireless

⚠ ATTENZIONE - PERICOLO DI SCOSSE ELETTRICHE: Per evitare il rischio di scosse elettriche, se si accede alla scheda del controller o si installano periferiche di memoria o hardware opzionali dopo aver configurato la stampante, prima di continuare, spegnere la stampante e scollegare il cavo di alimentazione dalla presa elettrica. Spegnere le eventuali periferiche collegate alla stampante e scollegare tutti i cavi della stampante.

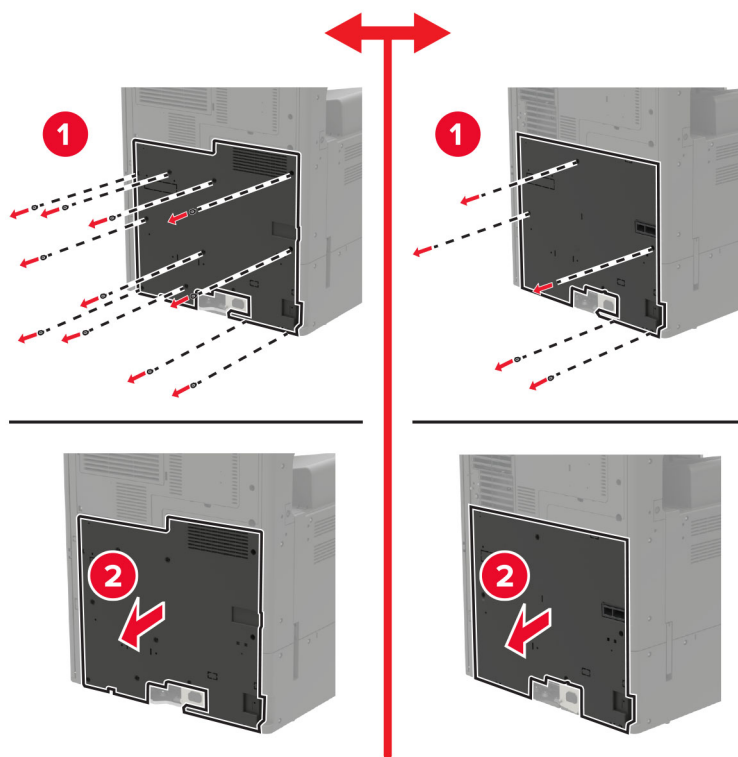
1 Spegnere la stampante.



2 Scollegare il cavo di alimentazione dalla presa elettrica.

3 Utilizzando il cacciavite alloggiato all'interno dello sportello A, rimuovere il coperchio di accesso alla scheda del controller.

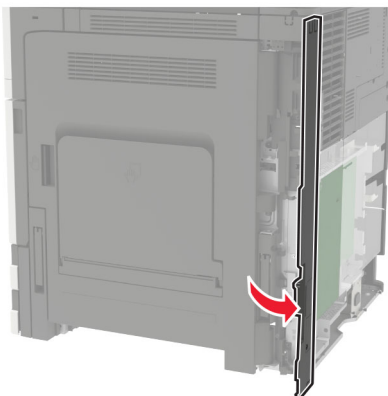
Attenzione - Possibili danni: I componenti elettronici della scheda del controller vengono facilmente danneggiati dall'elettricità statica. Prima di toccare componenti o connettori della scheda del controller, toccare una superficie metallica della stampante.



4 Rimuovere la schermatura della scheda del controller.

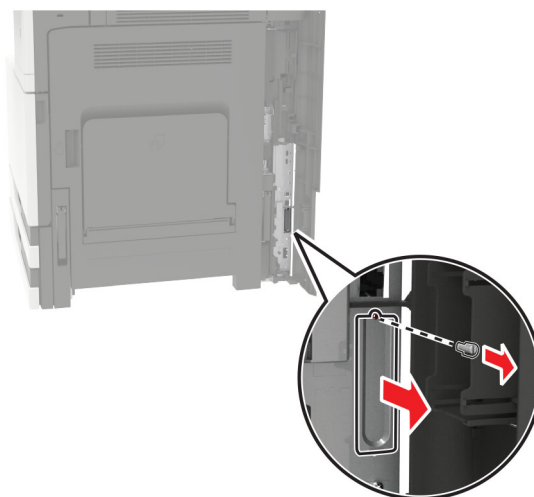


5 Aprire lo sportello di accesso alla porta.

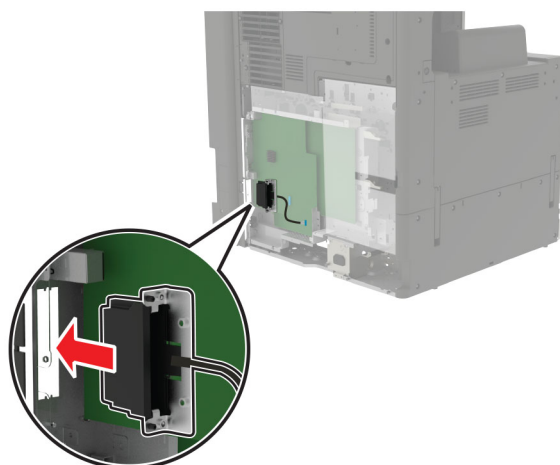


6 Rimuovere il coperchio della fessura opzionale.

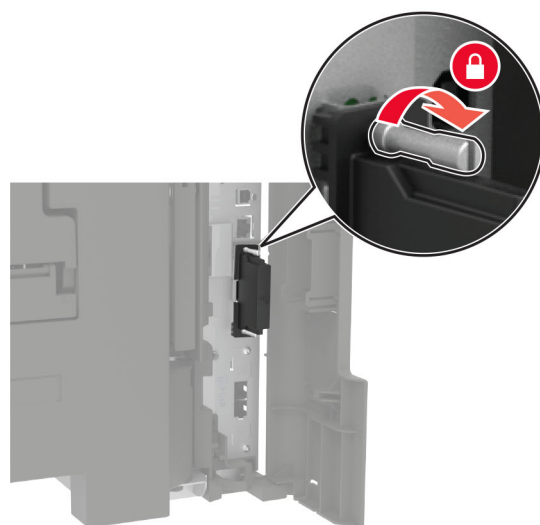
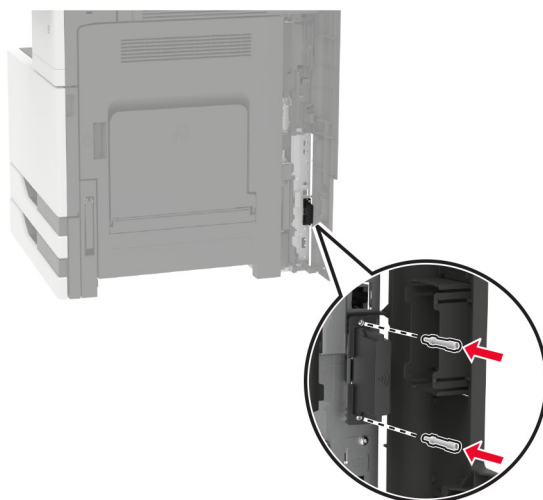
Nota: Con un cacciavite Phillips, rimuovere la vite. Sollevare il coperchio ed estrarlo completamente.



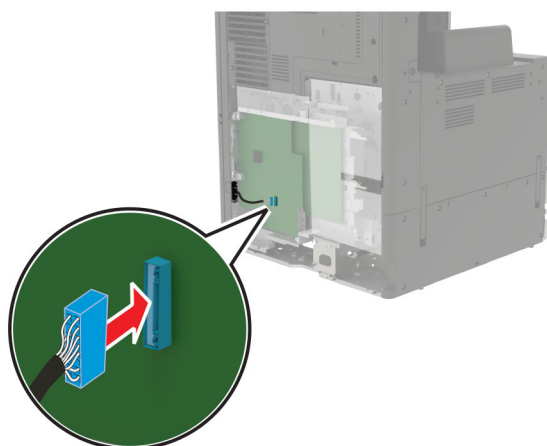
7 Estrarre il server di stampa wireless dalla confezione e farlo passare attraverso lo slot dell'opzione.



8 Fissare le viti a testa zigrinata.



9 Collegare il server di stampa wireless alla scheda del controller.



10 Reinserire la schermatura, quindi il coperchio di accesso.

11 Collegare il cavo di alimentazione alla presa elettrica e accendere la stampante.

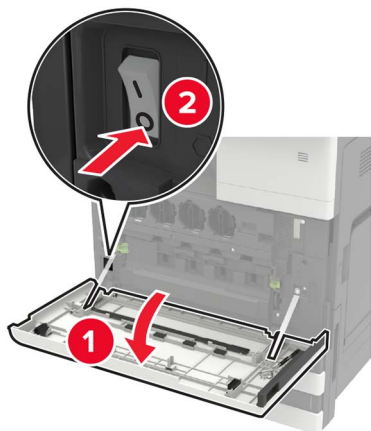
⚠ ATTENZIONE - PERICOLO DI LESIONI: per evitare il rischio di incendi o scosse elettriche, collegare il cavo di alimentazione a una presa elettrica dotata di messa a terra e con le specifiche adeguate, situata in prossimità del prodotto e facilmente accessibile.

Installazione del vassoio da 2 x 500 o 2500 fogli

⚠ ATTENZIONE - PERICOLO DI SCOSSE ELETTRICHE: Per evitare il rischio di scosse elettriche, se si accede alla scheda del controller o si installano periferiche di memoria o hardware opzionali dopo aver configurato la stampante, prima di continuare, spegnere la stampante e scollegare il cavo di alimentazione dalla presa elettrica. Spegnere le eventuali periferiche collegate alla stampante e scollegare tutti i cavi della stampante.

⚠ ATTENZIONE - PERICOLO DI RIBALTAMENTO: per installare una o più opzioni sulla stampante o sull'MFP, può essere necessario disporre di una base con ruote, di un mobile o di altri elementi per evitare che il prodotto possa cadere e di conseguenza provocare lesioni. Per ulteriori informazioni sulle configurazioni supportate, visitare il sito Web www.lexmark.com/multifunctionprinters.

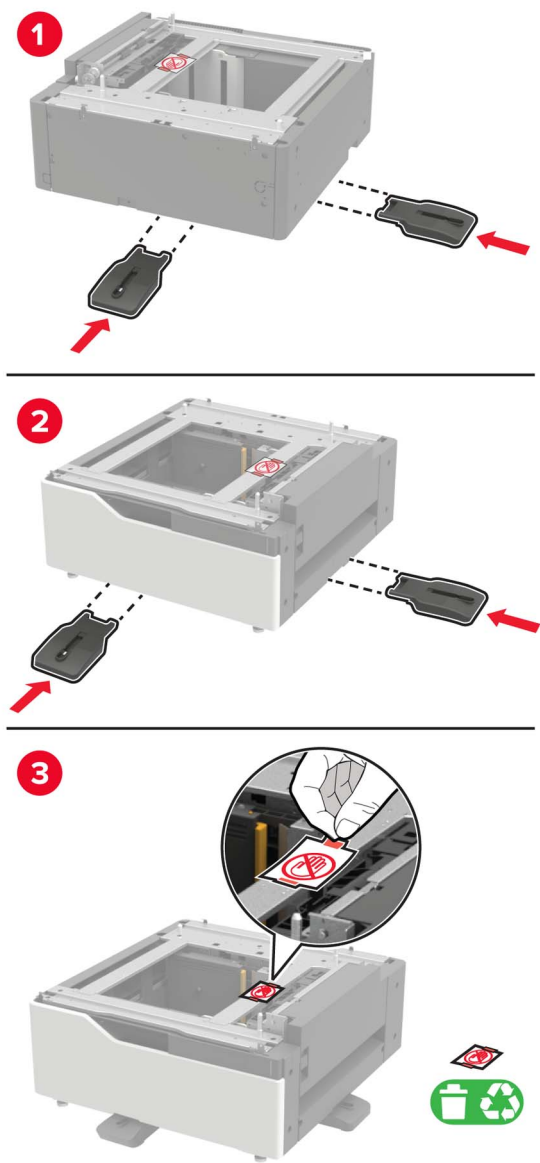
1 Spegnere la stampante.



2 Scollegare il cavo di alimentazione dalla presa elettrica e poi dalla stampante.

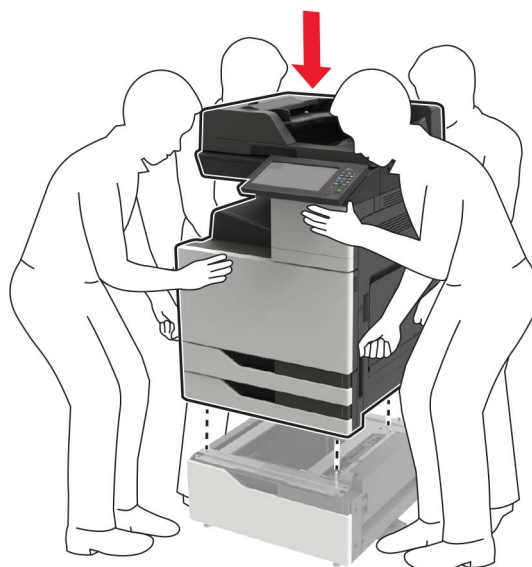
3 Estrarre il vassoio dalla confezione e rimuovere tutto il materiale di imballaggio.

4 Collegare la base stabilizzante al vassoio, quindi rimuovere la copertura adesiva.

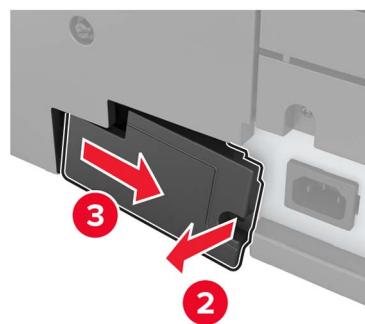
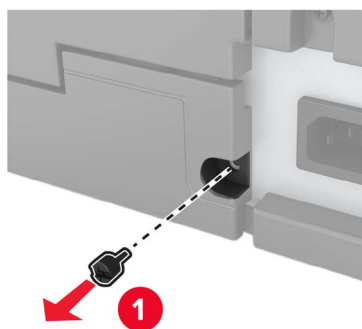


5 Con le maniglie laterali, allineare la stampante al vassoio e abbassare la stampante fino a bloccarla in posizione.

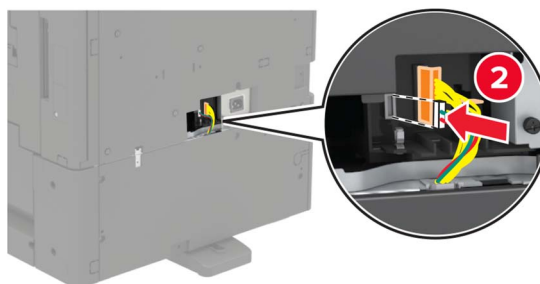
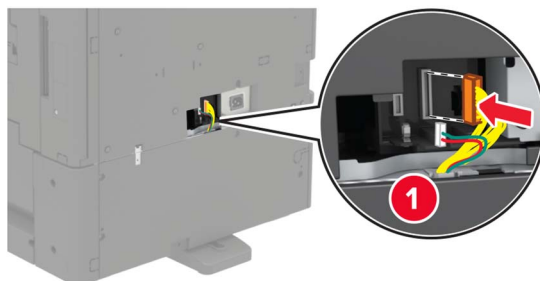
⚠ ATTENZIONE - PERICOLO DI LESIONI: se la stampante pesa più di 20 kg (44 libbre), potrebbero essere necessarie due o più persone per sollevarla in modo sicuro.



6 Con il cacciavite disponibile nello sportello A, scollegare il coperchio del connettore dal lato posteriore della stampante.



7 Collegare il connettore del vassoio alla stampante.

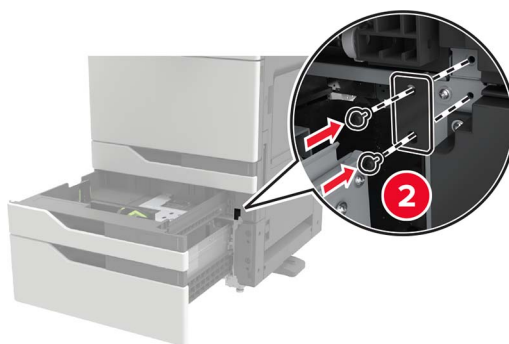
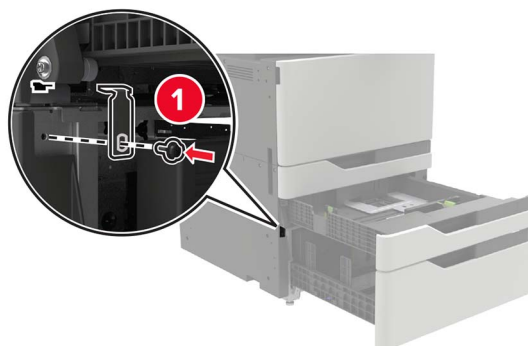


8 Aprire i vassoi 2 e 3.

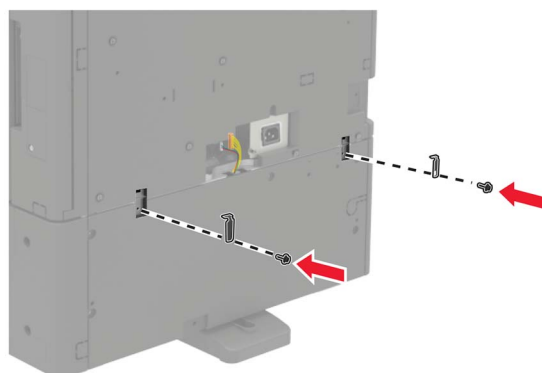


9 Fissare il vassoio alla stampante con i morsetti di bloccaggio e la staffa di metallo.

- Anteriore



- Lato posteriore



10 Chiudere i vassoi, quindi ricollegare il coperchio del connettore.

11 Collegare il cavo di alimentazione alla stampante e alla presa elettrica.

⚠ ATTENZIONE - PERICOLO DI LESIONI: per evitare il rischio di incendi o scosse elettriche, collegare il cavo di alimentazione a una presa elettrica dotata di messa a terra e con le specifiche adeguate, situata in prossimità del prodotto e facilmente accessibile.

12 Accendere la stampante.

Aggiungere il vassoio nel driver di stampa per renderlo disponibile per i processi di stampa. Per ulteriori informazioni, vedere ["Aggiunta delle opzioni disponibili nel driver di stampa" a pagina 312.](#)

Quando si installano le opzioni hardware, attenersi alla seguente procedura di installazione.

- Vassoio da 2 x 500 o 2500 fogli
- Stampante
- Fascicolatore della cucitrice

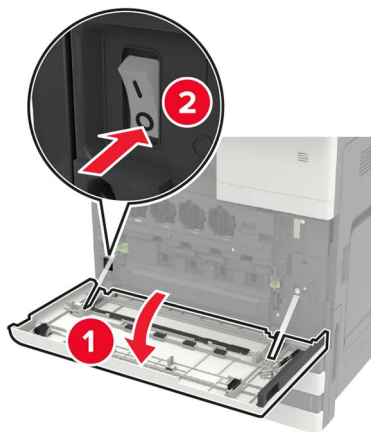
Installazione del vassoio da 3000 fogli

Nota: Il vassoio da 3000 fogli è supportato solo se è stato installato il vassoio da 2 x 500 o 2500 fogli.

⚠ ATTENZIONE - PERICOLO DI SCOSSE ELETTRICHE: Per evitare il rischio di scosse elettriche, se si accede alla scheda del controller o si installano periferiche di memoria o hardware opzionali dopo aver configurato la stampante, prima di continuare, spegnere la stampante e scollegare il cavo di alimentazione dalla presa elettrica. Spegnere le eventuali periferiche collegate alla stampante e scollegare tutti i cavi della stampante.

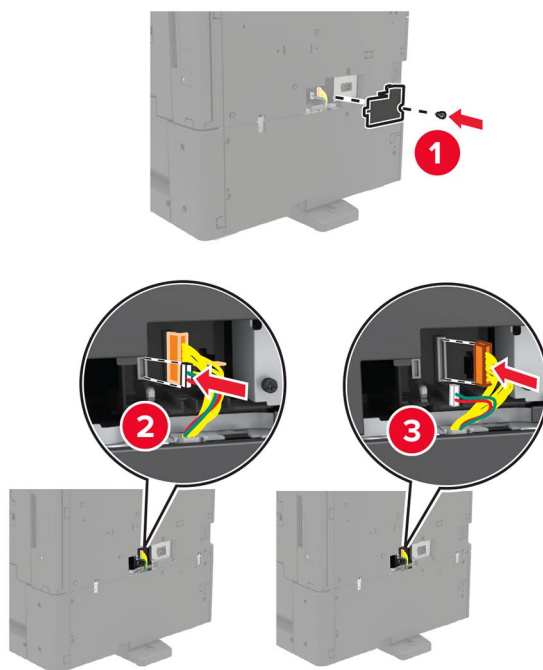
⚠ ATTENZIONE - PERICOLO DI RIBALTAMENTO: per installare una o più opzioni sulla stampante o sull'MFP, può essere necessario disporre di una base con ruote, di un mobile o di altri elementi per evitare che il prodotto possa cadere e di conseguenza provocare lesioni. Per ulteriori informazioni sulle configurazioni supportate, visitare il sito Web www.lexmark.com/multifunctionprinters.

- 1 Spegnere la stampante.



- 2 Scollegare il cavo di alimentazione dalla presa elettrica e poi dalla stampante.
- 3 Estrarre il vassoio dalla confezione.

- 4** Con il cacciavite disponibile nello sportello A, scollegare il vassoio da 2 x 500 o 2500 fogli dal lato posteriore della stampante.

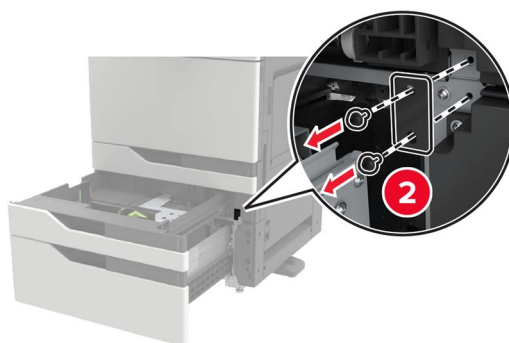
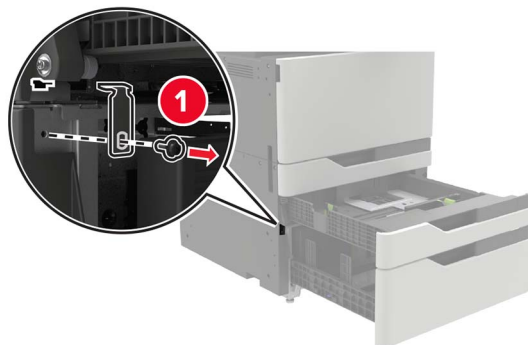


- 5** Aprire i vassoi 2 e 3.

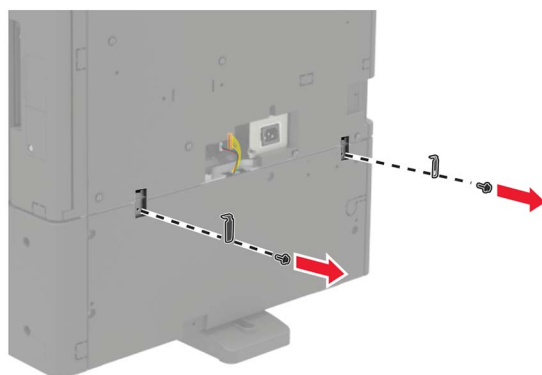


6 Rimuovere le staffe di metallo e il fermo di bloccaggio che fissano il vassoio da 2 x 500 o 2500 fogli alla stampante.

- Anteriore



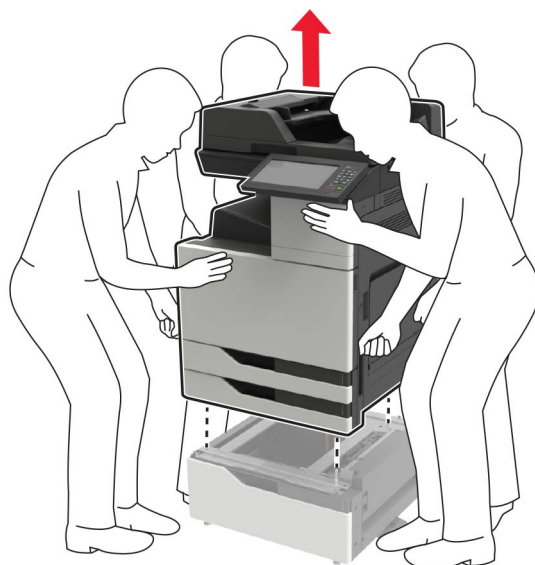
- Lato posteriore



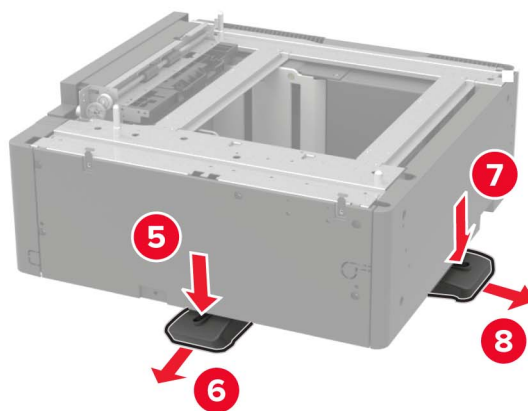
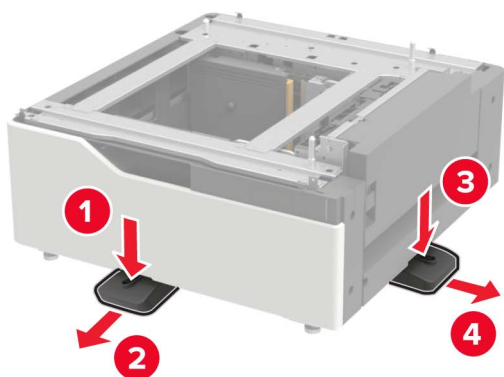
7 Chiudere i vassoi.

8 Utilizzando le maniglie laterali, rimuovere la stampante dal vassoio da 2 x 500 o 2500 fogli.

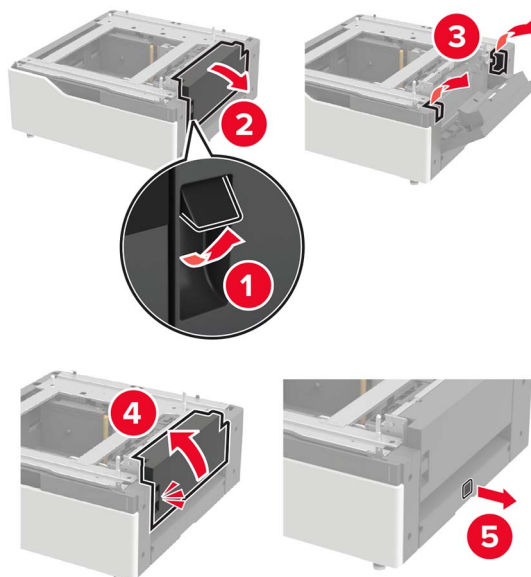
⚠ ATTENZIONE - PERICOLO DI LESIONI: se la stampante pesa più di 20 kg (44 libbre), potrebbero essere necessarie due o più persone per sollevarla in modo sicuro.



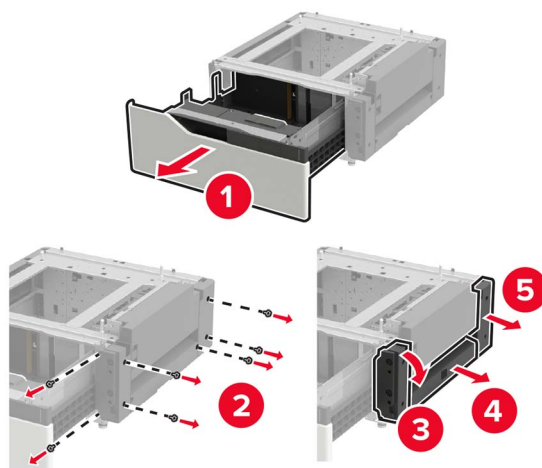
9 Rimuovere la base stabilizzante dal vassoio.



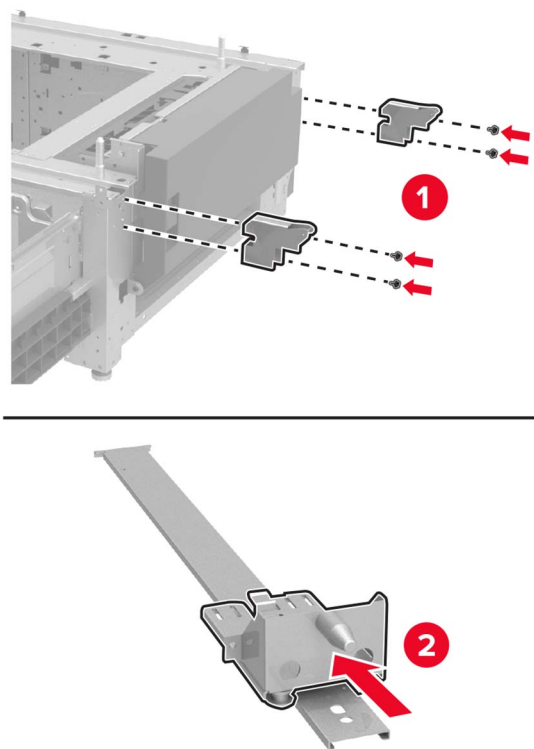
10 Rimuovere le coperture adesive.



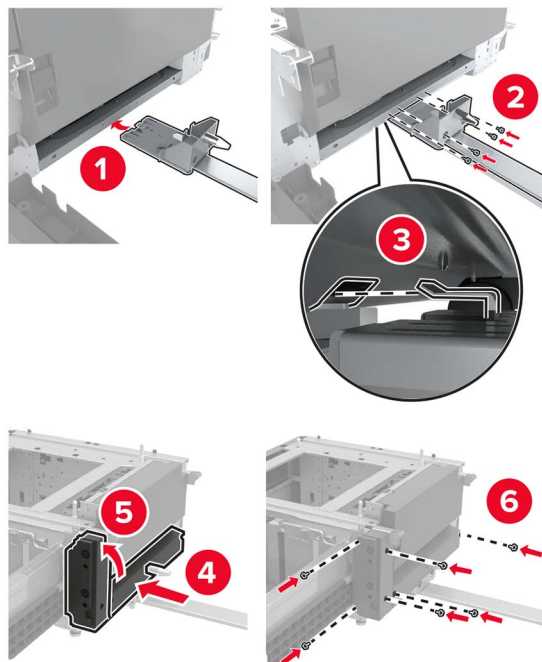
11 Aprire il vassoio, quindi rimuovere la staffa di montaggio e le coperture delle guide.



12 Fissare le staffe di montaggio laterali al vassoio, quindi inserire e la piastra della guida nel binario.

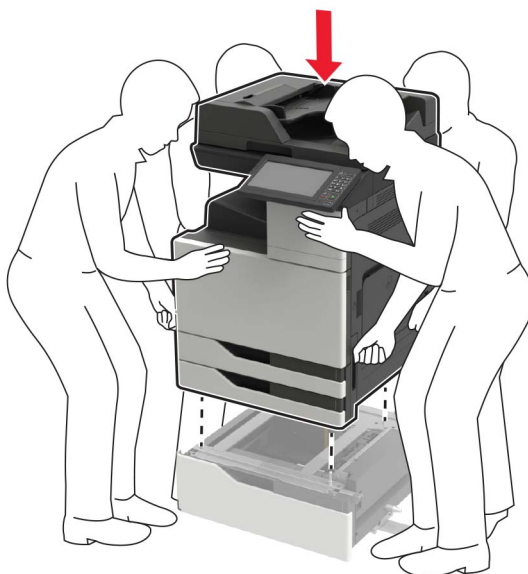


13 Fissare la guida, quindi la staffa di montaggio e i coperchi delle guide.

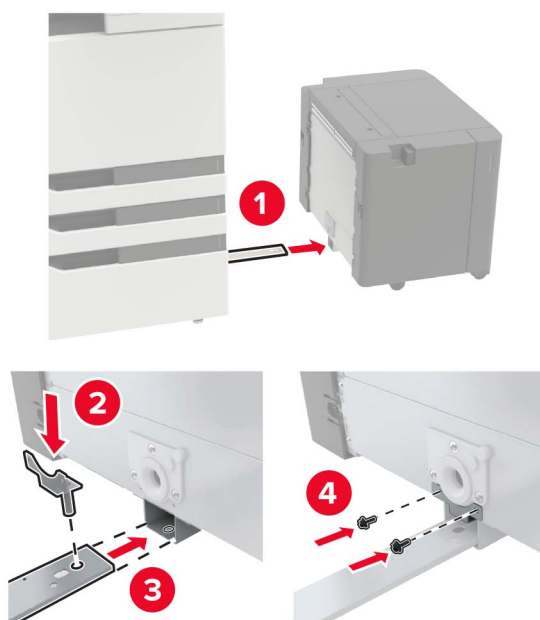


14 Chiudere il vassoio.

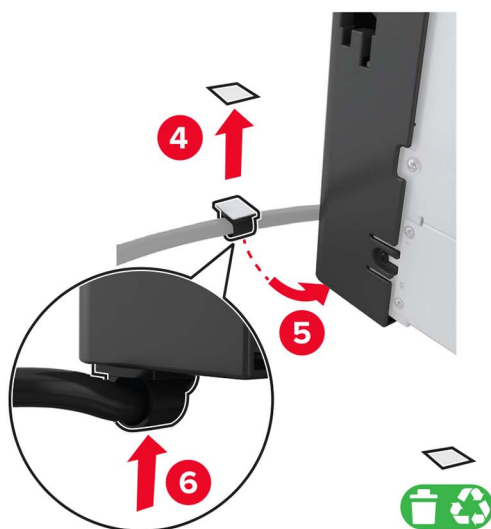
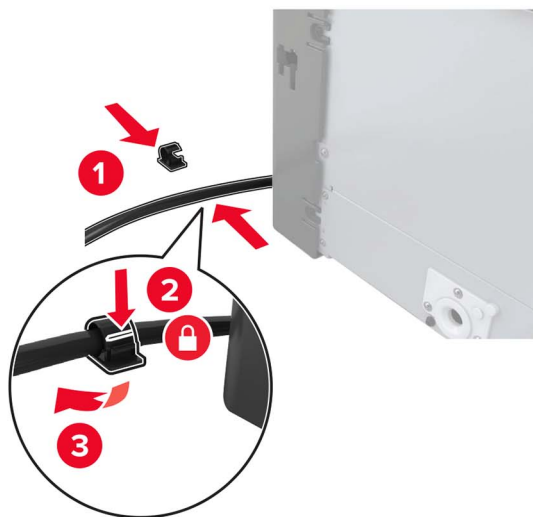
- 15** Con le maniglie laterali, allineare la stampante al vassoio e abbassare la stampante fino a bloccarla in posizione.



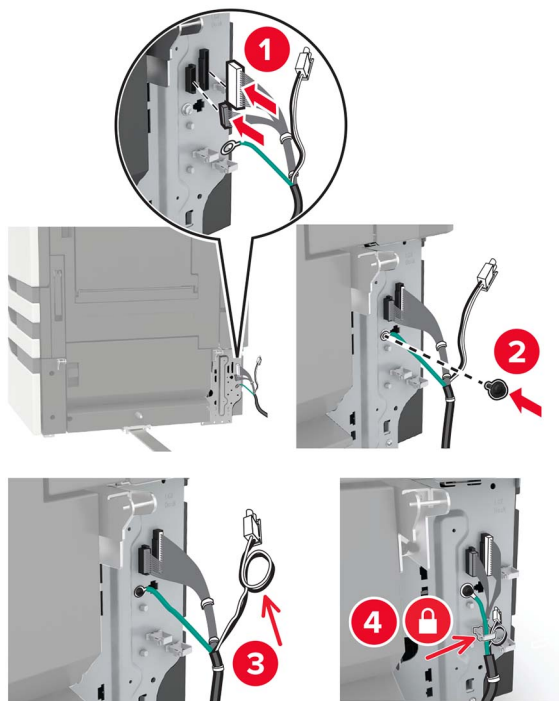
- 16** Allineare il vassoio da 3000 fogli alla stampante, quindi fissare il perno di montaggio.



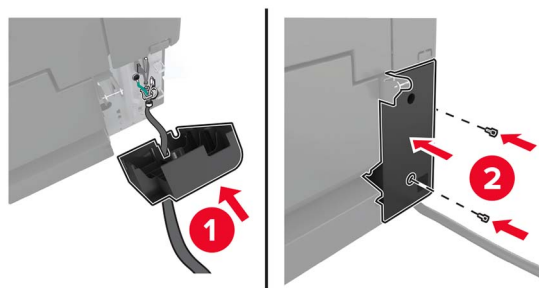
17 Fissare il cavo del vassoio con il morsetto.



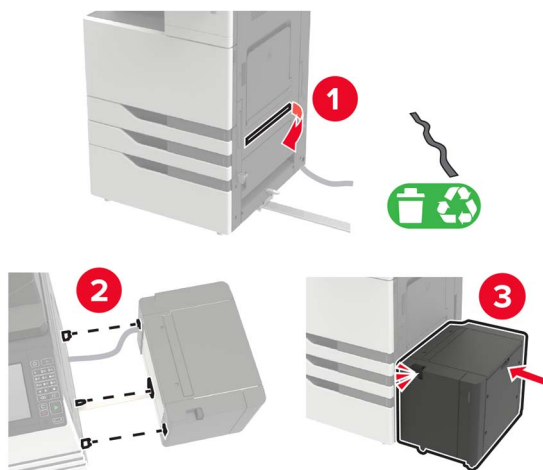
18 Collegare il cavo del vassoio alla stampante.



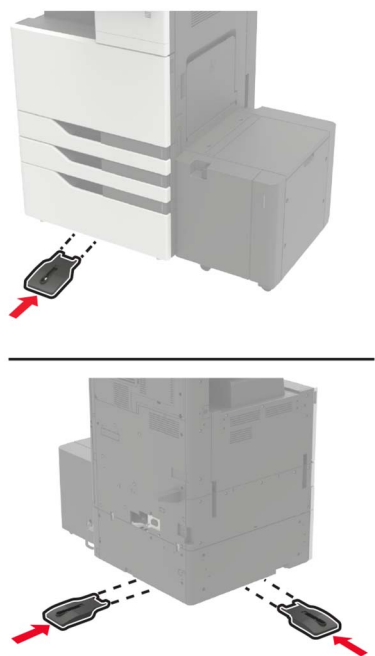
19 Fissare il coperchio del cavo del vassoio.



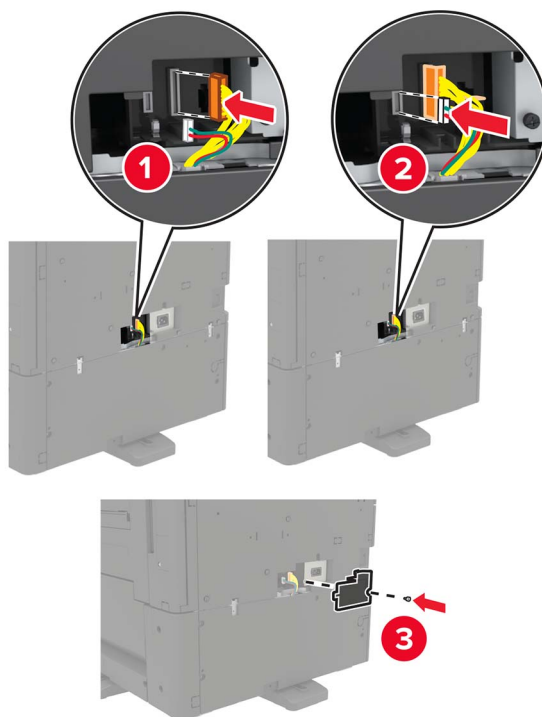
20 Fare scorrere il vassoio finché non *scatta* in posizione.



21 Collegare la base stabilizzante alla stampante.

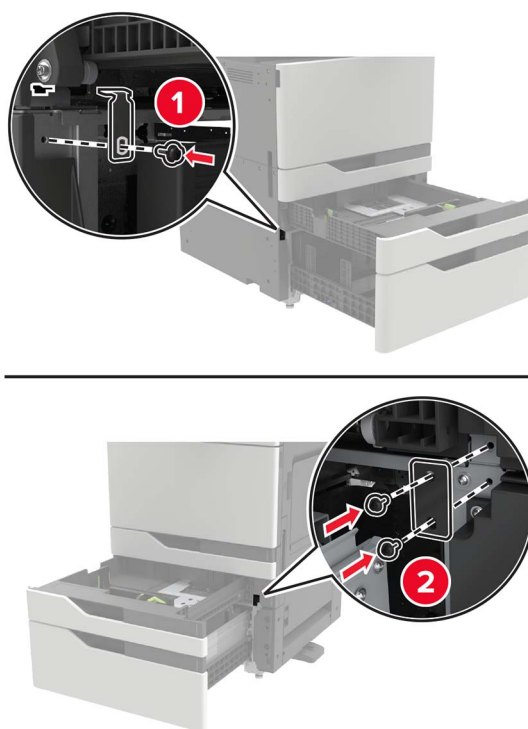


22 Collegare il connettore del vassoio da 2 x 500 o 2500 fogli alla stampante.

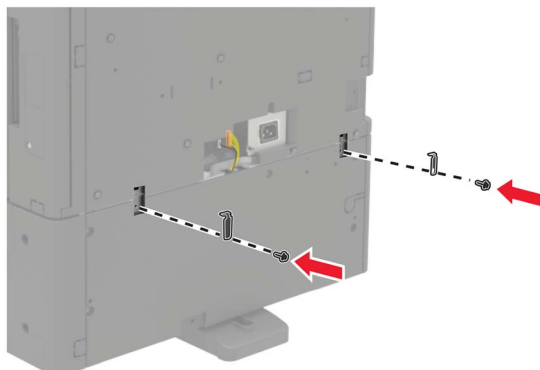


23 Aprire i vassoi 2 e 3, quindi fissare il vassoio da 2 x 500 o 2500 fogli alla stampante con i morsetti di fissaggio e la staffa di metallo.

- Anteriore



- Lato posteriore



24 Chiudere i vassoi.

25 Collegare il cavo di alimentazione alla stampante e alla presa elettrica.

⚠ ATTENZIONE - PERICOLO DI LESIONI: per evitare il rischio di incendi o scosse elettriche, collegare il cavo di alimentazione a una presa elettrica dotata di messa a terra e con le specifiche adeguate, situata in prossimità del prodotto e facilmente accessibile.

26 Accendere la stampante.

Aggiungere il vassoio nel driver di stampa per renderlo disponibile per i processi di stampa. Per ulteriori informazioni, vedere ["Aggiunta delle opzioni disponibili nel driver di stampa" a pagina 312.](#)

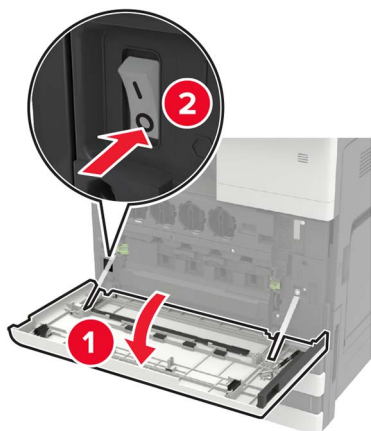
Quando si installano le opzioni hardware, attenersi alla seguente procedura di installazione.

- vassoio da 3000 fogli
- Stampante
- Fascicolatore della cucitrice

Installazione del fascicolatore della cucitrice

ATTENZIONE - PERICOLO DI RIBALTAMENTO: Per installare una o più opzioni sulla stampante o sull'MFP, può essere necessario disporre di una base a rotelle, di un mobile o di altri elementi per evitare che il prodotto possa cadere e di conseguenza provocare lesioni. Per ulteriori informazioni sulle configurazioni supportate, visitare il sito Web www.lexmark.com/multifunctionprinters.

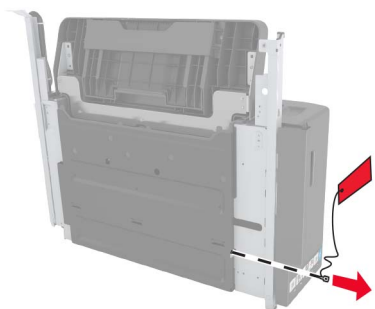
- 1 Spegnere la stampante.



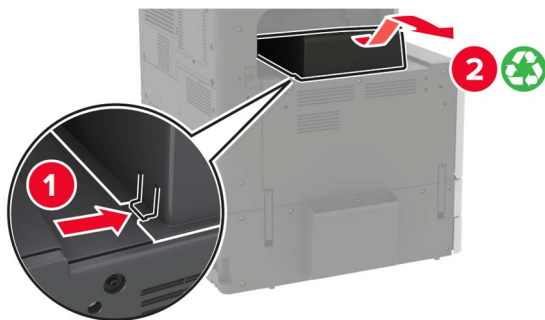
- 2 Scollegare il cavo di alimentazione dalla presa elettrica e dalla stampante.

- 3 Estrarre il fascicolatore della cucitrice dalla confezione.

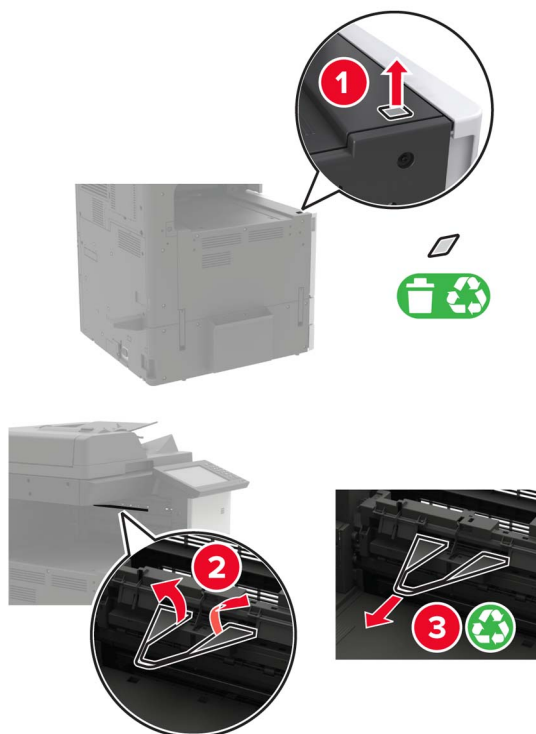
Nota: Rimuovere l'etichetta, ma conservare la vite per utilizzarla nel [passaggio 11](#).



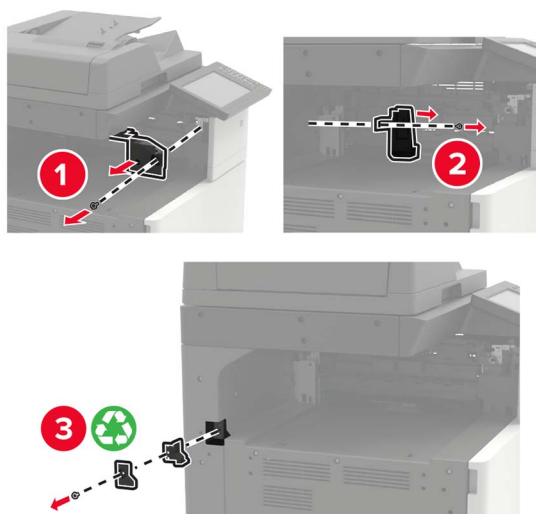
- 4 Rimuovere il raccoglitore standard.



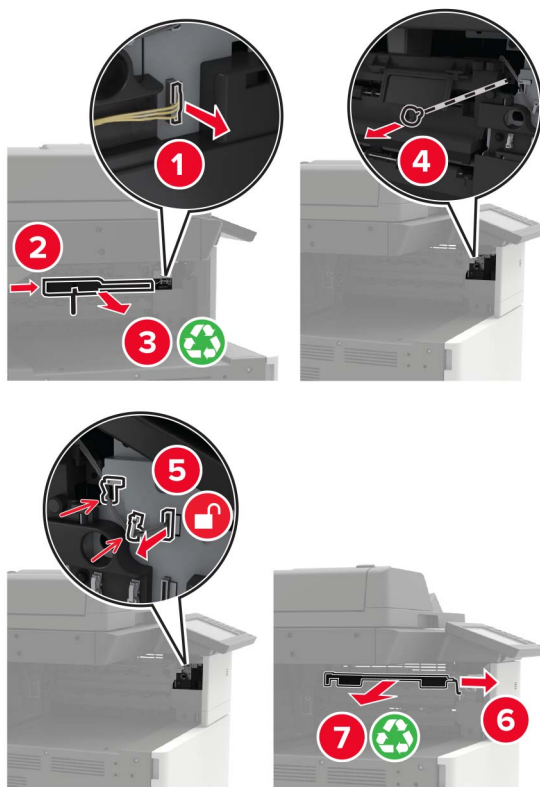
5 Rimuove la copertura adesiva, quindi la barra fermacarta.



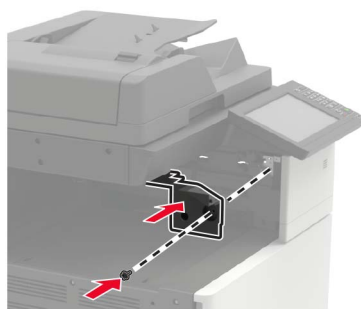
6 Con il cacciavite disponibile nello sportello A, rimuovere i coperchi del sensore della guida della carta e di quella di scorrimento.



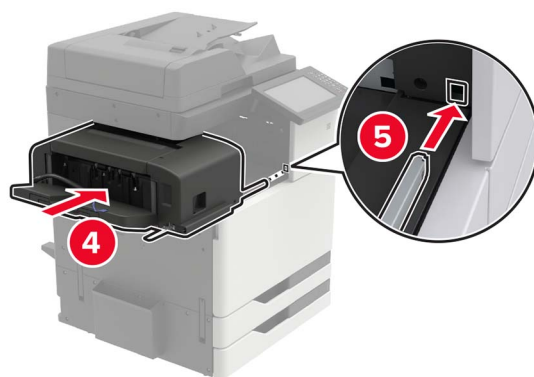
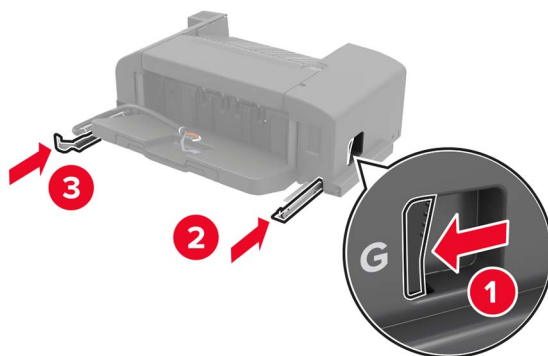
7 Rimuovere le guide della carta.



8 Riposizionare il coperchio del sensore.

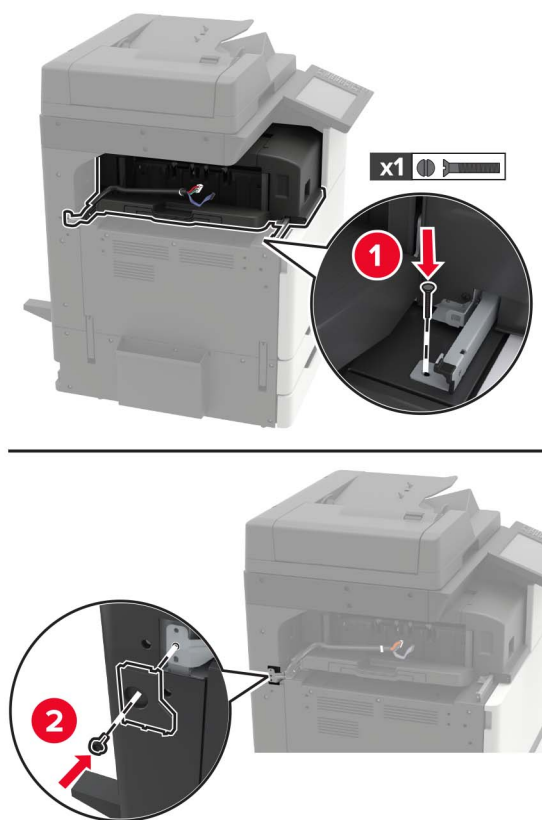


9 Inserire il fascicolatore.



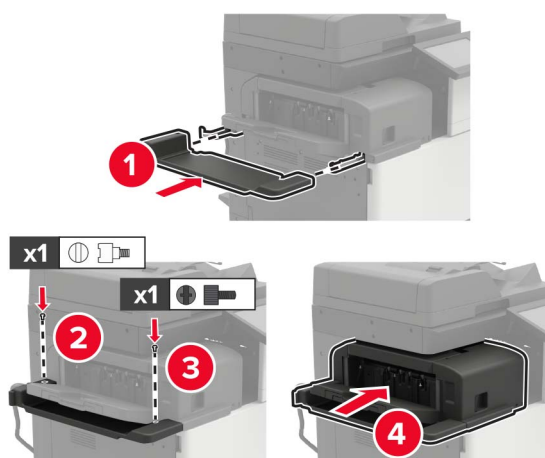
10 Fissare il fascicolatore alla stampante.

Nota: Utilizzare la vite fornita in dotazione con il fascicolatore.



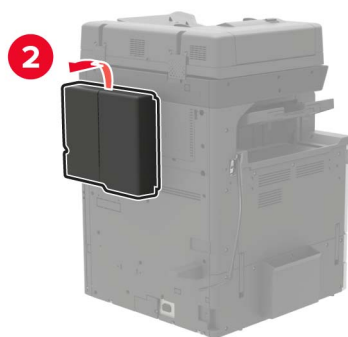
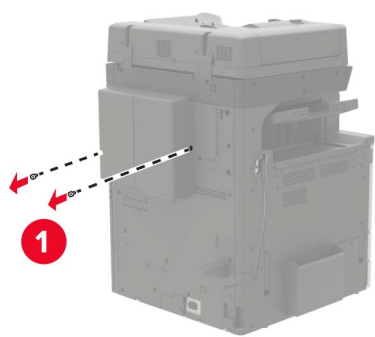
11 Collegare il coperchio della guida di scorrimento del fascicolatore.

Nota: Utilizzare le viti in dotazione con il fascicolatore.

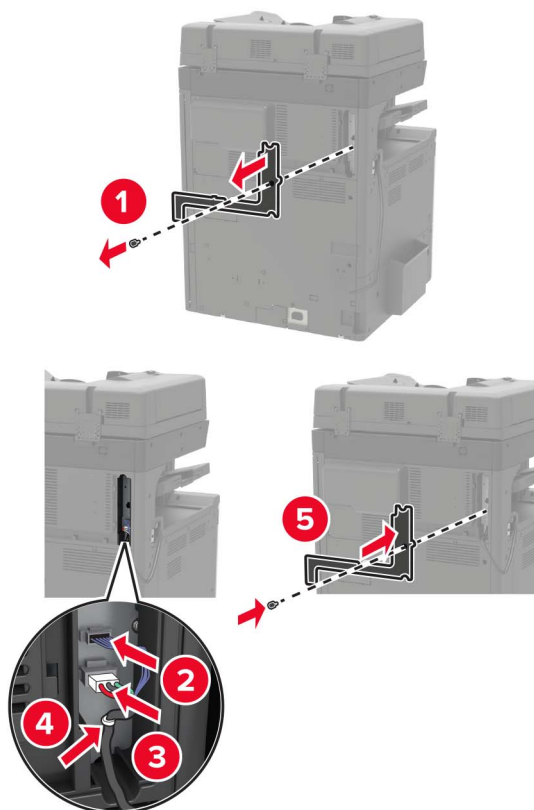


12 Rimuovere il coperchio del filtro.

Nota: Questo passaggio è applicabile solo ad alcuni modelli di stampante.



13 Collegare il cavo del fascicolatore alla stampante.



14 Riposizionare il coperchio del filtro.

Nota: Questo passaggio è applicabile solo ad alcuni modelli di stampante.

15 Collegare il cavo di alimentazione alla stampante e alla presa elettrica.

⚠ ATTENZIONE - PERICOLO DI LESIONI: Per evitare il rischio di incendio o scosse elettriche, collegare il cavo di alimentazione a una presa elettrica dotata di messa a terra e con le specifiche adeguate, situata in prossimità dell'apparecchio e facilmente accessibile.

⚠ ATTENZIONE - PERICOLO DI LESIONI: Non utilizzare il prodotto con cavi di prolunga, prese multiple, prolunghe multipresa o gruppi di continuità. La capacità della potenza di questi tipi di accessori può essere facilmente sovraccaricata da una stampante laser e può comportare incendi, danni o scarse prestazioni della stampante.

16 Accendere la stampante.

Aggiungere il fascicolatore nel driver di stampa per renderlo disponibile per i processi di stampa. Per ulteriori informazioni, vedere "[Aggiunta delle opzioni disponibili nel driver di stampa](#)" a pagina 312.

Installazione del fascicolatore della cucitrice con perforazione o del fascicolatore per opuscoli

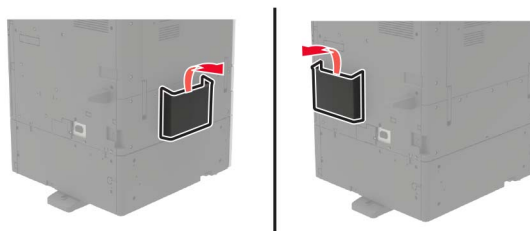
⚠ ATTENZIONE - PERICOLO DI RIBALTAMENTO: Per installare una o più opzioni sulla stampante o sull'MFP, può essere necessario disporre di una base a rotelle, di un mobile o di altri elementi per evitare che il prodotto possa cadere e di conseguenza provocare lesioni. Per ulteriori informazioni sulle configurazioni supportate, visitare il sito Web www.lexmark.com/multifunctionprinters.

1 Spegnere la stampante.



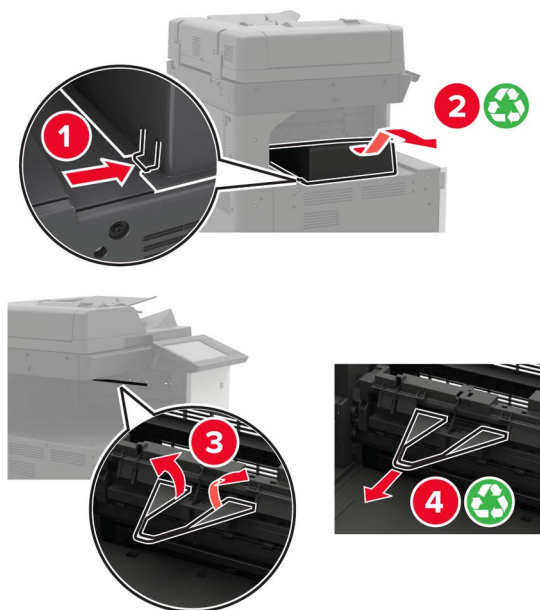
2 Scollegare il cavo di alimentazione dalla presa elettrica e dalla stampante.

3 Rimuovere il supporto delle pubblicazioni dalla parte laterale o dal retro della stampante.

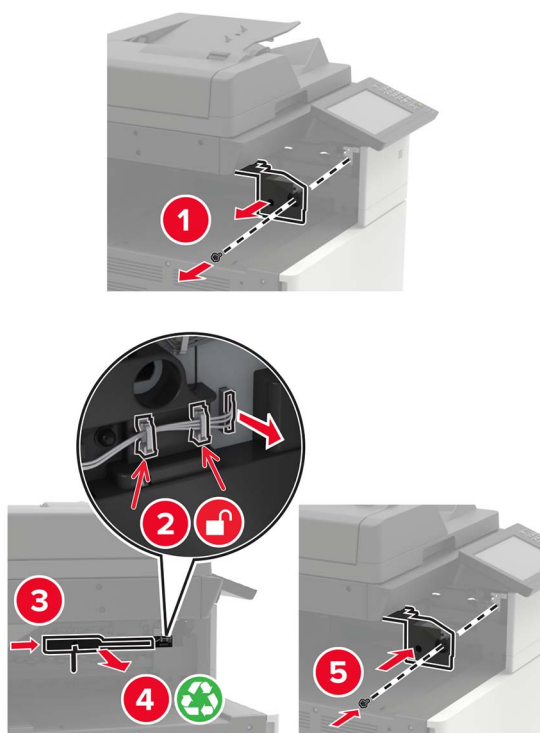


4 Estrarre dalla confezione il fascicolatore della cucitrice, della cucitrice con perforazione o per opuscoli.

5 Rimuovere il raccogliitore standard, quindi la barra fermacarta.

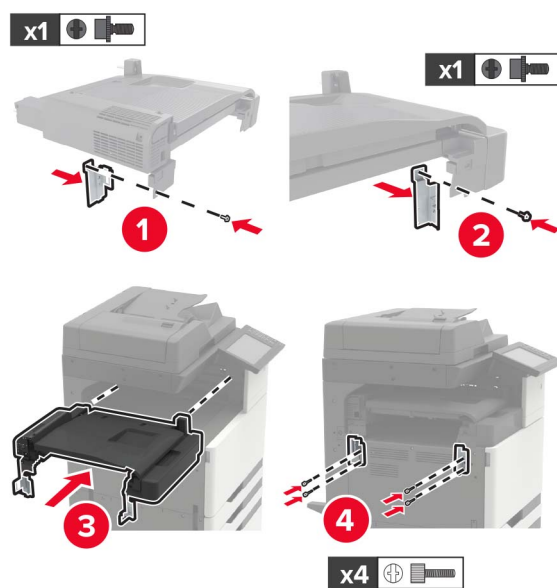


6 Con il cacciavite disponibile nello sportello A, rimuovere le guide della carta.



7 Inserire il trasporto carta.

Nota: Utilizzare le viti in dotazione con il fascicolatore.



8 Collegare il fascicolatore alla stampante.

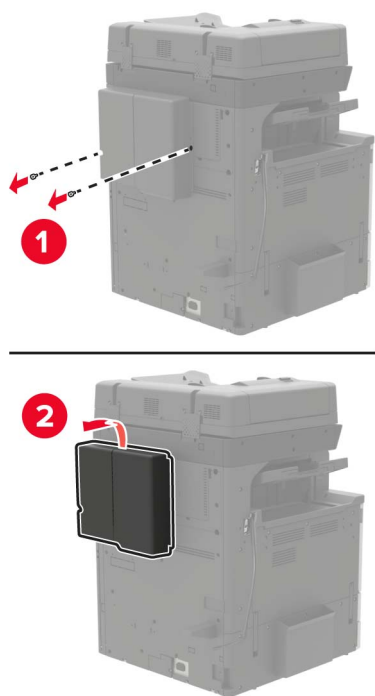


9 Inserire la cartuccia graffette finché non *scatta* in posizione.

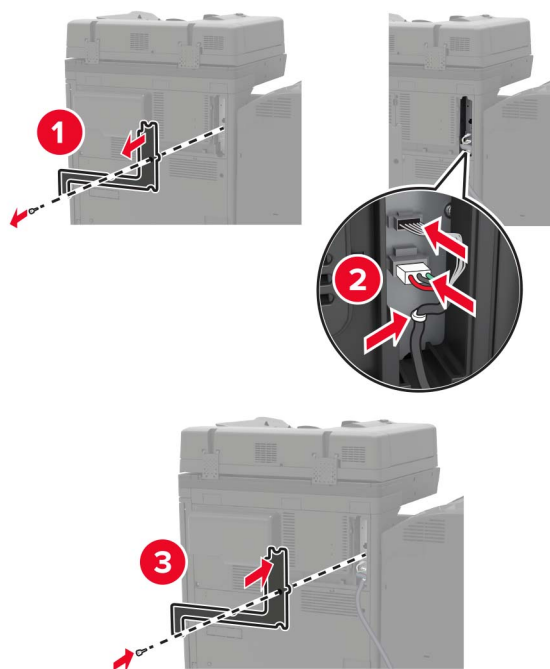


10 Rimuovere il coperchio del filtro.

Nota: Questo passaggio è applicabile solo ad alcuni modelli di stampante.



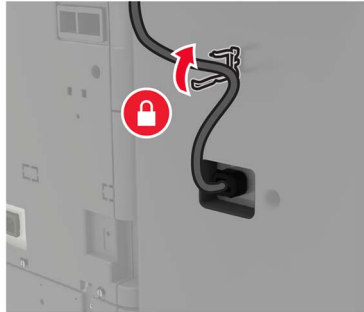
11 Collegare il cavo del fascicolatore alla stampante.



12 Riposizionare il coperchio del filtro.

Nota: Questo passaggio è applicabile solo ad alcuni modelli di stampante.

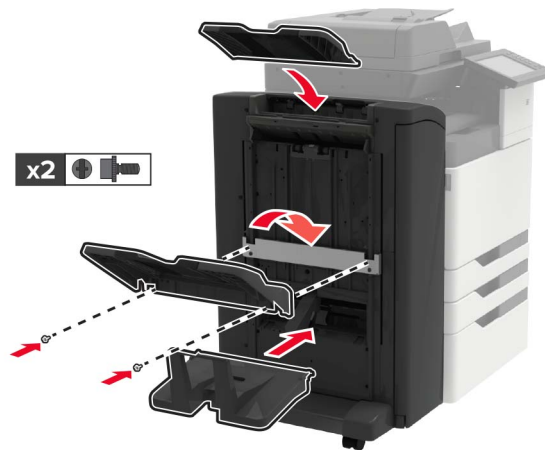
13 Fissare il cavo.



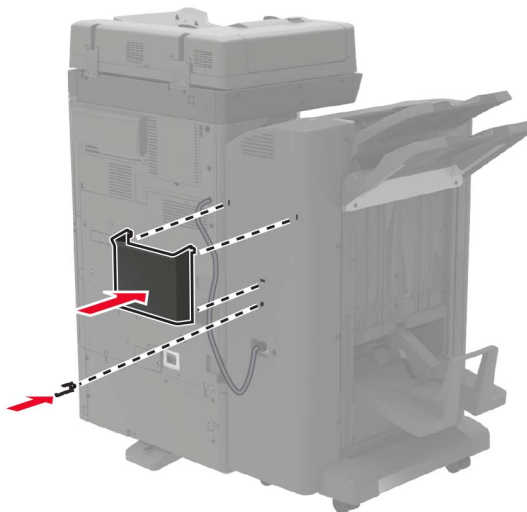
14 Inserire i raccoglitori.

Note:

- Utilizzare le viti in dotazione con il fascicolatore.
- Durante l'inserimento del raccoglitore 2, non spostare il supporto.
- Il raccoglitore 3 è supportato solo nel fascicolatore per opuscoli.



- 15 Collegare il supporto delle pubblicazioni, quindi fissare il morsetto.



- 16 Collegare il cavo di alimentazione alla stampante e alla presa elettrica.

⚠ ATTENZIONE - PERICOLO DI LESIONI: Per evitare il rischio di incendio o scosse elettriche, collegare il cavo di alimentazione a una presa elettrica dotata di messa a terra e con le specifiche adeguate, situata in prossimità dell'apparecchio e facilmente accessibile.

⚠ ATTENZIONE - PERICOLO DI LESIONI: Non utilizzare il prodotto con cavi di prolunga, prese multiple, prolunghe multipresa o gruppi di continuità. La capacità della potenza di questi tipi di accessori può essere facilmente sovraccaricata da una stampante laser e può comportare incendi, danni o scarse prestazioni della stampante.

- 17 Accendere la stampante.

Aggiungere il fascicolatore nel driver di stampa per renderlo disponibile per i processi di stampa. Per ulteriori informazioni, vedere "[Aggiunta delle opzioni disponibili nel driver di stampa](#)" a pagina 312.

Software

Installazione del software della stampante

- 1 Ottenere una copia del pacchetto del programma di installazione del software.
 - Dal CD software fornito con la stampante.
 - Andare all'indirizzo <http://support.lexmark.com>, quindi selezionare la stampante e il sistema operativo in uso.
- 2 Eseguire il programma di installazione, quindi seguire le istruzioni visualizzate sullo schermo del computer.
- 3 Per gli utenti Macintosh, aggiungere la stampante.

Nota: Visualizzare l'indirizzo IP della stampante nella schermata iniziale.

Aggiunta delle opzioni disponibili nel driver di stampa

Per gli utenti Windows

- 1 Aprire la cartella delle stampanti.
- 2 Selezionare la stampante che si desidera aggiornare, quindi effettuare una delle seguenti operazioni:
 - Per Windows 7 o versioni successive, selezionare **Proprietà stampante**.
 - Per le versioni precedenti, selezionare **Proprietà**.
- 3 Selezionare la scheda Configurazione, quindi selezionare **Aggiorna ora - Richiedi stampante**.
- 4 Applicare le modifiche.

Per gli utenti Macintosh

- 1 Da Preferenze di sistema nel menu Apple, trovare la stampante, quindi selezionare **Opzioni e materiali di consumo**.
- 2 Accedere all'elenco delle opzioni hardware, quindi aggiungere le opzioni installate.
- 3 Applicare le modifiche.

Firmware

Esportazione o importazione di un file di configurazione

È possibile esportare le impostazioni di configurazione della stampante in un file di testo e importare tale file per applicare le impostazioni ad altre stampanti.

- 1 Aprire un browser Web e immettere l'indirizzo IP della stampante nel relativo campo.

Note:

- Visualizzare l'indirizzo IP della stampante nella schermata iniziale della stampante. L'indirizzo IP è composto da quattro serie di numeri separati da punti, ad esempio 123.123.123.123.
- Se si utilizza un server proxy, disattivarlo temporaneamente per caricare correttamente la pagina Web.

- 2 In Embedded Web Server, fare clic su **Esporta configurazione** o **Importa configurazione**.
- 3 Seguire le istruzioni visualizzate sullo schermo.
- 4 Se la stampante supporta le applicazioni, effettuare le seguenti operazioni:
 - a Fare clic su **App** > selezionare l'applicazione > **Configura**.
 - b Fare clic su **Esporta** o **Importa**.

Aggiornamento del firmware

Alcune applicazioni richiedono un livello minimo di firmware della periferica per funzionare correttamente.

Per ulteriori informazioni sull'aggiornamento del firmware della periferica, contattare il rappresentante Lexmark.

- 1 Aprire un browser Web e immettere l'indirizzo IP della stampante nel relativo campo.

Note:

- Visualizzare l'indirizzo IP della stampante nella schermata iniziale della stampante. L'indirizzo IP è composto da quattro serie di numeri separati da punti, ad esempio 123.123.123.123.
- Se si utilizza un server proxy, disattivarlo temporaneamente per caricare correttamente la pagina Web.

2 Fare clic su **Impostazioni** > **Periferica** > **Aggiorna firmware**.

3 Individuare il file flash.

4 Fare clic su **Carica**.

Avvertenze

Informazioni sul prodotto

Nome del prodotto:

MFP Lexmark CX920de; Lexmark CX921de; Lexmark CX922de; Lexmark CX923de, Lexmark CX923dte, Lexmark CX923dxe; Lexmark CX924dte, Lexmark CX924dxe; Lexmark CX927de

Tipo di macchina:

7559

Modelli:

078, 178, 378, 578, 778

Nota all'edizione

Luglio 2024

Le informazioni incluse nel seguente paragrafo non si applicano a tutti quei Paesi in cui tali disposizioni non risultano conformi alle leggi locali: LA PRESENTE DOCUMENTAZIONE VIENE FORNITA DA LEXMARK INTERNATIONAL, INC. COSÌ COM'È, SENZA ALCUNA GARANZIA IMPLICITA O ESPLICITA, INCLUSE LE GARANZIE IMPLICITE DI COMMERCIALIZZABILITÀ O IDONEITÀ A SCOPI SPECIFICI. In alcuni paesi non è consentita la rinuncia di responsabilità esplicita o implicita in determinate transazioni, pertanto la presente dichiarazione potrebbe non essere valida.

La presente pubblicazione potrebbe includere inesattezze di carattere tecnico o errori tipografici. Le presenti informazioni sono soggette a modifiche periodiche che vengono incluse nelle edizioni successive.

Miglioramenti o modifiche ai prodotti o ai programmi descritti nel presente documento possono essere apportati in qualsiasi momento.

I riferimenti a prodotti, programmi o servizi contenuti in questa pubblicazione non sottintendono alcuna intenzione del produttore di renderli disponibili in tutti i Paesi in cui opera. Qualsiasi riferimento a un prodotto, programma o servizio non implica alcun uso esclusivo di tale prodotto, programma o servizio. Ogni prodotto, programma o servizio funzionalmente equivalente che non violi diritti di proprietà intellettuale può essere utilizzato in sostituzione. La valutazione e la verifica del funzionamento insieme ad altri prodotti, programmi o servizi, tranne quelli espressamente progettati dal produttore, sono di responsabilità dell'utente.

Per il supporto tecnico Lexmark, visitare il sito Web <http://support.lexmark.com>.

Per informazioni sui criteri relativi alla privacy di Lexmark che regolano l'uso di questo prodotto, visitare il sito Web www.lexmark.com/privacy.

Per informazioni sui materiali di consumo e sui download, visitare il sito Web www.lexmark.com.

© 2017 Lexmark International, Inc.

Tutti i diritti riservati.

Marchi

Lexmark e il logo Lexmark sono marchi o marchi registrati di Lexmark International, Inc. negli Stati Uniti e/o in altri Paesi.

Google Cloud Print, Google Chrome, Android e Google Play sono marchi di Google LLC.

Macintosh, App Store, Safari, and AirPrint are trademarks of Apple Inc., registered in the U.S. and other countries. Use of the Works with Apple badge means that an accessory has been designed to work specifically with the technology identified in the badge and has been certified by the developer to meet Apple performance standards.

Il marchio Mopria® è un marchio registrato e/o non registrato di Mopria Alliance, Inc. negli Stati Uniti e in altri Paesi. L'uso non autorizzato è severamente vietato.

PCL® è un marchio registrato di Hewlett-Packard Company. PCL è la denominazione Hewlett-Packard di una serie di comandi (linguaggio) e funzioni inclusi nelle stampanti. Questa stampante è compatibile con il linguaggio PCL. Ciò significa che la stampante riconosce i comandi del linguaggio PCL utilizzati nelle diverse applicazioni e ne emula le funzioni corrispondenti.

PostScript è un marchio di Adobe Systems Incorporated registrato negli Stati Uniti e/o in altri Paesi.

Wi-Fi® e Wi-Fi Direct® sono marchi registrati di Wi-Fi Alliance®.

Tutti gli altri marchi appartengono ai rispettivi proprietari.

Informazioni sulla licenza

È possibile visualizzare tutti gli avvisi sulla licenza relativi a questo prodotto nel CD del software di installazione: \Directory NOTICES del CD del software di installazione.

Livelli di emissione dei rumori

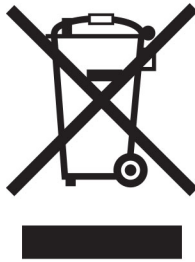
Le seguenti misurazioni sono state effettuate in conformità con ISO 7779 e riportate in base a ISO 9296.

Nota: alcune modalità potrebbero non essere applicabili al prodotto acquistato.

Pressione sonora media a un metro, dBA	
Stampa	Su un lato: 50 (CX920); 51 (CX921, CX927); 52 (CX922, CX923); 55 (CX924) Su due lati: 51 (CX920); 53 (CX921, CX922, CX927); 54 (CX923); 55 (CX924)
Scansione	Monocromatica: 53 (CX920, CX921, CX922, CX923, CX924, CX927) Colore: 52 (CX921, CX927)
Copia	54 (CX920); 55 (CX921, CX927); 56 (CX922, CX923); 57 (CX924)
Pronta	25 (CX920, CX921, CX927); 26 (CX922); 29 (CX923); 28 (CX924)

I valori sono soggetti a modifiche. Vedere il sito www.lexmark.com per i valori correnti.

Direttiva WEEE (Rifiuti di apparecchiature elettriche ed elettroniche)



Il logo WEEE indica programmi e procedure per prodotti elettronici specifici per il riciclo nei Paesi dell'Unione Europea. Si raccomanda il riciclaggio dei prodotti.

Per ulteriori informazioni sulle opzioni di riciclaggio, è possibile trovare il numero telefonico dei punti vendita più vicini sul sito Web Lexmark all'indirizzo www.lexmark.com.

Environmental labeling for packaging

Per Commission Regulation Decision 97/129/EC Legislative Decree 152/2006, the product packaging may contain one or more of the following symbols.

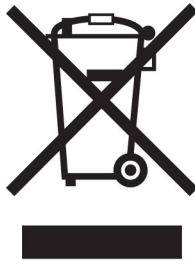
<p>20 PAP</p>	<p>This symbol indicates that the packaging may contain corrugated fiberboard.</p>
<p>21 PAP</p>	<p>This symbol indicates that the packaging may contain non-corrugated fiberboard.</p>
<p>22 PAP</p>	<p>This symbol indicates that the packaging may contain paper.</p>

For more information, go to www.lexmark.com/recycle, and then choose your country or region. Information on available packaging recycling programs is included with the information on product recycling.

Smaltimento dei prodotti

Lo smaltimento della stampante o dei materiali di consumo non può essere eseguito come per i normali rifiuti domestici. Per le possibilità di smaltimento e riciclaggio, consultare le autorità locali.

Batteria ricaricabile agli ioni di litio



Questo prodotto può contenere una batteria a bottone agli ioni di litio ricaricabile, che deve essere rimossa solo da un tecnico qualificato. Il bidone dei rifiuti barrato indica che il prodotto non deve essere smaltito come rifiuti indifferenziati, ma deve essere inviato a strutture di raccolta separate per il recupero e il riciclo. Se la batteria viene rimossa, non smaltirla nei rifiuti domestici. Nella comunità locale potrebbero essere presenti sistemi di raccolta separati per le batterie, ad esempio un punto di raccolta per il riciclo delle batterie. La raccolta separata delle batterie garantisce il trattamento appropriato dei rifiuti, incluso il riutilizzo e il riciclo, ed evita potenziali effetti negativi sulla salute e sull'ambiente. Smaltire le batterie in modo responsabile.

Normativa (UE) 2023/1542

Normativa (UE) 2023/1542

Questo prodotto può contenere una batteria a bottone al litio ricaricabile. Questa batteria è conforme alla normativa (UE) 2023/1542. La conformità è indicata dalla presenza della marcatura CE:



Questo prodotto può contenere una delle seguenti batterie a bottone:

- Identificazione della batteria: numero di modello Seiko MS621FE
Produttore: Seiko Instruments Inc.
Indirizzo del produttore: 8, Nakase 1-chome, Mihama-ku, Chiba-shi, Chiba 261-8507, Giappone
- Identificazione della batteria: numero modello Panasonic ML621
Produttore: Panasonic Energy Co., Ltd.
Indirizzo del produttore: 1-1 Matsushita-cho, Moriguchi City, Osaka 570-8511, Giappone
- Identificazione della batteria: numero modello FDK ML621
Produttore: FDK Corporation
Indirizzo del produttore: Shibaura Crystal Shinagawa, 1-6-41 Konan, Minato-ku, Tokyo 108-8212, Giappone

Restituzione delle cartucce Lexmark per il riuso o il riciclo

Il Cartridge Collection Program di Lexmark consente di restituire gratuitamente a Lexmark le cartucce consumate per consentirne il riuso o il riciclo. Il 100% delle cartucce vuote restituite a Lexmark sono riutilizzate o disassemblate per il riciclo. Vengono riciclate anche le confezioni utilizzate per restituire le cartucce.

Per restituire le cartucce Lexmark per il riuso o il riciclo, effettuare le seguenti operazioni:

- 1 Visitare il sito www.lexmark.com/recycle.
- 2 Selezionare il proprio paese o la propria regione.
- 3 Selezionare **Cartridge Collection Program di Lexmark**
- 4 Seguire le istruzioni visualizzate sullo schermo.

Avviso sensibilità ad elettricità statica



Questo simbolo identifica componenti sensibili all'elettricità statica. Non toccare le aree in prossimità di questi simboli senza prima toccare una superficie di metallo in un'area distante dal simbolo.

Per evitare danni da scariche elettrostatiche durante l'esecuzione delle operazioni di manutenzione, ad esempio l'eliminazione degli inceppamenti della carta o la sostituzione dei materiali di consumo, toccare una parte esposta del telaio metallico della stampante prima di accedere o di toccare le aree interne anche se non è presente il simbolo.

ENERGY STAR

La presenza del simbolo ENERGY STAR® sui prodotti Lexmark o sulla schermata di avvio ne certifica la conformità della configurazione con i requisiti EPA (Environmental Protection Agency) ENERGY STAR alla data di fabbricazione del prodotto.



Informazioni sulle temperature

Temperatura ambientale di funzionamento	Da 10 a 30 °C (da 50 a 86 °F)
Temperatura di spedizione	Da -10 a 40 °C (da 14 a 104 °F)
Temperatura di conservazione e umidità relativa	Da -10 a 40 °C (da 14 a 104 °F) Umidità relativa da 15 a 85%

Consumo di energia

Consumo elettrico del prodotto

Nella tabella seguente sono riportate le caratteristiche di consumo energetico del prodotto.

Nota: alcune modalità potrebbero non essere applicabili al prodotto acquistato.

Modalità	Descrizione	Consumo elettrico (Watt)
Stampa...	Il prodotto sta generando output stampato da input elettronici.	Su un lato: 575 (CX920); 675 (CX921, CX927); 1000 (CX922); 1075 (CX923); 1250 (CX924) Su due lati: 550 (CX920); 575 (CX921, CX927); 1000 (CX922); 1075 (CX923); 1250 (CX924)
Copia	Il prodotto sta generando output stampato da originali stampati.	600 (CX920); 700 (CX921, CX927); 1075 (CX922); 1100 (CX923); 1275 (CX924)
Acquisizione	Il prodotto sta acquisendo documenti stampati.	230 (CX920, CX921, CX927); 250 (CX922, CX923, CX924)
Pronta	Il prodotto è in attesa di un processo di stampa.	220 (CX920, CX921, CX927); 230 (CX922, CX923, CX924)
Modalità risparmio energetico	Il prodotto è in modalità di consumo ridotto di livello elevato.	2,75 (CX920); 1,51 (CX921, CX927); 2,71 (CX922); 2,78 (CX923); 1,22 (CX924)
Sospendi	Il prodotto è in modalità di consumo ridotto di livello ridotto.	0,2
Disattivato	Il prodotto è collegato a una presa elettrica, ma l'interruttore di alimentazione è spento.	0

I livelli di consumo energetico elencati nella precedente tabella rappresentano misurazioni medie. Le misurazioni istantanee di consumo energetico potrebbero risultare notevolmente più elevate della media.

I valori sono soggetti a modifiche. Vedere il sito www.lexmark.com per i valori correnti.

Modalità sospensione

Questo prodotto è progettato con una modalità di risparmio energetico definita *Modalità sospensione*. Questa modalità consente di risparmiare energia riducendo il consumo elettrico nei periodi di inattività prolungati. Questa modalità viene attivata automaticamente dopo un periodo di inattività del prodotto specificato, denominato *Timeout modalità sospensione*.

Impostazioni predefinite del timeout della modalità sospensione per questo prodotto (in minuti):	15
--	----

Utilizzando i menu di configurazione, è possibile modificare il periodo di timeout della modalità sospensione da 1 a 120 minuti. Se la velocità di stampa è inferiore o pari a 30 pagine al minuto, è possibile impostare il timeout solo fino a 60 minuti. Impostando un valore basso, viene ridotto il consumo energetico, ma aumenta il tempo di risposta del prodotto. Impostando un valore alto, si mantiene una risposta rapida, ma aumenta il consumo energetico.

Modalità sospensione

Questo prodotto dispone di una modalità per il risparmio energetico definita *modalità sospensione*. Quando è attiva la modalità sospensione, gli altri sistemi e le altre periferiche vengono spenti in modo sicuro.

La modalità sospensione può essere attivata con uno dei seguenti metodi:

- Utilizzando l'impostazione Timeout sospensione
- Utilizzando le modalità Pianificazione modalità alimentazione

Timeout sospensione predefinito in fabbrica per questo prodotto in tutti i paesi/regioni	3 giorni
--	----------

La durata di attesa della stampante prima di entrare in modalità sospensione dopo la stampa di un processo può essere impostata su un periodo compreso tra un'ora e un mese.

Modalità di spegnimento

Se questo prodotto dispone di una modalità di spegnimento che consuma comunque una minima quantità di corrente, per interrompere completamente il consumo elettrico del prodotto, scollegare l'alimentazione dalla presa elettrica.

Utilizzo totale di energia

A volte può risultare utile calcolare l'utilizzo totale di energia del prodotto. Poiché le dichiarazioni sui consumi elettrici sono fornite in Watt, per calcolare l'utilizzo di energia il consumo va moltiplicato per il tempo speso dal prodotto in ciascuna modalità. L'utilizzo totale di energia del prodotto è la somma dell'utilizzo di ciascuna modalità.

Avviso sulle normative per le apparecchiature terminali per le telecomunicazioni

Questa sezione contiene informazioni sulle normative relative ai prodotti che contengono la scheda analogica facsimile:

Tipo/modello Lexmark conforme alle normative numero:

LEX-M03-002

Conformità alle direttive della Comunità Europea (CE)

Questo prodotto è conforme ai requisiti di protezione stabiliti dalle direttive del Consiglio della Comunità Europea 2014/30/UE, 2014/35/UE e 2011/65/UE in merito al ravvicinamento e all'armonizzazione delle leggi degli Stati membri in relazione alla compatibilità elettromagnetica, alla sicurezza delle apparecchiature elettriche destinate all'uso entro determinati limiti di tensione e in merito alla limitazione di utilizzo di alcune sostanze pericolose in apparecchiature elettriche ed elettroniche.

Il produttore di questo prodotto è: Lexmark International, Inc., 740 West New Circle Road, Lexington, KY, 40550 USA. Il rappresentante autorizzato è: Lexmark International Technology Hungária Kft., 8 Lechner Ödön fasor, Millennium Tower III, 1095 Budapest HUNGARY. È possibile richiedere una copia della dichiarazione di conformità ai requisiti delle direttive contattando il rappresentante autorizzato o all'indirizzo www.lexmark.com/en_us/about/regulatory-compliance/european-union-declaration-of-conformity.html.

Questo prodotto è conforme alle limitazioni previste per i prodotti di Classe A dalle direttive EN 55022 e EN55032 e ai requisiti di sicurezza della direttiva EN 60950-1 o EN 62368-1.

Informazioni sulle interferenze radio

Avvertenza

Questo prodotto è conforme ai requisiti per le emissioni dei limiti di Classe A EN55022 e EN55032 e ai requisiti di immunità EN55024. Questo prodotto non è destinato all'uso in ambienti residenziali/domestici.

Questa stampante è un prodotto di Classe A e, in ambiente domestico, può provocare interferenze radio. In tal caso, spetterà all'utente adottare le misure adeguate per ovviare al problema.

Indice

A

abilitazione della modalità di ingrandimento 24
abilitazione di Wi-Fi Direct 160
Acquisisci su computer
 impostazione 75
adattatore RJ11 66
adattatore VoIP 62
aggiornamento del firmware 312
aggiunta dei contatti 22
aggiunta di gruppi 22
aggiunta di scelte rapide
 destinazione fax 70
 e-mail 55
 indirizzo FTP 73
aggiunta di una scelta rapida
 copia 53
aggiunta opzioni hardware
 driver di stampa 312
aggiunta opzioni interne
 driver di stampa 312
AirPrint
 utilizzo 46
alimentatore automatico documenti (ADF)
 utilizzo 51, 54, 69, 73
alimentatore multiuso
 caricamento 34
annullamento di un processo di stampa
 dal computer 50
 dal pannello di controllo della stampante 50
assegnazione della stampante a una sequenza di squilli 69
attivazione della Guida vocale 24
attivazione della porta USB 225
attivazione delle password vocali 25
attivazione PIN 25
avvertenze 315, 316, 318, 320, 321
avvertenze sulle emissioni 315
azzeramento dei contatori di utilizzo dei materiali di consumo 227

B

blocco di fax indesiderati 71
buste
 caricamento 34

C

cancellazione
 memoria della stampante 156
cancellazione della memoria del disco fisso 156
cancellazione della memoria della stampante 157
caricamento
 cartoncino 34
 lucidi 34
 vassoi 27
caricamento dei vassoi 27
caricamento della carta
 alimentatore multiuso 34
caricamento delle buste
 alimentatore multiuso 34
caricamento del vassoio da 2500 fogli 30
caricamento del vassoio da 3000 fogli 32
caricamento di supporti speciali
 alimentatore multiuso 34
carta
 impostazione del formato carta Universale 27
carta intestata
 copia su 52
cartella di rete
 creazione di una scelta rapida 74
cartoncino
 caricamento 34
cartucce di toner
 ordinazione dei materiali di consumo 168
cartucce graffette
 richiesta 169
cartuccia di toner
 sostituzione 171
cartuccia graffette
 sostituzione 193, 195, 197
cavi
 Ethernet 14

USB 14

Centro acquisizione
 impostazione 20
Centro scelta rapida
 utilizzo 19
collegamento dei cavi 14
collegamento dei vassoi 35
come contattare l'assistenza clienti 264
componenti e materiali di consumo Lexmark originali 168
configurazione dell'ora legale 69
configurazione delle notifiche dei materiali di consumo 170
configurazione del server SMTP 54
configurazione del server SMTP per le funzioni fax 56
configurazione di base della stampante 12
configurazioni della stampante 12
connessione a una rete wireless
 uso del metodo del pulsante di comando 160
 uso del metodo PIN 160
connessione della stampante a una rete wireless 159
connessione della stampante a un servizio di suoneria differenziata 69
connessione di un dispositivo mobile
 alla rete wireless della stampante 160
conservazione dei materiali di consumo 200
contatori di utilizzo dei materiali di consumo
 ripristino 227
contatti
 aggiunta 22
 eliminazione 23
 modifica 22
contenitore perforazione
 svuotamento 166
contenitore toner di scarto
 richiesta 169

sostituzione 178
 copia
 su carta intestata 52
 su entrambi i lati del foglio 52
 uso del vetro dello scanner 51
 utilizzo dell'alimentatore automatico documenti (ADF) 51
 Copia Carta d'Identità
 impostazione 19
 copia da
 vassoio selezionato 51
 copia di formati carta differenti 51
 copia di foto 51
 copia di più pagine
 su un singolo foglio 53
 copia fronte/retro 52
 correzione colore manuale 255
 correzione del colore 255
 creazione di cartelle per segnalibri 21
 creazione di scelte rapide
 destinazione fax 70
 e-mail 55
 indirizzo FTP 73
 creazione di segnalibri 21
 creazione di una scelta rapida
 cartella di rete 74
 copia 53
 crittografia
 disco fisso della stampante 157

D

dal vetro dello scanner 51, 54, 69, 73
 copia 51
 data e ora
 impostazioni fax 69
 dichiarazione di volatilità 157
 difetti ricorrenti 252
 disattivazione della rete Wi-Fi 162
 disco rigido
 installazione 270
 disco rigido della stampante
 crittografia 157
 display della stampante
 regolazione della luminosità 199
 dispositivo Android
 stampa da 45

dispositivo mobile
 stampa da 45, 46
 documenti, stampa
 da un computer 45
 da un dispositivo mobile 45
 Domande frequenti sulla stampa a colori 256
 driver di stampa
 opzioni hardware, aggiunta 312
 DSL (Digital Subscriber Line)
 impostazione del fax 61

E

elenco di directory
 stampa 50
 elenco di esempi di font
 stampa 50
 eliminazione dei contatti 23
 eliminazione di gruppi 23
 e-mail
 tramite la stampante 55
 tramite un numero di scelta rapida 55
 uso dell'alimentatore automatico documenti (ADF) 54
 uso della rubrica 55
 uso del vetro dello scanner 54
 Errore 900.xy 225
 esecuzione di copie 51
 esecuzione di una presentazione 20
 esportazione di un file di configurazione
 uso di Embedded Web Server 312
 evitare inceppamenti della carta 201

È

è possibile inviare fax ma non riceverli 260

F

fascicolatore della cucitrice
 installazione 299
 fascicolatore della cucitrice, della cucitrice con perforazione o per opuscoli
 installazione 305
 fascicolazione delle copie 52

fascicolazione non funzionante 229
 fax
 configurazione del server SMTP 56
 impostazione della programmazione di invio 70
 in attesa 71
 inoltro 71
 fax in attesa 71
 fax indesiderati
 blocco 71
 fax ricevuti
 in attesa 71
 fax ricevuto
 inoltro 71
 filtro DSL 61
 filtro per linea 61
 firmware, aggiornamento 312
 formati carta differenti, copia 51
 formati carta supportati 36
 formato carta
 impostazione 27
 formato carta Universale
 impostazione 27
 foto
 copia 51
 funzione fax
 impostazione della data e dell'ora 69
 uso dell'alimentatore automatico documenti (ADF) 69
 uso del vetro dello scanner 69

G

gestione dello screen saver 20
 Google Cloud Print
 utilizzo 45
 gruppi
 aggiunta 22
 eliminazione 23
 modifica 22
 Guida vocale
 attivazione 24
 velocità del parlato 24

I

icone della schermata iniziale
 utilizzo 17
 visualizzazione 19

- icone nella schermata iniziale
 - visualizzazione 19
 - importazione di un file di configurazione
 - uso di Embedded Web Server 312
 - impossibile aprire Embedded Web Server 224
 - impossibile leggere l'unità flash
 - risoluzione dei problemi, stampa 225
 - impossibile ricevere fax 260
 - impostazione del fax
 - connessione alla linea telefonica standard 57
 - connessione DSL 61
 - connessione VoIP 62
 - servizio di telefonia digitale 64
 - specifica per il paese 66
 - VoIP 62
 - impostazione del formato carta 27
 - impostazione del formato carta Universale 27
 - impostazione della stampa seriale 162
 - impostazione del tipo di carta 27
 - impostazioni ambientali 199
 - impostazioni della stampante
 - ripristino dei valori predefiniti di fabbrica 157
 - impostazioni delle porte della stampante
 - modifica 161
 - impostazioni predefinite di fabbrica
 - ripristino 157
 - inceppamenti
 - aree 202
 - individuazione delle aree di inceppamento 202
 - prevenzione 201
 - inceppamenti carta
 - prevenzione 201
 - inceppamento, rimozione
 - alimentatore automatico documenti 203
 - alimentatore multiuso 204
 - fascicolatore della cucitrice 216, 217
 - fascicolatore della cucitrice con perforazione 219
 - fascicolatore per opuscoli 211, 221
 - fusore 205
 - unità fronte/retro 205
 - vassoio da 2 x 500 fogli 205
 - vassoio da 3000 fogli 210
 - vassoio opzionale 209
- inceppamento carta, rimozione
- alimentatore automatico documenti 203
 - alimentatore multiuso 204
 - fascicolatore della cucitrice 216
 - fascicolatore per opuscoli 211
 - fusore 205
 - unità fronte/retro 205
 - vassoio da 2 x 500 fogli 205
 - vassoio da 3000 fogli 210
 - vassoio opzionale 209
- inceppamento carta nel fascicolatore della cucitrice 217
- inceppamento carta nel fascicolatore per opuscoli 211
- inceppamento carta nell'alimentatore automatico documenti 203
- inceppamento carta nello sportello C 205
- inceppamento carta nello sportello D 209
- inceppamento carta nel vassoio da 3000 fogli 210
- inceppamento della carta nel fascicolatore della cucitrice 216
- inceppamento della carta nell'alimentatore multiuso 204
- inceppamento graffette, rimozione
- fascicolatore della cucitrice 217
 - fascicolatore della cucitrice con perforazione 219
 - fascicolatore per opuscoli 221
- inceppamento graffette nel fascicolatore della cucitrice con perforazione 219
- inceppamento graffette nel fascicolatore per opuscoli 221
- indirizzo FTP
 - creazione di scelte rapide 73
- individuazione dell'alloggiamento di sicurezza 156
- informazioni relative alla stampante
 - ricerca 10
- informazioni sulla sicurezza 8, 9
- ingrandimento di copie 52
- inserimento di fogli separatori tra copie
 - copia 52
- installazione
 - disco rigido 270
 - server di stampa wireless 278
- installazione del disco rigido della stampante 270
- installazione del fascicolatore, della cucitrice con perforazione o del fascicolatore per opuscoli 305
- installazione del fascicolatore della cucitrice 299
- installazione delle opzioni
 - scheda di memoria 266
 - scheda opzionale 274
- installazione del software della stampante 311
- installazione del vassoio da 2 x 500 o 2500 fogli 282
- installazione del vassoio da 3000 fogli 287
- intensità del fax
 - regolazione 71
- intensità del toner
 - regolazione 255
- invio di un'e-mail 55
- invio di un fax
 - tramite il computer 70
 - uso del pannello di controllo 70
- ## K
- kit di manutenzione
 - ordinazione 169
- kit di manutenzione ADF
 - ordinazione di componenti 169
- kit di manutenzione dell'unità di fusione
 - ordinazione di componenti 169
- kit di manutenzione del nastro di trasferimento
 - ordinazione di componenti 169
- kit di manutenzione MPF
 - ordinazione di componenti 169
- kit di manutenzione rulli HCF
 - ordinazione di componenti 169

kit di manutenzione sviluppatore
CMY
ordinazione di componenti 169
kit di manutenzione sviluppatore
nero
ordinazione di componenti 169

L

l'assistenza clienti
contatti 264
l'unità scanner non si chiude 264
la stampante non risponde 253
lente della testina di stampa
pulizia 165
Lexmark Mobile Print
utilizzo 45
livelli di emissione del
rumore 315
lucidi
caricamento 34

M

mappa dei menu 76
Materiale di consumo non
Lexmark 227
materiali di consumo
conservazione 200
materiali di consumo, richiesta
cartucce graffette 169
contenitore toner di scarto 169
unità fotoconduttore 169
memoria del disco fisso
cancellazione 156
memoria del disco rigido della
stampante 157
memoria della stampante
cancellazione 156
memoria non volatile 157
cancellazione 156
memoria volatile 157
cancellazione 156
memorizzazione dei processi di
stampa 48
menu
802.1x 142
Accessibilità 82
Account locali 148
Account processi 94
Acquisizione unità flash 130
Cancella file dati
temporanei 152

Cancellazione fuori servizio 88
Configurazione del
raccoltore 102
Configurazione e-mail 119
Configurazione LPD 143
Configurazione vassoi 100
Crittografia disco 152
Eco Mode 78
Ethernet 138
Fax 154
Finitura 91
Formati acquisizione
personalizzati 101
Gestione alimentazione 81
Gestisci autorizzazioni 147
Google Cloud Print 145
Guida 155
HTML 99
Icone della schermata iniziale
visibili 89
Immagine 99
Impostazione collegamento
Web 125
Impostazione fax 107
Impostazione server fax 117
Impostazione stampa
riservata 151
Impostazione universale 100
Impostazioni 92
Impostazioni HTTP/FTP 143
Impostazioni LDAP
soluzioni 152
Informazioni inviate a
Lexmark 82
Info su stampante 89
IPSec 141
Layout 90
Limita accesso alla rete
esterna 145
Menu Configurazione 84
Modalità fax 107
Notifiche 79
Pagina impostazioni menu 153
Pannello operatore remoto 79
Panoramica sulla rete 135
PCL 97
PDF 96
Periferica 153
PostScript 96
Preferenze 77
Programma periferiche
USB 148

Qualità 93
Registro controllo
protezione 148
Restrizioni di accesso 150
Rete 154
Ripristina valori predefiniti di
fabbrica 83
Risoluzione dei problemi 155
Scelte rapide 154
SNMP 140
Stampa 154
Stampa unità flash 133
TCP/IP 139
ThinPrint 144
Tipi di supporto 102
USB 144
Valori predefiniti copia 103
Valori predefiniti e-mail 121
Valori predefiniti FTP 126
Varie 153
Wi-Fi Direct 146
Wireless 136
XPS 96
menu della stampante 76
messaggi della stampante
Materiale di consumo non
Lexmark 227
Richiesta manutenzione
scanner, usare kit ADF 228
Rilevata Flash difettosa 227
Rilevata Flash non
formattata 227
Spazio libero insufficiente nella
memoria flash per le
risorse 227
Verificare collegamento
vassoio 230
metodo del pulsante di
comando 160
metodo PIN 160
modalità di ibernazione
configurazione 199
Modalità di ingrandimento
abilitazione 24
modalità risparmio energetico
configurazione 199
Modalità sospensione
configurazione 199
modifica della risoluzione
fax 71
modifica della stampa a
colori 255

modifica delle impostazioni della porta della stampante dopo aver installato l'ISP 161
modifica dello sfondo 20
modifica di contatti 22
modifica di gruppi 22
Mopria Print Service 45

N

nastro di trasferimento
 sostituzione 184
navigazione su schermo
 mediante gesti 25
navigazione su schermo
 mediante gesti 25
notifiche materiali di consumo
 configurazione 170

O

opzione interna non rilevata 226
opzioni hardware
 installazione 282, 287, 299, 305
opzioni hardware, aggiunta
 driver di stampa 312
opzioni interne
 scheda di memoria 266
 scheda firmware 266
opzioni interne, aggiunta
 driver di stampa 312
opzioni interne disponibili 266
ora legale
 configurazione 69
ordinamento di più copie 52
ordinazione dei materiali di consumo
 cartucce di toner 168
 cartucce graffette 169
 contenitore toner di scarto 169
organizzazione dei cavi 14

P

Pagina impostazioni menu
 stampa 18
pannello di controllo
 utilizzo 16
password vocali
 abilitazione 25
personalizzazione del display 20
Personalizzazione schermo
 utilizzo 20

pesi della carta supportati 43
PIN
 abilitazione 25
Porta Ethernet 14
Porta EXT 14
porta fax 14
porta LINE 14
porta USB
 abilitazione 225
porte USB 14
posposizione processi di stampa
 stampa da Windows 49
 stampare da un computer
 Macintosh 49
posta vocale
 impostazione 57
presenza di una dominante sulla stampa 257
processi di stampa non eseguiti 234
processi di stampa riservati 48
 stampa da Windows 49
 stampare da un computer
 Macintosh 49
processi in attesa 48
 stampa da Windows 49
 stampare da un computer
 Macintosh 49
processo di stampa
 annullamento dal computer 50
 annullamento dal pannello di controllo della stampante 50
programmazione di un fax 70
protezione della memoria della stampante 157
pulizia
 interno della stampante 162
 parte esterna della stampante 162
pulizia della lente della testina di stampa 165
pulizia della stampante 162
pulizia dello scanner 163
Pulizia dello scanner 155

Q

qualità del colore, risoluzione dei problemi
 presenza di una dominante sulla stampa 257

R

registrazione ADF
 regolazione 261
registro fax
 visualizzazione 71
regolazione
 registrazione dello scanner 261
regolazione dell'intensità fax 71
regolazione dell'intensità del toner 255
regolazione della luminosità display della stampante 199
regolazione della luminosità del display della stampante 199
regolazione della registrazione dell'ADF 261
regolazione della velocità del parlato
 Guida vocale 24
regolazione del volume predefinito
 altoparlante 24
 cuffia 25
rete Wi-Fi
 disattivazione 162
rete wireless 159
 connessione della stampante a 159
 Wi-Fi Protected Setup 160
rete wireless della stampante
 connessione di un dispositivo mobile 160
ricerca di informazioni aggiuntive sulla stampante 10
richiesta
 unità fotoconduttore 169
Richiesta manutenzione scanner, usare kit ADF 228
riciclaggio
 materiali di imballaggio
 Lexmark 200
 prodotti Lexmark 200
riduzione di copie 52
Rilevata Flash difettosa 227
Rilevata Flash non formattata 227
ripetizione processi di stampa 48
 stampa da Windows 49
 stampare da un computer
 Macintosh 49

- ripristino
 - contatori di utilizzo dei materiali di consumo 227
 - risoluzione dei problemi
 - Domande frequenti sulla stampa a colori 256
 - Errore 900.xy 225
 - impossibile aprire Embedded Web Server 224
 - la stampante non risponde 253
 - risoluzione dei problemi, opzioni della stampante
 - impossibile rilevare l'opzione interna 226
 - risoluzione dei problemi, qualità del colore
 - presenza di una dominante sulla stampa 257
 - risoluzione dei problemi, qualità di stampa
 - arricciamento della carta 244
 - colori mancanti 242
 - densità di stampa non uniforme 248
 - difetti ricorrenti 252
 - immagini nere o a tinta unita 246
 - immagini sfocate sulle stampe 237
 - linee bianche orizzontali 250
 - linee bianche verticali 251
 - linee scure orizzontali 249
 - pagine bianche 235
 - pagine vuote 235
 - problemi di aderenza del toner 247
 - sfondo grigio o a colori 239
 - stampa a chiazze e punti 243
 - stampa chiara 240
 - stampa inclinata 245
 - stampa scura 236
 - stampa storta 245
 - testo o immagini tagliate 246
 - risoluzione dei problemi, stampa collegamento dei vassoi non funzionante 229
 - fascicolazione non funzionante 229
 - le buste si incollano durante la stampa 228
 - margini errati 239
 - pagine inceppate non ristampate 231
 - processi di stampa non eseguiti 234
 - processo stampato dal vassoio non corretto 254
 - processo stampato su carta non corretta 254
 - si verificano numerosi inceppamenti della carta 230
 - stampa di documenti riservati e altri documenti in attesa non eseguita 231
 - stampa lenta 233
- risoluzione dei problemi della qualità di stampa
- arricciamento della carta 244
 - colori mancanti 242
 - densità di stampa non uniforme 248
 - difetti ricorrenti 252
 - immagini nere o a tinta unita 246
 - immagini sfocate sulle stampe 237
 - linee bianche orizzontali 250
 - linee bianche verticali 251
 - linee scure orizzontali 249
 - pagine bianche 235
 - pagine vuote 235
 - problemi di aderenza del toner 247
 - sfondo grigio o a colori 239
 - stampa a chiazze e punti 243
 - stampa chiara 240
 - stampa inclinata 245
 - stampa scura 236
 - stampa storta 245
 - testo o immagini tagliate 246
- risoluzione dei problemi delle opzioni della stampante
- impossibile rilevare l'opzione interna 226
- risoluzione dei problemi di stampa
- collegamento dei vassoi non funzionante 229
 - fascicolazione non funzionante 229
 - impossibile leggere l'unità flash 225
 - le buste si incollano durante la stampa 228
 - margini errati 239
 - pagine inceppate non ristampate 231
 - processi di stampa non eseguiti 234
 - processo stampato dal vassoio non corretto 254
 - processo stampato su carta non corretta 254
 - si verificano numerosi inceppamenti della carta 230
 - stampa di documenti riservati e altri documenti in attesa non eseguita 231
 - stampa lenta 233
- risoluzione di problemi, copia
- copie parziali di documenti o foto 262
 - l'unità scanner non si chiude 264
 - lo scanner non risponde 264
 - scarsa qualità di copia 263
- risoluzione di problemi, fax
- impossibile inviare fax 260
 - qualità di stampa scarsa 260
 - stampante non in grado di inviare o ricevere fax 258
- risoluzione di problemi, scansione
- copie parziali di documenti o foto 262
 - impossibile eseguire la scansione da un computer 262
 - l'unità scanner non si chiude 264
 - lo scanner non risponde 264
 - processo di acquisizione non riuscito 263
 - scarsa qualità di copia 263
- risoluzione di problemi legati alla scansione
- copie parziali di documenti o foto 262
 - impossibile eseguire la scansione da un computer 262
 - la scansione causa il blocco del computer 264

- la scansione richiede troppo tempo 264
- lo scanner non risponde 264
- processo di acquisizione non riuscito 263
- scarsa qualità di copia 263
- risoluzione di problemi nella copia
 - copie parziali di documenti o foto 262
 - lo scanner non risponde 264
 - scarsa qualità di copia 263
- risoluzione di problemi per il fax
 - impossibile inviare fax 260
 - impossibile ricevere fax 260
 - qualità di stampa scarsa 260
 - stampante non in grado di inviare o ricevere fax 258
- risoluzione fax
 - modifica 71
- risparmio di carta 53
- risparmio di toner 53
- rulli di prelievo e alimentazione ADF
 - sostituzione 191
- rullo di trasferimento
 - sostituzione 187
- rullo separatore ADF
 - sostituzione 189

S

- scanner
 - pulizia 163
- scansione
 - su un server FTP 73
 - uso dell'alimentatore automatico documenti (ADF) 73
 - uso del vetro dello scanner 73
- scansione su un computer 75
- scansione su unità Flash 74
- scansione su un server FTP
 - uso del pannello di controllo 73
- scarsa qualità di stampa del fax 260
- scelta della posizione della stampante 11
- scelta rapida, creazione
 - destinazione fax 70
 - e-mail 55
 - indirizzo FTP 73

- scelta rapida, creazione di una copia 53
- scelta rapida di destinazione fax
 - creazione 70
- scelta rapida e-mail
 - creazione 55
- scheda di memoria 266
 - installazione 266
- scheda firmware 266
- scheda opzionale
 - installazione 274
- schermata iniziale
 - personalizzazione 19
- scollegamento dei vassoi 35
- segnalibri
 - creazione 21
 - creazione di cartelle per 21
- segreteria telefonica
 - impostazione 57
- server di stampa wireless
 - installazione 278
- server e-mail
 - impostazione 54
- Server FTP, scansione
 - uso del pannello di controllo 73
- server SMTP per l'invio tramite e-mail
 - configurazione 54
- server SMTP per l'invio tramite fax
 - configurazione 56
- servizio di suoneria differenziata, fax
 - attivazione 69
- servizio di telefonia digitale
 - impostazione del fax 64
- slot di sicurezza
 - individuazione 156
- socket del cavo di alimentazione 14
- software della stampante
 - installazione 311
- sostituzione componenti
 - nastro di trasferimento 184
 - rulli di prelievo e alimentazione ADF 191
 - rullo di alimentazione 179
 - rullo di prelievo 179
 - rullo di trasferimento 187
 - rullo separatore 179
 - rullo separatore ADF 189

- sostituzione dei materiali di consumo
 - cartuccia graffette 193, 195, 197
 - contenitore toner di scarto 178
- sostituzione dei rulli di prelievo, alimentazione e separatori 179
- sostituzione dei rulli di prelievo e alimentazione ADF 191
- sostituzione del contenitore del toner di scarto 178
- sostituzione della cartuccia di toner 171
- sostituzione della cartuccia graffette nel fascicolatore della cucitrice 193
- sostituzione della cartuccia graffette nel fascicolatore della cucitrice con perforazione 195
- sostituzione della cartuccia graffette nel fascicolatore per opuscoli 197
- sostituzione del rullo di trasferimento 187
- sostituzione del rullo separatore dell'ADF 189
- sostituzione di un'unità fotoconduttore 174
- Spazio libero insufficiente nella memoria flash per le risorse 227
- spia del pulsante di accensione
 - informazioni sullo stato 17
- spia luminosa
 - informazioni sullo stato 17
- spina dell'adattatore 66
- splitter telefonico 62
- spostamento della stampante 11, 198
- stampa
 - da un'unità flash 47
 - da un computer 45
 - da un dispositivo Android 45
 - da un dispositivo mobile 45, 46
 - elenco di directory 50
 - elenco di esempi di font 50
 - mediante Google Cloud Print 45
 - mediante Mopria Print Service 45
 - mediante Wi-Fi Direct 46
 - Pagina impostazioni menu 18
 - stampa da un'unità Flash 47

stampa da un computer 45
stampa dei processi riservati e in attesa
 da un computer Macintosh 49
 da Windows 49
stampa di una pagina di configurazione di rete 225
stampa di un elenco di directory 50
stampa di un elenco di esempi di font 50
stampa lenta 233
stampante
 scelta della posizione 11
 spazio minimo 11
 trasporto 199
stampante completamente configurata 12
Stampa pagine prova qualità 155
stampa seriale
 impostazione 162
stato dei componenti
 verifica 168
stato dei materiali di consumo
 verifica 168
stato della stampante 17
svuotamento del contenitore perforazione 166

T

tastiera sul display
 utilizzo 26
tastiera virtuale
 utilizzo 26
tipi di carta supportati 41
tipi di file supportati 48
tipo di carta
 impostazione 27
tramite ADF
 copia 51
trasporto della stampante 199

U

unità Flash
 scansione su 74
 stampa da 47
unità flash supportate 48
unità fotoconduttore
 richiesta 169
 sostituzione 174

uso dell'alimentatore automatico documenti (ADF) 51, 54, 69, 73
uso della schermata iniziale 17
uso del pannello di controllo 16
uso di componenti e materiali di consumo Lexmark originali 168
uso di Personalizzazione del display 20

V

vassoi
 caricamento 27
 collegamento 35
 scollegamento 35
Vassoio da 2.500 fogli
 caricamento 30
vassoio da 3000 fogli
 caricamento 32
vassoio opzionale
 installazione 282, 287
velocità parlato Guida vocale
 regolazione 24
verifica dei processi di stampa 48
 stampa da Windows 49
 stampare da un computer Macintosh 49
verifica della connettività della stampante 225
verifica dello stato dei componenti e dei materiali di consumo della stampante 168
Verificare collegamento vassoio 230
vetro dello scanner
 utilizzo 51, 54, 69, 73
visualizzazione di un registro fax 71
voice over Internet Protocol (VoIP)
 impostazione del fax 62
volume predefinito dell'altoparlante
 regolazione 24
volume predefinito delle cuffie
 regolazione 25

W

Wi-Fi Direct 160
 stampa da un dispositivo mobile 46

Wi-Fi Protected Setup
 rete wireless 160