



CX921, CX922, CX923, CX924, CX927 MFP's

Gebruikershandleiding

Juli 2024

www.lexmark.com

Machinetype(n):

7559

Modellen:

078, 178, 378, 578, 778

Inhoud

- Veiligheidsinformatie.....7**
 - Conventies..... 7
 - Productverklaringen..... 7
- Omgaan met de printer..... 10**
 - Informatie zoeken over de printer..... 10
 - Een locatie voor de printer selecteren..... 11
 - Printerconfiguraties.....12
 - Kabels aansluiten..... 14
 - Het bedieningspaneel gebruiken..... 16
 - Uitleg over de status van de aan-uitknop en het indicatielampje..... 17
 - Het beginscherm gebruiken.....17
 - Pagina met menu-instellingen afdrukken..... 18
- Toepassingen in het beginscherm instellen en gebruiken.....19**
 - Het startscherm aanpassen.....19
 - Pas kopiëren instellen.....19
 - Snelkoppelingsbeheer gebruiken..... 19
 - Instellen van het Scancentrum..... 20
 - Display Customization gebruiken.....20
 - Bladwijzers beheren.....21
 - Bladwijzers maken 21
 - Mappen maken 21
 - Contactpersonen beheren..... 22
 - Contactpersonen toevoegen 22
 - Groepen toevoegen 22
 - Contactpersonen of groepen bewerken 22
 - Contactpersonen of groepen verwijderen 23
- De toegankelijkheidsfuncties instellen en gebruiken..... 24**
 - De vergrotingsmodus inschakelen.....24
 - Gesproken begeleiding activeren..... 24
 - De spraaksnelheid van de gesproken begeleiding aanpassen..... 24
 - Het standaardvolume van de interne luidspreker aanpassen..... 25
 - Het standaard hoofdtelefoonvolume aanpassen..... 25
 - Gesproken wachtwoorden of pincodes inschakelen..... 25

Navigeren op het scherm met gebaren.....	25
Het toetsenbord op het display gebruiken.....	26
Papier en speciaal afdrukmateriaal plaatsen.....	27
Het formaat en de papiersoort voor speciaal materiaal instellen.....	27
Instellingen voor Universal papier configureren.....	27
Laden vullen.....	27
De lade voor 2500 vel laden.....	30
De lade voor 3000 vel laden.....	32
De multifunctionele invoer vullen.....	34
Laden koppelen.....	35
Papiersteun.....	36
Afdrukken.....	45
Afdrukken vanaf een computer.....	45
Afdrukken vanaf een mobiel apparaat.....	45
Afdrukken vanaf een flashstation.....	47
Ondersteunde flashstations en bestandstypen.....	48
Beveiligde taken configureren.....	49
Afdrukken van vertrouwelijke taken en andere taken in de wachtrij.....	49
Lijst met voorbeelden van lettertypen afdrukken.....	50
Een directorylijst afdrukken.....	50
Afdruktaak annuleren.....	50
Bezig met kopiëren.....	52
De automatische documentinvoer en glasplaat gebruiken.....	52
Kopieën maken.....	52
Foto's kopiëren.....	52
Kopiëren op briefhoofdpapier.....	53
Op beide zijden van het papier kopiëren.....	53
Kopieën verkleinen of vergroten.....	53
Exemplaren sorteren.....	53
Scheidingsvellen invoegen tussen exemplaren.....	53
Meerdere pagina's op één vel kopiëren.....	54
Een kopieersnelkoppeling maken.....	54

E-mailen.....	55
De automatische documentinvoer en glasplaat gebruiken.....	55
De SMTP-server configureren voor e-mail.....	55
Een e-mail verzenden.....	56
Een e-mailsnelkoppeling maken.....	56
Faxen.....	57
Printer instellen voor faxen.....	57
De automatische documentinvoer en glasplaat gebruiken.....	72
Een fax verzenden.....	73
Een fax plannen.....	73
Een snelkoppeling voor een faxbestemming maken.....	73
De faxresolutie wijzigen.....	74
Faxintensiteit aanpassen.....	74
Faxlog afdrukken.....	74
Ongewenste faxen blokkeren.....	74
Faxen in wachtrij.....	74
Een fax doorsturen.....	74
Bezig met scannen.....	76
De automatische documentinvoer en glasplaat gebruiken.....	76
Naar een FTP-server scannen.....	76
Een FTP-snelkoppeling maken.....	76
snelkoppeling voor netwerkmap maken.....	76
Scannen naar een flashstation.....	77
Gescande documenten naar een computer sturen.....	78
Informatie over de printermenu's.....	79
Menu-overzicht.....	79
Apparaat.....	80
Afdrukken.....	92
Papier.....	102
Kopiëren.....	105
Faxen.....	109
E-mail.....	121
FTP.....	128

USB-station.....	132
Netwerk/poorten.....	137
Beveiliging.....	149
Rapporten.....	155
Help.....	157
Problemen oplossen.....	157
Printer beveiligen.....	158
De beveiligingssleuf vinden.....	158
Printergeheugen wissen.....	158
Geheugen op de vaste schijf wissen.....	158
Vaste schijf van de printer coderen.....	159
Fabrieksinstellingen herstellen.....	159
Kennisgeving van vluchtigheid.....	159
Printer onderhouden.....	161
Netwerkfunctionaliteit.....	161
Serieel afdrukken instellen (alleen Windows).....	164
Printeronderdelen reinigen.....	164
Onderdelen en supplies bestellen.....	170
Onderdelen en supplies vervangen.....	173
Printer verplaatsen.....	200
Energie en papier besparen.....	201
Recyclen.....	202
Papierstoringen verhelpen.....	203
Voorkomen van papierstoringen.....	203
Locaties van storingen bepalen.....	204
Papier vastgelopen in de automatische documentinvoer.....	205
Papier vastgelopen in de multifunctionele invoer.....	206
Papier vastgelopen in klep C.....	207
Papier vastgelopen in klep D.....	211
Papier vastgelopen in de lade voor 3000 vel.....	212
Papier vastgelopen in de boekjesfinisher.....	213
Papier vastgelopen in de nietfinisher.....	218
Nietjesstoring in de nietfinisher.....	219
Nietjesstoring in niet- of perforatiefinisher.....	221

Nietjesstoring in de boekjesfinisher.....	223
Problemen oplossen.....	226
Problemen met de netwerkverbinding.....	226
Problemen met hardwareopties.....	228
Problemen met supplies.....	229
Problemen met de papierinvoer.....	230
Afdrukproblemen.....	233
Problemen met kleurkwaliteit.....	258
Problemen met faxen.....	261
Problemen met scannen.....	264
Contact opnemen met de klantenondersteuning.....	268
Upgraden en migreren.....	269
Hardware.....	269
Software.....	314
Firmware.....	315
Kennisgevingen.....	317
Productinformatie.....	317
Informatie over deze editie.....	317
Energieverbruik.....	323
Index.....	326

Veiligheidsinformatie

Conventies

Opmerking: Een *opmerking* bevat nuttige informatie.

Waarschuwing: Een *waarschuwing* wijst op iets dat de hardware of software van het product kan beschadigen.

LET OP: *Let op* duidt op een mogelijk gevaarlijke situatie die persoonlijk letsel kan veroorzaken.

Voorbeelden van zulke waarschuwingen zijn:



LET OP: RISICO OP LETSEL: Gevaar voor letsel.



LET OP: GEVAAR VOOR ELEKTRISCHE SCHOKKEN: Gevaar voor elektrische schok.



LET OP: HEET OPPERVLAK: Gevaar voor verbranding bij aanraking.



LET OP: KANTELGEVAAR: Pletgevaar.



LET OP: KNELGEVAAR: Gevaar om bekneld te raken tussen bewegende onderdelen

Productverklaringen



LET OP: RISICO OP LETSEL: Om het risico op elektrische schokken of brand te voorkomen, moet u het netsnoer rechtstreeks aansluiten op een geaard stopcontact dat zich dicht in de buurt van het product bevindt en dat gemakkelijk toegankelijk is.



LET OP: RISICO OP LETSEL: Gebruik alleen het netsnoer dat bij dit product is geleverd of een door de fabrikant goedgekeurd vervangend onderdeel om brand of elektrische schokken te voorkomen.



LET OP: RISICO OP LETSEL: U mag dit product niet gebruiken met verlengsnoeren, stekkerdozen, verdelers of UPS-apparaten. De vermogenscapaciteit van dit soort accessoires kan door een laserprinter eenvoudig worden overschreden, wat kan leiden tot slechte printerprestaties, schade aan eigendommen of brand.



LET OP: RISICO OP LETSEL: Gebruik voor dit product uitsluitend een Lexmark overspanningsbeveiliging die correct is aangesloten tussen de printer en het meegeleverde netsnoer. Het gebruik van niet-Lexmark overspanningsbeveiligingen kan leiden tot slechte printerprestaties, schade aan eigendommen of brand.










LET OP: RISICO OP LETSEL: Gebruik om het risico op brand te verkleinen alleen een telecommunicatiesnoer (RJ-11) van 26 AWG of meer als u dit product aansluit op het openbare vaste telefoonnetwerk. Voor gebruikers in Australië geldt dat het snoer moet worden goedgekeurd door de Australische communicatie- en media-autoriteit.



LET OP: GEVAAR VOOR ELEKTRISCHE SCHOKKEN: Om het risico van elektrische schokken te voorkomen, moet u dit product niet in de buurt van water of vochtige locaties plaatsen of gebruiken.



LET OP: GEVAAR VOOR ELEKTRISCHE SCHOKKEN: Om het risico van elektrische schokken te voorkomen, moet u dit product niet inschakelen tijdens onweer en geen elektrische kabels of stroomkabels aansluiten, zoals een faxesnoer, netsnoer of telefoonkabel.

-  **LET OP: RISICO OP LETSEL:** U moet het netsnoer niet snijden, draaien, vastbinden, afknellen of zware objecten op het snoer plaatsen. Zorg dat er geen schaaftplekken op het netsnoer kunnen ontstaan of dat het snoer onder druk komt te staan. Zorg dat het netsnoer niet bekneld raakt tussen twee objecten, zoals een meubelstuk en een muur. Als een van deze dingen gebeurt, is er een kans op brand of elektrische schokken. Controleer het netsnoer regelmatig op dergelijke problemen. Trek de stekker van het netsnoer uit het stopcontact voor u het netsnoer controleert.
-  **LET OP: GEVAAR VOOR ELEKTRISCHE SCHOKKEN:** Om het risico van elektrische schokken te voorkomen, moet u ervoor zorgen dat alle externe aansluitingen (zoals Ethernet- en telefoonsysteemaansluitingen) op de juiste wijze zijn in de gemarkeerde poorten zijn geplaatst.
-  **LET OP: GEVAAR VOOR ELEKTRISCHE SCHOKKEN:** Als u toegang tot de controllerkaart wilt of optionele hardware of geheugenapparaten installeert nadat u de printer hebt ingesteld, moet u de printer uitschakelen en de stekker uit het stopcontact trekken voor u doorgaat om het risico van elektrische schokken te voorkomen. Als u andere apparaten hebt aangesloten op de printer, schakel deze dan ook uit en koppel de kabels los van de printer.
-  **LET OP: GEVAAR VOOR ELEKTRISCHE SCHOKKEN:** Gebruik de faxfunctie niet tijdens onweer om het risico van elektrische schokken te voorkomen.
-  **LET OP: GEVAAR VOOR ELEKTRISCHE SCHOKKEN:** Om het risico op elektrische schokken te vermijden, trekt u de stekker van het netsnoer uit het stopcontact en koppelt u alle kabels los die op de printer zijn aangesloten voor u de buitenkant van de printer reinigt.
-  **LET OP: RISICO OP LETSEL:** Als de printer meer weegt dan 20 kg (44 lb), moet deze mogelijk door twee of meer personen worden verplaatst.
-  **LET OP: RISICO OP LETSEL:** Volg deze richtlijnen wanneer u de printer verplaatst om te voorkomen dat u zich bezeert of dat de printer beschadigd raakt:
- Zorg ervoor dat alle kleppen en laden zijn gesloten.
 - Schakel de printer uit en trek de stekker van het netsnoer van de printer uit het stopcontact.
 - Koppel alle snoeren en kabels los van de printer.
 - Als de printer losse, optionele laden op de vloer of uitvoerladen bevestigd heeft, dient u deze te ontkoppelen voordat u de printer verplaatst.
 - Als de printer een onderstel met zwenkwielen heeft, rolt u de printer voorzichtig naar de nieuwe locatie. Wees voorzichtig bij drempels en scheuren in de vloer.
 - Als de printer geen onderstel met zwenkwielen heeft, maar wel is uitgerust met optionele laden of uitvoerladen, verwijdert u de uitvoerladen en tilt u de printer van de laden. Probeer de printer niet samen met een van de opties op te tillen.
 - Gebruik bij het optillen altijd de handgrepen aan de printer.
 - Als de printer wordt verplaatst op een transportwagentje, moet de gehele onderzijde van de printer worden ondersteund.
 - Als de optionele onderdelen worden verplaatst op een transportwagentje, moet het oppervlak van het wagentje groot genoeg zijn voor alle onderdelen.
 - Houd de printer rechtop.
 - Vermijd schokken.
 - Zorg dat uw vingers zich niet onder de printer bevinden wanneer u het apparaat neerzet.
 - Zorg dat er voldoende ruimte vrij is rondom de printer.

-  **LET OP: KANTELGEVAAR:** Wanneer u een of meer opties op uw printer of MFP installeert, is mogelijk een onderstel met zwenkwielen, printerkast of andere voorziening vereist om instabiliteit te voorkomen waardoor letsel kan worden veroorzaakt. Meer informatie over ondersteunde opstellingen vindt u op www.lexmark.com/multifunctionprinters.
-  **LET OP: KANTELGEVAAR:** Zorg ervoor dat u papier afzonderlijk in elke lade plaatst om instabiliteit van de apparatuur te voorkomen. Houd alle overige laden gesloten tot u ze nodig hebt.
-  **LET OP: HEET OPPERVLAK:** De binnenkant van de printer kan heet zijn. Om letsel te voorkomen, moet u een heet oppervlak eerst laten afkoelen voordat u het aanraakt.
-  **LET OP: KNELGEVAAR:** Wees voorzichtig bij onderdelen met dit label om te voorkomen dat u bekneeld raakt tussen bewegende onderdelen. Knelgevaar kan optreden in de buurt van bewegende onderdelen, zoals tandwielen, deuren, laden en kappen.
-  **LET OP: RISICO OP LETSEL:** Dit product maakt gebruik van een laser. Het toepassen van andere bedieningswijzen, aanpassingsmethoden of procedures dan in de *Gebruikershandleiding* worden vermeld, kan blootstelling aan gevaarlijke straling tot gevolg hebben.
-  **LET OP: RISICO OP LETSEL:** De lithiumbatterij in dit product moet niet worden vervangen. Wanneer de lithiumbatterij niet juist wordt vervangen, bestaat er explosiegevaar. Een lithiumbatterij mag niet opnieuw worden opgeladen, uit elkaar worden gehaald of worden verbrand. Gooi gebruikte lithiumbatterijen weg volgens de aanwijzingen van de fabrikant en houd hierbij de plaatselijke regelgeving in acht.

Deze apparatuur is niet geschikt voor gebruik op locaties waar kinderen aanwezig kunnen zijn.

Dit product is samen met specifieke onderdelen van de fabrikant ontwikkeld, getest en goedgekeurd volgens strikte, wereldwijd geldende veiligheidsnormen. De veiligheidsvoorzieningen van bepaalde onderdelen zijn niet altijd duidelijk zichtbaar. De fabrikant is niet verantwoordelijk voor het gebruik van andere, vervangende onderdelen.

Laat onderhoudswerkzaamheden en reparaties die niet in de gebruikersdocumentatie worden beschreven, uitvoeren door een servicevertegenwoordiger.


Dit product maakt gebruik van een afdrukproces waarbij het afdrukmateriaal wordt verhit. Door de hitte kan het afdrukmateriaal bepaalde stoffen afgeven. Bestudeer het gedeelte in de bedieningsinstructies waarin de richtlijnen voor het selecteren van afdrukmaterialen worden besproken om schadelijke emissies te voorkomen.


Dit product produceert kleine hoeveelheden ozon tijdens normaal gebruik en is mogelijk uitgerust met een filter om ozonconcentraties ruim onder de aanbevolen blootstellingslimieten te houden. Om hoge ozonconcentraties tijdens intensief gebruik te voorkomen, plaatst u dit product in een goed geventileerde ruimte en vervangt u de ozon- en uitblaasfilters indien dit wordt aangegeven in de onderhoudsinstructies van het product. Als in de onderhoudsinstructies van het product niet wordt verwezen naar filters, dan bevat dit product geen filters die vervangen moeten worden.

BEWAAR DEZE INSTRUCTIES.

Omgaan met de printer

Informatie zoeken over de printer

Gewenste informatie	Bron
Eerste installatie-instructies: <ul style="list-style-type: none"> • De printer aansluiten • De printersoftware installeren 	Raadpleeg de installatiedocumentatie die bij de printer is geleverd of ga naar http://support.lexmark.com .
Meer installatieopties en instructies voor het gebruik van de printer: <ul style="list-style-type: none"> • Papier en speciaal afdruk materiaal selecteren en bewaren • Papier plaatsen • Printerinstellingen configureren • Documenten en foto's weergeven en afdrukken • De printersoftware instellen en gebruiken • De printer configureren in een netwerk • De printer onderhouden • Problemen oplossen 	<i>Informatiecentrum:</i> ga naar http://infoserve.lexmark.com . <i>Pagina's van het menu Help:</i> raadpleeg de handleidingen op de printerfirmware of ga naar http://support.lexmark.com . <i>Handleiding aanraakscherm:</i> ga naar http://support.lexmark.com . <i>Productvideo's:</i> ga naar http://infoserve.lexmark.com/idv/ .
Informatie over het instellen en configureren van de toegankelijkheidsfuncties van uw printer	<i>Toegankelijkheidshandleiding van Lexmark:</i> ga naar http://support.lexmark.com .
Hulp bij de printersoftware	Hulp voor Microsoft Windows- of Macintosh-besturingssystemen: open een printersoftwareprogramma of -toepassing en klik vervolgens op Help . Klik op  om contextgevoelige informatie te bekijken. Opmerkingen: <ul style="list-style-type: none"> • De Help wordt automatisch geïnstalleerd met de printersoftware. • De printersoftware vindt u in de programmamap van de printer of op uw bureaublad, afhankelijk van uw besturingssysteem.

Gewenste informatie	Bron
<p>De nieuwste aanvullende informatie, updates en klantenondersteuning:</p> <ul style="list-style-type: none"> • Documentatie • Stuurprogramma's downloaden • Ondersteuning via live-chat • Ondersteuning per e-mail • Telefonische ondersteuning 	<p>Ga naar http://support.lexmark.com.</p> <p>Opmerking: Selecteer uw land of regio en selecteer vervolgens uw product om de juiste ondersteuningssite weer te geven.</p> <p>Contactgegevens voor ondersteuning voor uw land of regio vindt u op de website of op het garantiebewijs dat u bij de printer hebt ontvangen.</p> <p>Houd de volgende informatie bij de hand wanneer u contact opneemt met de technische ondersteuning:</p> <ul style="list-style-type: none"> • Plaats en datum van aankoop • Apparaattype en serienummer 
<ul style="list-style-type: none"> • Informatie over veiligheid • Informatie over regelgeving • Garantieverklaring • Milieu-informatie 	<p>Informatie over garantie verschilt per land of regio:</p> <ul style="list-style-type: none"> • In de VS: zie de beperkte garantievoorzwaarden die bij de printer zijn geleverd of ga naar http://support.lexmark.com. • In andere landen of regio's: raadpleeg het garantiebewijs dat bij de printer is geleverd. <p><i>Productinformatiegids:</i> raadpleeg de documentatie die bij de printer is geleverd of ga naar http://support.lexmark.com.</p>

Een locatie voor de printer selecteren

- Laat genoeg ruimte vrij voor het openen van laden en kleppen en voor het installeren van hardwareopties.
- Plaats de printer in de buurt een stopcontact.

⚠ LET OP: RISICO OP LETSEL: Om het risico op elektrische schokken of brand te voorkomen, moet u het netsnoer rechtstreeks aansluiten op een geaard stopcontact dat zich dicht in de buurt van het product bevindt en dat gemakkelijk toegankelijk is.

⚠ LET OP: GEVAAR VOOR ELEKTRISCHE SCHOKKEN: Om het risico van elektrische schokken te voorkomen, moet u dit product niet in de buurt van water of vochtige locaties plaatsen of gebruiken.

- Zorg ervoor dat de luchtstroom in de ruimte voldoet aan de laatste herziening van de ASHRAE 62-norm of de CEN/TC 156-norm.
- Plaats de printer op een vlakke, stevige en stabiele ondergrond.
- Houd de printer:
 - schoon, droog en stofvrij.
 - Uit de buurt van rondslingerende nietjes en paperclips
 - Uit de buurt van de directe luchtstroom van airconditioners, warmtebronnen of ventilators;
 - Uit de buurt van direct zonlicht en extreme vochtigheidswaarden;
- Houd rekening met de aanbevolen temperaturen en voorkom schommelingen.

Omgevingstemperatuur	10 tot 30 °C
Temperatuur voor opslag	-10 tot 40 °C

- Laat de volgende aanbevolen hoeveelheid ruimte vrij rondom de printer voor een goede ventilatie:



1	Bovenkant	400 mm (15,70 inch)
2	Achterkant	120 mm (4,80 inch)
3	Rechterkant	400 mm (15,70 inch)
4	Voorkant	444,5 mm (17,50 inch)
5	Linkerkant	120 mm (4,80 inch)

Printerconfiguraties

Opmerking: Zorg dat u de printer configureert op een vlakke, stevige en stabiele ondergrond.

Basismodel



1	Automatische documentinvoer (ADI)
2	Bedieningspaneel
3	Multifunctionele invoer
4	Standaardlade voor 2 x 500 vel
5	Standaarduitvoerlade

Geconfigureerd model

⚠ LET OP: KANTELGEVAAR: Wanneer u een of meer opties op uw printer of MFP installeert, is mogelijk een onderstel met zwenkwielen, printerkast of andere voorziening vereist om instabiliteit te voorkomen waardoor letsel kan worden veroorzaakt. Meer informatie over ondersteunde opstellingen vindt u op www.lexmark.com/multifunctionprinters.



1	Nietfinisher Opmerkingen: <ul style="list-style-type: none"> • Deze optie wordt niet ondersteund wanneer een andere finisher is geïnstalleerd. • Deze optie wordt alleen op sommige modellen ondersteund.
2	Optionele lade voor 3000 vel Opmerking: Deze optie wordt alleen ondersteund wanneer een andere optionele lade is geïnstalleerd.
3	Optionele lade voor 2 x 500 vel
4	Optionele lade voor 2500 vel
5	Finisher <ul style="list-style-type: none"> • Niet-, perforatiefinisher • Finisher voor boekjes

Kabels aansluiten

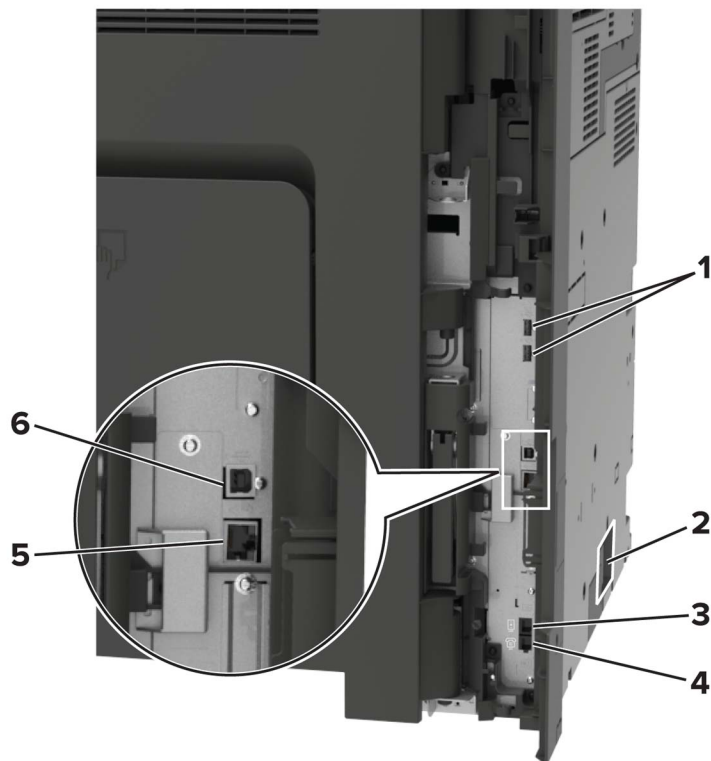
⚡ LET OP: GEVAAR VOOR ELEKTRISCHE SCHOKKEN: Schakel tijdens onweer dit product niet in en maak geen elektrische of bekabelde verbindingen, zoals de fax, het netsnoer of een telefoonkabel, om elektrische schokken te voorkomen.

⚠ LET OP: RISICO OP LETSEL: Om het risico op elektrische schokken of brand te voorkomen, moet u het netsnoer rechtstreeks aansluiten op een geaard stopcontact dat zich dicht in de buurt van het product bevindt en dat gemakkelijk toegankelijk is.

⚠ LET OP: RISICO OP LETSEL: Gebruik alleen het netsnoer dat bij dit product is geleverd of een door de fabrikant goedgekeurd vervangend onderdeel om brand of elektrische schokken te voorkomen.

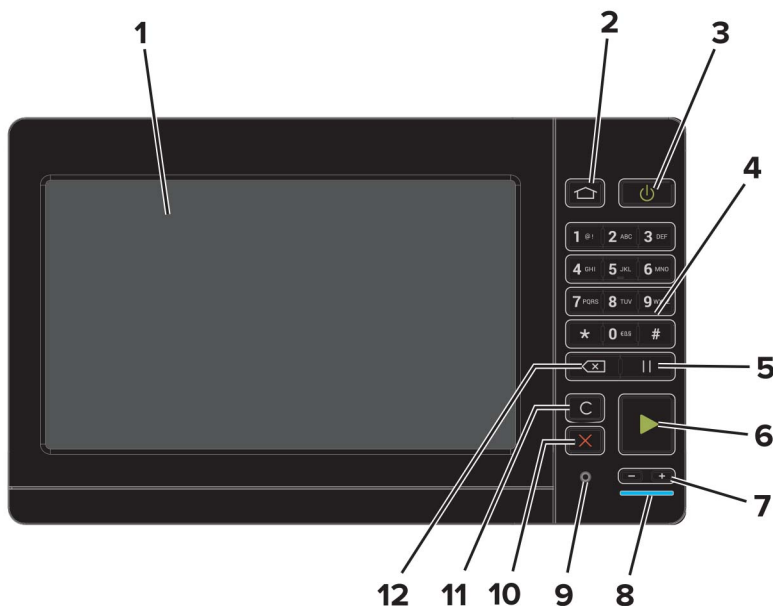
⚠ LET OP: RISICO OP LETSEL: Gebruik om het risico op brand te verkleinen alleen een telecommunicatiesnoer (RJ-11) van 26 AWG of meer als u dit product aansluit op het openbare vaste telefoonnetwerk. Voor gebruikers in Australië geldt dat het snoer moet worden goedgekeurd door de Australische communicatie- en media-autoriteit.

Waarschuwing: mogelijke beschadiging: Raak tijdens het afdrukken de USB-kabel, draadloze netwerkadapters of het aangegeven deel van de printer niet aan om gegevensverlies of printerstoringen te voorkomen.



	Onderdeel	Voor
1	USB-poorten	Sluit een toetsenbord of een compatibele optie aan.
2	Aansluiting voor netsnoer	Sluit de printer aan op een goed geaard stopcontact.
3	EXT-poort	Extra apparaten (telefoon of antwoordapparaat) aansluiten op de printer en de telefoonlijn. Gebruik deze poort als u geen aparte faxlijn hebt voor de printer en als deze verbinding-methode wordt ondersteund in uw land of regio. Opmerking: verwijder de afdekplug als u de poort wilt gebruiken.
4	LINE-poort	Sluit de printer aan op een actieve telefoonlijn via een standaardwandaansluiting (RJ-11), DSL-filter, VoIP-adaptor of een andere adapter waarmee u faxen kunt verzenden en ontvangen.
5	Ethernetpoort	Sluit de printer aan op een Ethernet-netwerk.
6	USB-printerpoort	Sluit de printer aan op de computer.

Het bedieningspaneel gebruiken



	Onderdeel	Voor
1	Display	<ul style="list-style-type: none"> Hiermee bekijkt u de berichten en de supply-status van de printer. De printer configureren en bedienen.
2	Startscherm (knop)	Naar het startscherm gaan.
3	Aan/uit	<ul style="list-style-type: none"> Hiermee schakelt u de printer in of uit. Opmerking: Om de printer uit te schakelen, houdt u de aan-uitknop gedurende vijf seconden ingedrukt. Hiermee zet u de printer in de slaap- of sluimerstand. Hiermee haalt u de printer uit de slaap- of sluimerstand.
4	Toetsenblok	Hiermee voert u getallen of symbolen in een invoerveld in.
5	Pauzeknop	Hiermee voegt u een kiesonderbreking in bij een faxnummer.
6	Start	Een taak starten afhankelijk van de geselecteerde modus.
7	Volumeknoppen	Hiermee past u het volume van de headset of luidspreker aan.
8	indicatielampje	De status van de printer controleren.
9	Headset- of luidsprekerpoort	Sluit een headset of luidspreker aan.
10	Knop Stoppen of Annuleren	Hiermee stopt u de huidige taak.
11	Knop Alles wissen/Opnieuw instellen	Hiermee stelt u de instelling van een functie, zoals kopiëren, faxen of scannen op de fabriekswaarden in.
12	Backspaceknop	Hiermee verplaatst u de cursor terug en verwijdert u een teken in een invoerveld.

Uitleg over de status van de aan-uitknop en het indicatielampje

Indicatielampje	Printerstatus
Uit	De printer is uitgeschakeld of de sluimerstand van de printer is actief.
Blauw	De printer is gereed of verwerkt gegevens.
Rood	De printer vereist interventie door de gebruiker.

Lampje aan-uitknop	Printerstatus
Uit	De printer staat uit of verwerkt gegevens.
Brandt oranje	De printer bevindt zich in de slaapstand.
Knippert oranje	De sluimerstand van de printer is actief.

Het beginscherm gebruiken

Opmerking: Het startscherm van uw apparaat kan er anders uitzien, afhankelijk van de aangepaste instellingen, beheerdersinstellingen en actieve ingesloten oplossingen.



Aanraken	Voor
1	Kopiëren Kopieën maken.
2	E-mail E-mails verzenden.
3	Instellingen De printermenu's openen.
4	Faxen Faxen verzenden.
5	Adresboek Een lijst met contactpersonen beheren waar andere toepassingen op de printer toegang toe hebben.

Aanraken		Voor
6	Status/supplies	<ul style="list-style-type: none"> Een waarschuwing of foutbericht weergeven als er een handeling moet worden uitgevoerd om ervoor te zorgen dat de printer kan doorgaan met verwerken. Meer informatie over het foutbericht of de waarschuwing en informatie voor het wissen van de betreffende melding weergeven. <p>Opmerking: U kunt deze instelling ook openen door het bovenste gedeelte van het beginscherm aan te raken.</p>
7	USB-station	<ul style="list-style-type: none"> Foto's en documenten afdrukken vanaf een flashstation. Foto's en documenten scannen naar een flashstation
8	Wachtrij	<p>Alle huidige afdruktaken weergeven.</p> <p>Opmerking: U kunt deze instelling ook openen door het bovenste gedeelte van het beginscherm aan te raken.</p>
9	Wachttaken	Afdruktaken die in de wachtrij staan in het printergeheugen tonen.
10	Snelkoppelingsbeheer	Alle snelkoppelingen ordenen.
11	App-profielen	Toegang tot toepassingsprofielen.
12	Scanprofielen	Documenten scannen en ze rechtstreeks op de computer opslaan.
13	FTP	Documenten scannen en ze rechtstreeks op een FTP-server opslaan.
14	Bladwijzers	Alle bladwijzers ordenen.
15	Taal wijzigen	De taal op het beeldscherm wijzigen.

Pagina met menu-instellingen afdrukken

Raak in het beginscherm **Instellingen > Rapporten > Pagina met menu-instellingen** aan.

Toepassingen in het beginscherm instellen en gebruiken

Het startscherm aanpassen

- 1 Tik in het bedieningspaneel op **Instellingen > Apparaat > Zichtbare pictogrammen op het startscherm**.
- 2 Selecteer de pictogrammen die u wilt weergeven op het startscherm.
- 3 Pas de wijzigingen toe.

Pas kopiëren instellen

- 1 Open een webbrowser en typ het IP-adres van de printer in de adresbalk.

Opmerkingen:

- Controleer het IP-adres van de printer op het startscherm van de printer. Het IP-adres bestaat uit vier sets met cijfers gescheiden door punten: 123.123.123.123.
- Als u een proxyserver gebruikt, moet u deze tijdelijk uitschakelen zodat de webpagina correct kan worden geladen.

- 2 Klik op **Apps > Pas kopiëren > Configureren**.

Opmerkingen:

- Controleer of het weergavepictogram is ingeschakeld.
- Zorg ervoor dat de e-mailinstellingen en de instellingen voor het gedeelde netwerk zijn ingesteld.
- Wanneer u een pas scant, zorgt u ervoor dat de scanresolutie voor kleur niet meer dan 200 dpi is en voor zwart-wit niet meer dan 400 dpi.
- Wanneer u meerdere passen scant, zorgt u ervoor dat de scanresolutie voor kleur niet meer dan 150 dpi is en voor zwart-wit niet meer dan 300 dpi.

- 3 Pas de wijzigingen toe.

Opmerking: U hebt een printer met een vaste schijf nodig om meerdere passen te scannen.

Snelkoppelingsbeheer gebruiken

- 1 Raak in het startscherm **Snelkoppelingsbeheer** aan en selecteer vervolgens een printerfunctie.
- 2 Raak **Snelkoppeling maken** aan en configureer vervolgens de instellingen.
- 3 Raak **Opslaan** aan en typ vervolgens een unieke naam voor de snelkoppeling.
- 4 Pas de wijzigingen toe.

Instellen van het Scancentrum

- 1 Raak in het startscherm **Scancentrum** aan.
- 2 Selecteer en maak een bestemming en configureer vervolgens de instellingen.

Opmerkingen:

- Zorg er bij het maken van een netwerkbestemming voor dat u de instellingen valideert en aanpast totdat er geen fouten optreden.
- Alleen bestemmingen gemaakt met de Embedded Web Server worden opgeslagen. Raadpleeg de documentatie bij de oplossing voor meer informatie.

- 3 Pas de wijzigingen toe.

Display Customization gebruiken

Doe vóór het gebruik van de toepassing het volgende:

- Klik in de Embedded Web Server op **Apps > Display Customization > Configureren**.
- Hiermee worden de schermbeveiligings-, diavoorstellings- en achtergrondinstellingen in-/uitgeschakeld en geconfigureerd.

Afbeeldingen voor schermbeveiliging en diavoorstelling beheren

- 1 Vanuit het gedeelte Afbeeldingen schermbeveiliging en diavoorstelling kunt u een afbeelding toevoegen, bewerken of verwijderen.

Opmerkingen:

- U kunt maximaal 10 afbeeldingen toevoegen.
- Indien ingeschakeld, worden de statuspictogrammen weergegeven op de schermbeveiliging wanneer er fouten, waarschuwingen, of cloud-meldingen zijn.

- 2 Pas de wijzigingen toe.

De achtergrondafbeelding wijzigen

- 1 Raak **Achtergrond wijzigen** aan op het beginscherm.
- 2 Selecteer de gewenste afbeelding.
- 3 Pas de wijzigingen toe.

Een diapresentatie afspelen vanaf een flashstation

- 1 Plaats een flash-station in de USB-poort.
- 2 Raak in het beginscherm **Diavoorstelling** aan.

Afbeeldingen verschijnen in alfabetische volgorde.

Opmerking: U kunt het flashstation verwijderen nadat de diavoorstelling is gestart, maar de afbeeldingen worden niet opgeslagen in de printer. Als de diavoorstelling stopt, plaatst u het flashstation opnieuw om de afbeeldingen weer te geven.

Bladwijzers beheren

Bladwijzers maken

Gebruik bladwijzers voor het afdrukken van veelgebruikte documenten die zijn opgeslagen op servers of op het web.

- 1 Open een webbrowser en typ het IP-adres van de printer in de adresbalk.

Opmerkingen:

- Controleer het IP-adres van de printer op het startscherm van de printer. Het IP-adres bestaat uit vier sets met cijfers gescheiden door punten: 123.123.123.123.
- Als u een proxyserver gebruikt, moet u deze tijdelijk uitschakelen zodat de webpagina correct kan worden geladen.

- 2 Klik op **Bladwijzers > Bladwijzer toevoegen** en typ vervolgens een bladwijzernaam.

- 3 Selecteer een type adresprotocol en voer vervolgens een van de volgende handelingen uit:

- Typ voor HTTP of HTTPS de URL waarvoor u een bladwijzer wilt instellen.
- Zorg ervoor dat u bij HTTPS de hostnaam gebruikt in plaats van het IP-adres. Typ bijvoorbeeld **mijnwebsite.com/voorbeeld.pdf** in plaats van **123.123.123.123/voorbeeld.pdf**. Zorg ervoor dat de hostnaam ook overeenkomt met de Common Name (CN, algemene naam) in het servercertificaat. Voor meer informatie over het verkrijgen van de CN in het servercertificaat raadpleegt u de help-informatie voor uw webbrowser.
- Typ voor FTP het FTP-adres. Bijvoorbeeld **mijnServer/mijnDirectory**. Voer de FTP-poort in. Poort 21 is de standaardpoort voor het versturen van opdrachten.
- Typ voor SMB het adres van de netwerkmap. Bijvoorbeeld **mijnServer/mijnShare/mijnBestand.pdf**. Voer de naam van het netwerkdomein in.
- Selecteer indien nodig het type verificatie voor FTP en SMB.

Beperk de toegang tot de bladwijzer door een PIN invoeren.

Opmerking: De toepassing ondersteunt de volgende bestandstypen: PDF, JPEG, TIFF en HTML-webpagina's. Andere bestandstypen zoals DOCX en XLSX worden ondersteund op sommige printermodellen.

- 4 Klik op **Opslaan**.

Mappen maken

- 1 Open een webbrowser en typ het IP-adres van de printer in de adresbalk.

Opmerkingen:

- Controleer het IP-adres van de printer op het startscherm van de printer. Het IP-adres bestaat uit vier sets met cijfers gescheiden door punten: 123.123.123.123.
- Als u een proxyserver gebruikt, moet u deze tijdelijk uitschakelen zodat de webpagina correct kan worden geladen.

- 2 Klik op **Bladwijzers > Map toevoegen** en typ een mapnaam.

Opmerking: Beperk de toegang tot de map door een PIN in te voeren.

3 Klik op **Opslaan**.

Opmerking: U kunt mappen of bladwijzers in een map maken. Als u een bladwijzer wilt maken, zie ['Bladwijzers maken' op pagina 21](#).

Contactpersonen beheren

Contactpersonen toevoegen

1 Open een webbrowser en typ het IP-adres van de printer in de adresbalk.

Opmerkingen:

- Controleer het IP-adres van de printer op het startscherm van de printer. Het IP-adres bestaat uit vier sets met cijfers gescheiden door punten: 123.123.123.123.
- Als u een proxyserver gebruikt, moet u deze tijdelijk uitschakelen zodat de webpagina correct kan worden geladen.

2 Klik op **Adresboek**.

3 Voeg een contactpersoon toe vanuit het gedeelte Contactpersonen.

Opmerking: U kunt de contactpersoon aan een of meerdere groepen toewijzen.

4 Geef indien nodig een aanmeldingsmethode op voor toegang tot de applicatie.

5 Pas de wijzigingen toe.

Groepen toevoegen

1 Open een webbrowser en typ het IP-adres van de printer in de adresbalk.

Opmerkingen:

- Controleer het IP-adres van de printer op het startscherm van de printer. Het IP-adres bestaat uit vier sets met cijfers gescheiden door punten: 123.123.123.123.
- Als u een proxyserver gebruikt, moet u deze tijdelijk uitschakelen zodat de webpagina correct kan worden geladen.

2 Klik op **Address Book (Adresboek)**.

3 Voeg een naam van een groep toe vanuit het gedeelte Contactgroepen.

Opmerking: U kunt een of meer contactpersonen toewijzen aan de groep

4 Pas de wijzigingen toe.

Contactpersonen of groepen bewerken

1 Open een webbrowser en typ het IP-adres van de printer in de adresbalk.

Opmerkingen:

- Controleer het IP-adres van de printer op het startscherm van de printer. Het IP-adres bestaat uit vier sets met cijfers gescheiden door punten: 123.123.123.123.

- Als u een proxyserver gebruikt, moet u deze tijdelijk uitschakelen zodat de webpagina correct kan worden geladen.

2 Klik op **Address Book (Adresboek)**.

3 Voer een van de volgende handelingen uit:

- Klik in het gedeelte Contactpersonen op de naam van een contactpersoon en pas de gegevens aan.
- Klik in het gedeelte Contactgroepen op de naam van een groep en pas de gegevens aan.

4 Pas de wijzigingen toe.

Contactpersonen of groepen verwijderen

1 Open een webbrowser en typ het IP-adres van de printer in de adresbalk.

Opmerkingen:

- Controleer het IP-adres van de printer op het startscherm van de printer. Het IP-adres bestaat uit vier sets met cijfers gescheiden door punten: 123.123.123.123.
- Als u een proxyserver gebruikt, moet u deze tijdelijk uitschakelen zodat de webpagina correct kan worden geladen.

2 Klik op **Address Book (Adresboek)**.

3 Voer een van de volgende handelingen uit:

- Selecteer in de sectie Contactpersonen de contactpersoon die u wilt verwijderen.
- Selecteer in de sectie Contactgroepen de naam van de groep die u wilt verwijderen.

De toegankelijkheidsfuncties instellen en gebruiken

De vergrotingsmodus inschakelen

- 1 Houd op het bedieningspaneel de **5**-toets ingedrukt totdat u een gesproken bericht hoort.
- 2 Selecteer de **vergrotingsmodus**.
- 3 Selecteer **OK**.

Voor meer informatie over het navigeren door een vergroot scherm, zie ['Navigeren op het scherm met gebaren' op pagina 25](#).

Gesproken begeleiding activeren

Vanaf het bedieningspaneel

- 1 Houd de **5**-toets ingedrukt totdat u een gesproken bericht hoort.
- 2 Selecteer **OK**.

Vanaf het toetsenbord

- 1 Houd de **5**-toets ingedrukt totdat u een gesproken bericht hoort.
- 2 Druk op **Tab** om de focuscursor naar de OK-knop te navigeren en druk vervolgens op **Enter**.

Opmerkingen:

- Gesproken begeleiding wordt ook geactiveerd door de hoofdtelefoon op de hoofdtelefoonaansluiting aan te sluiten.
- U kunt het volume aanpassen met behulp van de volumeknoppen onder aan het bedieningspaneel.

De spraaksnelheid van de gesproken begeleiding aanpassen

- 1 Selecteer vanuit het startscherm **Instellingen > Apparaat > Toegankelijkheid > Spraaksnelheid**.
- 2 Selecteer de spraaksnelheid.

Het standaardvolume van de interne luidspreker aanpassen

- 1 Blader op het bedieningspaneel naar:
Instellingen > Toestel > Voorkeuren > Audiofeedback

- 2 Pas het volume aan.

Opmerkingen:

- Als Stille modus is ingeschakeld, zijn auditieve alarmen uitgeschakeld. Deze instelling leidt ook tot tragere printerprestaties.
- Na beëindiging van de sessie of als de printer uit de slaapstand ontwaakt, neemt het volume weer de standaardwaarde aan.

Het standaard hoofdtelefoonvolume aanpassen

- 1 Blader op het bedieningspaneel naar:
Instellingen > Apparaat > Voorkeuren

- 2 Het volume van de hoofdtelefoon aanpassen.

Opmerking: Na beëindiging van de sessie of als de printer uit de slaapstand ontwaakt, neemt het volume weer de standaardwaarde aan.

Gesproken wachtwoorden of pincodes inschakelen

- 1 Selecteer vanuit het startscherm **Instellingen > Apparaat > Toegankelijkheid > Gesproken wachtwoorden/pincodes**.
- 2 Schakel de optie in.

Navigeren op het scherm met gebaren

Opmerkingen:

- De gebaren zijn alleen van toepassing als de gesproken begeleiding is geactiveerd.
- Schakel de vergrotingsmodus in om zoom- en pangebaren te gebruiken.
- Gebruik een fysiek toetsenbord om tekens te typen en bepaalde instellingen aan te passen.

Gebaar	Functie
Tweemaal tikken	Een optie of item op het scherm selecteren.
Driemaal tikken	Inzoomen of uitzoomen op tekst en afbeeldingen.
Naar rechts of naar beneden vegen	Naar het volgende item op het scherm gaan.
Naar links of naar boven vegen	Naar het vorige item op het scherm gaan.

Gebaar	Functie
Pan	Naar gedeelten van het ingezoomde beeld gaan die buiten de grenzen van het scherm vallen. Opmerking: Voor dit gebaar moet met twee vingers over een ingezoomd beeld worden gesleept.
Naar boven en naar links vegen	Een toepassing sluiten en terugkeren naar het startscherm.
Naar beneden en naar links vegen	<ul style="list-style-type: none">• Een taak annuleren.• Naar de vorige instelling gaan.• Verlaat het getoonde scherm zonder een instelling of waarde te wijzigen.
Naar boven en weer naar beneden vegen	Een gesproken tekst herhalen.

Het toetsenbord op het display gebruiken

Voer een of meer van de volgende handelingen uit:

- Sleep met uw vinger over de toets om het teken weer te geven.
- Til uw vinger op om het teken in het veld in te voeren of te typen.
- Selecteer **Backspace** om tekens te verwijderen.
- Om de inhoud van het invoerveld te laten uitspreken, selecteer **Tab** en vervolgens **Shift + Tab**.

Papier en speciaal afdruk materiaal plaatsen

Het formaat en de papiersoort voor speciaal materiaal instellen

De laden detecteren automatisch het formaat van normaal papier. Voor speciaal materiaal zoals etiketten, karton of enveloppen doet u het volgende:

- 1 Blader in het beginscherm naar:
Instellingen > Papier > Ladeconfiguratie > Papierformaat/-soort > selecteer een papierbron
- 2 Stel het formaat en de papiersoort in voor het speciale materiaal.

Instellingen voor Universal papier configureren

- 1 Ga vanaf het beginscherm naar **Instellingen > Papier > Mediaconfiguratie > Universal-instelling**.
- 2 Configureer de instellingen.

Laden vullen

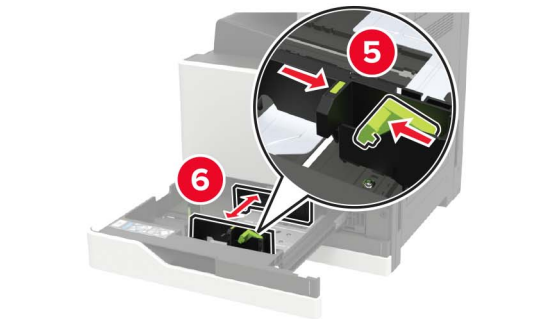
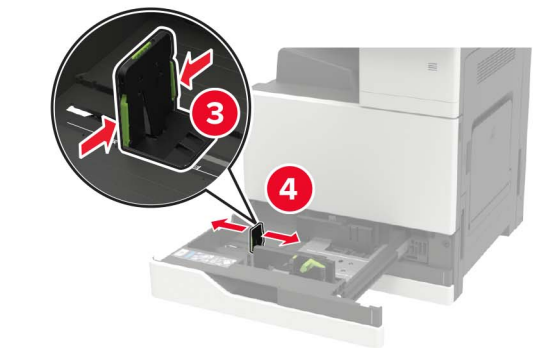
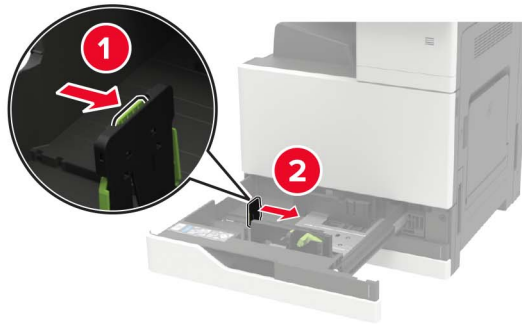
LET OP: KANTELGEVAAR: Zorg ervoor dat u papier afzonderlijk in elke lade plaatst om instabiliteit van de apparatuur te voorkomen. Houd alle overige laden gesloten tot u ze nodig hebt.

- 1 Trek de lade uit de printer.

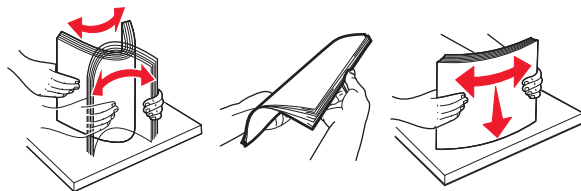
Opmerking: Verwijder geen laden terwijl de printer aan het afdrukken is.



2 Stel de geleiders in op het papierformaat dat u wilt plaatsen.











3 Buig het papier, waaiert het uit en lijn de randen uit voordat u het in de printer plaatst.



4 Plaats het papier in de printer.

- Bij het gebruik van briefpapier voert u een van de volgende handelingen uit:

Zonder optionele finisher	Met optionele finisher
 <p>Enkelzijdig afdrukken</p>	 <p>Enkelzijdig afdrukken</p>
 <p>Dubbelzijdig afdrukken</p>	 <p>Dubbelzijdig afdrukken</p>
 <p>Enkelzijdig afdrukken</p>	 <p>Enkelzijdig afdrukken</p>
 <p>Dubbelzijdig afdrukken</p>	 <p>Dubbelzijdig afdrukken</p>

- Plaats geperforeerd papier met de gaatjes naar voren of naar links.
- Schuif geen papier in de lade.
- Zorg ervoor dat de stapel niet boven de aanduiding voor de maximale hoeveelheid uitkomt om papierstoringen te voorkomen.

5 Plaats de lade terug.

Als u een afwijkende papiersoort plaatst, stel dan op het bedieningspaneel het papierformaat en de papiersoort van het afwijkende papier in.

De lade voor 2500 vel laden

De lade voor 2500 vel ondersteunt slechts één papierformaat: **A4 of Letter**. Om het ondersteunde papierformaat te controleren, trekt u de lade naar buiten en zoekt u de indicator op de onderkant van de lade.

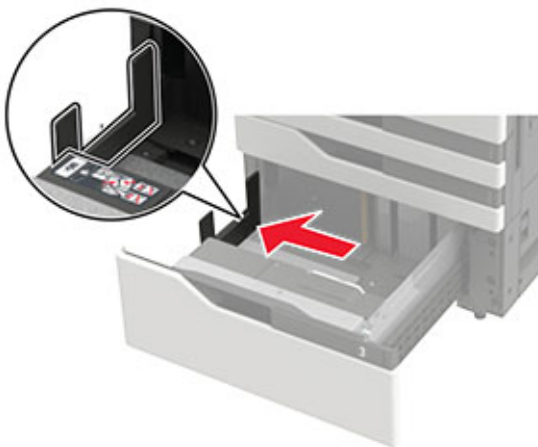
LET OP: KANTELGEVAAR: Zorg ervoor dat u papier afzonderlijk in elke lade plaatst om instabiliteit van de apparatuur te voorkomen. Houd alle overige laden gesloten tot u ze nodig hebt.

- 1 Trek de lade uit de printer.

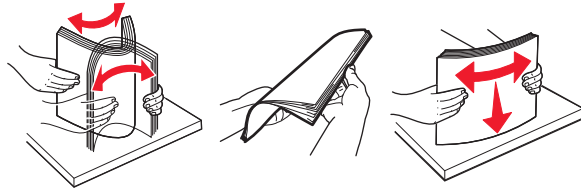


Opmerkingen:

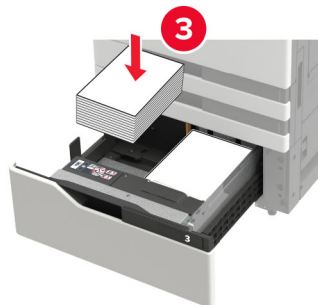
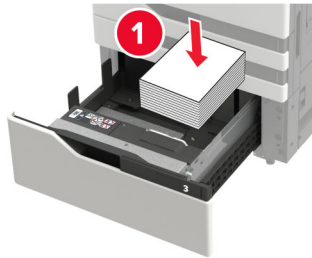
- Verwijder tijdens het afdrucken geen laden, om papierstoringen te voorkomen.
- Om fouten te voorkomen, zorgt u ervoor dat de overdrachtsgeleider zich altijd aan de linkerkant van de lade bevindt.



2 Buig het papier, waai het uit en lijn de randen uit voordat u het in de printer plaatst.

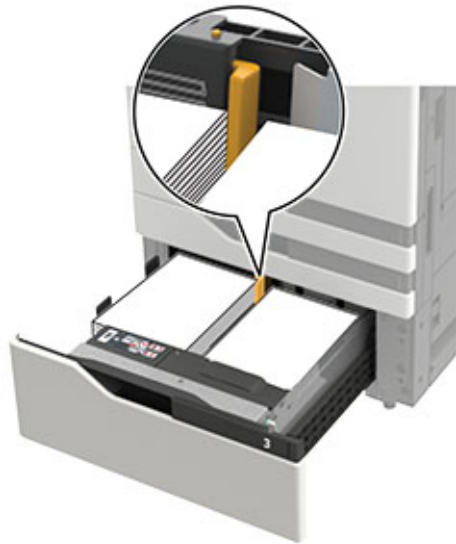


3 Plaats de stapel papier aan de rechterkant en plaats vervolgens de stapel papier aan de linkerkant.



- Zorg ervoor dat de stapel niet boven de aanduiding voor de maximale papierhoeveelheid aan elke kant van de lade uitkomt.
- Plaats briefhoofdpapier met de afdrukszijde omhoog als u enkelzijdig wilt afdrukken.
- Plaats briefhoofdpapier met de afdrukszijde omlaag als u dubbelzijdig wilt afdrukken.


- Zorg ervoor dat de stapels papier de afscheiding niet kruisen. Duw elke stapel papier tegen de zijkanten van de lade.



- 4 Plaats de lade terug.
- 5 Blader op het bedieningspaneel naar: **Instellingen > Apparaat > Onderhoud > Configuratiemenu > Ladeconfiguratie > Formaatdetectie.**
- 6 Selecteer lade en papierformaat.

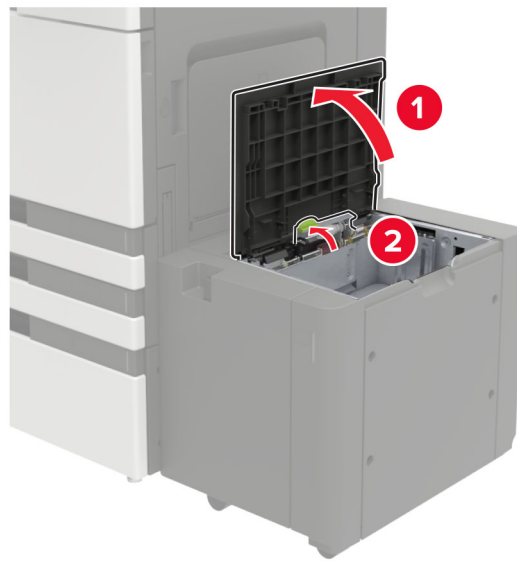
De lade voor 3000 vel laden

De lade voor 3000 vel ondersteunt slechts één papierformaat: **A4 of Letter.**

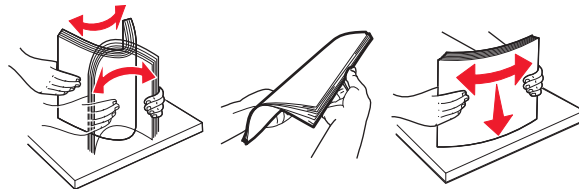
 **LET OP: KANTELGEVAAR:** Zorg ervoor dat u papier afzonderlijk in elke lade plaatst om instabiliteit van de apparatuur te voorkomen. Houd alle overige laden gesloten tot u ze nodig hebt.

- 1 Open klep F en til de invoerrol op.

Waarschuwing: mogelijke beschadiging: Raak de invoerrollen niet aan om schade en slechte prestaties te voorkomen.

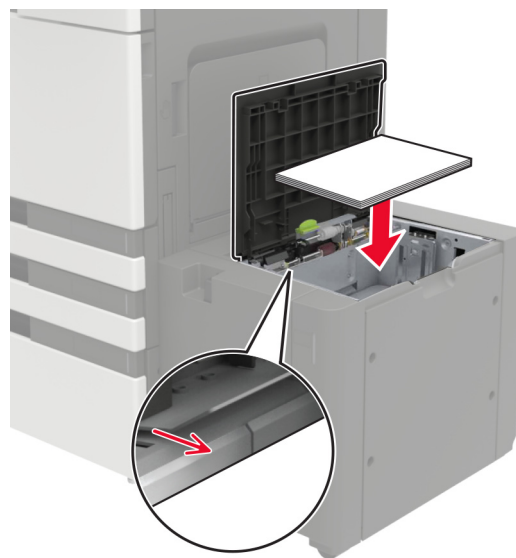


2 Buig het papier, waaiert het uit en lijn de randen uit voordat u het in de printer plaatst.



3 Plaats de stapel papier met de afdrukzijde naar beneden in de printer.

- Plaats briefhoofdpapier met de afdrukzijde omlaag als u enkelzijdig wilt afdrukken.
- Plaats briefhoofdpapier met de afdrukzijde omhoog als u dubbelzijdig wilt afdrukken.
- Zorg ervoor dat de stapel niet boven de hoek op het frame uitkomt om papierstoringen te voorkomen.



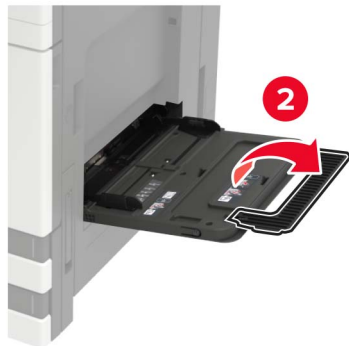
4 Laat de invoerrol zakken en sluit vervolgens de klep.

5 Blader op het bedieningspaneel naar: **Instellingen > Apparaat > Onderhoud > Configuratiemenu > Ladeconfiguratie > Formaatdetectie.**

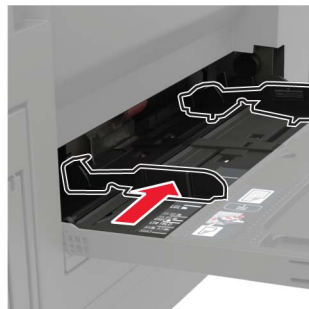
6 Selecteer lade en papierformaat.

De multifunctionele invoer vullen

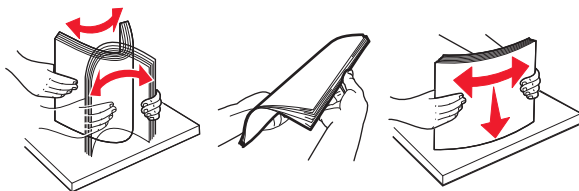
1 Open de multifunctionele invoer.



2 Stel de geleider in op het papierformaat dat u wilt plaatsen.



- 3** Buig het papier, waaiert het uit en lijn de randen uit voordat u het in de printer plaatst.



- 4** Plaats het papier of speciaal materiaal.

Bij het gebruik van briefpapier voert u een van de volgende handelingen uit:



Waarschuwing: mogelijke beschadiging: Gebruik voor enveloppen geen enveloppen met postzegels, klemmetjes, drukkers, vensters, bedrukte binnenzijde of zelfklevende sluitingen.

- 5** Stel op het bedieningspaneel het papierformaat en de papiersoort van het papier in.

Laden koppelen

- 1** Tik in het startscherm op **Instellingen > Papier > Ladeconfiguratie** > selecteer een papierbron.
- 2** Stel een papierformaat en papiersoort in die overeenkomen met de laden die u wilt koppelen.
- 3** Tik in het startscherm op **Instellingen > Apparaat > Onderhoud > Config.menu > Ladeconfiguratie > Laden koppelen**.
- 4** Tik op **Automatisch**.

Om laden te ontkoppelen, zorgt u ervoor dat er geen twee laden zijn met dezelfde papierformaat- of papiersoortinstellingen.

Waarschuwing: mogelijke beschadiging: De temperatuur van het verhittingsstation is afhankelijk van de opgegeven papiersoort. Zorg dat de instellingen voor de papiersoort van de printer overeenkomen met de papier dat in de lade is geplaatst om afdrukproblemen te voorkomen.

Papiersteun

Ondersteunde papierformaten

Papierformaten die door de printer worden ondersteund

Papierformaat en -afmeting	Lade voor 500 vel	Lade voor 2 x 500 vel	Lade voor 2500 vel	Lade voor 3000 vel	Universeel-lader ³	Dubbelzijdig afdrukken
7 3/4-envelop 98 x 191 mm (3,9 x 7,5 inch)	X	X	X	X	✓	X
9-envelop 98,4 x 225 mm (3,9 x 8,9 inch)	X	X	X	X	✓	X
10-envelop 105 x 241 mm (4,1 x 9,5 inch)	X	X	X	X	✓	X
11 x 17 279,4 x 431,8 mm (11 x 17 inch)	✓ ¹	✓ ¹	X	X	✓ ¹	✓
12 x 18 305 x 457 mm (12 x 18 inch)	✓ ^{1,4}	X	X	X	✓ ¹	✓
A3 297 x 420 mm (11,69 x 16,54 inch)	✓ ¹	✓ ¹	X	X	✓ ¹	✓
A4 210 x 297 mm (8,3 x 11,7 inch)	✓	✓	✓ ²	✓ ²	✓	✓
A5 148 x 210 mm (5,8 x 8,3 inch)	✓ ¹	✓ ¹	X	X	✓	✓
A6 105 x 148 mm (4,1 x 5,8 inch)	X	X	X	X	✓ ¹	✓

¹ Dit papier wordt alleen geladen als korte zijde eerst wordt geplaatst.

² Dit papier wordt alleen geladen als lange zijde eerst wordt geplaatst.

³ De papierbron ondersteunt papierformaat zonder *formaatdetectie*.

⁴ Dit papier wordt niet ondersteund in lade 1.

⁵ Tweezijdig afdrukken ondersteunt Universele formaten van 139,7 x 148 mm tot 320 x 458 mm (5,5 x 5,83 inch tot 12,6 x 18 inch).

Papierformaat en -afmeting	Lade voor 500 vel	Lade voor 2 x 500 vel	Lade voor 2500 vel	Lade voor 3000 vel	Universeel-lader ³	Dubbelzijdig afdrukken
B5-envelop 176 x 250 mm (6,9 x 9,8 inch)	X	X	X	X	✓	X
C5-envelop 162 x 229 mm (6,4 x 9 inch)	X	X	X	X	✓	X
DL-envelop 110 x 220 mm (4,3 x 8,7 inch)	X	X	X	X	✓	X
Executive 184 x 267 mm (7,3 x 10,5 inch)	✓	✓	X	X	✓	✓
Folio 216 x 330 mm (8,5 x 13 inch)	✓	✓	X	X	✓	✓
JIS B4 257 x 364 mm (10,12 x 14,33 inch)	✓ ¹	✓ ¹	X	X	✓ ¹	✓
JIS B5 182 x 257 mm (7,2 x 10,1 inch)	✓	✓	X	X	✓	✓
Legal 216 x 356 mm (8,5 x 14 inch)	✓ ¹	✓ ¹	X	X	✓ ¹	✓
Letter 216 x 279 mm (8,5 x 11 inch)	✓	✓	✓ ²	✓ ²	✓	✓
Oficio 216 x 340 mm (8,5 x 13,4 inch)	✓	✓	X	X	✓	✓
Andere envelop Max: 297 x 427,6 mm (11,69 x 16,83 inch)	X	X	X	X	✓	X

¹ Dit papier wordt alleen geladen als korte zijde eerst wordt geplaatst.

² Dit papier wordt alleen geladen als lange zijde eerst wordt geplaatst.

³ De papierbron ondersteunt papierformaat zonder *formaatdetectie*.

⁴ Dit papier wordt niet ondersteund in lade 1.

⁵ Tweezijdig afdrukken ondersteunt Universele formaten van 139,7 x 148 mm tot 320 x 458 mm (5,5 x 5,83 inch tot 12,6 x 18 inch).

Papierformaat en -afmeting	Lade voor 500 vel	Lade voor 2 x 500 vel	Lade voor 2500 vel	Lade voor 3000 vel	Universeel-lader ³	Dubbelzijdig afdrucken
SRA3 320 x 450 mm (12,6 x 17,7 inch)	√ ^{1,4}	X	X	X	√ ¹	√
Statement 140 x 216 mm (5,5 x 8,5 inch)	√ ¹	√ ¹	X	X	√	√
Universeel 90 x 139,7 mm tot 320 x 1200 mm (3,5 x 5,5 inch tot 12,6 x 47,24 inch)	√	√	X	X	√	√ ⁵

¹ Dit papier wordt alleen geladen als korte zijde eerst wordt geplaatst.

² Dit papier wordt alleen geladen als lange zijde eerst wordt geplaatst.

³ De papierbron ondersteunt papierformaat zonder *formaatdetectie*.

⁴ Dit papier wordt niet ondersteund in lade 1.

⁵ Tweezijdig afdrucken ondersteunt Universele formaten van 139,7 x 148 mm tot 320 x 458 mm (5,5 x 5,83 inch tot 12,6 x 18 inch).

Papierformaten die worden ondersteund door de ADF en de scanner

Papierformaat	Afmetingen	ADF	Scanner
3 x 5	76,2 x 127 mm (3 x 5 inch)	X	√ ^{1,2}
4 x 6	101,6 x 152,4 mm (4 x 6 inch)	√ ²	√ ^{1,2}
7 3/4-envelop	98 x 191 mm (3,9 x 7,5 inch)	X	X
9-envelop	98 x 225 mm (3,9 x 8,9 inch)	X	X
10-envelop	105 x 241 mm (4,1 x 9,5 inch)	X	X
11 x 17	279,4 x 431,8 mm (11 x 17 inch)	√	√
12 x 18	305 x 457 mm (12 x 18 inch)	X	X
A3	297 x 420 mm (11,69 x 16,54 inch)	√	√
A4	210 x 297 mm (8,3 x 11,7 inch)	√	√

¹ Dit papier wordt alleen geladen als korte zijde eerst wordt geplaatst.

² De papierbron ondersteunt papierformaat zonder *formaatdetectie*.

Papierformaat	Afmetingen	ADF	Scanner
A5	148 x 210 mm (5,8 x 8,3 inch)	✓	✓ ²
A6	105 x 148 mm (4,1 x 5,8 inch)	✓ ^{1,2}	✓ ^{1,2}
B5-envelop	176 x 250 mm (6,9 x 9,8 inch)	X	X
C5-envelop	162 x 229 mm (6,4 x 9 inch)	X	X
DL-envelop	110 x 220 mm (4,3 x 8,7 inch)	X	X
Visitekaartje	N.v.t.	X	✓ ^{1,2}
Aangepast scanformaat [x]	N.v.t.	✓ ²	✓ ²
Hagaki	100 x 148 mm (3,94 x 5,83 inch)	✓	✓
Executive	184 x 267 mm (7,3 x 10,5 inch)	✓	✓
Folio	216 x 330 mm (8,5 x 13 inch)	✓	✓
JIS B4	257 x 364 mm (10,12 x 14,33 inch)	✓	✓
JIS B5	182 x 257 mm (7,2 x 10,1 inch)	✓	✓
Letter	216 x 279 mm (8,5 x 11 inch)	✓	✓
Legal	216 x 356 mm (8,5 x 14 inch)	✓	✓
Oficio	216 x 340 mm (8,5 x 13,4 inch)	✓ ²	✓ ²
Andere envelop	98 x 162 mm tot 176 x 250 mm (3,9 x 6,3 inch tot 6,9 x 9,8 inch)	X	X
SRA3	320 x 450 mm (12,6 x 17,7 inch)	X	X
Statement	140 x 216 mm (5,5 x 8,5 inch)	✓	✓
Universeel	89 x 98,4 mm tot 297 x 431,8 mm (3,50 x 3,87 inch tot 11,69 x 17,00 inch)	✓ ²	✓ ²

¹ Dit papier wordt alleen geladen als korte zijde eerst wordt geplaatst.

² De papierbron ondersteunt papierformaat zonder *maatdetectie*.

Papierformaten die door de finisher worden ondersteund

Opmerking: Als er een finisher is geïnstalleerd, wordt de standaardfinisherlade de standaardlade, zelfs voor afdruktaken die geen afwerking vereisen.

Ondersteunde papierformaten

Papierformaat	Nietfinisher	Niet-, perforatiefinisher lade 1	Niet-, perforatiefinisher lade 2	Finisher voor boekjes
11 x 17	✓	✓	✓	✓
12 x 18	✓ ¹	✓ ¹	✓ ⁵	✓
A3	x	✓ ¹	✓ ⁵	✓
A4	✓	✓	✓	✓
A5	✓ ¹	✓ ¹	✓ ⁴	x
A6	✓ ¹	✓ ¹	x	x
Executive	✓	✓	✓	x
Folio	✓ ¹	✓	✓	x
JIS B5	✓	✓	✓	x
JIS B4	✓	✓	✓	✓
Legal	✓	✓ ⁶	✓	✓
Letter	✓	✓	✓	✓
Oficio	✓ ¹	✓	✓	x
SRA3	✓ ¹	✓ ³	✓ ¹	✓
Statement	✓ ¹	✓ ¹	✓ ¹	x
Universeel	✓	✓ ¹	✓ ⁵	✓ ³

¹ Papier wordt ondersteund maar de finisher stapelt, niet en perforereert niet.

² Papier wordt alleen ondersteund als de finisher het papier stapelt en perforereert, maar het niet niet.

³ Papier wordt alleen ondersteund als het papierformaat ligt tussen 210 x 279,4 mm en 320 x 457,2 mm (8,27 x 11 inch tot 12,6 x 18 inch).

⁴ Papier wordt alleen ondersteund als de finisher het papier stapelt en niet, maar het niet perforereert.

⁵ Papier wordt alleen ondersteund als de finisher het papier stapelt, maar het niet perforereert of niet.

⁶ Papier wordt alleen ondersteund voor twee gaten perforeren.

Ondersteunde papiersoorten

Door de printer ondersteunde papiersoorten

Opmerking: Etiketten, transparanten, enveloppen en karton worden altijd met een lagere snelheid afgedrukt.

Papiertype	2 x 500 vel invoerlade	Lade voor 2500 vel	Lade voor 3000 vel	Multifunctionele invoer	Dubbelzijdig afdrucken
Bankpostpapier	✓	✓	✓	✓	✓
Envelop	x	x	x	✓	x
Karton	✓	✓	✓	✓	✓
Gekleurd papier	✓	✓	✓	✓	✓
Aangepast	✓	✓	✓	✓	✓
Glossy	✓	✓	✓	✓	✓
Glossy, zwaar	✓	✓	✓	✓	✓
Zwaar papier	✓	✓	✓	✓	✓
Etiketten	x	x	x	✓	x
Briefhoofdpaper	✓	✓	✓	✓	✓
Licht papier	✓	✓	✓	✓	✓
Normaal papier	✓	✓	✓	✓	✓
Voorbedrukt	✓	✓	✓	✓	✓
Kringloop	✓	✓	✓	✓	✓
Ruwe envelop	x	x	x	✓	x
Ruw katoen	✓	✓	✓	✓	✓
Transparanten ¹	x	x	x	✓	x
Vinyletiketten	x	x	x	x	x

¹ Maak niet meer dan twintig afdrucken op transparanten achter elkaar om te voorkomen dat de vellen aan elkaar blijven plakken.

Papiertype	ADF	Scanner
Bankpostpapier	✓	✓
Envelop	✓	✓

¹ Maak niet meer dan twintig afdrucken op transparanten achter elkaar om te voorkomen dat de vellen aan elkaar blijven plakken.

Papiertype	ADF	Scanner
Karton	✓	✓
Gekleurd papier	✓	✓
Aangepast	✓	✓
Glossy	✓	✓
Glossy, zwaar	✓	✓
Zwaar papier	✓	✓
Etiketten	✓	✓
Briefhoofdpapier	✓	✓
Licht papier	✓	✓
Normaal papier	✓	✓
Voorbedrukt	✓	✓
Kringloop	✓	✓
Ruwe envelop	✓	✓
Ruw katoen	✓	✓
Transparanten ¹	✓	✓
Vinyletiketten	✓	✓

¹ Maak niet meer dan twintig afdrucken op transparanten achter elkaar om te voorkomen dat de vellen aan elkaar blijven plakken.

Door de finisher ondersteunde papiersoorten

Papiertype	Nietfinisher		Niet-, perforatiefinisher			Finisher voor boekjes
	Niet-afwerkend	Nieten	Niet-afwerkend	Nieten	Hole punch (Perforeren)	
Bankpostpapier	✓	✓	✓	✓	✓	✓
Karton	✓	x	✓	x	✓	x
Glossy	✓	x	✓	✓	✓	✓
Glossy, zwaar	✓	x	✓	x	✓	x
Etiketten	✓	x	✓	x	x	x
Normaal papier	✓	✓	✓	✓	✓	✓

¹ Maak niet meer dan twintig afdrucken op transparanten achter elkaar om te voorkomen dat de vellen aan elkaar blijven plakken.

Papiertype	Nietfinisher		Niet-, perforatiefinisher			Finisher voor boekjes
	Niet-afwerkend	Nieten	Niet-afwerkend	Nieten	Hole punch (Perforeren)	
Kringloop	✓	✓	✓	✓	✓	✓
Transparanten ¹	✓	X	✓	X	X	X
Vinyletiketten	X	X	X	X	X	X
Envelop	✓	X	✓	X	X	X
Ruwe envelop	✓	X	✓	X	X	X
Briefhoofdpapier	✓	✓	✓	✓	✓	✓
Vorbedrukt	✓	✓	✓	✓	✓	✓
Gekleurd papier	✓	✓	✓	✓	✓	✓
Licht papier	✓	✓	✓	✓	✓	✓
Zwaar papier	✓	X	✓	X	X	X
Ruw katoen	✓	X	✓	X	X	X
Aangepast	✓	✓	✓	✓	✓	✓

¹ Maak niet meer dan twintig afdrukken op transparanten achter elkaar om te voorkomen dat de vellen aan elkaar blijven plakken.

Ondersteunde papiergewichten

Papiertype	Standaardlade voor 550 vel	Lade voor 2 x 500 vel	Lade voor 2500 vel	Lade voor 3000 vel	Multifunctionele invoer
Normaal papier	60-256 g/m ² (16-68 lb)				
Glossy	60-256 g/m ² (16-68 lb)				
Card stock (Karton)	60-256 g/m ² (16-68 lb)				
Etiketten	N.v.t.	N.v.t.	N.v.t.	N.v.t.	60-256 g/m ² (16-68 lb)
Enveloppen	N.v.t.	N.v.t.	N.v.t.	N.v.t.	75-256 g/m ² (20-68 lb)

Ongeschikt papier

Het gebruik van de volgende papiersoorten in de printer wordt afgeraden:

- Chemisch behandeld papier dat wordt gebruikt om kopieën te maken zonder carbonpapier. Dit wordt ook wel carbonless paper, carbonless copy paper (CCP) of no carbon required paper (NCR) genoemd.
- Voorbedrukt papier dat chemische stoffen bevat die schadelijk zijn voor de printer.
- Voorbedrukt papier dat kan worden aangetast door de temperatuur in het verhittingsstation van de printer.

- Voorbedrukt papier waarvoor een registratie (nauwkeurige positionering van de afdruk) van meer dan $\pm 2,3$ mm ($\pm 0,09$ inch) is vereist. Bijvoorbeeld OCR-formulieren (Optical Character Recognition).
Soms kan de registratie via een softwaretoepassing worden aangepast, waardoor afdrucken op deze formulieren toch mogelijk is.
- Gecoat papier (uitwisbaar papier), synthetisch papier of thermisch papier.
- Papier met ruwe randen, papier met een ruw of grof gestructureerd oppervlak of gekruld papier.
- Papier dat niet voldoet aan de norm EN12281:2002 (Europa).
- Papier lichter dan 60g/m^2 (16 lb).
- Formulieren of documenten die uit meerdere delen bestaan.

Kringlooppapier gebruiken

Lexmark maakt zich sterk om de impact van papier op het milieu te verminderen door klanten verschillende opties te bieden voor hun afdrukactiviteiten. Een manier waarop we dit bereiken, is door producten te testen om er zeker van te zijn dat gerecycled papier kan worden gebruikt, met name papier dat is gemaakt met 30%, 50% en 100% post-consumer gerecycled materiaal. Het is onze verwachting dat kringlooppapier in onze printers net zo goed werkt als nieuw papier. Hoewel er geen officiële norm is voor het gebruik van papier in kantoorapparatuur, hanteert Lexmark de Europese norm EN 12281 als minimum. Om zo breed mogelijk te testen, wordt tijdens het testen onder andere gebruikgemaakt van 100% kringlooppapier uit Noord-Amerika, Europa en Azië en worden de testen uitgevoerd bij een luchtvochtigheid van 8 tot 80%. Tijdens de testen wordt ook dubbelzijdig afgedrukt. Alle kantoorpapier dat is gemaakt van duurzaam, gerecycled of chloorvrij materiaal kan worden gebruikt.

Afdrukken

Afdrukken vanaf een computer

Opmerking: Stel voor etiketten, karton en enveloppen het papierformaat en de papiersoort in de printer in, voordat u het document afdrukt.

- 1 Open vanuit het document dat u wilt afdrukken het dialoogvenster Afdrukken.
- 2 Pas zo nodig de instellingen aan.
- 3 Druk het document af.

Afdrukken vanaf een mobiel apparaat

Afdrukken vanaf een mobiel apparaat met Lexmark Mobile Print

Afdrukken vanaf een mobiel apparaat met Lexmark Mobile Print

Lexmark™ Met Mobile Print kunt u documenten en afbeeldingen rechtstreeks verzenden naar een ondersteunde Lexmark-printer.



- 1 Open het document en verzend of deel het document vervolgens naar Lexmark Mobile Print.
Opmerking: Sommige toepassingen van derden ondersteunen de functie verzenden of delen mogelijk niet. Raadpleeg de documentatie bij de toepassing voor meer informatie.
- 2 Een printer selecteren.
- 3 Druk het document af.

Afdrukken vanaf een mobiel apparaat met Google Cloud Print

Google Cloud Print™ <1/> is een afdrukservice waarmee u kunt afdrukken op printers die gereed zijn voor Google Cloud Print.

Controleer het volgende voor u begint:



- De printer is geregistreerd bij de Google Cloud Print-server.
- De Cloud Print-plug-in is gedownload uit de Google Play™ store en is ingeschakeld op het mobiele apparaat.

- 1 Open op uw mobiele Android™-apparaat een document of selecteer een document vanuit uw bestandsbeheer.
- 2 Raak  > **Print** aan.
- 3 Selecteer een printer en raak  aan.

Afdrukken vanaf een mobiel apparaat met Mopria Print Service

Mopria® Afdrukservices is een oplossing voor mobiel afdrukken, bedoeld voor mobiele apparaten met Android versie 5.0 of later. U kunt rechtstreeks afdrukken op elke printer die compatibel is met Mopria.

Opmerking: Zorg ervoor dat u de toepassing Mopria Afdrukservices downloadt uit de Google Play store en inschakelt op het mobiele apparaat.


- 1 Open op uw mobiele Android-apparaat een compatibele toepassing of selecteer een document vanuit bestandsbeheer.
- 2 Raak  > **Print** aan.
- 3 Selecteer een printer en pas de instellingen aan, indien nodig.
- 4 Tik op .

Afdrukken vanaf een mobiel apparaat met AirPrint

De AirPrint-softwarefunctie is een oplossing voor mobiel afdrukken waarmee u direct vanaf Apple-apparaten kunt afdrukken op printers die compatibel zijn met AirPrint.

Opmerkingen:




- Zorg ervoor dat het Apple-apparaat en de printer op hetzelfde netwerk zijn aangesloten. Als het netwerk meerdere draadloze hubs heeft, controleer dan of beide apparaten op hetzelfde subnet zijn aangesloten.
- Deze toepassing wordt alleen op sommige Apple-apparaten ondersteund.

- 1 Selecteer op uw mobiele apparaat een document in bestandsbeheer of start een compatibele toepassing.
- 2 Raak  > **Print** aan.
- 3 Selecteer een printer en pas de instellingen aan, indien nodig.
- 4 Druk het document af.

Afdrukken vanaf een mobiel apparaat met Wi-Fi Direct®

Wi-Fi Direct® is een afdrukservice waarmee u kunt afdrukken op printers die geschikt zijn voor Wi-Fi Direct.

Opmerking: Zorg ervoor dat het mobiele apparaat is verbonden met het draadloze netwerk van de printer. Zie '[Een mobiel apparaat verbinden met de printer](#)' op pagina 162 voor meer informatie.

- 1 Open op uw mobiele apparaat een compatibele toepassing of selecteer een document vanuit bestandsbeheer.
- 2 Voer afhankelijk van uw mobiele apparaat een van de volgende handelingen uit:
 - Raak  > **Print** aan.
 - Raak  > **Print** aan.
 - Raak  > **Print** aan.

- 3 Selecteer een printer en pas de instellingen aan, indien nodig.
- 4 Druk het document af.

Afdrukken vanaf een flashstation

- 1 Plaats het flashstation in de printer.



Opmerkingen:

- De printer negeert het flashstation als u het aansluit terwijl de printer een foutbericht weergeeft.
- Wanneer u het flash-station aansluit terwijl de printer bezig is met het verwerken van andere afdruktaken, verschijnt het bericht **Printer is bezig** op het display.

- 2 Raak op het display het document aan dat u wilt afdrukken.

Configureer zo nodig de andere afdrুকinstellingen.

- 3 Verzend de afdruktaak.

Om een ander document af te drukken, raak **USB-station** aan.

Waarschuwing: mogelijke beschadiging: Raak de aangegeven gedeelten van het flashstation of de printer niet aan terwijl er wordt afgedrukt vanaf, gelezen van of geschreven naar het opslagapparaat om gegevensverlies of printerstoringen te voorkomen.



Ondersteunde flashstations en bestandstypen

Flashstations

- Lexar JumpDrive S70 (16 GB en 32 GB)
- SanDisk Cruzer (16 GB en 32 GB)
- PNY Attache (16 GB en 32 GB)

Opmerkingen:

- De printer ondersteunt high-speed USB-flashstations met fullspeed standaard.
- USB-flashstations moeten het FAT-systeem (File Allocation Tables) ondersteunen.

Bestandstypen

Documenten

- PDF (versie 1.7 of lager)
- HTML
- XPS
- Microsoft-bestandsindelingen (.doc, .docx, .xls, .xlsx, .ppt, .pptx)

Kleurbeelden

- .dcx
- .gif
- .JPEG of .jpg
- .bmp
- .pcx
- .TIFF of .tif
- .png

Beveiligde taken configureren

1 Blader op het bedieningspaneel naar:
Instellingen > Beveiliging > Configuratie vertrouwelijk afdrukken

2 Configureer de instellingen.

Gebruik	Voor
Max. ongeldige PIN	Instellen hoe vaak een ongeldige pincode kan worden ingevoerd. Opmerking: Wanneer het limiet is bereikt, worden de afdruktaken voor de betreffende gebruikersnaam verwijderd.
Vervaltijd beveiligde taak	Een vervaltijd voor vertrouwelijke afdruktaken instellen. Opmerking: Vertrouwelijke taken in de wachtrij worden opgeslagen in de printer tot ze handmatig worden vrijgegeven of verwijderd.
Verlooptijd voor herhaalde taken	De vervaltijd voor herhaalde afdruktaken instellen. Opmerking: Herhaalde afdruktaken in de wachtrij worden in het printergeheugen vastgehouden om nogmaals te worden afgedrukt.
Verlooptijd voor gecontroleerde taken	De vervaltijd instellen voor het afdrukken van een exemplaar voordat de gebruiker de overige exemplaren afdrukt. Opmerking: Gecontroleerde taken drukken één exemplaar af zodat u kunt controleren of dit naar wens is, voordat u de overige exemplaren afdrukt.
Verlooptijd voor gereserveerde taken	Een vervaltijd instellen voor het bewaren van afdruktaken. Opmerking: Gereserveerde taken in de wachtrij worden automatisch verwijderd na afdrukken.
Alle taken verplicht in wachtrij plaatsen	Instellen dat de printer alle afdruktaken in de wachtrij plaatst.
Dubbele documenten bewaren	Stel de printer in om alle documenten met dezelfde bestandsnaam af te drukken.

Afdrukken van vertrouwelijke taken en andere taken in de wachtrij

Voor Windows-gebruikers

- 1 Open het gewenste document en klik op **Bestand > Afdrukken**.
- 2 Klik op **Eigenschappen, Voorkeuren, Opties** of **Instellen**.
- 3 Klik op **Print and Hold** (Afdruk- en wachttaken).
- 4 Selecteer **Afdrukken en wachten gebruiken** en wijs vervolgens een gebruikersnaam toe.
- 5 Selecteer de soort afdruktaak (Vertrouwelijk, Herhaald, Gereserveerd of Gecontroleerd).
 Als de afdruktaak vertrouwelijk is en voer een viercijferige pincode in.
- 6 Klik op **OK** of **Afdrukken**.

7 Geef de afdruktaak vrij vanaf het beginscherm van de printer.

- Blader voor vertrouwelijke afdruktaken naar:

Taken in wacht > selecteer uw gebruikersnaam > **Vertrouwelijk** > voer de pincode in > selecteer de afdruktaak > configureer de instellingen > **Afdrukken**

- Blader voor andere afdruktaken naar:

Taken in wacht > selecteer uw gebruikersnaam > selecteer de afdruktaak > configureer de instellingen > **Afdrukken**

Voor Macintosh-gebruikers

1 Open het gewenste document en klik op **Archief** > **Druk af**.

Klik zo nodig op het driehoekje om meer opties weer te geven.

2 Selecteer in de afdrukopties of het menu Aantal en pagina's de optie **Taken doorsturen**.

3 Selecteer de soort afdruktaak (Vertrouwelijk, Herhaald, Gereserveerd of Gecontroleerd).

Als de afdruktaak vertrouwelijk is, wijs een gebruikersnaam toe en voer een viercijferige pincode in.

4 Klik op **OK** of **Afdrukken**.

5 Geef de afdruktaak vrij vanaf het beginscherm van de printer.

- Blader voor vertrouwelijke afdruktaken naar:

Taken in wacht > selecteer uw gebruikersnaam > **Vertrouwelijk** > voer de pincode in > selecteer de afdruktaak > configureer de instellingen > **Afdrukken**

- Blader voor andere afdruktaken naar:

Taken in wacht > selecteer uw gebruikersnaam > selecteer de afdruktaak > configureer de instellingen > **Afdrukken**

Lijst met voorbeelden van lettertypen afdrukken

1 Tik vanuit het startscherm op **Instellingen** > **Rapporten** > **Afdrukken** > **Lettertypen afdrukken**.

2 Tik op **PCL-lettertypen** of **PS-lettertypen**.

Een directorylijst afdrukken

Ga vanaf beginscherm naar **Instellingen** > **Rapporten** > **Afdrukken** > **Directory afdrukken**.

Afdruktaak annuleren

Vanaf het bedieningspaneel van de printer

1 Raak **Wachtrij** aan op het beginscherm.

Opmerking: U kunt deze instelling ook openen door het bovenste gedeelte van het beginscherm aan te raken.


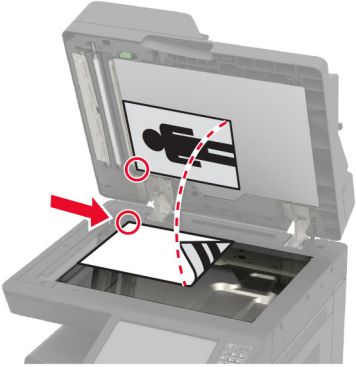
2 Selecteer de taak die u wilt annuleren.

Vanaf de computer

- 1** Voer een van de volgende stappen uit, afhankelijk van uw besturingssysteem:
 - Open de map Printers, en selecteer vervolgens uw printer.
 - Ga vanuit Systeemvoorkeuren in het Apple-menu naar uw printer.
- 2** Selecteer de taak die u wilt annuleren.

Bezig met kopiëren

De automatische documentinvoer en glasplaat gebruiken

Automatische documentinvoer (ADF)	Glasplaat
 <ul style="list-style-type: none"> • Gebruik de ADF voor documenten met meerdere pagina's of dubbelzijdige documenten. • Plaats een origineel document met de bedrukte zijde naar boven. Zorg dat u de voorste papierrand goed uitlijnt bij documenten met meerdere pagina's. • Stel de papiergeleiders van de ADF in op de breedte van het papier dat u gebruikt. 	 <ul style="list-style-type: none"> • Gebruik de glasplaat voor documenten van één pagina of boekpagina's, kleine items (zoals briefkaarten of foto's), transparanten, fotopapier of dunne voorwerpen (zoals knipsels uit tijdschriften). • Leg het document met de bedrukte zijde naar beneden in de hoek met de pijl.

Kopieën maken


- 1 Plaats een origineel document in de ADF-lade of op de glasplaat.

Opmerking: Zorg ervoor dat het papierformaat van het origineel en de uitvoer hetzelfde zijn. Zo voorkomt u dat een afbeelding wordt bijgesneden.

- 2 Raak in het beginscherm **Kopiëren** aan en specificeer vervolgens het aantal kopieën.

Pas zo nodig de kopieerinstellingen aan.

- 3 Kopieer het document.

Opmerking: Om snel een kopie te maken, drukt u op het bedieningspaneel op .

Foto's kopiëren

- 1 Plaats een foto op de glasplaat.

- 2 Blader in het beginscherm naar:

Kopiëren > Inhoud > Inhoudstype > Foto

- 3 Kies in het menu Inhoudsbron de instelling die de inhoudsbron van de originele foto het best beschrijft.

- 4 Kopieer de foto.

Kopiëren op briefhoofdpapier

- 1 Plaats een origineel document in de ADF-lade of op de glasplaat.
- 2 Raak in het beginscherm **Kopiëren** > **Kopiëren van** aan > selecteer het formaat van het originele document.
- 3 Raak **Kopiëren naar** aan en selecteer vervolgens de papierbron waarin het briefpapier is geplaatst.
Als u het briefpapier in de multifunctionele invoer plaatst, bladert u naar:
Kopiëren naar > **Multifunctionele invoer** > selecteer een papierformaat > **Briefpapier**
- 4 Kopieer het document.

Op beide zijden van het papier kopiëren

- 1 Plaats een origineel document in de ADF-lade of op de glasplaat.
- 2 Raak in het beginscherm **Kopiëren** > **Papierinstellingen** aan.
- 3 Pas de instellingen aan.
- 4 Kopieer het document.

Kopieën verkleinen of vergroten

- 1 Plaats een origineel document in de ADF-lade of op de glasplaat.
- 2 Blader in het beginscherm naar:
Kopiëren > **Schalen** > specificeer een waarde van de schaling
Opmerking: Als u na het instellen van de schaling het formaat van het originele document of de uitvoer wijzigt, wordt de waarde van de schaling hersteld naar Automatisch.
- 3 Kopieer het document.

Exemplaren sorteren

- 1 Plaats een origineel document in de ADF-lade of op de glasplaat.
- 2 Tik vanuit het beginscherm op **Kopiëren** > **Sorteren** > **Aan [1,2,1,2,1,2]**.
- 3 Kopieer het document.


Scheidingsvellen invoegen tussen exemplaren

- 1 Plaats een origineel document in de ADF-lade of op de glasplaat.
- 2 Raak in het beginscherm **Kopiëren** > **Scheidingsvellen** aan.
- 3 Pas de instellingen aan.
- 4 Verzend de kopieertaak.

Meerdere pagina's op één vel kopiëren


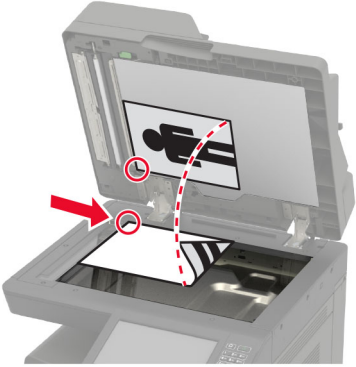
- 1 Plaats een origineel document in de ADF-lade of op de glasplaat.
- 2 Raak in het beginschermb **Kopiëren** > **Pagina's per zijde** aan.
- 3 Pas de instellingen aan.
- 4 Kopieer het document.

Een kopeersnelkoppeling maken

- 1 Tik vanuit het startschermb op **Kopiëren**.
- 2 Configureer de instellingen en tik vervolgens op .
- 3 Snelkoppeling maken

E-mailen

De automatische documentinvoer en glasplaat gebruiken

Automatische documentinvoer (ADF)	Glasplaat
 <ul style="list-style-type: none"> • Gebruik de ADF voor documenten met meerdere pagina's of dubbelzijdige documenten. • Plaats een origineel document met de bedrukte zijde naar boven. Zorg dat u de voorste papierrand goed uitlijnt bij documenten met meerdere pagina's. • Stel de papiergeleiders van de ADF in op de breedte van het papier dat u gebruikt. 	 <ul style="list-style-type: none"> • Gebruik de glasplaat voor documenten van één pagina of boekpagina's, kleine items (zoals briefkaarten of foto's), transparanten, fotopapier of dunne voorwerpen (zoals knipsels uit tijdschriften). • Leg het document met de bedrukte zijde naar beneden in de hoek met de pijl.

De SMTP-server configureren voor e-mail

Vanaf het bedieningspaneel

- 1 Tik op het bedieningspaneel op **Instellingen > E-mail > E-mail instellen**.
- 2 Configureer de instellingen.

Vanuit de Embedded Web Server

- 1 Open een webbrowser en typ het IP-adres van de printer in de adresbalk.

Opmerkingen:

- Controleer het IP-adres van de printer op het startscherm van de printer. Het IP-adres bestaat uit vier sets met cijfers gescheiden door punten: 123.123.123.123.
- Als u een proxyserver gebruikt, moet u deze tijdelijk uitschakelen zodat de webpagina correct kan worden geladen.

- 2 Klik op **Instellingen > E-mail**.
- 3 Configureer in het gedeelte E-mailconfiguratie de instellingen.
- 4 Klik op **Opslaan**.

Een e-mail verzenden


Het bedieningspaneel gebruiken

- 1 Plaats een origineel document in de ADF-lade of op de glasplaat.
- 2 Raak in het beginscherf **E-mail** aan en voer de benodigde gegevens in.
Opmerking: U kunt ook de ontvanger invoeren via het adresboek of snelkoppelingsnummer.
- 3 Configureer indien nodig de instellingen van het bestandstype voor verzending.
- 4 Verzend de e-mail.

Het snelkoppelingsnummer gebruiken

- 1 Druk op het bedieningspaneel op # en voer het snelkoppelingsnummer in met het toetsenblok.
- 2 Verzend de e-mail.

Een e-mailsnelkoppeling maken

- 1 Tik vanuit het startscherf op **E-mail**.
- 2 Configureer de instellingen en tik vervolgens op .
- 3 Snelkoppeling maken

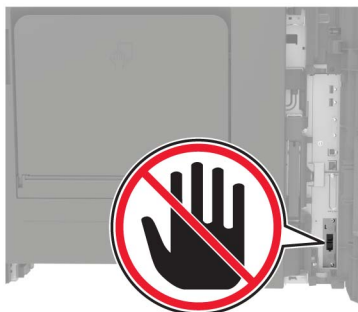
Faxen

Printer instellen voor faxen

Opmerkingen:

- De volgende verbindingmethoden zijn alleen van toepassing in bepaalde landen of regio's.
- Tijdens de eerste printerinstallatie schakelt u de faxfunctie en elke andere functie die u later wilt installeren uit en raakt u vervolgens **Doorgaan** aan.
- Het indicatielampje kan rood knipperen als de faxfunctie wel is ingeschakeld maar nog volledig is geconfigureerd.

Waarschuwing: mogelijke beschadiging: Raak de kabels of de printer niet aan in het aangegeven gebied als er een fax wordt verzonden of ontvangen.



De SMTP-server configureren voor faxen

Vanaf het bedieningspaneel

- 1 Tik op het bedieningspaneel op **Instellingen > Fax > Instellingen faxserver > E-mailinstellingen faxserver**.
- 2 Configureer de instellingen.

Opmerking: Als u de SMTP-server voor e-mail wilt gebruiken, schakelt u **SMTP-server voor e-mail gebruiken** in.

Vanuit de Embedded Web Server

- 1 Open een webbrowser en typ het IP-adres van de printer in de adresbalk.

Opmerkingen:

- Controleer het IP-adres van de printer op het startscherm van de printer. Het IP-adres bestaat uit vier sets met cijfers gescheiden door punten: 123.123.123.123.
- Als u een proxyserver gebruikt, moet u deze tijdelijk uitschakelen zodat de webpagina correct kan worden geladen.

- 2 Klik op **Instellingen > Fax > Instellingen faxserver**.

3 Configureer in het gedeelte E-mailinstellingen faxserver de instellingen.

Opmerking: Als u de SMTP-server voor e-mail wilt gebruiken, schakelt u **SMTP-server voor e-mail gebruiken** in.

4 Klik op **Opslaan**.

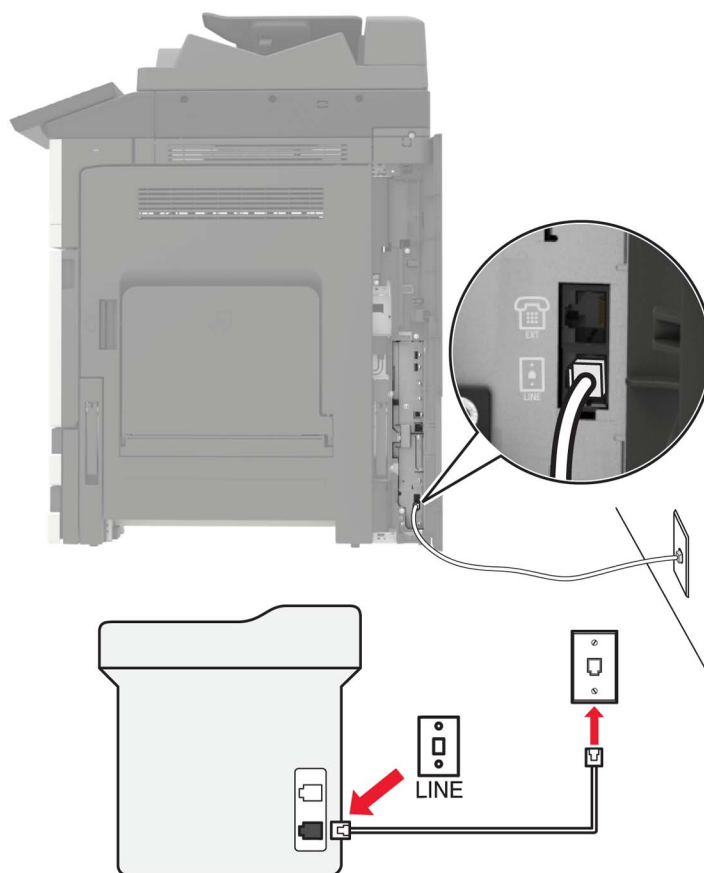
Fax instellen met een vaste telefoonlijn

⚠ LET OP: GEVAAR VOOR ELEKTRISCHE SCHOKKEN: Schakel tijdens onweer dit product niet in en maak geen elektrische of bekabelde verbindingen, zoals de fax, het netsnoer of een telefoonkabel, om elektrische schokken te voorkomen.

⚠ LET OP: GEVAAR VOOR ELEKTRISCHE SCHOKKEN: Gebruik de faxfunctie niet tijdens onweer om het risico van elektrische schokken te voorkomen.

⚠ LET OP: RISICO OP LETSEL: Gebruik om het risico op brand te verkleinen alleen een telecommunicatiesnoer (RJ-11) van 26 AWG of meer als u dit product aansluit op het openbare vaste telefoonnetwerk. Voor gebruikers in Australië geldt dat het snoer moet worden goedgekeurd door de Australische communicatie- en media-autoriteit.

Configuratie 1: Printer is aangesloten op een aparte faxlijn



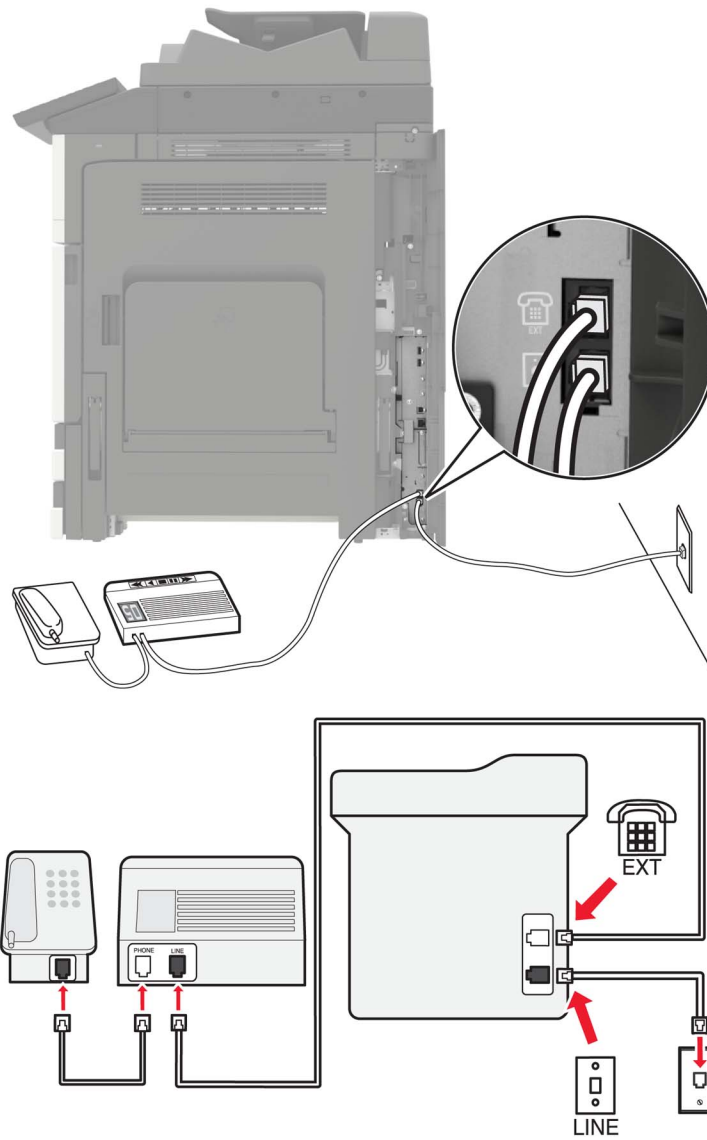
- 1 Sluit het ene uiteinde van de telefoonkabel aan op de line-poort van de printer.
- 2 Sluit het andere uiteinde van de kabel aan op een werkende analoge wandcontactdoos.

Opmerkingen:

- U kunt de printer instellen om faxen automatisch (Automatisch beantwoorden: Aan) of handmatig (Automatisch beantwoorden: Uit) te beantwoorden.
- Als u faxen automatisch wilt ontvangen, kunt u instellen dat de printer de oproep aanneemt na een gewenst aantal belsignalen.

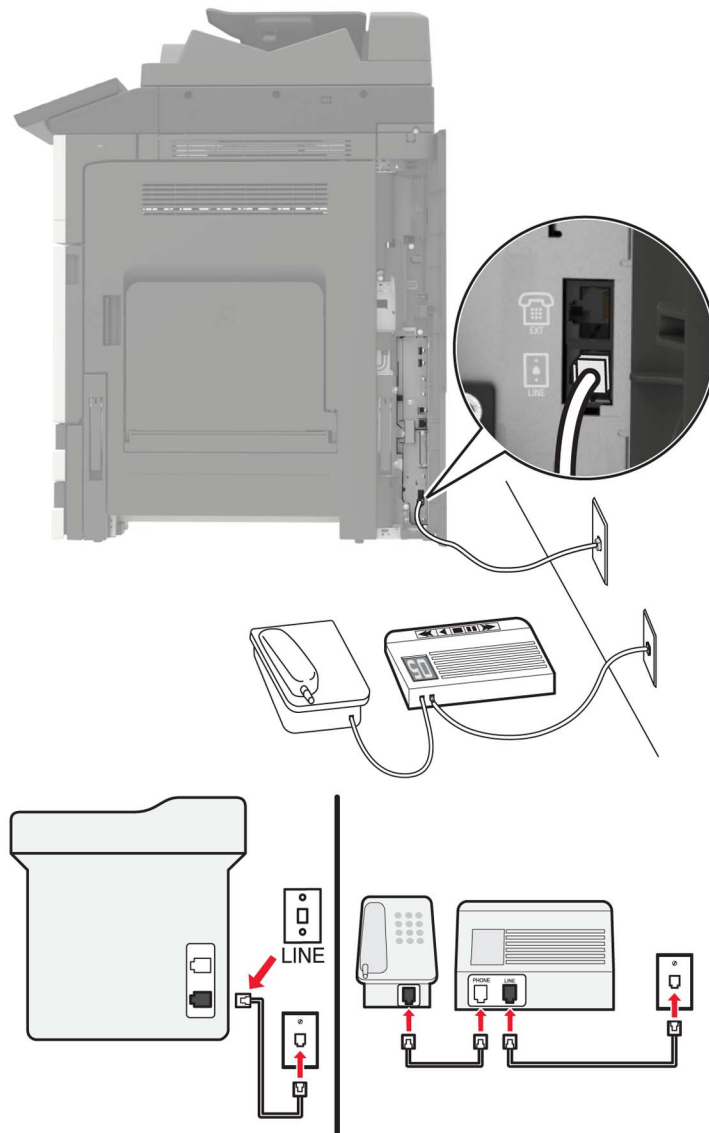
Configuratie 2: Printer deelt de lijn met een antwoordapparaat

Opmerking: Als u een abonnement hebt op een speciaal belsignaal, controleert u of het juiste belsignaal hebt ingesteld voor de printer. Anders ontvangt de printer geen faxsignalen, zelfs als u hebt ingesteld om faxen automatisch te ontvangen.

Aangesloten op dezelfde wandansluiting voor telefoons

- 1** Sluit het ene uiteinde van de telefoonkabel aan op de line-poort van de printer.
- 2** Sluit het andere uiteinde van de kabel aan op een werkende analoge wandcontactdoos.
- 3** Sluit het antwoordapparaat aan op de telefoonpoort van de printer.

Aangesloten op verschillende wandaansluitingen

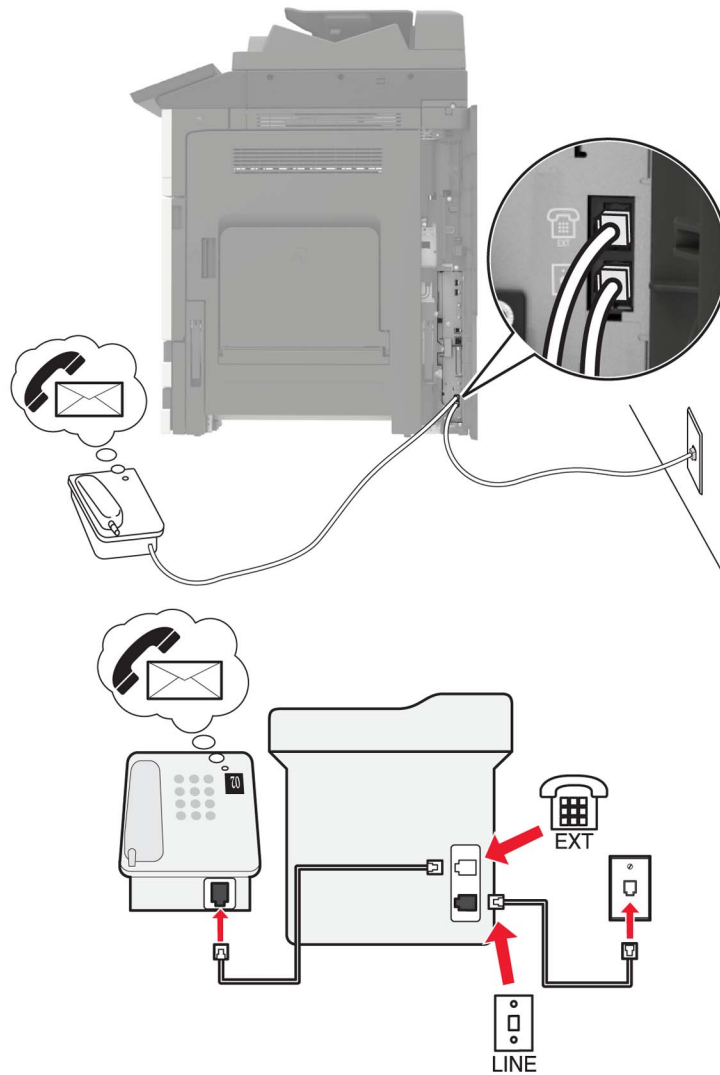


- 1 Sluit het ene uiteinde van de telefoonkabel aan op de line-poort van de printer.
- 2 Sluit het andere uiteinde van de kabel aan op een werkende analoge wandcontactdoos.

Opmerkingen:

- Als voor uw lijn slechts één telefoonnummer is ingesteld, stelt u de printer in op het automatisch ontvangen van faxen.
- Stel de printer zo in dat deze oproepen twee belsignalen na het antwoordapparaat aanneemt. Als het antwoordapparaat bijvoorbeeld na vier belsignalen de oproep aanneemt, stelt u de printerinstelling Aantal belsignalen in op zes.

Configuratie 3: Printer deelt de lijn met een telefoon met een abonnement op een voicemaildienst





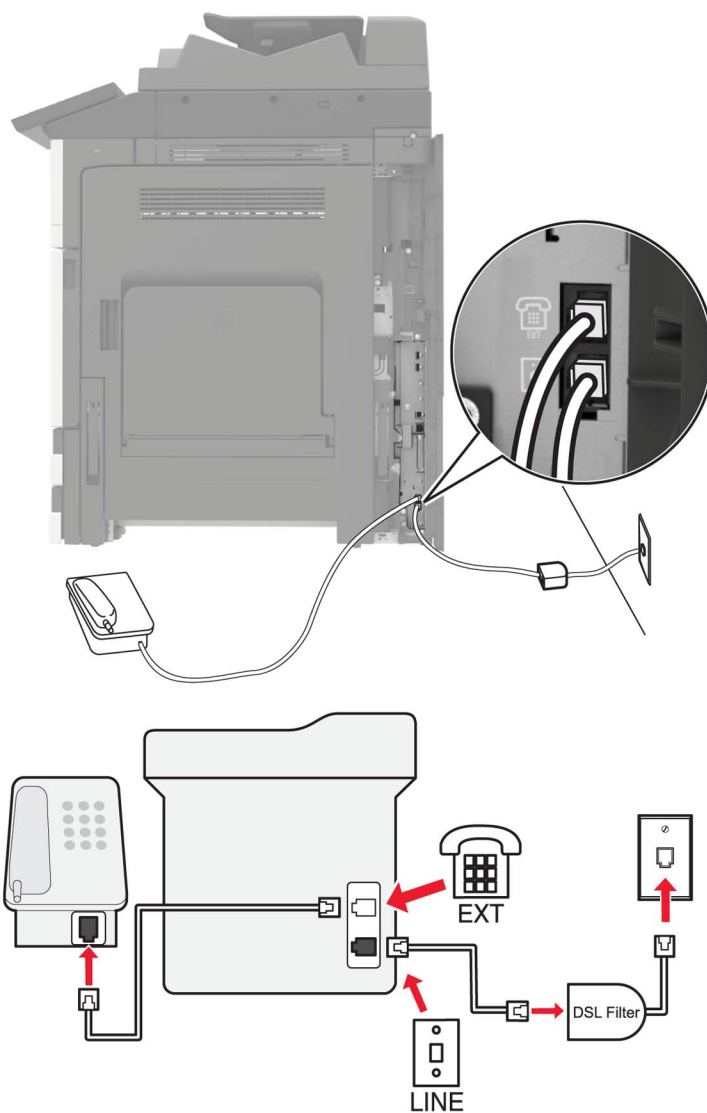
- 1 Sluit het ene uiteinde van de telefoonkabel aan op de line-poort van de printer.
- 2 Sluit het andere uiteinde van de kabel aan op een werkende analoge wandcontactdoos.
- 3 Sluit de telefoon aan op de telefoonpoort van de printer.

Opmerkingen:

- Deze installatie is het meest geschikt als u de voicemaildienst vaker gebruikt dan de fax en als u een abonnement op een speciaal belsegnaal hebt.
- Wanneer u de telefoon opneemt en faxtonen hoort, drukt op de telefoon op ***9*** of geeft u de code voor handmatig beantwoorden op om de fax te ontvangen.
- U kunt de printer ook instellen op het automatisch ontvangen van faxen, maar schakel dan de voicemaildienst wel uit wanneer u een fax verwacht.

Fax instellen met Digital Subscriber Line

-  **LET OP: GEVAAR VOOR ELEKTRISCHE SCHOKKEN:** Schakel tijdens onweer dit product niet in en maak geen elektrische of bekabelde verbindingen, zoals de fax, het netsnoer of een telefoonkabel, om elektrische schokken te voorkomen.
-  **LET OP: GEVAAR VOOR ELEKTRISCHE SCHOKKEN:** Gebruik de faxfunctie niet tijdens onweer om het risico van elektrische schokken te voorkomen.
-  **LET OP: RISICO OP LETSEL:** Gebruik om het risico op brand te verkleinen alleen een telecommunicatiesnoer (RJ-11) van 26 AWG of meer als u dit product aansluit op het openbare vaste telefoonnetwerk. Voor gebruikers in Australië geldt dat het snoer moet worden goedgekeurd door de Australische communicatie- en media-autoriteit.



Een Digital Subscriber Line (DSL) splitst een gewone telefoonlijn in twee kanalen: spraakoproepen en internet. Telefoon- en faxsignalen worden beide via het spraakkanaal verzonden, terwijl internetsignalen via het andere kanaal worden verzonden.

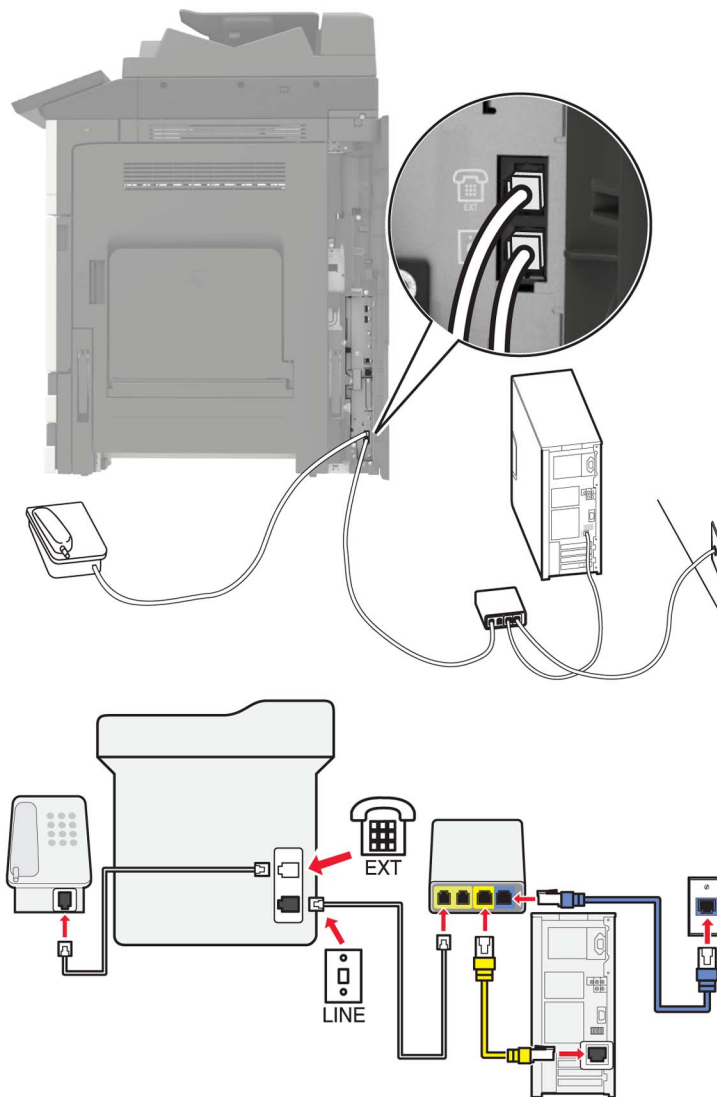
Om storing tussen de twee kanalen tot een minimum te beperken, kunt u een DSL-filter bij uw DSL-provider aanvragen.

- 1 Sluit de LINE-poort van het DSL-filter aan op de wandcontactdoos.
- 2 Sluit het ene uiteinde van de telefoonkabel aan op de line-poort van de printer.
- 3 Sluit het andere uiteinde van de kabel aan op de telefoonpoort op het DSL-filter.

Opmerking: Als u een telefoon wilt aansluiten op de printer, moet u eventueel geïnstalleerde adapterstekkers verwijderen uit de telefoonpoort van de printer en daarna de telefoon aansluiten.

Fax instellen met VoIP-telefoondienst

-  **LET OP: GEVAAR VOOR ELEKTRISCHE SCHOKKEN:** Schakel tijdens onweer dit product niet in en maak geen elektrische of bekabelde verbindingen, zoals de fax, het netsnoer of een telefoonkabel, om elektrische schokken te voorkomen.
-  **LET OP: GEVAAR VOOR ELEKTRISCHE SCHOKKEN:** Gebruik de faxfunctie niet tijdens onweer om het risico van elektrische schokken te voorkomen.
-  **LET OP: RISICO OP LETSEL:** Gebruik om het risico op brand te verkleinen alleen een telecommunicatiesnoer (RJ-11) van 26 AWG of meer als u dit product aansluit op het openbare vaste telefoonnetwerk. Voor gebruikers in Australië geldt dat het snoer moet worden goedgekeurd door de Australische communicatie- en media-autoriteit.



- 1 Sluit het ene uiteinde van de telefoonkabel aan op de line-poort van de printer.
- 2 Sluit het andere uiteinde van de kabel aan op de poort met het label **Phone Line 1** (telefoonlijn 1) of **Phone Port** (telefoonpoort) op de VoIP-adapter.

Opmerking: De poort met het label **Phone Line 2** (telefoonlijn 2) of **Fax Port** (faxpoort) is niet altijd actief. VoIP-aanbieders kunnen u extra geld in rekening brengen voor het activeren van een tweede telefoonpoort.


- 3 Sluit de telefoon aan op de telefoonpoort van de printer.

Opmerkingen:

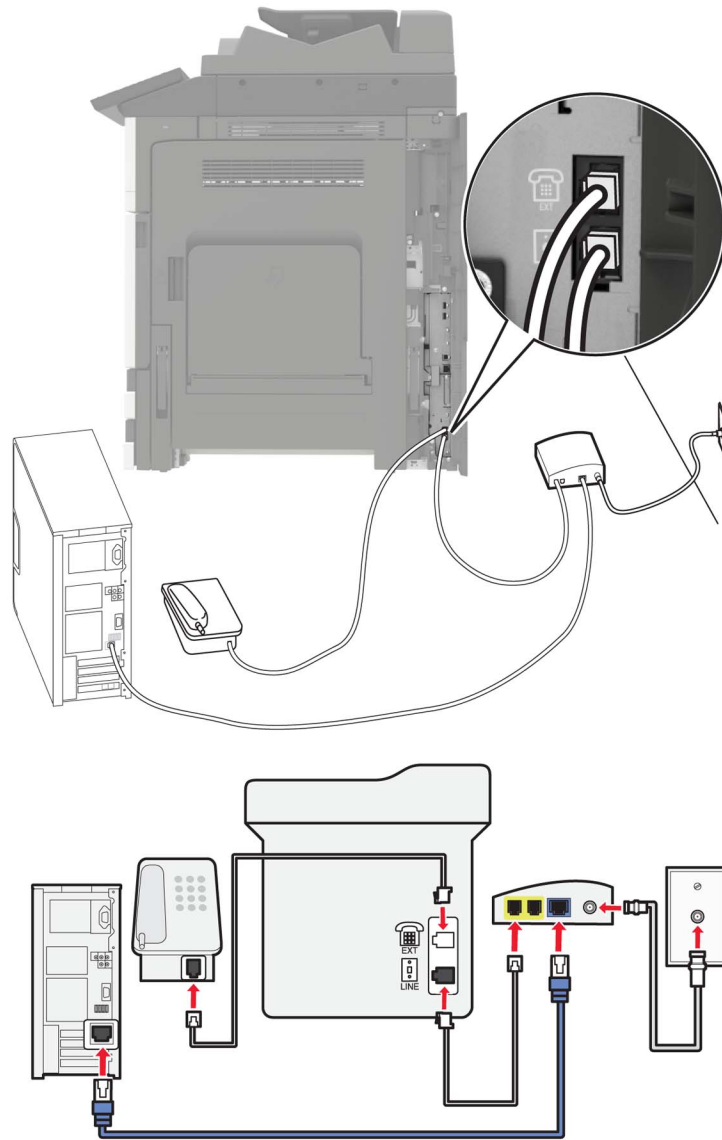
- Als u wilt controleren of de telefoonpoort op de VoIP-adapter actief is, sluit u een analoge telefoon aan op de poort en luistert u of u een kiestoon hoort.
- Als u twee telefoonpoorten nodig hebt voor uw apparaten, maar geen extra kosten wilt betalen, gebruik dan een telefoonsplitter. Sluit de telefoonsplitter aan op **Phone Line 1** (telefoonlijn 1) of **Phone Port** (telefoonpoort) en sluit de printer en telefoon aan op de splitter.

- Om de splitter te controleren, sluit u een analoge telefoon aan op de splitter en luistert u of u een kiestoon hoort.

Fax instellen met kabelmodemverbinding

-  **LET OP: GEVAAR VOOR ELEKTRISCHE SCHOKKEN:** Schakel tijdens onweer dit product niet in en maak geen elektrische of bekabelde verbindingen, zoals de fax, het netsnoer of een telefoonkabel, om elektrische schokken te voorkomen.
-  **LET OP: GEVAAR VOOR ELEKTRISCHE SCHOKKEN:** Gebruik de faxfunctie niet tijdens onweer om het risico van elektrische schokken te voorkomen.
-  **LET OP: RISICO OP LETSEL:** Gebruik om het risico op brand te verkleinen alleen een telecommunicatiesnoer (RJ-11) van 26 AWG of meer als u dit product aansluit op het openbare vaste telefoonnetwerk. Voor gebruikers in Australië geldt dat het snoer moet worden goedgekeurd door de Australische communicatie- en media-autoriteit.

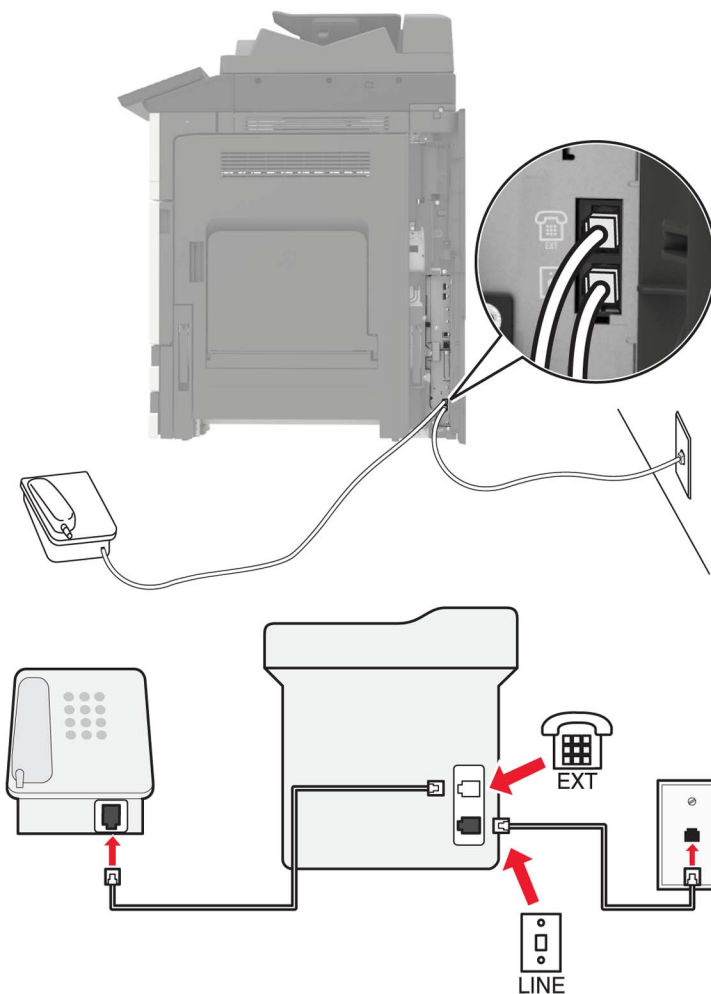
Configuratie 1: Printer is rechtstreeks aangesloten op een kabelmodem



- 1 Sluit het ene uiteinde van de telefoonkabel aan op de line-poort van de printer.
- 2 Sluit het andere uiteinde van de kabel aan op de poort met het label **Phone Line 1** (telefoonlijn 1) of **Phone Port** (telefoonpoort) op het kabelmodem.
- 3 Sluit uw analoge telefoon aan op de telefoonpoort van de printer.

Opmerking: Als u wilt controleren of de telefoonpoort op de kabelmodem actief is, sluit u een analoge telefoon aan en luistert u of u een kiestoon hoort.

Configuratie 2: De printer is aangesloten op een wandaansluiting; kabelmodem bevindt zich ergens anders in het gebouw



- 1 Sluit het ene uiteinde van de telefoonkabel aan op de line-poort van de printer.
- 2 Sluit het andere uiteinde van de kabel aan op een werkende analoge wandaansluiting voor telefoons.
- 3 Sluit uw analoge telefoon aan op de telefoonpoort van de printer.

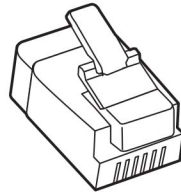
Het instellen van de fax in landen of regio's met afwijkende telefoonwandcontactdozen en stekkers

- ⚠ LET OP: GEVAAR VOOR ELEKTRISCHE SCHOKKEN:** Schakel tijdens onweer dit product niet in en maak geen elektrische of bekabelde verbindingen, zoals de fax, het netsnoer of een telefoonkabel, om elektrische schokken te voorkomen.
- ⚠ LET OP: GEVAAR VOOR ELEKTRISCHE SCHOKKEN:** Gebruik de faxfunctie niet tijdens onweer om het risico van elektrische schokken te voorkomen.

⚠ LET OP: RISICO OP LETSEL: Gebruik om het risico op brand te verkleinen alleen een telecommunicatiesnoer (RJ-11) van 26 AWG of meer als u dit product aansluit op het openbare vaste telefoonnetwerk. Voor gebruikers in Australië geldt dat het snoer moet worden goedgekeurd door de Australische communicatie- en media-autoriteit.

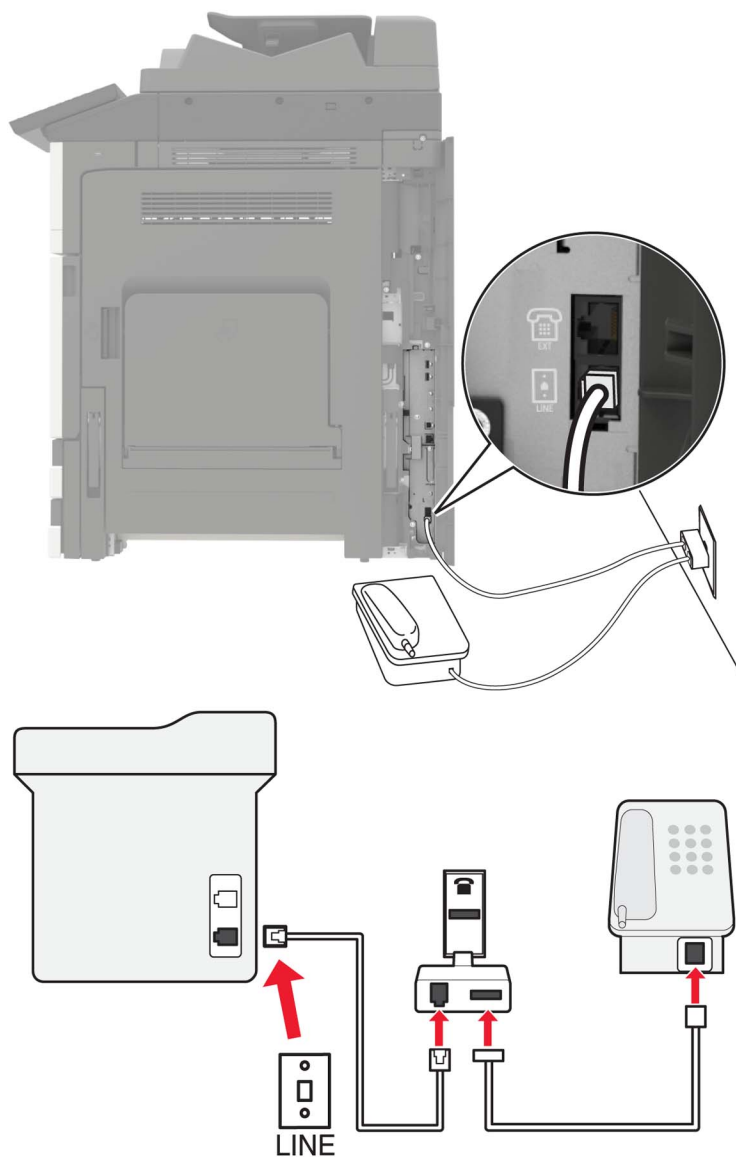
De standaard wandaansluiting in de meeste landen is RJ11. Wanneer de wandcontactdoos of de apparatuur in uw gebouw niet compatibel is met dit soort aansluitingen, gebruikt u een telefoonadapter. Wanneer er in uw land of regio geen adapter bij de printer wordt geleverd, kunt u deze los aanschaffen.

Er kan een adapterstekker zijn geïnstalleerd in de telefoonpoort van de printer. Verwijder de adapterstekker niet uit de telefoonpoort van de printer als u verbinding maakt met een serie- of cascade-geschakeld telefoonsysteem.



Artikelnaam	Artikelnummer
Lexmark-adapterstekker	40X8519

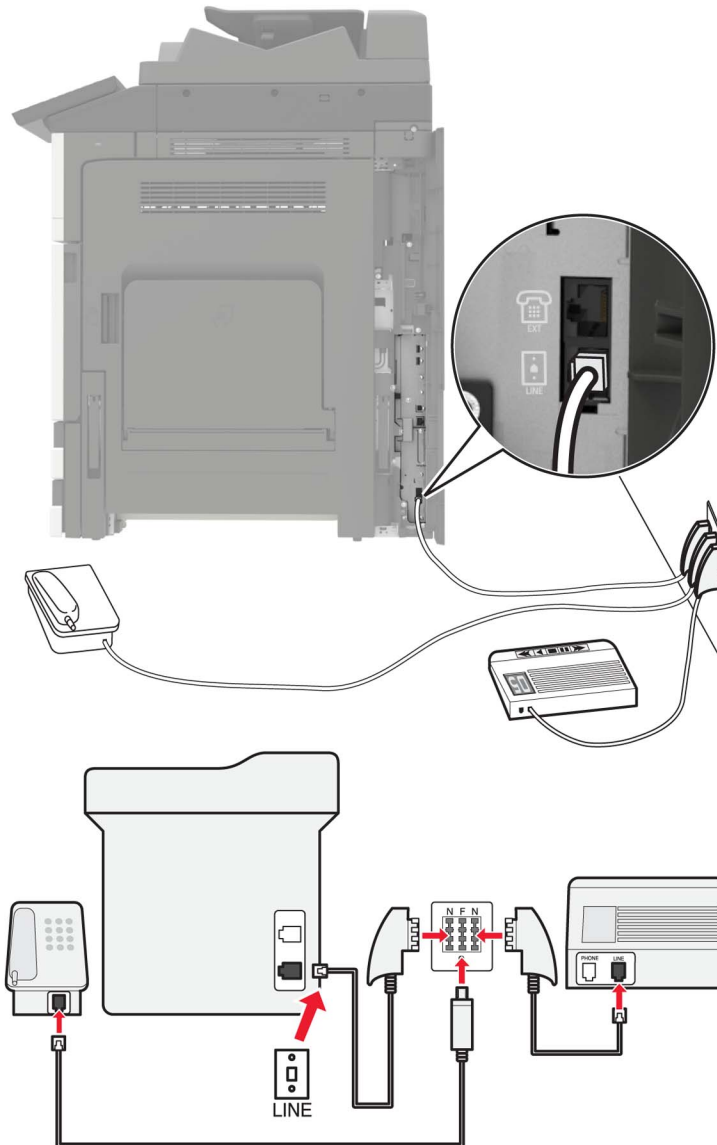
Printer aansluiten op een niet-RJ11-wandaansluiting



- 1** Sluit het ene uiteinde van de telefoonkabel aan op de line-poort van de printer.
- 2** Sluit het andere uiteinde van de kabel aan op de RJ11-adapter en sluit de adapter vervolgens aan op de wandaansluiting.
- 3** Als u een ander apparaat met een niet-RJ11-aansluiting op deze wandaansluiting wilt aansluiten, moet u dit apparaat rechtstreeks aansluiten op de telefoonadapter.

De printer aansluiten op een wandaansluiting in Duitsland

De Duitse wandaansluiting heeft twee soorten poorten. De N-poorten zijn voor faxapparaten, modems en antwoordapparaten. De F-poort is voor telefoons. Sluit de printer aan op een van de N-poorten.



- 1 Sluit het ene uiteinde van de telefoonkabel aan op de line-poort van de printer.
- 2 Sluit het andere uiteinde van de kabel aan op de RJ11-adaptor en sluit de adaptor vervolgens aan op een N-poort.
- 3 Als u een telefoon en een antwoordapparaat wilt aansluiten op dezelfde wandaansluiting, moet u de apparaten aansluiten zoals aangegeven.

Abonneren op speciale belseignalen

Een specifiek belseignaal stelt u in staat meerdere telefoonnummers op één telefoonlijn te gebruiken. Aan elk telefoonnummer is een ander belseignaal toegekend.

- 1 Tik in het startscherm op **Instellingen > Fax > Faxinstellingen > Faxontvangstinstellingen > Beheercontrole > Beantwoorden na** aan.
- 2 Selecteer een belseignaal.

Datum en tijd van de fax instellen

- 1 Raak in het startscherm **Instellingen > Apparaat > Voorkeuren > Datum en tijd > Configureren** aan.
- 2 Configureer de instellingen.

Configureren, zomertijd

- 1 Raak vanaf het beginscherm **Instellingen > Apparaat > Voorkeuren > Datum en tijd > Configureren** aan.
- 2 In het menu Tijdzone selecteert u **(UTC+gebruiker) Aangepast**.
- 3 Configureer de instellingen.

De automatische documentinvoer en glasplaat gebruiken

Automatische documentinvoer (ADF)	Glasplaat
<div data-bbox="300 1150 662 1318" data-label="Image"> </div> <ul style="list-style-type: none"> • Gebruik de ADF voor documenten met meerdere pagina's of dubbelzijdige documenten. • Plaats een origineel document met de bedrukte zijde naar boven. Zorg dat u de voorste papierrand goed uitlijnt bij documenten met meerdere pagina's. • Stel de papiergeleiders van de ADF in op de breedte van het papier dat u gebruikt. 	<div data-bbox="974 1159 1328 1528" data-label="Image"> </div> <ul style="list-style-type: none"> • Gebruik de glasplaat voor documenten van één pagina of boekpagina's, kleine items (zoals briefkaarten of foto's), transparanten, fotopapier of dunne voorwerpen (zoals knipsels uit tijdschriften). • Leg het document met de bedrukte zijde naar beneden in de hoek met de pijl.

Een fax verzenden

Het bedieningspaneel gebruiken

- 1 Plaats het originele document in de ADF-lade of op de glasplaat.
- 2 Raak in het beginschermbild **Fax** aan en voer de benodigde informatie in.
- 3 Configureer zo nodig de andere faxinstellingen.
- 4 Verzenden de faxtaak.

De computer gebruiken

Opmerking: Zorg ervoor dat het universele faxstuurprogramma is geïnstalleerd.

Voor Windows-gebruikers

- 1 Open het gewenste document en klik op **Bestand > Afdrukken**.
- 2 Selecteer de printer en klik vervolgens op **Eigenschappen, Voorkeuren, Opties** of **Instellen**.
- 3 Klik op **Fax > Fax inschakelen** en voer vervolgens het nummer van de ontvanger in.
- 4 Configureer zo nodig de andere faxinstellingen.
- 5 Verzenden de faxtaak.

Voor Macintosh-gebruikers

- 1 Open het gewenste document en klik op **Archief > Druk af**.
- 2 Selecteer de printer en voer het nummer van de ontvanger in.
- 3 Configureer zo nodig de andere faxinstellingen.
- 4 Verzenden de faxtaak.

Een fax plannen

- 1 Plaats het originele document in de ADF-lade of op de glasplaat.
- 2 Blader in het beginschermbild naar:
Fax > Naar > voer het faxnummer in > **Gereed**
- 3 Tik op **Verzendtijd**, configureer de instellingen en tik vervolgens op **Gereed**.
- 4 Verzenden de fax.

Een snelkoppeling voor een faxbestemming maken

- 1 Tik vanuit het startschermbild op **Faxen > Naar**.
- 2 Voer het faxnummer van de ontvanger in en tik op **OK**.

- 3 Tik op .
- 4 Snelkoppeling maken

De faxresolutie wijzigen

- 1 Plaats een origineel document in de ADF-lade of op de glasplaat.
- 2 Tik in het startcherm op **Fax** en voer de benodigde informatie in.
- 3 Tik op **Resolutie** en pas de instelling aan.
- 4 Verzend de fax.

Faxintensiteit aanpassen

- 1 Plaats een origineel document in de ADF-lade of op de glasplaat.
- 2 Tik vanuit het startscherm op **Fax** en voer de benodigde informatie in.
- 3 Tik op **Intensiteit** en pas vervolgens de instelling aan.
- 4 Verzend de fax.

Faxlog afdrukken

- 1 Tik in het startscherm op **Instellingen > Rapporten > Fax**.
- 2 Tik op **Faxtaaklog** of op **Kieslog faxnummers**.

Ongewenste faxen blokkeren

- 1 Tik vanuit het startscherm op **Instellingen > Fax > Faxinstellingen > Faxontvangstinstellingen > Beheercontrole**.
- 2 Stel Fax zonder naam blokkeren in op **Aan**.

Faxen in wachtrij

- 1 Tik vanuit het startscherm op **Instellingen > Fax > Faxinstellingen > Faxontvangstinstellingen > Faxen in de wachtstand zetten**.
- 2 Selecteer een modus.


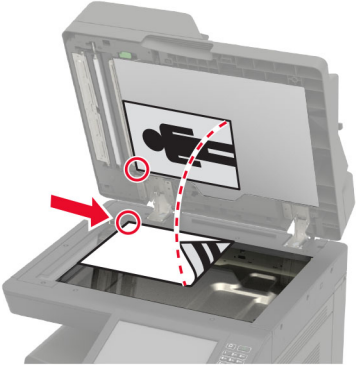
Een fax doorsturen

- 1 Tik in het startscherm op **Instellingen > Fax > Faxinstellingen > Faxontvangstinstellingen > Beheercontrole**.
- 2 Tik op **Fax doorsturen > Doorsturen**.

3 Configureer de instellingen Doorsturen en Bevestigingsmail.

Bezig met scannen

De automatische documentinvoer en glasplaat gebruiken


Automatische documentinvoer (ADF)	Glasplaat
 <ul style="list-style-type: none"> • Gebruik de ADF voor documenten met meerdere pagina's of dubbelzijdige documenten. • Plaats een origineel document met de bedrukte zijde naar boven. Zorg dat u de voorste papierrand goed uitlijnt bij documenten met meerdere pagina's. • Stel de papiergeleiders van de ADF in op de breedte van het papier dat u gebruikt. 	 <ul style="list-style-type: none"> • Gebruik de glasplaat voor documenten van één pagina of boekpagina's, kleine items (zoals briefkaarten of foto's), transparanten, fotopapier of dunne voorwerpen (zoals knipsels uit tijdschriften). • Leg het document met de bedrukte zijde naar beneden in de hoek met de pijl.

Naar een FTP-server scannen

Naar een FTP-server scannen

- 1 Plaats het originele document in de ADF-lade of op de glasplaat.
- 2 Raak in het beginscherm **FTP** aan en voer de benodigde informatie in.
- 3 Configureer zo nodig de andere FTP-instellingen.
- 4 Verzend de FTP-taak.

Een FTP-snelkoppeling maken

- 1 Tik in het startscherm op **FTP**.
- 2 Voer het adres van de FTP-server in en tik op .
- 3 Snelkoppeling maken

snelkoppeling voor netwerkmap maken

- 1 Open een webbrowser en typ het IP-adres van de printer in de adresbalk.

Opmerkingen:

- Controleer het IP-adres van de printer op het startscherm van de printer. Het IP-adres bestaat uit vier sets met cijfers gescheiden door punten: 123.123.123.123.
- Als u een proxyserver gebruikt, moet u deze tijdelijk uitschakelen zodat de webpagina correct kan worden geladen.

2 Klik op **Snelkoppelingen > Snelkoppeling maken**.

3 Selecteer **Netwerkmapp** in het menu Snelkoppelingstype en configureer vervolgens de instellingen.

4 Pas de wijzigingen toe.

Scannen naar een flashstation

1 Plaats een origineel document in de ADF-lade of op de glasplaat.

2 Plaats het flashstation in de printer.



3 Raak **Scannen naar USB** aan en pas zo nodig de instellingen aan.

Opmerking: Als het USB-station niet verschijnt, raak dan **USB-station** aan op het startscherm.

4 Scan het document.

Waarschuwing: mogelijke beschadiging: Raak de aangegeven gedeelten van het flashstation of de printer niet aan terwijl er wordt afgedrukt vanaf, gelezen van of geschreven naar het opslagapparaat om gegevensverlies of printerstoringen te voorkomen.



Gescande documenten naar een computer sturen

- 1 Plaats een origineel document in de ADF-lade of op de glasplaat.
- 2 Raak in het beginscherm **Scanprofielen** > **Scannen naar computer** aan.
- 3 Selecteer het scanprofiel waar u het document wilt opslaan.

Informatie over de printermenu's

Menu-overzicht

Apparaat	<ul style="list-style-type: none"> • Voorkeuren • Eco-modus • Extern bedieningspaneel • Berichten • Energiebeheer • Informatie verzonden naar Lexmark 	<ul style="list-style-type: none"> • Toegankelijkheid • Fabrieksinstellingen herstellen • Onderhoud • Zichtbare pictogrammen op het beginscherm • Over deze printer
Afdrukken	<ul style="list-style-type: none"> • Indeling • Afwerking • Instellen • Kwaliteit • Taakadministratie • XPS 	<ul style="list-style-type: none"> • PDF • PostScript • PCL • HTML • Afbeelding
Papier	<ul style="list-style-type: none"> • Ladeconfiguratie • Mediaconfiguratie 	<ul style="list-style-type: none"> • Ladeconfiguratie
Kopiëren	Standaardkopieerinstellingen	
Faxen	Fax Defaults (Standaardfaxinstellingen)	
E-mail	<ul style="list-style-type: none"> • E-mailconfiguratie • Standaardinstellingen e-mail 	<ul style="list-style-type: none"> • Webkopp. instellen
FTP	FTP-standaardinstellingen	
USB-station	<ul style="list-style-type: none"> • Scannen naar flash-station 	<ul style="list-style-type: none"> • Afdruk flash-station
Netwerk/poorten	<ul style="list-style-type: none"> • Netwerkoverzicht • Draadloos • Ethernet • TCP/IP • SNMP • IPSec • 802.1x 	<ul style="list-style-type: none"> • LPD-configuratie • HTTP-/FTP-instellingen • ThinPrint • USB • Externe netwerktoegang beperken • Google Cloud Print • Wi-Fi Direct
Beveiliging	<ul style="list-style-type: none"> • Methoden voor aanmelden • USB-apparaten plannen • Logbestand beveiligingscontrole • Aanmeldbeperkingen • Instellingen beveiligd afdrukken 	<ul style="list-style-type: none"> • Schijfcodering • Tijdelijke gegevensbestanden wissen • LDAP-instellingen oplossingen • Diversen
Rapporten	<ul style="list-style-type: none"> • Pagina Menu-instellingen • Apparaat • Afdrukken 	<ul style="list-style-type: none"> • Snelkoppelingen • Faxen • Netwerk

Help	<ul style="list-style-type: none"> • Alle handleidingen afdrucken • Handleiding voor monokwaliteit • Aansluitingengids • Handleiding kopiëren • Handleiding voor e-mailen • Handleiding voor faxen • Handleiding FTP 	<ul style="list-style-type: none"> • Informatie • Help afdrukmat. • Help bij transport • Handleiding voor afdrukkwaliteit • Scanhandleiding • Help bij supplies
Problemen oplossen	Testpagina's afdrukkwaliteit	Scanner reinigen

Apparaat

Voorkeuren

Menuoptie	Beschrijving
Taal op display	De taal van de tekst op de display selecteren.
Land/Regio	Het land of de regio aangeven waarin de printer is ingesteld om te werken.
Beginconfiguratie uitvoeren Uit* Aan	De installatiewizard uitvoeren.
Toetsenbord Type toetsenbord	Selecteer een taal als type toetsenbord. Opmerking: Mogelijk worden niet alle waarden voor Type toetsenbord weergegeven of mogelijk moet daarvoor speciale hardware zijn geïnstalleerd.
Weergegeven informatie Tekst 1 weergeven (IP-adres*) Tekst 2 weergeven (Datum/Tijd*) Aangepaste tekst 1 Aangepaste tekst 2	Geef op welke informatie wordt weergegeven in het startscherm.
Datum en tijd Configureren Huidige datum en tijd Handmatig datum en tijd instellen Datumindeling (MM-DD-JJJJ*) Tijdsindeling (12-uurs klok*) Tijdzone (UTC-5:00*) Netwerktijdprotocol NTP inschakelen (Aan*) NTP-server Verificatie inschakelen	De printerdatum en -tijd en het netwerktijdprotocol configureren.
Papierformaten U.S.* Metrisch	Hiermee geeft u de maateenheden voor papierformaten op. Opmerking: De eerste papiermaatinstelling wordt bepaald door het land of de regio die u hebt geselecteerd in de initiële installatiewizard.
Opmerking: Een sterretje (*) naast een waarde geeft aan dat dit een in de fabriek ingestelde waarde is.	

Menuoptie	Beschrijving
Helderheid van scherm 20-100% (100*)	Helderheid van het display aanpassen.
Toegang tot flashstation Ingeschakeld* Uitgeschakeld	Toegang tot het flashstation inschakelen.
Achtergrond verwijderen toestaan Uit Aan*	Hiermee geeft u op of de achtergrond van een afbeelding mag worden verwijderd.
Aangepaste taakscans toestaan Uit Aan*	Hiermee geeft u op of de instelling Aangepaste taak scannen wordt weergegeven voor kopiëren, scannen en faxen. Opmerking: Dit menu-item wordt alleen weergegeven als er een vaste schijf is geïnstalleerd.
Enkele pagina scannen via flatbed Uit* Aan	Hiermee stelt u de printer in om elke soort taak waarbij de glasplaat van de scanner wordt gebruikt, als één pagina te scannen. Opmerking: De printer keert terug naar het startscherm na het uitvoeren van een enkele scan op de glasplaat in plaats van aanwijzingen weer te geven.
Uitvoerlichting Uit Aan*	Het geïntegreerde uitvoerlampje of indicatorlampje van een optionele uitvoerlade inschakelen
Audiofeedback Knopfeedback (Aan*) Volume (5*)	<ul style="list-style-type: none"> • Hiermee schakelt u audiofeedback voor indrukken, paneelinteracties, papier geladen-aanwijzingen en foutmeldingen in. • Het feedbackvolume aanpassen.
Time-out scherm 5-300 seconden (60*)	Hiermee stelt u de tijdsduur voor inactiviteit in voordat het startscherm wordt weergegeven of voordat de printer een gebruiker automatisch afmeldt.
Opmerking: Een sterretje (*) naast een waarde geeft aan dat dit een in de fabriek ingestelde waarde is.	

Ecomodus

Menuoptie	Beschrijving
Afdrukken Zijden (Enkelzijdig*) Pagina's per zijde (Uit*) Tonerintensiteit (4*) Kleur besparen (Uit*)	Afdrukinstellingen van de printer configureren.
Kopiëren Zijden (1-zijdig naar 1-zijdig*) Pagina's per zijde (Uit*) Intensiteit (5*)	Kopieerinstellingen van de printer configureren.
Opmerking: Een sterretje (*) naast een waarde geeft aan dat dit een in de fabriek ingestelde waarde is.	

Extern bedieningspaneel

Menuoptie	Beschrijving
Externe VNC-verbinding Niet toestaan* Toestaan	Maak verbinding met een externe VNC-client (Virtual Network Computing) om het externe bedieningspaneel uit te voeren.
Verificatietype Geen* Standaardverificatie	Het verificatietype bij toegang tot de VNC-clientserver instellen.
Wachtwoord VNC	Het wachtwoord opgeven voor verbinding met de VNC-clientserver. Opmerking: Dit menu-item wordt alleen weergegeven als Verificatietype is ingesteld op Standaardverificatie.
Opmerking: Een sterretje (*) naast een waarde geeft aan dat dit een in de fabriek ingestelde waarde is.	

Berichten

Menuoptie	Beschrijving
Pieptoon ADF geplaatst Uit Aan*	Een geluid inschakelen bij het plaatsen van papier in de ADF.
Alarminstelling Uit Eén keer* Continu	Stel het aantal keer in waarop het alarmsignaal wordt afgespeeld wanneer de gebruiker moet ingrijpen.
Supplies Supplieschattingen tonen Schattingen tonen* Schattingen niet tonen	De geschatte status van de printersupplies weergeven.
Supplies Cartridge-alarm (Eén keer*) Nietjesalarm (Uit*) Perforatoralarm (Uit*)	Stel het aantal keren in dat het alarm afgaat wanneer de tonercartridge bijna leeg is, de nietcassette leeg is of de perforatiebak vol is of ontbreekt. Opmerking: Het Nietjesalarm en Perforatoralarm worden alleen weergegeven als uitvoeropties zijn geïnstalleerd.
Supplies Aangepaste meldingen over supplies	Hiermee stelt u in welke eenheid de printer gebruikt om het supplyverbruik te schatten en aangepaste meldingen te activeren wanneer interventie van de gebruiker nodig is. Opmerking: Dit menu-item is alleen beschikbaar in de Embedded Web Server.
Opmerking: Een sterretje (*) naast een waarde geeft aan dat dit een in de fabriek ingestelde waarde is.	

Menuoptie	Beschrijving
<p>Instellingen e-mailmeldingen</p> <ul style="list-style-type: none"> E-mailconfiguratie <ul style="list-style-type: none"> Primaire SMTP-gateway Primaire SMTP-gatewaypoort (25*) Secundaire SMTP-gateway Secundaire SMTP-gatewaypoort (25*) Time-out SMTP (30 seconden*) Antwoordadres Gebruik altijd het standaard SMTP-antwoordadres (Uit*) SSL/TLS gebruiken (Uitgeschakeld*) Vertrouwd certificaat vereist (Aan*) Verificatie SMTP-server (Geen verificatie vereist*) Door het apparaat geïnitieerde e-mail (Geen*) Door de gebruiker geïnitieerde e-mail (Geen*) Active Directory Device gebruiken (Uit*) Gebruikersnaam apparaat Wachtwoord apparaat Kerberos 5-realm NTLM-domein Schakel de foutmelding "SMTP-server is niet ingesteld" uit (Uit*) 	<p>E-mailinstellingen van de printer configureren.</p>
<p>Instellingen e-mailmeldingen</p> <ul style="list-style-type: none"> E-maillijsten en -meldingen instellen <ul style="list-style-type: none"> E-maillijst 1 E-maillijst 2 E-mailgebeurtenissen 	<p>De e-mailadressen opgeven en de e-mailwaarschuwingsgebeurtenissen inschakelen.</p> <p>Opmerking: Dit menu-item is alleen beschikbaar in de Embedded Web Server.</p>
<p>Foutpreventie</p> <ul style="list-style-type: none"> Storingsassistentie <ul style="list-style-type: none"> Uit Aan* 	<p>Instellen dat de printer blanco pagina's of gedeeltelijk afgedrukt pagina's automatisch uitwerpt nadat een vastgelopen pagina is verwijderd.</p>
<p>Foutpreventie</p> <ul style="list-style-type: none"> Auto doorgaan <ul style="list-style-type: none"> Uit Aan* (5 seconden) 	<p>Laat de printer automatisch doorgaan met het verwerken of afdrukken van een taak nadat bepaalde printeromstandigheden die gebruikersinterventie vereisen, zijn verholpen.</p>
<p>Foutpreventie</p> <ul style="list-style-type: none"> Automatisch opnieuw opstarten <ul style="list-style-type: none"> Automatisch opnieuw opstarten Opnieuw opstarten bij inactieve stand Altijd opnieuw opstarten* Nooit opnieuw opstarten 	<p>Stel de printer in om opnieuw op te starten als er een fout optreedt.</p>
<p>Foutpreventie</p> <ul style="list-style-type: none"> Automatisch opnieuw opstarten <ul style="list-style-type: none"> Limiet Automatisch opnieuw opstarten 1-20 (2*) 	<p>Hiermee wordt het aantal keer ingesteld dat de printer automatisch opnieuw opstart.</p>
<p>Opmerking: Een sterretje (*) naast een waarde geeft aan dat dit een in de fabriek ingestelde waarde is.</p>	

Menuoptie	Beschrijving
Foutpreventie Automatisch opnieuw opstarten Venster Automatisch opnieuw opstarten 1-525600 seconden (720*)	Stel het aantal seconden in voordat de printer automatisch opnieuw wordt opgestart.
Foutpreventie Automatisch opnieuw opstarten Teller Automatisch opnieuw opstarten	Toon alleen-lezen informatie over de teller opnieuw opstarten.
Foutpreventie Automatisch opnieuw opstarten Teller autom. opnw opstarten herst. Annuleren Doorgaan	Teller automatisch opnieuw opstarten herstellen.
Foutpreventie Fout papier te kort tonen Aan Automatisch wissen*	De printer zodanig instellen dat er een bericht wordt weergegeven wanneer er een fout met kort papier optreedt. Opmerking: Kort papier verwijst naar het formaat van het geplaatste papier.
Foutpreventie Paginabeveiliging Uit* Aan	De printer zodanig instellen dat de hele pagina naar het geheugen wordt verzonden voordat de taak wordt afgedrukt.
Herstel content na storing Herstel na storing Uit Aan Auto*	De printer zodanig instellen dat vastgelopen pagina's opnieuw worden afgedrukt.
Herstel content na storing Herstel na scannerstoring Taakniveau Paginaniveau*	Opgeven hoe een scantaak opnieuw moet worden gestart na het oplossen van een papierstoring.
Opmerking: Een sterretje (*) naast een waarde geeft aan dat dit een in de fabriek ingestelde waarde is.	

Energiebeheer

Menuoptie	Beschrijving
Profiel slaapstand Afdrukken vanuit slaapstand Blijf actief na afdrukken Ga in slaapstand na afdrukken*	Stel in dat de printer in de werkstand Gereed blijft of terug gaat naar de Slaapstand na het afdrukken.
Time-outs Slaapstand 1-120 minuten (15*)	Instellen na hoeveel tijd inactief te zijn de printer overschakelt op de slaapstand.
Opmerking: Een sterretje (*) naast een waarde geeft aan dat dit een in de fabriek ingestelde waarde is.	

Menuoptie	Beschrijving
Time-outs Sluimerstand time-out Uitgeschakeld 1 uur 2 uur 3 uur 6 uur 1 dag 2 dagen 3 dagen* 1 week 2 weken 1 maand	Stel de tijd in voordat de printer wordt uitgeschakeld.
Time-outs Sluimerstand time-out bij verbinding Sluimerstand Slaapstand niet inschakelen*	Stel Sluimerstand time-out in om de printer uit te schakelen tijdens een actieve ethernetverbinding.
Planning stroomstand Planningen Nieuwe planning toevoegen	Plannen wanneer de slaap- of sluimerstand van de printer wordt geactiveerd.
Opmerking: Een sterretje (*) naast een waarde geeft aan dat dit een in de fabriek ingestelde waarde is.	

Informatie verzonden naar Lexmark

Menuoptie	Beschrijving
Informatie verzonden naar Lexmark Verbruik van supplies en pagina's Apparaatprestaties Geen*	Informatie over printergebruik en prestaties verzenden naar Lexmark. Opmerking: Verzendtijd informatie wordt alleen weergegeven wanneer u een van de instellingen in Informatie verzonden naar Lexmark selecteert, met uitzondering van Geen.
Verzendtijd informatie Begintijd Stoptijd	
Opmerking: Een sterretje (*) naast een waarde geeft aan dat dit een in de fabriek ingestelde waarde is.	

Toegankelijkheid

Menuoptie	Beschrijving
Interval dubbele toetsaanslag 0-5 (0*)	Instellen in seconden hoelang de printer dubbele toetsaanslagen op een aangesloten toetsenbord negeert.
Opmerking: Een sterretje (*) naast een waarde geeft aan dat dit een in de fabriek ingestelde waarde is.	

Menuoptie	Beschrijving
Tijd totdat toets wordt herhaald 0,25-5 (1*)	De aanvankelijke vertraging voor herhaalde toetsaanslag instellen in seconden. Opmerking: Dit menu-item wordt alleen weergegeven als er een toetsenbord is aangesloten op de printer.
Herhaalsnelheid van toets 0,5-30 (30*)	Het aantal aanslagen per seconde voor een herhaalde toetsaanslag instellen. Opmerking: Dit menu-item wordt alleen weergegeven als er een toetsenbord is aangesloten op de printer.
Time-out scherm verlengen Uit* Aan	Laat de gebruiker op dezelfde locatie blijven en reset de timer voor Time-out scherm wanneer deze afloopt in plaats van terug te keren naar het beginscherm.
Hoofdtelefoonvolume 1-10 (5*)	Het volume van de hoofdtelefoon aanpassen. Opmerking: Dit menu-item wordt alleen weergegeven als er een hoofdtelefoon is aangesloten op de printer.
De Gesproken begeleiding inschakelen als er een hoofdtelefoon is aangesloten Uit* Aan	De Gesproken begeleiding inschakelen wanneer de hoofdtelefoon wordt aangesloten op de printer.
Gesproken wachtwoorden/pincodes Uit* Aan	De printer instellen op hardop gesproken wachtwoorden of persoonlijke identificatienummers. Opmerking: Dit menu-item wordt alleen weergegeven als er een hoofdtelefoon of luidspreker is aangesloten op de printer.
Spraaksnelheid Zeer traag Langzaam Normaal* Snel Sneller Zeer snel Supersnel Extreem snel Snelst	De spraaksnelheid van de gesproken begeleiding instellen. Opmerking: Dit menu-item wordt alleen weergegeven als er een hoofdtelefoon of luidspreker is aangesloten op de printer.
Opmerking: Een sterretje (*) naast een waarde geeft aan dat dit een in de fabriek ingestelde waarde is.	

Fabrieksinstellingen herstellen

Menuoptie	Beschrijving
Instellingen herstellen Alle instellingen herstellen Printerinstellingen herstellen Netwerkinstellingen herstellen Faxinstellingen herstellen Appinstellingen herstellen	De standaardinstellingen van de printer herstellen.

Onderhoud

Configuratiemenu

Menuoptie	Beschrijving
USB-configuratie USB PnP 1* 2	Wijzig de USB-stuurprogrammamodus van de printer om de compatibiliteit met een pc te verbeteren.
USB-configuratie USB-scan naar Local Aan* Uit	Instellen of de USB-apparaatdriver wordt vermeld als een enkelvoudig USB-apparaat (een enkele interface) of als een samengesteld USB-apparaat (meerdere interfaces).
USB-configuratie USB-snelheid Volledig Auto*	Stel in dat de USB-poort op volle snelheid wordt uitgevoerd en schakel de hogesnelheidsfuncties ervan uit.
Ladeconfiguratie Formaatdetectie Lade [x] detecteren (Aan*) Oficio/Folio detecteren (Folio*) Statement/A5 detecteren (Statement detecteren*) Executive/B5 detecteren (Exec detecteren*)	De lade instellen op automatische detectie van het formaat van het papier in de lade.
Ladeconfiguratie Lade koppelen Automatisch* Uit	De printer zodanig instellen dat de laden dezelfde instellingen hebben voor de papiersoort en het papierformaat.
Ladeconfiguratie Bericht invoerlade geplaatst tonen Uit Alleen voor onbekende formaten* Altijd	Een bericht weergeven om papierformaat en -soort na het plaatsen van de lade te kunnen selecteren.
Ladeconfiguratie Prompts voor papier Auto* Multifunctionele invoer Handmatige invoer	De papierbron zodanig instellen dat de gebruiker moet bijvullen als er een bericht wordt weergegeven om papier te plaatsen. Opmerking: Multifunctionele invoer wordt alleen weergegeven in het menu Papier als u Configuratie U-lader instelt op Cassette.
Ladeconfiguratie Prompts voor enveloppen Auto* Multifunctionele invoer Handm. envelopinvoer	De papierbron zodanig instellen dat de gebruiker moet bijvullen als er een bericht wordt weergegeven om enveloppen te plaatsen. Opmerking: Multifunctionele invoer wordt alleen weergegeven in het menu Papier als u Configuratie U-lader instelt op Cassette.
Opmerking: Een sterretje (*) naast een waarde geeft aan dat dit een in de fabriek ingestelde waarde is.	

Menuoptie	Beschrijving
<p>Ladeconfiguratie Actie voor prompts Gebruiker vragen* Doorgaan Huidige gebruiken</p>	<p>De printer zodanig instellen dat meldingen over het wijzigen van papier of enveloppen worden opgelost.</p>
<p>Rapporten Pagina Menu-instellingen Gebeurtenislog Samenvatting gebeurtenislog HealthCheck-statistieken</p>	<p>Rapporten afdrukken over de menu-instellingen, status en gebeurtenislogs van de printer.</p>
<p>Verbruik en tellers van supplies Geschiedenis van supplygebruik wissen Herstel onderhoudskit 300K Tiered Coverage bereik Aanpassingen voor groot formaat afdruk- materiaal (Uit*)</p>	<p>Wis de geschiedenis van supplygebruik, reset de teller voor nieuwe onderdelen en supplies, pas het bereik aan voor de hoeveelheid kleurdekking op de afgedrukte pagina en bepaal of u het aantal klikken in de rapporten wilt publiceren.</p>
<p>Printeremulaties PPDS-emulatie Uit* Aan</p>	<p>De printer zodanig instellen dat de PPDS-gegevensstroom wordt herkent en gebruikt.</p>
<p>Printeremulaties PS-emulatie Uit Aan*</p>	<p>De printer zodanig instellen dat de PS-gegevensstroom wordt herkent en gebruikt.</p>
<p>Printeremulaties Emulatorbeveiliging Paginatime-out 0-60 (60*)</p>	<p>De paginatime-out tijdens emulatie instellen.</p>
<p>Printeremulaties Emulatorbeveiliging Emulator opnieuw instellen na taak Uit* Aan</p>	<p>De emulator opnieuw instellen na een afdrukaak.</p>
<p>Printeremulaties Emulatorbeveiliging Toegang tot printerberichten uitschakelen Uit Aan*</p>	<p>Toegang tot printerberichten tijdens emulatie uitschakelen.</p>
<p>Faxconfiguratie Faxonderst. bij weinig energie Slapen uitschakelen Slapen toestaan Auto*</p>	<p>De fax zodanig instellen dat deze overschakelt naar de slaapstand als de printer vaststelt dat dit moet.</p>
<p>Opmerking: Een sterretje (*) naast een waarde geeft aan dat dit een in de fabriek ingestelde waarde is.</p>	

Menuoptie	Beschrijving
Faxconfiguratie Opslaglocatie faxen Schijf* NAND	De opslaglocatie voor alle faxen instellen. Opmerking: Dit menu-item wordt alleen weergegeven als er een vaste schijf is geïnstalleerd.
Afdrukconfiguratie Modus Alleen zwart Uit* Aan	Niet-kopieertaken afdrukken in grijsinten.
Afdrukconfiguratie Kleuroverlapping Uit 1 2* 3 4 5	De afgedrukte uitvoer verbeteren om foutieve kleurenregistratie in de printer te compenseren.
Afdrukconfiguratie Scherpte lettertype 0-150 (24*)	Stel een waarde voor de tekstgrootte in waaronder schermen met hoge frequentie worden gebruikt bij het afdrukken van lettertypegegevens. Als de waarde bijvoorbeeld 24 is, dan worden er voor alle lettertypes van 24 punten of minder schermen met hoge frequentie gebruikt.
Werkingen van apparaat Stille modus Uit* Aan	De printer instellen op werking in de Stille modus. Opmerking: Inschakelen van deze instelling vertraagt de algemene prestaties van de printer.
Werkingen van apparaat Veilige modus Uit* Aan	De printer zodanig instellen dat deze werkt in een speciale modus, waarin deze probeert zo veel mogelijk functionaliteit te bieden, ondanks bekende problemen. Als deze optie Aan wordt gezet en de duplexmotor bijvoorbeeld niet werkt, zal de printer enkelzijdig printen, zelfs als voor die taak dubbelzijdig printen is ingeschakeld.
Werkingen van apparaat Minimaal kopieergeheugen 80 MB* 100 MB	De minimale geheugentoekenning voor het opslaan van kopieertaken instellen.
Werkingen van apparaat Aangepaste status wissen	Wis door de gebruiker ingestelde strings voor de standaard of alternatieve aangepaste berichten.
Werkingen van apparaat Alle op afstand geïnstalleerde berichten wissen	Wis berichten die extern zijn geïnstalleerd.
Werkingen van apparaat Foutschermpjes autom. tonen Uit Aan*	Toon bestaande foutmeldingen op het scherm nadat de printer gedurende de tijd van de instelling Time-out scherm inactief blijft op het startscherm.
Opmerking: Een sterretje (*) naast een waarde geeft aan dat dit een in de fabriek ingestelde waarde is.	

Menuoptie	Beschrijving
Werkingen van apparaat Oriëntatie snel pad kopiëren accepteren Uit* Aan	De printer zodanig instellen dat deze de afdrukstand-instelling in het menu Kopiëren gebruikt bij het verzenden van snelle kopieertaken.
Werkingen van apparaat Automatische beeldstabilisatie Aan (700)* Uit	De printer zodanig instellen dat de afdrukkwaliteit automatisch wordt aangepast.
Werkingen van apparaat Activeer de optionele parallelle poort. Aan Uit*	De optionele parallelle poort inschakelen.
Appconfiguratie LeS-toepassingen Uit Aan*	De toepassingen van Lexmark Embedded Solutions (LES) inschakelen. Opmerkingen: <ul style="list-style-type: none"> • Indien dit op Aan staat, heeft deze instelling geen invloed op ingebouwde toepassingen. • Wanneer de instelling wordt gewijzigd, wordt de printer opnieuw opgestart.
Scannerconfiguratie Registratie Scannerhandleiding Snelle Printtest	Een snelle testpagina afdrukken. Opmerking: Zorg ervoor dat de marges op de doelpagina rondom het gehele doel even groot zijn. Als dit niet zo is, moeten de printer-marges opnieuw worden ingesteld.
Scannerconfiguratie Registratie Scannerhandleiding Registratie ADF voorzijde Registratie ADF achterzijde Flatbed-registratie	De flatbed en ADF handmatig registreren na het vervangen van de ADF, de glasplaat of controllerkaart.
Scannerconfiguratie Onderhoudsteller herstellen	De onderhoudsteller resetten na het vervangen van de ADF-onderhoudskit.
Scannerconfiguratie Rand wissen Rand wissen FB (3*) Rand wissen ADF (3*)	Het formaat, in millimeters, instellen van de niet afdrukbaar gebied rond een ADF- of flatbed-scantaak.
Scannerconfiguratie Scanner uitschakelen Ingeschakeld* Uitgeschakeld ADF uitgeschakeld	De scanner uitschakelen wanneer deze niet goed werkt.
Scannerconfiguratie Tiff-bytevolgorde CPU-endianness* Little-endian Big-endian	De bytevolgorde van scanuitvoer met TIFF-opmaak instellen.

Opmerking: Een sterretje (*) naast een waarde geeft aan dat dit een in de fabriek ingestelde waarde is.

Menuoptie	Beschrijving
Scannerconfiguratie Exacte RowsPerStrip voor Tiff Aan* Uit	De waarde van de tag RowsPerStrip van scanuitvoer met TIFF-opmaak instellen.
Opmerking: Een sterretje (*) naast een waarde geeft aan dat dit een in de fabriek ingestelde waarde is.	

Oud apparaat wissen

Menuoptie	Beschrijving
Oud apparaat wissen Geheugen laatst opgeschoond Vaste schijf laatst opgeschoond	Laat zien wanneer het printergeheugen of de vaste schijf voor het laatst is opgeschoond. Opmerking: Vaste schijf laatst opgeschoond wordt alleen weergegeven als er een vaste schijf is geïnstalleerd.
Oud apparaat wissen Alle gegevens in niet-vluchtig geheugen opschonen Alle printer- en netwerkinstellingen wissen Alle apps en appinstellingen wissen Verwijder alle snelkoppelingen en snelkoppelingsinstellingen Alle gegevens op vaste schijf opschonen Downloads wissen (alle macro's, lettertypen, PPO's, enz. wissen) Taken in de buffer verwijderen Taken in wacht wissen	Alle informatie in niet-vluchtig geheugen en informatie op de harde schijf wissen. Opmerking: Alle gegevens op vaste schijf opschonen wordt alleen weergegeven als er een vaste schijf is geïnstalleerd.

Zichtbare pictogrammen op het beginscherm

Menu	Beschrijving
Zichtbare pictogrammen op het beginscherm Kopiëren E-mail Faxen Status/Supplies Wachtrij Taal wijzigen Snelkoppelingsbeheer Adresboek Bladwijzers Wachttaken USB FTP Scanprofielen App-profielen Display Customization Scan Center Pas kopiëren	Opgeven welke pictogrammen worden weergegeven in het beginscherm.

Over deze printer

Menuoptie	Beschrijving
Kenmerktag	Geef een beschrijving op van de printer. De maximale lengte is 32 tekens.
Printerlocatie	Identificeert de locatie van de printer. De maximale lengte is 63 tekens.
Neem contact op met	Pas de naam van de printer aan. De maximale lengte is 63 tekens.
Configuratiebestand exporteren naar USB*	Configuratiebestanden exporteren naar een flashstation.
Gecomprimeerde logbestanden exporteren naar USB*	Gecomprimeerde logbestanden exporteren naar een flashstation.
Logboeken verzenden Annuleren Verzenden	Diagnostische informatie verzenden naar Lexmark.
Deze menuoptie verschijnt alleen op sommige printermodellen.	

Afdrukken

Indeling

Menuoptie	Beschrijving
Zijden Enkelzijdig* Dubbelzijdig	Opgeven of op één zijde of beide zijden van de pagina wordt afgedrukt.
Stijl voor omslaan Lange zijde* Korte zijde	Opgeven welke zijde van het papier (lange zijde of korte zijde) wordt ingebonden bij dubbelzijdig afdrukken.
Lege pagina's Afdrukken Niet afdrukken*	Blanco pagina's afdrukken die zijn opgenomen in een afdruktaak.
Sorteren Uit (1,1,1,2,2,2) Aan (1,2,1,2,1,2)*	Hiermee stapelt u de pagina's van een afdruktaak op volgorde als u meerdere exemplaren van de taak afdrukt.
Scheidingsvellen Geen* Tussen kopieën Tussen taken Tussen pagina's	Tijdens het afdrukken lege scheidingsvellen invoegen.
Bron scheidingsblad Lade [x] (1*) Multifunctionele invoer	De papierbron voor het scheidingsvel opgeven.
Opmerking: Een sterretje (*) naast een waarde geeft aan dat dit een in de fabriek ingestelde waarde is.	

Menuoptie	Beschrijving
Pagina's per zijde Uit* 2 pagina's per zijde 3 pagina's per zijde 4 pagina's per zijde 6 pagina's per zijde 9 pagina's per zijde 12 pagina's per zijde 16 pagina's per zijde	Meerdere pagina's afdrukken op één zijde van het papier.
Pagina's per zijde - sortering Horizontaal* Omgekeerd horizon. Verticaal Omgekeerd verticaal	De positionering van meerdere pagina's opgeven wanneer u het menu Pagina's per zijde gebruikt.
Pagina's per zijde - afdrukstand Auto* Liggend Staand	De afdrukstand van meerdere pagina's opgeven wanneer u Pagina's per zijde gebruikt.
Pagina's per zijde - rand Geen* Effen	Rond elke pagina een rand afdrukken wanneer u het menu Pagina's per zijde gebruikt.
Exemplaren 1-9999 (1*)	Hiermee geeft u het aantal exemplaren voor afzonderlijke afdruktaken op.
Afdrukgebied Normaal* Hele pagina	Het afdrukbare gebied van een vel papier instellen.
Opmerking: Een sterretje (*) naast een waarde geeft aan dat dit een in de fabriek ingestelde waarde is.	

Afwerking

Menuoptie	Beschrijving
Taak nieten Uit* 1 nietje, linksboven 2 nietjes, links 1 nietje, rechtsboven 2 nietjes, boven 1 nietje, linksonder 2 nietjes, onder 1 nietje, rechtsonder 2 nietjes, rechts	De nietpositie voor alle afdruktaken opgeven. Opmerking: Dit menu verschijnt alleen als u een finisher hebt geïnstalleerd.
Niettest Start	Bepalen of de nietfinisher goed functioneert. Opmerking: Dit menu verschijnt alleen als u een finisher hebt geïnstalleerd.
Opmerking: Een sterretje (*) naast een waarde geeft aan dat dit een in de fabriek ingestelde waarde is.	

Menuoptie	Beschrijving
Perforeren Uit* Aan	Perforaties aanbrengen aan de zijde van de afgedrukte uitvoer. Opmerking: Dit menu verschijnt alleen als er een ondersteunde nietfinisher of perforatiefinisher geïnstalleerd is.
Perforatiemodus 2 perforaties 3 perforaties 4 perforaties	De perforatiemodus voor afgedrukte uitvoer instellen. Opmerkingen: <ul style="list-style-type: none"> • 3 gaten is in de VS de standaardinstelling. De internationale standaardinstelling is 4 gaten. • Dit menu verschijnt alleen als er een ondersteunde nietfinisher of perforatiefinisher geïnstalleerd is.
Verschuiving voor pagina's Geen* Tussen kopieën Tussen taken	De uitvoer van elke afdruktaak of elk exemplaar van een afdruktaak verschuiven. Opmerkingen: <ul style="list-style-type: none"> • Met Tussen kopieën wordt elk exemplaar van een afdruktaak verschoven als Sorteren is ingesteld op Aan [1,2,1,2,1,2]. Als Sorteren is ingesteld op Uit [1,1,2,2,2], wordt elke set afgedrukte pagina's verschoven, bijvoorbeeld alle pagina's 1, alle pagina's 2. • Met Tussen taken wordt dezelfde verschuivingspositie ingesteld voor de volledige afdruktaak ongeacht het aantal exemplaren dat wordt afgedrukt. • Dit menu verschijnt alleen als er een ondersteunde nietfinisher of perforatiefinisher geïnstalleerd is.
Opmerking: Een sterretje (*) naast een waarde geeft aan dat dit een in de fabriek ingestelde waarde is.	

Instellen

Menuoptie	Beschrijving
Printertaal PCL-emulatie PS-emulatie* PPDS-emulatie*	De printertaal instellen. Opmerking: Als een bepaalde printertaal als standaardtaal is ingesteld, betekent dit niet dat programma's geen afdruktaken kunnen verzenden die een andere printertaal gebruiken.
Taak in wachtrij Uit* Aan	Taken waarvoor supplies vereist zijn vasthouden en taken waarvoor deze supplies niet vereist zijn afdrukken. Opmerking: Dit menu-item wordt alleen weergegeven als er een vaste schijf van de printer is geïnstalleerd.
Time-out taakwachstand 0-255 (30*)	Instellen hoeveel seconden de printer op een handeling van de gebruiker wacht voordat de taken die niet-beschikbare bronnen vereisen in de wacht worden gezet en de andere taken in de afdrukwachtrij worden verwerkt. Opmerking: Dit menu-item wordt alleen weergegeven als er een vaste schijf van de printer is geïnstalleerd.
Printergebruik Max. snelheid Max. rendement*	Bepaal hoe de kleurenbeeldverwerkingskit tijdens het afdrukken werkt. Opmerkingen: <ul style="list-style-type: none"> • Wanneer deze is ingesteld op Max. rendement, dan vertraagt of stopt de kleurenbeeldverwerkingskit tijdens het afdrukken van zwart-witprints. • Wanneer de eenheid is ingesteld op Max. snelheid, dan werkt de kleurenbeeldverwerkingskit altijd tijdens het afdrukken, ongeacht of er in kleur of zwart-wit wordt afgedrukt.
Opmerking: Een sterretje (*) naast een waarde geeft aan dat dit een in de fabriek ingestelde waarde is.	

Menuoptie	Beschrijving
Downloadbestemming RAM* Schijf	Geef op waar alle permanente bronnen, zoals lettertypen en macro's die zijn gedownload naar de printer, moeten worden opgeslagen. Opmerking: Dit menu-item wordt alleen weergegeven als er een vaste schijf van de printer is geïnstalleerd.
Bronnen opslaan Uit* Aan	Geef op wat de printer doet met bronnen die in het geheugen zijn geladen, zoals lettertypen en macro's, als voor een afdruktaak onvoldoende geheugen beschikbaar is. Opmerkingen: <ul style="list-style-type: none"> • Wanneer dit op Uit staat, bewaart de printer de gedownloade bronnen tot het geheugen nodig is voor andere taken. Bronnen voor de inactieve printertaal worden verwijderd. • Wanneer dit op Aan staat, bewaart de printer alle permanent gedownloade bronnen voor alle taalopties. Wanneer dit nodig is, toont de printer het bericht 'Geheugen vol' in plaats van permanente bronnen te verwijderen.
Volgorde alles afdr. Alfabetisch* Nieuwste taak als eerste Oudste taak als eerste	Geef de volgorde op waarin alle vastgehouden en vertrouwelijke taken worden afgedrukt. Opmerking: Dit menu-item wordt alleen weergegeven als er een vaste schijf van de printer is geïnstalleerd.
Toegangscontrole PJJ-bestand Uit* Aan	Toegang tot PJJ-bestanden (Printer Job Language) bepalen
Opmerking: Een sterretje (*) naast een waarde geeft aan dat dit een in de fabriek ingestelde waarde is.	

Kwaliteit

Menuoptie	Beschrijving
Afdrukmodus Zwart-wit Kleur*	Instellen hoe de printer gekleurde inhoud genereert.
Afdrukresolutie Beeldkwaliteit 2400* 1200 dpi	De resolutie instellen voor de afdrukuitvoer. Opmerking: Beeldkwaliteit 2400 zorgt voor een uitvoer van hoge kwaliteit op maximale snelheid.
Tonerintensiteit 1 tot 5 (4*)	De helderheid of donkerheid van afbeeldingen met tekst bepalen.
Raster Normaal* detail	Afdrukken verbeteren, zodat deze vloeiendere lijnen met scherpere randen hebben.
Kleur besparen Uit* Aan	De hoeveelheid toner beperken voor het afdrukken van illustraties en afbeeldingen. Opmerking: Als Aan is ingesteld, overschrijft deze instelling de waarde van de instelling Tonerintensiteit.
Opmerking: Een sterretje (*) naast een waarde geeft aan dat dit een in de fabriek ingestelde waarde is.	

Menuoptie	Beschrijving
RGB-helderheid -6 tot 6 (0*)	De helderheid, het contrast en de verzadiging van kleurenitvoer aanpassen. Opmerking: Deze instelling is niet van invloed op bestanden met CMYK-kleurspecificaties.
RGB-contrast 0 tot 5 (0*)	
RGB-verzadiging 0 tot 5 (0*)	
Opmerking: Een sterretje (*) naast een waarde geeft aan dat dit een in de fabriek ingestelde waarde is.	

Geavanceerde beeldverwerking

Menuoptie	Beschrijving
Kleurbalans Cyaan -5 tot 5 (0*) Magenta -5 tot 5 (0*) Geel -5 tot 5 (0*) Zwart -5 tot 5 (0*) Reset std.instellingen	Pas de hoeveelheid toner aan die in elke kleur wordt gebruikt.
Kleurcorrectie Uit Auto* Handmatig	De kleurinstellingen wijzigen die worden gebruikt om documenten af te drukken. Opmerkingen: <ul style="list-style-type: none"> • Met de instelling Uit ontvangt de printer de kleurcorrectie van de software. • Met de instelling Auto past de printer verschillende kleurprofielen toe op elk object op de afgedrukte pagina. • Met de instelling Handmatig kunnen gebruikers de RGB- of CMYK-kleurconversie aanpassen die wordt toegepast op elk object op de afgedrukte pagina.
Kleurvoorbeelden Kleurvoorbeelden afdrukken	Voorbeeldpagina's afdrukken voor elk van de RGB- en CMYK-kleurconversietabellen die in de printer worden gebruikt.
Kleur aanpassen	De printer kalibreren om kleurvariaties van de afgedrukte uitvoer aan te passen.
Steunkleur vervangen Aangepaste CMYK instellen	Specifieke CMYK-waarden toewijzen aan twintig benoemde steunkleuren.
Opmerking: Een sterretje (*) naast een waarde geeft aan dat dit een in de fabriek ingestelde waarde is.	

Taakadministratie

Menuoptie	Beschrijving
Taakadministratie Uit* Aan	De printer zodanig instellen dat deze een log maakt voor de ontvangen afdruktaken. Opmerking: Dit menu-item wordt alleen weergegeven als er een flashgeheugen of vaste schijf in de printer is geïnstalleerd.
Opmerking: Een sterretje (*) naast een waarde geeft aan dat dit een in de fabriek ingestelde waarde is.	

Menuoptie	Beschrijving
Frequentie administratielogbestand Daily Weekly Maandelijks*	Opgeven hoe vaak de printer een log maakt.
Actie logbestand bij einde van frequentie Geen* Huidig logbestand e-mailen Huidig logbestand e-mailen en verwijderen Huidig logbestand plaatsen Huidig logbestand plaatsen en verwijderen	Instellen hoe de printer reageert aan het einde van de opgegeven frequentie. Opmerking: De waarde die is opgegeven bij Frequentie administratielogbestand is bepalend voor het moment waarop deze actie wordt uitgevoerd.
Log niveau bijna vol Uit Aan (5)*	Opgeven hoe groot het logbestand maximaal kan zijn voordat de printer de handeling Actielog bij bijna vol uitvoert.
Actielog bij bijna vol Geen* Huidig logbestand e-mailen Huidig logbestand e-mailen en verwijderen Oudste logbestand e-mailen en verwijderen Huidig logbestand plaatsen Huidig logbestand plaatsen en verwijderen Oudste logbestand plaatsen en verwijderen Huidig logbestand verwijderen Oudste logbestand verwijderen Alles verwijderen behalve huidig logbestand Alle logbestanden verwijderen	Opgeven hoe de printer reageert als de vaste schijf bijna vol is. Opmerking: De waarde die is opgegeven bij Log niveau bijna vol bepaalt wanneer deze actie wordt uitgevoerd.
Actielog bij vol Geen* Huidig logbestand e-mailen en verwijderen Oudste logbestand e-mailen en verwijderen Huidig logbestand plaatsen en verwijderen Oudste logbestand plaatsen en verwijderen Huidig logbestand verwijderen Oudste logbestand verwijderen Alles verwijderen behalve huidig logbestand Alle logbestanden verwijderen	Opgeven hoe de printer reageert als het maximale vasteschijfgebruik is bereikt (100 MB).
URL naar log Verst.	Opgeven waar de logs worden geplaatst.
E-mailadres voor verzenden logbestanden	Geef het e-mailadres op waarnaar de logbestanden voor taakadministratie worden verzonden.
Voorvoegsel logbestand	Het voorvoegsel voor de naam van de logbestanden opgeven. Opmerking: Het huidige hostnaam die is opgegeven in het menu TCP/IP, wordt gebruikt als standaardvoorvoegsel voor het logbestand.
Opmerking: Een sterretje (*) naast een waarde geeft aan dat dit een in de fabriek ingestelde waarde is.	

XPS

Menuoptie	Beschrijving
Foutpagina's afdr. Uit* Aan	Een testpagina met informatie over fouten afdrukken.
Minimumlijndikte 1-30 (2*)	De minimale breedte van een lijnstuk instellen van een taak die wordt afgedrukt in 1200 dpi.
Opmerking: Een sterretje (*) naast een waarde geeft aan dat dit een in de fabriek ingestelde waarde is.	

PDF

Menuoptie	Beschrijving
Formaat passend maken Uit* Aan	Pagina-inhoud schalen zodat deze op het geselecteerde papierformaat past.
Aantekeningen Afdrukken Niet afdrukken*	Opgeven of annotaties in het PDF-bestand moeten worden afgedrukt.
PDF-fout afdrukken Uit Aan*	Afdrukken van PDF-fout inschakelen.
Opmerking: Een sterretje (*) naast een waarde geeft aan dat dit een in de fabriek ingestelde waarde is.	

PostScript

PostScript

Menuoptie	Beschrijving
PS-fout afdrukken Uit* Aan	Een pagina afdrukken met de beschrijving van de PostScript-fout. Opmerking: Als er een fout optreedt, wordt het verwerken van taken stopgezet, drukt de printer een foutmelding af en wordt de rest van de afdruktaak verwijderd.
Minimumlijndikte 1-30 (2*)	Stel de minimale lijnstukbreedte in. Opmerking: Taken die worden afgedrukt in 1200 dpi gebruiken de waarde rechtstreeks.
PS-opstartmodus vergrendelen Uit Aan*	Het bestand SysStart uitschakelen.
Afbeelding glad Uit* Aan	Het contrast en de scherpte verbeteren van afbeeldingen met een lage resolutie. Opmerking: Deze instelling is niet van invloed op afbeeldingen met een resolutie van 300 dpi of hoger.
Opmerking: Een sterretje (*) naast een waarde geeft aan dat dit een in de fabriek ingestelde waarde is.	

Menuoptie	Beschrijving
Lettertypeprioriteit Resident* Flash/schijf	De volgorde instellen waarin de printer lettertypen zoekt. Opmerkingen: <ul style="list-style-type: none"> • Met Resident zoekt de printer eerst in het geheugen naar het gewenste lettertype en daarna in het flashgeheugen of op de vaste schijf van de printer. • Met Flash/schijf zoekt de printer eerst op het flashgeheugen of de vaste schijf van de printer naar het gewenste lettertype en daarna in het printergeheugen. • Dit menu-item wordt alleen weergegeven als er een flashgeheugen of vaste schijf in de printer is geïnstalleerd.
Wachttime-out Uit Aan* (40 seconden)	Schakel in dat de printer wacht op meer gegevens voordat een afdruktaak wordt geannuleerd.
Opmerking: Een sterretje (*) naast een waarde geeft aan dat dit een in de fabriek ingestelde waarde is.	

PCL

PCL

Menuoptie	Beschrijving
Lettertypebron Resident* Schijf Flashgeheugen Alles	Kies de bron die de standaardlettertypeselectie bevat. Opmerkingen: <ul style="list-style-type: none"> • Flash en Schijf worden alleen weergegeven als er een flashgeheugenkaart of vaste schijf in de printer is geïnstalleerd. • Ook kunnen Flash en Schijf alleen worden weergegeven als ze niet beveiligd zijn tegen lezen of schrijven.
Lettertypenaam Courier*	Selecteer een lettertype uit de opgegeven lettertypebron.
Symbolenset 10U PC-8*	De symbolenset voor elke lettertypenaam weergeven. Opmerking: Een symbolenset is een set met alfabetische en numerieke tekens, interpunctie en speciale symbolen. Symbolensets ondersteunen de verschillende talen of specifieke toepassingen, zoals wiskundige symbolen voor wetenschappelijke teksten.
Pitch 0,08-100 (10*)	Geef de pitch voor vaste (monogespateerde) lettertypen op. Opmerking: Pitch betreft het aantal niet-proportionele tekens per inch (in horizontale richting).
Afdrukstand Staand* Liggend	De afdrukstand instellen van tekst en afbeeldingen op de pagina.
Regels per pagina 1–255	Geef het aantal tekstregels op voor elke pagina die is afgedrukt via de PCL®-datastream. Opmerkingen: <ul style="list-style-type: none"> • Met dit menu-item wordt verticale escapement geactiveerd, die ervoor zorgt dat het geselecteerde aantal aangevraagde regels tussen de standaardmarges van de pagina worden afgedrukt. • 60 is in de V.S. de standaardinstelling. "64" is de internationale standaardinstelling.
Opmerking: Een sterretje (*) naast een waarde geeft aan dat dit een in de fabriek ingestelde waarde is.	

Menuoptie	Beschrijving
PCL5 Minimumlijndikte 1-30 (2*)	Stel de eerste minimale lijnstukbreedte in. Opmerking: Taken die worden afgedrukt in 1200 dpi gebruiken de waarde rechtstreeks.
PCLXL Minimumlijndikte 1-30 (2*)	
A4-breedte 198 mm* 203 mm	Hiermee stelt u de breedte in van de logische pagina voor A4-papier. Opmerking: Logische pagina is de ruimte op de fysieke pagina waarop de gegevens worden afgedrukt.
Autom. HR na NR Uit* Aan	De printer zodanig instellen dat deze een harde return uitvoert na de opdracht voor een nieuwe regel. Opmerking: Een harde return is een opdracht aan de printer om de cursor te verplaatsen naar de eerste positie op dezelfde regel.
Autom. NR na HR Uit* Aan	De printer voert een nieuwe regel uit na de opdracht voor een harde return.
Lade-nr. wijzigen Waarde U-lader Lade toewijzen [x] Waarde handm. invoer Waarde envelop (handm.)	Configureer de printer voor gebruik met een andere printerdriver of aangepaste toepassing die gebruikmaakt van een andere set toewijzingen voor het aanvragen van een bepaalde papierbron. Maak een keuze uit de volgende opties: Uit* - De printer gebruikt de fabrieksinstellingen voor de papierbron. None (Geen) - De papierbron negeert de opdracht voor het selecteren van de papierinvoer. 0-199: selecteer een numerieke waarde als u een aangepaste waarde wilt toewijzen aan een papierbron.
Lade-nr. wijzigen Fabrieksinstellingen weergeven	Geef de fabriekswaarde weer voor elke papierbron.
Lade-nr. wijzigen Standaardinstellingen herstellen	Zet de ladenummers terug naar de fabriekswaarden.
Afdruktime-out Uit Aan* (90 seconden)	Stel de printer zo in dat een afdruktaak wordt beëindigd nadat het apparaat gedurende een bepaalde tijd inactief is.
Opmerking: Een sterretje (*) naast een waarde geeft aan dat dit een in de fabriek ingestelde waarde is.	

HTML

Menuoptie	Beschrijving
Lettertypenaam Times*	Het lettertype instellen dat moet worden gebruikt bij het afdrucken van HTML-documenten.
Tekengrootte 1-255 (12*)	De tekengrootte instellen die moet worden gebruikt bij het afdrucken van HTML-documenten.
Schalen 1-400% (100*)	HTML-documenten schalen voor afdrucken.
Opmerking: Een sterretje (*) naast een waarde geeft aan dat dit een in de fabriek ingestelde waarde is.	

Menuoptie	Beschrijving
Afdrukstand Staand* Liggend	De afdrukstand voor HTML-documenten instellen.
Margegrootte 8–255 mm (19*)	De paginamarge voor HTML-documenten instellen.
Achtergronden Niet afdrukken Afdrukken*	Achtergrondinformatie of -afbeeldingen in HTML-documenten afdrukken.
Opmerking: Een sterretje (*) naast een waarde geeft aan dat dit een in de fabriek ingestelde waarde is.	

Afbeelding

Menuoptie	Beschrijving
Autom. aanpassen Aan Uit*	De beste beschikbare opties voor het papierformaat en de afdrukstand voor een afbeelding selecteren. Opmerking: Als deze optie is ingesteld op Aan, heeft dit menu-item prioriteit boven de instellingen voor de schaling en afdrukstand van de afbeelding.
Inverteren Uit* Aan	Tweekleurige zwart-witafbeeldingen omkeren. Opmerking: Dit menu-item geldt niet voor GIF- of JPEG-afbeeldingen.
Schaling Linkerbovenhoek verankeren Meest gelijkend* Midden verankeren Hoogte/breedte passend Aanpassen aan hoogte Aanpassen aan breedte	De afbeelding aanpassen zodat deze in het afdrukbare gebied past. Opmerking: Als Autom. aanpassen is ingesteld op Aan, wordt Schaling automatisch ingesteld op Meest gelijkend.
Afdrukstand Staand* Liggend Staand omgekeerd Liggend omgekeerd	De afdrukstand instellen van tekst en afbeeldingen op de pagina.
Opmerking: Een sterretje (*) naast een waarde geeft aan dat dit een in de fabriek ingestelde waarde is.	

Papier

Ladeconfiguratie

Menuoptie	Beschrijving
Standaardbron Lade [x] (*) Multifunctionele invoer Handmatige invoer Handm. envelopinvoer	De papierbron voor alle afdruktaken opgeven.
Papierformaat/-soort Lade [x] Universeellader Handmatige invoer Handm. envelopinvoer	Het papierformaat of de papiersoort opgeven die in elke papierbron is geladen.
Ander formaat Uit Statement/A5 Letter/A4 11 x 17/A3 Alles in lijst*	De printer zodanig instellen dat een opgegeven papierformaat wordt vervangen wanneer het gewenste formaat niet in de papierbron is geplaatst. Opmerkingen: <ul style="list-style-type: none"> Als de instelling Uit is geselecteerd, wordt de gebruiker gevraagd om het vereiste papierformaat te plaatsen. Alles in lijst maakt alle beschikbare andere formaten mogelijk.
Configuratie U-lader Cassette* Handmatig Eerst	Het gedrag van de multifunctionele invoer instellen. Opmerkingen: <ul style="list-style-type: none"> Met de instelling Cassette configureert u de multifunctionele invoer als automatische papierbron. Als Handmatig is geselecteerd, kan de multifunctionele invoer alleen worden gebruikt voor afdruktaken met handmatige invoer. Met de instelling Eerste configureert u de multifunctionele invoer als primaire papierbron.
Opmerking: Een sterretje (*) naast een waarde geeft aan dat dit een in de fabriek ingestelde waarde is.	

Mediaconfiguratie

Universele configuratie

Menuoptie	Beschrijving
Maateenheden Inch Millimeter	De maateenheden voor Universal papier opgeven. Opmerking: Inches is de Amerikaanse standaardinstelling. Millimeter is de internationale standaardinstelling.
Breedte Staand 3-52 inch (8,5*) 76-1321 mm (216*)	De breedte van staand Universal papier instellen.
Opmerking: Een sterretje (*) naast een waarde geeft aan dat dit een in de fabriek ingestelde waarde is.	

Menuoptie	Beschrijving
Hoogte Staand 3-52 inch (14*) 76,2-1321 mm (356*)	De hoogte van staand Universal papier instellen.
Invoerrichting Korte zijde* Lange zijde	De printer zodanig instellen dat deze papier invoert vanaf de korte zijde of lange zijde. Opmerking: Lange zijde wordt alleen weergegeven als de langste zijde korter is dan de maximale breedte die wordt ondersteund.
Opmerking: Een sterretje (*) naast een waarde geeft aan dat dit een in de fabriek ingestelde waarde is.	

Aangepaste scanformaten

Menuoptie	Beschrijving
Aangepast scanformaat [x] Naam scanformaat Breedte 1-8,5 inch (8,5*) 25,4-215,9 mm (215,9*) Hoogte 1-25 inch (11*) 25,4-635 mm (279,4*) Afdrukstand Staand* Liggend 2 scans per kant Uit* Aan	De naam voor een scanformaat toewijzen en de scaninstellingen configureren.

Materiaalsoorten

Menuoptie	Beschrijving
Normaal Karton Kringloop Transparantie Glossy Glossy, zwaar Etiketten Vinyl Etiketten Bankpostpapier Envelop Ruwe envelop Briefhoofd Voorbedrukt Gekleurd papier Licht Zwaar Ruw/katoen Aangepast [X]	Geef de textuur, het gewicht en de afdrukstand van het papier op.

Ladeconfiguratie

Menuoptie	Beschrijving
Uitvoerlade Standaardlade* Uitvoerlade [x]	Geef de uitvoerlade op.
Laden configureren Mailbox* Koppelen Koppeling optioneel Toewijzing soort	De werkwijze van de uitvoerladen configureren. Opmerkingen: <ul style="list-style-type: none"> • Met Mailbox kunt de standaardlade en eventuele optionele uitvoerlade apart selecteren. • Met Koppelen kunt u uitvoerladen koppelen zodat ze als één grote uitvoerlade functioneren. • Met Koppelen optioneel worden alle optionele uitvoerladen behandeld als één grote uitvoerlade. • Met Toewijzing soort wordt elke papiersoort toegewezen aan een uitvoerlade of gekoppelde uitvoerladenset.
Aangepaste ladenamen Standaardlade Uitvoerlade [x]	Een naam toewijzen aan de uitvoerlade.
Opmerking: Een sterretje (*) naast een waarde geeft aan dat dit een in de fabriek ingestelde waarde is.	

Kopiëren

Standaardkopieerinstellingen

Menuoptie	Beschrijving
Inhoudstype Tekst Tekst/foto* Foto Illustraties	Het uitvoerresultaat verbeteren op basis van de inhoud van het originele document.
Inhoudsbron Zwart-witlaser Kleurenlaser* Inkjet Foto/film Tijdschrift Krant Drukwerk Anders	Het uitvoerresultaat verbeteren op basis van de bron van het originele document.
Zijden 1-zijdig naar 1-zijdig* 1-zijdig naar 2-zijdig 2-zijdig naar 1-zijdig 2-zijdig naar 2-zijdig	Het scangedrag op basis van het originele document opgeven.
Scheidingsvellen Geen* Tussen kopieën Tussen taken Tussen pagina's	Opgeven of er tijdens het afdrukken lege scheidingsvellen moeten worden ingevoegd.
Bron scheidingsblad Lade [x] (1*) Multifunctionele invoer	De papierbron voor het scheidingsvel opgeven.
Kleur Uit Aan* Automatisch	De printer instellen om kleurenitvoer van een scantaak te genereren.
Pagina's per zijde Uit* 2 staande pagina's 4 staande pagina's 2 liggende pagina's 4 liggende pagina's	Het aantal paginabeelden opgeven dat moet worden afgedrukt op één zijde van een vel papier.
Opmerking: Een sterretje (*) naast een waarde geeft aan dat dit een in de fabriek ingestelde waarde is.	

Menuoptie	Beschrijving
Paginaranden afdrukken Uit* Aan	Een rand rond elke afbeelding plaatsen wanneer u meerdere pagina's op één vel afdrukt.
Sorteren Uit [1,1,1,2,2,2] Aan [1,2,1,2,1,2]*	Meerdere exemplaren achter elkaar afdrukken.
Verschuiving voor pagina's Geen* Tussen kopieën Tussen taken	De uitvoer van elke afdruktaak of elk exemplaar van een afdruktaak verschuiven. Opmerkingen: <ul style="list-style-type: none"> • Met Tussen kopieën wordt elk exemplaar van een afdruktaak verschoven als Sorteren is ingesteld op Aan [1,2,1,2,1,2]. Als Sorteren is ingesteld op Uit [1,1,1,2,2,2], wordt elke set afgedrukte pagina's verschoven, bijvoorbeeld alle pagina's 1, alle pagina's 2. • Met Tussen taken wordt dezelfde verschuivingspositie ingesteld voor de volledige afdruktaak ongeacht het aantal exemplaren dat wordt afgedrukt. • Dit menu verschijnt alleen als u een finisher hebt geïnstalleerd.
Nieten Uit* 1 nietje, linksboven 2 nietjes, links 1 nietje, rechtsboven 2 nietjes, boven 1 nietje, linksonder 2 nietjes, onder 1 nietje, rechtsonder 2 nietjes, rechts	De nietpositie voor alle afdruktaken opgeven. Opmerking: Dit menu verschijnt alleen als u een nietfinisher hebt geïnstalleerd.
Perforeren Uit* 2 perforaties 3 perforaties	De perforatiemodus voor alle afdruktaken opgeven. Opmerking: Dit menu-item verschijnt alleen als er een niet-, perforatie- of boekjesfinisher is geïnstalleerd.
Formaat van 'Kopiëren van' [Lijst met papierformaten]	Het papierformaat van het originele document opgeven. Opmerking: Letter is de Amerikaanse standaardinstelling. A4 is de internationale standaardinstelling.
Bron van 'Kopiëren naar' Lade [x] (1*) Multifunctionele invoer Automatische formaataanpassing	De papierbron voor de kopieertaak opgeven.
Temperatuur -4 tot 4 (0*)	Opgeven of de gegenereerde uitvoer koeler of warmer moet worden.
Intensiteit 1 tot 9 (5*)	De gescande afbeelding lichter of donkerder maken.
Aantal exemplaren 1-9999 (1*)	Het aantal exemplaren opgeven.
Opmerking: Een sterretje (*) naast een waarde geeft aan dat dit een in de fabriek ingestelde waarde is.	

Menuoptie	Beschrijving
Koptekst/voettekst Linkerkoptekst Middelste koptekst Rechterkoptekst Linkervoettekst Middelste voettekst Rechtervoettekst	De koptekst- of voettekstgegevens voor de gescande afbeelding opgeven.
Overlay Vertrouwelijk Kopiëren Concept Urgent Aangepast Uit*	De overlaytekst opgeven die u wilt afdrucken op elk exemplaar.
Aangepaste overlay	Typ de tekst voor de keuze Aangepast in het menu Overlay.
Opmerking: Een sterretje (*) naast een waarde geeft aan dat dit een in de fabriek ingestelde waarde is.	

Geavanceerde beeldverwerking

Menuoptie	Beschrijving
Kleurbalans Cyaan (0*) Magenta (0*) Geel (0*)	De kleurintensiteit aanpassen voor cyaan, magenta en geel.
Kleur wegfilteren Kleur wegfilteren (Geen*) Standaarddrempel rood (128*) Standaarddrempel groen (128*) Standaarddrempel blauw (128*)	Opgeven welke kleur tijdens het scannen wordt weggefilterd en de filterinstelling voor die kleur aanpassen.
Automatische kleurdetectie Kleurgevoeligheid (5*) Gevoeligheid voor gebied (5*)	De automatische kleurdetectie configureren.
Contrast Beste instelling voor inhoud* 0-5	Het contrast voor de gescande afbeelding opgeven.
Achtergrond verwijderen Achtergronddetectie (Op inhoud gebaseerd*) Niveau (0*)	De achtergrondkleur of ruis uit het originele document verwijderen. Opmerkingen: <ul style="list-style-type: none"> • Op inhoud gebaseerd verwijdert de achtergrondkleur van het originele document . • Vast verwijdert beeldruis van een foto.
Automatisch centreren Uit* Aan	De inhoud centreren op de pagina.
Opmerking: Een sterretje (*) naast een waarde geeft aan dat dit een in de fabriek ingestelde waarde is.	

Menuoptie	Beschrijving
Spiegelbeeld Uit* Aan	Een spiegelbeeld maken van het originele document.
Negatief afbeelding Uit* Aan	Een negatieve afbeelding van het originele document maken.
Schaduwdetail -4 tot 4 (0*)	De schaduwdetails in het originele document aanpassen.
Scannen van rand tot rand Uit* Aan	Het originele document van rand tot rand scannen.
Scherpte 1-5 (3*)	De scherpte van de gescande afbeelding aanpassen.
Opmerking: Een sterretje (*) naast een waarde geeft aan dat dit een in de fabriek ingestelde waarde is.	

Beheercontrole

Menuoptie	Beschrijving
Kleurkopieën toestaan Uit Aan*	Afdrukken in kleur.
Scheidingsvellen transparanten Uit Aan*	Een leeg vel tussen transparanten invoegen.
Uitvoerlade Standaardlade* Uitvoerlade [x]	Geef de uitvoerlade op.
Kopieën met prioriteit toestaan Uit Aan*	Een afdruktaak pauzeren om te kopiëren
Aangepaste taak wordt gescand Uit* Aan	De printer instellen om de eerste originelenset met de opgegeven instellingen te scannen en daarna de volgende set met dezelfde of andere instellingen te scannen. Opmerking: Dit menu-item wordt alleen weergegeven als er een vaste schijf is geïnstalleerd.
Opslaan als snelkoppeling toestaan Uit Aan*	Kopieerinstellingen opslaan als snelkoppeling
Voorbeeldkopie Uit* Aan	Een voorbeeldkopie afdrukken om de kwaliteit te controleren voordat u de resterende exemplaren afdrukt.. Opmerking: Dit menu-item wordt alleen weergegeven als er een vaste schijf is geïnstalleerd.
Opmerking: Een sterretje (*) naast een waarde geeft aan dat dit een in de fabriek ingestelde waarde is.	

Faxen

Fax Defaults (Standaardfaxinstellingen)

Faxmodus

Menuoptie	Beschrijving
Faxmodus Faxen* Faxserver Uitgeschakeld	Een faxmodus selecteren.
Opmerking: Een sterretje (*) naast een waarde geeft aan dat dit een in de fabriek ingestelde waarde is.	

Faxinstellingen

Algemene faxinstellingen

Menuoptie	Beschrijving
Faxnaam	Uw faxapparaat identificeren.
Faxnummer	Uw faxnummer identificeren.
Fax-id Faxnaam Faxnummer*	Uw faxnaam of faxnummer doorgeven aan uw faxontvangers.
Handmatig faxen inschakelen Uit* Aan	Stel de printer in om handmatig te faxen. Opmerkingen: <ul style="list-style-type: none"> Deze menuoptie wordt niet weergegeven als Faxtransport is ingesteld op T. 38. Voor deze menuoptie zijn een telefoonlijnsplitter en een telefoonhandset vereist. Gebruik een normale telefoonlijn om een inkomende faxtaak te beantwoorden en een faxnummer te kiezen. Als u direct naar de functie handmatig faxen wilt gaan, tikt u op # en 0 op het toetsenblok.
Geheugengebruik Alles ontvangen Meestal ontvangen Gelijk* Voornamelijk verzonden Alles verzenden	De hoeveelheid intern geheugen van de printer instellen dat is toegewezen voor faxen. Opmerking: Met deze menuoptie voorkomt u geheugenbufferproblemen en mislukte faxpogingen.
Faxen annuleren Toestaan* Niet toestaan	Uitgaande faxen annuleren voordat ze worden verzonden of inkomende faxen annuleren voordat ze volledig zijn afgedrukt.
Opmerking: Een sterretje (*) naast een waarde geeft aan dat dit een in de fabriek ingestelde waarde is.	

Menuoptie	Beschrijving
Faxnummer verbergen Uit* Van links Van rechts	De indeling voor het maskeren van een uitgaand faxnummer opgeven.
Te verbergen cijfers 0-58 (0*)	Opgeven hoeveel cijfers worden verborgen bij een nummer voor een uitgaande fax.
Detectie lijn verbonden inschakelen Uit Aan*	Bepalen of een telefoonlijn verbonden is met de printer. Opmerkingen: <ul style="list-style-type: none"> • Detectie vindt alleen plaats wanneer u de printer inschakelt en vóór iedere oproep. • Deze menuoptie wordt niet weergegeven als Faxtransport is ingesteld op T. 38.
Detectie lijn in verkeerde aansluiting inschakelen Uit Aan*	Bepalen of een telefoonlijn verbonden is met de juiste poort op de printer. Opmerkingen: <ul style="list-style-type: none"> • Detectie vindt alleen plaats wanneer u de printer inschakelt en vóór iedere oproep. • Deze menuoptie wordt niet weergegeven als Faxtransport is ingesteld op T. 38.
Ondersteuning voor extensie in gebruik inschakelen Uit Aan*	Bepaal of een telefoonlijn door een ander apparaat wordt gebruikt zoals een andere telefoon op dezelfde lijn. Opmerkingen: <ul style="list-style-type: none"> • Deze menuoptie wordt continu bewaakt nadat de printer is ingeschakeld. • Deze menuoptie wordt niet weergegeven als Faxtransport is ingesteld op T. 38.
Faxcompatibiliteit optimaliseren	De faxfunctie van de printer configureren voor optimale compatibiliteit met andere faxapparaten.
Faxtransport Analooq* etherFAX Geen T.38	De verzendmethode voor faxen instellen.
Opmerking: Een sterretje (*) naast een waarde geeft aan dat dit een in de fabriek ingestelde waarde is.	

Faxverzendinginstellingen

Menuoptie	Beschrijving
Resolutie Standaard* Fijn Zeer fijn Ultrafijn	De resolutie van de gescande afbeelding instellen. Opmerking: Met een hogere resolutie is de verzendtijd van faxen langer en is er meer geheugen nodig.
Opmerking: Een sterretje (*) naast een waarde geeft aan dat dit een in de fabriek ingestelde waarde is.	

Menuoptie	Beschrijving
Origineel [Lijst met papierformaten]	Het formaat van het originele document opgeven. Opmerking: Letter is de Amerikaanse standaardinstelling. A4 is de internationale standaardinstelling.
Afdrukstand Staand* Liggend	Het formaat van het originele document opgeven. Opmerking: Dit menu-item verschijnt alleen op sommige printermodellen.
Zijden Uit* Korte zijde Lange zijde	De afdrukstand van het originele document bij het scannen van beide zijden van het document. Opmerking: Dit menu-item verschijnt alleen op sommige printermodellen.
Inhoudstype Tekst* Tekst/foto Foto Illustraties	Het uitvoerresultaat verbeteren op basis van de inhoud van het originele document.
Inhoudsbron Zwart-witlaser Kleurenlaser* Inkjet Foto/film Tijdschrift Krant Drukwerk Anders	Het uitvoerresultaat verbeteren op basis van de bron van het originele document.
Intensiteit 1-9 (5*)	De gescande afbeelding lichter of donkerder maken.
Achter een PABX Aan Uit*	De printer zodanig instellen dat deze een faxnummer kiest zonder te wachten tot de kiestoon is herkend. Opmerking: Private Automated Branch Exchange (PABX) is een telefoonnetwerk waarmee één toegangsnummer meerdere lijnen naar externe bellers biedt.
Kiesmodus Toon* Puls	De kiesmodus voor inkomende en uitgaande faxen opgeven.
Opmerking: Een sterretje (*) naast een waarde geeft aan dat dit een in de fabriek ingestelde waarde is.	

Geavanceerde beeldverwerking

Menuoptie	Beschrijving
Kleurbalans Cyaan - Rood -4 tot 4 (0*) Magenta - Groen -4 tot 4 (0*) Geel - Blauw -4 tot 4 (0*)	De kleurintensiteit aanpassen tijdens het scannen.
Kleur wegfilteren Kleur wegfilteren (Geen*) Standaarddrempel rood (128*) Standaarddrempel groen (128*) Standaarddrempel blauw (128*)	Opgeven welke kleur tijdens het scannen wordt weggefilterd en de filterinstelling voor die kleur aanpassen.
Contrast Beste instelling voor inhoud* 0 1 2 3 4 5	Het contrast van de uitvoer instellen.
Achtergrond verwijderen Achtergronddetectie Op inhoud gebaseerd* Vast Niveau -4 tot 4 (0*)	Instellen hoeveel van de achtergrond zichtbaar is op een gescande afbeelding. Opmerking: Als u de achtergrondkleur van het originele document wilt verwijderen, kiest u Achtergronddetectie Op basis van inhoud. Als u beeldruis van een foto wilt verwijderen, kiest u Achtergronddetectie Vast.
Spiegelbeeld Uit* Aan	Een spiegelbeeld maken van het originele document.
Negatief afbeelding Uit* Aan	Een negatieve afbeelding van het originele document maken.
Schaduwdetail -4 tot 4 (0*)	Instellen hoeveel schaduw zichtbaar is op een gescande afbeelding.
Scannen van rand tot rand Aan Uit*	Rand-tot-rand scannen instellen van het oorspronkelijke document.
Scherpte 1-5 (3*)	De scherpte van de gescande afbeelding aanpassen.
Temperatuur -4 tot 4 (0*)	Opgeven of de gegenereerde uitvoer koeler of warmer moet worden.
Opmerking: Een sterretje (*) naast een waarde geeft aan dat dit een in de fabriek ingestelde waarde is.	

Beheercontrole

Menuoptie	Beschrijving
Automatisch opnieuw kiezen 0-9 (5*)	Het aantal keren opnieuw kiezen aanpassen op basis van de activiteiten van ontvangende faxapparaten.
Aantal keren opnieuw kiezen 1–200 minuten (3*)	De tijd tussen opnieuw kiezen verlengen om de kans op succesvolle faxverzending te verhogen.
ECM inschakelen Aan* Uit	De modus Foutcorrectie (ECM) voor faxtaken inschakelen. Opmerking: ECM detecteert en corrigeert fouten tijdens faxverzending die worden veroorzaakt door ruis op de telefoonlijn en een zwak signaal.
Faxscans inschakelen Aan* Uit	Documenten faxen die zijn gescand met de printer.
Faxen vanuit de driver Aan* Uit	Toestaan dat faxen worden verzonden via het printerstuurprogramma.
Opslaan als snelkoppeling toestaan Aan* Uit	Sla faxnummers op als snelkoppeling op de printer.
Max. snelheid 33600* 14400 9600 4800 2400	De maximale snelheid voor het verzenden van faxen instellen.
Aangepaste taak wordt gescand Uit* Aan	Schakel het scannen van aangepaste taken standaard in. Opmerking: Dit menu-item wordt alleen weergegeven als er een vaste schijf is geïnstalleerd.
Scanvoorbeeld Uit* Aan	Een voorbeeld weergeven van de scan op het display. Opmerking: Dit menu-item wordt alleen weergegeven als er een vaste schijf is geïnstalleerd.
Scheve items in ADF aanpassen Uit* Aan	Items in de gescande afbeelding enigszins corrigeren.
Kleurenfaxscans inschakelen Standaard uitgeschakeld* Standaard ingeschakeld Nooit gebruiken Altijd gebruiken	Kleurenscaans voor faxen inschakelen.
Kleurenfaxen automatisch converteren naar zwart-witfaxen Aan* Uit	Alle uitgaande kleurenfaxen converteren naar zwart-witfaxen.

Opmerking: Een sterretje (*) naast een waarde geeft aan dat dit een in de fabriek ingestelde waarde is.

Menuoptie	Beschrijving
Faxnummer bevestigen Uit* Aan	De gebruiker vragen om het faxnummer te bevestigen.
Kiesvoorvoegsel	Een kiesvoorvoegsel instellen.
Regels kiesvoorvoegsel	Een regel voor het kiesvoorvoegsel instellen.
Opmerking: Een sterretje (*) naast een waarde geeft aan dat dit een in de fabriek ingestelde waarde is.	

Faxontvangstinstellingen

Menuoptie	Beschrijving
Faxtaak in wachtrij Geen* Toner Toner en supplies	Faxtaken die bepaalde niet-beschikbare bronnen vereisen, verwijderen uit de afdruk-wachtrij.
Aantal belsignalen 1-25 (3*)	Het aantal belsignalen voor een inkomende fax instellen.
Autom. verkleinen Aan* Uit	Schaalt inkomende faxen om ze passend te maken voor de pagina.
Papierbron Lade [X] Auto*	Hiermee geeft u de papierbron voor het afdrukken van inkomende faxen op.
Zijden Aan Uit*	Druk op beide zijden van het papier af.
Scheidingsvellen Geen* Voor taak Na taak	Opgeven of er tijdens het afdrukken lege scheidingsvellen moeten worden ingevoegd.
Bron scheidingsblad Lade [X] (1*)	De papierbron voor het scheidingsvel opgeven.
Uitvoerlade Standaardlade	Hiermee stelt u de uitvoerlade in voor ontvangen faxen.
Voettekst fax Aan Uit*	De transmissie-informatie onder aan elke pagina van een ontvangen fax afdrukken.
Tijdstempel faxvoettekst Ontvangen* Afdrukken	Tijdstempel onder aan elke pagina van een ontvangen fax afdrukken.
Opmerking: Een sterretje (*) naast een waarde geeft aan dat dit een in de fabriek ingestelde waarde is.	

Menuoptie	Beschrijving
Perforeren Uit* 2 perforaties 3 perforaties 4 perforaties	Perforaties aanbrengen aan de zijde van het afgedrukte faxdocument. Opmerking: Dit menu verschijnt alleen als er een ondersteunde nietfinisher of perforatiefinisher geïnstalleerd is.
Nieten Uit* 1 nietje 2 nietjes	Het afgedrukte faxdocument nieten. Opmerking: Dit menu verschijnt alleen als u een finisher hebt geïnstalleerd.
Faxen in de wachtstand zetten Modus Faxen in wachtstand Uit* Altijd aan Handmatig Gepland	Wachten met afdrukken van ontvangen faxen totdat deze worden vrijgegeven.
Opmerking: Een sterretje (*) naast een waarde geeft aan dat dit een in de fabriek ingestelde waarde is.	

Beheercontrole

Menuoptie	Beschrijving
Faxen ontvangen inschakelen Aan* Uit	Instellen dat de printer faxtaken kan ontvangen.
Kleurenfaxen ontvangen inschakelen Aan* Uit	Instellen dat de printer kleurenfaxen kan ontvangen.
Nummerweergave inschakelen Aan* Uit	Het nummer tonen waarvan de inkomende fax afkomstig is.
Fax zonder naam blokkeren Aan Uit*	Inkomende faxen blokkeren die verzonden zijn vanaf een apparaat zonder station-ID of fax-ID.
Lijst met geblokkeerde faxnummers Gebl. fax toevoegen	De telefoonnummers opgeven die u wilt blokkeren.
Beantwoorden aan Alle belseignalen* Alleen één belseignaal Alleen twee belseignalen Alleen drie belseignalen Alleen één of twee belseignalen Alleen één of drie belseignalen Alleen twee of drie belseignalen	Een speciaal belseignaal instellen voor inkomende faxen.
Opmerking: Een sterretje (*) naast een waarde geeft aan dat dit een in de fabriek ingestelde waarde is.	

Menuoptie	Beschrijving
Automatisch beantwoorden Aan* Uit	Instellen dat de printer automatisch faxen kan ontvangen.
Fax doorsturen Afdrukken* Afdrukken en doorsturen Doorsturen	Opgeven of een ontvangen fax moet worden doorgestuurd.
Doorsturen naar Bestemming 1 Bestemming 2	Opgeven waarnaar een ontvangen fax moet worden doorgestuurd. Opmerking: Dit menu-item wordt alleen weergegeven als Fax doorsturen is ingesteld op Afdrukken en doorsturen of Doorsturen.
Max. snelheid 33600* 14400 9600 4800 2400	De maximale snelheid voor het verzenden van faxen instellen.
Opmerking: Een sterretje (*) naast een waarde geeft aan dat dit een in de fabriek ingestelde waarde is.	

Voorblad voor fax

Menuoptie	Beschrijving
Voorblad voor fax Standaard uitgeschakeld* Standaard ingeschakeld Nooit gebruiken Altijd gebruiken	De instellingen voor het faxvoorblad configureren.
Inclusief veld Aan Uit* Aan	
Inclusief veld Van Uit* Aan	
Van	
Bericht-veld weergeven Uit* Aan	
Bericht:	
Logo opnemen Uit* Aan	
Voettekst opnemen [x] Uit* Aan	
Voettekst [x]	
Opmerking: Een sterretje (*) naast een waarde geeft aan dat dit een in de fabriek ingestelde waarde is.	

Faxloginstellingen

Menuoptie	Beschrijving
Frequentie transmissielogbestand Altijd* Nooit Alleen bij fout	Opgeven hoe vaak de printer een transmissielogboek maakt.
Actie transmissielogboek Afdrukken Uit Aan* E-mail Uit* Aan	Een log van succesvolle of mislukte faxverzendingen afdrukken of e-mailen.
Opmerking: Een sterretje (*) naast een waarde geeft aan dat dit een in de fabriek ingestelde waarde is.	

Menuoptie	Beschrijving
Foutlog ontvangen faxen Nooit afdrukken* Afdrukken bij fouten	Een log afdrukken van fouten bij het ontvangen van faxen.
Automatisch logs afdrukken Aan* Uit	Alle faxactiviteiten afdrukken.
Papierbron logs Lade [x] (1*)	De papierbron opgeven voor het afdrukken van logs.
Weergave logs Naam externe fax* Gekozen nummer	De afzender identificeren aan de hand van de externe faxnaam of het externe faxnummer.
Opdrachtlog inschakelen Aan* Uit	Een overzicht van alle faxtaken weergeven.
Kieslog inschakelen Aan* Uit	De geschiedenis van gekozen faxnummers weergeven.
Uitvoerlade log Standaardlade* Uitvoerlade [x]	De uitvoerlade voor afgedrukte logs opgeven.
Opmerking: Een sterretje (*) naast een waarde geeft aan dat dit een in de fabriek ingestelde waarde is.	

Luidsprekerinstellingen

Menuoptie	Beschrijving
Luidsprekermodus Altijd uit* Altijd aan Aan tot verbinding	De faxluidsprekermodus instellen.
Luidsprekervolume Laag* Hoog	Het faxluidsprekervolume aanpassen.
Beltoonvolume Uit* Aan	Het beltoonvolume inschakelen.
Opmerking: Een sterretje (*) naast een waarde geeft aan dat dit een in de fabriek ingestelde waarde is.	

Instellingen faxserver

Algemene faxinstellingen

Menuoptie	Beschrijving
Volgens indeling	Een faxontvanger opgeven. Opmerking: Als u het faxnummer wilt gebruiken, typt u een hekje (#) vóór een nummer.
Antwoordadres	Een antwoordadres opgeven voor het verzenden van een fax.
Onderwerp	Een onderwerp en de berichttekst van de fax opgeven.
Bericht	
Analoge ontvangst inschakelen Uit* Aan	De printer instellen voor het ontvangen van analoge faxen.
Opmerking: Een sterretje (*) naast een waarde geeft aan dat dit een in de fabriek ingestelde waarde is.	

E-mailinstellingen faxserver

Menuoptie	Beschrijving
SMTP-server voor e-mail gebruiken Aan* Uit	Gebruik de SMTP-instellingen (Simple Mail Transfer Protocol) voor e-mail bij het ontvangen en verzenden van faxen. Opmerking: Als de instelling Aan is, worden alle andere instellingen van het menu E-mailinstellingen faxserver niet weergegeven.
Primaire SMTP-gateway	Voer het IP-adres of de hostnaam van de primaire SMTP-server in.
Primaire SMTP-gatewaypoort 1-65535 (25*)	Voer het poortnummer van de primaire SMTP-server in.
Secundaire SMTP-gateway	Voer het IP-adres of de hostnaam van de secundaire of back-up SMTP-server in.
Secundaire SMTP-gatewaypoort 1-65535 (25*)	Voer het serverpoortnummer van uw secundaire of back-SMTP-server in.
Time-out SMTP 5-30 (30*)	De tijd instellen waarna op de printer een time-out optreedt als de SMTP-server niet reageert.
Antwoordadres	Een antwoordadres opgeven voor het verzenden van een fax.
SSL/TLS gebruiken Uitgeschakeld* Onderhandelen Vereist	Opgeven of faxen worden verzonden met een gecodeerde koppeling.
Vertrouwd certificaat vereist Uit Aan*	Een vertrouwd certificaat opgeven bij toegang tot de SMTP-server.
Opmerking: Een sterretje (*) naast een waarde geeft aan dat dit een in de fabriek ingestelde waarde is.	

Menuoptie	Beschrijving
Verificatie SMTP-server Geen verificatie vereist* Aanmelden / Normaal NTLM CRAM-MD5 Digest-MD5 Kerberos 5	Het verificatietype voor de SMTP-server instellen.
Door het apparaat geïnitieerde e-mail Geen* SMTP-referenties voor apparaat gebruiken	Opgeven of referenties zijn vereist voor door het apparaat geïnitieerde e-mail.
Door de gebruiker geïnitieerde e-mail Geen* SMTP-referenties voor apparaat gebruiken Gebruikers-id/wachtw. sessie gebr. E-mailadres en wachtwoord voor sessie gebruiken Gebruiker vragen	Opgeven of referenties zijn vereist voor door de gebruiker geïnitieerde e-mail.
Active Directory Device gebruiken Uit* Aan	Inschakelen dat gebruikersgegevens en groepsbestemmingen verbinding maken met de SMTP-server.
Gebruikersnaam apparaat	De gebruikers-ID en het wachtwoord opgeven om verbinding te maken met de SMTP-server.
Wachtwoord apparaat	
Kerberos 5-realm	De realm opgeven voor het Kerberos 5-verificatieprotocol.
NTLM-domein	De domeinnaam voor het NTLM-beveiligingsprotocol opgeven.
Schakel de foutmelding "SMTP-server is niet ingesteld" uit Uit* Aan	De foutmelding "SMTP-server niet geconfigureerd" verbergen.
Opmerking: Een sterretje (*) naast een waarde geeft aan dat dit een in de fabriek ingestelde waarde is.	

Scaninstellingen faxserver

Menuoptie	Beschrijving
Beeldformaat TIFF (.tif) PDF (.pdf)* XPS (.xps)	De bestandsindeling van de gescande afbeelding opgeven.
Inhoudstype Tekst* Tekst/foto Foto Illustraties	Het uitvoerresultaat verbeteren op basis van de inhoud van het originele document.
Opmerking: Een sterretje (*) naast een waarde geeft aan dat dit een in de fabriek ingestelde waarde is.	

Menuoptie	Beschrijving
Inhoudsbron Zwart-witlaser Kleurenlaser* Inkjet Foto/film Tijdschrift Krant Drukwerk Anders	Het uitvoerresultaat verbeteren op basis van de bron van het originele document.
Faxresolutie Standaard* Fijn Zeer fijn Ultrafijn	De faxresolutie instellen.
Zijden Uit* Korte zijde Lange zijde	De afdrukstand van het originele document bij het scannen van beide zijden van het document.
Intensiteit 1-9 (5*)	De intensiteit van de uitvoer instellen.
Afdrukstand Staand* Liggend	De afdrukstand instellen van tekst en afbeeldingen op de pagina.
Origineel [Lijst met papierformaten]	Het papierformaat van het originele document opgeven. Opmerkingen: <ul style="list-style-type: none"> • Gemengde formaten is de Amerikaanse standaardinstelling. "A4" is de internationale standaardinstelling. • De instelling kan variëren afhankelijk van het printermodel.
Multipage TIFF gebruiken Uit Aan*	Kiezen tussen TIFF-bestanden met één pagina of met meer pagina's.
Opmerking: Een sterretje (*) naast een waarde geeft aan dat dit een in de fabriek ingestelde waarde is.	

E-mail

E-mailconfiguratie

Menuoptie	Beschrijving
Primaire SMTP-gateway	Voer het IP-adres of de hostnaam van de primaire SMTP-server in die wordt gebruikt voor het verzenden van e-mail.
Opmerking: Een sterretje (*) naast een waarde geeft aan dat dit een in de fabriek ingestelde waarde is.	

Menuoptie	Beschrijving
Primaire SMTP-gatewaypoort 1-65535 (25*)	Voer het poortnummer van de primaire SMTP-server in.
Secundaire SMTP-gateway	Voer het IP-adres of de hostnaam van de secundaire of back-up SMTP-server in.
Secundaire SMTP-gatewaypoort 1-65535 (25*)	Voer het serverpoortnummer van uw secundaire of back-SMTP-server in.
Time-out SMTP 5–30 seconden (30*)	De tijd instellen waarna op de printer een time-out optreedt als de SMTP-server niet reageert.
Antwoordadres	Een antwoordadres opgeven in de e-mail.
Gebruik altijd het standaard SMTP-antwoordadres Aan Uit*	Gebruik altijd het standaardantwoordadres in de SMTP-server.
SSL/TLS gebruiken Uitgeschakeld* Onderhandelen Vereist	Opgeven of e-mails worden verzonden met een gecodeerde koppeling.
Vertrouwd certificaat vereist Uit Aan*	Een vertrouwd certificaat vereisen bij toegang tot de SMTP-server.
Verificatie SMTP-server Geen verificatie vereist* Aanmelden / Normaal NTLM CRAM-MD5 Digest-MD5 Kerberos 5	Het verificatietype voor de SMTP-server instellen.
Door het apparaat geïnitieerde e-mail Geen* SMTP-referenties voor apparaat gebruiken	Opgeven of referenties zijn vereist voor door het apparaat geïnitieerde e-mail.
Door de gebruiker geïnitieerde e-mail Geen* SMTP-referenties voor apparaat gebruiken Gebruikers-id/wachtw. sessie gebr. E-mailadres en wachtwoord voor sessie gebruiken Gebruiker vragen	Opgeven of referenties zijn vereist voor door de gebruiker geïnitieerde e-mail.
Active Directory Device gebruiken Uit* Aan	Opgeven of referenties zijn vereist voor door de gebruiker geïnitieerde e-mail.
Gebruikersnaam apparaat	De gebruikers-ID en het wachtwoord opgeven om verbinding te maken met de SMTP-server.
Wachtwoord apparaat	
Opmerking: Een sterretje (*) naast een waarde geeft aan dat dit een in de fabriek ingestelde waarde is.	

Menuoptie	Beschrijving
Kerberos 5-realm	De realm opgeven voor het Kerberos 5-verificatieprotocol.
NTLM-domein	De domeinnaam voor het NTLM-beveiligingsprotocol opgeven.
Opmerking: Een sterretje (*) naast een waarde geeft aan dat dit een in de fabriek ingestelde waarde is.	

Standaardinstellingen e-mail

Menuoptie	Beschrijving
Onderwerp:	Het onderwerp en de berichttekst van de e-mail opgeven.
Bericht:	
Bestandsnaam	De bestandsnaam voor het gescande document opgeven.
Indeling JPEG (.jpg) PDF (.pdf)* TIFF (.tif) XPS (.xps) TXT (.txt) RTF (.rtf) DOCX (.docx)	De bestandsindeling van het gescande document opgeven.
Algemene OCR-instellingen Herkende talen Automatisch draaien Optimaliseren Automatische contrastverbetering	Configureer de instellingen voor optical character recognition (OCR). Opmerking: Dit menu-item wordt alleen weergegeven als u een OCR-oplossing hebt gekocht en geïnstalleerd.
PDF-instellingen PDF-versie (1.5*) Archiefversie (A-1a*) Zeer gecompriemd (Uit*) Beveiligd (Uit*) Archief (PDF/A) (Uit*)	Configureer de PDF-instellingen van het gescande document. Opmerkingen: <ul style="list-style-type: none"> • Archiefversie en Archief (PDF/A) worden alleen ondersteund als PDF-versie is ingesteld op 1.4. • Hoge compressie wordt alleen weergegeven als er een vaste schijf is geïnstalleerd.
Inhoudstype Tekst Tekst/foto* Foto Illustraties	Het uitvoerresultaat verbeteren op basis van het inhoudstype van het originele document.
Opmerking: Een sterretje (*) naast een waarde geeft aan dat dit een in de fabriek ingestelde waarde is.	

Menuoptie	Beschrijving
Inhoudsbron Zwart-witlaser Kleurenlaser* Inkjet Foto/film Tijdschrift Krant Drukwerk Anders	Het uitvoerresultaat verbeteren op basis van de inhoudsbron van het originele document.
Kleur Zwart-wit Grijs Kleur* Automatisch	De printer instellen op de inhoud van het vastgelegde document in kleur of in zwart-wit.
Resolutie 75 dpi 150 dpi* 200 dpi 300 dpi 400 dpi 600 dpi	De resolutie van de gescande afbeelding instellen.
Intensiteit 1-9 (5*)	De gescande afbeelding lichter of donkerder maken.
Afdrukstand Staand* Liggend	Het formaat van het originele document opgeven.
Origineel [Lijst met papierformaten] (Automatische formaatdetectie*)	Het papierformaat van het originele document opgeven.
Zijden Uit* Korte zijde Lange zijde	De afdrukstand van het originele document bij het scannen van beide zijden van het document.
Opmerking: Een sterretje (*) naast een waarde geeft aan dat dit een in de fabriek ingestelde waarde is.	

Geavanceerde beeldverwerking

Menuoptie	Beschrijving
Kleurbalans Cyaan (0*) Magenta (0*) Geel (0*)	De kleurintensiteit aanpassen voor cyaan, magenta en geel.
Opmerking: Een sterretje (*) naast een waarde geeft aan dat dit een in de fabriek ingestelde waarde is.	

Menuoptie	Beschrijving
Kleur wegfilteren Kleur wegfilteren (Geen*) Standaarddrempel rood (128*) Standaarddrempel groen (128*) Standaarddrempel blauw (128*)	Opgeven welke kleur tijdens het scannen wordt weggefilterd en de filterinstelling voor die kleur aanpassen.
Automatische kleurdetectie Kleurgevoeligheid (5*) Gevoeligheid voor gebied (5*) Bitdiepte e-mail (1 bit*)	De automatische kleurdetectie configureren.
JPEG-kwaliteit Beste instelling voor inhoud* 5-95	De JPEG-kwaliteit van de gescande afbeelding opgeven.
Contrast Beste instelling voor inhoud* 0-5	Het contrast voor de gescande afbeelding opgeven.
Achtergrond verwijderen Achtergronddetectie (Op inhoud gebaseerd*) Niveau (0*)	De achtergrondkleur of ruis uit het originele document verwijderen. Opmerkingen: <ul style="list-style-type: none"> • Op inhoud gebaseerd verwijdert de achtergrondkleur van het originele document. • Vast verwijdert beeldruis van een foto.
Spiegelbeeld Uit* Aan	Een spiegelbeeld maken van het originele document.
Negatief afbeelding Uit* Aan	Een negatieve afbeelding van het originele document maken.
Schaduwdetail -4 tot 4 (0*)	De schaduwdetails in de gescande afbeelding aanpassen.
Scannen van rand tot rand Uit* Aan	Het originele document van rand tot rand scannen.
Scherpte 1-5 (3*)	De scherpte in de gescande afbeelding aanpassen.
Temperatuur -4 tot 4 (0*)	Een blauwere of rodere uitvoer van het originele document genereren.
Lege pagina's Lege pagina's verwijderen (Verwijderen*) Gevoeligheid lege pagina's (5*)	De gevoeligheid van scans instellen ten opzichte van blanco pagina's in het originele document.
Opmerking: Een sterretje (*) naast een waarde geeft aan dat dit een in de fabriek ingestelde waarde is.	

Beheercontrole

Menuoptie	Beschrijving
Max. e-mailformaat 0-65535 (0*)	De toegestane bestandsgrootte voor elke e-mail instellen.
Wrsch bij max bestandsgroot.	Een foutbericht opgeven dat de printer verzendt wanneer een e-mail groter is dan de toegestane bestandsgrootte. Opmerking: U kunt maximaal 1024 tekens invoeren.
Bestemmingen beperken	Opgeven dat e-mail alleen wordt verzonden naar adressen op de lijst met domeinnamen. Opmerking: Gebruik een komma om domeinen te scheiden.
Kopie naar mij verzenden Wordt nooit weergegeven* Standaard ingeschakeld Standaard uitgeschakeld Altijd aan	Een kopie van de e-mail naar uzelf verzenden.
Alleen e-mails aan mijzelf toestaan Uit* Aan	De printer zodanig instellen dat alleen e-mails aan uzelf worden verzonden.
Cc: gebruiken/bcc: gebruiken Uit* Aan	CC (carbon copy) en BCC (blind carbon copy) inschakelen in e-mail.
Multipage TIFF gebruiken Uit Aan*	Scannen van meerdere TIFF-afbeeldingen naar één TIFF-bestand inschakelen.
TIFF-comprimering JPEG LZW*	Het compressietype instellen voor TIFF-bestanden.
Standaardwaarde Tekst 5-95 (75*)	De tekstkwaliteit in de gescande inhoud instellen.
Standaardwaarde Tekst/foto 5-95 (75*)	De tekst- en fotokwaliteit in de gescande inhoud instellen.
Standaardwaarde Foto 5-95 (50*)	De fotokwaliteit in de gescande inhoud instellen.
Transmissielog Log afdrukken* Logboek niet afdrukken Alleen afdrukken bij fouten	Een transmissielog voor e-mailscans afdrukken.
Papierbron logs Lade [x] (1*) Multifunctionele invoer	De papierbron opgeven voor het afdrukken van e-maillogbestanden.
Uitvoerlade log Standaardlade* Uitvoerlade [x]	Geef de uitvoerlade voor afgedrukte e-maillogbestanden op.
Opmerking: Een sterretje (*) naast een waarde geeft aan dat dit een in de fabriek ingestelde waarde is.	

Menuoptie	Beschrijving
Aangepaste taak wordt gescand Uit* Aan	De printer instellen om de eerste originelenset met de opgegeven instellingen te scannen en daarna de volgende set met dezelfde of andere instellingen te scannen. Opmerking: Dit menu-item wordt alleen weergegeven als er een vaste schijf is geïnstalleerd.
Scanvoorbeeld Uit Aan*	Een scanvoorbeeld van het originele document weergeven. Opmerking: Dit menu-item wordt alleen weergegeven als er een vaste schijf is geïnstalleerd.
Opslaan als snelkoppeling toestaan Uit Aan*	Een e-mailadres opslaan als snelkoppeling.
E-mailafbeeldingen verzonden als Bijlage* Webkoppeling	Opgeven hoe u afbeeldingen ziet die zijn opgenomen in de e-mail.
Herstel e-mailinformatie na verzenden Uit Aan*	De velden Aan, Onderwerp, Bericht en Bestandsnaam terugzetten naar hun standaardwaarden na het verzenden van een e-mailbericht.
Opmerking: Een sterretje (*) naast een waarde geeft aan dat dit een in de fabriek ingestelde waarde is.	

Webkopp. instellen

Menuoptie	Beschrijving
Server	De aanmeldingsgegevens opgeven van de server waarop de afbeeldingen worden gehost die worden opgenomen in de e-mail.
Aanmelden	
Wachtwoord	
Pad	
Bestandsnaam	
Webkoppeling	

FTP

FTP-standaardinstellingen

Menuoptie	Beschrijving
Indeling JPEG (.jpg) PDF (.pdf)* TIFF (.tif) XPS (.xps) TXT (.txt) RTF (.rtf) DOCX (.docx) CSV (.csv)	De bestandsindeling van de gescande afbeelding opgeven.
Algemene OCR-instellingen Herkende talen Automatisch draaien Optimaliseren Automatische contrastverbetering	Configureer de instellingen voor optical character recognition (OCR). Opmerking: Dit menu wordt alleen weergegeven als u een OCR-oplossing hebt gekocht en geïnstalleerd.
PDF-instellingen PDF-versie 1,3 1,4 1,5* 1,6 1,7 Archiefversie A-1a* A-1b Zeer gecomprimeerd Uit* Aan Beveiligd Uit* Aan Archief (PDF/A) Uit* Aan	De PDF-indeling van de gescande afbeelding opgeven.
Inhoudstype Tekst Tekst/foto* Foto Illustraties	Het uitvoerresultaat verbeteren op basis van de inhoud van het originele document.
Opmerking: Een sterretje (*) naast een waarde geeft aan dat dit een in de fabriek ingestelde waarde is.	

Menuoptie	Beschrijving
Inhoudsbron Zwart-witlaser Kleurenlaser* Inkjet Foto/film Tijdschrift Krant Drukwerk Anders	Het uitvoerresultaat verbeteren op basis van de bron van het originele document.
Kleur Zwart-wit Grijs Kleur* Automatisch	De kleur opgeven bij het scannen van een afbeelding.
Resolutie 75 dpi 150 dpi* 200 dpi 300 dpi 400 dpi 600 dpi	De resolutie van de gescande afbeelding instellen.
Intensiteit -4 tot 4 (0*)	De gescande afbeelding lichter of donkerder maken.
Afdrukstand Staand* Liggend	De afdrukstand instellen van tekst en afbeeldingen op de pagina.
Origineel [Lijst met papierformaten] (Automatische formaat-detectie*)	Het papierformaat van het originele document opgeven. Opmerking: Letter is de Amerikaanse standaardinstelling. "A4" is de internationale standaardinstelling.
Zijden Uit* Lange zijde Korte zijde	De afdrukstand van tekst en afbeeldingen op de pagina opgeven bij het scannen van een dubbelzijdig document.
Bestandsnaam	De bestandsnaam van de gescande afbeelding opgeven.
Opmerking: Een sterretje (*) naast een waarde geeft aan dat dit een in de fabriek ingestelde waarde is.	

Geavanceerde beeldverwerking

Menuoptie	Beschrijving
Kleurbalans -4 tot 4 (0*)	De hoeveelheid toner voor elke kleur in scans aanpassen.
Opmerking: Een sterretje (*) naast een waarde geeft aan dat dit een in de fabriek ingestelde waarde is.	

Menuoptie	Beschrijving
Kleur wegfilteren Kleur wegfilteren Geen* Rood Groen Blauw Standaarddrempelwaarde rood 0-255 (128*) Standaarddrempelwaarde groen 0-255 (128*) Standaarddrempelwaarde blauw 0-255 (128*)	Opgeven welke kleur tijdens het scannen wordt weggefilterd en de filterinstelling voor die kleur aanpassen.
Automatische kleurdetectie Kleurgevoeligheid 1-9 (5*) Gevoeligheid voor gebied 1-9 (5*) Bitdiepte FTP 1-bits* 8 bit	Instellen hoeveel kleur de printer vanaf het originele document detecteert. Opmerking: Dit menu-item wordt alleen weergegeven wanneer Kleur is ingesteld op Automatisch.
JPEG-kwaliteit Beste instelling voor inhoud* 5-95	De kwaliteit van een JPEG-afbeelding opgeven. Opmerkingen: <ul style="list-style-type: none"> • Bij de instelling 5 is de bestandsgrootte kleiner, maar is de afbeelding van lagere kwaliteit. • Met een instelling van 90 krijgt u de beste beeldkwaliteit, maar een grotere bestandsgrootte.
Contrast Beste instelling voor inhoud* 0-5	Het contrast voor de uitvoer opgeven.
Achtergrond verwijderen Achtergronddetectie Op inhoud gebaseerd* Vast Niveau -4 tot 4 (0*)	Instellen hoeveel van de achtergrond zichtbaar is op een gescande afbeelding. Opmerking: Als u de achtergrondkleur van het originele document wilt verwijderen, kiest u Achtergronddetectie Op basis van inhoud. Als u beeldruis van een foto wilt verwijderen, kiest u Achtergronddetectie Vast.
Spiegelbeeld Uit* Aan	Een spiegelbeeld maken van het originele document.
Negatief afbeelding Uit* Aan	Een negatieve afbeelding van het originele document maken.
Schaduwdetail -4 tot 4 (0*)	Instellen hoeveel schaduw zichtbaar is op een gescande afbeelding.
Opmerking: Een sterretje (*) naast een waarde geeft aan dat dit een in de fabriek ingestelde waarde is.	

Menuoptie	Beschrijving
Scannen van rand tot rand Uit* Aan	Rand-tot-rand scannen instellen van het oorspronkelijke document.
Scherpte 1-5 (3*)	De scherpte van een gescande afbeelding aanpassen.
Temperatuur -4 tot 4 (0*)	Opgeven of de gegenereerde uitvoer koeler of warmer moet worden.
Lege pagina's Lege pagina's verwijderen (Niet verwijderen*) Gevoeligheid lege pagina's (5*)	Opgeven of blanco pagina's moeten bijgevoegd.
Opmerking: Een sterretje (*) naast een waarde geeft aan dat dit een in de fabriek ingestelde waarde is.	

Beheercontrole

Menuoptie	Beschrijving
Standaardwaarde Tekst 5-95 (75*)	De kwaliteit van tekst op een gescande afbeelding instellen.
Standaardwaarde Tekst/foto 5-95 (75*)	De kwaliteit van tekst of een foto op een gescande afbeelding instellen.
Standaardwaarde Foto 5-95 (50*)	De kwaliteit van een foto op een gescande afbeelding instellen.
Multipage TIFF gebruiken Aan* Uit	Kiezen tussen TIFF-bestanden met één pagina of met meer pagina's.
TIFF-comprimering LZW* JPEG	Een compressieoptie instellen voor TIFF-bestanden.
Transmissielog Log afdrukken* Logboek niet afdrukken Alleen afdrukken bij fouten	Een log met geslaagde FTP-scanoverdrachten afdrukken.
Papierbron logs Lade [x] (1*) Multifunctionele invoer	De papierbron opgeven voor het afdrukken van FTP-logs.
Uitvoerlade log Standaardlade* Uitvoerlade [x]	Hiermee kunt u een uitvoerlade opgeven voor afgedrukte FTP-logs.
Aangepaste taak wordt gescand Uit* Aan	Schakel het scannen van aangepaste taken standaard in. Opmerking: Dit menu-item wordt alleen weergegeven als er een vaste schijf is geïnstalleerd.
Opmerking: Een sterretje (*) naast een waarde geeft aan dat dit een in de fabriek ingestelde waarde is.	

Menuoptie	Beschrijving
Scanvoorbeeld Uit Aan*	Een voorbeeld weergeven van de scan op het display. Opmerking: Dit menu-item wordt alleen weergegeven als er een vaste schijf is geïnstalleerd.
Opslaan als snelkoppeling toestaan Uit Aan*	Aangepaste FTP-instellingen opslaan als snelkoppelingen.
Opmerking: Een sterretje (*) naast een waarde geeft aan dat dit een in de fabriek ingestelde waarde is.	

USB-station

Scannen naar flash-station

Menuoptie	Beschrijving
Indeling JPEG (.jpg) PDF (.pdf)* TIFF (.tif) XPS (.xps) TXT (.txt) RTF (.rtf) DOCX (.doc) CSV (.csv)	De bestandsindeling van de gescande afbeelding opgeven.
Algemene OCR-instellingen Herkende talen Automatisch draaien Optimaliseren Automatische contrastverbetering	Configureer de instellingen voor optical character recognition (OCR). Opmerking: Dit menu wordt alleen weergegeven als u een OCR-oplossing hebt gekocht en geïnstalleerd.
PDF-instellingen PDF-versie (1.5*) Archiefversie (A-1a*) Zeer gecompriemd (Uit*) Beveiligd (Uit*) Archief (PDF/A) (Uit*)	De PDF-instellingen van de gescande afbeelding opgeven. Opmerkingen: <ul style="list-style-type: none"> • Archiefversie en Archief (PDF/A) worden alleen ondersteund als PDF-versie is ingesteld op 1.4. • Zeer gecompriemd wordt alleen weergegeven als er een vaste schijf is geïnstalleerd.
Inhoudstype Tekst Tekst/foto* Illustraties Foto	Het uitvoerresultaat verbeteren op basis van het inhoudstype van het originele document.
Opmerking: Een sterretje (*) naast een waarde geeft aan dat dit een in de fabriek ingestelde waarde is.	

Menuoptie	Beschrijving
Inhoudsbron Zwart-witlaser Kleurenlaser* Inkjet Foto/film Tijdschrift Krant Drukwerk Anders	Het uitvoerresultaat verbeteren op basis van de inhoudsbron van het originele document.
Kleur Zwart-wit Grijs Kleur* Automatisch	De printer instellen op de inhoud van het vastgelegde document in kleur of in zwart-wit.
Resolutie 75 dpi 150 dpi* 200 dpi 300 dpi 400 dpi 600 dpi	De resolutie van de gescande afbeelding instellen.
Intensiteit 1-9 (5*)	De gescande afbeelding lichter of donkerder maken.
Afdrukstand Staand* Liggend	Het formaat van het originele document opgeven.
Origineel Automatische formaatdetectie*	Het papierformaat van het originele document opgeven.
Zijden Uit* Lange zijde Korte zijde	De afdrukstand van het originele document bij het scannen van beide zijden van het document.
Bestandsnaam	De bestandsnaam van de gescande afbeelding opgeven.
Opmerking: Een sterretje (*) naast een waarde geeft aan dat dit een in de fabriek ingestelde waarde is.	

Geavanceerde beeldverwerking

Menuoptie	Beschrijving
Kleurbalans Cyaan (0*) Magenta (0*) Geel (0*)	De kleurintensiteit aanpassen voor cyaan, magenta en geel.
Opmerking: Een sterretje (*) naast een waarde geeft aan dat dit een in de fabriek ingestelde waarde is.	

Menuoptie	Beschrijving
Kleur wegfilteren Kleur wegfilteren (Geen*) Standaarddrempel rood (128*) Standaarddrempel groen (128*) Standaarddrempel blauw (128*)	Opgeven welke kleur tijdens het scannen wordt weggefilterd en de filterinstelling voor die kleur aanpassen.
Automatische kleurdetectie Kleurgevoeligheid (5*) Gevoeligheid voor gebied (5*) Bitdiepte voor scannen (1 bit*)	De automatische kleurdetectie configureren.
JPEG-kwaliteit Beste instelling voor inhoud* 5-95	De JPEG-kwaliteit van de gescande afbeelding opgeven.
Contrast Beste instelling voor inhoud* 0-5	Het contrast voor de gescande afbeelding opgeven.
Achtergrond verwijderen Achtergronddetectie (Op inhoud gebaseerd*) Niveau (0*)	De achtergrondkleur of ruis uit het originele document verwijderen. Opmerkingen: <ul style="list-style-type: none"> • Op inhoud gebaseerd verwijdert de achtergrondkleur van het originele document. • Vast verwijdert beeldruis van een foto.
Spiegelbeeld Uit* Aan	Een spiegelbeeld maken van het originele document.
Negatief afbeelding Uit* Aan	Een negatieve afbeelding van het originele document maken.
Schaduwdetail -4 tot 4 (0*)	De schaduwdetails in de gescande afbeelding aanpassen.
Scannen van rand tot rand Uit* Aan	Het originele document van rand tot rand scannen.
Scherpte 1-5 (3*)	De scherpte in de gescande afbeelding aanpassen.
Temperatuur -4 tot 4 (0*)	Een blauwere of rodere uitvoer van het originele document genereren.
Lege pagina's Lege pagina's verwijderen (Niet verwijderen*) Gevoeligheid lege pagina's (5*)	De gevoeligheid van scans instellen ten opzichte van blanco pagina's in het originele document.
Opmerking: Een sterretje (*) naast een waarde geeft aan dat dit een in de fabriek ingestelde waarde is.	

Beheercontrole

Menuoptie	Beschrijving
Standaardwaarde Tekst 5-95 (75*)	De kwaliteit van tekst op de gescande afbeelding instellen.
Standaardwaarde Tekst/foto 5-95 (75*)	De kwaliteit van tekst of een foto op een gescande afbeelding instellen.
Standaardwaarde Foto 5-95 (50*)	De kwaliteit van een foto op de gescande afbeelding instellen.
Multipage TIFF gebruiken Uit Aan*	Scannen van meerdere TIFF-afbeeldingen naar één TIFF-bestand inschakelen.
TIFF-comprimering LZW* JPEG	Het compressietype instellen voor TIFF-bestanden.
Aangepaste taak wordt gescand Uit* Aan	De printer instellen om de eerste originelenset met de opgegeven instellingen te scannen en daarna de volgende set met dezelfde of andere instellingen te scannen. Opmerking: Dit menu-item wordt alleen weergegeven als er een vaste schijf is geïnstalleerd.
Scanvoorbeeld Uit Aan*	Een scanvoorbeeld van het originele document weergeven. Opmerking: Dit menu-item wordt alleen weergegeven als er een vaste schijf is geïnstalleerd.
Opmerking: Een sterretje (*) naast een waarde geeft aan dat dit een in de fabriek ingestelde waarde is.	

Afdrukken naar flash-station

Menuoptie	Beschrijving
Aantal exemplaren 1-9999 (1*)	Voer het gewenste aantal exemplaren in.
Papierbron Lade [x] (1*) Multifunctionele invoer Handmatige invoer Handm. envelopinvoer	De papierbron voor de afdruktaak opgeven.
Kleur Uit Aan*	Een bestand van een flashstation in kleur afdrukken.
Sorteren (1,1,1) (2,2,2) (1,2,3) (1,2,3)*	Hiermee stapelt u de pagina's van een afdruktaak op volgorde als u meerdere exemplaren van de taak afdrukt.
Zijden Enkelzijdig* Dubbelzijdig	Opgeven of op één zijde of beide zijden van de pagina wordt afgedrukt.
Opmerking: Een sterretje (*) naast een waarde geeft aan dat dit een in de fabriek ingestelde waarde is.	

Menuoptie	Beschrijving
Nieten Uit* 1 nietje, linksboven 1 nietje, linksboven 2 nietjes, links 1 nietje, rechtsboven 2 nietjes, boven 1 nietje, linksonder 2 nietjes, onder 1 nietje, rechtsonder 2 nietjes, rechts	De nietpositie voor alle afdruktaken opgeven. Opmerking: Dit menu verschijnt alleen als u een nietfinisher hebt geïnstalleerd.
Perforeren Uit* 2 perforaties 3 perforaties	De perforatiemodus voor alle afdruktaken opgeven. Opmerking: Dit menu verschijnt alleen als u een nietfinisher hebt geïnstalleerd.
Verschuiving voor pagina's Geen* Tussen kopieën Tussen taken	De uitvoer van elke afdruktaak of elk exemplaar van een afdruktaak verschuiven. Opmerkingen: <ul style="list-style-type: none"> • Met Tussen kopieën wordt elk exemplaar van een afdruktaak verschoven als Sorteren is ingesteld op Aan [1,2,1,2,1,2]. Als Sorteren is ingesteld op Uit [1,1,2,2,2], wordt elke set afgedrukte pagina's verschoven, bijvoorbeeld alle pagina's 1, alle pagina's 2. • Met Tussen taken wordt dezelfde verschuivingspositie ingesteld voor de volledige afdruktaak ongeacht het aantal exemplaren dat wordt afgedrukt. • Dit menu verschijnt alleen als u een finisher hebt geïnstalleerd.
Stijl voor omslaan Lange zijde* Korte zijde	Opgeven welke zijde van het papier (lange zijde of korte zijde) wordt ingebonden bij dubbelzijdig afdrukken.
Pagina's per zijde Uit* 2 pagina's per zijde 3 pagina's per zijde 4 pagina's per zijde 6 pagina's per zijde 9 pagina's per zijde 12 pagina's per zijde 16 pagina's per zijde	Meerdere pagina's afdrukken op één zijde van het papier.
Pagina's per zijde - sortering Horizontaal* Omgekeerd horizon. Omgekeerd verticaal Verticaal	De positionering van meerdere pagina's opgeven wanneer u het menu Pagina's per zijde gebruikt.
Opmerking: Een sterretje (*) naast een waarde geeft aan dat dit een in de fabriek ingestelde waarde is.	

Menuoptie	Beschrijving
Pagina's per zijde - afdrukstand Auto* Liggend Staand	De afdrukstand van meerdere pagina's opgeven wanneer u Pagina's per zijde gebruikt.
Pagina's per zijde - rand Geen* Effen	Rond elke pagina een rand afdrukken wanneer u het menu Pagina's per zijde gebruikt.
Scheidingsvellen Uit* Tussen kopieën Tussen taken Tussen pagina's	Tijdens het afdrukken lege scheidingsvellen invoegen.
Bron scheidingsblad Lade [x] (1*) Multifunctionele invoer	De papierbron voor het scheidingsvel opgeven.
Lege pagina's Niet afdrukken* Afdrukken	Lege pagina's in een afdruktaak afdrukken.
Opmerking: Een sterretje (*) naast een waarde geeft aan dat dit een in de fabriek ingestelde waarde is.	

Netwerk/poorten

Netwerkoverzicht

Menuoptie	Beschrijving
Actieve adapter Auto* Standaardnetwerk Draadloos	De snelheid van de netwerkverbinding opgeven. Opmerking: Draadloos is alleen beschikbaar op printers die zijn verbonden met een draadloos netwerk.
Netwerkstatus	De verbindingstatus van het printernetwerk weergeven.
Netwerkstatus op printer weergeven Uit Aan*	Toont de netwerkstatus op het scherm.
Snelheid, duplex	Toont de snelheid van de momenteel actieve netwerkkaart.
IPv4	Toont het IPv4-adres.
Alle IPv6-adressen	Toont alle IPv6-adressen.
Reset afdrukserver	Alle actieve netwerkverbindingen met de printer opnieuw instellen. Opmerking: Met deze instelling verwijdert u alle geconfigureerde netwerkinstellingen.
Opmerking: Een sterretje (*) naast een waarde geeft aan dat dit een in de fabriek ingestelde waarde is.	

Menuoptie	Beschrijving
Time-out netwerktaken Uit Aan* (90 seconden)	Hiermee kunt u instellen na hoeveel tijd een netwerkafdruktaak wordt geannuleerd.
Voorblad Uit* Aan	Een voorblad afdrukken.
Scannen naar PC Port Range	Geef een geldig poortbereik op voor printers achter een firewall die poorten blokkeert.
Netwerkverbindingen inschakelen Uit Aan*	De printer toestemming geven om verbinding te maken met een netwerk.
LLDP inschakelen Uit* Aan	Het Link Layer Discovery Protocol (LLDP) inschakelen in de printer.
Opmerking: Een sterretje (*) naast een waarde geeft aan dat dit een in de fabriek ingestelde waarde is.	

Draadloos

Opmerking: Dit menu is alleen beschikbaar op printers die zijn verbonden met een WiFi-netwerk of printermodellen met een draadloze netwerkadapter.

Menuoptie	Beschrijving
Configuratie via de mobiele app	De draadloze verbinding configureren met behulp van Lexmark Mobile Assistant.
Instellen op het bedieningspaneel van de printer Netwerk kiezen Wi-Fi-netwerk toevoegen Netwerkn naam Netwerkmodus (Infrastructuur*) Beveiligingsmodus voor draadloos (Uitgeschakeld*)	Configureer de draadloze verbinding via het bedieningspaneel.
Wi-Fi Protected Setup Methode met drukknop starten Startmethode met pincode	Een Wi-Fi-netwerk instellen en netwerkbeveiliging inschakelen.
Wi-Fi Direct inschakelen Aan Uit*	Wi-Fi Direct-apparaten inschakelen zodat ze verbinding maken met de printer.
Compatibiliteit 802.11b/g/n (2,4 GHz) 802.11a/b/g/n/ac (2,4 GHz/5 GHz)* 802.11a/n/ac (5 GHz)	Geef de standaard voor het Wi-Fi-netwerkgebruik op voor het draadloze netwerk.

Menuoptie	Beschrijving
Beveiligingsmodus voor draadloos Uitgeschakeld* WEP WPA2/WPA - Personal WPA2-Personal 802.1x - RADIUS	Stel de beveiligingsmodus in voor het aansluiten van de printer op Wi-Fi-apparaten.
IPv4 DHCP inschakelen (Aan*) Statische IP-adressen instellen	De IPv4-instellingen configureren.
IPv6 IPv6 inschakelen (Aan*) DHCPv6 inschakelen (Uit*) Stateless Address Autoconfiguration (Aan*) DNS-serveradres Handmatig toegewezen IPv6-adres Handmatig toegewezen IPv6-router Adres-prefix (64*) Alle IPv6-adressen Alle IPv6-routeradressen	De IPv6-instellingen configureren.
Netwerkadres	Het netwerkadres opgeven.
PCL SmartSwitch Uit Aan*	De printer zo instellen dat deze automatisch overschakelt op PCL-emulatie als dit door een afdruktaak wordt vereist, ongeacht de standaardprintertaal. Opmerking: Als deze instelling is uitgeschakeld, controleert de printer de inkomende gegevens niet en gebruikt de standaardprintertaal die is opgegeven in het menu Configuratie.
PS SmartSwitch Uit Aan*	De printer zo instellen dat deze automatisch overschakelt op PostScript-emulatie als dit door een afdruktaak wordt vereist, ongeacht de standaardprintertaal. Opmerking: Als deze instelling is uitgeschakeld, controleert de printer de inkomende gegevens niet en gebruikt de standaardprintertaal die is opgegeven in het menu Configuratie.
Taken in buffer Uit* Aan	Afdruktaken tijdelijk op de vaste schijf van de printer opslaan voordat deze worden afgedrukt. Opmerking: Dit menu-item wordt alleen weergegeven als er een vaste schijf is geïnstalleerd.
Mac binair PS Auto* Aan Uit	Printer instellen voor de verwerking van binaire PostScript-afdruktaken voor Macintosh. Opmerkingen: <ul style="list-style-type: none"> • Als Aan is ingesteld, worden ruwe binaire PostScript-afdruktaken verwerkt. • Als Uit is ingesteld, filtert de printer afdruktaken die het standaardprotocol gebruiken.

Ethernet

Menuoptie	Beschrijving
Netwerksnelheid	De snelheid van de actieve netwerkadapter weergeven.
IPv4 DHCP inschakelen (Aan*) Statische IP-adressen instellen	De IPv4-instellingen configureren.
IPv6 IPv6 inschakelen (Aan*) DHCPv6 inschakelen (Uit*) Stateless Address Autoconfiguration (Aan*) DNS-serveradres Handmatig toegewezen IPv6-adres Handmatig toegewezen IPv6-router Adres-prefix (64*) Alle IPv6-adressen Alle IPv6-routeradressen	De IPv6-instellingen configureren.
Netwerkadres UAA LAA	Het netwerkadres opgeven.
PCL SmartSwitch Uit Aan*	De printer zo instellen dat deze automatisch overschakelt op PCL-emulatie als dit door een afdruktaak wordt vereist, ongeacht de standaardprintertaal. Opmerking: Als deze instelling is uitgeschakeld, controleert de printer de inkomende gegevens niet en gebruikt de standaardprintertaal die is opgegeven in het menu Configuratie.
PS SmartSwitch Uit Aan*	De printer zo instellen dat deze automatisch overschakelt op PostScript-emulatie als dit door een afdruktaak wordt vereist, ongeacht de standaardprintertaal. Opmerking: Als deze instelling is uitgeschakeld, controleert de printer de inkomende gegevens niet en gebruikt de standaardprintertaal die is opgegeven in het menu Configuratie.
Taken in buffer Uit* Aan	Afdruktaken tijdelijk op de vaste schijf opslaan voordat ze worden afgedrukt. Opmerking: Dit menu-item wordt alleen weergegeven als er een vaste schijf is geïnstalleerd.
Mac binair PS Auto* Aan Uit	Printer instellen voor de verwerking van binaire PostScript-afdruktaken voor Macintosh. Opmerkingen: <ul style="list-style-type: none"> • Automatisch verwerkt afdruktaken van computers waarop Windows óf een Macintosh-besturingssysteem wordt uitgevoerd. • Uit filtert afdruktaken die het standaardprotocol gebruiken.
Energiezuinig ethernet Aan Uit Auto*	Het stroomverbruik beperken als de printer geen data ontvangt van het Ethernet-netwerk.
Opmerking: Een sterretje (*) naast een waarde geeft aan dat dit een in de fabriek ingestelde waarde is.	

TCP/IP

Opmerking: Dit menu wordt alleen weergegeven op netwerkprinters of printers die zijn aangesloten op afdrukservers.

Menuoptie	Beschrijving
Hostnaam instellen	De huidige TCP/IP-hostnaam instellen.
Domeinnaam	De domeinnaam instellen.
DHCP/BOOTP toestaan de NTP-server bij te werken Aan* Uit	DHCP- en BOOTP-clients toestaan de NTP-instellingen van de printer bij te werken.
Naam configuratieloos programma	Een servicenaam voor het configuratieloze netwerk opgeven.
AutoIP inschakelen Uit* Aan	Automatisch een IP-adres toewijzen.
DNS-serveradres	Het huidige DNS-serveradres (Domain Name System) opgeven.
Back-up DNS-adres	Het back-up DNS-serveradres specificeren.
Back-up DNS-adres 2	
Back-up DNS-adres 3	
Domeinzoekvolgorde	Een lijst van domeinnamen opgeven om de printer en de bronnen te zoeken die zich in verschillende domeinen op het netwerk bevinden.
DDNS inschakelen Uit* Aan	De dynamische DNS-instellingen bijwerken.
DDNS TTL	De huidige DDNS-instellingen opgeven.
Standaard-TTL	
DDNS-vernieuwingstijd	
mDNS inschakelen Uit Aan*	De multicast DNS-instellingen bijwerken.
WINS-serveradres	Een serveradres opgeven voor Windows Internet Name Service (WINS).
BOOTP inschakelen Uit* Aan	De BOOTP toestaan een IP-adres van de printer toe te wijzen.
Beperkte serverlijst	De IP-adressen opgeven die met de printer mogen communiceren via TCP/IP. Opmerkingen: <ul style="list-style-type: none"> • Gebruik een komma om elk IP-adres te scheiden. • U kunt maximaal 50 IP-adressen toevoegen.
Opmerking: Een sterretje (*) naast een waarde geeft aan dat dit een in de fabriek ingestelde waarde is.	

Menuoptie	Beschrijving
Opties voor Beperkte serverlijst Alle poorten blokkeren* Alleen afdrukken blokkeren Alleen afdrukken en HTTP blokkeren	De toegangsoptie instellen voor IP-adressen die niet in de lijst staan.
MTU 256–1500 Ethernet (1500*)	Een MTU-parameter (maximale transmissie-eenheid) voor de TCP-verbindingen opgeven.
Raw printerpoort 1-65535 (9100*)	Een raw-poortnummer opgeven voor printers die zijn verbonden met een netwerk.
Maximale snelheid van uitgaand verkeer Uit* Aan	De maximale overdrachtsnelheid van de printer instellen. Opmerking: Indien ingeschakeld, is de optie voor deze instelling 100–1000000 kilobits per seconde.
TLSv1.0 inschakelen Uit Aan*	Schakel het TLSv1.0-protocol in.
TLSv1.1 inschakelen Uit Aan*	Schakel het TLSv1.1-protocol in.
SSL-coderingslijst	Geef de cipher-algoritmen op die moeten worden gebruikt voor de SSL- of TLS-verbindingen.
Opmerking: Een sterretje (*) naast een waarde geeft aan dat dit een in de fabriek ingestelde waarde is.	

SNMP

Opmerking: Dit menu wordt alleen weergegeven op netwerkprinters of printers die zijn aangesloten op afdrukservers.

Menuoptie	Beschrijving
SNMP-versie 1 en 2c Ingeschakeld Uit Aan* Instellen SNMP toestaan Uit Aan* PPM MIB inschakelen Uit Aan* SNMP-community	SNMP-versie 1 en 2c (Simple Network Management Protocol) configureren voor het installeren van printerstuurprogramma's en -toepassingen.
Opmerking: Een sterretje (*) naast een waarde geeft aan dat dit een in de fabriek ingestelde waarde is.	

Menuoptie	Beschrijving
SNMP-versie 3 Ingeschakeld Uit Aan* Stel lezen/schrijven-referenties in Gebruikersnaam Wachtwoord Stel alleen-lezen-referenties in Gebruikersnaam Wachtwoord Verificatiehash MD5 SHA1* Minimaal verificatieniveau Geen verificatie, geen privacy Verificatie, geen privacy Verificatie, Privacy* Privacyalgoritme DES AES-128*	SNMP-versie 3 configureren voor het installeren en bijwerken van de printerbeveiliging.
Opmerking: Een sterretje (*) naast een waarde geeft aan dat dit een in de fabriek ingestelde waarde is.	

IPSec

Opmerking: Dit menu wordt alleen weergegeven op netwerkprinters of printers die zijn aangesloten op afdrukservers.

Menuoptie	Beschrijving
IPSec inschakelen Uit Aan*	Internet Protocol Security (IPSec) inschakelen.
Basisconfiguratie Standaard* Compatibiliteit Beveiligd	De IPSec-basisconfiguratie opgeven.
DH (Diffie-Hellman) Group-voorstel modp2048 (14)* modp3072 (15) modp4096 (16) modp6144 (17)	De IPSec-basisconfiguratie opgeven. Opmerking: Dit menu-item wordt alleen weergegeven wanneer Basisconfiguratie is ingesteld op Compatibiliteit.
Voorgestelde coderingsmethode 3DES AES*	De coderingsmethode instellen. Opmerking: Dit menu-item wordt alleen weergegeven wanneer Basisconfiguratie is ingesteld op Compatibiliteit.
Opmerking: Een sterretje (*) naast een waarde geeft aan dat dit een in de fabriek ingestelde waarde is.	

Menuoptie	Beschrijving
Voorgestelde verificatiemethode SHA1 SHA256* SHA512	De verificatiemethode instellen. Opmerking: Dit menu-item wordt alleen weergegeven wanneer Basisconfiguratie is ingesteld op Compatibiliteit.
IKE SA levensduur (uren) 1 2 4 8 24*	Geef de IKE SA vervaldatum op. Opmerking: Dit menu-item wordt alleen weergegeven wanneer Basisconfiguratie is ingesteld op Veilig.
IPSec SA levensduur (uren) 1 2 4 8* 24	Geef de IPSec SA vervaldatum op. Opmerking: Dit menu-item wordt alleen weergegeven wanneer Basisconfiguratie is ingesteld op Veilig.
Apparaatcertificaat IPSec	Een IPSec-certificaat opgeven.
Geverifieerde verbindingen met vooraf gedeelde sleutel Host [x]	De geverifieerde verbindingen van de printer configureren.
Geverifieerde verbindingen van certificaat Host [x] Adres[/subnet]	
Opmerking: Een sterretje (*) naast een waarde geeft aan dat dit een in de fabriek ingestelde waarde is.	

802.1x

Opmerking: Dit menu wordt alleen weergegeven op netwerkprinters of printers die zijn aangesloten op afdrukservers.

Menuoptie	Beschrijving
Actief Uit* Aan	Laat de printer toegang krijgen tot netwerken waarvoor verificatie is vereist.
Opmerking: Een sterretje (*) naast een waarde geeft aan dat dit een in de fabriek ingestelde waarde is.	

LPD-configuratie

Opmerking: Dit menu wordt alleen weergegeven op netwerkprinters of printers die zijn aangesloten op afdrukservers.

Menuoptie	Beschrijving
LPD-timeout 0–65535 seconden (90*)	De time-outwaarde zodanig instellen dat de LPD-server (Line Printer Daemon) niet meer oneindig wacht op vastgelopen of ongeldige afdruktaken.
LPD-voorblad Uit* Aan	Een voorblad afdrukken voor alle LPD-afdruktaken. Opmerking: Een voorblad is de eerste pagina van een afdruktaak die wordt gebruikt als scheidingsblad van afdruktaken. Hierop staat de naam van de persoon die het afdrukverzoek heeft verzonden.
LPD-infopagina Uit* Aan	Een infopagina afdrukken voor alle LPD-afdruktaken. Opmerking: Een infopagina is de laatste pagina van een afdruktaak.
LPD-regel terugloopconversie Uit* Aan	LPD-regel terugloopconversie inschakelen. Opmerking: Een harde return is een opdracht aan de printer om de cursor te verplaatsen naar de eerste positie op dezelfde regel.
Opmerking: Een sterretje (*) naast een waarde geeft aan dat dit een in de fabriek ingestelde waarde is.	

HTTP-/FTP-instellingen

Menuoptie	Beschrijving
HTTP-server inschakelen Uit Aan*	Naar de Embedded Web Server gaan om de printer te bewaken en beheren.
HTTPS inschakelen Uit Aan*	Hypertext Transfer Protocol Secure (HTTPS) inschakelen om gegevensoverdracht van en naar de afdrukserver te coderen.
HTTPS-verbindingen afdwingen Aan Uit*	Afdwingen dat de printer HTTPS-verbindingen gebruikt.
FTP/TFTP inschakelen Uit Aan*	Bestanden verzenden via FTP/TFTP.
Lokale domeinen	Domeinnamen opgeven voor HTTP- en FTP-servers.
HTTP proxy-IP-adres	De instellingen voor de HTTP- en FTP-server configureren.
FTP proxy IP-adres	
HTTP-standaard-IT-poort	
Apparaatcertificaat HTTPS	
FTP-standaard-IT-poort	
Timeout voor HTTP/FTP-verzoeken 1-299 (30*)	
Nwe pog. voor HTTP/FTP-verzoeken 1-299 (3*)	Het aantal nieuwe pogingen voor verbinden met de HTTP-/FTP-server instellen.
Opmerking: Een sterretje (*) naast een waarde geeft aan dat dit een in de fabriek ingestelde waarde is.	

ThinPrint

Menuoptie	Beschrijving
ThinPrint inschakelen Uit* Aan	Afdrukken vanuit ThinPrint.
Poortnummer 4000-4999 (4000*)	Het poortnummer voor de ThinPrint-server instellen.
Bandbreedte (bits/sec) 100-1000000 (0*)	De snelheid opgeven waarmee gegevens worden verzonden in een ThinPrint-omgeving.
Pakketformaat (kbytes) 0-64000 (0*)	De pakketgrootte voor gegevensoverdracht instellen.
Opmerking: Een sterretje (*) naast een waarde geeft aan dat dit een in de fabriek ingestelde waarde is.	

USB

Menuoptie	Beschrijving
PCL SmartSwitch Uit Aan*	De printer zodanig instellen dat deze overschakelt op PCL-emulatie als dit door een afdruktaak op de USB-poort wordt vereist, ongeacht de standaardprintertaal. Opmerking: Als deze instelling is uitgeschakeld, controleert de printer de inkomende gegevens niet en gebruikt de standaardprintertaal die is opgegeven in het menu Configuratie.
PS SmartSwitch Uit Aan*	De printer zodanig instellen dat deze overschakelt op PostScript-emulatie als dit door een afdruktaak op de USB-poort wordt vereist, ongeacht de standaardprintertaal. Opmerking: Als deze instelling is uitgeschakeld, controleert de printer de inkomende gegevens niet en gebruikt de standaardprintertaal die is opgegeven in het menu Configuratie.
Taken in buffer Uit* Aan	Afdruktaken tijdelijk op de vaste schijf opslaan voordat ze worden afgedrukt. Opmerking: Dit menu-item wordt alleen weergegeven als er een vaste schijf is geïnstalleerd.
Mac binair PS Auto* Aan Uit	Printer instellen voor de verwerking van binaire PostScript-afdruktaken voor Macintosh. Opmerkingen: <ul style="list-style-type: none"> • Automatisch verwerkt afdruktaken van computers waarop Windows óf een Macintosh-besturingssysteem wordt uitgevoerd. • Uit filtert afdruktaken die het standaardprotocol gebruiken.
USB-poort inschakelen Uit Aan*	De USB-poort aan de voorzijde inschakelen.
Opmerking: Een sterretje (*) naast een waarde geeft aan dat dit een in de fabriek ingestelde waarde is.	

Externe netwerktoegang beperken

Menuoptie	Beschrijving
Externe netwerktoegang beperken Uit* Aan	Toegang tot netwerksites beperken.
Extern netwerkadres	Geef de netwerkadressen met beperkte toegang op.
E-mailadres voor meldingen	Geef een e-mailadres op waarmee meldingen van geregistreerde gebeurtenissen verstuurd worden.
Ping-frequentie 1-300 (10*)	Geef het interval in seconden op voor netwerkopdrachten.
Onderwerp	Geef het onderwerp en bericht op van de e-mailmelding.
Bericht	
Opmerking: Een sterretje (*) naast een waarde geeft aan dat dit een in de fabriek ingestelde waarde is.	

Google Cloud Print

Menuoptie	Beschrijving
Registratie Registreren	Registreer de printer bij de Google Cloud Print-server.
Opties Google Cloudprinter inschakelen Uit Aan*	Rechtstreeks afdrukken vanuit uw Google-account.
Opties Lokaal zoeken inschakelen Uit Aan*	Bied de geregistreerde gebruiker en andere gebruikers op hetzelfde subnet om lokaal taken naar de printer te verzenden.
Opties SSL Peer-verificatie inschakelen Uit Aan*	De authenticiteit van het peer-certificaat controleren om verbinding te maken met uw Google-account.
Opties Altijd Afdrukken als afbeelding. Uit* Aan	Stel de printer in om PDF-bestanden als een afbeelding te verwerken om sneller af te drukken.
Opmerking: Een sterretje (*) naast een waarde geeft aan dat dit een in de fabriek ingestelde waarde is.	

Wi-Fi Direct

Opmerking: Dit menu wordt alleen weergegeven wanneer een Wi-Fi Direct-netwerk het actieve netwerk is.

Menuoptie	Beschrijving
SSID	Geef de service set identifier (SSID) van het Wi-Fi-netwerk op.
Nummer van het voorkeurskanaal Automatisch 1-11 (6*)	De PSK weergeven op de pagina met netwerkinstellingen.
PSK instellen	Stel de vooraf gedeelde sleutel (PSK) voor het verifiëren en valideren van gebruikers op een Wi-Fi-verbinding in.
PSK tonen op instellingenpagina Uit Aan*	De PSK weergeven op de pagina met netwerkinstellingen.
IP-adres groepeerigenaar	Het IP-adres van de groepeerigenaar opgeven.
Drukknopverzoeken automatisch accepteren Uit* Aan	Aanvragen om verbinding te maken met het netwerk automatisch accepteren. Opmerking: Clients automatisch accepteren is niet veilig.
Opmerking: Een sterretje (*) naast een waarde geeft aan dat dit een in de fabriek ingestelde waarde is.	

Beveiliging

Methoden voor aanmelden

Machtigingen beheren

Menuoptie	Beschrijving
<p>Toegang tot functies</p> <ul style="list-style-type: none"> Adresboek openen in Apps Adresboek aanpassen Snelkoppelingen beheren Profielen maken Bladwijzers beheren Afdrukken naar flash-station Flashstation voor afdrukken in kleur Scannen naar flash-station Kopieerfunctie Kleurenkopie afdrukken Kleur wegfilteren E-mailfunctie Faxfunctie FTP-functie Faxen in wachtrij vrijgeven Toegang tot taken in wacht Gebruiksprofielen Taken op het apparaat annuleren Taal wijzigen Internet Printing Protocol (IPP) Scans extern starten Zwart-wit afdrukken In kleur afdrukken Netwerkmap - Afdruk Netwerkmap - Kleurenafdruk Netwerkmap - Scan Vaste schijf - Afdruk Vaste schijf - Afdruk Vaste schijf - Scan 	<p>Toegang tot de printerfuncties beheren.</p> <p>Opmerking: Dit menu-item wordt alleen weergegeven als er een vaste schijf is geïnstalleerd.</p>
<p>Beheerdersmenu's</p> <ul style="list-style-type: none"> Menu Beveiliging Menu Netwerk/poorten Menu Papier Menu Rapporten Functieconfiguratiemenu's Accessoires, menu Menu Optiekaart SE-menu Apparaatmenu 	<p>Toegang tot de instellingen van het printermenu beheren.</p>

Menuoptie	Beschrijving
Apparaatbeheer Beheer op afstand Firmware-updates Appconfiguratie Bedieningspaneel vergrendelen Alle instellingen im-/exporteren Oud apparaat wissen	Toegang tot de opties voor printerbeheer instellen.
Apps Nieuwe apps Pas kopiëren Scan Center Scan Center Aangepast [x] Formulieren en favorieten	Toegang tot de printertoepassingen beheren.

Lokale accounts

Menuoptie	Beschrijving
Groepen/machtigingen beheren	Een lijst van alle opgeslagen groepen in de printer weergeven.
Gebruiker toevoegen Gebruikersnaam/wachtwoord Gebruikersnaam Wachtwoord pincode	Lokale accounts maken en toegang geven tot de printerfuncties, beheerdersmenu's, opties voor printerbeheer en toepassingen.

USB-apparaten plannen

Menuoptie	Beschrijving
Planningen Nieuwe planning toevoegen	Toegang tot de USB-poort aan de voorzijde plannen.

Logbestand beveiligingscontrole

Menuoptie	Beschrijving
Controle inschakelen Uit* Aan	Gebeurtenissen registreren in het beveiligde controlelog en het externe systeemlog.
Extern systeemlog inschakelen Uit* Aan	Controlelogs verzenden naar een externe server.
Externe systeemlogserver	Geef de externe systeemlogserver op.
Externe systeemlogpoort 1-65535 (514*)	Geef de externe systeemlogpoort op.
Opmerking: Een sterretje (*) naast een waarde geeft aan dat dit een in de fabriek ingestelde waarde is.	

Menuoptie	Beschrijving
Externe systeemlogmethode Normale UDP* Stunnel	Een systeemlogmethode opgeven voor het overdragen van geregistreerde gebeurtenissen naar een externe server.
Externe systeemlogvoorziening 0 - Kernelberichten 1 - Berichten voor gebruikersniveau 2 - Mailstelsysteem 3 - Systeemdaemons 4 - Beveiligings-/autorisatieberichten* 5 - Berichten worden intern gegenereerd door syslogs 6 - Substelsysteem voor line printer 7 - Nieuwssubstelsysteem voor netwerk 8 - Substelsysteem voor UUCP 9 - Klokdemon 10 - Beveiligings-/autorisatieberichten 11 - FTP-demon 12 - Substelsysteem voor NTP 13 - Logcontrole 14 - Logmelding 15 - Klokdemon 16 - Lokaal gebruik 0 (local0) 17 - Lokaal gebruik 1 (local1) 18 - Lokaal gebruik 2 (local2) 19 - Lokaal gebruik 3 (local3) 20 - Lokaal gebruik 4 (local4) 21 - Lokaal gebruik 5 (local5) 22 - Lokaal gebruik 6 (local6) 23 - Lokaal gebruik 7 (local7)	Een faciliteitscode opgeven die de printer gebruikt bij het verzenden van loggebeurtenissen naar een externe server.
Ernst van gebeurtenissen die worden vastgelegd 0 - Noodgeval 1 - Alarm 2 - Kritiek 3 - Fout 4 - Waarschuwing* 5 - Kennisgeving 6 - Informatie 7 - Foutopsporing	Geef de grens van het prioriteitsniveau op voor het registreren van berichten en gebeurtenissen.
Extern systeemlog van niet geregistreerde gebeurtenissen Uit* Aan	Alle gebeurtenissen verzenden naar de externe server, ongeacht urgentieniveau.
E-mailadres van beheerder	E-mailmelding over geregistreerde gebeurtenissen naar de beheerder verzenden.
Waarschuwing e-maillog gewist Uit* Aan	E-mailmelding naar de beheerder verzenden wanneer een logitem wordt verwijderd.
Opmerking: Een sterretje (*) naast een waarde geeft aan dat dit een in de fabriek ingestelde waarde is.	

Menuoptie	Beschrijving
Waarschuwing e-maillog overschreven Uit* Aan	E-mailmelding naar de beheerder verzenden wanneer het log vol raakt en begint met het overschrijven van de oudste items.
Gedrag bij log vol Oudste items vervangen* Log e-mailen en alle items verwijderen	Opslagproblemen met log oplossen wanneer het log het toegewezen geheugen heeft gebruikt.
Waarschuwing e-mail % vol Uit* Aan	E-mailmelding naar de beheerder verzenden wanneer een log het toegewezen geheugen gebruikt.
Meldingsniveau % vol 1-99 (90*)	
Waarschuwing e-maillog geëxporteerd Uit* Aan	E-mailmelding naar de beheerder verzenden wanneer een log wordt geëxporteerd.
Waarschuwing instellingen e-maillog gewijzigd Uit* Aan	E-mailmelding naar de beheerder verzenden wanneer Controle inschakelen is geactiveerd.
Regeleinden log LF (\n)* CR (\r) CRLF (\r\n)	Opgeven hoe elke regel in een log wordt beëindigd.
Export digitaal ondertekenen Uit* Aan	Een digitale handtekening toevoegen aan elk geëxporteerd log.
Log wissen	Alle controlelogs verwijderen.
Log exporteren Syslog (RFC 5424) Syslog (RFC 3164) CSV	Een beveiligingslog exporteren naar een flashstation.
Opmerking: Een sterretje (*) naast een waarde geeft aan dat dit een in de fabriek ingestelde waarde is.	

Aanmeldbeperkingen

Menuoptie	Beschrijving
Mislukte aanmeldingen 1-10 (3*)	Het aantal mislukte aanmeldpogingen opgeven voordat een gebruiker wordt geblokkeerd.
Tijdsbestek voor mislukte pogingen 1-60 minuten (5*)	De tijdsperiode tussen mislukte aanmeldpogingen opgeven voordat de gebruiker wordt vergrendeld.
Vergrendelingstijd 1-60 minuten (5*)	De duur van de vergrendeling opgeven.
Opmerking: Een sterretje (*) naast een waarde geeft aan dat dit een in de fabriek ingestelde waarde is.	

Menuoptie	Beschrijving
Time-out webaanmelding 1–120 minuten (10*)	De vertraging voor een externe aanmelding opgeven voordat de gebruiker wordt automatisch wordt afgemeld.
Opmerking: Een sterretje (*) naast een waarde geeft aan dat dit een in de fabriek ingestelde waarde is.	

Instellingen beveiligd afdrukken

Menuoptie	Beschrijving
Max. ongeldige PIN 2–10	Instellen hoe vaak een ongeldige pincode kan worden ingevoerd. Opmerkingen: <ul style="list-style-type: none"> • Met een waarde van nul wordt deze instelling uitgeschakeld. • Wanneer de limiet is bereikt, worden de afdruktaken voor de betreffende gebruikersnaam en PIN verwijderd.
Vervaltijd beveiligde taak Uit* 1 uur 4 uur 24 Hours (24 uur) 1 week	Een vervaltijd voor vertrouwelijke afdruktaken instellen. Opmerkingen: <ul style="list-style-type: none"> • Als dit menu-item wordt gewijzigd terwijl er beveiligde afdruktaken in het geheugen of de vaste schijf van de printer staan, wordt de vervaltijd van deze afdruktaken niet aangepast aan de nieuwe standaardwaarde. • Wanneer de printer wordt uitgeschakeld, worden alle beveiligde taken in het geheugen van de printer verwijderd.
Verlooptijd voor herhaalde taken Uit* 1 uur 4 uur 24 Hours (24 uur) 1 week	De vervaltijd instellen van een afdraktaak die u wilt herhalen.
Verlooptijd voor gecontroleerde taken Uit* 1 uur 4 uur 24 Hours (24 uur) 1 week	De vervaltijd instellen voor het afdrukken van een exemplaar voor de gebruiker om de kwaliteit te controleren voordat de gebruiker de overige exemplaren afdrukt.
Verlooptijd voor gereserveerde taken Uit* 1 uur 4 uur 24 Hours (24 uur) 1 week	Een vervaltijd instellen voor het bewaren van afdruktaken om deze op een later tijdstip af te drukken.
Alle taken verplicht in wachtrij plaatsen Uit* Aan	Instellen dat de printer alle afdruktaken in de wachtrij plaatst.
Opmerking: Een sterretje (*) naast een waarde geeft aan dat dit een in de fabriek ingestelde waarde is.	

Menuoptie	Beschrijving
Dubbele documenten bewaren Uit* Aan	De printer instellen om andere documenten met dezelfde bestandsnaam af te drukken zonder overschrijven van bestaande afdruktaken.
Opmerking: Een sterretje (*) naast een waarde geeft aan dat dit een in de fabriek ingestelde waarde is.	

Schijfcodering

Opmerking: Dit menu wordt alleen weergegeven als er een vaste schijf is geïnstalleerd.

Menuoptie	Beschrijving
Status Ingeschakeld Uitgeschakeld	Schijfcodering inschakelen.
Codering starten	

Tijdelijke gegevensbestanden wissen

Menuoptie	Beschrijving
Opgeslagen in intern geheugen Uit* Aan	Alle bestanden verwijderen die zijn opgeslagen in het printergeheugen.
Opgeslagen op vaste schijf In 1 doorgang* In 3 doorgangen In 7 doorgangen	Alle bestanden verwijderen die zijn opgeslagen op de vaste schijf van de printer. Opmerking: Dit menu-item wordt alleen weergegeven als er een vaste schijf van de printer is geïnstalleerd.
Opmerking: Een sterretje (*) naast een waarde geeft aan dat dit een in de fabriek ingestelde waarde is.	

LDAP-instellingen oplossingen

Menuoptie	Beschrijving
LDAP-verwijzingen volgen Uit* Aan	De verschillende servers in het domein doorzoeken op het account van de aangemelde gebruiker.
Verificatie LDAP-certificaat Ja Nee*	Verificatie van LDAP-certificaten inschakelen.

Diversen

Menuoptie	Beschrijving
Beveiligde functies Tonen* Verbergen	Toon alle functies die Functietoegangsbeheer (FAC) beschermt, ongeacht de beveiligingsmachtiging die de gebruiker heeft. Opmerking: Verbergen geeft alleen FAC-beveiligde functies weer die toegankelijk zijn voor de gebruiker
Afdrukmachtiging Uit* Aan	Laat de gebruiker zich aanmelden voordat hij afdrukt.
Standaardaanmelding afdrukmachtiging Gebruikersnaam/wachtwoord* Gebruikersnaam	De standaard aanmeldgegevens instellen voor Afdrukmachtiging.
Jumper voor opnieuw instellen beveiliging Gasttoegang inschakelen* Geen effect	Gebruikerstoegang tot de printer opgeven. Opmerkingen: <ul style="list-style-type: none"> • De jumper bevindt zich naast een slotpictogram op de controllerkaart. • Gasttoegang inschakelen geeft iedereen toegang tot alle aspecten van de printer. • Geen effect kan toegang tot de printer onmogelijk maken als de vereiste beveiligingsgegevens niet beschikbaar zijn.
Minimale lengte wachtwoord 0-32	De wachtwoordlengte opgeven.
Opmerking: Een sterretje (*) naast een waarde geeft aan dat dit een in de fabriek ingestelde waarde is.	

Rapporten

Pagina Menu-instellingen

Menuoptie	Beschrijving
Pagina Menu-instellingen	Een rapport met de printermenu's afdrukken.

Apparaat

Menuoptie	Beschrijving
Apparaatgegevens	Een rapport afdrukken met informatie over de printer.
Apparaatstatistieken	Een rapport afdrukken over printergebruik en de status van supplies.
Profiellijst	Een lijst afdrukken van profielen die op de printer zijn opgeslagen.
Activarapport	Een rapport afdrukken met het serienummer en de modelnaam van de printer.

Afdrukken

Menuoptie	Beschrijving
Lettertypen afdrukken PCL-lettertypen PS-lettertypen	Voorbeelden en informatie afdrukken over de lettertypen die beschikbaar zijn in elke printertaal.
Directory afdrukken	De bronnen afdrukken die zijn opgeslagen op het flashstation of op de vaste schijf. Opmerking: Dit menu-item wordt alleen weergegeven als er een flashstation of vaste schijf is geïnstalleerd.

Snelkoppelingen

Menuoptie	Beschrijving
Alle snelkoppelingen	Een rapport afdrukken van de snelkoppelingen die in de printer zijn opgeslagen.
Faxsnelkoppelingen	
Kopieer-snelkoppelingen	
E-mailsnelkoppelingen	
FTP-snelkoppelingen	
Snelkoppelingen netwerkmap	

Fax

Menuoptie	Beschrijving
Faxtaaklog	Een rapport afdrukken over de laatste 200 voltooide faxtaken. Opmerking: Dit menu verschijnt alleen wanneer Opdrachtlog inschakelen is ingesteld op Aan.
Loglijst faxnummers	Een rapport afdrukken over de laatste 100 pogingen om een oproep te plaatsen, de ontvangen oproepen en de geblokkeerde oproepen. Opmerking: Dit menu verschijnt alleen wanneer Opdrachtlog inschakelen is ingesteld op Aan.

Netwerk

Menuoptie	Beschrijving
Pagina Netwerkinstellingen	Een pagina afdrukken met de instellingen van het netwerk en draadloze netwerk die zijn geconfigureerd op de printer. Opmerking: Dit menu-item wordt alleen weergegeven op netwerkprinters of printers die zijn aangesloten op afdrukserver.
Aangesloten clients Wi-Fi Direct	Een pagina afdrukken met een lijst van apparaten die via Wi-Fi Direct op de printer zijn aangesloten. Opmerking: Dit menu-item verschijnt alleen wanneer Wi-Fi Direct inschakelen is ingesteld op Aan.

Help

Menuoptie	Beschrijving
Alle handleidingen afdrukken	Hiermee worden alle (help)gidsen en handleidingen afgedrukt.
Handleiding voor kleurkwaliteit	Bevat informatie over het oplossen van problemen met de kleurkwaliteit.
Aansluitingengids	Bevat informatie over het aansluiten van de printer via USB (lokaal) of op een netwerk.
Handleiding kopiëren	Bevat informatie over het maken van een kopie en het configureren van de instellingen
Handleiding voor e-mailen	Bevat informatie over het verzenden van een e-mail en het configureren van de instellingen
Handleiding voor faxen	Bevat informatie over het verzenden van een fax en het configureren van de instellingen
Informatie	Bevat informatie over de printer
Help afdrukmat.	Bevat informatie over het plaatsen van papier en speciaal afdruk materiaal
Help bij transport	Bevat informatie over het verplaatsen, lokaliseren of verzenden van de printer
Handleiding voor afdrukkwaliteit	Bevat informatie over het oplossen van problemen met de afdrukkwaliteit.
Scanhandleiding	Bevat informatie over het scannen van een document en het configureren van de instellingen
Help bij supplies	Biedt informatie over het bestellen van supplies

Problemen oplossen

Problemen oplossen

Menuoptie	Beschrijving
Testpagina's	Voorbeeldpagina's afdrukken om gebreken aan de afdrukkwaliteit te identificeren en te corrigeren.
Scanner reinigen	Instructies voor het reinigen van de scanner afdrukken.

Printer beveiligen

De beveiligingsleuf vinden

De printer heeft een vergrendelingsfunctie. Bevestig op de aangegeven locatie een beveiligingsslot dat compatibel is met de meeste laptops om de printer op zijn plaats te vergrendelen.



Printergeheugen wissen

Om vluchtig geheugen of gebufferde gegevens in uw printer te wissen, moet u de printer uitschakelen.

Om niet-vluchtig geheugen of individuele instellingen, apparaat- en netwerkinstellingen, beveiligingsinstellingen en embedded solutions te wissen, doet u het volgende:

- 1 Tik in het startscherm op **Instellingen > Apparaat > Onderhoud > Oud apparaat wissen**.
- 2 Selecteer het vak **Alle informatie over niet-vluchtig geheugen opschonen** en tik vervolgens op **WISSEN**.
- 3 Selecteer **Installatiewizard starten** of **Printer offline laten** en druk vervolgens op **Volgende**.
- 4 De bewerking starten.

Geheugen op de vaste schijf wissen

- 1 Tik in het startscherm op **Instellingen > Apparaat > Onderhoud > Oud apparaat wissen**.
- 2 Selecteer het vak **Alle informatie op de vaste schijf opschonen** en tik vervolgens op **WISSEN**.
- 3 Een methode kiezen om gegevens wissen.
- 4 De bewerking starten.

Opmerking: Dit proces kan van enkele minuten tot meer dan een uur duren. De printer kan gedurende deze bewerking niet worden gebruikt voor andere taken.

Vaste schijf van de printer coderen

Met dit proces wordt de hele inhoud van de vaste schijf verwijderd. Maak zo nodig een back-up belangrijke gegevens uit de printer voordat u start met codering.

- 1 Ga vanaf beginscherm naar **Instellingen > Beveiliging > Schrijfcodering > Codering starten**.
- 2 Volg de aanwijzingen op de display.

Opmerkingen:

- Zet de printer niet uit tijdens het coderingsproces om gegevensverlies te voorkomen.
- Dit proces kan van enkele minuten tot meer dan een uur duren. De printer kan gedurende deze bewerking niet worden gebruikt voor andere taken.
- Na codering wordt de printer automatisch opnieuw opgestart.

Fabrieksinstellingen herstellen

- 1 Tik vanuit het startscherm op **Instellingen > Apparaat > Fabriekswaarden herstellen**.
- 2 Tik op **Instellingen herstellen >** kies de instellingen die u wilt herstellen > **HERSTELLEN**.
- 3 De bewerking starten.

Kennisgeving van vluchtigheid

Soorten geheugen	Beschrijving
Vluchtig geheugen	De printer gebruikt standaard RAM-geheugen (Random Access Memory) om gebruikersgegevens te bufferen tijdens eenvoudige afdruk- en kopieertaken.
Niet-vluchtig geheugen	De printer gebruikt mogelijk twee soorten niet-vluchtig geheugen: EEPROM en NAND (flashgeheugen). Beide soorten worden gebruikt voor de opslag van het besturingsstelsel, printerinstellingen, netwerkinformatie, scanner- en bladwijzerinstellingen en embedded solutions.
Vaste schijf	In sommige printers is mogelijk een vaste schijf geïnstalleerd. De vaste schijf van de printer is ontworpen voor printerspecifieke functies. Met de vaste schijf kan de printer gebufferde gebruikersgegevens voor complexe afdruktaken en formulier- en lettertypegegevens bewaren.

In de volgende gevallen moet u de inhoud van het printergeheugen wissen:

- De printer wordt uit gebruik genomen.
- De vaste schijf van de printer wordt vervangen.
- De printer wordt verplaatst naar een andere afdeling of een ander kantoor.
- Er moet onderhoud aan de printer worden uitgevoerd door iemand buiten uw organisatie.
- De printer moet voor onderhoud worden vervoerd naar een locatie buiten uw bedrijf.
- De printer wordt verkocht aan een ander bedrijf.

Vaste schijf van de printer weggooien

- **Demagnetiseren:** hiermee wordt de vaste schijf blootgesteld aan een magnetisch veld waardoor de opgeslagen gegevens worden gewist
- **Pletten:** de vaste schijf fysiek samenpersen waardoor de onderdelen breken en onleesbaar worden

- **Verbrijzelen:** de vaste schijf fysiek opdelen in kleine metalen stukjes

Opmerking: Om te garanderen dat alle gegevens volledig worden gewist, dient u elke vaste schijf met gegevens erop fysiek te vernietigen.

Printer onderhouden

Waarschuwing: mogelijke beschadiging: Als de printer niet optimaal kan presteren en onderdelen en supplies niet worden vervangen, kan de printer beschadigd raken.

Netwerkfunctionaliteit

Opmerking: Koop voordat u de printer op een draadloos netwerk aansluit een MarkNet™ N8370 draadloze afdrukserver. Voor informatie over het installeren van de draadloze afdrukserver raadpleegt u de installatiekaart die bij de optie is geleverd.

Printer aansluiten op een Wi-Fi-netwerk

Zorg dat Actieve adapter is ingesteld op Automatisch. Selecteer in het startscherm **Instellingen > Netwerk/poorten > Netwerkoverzicht > Actieve Adapter**.

Het bedieningspaneel gebruiken

- 1 Raak in het startscherm **Instellingen > Netwerk/poorten > Draadloos > Configuratie via printerscherm > Netwerk kiezen** aan.
- 2 Selecteer een Wi-Fi-netwerk en typ vervolgens het netwerkwachtwoord.

Opmerking: Voor Wi-Fi-netwerkklare printermodellen verschijnt tijdens de eerste installatie een vraagvenster voor het instellen van het Wi-Fi-netwerk.

Lexmark Mobile Assistant gebruiken

- 1 Afhankelijk van uw mobiele apparaat, downloadt u de Lexmark Mobile Assistant-toepassing vanuit de Google Play-store of App Store online store.
- 2 Raak in het startscherm van de printer **Instellingen > Netwerk/poorten > Draadloos > Configuratie via mobiele app > Printer-ID** aan.
- 3 Start vanaf uw mobiele apparaat de applicatie en accepteer vervolgens de gebruiksvoorwaarden.
Opmerking: Klik indien nodig om toestemming te geven.
- 4 Tik op **Verbinden met printer > Ga naar Wi-Fi-instellingen**.
- 5 Verbind uw mobiele apparaat met het draadloze netwerk van de printer.
- 6 Ga terug naar de applicatie en tik vervolgens op **Wi-Fi-verbinding instellen**.
- 7 Selecteer een Wi-Fi-netwerk en typ vervolgens het netwerkwachtwoord.
- 8 Tik op **Gereed**.

De printer verbinden met een draadloos netwerk met Wi-Fi Protected Setup (WPS)

Controleer het volgende voor u begint:

- Het toegangspunt (draadloze router) is gecertificeerd voor WPS of compatibel met WPS. Raadpleeg voor meer informatie de documentatie die bij het toegangspunt is geleverd.
- Er is een draadloze netwerkadapter in de printer geïnstalleerd. Raadpleeg de instructies bij de adapter voor meer informatie.
- Actieve adapter is ingesteld op Automatisch. Selecteer in het startscherm **Instellingen > Netwerk/poorten > Netwerkoverzicht > Actieve Adapter**.

De methode met drukknop gebruiken

- 1 Tik in het startscherm op **Instellingen > Netwerk/poorten > Draadloos > Wi-Fi Protected Setup > Methode met drukknop starten**.
- 2 Volg de aanwijzingen op de display.

De methode met pincode gebruiken

- 1 Tik in het startscherm op **Instellingen > Netwerk/poorten > Draadloos > Wi-Fi Protected Setup > Startmethode met pincode**.
- 2 Kopieer de WPS PIN van acht cijfers.
- 3 Open een webbrowser en typ het IP-adres van het toegangspunt in de adresbalk.

Opmerkingen:

- Raadpleeg voor meer informatie over het vaststellen van het IP-adres de documentatie die bij het toegangspunt is geleverd.
 - Als u een proxyserver gebruikt, moet u deze tijdelijk uitschakelen zodat de webpagina correct kan worden geladen.
- 4 Open de WPS-instellingen. Raadpleeg voor meer informatie de documentatie die bij het toegangspunt is geleverd.
 - 5 Voer de pincode van acht cijfers in en sla de wijzigingen op.

Een mobiel apparaat verbinden met de printer

Voordat u uw mobiele apparaat verbindt, moet u het volgende doen:

- Inschakelen Wi-Fi Direct op de printer. Blader op het bedieningspaneel naar: **Instellingen > Netwerk/Poorten > Draadloos > Wi-Fi Direct inschakelen**.
- De vooraf gedeelde sleutel (PSK) weergeven op de Pagina Netwerkinstellingen. Blader op het bedieningspaneel naar: **Instellingen > Netwerk/poorten > Wi-Fi Direct > PSK tonen op de instellingenpagina**.
- De Pagina Netwerkinstellingen afdrukken. Blader op het bedieningspaneel naar: **Instellingen > Rapporten > Netwerk > Pagina Netwerkinstellingen**.

Verbinden via Wi-Fi Direct

- 1 Ga op het mobiele apparaat naar het instellingenmenu.
- 2 Schakel Wi-Fi in en tik daarna op **Wi-Fi Direct**.
- 3 Selecteer de SSID van de printer.
- 4 Bevestig de verbinding op het bedieningspaneel van de printer.

Verbinding maken via Wi-Fi

- 1 Ga op het mobiele apparaat naar het instellingenmenu.
- 2 Tik op **Wi-Fi** en selecteer de SSID van de printer.

Opmerking: De tekenreeks **DIRECT-xy** (waarbij **x** en **y** twee willekeurige tekens zijn) wordt toegevoegd vóór de SSID.

- 3 Voer de PSK in.

Opmerking: De PSK is het wachtwoord.

Opmerkingen:

- U kunt de SSID ook wijzigen op het bedieningspaneel van de printer. Ga naar: **Instellingen** > **Netwerk/poorten** > **Wi-Fi Direct** > **SSID**.
- U kunt de PSK ook wijzigen op het bedieningspaneel van de printer. Ga naar: **Instellingen** > **Netwerk/poorten** > **Wi-Fi Direct** > **PSK instellen**.

Printerpoortinstellingen wijzigen na het installeren van een Internal Solutions Port

Opmerkingen:

- Als de printer een statisch IP-adres heeft, voert u geen wijzigingen door.
- Als de computers zijn geconfigureerd om de netwerknaam te gebruiken (en dus niet een IP-adres), wijzigt u de configuratie niet.
- Als u een draadloze Internal Solutions Port (ISP) toevoegt aan een printer die daarvoor was geconfigureerd voor een ethernetverbinding, koppelt u de printer los van het ethernetnetwerk.

Voor Windows-gebruikers

- 1 Open de printermap.
- 2 In het snelmenu van de printer met de nieuwe ISP, opent u Printereigenschappen.
- 3 Configureer de poort in de lijst.
- 4 Werk het IP-adres bij.
- 5 Pas de wijzigingen toe.

Voor Macintosh-gebruikers

- 1 Via Systeemvoorkeuren in het Apple -menu, navigeert u naar de lijst met printers en selecteert u vervolgens + > IP.
- 2 Typ het IP-adres van de printer in de adresbalk.
- 3 Pas de wijzigingen toe.

Het Wi-Fi-netwerk uitschakelen

- 1 Selecteer in het startscherm **Instellingen > Netwerk/poorten > Netwerkoverzicht > Actieve Adapter > Standaardnetwerk**.
- 2 Volg de aanwijzingen op de display.

Serieel afdrukken instellen (alleen Windows)

- 1 Stel de parameters op de printer in.
 - a Via het bedieningspaneel navigeert u naar het menu voor de poortinstellingen.
 - b Zoek het menu voor de seriële poortinstellingen en pas de instellingen aan, indien nodig.
 - c Pas de wijzigingen toe.
- 2 Open op uw computer de map Printers en selecteer vervolgens uw printer.
- 3 Open de printereigenschappen en selecteer de COM-poort in de lijst.
- 4 Stel de COM-poortparameters in Apparaatbeheer.

Opmerkingen:

- Serieel afdrukken verlaagt de afdruksnelheid.
- Controleer of de seriële kabel is aangesloten op de seriële poort van uw printer.

Printeronderdelen reinigen

De printer reinigen

 **LET OP: GEVAAR VOOR ELEKTRISCHE SCHOKKEN:** Om het risico op elektrische schokken te vermijden, trekt u de stekker van het netsnoer uit het stopcontact en koppelt u alle kabels los die op de printer zijn aangesloten voor u de buitenkant van de printer reinigt.

Opmerkingen:

- Voer deze taak om de paar maanden uit.
 - schade aan de printer door onjuiste behandeling valt niet onder de garantie.
- 1 Schakel de printer uit en trek de stekker van het netsnoer van de printer uit het stopcontact.
 - 2 Verwijder al het papier uit de standaardlade en multifunctionele invoer.

3 Reinig de printer met een zachte borstel of een stofzuiger om stof, inktlint en stukjes papier in en rondom de printer te verwijderen.

4 Veeg de buitenkant van de printer schoon met een vochtige, zachte, pluisvrije doek.

Opmerkingen:

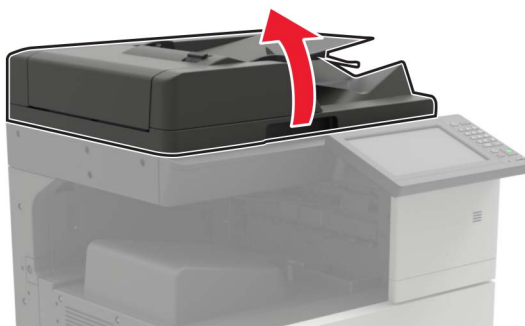
- Gebruik geen schoonmaak- of wasmiddelen. Hiermee kunt u de afwerking van de printer beschadigen.
- Zorg ervoor dat alle gedeelten van de printer droog zijn na het reinigen.

5 Sluit de stekker van het netsnoer aan op het stopcontact en zet de printer aan.

⚠ LET OP: RISICO OP LETSEL: Om het risico op elektrische schokken of brand te voorkomen, moet u het netsnoer rechtstreeks aansluiten op een geaard stopcontact dat zich dicht in de buurt van het product bevindt en dat gemakkelijk toegankelijk is.

De scanner reinigen

1 Open de klep van de scanner.



2 Veeg met een vochtige, zachte, pluisvrije doek de volgende gebieden schoon:

- ADI-glasplaat



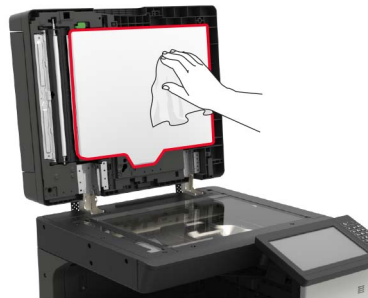
- ADI-glasplaatafdekking



- Glasplaat



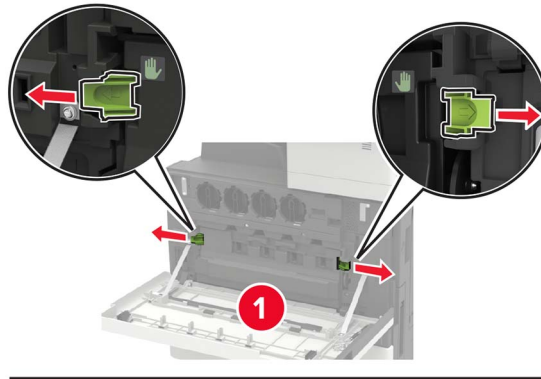
- Glasplaatafdekking



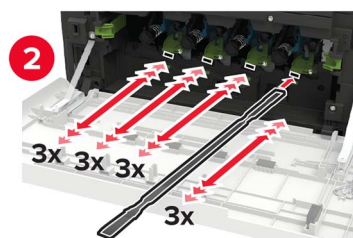
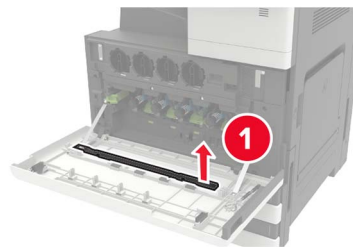
3 Sluit de klep van de scanner.

Lens van de printkop reinigen

- 1 Open klep A.
- 2 Verwijder de toneroverloopfles.

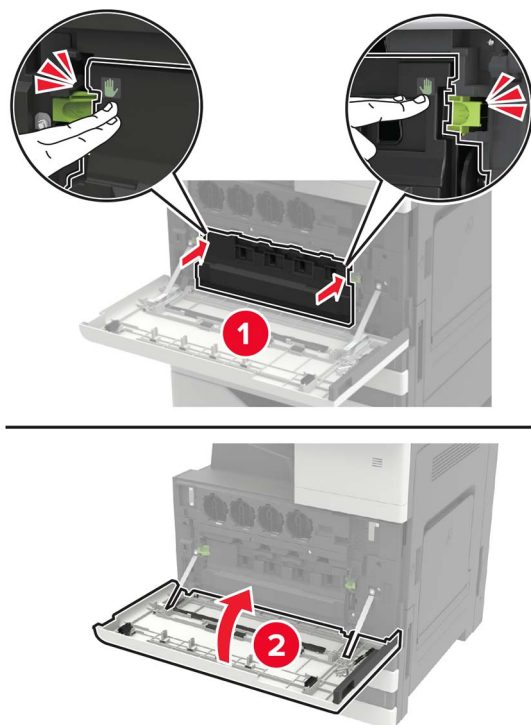


- 3 Reinig de lens van de printkop met de printkopreiniger.



- 4 Plaats de reiniger terug.

5 Plaats de toneroverloopfles en sluit de klep.

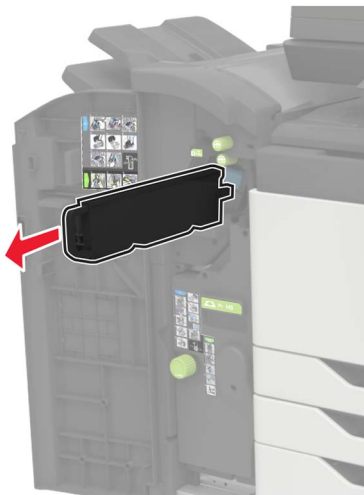


De perforatiebak legen

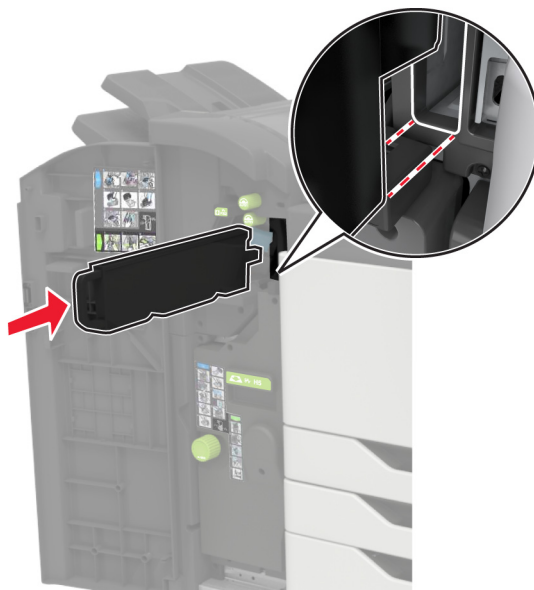
1 Open klep H.



2 Verwijder en leeg de perforatiebak.



3 Plaats de perforatiebak.



4 Sluit de klep.

Onderdelen en supplies bestellen

Als u in de VS onderdelen en supplies wilt bestellen, belt u 1-800-539-6275 voor informatie over erkende dealers van Lexmark supplies in uw omgeving. In andere landen of regio's gaat u naar www.lexmark.com, of neemt u contact op met de winkel waar u de printer hebt gekocht.

Opmerking: de geschatte resterende levensduur van de printersupplies is gebaseerd op normaal papier van Letter- of A4-formaat.

De status van de onderdelen en supplies controleren

- 1 Raak in het beginscherm **Status/supplies** aan.
- 2 Selecteer de onderdelen of supplies die u wilt controleren.

Opmerking: U kunt deze instelling ook openen door het bovenste gedeelte van het beginscherm aan te raken.

Officiële Lexmark onderdelen en supplies gebruiken

Uw Lexmark-printer werkt het beste met originele Lexmark-onderdelen en -supplies. Wanneer u supplies of onderdelen van andere fabrikanten gebruikt, kan dit negatieve gevolgen hebben voor de prestaties, betrouwbaarheid of levensduur van de printer en de beeldverwerkingsonderdelen van het apparaat. Het kan ook gevolgen hebben voor uw garantie. Schade die is veroorzaakt door het gebruik van onderdelen of supplies van andere fabrikanten valt niet onder de garantie. Alle levensduurindicatoren zijn ontworpen om te functioneren met de onderdelen en supplies van Lexmark. Als u onderdelen of supplies van andere fabrikanten gebruikt, kan dat tot onvoorspelbare resultaten leiden. Het gebruik van beeldverwerkingsonderdelen langer dan de beoogde levensduur kan uw Lexmark printer of de bijbehorende onderdelen beschadigen.

Waarschuwing: mogelijke beschadiging: Supplies en onderdelen die niet onder de voorwaarden van het contract van het Retourneerprogramma vallen, kunnen worden gereset en gereviseerd. Schade veroorzaakt door niet-originele supplies of onderdelen valt echter niet onder de fabrieksgarantie. Het resetten van supply- of onderdeeltellers zonder correcte revisering kan uw printer beschadigen. Na het resetten van de supply- of onderdeelteller kan uw printer een foutmelding geven over het geresette item.

Tonercartridges bestellen

Tonercartridges bestellen

Opmerkingen:

- Het geschatte cartridgerendement is gebaseerd op de ISO/IEC 19798-norm.
- Extreem lage afdrukdekking gedurende langere periode kan het daadwerkelijke rendement verlagen.

Lexmark CX920, CX921, CX922, CX923 en CX924 tonercartridges

Tonercartridges	Artikelnummer
Zwart	76C00K0
Cyaan	76C00C0
Magenta	76C00M0

Toner cartridges	Artikelnummer
Geel	76C00Y0

Lexmark CX921, CX922, CX923- en CX924 toner cartridges

Toner cartridges met hoog rendement	Artikelnummer
Zwart	86C0HK0
Cyaan	76C0HCO
Magenta	76C0HMO
Geel	76C0HY0

Lexmark CX927 toner cartridges

Toner cartridges	Artikelnummer
Zwart	77B00K0
Cyaan	77B00C0
Magenta	77B00M0
Geel	77B00Y0

Fotoconductoreenheid bestellen

Item	Artikelnummer
Zwarte fotoconductoreenheid	76C0PK0
Fotoconductoreenheid voor kleur	76C0PV0

Toneroverlopfles bestellen

Item	Artikelnummer
Toneroverlopfles	54G0W00

Nietcassettes bestellen

Item	Artikelnummer
Nietcassettes	25A0013

Onderhoudskits bestellen

Onderhoudskits bestellen

Lexmark CX920, CX921, CX922, CX923, CX924 en CX927 onderhoudskits

Onderhoudskits	Artikelnummer
ADI-onderhoudskit 200K	41X1592
onderhoudskit 200K MPF	41X1977
CMY onderhoudskit developer 600K	41X1594
Zwarte onderhoudskit developer	41X1598
HCF-rollen onderhoudskit	41X1874

Lexmark CX922, CX923 en CX924 onderhoudskits

Onderhoudskits	Artikelnummer
Onderhoudskit overdrachtsband 300K	41X2090
Onderhoudskit verhittingsstation	41X1505

Lexmark CX920, CX921 en CX927 onderhoudskits

Onderhoudskits	Artikelnummer
Onderhoudskit overdrachtsband 300K	41X1593
Onderhoudskit verhittingsstation 100 V	41X2060
Onderhoudskit verhittingsstation 110 V	41X2061
Onderhoudskit verhittingsstation 120 V	41X1860
Onderhoudskit verhittingsstation 230 V	41X1861

Meldingen over supplies configureren

1 Open een webbrowser en typ het IP-adres van de printer in de adresbalk.

Opmerkingen:

- Controleer het IP-adres van de printer op het startscherm van de printer. Het IP-adres bestaat uit vier sets met cijfers gescheiden door punten: 123.123.123.123.
- Als u een proxyserver gebruikt, moet u deze tijdelijk uitschakelen zodat de webpagina correct kan worden geladen.

2 Klik op **Instellingen > Apparaat > Meldingen**.

3 Klik in het menu Supplies op **Aangepaste meldingen over supplies**.

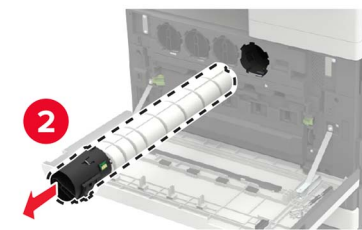
4 Selecteer een melding voor elk onderdeel.

5 Pas de wijzigingen toe.

Onderdelen en supplies vervangen

Een tonercartridge vervangen

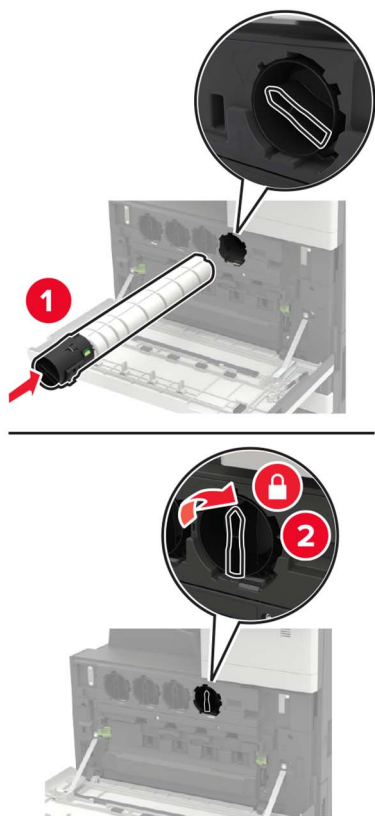
- 1 Open klep A.
- 2 Verwijder de tonercartridge.



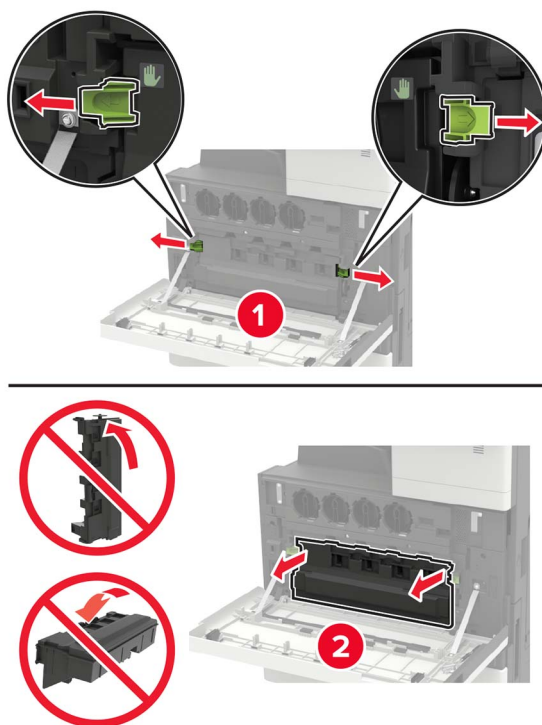
- 3 Pak de nieuwe tonercartridge uit.
- 4 Schud de tonercartridge drie keer.



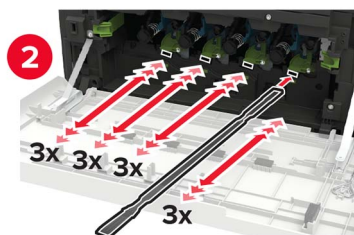
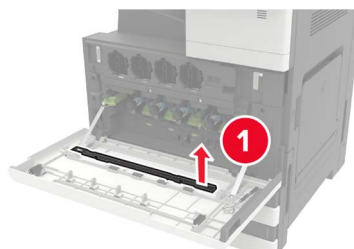
5 Plaats nieuwe tonercartridge



6 Verwijder de toneroverloopfles.

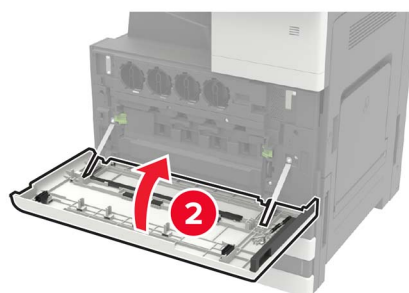
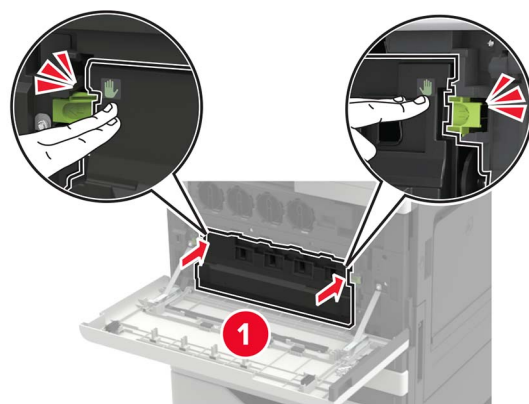


7 Reinig de lens van de printkop met de printkopreiniger.



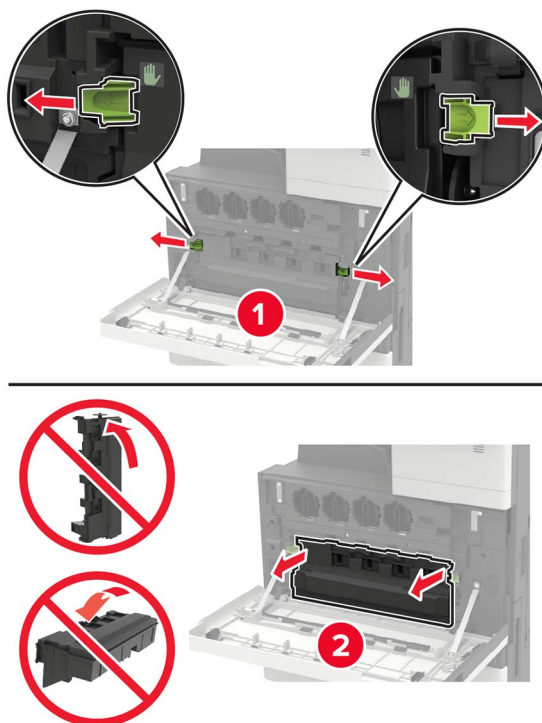
8 Plaats de reiniger terug.

9 Plaats de toneroverlopfles en sluit de klep.



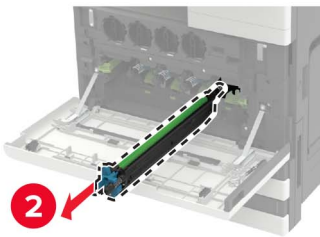
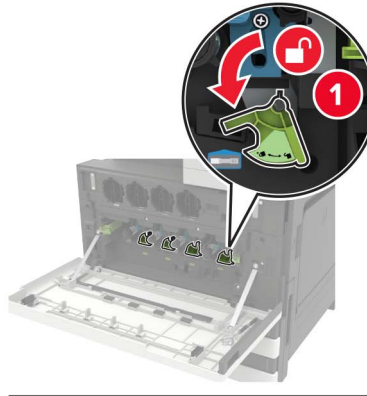
Een fotoconductoreenheid vervangen

- 1 Open klep A.
- 2 Verwijder de toneroverloopfles.



- 3 Verwijder de fotoconductor.

Waarschuwing: mogelijke beschadiging: Sommige printeronderdelen kunnen gemakkelijk beschadigd raken door statische elektriciteit. Zorg ervoor dat u, voordat u onderdelen of componenten aanraakt die zich in een gebied bevinden dat is aangeduid met het symbool voor statisch-gevoelig, eerst een metalen oppervlak buiten het gebied met het symbool aanraakt.

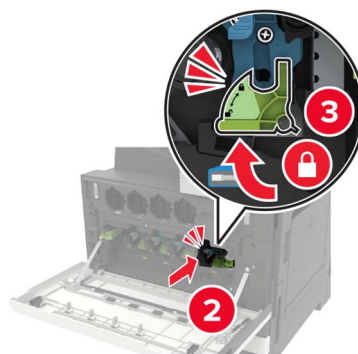
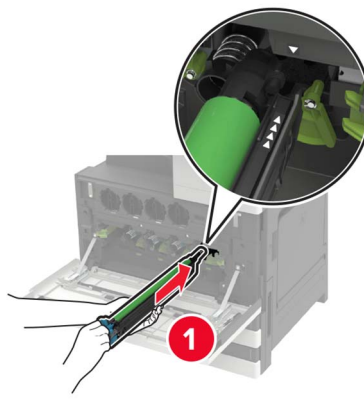


4 Pak de nieuwe fotoconductoreenheid uit.

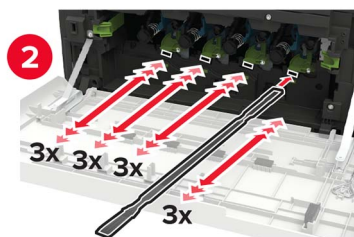
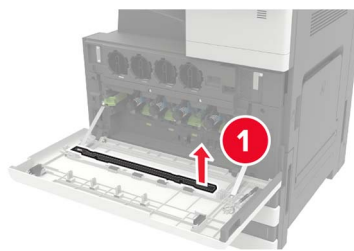
Waarschuwing: mogelijke beschadiging: De fotoconductor mag niet langer dan één minuut worden blootgesteld aan licht. Langdurige blootstelling aan licht kan tot problemen met de afdrukkwaliteit leiden.

Waarschuwing: mogelijke beschadiging: Raak de trommel van de fotoconductor niet aan. Dit kan de afdrukkwaliteit van toekomstige afdruktaken verminderen.

5 Plaats de nieuwe fotoconductoreenheid.

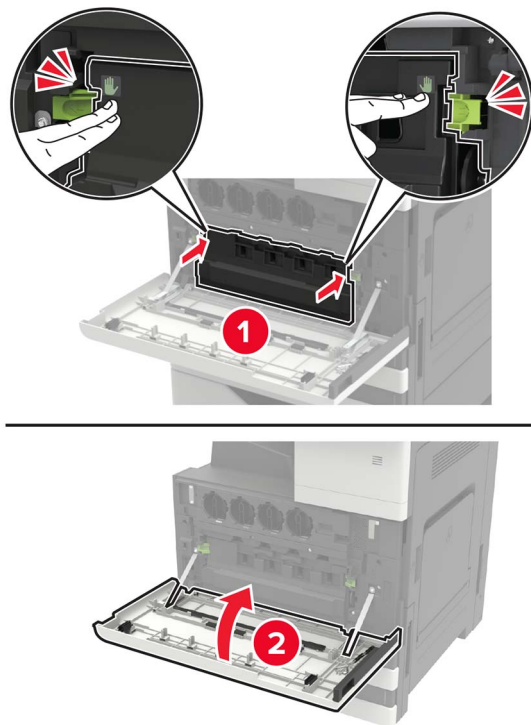


6 Reinig de lens van de printkop met de printkopreiniger.



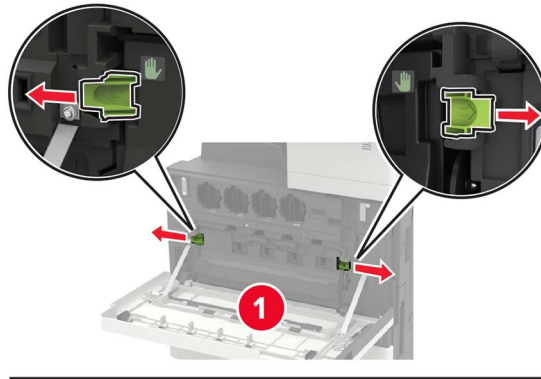
7 Plaats de reiniger terug.

8 Plaats de toneroverloopfles en sluit de klep.

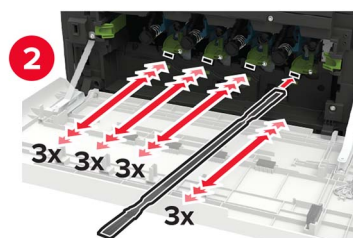
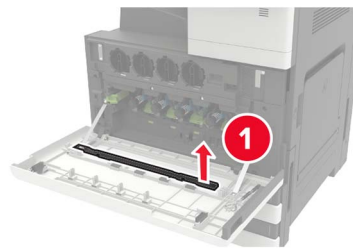


Overloopfles vervangen

- 1 Open klep A.
- 2 Verwijder de toneroverloopfles.

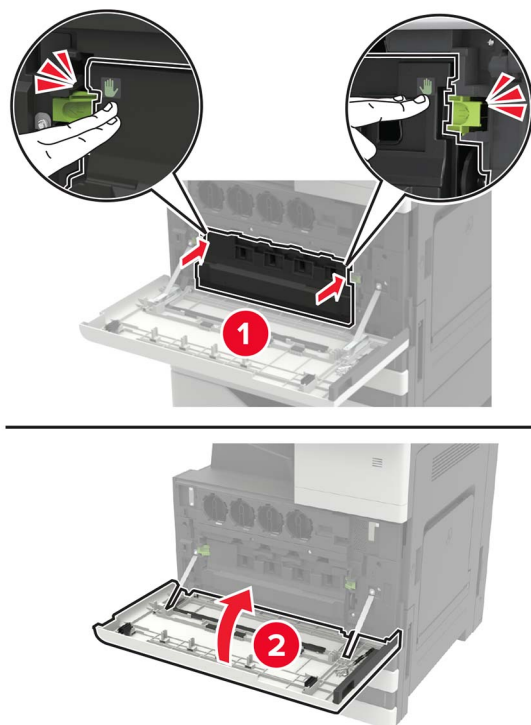


- 3 Reinig de lens van de printkop met de printkopreiniger.



- 4 Plaats de reiniger terug.
- 5 Haal de nieuwe toneroverloopfles uit de verpakking.

6 Plaats de nieuwe toneroverloopfles en sluit de klep.

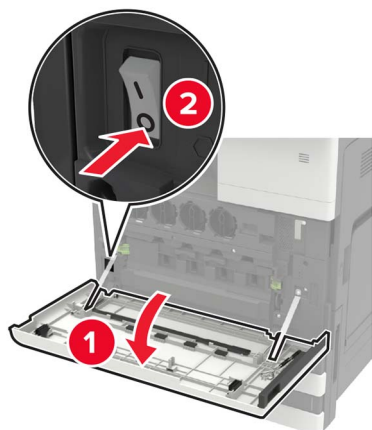


De grijp-, invoer en scheidingsrol vervangen



1	Grijprol
2	Invoerrol
3	Scheidingsrol

1 Zet de printer uit.



2 Verwijder alle laden.

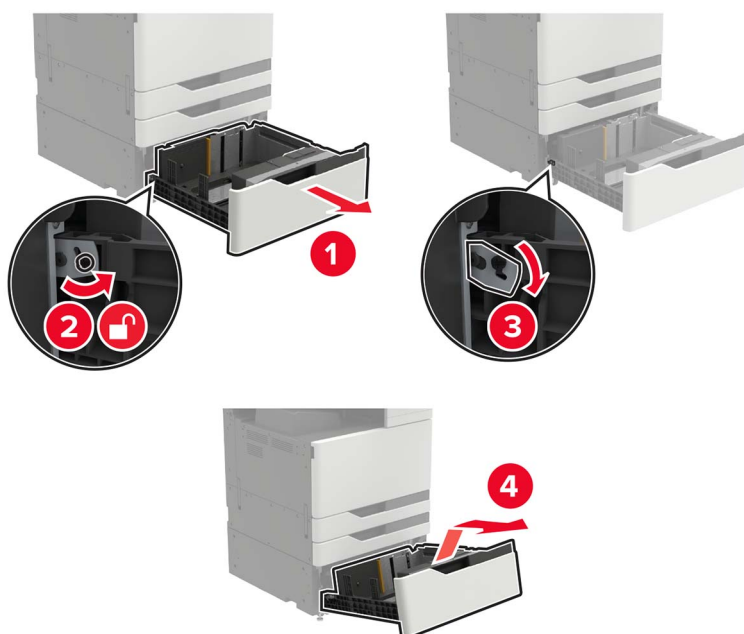
- Standaardlade



- Optionele lade voor 2500 vel

Opmerkingen:


- Gebruik de schroevendraaier uit klep A.
- Volg de procedure voor het verwijderen van de standaardlade om de optionele lade voor 2 x 500 vel te verwijderen.

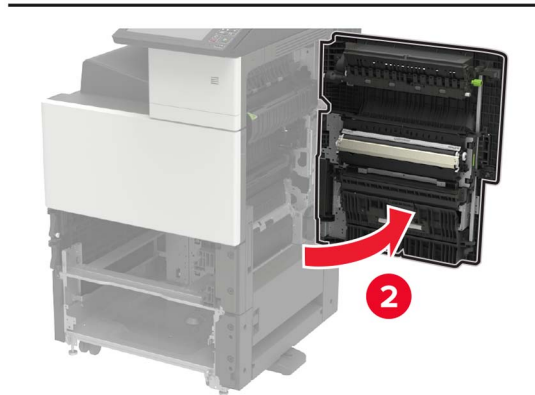
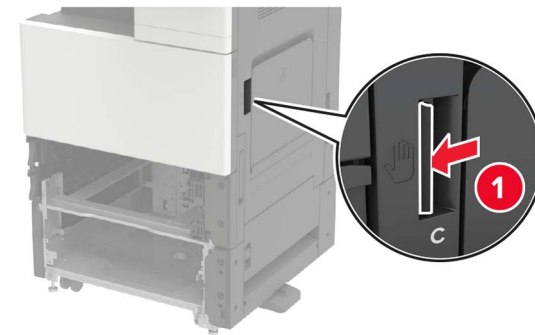


3 Open klep C.

Opmerkingen:

- Zorg ervoor dat de klep geen op de printer aangesloten kabels raakt.
- Als een lade voor 3000 vel is geïnstalleerd, schuift u de lade naar rechts om de klep te openen.

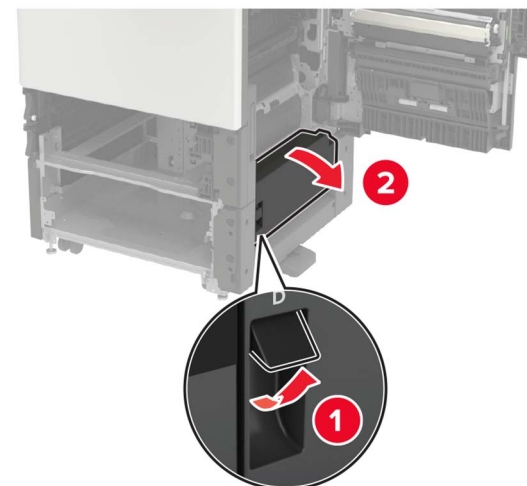
 **LET OP: HEET OPPERVLAK:** De binnenkant van de printer kan heet zijn. Om letsel te voorkomen, moet u een heet oppervlak eerst laten afkoelen voordat u het aanraakt.



4 Open klep D.

Opmerkingen:

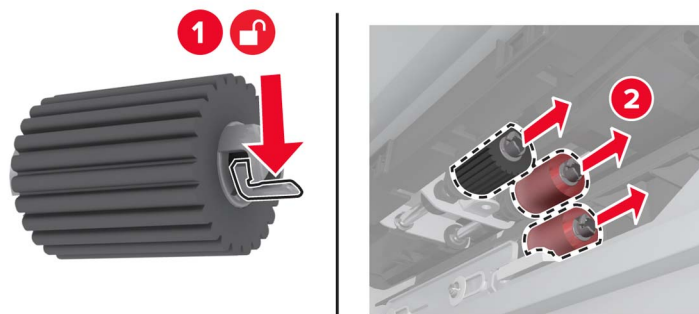
- Klep D is alleen toegankelijk als er een optionele lade voor 2500 of 2 x 500 vel is geïnstalleerd.
- Als een lade voor 3000 vel is geïnstalleerd, schuift u de lade naar rechts om de klep te openen.



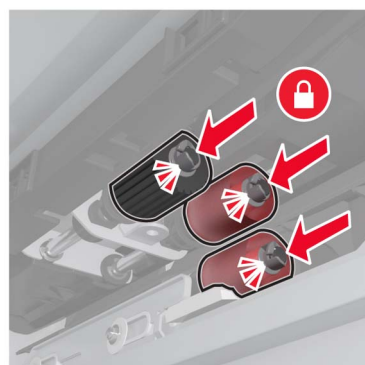
5 Zoek de rollen.



6 Verwijder de rollen.



7 Plaats de nieuwe rollen totdat ze *vastklikken*.



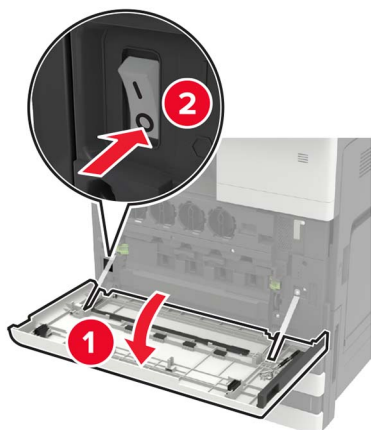
Opmerking: Zorg ervoor dat u de rollen op de juiste plaats aanbrengt.

8 Sluit kleppen D en C.

9 Plaats de laden en zet vervolgens de printer aan.

De overdrachtsrol vervangen


1 Zet de printer uit.

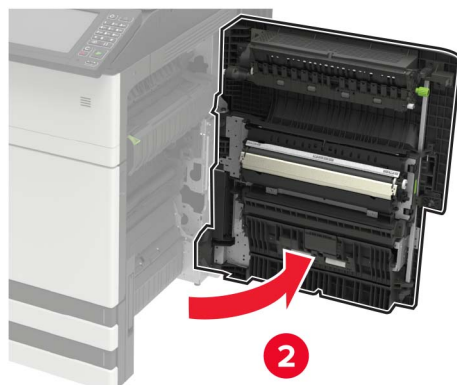
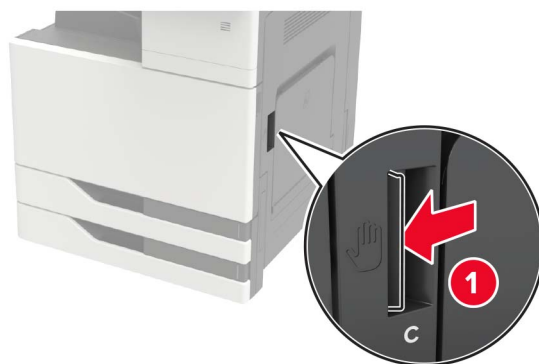


2 Open klep C.

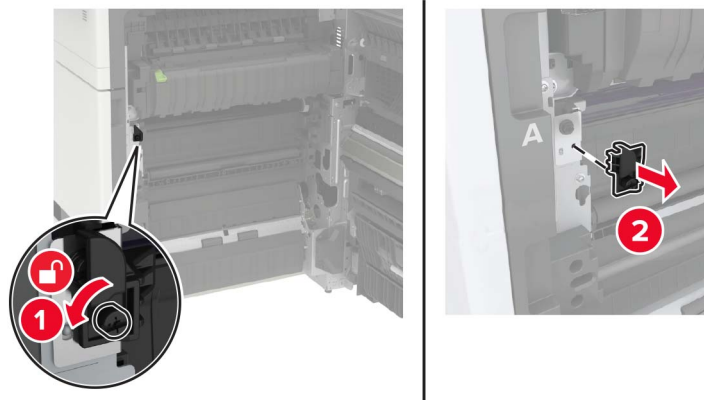
Opmerkingen:

- Zorg ervoor dat de klep geen op de printer aangesloten kabels raakt.
- Als een lade voor 3000 vel is geïnstalleerd, schuift u de lade naar rechts om de klep te openen.

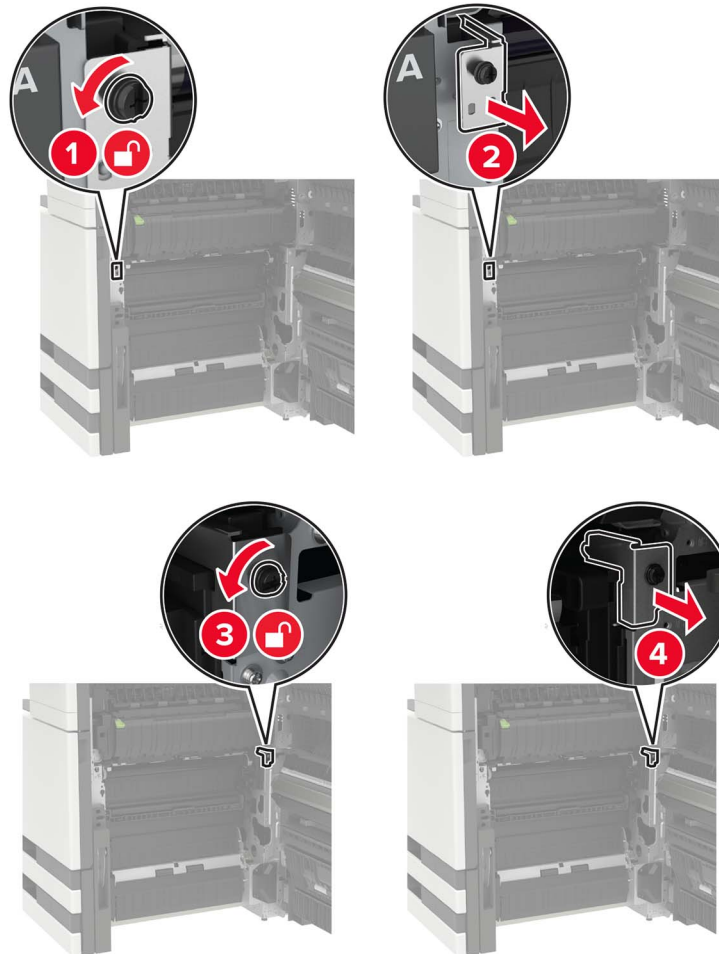
 **LET OP: HEET OPPERVLAK:** De binnenkant van de printer kan heet zijn. Om letsel te voorkomen, moet u een heet oppervlak eerst laten afkoelen voordat u het aanraakt.



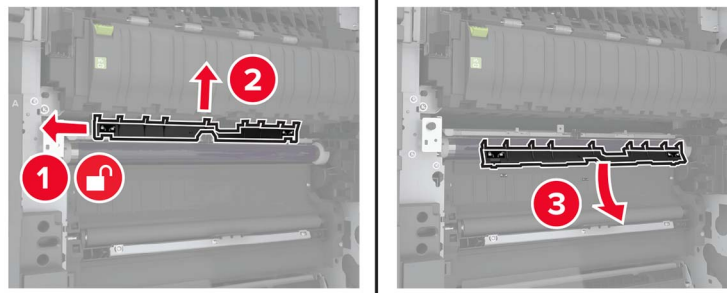
3 Verwijder de klepstopper met behulp van de schroevendraaier uit klep A.



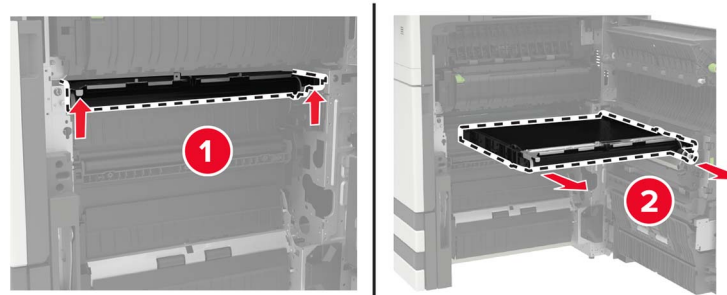
4 Draai de schroeven los die de overdrachtsband bevestigen.



5 Verwijder de papiergeleider.



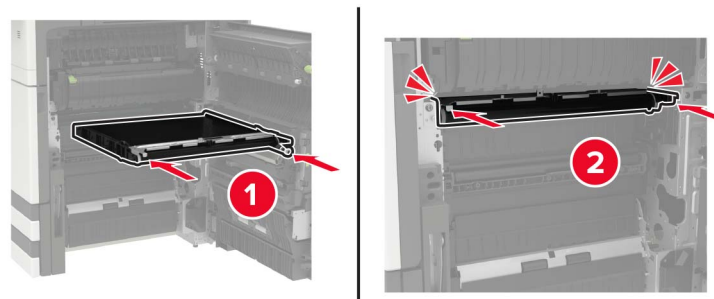
6 Verwijder de overdrachtsband.



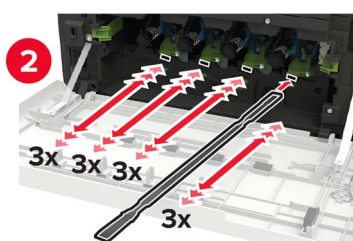
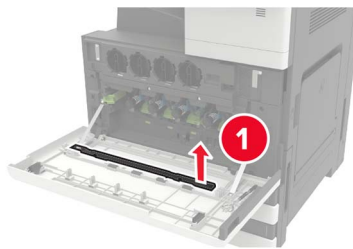
7 Pak de nieuwe overdrachtsband uit.

Waarschuwing: mogelijke beschadiging: Raak de overdrachtband niet aan. Dit kan de afdrুকwaliteit van toekomstige afdruktaken verminderen.

8 Druk de nieuwe overdrachtsband naar binnen totdat deze *vastklikt*.



9 Reinig de lens van de printkop met de printkopreiniger.



10 Plaats de papiergeleider.

11 Bevestig de overdrachtsband.

12 Plaats de klepstopper terug.


13 Sluit de klep en zet de printer aan.

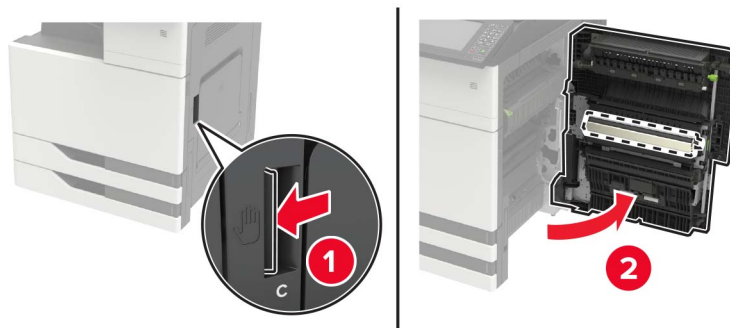
De overdrachtsrol vervangen

1 Open klep C.

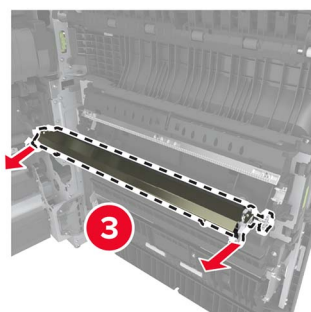
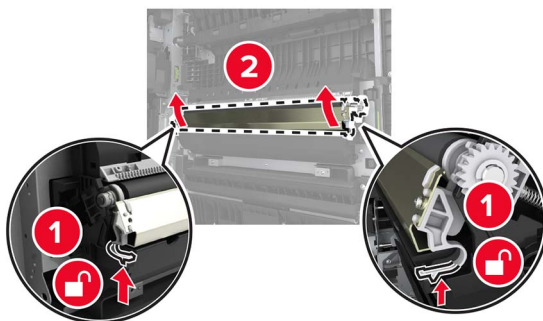
Opmerkingen:

- Zorg ervoor dat de klep geen op de printer aangesloten kabels raakt.
- Als een lade voor 3000 vel is geïnstalleerd, schuift u de lade naar rechts om de klep te openen.

 **LET OP: HEET OPPERVLAK:** De binnenkant van de printer kan heet zijn. Om letsel te voorkomen, moet u een heet oppervlak eerst laten afkoelen voordat u het aanraakt.

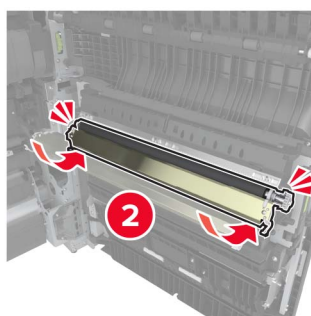
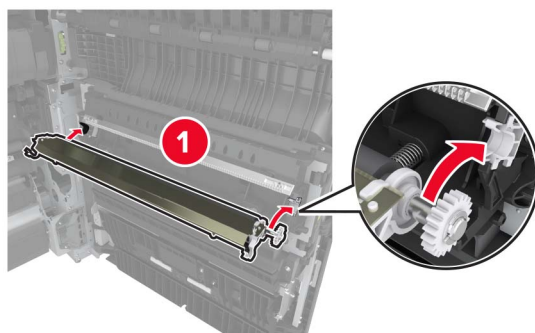


2 Verwijder de overdrachtsrol.



3 Pak de nieuwe overdrachtsrol uit.

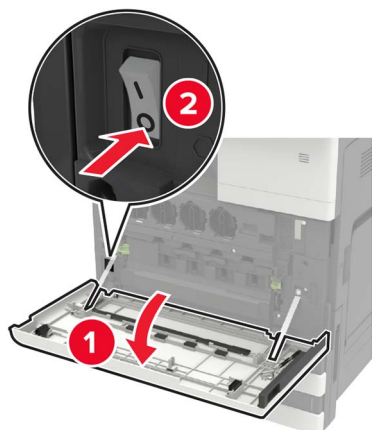
4 Plaats de nieuwe overdrachtsrol totdat deze *vastklikt*.



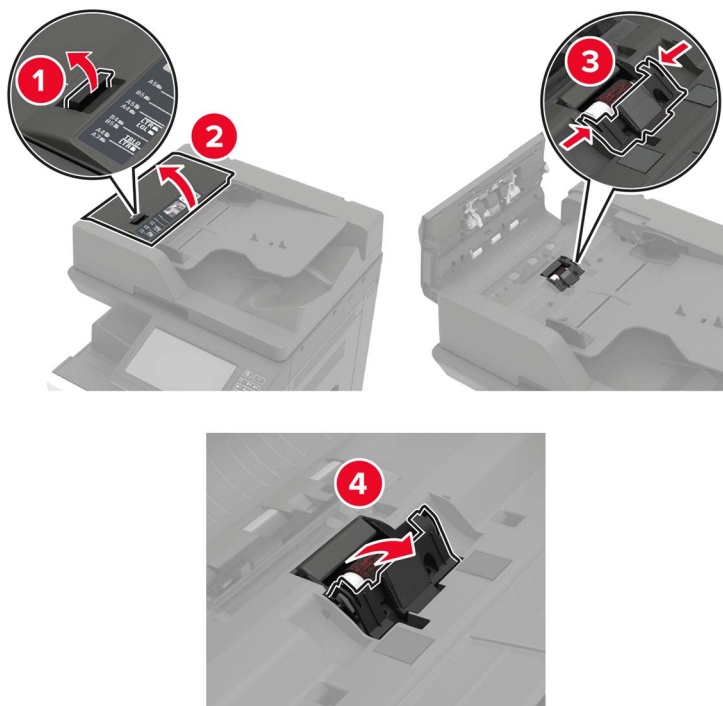
5 Sluit de klep.

De ADI-scheidingsroller vervangen

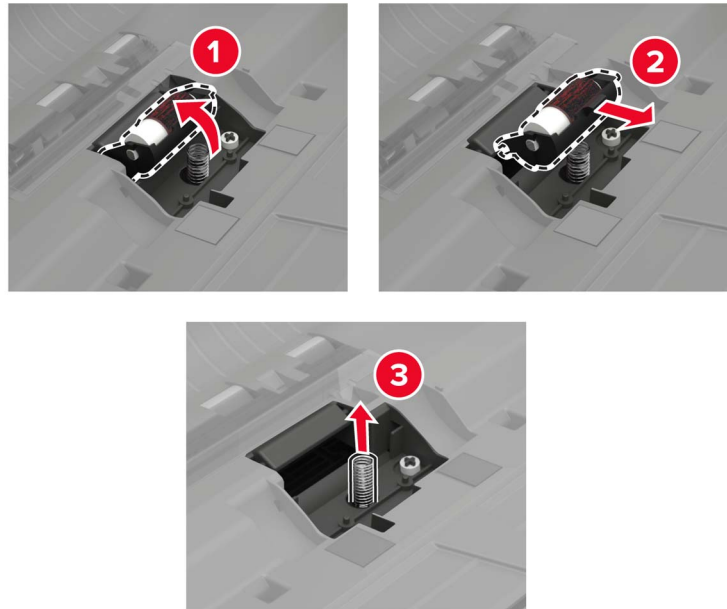
1 Zet de printer uit.



2 Verwijder de ADI-papierscheiding.

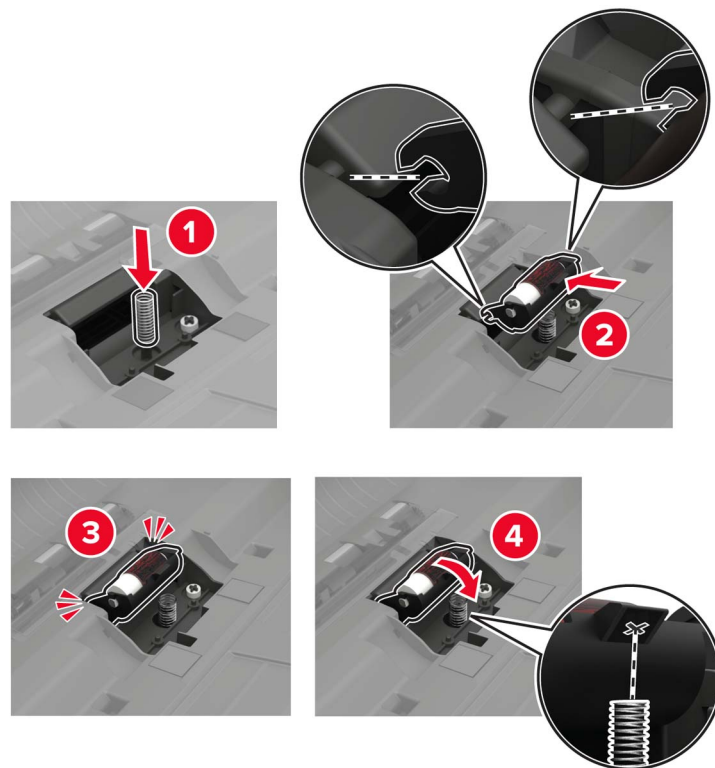


3 Verwijder de ADI-scheidingsroller.

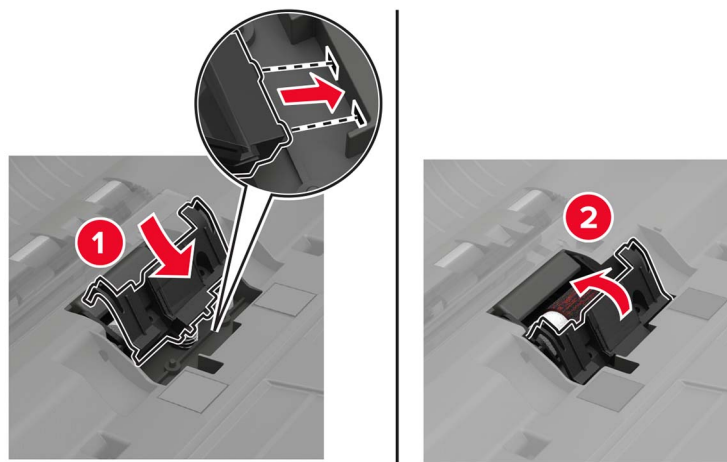


4 Haal de nieuwe scheidingsroller uit de verpakking.

5 Plaats de nieuwe scheidingsroller.



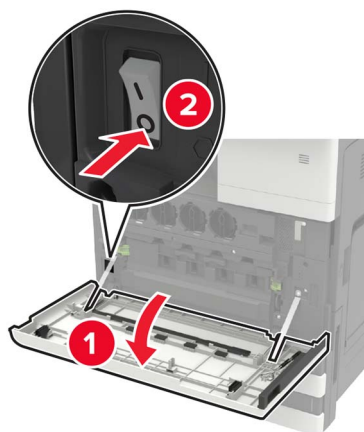
6 Plaats de papierscheiding.



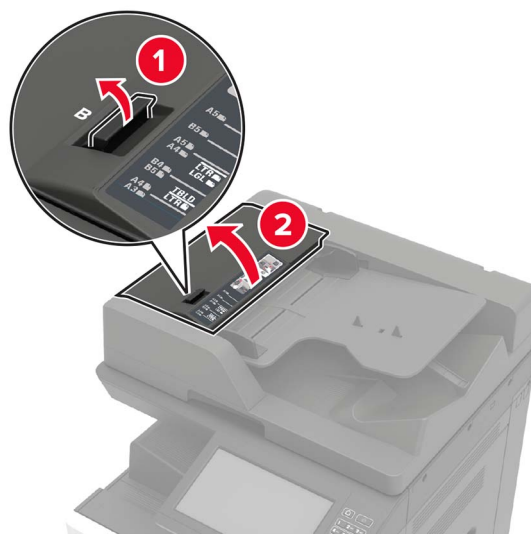
7 Zet de printer aan.

De ADI-grijp- en invoerrollers vervangen

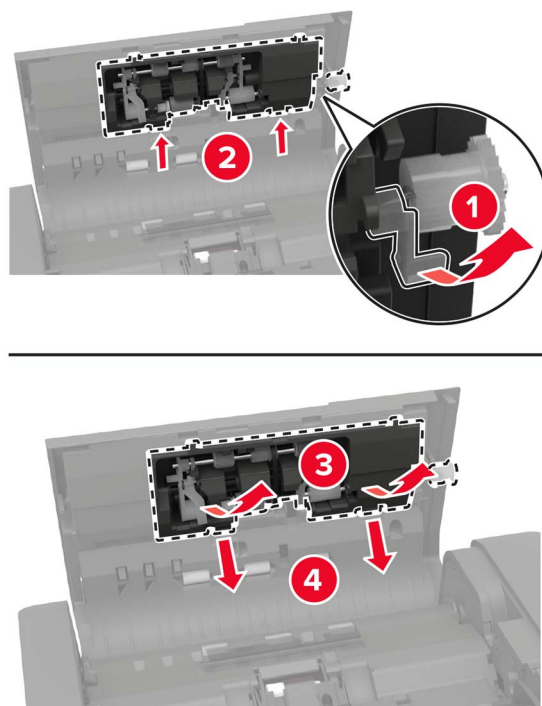
1 Zet de printer uit.



2 Open klep B.

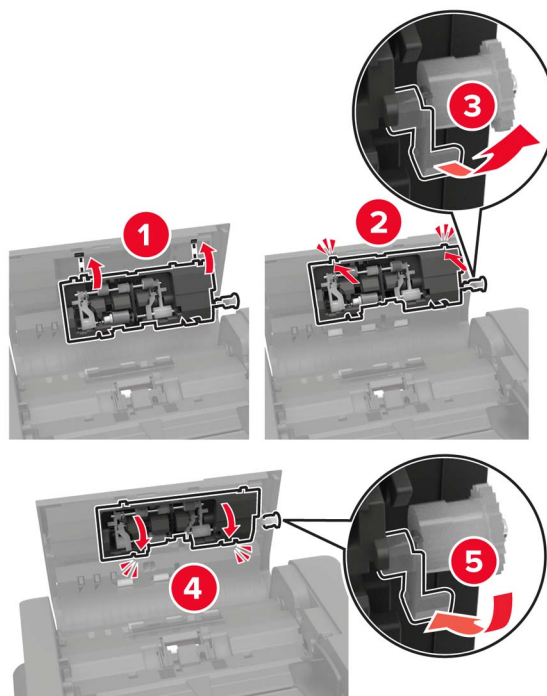


3 Verwijder de ADI-grijp- en invoerrollers.



4 Haal de nieuwe ADI-grijp- en invoerrollers uit de verpakking.

5 Plaats de nieuwe ADI-grijp- en invoerrollers.

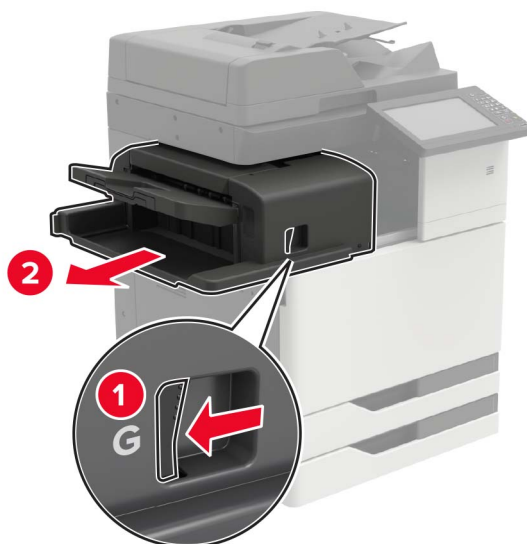


6 Sluit de klep en zet de printer aan.

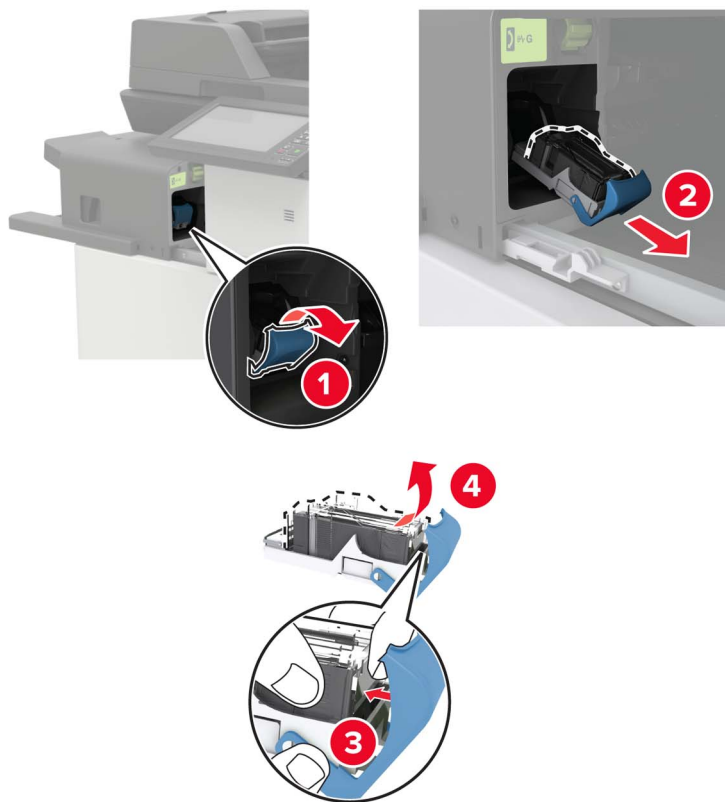
Nietcassette vervangen

De nietcassette in de nietfinisher vervangen

1 Verschuif de nietfinisher.

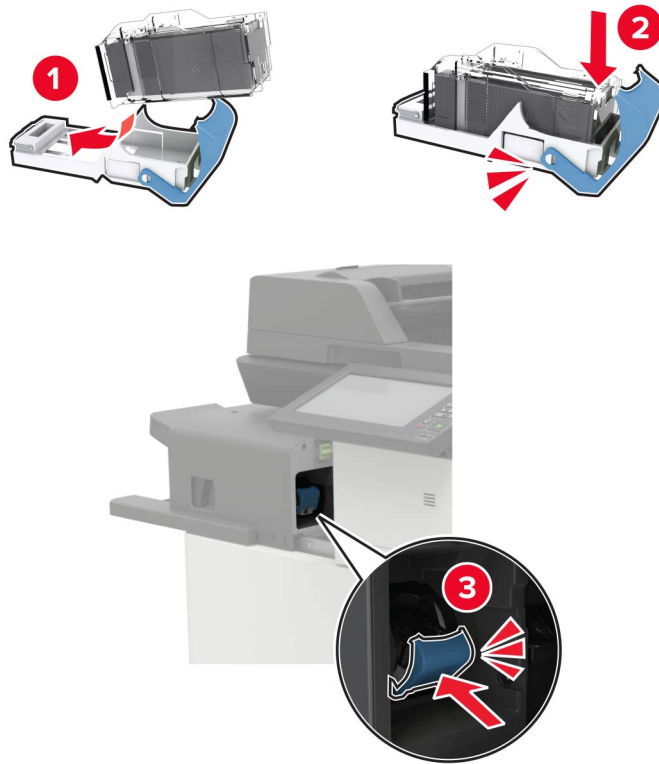


2 Verwijder de lege nietcassette.



3 Haal de nieuwe nietcassette uit de verpakking.

4 Druk de nieuwe nietcassette naar binnen totdat deze *vastklikt*.



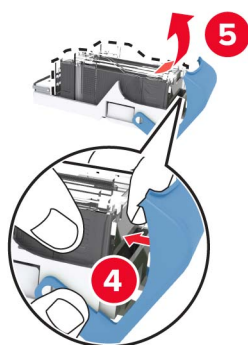
5 Schuif de finisher weer op zijn plaats.

De nietcassette vervangen in de niet- of perforatiefinisher

1 Open klep H.

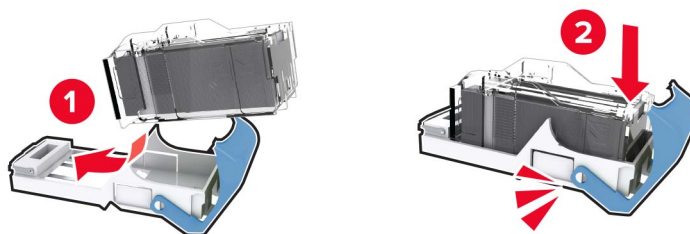


2 Verwijder de nietcassette.



3 Haal de nieuwe nietcassette uit de verpakking.

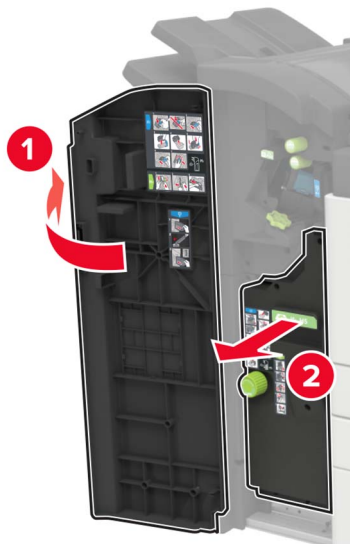
4 Druk de nieuwe nietcassette naar binnen totdat deze vastklikt.



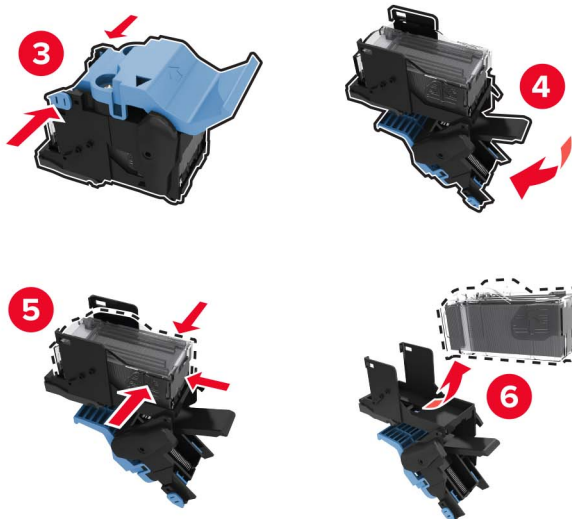
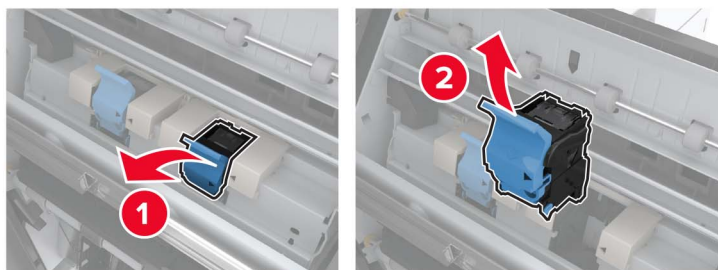
5 Sluit de klep.

De nietcassette in de finisher voor boekjes vervangen

1 Open klep H en neem de boekjesmaker vervolgens uit.

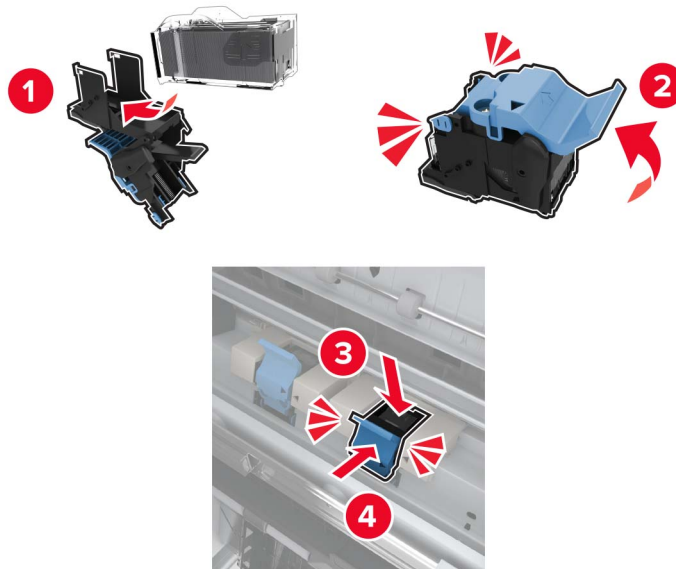


2 Verwijder de nietcassette.



3 Haal de nieuwe nietcassette uit de verpakking.

4 Druk de nieuwe nietcassette naar binnen totdat deze *vastklikt*.



5 Druk de boekjesmaker weer op zijn plaats en sluit de klep.

Printer verplaatsen

De printer verplaatsen naar een andere locatie

De printer verplaatsen naar een andere locatie

- ⚠ LET OP: RISICO OP LETSEL:** Als de printer meer weegt dan 20 kg (44 lb), moet deze mogelijk door twee of meer personen worden verplaatst.
- ⚠ LET OP: RISICO OP LETSEL:** Gebruik alleen het netsnoer dat bij dit product is geleverd of een door de fabrikant goedgekeurd vervangend onderdeel om brand of elektrische schokken te voorkomen.
- ⚠ LET OP: RISICO OP LETSEL:** Volg deze richtlijnen wanneer u de printer verplaatst om te voorkomen dat u zich bezeert of dat de printer beschadigd raakt:
 - Zorg ervoor dat alle kleppen en laden zijn gesloten.
 - Schakel de printer uit en trek de stekker van het netsnoer van de printer uit het stopcontact.
 - Koppel alle snoeren en kabels los van de printer.
 - Als de printer losse, optionele laden op de vloer of uitvoerladen bevestigd heeft, dient u deze te ontkoppelen voordat u de printer verplaatst.
 - Als de printer een onderstel met zwenkwielen heeft, rolt u de printer voorzichtig naar de nieuwe locatie. Wees voorzichtig bij drempels en scheuren in de vloer.
 - Als de printer geen onderstel met zwenkwielen heeft, maar wel is uitgerust met optionele laden of uitvoerladen, verwijdert u de uitvoerladen en tilt u de printer van de laden. Probeer de printer niet samen met een van de opties op te tillen.
 - Gebruik bij het optillen altijd de handgrepen aan de printer.

- Als de printer wordt verplaatst op een transportwagentje, moet de gehele onderzijde van de printer worden ondersteund.
- Als de optionele onderdelen worden verplaatst op een transportwagentje, moet het oppervlak van het wagentje groot genoeg zijn voor alle onderdelen.
- Houd de printer rechtop.
- Vermijd schokken.
- Zorg dat uw vingers zich niet onder de printer bevinden wanneer u het apparaat neerzet.
- Zorg dat er voldoende ruimte vrij is rondom de printer.

Opmerking: schade aan de printer die door onjuist transport is veroorzaakt, valt niet onder de garantie.

De printer vervoeren.

Ga voor verzendinstructies naar <http://support.lexmark.com> of neem contact op met de klantenondersteuning.

Energie en papier besparen

Instellingen voor de energiebesparingsmodus configureren

Slaapstand

- 1 Tik in het startscherm op **Instellingen > Apparaat > Energiebeheer > Time-outs > Slaapstand**.
- 2 Opgeven hoeveelheid tijd moet verstrijken voordat de printer overschakelt naar de Slaapstand.

Sluimerstand

- 1 Tik in het startscherm op **Instellingen > Apparaat > Energiebeheer > Time-outs > Sluimerstand time-out**.
- 2 Opgeven hoeveelheid tijd moet verstrijken voordat de printer overschakelt naar de slaapstand.

Opmerkingen:

- Sluimerstand time-out werkt alleen als Sluimerstand time-out bij verbinding is ingesteld op Sluimerstand.
- De Embedded Web Server is uitgeschakeld wanneer de printer zich in Sluimerstand bevindt.

De helderheid van het printerdisplay aanpassen

- 1 Ga vanuit het startscherm naar **Instellingen > Apparaat > Voorkeuren > Helderheid van het scherm**.
- 2 Pas de instelling aan.

Zuinig omgaan met accessoires

- Druk op beide zijden van het papier af.
Opmerking: Dubbelzijdig afdrukken is de standaardinstelling van het printerstuurprogramma.
- Druk meerdere pagina's af op één vel papier.

- Gebruik de functie voor afdrukvoorbeelden om te bekijken hoe het document eruitziet voordat u het afdrukt.
- Druk één exemplaar van het document af om de inhoud en indeling op fouten te controleren.

Recyclen

Lexmark-producten recyclen

U retourneert als volgt Lexmark-producten voor hergebruik:

- 1 Ga naar www.lexmark.com/recycle.
- 2 Selecteer het product dat u wilt recyclen.

Opmerking: Printersupplies en -hardware die niet zijn opgenomen in het inzamelings- en recycleprogramma van Lexmark kunt u recyclen via uw plaatselijke recyclingcentrum.

Lexmark-verpakkingsmateriaal recyclen

Lexmark streeft er voortdurend naar verpakkingsmateriaal te minimaliseren. Minder verpakking draagt ertoe bij dat Lexmark printers op de meest efficiënte en milieuvriendelijke wijze worden vervoerd en dat er minder verpakkingsmateriaal hoeft te worden weggegooid. Dit resulteert in minder uitstoot van broeikasgassen en besparing van energie en natuurlijke bronnen. Lexmark biedt in sommige landen en regio's recycling van verpakkingsmateriaal aan. Ga voor meer informatie naar www.lexmark.com/recycle en kies vervolgens uw land of regio. Informatie over beschikbare recyclingprogramma's van verpakkingsmateriaal is opgenomen in de informatie over productrecycling.

Lexmark-dozen zijn 100% recyclebaar wanneer faciliteiten voor het recyclen van karton aanwezig zijn. Zulke faciliteiten bestaan mogelijk niet in uw omgeving.

Het piepschuim dat in verpakkingsmateriaal van Lexmark wordt gebruikt, is recyclebaar wanneer faciliteiten daarvoor aanwezig zijn. Zulke faciliteiten bestaan mogelijk niet in uw omgeving.

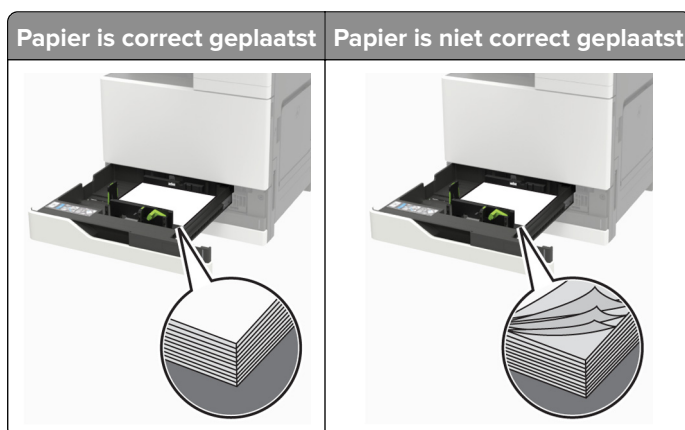
Wanneer u een cartridge naar Lexmark terugstuurt, kunt u daarvoor de doos gebruiken waarin de cartridge oorspronkelijk is geleverd. Deze doos wordt door Lexmark gerecycled.

Papierstoringen verhelpen

Voorkomen van papierstoringen

Papier correct plaatsen

- Zorg ervoor dat het papier vlak in de lade is geplaatst.



- Plaats of verwijder geen laden terwijl de printer bezig is met afdrucken.
- Plaats niet te veel papier in de printer. Zorg ervoor dat de stapel niet boven de aanduiding voor de maximale hoeveelheid uitkomt.
- Schuif geen papier in de lade. Plaats het papier zoals in de afbeelding is aangegeven.

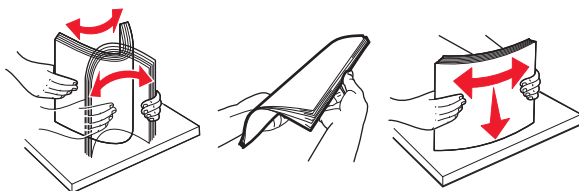


- Zorg ervoor dat de positie van de papiergeleiders juist is ingesteld en dat ze niet strak tegen het papier of de enveloppen zijn geplaatst.
- Duw de lade stevig in de printer nadat u het papier hebt geplaatst.

Gebruik aanbevolen papier

- Gebruik uitsluitend aanbevolen papier of speciaal afdrukmateriaal.
- Plaats nooit papier dat gekreukt, gevouwen, vochtig, gebogen of kromgetrokken is.

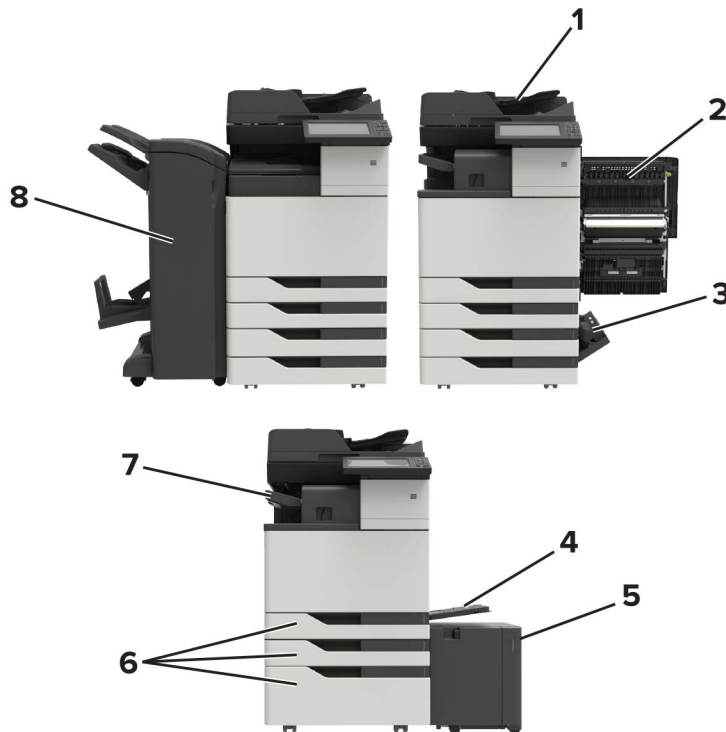
- Buig het papier, waaiert het uit en lijn de randen uit voordat u het in de printer plaatst.



- Gebruik geen papier dat u zelf op maat hebt gesneden of geknipt.
- Gebruik nooit verschillende papierformaten, -gewichten of -soorten in één lade.
- Zorg ervoor dat de instellingen voor papierformaat en papiersoort correct zijn ingesteld op de computer of het bedieningspaneel van de printer.
- Bewaar het papier volgens de aanbevelingen van de fabrikant.

Locaties van storingen bepalen

Opmerking: Als Herstel na storing op Aan of Automatisch staat, drukt de printer de vastgelopen pagina's opnieuw af.

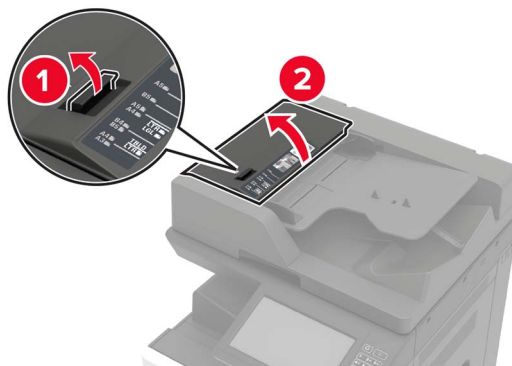


	Storingslocaties
1	Automatische documentinvoer (ADI)
2	Klep C
3	Klep D
4	Multifunctionele invoer
5	Lade voor 3000 vel

	Storingslocaties
6	Lade voor 2 x 500 of 2500 vel
7	Nietfinisher
8	Finisher <ul style="list-style-type: none">• Finisher voor boekjes• Niet-, perforatiefinisher

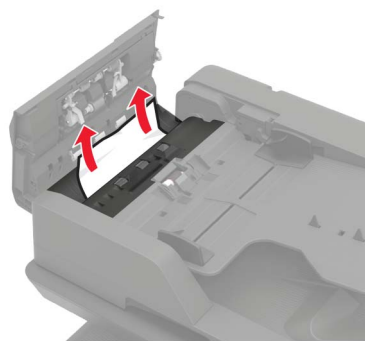
Papier vastgelopen in de automatische documentinvoer

- 1 Verwijder alle originele documenten uit de ADI-lade.
- 2 Open klep B.



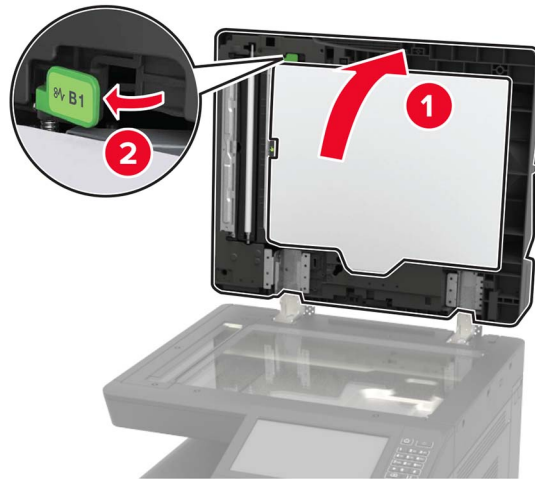
- 3 Verwijder het vastgelopen papier.

Opmerking: Zorg dat alle papierstukjes zijn verwijderd.



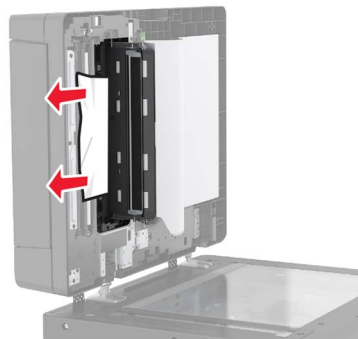
- 4 Sluit de klep.

5 Open klep B1.



6 Verwijder het vastgelopen papier.

Opmerking: Zorg dat alle papierstukjes zijn verwijderd.



7 Sluit de klep.

Papier vastgelopen in de multifunctionele invoer


1 Verwijder het papier uit de multifunctionele invoer.

2 Verwijder het vastgelopen papier.

Opmerking: Zorg dat alle papierstukjes zijn verwijderd.



3 Open klep C om eventuele papierstukjes te verwijderen.

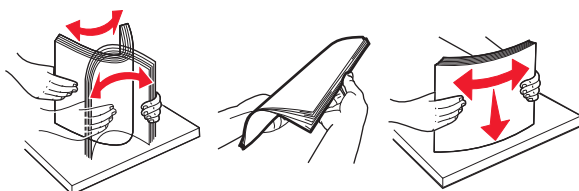
 **LET OP: HEET OPPERVLAK:** De binnenkant van de printer kan heet zijn. Om letsel te voorkomen, moet u een heet oppervlak eerst laten afkoelen voordat u het aanraakt.

Opmerkingen:

- Zorg ervoor dat de klep geen op de printer aangesloten kabels raakt.
- Als een lade voor 3000 vel is geïnstalleerd, schuift u de lade naar rechts om de klep te openen.

4 Sluit de klep.


5 Buig het papier, waaiert het uit en lijn de randen uit voordat u het in de printer plaatst.

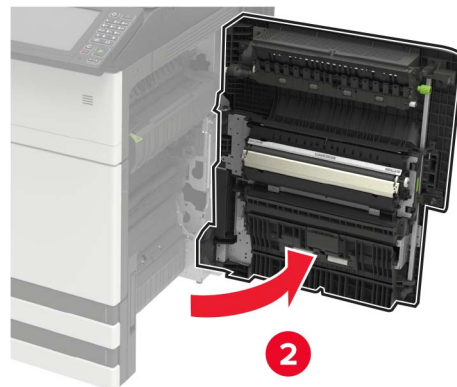
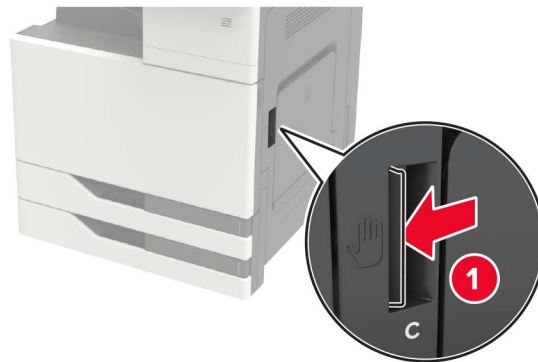


6 Plaats het papier opnieuw in de printer.

Papier vastgelopen in klep C

1 Open klep C.

 **LET OP: HEET OPPERVLAK:** De binnenkant van de printer kan heet zijn. Om letsel te voorkomen, moet u een heet oppervlak eerst laten afkoelen voordat u het aanraakt.



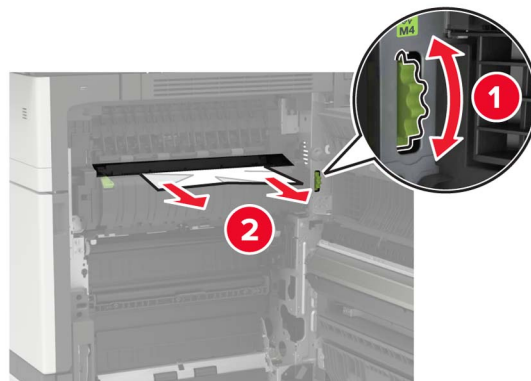
Opmerkingen:

- Zorg ervoor dat de klep geen op de printer aangesloten kabels raakt.
- Als een lade voor 3000 vel is geïnstalleerd, schuift u de lade naar rechts om de klep te openen.

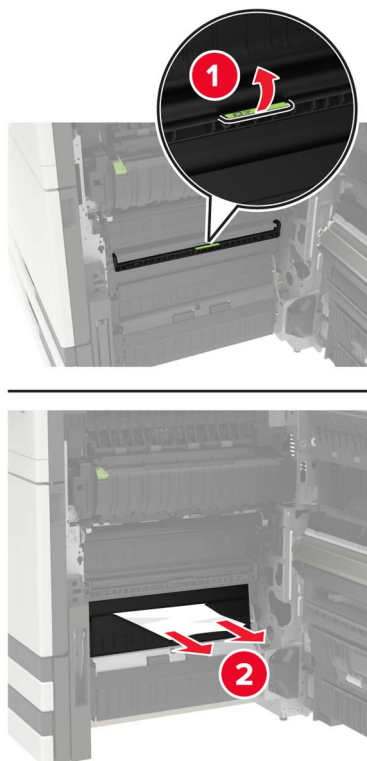
2 Verwijder het vastgelopen papier uit een van de volgende locaties.

Opmerking: Zorg dat alle papierstukjes zijn verwijderd.

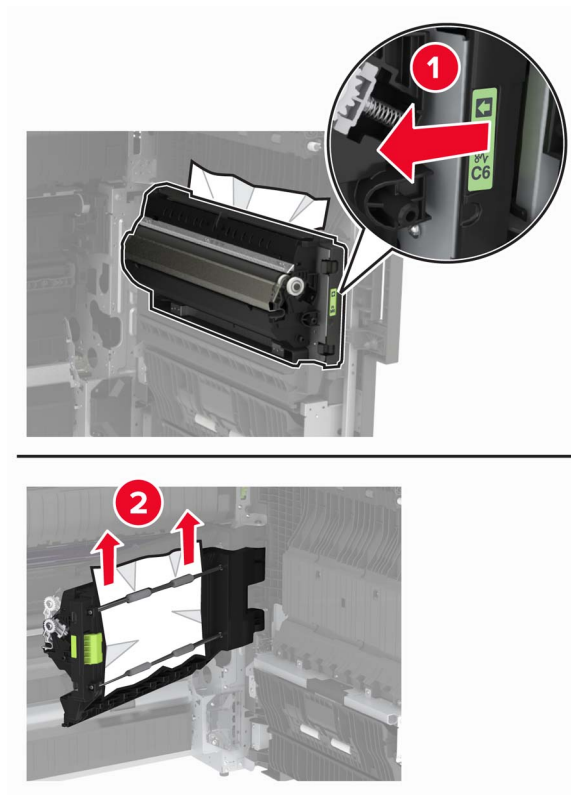
- Verhittingsgedeelte



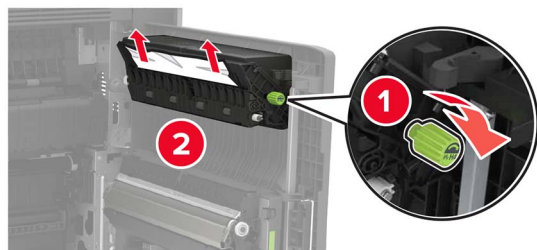
- Onder het verhittingsgedeelte



- Duplexgedeelte

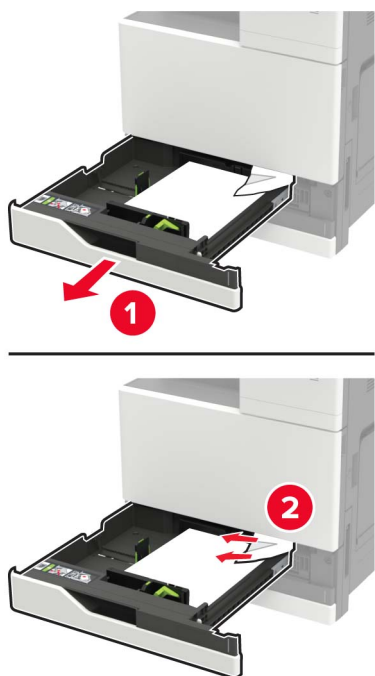


- Boven het duplexgedeelte



3 Open de standaardladen en verwijder het vastgelopen papier.

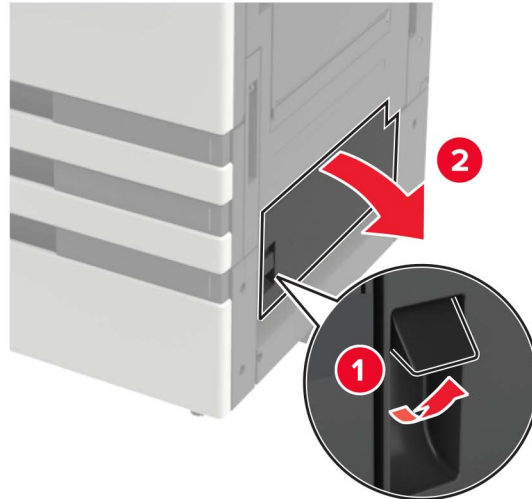
Opmerking: Zorg dat alle papierstukjes zijn verwijderd.



4 Sluit de laden en vervolgens de klep.

Papier vastgelopen in klep D

1 Open klep D en verwijder het vastgelopen papier.

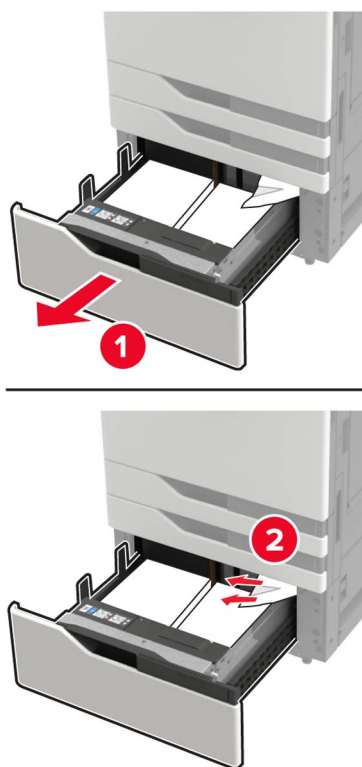


Opmerkingen:

- Als een lade voor 3000 vel is geïnstalleerd, schuift u de lade naar rechts om de klep te openen.
- Open klep C om ervoor te zorgen dat alle stukjes papier verwijderd zijn en sluit vervolgens de klep.

2 Open de optionele lade en verwijder het vastgelopen papier.

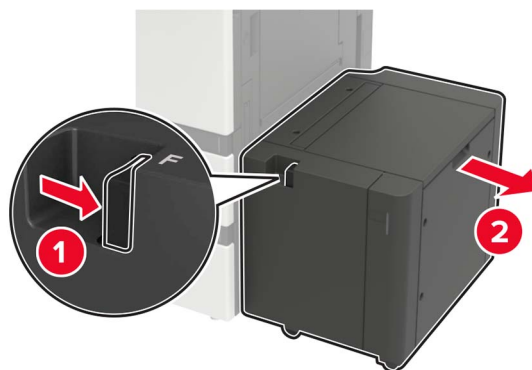
Opmerking: Zorg dat alle papierstukjes zijn verwijderd.



3 Sluit de lade en vervolgens de klep.

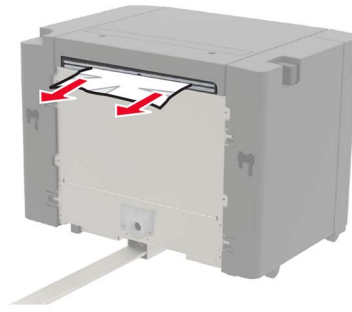
Papier vastgelopen in de lade voor 3000 vel

1 Trek de lade voor 3000 vel uit.



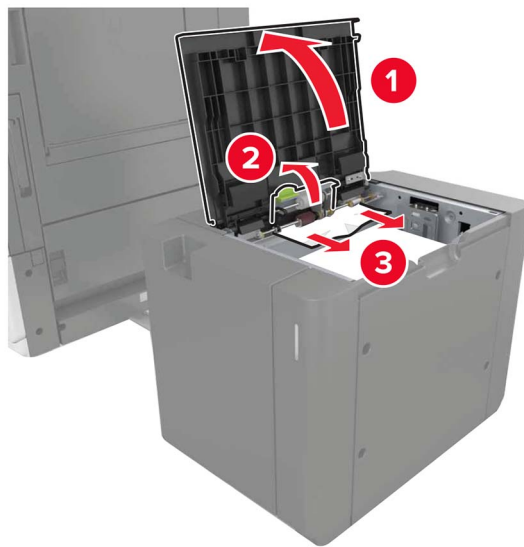
2 Verwijder het vastgelopen papier.

Opmerking: Zorg dat alle papierstukjes zijn verwijderd.



3 Open klep F en verwijder het vastgelopen papier.

Opmerking: Zorg dat alle papierstukjes zijn verwijderd.

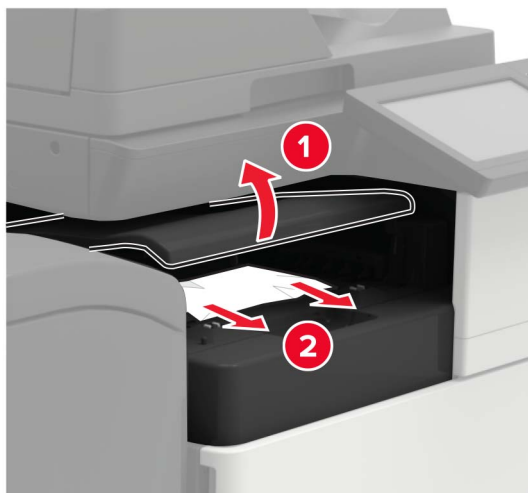


4 Sluit de klep en schuif vervolgens de lade terug op zijn plaats.

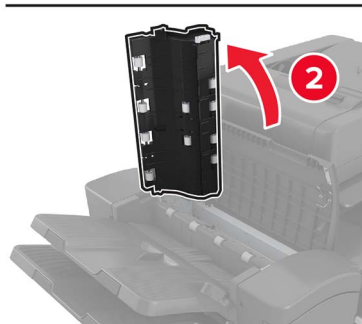
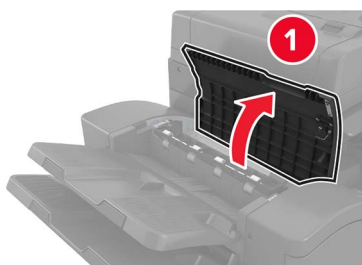
Papier vastgelopen in de boekjesfinisher

1 Open klep G en verwijder het vastgelopen papier.

Opmerking: Zorg dat alle papierstukjes zijn verwijderd.



2 Open klep J.



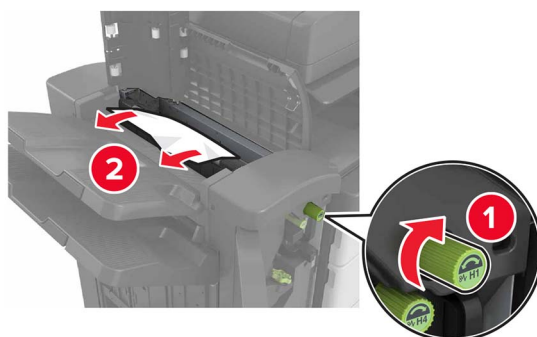
3 Open klep H.



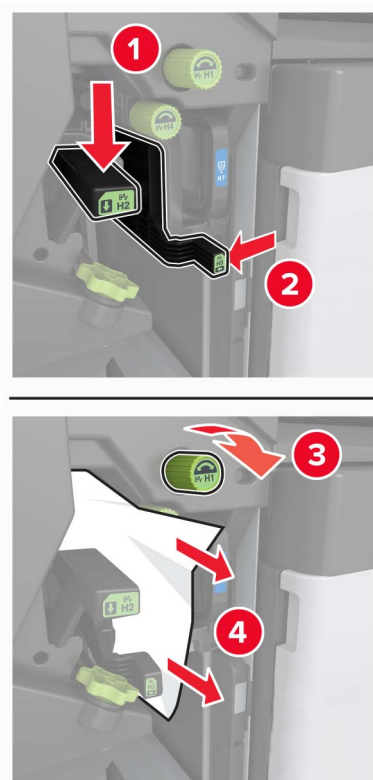
4 Verwijder het vastgelopen papier uit een van de volgende locaties.

Opmerking: Zorg dat alle papierstukjes zijn verwijderd.

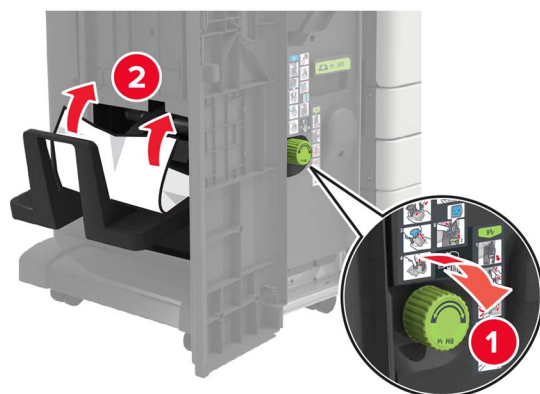
- Klep J



- Gebied H1 en H2



- Gebied H6



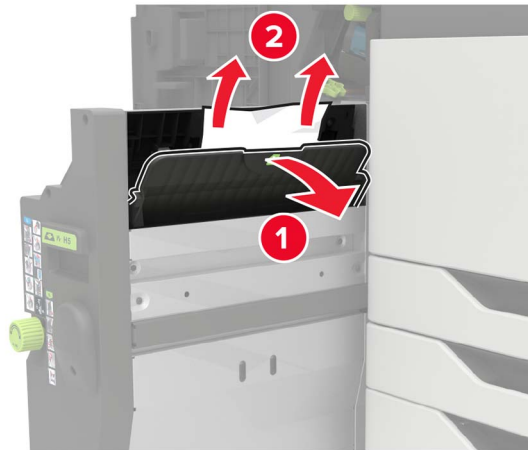
5 Trek de brochuremaker naar buiten.



6 Verwijder het vastgelopen papier uit een van de volgende locaties.

Opmerking: Zorg dat alle papierstukjes zijn verwijderd.

- Gebied H8



- Gebied H9



- Gebied H10



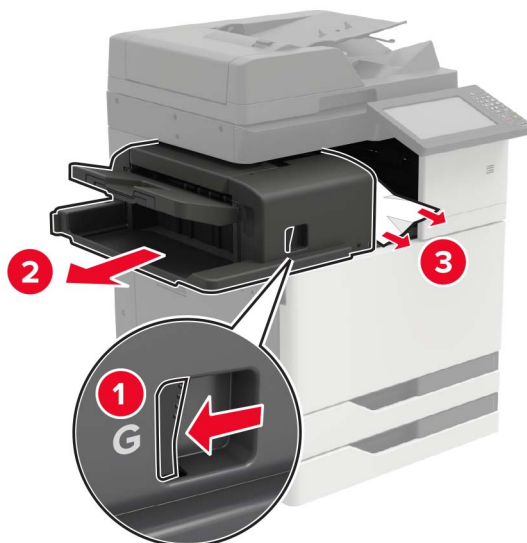
7 Plaats de boekjesmaker terug.

8 Sluit klep H en J.

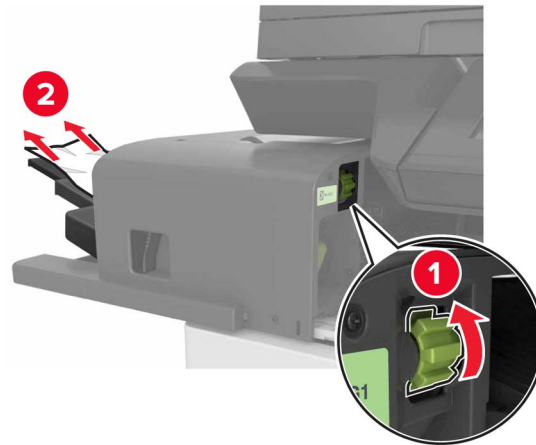
Papier vastgelopen in de nietfinisher

- 1 Verwijder papier uit de nietfinisherlade.
- 2 Verschuif de nietfinisher en verwijder het vastgelopen papier.

Opmerking: Zorg dat alle papierstukjes zijn verwijderd.



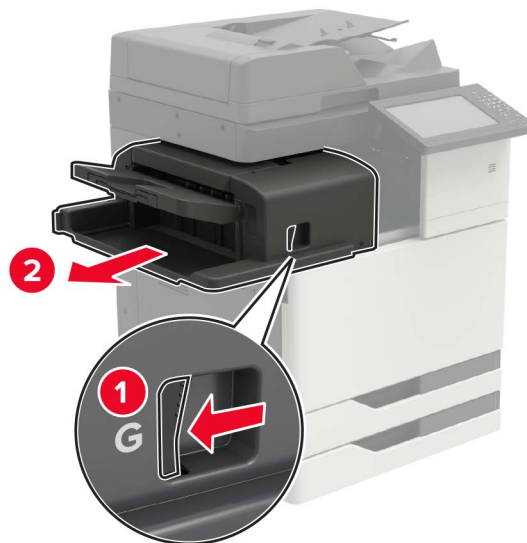
Draai indien nodig wielje G1 omlaag om vastgelopen papier in de finisherlade te voeren, en verwijder vervolgens het vastgelopen papier.



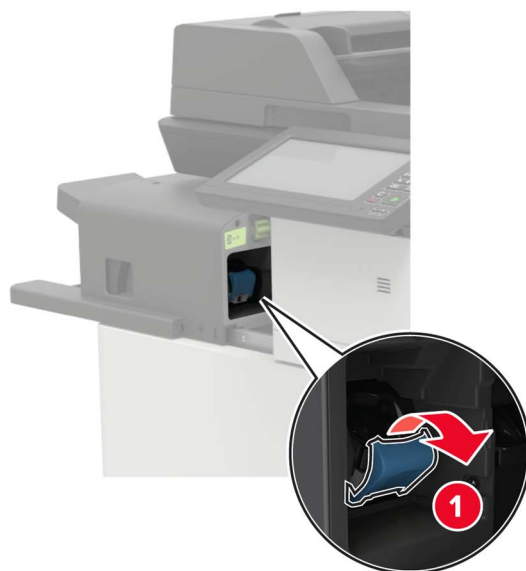
3 Schuif de finisher weer op zijn plaats.

Nietjesstoring in de nietfinisher

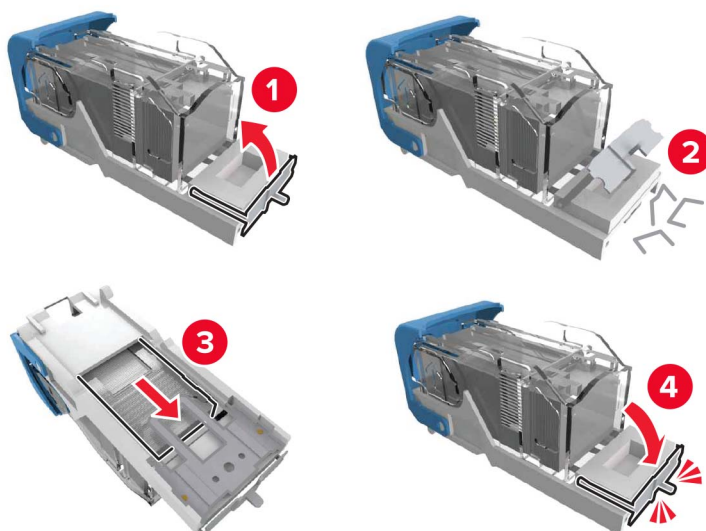
1 Verschuif de nietfinisher.



2 Verwijder de nietcassettehouder.



3 Verwijder de losse nietjes.



- 4 Druk op de nietcassettehouder totdat deze *vastklikt*.



- 5 Schuif de finisher weer op zijn plaats.

Nietjesstoring in niet- of perforatiefinisher

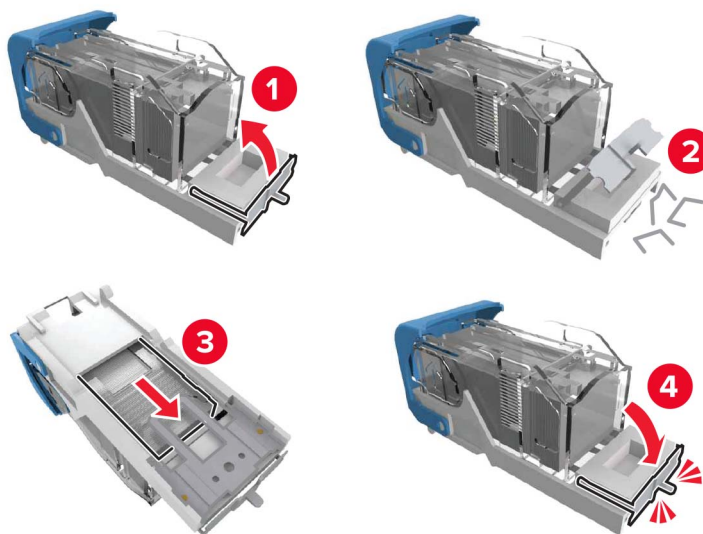
- 1 Open klep H.



2 Verwijder de nietcassettehouder.



3 Verwijder de losse nietjes.



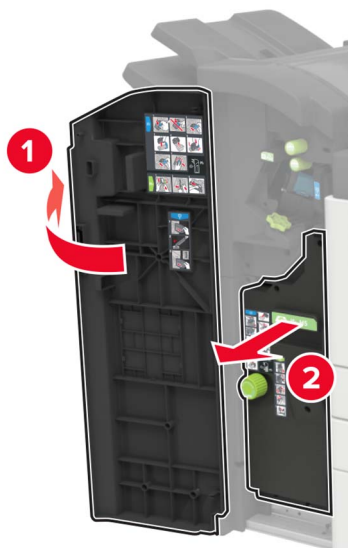
- 4 Druk op de nietcassettehouder totdat deze *vastklikt*.



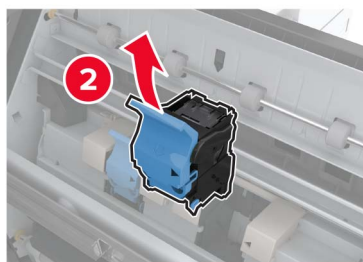
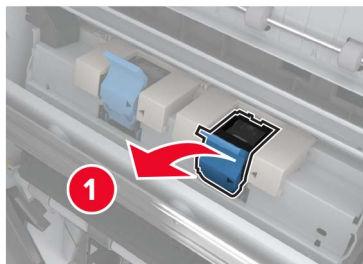
- 5 Sluit de klep.

Nietjesstoring in de boekjesfinisher

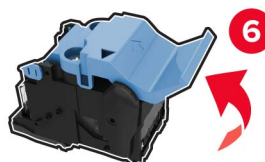
- 1 Open klep H en neem de boekjesmaker vervolgens uit.



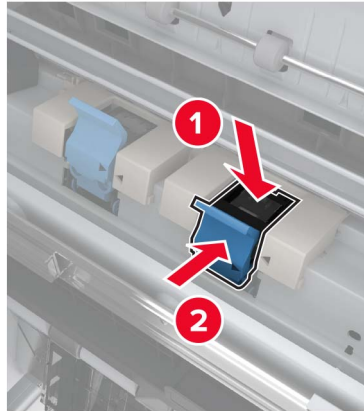
2 Verwijder de nietcassettehouder.



3 Verwijder de losse nietjes.



4 Druk op de nietcassettehouder totdat deze *vastklikt*.



5 Druk de boekjesmaker weer op zijn plaats en sluit de klep.

Problemen oplossen

Problemen met de netwerkverbinding

Kan Embedded Web Server niet openen

Actie	Ja	Nee
<p>Stap 1 Controleer of de printer is ingeschakeld.</p> <p>Is de printer ingeschakeld?</p>	Ga naar stap 2.	Zet de printer aan.
<p>Stap 2 Zorg ervoor dat het IP-adres van de printer correct is.</p> <p>Opmerkingen:</p> <ul style="list-style-type: none"> • Controleer het IP-adres op het beginscherm. • Een IP-adres bestaat uit vier sets met cijfers gescheiden door punten, bijvoorbeeld 123.123.123.123. <p>Is het IP-adres van de printer correct?</p>	Ga naar stap 3.	Typ het juiste IP-adres van de printer in de adresbalk.
<p>Stap 3 Controleer of u een ondersteunde browser gebruikt:</p> <ul style="list-style-type: none"> • Internet Explorer versie 11 of hoger • Microsoft Edge • Safari versie 10 of hoger • Google Chrome™ versie 60 of hoger • Mozilla Firefox versie 54 of hoger <p>Wordt uw browser ondersteund?</p>	Ga naar stap 4.	Installeer een ondersteunde browser.
<p>Stap 4 Controleer of de netwerkverbinding actief is.</p> <p>Is de netwerkverbinding actief?</p>	Ga naar stap 5.	Neem contact op met uw beheerder.
<p>Stap 5 Zorg ervoor dat de kabelverbindingen met de printer en afdrukserver goed zijn bevestigd. Raadpleeg de documentatie die bij de printer is geleverd voor meer informatie.</p> <p>Zitten de kabels goed vast?</p>	Ga naar stap 6.	Bevestig de kabel-aansluiting.
<p>Stap 6 Controleer of de webproxyservers zijn uitgeschakeld.</p> <p>Zijn de webproxyservers uitgeschakeld?</p>	Ga naar stap 7.	Neem contact op met uw beheerder.

Actie	Ja	Nee
Stap 7 Krijg toegang tot de Embedded Web Server. Wordt de Embedded Web Server geopend?	Het probleem is opgelost.	Neem contact op met klantenondersteuning .

Flashstation kan niet worden gelezen

Actie	Ja	Nee
Stap 1 Controleer of de printer niet bezig is met de verwerking van een andere afdruk-, kopieer-, scan- of faxtaak. Is de printer klaar?	Ga naar stap 2.	Wacht tot de printer klaar is met het verwerken van de andere taak.
Stap 2 Controleer of het flashstation wordt ondersteund. Zie ' Ondersteunde flashstations en bestandstypen ' op pagina 48 voor meer informatie. Wordt het flashstation ondersteund?	Ga naar stap 3.	Plaats een ondersteund flashstation.
Stap 3 Verwijder het flashstation en plaats het vervolgens weer. Herkent de printer het flashstation?	Het probleem is opgelost.	Neem contact op met klantenondersteuning .

USB-poort activeren

Raak in het beginscherm **Instellingen > Netwerk/Poorten > USB > Activeer USB-poort** aan.

Status van de printerconnectiviteit controleren

- 1 Ga vanaf het beginscherm naar **Instellingen > Rapporten > Netwerk > Pagina met Netwerkinstellingen**.
- 2 Controleer het eerste gedeelte van de pagina met netwerkinstellingen om te zien of bij Status wordt aangegeven dat de printer is aangesloten.


Als bij Status wordt aangegeven dat de printer niet is aangesloten, is het mogelijk dat het LAN-aansluitpunt niet actief is of dat de netwerkkabel niet is aangesloten of niet goed functioneert. Neem contact op met uw beheerder voor ondersteuning.

900.xy-fout

Schakel de printer uit en schakel de printer vervolgens na ongeveer 10 seconden weer in.

Problemen met hardwareopties

Kan interne optie niet detecteren

Actie	Ja	Nee
<p>Stap 1 Schakel de printer uit en schakel de printer vervolgens na ongeveer 10 seconden weer in.</p> <p>Werkt de interne optie goed?</p>	Het probleem is opgelost.	Ga naar stap 2.
<p>Stap 2 Druk een pagina met menu-instellingen af en controleer of de interne optie wordt vermeld in de lijst met geïnstalleerde functies.</p> <p>Wordt de interne optie weergegeven op de pagina met menu-instellingen?</p>	Ga naar stap 4.	Ga naar stap 3.
<p>Stap 3 Controleer of de interne optie goed op de controllerkaart is geïnstalleerd.</p> <p>a Schakel de printer uit en trek de stekker van het netsnoer van de printer uit het stopcontact.</p> <p>b Zorg ervoor dat de interne optie op de juiste connector op de controllerkaart is geïnstalleerd.</p> <p>c Sluit de stekker van het netsnoer aan op het stopcontact en zet de printer aan.</p> <p> LET OP: RISICO OP LETSEL: Sluit het netsnoer aan op een geaard stopcontact dat zich dicht in de buurt van het product bevindt en gemakkelijk bereikbaar is om brand of elektrische schokken te voorkomen.</p> <p>Werkt de interne optie goed?</p>	Het probleem is opgelost.	Ga naar stap 4.
<p>Stap 4 a Controleer of de interne optie beschikbaar is in het printstuurprogramma.</p> <p>Opmerking: Voeg indien nodig de interne optie handmatig toe in het printerstuurprogramma om deze beschikbaar te maken voor afdruktaken. Zie 'Beschikbare opties van het printerstuurprogramma toevoegen' op pagina 315 voor meer informatie.</p> <p>b Verzend de afdruktaak opnieuw.</p> <p>Werkt de interne optie goed?</p>	Het probleem is opgelost.	Contact klantenondersteuning .

Flash beschadigd

Probeer een of meer van de oplossingen:

- Vervang het beschadigde flashgeheugen.
- Selecteer op het bedieningspaneel van de printer **Doorgaan** om het bericht te negeren en verder te gaan met afdrukken.
- Annuleer de huidige afdruktaak.

Onvoldoende ruimte in flashgeheugen voor bronnen

Probeer een of meer van de oplossingen:

- Selecteer **Doorgaan** op het bedieningspaneel van de printer om het bericht te sluiten en verder te gaan met afdrukken.
- Verwijder lettertypen, macro's en andere gegevens uit het flashgeheugen.
- Installeer flashgeheugen met een grotere capaciteit.

Opmerking: Geladen lettertypen en macro's die niet eerder zijn opgeslagen in het flashgeheugen, worden verwijderd.

Flash niet geformatteerd

Probeer een of meer van de oplossingen:

- Selecteer **Doorgaan** op het bedieningspaneel om de defragmentatie te stoppen en verder te gaan met afdrukken.
- Formateer het flashgeheugen.

Opmerking: Als het foutbericht niet verdwijnt, is het flashgeheugen mogelijk beschadigd en moet het mogelijk worden vervangen.

Problemen met supplies

Supply van een ander merk dan Lexmark

De printer heeft gedetecteerd dat een supply of onderdeel van een ander merk dan Lexmark in de printer is geïnstalleerd.

Uw Lexmark-printer werkt het beste met originele supplies en onderdelen van Lexmark. Wanneer u supplies of onderdelen van andere fabrikanten gebruikt, kan dit negatieve gevolgen hebben voor de prestaties, betrouwbaarheid of levensduur van de printer en de beeldverwerkingsonderdelen van het apparaat.

Alle levensduurindicators zijn ontworpen om te functioneren met de supplies en onderdelen Lexmark. Als u supplies of onderdelen van andere fabrikanten gebruikt, kan dat tot onvoorspelbare resultaten leiden. Het gebruik van beeldverwerkingsonderdelen langer dan de beoogde levensduur kan uw Lexmark-printer of de desbetreffende onderdelen beschadigen.

Waarschuwing: mogelijke beschadiging: Het gebruik van supplies of onderdelen van andere fabrikanten kan gevolgen hebben voor uw garantie. Schade die werd veroorzaakt door het gebruik van supplies of onderdelen van andere fabrikanten valt niet onder de garantie.

Als u deze risico's wilt aanvaarden en wilt doorgaan met het gebruik van niet-originele supplies of onderdelen in uw printer, houd dan **X** en **#** op het bedieningspaneel tegelijkertijd 15 seconden ingedrukt.

Als u deze risico's niet wilt aanvaarden, verwijder dan het supply of onderdeel van andere fabrikanten uit uw printer en vervang deze door een origineel supply of onderdeel van Lexmark. Zie '[Officiële Lexmark onderdelen en supplies gebruiken](#)' op pagina 170 voor meer informatie.

Als u **X** en **#** 15 seconden tegelijkertijd hebt ingedrukt en de printer nog steeds niet kan afdrucken, dient u de gebruiksteller van supplies opnieuw in te stellen.

1 Blader op het bedieningspaneel naar:

Instellingen > Apparaat > Onderhoud > Configuratiemenu > Verbruik en tellers van supplies

2 Selecteer het onderdeel dat of de supply die u wilt instellen en selecteer vervolgens **Start**.

3 Lees waarschuwingsbericht en selecteer vervolgens **Doorgaan**.

4 Houd **X** en **#** tegelijkertijd ingedrukt voor 15 seconden om het bericht te verwijderen.

Opmerking: Als u de gebruiksteller van supplies niet opnieuw kunt instellen, moet u ervoor zorgen dat het item weer op de plaats van aankoop komt te staan.

Scanneronderhoud vereist, gebruik ADF-kit

De printer vereist onderhoud. Ga voor meer informatie naar <http://support.lexmark.com>. Of neem contact op met uw servicevertegenwoordiger en meld het probleem.

Problemen met de papierinvoer

Envelop wordt dichtgeplakt tijdens afdrucken

Actie	Ja	Nee
<p>Stap 1</p> <p>a Gebruik een envelop die in een droge omgeving is bewaard.</p> <p>Opmerking: Tijdens het bedrukken van een vochtige envelop kunnen de plakranden worden dichtgeplakt.</p> <p>b Verzend de afdruktaak.</p> <p>Wordt de envelop dichtgeplakt tijdens het bedrukken?</p>	Ga naar stap 2.	Het probleem is opgelost.
<p>Stap 2</p> <p>a Zorg dat de papiersoort is ingesteld op Envelop.</p> <p>Blader op het bedieningspaneel naar:</p> <p>Instellingen > Papier > Ladeconfiguratie > Papierformaat/-soort</p> <p>b Verzend de afdruktaak.</p> <p>Wordt de envelop dichtgeplakt tijdens het bedrukken?</p>	Contact klantenondersteuning .	Het probleem is opgelost.

Gesorteerd afdrukken werkt niet

Actie	Ja	Nee
<p>Stap 1</p> <p>a Blader op het bedieningspaneel naar: Instellingen > Afdrukken > Indeling > Sorteren</p> <p>b Tik op Aan [1,2,1,2,1,2].</p> <p>c Druk het document af.</p> <p>Is het document correct gesorteerd?</p>	Het probleem is opgelost.	Ga naar stap 2.
<p>Stap 2</p> <p>a Open vanuit het document dat u wilt afdrukken het dialoogvenster Afdrukken en selecteer Sorteren.</p> <p>b Druk het document af.</p> <p>Is het document correct gesorteerd?</p>	Het probleem is opgelost.	Ga naar stap 3.
<p>Stap 3</p> <p>a Verminder het aantal pagina's om af te drukken.</p> <p>b Druk het document af.</p> <p>Zijn de pagina's correct gesorteerd?</p>	Het probleem is opgelost.	Neem contact op met klantenondersteuning .

Laden koppelen lukt niet

Actie	Ja	Nee
<p>Stap 1</p> <p>a Controleer of de laden papier van hetzelfde formaat en dezelfde soort bevatten.</p> <p>b Controleer of de papiergeleiders juist zijn geplaatst.</p> <p>c Druk het document af.</p> <p>Zijn de laden op de juiste wijze gekoppeld?</p>	Het probleem is opgelost.	Ga naar stap 2.
<p>Stap 2</p> <p>a Tik op het bedieningspaneel op Instellingen > Papier > Ladeconfiguratie > Papierformaat/-soort.</p> <p>b Stel het papierformaat en de papiersoort van het papier in de gekoppelde laden in.</p> <p>c Druk het document af.</p> <p>Zijn de laden op de juiste wijze gekoppeld?</p>	Het probleem is opgelost.	Ga naar stap 3.
<p>Stap 3</p> <p>a Zorg dat Lade koppelen is ingesteld op Automatisch. Zie 'Laden koppelen' op pagina 35 voor meer informatie.</p> <p>b Druk het document af.</p> <p>Zijn de laden op de juiste wijze gekoppeld?</p>	Het probleem is opgelost.	Neem contact op met klantenondersteuning .

Controleer aansluiting invoerlade

Probeer een of meer van de oplossingen:

- Schakel de printer uit en schakel de printer na ongeveer tien seconden weer in.

Als de fout zich een tweede keer voordoet:

- 1 Zet de printer uit.
- 2 Haal de stekker van het netsnoer uit het stopcontact.
- 3 Verwijder de aangegeven lade.
- 4 Plaats de lade terug.
- 5 Steek de stekker van het netsnoer weer in het stopcontact.



LET OP: RISICO OP LETSEL: Om het risico op elektrische schokken of brand te voorkomen, moet u het netsnoer rechtstreeks aansluiten op een geaard stopcontact dat zich dicht in de buurt van het product bevindt en dat gemakkelijk toegankelijk is.

- 6 Zet de printer aan.

Als de fout zich opnieuw voordoet:

- 1 Zet de printer uit.
 - 2 Haal de stekker van het netsnoer uit het stopcontact.
 - 3 Verwijder de aangegeven lade.
 - 4 Neem contact op met de klantenondersteuning.
- Selecteer **Doorgaan** op het bedieningspaneel om het bericht te sluiten en het afdrucken te hervatten.

Papier loopt regelmatig vast

Actie	Ja	Nee
<p>Stap 1</p> <p>a Verwijder de lade.</p> <p>b Controleer of het papier op de juiste wijze is geplaatst.</p> <p>Opmerkingen:</p> <ul style="list-style-type: none"> • Controleer of de papiergeleiders juist zijn geplaatst. • Zorg ervoor dat de stapel niet boven de aanduiding voor de maximale hoeveelheid uitkomt. • Zorg ervoor dat u op een aanbevolen papiergrootte en papierformaat afdrukt. <p>c Plaats de lade terug.</p> <p>d Druk het document af.</p> <p>Blijven papierstoringen regelmatig optreden?</p>	<p>Ga naar stap 2.</p>	<p>Het probleem is opgelost.</p>

Actie	Ja	Nee
<p>Stap 2</p> <p>a Blader op het bedieningspaneel naar: Instellingen > Papier > Ladeconfiguratie > Papierformaat/-soort</p> <p>b Stel het juiste papierformaat en de juiste papiersoort in.</p> <p>c Druk het document af.</p> <p>Blijven papierstoringen regelmatig optreden?</p>	Ga naar stap 3.	Het probleem is opgelost.
<p>Stap 3</p> <p>a Vervang het papier. Gebruik papier uit een nieuw pak. Opmerking: Papier neemt vocht op in een vochtige omgeving. Bewaar papier altijd in de originele verpakking tot u het gaat gebruiken.</p> <p>b Druk het document af.</p> <p>Blijven papierstoringen regelmatig optreden?</p>	Contact klantenondersteuning .	Het probleem is opgelost.

Vastgelopen pagina's worden niet opnieuw afgedrukt

Actie	Ja	Nee
<p>a Blader op het bedieningspaneel naar: Instellingen > Apparaat > Meldingen > Inhoud na storing herstellen</p> <p>b Selecteer in het menu Herstel na storing Aan of Automatisch.</p> <p>c Druk het document af.</p> <p>Zijn de vastgelopen pagina's afgedrukt?</p>	Het probleem is opgelost.	Contact klantenondersteuning .

Afdrukproblemen

Vertrouwelijke en andere documenten in de wachtrij worden niet afgedrukt

Actie	Ja	Nee
<p>Stap 1</p> <p>a Controleer op het bedieningspaneel of de documenten in de lijst met wachttaken worden weergegeven. Opmerking: Als de documenten niet worden weergegeven, drukt u de documenten af met de opties voor Afdruk- en wachttaken.</p> <p>b Druk de documenten af.</p> <p>Worden de documenten afgedrukt?</p>	Het probleem is opgelost.	Ga naar stap 2.

Actie	Ja	Nee
<p>Stap 2</p> <p>De afdruktaak bevat mogelijk een formatteringsfout of ongeldige gegevens.</p> <ul style="list-style-type: none"> • Verwijder de afdruktaak en verzend deze daarna opnieuw. • Voor PDF-bestanden genereert u een nieuw bestand en drukt u de documenten daarna opnieuw af. <p>Worden de documenten afgedrukt?</p>	Het probleem is opgelost.	Ga naar stap 3.
<p>Stap 3</p> <p>Als u vanaf internet afdrukt, kan het zijn dat de printer meerdere taaknamen als duplicaten leest.</p> <p>Voor Windows-gebruikers</p> <ol style="list-style-type: none"> a Open het dialoogvenster Voorkeursinstellingen voor afdrukken. b Selecteer dubbele documenten bewaren in het gedeelte Afdrukken wachttaken. c Voer een pincode in. d Verzend de afdruktaak opnieuw. <p>Voor Macintosh-gebruikers</p> <ol style="list-style-type: none"> a Sla elke taak afzonderlijk op en geef er een unieke naam aan. b Verstuur de taak afzonderlijk. <p>Worden de documenten afgedrukt?</p>	Het probleem is opgelost.	Ga naar stap 4.
<p>Stap 4</p> <ol style="list-style-type: none"> a Verwijder enkele taken in de wachtrij om printergeheugen vrij te maken. b Verzend de afdruktaak opnieuw. <p>Worden de documenten afgedrukt?</p>	Het probleem is opgelost.	Ga naar stap 5.
<p>Stap 5</p> <ol style="list-style-type: none"> a Voeg printergeheugen toe. b Verzend de afdruktaak opnieuw. <p>Worden de documenten afgedrukt?</p>	Het probleem is opgelost.	Contact klantenondersteuning .

Afdrukken verloopt langzaam

Actie	Ja	Nee
<p>Stap 1 Controleer of de printerkabel stevig is aangesloten op de printer en op de computer, afdrukserver, optie of een ander netwerkapparaat.</p> <p>Is de printer langzaam met afdrukken?</p>	Ga naar stap 2.	Het probleem is opgelost.
<p>Stap 2 a Zorg dat de printer zich niet in Stille modus bevindt. Tik in het startscherm op Instellingen > Apparaat > Onderhoud > Configuratiemenu > Werking van apparaat > Stille modus. b Druk het document af.</p> <p>Is de printer langzaam met afdrukken?</p>	Ga naar stap 3.	Het probleem is opgelost.
<p>Stap 3 a Geef de afdrukresolutie op in Voorkeursinstellingen voor afdrukken of in het Afdrukdialogvenster, afhankelijk van uw besturingssysteem. b Stel de resolutie in op beeldkwaliteit 2400. c Druk het document af.</p> <p>Is de printer langzaam met afdrukken?</p>	Ga naar stap 4.	Het probleem is opgelost.
<p>Stap 4 a Geef het papierformaat op via het dialoogvenster Voorkeursinstellingen voor afdrukken of het venster Afdrukken, afhankelijk van het besturingssysteem.</p> <p>Opmerkingen:</p> <ul style="list-style-type: none"> • Zorg ervoor dat de instellingen overeenkomen met het papier. • U kunt deze instellingen ook wijzigen met het bedieningspaneel van de printer. Tik in het startscherm op Instellingen > Papier > Ladeconfiguratie > Papierformaat/-soort. • Zwaarder papier drukt langzamer af. • Papier dat smaller is dan het formaat Letter, A4 en Legal drukt mogelijk langzamer af. <p>b Druk het document af.</p> <p>Is de printer langzaam met afdrukken?</p>	Ga naar stap 5.	Het probleem is opgelost.

Actie	Ja	Nee
<p>Stap 5</p> <p>a Controleer of de printerinstellingen voor de structuur en het gewicht van het afdrukmetaal overeenkomen met het papier dat u wilt plaatsen.</p> <p>Tik in het startscherm op Instellingen > Papier > Mediaconfiguratie > Materiaalsoorten Types.</p> <p>Opmerking: Ruwe papierstructuren en zwaar papier worden mogelijk langzamer afgedrukt.</p> <p>b Druk het document af.</p> <p>Is de printer langzaam met afdrukken?</p>	Ga naar stap 6.	Het probleem is opgelost.
<p>Stap 6</p> <p>Wachttaken verwijderd.</p> <p>Is de printer langzaam met afdrukken?</p>	Ga naar stap 7.	Het probleem is opgelost.
<p>Stap 7</p> <p>a Controleer of de printer niet oververhit raakt.</p> <p>Opmerkingen:</p> <ul style="list-style-type: none"> • Geef de printer tijd om af te koelen na een grote afdraktaak. • Let op de aanbevolen omgevingstemperatuur van de printer. Zie 'Een locatie voor de printer selecteren' op pagina 11 voor meer informatie. <p>b Druk het document af.</p> <p>Is de printer langzaam met afdrukken?</p>	Neem contact op met klantenondersteuning .	Het probleem is opgelost.

Afdruktaken worden niet afgedrukt

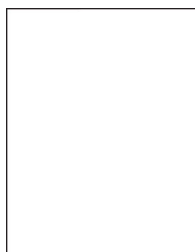
Actie	Ja	Nee
<p>Stap 1</p> <p>a Open vanuit het document dat u wilt afdrukken het dialoogvenster Afdrukken en controleer of u de juiste printer hebt geselecteerd.</p> <p>b Druk het document af.</p> <p>Wordt het document afgedrukt?</p>	Het probleem is opgelost.	Ga naar stap 2.
<p>Stap 2</p> <p>a Controleer of de printer is ingeschakeld.</p> <p>b Los de foutberichten die op de display verschijnen op.</p> <p>c Druk het document af.</p> <p>Wordt het document afgedrukt?</p>	Het probleem is opgelost.	Ga naar stap 3.

Actie	Ja	Nee
<p>Stap 3</p> <p>a Controleer of de poorten werken en of de kabels stevig zijn aangesloten op de computer en de printer. Raadpleeg de meegeleverde installatiedocumentatie van de printer voor meer informatie.</p> <p>b Druk het document af.</p> <p>Wordt het document afgedrukt?</p>	Het probleem is opgelost.	Ga naar stap 4.
<p>Stap 4</p> <p>a Schakel de printer uit en schakel de printer vervolgens na ongeveer 10 seconden weer in.</p> <p>b Druk het document af.</p> <p>Wordt het document afgedrukt?</p>	Het probleem is opgelost.	Ga naar stap 5.
<p>Stap 5</p> <p>a Verwijder het printerstuurprogramma en installeer het opnieuw.</p> <p>b Druk het document af.</p> <p>Wordt het document afgedrukt?</p>	Het probleem is opgelost.	Contact klantenondersteuning .


Afdrukkwaliteit is slecht

Lege of witte pagina's

Lege of witte pagina's



Opmerking: Druk voordat u het probleem gaat oplossen de testpagina's voor de afdrukkwaliteit af. Navigeer met behulp van het bedieningspaneel naar **Instellingen > Problemen oplossen > Testpagina's voor**


afdrukkwaliteit. Voor printermodellen zonder aanraakscherm drukt u op  om door de instellingen te navigeren.

Actie	Ja	Nee
<p>a Verwijder de beeldverwerkingskit en plaats deze vervolgens opnieuw.</p> <p>Waarschuwing: mogelijke beschadiging: Stel de beeldverwerkingskit niet bloot aan direct licht. Langdurige blootstelling aan licht kan tot problemen met de afdrukkwaliteit leiden.</p> <p>Waarschuwing: mogelijke beschadiging: Raak de fotoconductortrommel onder de beeldverwerkingskit niet aan. Dit kan de afdrukkwaliteit van toekomstige afdruktaken verminderen.</p> <p>b Druk het document af.</p> <p>Drukt de printer lege of witte pagina's af?</p>	Contact klantenondersteuning .	Het probleem is opgelost.

Donkere afdruk



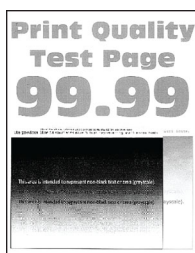
Opmerking: Druk voordat u het probleem gaat oplossen de testpagina's voor de afdrukkwaliteit af. Navigeer met behulp van het bedieningspaneel naar **Instellingen > Problemen oplossen > Testpagina's voor**

afdrukkwaliteit. Voor printermodellen zonder aanraakscherm drukt u op  om door de instellingen te navigeren.


Actie	Ja	Nee
<p>Stap 1</p> <p>a Voer kleuraanpassing uit. Blader op het bedieningspaneel naar: Instellingen > Afdrukken > Kwaliteit > Geavanceerde beeldverwerking > Kleur aanpassen</p> <p>b Druk het document af.</p> <p>Is de afdruk te donker?</p>	Ga naar stap 2.	Het probleem is opgelost.
<p>Stap 2</p> <p>a Verlaag de tonerintensiteit via het dialoogvenster Voorkeursinstellingen voor afdrukken, Afdrukken of Druk af, afhankelijk van het besturingssysteem.</p> <p>Opmerking: U kunt deze instellingen ook wijzigen met het bedieningspaneel van de printer. Ga naar: Instellingen > Afdrukken > Kwaliteit > Tonerintensiteit</p> <p>b Druk het document af.</p> <p>Is de afdruk te donker?</p>	Ga naar stap 3.	Het probleem is opgelost.

Actie	Ja	Nee
<p>Stap 3</p> <p>a Geef het papierformaat op via het dialoogvenster Voorkeursinstellingen voor afdrucken of het venster Afdrucken, afhankelijk van het besturingssysteem.</p> <p>Opmerkingen:</p> <ul style="list-style-type: none"> • Zorg ervoor dat de instellingen overeenkomen met het papier. • U kunt deze instellingen ook wijzigen met het bedieningspaneel van de printer. Ga naar: <p>Instellingen > Papier > Ladeconfiguratie > Papierformaat/-soort</p> <p>b Druk het document af.</p> <p>Is de afdruk te donker?</p>	Ga naar stap 4.	Het probleem is opgelost.
<p>Stap 4</p> <p>Ga na of het papier structuur of een ruwe afwerking heeft.</p> <p>Drukt u af op papier met structuur of ruwe afwerking?</p>	Ga naar stap 5.	Ga naar stap 6.
<p>Stap 5</p> <p>a Vervang papier met structuur of ruwe afwerking door normaal papier.</p> <p>b Druk het document af.</p> <p>Is de afdruk te donker?</p>	Ga naar stap 6.	Het probleem is opgelost.
<p>Stap 6</p> <p>a Vervang het papier. Gebruik papier uit een nieuw pak.</p> <p>Opmerking: Papier neemt vocht op in een vochtige omgeving. Bewaar papier altijd in de originele verpakking tot u het gaat gebruiken.</p> <p>b Druk het document af.</p> <p>Is de afdruk te donker?</p>	Contact klantenondersteuning .	Het probleem is opgelost.

Zwevende afbeeldingen



Opmerking: Druk voordat u het probleem gaat oplossen de testpagina's voor de afdrukkwaliteit af. Navigeer met behulp van het bedieningspaneel naar **Instellingen > Problemen oplossen > Testpagina's voor**

afdrukkwaliteit. Voor printermodellen zonder aanraakscherm drukt u op  om door de instellingen te navigeren.

Actie	Ja	Nee
<p>Stap 1</p> <p>a Selecteer de lade met de juiste papiersoort.</p> <p>b Druk het document af.</p> <p>Verschijnen er zwevende afbeeldingen op afdrukken?</p>	Ga naar stap 2.	Het probleem is opgelost.
<p>Stap 2</p> <p>a Geef het papierformaat op via het dialoogvenster Voorkeursinstellingen voor afdrukken of het venster Afdrukken, afhankelijk van het besturingssysteem.</p> <p>Opmerkingen:</p> <ul style="list-style-type: none"> • Zorg ervoor dat de instellingen overeenkomen met het papier. • U kunt deze instellingen ook wijzigen met het bedieningspaneel van de printer. Ga naar: <p>Instellingen > Papier > Ladeconfiguratie > Papierformaat/-soort</p> <p>b Druk het document af.</p> <p>Verschijnen er zwevende afbeeldingen op afdrukken?</p>	Ga naar stap 3.	Het probleem is opgelost.
<p>Stap 3</p> <p>a Voer kleuraanpassing uit.</p> <p>Blader op het bedieningspaneel naar:</p> <p>Instellingen > Afdrukken > Kwaliteit > Geavanceerde beeldverwerking > Kleur aanpassen</p> <p>b Druk het document af.</p> <p>Verschijnen er zwevende afbeeldingen op afdrukken?</p>	Ga naar stap 4.	Het probleem is opgelost.
<p>Stap 4</p> <p>a Verwijder de beeldverwerkingskit en plaats deze vervolgens opnieuw.</p> <p>Waarschuwing: mogelijke beschadiging: Stel de beeldverwerkingskit niet bloot aan direct licht. Langdurige blootstelling aan licht kan tot problemen met de afdrukkwaliteit leiden.</p> <p>Waarschuwing: mogelijke beschadiging: Raak de fotoconduktortrommel onder de beeldverwerkingskit niet aan. Dit kan de afdrukkwaliteit van toekomstige afdruktaken verminderen.</p> <p>b Druk het document af.</p> <p>Verschijnen er zwevende afbeeldingen op afdrukken?</p>	Contact klantenondersteuning .	Het probleem is opgelost.

Grijze of gekleurde achtergrond



Opmerking: Druk voordat u het probleem gaat oplossen de testpagina's voor de afdrukkwaliteit af. Navigeer met behulp van het bedieningspaneel naar **Instellingen > Problemen oplossen > Testpagina's voor**

afdrukkwaliteit. Voor printermodellen zonder aanraakscherm drukt u op **OK** om door de instellingen te navigeren.

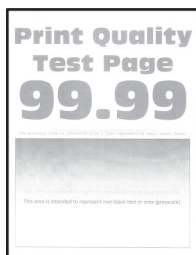
Actie	Ja	Nee
<p>Stap 1</p> <p>a Voer kleuraanpassing uit. Blader op het bedieningspaneel naar: Instellingen > Afdrukken > Kwaliteit > Geavanceerde beeldverwerking > Kleur aanpassen</p> <p>b Druk het document af.</p> <p>Bevatten afdrukken een grijze of gekleurde achtergrond?</p>	<p>Ga naar stap 2.</p>	<p>Het probleem is opgelost.</p>
<p>Stap 2</p> <p>a Verwijder de beeldverwerkingskit en plaats deze vervolgens opnieuw.</p> <p>Waarschuwing: mogelijke beschadiging: Stel de beeldverwerkingskit niet bloot aan direct licht. Langdurige blootstelling aan licht kan tot problemen met de afdrukkwaliteit leiden.</p> <p>Waarschuwing: mogelijke beschadiging: Raak de fotoconductortrommel onder de beeldverwerkingskit niet aan. Dit kan de afdrukkwaliteit van toekomstige afdruktaken verminderen.</p> <p>b Druk het document af.</p> <p>Bevatten afdrukken een grijze of gekleurde achtergrond?</p>	<p>Contact klantenondersteuning.</p>	<p>Het probleem is opgelost.</p>

Verkeerde marges




Actie	Ja	Nee
<p>Stap 1</p> <p>a Schuif de geleiders in de juiste positie voor het desbetreffende papierformaat.</p> <p>b Druk het document af.</p> <p>Zijn de marges correct?</p>	Het probleem is opgelost.	Ga naar stap 2.
<p>Stap 2</p> <p>a Stel het papierformaat in via het bedieningspaneel. Ga naar: Instellingen > Papier > Ladeconfiguratie > Papierformaat/-soort</p> <p>b Druk het document af.</p> <p>Zijn de marges correct?</p>	Het probleem is opgelost.	Ga naar stap 3.
<p>Stap 3</p> <p>a Geef het papierformaat op via het dialoogvenster Voorkeursinstellingen voor afdrukken of het afdrukdialogvenster, afhankelijk van het besturingssysteem.</p> <p>Opmerking: Zorg ervoor dat de instellingen overeenkomen met het papier.</p> <p>b Druk het document af.</p> <p>Zijn de marges correct?</p>	Het probleem is opgelost.	Contact klantenondersteuning .

De afdruk is licht



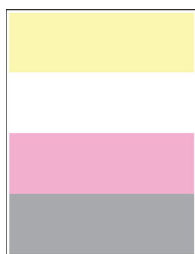
Opmerking: Druk voordat u het probleem gaat oplossen de testpagina's voor de afdrukkwaliteit af. Navigeer met behulp van het bedieningspaneel naar **Instellingen > Problemen oplossen > Testpagina's voor**

afdrukkwaliteit. Voor printermodellen zonder aanraakscherm drukt u op  om door de instellingen te navigeren.


Actie	Ja	Nee
<p>Stap 1</p> <p>a Voer kleuraanpassing uit. Blader op het bedieningspaneel naar: Instellingen > Afdrukken > Kwaliteit > Geavanceerde beeldverwerking > Kleur aanpassen</p> <p>b Druk het document af.</p> <p>Is de afdruk licht?</p>	Ga naar stap 2.	Het probleem is opgelost.
<p>Stap 2</p> <p>a Verhoog de tonerintensiteit via het dialoogvenster Voorkeursinstellingen voor afdrukken, Afdrukken of Druk af, afhankelijk van het besturingssysteem. Opmerking: U kunt deze instellingen ook wijzigen met het bedieningspaneel van de printer. Ga naar: Instellingen > Afdrukken > Kwaliteit > Tonerintensiteit</p> <p>b Druk het document af.</p> <p>Is de afdruk licht?</p>	Ga naar stap 3.	Het probleem is opgelost.
<p>Stap 3</p> <p>a Schakel Kleur besparen uit. Blader op het bedieningspaneel naar: Instellingen > Afdrukken > Kwaliteit > Kleur besparen</p> <p>b Druk het document af.</p> <p>Is de afdruk licht?</p>	Ga naar stap 4.	Het probleem is opgelost.
<p>Stap 4</p> <p>a Geef het papierformaat op via het dialoogvenster Voorkeursinstellingen voor afdrukken of het venster Afdrukken, afhankelijk van het besturingssysteem. Opmerkingen:</p> <ul style="list-style-type: none"> • Zorg ervoor dat de instellingen overeenkomen met het papier. • U kunt deze instellingen ook wijzigen met het bedieningspaneel van de printer. Ga naar: Instellingen > Papier > Ladeconfiguratie > Papierformaat/-soort <p>b Druk het document af.</p> <p>Is de afdruk licht?</p>	Ga naar stap 5.	Het probleem is opgelost.
<p>Stap 5</p> <p>Ga na of het papier structuur of een ruwe afwerking heeft.</p> <p>Drukt u af op papier met structuur of ruwe afwerking?</p>	Ga naar stap 6.	Ga naar stap 7.

Actie	Ja	Nee
<p>Stap 6</p> <p>a Vervang papier met structuur of ruwe afwerking door normaal papier.</p> <p>b Druk het document af.</p> <p>Is de afdruk licht?</p>	Ga naar stap 7.	Het probleem is opgelost.
<p>Stap 7</p> <p>a Vervang het papier. Gebruik papier uit een nieuw pak.</p> <p>Opmerking: Papier neemt vocht op in een vochtige omgeving. Bewaar papier altijd in de originele verpakking tot u het gaat gebruiken.</p> <p>b Druk het document af.</p> <p>Is de afdruk licht?</p>	Ga naar stap 8.	Het probleem is opgelost.
<p>Stap 8</p> <p>a Verwijder de beeldverwerkingskit en plaats deze vervolgens opnieuw.</p> <p>Waarschuwing: mogelijke beschadiging: Stel de beeldverwerkingskit niet bloot aan direct licht. Langdurige blootstelling aan licht kan tot problemen met de afdrukkwaliteit leiden.</p> <p>Waarschuwing: mogelijke beschadiging: Raak de fotoconductortrommel onder de beeldverwerkingskit niet aan. Dit kan de afdrukkwaliteit van toekomstige afdruktaken verminderen.</p> <p>b Druk het document af.</p> <p>Is de afdruk licht?</p>	Contact klantenondersteuning .	Het probleem is opgelost.

Ontbrekende kleuren



Opmerking: Druk voordat u het probleem gaat oplossen de testpagina's voor de afdrukkwaliteit af. Navigeer met behulp van het bedieningspaneel naar **Instellingen > Problemen oplossen > Testpagina's voor**

afdrukkwaliteit. Voor printermodellen zonder aanraakscherm drukt u op  om door de instellingen te navigeren.

Actie	Ja	Nee
<p>a Verwijder de tonercartridge van de ontbrekende kleur.</p> <p>b Verwijder de beeldverwerkingskit.</p> <p>Waarschuwing: mogelijke beschadiging: Stel de beeldverwerkingskit niet bloot aan direct licht. Langdurige blootstelling aan licht kan tot problemen met de afdrukkwaliteit leiden.</p> <p>Waarschuwing: mogelijke beschadiging: Raak de fotoconductortrommel onder de beeldverwerkingskit niet aan. Dit kan de afdrukkwaliteit van toekomstige afdruktaken verminderen.</p> <p>c Verwijder de developer-eenheid van de ontbrekende kleur en plaats deze weer terug.</p> <p>d Plaats de beeldverwerkingskit.</p> <p>e Plaats de tonercartridge.</p> <p>f Druk het document af.</p> <p>Ontbreken sommige kleuren op afdrukken?</p>	<p>Contact klantenondersteuning.</p>	<p>Het probleem is opgelost.</p>

Vlekkerige afdruk en stippen



Opmerking: Druk voordat u het probleem gaat oplossen de testpagina's voor de afdrukkwaliteit af. Navigeer met behulp van het bedieningspaneel naar **Instellingen > Problemen oplossen > Testpagina's voor**

afdrukkwaliteit. Voor printermodellen zonder aanraakscherm drukt u op **OK** om door de instellingen te navigeren.

Actie	Ja	Nee
<p>Stap 1</p> <p>Controleer de printer op lekkage van toners.</p> <p>Zit er geen lekkage van toners in de printer?</p>	<p>Ga naar stap 2.</p>	<p>Contact klantenondersteuning.</p>
<p>Stap 2</p> <p>a Blader op het bedieningspaneel naar: Instellingen > Papier > Ladeconfiguratie > Papierformaat/-soort</p> <p>b Controleer of het papierformaat en -type overeenkomt met het papier dat u hebt geplaatst.</p> <p>Opmerking: Zorg ervoor dat het papier geen structuur of ruwe afwerking heeft.</p> <p>Komen de instellingen overeen?</p>	<p>Ga naar stap 4.</p>	<p>Ga naar stap 3.</p>

Actie	Ja	Nee
<p>Stap 3</p> <p>a Geef de instellingen voor papiersoort en -formaat op in het dialoogvenster Voorkeursinstellingen voor afdrukken of Afdrukken, afhankelijk van het besturingssysteem.</p> <p>Opmerking: Zorg dat de instellingen overeenkomen met het papier dat is geplaatst.</p> <p>b Druk het document af.</p> <p>Zijn afdrukken vlekkerig?</p>	Ga naar stap 4.	Het probleem is opgelost.
<p>Stap 4</p> <p>a Vervang het papier. Gebruik papier uit een nieuw pak.</p> <p>Opmerking: Papier neemt vocht op in een vochtige omgeving. Bewaar papier altijd in de originele verpakking tot u het gaat gebruiken.</p> <p>b Druk het document af.</p> <p>Zijn afdrukken vlekkerig?</p>	Ga naar stap 5.	Het probleem is opgelost.
<p>Stap 5</p> <p>a Verwijder de beeldverwerkingskit en plaats deze vervolgens opnieuw.</p> <p>Waarschuwing: mogelijke beschadiging: Stel de beeldverwerkingskit niet bloot aan direct licht. Langdurige blootstelling aan licht kan tot problemen met de afdrukkwaliteit leiden.</p> <p>Waarschuwing: mogelijke beschadiging: Raak de fotoconductortrommel onder de beeldverwerkingskit niet aan. Dit kan de afdrukkwaliteit van toekomstige afdruktaken verminderen.</p> <p>b Druk het document af.</p> <p>Zijn afdrukken vlekkerig?</p>	Contact klantenondersteuning .	Het probleem is opgelost.

Gekruld papier




Actie	Ja	Nee
<p>Stap 1</p> <p>a Schuif de geleiders in de lade naar de juiste positie voor het papier in de lade.</p> <p>b Druk het document af.</p> <p>Wordt het papier omgekruld?</p>	Ga naar stap 2.	Het probleem is opgelost.

Actie	Ja	Nee
<p>Stap 2</p> <p>a Geef het papiertype op in Voorkeursinstellingen voor afdrucken of in het Afdrukdialoogvenster, afhankelijk van uw besturings-systeem.</p> <p>Opmerkingen:</p> <ul style="list-style-type: none"> • Zorg ervoor dat de instellingen overeenkomen met het papier. • U kunt deze instellingen ook wijzigen met het bedienings-paneel van de printer. Ga naar: <p>Instellingen > Papier > Ladeconfiguratie > Papierformaat/-soort</p> <p>b Druk het document af.</p> <p>Wordt het papier omgekruld?</p>	Ga naar stap 3.	Het probleem is opgelost.
<p>Stap 3</p> <p>Druk af op de andere zijde van het papier.</p> <p>a Verwijder het papier, draai het om en plaats het terug.</p> <p>b Druk het document af.</p> <p>Wordt het papier omgekruld?</p>	Ga naar stap 4.	Het probleem is opgelost.
<p>Stap 4</p> <p>a Vervang het papier. Gebruik papier uit een nieuw pak.</p> <p>Opmerking: Papier neemt vocht op in een vochtige omgeving. Bewaar papier altijd in de originele verpakking tot u het gaat gebruiken.</p> <p>b Druk het document af.</p> <p>Wordt het papier omgekruld?</p>	Contact klantenondersteuning .	Het probleem is opgelost.

Schuine of scheve afdruk

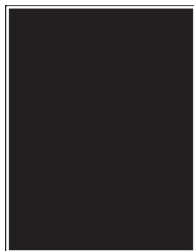


Opmerking: Druk voordat u het probleem gaat oplossen de testpagina's voor de afdrukkwaliteit af. Navigeer met behulp van het bedieningspaneel naar **Instellingen > Problemen oplossen > Testpagina's voor**


afdrukkwaliteit. Voor printermodellen zonder aanraakscherm drukt u op  om door de instellingen te navigeren.

Actie	Ja	Nee
<p>Stap 1</p> <p>a Schuif de papiergeleiders in de lade naar de juiste positie voor het papier in de lade.</p> <p>b Druk het document af.</p> <p>Is de afdruk schuin of scheef?</p>	Ga naar stap 2.	Het probleem is opgelost.
<p>Stap 2</p> <p>a Vervang het papier. Gebruik papier uit een nieuw pak.</p> <p>Opmerking: Papier neemt vocht op in een vochtige omgeving. Bewaar papier altijd in de originele verpakking tot u het gaat gebruiken.</p> <p>b Druk het document af.</p> <p>Is de afdruk schuin of scheef?</p>	Ga naar stap 3.	Het probleem is opgelost.
<p>Stap 3</p> <p>a Controleer of het ingevoerde papier wordt ondersteund.</p> <p>Opmerking: Als het papier niet wordt ondersteund, plaats dan een ondersteund papier.</p> <p>b Druk het document af.</p> <p>Is de afdruk schuin of scheef?</p>	Contact klantenondersteuning .	Het probleem is opgelost.

Zwarte of volledig gekleurde afbeeldingen



Opmerking: Druk voordat u het probleem gaat oplossen de testpagina's voor de afdrukkwaliteit af. Navigeer met behulp van het bedieningspaneel naar **Instellingen > Problemen oplossen > Testpagina's voor**


afdrukkwaliteit. Voor printermodellen zonder aanraakscherm drukt u op  om door de instellingen te navigeren.

Actie	Ja	Nee
<p>a Verwijder de beeldverwerkingskit en plaats deze vervolgens opnieuw.</p> <p>Waarschuwing: mogelijke beschadiging: Stel de beeldverwerkingskit niet bloot aan direct licht. Langdurige blootstelling aan licht kan tot problemen met de afdrukkwaliteit leiden.</p> <p>Waarschuwing: mogelijke beschadiging: Raak de fotoconductortrommel onder de beeldverwerkingskit niet aan. Dit kan de afdrukkwaliteit van toekomstige afdruktaken verminderen.</p> <p>b Druk het document af.</p> <p>Drukt de printer zwarte of volledig gekleurde afbeeldingen af?</p>	Contact klantenondersteuning .	Het probleem is opgelost.

Afgekapte tekst of afbeeldingen



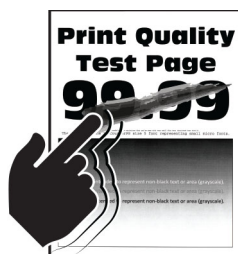
Opmerking: Druk voordat u het probleem gaat oplossen de testpagina's voor de afdrukkwaliteit af. Navigeer met behulp van het bedieningspaneel naar **Instellingen > Problemen oplossen > Testpagina's voor**

afdrukkwaliteit. Voor printermodellen zonder aanraakscherm drukt u op  om door de instellingen te navigeren.

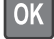
Actie	Ja	Nee
<p>Stap 1</p> <p>a Schuif de papiergeleiders in de lade naar de juiste positie voor het papier in de lade.</p> <p>b Druk het document af.</p> <p>Worden tekst of afbeeldingen afgekapt?</p>	Ga naar stap 2.	Het probleem is opgelost.

Actie	Ja	Nee
<p>Stap 2</p> <p>a Geef het papierformaat op via het dialoogvenster Voorkeursinstellingen voor afdrucken of het afdrukdialogvenster, afhankelijk van het besturingssysteem.</p> <p>Opmerkingen:</p> <ul style="list-style-type: none"> • Zorg ervoor dat de instellingen overeenkomen met het papier. • U kunt deze instellingen ook wijzigen met het bedieningspaneel van de printer. Ga naar: <p>Instellingen > Papier > Ladeconfiguratie > Papierformaat/-soort</p> <p>b Druk het document af.</p> <p>Worden tekst of afbeeldingen afgekapt?</p>	Ga naar stap 3.	Het probleem is opgelost.
<p>Stap 3</p> <p>a Verwijder de beeldverwerkingskit en plaats deze vervolgens opnieuw.</p> <p>Waarschuwing: mogelijke beschadiging: Stel de beeldverwerkingskit niet bloot aan direct licht. Langdurige blootstelling aan licht kan tot problemen met de afdrukkwaliteit leiden.</p> <p>Waarschuwing: mogelijke beschadiging: Raak de fotoconductortrommel onder de beeldverwerkingskit niet aan. Dit kan de afdrukkwaliteit van toekomstige afdruktaken verminderen.</p> <p>b Druk het document af.</p> <p>Worden tekst of afbeeldingen afgekapt?</p>	Contact klantenondersteuning .	Het probleem is opgelost.

De toner laat gemakkelijk los



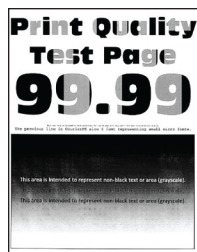
Opmerking: Druk voordat u het probleem gaat oplossen de testpagina's voor de afdrukkwaliteit af. Navigeer met behulp van het bedieningspaneel naar **Instellingen > Problemen oplossen > Testpagina's voor**


afdrukkwaliteit. Voor printermodellen zonder aanraakscherm drukt u op  om door de instellingen te navigeren.

Actie	Ja	Nee
<p>Stap 1</p> <p>a Geef het papierformaat op via het dialoogvenster Voorkeursinstellingen voor afdrukken of het venster Afdrukken, afhankelijk van het besturingssysteem.</p> <p>Opmerkingen:</p> <ul style="list-style-type: none"> • Zorg ervoor dat de instellingen overeenkomen met het papier. • U kunt deze instellingen ook wijzigen met het bedieningspaneel van de printer. Ga naar: <p>Instellingen > Papier > Ladeconfiguratie > Papierformaat/-soort</p> <p>b Druk het document af.</p> <p>Laat de toner gemakkelijk los?</p>	Ga naar stap 2.	Het probleem is opgelost.
<p>Stap 2</p> <p>a Controleer of het gewicht van het papier wordt ondersteund.</p> <p>Opmerking: Als het papiergewicht niet wordt ondersteund, plaatst u een ondersteund papiergewicht.</p> <p>b Druk het document af.</p> <p>Laat de toner gemakkelijk los?</p>	Ga naar stap 3.	Het probleem is opgelost.
<p>Stap 3</p> <p>a Vervang het papier. Gebruik papier uit een nieuw pak.</p> <p>Opmerking: Papier neemt vocht op in een vochtige omgeving. Bewaar papier altijd in de originele verpakking tot u het gaat gebruiken.</p> <p>b Druk het document af.</p> <p>Laat de toner gemakkelijk los?</p>	Contact klantenondersteuning .	Het probleem is opgelost.

Onregelmatige afdrukintensiteit

Onregelmatige afdrukintensiteit




Opmerking: Druk voordat u het probleem gaat oplossen de testpagina's voor de afdrukkwaliteit af. Navigeer met behulp van het bedieningspaneel naar **Instellingen > Problemen oplossen > Testpagina's voor afdrukkwaliteit**. Voor printermodellen zonder aanraakscherm drukt u op  om door de instellingen te navigeren.

Actie	Ja	Nee
<p>a Verwijder de beeldverwerkingskit en plaats deze vervolgens opnieuw.</p> <p>Waarschuwing: mogelijke beschadiging: Stel de beeldverwerkingskit niet bloot aan direct licht. Langdurige blootstelling aan licht kan tot problemen met de afdrukkwaliteit leiden.</p> <p>Waarschuwing: mogelijke beschadiging: Raak de fotoconductortrommel onder de beeldverwerkingskit niet aan. Dit kan de afdrukkwaliteit van toekomstige afdruktaken verminderen.</p> <p>b Druk het document af.</p> <p>Is de afdrukdichtheid ongelijkmatig?</p>	<p>Contact klantenondersteuning.</p>	<p>Het probleem is opgelost.</p>

Horizontale donkere strepen



Opmerkingen:

- Druk voordat u het probleem gaat oplossen de testpagina's voor de afdrukkwaliteit af. Navigeer met behulp van het bedieningspaneel naar **Instellingen > Problemen oplossen > Testpagina's voor afdrukkwaliteit**. Voor printermodellen zonder aanraakscherm drukt u op  om door de instellingen te navigeren.
- Als er steeds weer horizontale donkere strepen op de afdrukken verschijnen, raadpleegt u het onderwerp 'Herhaalde fouten'.


Actie	Ja	Nee
<p>Stap 1</p> <p>a Geef het papierformaat op via het dialoogvenster Voorkeursinstellingen voor afdrucken of het venster Afdrucken, afhankelijk van het besturingssysteem.</p> <p>Opmerkingen:</p> <ul style="list-style-type: none"> • Zorg ervoor dat de instellingen overeenkomen met het papier. • U kunt deze instellingen ook wijzigen met het bedieningspaneel van de printer. Ga naar: <p>Instellingen > Papier > Ladeconfiguratie > Papierformaat/-soort</p> <p>b Druk het document af.</p> <p>Bevatten afdrukken donkere strepen?</p>	<p>Ga naar stap 2.</p>	<p>Het probleem is opgelost.</p>

Actie	Ja	Nee
<p>Stap 2</p> <p>a Vervang het papier. Gebruik papier uit een nieuw pak.</p> <p>Opmerking: Papier neemt vocht op in een vochtige omgeving. Bewaar papier altijd in de originele verpakking en pak het pas uit als u het gaat gebruiken.</p> <p>b Druk het document af.</p> <p>Bevatten afdrukken donkere strepen?</p>	Ga naar stap 3.	Het probleem is opgelost.
<p>Stap 3</p> <p>a Verwijder de beeldverwerkingskit en plaats deze vervolgens opnieuw.</p> <p>Waarschuwing: mogelijke beschadiging: Stel de beeldverwerkingskit niet bloot aan direct licht. Langdurige blootstelling aan licht kan tot problemen met de afdrukkwaliteit leiden.</p> <p>Waarschuwing: mogelijke beschadiging: Raak de fotoconductortrommel onder de beeldverwerkingskit niet aan. Dit kan de afdrukkwaliteit van toekomstige afdruktaken verminderen.</p> <p>b Druk het document af.</p> <p>Bevatten afdrukken donkere strepen?</p>	Contact klantenondersteuning .	Het probleem is opgelost.

Horizontale witte strepen



Opmerkingen:


- Druk voordat u het probleem gaat oplossen de testpagina's voor de afdrukkwaliteit af. Navigeer met behulp van het bedieningspaneel naar **Instellingen > Problemen oplossen > Testpagina's voor afdrukkwaliteit**. Voor printermodellen zonder aanraakscherm drukt u op  om door de instellingen te navigeren.
- Als er steeds weer horizontale witte strepen op uw afdrukken verschijnen, zie het onderwerp 'Herhaalde fouten'.

Actie	Ja	Nee
<p>Stap 1</p> <p>a Geef het papierformaat op via het dialoogvenster Voorkeursinstellingen voor afdrucken of het venster Afdrucken, afhankelijk van het besturingssysteem.</p> <p>Opmerkingen:</p> <ul style="list-style-type: none"> • Zorg ervoor dat de instellingen overeenkomen met het papier. • U kunt deze instellingen ook wijzigen met het bedieningspaneel van de printer. Ga naar: <p>Instellingen > Papier > Ladeconfiguratie > Papierformaat/-soort</p> <p>b Druk het document af.</p> <p>Bevatten afdrucken horizontale witte strepen?</p>	Ga naar stap 2.	Het probleem is opgelost.
<p>Stap 2</p> <p>a Verwijder de beeldverwerkingskit en plaats deze vervolgens opnieuw.</p> <p>Waarschuwing: mogelijke beschadiging: Stel de beeldverwerkingskit niet bloot aan direct licht. Langdurige blootstelling aan licht kan tot problemen met de afdrukkwaliteit leiden.</p> <p>Waarschuwing: mogelijke beschadiging: Raak de fotoconductortrommel onder de beeldverwerkingskit niet aan. Dit kan de afdrukkwaliteit van toekomstige afdruktaken verminderen.</p> <p>b Druk het document af.</p> <p>Bevatten afdrucken horizontale witte strepen?</p>	Contact klantenondersteuning .	Het probleem is opgelost.

Verticale witte strepen




Opmerking: Druk voordat u het probleem gaat oplossen de testpagina's voor de afdrukkwaliteit af. Navigeer met behulp van het bedieningspaneel naar **Instellingen > Problemen oplossen > Testpagina's voor**

afdrukkwaliteit. Voor printermodellen zonder aanraakscherm drukt u op  om door de instellingen te navigeren.

Actie	Ja	Nee
<p>Stap 1</p> <p>a Geef het papierformaat op via het dialoogvenster Voorkeursinstellingen voor afdrukken of het venster Afdrukken, afhankelijk van het besturingssysteem.</p> <p>Opmerkingen:</p> <ul style="list-style-type: none"> • Zorg ervoor dat de instellingen overeenkomen met het papier. • U kunt deze instellingen ook wijzigen met het bedieningspaneel van de printer. Ga naar: <p>Instellingen > Papier > Ladeconfiguratie > Papierformaat/-soort</p> <p>b Druk het document af.</p> <p>Bevatten afdrukken verticale witte lijnen?</p>	Ga naar stap 2.	Het probleem is opgelost.
<p>Stap 2</p> <p>Controleer of u de aanbevolen papiersoort gebruikt.</p> <p>a Vul de papierbron aan met de aanbevolen papiersoort.</p> <p>b Druk het document af.</p> <p>Bevatten afdrukken verticale witte lijnen?</p>	Ga naar stap 3.	Het probleem is opgelost.
<p>Stap 3</p> <p>a Verwijder de beeldverwerkingskit en plaats deze vervolgens opnieuw.</p> <p>Waarschuwing: mogelijke beschadiging: Stel de beeldverwerkingskit niet bloot aan direct licht. Langdurige blootstelling aan licht kan tot problemen met de afdrukkwaliteit leiden.</p> <p>Waarschuwing: mogelijke beschadiging: Raak de fotoconductortrommel onder de beeldverwerkingskit niet aan. Dit kan de afdrukkwaliteit van toekomstige afdruktaken verminderen.</p> <p>b Druk het document af.</p> <p>Bevatten afdrukken verticale witte lijnen?</p>	Contact klantenondersteuning .	Het probleem is opgelost.

Terugkerende fouten



Opmerking: Druk voordat u het probleem gaat oplossen de testpagina's voor de afdrukkwaliteit af. Navigeer met behulp van het bedieningspaneel naar **Instellingen > Problemen oplossen > Testpagina's voor afdrukkwaliteit**. Voor printermodellen zonder aanraakscherm drukt u op  om door de instellingen te navigeren.

Actie	Ja	Nee
<p>a Met Testpagina's voor afdrukkwaliteit kunt u de afstand tussen terugkerende fouten op de pagina met de aangetaste kleur meten.</p> <p>b Controleer of de herhaalde storingen overeenkomen met een van de volgende afmetingen:</p> <p>Beeldverwerkingskit</p> <ul style="list-style-type: none"> • 94,20 mm (3,71 inch) • 29,80 mm (1,17 inch) • 23,20 mm (0,91 inch) <p>Developer-eenheid</p> <ul style="list-style-type: none"> • 43,90 mm (1,73 inch) • 45,50 mm (1,79 inch) <p>Overdrachtsmodule</p> <ul style="list-style-type: none"> • 37,70 mm (1,48 inch) • 78,50 mm (3,09 inch) • 55 mm (2,17 inch) <p>Verhittingsstation</p> <ul style="list-style-type: none"> • 79,80 mm (3,14 in.) • 94,30 mm (3,71 in.) <p>Komen de herhaalde storingen overeen met een van de afmetingen?</p>	<p>Noteer de afstand en neem contact op met klantenondersteuning.</p>	<p>Noteer de afstand en neem contact op met klantenondersteuning.</p>

De printer reageert niet

Actie	Ja	Nee
<p>Stap 1 Controleer of het netsnoer op het stopcontact is aangesloten.</p> <p> LET OP: RISICO OP LETSEL: Om het risico op elektrische schokken of brand te voorkomen, moet u het netsnoer rechtstreeks aansluiten op een geaard stopcontact dat zich dicht in de buurt van het product bevindt en dat gemakkelijk toegankelijk is.</p> <p>Reageert de printer?</p>	<p>Het probleem is opgelost.</p>	<p>Ga naar stap 2.</p>
<p>Stap 2 Controleer of het stopcontact is uitgeschakeld met behulp van een schakelaar of stroomonderbreker.</p> <p>Is het stopcontact uitgeschakeld met behulp van een schakelaar of stroomonderbreker?</p>	<p>Schakel de schakelaar in of reset de stroomonderbreker.</p>	<p>Ga naar stap 3.</p>
<p>Stap 3 Controleer of de printer is ingeschakeld.</p> <p>Is de printer ingeschakeld?</p>	<p>Ga naar stap 4.</p>	<p>Zet de printer aan.</p>

Actie	Ja	Nee
<p>Stap 4 Controleer of de printer in de slaap- of sluimerstand staat.</p> <p>Staat de printer in de slaap- of sluimerstand?</p>	Druk op de knop Aan/uit om de printer aan te zetten.	Ga naar stap 5.
<p>Stap 5 Controleer of de kabels waarmee de printer is aangesloten op de computer in de correcte poorten zitten.</p> <p>Zitten de kabels in de correcte poorten?</p>	Ga naar stap 6.	Plaats de kabels in de correcte poorten.
<p>Stap 6 Schakel de printer uit, installeer de hardwareopties en schakel de printer in.</p> <p>Raadpleeg de meegeleverde documentatie van de printer voor meer informatie.</p> <p>Reageert de printer?</p>	Het probleem is opgelost.	Ga naar stap 7.
<p>Stap 7 Installeer het correcte printerstuurprogramma.</p> <p>Reageert de printer?</p>	Het probleem is opgelost.	Ga naar stap 8.
<p>Stap 8 Schakel de printer uit en schakel de printer vervolgens na ongeveer 10 seconden weer in.</p> <p>Reageert de printer?</p>	Het probleem is opgelost.	Contact klantenondersteuning .

Taak wordt afgedrukt vanuit de verkeerde lade of op het verkeerde papier

Actie	Ja	Nee
<p>Stap 1</p> <p>a Controleer of u afdrukt op het juiste papier.</p> <p>b Druk het document af.</p> <p>Is het document op het juiste papier afgedrukt?</p>	Ga naar stap 2.	Plaats het juiste papierformaat en de juiste papiersoort.
<p>Stap 2</p> <p>a Geef de instellingen voor papiersoort en -formaat op in het dialoogvenster Voorkeursinstellingen voor afdrukken of Afdrukken, afhankelijk van het besturingssysteem.</p> <p>Opmerking: U kunt deze instellingen ook wijzigen met het bedieningspaneel van de printer. Ga naar:</p> <p>Instellingen > Papier > Ladeconfiguratie > Papierformaat/-soort</p> <p>b Zorg dat de instellingen overeenkomen met het papier dat is geplaatst.</p> <p>c Druk het document af.</p> <p>Is het document op het juiste papier afgedrukt?</p>	Het probleem is opgelost.	Ga naar stap 3.

Actie	Ja	Nee
<p>Stap 3</p> <p>a Controleer of de laden zijn gekoppeld. Zie 'Laden koppelen' op pagina 35 voor meer informatie.</p> <p>b Druk het document af.</p> <p>Is het document vanuit de juiste lade afgedrukt?</p>	Het probleem is opgelost.	Contact klantenondersteuning .

Problemen met kleurkwaliteit

Tonerintensiteit aanpassen

- 1 Ga vanaf het beginscherm naar **Instellingen > Afdruk > Kwaliteit**.
- 2 Pas de tonerintensiteit aan.
- 3 Pas de wijzigingen toe.

De kleuren in afdrukken wijzigen

- 1 Raak vanaf het beginscherm **Instellingen > Afdruk > Kwaliteit > Geavanceerde beeldverwerking > Kleuraanpassing** aan.
- 2 In het menu Kleurcorrectie raakt u **Handmatig > Kleurcorrectie voor inhoud** aan.
- 3 Kies de juiste instelling voor kleurconversie.

Objecttype	Kleurconversietabellen
RGB-kleurbeeld RGB-tekst RGB-illustraties	<ul style="list-style-type: none"> • Levendig: geeft helderdere kleuren met een hogere verzadiging en kan worden toegepast op alle binnenkomende kleurformaten. • sRGB-display: geeft kleuren die de kleuruitvoer van een computerscherm benaderen. Het gebruik van zwarte toner wordt geoptimaliseerd voor het afdrukken van foto's. • Display - Echt zwart: geeft kleuren die de kleuruitvoer van een computerscherm benaderen. In deze instelling wordt alleen zwarte toner gebruikt voor het maken van alle gradaties van grijstinten. • sRGB-levendig: biedt een hogere kleurverzadiging voor kleurcorrectie van sRGB-display. Het gebruik van zwarte toner wordt geoptimaliseerd voor het afdrukken van zakelijke afbeeldingen. • Uit
CMYK-kleurbeeld CMYK-tekst CMYK-afbeeldingen	<ul style="list-style-type: none"> • US CMYK: hiermee wordt kleurcorrectie toegepast om SWOP-kleuruitvoer (Specifications for Web Offset Publishing) te benaderen. • Euro CMYK: er wordt kleurcorrectie toegepast om de EuroScale-kleuruitvoer te benaderen. • CMYK-levendig: verhoogt de kleurverzadiging van de kleurcorrectie-instelling CMYK-VS. • Uit

Veelgestelde vragen over afdrucken in kleur

Wat zijn RGB-kleuren?

Het RGB-kleurenschema beschrijft kleuren door de hoeveelheid rood, groen of blauw aan te geven die nodig is om een bepaalde kleur te creëren. Rood, groen en blauw licht kan worden gemengd in verschillende samenstellingen om vele in de natuur voorkomende kleuren te reproduceren. Computerschermen, scanners en digitale camera's maken gebruik van deze methode om kleuren weer te geven.

Wat zijn CMYK-kleuren?

Met het CMYK-kleurensysteem worden kleuren beschreven aan de hand van de hoeveelheid cyaan, magenta, geel en zwart die nodig is om een bepaalde kleur te verkrijgen. Cyaan, magenta, gele en zwarte inkt of toner kan worden afgedrukt in verschillende hoeveelheden om diverse waarneembare kleuren creëren. Drukpersen, inkjetprinters en kleurenlaserprinters stellen kleuren volgens deze methode samen.

Hoe wordt kleur bepaald in een af te drukken document?

Er worden softwareprogramma's gebruikt om de documentkleur te specificeren en te wijzigen aan de hand van RGB- of CMYK-kleurcombinaties. Raadpleeg voor meer informatie de Help-onderwerpen bij uw software.

Hoe weet de printer welke kleur moet worden afgedrukt?

Wanneer u een document afdrukt, wordt informatie over het type en de kleur van ieder object naar de printer verzonden en via kleurconversietabellen verwerkt. Kleur wordt vertaald naar de juiste benodigde hoeveelheden cyaan, magenta, gele en zwarte toner voor het produceren van de kleur die u wenst. De objectinformatie bepaalt de toepassing van kleurconversietabellen. Het is bijvoorbeeld mogelijk een bepaald type kleurenconversietabel toe te passen op tekst en tegelijkertijd een andere kleurenconversietabel op foto's.

Wat is aangepaste kleurcorrectie?

Is de aangepaste kleurcorrectie ingeschakeld, dan gebruikt de printer door de gebruiker geselecteerde kleurconversietabellen voor het verwerken van objecten. Instellingen voor aangepaste kleurcorrectie zijn specifiek voor het type object dat wordt afgedrukt (tekst, afbeeldingen of beelden). Het is ook specifiek voor hoe de kleur van het object is gespecificeerd in het softwareprogramma (RGB- of CMYK-combinaties). Zie ['De kleuren in afdrucken wijzigen' op pagina 258](#) om handmatig een andere kleurconversietabel toe te passen.

Als het softwareprogramma kleuren niet specificeert met RGB- of CMYK-combinaties, is handmatige kleurcorrectie niet zinvol. Het is ook niet effectief als het softwareprogramma of het besturingssysteem van de computer de kleuren aanpast. In de meeste gevallen worden gewenste kleuren voor de documenten gegenereerd door de kleurcorrectie op Auto in te stellen.

Hoe kan een specifieke kleur worden verkregen (bijvoorbeeld voor een bedrijfslogo)?

In het printermenu Kwaliteit zijn negen sets met kleurvoorbeelden beschikbaar. Deze sets zijn ook beschikbaar op de pagina met kleurvoorbeelden van de Embedded Web Server. Als u een willekeurige voorbeeldset selecteert, worden meerdere pagina's met honderden gekleurde blokjes afgedrukt. Elk blokje bevat een CMYK- of RGB-combinatie, afhankelijk van de gekozen tabel. De weergegeven kleur van ieder blokje is het resultaat van de CMYK- of RGB-combinatie die via de kleurconversietabel voor de gewenste kleur wordt gebruikt.

U kunt kleurvoorbeelden bekijken en zo bepalen welk kleurenblokje het meest op de afgestemde kleur lijkt. Aan de hand van de kleurencombinatie die bij het blokje wordt vermeld, kunt u de kleur van het object in een softwareprogramma aanpassen. Raadpleeg voor meer informatie de Help-onderwerpen bij uw software. Handmatige kleurcorrectie kan nodig zijn om de geselecteerde kleurconversietabel voor het specifieke object in te stellen.

Welke set met kleurvoorbeelden de gebruiker gebruikt om een bepaald kleurovereenkomstprobleem op te lossen is afhankelijk van:

- De kleurcorrectie-instelling (auto, uit of handmatig)
- Het soort object dat wordt afgedrukt (tekst, afbeeldingen of beelden)
- Hoe de kleur van het object is gespecificeerd in het softwareprogramma (RGB- of CMYK-combinaties)

Als het softwareprogramma kleuren niet specificeert met RGB- of CMYK-combinaties, zijn de pagina's met kleurvoorbeelden niet nuttig. Bovendien stellen sommige softwareprogramma's de RGB- of CMYK-combinaties die worden gespecificeerd in het programma bij door middel van kleurbeheer. In dergelijke gevallen is het mogelijk dat de afgedrukte kleur niet helemaal overeenkomt met de kleur op de pagina's met kleurvoorbeelden.

Een kleur op de pagina is te overheersend

Actie	Ja	Nee
<p>Stap 1 Voer Kleur aanpassen uit.</p> <p>a Raak vanaf het beginscherm Instellingen > Afdruk > Kwaliteit > Geavanceerde beeldverwerking > Kleuraanpassing aan.</p> <p>b Druk het document af.</p> <p>Bevat de afdruk een overheersende kleur?</p>	Ga naar stap 2.	Het probleem is opgelost.
<p>Stap 2 Klik op Kleurbalans.</p> <p>a Raak vanaf het beginscherm Instellingen > Afdruk > Kwaliteit > Geavanceerde beeldverwerking > Kleurbalans aan.</p> <p>b Pas de instellingen aan.</p> <p>c Druk het document af.</p> <p>Bevat de afdruk een overheersende kleur?</p>	Neem contact op met klantenondersteuning .	Het probleem is opgelost.

Problemen met faxen

Kan geen faxen verzenden of ontvangen

Actie	Ja	Nee
<p>Stap 1 Los de foutberichten die op de display verschijnen op.</p> <p>Kunt u een fax verzenden of ontvangen?</p>	Het probleem is opgelost.	Ga naar stap 2.
<p>Stap 2 Controleer of de kabels van de volgende apparaten goed zijn aangesloten:</p> <ul style="list-style-type: none"> • Telefoon • Handset • Antwoordapparaat <p>Kunt u een fax verzenden of ontvangen?</p>	Het probleem is opgelost.	Ga naar stap 3.
<p>Stap 3 Luister of u een kiestoon hoort.</p> <ul style="list-style-type: none"> • Bel het faxnummer om te controleren of het goed werkt. • Als u de functie Kiezen met hoorn op haak gebruikt, verhoogt u het volume om te controleren of u een kiestoon hoort. <p>Hoort u een kiestoon?</p>	Ga naar stap 5.	Ga naar stap 4.
<p>Stap 4 Controleer de telefoonaansluiting in de muur.</p> <p>a Sluit de analoge telefoon rechtstreeks op de wandcontactdoos aan.</p> <p>b Luister of u een kiestoon hoort.</p> <p>c Als u geen kiestoon hoort, gebruikt u een andere telefoonkabel.</p> <p>d Hoort u nog steeds geen kiestoon, dan sluit u de analoge telefoon op een andere wandcontactdoos aan.</p> <p>e Als u een kiestoon hoort, sluit u de printer op die wandcontactdoos aan.</p> <p>Kunt u een fax verzenden of ontvangen?</p>	Het probleem is opgelost.	Ga naar stap 5.

Actie	Ja	Nee
<p>Stap 5</p> <p>Controleer of de printer is aangesloten op een analoge telefoondienst of op de juiste digitale connector.</p> <ul style="list-style-type: none"> • Als u een Integrated Services voor Digital Network-telefoondienst (ISDN) gebruikt, sluit u die op de analoge telefoonpoort van een ISDN-adapter aan. Neem voor meer informatie contact op met uw ISDN-provider. • Als u een DSL-lijn gebruikt, sluit u een DSL-filter of een router aan die analoge signalen ondersteunt. Neem voor meer informatie contact op met uw DSL-provider. • Als u gebruikmaakt van een private branch exchange (PBX) dient u te controleren of u de printer op een analoge poort van de PBX hebt aangesloten. Als er geen analoge poorten aanwezig zijn, kunt u overwegen een analoge telefoonlijn voor de fax te installeren. <p>Kunt u een fax verzenden of ontvangen?</p>	<p>Het probleem is opgelost.</p>	<p>Ga naar stap 6.</p>
<p>Stap 6</p> <p>Ontkoppel andere apparatuur tijdelijk en schakel andere telefoondiensten uit.</p> <ol style="list-style-type: none"> a Ontkoppel andere apparaten (zoals antwoordapparaten, computers, modems of telefoonlijnsplitters) tussen de printer en de telefoonlijn. b Schakel de wisselgesprekfunctie en voicemail uit. Neem contact op met uw telefoonbedrijf voor meer informatie. <p>Kunt u een fax verzenden of ontvangen?</p>	<p>Het probleem is opgelost.</p>	<p>Ga naar stap 7.</p>
<p>Stap 7</p> <p>Scan het originele document pagina voor pagina.</p> <ol style="list-style-type: none"> a Kies het faxnummer. b Scan het document. <p>Kunt u een fax verzenden of ontvangen?</p>	<p>Het probleem is opgelost.</p>	<p>Contact klantenondersteuning.</p>

Kan wel faxen ontvangen, maar niet verzenden

Actie	Ja	Nee
<p>Stap 1 Plaats het originele document op de juiste manier in de ADF-lade of op de glasplaat.</p> <p>Kunt u faxen verzenden?</p>	Het probleem is opgelost.	Ga naar stap 2.
<p>Stap 2 Stel het snelkoppelingsnummer op de juiste wijze in.</p> <ul style="list-style-type: none"> • Controleer of voor het snelkoppelingsnummer het telefoonnummer is ingesteld dat u wilt kiezen. • Toets het telefoonnummer handmatig in. <p>Kunt u faxen verzenden?</p>	Het probleem is opgelost.	Contact klantenondersteuning .

Kan wel faxen verzenden, maar niet ontvangen

Actie	Ja	Nee
<p>Stap 1 Controleer of de papierbron niet leeg is.</p> <p>Kunt u faxen ontvangen?</p>	Het probleem is opgelost.	Ga naar stap 2.
<p>Stap 2 Controleer de instellingen voor het maximale aantal besignalen. Tik op het bedieningspaneel op Instellingen > Fax > Faxinstellingen > Faxontvangstinstellingen > Aantal besignalen.</p> <p>Kunt u faxen ontvangen?</p>	Het probleem is opgelost.	Ga naar stap 3.
<p>Stap 3 Als de printer lege pagina's afdrukt, ziet u 'Lege of witte pagina's' op pagina 237.</p> <p>Kunt u faxen ontvangen?</p>	Het probleem is opgelost.	Neem contact op met klantenondersteuning .

De afdrukkwaliteit van faxen is laag

Actie	Ja	Nee
<p>Stap 1 Zorg ervoor dat er geen afwijkingen in de afdrukkwaliteit zijn.</p> <p>a Tik op het bedieningspaneel op Instellingen > Problemen oplossen > Testpagina's voor afdrukkwaliteit.</p> <p>b Corrigeer eventuele afwijkingen in de afdrukkwaliteit. Zie 'Afdrukkwaliteit is slecht' op pagina 237 voor meer informatie.</p> <p>Is de faxafdrukkwaliteit in orde?</p>	Het probleem is opgelost.	Ga naar stap 2.

Actie	Ja	Nee
<p>Stap 2 Verlaag de faxtransmissiesnelheid voor binnenkomende faxen.</p> <p>a Tik vanuit het startscherm op Instellingen > Fax > Faxinstellingen > Faxontvangstinstellingen > Beheercontrole.</p> <p>b Selecteer een lagere overdrachtssnelheid in het menu Max. snelheid</p> <p>Is de faxafdrukkwaliteit in orde?</p>	Het probleem is opgelost.	Neem contact op met klantenondersteuning .

Problemen met scannen

Scannerregistratie aanpassen

- 1 Ga vanaf het beginscherm naar **Instellingen > Apparaat > Onderhoud > Configuratiemenu > Scannerconfiguratie > Handmatige scannerregistratie**.
 - 2 Druk op **Start** in het menu Snelle Printtest.
 - 3 Plaats de testpagina op de glasplaat en raak **Flatbed-registratie** aan.
 - 4 Druk op **Start** in het menu Snelle Kopieertest.
 - 5 Vergelijk de kopieertestpagina met het originele document.
- Opmerking:** Als de marges van de testpagina verschillen van het originele document, past u de linkermarge en bovenmarge aan.
- 6 Herhaal [stap 4](#) en [stap 5](#) tot de marges van de kopieertestpagina zo goed als overeenkomen met het originele document.

ADF-registratie aanpassen

- 1 Ga vanaf het beginscherm naar **Instellingen > Apparaat > Onderhoud > Configuratiemenu > Scannerconfiguratie > Handmatige scannerregistratie**.
- 2 Druk op **Start** in het menu Snelle Printtest.
- 3 Plaats de afgedrukte testpagina op de ADF-lade.
- 4 Raak **Registratie ADF voorzijde** of **Registratie ADF achterzijde** aan.

Opmerkingen:

- Als u de registratie aan de voorzijde van de automatische documentinvoer wilt uitlijnen, plaatst u de testpagina met de bedrukte zijde naar boven en de korte zijde als eerste in de automatische documentinvoer.
 - Als u de registratie aan de achterzijde van de automatische documentinvoer wilt uitlijnen, plaatst u de testpagina met de bedrukte zijde naar beneden en de korte zijde als eerste in de automatische documentinvoer.
- 5 Druk op **Start** in het menu Snelle Kopieertest.

6 Vergelijk de kopieertestpagina met het originele document.

Opmerking: Als de marges van de testpagina verschillen van het originele document, past u de horizontale marge en bovenmarge aan.

7 Herhaal [stap 5](#) en [stap 6](#) tot de marges van de kopieertestpagina zo goed als overeenkomen met het originele document.

Kan niet vanaf een computer scannen

Actie	Ja	Nee
<p>Stap 1</p> <p>a Schakel de printer uit en schakel de printer na ongeveer tien seconden weer in.</p> <p>b Verzend de scantaak opnieuw.</p> <p>Kunt u de scantaak verzenden?</p>	Het probleem is opgelost.	Ga naar stap 2.
<p>Stap 2</p> <p>a Zorg ervoor dat de kabels tussen de printer en afdrukserver goed zijn bevestigd.</p> <p>Raadpleeg de meegeleverde installatiedocumentatie van de printer voor meer informatie.</p> <p>b Verzend de scantaak opnieuw.</p> <p>Kunt u de scantaak verzenden?</p>	Het probleem is opgelost.	Contact klantenondersteuning .

Gedeeltelijke kopieën van document of foto

Actie	Ja	Nee
<p>Stap 1</p> <p>a Zorg ervoor dat het document of de foto met de bedrukte zijde naar beneden in de linkerbovenhoek van de glasplaat is geplaatst.</p> <p>b Kopieer het document of de foto.</p> <p>Is het document of de foto juist gekopieerd?</p>	Het probleem is opgelost.	Ga naar stap 2.
<p>Stap 2</p> <p>a Zorg dat de instelling voor papierformaat overeenkomt met het papier dat in de lade is geplaatst.</p> <p>b Kopieer het document of de foto.</p> <p>Is het document of de foto juist gekopieerd?</p>	Het probleem is opgelost.	Contact klantenondersteuning .

Slechte kwaliteit van kopieën

Actie	Ja	Nee
<p>Stap 1</p> <p>a Reinig de glasplaat en de ADF-glasplaat met een vochtige, zachte, pluïsvrije doek. Als uw printer beschikt over een tweede ADF-glasplaat in de ADF, dient u die glasplaat ook schoon te maken. Zie 'De scanner reinigen' op pagina 165 voor meer informatie.</p> <p>b Zorg ervoor dat het document of de foto met de bedrukte zijde naar beneden in de linkerbovenhoek van de glasplaat is geplaatst.</p> <p>c Kopieer het document of de foto.</p> <p>Is de kopieerkwaliteit in orde?</p>	Het probleem is opgelost.	Ga naar stap 2.
<p>Stap 2</p> <p>a Controleer de kwaliteit van het originele document of foto.</p> <p>b Pas de instellingen voor scankwaliteit aan.</p> <p>c Kopieer het document of de foto.</p> <p>Is de kopieerkwaliteit in orde?</p>	Het probleem is opgelost.	Contact klantenondersteuning .


Scantaak is mislukt

Actie	Ja	Nee
<p>Stap 1</p> <p>Controleer de kabelaanluiting.</p> <p>a Zorg ervoor dat de Ethernet- of USB-kabel goed op de computer en op de printer is aangesloten.</p> <p>b Verzend de scantaak opnieuw.</p> <p>Is de scantaak geslaagd?</p>	Het probleem is opgelost.	Ga naar stap 2.
<p>Stap 2</p> <p>Controleer het bestand dat u wilt afdrukken.</p> <p>a Zorg ervoor dat de bestandsnaam niet al wordt gebruikt in de doelmap.</p> <p>b Zorg ervoor dat het document of de foto die u wilt scannen niet in een andere toepassing is geopend.</p> <p>c Verzend de scantaak opnieuw.</p> <p>Is de scantaak geslaagd?</p>	Het probleem is opgelost.	Ga naar stap 3.
<p>Stap 3</p> <p>a Zorg ervoor dat Tijdstempel toevoegen of Overschrijf bestaand bestand is geselecteerd in de configuratie-instellingen van de bestemming.</p> <p>b Verzend de scantaak opnieuw.</p> <p>Is de scantaak geslaagd?</p>	Het probleem is opgelost.	Contact klantenondersteuning .

Scanner sluit niet

Actie	Ja	Nee
Verwijder blokkades die de klep van de scanner openhouden. Is de klep van de scanner goed gesloten?	Het probleem is opgelost.	Neem contact op met klantenondersteuning .

De scannerfunctie reageert niet

Actie	Ja	Nee
Stap 1 a Controleer of het netsnoer correct op de printer en het stopcontact is aangesloten.  LET OP: RISICO OP LETSEL: Om het risico op elektrische schokken of brand te voorkomen, moet u het netsnoer rechtstreeks aansluiten op een geaard stopcontact dat zich dicht in de buurt van het product bevindt en dat gemakkelijk toegankelijk is. b Kopieer of scan het document. Reageert de scanner?	Het probleem is opgelost.	Ga naar stap 2.
Stap 2 a Controleer of de printer is ingeschakeld. b Los de foutberichten die op de display verschijnen op. c Kopieer of scan het document. Reageert de scanner?	Het probleem is opgelost.	Ga naar stap 3.
Stap 3 a Schakel de printer uit en schakel de printer na ongeveer tien seconden in. b Kopieer of scan het document. Reageert de scanner?	Het probleem is opgelost.	Contact klantenondersteuning .

Scannen duurt te lang of de computer loopt vast tijdens scannen

Actie	Ja	Nee
Sluit alle toepassingen die de scan verstoren. Duurt het scannen te lang of loopt de computer vast?	Contact klantenondersteuning .	Het probleem is opgelost.

Contact opnemen met de klantenondersteuning

Zorg er voordat u contact opneemt met de klantenondersteuning voor dat u beschikt over de volgende informatie:

- Probleem met de printer
- Foutbericht
- Modelnaam en het serienummer van de printer

Ga naar <http://support.lexmark.com> voor ondersteuning per mail of via chat, of blader door de bibliotheek van handleidingen, ondersteunende documentatie, drivers en andere downloads.

Technische ondersteuning via de telefoon is ook beschikbaar. In de VS of Canada belt u 1-800-539-6275. Ga naar voor andere landen of regio's naar <http://support.lexmark.com>.

Upgraden en migreren

Hardware

Beschikbare, interne opties

- Geheugenkaart
 - DDR3 DIMM
 - Flash-geheugen
 - Lettertypen
 - Toepassingskaarten
 - Formulieren en streepjescode
 - PRESCRIBE
 - IPDS
- Lexmark Internal Solutions Port (ISP)
 - MarkNet N8370 draadloze afdrukserver
 - IEEE 1284-B parallelle kaart
 - RS-232C seriële kaart

Geheugenkaart installeren

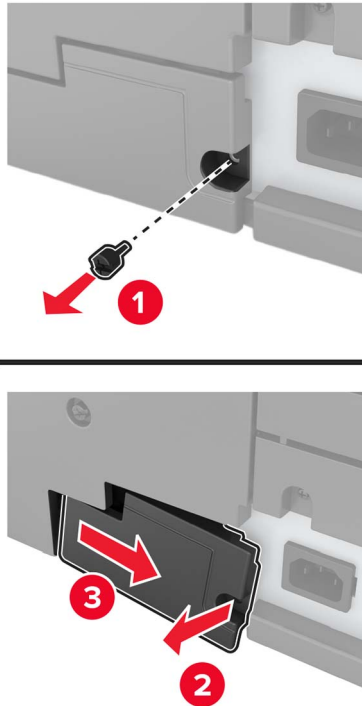
⚠ LET OP: GEVAAR VOOR ELEKTRISCHE SCHOKKEN: Als u toegang tot de controllerkaart wilt of optionele hardware of geheugenapparaten installeert nadat u de printer hebt ingesteld, moet u de printer uitschakelen en de stekker uit het stopcontact trekken voor u doorgaat om het risico van elektrische schokken te voorkomen. Als u andere apparaten hebt aangesloten op de printer, schakel deze dan ook uit en koppel de kabels los van de printer.

1 Zet de printer uit.

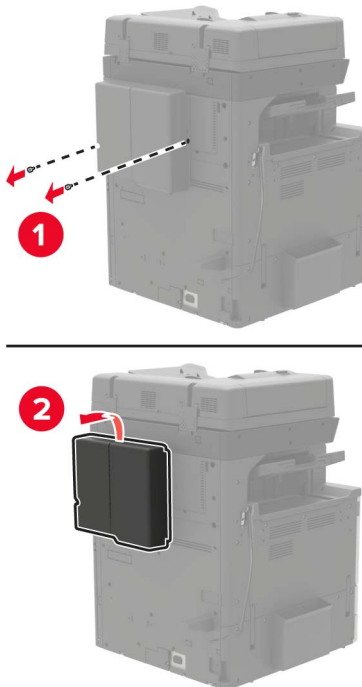


2 Haal de stekker van het netsnoer uit het stopcontact.

- 3** Verwijder de connectorklep van de achterkant van de printer met behulp van de schroevendraaier uit klep A.

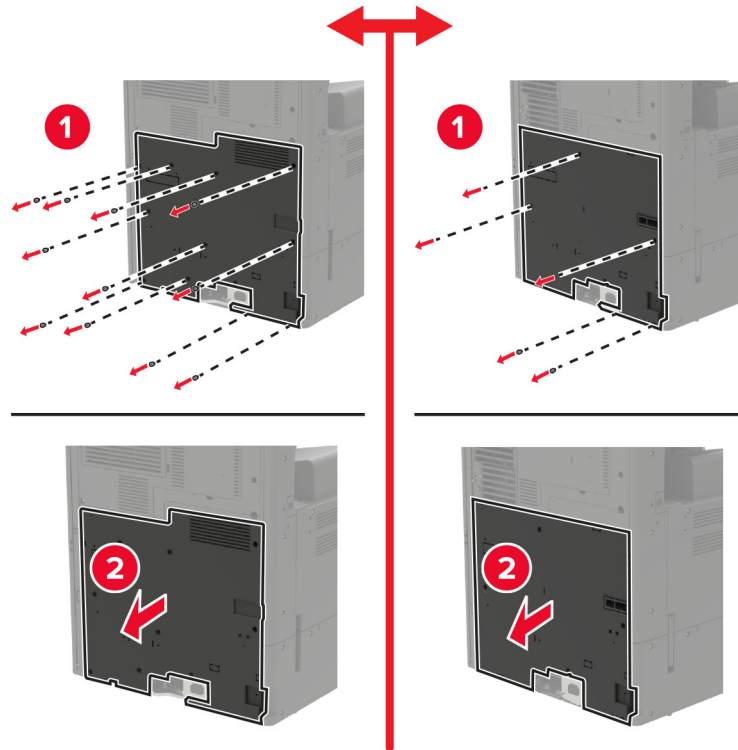


- 4** Als de printer een filterklep heeft, verwijdert u de klep.

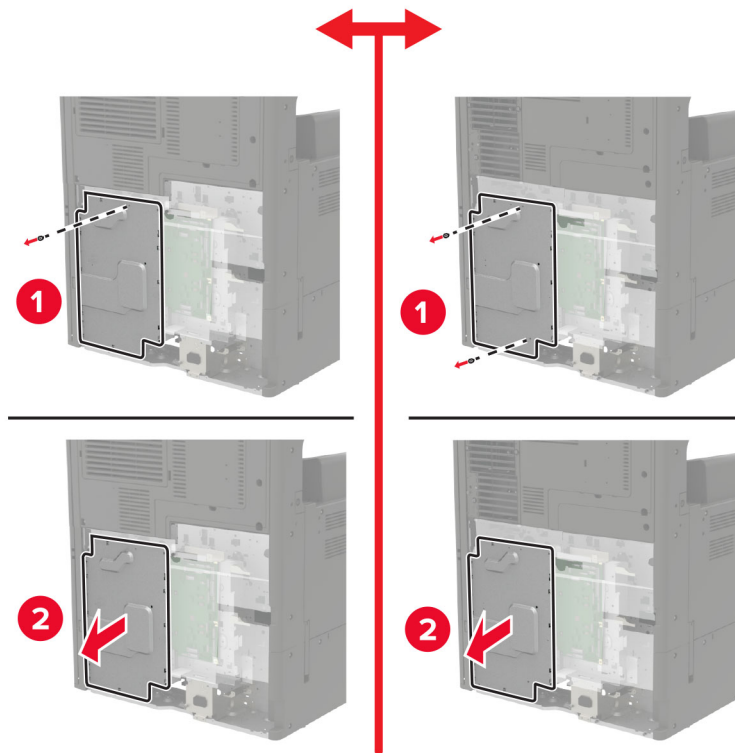


- 5** Verwijder de toegangsklep van de controllerkaart.

Waarschuwing: mogelijke beschadiging: De elektronische componenten van de controllerkaart raken gemakkelijk beschadigd door statische elektriciteit. Raak daarom eerst een metalen oppervlak aan voordat u de componenten of aansluitingen van de controllerkaart aanraakt.



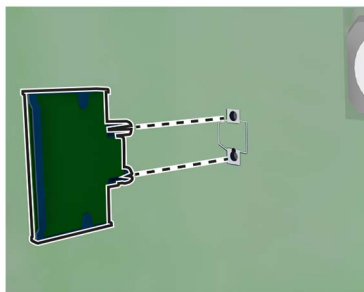
6 Verwijder de afdekplaat van de controllerkaart.



7 Haal de geheugenkaart uit de verpakking.

Waarschuwing: mogelijke beschadiging: Raak de aansluitpunten aan de rand van de kaart niet aan.

8 Plaats de geheugenkaart totdat deze *vastklikt*.



9 Bevestig de afdekplaat en vervolgens de toegangsklep.

10 Bevestig de connectorklep.

11 Als u een filterklep hebt verwijderd, bevestig dan de klep.

12 Sluit de stekker van het netsnoer aan op het stopcontact en zet de printer aan.

⚠ LET OP: RISICO OP LETSEL: Sluit het netsnoer aan op een geaard stopcontact dat zich dicht in de buurt van het product bevindt en gemakkelijk bereikbaar is om brand of elektrische schokken te voorkomen.

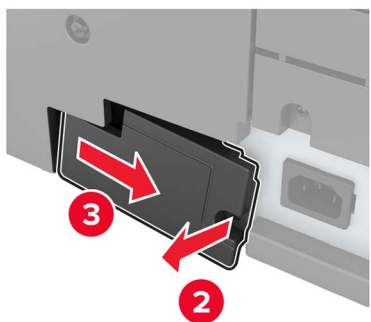
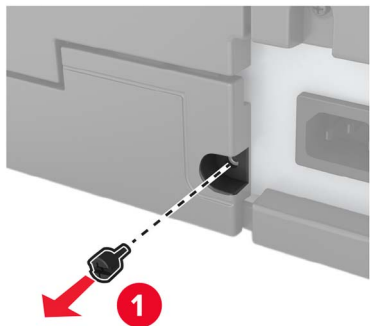
Vaste schijf voor de printer installeren

⚠ LET OP: GEVAAR VOOR ELEKTRISCHE SCHOKKEN: Als u toegang tot de controllerkaart wilt of optionele hardware of geheugenapparaten installeert nadat u de printer hebt ingesteld, moet u de printer uitschakelen en de stekker uit het stopcontact trekken voor u doorgaat om het risico van elektrische schokken te voorkomen. Als u andere apparaten hebt aangesloten op de printer, schakel deze dan ook uit en koppel de kabels los van de printer.

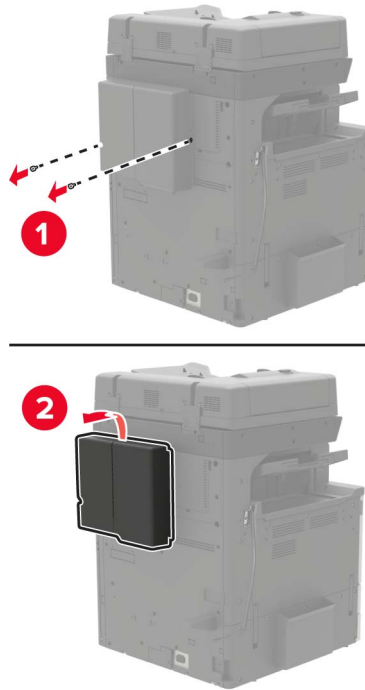
- 1 Zet de printer uit.



- 2 Haal de stekker van het netsnoer uit het stopcontact.
- 3 Verwijder de connectorklep van de achterkant van de printer met behulp van de schroevendraaier uit klep A.

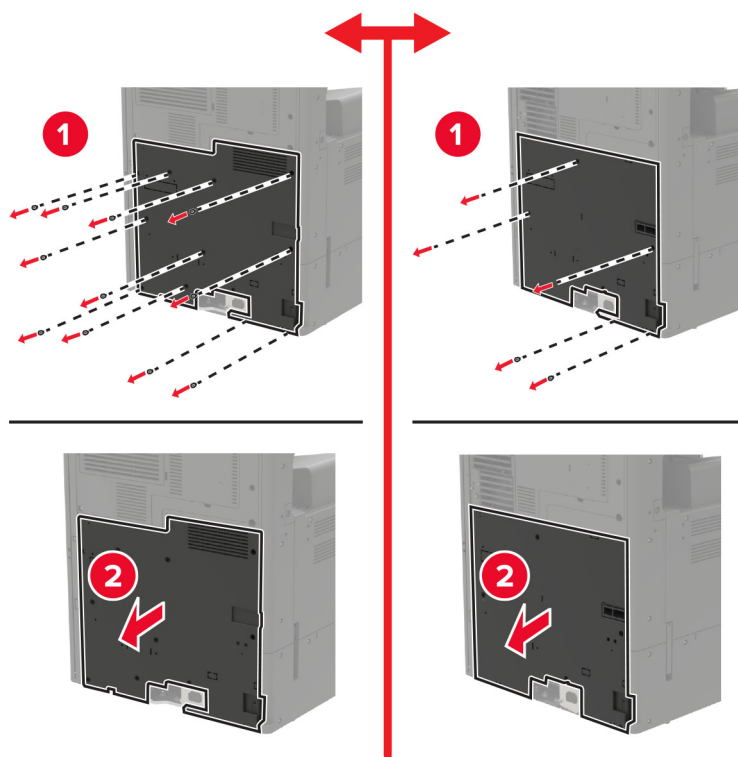


- 4 Als de printer een filterklep heeft, verwijdert u de klep.

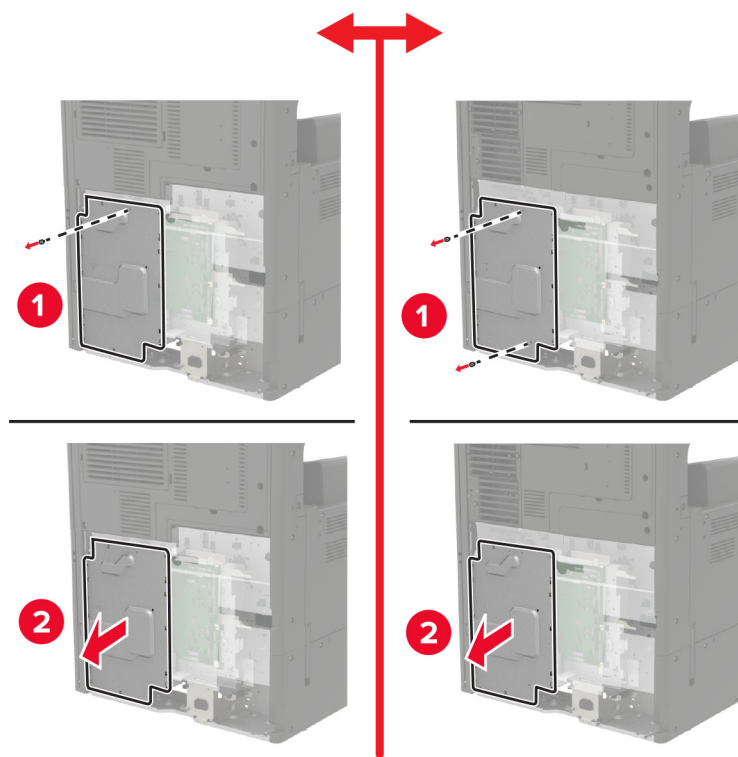


- 5 Verwijder de toegangsklep van de controllerkaart.

Waarschuwing: mogelijke beschadiging: De elektronische componenten van de controllerkaart raken gemakkelijk beschadigd door statische elektriciteit. Raak daarom eerst een metalen oppervlak aan voordat u de componenten of aansluitingen van de controllerkaart aanraakt.

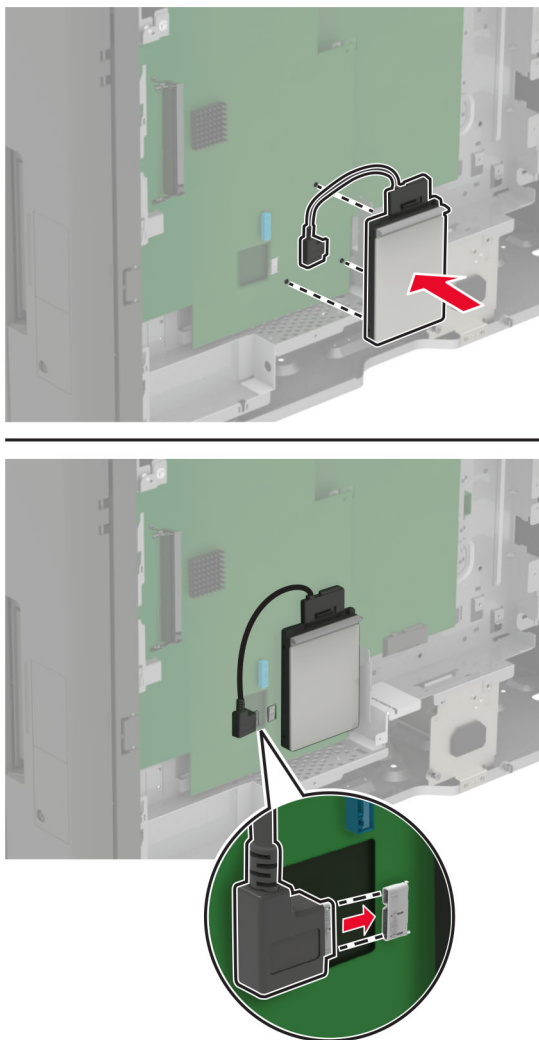


6 Verwijder de afdekplaat van de controllerkaart.



7 Haal de vaste schijf van de printer uit de verpakking.

- 8** Bevestig de harde schijf en sluit vervolgens de interfacekabel van de harde schijf aan op de controllerkaart.



- 9** Bevestig de afdekplaat en vervolgens de toegangsklep.
- 10** Bevestig de connectorklep.
- 11** Als u een filterklep hebt verwijderd, bevestig dan de klep.
- 12** Sluit de stekker van het netsnoer aan op het stopcontact en zet de printer aan.

⚠ LET OP: RISICO OP LETSEL: Sluit het netsnoer aan op een geaard stopcontact dat zich dicht in de buurt van het product bevindt en gemakkelijk bereikbaar is om brand of elektrische schokken te voorkomen.

Een optionele kaart installeren

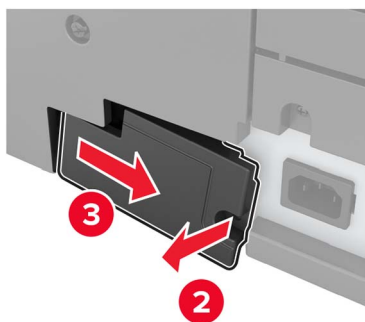
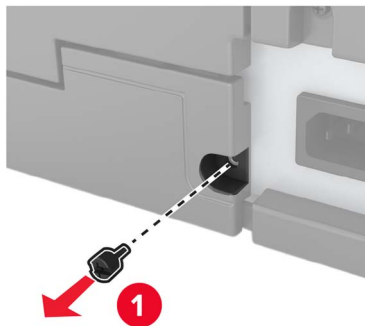
⚠ LET OP: GEVAAR VOOR ELEKTRISCHE SCHOKKEN: Als u toegang tot de controllerkaart wilt of optionele hardware of geheugenapparaten installeert nadat u de printer hebt ingesteld, moet u de printer uitschakelen en de stekker uit het stopcontact trekken voor u doorgaat om het risico van elektrische schokken te voorkomen. Als u andere apparaten hebt aangesloten op de printer, schakel deze dan ook uit en koppel de kabels los van de printer.

1 Zet de printer uit.

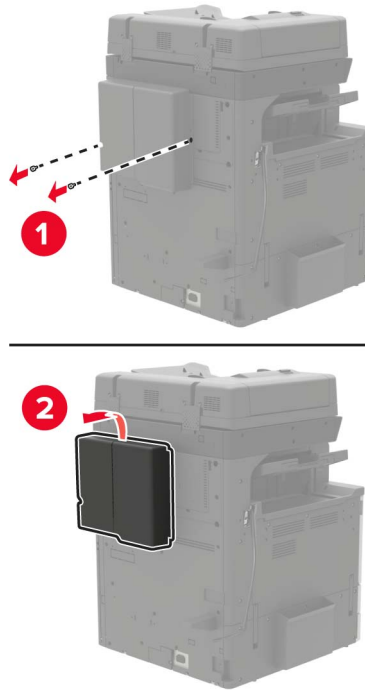


2 Haal de stekker van het netsnoer uit het stopcontact.

3 Verwijder de connectorklep van de achterkant van de printer met behulp van de schroevendraaier uit klep A.

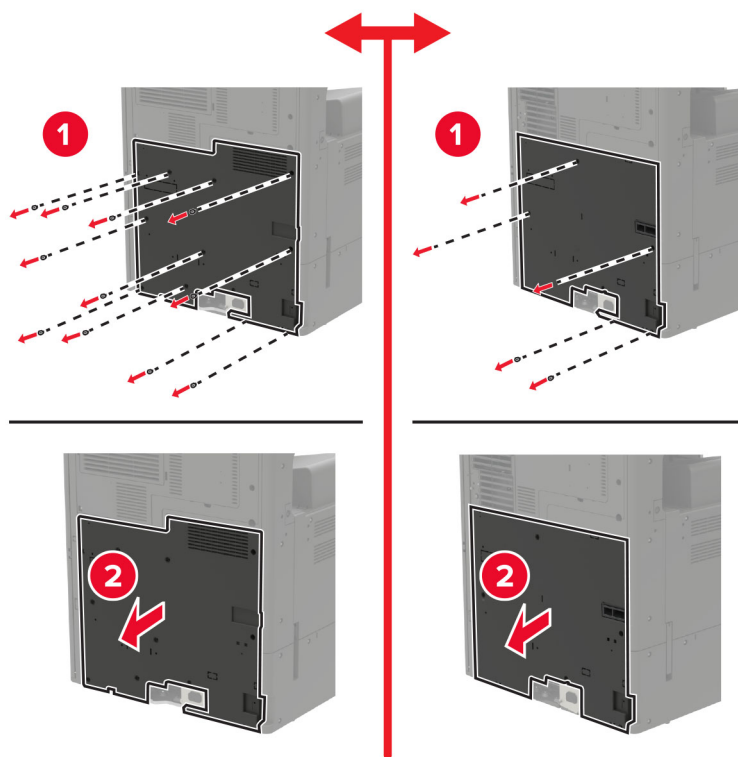


- 4 Als de printer een filterklep heeft, verwijdert u de klep.

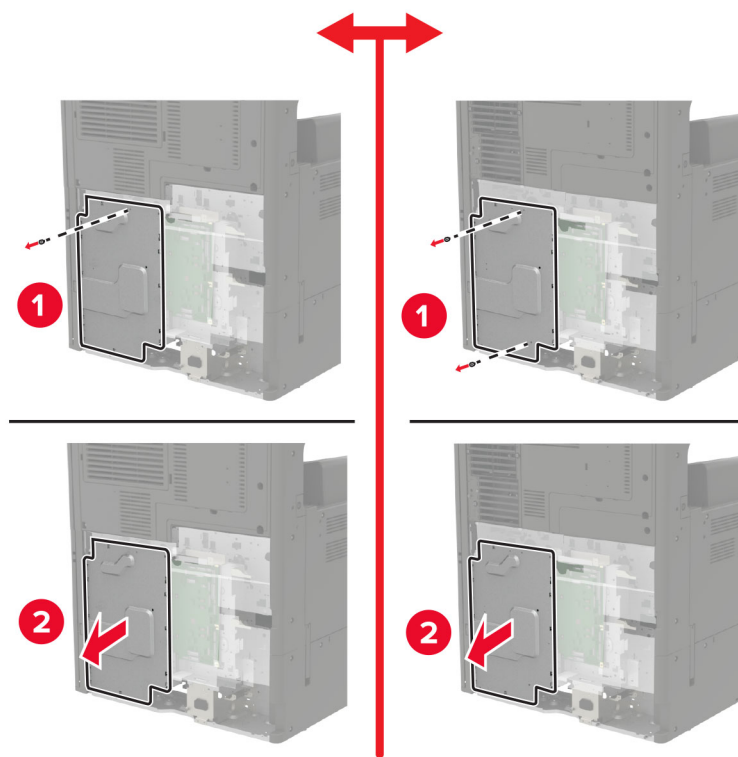


- 5 Verwijder de toegangsklep van de controllerkaart.

Waarschuwing: mogelijke beschadiging: De elektronische componenten van de controllerkaart raken gemakkelijk beschadigd door statische elektriciteit. Raak daarom eerst een metalen oppervlak aan voordat u de componenten of aansluitingen van de controllerkaart aanraakt.



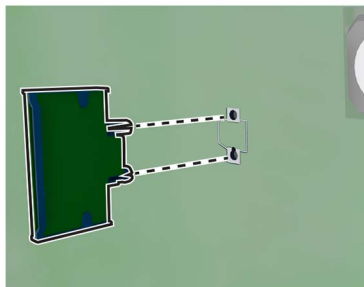
6 Verwijder de afdekplaat van de controllerkaart.



7 Haal de optionele kaart uit de verpakking.

Waarschuwing: mogelijke beschadiging: Raak de aansluitpunten aan de rand van de kaart niet aan.

8 Druk de kaart stevig op zijn plaats.



Opmerking: De connector van de kaart moet over de gehele lengte in aanraking zijn met de controllerkaart.

Waarschuwing: mogelijke beschadiging: Een onjuiste installatie van de kaart kan schade veroorzaken aan de kaart en de controllerkaart.

9 Bevestig de afdekplaat en vervolgens de toegangsklep.

10 Bevestig de connectorklep.

11 Als u een filterklep hebt verwijderd, bevestig dan de klep.

12 Sluit de stekker van het netsnoer aan op het stopcontact en zet de printer aan.

⚠ LET OP: RISICO OP LETSEL: Sluit het netsnoer aan op een geaard stopcontact dat zich dicht in de buurt van het product bevindt en gemakkelijk bereikbaar is om brand of elektrische schokken te voorkomen.

Een draadloze afdrukserver installeren

⚠ LET OP: GEVAAR VOOR ELEKTRISCHE SCHOKKEN: Als u toegang tot de controllerkaart wilt of optionele hardware of geheugenapparaten installeert nadat u de printer hebt ingesteld, moet u de printer uitschakelen en de stekker uit het stopcontact trekken voor u doorgaat om het risico van elektrische schokken te voorkomen. Als u andere apparaten hebt aangesloten op de printer, schakel deze dan ook uit en koppel de kabels los van de printer.

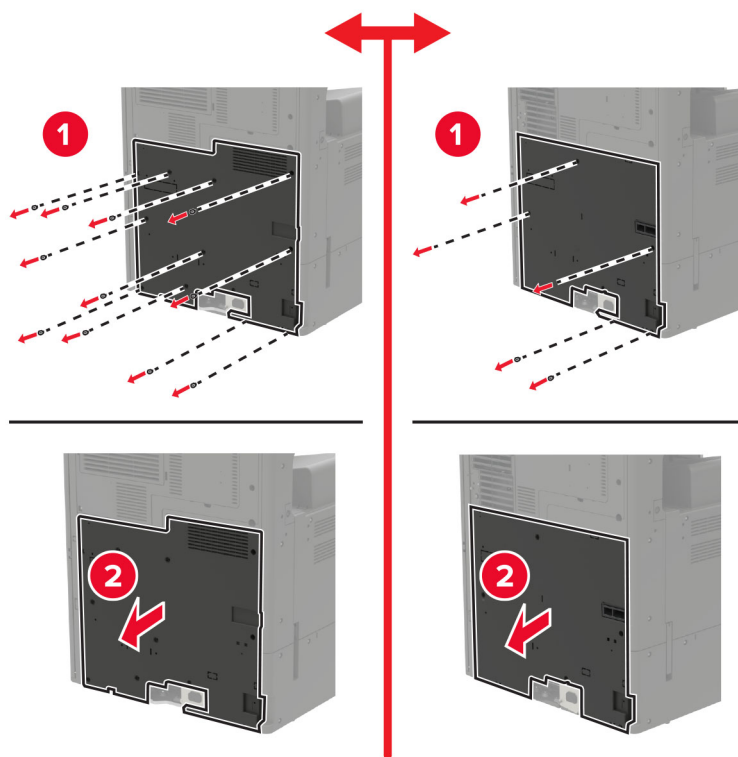
1 Zet de printer uit.



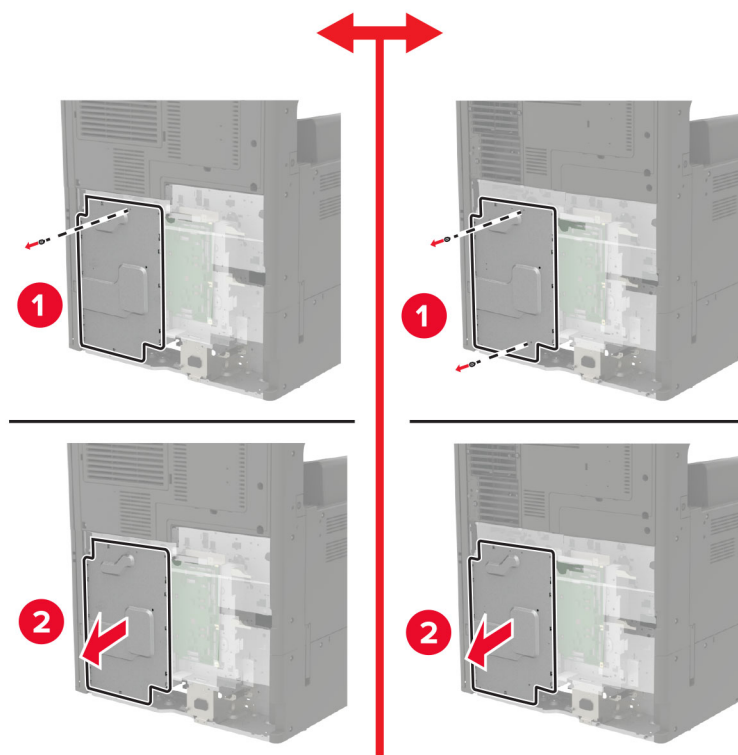
2 Haal de stekker van het netsnoer uit het stopcontact.

3 Verwijder de toegangsklep van de controllerkaart met de schroevendraaier uit klep A.

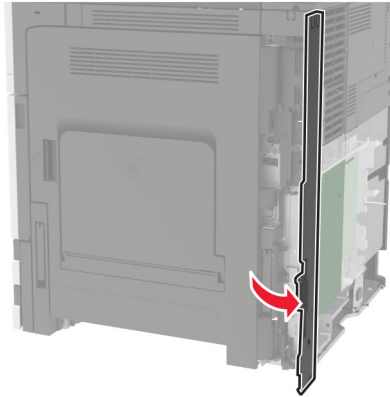
Waarschuwing: mogelijke beschadiging: De elektronische componenten van de controllerkaart raken gemakkelijk beschadigd door statische elektriciteit. Raak daarom eerst een metalen oppervlak aan voordat u de componenten of aansluitingen van de controllerkaart aanraakt.



4 Verwijder de afdekplaat van de controllerkaart.

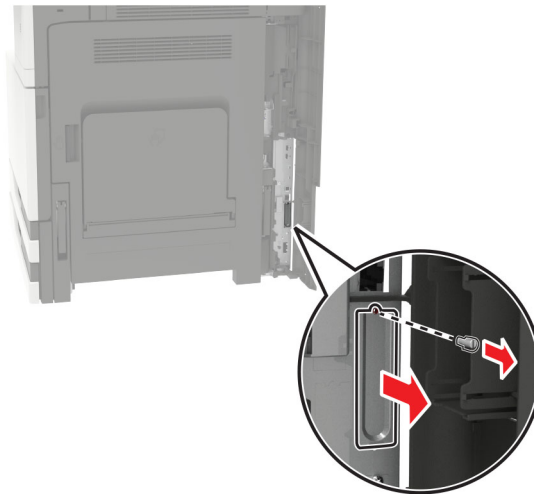


- 5 Open de toegangsklep van de poort.

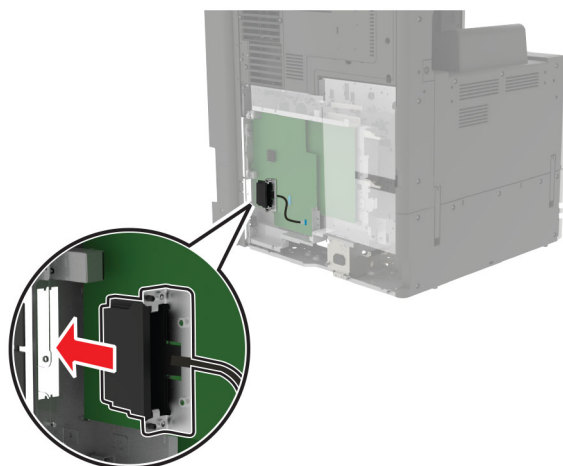


- 6 Verwijder de klep van de optionele sleuf.

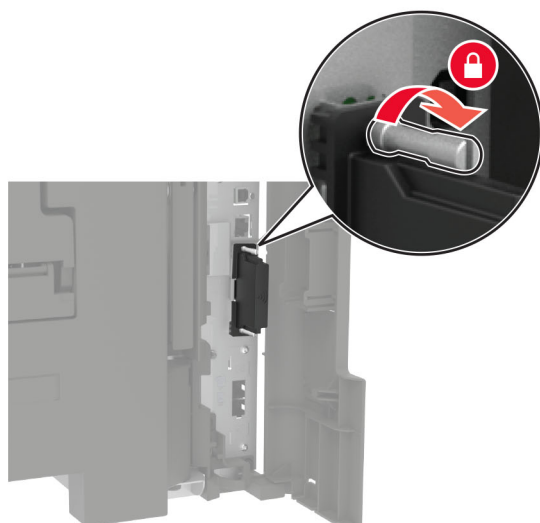
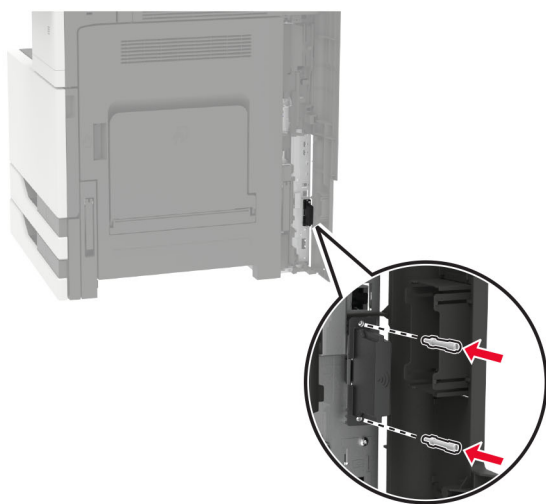
Opmerking: Verwijder de schroef met een kruiskopschroevendraaier. Til de klep omhoog en trek deze volledig naar buiten.



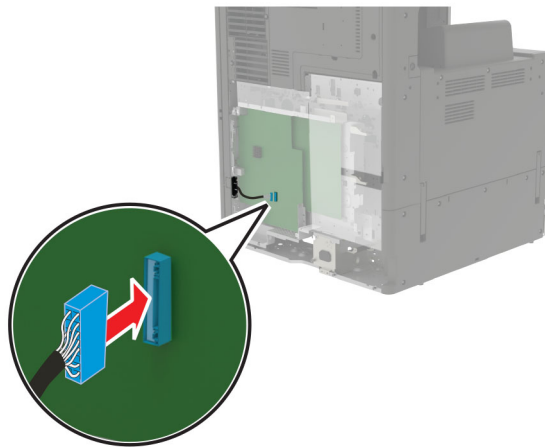
7 Pak de draadloze afdrukservers uit en leid deze door de optionele sleuf.



8 Bevestig de duimschroeven.



- 9 Sluit de draadloze afdrukserver aan op de controllerkaart.



- 10 Plaats de beschermkap terug en bevestig de toegangsklep opnieuw.

- 11 Sluit de stekker van het netsnoer aan op het stopcontact en zet de printer aan.

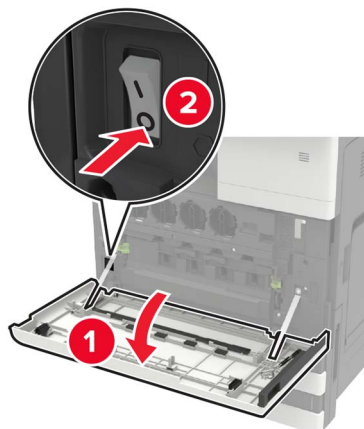
⚠ LET OP: RISICO OP LETSEL: Sluit het netsnoer aan op een geaard stopcontact dat zich dicht in de buurt van het product bevindt en gemakkelijk bereikbaar is om brand of elektrische schokken te voorkomen.

De lade voor 2 x 500 of 2500 vel installeren

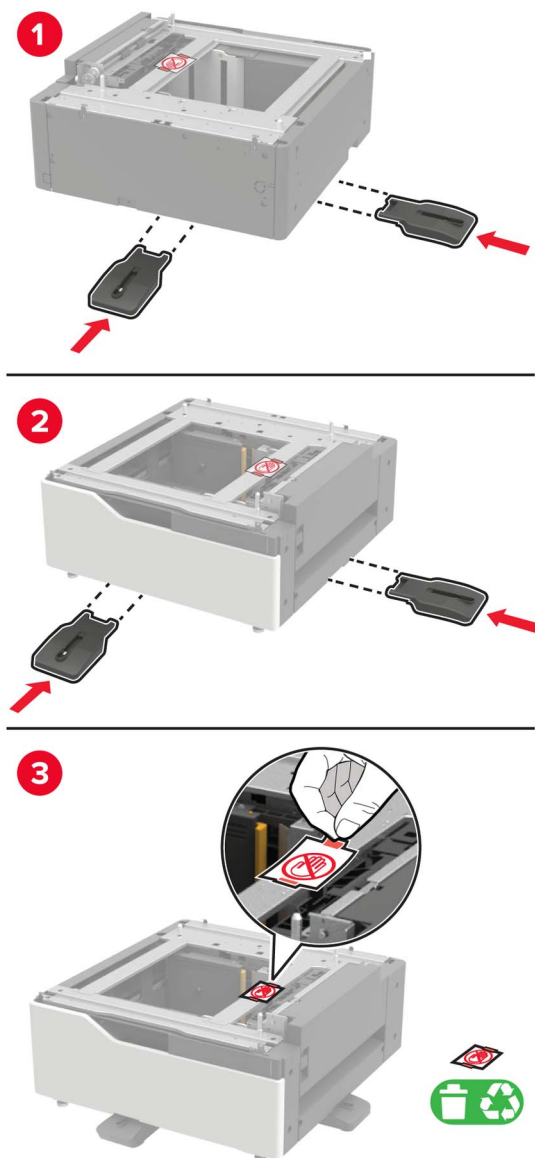
⚠ LET OP: GEVAAR VOOR ELEKTRISCHE SCHOKKEN: Als u toegang tot de controllerkaart wilt of optionele hardware of geheugenapparaten installeert nadat u de printer hebt ingesteld, moet u de printer uitschakelen en de stekker uit het stopcontact trekken voor u doorgaat om het risico van elektrische schokken te voorkomen. Als u andere apparaten hebt aangesloten op de printer, schakel deze dan ook uit en koppel de kabels los van de printer.

⚠ LET OP: KANTELGEVAAR: Wanneer u een of meer opties op uw printer of MFP installeert, is mogelijk een onderstel met zwenkwielen, printerkast of andere voorziening vereist om instabiliteit te voorkomen waardoor letsel kan worden veroorzaakt. Meer informatie over ondersteunde opstellingen vindt u op www.lexmark.com/multifunctionprinters.

- 1 Zet de printer uit.



- 2 Trek de stekker van het netsnoer uit het stopcontact en haal het netsnoer uit de printer.
- 3 Pak de lade uit en verwijder al het verpakkingsmateriaal.
- 4 Bevestig de stabilisatievoetjes aan de lade en verwijder de sticker.

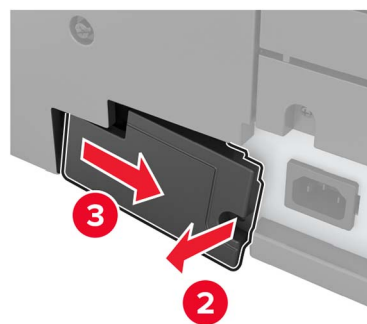
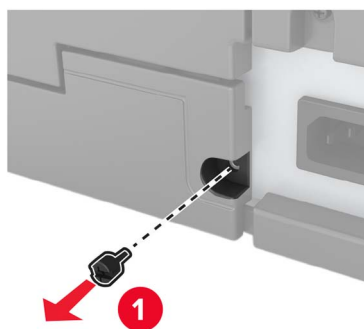


- 5 Lijn de printer uit met de lade met behulp van de grepen aan de zijkant en laat de printer op zijn plaats zakken.

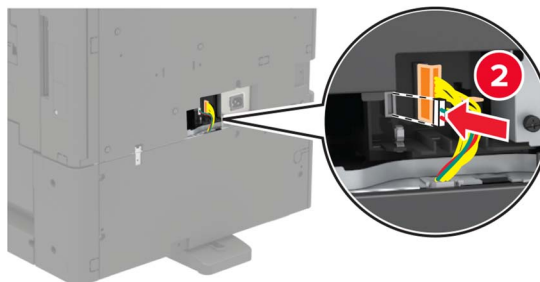
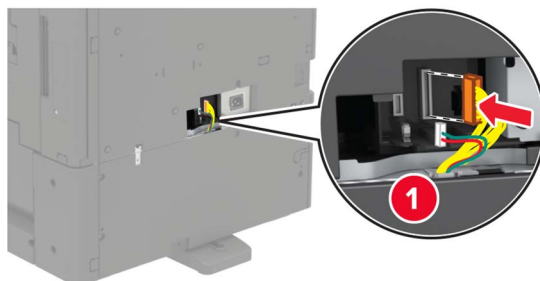
⚠ LET OP: RISICO OP LETSEL: Als de printer meer weegt dan 20 kg (44 lb), moet deze mogelijk door twee of meer personen worden verplaatst.



- 6** Verwijder de connectorklep van de achterkant van de printer met behulp van de schroevendraaier uit klep A.



7 Sluit de ladeconnector aan op de printer.

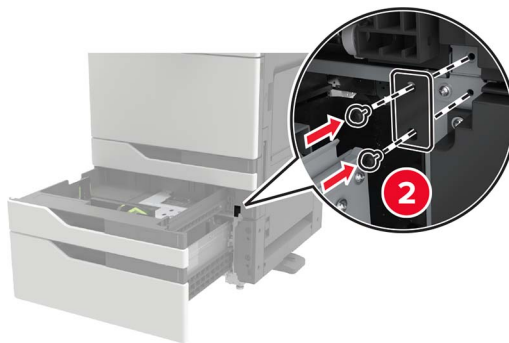
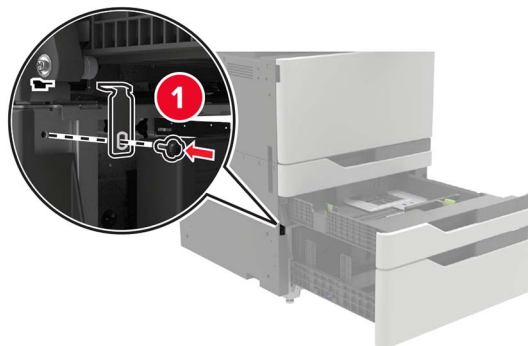


8 Open lade 2 en lade 3.

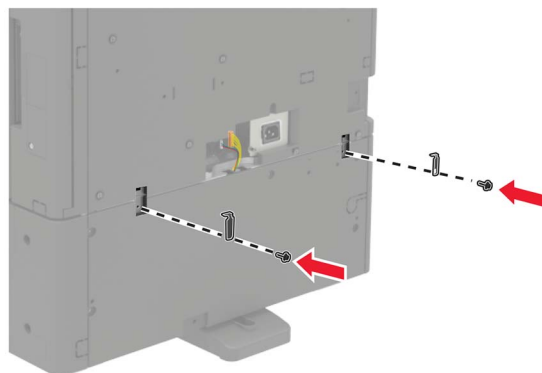


9 Bevestig de lade op de printer met behulp van de vergrendelingsklemmen en de metalen beugel.

- Voorkant



- Achterkant



10 Sluit de laden en plaats de connectorklep.

11 Sluit het netsnoer aan op de printer en vervolgens op een stopcontact.

⚠ LET OP: RISICO OP LETSEL: Sluit het netsnoer aan op een geaard stopcontact dat zich dicht in de buurt van het product bevindt en gemakkelijk bereikbaar is om brand of elektrische schokken te voorkomen.

12 Zet de printer aan.

Voeg de lade toe in het printerstuurprogramma om deze beschikbaar te maken voor afdruktaken. Zie ['Beschikbare opties van het printerstuurprogramma toevoegen'](#) op pagina 315 voor meer informatie.

Als u hardware-opties wilt installeren, volg dan deze volgorde van installatie.

- Optionele lade voor 2 x 500 of 2500 vel
- Printer
- Nietfinisher

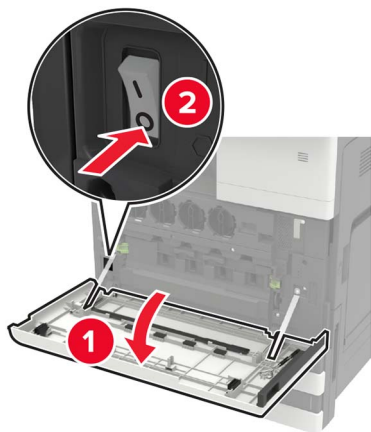
De lade voor 3000 vel installeren

Opmerking: De lade voor 3000 vel wordt alleen ondersteund als de optionele lade voor 2 x 500 of 2500 vel is geïnstalleerd.

⚠ LET OP: GEVAAR VOOR ELEKTRISCHE SCHOKKEN: Als u toegang tot de controllerkaart wilt of optionele hardware of geheugenapparaten installeert nadat u de printer hebt ingesteld, moet u de printer uitschakelen en de stekker uit het stopcontact trekken voor u doorgaat om het risico van elektrische schokken te voorkomen. Als u andere apparaten hebt aangesloten op de printer, schakel deze dan ook uit en koppel de kabels los van de printer.

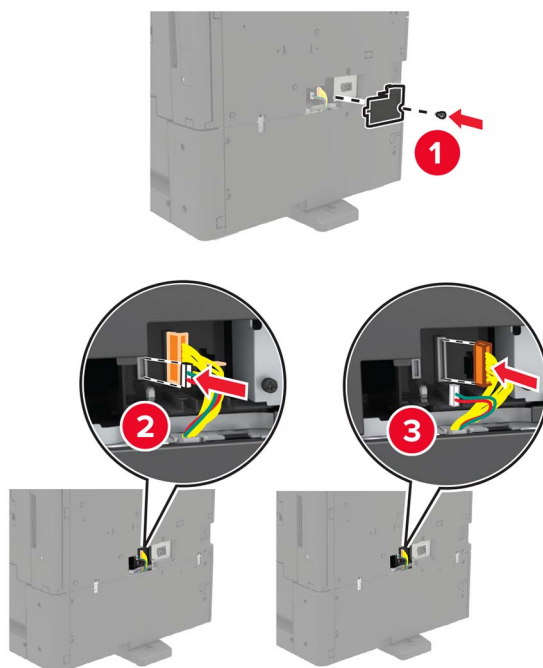
⚠ LET OP: KANTELGEVAAR: Wanneer u een of meer opties op uw printer of MFP installeert, is mogelijk een onderstel met zwenkwielen, printerkast of andere voorziening vereist om instabiliteit te voorkomen waardoor letsel kan worden veroorzaakt. Meer informatie over ondersteunde opstellingen vindt u op www.lexmark.com/multifunctionprinters.

- 1 Zet de printer uit.



- 2 Trek de stekker van het netsnoer uit het stopcontact en haal het netsnoer uit de printer.
- 3 Pak de lade uit.

- 4** Gebruik de schroevendraaier uit klep A om de kabel van lade voor 2 x 500 vel of 2500 vel te ontkoppelen van de achterkant van de printer.

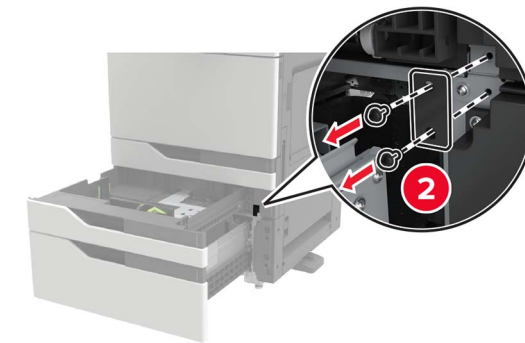
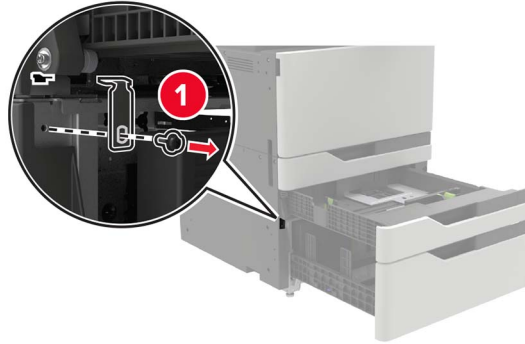


- 5** Open lade 2 en lade 3.

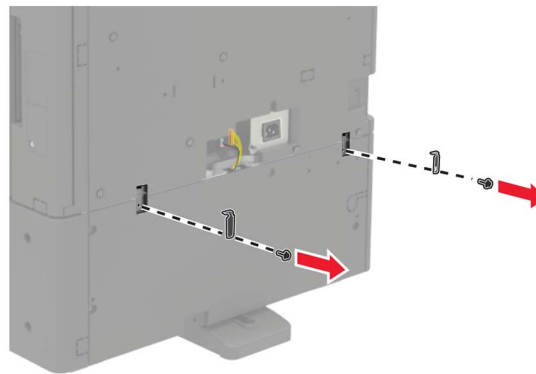


6 Verwijder de metalen beugels en de vergrendelingsklem waarmee de laden voor 2 x 500 of 2500 vel aan de printer zijn bevestigd.

- Voorkant



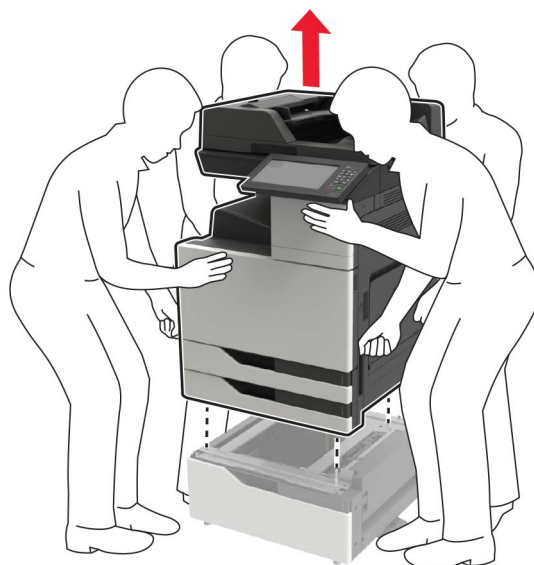
- Achterkant



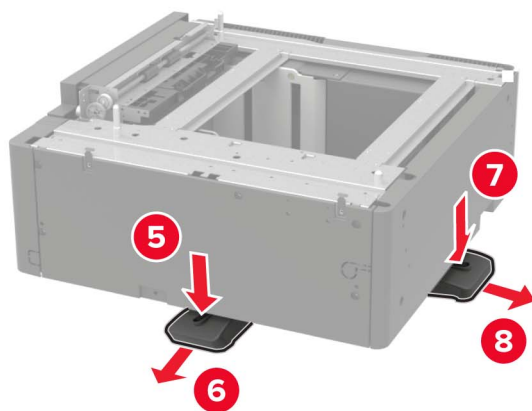
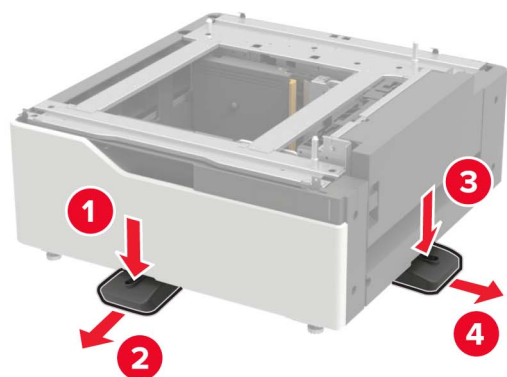
7 Sluit de laden.

8 Maak gebruik van de grepen aan de zijkant om de printer van de lade voor 2 x 500 vel of 2500 vel te verwijderen.

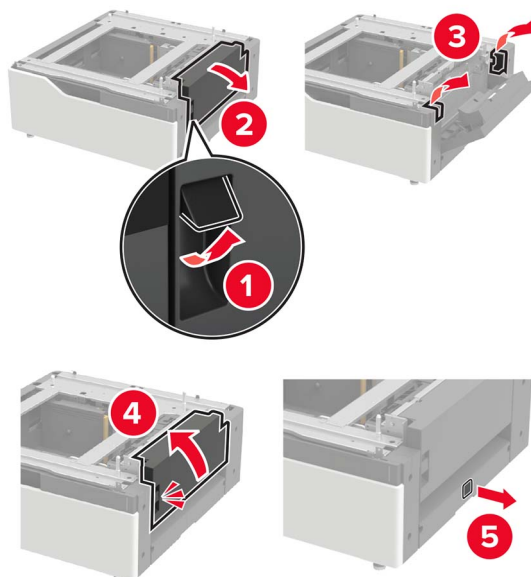
⚠ LET OP: RISICO OP LETSEL: Als de printer meer weegt dan 20 kg (44 lb), moet deze mogelijk door twee of meer personen worden verplaatst.



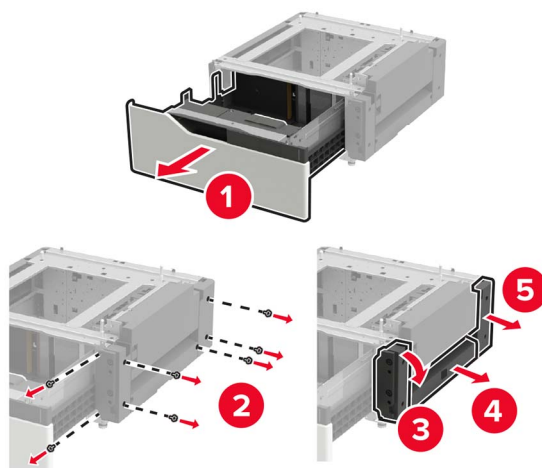
9 Verwijder de stabilisatievoetjes van de lade.



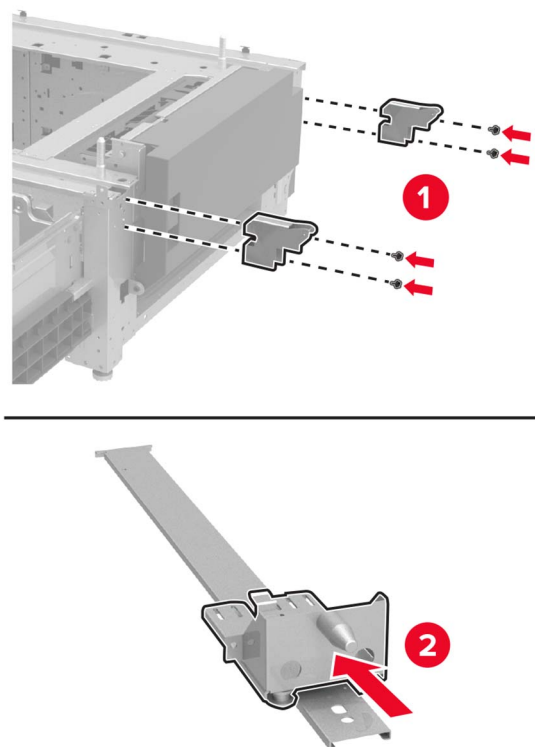
10 Verwijder de stickers.



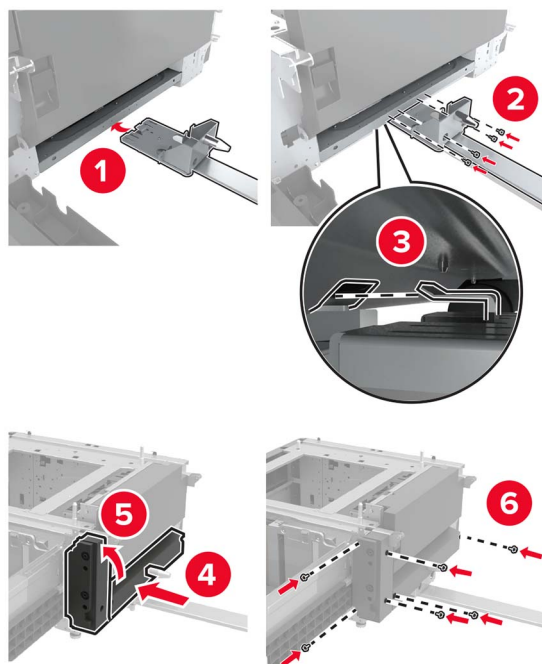
11 Open de lade en verwijder vervolgens de montagebeugel en railkapjes.



12 Bevestig de montagebeugels aan de zijkant in de lade en plaats vervolgens de geleiderplaat in de rail.

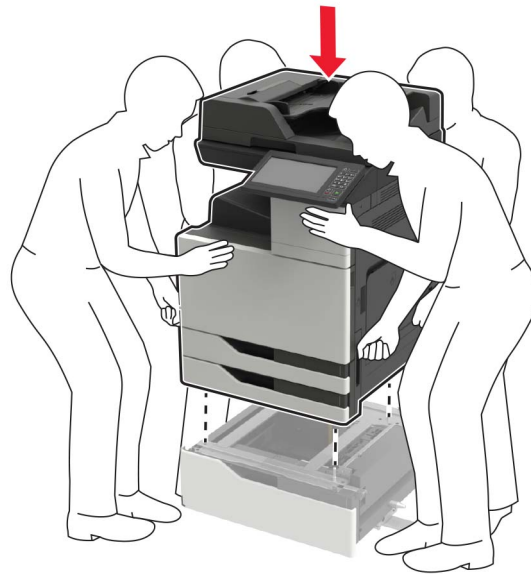


13 Bevestig de rail en bevestig vervolgens de montagebeugel en railkapjes.

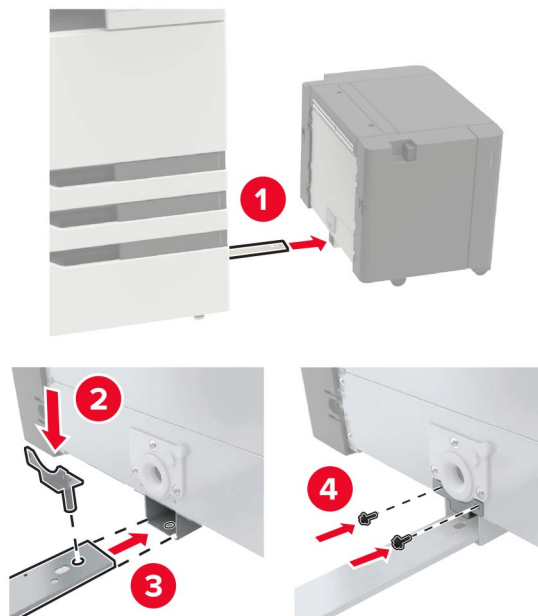


14 Sluit de lade.

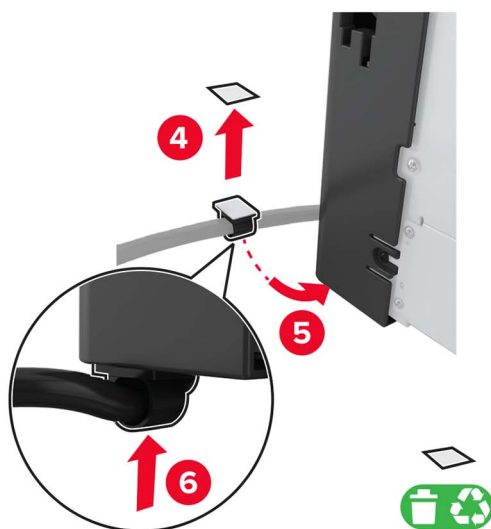
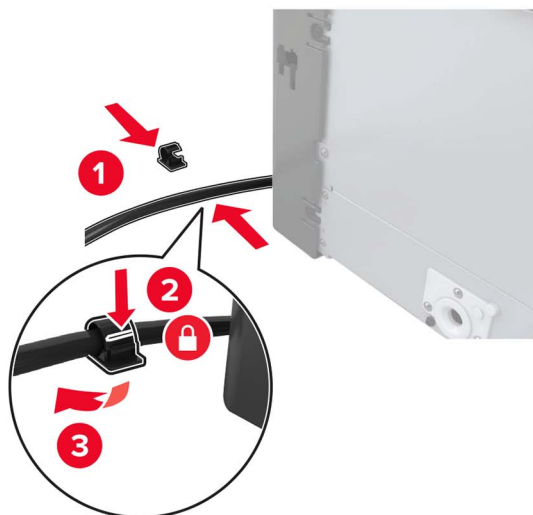
- 15** Lijn de printer uit met de lade met behulp van de grepen aan de zijkant en laat de printer op zijn plaats zakken.



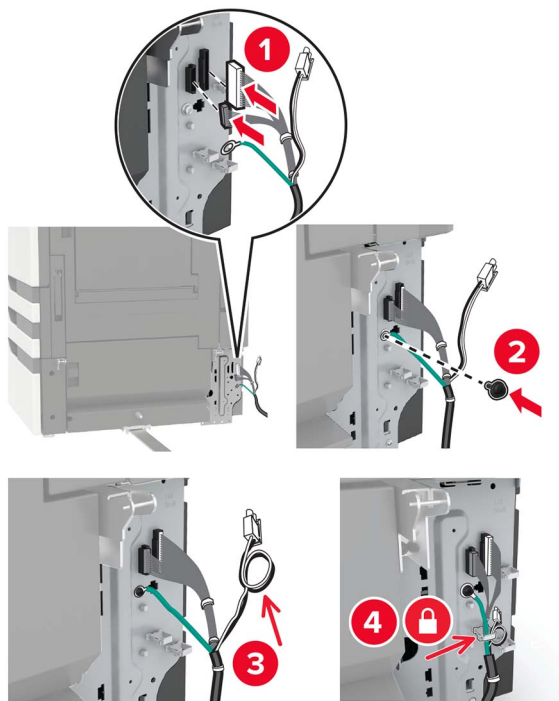
- 16** Lijn de lade voor 3000 vel uit met de printer en bevestig vervolgens de bevestigingsstijl.



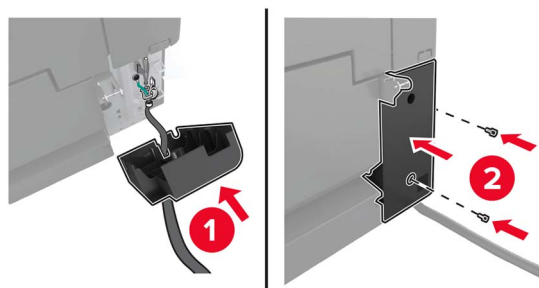
17 Bevestig de kabel van de lade met de klem.



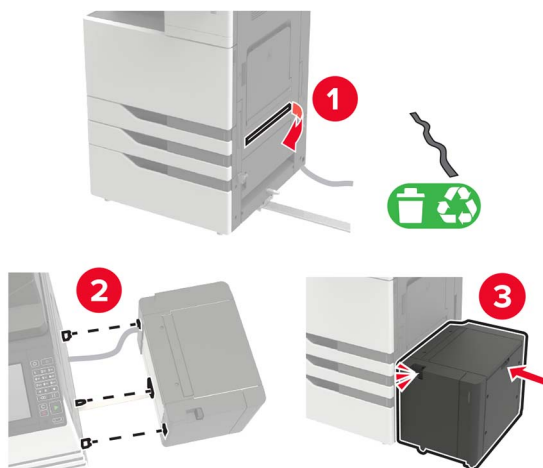
18 Sluit de kabel van de lade aan op de printer.



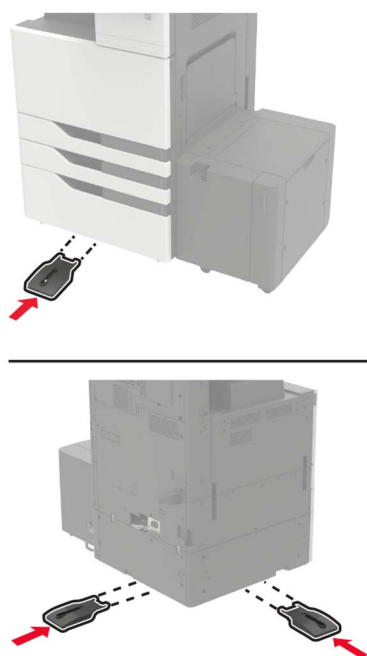
19 Bevestig de kabelbehuizing van de lade.



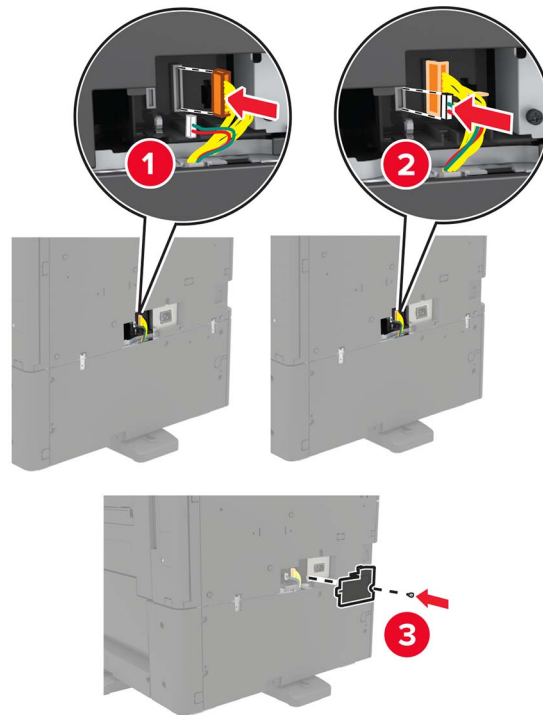
20 Verschuif de lade tot deze *vastklikt*.



21 Bevestig de stabilisatievoetjes aan de printer.

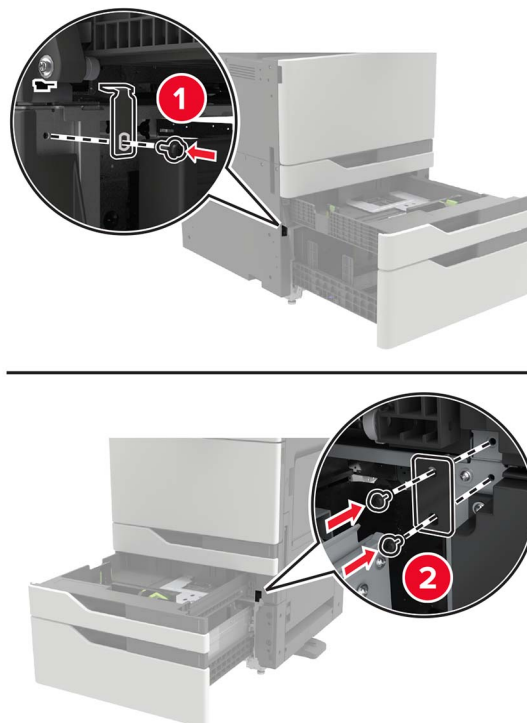


22 Verbind de connector van de lade voor 2 x 500 of 2500 vel met de printer.

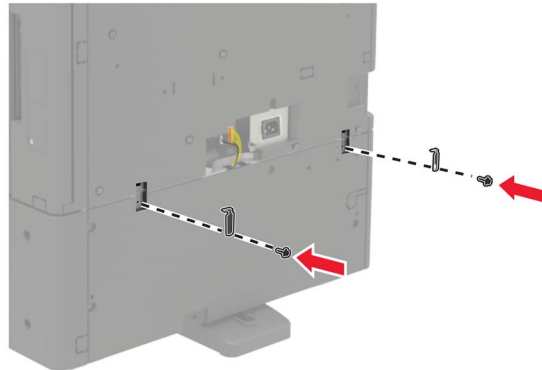


23 Open laden 2 en 3 en bevestig daarna de laden voor 2 x 500 of 2500 vel op de printer met de vergrendelingsklemmen en de metalen beugel.

- Voorkant



- Achterkant



24 Sluit de lade.

25 Sluit het netsnoer aan op de printer en vervolgens op een stopcontact.

⚠ LET OP: RISICO OP LETSEL: Sluit het netsnoer aan op een geaard stopcontact dat zich dicht in de buurt van het product bevindt en gemakkelijk bereikbaar is om brand of elektrische schokken te voorkomen.

26 Zet de printer aan.

Voeg de lade toe in het printerstuurprogramma om deze beschikbaar te maken voor afdruktaken. Zie ['Beschikbare opties van het printerstuurprogramma toevoegen' op pagina 315](#) voor meer informatie.

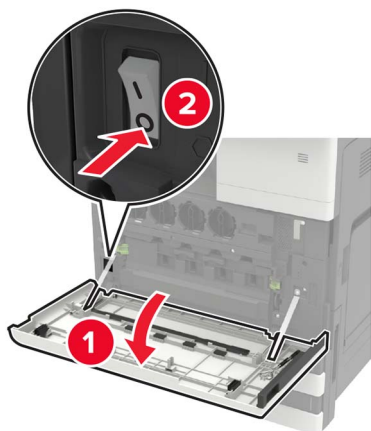
Als u hardware-opties wilt installeren, volg dan deze volgorde van installatie.

- Lade voor 3000 vel
- Printer
- Nietfinisher

Nietfinisher installeren

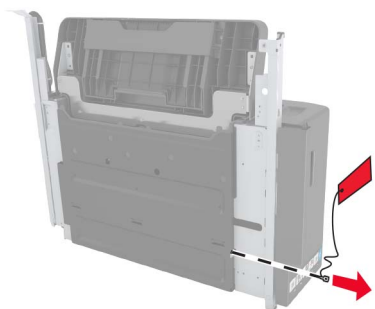
⚠ LET OP: KANTELGEVAAR: Wanneer u een of meer opties op uw printer of MFP installeert, is mogelijk een onderstel met zwenkwielen, printerkast of andere voorziening vereist om instabiliteit te voorkomen waardoor letsel kan worden veroorzaakt. Meer informatie over ondersteunde opstellingen vindt u op www.lexmark.com/multifunctionprinters.

- 1 Zet de printer uit.

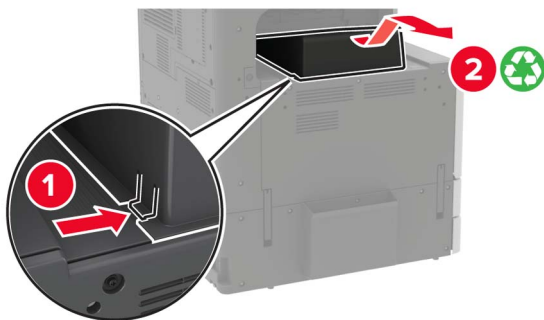


- 2 Trek de stekker van het netsnoer uit het stopcontact en haal het netsnoer uit de printer.
- 3 Haal de finisher voor nieten uit de verpakking.

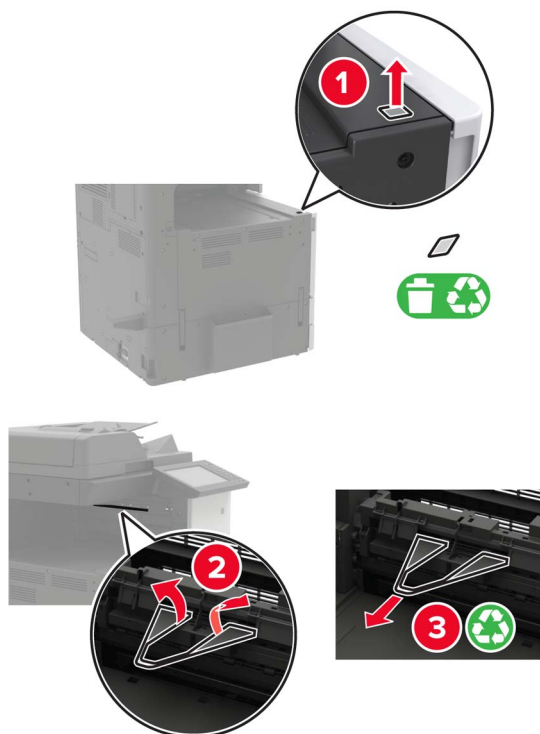
Opmerking: Verwijder de tag, maar houd de schroef voor gebruik bij [stap 11](#).



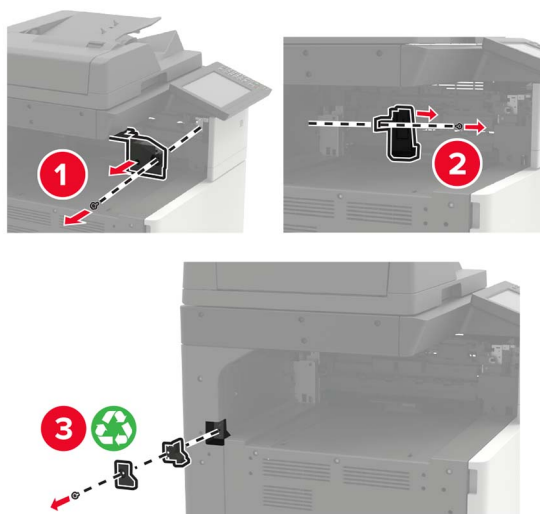
- 4 Verwijder de standaardlade.



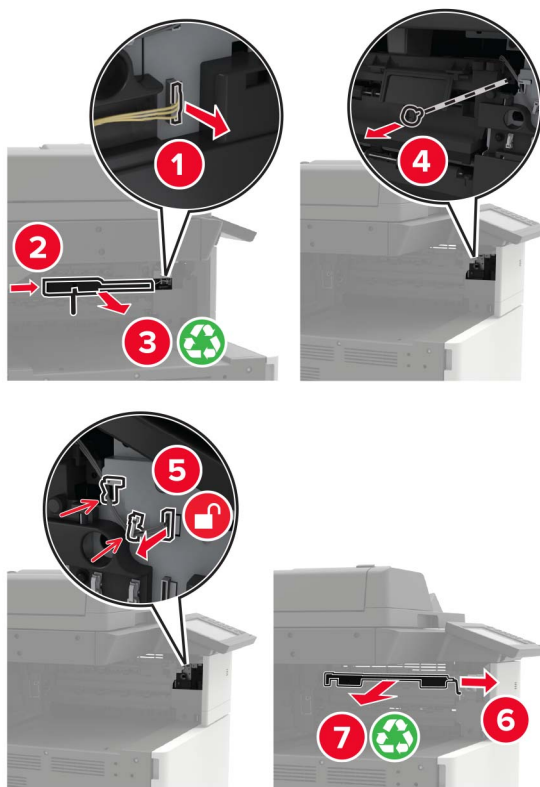
5 Verwijder de sticker en verwijder vervolgens de papierbeugel.



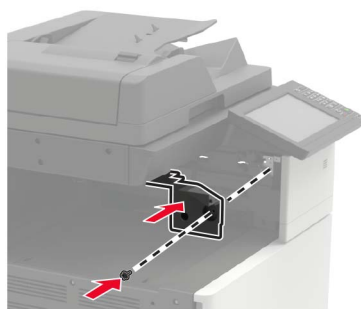
6 Verwijder de kap van de papiergeleiders en de schuifrail met behulp van de schroevendraaier uit klep A.

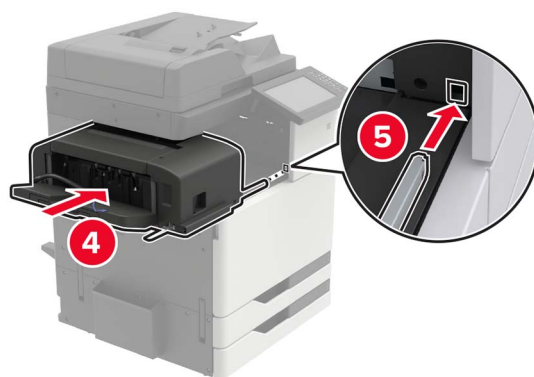
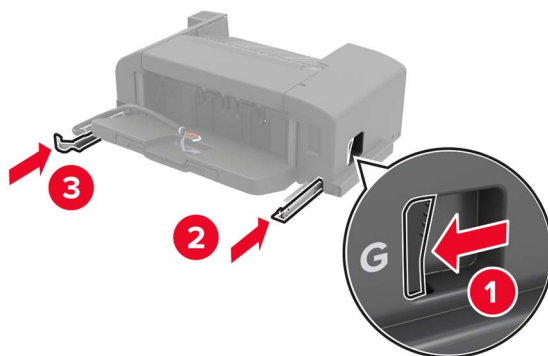


7 Verwijder de papiergeleiders.

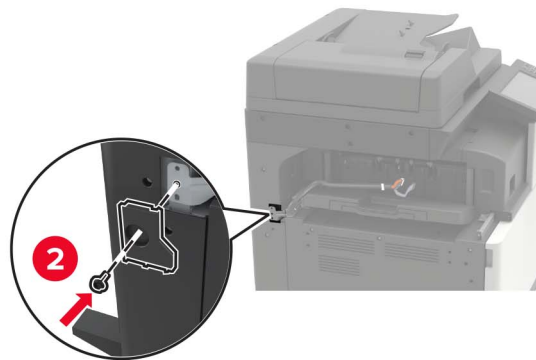
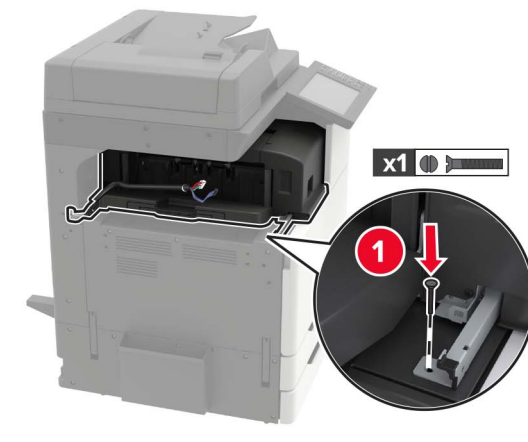


8 Bevestig de sensorkap.



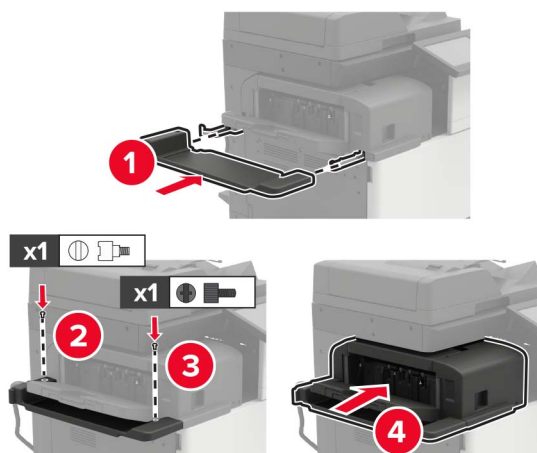
9 Plaats de finisher.**10** Bevestig de finisher op de printer.

Opmerking: Gebruik de schroef die met de finisher is meegeleverd.



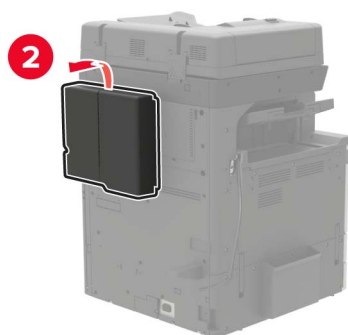
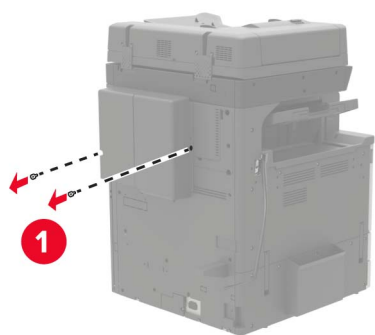
11 Bevestig de kap van de schuifrail van de finisher.

Opmerking: Gebruik de schroeven die met de finisher geleverd zijn.

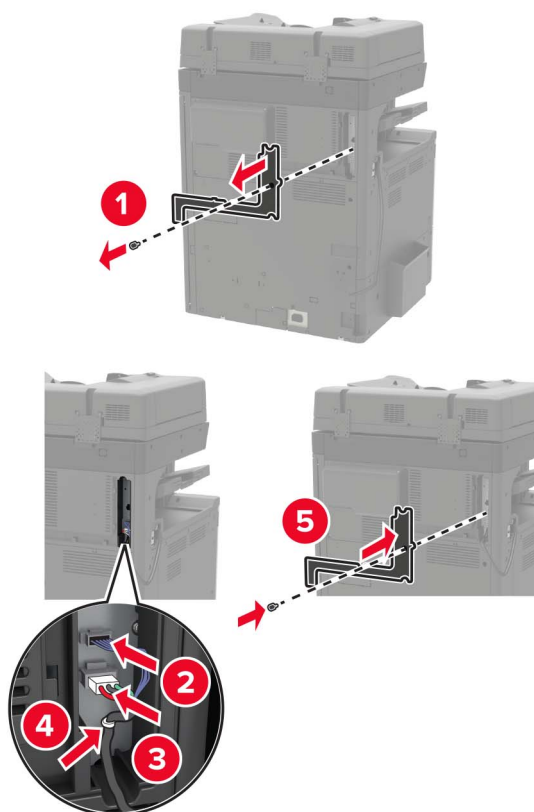


12 Verwijder de filterklep.

Opmerking: Deze stap is alleen van toepassing op bepaalde printermodellen.



13 Sluit de finisherkabel aan op de printer.



14 Bevestig de filterklep opnieuw.

Opmerking: Deze stap is alleen van toepassing op bepaalde printermodellen.

15 Sluit het netsnoer aan op de printer en vervolgens op een stopcontact.

⚠ LET OP: RISICO OP LETSEL: Om het risico op elektrische schokken of brand te voorkomen, moet u het netsnoer rechtstreeks aansluiten op een geaard stopcontact dat zich dicht in de buurt van het product bevindt en dat gemakkelijk toegankelijk is.

⚠ LET OP: RISICO OP LETSEL: U mag dit product niet gebruiken met verlengsnoeren, stekkerdozen, verdelers of UPS-apparaten. De vermogenscapaciteit van dit soort accessoires kan door een laserprinter eenvoudig worden overschreden, wat kan leiden tot slechte printerprestaties, schade aan eigendommen of brand.

16 Zet de printer aan.

Voeg de finisher toe in het printerstuurprogramma om deze beschikbaar te maken voor afdruktaken. Zie ['Beschikbare opties van het printerstuurprogramma toevoegen' op pagina 315](#) voor meer informatie.

Nietfinisher, perforatiefinisher of boekjesfinisher installeren

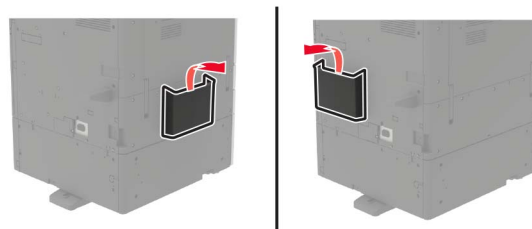
⚠ LET OP: KANTELGEVAAR: Wanneer u een of meer opties op uw printer of MFP installeert, is mogelijk een onderstel met zwenkwielen, printerkast of andere voorziening vereist om instabiliteit te voorkomen waardoor letsel kan worden veroorzaakt. Meer informatie over ondersteunde opstellingen vindt u op www.lexmark.com/multifunctionprinters.

1 Zet de printer uit.



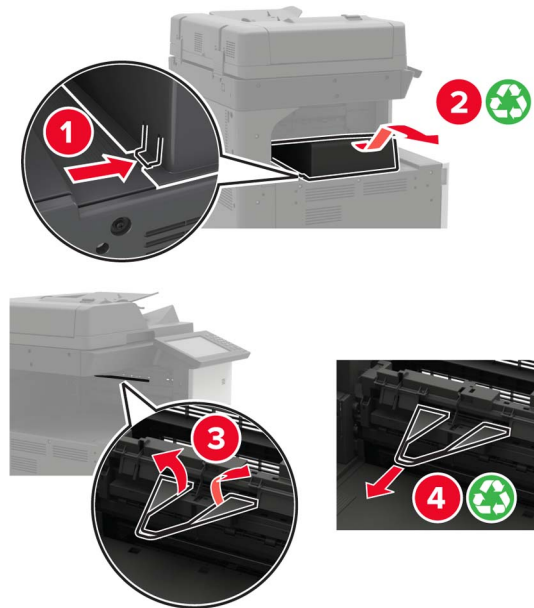
2 Trek de stekker van het netsnoer uit het stopcontact en haal het netsnoer uit de printer.

3 Verwijder de publicatiehouder van de zijkant of achterkant van de printer.

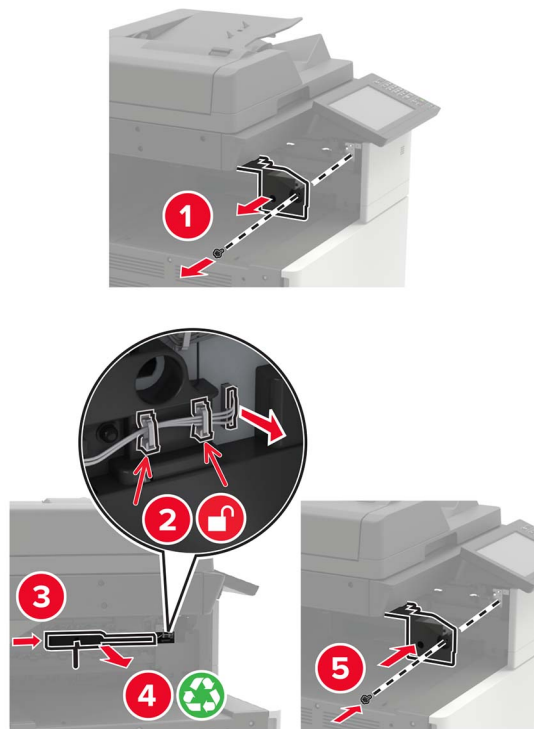


4 Pak de nietfinisher, perforatiefinisher of boekjesfinisher uit.

5 Verwijder de standaardlade en verwijder vervolgens de papierbeugel.

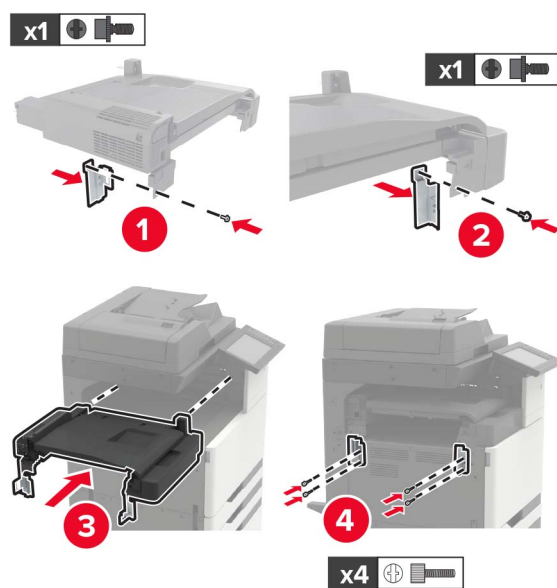


6 Verwijder de papiergeleiders met behulp van de schroevendraaier uit klep A.



7 Installeer het papiertransport.

Opmerking: Gebruik de schroeven die met de finisher geleverd zijn.



8 Sluit de finisher aan op de printer.

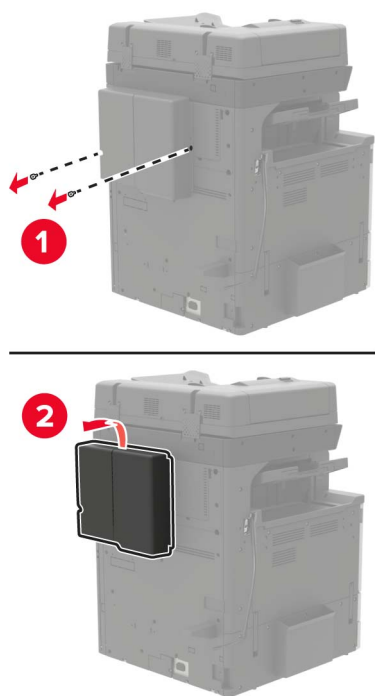


9 Plaats de nietcassette in de finisher tot deze *vastklikt*.

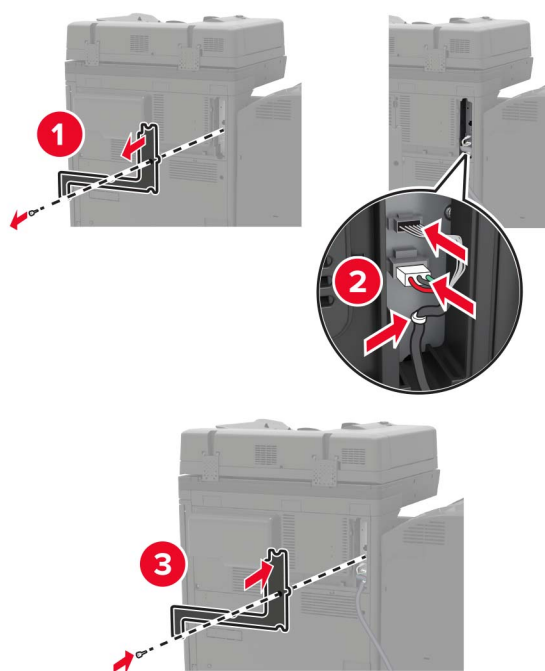


10 Verwijder de filterklep.

Opmerking: Deze stap is alleen van toepassing op bepaalde printermodellen.

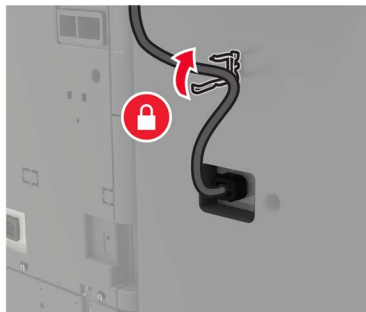


11 Sluit de finisherkabel aan op de printer.

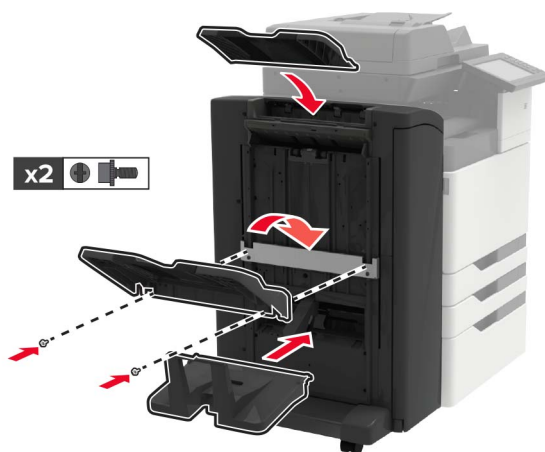


12 Bevestig de filterklep opnieuw.

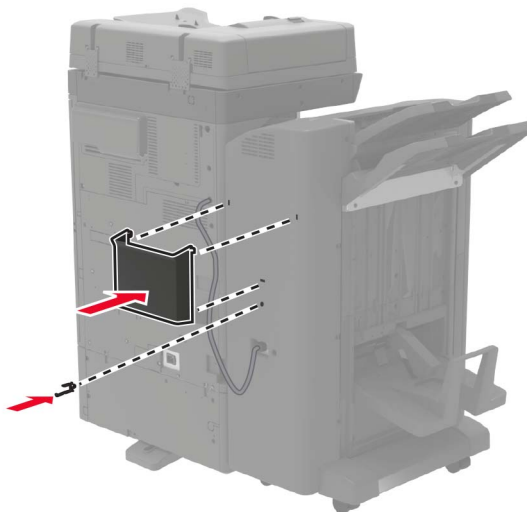
Opmerking: Deze stap is alleen van toepassing op bepaalde printermodellen.

13 Bevestig de kabel.**14** Plaats de laden.**Opmerkingen:**

- Gebruik de schroeven die met de finisher geleverd zijn.
- Verplaats de beugel niet bij het plaatsen van lade 2.
- Uitvoerlade 3 wordt alleen ondersteund in de finisher voor boekjes.



- 15 Bevestig de publicatiehouder en bevestig vervolgens de klem.



- 16 Sluit het netsnoer aan op de printer en vervolgens op een stopcontact.

⚠ LET OP: RISICO OP LETSEL: Om het risico op elektrische schokken of brand te voorkomen, moet u het netsnoer rechtstreeks aansluiten op een geaard stopcontact dat zich dicht in de buurt van het product bevindt en dat gemakkelijk toegankelijk is.

⚠ LET OP: RISICO OP LETSEL: U mag dit product niet gebruiken met verleng snoeren, stekkerdozen, verdelers of UPS-apparaten. De vermogenscapaciteit van dit soort accessoires kan door een laserprinter eenvoudig worden overschreden, wat kan leiden tot slechte printerprestaties, schade aan eigendommen of brand.

- 17 Zet de printer aan.

Voeg de finisher toe in het printerstuurprogramma om deze beschikbaar te maken voor afdruktaken. Zie ['Beschikbare opties van het printerstuurprogramma toevoegen' op pagina 315](#) voor meer informatie.

Software

De printersoftware installeren

- 1 Verkrijg een exemplaar van het software-installatiepakket.
 - Vanaf de software-cd die bij uw printer is geleverd.
 - Ga naar <http://support.lexmark.com> en selecteer vervolgens uw printer en besturingssysteem.
- 2 Voer het installatieprogramma uit en volg de instructies op het beeldscherm van de computer.
- 3 Voor Macintosh-gebruikers: voeg de printer toe.

Opmerking: Gebruik het IP-adres van de printer op het startscherm.

Beschikbare opties van het printerstuurprogramma toevoegen

Voor Windows-gebruikers

- 1 Open de printermap.
- 2 Selecteer de printer die u wilt bijwerken, en voer dan een van de volgende handelingen uit:
 - Voor Windows 7 of latere versies, kies **Printereigenschappen**.
 - Voor eerdere versies, kies **Eigenschappen**.
- 3 Navigeer naar het tabblad Configuratie en selecteer vervolgens **Nu bijwerken - Printer vragen**.
- 4 Pas de wijzigingen toe.

Voor Macintosh-gebruikers

- 1 Navigeer via Systeemvoorkeuren in het Apple-menu naar uw printer en selecteer vervolgens **Opties en behoeften**.
- 2 Navigeer naar de lijst met hardwareopties en voeg vervolgens eventuele geïnstalleerde opties toe.
- 3 Pas de wijzigingen toe.

Firmware

Een configuratiebestand exporteren of importeren

U kunt de configuratie-instellingen van uw printer naar een tekstbestand exporteren en dit bestand vervolgens importeren om de instellingen toe te passen op andere printers.

- 1 Open een webbrowser en typ het IP-adres van de printer in de adresbalk.

Opmerkingen:

- Controleer het IP-adres van de printer op het startscherm van de printer. Het IP-adres bestaat uit vier sets met cijfers gescheiden door punten: 123.123.123.123.
- Als u een proxyserver gebruikt, moet u deze tijdelijk uitschakelen zodat de webpagina correct kan worden geladen.

- 2 Klik in Embedded Web Server op **Configuratie voor exporteren** of **Configuratie voor importeren**.
- 3 Volg de aanwijzingen op het scherm.
- 4 Doe het volgende als de printer toepassingen ondersteunt:
 - a Klik op **Apps** > selecteer de toepassing > **Configureren**.
 - b Klik op **Exporteren** of **Importeren**.

Firmware bijwerken

Sommige toepassingen vereisen een minimaal niveau van de apparaatfirmware om het apparaat goed te laten werken.

Neem contact op met uw Lexmark-leverancier voor meer informatie over het bijwerken van de apparaatfirmware.

1 Open een webbrowser en typ het IP-adres van de printer in de adresbalk.

Opmerkingen:

- Controleer het IP-adres van de printer op het startscherm van de printer. Het IP-adres bestaat uit vier sets met cijfers gescheiden door punten: 123.123.123.123.
- Als u een proxyserver gebruikt, moet u deze tijdelijk uitschakelen zodat de webpagina correct kan worden geladen.

2 Klik op **Instellingen > Apparaat > Firmware bijwerken**.

3 Blader naar het flashbestand.

4 Klik op **Uploaden**.

Kennisgevingen

Productinformatie

Productnaam:

Lexmark CX920de; Lexmark CX921de; Lexmark CX922de; Lexmark CX923de, Lexmark CX923dte, Lexmark CX923dxe; Lexmark CX924dte, Lexmark CX924dxe; Lexmark CX927de MFP's

Apparaattype:

7559

Model(len):

078, 178, 378, 578, 778

Informatie over deze editie

Juli 2024

De volgende alinea is niet van toepassing op landen waar de voorwaarden strijdig zijn met de nationale wetgeving: LEXMARK INTERNATIONAL, INC., LEVERT DEZE PUBLICATIE ALS ZODANIG ZONDER ENIGE VORM VAN GARANTIE, NOCH IMPLICIET, NOCH EXPLICIET, INCLUSIEF MAAR NIET BEPERKT TOT DE IMPLICIETE GARANTIES VAN VERHANDELBAARHEID OF GESCHIKTHEID VOOR EEN BEPAALD DOEL. In sommige rechtsgebieden is afwijzing van expliciete of impliciete garanties bij bepaalde transacties niet toegestaan, het is daarom mogelijk dat deze verklaring niet op u van toepassing is.

Deze publicatie kan technische onjuistheden of typografische fouten bevatten. De informatie in deze publicatie wordt regelmatig herzien, wijzigingen zullen in latere uitgaven worden opgenomen. De producten of programma's die worden beschreven, kunnen te allen tijde worden verbeterd of gewijzigd.

Verwijzingen in deze publicatie naar producten, programma's of diensten houden niet in dat de fabrikant deze producten op de markt wil brengen in alle landen waar de fabrikant actief is. Een verwijzing naar een product, programma of dienst betekent niet dat alleen dat product, dat programma of die dienst kan worden gebruikt. In plaats daarvan kunnen alle functioneel gelijkwaardige producten, programma's of diensten, waarmee geen inbreuk wordt gemaakt op bestaande intellectuele eigendomsrechten, worden gebruikt. De gebruiker is verantwoordelijk voor de evaluatie en controle van de werking in combinatie met andere producten, programma's of diensten, met uitzondering van de producten, programma's of diensten die door de fabrikant zijn aangegeven.

Voor technische ondersteuning van Lexmark gaat u naar <http://support.lexmark.com>.

Voor informatie over het privacybeleid van Lexmark inzake het gebruik van dit product, gaat u naar www.lexmark.com/privacy.

Ga naar www.lexmark.com voor informatie over supplies en downloads.

© 2017 Lexmark International, Inc.

Alle rechten voorbehouden.

Handelsmerken

Lexmark en het Lexmark-logo zijn geregistreerde handelsmerken of handelsmerken van Lexmark International, Inc. in de Verenigde Staten en/of andere landen.

Google Cloud Print, Google Chrome, Android en Google Play zijn handelsmerken van Google LLC.

Macintosh, App Store, Safari, and AirPrint are trademarks of Apple Inc., registered in the U.S. and other countries. Use of the Works with Apple badge means that an accessory has been designed to work specifically with the technology identified in the badge and has been certified by the developer to meet Apple performance standards.

Het Mopria® -woordmerk is een geregistreerd en/of niet-geregistreerd handelsmerk van Mopria Alliance, Inc. in de Verenigde Staten en andere landen. Ongeautoriseerd gebruik is streng verboden.

PCL® is een geregistreerd handelsmerk van Hewlett-Packard Company. PCL is een aanduiding van Hewlett-Packard Company voor een verzameling printeropdrachten (printertaal) en -functies in haar producten. Deze printer is ontworpen om ondersteuning te bieden voor de PCL-taal. De printer herkent PCL-opdrachten die in diverse toepassingen worden gebruikt en emuleert de functies die met deze opdrachten overeenkomen.

PostScript is een gedeponeerd handelsmerk van Adobe Systems Incorporated in de Verenigde Staten en andere landen.

Wi-Fi® en Wi-Fi Direct® zijn gedeponeerde handelsmerken van Wi-Fi Alliance®.

Andere handelsmerken zijn het eigendom van hun respectieve eigenaren.

Licentiemeldingen

U kunt alle licentiemeldingen behorende bij dit product lezen vanaf de cd:\KENNISGEVINGEN directory van de installatiesoftware-cd.

Geluidsniveaus

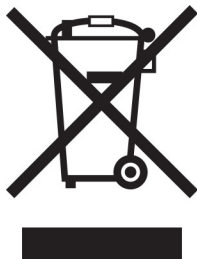
De volgende metingen zijn uitgevoerd conform ISO 7779 en gerapporteerd conform ISO 9296.

Opmerking: sommige modi zijn wellicht niet van toepassing op uw product.

Geluidsdruk gemiddeld 1 m, dBA	
Bezig met afdrukken van	Enkelzijdig: 50 (CX920); 51 (CX921, CX927); 52 (CX922, CX923); 55 (CX924) Dubbelzijdig: 51 (CX920); 53 (CX921, CX922, CX927); 54 (CX923); 55 (CX924)
Bezig met scannen	Mono: 53 (CX920, CX921, CX922, CX923, CX924, CX927) Kleur: 52 (CX921, CX927)
Bezig met kopiëren	54 (CX920); 55 (CX921, CX927); 56 (CX922, CX923); 57 (CX924)
Gereed	25 (CX920, CX921, CX927); 26 (CX922); 29 (CX923); 28 (CX924)

Waarden kunnen gewijzigd worden. Ga naar www.lexmark.com voor de huidige waarden.

AEEA-richtlijn (Afgedankte elektrische en elektronische apparatuur)



Het WEEE-logo geeft aan dat er specifieke recyclingprogramma's en -procedures gelden voor elektronische producten in de landen van de Europese Unie. Wij verzoeken u onze producten te recyclen.

Bij verdere vragen over mogelijkheden tot recyclen kunt u de website van Lexmark bezoeken op www.lexmark.com voor het telefoonnummer van uw plaatselijke leverancier.

Environmental labeling for packaging

Per Commission Regulation Decision 97/129/EC Legislative Decree 152/2006, the product packaging may contain one or more of the following symbols.

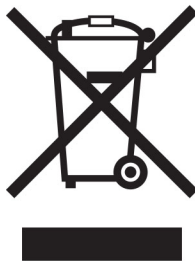
	<p>This symbol indicates that the packaging may contain corrugated fiberboard.</p>
	<p>This symbol indicates that the packaging may contain non-corrugated fiberboard.</p>
	<p>This symbol indicates that the packaging may contain paper.</p>

For more information, go to www.lexmark.com/recycle, and then choose your country or region. Information on available packaging recycling programs is included with the information on product recycling.

Verwijdering van het product

Gooi de printer of onderdelen niet weg met het huishoudelijke afval. Neem contact op met uw gemeente voor mogelijkheden voor afvoer en recycling.

Oplaadbare lithium-ionbatterij



Dit product bevat mogelijk een oplaadbare lithium-ionknoopcelbatterij die alleen mag worden verwijderd door een getrainde technicus. Een doorgekruiste afvalcontainer betekent dat het product niet mag worden weggegooid als ongesorteerd afval, maar moet worden ingeleverd bij aparte inzamelpunten voor hergebruik en recycling. Als de batterij is verwijderd, gooi deze dan niet bij het huishoudelijk afval. Er zijn mogelijk aparte inzamelsystemen voor batterijen in uw lokale gemeenschap, zoals een inzamelplaats voor het recyclen van batterijen. De gescheiden inzameling van oude batterijen garandeert een juiste behandeling van afval, inclusief hergebruik en recycling, en voorkomt mogelijke negatieve effecten op de volksgezondheid en het milieu. Gooi de batterijen op verantwoorde wijze weg.

Verordening (EU) 2023/1542

Verordening (EU) 2023/1542

Dit product bevat mogelijk een oplaadbare knoopcellithiumbatterij. Deze batterij voldoet aan Verordening (EU) 2023/1542. Het CE-teken geeft aan dat een apparaat voldoet aan de veiligheidsvoorschriften:



Dit product kan een van de volgende knoopcelbatterijen bevatten:

- Batterij-identificatie: Seiko-modelnummer MS621FE
Fabrikant: Seiko Instruments Inc.
Adres van de fabrikant: 8, Nakase 1-chome, Mihama-ku, Chiba-shi, Chiba 261-8507, Japan
- Batterij-identificatie: Panasonic-modelnummer ML621
Fabrikant: Panasonic Energy Co., Ltd.
Adres van de fabrikant: 1-1 Matsushita-cho, Moriguchi City, Osaka 570-8511, Japan
- Batterij-identificatie: FDK-modelnummer ML621
Fabrikant: FDK Corporation
Adres van de fabrikant: Shibaura Crystal Shinagawa, 1-6-41 Konan, Minato-ku, Tokyo 108-8212, Japan

Lexmark cartridges terugsturen voor hergebruik of recycling

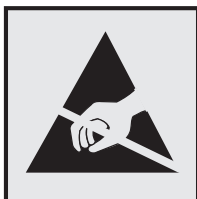
Met het Lexmark Cartridge Inzamelprogramma kunt u gebruikte cartridges gratis terugsturen naar Lexmark voor hergebruik of recycling. Honderd procent van de lege cartridges die naar Lexmark worden teruggestuurd

wordt hergebruikt of verwerkt voor recycling. De dozen die zijn gebruikt voor het terugsturen van de cartridges worden ook gerecycled.

Lexmark-cartridges kunnen als volgt worden geretourneerd voor hergebruik of recycling:

- 1 Ga naar www.lexmark.com/recycle.
- 2 Selecteer uw land of regio.
- 3 Selecteer **Lexmark cartridge inzamelprogramma (LCCP)**.
- 4 Volg de aanwijzingen op het scherm.

Kennisgeving over gevoeligheid voor statische elektriciteit



dit symbool duidt onderdelen aan die gevoelig zijn voor ontlading van statische elektriciteit. Raak onderdelen in de gebieden bij deze symbolen alleen aan nadat u eerst een metalen oppervlak buiten het gebied met het symbool heeft aangeraakt.

Om schade door elektrostatische ontlading bij het uitvoeren van onderhoudstaken zoals het oplossen van papierstoringen of het vervangen van supplies te voorkomen, raakt u een blootliggend metalen frame van de printer aan voordat u iets met de binnenzijde van de printer doet zelfs als er geen symbool is.

ENERGY STAR

Elk Lexmark-product met het ENERGY STAR® logo op het product of in een beginscherm is gecertificeerd conform de ENERGY STAR-vereisten van het Environmental Protection Agency (EPA) op de productiedatum.



Temperatuurinformatie

Omgevingstemperatuur	10 tot 30 °C
Temperatuur voor vervoer	-10 tot 40 °C
Temperatuur voor opslag en relatieve vochtigheid	-10 tot 40 °C 15 tot 85% relatieve luchtvochtigheid

Laserinformatie

De printer is in de Verenigde Staten gecertificeerd als een product dat voldoet aan de vereisten van DHHS 21 CFR hoofdstuk 1, paragraaf J voor laserproducten van klasse I (1). Elders is de printer gecertificeerd als een laserproduct van klasse I dat voldoet aan de vereisten van IEC 60825-1: 2014.

Laserproducten van klasse I worden geacht geen gevaar op te leveren. Het lasersysteem en de printer zijn zodanig ontworpen dat gebruikers nooit blootstaan aan laserstraling die hoger is dan het toegestane niveau voor klasse I-apparaten, tijdens normaal gebruik, onderhoudswerkzaamheden door de gebruiker of voorgeschreven servicewerkzaamheden. De printer heeft een niet-bruikbare printkopenheid. Deze bevat een laser met de volgende specificaties:

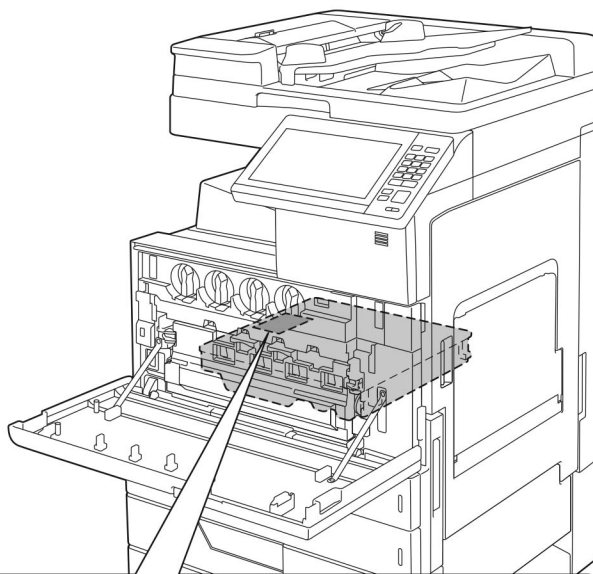
Klasse IIIb (3b) AlGaAs


Nominaal uitgangsvermogen (milliwatt): 25

Golflengte (nanometer): 770–800, 775–800

Etiket met veiligheidsinformatie over de laser

Het volgende etiket met veiligheidsinformatie is op de printer aangebracht:



⚠	WARNING	- CLASS 3B INVISIBLE LASER RADIATION WHEN OPEN AVOID EXPOSURE TO THE BEAM	
⚠	AVERTISSEMENT	- RAYONNEMENT LASER INVISIBLE DE CLASSE 3B - EN CAS D'OUVERTURE EXPOSITION AU FAISCEAU DANGEREUSE	
⚠	WARNUNG	- KLASSE 3B UNSICHTBARE LASERSTRAHLUNG, WENN ABDECKUNG GEÖFFNET NICHT IN DEM STRAHL AUSSETZEN	
⚠	警告	- 打开时有3B类不可见激光辐射 避免光束照射	
⚠	警告	- 打开时有看不见的雷射光束等级是3B·应避开雷射光束照射到	
⚠	警告	- ここを開くとクラス3B不可視レーザー光が出ます。ビームを直接見たり、触れたりしないでください。	
⚠	경고	- 이곳을 열면 눈에 보이지 않는 등급3B 레이저광선이 나옵니다. 광선에의 노출을 피해 주십시오.	
			A7PU-3070

Energieverbruik

Stroomverbruik van het product

In de volgende tabel worden de eigenschappen voor het energieverbruik van de printer beschreven.

Opmerking: sommige modi zijn wellicht niet van toepassing op uw product.

Modus	Beschrijving	Stroomverbruik (Watt)
Bezig met afdrukken van	Er worden papieren kopieën van elektronische invoer gemaakt met het product.	Enkelzijdig: 575 (CX920); 675 (CX921, CX927); 1000 (CX922); 1075 (CX923); 1250 (CX924) Dubbelzijdig: 550 (CX920); 575 (CX921, CX927); 1000 (CX922); 1075 (CX923); 1250 (CX924)
Kopiëren	Er worden papieren kopieën van papieren originelen gemaakt met het product.	600 (CX920); 700 (CX921, CX927); 1075 (CX922); 1100 (CX923); 1275 (CX924)
Scannen	Er worden papieren originelen gescand met het product.	230 (CX920, CX921, CX927); 250 (CX922, CX923, CX924)
Gereed	Het product wacht op een afdruktaak.	220 (CX920, CX921, CX927); 230 (CX922, CX923, CX924)
Slaapstand	De normale spaarstand van het apparaat is geactiveerd.	2,75 (CX920); 1,51 (CX921, CX927); 2,71 (CX922); 2,78 (CX923); 1,22 (CX924)
Sluimerstand	De optimale spaarstand van het apparaat is geactiveerd.	0,2
Uit	Het product is aangesloten op een stopcontact, maar het apparaat is uitgeschakeld.	0

De niveaus betreffende energieverbruik die in de vorige tabel staan geven metingen aan van gemiddelde tijden. Onmiddellijke energieafnames kunnen substantieel hoger zijn dan het gemiddelde.

Waarden kunnen gewijzigd worden. Ga naar www.lexmark.com voor de huidige waarden.

Slaapstand

Dit product heeft een energiebesparende modus die *slaapstand* wordt genoemd. In de slaapstand wordt energie bespaard door het stroomverbruik te verlagen tijdens langere perioden waarin het apparaat niet actief is. De slaapstand wordt automatisch ingeschakeld wanneer het product gedurende een vooraf ingestelde periode (*time-out voor slaapstand*) niet wordt gebruikt.

Standaardinstelling voor de time-out voor slaapstand van dit product (in minuten):	15
--	----

U kunt de time-out voor de slaapstand via de configuratiemenu's instellen tussen 1 minuut en 120 minuten. Als de afdruksnelheid minder dan of gelijk aan 30 pagina's per minuut is, kunt u de time-out op maximaal 60 minuten instellen. Als u de time-out voor de slaapstand instelt op een lage waarde, vermindert het energieverbruik, maar kan de responstijd van het product toenemen. Als u de time-out voor de slaapstand instelt op een hoge waarde, reageert de printer snel, maar wordt meer energie verbruikt.

Sluimerstand

Dit product heeft een modus waarin het zeer weinig energie verbruikt die *sluimerstand* wordt genoemd. Als de sluimerstand van de printer actief is, worden de overige systemen en apparaten op veilige wijze uitgeschakeld.

U kunt met de volgende methoden de sluimerstand inschakelen:

- Met de time-out voor de sluimerstand
- Met de planning voor de stroomstand

De standaard sluimerstand time-out voor dit product in alle landen of regio's	3 dagen
---	---------

U kunt de tijdsperiode die de printer wacht voordat de sluimerstand wordt ingeschakeld nadat een taak is afgedrukt, instellen tussen één uur en één maand.

Printer is uitgeschakeld

Als dit product een stand heeft waarin het is uitgeschakeld maar er nog steeds een kleine hoeveelheid energie wordt verbruikt en u wilt het stroomverbruik van het product volledig stoppen, moet u de stekker van het product uit het stopcontact trekken.

Totale energieverbruik

Het is soms handig om het totale energieverbruik van het product te schatten. Omdat het energieverbruik wordt berekend in Watt, dient het energieverbruik te worden vermenigvuldigd met de tijd die het product in elke modus heeft verbruikt om zo het totale energieverbruik te berekenen. Het totale energieverbruik van het product is de optelsom van het energieverbruik van elke modus.

Kennisgevingen over regelgeving met betrekking tot terminalapparatuur voor telecommunicatie

Dit gedeelte bevat informatie over de regelgeving voor producten met de analoge faxfunctie:

Lexmark gereguleerd type-/modelnummer:

LEX-M03-002

Voorschriften van de Europese Gemeenschap (EG)

Dit product voldoet aan de veiligheidsvoorschriften van richtlijnen 2014/30/EU, 2014/35/EU en 2011/65/EU van de Raad van de Europese Gemeenschap aangaande het harmoniseren van de wetten van de Lidstaten met betrekking tot elektromagnetische compatibiliteit en veiligheid van elektrische apparatuur die is ontworpen voor gebruik binnen bepaalde voltagegrenzen, de energiezuinigheid van producten die energie verbruiken en de beperking van het gebruik van bepaalde gevaarlijke stoffen in elektrische en elektronische apparatuur.

De fabrikant van dit product is: Lexmark International, Inc., 740 West New Circle Road, Lexington, KY, 40550, Verenigde Staten. De erkende vertegenwoordiger is: Lexmark International Technology Hungária Kft., 8 Lechner Ödön fasor, Millennium Tower III, 1095 Boedapest HONGARIJE. Een verklaring can conformiteit met de vereisten van de voorschriften is op verzoek verkrijgbaar via de erkende vertegenwoordiger of www.lexmark.com/en_us/about/regulatory-compliance/european-union-declaration-of-conformity.html.

Dit product voldoet aan de eisen van EN55022 en EN55032 met betrekking tot klasse A-producten en de veiligheidsvoorschriften van EN 60950-1 of EN 62368-1.

Kennisgeving van radiostoring

Waarschuwing

Dit product voldoet aan de emissievereisten van EN55022 en EN55032 met betrekking tot limieten klasse A-producten en de immuniteitsvereisten van EN55024. Dit product is niet bedoeld voor gebruik in woonomgevingen.

dit is een klasse A-product. In een thuisomgeving kan dit product radiostoring veroorzaken, in welk geval de gebruiker mogelijk passende maatregelen moet nemen.

Index

Cijfers

900.xy-fout 227

A

aanpassen

scannerregistratie 264

aanpassen, tonerintensiteit 258

aansluiting voor netsnoer 14

abonneren op dienst voor

speciale belseignalen 72

adapterstekker 68

ADF onderhoudskit

bestellen van onderdelen 171

ADF-registratie aanpassen 264

ADI-grijp- en invoerrollers

vervangen 193

ADI-registratie

aanpassen 264

ADI-scheidingsroller

vervangen 191

afdrukken

directorylijst 50

Google Cloud Print

gebruiken 45

lijst met lettertypen

afdrukken 50

Mopria Afdrukservices

gebruiken 46

Pagina Menu-instellingen 18

vanaf een Android-apparaat 45

vanaf een computer 45

vanaf een flashstation 47

vanaf een mobiel

apparaat 45, 46

Wi-Fi Direct gebruiken 46

afdrukken van vertrouwelijke

taken en andere taken in de

wachtrij

vanaf een Macintosh-

computer 49

vanuit Windows 49

afdrukken vanaf een

computer 45

afdrukken vanaf een

flashstation 47

afdrukken verloopt

langzaam 235

afdrukken, directorylijst 50

afdrukken, lijst met voorbeelden

van lettertypen 50

afdrukken, problemen oplossen

afdrukken verloopt

langzaam 235

afdruktaken worden niet

afgedrukt 236

envelop wordt dichtgeplakt

tijdens afdrukken 230

gesorteerd afdrukken werkt

niet 231

kan flashstation niet lezen 227

laden koppelen lukt niet 231

onjuiste marges 241

papier loopt regelmatig

vast 232

taak wordt afgedrukt op het

verkeerde papier 257

taak wordt afgedrukt vanuit de

verkeerde lade 257

vastgelopen pagina's worden

niet opnieuw afgedrukt 233

vertrouwelijke en andere taken

in de wachtrij worden niet

afgedrukt 233

afdrukkwaliteit van faxen is

laag 263

afdrukkwaliteit, problemen

oplossen

afgekapte tekst of

afbeeldingen 249

donkere afdruk 238

gekruld papier 246

grijze of gekleurde

achtergrond 241

herhaalde storingen 255

horizontale donkere

strepen 252

horizontale witte strepen 253

lege pagina's 237

lichte afdruk 242

ontbrekende kleuren 244

scheve afdruk 247

toner laat gemakkelijk los 250

verschillen in

afdrukdichtheid 251

Verticale witte strepen 254

vervormde afdruk 247

vlekkerige afdruk en

stippen 245

witte pagina's 237

zwarte of volledig gekleurde

afbeeldingen 248

zwevende afbeeldingen op

afdrukken 239

afdruktaak

annuleren via het

bedieningspaneel van de

printer 50

vanaf de computer

annuleren 50

afdruktaak annuleren

vanaf de computer 50

via het bedieningspaneel van

de printer 50

afdruktaken niet afgedrukt 236

AirPrint

gebruiken 46

Android-apparaat

afdrukken vanuit 45

antwoordapparaat

instellen 58

automatische documentinvoer

(ADF)

gebruiken 52, 55, 72, 76

B

basisprinterconfiguratie 12

bedieningspaneel

gebruiken 16

bedieningspaneel gebruiken 16

beginscherm

aanpassen 19

beschikbare interne opties 269

bestellen

fotocapaciteet 171

bestellen, supplies

nietcassettes 171

overloopfles 171

tonercartridges 170

beveiligingsleuf

zoeken 158

bijwerken, firmware 315

bladwijzers

maken 21

mappen maken voor 21

blokkeren van ongewenste

faxen 74

bovenste

koppelen 35

laden 27

ontkoppelen 35

briefhoofd

kopiëren op 53

C

CMY onderhoudskit developer

bestellen van onderdelen 171

codering

vaste schijf van printer 159

configureren, meldingen over

supplies 172

configureren, SMTP-server 55

configureren, SMTP-server voor

fax 57

configureren, zomertijd 72

contact opnemen met de

klantenondersteuning 268

contactpersonen

toevoegen 22

verwijderen 23

wijzigen 22

contactpersonen bewerken 22

Controleer aansluiting

invoerlade 232

controleren, afdruktaken 49

afdrukken vanaf de Macintosh-
computer 49

afdrukken via Windows 49

controleren, status van

onderdelen en supplies 170

D

datum en tijd

faxinstellingen 72

de achtergrond wijzigen 20

de ADF-scheidingsroller

vervangen 191

de ADI-grijp- en invoerrollers

vervangen 193

de beveiligingssleuf vinden 158

de helderheid aanpassen

printerdisplay 201

de helderheid van het

printerdisplay aanpassen 201

de lade voor 2500 vel laden 30

de lade voor 3000 vel laden 32

de nietfinisher installeren 302

de printer aansluiten

op een draadloos netwerk 161

de scanner reinigen 165

de USB-poort activeren 227

Digital Subscriber Line (DSL)

faxinstellingen 63

digitale telefoondienst

faxinstellingen 66

directorylijst

afdrukken 50

Display Customization

gebruiken 20

documenten afdrukken

vanaf een computer 45

vanaf een mobiel apparaat 45

draadloos netwerk

printer aansluiten op 161

Wi-Fi Protected Setup 162

draadloos netwerk gebruiken 161

draadloos netwerk van printer

een mobiel apparaat verbinden

met 162

draadloze afdrukservers

installeren 281

DSL-filter 63

dubbelzijdig kopiëren 53

E

e-mailserver

instellen 55

e-mailsnelkoppeling

maken 56

e-mail verzenden

met behulp van het

adresboek 56

met de automatische

documentinvoer (ADF) 55

met de printer 56

snelkoppelingsnummer

gebruiken 56

via de glasplaat 55

een configuratiebestand

exporteren

met de Embedded Web

Server 315

een configuratiebestand

importeren

met de Embedded Web

Server 315

een diavoorstelling uitvoeren 20

een e-mail verzenden 56

een fax plannen 73

een mobiel apparaat verbinden

met het draadloze netwerk van

de printer 162

emissiekennisgevingen 318

energiebesparingsmodi

configureren 201

enveloppen

laden 34

Ethernetpoort 14

EXT-poort 14

F

fabriekswaarden

herstellen 159

fax

configureren, SMTP-server 57

doorsturen 74

schema voor verzending

instellen 73

vasthouden 74

faxen

de datum en tijd instellen 72

met de automatische

documentinvoer (ADF) 72

via de glasplaat 72

faxen in wachtrij 74

faxen, problemen oplossen

kan geen faxen ontvangen 263

kan geen faxen verzenden 263

kan geen faxen verzenden of

ontvangen 261

slechte afdrukkwaliteit 263

faxinstellingen

digitale telefoondienst 66

DSL-verbinding 63

land- of regiospecifieke

installatie 68

standaardtelefoonverbinding

58

VoIP 64

faxintensiteit

aanpassen 74

faxlog

bekijken 74

faxlog bekijken 74

faxpoort 14

faxresolutie

wijzigen 74

firmware, bijwerken 315

firmwarekaart 269

Flash beschadigd 229

Flash niet geformatteerd 229
flashstation
afdrukken vanuit 47
scannen naar 77

foto's
kopiëren 52
foto's kopiëren 52
fotoconductoreenheid
bestellen 171
vervangen 176

FTP-adres
snelkoppeling maken 76
FTP-server, scannen naar
bedieningspaneel
gebruiken 76

G

gebruik van originele Lexmark
onderdelen en supplies 170
gebruiksteller van supplies
opnieuw instellen 229
gebruiksteller van supplies
opnieuw instellen 229
geheugen van de vaste schijf van
de printer 159
geheugenkaart 269
installeren 269
geluidsniveaus 318
gesorteerd afdrukken werkt
niet 231
Gesproken begeleiding
activeren 24
spraaksnelheid 24
gesproken begeleiding
activeren 24
gesproken wachtwoorden
inschakelen 25
gesproken wachtwoorden
inschakelen 25
glasplaat
gebruiken 52, 55, 72, 76
Google Cloud Print
gebruiken 45
grijp-, invoer- en scheidingsrol
vervangen 181
groepen
toevoegen 22
verwijderen 23
wijzigen 22
groepen bewerken 22
groepen toevoegen 22
groepen verwijderen 23

H

handmatige kleurcorrectie 258
hardwareopties
installeren 285, 290, 302, 308
hardwareopties toevoegen
printerstuurprogramma 315
HCF-rollen onderhoudskit
bestellen van onderdelen 171
herhaalde storingsen 255
herhalen, afdruktaken 49
afdrukken vanaf de Macintosh-
computer 49
afdrukken via Windows 49
het beginscherm gebruiken 17
het scherm aanpassen 20
het Wi-Fi-netwerk
uitschakelen 164

I

indicatielampje
informatie over de status 17
informatie over de printer
zoeken 10
installeren
draadloze afdrukserver 281
vaste schijf 273
installeren, lade voor 3000
vel 290
installeren, printersoftware 314
installeren, vaste schijf van
printer 273
instellen, fax
digitale telefoondienst 66
DSL-verbinding 63
land- of regio-specifieke
installatie 68
standaardtelefoonverbinding
58
VoIP-verbinding 64
instellen, papierformaat 27
instellen, papiersoort 27
instellen, serieel afdrukken 164
instellen, Universal-
papierformaat 27
intensiteit aanpassen
fax 74
interne optie niet
gedetecteerd 228
interne opties
firmwarekaart 269
geheugenkaart 269

interne opties toevoegen
printerstuurprogramma 315

K

kabels
Ethernet 14
USB 14
kabels aansluiten 14
kabels organiseren 14
kan Embedded Web Server niet
openen 226
kan flashstation niet lezen
problemen oplossen,
afdrukken 227
kan geen faxen ontvangen 263
kan wel faxen verzenden, maar
niet ontvangen 263
karton
laden 34
kennisgeving van
vluchtigheid 159
kennisgevingen 318, 319, 321,
323, 324
klantenondersteuning
contact opnemen 268
kleur op de pagina is te
overheersend 260
kleurcorrectie 258
kleurkwaliteit, problemen
oplossen
kleur op de pagina is te
overheersend 260
kleuruitvoer wijzigen 258
kopieën maken 52
kopieën vergroten 53
kopieën verkleinen 53
kopiëren
met de automatische
documentinvoer (ADF) 52
op beide zijden van het
papier 53
op briefhoofdpapier 53
via de glasplaat 52
kopiëren op verschillende
papierformaten 52
kopiëren van
geselecteerde lade 52
kopiëren, problemen oplossen
de scannerfunctie reageert
niet 267
niet-volledige kopieën van
documenten of foto's 265

slechte kwaliteit van kopieën 266
koppelen van invoerladen 35

L

lade voor 2 x 500 of 2500 vel installeren 285
Lade voor 2500 vel laden 30
Lade voor 3000 vel laden 32
laden
karton 34
laden 27
transparanten 34
laden ontkoppelen 35
lampje aan-uitknop informatie over de status 17
leggen, perforatiebak 168
Lexmark Mobile Print gebruiken 45
lijnfilter 63
lijst met lettertypen afdrukken afdrukken 50
LINE-poort 14

M

maken, bladwijzers 21
mappen maken voor bladwijzers 21
meer informatie over de printer 10
meerdere exemplaren sorteren 53
meerdere pagina's kopiëren op één vel papier 54
menu
802.1x 144
Aangepaste scanformaten 103
Aanmeldbeperkingen 152
Afbeelding 101
Afdruk flash-station 135
Afdrukken 156
Afwerking 93
Apparaat 155
Berichten 82
Configuratiemenu 87
Diversen 155
Draadloos 138
E-mailconfiguratie 121
Eco-modus 81

Energiebeheer 84
Ethernet 140
Extern bedieningspaneel 82
Externe netwerktoegang beperken 147
Fabrieksinstellingen herstellen 86
Faxen 156
Faxinstellingen 109
Faxmodus 109
FTP-standaardinstellingen 128
Google Cloud Print 147
Help 157
HTML 100
HTTP/FTP-instellingen 145
Indeling 92
Informatie verzonden naar Lexmark 85
Instellen 94
Instellingen beveiligd afdrukken 153
Instellingen faxserver 119
IPSec 143
Kwaliteit 95
Ladeconfiguratie 104, 102
LDAP-instellingen oplossingen 154
Logbestand beveiligingscontrole 150
Lokale accounts 150
LPD-configuratie 144
Machtigingen beheren 149
Materiaalsoorten Types 104
Netwerk 156
Netwerkoverzicht 137
Oud apparaat wissen 91
Over deze printer 92
Pagina Menu-instellingen 155
PCL 99
PDF 98
PostScript 98
Preferences (Favorieten) 80
Problemen oplossen 157
Scannen naar flash-station 132
Schijfcodering 154
Snelkoppelingen 156
SNMP 142
Standaardinstellingen e-mail 123
Standaardkopieerinstellingen 105
Taakadministratie 96

TCP/IP 141
ThinPrint 146
Tijdelijke gegevensbestanden wissen 154
Toegankelijkheid 85
Universal-instelling 102
USB 146
USB-apparaten plannen 150
Webkopp. instellen 127
Wi-Fi Direct 147
XPS 98
Zichtbare pictogrammen op het beginscherm 91
menu-overzicht 79
met de automatische documentinvoer (ADF) 52, 55, 72, 76
methode met drukknop 162
milieu-instellingen 201
mobiel apparaat afdrukken vanuit 45, 46
Mopria Print Service 46
MPF onderhoudskit bestellen van onderdelen 171
multifunctionele invoer laden 34

N

naar een FTP-server scannen bedieningspaneel gebruiken 76
navigeren op het scherm met gebaren 25
navigeren op het scherm met gebaren 25
netwerkconfiguratiepagina afdrukken 227
netwerkmapp snelkoppeling maken 76
niet-vluchtig geheugen 159
wissen 158
nietcassette vervangen 195, 197, 199
nietcassette in finisher voor boekjes vervangen 199
nietcassette in niet- of perforatiefinisher vervangen 197
nietcassette in nietfinisher vervangen 195
nietcassettes bestellen 171

nietfinisher
installeren 302
nietfinisher, perforatiefinisher of
boekjesfinisher
installeren 308
nietfinisher, perforatiefinisher of
boekjesfinisher installeren 308
nietjesstoring in de
boekjesfinisher 223
nietjesstoring in de
nietfinisher 219
nietjesstoring in niet- of
perforatiefinisher 221
nietjesstoring, verhelpen
finisher voor boekjes 223
nietfinisher 219
nietfinisher,
perforatiefinisher 221

O

onderdelen vervangen
ADF-grijp- en invoerrollers 193
ADF-scheidingsroller 191
grijprol 181
overdrachtrol 189
overdrachtsband 186
papiertransportrol 181
scheidingsroller 181
onderhoudskit
bestellen 171
onderhoudskit overdrachtsband
bestellen van onderdelen 171
ondersteunde bestandstypen 48
ondersteunde flashstations 48
ondersteunde
papierformaten 36
ondersteunde
papiergewichten 43
ondersteunde papiersoorten 41
ongewenste faxen
blokkeren 74
ontvangen fax
doorsturen 74
ontvangen faxen
vasthouden 74
Onvoldoende ruimte in
flashgeheugen voor
bronnen 229
opnieuw instellen
gebruiksteller van supplies 229
opslaan, afdruktaken 49

opties installeren
geheugenkaart 269
optionele kaart 277
optionele kaart
installeren 277
optionele lade
installeren 285, 290
originele Lexmark onderdelen en
supplies 170
overdrachtrol
vervangen 189
overdrachtsband
vervangen 186
overdrachtsrol vervangen 189
overloopflæs
bestellen 171
vervangen 180

P

Pagina Menu-instellingen
afdrukken 18
papier
Universal-formaat instellen 27
papier besparen 54
papier in de printer plaatsen
multifunctionele invoer 34
papier vast in de lade voor 3000
vel 212
papier vast in klep C 207
papier vast in klep D 211
papier vastgelopen in de
automatische
documentinvoer 205
papier vastgelopen in de
boekjesfinisher 213
papier vastgelopen in de
multifunctionele invoer 206
papier vastgelopen in de
nietfinisher 218
papier vastgelopen, verhelpen
automatische
documentinvoer 205
duplexeenheid 207
finisher voor boekjes 213
Lade voor 2 x 500 vel 207
Lade voor 3000 vel 212
multifunctionele invoer 206
nietfinisher 218
optionele lade 211
verhittingsstation 207
papierformaat
instellen 27

papiersoort
instellen 27
papierstoring, verhelpen
automatische
documentinvoer 205
duplexeenheid 207
finisher voor boekjes 213, 223
Lade voor 2 x 500 vel 207
Lade voor 3000 vel 212
multifunctionele invoer 206
nietfinisher 218, 219
nietfinisher,
perforatiefinisher 221
optionele lade 211
verhittingsstation 207
papierstoringen
locaties 204
storingsgebieden
opsporen 204
voorkomen 203
Pas kopiëren
instellen 19
perforatiebak
leggen 168
pictogrammen in het
beginscherm
weergeven 19
pictogrammen van beginscherm
gebruiken 17
weergeven 19
pincode, methode 162
pincodes
inschakelen 25
pincodes inschakelen 25
plaats voor de printer bepalen 11
plaatsen, enveloppen
multifunctionele invoer 34
printer
locatie selecteren 11
minimale installatieruimte 11
vervoeren 201
printer reageert niet 256
printer reinigen 164
printer toewijzen aan een
belsignaal 72
printer vervoeren 201
printerberichten
Controleer aansluiting
invoerlade 232
Flash beschadigd 229
Flash niet geformatteerd 229

- Onvoldoende ruimte in flashgeheugen voor bronnen 229
 - Scanneronderhoud vereist, gebruik ADF-kit 230
 - Supply van een ander merk dan Lexmark 229
 - printerconfiguraties 12
 - printerdisplay
 - de helderheid aanpassen 201
 - printergeheugen
 - wissen 158
 - printergeheugen beveiligen 159
 - printergeheugen wissen 159
 - printerinstellingen
 - fabriekswaarden herstellen 159
 - printermenu's 79
 - printeropties, problemen oplossen
 - kan interne optie niet detecteren 228
 - printerpoortinstellingen
 - wijzigen 163
 - printersoftware
 - installeren 314
 - printerstatus 17
 - printerstuurprogramma
 - hardwareopties toevoegen 315
 - printkoplens
 - reinigen 167
 - problemen oplossen
 - 900.xy-fout 227
 - kan Embedded Web Server niet openen 226
 - printer reageert niet 256
 - veelgestelde vragen over afdrukken in kleur 259
 - problemen oplossen, afdrukken afdrukken verloopt
 - langzaam 235
 - afdruktaken worden niet afgedrukt 236
 - envelop wordt dichtgeplakt tijdens afdrukken 230
 - gesorteerd afdrukken werkt niet 231
 - laden koppelen lukt niet 231
 - onjuiste marges 241
 - papier loopt regelmatig vast 232
 - taak wordt afgedrukt op het verkeerde papier 257
 - taak wordt afgedrukt vanuit de verkeerde lade 257
 - vastgelopen pagina's worden niet opnieuw afgedrukt 233
 - vertrouwelijke en andere taken in de wachtrij worden niet afgedrukt 233
- problemen oplossen, afdrukkwaliteit
 - afgekapte tekst of afbeeldingen 249
 - donkere afdruk 238
 - gekruld papier 246
 - grijze of gekleurde achtergrond 241
 - herhaalde storingen 255
 - horizontale donkere strepen 252
 - horizontale witte strepen 253
 - lege pagina's 237
 - lichte afdruk 242
 - ontbrekende kleuren 244
 - scheve afdruk 247
 - toner laat gemakkelijk los 250
 - verschillen in afdrumdichtheid 251
 - Verticale witte strepen 254
 - vervormde afdruk 247
 - vlekkerige afdruk en stippen 245
 - witte pagina's 237
 - zwarte of volledig gekleurde afbeeldingen 248
 - zwevende afbeeldingen op afdrukken 239
 - problemen oplossen, faxen
 - kan geen faxen verzenden 263
 - kan geen faxen verzenden of ontvangen 261
 - slechte afdrukkwaliteit 263
 - problemen oplossen, kleurkwaliteit
 - kleur op de pagina is te overheersend 260
 - problemen oplossen, kopiëren
 - de scannerfunctie reageert niet 267
 - niet-volledige kopieën van documenten of foto's 265
 - scanner sluit niet 267
 - slechte kwaliteit van kopieën 266
 - problemen oplossen, printeropties
 - kan interne optie niet detecteren 228
 - problemen oplossen, scannen
 - de scannerfunctie reageert niet 267
 - kan niet vanaf een computer scannen 265
 - niet-volledige kopieën van documenten of foto's 265
 - scanner sluit niet 267
 - scantaak mislukt 266
 - slechte kwaliteit van kopieën 266
- ## R
- recycling
 - Lexmark verpakkingsmateriaal 202
 - Lexmark-producten 202
 - reinigen
 - binnenkant van de printer 164
 - buitenkant van de printer 164
 - reinigen, printerkoplens 167
 - reserveren, afdruktaken afdrukken vanaf de Macintosh-computer 49
 - afdrucken via Windows 49
 - resolutie wijzigen
 - fax 74
 - RJ11-adapter 68
- ## S
- Scan Center
 - instellen 20
 - scannen
 - met de automatische documentinvoer (ADF) 76
 - naar een FTP-server 76
 - via de glasplaat 76
 - Scannen naar computer
 - instellen 78
 - scannen naar een computer 78
 - scannen naar een flashstation 77
 - scannen, problemen oplossen
 - de computer loopt vast tijdens het scannen 267
 - de scannerfunctie reageert niet 267

- kan niet vanaf een computer scannen 265
 - niet-volledige kopieën van documenten of foto's 265
 - scannen duurt te lang 267
 - scantaak mislukt 266
 - slechte kwaliteit van kopieën 266
 - scanner
 - reinigen 165
 - Scanner reinigen 157
 - scanner sluit niet 267
 - Scanneronderhoud vereist, gebruik ADF-kit 230
 - scheidingsvellen invoegen tussen exemplaren kopiëren 53
 - Scherm aanpassen gebruiken 20
 - schermbeveiliging beheren 20
 - serieel afdrukken instellen 164
 - Slaapstand configureren 201
 - Sluimerstand configureren 201
 - SMTP-server voor e-mail configureren 55
 - SMTP-server voor faxen configureren 57
 - snelkoppeling maken
 - e-mail 56
 - faxbestemming 73
 - FTP-adres 76
 - kopiëren 54
 - netwerkmapp 76
 - snelkoppeling toevoegen
 - e-mail 56
 - faxbestemming 73
 - FTP-adres 76
 - kopiëren 54
 - snelkoppeling voor faxbestemming maken 73
 - Snelkoppelingsbeheer gebruiken 19
 - sorteren 53
 - speciaal afdruk materiaal laden
 - multifunctionele invoer 34
 - speciaal belsegnaal, dienst voor faxen inschakelen 72
 - spraaksnellheid aanpassen
 - Gesproken begeleiding 24
 - spraaksnellheid van gesproken begeleiding aanpassen 24
 - standaard hoofdtelefoonvolume aanpassen 25
 - standaard luidsprekervolume aanpassen 25
 - standaardvolume aanpassen
 - hoofdtelefoon 25
 - luidspreker 25
 - status onderdelen controleren 170
 - status supplies controleren 170
 - status van de printerconnectiviteit controleren 227
 - supplies
 - zuinig omgaan 201
 - supplies, bestellen
 - fotocooductoreenheid 171
 - nietcassettes 171
 - overloopfles 171
 - supplies, meldingen configureren 172
 - Supply van een ander merk dan Lexmark 229
- T**
- taken in wacht 49
 - afdrukken vanaf de Macintosh-computer 49
 - afdrukken via Windows 49
 - telefoonsplitter 64
 - Testpagina's 157
 - toetsenbord op het display gebruiken 26
 - toevoegen, contactpersonen 22
 - toner besparen 54
 - tonercartridge vervangen 173
 - tonercartridges bestellen, supplies 170
 - tonerintensiteit aanpassen 258
 - toneroverloopfles vervangen 180
 - transparanten laden 34
- U**
- Universal-papierformaat instellen 27
 - USB-poort inschakelen 227
 - USB-poorten 14
- V**
- vaste schijf installeren 273
 - vaste schijf van printer codering 159
 - vaste schijf, geheugen wissen 158
 - veelgestelde vragen over afdrukken in kleur 259
 - veiligheidsinformatie 8, 9
 - verbinding maken met een draadloos netwerk
 - methode met drukknop gebruiken 162
 - methode met pincode gebruiken 162
 - Vergrotingsmodus inschakelen 24
 - vergrotingsmodus inschakelen 24
 - verhittingsstationonderhoudskit bestellen van onderdelen 171
 - verplaatsen van printer 11, 200
 - verschillende papierformaten, kopiëren 52
 - vertrouwelijke afdruktaken 49
 - afdrukken vanaf de Macintosh-computer 49
 - afdrukken via Windows 49
 - vervangen,
 - fotocooductoreenheid 176
 - vervangen, supplies
 - nietcassette 195, 197, 199
 - overloopfles 180
 - vervangen, tonercartridge 173
 - verwijderen, contactpersonen 23
 - verzenden, fax
 - bedieningspaneel gebruiken 73
 - computer gebruiken 73
 - via de ADF kopiëren 52
 - via de glasplaat 52, 55, 72, 76 kopiëren 52

- virtueel toetsenbord
 - gebruiken 26
- vluchtig geheugen 159
 - wissen 158
- Voice over Internet Protocol (VoIP)
 - faxinstellingen 64
- voicemail
 - instellen 58
- VoIP-adapter 64
- volledig geconfigureerde printer 12
- voorkomen, papierstoringen 203
- vullen, laden 27

W

- Wi-Fi Direct 162
 - afdrukken vanaf een mobiel apparaat 46
- Wi-Fi-netwerk
 - uitschakelen 164
- Wi-Fi Direct inschakelen 162
- Wi-Fi Protected Setup
 - draadloos netwerk 162
- wijzigen van de printerpoortinstellingen na het installeren van ISP 163
- wissen
 - printergeheugen 158
- wissen, geheugen op de vaste schijf 158

Z

- zomertijd
 - configureren 72
- zuinig omgaan met supplies 201
- zwarte onderhoudskit developer
 - bestellen van onderdelen 171